

საქართველოს ინტელექტუალური საკუთრების
ეროვნული ცენტრი
საქპატენტი

**სამრეწველო საკუთრების
ო ფ ი ს ი ა ლ უ რ ი
ბ ი უ ლ ე ტ ე ნ ი**

19(455)

**გამოგონებები
სასარგებლო მოდელები
დიზაინები
სასაქონლო ნიშნები
საქონლის ადგილწარმოშობის დასახელებები
და გეოგრაფიული აღნიშვნები**

საერთაშორისო კოდეზი ზიზლიოგრაფიული მონასეების იდენტიფიკაციისათვის

გამოგონებები, სასარგებლო მოდელები

- (10) – ექსპერტიზაგავლილი განაცხადის გამოქვეყნების ნომერი
- (11) – პატენტის ნომერი და სახეობის კოდი
- (21) – განაცხადის სარეგისტრაციო ნომერი
- (22) – განაცხადის შეტანის თარიღი
- (23) – სავაჭოველო პრიორიტეტის თარიღი ან ადრინდელი პრიორიტეტის მქონე განაცხადის შეტანის თარიღი და, თუ შესაძლებელია, განაცხადის ომერი
- (24) – თარიღი, რომლიდანაც იწყება პატენტის მოქმედება
- (31) – საპრიორიტეტო განაცხადის ნომერი
- (32) – საპრიორიტეტო განაცხადის შეტანის თარიღი
- (33) – კოდი ქვეყნის ან რეგიონული ორგანიზაციისა, რომლის უწყებამაც მიანიჭა ნომერი საპრიორიტეტო განაცხადს
- (44) – დამავი სახეობის კური არქონე, მაგრამ ექსპერტიზაგავლილი განაცხადის გამოქვეყნების თარიღი და ბიულეტენის ნომერი
- (45) – რეგისტრაცია გათვლილი საპატენტო სახეობის გამოქვეყნების თარიღი
- (51) – საერთაშორისო საპატენტო კლასიფიკაციის ინდექსი

- (54) – გამოგონების დასახელება
- (57) – რეფერატის ტექსტი
- (60) – სრულ ექსპერტიზაგავლილ გამოგონებაზე უცხოური საპატენტო უწყების მიერ გაცემული დამავი სახეობის ნომერი, თარიღი, რომლიდანაც იწყება ამ დამავი სახეობის მოქმედება, და კოდი ქვეყნის ან რეგიონული ორგანიზაციისა, რომლის უწყებამაც გასცა ეს დამავი სახეობი
- (62) – უფრო ადრინდელი განაცხადის ნომერი და, თუ შესაძლებელია, წარდგენის თარიღი გამოცალკეებული განაცხადის შემთხვევაში
- (71) – განმცხადებლის სახელი, გვარი (ქვეყნის კოდი)
- (72) – გამოგონებულის სახელი, გვარი (ქვეყნის კოდი)
- (73) – პატენტმფლობელის სახელი, გვარი (ქვეყნის კოდი), მისამართი
- (74) – წარმომადგენლის ან პატენტმფლობელის სახელი, გვარი
- (85) – საერთაშორისო განაცხადის უროვნული ფაზის დაწყების თარიღი
- (86) – საერთაშორისო განაცხადის ნომერი და შეტანის თარიღი
- (87) – საერთაშორისო განაცხადის გამოქვეყნების ნომერი და თარიღი

ლიზინი

- (10) – განაცხადის გამოქვეყნების ნომერი
- (11) – პატენტის ნომერი და სახეობის კოდი ან რეგისტრაციის ნომერი
- (15) – რეგისტრაციის თარიღი/პატენტის გაგრძელების თარიღი
- (18) – პატენტის ან რეგისტრაციის მოქმედების ვადის გასვლის სავარაუდო თარიღი
- (21) – განაცხადის ნომერი
- (22) – განაცხადის შეტანის თარიღი
- (23) – სავაჭოველო პრიორიტეტის თარიღი ან ადრინდელი პრიორიტეტის მქონე განაცხადის შეტანის თარიღი და, თუ შესაძლებელია, განაცხადის ნომერი
- (24) – თარიღი, რომლიდანაც იწყება პატენტის მოქმედება
- (28) – ღიზინების რაოდენობა განაცხადში
- (30) – საპრიორიტეტო მონაცემები (განაცხადის ნომერი, განაცხადის შეტანის თარიღი და ორასოიანი კოდი იმ ორგანიზაციის იდენტიფიკაციისათვის, სადაც იყო წარდგენილი საპრიორიტეტო განაცხადი)
- (31) – საპრიორიტეტო განაცხადის ნომერი
- (32) – საპრიორიტეტო განაცხადის შეტანის თარიღი
- (33) – კოდი ქვეყნის ან რეგიონული ორგანიზაციისა, რომლის უწყებამაც მიანიჭა ნომერი საპრიორიტეტო განაცხადს
- (34) – IUPAC სტანდარტის (IUPAC) შესაბამისი ორასოიანი კოდი იმ ორგანიზაციის იდენტიფიკაციისათვის, სადაც იყო წარდგენილი საპრიორიტეტო განაცხადი
- (44) – ღიზინის გამოქვეყნების თარიღი და ბიულეტენის ნომერი (პირველი პუბლიკაცია)

- (45) – საერთაშორისო ბიუროს მიერ დარეგისტრირებული ღიზინის გამოქვეყნების თარიღი და ბიულეტენის ნომერი
- (51) – ღიზინების საერთაშორისო კლასიფიკაცია (ლოკარნოს კლასიფიკაციის კლასი და ქვეკლასი)
- (54) – ღიზინის დასახელება
- (55) – ღიზინის გამოცხადება
- (57) – ღიზინის არსებითი ნიშნების აღწერა, ფერის ჩათვლით
- (58) – ყველა სახის ცვლილების შესახებ რეესტრში ჩანაწერის შეტანის თარიღი
- (62) – ადრინდელი განაცხადის, რეგისტრაციის ან სახეობის ნომერი და, თუ შესაძლებელია, წარდგენის თარიღი, გამოცალკეებული განაცხადის შემთხვევაში
- (71) – განმცხადებლის სახელი, გვარი (ქვეყნის კოდი), მისამართი
- (72) – ავტორის სახელი, გვარი ან დასახელება (ქვეყნის კოდი)
- (73) – პატენტმფლობელის სახელი, გვარი (ქვეყნის კოდი), მისამართი
- (74) – წარმომადგენლის სახელი, გვარი და მისამართი
- (81) – შესაბამისი მონაწილე მხარეები:
 - II. მონაწილე მხარეები, აღნიშნული 1960 წლის აქტის თანახმად
 - III. მონაწილე მხარეები, აღნიშნული 1999 წლის აქტის თანახმად
- (85) – მფლობელის მუდმივი საცხოვრებელი ადგილი
- (86) – მფლობელის მოქალაქეობა
- (87) – მფლობელის საცხოვრებელი ადგილი
- (88) – ქვეყანა, სადაც მფლობელს აქვს ნამდვილი და მოქმედი სამრეწველო ან სავაჭრო სანარმო

სასაქონლო ნიშნები

- (111) – რეგისტრაციის ნომერი
- (151) – რეგისტრაციის თარიღი
- (156) – რეგისტრაციის ვადის გაგრძელების თარიღი
- (181) – რეგისტრაციის ვადის გასვლის სავარაუდო თარიღი
- (186) – ვადის გაგრძელების გასვლის სავარაუდო თარიღი
- (141) – რეგისტრაციის მოქმედების ვადის გაუქმების თარიღი
- (210) – განაცხადის ნომერი
- (220) – განაცხადის შეტანის თარიღი
- (230) – სავაჭოველო მონაცემები
- (260) – ნომერი განაცხადისა, რომელზედაც გამოკანონდა ექსპერტიზის დადებითი გადაწყვეტილება რეგისტრაციის შესახებ (გამოქვეყნების ნომერი)
- (310) – პირველი განაცხადის ნომერი
- (320) – პირველი განაცხადის შეტანის თარიღი
- (330) – პირველი განაცხადის მიმღები უროვნული ან რეგიონული უწყების ან ორგანიზაციის საიდენტიფიკაციო კოდი
- (51) – საქონლისა და მომსახურების საერთაშორისო კლასიფიკაცია სასაქონლო ნიშნის რეგისტრაციისათვის და/ან კლასიფიკირებული საქონლისა და/ან მომსახურების ჩამონათვალი
- (531) – სასაქონლო ნიშნის გამოცხადების თარიღი და/ან ელემენტების აღწერა სასაქონლო ნიშნების გამოცხადების თარიღის საერთაშორისო კლასიფიკაციის (ვენის კლასიფიკაცია) მიხედვით

- (540) – ნიშნის გამოცხადება
- (550) – სასაქონლო ნიშნის ტიპი ან სახეობა
- (580) – განაცხადსა და ნიშნის რეგისტრაციისთან დაკავშირებული ყველა სახის ცვლილებაზე ჩანაწერის შეტანის თარიღი
- (591) – ინფორმაცია განცხადებულ ფერებზე
- (731) – განმცხადებლის სახელი და მისამართი
- (732) – მფლობელის სახელი და მისამართი
- (740) – წარმომადგენლის სახელი და მისამართი
- (750) – მიმონწერის მისამართი
- (770) – ცვლილებაზე განმცხადებლის ან მფლობელის სახელი და მისამართი უფლების გადაცემის შემთხვევაში
- (771) – ცვლილებაზე განმცხადებლის ან მფლობელის სახელი და მისამართი უფლების გადაცემის გარეშე
- (791) – ლიცენზიაციის სახელი და მისამართი
- (793) – ლიცენზიის პირობები და/ან შეზღუდვაზე მინიშნება (ლიცენზიის სახე, სალიცენზიო ხელშეკრულების ნომერი, სალიცენზიო ხელშეკრულების თარიღი, სალიცენზიო ხელშეკრულების მოქმედების ვადა)
- (800) – სასაქონლო ნიშნის რეგისტრაციის მონაცემები ნიშნების საერთაშორისო რეგისტრაციის მდრიდის ხელშეკრულებასთან დაკავშირებული პროტოკოლის მიხედვით (საერთაშორისო რეგისტრაციის ნომერი)

- (21) AP 0000 000000 – გამოგონებაზე განაცხადის ნომერი
- (10) AP 0000 0000 A – გამოგონებაზე განაცხადის გამოქვეყნების ნომერი (პირველი პუბლიკაცია)
- (11) P 0000 0000 B – გამოგონების პატენტის ნომერი (მეორე პუბლიკაცია)
- (21) API 0000 000000 – შემოტანილ პატენტზე განაცხადის ნომერი
- (11) PI 0000 0000 A – შემოტანილი პატენტის ნომერი (პირველი პუბლიკაცია)
- (21) AU 0000 000000 – სასარგებლო მოდელებზე განაცხადის ნომერი
- (10) AU 0000 000 U – სასარგებლო მოდელებზე განაცხადის გამოქვეყნების ნომერი (პირველი პუბლიკაცია)
- (11) U 0000 000 Y – სასარგებლო მოდელების პატენტის ნომერი (მეორე პუბლიკაცია)
- (21) AD 0000 000000 – ღიზინზე განაცხადის ნომერი
- (10) AD 0000 000 S – ღიზინზე განაცხადის გამოქვეყნების ნომერი (პირველი პუბლიკაცია)
- (11) D 0000 000 S – ღიზინის პატენტის ნომერი (მეორე პუბლიკაცია)

- M – სასაქონლო ნიშანი
- (210) AM 0000 000000 – განაცხადის ნომერი
- (260) AAM 0000 00000 A – განაცხადის გამოქვეყნების ნომერი
- (111) M 0000 00000 R – რეგისტრაციის ნომერი
- MMM0000 00000 Rn – მომდევნო ვადით რეგისტრაციის ნომერი, სადაც n=1, 2, 3...
- M 0000 00000 R(P) – რეგისტრაციის ნომერი ნიშანზე უფლების ნაწილობრივი გადაცემისას
- * – საქპატენტის სააპელაციო პალარის გადაწყვეტილების შემდეგ გამოქვეყნებული განაცხადის ნომერი
- ** – სასამართლოს გადაწყვეტილების შემდეგ გამოქვეყნებული განაცხადის ნომერი

გამოგონებებისა და სასარგებლო მოდელების საერთაშორისო კლასიფიკაციის იდენტიფიკაცია

- განყოფილება A – ადამიანის პირველადი მოთხოვნილების საგნები
- განყოფილება B – ტექნოლოგიური პროცესები; ტრანსპორტირება
- განყოფილება C – ქიმიკა; მეტალურგია
- განყოფილება D – საფეიქრო ნაწარმი; ქალაქი
- განყოფილება E – მშენებლობა; საბითო საქმი; სტაციონარული ნაგებობები
- განყოფილება F – მექანიკა; განათება; გათბობა; იარაღი; ასაფეთქებელი საშუალებები
- განყოფილება G – ფიზიკა
- განყოფილება H – ელექტრონა

**ისმო-ს წევრი სახელმწიფოებისა და ორგანიზაციების აღნიშვნის
ორასოიანი კოდეზი
(ისმოს სტანდარტი ST.3)**

AD	ანდორა	GD	გრენადა	MY	მალაიზია
AE	არაბთა გაერთიანებული საამიროები	GE	საქართველო	MZ	მოზამბიკი
AF	ავღანეთი	GG	გენზი	NA	ნამიბია
AG	ანტიგუა და ბარბუდა	GH	განა	NE	ნიგერი
AI	ანგილია	GI	გიბრალტარი	NG	ნიგერია
AL	ალბანეთი	GL	გრენლანდია	NI	ნიჟარაგუა
AM	სომხეთი	GM	გამბია	NL	ნიდერლანდები
AN	ანტილის კუნძულები (ნიდერლანდები)	GN	გვინეა	NO	ნორვეგია
AO	ანგოლა	GQ	ეკვატორული გვინეა	NP	ნეპალი
AP	ინტელექტუალური საკუთრების აფრიკის რეგიონალური ორგანიზაცია (ARIPO)	GR	საბერძნეთი	NR	ნაურუ
AR	არგენტინა	GS	სამხრეთი ჯორჯია და სამხრეთი სენდვიჩის კუნძულები	NZ	ახალი ზელანდია
AT	ავსტრია	GT	გვატემალა	OA	აფრიკის ინტელექტუალური საკუთრების ორგანიზაცია (OAPI)
AU	ავსტრალია	GW	გვინეა-ბისაუ	OM	ომანი
AW	არუბა	GY	გაიანა	PA	პანამა
AZ	აზერბაიჯანი	HK	ჰონგ კონგი	PE	პერუ
BA	ბოსნია და ჰერცეგოვინა	HN	ჰონდურასი	PG	პაპუა-ახალი გვინეა
BB	ბარბადოსი	HR	ხორვატია	PH	ფილიპინები
BD	ბანგლადეში	HT	ჰაიტი	PK	პაკისტანი
BE	ბელგია	HU	უნგრეთი	PL	პოლონეთი
BF	ბურკინა-ფასო	IB	ინტელექტუალური საკუთრების მსოფლიო ორგანიზაციის (ისმო, WIPO) საერთაშორისო ბიურო	VE	ვენესუელა
BG	ბულგარეთი	ID	ინდონეზია	VG	ვირჯინის კუნძულები (ბრიტანეთი)
BH	ბაჰრეინი	IE	ირლანდია	PY	პარაგვაი
BI	ბურუნდი	IL	ისრაელი	QA	კატარი
BJ	ბენინი	IM	მენის კუნძული	QZ	ეკვადორის თანამეგობრობის მცენარეთა ჯიშების უწყება (CPVO)
BM	ბერმუდის კუნძულები	IN	ინდოეთი	RO	რუმინეთი
BN	ბრუნეი-დარუსალამი	IQ	ირაკი	RS	სერბია
BO	ბოლივია	IR	ირანის ისლამური რესპუბლიკა	RU	რუსეთის ფედერაცია
BR	ბრაზილია	IS	ისლანდია	RW	რუანდა
BS	ბაჰამის კუნძულები	IT	იტალია	SA	საუდის არაბეთი
BT	ბჰუტანი	JE	ჯეზი	SB	სოლომონის კუნძულები
BV	ბუვეტის კუნძულები	JM	იამაიკა	SC	სეიშელის კუნძულები
BW	ბოტსვანა	JO	იორდანია	SD	სუდანი
BX	ბენელუქსის ინტელექტუალური საკუთრების უწყება (BOIP)	JP	იაპონია	SE	შვედეთი
BY	ბელორუსია	KE	კენია	SG	სინგაპური
BZ	ბელისი	KG	ყირგიზეთი	SH	წმინდა ჰელენის კუნძული
CA	კანადა	KH	კამბოჯა	SI	სლოვენია
CD	კონგოს დემოკრატიული რესპ.	KI	კირიბატი	SK	სლოვაკია
CF	ცენტრალური აფრიკის რესპ.	KM	კომორის კუნძულები	SL	სიერა-ლეონე
CG	კონგო	KN	სენტ კიტსი და ნევისი	SM	სან-მარინო
CH	შვეიცარია	KP	კორეის სახალხო დემოკრატიული რესპუბლიკა	SN	სენეგალი
CI	კოტ-დ'ივუარი	KR	კორეის რესპუბლიკა	SO	სომალი
CK	კუკის კუნძულები	KW	კუვეიტი	SR	სურინამი
CL	ჩილე	KY	კაიმენის კუნძულები	ST	სან-ტომე და პრინსიპი
CM	კამერუნი	KZ	ყაზახეთი	SV	სალვადორი
CN	ჩინეთი	LA	ლაოსი	SY	სირია
CO	კოლუმბია	LB	ლიბანი	SZ	სვაზილენდი
CR	კოსტა-რიკა	PT	პორტუგალია	TC	თურქის და კაიკოსის კუნძულები
CU	კუბა	PW	პალაუ	TD	ჩადი
CV	მწვანე კონცხის კუნძულები	LC	სენტ-ლუსია	TG	ტოგო
CY	კვიპროსი	LI	ლიხტენშტაინი	TH	ტაილანდი
CZ	ჩეხეთის რესპუბლიკა	LK	შრი-ლანკა	TJ	ტაჯიკეთი
DE	გერმანია	LR	ლიბერია	TL	ტიმოლ-ლესტე
DJ	ჯიბუტი	LS	ლესოტო	TM	თურქმენეთი
DK	დანია	LT	ლიტვა	TN	ტუნისი
DM	დომინიკა	LU	ლუქსემბურგი	TO	ტონგა
DO	დომინიკელთა რესპუბლიკა	LV	ლატვია	TR	თურქეთი
DZ	ალჟირი	LY	ლიბია	TT	ტრინიდადი და ტობაგო
EA	ევრაზიის საპატენტო ორგანიზაცია (EAPO)	MA	მაროკო	TV	ტუვალუ
EC	ეკვადორი	MC	მონაკო	TW	ტაივანი, ჩინეთის პროვინცია
EE	ესტონეთი	MD	რესპუბლიკა მოლდოვა	TZ	ტანზანია
EG	ეგვიპტე	ME	ჩერნოგორია (მონტენეგრო)	UA	უკრაინა
EH	დასავლეთი საჰარა	MG	მადაგასკარი	UG	უგანდა
EM	შინაგანი ბაზრის ჰარმონიზაციის უწყება (სასაქონლო ნიშნები და სამრეწველო ნიშნები (OHIM) ევროპის საპატენტო უწყება (EPO))	MK	მაკედონია ყოფილი იუგოსლავიის რესპუბლიკა	US	ამშ
EP	ევროპის საპატენტო უწყება (EPO)	ML	მალი	UY	ურუგვაი
ER	ერიტრეა	MM	მიანმა	UZ	უზბეკეთი
ES	ესპანეთი	MN	მონღოლეთი	VA	ვატიკანი
ET	ეთიოპია	MO	მაკაო	VC	სანტ-ვინსენტი და გრენადინები
FI	ფინეთი	MP	ჩრდ. მარიანას კუნძულები	VN	ვიეტნამი
FJ	ფიჯი	MR	მავრიტანია	VU	ვანუატუ
FK	ფოლკლენდის კუნძულები	MS	მონსერატი	WO	WIPO-ინტელექტუალური საკუთრების მსოფლიო ორგანიზაცია
FO	ფარერის კუნძულები	MT	მალტა	WS	სამოა
FR	საფრანგეთი	MU	მავრიკია	XN	ნორდული საპატენტო ინსტიტუტი (NPI)
GA	გაბონი	MV	მალდივის კუნძულები	YE	იემენი
GB	დიდი ბრიტანეთი	MW	მალავი	ZA	სამხრეთ აფრიკა
GC	სპარსეთის ყურის არაბული სახელმწიფოების თანამშრომლობის საბჭოს უწყება (GCC)	MX	მექსიკა	ZM	ზამბია
				ZW	ზიმბაბვე

შ ი ნ ა ა რ ს ი

გამოქვეყნებული ობიექტები	3
გამოგონებები	
• განაცხადები, რომლებზეც გამოტანილია გადაწყვეტილება პატენტის გაცემის შესახებ	4
• გამოგონების პატენტები	8
სასარგებლო მოდელები	
• განაცხადები, რომლებზეც გამოტანილია გადაწყვეტილება პატენტის გაცემის შესახებ	11
• სასარგებლო მოდელების პატენტი	13
დიზაინები	
• განაცხადები, რომლებზეც გამოტანილია გადაწყვეტილება რეგისტრაციის შესახებ	14
• რეგისტრირებული დიზაინები	16
• დიზაინები, რომლებიც რეგისტრირებულია საერთაშორისო ბიუროში საქართველოს ტერიტორიაზე უფლებათა გავრცელების მოთხოვნით	17
სასაქონლო ნიშნები	
• ეროვნული პროცედურით შემოტანილი განაცხადები, რომლებზეც გამოტანილია გადაწყვეტილება რეგისტრაციის შესახებ	74
• რეგისტრირებული სასაქონლო ნიშნები	87
• დაჩქარებული პროცედურით რეგისტრირებული სასაქონლო ნიშნები	94
• საერთაშორისო სასაქონლო ნიშნები, რომლებზეც გამოტანილია გადაწყვეტილება დაცვის მინიჭების შესახებ	95
• საერთაშორისო სასაქონლო ნიშნები, რომლებსაც მიენიჭათ დაცვა საქართველოში	187
საქონლის ადგილწარმოშობის დასახელებები და გეოგრაფიული აღნიშვნები	
• ლისაბონის შეთანხმების თანახმად, საერთაშორისო რეგისტრაციის საფუძველზე საქართველოში განსახილველად მიღებული საქონლის ადგილწარმოშობის დასახელებები	197
• რეგისტრირებული ადგილწარმოშობის დასახელება	200
ოფიციალური შეტყობინებები	
დიზაინები	
• საერთაშორისო განაცხადების დიზაინები, რომელთა რეგისტრაცია გავრცელდა საქართველოს ტერიტორიაზე	207
• საერთაშორისო რეგისტრაციები, რომელთა მოქმედება გაუქმდა შემდგომი 5 წლით გაგრძელების საფასურის გადაუხდელობის გამო	209
სასაქონლო ნიშნები	
• რეგისტრაციის მოქმედების ვადის გაგრძელება	213
• უფლებების სრული გადაცემა	217
• მფლობელის სახელის და/ან მისამართის ცვლილება	218
• ინფორმაცია გამოქვეყნებულ მასალებში ხარვეზის შესახებ	220
სისტემური საძიებლები	
გამოგონებები	221
სასარგებლო მოდელები	223
დიზაინები	224
სასაქონლო ნიშნები	226

გამოქვეყნებული ობიექტები

გამოზონება

- განცხადები, რომლებზეც გამოტანილია გადაწყვეტილება ჰატების გაცემის შესახებ: 13046; 13944; 13539; 13457; 12707; 13006; 13083; 12413
- ჰატები: 6550-6558

სასარგებლო მოდელები

- განცხადები, რომლებზეც გამოტანილია გადაწყვეტილება ჰატების გაცემის შესახებ: 13830; 13936; 14054, 14055
- ჰატები: 1908, 1909

ღიშანიები

- განცხადი, რომლებზეც გამოტანილია გადაწყვეტილება რეგისტრაციის შესახებ: 910
- რეგისტრირებული ღიშანიები: 692-694
- ღიშანიები, რომლებიც რეგისტრირებულია სართავორის ბიუროში საქართველოს ტერიტორიაზე გაცემის მოთხოვნით: 89178; 89180; 89200, 89201; 89497; 91630; 89203; 89249; 89267, 89268; 91802, 91803; 91857; 91878; 89411; 89747; 89894; 91939, 91940; 89414; 89416; 89418; 90407; 92010; 92041

სასაქონლო ნიშნები

- ეროვნული პროცედურით გამოტანილი განცხადები: 85544; 85807; 85944, 85945; 85982; 86001; 86007; 86103; 86105; 86113; 86115-86118; 86120; 86148; 86272; 86306; 86329; 86332; 86334, 86335; 86360; 86363; 86368; 86460; 86531; 86603; 86610; 86708; 86713; 86782; 86794; 86829
- რეგისტრირებული სასაქონლო ნიშნები: 27634-27702
- დაქარაუბლებული პროცედურით რეგისტრირებული სასაქონლო ნიშნები: 27633; 27703
- სართავორის სასაქონლო ნიშნები, რომლებზეც გამოტანილია გადაწყვეტილება დაცვის მიწის შესახებ: 77558; 83564; 84579; 84581; 84597; 84606; 84746; 84825, 84826; 84829; 84831; 84845-84847; 84850-84859; 84861, 84862; 84960; 84964; 84972; 85030, 85031; 85034; 85143; 85145; 85159, 85160; 85162-85165; 85168, 85169; 85173; 85175; 85182; 85185, 85186; 85188-85190; 85193; 85195-85197; 85199; 85213; 85240; 85246, 85247; 85249; 85252; 85256; 85263; 85270; 85277; 85279-85282; 85285-85288; 85290; 85293-85295; 85298-85301; 85325-85327; 85329; 85331, 85332; 85334, 85335; 85338; 85345, 85346; 85350; 85352; 85354, 85355; 85359, 85360; 85363; 85365-85367; 85375, 85376; 85404-85407; 85409, 85410; 85415-85417; 85419, 85420; 85423; 85425-85427; 85429; 85437, 85438; 85440; 85443; 85446; 85453; 85464; 85467, 85468; 85471; 85503; 85505; 85509, 85510; 85522-85526; 85528; 85530-85536; 85538; 85541, 85542; 85545, 85546; 85553, 85554; 85559-85561; 85564, 85565; 85567-85570; 85573, 85574; 85576-85578; 85580, 85581; 85592; 85649, 85650; 85652, 85653; 85674, 85675; 85677, 85678; 85780, 85781; 85783; 85811, 85812; 85973; 85975-85981; 85983
- სართავორის სასაქონლო ნიშნები, რომლებსაც მიენიჭა დაცვა საქართველოში: 79931; 81157; 81321; 81896; 82416; 82778; 83125; 83129; 83161; 83211; 83220; 83226; 83246; 83317; 83348; 83387-83389; 83395; 83398; 83400-83406; 83422; 83457; 83460-83463; 83467-83475; 83478, 83479; 83482; 83487, 83488; 83490-83499; 83502-83507; 83530; 83559; 83567; 83573, 83574; 83588-83591; 83593-83598; 83600, 83601; 83615-83622; 83624; 83627, 83628; 83644-83646; 83648-83651; 83656-83658; 83671-83674; 83739; 83742; 83744; 83746; 83749-83752; 83770; 83779; 83800, 83801; 83837; 83839; 83906, 83907; 83959; 83961; 84042-84046; 84049-84051; 84053-84056; 84058, 84059

საქონლის ადგილწარმოშობის დასახელებები და გეოგრაფიული აღნიშვნები

- ლისაბონის შათანებების თანხმად, სართავორის რეგისტრაციის საუბრელო საქართველოში განსახილველად მიღებული საქონლის ადგილწარმოშობის დასახელებები: 1362-1369
- რეგისტრირებული ადგილწარმოშობის დასახელება 900-933

გამოგონებები

ბანასხადები, რომლებზეც გამოტანილია გადაწყვეტილება პატენტის გასეჩის შესახებ

გადაწყვეტილების გასაჩივრება შესაძლებელია საქპატენტის სააპელაციო პალატაში გამოქვეყნებიდან 3 თვის ვადაში ან მცხეთის რაიონული სასამართლოს ადმინისტრაციულ საქმეთა კოლეგიაში 1 თვის ვადაში (მის.: ქ. მცხეთა, სამხედროს ქ. №17).

ბანყოფილება A

A 61

(10) AP 2016 13046 A (51) Int. Cl. (2006)
A 61 K 9/00
A 61 K 9/107
A 61 K 47/14

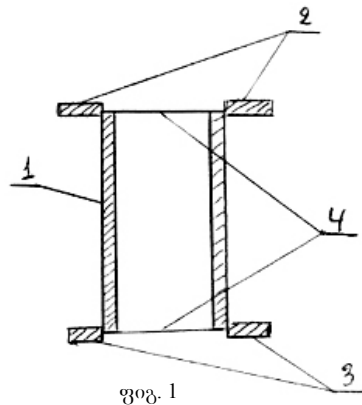
(21) AP 2011 013046 (22) 2011 09 02
(31) 12/875,805; 10175337.4
(32) 2010 09 03; 2010 09 03
(33) US; EP
(71) სანტენ სას (FR)
1 რუ პიერ ფონტენ, ბატიმან ჟენავენიერ IV,
F-91000 ვერი (FR)
(72) ფრედერიკ ლალიმანი (FR);
ჟან-სებასტიან გარივიუ (FR);
ბეტი ფილიპი (FR)
(74) თამარ კოჭლამაზაშვილი
(85) 2013 04 03
(86) PCT/EP2011/065236, 2011 09 02
(54) **ზეთი-წყალში ტიპის ემულსია**

თვალის დაავადების სამკურნალოდ
(57) გამოგონება ეხება თერაპიულად ეფექტური რაოდენობის პროლონგირებული გამოთავისუფლების კინეტიკის მქონე სამკურნალო აგენტის შემცველ კომპოზიციას, რომელიც განკუთვნილია თვალის დაავადებების ან პათოლოგიური მდგომარეობის სამკურნალოდ სუბიექტებში, რომლებიც ამას საჭიროებენ; ამასთან, ეს კომპოზიცია წარმოადგენს „წყალი-ზეთში“ ტიპის ემულსიას, რომელიც შეიცავს ზეთოვან ფაზას, ლიპოფილურ სურფაქტანტს, გახსნილს ზეთოვან ფაზაში, აგრეთვე წყლიან ფაზას, რომელიც განაწილებულია ზეთოვან ფაზაში, და ჰიდროფილურ სამკურნალო აგენტს, რომელიც გახსნილია წყლიან დისპერსიულ ფაზაში. ამასთან, მითითებული კომპოზიცია შეივსება ინტრაოკულარულად, რადგან გააჩნია სიმკვრივე 1-ზე ნაკლები.

მუხლები: 6 დამოუკიდებელი
9 დამოკიდებული
ფიგურა: 1

(10) AP 2016 13944 A (51) Int. Cl. (2006)
A 61 F 9/007

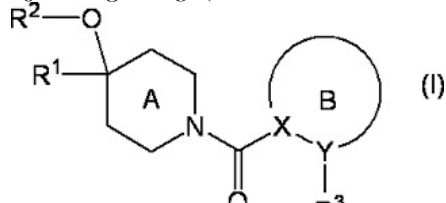
(21) AP 2015 013944 (22) 2015 09 25
(71) ვახტანგ ზარნაძე (GE)
რუსთაველის ქ. 120, 2400, თერჯოლა (GE)
(72) ვახტანგ ზარნაძე (GE)
(54) **მოწყობილობა თვალშია წნევის რეგულირებისათვის**
(57) მოწყობილობა შეიცავს დრუ ცილინდრს 1 და მასთან მიერთებულ პროქსიმალურ 2 და დისტალურ 3 მაფიქსირებელ ელემენტებს, რომლებიც შესრულებულია რადიალურად განლაგებული შვერილების სახით, ამასთან, პროქსიმალური და დისტალური მაფიქსირებელი ელემენტები მიერთებულია დრუ ცილინდრის შესაბამის ტორსებთან იმგვარად, რომ გადიან ვერტიკალური მიმართულებით ამ ტორსებზე გამავალი სიბრტყეების გარეთ.
მუხლები: 1 დამოუკიდებელი
ფიგურა: 3



(10) AP 2016 13539 A (51) Int. Cl. (2006)
A 61 K 31/164
A 61 K 31/415
A 61 K 31/4174
A 61 K 31/525
A 61 P 11/02

(21) AP 2012 013539 (22) 2012 09 25
(31) 10 2011 122 588.2; 10 2012 005 452.1
(32) 2011 12 30; 2012 03 20
(33) DE; DE

- (71) მარია კლემენტინე მარტინ
კლოსტერფრაუ ვერტრიბსგეზელშაფტ (DE)
გერეონსმიულენგასე 1-11, 50670,
კიოლნი (DE)
- (72) პარალდ გრევე (DE)
- (74) თამარ კოჭლამაზაშვილი
- (85) 2014 07 29
- (86) PCT/EP2012/003995, 2012 09 25
- (54) **კომპოზიციის ნაზალური
ბამოყენებისთვის გაუმჯობესებული
სტაბილურობით**
- (57) წარმოდგენილია ფარმაცევტული კომპო-
ზიციის გაუმჯობესებული სტაბილურობით აღ-
გილობრივი გამოყენებისათვის რინიტების
სამკურნალოდ, სადაც კომპოზიცია შეიცავს:
ა) ქსილომეტაზოლინს ან მის ფიზიოლოგიურ-
რად მისაღებ მარილს, რაოდენობით 0,02 მას.
%-დან 1,0 მას.%-მდე;
ბ) პანტო-თენოლს (დექსპანთენოლს), რაოდენ-
ობით 0,5 მას.%-დან 8 მას.%-მდე; და
გ) ბენზალკონიუმ-ქლორიდს, კონსერვანტის
და/ან სადეზინფექციო საშუალების სახით,
რაოდენობით 0,001-დან 10 მას.%-მდე.
ამასთან, კომპოზიციის სტაბილურობას უზ-
რუნველყოფენ pH-მნიშვნელობის დარეგუ-
ლირებით 5,2-დან 5,9-მდე, და/ან მისი მუდმივი
მნიშვნელობის შენარჩუნებით ფოსფატური
ბუფერული სისტემის მეშვეობით.
მუხლები: 6 დამოუკიდებელი
5 დამოკიდებული
ფიგურა: 4

- (72) ტატსუკი კოიკე (JP);
მასატო იოშიკავა (JP);
ჰარუჰი ანდო (JP);
უილიამ ჯონ ფერნაბი (GB)
- (74) შალვა გვარამაძე
- (85) 2014 05 01
- (86) PCT/JP2012/076257, 2012 10 03
- (54) **1-არილპარბონილ-4-ოქსი-პიპერი-
დინული ნაერთები ნეიროლეგენე-
რატული დაავადებების სამკურნალოდ
გამოსაყენებლად**
- (57) ნაერთი, ფორმულით (I),


 რომლის R¹, R², R³ ჩამნაცვლებების და A, B
 რგოლების მნიშვნელობები მოყვანილია გამო-
 ვონების ფორმულაში, ან მისი მარილი და
 მედიკამენტი მათ საფუძველზე. მითითებული
 ნაერთის ან მისი მარილის გამოყენება ძუძუმ-
 წოვარში ნეიროდეგენერატიული დაავადების,
 როგორცაა აღცვიმერი, კოგნიტიური დარ-
 დევა, პარკინსონი ან გაფანტული სკლერო-
 ზი, პროფილაქტიკისათვის და მკურნალობი-
 სათვის.
 მუხლები: 10 დამოუკიდებელი
 13 დამოკიდებული
 ცხრილი: 18

ბანყოფილება C

C 07

- (10) AP 2016 13457 A (51) Int. Cl. (2006)
C 07 D 401/10
C 07 D 401/14
C 07 D 405/14
C 07 D 413/10
C 07 D 413/14
C 07 D 417/14
C 07 D 498/08
A 61 K 31/506
A 61 K 31/444
A 61 P 25/282
- (21) AP 2012 013457 (22) 2012 10 03
(31) 2011-222741
(32) 2011 10 07
(33) JP
(71) ტაკედა ფარმასიუტიკალ კომპანი
ლიმიტიდ (JP)
1-1, დოშომაჩი 4-ჩომე, ჩუო-კუ, ოსაკა-ში,
ოსაკა 5410045 (JP)

- (10) AP 2016 12707 A (51) Int. Cl. (2006)
C 07 K 16/26
A 61 K 39/395
A 61 P 35/00
- (21) AP 2010 012707 (22) 2010 10 15
(31) PCT/EP/2010/006329; 61/252,625
(32) 2010 10 15; 2009 10 16
(33) IB; US
(71) ინსტიტუ ნასიონალ დე ლა
სანტე ე დე ლა რეშერშ მედიკალ
(ინსერმ) (FR)
101 რიუ დე ტოლბია F-75654 პარიზი,
სედექსი 13 (FR);
სენტრ ნასიონალ დე ლა რეშერშ
სიენტიფიკ (FR)
კამპუ შერარ-მეუი, 3, რიუ მიშელ-ანჟ,
F-75794 პარიზი სედექსი 16 (FR);
ლე ლაბორატუარ სერვიე (FR)
35, რიუ დე ვერდიუ, 92284 სურანს
სედექსი (FR)
(72) შული პანეკინი (FR);
ლორ ბუდიე (FR);
დომინიკ შუბერი (FR);
ფრედერიკ ოლანდი (FR)

(74) თამაზ შილაკაძე
 (85) 2012 05 10
 (86) PCT/EP2010/006329, 2010 10 15
 (54) **პროგასტრინის მონოკლონული ანტისხეულები და მათი გამოყენება**
 (57) წარმოდგენილი გამოგონება ეხება პროგასტრინის საწინააღმდეგო ანტისხეულებს, მის ფრაგმენტებს, კომპოზიციებს, რომლებიც შეიცავენ პროგასტრინის საწინააღმდეგო ანტისხეულებს, და მისი მიღების ხერხებს და პროგასტრინის საწინააღმდეგო ანტისხეულების და მისი შემცველი კომპოზიციების გამოყენებას. წარმოდგენილი გამოგონება აღნიშნული ანტისხეულების გამოყენებას კოლორექტალური კიბოს დიაგნოსტიკებისათვის და/ან სამკურნალოდ.
 მუხლები: 15 დამოუკიდებელი
 9 დამოკიდებული

(10) AP 2016 13006 A (51) Int. Cl. (2006) C 07 K 16/32 A 61 K 39/395 A 61 P 35/00
 (21) AP 2011 013006 (22) 2011 08 22
 (31) 61//375,408
 (32) 2010 08 20
 (33) US
 (71) ნოვარტის აგ (CH)
 ლიხტმურასე 35, CH-4056, ბაზელი (CH)
 (72) ვინფრიდ ელისი (DE);
 სეთ ეტენბერგი (US);
 ენდრიუ პოლ გარნერი (GB);
 ნიკოლ ჰაუბსტი (DE);
 ქრისტინ კარსტენ სილვესტერ კუნცი (DE);
 ელიზაბეთ ენ რიზინგერ სპრეჯი (US)
 (74) ალექსანდრე ქართველი შვილი
 (85) 2013 02 20
 (86) PCT/EP2011/064407, 2011 08 22
 (54) **ანტისხეულები ეპიდემიური ზრდის ფაქტორის რეცეპტორის 3 (HER3)**
 (57) წარმოდგენილი გამოგონება ეხება ადამიანის ეპიდემიური ზრდის ფაქტორის რეცეპტორის 3 (HER3) საწინააღმდეგო იზოლირებულ ანტისხეულს ან მის ფრაგმენტს, ამ ანტისხეულის შემცველ ფარმაცევტულ კომპოზიციას და მის გამოყენებას კიბოს სამკურნალოდ.
 მუხლები: 11 დამოუკიდებელი
 14 დამოკიდებული
 ფიგურა: 15

C 08

(10) AP 2016 13083 A (51) Int. Cl. (2006) C 08 B 15/00 A 61 P 25/28 A 61 K 31/717
 (21) AP 2011 013083 (22) 2011 10 06
 (31) 2010141697
 (32) 2010 10 11
 (33) RU
 (71) ობშესტვო ს ოგრანიჩენოი ოტვეტსტვენოსტიუ „ნიარმედიკ პლიუს“ (RU)
 ავიაკონსტრუქტორ მიქოიანის ქუჩა, სახლი 12, 152252, ქ. მოსკოვი (RU)
 (72) ფელიქს ივანოვიჩ ერშოვი (RU);
 ვლადიმირ გეორგიევიჩ ნესტერენკო (RU);
 აბდუშუკურ აბდუხალილოვიჩ სარიმსაკოვი (UZ);
 ნატალია იურევნა ალექსეევა (RU)
 (74) შალვა გვარამაძე
 (85) 2013 05 08
 (86) PCT/RU2011/000785, 2011 10 06
 (54) **ნატრიუმპარბოქსიმეტილცელულოზის და ბოსიპოლის თანაპოლიმერის მიღების ხერხი და მისი გამოყენება აუტისტური აშლილობისა და კოგნიტიური აშლილობის კომპლექსურ თერაპიაში.**
 მუხლები: 6 დამოუკიდებელი
 5 დამოკიდებული
 ცხრილი: 2

C 10

(10) AP 2016 12413 A (51) Int. Cl. (2006) C 10 G 1/04 C 09 K 8/60 C 23 F 11/173 C 23 G 1/24
 (21) AP 2009 012413 (22) 2009 03 13
 (71) გრინ სორს ენერჯი ლლკ (US)
 ნ ვოტერფორდ სერკლ, ზე ვუდლენდს ტეხასი 77381- 6613 (US)
 (72) ლიან -ტსენ ფანი (US);
 მოჰამედ რეზა შაფი (IR);
 იულიუს მაიკლ ტოლასი (US);
 უილიამ არტურ ფიჩუ ლი (US)

(74) თამარ კოჭლამაზაშვილი

(85) 2011 10 12

(86) PCT/US2009/037112, 2009 03 13

(54) **ნახშირწყალბადის ექსტრაქტი**

ნახშირწყალბადის შემცველი

ნივთიერიდან და/ან ნახშირწყალბა-

დის შემცველი ნივთიერების

დამუშავება

(57) ნახშირწყალბადების შემცველი ორგანული მასალიდან ნახშირწყალბადების ექსტრაქციის ხერხი, რომელიც შეიცავს შემდეგ სტადიებს: ტერპენტიული სითხის მიღებას, ნახშირწყალბადების შემცველი მასალის კონტაქტირებას ტერპენტიულ სითხესთან, ექსტრაქციული ნარევის მიღებას, ნახშირწყალბადების შემცველი მასალის ექსტრაქციას ტერპენტიულ სითხეში და ექსტრაგირებული ნახშირწყალბადების შემცველი მასალის გამოყოფას არაექსტრაგირებული ნარჩენი მასალისაგან.

მუხლები: 8 დამოუკიდებელი

24 დამოკიდებული

ფიგურა: 8

გამომგონების კატეგორიები

განყოფილება A

A 61

- (11) P 2016 6551 B (51) Int. Cl. (2006)
 A 61 K 31/137
 A 61 K 31/122
 A 61 K 31/05
 A 61 K 31/045
 A 61 K 8/30
 A 61 P 27/02
- (10) AP 2016 12930 A (44) 12(448)/2016
 (21) AP 2011 012930
 (22) 2011 11 22
 (24) 2011 11 22
 (31) 61/417,098
 (32) 2010 11 24
 (33) US
 (86) PCT/US2011/061973, 2011 11 22
 (73) ნოვამედიკა ლიმიტიდ ლაიაბილითი
 კომპანი (RU)
 პრემ. VII, სოკოლნიჩესკი ვალ სტრიტ
 38, 107113, მოსკოვი (RU)
- (72) ჯონ, დანიელ დობაკი (US);
 კენეტ, უოლტერ ლოკი (US)
- (74) თამაზ შილაკაძე
- (54) **სელექტიური, ლიპოფილური
 და ხანგრძლივმოქმედი პეტა
 აბონისტის მონოთერაპიული
 ფორმულაციები და გაცხიმოვნები-
 სსა და კონტურული დაბერვის
 კოსმეტიკური მკურნალობის
 ხერხი**

განყოფილება B

B 01

- (11) P 2016 6557 B (51) Int. Cl. (2006)
 B 01 J 20/16
- (10) AP 2016 13740 A (44) 12(448)/2016
 (21) AP 2015 013740
 (22) 2015 02 20
 (24) 2015 02 20
- (73) ჯემალ შენგელია (GE)
 ნუცუბიძის ქ. 2, ბ. 9, 0177, თბილისი (GE);
 თამაზ აგლაძე (GE)
 იოსელიანის ქ. 2, ბ. 56, თბილისი (GE);
 გიგლა წურწუშია (GE)
 დიდი დილომი, იოანე პეტრიწის ქ. 8ა, ბ. 2,
 0131, თბილისი (GE);
 მარინე დონაძე (GE)
 მუხიანის IVბ მკრ., კორპ. 31, ბ. 18, 0172,
 თბილისი (GE);
 მაია გაბრიჩიძე (GE)
 მ. ჯავახიშვილის ქ. 21, ბ. 7, 0108,
 თბილისი (GE);
 თამარ ტყეშელაშვილი (GE)
 სოფ. ფერსათი, XV ქ. II, ჩიხი 4,
 ბაღდათი, (GE);
 ვახტანგ თედიაშვილი (GE)
 ვაჟა-ფშაველას III კვ., 24 კორპ., ბ. 1,
 თბილისი (GE)
- (72) ჯემალ შენგელია (GE);
 თამაზ აგლაძე (GE);
 გიგლა წურწუშია (GE);
 მარინე დონაძე (GE);
 მაია გაბრიჩიძე (GE);
 თამარ ტყეშელაშვილი (GE);
 ვახტანგ თედიაშვილი (GE)
- (54) **ლითონური მარცხლით
 მოდიფიცირებული ბუნებრივი
 ცეოლიტის მიღების ხერხი**

ბანყოფილება C

C 07

- (11) P 2016 6552 B (51) Int. Cl. (2006)
 C 07 D 401/12
 C 07 D 401/14
 A 61 K 31/454
 A 61 K 31/4545
 A 61 P 3/00
 A 61 P 25/00
 A 61 P 29/00
 A 61 P 35/00
 C 07 D 405/14
 C 07 D 413/14
 C 07 D 417/14
- (10) AP 2016 13572 A (44) 12(448)/2016
 (21) AP 2013 013572
 (22) 2013 02 08
 (24) 2013 02 08
 (31) 12156298.7
 (32) 2012 02 21
 (33) EP
 (86) PCT/EP2013/052523, 2013 02 08
 (73) აზიენდე ქიმიჩე რიუნიტე ანჯელინი ფრანჩესკო ა.ც.რ.ა.ფ. ს.პ.ა. (IT)
 ვიალე ამელია 70, I - 00181 რომი (IT)
 (72) მარია ალესანდრა ალისი (IT);
 ნიკოლა კაზოლა (IT);
 ბარბარა გაროფალო (IT);
 გვილო ფურლოტი (IT);
 გაბრიელე მაგარო (IT);
 როზელა ომბარტო (IT);
 ფრანჩესკა მანჩინი (IT)
 (74) ლილიანა დარახველიძე
 (54) **1H - ინფაზოლ-3-კარბოქსამიდიის ნაერთების ბამომონება გლიკოპეპტი-სინთეზა 3 - ბეზა კინაზას ინჰიბიტორების სახით**

- (11) P 2016 6555 B (51) Int. Cl. (2006)
 C 07 D 401/14
 C 07 D 413/14
 C 07 D 403/04
 C 07 D 403/14
 C 07 D 413/04
 C 07 D 471/04
 C 07 D 513/04
 A 61 K 31/4439
- (10) AP 2016 13656 A (44) 12(448)/2016
 (21) AP 2013 013656
 (22) 2013 06 05
 (24) 2013 06 05
 (31) 61/770,752; 1741/DEL/2012
 (32) 2013 02 28; 2012 06 06
 (33) US; IN

- (86) PCT/US2013/044247, 2013 06 05
 (73) ნოვარტის აგ (CH)
 ლისტ შტრასე 35, 4056 ბაზელი (CH)
 (72) ჯერალდ ლილეისი (CH);
 რობერტ იპლი (AT);
 თომას ჰ. მარსილჯ III (US);
 პიერ-ივ მიშელისი (US);
 მეთიუ ჰ. მაკნელი (US);
 იუნ ლონგი (US);
 ვენშუო ლუ (CA);
 ბეი ჩენი (US);
 ბადრი ბარსუღაია (US);
 სონგჩუნ ჯიანგი (US)
 (74) ალექსანდრე ქართველიშვილი
 (54) **ნაერთები და კომპოზიციები EGFR აქტივობის მოდულირებისათვის**

- (11) P 2016 6550 B (51) Int. Cl. (2006)
 C 07 D 471/00
- (10) AP 2016 12868 A (44) 12(448)/2016
 (21) AP 2011 012868
 (22) 2011 03 10
 (24) 2011 03 10
 (31) 61/313,018
 (32) 2010 03 11
 (33) US
 (86) PCT/US2011/027913, 2011 03 10
 (73) უაიტ ელექსი (US)
 5 ჯირალდა ფარმზ, მედისონი, ნიუ-ჯერსი 07940 (US)
 (72) საედ, მ შახი (US);
 კრისტოფერ, რიჩარდ დიორიო (US);
 ერიკ, ს ერნსპერჯერი (US);
 სიუი მინი (US);
 კადუმ, ა ალ შარეფი (US);
 ჯონატან, მარკ კოხენი (US)
 (74) თამარ კოჭლამაზაშვილი
 (54) **ორალური შემადგენლობა და მეთილნალტრამონის ლიკოფილური მარილები**

- (11) P 2016 6554 B (51) Int. Cl. (2006)
 C 07 D 471/04
 A 61 K 31/4985
 A 61 P 25/18
 A 61 P 43/00
- (10) AP 2016 13643 A (44) 12(448)/2016
 (21) AP 2013 013643
 (22) 2013 04 24
 (24) 2013 04 24
 (31) 2012-283470; 2012-100374
 (32) 2012 12 26; 2012 04 25
 (33) JP; JP
 (86) PCT/JP2013/062140, 2013 04 24
 (73) ტაკედა ფარმასიუტიკალ კომპანი ლიმიტედ (JP)

- 1-1, დოშომახი 4-ჩომე, ჩუო-კუ,
ოსაკა-ში, ოსაკა 541-0045 (JP)
- (72) სატოში მიკამი (JP);
შინჯი ნაკამურა (JP);
ტომოკო აშიზავა (JP);
შიგეკაზუ სასაკი (JP);
ტაკაჰიკო ტანიგუჩი (JP);
იზუმი ნომურა (JP);
მასანორი კავასაკი (JP)
- (74) შალვა გვარამაძე
- (54) აზოტშემცველი ჰეტიეროციკლური
ნაერთი

C 22

- (11) P 2016 6558 B (51) Int. Cl. (2006)
C 22 C 33/04
- (10) AP 2016 13776 A (44) 12(448)/2016
- (21) AP 2015 013776
- (22) 2015 03 30
- (24) 2015 03 30
- (62) 13776/1-GE 2015 03 30 (GE)
- (73) ნუგზარ წერეთელი (GE)
ვარკეთილის მას., ზემო პლატო, II მკრ.,
კორპ. 21, ბ. 62, 0163, თბილისი (GE);
ქეთევან წერეთელი (GE)
ვარკეთილის მას. ზემო პლატო, II მკრ.,
კორპ. 21, ბ. 26, 0163, თბილისი (GE)
- (72) ნუგზარ წერეთელი (GE);
ქეთევან წერეთელი (GE)
- (54) კაზმი სილიკომანბანში
მისაღებად

განყოფილება G

G 05

- (11) P 2016 6556 B (51) Int. Cl. (2006)
G 05 G 1/14
- (10) AP 2016 13673 A (44) 12(448)/2016
- (21) AP 2014 013673
- (22) 2014 12 24
- (24) 2014 12 24
- (73) ვალერიან ხარიტონაშვილი (GE)
მიცკევიჩის ქ. 25, ბ. 35, 0160,
თბილისი (GE);
ნინო ჭიჭინაძე (GE)
დ. აღმაშენებლის ქ. 34, 3300, მცხეთა (GE)
- (72) ვალერიან ხარიტონაშვილი (GE);
ნინო ჭიჭინაძე (GE)
- (54) სატრანსპორტო საშუალების
სიჩქარის გაზაზვარების
სიბნაღიზატორი

განყოფილება H

H 02

- (11) P 2016 6553 B (51) Int. Cl. (2006)
H 02 K 31/00
- (10) AP 2016 13635 A (44) 12(448)/2016
- (21) AP 2014 013635
- (22) 2014 11 17
- (24) 2014 11 17
- (73) ლერი გიორგაძე (GE)
ქ. შარტავას გამზ. 11, ბ. 6, 3700,
რუსთავი (GE)
- (72) ლერი გიორგაძე (GE);
ლია გიორგაძე (GE)
- (54) უნიპლარული კაპის მიღების
ხერხი და მისი რეალიზაციის
მოწყობილობა

სასარგებლო მოდელები

ბანასხალები, რომლებზეც გამოტანილია გადაწყვეტილება პატენტის გასეის შესახებ

გადაწყვეტილების გასაჩივრება შესაძლებელია საქპატენტის სააპელაციო პალატაში გამოქვეყნებიდან 3 თვის ვადაში ან მცხეთის რაიონული სასამართლოს ადმინისტრაციულ საქმეთა კოლეგიაში 1 თვის ვადაში (მის.: ქ. მცხეთა, სამხედროს ქ. №17).

ბანყოფილება A

A 01

- (10) AU 2016 13830 U (51) Int. Cl. (2006)
A 01 C 1/06
- (21) AU 2015 013830 (22) 2015 05 20
- (71) გივი პაპავა (GE)
შატბერაშვილის ქ. 4, ბ. 5, 0179,
თბილისი (GE);
მარინე გურგენიშვილი (GE)
სოფ. ყანდაურა, 3812, საგარეჯო (GE);
ელდარ გუგავა (GE)
იოსებობის ქ. 51, ბ.92, 0160 (GE);
ია ჩიტრეკაშვილი (GE)
წულუკიძის ქ. 23, ბ. 56, 0190,
თბილისი (GE);
ნაზი გელაშვილი (GE)
დოლიძის ქ., კორპ. 14, ბ. 24, 0171,
თბილისი (GE);
ნორა დოსტურიშვილი (GE)
დოლიძის ქ. 25, ბ. 98, 0171, თბილისი (GE);
ნუნუ მაისურაძე (GE)
დოლიძის ქ., კორპ. 25, ბ. 128, 0171,
თბილისი (GE);
ვიტალი შეროზია (GE)
ნუცუბიძის ქ. 14ა, ბ. 4, 0177,
თბილისი (GE);
ეთერ გავაშელიძე (GE)
ვაჟა-ფშაველას გამზ. IV კვარტ.,
კორპ. 25, ბ. 14, 0186, თბილისი (GE);
შალვა პაპავა (GE)
შატბერაშვილის ქ. 4, ბ. 5, 0179,
თბილისი (GE);
ნანული ხოტენაშვილი (GE)
ივ. ჯავახიშვილის ქ. 13, 0102,
თბილისი (GE);
რივა ლიპარტელიანი (GE)
დიდი დილომი, გიორგი ბრწყინვალის
ქ. 41, 0131, თბილისი (GE)
- (72) გივი პაპავა (GE);
მარინე გურგენიშვილი (GE);
ელდარ გუგავა (GE);
ია ჩიტრეკაშვილი (GE);
ნაზი გელაშვილი (GE);
ნორა დოსტურიშვილი (GE);
ნუნუ მაისურაძე (GE);

- ვიტალი შეროზია (GE);
ეთერ გავაშელიძე (GE);
შალვა პაპავა (GE);
ნანული ხოტენაშვილი (GE);
რივა ლიპარტელიანი (GE)
- (54) პროლონგირებული მოქმედების პოლიმერული აზოტოვანი სასუქის მიღების ხერხი

(57) პროლონგირებული მოქმედების პოლიმერული აზოტოვანი სასუქის მიღების ხერხი ითვალისწინებს საწყისი კომპონენტების ურთიერთქმედებით სასუქის მიღებას, ამასთან, დამატებით წარმოებს გახურება 20-60°C-ზე, ხოლო საწყისი კომპონენტების სახით გამოიყენება ოლიგომერები $-(CR_2-CR_2)_n-$, სადაც R=H, NH₂, აქტიური ქიმიური ნაერთი – აზოტ-მჟავა (HNO₃) და მაკონდენსირებელი კომპონენტი – პარაფორმი (CH₂O)_n-, მოლური თანაფარდობით: 1,00 : 0,95 : 0,05.
მუხლები: 1 დამოუკიდებელი

A 23

- (10) AU 2016 13936 U (51) Int. Cl. (2006)
A 23 L 1/06
- (21) AU 2015 013936 (22) 2015 09 15
- (71) ალექსანდრე წერეთელი (GE)
ვ. ბაგრატიონის ქ. 22, 0154,
თბილისი (GE);
ენვერ მდივანი (GE)
შემოქმედის ადმინისტრაციული ერთეული, 3523, ოზურგეთი (GE)
- (72) ალექსანდრე წერეთელი (GE);
ენვერ მდივანი (GE)
- (54) დიაგნოზური მუშაობის წარმოების ხერხი
- (57) ხერხი ითვალისწინებს ხილ-კენკროვანი ნედლეულის მომზადებას, ხარშვას კონცენტრირებულ 40-42%-იან ყურძნის წვენში, არმატული დანამატებისა და 0,05-0,1% ფერმენტის გლუკოზოზომერაზას შეტანას და ტარაში ჩამოსხმას.
მუხლები: 1 დამოუკიდებელი
ცხრილი: 2

განყოფილება F

F 04

(10) AU 2016 14054 U (51) Int. Cl. (2006)
F 04 C 2/32

(21) AU 2016 014054 (22) 2016 02 09

(71) დიმიტრი გვეხიძე (GE)
ქინძმარაულის შესახვ., კორპ. 10, ბ. 72,
0121, თბილისი (GE)

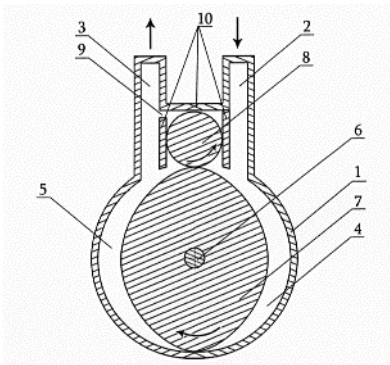
(72) დიმიტრი გვეხიძე (GE)

(54) **როტორული ტუმბო**

(57) ტუმბო შეიცავს არამაგნიტური მასალის ცილინდრული ფორმის კორპუსს 1, სითხის შემშვები და გამომშვები მილყელებით 2 და 3, და კორპუსის ცენტრში მოთავსებულ ელიფსური ფორმის ფოლადის როტორს, რომლის დიდი დიამეტრი შეადგენს ცილინდრული ფორმის კორპუსის შიდა დიამეტრის 0,98-0,99 ნაწილს. გარდა ამისა, იგი აღჭურვილია როტორთან შეხებაში მყოფი ცილინდრული ფორმის ჩამკეტი ფართი 8, რომელიც შესრულებულია მუდმივი მაგნიტის სახით, ამასთან, ხსენებული მაგნიტი მოთავსებულია გარსაცმში 10, ხოლო გარსაცმი კი, თავის მხრივ, ფორმირებულია ხსენებული მილყელების შიგა კედლებით იმგვარად, რომ სახურავსა და გამშვები მილყელის შიდა კედელს შორის შესრულებულია სითხის გამტარი არხი 9.

მუხლები: 1 დამოუკიდებელი

ფიგურა: 1



ფიგ. 1

(10) AU 2016 14055 U (51) Int. Cl. (2006)
F 04 C 2/32

(21) AU 2016 014055 (22) 2016 02 09

(71) დიმიტრი გვეხიძე (GE)
ქინძმარაულის შესახვ., კორპ. 10, ბ. 72,
0121, თბილისი (GE)

(72) დიმიტრი გვეხიძე (GE)

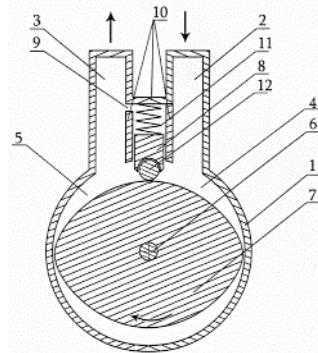
(54) **როტორული ტუმბო**

(57) ტუმბო შეიცავს ცილინდრული ფორმის კორპუსს 1 სითხის შემშვები და გამომშვები მილყელებით 2 და 3, კორპუსის ცენტრში განლაგებულ ელიფსური ფორმის როტორს 7,

რომლის დიდი დიამეტრი შეადგენს ცილინდრული ფორმის კორპუსის შიდა დიამეტრის 0,98-0,99 ნაწილს, და სითხის შემშვებ და გამომშვებ მუშა კამერებს 4 და 5. გარდა ამისა, იგი აღჭურვილია დაზამბარებული ჩამკეტი ფართით 8, რომელსაც კვეთში გააჩნია მართკუთხა ფორმა და რომლის ქვედა ნაწილში ამოღებულ ღარში მოთავსებულია გორგოლაჭი 12 თავისუფალი ბრუნვის შესაძლებლობით. ჩამკეტი ფარი ზამბარით მოთავსებულია გარსაცმში 10, გარსაცმი კი, თავის მხრივ, ფორმირებულია მილყელების შიდა კედლებით იმგვარად, რომ გარსაცმის სახურავსა და გამომშვები მილყელის შიდა კედელს შორის შესრულებულია სითხის გამტარი არხი.

მუხლები: 1 დამოუკიდებელი

ფიგურა: 1



ფიგ. 1

სასარგებლო მოდელის პატენტები

ბანყოფილება A

A 61

- (11) U 2016 1909 Y (51) Int. Cl. (2006)
A 61 C 9/00
- (10) AU 2016 12956 U (44) 12(448)/2016
(21) AU 2013 012956
(22) 2013 01 09
(24) 2013 01 09
(73) დავით ზუკაკიშვილი (GE)
დიდმის მას. V კვარტ., კორპ. 14, ბ. 52,
0159, თბილისი (GE)
(72) დავით ზუკაკიშვილი (GE)
(54) კოვზი ქვედა ყბის ანაბეჭდის ასაღებად
-

- (11) U 2016 1908 Y (51) Int. Cl. (2006)
A 61 K 8/97
C 11 D 1/10
- (10) AU 2016 13768 U (44) 12(448)/2016
(21) AU 2015 013768
(22) 2015 03 24
(24) 2015 03 24
(73) რაჟდენ კირვალიძე (GE)
სოფ. ვანთა, თელავი (GE)
(72) რაჟდენ კირვალიძე (GE)
(74) მარიამ გოგიტიძე
(54) თმის ცვენის, ქმრტლის და აკნუს
საწინააღმდეგო საკნის დამზადების
ხერხი
-

დიზაინები

ბანასხადი, როგორც გამოტანილია გადაწყვეტილება რეგისტრაციის შესახებ

გადაწყვეტილების გასაჩივრება შესაძლებელია საქპატენტის სააპელაციო პალატაში გამოქვეყნებიდან 3 თვის ვადაში ან მცხეთის რაიონული სასამართლოს ადმინისტრაციულ საქმეთა კოლეგიაში 1 თვის ვადაში (მის.: ქ. მცხეთა, სამხედროს ქ. №17).

(10) AD 2016 910 S (51) 20-03

(21) AD 2016 000910

(22) 2016 06 01

(28) 5

(71) იბრაჰიმ ონდერ (TR)

მერქეზ მაჰ. მუჰამმეთ ქაბაოღლუ ჯად. N16/7 არდეშენ, რიზე (TR)

(72) იბრაჰიმ ონდერ (TR)

(74) ვახტანგ ტოროტაძე

(54) 1.-5. სარემკლამო მოწყობილობა

(55)





რეგისტრირებული ღიზანიები

(11) D 2016 692 S **(51) 19-08**
(10) AD 2016 896 S (44) 12(448)/2016
(21) AD 2016 000896
(22) 2016 01 13
(24) 2016 01 13
(28) 2
(18) 2021 01 13
(73) გიორგი ზაუტაშვილი (GE)
 მ. ქანთარიას ქ. 10, ბ. 2, 0186,
 თბილისი (GE)
(72) გიორგი ზაუტაშვილი (GE)
(74) გიორგი ქართველიშვილი
(54) **1.-2. ბოთლის მტიკმბი**

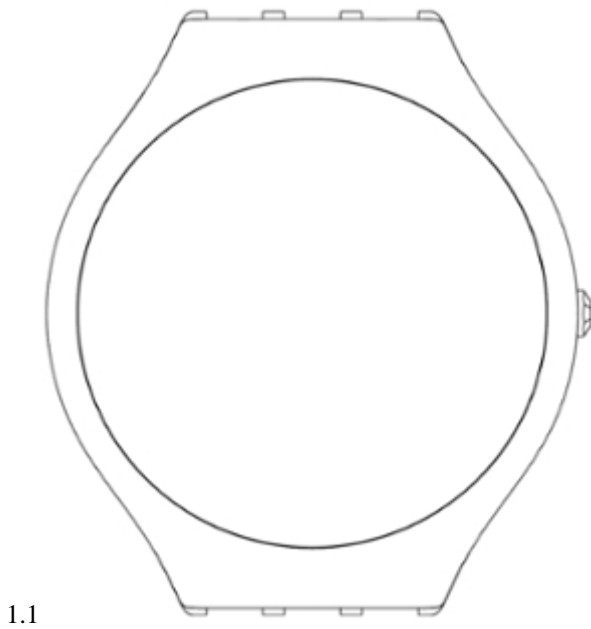
(11) D 2016 693 S **(51) 25-03**
(10) AD 2016 899 S (44) 12(448)/2016
(21) AD 2016 000899
(22) 2016 02 22
(24) 2016 02 22
(28) 1
(18) 2021 02 22
(73) გიორგი ბობოხიძე (GE)
 ბეჟანბის ქ. 25, დაბა ჩაქვი, 6214 ,
 ქობულეთის რ-ნი, (GE)
(72) გიორგი ბობოხიძე (GE)
(54) **ავტოფარმბი**

(11) D 2016 694 S **(51) 26-03**
(10) AD 2016 900 S (44) 12(448)/2016
(21) AD 2016 000900
(22) 2016 02 24
(24) 2016 02 24
(28) 1
(18) 2021 02 24
(73) ნიკა ალავეიძე (GE)
 ლადო მესხიშვილის ქ., III შეს. 18, 4600,
 ქუთაისი (GE)
(72) ნიკა ალავეიძე (GE)
(54) **ქუჩის სანაბი**

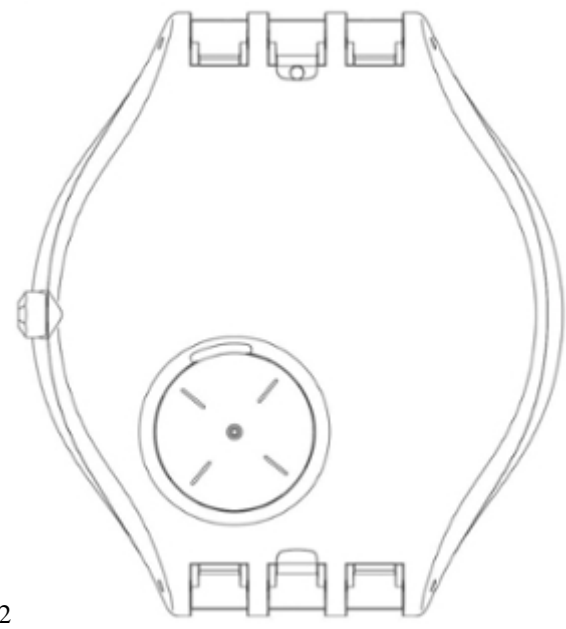
**ლიზანიები, რომლებიც რეგისტრირებულია სავრთავორისო ბიუროში
საქართველოს ტერიტორიაზე უფლებათა გავრცელების მოთხოვნით**

გადაწყვეტილების გასაჩივრება შესაძლებელია საქპატენტის სააპელაციო პალატაში გამო-
ქვეყნებიდან 3 თვის ვადაში ან მცხეთის რაიონული სასამართლოს ადმინისტრაციულ საქმეთა
კოლეგიაში 1 თვის ვადაში (მის.: ქ. მცხეთა, სამხედროს ქ. №17).

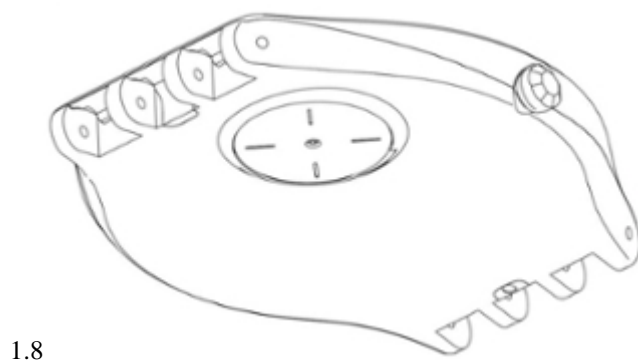
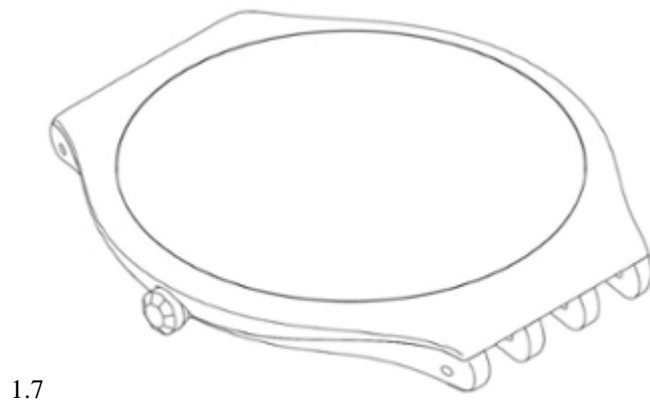
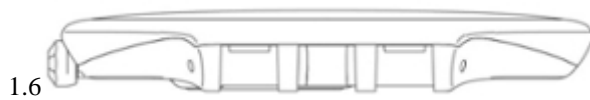
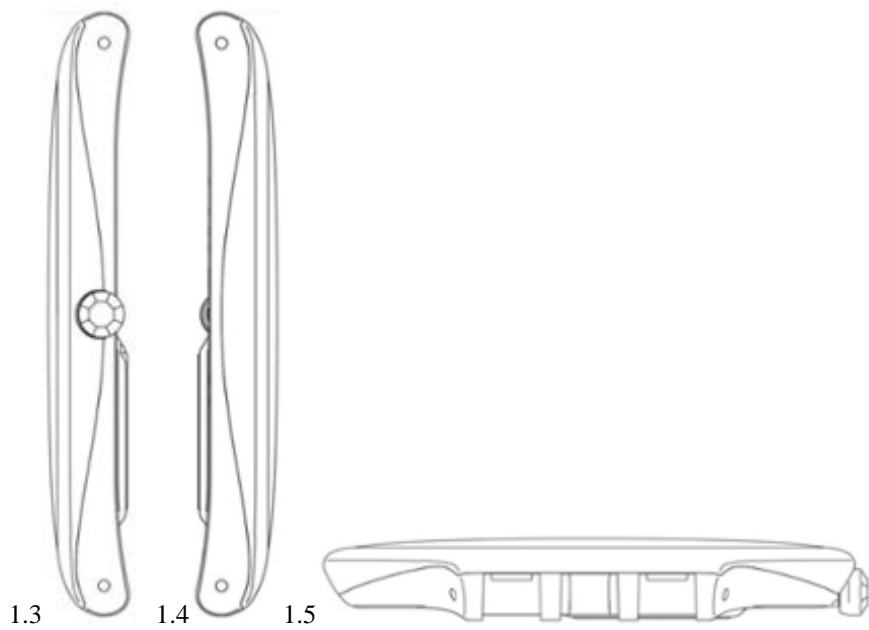
- (11) **DM/089178** (51) **10-07**
- (15) 2016 01 28 (45) 2016/30 (2016 07 29)
- (22) 2016 01 28
- (28) 1
- (73) SWATCH AG (SWATCH SA) (SWATCH LTD.)
Jakob-Stämpfli-Strasse 94, CH-2502 Biel/Bienne (CH)
- (85) CH
- (86) CH
- (87) CH
- (88) CH
- (89) CH
- (81) II. BZ, MA III. AL, AM, AZ, BA, CH, EM, GE, KG, KR, LI, MC, MD, ME, MK, MN, NO, OM, SG, TN,
TR, UA
- (72) Raphaël WAECKER
Rue des Brues 9, 2615 Sonvilier, Suisse;
Damien GOYET
Rue Principale 45, 68480 Winkel, France;
Per BOLMSTRAND
Upplandsgatan 79A, 11344 Stockholm, Suède;
Thomas SCHAAD
Hornsgatan 56, 11821 Stockholm, Suède
- (54) 1. Watch case
- (55)



1.1



1.2



(11) DM/089180

(51) 10-07

(15) 2016 01 28

(45) 2016/30 (2016 07 29)

(22) 2016 01 28

(28) 10

(73) MONTRES JAQUET DROZ SA (MONTRES JAQUET DROZ AG) (MONTRES JAQUET DROZ LTD.)
Allée du Tourbillon 2, CH-2300 La Chaux-de-Fonds (CH)

(85) CH

(86) CH

(87) CH

(88) CH

(89) CH

(81) II. BZ, MA III. AL, AM, AZ, BA, CH, EM, GE, KG, LI, MC, MD, ME, MK, MN, NO, OM, SG, TN,
TR, UA

(72) Yann Leiggener

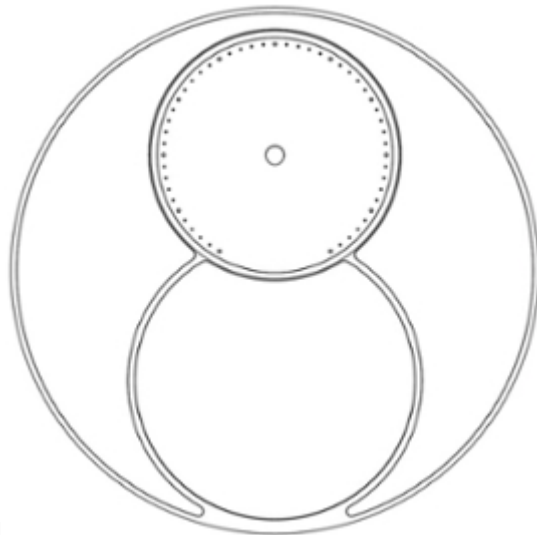
Rue du Soleil 16, 2300 La Chaux-de-Fonds, Suisse;

Christian Lattmann

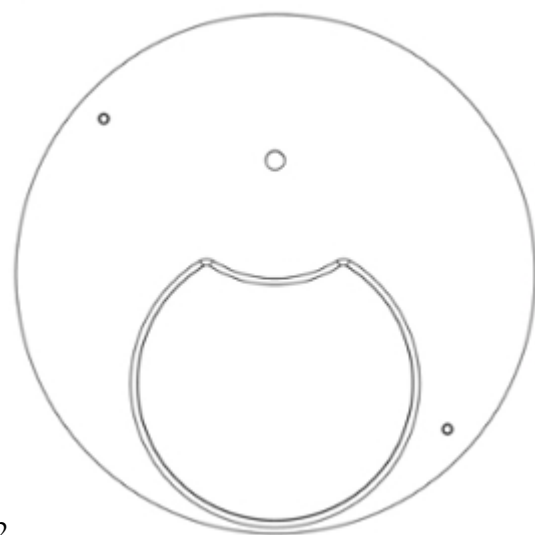
Chemin de Château-Neuf 17, 1125 Monnaz, Suisse

(54) 1.-9. Dials; 10. Oscillating weight

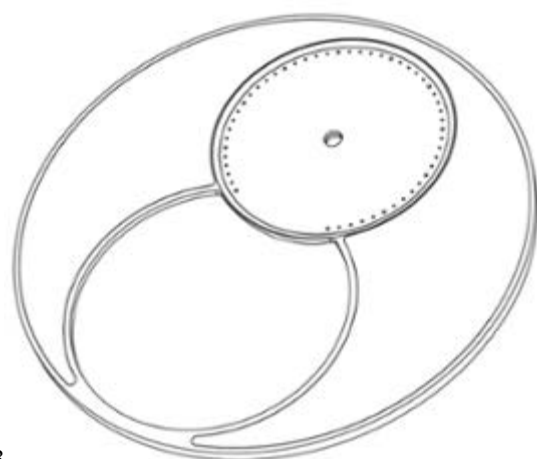
(55)



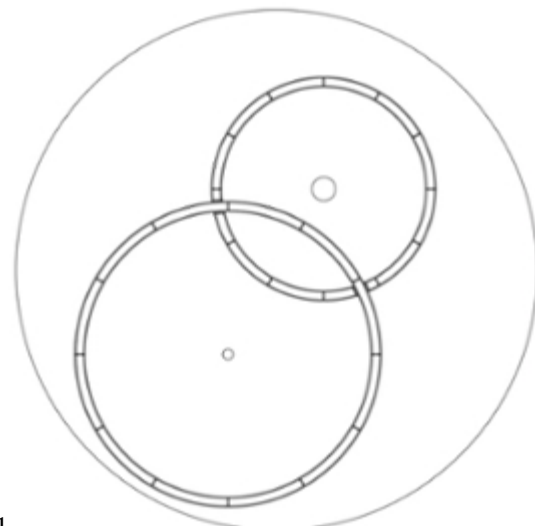
1.1



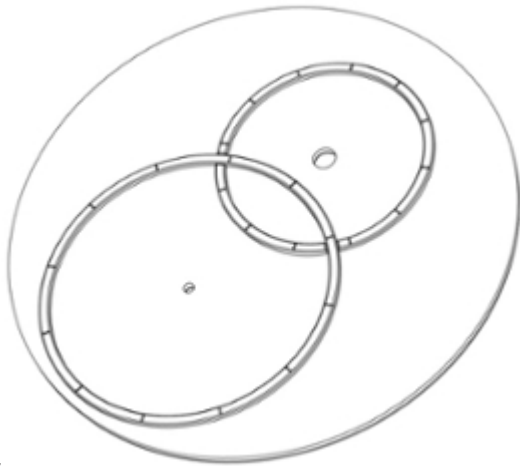
1.2



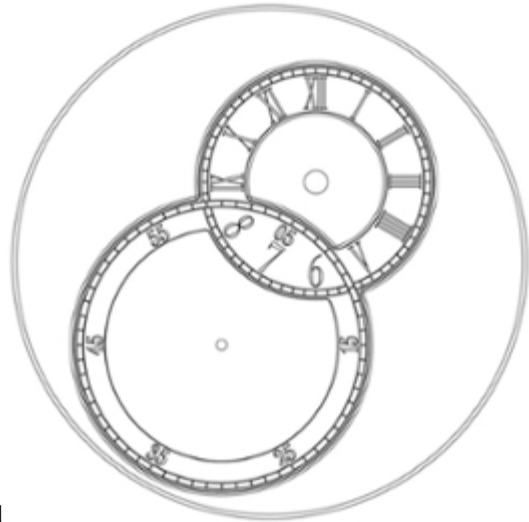
1.3



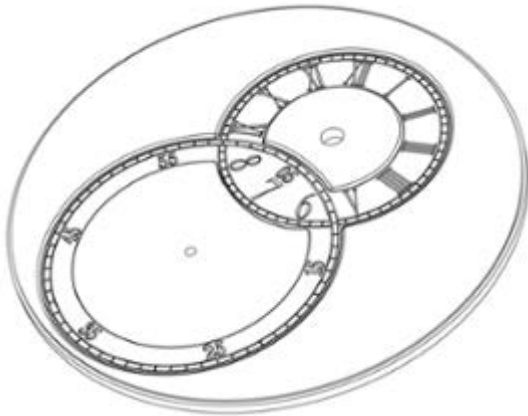
2.1



2.2



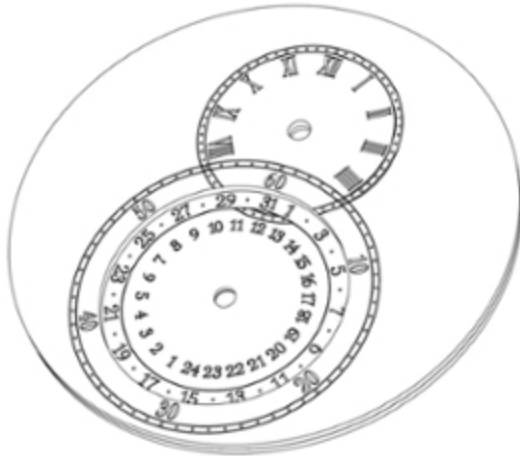
3.1



3.2



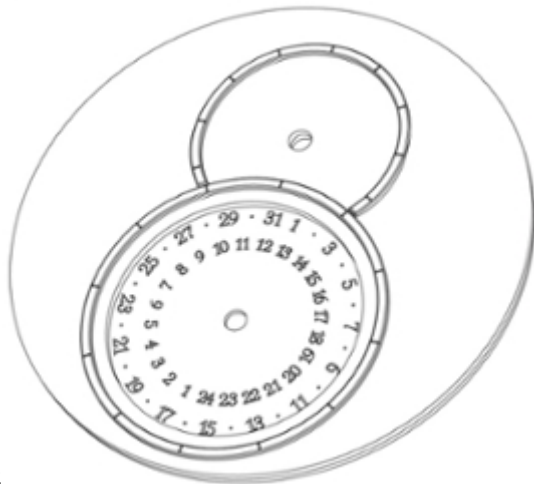
4.1



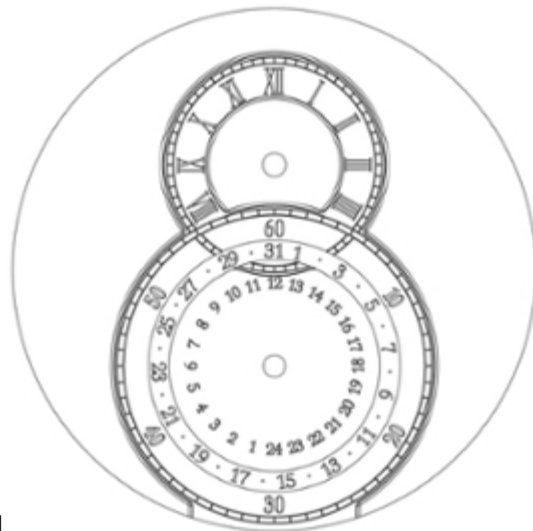
4.2



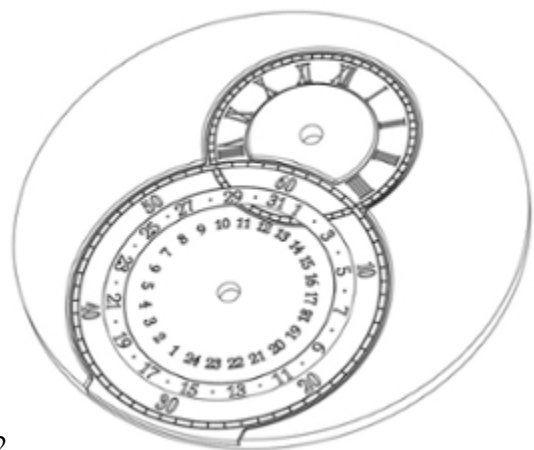
5.1



5.2



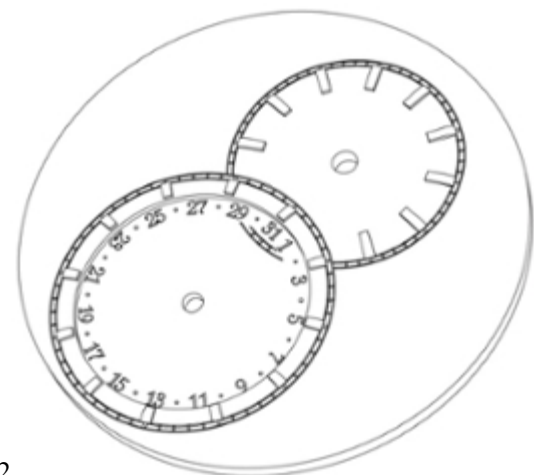
6.1



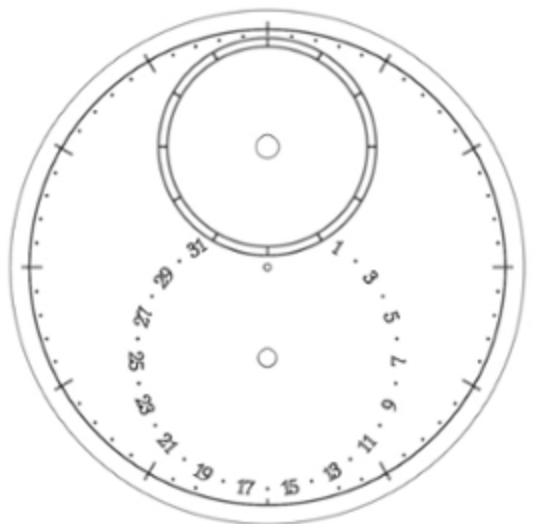
6.2



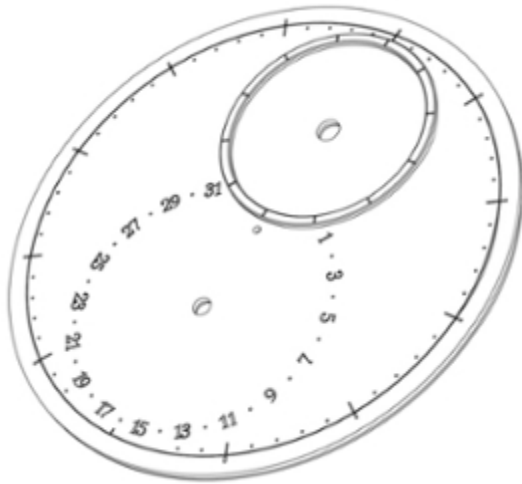
7.1



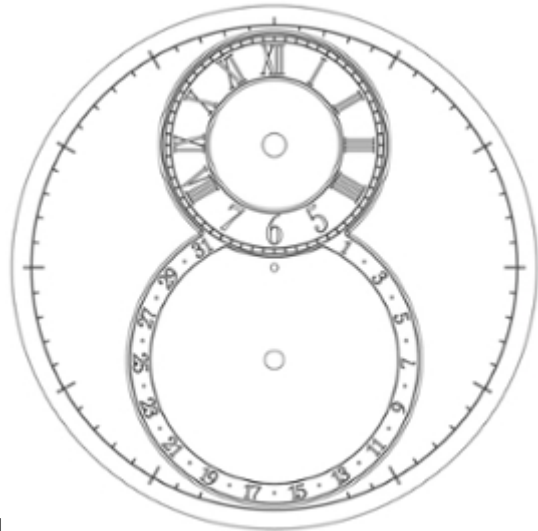
7.2



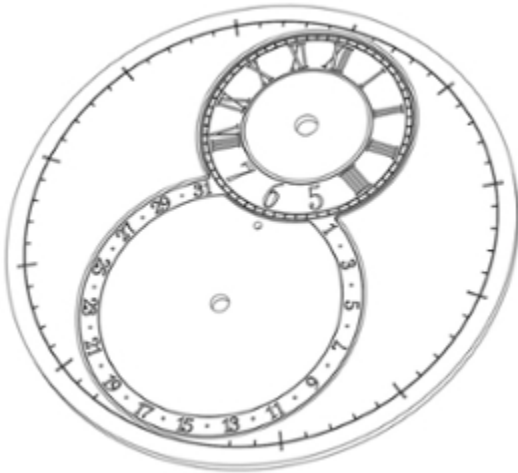
8.1



8.2



9.1



9.2



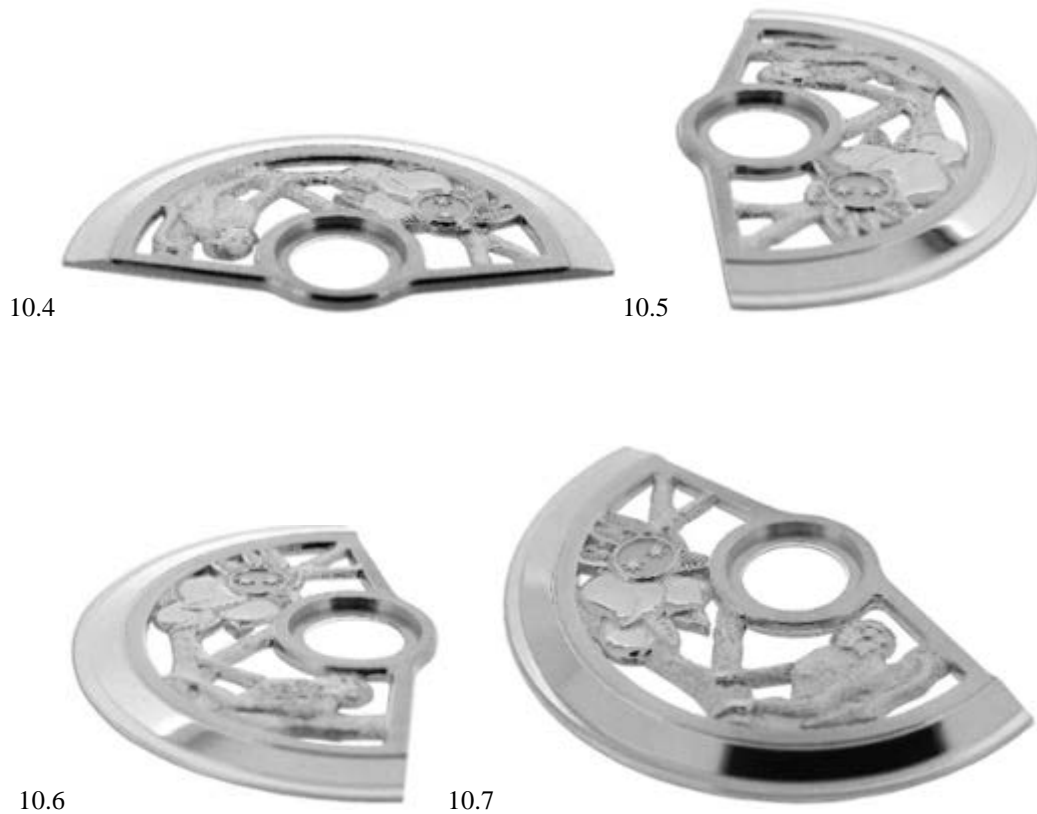
10.1



10.2



10.3



(11) DM/089200

(15) 2016 01 29

(22) 2016 01 29

(28) 3

(73) HARRY WINSTON SA

Chemin du Tourbillon 8, CH-1228 Plan-les-Ouates (CH)

(85) CH

(86) CH

(87) CH

(88) CH

(89) CH

(81) II. BZ, MA III. AL, AM, AZ, BA, CH, EM, GE, KG, KR, LI, MC, MD, ME, MK, MN, NO, OM, SG, TN, TR, UA

(72) Chaeree KWON

172 North 10th Street 3D, NY 11211 Brooklyn, États-Unis d'Amérique

(54) 1.-2. Bracelets; 3. Finger ring

(55)

(51) 11-01

(45) 2016/30 (2016 07 29)



1.1

1.2



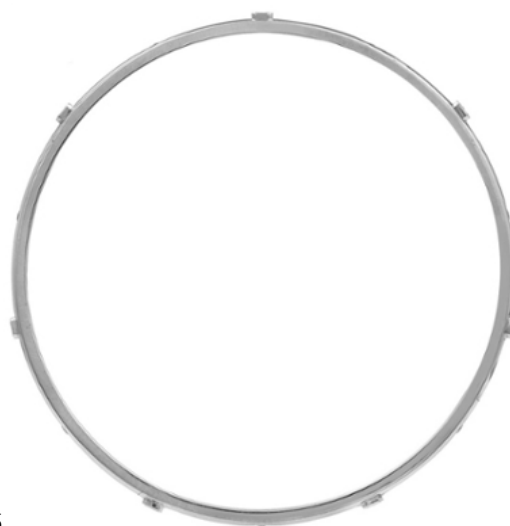
1.3



1.4



1.5



1.6



1.7



1.8



2.1



2.2



2.3



2.4



2.5



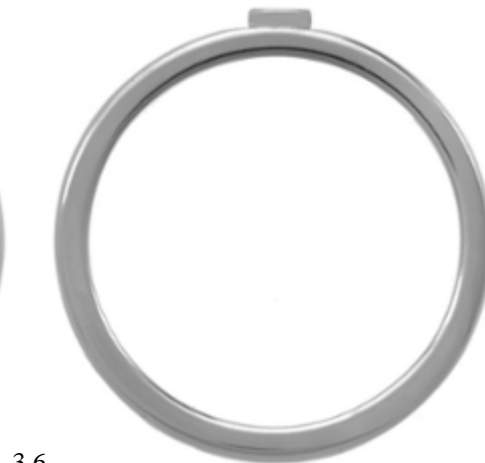
2.6



2.7



2.8



(11) DM/089201

(51) 10-07

(15) 2016 01 29

(45) 2016/30 (2016 07 29)

(22) 2016 01 29

(28) 2

(73) OMEGA SA (OMEGA AG) (OMEGA LTD.)

Jakob-Stämpfli-Strasse 96, CH-2502 Biel/Bienne (CH)

(85) CH

(86) CH

(87) CH

(88) CH

(89) CH

(81) II. BZ, MA III. AL, AM, AZ, BA, CH, EM, GE, KG, KR, LI, MC, MD, ME, MK, MN, NO, OM, SG, TN, TR, UA

(72) Jean-Claude Monachon

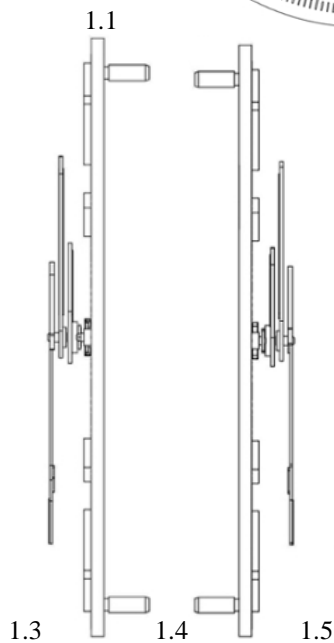
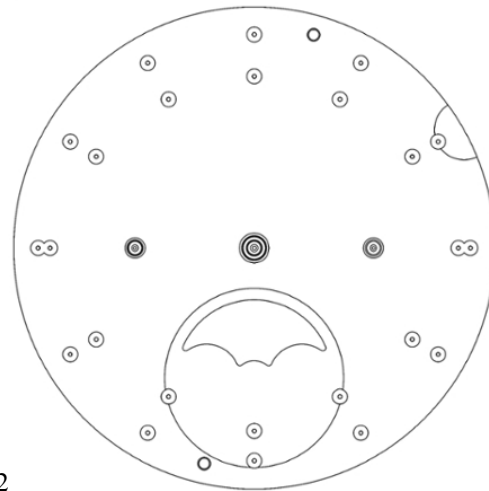
Rue Alice-de-Chambrier 1, 2022 Bevaix, Suisse

(54) 1. Watch dial with watch hands; 2. Disk with moons

(55)



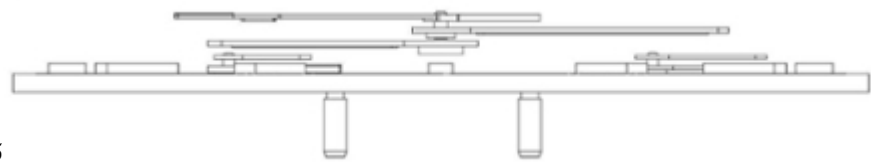
1.2



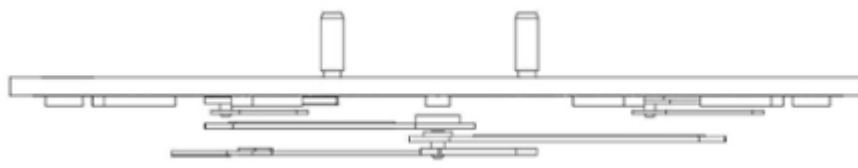
1.3

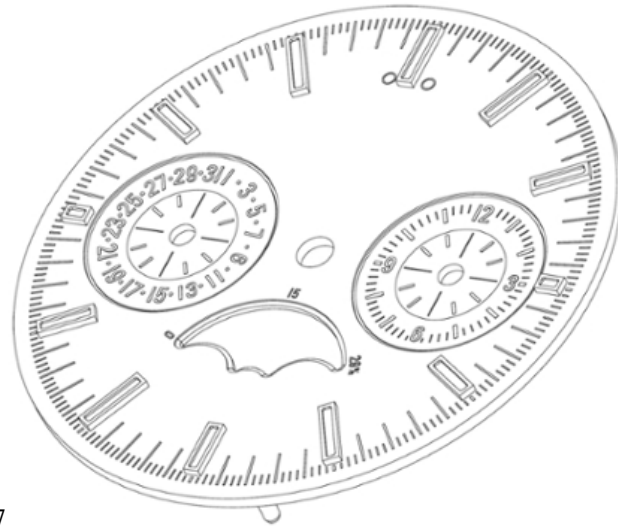
1.4

1.5

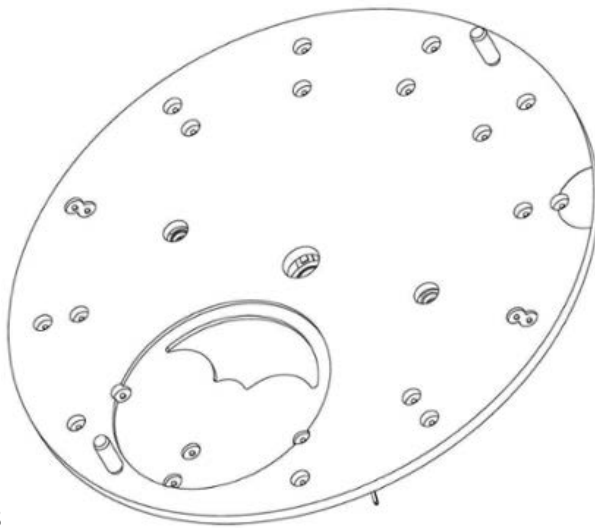


1.6

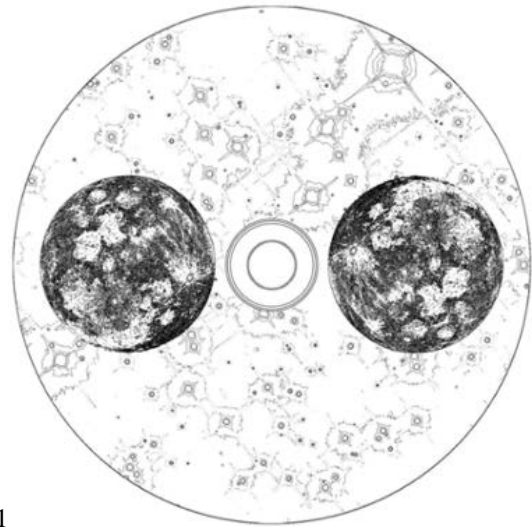




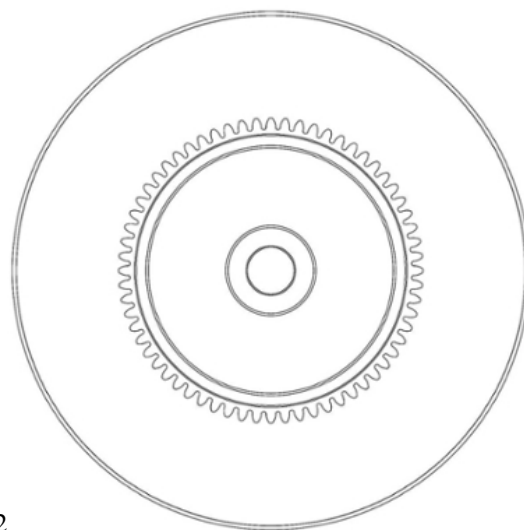
1.7



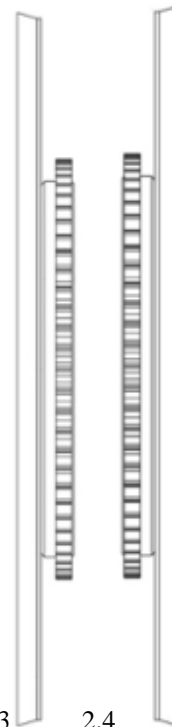
1.8



2.1

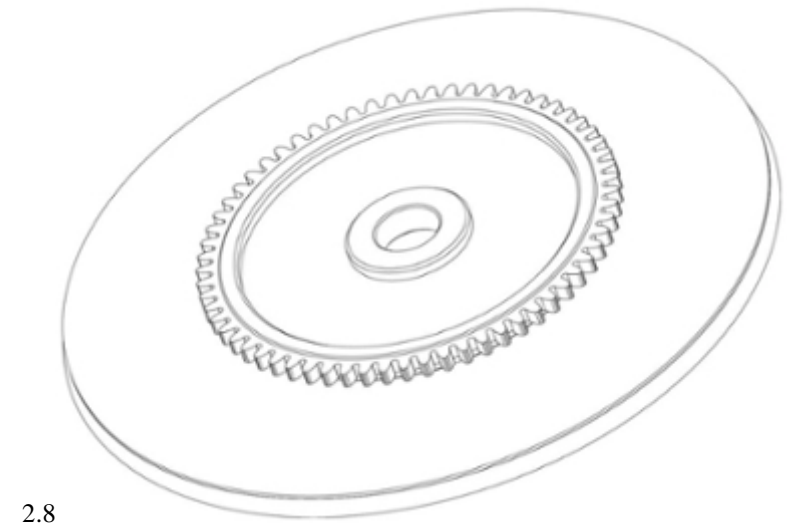
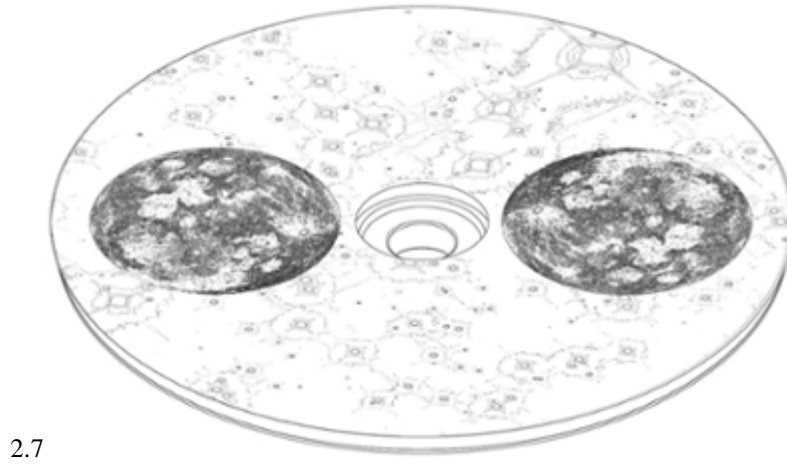


2.2



2.3

2.4



(11) DM/089497

(51) 10-07

(15) 2016 01 28

(45) 2016/30 (2016 07 29)

(22) 2016 01 28

(28) 5

(73) OMEGA SA (OMEGA AG) (OMEGA LTD.)

Jakob-Stämpfli-Strasse 96, CH-2502 Biel/Bienne (CH)

(85) CH

(86) CH

(87) CH

(88) CH

(89) CH

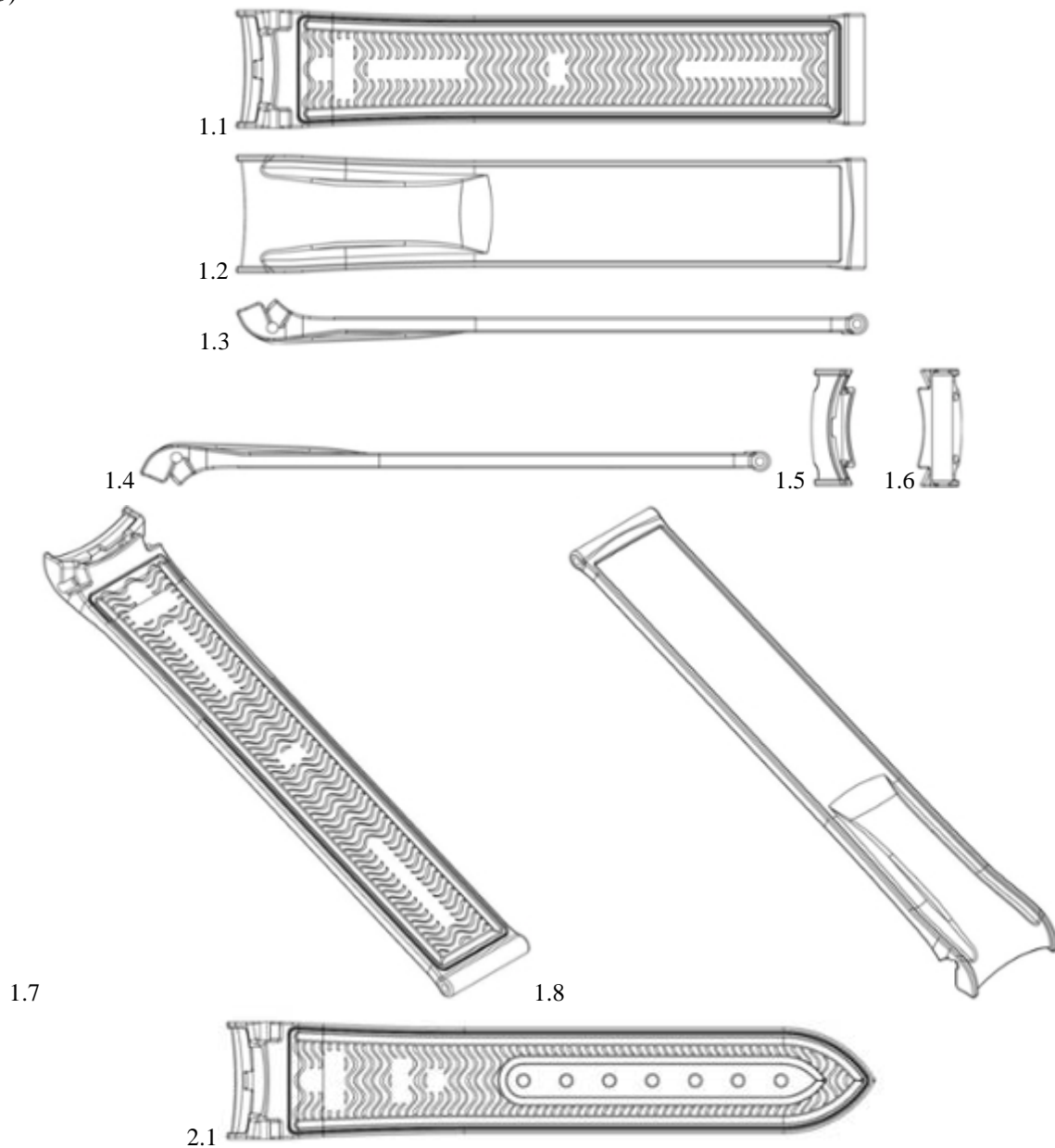
(81) II. BZ, MA III. AL, AM, AZ, BA, CH, EM, GE, KG, KR, LI, MC, MD, ME, MK, MN, NO, OM, SG, TN, TR, UA

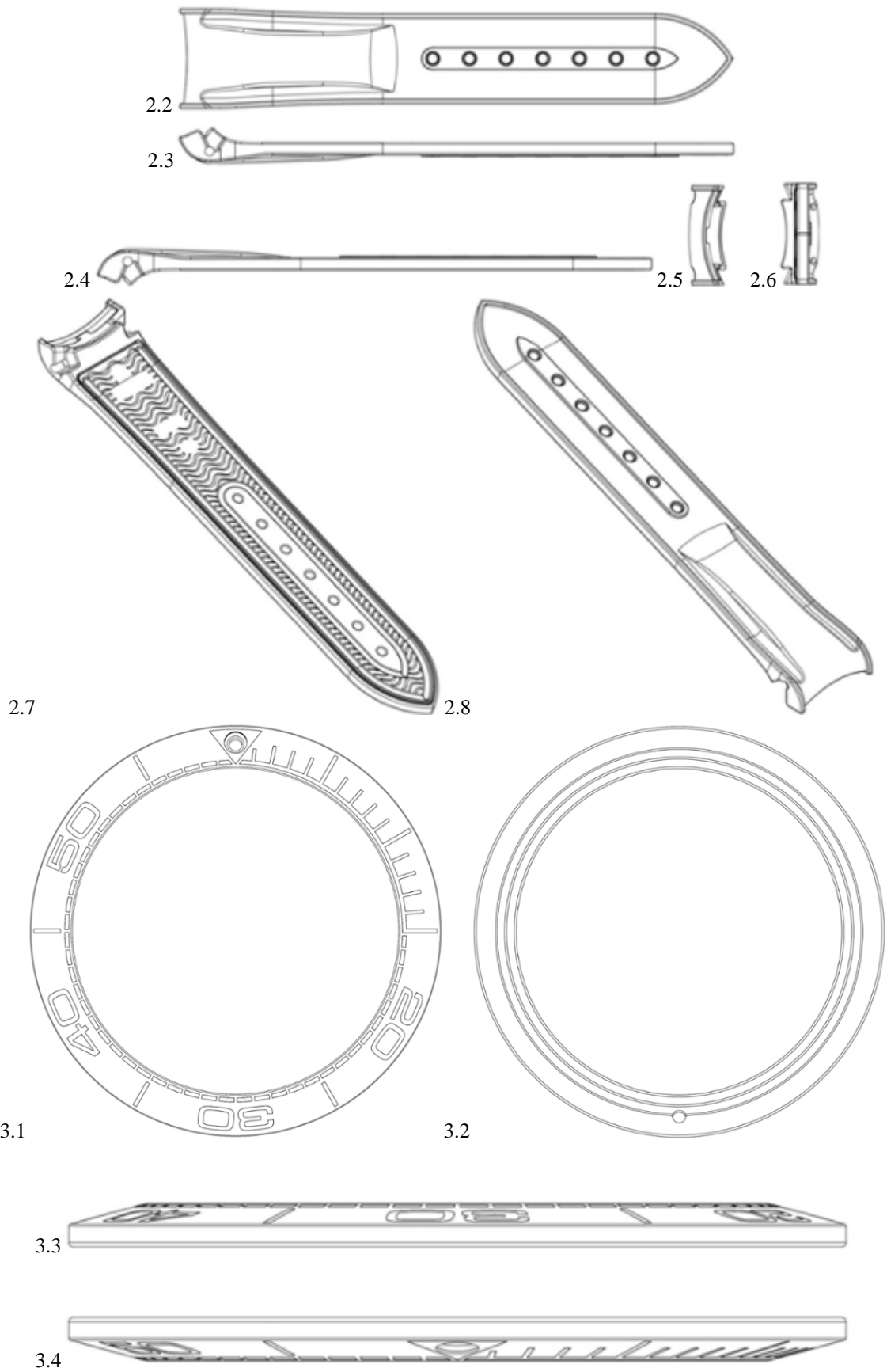
(72) Jean-Claude Monachon

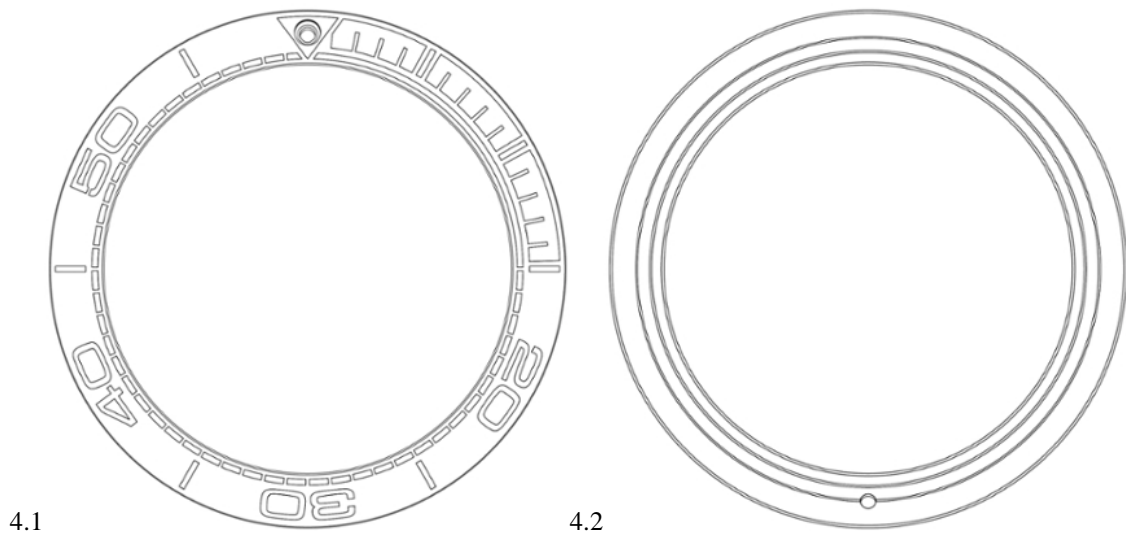
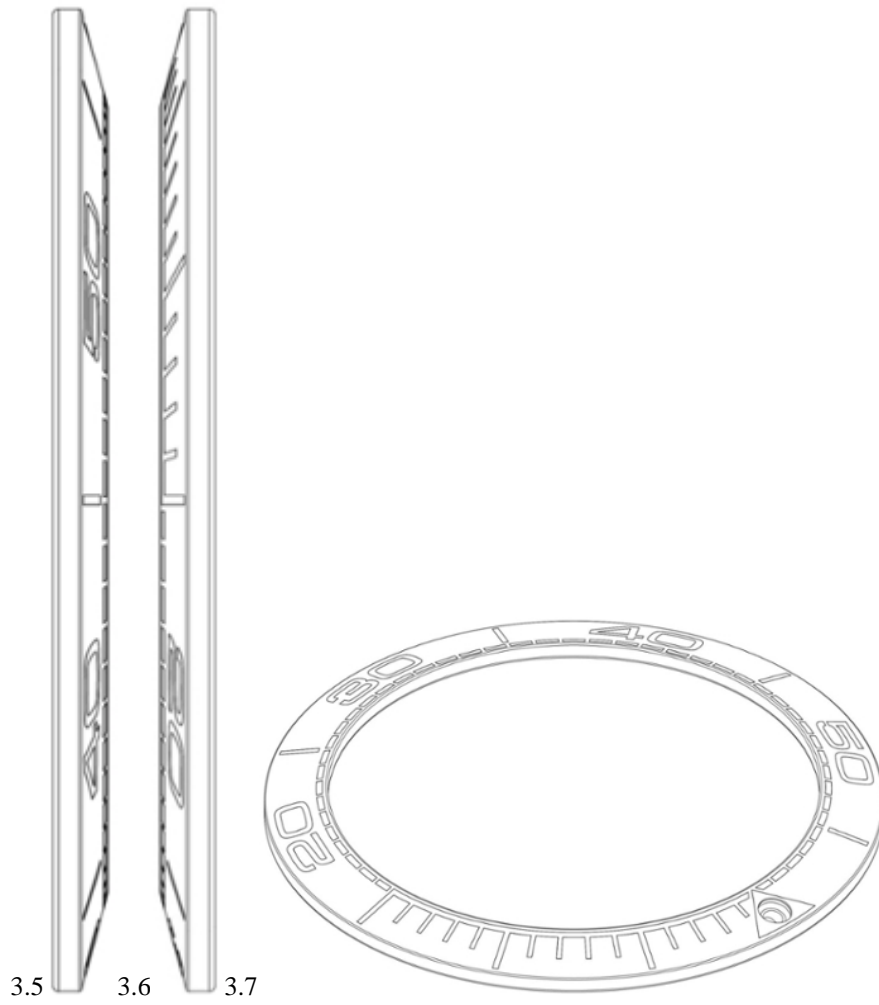
Rue Alice-de-Chambrier 1, 2022 Bevaix, Suisse

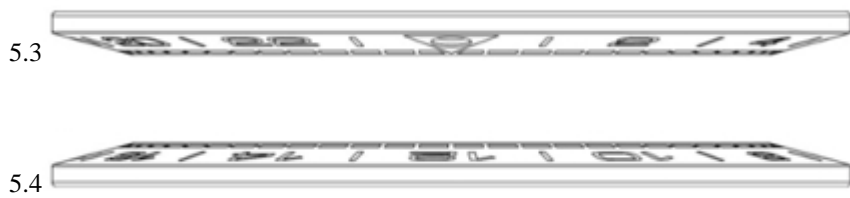
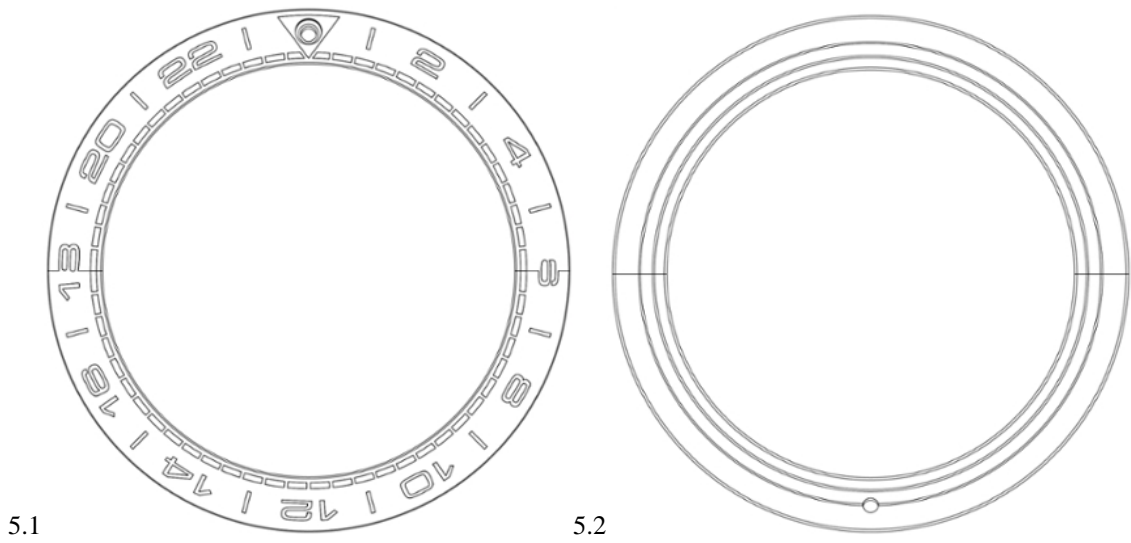
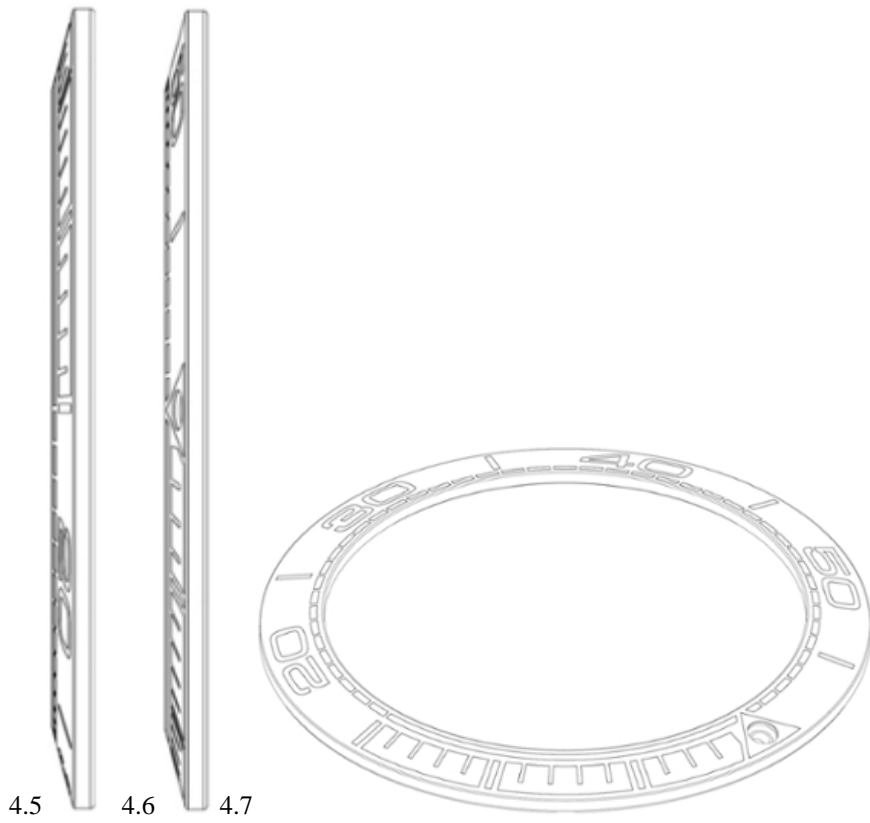
(54) 1.-2. Watchband ends; 3.-5. Watch case rims

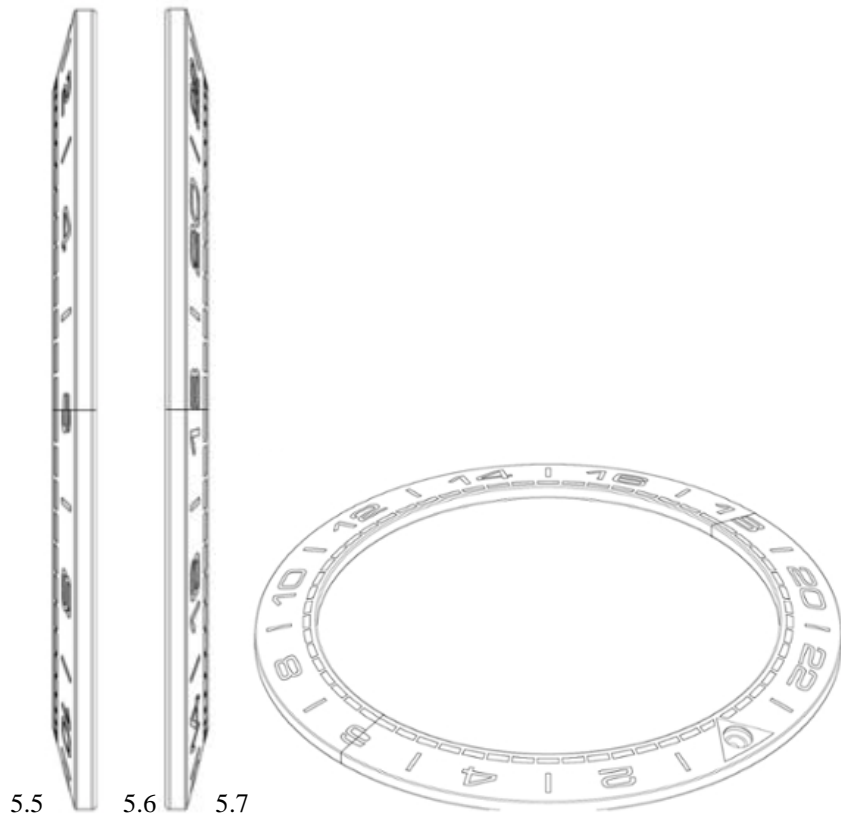
(55)











(11) DM/091630

(51) 03-01

(15) 2016 07 13

(45) 2016/30 (2016 07 29)

(22) 2016 07 13

(28) 2

(73) VALENTINO S.P.A.

Via Turati, 16/18, I-20121 MILANO (IT)

(85) --

(86) EM, IT

(87) EM, IT

(88) EM, IT

(89) EM

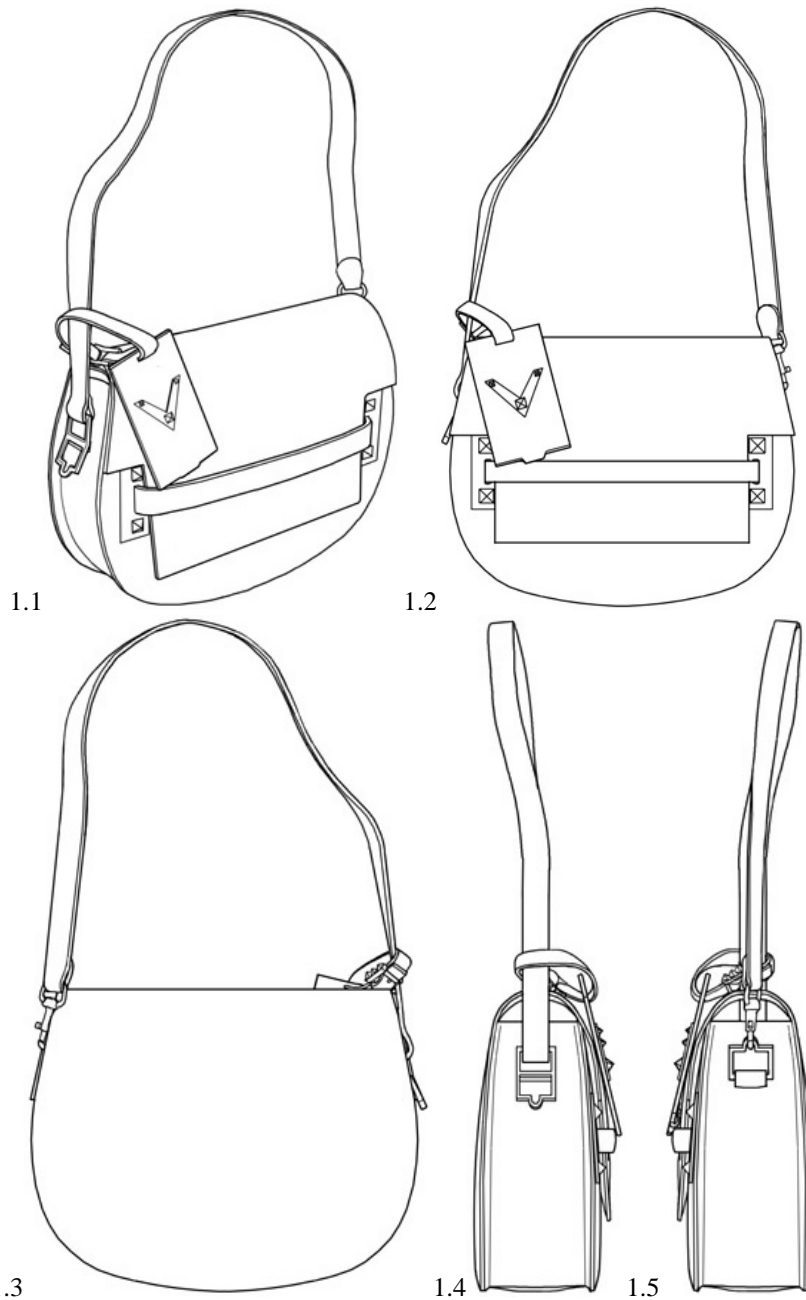
(81) III. AZ, EM, GE, JP, KG, KR, TJ, TR, UA

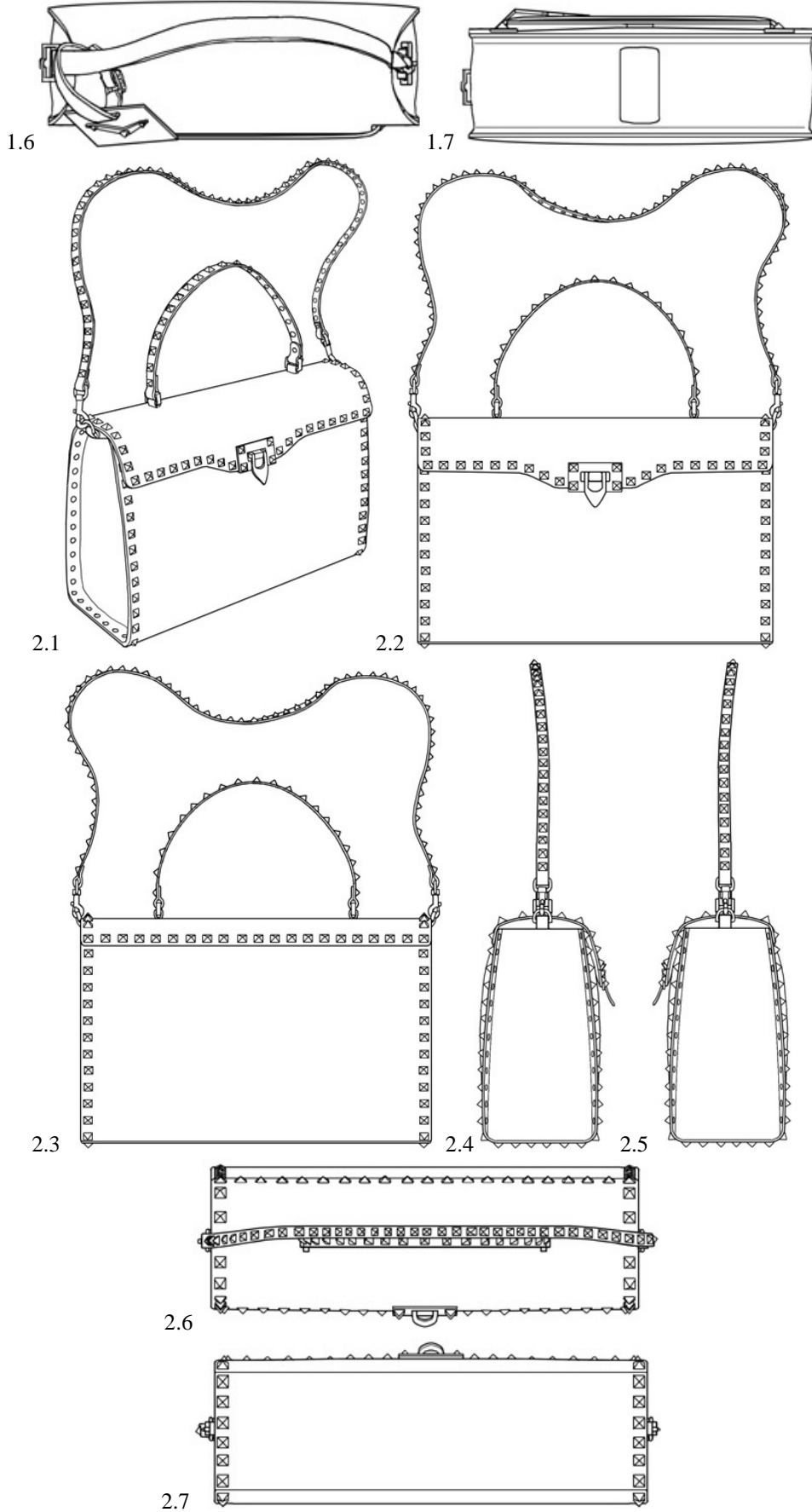
(72) SASSI Stefano

c/o VALENTINO S.p.A. Via Turati, 16/18, I-20121 Milano, Italy

(54) 1.-2. Bags

(55)





(11) DM/089203

(51) 10-02

(15) 2016 02 01

(45) 2016/31 (2016 08 05)

(22) 2016 02 01

(28) 4

(73) MONTRES BREGUET S.A.

Place de la Tour 23, CH-1344 L'ABBAYE (CH)

(85) CH

(86) CH

(87) CH

(88) CH

(89) CH

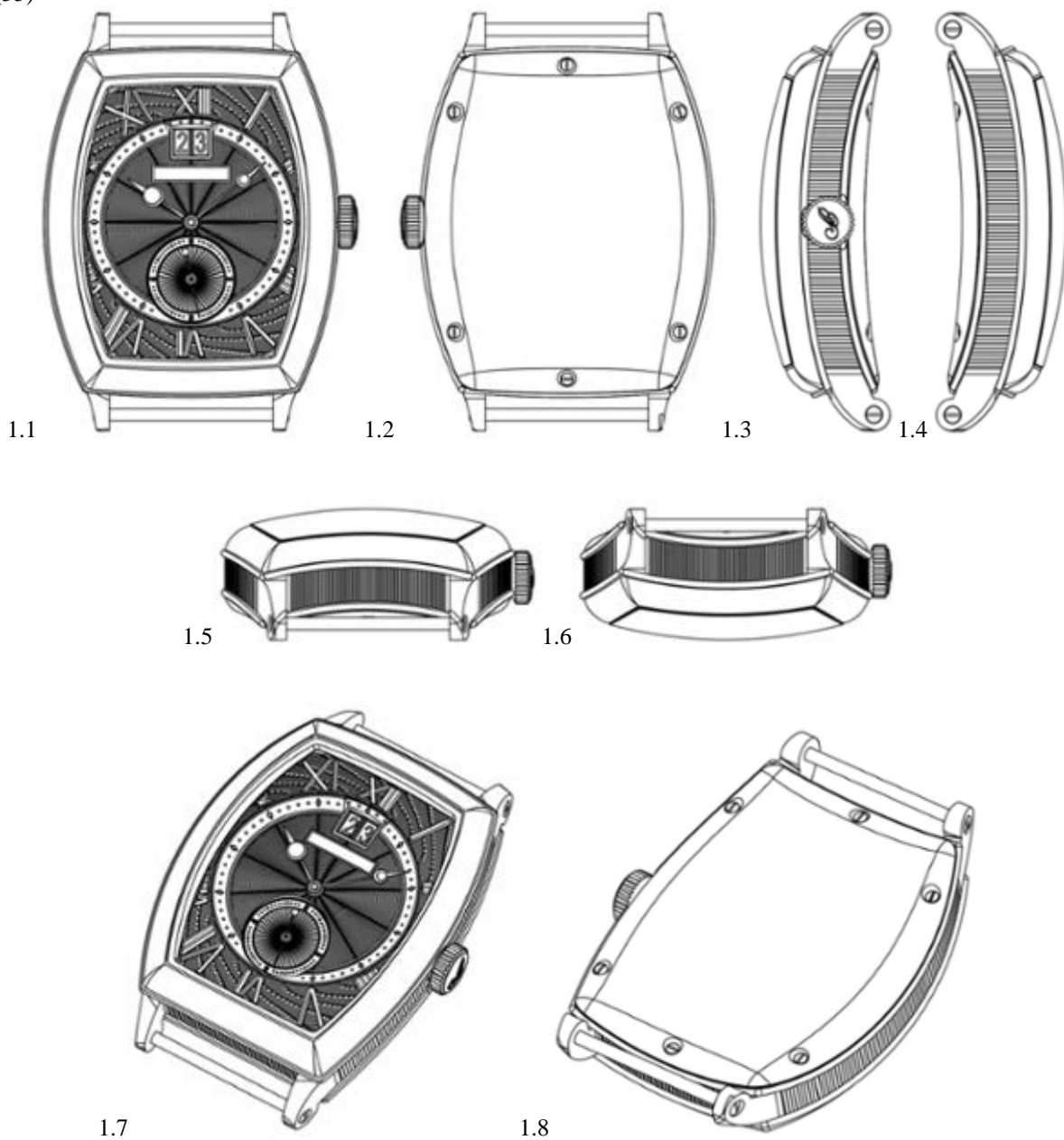
(81) II. BZ, MA III. AL, AM, AZ, BA, CH, EM, GE, KG, KR, LI, MC, MD, ME, MK, MN, NO, OM, SG, TN, TR, UA

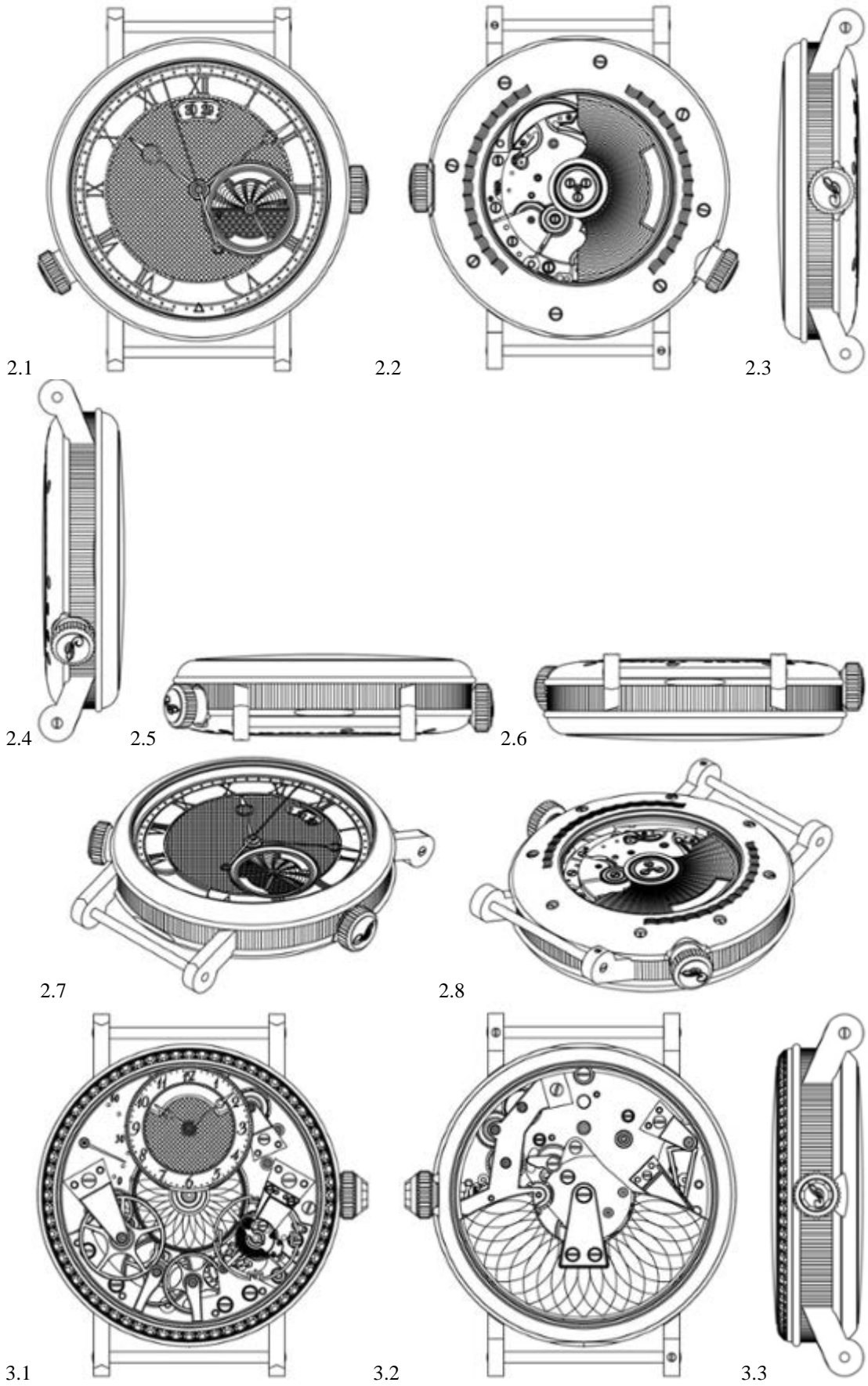
(72) Vincent LAUCELLA

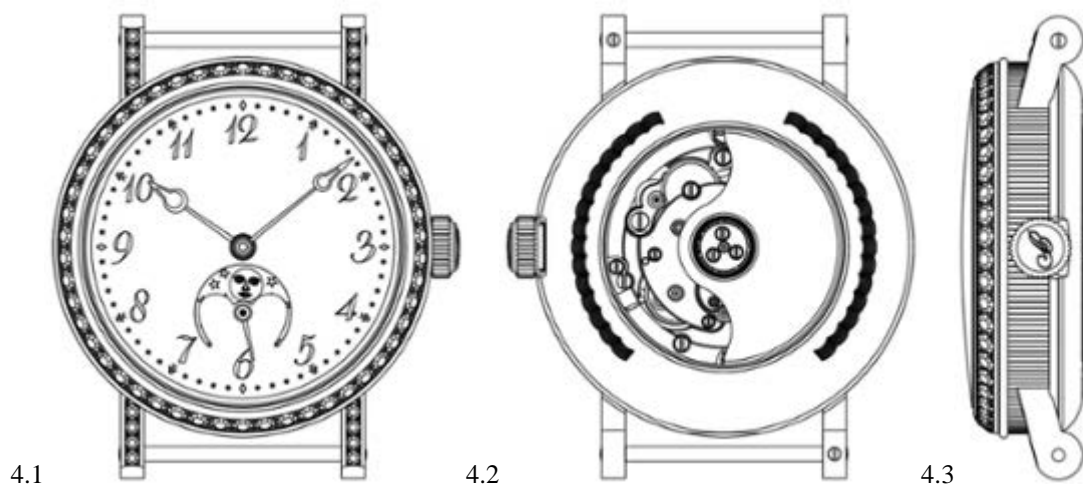
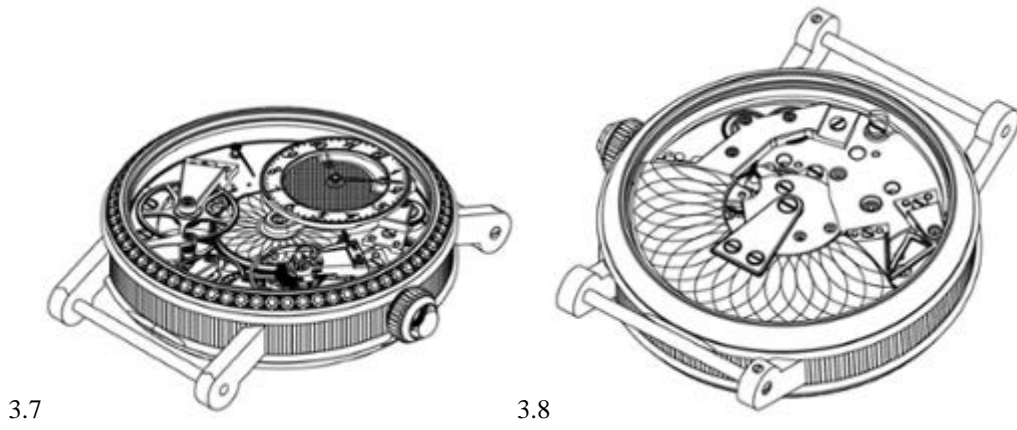
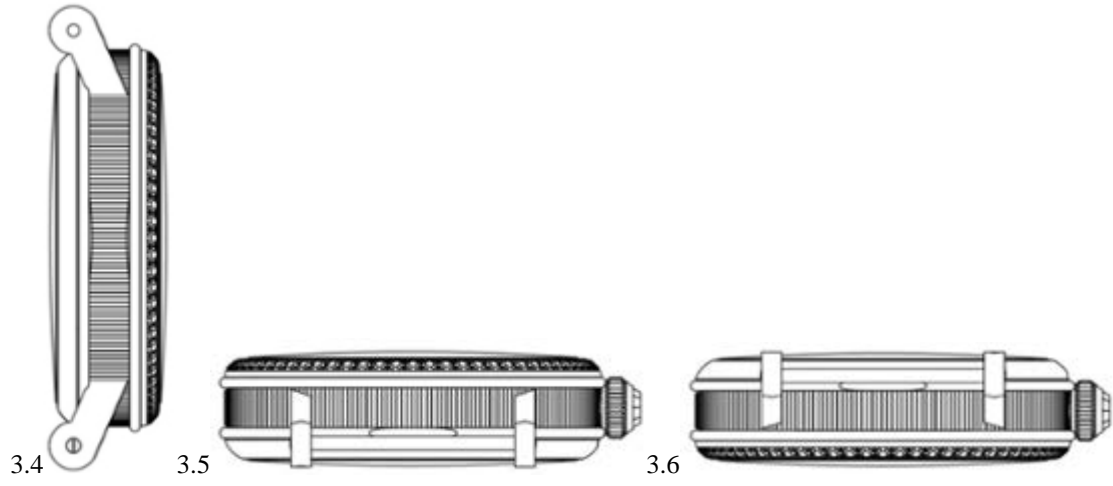
Route de France 38, 1348 Le Brassus, Suisse

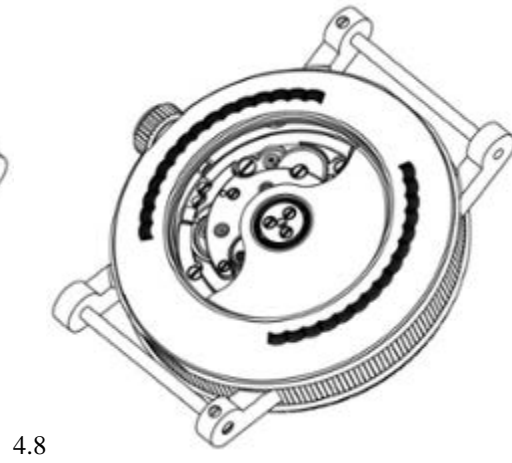
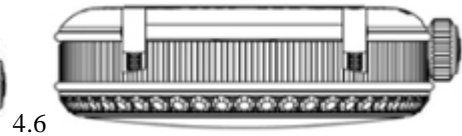
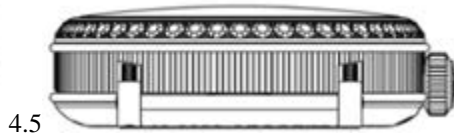
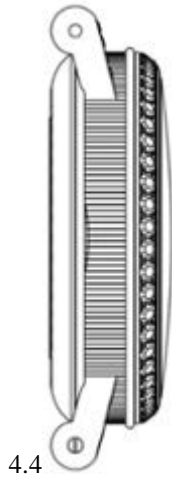
(54) 1.-4. Watches

(55)









(11) DM/089249

(51) 11-01

(15) 2016 02 03

(45) 2016/31 (2016 08 05)

(22) 2016 02 03

(28) 4

(73) OMEGA SA (OMEGA AG) (OMEGA LTD.)

Jakob-Stämpfli-Strasse 96, CH-2502 Biel/Bienne (CH)

(85) CH

(86) CH

(87) CH

(88) CH

(89) CH

(81) II. BZ, MA III. AL, AM, AZ, BA, CH, EM, GE, KG, LI, MC, MD, ME, MK, MN, NO, OM, SG, TN, TR, UA

(72) Jean-Claude Monachon

Rue Alice-de-Chambrier 1, 2022 Bevaix, Suisse

(54) 1. Finger ring; 2. Pendant; 3.-4. Finger rings

(55)



(11) DM/089267

(51) 11-01

(15) 2016 02 05

(45) 2016/31 (2016 08 05)

(22) 2016 02 05

(28) 1

(73) HARRY WINSTON SA

Chemin du Tourbillon 8, CH-1228 Plan-les-Ouates (CH)

(85) CH

(86) CH

(87) CH

(88) CH

(89) CH

(81) II. BZ, MA III. AL, AM, AZ, BA, CH, EM, GE, KG, KR, LI, MC, MD, ME, MK, MN, NO, OM, SG, TN, TR, UA

(72) Dominique RIVIERE

360 E. 72nd Street Apt.Nb 1003, 10021 New York N.Y., États-Unis d'Amérique

(54) 1. Earring

(55)



(11) DM/089268

(51) 10-07

(15) 2016 02 05

(45) 2016/31 (2016 08 05)

(22) 2016 02 05

(28) 3

(73) TISSOT SA (TISSOT AG) (TISSOT LTD)

Chemin des Tourelles 17, CH-2400 Le Locle (CH)

(85) CH

(86) CH

(87) CH

(88) CH

(89) CH

(81) II. BZ, MA III. AL, AM, AZ, BA, CH, EM, GE, KG, KR, LI, MC, MD, ME, MK, MN, NO, OM, SG, TN, TR, UA

(72) 1: Fernando Antonio SOARES

Rue de l'Hôpital 4, 2000 Neuchâtel, Suisse;

2-3: Albiona LOKAJ

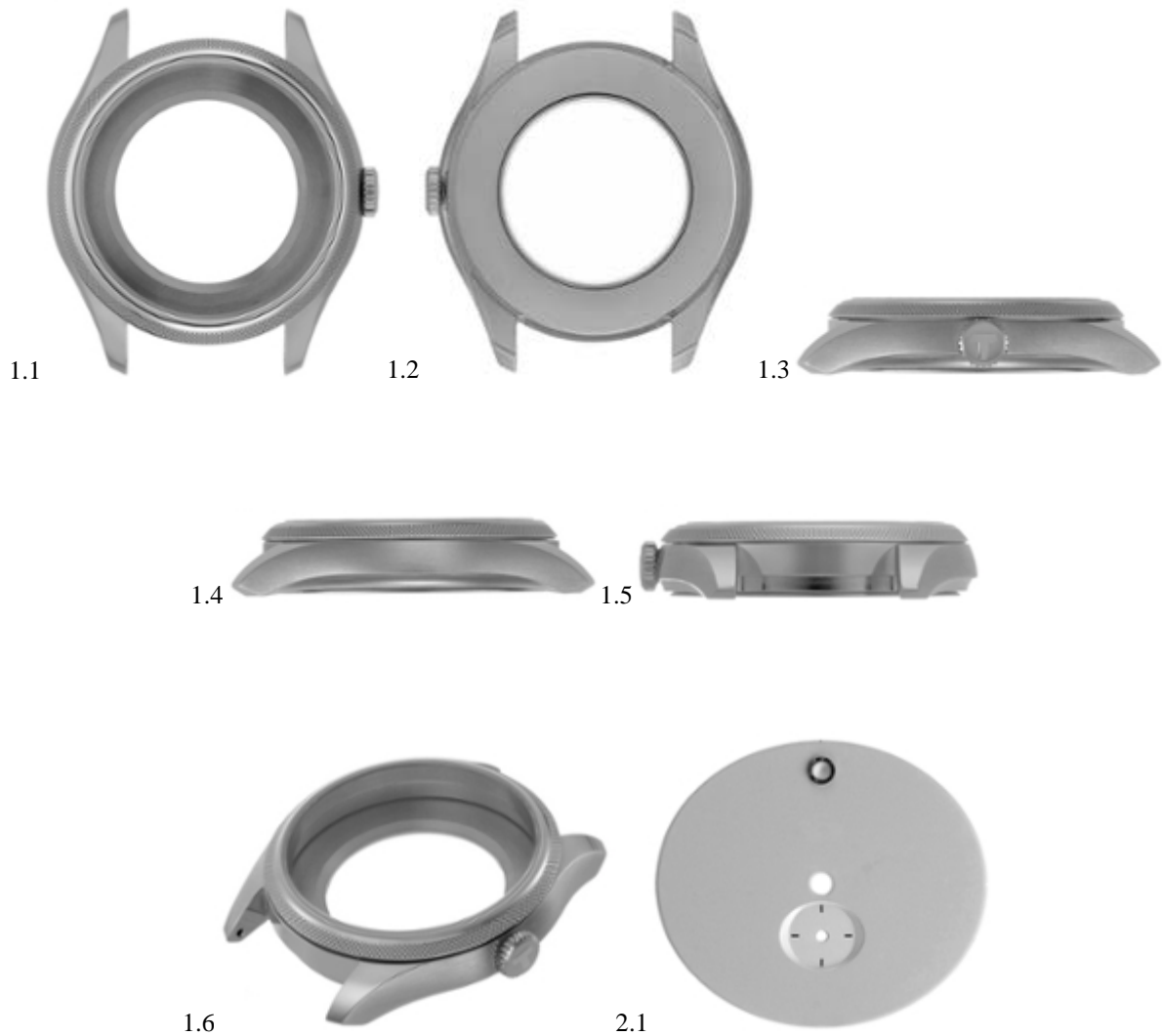
Rue Jean d'Aarberg 12, 2400 Le Locle, Suisse;

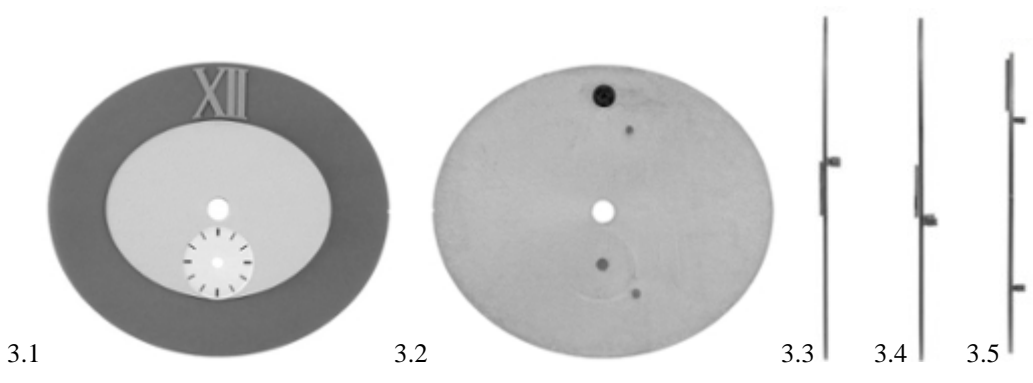
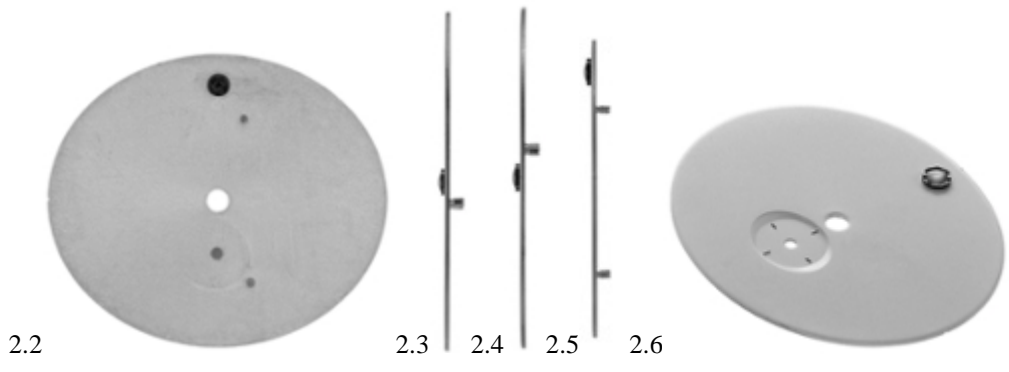
2-3: Anne MARGOT

Chemin de la Montagne 3, 1871 Choëx, Suisse

(54) 1. Watch case; 2.-3. Watch dials

(55)





(11) DM/091802

(51) 32-00

(15) 2016 04 26

(45) 2016/31 (2016 08 05)

(22) 2016 04 26

(28) 1

(30) ANUGA 2015; Cologne; 14.10.2015

(73) DAMANDIS 70-74 Angle Rue de Ouled Ziane & Med Smiha, CASABLANCA (MA)

(86) MA

(87) MA

(88) MA

(81) II. BJ, BX, CH, CI, DE, FR, GA, GE, GR, HR, HU, IT, KP, LI, MC, ML, NE, RO, SN, UA

(72) DAMANDIS

70-74 Angle rue de Ouled Ziane et Mohamed Smiha, Casablanca, MAROC

(54) 1. Logo

(55)



(11) DM/091803

(51) 09-03

(15) 2016 04 26

(45) 2016/31 (2016 08 05)

(22) 2016 04 26

(28) 8

(30) 1: ANUGA 2015; Cologne; 14.10.2015

(73) DAMANDIS

70-74 Angle Rue de Ouled Ziane & Med Smiha, CASABLANCA (MA)

(86) MA

(87) MA

(88) MA (89)

(81) II. BJ, BX, CH, CI, DE, FR, GA, GE, GR, HR, HU, IT, KP, LI, MC, ML, NE, RO, SN, UA

(72) DAMANDIS

70-74 Angle rue Ouled Ziane et Mohamed Smiha, Casablanca, MAROC

(54) 1.-8. Designs for packages

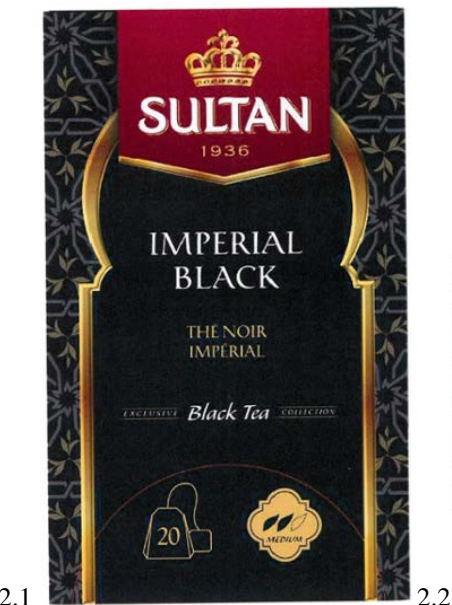
(55)



1.1



1.2



2.1



2.2



3.1



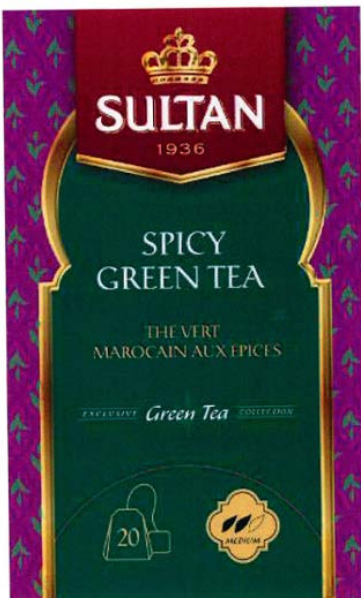
3.2



4.1



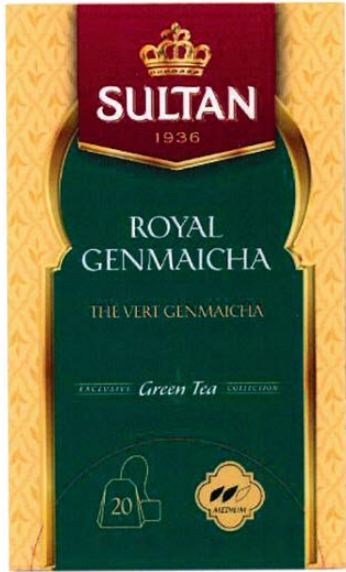
4.2



5.1



5.2



6.1



6.2



7.1



7.2



8.1



8.2

(11) DM/091857

(51) 02-04

(15) 2016 05 19

(45) 2016/31 (2016 08 05)

(22) 2016 05 19

(28) 2

(73) VALENTINO S.P.A.

Via Turati, 16/18, I-20121 Milano (IT)

(86) EM, IT

(87) EM, IT

(88) EM, IT

(89) EM

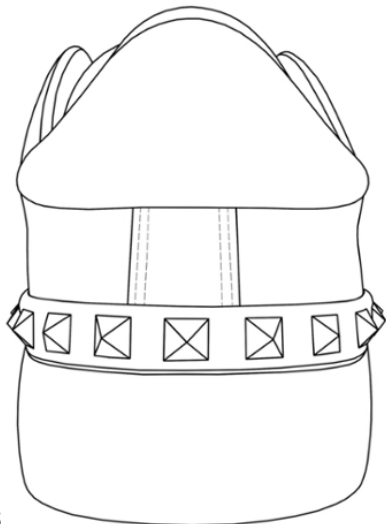
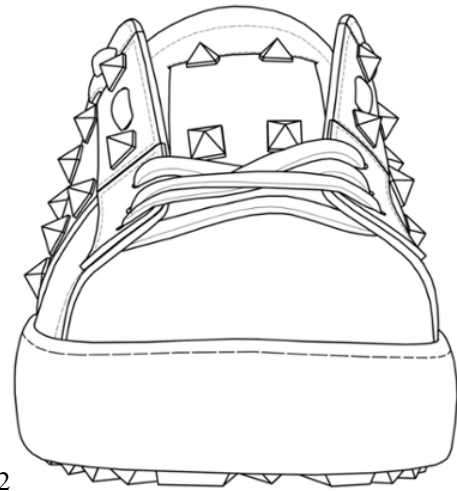
(81) III. AZ, EM, GE, JP, KG, KR, TJ, TR, UA

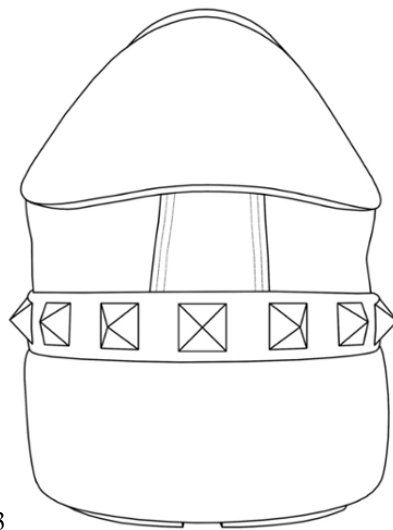
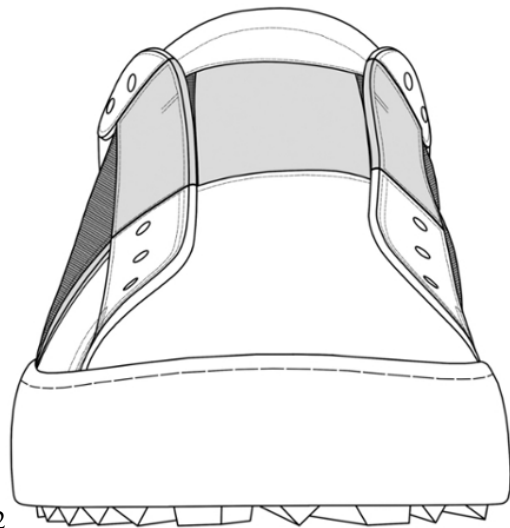
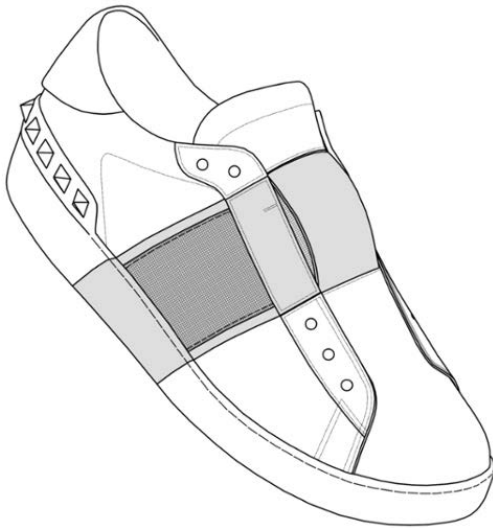
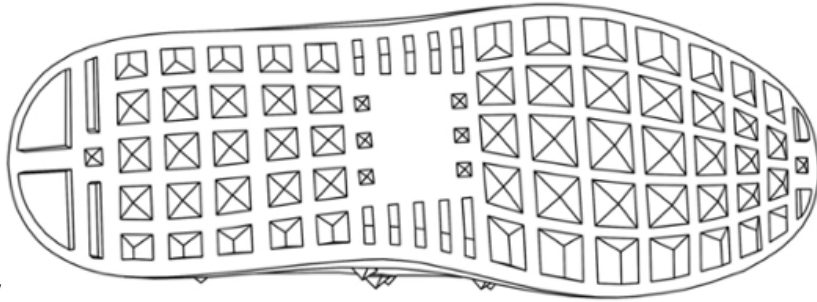
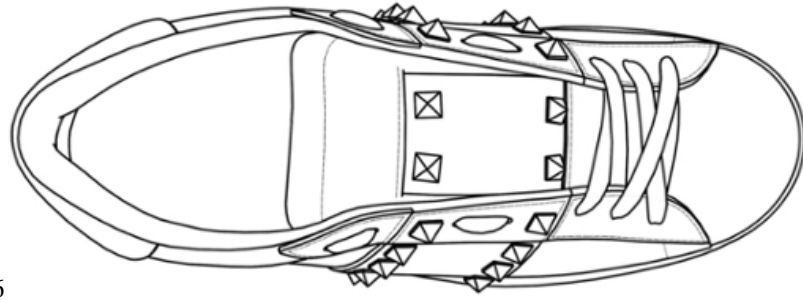
(72) SASSI Stefano

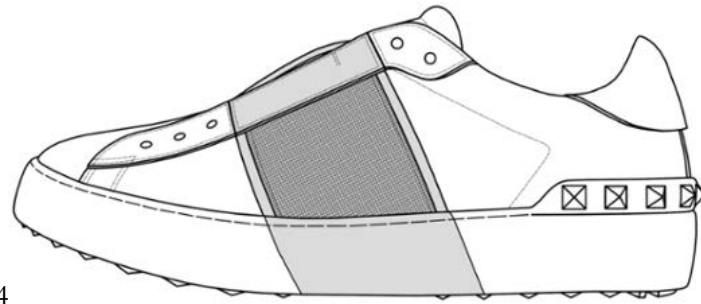
c/o VALENTINO S.p.A. Via Turati, 16/18, I-20121 Milano, Italy

(54) 1.-2. Shoes

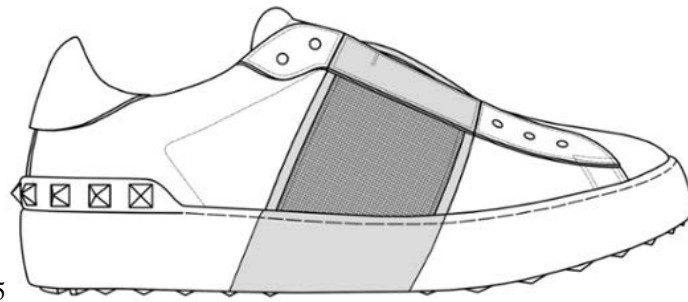
(55)



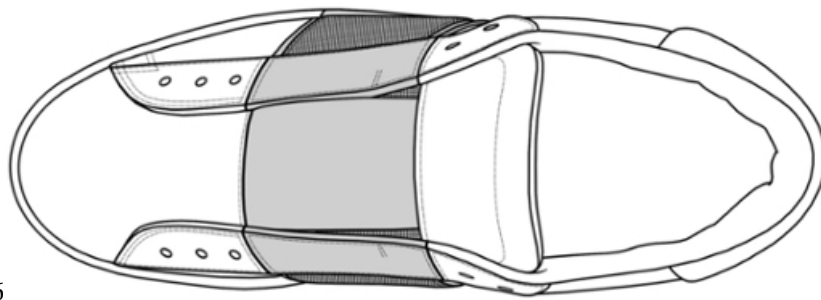




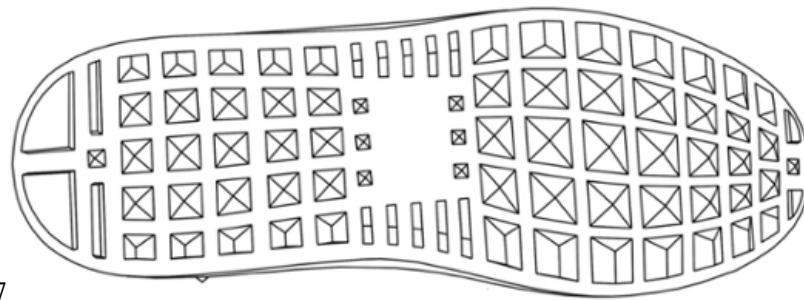
2.4



2.5



2.6



2.7

(11) DM/091878

(51) 32-00

(15) 2016 03 21

(45) 2016/31 (2016 08 05)

(22) 2016 03 21

(28) 1

(73) AYAYDIN TEKSTIL INSAAT TURIZM TICARET SANAYI LIMITED SIRKETI

Yenibosna Merk. Mah. Cemal Ulusoy Cad. No:13, BAHÇELIEVLER ISTANBUL (TR)

(85) TR

(86) TR

(87) TR

(88) TR

(89) TR

(81) III. AL, AZ, BA, BG, DE, EG, EM, ES, GE, HR, ME, MK, PL, RO, RS, SI, TN

(72) YASAR AYAYDIN

Yenibosna Merk. Mah. Cemal Ulusoy Cad. No:13 BAHÇELIEVLER ISTANBUL TÜRKIYE,
ISTANBUL, Turkey

(54) 1. Get-up [arrangement of the interior of a room]

(55)



1

(11) DM/089411 (51) 10-07
 (15) 2016 02 09 (45) 2016/32 (2016 08 12)
 (22) 2016 02 09 (28) 4
 (30)
 (73)

HARRY WINSTON SA Chemin du Tourbillon 8, CH-1228 Plan-les-Ouates (CH)

(85) CH (86) CH (87) CH (88) CH (89) CH

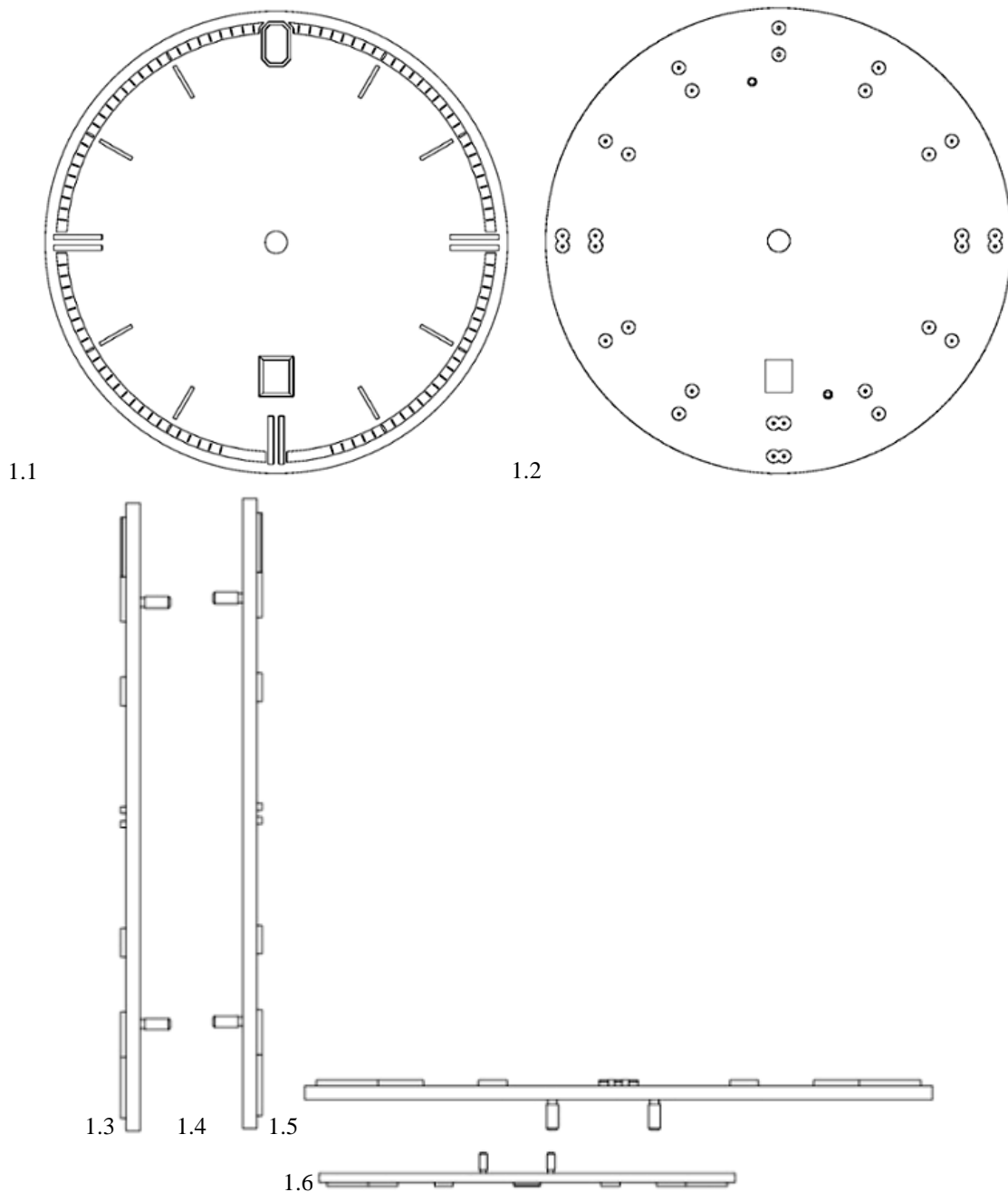
(81) II. BZ, MA III. AL, AM, AZ, BA, CH, EM, GE, KG, KR, LI, MC, MD, ME, MK, MN, NO, OM, SG, TN, TR, UA

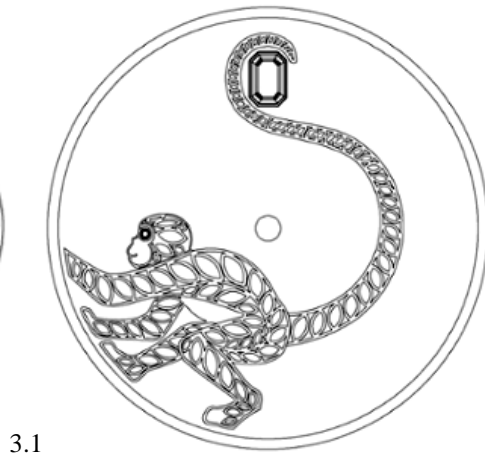
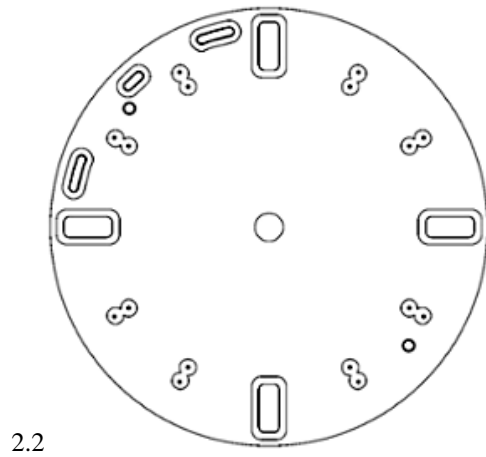
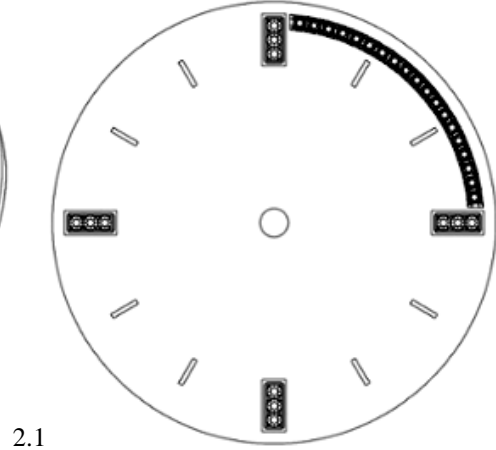
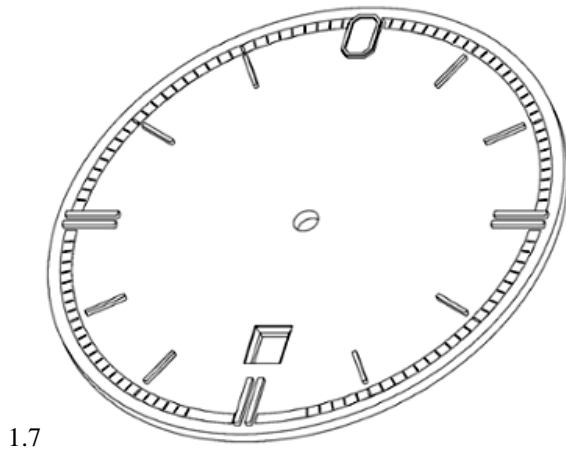
(72)

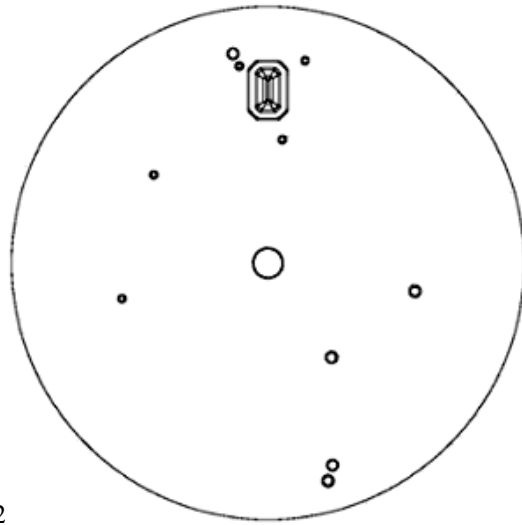
1: Steve KAMILINDI, Avenue Théodore-Weber 9, 1208 Genève, Suisse; 2,4: Coralie BLOOTACKER, Route du Battoir 45, Le Hameau des Templiers, 74520 VULBENS, France; 3: Sophie VALZAN, Atelier La Fabrique à Ressorts, Rue Sambre et Meuse 25, 75010 Paris, France

(54) 1.-4. Dials

(55)







3.2



3.3

3.4

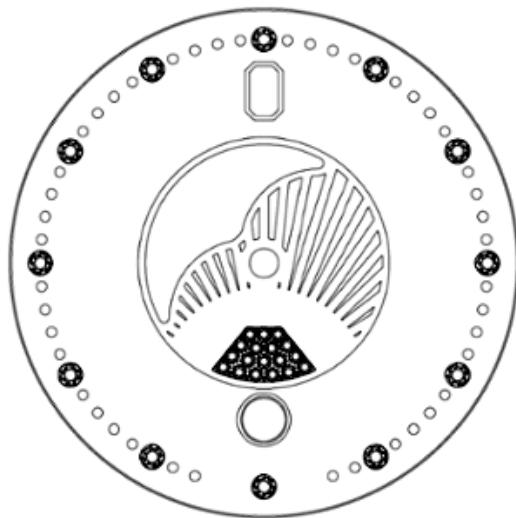


3.5

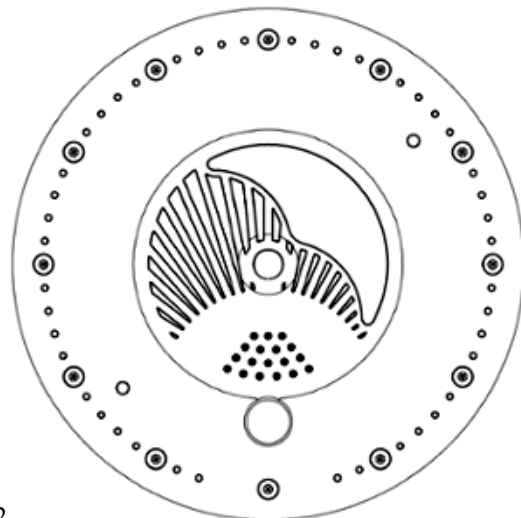


3.6

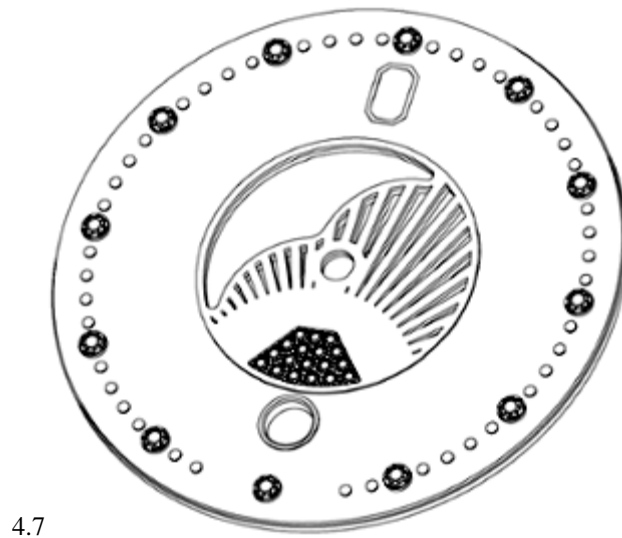
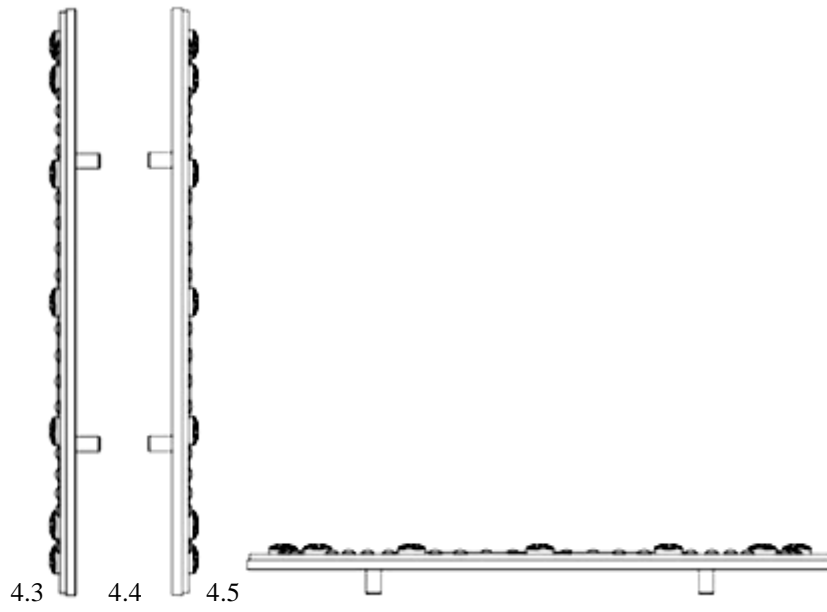
3.7



4.1



4.2



(11) DM/089747

(51) 10-07

(15) 2016 02 12

(45) 2016/32 (2016 08 12)

(22) 2016 02 12

(28) 5

(73) HARRY WINSTON SA

Chemin du Tourbillon 8, CH-1228 Plan-les-Ouates (CH)

(85) CH

(86) CH

(87) CH

(88) CH

(89) CH

(81) II. BZ, MA III. AL, AM, AZ, BA, CH, EM, GE, KG, KR, LI, MC, MD, ME, MK, MN, NO, OM, SG, TN, TR, UA

(72) 1-2: Christophe LASSERRE

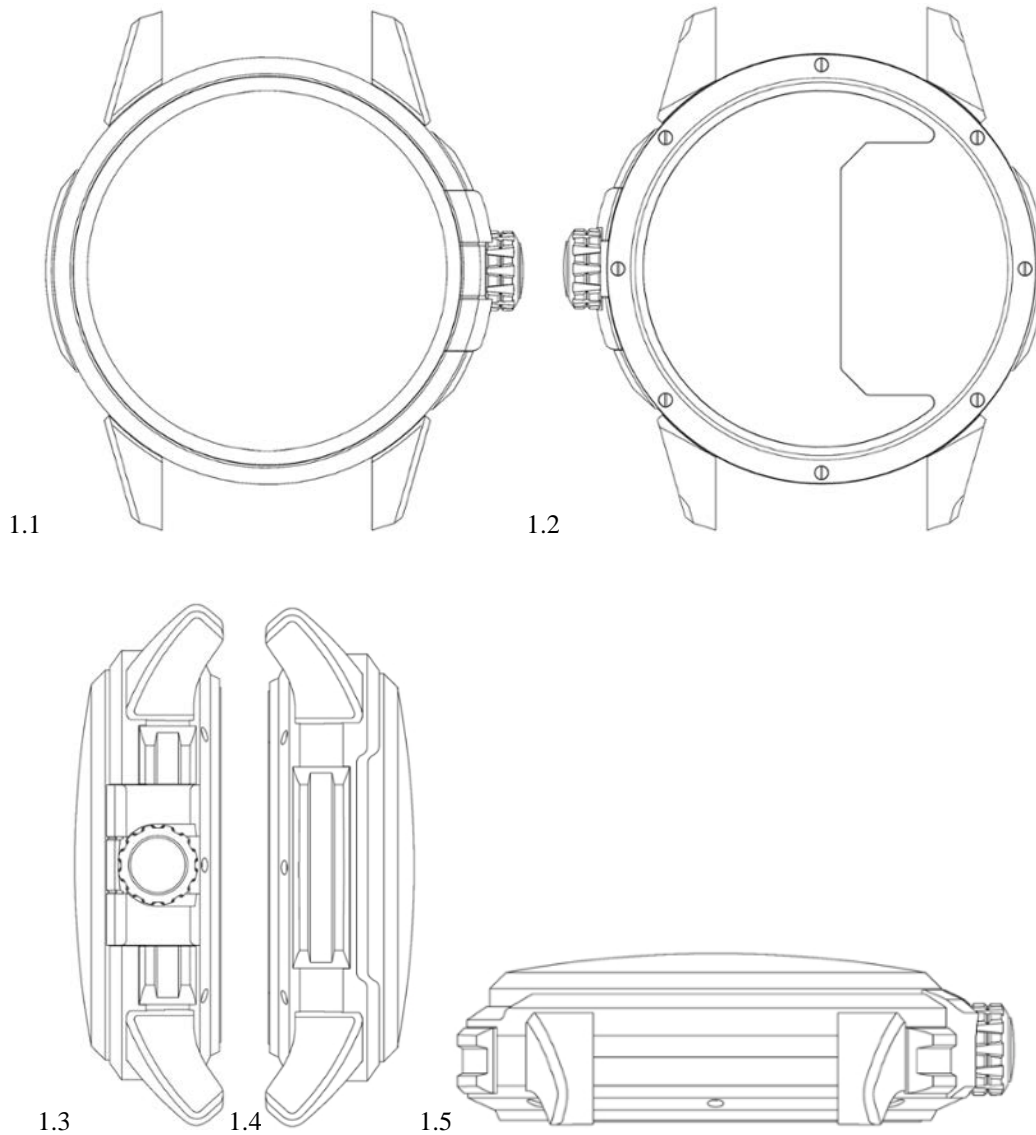
Rue de Carouge 63, 1205 Genève, Suisse;

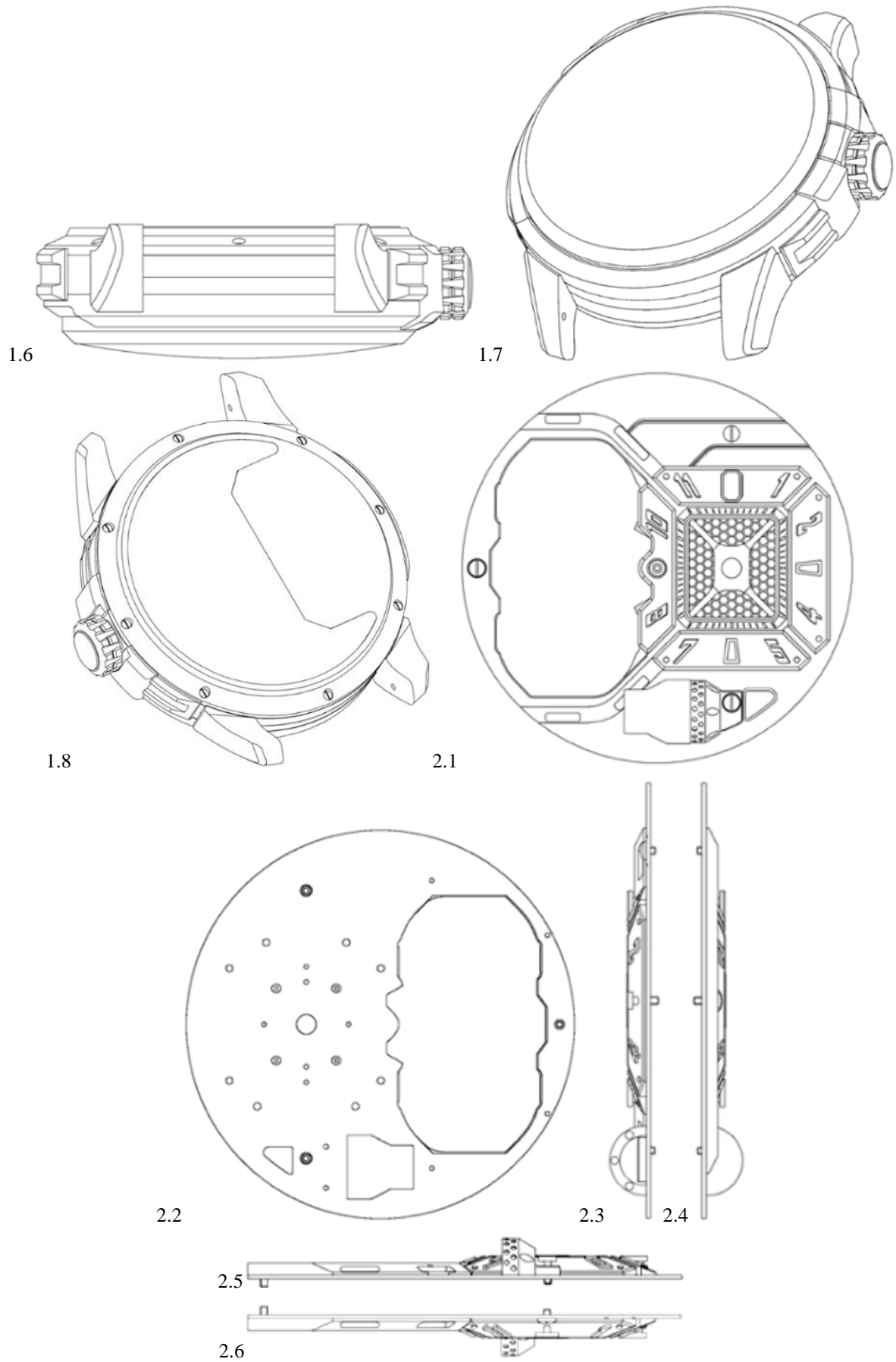
3-5: Coralie BLOOTACKER

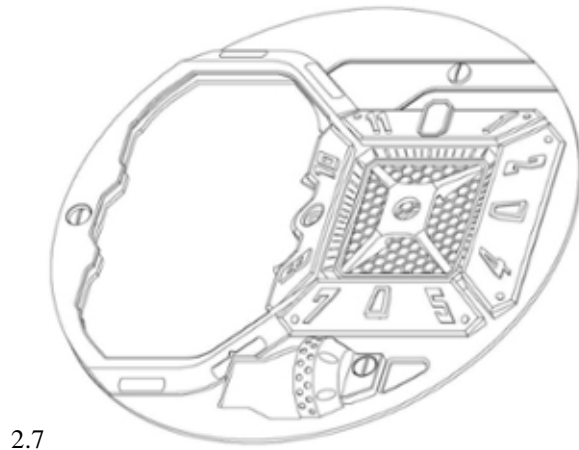
Route du Battoir 45 Le Hameau des Templiers, 74520 VULBENS, France

(54) 1. Watch case; 2.-5. Dials

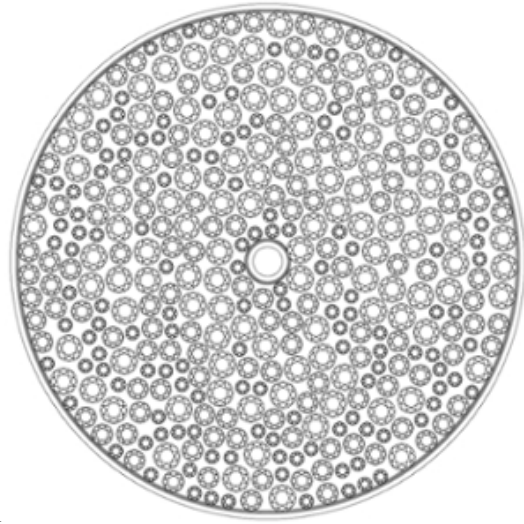
(55)



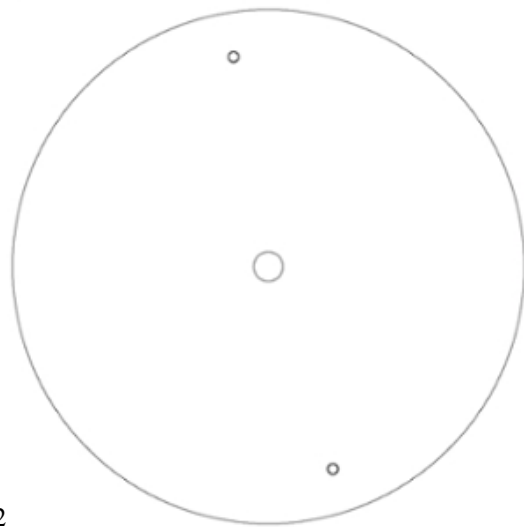




2.7



3.1



3.2

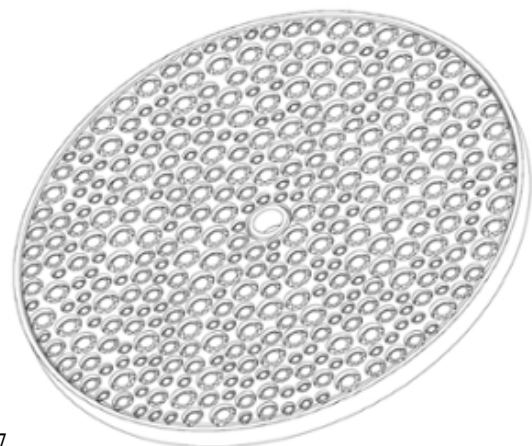


3.3

3.4



3.5

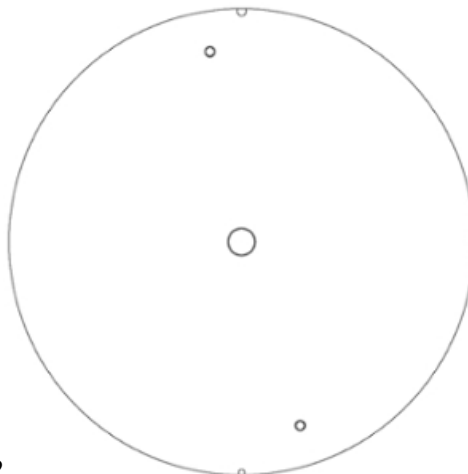


3.6

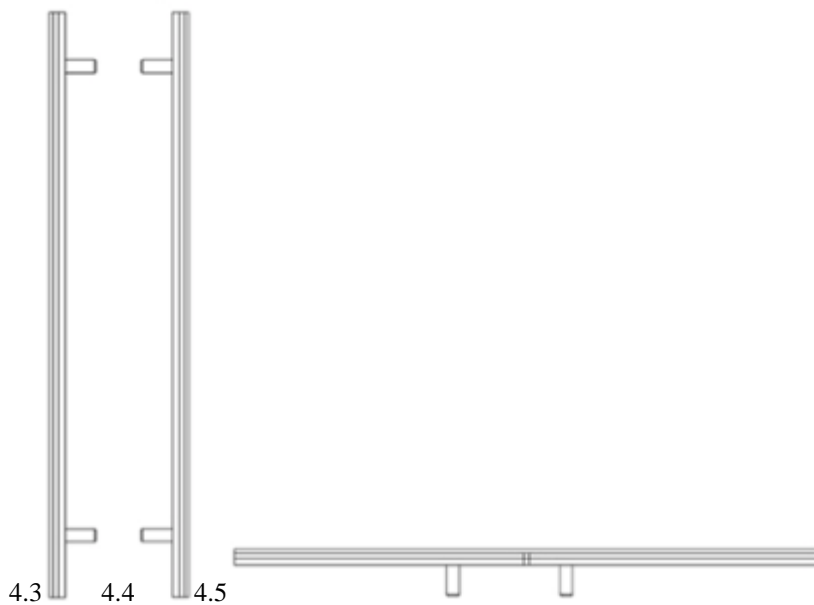
3.7



4.1



4.2



4.3

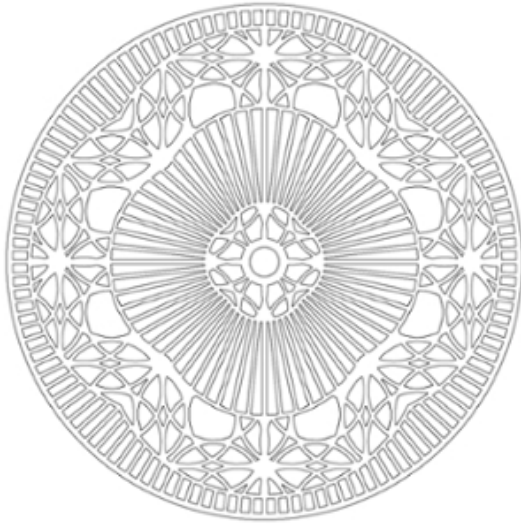
4.4

4.5

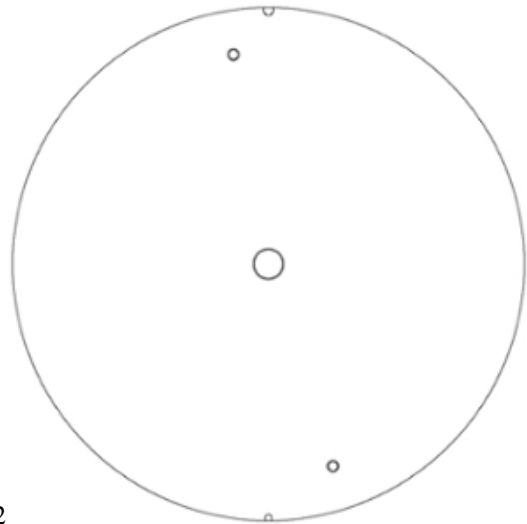
4.6



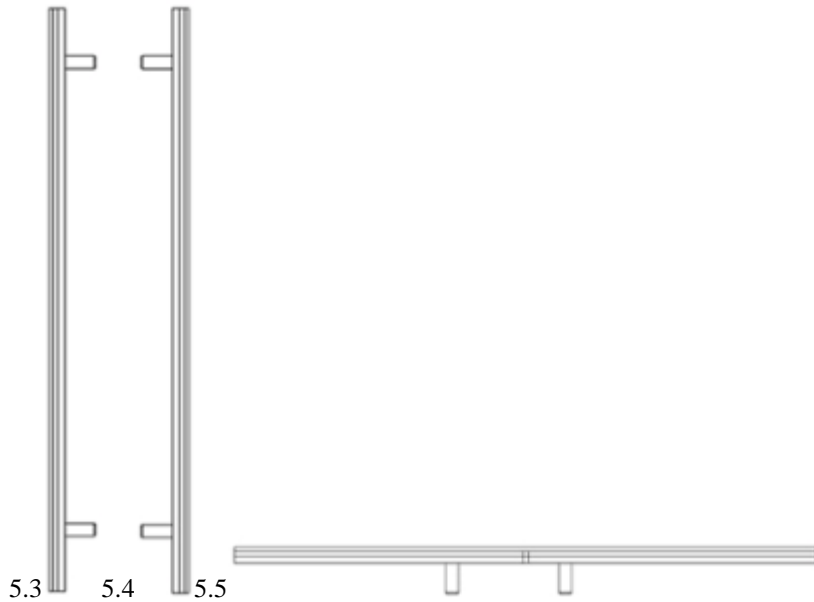
4.7



5.1



5.2



5.3

5.4

5.5



5.6



5.7

(11) DM/089894

(51) 32-00

(15) 2016 02 11

(45) 2016/32 (2016 08 12)

(22) 2016 02 11

(28) 4

(73) JAPAN TOBACCO INC

2-2-1 Toranomom, Minato-ku, Tokyo (JP)

(85) CH

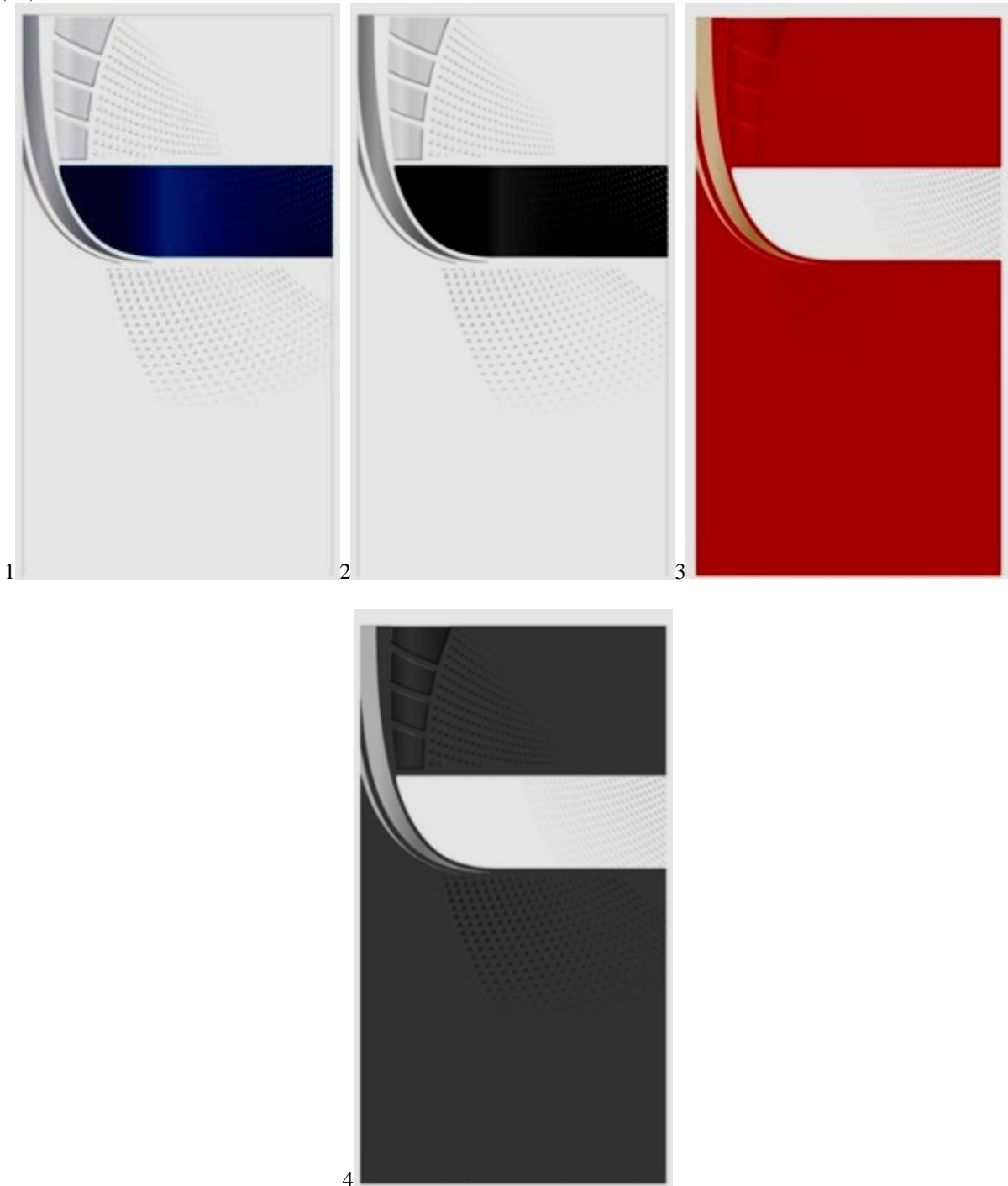
(88) CH

(89) CH

(81) II. MA III. AL, AM, AZ, BA, CH, EG, EM, GE, MD, ME, MK, OM, SG, TN, TR, UA

(54) 1.-4. Graphic designs

(55)



(11) DM/091939

(51) 09-01

(15) 2016 07 06

(45) 2016/32 (2016 08 12)

(22) 2016 07 06

(28) 1

(73) SAVERGLASS 3

rue de la Gare, F-60960 FEUQUIERES (FR)

(85) FR, EM

(86) FR, EM

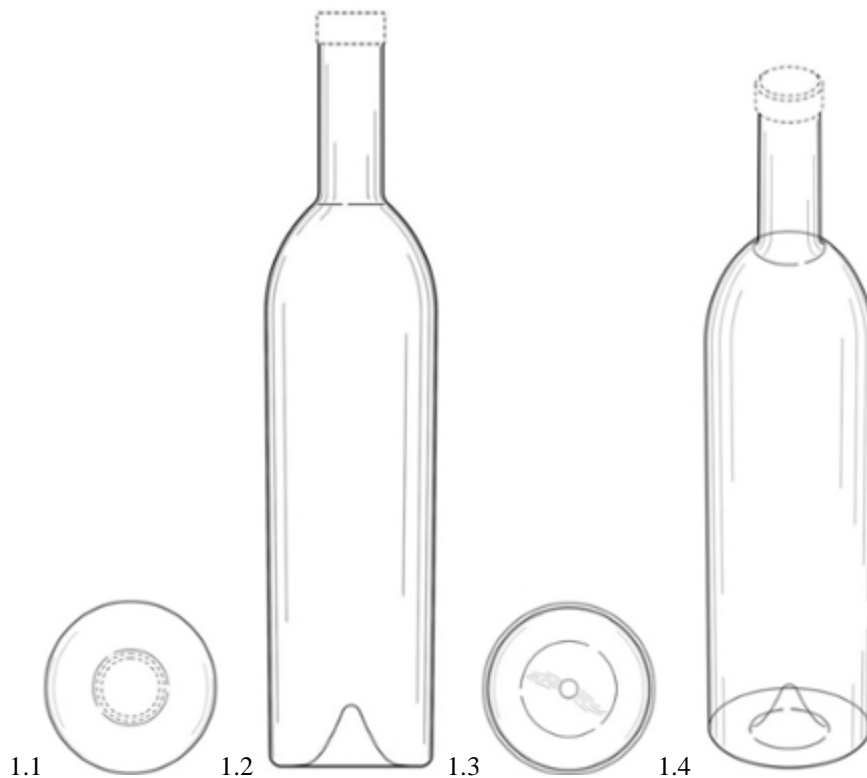
(87) FR, EM

(88) FR, EM (89) FR

(81) II. MA III. AM, AZ, BA, CH, EG, GE, MC, MD, ME, MK, RS, TR, UA

(54) 1. Bottle

(55)



(11) DM/091940

(15) 2016 07 11

(22) 2016 07 11

(28) 1

(73) SAVERGLASS

3 rue de la Gare, F-60960 FEUQUIERES (FR)

(85) FR, EM

(86) FR, EM

(87) FR, EM

(88) FR, EM

(89) FR

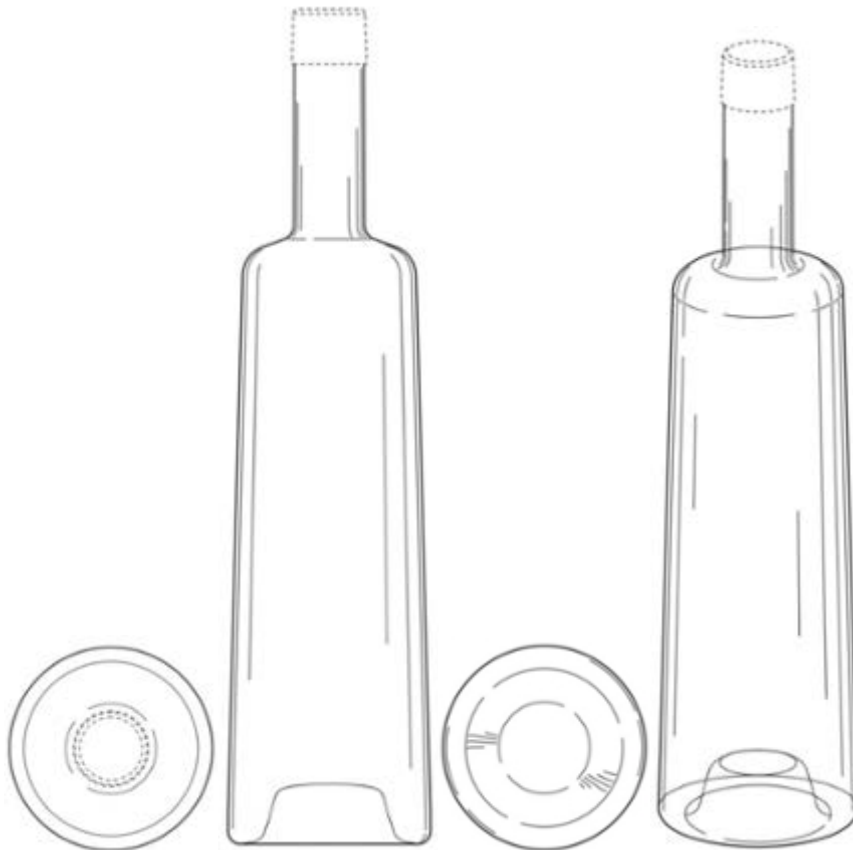
(81) II. MA III. AM, AZ, BA, CH, EG, GE, MC, MD, ME, MK, RS, TR, UA

(54) 1. Bottle

(55)

(51) 09-01

(45) 2016/32 (2016 08 12)



(11) DM/089414

(51) 10-07

(15) 2016 02 18

(45) 2016/33 (2016 08 19)

(22) 2016 02 18

(28) 3

(73) HARRY WINSTON SA

Chemin du Tourbillon 8, CH-1228 Plan-les-Ouates (CH)

(85) CH

(86) CH

(87) CH

(88) CH

(89) CH

(81) II. BZ, MA III. AL, AM, AZ, BA, CH, EM, GE, KG, KR, LI, MC, MD, ME, MK, MN, NO, OM, SG, TN, TR, UA

(72) 1-2: Christophe LASSERRE

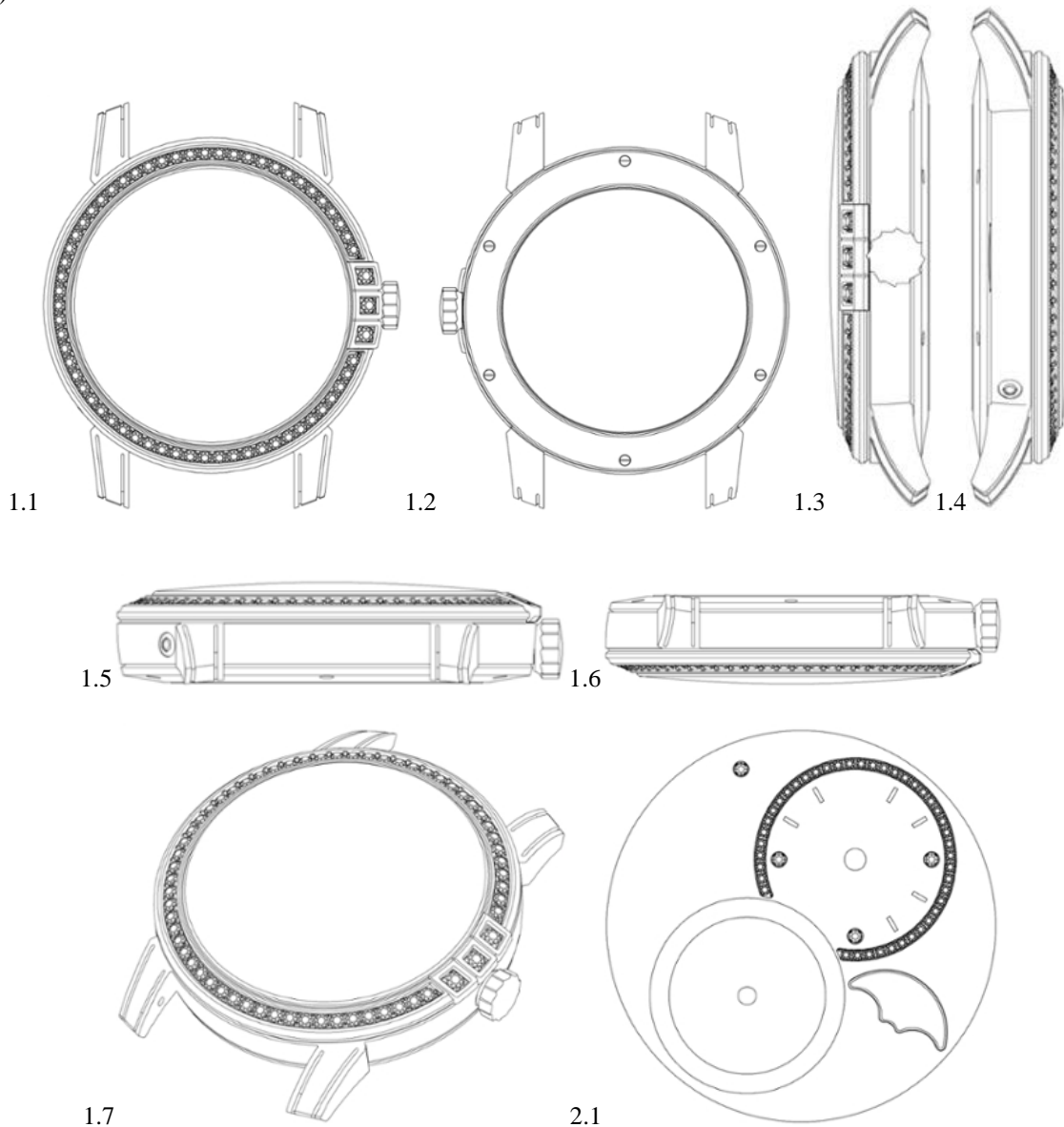
Rue de Carouge 63, 1205 Genève, Suisse;

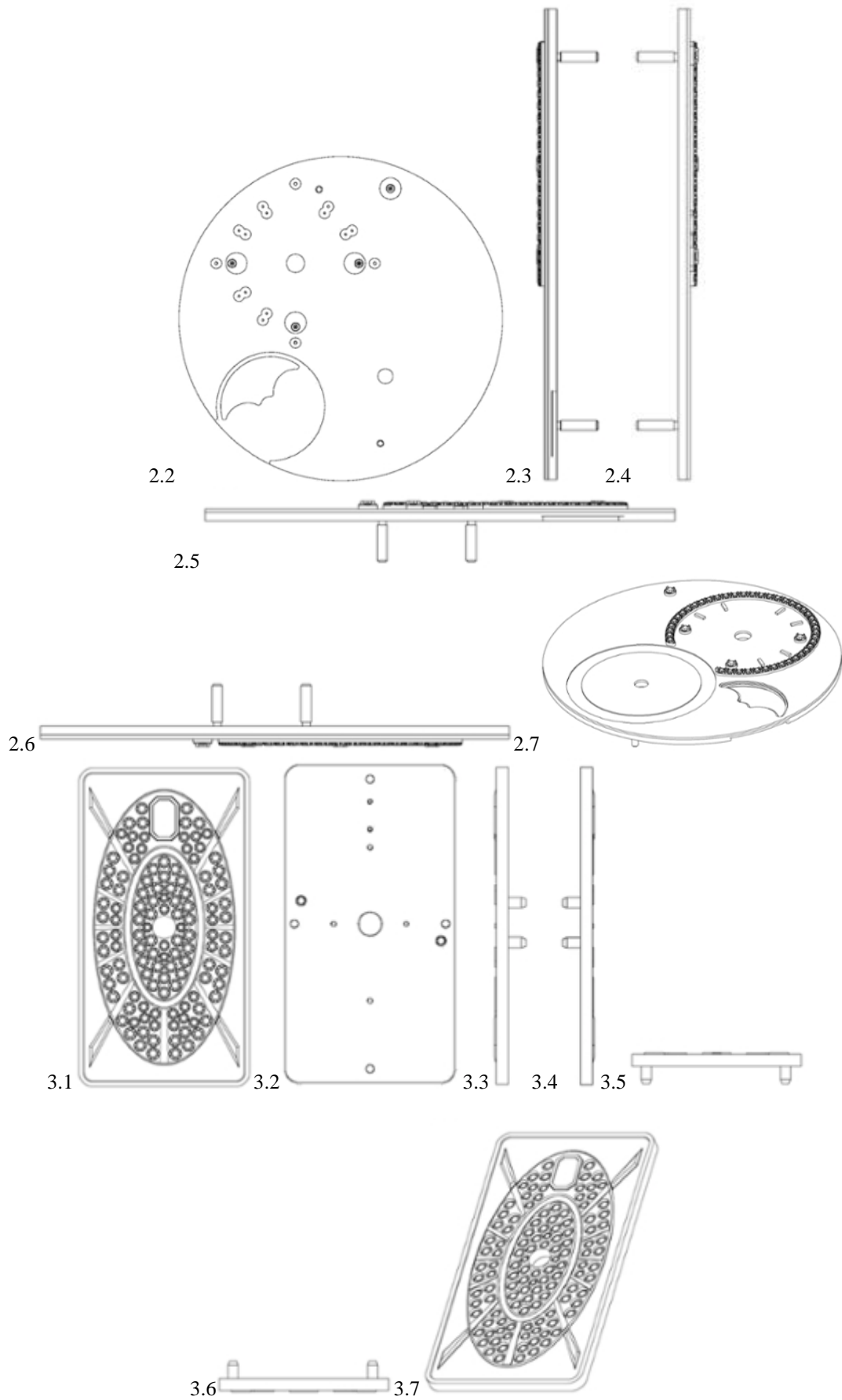
3: Emmanuelle DOMINGUEZ

Rue de la Luchette 285, 74580 VIRY, France

(54) 1. Watch case; 2.-3. Dials

(55)





(11) DM/089416

(51) 10-02

(15) 2016 02 19

(45) 2016/33 (2016 08 19)

(22) 2016 02 19

(28) 1

(73) ETA SA MANUFACTURE HORLOGÈRE SUISSE

Schild-Rust-Strasse 17, CH-2540 Grenchen (CH)

(85) CH

(86) CH

(87) CH

(88) CH

(89) CH

(81) II. BZ, MA III. AL, AM, AZ, BA, CH, EM, GE, KG, KR, LI, MC, MD, ME, MK, MN, NO, OM, SG, TN, TR, UA

(72) Véronique STOLL

Chemin de la Marnière 14A, 2504 Biel/Bienne, Suisse

(54) 1. Wristwatch

(55)



1

(11) DM/089418

(51) 10-07

(15) 2016 02 19

(45) 2016/33 (2016 08 19)

(22) 2016 02 19

(28) 2

(73) HARRY WINSTON SA

Chemin du Tourbillon 8, CH-1228 Plan-les-Ouates (CH)

(85) CH

(86) CH

(87) CH

(88) CH

(89) CH

(81) II. BZ, MA III. AL, AM, AZ, BA, CH, EM, GE, KG, KR, LI, MC, MD, ME, MK, MN, NO, OM, SG, TN, TR, UA

(72) 1: Steve KAMILINDI

Avenue Théodore-Weber 9, 1208 Genève, Suisse;

2: Sophie VALZAN

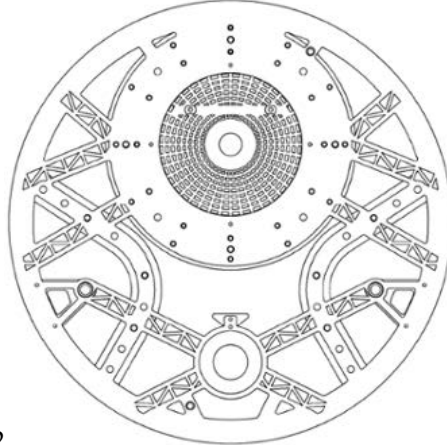
Atelier La Fabrique à Ressorts, Rue Sambre et Meuse 25, 75010 Paris, France

(54) 1. Dial; 2. Watch case

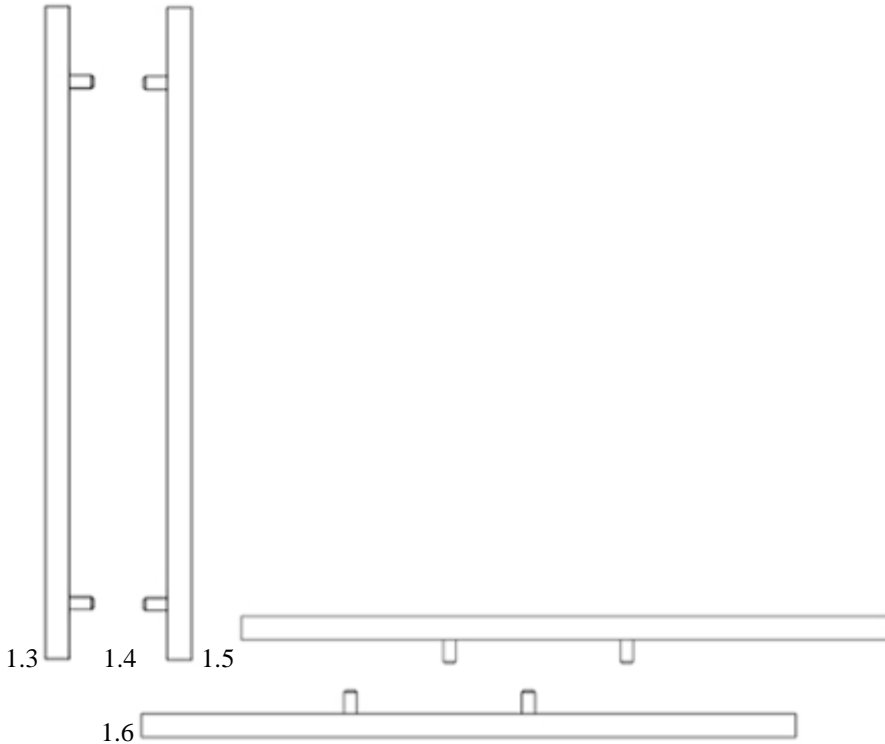
(55)



1.1



1.2

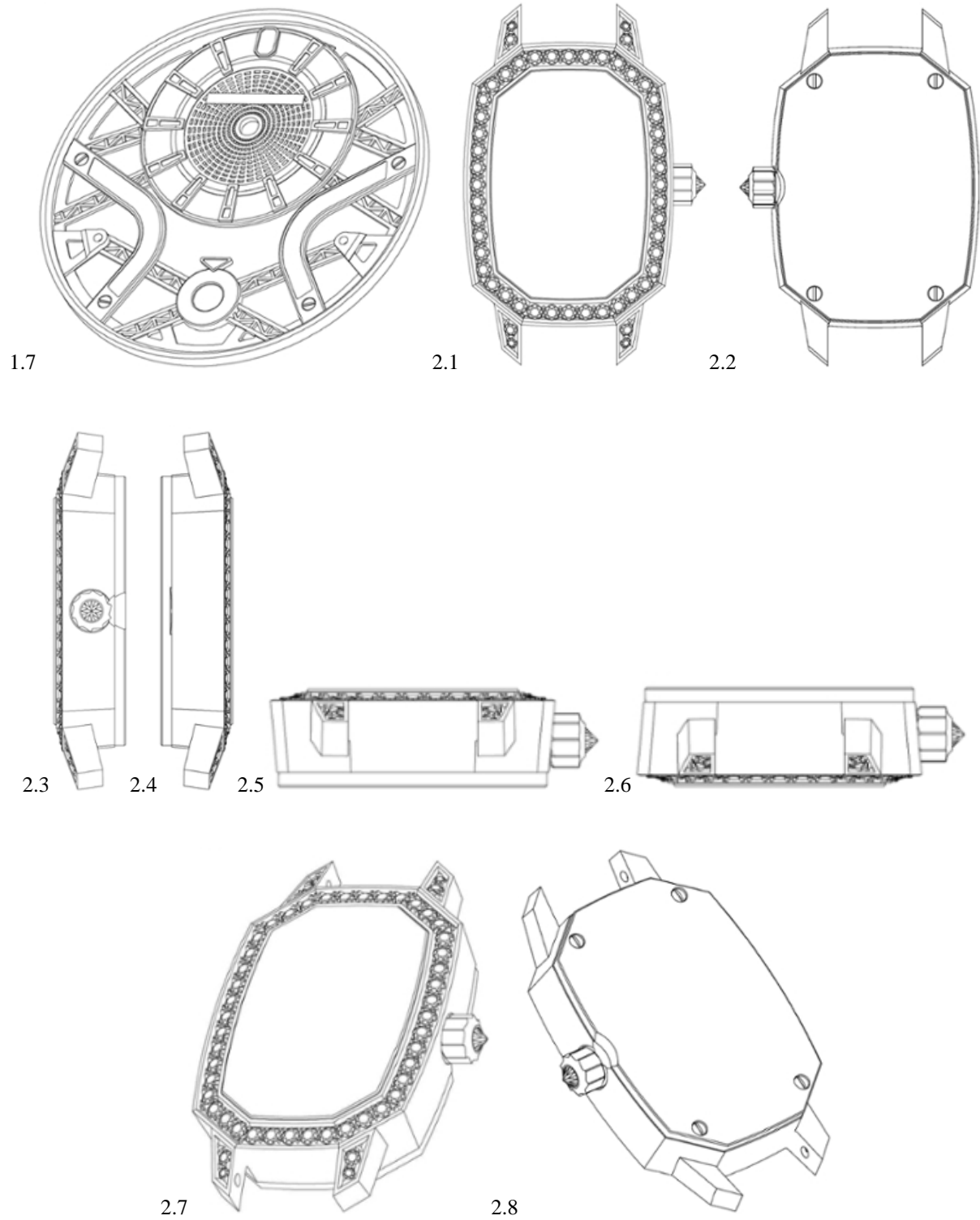


1.3

1.4

1.5

1.6



(11) DM/090407

(51) 32-00

(15) 2016 02 18

(45) 2016/33 (2016 08 19)

(22) 2016 02 18

(28) 1

(73) OMEGA SA (OMEGA AG) (OMEGA LTD.)

Jakob-Stämpfli-Strasse 96, CH-2502 Biel/Bienne (CH)

(85) CH

(86) CH

(87) CH

(88) CH

(89) CH

(81) II. BZ, MA III. AL, AM, AZ, BA, CH, EM, GE, KG, KR, LI, MC, MD, ME, MK, MN, NO, OM, SG, TN, TR, UA

(72) Jean-Claude Monachon

Rue Alice-de-Chambrier 1, 2022 Bevaix, Suisse

(54) Ornamentation

(55)



1

(11) DM/092010

(51) 09-01

(15) 2016 07 08

(45) 2016/33 (2016 08 19)

(22) 2016 07 08

(28) 3

(73) SAVERGLASS

3 rue de la Gare, F-60960 FEUQUIERES (FR)

(85) FR, EM

(86) FR, EM

(87) FR, EM

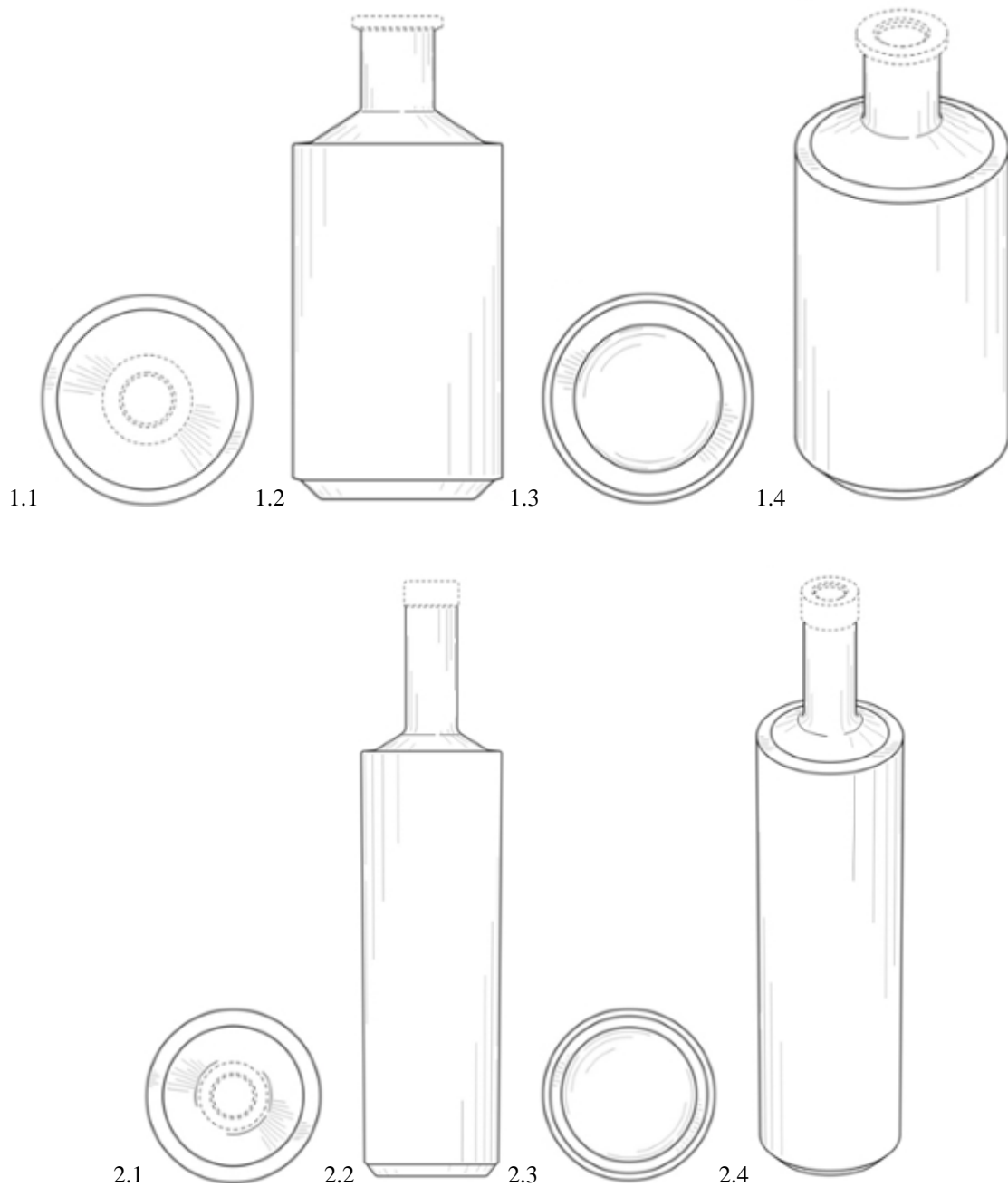
(88) FR, EM

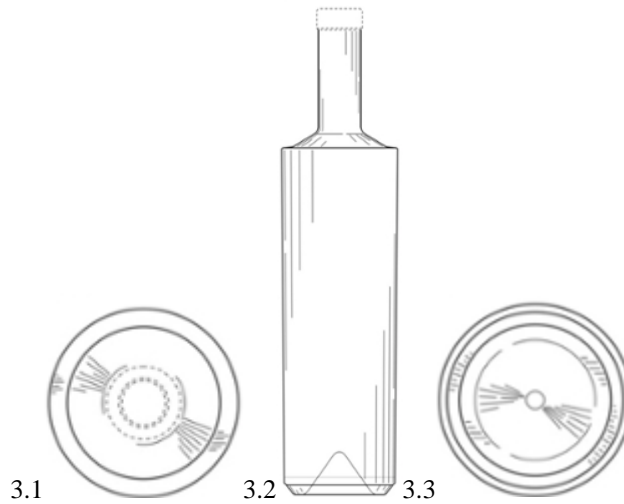
(89) FR

(81) III. AM, AZ, BA, CH, EG, GE, KR, MC, MD, ME, MK, NO, RS, SG, TR, UA

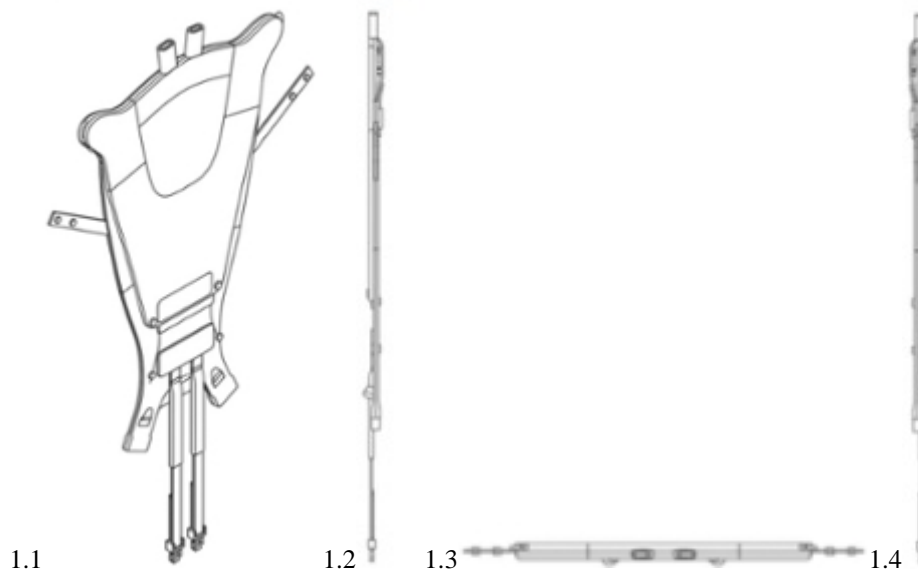
(54) 1.-3. Bottles

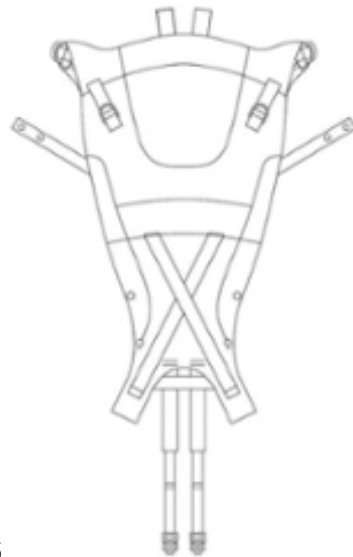
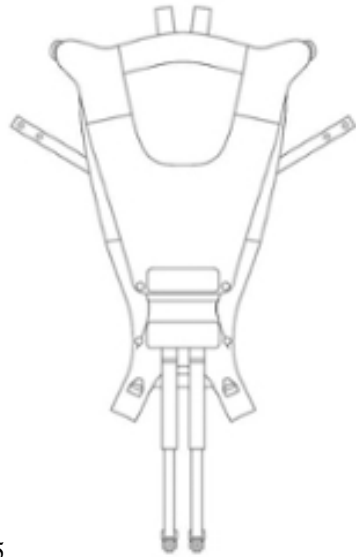
(55)





- (11) **DM/092041** (51) **03-99**
 (15) 2016 07 28 (45) 2016/33 (2016 08 19)
 (22) 2016 07 28
 (28) 1
 (30) No. 1: 10.02.2016; 002980664; EM
 (73) STOKKE AS
 Parkgata 6, N-6003 Ålesund (NO)
 (86) NO
 (87) NO
 (89) NO
 (81) III. BA, CH, GE, IS, JP, ME, NO, RS, SG, TR, UA, US
 (72) Synnøve Stave
 c/o Stokke AS P.O. Box 707, 6001 ÅLESUND, Norway;
 Tore Mortvedt
 c/o Stokke AS P.O. Box 707, 6001 ÅLESUND, Norway;
 Anders August Kittilsen
 c/o Stokke AS P.O. Box 707, 6001 ÅLESUND, Norway
 (54) 1. Carrying device for babies
 (55)





სასაქონლო ნიშნები

ეროვნული პროცედურით შემოტანილი განაცხადები, რომლებზეც გამოტანილია გადაწყვეტილება რეზისტრაციის შესახებ

გადაწყვეტილების გასაჩივრება შესაძლებელია საქპატენტის სააპელაციო პალატაში გამოქვეყნებიდან 3 თვის ვადაში ან მცხეთის რაიონული სასამართლოს ადმინისტრაციულ საქმეთა კოლეგიაში 1 თვის ვადაში (მის.: ქ. მცხეთა, სამხედროს ქ. №17).

(260) AM 2016 85544 A

(210) AM 85544

(220) 2015 12 29

(731) დავით კაჭარავა

ულ. რადუენაია 14, კორპ. 2, კვ. 21,

129344, ქ. მოსკოვი, რუსეთის ფედერაცია

(740) დავით ზურაბიშვილი

(540)

(740) თამაზ შილაკაძე

(540)



(591) შავ-თეთრი

(531) 05.07.10, 25.01.19, 28.05, 28.19

(526) ნიშანი დაცულია მთლიანობაში. დამოუკიდებელ სამართლებრივ დაცვას არ ექვემდებარება: „ТИФЛИССКАЯ“, „ტფილისური“, „TIFLIS“.

(511)

32 – ლუდი; მინერალური და გაზიანი წყალი და სხვა უაღკოპლო სასმელები; ხილის სასმელები და ხილის წვენი; ვაუინები და სასმელების დასამზადებელი სხვა შედგენილობები (ქართული წარმოშობის).

33 – ალკოჰოლიანი სასმელები (ლუდის გარდა) (ქართული წარმოშობის).

(260) AM 2016 85807 A

(210) AM 85807

(220) 2016 01 21

(310) 86725293

(320) 2015 08 14

(330) აშშ

(731) ატ & ტ ინტელექტუალ პროპერტი II, ლ.პ.

645 ისტ პლამბ ლეინი, რენო, ნევადა

89502, აშშ

(591) შავ-თეთრი

(531) 01.05.01, 24.17.09, 26.15.01, 27.05.17

(511)

9 – ტელეფონები; მობილური ტელეფონები; უსადენო ტელეფონები; სატელეკომუნიკაციო ნაწარმი, კერძოდ, კომპიუტერის მართვის აპარატურული უზრუნველყოფის ტიპის ქსელთა-შორისი ჭიშკრის როუტერები (მიმმართველები) კავშირის უსადენო სისტემებისთვის; კომპიუტერის პროგრამული უზრუნველყოფა გლობალურ კომპიუტერულ ქსელებთან წვდომისთვის; ტელეფონის აქსესუარები, კერძოდ, ტელეფონის სადენები და ბატარეები; ელექტრონული ნაწარმი, კერძოდ, ფოტოსურათების ციფრული მიმღებები; ტელევიზორის პერიფერიული მოწყობილობა, კერძოდ, სატელევიზიო-სააბონენტო მისადგამები, დისტანციური მართვის საშუალებები და ინტრუქციები გაყიდული შემადგენელი ნაწილის სახით; სალექტროკომუნიკაციო ჰაბები, გადამრთველები, სადენიანი და უსადენო როუტერები, მოდემის შემცველი ინტეგრალური როუტერები; ციფრული სააბონენტო ხაზის მოდემები, ასევე, ცნობილი როგორც DSL მოდემები, კაბელური მოდემები და თანამგზავრული მოდემები, რომლებიც პირდაპირ არის შეუღლებული ციფრულ სააბონენტო ხაზის მოდემებთან, ასევე, ცნობილი როგორც DSL მოდემები, თანამგზავრულ მონაცემებთან ან საკაბელო ფართოხოლიან მონაცემების სამსახურებთან; ქსელური ინტერფეისის საბარათე ადაპტორები, სხვაგვარად ცნობილი როგორც ადაპტორები; RJ 45 გადაცემის კაბელები; სატელეფონო ხაზის ფილტრები; სატელეკომუნიკაციო მაერთებლები; სატელეკომუნიკაციო მოდულური შტეფსელები; მიმღებ-გადამცემი მოწყ-

ეობილობები (ტრანსივერები); უსადენო ტრანსივერები; კაბელიანი და უკაბელო მავთულხაზიანი საკონფერენციო ტელეფონები; სატელეფონო ავტომატური უხეხები; ინტერნეტ-ტელეფონები; უსადენო ტელეფონები; საყურისები და ანტენები უკაბელო და უსადენო ტელეფონებისათვის; მაგნიტურკოდიანი საკრედიტო ბარათები; მაგნიტურკოდიანი თანხის შემნახველი ბარათები; კომპიუტერის პროგრამული უზრუნველყოფა დაცვის სისტემების და საოჯახო ავტომატური მართვის მოწყობილობების ასამუშავებლად, სამართავად და შესამოწმებლად; სათვალთვალ კამერები; კვამლის დეტექტორები; ნახშირჟანგის დეტექტორები; მოძრაობის დეტექტორები; დისტანციური მართვის ბლოკები, კლავიატურა და მართვის პანელები დაცვის სისტემებისა და საოჯახო ავტომატური მართვის მოწყობილობებისთვის; კარის ელექტროსაკეტები; კარის ელექტროგამღებები და დამკეტები; საოჯახო ავტომატური სისტემები, რომლებიც შეიცავენ უსადენო და სადენიან კონტროლერებს, მართვად მოწყობილობებს და პროგრამულ უზრუნველყოფას განათების, HVAC, დაცვის, უსაფრთხოების და სხვა საოჯახო სათვალთვალ და სამართავი აპლიკაციებისთვის.

16 – სატელეფონო ცნობარი; ქაღალდის ნაწარმი და ნაბეჭდი პროდუქცია, კერძოდ, ბილეთები, აფიშები, ბროშურები, პამფლეტები და წამახალისებელი მასალა ბეისბოლის თამაშების და სხვა ცოცხალი ტიპის გართობისთვის; არამაგნიტურკოდიანი, წინასწარი გადახდის სატელეკომუნიკაციო ბარათები.

35 – საცალო ვაჭრობის მაღაზიების და ინტერნეტ-საცალო ვაჭრობის მაღაზიების მომსახურება, რომელიც მოიცავს ტელეფონებს, უსადენო, ხელით სამართავ მოწყობილობებს გლობალურ კომპიუტერ ქსელებთან წვდომისთვის, ხელით სამართავ მობილურ, ციფრულ ელექტრონულ მოწყობილობებს და სხვა სამომხმარებლო ელექტრონიკას, პერსონალურ კომპიუტერებს, პლანშეტურ კომპიუტერებს, ტელეფონების სატარებელ ბუდეებს, უსადენო და ხელის მოწყობილობებს, უსადენო და სადენიან საყურისებს, დამტენებს, ბატარეებს და საოჯახო დაცვის და ავტომატურ სისტემებს; ინტერნეტ-სატელეფონო ცნობარებით უზრუნველყოფა; სარეკლამო სამსახური, კერძოდ, მესამე პირების საქონლისა და მომსახურების ხელშეწყობა რეკლამის დამზადების და განთავსების სახით საცნობარო ჩამონათვლების მონაცემთა ბაზებში, რომლებთანაც წვდომა შესაძლებელია გლობალური საინფორმაციო ქსელის მეშვეობით; საცალო ვაჭრობის მაღაზიების შესახებ ინფორმაციით, მყიდველთა საცნობარო ინფორმაციებით და

ბიზნეს-ჩამონათვლებით უზრუნველყოფა ელექტრონული საშუალებებით; მესამე პირებისათვის სატელეკომუნიკაციო ზარების მომსახურება, კერძოდ, სატელეფონო ზარების ნაკადის ოპტიმიზაცია, უფასო ზარის ნომრის ოპტიმიზაცია, მართვის ცენტრების ხელმძღვანელობა, სატელეფონო მომსახურების ცენტრის სამუშაო რესურსების მართვის სამსახურები, სატელეფონო მომსახურების ცენტრის კონსოლიდაცია, სატელეფონო მომსახურების ცენტრის დონისძიებების და საუბრის დამუშავების შეფასება და სატელეფონო მომსახურების ცენტრის აუდიტი.

36 – სატელეფონო ბარათებთან დაკავშირებული მომსახურება.

37 – სარემონტო მომსახურება დაკავშირებული კავშირგაბმულობის გაყვანილობასთან, როზეტებთან, ბუდეებთან და სატელეფონო მოწყობილობებთან; მესამე პირებისათვის კავშირგაბმულობის სისტემების და მოწყობილობების დაყენება და ტექნიკური მომსახურება; კავშირგაბმულობის ქსელის დახმარების სამსახურები, კერძოდ, რემონტი და ტექნიკური მომსახურება; კავშირგაბმულობის ქსელების ტექნიკური მომსახურება; საოჯახო დაცვის და ავტომატური სისტემების დაყენება.

38 – კავშირგაბმულობასთან დაკავშირებული მომსახურება, კერძოდ, სატელეფონო კავშირით და ინტერნეტ-ტელეფონით მომსახურების უზრუნველყოფა, სატელეფონო მომსახურებაში სპეციალიზებული ჯგუფის უზრუნველყოფა მომხმარებლის ზარების მახასიათებლებით და სატელეფონო ზარის გრაფიკებით; ელექტრონული ხმოვანი შეტყობინებები, კერძოდ, ტელეფონით ხმოვანი შეტყობინებების ჩაწერა და შემდგომი გადაცემა; მრავალრიცხოვანი მომხმარებლის უზრუნველყოფა ნომრის აკრეფით, სწრაფი და სპეციალური წვდომით ინტერნეტთან, გლობალურ კომპიუტერულ ქსელებთან, სხვა კომპიუტერულ ქსელებთან, ინტერაქტიურ მომსახურებასთან და საინფორმაციო დაფებთან; შეტყობინებების, მონაცემების, გამოსახულებების და ინფორმაციის ელექტრონული გადაცემა ინტერნეტით; ხმის, შეტყობინების, მონაცემების, გამოსახულებების და ინფორმაციის უსადენო გადაცემა; ინტერნეტთან, გლობალურ კომპიუტერულ ქსელებთან, ინტერაქტიურ მომსახურებასთან და საინფორმაციო დაფებთან სწრაფი და უსადენო წვდომის სამსახურები; სატელევიზიო გადაცემების სამსახურები; თანამეზარეული სატელევიზიო მაუწყებლობის სამსახურები; ხმის და მონაცემების ქსელური მომსახურების უზრუნველყოფის ტიპის კავშირგაბმულობის სამსახურები, კერძოდ, ციფრული და ანალოგური ქსელური მომსახურებით უზრუნ-

ველყოფა მონაცემების და ხმის გადასაცემად; აუდიო-ტელეკონფერენციის, ვიდეო-ტელეკონფერენციის და ვებ-აუდიო და ვიდეო-ტელეკონფერენციის მომსახურება; ფიჭური და მობილური სატელეფონო კავშირები; კავშირგაბმულობასთან დაკავშირებული კონსულტაციები; ხმის ინტერნეტ-პროტოკოლით გადაცემის (VOIP) მომსახურება; პეიჯერული სამსახური; აუდიო- და ვიდეომასალის ნაკადურ რეჟიმში გადაცემა-დამუშავება ინტერნეტში; კადრების გადაცემის კავშირგაბმულობის სამსახურები; ვირტუალური ქსელური კავშირგაბმულობის სამსახურები; შეტყობინებების და გამოსახულებების გადაცემა კომპიუტერის მეშვეობით; კავშირის კერძო ხაზების ხმით, ტექსტით, ფაქსიმილით, ვიდეო და მონაცემებით უზრუნველყოფის კავშირგაბმულობის სამსახურები; ინტეგრალური ციფრული ქსელის (ISDN) კავშირგაბმულობის სამსახურები; კოდი 800 კავშირგაბმულობის სამსახურები; კოდი 900 კავშირგაბმულობის სამსახურები; საყოველთაოდ ჩართული ხმის, მონაცემის, ვიდეოს და მულტიმედიის გადაცემის სამსახურები; ადგილმდებარეობიდან დამოუკიდებელი პირადი კავშირის სამსახურები, რომელშიც შედის მობილური, ხმოვანი, საინფორმაციო და ფაქსიმილური მომსახურება; კავშირგაბმულობის მაგისტრალური ქსელით მომსახურების უზრუნველყოფა მესამე პირებისათვის, რომელსაც შეუძლია შინაარსის ეკრანზე გამოტანა საყოველთაო გლობალურ კომპიუტერულ ქსელებში, სხვა კომპიუტერულ ქსელებში, ინტერაქტიურ მომსახურებაში და საინფორმაციო დაფებზე; გართობის სამსახურების და ხმის, ვიდეოს, მონაცემების და ფაქსიმილური ტელეფონიის მომსახურების გადაცემა კაბელის მეშვეობით; სწრაფი ოფისების განთავსება, კერძოდ, ხმის, მონაცემების და ფაქსიმილით მომსახურებისთვის ოფისის ტიპის სისტემით უზრუნველყოფა შორეული ადგილებისთვის; კავშირის სამსახურები, კერძოდ, უსადენო მობილური სატელეფონო ზარები, მონაცემების და შეტყობინებების გრაფიკები; ოპტიკური-ბოჭკოვანი და სატელეკომუნიკაციო მომსახურება, კერძოდ, ინტერნეტთან და გლობალურ კომპიუტერულ ქსელებთან სწრაფი წვდომა, და ხმის, შეტყობინებების, გრაფიკის, გამოსახულების, მონაცემების და ინფორმაციის უსადენო ელექტრონული, ციფრული და IP გადაცემა, ასევე, მაღალი სიმკვეთრის მულტიმედიური ნაკადის, სატელევიზიო და ვიდეოს გადაცემის სამსახურები და IP სატელევიზიო და IP ვიდეო გადაცემა; კავშირგაბმულობის სამსახურები, კერძოდ, ტელეფონიის სამსახურები, ინტერნეტ- ან IP ტელეფონია, შეტყობინებების და IP შეტყობინებების მიღება-დამუშავების უნივერ-

სალური სამსახურები, ინტერნეტთან და გლობალურ კომპიუტერულ ქსელთან სწრაფი წვდომა და ხმის, შეტყობინებების, გრაფიკის, გამოსახულების, მონაცემების და ინფორმაციის უსადენო ელექტრონული, ციფრული და IP გადაცემა; და სატელევიზიო და ვიდეო გადაცემის სამსახურები და IP სატელევიზიო და IP ვიდეო გადაცემის სამსახურები.

41 – გართობის სამსახურები, დაკავშირებული ბეისბოლის თამაშებთან, პროფესიონალურ ავტორბოლებთან, გოლფის ტურნირებთან და გოლფთან დაკავშირებულ ღონისძიებებთან.

42 – მესამე პირებისათვის კომპიუტერის სერვერებზე ვებ-გვერდების ჰოსტინგი გლობალური კომპიუტერული ქსელისთვის; ვებ-სერვერის პროგრამული უზრუნველყოფის სრულყოფა და ტექნიკური მომსახურება; კომპიუტერის, მონაცემების და ქსელების სფეროსთან დაკავშირებული კონსულტაციები; კავშირგაბმულობის ქსელის შემუშავება და სრულყოფა; კავშირგაბმულობის ქსელის სტრატეგიული მომსახურება, კერძოდ, ქსელური საინფორმაციო ტექნოლოგიის სტრატეგიის შეფასება, ქსელური საინფორმაციო ტექნოლოგიის სტრატეგიის სრულყოფა, გლობალური ქსელის სტრატეგიის სრულყოფა, ქსელური აპლიკაციის სრულყოფა, ქსელის განბლოკვა, საქმიანობის უწყვეტობა და საავარიო მდგომარეობების აღდგენა და ხმოვანი და მრავალარხიანი პორტალების სრულყოფა; კავშირგაბმულობის ქსელის შემუშავება და ქსელური ტექნოლოგიის მომსახურება, კერძოდ, ვირტუალური კერძო ქსელის შეფასება, ვირტუალური კერძო ქსელის სიმბოლოს ამოცნობა; ღია გასადების ინფრასტრუქტურის სრულყოფა, ადგილობრივი ქსელის შეფასება, ინტერნეტ-პროტოკოლის ქსელის შემუშავება, დამისამართება, მარშრუტიზაცია და ჩატვირთვის დაბალანსება, პროგრესული ინტერნეტ-პროტოკოლის, VOIP სისტემის და სერვისული ქსელების რაოდენობრივი სრულყოფა და შემუშავება, Ethernet-ის დიზაინის მარკეტული რგოლი, ვებ-გვერდის დატვირთვის შემოწმება, მონაცემთა ცენტრის გარდაქმნა, სერვერის შეფასება, შეტყობინებათა სერვისის და უსადენო ადგილობრივი ქსელების სრულყოფა და შემუშავება, ქსელური მართვის ცენტრების შემუშავება, ქსელის ეფექტურობის მონიტორინგი და დისტანციური მუშაობის მზაობის შეფასება; კავშირგაბმულობის ქსელის განთავსების სამსახურები, კერძოდ, პროექტის მართვა, Ethernet-ის მარკეტული რგოლი Ethernet-ის მიგრაციისთვის; უსადენო ადგილობრივი ქსელის დანერგვა, ვიდეო-საკონფერენციო სისტემის დანერგვა და კავშირგაბმულობის ქსელების სწრაფი განთავსება, გლო-

ბალური ქსელის როტერის განთავსება და გლობალური ქსელის დანერგვა; საინფორმაციო ტექნოლოგიური უსაფრთხოების სამსახური, კერძოდ, ბრანდმაუერის შემუშავების ანალიზი და დანერგვა, ინტერნეტის დაცვის მგრძობელობის შეფასება, საწარმოს ქსელური უსაფრთხოების შეფასება და ჯანმრთელობის დაზღვევის მობილურობის და პასუხისმგებლობის კანონის აღსრულების შეფასება, საბაზო კომპიუტერული ტელეფონის ინტეგრაცია; და ინტერაქტიური ხმოვანი პასუხის სისტემების და ხმოვანი ვებ-ბრაუზერების, მომხმარებლის მაპროფილეტელი და მიმმართველი სისტემების შემუშავება.

43 – სტადიონებითა და სპორტული კომპლექსებით მომსახურება, კერძოდ, სპორტული, გასართობი, კომერციული სანახაობების, გამოფენების და შეკრებების აპარატურულ-ტექნიკური საშუალებებით უზრუნველყოფა.

45 – თავდასხმის აღმოჩენი სკანერები, თაღლითის ამომცნობი მოდემები, დაცვის პოლიტიკის შეფასება; დაცვის სისტემის მონიტორინგის სამსახურები; სახლის დაცვის მონიტორინგი უსადენო და სადენიანი სენსორების გამოყენებით მინის ჩატეხვისას, მოძრაობის დეტექტორებისთვის, კამერებისთვის, განგაშის სიგნალებისთვის, ჩამკეტი სარქველებისთვის, და ჭიშკრის, კარის და ფანჯრის საკონტაქტო სენსორებისთვის; კომპიუტერული მომსახურება, კერძოდ, მომხმარებლების ინტერნეტ-ტექნოლოგიური სისტემებით და ინტერნეტ-პორტალებით უზრუნველყოფა სახლის დაცვის და ავტომატიზებული მოწყობილობების დისტანციური მართვის, ადმინისტრირების, მოდიფიცირების და შემოწმებისთვის.

- (260) AM 2016 85944 A
- (210) AM 85944
- (220) 2016 02 02
- (731) შპს „ნუტრიმაქსი“
რუსთავის გზატ. 68ა, 0165, თბილისი, საქართველო
- (740) გიორგი ქართველიშვილი
- (540)



- (591) თეთრი, შინდისფერი
- (531) 03.04.01, 27.05.17, 29.01.01
- (511)
- 31 – მეხორცეული საქონლის საკვები.

- (260) AM 2016 85945 A
- (210) AM 85945
- (220) 2016 02 02
- (731) შპს „ნუტრიმაქსი“
რუსთავის გზატ. 68ა, 0165, თბილისი, საქართველო
- (740) გიორგი ქართველიშვილი
- (540)



MILK MAX

- (591) ლურჯი, თეთრი
- (531) 03.04.13, 27.05.17, 29.01.04
- (511)
- 31 – მეწველი ფურის საკვები.

- (260) AM 2016 85982 A
- (210) AM 85982
- (220) 2016 02 03
- (731) სააქციო საზოგადოება „ქართული ლუდის კომპანია“
სოფ. საგურამო, 3311, მცხეთა, საქართველო
- (740) ვახტანგ გერმანაშვილი
- (540)

გრაფინი

- (511)
- 32 – მინერალური და გაზიანი წყალი და სხვა უალკოჰოლო სასმელები; ხილის სასმელები და ხილის წვენები; ვაჟინები და სასმელების დასამზადებელი სხვა შედგენილობები.

- (260) AM 2016 86001 A
- (210) AM 86001
- (220) 2016 02 04
- (731) აკკორ
110 ავენიუ დიუ ფრანს, 75013 პარიზი, საფრანგეთი
- (740) ლილიანა დარახველიძე
- (540)



- (591) მუქი წითელი, ღია წითელი
- (531) 26.04.06, 26.04.22, 27.05.24, 29.01.12

(511)

35 – მენეჯმენტი ბიზნესის სფეროში სასტუმროების (ოტელების) და რესტორნების მიმართ; კომერციული მართვა სასტუმროების (ოტელების) და რესტორნების მიმართ; სასტუმროების (ოტელების) და რესტორნების სფეროში რეკლამა; სასტუმროების (ოტელების) და რესტორნების სფეროში ინტერაქტიული რეკლამა კომპიუტერულ ქსელში; ადმინისტრაციული საქმიანობა ბიზნესის სფეროში სასტუმროების (ოტელების) მოტელების, სასტუმრო კომპლექსების, აპარტამენტების და აპარტ-ოტელების მიმართ.

43 – სასტუმროები (ოტელები), მოტელები, სასტუმრო კომპლექსების ექსპლუატაცია; სასტუმროების (ოტელების) მომსახურება; რესტორნები; კვების პროდუქტების და სასმელების უზრუნველყოფის მომსახურება; კაფეტერიების, კაფეების, ბარების (კლუბების გარდა) მომსახურება; დროებითი საცხოვრებლის უზრუნველყოფა; დასასვენებელი ბაზები (ბანაკები); მოგზაურებისათვის სასტუმროებში ადგილების დაჯავშნა; დროებითი საცხოვრებელი ადგილების დაჯავშნა, კონსულტაციები და რჩევები (არაკომერციული) სასტუმროების (ოტელების) და რესტორნების სფეროში.

(260) AM 2016 86007 A

(210) AM 86007

(220) 2016 02 05

(731) შპს „აფლოფარმ ფარმაცია პოლსკა“
პარტიზანსკა სტრიტ N133/151, 95-200
პაბიანიცე, პოლონეთი

(740) ლევან ნიკოლაძე

(540)

Pulmodin

(531) 27.05.17

(511)

5 – ფარმაცევტული და ვეტერინარული პრეპარატები; სანიტარული პრეპარატები სამედიცინო მიზნებისათვის; დიეტური ნივთიერებები სამედიცინო მიზნებისათვის, ბავშვთა კვება; საღებუნები, გადასახვევი საშუალებები; კბილის დასაბუნებელი საშუალებები, კბილის ტვიფრის დასამზადებელი საშუალებები; დეზინფექტანტები; მავნე ცხოველების გასანადგურებელი საშუალებები; ფუნგიციდები, პერბიციდები.

(260) AM 2016 86103 A

(210) AM 86103

(220) 2016 02 10

(731) შპს „ახალი სკოლა“

წყნეთის გზატ. 35ბ. 0179, თბილისი,
საქართველო

(740) ესმა გულორდავა

(540)



საქართველოს საერთაშორისო სკოლა

(591) ლურჯი, წითელი, თეთრი

(531) 24.01.15, 28.19, 29.01.13

(511)

41 – სკოლა.

(260) AM 2016 86105 A

(210) AM 86105

(220) 2016 02 10

(731) შპს „ახალი სკოლა“

წყნეთის გზატ. 35ბ. 0179, თბილისი,
საქართველო

(740) ესმა გულორდავა

(540)



International School of Georgia

(591) ლურჯი, წითელი, თეთრი

(531) 24.01.15, 27.05.10, 29.01.13

(511)

41 – სკოლა.

(260) AM 2016 86113 A

(210) AM 86113

(220) 2016 02 10

(731) მამუკა ირემაშვილი

ვიფშიძის ქ. 2, ბ. 42, 0162, თბილისი,
საქართველო

(740) მამუკა ირემაშვილი

(540)



(591) შავი, წითელი, მწვანე

(531) 24.03.02, 27.05.05, 28.05, 28.19, 29.01.13

(511)

33 – ალკოჰოლიანი სასმელები (ლუდის გარდა).

35 – რეკლამა; მართვა საქმიან სფეროში; ადმინისტრირება საქმიან სფეროში; საოფისე სა-
მსახური.

(260) AM 2016 86115 A

(210) AM 86115

(220) 2016 02 10

- (731) ნისან ჯიდოშა კაბუშიკი კაიშა
(აგრეთვე ვაჭრობს, როგორც ნისან
მოტორ კო., ლტდ.)
2, ტაკარა-ჩო, კანაგავა-კუ, იოკოჰამა-ში,
კანაგავა-კენ, იაპონია
- (740) შალვა გვარამაძე
- (540)

GO PLUS

(511)
12 – ხმელეთზე, ჰაერში, წყალსა და რელსებზე გადასაადგილებელი სატრანსპორტო საშუალებები, ავტომობილები, ელექტროძრავიანი სატრანსპორტო საშუალებები, ვაგონები, სატვირთო ავტომანქანები, ფურგონები (სატრანსპორტო საშუალებები), აქტიური დასვენებისთვის განკუთვნილი სპორტული ავტომობილები, ავტობუსები, რეკრიაციული ავტომობილები (RV), სპორტული მანქანები, სარბოლი მანქანები, ველოსიპედები, სატვირთო მანქანები, ჩანგლისებრი სატაციანი მანქანები, ტრაქტორები, საბუქსირო (საწევარი) ტრაქტორების ჩათვლით, მუხრუჭის ხუნდები სახმელეთო სატრანსპორტო საშუალებებისთვის, ბამპერები სატრანსპორტო საშუალებებისთვის, ჰაერბალიშები (უსაფრთხო მოწყობილობები სახმელეთო სატრანსპორტო საშუალებებისთვის), ტლახსაწინააღმდეგო ფარები, ძრავები სახმელეთო სატრანსპორტო საშუალებებისთვის, ელექტროძრავები სახმელეთო სატრანსპორტო საშუალებებისთვის, სატრანსპორტო საშუალებების ძრავები, შასები სატრანსპორტო საშუალებებისთვის, ტრანსმისიები სახმელეთო სატრანსპორტო საშუალებებისთვის, საკისრის ამორტიზატორები სატრანსპორტო საშუალებებისთვის, ამორტიზატორის ზამბარები სატრანსპორტო საშუალებებისთვის, სატრანსპორტო საშუალებების თვლები, მუხრუჭები სატრანსპორტო საშუალებებისთვის, საქარე მინები, მინასაწმენდები სატრანსპორტო საშუალებებისთვის, საჭის თვლები სახმელეთო სატრანსპორტო საშუალებებისთვის, მოხვევის მაჩვენებლები სატრანსპორტო საშუალებებისთვის, სატრანსპორტო საშუალებების სავარძლები, სპოილერები სატრანსპორტო საშუალებებისთვის, საბარგულები სატრანსპორტო საშუალებებისთვის, შალითები სატრანსპორტო საშუალებებისთვის (ფასონური), სავარძლის შალითები სატრანსპორტო საშუალებებისთვის, სიგარის სანთებლები ავტომობილებისთვის, საბავშვო უსაფრთხო სავარძლები სატრანსპორტო საშუალებებისთვის.

- (260) AM 2016 86148 A
- (210) AM 86148
- (220) 2016 02 15

- (310) 67859
- (320) 2015 08 14
- (330) JM
- (731) ევლ ინკ.
1, ინფინიტ ლუპი, კუპერტინო,
კალიფორნია 95014, აშშ
- (740) თამარ კოჭლამაზაშვილი
- (540)

APPLE SMART CONNECTOR

(511)
9 – კომპიუტერის აპარატული უზრუნველყოფა; კომპიუტერული პერიფერიული მოწყობილობა; პერიფერიული მოწყობილობა მობილური აპარატებისთვის; ელექტრული და ელექტრონული შემაერთებლები; პორტატიული მობილური ციფრული ელექტრონული მოწყობილობების და კლავიატურისათვის განკუთვნილი ელექტრონული შემაერთებლები; კომპიუტერის კაბელები, მონიტორები და დისპლეის ეკრანები, კლავიატურა, „თაგვი“ და მათთვის განკუთვნილი ქვესადებები, სტილუსები, პრინტერები, დისკამპრავები და მყარი დისკები; ხმის ჩამწერი და აღმწარმოებელი აპარატები; მონაცემთა შენახვისათვის განკუთვნილი აპარატები და მატარებლები; აკუმულატორები; ელექტრული და ელექტრონული შემაერთებლები; საკომუნიკაციო მოწყობილობა, სადენები, კაბელები, სამუხტავი მოწყობილობები, დოკები (სტაციონალური მოწყობილობა პორტატიული კომპიუტერის დასაყენებლად); დოკ-სადგურები, ინტერფეისები, ზემოაღნიშნულ მოწყობილობებთან გამოსაყენებელი ადაპტერები; კომპიუტერების, კომპიუტერის პერიფერიული მოწყობილობების, კომპიუტერის მოწყობილობების, პორტატიული კომპიუტერებისა და კალკულატორების, პლანშეტური კომპიუტერების, გადასატანი კომპიუტერების, მობილური ტელეფონების და პერსონალური კომპიუტერული პერიფერიული მოწყობილობების შენახვისათვის ადაპტირებული ან შესაბამისი ფორმის მქონე კონტეინერები და სტენდები.

- (260) AM 2016 86272 A
- (210) AM 86272
- (220) 2016 02 23
- (731) შპს „PARK GIDA“
ლერმონტოვის ქ. 57, ბ. 94, ბათუმი, 6000,
საქართველო
- (740) დათო ჯაიანი
- (540)

RESPUBLIKA

(511)
32 – ლუდი, მინერალური და გაზიანი წყალი და სხვა უაღკოპოლო სასმელები; ხილის სასმელები და ხილის წვენები; ვაჟინები და სასმელების დასამზადებელი სხვა შედგენილობები.

33 – ალკოჰოლიანი სასმელები.

(260) AM 2016 86306 A
(210) AM 86306
(220) 2016 02 23

(731) ფარმაცევტიკალ ქემიკალ კოსმეტიკ ინდასტრი ალკალიდ ად - სკოპჯე ალექსანდრე მაკედონელის ბულვ., 12, 1000 სკოპჯე, იუგოსლავიის ყოფილი რესპუბლიკა მაკედონია

(740) ვახტანგ ტოროტაძე
(540)

ROPUIDO

(511)
5 – ფარმაცევტული პრეპარატები ჰიპერქოლექტრინემიის სამკურნალოდ და გულსისხლძარღვთა დაავადებების პრევენციისთვის.

(260) AM 2016 86329 A
(210) AM 86329
(220) 2016 02 24

(731) შპს „ზანთარ ჯგუფი“
საირმის ქ. 83, 0194, თბილისი, საქართველო

(540)



(591) შავ-თეთრი
(531) 28.19
(511)
43 – რესტორნები.

(260) AM 2016 86332 A
(210) AM 86332
(220) 2016 02 25

(731) ტოიოტა ჯიდოშა კაბუშიკი კაიშა (მოვაჭრე, როგორც ტოიოტა მორტორ კორპორეიშენ) 1, ტოიოტა-ჩო, ტოიოტა-ში, აიჩი-კენ, იაპონია

(740) თამარ კოჭლამაზაშვილი
(540)

UX200

(511)
12 – ავტომობილები და მათი ნაწილები, კონსტრუქციის ელემენტები, მათთვის განკუთვნილი მზიდი ნაწილები.

(260) AM 2016 86334 A
(210) AM 86334
(220) 2016 02 25

(731) ტოიოტა ჯიდოშა კაბუშიკი კაიშა (მოვაჭრე, როგორც ტოიოტა მორტორ კორპორეიშენ) 1, ტოიოტა-ჩო, ტოიოტა-ში, აიჩი-კენ, იაპონია

(740) თამარ კოჭლამაზაშვილი
(540)

UX250

(511)
12 – ავტომობილები და მათი ნაწილები, კონსტრუქციის ელემენტები, მათთვის განკუთვნილი მზიდი ნაწილები.

(260) AM 2016 86335 A
(210) AM 86335
(220) 2016 02 25

(731) ტოიოტა ჯიდოშა კაბუშიკი კაიშა (მოვაჭრე, როგორც ტოიოტა მორტორ კორპორეიშენ) 1, ტოიოტა-ჩო, ტოიოტა-ში, აიჩი-კენ, იაპონია

(740) თამარ კოჭლამაზაშვილი

(540)

UX250h

(511)
12 – ავტომობილები და მათი ნაწილები, კონსტრუქციის ელემენტები, მათთვის განკუთვნილი მზიდი ნაწილები.

(260) AM 2016 86360 A
(210) AM 86360
(220) 2016 02 29

(731) ტოიოტა ჯიდოშა კაბუშიკი კაიშა (მოვაჭრე, როგორც ტოიოტა მორტორ კორპორეიშენ) 1, ტოიოტა-ჩო, ტოიოტა-ში, აიჩი-კენ, იაპონია

(740) თამარ კოჭლამაზაშვილი
(540)

S300

(511)
12 – ავტომობილები და მათი ნაწილები, კონსტრუქციის ელემენტები, მათთვის განკუთვნილი მზიდი ნაწილები.

- (260) AM 2016 86363 A
- (210) AM 86363
- (220) 2016 02 29
- (731) მარიოტ უორლდუაიდ კორპორეიშენ
10400 ფერნვუდ როუდი, ბეთეზდა,
მერილენდი 20817, აშშ
- (740) თამაზ შილაკაძე
- (540)



- (591) შავ-თეთრი
- (531) 27.05.10, 27.05.11, 27.05.21
- (511)

35 – ფრანჩიზული მომსახურება, კერძოდ, დასმარების შეთავაზება საქმიანობის სამართავად; დაკავშირებული სასტუმროების, რესტორნების, ღამის კლუბების, ბარების, სპა-სალონების, გასართობი და ფიტნეს საშუალებების, საცალო ვაჭრობის მაღაზიების, ერთობლივი საკუთრების დაფუძნებასა და მართვასთან; საქმიანობის მართვა, კერძოდ, მესამე პირთათვის სასტუმროების, რესტორნების, ღამის კლუბების, ბარების, სპა-სალონების, გასართობი და ფიტნეს საშუალებების, საცალო ვაჭრობის მაღაზიების, ერთობლივი საკუთრების, მრავალბინიანი სახლების, საკონფერენციო ცენტრების და გარკვეული დროის განმავლობაში აგარაკებით სარგებლობის მართვა და ამუშავება; საცალო ვაჭრობის მომსახურება; კონსულტაციები საქმიანობის მართვაში; საოფისე აპარატურისა და აღჭურვილობისთვის განკუთვნილი საშუალებებით უზრუნველყოფა; საცალო გაყიდვების მომსახურება ინტერაქტიურ რეჟიმში; კატალოგებით საცალო გაყიდვების მომსახურება; საქმიანობის ადმინისტრირება; საქმიანი შეხვედრების დაგეგმვა; საქმიანი შეხვედრებისთვის შეკრების და საკონფერენციო ადგილების აპარატურით უზრუნველყოფა; სასაჩუქრე მოწოდების გაცემა, რომლითაც შესაძლებელია საქონლის ამ მომსახურების გამოსყიდვა; მომხმარებლის ღირსეულობასთან დაკავშირებული მომსახურება; მომარაგების მომსახურება.

36 – საოფისე და საცალო ვაჭრობის სივრცეების მართვა, გაქირავება და ლიზინგი; საქველ-

მოქმედო მომსახურება, კერძოდ, მოხალისეთა პროგრამების და საზოგადოებრივი სამსახურის პროექტების ორგანიზება და ჩატარება.

41 – გასართობი, სპორტული და კულტურული ღონისძიებების უზრუნველყოფა; კულტურული და საგანმანათლებლო მიზნით კონფერენციების მოწოდება და გამოფენების ორგანიზება; კაზინოსთან დაკავშირებული მომსახურება; თამაშებთან დაკავშირებული მომსახურება; კაბარესთან დაკავშირებული მომსახურება; ღამის კლუბებთან დაკავშირებული მომსახურება; სანახაობებისა და სხვა გასართობი ღონისძიებების ბილეთებით უზრუნველყოფა და დაჯავშნა; გამაჯანსაღებელი და ფიტნეს კლუბები, კერძოდ, ფიტნესისა და ფიზიკური ვარჯიშის სფეროს უზრუნველყოფა მომსახურებით, აპარატურით, ინსტრუქციებითა და მოწოდებლობებით; ტენისის, საცურაო აუზების, გასართობი ღონისძიებების, საველოსიპედო, გოლფის, საწყლოსნო სპორტის, საცხენოსნო (გართობის მიზნით), სათხილამურო, საპლაჟო და საზოგადოებრივი ფუნქციური სფეროს უზრუნველყოფა მომსახურებით, აპარატურით, ინსტრუქციებითა და მოწოდებლობებით; გოლფის კლუბებთან, გოლფის კურსებთან და გოლფის ინსტრუქციებთან დაკავშირებული მომსახურება; საქორწილო ღონისძიებების დაგეგმვა; ღონისძიების დაგეგმვა და მართვა.

43 – სასტუმროების მომსახურება; რესტორნების, საკვების შეკვეთით დამზადების და ბინაზე მიტანის, ბარების და ბარ-სალონების (ლაუნჯები) მომსახურება; საკურორტო გასაქირავებელი საცხოვრებელი ადგილებით უზრუნველყოფა; შეხვედრების, კონფერენციების და გამოფენების უნივერსალური აპარატურით უზრუნველყოფა; სპეციალური ღონისძიებების საბანკეტო და სოციალური ფუნქციის მქონე აპარატურით უზრუნველყოფა; ადგილების დაჯავშნა სასტუმროში.

44 – სპა მომსახურება, კერძოდ, მომსახურება დაკავშირებული სახის, თმის, კანის და სხეულის თერაპიასთან, მანიკური და პედიკური, მასაჟი, სხეულის დაცვილვა და სილამაზის სალონები.

- (260) AM 2016 86368 A
- (210) AM 86368
- (220) 2016 02 29
- (310) 86/900,248
- (320) 2016 02 08
- (330) USA
- (731) შპს „არომაპროდუქტი“

გურამიშვილის გამზ. 17, 0192, თბილისი, საქართველო
(740) თამაზ შილაკაძე

(540)



(591) შავ-თეთრი
(531) 05.01.16, 26.13.25
(511)

29 – დაკონსერვებული ხილი, ჟელე, მურაბა.

30 – თაფლი, საწებლები; სანელებლები; ბარბექიუს საწებელი; ხილის საწებლები შტოშის და ვაშლის საწებლის გარდა; ცხარე საწებლები; ბუნებრივი სანელებლები.

32 – ხილის სასმელები და ხილის წვენები.

(260) AM 2016 86460 A
(210) AM 86460
(220) 2016 03 07

(731) მონსტერ ენერჯი კომპანი (დელავერის შტატის კორპორაცია) 1 მონსტერ უეი, კორონა, კალიფორნიის შტატი 92879, აშშ

(740) შალვა გვარამაძე
(540)

ASSAULT

(511)
32 – უალკოჰოლო სასმელები; ლუდი.

(260) AM 2016 86531 A
(210) AM 86531
(220) 2016 03 10

(731) იოსებ ყიფიანი ბ. ბელინსკის VIII შესახ.8, ქუთაისი, საქართველო

(740) იოსებ ყიფიანი
(540)

NR.GE

(511)
32 – ლუდი, მინერალური და გაზიანი წყალი და სხვა უალკოჰოლო სასმელები; ხილის სასმელები და ხილის წვენები; ვაჟინები და სასმელების დასამზადებელი სხვა შედგენილობები, ენერგეტიკული სასმელი.

33 – ალკოჰოლიანი სასმელები (ლუდის გარდა).

(260) AM 2016 86603 A
(210) AM 86603
(220) 2016 03 16
(731) ნეტფლიქს, ინკ, დელავერის კორპორაცია 100 უინჩესტერ სერკლი, ლოს-გატოსი, კალიფორნია 95032, აშშ

(740) თამაზ შილაკაძე
(540)

ნეტფლიქსი

(511)
38 – აუდიოვიზუალური და მულტიმედიური შინაარსების ნაკადური გადაცემა ინტერნეტის მეშვეობით; აუდიოვიზუალური და მულტიმედიური შინაარსების გადაცემა და მიწოდება ინტერნეტის მეშვეობით; ვიდეო-მოთხოვნის მიხედვით გადაცემის მომსახურება.

41 – გასართობი და საგანმანათლებლო მომსახურება, კერძოდ, არანასატვირთი ფილმებითა და სატელევიზიო სანახაობებით უზრუნველყოფა ვიდეო-მოთხოვნის მიხედვით მომსახურების მეშვეობით, ასევე, ფილმებსა და სატელევიზიო სანახაობებთან დაკავშირებული ინფორმაციით, მიმოხილვებითა და რეკომენდაციებით უზრუნველყოფა; არანასატვირთ სატელევიზიო სანახაობებთან, ფილმებთან და მულტიმედიური გართობის შინაარსებთან დაკავშირებული ვებ-გვერდებით უზრუნველყოფა, ასევე, სატელევიზიო სანახაობებთან, ფილმებსა და მულტიმედიური გართობის შინაარსებთან დაკავშირებული ინფორმაციით, მიმოხილვებითა და რეკომენდაციებით უზრუნველყოფა.

(260) AM 2016 86610 A
(210) AM 86610
(220) 2016 03 16
(731) შპს „გლობალფარმი“ აღმასიანის ქ. N13ა/ბერბუთის ქ. 8, 0171, თბილისი, საქართველო

(540)

ВАСТАЦИЛИН БАКТАЦИЛИН ბაქტაცილინი

(511)
5 – ფარმაცევტული და ვეტერინარული პრეპარატები; სამედიცინო დანიშნულების ჰიგიენური პრეპარატები; სამედიცინო დანიშნულების დიეტური ნივთიერებები, ბავშვთა კვება; საღებუნები, სახვევი მასალა; კბილის დასაბუენი და კბილის ტვიფრის დასამზადებელი მასალა; მადეზინფიცირებელი საშუალებები; მავნე ცხოველების გასანადგურებელი პრეპარატები; ფუნგიციდები, ჰერბიციდები.

- (260) AM 2016 86708 A
 (210) AM 86708
 (220) 2016 03 23
 (731) შპს „დავების განმხილველი ცენტრი“
 ვაჟა-ფშაველას გამზ. 71, მე-4 ბლოკი, 1-ლი
 სართ., თბილისი, საქართველო
 (740) თამარ როგავა
 (540)



- (591) თეთრი, ლურჯი
 (531) 27.05.10, 27.05.22, 27.05.23, 29.01.04
 (511)
 45 – იურიდიული მომსახურება; საკუთრების
 ან ინდივიდუალურ პირთა დაცვის სამსახური;
 ინდივიდუალურ პირთა მოთხოვნილებების
 დასაკმაყოფილებლად სხვა პირთა მიერ გა-
 წეული პერსონალური და სოციალური მომ-
 სახურება.

- (260) AM 2016 86713 A
 (210) AM 86713
 (220) 2016 03 23
 (731) შპს „მოკო ვიზაუი“
 ი. კარგარეთელის ქ. 7, 0164, თბილისი,
 საქართველო
 (540)



- (591) ლურჯი, თეთრი
 (531) 25.03.03, 26.01.05, 26.11.13, 27.05.17,
 27.05.23, 29.01.04
 (511)
 11 – თმის საშრობი.
 21 – სავარცხლები.
 35 – რეკლამა; მართვა საქმიან სფეროში; ად-
 მინისტრირება საქმიან სფეროში; საოფისე სა-
 მსახური.

- (260) AM 2016 86782 A
 (210) AM 86782
 (220) 2016 03 28
 (731) ილხამ ალახვერდიევი
 სოფ. ყიზილაჯალო 6, 3017, მარნეული,
 საქართველო
 (740) ილხამ ალახვერდიევი
 (540)



- (591) წითელი და თეთრი
 (531) 01.01.10, 01.11.08, 26.01.02, 26.01.20,
 27.05.01, 29.01.12
 (511)
 25 – ტანსაცმელი, ფეხსაცმელი, თავსაბურა-
 ვი.

- (260) AM 2016 86794 A
 (210) AM 86794
 (220) 2016 03 28
 (731) შპს „გრინ კაპიტალი“
 ო. დგებუაძის ქ. 1, ბ. 112, ძველი
 თბილისი რაიონი, 0102, თბილისის,
 საქართველო
 (740) სოფიო ჩხაიძე
 (540)



- (591) წითელი, თეთრი
 (531) 29.01.12, 03.07.19, 03.09.01, 05.07.14,
 05.09.01, 26.04.22, 28.19
 (511)
 35 – რეკლამა; მართვა საქმიან სფეროში; ად-
 მინისტრირება საქმიან სფეროში; საოფისე სა-
 მსახური.
 43 – საკვები პროდუქტებითა და სასმელებით
 უზრუნველყოფა.

(260) AM 2016 86829 A

(210) AM 86829

(220) 2016 03 30

(731) შპს „გრეიფი“

ნუშის ქ. 7, 0197, თბილისი, საქართველო

(740) დავით რამაზაშვილი

(540)



(591) თეთრი და მუქი შინდისფერი

(531) 05.07.06, 27.05.08, 29.01.01, 05.07.01,
05.07.10

(511)

30 – ყავა, ჩაი, კაკაო და ყავის შემცველები, ბრინჯი, ტაპიოკა (მანიოკა) და საგო; ფქვილი და მარცვლოვანი პროდუქტი, პურ-ფუნთუშეული, საკონდიტრო ნაწარმი, ნაყინი; შაქარი, თაფლი, ბადაგის ვაყინი; საფუარი, საცხობი ფხვნილები; მარილი, მღოვგი; ძმარი, საკაზმები; სანელებლები; საკვები ყინული.

35 – რეკლამა; მართვა საქმიან სფეროში; აღმინისტრირება საქმიან სფეროში; საოფისე სამსახური.

რეგისტრირებული სასაქონლო ნიშნები

(111) M 2016 27634 R
 (151) 2016 09 28
 (181) 2026 09 28
 (260) AM 2016 78229 A
 (220) 2014 08 07
 (732) შპს „კამარა ექსპრესი“
 დ. ასათიანის ქ.36ა, 0108, თბილისი,
 საქართველო

(111) M 2016 27635 R
 (151) 2016 09 28
 (181) 2026 09 28
 (260) AM 2016 78231 A
 (220) 2014 08 07
 (732) შპს „კამარა ექსპრესი“
 დ. ასათიანის ქ. 36ა, 0108, თბილისი,
 საქართველო

(111) M 2016 27636 R
 (151) 2016 09 28
 (181) 2026 09 28
 (260) AM 2016 79962 A
 (220) 2014 12 19
 (732) შპს „ესეტ აუტორიტაილე დოინლანდი“-ს
 ფილიალი საქართველოში
 ი. ვეკუას ქ. 84, 0167, თბილისი,
 საქართველო

(111) M 2016 27637 R
 (151) 2016 09 28
 (181) 2026 09 28
 (260) AM 2016 80405 A
 (220) 2015 01 22
 (732) შპს „BOLERO & COMPANY“
 ქუჩიშვილის ქ. 12-14-16, 0179, თბილისი,
 საქართველო

(111) M 2016 27638 R
 (151) 2016 09 28
 (181) 2026 09 28
 (260) AM 2016 80932 A
 (220) 2015 02 24
 (732) შპს „ჯეომილ“
 ისანი-სამგორის რაიონი, ჭირნახულის
 ქ. 4, 0151, თბილისი, საქართველო

(111) M 2016 27639 R
 (151) 2016 09 28
 (181) 2026 09 28

(260) AM 2016 81304 A
 (220) 2015 03 18
 (732) პატრონ სპირიტ ინტერნაციონალ ავ
 ქუაიშტრასე 11, 8200 შაფჰაუზენი,
 შვეიცარია

(111) M 2016 27640 R
 (151) 2016 09 28
 (181) 2026 09 28
 (260) AM 2016 81941 A
 (220) 2015 05 05
 (732) ვასტანგ სოფრომაძე
 ბასტრიონის ქ. 22, ბ. 98, თბილისი,
 საქართველო

(111) M 2016 27641 R
 (151) 2016 09 28
 (181) 2026 09 28
 (260) AM 2016 81990 A
 (220) 2015 05 07
 (732) ბრიტიშ ამერიკენ ტობაკო (ბრენდს) ინკ.
 (დელავერის კორპორაცია)
 2711 სენტერვილ როუდი, სუით 300,
 უილმინგტონი, დელავერი 19808, აშშ

(111) M 2016 27642 R
 (151) 2016 09 28
 (181) 2026 09 28
 (260) AM 2016 81995 A
 (220) 2015 05 07
 (732) შპს „BEKA GEORGIA“
 დ. აღმაშენებლის ქ. 20, ბ. 31, ბათუმი,
 საქართველო

(111) M 2016 27643 R
 (151) 2016 09 28
 (181) 2026 09 28
 (260) AM 2016 82230 A
 (220) 2015 05 22
 (732) ნოვარტის ავ
 4002 ბაზელი, შვეიცარია

(111) M 2016 27644 R
 (151) 2016 09 28
 (181) 2026 09 28
 (260) AM 2016 82233 A
 (220) 2015 05 25
 (732) ჩინა ტობაკო კუბეი ინდასტრიალ კო.
 ლტდ

1355 იანშან როუდი, დონგქსიპუ დისტრიქტი. ვუჰან სიტი, ჰუბეი პროვანს, ჩინეთი	(111) M 2016 27650 R (151) 2016 09 28 (181) 2026 09 28 (260) AM 2016 82437 A (220) 2015 06 08 (732) შპს „BOLERO & COMPANY“ ქუჩიშვილის ქ. 12-14-16, 0179, თბილისი, საქართველო
(111) M 2016 27645 R (151) 2016 09 28 (181) 2026 09 28 (260) AM 2016 82234 A (220) 2015 05 25 (732) ჩინა ტობაკო ჰუბეი ინდასტრიალ კო. ლტდ 1355 იანშან როუდი, დონგქსიპუ დისტრიქტი. ვუჰან სიტი, ჰუბეი პროვანს, ჩინეთი	(111) M 2016 27651 R (151) 2016 09 28 (181) 2026 09 28 (260) AM 2016 82438 A (220) 2015 06 08 (732) შპს „BOLERO & COMPANY“ ქუჩიშვილის ქ. 12-14-16, 0179, თბილისი, საქართველო
(111) M 2016 27646 R (151) 2016 09 28 (181) 2026 09 28 (260) AM 2016 82266 A (220) 2015 05 28 (732) შპს „BOLERO & COMPANY“ ქუჩიშვილის ქ. 12-14-16, 0179, თბილისი, საქართველო	(111) M 2016 27652 R (151) 2016 09 28 (181) 2026 09 28 (260) AM 2016 82449 A (220) 2015 06 09 (732) ფენომენონ ეიჯენტს ლიმიტიდ პ.ო. ბოქს 957 ოფშორ ინკორპორეიშენზ სენტერი, როუდ-ტაუნი, ტორტოლა, ბრიტანეთის ვირჯინის კუნძულები (დიდი ბრიტანეთი)
(111) M 2016 27647 R (151) 2016 09 28 (181) 2026 09 28 (260) AM 2016 82276 A (220) 2015 05 29 (732) შპს „GEONET EXPO“ ქუთაისის ქ. 114, 6000, ბათუმი, საქართველო	(111) M 2016 27653 R (151) 2016 09 28 (181) 2026 09 28 (260) AM 2016 82481 A (220) 2015 06 10 (732) მაშუკა ფხოველიშვილი კრწანისის ქ. 7, ბ. 30, 0114, თბილისი, საქართველო
(111) M 2016 27648 R (151) 2016 09 28 (181) 2026 09 28 (260) AM 2016 82277 A (220) 2015 05 29 (732) შპს „GEONET EXPO“ ქუთაისის ქ. 114, 6000, ბათუმი, საქართველო	(111) M 2016 27654 R (151) 2016 09 28 (181) 2026 09 28 (260) AM 2016 82607 A (220) 2015 06 19 (732) ევლ ინკ. 1 ინფინიტ ლუპ, კუპერტინო, კალიფორნია 95014, აშშ
(111) M 2016 27649 R (151) 2016 09 28 (181) 2026 09 28 (260) AM 2016 82436 A (220) 2015 06 08 (732) შპს „BOLERO & COMPANY“ ქუჩიშვილის ქ. 12-14-16, 0179, თბილისი, საქართველო	(111) M 2016 27655 R (151) 2016 09 28 (181) 2026 09 28 (260) AM 2016 82608 A (220) 2015 06 19

(732) ეფლ ინკ. I ინფინიტ ლუპ, კუპერტინო, კალიფორნია 95014, აშშ	(111) M 2016 27661 R (151) 2016 09 29 (181) 2026 09 29 (260) AM 2016 83044 A (220) 2015 07 18 (732) შპს „აგროლინკსი“ ვაჟა-ფშაველას გამზ., 6 კვარტალი, კორპ. 9, ბ. 25, 0186, თბილისი, საქართველო
(111) M 2016 27656 R (151) 2016 09 28 (181) 2026 09 28 (260) AM 2016 82641 A (220) 2015 06 23 (732) მეპს ინვესტმენტ პოლდინგ ლტდ. პ.ო.ბოქს: (309), აგლენდ პაუსი, გრანდ კაიშან KY1-1104, კაიშანის კუნძულები	(111) M 2016 27662 R (151) 2016 09 29 (181) 2026 09 29 (260) AM 2016 83045 A (220) 2015 07 18 (732) შპს „აგროლინკსი“ ვაჟა-ფშაველას გამზ., 6 კვარტალი, კორპ. 9, ბ. 25, 0186, თბილისი, საქართველო
(111) M 2016 27657 R (151) 2016 09 28 (181) 2026 09 28 (260) AM 2016 83000 A (220) 2015 07 16 (732) ინტერკონტინენტალ გრეიტ ბრენდზ ლლკ 100 დიფორისტ ავენიუ, ისტ პანოვერი, ნიუ-ჯერსი 07936, აშშ	(111) M 2016 27663 R (151) 2016 09 29 (181) 2026 09 29 (260) AM 2016 83107 A (220) 2015 07 22 (732) ვალენტი ფარმასიუტიკალს ინტერნეიშნელ შტატ დელავერის კორპორაცია 400 სომერსეტ კორპორეით ბუდგ., ბრიჯუოტერ, ნიუ-ჯერსი 08807, აშშ
(111) M 2016 27658 R (151) 2016 09 28 (181) 2026 09 28 (260) AM 2016 83029 A (220) 2015 07 17 (732) შპს „აგროლინკსი“ ვაჟა-ფშაველას გამზ., 6 კვარტალი, კორპ. 9, ბ. 25, 0186, თბილისი, საქართველო	(111) M 2016 27664 R (151) 2016 09 29 (181) 2026 09 29 (260) AM 2016 83115 A (220) 2015 07 23 (732) შპს „BOLERO & COMPANY“ ქუჩიშვილის ქ. 12-14-16, 0179, თბილისი, საქართველო
(111) M 2016 27659 R (151) 2016 09 28 (181) 2026 09 28 (260) AM 2016 83030 A (220) 2015 07 17 (732) შპს „აგროლინკსი“ ვაჟა-ფშაველას გამზ., 6 კვარტალი, კორპ. 9, ბ. 25, 0186, თბილისი, საქართველო	(111) M 2016 27665 R (151) 2016 09 29 (181) 2026 09 29 (260) AM 2016 83116 A (220) 2015 07 23 (732) შპს „BOLERO & COMPANY“ ქუჩიშვილის ქ. 12-14-16, 0179, თბილისი, საქართველო
(111) M 2016 27660 R (151) 2016 09 29 (181) 2026 09 29 (260) AM 2016 83043 A (220) 2015 07 18 (732) შპს „აგროლინკსი“ ვაჟა-ფშაველას გამზ., 6 კვარტალი, კორპ. 9, ბ. 25, 0186, თბილისი, საქართველო	(111) M 2016 27666 R (151) 2016 09 29 (181) 2026 09 29 (260) AM 2016 83118 A

(220) 2015 07 23
 (732) შპს „BOLERO & COMPANY“
 ქუჩიშვილის ქ. 12-14-16, 0179, თბილისი,
 საქართველო

1, ინფინიტ ლუპი, კუპერტინო,
 კალიფორნია 95014, აშშ

(111) M 2016 27667 R
 (151) 2016 09 29
 (181) 2026 09 29
 (260) AM 2016 83120 A
 (220) 2015 07 23
 (732) შპს „BOLERO & COMPANY“
 ქუჩიშვილის ქ. 12-14-16, 0179, თბილისი,
 საქართველო

(111) M 2016 27672 R
 (151) 2016 09 29
 (181) 2026 09 29
 (260) AM 2016 83516 A
 (220) 2015 08 24
 (732) WD-40 მანუფაქტურინგ კომპანი
 1061 კადაპი პლეისი, სან-დიეგო,
 კალიფორნია 92110, აშშ

(111) M 2016 27668 R
 (151) 2016 09 29
 (181) 2026 09 29
 (260) AM 2016 83183 A
 (220) 2015 07 28
 (732) სან ფარმაცეუტიკალ ინდასტრიზ
 ლიმიტიდ
 სან ჰაუზ, 201B/1, ვესტერნ ექსპრეს
 ჰაივეი, გორეგაონ-ისტ, მუშაი-400063,
 ინდოეთი

(111) M 2016 27673 R
 (151) 2016 09 29
 (181) 2026 09 29
 (260) AM 2016 83523 A
 (220) 2015 08 24
 (732) WD-40 მანუფაქტურინგ კომპანი
 1061 კადაპი პლეისი, სან-დიეგო,
 კალიფორნია 92110, აშშ

(111) M 2016 27669 R
 (151) 2016 09 29
 (181) 2026 09 29
 (260) AM 2016 83185 A
 (220) 2015 07 28
 (732) სან ფარმაცეუტიკალ ინდასტრიზ
 ლიმიტიდ
 სან ჰაუზ, 201B/1, ვესტერნ ექსპრეს
 ჰაივეი, გორეგაონ-ისტ, მუშაი-400063,
 ინდოეთი

(111) M 2016 27674 R
 (151) 2016 09 29
 (181) 2026 09 29
 (260) AM 2016 83542 A
 (220) 2015 08 24
 (732) შპს „SmartPharm“
 დოლიძის ქ. 46/ბალანჩივაძის ქ. 41, 0171,
 თბილისი, საქართველო

(111) M 2016 27670 R
 (151) 2016 09 29
 (181) 2026 09 29
 (260) AM 2016 83353 A
 (220) 2015 08 13
 (732) ბრიტიშ ამერიკენ ტობაკო (ბრენდს) ინკ.
 (დელავერის კორპორაცია)
 2711 სენტერვილ როუდი, სუით 300,
 უილმინგტონი, დელავერი 19808, აშშ

(111) M 2016 27675 R
 (151) 2016 09 29
 (181) 2026 09 29
 (260) AM 2016 83606 A
 (220) 2015 08 27
 (732) თურქულ ილეთიშიმ პიზმეთლერი
 ანონიმ შირქეთი
 თურქულ პლაზა მეშრუთიეთ ჯად. №71
 თეფეზაში, სტამბოლი, თურქეთი

(111) M 2016 27671 R
 (151) 2016 09 29
 (181) 2026 09 29
 (260) AM 2016 83364 A
 (220) 2015 08 13
 (732) ევლ ინკ.

(111) M 2016 27676 R
 (151) 2016 09 29
 (181) 2026 09 29
 (260) AM 2016 83652 A
 (220) 2015 09 03
 (732) ბრიტიშ ამერიკენ ტობაკო (ბრენდს) ინკ.
 (დელავერის კორპორაცია)
 2711 სენტერვილ როუდი, სუით 300,
 უილმინგტონი, დელავერი 19808, აშშ

- (111) M 2016 27677 R
(151) 2016 09 29
(181) 2026 09 29
(260) AM 2016 83653 A
(220) 2015 09 03
(732) ბრიტიშ ამერიკენ ტობაკო (ბრენდს) ინკ.
(დელავერის კორპორაცია)
2711 სენტერვილ როუდი, სუით 300,
უილმინგტონი, დელავერი 19808, აშშ
-
- (111) M 2016 27678 R
(151) 2016 09 29
(181) 2026 09 29
(260) AM 2016 83679 A
(220) 2015 09 04
(732) ბრიტიშ ამერიკენ ტობაკო (ბრენდს) ინკ.
(დელავერის კორპორაცია)
2711 სენტერვილ როუდი, სუით 300,
უილმინგტონი, დელავერი 19808, აშშ
-
- (111) M 2016 27679 R
(151) 2016 09 29
(181) 2026 09 29
(260) AM 2016 83705 A
(220) 2015 09 07
(732) ბრიტიშ ამერიკენ ტობაკო (ბრენდს) ინკ.
(დელავერის კორპორაცია)
2711 სენტერვილ როუდი, სუით 300,
უილმინგტონი, დელავერი 19808, აშშ
-
- (111) M 2016 27680 R
(151) 2016 09 29
(181) 2026 09 29
(260) AM 2016 83722 A
(220) 2015 09 07
(732) ბრიჯსტონ კორპორეიშენ
1-1, კიობაში 3-ჩომე, ჩუო-კუ, ტოკიო,
იაპონია
-
- (111) M 2016 27681 R
(151) 2016 09 29
(181) 2026 09 29
(260) AM 2016 83723 A
(220) 2015 09 07
(732) შპს „ლიტვური საცხობი“
თ. ერისთავის ქ. 1, 0192, თბილისი,
საქართველო
-
- (111) M 2016 27682 R
(151) 2016 09 29
(181) 2026 09 29
(260) AM 2016 83733 A
- (220) 2015 09 09
(732) შპს „ქართული ღვინისა და ალკოჰოლური
სასმელების კომპანია“
აზინებული, 2200, თელავი, საქართველო
-
- (111) M 2016 27683 R
(151) 2016 09 29
(181) 2026 09 29
(260) AM 2016 83735 A
(220) 2015 09 09
(732) ევლ ინკ.
1, ინფინიტ ლუპი, კუპერტინო,
კალიფორნია 95014, აშშ
-
- (111) M 2016 27684 R
(151) 2016 09 29
(181) 2026 09 29
(260) AM 2016 83737 A
(220) 2015 09 09
(732) შპს „ლიტვური საცხობი“
თ. ერისთავის ქ. 1, 0192, თბილისი,
საქართველო
-
- (111) M 2016 27685 R
(151) 2016 09 29
(181) 2026 09 29
(260) AM 2016 83806 A
(220) 2015 09 17
(732) აზტეკ შოპს, ლტდ.
სან-დიეგო სტეიტ იუნივერსიტი, სან-
დიეგო, კალიფორნია, 92182-1701, აშშ
-
- (111) M 2016 27686 R
(151) 2016 09 29
(181) 2026 09 29
(260) AM 2016 83809 A
(220) 2015 09 17
(732) აზტეკ შოპს, ლტდ.
სან-დიეგო სტეიტ იუნივერსიტი, სან-
დიეგო, კალიფორნია, 92182-1701, აშშ
-
- (111) M 2016 27687 R
(151) 2016 09 29
(181) 2026 09 29
(260) AM 2016 83841 A
(220) 2015 09 18
(732) ბრიტიშ ამერიკენ ტობაკო (ბრენდს) ინკ.
(დელავერის კორპორაცია)
2711 სენტერვილ როუდი, სუით 300,
უილმინგტონი, დელავერი 19808, აშშ

(111) M 2016 27688 R (151) 2016 09 29 (181) 2026 09 29 (260) AM 2016 83920 A (220) 2015 09 24 (732) ჩაინა ტობაქოუ გუანგდონგ ინდასტრიალ კო., ლტდ. 8თ-16თ ფლორ, No.186, ლინჰექსიჰენგ როუდი, ტიანჰი, გუანგჟოუ, ჩინეთი	ვაჟა-ფშაველას გამზ., 6 კვარტალი, კორპ. 9, ბ. 25, 0186, თბილისი, საქართველო
(111) M 2016 27689 R (151) 2016 09 29 (181) 2026 09 29 (260) AM 2016 83979 A (220) 2015 09 25 (732) ოქსანა შაროიანცი მაღათია-სეზასტია ქ.რაფფი 59, ბ. 28, ერევანი, სომხეთი	(111) M 2016 27694 R (151) 2016 09 29 (181) 2026 09 29 (260) AM 2016 84089 A (220) 2015 10 07 (732) შპს „დრანკ ოკტოპუს დისტრიბუცია“ კალოუბნის ქ. 33, ბ. 39, 0182 თბილისი, საქართველო
(111) M 2016 27690 R (151) 2016 09 29 (181) 2026 09 29 (260) AM 2016 84047 A (220) 2015 09 30 (732) ლრკ პროდაქტს ლიმიტიდ 103-105 ბას როუდი, სლაუ, SL1 3UH, ინგლისი, გაერთიანებული სამეფო	(111) M 2016 27695 R (151) 2016 09 29 (181) 2026 09 29 (260) AM 2016 84099 A (220) 2015 10 08 (732) შპს „ლათა N“ გ. აბესაძის ქ. 7, 0105, თბილისი, საქართველო
(111) M 2016 27691 R (151) 2016 09 29 (181) 2026 09 29 (260) AM 2016 84066 A (220) 2015 10 02 (732) შპს „ტერავიტა“ მარცინა კასპრაზაკას ქ. 29/31, ბ. 503, 01-234, ვარშავა, პოლონეთი	(111) M 2016 27696 R (151) 2016 09 29 (181) 2026 09 29 (260) AM 2016 84303 A (220) 2015 10 22 (732) შპს „ხვანჭკარა“ სოფ. ხვანჭკარა, 0420, ამბროლაურის რაიონი, საქართველო
(111) M 2016 27692 R (151) 2016 09 29 (181) 2026 09 29 (260) AM 2016 84068 A (220) 2015 10 02 (732) შპს „ტერავიტა“ მარცინა კასპრაზაკას ქ. 29/31, ბ. 503, 01-234, ვარშავა, პოლონეთი	(111) M 2016 27697 R (151) 2016 09 29 (181) 2026 09 29 (260) AM 2016 84349 A (220) 2015 10 26 (732) ინსტაგრამ, ელ ელ სი 1601 უილოუ როუდი, მენლო პარკი, კალიფორნია 94025, აშშ
(111) M 2016 27693 R (151) 2016 09 29 (181) 2026 09 29 (260) AM 2016 84073 A (220) 2015 10 02 (732) შპს „აგროლინკსი“	(111) M 2016 27698 R (151) 2016 09 29 (181) 2026 09 29 (260) AM 2016 84384 A (220) 2015 10 29 (732) ეიჩ პი ჰიუდეტ პაკარდ გრუპ ლღკ. 11445 კომპაქ სენტერ დრაივ უესტი, ჰიუსტონი, ტეხასი 77070, აშშ
	(111) M 2016 27699 R (151) 2016 09 29 (181) 2026 09 29 (260) AM 2016 84410 A

(220) 2015 10 30
(732) ნესტლე სკინ ჰელთ ს.ა.
ავენიუ გრატა – პეი 2, CH-1018 ლოზანა,
შვეიცარია

(111) M 2016 27700 R
(151) 2016 09 29
(181) 2026 09 29
(260) AM 2016 84698 A
(220) 2015 11 16
(732) შპს „ზოლი პლიუსი“
აკ. წერეთლის გამზ. 115ა, 0119,
თბილისი, საქართველო

(111) M 2016 27701 R
(151) 2016 09 29
(181) 2026 09 29
(260) AM 2016 84755 A
(220) 2015 11 19
(732) ბაიერ ინტელექტუალ ფროფერტი გმბჰ
ალფრედ-ნობელ-შტრ. 10, 40789
მონჰაიმი რაინზე, გერმანია

(111) M 2016 27702 R
(151) 2016 09 29
(181) 2026 09 29
(260) AM 2016 84756 A
(220) 2015 11 19
(732) ბაიერ ინტელექტუალ ფროფერტი გმბჰ
ალფრედ-ნობელ-შტრ. 10, 40789
მონჰაიმი რაინზე, გერმანია

დაჩქარებული პროცედურით რეგისტრირებული სასაქონლო ნიშნები

რეგისტრაციის გაუქმების მოთხოვნით საჩივრის შეტანა შესაძლებელია საქპატენტის სააპელაციო პალატაში გამოქვეყნებიდან 3 თვის ვადაში.

(111) M 2016 27633 R

(151) 2016 09 21

(181) 2026 09 21

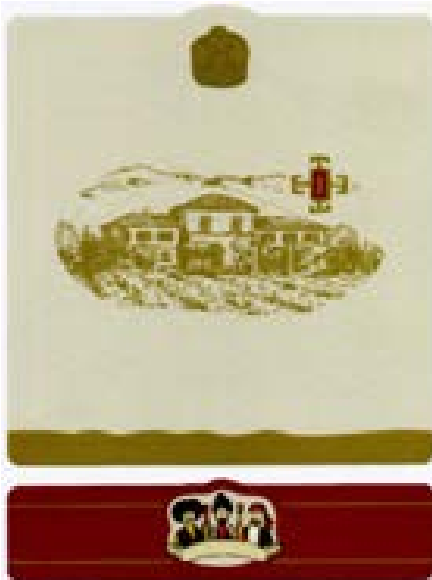
(210) AM 88472

(220) 2016 09 01

(732) შპს „ჯორჯიან სფეშალ ექსპორტს“
ალექო გობრონიძის ქ. 1, 0172, თბილისი,
საქართველო

(740) გია ვაშაკიძე

(540)



(591) ბრონზა, კრემისფერი, ოქროსფერი,
წითელი

(531) 02.01.18, 06.07.04, 06.19.07, 06.19.16,
25.05.02, 29.01.14

(511)

33 – ალკოჰოლიანი სასმელები (ლუდის გარ-
და).

(111) M 2016 27703 R

(151) 2016 09 29

(181) 2026 09 29

(210) AM 88629

(220) 2016 09 19

(732) ფაიკ კოპჩიევი
წინანაურის ქ. 77, 0114, თბილისი,
საქართველო

(740) ფაიკ კოპჩიევი

(540)



(591) ყვითელი, თეთრი, შავი, მწვანე, წითელი,
ლურჯი

(531) 01.03.17, 01.15.07, 05.05.04, 05.07.08,
19.03.24, 25.01.05, 29.01.15

(511)

16 – შესაფუთი მასალა ცელოფანისგან.

საერთაშორისო სასაქონლო ნიშნები, რომლებზეც ბამოტანილია გადაწყვეტილება ღაცვის მინიჭების შესახებ

გადაწყვეტილების გასაჩივრება შესაძლებელია საქაბტენტის სააპელაციო პალატაში გამოქვეყნებიდან 3 თვის ვადაში ან მცხეთის რაიონული სასამართლოს ადმინისტრაციულ საქმეთა კოლეგიაში 1 თვის ვადაში (მის.: ქალაქი მცხეთა, სამხედროს ქ. №17).

(260) AM 2016 77558 A

(800) 1205315

(891) 2014 04 10

(731) OOO "ATLANT"

ul. Marinesko, 9, liter A, pom. 4-H, g., RU-
198096 Sankt-Peterburg, Russian Federation

(540)

ATLASPROFILAX

АТЛАСПРОФИЛАКС

(591) Black, white

(511)

35 – Import-export agencies; demonstration of goods; commercial information and advice for consumers [consumer advice shop]; organization of exhibitions for commercial or advertising purposes; organization of trade fairs for commercial or advertising purposes; shop window dressing; presentation of goods on communication media, for retail purposes; auctioneering; sales promotion for others; telemarketing services; administrative processing of purchase orders; procurement services for others [purchasing goods and services for other businesses].

41 – Rental of sports grounds; rental of tennis courts; physical education; education information; recreation information; entertainment information; health club services [health and fitness training]; gymnastic instruction; practical training [demonstration]; arranging and conducting of conferences; arranging and conducting of workshops [training]; organization of sports competitions; conducting fitness classes; personal trainer services [fitness training]; sport camp services.

44 – Public baths for hygiene purposes; Turkish baths; hospitals; rehabilitation for substance abuse patients; convalescent homes; rest homes; nursing homes; hair implantation; pharmacy advice; aromatherapy services; chiropractics; massage; midwife services; dentistry; medical assistance; medical equipment rental; rental of sanitation facilities; beauty salons; sanatoriums; blood bank services; health care; health spa services; aquaculture services; medical clinic services; opticians' services; in vitro fertilization services; services of a psychologist; sauna services; solarium services; telemedicine services; therapy services; pharmacists' services to make up prescriptions; nursing, medical; physical therapy; phy-

siotherapy; plastic surgery; hospices; health centers; health centres.

(260) AM 2016 83564 A

(800) 1029087

(891) 2015 06 16

(731) ICE IP S.A.

3, rue des Tilleuls, L-8332 ROMBACH,
Luxembourg

(540)



The logo for 'Ice watch' features a small leaf-like icon above the word 'Ice' in a large, bold, sans-serif font. Below 'Ice' is a horizontal line, and under that line is the word 'watch' in a smaller, bold, sans-serif font.

(591) Black and white

(511)

14 – Precious metals and their alloys and goods in precious metals or coated therewith not included in other classes; jewellery, precious stones, timepieces and chronometric instruments.

(260) AM 2016 84579 A

(800) 1272340

(891) 2015 04 09

(731) ELEMENTOS TRADE LIMITED

Avlonos, 1, Maria House, CY-1075 Nicosia,
Cyprus

(540)



The logo for 'Flint' features the word 'Flint' in a large, bold, stylized font with a 3D effect. Above the 'i' in 'Flint' is a small graphic of a flint stone. Above the word 'Flint' is the text '- SINCE 2002 -' in a smaller font.

(591) Black, white

(526) SINCE 2002

(511)

29 – Almonds, ground; coconut, desiccated; crystallized fruits; fruit preserved in alcohol; fruit chips; fruit, preserved; fruit-based snack food; frozen fruits; processed edible seeds or cooked nut kernels with different aromatizing and flavouring additives including crabs, bacon, sour cream, sour cream with greens, cheese, chicken, boiled crayfish, sea to cocotail, a paprika, jelly with a horse-radish, ham with

mustard, salmons, red caviar, a shish kebab, sturgeon caviar, banana, wild berries, fruit, currant, baked milk; low-fat potato chips; nuts, prepared; peanuts, prepared; cooked peanut kernels with different aromatizing and flavouring additives including crabs, bacon, sour cream, sour cream with greens, cheese, chicken, boiled crayfish, sea to cocktail, a paprika, jelly with a horse-radish, ham with mustard, salmons, red caviar, a shish kebab, sturgeon caviar, banana, wild berries, fruit, currant, baked milk; peas, preserved; potato flakes; potato fritters; potato chips; potato chips with different aromatizing and flavouring additives including crabs, bacon, sour cream, sour cream with greens, cheese, chicken, boiled crayfish, sea to cocktail, a paprika, jelly with a horse-radish, ham with mustard, salmons, red caviar, a shish kebab, sturgeon caviar, banana, wild berries, fruit, currant, baked milk; pumpkin kernels with different aromatizing and flavouring additives including crabs, bacon, sour cream, sour cream with greens, cheese, chicken, boiled crayfish, sea to cocktail, a paprika, jelly with a horse-radish, ham with mustard, salmons, red caviar, a shish kebab, sturgeon caviar, banana, wild berries, fruit, currant, baked milk; seeds, prepared; sunflower kernels, prepared; sunflower kernels with different aromaticizing and flavouring additives including crabs, bacon, sour cream, sour cream with greens, cheese, chicken, boiled crayfish, sea to cocktail, a paprika, jelly with a horse-radish, ham with mustard, salmons, red caviar, a shish kebab, sturgeon caviar, banana, wild berries, fruit, currant, baked milk; vegetables, cooked; vegetables, preserved.

30 – Biscuits; breadcrumbs; cereal preparations; cereal bars; cereal-based snack food; chips [cereal products]; chocolate-coated nuts; corn flakes; crackers; muesli; oat flakes; pastries; popcorn; rusks, rusks with different aromatizing and flavouring additives including crabs, bacon, sour cream, sour cream with greens, cheese, chicken, boiled crayfish, sea to cocktail, a paprika, jelly with a horse-radish, ham with mustard, salmons, red caviar, a shish kebab, sturgeon caviar, banana, wild berries, fruit, currant, baked milk; toast; toast with different aromatizing and flavouring additives including crabs, bacon, sour cream, sour cream with greens, cheese, chicken, boiled crayfish, sea to cocktail, a paprika, jelly with a horse-radish, ham with mustard, salmons, red caviar, a shish kebab, sturgeon caviar, banana, wild berries, fruit, currant, baked milk.

(260) AM 2016 84581 A
(800) 1272354
(891) 2015 06 24
(731) URSA SALGÓTARJÁN GLASS WOOL
CLOSE CO., LTD.
Szépvölgyi út 41, 2/2, H-1037 Budapest,
Hungary

(540)



(591) Blue and red

(511)

16 – Printed matter, photographs, catalogues, brochures, leaflets, flyers, stationery, instructional and teaching material, printing blocks, labels, tags of paper or cardboard, stickers.

17 – Insulating, soundproofing and stopping materials; fabrics, webs, plates, panels and sheets made from insulation material; padding and stuffing materials of rubber or plastics; mineral wool, glass wool, stone wool, rock wool, slag wool and fiber glass for thermal or acoustic insulation; glass fibers; blow wool, glass wool blankets and panels; plastic insulation materials, especially foamed plastic materials; insulation boards, made from polystyrene, especially made from extruded polystyrene; extruded polythene sheeting of high light transmission [other than for packaging]; plastic film, other than for packaging purposes; substances for insulating buildings against moisture; sealant compounds for joints; insulating paper, insulating tape and band, rubber, gutta-percha, gum, asbestos, mica; plastics in extruded form for use in manufacture; packing materials, flexible pipes; membranes and other materials for air tightness and vapor barriers (membrane for moisture protection); insulating adhesives; insulating material for buildings and/or to glass mineral wool for insulation purposes together with the respective fixing material for fastening the insulation material and/or mineral wool to the construction of a building; insulating panels and sheets of mineral fibers (especially fiber glass) for buildings.

19 – Building materials (non-metallic); ducts for air conditioning; woven materials (non-metallic) for use in buildings; non-metallic rigid pipes for building; asphalt, pitch and bitumen; non-metallic transportable buildings; monuments, not of metal; composite structures containing insulation material, waterproof claddings and mounting devices (bars and fillets, clips, glues and tapes) for attaching components of the composite structure to walls.

(260) AM 2016 84597 A
(800) 1272464
(891) 2015 09 02
(731) DEATH CHALLENGE INC.
Suite 397, 23371 Mulholland Drive,
Woodland Hills CA 91364, USA

(540)

Because Life Matters

(591) Black, white

(511)

38 – Broadcasting of television programmes; Broadcasting of video and audio programming over the Internet; Broadcasting programs via a global computer network; Broadcasting services and provision of telecommunication access to video and audio content provided via a video-on-demand service via the Internet.

41 – Organizing, arranging, and conducting extreme athletic events; providing a website featuring entertainment information in the field(s) of extreme sports.

(260) AM 2016 84606 A

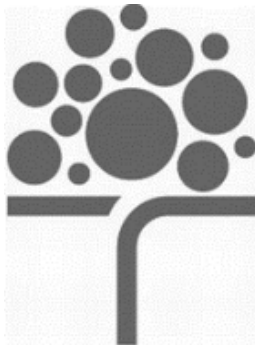
(800) 1271793

(891) 2015 08 19

(731) WOLFGANG GOESE

Im Stadtwald 3, CH-9400 Rorschach,
Switzerland

(540)



(591) black and white

(511)

31 – Grains and agricultural, horticultural and forestry products not included in other classes; live animals; fresh fruits and vegetables; seeds, natural plants and flowers; foodstuffs for animals; malt.

36 – Capital investment for others; financial asset management and investment of capital; financial consulting in the field of wealth management, financial services in the fields of wealth management and asset management for residential, professional and institutional customers, fiduciary management of paper securities, funds and other assets, inheritance consulting, asset management and administration, wealth and financial management, wealth and financial management for others.

44 – Medical and veterinary services; health care and beauty care for human beings and animals; agriculture, horticulture and forestry services.

(260) AM 2016 84746 A

(800) 1273053

(891) 2015 07 14

(731) FRATELLI MARTINI SECONDO LUIGI S.P.A.

Via Santa Radegonda, 11 I-20121 MILANO,
Italy

(540)

CANTISECCO

(591) black and white

(511)

33 – Wines; sparkling wines.

(260) AM 2016 84825 A

(800) 1274391

(891) 2015 06 15

(731) TIBET ITHALAT IHRACAT VE

KOZMETIK SANAYI ANONIM SIRKETI
Ankara Cad. No:344 Kurtkoy, Pendik,
ISTANBUL, Turkey

(540)



(591) white, red and black

(511)

3 – Bleaching and cleaning preparations; perfumery; cosmetics; fragrances; deodorants for personal use and animals; soaps; dental care preparations; abrasive preparations; emery cloth; sandpaper; pumice stone; abrasive pastes; polishing preparations for leather, vinyl, metal and wood.

5 – Pharmaceutical and veterinary preparations for medical purposes, chemical preparations for medical purposes, chemical elements; sanitary preparations for medical use; hygienic pads; hygienic tampons; plasters; materials for dressings; diapers, including those made of paper and textiles; preparations for destroying vermin; fungicides, herbicides; deodorants, other than for human beings or for animals; air deodorising preparations; deodorants, other than for human beings or for animals; air deodorising preparations; disinfectants; antiseptics; detergents for medical purposes.

21 – Hand-operated non-electric cleaning instruments and appliances, brushes, other than paint-brushes, steel chips for cleaning, sponges for cleaning, steel wool for cleaning, cloths of textile for cleaning, gloves for dishwashing, non-electric polishing machines for household purposes, brooms for carpets, mops, electric brushes, except part, of machines; toothbrushes, electric toothbrushes, dental

floss, shaving brushes, hair brushes, combs; non-electric household or kitchen utensils, included in this class, namely pots, pans and vases; ironing boards and shaped covers therefor, drying racks for washing, clothes drying hangers; cages for household pets, indoor aquariums, vivariums and indoor terrariums for animals and plant cultivation; ornaments and decorative goods of glass, porcelain, earthenware or clay; mouse traps, insect traps, electric devices for attracting and killing flies and insects, fly catchers, fly swatters, covers for toilet holes; perfume burners, perfume sprayers, perfume vaporizers, electric or non-electric make-up removing appliances, powder puffs, toilet cases; nozzles for sprinkler hose, nozzles for watering cans, watering devices, garden watering cans; unworked or semi-worked glass, except building glass, mosaics of glass and powdered glass for decoration, except for building, glass wool other than for insulation or textile use; coupes as rewards for sports events; gloves for household purposes, disposable gloves, washing mitts, rags for cleaning, mops, kitchen containers, glasses, spoons (kitchen utensils), forks, knives, drinking straws, storage boxes, bowls, strainers, dishes, brushes, scoops (tableware), colanders, whisks, including those made of paper and plastics, barbecue hand fan made of plastic; toothpicks, cutting boards for the kitchen, rolling pins (domestic), those made of wood and plastics; corkscrews, bottle openers, garlic press, nutcrackers, tea strainers, graters, egg brush, cake molds (moulds), lemon squeezers, cake molds, saucers, for kitchen use; toilet brush, toilet dipper, toilet paper holder; cleaning brushes for household use, crumb brush, dustpan, squeegee, pump, clothes-peg, kitchen sponge, steel wool, wax-polishing appliances, non-electric, for shoes.

(260) AM 2016 84826 A

(800) 1274393

(891) 2015 08 07

(731) AIRBNB, INC.

888 Brannan Street, San Francisco CA 94103,
USA

(540)



(591) black and white

(511)

36 – Real estate services, namely, rental of short-term houses, condos, apartments, time-shares and

Temporary accommodations; vacation real estate listing services and providing such services via a global computer network; real estate listing services, namely, providing an interactive website and online database of rental properties, rental information, property descriptions and images, locations and amenities, availability and rates for vacation rental lodgings; real estate information services, namely, enabling users to post and receive requests for reservations to rent short-term houses, condos, apartments, time-shares and temporary accommodations via web sites.

39 – Online arrangement and booking of travel tours and excursions via a website; providing website content featuring travel information and commentary; providing an online searchable computer database featuring information on travel; Providing reviews of travel service providers; travel guide and travel information services; travel agency services, namely, making reservations and bookings for transportation, excursions, tours and travel; providing links to the web sites of others featuring transportation, excursions, tours and travel.

43 – Providing online reservation, booking and search services for temporary lodging, temporary accommodations and vacation rentals; online services featuring temporary lodging, temporary accommodations, vacation rentals and rental listings via an interactive website; providing website content featuring information in the field of temporary lodging, temporary accommodations and vacation rentals; travel agency services, namely, making reservations and bookings for temporary lodging, temporary accommodations and vacation rentals; providing rental information for temporary lodging, temporary accommodations and vacation rentals, namely, property descriptions and images, reviews, locations and amenities, availability and rates for temporary lodging, temporary accommodations and vacation rentals.

(260) AM 2016 84829 A

(800) 1274404

(891) 2015 07 10

(731) REVUELE Ltd.

Krasno Selo region, Bratin Dol Str., bl. 26A,
en B, floor 4, app. 27, BG-1330 Sofia,
Bulgaria

(540)

REVUELE

(511)

3 – Essential oils and aromatic extracts, cosmetic toiletries, cleaning and flavoring preparations, preparations for the care of animals outfit, eyebrow cosmetics, hair care, eyelash cosmetics, color cosmetics for skin, cosmetics for personal use, base for nails [cosmetics]; eye color cosmetics; cosmetics in

the form of rouge; skin care cosmetics; cosmetics for use in the treatment of wrinkles; preparations for removing cosmetics and makeup, cosmetics in the form of eye shadow, glitter spray for use in cosmetics; perfumery; perfumery and fragrances; hand wipes pre-moistened and impregnated with cosmetic lotions; toilet soaps; liquid soaps; soaps (intimate); soaps for hands; soaps and gels; shaving soaps; soaps for household use, soaps in the form of a gel, shampoos, medicated shampoos, dry shampoos, hair shampoos, shampoos for babies, shampoos for personal use; vehicle shampoos; hair dye, sunscreen, non-medicinal creams, creams [makeup], protective creams, moisturizing creams, depilatory creams, day creams; cleansing creams, exfoliating creams, shower creams, aromatherapy creams, tanning creams, anti-wrinkle creams, skin creams, hand creams, creams for depilation; perfume creams; hair cream; night creams [cosmetics]; face creams (non-medicated), cosmetic creams for body, tooth polish and denture cleaning preparations; teeth whitening gel; water for rinsing teeth, not for medical purposes, polishing teeth and denture; detergents, detergents for everyday use, laundry detergents for household use, bleaching preparations [decolorants] for cosmetic purposes, bleaching preparations, skin cleaners [cosmetics], cleaners for carpets; cleaners for cosmetic brushes; cleaning agents for personal use; cleaners for shoes [preparations], cleaners for household purposes; cream cleaners, not for medical purposes; window cleaners in spray; abrasives; emery paper; astringent substances for cosmetic purposes; alkaline lye; ammonia [volatile alkali] [detergent]; antistatic preparations for household purposes; flavorings [essential oils]; air fragrancing preparations; scented water; incense sticks; aromatic wood; cake flavorings [essential oils]; flavoring additives for beverages [essential oils]; almond soap; almond oil; almond milk for cosmetic purposes; badian essence; hair conditioners; conditioners, except those for medical purposes; bleach; bergamot; beard dyes; hair dyes; shaving stones [astringents]; petroleum jelly for cosmetic purposes; water for rinsing the mouth, not for medical purposes; hydrogen peroxide for cosmetic purposes; mustache wax; wax for shoes; wax for sewing thread; waxes for leather; volcanic ash for cleaning; massage gels for non-medical purposes; gels for teeth whitening; geraniol; lip gloss; sandpaper; makeup; mascara; disinfectant soap; deodorants for pets; deodorants for people or animals; deodorant soap; decorative stickers for the nails; decorative decals for cosmetic purposes; depilatory wax; depilatories; detergents except those for manufacturing operations and for medical purposes; extracts of flowers [perfumes]; essential oils; essential oils of cedarwood; essential oils of lemon; essential oils of citron; ethereal essences; jasmine; bleaching soda; whitening skin creams; bleaching preparations [bleach] for cosmetic purposes; bleaching

preparations for leather; bleaching preparations for laundry use; bleaching salts; false eyelashes; artificial nails; dried rose petals [fragrances and perfumery]; ionone [cosmetics]; potassium hypochlorite; cakes of toilet soap; stones for smoothing and polishing; amber [perfume]; cosmetic dyes; cosmetic kits; cosmetic creams; cosmetic masks; cosmetic pencils; cosmetic preparations for baths; cosmetic preparations for skin care; cosmetic preparations for artificial eyelashes; cosmetic preparations for slimming; cosmetics; cosmetics for eyebrows; cosmetics for animals; car cleaning preparations; preservatives for leather [polishes]; soap-tree bark for washing; corundum [abrasive]; chalk for make-up; shoe cream; creams for leather; lipstick cases; preparations for perming the hair; henna [cosmetic paint]; cloths impregnated with detergent; disposable wipes impregnated with cosmetic lotions; wipes impregnated with preparations for removing make-up; lavender water; lavender oil; nail polish; hair lacquers; breath freshening strips; adhesives for cosmetic purposes; adhesives for fixing false eyelashes; adhesives for fixing wigs; volatile alkali [ammonia] [detergent]; lotions for cosmetic purposes; hair lotions; after-shave lotions; greases for cosmetic purposes; oils for cosmetic purposes; oils for perfumes and scents; oils for maintenance of the toilet; oils for cleaning purposes; oil of wintergreen; medical soap; mint for perfumery; mint essence [essential oil]; metal carbides [abrasive]; eyebrow pencils; musk [cosmetics]; non-medicated bath preparations; neutralizers for permanent waving; starch glaze for laundry purposes; degreasers, except those for manufacturing; shoe wax; cologne; fabric softeners [washing]; bases for flower perfumes; colorants for cosmetic purposes; hair dyes; cotton wool for cosmetic purposes; cotton swabs for cosmetic purposes; wax for laundry; parquet wax; perfumery; perfumes; pastes for razor strops; pumice; emery cloth; abrasive cloth; sandpaper; corundum [abrasive]; flooring wax; polishing wax; polishing stones; polishing pastes; polishes; tooth and denture polishes; polish for furniture and flooring; pomades for cosmetic purposes; cleaning chalk; cleaning preparations; tooth powder or tooth-pastes; anti-skid wax for floors; slip-resistant liquids for floors; preparation for polishing shoes; composition for imparting gloss to the leaves of plants; shaving preparations; make-up preparations; preparations for grinding; preparations for smoothing of folds [starching]; preparations for straightening hair; preparations for intimate hygiene cleaning or flavoring; preparations for hair styling; bleaching preparations; cosmetic preparations for skin renewal; preparations for fumigation [perfumes]; preparations for unclogging gutters; preparations for removing paint; preparations for removal of floor wax [cleaners]; preparations for removing rust; preparations for nail care; preparations for cleaning dentures and teeth; wallpaper cleaning preparations; washing pre-

parations; cleaning preparations for personal use; preparations for descaling for household purposes; preparations for removing stains; preparations for polishing [polishes]; preparations for removing make-up; suntan preparations [cosmetics]; preparations for grinding; drying agents for dishwashers; preparations for dry cleaning; aloe vera preparations for cosmetic purposes; antiperspirants [cosmetics]; make-up powder; cleaning solutions; rose oil; soap; shaving soap; soap for brightening textile; antiperspirant soap; antiperspirant soaps for feet; safrole; silicon carbide [abrasive]; bluing; sunscreens; washing soda, for cleaning; bath salts, not for medical purposes; hair spray; sprays for breath freshening; alum [astringents]; glass cloth; sachets for perfuming linen; dry shampoo; talcum powder for keeping the outfit; incense; terpenes [essential oils]; turpentine for degreasing; turpentine oil for degreasing; liquids for cleaning the windscreen for vehicles; toilet water; toiletries; cleansing milk for toilet purposes; compressed air in cans for cleaning; emery paper; paper for polishing; heliotropine; lipsticks; emery.

(260) AM 2016 84831 A

(800) 1274436

(891) 2015 03 10

(731) DUN & BRADSTREET INTERNATIONAL, LTD.

103 JFK Parkway, Short Hills, NJ 07078, USA

(540)



(591) blue

(511)

35 – Providing sales and market reports to the order and/or specification of others; providing general business information concerning sales, size and position of businesses; conducting marketing studies and surveys; providing business information services pertaining to marketing, demographics and statistical fields; supplying sale and marketing information concerning the business community according to the requirement of customers; computerized marketing consulting services rendered to businesses, namely, providing information that identify corporate lines of business and relationships between national and international companies; providing demographic information on different businesses in specific geographic areas, preparation of lists of companies for others; evaluation of suppliers of goods and services with regard to overall financial, operational and risk level; business consultancy services; advertising services;

cross-price analysis; business appraisals; business management assistance; business investigation; business and commercial information services; marketing services; information and data compiling and analyzing relating to business management; distribution of publicity materials, namely, flyers, prospectuses, and brochures; business consultation services in the field of customer service to improve sales person effectiveness; providing business information in the field of general company profiles including financial data, trade payments, years in business, company size as well as sales and employee information; providing predictive business information regarding a company's future; business risk assessment services, namely, providing an on-line business assessment tool in the nature of an online business profile for providing insight into health of companies; assigning and supplying identification numbers for use by business enterprises for the purpose of facilitating the automation of the payment of accounts payable and other business purposes and the obtaining of business statistics and information; mailing lists preparation services; business compliance services including allowing businesses to meet regulatory requirements such as know your customer obligations, identifying higher risk parties in customer and supplier onboarding, third party anti-corruption and anti-bribery due diligence and monitoring services, and other tax and regulatory compliance services; collection and dissemination of information on individuals for general business, sales and marketing purposes; providing business information in regard to business suppliers in the field of business profiles and analysis of suppliers, supplier evaluations, supplier management information, information on product availability and offerings, and supplier operation information; supply management services, namely, procurement and purchasing management in the field of suppliers, product supply, ongoing supply based optimization for the benefit of others; business services, namely, business information, advice and consultation in the field of supply lifecycle management processes, and functional needs in the area of supplier risk, compliance, diversity, and information management.

36 – Providing financial information on credit and collections of businesses; credit rating services, namely, providing credit rating reports; preparing financial reports for others including collecting and reporting credit, sales, financial and credit and financial analysis; collection agency services; providing credit recovery and collection services; providing credit rating and financial reporting and analysis; providing financial credit history information services; credit risk analysis; online credit services, namely, providing online credit reports; business credit risk information services; financial marketing and research; financial research.

(260) AM 2016 84845 A

(800) 1274537

(891) 2015 07 28

(731) PROLUPIN GMBH

Tribseeser Chaussee 1, 18507 Grimmen,
Germany

(540)

MADE WITH LUVE

(511)

3 – Bleaching preparations and other substances for laundry use; soap; perfumes; perfumed soap; perfumed powder and perfumed paste for cosmetic use; essential oils; cosmetics; hair tonic; dentifrice.

5 – Pharmaceutical and veterinary products; hygiene preparations for medical purposes; dietary food for medical or veterinary purposes, baby food; food supplement means for people (persons) and animals; medical teas.

29 – Vegetable instant meals, soups and preparations for that, fruit and vegetable snacks and desserts, included in this class; vegetable proteins; meat, fish, poultry and game, meat extracts; canned, frozen, dried and cooked fruit and vegetable; jellies; jam; compotes; eggs; milk products and dairy products, dairy substitute products and substitutes on vegetable basis; meat substitute on vegetable basis; culinary oils and fats; preparations for production of soups and creme desserts; bread spreads, included in this class.

30 – Coffee; Tea; cocoa and coffee substitutes; rice; tapioca; sago; flours and grain preparations; bread, pastry and confectionery; ice cream; sugar; honey; molasses; yeast; baking powder; salt; mustard; vinegar; sauces (condiments); spices; ice; sweets; confectionery; cereal products and cereal snacks, among other things high-protein cereal bars.

31 – Grains and agricultural, horticultural and forestry products not included in other classes; living animals; fresh fruits and vegetables; seeds, natural plants and flowers; foodstuff for animals; malt.

32 – Beers; mineral and carbonated waters and other non-alcoholic beverages; fruit beverages and fruit juices; syrups and other preparations and essences for preparation of beverages; sport beverages; preparations for production of high-protein beverages.

40 – Treatment of materials, namely processing of nutritional supplements and foodstuffs.

(260) AM 2016 84846 A

(800) 1274565

(891) 2015 07 03

(731) BR ENGINEERING Limited Liability

Company

71 bld. 5, Sadovnicheskaya street, RU-115035
Moscow, Russian Federation

(540)



(591) black and white

(511)

12 – Motor buses; motor coaches; motor homes; cars; sports cars; concrete mixing vehicles; refrigerated vehicles; caravans; shock absorbers for automobiles; suspension shock absorbers for vehicles; space vehicles; aircraft; aeronautical apparatus, machines and appliances; air cushion vehicles; hot air balloons; luggage carriers for vehicles; ski carriers for cars; bumpers for automobiles; vehicle bumpers; tires for vehicle wheels; barges; brake shoes for vehicles; tailboard lifts [parts of land vehicles]; buffers for railway rolling stock; dining cars [carriages]; waggons; tilt trucks; carriages [railways]; sleeping cars; dining cars; refrigerated wagons [railroad vehicles]; transmission shafts for land vehicles; bicycles; valves for vehicle tires [tyres]; automobile hoods; pushchair hoods; hoods for vehicles; oars; sculls; paddles for canoes; screws [propellers] for ships; hydroplanes; seaplanes; flanges for railway wheel tires [tyres]; trucks; horns for vehicles; treads for vehicles [tractor type]; doors for vehicles; motors for cycles; engines for land vehicles; jet engines for land vehicles; driving motors for land vehicles; screw-propellers; screw-propellers for boats; dirigible balloons [airships]; brake discs for vehicles; trolley railways [cable cars]; dredgers [boats]; trolleys; adhesive rubber patches for repairing inner tubes; rearview mirrors; portholes; cars for cable transport installations; inner tubes for bicycles, cycles; inner tubes for pneumatic tires [tyres]; hoods for vehicle engines; crankcases for land vehicle components, other than for engines; boats; caissons [vehicles]; wheels for bicycles, cycles; vehicle wheels; mine cart wheels; casters for trolleys [vehicles] [carts (Am.)]; brake pads for automobiles; hub caps; pushchairs; side cars; brake linings for vehicles; ships; baskets adapted for cycles; gear boxes for land vehicles; ships' hulls; panniers adapted for cycles; fenders for ships; bands for wheel hubs; ejector seats for aircraft; caps for vehicle petrol [gas] tanks; boat hooks; automobile bodies; tipping bodies for lorries [trucks]; bodies for vehicles; treads for retreading tires [tyres]; traction engines; locomotives; masts for boats; sprinkling trucks; propulsion mechanisms for land vehicles; mopeds; cycle cars; motorcycles; freewheels for land vehicles; clutches for land vehicles; repair outfits for inner tubes; air pumps [vehicle accessories]; pumps for bicycles, cycles; upholstery for vehicles; rims for wheels of bicycles, cycles; rims for vehicle wheels; windows for vehicles; omnibuses; axles for vehicles; headlight wipers; parachutes; ferry boats; pedals for cycles; gearing for

land vehicles; carts; head-rests for vehicle seats; stands for bicycles, cycles [parts of bicycles, cycles]; vehicle running boards; air bags [safety devices for automobiles]; ski lifts; chairlifts; casings for pneumatic tires [tyres]; sleeping berths for vehicles; pontoons; torque converters for land vehicles; cigar lighters for automobiles; anti-glare devices for vehicles; anti-theft devices for vehicles; sun-blinds adapted for automobiles; non-skid devices for vehicle tires [tyres]; balance weights for vehicle wheels; shock absorbing springs for vehicles; frames for bicycles, cycles; spars for ships; reduction gears for land vehicles; safety belts for vehicle seats; security harness for vehicle seats; vehicle suspension springs; steering wheels for vehicles; rudders; handle bars for bicycles, cycles; cranks for cycles; aeroplanes; amphibious airplanes; sleighs [vehicles]; kick sledges; brake segments for vehicles; saddles for bicycles, cycles or motorcycles; bicycle saddles; luggage nets for vehicles; dress guards for bicycles, cycles; anti-theft alarms for vehicles; reversing alarms for vehicles; safety seats for children, for vehicles; vehicle seats; hydraulic circuits for vehicles; scooters [vehicles]; snowmobiles; rolling stock for railways; rolling stock for funicular railways; spokes for bicycles, cycles; vehicle wheel spokes; spoilers for vehicles; air vehicles; vehicles for locomotion by land, air, water or rail; ambulances; water vehicles; remote control vehicles, other than toys; electric vehicles; tricycles; delivery tricycles; inclined ways for boats; windscreens; windshield wipers; cycle stands; cycle hubs; hubs for vehicle wheels; saddlebags adapted for bicycles; railway couplings; trailer hitches for vehicles; couplings for land vehicles; wheelbarrows; handling carts; two-wheeled trolleys; shopping trolleys [carts (Am.)]; hose carts; bogies for railway cars; casting carriages; tilting-carts; lifting cars [lift cars]; cleaning trolleys; brakes for bicycles, cycles; brakes for vehicles; torsion bars for vehicles; tractors; tramcars; transmissions, for land vehicles; military vehicles for transport; aerial conveyors; trailers [vehicles]; funnels for ships; funnels for locomotives; cleats [nautical]; turbines for land vehicles; direction indicators for bicycles; direction signals for vehicles; rowlocks; disengaging gear for boats; steering gears for ships; cable transport apparatus and installations; spoke clips for wheels; tipping apparatus, parts of trucks and waggons; funiculars; vans [vehicles]; automobile chains; chains for bicycles, cycles; driving chains for land vehicles; anti-skid chains; transmission chains for land vehicles; stroller covers [pushchairs]; spare wheel covers; covers for vehicle steering wheels; saddle covers for bicycles or motorcycles; seat covers for vehicles; vehicle covers [shaped]; automobile chassis; vehicle chassis; connecting rods for land vehicles, other than parts of motors and engines; axle journals; gears for cycles; tubeless tires [tyres] for bicycles, cycles; bicycle tires [tyres]; automobile tires [tyres]; vehicle wheel

tires [tyres]; pneumatic tires [tyres]; spikes for tires [tyres]; davits for boats; launches; timbers [frames] for ships; mudguards; cycle mudguards; motors, electric, for land vehicles; yachts; armored cars; racing cars; go-carts; bicycle bells; wheelchairs; motorized golf carts [vehicles]; undercarriages for vehicles.

35 – Arranging subscriptions to telecommunication services for others; import-export agencies; commercial information agencies; advertising agencies; cost price analysis; rental of advertising space; business auditing; employment agencies; computerized file management; book-keeping; invoicing; demonstration of goods; opinion polling; marketing studies; business information; commercial information and advice for consumers [consumer advice shop]; business investigations; business research; marketing research; personnel recruitment; business management and organization consultancy; business organization consultancy; business management consultancy; personnel management consultancy; professional business consultancy; layout services for advertising purposes; marketing; business management of performing artists; business management of sports people; news clipping services; updating of advertising material; word processing; organization of exhibitions for commercial or advertising purposes; arranging newspaper subscriptions for others; organization of fashion shows for promotional purposes; organization of trade fairs for commercial or advertising purposes; shop window dressing; business appraisals; payroll preparation; data search in computer files for others; sponsorship search; business management assistance; commercial or industrial management assistance; economic forecasting; auctioneering; retail or wholesale services for pharmaceutical, veterinary and sanitary preparations and medical supplies; production of advertising films; office machines and equipment rental; rental of advertising time on communication media; publicity material rental; rental of vending machines; rental of photocopying machines; publication of publicity texts; radio advertising; bill-posting; distribution of samples; dissemination of advertising matter; direct mail advertising; writing of publicity texts; advertising; on-line advertising on a computer network; advertising by mail order; television advertising; document reproduction; compilation of statistics; compilation of information into computer databases; business inquiries; systemization of information into computer databases; advisory services for business management; tax preparation; drawing up of statements of accounts; telemarketing services; psychological testing for the selection of personnel; business management of hotels; commercial administration of the licensing of the goods and services of others; administrative processing of purchase orders; public relations; modelling for advertising or sales promotion; typing; relocation services for businesses;

price comparison services; secretarial services; procurement services for others [purchasing goods and services for other businesses]; shorthand; outsourcing services [business assistance]; telephone answering for unavailable subscribers; photocopying services; business efficiency expert services; transcription of communications [office functions]; presentation of goods on communication media, for retail purposes; sales promotions at point of purchase or sale, for others; sales promotion for others by means of privileged user cards; sales promotion for others; advertising in periodicals, brochures and newspapers.

37 – Asphaltting; drilling of deep oil or gas-wells; drilling of wells; rebuilding engines that have been worn or partially destroyed; rebuilding machines that have been worn or partially destroyed; retreading of tires [tyres]; vulcanization of tires [tyres] [repair]; building sealing; linen ironing; pressing of clothing; disinfecting; rat exterminating; refilling of toner cartridges; knife sharpening; building insulating; repair information; construction information; construction consultation; varnishing; re-tinning; scaffolding; road paving; car wash; window cleaning; vehicle wash; building construction supervision; upholstering; renovation of clothing; rustproofing; anti-rust treatment for vehicles; sanding; pumicing; strong-room maintenance and repair; vehicle maintenance; paper hanging; painting or repair of signs; cleaning of buildings [exterior surface]; vehicle polishing; vehicle breakdown assistance [repair]; mending clothing; rental of bulldozers; rental of drainage pumps; rental of road sweeping machines; rental of cleaning machines; rental of cranes [construction equipment]; rental of construction equipment; rental of excavators; plumbing; masonry; roofing services; painting, interior and exterior; carpentry services; underwater repair; plastering; quarrying services; repair of security locks; umbrella repair; parasol repair; motor vehicle maintenance and repair; burner maintenance and repair; film projector repair and maintenance; airplane maintenance and repair; safe maintenance and repair; clock and watch repair; pump repair; upholstery repair; shoe repair; clothing repair; photographic apparatus repair; furniture restoration; restoration of musical instruments; restoration of works of art; vehicle lubrication [greasing]; demolition of buildings; warehouse construction and repair; vehicle service stations [refuelling and maintenance]; washing; washing of linen; pipeline construction and maintenance; pier breakwater building; underwater construction; harbour construction; factory construction; building of fair stalls and shops; construction; shipbuilding; cleaning of buildings [interior]; street cleaning; vermin exterminating, other than for agriculture; artificial snow-making services; laundering; installation of doors and windows; irrigation devices installation and repair; elevator installation and repair; heating equipment installation and repair; bur-

glar alarm installation and repair; furnace installation and repair; telephone installation and repair; air conditioning apparatus installation and repair; fire alarm installation and repair; freezing equipment installation and repair; electric appliance installation and repair; kitchen equipment installation; installation, maintenance and repair of computer hardware; machinery installation, maintenance and repair; office machines and equipment installation, maintenance and repair; interference suppression in electrical apparatus; swimming-pool maintenance; furniture maintenance; chimney sweeping; boiler cleaning and repair; cleaning of clothing; dry cleaning; vehicle cleaning; diaper cleaning; leather care, cleaning and repair; fur care, cleaning and repair; mining extraction; bricklaying; riveting.

39 – Air transport; motor coach rental; boat rental; garage rental; rental of vehicle roof racks; aircraft rental; parking place rental; rental of warehouses; booking of seats for travel; travel reservation; transport reservation; towing; water distribution; delivery of newspapers; message delivery; parcel delivery; delivery of goods; delivery of goods by mail order; flower delivery; launching of satellites for others; traffic information; transportation information; storage information; transportation logistics; arranging of travel tours; rescue operations [transport]; arranging of cruises; armored-car transport; hauling; carting; transport and storage of trash; transporting furniture; lighterage services; ferry-boat transport; removal services; transport of travellers; guarded transport of valuables; bus transport; car transport; barge transport; boat transport; railway transport; marine transport; passenger transport; river transport; portorage; refloating of ships; vehicle breakdown assistance [towing]; shipbrokerage; transport brokerage; freight brokerage [forwarding (Am.)]; car rental; railway truck rental; rental of diving bells; rental of diving suits; rental of motor racing cars; rental of aircraft engines; railway coach rental; rental of wheelchairs; rental of storage containers; horse rental; rental of freezers; refrigerator rental; vehicle rental; stevedoring; unloading cargo; electricity distribution; distribution of energy; packaging of goods; ice-breaking; piloting; water supplying; escorting of travellers; ambulance transport; streetcar transport; transport by pipeline; wrapping of goods; operating canal locks; car parking; chauffeur services; pleasure boat transport; courier services [messages or merchandise]; transport; salvaging; salvage of ships; underwater salvage; taxi transport; franking of mail; freight [shipping of goods]; freighting; physical storage of electronically-stored data or documents; boat storage; storage of goods; storage; sightseeing [tourism]; freight forwarding; bottling services.

42 – Water analysis; computer system analysis; handwriting analysis [graphology]; chemical analysis; energy auditing; recovery of computer data; industrial design; graphic arts design; computer virus pro-

tection services; technical project studies; engineering; installation of computer software; meteorological information; material testing; textile testing; bacteriological research; biological research; geological research; research in the field of environmental protection; cosmetic research; mechanical research; chemical research; research and development of new products for others; scientific research; analysis for oil-field exploitation; underwater exploration; technical research; clinical trials; calibration [measuring]; information technology [IT] consultancy; architectural consultation; computer software consultancy; oil-well testing; quality control; vehicle road-worthiness testing; web site design consultancy; land surveying; dress designing; updating of computer software; monitoring of computer systems by remote access; software as a service [SaaS]; maintenance of computer software; authenticating works of art; design of interior decor; quality evaluation of standing timber; quality evaluation of wool; digitization of documents [scanning]; conversion of data or documents from physical to electronic media; urban planning; provision of scientific information, advice and consultancy in relation to carbon offsetting; providing search engines for the internet; data conversion of computer programs and data [not physical conversion]; computer system design; rental of web servers; computer rental; rental of computer software; geological prospecting; oil prospecting; hosting computer sites [web sites]; copying of computer programs; construction drafting; computer software design; cloud seeding; consultancy in the field of energy-saving; creating and maintaining web sites for others; computer programming; chemistry services; packaging design; scientific laboratory services; styling [industrial design]; physics [research]; surveying; architectural and engineering services; oil-field surveys; geological surveys; consultancy in the design and development of computer hardware; server hosting.

(260) AM 2016 84847 A

(800) 1274586

(891) 2015 07 15

(731) Obschestvo s ogranichennoy otvetstvennostyu "PERVOE RESHENIE"

Gorokhovskiy per., d. 4, komn. 263,

RU-105064 Moscow, Russian Federation

(540)



(591) azure, grey, dark-grey, green, dark-green, bordeaux

(511)

3 – Abrasives; amber [perfume]; scale removing preparations for household purposes; antistatic preparations for household purposes; aromatics [essential oils]; air fragrancing preparations; cake flavorings [essential oils]; flavorings [flavourings] for beverages [essential oils]; breath freshening sprays; canned pressurized air for cleaning and dusting purposes; balms other than for medical purposes; lip glosses; polishing stones; abrasive paper; emery paper; polishing paper; petroleum jelly for cosmetic purposes; shoe polish; cobblers' wax; cotton wool for cosmetic purposes; sachets for perfuming linen; drying agents for dishwashing machines; adhesives for cosmetic purposes; scented water; javelle water; lavender water; toilet water; laundry wax; parquet floor wax; non-slipping wax for floors; depilatory wax; mustache wax; tailors' wax; polish for furniture and flooring; shoemakers' wax; polishing wax; massage gels other than for medical purposes; heliotropine; dental bleaching gels; geraniol; make-up; deodorants for pets; deodorants for human beings or for animals; scented wood; perfumes; non-slipping liquids for floors; windshield cleaning liquids; greases for cosmetic purposes; volcanic ash for cleaning; perfumery; decorative transfers for cosmetic purposes; ionone [perfumery]; shaving stones [astringents]; smoothing stones; eyebrow pencils; cosmetic pencils; silicon carbide [abrasive]; carbides of metal [abrasives]; alum stones [astringents]; tripoli stone for polishing; adhesives for affixing false eyelashes; adhesives for affixing false hair; quillaia bark for washing; corundum [abrasive]; hair conditioners; beard dyes; colorants for toilet purposes; cosmetic dyes; laundry starch; laundry glaze; creams for leather; polishing creams; cosmetic creams; skin whitening creams; polishing rouge; incense; hair spray; nail polish; hair lotions; lotions for cosmetic purposes; after-shave lotions; beauty masks; oils for perfumes and scents; oils for cosmetic purposes; oils for toilet purposes; essential oils; essential oils of cedarwood; essential oils of lemon; essential oils of citron; oils for cleaning purposes; bergamot oil; gaultheria oil; jasmine oil; lavender oil; almond oil; rose oil; oil of turpentine for degreasing; whitening; cleaning chalk; almond milk for cosmetic purposes; cleansing milk for toilet purposes; musk [perfumery]; soap; disinfectant soap; deodorant soap; shaving soap; soap for brightening textile; cakes of toilet soap; medicated soap; antiperspirant soap; soap for foot perspiration; almond soap; mint for perfumery; cosmetic kits; emery; nail art stickers; false nails; eau de Cologne; bases for flower perfumes; cotton sticks for cosmetic purposes; joss sticks; pastes for razor strops; dentifrices; pumice stone; hydrogen peroxide for cosmetic purposes; breath freshening strips; abrasive cloth; glass cloth; lipsticks; pomades for cosmetic purposes; shaving preparations; cosmetic preparations for baths; toiletries; hair waving preparations; laundry

soaking preparations; grinding preparations; douching preparations for personal sanitary or deodorant purposes [toiletries]; smoothing preparations [starching]; color-removing preparations; leather bleaching preparations; polishing preparations; denture polishes; mouthwashes, not for medical purposes; cosmetic preparations for slimming purposes; starch glaze for laundry purposes; furbishing preparations; fabric softeners for laundry use; laundry bleach; dry-cleaning preparations; paint stripping preparations; lacquer-removing preparations; make-up removing preparations; floor wax removers [scouring preparations]; varnish-removing preparations; rust removing preparations; nail care preparations; cleaning preparations; preparations for cleaning dentures; wallpaper cleaning preparations; preparations for unblocking drain pipes; hair straightening preparations; laundry preparations; aloe vera preparations for cosmetic purposes; sunscreen preparations; color- [colour-] brightening chemicals for household purposes [laundry]; shining preparations [polish]; make-up powder; diamantine [abrasive]; stain removers; scouring solutions; false eyelashes; tissues impregnated with cosmetic lotions; tissues impregnated with make-up removing preparations; safrol; laundry blueing; turpentine, for degreasing; potpourris [fragrances]; bleaching soda; washing soda, for cleaning; bath salts, not for medical purposes; bleaching salts; fumigation preparations [perfumes]; preservatives for leather [polishes]; ammonia [volatile alkali] [detergent]; astringents for cosmetic purposes; lotions for beards; make-up preparations; sun-tanning preparations [cosmetics]; hair dyes; preparations for the permanent waving of hair; preparations to make the leaves of plants shiny; cosmetic preparations for eyelashes; depilatory and exfoliating preparations; depilatory preparations; cosmetic preparations for skin care; shoe wax; shoe cream; cosmetics; cosmetics for animals; mascara; detergents other than for use in manufacturing operations and for medical purposes; degreasers other than for use in manufacturing processes; bleaching preparations [decolorants] for cosmetic purposes; antiperspirants [toiletries]; talcum powder, for toilet use; terpenes [essential oils]; emery cloth; cloths impregnated with a detergent for cleaning; henna [cosmetic dye]; shampoos; shampoos for pets; dry shampoos; sandpaper; soda lye; extracts of flowers [perfumes]; ethereal essences; badian essence; mint essence [essential oil].

(260) AM 2016 84850 A
(800) 1274677
(891) 2015 09 16
(731) SANBOY COMERCIO DE PRODUCTOS ALIMENTICIOS, S.L.
c. Osa, 18-20 E-08830 Sant Boi de Llobregat, Spain

(540)

DORLAT

(511)

5 – Food for babies.

(260) AM 2016 84851 A
(800) 1274681
(891) 2015 09 17
(731) BEIERSDORF AG
Unnastr. 48, 20253 Hamburg, Germany
(540)



(591) Blue, dark pink, light pink, and white
(511)
3 – Soaps, perfumery, essential oils, cosmetics.

(260) AM 2016 84852 A
(800) 1274684
(891) 2015 09 15
(731) I.C.O.N. EUROPE, S.L.
RÚA AMOR RUIBAL, N:11 ENTLO.,
E-36203 VIGO (PONTEVEDRA), Spain
(540)

ECOPLEX

(591) black and white
(511)
3 – Bleaching preparations and other substances for laundry use; cleaning, polishing, degreasing and abrasive preparations; soaps; perfumery products, essential oils, cosmetics, hair lotions.

(260) AM 2016 84853 A
(800) 1274699
(891) 2015 09 08
(731) RICHTER GEDEON NYRT.
Gyömrői út 19-21, H-1103 Budapest, Hungary
(540)

TEMIVAN

(511)
5 – Pharmaceutical preparations.

(260) AM 2016 84854 A
(800) 1274722
(891) 2015 09 08
(731) RICHTER GEDEON NYRT.
Gyömrői út 19-21B H-1103 Budapest, Hungary
(540)

РОКСИНА

(591) Black, white
(511)
5 – Pharmaceutical preparations.

(260) AM 2016 84855 A
(800) 1274728
(891) 2015 09 08
(731) RICHTER GEDEON NYRT.
Gyömrői út 19-21, H-1103 Budapest, Hungary
(540)

РОЗЕЛЈА

(591) Black, white
(511)
5 – Pharmaceutical preparations.

(260) AM 2016 84856 A
(800) 1274729
(891) 2015 09 08
(731) RICHTER GEDEON NYRT.
Gyömrői út 19-21 H-1103 Budapest, Hungary
(540)

CORLAVIM

(511)
5 – Pharmaceutical preparations.

(260) AM 2016 84857 A
(800) 1274738
(891) 2015 09 08
(731) RICHTER GEDEON NYRT.
Gyömrői út 19-21, H-1103 Budapest, Hungary
(540)

РЕКАНТО

(591) Black, white
(511)
5 – Pharmaceutical preparations.

(260) AM 2016 84858 A
(800) 1274739
(891) 2015 09 08
(731) RICHTER GEDEON NYRT.
Gyömrői út 19-21, H-1103 Budapest, Hungary
(540)

ROXINA

(511)
5 – Pharmaceutical preparations.

(260) AM 2016 84859 A
(800) 1274765
(891) 2015 09 08
(731) RICHTER GEDEON NYRT.
Gyömrői út 19-21, H-1103 Budapest, Hungary
(540)

BEREVIN

(511)
5 – Pharmaceutical preparations.

(260) AM 2016 84861 A
(800) 1274823
(891) 2015 10 15
(731) AUTOMOBILI LAMBORGHINI S.p.A.
Via Modena, 12, I-40019 Sant' Agata
Bolognese (Bologna), Italy
(540)

АУТОМОБИЛИ ЛАМБОРГИНИ

(511)
12 – Vehicles and conveyances; apparatus for locomotion by land; automobiles; electric cars; sports utility vehicles; apparatus for locomotion by water; boats; vehicles and conveyances; apparatus for locomotion by land; automobiles; electric cars; sports utility vehicles; sports cars.

25 – Hats; baseball caps; babies' clothing; bandanas; bathrobes; beachwear; belts [clothing]; blazers; blouses; boxer shorts; capes; casual shirts; casual trousers; chemises; children's clothing; clothes for sports; clothing for leisure wear; clothing made of imitation leather; clothing made of leather; coats; costumes; cravats; denim jeans; denims [clothing]; dress shirts; fleeces; gloves; golf shirts; headscarves; jogging outfits; men's and women's jackets, coats, trousers, vests; polo shirts; polo sweaters; printed T-shirts; pullovers; pyjamas; rain wear; scarves; shawls and headscarves; shirts; shorts; ski suits; slippers; sports shirts; sweat shirts; sweaters; T-shirts; ties; thongs; underclothing; beach footwear; canvas shoes; casual footwear; climbing boots; dress shoes; espadrilles; footwear for men and women; footwear for sport; sneakers.

28 – Children's ride-on toy vehicles; craft model kits; electronic remote controlled toy vehicles; model cars; racing car games.

(260) AM 2016 84862 A
(800) 1274824
(891) 2015 10 15
(731) AUTOMOBILI LAMBORGHINI S.p.A.
Via Modena, 12B I-40019 Sant' Agata
Bolognese (Bologna), Italy

(540)

АВЕНТАДОР

(591) Black, white

(511)

12 – Vehicles and conveyances; apparatus for locomotion by land; automobiles; electric cars; sports utility vehicles; sports cars; apparatus for locomotion by water; boats.

25 – Hats; baseball caps; babies' clothing; bandanas; bathrobes; beachwear; belts [clothing]; blazers; blouses; boxer shorts; capes; casual shirts; casual trousers; chemises; childrens' clothing; clothes for sports; clothing for leisure wear; clothing made of imitation leather; clothing made of leather; coats; costumes; cravats; denim jeans; denims [clothing]; dress shirts; fleeces; gloves; golf shirts; headscarves; jogging outfits; men's and women's jackets, coats, trousers, vests; polo shirts; polo sweaters; printed t-shirts; pullovers; pyjamas; rain wear; scarves; shawls and headscarves; shirts; shorts; ski suits; slippers; sports shirts; sweat shirts; sweaters; t-shirts; ties; thongs; underclothing; beach footwear; canvas shoes; casual footwear; climbing boots; dress shoes; espadrilles; footwear for men and women; footwear for sport; sneakers.

28 – Children's ride-on toy vehicles; craft model kits; electronic remote controlled toy vehicles; model cars; racing car games.

(260) AM 2016 84960 A

(800) 1275026

(891) 2015 07 23

(731) OTKRYTOE AKTSIONERNOE
OBCHTCHESTVO "AVTODIZEL"
(Yaroslavskiy motorny zavod)
prospekt Oktyabrya, 75, RU-150040
Yaroslavl, Russian Federation

(540)



(591) Dark blue

(511)

6 – Bolts of metal; sleeves [metal hardware]; screws of metal; signboards of metal; nuts of metal; metal packaging containers; crampons of metal; spring locks; bungs of metal; number plates, of metal; metal pipe bends; rings of metal; ferrules of metal; pipe muffs of metal; branching pipes of metal; handling pallets of metal; springs [metal hardware]; metal pipe couplings; nozzles of metal; pipework of metal; stops of metal; identity plates of metal; clips of metal for cables or pipes; badges of metal for vehicles.

7 – Journal boxes [parts of machines]; crank shafts; transmission shafts other than for land vehicles; fans

for motors and engines; bearings [parts of machines]; exhausts for motors and engines; current generators; electricity generators; hydraulic controls for machines, motors and engines; silencers for motors and engines; cylinder heads for engines; propulsion mechanisms other than for land vehicles; engines for boats; injectors for motor and engines; hand-held tools, other than hand-operated; crankcases for machines, motors and engines; pressure valves [parts of machines]; clack valves [parts of machines]; pressure reducers [parts of machines]; piston rings; compressors [machines]; taps [parts of machines, engines or motors]; gearboxes other than for land vehicles; igniting magnetos; lubricators [parts of machines]; machine fly-wheels; machine wheelwork; clutches other than for land vehicles; superchargers; pumps [parts of machines, engines or motors]; lubricating pumps; self-regulating fuel pumps; centrifugal pumps; bearing brackets for machines; exhaust manifolds for engines; gears other than for land vehicles; pneumatic controls for machines, motors and engines; needle bearings; pistons [parts of machines or engines]; pistons for engines; pistons for cylinders; torque converters other than for land vehicles; catalytic converters; springs [parts of machines]; radiators [cooling] for motors and engines; regulators [parts of machines]; pressure regulators [parts of machines]; speed governors for machines, engines and motors; fan belts for motors and engines; dynamo belts; belts for motors and engines; adhesive bands for pulleys; stuffing boxes [parts of machines]; sparking plugs for internal combustion engines; glow plugs for Diesel engines; shaft couplings [machines]; starters for motors and engines; couplings other than for land vehicles; heat exchangers [parts of machines]; transmissions for machines; transmissions other than for land vehicles; turbocompressors; connecting rods for machines, motors or engines; joints [parts of engines]; igniting devices for internal combustion engines; anti-pollution devices for motors and engines; control mechanisms for machines, engines or motors; filters [parts of machines, motors or engines]; filters for cleaning cooling air, for motors and engines; molds [parts of machines]; journals (parts of machines); cylinders for motors and engines; pulleys [parts of machines]; ejectors.

12 – Motors and engines for land vehicles; crankcases for land vehicle components other than for engines; gear boxes for land vehicles; clutches for land vehicles; axles; gearing for land vehicles; reduction gears for land vehicles; couplings for land vehicles; torsion bars for vehicles; transmissions for land vehicles.

37 – Rebuilding engines that have been worn or partially destroyed; repair information; vehicle maintenance (servicing); motor vehicle maintenance and repair; vehicle service stations [refueling and maintenance].

(260) AM 2016 84964 A
 (800) 1275044
 (891) 2015 09 14
 (731) CARLSBERG A/S
 Ny Carlsberg Vej, 100 DK-1760 Copenhagen
 V., Denmark

(540)
**КАРЛСБЕРГ – ПОЖАЛУЙ,
 ЛУЧШЕЕ ПИВО МИРЕ**

(511)
 32 – Beer; non-alcoholic beer; ginger beer; malt
 beer; beer-based beverages; preparations for making
 beverages; beer wort; malt wort; extracts of hops for
 making beer.

(260) AM 2016 84972 A
 (800) 1275062
 (891) 2015 09 29
 (731) RIGO TRADING S.A.
 Société Anonyme Route de Trèves
 6 EBBC, Building E, L-2633 Sennigerberg,
 Luxembourg

(540)
Pinballs

(511)
 30 – Confectionery.

(260) AM 2016 85030 A
 (800) 1275395
 (891) 2015 09 04
 (731) APPLE INC.
 1 Infinite Loop, Cupertino CA 95014, USA



(591) Black, white and gray
 (511)
 9 – Computer software, namely, computer applica-
 tion software for use in configuring and controlling
 wearable computer hardware and wearable computer
 peripherals; computer software for managing user
 system settings and preferences; data synchroni-
 zation software.

(260) AM 2016 85031 A
 (800) 1275407
 (891) 2015 09 10
 (731) JELEN DRUMS, s.r.o.
 Kozmonautov 13, SK-900 21 Svätý Jur,
 Slovakia

(540)



(591) Red, yellow, orange, pink, purple, blue, ochre,
 black and white

(511)
 9 – Compact disks (audio-video); optical compact
 disks; magnetic data media; optical data media; so-
 und recording tapes; video cassettes; videotapes;
 sound recording disks; sound recording media; pre-
 recorded audio tapes.

28 – Dolls; puppets; toys; games; theatrical masks;
 toy masks; teddy bears; novelties for parties; plush
 toys; jigsaw puzzles; parlor games; building games;
 building blocks (toys); dolls' clothes.

41 – Circuses; theater productions; electronic desk-
 top publishing; production of films other than ad-
 vertising films; production of music; publication of
 books; organization of fashion shows for entertain-
 ment purposes; recording studio services; videotap-
 ing; organization of shows (impresario services);
 presentation of live performances; writing of texts
 other than advertising texts; provision of non-down-
 loadable online electronic publications; production
 of shows; videotape film production; videotaping;
 booking of seats for shows; electronic publication of
 books and periodicals on-line; entertainment.

(260) AM 2016 85034 A
 (800) 1275455
 (891) 2015 08 17
 (731) AKTSIONERNO DROUJESTVO
 "BULGARTABAC-HOLDING"
 Graf Ignatiev Str. 62, BG-1000 SOFIA,
 Bulgaria



(591) Black, white
 (511)
 34 – Tobacco; smokers' articles; matches; cigarettes;
 cigars; cigarillos; lighters for smokers; tobacco –
 raw, manipulated or processed; tobacco products;
 cigarette filters; cigarette paper; ashtrays for smo-
 kers.

(260) AM 2016 85143 A

(800) 1276191

(891) 2015 04 16

(731) HERZ ARMATUREN GES.M.B.H.

Richard-Strauss-Straße 22, A-1230 Wien,
Austria

(540)



(591) Black,white

(511)

6 – Fittings of metal for compressed air ducts for heating, steam generating, cooking, refrigerating, drying, ventilation apparatus, air conditioning apparatus as well as for sanitary installations; water pipes for central heating installations, solar plants and heat exchangers; building materials of metal; railway material of metal; cables and wires of metal (not for electric purposes); ironmongery and locksmithing articles; goods of metal, in particular screws, nuts, bolts, shims, iron strip, pegs of metal; valves of metal for heating bodies (not thermostatic), pipe work of metal, bypasses and pipe couplings of metal or mainly of metal; sleeves, metal pipes; penstock pipes of metal, gutter pipes of metal and branching pipes of metal, ducts of metal for ventilating and air conditioning installations, stretchers for metal bands (tension links), steel constructions, water pipes of metal, water pipe valves of metal; manhole covers of metal, trap doors of metal, valves of metal (other than parts of machines), baseboards of metal or mainly of metal; sealing caps and junction fittings of metal or mainly of metal, in particular adapting fittings of metal; parts and fittings of metal or mainly of metal for the aforesaid goods.

9 – Scientific, optical, weighing, measuring, signalling and checking (supervision) apparatus and instruments; apparatus and instruments for conducting, switching, transforming, accumulating, regulating and controlling electricity; electric apparatus for commutation, electric couplings and electric loss indicators, detectors, electronic notice boards; measuring and counting apparatus; apparatus for measuring and indicating temperature, water level measuring and indicating apparatus, pressure measuring and indicating apparatus, remote control apparatus, electric and electronic regulating apparatus and instruments, thermostats, aforesaid goods also electronically operated, plugs for valves, telerupters, electric cables, solenoid valves, diaphragms, calibrating rings, luminous signs, pressure gauges, commutators, time switches (automatic), signal bells, sirens, variometers for the aforesaid goods; thermostat val-

ves; magnetic data carriers; dosage dispensers, remote control apparatus, operating apparatus and installations for technical building equipment; hydrometers, boiler control instruments, measuring apparatus, apparatus and instruments for physics, smoke detectors, switch boards, electric apparatus for commutation, sprinkler systems, thermometers (not for medical purposes), pressure indicator plugs for valves, heat regulating apparatus, water level indicators; electronic regulating systems; parts and components of and fittings for the aforesaid goods; computer programs (recorded); computer software; measuring, controlling and regulating apparatus for heating, steam generating, cooking, refrigerating, drying, ventilating, air conditioning and water conduit apparatus and installations, as well as for sanitary installations, remote heat and remote refrigerating installations and solar installations, floor heating installations, wall heating installations and heating boilers.

11 – Heating, steam generating, cooking, refrigerating, drying, ventilating, air conditioning and water conduit apparatus and installations as well as sanitary apparatus and installations and solar plants, in particular remote heating and refrigerating installations; heating apparatus, namely wall, ceiling and floor heating apparatus, activated through concrete core heat accumulators and heat recovery apparatus; cooling installations for surfaces; power-heat-coupling installations, thermo oil boilers; biomass heating installations; valves as well as activating and regulating fittings for the aforesaid goods, in particular for heating and refrigerating apparatus and installations therefor; regulating and safety fittings for heating, steam generating, cooking, refrigerating, drying, ventilating, air conditioning and water conduits apparatus and installations as well as for sanitary apparatus and installations as well as for remote heating and remote refrigerating installations, for radiators and residual water conduits, for central heating installations, solar plants, heat exchangers, steam, compressed air, water and gas pipes; expansion tanks for central heating installations, apparatus and installations for automatically operated pressure maintenance and replenishing; burners, pressure water tanks, showers, fittings, not of metal, for heating, steam generating, cooking, refrigerating, drying, ventilating, air conditioning and water conduit apparatus and installations, as well as for sanitary installations and for central heating installations for steam, compressed air, water and gas pipes; fittings mainly of non-metallic materials for steam, compressed air, heating, water and gas pipes as well as for heating, steam generating, drying, ventilating, air conditioning and water conduit apparatus and installations as well as for sanitary installations and for central heating installations; mixing nozzles for sanitary and bathroom installations as well as for fittings for sanitary installations; flues for heating boilers; gas

boilers, water heaters, heating boilers, heating elements and radiators, heating installations, air conditioning installations, air filtering installations; dampers (heating); regulating and safety accessories for gas installations, gas pipes, water installations as well as for water conduits; boiler pipes for heating installations, coils, taps for pipes; fans (air-conditioning), thermal solar collectors (heating), heat pumps, heat accumulators, remote heat regenerating stations, heat exchangers, water supply installations; recoil check valves (parts of heating installations), thermostatic valves (parts of heating installations), radiator thermostatic heads, fittings for drinking water installations, circuit control valves, backflow preventer valves for water supply installations, pressure reducers (parts of heating installations), outlet fittings, water filters; automatic temperature regulators [thermostatic valves] for central heating radiators, air valves for steam heating installations, brackets for gas burners, lighters, expansion tanks for central heating installations, wash-hand basins, radiator caps, thermostatic radiator valves and heating installations, radiator caps, humidifiers for central heating radiators; parts and components of and fittings for the aforesaid goods.

17 – Semi-processed plastic goods; sealing, caulking and insulating material; hoses and pipes (not of metal); junctions, mainly not of metal, for pipes; filtering material (semi-processed foams), insulating felt, pipe gaskets, pipe muffs (not of metal), gaskets, as far as not included in other classes; water-tight rings and draught excluder strips, insulators, non-conducting materials for retaining heat; studded panels for insulating purposes, reinforcing plates and pipe muffs (not of metal), in particular pipe muffs of plastics, reinforcing materials, not of metal, in particular reinforcing capsules for pipes and fittings thereof for heating, steam, generating, cooking, refrigerating, ventilating, air conditioning and for sanitary installations and remote heating and remote refrigerating technical installations; branching pipes and junctions (not of metal); pipe connectors of plastics; parts and components of and fittings for the aforesaid goods; pipes, junctions for pipes not of metal and tubes (not of metal).

19 – Building materials (not of metal), cove bases, not of metal; plaster fiberboards and plastic boards for use in construction; discharging pipes (not of metal), drain traps [valves], not of metal or plastic; building materials (mainly not of metal) as elements for building manholes; manhole covers (not of metal), penstock pipes (not of metal); parts and components of and fittings for the aforesaid goods.

(260) AM 2016 85145 A
(800) 1276236
(891) 2015 07 10

(731) DU PAREIL AU MEME
3 rue Christophe Colomb, F- 91300 MASSY,
France

(540)



(591) Red
(511)

24 – Household linen, bath linen (except clothing), bed linen, textile curtains, fabrics for textile use; covers for changing mats, bed covers, sheets, fitted sheets, quilt covers, pillow cases and covers, bedspreads (textile), washing mitts; handkerchiefs of textile; traveling rugs, textile towels, covers for cushions.

25 – Clothing, footwear, headgear; caps, bonnets, belts (clothing), sweaters, socks, shirts, suits, neckties, leather or imitation leather clothing, sashes for wear, scarves, gloves (clothing), clothing articles (clothes), bathing suits, raincoats, skirts, coats, overcoats, trousers, pullovers, pajamas, underwear, t-shirts, sweatshirts, jackets; bibs, not of paper; headbands [clothing], stockings; tights, boots, half-boots, suspenders, undershorts, boot liners, ear muffs (clothing), neckties, baby garments, slippers, parkas, dressing gowns, sandals, aprons (clothing).

35 – Advertising services; distribution of advertising material (leaflets, prospectuses, printed matter, samples); sales promotion for others; presentation and demonstration of goods and services for promotional or advertising purposes; dissemination of advertising and promotional messages on all media including digital, and small advertisements, also via the Internet; publication of advertising texts and/or images; computer file management services; advertising by mail order, radio and television advertising; online advertising on a computer network; advertising mail; rental of advertising time on all communication media; rental of advertising material; rental of advertising space especially on the Internet; advertising management; publishing of publicity prospectuses; direct mail advertising; public relations; marketing services; market studies; advertising services in connection with direct marketing; advertising and marketing advisory services; business marketing consulting services; market analysis and research services; planning and booking advertising spaces and slots; advertising management; arranging newspaper subscriptions for others, organization services for trade shows, trade fairs, exhibitions and all events for commercial or advertising purposes; organization of competitions for promotional purposes with or without distribution of prizes or awarding of incentives; mail order, retail sale and grouping services for the benefit of others of products and services (excluding the transport thereof), namely, hygienic and dietetic products for babies for medical

use, food for babies, cold sterilization tablets for feeding bottles, breastfeeding pads, first-aid boxes, electromechanical apparatus for preparing food for babies, for preparing beverages, forks, spoons, knives (excluding electric knives and machine knives), electric or non-electric nail clippers, nail nippers, digital and magnetic data carriers, acoustic discs, compact discs, CD-ROMs, DVD-ROMs, apparatus for transmitting sounds or images enabling particularly the remote monitoring of babies, intercommunication apparatus, portable telephone transmitters and receivers, covers for electric outlets, covers for video recorders, nightlights, protective bonnets for children, safety harnesses for children (other than for vehicle seats or sports equipment), thermometers not for medical use, magnetic, memory or smart cards for commercial or financial use, (baby weighing) scales, floats for swimming, draw-sheets, feeding bottles, feeding bottle teats, pacifiers (teats), feeding bottle valves, teething rings, spoons and feeding bottles for medicines, maternity belts, breast pumps, infant wipes, thermometers for medical use, umbilical netting, silicone nipple shields for breast feeding, protective cups for breastfeeding, pacifier tethers, sterilizers for feeding bottles, electric heaters for feeding bottles, breast pumps, lighting apparatus, lamps, bedside lamps, night lights (lamps) for children, hot water bottles, cookers, steam cookers, night lights (lamps), air humidifiers, toilet seats for children, bath stands, pushchairs, safety beds for children (for vehicles), boosters and safety seats for vehicles intended for children, folding or non-folding strollers as well as their accessories, namely, hoods, stroller parasols, protective covers, nets, safety beds for children (for vehicles) and their safety belts and harnesses, sun shades (blinds) for automobiles, interior rearview mirrors, head supports for vehicles, neckbands for vehicles, seat covers for automobiles, seats for rolling trolleys, wheeled boards for attaching to strollers, bicycles, baby carriages and their accessories, strollers for children, paper and cardboard, namely, unprocessed, semi-processed or for stationery or printing, cardboard articles, printed materials, cards, newspapers, books, manuals, promotional pamphlets, brochures, publications, magazines, periodicals, printed matter, non-magnetic cards for commercial or financial use, posters, albums, photographs, stickers (stationery), calendars, catalogs, covers for albums, covers for health diaries, slates (frames), diaper pants and diapers made of paper or cellulose (disposable), babies' bibs made of paper, catalogs, toy catalogs, toilet paper, paper napkins and tissues, paintings (pictures) and engravings, wrapping paper, bags, sachets and sheets for packaging made of paper or plastic, shields as paper seals, signboards of paper or cardboard, labels, not of textile, pennants (flags) made of paper, posters, postcards, decals, graphic prints, engravings, pictures, photographs, bands of paper or cards for recor-

ding computer programs, teaching material in the nature of games (books), children's books, bookbinding material, photographs, stationery, adhesives, namely, adhesives for stationery or household purposes, artists' materials, paintbrushes, typewriters and office equipment except furniture, educational and teaching material except apparatus, plastic films for packaging, printing type, printing blocks, painting materials, namely, paint boxes, painting easels, paintbrushes, embroidery patterns, clothing, footwear, headgear, caps, bonnets, belts (clothing), sweaters, socks, shirts, suits, neckties, leather or imitation leather clothing, sashes for wear, scarves, gloves (clothing), articles of clothing, bathing suits, raincoats, skirts, coats, overcoats, trousers, pullovers, pajamas, underwear, tee-shirts, sweatshirts, jackets, bibs, not of paper, headbands (clothing), stockings, tights, boots, half-boots, suspenders, underpants, bedroom slippers, diapers of textile, ear muffs (clothing), neckties, babies' napkins of textile, layettes, slippers, parkas, dressing gowns, sandals, aprons (clothing), games, toys, toys for infants, articles for gymnastics and sports (other than clothing, footwear and mats), decorations for Christmas trees (excluding lighting articles and confectionery), educational games, musical mobiles (toys), activity mats (toys), rattles, inflatable swimming pools (play articles), plush toys, outdoor games for babies and children, bath toys, beach articles, namely, buckets, shovels, molds, mills, rakes (toys), issuing of loyalty cards, issuing of purchase vouchers for products and services as gift certificates and prepaid gift cards; services for drawing up lists of births and baptisms (commercial services); services provided by a franchiser, namely: assistance in the operation or management of business allowing customers to view and purchase these products in retail stores or in department stores, in a general catalog of goods by mail order, or from an Internet website, on television or by any other form of electronic telecommunication media.

(260) AM 2016 85159 A

(800) 1276296

(891) 2015 10 05

(731) HUAWEI TECHNOLOGIES CO., LTD.

Administration Building Huawei
Technologies Co., Ltd., Bantian, Longgang
District, Shenzhen, China

(540)

FusionStorage

(591) Black, white

(511)

9 – Computer software; computer programs (downloadable software); data processing apparatus; computers; computer memories; servers (computer apparatus).

(260) AM 2016 85160 A

(800) 1276013

(891) 2015 07 15

(731) BRISA BRIDGESTONE SABANCI LASTIK
SANAYI VE TICARET ANONIM SIRKETI
Sabanci Center, Kule 2, Kat: 7-8-9, 4.
Levent, ISTANBUL, Turkey

(540)

Lassa Driveways Sport

(511)

12 – Motor land vehicles, motorcycles, mopeds; engines and motors for land vehicles; bicycles and their bodies; handlebars and mudguards for bicycles; vehicle bodies; tipping bodies for trucks; trailers for tractors; frigorific bodies for land vehicles; trailer hitches for vehicles; vehicle seats; head-rests for vehicle seats; safety seats for children, for vehicles; seat covers for vehicles; vehicle covers (shaped); sun-blinds adapted for vehicles; direction signals and arms for direction signals for vehicles; windscreen wipers and wiper arms for vehicles; inner and outer tires for vehicle wheels; tubeless tires; tire-fixing sets comprised of tire patches and tire valves for vehicles; windows for vehicles, safety windows for vehicles, rearview mirrors and wing mirrors for vehicles; anti-skid chains for vehicles; luggage carriers for vehicles; bicycle and ski carriers for cars; saddles for bicycles or motorcycles; air pumps for vehicles, for inflating tires; anti-theft alarms for vehicles, horns for vehicles; safety belts for vehicle seats, air bags (safety devices for automobiles); baby carriages, wheelchairs, pushchairs; wheelbarrows; shopping carts; single or multi-wheeled wheelbarrows; shopping trolleys; grocery carts; handling carts; rail vehicles; locomotives; trains; trams; waggons; cable cars; chairlifts; vehicles for locomotion by water and their parts, other than their motors and engines; vehicles for locomotion by air and their parts, other than their motors and engines.

35 – Advertising, marketing and public relations; organization of exhibitions and trade fairs for commercial or advertising purposes; office functions; secretarial services; arranging newspaper subscriptions for others; compilation of statistics; rental of office machines; systemization of information into computer databases; telephone answering for unavailable subscribers; business management, business administration and business consultancy; accounting; commercial consultancy services; personnel recruitment, personnel placement, employment agencies, import-export agencies; temporary personnel placement services; business efficiency expert services for commercial and industrial products; auctioneering; the bringing together, for the benefit of others, of a variety of goods, namely, motor land vehicles, motorcycles, mopeds, engines and motors for land vehicles, bicycles and their bodies, handlebars and mudguards for bicycles, vehicle bodies, tipping

bodies for trucks, trailers for tractors, frigorific bodies for land vehicles, trailer hitches for vehicles, vehicle seats, head-rests for vehicle seats, safety seats for children, for vehicles, seat covers for vehicles, vehicle covers (shaped), sun-blinds adapted for vehicles, direction signals and arms for direction signals for vehicles, windscreen wipers and wiper arms for vehicles, inner and outer tires for vehicle wheels, tubeless tires, tire-fixing sets comprised of tire patches and tire valves for vehicles, windows for vehicles, safety windows for vehicles, rearview mirrors and wing mirrors for vehicles, anti-skid chains for vehicles, luggage carriers for vehicles, bicycle and ski carriers for cars, saddles for bicycles or motorcycles, air pumps for vehicles, for inflating tires, anti-theft alarms for vehicles, horns for vehicles, safety belts for vehicle seats, air bags (safety devices for automobiles), baby carriages, wheelchairs, pushchairs, wheelbarrows, shopping carts, single or multi-wheeled wheelbarrows, shopping trolleys, grocery carts, handling carts, rail vehicles, locomotives, trains, trams, waggons, cable cars, chairlifts, vehicles for locomotion by water and their parts, other than their motors and engines, vehicles for locomotion by air and their parts, other than their motors and engines enabling customers to conveniently view and purchase those goods, such services may be provided by retail stores, wholesale outlets, by means of electronic media or through mail order catalogues.

(260) AM 2016 85162 A

(800) 1276599

(891) 2015 10 12

(731) KUSUM PHARM LLC

54, Skriabina str., Sumy 40020, Ukraine

(540)

PROPTUSS

(511)

5 – Pharmaceutical and veterinary preparations; sanitary preparations for medical purposes; dietetic food and substances adapted for medical or veterinary use, food for babies; dietary supplements for humans and animals; plasters, materials for dressings; material for stopping teeth, dental wax; disinfectants; preparations for destroying vermin; fungicides, herbicides; absorbent cotton; acaricides; acetates for pharmaceutical purposes; acids for pharmaceutical purposes; acne treatment preparations; aconitine; adhesive plasters; adhesive tapes for medical purposes; adhesives for dentures; adjuvants for medical purposes; air purifying preparations; air deodorising preparations; albumin dietary supplements; albuminous foodstuffs for medical purposes; albuminous preparations for medical purposes; alcohol for pharmaceutical purposes; aldehydes for pharmaceutical purposes; algicides; alginate dietary supplements; alginates for pharmaceutical purposes;

alkaline iodides for pharmaceutical purposes; alkaloïds for medical purposes; alloys of precious metals for dental purposes; aloe vera preparations for pharmaceutical purposes; aluminium acetate for pharmaceutical purposes; amino acids for medical purposes; amino acids for veterinary purposes; anaesthetics; analgesics; angostura bark for medical purposes; animal washes; anti-rheumatism bracelets; anti-rheumatism rings; anti-uric preparations; antibiotics; anticryptogamic preparations; antioxidant pills; antiparasitic preparations; antiparasitic collars for animals; antiseptic cotton; antiseptics; appetite suppressants for medical purposes; appetite suppressant pills; articles for headache; aseptic cotton; asthmatic tea; babies' napkins [diapers]; babies' napkin-pants [diaper-pants]; bacterial poisons; bacterial preparations for medical and veterinary use; bacteriological preparations for medical and veterinary use; balms for medical purposes; balsamic preparations for medical purposes; barks for pharmaceutical purposes; bath preparations for medical purposes; bath salts for medical purposes; belts for sanitary napkins [towels]; bicarbonate of soda for pharmaceutical purposes; biocides; biological preparations for medical purposes; biological preparations for veterinary purposes; biological tissue cultures for medical purposes; biological tissue cultures for veterinary purposes; bismuth preparations for pharmaceutical purposes; bismuth subnitrate for pharmaceutical purposes; blood plasma; blood for medical purposes; bone cement for surgical and orthopaedic purposes; bracelets for medical purposes; breast-nursing pads; bromine for pharmaceutical purposes; bronchodilating preparations; bunion pads; cachets for pharmaceutical purposes; cachou for pharmaceutical purposes; preparations for callouses; calomel; camphor oil for medical purposes; camphor for medical purposes; candy, medicated; candy for medical purposes; capsules for medicines; carbolineum [parasiticide]; casein dietary supplements; castor oil for medical purposes; cattle washes; caustic pencils; caustics for pharmaceutical purposes; cedar wood for use as an insect repellent; cellulose esters for pharmaceutical purposes; cellulose ethers for pharmaceutical purposes; cement for animal hooves; charcoal for pharmaceutical purposes; chemical preparations to treat mildew; chemical preparations to treat wheat blight [smut]; chemical preparations for treating phylloxera; chemical preparations for pharmaceutical purposes; chemical preparations for medical purposes; chemical preparations for veterinary purposes; chemical reagents for medical or veterinary purposes; chemico-pharmaceutical preparations; chewing gum for medical purposes; chilblain preparations; chinoline for medical purposes; chloroform; cocaine; cod liver oil; collodion for pharmaceutical purposes; collyrium; compresses; condurango bark for medical purposes; solutions for contact lenses; contact lens cleaning preparations; cooling sprays for medical

purposes; corn rings for the feet; corn remedies; cotton for medical purposes; cotton swabs for medical purposes; cream of tartar for pharmaceutical purposes; creosote for pharmaceutical purposes; croton bark; cultures of microorganisms for medical and veterinary use; curare; decoctions for pharmaceutical purposes; dental abrasives; dental amalgams; dental cements; dental impression materials; dental lacquer; dental mastics; dental amalgams of gold; deodorants, other than for human beings or for animals; deodorants for clothing and textiles; depuratives; preparations for destroying noxious animals; preparations for destroying dry rot fungus; preparations for destroying mice; detergents for medical purposes; diabetic bread adapted for medical use; diagnostic preparations for medical purposes; diagnostic biomarker reagents for medical purposes; diagnostic preparations for veterinary purposes; diapers for pets; diastase for medical purposes; dietary fibre; dietary supplements for animals; dietetic beverages adapted for medical purposes; dietetic substances adapted for medical use; digestives for pharmaceutical purposes; digitalin; dill oil for medical purposes; disinfectants for hygiene purposes; disinfectants for chemical toilets; disinfectants; dog washes; dog lotions; douching preparations for medical purposes; dressings, medical; drugs for medical purposes; elixirs [pharmaceutical preparations]; enzyme preparations for medical purposes; enzyme preparations for veterinary purposes; enzyme dietary supplements; enzymes for medical purposes; enzymes for veterinary purposes; ergot for pharmaceutical purposes; esters for pharmaceutical purposes; ethers for pharmaceutical purposes; eucalyptol for pharmaceutical purposes; eucalyptus for pharmaceutical purposes; extracts of hops for pharmaceutical purposes; eye-washes; eyepatches for medical purposes; preparations to facilitate teething; febrifuges; fennel for medical purposes; ferments for pharmaceutical purposes; first-aid boxes, filled; fish meal for pharmaceutical purposes; flour for pharmaceutical purposes; flowers of sulfur for pharmaceutical purposes; fly catching paper; fly glue fly destroying preparations; formic aldehyde for pharmaceutical purposes; frost-bite salve for pharmaceutical purposes; fumigating sticks; fumigation preparations for medical purposes; fungicides; gallic acid for pharmaceutical purposes; gamboge for medical purposes; gases for medical purposes; gauze for dressings; gelatine for medical purposes; gentian for pharmaceutical purposes; germicides; glucose for medical purposes; glucose dietary supplements; glycerine for medical purposes; glycerophosphates; greases for medical purposes; greases for veterinary purposes; guaiacol for pharmaceutical purposes; gum for medical purposes; gurjun [gurjon, gurjan] balsam for medical purposes; haematogen; haemoglobin; haemorrhoid preparations; haemostatic pencils; headache pencils; herbal teas for medicinal purposes; herbicides; hormones

for medical purposes; hydrastine; hydrastinine; hydrated chloral for pharmaceutical purposes; hydrogen peroxide for medical purposes; insect repellents; insect repellent incense; insecticides; iodides for pharmaceutical purposes; iodine for pharmaceutical purposes; iodoform; Irish moss for medical purposes; isotopes for medical purposes; jalap; jujube, medicated; lacteal flour for babies; larvae exterminating preparations; laxatives; lead water; lecithin for medical purposes; lecithin dietary supplements; leeches for medical purposes; preparations of lime for pharmaceutical purposes; liniments; linseed for pharmaceutical purposes; linseed meal for pharmaceutical purposes; linseed dietary supplements; linseed oil dietary supplements; lint for medical purposes; liquorice for pharmaceutical purposes; lotions for pharmaceutical purposes; lotions for veterinary purposes; lupulin for pharmaceutical purposes; magnesia for pharmaceutical purposes; malt for pharmaceutical purposes; malted milk beverages for medical purposes; mangrove bark for pharmaceutical purposes; medical preparations for slimming purposes; medicated animal feed; medicinal alcohol; medicinal mud; medicinal infusions; medicinal tea; medicinal oils; medicinal herbs; medicinal roots; medicinal drinks; medicinal hair growth preparations; medicine cases, portable, filled; medicines for alleviating constipation; medicines for dental purposes; medicines for human purposes; medicines for veterinary purposes; melissa water for pharmaceutical purposes; menstruation bandages; menthol; mercurial ointments; milk ferments for pharmaceutical purposes; milk sugar for pharmaceutical purposes; milk of almonds for pharmaceutical purposes; milking grease; mineral waters for medical purposes; mineral water salts; mineral food supplements; mint for pharmaceutical purposes; moleskin for medical purposes; mothproofing preparations; mothproofing paper; moulding wax for dentists; mouthwashes for medical purposes; mud for baths; mustard oil for medical purposes; mustard for pharmaceutical purposes; mustard plasters; myrobalan bark for pharmaceutical purposes; napkins for incontinents; narcotics; nerviness; nutritional supplements; nutritive substances for microorganisms; oil of turpentine for pharmaceutical purposes; ointments for pharmaceutical purposes; opiates; opium; opodeldoc; opotherapy preparations; oxygen baths; oxygen for medical purposes; pants, absorbent, for incontinents; panty liners [sanitary]; paper for mustard plasters; parasiticides; pastilles for pharmaceutical purposes; pearl powder for medical purposes; pectin for pharmaceutical purposes; pepsins for pharmaceutical purposes; peptones for pharmaceutical purposes; pesticides; petroleum jelly for medical purposes; pharmaceutical preparations; pharmaceutical preparations for skin care; pharmaceutical preparations for treating dandruff; phenol for pharmaceutical purposes; phosphates for pharmaceutical purposes; poisons; pollen dietary

supplements; pomades for medical purposes; porcelain for dental prostheses; potassium salts for medical purposes; poultices; powder of cantharides; by-products of the processing of cereals for dietetic or medical purposes; propolis for pharmaceutical purposes; propolis dietary supplements; protein dietary supplements; protein supplements for animals; purgatives; pyrethrum powder; quassia for medical purposes; quebracho for medical purposes; quinine for medical purposes; quinina for medical purposes; radioactive substances for medical purposes; radiological contrast substances for medical purposes; radium for medical purposes; rat poison; reagent paper for medical or veterinary purposes; preparations for reducing sexual activity; remedies for foot perspiration; remedies for perspiration; repellents for dogs; rhubarb roots for pharmaceutical purposes; royal jelly for pharmaceutical purposes; royal jelly dietary supplements; rubber for dental purposes; salts for mineral water baths; salts for medical purposes; sanitary panties; sanitary tampons; sanitary towels; sarsaparilla for medical purposes; scapulars for surgical purposes; sea water for medicinal bathing; sedatives; semen for artificial insemination; serotherapeutic medicines; serums; personal sexual lubricants; siccatives [drying agents] for medical purposes; slimming pills; slug exterminating preparations; smelling salts; smoking herbs for medical purposes; sodium salts for medical purposes; soil-sterilising preparations; solvents for removing adhesive plasters; soporifics; starch for dietetic or pharmaceutical purposes; stem cells for medical purposes; stem cells for veterinary purposes; sterilising preparations; steroids; stick liquorice for pharmaceutical purposes; strychnine; styptic preparations; sugar for medical purposes; sulfonamides [medicines]; sulfur sticks [disinfectants]; sunburn preparations for pharmaceutical purposes; sunburn ointments; suppositories; surgical dressings; surgical implants comprised of living tissues; surgical glues; syrups for pharmaceutical purposes; tanning pills; tartar for pharmaceutical purposes; teeth filling material; therapeutic preparations for the bath; thermal water; thymol for pharmaceutical purposes; tincture of iodine; tinctures for medical purposes; tissues impregnated with pharmaceutical lotions; tobacco extracts [insecticides]; tobacco-free cigarettes for medical purposes; tonics [medicines]; preparations of trace elements for human and animal use; preparations for the treatment of burns; turpentine for pharmaceutical purposes; vaccines; vaginal washes; vermifuges; vermin destroying preparations; vesicants; veterinary preparations; vitamin preparations; vulnerary sponges; wadding for medical purposes; wart pencils; wheat germ dietary supplements; yeast for pharmaceutical purposes; yeast dietary supplements.

(260) AM 2016 85163 A
 (800) 1276623
 (891) 2015 06 11
 (731) KURT GEIGER LIMITED
 24 Britton Street, London EC1M 5UA,
 United Kingdom
 (540)

MISS KG

(511)
 14 – Jewellery; clocks and watches; cuff-links; buckles (terms considered too vague by the International Bureau – rule 13.2.b) of the Common Regulations); precious stones; precious metals and their alloys and goods in precious metals or coated therewith included in this class; horological and chronometric instruments.

18 – Leather goods, namely, attaché cases, hat boxes, suitcases, briefcase-type portfolios, key cases, purses, wallets, credit card holders, shoulder bags, rucksacks, back packs, vanity cases sold empty, and carry-on bags; luggage; trunks; travelling bags; handbags and umbrellas.

25 – Clothing, footwear, headgear.

(260) AM 2016 85164 A
 (800) 1276650
 (891) 2015 02 13
 (731) DWT HOLDING S.P.A.
 Via Marco Polo, 14, I-35035 MESTRINO
 (PD), Italy
 (540)



(591) Black, white

(511)
 7 – Pumps [machines]; centrifugal pumps; pumps, electric; booster sets, namely complete pump systems, comprising pumps, control panels, suction and delivery manifolds assembled on basements; circulating pumps; water cooled motor pumps; electronically-controlled pumps; pumps and electropumps with inverters; submersible pumps for drainage; submersible pumps for sewerage; electric motors for pumps; electric submersible motors for pumps; peripheral pumps; self-priming peripheral pumps; pump impellers; suction pumps; lubricating pumps; controlled volume pumps; hydraulic pumps; rotary pumps; submersible pumps; positive displacement pumps; shafts for pumps; rotary lobe pumps; vertical turbine pumps; electric water pumps; water pumps for baths; water pumps for swimming pools; centrifugal metering pumps; electric pumps for aquariums; electric pumps for swimming pools; pumps [parts of machines, engines or motors]; sludge pumps; oil dra-

in pumps; pumps for heating installations; silt pumps; reverse osmosis pumps; sump pumps; pump control valves; valves [parts of pumps]; deep well turbine pumps; electric water pumps for baths; electric water pumps for swimming pools; water pumps for spa baths; refrigerant recovery pumps; high-pressure pumps for washing installations; electric water pumps for spa baths; water pumps for water filtering units; pumps [machines] for the beverage industry; wet rotor pumps; compressed air pumps; vacuum pumps [machines]; oil pumps for land vehicle engines; pneumatic pumps; aquarium pumps; beer pumps; macerator pumps; screw pumps; windmill pumps; air pumps [garage installations]; fuel pumps for service stations; metered gasoline pumps; multiphase screw pumps; oil-well pumping machines; pumps for cooling engines; pumps for land vehicle engines; water pumps for whirlpool baths; electric motors for machines; hydraulic conveyors; hydraulic valve actuators; pneumatic valve actuators; expansion tanks [parts of machines]; water heaters parts of machines]; water separators; hydraulic turbines; filters [parts of machines or engines]; hydraulic controls for machines, motors and engines; pressure valves [parts of machines]; valves [parts of machines]; pressure regulators [parts of machines]; water pumps for motors; drilling rigs, floating or non-floating; aerating pumps for aquaria; brushes, electrically operated [parts of machines]; stamping machines; vending machines; gasoline pumps for service stations; lawnmowers machines]; electric lawn trimmers; electric door openers; electric door closers; cranes; belt conveyors; conveyor lines; derricks; winches; excavators; bulldozers; machine tools; electric grinders [machines]; well drilling machines; mining machines; steamrollers; stone working machines; harvesting machines; ploughs; fodder presses; electric shearing machines; agricultural machines; agricultural implements other than hand-operated; milking machines; incubators for eggs; fishing machines; net hauling machines; agitators; waste separators; sewage pulverisers; yarn winding machines; ironing machines; churns; paring machines; wood lathes; lumbering machines; pulping machines; paper machines; printing machines; typographic machines; sewing machines; stitching machines; leather-working machines; leather tanning machines; tobacco processing machines; glass working machines; potters' wheels; painting machines; tarring machines; packaging machines; sealing machines for packing [for industrial purposes]; superchargers; superheaters; air compressors; feedwater regulators; belts for machines; dynamo belts; spiral springs other than for vehicles [parts of machines]; disk brakes other than for vehicles for machines; axles for machines; wind mills; water mills; sand cleaning machines; washing machines for laundry; parking machines [mechanical parking systems]; rubber manufacturing machines; machines for pro-

cessing plastics; alternators; elevator motors; electric mixers for household purposes; electric can openers; dishwashers; electric shoe polishers; vacuum cleaners; vacuum cleaner bags; robots [machines]; handling apparatus for loading and unloading; semiconductor wafer processing machines; electrodes for welding machines; sericultural machines; sorting machines for industry; machine coupling and transmission components [except for land vehicles]; dairy machines; cylinders for motors and engines; fans for motors and engines; taps [parts of machines, engines or motors].

11 – Water supply installations; regulating and safety accessories for water apparatus; water distribution installations and apparatus; water provisioning installations; drip irrigation systems; water fountains; sprinkler systems for irrigation; heat pumps; purification installations for sewage; fountains; filters for air conditioning; water heaters for industrial use; regulating accessories for water or gas apparatus and pipes; aquarium lights; diving lights; flashlights [torches]; apparatus for softening water; aquarium heaters; cooling installations for water; level controlling valves in tanks; drip irrigation emitters [irrigation fittings]; anti-splash tap nozzles; pipes [parts of sanitary installations]; pipe line cocks [spigots]; water intake apparatus; water conduits installations; desalination plants; pressure water tanks; automatic watering installations; flushing apparatus; sanitary apparatus and installations; water purification apparatus; water cooling towers; sprinkler systems for lawn irrigation; water heaters; dental ovens; disposable sterilization pouches; water purifiers for household purposes; filters for drinking water; non-portable ice chests for household purposes; ovens; roasters; luminous house numbers; pocket warmers; aquarium filtration apparatus; toilet seats; fabric steamers; showers; tanning apparatus [sun beds]; air reheaters; electrical boilers; hearths; air cooling apparatus; freezers; ventilators; lamps; flares; laboratory lamps; reflectors for boats; heaters for ships; lighting installations for air vehicles; defrosters for aircrafts; lights for railway vehicles; air conditioners for railway vehicles; ventilation installations and apparatus for automobiles; automobile lights; bicycle lamps; watering machines for agricultural purposes; drying apparatus and installations; air deodorising apparatus; industrial water purifying apparatus; ice machines; milk sterilizers; kilns; incinerators; tobacco roasters; regulating and safety accessories for gas pipes; spotlights; electric fans; bedwarmers; humidifiers; dehumidifiers; electric laundry driers; electric dehydrators; electric ranges; electric kettles; refrigerators; electric water purifiers for household use; hair driers [dryers]; gas lighters; friction lighters for igniting gas; ice-cooling refrigerators for household purposes; anti-dazzle devices for vehicles [lamp fittings]; light bulbs for directional signals for vehicles; cooking apparatus and installations; cookers; electric

or non-electric foot warmers; coils [parts of distilling, heating or cooling installations]; taps [faucets]; whirlpool-jet apparatus; heating and air-conditioning apparatus; apparatus for ventilating and air conditioning; apparatus for heating, ventilating and air conditioning; cocoon drying machines.

(260) AM 2016 85165 A

(800) 1276022

(891) 2015 09 01

(731) APPLE INC.

1 Infinite Loop, Cupertino CA 95014, USA

(540)



(591) black, pink, red, green, yellow and blue

(511)

9 – Computer software for tracking, storing, viewing, monitoring, displaying, transmitting and managing user interaction data concerning exercise, physical activity, steps taken, distance walked or run, time standing or sitting, calories consumed, calories burned; computer software for tracking, monitoring and managing information and goals regarding a health and fitness program; computer software for mobile telephones and mobile digital electronic devices.

(260) AM 2016 85168 A

(800) 1276659

(891) 2015 03 13

(731) Kabushiki Kaisha Yaskawa Denki

2-1, Kurosaki-Shiroishi, Yahatanishi-ku,

Kitakyushu-shi, Fukuoka 806-0004, Japan

(540)

YASKAWA

(591) Blue

(511)

7 – Metalworking machines and tools; electric arc welding apparatus; welding torches, electric; arc welding machines; electric welding machines; gas welding machines; construction machines and apparatus; loading-unloading machines and apparatus; cranes; hoists; automatic warehousing systems; painting machines and apparatus; spraying machines for paint; spray guns for paint; semiconductor manufacturing machines and systems; semi-conductor wafer processing equipment; semi-conductor wafer processing machines; semi-conductor wafer positioning

machines; wafer carrying robots for use with semiconductor manufacturing machines; robots [machines]; industrial robots; controlling machines and apparatus for industrial robots; industrial robot control apparatus; starters for motors and engines; AC (alternating current) motors and DC (direct current) motors other than for land vehicles; AC (alternating current) generators [alternators]; DC (direct current) generators; electric motors and parts thereof, other than for land vehicles; alternating current servo motors; direct current servo motors; parts and fittings of electric motors; parts and fittings of AC generators; parts and fittings of DC generators; brushes, electrically operated [parts of machines]; dynamo brushes.

9 – Measuring or testing machines and instruments; encoders; magnetic encoders; rotary encoders; linear encoders; power distribution or control machines and apparatus; rotary converters; phase modifiers; inverters; converters, electric; programmable logic controllers (PLC); electronic controllers; electric numerical controllers; transformers [electricity]; distribution boards [electricity]; power controllers; control panels; battery chargers; reed switches; relays, electric; switches, electric; regulating apparatus, electric; electrical controls; solar batteries; batteries and cells; accumulators, electric; electric or magnetic meters and testers; ammeters; oscillators; galvanometers; frequency meters; oscillographs; voltmeters; wave measuring devices; wavemeters; conductors, electric; fibre [fiber (Am.)] optic cables; telecommunication cables; connectors for telecommunication cable; telecommunications apparatus and instruments; transmitting sets [telecommunication]; audio frequency devices and apparatus; video frequency devices and apparatus; remote control apparatus; cellular phones; electric installations for the remote control of industrial operations; digital signal processors; transmitters [telecommunication]; data processing apparatus; modems; electromagnetic coils; telephone apparatus; parts and accessories for cellular phones; radio application machines and apparatus; radio communication machines and apparatus; radio navigational instruments; transmitters of electronic signals; computer network adapters, switches, routers and hubs; digital cameras; apparatus for recording of sound or images; apparatus for transmission of sound or images; apparatus for processing sound or images; electronic machines, apparatus and their parts; computers and their peripherals; electronic circuits [not including those recorded with computer programs]; printed wiring boards; printed circuit boards; integrated circuits; computer programs [downloadable software]; computer programs, recorded; pre-recorded computer data carriers; downloadable computer programs; computer software development tools; robot operating computer programs; computer programs used as software development tools for robot operating programs;

computer programs used as software development tools for programmable logic controllers; inverter control computer programs; computer programs for controlling electronic power converters; computer programs for electronic control units; electronic servo motor control computer programs; computer software used for setup, maintenance or test operation of control devices that perform sequence control, servo control, control of industrial robots, numerical control, control of energy conversion, inverter control or electronic control; computer programs for control devices that perform sequence control, servo control, control of industrial robots, numerical control, control of energy conversion, inverter control or electronic control; computer programs used as software development tools for control devices that perform sequence control, servo control, control of industrial robots, numerical control, control of energy conversion, inverter control or electronic control; computer programs for recording images, sound or video; computer programs for transmission of images, sound or video; computer programs for processing of images, sound or video; electronic motor control apparatus; electronic servo motor controllers.

10 – Medical apparatus and instruments; body rehabilitation apparatus for medical purposes; walking aids for medical purposes; invalid walkers; walking aids [for medical purposes]; crutches.

12 – Non-electric prime movers for land vehicles [not including "their parts"]; motors for land vehicles; mechanical elements for land vehicles; hydraulic circuits for vehicles; gearing for land vehicles; wheelchairs; AC motors or DC motors for land vehicles [not including "their parts"]; motors, electric, for land vehicles; electric motors for motor cars; railway rolling stock and their parts and fittings; parts and fittings of automobiles; electric cars; two-wheeled motor vehicles, bicycles and their parts and fittings.

37 – Construction; machinery installation; installation of electrical machinery and apparatus; electrical installation services; repair or maintenance of loading-unloading machines and apparatus; repair or maintenance of electronic machines and apparatus; refilling of toner cartridges; repair or maintenance of electric motors; repair or maintenance of power distribution or control machines and apparatus; repair or maintenance of power generators; repair or maintenance of inverters; repair or maintenance of electronic power converters; repair or maintenance of electronic control apparatus; repair or maintenance of electricity control panels; repair or maintenance of switchboards; repair or maintenance of photovoltaic apparatus and installations for generating solar electricity; repair or maintenance of metal-working machines and tools; repair or maintenance of machines and systems for manufacturing integrated circuits; repair or maintenance of semi-con-

ductor manufacturing machines and systems; repair or maintenance of industrial robots.

42 – Designing of machines, apparatus, instruments [including their parts] or systems composed of such machines, apparatus and instruments; design of machines, apparatus and instruments; design of power distribution or control machines and apparatus; design of electrical or telecommunication facilities; design and development of photovoltaic systems; design services; industrial design; design of office layout; computer programming; design, creation and maintenance of electronic computer system; creating and maintaining web sites for others; technological advice relating to computers, automobiles and Industrial machines; rental of computers; providing electronic computer programs; cloud computing.

(260) AM 2016 85169 A

(800) 1276101

(891) 2015 10 19

(731) LIPTIS PHARMACEUTICALS USA, INC.

110 Red Schoolhouse Road, Spring Valley
NY 10977, USA

(540)

GENTAPLEX

(511)

5 – Pharmaceutical product for the treatment of male sexual dysfunction.

(260) AM 2016 85173 A

(800) 1276146

(891) 2015 07 16

(731) Zhejiang DingSheng Aluminium Industries

Joint-stock Limited Company
Zhejiang Jingkou Industrial Area,
Jiangsu Province, China

(540)



(591) black and white

(511)

6 – Alloys of common metal; aluminium foil; common metals, unwrought or semi-wrought; aluminium ingots.

(260) AM 2016 85175 A

(800) 1276154

(891) 2015 10 05

(731) HUAWEI TECHNOLOGIES CO., LTD.

Administration Building, Huawei
Technologies Co., Ltd., Bantian, Longgang
District, Shenzhen, China

(540)

FusionSphere

(591) black and white

(511)

9 – Computer software; computer programs (downloadable software); data processing apparatus; computers; computer memories; servers (computer apparatus).

(260) AM 2016 85182 A

(800) 1276331

(891) 2015 10 13

(731) HELL ENERGY Magyarország Kft

Károlyi krt. 1, 1/2 H-1075 Budapest,
Hungary

(540)



(591) Black,white

(511)

32 – Energy drinks.

(260) AM 2016 85185 A

(800) 1276347

(891) 2015 10 12

(731) KUSUM PHARM LLC

54, Skriabina str. Sumy 40020, Ukraine

(540)

ALBELA

(511)

5 – Pharmaceutical and veterinary preparations; sanitary preparations for medical purposes; dietetic food and substances adapted for medical or veterinary use, food for babies; dietary supplements for humans and animals; plasters, materials for dressings; material for stopping teeth, dental wax; disinfectants; preparations for destroying vermin; fungicides, herbicides; absorbent cotton; acaricides; acetates for pharmaceutical purposes; acids for pharmaceutical purposes; acne treatment preparations; aconitine; adhesive plasters; adhesive tapes for medical purposes; adhesives for dentures; adjuvants for medical purposes; air purifying preparations; air deodorising preparations; albumin dietary supplements; albuminous foodstuffs for medical purposes; albuminous preparations for medical purposes; alcohol for pharmaceutical purposes; aldehydes for pharmaceutical purposes; algicides; alginate dietary supplements; alginates for pharmaceutical purposes;

alkaline iodides for pharmaceutical purposes; alkalis for medical purposes; alloys of precious metals for dental purposes; aloe vera preparations for pharmaceutical purposes; aluminium acetate for pharmaceutical purposes; amino acids for medical purposes; amino acids for veterinary purposes; anaesthetics; analgesics; angostura bark for medical purposes; animal washes; anti-rheumatism bracelets; anti-rheumatism rings; anti-uric preparations; antibiotics; anticryptogamic preparations; antioxidant pills; antiparasitic preparations; antiparasitic collars for animals; antiseptic cotton; antiseptics; appetite suppressants for medical purposes; appetite suppressant pills; articles for headache; aseptic cotton; asthmatic tea; babies' napkins [diapers]; babies' napkin-pants [diaper-pants]; bacterial poisons; bacterial preparations for medical and veterinary use; bacteriological preparations for medical and veterinary use; balms for medical purposes; balsamic preparations for medical purposes; barks for pharmaceutical purposes; bath preparations for medical purposes; bath salts for medical purposes; belts for sanitary napkins [towels]; bicarbonate of soda for pharmaceutical purposes; biocides; biological preparations for medical purposes; biological preparations for veterinary purposes; biological tissue cultures for medical purposes; biological tissue cultures for veterinary purposes; bismuth preparations for pharmaceutical purposes; bismuth subnitrate for pharmaceutical purposes; blood plasma; blood for medical purposes; bone cement for surgical and orthopaedic purposes; bracelets for medical purposes; breast-nursing pads; bromine for pharmaceutical purposes; bronchodilating preparations; bunion pads; cachets for pharmaceutical purposes; cachou for pharmaceutical purposes; preparations for callouses; calomel; camphor oil for medical purposes; camphor for medical purposes; candy, medicated; candy for medical purposes; capsules for medicines; carbolineum [parasiticide]; casein dietary supplements; castor oil for medical purposes; cattle washes; caustic pencils; caustics for pharmaceutical purposes; cedar wood for use as an insect repellent; cellulose esters for pharmaceutical purposes; cellulose ethers for pharmaceutical purposes; cement for animal hooves; charcoal for pharmaceutical purposes; chemical preparations to treat mildew; chemical preparations to treat wheat blight [smut]; chemical preparations for treating phylloxera; chemical preparations for pharmaceutical purposes; chemical preparations for medical purposes; chemical preparations for veterinary purposes; chemical reagents for medical or veterinary purposes; chemico-pharmaceutical preparations; chewing gum for medical purposes; chilblain preparations; chinoline for medical purposes; chloroform; cocaine; cod liver oil; collodion for pharmaceutical purposes; collyrium; compresses; condurango bark for medical purposes; solutions for contact lenses; contact lens cleaning preparations; cooling sprays

for medical purposes; corn rings for the feet; corn remedies; cotton for medical purposes; cotton swabs for medical purposes; cream of tartar for pharmaceutical purposes; creosote for pharmaceutical purposes; croton bark; cultures of microorganisms for medical and veterinary use; curare; decoctions for pharmaceutical purposes; dental abrasives; dental amalgams; dental cements; dental impression materials; dental lacquer; dental mastics; dental amalgams of gold; deodorants, other than for human beings or for animals; deodorants for clothing and textiles; depuratives; preparations for destroying noxious animals; preparations for destroying dry rot fungus; preparations for destroying mice; detergents for medical purposes; diabetic bread adapted for medical use; diagnostic preparations for medical purposes; diagnostic biomarker reagents for medical purposes; diagnostic preparations for veterinary purposes; diapers for pets; diastase for medical purposes; dietary fibre; dietary supplements for animals; dietetic beverages adapted for medical purposes; dietetic substances adapted for medical use; digestives for pharmaceutical purposes; digitalin; dill oil for medical purposes; disinfectants for hygiene purposes; disinfectants for chemical toilets; disinfectants; dog washes; dog lotions; douching preparations for medical purposes; dressings, medical; drugs for medical purposes; elixirs [pharmaceutical preparations]; enzyme preparations for medical purposes; enzyme preparations for veterinary purposes; enzyme dietary supplements; enzymes for medical purposes; enzymes for veterinary purposes; ergot for pharmaceutical purposes; esters for pharmaceutical purposes; ethers for pharmaceutical purposes; eucalyptol for pharmaceutical purposes; eucalyptus for pharmaceutical purposes; extracts of hops for pharmaceutical purposes; eye-washes; eyepatches for medical purposes; preparations to facilitate teething; febrifuges; fennel for medical purposes; ferments for pharmaceutical purposes; first-aid boxes, filled; fish meal for pharmaceutical purposes; flour for pharmaceutical purposes; flowers of sulfur for pharmaceutical purposes; fly catching paper; fly glue fly destroying preparations; formic aldehyde for pharmaceutical purposes; frostbite salve for pharmaceutical purposes; fumigating sticks; fumigation preparations for medical purposes fungicides; gallic acid for pharmaceutical purposes; gamboge for medical purposes; gases for medical purposes; gauze for dressings; gelatine for medical purposes; gentian for pharmaceutical purposes; germicides; glucose for medical purposes; glucose dietary supplements; glycerine for medical purposes; glycerophosphates; greases for medical purposes; greases for veterinary purposes; guaiacol for pharmaceutical purposes; gum for medical purposes; guqun [guijon, gurjan] balsam for medical purposes; haematogen; haemoglobin; haemorrhoid preparations; haemostatic pencils; headache pencils; herbal teas for medicinal pur-

poses; herbicides; hormones for medical purposes; hydrastine; hydrastinine; hydrated chloral for pharmaceutical purposes; hydrogen peroxide for medical purposes; insect repellents; insect repellent incense; insecticides; iodides for pharmaceutical purposes; iodine for pharmaceutical purposes; iodoform; irish moss for medical purposes; isotopes for medical purposes; jalap; jujube, medicated; lacteal flour for babies; larvae exterminating preparations; laxatives; lead water; lecithin for medical purposes; lecithin dietary supplements; leeches for medical purposes; preparations of lime for pharmaceutical purposes; liniments; linseed for pharmaceutical purposes; linseed meal for pharmaceutical purposes; linseed dietary supplements; linseed oil dietary supplements; lint for medical purposes; liquorice for pharmaceutical purposes; lotions for pharmaceutical purposes; lotions for veterinary purposes; lupulin for pharmaceutical purposes; magnesia for pharmaceutical purposes; malt for pharmaceutical purposes; malted milk beverages for medical purposes; mangrove bark for pharmaceutical purposes; medical preparations for slimming purposes; medicated animal feed; medicinal alcohol; medicinal mud; medicinal infuseons; medicinal tea; medicinal oils; medicinal herbs; medicinal roots; medicinal drinks; medicinal hair growth preparations; medicine cases, portable, filled; medicines for alleviating constipation; medicines for dental purposes; medicines for human purposes; medicines for veterinary purposes; melissa water for pharmaceutical purposes; menstruation bandages; menthol; mercurial ointments; milk ferments for pharmaceutical purposes; milk sugar for pharmaceutical purposes; milk of almonds for pharmaceutical purposes; milking grease; mineral waters for medical purposes; mineral water salts; mineral food supplements; mint for pharmaceutical purposes; moleskin for medical purposes; mothproofing preparations; mothproofing paper; moulding wax for dentists; mouthwashes for medical purposes; mud for baths; mustard oil for medical purposes; mustard for pharmaceutical purposes; mustard plasters; myrobalan bark for pharmaceutical purposes; napkins for incontinents; narcotics; nerviness; nutritional supplements; nutritive substances for microorganisms; oil of turpentine for pharmaceutical purposes; ointments for pharmaceutical purposes; opiates; opium; opodeldoc; opotherapy preparations; oxygen baths; oxygen for medical purposes; pants, absorbent, for incontinents; panty liners [sanitary]; paper for mustard plasters; parasiticides; pastilles for pharmaceutical purposes; pearl powder for medical purposes; pectin for pharmaceutical purposes; pepsins for pharmaceutical purposes; peptones for pharmaceutical purposes; pesticides; petroleum jelly for medical purposes; pharmaceutical preparations; pharmaceutical preparations for skin care; pharmaceutical preparations for treating dandruff; phenol for pharmaceutical purposes; phosphates for pharmaceutical purposes;

ses; poisons; pollen dietary supplements; pomades for medical purposes; porcelain for dental prostheses; potassium salts for medical purposes; poultices; powder of cantharides; by-products of the processing of cereals for dietetic or medical purposes; propolis for pharmaceutical purposes; propolis dietary supplements; protein dietary supplements; protein supplements for animals; purgatives; pyrethrum powder; quassia for medical purposes; quebracho for medical purposes; quinine for medical purposes; quinquina for medical purposes; radioactive substances for medical purposes; radiological contrast substances for medical purposes; radium for medical purposes; rat poison; reagent paper for medical or veterinary purposes; preparations for reducing sexual activity; remedies for foot perspiration; remedies for perspiration; repellents for dogs; rhubarb roots for pharmaceutical purposes; royal jelly for pharmaceutical purposes; royal jelly dietary supplements; rubber for dental purposes; salts for mineral water baths; salts for medical purposes; sanitary panties; sanitary tampons; sanitary towels; sarsaparilla for medical purposes; scapulars for surgical purposes; sea water for medicinal bathing; sedatives; semen for artificial insemination; serotherapeutic medicines; serums; personal sexual lubricants; siccatives [drying agents] for medical purposes; slimming pills; slug exterminating preparations; smelling salts; smoking herbs for medical purposes; sodium salts for medical purposes; soil-sterilising preparations; solvents for removing adhesive plasters; soporifics; starch for dietetic or pharmaceutical purposes; stem cells for medical purposes; stem cells for veterinary purposes; sterilising preparations; steroids; stick liquorice for pharmaceutical purposes; strychnine; styptic preparations; sugar for medical purposes; sulfonamides [medicines]; sulfur sticks [disinfectants]; sunburn preparations for pharmaceutical purposes; sunburn ointments; suppositories; surgical dressings; surgical implants comprised of living tissues; surgical glues; syrups for pharmaceutical purposes; tanning pills; tartar for pharmaceutical purposes; teeth filling material; therapeutic preparations for the bath; thermal water; thymol for pharmaceutical purposes; tincture of iodine; tinctures for medical purposes; tissues impregnated with pharmaceutical lotions; tobacco extracts [insecticides]; tobacco-free cigarettes for medical purposes; tonics [medicines]; preparations of trace elements for human and animal use; preparations for the treatment of bums; turpentine for pharmaceutical purposes; vaccines; vaginal washes; vermifuges; vermin destroying preparations; vesicants; veterinary preparations; vitamin preparations; vulnerary sponges; wadding for medical purposes; wart pencils; wheat germ dietary supplements; yeast for pharmaceutical purposes; yeast dietary supplements.

(260) AM 2016 85186 A

(800) 1276713

(891) 2015 07 09

(731) ROMAGNA FURS S.p.A.

Via Onesto Scavino, 10, 47891 Rovereta,
San Marino

(540)



(591) Gold, black and white

(511)

3 – Soaps; perfumery; essential oils; cosmetics; hair lotions.

18 – Fur handbags for women.

25 – Coats, overcoats, raincoats, waistcoats, jackets, heavy jackets, stoles; headgear, namely, hats, caps, headbands, visors, bandanas; belts only use for coats and raincoats but not as separate items in this class; all the aforesaid products exclusively made of fur or leather.

(260) AM 2016 85188 A

(800) 1276348

(891) 2015 10 12

(731) KUSUM PHARM LLC

54, Skriabina str. Sumy 40020, Ukraine

(540)

ATSAT

(511)

5 – Pharmaceutical and veterinary preparations; sanitary preparations for medical purposes; dietetic food and substances adapted for medical or veterinary use, food for babies; dietary supplements for humans and animals; plasters, materials for dressings; material for stopping teeth, dental wax; disinfectants; preparations for destroying vermin; fungicides, herbicides; absorbent cotton; acaricides; acetates for pharmaceutical purposes; acids for pharmaceutical purposes; acne treatment preparations; aconitine; adhesive plasters; adhesive tapes for medical purposes; adhesives for dentures; adjuvants for medical purposes; air purifying preparations; air deodorising preparations; albumin dietary supplements; albuminous foodstuffs for medical purposes; albuminous preparations for medical purposes; alcohol for pharmaceutical purposes; aldehydes for pharmaceutical purposes; algicides; alginate dietary supplements; alginates for pharmaceutical purposes; alkaline iodides for pharmaceutical purposes; alkaloids for medical purposes; alloys of precious metals for dental purposes; aloe vera preparations for pharmaceutical purposes; aluminium acetate for pharmaceutical purposes; amino acids for medical purposes; amino acids for veterinary purposes; anaesthetics; analge-

sics; angostura bark for medical purposes; animal washes; anti-rheumatism bracelets; anti-rheumatism rings; anti-uric preparations; antibiotics; anticryptogamic preparations; antioxidant pills; antiparasitic preparations; antiparasitic collars for animals; antiseptic cotton; antiseptics; appetite suppressants for medical purposes; appetite suppressant pills; articles for headache; aseptic cotton; asthmatic tea; babies' napkins [diapers]; babies' napkin-pants [diaper-pants]; bacterial poisons; bacterial preparations for medical and veterinary use; bacteriological preparations for medical and veterinary use; balms for medical purposes; balsamic preparations for medical purposes; barks for pharmaceutical purposes; bath preparations for medical purposes; bath salts for medical purposes; belts for sanitary napkins [towels]; bicarbonate of soda for pharmaceutical purposes; biocides; biological preparations for medical purposes; biological preparations for veterinary purposes; biological tissue cultures for medical purposes; biological tissue cultures for veterinary purposes; bismuth preparations for pharmaceutical purposes; bismuth subnitrate for pharmaceutical purposes; blood plasma; blood for medical purposes; bone cement for surgical and orthopaedic purposes; bracelets for medical purposes; breast-nursing pads; bromine for pharmaceutical purposes; bronchodilating preparations; bunion pads; cachets for pharmaceutical purposes; cachou for pharmaceutical purposes; preparations for callouses; calomel; camphor oil for medical purposes; camphor for medical purposes; candy, medicated; candy for medical purposes; capsules for medicines; carbolineum [parasiticide]; casein dietary supplements; castor oil for medical purposes; cattle washes; caustic pencils; caustics for pharmaceutical purposes; cedar wood for use as an insect repellent; cellulose esters for pharmaceutical purposes; cellulose ethers for pharmaceutical purposes; cement for animal hooves; charcoal for pharmaceutical purposes; chemical preparations to treat mildew; chemical preparations to treat wheat blight [smut]; chemical preparations for treating phylloxera; chemical preparations for pharmaceutical purposes; chemical preparations for medical purposes; chemical preparations for veterinary purposes; chemical reagents for medical or veterinary purposes; chemico-pharmaceutical preparations; chewing gum for medical purposes; chilblain preparations; chinoline for medical purposes; chloroform; cocaine; cod liver oil; collodion for pharmaceutical purposes; collyrium; compresses; condurango bark for medical purposes; solutions for contact lenses; contact lens cleaning preparations; cooling sprays for medical purposes; corn rings for the feet; corn remedies; cotton for medical purposes; cotton swabs for medical purposes; cream of tartar for pharmaceutical purposes; creosote for pharmaceutical purposes; croton bark; cultures of microorganisms for medical and veterinary use; curare; decoc-tions for pharmaceutical purposes; dental abrasives;

dental amalgams; dental cements; dental impression materials; dental lacquer; dental mastics; dental amalgams of gold; deodorants, other than for human beings or for animals; deodorants for clothing and textiles; depuratives; preparations for destroying noxious animals; preparations for destroying dry rot fungus; preparations for destroying mice; detergents for medical purposes; diabetic bread adapted for medical use; diagnostic preparations for medical purposes; diagnostic biomarker reagents for medical purposes; diagnostic preparations for veterinary purposes; diapers for pets; diastase for medical purposes; dietary fibre; dietary supplements for animals; dietetic beverages adapted for medical purposes; dietetic substances adapted for medical use; digestives for pharmaceutical purposes; digitalin; dill oil for medical purposes; disinfectants for hygiene purposes; disinfectants for chemical toilets; disinfectants; dog washes; dog lotions; douching preparations for medical purposes; dressings, medical; drugs for medical purposes; elixirs [pharmaceutical preparations]; enzyme preparations for medical purposes; enzyme preparations for veterinary purposes; enzyme dietary supplements; enzymes for medical purposes; enzymes for veterinary purposes; ergot for pharmaceutical purposes; esters for pharmaceutical purposes; ethers for pharmaceutical purposes; eucalyptol for pharmaceutical purposes; eucalyptus for pharmaceutical purposes; extracts of hops for pharmaceutical purposes; eye-washes; eyepatches for medical purposes; preparations to facilitate teething; febrifuges; fennel for medical purposes; ferments for pharmaceutical purposes; first-aid boxes, filled; fish meal for pharmaceutical purposes; flour for pharmaceutical purposes; flowers of sulfur for pharmaceutical purposes; fly catching paper; fly glue fly destroying preparations; formic aldehyde for pharmaceutical purposes; frostbite salve for pharmaceutical purposes; fumigating sticks; fumigation preparations for medical purposes fungicides; gallic acid for pharmaceutical purposes; gamboge for medical purposes; gases for medical purposes; gauze for dressings; gelatine for medical purposes; gentian for pharmaceutical purposes; germicides; glucose for medical purposes; glucose dietary supplements; glycerine for medical purposes; glycerophosphates; greases for medical purposes; greases for veterinary purposes; guaiacol for pharmaceutical purposes; gum for medical purposes; guqun [guijon, gurjan] balsam for medical purposes; haematogen; haemoglobin; haemorrhoid preparations; haemostatic pencils; headache pencils; herbal teas for medicinal purposes; herbicides; hormones for medical purposes; hydrastine; hydrastinine; hydrated chloral for pharmaceutical purposes; hydrogen peroxide for medical purposes; insect repellents; insect repellent incense; insecticides; iodides for pharmaceutical purposes; iodine for pharmaceutical purposes; iodoform; irish moss for medical purposes; isotopes for medical purposes;

jalap; jujube, medicated; lacteal flour for babies; larvae exterminating preparations; laxatives; lead water; lecithin for medical purposes; lecithin dietary supplements; leeches for medical purposes; preparations of lime for pharmaceutical purposes; liniments; linseed for pharmaceutical purposes; linseed meal for pharmaceutical purposes; linseed dietary supplements; linseed oil dietary supplements; lint for medical purposes; liquorice for pharmaceutical purposes; lotions for pharmaceutical purposes; lotions for veterinary purposes; lupulin for pharmaceutical purposes; magnesia for pharmaceutical purposes; malt for pharmaceutical purposes; malted milk beverages for medical purposes; mangrove bark for pharmaceutical purposes; medical preparations for slimming purposes; medicated animal feed; medicinal alcohol; medicinal mud; medicinal infusions; medicinal tea; medicinal oils; medicinal herbs; medicinal roots; medicinal drinks; medicinal hair growth preparations; medicine cases, portable, filled; medicines for alleviating constipation; medicines for dental purposes; medicines for human purposes; medicines for veterinary purposes; melissa water for pharmaceutical purposes; menstruation bandages; menthol; mercurial ointments; milk ferments for pharmaceutical purposes; milk sugar for pharmaceutical purposes; milk of almonds for pharmaceutical purposes; milking grease; mineral waters for medical purposes; mineral water salts; mineral food supplements; mint for pharmaceutical purposes; moleskin for medical purposes; mothproofing preparations; mothproofing paper; moulding wax for dentists; mouthwashes for medical purposes; mud for baths; mustard oil for medical purposes; mustard for pharmaceutical purposes; mustard plasters; myrobalan bark for pharmaceutical purposes; napkins for incontinents; narcotics; nerviness; nutritional supplements; nutritive substances for microorganisms; oil of turpentine for pharmaceutical purposes; ointments for pharmaceutical purposes; opiates; opium; opodeldoc; opotherapy preparations; oxygen baths; oxygen for medical purposes; pants, absorbent, for incontinents; panty liners [sanitary]; paper for mustard plasters; parasiticides; pastilles for pharmaceutical purposes; pearl powder for medical purposes; pectin for pharmaceutical purposes; pepsins for pharmaceutical purposes; peptones for pharmaceutical purposes; pesticides; petroleum jelly for medical purposes; pharmaceutical preparations; pharmaceutical preparations for skin care; pharmaceutical preparations for treating dandruff; phenol for pharmaceutical purposes; phosphates for pharmaceutical purposes; poisons; pollen dietary supplements; pomades for medical purposes; porcelain for dental prostheses; potassium salts for medical purposes; poultices; powder of cantharides; by-products of the processing of cereals for dietetic or medical purposes; propolis for pharmaceutical purposes; propolis dietary supplements; protein dietary supplements; protein supplements for animals; purgatives; pyrethrum powder; quassia for medical purposes; quebracho for medical purposes; quinine for medical purposes; quinquina for medical purpo-

ses; radioactive substances for medical purposes; radiological contrast substances for medical purposes; radium for medical purposes; rat poison; reagent paper for medical or veterinary purposes; preparations for reducing sexual activity; remedies for foot perspiration; remedies for perspiration; repellents for dogs; rhubarb roots for pharmaceutical purposes; royal jelly for pharmaceutical purposes; royal jelly dietary supplements; rubber for dental purposes; salts for mineral water baths; salts for medical purposes; sanitary panties; sanitary tampons; sanitary towels; sarsaparilla for medical purposes; scapulars for surgical purposes; sea water for medicinal bathing; sedatives; semen for artificial insemination; serotherapeutic medicines; serums; personal sexual lubricants; siccatives [drying agents] for medical purposes; slimming pills; slug exterminating preparations; smelling salts; smoking herbs for medical purposes; sodium salts for medical purposes; soil-sterilising preparations; solvents for removing adhesive plasters; soporifics; starch for dietetic or pharmaceutical purposes; stem cells for medical purposes; stem cells for veterinary purposes; sterilising preparations; steroids; stick liquorice for pharmaceutical purposes; strychnine; styptic preparations; sugar for medical purposes; sulfonamides [medicines]; sulfur sticks [disinfectants]; sunburn preparations for pharmaceutical purposes; sunburn ointments; suppositories; surgical dressings; surgical implants comprised of living tissues; surgical glues; syrups for pharmaceutical purposes; tanning pills; tartar for pharmaceutical purposes; teeth filling material; therapeutic preparations for the bath; thermal water; thymol for pharmaceutical purposes; tincture of iodine; tinctures for medical purposes; tissues impregnated with pharmaceutical lotions; tobacco extracts [insecticides]; tobacco-free cigarettes for medical purposes; tonics [medicines]; preparations of trace elements for human and animal use; preparations for the treatment of bums; turpentine for pharmaceutical purposes; vaccines; vaginal washes; vermifuges; vermin destroying preparations; vesicants; veterinary preparations; vitamin preparations; vulnerary sponges; wadding for medical purposes; wart pencils; wheat germ dietary supplements; yeast for pharmaceutical purposes; yeast dietary supplements.

(260) AM 2016 85189 A
 (800) 1276766
 (891) 2015 08 17
 (731) GRINDEKS, akciju sabiedrība
 Krustpils iela 53, LV-1057 Rīga, Latvia
 (540)



(591) Green, light green, light gray, dark gray, white and dark blue

(511)

5 – Pharmaceutical and veterinary preparations and pharmaceutical substances; medicines, including prescription medicines; vitamins and minerals; dietary supplements; dietary supplements, intended to supplement a normal diet or to have health benefits; biologically active additives for medical and/or dietetic purposes; natural and/or synthetic therapeutic substances complexes and preparations; extracts of a single herbal product or extracts combinations of several herbal products and foodstuffs for affecting the nervous system.

30 – Food additives from products included in this class for non-medical purposes.

(260) AM 2016 85190 A
 (800) 1276349
 (891) 2015 10 12
 (731) KUSUM PHARM LLC
 54, Skriabina str. Sumy 40020, Ukraine
 (540)

DIACOBAL

(511)

5 – Pharmaceutical and veterinary preparations; sanitary preparations for medical purposes; dietetic food and substances adapted for medical or veterinary use, food for babies; dietary supplements for humans and animals; plasters, materials for dressings; material for stopping teeth, dental wax; disinfectants; preparations for destroying vermin; fungicides, herbicides; absorbent cotton; acaricides; acetates for pharmaceutical purposes; acids for pharmaceutical purposes; acne treatment preparations; aconitine; adhesive plasters; adhesive tapes for medical purposes; adhesives for dentures; adjuvants for medical purposes; air purifying preparations; air deodorising preparations; albumin dietary supplements; albuminous foodstuffs for medical purposes; albuminous preparations for medical purposes; alcohol for pharmaceutical purposes; aldehydes for pharmaceutical purposes; algicides; alginate dietary supplements; alginates for pharmaceutical purposes; alkaline iodides for pharmaceutical purposes; alkaloids for medical purposes; alloys of precious metals for dental purposes; aloe vera preparations for pharmaceutical purposes; aluminium acetate for pharmaceutical purposes; amino acids for medical purposes; amino acids for veterinary purposes; anaesthetics; analgesics; angostura bark for medical purposes; animal washes; anti-rheumatism bracelets; anti-rheumatism rings; anti-uric preparations; antibiotics; anticryptogamic preparations; antioxidant pills; antiparasitic preparations; antiparasitic collars for animals; antiseptic cotton; antiseptics; appetite suppressants for medical purposes; appetite suppressant pills; articles for headache; aseptic cotton; asthmatic tea; babies' napkins [diapers]; babies' napkin-pants [diaper-

pants]; bacterial poisons; bacterial preparations for medical and veterinary use; bacteriological preparations for medical and veterinary use; balms for medical purposes; balsamic preparations for medical purposes; barks for pharmaceutical purposes; bath preparations for medical purposes; bath salts for medical purposes; belts for sanitary napkins [towels]; bicarbonate of soda for pharmaceutical purposes; biocides; biological preparations for medical purposes; biological preparations for veterinary purposes; biological tissue cultures for medical purposes; biological tissue cultures for veterinary purposes; bismuth preparations for pharmaceutical purposes; bismuth subnitrate for pharmaceutical purposes; blood plasma; blood for medical purposes; bone cement for surgical and orthopaedic purposes; bracelets for medical purposes; breast-nursing pads; bromine for pharmaceutical purposes; bronchodilating preparations; bunion pads; cachets for pharmaceutical purposes; cachou for pharmaceutical purposes; preparations for callouses; calomel; camphor oil for medical purposes; camphor for medical purposes; candy, medicated; candy for medical purposes; capsules for medicines; carbolineum [parasiticide]; casein dietary supplements; castor oil for medical purposes; cattle washes; caustic pencils; caustics for pharmaceutical purposes; cedar wood for use as an insect repellent; cellulose esters for pharmaceutical purposes; cellulose ethers for pharmaceutical purposes; cement for animal hooves; charcoal for pharmaceutical purposes; chemical preparations to treat mildew; chemical preparations to treat wheat blight [smut]; chemical preparations for treating phyloxera; chemical preparations for pharmaceutical purposes; chemical preparations for medical purposes; chemical preparations for veterinary purposes; chemical reagents for medical or veterinary purposes; chemico-pharmaceutical preparations; chewing gum for medical purposes; chilblain preparations; chinoline for medical purposes; chloroform; cocaine; cod liver oil; collodion for pharmaceutical purposes; collyrium; compresses; condurango bark for medical purposes; solutions for contact lenses; contact lens cleaning preparations; cooling sprays for medical purposes; corn rings for the feet; corn remedies; cotton for medical purposes; cotton swabs for medical purposes; cream of tartar for pharmaceutical purposes; creosote for pharmaceutical purposes; croton bark; cultures of microorganisms for medical and veterinary use; curare; decoctions for pharmaceutical purposes; dental abrasives; dental amalgams; dental cements; dental impression materials; dental lacquer; dental mastics; dental amalgams of gold; deodorants, other than for human beings or for animals; deodorants for clothing and textiles; depuratives; preparations for destroying noxious animals; preparations for destroying dry rot fungus; preparations for destroying mice; detergents for medical purposes; diabetic bread adapted for medical use; diagnostic preparations for

medical purposes; diagnostic biomarker reagents for medical purposes; diagnostic preparations for veterinary purposes; diapers for pets; diastase for medical purposes; dietary fibre; dietary supplements for animals; dietetic beverages adapted for medical purposes; dietetic substances adapted for medical use; digestives for pharmaceutical purposes; digitalin; dill oil for medical purposes; disinfectants for hygiene purposes; disinfectants for chemical toilets; disinfectants; dog washes; dog lotions; douching preparations for medical purposes; dressings, medical; drugs for medical purposes; elixirs [pharmaceutical preparations]; enzyme preparations for medical purposes; enzyme preparations for veterinary purposes; enzyme dietary supplements; enzymes for medical purposes; enzymes for veterinary purposes; ergot for pharmaceutical purposes; esters for pharmaceutical purposes; ethers for pharmaceutical purposes; eucalyptol for pharmaceutical purposes; eucalyptus for pharmaceutical purposes; extracts of hops for pharmaceutical purposes; eye-washes; eyepatches for medical purposes; preparations to facilitate teething; febrifuges; fennel for medical purposes; ferments for pharmaceutical purposes; first-aid boxes, filled; fish meal for pharmaceutical purposes; flour for pharmaceutical purposes; flowers of sulfur for pharmaceutical purposes; fly catching paper; fly glue fly destroying preparations; formic aldehyde for pharmaceutical purposes; frostbite salve for pharmaceutical purposes; fumigating sticks; fumigation preparations for medical purposes fungicides; gallic acid for pharmaceutical purposes; gamboge for medical purposes; gases for medical purposes; gauze for dressings; gelatine for medical purposes; gentian for pharmaceutical purposes; germicides; glucose for medical purposes; glucose dietary supplements; glycerine for medical purposes; glycerophosphates; greases for medical purposes; greases for veterinary purposes; guaiacol for pharmaceutical purposes; gum for medical purposes; guqun [guijon, gurjan] balsam for medical purposes; haematogen; haemoglobin; haemorrhoid preparations; haemostatic pencils; headache pencils; herbal teas for medicinal purposes; herbicides; hormones for medical purposes; hydrastine; hydrastinine; hydrated chloral for pharmaceutical purposes; hydrogen peroxide for medical purposes; insect repellents; insect repellent incense; insecticides; iodides for pharmaceutical purposes; iodine for pharmaceutical purposes; iodoform; irish moss for medical purposes; isotopes for medical purposes; jalap; jujube, medicated; lacteal flour for babies; larvae exterminating preparations; laxatives; lead water; lecithin for medical purposes; lecithin dietary supplements; leeches for medical purposes; preparations of lime for pharmaceutical purposes; liniments; linseed meal for pharmaceutical purposes; linseed dietary supplements; linseed oil dietary supplements; lint for medical purposes; liquorice for pharmaceutical purposes; lotions

for pharmaceutical purposes; lotions for veterinary purposes; lupulin for pharmaceutical purposes; magnesia for pharmaceutical purposes; malt for pharmaceutical purposes; malted milk beverages for medical purposes; mangrove bark for pharmaceutical purposes; medical preparations for slimming purposes; medicated animal feed; medicinal alcohol; medicinal mud; medicinal infusions; medicinal tea; medicinal oils; medicinal herbs; medicinal roots; medicinal drinks; medicinal hair growth preparations; medicine cases, portable, filled; medicines for alleviating constipation; medicines for dental purposes; medicines for human purposes; medicines for veterinary purposes; melissa water for pharmaceutical purposes; menstruation bandages; menthol; mercurial ointments; milk ferments for pharmaceutical purposes; milk sugar for pharmaceutical purposes; milk of almonds for pharmaceutical purposes; milking grease; mineral waters for medical purposes; mineral water salts; mineral food supplements; mint for pharmaceutical purposes; moleskin for medical purposes; mothproofing preparations; mothproofing paper; moulding wax for dentists; mouthwashes for medical purposes; mud for baths; mustard oil for medical purposes; mustard for pharmaceutical purposes; mustard plasters; myrobalan bark for pharmaceutical purposes; napkins for incontinents; narcotics; nerviness; nutritional supplements; nutritive substances for microorganisms; oil of turpentine for pharmaceutical purposes; ointments for pharmaceutical purposes; opiates; opium; opodeldoc; ophoterapy preparations; oxygen baths; oxygen for medical purposes; pants, absorbent, for incontinents; panty liners [sanitary]; paper for mustard plasters; parasiticides; pastilles for pharmaceutical purposes; pearl powder for medical purposes; pectin for pharmaceutical purposes; pepsins for pharmaceutical purposes; peptones for pharmaceutical purposes; pesticides; petroleum jelly for medical purposes; pharmaceutical preparations; pharmaceutical preparations for skin care; pharmaceutical preparations for treating dandruff; phenol for pharmaceutical purposes; phosphates for pharmaceutical purposes; poisons; pollen dietary supplements; pomades for medical purposes; porcelain for dental prostheses; potassium salts for medical purposes; poultices; powder of cantharides; by-products of the processing of cereals for dietetic or medical purposes; propolis for pharmaceutical purposes; propolis dietary supplements; protein dietary supplements; protein supplements for animals; purgatives; pyrethrum powder; quassia for medical purposes; quebracho for medical purposes; quinine for medical purposes; quinquina for medical purposes; radioactive substances for medical purposes; radiological contrast substances for medical purposes; radium for medical purposes; rat poison; reagent paper for medical or veterinary purposes; preparations for reducing sexual activity; remedies for foot perspiration; remedies for perspiration; repellents for

dogs; rhubarb roots for pharmaceutical purposes; royal jelly for pharmaceutical purposes; royal jelly dietary supplements; rubber for dental purposes; salts for mineral water baths; salts for medical purposes; sanitary panties; sanitary tampons; sanitary towels; sarsaparilla for medical purposes; scapulars for surgical purposes; sea water for medicinal bathing; sedatives; semen for artificial insemination; serotherapeutic medicines; serums; personal sexual lubricants; siccatives [drying agents] for medical purposes; slimming pills; slug exterminating preparations; smelling salts; smoking herbs for medical purposes; sodium salts for medical purposes; soil-sterilising preparations; solvents for removing adhesive plasters; soporifics; starch for dietetic or pharmaceutical purposes; stem cells for medical purposes; stem cells for veterinary purposes; sterilising preparations; steroids; stick liquorice for pharmaceutical purposes; strychnine; styptic preparations; sugar for medical purposes; sulfonamides [medicines]; sulfur sticks [disinfectants]; sunburn preparations for pharmaceutical purposes; sunburn ointments; suppositories; surgical dressings; surgical implants comprised of living tissues; surgical glues; syrups for pharmaceutical purposes; tanning pills; tartar for pharmaceutical purposes; teeth filling material; therapeutic preparations for the bath; thermal water; thymol for pharmaceutical purposes; tincture of iodine; tinctures for medical purposes; tissues impregnated with pharmaceutical lotions; tobacco extracts [insecticides]; tobacco-free cigarettes for medical purposes; tonics [medicines]; preparations of trace elements for human and animal use; preparations for the treatment of bums; turpentine for pharmaceutical purposes; vaccines; vaginal washes; vermifuges; vermin destroying preparations; vesicants; veterinary preparations; vitamin preparations; vulnerary sponges; wadding for medical purposes; wart pencils; wheat germ dietary supplements; yeast for pharmaceutical purposes; yeast dietary supplements.

(260) AM 2016 85193 A

(800) 1276788

(891) 2015 09 01

(731) Otkrytoe aktsionernoe obshchestvo
"Investitsionnaya kompaniya "OSNOVA"
poselok Krekshino RU-143391 Moscow,
Russian Federation

(540)



(591) Black, white

(511)

25 – Clothing; footwear; headgear for wear; wimples; bandanas [neckerchiefs]; underwear; sweat-absorbent underclothing; berets; overalls; boas [necklets]; teddies [undergarments]; half-boots; ski boots; boots for sports; breeches for wear; trousers; football shoes; brassieres; detachable collars; collars [clothing]; pelerines; shirt yokes; veils [clothing]; gabardines [clothing]; galoshes; neckties; Ascots; leggings [leg warmers]; spats; boot uppers; corselets; jerseys [clothing]; vests; sports jerseys; hosiery; heels; hoods [clothing]; hat frames [skeletons]; pockets for clothing; neck scarves [mufflers]; tights; slips [undergarments]; combinations [clothing]; wet suits for water-skiing; bodices [lingerie]; corsets [underclothing]; suits; bathing suits; masquerade costumes; beach clothes; jackets [clothing]; stuff jackets [clothing]; fishing vests; leggings [trousers]; liveries; camisoles; cuffs; short-sleeve shirts; mantillas; coats; sleep masks; furs [clothing]; mittens; muffs [clothing]; footmuffs, not electrically heated; heelpieces for footwear; bibs, not of paper; fur stoles; ear muffs [clothing]; socks; beach shoes; sports shoes; paper clothing; outerclothing; ready-made clothing; motorists' clothing; cyclists' clothing; clothing for gymnastics; clothing of imitations of leather; clothing of leather; uniforms; fittings of metal for footwear; maniples; overcoats; parkas; gloves [clothing]; ski gloves; pyjamas; bathing trunks; shirt fronts; scarfs; pocket squares; dresses; headbands [clothing]; garters; sock suspenders; stocking suspenders; ready-made linings [parts of clothing]; dress shields; soles for footwear; braces for clothing [suspenders]; lace boots; ponchos; girdles; belts [clothing]; money belts [clothing]; layettes [clothing]; non-slipping devices for footwear; sweaters; heelpieces for stockings; welts for footwear; chasubles; shirts; wooden shoes; sandals; bath sandals; boots; sarongs; jumper dresses; saris; footwear uppers; inner soles; bath slippers; togas; knitwear [clothing]; underpants; gymnastic shoes; slippers; shoes; skull caps; turbans; aprons [clothing]; tee-shirts; dressing gowns; bath robes; top hats; tips for footwear; stockings; sweat-absorbent stockings; shawls; caps [headwear]; paper hats [clothing]; shower caps; bathing caps; sashes for wear; studs for football boots; hats; babies' pants [clothing]; trouser straps; pelisses; esparto shoes or sandals; skirts; petticoats; skorts.

28 – Games; playthings; gymnastic and sporting articles not included in other classes; arcade video game machines; video game machines; gaming machines for gambling; amusement machines, automatic and coin-operated; toy vehicles; swimming pools [play articles]; trampolines; novelties for parties, dances [party favors, favours]; scratch cards for playing lottery games; starting blocks for sports; bodyboards; skating boots with skates attached; dolls' feeding bottles; stationary exercise bicycles; creels [fishing traps]; shuttlecocks; spinning tops

[toys]; jigsaw puzzles; clay pigeons [targets]; punching bags; bite sensors [fishing tackle]; hang gliders; flying discs [toys]; discuses for sports; dolls' houses; dominoes; swimming kick boards; surfboards; spring boards [sports articles]; skateboards; sailboards; chessboards; checkerboards; darts; Christmas trees of synthetic material; cups for dice; swimming jackets; ascenders [mountaineering equipment]; kites; toys for domestic pets; stuffed toys; plush toys; mobiles [toys]; practical jokes [novelties]; parlor games; board games; ring games; building games; kaleidoscopes; bladders of balls for games; rosin used by athletes; edges of skis; bingo cards; playing cards; fairground ride apparatus; reels for fishing; rocking horses; swings; skittles; billiard cues; golf clubs; hockey sticks; seal skins [coverings for skis]; bells for Christmas trees; dolls' rooms; confetti; explosive bonbons [Christmas crackers]; ice skates; roller skates; in-line roller skates; dice; paintball guns [sports apparatus]; ski bindings; dolls' beds; roulette wheels; fish hooks; building blocks [toys]; dolls; flippers for swimming; lines for fishing; gut for fishing; bows for archery; skis; waterskis; surf skis; mah-jong; wax for skis; hunting game calls; puppets; carnival masks; theatrical masks; fencing masks; masts for sailboards; teddy bears; chalk for billiard cues; targets; electronic targets; scale model kits [toys]; scale model vehicles; balls for games; artificial fishing bait; billiard table cushions; knee guards [sports articles]; billiard cue tips; elbow guards [sports articles]; dolls' clothes; fencing weapons; twirling batons; paragliders; pachinkos; baseball gloves; boxing gloves; golf gloves; gloves for games; batting gloves [accessories for games]; fencing gauntlets; piñatas; toy pistols; air pistols [toys]; percussion caps [toys]; caps for pistols [toys]; rattles [playthings]; horseshoe games; candle holders for Christmas trees; Christmas tree stands; sole coverings for skis; water wings; floats for fishing; portable games with liquid crystal displays; swimming belts; decoys for hunting or fishing; scent lures for hunting or fishing; archery implements; kite reels; soap bubbles [toys]; divot repair tools [golf accessories]; billiard markers; protective paddings [parts of sports suits]; rackets; surfboard leashes; harness for sailboards; weight lifting belts [sports articles]; sling shots [sports articles]; rollers for stationary exercise bicycles; harpoon guns [sports articles]; scooters [toys]; sleds [sports articles]; bob-sleighs; butterfly nets; landing nets for anglers; nets for sports; tennis nets; bite indicators [fishing tackle]; scrapers for skis; slot machines [gaming machines]; appliances for gymnastics; quoits; bar-bells; climbers' harness; fishing tackle; artificial snow for Christmas trees; snowshoes; snowboards; clay pigeon traps; billiard tables; coin-operated billiard tables; tables for table tennis; strings for rackets; gut for rackets; cricket bags; golf bags, with or without wheels; slides [playthings]; radio-controlled toy vehicles; body-built

ding apparatus; machines for physical exercises; backgammon games; men's athletic supporters [sports articles]; rods for fishing; ornaments for Christmas trees, except illumination articles and confectionery; tennis ball throwing apparatus; conjuring apparatus; apparatus for games; bowling apparatus and machinery; counters [discs] for games; chips for gambling; bags especially designed for skis and surfboards; marbles for games; billiard balls; playing balls; play balloons; paintballs [ammunition for paintball guns]; snow globes; chess games; checkers [games]; poles for pole vaulting; paper party hats; shin guards [sports articles]; camouflage screens [sports articles]; chest expanders [exercisers].

(260) AM 2016 85195 A

(800) 1276862

(891) 2015 08 31

(731) KERVAN GIDA SANAYİ VE TİCARET ANONİM ŞİRKETİ

Yakuplu Mahallesi Beysan Sanayi Sitesi Fuar, Caddesi No.9/1, Beylikdüzü – İstanbul, Turkey

(540)

BEBETO

(591) Red

(511)

30 – Coffee, tea, cocoa and artificial coffee; rice; tapioca and sago; flour and preparations made from cereals; bread, pastry and confectionery; edible ices; sugar, honey, treacle; yeast, baking-powder; salt; mustard; vinegar, sauces (condiments); spices; ice.

(260) AM 2016 85196 A

(800) 1276399

(891) 2015 07 06

(731) COMPAGNIE GERVAIS DANONE

17 boulevard Haussmann F-75009 PARIS, France

(540)



(591) White, yellow and green.

(511)

29 – Milk, powdered milks, flavored jellified milks and whipped milk products; dairy products particularly: yogurts, drinking yogurts, soft white cheese, "petit suisse" cheese; beverages mainly consisting of milk or dairy products, milk beverages with milk predominating, milk beverages containing fruits;

plain or flavored fermented dairy products; preserved, frozen, dried and cooked fruit; fruit jellies, jams, compotes, fruit salads; fruit-based snacks.

30 – Cocoa, chocolate, cocoa-based beverages, chocolate-based beverages, coffee-based beverages, tea-based beverages; custard; chocolate mousses, dessert mousses [confectionery], confectionery, sugar confectionery, sugar, puffed rice, preparations made from cereals, breakfast cereals; biscuits (sweet or savory); cakes; pastries; waffles; cereal-based desserts; rice cakes; semolina cakes; rice pudding, rice-based snack food, cereal-based snack food; edible ices, edible ices primarily consisting of yogurt, ice creams, sherbets (edible ices), frozen yogurts (edible ices), edible ices based on frozen water; fruit coulis [sauces].

32 – Still or sparkling waters (mineral or other) with fruit or vegetable juices, beverages with fruit or vegetables, lemonades, soda water, sorbets (beverages), preparations for beverages, syrups for beverages, non-alcoholic vegetable or fruit extract, non-alcoholic beverages.

(260) AM 2016 85197 A

(800) 1276825

(891) 2015 10 08

(731) FUJIAN BAOTONG SCIENCE & TECHNOLOGY CO., LTD.

Jiangnan High Technology, Industrial Zone, Licheng District, Quanzhou, Fujian, China

(540)

SATLINK

(591) Black, white

(511)

9 – Aerials; transmitters of electronic signals; inter-communication apparatus; radiotelephony sets; telephone apparatus; modems; satellite navigational apparatus; walkie-talkies; optical communication equipment; equipment for communication network.

(260) AM 2016 85199 A

(800) 1276416

(891) 2015 08 04

(731) ETRO S.p.A.

Via Spartaco, 3 I-20135 Milano, Italy

(540)

ETRO

(511)

27 – Carpets, rugs, mats and matting, linoleum and other materials for covering existing floors; wall hangings (non-textile); wallpapers; wallpaper with a textile covering; ceiling paper; wall paper; wall coverings; non-textile wall coverings; textile wall coverings.

(260) AM 2016 85213 A
 (800) 1276585
 (891) 2015 09 18
 (731) JANSSEN PHARMACEUTICA NV
 Turnhoutseweg 30, B-2340 BEERSE,
 Belgium
 (540)

FULGENURA

(511)
 5 – Human pharmaceutical preparations.

(260) AM 2016 85240 A
 (800) 1277004
 (891) 2015 07 08
 (731) SHENZHEN NEW INDUSTRIES
 BIOMEDICAL ENGINEERING CO., LTD.
 4/F, Wearnes Bldg., Nantou Science & Tech
 Industrial Park, Nanshan, Shenzhen
 Guangdong, China
 (540)

Biolumi

(591) black and white
 (511)
 5 – Drugs for medical purposes; chemical preparations for the diagnosis of pregnancy; serums; serotherapeutic medicines; cultures of microorganisms for medical and veterinary use; biological preparations for medical purposes; chemical preparations for pharmaceutical purposes; diagnose preparations medically (terms considered too vague by the International Bureau – rule 13.2.b) of the Common Regulations); enzymes for medical purposes; enzyme preparations for medical purposes.

10 – Blood testing apparatus; massage apparatus; testing apparatus for medical purposes; apparatus for use in medical analysis; diagnostic apparatus for medical purposes; radiotherapy apparatus; ultrasonic device for medical use; artificial limbs; corsets for medical purposes; suture materials.

(260) AM 2016 85246 A
 (800) 1277082
 (891) 2015 08 17
 (731) GRINDEKS, akciju sabiedrība
 Krustpils iela 53, LV-1057 Rīga, Latvia
 (540)



(591) Green, light green, white, black and dark blue

(511)
 5 – Pharmaceutical and veterinary preparations and pharmaceutical substances; medicines, including prescription medicines; vitamins and minerals; dietary supplements; dietary supplements, intended to supplement a normal diet or to have health benefits; biologically active additives for medical and/or dietetic purposes; natural and/or synthetic therapeutic substances complexes and preparations; extracts of a single herbal product or extracts combinations of several herbal products and foodstuffs for affecting the nervous system.

30 – Food additives from products included in this class for non-medical purposes.

(260) AM 2016 85247 A
 (800) 1277083
 (891) 2015 08 17
 (731) GRINDEKS, akciju sabiedrība
 Krustpils iela 53, LV-1057 Rīga, Latvia
 (540)

HerbaStress

Гербастресс

(591) Blue and dark blue
 (511)
 5 – Pharmaceutical and veterinary preparations and pharmaceutical substances; medicines, including prescription medicines; vitamins and minerals; dietary supplements; dietary supplements, intended to supplement a normal diet or to have health benefits; biologically active additives for medical and/or dietetic purposes; natural and/or synthetic therapeutic substances complexes and preparations; extracts of a single herbal product or extracts combinations of several herbal products and foodstuffs for affecting the nervous system.

30 – Food additives from products included in this class for non-medical purposes.

(260) AM 2016 85249 A
 (800) 1277106
 (891) 2015 09 23
 (731) Beachbody, LLC
 Third Floor, 3301 Exposition Blvd., Santa
 Monica CA 90404, USA
 (540)

FIXATE

(591) black and white
 (511)
 9 – Electronic publications, namely, books, magazines, manuals, pamphlets, brochures, journals, articles, cards, recipes, videos, posters, featuring health,

fitness and nutritional information recorded on computer media.

16 – Printed publications, namely, books, magazines, manuals, pamphlets, brochures, journals, articles, cards, recipes, posters, featuring health, fitness and nutritional information.

(260) AM 2016 85252 A

(800) 1277917

(891) 2015 08 13

(731) DYRDIN SERGIY

Moskovska str. 46/2, apt.68 Kyiv 01015,
Ukraine

(540)



KOLLER POOL

(591) Light-blue, blue and white

(511)

11 – Swimming pool chlorinating apparatus; bath tubs; taps [faucets]; fans [air-conditioning]; ventilation [air-conditioning] installations for vehicles; ventilation [air-conditioning] installations and apparatus; kilns; evaporators; ventilation hoods; extractor hoods for kitchens; disinfectant dispensers for toilets; refrigerating containers; whirlpool-jet apparatus; water conduits installations; water heaters [apparatus]; water intake apparatus; water softening apparatus and installations; water heaters; water purification installations; water purifying apparatus and machines; water supply installations; water distribution installations; flushing apparatus; water filtering apparatus; regulating accessories for water or gas apparatus and pipes; regulating and safety accessories for gas apparatus; gas boilers; gas scrubbing apparatus; regulating and safety accessories for gas pipes; hot air apparatus; hydrants; disinfectant apparatus; distillation apparatus; showers; electric lamps; heating elements; roasters; loading apparatus for furnaces; lighters; safety accessories for water or gas apparatus and pipes; coils [parts of distilling, heating or cooling installations]; watering installations, automatic; refrigerating chambers; hot air ovens; thermostatic valves [parts of heating installations]; air conditioning apparatus; taps [faucets]; cooking apparatus and installations; electric lamps; chandeliers; freezers; heating elements; heating installations; fuel economizers; burners; steam generating installations; hearths; air conditioning installations; air cooling apparatus; air filtering installations; radiators, electric; heat regenerators; regulating and safety accessories for water apparatus; regulating accessories for water or gas apparatus and pipes; sanitary apparatus and

installations; lighting apparatus and installations; drying apparatus and installations; pipes [parts of sanitary installations]; luminous tubes for lighting; air conditioning installations; bread baking machines; cooling installations and machines; cooling appliances and installations.

19 – Asbestos mortar; aquaria [structures]; arbours [structures not of metal]; building materials, not of metal; reinforcing materials, not of metal, for building; swimming pools [structures, not of metal]; safety glass; cask wood; building glass; building stone; building cardboard [asphalted]; building paper; framework for building, not of metal; building timber; building panels, not of metal; rubble; diving boards, not of metal; water-pipe valves, not of metal or plastic; windows, not of metal; window glass, for building; shutters, not of metal; window frames, not of metal; vinyl siding; stained-glass windows; tanks of masonry; fireclay; fire burrs; refractory construction materials, not of metal; fireproof cement coatings; water-pipes, not of metal; gates, not of metal; geotextiles; gypsum; clay; gravel; granite; roof coverings, not of metal; doors, not of metal; door casings, not of metal; wood for making household utensils; wood, semi-worked; wood pulp board, for building; wood panelling; chimneys, not of metal; chimney shafts, not of metal; paving slabs, not of metal; road coating materials; wood paving; paving blocks, not of metal; drain pipes, not of metal; slag [building material]; flashing, not of metal, for building; signs, non-luminous and non-mechanical, not of metal, for roads; insulating glass [building]; stone; cornices, not of metal; floor tiles, not of metal; sandstone tubes; drain traps [valves], not of metal or plastic; clinker ballast; rock crystal; laths, not of metal; coatings [building materials]; wainscotting, not of metal; manufactured timber; sawn timber; marble; materials for making and coating roads; mosaics for building; penstock pipes, not of metal; duckboards, not of metal; fences, not of metal; mouldings, not of metal, for building; mouldings, not of metal, for cornices; olivine for building; palings, not of metal; parquet flooring; branching pipes, not of metal; partitions, not of metal; scantlings [carpentry]; floors, not of metal; sand, except foundry sand; sandstone for building; slabs, not of metal; tiles, not of metal; felt for building; busts of stone, concrete or marble; roofing slates; roofing, not of metal; roofing, not of metal, incorporating solar cells; joists, not of metal; gutter pipes, not of metal; scaffolding, not of metal; signalling panels, non-luminous and non-mechanical, not of metal; pitch; buildings, not of metal; works of stonemasonry; statues of stone, concrete or marble; ceilings, not of metal; wall linings, not of metal, for building; wall claddings, not of metal, for building; casement windows, not of metal; folding doors, not of metal; staircases, not of metal; greenhouses, transportable, not of metal; terra cotta; plaster; ducts, not of metal, for ventilating and air-con-

ditioning installations; rigid pipes, not of metal [building]; tufa; plywood; works of art of stone, concrete or marble; bricks; cement; schists; artificial stone.

20 – Moldings for picture frames; vats, not of metal; ambroid plates; ambroid bars; sideboards; loading pallets, not of metal; water-pipe valves of plastic; work benches; signboards of wood or plastics; cabinet work; whalebone, unworked or semi-worked; coral; meerschaum; stag antlers; corozo; ivory, unworked or semi-worked; armchairs; embroidery frames; trolleys [furniture]; window fittings, not of metal; display stands; showcases [furniture]; shoulder poles [yokes]; coatstands; coathooks, not of metal; fans for personal use, non-electric; towel dispensers, fixed, not of metal; reservoirs, not of metal nor of masonry; containers, not of metal [storage, transport]; packaging containers of plastic; beehives; nuts, not of metal; clothes hooks, not of metal; curtain hooks; screws, not of metal; nesting boxes for household pets; door handles, not of metal; door fittings, not of metal; doors for furniture; wood ribbon; tool handles, not of metal; flagpoles; mirrors [looking glasses]; mirror tiles; divans; bassinets; ladders of wood or plastics; steps [ladders], not of metal; stair rods; screens for fireplaces (furniture); yellow amber; shelves for storage; bamboo curtains; curtain tie-backs; rivets, not of metal; locks, other than electric, not of metal; woven timber blinds [furniture]; closures, not of metal, for containers; binding screws, not of metal, for cables; cable and pipe clips of plastics; bungs, not of metal; bottle closures, not of metal, not of glass, metal or rubber; settees; hat stands; bedsteads of wood; curtain rods; picture frames; index cabinets [furniture]; lecterns; mats for infant playpens; curtain rings; drain traps [valves] of plastic; staves of wood; book rests [furniture]; furniture casters, not of metal; chests of drawers; desks; corks; reels of wood for yarn, silk, cord; reels, not of metal, non-mechanical, for flexible hoses; baskets, not of metal; drafting tables; benches [furniture]; beds; medicine cabinets; playpens for babies; dressmakers' dummies; massage tables; mattresses; furniture partitions of wood; furniture shelves; furniture fittings, not of metal; furniture; furniture of metal; plate racks; works of art of wood, wax, plaster or plastic; easy chairs; air mattresses, not for medical purposes; air pillows, not for medical purposes; inflatable publicity objects; winding spools, not of metal, non-mechanical, for flexible hoses; edgings of plastic for furniture; decorations of plastic for foodstuffs; crates; mother-of-pearl, unworked or semi-worked; writing desks; head-rests [furniture]; transport pallets, not of metal; stakes for plants or trees; trestles [furniture]; flower-stands [furniture]; floating containers, not of metal; wickerwork; bottle casings of wood; busts of wood, wax, plaster or plastic; pillows; cushions; shelves for storage; silvered glass [mirrors]; bedding, except linen; sections of wood for beehives; curtain rails; mobiles [decoration]; co-

unters [tables]; straw plaits; straw edgings; sofas; straw mattress; plaited straw, except matting; statues of wood, wax, plaster or plastic; racks [furniture]; table tops; seats of metal; tables; tables of metal; carts for computers [furniture]; trays, not of metal; curtain holders, not of textile material; valves, not of metal, other than parts of machines; dressing tables; washstands [furniture]; mats, removable, for sinks; figurines [statuettes] of wood, wax, plaster or plastic; hinges, not of metal; cupboards; deck chairs; screens [furniture]; indoor window blinds [shades] [furniture].

21 – Crockery; carboys; vases; fruit cups; bird baths; waffle irons, non-electric; signboards of porcelain or glass; cookie [biscuit] cutters; tankards; buckets; rails and rings for towels; clothing stretchers; containers for household or kitchen use; soap dispensers; jugs; feeding troughs; pottery; pots; deodorising apparatus for personal use; abrasive sponges for scrubbing the skin; smoke absorbers for household purposes; baby baths, portable; cutting boards for the kitchen; buckskin for cleaning; closures for pot lids; glass caps; beaters, non-electric; blenders, non-electric, for household purposes; sprinkling devices; toothbrushes; toothbrushes; isothermic bags; coffee-pots, non-electric; coffee grinders, hand-operated; coffee services [tableware]; coffee filters, non-electric; cauldrons; mess-tins; earthenware saucepans; stew-pans; rolling pins, domestic; ceramics for household purposes; carpet sweepers; birdcages; cosmetic utensils; baskets for domestic use; crystal [glassware]; cooking utensils, non-electric; cookery molds [moulds]; kitchen utensils; cooking pot sets; kitchen containers; polishing apparatus and machines, for household purposes, non-electric; apparatus for wax-polishing, non-electric; plate glass [raw material]; funnels; spatulas [kitchen utensils]; scoops [tableware]; majolica; butter dishes; soap boxes; basins [bowls]; mills for domestic purposes, hand-operated; mosaics of glass, not for building; spice sets; services [dishes]; drinking troughs; nozzles for watering hose; utensils for household purposes; pastry cutters; washtubs; vegetable dishes; disposable table plates; opal glass; basting spoons, for kitchen use; chopsticks; perfume burners; paper plates; mixing spoons [kitchen utensils]; pepper pots; beer mugs; dusting apparatus, non-electric; sprinklers; trivets [table utensils]; coasters, not of paper and other than table linen; holders for flowers and plants [flower arranging]; flat-iron stands; egg cups; feather-dusters; busts of porcelain, ceramic, earthenware or glass; enamelled glass; watering cans; porcelain ware; dishes; drinking vessels; ironing boards; sifters [household utensils]; griddles [cooking utensils]; drinking horns; sprinklers for watering flowers and plants; salad bowls; candelabra [candlesticks]; candle rings; sieves [household utensils]; siphon bottles for carbonated water; salt cellars; glass for vehicle windows [semi-finished product]; glass incorpora-

ting fine electrical conductors; glass, unworked or semi-worked, except building glass; glasses [receptacles]; powdered glass for decoration; glass flasks [containers]; drinking glasses; statues of porcelain, ceramic or glass; tableware, other than knives, forks and spoons; table plates; soup bowls; drying racks for laundry; basins [receptacles]; saucers; trays for domestic purposes; heat-insulated containers; graters for kitchen use; cake molds [moulds]; toilet paper holders; napkin holders; toilet utensils; figurines [statuettes] of porcelain, ceramic or glass; molds [kitchen utensils]; bread bins; refrigerating bottles; non-electric portable coldboxes; works of art of porcelain, ceramic or glass; strainers; boxes for sweetmeats; garlic presses [kitchen utensils]; teapots; kettles, non-electric; tea services [tableware]; cups; cups of paper or plastic; cleaning instruments, hand-operated; mops; brushes; brush goods.

35 – Advertising; business management assistance; business inquiries; import-export agencies; dissemination of advertising matter; office machines and equipment rental; business management and organization consultancy; business management consultancy; demonstration of goods; marketing studies; business appraisals; business investigations; business research; advertising agencies / publicity agencies; marketing research; computerized file management; professional business consultancy; economic forecasting; organization of exhibitions for commercial or advertising purposes; business information; sales promotion for others; compilation of information into computer databases; systemization of information into computer databases; organization of trade fairs for commercial or advertising purposes; procurement services for others [purchasing goods and services for other businesses]; presentation of goods on communication media, for retail purposes; commercial information and advice for consumers [consumer advice shop]; commercial administration of the licensing of the goods and services of others; marketing.

37 – Electric appliance installation and repair; elevator installation and repair; motor vehicle maintenance and repair; boiler cleaning and repair; burner maintenance and repair; heating equipment installation and repair; air conditioning apparatus installation and repair; fire alarm installation and repair; building construction supervision; kitchen equipment installation; warehouse construction and repair; furnace installation and repair; irrigation devices installation and repair; building insulating; machinery installation, maintenance and repair; plumbing; installation of doors and windows; swimming-pool maintenance.

39 – Water supplying; car transport; portage; packaging of goods; unloading cargo; delivery of goods; storage of goods; water distribution; car parking; storage; transport by pipeline; transport brokerage;

frozen-food locker rental; vehicle rental; parking place rental; transport; removal services; storage information; transportation information; rental of storage containers; rental of vehicle roof racks; transport reservation; wrapping of goods; delivery of goods by mail order; rental of motor racing cars; physical storage of electronically-stored data or documents; car rental; piloting.

40 – Abrasion; applying finishes to textiles; silver-plating; dressmaking; cadmium plating; permanent-press treatment of fabrics; firing pottery / pottery firing; chromium plating; fur conditioning; cloth cutting; gilding; electroplating; tin-plating; millworking; galvanization; engraving; laminating; grinding; metal treating; metal tempering; nickel plating; warping [looms]; burnishing by abrasion; tailoring; tanning; embroidery services; fur satining; custom assembling of materials for others; framing of works of art; gold-plating; laser scribing; material treatment information; boiler-making / coppersmithing; metal casting; silkscreen printing; custom assembling of materials for others; woodworking; metal plating; dressmaking.

(260) AM 2016 85256 A
(800) 1277978
(891) 2015 10 16
(731) BEIERSDORF AG
Unnastrasse 48 20253 Hamburg, Germany
(540)



(591) Dark blue, light blue and white
(511)
3 – Soaps; Cosmetics.

(260) AM 2016 85263 A
(800) 1278059
(891) 2015 10 28
(731) SANOFI BIOTECHNOLOGY
54 rue La Boétie, F-75008 Paris, France
(540)

DUPIXENT

(511)
5 – Pharmaceutical products.

(260) AM 2016 85270 A
 (800) 647960
 (891) 2015 11 20
 (731) AVON COSMETICS GMBH
 85326 München, Germany
 (540)

MESMERIZE

(511)
 3 – Soaps, perfumery, essential oils, cosmetics, hair lotions, preparations for cleaning, treating and improving the appearance of hair, dentifrices; deodorants for personal use (perfumery).

(260) AM 2016 85277 A
 (800) 1277228
 (891) 2015 10 26
 (731) NOVARTIS AG
 CH-4002 Basel, Switzerland
 (540)

TAFINMEK

(511)
 5 – Pharmaceutical preparations.

(260) AM 2016 85279 A
 (800) 1277230
 (891) 2015 10 26
 (731) NOVARTIS AG
 CH-4002 Basel, Switzerland
 (540)

TAFINLAR COMBO

(511)
 5 – Pharmaceutical preparations.

(260) AM 2016 85280 A
 (800) 1277233
 (891) 2015 11 12
 (731) ABBOTT PRODUCTS OPERATIONS AG
 Hegenheimermattweg 127, CH-4123
 Allschwil, Switzerland
 (540)

PROTEBACTIN

(511)
 5 – Medicines for human medicine; dietetic substances and foods for medical use; dietetic food supplements.

(260) AM 2016 85281 A
 (800) 1277250
 (891) 2015 08 28
 (731) MERZ PHARMA GMBH & CO. KGAA
 Eckenheimer Landstr. 100, 60318 Frankfurt
 am Main, Germany

(540)



(591) Orange, grey, silver, and white
 (511)

3 – Cosmetic preparations for baths, cosmetic shower preparations, cosmetic bath salts, not for medical purposes; cosmetics; preparations for body and beauty care for non-medical purposes, soaps, shampoos.

5 – Medicines; food supplements consisting of minerals; food supplements; food supplements consisting of amino acids; food supplements consisting of trace elements; food supplements consisting of vitamins; pharmaceutical preparations.

35 – Product demonstrations and presentations; advertising, advertising in electronic media and especially on the internet; advertising in newspapers, brochures and newspapers; advertising and commercials on television, radio, mail; advertising, particularly promotion of goods.

(260) AM 2016 85282 A
 (800) 825982
 (891) 2015 11 04
 (731) WILKINSON SWORD GMBH
 Schützenstrasse 110, 42659 Solingen, Germany
 (540)

WILKINSON SWORD

(511)
 3 – Cosmetic products for shaving, cosmetics.
 8 – Cutlery, razors and razor blades.

(260) AM 2016 85285 A
 (800) 929826
 (891) 2015 11 20
 (731) B.S.A.
 33 avenue du Maine, Tour Maine
 Montparnasse, F-75015 PARIS (FR), France
 (540)

PROLACTA

(511)
 29 – Soluble or non-soluble milk proteins; soluble or non-soluble milk protein concentrate; whey.

(260) AM 2016 85286 A
 (800) 1014512
 (891) 2015 10 09

(731) BIOPLEX LIMITED
6th Floor, 32 Ludgate Hill London EC4M
7DR, United Kingdom

(540)

AFTAMED

(511)

5 – Medicated mouth treatment preparations, mouth wash for medical use, medicated preparations for the mouth and medicated sprays for the mouth, medicinal preparations for the mouth to be applied in the form of drops, capsules, tablets and compressed tablets, pharmaceutical gels for treating oral diseases.

(260) AM 2016 85287 A

(800) 1277304

(891) 2015 09 22

(731) APPLEBEE'S INTERNATIONAL, INC.
450 North Brand Blvd., 7th Floor, Glendale
CA 91203, USA

(540)



(591) black and white

(511)

35 – Franchising, namely offering technical assistance in the establishment and operation of restaurants.

43 – Restaurant and catering services.

(260) AM 2016 85288 A

(800) 1277320

(891) 2015 10 05

(731) HUAWEI TECHNOLOGIES CO., LTD.
Administration Building, Huawei
Technologies Co., Ltd., Bantian, Longgang
District, Shenzhen, China

(540)

FusionCompute

(591) black and white

(511)

9 – Computer software; computer programs (downloadable software); data processing apparatus; computers; computer memories; servers (computer apparatus).

(260) AM 2016 85290 A

(800) 1277349

(891) 2015 10 12

(731) KUSUM PHARM LLC
54, Skriabina str., Sumy 40020, Ukraine

(540)

METAMIN

(591) black and white

(511)

5 – Pharmaceutical and veterinary preparations; sanitary preparations for medical purposes; dietetic food and substances adapted for medical or veterinary use, food for babies; dietary supplements for humans and animals; plasters, materials for dressings; material for stopping teeth, dental wax; disinfectants; preparations for destroying vermin; fungicides, herbicides; absorbent cotton; acaricides; acetates for pharmaceutical purposes; acids for pharmaceutical purposes; acne treatment preparations; aconitine; adhesive plasters; adhesive tapes for medical purposes; adhesives for dentures; adjuvants for medical purposes; air purifying preparations; air deodorising preparations; albumin dietary supplements; albuminous foodstuffs for medical purposes; albuminous preparations for medical purposes; alcohol for pharmaceutical purposes; aldehydes for pharmaceutical purposes; algicides; alginate dietary supplements; alginates for pharmaceutical purposes; alkaline iodides for pharmaceutical purposes; alkaloids for medical purposes; alloys of precious metals for dental purposes; aloe vera preparations for pharmaceutical purposes; aluminium acetate for pharmaceutical purposes; amino acids for medical purposes; amino acids for veterinary purposes; anaesthetics; analgesics; angostura bark for medical purposes; animal washes; anti-rheumatism bracelets; anti-rheumatism rings; anti-uric preparations; antibiotics; anticryptogamic preparations; antioxidant pills; antiparasitic preparations; antiparasitic collars for animals; antiseptic cotton; antiseptics; appetite suppressants for medical purposes; appetite suppressant pills; articles for headache; aseptic cotton; asthmatic tea; babies' napkins [diapers]; babies' napkin-pants [diaper-pants]; bacterial poisons; bacterial preparations for medical and veterinary use; bacteriological preparations for medical and veterinary use; balms for medical purposes; balsamic preparations for medical purposes; barks for pharmaceutical purposes; bath preparations for medical purposes; bath salts for medical purposes; belts for sanitary napkins [towels]; bicarbonate of soda for pharmaceutical purposes; biocides; biological preparations for medical purposes; biological preparations for veterinary purposes; biological tissue cultures for medical purposes; biological tissue cultures for veterinary purposes; bismuth preparations for pharmaceutical purposes; bismuth subnitrate for pharmaceutical purposes; blood plasma; blood for medical purposes; bone cement for surgical and orthopaedic purposes; bracelets for medical purposes; breast-nursing pads; bromine for pharmaceutical purposes; bronchodilating preparations; bunion pads; cachets for pharmaceutical purposes; cachou for pharmaceutical purposes;

preparations for callouses; calomel; camphor oil for medical purposes; camphor for medical purposes; candy, medicated; candy for medical purposes; capsules for medicines; carbolineum [parasiticide]; casein dietary supplements; castor oil for medical purposes; cattle washes; caustic pencils; caustics for pharmaceutical purposes; cedar wood for use as an insect repellent; cellulose esters for pharmaceutical purposes; cellulose ethers for pharmaceutical purposes; cement for animal hooves; charcoal for pharmaceutical purposes; chemical preparations to treat mildew; chemical preparations to treat wheat blight [smut]; chemical preparations for treating phylloxera; chemical preparations for pharmaceutical purposes; chemical preparations for medical purposes; chemical preparations for veterinary purposes; chemical reagents for medical or veterinary purposes; chemico-pharmaceutical preparations; chewing gum for medical purposes; chilblain preparations; chinoline for medical purposes; chloroform; cocaine; cod liver oil; collodion for pharmaceutical purposes; collyrium; compresses; condurango bark for medical purposes; solutions for contact lenses; contact lens cleaning preparations; cooling sprays for medical purposes; corn rings for the feet; corn remedies; cotton for medical purposes; cotton swabs for medical purposes; cream of tartar for pharmaceutical purposes; creosote for pharmaceutical purposes; croton bark; cultures of microorganisms for medical and veterinary use; curare; decoctions for pharmaceutical purposes; dental abrasives; dental amalgams; dental cements; dental impression materials; dental lacquer; dental mastics; dental amalgams of gold; deodorants, other than for human beings or for animals; deodorants for clothing and textiles; depuratives; preparations for destroying noxious animals; preparations for destroying dry rot fungus; preparations for destroying mice; detergents for medical purposes; diabetic bread adapted for medical use; diagnostic preparations for medical purposes; diagnostic biomarker reagents for medical purposes; diagnostic preparations for veterinary purposes; diapers for pets; diastase for medical purposes; dietary fibre; dietary supplements for animals; dietetic beverages adapted for medical purposes; dietetic substances adapted for medical use; digestives for pharmaceutical purposes; digitalin; dill oil for medical purposes; disinfectants for hygiene purposes; disinfectants for chemical toilets; disinfectants; dog washes; dog lotions; douching preparations for medical purposes; dressings, medical; drugs for medical purposes; elixirs [pharmaceutical preparations]; enzyme preparations for medical purposes; enzyme preparations for veterinary purposes; enzyme dietary supplements; enzymes for medical purposes; enzymes for veterinary purposes; ergot for pharmaceutical purposes; esters for pharmaceutical purposes; ethers for pharmaceutical purposes; eucalyptol for pharmaceutical purposes; eucalyptus for pharmaceutical purposes; extracts of

hops for pharmaceutical purposes; eye-washes; eye-patches for medical purposes; preparations to facilitate teething; febrifuges; fennel for medical purposes; ferments for pharmaceutical purposes; first-aid boxes, filled; fish meal for pharmaceutical purposes; flour for pharmaceutical purposes; flowers of sulfur for pharmaceutical purposes; fly catching paper; fly glue fly destroying preparations; formic aldehyde for pharmaceutical purposes; frostbite salve for pharmaceutical purposes; fumigating sticks; fumigation preparations for medical purposes; fungicides; gallic acid for pharmaceutical purposes; gamboge for medical purposes; gases for medical purposes; gauze for dressings; gelatine for medical purposes; gentian for pharmaceutical purposes; germicides; glucose for medical purposes; glucose dietary supplements; glycerine for medical purposes; glycerophosphates; greases for medical purposes; greases for veterinary purposes; guaiacol for pharmaceutical purposes; gum for medical purposes; gurjun [gurjon, gurjan] balsam for medical purposes; haematogen; haemoglobin; haemorrhoid preparations; haemostatic pencils; headache pencils; herbal teas for medicinal purposes; herbicides; hormones for medical purposes; hydrastine; hydrastinine; hydrated chloral for pharmaceutical purposes; hydrogen peroxide for medical purposes; insect repellents; insect repellent incense; insecticides; iodides for pharmaceutical purposes; iodine for pharmaceutical purposes; iodoform; Irish moss for medical purposes; isotopes for medical purposes; jalap; jujube, medicated; lacteal flour for babies; larvae exterminating preparations; laxatives; lead water; lecithin for medical purposes; lecithin dietary supplements; leeches for medical purposes; preparations of lime for pharmaceutical purposes; liniments; linseed for pharmaceutical purposes; linseed meal for pharmaceutical purposes; linseed dietary supplements; linseed oil dietary supplements; lint for medical purposes; liquorice for pharmaceutical purposes; lotions for pharmaceutical purposes; lotions for veterinary purposes; lupulin for pharmaceutical purposes; magnesia for pharmaceutical purposes; malt for pharmaceutical purposes; malted milk beverages for medical purposes; mangrove bark for pharmaceutical purposes; medical preparations for slimming purposes; medicated animal feed; medicinal alcohol; medicinal mud; medicinal infusions; medicinal tea; medicinal oils; medicinal herbs; medicinal roots; medicinal drinks; medicinal hair growth preparations; medicine cases, portable, filled; medicines for alleviating constipation; medicines for dental purposes; medicines for human purposes; medicines for veterinary purposes; melissa water for pharmaceutical purposes; menstruation bandages; menthol; mercurial ointments; milk ferments for pharmaceutical purposes; milk sugar for pharmaceutical purposes; milk of almonds for pharmaceutical purposes; milking grease; mineral waters for medical purposes; mineral water salts; mineral food supp-

lements; mint for pharmaceutical purposes; moleskin for medical purposes; mothproofing preparations; mothproofing paper; moulding wax for dentists; mouthwashes for medical purposes; mud for baths; mustard oil for medical purposes; mustard for pharmaceutical purposes; mustard plasters; myrobalan bark for pharmaceutical purposes; napkins for incontinents; narcotics; nerviness; nutritional supplements; nutritive substances for microorganisms; oil of turpentine for pharmaceutical purposes; ointments for pharmaceutical purposes; opiates; opium; opodeldoc; ophotherapy preparations; oxygen baths; oxygen for medical purposes; pants, absorbent, for incontinents; panty liners [sanitary]; paper for mustard plasters; parasiticides; pastilles for pharmaceutical purposes; pearl powder for medical purposes; pectin for pharmaceutical purposes; pepsins for pharmaceutical purposes; peptones for pharmaceutical purposes; pesticides; petroleum jelly for medical purposes; pharmaceutical preparations; pharmaceutical preparations for skin care; pharmaceutical preparations for treating dandruff; phenol for pharmaceutical purposes; phosphates for pharmaceutical purposes; poisons; pollen dietary supplements; pomades for medical purposes; porcelain for dental prostheses; potassium salts for medical purposes; poultices; powder of cantharides; by-products of the processing of cereals for dietetic or medical purposes; propolis for pharmaceutical purposes; propolis dietary supplements; protein dietary supplements; protein supplements for animals; purgatives; pyrethrum powder; quassia for medical purposes; quebracho for medical purposes; quinine for medical purposes; quinquina for medical purposes; radioactive substances for medical purposes; radiological contrast substances for medical purposes; radium for medical purposes; rat poison; reagent paper for medical or veterinary purposes; preparations for reducing sexual activity; remedies for foot perspiration; remedies for perspiration; repellents for dogs; rhubarb roots for pharmaceutical purposes; royal jelly for pharmaceutical purposes; royal jelly dietary supplements; rubber for dental purposes; salts for mineral water baths; salts for medical purposes; sanitary panties; sanitary tampons; sanitary towels; sarsaparilla for medical purposes; scapulars for surgical purposes; sea water for medicinal bathing; sedatives; semen for artificial insemination; serotherapeutic medicines; serums; personal sexual lubricants; siccatives [drying agents] for medical purposes; slimming pills; slug exterminating preparations; smelling salts; smoking herbs for medical purposes; sodium salts for medical purposes; soil-sterilising preparations; solvents for removing adhesive plasters; soporifics; starch for dietetic or pharmaceutical purposes; stem cells for medical purposes; stem cells for veterinary purposes; sterilising preparations; steroids; stick liquorice for pharmaceutical purposes; strychnine; styptic preparations; sugar for medical

purposes; sulfonamides [medicines]; sulfur sticks [disinfectants]; sunburn preparations for pharmaceutical purposes; sunburn ointments; suppositories; surgical dressings; surgical implants comprised of living tissues; surgical glues; syrups for pharmaceutical purposes; tanning pills; tartar for pharmaceutical purposes; teeth filling material; therapeutic preparations for the bath; thermal water; thymol for pharmaceutical purposes; tincture of iodine; tinctures for medical purposes; tissues impregnated with pharmaceutical lotions; tobacco extracts [insecticides]; tobacco-free cigarettes for medical purposes; tonics [medicines]; preparations of trace elements for human and animal use; preparations for the treatment of burns; turpentine for pharmaceutical purposes; vaccines; vaginal washes; vermifuges; vermin destroying preparations; vesicants; veterinary preparations; vitamin preparations; vulnerary sponges; wadding for medical purposes; wart pencils; wheat germ dietary supplements; yeast for pharmaceutical purposes; yeast dietary supplements.

(260) AM 2016 85293 A

(800) 1277351

(891) 2015 10 12

(731) KUSUM PHARM LLC

54, Skriabina str., Sumy 40020, Ukraine

(540)

PIARON

(591) black and white

(511)

5 – Pharmaceutical and veterinary preparations; sanitary preparations for medical purposes; dietetic food and substances adapted for medical or veterinary use, food for babies; dietary supplements for humans and animals; plasters, materials for dressings; material for stopping teeth, dental wax; disinfectants; preparations for destroying vermin; fungicides, herbicides; absorbent cotton; acaricides; acetates for pharmaceutical purposes; acids for pharmaceutical purposes; acne treatment preparations; aconitine; adhesive plasters; adhesive tapes for medical purposes; adhesives for dentures; adjuvants for medical purposes; air purifying preparations; air deodorising preparations; albumin dietary supplements; albuminous foodstuffs for medical purposes; albuminous preparations for medical purposes; alcohol for pharmaceutical purposes; aldehydes for pharmaceutical purposes; algicides; alginate dietary supplements; alginates for pharmaceutical purposes; alkaline iodides for pharmaceutical purposes; alkaloids for medical purposes; alloys of precious metals for dental purposes; aloe vera preparations for pharmaceutical purposes; aluminium acetate for pharmaceutical purposes; amino acids for medical purposes; amino acids for veterinary purposes; anaesthetics; analgesics; angostura bark for medical purposes;

animal washes; anti-rheumatism bracelets; anti-rheumatism rings; anti-uric preparations; antibiotics; anticryptogamic preparations; antioxidant pills; antiparasitic preparations; antiparasitic collars for animals; antiseptic cotton; antiseptics; appetite suppressants for medical purposes; appetite suppressant pills; articles for headache; aseptic cotton; asthmatic tea; babies' napkins [diapers]; babies' napkin-pants [diaper-pants]; bacterial poisons; bacterial preparations for medical and veterinary use; bacteriological preparations for medical and veterinary use; balms for medical purposes; balsamic preparations for medical purposes; barks for pharmaceutical purposes; bath preparations for medical purposes; bath salts for medical purposes; belts for sanitary napkins [towels]; bicarbonate of soda for pharmaceutical purposes; biocides; biological preparations for medical purposes; biological preparations for veterinary purposes; biological tissue cultures for medical purposes; biological tissue cultures for veterinary purposes; bismuth preparations for pharmaceutical purposes; bismuth subnitrate for pharmaceutical purposes; blood plasma; blood for medical purposes; bone cement for surgical and orthopaedic purposes; bracelets for medical purposes; breast-nursing pads; bromine for pharmaceutical purposes; bronchodilating preparations; bunion pads; cachets for pharmaceutical purposes; cachou for pharmaceutical purposes; preparations for callouses; calomel; camphor oil for medical purposes; camphor for medical purposes; candy, medicated; candy for medical purposes; capsules for medicines; carbolineum [parasiticide]; casein dietary supplements; castor oil for medical purposes; cattle washes; caustic pencils; caustics for pharmaceutical purposes; cedar wood for use as an insect repellent; cellulose esters for pharmaceutical purposes; cellulose ethers for pharmaceutical purposes; cement for animal hooves; charcoal for pharmaceutical purposes; chemical preparations to treat mildew; chemical preparations to treat wheat blight [smut]; chemical preparations for treating phylloxera; chemical preparations for pharmaceutical purposes; chemical preparations for medical purposes; chemical preparations for veterinary purposes; chemical reagents for medical or veterinary purposes; chemico-pharmaceutical preparations; chewing gum for medical purposes; chilblain preparations; chinoline for medical purposes; chloroform; cocaine; cod liver oil; collodion for pharmaceutical purposes; collyrium; compresses; condurango bark for medical purposes; solutions for contact lenses; contact lens cleaning preparations; cooling sprays for medical purposes; corn rings for the feet; corn remedies; cotton for medical purposes; cotton swabs for medical purposes; cream of tartar for pharmaceutical purposes; creosote for pharmaceutical purposes; croton bark; cultures of microorganisms for medical and veterinary use; curare; decoctions for pharmaceutical purposes; dental abrasives; dental amalgams; dental

cements; dental impression materials; dental lacquer; dental mastics; dental amalgams of gold; deodorants, other than for human beings or for animals; deodorants for clothing and textiles; depuratives; preparations for destroying noxious animals; preparations for destroying dry rot fungus; preparations for destroying mice; detergents for medical purposes; diabetic bread adapted for medical use; diagnostic preparations for medical purposes; diagnostic biomarker reagents for medical purposes; diagnostic preparations for veterinary purposes; diapers for pets; diastase for medical purposes; dietary fibre; dietary supplements for animals; dietetic beverages adapted for medical purposes; dietetic substances adapted for medical use; digestives for pharmaceutical purposes; digitalin; dill oil for medical purposes; disinfectants for hygiene purposes; disinfectants for chemical toilets; disinfectants; dog washes; dog lotions; douching preparations for medical purposes; dressings, medical; drugs for medical purposes; elixirs [pharmaceutical preparations]; enzyme preparations for medical purposes; enzyme preparations for veterinary purposes; enzyme dietary supplements; enzymes for medical purposes; enzymes for veterinary purposes; ergot for pharmaceutical purposes; esters for pharmaceutical purposes; ethers for pharmaceutical purposes; eucalyptol for pharmaceutical purposes; eucalyptus for pharmaceutical purposes; extracts of hops for pharmaceutical purposes; eye-washes; eyepatches for medical purposes; preparations to facilitate teething; febrifuges; fennel for medical purposes; ferments for pharmaceutical purposes; first-aid boxes, filled; fish meal for pharmaceutical purposes; flour for pharmaceutical purposes; flowers of sulfur for pharmaceutical purposes; fly catching paper; fly glue fly destroying preparations; formic aldehyde for pharmaceutical purposes; frostbite salve for pharmaceutical purposes; fumigating sticks; fumigation preparations for medical purposes; fungicides; gallic acid for pharmaceutical purposes; gamboge for medical purposes; gases for medical purposes; gauze for dressings; gelatine for medical purposes; gentian for pharmaceutical purposes; germicides; glucose for medical purposes; glucose dietary supplements; glycerine for medical purposes; glycerophosphates; greases for medical purposes; greases for veterinary purposes; guaiacol for pharmaceutical purposes; gum for medical purposes; gurjun [gurjon, gurjan] balsam for medical purposes; haematogen; haemoglobin; haemorrhoid preparations; haemostatic pencils; headache pencils; herbal teas for medicinal purposes; herbicides; hormones for medical purposes; hydrastine; hydrastinine; hydrated chloral for pharmaceutical purposes; hydrogen peroxide for medical purposes; insect repellents; insect repellent incense; insecticides; iodides for pharmaceutical purposes; iodine for pharmaceutical purposes; iodiform; Irish moss for medical purposes; isotopes for medical purposes; jalap; jujube, medicated; lacteal

flour for babies; larvae exterminating preparations; laxatives; lead water; lecithin for medical purposes; lecithin dietary supplements; leeches for medical purposes; preparations of lime for pharmaceutical purposes; liniments; linseed for pharmaceutical purposes; linseed meal for pharmaceutical purposes; linseed dietary supplements; linseed oil dietary supplements; lint for medical purposes; liquorice for pharmaceutical purposes; lotions for pharmaceutical purposes; lotions for veterinary purposes; lupulin for pharmaceutical purposes; magnesia for pharmaceutical purposes; malt for pharmaceutical purposes; malted milk beverages for medical purposes; mangrove bark for pharmaceutical purposes; medical preparations for slimming purposes; medicated animal feed; medicinal alcohol; medicinal mud; medicinal infusions; medicinal tea; medicinal oils; medicinal herbs; medicinal roots; medicinal drinks; medicinal hair growth preparations; medicine cases, portable, filled; medicines for alleviating constipation; medicines for dental purposes; medicines for human purposes; medicines for veterinary purposes; melissa water for pharmaceutical purposes; menstruation bandages; menthol; mercurial ointments; milk ferments for pharmaceutical purposes; milk sugar for pharmaceutical purposes; milk of almonds for pharmaceutical purposes; milking grease; mineral waters for medical purposes; mineral water salts; mineral food supplements; mint for pharmaceutical purposes; moleskin for medical purposes; mothproofing preparations; mothproofing paper; moulding wax for dentists; mouthwashes for medical purposes; mud for baths; mustard oil for medical purposes; mustard for pharmaceutical purposes; mustard plasters; myrobalan bark for pharmaceutical purposes; napkins for incontinents; narcotics; nerviness; nutritional supplements; nutritive substances for microorganisms; oil of turpentine for pharmaceutical purposes; ointments for pharmaceutical purposes; opiates; opium; opodeldoc; ophotherapy preparations; oxygen baths; oxygen for medical purposes; pants, absorbent, for incontinents; panty liners [sanitary]; paper for mustard plasters; parasitocides; pastilles for pharmaceutical purposes; pearl powder for medical purposes; pectin for pharmaceutical purposes; pepsins for pharmaceutical purposes; peptones for pharmaceutical purposes; pesticides; petroleum jelly for medical purposes; pharmaceutical preparations; pharmaceutical preparations for skin care; pharmaceutical preparations for treating dandruff; phenol for pharmaceutical purposes; phosphates for pharmaceutical purposes; poisons; pollen dietary supplements; pomades for medical purposes; porcelain for dental prostheses; potassium salts for medical purposes; poultices; powder of cantharides; by-products of the processing of cereals for dietetic or medical purposes; propolis for pharmaceutical purposes; propolis dietary supplements; protein dietary supplements; protein supplements for animals; purgatives; pyret-

hrum powder; quassia for medical purposes; quebracho for medical purposes; quinine for medical purposes; quinquina for medical purposes; radioactive substances for medical purposes; radiological contrast substances for medical purposes; radium for medical purposes; rat poison; reagent paper for medical or veterinary purposes; preparations for reducing sexual activity; remedies for foot perspiration; remedies for perspiration; repellents for dogs; rhubarb roots for pharmaceutical purposes; royal jelly for pharmaceutical purposes; royal jelly dietary supplements; rubber for dental purposes; salts for mineral water baths; salts for medical purposes; sanitary panties; sanitary tampons; sanitary towels; sarsaparilla for medical purposes; scapulars for surgical purposes; sea water for medicinal bathing; sedatives; semen for artificial insemination; serotherapeutic medicines; serums; personal sexual lubricants; siccatives [drying agents] for medical purposes; slimming pills; slug exterminating preparations; smelling salts; smoking herbs for medical purposes; sodium salts for medical purposes; soil-sterilising preparations; solvents for removing adhesive plasters; soporifics; starch for dietetic or pharmaceutical purposes; stem cells for medical purposes; stem cells for veterinary purposes; sterilising preparations; steroids; stick liquorice for pharmaceutical purposes; strychnine; styptic preparations; sugar for medical purposes; sulfonamides [medicines]; sulfur sticks [disinfectants]; sunburn preparations for pharmaceutical purposes; sunburn ointments; suppositories; surgical dressings; surgical implants comprised of living tissues; surgical glues; syrups for pharmaceutical purposes; tanning pills; tartar for pharmaceutical purposes; teeth filling material; therapeutic preparations for the bath; thermal water; thymol for pharmaceutical purposes; tincture of iodine; tinctures for medical purposes; tissues impregnated with pharmaceutical lotions; tobacco extracts [insecticides]; tobacco-free cigarettes for medical purposes; tonics [medicines]; preparations of trace elements for human and animal use; preparations for the treatment of burns; turpentine for pharmaceutical purposes; vaccines; vaginal washes; vermifuges; vermin destroying preparations; vesicants; veterinary preparations; vitamin preparations; vulnerary sponges; wadding for medical purposes; wart pencils; wheat germ dietary supplements; yeast for pharmaceutical purposes; yeast dietary supplements.

(260) AM 2016 85294 A

(800) 1277352

(891) 2015 10 12

(731) KUSUM PHARM LLC

54, Skriabina str., Sumy 40020, Ukraine

(540)

DOMRID

(511)

5 – Pharmaceutical and veterinary preparations; sanitary preparations for medical purposes; dietetic food and substances adapted for medical or veterinary use, food for babies; dietary supplements for humans and animals; plasters, materials for dressings; material for stopping teeth, dental wax; disinfectants; preparations for destroying vermin; fungicides, herbicides; absorbent cotton; acaricides; acetates for pharmaceutical purposes; acids for pharmaceutical purposes; acne treatment preparations; aconitine; adhesive plasters; adhesive tapes for medical purposes; adhesives for dentures; adjuvants for medical purposes; air purifying preparations; air deodorising preparations; albumin dietary supplements; albuminous foodstuffs for medical purposes; albuminous preparations for medical purposes; alcohol for pharmaceutical purposes; aldehydes for pharmaceutical purposes; algicides; alginate dietary supplements; alginates for pharmaceutical purposes; alkaline iodides for pharmaceutical purposes; alkaloids for medical purposes; alloys of precious metals for dental purposes; aloe vera preparations for pharmaceutical purposes; aluminium acetate for pharmaceutical purposes; amino acids for medical purposes; amino acids for veterinary purposes; anaesthetics; analgesics; angostura bark for medical purposes; animal washes; anti-rheumatism bracelets; anti-rheumatism rings; anti-uric preparations; antibiotics; anticryptogamic preparations; antioxidant pills; antiparasitic preparations; antiparasitic collars for animals; antiseptic cotton; antiseptics; appetite suppressants for medical purposes; appetite suppressant pills; articles for headache; aseptic cotton; asthmatic tea; babies' napkins [diapers]; babies' napkin-pants [diaper-pants]; bacterial poisons; bacterial preparations for medical and veterinary use; bacteriological preparations for medical and veterinary use; balms for medical purposes; balsamic preparations for medical purposes; barks for pharmaceutical purposes; bath preparations for medical purposes; bath salts for medical purposes; belts for sanitary napkins [towels]; bicarbonate of soda for pharmaceutical purposes; biocides; biological preparations for medical purposes; biological preparations for veterinary purposes; biological tissue cultures for medical purposes; biological tissue cultures for veterinary purposes; bismuth preparations for pharmaceutical purposes; bismuth subnitrate for pharmaceutical purposes; blood plasma; blood for medical purposes; bone cement for surgical and orthopaedic purposes; bracelets for medical purposes; breast-nursing pads; bromine for pharmaceutical purposes; bronchodilating preparations; bunion pads; cachets for pharmaceutical purposes; cachou for pharmaceutical purposes; preparations for callouses; calomel; camphor oil for medical purposes; camphor for medical purposes; candy, medicated; candy for medical purposes; capsules for medicines; carbolineum [parasiticide]; casein dietary supplements; castor oil for me-

dical purposes; cattle washes; caustic pencils; caustics for pharmaceutical purposes; cedar wood for use as an insect repellent; cellulose esters for pharmaceutical purposes; cellulose ethers for pharmaceutical purposes; cement for animal hooves; charcoal for pharmaceutical purposes; chemical preparations to treat mildew; chemical preparations to treat wheat blight [smut]; chemical preparations for treating phylloxera; chemical preparations for pharmaceutical purposes; chemical preparations for medical purposes; chemical preparations for veterinary purposes; chemical reagents for medical or veterinary purposes; chemico-pharmaceutical preparations; chewing gum for medical purposes; chilblain preparations; chinoline for medical purposes; chloroform; cocaine; cod liver oil; collodion for pharmaceutical purposes; collyrium; compresses; condurango bark for medical purposes; solutions for contact lenses; contact lens cleaning preparations; cooling sprays for medical purposes; corn rings for the feet; corn remedies; cotton for medical purposes; cotton swabs for medical purposes; cream of tartar for pharmaceutical purposes; creosote for pharmaceutical purposes; croton bark; cultures of microorganisms for medical and veterinary use; curare; decoctions for pharmaceutical purposes; dental abrasives; dental amalgams; dental cements; dental impression materials; dental lacquer; dental mastics; dental amalgams of gold; deodorants, other than for human beings or for animals; deodorants for clothing and textiles; depuratives; preparations for destroying noxious animals; preparations for destroying dry rot fungus; preparations for destroying mice; detergents for medical purposes; diabetic bread adapted for medical use; diagnostic preparations for medical purposes; diagnostic biomarker reagents for medical purposes; diagnostic preparations for veterinary purposes; diapers for pets; diastase for medical purposes; dietary fibre; dietary supplements for animals; dietetic beverages adapted for medical purposes; dietetic substances adapted for medical use; digestives for pharmaceutical purposes; digitalin; dill oil for medical purposes; disinfectants for hygiene purposes; disinfectants for chemical toilets; disinfectants; dog washes; dog lotions; douching preparations for medical purposes; dressings, medical; drugs for medical purposes; elixirs [pharmaceutical preparations]; enzyme preparations for medical purposes; enzyme preparations for veterinary purposes; enzyme dietary supplements; enzymes for medical purposes; enzymes for veterinary purposes; ergot for pharmaceutical purposes; esters for pharmaceutical purposes; ethers for pharmaceutical purposes; eucalyptol for pharmaceutical purposes; eucalyptus for pharmaceutical purposes; extracts of hops for pharmaceutical purposes; eye-washes; eyepatches for medical purposes; preparations to facilitate teething; febrifuges; fennel for medical purposes; ferments for pharmaceutical purposes; first-aid boxes, filled; fish meal for pharmaceu-

tical purposes; flour for pharmaceutical purposes; flowers of sulfur for pharmaceutical purposes; fly catching paper; fly glue fly destroying preparations; formic aldehyde for pharmaceutical purposes; frost-bite salve for pharmaceutical purposes; fumigating sticks; fumigation preparations for medical purposes; fungicides; gallic acid for pharmaceutical purposes; gamboge for medical purposes; gases for medical purposes; gauze for dressings; gelatine for medical purposes; gentian for pharmaceutical purposes; germicides; glucose for medical purposes; glucose dietary supplements; glycerine for medical purposes; glycerophosphates; greases for medical purposes; greases for veterinary purposes; guaiacol for pharmaceutical purposes; gum for medical purposes; gurjun [gurjon, gurjan] balsam for medical purposes; haematogen; haemoglobin; haemorrhoid preparations; haemostatic pencils; headache pencils; herbal teas for medicinal purposes; herbicides; hormones for medical purposes; hydrastine; hydrastinine; hydrated chloral for pharmaceutical purposes; hydrogen peroxide for medical purposes; insect repellents; insect repellent incense; insecticides; iodides for pharmaceutical purposes; iodine for pharmaceutical purposes; iodoform; Irish moss for medical purposes; isotopes for medical purposes; jalap; jujube, medicated; lacteal flour for babies; larvae exterminating preparations; laxatives; lead water; lecithin for medical purposes; lecithin dietary supplements; leeches for medical purposes; preparations of lime for pharmaceutical purposes; liniments; linseed for pharmaceutical purposes; linseed meal for pharmaceutical purposes; linseed dietary supplements; linseed oil dietary supplements; lint for medical purposes; liquorice for pharmaceutical purposes; lotions for pharmaceutical purposes; lotions for veterinary purposes; lupulin for pharmaceutical purposes; magnesia for pharmaceutical purposes; malt for pharmaceutical purposes; malted milk beverages for medical purposes; mangrove bark for pharmaceutical purposes; medical preparations for slimming purposes; medicated animal feed; medicinal alcohol; medicinal mud; medicinal infusions; medicinal tea; medicinal oils; medicinal herbs; medicinal roots; medicinal drinks; medicinal hair growth preparations; medicine cases, portable, filled; medicines for alleviating constipation; medicines for dental purposes; medicines for human purposes; medicines for veterinary purposes; melissa water for pharmaceutical purposes; menstruation bandages; menthol; mercurial ointments; milk ferments for pharmaceutical purposes; milk sugar for pharmaceutical purposes; milk of almonds for pharmaceutical purposes; milking grease; mineral waters for medical purposes; mineral water salts; mineral food supplements; mint for pharmaceutical purposes; moleskin for medical purposes; mothproofing preparations; mothproofing paper; moulding wax for dentists; mouthwashes for medical purposes; mud for baths; mustard oil for medical

purposes; mustard for pharmaceutical purposes; mustard plasters; myrobalan bark for pharmaceutical purposes; napkins for incontinents; narcotics; nervousness; nutritional supplements; nutritive substances for microorganisms; oil of turpentine for pharmaceutical purposes; ointments for pharmaceutical purposes; opiates; opium; opodeldoc; ootherapy preparations; oxygen baths; oxygen for medical purposes; pants, absorbent, for incontinents; panty liners [sanitary]; paper for mustard plasters; parasiticides; pastilles for pharmaceutical purposes; pearl powder for medical purposes; pectin for pharmaceutical purposes; pepsins for pharmaceutical purposes; peptones for pharmaceutical purposes; pesticides; petroleum jelly for medical purposes; pharmaceutical preparations; pharmaceutical preparations for skin care; pharmaceutical preparations for treating dandruff; phenol for pharmaceutical purposes; phosphates for pharmaceutical purposes; poisons; pollen dietary supplements; pomades for medical purposes; porcelain for dental prostheses; potassium salts for medical purposes; poultices; powder of cantharides; by-products of the processing of cereals for dietetic or medical purposes; propolis for pharmaceutical purposes; propolis dietary supplements; protein dietary supplements; protein supplements for animals; purgatives; pyrethrum powder; quassia for medical purposes; quebracho for medical purposes; quinine for medical purposes; quinquina for medical purposes; radioactive substances for medical purposes; radiological contrast substances for medical purposes; radium for medical purposes; rat poison; reagent paper for medical or veterinary purposes; preparations for reducing sexual activity; remedies for foot perspiration; remedies for perspiration; repellents for dogs; rhubarb roots for pharmaceutical purposes; royal jelly for pharmaceutical purposes; royal jelly dietary supplements; rubber for dental purposes; salts for mineral water baths; salts for medical purposes; sanitary panties; sanitary tampons; sanitary towels; sarsaparilla for medical purposes; scapulars for surgical purposes; sea water for medicinal bathing; sedatives; semen for artificial insemination; serotherapeutic medicines; serums; personal sexual lubricants; siccatives [drying agents] for medical purposes; slimming pills; slug exterminating preparations; smelling salts; smoking herbs for medical purposes; sodium salts for medical purposes; soil-sterilising preparations; solvents for removing adhesive plasters; soporifics; starch for dietetic or pharmaceutical purposes; stem cells for medical purposes; stem cells for veterinary purposes; sterilising preparations; steroids; stick liquorice for pharmaceutical purposes; strychnine; styptic preparations; sugar for medical purposes; sulfonamides [medicines]; sulfur sticks [disinfectants]; sunburn preparations for pharmaceutical purposes; sunburn ointments; suppositories; surgical dressings; surgical implants comprised of living tissues; surgical glues; syrups for pharmaceu-

tical purposes; tanning pills; tartar for pharmaceutical purposes; teeth filling material; therapeutic preparations for the bath; thermal water; thymol for pharmaceutical purposes; tincture of iodine; tinctures for medical purposes; tissues impregnated with pharmaceutical lotions; tobacco extracts [insecticides]; tobacco-free cigarettes for medical purposes; tonics [medicines]; preparations of trace elements for human and animal use; preparations for the treatment of burns; turpentine for pharmaceutical purposes; vaccines; vaginal washes; vermifuges; vermin destroying preparations; vesicants; veterinary preparations; vitamin preparations; vulnerary sponges; wadding for medical purposes; wart pencils; wheat germ dietary supplements; yeast for pharmaceutical purposes; yeast dietary supplements.

(260) AM 2016 85295 A
 (800) 1277359
 (891) 2015 11 11
 (731) Rigo Trading S.A.
 Société Anonyme Route de Trèves 6 EBBC,
 Building E, L-2633 Sennigerberg,
 Luxembourg

(540)

DRAGIBUS

(511)
 30 – Confectionery.

(260) AM 2016 85298 A
 (800) 1079200
 (891) 2015 11 24
 (731) MARESI Trademark GmbH & Co KG
 Strasserau 6, A-4010 Linz, Austria

(540)

MARESI

(511)
 29 – Milk and milk products.
 30 – Iced coffee and coffee-based beverages, cocoa-based beverages, chocolate-based beverages.

(260) AM 2016 85299 A
 (800) 1277389
 (891) 2015 10 05
 (731) CHERY AUTOMOBILE CO., LTD.
 8 Changchun Road, Economy & Technology
 Development Zone, Wuhu City, Anhui
 Province, China

(540)



(591) black and white

(511)

12 – Motor coaches; trucks; waggons; cycle cars; motorcycles; tramcars; automobiles; motor homes; propulsion mechanisms for land vehicles; electric vehicles; vehicles for locomotion by land, air, water or rail; bicycles.

37 – Construction information; vehicle service stations [refuelling and maintenance]; retreading of tires; rental of cleaning machines; painting or repair signs; leather care, cleaning and repair; heating equipment installation and repair; spraying services for cars; rebuilding engines that have been worn or partially destroyed; motor vehicle maintenance and repair.

(260) AM 2016 85300 A
 (800) 1141122
 (891) 2015 10 08
 (731) GROUPAUTO INTERNATIONAL
 147 avenue Charles de Gaulle, F-92200
 Neuilly sur Seine, France

(540)



(591) Yellow and blue

(511)

35 – Advertising, business management, business consulting, information or inquiries, and particularly business organization and management consulting, business management consultancy, cost price analysis, business management consulting services, market study, business investigations, market research, economic forecasts, public relations, research for business purposes, marketing studies, consulting and business studies for the creation, development and management of commercial networks and signs, commercial advice on defining commercial network policy regarding the selection of suppliers, supply, logistics and distribution, studies for business partnerships with others, recruitment; sales, retail sale, wholesale, Internet sales and mail-order sale of spare parts for cars and trucks, industrial oils and greases, lubricants, products for absorbing oil, fuels (including gasoline for motors) and illuminants, candles, wicks, including non-chemical additives for fuels, fuels containing alcohol, benzene, benzine, benzol, products for dusting, turbo injection systems, starters, diesel engine and gasoline engine injection systems, radiators, bearings, valves, winches, hydraulic presses, batteries, buzzers, alarms, hydrometers, batteries, suppressors, electric welding apparatus, beacons, electrical coils, junction boxes, enclosures for speakers, pressure indicator plugs for valves, fog signals, cables, fuses, flashers, switches, meters, electrical conductors, connectors, electrical control apparatus, speed controllers for vehicles, diagnostic apparatus, dynamometers, kilometer recorders for ve-

hicles, signs, balancing devices, fire extinguishers, fuses, sheaths for electric cables, gas meters, loud-speakers, electrical indicators, gauges, batteries, revolution counters, warning triangles, radars, radios, apparatus for charging electrical devices, controllers, electric locks, signage products, warning devices against theft, testers, scales for paint, stationary or mobile grease distribution apparatus, stationary or mobile oil distribution apparatus, oil recovery apparatus, accumulators, gas analyzers, PLCs for testing and maintaining the functions of a vehicle, test benches, batteries and battery chargers, heat accumulators, acetylene apparatus, devices for cooling and conditioning air in vehicles, air filters, bulbs, anti-fog, anti-glare, antifreeze devices, automotive lights, headlights, radiator caps, heating installations for vehicles, vehicle air conditioning, defrosters, lighting equipment for vehicles, electric radiators, reflector lamps, heaters, air conditioning systems, vehicles, apparatus for locomotion by land, all accessories and spare parts for vehicles, namely shock absorbers (springs), shock absorbers, anti-slip, anti-glare, anti-theft devices, head rests, transmission shafts, trailer hitches, hoods, bodies for vehicles, chains, chassis, bumpers, blinds, alarms, valves for tires, treads for retreading tires, torsion bars, cart wheels, truck bodies, gear boxes, plugs for tanks, windshields, hoods for vehicles, gears, safety belts, tubes, tracks, hydraulic circuits, torque converters, direction indicators, electric motors, clutches, gears, hub caps, tires, wheel balancing machines, axles, axle bearings, windshield wipers, brake linings, brake shoes, brake segments, brakes, bands for wheel hubs, covers, wheel rims, running boards, sun visors, propulsion mechanisms, trailers, tanks, rear-view mirrors, wheels, car trains, transmissions, turbines, balance weights for wheels, doors, seats, steering wheels, windows, alarms, alternators, carburetors, air compressors, capacitors, bearings, cylinder heads, cycles, spoilers, engine equipment, air pumps for vehicles, trucks, lifts, sunroofs, turbo injection systems, starters, fuel injection systems for diesel engines and gasoline engines, radiators, bearings, valves, winches, hydraulic presses, batteries, buzzers, alarms, alcoholometers, batteries, suppressors, electric welding devices, beacons, electric coils, connection boxes, speaker boxes, pressure indicators for valves, fog signals, cables, fuses, flashers, switches, meters, electrical conductors, connectors, electrical control apparatus, speed controllers for vehicles, diagnostic apparatus, dynamometers, kilometer recorders for vehicles, signs, balancing devices, fire extinguishers, fuses, sheaths for electric cables, gas meters, speakers, electrical indicators, gauges, batteries, tachometers, warning triangles, radars, radios, chargers for electrical devices, controllers, electric locks, signage products, warning devices against theft, testers, scales for paint, stationary of mobile grease distribution devices, stationary of mobile oil distribution devices,

oil recovery devices, accumulators, gas analyzers, PLCs for testing and maintaining the functions of a vehicle, test benches, batteries and battery chargers, joints.

37 – Construction services; repair of motor vehicles and of spare parts and accessories for motor vehicles; installation of spare parts and accessories for motor vehicles; retreading or vulcanization of tires; maintenance, cleaning, washing and repair of motor vehicles, rental of tools.

39 – Vehicle breakdown assistance, warehousing, rental of vehicle roof racks, vehicle rental, towing; vehicle rental.

(260) AM 2016 85301 A

(800) 1277497

(891) 2015 08 20

(731) URBATEK CERAMICS, S.A.

Carretera Nacional, 340, Km 56,200, E-12540
VILLAREAL (Castellón), Spain

(540)

urbatek

(591) black and white

(511)

19 – Non-metallic building materials; tiles not of metal for building, paving blocks not of metal, ceramic pavements and coverings (building) not of metal.

(260) AM 2016 85325 A

(800) 1277756

(891) 2015 07 24

(731) LPI SA

Schwandstrasse 105, CH-6391 Engelberg,
Switzerland

(540)

DE BON TON

(511)

35 – Consultancy and business management, namely consulting for planning and design of shops; consultancy on the presentation of goods, application of promotions, of operational concepts and marketing for retail stores and all other aspects of retail; placement of sales and marketing personnel; networking services for logistic networks, namely the switching of business addresses and contacts; international marketing services in the field of consumer goods; the bringing together, for the benefit of others, of goods (custom cleared and tax-free) excluding the transport thereof, namely watches, jewelry, accessories and electronic goods enabling customers to conveniently view and purchase those goods; the bringing together, for the benefit of others, of goods (custom cleared and tax-free), namely accessories,

watches and jewelry, enabling customers to conveniently view and purchase those goods from a retail store; business consultancy and related services.

39 – Delivery of goods, custom cleared and tax-free, namely jewelry, watches, accessories and electronic goods.

(260) AM 2016 85326 A

(800) 1277762

(891) 2015 07 13

(731) BRISA BRIDGESTONE SABANCI LASTIK SANAYI VE TICARET ANONIM SIRKETI Sabanci Center, Kule 2, Kat: 7-8-9, 4. Levent ISTANBUL, Turkey

(540)



(591) Black and orange

(511)

12 – Motor land vehicles, motorcycles, mopeds; engines and motors for land vehicles; clutches for land vehicles; transmissions, transmission belts and transmission chains for land vehicles; gearing for land vehicles; brakes, brake discs and brake linings for land vehicles; vehicle chassis, automobile bonnets, vehicle suspension springs, shock absorbers for automobiles, gearboxes for land vehicles, steering wheels for vehicles, rims for vehicle wheels; bicycles and their bodies; handlebars and mudguards for bicycles; vehicle bodies; tipping bodies for trucks; trailers for tractors; frigorific bodies for land vehicles; trailer hitches for vehicles; vehicle seats; head-rests for vehicle seats; safety seats for children, for vehicles; seat covers for vehicles; vehicle covers (shaped); sun-blinds adapted for vehicles; direction signals and arms for direction signals for vehicles; windscreen wipers and wiper arms for vehicles; inner and outer tires for vehicle wheels; tubeless tires; tire-fixing sets comprised of tire patches and tire valves for vehicles; windows for vehicles, safety windows for vehicles, rearview mirrors and wing mirrors for vehicles; anti-skid chains for vehicles; luggage carriers for vehicles; bicycle and ski carriers for cars; saddles for bicycles or motorcycles; air pumps for vehicles, for inflating tires; anti-theft alarms for vehicles, horns for vehicles; safety belts for vehicle seats, air bags (safety devices for automobiles); baby carriages, wheelchairs, pushchairs; wheelbarrows; shopping carts; single or multi-wheeled wheelbarrows; shopping trolleys; grocery carts; handling carts; rail vehicles; locomotives; trains; trams; waggons; cable cars; chairlifts; vehicles for locomotion by water and their parts, other than their motors and engines; vehicles for locomotion by air and their parts, other than their motors and engines.

(260) AM 2016 85327 A

(800) 1277810

(891) 2015 10 06

(731) SOULIMOV GEORGIY YURYEVICH Korolenko Street, 7-2-16, RU-107076 Moscow, Russian Federation

(540)

ПРОДЕТОКСОН

(511)

5 – Pharmaceutical preparations.

(260) AM 2016 85329 A

(800) 1277844

(891) 2015 10 27

(731) XIAMEN SMARK IMP. & EXP. CO., LTD Room 1902, No. 584, Xianyue Road, Siming District, Xiamen Fujian, China

(540)

GJP

(591) Black, white

(511)

7 – Ball-bearings; self-oiling bearings; bearings for transmission shafts; roller bearings; belt conveyors; anti-friction bearings for machines; crank shafts; universal joints [cardan joints]; machine wheelwork; pulleys.

(260) AM 2016 85331 A

(800) 1277891

(891) 2015 11 11

(731) Rigo Trading S.A. Société Anonyme Route de Trèves 6 EBBC, Building E, L-2633 Sennigerberg, Luxembourg

(540)

TROPIFRUTTI

(511)

30 – Confectionery.

(260) AM 2016 85332 A

(800) 1277892

(891) 2015 11 11

(731) Rigo Trading S.A. Société Anonyme Route de Trèves 6 EBBC, Building E, L-2633 Sennigerberg, Luxembourg

(540)



(591) Yellow, red, black and white.
(511)
30 – Confectionery.

(260) AM 2016 85334 A
(800) 1277897
(891) 2015 11 05
(731) Rigo Trading S.A. Société Anonyme
Route de Trèves 6 EBBC, Building E, L-2633
Sennigerberg, Luxembourg
(540)

PICO BALLA

(511)
30 – Confectionery.

(260) AM 2016 85335 A
(800) 1277898
(891) 2015 11 05
(731) Rigo Trading S.A. Société Anonyme
Route de Trèves 6 EBBC, Building E, L-2633
Sennigerberg, Luxembourg
(540)

ROTELLA

(511)
30 – Confectionery.

(260) AM 2016 85338 A
(800) 1277901
(891) 2015 11 05
(731) Rigo Trading S.A. Société Anonyme
Route de Trèves 6 EBBC, Building E, L-2633
Sennigerberg, Luxembourg
(540)

WUMMIS

(511)
30 – Confectionery.

(260) AM 2016 85345 A
(800) 1279397
(891) 2015 06 11
(731) KURT GEIGER LIMITED
24 Britton Street, London EC1M 5UA,
United Kingdom
(540)

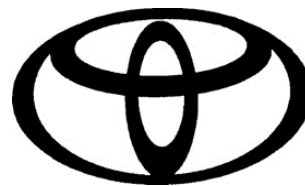
MISS KG

(511)
3 – Soaps; perfumery, essential oils, cosmetics, non-medicated toiletries, bath and shower gels, skincare preparations, hair care and hair colouring preparations, shampoos and conditioners, body lotions, hand lotions, non-medicated foot lotions; dentifrices; shoe cream, shoe polish, shoe wax.

9 – Software; computer programmes (downloadable software); magnetically encoded credit cards, debit cards, reward cards and payment cards; unencoded magnetic cards; smart cards; encoded bank cards; apparatus for recording, transmission or reproduction of sound or images, magnetic data carriers, recording discs; pre-recorded CDs; compact discs, audio tapes and discs; sunglasses, spectacles, sunglasses and spectacles cases and frames, contact lenses and contact lens containers; cases for mobile phones; laptop carrying cases.

35 – Retail, mail order and online retail services in the field of footwear, shoes, sandals, slippers, sunglasses, spectacles, cases for sunglasses and spectacles, frames for sunglasses and spectacles, contact lenses, containers for contact lenses, jewellery and precious stones, clocks, watches, cufflinks, belts for clothing, belt buckles, horological and chronometric instruments, attaché cases, suitcases, briefcases, briefcase-type portfolios, key cases, purses, wallets, credit card holders, covers and cases for tablet computers, shoulder bags, rucksacks, backpacks, vanity cases sold empty, cosmetic cases sold empty, and carry-on bags, luggage, travelling trunks, travelling bags, handbags, umbrellas, parasols, walking sticks, scarves, gloves, beauty and personal care products, cosmetics, perfumes, and headgear, namely, hats and caps; advertising and promotional services; sales incentives; customer loyalty services and customer club services.

(260) AM 2016 85346 A
(800) 1279464
(891) 2015 03 23
(731) TOYOTA JIDOSHA KABUSHIKI KAISHA
(also trading as TOYOTA MOTOR CORPORATION)
1, Toyota-cho, Toyota-shi Aichi-ken
471-8571, Japan
(540)



(591) Black, white
(511)

1 – Industrial chemicals; coolants for vehicle engines; antifreeze; lactose (raw material); lactose for industrial purposes; plastic adhesives, other than for stationery or household purposes; plant growth regulating preparations; fertilizers; ceramic glazings; fatty acids; alkaline-earth metals; rare earths; rare earth metals; barytes; bauxite; diatomaceous earth; foundry sand; graphite for industrial purposes; kaolin; magnesite; saltpeter; sulfur; titanite; blueprint paper; photographic paper; photographic sensitizers;

photographic dry plates; photographic developers; photographic fixing solutions; unexposed photographic films; chemical preparations for use in photography; reagent paper, other than for medical or veterinary purposes; artificial sweeteners (chemical preparations); lactose for the food industry; flour for industrial purposes; starch for industrial purposes; unprocessed plastics (plastics in primary form); paper pulp; wood pulp.

2 – Canada balsam; copal; sandarac; shellac; mordants; mastic (natural resin); wood preservatives; dyestuffs; pigments; paints; printing ink; anti-rust greases; nonferrous metals in foil or powder form for painters, decorators, printers and artists; precious metals in foil or powder form for painters, decorators, printers and artists.

3 – Anti-static preparations for household purposes; de-greasing preparations for household purposes; rust removing preparations; stain removing benzine; fabric softeners for laundry use; laundry bleach; adhesives for affixing false hair; adhesives for affixing false eyelashes; laundry starch; seaweed gelatine for laundry use (funori); paint stripping preparations; shoe and boot cream; shoe black (shoe polish); polishing preparations; soaps; detergents other than for use in manufacturing operations and for medical purposes; shampoos; windshield cleaning liquids; dentifrices; cosmetics and toiletries; perfumes; natural essential oils; synthetic perfumery; essential oils for use as food flavorings; aromatic oils; incense; fragrances; scented room sprays; abrasive paper; abrasive cloth; artificial pumice stone; polishing paper; false nails; false eyelashes.

4 – Solid lubricants; grease for shoes and boots; preservatives for leather (oils and greases); solid fuels; liquid fuels; gaseous fuels; mineral oils and greases for industrial purposes, not for fuel; lubricating oil for motor vehicle engines; lubricating grease for vehicles; non-mineral oils and greases for industrial purposes, not for fuel; waxes (raw material); lamp wicks; candles.

5 – Pharmaceutical preparations; veterinary preparations; sanitary preparations for medical purposes; vermin destroying preparations; fungicides; herbicides; reagent paper for medical or veterinary purposes; lactose for pharmaceutical purposes; household deodorants; deodorizing room sprays; gauze for dressings; empty capsules for pharmaceuticals; eye patches for medical purposes; ear bandages; menstruation bandages; menstruation tampons; sanitary napkins; sanitary panties; absorbent cotton; adhesive plasters; bandages for dressings; breast-nursing pads; materials for repairing teeth and dental prostheses; incontinence diapers; fly catching paper; mothproofing paper; lacteal flour for babies; semen for artificial insemination; bracelets for medical purposes.

6 – Iron and steel; alloys of common metal; common metals, unwrought or semi-wrought; ingots of common metal; metals in powder form; tubes of metal; wire of common metal; ores of metal; building materials of metal; pre-fabricated metal buildings; loading and unloading pallets of metal; artificial fish reefs of metal; paint spraying booths of metal; metal moulds for forming cement products; pulleys of metal, other than for machines; springs (metal hardware); valves of metal, other than parts of machines; junctions of metal for pipes; flanges of metal (collars); cotter pins of metal; railway points; signs, non-luminous and non-mechanical, of metal, for roads; beacons of metal, non-luminous; metal storage tanks and roofs therefor; anchors; mooring bollards of metal; containers of metal for transport; anvils; swage blocks; hardware of metal, small; keys; metal key blanks; wire rope; wire nets and gauzes; industrial packaging containers of metal; metal nameplates and door nameplates; metal step-ladders and ladders; letter boxes of metal; hat-hanging hooks of metal; water tanks of metal for household purposes; tool boxes of metal, empty; towel dispensers of metal; joinery fittings of metal; safes; upright signboards of metal; transportable greenhouses of metal for household use; metal tombs and metal tomb plaques; ferrules of metal for canes and walking sticks; spurs; crampons (climbing irons); carabiners of metal (metal hardware); pitons of metal; sculptures of common metal; chains of metal for dogs; outdoor blinds of metal; diving boards of metal; metal shoe dowels; metal shoe pegs.

7 – Metalworking machines; hand-held tools, other than hand-operated; electric arc welding apparatus; electric welding apparatus; mineworking machines; construction machines and apparatus; loading-unloading machines; net hauling machines (fishing); trawl winches; agitators; cartridges for filtering machines; centrifugal machines; electromechanical machines for chemical industry; filtering machines; oil refining machines; water separators; bobbins for weaving looms; carding machines; dyeing machines; knitting machines; looms; spinning machines; apparatus for aerating beverages; flour mill machines; food preparation machines, electromechanical; grating machines for vegetables; meat mincers (machines); sausage machines; wine presses; woodworking machines; papermaking machines; bookbinding apparatus and machines for industrial purposes; printing machines; printing plates; sewing machines; chaff cutters; cultivators (machines); harvesting machines; fodder presses; grain separators; mowing and reaping machines; milk filtering machines; milking machines; chick brooders; incubators for eggs; machines for washing silkworm eggs; shoe lasts (parts of machines); shoe making machines; leather working machines; tobacco processing machines; glassware manufacturing machines and apparatus; painting machines; packaging machines; wrapping

machines; power-operated potters' wheels; plastic processing machines and apparatus; semi-conductor substrates manufacturing machines; semi-conductor wafer processing machines; rubber mixing machines; vulcanisation apparatus; stone working machines and apparatus; internal combustion engines for power generation, other than for land vehicles; steam engines; steam engine boilers; jet engines other than for land vehicles; turbines other than for land vehicles; compressed air engines; mechanical engine parts for land vehicles; exhaust pipes for land vehicle engines; timing belts for land vehicle engines; mufflers for motors and engines; injectors for engines; fuel injectors; filter elements for fuel filters; radiators (cooling) for motors and engines; oil filters for motors and engines; air filters for automobile engines; filter elements for air cleaners for land vehicle engines; sparking plugs for internal combustion engines; glow plugs for diesel engines; hydraulic turbines; wind turbines; pumps (parts of machines, engines or motors); water pumps for land vehicle engines; water pumps for motors and engines; vacuum pumps (machines); blowing machines; compressors (machines); compressed air machines; compressors for air conditioners; adhesive tape dispensers (machines); automatic stamping machines; vending machines; fuel dispensing pumps for service stations; self-regulating fuel pumps for service stations; electric washing machines; mechanical parking systems; vehicle washing installations; food peeling machines for commercial use; dishwashers; wax-polishing machines, electric; electric vacuum cleaners; insecticide sprayers (machines); transmission shafts, other than for land vehicles; shaft bearings (parts of machines); axles for machines; couplings other than for land vehicles; bearings (parts of machines); bearings for transmission shafts; bearings for machines; transmissions, other than for land vehicles; transmission gears for machines; power transmission belts for machines; driving chains other than for land vehicles; gear boxes other than for land vehicles; pulleys (parts of machines); shock absorbers for machines; springs (parts of machines); brakes for machines; brake segments other than for vehicles; brake linings other than for vehicles; brake pads other than for vehicles; brake shoes other than for vehicles; valves (parts of machines); lawnmowers (machines); curtain drawing devices electrically operated; electric door openers; waste compacting machines and apparatus; waste crushing machines; 3D printers; starters for motors and engines; starter motors; electric motors and parts thereof, other than for land vehicles; alternators; direct current generators; alternators for land vehicles; electric food blenders for household purposes; dynamo brushes.

8 – Tweezers; braiders (hand tools); hoes (hand-held); spades (hand tools); rakes (hand tools); lasts (shoemakers' hand tools); electric flat irons; electric razors; electric hair clippers; scissors; cutlery; kni-

ves; safety razors; cutting tools (hand tools); hand tools and implements, hand-operated; egg slicers, non-electric; sugar tongs; can openers, non-electric; nutcrackers; spoons; cheese slicers, non-electric; pizza cutters, non-electric; forks; flat irons (non-electric); needle-threaders; dressmakers' chalk sharpeners; fireplace bellows (hand tools); fireplace tongs; bludgeons; shaving cases; pedicure sets; eyelash curlers; manicure sets; ice axes; diving knives; diving knife holders; palette knives; insecticide sprayers (hand tools).

9 – Ear plugs for divers; ozonisers (ozonators); electrolytic cells; egg-candlers; blueprint apparatus; cash registers; coin counting and sorting machines; mathematical instruments; time clocks (time recording devices); punched card machines for offices; voting machines; postage stamp checking apparatus; life saving apparatus and equipment; fire extinguishers; fire hose nozzles; sprinkler systems for fire protection; fire hose; fire alarms; gas leak alarms; anti-theft warning apparatus; protective helmets; railway signal apparatus, luminous or mechanical; vehicle breakdown warning triangles; luminous or mechanical road signs; breathing apparatus for underwater swimming; game programs for arcade video game machines; simulators for the steering and control of vehicles; sports training simulators; apparatus and instruments for physics; chemistry apparatus and instruments; chromatography apparatus for laboratory use; cosmographic instruments; DNA chips; furniture especially made for laboratories; graduated glassware; photographic, cinematographic and optical apparatus and instruments; measuring apparatus; measuring instruments; testing apparatus not for medical purposes; surveying apparatus and instruments; battery chargers; regulating apparatus, electric; control panels (electricity); converters, electric; electrical adapters; fuses; inverters (electricity); plugs, sockets and other contacts (electric connections); relays, electric; resistances, electric; switches, electric; transformers (electricity); voltage regulators for vehicles; solar batteries; electric batteries; photovoltaic cells; electric batteries for automobiles; ammeters; electric loss indicators; frequency meters; galvanometers; ohmmeters; oscillographs; voltmeters; wavemeters; electric wires; electric cables; telecommunication devices and apparatus; mobile phone straps; mobile phone neck straps; mobile phone cases; mobile phone accessories; camera straps; loudspeakers; cabinets for loudspeakers; battery chargers for use with telephones; headphones; earphones; telephone apparatus; intercoms; mobile phones; antennas; audio- and video-receivers; camcorders; capacitors; compact disc players; digital cameras; digital photo frames; DVD players; electrodynamic apparatus for the remote control of signals; electronic notice boards; facsimile machines; global positioning system (GPS) apparatus; hands free kits for phones; high-frequency

apparatus; intercommunication apparatus; musical juke boxes; microphones; electric monitoring apparatus; navigation apparatus for vehicles (on-board computers); optical data media; personal stereos; portable media players; radar apparatus; radio pagers; radios; record players; remote control apparatus; satellite navigational apparatus; smartphones; sound recording apparatus; sound recording carriers; sound reproduction apparatus; sound transmitting apparatus; television apparatus; transmitters of electronic signals; vehicle radios; video recorders; personal computers; personal computers for vehicles; tablet computers; computers for use in remote monitoring of fuel cell power generators using communication networks; carrying cases adapted for computers; covers and cases for mobile telephones; covers and cases for tablet computers and notebook computers; computer programs for mobile phones; computer programs for fuel saving drive diagnosis devices; blank USB flash drives; computer keyboards; apparatus and installations for the production of X-rays, not for medical purposes; bar code readers; central processing units (processors); chips (integrated circuits); computer memory devices; computer operating programs, recorded; computer peripheral devices; computer programs, recorded; computer programs (downloadable software); computer software applications, downloadable; computer software, recorded; data processing apparatus; disks, magnetic; electronic agendas; electronic book readers; electronic pocket translators; electronic tags for goods; integrated circuit cards (smart cards); integrated circuits; interfaces for computers; lasers, not for medical purposes; light-emitting diodes (LED); magnetic data media; marine depth finders; metal detectors for industrial or military purposes; microprocessors; mouse pads; mouse (computer peripheral); optical character readers; printed circuit boards; printed circuits; printers for use with computers; protection devices against X-rays, not for medical purposes; sonars; electronic components; electronic memory devices; magnetic cores; anodes; anticathodes; cathodes; fire boats; satellites for scientific purposes; fire engines; respirators for filtering air; gas masks; welding masks; clothing for protection against fire; gloves for protection against accidents; eyeglasses; goggles for sports; spectacles (optics); sunglasses; eyeglass cases; eyeglass chains; eyeglass cords; eyeglass frames; contact lenses; containers for contact lenses; spectacle lenses; game programs for home video game machines; electronic circuits and CD-ROMs recorded with programs for hand-held games with liquid crystal displays; protective helmets for sports; weight belts for diving; wet suits for scuba diving; air tanks for scuba diving; regulators for use in scuba diving; metronomes; electronic circuits and CD-ROMs recorded with automatic performance programs for electronic musical instruments; electric and electronic effects units

for musical instruments; phonograph records; downloadable music files; downloadable image files; pre-recorded video discs; pre-recorded videos; exposed cinematographic films; exposed slide films; slide film mounts; downloadable electronic publications; optical glass; electric buzzers; slide-rules.

10 – Pacifiers for babies; supportive bandages; surgical catguts; feeding cups for medical purposes; teats; ice bags for medical purposes; medical ice bag holders; babies' bottles; nursing appliances; finger guards for medical purposes; contraceptives, non-chemical; artificial tympanic membranes; ear plugs for sleeping; ear plugs for protection against noise; ear plugs for medical purposes; esthetic massage apparatus for industrial purposes; medical apparatus and instruments; electric massage apparatus for household purposes; gloves for medical purposes; urinals (vessels); bed pans; ear picks.

11 – Toilets (water-closets); drying apparatus and installations; evaporators; distillation apparatus; heat exchangers, not parts of machines; milk sterilizers; automatic bread-making machines for household purposes; industrial furnaces; nuclear reactors; forage drying apparatus; boilers, other than parts of machines; air-conditioning apparatus; air conditioners for vehicles; condensers for air conditioners for vehicles; air filters for air conditioning units; air filters for air conditioning units in vehicle passenger compartments; filter elements for air cleaners for air conditioning units in vehicle passenger compartments; refrigerating apparatus and machines; hair dryers for use in beauty salons; hair steamers for use in beauty salons; shampoo basins; towel steamers for hair salons; commercial cooking ovens; dish disinfectant apparatus for industrial purposes; electromagnetic induction cookers for industrial purposes; industrial deep fryers; industrial dish drying machines; industrial rice cookers; tap water faucets; level controlling valves for tanks; pipe line cocks (spigots); waste water treatment tanks for industrial purposes; septic tanks for industrial purposes; garbage incinerators; solar water heaters; water purifying apparatus and machines; electric lamps; lighting apparatus and installations; lighting apparatus for vehicles; light-emitting diodes (LED) lighting apparatus; pocket searchlights; LED desk lights; LED light bulbs; headlights for automobiles; rear combination lamps for automobiles; electric laundry dryers for household purposes; humidifiers for household purposes; electric bath-water purifying apparatus for household purposes; air purifiers for household purposes; electric fans for personal use; water ionizers for household purposes; electrically heated carpets; cooking utensils, electric; electric coffee machines for household purposes; electric cooking stoves for household purposes; electric radiant heaters for household purposes; electric foot warmers for personal use; electric bread toasters for

household purposes; electric kettles for household purposes; electric blankets for household purposes, not for medical purposes; electric refrigerators for household purposes; electric freezers for household purposes; electric cooking ovens for household purposes; microwave ovens (cooking apparatus); electromagnetic induction cookers for household purposes; futon driers for household purposes; electric hair driers; hot plates for household purposes; electric space cooling apparatus for household purposes; extractor hoods for kitchens; washers for water taps; gas-fired water heaters for household use; sinks; barbecues; ice chests; ice boxes; water filtering apparatus for household purposes; free standing paper lanterns; portable paper lanterns; gas lamps; oil lamps; lamp chimneys; warming pans; pocket warmers; hot water bottles; waste water treatment tanks for household purposes; septic tanks for household purposes; toilet bowls with integrated bidet water jets; disinfectant distributors for toilets; toilet bowls; bath fittings.

12 – Traction engine; driving motors for land vehicles; engine mounts for land vehicles; engines for land vehicles; jet engines for land vehicles; motors for land vehicles; propulsion mechanisms for land vehicles; turbines for land vehicles; axle bearings for land vehicles; axles for land vehicles; axle journals; axles for vehicles; cardan shafts for vehicles; universal joints for land vehicles; wheel bearings for land vehicles; automobile chains; connecting rods for land vehicles, other than parts of motors and engines; gear boxes for land vehicles; gearing for land vehicles; hydraulic circuits for vehicles; reduction gears for land vehicles; torque converters for land vehicles; transmission chains for land vehicles; transmission shafts for land vehicles; transmissions for land vehicles; power transmission belts for land vehicles; buffers for railway rolling stock; shock absorbers for automobiles; shock absorbing springs for vehicles; suspension shock absorbers for vehicles; torsion bars for vehicles; vehicle suspension springs; brake discs for vehicles; brake linings for vehicles; brake pads for automobiles; brake segments for vehicles; brake shoes for vehicles; brakes for vehicles; parachutes; anti-theft alarms for vehicles; wheelchairs; motors, electric, for land vehicles; vessels (boats and ships); structural parts for boats; aircraft; structural parts for aircraft; railway rolling stock; structural parts for trains; two-wheeled motor vehicles; bicycles; structural parts for motorcycles; structural parts for bicycles; rickshaws; sleighs (vehicles); trolleys; carts; horse-drawn carriages; bicycle trailers; adhesive rubber patches for repairing inner tubes; baby carriages.

13 – Firearms; ammunition for firearms; gunpowder; explosive powders; pyrotechnic products.

14 – Precious metals, unwrought or semi-wrought; precious stones and their imitations, unwrought and

semi-wrought; keyrings (trinkets or fobs); jewelry cases of precious metal; prize cups of precious metal; ornaments of precious metal; bracelets (jewelry); brooches (jewelry); necklaces (jewelry); pendants (jewelry); tie pins; badges of precious metal; charms (jewelry); cuff links; shoe ornaments of precious metal; clocks; watches; horological and chronometric instruments and cases therefor; horological and chronometric instruments and parts thereof.

15 – Tuning apparatus for musical instruments; xylophones; musical instruments; music stands; conductors' batons; tuning forks.

16 – Pastes for stationery or household purposes; sealing wax; printers' galleys; printing type; addressing machines; inking ribbons; stapling presses (office requisites); envelope sealing machines for offices; stamp cancelling machines; drawing instruments; typewriters, electric or non-electric; mimeograph apparatus and machines; relief duplicators; paper shredders for office use; franking machines for office use; rotary duplicators; marking templates; paintbrushes; paper gift bags for wine; bags of paper for packaging; boxes of cardboard or paper; food wrapping plastic film for household use; garbage bags of paper for household use; garbage bags of plastics for household use; printed patterns; tailors' chalk; banners of paper; flags of paper; hygienic hand towels of paper; towels of paper; table napkins of paper; hand towels of paper; handkerchiefs of paper; baggage tags of paper; printed lottery tickets (other than toys); paper; cardboard; stationery; neck straps for card holders; drawing pads; memo blocks; paper notebooks; stationery-type portfolios; file folders; writing instruments; pouches for writing instruments; writing cases; terrestrial globes; paper bows for gift wrap; printed matter; magazines (periodicals); newsletters; paintings and calligraphic works; photographs (printed); photograph stands; tablecloths of paper.

17 – Mica, raw or partly processed; valves of India-rubber or vulcanized fiber, not including machine elements; gaskets; junctions for pipes, not of metal; joint packings; floating anti-pollution barriers; dielectrics (insulators); insulating oils; insulating paints; insulating paper; insulating tape and band; insulating varnish; insulators for cables; insulators for electric mains; washers of rubber or vulcanized fiber; plastic fibers, not for use in textiles; aramid fibers, not for textile use; plastic fibers for use in the manufacture of tire cord; asbestos; threads of rubber, not for use in textiles; elastic threads, not for use in textiles; threads of plastic materials, not for textile use; rubber-coated threads, not for textile use; insulating gloves; cords of rubber; industrial packaging containers of rubber; bottle stoppers of rubber; plastic sheeting for agricultural purposes; asbestos paper; vulcanized fiber; plastic substances, semi-processed; rubber, raw or semi-worked; soundproofing mate-

rials of rock wool, not for building purposes; asbestos boards; asbestos powder; asbestos safety curtains; asbestos yarn, not for textile use; asbestos fabrics; asbestos felt.

18 – Handbag frames; purse frames; horseshoes, not of metal; bags of leather, for packaging; boxes of leather or leather board; envelopes, of leather, for packaging; pouches, of leather, for packaging; clothing for pets; collars for pets; bags; drawstring pouches; coin purses, not of precious metal; briefcases; suitcases; wheeled shopping bags; attache cases; shopping bags; bags for sports; rucksacks; small backpacks; school satchels; travelling bags; tote bags; travelling cases of leather; wallets, not of precious metal; business card cases; key cases; pocket wallets; purses; commutation-ticket holders of leather; credit card cases of leather; luggage tags of leather; vanity cases, not fitted; umbrellas; walking sticks; canes; metal parts of canes and walking-sticks; handles for canes and walking-sticks; saddlery; leather straps; rawhides; raw skins; tanned leather; fur.

19 – Tar; pitch; non-metallic minerals for building or construction; ceramic bricks for use in refractory furnaces; ceramic drain pipes; ceramic roofing tiles; ceramic tiles; clay pipes and conduits; clay roofing tiles; clay slabs; earthenware tiles; fired bricks; fireplace bricks; fireproof tiles; refractory blocks, not of metal; refractory bricks, not of metal; refractory mortars; semi-refractory bricks, not of metal; unfired bricks; plastic boundary marking posts; plastic conduits for drainage; plastic floorboards; plastic pipes for plumbing purposes; plastic tiles; plastic wallboards; flooring or wall claddings of synthetic materials; asphalt; asphalted felt; asphalt roofing felt; asphalt roofing paper; rubber floor tiles; rubber flooring; stucco tiles; non-agricultural lime for use in construction; plaster for building purposes; buildings, transportable, not of metal; plastic security windows allowing communication; road marking sheets and strips of synthetic material; cement; concrete; concrete building elements; mortar for building; penstock pipes, not of metal; building timber; building stone; building glass; artificial fish reefs, not of metal; paint spraying booths, not of metal; water-pipe valves, not of metal or plastics; signs, non-luminous and non-mechanical, not of metal, for roads; beacons, not of metal, non-luminous; liquid storage tanks of masonry for industrial purposes; water tanks of masonry for household purposes; letter boxes of masonry; sliding doors, not of metal; window screens, not of metal; non-metal transportable greenhouses for household use; gravestones; tombstone plaques, not of metal; stone sculptures; sculptures of concrete; sculptures of marble; plasterboard; mooring bollards, not of metal; diving boards, not of metal.

20 – Meerschaum, unworked or semi-worked; yellow amber; loading pallets, not of metal; comb fo-

undations for beehives; hairdressers' chairs; valves, not of metal, other than parts of machines; reservoirs, not of metal nor of masonry; tanks, not of metal nor of masonry; containers for transport, not of metal; curtain holders, not of textile material; curtain hooks; curtain rails; curtain rings; curtain rods; curtain rollers; binding screws, not of metal, for cables; bolts, not of metal; casters, not of metal; clamps of plastics; clips of plastics for cables and pipes; dowels, not of metal; nuts, not of metal; pegs (pins), not of metal; rivets, not of metal; screws, not of metal; washers of plastic; locks, not of metal, for vehicles; locks, other than electric, not of metal; plastic key cards, not encoded and not magnetic; rings, not of metal, for keys; cushions (furniture); pillows; mattresses; bottle casings of wood; crates; wood boxes; industrial packaging containers of bamboo; bamboo baskets for industrial purposes; corks; container closures of plastic; embroidery frames; nameplates, not of metal; identity plates, not of metal; flagpoles; fans for personal use, non-electric; stakes for plants or trees; beds for household pets; dog kennels; stepladders, not of metal; ladders, not of metal; letter boxes, not of metal or masonry; water tanks of plastic for household purposes; tool boxes, not of metal (furniture); towel dispensers, fixed, not of metal; furniture; stools; chairs (seats); beds; chests, not of metal; trays not of metal; indoor window blinds (shade) (furniture); bead curtains for decoration; wind chimes (decoration); screens (furniture); freestanding partitions (furniture); benches for sports fields; inflatable publicity objects; upright signboards of wood or plastics; cradles; infant walkers; mannequins; costume display stands; sleeping bags for camping; picture frames; sculptures of plaster, plastic, or wood; bamboo; rattan, unworked or partly worked; reed, raw or partly worked; onigaya hay (raw or partly worked material); tusks (raw or partly worked material); whalebones; shells; artificial horns; ivory, unworked or semi-worked; animal horns; animal teeth; tortoiseshells (unworked or partly worked material); animal bone (unworked or partly worked material); coral, unworked or partly worked; straw plaits; shoe dowels not of metal; shoe pegs not of metal.

21 – Floss for dental purposes; glass, unworked or semi-worked, except building glass; mangers for animals; poultry rings; electric tooth brushes; powder compacts of precious metal (sold empty); toilet brushes; cosmetic utensils; toilet utensils; tub brushes; brushes for pipes; ship-scrubbing brushes; gloves for household purposes; glass jars (carboys); glass vials (receptacles); kitchen utensils and containers, not including gas water heaters for household use, non-electric cooking heaters for household purposes, kitchen worktops and kitchen sinks; cooking pots; frying pans; stew-pans; coffee filters, non-electric; coffee percolators, non-electric; kettles, non-electric; non-electric coffee drippers for brewing

coffee; tableware, other than knives, forks and spoons; dishes; beer mugs; liqueur sets; lunch boxes; pitchers; salad bowls; saucers; services (dishes); table plates; teapots; glass tableware; cups; tea canisters; tumblers for use as drinking glasses; drinking glasses; non-electric portable coldboxes; food preserving jars of glass; drinking flasks (for travelers); insulating flasks; drinking straws; cooking skewers; ice pails; whisks (non-electric); pepper pots; sugar bowls; salt shakers; funnels; corkscrews, non-electric; bottle openers, non-electric; egg cups; tart scoops; napkin holders; napkin rings; chopsticks; chopstick cases; sifters (household utensils); trays for domestic purposes; toothpicks; toothpick holders; cocktail shakers; coffee grinders, hand-operated; mills for domestic purposes, hand-operated; cutting boards for the kitchen; lemon squeezers (citrus juicers); waffle irons, non-electric; coasters, not of paper and other than table linen; cloths for cleaning; cleaning instruments, hand-operated; clothes-peg; washing boards; drying racks for laundry; washtubs; ironing boards; bathroom pails; candle extinguishers; candlesticks; cinder sifters for household purposes; coal scuttles; fly swatters; mouse traps; flower pots; watering cans; feeding vessels for pets; brushes for pets; birdcages; bird baths; clothes brushes; chamber pots; non-metal piggy banks; boxes of metal for dispensing paper towels; boot jacks; soap dispensers; indoor aquaria; toilet paper holders; vases; flower bowls; upright signboards of porcelain or glass; perfume burners; brushes for shoes and boots; shoe horns; shoe shine cloths; shoe-trees (stretchers); portable cooking kits for outdoor use; cattle hair for brushes, raccoon dog hair for brushes, pig bristles for brushes and horsehair for brushes.

22 – Awnings for vessels; tarpaulins; sails; raw textile fibers; cotton fibers; hemp fibers; silk fibers; coarse animal hairs; chemical fibers for textile use; glass fibers for textile use; carbon fibers for textile use; cotton waddings for clothes; hammocks; cotton batting for futon; knitted cords; cordage; netting, not of metal or asbestos; industrial packaging containers of textile; textile gift bags for wine; straw wrappers for bottles; elastic bands for binding; tarpaulins, not for ships; tents, not for camping; wax ends; mountaineering ropes; tents for mountaineering or camping; sawdust; kapok; wood shavings; wood wool; cattle hair, not for textile use, not for brushes; feathers and downs.

23 – Thread; yarn.

24 – Woven fabrics; knitted fabric; felt and non-woven textile fabrics; oilcloth; gummed waterproof cloth; rubberized cloth; filtering materials of textile; towels of textile; handkerchiefs of textile; mosquito nets; bed sheets; comforters (bedding); quilts; duvet covers; pillowcases; bed blankets; table napkins of textile; glass cloths (towels); shower curtains of textile or plastic; banners, not of paper; flags, not of

paper; fitted toilet seat covers of textile; wall hangings of textile; curtains; tablecloths, not of paper; draperies (thick drop curtains); billiard cloth; labels of cloth.

25 – Clothing; coats; sweaters; cardigans; vests; waistcoats; shirts; cuffs; sport shirts; dresses; skirts; blouses; polo shirts; shirts for suits; sweatshirts; T-shirts; trousers; wind-resistant jackets; jerseys (clothing); nightwear; underwear; swimsuits; traditional Japanese clothing; sleep masks; aprons (clothing); socks; stockings; puttees and gaiters; fur stoles; shawls; scarves; Japanese style socks (tabi); Japanese style socks covers (tabi covers); gloves (clothing); neckties; neckerchiefs; bandanas (neckerchiefs); mufflers (neck scarves); ear muffs (clothing); pocket squares; neck warmers; hoods (clothing); nightcaps; headgear for wear; caps (headwear); hats; visors (headwear); garters; sock suspenders; braces for clothing (suspenders); waistbands (parts of clothing); belts (clothing); footwear; driving shoes; fittings of metal for footwear; sandals; slippers; mules; masquerade costumes; clothing for sports; wet suits for use by surfers; wetsuits for water-skiing; sports shoes; golf shoes; windsurfing shoes; horse-riding boots.

26 – Shuttles for making fishing nets; hosiery loom needles; electric hair curlers, other than hand implements; needles; eyelets for clothing; ribbons of textile; lace and embroidery; tassels (haberdashery); braids; sewing boxes; sewing thimbles; pin and needle cushions; boxes for needles; armbands (clothing accessories); badges for wear, not of precious metal; buckles (clothing accessories); brooches for clothing; special sash clips for obi (obi-dome); ornamental cloth patches; brassards; decorative articles for the hair; buttons; beads for handicraft work (haberdashery); snap fasteners; zippers; belt clasps; hook and pile fastening tapes; artificial flowers; false beards; false moustaches; hair curlers, non-electric; shoe ornaments, not of precious metal; shoe eyelets; shoe laces; metal fasteners for shoes and boots; human hair.

27 – Bath mats; Japanese rice straw mats (tatami mats); floor coverings; wall hangings, non-textile; artificial turf; gymnastic mats; wallpaper.

28 – Wax for skis; amusement machines, automatic and coin-operated; toys for domestic pets; home video game machines; hand-held games with liquid crystal displays; toys; stuffed toys; toy vehicles; teddy bears; dolls; go games; dice; dice cups; chess games; checkers (games); conjuring apparatus; dominoes; playing cards; mah-jong; slot machines (gaming machines); billiard equipment; sports equipment; golf implements; bags for golf shoes; golf balls; golf ball markers; golf gloves; golf clubs; golf club heads; fitted head covers for golf clubs; golf bags, with or without wheels; sports bags shaped to

contain specific sports apparatus; tennis implements; tennis rackets; tennis balls; climbers' harness; sports equipment for surfing, water-skiing and scuba diving; machines for physical exercises; fishing tackle; butterfly nets.

29 – Edible oils and fats; milk products; meat; eggs; crustaceans, not live; fish, not live; frozen vegetables; frozen fruits; processed meat products; processed seafood; foods made from fish; preserved, frozen, dried and cooked fruits and vegetables; soya milk (milk substitute); tofu; processed eggs; precooked curry stew; stews; soups; preparations for making soup; pulses, dried.

30 – Binding agents for ice cream; meat tenderizers for household purposes; preparations for stiffening whipped cream; aromatic preparations for food; tea; coffee; cocoa; ice, natural or artificial; almond confectionery; biscuits; bread; buns; cakes; candy; caramels (candy); chewing gum; chips (cereal products); chocolate; confectionery; cookies; crackers; edible ices; fruit jellies (confectionery); ice cream; pastries; meat pies; pizzas; peppermint sweets; popcorn; puddings; quiches; rice cakes; rusks; sandwiches; sugar confectionery; waffles; soya bean paste (condiment); ketchup (sauce); soya sauce; vinegar; dressings for salad; mayonnaise; barbecue sauce; cube sugar; sugar; maltose; honey; glucose for culinary purposes; starch syrup for culinary purposes; table salt mixed with sesame seeds; cooking salt; celery salt; umami seasonings; spices; ice cream mixes; sorbet mixes (ices); unroasted coffee; cereal preparations; cake dough; cereal bars; corn flakes; dough; macaroni; noodles; oat flakes; oatmeal; pasta; spaghetti; Chinese stuffed dumplings; Chinese steamed dumplings; sushi; box lunches consisting of rice, with added meat, fish or vegetables; ravioli; yeast powder; yeast; baking powder; instant confectionery mixes; husked rice; husked oats; husked barley; flour; almond paste.

31 – Wreaths of natural flowers; fishing bait, live; hops; edible aquatic animals, live; algae for human consumption; vegetables, fresh; sugarcane; beet, fresh; fruits, fresh; malt for brewing and distilling; edible sesame, unprocessed; wheat; barley; oats; animal foodstuffs; plant seeds; bulbs; trees; turf (natural); dried flowers; seedlings; saplings; flowers, natural; potted dwarfed trees (bonsai); live mammals; live fish, other than for human consumption; live birds; live insects; silkworm eggs; cocoons for silkworm breeding; eggs for hatching, fertilised; urushi tree seeds; rough cork; palms (leaves of the palm tree); copra.

32 – Beer; aerated water; carbonated beverages, non-alcoholic; mineral water (beverages); non-alcoholic beverages; fruit juices; vegetable juices (beverages); extracts of hops for making beer; whey beverages.

33 – Distilled rice spirits (awamori); sake; Japanese white liquor (shochu); rice alcohol; whisky; vodka; spirits (beverages); gin; brandy; rum; liqueurs; cocktails; fruit wines; wine; distilled beverages; alcoholic beverages, except beer; baijiu (Chinese distilled alcoholic beverage); Chinese white liquor (baiganr); sorghum-based Chinese spirits; hydromel (mead).

34 – Tobacco; smokers' articles; cigars; cigar cutters; cigar holders; cigar cases; humidors; matches; cigarette paper.

35 – Advertising and publicity services; promoting the goods and services of others through the administration of sales and promotional incentive schemes involving trading stamps; business management analysis or business consultancy; marketing research; business management of hotels; drawing up of statements of accounts; employment agencies; auctioneering; import-export agencies; arranging newspaper subscriptions for others; shorthand; transcription of communications (office functions); document reproduction; filing of documents or magnetic tapes (office functions); typing; publicity material rental; rental of typewriters and copying machines; providing employment information; rental of vending machines; retail services or wholesale services for a variety of goods in each field of clothing, foods and beverages, and livingware, carrying all goods together; retail services or wholesale services for woven fabrics and beddings; retail services or wholesale services for clothing; retail services or wholesale services for footwear; retail services or wholesale services for bags and pouches; retail services or wholesale services for personal articles; retail services or wholesale services for foods and beverages; retail services or wholesale services for liquor; retail services or wholesale services for confectionery, bread and buns; retail services or wholesale services for rice and cereals; retail services or wholesale services for tea, coffee and cocoa; retail services or wholesale services for two-wheeled motor vehicles; retail services or wholesale services for bicycles; retail services or wholesale services for furniture; retail services or wholesale services for joinery fittings; retail services or wholesale services for tatami mats; retail services or wholesale services for ritual equipment; retail services or wholesale services for electrical machinery and apparatuses; retail services or wholesale services for bladed or pointed hand tools, hand tools and hardware; retail services or wholesale services for kitchen equipment, cleaning tools and washing utensils; retail services or wholesale services for pharmaceutical, veterinary and sanitary preparations and medical supplies; retail services or wholesale services for cosmetics, toiletries, dentifrices, soaps and detergents; retail services or wholesale services for agricultural machines, implements and supplies; retail services or wholesale services for flowers (natural) and trees; retail servi-

ces or wholesale services for fuel; retail services or wholesale services for printed matter; retail services or wholesale services for paper and stationery; retail services or wholesale services for sports goods; retail services or wholesale services for toys, dolls, game machines and apparatus; retail services or wholesale services for musical instruments and records; retail services or wholesale services for photographic machines and apparatus and photographic supplies; retail services or wholesale services for clocks, watches and spectacles (eyeglasses and goggles); retail services or wholesale services for tobacco and smokers' articles; retail services or wholesale services for building materials; retail services or wholesale services for semi-wrought precious stones and their imitations; retail services or wholesale services for pets.

36 – Banking services relating to the deposit of money; financing services; discount of bills; acceptance of bills of exchange; liability guarantee and acceptance of bills of exchange; securities lending; securities deposit services; safe deposit services for valuables; foreign currency exchange services; trusteeship of financial futures contracts; trusteeship of money, securities, personal property and land; foreign exchange transactions; issuing of letters of credit; brokerage services relating to hire-purchase; credit and debit card services; IC card transaction processing services; issuance of tokens of value; agencies for collecting gas or electric power utility payments; collection of payments for goods and services; trading of securities and bonds; trading of securities index futures for others; trading of securities options for others; agencies for brokerage of securities, securities index futures, securities options and foreign market securities futures; trading of securities and securities index futures in overseas markets; securities underwriting; stock exchange quotations; agencies for trading of commodity futures; life insurance brokerage; life insurance underwriting services; brokerage of non-life insurance; claims adjustment for non-life insurance; non-life insurance underwriting; insurance premium rate computing; management of buildings; land management; real estate brokerage, management and appraisal services; real estate services relating to the sale, purchase and leasing of real estate; providing real estate information relating to property and land; antique appraisal; art appraisal; appraisal of precious stones; used automobiles appraisal; financial assessment of company credit; advice on fiscal valuations; fiscal valuations; charitable fund raising; rental of paper money and coin counting machines.

37 – Construction of buildings, roads, bridges and dams; construction and maintenance services relating to civil engineering; construction of residential buildings; construction and repair of houses; custom construction of homes; shipbuilding; repair or main-

tenance of vessels; aircraft maintenance or repair; repair of bicycles; repair or maintenance of automobiles; repair or maintenance of railway rolling stocks; repair or maintenance of two-wheeled motor vehicles; repair or maintenance of movie projectors; repair or maintenance of photographic machines and apparatus; repair and maintenance of elevators (lifts); repair or maintenance of fire alarms; repair or maintenance of office machines and apparatus; repair or maintenance of air conditioning apparatus; repair or maintenance of burners; repair or maintenance of boilers; pump repair or maintenance; repair or maintenance of freezing machines and apparatus; repair or maintenance of computers; repair or maintenance of telecommunication machines and apparatus; repair or maintenance of construction machines and apparatus; repair or maintenance of consumer electric appliances; repair or maintenance of electric lighting apparatus; repair or maintenance of power distribution or control machines and apparatus; repair or maintenance of power generators; repair or maintenance of electric motors; repair or maintenance of laboratory apparatus and instruments; repair or maintenance of measuring and testing machines; repair or maintenance of medical machines and apparatus; repair or maintenance of firearms; repair or maintenance of printing or book-binding machines and apparatus; repair or maintenance of chemical processing machines and apparatus; repair or maintenance of glassware manufacturing machines and apparatus; repair or maintenance of fishing machines and instruments; repair or maintenance of metalworking machines and tools; repair or maintenance of machines and instruments for making shoes; repair or maintenance of industrial furnaces; repair or maintenance of mining machines and apparatus; repair or maintenance of machines and apparatus for manufacturing rubber goods; repair or maintenance of semiconductor manufacturing machines and systems; repair or maintenance of machines and apparatus for processing food or beverages; repair or maintenance of machines and apparatus for lumbering, woodworking, or veneer or plywood making; repair or maintenance of textile machines and apparatus; repair or maintenance of tobacco processing apparatus; repair or maintenance of painting machines and apparatus; repair or maintenance of cultivating machines and implements; repair or maintenance of harvesting machines and implements; repair or maintenance of plant fiber processing machines and implements; repair or maintenance of fodder presses; repair or maintenance of fodder cutters; repair or maintenance of fodder mixers; repair or maintenance of fodder mills; repair or maintenance of milking machines; repair or maintenance of chick brooders; repair or maintenance of egg incubators; repair or maintenance of sericultural machines and implements; repair or maintenance of machines and apparatus for pulp-making, paperma-

king or paper-working; repair or maintenance of plastic processing machines and apparatus; repair or maintenance of packing or wrapping machines and apparatus; repair or maintenance of sewing machines; repair or maintenance of storage tanks; repair or maintenance of gasoline station equipment; repair or maintenance of mechanical parking systems; repair or maintenance of industrial dishwashing machines; repair or maintenance of industrial washing machines; repair or maintenance of vehicle washing installations; repair or maintenance of vending machines; repair or maintenance of amusement machines and apparatus; repair or maintenance of machines and apparatus for use in beauty salons or barbers' shops; repair and maintenance of water purifying apparatus; repair or maintenance of waste compacting machines and apparatus; repair or maintenance of waste crushing machines; repair or maintenance of diving machines and apparatus; repair of furniture; umbrella repair; repair or maintenance of musical instruments; safe maintenance and repair; shoe repair; repair or maintenance of clocks and watches; sharpening of scissors and kitchen knives; setup or repair of locks; repair or maintenance of gas water heaters; repair or maintenance of cooking pots and pans; repair of bags or pouches; repair of personal ornaments; repair of toys or dolls; repair of sports equipment; repair of billiard equipment; repair of game machines and apparatus; repair or maintenance of bathtubs; repair of toilet stool units with a washing water squirter; repair of fishing tackle; repair of spectacles; fur care and repair; laundering; pressing of clothing; clothing repair; repair of tatami mats; chimney sweeping; cleaning of building exterior surfaces; window cleaning; carpet cleaning; floor polishing; septic tank cleaning; bathtub and bath boiler cleaning; street cleaning; cleaning of storage tanks; disinfecting of telephone handsets; vermin exterminating, other than for agriculture, forestry or horticulture; rental of construction machines and apparatus; rental of floor cleaning machines; rental of mops; rental of car washing apparatus; rental of electric washing machines; rental of mining machines and apparatus.

38 – Wireless mobile phone services; telex services; providing telecommunications connections to a global computer network; telegraph services; communications by telephone; facsimile transmission; radio paging services; television broadcasting; cable television broadcasting; radio broadcasting; news agencies; rental of telecommunication equipment.

39 – Railway transport; car transport; ship transport; air transport; packaging of goods; freight brokerage; stevedoring; shipbrokerage; refloating of ships; piloting; warehousing; temporary safekeeping of personal belongings; temporary storage of deliveries; distribution of gas; electricity distribution; water distribution; distribution of heat; rental of warehouse

space; car parking; providing vessel mooring facilities; airport services; rental of storage containers; rental of pallets; car rental; rental of vessels; rental of bicycles; rental of aircraft; rental of packing or wrapping machines and apparatus; rental of wheelchairs; conducting of travel tours; travel tour guide services; travel arrangement and reservation services excluding those for lodging.

40 – Treatment or processing of cloth, clothing or fur; custom tailoring; embroidery services; electroplating; millworking; annealing; metal tempering; hot dipping; processing of rubber; processing of plastic materials; ceramic processing; woodworking; paper treating; taxidermy; food smoking; freezing of foods; fruit crushing; processing of foodstuffs for use in manufacture; processing of cinematographic films; photographic enlarging; photographic printing; photographic film development; bookbinding; recycling of waste; photogravure; rental of machines and apparatus for treating textiles; rental of machines and apparatus for film development, photograph printing, photograph enlargement or photograph finishing; rental of metal treating machines and tools; rental of bookbinding machines; rental of machines and apparatus for processing food or beverages; rental of machines and apparatus for lumbering, wood-working, or veneering or plywood making; rental of machines and apparatus for pulp-making, papermaking or paper-working; rental of waste compacting machines and apparatus; rental of waste crushing machines and apparatus; rental of chemical processing machines and apparatus; rental of glassware manufacturing machines and apparatus; rental of machines for making shoes; rental of tobacco processing machines; offset printing; photogravure printing; screen printing; lithographic printing; letterpress printing; treatment of waste materials; destruction of waste and trash; knitting machine rental; rental of sewing machines; rental of space cooling apparatus for household purposes; rental of typographic machines; rental of space cooling apparatus for industrial purposes.

41 – Operating lotteries; educational and instruction services; educational and instruction services relating to arts and crafts; educational and instruction services relating to sport; educational and instruction services relating to music and dance; educational and training services relating to games; educational services provided by schools; provision of educational examinations and tests; animal training; plant exhibitions; animal exhibitions; reference libraries of literature and documentary records; book rental; art exhibition services; organization of entertainment shows; organization of shows and concerts; organization, presentation and production of shows and live performances; cinema presentations; motion picture film production; distribution of motion picture films; live entertainment; production of televi-

sion, mobile phone television and radio programs; production of radio and television programs for the Internet and other media; organization of professional golf tournaments or competitions; organization, arranging and conducting of soccer games; organization, arranging and conducting of sumo wrestling competitions; organization, arranging and conducting of boxing matches; organization, arranging and conducting of baseball games; organization of horse races; organization of bicycle races; organization, arranging and conducting of boat races; organization of automobile races; providing audio or video studio services; providing sports facilities; providing amusement facilities; booking of seats for entertainment events; rental of movie projectors and accessories; rental of cine-films; rental of musical instruments; rental of ski equipment; rental of scuba diving equipment; rental of television sets; rental of radio sets; rental of records or sound-recorded magnetic tapes; rental of image-recorded magnetic tapes; rental of toys; rental of amusement machines and apparatus; rental of game machines and apparatus; photography; language interpreter services; translation; rental of cameras.

42 – Providing weather information; architectural design; surveying; geological surveys; design of machines, apparatus and instruments, and their parts, as well as systems composed thereof; design services; computer programming; research for the pharmaceutical industry; laboratory research in the field of cosmetics; technical research in the field of food; conducting technical project studies for construction projects; research in the field of prevention of pollution; testing or research on electricity; testing or research on civil engineering; engineering research; testing on machines, apparatus and instruments; mechanical research; rental of measuring apparatus; rental of computers; rental of laboratory apparatus and instruments.

43 – Providing temporary accommodation; agency services for the reservation of temporary accommodation; providing food and drink; bar services; cafe, cafeteria and restaurant services; boarding for animals; preschooler and infant care at daycare centers; retirement homes; providing day care services for adults and children; providing conference rooms; providing facilities for exhibitions; rental of futon and quilts; rental of cooking equipment for industrial purposes; rental of non-electric cooking heaters; rental of kitchen worktops; rental of kitchen sinks; rental of curtains for hotels; rental of beds; rental of furniture; rental of wall hangings for hotels; rental of floor coverings for hotels; rental of towels for hotels.

44 – Beauty salons; barber shop services; provision of bath houses; garden or flower bed care; garden tree planting; fertilizer spreading; weed killing; vermin exterminating for agriculture, horticulture or forestry; massage and therapeutic shiatsu massage;

chiropractics; moxibustion; treatment of dislocated joints, sprains or bone fractures; acupuncture; medical services; provision of medical information; physical examination; dental clinic services; preparation and dispensing of medication; dietary and nutritional guidance; animal breeding; veterinary services; animal grooming; nursing care; rental of potted plants; farming equipment rental; rental of medical apparatus and instruments; rental of ultrasonic medical diagnostic apparatus; rental of machines and apparatus for use in beauty salons or barbers' shops; rental of lawnmowers.

45 – Information relating to fashion coordination services for individuals; marriage partner introduction or dating services; providing facilities for wedding ceremonies; funeral service undertaking; providing grave spaces or charnel houses; legal services for procedures relating to industrial property rights; legal services provided in relation to lawsuits; legal services relating to company registration; legal services relating to copyright licensing; security guarding for facilities; personal body guarding; investigation or surveillance services for checking background profiles; fortune-telling; pet sitting; baby sitting; house sitting; clothing rental; rental of fire alarms; rental of fire extinguishers; rental of jewelry.

(260) AM 2016 85350 A

(800) 1278113

(891) 2015 09 30

(731) KALCEKS, akciju sabiedrība
Krustpils iela 53, LV-1057 Rīga, Latvia

(540)



(591) black and white

(511)

1 – Chemicals used in industry and science; chemical substances for preserving foodstuffs; chemical products and preparations and the chemicals of natural origin for industry and science purposes.

5 – Pharmaceutical and veterinary preparations.

(260) AM 2016 85352 A

(800) 1278115

(891) 2015 10 20

(731) SANOFI BIOTECHNOLOGY
54 rue La Boétie, F-75008 Paris, France

(540)

TARELDUS

(511)
5 – Pharmaceutical products.

(260) AM 2016 85354 A
(800) 1278116
(891) 2015 10 20
(731) SANOFI BIOTECHNOLOGY
54 rue La Boétie, F-75008 Paris, France
(540)

DUPLIZMO

(511)
5 – Pharmaceutical products.

(260) AM 2016 85355 A
(800) 1278117
(891) 2015 10 20
(731) SANOFI BIOTECHNOLOGY
54 rue La Boétie, F-75008 Paris, France
(540)

DUBRANTIS

(511)
5 – Pharmaceutical products.

(260) AM 2016 85359 A
(800) 1278149
(891) 2015 10 26
(731) "KOSTANAISKIY MELKOMBINAT" JSC
ul. Narimanovskaya, d.136/1, 110001
Kostanai, Kazakstan
(540)



(591) White, grey, red, yellow and black
(511)
30 – Vermicelli [noodles]; cereal-based snack food; pasta; semolina; noodles; macaroni; spaghetti.

(260) AM 2016 85360 A
(800) 1278178
(891) 2015 07 30
(731) MEGA Spielgeräte Entwicklungs- und
Vertriebsgesellschaft mbH & Co. KG
Im Dachsstück 15, 65549 Limburg, Germany
(540)

Roundabout

(511)
9 – Scientific, nautical, surveying, photographic, cinematographic, optical, weighing, measuring, checking (supervision), life-saving and teaching apparatus and instruments; apparatus and instruments for

conducting, switching, transforming, accumulating, regulating or controlling electricity; apparatus for recording, transmission or reproduction of sound or images; magnetic data carriers, recording discs; compact discs, dvds and other digital recording media; cash registers, calculating machines, data processing equipment, computers; computer software; fire-extinguishing apparatus; musical jukeboxes and parts for the aforesaid automatic machines; automatic cash dispensers, automatic money counting and money changing machines; computer and video games software; games software for use on any computer platform, including electronic entertainment and games consoles; computer games (programs for -); computer games; video games (software); computer games provided through a global computer network or supplied by means of multi-media electronic broadcast or through telecommunications or electronic transmission or via the internet; computer games, leisure and recreational software, video games and computer software, all provided in the form of storage media; automatic lottery machines; computer software for computer games on the internet; online games (software); computer software in the form of an app for mobile devices and computers; apparatus for recording, transmission, processing or reproduction of data, including sound or images, including parts for all the aforesaid goods, except radio sets, television receivers, hi-fi systems, video recorders, telephone apparatus, fax machines and telephone answering machines; computer hardware and software for casino for gaming machines, slot machines or video lottery gaming machines or games of chance via the internet; electric, electronic, optical or automatic apparatus, for identifying data carriers, identity cards and credit cards, bank notes and coins; electric, electronic or optical alarm and monitoring installations, including video cameras and apparatus for image transmission and image processing; data processing equipment and computers, including data processing apparatus and computers being components for data networks and parts facilitating data network communications; electric wiring harnesses; circuit boards, printed board assemblies (electronic components) and combinations thereof being assemblies and equipment parts, included in this class.

28 – Decorations for christmas trees; games for amusement arcades (included in this class); coin-operated video gaming apparatus; video games apparatuses adapted for use with external screens or monitors only; casino fittings, namely roulette tables, roulette wheels; coin-operated automatic gaming machines, in particular for gaming arcades, with or without a prize payout; electronic or electrotechnical gaming apparatus, gaming machines, games machines and slot machines operated by coins, tokens, banknotes, tickets or by means of electronic, magnetic or biometric storage media, in particular for commercial use in casinos and amusement arcades, with or wit-

hout a prize payout; automatic gaming machines and gaming machines, in particular for commercial use in casinos and gaming arcades, with or without a prize payout; coin-operated gaming machines and/or electronic money-based gaming apparatus (machines), with or without prizes; housings adapted for gaming machines, gaming apparatus and automatic gaming machines, operated by means of coins, tokens, tickets or by means of electronic, magnetic or biometric storage media, in particular for commercial use in casinos and gaming arcades, with or without a prize payout; video output game machines; drawing apparatus for prize games and lotteries, draws or raffles; apparatus for games (including video games), other than adapted for use with external screens or monitors only; gaming tables, in particular for table football, billiards, sliding games; quoits (playthings) and darts; electric, electronic or electromechanical bingo games, lotteries or video lottery games, networked or unnetworked; lcd games consoles; automatic gaming machines; automatic gaming machines operating in networks; parts and fittings for automatic gaming machines.

41 – Education; providing of training; rental of automatic slot machines and entertainment machines for casinos; gambling; operating lotteries; providing games on the internet, including online and being applications for smartphones; providing on-line game services (of a computer network); provision of entertainment and/or educational content for apps for mobile devices and computers; conducting quizzes by means of smartphone applications; providing casino facilities (gambling), betting offices; operating arcades and/or online internet casinos and betting platforms; gambling services via the internet.

(260) AM 2016 85363 A
(800) 1278215
(891) 2015 11 12
(731) ABBOTT PRODUCTS OPERATIONS AG
Hegenheimerweg 127, CH-4123
Allschwil, Switzerland

(540)
ПРОТЕБАКТИН

(591) black and white
(511)
5 – Medicines for human medicine; dietetic food and substances for medical use; dietetic food supplements.

(260) AM 2016 85365 A
(800) 1278231
(891) 2015 10 28
(731) CHELSEA FOOTBALL CLUB LIMITED
Stamford Bridge Grounds, Fulham Road,
London SW6 1HS, United Kingdom

(540)



(591) black and white
(511)
12 – Tyres; inner tubes; wheel rims for all vehicles; vehicle wheels.

(260) AM 2016 85366 A
(800) 1278233
(891) 2015 09 08
(731) HARIBO GmbH & Co. KG
Hans-Riegel-Straße 1, 53129 Bonn, Germany

(540)

ЗОЛОТОЙ МИШКА

(591) black and white
(511)
30 – Sugar confectionery, pastry and confectionery and non-medical chewing gum.

(260) AM 2016 85367 A
(800) 1278275
(891) 2015 07 21
(731) INTERSAT COMMERCE LTD
OMC Chambers Wickhams Cay 1, Road
Town, Tortola, British Virgin Islands

(540)



(591) black and white
(511)
18 – Leather; leather imitations; travel goods non included in other classes; saddlery articles.

25 – Clothing; jackets; briefs and pants; coats; waterproof clothing; anoraks; shirts; underwear; pajamas; sportswear; tracksuits; swimsuits; knitwear; singlets; sweaters; T-shirts; bermuda shorts; shoes; skirts; scarfs; foulards; ties; gloves; belts; hats; caps; stockings; panty hose.

35 – Advertising for clothings; business management for clothings and leather products.

(260) AM 2016 85375 A
 (800) 1278478
 (891) 2015 10 15
 (731) Zakrytoe aktsionernoe obshchestvo
 "MOSKOVSKAYA PIVOVARENNAYA
 KOMPANIYA"
 Vokzalnaya pl., 2, RU-141009 Mytichtchi,
 Moskovskaya oblast; Russian Federation

(540)

5^я ОКЕАН

(591) black and white

(511)

32 – Beers; de-alcoholized beer; mineral and aerated waters and other non-alcoholic beverages; kvass [non-alcoholic beverage]; beverages based on fruit and fruit juices; vegetable juices [beverages]; isotonic beverages; smoothies; lemonades; fruit nectars; vitamin water [beverages] not for medical purposes; colas [non-alcoholic beverages]; concentrates for making non-alcoholic beverages; non-alcoholic carbonated beverages; frozen fruit-based beverages; syrups for beverages; sherbets [beverages]; pastilles for effervescing beverages.

(260) AM 2016 85376 A

(800) 1279743

(891) 2015 11 05

(731) Obshchestvo s ogranichennoy
 otvetstvennostyu "Konditerskaya fabrika
 "POBEDA"
 ul. Ryabinovaya, 26, stroenie 2 RU-121471
 Moscow, Russian Federation

(540)

**ПТИЦА
 СЧАСТЬЯ**

(591) Black, white

(511)

30 – Confectionery.

(260) AM 2016 85404 A

(800) 1278510

(891) 2015 11 18

(731) JANSSEN PHARMACEUTICA NV
 Turnhoutseweg 30, B-2340 BEERSE,
 Belgium

(540)

TARLYNZO

(511)

5 – Human pharmaceutical preparations.

(260) AM 2016 85405 A

(800) 1278519

(891) 2015 08 12

(731) CEP INNOVATION
 23 rue Jean Baldassini, F-69007 LYON,
 France

(540)



(591) Red and white

(511)

29 – Preserved, dry and cooked pears, jellies, jams and compotes based on pear.

31 – Seeds, buds, grafts, cuttings, seedlings of fruit trees and shrubs particularly pear trees, fruit trees and shrubs particularly pear trees, fresh fruit particularly fresh pears.

32 – Fruit-based beverages and juices, syrups and other preparations for making fruit-based beverages, non-alcoholic fruit-based aperitifs.

(260) AM 2016 85406 A

(800) 1278567

(891) 2015 11 04

(731) MARMAN AG
 Engelbergstrasse 20, CH-6370 Stans,
 Switzerland

(540)

PIERRE CARDIN

(511)

14 – Jewelry articles, jewelry; precious stones; clasps, bracelets, chains, earrings, necklaces, pendants (jewelry); adjustable fasteners for jewelry; amulets, brooches, talismans, medals, ornamental pins, bracelets for limbs, legs and joints of the foot; tie clips, cuff links, hat clips; badges of precious metal; ornaments (jewelry articles); keyboards of precious stones and semi-precious stones; watches, watch chains, wristwatches, watch straps; clocks, in particular smart watches, alarm clocks, clockworks, wall clocks; movements for timepieces, for alarm clocks and wall clocks; timepieces and chronometric instruments; containers and boxes for jewelry and watches.

(260) AM 2016 85407 A

(800) 1278602

(891) 2015 05 13

(731) CLEAF S.p.A.
 Via Sant'Ambrogio, 18, I-20846 MACHERIO
 (MB), Italy

(540)

QUIDYL

(511)

19 – Panels made of wood; plywood panels; panels made of wood fibers; panels made of hard wood; panels made of hard wood fibers; panels made of laminated fibreboards; panels for coatings not in metal; panels (not of metal) for wall coatings; panels (not of metal) for walls; panels for walls; chipboard panels made of wood; chipboard panels and MDF panels; particle board panels; laminated panels; decorative laminated panels.

20 – Decorative panels made of wood for furniture; panels made of wood for furniture; modular panels for furniture; modular panels made of wood for furniture; panels not of metal for furniture; furniture fittings (not of metal); panels made of wood fibers for moulded components for furniture; panels for furniture; parts of panels for furniture; decorative laminated panels for furniture; decorative laminated panels made of wood fibers for furniture.

27 – Coverings for existing floors.

(260) AM 2016 85409 A

(800) 1278617

(891) 2014 11 20

(731) TRUMPF GmbH + Co. KG

Johann-Maus-Straße 2, 71254 Ditzingen,
Germany

(540)



(591) White, orange and silver

(511)

9 – Software for the design and for construction of workpieces; software for programming and production control of machines for material treatment; software for programming and production control of machine tools for material treatment; software for programming and production control of machine tools for sheet metal working.

42 – Computer-aided remote monitoring of machines and machine tools; computer-aided remote control and remote monitoring of machines for material treatment; computer-aided remote control and remote monitoring of machine tools for material treatment; computer-aided remote control and remote

monitoring of machine tools for sheet metal working; development, creation, installation, maintenance and updating of software for the design and for construction of workpieces; development, creation, installation, maintenance and updating of software for programming and production control of machines for material treatment; development, creation, installation, maintenance and updating of software for programming and production control of machine tools for material treatment; development, creation, installation, maintenance and updating of software for programming and production control of machine tools for sheet metal working.

(260) AM 2016 85410 A

(800) 1278650

(891) 2015 05 28

(731) SJOKLAEDAGERDIN HF.

Midhrauni 11, IS-210 Gardabae, Iceland

(540)



(591) black and white

(511)

25 – Clothing, T-shirts, shirts, tops, sweatshirts, sweatpants, pants, shorts, trousers, vests, parkas, pullovers, anoraks, coats, jackets; jacket hoods, sweaters, coveralls, jumpers, underwear, gloves, snowboarding gloves, ski gloves, neck gaiters, gaiter straps, mittens, leg gaiters and ankle gaiters, knitwear, jerseys, children's clothing, dresses; clothing for gymnastics; outerwear, one piece shell suits for adults and children, shells, ski wear, overalls, bib pants, bib overalls, snow pants, wind-resistant jackets, snow suits; rainwear, raincoats, waterproof clothing; leggings; ponchos; pajamas; skirts; uniforms; footwear; socks, stockings, tights, shoes, athletic, shoes, sneakers, hiking shoes, boots, hiking boots, ski boots, boots for snowboarding; sandals; headgear; caps, hats, headbands, scarves, bandanas, balaclavas, visors, ear muffs, skull caps; belts.

(260) AM 2016 85415 A

(800) 1278812

(891) 2015 10 27

(731) SHENZHEM REMAX CO., LIMITED

3/F B1 Plant, Ming Jun Industrial Park,
Huaning Road, Dalang Community, Dalang
Street, Baoan District Shen Zhen City,
Guangdong Province, China

(540)

REMAX

(591) Black,white

(511)

9 – Quantity indicators; radios; portable telephones; headphones; materials for electricity mains [wires, cables]; battery chargers; cameras [photography].

(260) AM 2016 85416 A

(800) 1278829

(891) 2015 10 29

(731) HUAWEI TECHNOLOGIES CO., LTD.

Administration Building, Huawei
Technologies Co., Ltd., Bantian, Longgang
District, Shenzhen, China

(540)

FusionNetwork

(591) Black,white

(511)

9 – Computer software; computer programs (downloadable software); data processing apparatus; computers; computer memories; servers (computer apparatus).

(260) AM 2016 85417 A

(800) 1278842

(891) 2015 11 03

(731) IVOCLAR VIVADENT AG

Bendererstrasse 2, FL-9494 Schaan,
Liechtenstein

(540)

IPS Ivocolor

(511)

5 – Materials for dentistry, namely materials and accessories for the manufacture of layering ceramic; colour stains for dental use.

(260) AM 2016 85419 A

(800) 1278848

(891) 2015 10 26

(731) NOVARTIS AG

CH-4002 Basel, Switzerland

(540)

ТАФИНМЕК

(511)

5 – Pharmaceutical preparations.

(260) AM 2016 85420 A

(800) 1278851

(891) 2015 10 26

(731) NOVARTIS AG

CH-4002 Basel, Switzerland

(540)

ТАФИНЛАР КОМБО

(511)

5 – Pharmaceutical preparations.

(260) AM 2016 85423 A

(800) 1278869

(891) 2015 11 16

(731) HUAWEI TECHNOLOGIES CO., LTD.

Administration Building Huawei
Technologies Co., Ltd., Bantian, Longgang
District, Shenzhen, China

(540)

FusionManager

(511)

9 – Computer software; computer programs (downloadable software); data processing apparatus; computers; computer memories; servers (computer apparatus).

(260) AM 2016 85425 A

(800) 1278884

(891) 2015 10 29

(731) RICHTER GEDEON NYRT.

Gyömrői út 19-21, H-1103 Budapest, Hungary

(540)

ДАЛМАПИД

(511)

5 – Pharmaceutical preparations.

(260) AM 2016 85426 A

(800) 1278885

(891) 2015 10 29

(731) RICHTER GEDEON NYRT.

Gyömrői út 19-21, H-1103 Budapest,
Hungary

(540)

ГЕКЛА

(511)

5 – Pharmaceutical preparations.

(260) AM 2016 85427 A

(800) 1278919

(891) 2015 07 09

(731) WORLD MEDICINE İLAÇ SANAYİ VE

TİCARET ANONİM ŞİRKETİ
Evren Mah. Camiyolu Cad. No:50 K:1 B,
Zemin 4-5-6, Güneşli Bağcılar İstanbul,
Turkey

(540)

**BLUDART
БЛУДАРТ**

(591) Black, white

(511)

5 – Medicines for human purposes, medicines for veterinary purposes, vitamin preparations, chemical preparations for medical purposes, dietetic substances adapted for medical use; dietetic foods adapted for medical purposes, baby foods, medicinal herbs, herbal beverages adapted for medical purposes, nutritional supplements, pollen dietary supplements, mineral food supplements, protein dietary supplements; dietary supplements for animals; fodder supplements for veterinary purposes; medicines for dental purposes, hygienic products for medical purposes including sanitary pads, breast-nursing pads and bunion pads, waddings for medical purposes, plasters for medical purposes, dressings for medical purposes, babies' napkins; preparations for destroying noxious plants, preparations for destroying noxious animals, fungicides, deodorants, other than, for human beings or for animals, air deodorising preparations, disinfectants for hygiene purposes, antiseptics, detergents for medical purposes.

(260) AM 2016 85429 A

(800) 1278937

(891) 2015 07 10

(731) BLUE WATER HOLDING A/S

Trafikhavnskaj 11, Postbox 515 DK-6700

Esbjerg, Denmark

(540)

BLUE WATER

(511)

35 – Business support, management and administration relating to shipping and arrangement of transportation, including preparation of documents regarding shipping and arrangement of transportation as well as preparation of harbor and customs documents; business support, management and administration relating to operation of ships and offshore installations; budgetary control and cost analysis services in relation to procurement services for others; import-export agencies; wholesale and retail services, including via the Internet, in relation to goods of any kind for use by ship's crews, offshore crews and passengers and for use in the operation of ships and offshore installations and their equipment and installations, including provisions, technical articles, replacement parts, equipment and supplies; procurement services for others in relation to goods of any kind for use by ship's crews, offshore crews and passengers and for use in the operation of ships and offshore installations as well as their equipment and installations, including provisions, technical articles, replacement parts, equipment and supplies; business consultancy and advice in relation to procurement services; professional business consultancy and business administration in connection with localization of freight and goods via computer.

39 – Shipping services; freight-forwarding services; arrangement of transportation; air freight; travel arrangement; freight forwarding agency services at the ports; assistance relating to the reservation and booking of travel and transportation of goods also offered via global networks; transportation of large constructions and temperature-controlled transportation; packaging and storage of goods; storage facilities for handling and storage of cargoes; refrigerated storage services; providing cold stores and refrigerating store rooms; storage, warehousing and distribution of goods for others, including food storage services; advisory services regarding shipping services, freight-forwarding services and arrangement of transportation, including advisory services relating to storage of goods; packing and marking of freight shipments; freight forwarding and logistics, including maritime logistics; international road transport services; haulage; national transportation of freight; heavy-duty equipment transportation; transportation of foodstuffs; refrigerated transport of cold and frozen goods; transportation of fish; removal package transport; combined transport; messenger courier services; cargo handling; freight planning; rental of warehouses, store rooms, cold stores and tank storage; container rental and transportation of containers; logistics services relating to shipment and transportation and storage; stevedoring (cargo loading and unloading); shipbroking services; freighting of ships; overseas shipping; bonded storage; project management in relation to arrangement of transportation; transportation of goods of any kind for use by ship's crews, offshore crews and passengers and for use in connection with the operation of ships and offshore installations as well as their equipment and installations, including provisions, technical articles, replacement parts, equipment and supplies.

(260) AM 2016 85437 A

(800) 1279026

(891) 2015 08 24

(731) BEAUTIFUL I.P. LIMITED

15 Apollo Studios, Charlton Kings Road,

London NW5 2SB, United Kingdom

(540)

The Beautiful Mind Series

(511)

3 – Eau-de-toilette; eau de parfum; eau de cologne; preparations for applications to the skin, scalp, hair or nails; body and beauty preparations for men and women; preparations for the hair; perfumes; bath and shower gels and salts not for medical purposes; bath additives; essential oils; skin care preparations; facial masks, peels and packs; beauty masks; nail-care preparations; soaps; talcum powder; deodorants for personal use; anti-perspirant preparations; cosmetics; cosmetic creams, milks, lotions, gels and

powders for the face, body and hands; sun-tanning and sun protection milks, gels and oils and after-sun preparations (cosmetics); make-up preparations; shampoos; hair conditioners; gels, mousses, oils, lotions, balms and preparations; non-medicated massage preparations; shaving preparations; perfumery; powder impregnated paper for cosmetic use; abrasives for personal use; make up removal products; bleaching preparations and other substances for laundry use.

4 – Candles; scented candles; perfumed candles; perfumed combustible oils.

16 – Printed matter; paper; cardboard; price tags; labels; catalogues; magazines; journals; periodicals; manuals; newspapers; posters; advertising posters; address books; organisers; photographs; stationery; instructional and teaching materials (except apparatus); greetings cards; books; calendars; publications; comics; cartoons; albums; scrap books; gift wrap; gift boxes; cardboard gift boxes; plastic bags; paper bags; stickers and sticker albums; cases, bags, wallets for packaging, all of either paper, card or plastic; plastic materials for packaging (not included in other classes).

(260) AM 2016 85438 A

(800) 1279034

(891) 2015 09 01

(731) MEGA Spielgeräte Entwicklungs- und Vertriebsgesellschaft mbH & Co. KG
Im Dachstück 15, 65549 Limburg, Germany

(540)

Crime Tech

(511)

9 – Scientific, nautical, surveying, photographic, cinematographic, optical, weighing, measuring, signalling, checking (supervision), life-saving and teaching apparatus and instruments; apparatus and instruments for conducting, switching, transforming, accumulating, regulating or controlling electricity; apparatus for recording, transmission or reproduction of sound or images; magnetic data carriers, recording discs; compact discs, DVDs and other digital recording media; cash registers, calculating machines, data processing equipment, computers; computer software; fire-extinguishing apparatus; musical jukeboxes and parts for the aforesaid automatic machines; automatic cash dispensers, automatic money counting and money changing machines; mechanisms for coin-operated apparatus; computer and video games software; games software for use on any computer platform, including electronic entertainment and games consoles; computer games (programs for-); computer games; video games (software); computer games provided through a global computer network or supplied by means of multi-media electronic broadcast or through telecommunications

or electronic transmission or via the internet; computer games, leisure and recreational software, video games and computer software, all provided in the form of storage media; programs for operating electric and electronic apparatus for games, amusement and/or entertainment purposes; automatic lottery machines; computer software for computer games on the internet; online games (software); computer software in the form of an app for mobile devices and computers; calculating apparatus in coin-operated machines and parts for the aforesaid goods; apparatus for recording, transmission, processing or reproduction of data, including sound or images, including parts for all the aforesaid goods, except radio sets, television receivers, hi-fi systems, video recorders, telephone apparatus, fax machines and telephone answering machines; computer hardware and software for casino and amusement arcade games, for gaming machines, slot machines or video lottery gaming machines or games of chance via the internet; electric, electronic, optical or automatic apparatus, for identifying data carriers, identity cards and credit cards, bank notes and coins; electric, electronic or optical alarm and monitoring installations, including video cameras and apparatus for image transmission and image processing; data processing equipment and computers, including data processing apparatus and computers being components for data networks and parts facilitating data network communications; electric wiring harnesses; circuit boards, printed board assemblies (electronic components) and combinations thereof being assemblies and equipment parts, included in this class.

28 – Games; toys; gymnastic and sporting articles not included in other classes; decorations for christmas trees; gaming apparatus (including coin-operated apparatus); coin-operated arcade games (machines); games for amusement arcades (included in this class); coin-operated video gaming apparatus; video games apparatus adapted for use with external screens or monitors only; casino fittings, namely roulette tables, roulette wheels; coin-operated automatic gaming machines and gaming machines, in particular for gaming arcades, with or without a prize payout; electronic or electrotechnical gaming apparatus, gaming machines, games machines and slot machines operated by coins, tokens, banknotes, tickets or by means of electronic, magnetic or biometric storage media, in particular for commercial use in casinos and amusement arcades, with or without a prize payout; automatic gaming machines and gaming machines, in particular for commercial use in casinos and gaming arcades, with or without a prize payout; coin-operated gaming machines and/or electronic money-based gaming apparatus (machines), with or without prizes; housings adapted for gaming machines, gaming apparatus and automatic gaming machines, operated by means of coins, tokens, tickets or by means of electronic, magnetic or biometric storage

ge media, in particular for commercial use in casinos and gaming arcades, with or without a prize payout; electronic games; apparatus for electronic games and parts thereof; video output game machines; drawing apparatus for prize games and lotteries, draws or raffles; housings of metal, plastic and/or wood for coin-operated automatic machines; apparatus for games (including video games), other than adapted for use with external screens or monitors only; electropneumatic and electric slot machines with pulling handles (gaming machines); gaming tables, in particular for table football, billiards, sliding games; quoits (playthings) and darts; gaming machines, namely, electric, electronic or electromechanical apparatus for bingo games, lotteries or video lottery games and for betting offices, connected or unconnected to a computer network; LCD games consoles; automatic gaming machines; automatic gaming machines operating in networks; apparatus and devices for accepting and storing money, being fittings for the aforesaid automatic machines, included in this class.

41 – Education; providing of training; entertainment; sporting and cultural activities; rental of automatic slot machines and entertainment machines for casinos; arranging and conducting games; gambling; operating lotteries; online game services provided via the internet, including online and being applications for smartphones; online game services provided via a computer network; provision of entertainment and/or educational content for apps for mobile devices and computers; conducting quizzes by means of smartphone applications; providing casino facilities (gambling), betting offices; operating gaming establishments, arcades and/or online internet casinos and betting platforms; gambling services via the internet.

(260) AM 2016 85440 A

(800) 1279131

(891) 2015 10 13

(731) ALNUS YATIRIM MENKUL DEĞERLER ANONİM ŞİRKETİ
Esentepe Mah. Gazeteciler Sitesi Keskin
Kalem Sok. No:27/8, Sisli Istanbul,
Turkey

(540)



(591) Red and dark blue.

(511)

36 – Insurance services; financial and monetary affairs; real estate brokers, real estate agencies and real estate management; customs brokerage services.

(260) AM 2016 85443 A

(800) 1279157

(891) 2015 09 23

(731) BAYADERA MANAGEMENT LIMITED
Karpenisiou, 30, P.C., CY-1660 Nicosia,
Cyprus

(540)

ВОЗДУХ

(591) Black.white

(511)

33 – Alcoholic beverages (except beer); vodka; alcoholic beverages based on vodka; alcoholic beverages containing vodka; grain vodka; wheat vodka; anisette (liqueur); rice vodka; grape vodka; honey vodka; juniper vodka; alcoholic beverages, including vodka, aromatized; alcoholic beverages, including vodka, containing taste additives; alcoholic beverages, including vodka, with fruit tastes; alcoholic beverages, including vodka, containing fruit, fruit extracts, fruit substitutes; tinctures (alcoholic beverages); bitters (alcoholic beverages); aperitifs (alcoholic beverages); cocktails (alcoholic); mixed alcoholic beverages, except those based on beer; digesters (liqueurs and spirits); peppermint liqueurs (alcoholic beverages); distilled alcoholic beverages; liqueurs; rum; brandy; whisky; ciders; wines; sparkling wines; aerated wines; vermouth; arrack (arak); chacha (grape vodka); baijiu (Chinese distilled alcoholic beverage); gin; curacao (liqueur); mead (hydromel); nira (sugarcane-based alcoholic beverage); piquette; sake (rice vodka); grain alcohol (beverages); rice alcohol; spirits (beverages); alcoholic extracts; alcoholic essences; fruit extracts, alcoholic.

(260) AM 2016 85446 A

(800) 1279207

(891) 2015 10 21

(731) BIOFARMA

50 rue Carnot, F-92284 SURESNES CEDEX,
France

(540)

ПРЕСКОРИЭЛ

(591) Black,white

(511)

5 – Pharmaceutical and veterinary products; sanitary products for medical purposes; dietetic food and substances for medical or veterinary use, food for babies; food supplements for humans and animals; plasters, materials for dressings; material for dental fillings and dental impressions; disinfectants; products for destroying vermin; fungicides, herbicides.

(260) AM 2016 85453 A

(800) 1279224

(891) 2015 08 25

(731) ITALIA INDEPENDENT S.P.A.
Corso XI Febbraio, 19, I-10152 TORINO,
Italy

(540)

I·EYEWEAR

(591) Black, white

(511)

9 – Optical apparatus and instruments; optical goods; spectacle cases; pince-nez cases; eyeglass chains; spectacle lenses; optical lenses; magnifying glasses [optics]; correcting lenses [optics]; close-up lenses; eyeglass frames; spectacle frames; pince-nez; anti-glare glasses; sunglasses; goggles for sports; spectacles [optics]; 3D spectacles; eyepieces; prisms [optics]; mirrors [optics]; optical glass; eyeglass cords; chains and cords for sunglasses.

(260) AM 2016 85464 A

(800) 1279951

(891) 2015 11 11

(731) MERCK KGAA

Frankfurter Strasse 250, 64293 Darmstadt,
Germany

(540)

PRONIVIS

(511)

5 – Pharmaceutical preparations for human use.

(260) AM 2016 85467 A

(800) 1279987

(891) 2015 11 05

(731) Obshchestvo s ogranichennoy
otvetstvennostyu «Konditerskaya fabrika
«POBEDA»

26 Ryabinovaya ul., 2 stroenie, RU-121471
Moscow, Russian Federation

(540)

ВСЁ И СРАЗУ

(591) black and white

(511)

30 – Confectionery; sweetmeats (candy); marzipan; chocolate; fruit jellies (confectionery); chocolate-based beverages.

(260) AM 2016 85468 A

(800) 1279989

(891) 2015 11 05

(731) Obshchestvo s ogranichennoy
otvetstvennostyu "Konditerskaya fabrika
"POBEDA"

ul. Ryabinovaya, 26, stroenie 2, RU-121471
Moscow, Russian Federation

(540)

ШМЕЛЬКИНО БРЮШКО

(591) black and white

(511)

30 – Confectionery; sweetmeats (candy); marzipan; chocolate; fruit jellies (confectionery); chocolate-based beverages.

(260) AM 2016 85471 A

(800) 1279988

(891) 2015 11 05

(731) Obshchestvo s ogranichennoy
otvetstvennostyu "Konditerskaya fabrika
"POBEDA"

ul. Ryabinovaya, 26, stroenie 2, RU-121471
Moscow, Russian Federation

(540)

**ТАЙНА
СЕРДЦА**

(591) black and white

(511)

30 – Confectionery.

(260) AM 2016 85503 A

(800) 1280290

(891) 2015 11 02

(731) Bayer Intellectual Property GmbH BIP-IPO-
GTC

Alfred-Nobel-Straße 10, 40789 Monheim am
Rhein, Germany

(540)

QONTEQA

(511)

5 – Pharmaceutical preparations and substances.

(260) AM 2016 85505 A

(800) 1280291

(891) 2015 11 02

(731) Bayer Intellectual Property GmbH BIP-IPO-
GTC

Alfred-Nobel-Straße 10, 40789 Monheim am
Rhein, Germany

(540)

PYTENSYS

(511)

5 – Pharmaceutical preparations and substances.

(260) AM 2016 85509 A

(800) 1280724

(891) 2015 10 02

(731) Otkrytoe aktsionernoe obshchestvo
"PROGRESS"

Vladenie 2, ul. Angarskaya, RU-398902
Lipetsk, Russian Federation

(540)

FRUTONYANYA

(591) Black, white

(511)

5 – Acaricides; aconitine; alkaloids for medical purposes; alginates for pharmaceutical purposes; algicides; aldehydes for pharmaceutical purposes; dental amalgams of gold; dental amalgams; amino acids for veterinary purposes; amino acids for medical purposes; analgesics; anaesthetics; antibiotics; antiseptics; medicine cases, portable, filled; first-aid boxes, filled; aluminium acetate for pharmaceutical purposes; acetates for pharmaceutical purposes; germicides; balms for medical purposes; bandages for dressings; diagnostic biomarker reagents for medical purposes; biocides; bracelets for medical purposes; anti-rheumatism bracelets; bromine for pharmaceutical purposes; paper for mustard plasters; fly catching paper; reagent paper for medical or veterinary purposes; mothproofing paper; petroleum jelly for medical purposes; vaccines; oxygen baths; antiseptic cotton; aseptic cotton; absorbent cotton; wadding for medical purposes; cotton for medical purposes; dietetic substances adapted for medical use; radiological contrast substances for medical purposes; nutritive substances for microorganisms; radioactive substances for medical purposes; bismuth subnitrate for pharmaceutical purposes; melissa water for pharmaceutical purposes; sea water for medicinal bathing; mineral waters for medical purposes; thermal water; dietary fiber; molding wax for dentists; gases for medical purposes; guaiacol for pharmaceutical purposes; hematogen; hemoglobin; hydrastine; hydrastinine; glycerine for medical purposes; glycerophosphates; glucose for medical purposes; gentian for pharmaceutical purposes; hormones for medical purposes; mustard for pharmaceutical purposes; mustard plasters; mud for baths; medicinal mud; gamboge for medical purposes; gurjun [gurjon, gurjan] balsam for medical purposes; air deodorising preparations; deodorants, other than for human beings or for animals; deodorants for clothing and textiles; diastase for medical purposes; digitalin; mineral food supplements; nutritional supplements; albumin dietary supplements; dietary supplements for animals; yeast dietary supplements; alginate dietary supplements; glucose dietary supplements; casein dietary supplements; lecithin dietary supplements; linseed oil dietary supplements; propolis dietary supplements; protein dietary supplements; protein supplements for animals; royal jelly dietary supplements; pollen dietary supplements; wheat germ dietary supplements; linseed dietary supplements; enzyme dietary supplements; yeast for pharmaceutical purposes; gelatine for medical purposes; cod liver oil; isotopes for medical purposes; insecticides; iodine for pharmaceutical purposes; iodides for pharmaceutical purposes; alkaline iodides for pharmaceutical purposes; iodoform; calomel; cream of tartar

for pharmaceutical purposes; tartar for pharmaceutical purposes; camphor for medical purposes; capsules for medicines; cachets for pharmaceutical purposes; hemostatic pencils; wart pencils; caustic pencils; headache pencils; carbolineum [parasiticide]; caustics for pharmaceutical purposes; cachou for pharmaceutical purposes; quassia for medical purposes; quebracho for medical purposes; oxygen for medical purposes; gallic acid for pharmaceutical purposes; acids for pharmaceutical purposes; adhesives for dentures; surgical glues; adhesive tapes for medical purposes; stem cells for veterinary purposes; stem cells for medical purposes; cocaine; collodion for pharmaceutical purposes; corn rings for the feet; anti-rheumatism rings; candy, medicated; angostura bark for medical purposes; barks for pharmaceutical purposes; cedar wood for use as an insect repellent; condurango bark for medical purposes; croton bark; mangrove bark for pharmaceutical purposes; myrobalan bark for pharmaceutical purposes; quinquina for medical purposes; medicated animal feed; medicinal roots; rhubarb roots for pharmaceutical purposes; lint for medical purposes; starch for dietetic or pharmaceutical purposes; creosote for pharmaceutical purposes; blood for medical purposes; biological tissue cultures for veterinary purposes; biological tissue cultures for medical purposes; cultures of microorganisms for medical and veterinary use; curare; dental lacquer; liquorice for pharmaceutical purposes; lactose for pharmaceutical purposes; candy for medical purposes; adhesive plasters; medicines for alleviating constipation; lecithin for medical purposes; lotions for veterinary purposes; dog lotions; lotions for pharmaceutical purposes; personal sexual lubricants; lupulin for pharmaceutical purposes; magnesia for pharmaceutical purposes; liniments; ointments for pharmaceutical purposes; sunburn ointments; mercurial ointments; frostbite salve for pharmaceutical purposes; gauze for dressings; medicinal oils; mustard oil for medical purposes; camphor oil for medical purposes; castor oil for medical purposes; oil of turpentine for pharmaceutical purposes; dill oil for medical purposes; dental mastics; dental abrasives; dental impression materials; teeth filling material; dressings, medical; surgical dressings; drugs for medical purposes; medicines for veterinary purposes; serotherapeutic medicines; medicines for human purposes; medicines for dental purposes; menthol; medicinal drinks; moleskin for medical purposes; milk of almonds for pharmaceutical purposes; royal jelly for pharmaceutical purposes; milk ferments for pharmaceutical purposes; Irish moss for medical purposes; flour for pharmaceutical purposes; linseed meal for pharmaceutical purposes; fish meal for pharmaceutical purposes; fly glue; mint for pharmaceutical purposes; dietetic beverages adapted for medical purposes; malted milk beverages for medical purposes; narcotics; medicinal infusions; tincture of iodine; eucalyptol for pharmaceutical purposes;

poses; tinctures for medical purposes; opium; opodeldoc; decoctions for pharmaceutical purposes; antiparasitic collars for animals; cotton swabs for medical purposes; cotton sticks for medical purposes; stick liquorice for pharmaceutical purposes; sulfur sticks [disinfectants]; pastilles for pharmaceutical purposes; pectin for pharmaceutical purposes; pepsins for pharmaceutical purposes; peptones for pharmaceutical purposes; hydrogen peroxide for medical purposes; pesticides; food for babies; leeches for medical purposes; blood plasma; eyepatches for medical purposes; poultices; compresses; scapulars for surgical purposes; babies' diapers [napkins]; diapers for pets; bunion pads; breast-nursing pads; pomades for medical purposes; powder of cantharides; pyrethrum powder; belts for sanitary napkins [towels]; anti-uric preparations; bacterial preparations for medical and veterinary use; bacteriological preparations for medical and veterinary use; balsamic preparations for medical purposes; albuminous preparations for medical purposes; biological preparations for veterinary purposes; biological preparations for medical purposes; veterinary preparations; bismuth preparations for pharmaceutical purposes; vitamin preparations; diagnostic preparations for veterinary purposes; diagnostic preparations for medical purposes; therapeutic preparations for the bath; hemorrhoid preparations; preparations for callouses; acne treatment preparations; preparations to facilitate teething; preparations for the treatment of burns; fumigation preparations for medical purposes; ootherapy preparations; air purifying preparations; eye-washes; bronchodilating preparations; preparations for reducing sexual activity; sterilising preparations; soil-sterilising preparations; corn remedies; pharmaceutical preparations for treating dandruff; preparations for destroying noxious animals; herbicides; preparations for destroying dry rot fungus; larvae exterminating preparations; fly destroying preparations; preparations for destroying mice; slug exterminating preparations; vermin destroying preparations; pharmaceutical preparations for skin care; contact lens cleaning preparations; preparations of lime for pharmaceutical purposes; bath preparations for medical purposes; medicinal hair growth preparations; opiates; anticryptogamic preparations; aloe vera preparations for pharmaceutical purposes; preparations of trace elements for human and animal use; sulfonamides [medicines]; pharmaceutical preparations; sunburn preparations for pharmaceutical purposes; enzyme preparations for veterinary purposes; enzyme preparations for medical purposes; chemico-pharmaceutical preparations; chemical preparations for veterinary purposes; chemical preparations for the diagnosis of pregnancy; chemical preparations for medical purposes; chemical preparations to treat wheat blight [smut]; vine disease treating chemicals; chemical preparations to treat mildew; chemical preparations for treating phylloxera; chemical preparations for

pharmaceutical purposes; chilblain preparations; mothproofing preparations; collyrium; lead water; chemical conductors for electrocardiograph electrodes; albuminous foodstuffs for medical purposes; dietetic foods adapted for medical purposes; by-products of the processing of cereals for dietetic or medical purposes; sanitary towels; diapers for incontinents; sanitary pads; panty liners [sanitary]; propolis for pharmaceutical purposes; pearl powder for medical purposes; radium for medical purposes; hydrated chloral for pharmaceutical purposes; solvents for removing adhesive plasters; vaginal washes; solutions for contact lenses; chemical reagents for medical or veterinary purposes; gum for medical purposes; rubber for dental purposes; chewing gum for medical purposes; insect repellents; insect repellent incense; repellents for dogs; tissues impregnated with pharmaceutical lotions; sarsaparilla for medical purposes; sugar for medical purposes; asthmatic tea; fumigating sticks; suppositories; linseed for pharmaceutical purposes; tobacco-free cigarettes for medical purposes; siccatives [drying agents] for medical purposes; syrups for pharmaceutical purposes; turpentine for pharmaceutical purposes; milking grease; greases for veterinary purposes; greases for medical purposes; lacteal flour for babies; soporifics; bicarbonate of soda for pharmaceutical purposes; bath salts for medical purposes; salts for mineral water baths; salts for medical purposes; potassium salts for medical purposes; sodium salts for medical purposes; smelling salts; mineral water salts; malt for pharmaceutical purposes; semen for artificial insemination; alcohol for pharmaceutical purposes; medicinal alcohol; alloys of precious metals for dental purposes; ergot for pharmaceutical purposes; cooling sprays for medical purposes; adjuvants for medical purposes; styptic preparations; vermifuges; disinfectants; disinfectants for hygiene purposes; disinfectants for chemical toilets; douching preparations for medical purposes; appetite suppressants for medical purposes; medical preparations for slimming purposes; parasiticides; mouthwashes for medical purposes; febrifuges; depuratives; animal washes; detergents for medical purposes; cattle washes; dog washes; vesicants; articles for headache; purgatives; remedies for perspiration; remedies for foot perspiration; chemical contraceptives; antiparasitic preparations; sedatives; laxatives; tonics [medicines]; digestives for pharmaceutical purposes; nervines; media for bacteriological cultures; steroids; strychnine; serums; tanning pills; appetite suppressant pills; slimming pills; jujube, medicated; antioxidant pills; sanitary tampons; vulnerary sponges; thymol for pharmaceutical purposes; smoking herbs for medical purposes; medicinal herbs; surgical implants comprised of living tissues; pants, absorbent, for incontinents; sanitary panties; babies' napkin-pants [diaper-pants]; charcoal for pharmaceutical purposes; fennel for medical purposes; porcelain for dental

prostheses; phenol for pharmaceutical purposes; enzymes for veterinary purposes; enzymes for medical purposes; ferments for pharmaceutical purposes; formic aldehyde for pharmaceutical purposes; phosphates for pharmaceutical purposes; fungicides; quinine for medical purposes; chinoline for medical purposes; diabetic bread adapted for medical use; chloroform; flowers of sulfur for pharmaceutical purposes; cement for animal hooves; bone cement for surgical and orthopaedic purposes; dental cements; medicinal tea; herbal teas for medicinal purposes; eucalyptus for pharmaceutical purposes; tobacco extracts [insecticides]; extracts of hops for pharmaceutical purposes; elixirs [pharmaceutical preparations]; ethers for pharmaceutical purposes; esters for pharmaceutical purposes; cellulose esters for pharmaceutical purposes; cellulose ethers for pharmaceutical purposes; rat poison; poisons; bacterial poisons; jalap.

29 – Ajvar [preserved peppers]; aloe vera prepared for human consumption; alginates for culinary purposes; anchovy; peanuts, prepared; artichokes, preserved; albumen for culinary purposes; white of eggs; beans, preserved; soya beans, preserved, for food; bouillon; ginger jam; ham; fatty substances for the manufacture of edible fats; toasted laver; edible birds' nests; peas, preserved; mushrooms, preserved; game, not live; gelatine; meat jellies; jellies for food; fruit jellies; yolk of eggs; coconut fat; bone oil, edible; lard; suet for food; edible fats; curd; fruit-based snack food; charcuterie; raisins; caviar; eggplant paste; vegetable marrow paste; fish roe, processed; yogurt; sauerkraut; kephir [milk beverage]; kimchi [fermented vegetable dish]; isinglass for food; clams, not live; milk shakes; black pudding [blood sausage]; compotes; meat, tinned [canned (Am.)]; vegetables, tinned [canned (Am.)]; fish, tinned [canned (Am.)]; fruits, tinned [canned (Am.)]; bouillon concentrates; gherkins; shrimps, not live; prawns, not live; buttercream; croquettes; silkworm chrysalis, for human consumption; kumys [kumyss] [milk beverage]; spiny lobsters, not live; lecithin for culinary purposes; salmon, not live; onions, preserved; margarine; piccalilli; marmalade; edible oils; peanut butter; cocoa butter; coconut oil; coconut butter; corn oil; sesame oil; linseed oil for culinary purposes; olive oil for food; palm oil for food; palm kernel oil for food; sunflower oil for food; colza oil for food; butter; shellfish, not live; almonds, ground; animal marrow for food; mussels, not live; milk; peanut milk for culinary purposes; milk of almonds for culinary purposes; rice milk [milk substitute]; protein milk; condensed milk; soya milk [milk substitute]; fish meal for human consumption; vegetable mousses; fish mousses; fruit pulp; meat; meat, preserved; milk beverages, milk predominating; vegetables, preserved; vegetables, dried; vegetables, cooked; potato fritters; olives, preserved; lobsters, not live; coconut, desiccated; nuts, prepared; tomato purée;

liver pâté; pectin for culinary purposes; liver; pickles; jams; powdered eggs; milk products; foods made from fish; prostokvasha [soured milk]; poultry, not live; pollen prepared as foodstuff; cranberry sauce [compote]; apple purée; crayfish, not live; crustaceans, not live; fish, preserved; fish, not live; salted fish; ryazhenka [fermented baked milk]; vegetable salads; fruit salads; bacon; sardines, not live; pork; herrings, not live; seeds, prepared; sunflower seeds, prepared; cream [dairy products]; whipped cream; fat-containing mixtures for bread slices; smetana [sour cream]; tomato juice for cooking; vegetable juices for cooking; salted meats; sausages; sausages in batter; preparations for making bouillon; preparations for making soup; tripe; soups; vegetable soup preparations; whey; cheese; tahini [sesame seed paste]; tofu; sea-cucumbers, not live; truffles, preserved; tuna, not live; oysters, not live; milk ferments for culinary purposes; rennet; fish fillets; dates; crystallized fruits; frozen fruits; fruit, preserved; fruit preserved in alcohol; fruit, stewed; potato flakes; hummus [chickpea paste]; fruit peel; preserved garlic; lentils, preserved; potato chips; low-fat potato chips; fruit chips; non-alcoholic eggnog; seaweed extracts for food; meat extracts; snail eggs for consumption; eggs.

30 – Aromatic preparations for food; flavorings [flavourings], other than essential oils, for cakes; flavorings [flavourings], other than essential oils, for beverages; coffee flavorings [flavourings]; food flavorings, other than essential oils; star aniseed; cereal bars; high-protein cereal bars; pancakes; noodle-based prepared meals; buns; bread rolls; vanillin [vanilla substitute]; vanilla [flavoring] [flavouring]; vareniki [stuffed dumplings]; waffles; vermicelli [noodles]; natural sweeteners; sausage binding materials; binding agents for ice cream [edible ices]; sea water for cooking; seaweed [condiment]; malt biscuits; cloves [spice]; cake frosting [icing]; glucose for culinary purposes; mustard; gluten additives for culinary purposes; yeast; thickening agents for cooking foodstuffs; leaven; rice-based snack food; cereal-based snack food; artificial coffee; vegetal preparations for use as coffee substitutes; dressings for salad; fruit jellies [confectionery]; candy decorations for cakes; confectionery for decorating Christmas trees; cakes; pastries; peanut confectionery; almond confectionery; pasta; ginger [spice]; frozen yogurt [confectionery ices]; cocoa; cream of tartar for culinary purposes; capers; caramels [candy]; curry [spice]; ketchup [sauce]; quiches; gluten prepared as foodstuff; sweetmeats [candy]; liquorice [confectionery]; peppermint sweets; cinnamon [spice]; coffee; unroasted coffee; starch for food; crackers; custard; hominy grits; semolina; oatmeal; crushed barley; groats for human food; corn, milled; corn, roasted; meat pies; turmeric; couscous [semolina]; farinaceous foods; noodles; ice for refreshment; ice, natural or artificial; edible ices; candy; rice cakes; mayonna-

ise; macaroons [pastry]; macaroni; maltose; hominy; marinades; marzipan; honey; royal jelly; ice cream; bean meal; tapioca flour; potato flour; corn flour; nut flours; flour; wheat flour; soya flour; barley meal; dessert mousses [confectionery]; chocolate mousses; muesli; mint for confectionery; cocoa beverages with milk; coffee beverages with milk; coffee-based beverages; cocoa-based beverages; tea-based beverages; chocolate beverages with milk; chocolate-based beverages; infusions, not medicinal; crushed oats; husked oats; nutmegs; chocolate-coated nuts; stick liquorice [confectionery]; soya bean paste [condiment]; pastilles [confectionery]; molasses for food; pâtés en croûte; pelmeni [dumplings stuffed with meat]; pepper; allspice; peppers [seasonings]; pesto [sauce]; cookies; petit-beurre biscuits; pies; pizzas; meat gravies; fondants [confectionery]; popcorn; powders for ice cream; baking powder; mustard meal; pralines; condiments; meat tenderizers, for household purposes; cereal preparations; oat-based food; propolis; gingerbread; spices; petits fours [cakes]; rice pudding; puddings; cake powder; fruit coulis [sauces]; ravioli; chewing gum; relish [condiment]; rice; wheat germ for human consumption; spring rolls; sago; palm sugar; sugar; aniseed; linseed for human consumption; golden syrup; confectionery; baking soda [bicarbonate of soda for cooking purposes]; malt for human consumption; salt for preserving foodstuffs; cooking salt; celery salt; sherbets [ices]; ham glaze; soya sauce; tomato sauce; sauces [condiments]; pasta sauce; spaghetti; seasonings; preparations for stiffening whipped cream; rusks; breadcrumbs; sushi; sandwiches; tabbouleh; tacos; tapioca; tarts; dough; pastry dough; almond paste; cake dough; tortillas; garden herbs, preserved [seasonings]; chocolate decorations for cakes; vinegar; beer vinegar; ferments for pastes; halvah; bread; unleavened bread; chips [cereal products]; corn flakes; oat flakes; flowers or leaves for use as tea substitutes; chicory [coffee substitute]; tea; iced tea; chutneys [condiments]; minced garlic [condiment]; cheeseburgers [sandwiches]; chow-chow [condiment]; saffron [seasoning]; chocolate; malt extract for food; essences for foodstuffs, except etheric essences and essential oils; husked barley.

32 – Aperitifs, non-alcoholic; lithia water; seltzer water; soda water; waters [beverages]; aerated water; mineral water [beverages]; table waters; kvass [non-alcoholic beverage]; cocktails, non-alcoholic; beer-based cocktails; lemonades; peanut milk [non-alcoholic beverage]; milk of almonds [beverage]; non-alcoholic beverages; isotonic beverages; non-alcoholic honey-based beverages; soya-based beverages, other than milk substitutes; aloe vera drinks, non-alcoholic; whey beverages; non-alcoholic fruit juice beverages; fruit nectars, non-alcoholic; orgeat; beer; ginger beer; malt beer; powders for effervescing beverages; sarsaparilla [non-alcoholic beverage]; syrups for lemonade; syrups for beverages; smoothies; tomato

juice [beverage]; cider, non-alcoholic; vegetable juices [beverages]; fruit juices; preparations for making aerated water; preparations for making liqueurs; preparations for making mineral water; preparations for making beverages; must; grape must, unfermented; beer wort; malt wort; pastilles for effervescing beverages; sherbets [beverages]; non-alcoholic fruit extracts; extracts of hops for making beer; essences for making beverages.

35 – Arranging subscriptions to telecommunication services for others; import-export agencies; commercial information agencies; advertising agencies; cost price analysis; rental of advertising space; business auditing; employment agencies; computerized file management; book-keeping; invoicing; demonstration of goods; transcription of communications [office functions]; opinion polling; marketing studies; business information; commercial information and advice for consumers [consumer advice shop]; business investigations; business research; marketing research; personnel recruitment; business management and organization consultancy; business organization consultancy; business management consultancy; personnel management consultancy; professional business consultancy; layout services for advertising purposes; marketing; business management of performing artists; business management of sports people; writing of résumés for others; news clipping services; updating of advertising material; updating and maintenance of data in computer databases; word processing; organization of exhibitions for commercial or advertising purposes; arranging newspaper subscriptions for others; organization of fashion shows for promotional purposes; organization of trade fairs for commercial or advertising purposes; shop window dressing; design of advertising materials; business appraisals; payroll preparation; data search in computer files for others; sponsorship search; business management assistance; commercial or industrial management assistance; commercial intermediation services; provision of commercial and business contact information; providing business information via a web site; provision of an on-line marketplace for buyers and sellers of goods and services; presentation of goods on communication media, for retail purposes; economic forecasting; auctioneering; retail or wholesale services for pharmaceutical, veterinary and sanitary preparations and medical supplies; sales promotion for others; production of advertising films; office machines and equipment rental; rental of advertising time on communication media; publicity material rental; rental of billboards [advertising boards]; rental of vending machines; rental of sales stands; rental of photocopying machines; publication of publicity texts; radio advertising; bill-posting; outdoor advertising; distribution of samples; dissemination of advertising matter; direct mail advertising; writing of publicity texts; advertising; on-line advertising on a computer

network; advertising by mail order; television advertising; document reproduction; compilation of statistics; compilation of information into computer databases; business inquiries; systemization of information into computer databases; advisory services for business management; negotiation and conclusion of commercial transactions for third parties; tax preparation; drawing up of statements of accounts; tele-marketing services; psychological testing for the selection of personnel; outsourced administrative management for companies; business management of hotels; business management for freelance service providers; commercial administration of the licensing of the goods and services of others; business management of reimbursement programs for others; business project management services for construction projects; administrative processing of purchase orders; public relations; modelling for advertising or sales promotion; typing; relocation services for businesses; tax filing services; search engine optimization; web site traffic optimization; price comparison services; pay per click advertising; secretarial services; procurement services for others [purchasing goods and services for other businesses]; shorthand; outsourcing services [business assistance]; telephone answering for unavailable subscribers; photocopying services; business efficiency expert services.

(260) AM 2016 85510 A

(800) 1280801

(891) 2015 11 09

(731) IREKS GMBH

Lichtenfelser Str. 20, 95326 Kulmbach,
Germany

(540)

IREKS

(511)

29 – Mixtures, semi-prepared preparations and ingredients, mainly consisting of meat and/or meat products and/or poultry and/or poultry products and/or game and/or game products and/or fish and/or fish products and/or shellfish (not live) and/or prepared vegetables and/or prepared fruit and/or jellies and/or prepared nuts and/or pulses and/or potatoes and/or eggs and/or milk and/or milk products and/or edible oils and fats and/or jams and/or compotes, all the aforesaid goods, included in this class, for preparing pastry and confectionery; mixtures, semi-prepared preparations and ingredients, mainly consisting of meat and/or meat products and/or poultry and/or poultry products and/or game and/or game products and/or fish and/or fish products and/or shellfish (not live) and/or prepared vegetables and/or prepared fruit and/or jellies and/or prepared nuts and/or pulses and/or potatoes and/or eggs and/or milk and/or milk products and/or edible oils and fats and/or jams and/or compotes, all the aforesaid goods, included in this class, for preparing sweet and spicy fillings and

toppings for pastry and confectionery; preserved, dried, and cooked fruits and vegetables; extracts and concentrates of fruit and vegetables, secondary plant substances of fruit and vegetables for human consumption, included in this class; shortening; edible fats; milk and milk products; yoghurt and quark deserts; edible vegetable oils; eggs; powdered whole eggs; powdered egg whites; egg albumen; gelling agents (gelatine); jams; butter and butter cream; fruit mixtures for preparing pastry and confectionery.

30 – Food preparations and ingredients based on coffee, tea, cocoa, sugar and/or sugar substances and/or spices with added natural and/or artificial flavourings, namely coffee, tea and cocoa based beverages, including in instant form; coffee, cocoa and/or spice mixtures for preparing pastry and confectionery; flour, swelling flours, including those containing diastase; prepared flour and semi-prepared flour mixtures for baking; baking agents and baking ingredients for preparing pastry and confectionery with a base of cereal products; starch and starch products, namely, pre-gelatinised starches, starch sugar, starch syrup, maltodextrins and pyrodextrins (included in this class); dough acidifiers, sour dough, yeast, baking powder; pastry and confectionery, in particular bread, biscuits and long-life bakery goods; baking, filling, decorating, coating and glazing mixtures and creams for pastry and confectionery; preparations and ingredients for preparing cake dough, shortcrust pastry dough and yeast dough, biscuit dough, sponge mixtures, choux pastry and basic mixtures for pastry; thickening, gelling (glucose syrup) and stabilising agents for cream (included in this class); honey, invert sugar cream; natural and artificial flavouring, essences and extracts for foodstuffs (not essential oils); spices, spice mixes, including in the form of essences, extracts and concentrates; spice preparations; ices, long-life edible ices, powders for ice cream; dextrose; malt flour, malt extracts and other malt preparations for foodstuffs.

31 – Malt for brewing.

(260) AM 2016 85522 A

(800) 443068

(891) 2015 11 18

(731) BAYERISCHE MILCHINDUSTRIE EG

Klötzlmüllerstrasse 140, 84034 Landshut,
Germany

(540)

PALADIN

(511)

29 – Milk, butter, cheese, in particular soft white cheese, yogurt.

(260) AM 2016 85523 A
 (800) 779047
 (891) 2015 11 12
 (731) LIUGONG DRESSTA MACHINERY Sp. z
 o.o.
 ul. Kwiatkowskiego 1, PL-37-450 Stalowa
 Wola, Poland

(540)

DRESSTA

(591) Black, white
 (511)
 7 – Earth movers, road making plant, mining machines, crawler dozers, wheel dozers, crawler loaders, wheel loaders, motor graders, crawler excavators, wheel excavators, landfill application dozers, boom lifting gears, crawler pipelayers, crawler conveyor-belt movers, road-mobile cranes, truck cranes.

(260) AM 2016 85524 A
 (800) 795270
 (891) 2015 10 26
 (731) GRINDEKS, akciju sabiedrība
 Krustpils iela 53, LV-1057 Rīga, Latvia

(540)

VARFAREX

(511)
 5 – Pharmaceutical, veterinary and sanitary preparations; dietetic substances adapted for medical use, food for babies; plasters, materials for dressings; material for stopping teeth, dental wax; disinfectants.

(260) AM 2016 85525 A
 (800) 1280344
 (891) 2015 11 13
 (731) APPLE INC.
 1 Infinite Loop, Cupertino CA 95014, USA

(540)

APPLE NEWS

(511)
 9 – Computer software for accessing, searching, browsing, displaying, reading, recommending, sharing, posting in social media, organizing, annotating, and archiving content from newspapers, periodicals, blogs, and websites, news, sports, weather, commentary, and other information, and other text, data, graphics, images, audio, video, and multimedia content; electronic publication reader software; application development software.

(260) AM 2016 85526 A
 (800) 1172778
 (891) 2015 10 14
 (731) FALCI S.R.L.
 Via Archimede, 45, AGRATE BRIANZA
 (Monza Brianza), Italy

(540)



(591) Black, green, grey, white, red, violet and ochre
 (511)
 8 – Agricultural implements, hand-operated; garden tools, hand-operated; hatchets; axes; pruning shears; cutters; cutlery; sickles; scythes; irons [non-electric hand tools]; forks; blades [weapons]; shear blades; saw blades [parts of hand tools]; blades [hand tools]; files [tools]; machetes; cleavers; hammers [hand tools]; choppers [knives]; border shears; daggers; centre punches [hand tools]; truncheons; scrapers [hand tools]; bill-hooks; rakes [hand tools]; sabres; saws [hand tools]; nail drawers [hand tools]; shearers [hand instruments]; lawn clippers [hand instruments]; paring knives; spades [hand tools]; weeding forks [hand tools]; hoes [hand tools]; scissors; shears.

(260) AM 2016 85528 A
 (800) 1280399
 (891) 2015 07 20
 (731) MEGA Spielgeräte Entwicklungs- und
 Vertriebsgesellschaft mbH & Co. KG
 Im Dachsstück 15, 65549 Limburg, Germany

(540)

Fruit Slider

(511)
 9 – Scientific, nautical, surveying, photographic, cinematographic, optical, weighing, measuring, signalling, checking (supervision), life-saving and teaching apparatus and instruments; apparatus and instruments for conducting, switching, transforming, accumulating, regulating or controlling electricity; apparatus for recording, transmission or reproduction of sound or images; magnetic data carriers, recording discs; compact discs, DVDs and other digital recording media; cash registers, calculating machines, data processing equipment, computers; computer software; fire-extinguishing apparatus; musical jukeboxes and parts for the aforesaid automatic machines; automatic cash dispensers, automatic money counting and money changing machines; coin-operated mechanisms; computer and video games software; games software for use on any computer platform, including electronic entertainment and games consoles; computer game programs; computer games programs; video games (software); computer games provided through a global computer network

or supplied by means of multi-media electronic broadcast or through telecommunications or electronic transmission or via the internet; computer games, leisure and recreational software, video games and computer software, all being provided in the form of storage media; programs for operating electric and electronic apparatus for games, amusement and/or entertainment purposes; automatic lottery machines; computer software for computer games on the internet; online games (software), in particular for online betting games, online prize games, online gambling games, online games of skill and online casino games; computer software in the form of an app for mobile devices and computers; calculating apparatus in coin-operated machines and parts for the aforesaid goods; apparatus for recording, transmission, processing or reproduction of data, including sound or images, including parts for all the aforesaid goods, except radio sets, television receivers, hi-fi systems, video recorders, telephone apparatus, fax machines and telephone answering machines; computer hardware and software for casino and amusement arcade games, for gaming machines, slot machines or video lottery gaming machines or games of chance via the internet; electric, electronic, optical or automatic apparatus, for identifying data carriers, identity cards and credit cards, bank notes and coins; electric, electronic or optical alarm and monitoring installations, including video cameras and apparatus for image transmission and image processing; data processing apparatus and computers, including data processing apparatus and computers being components for data networks and parts facilitating data network communications; electric wiring harnesses; circuit boards, printed circuit boards (electronic components) and combinations thereof, being assemblies and parts for apparatus, included in this class.

28 – Games; toys; gymnastic and sporting articles not included in other classes; decorations for christmas trees; gaming apparatus (including coin-operated apparatus); coin-operated arcade games (machines); games for amusement arcades (included in this class); coin-operated video gaming apparatus; video games apparatus adapted for use with external screens or monitors only; casino fittings, namely roulette tables, roulette wheels; coin-operated automatic gaming machines and gaming machines, in particular for gaming arcades, with or without a prize payout; electronic or electrotechnical gaming apparatus, automatic gaming machines, gaming machines, slot machines operated by coins, tokens, banknotes, tickets or by means of electronic, magnetic or biometric storage media, in particular for commercial use in casinos and amusement arcades, with or without a prize payout; automatic gaming machines and gaming machines, in particular for commercial use in casinos and gaming arcades, with or without a prize payout; coin-operated gaming machines and/or electronic money-based gaming apparatus (machines),

with or without prizes; housings adapted for gaming machines, gaming apparatus and automatic gaming machines, operated by means of coins, tokens, tickets or by means of electronic, magnetic or biometric storage media, in particular for commercial use in casinos and gaming arcades, with or without a prize payout; electronic games; electronic game entertainment apparatus and accessories; video output game machines; drawing apparatus for prize games and lotteries, draws or raffles; housings of metal, plastic and/or wood for coin-operated automatic machines; apparatus for games (including video games), other than adapted for use with external screens or monitors only; electropneumatic and electric pulling machines (gaming machines); gaming tables, in particular for table football, billiards, sliding games; arrows and flying discs (toys); "electric, electronic or electromechanical apparatus for bingo games, lotteries or video lottery games and for betting offices, networked or unnetworked" (terms considered too vague by the International Bureau – rule 13.2.b) of the Common Regulations); LCD games consoles; automatic gaming machines; "including all the aforesaid automatic machines, machines and apparatus operating in networks" (terms considered too vague by the International Bureau – rule 13.2.b) of the Common Regulations); apparatus and devices for accepting and storing money, being fittings for the aforesaid automatic machines, included in this class.

41 – Education; providing of training; entertainment; sporting and cultural activities; rental of automatic slot machines and entertainment machines for casinos; arranging and conducting games; gambling; operating lotteries; online game services provided via a computer network, including online and being applications for smartphones; on-line games (over the internet); provision of entertainment and/or educational content for apps for mobile devices and computers; conducting quizzes by means of smartphone applications; providing casino facilities (gambling), betting offices; operating gaming establishments, arcades and/or online internet casinos and betting platforms; gambling services via the internet.

(260) AM 2016 85530 A

(800) 1115473

(891) 2015 10 26

(731) FRATELLI MARTINI SECONDO LUIGI
S.P.A.

Via Santa Radegonda, 11, I-20121 Milano,
Italy

(540)

CANTI

(511)

33 – Wines and sparkling wines.

- (260) AM 2016 85531 A
 (800) 1135646
 (891) 2015 11 05
 (731) TAIHO PHARMACEUTICAL CO., LTD.
 1-27 Kandanishiki-cho, Chiyoda-ku, Tokyo,
 101-8444, Japan
 (540)

Lonsurf

- (511)
 5 – Anti-cancer preparations; anti-cancer agents; chemical reagents for medical purposes in the field of oncology; pharmaceutical preparations.

- (260) AM 2016 85532 A
 (800) 1280467
 (891) 2015 08 21
 (731) Foreign Private Enterprise "PERFUMES AND COSMETICS FACTORY "SONTSA"
 Proektiruemaya street 1,213760 Osipovich, Mogilev region, Belarus
 (540)

SUNDAY

- (591) BLack, white
 (511)
 3 – Bleaching preparations and other substances for laundry use; cleaning, polishing, scouring and abrasive preparations; soaps; perfumery, essential oils, cosmetics, hair lotions; dentifrices.
 37 – Washing; laundering of linen; cleaning of clothing; dry cleaning; diaper cleaning.

- (260) AM 2016 85533 A
 (800) 1139939
 (891) 2015 11 24
 (731) UPONOR OYJ
 PL 37, FI-01511 VANTAA, Finland
 (540)

УПЮЮР

- (511)
 6 – Common metals and their alloys; metal building materials; transportable buildings of metal; materials of metal for railway tracks; non-electric cables and wires of common metal; ironmongery, small items of metal hardware; pipes and tubes of metal; safes; goods of common metal not included in other classes; ores; anchors, anvils, steel balls, bells, building materials, non-electric cables and wires (all the aforesaid goods of metal); chains (not vehicle chains), goods of metal, not included in other classes; laminated building materials, locks, metal building materials, goods of metal, nails and screws, pipes and tubes of metal and parts and accessories therefor; transportable buildings of metal, waste pipes, gutters, roof guttering and inspection chambers and rings therefor, parts and accessories for all these

goods included in this class; foils, plates and metal wire mesh for the installation of floors and heating element systems as well as snow and ice removal systems; pipe fittings of metal; branching pipes of metal.

11 – Apparatus for lighting, heating, steam generating, cooking, refrigerating, drying, ventilating, water supply and sanitary purposes; apparatus and installations for lighting, heating, steam generating, cooking, refrigerating, drying, ventilating, water supply, water distribution and sanitary purposes and installations, parts and fittings for the aforesaid goods; sanitary installations; apparatus and installations for waste pipes, floor and heating element systems, water supply systems, ventilating systems, cooling systems, pre-insulation piping systems, drainage and irrigation systems, wastewater handling systems, wastewater treatment systems, ground heating systems, snow and ice removal systems, containers, pressure pipe systems, non-electric distribution cabinets, water supply installations; parts and fittings for the aforesaid goods and systems.

17 – Rubber, gutta-percha, gum, asbestos, mica and goods made from these materials and not included in other classes; plastics in extruded form for use in manufacture; packing, stopping and insulating materials; flexible tubes, not of metal; insulating material for pipes and under floor heating; connection elements of plastic and parts and accessories for the aforesaid goods; rings of rubber; insulating elements for pipes and floors; parts and accessories for all the aforesaid goods, included in this class; flexible pipes and flexible branch conduits, flexible bent pipes, flexible joints and accessories therefor, insulating elements for pipes and floors; insulating plates pressed together in semi-finished form, tape for installing floor and heating element systems; insulating and sealing tape, plastic pipes and plastic hoses for use in snow and ice removal systems; flexible pipes, not of metal; stopping and insulating materials for floors and pipes; plastics in extruded form for use in manufacture, packing and insulating materials; rings of rubber, sleeves, elbows of plastic and insulating parts for pipes and floors and parts and accessories for the aforesaid goods; pipework to protect cables; pipe fittings, not of metal.

19 – Building materials (non-metallic); non-metallic rigid pipes for building; asphalt, pitch and bitumen; non-metallic transportable buildings; monuments (non-metallic); pipes for building; non-metallic pipes, pipelines, conduits and drains, inspection chambers and parts and accessories for the aforesaid goods; non-metallic drain pipes and covered drain pipes; guttering and gutter pipes, well pipes for monitoring and parts and accessories for the aforesaid goods; installation panels and sheets of plastic and/or wood for under floor heating; pipes and conduits of plastic, gutters, waste pipes, guttering, eaves

guttering and inspection chambers and rings of plastic, pipes, conduits, bent pipes and joints of plastic, pipe muffs and parts and accessories for the aforesaid goods; branching pipes, not of metal.

(260) AM 2016 85534 A
(800) 1280470
(891) 2015 09 04
(731) BAYADERA MANAGEMENT LIMITED
Karpenisiou, 30, P.C. CY-1660 Nicosia,
Cyprus

(540)
iVodka

(591) Black, white
(511)
33 – Vodka; alcohol beverages (except beer) on the basis of vodka; alcohol beverages (except beer) containing vodka; alcohol cocktails on the basis of vodka; alcohol cocktails containing vodka; low alcohol beverages (except beer) on the basis of vodka; low alcohol beverages (except beer) containing vodka.

(260) AM 2016 85535 A
(800) 1154074
(891) 2015 12 07
(731) BREWDOG PLC
Unit 1 – Kessock Workshops Fraserburgh,
Aberdeenshire, Scotland AB43 8UE,
United Kingdom

(540)
BREWDOG

(511)
32 – Beer.
43 – Provision of food and drink; provision of temporary accommodation; restaurant and bar services; public house, and snack-bar services.

(260) AM 2016 85536 A
(800) 1280489
(891) 2015 10 01
(731) Theravance Biopharma R&D IP, LLC
901 Gateway Boulevard, SOUTH SAN
FRANCISCO CA 94080, USA

(540)


(591) Black, white

(511)
5 – Pharmaceutical preparations and substances for the treatment of respiratory diseases and disorders; pharmaceutical preparations, namely an anti-infective.

(260) AM 2016 85538 A
(800) 1227770
(891) 2015 11 05
(731) Obshchestvo s ogranichennoy
otvetstvennostyu Konditerskaya fabrika
"POBEDA"
Ryabinovaya ul., 26, 2, stroenie, RU-121471
Moscow, Russian Federation

(540)
CHARGED

(591) Black, white
(511)
30 – Confectionery; fruit jellies (confectionery); sweetmeats (candy); marzipan; chocolate-based beverages; chocolate.

(260) AM 2016 85541 A
(800) 1229178
(891) 2015 11 05
(731) ERNESTOMEDA S.P.A.
Via dell'Economia, 2/8, I-61025 Montelabbate
(PU), Italy

(540)
ERNESTOMEDA

(511)
20 – Furniture, mirrors, picture frames; furniture for kitchens and modular kitchens, furniture for living-rooms and modular living-rooms, modular furniture, namely cupboards, cabinets for bowls and dishes, wall units, wall cupboards, cupboards with dish drainers inside, tables, chairs, stools, benches, racks, shelves, wardrobes, coat hangers, chests of drawers, tea trolley and dinner wagons included in this class; bottle racks, food plastic wrap holders, furniture for bathrooms, namely bathroom cabinets, shelves, stools; fixed towel dispensers, not of metal, bins, not of metal, clothes hooks not of metal; mirrors.

(260) AM 2016 85542 A
(800) 1280600
(891) 2015 11 23
(731) JANSSEN PHARMACEUTICA NV
Turnhoutseweg 30, B-2340 Beerse, Belgium

(540)
NIZORIL INTENSIVE

(511)
5 – Topical antifungal medication.

(260) AM 2016 85545 A
(800) 1258805
(891) 2015 11 16
(731) SALVATORE FERRAGAMO S.p.A.
Via dei Tornabuoni, 2, I-50123 Firenze (FI),
Italy

(540)
SIGNORINA IN FIORE

(591) Black, white
(511)
3 – Perfumery; perfumes; eau de parfum; eau de Cologne; toilet water; after shave creams; after shave lotions; shaving lotions; shaving creams and foams; hair lotions; shampoos; hair conditioners; essential oils for personal use; cosmetics; beauty masks; cold creams; hand creams; body and facial creams; deodorants for personal use; antiperspirants for personal use; skin cleansers; soaps for personal use; toilet soaps; bath soaps; bath and shower foams; bath and shower gel; body oils; body lotions; skin lotions.

(260) AM 2016 85546 A
(800) 1261047
(891) 2015 10 28
(731) SELO MEDICAL GMBH
Moosham 29, A-5585 Unternberg, Austria

(540)
DEFLAGYN

(511)
5 – Pharmaceutical preparations and medical preparations for gynaecological purposes.

(260) AM 2016 85553 A
(800) 1280675
(891) 2015 10 15
(731) APPLE INC.
1 Infinite Loop, Cupertino CA 95014, USA

(540)


(591) Black, white
(526) The trademark is protected as a whole. "PENCIL" shall not be subject to independent legal protection.
(511)
9 – Input devices for computers and handheld mobile digital electronic devices.

(260) AM 2016 85554 A
(800) 1280685
(891) 2015 10 20
(731) DAVIDE CAMPARI – MILANO S.P.A.
Via Franco Sacchetti, 20, I-20099 SESTO
SAN GIOVANNI (MILANO), Italy

(540)



GLENGRANT

(591) Black, white
(511)
33 – Alcoholic beverages (except beer); preparations for making alcoholic beverages; cider; spirits and liquors; wine; bitters; aperitifs; low alcoholic drinks; edible alcoholic beverages; alcoholic carbonated beverages, except beer; liquor-based aperitifs; wine-based aperitifs; alcoholic aperitif bitters; alcoholic coffee-based beverage; alcoholic tea-based beverage; rum-based beverages; alcoholic fruit beverages; alcoholic beverages containing fruit; pre-mixed alcoholic beverages, other than beer-based; alcoholic energy drinks; alcopops; prepared wine cocktails; alcoholic fruit cocktail drinks; alcoholic cocktails containing milk; prepared alcoholic cocktails; alcoholic cocktails in the form of chilled gelatins; cocktails; fruit extracts, alcoholic; alcoholic cocktail mixes; rum punch; wine punch; alcoholic punches; schnapps; brandy; peppermint liqueurs; spirits [beverages]; anise [liqueur]; distilled beverages; bourbon whiskey; cooking brandy; cachaca; calvados; curacao; digesters [liqueurs and spirits]; alcoholic egg nog; extracts of spiritous liquors; gin; grappa; kirsch; ginseng liquor; blackcurrant liqueur; liqueurs; coffee-based liqueurs; scotch whisky based liqueurs; cream liqueurs; herb liqueurs; fermented spirit; flavored tonic liquors; rum; rum infused with vitamins; sugar cane juice rum; vodka; whisky; malt whisky; blended whisky; scotch whisky; aperitifs with a distilled alcoholic liquor base; wine-based drinks; beverages containing wine [spritzers]; piquette; amontillado; sherry; vermouth.

(260) AM 2016 85559 A
(800) 1281371
(891) 2015 10 30
(731) HYUNDAI MOTOR COMPANY
12 Heolleung-ro, Seocho-gu SEOUL 137-938,
Republic of Korea

(540)
G60

(591) Black, white
(511)
12 – Automobiles; sports cars; coach vans; parts and accessories for automobiles; suspension shock absorbers for vehicles; braking devices for vehicles; trucks; passenger cars; passenger cars for more than seven passengers; power transmissions and gearings

for land vehicles; transmissions for land vehicles; automobile engines.

(260) AM 2016 85560 A

(800) 1281383

(891) 2015 10 30

(731) HYUNDAI MOTOR COMPANY

12 Heolleung-ro, Seocho-gu, SEOUL

137-938, Republic of Korea

(540)

G90

(591) Black, white

(511)

12 – Automobiles; sports cars; coach vans; parts and accessories for automobiles; suspension shock absorbers for vehicles; braking devices for vehicles; trucks; passenger cars; passenger cars for more than seven passengers; power transmissions and gearings for land vehicles; transmissions for land vehicles; automobile engines.

(260) AM 2016 85561 A

(800) 1281428

(891) 2015 11 26

(731) Grupo Bimbo, S.A.B. de C.V.

Prolongacion Paseo De La Reforma,
No. 1000, Col. Pena Blanca Santa Fe,
01210 Mexico City, Mexico

(540)

PANRICO

(591) Black, white

(511)

30 – Bakery products.

(260) AM 2016 85564 A

(800) 1281953

(891) 2015 09 02

(731) GIZHYTSKYI VALERII

vul. Sahaidachnoho, bud. 8, kv. 35, Kyiv
04070, Ukraine

(540)



(591) Black, white

(511)

35 – Advertising; business management; business administration; office functions; commercial information agencies; cost price analysis; business auditing; banner advertising on the Internet; marketing studies; opinion polling; demonstration of goods; business inquiries; business management assistance; assistance to customers in choosing and acquisition of various goods; business research; economic forecasting; providing business information via a web site; compilation of information into computer databases; compilation of statistics; information and analytical services in the field of statistical ranking; business information; commercial information and advice for consumers [consumer advice shop]; business consulting services; business organization consultancy; marketing; marketing research; provision of commercial and business contact information, namely, rental of advertising lime on communication media; writing of publicity texts; word processing; updating of advertising material; updating and maintenance of data in computer databases; organization and conducting of exhibitions and trade fairs for commercial or advertising purposes, including organization and conducting thereof on the Internet; organization and conducting of various events, campaigns, data polling, PR campaigns, promotional campaigns, media campaigns, contests, festivals, awarding ceremonies, shows and presentations for commercial and advertising purposes; organization and conducting of awards among businesses and businessmen for advertising purposes; rental of advertising space; business appraisals; business efficiency expert services; placement of advertisements in mass media; outsourcing services [business assistance]; commercial intermediation services; layout services for advertising purposes; price comparison services; advertising and informational support to various events, actions, contests, awards ceremonies; public relations; data search in computer files for others; sponsorship search; search engine optimization; presentation of goods on communication media, for retail purposes; rental of billboards [advertising boards]; publicity material rental; rental of sales stands; publication of publicity texts; radio advertising; outdoor advertising; on-line advertising on a computer network; distribution of samples; dissemination of advertising matter; design of advertising materials; business investigations; systemization of information into computer databases; sales promotion for others; production of advertising films; television advertising; telemarketing services; negotiation and conclusion of commercial transactions for third parties; advertising and informational services in the field of awarding of top businesses in various ratings and rankings; services of data processing and ratings in various business segments; processing and placement of advertising and informational materials in electronic catalogues; dissemination of adverti-

sing materials, printed matter, promotional materials; the bringing together in the Internet and on web-pages and web-sites on information as to the list of services that allows customers to conveniently order services from web-sites and web-pages in the Internet, as well as get all required information on these services.

41 – Education; providing of training; entertainment; sporting and cultural activities; videotaping; photography; arranging and conducting of congresses, colloquiums, symposiums, conferences, forums, discussions, lectures, trainings and workshops; organization and conducting of awards ceremonies; electronic desktop publishing; providing of premises and locations for celebrations and entertainments; recording studio services; providing on-line videos, not downloadable; providing on-line electronic publications, not downloadable; booking of seats for shows, awards ceremonies, contests, entertainment events, celebrations; videotaping, except for advertising purposes; writing of texts, other than publicity texts; organization of shows [impresario services]; organization of exhibitions for cultural or educational purposes, including organization thereof on the Internet; operating lotteries; providing information about awards, awards ceremonies, and related events; organization and conducting of various entertaining events, awards ceremonies, parades, celebrations, contests, quizzes, festivals, fireworks, shows, jubilees, celebration ceremonies; organization and conducting of presentations, not for advertising purposes; organization and conducting of press briefings, round tables with press, press conferences, interviews, not for advertising purposes; organization and conducting of various professional events within holding competitions and awards ceremonies; organization of master classes; layout services, other than for advertising purposes; translation; news reporters services; scriptwriting services; photographic reporting; practical training [demonstration]; rental of audio equipment; rental of show scenery; rental of camcorders; rental of videotapes; rental of sound recordings; rental of lighting apparatus for theatrical sets or television studios; rental of stage scenery; vocational guidance [education or training advice]; on-line publication of periodical electronic scientific and research publications; publication of books; publication of texts, other than publicity texts; amusements; production of shows; production of radio and television programmes; TV commenting, radio commenting, on-line commenting of various events; photographic reporting.

(260) AM 2016 85565 A

(800) 1280919

(891) 2015 03 13

(731) AMERISOURCEBERGEN SERVICES CORPORATION

1300 Morris Drive Chesterbrook PA 19087,
USA

(540)



(591) black and white

(511)

35 – Wholesale distributorship services in the field of pharmaceuticals, medical and healthcare products, all for use by humans, featuring inventory supply chain management and information management capabilities, including automated product dispensing, personnel workflow and system interfaces; distributorship services in the field of specialty pharmaceutical products, namely, disease specific pharmaceuticals; mail order retail services featuring pharmaceutical and biotechnological products; cooperative advertising and marketing in the field of biotechnological products; business consultation in the field of development and commercialization of biotechnological products; providing information from an online non-downloadable database featuring information about consumer product sales at retail locations, about wholesale product sales to outlets, and about inventories of health-care products for use by commercial entities; providing information from an online non-downloadable database featuring information about wholesale product sales to outlets and about inventories of pharmaceuticals for use by commercial entities; business consulting services in the field of pharmaceuticals and other healthcare technologies, including the application of analytical and statistical methodology to the study of healthcare products and their impact on the overall healthcare market, advertising and marketing services in the field of healthcare products and services, and services rendered to healthcare providers and pharmacies relating to containing drug acquisition costs and recovering allowable reimbursement; healthcare business administration services in the healthcare field for pharmaceutical, biotechnology and medical device suppliers, namely, consulting services in the cost and payment management of health care cost containment services, namely, providing expedited review, processing and follow-up of prior authorization requests initiated by physicians' offices and pharmacies, providing group purchasing of pharmaceuticals and chemotherapeutics for community-based providers including oncologists and oncology practices, consultation services in the field of reimbursement for medical services rendered; conducting market research surveys in the field of healthcare costs and delivery; temporary staffing for pharma-

cies, namely, providing, recruiting, retaining pharmacy personnel, and interim managing of pharmacy operational and clinical functions; providing business support staff services to manufacturers of pharmaceuticals; distributorship services featuring specialty healthcare products in the nature of pharmaceuticals and chemotherapeutics supplied in accordance with specially developed protocols to health-care providers and their patients; providing business reports to insurance agencies regarding drug therapy efficacy; retail pharmacy services featuring specialty pharmaceuticals and chemotherapeutics; organization of business meetings and conventions for commercial or advertising purposes, namely, for the purpose of disseminating information about the development, commercialization, and distribution of products and services in the field of healthcare; business management consulting services in the field of pharmaceutical and healthcare products and services their manufacturing, distribution, and logistics, viz analyzing data about product inventory and sales, managing formularies, and marketing such products; business management of customs brokers; tracking and monitoring import compliance.

36 – Financial management of reimbursement programs for healthcare providers and pharmacies relating to containing drug acquisition costs; providing counseling in the field of insurance coverage; customs brokerage; customs bonding, namely, issuance of importer bonds; arranging the collection, payment and return of customs duties; customs clearance services.

39 – Courier services featuring storage, transport, and delivery of high-value, time-critical, ambient condition-sensitive, goods to professional and commercial users, namely, storage, transport, and delivery of investigational drugs, patient samples, and supplies used to conduct clinical trials, medicines and critical consumables for hospitals, clinics, research organizations, and physician practices, and critical parts and equipment for manufacturing, maintenance, and repair in the fields of aviation, automotive, oil and gas, and high tech; computerized tracking and tracing of documents, packages and freight in transit to ensure on-time delivery for business purposes.

(260) AM 2016 85567 A

(800) 1281986

(891) 2015 07 09

(731) WORLD MEDICINE İLAÇ SANAYİ VE TİCARET ANONİM ŞİRKETİ
Evren Mah. Camiyolu Cad. No.50 Kat 1 B,
Zemin 4-5-6, Güneşli, Bağcılar, İstanbul,
Turkey

(540)

ВОКИ-ВОКИ
БОКИ-БОКИ

(591) Black, white

(511)

5 – Medicines for human purposes, medicines for veterinary purposes, vitamin preparations, chemical preparations for medical purposes, dietetic substances adapted for medical use; dietetic foods adapted for medical purposes; baby foods, medicinal herbs, herbal beverages adapted for medical purposes, nutritional supplements, pollen dietary supplements, mineral food supplements, protein dietary supplements; dietary supplements for animals; fodder supplements for veterinary purposes; medicines for dental purposes, hygienic products for medical purposes including sanitary pads, breast-nursing pads and bunion pads, waddings for medical purposes, plasters for medical purposes, dressings for medical purposes, babies' napkins, preparations for destroying noxious plants, preparations for destroying noxious animals, fungicides, deodorants other than for human beings or for animals, air deodorising preparations, disinfectants for hygiene purposes, antiseptics, detergents for medical purposes.

(260) AM 2016 85568 A

(800) 1280977

(891) 2015 07 08

(731) SHENZHEN NEW INDUSTRIES
BIOMEDICAL ENGINEERING CO., LTD.
4/F, Wearnes Bldg., Nantou Science & Tech
Industrial Park, Nanshan, Shenzhen,
Guangdong, China

(540)



(591) black and white

(526) The trademark is protected as a whole. "diagnostic" shall not be subject to independent legal protection.

(511)

5 – Pharmaceutical preparations; blood for medical purposes; bio medicine; diagnose preparations for medical purposes; dietetic foods adapted for medical purposes; disinfectants for chemical toilets; animal washes; pesticides; tissues impregnated with pharmaceutical lotions; articles for headache.

10 – Incubators for medical purposes; medical apparatus and instruments; diagnostic apparatus for medical purposes; blood testing apparatus; isotopic equ-

ipments and devices used in diagnosis and treatment period; furniture especially made for medical purposes; contraceptives, non-chemical; surgical implants [artificial materials]; supportive bandages; suture materials.

(260) AM 2016 85569 A
 (800) 1280981
 (891) 2015 07 03
 (731) ARIKAN ITHALAT SAAT SANAYI VE
 DIS TICARET LIMITED SIRKETI
 Tahtakale Cad. No:32, Eminonu Fatih
 Istanbul, Turkey

(540)


(591) black and white
 (511)
 14 – Timepieces and chronometric instruments, namely chronometers, chronographs, clocks, watches, wristwatches, wall clocks, alarm clocks as well as parts and accessories for the aforesaid goods, namely hands, pallets, balance wheels, barrels, watch cases, watch straps, watch dials, clockworks, watch chains, movements for timepieces, watch springs, watch glasses, presentation cases for timepieces, cases for timepieces; jewelry goods (including imitations), gold, jewels, precious stones and jewelry made from these, cufflinks, tie pins, tie clips, statuettes of precious metal.


(260) AM 2016 85570 A
 (800) 1281994
 (891) 2015 08 05
 (731) APPLE INC.
 1 Infinite Loop, Cupertino CA 95014, USA

(540)


(591) Black, white
 (526) The trademark is protected as a whole. "MUSIC" shall not be subject to independent legal protection.
 (511)
 42 – Providing online non-downloadable software; providing search engines for obtaining data via the internet and other electronic communications networks; computer services, namely, providing temporary use of non-downloadable software to enable providing of a user-customized feed of news, sports, weather, commentary, and other information, content from periodicals, blogs, and websites, and other text, audio, video, and multimedia content; providing temporary use of non-downloadable software to enable creating indexes of online information, sites

and other resources available on global computer networks for others; providing computer hardware or software information online; electronic data storage services.

(260) AM 2016 85573 A
 (800) 1280984
 (891) 2015 11 13
 (731) NORDOX AS
 Østensjøveien 13, N-0661 Oslo, Norway


(540)

 (511)
 1 – Chemicals used in industry and science, as well as in agriculture, horticulture and forestry.

(260) AM 2016 85574 A
 (800) 1282030
 (891) 2015 08 28
 (731) TAGINA CERAMICHE D'ARTE S.P.A.
 Via Flaminia Sud, I-06023 GUALDO
 TADINO (PG), Italy

(540)


(591) Blackl, white
 (511)
 19 – Non-metallic building materials for covering of floors and walls; tiles and slabs of ceramic or stoneware for covering of walls and floors.

(260) AM 2016 85576 A
 (800) 1281054
 (891) 2015 05 28
 (731) SJOKLAEDAGERDIN HF.
 Midhrauni 11, IS-210 Gardabae, Iceland

(540)

 (591) black and white
 (511)
 18 – Bags (included in this class) such as all-purpose sporting bags, backpacks, hiking bags, hiking rucksacks, day packs, knapsacks, rucksacks, book bags, tote bags, handbags duffel bags, sacks, messenger bags, hip and lumbar packs, hip belts, hydration packs, compressor bags, shoulder bags, messenger bags, book bags, waist packs, fanny packs, belt bags, satchels, tent storage bags, mountaineering bags, Boston bags, internal frame packs and external frame packs, backpack bottle pockets, rain covers used

to cover the aforesaid; hydration packs, namely, backpack hydration systems consisting of a backpack, a reservoir, and a mouthpiece connected to the reservoir by a tube; shoulder harnesses, shoulder belts [straps] of leather; parts and fittings for all the aforesaid aforesaid goods; walking sticks, alpenstocks, trekking poles, hiking poles, hiking sticks, walking staffs, umbrellas, parasols, walking stick handles, walking stick seats.

25 – Clothing, T-shirts, shirts, tops, sweatshirts, sweatpants, pants, shorts, trousers, vests, parkas, pullovers, anoraks, coats, jackets, jacket hoods, sweaters, coveralls, jumpers, underwear, gloves, snowboarding gloves, ski gloves, neck gaiters, gaiter straps, mittens, leg gaiters and ankle gaiters, knitwear, jerseys, children's clothing, dresses; clothing for gymnastics, outerwear, one piece shell suits for adults and children, shells, ski wear, overalls, bib pants, bib overalls, snow pants, wind-resistant jackets, snow suits; rainwear, raincoats, waterproof clothing; leggings; ponchos; pajamas; skirts; uniforms; footwear; socks, stockings, tights, shoes, athletic shoes, sneakers, hiking shoes, boots, hiking boots, ski boots, boots for snowboarding, sandals; headgear; caps, hats, headbands, scarves, bandanas, balaclavas, visors, ear muffs, skull caps; belts.

35 – Advertising; business management; business administration; office functions; wholesale and retail services relating to clothing, footwear and headwear, in particular outerwear and sportswear and related goods, watches, eyewear, binoculars, scopes, knives and cutlery, outdoor camping tools and utensils, portable coolers, tents, bags, packs, sleeping bags, towels, bicycles and bicycle accessories including bicycle trailers and helmets; on-line retail services; retail store services; mail order, catalogue and distributorship services; the bringing together, for the benefit of others, of a variety of goods (excluding the transport thereof) consisting of clothing, footwear and headwear, in particular outerwear and sportswear and related goods, watches, eyewear, binoculars, scopes, knives and cutlery, outdoor camping tools and utensils, portable coolers, tents, bags, packs, sleeping bags, towels, bicycles and bicycle accessories including bicycle trailers and helmets enabling customers to conveniently view and purchase those goods via the Internet or via wireless electronic communication device.

(260) AM 2016 85577 A

(800) 1281129

(891) 2015 09 04

(731) Closed Joint-Stock Company "FABRIKA
"RUSSKIY SHOKOLAD"
ul. Vereyskaya, d. 29, str. 143, RU-121357
Moscow, Russian Federation

(540)



(591) Dark green, light green, light yellow, dark yellow, dark brown, red, white

(554) Three – Dimensional

(526) The trademark is protected as a whole. "CIOCCOLATO" shall not be subject to independent legal protection.

(511)

30 – Chocolate; chocolate candies with the flavor of ice cream; filled chocolate candies with cooling effect.

(260) AM 2016 85578 A

(800) 1282041

(891) 2015 09 02

(731) INTERCONTINENTAL GREAT BRANDS
LLC

100 Deforest Avenue, East Hanover NJ
07936, USA

(540)



(540) Барни

(591) Blue, light blue, brown, beige, yellow, white

(511)

30 – Cocoa; chocolate; cocoa-based beverages; chocolate-based beverages; preparations for making cocoa-based beverages and chocolate-based beverages included in this class; bakery products included in class 30; confectionery included in class 30; bread; rusks; biscuits; sweet biscuits; savoury biscuits; waffles; cakes; pastries; cereal bars; cereal preparations; petit-beurre biscuits; petits fours [cakes]; chocolate-based fillings for cakes and pies; cereal-based snack food.

(260) AM 2016 85580 A

(800) 1282081

(891) 2015 10 22

(731) ZIYLAN MAĞAZACILIK VE
PAZARLAMA ANONİM ŞİRKETİ
Merkez Mah. Taşocağı Cad. No.24 K.3,
Mahmutbey İstanbul, Turkey

(540)

Franco Banetti

(591) Black, white
(511)
25 – Inner and outer clothing made from all kinds of material, except clothing for protective purposes, namely, socks, scarfs, mufflers, shawls, bandanas, belts as clothing accessories, headgear, namely, hats, caps, bonnets; footwear, namely, shoes, slippers, sandals.

(260) AM 2016 85581 A
(800) 1282084
(891) 2015 10 22
(731) ZIYLAN MAĞAZACILIK VE
PAZARLAMA ANONİM ŞİRKETİ
Merkez Mahallesi Taşocağı, Caddesi No.24
K.3, Mahmutbey Bağcılar, İstanbul, Turkey
(540)



(591) Black, white
(511)
25 – Inner and outer clothing made from all kinds of material, except clothing for protective purposes, namely, socks, scarfs, mufflers, shawls, bandanas, belts as clothing accessories, headgear, namely, hats, caps, bonnets; footwear, namely, shoes, slippers, sandals.

(260) AM 2016 85592 A
(800) 1281162
(891) 2015 10 22
(731) ZIYLAN MAĞAZACILIK VE
PAZARLAMA ANONİM ŞİRKETİ
Merkez Mahallesi Taşocağı, Caddesi No.24
K.3, Mahmutbey Bağcılar, İstanbul, Turkey
(540)

Polaris®

(591) red
(511)
18 – Whips, harness, saddlery, stirrups and saddle belts; articles made of leather, imitation leather and stout leather used for carrying purpose, namely, sport bags, all purpose carrying bags, hand bags, wallets, backpacks, leather and stout leather boxes and trunks, key cases; umbrellas, parasols, walking sticks; processed or unprocessed leather and hides, artificial leather, cowhide, lining leather.
25 – Inner and outer clothing made from all kinds of material, except clothing for protective purposes, na-

mely, socks, scarfs, mufflers, shawls, bandanas, belts as clothing accessories, headgear, namely, hats, caps, bonnets; footwear, namely, shoes, slippers, sandals.

(260) AM 2016 85649 A
(800) 1281828
(891) 2015 08 21
(731) AFLOFARM Farmacja Polska Sp. z o.o.
ul. Partyzancka 133/151, PL-95-200
Pabianice, Poland
(540)

FORMOTIVA PHARMA NUTRITION

(511)
5 – Pharmaceutical products, sanitary preparations for medical purposes; medical devices for medical purposes; dietetic substances adapted for medical purposes; dietary supplements; nutritional and dietary supplements for health use; food for babies; medicinal herbs, plant extracts for medicinal purpose.

29 – Meat, fish, poultry and game; meat extracts; preserved, frozen, dried and cooked fruits and vegetables; jellies, jams, compotes; eggs, milk and milk products; edible oils and fats, including nutrient for athletes and/or athletes, dietetic substances, dietetic foods, concentrates and high protein supplements, carbohydrate and high-energy fortified with vitamins, minerals and amino acids not for medical purposes included in this class.

32 – Mineral waters and aerated waters and other non-alcoholic drinks; fruit drinks and fruit juices; syrups and other preparations for the production and preparation of beverages, diet drinks, high-energy, carbohydrate, vitamins.

(260) AM 2016 85650 A
(800) 1281829
(891) 2015 08 21
(731) AFLOFARM Farmacja Polska Sp. z o.o.
ul. Partyzancka 133/151 PL-95-200
Pabianice, Poland
(540)

FORMOTIVA

(511)
5 – Pharmaceutical products, sanitary preparations for medical purposes; medical devices for medical purposes; dietetic substances adapted for medical purposes; dietary supplements; nutritional and dietary supplements for health use; food for babies; medicinal herbs, plant extracts for medicinal purpose.

29 – Meat, fish, poultry and game; meat extracts; preserved, frozen, dried and cooked fruits and vege-

tables; jellies, jams, compotes; eggs, milk and milk products; edible oils and fats, including nutrient for athletes and/or athletes, dietetic substances, dietetic foods, concentrates and high protein supplements, carbohydrate and high-energy fortified with vitamins, minerals and amino acids not for medical purposes included in this class.

32 – Mineral waters and aerated waters and other non-alcoholic drinks; fruit drinks and fruit juices; syrups and other preparations for the production and preparation of beverages, diet drinks, high-energy, carbohydrate, vitamins.

(260) AM 2016 85652 A

(800) 1281832

(891) 2015 08 13

(731) MONCLER S.P.A.

Via Stendhal, 47, I-20144 MILANO, Italy

(540)



(591) Black,white

(511)

3 – Perfumes; toilet water; personal deodorants; incense; air fragrancing preparations; sachets for perfuming linen; essential oils for personal use; henna [cosmetic dye]; eye shadows; cosmetic pencils; foundation make-up; face powders; talcum powder; rouges; lipsticks; lipstick cases; mascaras; sun screen preparations; sun-tanning preparations [cosmetics]; nail polish; beauty masks; facial scrubs; face creams; body creams; cosmetic creams; cosmetic slimming preparations; creams for cellulite reduction for cosmetic use; hair sprays; hair lotions; hair colour removers; hair colourants; hair dye; hair rinses; hair lighteners; hair conditioners; hair moisturisers; permanent wave preparations; gels, sprays, mousses and balms for hair styling and hair care; depilatory preparations; hair straightening preparations; tissues impregnated with soaps; skin cleansing creams; skin cleansing lotions; shower gel; bubble bath; bath oils; bath pearls; non-medicated bath salts; body lotions; shaving balms; shaving creams; shaving soap; after-shave lotions; hair shampoos; bath preparations, not for medical purposes; mouth washes, not for medical purposes; dentifrices; laundry starch; laundry soap; stain removers; cleaning preparations; rust removing preparations; carpet shampoos; cloths impregnated with a detergent for cleaning; emery; pumice stone; polishing powder; shoe polish; shoe wax; shoe creams; creams for leather; leather bleaching preparations; baby lotions [toiletries]; baby oils [toiletries];

baby powder [toiletries]; shampoos for babies; hair conditioners for babies; children's play cosmetics; cosmetics for animals; preparations for cleaning, protecting and preserving vehicle surfaces; bleaching preparations and other substances for laundry use; cleaning, polishing, scouring and abrasive preparations; soaps; perfumery, essential oils, cosmetics, hair lotions; dentifrices.

9 – Eyeglasses; sunglasses; anti-glare glasses; goggles for sports;swimming goggles; eyeglass and sunglass cases; eyeglass and sunglass lenses; eyeglass and sunglass frames; eyeglass and sunglass chains; eyeglass and sunglass cords; pince-nez; pince-nez cases; pince-nez chains; pince-nez cords; pince-nez mountings; correcting lenses [optics]; contact lenses; holders for contact lenses; ski goggles; spectacle cases; optical lenses; binoculars; binocular cases; monoculars; opera glasses; telescopes; optical discs; prisms [optics]; magnifying glasses; magnifying glass cases; objectives [lenses] [optics]; electronic game software for cellular phones; electronic game software for hand-held electronic devices; computer game software; computer game programs; recorded computer software; downloadable computer programs; floppy disks; computers; cases adapted for personal computers; notebook computers; hand-held computers; cases adapted for hand-held computers; computer carrying cases; tablet computers; protective cases for tablet computers; protective covers for tablet computers; laptop computers; cases for laptops; bags adapted for laptops; sleeves for laptops; docking stations for laptops; wrist rests for use with computers; computer mice; mouse pads; computer keyboards; computer printers; computer peripheral devices; monitors [computer hardware]; carrying cases for radio pagers; radio cases; radios; mobile phones; lanyards [straps] for cellular phones; mobile phone covers; mobile phone cases; antennas for mobile phones; portable telephones; smartphones; protective covers for smartphones; protective cases for smartphones; electronic pagers; electronic book readers; protective cases for electronic book readers; cordless telephones; cordless telephone holders; telephone receivers; telephone apparatus; video telephones; cell phone straps; batteries for mobile phones; microphones for mobile phones; loudspeakers for mobile phones; earphones for mobile phones; mobile phone battery chargers; mobile phone battery charger cases; in-ear headphones; headphones; headphone cases; hands free kits for telephones; hands free kits for mobile phones; cameras; camera cases; photographic cameras; digital cameras; television cameras; video cameras; cases especially made for photographic apparatus and instruments; lanyards [straps] for cameras; digital photo frames; exposed slide film cases; slides [photography]; video screens; home theater projectors; protective helmets for sports; clothing for protection against accidents, irradiation and fire; footwear for protection against accidents,

irradiation and fire; compact discs [audio-video]; DVDs; holders and cases for compact discs and digital video discs; protective carrying cases for portable music players; music and video player cases; digital audio players; loudspeakers; compact disc players; cases adapted for CD players; DVD recorders; DVD players; cases adapted for DVD players; portable MP3 players; cases for portable MP3 players; covers for portable MP3 players; portable compact disc music players; prerecorded magnetic tapes, cartridges and disks; walkie-talkies; antennas; audiovisual teaching apparatus; exposed films; transmitters of electronic signals; televisions; downloadable electronic publications; magnetic data carriers; sound recording discs; prerecorded audio discs; prerecorded DVD; audio and video tapes; sound recording carriers; video recorders; video cassettes; time clocks [time recording device s]; meters; rulers [measuring instruments]; teaching apparatus; measuring devices, electric; barometers; thermometers, not for medical use; calculating machines; pocket calculators; chronographs [time recording apparatus]; scales; navigation apparatus for vehicles [on-board computers]; credit card cases [fitted holders]; magnetically encoded key cards; electronic agendas; cases for electronic agenda; covers for electronic agendas; musical juke boxes; magic lanterns; holograms; interactive whiteboards; decorative magnets; electronic pens [visual display units]; lanyards [straps] especially adapted for holding cellular phones, MP3 players, cameras, video cameras, eyeglasses, sunglasses, magnetic encoded cards; baby monitors; audio baby monitors; video baby monitors; baby scales; protective helmets for children; educational software for children; scientific, nautical, surveying, photographic, cinematographic, optical, weighing, measuring, signalling, checking [supervision], life-saving and teaching apparatus and instruments; apparatus and instruments for conducting, switching, transforming, accumulating, regulating or controlling electricity; apparatus for recording, transmission or reproduction of sound or images; magnetic data carriers, recording discs; compact discs, DVDs and other digital recording media; mechanisms for coin-operated apparatus; cash registers, calculating machines, data processing equipment, computers; computer software; fire-extinguishing apparatus.

25 – Jackets [clothing]; sleeved or sleeveless jackets; heavy jackets; light jackets [clothing]; bomber jackets; reversible jackets; rain jackets; leather jackets; padded jackets; windresistant jackets; waterproof jackets; stuff jackets [clothing]; down jackets; sleeveless down jackets; sports jackets; ski jackets; snowboard jackets; long jackets; windcheaters; ski windcheaters; snowboard windcheaters; anoraks; down anoraks; parkas; down parkas; fur jackets; waistcoats; waistcoats with removable lining; overcoats; coats; fur coats; raincoats; cardigans; pullovers; shirts; T-shirts; polo shirts; sport shirts; under-

shirts; shirts for wear with suits; chemises; camisoles; blouses; blousons; sweatshirts; sweaters; jumpers [pullovers]; jerseys [clothing]; sports jerseys; trousers; ski trousers; snowboard pants; ski pants; shorts; bermuda shorts; jeans; skirts; overalls; clothing for gymnastics; jogging suits; jogging suit trousers; training suits; track suits; ski suits; snowboard suits; suits; dresses; evening dresses; gowns; blazers; formal dresses; petticoats; corselets; wristbands [clothing]; headbands [clothing]; twin sets; leggings [trousers]; leggings [leg warmers]; leg warmers; dungarees; ponchos; veils; wedding dresses; ready-made clothing; outer clothing; masquerade costumes; tops [clothing]; tank-tops; knitwear [clothing]; hosiery; clothing of leather or imitations of leather; furs [clothing]; waterproof clothing; pants; sweat pants; pelerines; pinafore dresses; tuxedos; rompers; leotards; gabardines [clothing]; slacks; tunics; school uniforms; athletic uniforms; breeches for wear; golf clothing, other than gloves; cuffs; dance clothing; aprons [clothing]; smocks; ski masks [clothing]; bathing suits; bathing caps; swimming caps; shower caps; beach clothes; swimming costumes; swimsuits; bathing drawers; bathing trunks; bikinis; bath robes; pareus; children's clothing; children's footwear; children's headgear; articles of clothing, footwear and headgear for babies and toddlers; babies' pants [clothing]; bibs, not of paper; layettes [clothing]; baby sleeping bags [clothing]; costumes for use in the children's dress up play; socks; stockings; tights; sport socks; panty hose; unitards; garters; sock suspenders; stocking suspenders; shoes; leather shoes; sports shoes; gymnastic shoes; beach shoes; mountaineering shoes; running shoes; ski footwear; after ski footwear; footwear for snowboarding; rain footwear; sneakers; slippers; bath slippers; sandals; bath sandals; flip flops [footwear]; heels; heelpieces for boots and shoes; inner soles; tips for footwear; soles for footwear; footwear uppers; boots; half-boots; lace boots; rain boots; ski boots; after ski boots; snowboard boots; boots for sports; horse-riding boots; clogs; overshoes; galoshes; gaiters; scarves; cloaks; shawls; stoles; fur stoles; bandanas [neckerchiefs]; foulards [clothing articles]; neckties; bowties; ascots; neckerchiefs; pocket squares; neck warmers; gloves [clothing]; muffs [clothing]; mittens; ski gloves; snowboard gloves; belts [clothing]; braces for clothing [suspenders]; suspenders; waistbands [parts of clothing]; money belts [clothing]; sashes for wear; boas [necklets]; collars [clothing]; mufflers [neck scarves]; underwear; singlets; slips [undergarments]; panties; underpants; drawers [clothing]; briefs; boxer briefs; pyjamas; dressing gowns; nightgowns; vests; brassieres; corsets [underclothing]; bodices [lingerie]; girdles; caps [headwear]; hats; cap peaks; caps with visors; berets; hoods [clothing]; ear muffs [clothing]; visors [headwear]; clothing, footwear, headgear.

(260) AM 2016 85653 A
 (800) 1281862
 (891) 2015 10 20
 (731) Dochirnie pidpriemstvo "KONDYTERSKA
 KORPORATSIIA "ROSHEN"
 Elektrykiv vul., 26/9, Kyiv 04176, Ukraine
 (540)



(591) White, gold and red.
 (511)
 30 – Confectionery; caramels [candy]; sweetmeats
 [candy].

(260) AM 2016 85674 A
 (800) 1282466
 (891) 2015 10 29
 (731) CAM2 INTERNATIONAL, LLC
 63399 HIGHWAY 51 NORTH, ROSELAND
 LA 70456, USA
 (540)

CAM2

(511)
 1 – Automotive preparations, namely, oil absorbents,
 fuel additives, transmission fluid, brake fluid, power
 steering fluid, and antifreeze.

(260) AM 2016 85675 A
 (800) 1282498
 (891) 2015 10 29
 (731) RICHTER GEDEON NYRT.
 Gyömrői út 19-21, H-1103 Budapest, Hungary
 (540)

DORIVAN

(511)
 5 – Pharmaceutical products for gynecological pur-
 poses.

(260) AM 2016 85677 A
 (800) 1282512
 (891) 2015 11 26
 (731) QINGYUAN BAOHONG PAINT CO., LTD.
 Xiongxing Industrial Area, High-Tech
 Industrial Development Zone, Qingyuan
 City Guangdong Province, China

(540)


(591) Black, white
 (511)
 2 – White (colorant); paints; varnishes; thinners for
 paints; thinner; siccatives [drying agents] for paints;
 fireproof paints; polyethylene elastomer; enamels for
 painting.

(260) AM 2016 85678 A
 (800) 1282516
 (891) 2015 10 28
 (731) MIRABANK A.D. BEOGRAD
 Španskih boraca 1, 11070 Beograd, Serbia
 (540)



mirabank

(591) Green (Pantone 355C) and black (Pantone
 cool gray 11c).
 (511)
 36 – Insurance underwriting; financial affairs; mone-
 tary affairs; real estate affairs.

(260) AM 2016 85780 A
 (800) 1283646
 (891) 2015 12 04
 (731) APPLE INC.
 1 Infinite Loop, Cupertino CA 95014, USA
 (540)



(591) Blue and white
 (511)
 42 – Providing online non-downloadable software
 used to create, prepare, format, update, publish, deli-
 ver, manage, and promote content for viewing on
 mobile devices and computers; support and consul-
 tation services for developing computer applications
 and providing computer software information online
 relating to the creation, preparation, formatting, up-
 dating, publication, delivery, management, and pro-
 motion of content for viewing on mobile devices and

computers; providing online non-downloadable software used in connection with online advertising, advertising campaign management, market research, and monitoring readership, user engagement, advertising exposure, and consumer response; support and consultation services for developing computer applications and providing computer software information online relating to online advertising, advertising campaign management, market research, and monitoring readership, user engagement, advertising exposure, and consumer response.

(260) AM 2016 85781 A

(800) 1283215

(891) 2015 11 03

(731) FCA Italy S.p.A.

Corso Giovanni Agnelli, 200, I-10135 Torino,
Italy

(540)

GIULIA

(511)

25 – Pelerines; leg warmers; cyclists' clothing; trousers; tights; underwear; ankle boots; bath shoes; bath sandals; footwear; bath robes; ear muffs [clothing]; suits; masquerade costumes; scarves; jumpers; singlets; gymnastic shoes; visors [headwear]; sleep masks; leather clothing; clothing of imitations of leather; sport shoes; jackets [clothing]; dresses; pyjamas; knitwear [clothing]; sashes for wear; ready-to-wear clothing; hats; clothing; pullovers; berets; motorcycle clothing; tee-shirts; parkas; headbands [clothing]; gymnastic shoes; sandals; coats; neckties; headwear; socks; hosiery; caps [headwear]; motorists' clothing; clothing for men, women, and children; blouses; clothing; footwear; headgear; breeches; short-sleeve shirts; bandanas [neckerchiefs]; footwear; beach shoes; beachwear; layettes [clothing]; skirts; gloves [clothing]; combinations [clothing]; shirts; shawls; belts [clothing]; suspenders; stockings; sweaters; clothing for sports; mackintoshes.

28 – Games; playthings; tables for table football; body-training apparatus; bows for archery; rattles [playthings]; building games; gloves for games; protective paddings [parts of sports suits]; carnival masks; bags especially designed for skis and surfboards; skating boots with skates attached; swimming boards; scratch cards for playing lottery games; trampolines; playing cards; kaleidoscopes; bingo cards; bodyboards; billiard cues; Christmas tree stands; fishing equipment; toy pistols; chessboards; fitness exercise machines; guts for rackets; ring games; conjuring apparatus; skittles [games]; ornaments for Christmas trees, except illumination articles and confectionery; decoys for hunting or fishing; arcade video game machines; teddy bears; in-line roller skates; trampolines [sporting articles]; radio-

controlled toy vehicles; Christmas trees of synthetic material; tennis ball throwing apparatus; golf bags, with or without wheels; toys; amusement machines, automatic and coin-operated; shin guards [sports articles]; air pistols [toys]; checkerboards; sleds [sports articles]; gaming machines for gambling; slot machines [gaming machines]; video game apparatus; portable games with liquid crystal displays; camouflage screens [sports articles]; punching bags; plush toys; flying discs [toys]; skateboards; paragliders; apparatus for games; hang gliders; sailboards; scooters [toys]; backgammon games; surfboards; theatrical masks; parlour games; nets for sports; practical jokes [novelties]; chest expanders [exercisers]; dice games; checkers [games]; targets; bob-sleighs; rocking horses [toys]; billiard table cushions; balls for games; bladders of balls for games; decorations for Christmas trees; paper party hats; chips for gambling; confetti; lures for hunting; sail board masts; puzzles; fairground ride apparatus; board games; mobiles [toys]; elbow guards [sports articles]; surf skis; coin-operated billiard tables; billiard tables; spinning tops; tables for table tennis; skis; ice skates; roller skates; dolls; puppets; dolls' houses; bar-bells; cups for dice; landing nets for fishing; cricket bags; kites; fishing rods; marbles for playing games; balls for games; swings; play or sports articles; gymnastic and sporting articles not included in other classes; play and sports equipment; soap bubbles (toys); controllers for game consoles; scale model kits [toys]; scale model vehicles; knee guards [sports articles]; butterfly nets; surf skis; toy vehicles; snowboards; sling shots [sports articles]; snowshoes; slides [playthings]; epee [fencing weapons]; appliances for gymnastics; skittles [games]; bats for games; darts; tennis nets; chess games; dominoes; discuses for sports; playing balls; stationary exercise bicycles; toys for domestic pets.

(260) AM 2016 85783 A

(800) 1283320

(891) 2015 11 03

(731) ADME TRADEMARKS LTD

Salamat House, La Poudriere Lane Victoria,
Mahe, Seychelles

(540)

ADME

(591) black and white

(511)

9 – Electronic notice boards; interfaces for computers; compact discs [audio-video]; computer programs [downloadable software]; computer programmes [programs], recorded; electronic publications, downloadable.

35 – Advertising; advertising agencies; on-line advertising on a computer network; computerized file

management; demonstration of goods; layout services for advertising purposes; marketing; business management of performing artists; updating of advertising material; news clipping services; updating and maintenance of data in computer databases; word processing; publication of publicity texts; providing business information via a website; sales promotion for others; presentation of goods on communication media, for retail purposes; dissemination of advertising matter; writing of publicity texts; administrative processing of purchase orders.

41 – Entertainment information; layout services, other than for advertising purposes; videotape editing; electronic desktop publishing; publication of electronic books and journals on-line; publication of texts, other than publicity texts; providing on-line electronic publications, not downloadable; organization of competitions [education or entertainment]; providing recreation facilities; providing on-line videos, not downloadable; providing on-line music, not downloadable; writing of texts, other than publicity texts.

42 – Graphic arts design; conversion of data or documents from physical to electronic media.

(260) AM 2016 85811 A

(800) 1283503

(891) 2015 10 23

(731) ADP GAUSELMANN GMBH

Merkur-Allee 1-15, 32339 Espelkamp,
Germany

(540)

Panem et Circenses

(511)

9 – Scientific, nautical, surveying, photographic, cinematographic, optical, weighing, measuring, signalling, checking (supervision), life-saving and teaching apparatus and instruments; apparatus and instruments for conducting, switching, transforming, accumulating, regulating or controlling electricity; apparatus for recording, transmission or reproduction of sound or images; magnetic data carriers, recording discs; compact discs, DVDs and other digital recording media; cash registers, calculating machines, data processing equipment, computers; computer software; fire-extinguishing apparatus; musical jukeboxes and parts for the aforesaid automatic machines; automatic cash dispensers, automatic money counting and money changing machines; coin-operated mechanisms; computer and video games software; games software for use on any computer platform, including electronic entertainment and games consoles; computer game programs; computer games programs; video games (software); computer games provided through a global computer network or supplied by means of multi-media electronic broadcast or through telecommunications or electronic

transmission or via the internet; computer games, leisure and recreational software, video games and computer software, all being provided in the form of storage media; programs for operating electric and electronic apparatus for games, amusement and/or entertainment purposes; automatic lottery machines; computer software for computer games on the internet; online games (software), in particular for online betting games, online prize games, online gambling games, online games of skill and online casino games; computer software in the form of an app for mobile devices and computers; calculating apparatus in coin-operated machines and parts for the aforesaid goods; apparatus for recording, transmission, processing or reproduction of data, including sound or images, including parts for all the aforesaid goods, except radio sets, television receivers, hi-fi systems, video recorders, telephone apparatus, fax machines and telephone answering machines; computer hardware and software for casino and amusement arcade games, for gaming machines, slot machines or video lottery gaming machines or games of chance via the internet; electric, electronic, optical or automatic apparatus, for identifying data carriers, identity cards and credit cards, bank notes and coins; electric, electronic or optical alarm and monitoring installations, including video cameras and apparatus for image transmission and image processing; data processing apparatus and computers, including data processing apparatus and computers being components for data networks and parts facilitating data network communications; electric wiring harnesses; circuit boards, printed circuit boards (electronic components) and combinations thereof, being assemblies and parts for apparatus, included in this class.

28 – Toys; toys; gymnastic and sporting articles not included in other classes; decorations for christmas trees; gaming apparatus (including coin-operated apparatus); coin-operated arcade games (machines); games for amusement arcades (included in this class); coin-operated video gaming apparatus; video games apparatus adapted for use with external screens or monitors only; casino fittings, namely roulette tables, roulette wheels; coin-operated automatic gaming machines and gaming machines, in particular for gaming arcades, with or without a prize payout; electronic or electrotechnical gaming apparatus, automatic gaming machines, gaming machines, slot machines operated by coins, tokens, banknotes, tickets or by means of electronic, magnetic or biometric storage media, in particular for commercial use in casinos and amusement arcades, with or without a prize payout; automatic gaming machines and gaming machines, in particular for commercial use in casinos and gaming arcades, with or without a prize payout; coin-operated gaming machines and/or electronic money-based gaming apparatus (machines), with or without prizes; housings adapted for gaming machines, gaming apparatus and automatic gaming

machines, operated by means of coins, tokens, tickets or by means of electronic, magnetic or biometric storage media, in particular for commercial use in casinos and gaming arcades, with or without a prize payout; electronic games; electronic game entertainment apparatus and accessories; video output game machines; drawing apparatus for prize games and lotteries, draws or raffles; housings of metal, plastic and/or wood for coin-operated automatic machines; apparatus for games (including video games), other than adapted for use with external screens or monitors only; electropneumatic and electric slot machines with pulling handles (gaming machines); gaming tables, in particular for table football, billiards, sliding games; arrows and flying discs (toys); gaming machines, namely, electric, electronic or electromechanical apparatus for bingo games, lotteries or video lottery games and for betting offices, networked or unnetworked; LCD games consoles; automatic gaming machines; all the aforesaid automatic gaming machines, gaming machines and apparatus operating in networks; apparatus and devices for accepting and storing money, being fittings for the aforesaid automatic machines, included in this class.

41 – Education; providing of training; entertainment; sporting and cultural activities; rental of automatic slot machines and entertainment machines for casinos; arranging and conducting games; gambling; operating of lotteries; operating games on the internet, including online and being applications for smartphones; on-line game services provided via the internet; provision of entertainment and/or educational content for apps for mobile devices and computers; conducting quizzes by means of smartphone applications; providing casino facilities (gambling), betting offices; operating gaming establishments, arcades and/or online internet casinos and betting platforms; gambling services via the internet.

(260) AM 2016 85812 A
(800) 1283545
(891) 2015 11 05
(731) BEATS ELECTRONICS, LLC
8600 Hayden Place, Culver City CA 90232,
USA
(540)



(591) Black,ehite
(511)
38 – Broadcasting and transmission of voice, data, images, music, audio, video, multimedia, television, and radio by means of telecommunications net-

works; broadcast and transmission of streamed music, audio, video, and multimedia content by means of telecommunications networks; matching users for the transfer of music, audio, video, and multimedia by means of telecommunications networks; providing access to websites, databases, electronic bulletin boards, on-line forums, directories, music, and video and audio programs.

(260) AM 2016 85973 A
(800) 1284696
(891) 2015 12 17
(731) JANSSEN PHARMACEUTICA NV
Turnhoutseweg 30, B-2340 BEERSE,
Belgium
(540)

ENVIEW

(511)
5 – Diagnostic preparations and reagents for medical purposes.
10 – Medical devices for measuring levels of antipsychotic pharmaceutical preparations in a patient's blood.

(260) AM 2016 85975 A
(800) 778052
(891) 2015 11 19
(731) BALLUFF GmbH
Schurwaldstrasse 9, 73765 Neuhausen,
Germany
(540)

BALLUFF

(511)
9 – Sensors; position switches; multiple limit switches; inductive, optoelectronic, capacitive, magnetic field dependent proximity switches; rotational transmitters; shaft encoders; path transducers; ultrasound sensors; sensors for bus systems; signal evaluation sensors and circuits, in particular for measuring position, path, rotational speed, angular position, velocity, acceleration, time; interface converters between bus systems, and between sensors, transmitters and commutators; identification systems and parts thereof; path measuring systems and parts thereof; precision switching devices and parts thereof; electro-mechanical switch elements and parts thereof; detection elements and detector bodies for sensors and commutators, in particular sequence signal cams, cam strips, cam racks; couplers and connectors for electrical cables; couplers and connectors for electrical circuits.

(260) AM 2016 85976 A
(800) 1284699
(891) 2015 12 10

(731) NOVARTIS AG
CH-4002 Basel, Switzerland
(540)



(591) black and white
(511)
5 – Pharmaceutical preparations.

(260) AM 2016 85977 A
(800) 1284713
(891) 2016 01 08
(731) ACINO PHARMA AG
Birsweg 2, CH-4253 Liesberg, Switzerland
(540)

Empani

(511)
5 – Pharmaceutical and veterinary products.

(260) AM 2016 85978 A
(800) 996362
(891) 2016 01 12
(731) H. Lundbeck A/S
Ottiliavej 9, DK-2500 Valby, Denmark
(540)

AGLEFA

(511)
5 – Pharmaceutical preparations; pharmaceutical preparations acting on the central nervous system.

(260) AM 2016 85979 A
(800) 1102272
(891) 2015 12 03
(731) NOVARTIS AG
CH-4002 Basel, Switzerland
(540)



(591) Black, grey.

(511)
5 – Pharmaceutical preparations for the prevention and treatment of angiogenesis diseases and disorders, pharmaceutical preparations for the prevention and treatment of ocular diseases and disorders.

(260) AM 2016 85980 A
(800) 1173906
(891) 2015 12 09
(731) TUC TUC, S.L.
Polígono Industrial La Variante, c/ Monte de la Pila, 5 E-26140 LARDERO (La Rioja), Spain
(540)



(591) Blue Pantone 306 and white
(511)
25 – Ready-made clothing, footwear (included in this class), headgear.

28 – Games, toys; gymnastic and sporting articles not included in other classes; decorations for Christmas trees.

(260) AM 2016 85981 A
(800) 1222871
(891) 2015 11 26
(731) ESOTIQ & HENDERSON SPÓŁKA
AKCYJNA
ul. Szybowcowa 8A, PL-80-298 Gdańsk, Poland
(540)

ESOTIQ

(591) Black, white
(511)
25 – Underwear; blouses; sweatshirts; bodies [clothing]; knitwear; galoshes; waistcoats; hoods [clothing]; overalls; men's shirts; ties; jackets; headgear; footwear; clothing, including clothing of leather; coats; stockings; tights; gloves; scarves; socks; trousers; skirts; frocks; sweaters; tights; dressing gowns; T-shirts; clothing; costumes.

(260) AM 2016 85983 A
(800) 1226017
(891) 2015 11 05
(731) Obshchestvo s ogranichennoy

otvetstvennostyu Konditerskaya fabrika
"POBEDA"
Ryabinovaya ul., 26, 2 stroenie, RU-121471
Moscow, Russian Federation

(540)

ЖЕЛЕЗАВРЫ
JELLYSAURS

(591) Black, white

(511)

30 – Confectionery; fruit jellies (confectionery);
sweetmeats (candy); marzipan; chocolate-based
beverages; chocolate.

საერთაშორისო სასაქონლო ნიშნები, რომლებსაც მიენიჭა დაცვა საქართველოში

(260) AM 2015 79931 A
(800) 1225499
(151) 2014 05 26
(181) 2024 05 26
(891) 2014 05 26
(511) 05

(260) AM 2016 83129 A
(800) 1072771
(151) 2011 03 22
(181) 2021 03 22
(891) 2015 04 28
(511) 31

(260) AM 2016 81157 A
(800) 1237439
(151) 2014 11 28
(181) 2024 11 28
(891) 2014 11 28
(511) 09, 16, 39, 41

(260) AM 2016 83161 A
(800) 1256424
(151) 2015 05 05
(181) 2025 05 05
(891) 2015 05 05
(511) 03, 10

(260) AM 2016 81321 A
(800) 1238950
(151) 2014 04 24
(181) 2024 04 24
(891) 2014 04 24
(511) 35

(260) AM 2016 83211 A
(800) 1255983
(151) 2014 11 07
(181) 2024 11 07
(891) 2014 11 07
(511) 30, 35, 43

(260) AM 2016 81896 A
(800) 1235015
(151) 2014 06 16
(181) 2024 06 16
(891) 2015 04 03
(511) 07, 08, 09, 10, 11

(260) AM 2016 83220 A
(800) 1257052
(151) 2015 05 27
(181) 2025 05 27
(891) 2015 05 27
(511) 09

(260) AM 2016 82416 A
(800) 1248420
(151) 2014 12 05
(181) 2024 12 05
(891) 2014 12 05
(511) 03

(260) AM 2016 83226 A
(800) 1257170
(151) 2015 02 12
(181) 2025 02 12
(891) 2015 02 12
(511) 09

(260) AM 2016 82778 A
(800) 1252459
(151) 2015 05 07
(181) 2025 05 07
(891) 2015 05 07
(511) 25

(260) AM 2016 83246 A
(800) 1256797
(151) 2015 02 17
(181) 2025 02 17
(891) 2015 02 17
(511) 01, 05, 10

(260) AM 2016 83125 A
(800) 1016802
(151) 2009 08 26
(181) 2019 08 26
(891) 2015 06 23
(511) 33

(260) AM 2016 83317 A
(800) 1152393
(151) 2012 10 04
(181) 2022 10 04
(891) 2015 05 29
(511) 16, 41

(260) AM 2016 83348 A
 (800) 1257660
 (151) 2015 03 20
 (181) 2025 03 20
 (891) 2015 03 20
 (511) 43

(260) AM 2016 83387 A
 (800) 1259478
 (151) 2015 06 04
 (181) 2025 06 04
 (891) 2015 06 04
 (511) 05

(260) AM 2016 83388 A
 (800) 1259479
 (151) 2015 06 04
 (181) 2025 06 04
 (891) 2015 06 04
 (511) 05

(260) AM 2016 83389 A
 (800) 1259480
 (151) 2015 06 04
 (181) 2025 06 04
 (891) 2015 06 04
 (511) 05

(260) AM 2016 83395 A
 (800) 1259502
 (151) 2015 06 22
 (181) 2025 06 22
 (891) 2015 06 22
 (511) 01, 03, 05, 09, 10, 16, 29, 30, 31, 32, 35, 40,
 41, 42, 44

(260) AM 2016 83398 A
 (800) 1259532
 (151) 2014 10 21
 (181) 2024 10 21
 (891) 2014 10 21
 (511) 09, 42, 45

(260) AM 2016 83400 A
 (800) 1259564
 (151) 2015 01 23
 (181) 2025 01 23
 (891) 2015 01 23
 (511) 14

(260) AM 2016 83401 A
 (800) 1259578
 (151) 2014 12 31

(181) 2024 12 31
 (891) 2014 12 31
 (511) 09, 35

(260) AM 2016 83402 A
 (800) 1259667
 (151) 2015 06 25
 (181) 2025 06 25
 (891) 2015 06 25
 (511) 05

(260) AM 2016 83403 A
 (800) 1259702
 (151) 2015 06 04
 (181) 2025 06 04
 (891) 2015 06 04
 (511) 05

(260) AM 2016 83404 A
 (800) 1259703
 (151) 2015 06 04
 (181) 2025 06 04
 (891) 2015 06 04
 (511) 05

(260) AM 2016 83405 A
 (800) 1259704
 (151) 2015 06 04
 (181) 2025 06 04
 (891) 2015 06 04
 (511) 05

(260) AM 2016 83406 A
 (800) 1259705
 (151) 2015 06 04
 (181) 2025 06 04
 (891) 2015 06 04
 (511) 05

(260) AM 2016 83422 A
 (800) 1231571
 (151) 2014 08 22
 (181) 2024 08 22
 (891) 2015 04 01
 (511) 33

(260) AM 2016 83457 A
 (800) 1259467
 (151) 2015 06 04
 (181) 2025 06 04
 (891) 2015 06 04
 (511) 05

(260) AM 2016 83460 A
 (800) 1259470
 (151) 2015 06 04
 (181) 2025 06 04
 (891) 2015 06 04
 (511) 05

(260) AM 2016 83461 A
 (800) 1259471
 (151) 2015 06 04
 (181) 2025 06 04
 (891) 2015 06 04
 (511) 05

(260) AM 2016 83462 A
 (800) 1259472
 (151) 2015 06 04
 (181) 2025 06 04
 (891) 2015 06 04
 (511) 05

(260) AM 2016 83463 A
 (800) 1259473
 (151) 2015 06 04
 (181) 2025 06 04
 (891) 2015 06 04
 (511) 05

(260) AM 2016 83467 A
 (800) 1259910
 (151) 2015 02 02
 (181) 2025 02 02
 (891) 2015 02 02
 (511) 09, 28, 41

(260) AM 2016 83468 A
 (800) 1259914
 (151) 2015 02 11
 (181) 2025 02 11
 (891) 2015 02 11
 (511) 41

(260) AM 2016 83469 A
 (800) 1259958
 (151) 2015 04 15
 (181) 2025 04 15
 (891) 2015 04 15
 (511) 05, 07, 09, 10, 11, 20, 35, 37

(260) AM 2016 83470 A
 (800) 1260047
 (151) 2015 04 24

(181) 2025 04 24
 (891) 2015 04 24
 (511) 01, 02, 03, 04, 07, 17, 35

(260) AM 2016 83471 A
 (800) 1260055
 (151) 2015 06 25
 (181) 2025 06 25
 (891) 2015 06 25
 (511) 35, 43

(260) AM 2016 83472 A
 (800) 1260098
 (151) 2015 05 04
 (181) 2025 05 04
 (891) 2015 05 04
 (511) 10

(260) AM 2016 83473 A
 (800) 1260102
 (151) 2015 06 01
 (181) 2025 06 01
 (891) 2015 06 01
 (511) 05

(260) AM 2016 83474 A
 (800) 1260116
 (151) 2015 06 19
 (181) 2025 06 19
 (891) 2015 06 19
 (511) 03

(260) AM 2016 83475 A
 (800) 1260117
 (151) 2015 06 19
 (181) 2025 06 19
 (891) 2015 06 19
 (511) 03

(260) AM 2016 83478 A
 (800) 1260157
 (151) 2015 04 07
 (181) 2025 04 07
 (891) 2015 04 07
 (511) 03, 09, 14, 16, 18, 25

(260) AM 2016 83479 A
 (800) 1260188
 (151) 2015 01 23
 (181) 2025 01 23
 (891) 2015 01 23
 (511) 09

(260) AM 2016 83482 A
 (800) 1260208
 (151) 2015 04 01
 (181) 2025 04 01
 (891) 2015 04 01
 (511) 28

(260) AM 2016 83487 A
 (800) 1260262
 (151) 2015 04 20
 (181) 2025 04 20
 (891) 2015 04 20
 (511) 35

(260) AM 2016 83488 A
 (800) 1260335
 (151) 2015 05 07
 (181) 2025 05 07
 (891) 2015 05 07
 (511) 30

(260) AM 2016 83490 A
 (800) 1260385
 (151) 2014 11 07
 (181) 2024 11 07
 (891) 2014 11 07
 (511) 09, 16, 38, 41, 42

(260) AM 2016 83491 A
 (800) 1260414
 (151) 2014 12 23
 (181) 2024 12 23
 (891) 2014 12 23
 (511) 05, 29, 30, 32

(260) AM 2016 83492 A
 (800) 1260429
 (151) 2014 12 16
 (181) 2024 12 16
 (891) 2014 12 16
 (511) 28

(260) AM 2016 83493 A
 (800) 1260435
 (151) 2015 02 13
 (181) 2025 02 13
 (891) 2015 02 13
 (511) 09

(260) AM 2016 83494 A
 (800) 1260455
 (151) 2015 02 23

(181) 2025 02 23
 (891) 2015 02 23
 (511) 09

(260) AM 2016 83495 A
 (800) 1260488
 (151) 2015 01 14
 (181) 2025 01 14
 (891) 2015 01 14
 (511) 07, 09, 11

(260) AM 2016 83496 A
 (800) 1260508
 (151) 2015 03 18
 (181) 2025 03 18
 (891) 2015 03 18
 (511) 29, 30, 35

(260) AM 2016 83497 A
 (800) 1260542
 (151) 2015 04 21
 (181) 2025 04 21
 (891) 2015 04 21
 (511) 09, 38, 42

(260) AM 2016 83498 A
 (800) 1260589
 (151) 2015 05 26
 (181) 2025 05 26
 (891) 2015 05 26
 (511) 09, 38, 41, 42

(260) AM 2016 83499 A
 (800) 1260610
 (151) 2015 06 05
 (181) 2025 06 05
 (891) 2015 06 05
 (511) 05

(260) AM 2016 83502 A
 (800) 1260679
 (151) 2015 05 28
 (181) 2025 05 28
 (891) 2015 05 28
 (511) 35, 36, 38, 41

(260) AM 2016 83503 A
 (800) 1260705
 (151) 2015 06 04
 (181) 2025 06 04
 (891) 2015 06 04
 (511) 05

(260) AM 2016 83504 A
 (800) 1260706
 (151) 2015 06 04
 (181) 2025 06 04
 (891) 2015 06 04
 (511) 05

(260) AM 2016 83505 A
 (800) 1260707
 (151) 2015 06 04
 (181) 2025 06 04
 (891) 2015 06 04
 (511) 05

(260) AM 2016 83506 A
 (800) 1260708
 (151) 2015 06 04
 (181) 2025 06 04
 (891) 2015 06 04
 (511) 05

(260) AM 2016 83507 A
 (800) 1260775
 (151) 2015 01 27
 (181) 2025 01 27
 (891) 2015 01 27
 (511) 07, 08, 09, 11, 21, 26, 35, 37

(260) AM 2016 83530 A
 (800) 1260955
 (151) 2015 02 02
 (181) 2025 02 02
 (891) 2015 02 02
 (511) 12

(260) AM 2016 83559 A
 (800) 943316
 (151) 2007 09 04
 (181) 2017 09 04
 (891) 2015 05 28
 (511) 18, 22, 23, 24, 25, 27

(260) AM 2016 83567 A
 (800) 1231837
 (151) 2014 12 12
 (181) 2024 12 12
 (891) 2015 03 04
 (511) 05

(260) AM 2016 83573 A
 (800) 1237451
 (151) 2014 12 17

(181) 2024 12 17
 (891) 2015 06 10
 (511) 34

(260) AM 2016 83574 A
 (800) 1237825
 (151) 2014 12 18
 (181) 2024 12 18
 (891) 2015 06 10
 (511) 34

(260) AM 2016 83588 A
 (800) 1261200
 (151) 2015 07 23
 (181) 2025 07 23
 (891) 2015 07 23
 (511) 34

(260) AM 2016 83589 A
 (800) 1261228
 (151) 2014 10 16
 (181) 2024 10 16
 (891) 2014 10 16
 (511) 01

(260) AM 2016 83590 A
 (800) 1261261
 (151) 2015 03 27
 (181) 2025 03 27
 (891) 2015 03 27
 (511) 04

(260) AM 2016 83591 A
 (800) 1261282
 (151) 2015 05 26
 (181) 2025 05 26
 (891) 2015 05 26
 (511) 03

(260) AM 2016 83593 A
 (800) 1261323
 (151) 2015 06 24
 (181) 2025 06 24
 (891) 2015 06 24
 (511) 05

(260) AM 2016 83594 A
 (800) 1261387
 (151) 2015 07 13
 (181) 2025 07 13
 (891) 2015 07 13
 (511) 09, 10

(260) AM 2016 83595 A
 (800) 1261405
 (151) 2015 06 19
 (181) 2025 06 19
 (891) 2015 06 19
 (511) 03

(260) AM 2016 83596 A
 (800) 1261411
 (151) 2015 07 06
 (181) 2025 07 06
 (891) 2015 07 06
 (511) 29, 30

(260) AM 2016 83597 A
 (800) 1261412
 (151) 2015 07 06
 (181) 2025 07 06
 (891) 2015 07 06
 (511) 29, 30

(260) AM 2016 83598 A
 (800) 1261436
 (151) 2015 07 06
 (181) 2025 07 06
 (891) 2015 07 06
 (511) 07, 09, 12

(260) AM 2016 83600 A
 (800) 1261460
 (151) 2015 05 22
 (181) 2025 05 22
 (891) 2015 05 22
 (511) 09, 14

(260) AM 2016 83601 A
 (800) 1261461
 (151) 2015 05 22
 (181) 2025 05 22
 (891) 2015 05 22
 (511) 09, 14

(260) AM 2016 83615 A
 (800) 1261753
 (151) 2015 04 20
 (181) 2025 04 20
 (891) 2015 04 20
 (511) 05, 10

(260) AM 2016 83616 A
 (800) 1261757
 (151) 2015 06 17

(181) 2025 06 17
 (891) 2015 06 17
 (511) 09

(260) AM 2016 83617 A
 (800) 1261779
 (151) 2015 06 09
 (181) 2025 06 09
 (891) 2015 06 09
 (511) 29, 30

(260) AM 2016 83618 A
 (800) 1261796
 (151) 2015 07 13
 (181) 2025 07 13
 (891) 2015 07 13
 (511) 16, 44

(260) AM 2016 83619 A
 (800) 1261858
 (151) 2015 04 22
 (181) 2025 04 22
 (891) 2015 04 22
 (511) 14, 18, 25, 35

(260) AM 2016 83620 A
 (800) 1261867
 (151) 2015 05 28
 (181) 2025 05 28
 (891) 2015 05 28
 (511) 09

(260) AM 2016 83621 A
 (800) 1261872A
 (151) 2015 05 04
 (181) 2025 05 04
 (891) 2015 05 04
 (511) 12, 27, 28

(260) AM 2016 83622 A
 (800) 937460
 (151) 2007 05 25
 (181) 2017 05 25
 (891) 2015 06 18
 (511) 03, 09, 14, 18, 25, 35

(260) AM 2016 83624 A
 (800) 1045489
 (151) 2010 07 01
 (181) 2020 07 01
 (891) 2015 05 11
 (511) 33

(260) AM 2016 83627 A
 (800) 1231253
 (151) 2014 09 23
 (181) 2024 09 23
 (891) 2015 06 15
 (511) 18, 25, 27

(181) 2025 05 28
 (891) 2015 05 28
 (511) 13, 25, 28

(260) AM 2016 83628 A
 (800) 1246584
 (151) 2014 07 09
 (181) 2024 07 09
 (891) 2015 06 03
 (511) 03, 05

(260) AM 2016 83651 A
 (800) 1262348
 (151) 2015 06 24
 (181) 2025 06 24
 (891) 2015 06 24
 (511) 05

(260) AM 2016 83644 A
 (800) 1261925
 (151) 2015 03 03
 (181) 2025 03 03
 (891) 2015 03 03
 (511) 12, 25, 28, 32, 36, 39, 41

(260) AM 2016 83656 A
 (800) 1262398
 (151) 2014 11 19
 (181) 2024 11 19
 (891) 2014 11 19
 (511) 29, 30

(260) AM 2016 83645 A
 (800) 1261960
 (151) 2014 11 28
 (181) 2024 11 28
 (891) 2014 11 28
 (511) 02, 35

(260) AM 2016 83657 A
 (800) 1262410
 (151) 2014 12 10
 (181) 2024 12 10
 (891) 2014 12 10
 (511) 12, 37

(260) AM 2016 83646 A
 (800) 1261969
 (151) 2014 12 15
 (181) 2024 12 15
 (891) 2014 12 15
 (511) 20, 24, 35

(260) AM 2016 83658 A
 (800) 1262456
 (151) 2015 02 05
 (181) 2025 02 05
 (891) 2015 02 05
 (511) 29

(260) AM 2016 83648 A
 (800) 1262024
 (151) 2015 05 05
 (181) 2025 05 05
 (891) 2015 05 05
 (511) 03

(260) AM 2016 83671 A
 (800) 1262269
 (151) 2015 04 28
 (181) 2025 04 28
 (891) 2015 04 28
 (511) 30, 32

(260) AM 2016 83649 A
 (800) 1262098
 (151) 2015 07 17
 (181) 2025 07 17
 (891) 2015 07 17
 (511) 30

(260) AM 2016 83672 A
 (800) 1262295
 (151) 2014 11 28
 (181) 2024 11 28
 (891) 2014 11 28
 (511) 05

(260) AM 2016 83650 A
 (800) 1262139
 (151) 2015 05 28

(260) AM 2016 83673 A
 (800) 1262299
 (151) 2015 07 17
 (181) 2025 07 17
 (891) 2015 07 17
 (511) 03, 05

(260) AM 2016 83674 A
 (800) 1262519
 (151) 2015 03 23
 (181) 2025 03 23
 (891) 2015 03 23
 (511) 02

(260) AM 2016 83739 A
 (800) 1262600
 (151) 2015 06 02
 (181) 2025 06 02
 (891) 2015 06 02
 (511) 16

(260) AM 2016 83742 A
 (800) 1262662
 (151) 2015 06 30
 (181) 2025 06 30
 (891) 2015 06 30
 (511) 03, 08

(260) AM 2016 83744 A
 (800) 1262709
 (151) 2015 06 26
 (181) 2025 06 26
 (891) 2015 06 26
 (511) 30

(260) AM 2016 83746 A
 (800) 1262763
 (151) 2015 03 24
 (181) 2025 03 24
 (891) 2015 03 24
 (511) 03

(260) AM 2016 83749 A
 (800) 1262766
 (151) 2015 03 25
 (181) 2025 03 25
 (891) 2015 03 25
 (511) 09, 25, 28, 38, 41

(260) AM 2016 83750 A
 (800) 1262774
 (151) 2015 03 26
 (181) 2025 03 26
 (891) 2015 03 26
 (511) 20, 35, 40, 42

(260) AM 2016 83751 A
 (800) 1262788
 (151) 2015 06 01

(181) 2025 06 01
 (891) 2015 06 01
 (511) 06, 09

(260) AM 2016 83752 A
 (800) 1262843
 (151) 2015 07 21
 (181) 2025 07 21
 (891) 2015 07 21
 (511) 09, 38

(260) AM 2016 83770 A
 (800) 1044061
 (151) 2010 06 09
 (181) 2020 06 09
 (891) 2015 08 17
 (511) 11

(260) AM 2016 83779 A
 (800) 1263077
 (151) 2015 01 21
 (181) 2025 01 21
 (891) 2015 01 21
 (511) 06, 19, 20, 24, 37, 42

(260) AM 2016 83800 A
 (800) 1263503
 (151) 2015 07 23
 (181) 2025 07 23
 (891) 2015 07 23
 (511) 05

(260) AM 2016 83801 A
 (800) 1263504
 (151) 2015 07 23
 (181) 2025 07 23
 (891) 2015 07 23
 (511) 05

(260) AM 2016 83837 A
 (800) 1264376
 (151) 2015 07 20
 (181) 2025 07 20
 (891) 2015 07 20
 (511) 16, 35, 41

(260) AM 2016 83839 A
 (800) 1264397
 (151) 2015 06 08
 (181) 2025 06 08
 (891) 2015 06 08
 (511) 09, 18, 25

(260) AM 2016 83906 A
 (800) 1264490
 (151) 2015 04 15
 (181) 2025 04 15
 (891) 2015 04 15
 (511) 05

(181) 2025 08 14
 (891) 2015 08 14
 (511) 25, 28, 33

(260) AM 2016 83907 A
 (800) 1264491
 (151) 2015 05 14
 (181) 2025 05 14
 (891) 2015 05 14
 (511) 03, 05, 16, 24, 35

(260) AM 2016 84046 A
 (800) 1265933
 (151) 2015 06 22
 (181) 2025 06 22
 (891) 2015 06 22
 (511) 08, 21

(260) AM 2016 83959 A
 (800) 1264778
 (151) 2015 01 23
 (181) 2025 01 23
 (891) 2015 01 23
 (511) 05

(260) AM 2016 84049 A
 (800) 1266021
 (151) 2015 08 14
 (181) 2025 08 14
 (891) 2015 08 14
 (511) 25, 28, 33

(260) AM 2016 83961 A
 (800) 1264805
 (151) 2015 01 21
 (181) 2025 01 21
 (891) 2015 01 21
 (511) 12

(260) AM 2016 84050 A
 (800) 1266022
 (151) 2015 08 06
 (181) 2025 08 06
 (891) 2015 08 06
 (511) 30

(260) AM 2016 84042 A
 (800) 1265873
 (151) 2015 08 11
 (181) 2025 08 11
 (891) 2015 08 11
 (511) 35

(260) AM 2016 84051 A
 (800) 1266026
 (151) 2015 08 21
 (181) 2025 08 21
 (891) 2015 08 21
 (511) 03

(260) AM 2016 84043 A
 (800) 1265918
 (151) 2015 08 14
 (181) 2025 08 14
 (891) 2015 08 14
 (511) 25, 28, 33

(260) AM 2016 84053 A
 (800) 1266028
 (151) 2015 08 19
 (181) 2025 08 19
 (891) 2015 08 19
 (511) 14

(260) AM 2016 84044 A
 (800) 1265919
 (151) 2015 08 14
 (181) 2025 08 14
 (891) 2015 08 14
 (511) 25, 28, 33

(260) AM 2016 84054 A
 (800) 1265944
 (151) 2015 08 06
 (181) 2025 08 06
 (891) 2015 08 06
 (511) 34

(260) AM 2016 84045 A
 (800) 1265920
 (151) 2015 08 14

(260) AM 2016 84055 A
 (800) 1265945
 (151) 2015 08 06
 (181) 2025 08 06
 (891) 2015 08 06
 (511) 34

(260) AM 2016 84056 A
(800) 1265946
(151) 2015 08 06
(181) 2025 08 06
(891) 2015 08 06
(511) 34

(260) AM 2016 84058 A
(800) 1265949
(151) 2015 08 20
(181) 2025 08 20
(891) 2015 08 20
(511) 32

(260) AM 2016 84059 A
(800) 1265988
(151) 2015 07 08
(181) 2025 07 08
(891) 2015 07 08
(511) 12

საქონლის აღიღწერის დაცვის დასახელებები და გეოგრაფიული აღნიშვნები

ლისაბონის შეთანხმების თანახმად, საერთაშორისო რეგისტრაციის
საფუძველზე საქართველოში განსახილველად მიღებული
საქონლის აღიღწერის დაცვის დასახელებები

გადაწვევების გასაწევრება შესაძლებელია საქართველოს სააპელაციო პალატაში გამო-
ქვეყნებიდან 3 თვის ვადაში ან მცხეთის რაიონული სასამართლოს ადმინისტრაციულ საქმეთა
კოლეგიაში 1 თვის ვადაში (მის.: ქალაქი მცხეთა, სამხედროს ქ. №17).

საიდენტიფიკაციო ნომერი: 1362

საერთაშორისო რეგისტრაციის ნომერი: 1021

საერთაშორისო რეგისტრაციის თარიღი: 2015 12 28

განაცხადის შეტანის თარიღი: 2016 04 04

ადგილწარმოშობის დასახელება: **ANAR E SAVEH**

საქონლის დასახელება, რომლისთვისაც მოითხოვება ადგილწარმოშობის რეგისტრაცია:

31 - Pomegranate.

განმცხადებლის სახელი და მისამართი:

Producer or groups of producers benefiting from the appella-
tion of origin concerned: Agricultural cooperative of growers
and exporters of pomegranate of the city of Saveh; City of Sa-
veh, Iran (Islamic Republic of).

საიდენტიფიკაციო ნომერი: 1363

საერთაშორისო რეგისტრაციის ნომერი: 1022

საერთაშორისო რეგისტრაციის თარიღი: 2015 12 28

განაცხადის შეტანის თარიღი: 2016 04 04

ადგილწარმოშობის დასახელება: **KHORMA VA RUTAB E MAZAFATI E BAM**

საქონლის დასახელება, რომლისთვისაც მოითხოვება ადგილწარმოშობის რეგისტრაცია:

31 - Mazafati dates and rutab (fresh dates).

განმცხადებლის სახელი და მისამართი:

Producer or groups of producers benefiting from the appellation of
origin concerned: Cooperative of Bam refrigerator equipment
owners; City of Bam, Iran (Islamic Republic of).

საიდენტიფიკაციო ნომერი: 1364

საერთაშორისო რეგისტრაციის ნომერი: 1023

საერთაშორისო რეგისტრაციის თარიღი: 2015 12 28

განაცხადის შეტანის თარიღი: 2016 04 04

ადგილწარმოშობის დასახელება: **FARSH E DASTBAFT E SONGHOR O KOLEYAYE E
KERMANSHAH**

საქონლის დასახელება, რომლისთვისაც მოითხოვება ადგილწარმოშობის რეგისტრაცია:

27 - Handmade Carpet, Handmade Rug.

განმცხადებლის სახელი და მისამართი:

1. Mrs. Reihaneh Nazeri; City of Songhor and Koleyaye located
in the province of Kermanshah, Iran (Islamic Republic of);

2. Handmade Carpet Cooperative No.4401 of Mr. Mohammad Nader Heydarian Koleyaye; City of Songhor and Koleyaye located in the province of Kermanshah, Iran (Islamic Republic of);
 3. Goldoz Koleyaye Handmade Carpet Cooperative No.4295; City of Songhor and Koleyaye located in the province of Kermanshah, Iran (Islamic Republic of);
 4. Guild Union of Songhor Handmade Carpet; City of Songhor and Koleyaye located in the province of Kermanshah, Iran (Islamic Republic of).
-

საიდენტიფიკაციო ნომერი: 1365

საერთაშორისო რეგისტრაციის ნომერი: 1024

საერთაშორისო რეგისტრაციის თარიღი: 2015 12 28

განაცხადის შეტანის თარიღი: 2016 04 04

ადგილწარმოშობის დასახელება: **FARSH E DASTBAFT E GHOHESTAN**

საქონლის დასახელება, რომლისთვისაც მოითხოვება ადგილწარმოშობის რეგისტრაცია:

27 - Handmade Carpet, Handmade Rug.

- განმცხადებლის სახელი და მისამართი:
1. Mohammad Hassan Kamyabi Mesk; City of Ghohestan (Regions of Derakhsh and Asyaban) located in the province of South Khorasan, Iran (Islamic Republic of);
 2. Guild Union of Birjand Handmade Carpet Weavers; City of Ghohestan (Regions of Derakhsh and Asyaban) located in the province of South Khorasan, Iran (Islamic Republic of);
 3. Cooperative of Birjand Handmade Carpet Producers; City of Ghohestan (Regions of Derakhsh and Asyaban) located in The province of South Khorasan, Iran (Islamic Republic of).
-

საიდენტიფიკაციო ნომერი: 1366

საერთაშორისო რეგისტრაციის ნომერი: 1025

საერთაშორისო რეგისტრაციის თარიღი: 2015 12 28

განაცხადის შეტანის თარიღი: 2016 04 04

ადგილწარმოშობის დასახელება: **TABLO FARSH E DASTBAFT E SARDROUD**

საქონლის დასახელება, რომლისთვისაც მოითხოვება ადგილწარმოშობის რეგისტრაცია:

27 - Pictorial handmade carpet, Pictorial handmade rug.

- განმცხადებლის სახელი და მისამართი:
1. Kazem Sehat; City of Sardroud, Iran (Islamic Republic of);
 2. Union of Pictorial Carpet producers and Homogeneous Guilds of the city of Sardroud; City of Sardroud, Iran (Islamic Republic of).
-

საიდენტიფიკაციო ნომერი: 1367

საერთაშორისო რეგისტრაციის ნომერი: 1026

საერთაშორისო რეგისტრაციის თარიღი: 2015 12 28

განაცხადის შეტანის თარიღი: 2016 04 04

ადგილწარმოშობის დასახელება: **FARSH E DASTBAFT E ARDAKAN**

საქონლის დასახელება, რომლისთვისაც მოითხოვება ადგილწარმოშობის რეგისტრაცია:

27 - Handmade Carpet, Handmade Rug.

- განმცხადებლის სახელი და მისამართი:
1. Fajr Cooperative Production for Handmade Carpet of the City of Ardakan; City of Ardakan, Iran (Islamic Republic of);
-

2. Guild Union of Ardakan Handmade Carpet Weavers; City of Ardakan, Iran (Islamic Republic of).

საიდენტიფიკაციო ნომერი: 1368

საერთაშორისო რეგისტრაციის ნომერი: 1027

საერთაშორისო რეგისტრაციის თარიღი: 2015 12 28

განაცხადის შეტანის თარიღი: 2016 05 05

ადგილწარმოშობის დასახელება: **FARSH E DASTBAFT E MOOD E BIRJAND**

საქონლის დასახელება, რომლისთვისაც მოითხოვება ადგილწარმოშობის რეგისტრაცია:

27 - Handmade Carpet, Handmade Rug.

განმცხადებლის სახელი და მისამართი:

1. Iran Carpet Company – Region of South Khorasan; Cities of Birjand, Sarbisheh, Khoosf, Nehbandan located in the province of South Khorasan, Iran (Islamic Republic of);
2. Guild Union of Birjand Handmade Carpet Weavers; Cities of Birjand, Sarbisheh, Khoosf, Nehbandan located in the province of South Khorasan, Iran (Islamic Republic of);
3. Cooperative of Birjand Handmade Carpet Producers; Cities of Birjand, Sarbisheh, Khoosf, Nehbandan located in the province of South Khorasan, Iran (Islamic Republic of).

საიდენტიფიკაციო ნომერი: 1369

საერთაშორისო რეგისტრაციის ნომერი: 1028

საერთაშორისო რეგისტრაციის თარიღი: 2015 12 28

განაცხადის შეტანის თარიღი: 2016 05 05

ადგილწარმოშობის დასახელება: **FARSH E DASTBAFT E CHAHARMAHAL VA BAKHTIYARI**

საქონლის დასახელება, რომლისთვისაც მოითხოვება ადგილწარმოშობის რეგისტრაცია:

27 - Handmade Carpet, Handmade Rug.

განმცხადებლის სახელი და მისამართი:

1. Cooperative of Shahrekord Rural Handmade Carpet; Cities of Shahrekord, Saman, Kiar located in the Province of Chaharmahal and Bakhtiari, Iran (Islamic Republic of);
2. Cooperatives Union for Rural Handmade Carpet of the Province of Chaharmahal and Bakhtiari; Cities of Shahrekord, Saman, Kiar located in the Province of Chaharmahal and Bakhtiari, Iran (Islamic Republic of);
3. Guild Union of Shahrekord Handmade Carpet; Cities of Shahrekord, Saman, Kiar located in the Province of Chaharmahal and Bakhtiari, Iran (Islamic Republic of);
4. Cooperative of Shahrekord Carpet Weavers; Cities of Shahrekord, Saman, Kiar located in the Province of Chaharmahal and Bakhtiari, Iran (Islamic Republic of);
5. Iran Carpet Company – Shahrekord Branch; Cities of Shahrekord, Saman, Kiar located in the Province of Chaharmahal and Bakhtiari, Iran (Islamic Republic of);
6. Kiar Cooperative of Rural Handmade Carpet Producers of Chaharmahal and Bakhtiari; Cities of Shahrekord, Saman, Kiar located in the Province of Chaharmahal and Bakhtiari, Iran (Islamic Republic of);
7. Zayandehrud Cooperative of Rural Handmade Carpet Producers of Chaharmahal and Bakhtiari; Cities of Shahrekord, Saman,

Kiar located in the Province of Chaharmahal and Bakhtiari, Iran
(Islamic Republic of).

რეგისტრირებული ადგილწარმოშობის დასახელება

ეროვნული რეგისტრაციის №900
ეროვნული რეგისტრაციის თარიღი: 2016 08 26
საერთაშორისო რეგისტრაციის №976
საერთაშორისო რეგისტრაციის თარიღი: 2014 10 23
საქონლის ადგილწარმოშობის დასახელება: **BRUZIO**
ქვეყნის კოდი: IT იტალია
საქონელი: 29 - Oils and fats.

ეროვნული რეგისტრაციის №901
ეროვნული რეგისტრაციის თარიღი: 2016 08 26
საერთაშორისო რეგისტრაციის №977
საერთაშორისო რეგისტრაციის თარიღი: 2014 10 23
საქონლის ადგილწარმოშობის დასახელება: **CLEMENTINE DI CALABRIA**
ქვეყნის კოდი: IT იტალია
საქონელი: 31 - Fruit, vegetables and cereals fresh or processed.

ეროვნული რეგისტრაციის №902
ეროვნული რეგისტრაციის თარიღი: 2016 08 26
საერთაშორისო რეგისტრაციის №978
საერთაშორისო რეგისტრაციის თარიღი: 2014 10 23
საქონლის ადგილწარმოშობის დასახელება: **SABINA**
ქვეყნის კოდი: IT იტალია
საქონელი: 29 - Extra virgin olive oil.

ეროვნული რეგისტრაციის №903
ეროვნული რეგისტრაციის თარიღი: 2016 08 26
საერთაშორისო რეგისტრაციის №979
საერთაშორისო რეგისტრაციის თარიღი: 2014 10 23
საქონლის ადგილწარმოშობის დასახელება: **ACETO BALSAMICO TRADIZIONALE DI REGGIO
EMILIA**
ქვეყნის კოდი: IT იტალია
საქონელი: 29 - Vinegars (other than wine vinegars).

ეროვნული რეგისტრაციის №904
ეროვნული რეგისტრაციის თარიღი: 2016 08 26
საერთაშორისო რეგისტრაციის №980

საერთაშორისო რეგისტრაციის თარიღი: 2014 10 23
საქონლის აღვიწარმოშობის დასახელება: **DAUNO**
ქვეყნის კოდი: IT იტალია
საქონელი: 29 - Extra virgin olive oil.

ეროვნული რეგისტრაციის №905
ეროვნული რეგისტრაციის თარიღი: 2016 08 26
საერთაშორისო რეგისტრაციის №981
საერთაშორისო რეგისტრაციის თარიღი: 2014 10 23
საქონლის აღვიწარმოშობის დასახელება: **PANE D'ALTAMURA**
ქვეყნის კოდი: IT იტალია
საქონელი: 30 - Bread, pastry, cakes, confectionery, biscuits and other baker's wares.

ეროვნული რეგისტრაციის №906
ეროვნული რეგისტრაციის თარიღი: 2016 08 26
საერთაშორისო რეგისტრაციის №982
საერთაშორისო რეგისტრაციის თარიღი: 2014 10 23
საქონლის აღვიწარმოშობის დასახელება: **TERRE DI SIENA**
ქვეყნის კოდი: IT იტალია
საქონელი: 29 - Extra virgin olive oil.

ეროვნული რეგისტრაციის №907
ეროვნული რეგისტრაციის თარიღი: 2016 08 26
საერთაშორისო რეგისტრაციის №983
საერთაშორისო რეგისტრაციის თარიღი: 2014 10 23
საქონლის აღვიწარმოშობის დასახელება: **TERRA D'OTRANTO**
ქვეყნის კოდი: IT იტალია
საქონელი: 29 - Extra virgin olive oil.

ეროვნული რეგისტრაციის №908
ეროვნული რეგისტრაციის თარიღი: 2016 08 26
საერთაშორისო რეგისტრაციის №986
საერთაშორისო რეგისტრაციის თარიღი: 2014 10 23
საქონლის აღვიწარმოშობის დასახელება: **PROSCIUTTO DI NORCIA**
ქვეყნის კოდი: IT იტალია
საქონელი: 29 - Meat products.

ეროვნული რეგისტრაციის №909
ეროვნული რეგისტრაციის თარიღი: 2016 08 26
საერთაშორისო რეგისტრაციის №987
საერთაშორისო რეგისტრაციის თარიღი: 2014 10 23

საქონლის ადგილწარმოშობის დასახელება: **PROSCIUTTO DI MODENA**

ქვეყნის კოდი: IT იტალია

საქონელი: 29 - Meat products.

ეროვნული რეგისტრაციის №910

ეროვნული რეგისტრაციის თარიღი: 2016 08 26

საერთაშორისო რეგისტრაციის №984

საერთაშორისო რეგისტრაციის თარიღი: 2014 10 23

საქონლის ადგილწარმოშობის დასახელება: **VASTEDDA DELLA VALLE DEL BELICE**

ქვეყნის კოდი: IT იტალია

საქონელი: 29 - Cheese.

ეროვნული რეგისტრაციის №911

ეროვნული რეგისტრაციის თარიღი: 2016 08 26

საერთაშორისო რეგისტრაციის №988

საერთაშორისო რეგისტრაციის თარიღი: 2014 10 23

საქონლის ადგილწარმოშობის დასახელება: **SALAME PIACENTINO**

ქვეყნის კოდი: IT იტალია

საქონელი: 29 - Meat products.

ეროვნული რეგისტრაციის №912

ეროვნული რეგისტრაციის თარიღი: 2016 08 26

საერთაშორისო რეგისტრაციის №989

საერთაშორისო რეგისტრაციის თარიღი: 2014 10 23

საქონლის ადგილწარმოშობის დასახელება: **PANCETTA PIACENTINA**

ქვეყნის კოდი: IT იტალია

საქონელი: 29 - Meat products.

ეროვნული რეგისტრაციის №913

ეროვნული რეგისტრაციის თარიღი: 2016 08 26

საერთაშორისო რეგისტრაციის №990

საერთაშორისო რეგისტრაციის თარიღი: 2014 10 23

საქონლის ადგილწარმოშობის დასახელება: **COPPA PIACENTINA**

ქვეყნის კოდი: IT იტალია

საქონელი: 29 - Meat products.

ეროვნული რეგისტრაციის №914

ეროვნული რეგისტრაციის თარიღი: 2016 08 26

საერთაშორისო რეგისტრაციის №991

საერთაშორისო რეგისტრაციის თარიღი: 2014 10 23

საქონლის ადგილწარმოშობის დასახელება: **CULATELLO DI ZIBELLO**

ქვეყნის კოდი: IT იტალია
საქონელი: 29 - Meat products.

ეროვნული რეგისტრაციის №915
ეროვნული რეგისტრაციის თარიღი: 2016 08 26
საერთაშორისო რეგისტრაციის №992
საერთაშორისო რეგისტრაციის თარიღი: 2014 10 23
საქონლის ადგილწარმოშობის დასახელება: **SALAME DI VARZI**
ქვეყნის კოდი: IT იტალია
საქონელი: 29 - Meat products.

ეროვნული რეგისტრაციის №916
ეროვნული რეგისტრაციის თარიღი: 2016 08 26
საერთაშორისო რეგისტრაციის №993
საერთაშორისო რეგისტრაციის თარიღი: 2014 10 23
საქონლის ადგილწარმოშობის დასახელება: **SALSICCIA DI CALABRIA**
ქვეყნის კოდი: IT იტალია
საქონელი: 29 - Meat products.

ეროვნული რეგისტრაციის №917
ეროვნული რეგისტრაციის თარიღი: 2016 08 26
საერთაშორისო რეგისტრაციის №994
საერთაშორისო რეგისტრაციის თარიღი: 2014 10 23
საქონლის ადგილწარმოშობის დასახელება: **SOPPRESSATA DI CALABRIA**
ქვეყნის კოდი: IT იტალია
საქონელი: 29 - Meat products.

ეროვნული რეგისტრაციის №918
ეროვნული რეგისტრაციის თარიღი: 2016 08 26
საერთაშორისო რეგისტრაციის №995
საერთაშორისო რეგისტრაციის თარიღი: 2014 10 23
საქონლის ადგილწარმოშობის დასახელება: **CAPOCOLLO DI CALABRIA**
ქვეყნის კოდი: IT იტალია
საქონელი: 29 - Meat products.

ეროვნული რეგისტრაციის №919
ეროვნული რეგისტრაციის თარიღი: 2016 08 26
საერთაშორისო რეგისტრაციის №996
საერთაშორისო რეგისტრაციის თარიღი: 2014 10 23
საქონლის ადგილწარმოშობის დასახელება: **PANCETTA DI CALABRIA**
ქვეყნის კოდი: IT იტალია
საქონელი: 29 - Meat products.

ეროვნული რეგისტრაციის №920
ეროვნული რეგისტრაციის თარიღი: 2016 08 26
საერთაშორისო რეგისტრაციის №997
საერთაშორისო რეგისტრაციის თარიღი: 2014 10 23
საქონლის აღვიწარმოების დასახელება: **PECORINO SARDO**
ქვეყნის კოდი: IT იტალია
საქონელი: 29 - Cheese.

ეროვნული რეგისტრაციის №921
ეროვნული რეგისტრაციის თარიღი: 2016 08 26
საერთაშორისო რეგისტრაციის №998
საერთაშორისო რეგისტრაციის თარიღი: 2014 10 23
საქონლის აღვიწარმოების დასახელება: **MELA DELLA VAL DI NON**
ქვეყნის კოდი: IT იტალია
საქონელი: 31 - Fruit, vegetables and cereals fresh or processed.

ეროვნული რეგისტრაციის №922
ეროვნული რეგისტრაციის თარიღი: 2016 08 26
საერთაშორისო რეგისტრაციის №999
საერთაშორისო რეგისტრაციის თარიღი: 2014 10 23
საქონლის აღვიწარმოების დასახელება: **PROVOLONE DEL MONACO**
ქვეყნის კოდი: IT იტალია
საქონელი: 29 - Cheese.

ეროვნული რეგისტრაციის №923
ეროვნული რეგისტრაციის თარიღი: 2016 08 26
საერთაშორისო რეგისტრაციის №1000
საერთაშორისო რეგისტრაციის თარიღი: 2014 10 23
საქონლის აღვიწარმოების დასახელება: **PECORINO SICILIANO**
ქვეყნის კოდი: IT იტალია
საქონელი: 29 - Cheese.

ეროვნული რეგისტრაციის №924
ეროვნული რეგისტრაციის თარიღი: 2016 08 26
საერთაშორისო რეგისტრაციის №1001
საერთაშორისო რეგისტრაციის თარიღი: 2014 10 23
საქონლის აღვიწარმოების დასახელება: **TOSCANO**
ქვეყნის კოდი: IT იტალია
საქონელი: 29 - Oil.

ეროვნული რეგისტრაციის №925
ეროვნული რეგისტრაციის თარიღი: 2016 08 26
საერთაშორისო რეგისტრაციის №1002
საერთაშორისო რეგისტრაციის თარიღი: 2015 03 31
საქონლის აღვიწარმოების დასახელება: **ОХРИДСКИ БИСЕР**

ქვეყნის კოდი: MK იუგოსლავიის ყოფილი რესპუბლიკა მაკედონია
საქონელი: 14 - Ohrid Pearls.

ეროვნული რეგისტრაციის №926
ეროვნული რეგისტრაციის თარიღი: 2016 08 26
საერთაშორისო რეგისტრაციის №985
საერთაშორისო რეგისტრაციის თარიღი: 2014 10 23
საქონლის ადგილწარმოშობის დასახელება: **OLIVA ASCOLANA DEL PICENO**
ქვეყნის კოდი: IT იტალია
საქონელი: 29 - Fruit, vegetables and cereals fresh or processed

ეროვნული რეგისტრაციის №927
ეროვნული რეგისტრაციის თარიღი: 2016 09 28
საერთაშორისო რეგისტრაციის №1003
საერთაშორისო რეგისტრაციის თარიღი: 2015 07 02
საქონლის ადგილწარმოშობის დასახელება: **EMILIA / DELL'EMILIA**
ქვეყნის კოდი: IT იტალია
საქონელი: 33 - Wine with a protected geographical indication (PGI).

ეროვნული რეგისტრაციის №928
ეროვნული რეგისტრაციის თარიღი: 2016 09 28
საერთაშორისო რეგისტრაციის №1004
საერთაშორისო რეგისტრაციის თარიღი: 2015 07 02
საქონლის ადგილწარმოშობის დასახელება: **LAMBRUSCO SALAMINO DI SANTA CROCE**
ქვეყნის კოდი: IT იტალია
საქონელი: 33 - Wine with a protected designation of origin (PDO).

ეროვნული რეგისტრაციის №929
ეროვნული რეგისტრაციის თარიღი: 2016 09 28
საერთაშორისო რეგისტრაციის №1005
საერთაშორისო რეგისტრაციის თარიღი: 2015 07 02
საქონლის ადგილწარმოშობის დასახელება: **REGGIANO**
ქვეყნის კოდი: IT იტალია
საქონელი: 33 - Wine with a protected designation of origin (PDO).

ეროვნული რეგისტრაციის №930
ეროვნული რეგისტრაციის თარიღი: 2016 09 28
საერთაშორისო რეგისტრაციის №1006
საერთაშორისო რეგისტრაციის თარიღი: 2015 07 02
საქონლის ადგილწარმოშობის დასახელება: **LAMBRUSCO DI SORBARA**
ქვეყნის კოდი: IT იტალია
საქონელი: 33 - Wine with a protected designation of origin (PDO).

ეროვნული რეგისტრაციის №931
ეროვნული რეგისტრაციის თარიღი: 2016 09 28
საერთაშორისო რეგისტრაციის №1007
საერთაშორისო რეგისტრაციის თარიღი: 2015 07 02
საქონლის ადგილწარმოშობის დასახელება: **COLLI DI SCANDIANO E DI CANOSSA**
ქვეყნის კოდი: IT იტალია
საქონელი: 33 - Wine with a protected designation of origin (PDO).

ეროვნული რეგისტრაციის №932
ეროვნული რეგისტრაციის თარიღი: 2016 09 28
საერთაშორისო რეგისტრაციის №1008
საერთაშორისო რეგისტრაციის თარიღი: 2015 07 02
საქონლის ადგილწარმოშობის დასახელება: **LAMBRUSCO GRASPAROSSA DI CASTELVETRO**
ქვეყნის კოდი: IT იტალია
საქონელი: 33 - Wine with a protected designation of origin (PDO).

ეროვნული რეგისტრაციის №933
ეროვნული რეგისტრაციის თარიღი: 2016 09 28
საერთაშორისო რეგისტრაციის №1009
საერთაშორისო რეგისტრაციის თარიღი: 2015 07 02
საქონლის ადგილწარმოშობის დასახელება: **MODENA / DI MODENA**
ქვეყნის კოდი: IT იტალია
საქონელი: 33 - Wine with a protected designation of origin (PDO).

მოქონალური შეტყობინებები

ღიზინები

საერთაშორისო ბანკსხადების ღიზინები, რომელთა რეგისტრაცია გავრცელდა საქართველოს ტერიტორიაზე

(11)DM/087 520
(15) 2015 09 14
(24) 2015 09 14
(18) 2020 09 14
(44) 11(447) 2016 06 10
(45) 2016/11; 2016 03 18

(11) DM/087 992
(15) 2015 09 14
(24) 2015 09 14
(18) 2020 09 14
(44) 11(447) 2016 06 10
(45) 2016/11; 2016 03 18

(11) DM/087 522
(15) 2015 09 16
(24) 2015 09 16
(18) 2020 09 16
(44) 11(447) 2016 06 10
(45) 2016/11; 2016 03 18

(11)DM/ 089 640
(15) 2016 02 18
(24) 2016 02 18
(18) 2021 02 18
(44) 11(447) 2016 06 10
(45) 2016/11; 2016 03 18

(11) DM/087 554
(15) 2015 09 17
(24) 2015 09 17
(18) 2020 09 17
(44) 11(447) 2016 06 10
(45) 2016/11; 2016 03 18

(11)DM/087 637
(15) 2015 09 23
(24) 2015 09 23
(18) 2020 09 23
(44) 11(447) 2016 06 10
(45) 2016/12; 2016 03 25

(11)DM/087 555
(15) 2015 09 17
(24) 2015 09 17
(18) 2020 09 17
(44) 11(447) 2016 06 10
(45) 2016/11; 2016 03 18

(11) DM/087 688
(15) 2015 09 24
(24) 2015 09 24
(18) 2020 09 24
(44) 11(447) 2016 06 10
(45) 2016/12; 2016 03 25

(11)DM/087 590
(15) 2015 09 18
(24) 2015 09 18
(18) 2020 09 18
(44) 11(447) 2016 06 10
(45) 2016/11; 2016 03 18

(11)DM/089 761
(15) 2016 03 04
(24) 2016 03 04
(18) 2021 03 04
(44) 11(447) 2016 06 10
(45) 2016/12; 2016 03 25

(11)DM/087 591
(15) 2015 09 18
(24) 2015 09 18
(18) 2020 09 18
(44) 11(447) 2016 06 10
(45) 2016/11; 2016 03 18

(11)DM/087 677
(15) 2015 09 28
(24) 2015 09 28
(18) 2020 09 28
(44) 11(447) 2016 06 10
(45) 2016/13; 2016 04 01

(11) DM/087 694
(15) 2015 09 30
(24) 2015 09 30
(18) 2020 09 30
(44) 11(447) 2016 06 10
(45) 2016/13; 2016 04 01

(11) DM/087 809
(15) 2015 10 01
(24) 2015 10 01
(18) 2020 10 01
(44) 11(447) 2016 06 10
(45) 2016/13; 2016 04 01

(11)DM/087 876
(15) 2015 10 01
(24) 2015 10 01
(18) 2020 10 01
(44) 11(447) 2016 06 10
(45) 2016/13; 2016 04 01

(11)DM/087 877
(15) 2015 10 01
(24) 2015 10 01
(18) 2020 10 01
(44) 11(447) 2016 06 10
(45) 2016/13; 2016 04 01

(11) DM/088 518
(15) 2015 09 29
(24) 2015 09 29
(18) 2020 09 29
(44) 11(447) 2016 06 10
(45) 2016/13; 2016 04 01

(11) DM/087 830
(15) 2015 10 05
(24) 2015 10 05
(18) 2020 10 05
(44) 11(447) 2016 06 10
(45) 2016/14; 2016 04 08

(11) DM/087 831
(15) 2015 10 06
(24) 2015 10 06
(18) 2020 10 06
(44) 11(447) 2016 06 10
(45) 2016/14; 2016 04 08

(11) DM/088 036
(15) 2015 10 02
(24) 2015 10 02

(18) 2020 10 02
(44) 11(447) 2016 06 10
(45) 2016/14; 2016 04 08

(11) DM/088 993
(15) 2015 10 06
(24) 2015 10 06
(18) 2020 10 06
(44) 11(447) 2016 06 10
(45)2016/14; 2016 04 08

(11)DM/087 904
(15) 2015 10 19
(24) 2015 10 19
(18) 2020 10 19
(44) 11(447) 2016 06 10
(45) 2016/16; 2016 04 22

(11)DM/090 100
(15) 2016 04 01
(24) 2016 04 01
(18) 2021 04 01
(44) 11(447) 2016 06 10
(45) 2016/16; 2016 04 22

საერთაშორისო რეგისტრაციები, რომელთა მოქმედება გაუქმდა
შემდგომი 5 წლით გაგრძელების საფასურის გადაუხდელობის გამო

(11) DM/072 679
(73) DOMAINE DES BROIX S.A.S.
Les Broix, F-16120 TOUZAC (FR)
გაუქმების თარიღი: 2014 12 08
(58) 2016 09 07

(11) DM/072 881
(73) THE SWATCH GROUP MANAGEMENT
SERVICES AG, Seevorstadt 6, CH-2501
BIEL/BIENNE (CH)
გაუქმების თარიღი: 2014 12 30
(58) 2016 09 07

(11) DM/072 681
(73) RUDIGER CRUYSSBERGHS
Haachtsesteenweg 1369, B-1130 BRUSSELS
(HAREN) (BE)
გაუქმების თარიღი: 2014 11 23
(58) 2016 09 07

(11) DM/072 882
(73) THE SWATCH GROUP MANAGEMENT
SERVICES AG, Seevorstadt 6, CH-2501
BIEL/BIENNE (CH)
გაუქმების თარიღი: 2015 01 11
(58) 2016 09 07

(11) DM/072 727
(73) VOLKSWAGEN AKTIENGESELLSCHAFT
38436 Wolfsburg (DE)
გაუქმების თარიღი: 2014 12 15
(58) 2016 09 07

(11) DM/072 887
(73) JT INTERNATIONAL S.A.
Rue de la Gabelle 1, CH-1211
Geneva 26 (CH)
გაუქმების თარიღი: 2015 01 15
(58) 2016 09 07

(11) DM/072 768
(73) SCOTT CUTTERS UK LIMITED
PO Box 3811, Marlow, Buckinghamshire
SL7 3ZB(GB)
გაუქმების თარიღი: 2014 12 17
(58) 2016 09 07

(11) DM/072 922
(73) NOKIA CORPORATION
Keilalahdentie 4, FI-02150 Espoo (FI)
გაუქმების თარიღი: 2015 01 07
(58) 2016 09 07

(11) DM/072 783
(73) SWATCH AG (SWATCH SA)
(SWATCH LTD)
Jakob-Stämpfli-Strasse 94, CH-2502
BIEL/BIENNE (CH)
გაუქმების თარიღი: 2014 12 09
(58) 2016 09 07

(11) DM/072 926
(73) SPECIAL EDITIONS
6 rue Antoine Mottheau, F-94440
MAROLLES EN BRIE (FR)
გაუქმების თარიღი: 2014 10 06
(58) 2016 09 07

(11) DM/072 803
(73) DOMAINE DES BROIX S.A.S.
Les Broix, F-16120 TOUZAC (FR)
გაუქმების თარიღი: 2014 12 23
(58) 2016 09 07

(11) DM/072 945
(73) NOKIA CORPORATION
Keilalahdentie 4, FI-02150 Espoo (FI)
გაუქმების თარიღი: 2015 01 11
(58) 2016 09 07

(11) DM/072 844
(73) THE SWATCH GROUP
MANAGEMENT SERVICES AG
Seevorstadt 6, CH-2501 BIEL/BIENNE (CH)
გაუქმების თარიღი: 2014 12 30
(58) 2016 09 07

(11) DM/072 946
(73) NOKIA CORPORATION
Keilalahdentie 4, FI-02150 Espoo (FI)
გაუქმების თარიღი: 2015 01 21
(58) 2016 09 07

(11) DM/072 996
(73) THE SWATCH GROUP
MANAGEMENT SERVICES AG
Seevorstadt 6, CH-2502 BIEL/BIENNE (CH)
ბაჟმმბის თაროლო: 2015 01 13
(58) 2016 09 07

(11) DM/073 078
(73) SWATCH AG (SWATCH SA)
(SWATCH LTD)
Jakob-Stämpfli-Strasse 94, CH-2502
BIEL/BIENNE (CH)
ბაჟმმბის თაროლო: 2015 02 09
(58) 2016 09 07

(11) DM/073 079
(73) THE SWATCH GROUP
MANAGEMENT SERVICES AG
Seevorstadt 6, CH-2502 BIEL/BIENNE (CH)
ბაჟმმბის თაროლო: 2015 02 09
(58) 2016 09 07

(11) DM/073 091
(73) SWATCH AG (SWATCH SA)
(SWATCH LTD)
Jakob-Stämpfli-Strasse 94, CH-2502
BIEL/BIENNE (CH)
ბაჟმმბის თაროლო: 2015 02 10
(58) 2016 09 07

(11) DM/073 174
(73) SWATCH AG (SWATCH SA)
(SWATCH LTD)
Jakob-Stämpfli-Strasse 94, CH-2502
BIEL/BIENNE (CH)
ბაჟმმბის თაროლო: 2015 02 23
(58) 2016 09 07

(11) DM/073 190
(73) SAID ABDULLAH GHARIBZADEH
Hauttmannweg 3, 80937 München (DE)
ბაჟმმბის თაროლო: 2015 03 04
(58) 2016 09 20

(11) DM/073 201
(73) AKILLIS (SOCIÉTÉ À RESPONSABILITÉ LIMITÉE)
100 rue d'Estreux, F-59264 ONNAING (FR)
ბაჟმმბის თაროლო: 2015 02 24
(58) 2016 09 07

(11) DM/073 255
(73) DOGA PARK INSAAT TURIZM
TEKSTIL SANAYI VE TICARET LIMITED
SIRKETI
Bayar Cad. No:109/A D:4, KOZYATAGI /
KADIKOY/ISTANBUL (TR)
ბაჟმმბის თაროლო: 2015 02 26
(58) 2016 09 07

(11) DM/073 257
(73) ENERGOSMER D.O.O.
Gradisce 235, SI-1291 Skofljica (SI)
ბაჟმმბის თაროლო: 2015 01 29
(58) 2016 09 07

(11) DM/073 328
(73) THE SWATCH GROUP MANAGEMENT
SERVICES AG
Seevorstadt 6, CH-2501 BIEL/BIENNE (CH)
ბაჟმმბის თაროლო: 2015 02 24
(58) 2016 09 07

(11) DM/073 339
(73) THE SWATCH GROUP MANAGEMENT
SERVICES
AG Seevorstadt 6, CH-2501 Biel/Bienne (CH)
ბაჟმმბის თაროლო: 2015 03 12
(58) 2016 09 07

(11) DM/073 346
(73) ETA SA MANUFACTURE HORLOGERE
SUISSE
CH-2540 GRENCHEN (CH)
ბაჟმმბის თაროლო: 2015 03 16
(58) 2016 09 22

(11) DM/073 386
(73) "FREY WILLE" GMBH & CO. KG
Gumpendorfer Strasse 81, A-1060 Wien (AT)
ბაჟმმბის თაროლო: 2015 04 08
(58) 2016 09 22

(11) DM/073 389
(73) BOLȘACOV DMITRII
Str. Alecu Russo nr. 55, ap. 126, MD-2044
Chișinău (MD)
ბაჟმმბის თაროლო: 2015 04 06
(58) 2016 09 07

(11) DM/073 432
 (73) WARSZAWSKIE ZAKLADY ZIELARSKIE
 HERBAPOL PRZEDSIEBIORSTWO
 PANSTWOWE, Ul. Olowkowa 54, PL-05-800
 Pruszkow (PL)
 დაქვეყნების თარიღი: 2015 04 14
 (58) 2016 09 07

(11) DM/073 477
 (73) ADNAAN SOLOMON
 136 Harvest Fields Way, Sutton Coldfield,
 West Midlands B75 5TJ (GB)
 დაქვეყნების თარიღი: 2015 03 25
 (58) 2016 09 07

(11) DM/073 522
 (73) SWATCH AG (SWATCH SA)
 (SWATCH LTD)
 Jakob-Stämpfli-Strasse 94, CH-2502
 BIEL/BIENNE (CH)
 დაქვეყნების თარიღი: 2015 04 13
 (58) 2016 09 07

(11) DM/ 073 552
 (73) BALEV EOOD
 bul. Vladislav Varnenchik No.256, BG-9009
 Varna (BG)
 დაქვეყნების თარიღი: 2015 04 19
 (58) 2016 09 07

(11) DM/073 656
 (73) OLYMPIA ELECTRONICS
 N.LAKASAS - P.ARVANITIDIS S.A.
 72 klm Old National Road Thessalonikis-
 Katerinis, GR-600 61 Kolindros, Pieria (GR)
 დაქვეყნების თარიღი: 2015 05 05
 (58) 2016 09 07

(11) DM/073 662
 (73) RESILUX N.V.
 Damstraat 4, B-9230 Wetteren (BE)
 დაქვეყნების თარიღი: 2015 01 25
 (58) 2016 09 07

(11) DM/073 668
 (73) FISTOCOMMERCE OOD
 ul. Tsvetna gradina No. 69, BG-1421
 Sofia (BG)
 დაქვეყნების თარიღი: 2015 01 29
 (58) 2016 09 07

(11) DM/073 674
 (73) L'EDITEUR
 21 Avenue de la Belle Image, F-94440
 MAROLLES EN BRIE(FR)
 დაქვეყნების თარიღი: 2015 03 04
 (58) 2016 09 07

(11) DM/073 675
 (73) SPECIAL EDITIONS
 6 rue Antoine Mottheau, F-94440
 MAROLLES EN BRIE (FR)
 დაქვეყნების თარიღი: 2015 03 04
 (58) 2016 09 07

(11)DM/073 706
 (73) "FREY WILLE" GMBH & CO. KG
 Gumpendorfer Strasse 81, A-1060 Wien (AT)
 დაქვეყნების თარიღი: 2015 06 11
 (58) 2016 09 23

(11)DM/073 714
 (73) GORAN MILANOVIĆ
 Krušedolska 15, 11351 Vinča (RS)
 გაუქმების თარიღი: 2015 05 21
 (58) 2016 09 23

(11) DM/073 750
 (73) "FREY WILLE" GMBH & CO. KG
 Gumpendorfer Strasse 81, A-1060 Wien (AT)
 დაქვეყნების თარიღი: 2015 06 11
 (58) 2016 09 23

(11) DM/073 783
 (73) AKILLIS (SOCIÉTÉ À RESPONSABILITÉ LIMITÉE)
 100 rue d'Estreux, F-59264 ONNAING (FR)
 დაქვეყნების თარიღი: 2015 06 18
 (58) 2016 09 23

(11) DM/073 834
 (73) LOUIS GOLAY INTERNATIONAL SA
 36 route de Denges, CH-1027 Lonay (CH)
 დაქვეყნების თარიღი: 2015 03 05
 (58) 2016 09 23

(11) DM/073 859
 (73) JULIA-MARIA KÜNNAP
 E. Viiralti 7-12, EE-10117 Tallinn (EE)
 დაქვეყნების თარიღი: 2015 06 30
 (58) 2016 09 26

(11) DM/073 861
(73) AKILLIS (SOCIÉTÉ À RESPONSABILITÉ LIMITÉE)
100 rue d'Estreux, F-59264 ONNAING (FR)
ბანქმშობის თარიღი: 2015 06 29
(58) 2016 09 26

(11) DM/073 947
(73) GEMOSER MOTORES Y ALTERNADORES, S.L.
Ronda de la Estación, 23, E-13170
Miguelturra (Ciudad Real) (ES)
ბანქმშობის თარიღი: 2015 07 06
(58) 2016 09 26

(11) DM/073 979
(73) BIASIA FRANCESCO SPA
Via Artiginato, 7, I-36030 POVOLARO DI
DUEVILLE(VI, IT)
ბანქმშობის თარიღი: 2015 07 23
(58) 2016 09 26

სასაქონლო ნიშნები

რეგისტრაციის მოქმედების ვადის გაგრძელება

(111) M 2006 16745 R1

(156) 2016 07 13

(186) 2026 07 13

(732) ბაუშ & ლომბ ინკორპორეტიდ
1400 N. გუდმენ სტ., როჩესტერი,
ნიუ-იორკი 14609, აშშ

(111) M 1996 2496 R2

(156) 2016 08 29

(186) 2026 06 25

(732) ბერენცენ-გრუპ აქტიენგეზელ შაფტ,
რითერშტრასე 7, D-49740 პაზელუნგე,
გერმანია

(111) M 2006 16768 R1

(156) 2016 08 02

(186) 2026 08 01

(732) ამბეგ ს.ა.
რუა დრ.რენატო პაეს დე ბაროს 1017,
3ºA.Cj 31/32 - იტაიმ ბიბი 04530-001
სან-პაულუ, ბრაზილია

(111) M 1996 2801 R2

(156) 2016 07 31

(186) 2026 07 31

(732) კემინოვა ა/ს,
თიბორენგეი 78, DK-7673 პარბოერი,
დანია

(111) M 2006 16797 R1

(156) 2016 08 14

(186) 2026 08 14

(732) კეი თი & ჯი კორპორეიშენ
100, პიუნგჩონ-დონგი, ტაედეოგ-კუ,
ტაეჯონი, საფოსტო ინდექსი: 306-712,
კორეის რესპუბლიკა

(111) M 1996 2806 R2

(156) 2016 07 31

(186) 2026 07 31

(732) კემინოვა ა/ს,
თიბორენგეი 78, DK-7673 პარბოერი,
დანია

(111) M 2006 16809 R1

(156) 2016 08 14

(186) 2026 08 14

(732) სკაელინი ს.პ.ა.
ვია რისარა 60/70-74/78, I-61025
მონტელაბატე, იტალია

(111) M 1996 2834 R2

(156) 2016 08 03

(186) 2026 08 01

(732) სოსიეტე დე პროდუი ნესტლე ს.ა.
1800 ვევეი, შვეიცარია

(111) M 2006 16833 R1

(156) 2016 08 31

(186) 2026 08 31

(732) ავი ლაისენსინგ კომპანი, დელავერის
შტატის კორპორაცია
1105 ნორს მარკეტ სტრიტი, სუიტ 1300,
უილმინგტონი, დელავერი 19801, აშშ

(111) M 1996 2842 R2

(156) 2016 08 11

(186) 2026 08 01

(732) ბრიჯსტონ ლაისენსინგ სერვისიზ, ინკ.
(დელავერის შტატის კორპორაცია)
535 მარიოტ დრაივი, ნეშვილი, ტენესი
37214, აშშ

(111) M 1996 1830 R2

(156) 2016 03 22

(186) 2026 03 21

(732) კაო კაბუშიკი კაიშა (ასევე ვაჭრობს
როგორც კაო კორპორეიშენ)
14-10, ნიჰონბაში კაიაბაჩო 1-ჩომე,
ჩუო-კუ, ტოკიო, იაპონია

(111) M 1996 2849 R2

(156) 2016 08 02

(186) 2026 08 02

(732) დოიჩე ბანკ აგ
ტაუნუსანლაგე 12, 60325 ფრანკფურტი,
გერმანია

(111) M 1996 2869 R2

(156) 2016 09 04

(186) 2026 09 04

(732) ევიშ დიოდისერდიარ ზრტ.
30-38 კერესტური უტ, 1106 ბუდაპეშტი,
უნგრეთი

(732) სოსიეტე დე პროდიუი ნესტლე ს.ა.
CH-1800 ვევეი, შვეიცარია

(111) M 1996 2958 R2

(156) 2016 09 09

(186) 2026 09 09

(732) ვიზა ინტერნეშენელ სერვის ესოსიეიშენ
900 მეტრო სენტერ ბუღვარი, ფოსტერ-
სიტი, კალიფორნია 94404, აშშ

(111) M 1996 3257 R2

(156) 2016 09 20

(186) 2026 09 20

(732) ჰოია კორპორეიშენ
7-5, ნაკაოჩიაი 2-ჩომე, შინჯუკუ-კუ,
ტოკიო, იაპონია

(111) M 1996 2975 R2

(156) 2016 09 10

(186) 2026 09 10

(732) ფედერად-მოგულ ფრიკციონ პროდაქტს
გმპჰ
საფოსტო ყუთი 1160, D-51703
მარიენჰაიდე კლოსტერშტრასე 16,
D-51709 მარიენჰაიდე, გერმანია

(111) M 1996 3270 R2

(156) 2016 09 23

(186) 2026 09 23

(732) მონტრე კორუმ სარლ
1, რიუ დე პეტი-შატო, CH-2300 ლა-შო-
დე-ფონდი, შვეიცარია

(111) M 1996 2976 R2

(156) 2016 09 10

(186) 2026 09 10

(732) ბიმ სანტორი უკ ლიმიტიდ,
2 ლონგ უორკ როუდი, სტოკლი პარკი,
აქსბრიჯი, მიდლსექსი, ინგლისი UB11
1BA, გაერთიანებული სამეფო

(111) M 1996 3271 R2

(156) 2016 09 23

(186) 2026 09 23

(732) კონკორდ უოტჩ კომპანი ს.ა.
სილვერ თაუერი, პლას დე ლა გარ 2B,
კაზ პოსტალ 2501 ბილი/ბიენი, შვეიცარია

(111) M 1996 3045 R2

(156) 2016 09 12

(186) 2026 09 12

(732) ზე ქლოროქს კომპანი, დელავერის
კორპორაცია
1221 ბროდვეი ოკლენდი, კალიფორნია
94612, აშშ

(111) M 1996 3308 R2

(156) 2016 09 24

(186) 2026 09 24

(732) ნალკო კომპანი
1601კ. დიელ როუდი, ნეპერვილი,
ილინოისი, აშშ

(111) M 1996 3124 R2

(156) 2016 09 16

(186) 2026 09 16

(732) კსინ ლუქსემბურგ II, ს.ა.რ.ლ.
1, რიუ დე გლაკისი, L-1628, ლუქსემბურგი

(111) M 1996 3309 R2

(156) 2016 09 24

(186) 2026 09 24

(732) ზე კოკა-კოლა კომპანი
უან კოკა-კოლა პლაზა, ატლანტა,
ჯორჯია 30313, აშშ

(111) M 1996 3255 R2

(156) 2016 09 20

(186) 2026 09 20

(732) სოსიეტე დე პროდიუი ნესტლე ს.ა.
CH-1800 ვევეი, შვეიცარია

(111) M 1996 3310 R2

(156) 2016 09 24

(186) 2026 09 24

(732) ზე კოკა-კოლა კომპანი
უან კოკა-კოლა პლაზა, ატლანტა,
ჯორჯია 30313, აშშ

(111) M 1996 3256 R2

(156) 2016 09 20

(186) 2026 09 20

(111) M 1996 3312 R2

(156) 2016 09 24

(186) 2026 09 24

(732) ზე კოკა-კოლა კომპანი
უან კოკა-კოლა პლაზა, ატლანტა,
ჯორჯია 30313, აშშ

(111) M 1996 3323 R2
 (156) 2016 09 24
 (186) 2026 09 24
 (732) ბევერიჯზ დელავერ ინკ., დელავერის შტატის კორპორაცია
 5301 ლეკესი დრაივი, პლანო, ტეხასი
 75024, აშშ

(111) M 1996 3344 R2
 (156) 2016 09 25
 (186) 2026 09 25
 (732) ბისკოლ ლტდ
 ტელ-ავივი 61018, ისრაელი

(111) M 1996 3326 R2
 (156) 2016 09 24
 (186) 2026 09 24
 (732) ნალკო კომპანი,
 1601 გ. დიელ როუდი, ნეპერვილი,
 ილინოისი, აშშ

(111) M 1996 3355 R2
 (156) 2016 09 26
 (186) 2026 09 26
 (732) სანოფი
 54 რიუ და ბოეტი, 75008 პარიზი,
 საფრანგეთი

(111) M 1996 3327 R2
 (156) 2016 09 24
 (186) 2026 09 24
 (732) შიმანო ინკ.
 77 ოიმაცუ-ჩო 3-ჩო, საკაი, ოსაკა,
 იაპონია

(111) M 1996 3370 R2
 (156) 2016 09 26
 (186) 2026 09 26
 (732) მარკეინს ბიუთი პროდაქტს, ინკ.,
 კალიფორნიის კორპორაცია
 22067 ფერერო პარკუეი, სიტი-ოფ-
 ინდასტრი, კალიფორნია 91789, აშშ

(111) M 1996 3329 R2
 (156) 2016 09 24
 (186) 2026 09 24
 (732) კაო კორპორეიშენ
 ტოკიო, იაპონია

(111) M 1996 3374 R2
 (156) 2016 09 27
 (186) 2026 09 27
 (732) სი & სი იპ სარლ
 18 ავენიუ მარი-ტერეზა, L-2132,
 ლუქსემბურგი

(111) M 1996 3337 R2
 (156) 2016 09 25
 (186) 2026 09 25
 (732) ე. რემი მარტენ & კო
 20, რიუ დე ლა სოსიეტე ვინიკოლი, 16100
 კონიაკი, საფრანგეთი

(111) M 1996 3385 R2
 (156) 2016 09 27
 (186) 2026 09 27
 (732) კონკორდ უოტჩ კომპანი ს.ა.
 სილვერ თაუერი, პლას დე ლა გარ 2B,
 კაზ პოსტალ 2501 ბილი/ბიენი,
 შვეიცარია

(111) M 1996 3339 R2
 (156) 2016 09 25
 (186) 2026 09 25
 (732) სოსიეტე ჯას ჰენესი & კო.
 რიუ დე ლა რიშონი, 16100 კონიაკი,
 საფრანგეთი

(111) M 1996 3397 R2
 (156) 2016 09 30
 (186) 2026 09 30
 (732) ბაიერ ს.ა.ს.
 16, რიუ ჟან-მარი ლეკლერი, 69009
 ლიონი, საფრანგეთი

(111) M 1996 3340 R2
 (156) 2016 09 25
 (186) 2026 09 25
 (732) სოსიეტე ჯას ჰენესი & კო.
 რიუ დე ლა რიშონი, 16100 კონიაკი,
 საფრანგეთი

(111) M 1996 3398 R2
 (156) 2016 09 30
 (186) 2026 09 30
 (732) ბაიერ ს.ა.ს.
 16, რიუ ჟან-მარი ლეკლერი, 69009
 ლიონი, საფრანგეთი

(111) M 1996 3405 R2

(156) 2016 09 30

(186) 2026 09 30

(732) ც.ფ.ე.ბ. სისლეი

16, ავენიუ ჟორჟ V, F-75008 პარიზი,
საფრანგეთი

1801 ბეიბერი კორტი, რინმონდი,
ვირჯინია 23226, აშშ

(111) M 1996 3429 R2

(156) 2016 09 30

(186) 2026 09 30

(732) ბლეკ & დეკერ ინკ.

დრამონდ პლაზა ოფის პარკი, 1423
კირკვუდ ჰაივეი, ნიუარკი, დელავერი
19711, აშშ

(111) M 1996 3446 R2

(156) 2016 09 30

(186) 2026 09 30

(732) სვის ფარმა ინტერნეშენალ აბ

ვალდმანშტრასე 8, 8001 ციურისი,
შვეიცარია

(111) M 1996 3447 R2

(156) 2016 09 30

(186) 2026 09 30

(732) ტარხომინსკიე ზაკლადი

ფარმაცეუტიჩნე „პოლფა“ სპოლკა
აქციონა
ალექსანდრე ფლემინგის ქ.2, 03-176
ვარშავა, პოლონეთი

(111) M 1996 3468 R2

(156) 2016 10 02

(186) 2026 10 02

(732) კენზო ს.ა.

18, რიუ ვივიენი, 75002 პარიზი,
საფრანგეთი

(111) M 1996 3683 R2

(156) 2016 10 24

(186) 2026 10 24

(732) ბრინკ'ს ნეტვორკი, ინკორპორეტიდი,

დელავერის კორპორაცია
1801 ბეიბერი კორტი, რინმონდი,
ვირჯინია 23226, აშშ

(111) M 1996 3684 R2

(156) 2016 10 24

(186) 2026 10 24

(732) ბრინკ'ს ნეტვორკი, ინკორპორეტიდი

დელავერის კორპორაცია

უფლებების სრული გადასვლა

(111) M 2011 021244 R
 (732) ზურაბი კრიუანოვსკი
 გ. ცაბაძის ქ.4, ბ. 33, 0112, თბილისი,
 საქართველო
 (770) ირაკლი კვანჭახაძე
 გიორგი ასვლედიანის ქ. 9, 0108,
 თბილისი, საქართველო
 (580) 2016 09 23

(111) M 1996 002496 R2
 (732) ბერენცენ-გრუპ აქტიენგუელშაფტ
 რითერშტრასე 7, D-49740 ჰაზელუნგე,
 გერმანია
 (770) ბერენტცენ ბრენერიენ გმბჰ + კო.კგ
 ბითერშტრასე 7, 49740 ჰაზელუნგე,
 გერმანია
 (580) 2016 09 21

(111) M 1996 003271 R2
 (732) კონკორდ უოტჩ კომპანი ს.ა.
 სილვერ თაუერი, პლას დე ლა გარ 2B,
 კაზ პოსტალ 2501 ბილი/ბიენი,
 შვეიცარია
 (770) მგი ლაქშერი გრუპ ს.ა.
 შვეიცარიის კომპანია
 ნიდაუგასე 35, 2502 ბიენი, შვეიცარია
 (580) 2016 09 21

(111) M 1996 003385 R2
 (732) კონკორდ უოტჩ კომპანი ს.ა.
 სილვერ თაუერი, პლას დე ლა გარ 2B,
 კაზ პოსტალ 2501 ბილი/ბიენი,
 შვეიცარია
 (770) მგი ლაქშერი გრუპ ს.ა.
 შვეიცარიის კომპანია
 ნიდაუგასე 35, 2502 ბიენი, შვეიცარია
 (580) 2016 09 21

ფულბელის სახელის და/ან მისამართის ცვლილება

(111) M 1999 012389 R1

(732) ალბერტო-კალვერ ინტერნეშენელ, ინკ.
დელავერის შტატის კორპორაცია
700 სილვან ავენიუ, ინგლვუდ კლიფსი,
NJ 07632, აშშ

(770) ალბერტო-კალვერ ინტერნეშენელ, ინკ.
დელავერის შტატის კორპორაცია
2525 ერმიტაჟ ავენიუ, მელროუზ-პარკი,
ილინოისი 60160, აშშ

(580) 2016 09 21

(111) M 2003 014868 R1

(732) სენტ-ივზ ლაბორატორიზ, ინკ.
დელავერის შტატის კორპორაცია
700 სილვან ავენიუ, ინგლვუდ კლიფსი,
NJ 07632, აშშ

(770) ალბერტო-კალვერ ინტერნეშენელ, ინკ.
დელავერის შტატის კორპორაცია
2525 ერმიტაჟ ავენიუ, მელროუზ-პარკი,
ილინოისი 60160, აშშ

(580) 2016 09 21

(111) M 2006 016745 R1

(732) ბაუშ & ლომბ ინკორპორეტიდ
1400 N. გუდმენ სტ., როჩესტერი,
ნიუ-იორკი 14609, აშშ

(770) ბაუშ & ლომბ ინკორპორეტიდ
უან ბაუშ & ლომბ პლეისი, როჩესტერი,
NY 14604-2701, აშშ

(580) 2016 09 21

(111) M 1996 002976 R2

(732) ბიმ ინკ უკ ლიმიტიდ
პრევეტს მილი, უორთინგ როუდი,
ჰორშემი, ვესტ სასექსი RH12 1ST,
გაერთიანებული სამეფო

(770) ბიმ გლობალ უკ ლიმიტიდ
პრევეტს მილი, უორთინგ როუდი,
ჰორშემი, ვესტ სასექსი RH12 1ST,
გაერთიანებული სამეფო

(580) 2016 09 21

(111) M 1996 002976 R2

(732) ბიმ ინკ უკ ლიმიტიდ
ეიფონ ბილდინგ 3 ფლორი, უორთინგ
როუდი, ჰორშემი, ვესტ სასექსი RH12
1TL, გაერთიანებული სამეფო

(770) ბიმ ინკ უკ ლიმიტიდ,
პრევეტს მილი, უორთინგ როუდი,
ჰორშემი, ვესტ სასექსი RH12 1ST,
გაერთიანებული სამეფო

(580) 2016 09 21

(111) M 1996 002976 R2

(732) ბიმ სანტორი უკ ლიმიტიდ
2 ლონგ უორკ როუდი, სტოკლი პარკი,
აქსბრიჯი, მიდლსექსი, ინგლისი UB11
1BA, გაერთიანებული სამეფო

(770) ბიმ ინკ უკ ლიმიტიდ
ეიფონ ბილდინგ 3 ფლორი, უორთინგ
როუდი, ჰორშემი, ვესტ სასექსი RH12
1TL, გაერთიანებული სამეფო

(580) 2016 09 21

(111) M 1996 003468 R2

(732) კენზო ს.ა.
18, რიუ ვივიენი, 75002 პარიზი,
საფრანგეთი

(770) კენზო ს.ა.
1, რიუ დიუ პონ-ნეფი 75001 პარიზი,
საფრანგეთი

(580) 2016 09 21

(111) M 1996 003683 R2

(732) ბრინკ'ს ნეტვორკი, ინკორპორეტიდი
დელავერის კორპორაცია
1801 ბეიბერი კორტი, რიჩმონდი,
ვირჯინია 23226, აშშ

(770) ბრინკ'ს ნეტვორკი, ინკორპორეტიდი
დელავერის კორპორაცია
203 ბენქროფტ ბილდინგი, 3411
სილვერსაიდ როუდი, უილმინგტონი,
დელავერი 19810, აშშ

(580) 2016 09 21

(111) M 1996 003684 R2

(732) ბრინკ'ს ნეტვორკი, ინკორპორეტიდი
დელავერის კორპორაცია
1801 ბეიბერი კორტი, რიჩმონდი,
ვირჯინია 23226, აშშ

(770) ბრინკ'ს ნეტვორკი, ინკორპორეტიდი
დელავერის კორპორაცია
203 ბენქროფტ ბილდინგი, 3411
სილვერსაიდ როუდი, უილმინგტონი,
დელავერი 19810, აშშ

(580) 2016 09 21

(111) M 1997 006207 R1

(732) ბრინკ'ს ნეტვორკი, ინკორპორეტიდი
დელავერის კორპორაცია

1801 ბეიბერი კორტი, რიჩმონდი,
ვირჯინია 23226, აშშ
(770) ბრინკ'ს ნეტვორკი, ინკორპორეტიდი
203 ბენქროფტ ბილდინგი, 3411
სილვერსაიდ როუდი, უილმინგტონი,
დელავერი 19810, აშშ
(580) 2016 09 21

(111) M 1998 008073 R1
(732) ბრინკ'ს ნეტვორკი, ინკორპორეტიდი
დელავერის კორპორაცია
1801 ბეიბერი კორტი, რიჩმონდი,
ვირჯინია 23226, აშშ
(770) ბრინკ'ს ნეტვორკი, ინკორპორეტიდი
დელავერის კორპორაცია
203 ბენქროფტ ბილდინგი, 3411
სილვერსაიდ როუდი, უილმინგტონი,
დელავერი 19810, აშშ
(580) 2016 09 21

(111) M 1998 008804 R1
(732) სენტ-ივზ ლაბორატორიზ, ინკ.
დელავერის შტატის კორპორაცია
700 სილვან ავენიუ, ინგლეუდ კლიფსი,
NJ 07632, აშშ
(770) სენტ-ივზ ლაბორატორიზ, ინკ.
დელავერის შტატის კორპორაცია
2525 ერმიტაჟის ავენიუ, მელროუზის
პარკი, ილინოისი 60160, აშშ
(580) 2016 09 21

(111) M 1998 008805 R1
(732) სენტ-ივზ ლაბორატორიზ, ინკ.
დელავერის შტატის კორპორაცია,
700 სილვან ავენიუ, ინგლეუდ კლიფსი,
NJ 07632, აშშ
(770) სენტ-ივზ ლაბორატორიზ, ინკ.
დელავერის შტატის კორპორაცია
2525 ერმიტაჟის ავენიუ, მელროუზის
პარკი, ილინოისი 60160, აშშ
(580) 2016 09 21

**ინფორმაცია
ბამოქვეყნებულ მასალებში ხარვეზის შესახებ**

ბიულეტენი №	ბანკხაღის ნომერი (260)	ბვ.	სვეტი	საერთაშორისო რეგისტრაციის ნომერი (800)	ხარვეზის აღწერა
18(454) 2016 წ.	AM 2016 85463 A	117	II	1279928	ექსპერტიზის გადაწყვეტილებით, საერთაშორისო სასაქონლო ნიშანს უარი უნდა ეთქვას საქართველოში გაფრცელებადე საქონლისა და მომსახურების სრული ჩამონათვლის მიმართ, თუმცა ბიულეტენის გამოსაქვეყნებელ მასალებში, ტექნიკური მიზეზით, არასწორედ აისახა დადებითი გადაწყვეტილება.

სისტემური საძიებლები

ბამოპონებები

საერთაშორისო კლასიფიკაციის ინდექსის და ბანაცხადის
ბამოქვეყნების ნომრის შესაბამისობის ცხრილი

საერთაშორისო კლასიფიკაციის ინდექსი (51)	ბანაცხადის ბამოქვეყნების ნომერი (10)
A 61 K 9/00; A 61 K 9/107; A 61 K 47/14	AP 2016 13046 A
A 61 F 9/007	AP 2016 13944 A
A 61 K 31/164; A 61 K 31/415; A 61 K 31/4174; A 61 K 31/525; A 61 P 11/02	AP 2016 13539 A
C 07 D 401/10; C 07 D 401/14; C 07 D 405/14; C 07 D 413/10; C 07 D 413/14; C 07 D 417/14; C 07 D 498/08; A 61 K 31/506; A 61 K 31/444; A 61 P 25/282	AP 2016 13457 A
C 07 K 16/26; A 61 K 39/395; A 61 P 35/00	AP 2016 12707 A
C 07 K 16/32; A 61 K 39/395; A 61 P 35/00	AP 2016 13006 A
C 08 B 15/00; A 61 P 25/28; A 61 K 31/717	AP 2016 13083 A
C 10 G 1/04; C 09 K 8/60; C 23 F 11/173; C 23 G 1/24	AP 2016 12413 A

ბანაცხადის ბამოქვეყნების ნომრის და საერთაშორისო
კლასიფიკაციის ინდექსის შესაბამისობის ცხრილი

ბანაცხადის ბამოქვეყნების ნომერი (10)	საერთაშორისო კლასიფიკაციის ინდექსი (51)
AP 2016 12413 A	C 10 G 1/04; C 09 K 8/60; C 23 F 11/173; C 23 G 1/24
AP 2016 12707 A	C 07 K 16/26; A 61 K 39/395; A 61 P 35/00
AP 2016 13006 A	C 07 K 16/32; A 61 K 39/395; A 61 P 35/00
AP 2016 13046 A	A 61 K 9/00; A 61 K 9/107; A 61 K 47/14
AP 2016 13083 A	C 08 B 15/00; A 61 P 25/28; A 61 K 31/717
AP 2016 13457 A	C 07 D 401/10; C 07 D 401/14; C 07 D 405/14; C 07 D 413/10; C 07 D 413/14; C 07 D 417/14; C 07 D 498/08; A 61 K 31/506; A 61 K 31/444; A 61 P 25/282
AP 2016 13539 A	A 61 K 31/164; A 61 K 31/415; A 61 K 31/4174; A 61 K 31/525; A 61 P 11/02
AP 2016 13944 A	A 61 F 9/007

საერთაშორისო კლასიფიკაციის ინდექსის, პატენტის ნომრის და გამოქვეყნების ნომრის შესაბამისობის ცხრილი

საერთაშორისო კლასიფიკაციის ინდექსი (51)	პატენტის ნომერი (11)	ბანაცხადის გამოქვეყნების ნომერი (10)
A 61 K 31/137, 31/122, 31/05, 31/045, 8/30; A 61 P 27/02	P 2016 6551 B	AP 2016 12930 A
B 01 J 20/16	P 2016 6557 B	AP 2016 13740 A
C 07 D 401/12; C 07 D 401/14; A 61 K 31/454; A 61 K 31/4545; A 61 P 3/00; A 61 P 25/00; A 61 P 29/00; A 61 P 35/00; C 07 D 405/14; C 07 D 413/14; C 07 D 417/14	P 2016 6552 B	AP 2016 13572 A
C 07 D 401/14; C 07 D 413/14; C 07 D 403/04; C 07 D 403/14; C 07 D 413/04; C 07 D 471/04; C 07 D 513/04; A 61 K 31/4439	P 2016 6555 B	AP 2016 13656 A
C 07 D 471/00	P 2016 6550 B	AP 2016 12868 A
C 07 D 471/04; A 61 K 31/4985; A 61 P 25/18; A 61 P 43/00	P 2016 6554 B	AP 2016 13643 A
C 22 C 33/04	P 2016 6558 B	AP 2016 13776 A
G 05 G 1/14	P 2016 6556 B	AP 2016 13673 A
H 02 K 31/00	P 2016 6553 B	AP 2016 13635 A

პატენტის ნომრის, ბანაცხადის გამოქვეყნების ნომრის და საერთაშორისო კლასიფიკაციის ინდექსის შესაბამისობის ცხრილი

პატენტის ნომერი (11)	ბანაცხადის გამოქვეყნების ნომერი (10)	საერთაშორისო კლასიფიკაციის ინდექსი (51)
P 2016 6550 B	AP 2016 12868 A	C 07 D 471/00
P 2016 6551 B	AP 2016 12930 A	A 61 K 31/137, 31/122, 31/05, 31/045, 8/30; A 61 P 27/02
P 2016 6552 B	AP 2016 13572 A	C 07 D 401/12; C 07 D 401/14; A 61 K 31/454; A 61 K 31/4545; A 61 P 3/00; A 61 P 25/00; A 61 P 29/00; A 61 P 35/00; C 07 D 405/14; C 07 D 413/14; C 07 D 417/14
P 2016 6553 B	AP 2016 13635 A	H 02 K 31/00
P 2016 6554 B	AP 2016 13643 A	C 07 D 471/04; A 61 K 31/4985; A 61 P 25/18; A 61 P 43/00
P 2016 6555 B	AP 2016 13656 A	C 07 D 401/14; C 07 D 413/14; C 07 D 403/04; C 07 D 403/14; C 07 D 413/04; C 07 D 471/04; C 07 D 513/04; A 61 K 31/4439
P 2016 6556 B	AP 2016 13673 A	G 05 G 1/14
P 2016 6557 B	AP 2016 13740 A	B 01 J 20/16
P 2016 6558 B	AP 2016 13776 A	C 22 C 33/04

**ბანაცხადის ნომრის, ბანაცხადის გამოქვეყნების ნომრის
და პატენტის ნომრის შესაბამისობის ცხრილი**

ბანაცხადის ნომერი (21)	ბანაცხადის გამოქვეყნების ნომერი (10)	პატენტის ნომერი (11)
AP 2011 012868	AP 2016 12868 A	P 2016 6550 B
AP 2011 012930	AP 2016 12930 A	P 2016 6551 B
AP 2013 013572	AP 2016 13572 A	P 2016 6552 B
AP 2014 013635	AP 2016 13635 A	P 2016 6553 B
AP 2013 013643	AP 2016 13643 A	P 2016 6554 B
AP 2013 013656	AP 2016 13656 A	P 2016 6555 B
AP 2014 013673	AP 2016 13673 A	P 2016 6556 B
AP 2015 013740	AP 2016 13740 A	P 2016 6557 B
AP 2015 013776	AP 2016 13776 A	P 2016 6558 B

სასარგებლო მოდელები

**საერთაშორისო კლასიფიკაციის ინდექსის და ბანაცხადის
გამოქვეყნების ნომრის შესაბამისობის ცხრილი**

საერთაშორისო კლასიფიკაციის ინდექსი (51)	ბანაცხადის გამოქვეყნების ნომერი (10)
A 01 C 1/06	AU 2016 13830 U
A 23 L 1/06	AU 2016 13936 U
F 04 C 2/32	AU 2016 14055 U
F 04 C 2/32	AU 2016 14054 U

**ბანაცხადის გამოქვეყნების ნომრის და საერთაშორისო
კლასიფიკაციის ინდექსის შესაბამისობის ცხრილი**

ბანაცხადის გამოქვეყნების ნომერი (10)	საერთაშორისო კლასიფიკაციის ინდექსი (51)
AU 2016 13830 U	A 01 C 1/06
AU 2016 13936 U	A 23 L 1/06
AU 2016 14054 U	F 04 C 2/32
AU 2016 14055 U	F 04 C 2/32

**საერთაშორისო კლასიფიკაციის ინდექსის, პატენტის ნომრის
და გამოქვეყნების ნომრის შესაბამისობის ცხრილი**

საერთაშორისო კლასიფიკაციის ინდექსი (51)	პატენტის ნომერი (11)	ბანაცხადის გამოქვეყნების ნომერი (10)
A 61 C 9/00	U 2016 1909 Y	AU 2016 12956 U
A 61 K 8/97; C 11 D 1/10	U 2016 1908 Y	AU 2016 13768 U

პატენტის ნომრის, განაცხადის გამოქვეყნების ნომრის და საერთაშორისო კლასიფიკაციის ინდექსის შესაბამისობის ცხრილი

პატენტის ნომერი (11)	განაცხადის გამოქვეყნების ნომერი (10)	საერთაშორისო კლასიფიკაციის ინდექსი (51)
U 2016 1908 Y	AU 2016 13768 U	A 61 K 8/97; C 11 D 1/10
U 2016 1909 Y	AU 2016 12956 U	A 61 C 9/00

განაცხადის ნომრის, განაცხადის გამოქვეყნების ნომრის და პატენტის ნომრის შესაბამისობის ცხრილი

განაცხადის ნომერი (21)	განაცხადის გამოქვეყნების ნომერი (10)	პატენტის ნომერი (11)
AU 2013 012956	AU 2016 12956 U	U 2016 1909 Y
AU 2015 013768	AU 2016 13768 U	U 2016 1908 Y

ღიზინები

საერთაშორისო კლასიფიკაციის ინდექსის და განაცხადის გამოქვეყნების ნომრის შესაბამისობის ცხრილი

საერთაშორისო კლასიფიკაციის ინდექსი (51)	განაცხადის გამოქვეყნების ნომერი (10)
20-03	AD 2016 910 S

განაცხადის გამოქვეყნების ნომრის და საერთაშორისო კლასიფიკაციის ინდექსის შესაბამისობის ცხრილი

განაცხადის გამოქვეყნების ნომერი (10)	საერთაშორისო კლასიფიკაციის ინდექსი (51)
AD 2016 910 S	20-03

საერთაშორისო კლასიფიკაციის ინდექსის, პატენტის ნომრის და გამოქვეყნების ნომრის შესაბამისობის ცხრილი

საერთაშორისო კლასიფიკაციის ინდექსი (51)	პატენტის ნომერი (11)	განაცხადის გამოქვეყნების ნომერი (10)
19-08	D 2016 692 S	AD 2016 896 S
25-03	D 2016 693 S	AD 2016 899 S
26-03	D 2016 694 S	AD 2016 900 S

პატენტის ნომრის, განაცხადის გამოქვეყნების ნომრის
და სავრთავშორისო კლასიფიკაციის ინდექსის შესაბამისობის ცხრილი

პატენტის ნომერი (11)	განაცხადის გამოქვეყნების ნომერი (10)	სავრთავშორისო კლასიფიკაციის ინდექსი (51)
D 2016 692 S	AD 2016 896 S	19-08
D 2016 693 S	AD 2016 899 S	25-03
D 2016 694 S	AD 2016 900 S	26-03

განაცხადის ნომრის, განაცხადის გამოქვეყნების ნომრის
და პატენტის ნომრის შესაბამისობის ცხრილი

განაცხადის ნომერი (21)	განაცხადის გამოქვეყნების ნომერი (10)	პატენტის ნომერი (11)
AD 2016 000896	AD 2016 896 S	D 2016 692 S
AD 2016 000899	AD 2016 899 S	D 2016 693 S
AD 2016 000900	AD 2016 900 S	D 2016 694 S

სასაქონლო ნიშნები

რეგისტრაციის ნომრის, განაცხადის ნომრის,
განაცხადის გამოქვეყნების ნომრისა და ბიულეტენის ნომრის
შესაბამისობის ცხრილი

რეგისტრაციის ნომერი (11)	განაცხადის ნომერი (210)	განაცხადის გამოქვეყნების ნომერი (260)	ბიულეტენის ნომერი
1	2	3	4
M 2016 27633 R	AM 88472	-	19(455)2016
M 2016 27634 R	AM 78229	AM 2016 78229 A	5(441)2016
M 2016 27635 R	AM 78231	AM 2016 78231 A	5(441)2016
M 2016 27636 R	AM 79962	AM 2016 79962 A	9(445)2016
M 2016 27637 R	AM 80405	AM 2016 80405 A	7(443)2016
M 2016 27638 R	AM 80932	AM 2016 80932 A	6(442)2016
M 2016 27639 R	AM 81304	AM 2016 81304 A	10(446)2016
M 2016 27640 R	AM 81941	AM 2016 81941 A	5(441)2016
M 2016 27641 R	AM 81990	AM 2016 81990 A	6(442)2016
M 2016 27642 R	AM 81995	AM 2016 81995 A	5(441)2016
M 2016 27643 R	AM 82230	AM 2016 82230 A	11(447)2016
M 2016 27644 R	AM 82233	AM 2016 82233 A	6(442)2016
M 2016 27645 R	AM 82234	AM 2016 82234 A	6(442)2016
M 2016 27646 R	AM 82266	AM 2016 82266 A	11(447)2016
M 2016 27647 R	AM 82276	AM 2016 82276 A	6(442)2016
M 2016 27648 R	AM 82277	AM 2016 82277 A	6(442)2016
M 2016 27649 R	AM 82436	AM 2016 82436 A	6(442)2016
M 2016 27650 R	AM 82437	AM 2016 82437 A	6(442)2016
M 2016 27651 R	AM 82438	AM 2016 82438 A	6(442)2016
M 2016 27652 R	AM 82449	AM 2016 82449 A	5(441)2016
M 2016 27653 R	AM 82481	AM 2016 82481 A	6(442)2016
M 2016 27654 R	AM 82607	AM 2016 82607 A	6(442)2016
M 2016 27655 R	AM 82608	AM 2016 82608 A	6(442)2016
M 2016 27656 R	AM 82641	AM 2016 82641 A	6(442)2016
M 2016 27657 R	AM 83000	AM 2016 83000 A	5(441)2016
M 2016 27658 R	AM 83029	AM 2016 83029 A	10(446)2016
M 2016 27659 R	AM 83030	AM 2016 83030 A	10(446)2016
M 2016 27660 R	AM 83043	AM 2016 83043 A	10(446)2016
M 2016 27661 R	AM 83044	AM 2016 83044 A	10(446)2016
M 2016 27662 R	AM 83045	AM 2016 83045 A	10(446)2016
M 2016 27663 R	AM 83107	AM 2016 83107 A	7(443)2016
M 2016 27664 R	AM 83115	AM 2016 83115 A	7(443)2016
M 2016 27665 R	AM 83116	AM 2016 83116 A	7(443)2016
M 2016 27666 R	AM 83118	AM 2016 83118 A	7(443)2016
M 2016 27667 R	AM 83120	AM 2016 83120 A	7(443)2016
M 2016 27668 R	AM 83183	AM 2016 83183 A	6(442)2016
M 2016 27669 R	AM 83185	AM 2016 83185 A	6(442)2016
M 2016 27670 R	AM 83353	AM 2016 83353 A	8(444)2016
M 2016 27671 R	AM 83364	AM 2016 83364 A	6(442)2016
M 2016 27672 R	AM 83516	AM 2016 83516 A	7(443)2016
M 2016 27673 R	AM 83523	AM 2016 83523 A	7(443)2016
M 2016 27674 R	AM 83542	AM 2016 83542 A	7(443)2016
M 2016 27675 R	AM 83606	AM 2016 83606 A	8(444)2016
M 2016 27676 R	AM 83652	AM 2016 83652 A	11(447)2016
M 2016 27677 R	AM 83653	AM 2016 83653 A	11(447)2016
M 2016 27678 R	AM 83679	AM 2016 83679 A	10(446)2016

1	2	3	4
M 2016 27679 R	AM 83705	AM 2016 83705 A	10(446)2016
M 2016 27680 R	AM 83722	AM 2016 83722 A	10(446)2016
M 2016 27681 R	AM 83723	AM 2016 83723 A	10(446)2016
M 2016 27682 R	AM 83733	AM 2016 83733 A	10(446)2016
M 2016 27683 R	AM 83735	AM 2016 83735 A	10(446)2016
M 2016 27684 R	AM 83737	AM 2016 83737 A	10(446)2016
M 2016 27685 R	AM 83806	AM 2016 83806 A	10(446)2016
M 2016 27686 R	AM 83809	AM 2016 83809 A	10(446)2016
M 2016 27687 R	AM 83841	AM 2016 83841 A	10(446)2016
M 2016 27688 R	AM 83920	AM 2016 83920 A	10(446)2016
M 2016 27689 R	AM 83979	AM 2016 83979 A	11(447)2016
M 2016 27690 R	AM 84047	AM 2016 84047 A	9(445)2016
M 2016 27691 R	AM 84066	AM 2016 84066 A	11(447)2016
M 2016 27692 R	AM 84068	AM 2016 84068 A	11(447)2016
M 2016 27693 R	AM 84073	AM 2016 84073 A	11(447)2016
M 2016 27694 R	AM 84089	AM 2016 84089 A	9(445)2016
M 2016 27695 R	AM 84099	AM 2016 84099 A	10(446)2016
M 2016 27696 R	AM 84303	AM 2016 84303 A	12(448)2016
M 2016 27697 R	AM 84349	AM 2016 84349 A	11(447)2016
M 2016 27698 R	AM 84384	AM 2016 84384 A	10(446)2016
M 2016 27699 R	AM 84410	AM 2016 84410 A	10(446)2016
M 2016 27700 R	AM 84698	AM 2016 84698 A	11(447)2016
M 2016 27701 R	AM 84755	AM 2016 84755 A	11(447)2016
M 2016 27702 R	AM 84756	AM 2016 84756 A	11(447)2016
M 2016 27633 R	AM 88629	-	19(455)2016

ბანაცხადის გამოქვეყნების ნომრის და ბანაცხადის ნომრის შესაბამისობის ცხრილი

ბანაცხადის გამოქვეყნების ნომერი (260)	ბანაცხადის ნომერი (210)	1	2
1	2		
AM 2016 85544 A	AM 85544 A	AM 2016 86148 A	AM 86148 A
AM 2016 85807 A	AM 85807 A	AM 2016 86272 A	AM 86272 A
AM 2016 85944 A	AM 85944 A	AM 2016 86306 A	AM 86306 A
AM 2016 85945 A	AM 85945 A	AM 2016 86329 A	AM 86329 A
AM 2016 85982 A	AM 85982 A	AM 2016 86332 A	AM 86332 A
AM 2016 86001 A	AM 86001 A	AM 2016 86334 A	AM 86334 A
AM 2016 86007 A	AM 86007 A	AM 2016 86335 A	AM 86335 A
AM 2016 86103 A	AM 86103 A	AM 2016 86360 A	AM 86360 A
AM 2016 86105 A	AM 86105 A	AM 2016 86363 A	AM 86363 A
AM 2016 86113 A	AM 86113 A	AM 2016 86368 A	AM 86368 A
AM 2016 86115 A	AM 86115 A	AM 2016 86460 A	AM 86460 A
AM 2016 86116 A	AM 86116 A	AM 2016 86531 A	AM 86531 A
AM 2016 86117 A	AM 86117 A	AM 2016 86603 A	AM 86603 A
AM 2016 86118 A	AM 86118 A	AM 2016 86610 A	AM 86610 A
AM 2016 86120 A	AM 86120 A	AM 2016 86708 A	AM 86708 A
		AM 2016 86713 A	AM 86713 A
		AM 2016 86782 A	AM 86782 A
		AM 2016 86794 A	AM 86794 A
		AM 2016 86829 A	AM 86829 A

ბანაცხადის გამოქვეყნების ნომრის საძიებელი საქონლისა და/ან მომსახურების კლასის მიხედვით

საქონლისა და/ან მომსახურების კლასი (511)	ბანაცხადის გამოქვეყნების ნომერი (260)	1	2
1	2		
5	AM 2016 86007 A	32	AM 2016 86460 A
5	AM 2016 86306 A	32	AM 2016 86531 A
5	AM 2016 86610 A	33	AM 2016 85544 A
9	AM 2016 85807 A	33	AM 2016 86113 A
9	AM 2016 86148 A	33	AM 2016 86272 A
11	AM 2016 86713 A	33	AM 2016 86531 A
12	AM 2016 86115 A	35	AM 2016 85807 A
12	AM 2016 86116 A	35	AM 2016 86001 A
12	AM 2016 86117 A	35	AM 2016 86113 A
12	AM 2016 86118 A	35	AM 2016 86363 A
12	AM 2016 86120 A	35	AM 2016 86713 A
12	AM 2016 86332 A	35	AM 2016 86794 A
12	AM 2016 86334 A	35	AM 2016 86829 A
12	AM 2016 86335 A	36	AM 2016 85807 A
12	AM 2016 86360 A	36	AM 2016 86363 A
16	AM 2016 85807 A	37	AM 2016 85807 A
21	AM 2016 86713 A	38	AM 2016 85807 A
25	AM 2016 86782 A	38	AM 2016 86603 A
29	AM 2016 86368 A	41	AM 2016 85807 A
30	AM 2016 86368 A	41	AM 2016 86103 A
30	AM 2016 86829 A	41	AM 2016 86105 A
31	AM 2016 85944 A	41	AM 2016 86363 A
31	AM 2016 85945 A	41	AM 2016 86603 A
32	AM 2016 85544 A	42	AM 2016 85807 A
32	AM 2016 85982 A	43	AM 2016 85807 A
32	AM 2016 86272 A	43	AM 2016 86001 A
32	AM 2016 86368 A	43	AM 2016 86329 A
		43	AM 2016 86363 A
		43	AM 2016 86794 A
		44	AM 2016 86363 A
		45	AM 2016 85807 A
		45	AM 2016 86708 A

დაჩქარებული პროცედურით რეგისტრირებული სასაქონლო ნიშნის ნომრის საძიებელი საქონლისა და/ან მომსახურების კლასის მიხედვით

საქონლისა და/ან მომსახურების კლასი (511)	დაჩქარებული პროცედურით რეგისტრირებული სასაქონლო ნიშნის ნომერი (111)
1	2
16	M 2016 27703 R
33	M 2016 27633 R

სამრეწველო საკუთრების ოფისიალური ბიულეტენი

19(455)

ბიულეტენების ქართული და ინგლისურენოვანი გამოცემების ელექტრონული ვერსიის გაცნობა შესაძლებელია საქპატენტის ვებგვერდზე (www.sakpatenti.org.ge).

შენიშვნა:

ბიულეტენებში გამოქვეყნებული ობიექტების ზუსტი გამოსახულებები იხილეთ საქპატენტის ვებგვერდზე განთავსებულ ელექტრონულ ვერსიაში.

მთავარი რედაქტორი:	ნ. ბებრიშვილი
კორექტორი:	ლ. ჭანტურია
დამკავალონებელი:	მ. ორდენიძე
	ქ. სვანიძე
პოლიგრაფიული ჯგუფი:	მ. მეჩტიშვილი
	ი. გოგოლაშვილი
	ლ. დოლიძე

ხელმოწერილია გამოსაცემად: 2016 10 07

ტირაჟი: 25
შეკვეთა №19