

საქართველოს ინტელექტუალური საკუთრების
ეროვნული ცენტრი
საქპატენტი

სამრეწველო საკუთრების
ო ფ ი ს ი ა ლ უ რ ი
ბიულეტენი

20(480)

გამოგონებები

სასარგებლო მოდელები

დიზაინები

სასაქონლო ნიშნები

საერთაშორისო კოდეზი ზიზლიოგრაფიული მონასეების იდენტიფიკაციისათვის

გამოგონებები, სასარგებლო მოდელები

- (10) – ექსპერტიზაგავლილი განაცხადის გამოქვეყნების ნომერი
- (11) – პატენტის ნომერი და სახეობის კოდი
- (21) – განაცხადის სარეგისტრაციო ნომერი
- (22) – განაცხადის შეტანის თარიღი
- (23) – სავაჭოველო პრიორიტეტის თარიღი ან ადრინდელი პრიორიტეტის მქონე განაცხადის შეტანის თარიღი და, თუ შესაძლებელია, განაცხადის ომერი
- (24) – თარიღი, რომლიდანაც იწყება პატენტის მოქმედება
- (31) – საპრიორიტეტო განაცხადის ნომერი
- (32) – საპრიორიტეტო განაცხადის შეტანის თარიღი
- (33) – კოდი ქვეყნის ან რეგიონული ორგანიზაციისა, რომლის უწყებამაც მიანიჭა ნომერი საპრიორიტეტო განაცხადს
- (44) – დამავი სახეობის კური არქონე, მაგრამ ექსპერტიზაგავლილი განაცხადის გამოქვეყნების თარიღი და ბიულეტენის ნომერი
- (45) – რეგისტრაცია გათვლილი საპატენტო სახეობის გამოქვეყნების თარიღი
- (51) – საერთაშორისო საპატენტო კლასიფიკაციის ინდექსი

- (54) – გამოგონების დასახელება
- (57) – რეფერატის ტექსტი
- (60) – სრულ ექსპერტიზაგავლილ გამოგონებაზე უცხოური საპატენტო უწყების მიერ გაცემული დამავი სახეობის ნომერი, თარიღი, რომლიდანაც იწყება ამ დამავი სახეობის მოქმედება, და კოდი ქვეყნის ან რეგიონული ორგანიზაციისა, რომლის უწყებამაც გასცა ეს დამავი სახეობი
- (62) – უფრო ადრინდელი განაცხადის ნომერი და, თუ შესაძლებელია, წარდგენის თარიღი გამოცალკეებული განაცხადის შემთხვევაში
- (71) – განმცხადებლის სახელი, გვარი (ქვეყნის კოდი)
- (72) – გამოგონებულის სახელი, გვარი (ქვეყნის კოდი)
- (73) – პატენტმფლობელის სახელი, გვარი (ქვეყნის კოდი), მისამართი
- (74) – წარმომადგენლის ან პატენტმწმუნებულის სახელი, გვარი
- (85) – საერთაშორისო განაცხადის უროვნული ფაზის დაწყების თარიღი
- (86) – საერთაშორისო განაცხადის ნომერი და შეტანის თარიღი
- (87) – საერთაშორისო განაცხადის გამოქვეყნების ნომერი და თარიღი

ლიზინი

- (10) – განაცხადის გამოქვეყნების ნომერი
- (11) – პატენტის ნომერი და სახეობის კოდი ან რეგისტრაციის ნომერი
- (15) – რეგისტრაციის თარიღი/პატენტის გაგრძელების თარიღი
- (18) – პატენტის ან რეგისტრაციის მოქმედების ვადის გასვლის სავარაუდო თარიღი
- (21) – განაცხადის ნომერი
- (22) – განაცხადის შეტანის თარიღი
- (23) – სავაჭოველო პრიორიტეტის თარიღი ან ადრინდელი პრიორიტეტის მქონე განაცხადის შეტანის თარიღი და, თუ შესაძლებელია, განაცხადის ნომერი
- (24) – თარიღი, რომლიდანაც იწყება პატენტის მოქმედება
- (28) – ღიზინების რაოდენობა განაცხადში
- (30) – საპრიორიტეტო მონაცემები (განაცხადის ნომერი, განაცხადის შეტანის თარიღი და ორასოიანი კოდი იმ ორგანიზაციის იდენტიფიკაციისათვის, სადაც იყო წარდგენილი საპრიორიტეტო განაცხადი)
- (31) – საპრიორიტეტო განაცხადის ნომერი
- (32) – საპრიორიტეტო განაცხადის შეტანის თარიღი
- (33) – კოდი ქვეყნის ან რეგიონული ორგანიზაციისა, რომლის უწყებამაც მიანიჭა ნომერი საპრიორიტეტო განაცხადს
- (34) – IUPAC სტანდარტის (IUPAC) შესაბამისი ორასოიანი კოდი იმ ორგანიზაციის იდენტიფიკაციისათვის, სადაც იყო წარდგენილი საპრიორიტეტო განაცხადი
- (44) – ღიზინის გამოქვეყნების თარიღი და ბიულეტენის ნომერი (პირველი პუბლიკაცია)

- (45) – საერთაშორისო ბიუროს მიერ დარეგისტრირებული ღიზინის გამოქვეყნების თარიღი და ბიულეტენის ნომერი
- (51) – ღიზინების საერთაშორისო კლასიფიკაცია (ლოკარნოს კლასიფიკაციის კლასი და ქვეკლასი)
- (54) – ღიზინის დასახელება
- (55) – ღიზინის გამოცხადება
- (57) – ღიზინის არსებითი ნიშნების აღწერა, ფერის ჩათვლით
- (58) – ყველა სახის ცვლილების შესახებ რეესტრში ჩანაწერის შეტანის თარიღი
- (62) – ადრინდელი განაცხადის, რეგისტრაციის ან სახეობის ნომერი და, თუ შესაძლებელია, წარდგენის თარიღი, გამოცალკეებული განაცხადის შემთხვევაში
- (71) – განმცხადებლის სახელი, გვარი (ქვეყნის კოდი), მისამართი
- (72) – ავტორის სახელი, გვარი ან დასახელება (ქვეყნის კოდი)
- (73) – პატენტმფლობელის სახელი, გვარი (ქვეყნის კოდი), მისამართი
- (74) – წარმომადგენლის სახელი, გვარი და მისამართი
- (81) – შესაბამისი მონაწილე მხარეები:
 - II. მონაწილე მხარეები, აღნიშნული 1960 წლის აქტის თანახმად
 - III. მონაწილე მხარეები, აღნიშნული 1999 წლის აქტის თანახმად
- (85) – მფლობელის მუდმივი საცხოვრებელი ადგილი
- (86) – მფლობელის მოქალაქეობა
- (87) – მფლობელის საცხოვრებელი ადგილი
- (88) – ქვეყანა, სადაც მფლობელს აქვს ნამდვილი და მოქმედი სამრეწველო ან სავაჭრო სანარმო

სასაქონლო ნიშნები

- (111) – რეგისტრაციის ნომერი
- (151) – რეგისტრაციის თარიღი
- (156) – რეგისტრაციის ვადის გაგრძელების თარიღი
- (181) – რეგისტრაციის ვადის გასვლის სავარაუდო თარიღი
- (186) – ვადის გაგრძელების გასვლის სავარაუდო თარიღი
- (141) – რეგისტრაციის მოქმედების ვადის გაუქმების თარიღი
- (210) – განაცხადის ნომერი
- (220) – განაცხადის შეტანის თარიღი
- (230) – სავაჭოველო მონაცემები
- (260) – ნომერი განაცხადისა, რომელზედაც გამოკანონდა ექსპერტიზის დადებითი გადაწყვეტილება რეგისტრაციის შესახებ (გამოქვეყნების ნომერი)
- (310) – პირველი განაცხადის ნომერი
- (320) – პირველი განაცხადის შეტანის თარიღი
- (330) – პირველი განაცხადის მიმღები უროვნული ან რეგიონული უწყების ან ორგანიზაციის საიდენტიფიკაციო კოდი
- (51) – საქონლისა და მომსახურების საერთაშორისო კლასიფიკაცია სასაქონლო ნიშნის რეგისტრაციისათვის და/ან კლასიფიკირებული საქონლისა და/ან მომსახურების ჩამონათვალი
- (531) – სასაქონლო ნიშნის გამოცხადებითი ელემენტების აღწერა სასაქონლო ნიშნების გამოცხადებითი ელემენტების საერთაშორისო კლასიფიკაციის (ვენის კლასიფიკაცია) მიხედვით

- (540) – ნიშნის გამოცხადება
- (550) – სასაქონლო ნიშნის ტიპი ან სახეობა
- (580) – განაცხადსა და ნიშნის რეგისტრაციისთან დაკავშირებული ყველა სახის ცვლილებაზე ჩანაწერის შეტანის თარიღი
- (591) – ინფორმაცია განცხადებულ ფერებზე
- (731) – განმცხადებლის სახელი და მისამართი
- (732) – მფლობელის სახელი და მისამართი
- (740) – წარმომადგენლის სახელი და მისამართი
- (750) – მიმონწერის მისამართი
- (770) – ცვლილებაზე განმცხადებლის ან მფლობელის სახელი და მისამართი უფლების გადაცემის შემთხვევაში
- (771) – ცვლილებაზე განმცხადებლის ან მფლობელის სახელი და მისამართი უფლების გადაცემის გარეშე
- (791) – ლიცენზიაციის სახელი და მისამართი
- (793) – ლიცენზიის პირობები და/ან შეზღუდვაზე მინიშნება (ლიცენზიის სახე, სალიცენზიო ხელშეკრულების ნომერი, სალიცენზიო ხელშეკრულების თარიღი, სალიცენზიო ხელშეკრულების მოქმედების ვადა)
- (800) – სასაქონლო ნიშნის რეგისტრაციის მონაცემები ნიშნების საერთაშორისო რეგისტრაციის მდრიდის ხელშეკრულებასთან დაკავშირებული პროტოკოლის მიხედვით (საერთაშორისო რეგისტრაციის ნომერი)

- (21) AP 0000 000000 – გამოგონებაზე განაცხადის ნომერი
- (10) AP 0000 0000 A – გამოგონებაზე განაცხადის გამოქვეყნების ნომერი (პირველი პუბლიკაცია)
- (11) P 0000 0000 B – გამოგონების პატენტის ნომერი (მეორე პუბლიკაცია)
- (21) API 0000 000000 – შემოტანილ პატენტზე განაცხადის ნომერი
- (11) PI 0000 0000 A – შემოტანილი პატენტის ნომერი (პირველი პუბლიკაცია)
- (21) AU 0000 000000 – სასარგებლო მოდელებზე განაცხადის ნომერი
- (10) AU 0000 000 U – სასარგებლო მოდელებზე განაცხადის გამოქვეყნების ნომერი (პირველი პუბლიკაცია)
- (11) U 0000 000 Y – სასარგებლო მოდელების პატენტის ნომერი (მეორე პუბლიკაცია)
- (21) AD 0000 000000 – ღიზინზე განაცხადის ნომერი
- (10) AD 0000 000 S – ღიზინზე განაცხადის გამოქვეყნების ნომერი (პირველი პუბლიკაცია)
- (11) D 0000 000 S – ღიზინის პატენტის ნომერი (მეორე პუბლიკაცია)

- M – სასაქონლო ნიშანი
- (210) AM 0000 000000 – განაცხადის ნომერი
- (260) AAM 0000 00000 A – განაცხადის გამოქვეყნების ნომერი
- (111) M 0000 00000 R – რეგისტრაციის ნომერი
- MMM0000 00000 Rn – მომდევნო ვადით რეგისტრაციის ნომერი, სადაც n=1, 2, 3...
- M 0000 00000 R(P) – რეგისტრაციის ნომერი ნიშანზე უფლების ნაწილობრივი გადაცემისას
- * – საქპატენტის საპატენტო პალარის გადაწყვეტილების შემდეგ გამოქვეყნებული განაცხადის ნომერი
- ** – სასამართლოს გადაწყვეტილების შემდეგ გამოქვეყნებული განაცხადის ნომერი

გამოგონებებისა და სასარგებლო მოდელების საერთაშორისო კლასიფიკაციის იდენტიფიკაცია

- განყოფილება A – ადამიანის პირველადი მოთხოვნილების საგნები
- განყოფილება B – ტექნოლოგიური პროცესები; ტრანსპორტირება
- განყოფილება C – ქიმიკა; მეტალურგია
- განყოფილება D – საფეიქრო ნაწარმი; ქალაქი
- განყოფილება E – მშენებლობა; საბითო საქმი; სტაციონარული ნაგებობები
- განყოფილება F – მექანიკა; განათება; გათბობა; იარაღი; ასაფეთქებელი საშუალებები
- განყოფილება G – ფიზიკა
- განყოფილება H – ელექტრონა

**ისმო-ს წევრი სახელმწიფოებისა და ორგანიზაციების აღნიშვნის
ორასოიანი კოდეზი
(ისმოს სტანდარტი ST.3)**

AD	ანდორა	GD	გრენადა	MY	მალაიზია
AE	არაბთა გაერთიანებული საამიროები	GE	საქართველო	MZ	მოზამბიკი
AF	ავღანეთი	GG	გენზი	NA	ნამიბია
AG	ანტიგუა და ბარბუდა	GH	განა	NE	ნიგერი
AI	ანგილია	GI	გიბრალტარი	NG	ნიგერია
AL	ალბანეთი	GL	გრენლანდია	NI	ნიჟარაგუა
AM	სომხეთი	GM	გამბია	NL	ნიდერლანდები
AN	ანტილის კუნძულები (ნიდერლანდები)	GN	გვინეა	NO	ნორვეგია
AO	ანგოლა	GQ	ეკვატორული გვინეა	NP	ნეპალი
AP	ინტელექტუალური საკუთრების აფრიკის რეგიონალური ორგანიზაცია (ARIPO)	GR	საბერძნეთი	NR	ნაურუ
AR	არგენტინა	GS	სამხრეთი ჯორჯია და სამხრეთი სენდვიჩის კუნძულები	NZ	ახალი ზელანდია
AT	ავსტრია	GT	გვატემალა	OA	აფრიკის ინტელექტუალური საკუთრების ორგანიზაცია (OAPI)
AU	ავსტრალია	GW	გვინეა-ბისაუ	OM	ომანი
AW	არუბა	GY	გაიანა	PA	პანამა
AZ	აზერბაიჯანი	HK	ჰონგ კონგი	PE	პერუ
BA	ბოსნია და ჰერცეგოვინა	HN	ჰონდურასი	PG	პაპუა-ახალი გვინეა
BB	ბარბადოსი	HR	ხორვატია	PH	ფილიპინები
BD	ბანგლადეში	HT	ჰაიტი	PK	პაკისტანი
BE	ბელგია	HU	უნგრეთი	PL	პოლონეთი
BF	ბურკინა-ფასო	IB	ინტელექტუალური საკუთრების მსოფლიო ორგანიზაციის (ისმო, WIPO) საერთაშორისო ბიურო	VE	ვენესუელა
BG	ბულგარეთი	ID	ინდონეზია	VG	ვირჯინის კუნძულები (ბრიტანეთი)
BH	ბაჰრეინი	IE	ირლანდია	PY	პარაგვაი
BI	ბურუნდი	IL	ისრაელი	QA	კატარი
BJ	ბენინი	IM	მენის კუნძული	QZ	ეკვადორის თანამეგობრობის მცენარეთა ჯიშების უწყება (CPVO)
BM	ბერმუდის კუნძულები	IN	ინდოეთი	RO	რუმინეთი
BN	ბრუნეი-დარუსალამი	IQ	ირაკი	RS	სერბია
BO	ბოლივია	IR	ირანის ისლამური რესპუბლიკა	RU	რუსეთის ფედერაცია
BR	ბრაზილია	IS	ისლანდია	RW	რუანდა
BS	ბაჰამის კუნძულები	IT	იტალია	SA	საუდის არაბეთი
BT	ბჰუტანი	JE	ჯეზი	SB	სოლომონის კუნძულები
BV	ბუვეტის კუნძულები	JM	იამაიკა	SC	სეიშელის კუნძულები
BW	ბოტსვანა	JO	იორდანია	SD	სუდანი
BX	ბენელუქსის ინტელექტუალური საკუთრების უწყება (BOIP)	JP	იაპონია	SE	შვედეთი
BY	ბელორუსია	KE	კენია	SG	სინგაპური
BZ	ბელისი	KG	ყირგიზეთი	SH	წმინდა ჰელენის კუნძული
CA	კანადა	KH	კამბოჯა	SI	სლოვენია
CD	კონგოს დემოკრატიული რესპ.	KI	კირიბატი	SK	სლოვაკია
CF	ცენტრალური აფრიკის რესპ.	KM	კომორის კუნძულები	SL	სიერა-ლეონე
CG	კონგო	KN	სენტ კიტსი და ნევისი	SM	სან-მარინო
CH	შვეიცარია	KP	კორეის სახალხო დემოკრატიული რესპუბლიკა	SN	სენეგალი
CI	კოტ-დ'ივუარი	KR	კორეის რესპუბლიკა	SO	სომალი
CK	კუკის კუნძულები	KW	კუვეიტი	SR	სურინამი
CL	ჩილე	KY	კაიმენის კუნძულები	ST	სან-ტომე და პრინსიპი
CM	კამერუნი	KZ	ყაზახეთი	SV	სალვადორი
CN	ჩინეთი	LA	ლაოსი	SY	სირია
CO	კოლუმბია	LB	ლიბანი	SZ	სვაზილენდი
CR	კოსტა-რიკა	PT	პორტუგალია	TC	თურქის და კაიკოსის კუნძულები
CU	კუბა	PW	პალაუ	TD	ჩადი
CV	მწვანე კონცხის კუნძულები	LC	სენტ-ლუსია	TG	ტოგო
CY	კვიპროსი	LI	ლიხტენშტაინი	TH	ტაილანდი
CZ	ჩეხეთის რესპუბლიკა	LK	შრი-ლანკა	TJ	ტაჯიკეთი
DE	გერმანია	LR	ლიბერია	TL	ტიმოლ-ლესტე
DJ	ჯიბუტი	LS	ლესოტო	TM	თურქმენეთი
DK	დანია	LT	ლიტვა	TN	ტუნისი
DM	დომინიკა	LU	ლუქსემბურგი	TO	ტონგა
DO	დომინიკელთა რესპუბლიკა	LV	ლატვია	TR	თურქეთი
DZ	ალჟირი	LY	ლიბია	TT	ტრინიდადი და ტობაგო
EA	ევრაზიის საპატენტო ორგანიზაცია (EAPO)	MA	მაროკო	TV	ტუვალუ
EC	ეკვადორი	MC	მონაკო	TW	ტაივანი, ჩინეთის პროვინცია
EE	ესტონეთი	MD	რესპუბლიკა მოლდოვა	TZ	ტანზანია
EG	ეგვიპტე	ME	ჩერნოგორია (მონტენეგრო)	UA	უკრაინა
EH	დასავლეთი საჰარა	MG	მადაგასკარი	UG	უგანდა
EM	შინაგანი ბაზრის ჰარმონიზაციის უწყება (სასაქონლო ნიშნები და სამრეწველო ნიშნები (OHIM) ევროპის საპატენტო უწყება (EPO))	MK	მაკედონია ყოფილი იუგოსლავიის რესპუბლიკა	US	ამშ
EP	ევროპის საპატენტო უწყება (EPO)	ML	მალე	UY	ურუგვაი
ER	ერიტრეა	MM	მიანმა	UZ	უზბეკეთი
ES	ესპანეთი	MN	მონღოლეთი	VA	ვატიკანი
ET	ეთიოპია	MO	მაკაო	VC	სანტ-ვინსენტი და გრენადინები
FI	ფინეთი	MP	ჩრდ. მარიანას კუნძულები	VN	ვიეტნამი
FJ	ფიჯი	MR	მავრიტანია	VU	ვანუატუ
FK	ფოლკლენდის კუნძულები	MS	მოსკერავტი	WO	WIPO-ინტელექტუალური საკუთრების მსოფლიო ორგანიზაცია
FO	ფარერის კუნძულები	MT	მალტა	WS	სამოა
FR	საფრანგეთი	MU	მავრიკია	XN	ნორდული საპატენტო ინსტიტუტი (NPI)
GA	გაბონი	MV	მალდივის კუნძულები	YE	იემენი
GB	დიდი ბრიტანეთი	MW	მალავი	ZA	სამხრეთ აფრიკა
GC	სპარსეთის ყურის არაბული სახელმწიფოების თანამშრომლობის საბჭოს უწყება (GCC)	MX	მექსიკა	ZM	ზამბია
				ZW	ზიმბაბვე

შ ი ნ ა ა რ ს ი

გამოქვეყნებული ოქმი	3
----------------------------------	---

გამოგონება

• განაცხადები, რომლებზეც გამოტანილია გადაწყვეტილება პატენტის გაცემის შესახებ	4
• გამოგონების პატენტები	9

სასარგებლო მოდელები

• განაცხადები, რომლებზეც გამოტანილია გადაწყვეტილება პატენტის გაცემის შესახებ	13
• სასარგებლო მოდელების პატენტები	15

დიზაინები

• განაცხადები, რომლებზეც გამოტანილია გადაწყვეტილება რეგისტრაციის შესახებ	16
• რეგისტრირებული დიზაინი	18
• დაჩქარებული პროცედურით რეგისტრირებული დიზაინი	19

სასაქონლო ნიშნები

• ეროვნული პროცედურით შემოტანილი განაცხადები, რომლებზეც გამოტანილია გადაწყვეტილება რეგისტრაციის შესახებ	22
• რეგისტრირებული სასაქონლო ნიშნები	36
• დაჩქარებული პროცედურით რეგისტრირებული სასაქონლო ნიშნები	41
• საერთაშორისო სასაქონლო ნიშნები, რომლებზეც გამოტანილია გადაწყვეტილება დაცვის მინიჭების შესახებ	47
• საერთაშორისო სასაქონლო ნიშნები, რომლებსაც მიენიჭათ დაცვა საქართველოში	102

ოფიციალური შეტყობინებები

გამოგონება

• პატენტების მოქმედების აღდგენა	107
• პატენტის სრული გაუქმება ხელახალი ექსპერტიზის საფუძველზე	108

სასარგებლო მოდელები

• პატენტების მოქმედების აღდგენა	108
---------------------------------------	-----

სასაქონლო ნიშნები

• რეგისტრაციის მოქმედების ვადის გაგრძელება	109
• უფლებების სრული გადაცემა	113
• მფლობელის სახელის და/ან მისამართის ცვლილება	116
• სასაქონლო ნიშნის რეგისტრაციის ბათილად ცნობა	120

სისტემური საძიებლები

გამოგონება	126
სასარგებლო მოდელები	129
დიზაინები	130
სასაქონლო ნიშნები	132

გამოქვეყნებული ობიექტები

გამომცემები

- განცხადები, რომლებზეც გამოტანილია გადაწყვეტილება პატენტის გაცემის შესახებ: 14218; 14107; 14080; 13499; 13972; 14176; 13909; 14275; 14228; 14106
- პატენტები: 6752-6766

სასარგებლო მოდელები

- განცხადები, რომლებზეც გამოტანილია გადაწყვეტილება პატენტის გაცემის შესახებ: 13949; 13988
- პატენტები: 1952-1954

ღიზინები

- განცხადები, რომლებზეც გამოტანილია გადაწყვეტილება რეგისტრაციის შესახებ: 949; 963
- რეგისტრირებული ღიზინი: 726
- დაქარაბული პროცედურით რეგისტრირებული ღიზინი: 727

სასაქონლო ნიშნები

- ეროვნული პროცედურით გამოტანილი განცხადები: 88102, 88103; 89097*; 89783, 89784; 89965; 90054; 90477, 90478; 90557; 90765; 90876, 90877; 90928; 90931; 90940; 90953; 90997-91001; 91080; 91083, 91084; 91086; 91154; 91187; 91192, 91193; 91215; 91278; 91280; 91282, 91283; 91350; 91354-91357; 91359, 91360; 91377; 91395-91397; 91399, 91400; 91402; 91500-91502; 91515, 91516; 91529; 91530; 91532; 91534; 91609; 91640
- რეგისტრირებული სასაქონლო ნიშნები: 28959; 28979-29030
- დაქარაბული პროცედურით რეგისტრირებული სასაქონლო ნიშნები: 28960-28978; 29031
- სავაჭრო ნიშნის სასაქონლო ნიშნები, რომლებზეც გამოტანილია გადაწყვეტილება ღიზის მიწების შესახებ: 86325*; 87032*; 88877; 88884; 88932; 89023; 89411; 89432; 89437; 89444, 89445; 89480; 89562; 89570; 89614; 89735; 89737; 89739, 89740; 89742; 89744-89746; 89749, 89750; 89752-89757; 89798; 89812; 89818; 89858-89860; 89862-89866; 89868-89877; 89900; 89902, 89903; 89905; 89907-89909; 89911, 89912; 89916; 89919; 89921, 89922; 89924-89926; 89928, 89929; 89931-89935; 89937; 89942; 89949; 89952; 89974-89977; 90007-90010; 90013-90017; 90021, 90022; 90041; 90057; 90083; 90108; 90111; 90114; 90168; 90170; 90179; 90189; 90195-90199; 90201; 90209; 90219; 90222; 90247-90250; 90252-90264; 90266-90271; 90277; 90309; 90311; 90323; 90340; 90397; 90469; 90470; 90472; 90474-90476; 90483; 90485; 90490-90492; 90497; 90660; 90713, 90714; 90716-90718; 90720; 90809; 90903; 90906; 90948
- სავაჭრო ნიშნის სასაქონლო ნიშნები, რომლებსაც მიენიჭა დაცვა სავაჭრო ნიშნის სახით: 85809; 85966; 87185; 87205; 87865; 87957; 88032; 88058; 88095; 88190; 88193; 88262; 88275, 88276; 88291; 88299; 88466; 88518- 88520; 88588; 88592; 88595; 88604; 88607; 88697; 88704, 88705; 88708; 88710; 88712; 88716; 88719; 88722; 88730; 88740; 88743; 88750; 88754; 88756, 88757; 88759-88761; 88764; 88766; 88770-88772; 88775; 88778; 88799; 88801; 88839; 88841, 88842; 88902; 88906; 89109-89111; 89117

გამომგონებები

ბანასხალები, რომლებზეც გამოტანილია გადაწყვეტილება პატენტის გასემის შესახებ

გადაწყვეტილების გასაჩივრება შესაძლებელია საქპატენტის სააპელაციო პალატაში გამოქვეყნებიდან 3 თვის ვადაში ან მცხეთის რაიონული სასამართლოს ადმინისტრაციულ საქმეთა კოლეგიაში 1 თვის ვადაში (მის.: ქ. მცხეთა, სამხედროს ქ. №17).

ბანყოფილება A

A 61

(10) AP 2017 14218 A (51) Int. Cl. (2006)
A 61 C 8/00

(21) AP 2016 014218 (22) 2016 07 22

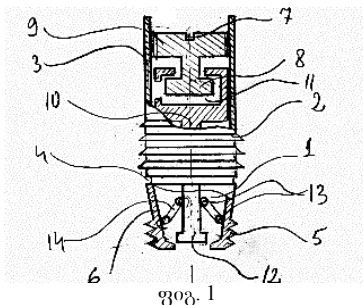
(71) თამარ ბარბაქაძე (GE)
მოსკოვის გამზ. V კვარტ. კორპ. 7, ბ. 26,
0145, თბილისი (GE);
სალომე ბარბაქაძე (GE)
მოსკოვის გამზ. კვარტ. V, კორპ. 7, ბ. 26,
0145, თბილისი (GE)

(72) თამარ ბარბაქაძე (GE);
სალომე ბარბაქაძე (GE)

(54) კბილის იმპლანტანტი

(57) იმპლანტანტი შეიცავს საბჯენი კუთხვილით 2 აღჭურვილ ხრახნულ საყრდენ მილისს 3, მასთან, დრეკადი ელემენტის სახით შესრულებული, რგოლური ღარაკის 4 მეშვეობით დაკავშირებულ კოტებით 5 დაბოლოებულ ცანგას, ამასთან, კოტებს შორის მოთავსებულია თავით და წინაღქანით აღჭურვილი საბიძგებელა ღერო 12. ხრახნულ საყრდენ მილისში ჩახრახნილია ორტესებრი ფორმის სარეგულაციო ხრახნი 9, რომელიც ქვედა თავით 8 კვერტიკალური გადაადგილების შესაძლებლობით ჩასმულია საბიძგებელა ღეროს 10 ღიობში 11, რომელიც სახსრებისა 13 და გასაყარი ღეროების 14 მეშვეობით კინემატიკურად დაკავშირებულია ცანგას კოტებთან 6, ამასთან, ხრახნულ საყრდენ მილისზე სარეგულაციო ხრახნის თავზე დახრახნილია წინაღქანა 15, რომელზეც ხისტად დასმულია გვერდითა წნელებით 16 აღჭურვილი გულარი 17.

მუხლები: 1 დამოუკიდებელი
ფიგურა: 2



(10) AP 2017 14107 A (51) Int. Cl. (2006)
A 61 K 31/56

(21) AP 2014 014107 (22) 2014 09 05

(31) 61/874,450

(32) 2013 09 06

(33) US

(71) ადარე ფარმაცეუტიკალს ინკ. (US)
1200 ლენოქს დრაივ ლოურენსვილი,
ნიუ-ჯერსი, 08648 (US)

(72) მაიკლ, ა. გოსელინი (US);

ცზინ-ვან ლაი (US);

გობი, მ. ვენკატეში (US)

(74) შალვა გვარამაძე

(85) 2016 04 01

(86) PCT/US2014/054203, 2014 09 05

(54) კორტიკოსტეროიდის შემცველი პერორალურად დაშლადი ტაბლეტის კომპოზიციები ეოზინოფილური ეოზინოფილური უოზაბიტის სამკურნალოდ

(57) კომპოზიცია შეიცავს კორტიკოსტეროიდს, 5% ან ნაკლები რაოდენობით, მატარებელს კორტიკოსტეროიდის აღსორბციისთვის და სწრაფად დისპერგირებად მიკროგრანულებს.

მუხლები: 3 დამოუკიდებელი

43 დამოკიდებული

ფიგურა: 1

(10) AP 2017 14080 A (51) Int. Cl. (2006)
A 61 K 31/517

C 07 D 239/94

A 61 P 35/00

(21) AP 2013 014080 (22) 2013 02 01

(62) AP 2013 13566

(31) 61/594,023; 61/673,419

(32) 2012 02 02; 2012 07 19

(33) US; US

(71) სენექს ბიოტექნოლოჯი ინკ. (US)

715 სამპტერის ქუჩა, ოთახი 513, ქოკერ
ლაიფ საიანს ბილდინგ, კოლუმბია,
SC 29208 (US)

(72) იგორ რონინსონ (US);

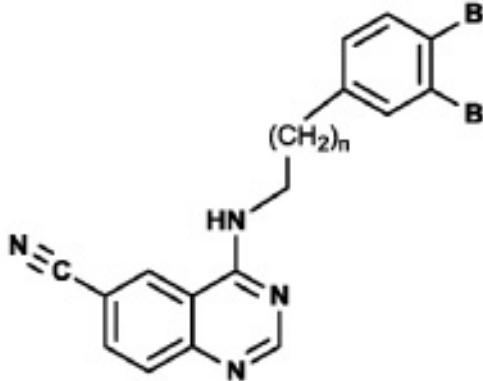
დონალდ, კ. პორტერ (US);

მარკ. პ. ვენტლანდ (US)

(74) ლარისა ამირხანიანი

(85) 2016 03 02

- (86) PCT/US2013/024515, 2013 02 01
 (54) **CDK8/CDK19 სემლემციური**
ინჰიბიტორები და მათი გამოყენება
ანტი-მეტასტაზურ საშუალებად და
პიზოს ქიმიოთერაპიისთვის
 (57) გამოგონება ეხება დაბალმოლეკულურ
 ნაერთებს შემდეგი ფორმულით



- და მათ შემცველ ფარმაცევტულ კომპოზიციებს.
 მუხლები: 8 დამოუკიდებელი
 2 დამოკიდებული
 ფიგურა: 18

ბანყოფილება C

C 07

- (10) **AP 2017 13499 A** (51) **Int. Cl. (2006)**
C 07 K 16/28
A 61 P 17/06
 (21) AP 2012 013499 (22) 2012 11 14
 (31) 61/560,554; 61/644,111; 61/713,713
 (32) 2011 11 15; 2012 05 08; 2012 10 15
 (33) US; US; US
 (71) ბოერინგერ ინგელჰაიმ ინტერნაციონალ გმბჰ (DE)
 ბინგერ შტრ. 173, 55216 ინგელჰაიმ ამ რაინ (DE)
 (72) სუ-ელენ ბრაუნი (US);
 კეით კენადა (US);
 ლუკას ზლევიკი (US);
 მაიკლ პოუელი (US);
 დეტლევ მენერიხი (DE);
 ჯოზეფ რობერტ ვოსკა. უმც (US)
 (74) თამარ კოჭლამაზაშვილი
 (85) 2014 06 13
 (86) PCT/US2012/064933, 2012 11 14
 (54) **ანტი IL-36R ანტისემულები**
 (57) განაცხადში აღწერილია ანტი-IL-36R-
 შემაკავშირებელი ნაერთები, კერძოდ, ახალი
 ანტისემულები IL-36R-ის საწინააღმდეგოდ და
 მათი შემცველი კომპოზიციები და მათი გამო-

- ყენება თერაპიული და სადიაგნოსტიკო მიზნებისათვის.
 მუხლები: 9 დამოუკიდებელი
 39 დამოკიდებული
 ფიგურა: 4

C 10

- (10) **AP 2017 13972 A** (51) **Int. Cl. (2006)**
C 10 G 9/00
C 10 G 9/24
C 10 G 9/08
C 10 G 47/00
 (21) AP 2015 013972 (22) 2015 10 23
 (71) სსიპ შოთა რუსთაველის ეროვნული
 სამეცნიერო ფონდი (GE)
 დ. ალექსიძის ქ. 3, 0179, თბილისი (GE);
 სსიპ ივ. ჯავახიშვილის სახ. თბილისის
 სახელმწიფო უნივერსიტეტი (GE)
 ი. ჭავჭავაძის გამზ. 1, 0179, თბილისი (GE);
 გურამ ხიტირი (GE)
 მ. კოსტავას ქ. 67/85, კორპ. 5, ბ. 18,
 თბილისი (GE);
 იოსებ ჩიკვაიძე (GE)
 გურამიშვილის გამზ. 9, ბ. 91, თბილისი (GE)
 (72) გურამ ხიტირი (GE);
 იოსებ ჩიკვაიძე (GE)
 (74) იოსებ ჩიკვაიძე
 (54) **ნავთობსადენის დანალექის უნარჩენო**
უტილიზაციის ხერხი
 (57) ნავთობსადენის დანალექის უნარჩენო
 უტილიზაციის ხერხს ახორციელებენ დანალექის
 გაღობით, მიღებული ბლანტი მასის
 ფრაქციონირებით 80-550°C ტემპერატურაზე
 რექტიფიკაციით და მოლეკულური დისტილაციით
 1ატმ.-10⁻³ მმ ვერცხლისწყლის სვეტის
 წნევაზე.
 მუხლები: 1 დამოუკიდებელი
 2 დამოკიდებული
 ცხრილი: 3

C 25

- (10) **AP 2017 14176 A** (51) **Int. Cl. (2006)**
C 25 B 9 /00
C 25 B 1/04
 (21) AP 2016 014176 (22) 2016 06 14
 (71) არტემ არაქელიანი (GE)
 III მასივი, მე-10 კვ., კორპ. 9, ბ. 23, 0182,
 თბილისი (GE);
 ლაშა ჯიქური (GE)
 დედოფლის წყაროს რ-ნ., სოფ. ზემო ქედი,
 1600 (GE)
 (72) არტემ არაქელიანი (GE);
 ლაშა ჯიქური (GE)

(54) ელექტროლიზერი

(57) ელექტროლიზერი შეიცავს სამუშაო სითხის შემშვები მილყელებით და აირის გამომშვები შტუცერებით აღჭურვილ ჭურჭლებს სისტემას, რომელშიც მოთავსებულია ელექტროდების ბატარეა, სითხის დონის გადამწოდს, ტემპერატურის გადამწოდს, აირის წნევის გადამწოდსა და მცველ სარქველებს. ელექტროდების ბატარეა შეიცავს ერთმანეთთან უჯანგავი ფოლადის გვერდითი ფილებით მჭიდრო პაკეტად შემოჭერილი უჯრედების სიმრავლეს, რომელთაგან თითოეული შედგენილია ვერტიკალურად განლაგებული უჯანგავი ფოლადისგან დამზადებული ფირფიტოვანი პერფორირებული ელექტროდების წყვილისა და მათ შორის მოთავსებული უჯანგავი ფოლადისგან დამზადებული ფირფიტოვანი დიაფრაგმებისგან. ელექტროლიზერი დამატებით შეიცავს წყალბადის გამოსაშრობ ავზს, ჟანგბადის შემკრებ ავზს, წყალბადის შემკრებ ავზს და წყალბადის გამოსაშრობ ავზს. ელექტროდების ბატარეის ღრუს ზედა ნაწილი შესაბამისი აირსარინი მილების მეშვეობით დაკავშირებულია ჟანგბადის შემკრები ავზისა და წყალბადის შემკრები ავზის ღრუების ზედა ნაწილებთან, ხოლო წყალბადის შემკრები ავზის ზედა ნაწილი შესაბამისი აირსარინი მილის მეშვეობით დაკავშირებულია წყალბადის გამოსაშრობ ავზთან.

მუხლები: 1 დამოუკიდებელი

4 დამოკიდებული

ფიგურა: 2

ბანყოფილება E

E 01

(10) AP 2017 13909 A (51) Int. Cl. (2006) E 01 B 3/44

(21) AP 2014 013909 (22) 2014 01 13

(31) 13425007.5

(32) 2013 01 14

(33) EP

(71) გრინრეილ ს.რ.ლ. (IT)

ვია ჯორჯიო კასტრიოტა, 9 I-90139

პალერმო (IT)

(72) ჯოვანი მარია დე ლისი (IT)

(74) თამაზ შილაკაძე

(85) 2015 08 12

(86) PCT/IB2014/058216, 2014 01 13

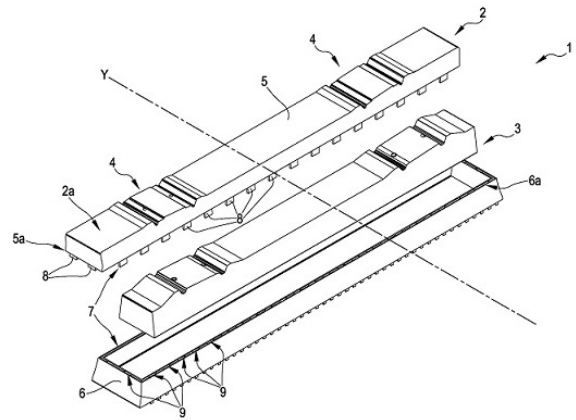
(54) კომპოზიციური სარკინიგზო შპალი

(57) კომპოზიციური სარკინიგზო შპალი (1, 50, 100) შეიცავს გარე მფარავ გარსს (2, 51, 101), რომელიც დამზადებულია კომპოზიციური პლასტიკური მასალისაგან და პროფილირებულ გულს (3, 52, 102), რომელიც დამზადებულია წინასწარ დაძაბული ბეტონისაგან და რომელიც მოთავსებულია ხსენებულ გარე მფარავ გარსში. ამასთან, გარე მფარავ გარსს გარე ზედაპირზე (2a, 51a, 101a) გააჩნია საპირისპიროდ მდებარე ღარების (4, 53) ორი წყვილი შესრულებული წინასწარ აწყობილი ელასტიკური სამაგრი სისტემების კუთხოვანი მიმმართველი ფილების მისაღებად, რომლებიც განკუთვნილი არიან ორი საპირისპიროდ მდებარე რელსის სარკინიგზო შპალთან მისაერთებლად. გარდა ამისა, პროფილირებული გული შესრულებულია ფოლადისაგან სისისტის ელემენტებით, რომლებიც ჩაფლულია ხსენებულ ბეტონში.

მუხლები: 2 დამოუკიდებელი

15 დამოკიდებული

ფიგურა: 34



ფიგ. 1

ბანყოფილება F

F 24

(10) AP 2017 14275 A (51) Int. Cl. (2006)
F 24 B 1/185
F 23 B 30/04

(21) AP 2016 014275 (22) 2016 09 21

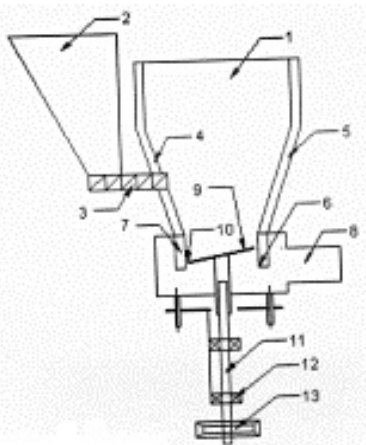
(71) ნოდარ ქვეციშვილი (GE)
პლ. იოსელიანის ქ. 2, ბ. 15, 0115,
თბილისი (GE);
ნინო ქვეციშვილი (GE)
პლ. იოსელიანის ქ. 2, ბ. 15, 0115,
თბილისი (GE)

(72) ნოდარ ქვეციშვილი (GE);
ნინო ქვეციშვილი (GE)

(54) საცემსლე მოწყობილობა

(57) მოწყობილობა შეიცავს წვის კამერას 1, სათბობის ბუნკერს 2, სათბობსატარს 3 საცეცხლის ფრონტალური კედლის 4 გავლით სათბობის წვის კამერაში მისაწოდებლად და მაცივებელ ეკრანებს 5. წვის კამერასთან 1 ხისტად მიმაგრებულია მიმმართველი 6, რომელიც შესრულებულია მილისის სახით. მიმმართველს 6 გარე ზედაპირზე გააჩნია მაცივებელი ეკრანი 7. მიმმართველი 6 ქვედა ნაწილით ხისტად დაკავშირებულია მკვებავი ჰაერის არხთან 8. მიმმართველის 6 შიგნით სრიალის შესაძლებლობით ჩასმულია ცხაურა 9, რომელიც წარმოადგენს ელიფსური ფორმის, ჰორიზონტისადმი 5-50°-ით დახრილ დისკოს. დისკოს 9 ელიფსური ფორმა ისეა შეთავსებული ჰორიზონტისადმი მისი დახრის კუთხესთან, რომ მისი გეგმილი ჰორიზონტალურ სიბრტყეში არის წრიული ფორმის და გააჩნია მიმმართველის შიგნით თავისუფალი ბრუნვის შესაძლებლობა. ცხაურა 9 დასმულია ვერტიკალურ ლილეზე 11 და აქვს ვერტიკალური ღერძის გარშემო ბრუნვის შესაძლებლობა.

მუხლები: 1 დამოუკიდებელი ფიგურა: 1



ფიგ. 1

ბანყოფილება G

G 05

(10) AP 2017 14228 A (51) Int. Cl. (2006)
G 05 B 17/00

(21) AP 2016 014228 (22) 2016 07 29

(71) ლევან ტვილდიანი (GE)
ი. ჭავჭავაძის გამზ. 75, კორპ. 3ა, ბ. 20,
0162, თბილისი (GE);
ქეთევან ჯანაშია (GE)
ვაჟა-ფშაველას გამზ. 28, ბ. 13, 0177,
თბილისი (GE);
ალექსანდრე ციბაძე (GE)
იოსელიანის ქ. 37, 0171, თბილისი (GE);
ნიკოლოზ ინვია (GE)
ვაჟა-ფშაველას გამზ. 57, ბ. 36, 0186,
თბილისი (GE);
ელგუჯა ყუბანეიშვილი (GE)
ვაჟა-ფშაველას გამზ. 75, ბ. 28, 0186,
თბილისი (GE)

(72) ლევან ტვილდიანი (GE);
ქეთევან ჯანაშია (GE);
ალექსანდრე ციბაძე (GE);
ნიკოლოზ ინვია (GE);
ელგუჯა ყუბანეიშვილი (GE)

(54) გეომაგნიტური ქარიშხლების მოდელირების ხერხი

(57) შემოთავაზებულია გეომაგნიტური ქარიშხლის მოდელირების ხერხი, რომელიც ითვალისწინებს ციფრული მაგნიტომეტრის მეშვეობით გეომაგნიტური ველის ინდუქციის გაზომვას სამუშაო სივრცის შიგნით და გარეთ: გაზომვის მონაცემების შეყვანას გეომაგნიტური ველების მოდელირების ბლოკის მესხიერების მოწყობილობაში; სამუშაო სივრცის შიგნით გაზომვის მონაცემებიდან სამუშაო სივრცის გარეთ გაზომვის მონაცემების გამოკლებას; გამოკლების შედეგად მიღებული მონაცემების საფუძველზე სამუშაო სივრცეში გეომაგნიტური ველის ვარიაციის კომპენსირებას ვარიაციის კომპენსაციის ბლოკისა და მასთან მიერთებული მაგნიტური სისტემის მეშვეობით, სამუშაო სივრცის გარეთ გაზომვის მონაცემების საფუძველზე სამუშაო სივრცეში გეომაგნიტური ქარიშხლების მოდელირებას გეომაგნიტური ველების მოდელირების ბლოკის და მასთან მიერთებული მაგნიტური სისტემის მეშვეობით.

მუხლები: 1 დამოუკიდებელი ფიგურა: 4

G 07

**(10) AP 2017 14106 A (51) Int. Cl. (2006)
G 07 C 13/00**

(21) AP 2016 014106 (22) 2016 03 31

(71) არჩილ ფრანგიშვილი (GE)
პასტერის ქ. 1ა, ბ. 1, 0102, თბილისი (GE);
ლევან იმნაიშვილი (GE)
ნუცუბიძის ფერდობი, IV მკრ., კორპ. 11,
ბ. 46, 0183, თბილისი (GE);
მაგული ბედინეიშვილი (GE)
ნუცუბიძის ფერდობი, IV მკრ., კორპ. 11,
ბ. 46, 0183, თბილისი (GE);
ნათია კირკიტაძე (GE)
რ. თაბუკაშვილის ქ. 14, ბ. 14, 0178,
ტყიბული (GE)

(72) არჩილ ფრანგიშვილი (GE);
ლევან იმნაიშვილი (GE);
მაგული ბედინეიშვილი (GE);
ნათია კირკიტაძე (GE)

(54) ბიომეტრიული საარჩევნო სისტემა

(57) წარმოდგენილია ბიომეტრიული საარჩევნო სისტემა, რომელიც შესრულებულია ამომრჩევლის რეგისტრაციისა და ხმის მიცემის ეტაპზე ამომრჩევლის სხვადასხვა ბიომეტრიული მაჩვენებლებით იდენტიფიცირების, ელექტრონული საარჩევნო ბიულეტენის გენერირების, ამომრჩევლის მიერ სასურველი კანდიდატის ამორჩევის ან ელექტრონული ბიულეტენის გაბათილების, საარჩევნო პროცესის წარმართვისა და საარჩევნო უბნის შედეგების დაჯამების შესაძლებლობით.

მუხლები: 1 დამოუკიდებელი

ფიგურა: 2

ბამომონების კატეგორიები

ბანყოფილება A

A 61

(11) P 2017 6765 B (51) **Int. Cl. (2006)**
A 61 K 8/37
A 61 K 8/67
A 61 Q 19/00
A 61 Q 19/10
A 61 K 8/97
A 61 K 8/06

(10) AP 2017 14289 A (44) 13(473)/2017
 (21) AP 2015 014289
 (22) 2015 03 20
 (24) 2015 03 20
 (31) MI2014A000495
 (32) 2014 03 24
 (33) IT
 (86) PCT/EP2015/055927, 2015 03 20
 (73) ბიო. ლო. გა. ს.რ.ლ. (IT)
 ვია ჯუზეპე ლაზარინი, 66, I-31015
 კონელიანო (ტრევიზო) (IT)
 (72) ჯორჯო პანინი (IT)
 (74) ნუგზარ ქსოველი
 (54) **შემაღბენლობა პირადი კომპონენტის**

(11) P 2017 6753 B (51) **Int. Cl. (2006)**
A 61 K 9/00
A 61 K 9/28
A 61 K 31/606
A 61 K 47/32
A 61 K 47/36

(10) AP 2017 13618 A (44) 13(473)/2017
 (21) AP 2013 013618
 (22) 2013 04 29
 (24) 2013 04 29
 (31) 12166110.2; 61/640,217
 (32) 2012 04 30; 2012 04 30
 (33) EP; US
 (86) PCT/EP2013/058923, 2013 04 29
 (73) ტილოტს ფარმა აგ (CH)
 ბასლერშტრასე 15, CH-4310
 რაინფელდენი (CH)
 (72) რობერტო კარლოს ბრაუო
 გონსალესი (CH);
 თომას ბუხერი (CH);
 ფრედერიკ ჟან-კლოდ გუტე (FR);
 აბდულ ვასეჰ ბასიტი (GB);
 ფელიპე ხოსე ოლივერია ვარუმი (CH);
 ანა, ქრისტინა ფრეირი (GB)
 (74) თამაზ შილაკაძე
 (54) **ბასანბრძობილი ბამოთავისუფლებ-
 ბის ფორმულაცია**

(11) P 2017 6758 B (51) **Int. Cl. (2006)**
A 61 K 9/00
A 69 K 9/28
A 61 K 31/606
A 61 K 47/32
A 61 K 47/36

(10) AP 2017 13923 A (44) 13(473)/2017
 (21) AP 2013 013923
 (22) 2013 04 29
 (24) 2013 04 29
 (62) 61/6540.217 2012 04 30 (US);
 12166110.2 2012 04 30 (EP)
 (31) 61/640,217; 12166110.2
 (32) 2012 04 30; 2012 04 30
 (33) US; EP
 (86) PCT/EP2013/058921, 2013 04 29
 (73) ტილოტს ფარმა აგ (CH)
 ბასლერშტრასე 15, CH-4310
 რაინფელდენი (CH)
 (72) რობერტო კარლოს ბრაუო
 გონსალესი (CH);
 თომას ბუხერი (CH);
 ფრედერიკ ჟან-კლოდ გუტე (FR);
 აბდულ ვასეჰ ბასიტი (GB);
 ფელიპე ხოსე ოლივერია ვარუმი (CH);
 ანა, ქრისტინა ფრეირი (GB)
 (74) თამაზ შილაკაძე
 (54) **ბასანბრძობილი ბამოთავისუფლებ-
 ბის ფორმულაცია**

(11) P 2017 6759 B (51) **Int. Cl. (2006)**
A 61 K 9/00
A 61 K 9/28
A 61 K 31/606
A 61 K 47/32
A 61 K 47/36

(10) AP 2017 13924 A (44) 13(473)/2017
 (21) AP 2013 013924
 (22) 2013 04 29
 (24) 2013 04 29
 (62) 61/640,217 2012 04 30 (US);
 12166110.2 2012 04 30 (EP)
 (31) 61/640,217; 12166110.2
 (32) 2012 04 30; 2012 04 30
 (33) US; EP
 (86) PCT/EP2013/058923, 2013 04 29
 (73) ტილოტს ფარმა აგ (CH)
 ბასლერშტრასე 15, CH-4310
 რაინფელდენი (CH)
 (72) რობერტო კარლოს ბრაუო
 გონსალესი (CH);
 თომას ბუხერი (CH);
 ფრედერიკ ჟან-კლოდ გუტე (FR);
 აბდულ ვასეჰ ბასიტი (GB);

ფელიპე, ხოსე, ოლივერია ვარუმი (CH);
ანა, ქრისტინა ფრეირი (GB)
(74) თამაზ შილაკაძე
(54) **ბასანბრძლივებუღი ბამოთავისუფლების ფორმულაცი**

**(11) P 2017 6754 B (51) Int. Cl. (2006)
A 61 K 9/48**
(10) AP 2017 13659 A (44) 13(473)/2017
(21) AP 2013 013659
(22) 2013 05 09
(24) 2013 05 09
(31) 61/644,996
(32) 2012 05 09
(33) US
(86) PCT/US2013/040325, 2013 05 09
(73) ვესტერნ უნივერსიტი ოფ ხელთ
საიენსიზ (US)
309 ი. სეკონდ სტრიტ, პომონა,
CA 91766 (US);
თეზორკს ფარმა, ელელსი (US)
325 შარონ პარკ დრაივი, სუიტი 739,
მენლო პარკი, CA 94025 (US)
(72) გურუ. გ. ბეტაგერი (US);
რამაჩანდრან ტხირუკოტე (US);
ვირან, გოვდა კადაჯი (US)
(74) თამარ კოჭლამაზაშვილი
(54) **ტმსტოსტირონის პროლიპოსო-
მური კომპოზიციები**

**(11) P 2017 6755 B (51) Int. Cl. (2006)
A 61 K 31/5517
A 61 K 31/4468
A 61 K 31/567
A 61 K 45/00
A 61 P 25/20**
(10) AP 2017 13771 A (44) 13(473)/2017
(21) AP 2013 013771
(22) 2013 08 30
(24) 2013 08 30
(31) 2012-192081
(32) 2012 08 31
(33) JP
(86) PCT/JP2013/073414, 2013 08 30
(73) პაიონ იუკეი ლიმიტედ (GB)
ჩივერს ვეი, ჰისტონი, კემბრიჯი
კემბრიჯშირი CB24 9ZR (GB)
(72) მაკი კონდო (JP);
ტოშიჰიკო კონომი (JP);
შიგეჰიტო სატო (JP);
მაცუიუკი დოი (JP)
(74) შალვა გვარამაძე
(54) **ჰიპნოზური/სედატიური აბინტი**

**(11) P 2017 6766 B (51) Int. Cl. (2006)
A 61 K 39/00**
(10) AP 2017 13225 A (44) 11(471)/2017
(21) AP 2012 013225
(22) 2012 07 20
(24) 2012 07 20
(31) 61/510,896
(32) 2011 07 22
(33) US
(86) PCT/US2012/000328, 2012 07 20
(73) ღოს ანჯელეს ბიომედიკალ რისერჩ
ინსტიტიუტ ეტ ჰარბორ-უკლა მედიკალ
სენტერ (US)
1124 ვესტ კარსონ სტრიტ ტორანსი, კა
90502 (US);
ნოვამედიკა ლიმიტედ ლაიაბილიტი
კომპანი (RU)
სოკოლნიჩესკი ვალ ბლდგ. 38, ოფისი VII,
107113, მოსკოვი (RU)
(72) მაიკლ რ. იმანი (US);
ჯონ ე. ედვარდსი, უმცრ. (US);
სკოტ გ. ფილერი (US);
აშრაფ ს. იბრაჰიმი (US);
იუე ფუ (US);
ჯონ პ. ჰენესი, უმცრ. (US)
(74) ხათუნა იმნაძე
(54) **ხერხები და კომპოზიციები ოძროს
სტაფილოკოკის საწინააღმდეგო
გაძვინაციისთვის**

ბანყოფილება C

C 07

**(11) P 2017 6756 B (51) Int. Cl. (2006)
C 07 D 213/74
A 61 K 31/444
A 61 K 31/4545
A 61 K 31/46
A 61 K 31/496
A 61 K 31/4995
A 61 K 31/506
A 61 K 31/5377
A 61 K 31/5386
A 61 K 31/541
A 61 K 31/55
A 61 P 25/00
A 61 P 25/08
A 61 P 25/14
A 61 P 25/16
A 61 P 25/28
A 61 P 43/00**

C 07 D 239/42
 C 07 D 401/04
 C 07 D 401/12
 C 07 D 401/14
 C 07 D 405/14
 C 07 D 413/04
 C 07 D 413/14
 C 07 D 417/04
 C 07 D 417/14
 C 07 D 451/02
 C 07 D 451/04
 C 07 D 487/10
 C 07 D 487/18
 C 07 D 491/18
 C 07 D 515/18
 C 12 N 9/99
 C 12 N 15/09

- (10) AP 2017 13877 A (44) 13(473)/2017
 (21) AP 2013 013877
 (22) 2013 12 10
 (24) 2013 12 10
 (31) 2012-270445; 2013-210439
 (32) 2012 12 11; 1013 10 07
 (33) JP; JP
 (86) PCT/JP2013/083140, 2013 12 10
 (73) ტაკედა ფარმასიუტიკალ კომპანი
 ლიმიტიდ (JP)
 1-1, დოშომანი 4-ჩომე, ჩუო-კუ, ოსაკა-ში,
 ოსაკა 541-0045 (JP)
 (72) ტატსუკი კოიკე (JP);
 იუიჩი კაჯიტა (JP);
 მასატო იოშიკავა (JP);
 შუჰეი იკედა (JP);
 ეიჯი კიმურა (JP);
 ტომოაკი ჰასუე (JP);
 ტოშიია ნიში (JP);
 ჰირომი ფუკუდა (JP)
 (74) შალვა გვარამაძე
 (54) **ჰეტიროციკლური ნაერთი**

(11) P 2017 6760 B (51) Int. Cl. (2006)
C 07 D 307/85
A 61 K 31/343
A 61 P 29/00
A 61 P 35/00

- (10) AP 2017 13950 A (44) 13(473)/2017
 (21) AP 2014 013950
 (22) 2014 03 03
 (24) 2014 03 03
 (31) 61/772,191; 13/51898
 (32) 2013 03 04; 2013 03 04
 (33) US; FR
 (86) PCT/FR2014/050455, 2014 03 03
 (73) ფარმასიკლიკს ლლკ (US)
 995 ისტ არკეს ავენიუ, სანივეილი,
 CA 94085 (US)
 (72) ანე ჰიმონ-გარო (FR);
 ფილიპ ლეტელიერი (FR)

- (74) თამაზ შილაკაძე
 (54) **ახალი აბეჰინოსტატის მარტილი,
 მისი პრისტალური ფორმა, მიღების
 ხერხი და მისი შემცველი
 ფარმაცევტული კომპოზიცია**

(11) P 2017 6761 B (51) Int. Cl. (2006)
C 07 D 401/14
C 07 D 405/14
C 07 D 413/14
C 07 D 401/04
C 07 D 417/14
C 07 D 471/08
C 07 D 487/06
C 07 D 487/10
C 07 D 491/10
A 61 K 31/443
A 61 K 31/4433
A 61 K 31/4436
A 61 K 31/4545
A 61 K 31/496

- (10) AP 2017 13977 A (44) 13(473)/2017
 (21) AP 2014 013977
 (22) 2014 03 26
 (24) 2014 03 26
 (31) 61/916,715; 61/806,806
 (32) 2013 12 16; 2013 03 29
 (33) US; US
 (86) PCT/US2014/031918, 2014 03 26
 (73) ტაკედა ფარმასიუტიკალ კომპანი
 ლიმიტედ (JP)
 1-1, დოშომანი 4-ჩომე, ჩუო-კუ, ოსაკა-ში,
 ოსაკა 541-0045 (JP)
 (72) ჯეისონ ე. ბრაუნი (US);
 მელინდა დევისი (US);
 ენტონი ივეტაკი (US);
 ბენუამინ ჯოუნსი (US);
 ანდრე ა. კირიანოვი (US);
 ჯონ კუეპლერი (US);
 მერიონ ლანიერი (US);
 ჯოან მიურა (US);
 შონ მარფი (US);
 ქსიალუნ ვანგი (US)
 (74) ალექსანდრე გეგეჰკორი
 (54) **PHD-ის 6-(5-ჰიდროქსი-1H-პირო-
 ზოლ-1-ილ) ნიკოტინამიდური ინჰიბი-
 ტორები**

(11) P 2017 6764 B (51) Int. Cl. (2006)
C 07 D 405/12
A 61 K 31/498
A 61 P 25/00

- (10) AP 2017 14180 A (44) 13(473)/2017
 (21) AP 2014 014180
 (22) 2014 12 18
 (24) 2014 12 18

- (31) PA2014000249; PA201300707
- (32) 2014 05 06; 2013 12 19
- (33) DK; DK
- (86) PCT/EP2014/078475, 2014 12 18
- (73) ჰ. ლუნდბეკ ა/ს (DK)
ოტილიავეი 9, DK-2500 ვალბი (DK)
- (72) იან კეპლერი (DK);
ლარს კინ რასმუსენი (DK);
მორტენ ლანგორდი (DK)
- (74) თამაზ შილაკაძე
- (54) **ქონაზოლ06-THF-ამონიბი, რობორტ
PDE1 ინჰიბიტორები**

- 1-1, დოშომაი 4-ჩომე, ჩუო-კუ, ოსაკა-ში,
ოსაკა 5410045 (JP)
- (72) ტაიჯი ასამი (JP);
აიუმე ნიიდა (JP)
- (74) შალვა გვარამაძე
- (54) **პეპტიდური ნაერთი**

C 12

- (11) P 2017 6757 B** **(51) Int. Cl. (2006)**
C 07 H 19/067
C 07 H 19/073
C 07 H 19/10
C 07 H 19/167
C 07 H 19/173
C 07 H 19/20
C 07 H 19/213
A 61 K 31/708
A 61 K 31/7076
A 61 K 31/7072
A 61 K 31/7068
A 61 P 31/14
- (10) AP 2017 13892 A (44) 13(473)/2017
- (21) AP 2013 013892
- (22) 2013 12 19
- (24) 2013 12 19
- (31) 61/890,125; 61/745,466
- (32) 2013 10 11; 2012 12 21
- (33) US; US
- (86) PCT/US2013/076740, 2013 12 19
- (73) ელიოს ბიოფარმა ინკ. (US)
260 ე. გრანდ ევენიუ 2-ნდ ფლოორ
საუტ სან-ფრანცისკო, კალიფორნია,
94080 (US)
- (72) ლეონიდ ბეიგელმანი (US);
გუანჯი ვანგი (US);
დევიდ ბერნარდ სმიტი (US)
- (74) ალექსანდრე გეგეჭკორი
- (54) **ჩანაცვლებული ნუკლეოზიდები,
ნუკლეოტიდები და მათი ანალოგები**

- (11) P 2017 6763 B** **(51) Int. Cl. (2006)**
C 12 N 7/00
A 61 K 35/76
- (10) AP 2017 14061 A (44) 13(473)/2017
- (21) AP 2014 014061
- (22) 2014 07 16
- (24) 2014 07 16
- (31) 13176757.6
- (32) 2013 07 16
- (33) EP
- (86) PCT/EP2014/065277, 2014 07 16
- (73) დიტესან ლტდ. (LV)
კუდრას იელა 7-8, ოლაინე, 2114 ოლაინეს
ნოვადს (LV)
- (72) დიტე ვენსკუს (LV);
ივარს კალვინიშ (LV);
დაცე პიანოვა (LV);
რამონა პეტროუსკა (LV);
იურგის აუზინშ (LV)
- (74) ლარისა ამირხანიანი
- (54) **გენეტიკურად სტაბილური
ონკოლოგიური რნმ ვირუსი და მისი
წარმოების და გამოყენების ხერხი**

- (11) P 2017 6762 B** **(51) Int. Cl. (2006)**
C 07 K 14/605
- (10) AP 2017 13984 A (44) 13(473)/2017
- (21) AP 2014 013984
- (22) 2014 05 27
- (24) 2014 05 27
- (31) 2013-111893
- (32) 2015 05 28
- (33) JP
- (86) PCT/JP2014/002772, 2014 05 27
- (73) ტაკედა ფარმასიუტიკალ კომპანი
ლიმიტიდ (JP)

- (11) P 2017 6752 B** **(51) Int. Cl. (2006)**
C 12 N 9/88
C 12 N 15/82
- (10) AP 2017 12872 A (44) 13(473)/2017
- (21) AP 2011 012872
- (22) 2011 03 17
- (24) 2011 03 17
- (31) 61/314,901; 61/410,802; 61/417,132
- (32) 2010 03 17; 2010 11 05; 2010 11 24
- (33) US; US; US
- (86) PCT/IB2011/000704, 2011 03 17
- (73) ბასფ აგროქემიკალ პროდაქტს ბ.ვ. (NL)
გებოუვ რიინპოორტ, გრონინგენსინგელ
1, NL-6835 EA არნემი (NL)
- (72) შერვ ვანტიგემი (DE);
მათიას პფენინგი (DE);
ჰაგენ ბრემერი (DE);
რონ კელერი (CA);
ალფონს შიონჰამერი (DE)
- (74) ალექსანდრე ქართველიშვილი
- (54) **ჰერბიციდის მიმართ
ტოლერანტული მცენარეები**

სასარგებლო მოდელები

ბანასხალები, რომლებზეც გამოტანილია გადაწყვეტილება პატენტის გასევის შესახებ

გადაწყვეტილების გასაჩივრება შესაძლებელია საქპატენტის სააპელაციო პალატაში გამოქვეყნებიდან 3 თვის ვადაში ან მცხეთის რაიონული სასამართლოს ადმინისტრაციულ საქმეთა კოლეგიაში 1 თვის ვადაში (მის.: ქ. მცხეთა, სამხედროს ქ. №17).

ბანყოფილება B

B 03

(10) AU 2017 13949 U (51) Int. Cl. (2006)

B 03 B 13/04

(21) AU 2015 013949 (22) 2015 10 02

(71) მიხეილ გამცემლიძე (GE)

ფანასკერტელის ქ. კორპ. 15ა, ბ. 43, 0194, თბილისი (GE);

როინ ენაგელი (GE)

ნიკოლაძის ქ. 8, ბ. 4, 3700, რუსთავი (GE);

თეიმურაზ რუხაძე (GE)

ჩოლოყაშვილის ქ. 47, 0113,

თბილისი (GE);

მანანა თუთბერიძე (GE)

ფანასკერტელის ქ. კორპ. 15, ბ. 17, 0194,

თბილისი (GE);

ნელი ღუღუნიშვილი (GE)

ზუგდიდის ქ. 3, 0154, თბილისი (GE);

ნუკრი სამხარაძე (GE)

გ. ტაბიძის ქ. 19, 0105, თბილისი (GE)

(72) მიხეილ გამცემლიძე (GE);

როინ ენაგელი (GE);

თეიმურაზ რუხაძე (GE);

მანანა თუთბერიძე (GE);

ნელი ღუღუნიშვილი (GE);

ნუკრი სამხარაძე (GE)

(54) დიაგნოზტიკური სალქში მანქანის

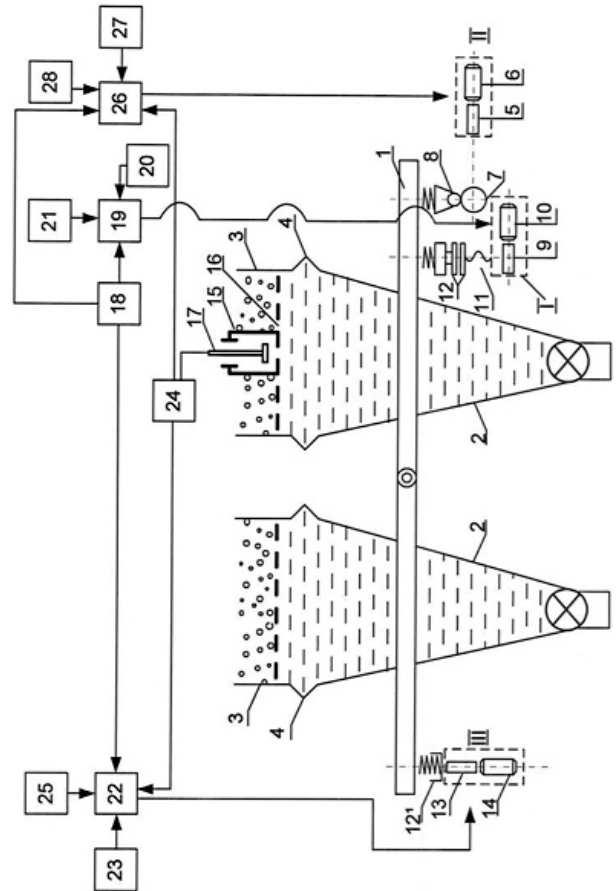
ავტომატური მართვის ხერხი

(57) ხერხი ითვალისწინებს ტექნოლოგიური პროცესის უწყვეტ რეჟიმში მუშაობისას ტექნოლოგიური პარამეტრების, კერძოდ, წყლის ხარჯის, წყლის რხევის სიხშირის, წყლის ძირითადი პულსაციის ამპლიტუდის სიდიდის, სასარგებლო კომპონენტების შემცველობის, ჰიდროსტატიკურ მილში ჩაყვინთული ელემენტის გადაადგილების სიდიდის და ჩარჩოზე მოქმედი ძალის გაზომვას, შესაბამისი გაზომვებიდან მიღებული სიგნალების და შემასწორებელი კოეფიციენტის გათვალისწინებით მიღებული ალგებრული ჯამის სტაბილიზაციას, რაც მიიღწევა სასარგებლო კომპონენტების ცვლილებებიდან გამომდინარე წყლის პულსაციის ამპლიტუდის რეგულირებით და ჰიდროსტატიკურ მილში ჩაყვინთული ელემენტის გადაადგილების ცვლილებებიდან წყლის პულსაციის სიხშირისა და ჩარჩოს მოძრაობის სიჩქარის რეგულირებით.

მენტის გადაადგილების ცვლილებებიდან წყლის პულსაციის სიხშირისა და ჩარჩოს მოძრაობის სიჩქარის რეგულირებით.

მუხლები: 1 დამოუკიდებელი

ფიგურა: 1



ფიგ. 1

ბანყოფილება C

C 25

(10) AU 2017 13988 U (51) Int. Cl. (2006)

C 25 B 11/04

(21) AU 2015 013988 (22) 2015 11 09

(71) თემურ ჩახუნაშვილი (GE)

მ. ალექსიძის ქ. 1, კორპ. 4, სადარ. 2, ბ. 28,
0194, თბილისი (GE);

თემურაზ როყვა (GE)

ვაჟა-ფშაველას გამზ. V კვარტ., კორპ. 1,
ბ. 32, 0186, თბილისი (GE);

ჟიული ქებაძე (GE)

ნუცუბიძის III მკრ., II კვარტ., კორპ. 2,
ბ. 69, 0186, თბილისი (GE);

მერაბ დადუნაშვილი (GE)

3 ჯავახეთის, კორპ. 5ბ, ბ. 37, 0182,
თბილისი (GE);

ზინაიდა ვაწაძე (GE)

გიორგი ბრწყინვალეს ქ. 25, ბ. 34, 0153,
თბილისი (GE)

(72) თემურ ჩახუნაშვილი (GE);

თემურაზ როყვა (GE);

ჟიული ქებაძე (GE);

მერაბ დადუნაშვილი (GE);

ზინაიდა ვაწაძე (GE)

(54) ანოდი ელექტროლიზური

მანგანუმის დიოქსიდის მისაღებად

(57) ანოდი ელექტროლიზური მანგანუმის დიოქსიდის მისაღებად შეიცავს ტიტანისაგან დამზადებულ ვერტიკალურად მოთავსებულ მუშა ნაწილს, ზედა ნაწილში მიდრეკილულ ტიტანის დენმიმეგანს და ქვედა ნაწილში მიდრეკილულ ტიტანის სიმტკიცის დეროს, ამასთან, მუშა ნაწილი შესრულებულია ერთ სიბრტყეში პარალელურად განლაგებული 1-3 მმ მანძილით დაცილებული ტიტანის ფირფიტების ან დეროებისაგან, რომლებიც ერთმანეთთან დაკავშირებულია ჭადრაკულად განლაგებული შედუღების ნაკერებით.

მუხლები: 1 დამოუკიდებელი

ფიგურა: 1

სასარგებლო მოდელების კატეგორიები

განყოფილება A

A 61

- (11) U 2017 1954 Y (51) Int. Cl. (2006)
A 61 K 36/00
A 61 K 35/64
A 61 P 1/16
A 61 P 1/18
- (10) AU 2017 14346 U (44) 13(473)/2017
(21) AU 2016 014346
(22) 2016 12 12
(24) 2016 12 12
(73) როზა ასლიანი (GE)
ვარკეთილი 3, მე-3ა მკრ., კორპ. 337, ბ. 15,
0163, თბილისი (GE)
(72) როზა ასლიანი (GE)
(54) ღვიძლის ციროზისა და
ქრონიკული პანკრეატიტის
სამკურნალო შემადგენლობა

- (11) U 2017 1953 Y (51) Int. Cl. (2006)
B 65 D 75/08
B 65 D 75/58
- (10) AU 2017 14097 U (44) 13(473)/2017
(21) AU 2013 014097
(22) 2013 11 15
(24) 2013 11 15
(31) a 2013 11301
(32) 2013 09 03
(33) UA
(86) PCT/UA2013/000132, 2013 11 15
(73) ირინა მირონნიკი (UA)
იუნაიტედ კინგდომ ოფ გრეიტ ბრიტან
ენდ ნორთენ აირელენდ, ლონდონი,
25 ეპარტმენტს, ველინგტონ ჰაუს,
70 ბუკინგემ გეიტ, SW1E 6AL (GB)
(72) ირინა მირონნიკი (UA)
(74) შალვა გვარამაძე
(54) მოქნილი შესაფუთი მასალა
წვრილი ცალობითი ნაკეთობების
შესახვევების დასამზადებლად

განყოფილება B

B 65

- (11) U 2017 1952 Y (51) Int. Cl. (2006)
B 65 D 75/08
B 65 D 75/78
- (10) AU 2017 14096 U (44) 13(473)/2017
(21) AU 2013 014096
(22) 2013 11 15
(24) 2013 11 15
(31) a 2013 11301
(32) 2013 09 23
(33) UA
(86) PCT/UA2013/000132, 2013 11 15
(73) ირინა მირონნიკი (UA)
იუნაიტედ კინგდომ ოფ გრეიტ ბრიტან
ენდ ნორთენ აირელენდ, ლონდონი,
25 ეპარტმენტს, ველინგტონ ჰაუს,
70 ბუკინგემ გეიტ, SW1E 6AL (GB)
(72) ირინა მირონნიკი (UA)
(74) შალვა გვარამაძე
(54) შესახვევი წვრილი ცალობითი
ნაკეთობების შესაფუთად

დიზაინები

ბანასხალები, რომლებზეც გამოტანილია გადაწყვეტილება რეგისტრაციის შესახებ

გადაწყვეტილების გასაჩივრება შესაძლებელია საქპატენტის სააპელაციო პალატაში გამოქვეყნებიდან 3 თვის ვადაში ან მცხეთის რაიონული სასამართლოს ადმინისტრაციულ საქმეთა კოლეგიაში 1 თვის ვადაში (მის.: ქ. მცხეთა, სამხედროს ქ. №17).

(10) AD 2017 949 S (51) 10-01

(21) AD 2017 000949 (22) 2017 03 15

(28) 3

(71) ვლადიმერ ბერიძე (GE)

დიდმის მასივი, ტერევერკოს ქ. 36, სად. 3, ბ. 48, 0159, თბილისი (GE)

(72) ვლადიმერ ბერიძე (GE)

(54) 1.-3. ხის საათი

(55)



- (10) AD 2017 963 S (51) 19-08
- (21) AD 2017 963 (22) 2017 06 06
- (28) 2
- (71) შპს „აისი“ (GE)
 ევლოშვილის ქ. 37, 1500, გურჯაანი (GE)
- (72) გურამ ბერიკაშვილი (GE)
- (74) ეთერ მღვიანი (GE)
- (54) ნაწილის მფლობელი
- (55)



1.1



2.1

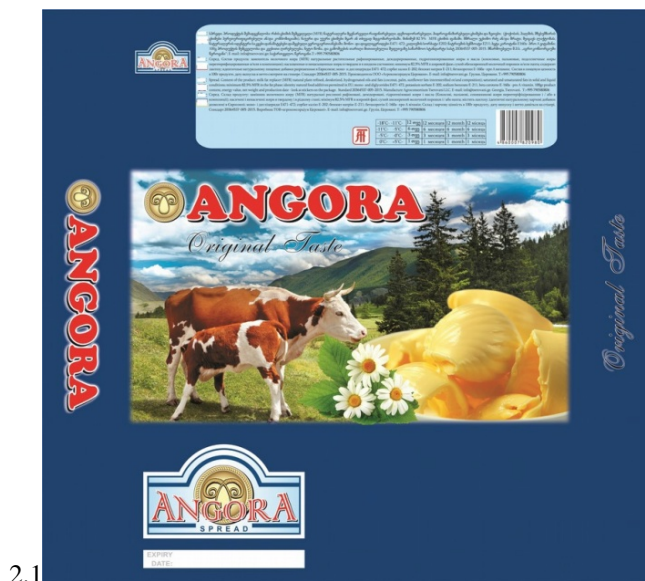
რეგისტრირებული ღიზანი

- (11) D 2017 726 S (51) 19-02
(10) AD 2017 941 S (44) 13(473)/2017
(21) AD 2017 000941
(22) 2017 02 08
(24) 2017 02 08
(28) 2
(18) 2022 02 08
(73) მისეილ ფანჯიკიძე (GE)
თამარაშვილის ქ. 10, 0162, თბილისი (GE)
(72) მისეილ ფანჯიკიძე (GE)
(54) 1.-2.საპროტო ბარათების,
ფლამების ან მობილური ტელეფონის
ჩასაღები
-

დაქარაზებული პროცედურით რეგისტრირებული ლიზინი

რეგისტრაციის გაუქმების მოთხოვნით საჩივრის შეტანა შესაძლებელია საქპატენტის სააპელაციო პალატაში გამოქვეყნებიდან 3 თვის ვადაში.

- (11) GE D 2017 727 S (51) 32-00
- (21) AD 2017 992 (22) 2017 09 20
- (24) 2017 09 20
- (28) 7
- (18) 2022 09 20
- (73) ლევან ბერიაშვილი (GE)
ნუცუბიძის ფერდობი, II მ/რ, II კვარტ., კორპ.7, ბ.16, თბილისი (GE)
- (72) ლევან ბერიაშვილი (GE)
- (74) ვახტანგ ტოროტაძე (GE)
- (54) 1.-7. ზედაპირის გაშორება
- (55)





3.1



4.1



5.1



სასაქონლო ნიშნები

ეროვნული პროცედურით შემოტანილი განაცხადები, რომლებზეც გამოტანილია გადაწყვეტილება რეზისტრაციის შესახებ

გადაწყვეტილების გასაჩივრება შესაძლებელია საქპატენტის სააპელაციო პალატაში გამოქვეყნებიდან 3 თვის ვადაში ან მცხეთის რაიონული სასამართლოს ადმინისტრაციულ საქმეთა კოლეგიაში 1 თვის ვადაში (მის.: ქ. მცხეთა, სამხედროს ქ. №17).

(260) AM 2017 88102 A

(210) AM 88102

(220) 2016 07 29

(731) ირმა პატარაია

ვარკეთილი 3, I მკრ., კორპ. 28, ბ. 26,
0163, თბილისი, საქართველო

(740) ირმა პატარაია

(540)

Tri Sensor

თრი სენსორი

(511)

9 – სამეცნიერო, საზღვაო, გეოდეზიური, ფოტოგრაფიული, კინემატოგრაფიული, ოპტიკური, ამწონი, გამზომი, სასიგნალო, საკონტროლო (შემოწმების), სამაშველო და სასწავლო ხელსაწყოები და ინსტრუმენტები; ელექტრობის გადაცემის, განაწილების, გარდაქმნის, დაგროვების, რეგულირების ან მართვის ხელსაწყოები და ინსტრუმენტები; ხმის ან გამოსახულების ჩამწერი, გადამცემი და აღმწარმოებელი აპარატურა; ინფორმაციის მაგნიტური მატარებლები, ხმის ჩამწერი დისკები; კომპაქტდისკები, დივიდი და სხვა ციფრული ჩამწერი საშუალებები; მექანიზმები აპარატებისათვის წინასწარი გადახდით; საღაროს აპარატები, საანგარიშო მანქანები, ინფორმაციის დასამუშავებელი აღჭურვილობა, კომპიუტერები; კომპიუტერული პროგრამები; ცეცხლმქრობები.

(260) AM 2017 88103 A

(210) AM 88103

(220) 2016 07 29

(731) ირმა პატარაია

ვარკეთილი 3, I მკრ., კორპ. 28, ბ. 26,
0163, თბილისი, საქართველო

(740) ირმა პატარაია

(540)

Twin Sensor

ტვინ სენსორი

(511)

9 – სამეცნიერო, საზღვაო, გეოდეზიური, ფოტოგრაფიული, კინემატოგრაფიული, ოპტიკური,

რი, ამწონი, გამზომი, სასიგნალო, საკონტროლო (შემოწმების), სამაშველო და სასწავლო ხელსაწყოები და ინსტრუმენტები; ელექტრობის გადაცემის, განაწილების, გარდაქმნის, დაგროვების, რეგულირების ან მართვის ხელსაწყოები და ინსტრუმენტები; ხმის ან გამოსახულების ჩამწერი, გადამცემი და აღმწარმოებელი აპარატურა; ინფორმაციის მაგნიტური მატარებლები, ხმის ჩამწერი დისკები; კომპაქტდისკები, დივიდი და სხვა ციფრული ჩამწერი საშუალებები; მექანიზმები აპარატებისათვის წინასწარი გადახდით; საღაროს აპარატები, საანგარიშო მანქანები, ინფორმაციის დასამუშავებელი აღჭურვილობა, კომპიუტერები; კომპიუტერული პროგრამები; ცეცხლმქრობები.

(260) AM 2017 89097 A*

(210) AM 89097

(220) 2016 10 21

(731) ალტერა კორპორეიშენ

101 ინოვეიშენ დრაივი, სან-ხოსე,
კალიფორნია, 95134, აშშ

(740) თამაზ შილაკაძე

(540)

STRATIX

(511)

9 – ნახევარგამტარები, ინტეგრალური სქემები, პროგრამირებადი ლოგიკური ინტეგრალური სქემები და მიკროპროცესორები.

(260) AM 2017 89783 A

(210) AM 89783

(220) 2016 12 02

(731) შპს „მედვინეობა ნეკრესი“

ვ. ბოტორიშვილის ქ. 37ა, სად. 1, სართ. 3,
ბ. 11, „ა ბლოკი“, 0171, თბილისი,
საქართველო

(540)

ნეკრესის ველი

Nekresi Valley

Некреси Валлеи

(511)
33 – ალკოჰოლური სასმელები (ღუდის გარდა).
35 – რეკლამა; მართვა საქმიან სფეროში; აღმინისტრირება საქმიან სფეროში; საოფისე სა-
მსახური.

(260) AM 2017 89784 A
(210) AM 89784
(220) 2016 12 02
(731) შპს „მელვინეობა ნეკრესი“
ვ. ბოჭორიშვილის ქ. 37ა, სად. 1, სართ. 3,
ბ. 11, „ა ბლოკი“, 0171, თბილისი,
საქართველო

(540)
მელვინეობა ნეკრესი

(511)
33 – ალკოჰოლური სასმელები (ღუდის გარდა).
35 – რეკლამა; მართვა საქმიან სფეროში; აღ-
მინისტრირება საქმიან სფეროში; საოფისე სა-
მსახური.

(260) AM 2017 89965 A
(210) AM 89965
(220) 2016 12 13
(731) შპს „წინანდლის ძველი მარანი“
სოფ. წინანდალი, თელავი, საქართველო
(740) შალვა ახოლაძე
(540)

New Marani

(511)
33 – ალკოჰოლიანი სასმელები (ღუდის გარდა).

(260) AM 2017 90054 A
(210) AM 90054
(220) 2016 12 22
(731) ელანის ტაერ კომპანი ლტდ.
პ.ო. ბოქს 48, 1 ფრიდლენდერ სტრიტ,
ჰადერა, ისრაელი
(740) თამარ კოჭლამაზაშვილი
(540)

ALLIANCE

(511)
12 – საბურავები.

(260) AM 2017 90477 A
(210) AM 90477
(220) 2017 01 18
(731) ავთანდილ ხორგუაშვილი
რ. თაბუკაშვილის ქ. 16, ბ. 4, 4600,
ქუთაისი, საქართველო
(740) ავთანდილ ხორგუაშვილი

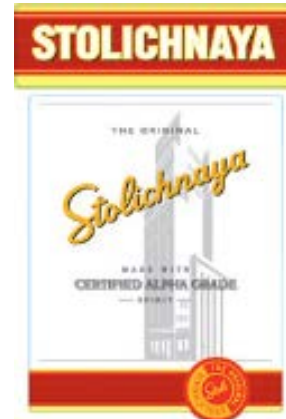
(540)
White Bridge
(511)
43 – საკვები პროდუქტებითა და სასმელებით
უზრუნველყოფა; დროებითი საცხოვრებელი
უზრუნველყოფა.

(260) AM 2017 90478 A
(210) AM 90478
(220) 2017 01 18
(731) ავთანდილ ხორგუაშვილი
რ. თაბუკაშვილის ქ. 16, ბ. 4, 4600,
ქუთაისი, საქართველო
(740) ავთანდილ ხორგუაშვილი
(540)

თეთრი ხიდი

(511)
43 – საკვები პროდუქტებითა და სასმელებით
უზრუნველყოფა; დროებითი საცხოვრებელი
უზრუნველყოფა.

(260) AM 2017 90557 A
(210) AM 90557
(220) 2017 01 20
(731) ზეჰა ეს აი პი უორლდაიდ სარლ
ავენუე რევერდილ 14, 1260 ნონ,
შვეიცარია
(740) დავით ზურაბიშვილი
(540)



(591) წითელი, ღია ოქროსფერი, მუქი ოქროს-
ფერი, თეთრი, ღია რუხი, მუქი რუხი,
შავი
(531) 07.01.12, 24.03.01, 24.03.07, 25.01.19,
27.05.19, 27.05.24, 29.01.15
(511)
33 – ალკოჰოლიანი სასმელები (ღუდის გარდა);
არაყი; სპირტიანი სასმელები; არაყი ნატურა-
ლური არომატიზატორებით; არყიანი სასმელები
და კოქტეილები.

(260) AM 2017 90765 A
(210) AM 90765
(220) 2017 02 08
(731) სოსიეტე დე პროდუი ნესტლე ს.ა.
1800 ვევე, შვეიცარია
(740) თამაზ შილაკაძე
(540)

SENSA

(511)
29 – რძე, ნაღები, კარაქი, ყველი და რძეზე დამზადებული სხვა საკვები პრეპარატები; რძის შემცველები; რძეზე დამზადებული სასმელები; რძეზე და ნაღებზე დამზადებული დესერტები; იოგურტი; სოიას რძე (რძის შემცველი); საკვებისთვის განკუთვნილი დაკონსერვებული სოიას მარცვლები; საკვები ზეთები და ცხიმები; ნაღების შემცველები (ურძეი, უცხიმო ფხენილები).

32 – დამდგარი (ხამი) წყალი, ნახშირორჟანგოანი ან გაზიანი წყალი, დამუშავებული წყალი, წყაროს წყალი, მინერალური წყალი, სურნელოვანი წყალი; ხილის არომატიანი და ხილის სასმელები; ხილის და ბოსტნეულის წვენები; ნექტარი, ლიმონათი, სოდიანი და სხვა უაღკოპოლო სასმელები; ვაჟინები, ექსტრაქტები და ესენციები და სხვა პრეპარატები უაღკოპოლო სასმელების დასამზადებლად (ეთერ-ზეთების გარდა); შრატზე დამზადებული სასმელები; სოიასზე დამზადებული სასმელები; უაღკოპოლო, ალაოს სასმელები; იზოტონური სასმელები.

(260) AM 2017 90876 A
(210) AM 90876
(220) 2017 02 17
(731) ე. ი. დიუ პონ დე ნემურ ენდ კომპანი
ჩესტნატ რან პლაზა, 974 სენტერ როუდი,
უილმინგტონი, დელავერის შტატი 19805,
აშშ
(740) თამაზ შილაკაძე
(540)

EXPRESS

(511)
5 – სოფლის მეურნეობაში გამოსაყენებელი პერბიციდები.

(260) AM 2017 90877 A
(210) AM 90877
(220) 2017 02 17
(731) ე. ი. დიუ პონ დე ნემურ ენდ კომპანი
ჩესტნატ რან პლაზა, 974 სენტერ როუდი,
უილმინგტონი, დელავერის შტატი 19805,
აშშ

(740) თამაზ შილაკაძე
(540)

ექსპრესი

(511)
5 – სოფლის მეურნეობაში გამოსაყენებელი პერბიციდები.

(260) AM 2017 90928 A
(210) AM 90928
(220) 2017 02 20
(731) იუ ინმინ ელექტრიკალ ევლაიენსის კო.
ლტდ.
2ფ, ბილდინგ 6, იან სექანდ ზოუნ, ჰუზეი
სტრიტ, იუ სითი, ჯეძიანი, ჩინეთი
(740) ნინო ბახტაძე
(540)



(591) შავ-თეთრი
(531) 26.05.01, 27.05.01
(511)
9 – ელექტრული გადამრთველები; შტეფსელეები, ბუდეები და სხვა კონტაქტები (ელექტრული შემაერთებლები); ელექტრული სადენები; მესხარიდები; ამპერმეტრები; კარის ელექტროზარები; ელექტრობატარეები; კომპიუტერები; ელექტრული გამანაწილებელი ყუთები.
11 – ლამპები; ელექტროგანათების ბუდეები; განათების მოწყობილობები და აპარატურა; თმის საშრობები; მზის თერმული კოლექტორები (გამათბობელი); წყლის გამათბობლები; გადამყვანები; ელექტროფენები პირადი მოხმარებისთვის; ელექტრორადიატორები; პროექტორები.

(260) AM 2017 90931 A
(210) AM 90931
(220) 2017 02 21
(731) გელა სულაბერიძე
ვაჟა-ფშაველას გამზ., კვარტ. VI,
კორპ. 34, ბ. 24, 0186, თბილისი,
საქართველო
(740) ნუგზარ ქსოვრელი
(540)



(591) ყვითელი, შავი, ოქროსფერი
 (531) 05.07.02, 26.01.02, 28.19, 29.01.12
 (511)
 29 – ხორცი, თევზი, ფრინველი და ნანადირევი; ხორცის ექსტრაქტები; დაკონსერვებული, გამხმარი და თბურად დამუშავებული ბოსტნეული და ხილი; ჟელე, მურაბა, კომპოტი; კვერცხი, რძე და რძის ნაწარმი; ზეთები და საკვები ცხიმები.

30 – ყავა, ჩაი, კაკაო, შაქარი, ბრინჯი, ტაპიოკა (მანიოკა), საგო, ყავის შემცველები; ფქვილი და მარცვლოვანი პროდუქტი, პურ-ფუნთოშეული, საკონდიტრო ნაწარმი, ნაყინი; თაფლი, ბადავის ვაჟინი; საფუარი, საცხობი ფხვნილები; მარილი, მდოგვი; ძმარი, საკაზმები; სანელებლები; საკვები ყინული.

(260) AM 2017 90940 A
 (210) AM 90940
 (220) 2017 02 22
 (310) 015795156
 (320) 2016 09 02
 (330) EUIPO

(731) ბრიტიშ ამერიკენ ტობაკო (ბრენდს) ინკ. (დელავერის კორპორაცია)
 2711 სენტერვილ როუდ, სუით 300, უილმინგტონი, დელავერი 19808, აშშ
 (740) თამარ კოჭლამაზაშვილი
 (540)



(591) ნაცრისფერი, ღია ნაცრისფერი
 (531) 01.15.11, 26.01.12, 26.11.13, 27.05.01
 (511)

34 – სიგარეტი, პაპიროსი; დაუმუშავებელი და დამუშავებული თამბაქო; თამბაქოს ნაწარმი; თამბაქოს შემცველები (არასამედიცინო მიზნებისათვის); სიგარები, სიგარილეები; სანთებლები; ასანთი; მწვევლთა საკუთნო; სიგარეტის და პაპიროსის ქაღალდი, სიგარეტის ჰილზები, სიგარეტის ფილტრები, ჯიბის მოწყობილობა სიგარეტის და პაპიროსის დახვევისათვის; ქაღალდის ჰილზებში თამბაქოს დამტენი ხელის მოწყობილობა; ელექტრონული სიგარეტი; სითხეები ელექტრონული სიგარეტისათვის; გახურებისთვის განკუთვნილი თამბაქოს ნაწარმი; სიგარეტის და თამბაქოს გახურებისთვის განკუთვნილი ელექტრონული მოწყობილობები და მათი ნაწილები.

(260) AM 2017 90953 A
 (210) AM 90953
 (220) 2017 02 22

(731) შპს „შატო გრემი“
 ბუდაპეშტის ქ. 6, ბ. 28, თბილისი, საქართველო
 (740) ლაშა ბუაძე
 (540)

თავანკარი Tavankari

(511)
 33 – ღვინო.

(260) AM 2017 90997 A
 (210) AM 90997
 (220) 2017 02 24
 (731) შპს „ალგეთი ჯორჯია“
 ბოლო აღმართის ქ.1, თბილისი, საქართველო
 (740) შალვა გვარამაძე
 (540)



(591) წითელი, თეთრი, ლურჯი, ყვითელი, ნაცრისფერი, შავი, ყავისფერი, მწვანე, ღია იისფერი
 (531) 03.04.02, 19.03.24, 28.05, 29.01.15
 (526) MACIJO
 (511)
 29 – კარაქი, სპრედი, საკვები ზეთები.

(260) AM 2017 90998 A
 (210) AM 90998
 (220) 2017 02 24
 (731) შპს „ალგეთი ჯორჯია“
 ბოლო აღმართის ქ. 1, თბილისი, საქართველო
 (740) შალვა გვარამაძე
 (540)



(591) წითელი, თეთრი, კრემისფერი, შავი, ყავისფერი, ოქროსფერი, სხვადასხვა ტონის ყვითელი და მწვანე

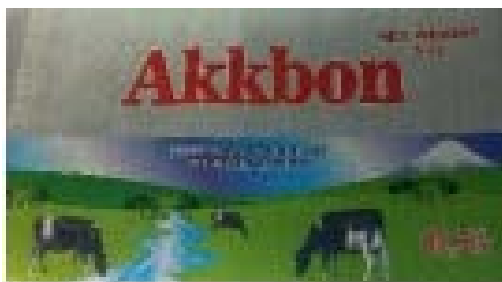
(531) 03.04.02, 25.01.01, 28.05, 29.01.15
(511)
29 – კარაქი, სპრედი, საკვები ზეთები.

(260) AM 2017 90999 A
(210) AM 90999
(220) 2017 02 24
(731) შპს „აღგეთი ჯორჯია“
ბოლო აღმართის ქ. 1, თბილისი,
საქართველო
(740) შალვა გვარამაძე
(540)



(591) წითელი, თეთრი, ყვითელი, ნაცრისფერი, შავი, სხვადასხვა ტონის ყავისფერი, ლურჯი და მწვანე
(531) 02.03.01, 29.01.15, 25.01.01, 02.03.12, 02.03.21, 03.04.02
(511)
29 – კარაქი, სპრედი, საკვები ზეთები.

(260) AM 2017 91000 A
(210) AM 91000
(220) 2017 02 24
(731) შპს „აღგეთი ჯორჯია“
ბოლო აღმართის ქ. 1, თბილისი,
საქართველო
(740) შალვა გვარამაძე
(540)



(591) წითელი, თეთრი, იისფერი, ნაცრისფერი, შავი, რუხი, სხვადასხვა ტონის მწვანე, ცისფერი
(531) 03.04.02, 06.19.11, 27.05.17, 29.01.15
(511)
29 – კარაქი, სპრედი, საკვები ზეთები.

(260) AM 2017 91001 A
(210) AM 91001
(220) 2017 02 24
(731) შპს „აღგეთი ჯორჯია“
ბოლო აღმართის ქ. 1, თბილისი,
საქართველო
(740) შალვა გვარამაძე
(540)



(591) წითელი, თეთრი, შავი, ყავისფერი, სხვადასხვა ტონის ცისფერი და მწვანე, ყვითელი
(531) 03.04.02, 06.07.11, 06.07.25, 29.01.15
(511)
29 – კარაქი, სპრედი, საკვები ზეთები.

(260) AM 2017 91080 A
(210) AM 91080
(220) 2017 02 28
(731) ჩოის ჰოუტელზ ინტერნეშენელ, ინკ.
1 ჩოის ჰოუტელზ სერქლი, როკვილი,
მერილენდი 20850, აშშ
(740) თამაზ შილაკაძე
(540)

CHOICE PRIVILEGES

(511)
43 – სასტუმროსა და მოტელის მომსახურება, მომსახურების გაწევა მესამე პირთათვის სასტუმროსა და მოტელის დასაჯავშნად და მომსახურების გაწევა მესამე პირთათვის სასტუმროსა და მოტელის დასაჯავშნად ონ-ლაინ რეჟიმში. სასტუმროს მომსახურება პრივილეგირებული კლიენტებისთვის; დროებითი საცხოვრებელი უზრუნველყოფა; შეკვეთასა და დაჯავშნასთან დაკავშირებული მომსახურება გაწეული კლიენტის ლოიალურობის ან ხშირი მყიდველის სქემის გათვალისწინებით.

(260) AM 2017 91083 A
(210) AM 91083
(220) 2017 03 01
(731) შპს „ჯეომილ“
ჭირნახულის ქ. 4, 0151, თბილისი,
საქართველო
(740) დავით ნოზაძე

(540)

AMAGI

(511)

29 – ხორცი, თევზი, ფრინველი და ნანადირევი; ხორცის ექსტრაქტები; დაკონსერვებული, გამხმარი და თბურად დამუშავებული ბოსტნეული და ხილი; კელე, მურაბა, კომპოტი; კვერცხი, რძე და რძის პროდუქტები; ზეთები და საკვები ცხიმები.

30 – ყავა, ჩაი, კაკაო და ყავის შემცველები, ბრინჯი, ტაპიოკა (მანიოკა) და საგო; ფქვილი და მარცვლოვანი პროდუქტი, პურ-ფუნთუშეული, საკონდიტრო ნაწარმი, ნაყინი; შაქარი, თაფლი, ბადაგის ვაჟინი; საფუარი, საცხობი ფხვნილები; მარილი, მდოგვი; ძმარი, საკაზმები; სანელებლები; საკვები ყინული.

32 – ლუდი, მინერალური და გაზიანი წყალი და სხვა უალკოჰოლო სასმელები; ხილის სასმელები და ხილის წვენები; ვაჟინები და სასმელების დასამზადებელი სხვა შედგენილობები.

(260) AM 2017 91084 A

(210) AM 91084

(220) 2017 03 01

(731) შპს „ჯეომილ“

ჭირნახულის ქ. 4, 0151, თბილისი, საქართველო

(740) დავით ნოზაძე

(540)

MADLI

(511)

29 – ხორცი, თევზი, ფრინველი და ნანადირევი; ხორცის ექსტრაქტები; დაკონსერვებული, გამხმარი და თბურად დამუშავებული ბოსტნეული და ხილი; კელე, მურაბა, კომპოტი; კვერცხი, რძე და რძის პროდუქტები; ზეთები და საკვები ცხიმები.

30 – ყავა, ჩაი, კაკაო და ყავის შემცველები, ბრინჯი, ტაპიოკა (მანიოკა) და საგო; ფქვილი და მარცვლოვანი პროდუქტი, პურ-ფუნთუშეული, საკონდიტრო ნაწარმი, ნაყინი; შაქარი, თაფლი, ბადაგის ვაჟინი; საფუარი, საცხობი ფხვნილები; მარილი, მდოგვი; ძმარი, საკაზმები; სანელებლები; საკვები ყინული.

32 – ლუდი, მინერალური და გაზიანი წყალი და სხვა უალკოჰოლო სასმელები; ხილის სასმელები და ხილის წვენები; ვაჟინები და სასმელების დასამზადებელი სხვა შედგენილობები.

(260) AM 2017 91086 A

(210) AM 91086

(220) 2017 03 01

(731) შპს „ასფარმა საქართველო“

ფარმაცევტული კომპანია“
მცხეთის ქ. 8, 0179, თბილისი, საქართველო

(740) მაია სამადაშვილი

(540)

CANDINA

Кандина

კანდინა

(511)

5 – ფარმაცევტული პრეპარატები, მათ შორის, სამკურნალო საშუალებები.

(260) AM 2017 91154 A

(210) AM 91154

(220) 2017 03 06

(731) სს „შატო მუხრანი“

სოფ. მუხრანი, 3309, მცხეთა, საქართველო

(740) ირინე ფილაური

(540)



CHATEAU
MUKHRANI

DEPUIS 1878

(591) შავი, თეთრი, ნაცრისფერი, ოქროსფერი

(531) 07.01.01, 27.05.10, 29.01.12

(526) ნიშანი დაცულია მთლიანობაში, მასში შემავალი სიტყვიერი აღნიშვნა „MUKHRANI“ დამოუკიდებელ სამართლებრივ დაცვას არ ექვემდებარება.

(511)

33 – ალკოჰოლური სასმელები (ლუდის გარდა).

(260) AM 2017 91187 A

(210) AM 91187

(220) 2017 03 09

(731) შპს „ქართული ღვინის სახლი“

სოფ. ზეგაანი, გურჯაანი, საქართველო

(740) ამზა კაკაურიძე
(540)



(591) წითელი, შავი, ნაცრისფერი
(531) 27.05.24, 29.01.13, 25.01.19, 25.03.07,
25.03.13, 26.01.21, 26.11.09
(511)
33 – ქართული წარმოშობის ღვინო.

(260) AM 2017 91192 A
(210) AM 91192
(220) 2017 03 10
(731) შპს „ქართული ღვინის სახლი“
სოფ. ზეგანის, გურჯაანის, საქართველო
(740) ამზა კაკაურიძე
(540)

მშრალი ხიდი

(511)
33 – სასმელები (ალკოჰოლიანი), ღუდის გარდა.

(260) AM 2017 91193 A
(210) AM 91193
(220) 2017 03 10
(731) შპს „ქართული ღვინის სახლი“
სოფ. ზეგანის, გურჯაანის, საქართველო
(740) ამზა კაკაურიძე
(540)



(591) წითელი, თეთრი
(531) 05.07.10, 26.01.21, 27.01.06, 27.01.12, 28.19,
29.01.12
(526) ნიშანი დაცულია მთლიანობაში, არცერთი
სიტყვიერი ელემენტი არ წარმოადგენს და-
მოუკიდებელი სამართლებრივი დაცვის ობი-
ექტს.
(511)
33 – ქართული წარმოშობის ღვინო.

(260) AM 2017 91215 A
(210) AM 91215
(220) 2017 03 13
(731) აი. ჯი. თობაქო ინდასტრი ფზე
აღ ჯაზირა აღ ჰამრა, რას აღ საიმპა,
არაბთა გაერთიანებული საამიროები
(740) დავით ზურაბიშვილი
(540)



(591) შავ-თეთრი
(531) 26.04.03, 26.04.18, 27.05.01, 28.01
(511)
34 – თამბაქო; მწვეველთა საკუთონო; ასანთი.

(260) AM 2017 91278 A
(210) AM 91278
(220) 2017 03 16
(310) 2016734343
(320) 2016 09 16
(330) RU
(731) პენდროლ ლიმიტიდ
ოსპრი ჰაუზი, 63 სტეიშნ როუდ,
ედლსტოუნი ვეიბრიჯი, სარი KT15 2AR,
გაერთიანებული სამეფო
(740) შალვა გვარამაძე
(540)

Пандрол

(511)
6 – ლითონის ლიანდაგები; ლიანდაგის ლი-
თონის სამაგრ-მოჭერები; სამაგრ-მოჭერები
სარკინიგზო გზებისათვის; რკინიგზის სალი-
ანდაგო გზების ლითონის მასალები; სარკი-
ნიგზო ისრები; რკინიგზის ლითონის შპაღე-
ბი; სალიანდაგო გზებისათვის შპაღეები ლი-
თონის; ლითონის გზები; ლითონის მასალები
სარკინიგზო გზებისათვის; ლითონის კვანძე-

ბი სარკინიგზო გზების დასაყრდენად და დასამაგრებლად; ლითონის ნაწილები და დეტალები რკინიგზისათვის და სალიანდაგო გზებისათვის შემავალი მე-6 კლასში; საარმატურო ღეროები ლითონის; არმატურის კორპუსები ლითონის; კონსტრუქციული ელემენტები ლითონის.

17 - იზოლატორები სარკინიგზო გზებისათვის; ლიანდაგის ქვესადგებები; საიზოლაციო მასალები; შუასადგებები თბური გაფართოების კომპენსაციისათვის.

19 - სარკინიგზო შპალები არალითონური; სალიანდაგო გზების შპალები არალითონური; ლიანდაგის სამაგრ-მოჭკერები არალითონური; ბალასტის მასალები სარკინიგზო ვაკისისათვის; დაძაბულობის მოსაცილებელი მასალები არალითონური; კონსტრუქციული ელემენტები არალითონური.

- (260) AM 2017 91280 A
- (210) AM 91280
- (220) 2017 03 16
- (310) 87323500
- (320) 2017 02 03
- (330) US

(731) მერკ შარპ & დომე კორპ.
 უან მერკ დრაივი, უაიტჰაუს-სტეიშენი,
 ნიუ-ჯერსი, 08889, აშშ
 (740) თამაზ შილაკაძე
 (540)

INVENTING FOR LIFE

(591) შავ-თეთრი
(511)

16 - ნაბეჭდი მასალა, კერძოდ, სარეკლამო განცხადებები, საინფორმაციო ბიულეტენები, ბროშურები, აფიშები, პლაკატები, საკანცელარიო საქონელი და ბანერები დაკავშირებული ჯანმრთელობის, მედიცინის, ფარმაცევტული პრეპარატების და ფარმაცევტული მრეწველობის სფეროსთან.

44 - ჯანმრთელობის, მედიცინის, ფარმაცევტული პრეპარატების და ფარმაცევტული მრეწველობის სფეროსთან დაკავშირებული ინფორმაციით უზრუნველყოფა.

- (260) AM 2017 91282 A
- (210) AM 91282
- (220) 2017 03 16
- (731) შპს „ვინაგორა“
 გ. ტაბიძის ქ. 15, 0155, თბილისი,
 საქართველო
 (740) თამარა ზასუხინა

(540)

თავადი TAVADI ТАВАДИ

(511)

33 - ალკოჰოლიანი სასმელები (ღუდის გარდა).

- (260) AM 2017 91283 A
- (210) AM 91283
- (220) 2017 03 16
- (731) შპს „ვინაგორა“
 გ. ტაბიძის ქ. 15, 0155, თბილისი,
 საქართველო
 (740) თამარა ზასუხინა
 (540)

BISSONI БИСОНИ ბისონი

(511)

33 - ალკოჰოლიანი სასმელები (ღუდის გარდა).

- (260) AM 2017 91350 A
- (210) AM 91350
- (220) 2017 03 22
- (731) შპს „სპორტს საიენს ჯორჯია“
 მანჯგალადის ქ. 16, 0101, თბილისი,
 საქართველო
 (740) გიორგი ოქრიაშვილი
 (540)



(591) ლურჯი და თეთრი
(531) 02.01.01, 29.01.12
(511)

5 - ფარმაცევტული და ვეტერინარული პრეპარატები; სანიტარული პრეპარატები სამედიცინო მიზნებისათვის; დეტური ნივთიერებები სამედიცინო მიზნებისათვის, ბავშვთა კვება; საღებუნები, გადასახვევი საშუალებები; კბილის დასაბუნებელი საშუალებები, კბილის ტვიფრის დასამზადებელი საშუალებები; დეზინფექტანტები; მავნე ცხოველების გასანადგურებელი საშუალებები; ფუნგიციდები, პერბიციდები.

29 – ხორცი, თევზი, ფრინველი და ნანადირევი; ხორცის ექსტრაქტები; დაკონსერვებული, გამხმარი და თბურად დამუშავებული ბოსტნეული და ხილი; ჟელე, მურაბა, კომპოტი; კვერცხი, რძე და რძის ნაწარმი; ზეთები და საკვები ცხიმები, საკვები პროტეინები.

31 – სოფლის მეურნეობის, ბაღჩა-ბაღისა და ტყის პროდუქტები და მარცვლეული, რომელიც არ მიეკუთვნება სხვა კლასებს; ცოცხალი ცხოველები; ცოცხალი ხილი და ბოსტნეული; თესვითი, ცოცხალი მცენარეები და ყვავილები; ცხოველთა საკვები; ალაო, საკვები დანამატები არასამედიცინო.

32 – ლუდი, მინერალური და გაზიანი წყალი და სხვა უაღკოპლო სასმელები; ხილის სასმელები და ხილის წვენები; ვაჟინები და სასმელების დასამზადებელი სხვა შედგენილობები.

35 – რეკლამა; მართვა საქმიან სფეროში; ადმინისტრირება საქმიან სფეროში; საოფისე სამსახური.

41 – აღზრდა; სასწავლო პროცესის უზრუნველყოფა; გართობა; სპორტული და კულტურულ-საგანმანათლებლო ღონისძიებების ორგანიზება.

(260) AM 2017 91354 A

(210) AM 91354

(220) 2017 03 22

(731) სს „გეფა“

სანაპიროს ქ. 6, ძველი თბილისის რაიონი, თბილისი, საქართველო

(740) სალომე ჯვლაძე

(540)



(591) ლურჯი, თეთრი

(531) 05.05.20, 28.19, 29.01.12

(511)

35 – რეკლამა; მართვა საქმიან სფეროში; ადმინისტრირება საქმიან სფეროში; საოფისე სამსახური.

44 – სამედიცინო მომსახურება; ვეტერინარული მომსახურება; მომსახურება ცხოველებისა და ადამიანების ჰიგიენისა და კოსმეტიკის სფეროში; მომსახურება სოფლის მეურნეობის, მეზღვრობისა და მეტყვევობის სფეროში.

(260) AM 2017 91355 A

(210) AM 91355

(220) 2017 03 22

(731) სს „გეფა“

სანაპიროს ქ. 6, ძველი თბილისის რაიონი, თბილისი, საქართველო

(740) სალომე ჯვლაძე

(540)



(591) ლურჯი, თეთრი

(531) 05.05.20, 28.19, 29.01.04

(511)

35 – რეკლამა; მართვა საქმიან სფეროში; ადმინისტრირება საქმიან სფეროში; საოფისე სამსახური.

44 – სამედიცინო მომსახურება; ვეტერინარული მომსახურება; მომსახურება ცხოველებისა და ადამიანების ჰიგიენისა და კოსმეტიკის სფეროში; მომსახურება სოფლის მეურნეობის, მეზღვრობისა და მეტყვევობის სფეროში.

(260) AM 2017 91356 A

(210) AM 91356

(220) 2017 03 22

(731) სს „გეფა“

სანაპიროს ქ. 6, ძველი თბილისის რაიონი, თბილისი, საქართველო

(740) სალომე ჯვლაძე

(540)



(591) ლურჯი, თეთრი

(531) 05.05.20, 26.04.15, 29.01.12

(511)

35 – რეკლამა; მართვა საქმიან სფეროში; ადმინისტრირება საქმიან სფეროში; საოფისე სამსახური.

44 – სამედიცინო მომსახურება; ვეტერინარული მომსახურება; მომსახურება ცხოველებისა და ადამიანების ჰიგიენისა და კოსმეტიკის

სფეროში; მომსახურება სოფლის მეურნეობის, მებაღეობისა და მეტყვეობის სფეროში.

(260) AM 2017 91357 A

(210) AM 91357

(220) 2017 03 22

(731) სს „გეფა“

სანაპიროს ქ. 6, ძველი თბილისის რაიონი, თბილისი, საქართველო

(740) სალომე ჯელაძე

(540)



(591) ლურჯი, თეთრი

(531) 05.05.20, 29.01.12

(511)

35 – რეკლამა; მართვა საქმიან სფეროში; ადმინისტრირება საქმიან სფეროში; საოფისე მსახური.

44 – სამედიცინო მომსახურება; ვეტერინარული მომსახურება; მომსახურება ცხოველებისა და ადამიანების ჰიგიენისა და კოსმეტიკის სფეროში; მომსახურება სოფლის მეურნეობის, მებაღეობისა და მეტყვეობის სფეროში.

(260) AM 2017 91359 A

(210) AM 91359

(220) 2017 03 22

(731) ანდერ ქონტროლ ქომერციალ

ბროკერეჯ ლ.ლ.კ.

ოფის 1202, ონგედ ბაი ალ შეის ბეტი ალ მაკტომ, დეირა, რაიქატ ალ ბუტაინ, დუბაი, არაბთა გაერთიანებული საამიროები

(740) დავით ზურაბიშვილი

(540)



(591) შავი, თეთრი, ლურჯი

(531) 26.01.01, 26.01.04, 26.01.20, 26.01.24, 27.05.01, 27.05.23, 27.05.24, 29.01.13

(511)

34 – თამბაქო; მწველთა საკუთონო; ასანთი (იტალიური წარმოშობის).

(260) AM 2017 91360 A

(210) AM 91360

(220) 2017 03 22

(731) ლევან გობეჯიშვილი

შროშის ქ. 6, ბ. 9, 0179, თბილისი, საქართველო

(740) დავით ზურაბიშვილი

(540)

THE CHEESECAKE FACTORY

ზე ჩიიზქეიქ ფაქტორი

(511)

43 – კაფეები; კაფეტერიები; რესტორნები.

(260) AM 2017 91377 A

(210) AM 91377

(220) 2017 03 23

(731) შპს „O lala“

მ. ალექსიძის ქ. 1, („აკადემქალაქი“-ს I კვარ., კორ. 6), კომერციული ფართი, სართ. 1, 0171, თბილისი, საქართველო

(740) ლელა ოთარაშვილი

(540)

City Style
BEAUTY CENTER



(591) თეთრი, ოქროსფერი და შავი

(531) 26.04.24, 27.05.01, 27.05.24, 29.01.12

(511)

44 – მომსახურება ადამიანების ჰიგიენისა და კოსმეტიკის სფეროში, ესთეტიური მედიცინის ცენტრი, სილამაზის სალონი.

(260) AM 2017 91395 A

(210) AM 91395

(220) 2017 03 24

(731) შპს „ასფარმა საქართველო

ფარმაცევტული კომპანია“

მცხეთის ქ. 8, 0179, თბილისი,

საქართველო

(740) მაია სამადაშვილი

(540)

**ASFAMPICID
АСФАМПИЦИД
სსფამპისიდი**

(511)

5 – ფარმაცევტული პრეპარატები, მათ შორის, სამკურნალო საშუალებები.

(260) AM 2017 91396 A

(210) AM 91396

(220) 2017 03 24

(731) შპს „ასფარმა საქართველო
ფარმაცევტული კომპანია“
მცხეთის ქ.8, 0179, თბილისი, საქართველო

(740) მაია სამადაშვილი

(540)

**ASFAMPICIDE
АСФАМПИЦИД
სსფამპისიდი**

(511)

5 – ფარმაცევტული პრეპარატები, მათ შორის, სამკურნალო საშუალებები.

(260) AM 2017 91397 A

(210) AM 91397

(220) 2017 03 24

(731) შპს „ასფარმა საქართველო
ფარმაცევტული კომპანია“
მცხეთის ქ. 8, 0179, თბილისი,
საქართველო

(740) მაია სამადაშვილი

(540)

**ASFAMPISID
АСФАМПИЦИД
სსფამპისიდი**

(511)

5 – ფარმაცევტული პრეპარატები, მათ შორის, სამკურნალო საშუალებები.

(260) AM 2017 91399 A

(210) AM 91399

(220) 2017 03 27

(731) კენტუკი ფრაიდ ჩიკენ ინტერნეშენელ
ჰოლდინგზ, ლღკ.
7100 კორპორეიტ დრაივ, პლანო, ტეხასი
75024, აშშ

(740) თამარ კოჭლამაზაშვილი

(540)

CHEFBURGER

(511)

29 – ხორცი, თევზი, ფრინველი და ნანადირევი; ხორცის ექსტრაქტები; დაკონსერვებული, გამხმარი და თბურად დამუშავებული ბოსტნეული და ხილი; ჟელე, მურაბა, კომპოტი; კვერცხი, რძე და რძის ნაწარმი; ზეთები და საკვები ცხიმები; კოტლეტები ბურგერებისათვის.

30 – ყავა, ჩაი, კაკაო, შაქარი, ბრინჯი, ტაპიოკა (მანიოკა), საგო, ყავის შემცველები; ფქვილი და მარცვლოვანი პროდუქტი, პურ-ფუნთუშეული, საკონდიტრო ნაწარმი, ნაყინი; თაფლი, ბადაგის ვაჟინი; საფუარი, საცხობი ფხენილები; მარილი, მდოგვი; ძმარი, საკაზმები; სანელებლები; საკვები ყინული; სენდვიჩები, ბუტერბროდები.

(260) AM 2017 91400 A

(210) AM 91400

(220) 2017 03 27

(731) კენტუკი ფრაიდ ჩიკენ ინტერნეშენელ
ჰოლდინგზ, ლღკ.

7100 კორპორეიტ დრაივ, პლანო, ტეხასი
75024, აშშ

(740) თამარ კოჭლამაზაშვილი

(540)

შეფ ბურგერი

(511)

29 – ხორცი, თევზი, ფრინველი და ნანადირევი; ხორცის ექსტრაქტები; დაკონსერვებული, გამხმარი და თბურად დამუშავებული ბოსტნეული და ხილი; ჟელე, მურაბა, კომპოტი; კვერცხი, რძე და რძის ნაწარმი; ზეთები და საკვები ცხიმები; კოტლეტები ბურგერებისათვის.

30 – ყავა, ჩაი, კაკაო, შაქარი, ბრინჯი, ტაპიოკა (მანიოკა), საგო, ყავის შემცველები; ფქვილი და მარცვლოვანი პროდუქტი, პურ-ფუნთუშეული, საკონდიტრო ნაწარმი, ნაყინი; თაფლი, ბადაგის ვაჟინი; საფუარი, საცხობი ფხენილები; მარილი, მდოგვი; ძმარი, საკაზმები; სანელებლები; საკვები ყინული; სენდვიჩები, ბუტერბროდები.

(260) AM 2017 91402 A

(210) AM 91402

(220) 2017 03 27

(731) შპს „თრეველ სერვის ჯორჯია“
სოლომონ მეორის ქ.7, ბ.22, 5611, ხონი,
საქართველო

(540)



(591) ყვითელი, ცისფერი და ლურჯი
(531) 01.15.21, 24.15.01, 27.05.10, 29.01.13

(511)
39 – ტრანსპორტირება; მოგზაურობის ორგანიზება; ტურისტული სააგენტო.

(260) AM 2017 91500 A
(210) AM 91500
(220) 2017 03 28
(731) შპს „ავტობანი 2000“
ანაგის ქ. 4, ბ. 75, ვაკე-საბურთალოს რაიონი, თბილისი, საქართველო
(740) გრიგოლ თაბუკაშვილი
(540)



(591) ყვითელი, ლურჯი და თეთრი
(531) 26.04.03, 26.04.09, 26.04.18, 28.19, 29.01.12
(511)
35 – რეკლამა; მართვა საქმიან სფეროში; ადმინისტრირება საქმიან სფეროში; საოფისე სასახური.

37 – მშენებლობა; რემონტი; დანადგარების დაყენება, ავტომობილების ტექნიკური მომსახურება და რემონტი, ავტოგასამართი სადგურები (საწვავით შევსება და ტექნიკური მომსახურება), ავტომობილების რეცხვა.

(260) AM 2017 91501 A
(210) AM 91501
(220) 2017 03 28
(731) ი/მ „მაია გორგობიანი“
ვაჟა-ფშაველას გამზ. 32, 0160, თბილისი, საქართველო
(740) მარინე ნასარიძე
(540)



(591) ნარინჯისფერი, შავი, თეთრი
(531) 26.04.06, 26.04.07, 26.04.19, 27.05.01, 28.19, 29.01.13

(511)
41 – სასწავლო პროცესის უზრუნველყოფა, აკადემიები (განათლება), გამაჯანსაღებელი კლუბები, გამოფენების ორგანიზაცია (კულტურულ-საგანმანათლებლო), გამოქვეყნება (ტექსტების), გარდა სარეკლამო ტექსტებისა, გამოცდების ჩატარება, გამოცემა (წიგნების), გამართობების სამსახური, გართობა, დაუსწრებელი სწავლება, ელექტრონული წიგნებისა და ჟურნალ-გაზეთების გამოცემა, ვიდეო-ფილმების გაქირავება.

44 – მომსახურება ადამიანების ჰიგიენისა და კოსმეტიკის სფეროში, აბანოები (თურქული), არომათერაპია, ვიზაჟისტების მომსახურება, თმის გადანერგვა, კლინიკები, მანიკური, მასაჟი, პლასტიკური ქირურგია, სალონები (სილამაზის), საპარიკმახეროები, საუნა, სოლარიუმი, ტატუირება (სვირინგი), ფიზიოთერაპია.

(260) AM 2017 91502 A
(210) AM 91502
(220) 2017 03 29
(731) ბოდეგას ოსბორნე, ს.ა.უ.
ფერნან კაბალერო, 7, 11.500 პუერტო დე სანტა მარია, კადისი, ესპანეთი
(740) ლილიანა დარახველიძე
(540)

CARLOS I

(511)
33 – ალკოჰოლიანი სასმელები (ღუდის გარდა).

(260) AM 2017 91515 A
(210) AM 91515
(220) 2017 03 29
(731) შპს „G.W.H.“
გლდანი 3 მ/რ, კორპ.72, ბ.157, თბილისი, საქართველო
(740) გიორგი ჯამბურძიძე
(540)



(591) თეთრი აგურისფერი შავი
(531) 19.09.02, 27.05.01, 28.19, 29.01.12
(511)
35 – რეკლამა; მართვა საქმიან სფეროში; აღ-
მინისტრირება საქმიან სფეროში; საოფისე სა-
მსახური; ღვინის მაღაზია.

(260) AM 2017 91516 A
(210) AM 91516
(220) 2017 03 29
(731) ქეთევან აბაშიძე-მუუქე
კ. აბაშიძის ქ. 4, 0102, თბილისი,
საქართველო;
პაატა ჯავახიშვილი
ი. ჯავახიშვილის ქ. 66, 0102, თბილისი,
საქართველო;
ლევან ცინცაძე
ი. ჯავახიშვილის ქ. 66, 0102, თბილისი,
საქართველო

(740) ქეთევან აბაშიძე-მუუქე
(540)



(591) შინდისფერი, ოქროსფერი, თეთრი
(531) 24.01.13, 24.09.01, 25.01.05, 27.07.01, 28.19,
29.01.12
(511)
30 – საკონდიტრო ნაწარმი.

(260) AM 2017 91529 A
(210) AM 91529
(220) 2017 03 31
(731) გალეინ (ტომას) ლიმიტიდ
მეიპლ ჰაუს, 149 ტოტენჰემ ქორთ როუდ,
ლონდონი, W1T 7NF, გაერთიანებული
სამეფო

(740) კონსტანტინე მეიფარიანი
(540)



(591) შავ-თეთრი
(531) 02.01.01, 02.03.01, 02.05.01
(511)
28 – თამაშები, სათამაშოები და თამაშობები;
ვიდეოთამაშების აპარატურა; ტანგარჯიშისა
და სპორტისათვის განკუთვნილი საქონელი,
ნადვისხის მორთულობა; სათამაშოები, ბან-
ქოს თამაშები.

41 – აფხრდა; სასწავლო პროცესის უზრუნ-
ველყოფა; გართობა; სპორტული და კულტუ-
რულ-საგანმანათლებლო ღონისძიებების ორ-
განიზება; ონლაინ გართობა; შოუები ცოცხა-
ლი შესრულებით; ონლაინ თამაშები; პუბლი-
კაზე გამომჩენა კოსტიუმირებული პერსონაჟის
სახით; გართობა; სატელევიზიო შოუები.

(260) AM 2017 91530 A
(210) AM 91530
(220) 2017 03 31
(731) Bolero & Company
ქუჩიშვილის ქ. 12-14-16, ბ. 13, თბილისი,
საქართველო
(740) მამუკა ფოთოლაშვილი
(540)

რატიანი
RATIANI
RATIANI

(511)
33 – ალკოჰოლიანი სასმელები (ღუდის გარდა).

(260) AM 2017 91532 A
(210) AM 91532
(220) 2017 03 31
(731) Bolero & Company
ქუჩიშვილის ქ. 12-14-16, ბ.13, თბილისი,
საქართველო
(740) მამუკა ფოთოლაშვილი

(540)

ბექაური
БЕКАУРИ
BEKAURI

(511)

33 – ალკოჰოლიანი სასმელები (ღუდის გარდა).

(260) AM 2017 91534 A

(210) AM 91534

(220) 2017 03 31

(731) Bolero & Company

ქუჩიშვილის ქ. 12-14-16, ბ. 13, თბილისი,
საქართველო

(740) მამუკა ფოთოლაშვილი

(540)

კლარჯი
КЛАРДЖ
KLARGE

(511)

33 – ალკოჰოლიანი სასმელები (ღუდის გარდა).

(260) AM 2017 91609 A

(210) AM 91609

(220) 2017 04 06

(731) თამარ კობერიძე

ატენის ქ., კორპ. 3, ბ. 32, 0179, თბილისი,
საქართველო

(740) თამარ კობერიძე

(540)

ძიბა-ძიბა
DZIBA-DZIBA

(511)

29 – ფრინველის ხორცი, მათ შორის, ახალი და გაყინული, ფრინველის ხორცის ნაწარმი, მათ შორის, ახალი და გაყინული; კვერცხი.

(260) AM 2017 91640 A

(210) AM 91640

(220) 2017 04 11

(731) ბასუ სე

კარლ-ბოშ-შტრასე 38, ლუდვიგსჰაფენი
რეინზუ, გერმანია

(740) გიორგი თაქთაქიშვილი

(540)

METOLAT

(511)

1 – სოფლის მეურნეობაში, მეზღვრობასა და მეტყვევობაში გამოსაყენებელი ქიმიური ნაწარმი, განსაკუთრებით, მცენარეების გასაძლიერებელი პრეპარატები, მცენარეებში სტრესის მართვის ქიმიური და/ან ბიოლოგიური პრეპარატები, მცენარეების ზრდის მარეგულირებელი პრეპარატები, თესლის სამკურნალო ქიმიური საშუალებები, ზედაპირულად აქტიური ნივთიერებები, მწერების სექსუალურ სატყუარებად ან დასაბნევ საშუალებებად გამოსაყენებელი ბუნებრივი და ხელოვნური ქიმიური საშუალებები.

რეგისტრირებული სასაქონლო ნიშნები

(111) M 2017 28959 R
 (151) 2017 10 05
 (181) 2027 10 05
 (260) AM 2017 87719 A
 (220) 2016 06 27
 (732) სტეფენ ბოლინი
 ჭონქაძის ქ. 10ა, თბილისი, საქართველო

(111) M 2017 28979 R
 (151) 2017 10 20
 (181) 2027 10 20
 (260) AM 2017 87486 A
 (220) 2016 06 01
 (732) სს „თელავის ღვინის მარანი“
 სოფ. კურდღელაური, 2200, თელავი,
 საქართველო

(111) M 2017 28980 R
 (151) 2017 10 20
 (181) 2027 10 20
 (260) AM 2017 85008 A
 (220) 2015 12 03
 (732) შპს „სუფთა სახლი“
 თემქა X კვ. სავაჭრო ცენტრი, გლდან-
 ნაძალადევის რაიონი, 0197, თბილისი,
 საქართველო

(111) M 2017 28981 R
 (151) 2017 10 20
 (181) 2027 10 20
 (260) AM 2017 86579 A
 (220) 2016 03 15
 (732) „მაქსთერმი“
 აკაკი ბელიაშვილის ქ. 149, 0159,
 თბილისი, საქართველო

(111) M 2017 28982 R
 (151) 2017 10 20
 (181) 2027 10 20
 (260) AM 2017 86864 A
 (220) 2016 04 04
 (732) შპს „მაქს დიზაინი“
 მაქსიმ გორკის ქ. 12, 0102, თბილისი,
 საქართველო

(111) M 2017 28983 R
 (151) 2017 10 20
 (181) 2027 10 20
 (260) AM 2017 87020 A

(220) 2016 04 15
 (732) გიორგი თარგამაძე
 დ. ჭონქაძის ქ. 7, ბ.11, 0105, თბილისი,
 საქართველო

(111) M 2017 28984 R
 (151) 2017 10 20
 (181) 2027 10 20
 (260) AM 2017 87417 A
 (220) 2016 05 30
 (732) შპს „ჩიიზკო“
 ლილოს სამრეწველო ზონა, 0192,
 თბილისი, საქართველო

(111) M 2017 28985 R
 (151) 2017 10 20
 (181) 2027 10 20
 (260) AM 2017 87828 A
 (220) 2016 07 05
 (732) სსიპ „საქართველოს ტურიზმის
 ეროვნული ადმინისტრაცია“
 სანაპიროს ქ. 4, 0105, თბილისი,
 საქართველო

(111) M 2017 28986 R
 (151) 2017 10 20
 (181) 2027 10 20
 (260) AM 2017 87962 A
 (220) 2016 07 14
 (732) ანესტას ელ მური
 ელ მურ რეზიდენს - პარკ ელ დეირი,
 კვარჩიმა - ბაბბდა, ლიბანი

(111) M 2017 28987 R
 (151) 2017 10 20
 (181) 2027 10 20
 (260) AM 2017 88005 A
 (220) 2016 07 22
 (732) შპს „გოდეს ოფ ლიბერთი გრუპ
 ინვესტმენტ“
 დოლიძის ქ. კორ. 27, ბ. 43, 0162,
 თბილისი, საქართველო

(111) M 2017 28988 R
 (151) 2017 10 20
 (181) 2027 10 20
 (260) AM 2017 88164 A
 (220) 2016 08 04

(732) შპს „გამომცემლობა შემოქმედო ანგელოზი“
VII მ/რ, 26, ბ.43, რუსთავი, საქართველო

(260) AM 2017 88670 A
(220) 2016 09 23
(732) შპს „საგა იმპექსი“
ა. ბელიაშვილის ქ. 145, 0159, თბილისი, საქართველო

(111) M 2017 28989 R
(151) 2017 10 20
(181) 2027 10 20
(260) AM 2017 88205 A
(220) 2016 08 09
(732) ნიკოლოზ ჩოლობარგია
აბაშიძის ქ. 68, თბილისი, საქართველო

(111) M 2017 28995 R
(151) 2017 10 20
(181) 2027 10 20
(260) AM 2017 88816 A
(220) 2016 10 03
(732) შპს „აგრო პაუერი“
დედოფლისწყაროს ქ. II შესახ. 1 (52/17)
(კომერციული ფართი 1 ც), 0103,
თბილისი, საქართველო

(111) M 2017 28990 R
(151) 2017 10 20
(181) 2027 10 20
(260) AM 2017 88473 A
(220) 2016 09 01
(732) საჯარო სააქციო საზოგადოება
„ობოლონ“
3, ქ. ბოჰატირსკა, 04212, კიევი, უკრაინა

(111) M 2017 28996 R
(151) 2017 10 20
(181) 2027 10 20
(260) AM 2017 88817 A
(220) 2016 10 03
(732) შპს „აგრო პაუერი“
დედოფლისწყაროს ქ. II შესახ. 1 (52/17)
(კომერციული ფართი 1 ც), 0103,
თბილისი, საქართველო

(111) M 2017 28991 R
(151) 2017 10 20
(181) 2027 10 20
(260) AM 2017 88479 A
(220) 2016 09 02
(732) სს „სასტუმროებისა და რესტორნების
მენეჯმენტ ჯგუფი - ემ/გრუპ“
თენგიზ ჩანტლაძის ქ. 40, დიდი ლილო,
თეთრი ხევის დასახ., 0109, თბილისი,
საქართველო

(111) M 2017 28997 R
(151) 2017 10 21
(181) 2027 10 21
(260) AM 2017 88818 A
(220) 2016 10 05
(732) ზე კოკა-კოლა კომპანი
უან კოკა-კოლა პლაზა, ატლანტა,
ჯორჯია 30313, აშშ

(111) M 2017 28992 R
(151) 2017 10 20
(181) 2027 10 20
(260) AM 2017 88646 A
(220) 2016 09 20
(732) შპს „ნიუ ფარმ გრუპი“
დ. აღმაშენებლის ხეივ. მე-12 კმ., კორპ. 2,
ბ. 43, 0131, თბილისი, საქართველო

(111) M 2017 28998 R
(151) 2017 10 21
(181) 2027 10 21
(260) AM 2017 88826 A
(220) 2016 10 05
(732) შპს „ტიფლისსკი ვინნი პოგრებ“
იუმაშევის ქ. 27, 0198 თბილისი,
საქართველო

(111) M 2017 28993 R
(151) 2017 10 20
(181) 2027 10 20
(260) AM 2017 88669 A
(220) 2016 09 22
(732) შპს „ოპტიმალ გრუპი“
ი. ჭავჭავაძის გამზ. 17 ა, თბილისი,
საქართველო

(111) M 2017 28999 R
(151) 2017 10 21
(181) 2027 10 21
(260) AM 2017 88828 A
(220) 2016 10 05
(732) შპს „ტიფლისსკი ვინნი პოგრებ“
იუმაშევის ქ. 27, 0198 თბილისი,
საქართველო

(111) M 2017 28994 R
(151) 2017 10 20
(181) 2027 10 20

(111) M 2017 29000 R
 (151) 2017 10 21
 (181) 2027 10 21
 (260) AM 2017 88893 A
 (220) 2016 10 07
 (732) პილოტო სიგარს, ინკ.
 1575 SW 1-ლი სტრიტი, მაიაში,
 ფლორიდის შტატი 33135, აშშ

(111) M 2017 29001 R
 (151) 2017 10 21
 (181) 2027 10 21
 (260) AM 2017 88929 A
 (220) 2016 10 11
 (732) შპს „ვარძია“
 სოფ. გოგაშენი, ახალქალაქის რ-ნი,
 0500, ვარძია, საქართველო

(111) M 2017 29002 R
 (151) 2017 10 21
 (181) 2027 10 21
 (260) AM 2017 89012 A
 (220) 2016 10 13
 (732) შპს „მარნისკარი“
 შ. ასკურავას ქ. 17, თბილისი, საქართველო

(111) M 2017 29003 R
 (151) 2017 10 21
 (181) 2027 10 21
 (260) AM 2017 89015 A
 (220) 2016 10 13
 (732) შპს „მარნისკარი“
 შ. ასკურავას ქ. 17, თბილისი, საქართველო

(111) M 2017 29004 R
 (151) 2017 10 21
 (181) 2027 10 21
 (260) AM 2017 89042 A
 (220) 2016 10 17
 (732) კარენ ვარდანიანი
 ბაირონის ქ. 3, ბ. 36, ერევანი, სომხეთი

(111) M 2017 29005 R
 (151) 2017 10 21
 (181) 2027 10 21
 (260) AM 2017 89046 A
 (220) 2016 10 17
 (732) კარენ ვარდანიანი
 ბაირონის ქ. 3, ბ. 36, ერევანი, სომხეთი

(111) M 2017 29006 R
 (151) 2017 10 21
 (181) 2027 10 21

(260) AM 2017 89048 A
 (220) 2016 10 17
 (732) კარენ ვარდანიანი
 ბაირონის ქ. 3, ბ. 36, ერევანი, სომხეთი

(111) M 2017 29007 R
 (151) 2017 10 21
 (181) 2027 10 21
 (260) AM 2017 89067 A
 (220) 2016 10 18
 (732) მაილენ ინსტიტუტუნელ ინკ.
 1718 ნორტროკ კორტ როკფორდი,
 ილინოისი, 61103, აშშ

(111) M 2017 29008 R
 (151) 2017 10 21
 (181) 2027 10 21
 (260) AM 2017 89073 A
 (220) 2016 10 18
 (732) გიორგი დეკანოზიშვილი
 ი. ჭავჭავაძის გამზ. 5, ბ. 21, 0179,
 თბილისი, საქართველო

(111) M 2017 29009 R
 (151) 2017 10 21
 (181) 2027 10 21
 (260) AM 2017 89086 A
 (220) 2016 10 20
 (732) ზე კოკა-კოლა კომპანი
 უან კოკა-კოლა პლაზა, ატლანტა,
 ჯორჯია 30313, აშშ

(111) M 2017 29010 R
 (151) 2017 10 21
 (181) 2027 10 21
 (260) AM 2017 89087 A
 (220) 2016 10 20
 (732) მარიამ ცერცვაძე
 ფანასკერტელის ქ. კორპ. 19, ბ. 2, 0194,
 თბილისი, საქართველო

(111) M 2017 29011 R
 (151) 2017 10 21
 (181) 2027 10 21
 (260) AM 2017 89130 A
 (220) 2016 10 25
 (732) ფილიპ მორის ბრენდზ სარლ
 კე ქანრენო 3, 2000 ნევშატელი, შვეიცარია

(111) M 2017 29012 R
 (151) 2017 10 21
 (181) 2027 10 21

(260) AM 2017 89174 A
 (220) 2016 10 26
 (732) შპს „კანტი“
 სამგორის ჩიხი 4 (ნაკვ. 8/89), 0120,
 თბილისი, საქართველო

(732) აბდი იბრაჰიმ ილახ სანაი ვე თიჯარეთ
 ანონიმ შირქეთი
 რეშითფაშა მაჰალესი ესქი ბიუიუქდერე
 ჯადესი No:4 34467 მასლაქი სარიერი
 სტამბოლი, თურქეთი

(111) M 2017 29013 R
 (151) 2017 10 21
 (181) 2027 10 21
 (260) AM 2017 89185 A
 (220) 2016 10 27
 (732) დინცლერ კაფეეროსტერეი ავ
 ვენდლინგ 15, 83737 ირშენბერგი,
 გერმანია

(111) M 2017 29018 R
 (151) 2017 10 22
 (181) 2027 10 22
 (260) AM 2017 89215 A
 (220) 2016 10 31
 (732) აბდი იბრაჰიმ ილახ სანაი ვე თიჯარეთ
 ანონიმ შირქეთი
 რეშითფაშა მაჰალესი ესქი ბიუიუქდერე
 ჯადესი No:4 34467 მასლაქი სარიერი
 სტამბოლი, თურქეთი

(111) M 2017 29014 R
 (151) 2017 10 21
 (181) 2027 10 21
 (260) AM 2017 89208 A
 (220) 2016 10 31
 (732) ინტერნეშენელ მასის ტაბაკ ლლკ
 10 გორცარანაიან სტრ., ინდასტრიულ
 ზონი, 0802 მასისი, არარატ რიჯონი,
 სომხეთი

(111) M 2017 29019 R
 (151) 2017 10 22
 (181) 2027 10 22
 (260) AM 2017 89218 A
 (220) 2016 10 31
 (732) ეთი გიდა სანაი ვე თიჯარეთ ანონიმ
 შირქეთი
 ორგანიზე სანაი ბიოლგესი 11. ჯადდე
 ესქიშეხირ, თურქეთი

(111) M 2017 29015 R
 (151) 2017 10 21
 (181) 2027 10 21
 (260) AM 2017 89212 A
 (220) 2016 10 31
 (732) აბდი იბრაჰიმ ილახ სანაი ვე თიჯარეთ
 ანონიმ შირქეთი
 რეშითფაშა მაჰალესი ესქი ბიუიუქდერე
 ჯადესი No:4 34467 მასლაქი სარიერი
 სტამბოლი, თურქეთი

(111) M 2017 29020 R
 (151) 2017 10 22
 (181) 2027 10 22
 (260) AM 2017 89241 A
 (220) 2016 11 02
 (732) გოლდენ ლიფ (მაკაო) ტობაქოუ'ს
 მანუფაქტურინგ ლიმიტიდ
 რუა დოს პესქადორეს, N.66, ბლოქოი,
 3.ანდარ-ა, მაკაო

(111) M 2017 29016 R
 (151) 2017 10 21
 (181) 2027 10 21
 (260) AM 2017 89213 A
 (220) 2016 10 31
 (732) აბდი იბრაჰიმ ილახ სანაი ვე თიჯარეთ
 ანონიმ შირქეთი
 რეშითფაშა მაჰალესი ესქი ბიუიუქდერე
 ჯადესი No:4 34467 მასლაქი სარიერი
 სტამბოლი, თურქეთი

(111) M 2017 29021 R
 (151) 2017 10 22
 (181) 2027 10 22
 (260) AM 2017 89242 A
 (220) 2016 11 02
 (732) გოლდენ ლიფ (მაკაო) ტობაქოუ'ს
 მანუფაქტურინგ ლიმიტიდ
 რუა დოს პესქადორეს, N.66, ბლოქოი,
 3.ანდარ-ა, მაკაო

(111) M 2017 29017 R
 (151) 2017 10 21
 (181) 2027 10 21
 (260) AM 2017 89214 A
 (220) 2016 10 31

(111) M 2017 29022 R
 (151) 2017 10 22
 (181) 2027 10 22
 (260) AM 2017 89330 A
 (220) 2016 11 07

(732) შპს „ფიერნა“
 ლ. გოთუას ქ. 12, თბილისი,
 საქართველო

(260) AM 2017 89548 A
 (220) 2016 11 21
 (732) შიმაღაია გლობალ ჰოლდინგ ზ ლტდ.
 106 ელიზაბეთან სქუეარ, ს/ყ 1162, გრანდ
 კაიმაი, KY1-1102, კაიმაის კუნძულები

(111) M 2017 29023 R

(151) 2017 10 22

(181) 2027 10 22

(260) AM 2017 89406 A

(220) 2016 11 10

(732) შპს „ზენი“

ნაღბანდიანის ქ. 11, ერევანი, სომხეთი

(111) M 2017 29029 R

(151) 2017 10 22

(181) 2027 10 22

(260) AM 2017 89549 A

(220) 2016 11 21

(732) შიმაღაია გლობალ ჰოლდინგ ზ ლტდ.
 106 ელიზაბეთან სქუეარ, ს/ყ 1162, გრანდ
 კაიმაი, KY1-1102, კაიმაის კუნძულები

(111) M 2017 29024 R

(151) 2017 10 22

(181) 2027 10 22

(260) AM 2017 89431 A

(220) 2016 11 14

(732) სი-ეს-ელ ბერინგ გმბჰ

ემილ-ფონ-ბერინგ- შტრ. 76 35041

მარბურგი, გერმანია

(111) M 2017 29030 R

(151) 2017 10 22

(181) 2027 10 22

(260) AM 2017 89624 A

(220) 2016 11 25

(732) კრაფტ ფუდს დენმარკ ინტელექტუალ
 პროპერტი აპს
 სონდრე რინგვეი 55, ბრონდბი DK-2605,
 დანია

(111) M 2017 29025 R

(151) 2017 10 22

(181) 2027 10 22

(260) AM 2017 89455 A

(220) 2016 11 15

(732) ზე კოკა-კოლა კომპანი

უან კოკა-კოლა პლაზა, ატლანტა,

ჯორჯია 30313, აშშ

(111) M 2017 29026 R

(151) 2017 10 22

(181) 2027 10 22

(260) AM 2017 89472 A

(220) 2016 11 15

(732) შლოს კალტენბერგ კონიგლიჩე

ჰოლდინგ უნდ ლიზენს კგ

შლოშტრასე 8, 82269, გელტენდორფი,

გერმანია

(111) M 2017 29027 R

(151) 2017 10 22

(181) 2027 10 22

(260) AM 2017 89512 A

(220) 2016 11 16

(732) სს „მეგობრების მარანი“

სოფ. შიღდა, ყვარლის რაიონი,

საქართველო

(111) M 2017 29028 R

(151) 2017 10 22

(181) 2027 10 22

დაჩქარებული პროცედურით რეგისტრირებული სასაქონლო ნიშნები

რეგისტრაციის გაუქმების მოთხოვნით საჩივრის შეტანა შესაძლებელია საქაბენტის სააპელაციო პალატაში გამოქვეყნებიდან 3 თვის ვადაში.

- (111) M 2017 28960 R
- (151) 2017 10 09
- (181) 2027 10 09
- (210) AM 91095
- (220) 2017 03 01
- (732) შპს „უნიმედ გრუპ კორპ“
გიორგი სააკაძის დაღმართი 6, სართ. 3,
კ/ფ 11, თბილისი, საქართველო
- (740) დევი დევიძე
- (540)

ანალგონ-დუალი Analgon-Dual Аналгон-Дуал

- (511)
- 5 – ფარმაცევტული და ვეტერინარული პრეპარატები; სანიტარული პრეპარატები სამედიცინო მიზნებისათვის; დიეტური ნივთიერებები სამედიცინო მიზნებისათვის, ბავშვთა კვება; საღებუნები, გადასახვევი საშუალებები; კბილის დასაბუნნი საშუალებები, კბილის ტვიფრის დასამზადებელი საშუალებები; დეზინფექტანტები; მანკე ცხოველების გასანადგურებელი საშუალებები; ფუნგიციდები, ჰერბიციდები.

- (111) M 2017 28961 R
- (151) 2017 10 16
- (181) 2027 10 16
- (210) AM 94457
- (220) 2017 10 05
- (732) შპს „სითი ლოფტი“
26 მაისის სახელობის მოედანი, 0171,
თბილისი, საქართველო
- (740) გიორგი თაქთაქიშვილი
- (540)

სტამბა

- (591) შავ-თეთრი
- (531) 28.19
- (511)
- 43 – დროებითი საცხოვრებელი უზრუნველყოფის ბიუროები (სასტუმროები, პანსიონები);

დროებითი საცხოვრებლის გაქირავება; დროებითი საცხოვრებლის დაჯავშნა; ცხოველთა პანსიონები; ბარების მომსახურება; ადგილების დაჯავშნა პანსიონებში; პანსიონები; გადასატანი ნაგებობების გაქირავება; კაფეები; კაფეტერიები; დასასვენებელი ბანაკები (საცხოვრებელი უზრუნველყოფა); კემპინგებით უზრუნველყოფა; დაწესებულებების სასადილოები; საკვების შეკვეთით დამზადება და შინ მიტანა; ბავშვთა ბაგები; მოხუცებულთა თავშესაფრები; ადგილების დაჯავშნა სასტუმროში; სასტუმროები; მოტელები; ავეჯის, მაგიდის თეთრეულისა და ჭურჭლის გაქირავება; შეხვედრების ჩასატარებელი ოთახების გაქირავება; კარვების გაქირავება; რესტორნები; თვითმომსახურების რესტორნები; სასაუზმეები; ტურბაზები.

- (111) M 2017 28962 R
- (151) 2017 10 16
- (181) 2027 10 16
- (210) AM 94458
- (220) 2017 10 05
- (732) შპს „სითი ლოფტი“
26 მაისის სახელობის მოედანი, 0171,
თბილისი, საქართველო
- (740) გიორგი თაქთაქიშვილი
- (540)



- (591) შავ-თეთრი
- (531) 26.04.22, 26.04.24, 27.05.17, 27.05.24
- (511)

43 – დროებითი საცხოვრებელი უზრუნველყოფის ბიუროები (სასტუმროები, პანსიონები); დროებითი საცხოვრებლის გაქირავება; დროებითი საცხოვრებლის დაჯავშნა; ცხოველთა პანსიონები; ბარების მომსახურება; ადგილების დაჯავშნა პანსიონებში; პანსიონები; გადასატანი ნაგებობების გაქირავება; კაფეები; კაფეტერიები; დასასვენებელი ბანაკები (საცხოვრებელი უზრუნველყოფა); კემპინგებით უზრუნველყოფა; დაწესებულებების სასადილოები; საკვების შეკვეთით დამზადება და შინ მიტანა; ბავშვთა ბაგები; მოხუცებულთა

თავშესაფრები; ადგილების დაჯავშნა სასტუმროში; სასტუმროები; მოტელები; ავეჯის, მაგიდის თეთრეულისა და ჭურჭლის გაქირავება; შეხვედრების ჩასატარებელი ოთახების გაქირავება; კარვების გაქირავება; რესტორნები; თვითმომსახურების რესტორნები; სასაუზმეები; ტურბაზები.

(111) M 2017 28963 R

(151) 2017 10 16

(181) 2027 10 16

(210) AM 94459

(220) 2017 10 05

(732) შპს „სითი ლოფტი“

26 მაისის სახელობის მოედანი, 0171, თბილისი, საქართველო

(740) გიორგი თაქთაქიშვილი

(540)



(591) შავ-თეთრი

(531) 26.04.02, 26.04.07, 26.04.24, 26.11.09, 28.19

(511)

43 – დროებითი საცხოვრებელი უზრუნველყოფის ბიუროები (სასტუმროები, პანსიონები); დროებითი საცხოვრებლის გაქირავება; დროებითი საცხოვრებლის დაჯავშნა; ცხოველთა პანსიონები; ბარების მომსახურება; ადგილების დაჯავშნა პანსიონებში; პანსიონები; გადასატანი ნაგებობების გაქირავება; კაფეები; კაფეტერიები; დასასვენებელი ბანაკები (საცხოვრებელი უზრუნველყოფა); კემპინგებით უზრუნველყოფა; დაწესებულებების სასადილოები; საკვების შეკვეთით დამზადება და შინ მიტანა; ბავშვთა ბაგები; მოხუცებულთა თავშესაფრები; ადგილების დაჯავშნა სასტუმროში; სასტუმროები; მოტელები; ავეჯის, მაგიდის თეთრეულისა და ჭურჭლის გაქირავება; შეხვედრების ჩასატარებელი ოთახების გაქირავება; კარვების გაქირავება; რესტორნები; თვითმომსახურების რესტორნები; სასაუზმეები; ტურბაზები.

(111) M 2017 28964 R

(151) 2017 10 16

(181) 2027 10 16

(210) AM 94460

(220) 2017 10 05

(732) შპს „სითი ლოფტი“

26 მაისის სახელობის მოედანი, 0171, თბილისი, საქართველო

(740) გიორგი თაქთაქიშვილი

(540)



(591) შავ-თეთრი

(531) 26.04.02, 26.04.07, 26.04.24, 26.11.09, 27.05.09, 27.05.10, 27.05.24

(511)

43 – დროებითი საცხოვრებელი უზრუნველყოფის ბიუროები (სასტუმროები, პანსიონები); დროებითი საცხოვრებლის გაქირავება; დროებითი საცხოვრებლის დაჯავშნა; ცხოველთა პანსიონები; ბარების მომსახურება; ადგილების დაჯავშნა პანსიონებში; პანსიონები; გადასატანი ნაგებობების გაქირავება; კაფეები; კაფეტერიები; დასასვენებელი ბანაკები (საცხოვრებელი უზრუნველყოფა); კემპინგებით უზრუნველყოფა; დაწესებულებების სასადილოები; საკვების შეკვეთით დამზადება და შინ მიტანა; ბავშვთა ბაგები; მოხუცებულთა თავშესაფრები; ადგილების დაჯავშნა სასტუმროში; სასტუმროები; მოტელები; ავეჯის, მაგიდის თეთრეულისა და ჭურჭლის გაქირავება; შეხვედრების ჩასატარებელი ოთახების გაქირავება; კარვების გაქირავება; რესტორნები; თვითმომსახურების რესტორნები; სასაუზმეები; ტურბაზები.

(111) M 2017 28965 R

(151) 2017 10 17

(181) 2027 10 17

(210) AM 94469

(220) 2017 10 06

(732) კარენ ვარდანიანი

ბაირონის ქ. 3, ბ. 36, ერევანი, სომხეთი

(740) გიორგი თაქთაქიშვილი

(540)



(591) თეთრი, წითელი, ვარდისფერი, ბაცი
ყავისფერი, ყავისფერი, მუქი ყავისფერი,
ყვითელი, რძისფერი, ფორთოხლისფერი,
ციხისფერი, ლურჯი, მწვანე, ატმისფერი,
ოქროსფერი, შავი

(531) 08.01.23, 08.01.24, 24.01.10, 27.05.01,
29.01.15

(511)

30 – ყავა, ჩაი, კაკაო, შაქარი, ბრინჯი, ტაპიოკა
(მანიოკა), საგო, ყავის შემცველები; ფქვილი
და მარცვლოვანი პროდუქტი, პურ-ფურთუშე-
ული, საკონდიტრო ნაწარმი, ნაყინი; თაფლი,
ბადავის ვაჟინი; საფუარი, საცხობი ფხვნილები;
მარილი, მდოგვი; ძმარი, საკაზმები; სანე-
ლებლები; საკვები ყინული.

(111) M 2017 28966 R

(151) 2017 10 17

(181) 2027 10 17

(210) AM 94470

(220) 2017 10 06

(732) სოსიეტე დე პროდუი ნესტლე ს.ა.
1800 ვევე, შვეიცარია

(740) თამაზ შილაკაძე

(540)



(591) ყავისფერი, ნარინჯისფერი, თეთრი,
წითელი

(531) 26.01.22, 26.01.24, 27.05.24, 29.01.14

(511)

30 – ყავა, ყავის ექსტრაქტები, ყავის პრეპარა-
ტები და სასმელები; ცივი ყავა; ყავის შემცვე-
ლები, ყავის შემცველების ექსტრაქტები,
ყავის შემცველებზე დამზადებული პრეპა-
რატები და სასმელები; ვარდკაჭკაჭა (ყავის
შემცველები); ჩაი, ჩაის ექსტრაქტები, ჩაის
პრეპარატები და სასმელები; ცივი ჩაი; ადამი-
ანებისთვის განკუთვნილი ალალს პრეპარატე-
ბი; კაკაო და კაკაოს პრეპარატები და სასმე-
ლები; შოკოლადი, შოკოლადის ნაწარმი, შო-
კოლადის პრეპარატები და სასმელები; ტკბი-
ლეული, კანფეტები, შაქრიანი საკონდიტრო
ნაწარმი; შაქარი; საღებავი რეზინა; ბუნებრივი
დამატკბობლები; პურ-ფუნთუშეული, პური,
საფუარი, ტკბილი ერბოხედილი ცომი საკონ-

დიტრო ნაწარმისათვის; გაღებები, ბისკვიტე-
ბი, ორცხობილები, ნამცხვრები, ტორტები,
ვაფლი, ირისი, პუდინგები; ნაყინი, ყინულ-
წყალი, შარბათები (ხილის ნაყინი), გაყინული
საკონდიტრო ნაწარმი, გაყინული ნამცხვრები,
რბილი ყინული, გაყინული იოგურტი; შემკვ-
რელი ნივთიერებები ნაყინის და/ან ყინულ-
წყლის და/ან შარბათების (ხილის ნაყინის)
და/ან გაყინული საკონდიტრო ნაწარმის და/ან
გაყინული ნამცხვრების და/ან რბილი ყინუ-
ლის და/ან გაყინული იოგურტის დასამზადებ-
ლად; მარცვლეულის საუზმეული, მიუსლი,
სიმინდის ფანტელები, მარცვლეულის ფილე-
ბი, მზა მარცვლეული, მარცვლეულის პრეპა-
რატები.

(111) M 2017 28967 R

(151) 2017 10 17

(181) 2027 10 17

(210) AM 94090

(220) 2017 09 11

(732) ოლო „ფირმა „დისნა“

ბ-რ დრუები ნაროდოვ დ. 14-16,

პომესჩენიე 500, 1103, კიევი, უკრაინა

(740) დავით ზურაბიშვილი

(540)

ALGETI VALLEY

ალგეთის ველი



(591) შავ-თეთრი

(531) 07.01.03; 27.05.01; 28.19

(526) ნიშანი დაცულია მთლიანობაში, მასში
შემავალი სიტყვიერი აღნიშვნა „ALGETI“,
„ალგეთი“ დამოუკიდებელ სამართლებრივ
დაცვას არ ექვემდებარება.

(511)

33 – ალკოჰოლიანი სასმელი (ლუდის გარდა) -
ქართული წარმოშობის.

(111) M 2017 28968 R

(151) 2017 10 17

(181) 2027 10 17

(210) AM 94240

(220) 2017 09 20

(732) შპს „ჯეო-კოლპ“
თვალჭრელიძის ქ. 2, 0182, თბილისი,
საქართველო
(540)



(591) თეთრი, ღურჯი, წითელი
(531) 26.11.13, 27.05.17, 29.01.13
(511)

29 – ხორცი, თევზი, ფრინველი და ნანადირევი; ხორცის ექსტრაქტები; დაკონსერვებული, გამხმარი და თბურად დამუშავებული ბოსტნეული და ხილი; ჟელე, მურაბა, კომპოტი; კვერცხი, რძე და რძის ნაწარმი; ზეთები და საკვები ცხიმები.

(111) M 2017 28969 R
(151) 2017 10 17
(181) 2027 10 17
(210) AM 94473
(220) 2017 10 06

(732) ზაკრიტოე აკციონერნოე ობშესტვო
„კანონფარმა პროდაკშნ“
ულ. ზარეჩნაია 105, 141100, შელკოვო
მ. ო., მოსკოვი, რუსეთი

(740) დავით ჩქოფოია
(540)

თიოფტია
Tioptiya
Тиоптия

(591) შავ-თეთრი
(511)

5 – ფარმაცევტული და ვეტერინარული პრეპარატები; სანიტარული პრეპარატები სამედიცინო მიზნებისათვის; დიეტური ნივთიერებები სამედიცინო მიზნებისათვის, ბავშვთა კვება; საღებუნები, გადასახვევი საშუალებები; კბილის დასაბუნნი საშუალებები, კბილის ტვიფრის დასამზადებელი საშუალებები; დეზინფექტანტები; მავნე ცხოველების გასანადგურებელი საშუალებები; ფუნგიციდები, ჰერბიციდები.

(111) M 2017 28970 R
(151) 2017 10 18
(181) 2027 10 18
(210) AM 94366
(220) 2017 09 29
(732) ვარლამ კუცია

ვაჟა-ფშაველას გამზ. 6, კვარტ. 3
კორპ. ბ. 42, 0186, თბილისი,
საქართველო

(540)



(591) შავი, წითელი, ყვითელი და ცისფერი.
(531) 27.05.01, 27.05.02, 27.05.10, 27.05.17,
29.01.14

(511)

30 – ყავა, ჩაი, კაკაო, შაქარი, ბრინჯი, ტაპიოკა (მანიოკა), საგო, ყავის შემცველები; ფქვილი და მარცვლოვანი პროდუქტი, პურ-ფუნთუშეული, საკონდიტრო ნაწარმი, ნაყინი; თაფლი, ბადაგის ვაჟინი; საფუარი, საცხობი ფხვნილები; მარილი, მღოვვი; ძმარი, საკაზმები; სანელებლები; საკვები ყინული.

(111) M 2017 28971 R
(151) 2017 10 18
(181) 2027 10 18
(210) AM 94453
(220) 2017 10 05

(732) შალვა ხეცურიანი
თამარ მეფის გამზ. 17, 0112, თბილისი,
საქართველო

(740) ნესტან მიაძე
(540)

Paolo
პაოლო
Паоло

(591) შავ-თეთრი
(511)

33 – ალკოჰოლიანი სასმელები (ღუდის გარდა).
41 – აღზრდა; სასწავლო პროცესის უზრუნველყოფა; გართობა; სპორტული და კულტურულ-საგანმანათლებლო ღონისძიებების ორგანიზება.
43 – საკვები პროდუქტებითა და სასმელებით უზრუნველყოფა; დროებითი საცხოვრებელი უზრუნველყოფა.

(111) M 2017 28972 R
(151) 2017 10 18
(181) 2027 10 18
(210) AM 94461
(220) 2017 10 05

(732) შპს „ნიუ ფარმ გრუპი“
დავით აღმაშენებლის ხეივ. XII კმ, კორპ. 2,
ბ. 43, ვაკე-საბურთალოს რაიონი, 0131,
თბილისი, საქართველო

(540)

ნიუცეფი
Newceph
Ньюцеф

(591) შავ-თეთრი

(511)

5 – ფარმაცევტული და ვეტერინარული პრეპარატები; სანიტარული პრეპარატები სამედიცინო მიზნებისათვის; დიეტური ნივთიერებები სამედიცინო მიზნებისათვის, ბავშვთა კვება; სალბუნები, გადასახვევი საშუალებები; კბილის დასაბუნნი საშუალებები, კბილის ტვიფრის დასამზადებელი საშუალებები; დეზინფექტანტები; მავნე ცხოველების გასანადგურებელი საშუალებები; ფუნგიციდები, ჰერბიციდები.

(111) M 2017 28973 R

(151) 2017 10 19

(181) 2027 10 19

(210) AM 94464

(220) 2017 10 06

(732) შპს „გრანდ როიალ“
ვ. ბარნოვის ქ.10, (ნაკ. 38/3), ბესიკის ქ.4,
ძველი თბილისის რაიონი, 0108,
თბილისი, საქართველო

(540)



(591) შავ-თეთრი

(531) 24.09.12, 25.01.25, 27.05.10, 27.05.11

(511)

39 – სტუმრების განთავსება სასტუმროში, სტუმრების მომსახურება სასტუმროში, სამოგზაურო ტურების ორგანიზება, სამოგზაურო მარშრუტების ორგანიზება.

(111) M 2017 28974 R

(151) 2017 10 20

(181) 2027 10 20

(210) AM 94591

(220) 2017 10 13

(732) შპს „ნექსტრა გრუპი“
იროდიონ ევლოშილის ქ. 18, სართ. 2,
ს/ფ 3, დიდუბე-ჩუღურეთის რ-ნი, 0154,
თბილისი, საქართველო

(540)

ალერდექსი
Alerdex
Алердекс

(511)

5 – ფარმაცევტული და ვეტერინარული პრეპარატები; სანიტარული პრეპარატები სამედიცინო მიზნებისათვის; დიეტური ნივთიერებები სამედიცინო მიზნებისათვის, ბავშვთა კვება; სალბუნები, გადასახვევი საშუალებები; კბილის დასაბუნნი საშუალებები, კბილის ტვიფრის დასამზადებელი საშუალებები; დეზინფექტანტები; მავნე ცხოველების გასანადგურებელი საშუალებები; ფუნგიციდები, ჰერბიციდები.

(111) M 2017 28975 R

(151) 2017 10 20

(181) 2027 10 20

(210) AM 94596

(220) 2017 10 13

(732) შპს „ნექსტრა გრუპი“
იროდიონ ევლოშილის ქ. 18, სართ. 2,
ს/ფ 3, დიდუბე-ჩუღურეთის რ-ნი, 0154,
თბილისი, საქართველო

(540)

გლავოპტი
Glavopt
Главопт

(511)

5 – ფარმაცევტული და ვეტერინარული პრეპარატები; სანიტარული პრეპარატები სამედიცინო მიზნებისათვის; დიეტური ნივთიერებები სამედიცინო მიზნებისათვის, ბავშვთა კვება; სალბუნები, გადასახვევი საშუალებები; კბილის დასაბუნნი საშუალებები, კბილის ტვიფრის დასამზადებელი საშუალებები; დეზინფექტანტები; მავნე ცხოველების გასანადგურებელი საშუალებები; ფუნგიციდები, ჰერბიციდები.

(111) M 2017 28976 R

(151) 2017 10 20

(181) 2027 10 20

(210) AM 94598

(220) 2017 10 13

(732) შპს „ნექსტრა გრუპი“
იროდიონ ევლოშილის ქ.18, სართ., 2,
ს/ფ 3, დიდუბე-ჩუღურეთის რ-ნი, 0154,
თბილისი, საქართველო

(540)

ტოპიდექსოლი
Topidexol
Топидексол

(511)

5 – ფარმაცევტული და ვეტერინარული პრეპარატები; სანიტარული პრეპარატები სამედიცინო მიზნებისათვის; დიეტური ნივთიერებები სამედიცინო მიზნებისათვის, ბავშვთა კვება; საღებუნები, გადასახვევი საშუალებები; კბილის დასაბუნნი საშუალებები, კბილის ტვიფრის დასამზადებელი საშუალებები; დეზინფექტანტები; მავნე ცხოველების გასანადგურებელი საშუალებები; ფუნგიციდები, ჰერბიციდები.

(111) M 2017 28977 R

(151) 2017 10 20

(181) 2027 10 20

(210) AM 94463

(220) 2017 10 05

(732) ჩაიკაფარმა ჰაი ქუაღითი მედსინს ინკ.
გ.მ. დიმიტროვის ბულვ. 1, 1172, სოფია,
ბულგარეთი

(740) დავით ჩქოფოია

(540)

ლეფლოგარდი
LEFLOGARD
ЛЕФЛОГАРД

(511)

5 – ფარმაცევტული და ვეტერინარული პრეპარატები; სანიტარული პრეპარატები სამედიცინო მიზნებისათვის; დიეტური ნივთიერებები სამედიცინო მიზნებისათვის, ბავშვთა კვება; საღებუნები, გადასახვევი საშუალებები; კბილის დასაბუნნი საშუალებები, კბილის ტვიფრის დასამზადებელი საშუალებები; დეზინფექტანტები; მავნე ცხოველების გასანადგურებელი საშუალებები; ფუნგიციდები, ჰერბიციდები.

(111) M 2017 28978 R

(151) 2017 10 20

(181) 2027 10 20

(210) AM 94476

(220) 2017 10 09

(732) შპს „ნექსტრა გრუპი“
იროდიონ ევლოშილის ქ. 18, სართ. 2,
ს/ფ 3, დიდუბე-ჩუღურეთის რ-ნი, 0154,
თბილისი, საქართველო

(540)

ტერბექსინი
Terbexin
Тербексин

(511)

5 – ფარმაცევტული და ვეტერინარული პრეპარატები; სანიტარული პრეპარატები სამედიცინო მიზნებისათვის; დიეტური ნივთიერებები სამედიცინო მიზნებისათვის, ბავშვთა კვება; საღებუნები, გადასახვევი საშუალებები; კბილის დასაბუნნი საშუალებები, კბილის ტვიფრის დასამზადებელი საშუალებები; დეზინფექტანტები; მავნე ცხოველების გასანადგურებელი საშუალებები; ფუნგიციდები, ჰერბიციდები.

(111) M 2017 29031 R

(151) 2017 10 23

(181) 2027 10 23

(210) AM 94497

(220) 2017 10 09

(732) მაივეი ვარლაინს კო ლტდ
ვარკეთილი 3, IV კვ., მიმდ. ნაკვეთი
14/428, 14/429, ვაზისუბნის III მ/რ, II კვ.,
კორპ. 11-ის მიმდ., 0152, თბილისი,
საქართველო

(540)



MYWAY AIRLINES

(591) შავი, იასამნისფერი, ლურჯი

(531) 03.07.17, 03.07.24, 29.01.13

(511)

12 – სატრანსპორტო საშუალებები; ხმელეთზე, წყალსა და ჰაერში გადასადგილებელი აპარატები.

საერთაშორისო სასაქონლო ნიშნები, რომლებზეც ბამოტანილია გადაწყვეტილება დახვის მინიჭების შესახებ

გადაწყვეტილების გასაჩივრება შესაძლებელია საქპატენტის სააპელაციო პალატაში გამოქვეყნებიდან 3 თვის ვადაში ან მცხეთის რაიონული სასამართლოს ადმინისტრაციულ საქმეთა კოლეგიაში 1 თვის ვადაში (მის.: ქალაქი მცხეთა, სამხედროს ქ. №17).

(260) AM 2017 86325 A*

(800) 1288409

(891) 2015 08 27

(731) SEDES HOLDİNG ANONİM ŞİRKETİ
Levent Mah. Büyükdere Cad., Yapı Kredi
Plaza No:176 C Blok K:2, Levent
Beşiktaş, İSTANBUL, Turkey

(540)



(591) Blue, yellow, red

(526) "gratis"

(511)

3 – Bleaching and cleaning preparations, detergents other than for use in manufacturing operations and for medical purposes, laundry bleach, fabric softeners for laundry use, stain removers, dishwasher detergents; perfumery; cosmetics; fragrances; deodorants for personal use and animals; soaps; dental care preparations: dentifrices, denture polishes, tooth whitening preparations, mouth washes, not for medical purposes; abrasive preparations; emery cloth; sandpaper; pumice stone; abrasive pastes; polishing preparations for leather, vinyl, metal and wood, polishes and creams for leather, vinyl, metal and wood, wax for polishing.

5 – Pharmaceutical and veterinary preparations for medical purposes; chemical preparations for medical and veterinary purposes, chemical reagents for pharmaceutical and veterinary purposes; dietary supplements for pharmaceutical and veterinary purposes; dietary supplements; nutritional supplements; medical preparations for slimming purposes; food for babies; herbs and herbal beverages adapted for medicinal purposes; dental preparations and articles: teeth filling material, dental impression material, dental adhesives and material for repairing teeth, sanitary preparations for medical use; hygienic pads; hygienic tampons; plasters; materials for dressings; diapers, including those made of paper and textiles; preparations for destroying vermin; fungicides, herbicides; deodorants, other than for human beings or for animals; air deodorising preparations; disinfectants; antiseptics; detergents for medical purposes.

21 – Hand-operated non-electric cleaning instruments and appliances, brushes, other than paint-brushes, steel chips for cleaning, sponges for cleaning, steel wool for cleaning, cloths of textile for cleaning, gloves for dishwashing, non-electric polishing machines for household purposes, brooms for carpets, mops; toothbrushes, electric toothbrushes, dental floss, shaving brushes, hair brushes, combs; non-electric household or kitchen utensils, included in this class, [other than forks, knives, spoons], services [dishes], pots and pans, bottle openers, flower pots, drinking straws, non-electric cooking utensils; ironing boards and shaped covers therefor, drying racks for washing, clothes drying hangers; cages for household pets, indoor aquariums, vivariums and indoor terrariums for animals and plant cultivation; ornaments and decorative goods of glass, porcelain, earthenware or clay, included in this class, namely statues, figurines and vases, all made of glass, porcelain, earthenware or clay; mouse traps, insect traps, electric devices for attracting and killing flies and insects, fly catchers, fly swatters; perfume burners, perfume sprayers, perfume vaporizers, electric or non-electric make-up removing appliances, powder puffs, toilet cases; nozzles for sprinkler hose, nozzles for watering cans, watering devices, garden watering cans; unworked or semi-worked glass, except building glass, mosaics of glass and powdered glass for decoration, except for building, glass wool other than for insulation or textile use.

25 – Clothing, including underwear and outer-clothing, other than special purpose protective clothing; socks, mufflers [clothing], shawls, bandanas, scarves, belts [clothing]; footwear, shoes, slippers, sandals; headgear, hats, caps with visors, berets, caps [headwear], skull caps.

35 – Advertising, marketing and public relations; organization of exhibitions and trade fairs for commercial or advertising purposes; office functions; business management, business administration and business consultancy; accounting; commercial consultancy services; import-export agencies; business appraisal services for commercial or industrial products; auctioneering; the bringing together, for the benefit of others, of a variety of goods, enabling customers to conveniently view and purchase those goods, such services may be provided by retail stores, wholesale outlets, by means of electronic media or through mail order catalogues.

(260) AM 2017 87032 A*
 (800) 1295624
 (891) 2016 01 05
 (731) ANTONIO PUIG, S.A.
 Plaza Europa, 46-48, Hospitalet de Llobregat,
 E-08902 Barcelona, Spain

(540)

SCANDAL

(511)

3 – Bleaching preparations and other substances for laundry use; cleaning, polishing, degreasing and abrasive preparations; soaps; perfumery products, essential oils; cosmetics, except cosmetics for hair care, color cosmetics and make-up; dentifrices; toiletries; perfumery and fragrances; eau de Cologne; perfumes; scented preparations; mouth wash products; preparations for cleaning and care of the body; deodorants and antiperspirants; soaps and gels for personal use; bath preparations; preparations for skin care; exfoliants; talcum powders; wet wipes, cotton balls and hand wipes for sanitary, cosmetic and perfume purposes; lip balm (non-medicated); adhesives for cosmetic use; cosmetic preparations for slimming; shaving products; pre-shave preparations; after-shave preparations; non-medicated beauty preparations; cosmetic kits; preparations for perfuming; fragrances for the home; sachets for perfuming linen; aromatic extracts; products for the care and cleaning of animals; abrasives; shoemakers' and tailors' wax; preparations for cleaning and polishing leather and footwear.

(260) AM 2017 88877 A
 (800) 1311496
 (891) 2016 08 22
 (731) HILLEVI SAPERSTEIN
 Unit #393 E, 5100 San Felipe, Houston
 TX 77056, USA

(540)

MALIBU 1028

(526) The trademark is protected as a whole. „MALIBU“ shall not be subject to independent legal protection.

(511)

25 – Capri pants; headgear, namely, hats and caps; hosiery; lingerie; panties, shorts and briefs; shorts; slacks; t-shirts; underwear; women's clothing, namely, shirts, dresses, skirts, blouses; panties, shorts and briefs.

(260) AM 2017 88884 A
 (800) 1311801
 (891) 2016 04 29
 (731) YILDIZHAN TEKSTIL DERI SANAYI VE
 TICARET LTD.STI.
 Bezciler Sok. No:12/B, Yesildirek Istanbul,
 Turkey

(540)



(591) Red. The mark consists of the word "FSM" in red colored stylized lettering next to the word "1453" in the color black.

(526) The trademark is protected as a whole. „1453“ shall not be subject to independent legal protection.

(511)

25 – Clothing, namely, pants, dresses, sweatshirts, sweaters, t-shirts, blouses, shirts, pullovers, skirts, trousers, jackets, coats and overcoats, scarves and socks; footwear, namely, shoes, slippers; sandals; headgear, namely, hats, caps, berets.

(260) AM 2017 88932 A

(800) 817260

(891) 2016 04 25

(731) Publichnoe aktsionernoe obshchestvo
 "MAKARONNO-KONDITERSKOE
 PROIZVODSTVO"
 15A chaussée Nejegolskoe RU-309292
 CHEBEKINO, Belgorodskaja obl., Russian
 Federation

(540)



(591) Red, pale yellow, yellow, dark yellow, beige, orange, light brown, brown, dark brown, gray, black, white

(511)

30 – Coffee, tea, cocoa, sugar, rice, tapioca, sago, artificial coffee; flour; cereal preparations; pasta, macaroni, vermicelli; groats for human food, pastries; confectionery; edible ices; honey; golden syrup; yeast; baking powder; salt, mustard; vinegar, sauces (condiments); spices; ice for refreshment.

(260) AM 2017 89023 A

(800) 1314019

(891) 2016 08 12

(731) JT INTERNATIONAL SA
 Rue Kazem Radjavi 8, CH-1202 Genève,
 Switzerland

(540)

**AMERICAN
SPIRIT**

(591) black and white

(511)

34 – Tobacco, raw or manufactured; smoking tobacco, pipe tobacco, rolling tobacco, chewing tobacco, snus; cigarettes, cigars, cigarillos; snuff.

(260) AM 2017 89411 A

(800) 1316988

(891) 2016 07 11

(731) ITALGELATINE S.p.A.

Strada Statale Alba Bra, 201 I-12069 Santa
Vittoria D'Alba (CN), Italy

(540)

MIE

(511)

30 – Caramels [candy], chocolates.

(260) AM 2017 89432 A

(800) 1318493

(891) 2016 06 14

(731) IGOR MIKHAILOVICH MANUILOV

Geologicheskaya Street/Roshchinskaya Street,
No.28/10/2, RU-350000 Krasnodar, Russian
Federation

(540)

Веня

(591) Black, white

(511)

30 – Noodle-based prepared meals; coffee flavorings; tapioca flour; maltose; almond paste; honey; molasses for food; caramels [candy]; relish [condiment]; cinnamon [spice]; meat tenderizers, for household purposes; mayonnaise; chicory [coffee substitute]; marzipan; corn flakes; powders for making ice cream; cake dough; cocoa beverages with milk; halvah; macarons [pastry]; crushed barley; beer vinegar; chow-chow [condiment]; nutmegs; turmeric; capers; potato flour; mustard meal; pasta; spring rolls; food flavorings, other than essential oils; corn, roasted; flour; tarts; ferments for pastes; baking soda [bicarbonate of soda for cooking purposes]; tea-based beverages; chutneys [condiments]; edible ices; linseed for human consumption; sushi; ice cream; cheeseburgers [sandwiches]; artificial coffee; hominy; dessert mousses [confectionery]; rice-based snack food; rusks; petits fours [cakes]; cooking salt;

chewing gum; cocoa; pralines; fruit jellies [confectionery]; rice; cereal-based snack food; cakes; peppers [seasonings]; mustard; thickening agents for cooking foodstuffs; macaroni; yeast; malt biscuits; tomato sauce; vanillin [vanilla substitute]; cereal preparations; pepper; seasonings; hominy grits; meat pies; tea; pastilles [confectionery]; groats for human food; ice, natural or artificial; golden syrup; flavorings, other than essential oils, for cakes; infusions, not medicinal; seaweed [condiment]; oat flakes; iced tea; barley meal; chocolate beverages with milk; cake frosting [icing]; oat-based food; peanut confectionery; leaven; sandwiches; ham glaze; dressings for salad; custard; soya sauce; glucose for culinary purposes; natural sweeteners; sauces [condiments]; sausage binding materials; malt for human consumption; bean meal; husked barley; unroasted coffee; wheat germ for human consumption; rice cakes; petit-beurre biscuits; saffron [seasoning]; cocoa-based beverages; allspice; sea water for cooking; crackers; dough; vinegar; coffee; fondants [confectionery]; ravioli; frozen yogurt [confectionery ices]; cloves [spice]; popcorn; celery salt; pasta sauce; waffles; liquorice [confectionery]; spices; preparations for stiffening whipped cream; sugar; oatmeal; tortillas; breadcrumbs; cake powder; palm sugar; unleavened bread; corn flour; cream of tartar for culinary purposes; gluten prepared as foodstuff; chips [cereal products]; bread; pastry dough; ice for refreshment; noodles; ginger [spice]; corn, milled; meat gravies; crushed oats; condiments; sherbets [ices]; aromatic preparations for food; spaghetti; buns; confectionery for decorating Christmas trees; star aniseed; sago; candy; tapioca; pies; coffee-based beverages; marinades; chocolate mousses; soya bean paste [condiment]; pancakes; bread rolls; peppermint sweets; vegetal preparations for use as coffee substitutes; baking powder; puddings; pastries; soya flour; malt extract for food; almond confectionery; fruit coulis [sauces]; flowers or leaves for use as tea substitutes; pâtés en croûte; royal jelly; propolis; pizzas; flavorings, other than essential oils, for beverages; wheat flour; couscous [semolina]; ketchup [sauce]; aniseed; vermicelli [noodles]; binding agents for ice cream [edible ices]; curry [spice]; tacos; high-protein cereal bars; chocolate-based beverages; husked oats; garden herbs, preserved [seasonings]; semolina; confectionery; salt for preserving foodstuffs; coffee beverages with milk; sweetmeats [candy]; chocolate; pesto [sauce]; tabbouleh; mint for confectionery; quiches; gingerbread; gluten additives for culinary purposes; essences for foodstuffs, except etheric essences and essential oils; cookies; starch for food; muesli; cereal bars; stick liquorice [confectionery].

(260) AM 2017 89437 A

(800) 1318186

(891) 2016 02 02

(731) SPLASH-TOYS, SAS
18 rue de la Côte Frileuse, F-27640
BREUILPONT, France

(540)



(591) Green, violet

(511)

25 – Clothing, footwear, headgear; shirts; clothing of leather or imitation of leather; belts (clothing); furs (clothing); gloves (clothing); scarves; neckties; hosiery; socks; bedroom slippers; beach, ski or sports footwear; underwear.

28 – Games, toys; controls for game consoles; decorations for Christmas trees; Christmas trees of synthetic materials; apparatus for physical education or gymnastics; fishing tackle; balls for games; billiard tables, cues or balls; playing cards or board games; ice or roller skates; scooters (toys); sailboards or surf boards; rackets; snowshoes; skis; protective padding (parts of sportswear); toy models; figurines (toys).

(260) AM 2017 89444 A

(800) 1318359

(891) 2015 11 30

(731) SHANDONG LINWO HEAVY
MACHINERY CO., LTD
Room 2801A, Building 6 Shuntai Plaza,
No.2000 Shunhua Road, High-Tech Zone
Jinan City, China

(540)



(591) Black, white

(511)

7 – Agricultural machines; mowing and reaping machines; sowers [machines]; engraving machines; packaging machines; loader; hoppers [mechanical discharging]; road rollers; excavators; extractors for mines; carry scraper (terms considered too vague by the International Bureau – rule 13.2.b) of the Common Regulations); derricks; generators of electricity; metalworking machines; road sweeping machines [self-propelled].

11 – Lighting apparatus and installations; light-emitting diodes [LED] lighting apparatus; lighting installations for air vehicles; vehicle reflectors; lamps for directional signals of automobiles; anti-dazzle

devices for automobiles [lamp-fittings]; miners' lamps; lamps; headlights for automobiles; automobile lights.

12 – Fork lift trucks; sprinkling trucks; trucks; trailers [vehicles]; tractors; waggons; concrete mixing vehicles; automobile chassis; tipping bodies for lorries [trucks]; automobile wheels; axles for vehicles; gear boxes for land vehicles; tyres for vehicle wheels; tilting-carts.

42 – Petroleum exploitation; geoexploration.

(260) AM 2017 89445 A

(800) 1318521

(891) 2016 06 24

(731) LINN MARKETING INC
Belize Marina Towers, Suite 303, Newtown
Barracks, Belize City, Belize

(540)

SLAVIAN STAR

(591) Black, white

(511)

32 – Kvass [non-alcoholic beverage]; aerated water; cider, non-alcoholic; peanut milk [non-alcoholic beverage]; table waters; aloe vera drinks, non-alcoholic; malt wort; extracts of hops for making beer; beer wort; syrups for beverages; soya-based beverages, other than milk substitutes; smoothies; grape must, unfermented; beer; syrups for lemonade; isotonic beverages; beer-based cocktails; fruit juices; non-alcoholic beverages flavored with coffee; fruit nectars, non-alcoholic; soda water; lithia water; non-alcoholic honey-based beverages; whey beverages; tomato juice [beverage]; non-alcoholic beverages flavored with tea; mineral water [beverages]; non-alcoholic fruit juice beverages; malt beer; lemonades; seltzer water; vegetable juices [beverages]; ginger beer; aperitifs, non-alcoholic; protein-enriched sports beverages; cocktails, non-alcoholic; sherbets [beverages]; sarsaparilla [non-alcoholic beverage].

33 – Alcoholic beverages, except beer; aperitifs; arack [arak]; baijiu [Chinese distilled alcoholic beverage]; brandy; wine; piquette; whisky; vodka; anisette [liqueur]; kirsch; gin; digesters [liqueurs and spirits]; cocktails; curacao; anise [liqueur]; liqueurs; pre-mixed alcoholic beverages, other than beer-based; alcoholic beverages containing fruit; distilled beverages; spirits [beverages]; mead [hydromel]; peppermint liqueurs; bitters; nira [sugarcane-based alcoholic beverage]; rum; sake; perry; cider; rice alcohol; alcoholic extracts; fruit extracts, alcoholic; alcoholic essences.

(260) AM 2017 89480 A

(800) 1317761

(891) 2016 08 29

(731) POLFARMEX S.A.
ul. Józefów 9, PL-99-300 Kutno, Poland

(540)
SETAL

(591) black and white

(511)

5 – Pharmaceutical preparations.

(260) AM 2017 89562 A

(800) 1319358

(891) 2016 09 26

(731) CAPBRAN HOLDINGS, LLC
11601 WILSHIRE BLVD., SUITE 2300,
LOS ANGELES CA 90025, USA

(540)

VEGGIE BULLET

(526) The trademark is protected as a whole. „VEGGIE“ shall not be subject to independent legal protection.

(511)

7 – Electric food blenders; electric food processors.

(260) AM 2017 89570 A

(800) 1318611

(891) 2015 01 13

(731) LAARA ENTERPRISES LIMITED
Suite 1003, Khalid Al Attar Tower, P.O. Box
No.71241, Sheikh Zayed Road, Dubai, United
Arab Emirates

(540)



(591) Black, white and grey.

(511)

3 – Abrasives; amber [perfume]; scale removing preparations for household purposes; antistatic preparations for household purposes; breath freshening sprays; canned pressurized air for cleaning and dusting purposes; shaving stones [astringents]; polishing stones; abrasive paper; emery paper; polishing paper; petroleum jelly for cosmetic purposes; cotton wool for cosmetic purposes; cotton swabs for cosmetic purposes; cake flavourings [essential oils]; flavorings [flavourings] for beverages [essential oils]; sachets for perfuming linen; scented water; javelle water; lavender water; toilet water; laundry wax; flo-

or wax; non-slipping wax for floors; moustache wax; tailors' wax; polish for furniture and flooring; shoe wax; heliotropine; dental bleaching gels; geraniol; make-up; deodorants for human beings or for animals; scented wood; perfumes; non-slipping liquids for floors; windshield cleaning liquids; greases for cosmetic purposes; volcanic ash for cleaning; dentifrices; perfumery; decorative transfers for cosmetic purposes; ionone [perfumery]; smoothing stones; eyebrow pencils; cosmetic pencils; silicon carbide [abrasive]; carbides of metal [abrasives]; alum stones [astringents]; tripoli stone for polishing; adhesives for affixing false eyelashes; adhesives for affixing false hair; quillaia bark for washing; corundum [abrasive]; laundry blueing; beard dyes; colorants for toilet purposes; cosmetic dyes; starch for laundry purposes; cosmetic creams; cream for whitening the skin; creams for leather; polishing rouge; incense; hair spray; nail polish; after-shave lotions; hair lotions; lotions for cosmetic purposes; beauty masks; oils for perfumes and scents; oils for cosmetic purposes; oils for toilet purposes; essential oils; essential oils of cedarwood; essential oils of lemon; oils for cleaning purposes; bergamot oil; gaultheria oil; jasmine oil; lavender oil; almond oil; rose oil; oil of turpentine for degreasing; adhesives for cosmetic purposes; whitening; cleaning chalk; almond milk for cosmetic purposes; cleansing milk for toilet purposes; musk [perfumery]; soap; disinfectant soap; deodorant soap; shaving soap; soap for brightening textile; cakes of toilet soap; medicated soap; antiperspirant soap; soap for foot perspiration; almond soap; mint for perfumery; cosmetic kits; emery; false nails; eau de cologne; bases for flower perfumes; joss sticks; perfumery, essential oils, cosmetics, hair lotions; polishing wax; pastes for razor strops; hydrogen peroxide for cosmetic purposes; abrasive cloth; glass cloth; lipsticks; pomades for cosmetic purposes; shaving preparations; cosmetic preparations for baths; toiletries; waving preparations for the hair; preparations for soaking laundry; sharpening preparations; smoothing preparations [starching]; leather bleaching preparations; bleaching preparations and other substances for laundry use; denture polishes; refurbishing preparations; mouth washes, not for medical purposes; cosmetic preparations for slimming purposes; starch glaze for laundry purposes; fabric softeners for laundry use; laundry bleach; dry-cleaning preparations; make-up removing preparations; floor wax removers [scouring preparations]; paint stripping preparations; lacquer-removing preparations; rust removing preparations; nail care preparations; cleaning preparations; preparations for cleaning dentures; wallpaper cleaning preparations; preparations for unblocking drain pipes; cleaning, polishing, scouring and abrasive preparations; colour-brightening chemicals for household purposes [laundry]; make-up powder; diamantine [abrasive]; scouring solutions; false eyelashes; tis-

sues impregnated with cosmetic lotions; safrol; turpentine, for degreasing; potpourris [fragrances]; bleaching soda; washing soda, for cleaning; bath salts, not for medical purposes; bleaching salts; leather preservatives [polishes]; fumigation preparations [perfumes]; ammonia [volatile alkali] [detergent]; astringents for cosmetic purposes; eyebrow cosmetics; stain removers; make-up preparations; sun-tanning preparations [cosmetics]; hair colorants; neutralizers for permanent waving; preparations to make the leaves of plants shiny; cosmetic preparations for eyelashes; depilatory preparations; cosmetic preparations for skin care; shoe cream; cosmetics; cosmetics for animals; mascara; detergents other than for use in manufacturing operations and for medical purposes; degreasers other than for use in manufacturing processes; bleaching preparations [decolorants] for cosmetic purposes; antiperspirants [toiletries]; talcum powder, for toilet use; terpenes [essential oils]; cloths impregnated with a detergent for cleaning; shampoos; shampoos for pets; glass paper; soda lye; ethereal essences; badian essence; mint essence [essential oil].

5 – Dental amalgams of gold; dental amalgams; amino acids for veterinary purposes; bandages for dressings; bracelets for medical purposes; anti-rheumatism bracelets; paper for mustard plasters; fly catching paper; mothproofing paper; petroleum jelly for medical purposes; oxygen baths; sea water for medicinal bathing; mineral waters for medical purposes; thermal water; dietary fiber; moulding wax for dentists; hematogen; sanitary preparations for medical purposes; mustard plasters; mud for baths; medicinal mud; disinfectants; deodorants, other than for human beings or for animals; deodorants for clothing and textiles; dietetic substances adapted for medical use; mineral food supplements; cod liver oil; insecticides; hemostatic pencils; wart pencils; caustic pencils; adhesives for dentures; corn rings for the feet; anti-rheumatism rings; candy, medicated; dental lacquer; adhesive plasters; lotions for veterinary purposes; dog lotions; gauze for dressings; anti-horsefly oils; dental mastics; dental abrasives; dental impression materials; teeth filling material; material for stopping teeth, dental wax; dressings, medical; surgical dressings; medicines for veterinary purposes; lacteal flour for babies; fly catching adhesives; medicine cases, portable, filled; antiparasitic collars for animals; pants, absorbent, for incontinents; napkins for incontinents; plasters, materials for dressings; poultices; compresses; scapulars for surgical purposes; bunion pads; breast-nursing pads; pomades for medical purposes; powder of cantharides; pyrethrum powder; belts for sanitary napkins [towels]; bacterial preparations for medical and veterinary use; bacteriological preparations for medical and veterinary use; biological preparations for veterinary purposes; veterinary preparations; air deodorising preparations; air purifying preparations; pre-

parations for destroying noxious animals; herbicides; preparations for destroying dry rot fungus; larvae exterminating preparations; fly destroying preparations; preparations for destroying mice; slug exterminating preparations; vermin destroying preparations; preparations of trace elements for human and animal use; enzyme preparations for veterinary purposes; chemical preparations for veterinary purposes; chemical preparations to treat wheat blight [smut]; vine disease treating chemicals; chemical preparations to treat mildew; chemical preparations for treating phylloxera; mothproofing preparations; chemical conductors for electrocardiograph electrodes; food for babies; menstruation bandages; panty liners [sanitary]; solvents for removing adhesive plasters; chemical reagents for medical or veterinary purposes; rubber for dental purposes; insect repellent incense; insect repellents; repellents for dogs; sanitary towels; tissues impregnated with pharmaceutical lotions; fumigating sticks; milking grease; greases for veterinary purposes; salts for mineral water baths; mineral water salts; semen for artificial insemination; alloys of precious metals for dental purposes; disinfectants for hygiene purposes; disinfectants for chemical toilets; parasiticides; animal washes; cattle washes; dog washes; remedies for perspiration; remedies for foot perspiration; vulnery sponges; smoking herbs for medical purposes; medicinal herbs; sanitary pants; porcelain for dental prostheses; enzymes for veterinary purposes; fungicides; diabetic bread adapted for medical use; cement for animal hooves; bone cement for surgical and orthopaedic purposes; dental cements; herbal teas for medicinal purposes; tobacco extracts [insecticides]; rat poison; poisons.

11 – Lamp shades; steam accumulators; heat accumulators; defrosters for vehicles; distillation apparatus; desiccating apparatus; disinfectant apparatus; air deodorising apparatus; tanning apparatus [sun beds]; ionization apparatus for the treatment of air or water; coffee roasters; beverage cooling apparatus; hand drying apparatus for washrooms; water purifying apparatus and machines; refrigerating apparatus and machines; drying apparatus and installations; freezers; drying apparatus; fruit roasters; framework of metal for ovens; coolers for furnaces; expansion tanks for central heating installations; refining towers for distillation; bidets; boilers, other than parts of machines; bath tubs; bath tubs for sitz baths; waffle irons, electric; fans [air-conditioning]; fans [parts of air-conditioning installations]; electric fans for personal use; rotisseries; refrigerating display cabinets [display cases]; water heaters; flushing apparatus; air reheaters; extractor hoods for kitchens; gas condensers, other than parts of machines; acetylene generators; hydrants; burners; acetylene burners; petrol burners; gas burners; burners for lamps; germicidal burners; incandescent burners; oxyhydrogen burners; laboratory burners; oil burners; alcohol bur-

ners; hot water bottles; footwarmers, electric or non-electric; bedwarmers; pocket warmers; lampshade holders; stills; showers; refrigerating containers; lighters; gas lighters; friction lighters for igniting gas; chimney blowers; coils [parts of distilling, heating or cooling installations]; furnace ash boxes; evaporators; shower cubicles [enclosures (Am.)]; turkish bath cabinets, portable; heating apparatus; refrigerating chambers; fireplaces, domestic; pressure cooking saucepans, electric; air valves for steam heating installations; level controlling valves in tanks; thermostatic valves [parts of heating installations]; electrically heated carpets; light bulbs; light bulbs, electric; solar thermal collectors [heating]; distillation columns; lamp globes; air conditioning apparatus; gas boilers; laundry room boilers; heating boilers; coffee machines, electric; taps [faucets]; mixer taps for water pipes; forges, portable; lava rocks for use in barbecue grills; electric lights for Christmas trees; acetylene flares; safety lamps; gas lamps; curling lamps; germicidal lamps for purifying air; lamps for directional signals of automobiles; arc lamps; laboratory lamps; oil lamps; ultraviolet ray lamps, not for medical purposes; miners' lamps; electric lamps; chandeliers; barbecues; bread baking machines; watering machines for agricultural purposes; disposable sterilization pouches; footmuffs, electrically heated; heaters, electric, for feeding bottles; heaters for baths; heaters for heating irons; immersion heaters; brackets for gas burners; anti-splash tap nozzles; heat pumps; filaments for electric lamps; magnesium filaments for lighting; luminous house numbers; bath linings; heating apparatus for defrosting windows of vehicles; hot air bath fittings; bath fittings; loading apparatus for furnaces; kiln furniture [supports]; sauna bath installations; refrigerating appliances and installations; blankets, electric, not for medical purposes; lamp reflectors; vehicle reflectors; pasteurisers; lamp casings; sockets for electric lights; coffee percolators, electric; furnaces, other than for laboratory use; stoves [heating apparatus]; bakers' ovens; hot air ovens; microwave ovens [cooking apparatus]; microwave ovens for industrial purposes; incinerators; kilns; solar furnaces; urinals [sanitary fixtures]; feeding apparatus for heating boilers; heating plates; cookers; aquarium heaters; aquarium lights; heating cushions [pads], electric, not for medical purposes; cooking utensils, electric; water intake apparatus; deodorizing apparatus, not for personal use; apparatus for dehydrating food waste; fumigation apparatus, not for medical purposes; gas scrubbing apparatus; oil-scrubbing apparatus; glue-heating appliances; forage drying apparatus; water filtering apparatus; air purifying apparatus and machines; ice machines and apparatus; cooling appliances and installations; cooking apparatus and installations; lighting apparatus and installations; sanitary apparatus and installations; cooking rings; lighting apparatus for vehicles; heating apparatus for solid,

liquid or gaseous fuels; heating apparatus, electric; hot air apparatus; steam facial apparatus [saunas]; safety accessories for water or gas apparatus and pipes; regulating and safety accessories for gas apparatus; regulating accessories for water or gas apparatus and pipes; regulating and safety accessories for water apparatus; regulating and safety accessories for gas pipes; roasting jacks; anti-dazzle devices for automobiles [lamp fittings]; plate warmers; electric appliances for making yogurt; radiator caps; diving lights; torches for lighting; washers for water taps; anti-glare devices for vehicles [lamp fittings]; radiators [heating]; central heating radiators; radiators, electric; sinks; disinfectant dispensers for toilets; drip irrigation emitters [irrigation fittings]; light diffusers; nuclear reactors; heat regenerators; flushing tanks; pressure water tanks; roasters; lamps; standard lamps; ceiling lights; toilet seats; lighting installations for air vehicles; gas scrubbers [parts of gas installations]; lamp glasses; sterilizers; water sterilizers; air sterilisers; air driers; laundry dryers, electric; hair dryers; malt roasters; tobacco roasters; heat exchangers, not parts of machines; bread toasters; discharge tubes, electric, for lighting; lamp chimneys; luminous tubes for lighting; flues for heating boilers; boiler pipes [tubes] for heating installations; pipes [parts of sanitary installations]; toilets [water-closets]; toilets, portable; humidifiers for central heating radiators; wash-hand basins [parts of sanitary installations]; toilet bowls; water conduits installations; bath installations; air conditioning installations and apparatus; desalination plants; processing installations for fuel and nuclear moderating material; watering installations, automatic; cooling installations for water; cooling installations for liquids; milk cooling installations; cooling installations for tobacco; water purification installations; purification installations for sewage; steam generating installations; water distribution installations; air filtering installations; swimming pool chlorinating apparatus; ventilation [air-conditioning] installations for vehicles; water softening apparatus and installations; cooling installations and machines; heating installations; heaters for vehicles; hot water heating installations; polymerisation installations; water supply installations; ash conveyor installations, automatic; whirlpool-jet apparatus; air cooling apparatus; aquarium filtration apparatus; flare stacks for use in the oil industry; headlights for automobiles; vehicle headlights; filters for air conditioning; filters for drinking water; automobile lights; bicycle lights; lights for vehicles; pocket searchlights; lanterns for lighting; Chinese lanterns; fountains; ornamental fountains; deep fryers, electric; oven fittings made of fireclay; fittings, shaped, for ovens; refrigerators; chromatography apparatus for industrial purposes; kettles, electric; dampers [heating]; ventilation hoods; ventilation hoods for laboratories; dental ovens; refrigerating cabi-

nets; ice chests; fuel economizers; carbon for arc lamps; heating elements.

21 – Indoor aquaria; buckets; china ornaments; dishes; paper plates; saucers; goblets; candy boxes; lunch boxes; bottles; demijohns; busts of porcelain, ceramic, earthenware or glass; vases; epergnes; fruit cups; bird baths; baby baths, portable; plungers for clearing blocked drains; waffle irons, non-electric; coolers [ice pails]; buckets made of woven fabrics; cooking skewers of metal; napkin holders; clothing stretchers; hair for brushes; birdcages; funnels; carpet beaters [hand instruments]; signboards of porcelain or glass; candle extinguishers; flower pots; chamber pots; glue-pots; cruets; decanters; large-toothed combs for the hair; combs for animals; abrasive sponges for scrubbing the skin; sponges for household purposes; toilet sponges; deodorising apparatus for personal use; sponge holders; toothpick holders; dishes for soap; stands for shaving brushes; toilet paper holders; ironing boards; cutting boards for the kitchen; bread boards; washing boards; strainers; smoke absorbers for household purposes; containers for household or kitchen use; kitchen containers; boxes of glass; glass jars [carboys]; heat insulated containers for beverages; thermally insulated containers for food; glass flasks [containers]; frying pans; closures for pot lids; chamois leather for cleaning; toothpicks; ceramics for household purposes; majolica; glassware, porcelain and earthenware not included in other classes; works of art of porcelain, ceramic, earthenware or glass; brush goods; cleaning instruments, hand-operated; cabarets [trays]; stew-pans; flower pot covers, not of paper; shaving brushes; cages for household pets; polishing leather; shoe trees [stretchers]; napkin rings; towel rails and rings; rings for birds; piggy banks; bread baskets, domestic; baskets for domestic use; mangers for animals; cookie jars; tea caddies; washtubs; earthenware saucepans; mess-tins; cauldrons; coffee percolators, non-electric; coffeepots, non-electric; coffee grinders, hand-operated; fused silica [semi-worked product], other than for building; beer mugs; tankards; rat traps; pot lids; aquarium hoods; butter-dish covers; dish covers; cheese-dish covers; button-hooks; jugs; perfume burners; non-electric portable coolers (am.); watering cans; insect traps; mixing spoons [kitchen utensils]; basting spoons [cooking utensils]; scoops [tableware]; tart scoops; spatulas [kitchen utensils]; butter dishes; polishing materials for making shiny, except preparations, paper and stone; noodle machines, hand-operated; polishing apparatus and machines, for household purposes, non-electric; pepper mills, hand-operated; feather-dusters; brooms; isothermic bags; confectioners' decorating bags [pastry bags]; bowls [basins]; mosaics of glass, not for building; saucepan scourers of metal; soap boxes; mouse traps; cooking pot sets; nozzles for watering cans; spouts; nozzles for watering hose; unworked or semi-worked glass (except glass

used in building); fitted picnic baskets, including dishes; toilet cases; floss for dental purposes; fibreglass thread, not for textile use; cookie [biscuit] cutters; pastry cutters; sprinklers; sprinklers for watering flowers and plants; cotton waste for cleaning; wool waste for cleaning; cleaning tow; chopsticks; cocktail stirrers; pepper pots; gloves for household purposes; polishing gloves; gardening gloves; plates to prevent milk boiling over; trays for domestic purposes; trays for domestic purposes, of paper; lazy susans; vegetable dishes; candelabra [candlesticks]; trivets [table utensils]; coasters, not of paper and other than table linen; menu card holders; knife rests for the table; flat-iron stands; egg cups; grill supports; abrasive pads for kitchen purposes; pads for cleaning; drinking troughs; powdered glass for decoration; pottery; cooking pots; autoclaves [pressure cookers], non-electric; painted glassware; tableware, other than knives, forks and spoons; porcelain ware; crockery; cosmetic utensils; toilet utensils; trouser presses; cruet sets for oil and vinegar; spice sets; toilet paper dispensers; apparatus for wax-polishing, non-electric; bottle openers; glove stretchers; boot jacks; crumb trays; tie presses; clothes-pegs; glass caps; powder compacts; perfume vaporizers; powder puffs; dusting apparatus, non-electric; soap dispensers; combs; brush-making materials; combs and sponges; electric combs; grills [cooking utensils]; sifters [household utensils]; drinking horns; shoe horns; candle rings; salad bowls; sugar bowls; beaters, non-electric; whisks, non-electric, for household purposes; services [dishes]; coffee services [tableware]; liqueur sets; tea services [tableware]; cinder sifters [household utensils]; tea strainers; siphons for carbonated water; pipettes [wine-tasters]; rolling pins, domestic; hot pots, not electrically heated; steel wool for cleaning; currycombs; blenders, non-electric, for household purposes; fruit presses, non-electric, for household purposes; salt shakers; drinking vessels; vessels of metal for making ices and iced drinks; refrigerating bottles; cups of paper or plastic; graters [household utensils]; vacuum bottles; indoor terrariums [plant cultivation]; indoor terrariums [vivariums]; cloth for washing floors; rags for cleaning; dusting cloths [rags]; furniture dusters; litter boxes [trays] for pets; urns; aerosol dispensers, not for medical purposes; water apparatus for cleaning teeth and gums; kitchen grinders, non-electric; wax-polishing appliances, non-electric, for shoes; sprinkling devices; utensils for household purposes; kitchen utensils; cooking utensils, non-electric; strainers for household purposes; coffee filters, non-electric; flasks; drinking flasks for travellers; moulds [kitchen utensils]; ice cube moulds; cookery molds [moulds]; deep fryers, non-electric; comb cases; bread bins; fly catchers [traps or whisks]; teapots; kettles, non-electric; cups; garlic presses [kitchen utensils]; ironing board covers, shaped; tea balls; glass bowls; mops; cocktail sha-

kers; corkscrews; pig bristles; brushes; brushes (except paintbrushes); dishwashing brushes; brushes for cleaning tanks and containers; lamp-glass brushes; horse brushes; scrubbing brushes; toothbrushes; toothbrushes, electric; animal bristles (brushware); carpet sweepers; brushes for footwear; toilet brushes; electric brushes, except parts of machines; eyebrow brushes; nail brushes; nest eggs, artificial; boxes of metal, for dispensing paper towels; dustbins; heaters for feeding bottles, non-electric; crystal [glassware].

(260) AM 2017 89614 A

(800) 1319482

(891) 2016 05 16

(731) Kennede Electronics MFG.Co., Ltd.
No.21, Jintong Road, Tangxia Town, Pengjiang District, Jiangmen City, Guangdong Province, China

(540)

KENNEDE

(591) Black, white

(511)

9 – Computer peripheral devices; battery chargers; batteries, electric; plates for batteries; weighing machines; transformers [electricity]; computer programs [downloadable software]; switches, electric; alarms; signal lanterns.

11 – Lamps; lighting apparatus and installations; torches for lighting; fans [air-conditioning]; air purifying apparatus and machines; radiators, electric; air conditioning installations; hair driers; refrigerators; light-emitting diodes [LED] lighting apparatus.

(260) AM 2017 89735 A

(800) 1320694

(891) 2016 08 23

(731) CELGENE CORPORATION
86 Morris Avenue, Summit NJ 07901, USA

(540)

TEMNIKA

(591) Black, white

(511)

5 – Pharmaceutical preparations for use in the treatment of beta thalassemia and myelodysplastic syndromes, autoinflammatory disease, autoimmune disease, blood disease, cancer, arthritis, musculoskeletal and skin diseases in the fields of oncology, immunology and inflammation; pharmaceutical preparations, namely, cytokine inhibitory drugs; pharmaceutical preparations that modulate the immune system.

(260) AM 2017 89737 A

(800) 1320249

(891) 2016 02 03

(731) WORLD MEDICINE İLAÇ SANAYİ VE TİCARET ANONİM ŞİRKETİ
Evren Mah. Camiyolu Cad. No.50 Kat 1 B
Zemin 4-5-6, Güneşli/Bağcılar İstanbul,
Turkey

(540)

DEFEJACT ДЕФЕЖАКТ

(591) Black, white

(511)

5 – Medicines for human purposes, medicines for veterinary purposes, vitamin preparations, chemical preparations for medical purposes, dietetic substances adapted for medical use; dietetic foods adapted for medical purposes, baby foods, medicinal herbs, herbal beverages adapted for medical purposes, nutritional supplements, pollen dietary supplements, mineral food supplements, protein dietary supplements, dietary supplements for animals; fodder supplements for veterinary purposes; medicines for dental purposes, hygienic products for medical purposes including sanitary pads, breast-nursing pads and bunion pads, waddings for medical purposes, plasters for medical purposes, dressings for medical purposes, babies' napkins, preparations for destroying noxious plants, preparations for destroying noxious animals, fungicides, deodorants other than for human beings or for animals, air deodorising preparations, disinfectants for hygiene purposes, antiseptics, detergents for medical purposes.

(260) AM 2017 89739 A

(800) 1320271

(891) 2015 11 30

(731) SEPAHAN BATTERY INDUSTRIAL COMPLEX CO.
14th St. Oshtorjan Industrial Zone, Isfahan, Iran (Islamic Republic of)

(540)



(591) Black, white

(511)

9 – Battery for vehicles.

35 – Export services for vehicle batteries.

39 – Packaging of battery for vehicles.

(260) AM 2017 89740 A
 (800) 1320695
 (891) 2016 08 23
 (731) CELGENE CORPORATION
 86 Morris Avenue, Summit NJ 07901,
 USA

(540)


(591) Black, white
 (511)
 5 – Pharmaceutical preparations for use in the treatment of beta thalassemia and myelodysplastic syndromes, autoinflammatory disease, autoimmune disease, blood disease, cancer, arthritis, musculoskeletal and skin diseases in the fields of oncology, immunology and inflammation; pharmaceutical preparations, namely, cytokine inhibitory drugs; pharmaceutical preparations that modulate the immune system.

(260) AM 2017 89742 A
 (800) 1320354
 (891) 2016 06 30
 (731) HUGO BOSS
 Trade Mark Management GmbH & Co. KG
 Dieselstr. 12, 72555 Metzingen, Germany

(540)



(591) Dusky pink, gold and light pink.
 (511)
 3 – Soaps; perfumeries; essential oils; preparations for body and beauty care; hair lotions; dentifrices.

(260) AM 2017 89744 A
 (800) 1320357
 (891) 2016 07 13
 (731) MESSE MÜNCHEN GMBH
 Am Messesee 2, 81829 München, Germany

(540)



Messe München

(591) Black, white
 (511)
 16 – Printed matter.

35 – Organisation of exhibitions and trade fairs for commercial and advertising purposes; publication and issuance of advertising texts.

41 – Arranging of exhibitions for cultural and teaching purposes; organisation and arranging of congresses and meetings; publication and issuance of printed matter (except for advertising purposes).

(260) AM 2017 89745 A
 (800) 1229116
 (891) 2016 07 22
 (731) BEIERSDORF AG
 Unnastr. 48, 20253 Hamburg, Germany

(540)



(591) Red, yellow, white and black
 (511)
 5 – Plasters, materials for dressings.

10 – Elastic support and compression bandages for orthopaedic purposes.

(260) AM 2017 89746 A
 (800) 1307416
 (891) 2016 09 21
 (731) VIVIENNE COSMETIQUES, SAS
 81 rue Réaumur, F-75002 PARIS, France

(540)

VIVIENNE SABO

(591) Black, white
 (511)

3 – Abrasives; amber [perfume]; scale removing preparations for household use; anti-static preparations for household use; air fragrances; flavorings for cakes [essential oils]; flavorings for beverages [essential oils]; aromatics [essential oils]; sprays for fresh breath; canned pressurized air for cleaning and dusting purposes; lotions not for medical use; lip gloss; smoothing stones; abrasive papers; emery paper;

polishing paper; petroleum jelly for cosmetic use; shoe wax; shoe polish; cobblers' wax; cotton wool for cosmetic use; sachets for perfuming linen; drying agents for dishwashing machines; adhesives for cosmetic use; scented water; Javelle water; lavender water; eaux de toilette; laundry wax; polishing wax; non-slipping wax for floors; depilatory wax; mustache wax; creams for leather; polish for furniture and flooring; shoemakers' wax; products to polish and shine surfaces; tailors' wax; massage gels other than for medical use; heliotropine; dental bleaching gels; geraniol; make-up products; deodorants for pets; deodorants [perfumery]; depilatories; scented wood; perfumes; non-slipping liquids for floors; windshield cleaning liquids; greases for cosmetic use; volcanic ash for cleaning; perfumery products; decorative transfers for cosmetic use; ionone [perfumery]; shaving stones [astringents]; smoothing stones; pencils for cosmetic use; eyebrow cosmetics; silicon carbide [abrasive]; carbides of metal [abrasives]; astringent stones for shaving; tripoli stone for polishing; adhesives for affixing false eyelashes; adhesives for fixing false hair; hair conditioners; quillaia bark for washing; corundum [abrasive]; beard dyes; colors for cosmetic purposes; cosmetic dyes; starch for laundry purposes; cleaning products for the luster of linen; polish for footwear; polishing creams; cosmetic creams; skin whitening cream; red polishing paste; incense; hair spray; nail polish; hair lotions; lotions for cosmetic use; after-shave lotions; beauty masks; oils for perfumes and fragrances; oils for cleaning purposes; oils for cosmetic use; oils for toilet purposes; essential oils; essential oils of cedarwood; essential oils of citron; essential oils of lemon; bergamot essential oils; gaultheria oil; jasmine oil; lavender oil; almond oil; rose oil; oil of turpentine for degreasing; whitening; cleaning chalk; almond milk for cosmetic use; cleansing milk for toilet purposes; musk [perfumery]; cakes of toilet soap; disinfectant soap; deodorant soaps; shaving soap; brightening soaps; soaps; medicated soaps; antiperspirant soap; soaps for foot perspiration; almond soap; mint for perfumery; beauty cases; emery; nail art stickers; false nails; eau de Cologne; bases for flower perfumes; incense sticks; pastes for razor strops; dentifrices; pumice stone; lipstick cases; hydrogen peroxide for cosmetic use; breath freshening strips; abrasive cloth; glass cloth; lipstick; pomades for cosmetic use; shaving products; cosmetic preparations for baths; bath preparations, not for medical use; hair straightening products; toiletries; hair waving preparations; products to soak the laundry; abrasive preparations; washes or deodorants for intimate hygiene; smoothing products [starching]; paint stripping products; leather bleaching products; refurbishing preparations; denture polishes; mouthwashes for non-medical use; cosmetic slimming preparations; starch glaze for laundry purposes; polishing preparations; fabric softeners for laundry use; laundry ble-

aches; preparations for dry cleaning; color-removing products; varnish-removing products; make-up removing products; floor wax removers; lacquer-removing products; rust removing products; nail care products; cleaning products; preparations for cleaning dentures; wallpaper cleaning products; preparations for unblocking drain pipes; laundry preparations; aloe vera preparations for cosmetic use; sun-screen preparations; color-brightening chemicals for household use [laundry]; shining products [polish]; make-up powder; diamantine [abrasive]; stain removers; scouring solutions; false eyelashes; tissues impregnated with cosmetic lotions; wipes impregnated with make-up removing products; safrol; bluing for laundry; potpourris [fragrances]; turpentine for degreasing; bleaching soda; washing soda, for cleaning; bath salts for non-medical use; bleaching salts; fumigating (preparations for) (perfumes); leather preservatives [polishes]; ammonia [alkali volati] used as detergent; astringents for cosmetic use; eyebrow cosmetics; make-up products; skin tanning preparations; hair dyes; neutralizers for permanent waving; preparations to make the leaves of plants shiny; cosmetics for eyelashes; cosmetic products for skin care; cosmetics; cosmetics for animals; mascara; detergents other than those used in manufacturing operations and for medical use; degreasers other than for use in manufacturing processes; bleaching preparations [decolorants] for cosmetic use; antiperspirants (toiletries); talcum powder for toilet use; cotton sticks for cosmetic use; terpenes [essential oils]; emery cloth; cloths impregnated with a detergent for cleaning; henna ink [cosmetic dye]; shampoos; shampoos for pets; dry shampoos; degreasing preparations; soda lye; extracts of flowers [perfumes]; ethereal essences; badian essence; mint essence.

(260) AM 2017 89749 A

(800) 1320362

(891) 2016 07 21

(731) DR. THEISS NATURWAREN GMBH

Michelinstr. 10, 66424 Homburg, Germany

(540)



(591) Blue and grey

(511)

3 – Bleaching preparations and other substances for laundry use; cleaning, polishing, scouring and abrasive preparations; soaps; perfumery, essential oils, cosmetics, including non-medical skin cleaning and care preparations, and hair care preparations; hair lotions; dentifrices.

5 – Pharmaceutical and veterinary preparations; medicines for human or veterinary purposes; sanitary preparations for medical purposes; dietetic foodstuffs and substances adapted for medical use; nutritional supplements, vitamin preparations, including beauty capsules.

(260) AM 2017 89750 A

(800) 1320388

(891) 2016 08 23

(731) CELGENE CORPORATION

86 Morris Avenue, Summit NJ 07901, USA

(540)

IDHIGA

(591) Black and white

(511)

5 – Pharmaceutical preparations for use in the treatment of beta thalassemia and myelodysplastic syndromes, autoinflammatory disease, autoimmune disease, blood disease, cancer, arthritis, musculoskeletal and skin diseases in the fields of oncology, immunology and inflammation; pharmaceutical preparations, namely, cytokine inhibitory drugs; pharmaceutical preparations that modulate the immune system.

(260) AM 2017 89752 A

(800) 1320431

(891) 2016 08 22

(731) VİKO ELEKTRİK VE ELEKTRONİK
ENDÜSTRİSİ SANAYİ VE TİCARET
ANONİM ŞİRKETİ

Abdurrahmangazi Mah., Ebubekir Cad. No:44,
Sամandira Kartal, TR-34887 İstanbul, Turkey

(540)

Linnera

(591) Orange and gray

(511)

9 – Apparatus and instruments for conducting, transforming, accumulating or controlling electricity, electric plugs, junction boxes [electricity], electric switches, circuit breakers, fuses, lighting ballasts, battery starter cables, electrical circuit boards, electric resistances, electric sockets, transformers [elec-

tricity], electrical adapters, battery chargers, electric door bells, electric and electronic cables, batteries, electric accumulators.

(260) AM 2017 89753 A

(800) 1320449

(891) 2016 02 25

(731) LİZAY KUYUMCULUK TİCARET
LİMİTED ŞİRKETİ

Mollafenari Mahallesi, Alibaba Türbe Sokak,
K:1-2-3-5-6, No:17, Fatih, İstanbul, Turkey

(540)



(591) Black and white

(511)

14 – Jewellery; imitation jewellery; gold; precious stones and jewellery made thereof; cufflinks; tie pins; statuettes and figurines of precious metal; clocks, watches and chronometrical instruments; chronometers and their parts; watch straps.

35 – Advertising, marketing and public relations; organisation of exhibitions and trade fairs for commercial or advertising purposes; office functions; secretarial services; arranging newspaper subscriptions for others; compilation of statistics; rental of office machines; systemization of information into computer databases; telephone answering for unavailable subscribers; business management, business administration and business consultancy; accounting; commercial consultancy services; personnel recruitment, personnel placement, employment agencies, import-export agencies; temporary personnel placement services; auctioneering; the bringing together, for the benefit of others, of a variety of goods, namely, jewellery, imitation jewellery, gold, precious stones and jewellery made thereof, cufflinks, tie pins, statuettes and figurines of precious metal, clocks, watches and chronometrical instruments, chronometers and their parts, watch straps, enabling customers to conveniently view and purchase those goods, such services may be provided by retail stores, wholesale outlets, by means of electronic media or through mail order catalogues.

(260) AM 2017 89754 A

(800) 1319759

(891) 2016 03 09

(731) EMME ANTINCENDIO S.R.L.
 Viale Giacomo Matteotti, 9, Firenze, Italy
 (540)



(591) Black and red.
 (511)

9 – Acoustic [sound] alarms; fire alarms; fire boats; fire beaters; shoes for protection against accidents, irradiation and fire; alarm bells, electric; protective helmets; buzzers; fire blankets; protection devices for personal use against accidents; fire extinguishers; mobile fire extinguishers; valves for fire extinguishers; signalling whistles; gloves for protection against accidents; sprinkler systems for fire protection; fireproof clothing; clothing for protection against accidents, irradiation and fire; fire hose nozzles; fire hose; pressure gauges; protective masks; respiratory masks, other than for artificial respiration; megaphones; pressure measuring apparatus; signalling panels, luminous or mechanical; asbestos screens for firemen; fire pumps; smoke detectors; detectors; sirens; fire detectors; fire-extinguishing systems; flame detection apparatus; protective eyewear; asbestos clothing for protection against fire; face shields, other than for medical purposes; safety markers; luminous safety beacons; fire engines; fire buckets; fire-resistant gloves; fire sensors; smoke alarms; lanyards for safety purposes for fall protection; headsets; gas masks; filters for respiratory masks; flame-retardant balaclavas; fire-extinguishing apparatus; scientific, nautical, surveying, photographic, cinematographic, optical, weighing, measuring, signalling, checking [supervision], life-saving and teaching apparatus and instruments; apparatus and instruments for conducting, switching, transforming, accumulating, regulating or controlling electricity; apparatus for recording, transmission or reproduction of sound or images; magnetic data carriers, recording discs; compact discs, DVDs and other digital recording media; mechanisms for coin-operated apparatus; cash registers, calculating machines, data processing equipment, computers; computer software.

35 – Retail and wholesale services, also on-line, of acoustic [sound] alarms, fire alarms, fire boats, fire beaters, shoes for protection against accidents, irradiation and fire, electric alarm bells, protective helmets, buzzers, fire blankets, protection devices for personal use against accidents, fire extinguishers, mobile fire extinguishers, valves for fire extinguishers, hydrants, signalling whistles, gloves for protection against accidents, sprinkler systems for fire protection, fireproof clothing, clothing for protection

against accidents, irradiation and fire; retail and wholesale services, also on-line, of fire hose nozzles, fire hose, pressure gauges, protective masks, respiratory masks, other than for artificial respiration, megaphones, pressure measuring apparatus, luminous or mechanical signalling panels, asbestos screens for firemen, fire pumps, smoke detectors, detectors, sirens, fire detectors, fire-extinguishing systems; retail and wholesale services, also on-line, of flame detection apparatus, protective eyewear, asbestos clothing for protection against fire, face shields, other than for medical purposes, safety markers, luminous safety beacons, fire engines, fire buckets, fire-resistant gloves, fire sensors, smoke alarms, lanyards for safety purposes for fall protection, headsets, gas masks, filters for respiratory masks, flame-retardant balaclavas; retail and wholesale services, also on-line, of fire extinguishing compositions, storage drums of plastic, metal fire resistant safes, crash barriers of metal, chains of metal, axes, spades [hand tools], hammers [hand tools], crow bars, cases fitted for medical instruments, furniture especially made for medical purposes, slings for medical purposes, hydrants for water supply, fire hydrants; retail and wholesale services, also on-line, of adhesive labels, adhesive tapes for industrial purposes, adhesive bands, other than stationery and not for medical or household purposes, crash barriers, not of metal, paving slabs, not of metal, fire-resistant boards and panels, not of metal, for building, tool boxes, not of metal [furniture], furniture, security cabinets, medicine cabinets, cabinets, cabinets of metal, tool cabinets of metal, chains, not of metal, synthetic cords and ropes, first-aid boxes, breakable cover sheets for boxes, stands for fire extinguishers and similar products; retail and wholesale services, also on-line, of signs [signage], labels, security, signalling and packaging tapes, metal boxes [fire extinguisher boxes, key boxes], first aid materials, machines for fire extinguisher maintenance, emergency lamps, hand sanitizers [detergents], instructional and teaching material [except apparatus], fall arrest equipment [lanyards, carabiners, slings], eye, head, hearing, hand and airways protection, security and fire-resistant safes, fire extinguishing foams, fire doors and spare parts and accessories thereof; retail and wholesale services, also on-line, of protective headgear, fire protection wear, luminous signs, resuscitation mannequins [teaching apparatus], protective face wear, gas analyzers, signal bells, electronic alarm bells, sign boards [luminous], sign boards [mechanical], safety lamps, signalling whistles, signalling lamps, sound alarms, other than for vehicles, electric alarms for smoke, security alarms; retail and wholesale services, also on-line, of smoke sensors, alarm sensors, gas leak alarm sensors, fire break glass units, fire control apparatus, emergency showers, fireproof gloves, systems for fire protection, fire sprinklers; presentation of goods on communication

media, for retail purposes; commercial information and advice for consumers [consumer advice shop]; provision of information and advisory services relating to e-commerce; sales promotion for others; administrative processing of purchase orders; administrative processing of purchase orders placed by telephone or computer; outsourcing services [business assistance]; procurement services for others [purchasing goods and services for other businesses]; demonstration of goods; shop window dressing; sponsorship search; business inquiries; business information; advertising; business management; business administration; office functions [services on behalf of third parties].

(260) AM 2017 89755 A

(800) 1319868

(891) 2016 09 14

(731) VP BRANDS INTERNATIONAL S.A.

Dunav bul. 5, BG-4000 Plovdiv, Bulgaria

(540)

ROYAL EAGLE

(591) Black, white

(511)

33 – Alcoholic extracts, alcoholic essences, alcoholic beverages [except beer], alcoholic beverages containing fruit, anisette [liqueur], anise [liqueur], aperitifs, arak [arrack]; baijiu [Chinese distilled alcoholic beverage], brandy, wine, kirsch, vodka; bitters, distilled beverages, gin, digesters [liqueurs and spirits], cocktails, perry, Curacao, liqueurs, mead [hydromel], peppermint liqueurs, nira [sugarcane-based alcoholic beverage], rice alcohol, piquette, fruit extracts [alcoholic]; pre-mixed alcoholic beverages, other than beer based; rum, cider, sake, spirits [beverages], whisky.

(260) AM 2017 89756 A

(800) 1319878

(891) 2016 09 23

(731) SEAT, S.A.

Autovia A-2 km. 585, E-08760 MARTORELL (BARCELONA), Spain

(540)

SEAT ARONA

(511)

12 – Vehicles; apparatus for locomotion by land; cars; vehicle parts and accessories.

(260) AM 2017 89757 A

(800) 1319879

(891) 2016 08 01

(731) ENI S.p.A.

Piazzale Enrico Mattei, 1, I-00144 ROMA (RM), Italy

(540)

ЭНИ

(591) Black, white

(511)

1 – Chemicals used in industry, science and photography, as well as in agriculture, horticulture and forestry; unprocessed artificial resins, unprocessed plastics; manures; fire extinguishing compositions; tempering and soldering preparations; chemical substances for preserving foodstuffs; tanning substances; adhesives used in industry.

4 – Industrial oils and greases; lubricants; dust absorbing, wetting and binding compositions; fuels (including motor spirit) and illuminants; candles and wicks for lighting.

(260) AM 2017 89798 A

(800) 1321692

(891) 2016 06 03

(731) UAB "VICIŪNŲ GRUPĖ"

V. Krėvės pr.97, LT-50369 Kaunas, Lithuania

(540)

NORD DELIGHT

(511)

29 – Vegetable marrow paste; ajvar (preserved peppers); aloe vera prepared for human consumption; albumen for culinary purposes; albumin milk; alginates for culinary purposes; olive oil for food; anchovy; oysters, not live; aubergine paste; eggplant paste; protein milk; bacon; bouillon; potato flakes; potato fritters; potato crisps and chips; crystallized fruits; vegetable mousses; vegetable salads; vegetable soup preparations; vegetable juices for cooking; dates; sausages; sausages in batter; spiny lobsters, not live; jellies for food; coconut, desiccated; vegetables, dried; non-alcoholic eggnog; suet for food; animal marrow for food; sea-cucumbers, not live; hummus (chickpea paste); caviar; ginger jam; edible birds' nests; yoghurt; seaweed extracts for food; clams, not live; cocoa butter for food; liver; liver pastes; liver pate; pork; charcuterie; eggs; white of eggs; powdered eggs; yolk of eggs; kimchi (fermented vegetable dish); coconut oil; coconut fat; coconut butter; compotes; meat, preserved; meat, tinned; fish, preserved; fish, tinned; artichokes, preserved; preserved garlic; mushrooms, preserved; lentils, preserved; onions, preserved; truffles, preserved; fruit, preserved; fruits, tinned; peas, preserved; olives, preserved; vegetables, preserved; vegetables, tinned; beans, preserved; soya beans, preserved, for food; gherkins; black pudding (blood sausage); shrimps, not live; prawns, not live; croquettes; maize oil; ham; salmon, not live; game, not live; lecithin for

culinary purposes; lard; edible fats; isinglass for food; marmalade; meat; meat jellies; meat extracts; mussels, not live; milk of almonds for culinary purposes; shellfish, not live; poultry, not live; low-fat potato chips; apple puree; lobsters, not live; palm oil for food; palm kernel oil for food; hazelnuts, prepared; peanuts, prepared; fish roe, prepared; sunflower seeds, prepared; seeds, prepared; pectin for culinary purposes; rennet; piccalilli; pickles; tomato paste; tomato puree; tomato juice for cooking; colza oil for food; sauerkraut; raisins; fatty substances for the manufacture of edible fats; fat-containing mixtures for bread slices; sardines, not live; sunflower oil for food; linseed oil for culinary purposes; sesame oil; tahini (sesame seed paste); herrings, not live; toasted laver; almonds, ground; tofu; cranberry sauce (compote); fruit preserved in alcohol; snail eggs for consumption; soups; broth concentrates; preparations for making soup; broth; bouillon concentrates; preparations for making bouillon; salted fish; salted meats; cheese; frozen fruits; silkworm chrysalis, for human consumption; cocoa butter; tuna, not live; jams; fruit-based snack food; fruit, stewed; fruit pulp; fruit salads; fruit chips; fruit jellies; fruit peel; edible oils; bone oil, edible; curd; crustaceans, not live; crayfish, not live; vegetables, cooked; tripe; gelatine; peanut milk for culinary purposes; pollen prepared as foodstuff; fish-based foodstuffs; fish, not live; fish fillets; fish meal for human consumption; fish mousses.

(260) AM 2017 89812 A
(800) 1321289
(891) 2016 06 26
(731) CURVER Luxembourg sarl
Z.I. Haneboesch, L-4562 Niedercorn,
Luxembourg
(540)



(591) Black, white
(511)
19 – Portable non-metal buildings, non-metal fence posts, gates and fencing; non-metal trellises, non-metal storage sheds and storehouses; non-metallic transportable buildings; non-metal floor panels; roofing namely, plastic tiles; plastic water pipes.

20 – Furniture; picture frames; cases, namely, plastic storage containers and plastic bins for games and household items, toy boxes, boxes in the nature of furniture, drawers; storage systems, namely, plastic boxes, plastic crates, stackable drawers, closet organizers and plastic storage containers for holding, storing and organizing laundry, laundry supplies, toys, games, shoes, clothing, food, kitchen utensils, garden tools, toiletries, vehicle maintenance items,

computer accessories, household items and personal effects; portable pet kennels, lawn and outdoor furniture, boxes made of plastic, non-metal container closures, crates made of plastic, non-metal letter boxes, plastic lids for containers; portable kennels; portable pets crates; beds for household pets.

(260) AM 2017 89818 A
(800) 1321305
(891) 2016 06 14
(731) BAYER OY
Pansiontie 47FI-20210 Turku, Finland
(540)

KYLEENA

(591) Black, white
(511)
5 – Pharmaceutical preparations, namely, hormonal preparations for contraceptive use.
10 – Medical devices, namely, intrauterine devices for contraceptive use.

(260) AM 2017 89858 A
(800) 1320817
(891) 2015 12 16
(731) EGIS GYÓGYSZERGYÁR ZRT.
Keresztúri út 30-38, H-1106 Budapest,
Hungary
(540)

DEMIADA

(511)
5 – Pharmaceutical preparations for human use; dietetic substances adapted for medical use; vitamin compositions, mineral food supplements, dietary supplements; sanitary preparations for medical purposes.

(260) AM 2017 89859 A
(800) 1320818
(891) 2016 01 13
(731) CERSANIT TRADE MARK Sp. z o.o.
ul. Al. Solidarności 36, PL-25-323 Kielce,
Poland
(540)

(591) Black and white

(511)
11 – Sanitary and bath apparatus and installations made of ceramics; bidets, toilets with cisterns, toilet pans, urinals, wash basins, as parts of sanitary installations; wash basin pedestals, toilet seat, flushing sets, faucets, washbasin taps shower cubicles, shower units, sanitary fittings and fixtures, bath tubs, flushing cistern.

19 – Tiles and carpet strips not of metal, ceramic tiles, wall tiles, floor tiles, terracotta.

20 – Shelves, cabinets, mirrors, bathroom furniture.

(260) AM 2017 89860 A

(800) 1320845

(891) 2016 04 28

(731) INTERCEPT PHARMACEUTICALS, INC.
450 W. 15th Street, Suite 505, New York NY
10011, USA

(540)

Interconnect
SUPPORT SERVICES

(591) black and white

(526) SUPPORT SERVICES

(511)

35 – Administration of programs to provide medicines at low or no cost to underserved populations; administration of a program to provide discounts on prescription medicines; administration of programs to provide medicines at low or no cost to underserved populations through a charitable foundation; providing information regarding the reduction of healthcare costs and cost management of healthcare benefit plans via a website.

44 – Providing information on healthcare; providing information on patient support services and medication access; providing patient/physician adherence, self-management, and compliance outreach programs in the field of chronic liver diseases.

(260) AM 2017 89862 A

(800) 1320850

(891) 2016 03 28

(731) JIANGSU CEMT ENERGY EQUIPMENT
CO., LTD.

No.115 Xingmin South Road, Jiangning
Science Park, Nanjing, 211100 Jiangsu
Province, China

(540)



(591) black and white

(511)

7 – Blowing machines; machine equipment for bicycle industry; machine equipment for ceramic industry (including ceramic machinery for use in construction); engraving machines; machines for battery industry; packing machines; material processing and packing machines for use in pharmaceutical industry; plastic pouring machines; sulfuric acid manufacturing equipment; metalworking machines.

(260) AM 2017 89863 A

(800) 1320856

(891) 2016 04 09

(731) SMART ELECTRONIC INDUSTRIAL

(DONGGUAN) CO., LTD

Longjiantian Village, Huangjiang Town,

Dongguan City, Guangdong Province, China

(540)



(591) Black and white

(511)

9 – Data processing equipment; recorded computer programmes [programs]; computer peripheral equipment; computer keyboard; automatic teller machine (ATM); computer software (recorded); electric switch; remote control device; electronic anti-theft device; locks, electric.

(260) AM 2017 89864 A

(800) 1320900

(891) 2016 06 06

(731) KÖHLER ELEKTRİK SAYAÇLARI

SANAYİ VE TİCARET ANONİM ŞİRKETİ

Bankalar Cad. Yarukkapi, Tenha Sk. Uçarlar

Han No:10, Karaköy İSTANBUL, Turkey

(540)

KHL SM

(591) black and white

(511)

9 – Measurement apparatus and equipment including those for scientific, nautical, topographic, meteorologic, industrial and laboratory purposes, thermometers, not for medical purposes, barometers, ammeters, voltmeters, hygrometers, testing apparatus not for medical purposes, telescopes, periscopes, directional compasses, speed indicators, laboratory apparatus, microscopes, magnifying glasses, stills, ovens and furnaces for laboratory experiments; ap-

paratus for recording, transmission or reproduction of sound or images, cameras, photographic cameras, television apparatus, video recorders, CD and DVD players and recorders, MP3 players, computers, desktop computers, tablet computers, microphones, loudspeakers, earphones, telecommunications apparatus, apparatus for the reproduction of sound or images, computer peripheral devices, cell phones, covers for cell phones, telephone apparatus, computer printers, scanners [data processing equipment], photocopiers; magnetic and optic data carriers and computer software and programmes recorded thereto, downloadable and recordable electronic publications, encoded magnetic and optic cards; antennas, satellite antennas, amplifiers for antennas, parts of the aforementioned goods; ticket dispensers, automatic teller machines (ATM); electronic components used in the electronic parts of machines and apparatus, semi-conductors, electronic circuits, integrated circuits, chips [integrated circuits], diodes, transistors [electronic], magnetic heads for electronic apparatus, electronic locks, photocells, remote control apparatus for opening and closing doors, optical sensors; counters and quantity indicators for measuring the quantity of consumption, automatic time switches; clothing for protection against accidents, irradiation and fire, safety vests and life-saving apparatus and equipment; eyeglasses, sunglasses, optical lenses and cases, containers, parts and components thereof; apparatus and instruments for conducting, transforming, accumulating or controlling electricity, electric plugs, junction boxes [electricity], electric switches, circuit breakers, fuses, lighting ballasts, battery starter cables, electrical circuit boards, electric resistances, electric sockets, transformers [electricity], electrical adapters, battery chargers, electric door bells, electric and electronic cables, batteries, electric accumulators; alarms and anti-theft alarms, other than for vehicles, electric bells; signalling apparatus and instruments, luminous or mechanical signs for traffic use; fire extinguishing apparatus, fire engines, fire hose and fire hose nozzles; radar apparatus, sonars, night vision apparatus and instruments; decorative magnets; metronomes.

(260) AM 2017 89865 A
 (800) 1320909
 (891) 2016 08 01
 (731) VAFO PRAHA, s.r.o.
 K Brůdku 94, CZ-252 19 Chrášťany, Czech Republic
 (540)



(591) Yellow, light brown, light blue, light green, dark grey and white

(511)
 5 – Vitamin and mineral supplements for pets.
 29 – Meat and meat derivatives.
 31 – Dry, semi-moist, wet complete and complementary pet food; pet treats.

(260) AM 2017 89866 A
 (800) 1320924
 (891) 2016 06 23
 (731) GUCCIO GUCCI S.P.A.
 Via Tornabuoni, 73/R, I-50123 FIRENZE, Italy
 (540)



(591) Black and white
 (511)
 18 – Leather and imitations of leather; animal skins, hides; trunks and travelling bags; umbrellas and parasols; walking sticks; whips, harness and saddlery, bags; shoulder bags; handbags; boston bags; waist packs; sling bags for carrying infants; shopping bags; duffle bags; tote bags; evening handbags; clutch bags; wallets; purses; leather credit card cases and holders; business card cases; travelling cases of leather; shoe bags for travel; briefcases; attache cases; pouches of leather; carrying cases made of leather; school bags and satchels; suitcases; sports bags; bags and holdalls for sports clothing; key cases made of leather; backpacks; rucksacks; carry-on bags; vanity cases sold empty; shaving bags sold empty; beach bags.
 25 – Clothing, footwear, headgear.

(260) AM 2017 89868 A
 (800) 1320978
 (891) 2016 09 14
 (731) SYSTEME LIMITED
 P.O. Box 3321, Drake Chambers, Road Town, Tortola, British Virgin Islands
 (540)



(591) White, green, brown, light brown, dark brown, gray, light gray, dark gray

(511)

11 – Electric lamps.

(260) AM 2017 89869 A

(800) 1106229

(891) 2016 09 08

(731) DESIGN FISHING Spółka z o.o.
ul. Szubińska 2, PL-86-005 Biale Blota,
Poland

(540)



(591) White and red

(511)

28 – Fishing tackle, articles for sport fishing, rods for fishing, reels for fishing, lines for fishing, fish hooks, floats for fishing, sinkers, artificial fishing bait, lures for hunting or fishing, covers and cases for rods for fishing.

31 – Fish food and bait.

(260) AM 2017 89870 A

(800) 1320990

(891) 2016 09 20

(731) DESSANGE INTERNATIONAL, Société par Actions Simplifiée
39 avenue Franklin Roosevelt, F-75008
PARIS, France

(540)

DENSIPHYL

(591) black and white

(511)

3 – Soaps, perfumery, essential oils, cosmetics, make-up and make-up removing products, make-up, lipstick, powders, hair lotions, shampoos, beauty creams, cosmetic face and body creams and lotions, toiletries, hair dyes and bleaching products, hair colorants, depilatory wax, cosmetic products for slimming, cosmetic suntan preparations, deodorants for personal use, dentifrices.

(260) AM 2017 89871 A

(800) 1321010

(891) 2016 10 12

(731) Dr. THEISS Naturwaren GmbH
Michelinstr. 10, 66424 Homburg, Germany

(540)

Gracia

(511)

3 – Soaps; essential oils; preparations for body and beauty care, including massage oils.

5 – Pharmaceutical products, namely slimming products and appetite suppressants; products for medical purposes, namely homeopathic slimming, appetite suppressants and emaciation preparations; dietetic substances and foodstuffs for medical purposes; medicines for human purposes, namely slimming products and appetite suppressants.

44 – Health and beauty care for human beings.

(260) AM 2017 89872 A

(800) 1321015

(891) 2016 02 03

(731) WORLD MEDICINE İLAÇ SANAYİ VE TİCARET LİMİTED ŞİRKETİ
Evren Mah. Camiyolu Cad. No.50 K.1B,
Zemin -4-5-6, GÜNEŞLİ/BAĞCILAR/
İSTANBUL, Turkey

(540)

**ERLERADA
ЭПЛЕРАДА**

(591) black and white

(511)

5 – Medicines for human purposes, medicines for veterinary purposes, vitamin preparations, chemical preparations for medical purposes, dietetic substances adapted for medical use; dietetic foods adapted for medical purposes, baby foods, medicinal herbs, herbal beverages adapted for medical purposes, nutritional supplements, pollen dietary supplements, mineral food supplements, protein dietary supplements, dietary supplements for animals; fodder supplements for veterinary purposes; medicines for dental purposes, hygienic products for medical purposes including sanitary pads, breast-nursing pads and bunion pads, waddings for medical purposes, plasters for medical purposes, dressings for medical purposes, babies' napkins, preparations for destroying noxious plants, preparations for destroying noxious animals, fungicides, deodorants other than for human beings or for animals, air deodorising preparations, disinfectants for hygiene purposes, antiseptics, detergents for medical purposes.

(260) AM 2017 89873 A

(800) 1321041

(891) 2016 08 29

(731) Aktsionernoe obshchestvo "ESSEN

PRODUCTION AG"
New Passage 3, of. 95, Avtozavodsky district,
RU-445037 City of Tolyatti, Samara Region,
Russian Federation

(540)

КОРОЛЕВСКИЙ ВЫБОР

(591) black and white

(511)

30 – Confectionery; confectionery for decorating Christmas trees; sweetmeats; peppermint sweets; liquorice (confectionery); stick liquorice (confectionery); pastilles (confectionery); caramels (candy); chocolate; pastries; waffles; marzipan; almond biscuits; petits fours (cakes); biscuits; pastry; gingerbread; cakes; berry cakes; fruit cakes; pralines.

(260) AM 2017 89874 A

(800) 1321043

(891) 2016 02 02

(731) FXPRO FINANCIAL SERVICES LTD

Karyatidon 1, CY-4180 Ypsonas, Cyprus

(540)

FXPRO TRADE LIKE A PRO

(511)

36 – Financial and monetary services; provision of financial advice; brokerage services via the internet; securities brokerage services; stock brokerage services; financial investment services; financial portfolio management services; information, advice and consultancy in respect of each of the aforesaid services.

(260) AM 2017 89875 A

(800) 1321055

(891) 2016 03 18

(731) "SWORDSON" OOD

Severna promishlena zona No.1, BG-8400

Karnobat, Bulgaria

(540)



(591) black and white

(511)

3 – Bleaching preparations and other substances for laundry use; cleaning preparations; polishing preparations; scouring preparations; abrasive preparations; soaps; perfumery; essential oils; cosmetics; hair lotions; dentifrices; air fragrancing preparations; after-shave lotions; cosmetic preparations for skin care; cosmetics for human beings; cosmetics for animals; cloths impregnated with a detergent for cleaning;

cotton sticks for cosmetic purposes; cotton swabs for cosmetic purposes; disinfectant soap; deodorant soap; detergents other than for use in manufacturing operations and for medical purposes; dry-cleaning preparations; fabric softener and fragrancing preparations for laundry; laundry bleaching preparations; lotions for cosmetic purposes; medicated soap; oils for cosmetic purposes; oils for cleaning purposes; oils for toilet purposes; perfumes and deodorants for human beings or for animals; shampoos for human beings; shampoos for animals; stain removers; sachets for perfuming linen; tissues impregnated with cosmetic lotions; washing preparations for personal use and for use in households.

5 – Pharmaceutical and veterinary preparations; sanitary preparations for medical purposes; dietetic food and substances adapted for medical or veterinary use, food for babies; dietary supplements for humans and animals; plasters, materials for dressings; material for stopping teeth, dental wax; disinfectants; preparations for destroying vermin; fungicides, herbicides; absorbent cotton; absorbent wadding; air deodorising preparations; anti-bacterial preparations; anti-bacterial lotions for medical purposes and for personal hygiene; antibacterial wet wipes for medical purposes and for personal hygiene; babies' napkins [diapers]; babies' napkin-pants [diaper-pants]; belts for sanitary napkins [towels]; breast-nursing pads; cotton for medical purposes; corn plasters; deodorants, other than for human beings or for animals; deodorants for clothing and textiles; diapers for incontinents; disinfectants for hygiene purposes; disinfectants for chemical toilets; dry or wet tissues and wipes of paper or cellulose for drying and cleaning the baby, for hygiene purposes; fly catching paper; fumigating sticks; fumigating pastilles; hygienic bandages; lotions for pharmaceutical purposes; menstruation knickers; menstruation tampons; sanitary tampons; menstruation bandages; mothproofing preparations; mothproof paper; napkins for incontinents; pants, absorbent, for incontinents; pastilles for pharmaceutical purposes; plasters for medical purposes; preparations for destroying noxious animals; sanitary panties, sanitary pants; sanitary towels; sanitary napkins; sanitary knickers; sanitary pads; tinctures for medical purposes; tissues impregnated with pharmaceutical lotions; vermin destroying preparations.

16 – Paper; cardboard; printed matter; bookbinding material; photographs; stationery; adhesives for stationery or household purposes; artists' materials; paint brushes; typewriters and office requisites (except furniture); instructional and teaching material (except apparatus); plastic materials for packaging (not included in other classes); printers' type; printing blocks; bags [envelopes, pouches] of paper or plastics, for packaging; bags for microwave cooking; bibs of paper; boxes of cardboard or paper; coasters

of paper; face towels of paper; garbage bags of paper or of plastics; handkerchiefs of paper; hygienic paper; moisteners [office requisites]; packing paper; rubbish bags of paper or of plastics; silver paper; table linen of paper; table cloths of paper; table napkins of paper; tissues of paper for removing make-up; toilet paper; towels of paper; wrapping paper; wrappers [stationery].

21 – Combs and sponges; brushes (except paintbrushes); brush-making materials; articles for cleaning purposes; steel wool; unworked or semi-worked glass (except glass used in building); glassware, porcelain and earthenware not included in other classes; aerosol dispensers, not for medical purposes; abrasive sponges for scrubbing the skin; abrasive pads for kitchen purposes; blenders, non-electric, for household purposes; buckets; brooms; brush goods; brushes for footwear; brushes for cleaning; brushes for household purposes; buckets made of woven fabrics; bottles of glass or plastic; cocktail stirrers; cloths for cleaning; cleaning instruments [hand-operated]; covers, not of paper, for flower pots; clothes brushes; cloth for washing floors; coasters, not of paper and other than table linen; cleaning tow; cups and plates of paper or plastic; cups of glass; clothes-pegs; clothes-pins; candlesticks; candelabra; containers for household or kitchen use; containers for food and drinks; dustbins; dusting cloths [rags]; deodorising apparatus for personal use; dusting apparatus, non-electric; dishwashing brushes; dishes for soap; drinking vessels; dishes and utensils for preparing food and beverages; brushes; disposable table plates and cups; furniture dusters; fly swatters; fly catchers [traps or whisks]; feather-dusters; fruit presses, non-electric, for household purposes; flower pots and boxes; garbage cans; garlic presses [kitchen utensils]; gloves for household purposes; gardening gloves; insect traps; ironing board covers [shaped]; ironing boards; kitchen containers; kitchen utensils; knife rests for the table; napkin holders; mops; tableware [other than knives, forks and spoons]; polishing apparatus and machines, for household purposes, non-electric; polishing materials [for making shiny] [except preparations, paper and stone]; paper plates; pads for cleaning; rags for cleaning; refuse bins; sponges for household purposes; soap dispensers; scouring pads; skins of chamois for cleaning; shoe horns; services [dishes]; services for beverages; sifters [household utensils]; straws for drinking; salt cellars, salt shakers; steel wool for cleaning; soap holders; spice sets; sponge holders; scrubbing brushes; saucepan scourers of metal; trash cans; toothbrushes; trays for domestic purposes; trays for domestic purposes, of pape; toilet brushes; toilet paper holders; toothpick holders; utensils for household purposes; vessels for food or beverage; whisks, non-electric, for household purposes; washtubs and basins.

(260) AM 2017 89876 A
(800) 1321071
(891) 2016 05 26
(731) LE HOLDINGS (BEIJING) CO., LTD.
1102, 10F, Building No. 3, 105 Yaojiayuan
Road, Chaoyang District Beijing, China
(540)



(591) black and white
(511)

36 – Insurance underwriting; capital investments; providing financial information via a web site; financing services; issuance of tokens of value; art appraisal; real estate brokerage; brokerage; guarantees; charitable fund raising; lending against security; fiduciary.

37 – Car wash; photographic apparatus repair; paint spraying; application of protective or decorative coatings; rubber tire repair; electric appliance installation and repair; installation, maintenance and repair of computer hardware; vehicle maintenance; lighting apparatus installation and repair; motor vehicle maintenance and repair; furniture maintenance; vehicle service stations [refuelling and maintenance]; vehicle battery charging.

39 – Transport; boat rental; car transport; piloting; car rental; vehicle rental; chauffeur services; rental of warehouses; escorting of travellers; motor coach rental.

(260) AM 2017 89877 A
(800) 1321072
(891) 2016 06 01
(731) FATBOY THE ORIGINAL B.V.
De Steenbok 19-21, NL-5215 MG
's-HERTOGENBOSCH, Netherlands
(540)

LAMZAC

(511)
20 – Furniture; beanbags; lounge bags; air-filled beanbags, lounge bags, seat cushions, (lounge) chairs, chaise-longues, poufs and sunbeds; whether or not portable beds and cushions for pets; inflatable advertising objects.

(260) AM 2017 89900 A
 (800) 1321966
 (891) 2016 06 29
 (731) PEARSON PLC
 80 Strand, London WC2R 0RL, United
 Kingdom
 (540)



(591) black and white
 (511)

9 – Educational, teaching, instruction, research, training, testing, examination or assessment apparatus and instruments; electronic apparatus for teaching, training, testing, examination and assessment purposes; publications in electronic format; on-line electronic publications; downloadable electronic publications; downloadable electronic books, magazines, newsletters, newspapers, journals, and periodicals; downloadable instructional, teaching, training and educational materials; downloadable educational examination and test materials; downloadable study guides; downloadable instructional manuals for teaching; electronic book readers; apparatus for recording, transmission or reproduction of sound, data, text or images; computer software applications for educational, teaching, research, training, testing, examination and assessment purposes; computer software and computer software platforms for educational, teaching, research, training, testing, examination and assessment purposes; computer software for authoring, downloading, transmitting, receiving, editing, extracting, encoding, decoding, displaying, storing and organizing text and electronic publications; educational computer games software; optical data media; magnetic data media; data storage and data memory apparatus; media bearing electronic publications or educational, teaching, research, training, testing, examination and assessment software; compact discs, DVDs and other digital recording media for teaching, training or assessment purposes.

42 – Testing services for the certification of quality, standards, competence or expertise; testing services for the accreditation of quality, standards, competence or expertise; testing services for the certification and accreditation of information technology (IT), educational and vocational skills and achievements; conformance testing services; computer aided testing services; development of testing methods; computer aided diagnostic testing services; quality control tes-

ting services; information provided on-line from a computer database or the Internet relating to the provision of testing programs, testing methods, the certification of quality, standards, competence or expertise, and the accreditation of quality, standards, competence or expertise; computer services for the storing, enhancing and distribution of data relating to the provision of testing programs, testing methods, the certification of quality, standards, competence or expertise, and the accreditation of quality, standards, competence or expertise; software as a service (SAAS) in relation to testing programs, testing methods, certification of quality, standards, competence or expertise, and the accreditation of quality, standards, competence or expertise; platform as a service (PAAS) featuring computer software platforms for use in testing programs, testing methods, certification of quality, standards, competence or expertise, and the accreditation of quality, standards, competence or expertise; providing a web hosting platform for use in testing programs, testing methods, certification of quality or standards, and the accreditation of quality, standards, competence or expertise; providing temporary use of on-line, non-downloadable software, all relating to or for use in testing, certification or accreditation services; providing temporary use of non-downloadable computer software for use in the creation and publication of testing programs, testing methods, certification standards and accreditation standards; hosting of an interactive website for educational, testing, certification or accreditation instructors featuring technology that provides an online learning management system for aggregating course content and tracking class assignments, lesson plans, grade books and student performance, and other course data; application service provider (ASP) services featuring software for authoring, downloading, transmitting, receiving, editing, extracting, encoding, decoding, displaying, storing and organizing text and electronic publications; application service provider (ASP) services featuring software for use in connection with an online subscription service that enables users to access educational content; providing temporary use of non-downloadable software to enable users to access educational and training content and non-downloadable software for converting, analyzing and evaluating data pertaining to testing programs, testing methods and the certification of quality, standards, competence or expertise, and the accreditation of quality, standards, competence or expertise; certification of educational and vocational skills and achievements; information, advisory and consultancy services relating to all of the aforesaid services.

(260) AM 2017 89902 A
 (800) 1321972
 (891) 2015 11 09

(731) AVIGILON CORPORATION
Box 378 – #101 – 1001 West Broadway, V6H
4E4 Vancouver, BC, Canada

(540)

AVIGILON

(591) Blue

(511)

6 – Metal brackets for use in connection with housings for cameras and security equipment.

9 – Security surveillance hardware, namely, surveillance cameras, encoders, recorders, video analytics computer appliances; servers and power supplies; environmental enclosures, namely, structures specially adapted to hold and protect cameras from outside elements and tampering; optical lenses for closed-circuit television and video surveillance; security software, namely, user and/or operator software for controlling and monitoring live images from security surveillance cameras on a network and/or remotely via the internet; security software, namely, user and/or operator controlled software for automated recording, storage, retrieval, enhancement and analysis of images from security surveillance cameras; computer software and hardware for physical and logical identification of objects and access management, operating video surveillance and intrusion alarms, managing visitor controls and situational awareness event monitoring; joysticks used for controlling security surveillance equipment; keyboards; security and surveillance equipment for video and audio, namely, object recognition devices, motion detectors, sound detectors, traffic detectors, access door controllers, intrusion detectors; security and surveillance processing hardware and software for analyzing analog and digital video images to automatically extract, record and report information; computerized storage systems for video, audio and analytical information used for controlling security surveillance equipment; license plate recognition systems comprising vehicle recognition devices and license plate recognition devices; data processing apparatus; computer based apparatus for remotely accessing data; computer based apparatus for accessing data via wireless communications networks; computer based apparatus for accessing data via internet communications networks; encoded electronic integrated circuit cards and chip card reading devices; computer devices for reading smart cards, radio frequency identification devices and biometric information for monitoring security access, identification, inventory, or physical state; encoded electronic integrated circuits containing programming for use in controlling and monitoring security access, identification, inventory and physical state; radio frequency identification (RFID) credentials, namely, cards, tags; encoded electronic chip cards and integrated circuit cards, namely, smart cards, containing prog-

ramming used to control and monitor security access, identification, inventory and physical state; low light technology products in the nature of low light image sensors, noise reducing electronics, low light image processing software, semiconductors, and printed circuit boards containing same sold as an integral component of security surveillance cameras and systems; analytics equipment for point-of-sales (POS) security systems, namely, hardware and software for analyzing digital video images to extract, record and report information and associate that information with information received from POS equipment; housings for cameras and security equipment; camera mounts and enclosures; cloud computing software for use in video surveillance and access control software systems.

35 – Providing consumer product information and recommendations relating to security systems, namely video surveillance and access control systems.

36 – Financial appraisals of video surveillance and access control security systems.

37 – Installation and repair of video surveillance and access control systems; computer services, namely, installation, implementation, and maintenance of hardware for security surveillance systems and access control systems.

38 – Providing access to video surveillance and access control systems; providing access via telecommunications to video surveillance and access control systems; providing access via telecommunications to data pertaining to video surveillance and access control systems; providing access to video surveillance and access control systems, data and databases via wireless communications services; electronic transmission of messages, data and reports via fixed and mobile computers, terminals, personal digital assistants (PDAS), smartphones and devices enabling multiple users access to a global security surveillance and access control information network; transmission of audio and video signals, namely, multiplexing video/audio data streams together for transmission over networks for security surveillance and access control systems.

41 – Training services, namely, training regarding the installation, repair and use of security surveillance and access control hardware, software, and systems.

42 – Custom design and engineering of security surveillance and access control software and systems; providing temporary use of non-downloadable cloud computing software for use in the operation of video surveillance and access control systems; providing temporary use of a web-based non-downloadable software applications for use in video surveillance and access control services, consulting services in the field of the design and development of security

surveillance systems and access control systems; consulting services in the field of the design and development of security surveillance systems and access control systems; computer services, namely, installation, implementation, maintenance and support in the nature of diagnosing problems of software for security surveillance systems and access control systems.

45 – Computerized security services, namely, electronically monitoring, detecting and reporting on suspicious and abnormal patterns of activity.

(260) AM 2017 89903 A

(800) 1322050

(891) 2016 04 13

(731) SHANDONG DESHI PETROLEUM ENGINEERING GROUP CO., LTD.
Petroleum Business Park, Dongying,
Shandong Province, China

(540)



德江集团
DESHI GROUP

(591) black and white

(511)

1 – Epihydrin; surface-active chemical agents; oil-separating chemicals; oil-purifying chemicals; purification preparations; water-purifying chemicals; additives, chemical, to drilling muds; anti-foaming agent; chemical reagents, other than for medical or veterinary purposes.

(260) AM 2017 89905 A

(800) 1322070

(891) 2016 05 03

(731) MASERATI S.P.A.

Via Ciro Menotti, 322, I-41100 MODENA,
Italy

(540)



(591) Black and white

(511)

12 – Vehicles; cars; engines for land vehicles; couplings for land vehicles; suspension shock absorbers for vehicles; head-rests for automobile seats; automobile hoods; automobile chassis; reversing alarms for vehicles; luggage carriers for vehicles; tires for vehicle wheels; vehicle wheels; safety belts for vehicle seats; vehicle bumpers; motors, electric, for land vehicles; electric vehicles; clutches for land vehicles; casings for pneumatic tires [tyres]; windshield wipers; brakes for vehicles; transmissions, for land vehicles; jet engines for land vehicles; windcreens; pneumatic tires; doors for vehicles; rims for vehicle wheels; vehicle seats; turbines for land vehicles; anti-theft devices for vehicles; anti-glare devices for vehicles; automobile bodies; gear boxes for land vehicles; torque converters for land vehicles; steering wheels for vehicles; air bags [safety devices for automobiles]; cigar lighters for automobiles; sports cars; vehicle joysticks; torsion bars for vehicles; saddlebags adapted for bicycles; panniers adapted for motorcycles; strollers; automobile chains; hoods for vehicle engines; brake discs for vehicles; non-skid devices for vehicle tires [tyres]; seat covers for vehicles; brake linings for vehicles; direction signals for vehicles; propulsion mechanisms for land vehicles; vehicle suspension springs; motorcycles; mudguards; brake pads for automobiles; air pumps [vehicle accessories]; ski carriers for cars; rearview mirrors; safety seats for children, for vehicles; horns for vehicles; bicycle saddles; motorcycle saddles; kick sledges; side view mirrors for vehicles; spoilers for vehicles; caps for vehicle petrol [gas] tanks; snowmobiles; remote control vehicles, other than toys; windows for vehicles; yachts; bicycles.

37 – Repair, maintenance and overhaul of automobiles; mounting of specialized fittings on motor vehicles; custom installation of automobile interiors; consultancy relating to the installation, maintenance and repair of vehicles for locomotion by land; conversion and tuning of production automobiles and their engines; providing information relating to vehicle repair; upholstering of vehicle seats; installation of electric and electronic equipment in automobiles; installation, maintenance and repair of chassis parts and bodies for vehicles; automobile polishing; vehicle undercoating services; painting of metal surfaces of automobiles to prevent corrosion.

(260) AM 2017 89907 A

(800) 1322089

(891) 2016 05 13

(731) NEXTEV CO., LTD.

Suite 115, 569 Anchi Road, Anting Town,
Jiading District, 201805 Shanghai, China

(540)

NEXTEV TCR

(591) black and white
(511)
12 – Sport cars; cars; motors for land vehicles; tires for vehicle wheels; steering wheels for vehicles; electric vehicles; motorcycles.

37 – Motor vehicle maintenance and repair; car washing; anti-rust treatment for vehicles; vehicle breakdown assistance [repair]; vehicle battery charging.

(260) AM 2017 89908 A
(800) 1322092
(891) 2016 06 08
(731) BAYER OY
Pansiontie 47, FI-20210 Turku, Finland
(540)

KYLIENA

(511)
5 – Pharmaceutical preparations; pharmaceutical preparations, namely, hormonal preparations for contraceptive use.

10 – Medical devices.

(260) AM 2017 89909 A
(800) 1322093
(891) 2016 06 08
(731) Bayer Oy
Pansiontie 47, FI-20210 Turku, Finland
(540)

KYLEE

(511)
5 – Pharmaceutical preparations; pharmaceutical preparations, namely, hormonal preparations for contraceptive use.

10 – Medical devices.

(260) AM 2017 89911 A
(800) 1322094
(891) 2016 06 08
(731) Bayer Oy
Pansiontie 47, FI-20210 Turku, Finland
(540)

JAYMIGA

(511)
5 – Pharmaceutical preparations; pharmaceutical preparations, namely, hormonal preparations for contraceptive use.

10 – Medical devices.

(260) AM 2017 89912 A
(800) 1322095
(891) 2016 06 08

(731) BAYER OY
Pansiontie 47, FI-20210 Turku; Finland
(540)

KAYLEEN

(511)
5 – Pharmaceutical preparations; pharmaceutical preparations, namely, hormonal preparations for contraceptive use.

10 – Medical devices.

(260) AM 2017 89916 A
(800) 1322230
(891) 2016 09 22
(731) HAIDAR, RAED
1836 Baldwin Dr, MacLean VA 22101, USA
(540)

nu

(511)
4 – Charcoal; charcoal briquettes; charcoal briquettes (tadon); coconut charcoal for fuel.

34 – Tobacco; flavored tobacco; hookah tobacco; molasses tobacco; pipe tobacco; smocking tobacco.

(260) AM 2017 89919 A
(800) 1322316
(891) 2016 04 21
(731) RIVACOLD S.R.L.
Via Sicilia, 7, Frazione Montecchio
VALLEFOGLIA (PS) I-61022, Italy
(540)



(591) Dark grey (pantone 424C) and green (pantone 3155C).

(511)
7 – Refrigeration condensers; compressors; compressors for refrigerators; heat exchangers [parts of machines]; aerocondensers; steam condensers [parts of machines].

11 – Refrigerant condensers; water coolers; refrigerating appliances and installations; heat exchangers, not parts of machines; fans [air-conditioning]; air conditioning apparatus; air conditioning installations; evaporators; cooling evaporators; refrigerating cabinets; refrigerating chambers; freezers.

35 – Business management; the bringing together, for the benefit of others, of a variety of goods, excluding the transport thereof, namely refrigeration condensers, compressors, compressors for refrigerators, heat exchangers in the nature of parts of machines, aerocondensers, steam condensers in the nature of parts of machines, refrigerant condensers, water coolers, refrigerating appliances and installa-

tions, heat exchangers not parts of machines, fans for air-conditioning, air conditioning apparatus, air conditioning installations, evaporators, cooling evaporators, refrigerating cabinets, refrigerating chambers, freezers, enabling customers to conveniently view and purchase those goods; on-line retail and wholesale store services featuring refrigeration condensers, compressors, compressors for refrigerators, heat exchangers in the nature of parts of machines, aerocondensers, steam condensers in the nature of parts of machines, refrigerant condensers, water coolers, refrigerating appliances and installations, heat exchangers not parts of machines, fans for air-conditioning, air conditioning apparatus, air conditioning installations, evaporators, cooling evaporators, refrigerating cabinets, refrigerating chambers, freezers; presentation of goods on communication media, for retail purposes; business merchandising display services; sales promotion for others; organization of events, exhibitions, fairs and shows for commercial, promotional and advertising purposes; advertising, including on-line advertising on a computer network; business administration; office functions.

(260) AM 2017 89921 A

(800) 1322409

(891) 2016 09 02

(731) Tovarystvo z obmezheniou vidpovidalnistiu Vyrobnnycho-komertsiina firma "ELTA" vul. Muzychna, 2, Zaporizhzhia 69083, Ukraine

(540)

NOGOTOK

(591) Black, white

(511)

44 – Aerial and surface spreading of fertilizers and other agricultural chemicals; alternative medicine services; animal breeding; animal grooming; aquaculture services; aromatherapy services; artificial insemination services; beauty salon services; blood bank services; body piercing; chiropractic; convalescent home services; dentistry services; depilatory waxing; farming equipment rental; in vitro fertilization services; flower arranging; gardening; hair implantation; hairdressing; health care; health spa services; health center services; health counseling; horticulture; hospice services; hospital services; landscape gardening; landscape design; lawn care; manicuring; massage; medical clinic services; medical assistance; medical equipment rental; medical advice for individuals with disabilities; midwife services; nursing home services; nursing, medical; opticians' services; orthodontic services; palliative care; pet grooming; pharmacists' services to make up prescriptions; pharmacy advice; physiotherapy; plant nursery services; plastic surgery; services of a psychologist; public bath services for hygiene purposes; refo-

restation services; rehabilitation for substance abuse patients; rest home services; sanatorium services; rental of sanitation facilities; sauna services; solarium services; speech therapy services; tattooing; telemedicine services; therapy services; tree surgery; tree planting for carbon offsetting purposes; Turkish bath services; vermin exterminating for agriculture, horticulture and forestry; veterinary assistance; visagists' services; weed killing; wreath making.

(260) AM 2017 89922 A

(800) 1322410

(891) 2016 08 08

(731) Chastnoe torgovoe unitarnoe predpriyatie

"SLAVNET"

kom.22, d.28, ul. Platonova, 220005 g. Minsk, Belarus

(540)

pfaiiz

(591) Black, white

(511)

3 – Bleaching preparations and other substances for laundry use; cleaning, polishing, scouring and abrasive preparations; soaps; perfumery, essential oils, cosmetics, hair lotions; dentifrices.

35 – Advertising; business management; business administration; office functions.

(260) AM 2017 89924 A

(800) 1322486

(891) 2016 09 01

(731) RICHTER GEDEON NYRT.

Gyömrői út 19-21, H-1103 Budapest, Hungary

(540)

ESPARTIN

(591) Black, white

(511)

5 – Pharmaceutical preparations.

(260) AM 2017 89925 A

(800) 1322541

(891) 2016 05 13

(731) Puresseintiel TM, société anonyme

28, Place de la Gare, L-1616

LUXEMBOURG, Luxembourg

(540)

PURESSENTIEL

(511)

3 – Bleaching preparations and other substances for laundry use; cleaning, polishing, degreasing and ab-

rasive preparations; soaps; perfumery, essential oils, cosmetics, hair lotions; dentifrices; make-up removing products; make-up products; hair lotions; bath salts not for medical use; perfumes; perfumery products; cosmetic products for skin, face and body care; cleansing milk for toilet purposes; antiperspirants (toiletries); deodorants; depilatories; make-up removing products; lipstick; beauty masks; shaving products; preservatives for leather (polishes); creams for leather; talcum powder; shampoo; hair conditioners; body milks; bath foams; mouth, skin and tooth care products; amber [perfume]; aromatics [essential oils]; flavorings for beverages [essential oils]; astringents for cosmetic use; bases for flower perfumes; cotton sticks for cosmetic use; scented wood; colorants for toilet purposes; cosmetics; cosmetic creams; bleaching preparations [decolorants] for cosmetic use; deodorants [perfumery]; scented water; incense; badian essence; bergamot oil; mint essence; ethereal essences; extracts of flowers [perfumes]; massage gels other than for medical use; greases for cosmetic use; almond oil; gaultheria oil; jasmine oil; lavender oil; rose oil; oils for cosmetic use; oils for toilet purposes; essential oils; essential oils of cedarwood; essential oils of lemon; oils for perfumes and scents; ionone [perfumery]; almond milk for cosmetic use; lotions for cosmetic use; mint for perfumery; decorative transfers for cosmetic use; musk [perfumery]; cosmetic kits; cotton wool for cosmetic use; air fragrances; cosmetic preparations for baths; aloe vera preparations for cosmetic use; sunscreen preparations; douching preparations for intimate hygiene, deodorant preparations or for sanitary purposes [toiletries]; bath preparations, not for medical use; cosmetic products for skin care; cleaning products; toiletries; almond soap; cakes of toilet soap; disinfectant soaps; medicated soaps; tissues impregnated with cosmetic lotions; shampoos; talcum powder for toilet use; baby oils [toiletries]; baby wipes; baby lotions [toiletries]; baby powders [toiletries]; shampoos for babies; hair conditioners for babies; oils for babies [toiletries]; baby wipes for cosmetic use; lotions for babies [toiletries]; powders for babies [toiletries].

5 – Pharmaceutical and veterinary products; sanitary products for medical purposes; dietetic food and substances for medical or veterinary use, food for babies; food supplements for humans and animals; plasters, materials for dressings; material for dental fillings and dental impressions; disinfectants; products for destroying vermin; fungicides, herbicides; medicated baths; sanitary pads, panties or towels; chemical preparations for medical or pharmaceutical use; medicinal herbs; herbal teas; parasiticides; sugar for medical use; alloys of precious metals for dental use; medical preparations for slimming; cotton for medical use; deodorants other than for personal use; insect repellent incense; absorbent cotton; menthol; smelling salts; remedies for foot perspiration; creams

for medical use; medicinal creams for the skin; anti-fungal creams for medical use; moisturizing creams for pharmaceutical use; acne creams [pharmaceutical products]; night creams for medical use; creams for babies [for medical use]; after-sun creams for medical use; protective creams for medical use; beauty creams for medical use; beverages for babies; diapers for babies; baby diapers of paper; disposable diaper-pants for babies; lacteal flour for babies; medicated oils for babies; powdered milk for babies; medicated powders for babies; menthol vapor bath preparations for babies.

44 – Medical services; veterinary services; hygienic and beauty care for human beings or animals; massage; beauty salons; hairdressing salons; treatment salons; tattooing; medical assistance; cosmetic surgery; hospital services; nursing homes; convalescence or rest homes; opticians' services; face care services; hair care services; hair beauty care; body beauty care; cosmetic face care; hygienic and beauty care; nail care services; cosmetic services [beauty care]; treatment of allergies [medical care]; skin care services [beauty and sanitary care]; application of cosmetic products on the body [beauty care service]; application of cosmetic products on the face (beauty care service).

(260) AM 2017 89926 A

(800) 1322554

(891) 2016 07 12

(731) LOUIS DREYFUS TRADEMARKS B.V.
World Trade Center, Amsterdam Tower H -,
Level 25 – Zuidplein 208, NL-1077 XV
Amsterdam, Netherlands

(540)

LDC.
Louis Dreyfus Company

(591) Black, white

(511)

1 – Chemicals used in industry, science and photography, as well as in agriculture, horticulture and forestry; unprocessed artificial resins, unprocessed plastics; manures; fire extinguishing compositions; tempering and soldering preparations; chemical substances for preserving foodstuffs; tanning substances; adhesives used in industry.

3 – Bleaching preparations and other substances for laundry use; cleaning, polishing, scouring and abrasive preparations; soaps; perfumery, essential oils, cosmetics, hair lotions; dentifrices.

4 – Industrial oils and greases; lubricants; dust absorbing, wetting and binding compositions; fuels (including motor spirit) and illuminants; biodiesel fuel; combustible gases for lighting; solidified gases

(fuel); gasoline; gaseous fuels; petrol; hydrocarbon fuel; paraffin; raw or refined petroleum.

6 – Common metals and their alloys; metal building materials; transportable buildings of metal; materials of metal for railway tracks; non-electric cables and wires of common metal; ironmongery, small items of metal hardware; pipes and tubes of metal; safes; ores; buildings of metal; packaging containers of metal; ducts and pipes of metal for transporting energy-producing materials, in particular gas and petroleum; tanks of metal for containing gas, oil and their derivatives.

7 – Machines and machine tools; motors and engines (except for land vehicles); machine coupling and transmission components (except for land vehicles); agricultural implements other than hand-operated; incubators for eggs; mechanical tools for the energy, chemical, metal, food, beverages and agricultural industries.

12 – Vehicles; apparatus for locomotion by land and air.

19 – Building materials (non-metallic); non-metallic rigid pipes for building; asphalt, pitch and bitumen; non-metallic transportable buildings; monuments, not of metal; non-metal pipes and ducts for transporting energy-producing materials (petroleum, gas and derivatives thereof), asphalt, bitumen.

22 – Ropes and string; nets; tents, awnings and tarpaulins; sails; sacks (bags) of textile, for packaging; bags (sacks) for the transport and storage of materials in bulk (not included in other classes); padding and stuffing materials (except of paper, cardboard, rubber or plastics); raw fibrous textile; raw fibrous textile materials; raw cotton.

23 – Yarns and threads, for textile use; cotton thread and yarn.

24 – Textiles and textile goods, not included in other classes; bed and table covers; textiles; bath linen (except clothing); bed linen; household linen; table linen of textile; face towels of textile; canvas for tapestry or embroidery; cloth; travelling rugs (lap robes); curtains of textile; wall hangings of textile; nonwoven textile fabrics; cotton fabrics.

29 – Meat, fish, poultry and game; meat extracts; preserved, frozen, dried and cooked fruits and vegetables; jellies, jams, compotes; eggs; milk and milk products; edible oils and fats.

30 – Coffee, tea, cocoa and artificial coffee; rice; tapioca and sago; flour and preparations made from cereals; bread, pastries and confectionery; edible ices; sugar, honey, treacle; yeast, baking-powder; salt; mustard; vinegar, sauces (condiments); spices; ice.

31 – Agricultural, horticultural and forestry products; raw and unprocessed grains and seeds; fresh

fruits and vegetables; natural plants and flowers; live animals; foodstuffs for animals; malt.

32 – Beers; mineral and aerated waters and other non-alcoholic beverages; fruit beverages and fruit juices; syrups and other preparations for making beverages.

35 – Advertising; business management; business administration; office functions; market studies; import-export agency services; wholesale services; import and export agency services for products in the energy, chemical, metal, food, beverage and agricultural industries; layout services for advertising purposes in the energy, chemical, food, metal, beverage and agricultural industries; retail or wholesale of energy, chemical, food, beverage, metal and agricultural products; distribution of sample for energy, chemical, metal, food, beverage and agricultural products; public relations.

36 – Insurance; financial affairs; monetary affairs; real estate affairs; financing services; credit and loans services; electronic funds transfer and insurance.

37 – Building construction; repair; installation services.

39 – Transport (by land or air); packaging and storage of energy, chemical, metal, food, beverage and agricultural products.

40 – Material treatment services; processing and transforming of energy and metal; processing of chemicals; processing of raw materials.

42 – Scientific and technological services and research and design relating thereto; industrial analysis and research services; design and development of computer hardware and software; scientific and industrial research and design relating to geological surveys; geological exploration services; geological prospecting; surveying; research analysis; chemical research and development; engineering in the field of energy; physics research and development; inspection of oilfield and natural gas wells; computer programming; computer software design; chemical analysis; bacteriological research.

(260) AM 2017 89928 A

(800) 1322570

(891) 2016 07 18

(731) TISSOT SA

Chemin des Tourelles 17, CH-2400 Le Locle,
Switzerland

(540)



(591) Black, white

(511)

14 – Precious metals and their alloys and goods made of these materials or coated therewith included in this class, namely split rings for keys, busts, statues, figurines, trophies, badges, medals, medallions, ornamental pins, hat ornaments, footwear ornaments, works of art; jewelry, namely rings, earrings, cuff links, bracelets, charms, brooches, chains, necklaces, tie pins, tie clips, jewelry caskets, jewelry cases; precious stones; timepieces and chronometric instruments, namely chronometers, chronographs, clocks, watches, wristwatches, wall clocks, alarm clocks and parts and accessories for the aforesaid goods, namely, hands, anchors, pendulums, barrels, watch cases, watch straps, watch dials, clockworks, watch chains, movements for watchmaking, blanks for watches, watch springs, watch glasses, presentation cases for timepieces, cases for timepieces.

42 – Technological services for combating counterfeiting; technological services for marking and tracking products; technological services for authenticating and tracing products.

(260) AM 2017 89929 A

(800) 1322099

(891) 2016 06 16

(731) HELROM LIMITED

One New Change, London EC4M 9AF,
United Kingdom

(540)

HELROM

(511)

12 – Vehicles; apparatus for locomotion by rail, land, air and water; electric vehicles; locomotives and related spare parts; engines for land vehicles.

38 – Telecommunications services; distribution, broadcasting and relaying of telecommunications and information signals via wireless, cable, digital and analog networks; telecommunications by means of online platforms and portals; dissemination, distribution and forwarding of telecommunications and data signals via wireless and/or wired digital and analogue networks; provision of Internet access; services enabling the sending and receipt of electronic messages; providing access to internet platforms and web portals for transportation, navigation, information management and booking services in connection with travel, freight and transportation services.

39 – Transportation services; packaging, goods handling, storage and delivery of goods; transport and distribution of goods; freight services; transport of persons and goods by road, rail, water and air; loading and unloading of ships, vehicles, railway rolling stock and aeroplanes; storage of goods of all kinds; packaging of goods of all kinds, in particular

repackaging and handling of goods for sale and/or for further transport; rental and storage of transport and storage pallets of wood, plastic or metal, and transport of storage containers of wood, plastic or metal, by road, rail or water; transport brokerage of goods by road, rail and water; electronic tracking of freight and delivery services.

42 – Planning of infrastructure systems for railways, namely planning and development of railways, transport management, operations management and safety systems therefor; creation and development of computer programs for controlling and operating transport on water, land and air and for storing and packaging goods; development and creation of computer programs and networks for data processing related to rail transport infrastructure; hosting of databases.

(260) AM 2017 89931 A

(800) 1322770

(891) 2016 04 06

(731) A.B.S. All Brake Systems B.V.

Tinbergenlaan 7, NL-3401 MT IJSSELSTEIN,
Netherlands

(540)



(591) Black, white, grey and red

(511)

1 – Power steering fluid; automobile power steering system leak sealants.

4 – Lubricating oils for wheels.

9 – wheel alignment measuring apparatus.

12 – Steering wheels; handlebars; covers for steering wheels; steering units; handlebar dampers; steering columns; handlebar grips; vehicle wheels; tires; wheel hubs; hub caps; spoke clips for wheels; wheel arch extensions; wheel suspensions; wheel trims; range spacers for wheels; tires for wheels; wheel bearings; wheel covers; repair outfits for tires; loader swivel axles; fender flares; wheel axles; tire chains; chains for wheels; steering wheel locks; handlebar stems.

(260) AM 2017 89932 A

(800) 1322656

(891) 2016 09 02

(731) Tovarystvo z obmezheniou vidpovidalnistiu
Vyrobynycho-komertsiina firma "ELTA"
vul. Muzychna, 2, Zaporizhzhia 69083,
Ukraine

(540)

НОГОТОК

(591) Black, white

(511)

44 – Aerial and surface spreading of fertilizers and other agricultural chemicals; alternative medicine services; animal breeding; animal grooming; aquaculture services; aromatherapy services; artificial insemination services; beauty salon services; blood bank services; body piercing; chiropractic; convalescent home services; dentistry services; depilatory waxing; farming equipment rental; in vitro fertilization services; flower arranging; gardening; hair implantation; hairdressing; health care; health spa services; health center services; health counseling; horticulture; hospice services; hospital services; landscape gardening; landscape design; lawn care; manicuring; massage; medical clinic services; medical assistance; medical equipment rental; medical advice for individuals with disabilities; midwife services; nursing home services; nursing, medical; opticians' services; orthodontic services; palliative care; pet grooming; pharmacists' services to make up prescriptions; pharmacy advice; physiotherapy; plant nursery services; plastic surgery; services of a psychologist; public bath services for hygiene purposes; reforestation services; rehabilitation for substance abuse patients; rest home services; sanatorium services; rental of sanitation facilities; sauna services; solarium services; speech therapy services; tattooing; telemedicine services; therapy services; tree surgery; tree planting for carbon offsetting purposes; Turkish bath services; vermin exterminating for agriculture, horticulture and forestry; veterinary assistance; visa-gists' services; weed killing; wreath making.

(260) AM 2017 89933 A

(800) 1322807

(891) 2016 09 05

(731) BIOFARMA

50 rue Carnot, F-92284 SURESNES cedex,
France

(540)

ORVINET

(591) Black, white

(511)

5 – Pharmaceutical and veterinary products; sanitary products for medical purposes; dietetic food and substances for medical or veterinary use; food for babies; food supplements for humans and animals; plasters, materials for dressings; material for dental fillings and dental impressions; disinfectants; pro-

ducts for destroying vermin; fungicides, herbicides; medicated baths; chemical preparations for medical or pharmaceutical use; medicinal herbs; herbal teas; parasiticides; alloys of precious metals for dental use.

(260) AM 2017 89934 A

(800) 1322687

(891) 2016 08 30

(731) SATIUS LLC

ofis 192, etaj 2, korp. 3, d. 38, prospect
Andropova, RU-115487 Moscow, Russian
Federation

(540)

STREPTATEST

(591) Black, white

(511)

10 – Surgical, medical, dental and veterinary apparatus and instruments; medical apparatus and instruments; surgical apparatus and instruments; diagnostic apparatus for medical purposes; instrument cases for use by doctors; blood testing apparatus; medical testing apparatus.

(260) AM 2017 89935 A

(800) 1322692

(891) 2016 11 08

(731) JANSSEN PHARMACEUTICA NV

Turnhoutseweg 30, B-2340 Beerse, Belgium

(540)

ONDURLI

(511)

5 – Human pharmaceutical preparations.

(260) AM 2017 89937 A

(800) 1322703

(891) 2016 06 01

(731) Obshchestvo s ogranichennoi otvetstvennostyu

"Mashinostroitelnoe predpriyatie "KOMPO"
ul. Ya. Kupaly 108 D, 224032 Brest, Belarus

(540)



(591) Black, white

(511)

6 – Common metals and their alloys; goods of common metals and their alloys not included in other classes; metal building materials; non-electric cables and wires of common metal; aluminium wire, iron wire, steel wire crampons of metal [cramps]; rivets of metal; rings of metal; strap-hinges of metal; steel strip; aluminium clips for clipping foodstuffs and non food.

7 – Machines and machine tools, motors and engines (except for land vehicles); clutches, coupling and transmission components (except for land vehicles); agricultural implements included into Class 07; parts and units for machines and motors included into Class 07; electrical apparatus for sealing plastics [packaging]; shredders [machines] for industrial use; tools [parts of machines]; packaging machines; bottling machines; dishwashing machines; sausage making machines; machines for making butter; machines for processing milk; peeling machines; machines for making pasta; machines for the production of sugar; grinding machines; wrapping machines; marking machines; cutting machines; mixing machines; packing machines, molding machines; sealing machines for industrial purposes; machines for stamping; labelling machines; sausage tying machines; mixers [machines]; meat choppers [machines]; blood processing machines [food industry]; molds for making ham and delicious meat, products; adhesive tape dispensers [machines]; washing apparatus; food preparation machines, electromechanical; devices to be used in food industry, including vacuum fillers designed for filling casings with various filling agents, loading devices for filling hopper of the vacuum filler, devices for portioning mincemeat, precise dosing machines for paste-like products, choppers for vacuum fillers designed for simultaneous grinding and filling; clippers designed for clipping various fillers in casings, nettings and hags; labellers.

8 – Hand tools and implements, hand-operated; stamping-out tools [hand tools]; clippers, hand-operated.

16 – Polyethylene labelling tape used for marking the product expiry date.

22 – Glass fibers [fibres], carbon fibers [fibres] for textile use; packing string; packing rope; cords and twines in natural or artificial textile fibres; string loops for hanging foodstuffs and nonfoods; tapes for packing and tying, not of mineral.

35 – Sales promotion of the above mentioned goods for others; presentation of goods on communication media, for retail purposes; commercial information and advice for consumers [consumer advice shop]; organization of exhibitions for commercial or advertising purposes; advertising; on-line advertising on a computer network; procurement services for others [purchasing said goods for other businesses].

37 – Building construction; repair; installation services; installation; repair and maintenance of doors and windows; cabinet making [repair].

41 – Providing of training; arranging and conducting of seminars; practical training [demonstration]; arranging and conducting of workshops [training].

(260) AM 2017 89942 A

(800) 1322890

(891) 2016 08 09

(731) AQUA NRG IMENTS LIMITENVESTD

Lampousas 1, P.C., CY-1095 Nicosia, Cyprus

(540)



SHAKE

COCKTAILS

(591) Black, white

(511)

32 – Beers; mineral and aerated waters and other non-alcoholic beverages; fruit beverages and fruit juices; syrups and other preparations for making beverages; aperitifs, non-alcoholic; peanut milk [non-alcoholic beverage]; non-alcoholic beverages; non-alcoholic beverages flavored with coffee; non-alcoholic beverages flavored with tea; non-alcoholic honey-based beverages; non-alcoholic fruit extracts; non-alcoholic fruit juice beverages; grape must, unfermented; waters [beverages]; aerated water; extracts of hops for making beer; essences for making beverages; seltzer water; isotonic beverages; ginger beer; kvass [non-alcoholic beverage]; cocktails, non-alcoholic; beer-based cocktails; lemonades; lithia water; milk of almonds [beverage]; mineral water [beverages]; aloe vera drinks, non-alcoholic; whey beverages; rice-based beverages, other than milk substitutes; soya-based beverages, other than milk substitutes; vegetable juices [beverages]; orgeat; beer wort; beer; powders for effervescing beverages; sarsaparilla [non-alcoholic beverage]; syrups for beverages; syrups for lemonade; preparations for making aerated water; preparations for making liqueurs; preparations for making mineral water; preparations for making beverages; smoothies; soda water; fruit juice; malt beer; malt wort; protein-enriched sports beverages; table waters; must; pastilles for effervescing beverages; tomato juice [beverage]; fruit nectars, non-alcoholic; sherbets [beverages]; cider, non-alcoholic.

(260) AM 2017 89949 A

(800) 1322759

(891) 2015 11 27

(731) SHANDONG RENFENG SPECIAL MATERIALS CO., LTD.

Huagou, Qifeng, Huantai, Zibo, 250000

Shandong, China

(540)



(591) Black, white

(511)

16 – Paper; wood pulp paper; filtering materials [paper]; fluting paper; box paper board; wrapping paper; wallpaper base [raw materials] (terms too vague in the opinion of the International Bureau – Rule 13(2)(b) of the Common Regulations); release paper; medicated paper; glassine paper for industrial use.

(260) AM 2017 89952 A

(800) 1322902

(891) 2016 07 04

(731) Limited Liability Company "Association
"SOYUZPICH SHEPROM"
pos. Melkombinat-2, uchastok 1, d. 37,
RU-454080 Chelyabinsk, Russian Federation

(540)



(591) White, black, light brown

(511)

29 – Albumin milk; bouillon concentrates; colza oil for food; corn oil; edible oils; fruit chips; fruit-based snack food; lecithin for culinary purposes; linseed oil for culinary purposes; low-fat potato chips; milk shakes; potato chips; potato flakes; powdered milk; rice milk [milk substitute]; soups; soya beans, preserved, for food; soya milk [milk substitute]; sunflower oil for food; sunflower seeds, prepared; tofu; vegetable soup preparations.

30 – Baking powder; baozi [stuffed buns]; barley meal; batter mixes for okonomiyaki [Japanese savory pancakes]; bread; bread rolls; breadcrumbs; buns; burritos; cake dough; cakes; cereal bars; cereal-based snack food; cheeseburgers [sandwiches]; chips [cereal products]; chocolate beverages with milk; cocoa beverages with milk; coffee beverages with milk; cookies; corn flakes; corn flour; corn, milled; corn, roasted; couscous [semolina]; crackers; crushed barley; crushed oats; dough; edible paper; edible rice paper; ferments for pastes; flour; gimbap [korean rice dish]; gingerbread; gluten additives for culinary purposes; gluten prepared as foodstuff; groats for human food; halvah; high-protein cereal bars; hominy; hominy grits; husked barley; husked oats; jiaozi [stuffed dumplings]; linseed for human consu-

mption; macaroni; macaroons [pastry]; malt biscuits; malt extract for food; malt for human consumption; maltose; meat pies; meat tenderizers, for household purposes; molasses for food; muesli; natural sweeteners; noodle-based prepared meals; noodles; oat flakes; oat-based food; oatmeal; okonomiyaki [Japanese savory pancakes]; pancakes; pasta; pasta sauce; pastries; pastry dough; pelmeni [dumplings stuffed with meat]; petit-beurre biscuits; petits fours [cakes]; pies; pizzas; popcorn; potato flour; preparations for stiffening whipped cream; quiches; ramen [Japanese noodle-based dish]; ravioli; rice; rice cakes; rice pudding; rice pulp for culinary purposes; rice-based snack food; rusks; sago; sandwiches; sausage binding materials; semolina; soya flour; spaghetti; spring rolls; starch for food; tacos; tarts; thickening agents for cooking foodstuffs; tortillas; unleavened bread; vareniki [stuffed dumplings]; vermicelli [noodles]; waffles; wheat flour; wheat germ for human consumption.

(260) AM 2017 89974 A

(800) 1143172

(891) 2016 01 15

(731) PRIVÉE AG KABUSHIKI KAISHA
10-1, Roppongi 6-chome, Minato-ku, Tokyo,
Japan

(540)

P r i m o m o

(591) Black, white

(511)

16 – Crayons, stationery.

(260) AM 2017 89975 A

(800) 1191517

(891) 2016 11 23

(731) IECnet
Espace Descartes, 16 rue Albert Einstein,
F-77420 Champs sur Marne, France

(540)



(591) Blue, white

(511)

35 – Business management; business management assistance; accounting; business management and organization consultancy; tax preparation; book-keeping; auditing.

45 – Legal services; legal research.

(260) AM 2017 89976 A
 (800) 1245284
 (891) 2016 09 09
 (731) ATACOM GIDA TURIZM EMLAK İŞAAT
 MEDİKAL SAN. VE TIC. LTD. ŞTİ.
 Ayvali Cad. 10/C, Etilik Ankara, Turkey
 (540)

Rubon
 sta

(591) Black, red
 (511)
 18 – Unworked or semi-worked leather and animal skins, imitations of leather, stout leather, leather used for linings; goods made of leather, imitations of leather or other materials, designed for carrying items, included in this class; bags; boxes and trunks made of leather or stout leather; key cases; umbrellas; parasols; sun umbrellas; walking sticks; whips; harness; saddlery; stirrups; straps of leather (saddlery).

(260) AM 2017 89977 A
 (800) 1316599
 (891) 2016 11 23
 (731) L'OREAL, Société Anonyme
 14 rue Royale, F-75008 PARIS, France
 (540)

NYX
 PROFESSIONAL
 MAKEUP

(591) Black, white
 (511)
 3 – Cosmetics; make-up products.

(260) AM 2017 90007 A
 (800) 1323850
 (891) 2016 08 09
 (731) ASCANIA GROUP Ltd
 Novopechersky lane 5, Kyiv 01042, Ukraine
 (540)



(591) White, red and lightgreen
 (526) The trademark is protected as a whole. "®" shall not be subject to independent legal protection.
 (511)
 11 – Arc lamps; electric lamps; lamp chimneys; lamp reflectors; lamp glasses; lamp mantles; lanterns for lighting; burners for lamps; ceiling lights; light bulbs; light bulbs, electric; lamps; lighting apparatus and installations.

(260) AM 2017 90008 A
 (800) 1323857
 (891) 2016 10 11
 (731) MBPT, LLC
 44191 Plymouth Oaks Blvd, Suite 600,
 Plymouth MI 48170, USA
 (540)

BARWIS METHODS

(526) The trademark is protected as a whole. "METHODS" shall not be subject to independent legal protection.
 (511)
 9 – Digital media, namely, pre-recorded video cassettes, digital video discs, digital versatile discs, and DVDs featuring strength and conditioning training.
 16 – Publications, namely, books, manuals and guides in the fields of strength and conditioning training.
 25 – Athletic apparel, namely, shirts and jackets.
 41 – Education services, namely, providing workshops, internships and apprenticeships in the field of strength and conditioning training; personal training services, namely, strength and conditioning training.

(260) AM 2017 90009 A
 (800) 1323862
 (891) 2016 08 24
 (731) Limited liability company "BELPRODUKT"
 k.5, d.12, ul. Dobrushskaya, 246009 Gomel,
 Belarus
 (540)



(591) Black, white, yellow and its shades and red and its shades
 (526) The trademark is protected as a whole. "ИЗ НАТУРАЛЬНОГО КАРТОФЕЛЯ, ЧИПС" shall not be subject to independent legal protection.

(511)
29 – Potato chips, including low-fat potato chips.

(260) AM 2017 90010 A
(800) 1323879
(891) 2016 09 20
(731) Akzo Nobel Coatings International B.V.
Velperweg 76, NL-6824 BM Arnhem,
Netherlands
(540)

MIXIT

(511)
9 – Computer programs; computer software; data processing apparatus for use in connection with colour tinting apparatus.

(260) AM 2017 90013 A
(800) 1323930
(891) 2016 05 13
(731) NEXTEV CO., LTD.
Suite 115, 569 Anchi Road, Anting Town,
Jiading District, 201805 Shanghai, China
(540)

NEO 650R

(591) Black, white
(511)
12 – Sport cars; cars; motors for land vehicles; tires for vehicle wheels; steering wheels for vehicles; electric vehicles; motorcycles.
37 – Motor vehicle maintenance and repairs- car washing; anti-rust treatment for vehicles; vehicle breakdown assistance [repair]; vehicle battery charging.

(260) AM 2017 90014 A
(800) 1323947
(891) 2016 06 10
(731) TADIM GIDA MADDELERİ SANAYİ VE
TİCARET ANONİM ŞİRKETİ
Gebze Organize Sanayi Bölgesi 1100. Sok.
No:1105, Çayırova Kocaeli, Turkey
(540)



(591) Light green, grey, white, beige, green, dark green, maroon, brown, red and black

(511)
29 – Prepared nuts as snacks; hazelnut and peanut paste; tahini (sesame seed paste).

(260) AM 2017 90015 A
(800) 1323978
(891) 2016 08 29
(731) KALCEKS, AS
Krustpils iela 53 LV-1057 Rīga, Latvia
(540)

AUXILEN АУКСИЛЕН

(591) Black, white
(511)
5 – Pharmaceutical preparations and substances with anti-inflammatory and analgesic properties.

(260) AM 2017 90016 A
(800) 1323980
(891) 2016 01 25
(731) IFBEWO PATENTS & MARKS, INC.
6220 S. Orange Blossom Trail, Suite 600,
Orlando FL 32809, USA
(540)

MYOCA

(511)
17 – Wall system consisting of insulated concrete block, namely, insulated concrete blocks designed to fit together to form a wall.
19 – Concrete building materials, namely, concrete blocks for use as a system of construction for assembling a building without using mortar; concrete building materials, namely, wall system consisting of reinforced, dry-stacked, engineered concrete block with insulating core and coated with surface bond cement.

(260) AM 2017 90017 A
(800) 1324012
(891) 2016 08 03
(731) LODESTAR ANSTALT (a Liechtenstein company)
Lova-Center, PO Box 1150, FL-9490 Vaduz,
Liechtenstein
(540)

ROUTE 66

(511)
32 – Non-alcoholic beverages; soft drinks; energy drinks; fruit drinks and fruit juices; mineral and aerated waters; preparations for making beverages; beers; lagers; non-alcoholic beers; non-alcoholic lagers; preparations for making beers, lagers, non-alcoholic beers and non-alcoholic lagers.

(260) AM 2017 90021 A
 (800) 1324044
 (891) 2016 06 09
 (731) MAR-KO FLEISCHWAREN GMBH & CO.
 KG
 Waldecker Straße 15, 99444 Blankenhain,
 Germany

(540)
SALAMINI COMBO

(511)
 29 – Meat, fish, poultry and game, including ham; all aforesaid goods also further processed into charcuterie, also in preserved form; meat products, meatballs, sausage, charcuterie, uncooked charcuterie, also to be stored unrefrigerated; long-life charcuterie; salami in various forms, in particular mini salami; snacks made from the aforementioned products; beef-based snack products; meat extracts.

30 – Ready-made pastry rolls and/or dumplings and/or pita bread, filled and/or topped with meat and/or charcuterie and/or ham and/or vegetables and/or sauces; ready-baked pastry rolls of wheat flour dough filled with salami or salami-like sausage; snacks based on pasta products.

(260) AM 2017 90022 A
 (800) 1324118
 (891) 2016 08 10
 (731) HAGLEITNER HYGIENE
 INTERNATIONAL GMBH
 Lunastr. 5, A-5700 Zell am See, Austria

(540)
XIBU

(511)
 11 – Air deodorising apparatus, disinfectant dispensers, in particular for toilets; air deodorising apparatus, namely electric air deodorising apparatus, electric room deodorising units, dispensing units for room fragrances, electric air deodorising apparatus with disinfectant dispensers; water purification apparatus, water disinfecting apparatus and installations; sanitary apparatus and installations; hand drying apparatus for washrooms; electric hand drying apparatus for washrooms and contactless hand drying apparatus; apparatus for supplying water; bath plumbing fixtures; taps [faucets]; contactless washstand fittings for wash-hand basins; contactless fittings for sanitary purposes; water closets; water purifying installations, water desalinating apparatus and water conditioning installations; desalination apparatus.

21 – Dispensers, in particular mechanical and contactless dispensers for dispensing sanitary articles, toilet paper, towels of paper, sanitary bags, cleaning cloths; dispensers for cosmetics; dispensers for dispensing perfumery, cosmetics; dispensers for dispensing hand creams and body creams, essential oils,

scented oils; dispensers for laundry preparations, cleaning preparations, bleaching preparations, fur-bishing preparations; dispensers for dispensing degreasing preparations, dishwashing detergents, shining preparations (polish), soaps, abrasives; dispensers for dispensing abrasive soaps, soaps containing particles for mechanical cleaning, hand soaps, liquid soaps and foam soaps; dispensers for dispensing bubble bath, shower gels; dispensers for fabric softeners, laundry bleach; dispensers for household fragrances, room fragancing preparations; dispensers for water purifying chemicals, scale removing preparations and water softening preparations, in particular for descaling dishwashers, glass rinsing machines and coffee machines; dispensers for dispensing disinfectants, in particular for sanitary purposes, fungicides, herbicides; accessories for dispensers, in particular stands, wall mounts, drip trays; dustbins; waste paper baskets; toilet brushes and accessories; cleaning articles; transportable containers for cleaning preparations and cleaning equipment; brooms; mops, mop wringers; parts and fittings for the aforesaid goods; dispensers for dispensing wipes, in particular moisturised disinfectant wipes; rubber gloves, rubber gloves for household use, disposable rubber gloves.

(260) AM 2017 90041 A
 (800) 1305575
 (891) 2016 11 18
 (731) VIASAT, INC.
 6155 El Camino Real, Carlsbad, CA 92009,
 USA

(540)
VIA

(511)
 38 – Internet service provider (ISP); satellite communication services; wireless broadband and wireless narrowband communication services; managed wifi services.

(260) AM 2017 90057 A
 (800) 1323295
 (891) 2016 10 24
 (731) BAYER INTELLECTUAL PROPERTY
 GMBH
 Alfred-Nobel-Str. 10, 40789 Monheim am
 Rhein, Germany

(540)
CENTARGO

(511)
 10 – Medical instruments and apparatus.

(260) AM 2017 90083 A
 (800) 1323571A
 (891) 2015 09 17
 (731) AIDA SATYVALDIEVA
 Başakşehir Mah. Mehmet Akif Ersoy Cad.
 No:18C/8 Basakşehir/Istanbul, Turkey
 (540)



(591) Blue, white, dark blue, yellow, grey, green
 (511)
 5 – Sanitary preparations for medical use; hygienic pads; hygienic tampons; plasters; materials for dressings; diapers, including those made of paper and textiles.

(260) AM 2017 90108 A
 (800) 1323639
 (891) 2016 08 31
 (731) HORPHAG RESEARCH MANAGEMENT
 SA
 Avenue Louis-Casaï 71, CH-1217 Meyrin,
 Switzerland
 (540)

Прелокс

(591) Black, white
 (511)
 5 – Pharmaceutical products; pharmaceutical products for sexual libido stimulation and treatment of sexual dysfunctions; natural food supplements for sexual libido stimulation and treatment of sexual dysfunctions.

(260) AM 2017 90111 A
 (800) 1323688
 (891) 2016 09 05
 (731) BIOFARMA
 50 rue Carnot, F-92284 Suresnes cedex, France
 (540)

ОРВИНЕТ

(511)
 5 – Pharmaceutical and veterinary products; sanitary products for medical purposes; dietetic food and substances for medical or veterinary use; food for babies; food supplements for humans and animals; plasters, materials for dressings; material for dental fillings and dental impressions; disinfectants; products for destroying vermin; fungicides, herbicides;

medicated baths; chemical preparations for medical or pharmaceutical use; medicinal herbs; herbal teas; parasiticides; alloys of precious metals for dental use.

(260) AM 2017 90114 A
 (800) 1323752
 (891) 2016 03 16
 (731) CB EXCHANGE LP
 Suite 2, 5 St.Vincent Street, The Scottish
 Borders, Edinburgh EH36SW (United
 Kingdom), United Kingdom
 (540)

coinsbank

(511)
 9 – Computer software for analyzing market information; computer software programs for database management; software for facilitating secure credit card transactions; computer e-commerce software to allow users to perform electronic business transactions via a global computer network; magnetically encoded credit cards; magnetically encoded debit cards; terminals for electronically processing credit card payments.

35 – Administrative data processing; business consulting services in the field of cryptocurrency; advisory services relating to electronic data processing; arranging of trading transactions and commercial contracts; business advice and analysis of cryptocurrency market; computerized on-line ordering services; electronic processing of orders for others; market analysis and research; providing business information via a website; providing business information in the field of cryptocurrency.

36 – Electronic cash transactions; electronic money transfer services; electronic credit card transactions; advisory services relating to financial investments; brokerage of currency; brokerage services; brokerage services relating to financial instruments; brokerage services relating to the securities markets; currency exchange and advice; currency trading and exchange services; financial advisory and consultancy services; financial analysis and research services; financial information for investors; financial information in the nature of rates of exchange; foreign currency exchange; foreign exchange transaction; provision of financial services by means of a global computer network or the internet; provision of information relating to rates of exchange; provision of stock market information; provision of stock exchange quotations.

42 – Computer programming; rental of computer software; maintenance of computer software; computer programming in the field of cryptocurrency exchange.

(260) AM 2017 90168 A
 (800) 1071147
 (891) 2016 08 12
 (731) "CAMCO" LTD
 "Gen. Radko Dimitriev" Str. 1, BG-4000
 PLOVDIV, Bulgaria
 (540)



(591) Blue, black, grey and dark-blue
 (511)
 3 – Bleaching preparations and other substances for laundry use; cleaning, polishing, scouring and abrasive preparations; soaps; perfumery, essential oils, cosmetics, hair lotions; dentifrices.

(260) AM 2017 90170 A
 (800) 1103702
 (891) 2016 10 12
 (731) Obschestvo s ogranichennoy otvetstvennostyu
 "DURAN MEDIA" (Duran Media, Limited
 Liabiliy Company)
 4B Vakhitova Lane, RU-603001 Nizhny
 Novgorod, Russian Federation
 (540)



(591) Red, black
 (511)
 1 – Antifreeze; brake fluids; detergent additives to petrol [gasoline]; fluids for hydraulic circuits; liquids for industrial purposes; transmission fluid.
 4 – Cutting fluids; industrial oil; lubricants; lubricating oil; motor oil.

(260) AM 2017 90179 A
 (800) 1324424
 (891) 2016 09 15
 (731) HELL ENERGY Magyarország Kft.
 Karoly krt 1, H-1075 Budapest, Hungary
 (540)

XIXO

(511)
 30 – Tea-based beverages; tea essences; flavourings of tea; instant tea; iced tea; tea-based beverages with fruit flavoring; fruit teas; flavourings, other than essential oils, for beverages.
 32 – Non-alcoholic beverages flavoured with tea; fruit-flavoured beverages; nutritionally fortified beverages; essences for making beverages; flavoured waters.

(260) AM 2017 90189 A
 (800) 1324580
 (891) 2016 08 25
 (731) SHISEIDO COMPANY, LIMITED
 7-5-5 Ginza, Chuo-ku, Tokyo 104-0061, Japan
 (540)

Rouge Rouge

ルーージュ ルージュ

(591) black and white
 (511)
 3 – Soaps and detergents; cosmetics; perfumery; incense; dentifrices.

(260) AM 2017 90195 A
 (800) 1306014
 (891) 2016 09 19
 (731) Closed Joint-Stock Company "Fabrika
 "RUSSKIY SHOKOLAD"
 d. 29, str. 143, ul. VereyskayaБ RU-121357
 Moscow, Russian Federation
 (540)

ХОРОШАЯ
 КОМПАНИЯ

(591) Black, white
 (511)
 30 – Confectionery, namely, waffles, confectionery for decorating Christmas trees, cakes, pastries, almond confectionery, peanut confectionery, sweetmeats [candy], caramels [candy], liquorice [confectionery], peppermint sweets, crackers, pastilles [confectionery], biscuits, fondants [confectionery], pralines, gingerbread, petits fours [cakes], halvah, chocolate.

(260) AM 2017 90196 A
 (800) 1324772
 (891) 2016 09 06
 (731) RAUCH FRUCHTSÄFTE GMBH
 Langgasse 1, A-6830 Rankweil, Austria
 (540)



(591) Yellow, white, and blue

(526) The trademark is protected as a whole. "Ice Tea" shall not be subject to independent legal protection.

(511)

30 – Tea; iced tea; tea-based beverages; tea-based drinks.

32 – Non-alcoholic beverages; non-alcoholic beverages containing tea or tea extracts or with a tea flavour.

(260) AM 2017 90197 A

(800) 1306662

(891) 2016 09 15

(731) Joint Stock Company "VALENTA PHARMACEUTICALS"
2, Fabrichnaya st., RU-141101 Schyolkovo,
Moscow region, Russian Federation

(540)

ДИОКСИДИН

(511)

5 – Medical preparations.

(260) AM 2017 90198 A

(800) 1324773

(891) 2016 09 06

(731) RAUCH Fruchtsäfte GmbH
Langgasse 1, A-6830 Rankweil, Austria

(540)



(591) Yellow, white, and red

(526) The trademark is protected as a whole. "Ice Tea" shall not be subject to independent legal protection.

(511)

30 – Tea; iced tea; tea-based beverages; tea-based drinks.

32 – Non-alcoholic beverages; non-alcoholic beverages containing tea or tea extracts or with a tea flavour.

(260) AM 2017 90199 A

(800) 1317931

(891) 2016 09 29

(731) AUMA Riester GmbH & Co. KG

Auma Str. 1 79379 Müllheim, Germany

(540)

auma

(511)

7 – Drive units, other than for land vehicles; actuators for valves; electrical drives for machines; hydraulic controls for machines, motors and engines; gears, other than for land vehicles; motors, other than for land vehicles; pneumatic controls for motors; hydraulic controls for machines; pneumatic controls for machines; hydraulic controls for motors; system control instruments (mechanical -); power transmission couplings for machines; process control units [mechanical]; process control units [pneumatic]; process control units [hydraulic]; torque converters other than for land vehicles; hydraulic actuators; control mechanisms for machines, engines or motors; die holders for use with machines; engines, powertrains, and generic machine parts.

9 – Process control units [electric]; process controlling apparatus [electric]; process controlling apparatus [electronic]; controllers (regulators); measuring, counting, alignment and calibrating instruments; revolution counters; databases (electronic); software; electricity indicators; electrical controls; electronic controllers; current rectifiers; transformers [electricity]; frequency transformers; commutators; switching power supply apparatus; industrial controls incorporating software; computer hardware; data communications hardware; data processing equipment; magnets; apparatus, instruments and cables for electricity; programmable controllers; electronic controls for motors.

(260) AM 2017 90201 A

(800) 1324788

(891) 2016 08 17

(731) WOLF OIL CORPORATION N.V.

Georges Gilliotstraat 52, B-2620 Hemiksem,
Belgium

(540)

ЧЕМПИОН

(511)

1 – Antifreezes and compounds of antifreeze.

3 – Cleaning, polishing, scouring and abrasive preparations; soap; cleaning oils; stain removers; polishing paper; liquids for cleaning windows of vehicles.

4 – Industrial oils and greases; lubricants; products for absorbing, wetting and binding of dust, fuels (including motor spirit) and illuminants.

(260) AM 2017 90209 A
 (800) 1325007
 (891) 2016 10 05
 (731) ABBOTT PRODUCTS OPERATIONS AG
 Hegenheimermattweg 127, CH-4123
 Allschwil, Switzerland

(540)


(591) Purple, pink.

(511)

9 – Computer software; data processing apparatus and equipment; electronic publications, being downloadable; applications for electronic apparatus, in particular for computers and mobile telephones.

16 – Instructional or teaching material (except apparatus); printing products (printed matter); printed publications, books, teaching documents, pamphlets, manuals, calendars, posters, placards of paper or cardboard, paintings, stickers, stamps.

41 – Education; training, also electronically, also on the Internet; provision of video on the Internet, not downloadable; preparation and hosting of colloquiums, conferences, congresses, seminars and workshops in the field of health care.

(260) AM 2017 90219 A

(800) 1325964

(891) 2016 04 18

(731) LAUNCH TECH CO., LTD.
 2-8F Xinyang Building, 4th Bagua Road,
 Futian District, Shenzhen City, Guangdong
 Province, China

(540)

LAUNCH

(591) Black, white

(511)

7 – Spray guns for paint; paint-spraying machines; electrostatic coating machines; car washing installation; fuel system cleaning machine; fuel nozzle cleaning machines; tyre removing and installing machines; air compressors for inflating tires; disc brakes for machines; refrigerant recovery pumps; transmission fluid changing machines; hoist; lifting apparatus.

(260) AM 2017 90222 A

(800) 1326013

(891) 2016 04 29

(731) Tovarichtchestvo s ogranitchennoy
 otvetstvennostyu "ASIA SU
 KOMPANIYASY"
 ul. Kunaeva, 130/31, Almaty, Kazakstan

(540)



(591) Blue, red and white

(511)

32 – Aperitifs, non-alcoholic; lithia water; seltzer water; soda water; waters [beverages]; aerated water; mineral water [beverages]; table waters; kvass [non-alcoholic beverage]; cocktails, non-alcoholic; lemonades; peanut milk [non-alcoholic beverage]; milk of almonds [beverage]; non-alcoholic beverages; isotonic beverages; non-alcoholic honey-based beverages; aloe vera drinks, non-alcoholic; whey beverages; non-alcoholic fruit juice beverages; fruit nectars, non-alcoholic; orgeat; beer; ginger beer; malt beer; powders for effervescing beverages; sarsaparilla [non-alcoholic beverage]; syrups for lemonade; syrups for beverages; smoothies; tomato juice [beverage]; cider, non-alcoholic; vegetable juices [beverages]; fruit juices; preparations for making aerated water; preparations for making liqueurs; preparations for making mineral water; preparations for making beverages; must; grape must, unfermented; beer wort; malt wort; pastilles for effervescing beverages; sherbets [beverages]; non-alcoholic fruit extracts; extracts of hops for making beer; essences for making beverages.

33 – Aperitifs; arrack [arak]; brandy; wine; piquette; whisky; vodka; anisette [liqueur]; kirsch; gin; digesters [liqueurs and spirits]; cocktails; curacao; anise [liqueur]; liqueurs; pre-mixed alcoholic beverages, other than beer-based; alcoholic beverages, except beer; alcoholic beverages containing fruit; spirits [beverages]; distilled beverages; mead [hydromel]; peppermint liqueurs; bitters; rum; sake; perry; cider; rice alcohol; alcoholic extracts; fruit extracts, alcoholic; alcoholic essences.

35 – Arranging subscriptions to telecommunication services for others; import-export agency services; commercial information agency services; advertising agency services; cost price analysis; rental of advertising space; account auditing; employment agency services; computerized file management; book-keeping; invoicing; business efficiency expert services; demonstration of goods; transcription of communications [office functions]; opinion polling; market studies; business information; commercial information and advice for consumers [consumer advice shop]; business investigations; business research; marketing research; personnel recruitment; business management and organization consultancy; business organization consultancy; business management co-

nsultancy; personnel management consultancy; professional business consultancy; layout services for advertising purposes; marketing; business management of performing artists; business management of sports people; news clipping services; updating of advertising material; word processing; organization of exhibitions for commercial or advertising purposes; arranging newspaper subscriptions for others; organization of fashion shows for promotional purposes; organization of trade fairs for commercial or advertising purposes; shop window dressing; business appraisals; payroll preparation; data search in computer files for others; sponsorship search; business management assistance; commercial or industrial management assistance; presentation of goods on communication media, for retail purposes; economic forecasting; auctioneering; sales promotion for others; production of advertising films; office machines and equipment rental; rental of advertising time on communication media; publicity material rental; rental of vending machines; rental of photocopying machines; publication of publicity texts; radio advertising; bill-posting; distribution of samples; dissemination of advertising matter; direct mail advertising; writing of publicity texts; advertising; on-line advertising on a computer network; advertising by mail order; television advertising; document reproduction; compilation of statistics; systemization of information into computer databases; business inquiries; compilation of information into computer databases; advisory services for business management; tax preparation; drawing up of statements of accounts; providing advertising space in newspapers; telemarketing services; psychological testing for the selection of personnel; business management of hotels; commercial administration of the licensing of the goods and services of others; administrative processing of purchase orders; public relations; modelling for advertising or sales promotion; typing; relocation services for businesses; price comparison services; secretarial services; procurement services for others [purchasing goods and services for other businesses]; shorthand; outsourcing services [business assistance]; telephone answering for unavailable subscribers; photocopying services.

(260) AM 2017 90247 A

(800) 1325769

(891) 2016 09 16

(731) ŠKODA AUTO a.s.

Tr. Václava Klementa 869, CZ-293 60 Mladá Boleslav, Czech Republic

(540)

Amundsen

(511)

9 – Vehicle radios, navigation apparatus for vehicles.

(260) AM 2017 90248 A

(800) 1325362

(891) 2016 11 08

(731) ZHEJIANG XINGBAO UMBRELLA CO., LTD.

Linghui Street, Xietang Town, Shangyu District, Shaoxing City, Zhejiang Province, China

(540)



(591) black and white

(511)

18 – Umbrellas; umbrella covers; parasols; umbrella or parasol ribs; imitation leather; bags; trimmings of leather for furniture; leather laces; walking sticks; clothing for pets.

(260) AM 2017 90249 A

(800) 1325770

(891) 2016 09 16

(731) SKODA AUTO a.s.

Tr. Václava Klementa 869, CZ-293 01 Mladá Boleslav, Czech Republic

(540)

Bolero

(511)

9 – Vehicle radios, navigation apparatus for vehicles.

(260) AM 2017 90250 A

(800) 1325382

(891) 2015 11 27

(731) MEDICE Arzneimittel Pütter GmbH & Co. KG

Kuhloweg 37, 58638 Iserlohn, Germany

(540)

Pütter

(511)

5 – Medical preparations; medicines for human purposes; medicines and natural remedies; dietary preparations and dietary supplements; homeopathic medicines; medical dressings; pharmaceutical drugs; pharmaceutical products; bandages, dressing materials, masking materials; applicators (medical).

10 – Compression bandages, elastic bandages.

(260) AM 2017 90252 A
 (800) 1325401
 (891) 2016 05 12
 (731) MAR-KO FLEISCHWAREN GMBH & CO.
 KG
 Waldecker Straße 15, 99444 Blankenhain,
 Germany

(540)

PIZZARELLA

(511)

29 – Meat, fish, poultry and game, including ham; all aforementioned goods also further processed into charcuterie, also in preserved form; meat products, meatballs, sausages, charcuterie, uncooked charcuterie, long-life charcuterie, salami in various forms, in particular mini salami; snacks made from the aforementioned products.

30 – Ready-made pastry rolls with a filling made of meat and/or charcuterie and/or vegetables and/or sauce; ready-made dumplings with a filling made of meat and/or charcuterie and/or vegetables and/or sauce; ready-made pita breads with a topping made of meat and/or charcuterie and/or vegetables and/or sauce.

(260) AM 2017 90253 A
 (800) 508360
 (891) 2016 12 14
 (731) GENERICON PHARMA Gesellschaft m.b.H.
 Hafnerstrasse 211, A-8054 Graz, Austria

(540)

GENERICON

(511)

5 – Pharmaceutical and sanitary products.

(260) AM 2017 90254 A
 (800) 1325477
 (891) 2016 08 01
 (731) Obshchestvo s ogranichennoi otvetstvennostyu
 "VSK"
 ul. 50-let Oktyabrya, 113, g. Dimitrovgrad,
 RU-433502 Ulyanovskaya oblast, Russian
 Federation

(540)

Дуб и Обруч

(511)

32 – Aperitifs, non-alcoholic; waters [beverages]; kvass [non-alcoholic beverage]; cocktails, non-alcoholic; lemonades; non-alcoholic beverages; isotonic beverages; whey beverages; non-alcoholic fruit juice beverages; beer; syrups for lemonade; syrups for beverages; vegetable juices [beverages]; fruit juices; preparations for making aerated water; preparations for making liqueurs; preparations for making mineral water; preparations for making beverages; must;

grape must, unfermented; beer wort; malt wort; pastilles for effervescing beverages; sherbets [beverages]; non-alcoholic fruit extracts; extracts of hops for making beer; essences for making beverages.

(260) AM 2017 90255 A
 (800) 1325478
 (891) 2016 08 01
 (731) Obshchestvo s ogranichennoi otvetstvennostyu
 "VSK"
 ul. 50-let Oktyabrya, 113, g. Dimitrovgrad,
 RU-433502 Ulyanovskaya oblast, Russian
 Federation

(540)

Ячменное поле

(511)

32 – Aperitifs, non-alcoholic; waters [beverages]; kvass [non-alcoholic beverage]; cocktails, non-alcoholic; lemonades; non-alcoholic beverages; isotonic beverages; whey beverages; non-alcoholic fruit juice beverages; beer; syrups for lemonade; syrups for beverages; vegetable juices [beverages]; fruit juices; preparations for making aerated water; preparations for making liqueurs; preparations for making mineral water; preparations for making beverages; must; grape must, unfermented; beer wort; malt wort; pastilles for effervescing beverages; sherbets [beverages]; non-alcoholic fruit extracts; extracts of hops for making beer; essences for making beverages.

(260) AM 2017 90256 A
 (800) 628472
 (891) 2016 10 25
 (731) MARIE BRIZARD WINE & SPIRITS FRANCE
 19 boulevard Paul Vaillant Couturier, F-94200
 IVRY SUR SEINE, France

(540)

WILLIAM PEEL

(511)

33 – Wines, spirits and liqueurs.

(260) AM 2017 90257 A
 (800) 1325776
 (891) 2016 08 23
 (731) Limited Liability Company "TZNZ"
 Magnitogorskaya street, 51, lit. E, 300 RU-195027
 Saint-Petersburg, Russian Federation

(540)



(591) Yellow, red, brown, light brown, dark brown and white.

(511)

30 – Sushi; soya sauce; noodle-based prepared meals; rice-based snack food; noodles; rice cakes.

35 – Import-export agency services; marketing; tele-marketing services; demonstration of goods; sales promotion for others; distribution of samples; administrative processing of purchase orders; procurement services for others [purchasing goods and services for other businesses].

43 – Snack-bar services; café services; cafeteria services; restaurant services; self-service restaurant services; canteen services; bar services; food and drink catering.

(260) AM 2017 90258 A

(800) 1325479

(891) 2016 08 01

(731) Obshchestvo s ogranichennoi otvetstvennostyu "VSK"
ul. 50-let Oktyabrya, 113, g. Dimitrovgrad,
RU-433502 Ulyanovskaya oblast, Russian
Federation

(540)

Искусство варить

(511)

32 – Aperitifs, non-alcoholic; waters [beverages]; kvass [non-alcoholic beverage]; cocktails, non-alcoholic; lemonades; non-alcoholic beverages; isotonic beverages; whey beverages; non-alcoholic fruit juice beverages; beer; syrups for lemonade; syrups for beverages; vegetable juices [beverages]; fruit juices; preparations for making aerated water; preparations for making liqueurs; preparations for making mineral water; preparations for making beverages; must; grape must, unfermented; beer wort; malt wort; pastilles for effervescing beverages; sherbets [beverages]; non-alcoholic fruit extracts; extracts of hops for making beer; essences for making beverages.

(260) AM 2017 90259 A

(800) 1325511

(891) 2015 12 25

(731) KONYA ŞEKER SANAYİ VE TİCARET
ANONİM ŞİRKETİ
Beyshehir Yolu Üzeri, Merkez Konya, Turkey

(540)

Torku tam

(591) black and white

(511)

29 – Meat; meat, preserved; fish meal for human consumption; fish, not live; fish, tinned; foods made

from fish; poultry, not live; nuts, prepared; chocolate nut butter; soups; preparations for making soup; bouillon; olives, preserved; olive oil for food; milk; milk beverages, milk predominating; condensed milk; milk products; vegetables, dried; vegetables, cooked; vegetables, preserved; vegetables, tinned; frozen fruits; fruit jellies; fruit peel; fruit, stewed; fruit-based snack food; fruits, tinned; peanut butter; peanuts, prepared; tahini [sesame seed paste]; eggs; powdered eggs; potato chips; potato crisps; potato flakes; edible oils.

30 – Coffee; cocoa; tea; coffee-based beverages; cocoa-based beverages; chocolate-based beverages; pasta; ravioli; noodles; bread; bagels; pastries; pastry dough; puddings; rice pudding; custard; honey; royal jelly; propolis; seasonings; condiments; sauces [condiments]; baking powder; flour; yeast; yeast extracts for human consumption; starch for food; semolina; sugar; granulated sugar; cube sugar; powdered sugar; tea; iced tea; confectionery made of sugar; candy; chocolate; chocolate confections; biscuits; petit-beurre biscuits; crackers; waffles; chewing gum; edible ices; cooking salt; processed wheat for human consumption, crushed barley for human consumption, processed oats for human consumption, processed grains for human consumption; molasses for food.

32 – Beer; beer wort; mineral water [beverages]; aerated mineral waters; carbonated mineral waters; soda water; table waters; spring water; fruit beverages and fruit juices; fruit-flavored beverages; non-alcoholic fruit juice beverages; vegetable juice beverages, non-alcoholic; vegetable juice drinks, non-alcoholic; soft drinks; non-carbonated soft drinks; soft drinks, non-carbonated; non-alcoholic vegetable juice beverages; non-alcoholic vegetable juice drinks; fruit juices; fruit nectars, non-alcoholic; isotonic beverages; lemonades; non-alcoholic energy drinks.

(260) AM 2017 90260 A

(800) 1325544

(891) 2016 10 06

(731) CHIESI FARMACEUTICI S.P.A.
Via Palermo, 26, A, I-43122 Parma (PR),
Italy

(540)

TRIMBOW

(511)

5 – Pharmaceutical preparations and medicinal preparations; medical preparations and substances; medicated plasters; hygienic preparations and articles; disinfectants and antiseptics; medical dressings, coverings and applicators.

(260) AM 2017 90261 A
 (800) 663679
 (891) 2016 11 07
 (731) OBO Bettermann GmbH. & Co. KG.
 52, Hüingser Ring, 58710 Menden,
 Germany

(540)

OBO BETTERMANN

(511)

6 – Ironware products, weld pins, pin welding components, materials for electrotechnical installations, namely pipe rings and cable clamps, rings for power lines, clamps, shaped rails, slotted bands, parts for cable conduits, metal pins, nails, threaded bolts; materials for television aerial and metric wave installations, namely post fasteners; sanitary installation equipment, namely flanges, pipes, flanges in rows for pipes, gutter hooks, radiator consoles, radiator racks, clips for heating pipes, clips for plastic pipes, pipe mounting devices, structural elements for protection against lightning, namely grounding rings; wall conduits, suspended and underground, preformed in metal for installation purposes, metal cable shelves and guides; metal cable carrier devices for conserving operational functionality in case of fire, metal carrier devices for cables providing protection against earthquakes.

9 – Equipment for electrotechnical installations, namely junction boxes, plugs and junction boxes, crossings for sealed bushings, grounding materials, namely cross-shaped grounding conductors, pipes and soil components; materials for installing television aerials and metric wave installations; installation elements for protection against lightning, namely lightning conductor rods, roof bushing, cable fittings, connection terminals for cables and flat and round conductors, gullies in the ground, connection parts, backflow preventers; electrical devices for voltage surge protection; electrical devices for soldering pins; electrical devices and instruments for measuring, signalling and monitoring, devices for recording, transmission and reproduction of electrical signals; data carriers for magnetic tapes, data processing equipment and computers.

20 – Electrotechnical installation materials, namely plastic clamps for cables and pipes, plastic dowels; plastic cable conduits and cable boxes, preformed for installation purposes; plastic cable shelves and guides for installation purposes; plastic grommets with screws.

(260) AM 2017 90262 A
 (800) 1325564
 (891) 2016 07 11
 (731) ETA SA Manufacture Horlogère Suisse
 Schild-Rust-Strasse 17, CH-2540 Grenchen,
 Switzerland

(540)



(591) black and white

(511)

14 – Precious metals and their alloys, included in this class, trophies; jewelry, namely rings, earrings, cuff links, bracelets, charms, brooches, chains, necklaces, tie pins, tie clips, jewelry caskets (cases), cases; precious stones, semi-precious stones; timepieces and chronometric instruments namely chronometers, chronographs, clocks, watches, wristwatches, wall clocks, alarm clocks as well as parts and accessories for the aforesaid goods namely hands, anchors, pendulums, barrels, watch cases, watch straps, watch dials, clockworks, watch chains, movements for timepieces, watch springs, watch glasses, presentation cases for timepieces, cases for timepieces.

16 – Paper, cardboard and goods made of these materials, included in this class; paper figurines, cardboard figurines in another form than the one presented; printing products; bookbinding material; photographs; stationery; adhesives (glues) for stationery or household purposes; artists' materials; paintbrushes; typewriters and office requisites (except furniture); instructional or teaching material (except apparatus); plastic materials for packaging (included in this class); printing type; printing blocks.

18 – Leather and imitation leather, goods made of these materials not included in other classes; animal skins; trunks and suitcases; umbrellas and parasols; walking sticks; saddlery whips.

28 – Games; gymnastic and sporting articles included in this class; decorations for Christmas trees.

(260) AM 2017 90263 A
 (800) 745085
 (891) 2016 11 03
 (731) ROCHE DIAGNOSTICS GMBH
 Sandhofer Str. 116, 68305 Mannheim,
 Germany

(540)

URISYS

(511)

5 – In vitro diagnostic agents and reagents for medical purposes; control solutions and calibration strips for medical purposes.

10 – Medical apparatus for the analysis and evaluation of in vitro diagnostic tests; medical apparatus for the detection of substances in the urine; dispensers for taking up and selecting of reagent carriers for medical purposes.

(260) AM 2017 90264 A

(800) 1325565

(891) 2016 08 08

(731) PHILIP MORRIS PRODUCTS S.A.

Quai Jeanrenaud 3, CH-2000 Neuchâtel,
Switzerland

(540)

IQOS HEATCONTROL

(511)

9 – Batteries for electronic cigarettes; batteries for electronic devices that are used for heating tobacco, chargers for electronic devices that are used for heating tobacco; USB chargers for electronic devices that are used for heating tobacco; car chargers for electronic cigarettes; car chargers for devices that are used for heating tobacco; battery chargers for electronic cigarettes.

11 – Electronic vaporizers except electronic cigarettes; apparatus for heating liquids; apparatus for generating vapor.

34 – Wired vaporizers for electronic cigarettes and electronic smoking devices; tobacco, raw or manufactured; tobacco products, including cigars, cigarettes, cigarillos, tobacco for roll-your-own cigarettes, pipe tobacco, chewing tobacco, snuff tobacco, kretek; snus; tobacco substitutes (not for medical purposes); smokers' articles, including cigarette paper and tubes, cigarette filters, tobacco tins, cigarette cases and ashtrays, pipes, pocket apparatus for rolling cigarettes, lighters; matches; tobacco sticks, tobacco products for the purpose of being heated, electronic devices and their parts for the purpose of heating cigarettes or tobacco in order to release nicotine-containing aerosol for inhalation; liquid nicotine solutions for use in electronic cigarettes; electronic smoking devices; electronic cigarettes; electronic cigarettes as substitute for traditional cigarettes; electronic devices for the inhalation of nicotine-containing aerosol; oral vaporizing devices for use by smokers, tobacco products and tobacco substitutes; smokers' articles for electronic cigarettes; parts and fittings for the aforesaid products included in this class; extinguishing devices for cigarettes and cigars and tobacco heated rods; electronic rechargeable cigarette cases.

(260) AM 2017 90266 A

(800) 750314

(891) 2016 11 07

(731) BAYERISCHE MOTOREN WERKE

Petuelring 130, 80809 München, Germany

(540)

X7

(511)

12 – Motor vehicles and their parts, except tires, included in this class; apparatus for locomotion by land, air or water.

(260) AM 2017 90267 A

(800) 1325642

(891) 2016 09 14

(731) MAGNUM-D EOOD

Suhodolska str. No: 54, Suhodol quarter, Krasna
Poliana region, BG-1373 Sofia, Bulgaria

(540)



(591) black and white

(511)

9 – Scientific, nautical, surveying, photographic, cinematographic, optical, weighing, measuring, signalling, checking [supervision], life-saving and teaching apparatus and instruments; apparatus and instruments for conducting, switching, transforming, accumulating, regulating and controlling electricity; apparatus for recording, transmission or reproduction of sound or images; magnetic data carriers, recording discs; coin-operated mechanisms for vending machines and mechanisms for coin-operated apparatus; cash registers, calculating machines, data processing equipment and computers; fire-extinguishing apparatus.

11 – Apparatus for lighting, heating, steam generating, cooking, refrigerating, drying, ventilating, water supply and sanitary purposes.

(260) AM 2017 90268 A

(800) 1325649

(891) 2016 03 04

(731) CURTCO ROBB MEDIA, LLC

29160 Heathercliff Road, Suite 200, Malibu
CA 90265, USA

(540)

ROBB REPORT

(511)

9 – Electronic publications recorded on computer media, namely, magazines, articles, information, and commentary featuring luxury items, real estate, homes, resorts, hotels, business, sports, health, fitness, travel, leisure activities, entertainment, technology,

communications, electronics, computers, audio and visual products, self-improvement, photography, music, video, automobiles, tools, boating, aviation, fashion, apparel, clothing, footwear, eyewear, jewelry, beauty products, food, beverages, cigars, dining, and cooking; computer application software for mobile phones, computers, handheld computers, and mobile electronic devices, namely, software to access, search, and display information, articles, videos, and commentary on luxury items, real estate, homes, resorts, hotels, business, sports, health, fitness, travel, leisure activities, entertainment, technology, communications, electronics, computers, audio and visual products, self-improvement, photography, music, video, automobiles, tools, boating, aviation, fashion, apparel, clothing, footwear, eyewear, jewelry, beauty products, food, beverages, cigars, dining, and cooking; computer application software for mobile phones, computers, handheld computers, and mobile electronic devices, namely, software to search for, locate, identify, describe, comment on, and purchase goods and services; computer application software for mobile phones, computers, handheld computers, and mobile electronic devices, namely, software to search for, locate, identify, provide directions to, comment on, and provide information and videos about manufacturers, service providers and retailers and their goods and services; computer application software for mobile phones, computers, handheld computers, and mobile electronic devices, namely, software to search, display, and notify users about retail offers and discounts on goods and services.

35 – Providing advertising space in print and electronic periodicals and magazines; providing consumer information relating to goods and services in the fields of luxury items, real estate, homes, resorts, hotels, business, sports, health, fitness, travel, leisure activities, entertainment, technology, communications, electronics, computers, audio and visual products, self-improvement, photography, music, video, automobiles, tools, boating, aviation, fashion, apparel, clothing, footwear, eyewear, jewelry, beauty products, food, beverages, cigars, dining, and cooking, via a website; online retail store services featuring consumer goods, sports equipment, luggage, apparel, clothing, jewelry, footwear, consumer electronics, tools, fitness equipment, and audio and video equipment; membership club services, namely, providing on-line information about consumer goods and services and providing discounts to members on the products and services of others such as luxury items, accommodations, technology, and consumer goods; arranging, organizing, producing of experiential marketing events.

39 – Providing on-line information in the field of travel; membership club services, namely, organizing travel.

41 – Magazine publishing; publication of magazines, articles, information, and commentary; publication of electronic magazines, articles, information, and commentary; multimedia publishing of magazines, articles, information, commentary, and electronic publications; providing non-downloadable publications in the nature of magazines, articles, information, and commentary in the fields of luxury items, real estate, homes, resorts, hotels, business, sports, health, fitness, travel, leisure activities, entertainment, technology, communications, electronics, computers, audio and visual products, self-improvement, photography, music, video, automobiles, tools, boating, aviation, fashion, apparel, clothing, footwear, eyewear, jewelry, beauty products, food, beverages, cigars, dining, and cooking, via a website; providing online magazines in the fields of luxury items, real estate, homes, resorts, hotels, business, sports, health, fitness, travel, leisure activities, entertainment, technology, communications, electronics, computers, audio and visual products, self-improvement, photography, music, video, automobiles, tools, boating, aviation, fashion, apparel, clothing, footwear, eyewear, jewelry, beauty products, food, beverages, cigars, dining, and cooking; membership club services, namely, organizing and hosting events, leisure activities, entertainment, recreation, and sporting activities; entertainment services in the nature of arranging, organizing, producing and hosting entertainment, social events, dining events, and competitions; educational services in the nature of arranging, organizing, producing and hosting meetings, seminars, and conferences in the fields of business, marketing, luxury goods and services, consumer products and services, and brand awareness; providing on-line information in the fields of leisure activities, entertainment, recreation, and sporting activities.

43 – Providing on-line information in the field of catering; membership club services, namely, arranging for the provision of food and beverages.

(260) AM 2017 90269 A

(800) 857107

(891) 2016 11 29

(731) SWAROVSKI AKTIENGESELLSCHAFT

Dröschstrasse 15, FL-9495 Triesen,
Liechtenstein

(540)

SWAROVSKI

(511)

11 – Chandeliers and chandelier pendants, chandelier parts of glass, lighting apparatus; reflectors for vehicles; bath and kitchen fittings.

14 – Watches and clocks and their parts; natural or synthetic precious stones of all types and for every purpose; gem stones, cut glass stones, genuine and imitation jewellery, jewellery ornaments, small je-

jewellery objects of glass, plastic or metal for personal use.

16 – Writing materials, paper weights.

20 – Furniture, in particular closets, show-cases, beds, sofas, chairs, hallstands, racks, trolley tables; curtain rails, mirrors, frames, wind chimes and curtains for decoration.

25 – Clothing, in particular outerwear, trousers, jeans, pullovers, knitwear, T-shirts, blouses, shawls, belts, muffs, gloves, tights, scarves, ties, jackets; headgears, in particular hats; footwear.

28 – Decorations for Christmas trees.

35 – Retail services, in particular for gem stones, jewellery, decorative articles primarily made of glass, spectacles, bags, clothing, cosmetics, lighting apparatus and furniture; business management and organisation consultancy; shop window dressing; organisation of exhibitions for commercial or advertising purposes; publicity, sales promotion for others; advertising, in particular presentation of goods for advertising purposes.

(260) AM 2017 90270 A

(800) 1325664

(891) 2016 08 08

(731) Chastnoe torgovoe unitarnoe predpriyatie "SLAVNET"

kom.22, d.28, ul. Platonova, 220005 g. Minsk, Belarus

(540)

СТРАНА СКАЗОК

(591) black and white

(511)

3 – Bleaching preparations and other substances for laundry use; cleaning, polishing, scouring and abrasive preparations; soaps; perfumery, essential oils, cosmetics, hair lotions; dentifrices.

5 – Pharmaceutical and veterinary preparations; sanitary preparations for medical purposes; dietetic food and substances adapted for medical or veterinary use, food for babies; dietary supplements for humans and animals; plasters, materials for dressings; material for stopping teeth, dental wax; disinfectants; preparations for destroying vermin; fungicides, herbicides.

35 – Advertising; business management; business administration; office functions.

(260) AM 2017 90271 A

(800) 1325684

(891) 2016 08 09

(731) CORPORACIÓN DE RADIO Y

TELEVISIÓN ESPAÑOLA, S.A.

Avda. Radio Televisión, 4, Edif. Prado del Rey, E-28223 POZUELO DE ALARCÓN (MADRID), Spain

(540)



(591) White and red

(511)

38 – Telecommunication services: communications by radio broadcasting, by satellite, by cable, by fiber-optic networks, by computer terminals, communications via global computer networks; transmission and broadcasting of radio and television programs.

41 – Education and entertainment.

(260) AM 2017 90277 A

(800) 1325778

(891) 2016 08 26

(731) Limited liability company

"INTERNET SOLUTIONS"

Chapaevsky lane, h. 14, RU-125252 Moscow, Russian Federation

(540)



(591) Blue, dark blue, light blue, white, green, orange, red and purple.

(526) ".ru"

(511)

9 – Computer software, recorded; computer software applications, downloadable; computer programs, recorded; computer game software; computer programs [downloadable software].

36 – Financial services; credit services; issuance of credit cards; rental of real estate; real estate affairs; processing of debit card payments; processing of credit card payments; electronic funds transfer.

39 – Rental of warehouses; message delivery; parcel delivery; delivery of goods by mail order; storage information; transportation logistics; hauling; car transport; portage; rental of storage containers; stevedoring; courier services [messages or merchandise]; transport; physical storage of electronically stored data or documents; freight forwarding; transport, delivery, packaging, and storage of goods.

42 – Design of computer hardware and software; development of computer hardware and software; computer system analysis; recovery of computer data; computer virus protection services; installation of computer software; information technology [IT] consultancy; computer software consultancy; software as a service [SaaS]; maintenance of computer software; conversion of data or documents from physical to electronic media; providing information on computer technology and programming via a web site; data conversion of computer programs and data [not physical conversion]; computer system design; rental of computer software; hosting computer sites [web sites]; server hosting; creating and maintaining web sites for others; computer programming; copying of computer programs; electronic data storage.

(260) AM 2017 90309 A
 (800) 1327333
 (891) 2016 09 01
 (731) IMEX GROUP LLC
 Tbilisyan Highway 25, 0052 Yerevan,
 Armenia

(540)



(591) Red, white

(511)

7 – Machines and machine tools; motors and engines [except for land vehicles]; machine coupling and transmission components (except for land vehicles); agricultural implements other than hand-operated; incubators for eggs; automatic vending machines.

8 – Hand tools and implements (hand-operated); cutlery; side arms; razors.

9 – Scientific, nautical, surveying, photographic, cinematographic, optical, weighing, measuring, signaling, checking (supervision), life-saving and teaching apparatus and instruments; apparatus and instruments for conducting, switching, transforming, accumulating, regulating or controlling electricity; apparatus for recording, transmission or reproduction of sound or images; magnetic data carriers, recording discs; mechanisms for coin-operated apparatus; cash registers, calculating machines, data processing equipment and computers; fire-extinguishing apparatus.

11 – Apparatus for lighting, heating, steam generating, cooking, refrigerating, drying, ventilating, water supply and sanitary purposes.

17 – Rubber, gutta-percha, gum, asbestos, mica and goods made from these materials and not included in other classes; plastics in extruded form for use in manufacture; packing, stopping and insulating materials; flexible pipes, not of metal.

20 – Furniture, mirrors, picture frames; goods (not included in other classes) of wood, cork, reed, cane, wicker, horn, bone, ivory, whalebone, shell, amber, mother-of-pearl, meerschaum and substitutes for all these materials, or of plastics.

37 – Building construction; repair; installation services.

(260) AM 2017 90311 A
 (800) 1327370
 (891) 2016 10 03
 (731) SIA "GREEN TRACE"
 Biekensalas iela, LV-1004 Riga, Latvia
 (540)

YOGAhealthline

(511)

11 – Lamp shades; steam accumulators, including fog generators for household purposes, fog generators for industrial purposes; heat accumulators; defrosters for vehicles; distillation apparatus; desiccating apparatus; hydromassage bath apparatus; disinfectant apparatus; air deodorising apparatus, including electric air deodorizing apparatus; tanning apparatus [sun beds]; ionization apparatus for the treatment of air or water; coffee roasters; beverage cooling apparatus; hand drying apparatus for washrooms; fruit roasters; water purifying apparatus and machines; refrigerating apparatus and machines; drying apparatus and installations; freezers; drying apparatus; structural plates for ovens; coolers for furnaces; expansion tanks for central heating installations; flushing tanks; refining towers for distillation; bidets; boilers, other than parts of machines; bath tubs; spa baths [vessels]; bath tubs for sitz baths; waffle irons, electric; fans [air-conditioning]; fans [parts of air-conditioning installations]; electric fans for personal use; roasting spits; refrigerating display cabinets; heated display cabinets; water heaters; water heaters [apparatus]; water flushing installations; extractor hoods for kitchens; gas condensers, other than parts of machines; acetylene generators; hydrants; burners; acetylene burners; petrol burners; gas burners; burners for lamps; germicidal burners; incandescent burners; oxyhydrogen burners; laboratory burners; oil burners; alcohol burners; hot water bottles; footwarmers, electric or non-electric; bed warmers; pocket warmers; warming pans; grills [cooking appliances]; lampshade holders; stills; showers; refrigerating containers; lighters; gas lighters; friction lighters for igniting gas; chimney blowers; coils [parts of distilling, heating or cooling installations]; furnace ash boxes; evaporators, including air humidifiers for household purposes; industrial air humidifiers; torches for lighting; shower cubicles [enclosures (Am.)]; Turkish bath cabinets, portable; heating apparatus; refrigerating chambers; fireplaces, domestic; chimney flues; pressure cooking sa-

ucepans, electric; air valves for steam heating installations; level controlling valves in tanks; thermostatic valves [parts of heating installations]; electrically heated carpets; light bulbs; light bulbs, electric; solar thermal collectors [heating]; distillation columns; furnace grates; ventilation hoods; ventilation hoods for laboratories; lamp globes; air conditioning apparatus; air conditioners for vehicles; gas boilers; laundry room boilers; heating boilers; coffee machines, electric; taps [cocks, spigots] [faucets (Am.)] for pipes; taps [faucets]; mixer taps for water pipes; forges, portable; lava rocks for use in barbecue grills; electric lights for Christmas trees; acetylene flares; safety lamps; gas lamps; curling lamps; germicidal lamps for purifying air; lamps for directional signals of automobiles; light bulbs for directional signals for vehicles; arc lamps; laboratory lamps; oil lamps; ultraviolet ray lamps, not for medical purposes; miners' lamps; electric lamps; chandeliers; barbecues; bread baking machines; watering machines for agricultural purposes; disposable sterilization pouches; multicookers; footmuffs, electrically heated; heaters for baths; heaters for heating irons; immersion heaters; brackets for gas burners; anti-splash tap nozzles; heat pumps; filaments for electric lamps; magnesium filaments for lighting; heating filaments, electric; luminous house numbers; stoves; heating apparatus for defrosting windows of vehicles; hot air bath fittings; bath fittings; loading apparatus for furnaces; kiln furniture [supports]; sauna bath installations; refrigerating appliances and installations; blankets, electric, not for medical purposes; fabric steamers; lamp reflectors; vehicle reflectors; hearths; food steamers, electric; steam boilers, other than parts of machines; pasteurisers; lamp mantles; sockets for electric lights; coffee percolators, electric; stoves [heating apparatus]; bakers' ovens; hot air ovens; kitchen ranges [ovens]; microwave ovens [cooking apparatus]; microwave ovens for industrial purposes; incinerators; kilns; solar furnaces; dental ovens; furnaces, other than for laboratory use; urinals [sanitary fixtures]; feeding apparatus for heating boilers; heating plates; cookers; hot plates; heaters, electric, for feeding bottles; aquarium heaters; aquarium lights; heating cushions [pads], electric, not for medical purposes; clean chambers [sanitary installations]; tortilla presses, electric; water intake apparatus; deodorising apparatus, not for personal use; apparatus for dehydrating food waste; fumigation apparatus, not for medical purposes; gas scrubbing apparatus; oil-scrubbing apparatus; glue-heating appliances; forage drying apparatus; water filtering apparatus; air purifying apparatus and machines, including air purifying apparatus for household purposes; ice machines and apparatus; cooling appliances and installations; cooking apparatus and installations; lighting apparatus and installations; sanitary apparatus and installations; cooking rings; lighting apparatus for vehi-

les; light-emitting diodes [LED] lighting apparatus; heating apparatus for solid, liquid or gaseous fuels; heating apparatus, electric; hot air apparatus; steam facial apparatus [saunas]; safety accessories for water or gas apparatus and pipes; regulating and safety accessories for gas apparatus; regulating accessories for water or gas apparatus and pipes; regulating and safety accessories for water apparatus; regulating and safety accessories for gas pipes; roasting jacks; plate warmers; electric appliances for making yogurt; anti-dazzle devices for automobiles [lamp fittings]; anti-glare devices for vehicles [lamp fittings]; rotisseries; radiator caps; diving lights; washers for water taps; radiators [heating]; central heating radiators; radiators, electric; sinks; disinfectant dispensers for toilets; light diffusers; drip irrigation emitters [irrigation fittings]; nuclear reactors; heat regenerators; pressure water tanks; roasters; lamps; street lamps; ceiling lights; toilet seats; lighting installations for air vehicles; pressure cookers [autoclaves], electric; gas scrubbers [parts of gas installations]; lamp glasses; sterilizers; water sterilizers; air sterilisers; air dryers; laundry dryers, electric; hair dryers; malt roasters; tobacco roasters; heat exchangers, not parts of machines; bread toasters; discharge tubes, electric, for lighting; lamp chimneys; luminous tubes for lighting; pipes [parts of sanitary installations]; flues for heating boilers; boiler pipes [tubes] for heating installations; toilets [water-closets]; toilets, portable; humidifiers for central heating radiators; wash-hand basins [parts of sanitary installations]; toilet bowls; water conduits installations; bath installations; air conditioning installations; desalination plants; installations for processing nuclear fuel and nuclear moderating material; watering installations, automatic; cooling installations for water; cooling installations for liquids; milk cooling installations; cooling installations for tobacco; water purification installations; purification installations for sewage; steam generating installations; water distribution installations; air filtering installations, including air filtering installations using water; swimming pool chlorinating apparatus; ventilation [air-conditioning] installations and apparatus; ventilation [air-conditioning] installations for vehicles; water softening apparatus and installations; cooling installations and machines; heating installations; heaters for vehicles; hot water heating installations; polymerisation installations; water supply installations; flare stacks for use in the oil industry; ash conveyor installations, automatic; whirlpool-jet apparatus; air cooling apparatus; aquarium filtration apparatus; cooking utensils, electric; flares; headlights for automobiles; vehicle headlights; filters for air conditioning; filters for drinking water; lights for automobiles; bicycle lights; motorcycle lights; lights for vehicles; pocket torches, electric; lanterns for lighting; Chinese lanterns; fountains; ornamental fountains; deep fryers, electric; fittings, shaped, for

ovens; oven fittings made of fireclay; bread-making machines; refrigerators; chromatography apparatus for industrial purposes; kettles, electric; dampers [heating]; refrigerating cabinets; ice boxes; book sterilization apparatus; fuel economizers; carbon for arc lamps; heating elements.

35 – Arranging subscriptions to telecommunication services for others; import-export agency services; commercial information agency services; advertising agency services; cost price analysis; rental of advertising space; business auditing; employment agency services; computerized file management; book-keeping; invoicing; demonstration of goods; transcription of communications [office functions]; opinion polling; market studies; business information; commercial information and advice for consumers [consumer advice shop]; business investigations; business research; marketing research; personnel recruitment; business management and organization consultancy; business organization consultancy; business management consultancy; personnel management consultancy; professional business consultancy; layout services for advertising purposes; marketing; business management of performing artists; business management of sports people; writing of resumes for others; news clipping services; updating of advertising material; updating and maintenance of data in computer databases; word processing; organization of exhibitions for commercial or advertising purposes; arranging newspaper subscriptions for others; organization of fashion shows for promotional purposes; organization of trade fairs for commercial or advertising purposes; shop window dressing; design of advertising materials; business appraisals; payroll preparation; data search in computer files for others; sponsorship search; business management assistance; commercial or industrial management assistance; commercial intermediation services; provision of commercial and business contact information; providing business information via a web site; provision of an on-line marketplace for buyers and sellers of goods and services; web indexing for commercial or advertising purposes; presentation of goods on communication media, for retail purposes; economic forecasting; auctioneering; sale of small retail or small wholesale and retail and wholesale of goods included in Class 11; sales promotion for others; production of advertising films; office machines and equipment rental; rental of advertising time on communication media; publicity material rental; rental of billboards [advertising boards]; rental of vending machines; rental of sales stands; rental of photocopying machines; publication of publicity texts; radio advertising; bill-posting; distribution of samples; dissemination of advertising matter; direct mail advertising; writing of publicity texts; advertising; on-line advertising on a computer network; advertising by mail order; television advertising; document reproduction; compilation of sta-

tistics; compilation of information into computer databases; business inquiries; systemization of information into computer databases; advisory services for business management; negotiation and conclusion of commercial transactions for third parties; tax preparation; drawing up of statements of accounts; telemarketing services; psychological testing for the selection of personnel; outsourced administrative management for companies; business management of hotels; business management for freelance service providers; commercial administration of the licensing of the goods and services of others; business management of reimbursement programs for others; business project management services for construction projects; administration of frequent flyer programs; administration of consumer loyalty programs; administrative processing of purchase orders; public relations; modelling for advertising or sales promotion; typing; relocation services for businesses; tax filing services; search engine optimization for sales promotion; price comparison services; pay per click advertising; secretarial services; procurement services for others [purchasing goods and services for other businesses], including via Internet; shorthand; outsourcing services [business assistance]; appointment scheduling services [office functions]; telephone answering for unavailable subscribers; photocopying services; web site traffic optimization; business efficiency expert services.

(260) AM 2017 90323 A

(800) 1326294

(891) 2016 07 01

(731) ATEL TEKSTİL SANAYİ VE TİCARET ANONİM ŞİRKETİ

Yakuplu Mermereciler Sanayi Sitesi, 5. Cadde

No:9, Beylikdüzü, İstanbul, Turkey

(540)

wigglesteps

(591) black and white

(511)

25 – Clothing, namely, trousers, jackets, overcoats, coats, skirts, suits, jerseys, waistcoats, shirts, ready-made leather linings (parts of clothing), T-shirts, sweatshirts, dresses, bermuda shorts, shorts, pajamas, pullovers, jeans, tracksuits, rainwear, beachwear, bathing suits, swimming suits; clothing for sports (for exclusive use for sports), clothing for babies, namely, shirts, pants, coats, dresses; underclothing, namely, boxer shorts, brassieres, briefs, pants; socks; footwear, namely shoes excluding orthopedic shoes, sandals, waterproof boots, walking boots, booties, sporting shoes, slippers; shoe parts namely heelpieces, insoles for footwear, footwear uppers; headgear, namely caps, skull caps, sports caps, hats, berets; gloves (clothing), stockings, belts

(clothing), camisoles, sarongs, scarves, neck scarves, shawls, collars, neckties, ties, suspender belts.

(260) AM 2017 90340 A

(800) 1326379

(891) 2016 09 08

(731) KEUNE IP B.V.

Koningsweg 15, NL-3762 EA Soest,
Netherlands

(540)

KEUNE TINTA COLOR

(511)

3 – Cosmetics; hair strengthening preparations [cosmetics]; hair creams; hair weaving preparations; hair spray; color-removing preparations for hair; hair coloring preparations; permanent waving lotions; hair mousse; hair gel; hair lotions; shampoos.

(260) AM 2017 90397 A

(800) 1135742

(891) 2016 12 16

(731) DANIEL WELLINGTON AB

Västra Agatan 16, SE-753 09 Uppsala,
Sweden

(540)

DANIEL WELLINGTON

(511)

9 – Sunglasses, cases and bags adapted therefor; sunglasses; eyeglass bags.

14 – Watch straps; jewellery; cloisonné jewellery; jewellery of amber; alarm clocks; horological instruments; clock hands; clocks; watches; wrist watch bands; watch straps; dials (clockmaking and watchmaking); clockworks; chronographs (watches); cases for clock and watch making; clocks; movements for clocks and watches.

(260) AM 2017 90469 A

(800) 1327580

(891) 2016 06 23

(731) INLEX IP EXPERTISE, Société par actions
simplifiée

5 rue Feydeau, F-75002 Paris, France;
INLEX IP EXPERTISE, Société par actions
simplifiée
5 rue Feydeau, F-75002 Paris, France

(540)

ACT BEAUTIFUL

(591) black and white

(511)

3 – Bleaching preparations and other substances for laundry use; cleaning, polishing, degreasing and abrasive preparations; cosmetics; soaps; deodorants for

personal use; perfumes and perfumery products; home perfuming products excluding vaporizers; essential oils; cosmetic products for face and body care; cosmetic products for bathing and showering; cosmetic make-up products; make-up removing products; shaving and after-shave products; sunscreens; products for the treatment, maintenance and embellishment of the hair; cosmetic products for foot and hand care; cosmetic products for nail care; dentifrices.

35 – Advertising; commercial administration; office functions; services for the sales promotion via a customer loyalty service using loyalty cards, discount cards; organization of home meetings for commercial or advertising purposes; advertising by billposting, mail advertising, product demonstration and window-dressing; dissemination and distribution of advertising material and documents, namely, leaflets, brochures, printed matter, samples; rental of advertising space and rental of advertising time in any communication media; organization of exhibitions for commercial or advertising purposes; sales promotion for others; dissemination of advertisements; publication of advertising texts; radio, television, photographic, cinematographic, mail advertising; business information and consultancy services in the field of body and face care, cosmetics, maintenance or textiles; compilation of information; computer file management services; collection of data in a central file; subscriptions to a global telecommunications network (the Internet) or a private access network (intranet); subscription services for a database or multimedia server center; subscription services for computer communication and telephone services; subscription to a center providing access to a computer network for telecommunication or data transmission, subscriptions to electronic newspapers, subscription to a telecommunications service; business information dissemination by electronic means, especially via global communication networks (Internet) or private access networks (Intranet); Electronic on-line dissemination of advertising matter over a computer network, particularly via global communication networks (the Internet) or private access networks (intranets); grouping on behalf of third parties of a variety of cosmetic, maintenance or textile products enabling customers to view and purchase these products in retail stores or department stores (except transportation); grouping on behalf of third parties of a variety of cosmetic, maintenance or textile products enabling the customer to view and purchase these products in a general catalog of merchandise or direct mail order by mail (except transport); grouping on behalf of third parties of a variety of cosmetic, maintenance or textile products enabling the customer to view and purchase such products on a Website or television or any other form of electronic communications media (except transport); retail of cosmetics, cleaning or tex-

tile products; retail of perfumery products; retail of nutritional supplements intended for the beauty and care of the skin, body, face, hair or nails; retail of infusions and herbal teas; retail of dietetic beverages; commercial administration of the licensing of the goods and services of others; commercial and administrative business management; business management and organization consultancy.

44 – Hygienic and beauty care for human beings; beauty salons; hairdressing salons; manicure salons; massage services, relaxation care; consulting services on beauty, makeup, nutrition and perfumery; aromatherapy, thalassotherapy, balneotherapy, chromatherapy services, treatments by means of sounds; fitness services using saunas, hammams and pressurized water sprays; horticulture and forestry services.

(260) AM 2017 90470 A
(800) 1327624
(891) 2016 11 09
(731) THE GILLETTE COMPANY LLC
ONE GILLETTE PARK, BOSTON MA
02127, USA

(540)

TREASURES

(591) black and white
(511)

8 – Razors and razor blades; dispensers, cassettes, holders, and cartridges, all specifically designed for and containing razor blades; parts and fittings for all the aforesaid goods.

(260) AM 2017 90472 A
(800) 1327665
(891) 2016 05 09
(731) CHEN SHICHUN
13, Shantian, Xiaqingtang Village, Chen
Islet, Zhugang Town, Yuhuan County,
Zhejiang Province, China

(540)

LEOMIX

(591) black and white
(511)

6 – Water-pipe valves of metal; water-pipes of metal; valves of metal, other than parts of machines; nozzles of metal; elbows of metal for pipes; drain traps [valves] of metal; steel pipes; junctions of metal for pipes; jets of metal; sleeves [metal hardware].

11 – Taps [faucets]; heating installations; solar water heaters; hot steam bath installations; hot air apparatus; water purification installations; air conditioning apparatus; radiators; ornamental fountains; refrigerating apparatus and machines.

(260) AM 2017 90474 A
(800) 1327695
(891) 2016 09 16
(731) APPLE INC.
1 Infinite Loop, Cupertino CA 95014, USA
(540)

macOS

(591) black and white
(511)

42 – Design and development of computer software; computer software consulting services; support and consultation services for developing computer systems, databases and applications, namely, providing information on computer technology and programming via a web site; providing information in the fields of technology and software development via an on-line website; maintenance and updating of computer software.

(260) AM 2017 90475 A
(800) 1327719
(891) 2016 10 11
(731) KUNMING BAKER NORTON
PHARMACEUTICAL CO., LTD.
Qigongli, West suburb, Kunming, Yunnan,
China

(540)



(591) black and white
(511)

5 – Chemical preparations for pharmaceutical purposes; liquorice for pharmaceutical purposes; nutritional supplements; medicines for human purposes.

(260) AM 2017 90476 A
(800) 1328094
(891) 2016 06 14
(731) CONDEVO S.p.A.
Via Giacomo Leopardi, 20, I-20123
MILANO, Italy

(540)



(591) Black, white
(511)

11 – Heating installations, namely heating boilers, heating elements and their parts, namely, gas-water heat exchangers, stainless steel plate heat exchangers and three-way valves for heating installations.

(260) AM 2017 90483 A
 (800) 1328099
 (891) 2016 06 30
 (731) NUOVA INDUSTRIA BISCOTTI CRICH
 S.p.A.
 Vicolo De Gasperi, 11, I-31050 Zenson di
 Piave (TV), Italy
 (540)



(591) Black, white
 (511)
 5 – Food for babies; candy, medicated; diabetic bread adapted for medical use; digestives for pharmaceutical purposes; flour for pharmaceutical purposes; lacteal flour for babies; chewing gum for medical purposes; lactose for pharmaceutical purposes; yeast for pharmaceutical purposes; biological preparations for medical purposes; dietetic beverages adapted for medical purposes; medical preparations for slimming purposes; dietetic substances adapted for medical use; dietetic foods adapted for medical purposes.

30 – Cookies; petit-beurre biscuits; biscuits; cereal-based snack food; rice-based snack food; waffles; cakes; candies [sweets]; buns; chocolate; pastries; bread rolls; bread substitutes; gluten-free crackers; gluten-free biscuits; pizzas; pralines; caramels [candy]; chewing gum; confectionery; pasta; ice cream; rice; sugar; honey; cocoa; flour; wafers; crackers; coffee; vegetal preparations for use as coffee substitutes; tea.

(260) AM 2017 90485 A
 (800) 1328133
 (891) 2016 10 11
 (731) PURPLE INC.
 Corner Hutson & Eyre Street, Blake Building,
 Suite 302, Belize
 (540)



(591) Dark blue, red, green, yellow, lilac and black
 (511)
 2 – Paints, varnishes, lacquers; preservatives against deterioration of wood; colorants; mordants; raw natural resins; metals in foil and powder form for use in painting, decorating, printing and art; asbestos paints; watercolor paints for use in art; alizarine dyes; aluminium powder for painting; aluminium

paints; aniline dyes; annatto (dyestuff); auramine; bactericidal paints; toner cartridges, filled for printers and photocopiers; shoe dyes; ink for leather; wood stains; ink for skin-dressing; colorants for butter; dyewood; dyes; bitumen varnish; bronze powder for painting; fireproof paints; litharge; primers; titanium dioxide (pigment); printers' pastes [ink]; printing ink; engraving ink; dyewood extracts; enamels for painting; enamels (varnishes); silver emulsions (pigments); thickeners for paints; indigo (colorant); edible inks; gum resins; Canada balsam; colophony; caramel (food colorant); carbonyl (wood preservative); edible ink cartridges, filled, for printers; ceramic paints; binding preparations for paints; badigeon; copal; copal varnish; cochineal carmine; creosote for wood preservations; turmeric (colorant); black japan; bronzing lacquers; marking ink for animals; metal foil for use in painting, decorating, printing and art; cobalt oxide (colorant); zinc oxide (pigment); oils for the preservation of wood; oil paints for use in art; paper for dyeing Easter eggs; pigments; coatings (paints); wood coatings (paints); glazes (paints, lacquers); silvering powders; anti-fouling paints; anti-corrosive bands; wood preservatives; mordants; mordants for leather; wood mordants; thinners for paints; thinners for lacquers; whitewash; soot (colorant); carbon black (pigment); lamp black (pigment); sandarac; white lead; minium; siccatives (drying agents) for paints; Sienna earth; turpentine (thinner for paints); malt caramel (food colorant); malt colorants; silver paste; sumac for varnishes; distempers; toners (ink) for photocopiers; automobile paints; coatings for roofing felt (paints); repositionable paint patches; fixatives (varnishes); fixatives for watercolors (watercolours); yellowwood (colorant); food dyes; saffron (colorant); gum-lac.

(260) AM 2017 90490 A
 (800) 1328234
 (891) 2016 09 23
 (731) GIONEE COMMUNICATION
 EQUIPMENT CO., LTD. SHENZHEN
 21/F Times Technology Building, No.7028
 Avenue Shennan, Futian District, 518040
 Shenzhen, China
 (540)



GIONEE

(591) Black, white
 (511)
 12 – Civilian drones; air vehicles; vehicles for locomotion by land, air, water or rail; aeronautical apparatus, machines and appliances; remote control ve-

hicles [other than toys]; baby carriages; bicycle pumps; tyres for vehicle wheels; vehicle bumpers; carts.

(260) AM 2017 90491 A

(800) 1328253

(891) 2016 04 11

(731) ISTILL ARSER İŞ MAKİNALARI SERVİS VE TİCARET ANONİM ŞİRKETİ
Osmangazi Mahallesi, Yıldızhan Caddesi,
No.5, Sancaktepe, Istanbul, Turkey

(540)



(591) Blue and dark blue

(511)

37 – Construction services; rental of construction machines and equipment; vehicles service stations for land vehicles; maintenance, repair and refueling of land vehicles.

39 – Land, water and air transport services; rental of land, water or air vehicles; arranging of travel tours; travel reservation; issuing of tickets for travel; courier services (messages or merchandise).

(260) AM 2017 90492 A

(800) 1328295

(891) 2016 05 19

(731) ACEITES DEL SUR-COOSUR S.A.
Carretera de la Carolina, 29, E-23220 Vilches
(Jaén), Spain

(540)



(591) Black, white

(526) The trademark is protected as a whole. "1840" shall not be subject to independent legal protection.

(511)

29 – Edible oils and fats; processed fruits, mushrooms and vegetables (including nuts and vegetables); eggs and egg products; fish, seafood and shellfish; milk products and milk substitutes; snack foods based on vegetables of all kinds; nut-based snacks; potato snacks; bouillon; vegetable chips; prepared frozen meals mainly consisting of vegetables; prepared meals mainly consisting of meat substitutes; prepared meals mainly consisting of fish; prepared meals containing eggs [primarily]; prepared meals

containing meat [primarily consisting of meat]; spreads; stews; falafel; prepared nuts; French fries; main courses based on vegetables of all kinds; pollen prepared as foodstuff; fruit desserts; dairy desserts; snack foods based on vegetables; tomato paste; Spanish tortilla with lightly fried potatoes; French omelette; jellies, jams, compotes, fruit and vegetable spreads; canned olives; prepared olives; processed edible algae; snacks based on dried fruits; vegetable juice concentrates for food; pickles; prepared salads; processed edible flowers; dried edible flowers; seaweed extracts for food; edible nuts; prepared vegetable products; vegetable terrines; processed roots; edible seeds; prepared seeds; prepared mushrooms; fermented tofu; preserved vegetables; processed seeds; seed butter; sesame seed paste [tahini]; snack bars based on seeds and nuts; prepared meat dishes; fish dishes; fish-based dishes; processed roots; vegetable preparations (soups -); prepared vegetable products; vegetable spreads, vegetable products for food.

30 – Edible oils and fats; processed fruits, mushrooms and vegetables (including nuts and vegetables); eggs and egg products; fish, seafood and shellfish; milk products and milk substitutes; snack foods based on vegetables of all kinds; nut-based snacks; potato snacks; bouillon; vegetable chips; prepared frozen meals mainly consisting of vegetables; prepared meals mainly consisting of meat substitutes; prepared meals mainly consisting of fish; prepared meals containing eggs [primarily]; prepared meals containing meat [primarily consisting of meat]; spreads; stews; falafel; prepared nuts; French fries; main courses based on vegetables of all kinds; pollen prepared as foodstuff; fruit desserts; dairy desserts; snack foods based on vegetables; tomato paste; Spanish tortilla with lightly fried potatoes; French omelette; jellies, jams, compotes, fruit and vegetable spreads; canned olives; prepared olives; processed edible algae; snacks based on dried fruits; vegetable juice concentrates for food; pickles; prepared salads; processed edible flowers; dried edible flowers; seaweed extracts for food; edible nuts; prepared vegetable products; vegetable terrines; processed roots; edible seeds; prepared seeds; prepared mushrooms; fermented tofu; preserved vegetables; processed seeds; seed butter; sesame seed paste [tahini]; snack bars based on seeds and nuts; prepared meat dishes; fish dishes; fish-based dishes; processed roots; vegetable preparations (soups -); prepared vegetable products; vegetable spreads, vegetable products for food.

(260) AM 2017 90497 A

(800) 1328442

(891) 2016 06 02

(731) SGB-SMIT Management GmbH
Ohmstraße 10, 93055 Regensburg, Germany

(540)



(591) Black, white

(511)

9 – Transformers; housings for transformers.

(260) AM 2017 90660 A

(800) 1328841

(891) 2016 08 24

(731) SC CHINA TOBACCO INTERNATIONAL
EUROPE COMPANY
Cernica Street 21, 077145 PANTELIMON,
Romania

(540)

DUBAO

(511)

35 – Advertising; business management; business administration; office functions.

(260) AM 2017 90713 A

(800) 1329908

(891) 2016 08 26

(731) MİSBİS GIDA SANAYİ VE TİCARET
ANONİM ŞİRKETİ
Selimpasa Sanayi Bölgesi Araptepe Mevkii
5007 Sok. No:10 PK, TR-34930 Silivri –
Istanbul, Turkey

(540)

KİNOS

(511)

30 – Chocolate, wafers, chewing gums.

(260) AM 2017 90714 A

(800) 1329913

(891) 2016 09 08

(731) BERKO İLAÇ VE KİMYA SANAYİ A.Ş.
Yenisehir Mah. Ozgur, Sok. No:16-18,
Atasehir Istanbul, Turkey

(540)

Kafesit

(591) Black, white

(511)

5 – Pharmaceutical and veterinary preparations for medical purposes; chemical preparations for medical purposes; chemical elements for pharmaceutical purposes; nutritional supplements.

(260) AM 2017 90716 A

(800) 1329914

(891) 2016 09 08

(731) BERKO İLAÇ VE KİMYA SANAYİ
ANONİM ŞİRKETİ
Yenisehir Mah., Ozgur Sok. No:16-18,
Atasehir Istanbul, Turkey

(540)

CUCA

(591) Black, white

(511)

5 – Pharmaceutical and veterinary preparations for medical purposes; chemical preparations for medical purposes; chemical elements for pharmaceutical purposes; nutritional supplements.

(260) AM 2017 90717 A

(800) 1329918

(891) 2016 10 25

(731) XIAMEN SEEBEST TECHNOLOGY CO.,
LTD.
South Building, No.31 Xiangyue Road, Torch
Industrial Zone, Xiang'an block, Xiamen City
Fujian Province, China

(540)

seebest

(591) Black, white

(511)

7 – Machines and apparatus for cleaning, electric; road sweeping machines [self-propelled]; dust removing installations for cleaning purposes; washing apparatus; cleaning appliances utilizing steam; vacuum cleaners; dishwashers; washing machines [laundry]; dry cleaning machine; rinsing machines.

9 – Flashing lights [luminous signals]; signal lanterns; traffic-light apparatus [signaling devices]; flash-bulbs [photography]; cables, electric; wires, electric; magnetic wires; identification threads for electric wires; identification sheaths for electric wires; telegraph wires; coils (holders for electric-); materials for electricity mains [wires, cables]; copper wire, insulated; telephone wires; junction sleeves for electric cables; starter cables for motors; coaxial cables; amplifiers; switches, electric; connections, electric; sockets, plugs and other contacts [electric connections]; distribution boxes [electricity]; distribution boards [electricity]; covers for electric outlets; lighting ballasts; fluorescent screens; remote control apparatus; cell switches [electricity]; batteries, electric; solar batteries.

11 – Lamps; electric lamps; daylight fluorescent lamp tube; lights for automobiles; ceiling lights; lan-

terns for lighting; lighting apparatus and installations; air vehicles (lighting installations for-); torches for lighting; headlights for automobiles.

(260) AM 2017 90718 A

(800) 1329475

(891) 2016 08 22

(731) CODAN Holding GmbH

Stig Husted-Andersen Straße 11. 23738

Lensahn, Germany

(540)

INFUSITE

(511)

10 – Valves for use in medical infusion instruments; subcutaneous valves for implantation; hypodermic needles for use in infusion therapy; medical and veterinary apparatus and instruments; medical infusion pumps; intravenous infusion pumps for medical purposes; infusion pumps to deliver medication; infusion pumps; injection syringes; infusion apparatus for therapeutic purposes; surgical and wound treating equipment.

(260) AM 2017 90720 A

(800) 958141

(891) 2016 07 26

(731) ITALFARMACO, S.A.

c/ San Rafael, 3 Polígono Industrial

Alcobendas, E-28108 ALCOBENDAS

(Madrid), Spain

(540)

GELISTROL

(511)

5 – Pharmaceutical and veterinary products, dietetic substances adapted for medical use.

(260) AM 2017 90809 A

(800) 1329651

(891) 2016 09 14

(731) Aktsionernoe obshchestvo "ESSEN PRODUCTION AG"

New Passage 3, of. 95, Avtozavodsky district,

RU-445037 City of Tolyatti, Samara Region,

Russian Federation

(540)

НОВЫЙ ГУЛЛИВЕР

(591) Black, white

(511)

30 – Peanut confectionery; waffles; confectionery for decorating Christmas trees; caramels (candy);

confectionery; pastries; sweetmeats; peppermint sweets; liquorice (confectionery); stick liquorice (confectionery); marzipan; almond confectionery; almond biscuits; pastilles (confectionery); petits fours (cakes); biscuits; cookies; petit-beurre biscuits; pastries; pralines; gingerbread; cakes; berry cakes; fruit cakes; chocolate.

(260) AM 2017 90903 A

(800) 1111860

(891) 2016 11 29

(731) MONCIGALE

Quai de la Pa, F-30300 BEAUCAIRE, France

(540)



(591) Red, black, yellow, white

(511)

33 – Wine-based aromatic beverages, wine-based cocktails.

(260) AM 2017 90906 A

(800) 1164775

(891) 2016 11 09

(731) NARI GROUP CORPORATION

Building No.D11, Nanjing Hi-Tech

Development District, Nanjing, China

(540)

NARI

(591) Black, white

(511)

9 – Computers; computer peripheral devices; computer software, recorded; microprocessors; integrated circuits; modems; counters; surveying apparatus and instruments; sounding apparatus and machines; cables, electric; condensers [capacitors]; converters, electric; circuit breakers; collectors, electric; relays, electric; electric apparatus for commutation; data processing apparatus; plugs, sockets and other contacts [electric connections]; time switches, automatic; electric installations for the remote control of industrial operations; distribution boxes [electricity]; distribution consoles [electricity]; alarms; electrodynamic apparatus for the remote control of signals.

(260) AM 2017 90948 A

(800) 1331496

(891) 2016 08 30

(731) RECHI PRECISION CO., LTD.

No.943 Chenggong Road, Section 2, Guanyin
District, Taoyuan City, 328490 Taiwan, China

(540)



RECHI

(591) Black and white

(511)

7 – Alternators; starters for motors and engines; motors, other than for land vehicles; motors, electric, other than for land vehicles; pumps [parts of machines, engines or motors]; compressors [machines]; blowing machines for the compression, sucking and carrying of grain; compressed air machines; compressors for refrigerators.

**საერთაშორისო სასაქონლო ნიშნები,
რომლებსაც მიენიჭა დაცვა საქართველოში**

(260) AM 2017 85809 A
(800) 1283500
(151) 2015 10 21
(181) 2025 10 21
(891) 2015 10 21
(511) 09, 28, 41

(260) AM 2017 88058 A
(800) 1302650
(151) 2016 04 14
(181) 2026 04 14
(891) 2016 04 14
(511) 32, 33

(260) AM 2017 85966 A
(800) 1284618
(151) 2015 04 30
(181) 2025 04 30
(891) 2015 04 30
(511) 20

(260) AM 2017 88095 A
(800) 1303607
(151) 2016 03 14
(181) 2026 03 14
(891) 2016 03 14
(511) 03

(260) AM 2017 87185 A
(800) 1296330
(151) 2015 11 16
(181) 2025 11 16
(891) 2015 11 16
(511) 08, 12

(260) AM 2017 88190 A
(800) 1061768
(151) 2010 08 16
(181) 2020 08 16
(891) 2016 03 30
(511) 05, 29

(260) AM 2017 87205 A
(800) 1176374
(151) 2013 06 24
(181) 2023 06 24
(891) 2016 02 22
(511) 07, 37

(260) AM 2017 88193 A
(800) 1120937
(151) 2012 01 24
(181) 2022 01 24
(891) 2016 03 30
(511) 05, 29

(260) AM 2017 87865 A
(800) 1300597
(151) 2015 12 23
(181) 2025 12 23
(891) 2015 12 23
(511) 01, 02, 11, 19, 21, 35, 36, 37, 39, 42

(260) AM 2017 88262 A
(800) 1305104
(151) 2016 05 11
(181) 2026 05 11
(891) 2016 05 11
(511) 30

(260) AM 2017 87957 A
(800) 1301494
(151) 2016 02 29
(181) 2026 02 28
(891) 2016 02 29
(511) 30, 43

(260) AM 2017 88275 A
(800) 1305212
(151) 2016 02 06
(181) 2026 02 06
(891) 2016 02 06
(511) 03, 18, 25, 27, 29, 30, 31, 32, 35, 39, 41, 43, 44

(260) AM 2017 88032 A
(800) 1303001
(151) 2016 03 14
(181) 2026 03 14
(891) 2016 03 14
(511) 29, 30

(260) AM 2017 88276 A
(800) 1305219
(151) 2016 01 22
(181) 2026 01 22
(891) 2016 01 22
(511) 20

(260) AM 2017 88291 A
 (800) 1304908
 (151) 2016 03 29
 (181) 2026 03 29
 (891) 2016 03 29
 (511) 09, 28, 35, 41

(891) 2016 03 11
 (511) 05

(260) AM 2017 88299 A
 (800) 1305383
 (151) 2016 03 22
 (181) 2026 03 22
 (891) 2016 03 22
 (511) 10, 11

(260) AM 2017 88595 A
 (800) 1308032
 (151) 2016 06 08
 (181) 2026 06 08
 (891) 2016 06 08
 (511) 03

(260) AM 2017 88466 A
 (800) 1306876
 (151) 2016 05 19
 (181) 2026 05 19
 (891) 2016 05 19
 (511) 12

(260) AM 2017 88604 A
 (800) 1308299
 (151) 2016 05 05
 (181) 2026 05 05
 (891) 2016 05 05
 (511) 05

(260) AM 2017 88518 A
 (800) 1307454
 (151) 2016 06 29
 (181) 2026 06 29
 (891) 2016 06 29
 (511) 09, 18

(260) AM 2017 88607 A
 (800) 1308300
 (151) 2016 05 06
 (181) 2026 05 06
 (891) 2016 05 06
 (511) 05

(260) AM 2017 88519 A
 (800) 1307479
 (151) 2016 03 14
 (181) 2026 03 14
 (891) 2016 03 14
 (511) 09, 11

(260) AM 2017 88697 A
 (800) 1309526
 (151) 2016 05 13
 (181) 2026 05 13
 (891) 2016 05 13
 (511) 30

(260) AM 2017 88520 A
 (800) 1307504
 (151) 2016 03 14
 (181) 2026 03 14
 (891) 2016 03 14
 (511) 19

(260) AM 2017 88704 A
 (800) 1309557
 (151) 2016 06 03
 (181) 2026 06 03
 (891) 2016 06 03
 (511) 05, 10

(260) AM 2017 88588 A
 (800) 1307828
 (151) 2016 05 26
 (181) 2026 05 26
 (891) 2016 05 26
 (511) 11, 37

(260) AM 2017 88705 A
 (800) 1309589
 (151) 2016 08 10
 (181) 2026 08 10
 (891) 2016 08 10
 (511) 04

(260) AM 2017 88592 A
 (800) 1307895
 (151) 2016 03 11
 (181) 2026 03 11

(260) AM 2017 88708 A
 (800) 1309598
 (151) 2016 07 23
 (181) 2026 07 23
 (891) 2016 07 23
 (511) 04

(260) AM 2017 88710 A
 (800) 1309669
 (151) 2016 04 29
 (181) 2026 04 29
 (891) 2016 04 29
 (511) 32

(260) AM 2017 88712 A
 (800) 1309674
 (151) 2016 04 06
 (181) 2026 04 06
 (891) 2016 04 06
 (511) 07

(260) AM 2017 88716 A
 (800) 1309676
 (151) 2016 04 04
 (181) 2026 04 04
 (891) 2016 04 04
 (511) 30

(260) AM 2017 88719 A
 (800) 1309677
 (151) 2016 05 23
 (181) 2026 05 23
 (891) 2016 05 23
 (511) 01, 30

(260) AM 2017 88722 A
 (800) 1309706
 (151) 2016 04 29
 (181) 2026 04 29
 (891) 2016 04 29
 (511) 30

(260) AM 2017 88730 A
 (800) 1309721
 (151) 2016 06 08
 (181) 2026 06 08
 (891) 2016 06 08
 (511) 05

(260) AM 2017 88740 A
 (800) 1310182
 (151) 2016 03 25
 (181) 2026 03 25
 (891) 2016 03 25
 (511) 12, 37

(260) AM 2017 88743 A
 (800) 1310184
 (151) 2016 03 25

(181) 2026 03 25
 (891) 2016 03 25
 (511) 12, 37

(260) AM 2017 88750 A
 (800) 1310266
 (151) 2016 05 02
 (181) 2026 05 02
 (891) 2016 05 02
 (511) 06, 22

(260) AM 2017 88754 A
 (800) 1310007
 (151) 2016 03 09
 (181) 2026 03 09
 (891) 2016 03 09
 (511) 09

(260) AM 2017 88756 A
 (800) 1310059
 (151) 2016 03 18
 (181) 2026 03 18
 (891) 2016 03 18
 (511) 01, 05

(260) AM 2017 88757 A
 (800) 1310363
 (151) 2016 05 20
 (181) 2026 05 20
 (891) 2016 05 20
 (511) 05

(260) AM 2017 88759 A
 (800) 1310383
 (151) 2016 05 20
 (181) 2026 05 20
 (891) 2016 05 20
 (511) 14

(260) AM 2017 88760 A
 (800) 1310096
 (151) 2016 04 06
 (181) 2026 04 06
 (891) 2016 04 06
 (511) 09

(260) AM 2017 88761 A
 (800) 1310097
 (151) 2016 04 06
 (181) 2026 04 06
 (891) 2016 04 06
 (511) 42

(260) AM 2017 88764 A
 (800) 1310136
 (151) 2016 03 31
 (181) 2026 03 31
 (891) 2016 03 31
 (511) 07, 09, 35, 37

(181) 2026 02 03
 (891) 2016 02 03
 (511) 05

(260) AM 2017 88766 A
 (800) 1310137
 (151) 2016 03 31
 (181) 2026 03 31
 (891) 2016 03 31
 (511) 07, 09, 35, 37

(260) AM 2017 88801 A
 (800) 1310636
 (151) 2016 03 21
 (181) 2026 03 21
 (891) 2016 03 21
 (511) 10

(260) AM 2017 88770 A
 (800) 1310435
 (151) 2016 04 29
 (181) 2026 04 29
 (891) 2016 04 29
 (511) 30

(260) AM 2017 88839 A
 (800) 1311025
 (151) 2016 05 18
 (181) 2026 05 18
 (891) 2016 05 18
 (511) 05

(260) AM 2017 88771 A
 (800) 1310448
 (151) 2016 07 01
 (181) 2026 07 01
 (891) 2016 07 01
 (511) 09

(260) AM 2017 88841 A
 (800) 1311032
 (151) 2016 06 10
 (181) 2026 06 10
 (891) 2016 06 10
 (511) 05

(260) AM 2017 88772 A
 (800) 1310460
 (151) 2016 06 17
 (181) 2026 06 17
 (891) 2016 06 17
 (511) 05, 07, 09, 10, 42, 44

(260) AM 2017 88842 A
 (800) 1311033
 (151) 2016 05 26
 (181) 2026 05 26
 (891) 2016 05 26
 (511) 03

(260) AM 2017 88775 A
 (800) 1310549
 (151) 2015 12 16
 (181) 2025 12 16
 (891) 2015 12 16
 (511) 06, 09, 16, 20, 35, 37, 39, 41, 42, 43

(260) AM 2017 88902 A
 (800) 1096110
 (151) 2011 02 25
 (181) 2021 02 25
 (891) 2016 09 14
 (511) 07, 09, 37

(260) AM 2017 88778 A
 (800) 1310575
 (151) 2016 02 11
 (181) 2026 02 11
 (891) 2016 02 11
 (511) 01, 03

(260) AM 2017 88906 A
 (800) 1268794
 (151) 2015 07 27
 (181) 2025 07 27
 (891) 2016 09 09
 (511) 05

(260) AM 2017 88799 A
 (800) 1310595
 (151) 2016 02 03

(260) AM 2017 89109 A
 (800) 1315083
 (151) 2016 06 14
 (181) 2026 06 14
 (891) 2016 06 14
 (511) 14

(260) AM 2017 89110 A
(800) 1315202
(151) 2016 04 27
(181) 2026 04 27
(891) 2016 04 27
(511) 12

(260) AM 2017 89111 A
(800) 1315237
(151) 2016 07 01
(181) 2026 07 01
(891) 2016 07 01
(511) 01, 03, 04

(260) AM 2017 89117 A
(800) 352783A
(151) 1968 12 11
(181) 2018 12 11
(891) 2016 08 05
(511) 03

ოფიციალური შეტყობინებები

გამომგონებები

პატენტების მოქმედების აღდგენა

(11) P 2012 5533 B

(73) ინსაით ჰოლდინგს კორპორეიშენ (US)

(54) **იანუს კინაზას (JANUS KINASE) ინჰიბიტორის (R)-3-(4-(7H-პიროლო[2,3-D]პირიმიდიონ-4-ილ)-1H-პირაზოლ-1-ილ)-3-ციკლოპენტოქროპანნიტრილის მარტივი**

პატენტის მოქმედების აღდგენის თარიღი: 25 10 2017

(11) P 2012 5618 B

(73) რამაზ ქაცარავა (GE);

დავით ტუღუში (GE)

(54) **ბიოდეგრადირებადი პოლი(მსტერფარლოვანები)-ს თანაკოლიმერები და მათი მიღების წესი**

პატენტის მოქმედების აღდგენის თარიღი: 25 10 2017

(11) P 2013 5990 B

(73) ვლადიმერ ლოლაძე (GE);

შახი ბაქანიძე (GE);

გიორგი ლოლაძე (GE);

ნინო მსხილაძე (GE);

ვახტანგ პირმისაშვილი (GE);

ვახტანგ ლოლაძე (GE)

(54) **მრავალშრიანი, მრავალფუნქციური შემომფარბლავი კონსტრუქცია**

პატენტის მოქმედების აღდგენის თარიღი: 25 10 2017

(11) P 2017 6667 B

(73) ბერლინ ხემი აგ (DE)

(54) **ანტისხეულები ალფ-რიბოზილ ციკლასა 2-ის მიმართ**

პატენტის მოქმედების აღდგენის თარიღი: 25 10 2017

(11) P 2017 6698 B

(73) ვერტექს ფარმასიუტიკალზ ინკორპორეიტიდ (US)

(54) **ბრივის ვირუსების რეპლიკაციის ინჰიბიტორები**

პატენტის მოქმედების აღდგენის თარიღი: 25 10 2017

(11) P 2015 6274 B

(73) ზურაბ ცქიტიშვილი (GE)

(54) **ნაღულის წარმოების ხერხი**

პატენტის მოქმედების აღდგენის თარიღი: 25 10 2017

(11) P 2015 6275 B

(73) ზურაბ ცქიტიშვილი (GE)

(54) ალგბენილი რქისგან ხაჭოს წარმოების ხერხი და მოწყობილობა მის განსახორციელებლად

პატენტის მოქმედების ალგბენის თარიღი: 25 10 2017

პატენტის სრული გაუქმება ხელახალი ექსპერტიზის საფუძველზე

(11) P 2011 5311 B

(51) Int. Cl. (2006)

A 24 D 1/04

(21) AP 2010 011711

(22) 2010 03 02

(24) 2010 03 02

(73) ელაიდ გლობალ ტობაკო ლიმიტიდ (GB)

უეი კორტ ვესტი, იუნონ როუდი, ფარნამი, სარი GU 9 7PT (GB)

(72) მარიამ გურგენიძე (GE)

(74) გივი აკოფაშვილი

(54) უზილტრო სიბარბი

სასარგებლო მოდელები

პატენტების მოქმედების აღდება

(11) U 2011 1643 Y

(73) სსიპ თბილისის სახელმწიფო სამედიცინო უნივერსიტეტი (GE)

(54) სოკოს საწინააღმდეგო მოქმედების სპიროსტანოლური გლიკოზიდების მიღების ხერხი

პატენტის მოქმედების აღდება თარიღი: 25 10 2017

(11) U 2012 1697 Y

(73) ნინო ურუშაძე (GE)

(54) ბენტონიტური თიხის (კერძოდ, ოზურგეთის რაიონის სოფ. ასკანაში მოპოვებადი

მომწვანო-ცისფერი თიხის) გამოყენებით სამკურნალო და სამკურნალო-პოსმეტიკური

აპლიკაციების დამზადების ხერხი

პატენტის მოქმედების აღდება თარიღი: 25 10 2017

სასაქონლო ნიშნები

რეგისტრაციის მოქმედების ვადის გაგრძელება

(111) M 2007 17539 R1

(156) 2017 09 01

(186) 2027 06 08

(732) ლელა კალანდარიშვილი
ყაზბეგის გამზ. 24ა, სად. 3, სართ. 5, ბ. 42,
0177, თბილისი, საქართველო

(732) აჯინომლო კო., ინკ.,

15-1, კიობაში, 1-ჩომე, ჩუო-კუ, ტოკიო,
იაპონია

(111) M 2007 17714 R1

(156) 2017 08 04

(186) 2027 07 30

(732) ორიონ კორპორეიშენ
13, ბეკობო-რო 90 და-გილი, იონგსან-გუ,
სეული, კორეის რესპუბლიკა

(111) M 2008 18178 R1

(156) 2018 01 16

(186) 2028 01 16

(732) გაილიდ საიენსის, ინკ. დელავერის
შტატის კორპორაცია
333 ლეიკსაიდ დრაივი, ფოსტერ-სიტი,
კალიფორნია 94404, აშშ

(111) M 2007 17715 R1

(156) 2017 08 04

(186) 2027 07 30

(732) ორიონ კორპორეიშენ
13, ბეკობო-რო 90 და-გილი, იონგსან-გუ,
სეული, კორეის რესპუბლიკა

(111) M 1997 5404 R2

(156) 2017 05 29

(186) 2027 05 29

(732) ქლოუზდ ჯოინტ სტოკ კომპანი „ბრიტიშ
ამერიკან ტობაკო - ესპიბი“ (სი ჯეი ეს სი
„ბრიტიშ ამერიკან ტობაკო - ესპიბი“)
3 კონნაია ლახტა სტრიტი, 38 სტ. პეტერ-
ბურგი 197229, რუსეთის ფედერაცია

(111) M 2007 17762 R1

(156) 2017 09 18

(186) 2027 09 18

(732) კ. ლუნბლეკ ა/ს
ოტილიავეი 9, DK-2500 კოპენჰაგენი-
ვალბი, დანია

(111) M 1997 5559 R2

(156) 2017 06 11

(186) 2027 06 11

(732) ქლოუზდ ჯოინტ სტოკ კომპანი „ბრიტიშ
ამერიკან ტობაკო - ესპიბი“ (სი ჯეი ეს სი
„ბრიტიშ ამერიკან ტობაკო - ესპიბი“)
3 კონნაია ლახტა სტრიტი, 38 სტ. პეტერ-
ბურგი 197229, რუსეთის ფედერაცია

(111) M 2007 17996 R1

(156) 2017 11 13

(186) 2027 11 13

(732) მააზა ინტერნეშენელ კო. ლლკ
ს/ყ 6081 დუბაი, არაბთა გაერთიანებული
სამხრეთი

(111) M 1997 5560 R2

(156) 2017 06 11

(186) 2027 06 11

(732) ქლოუზდ ჯოინტ სტოკ კომპანი „ბრიტიშ
ამერიკან ტობაკო - ესპიბი“ (სი ჯეი ეს სი
„ბრიტიშ ამერიკან ტობაკო - ესპიბი“)
3 კონნაია ლახტა სტრიტი, 38 სტ. პეტერ-
ბურგი 197229, რუსეთის ფედერაცია

(111) M 2007 18046 R1

(156) 2017 11 13

(186) 2027 11 13

(732) იამაჰა კორპორეიშენ
10-1, ნაკაზავა-ჩო, ჰამამატსუ-ში,
შიზუოკა, იაპონია

(111) M 1997 5561 R2

(156) 2017 06 11

(186) 2027 06 11

(732) ქლოუზდ ჯოინტ სტოკ კომპანი „ბრიტიშ
ამერიკან ტობაკო - ესპიბი“ (სი ჯეი ეს სი
„ბრიტიშ ამერიკან ტობაკო - ესპიბი“)
3 კონნაია ლახტა სტრიტი, 38 სტ. პეტერ-
ბურგი 197229, რუსეთის ფედერაცია

(111) M 2007 18072 R1

(156) 2017 11 30

(186) 2027 11 30

(111) M 1997 5993 R2
(156) 2017 07 22
(186) 2027 07 22
(732) რ & ა ბეილი & კო
ნენგორ ჰაუზი, ვესტერნ ისტეიტი,
დუბლინი 12, ირლანდია

(111) M 1997 6691 R2
(156) 2017 09 08
(186) 2027 09 08
(732) ბენეტონ გრუპ ს.რ.ლ.
ვია ვილა მინელი 1, 31050 პონზანო
ვენეტო (ტრევიზო), იტალია

(111) M 1997 6478 R2
(156) 2017 08 22
(186) 2027 08 22
(732) ბულოვა კორპორეიშენ, ნიუ-იორკის
შტატის კორპორაცია
უან ბულოვა ავენიუ, ვუდსაიდი,
ნიუ-იორკი, აშშ

(111) M 1997 6809 R2
(156) 2017 09 17
(186) 2027 09 17
(732) სკანია ცვ აბ
15187 სედერტელიე, შვედეთი

(111) M 1997 6556 R2
(156) 2017 08 29
(186) 2027 08 29
(732) გრუპ კანალ +
I პლას დიუ სპექტაკლი, 92130 ისი-ლე-
მულინო, საფრანგეთი

(111) M 1997 6878 R2
(156) 2017 09 22
(186) 2027 09 22
(732) ემერი ოლეოსემიკალს გმბჰ
პოლ-ტომას შტრასე 56, 40599
დიუსელდორფი, გერმანია

(111) M 1997 6578 R2
(156) 2017 09 01
(186) 2027 09 01
(732) ბენეტონ გრუპ ს.რ.ლ.
ვია ვილა მინელი 1, 31050 პონზანო
ვენეტო (ტრევიზო), იტალია

(111) M 1997 6887 R2
(156) 2017 09 23
(186) 2027 09 23
(732) კარელია ტობაკო კომპანი, ინკ.
ათინონ ავენიუ, 24100 კალამატა,
საბერძნეთი

(111) M 1997 6642 R2
(156) 2017 09 04
(186) 2027 09 04
(732) ნორდსონ კორპორეიშენ
28601 კლემენს როუდი, უესტლაკი,
ოჰაიო 44145, აშშ

(111) M 1997 6977 R2
(156) 2017 09 26
(186) 2027 09 26
(732) სუძუკი მატორ კორპორეიშენ
300 ტაკატუკა-ნო, ჰამამაცუ-ში, შიძუოკა-
კენ, იაპონია

(111) M 1997 6643 R2
(156) 2017 09 04
(186) 2027 09 04
(732) ნორდსონ კორპორეიშენ
28601 კლემენს როუდი, უესტლაკი,
ოჰაიო 44145, აშშ

(111) M 1997 6978 R2
(156) 2017 09 26
(186) 2027 09 26
(732) სუძუკი მატორ კორპორეიშენ
300 ტაკატუკა-ნო, ჰამამაცუ-ში, შიძუოკა-
კენ, იაპონია

(111) M 1997 6652 R2
(156) 2017 09 04
(186) 2027 09 04
(732) სვის ფარმა ინტერნეიშენალ აგ
ვალდმანშტრასე 8, 8001 ციურიხი,
შვეიცარია

(111) M 1997 7039 R2
(156) 2017 10 06
(186) 2027 10 06
(732) დიაჯეო აილენდ
სტ. ჯეიმს'ს გეიტი, დუბლინი 8,
ირლანდია

(111) M 1997 7130 R2 (156) 2017 10 09 (186) 2027 10 09 (732) ნინა რიჩი 39, ავენიუ მონტენი, პარიზი, საფრანგეთი	I, ტოიოტა-ჩო, ტოიოტა-ში, აინი-კენი, იაპონია
(111) M 1997 7209 R2 (156) 2017 10 16 (186) 2027 10 16 (732) ტოიოტა ჯიდოშა კაბუშიკი კაიშა (ტოიოტა მტორ კორპორეიშენ) I, ტოიოტა-ჩო, ტოიოტა-ში, აინი-კენი, იაპონია	(111) M 1997 7215 R2 (156) 2017 10 16 (186) 2027 10 16 (732) ტოიოტა ჯიდოშა კაბუშიკი კაიშა (ტოიოტა მტორ კორპორეიშენ) I, ტოიოტა-ჩო, ტოიოტა-ში, აინი-კენი, იაპონია
(111) M 1997 7210 R2 (156) 2017 10 16 (186) 2027 10 16 (732) ტოიოტა ჯიდოშა კაბუშიკი კაიშა (ტოიოტა მტორ კორპორეიშენ) I, ტოიოტა-ჩო, ტოიოტა-ში, აინი-კენი, იაპონია	(111) M 1997 7229 R2 (156) 2017 10 16 (186) 2027 10 16 (732) სეპტოდონტ უ სეპტოდონტ სას უ სპესიალიტე სეპტოდონტ 58, რიუ დე პონ დე კრეტეი, 94100 სენ-მორ-დე-ფოსი, საფრანგეთი
(111) M 1997 7211 R2 (156) 2017 10 16 (186) 2027 10 16 (732) ტოიოტა ჯიდოშა კაბუშიკი კაიშა (ტოიოტა მტორ კორპორეიშენ) I, ტოიოტა-ჩო, ტოიოტა-ში, აინი-კენი, იაპონია	(111) M 1997 7230 R2 (156) 2017 10 16 (186) 2027 10 16 (732) ტეტინეერ კომპანი კომერსიად ე ვიტიკოლ შამპანუაზ 9 პლას სან ნიკე, 51100 რეიმსი, საფრანგეთი
(111) M 1997 7212 R2 (156) 2017 10 16 (186) 2027 10 16 (732) ტოიოტა ჯიდოშა კაბუშიკი კაიშა (ტოიოტა მტორ კორპორეიშენ) I, ტოიოტა-ჩო, ტოიოტა-ში, აინი-კენი, იაპონია	(111) M 1997 7239 R2 (156) 2017 10 17 (186) 2027 10 17 (732) დაბორატორი გვიდოტი ს.პ.ა ვია ლივორნეხე 897 ლა ვეტოლა, პიზა, იტალია
(111) M 1997 7213 R2 (156) 2017 10 16 (186) 2027 10 16 (732) ტოიოტა ჯიდოშა კაბუშიკი კაიშა (ტოიოტა მტორ კორპორეიშენ) I, ტოიოტა-ჩო, ტოიოტა-ში, აინი-კენი, იაპონია	(111) M 1997 7261 R2 (156) 2017 10 21 (186) 2027 10 21 (732) პარფიუმ კარონ 99 რიუ დე ფობუნ სენ-ონორე, 75008 პარიზი, საფრანგეთი
(111) M 1997 7214 R2 (156) 2017 10 16 (186) 2027 10 16 (732) ტოიოტა ჯიდოშა კაბუშიკი კაიშა (ტოიოტა მტორ კორპორეიშენ) I, ტოიოტა-ჩო, ტოიოტა-ში, აინი-კენი, იაპონია	(111) M 1997 7262 R2 (156) 2017 10 21 (186) 2027 10 21 (732) ნინა რიჩი, შეზღუდული პასუხის მკებლობის საზოგადოება 39, ავენიუ მონტენი, F-75008 პარიზი, საფრანგეთი
(111) M 1997 7214 R2 (156) 2017 10 16 (186) 2027 10 16 (732) ტოიოტა ჯიდოშა კაბუშიკი კაიშა (ტოიოტა მტორ კორპორეიშენ)	(111) M 1997 7263 R2 (156) 2017 10 21 (186) 2027 10 21

(732) ნინა რიხი, შეზღუდული პასუხის მგებლობის საზოგადოება 39, ავენიუ მონტენი, F-75008 პარიზი, საფრანგეთი

(732) პარლოფუნ რეკორდს ლიმიტიდ 28 კენსინგტონ ჩერჩ სტრიტი, ლონდონი, ინგლისი W8 4EP, გაერთიანებული სამეფო

(111) M 1997 7301 R2

(156) 2017 10 22

(186) 2027 10 22

(732) ტეიჯინ არამიდ ბ.ვ. ველპერვეგ 76, 6824 BM არნემი, ნიდერლანდი

(111) M 1997 7765 R2

(156) 2017 12 05

(186) 2027 12 05

(732) მასტერქარდ ეუროპე სა შოსე დე ტურვირენ 198 A, 1410 ვატერლო, ბელგია

(111) M 1997 7340 R2

(156) 2017 10 29

(186) 2027 10 29

(732) დიაჯეო სკოტლანდ ლიმიტიდ ედინბურგ პარკი, 5 ლოსსაიდ ვეი, ედინბურგი EH12 9DT შოტლანდია, გაერთიანებული სამეფო

(111) M 1998 8345 R2

(156) 2018 02 17

(186) 2028 02 17

(732) ზე გლედ პროდაქტს კომპანი, დელავერის შტატის კორპორაცია 1221 ბროდვეი, ოკლენდი, კალიფორნია 94612, აშშ

(111) M 1997 7413 R2

(156) 2017 11 07

(186) 2027 11 07

(732) ინოვა პატენტ გმპზ რიკენბახერ შტრასე 8-10, ვოლფურტი, ავსტრია

(111) M 1998 8387 R2

(156) 2018 02 20

(186) 2028 02 20

(732) სალომონ ს.ა.ს. ლე ერუასლე, 74370 მეს-ტესი, საფრანგეთი

(111) M 1997 7478 R2

(156) 2017 11 12

(186) 2027 11 12

(732) ისკარ ლტდ. პ.ო. ბოქს 11, ტეფენი 24959, ისრაელი

(111) M 1998 9048 R2

(156) 2018 04 29

(186) 2028 04 29

(732) კელვინ კლაინ ტრეიდმარკ ტრასტ როდნი სკვერ ნორთი, 1100 ნორთი მარკეტ სტრიტი, უილმინგტონი, DE 19890, აშშ

(111) M 1997 7707 R2

(156) 2017 11 24

(186) 2027 11 24

(732) დაიკინ ინდასტრიზ, ლტდ უმედა ცენტრ ბლდჯ., 4-12 ნაკაზაკინიში, 2-ჩომე, კიტა-კუ, ოსაკა, იაპონია

(111) M 1998 9049 R2

(156) 2018 04 29

(186) 2028 04 29

(732) კელვინ კლაინ ტრეიდმარკ ტრასტ როდნი სკვერ ნორთი, 1100 ნორთი მარკეტ სტრიტი, უილმინგტონი, DE 19890, აშშ

(111) M 1997 7716 R2

(156) 2017 11 25

(186) 2027 11 25

(732) ქლოუზდ ჯონინტ სტოკ კომპანი „ბრიტიშ ამერიკან ტობაკო - ესპიბი“ (სი ჯეი ეს სი „ბრიტიშ ამერიკან ტობაკო - ესპიბი“) 3 კონნაია ლასტა სტრიტი, 38 სტ. პეტერ-ბურგი 197229, რუსეთის ფედერაცია

(111) M 1998 9935 R2

(156) 2018 07 07

(186) 2028 07 07

(732) კელვინ კლაინ ტრეიდმარკ ტრასტ როდნი სკვერ ნორთი, 1100 ნორთი მარკეტ სტრიტი, უილმინგტონი, DE 19890, აშშ

(111) M 1997 7741 R2

(156) 2017 11 28

(186) 2027 11 28

უფლებების სრული ბალანსი

(111) M 1996 001506 R2
(732) ინეოს სტიროლუმენ გრუპ გმბჰ
მაინცერ ლანდშტრ. 50, 60325 მაინის
ფრანკფურტი, გერმანია
(770) ლანქსეს დოინლანდ გმბჰ
51369 ლევერკუზენი, გერმანია
(580) 2017 10 06

(111) M 2007 017790 R1
(732) გიორგი ტალახაძე
სააკადის ქ. 2, 1200, ბორჯომი,
საქართველო
(770) შ.პ.ს. „ბორჯომი პროდაქტი“
დასახლება ღარები, 1200, ბორჯომი,
საქართველო
(580) 2017 10 10

(111) M 2013 023764 R
(732) პენტეირ ტექნიკალ სოლუშენს უკ
ლიმიტიდ, ე პრივეიტ ლიმიტიდ კომპანი
3 რაზერფორდ როუდი, სტეფენსონ ინ-
დასტრიალ ისტიტი, ვაშინგტონი, ტაინ
ენდ ვიარ, NE37 3HX, გაერთიანებული
სამეფო
(770) რეიქემპტს ლიმიტიდ
43 ლონდონ ვოლ ლონდონი EC2M 5TF,
გაერთიანებული სამეფო
(580) 2017 10 18

(111) M 2013 024172 R
(732) ინტელექტუალ კომპანი ლლკ
ბუდინოკ 3, სპორტივინაია პლოსნა, 01601
კიევი, უკრაინა
(770) აკვა ენ.ერ.ჯი. ინვესტმენტს ლიმიტიდ
ლამპოუსას 1, პ.ს. 1095, ნიქოზია, კვიპროსი
(580) 2017 10 05

(111) M 2013 024312 R
(732) შპს ქართველი ბროზერს
ნუცუბიძის ფერდობი, მე-4 მ/რ, კორპ.
10ბ, ბ. 42, თბილისი, საქართველო
(770) „ფელბრუკ ჰოლდინგს ლტდ“
3რდ ფლორ, აირის ჰაუს, ჯონ კენედი
სტრიტ 3106 ლიმასოლი, კვიპროსი
(580) 2017 10 09

(111) M 2014 024693 R
(732) გიორგი ტალახაძე
სააკადის ქ. 2, 1200, ბორჯომი, საქართველო

(770) შპს „ეკორესტი“
მესხეთის ქ.29ა, ბ. 15, 1200, ბორჯომი,
საქართველო
(580) 2017 10 13

(111) M 2014 025070 R
(732) ობშესტვო ს ოგრანიჩენი
ოტვეტსტვენოსტიუ „ვინიშპორტ“
107140 ქ. მოსკოვი, ულ.
კრასნოპრუდნაია, დ.12/1, სტრ.1, პომ.
15,17, რუსეთის ფედერაცია
(770) „ფელბრუკ ჰოლდინგს ლტდ“
3რდ ფლორ, აირის ჰაუს, ჯონ კენედი
სტრიტ 3106 ლიმასოლი, კვიპროსი
(580) 2017 10 09

(111) M 2015 025654 R
(732) შპს „ქართველი ბროზერს“
ნუცუბიძის ფერდობი, მე-4 მ/რ, კორპ.
10ბ, ბ. 42, თბილისი, საქართველო
(770) ფელბრუკ ჰოლდინგს ლტდ
3რდ ფლორ, აირის ჰაუს, ჯონ კენედი
სტრიტ, 3106 ლიმასოლი, კვიპროსი
(580) 2017 10 09

(111) M 1996 002624 R2
(732) მერკ კგაა
ფრანკფურტერ შტრასე 250, 64293
დარმშტადტი, გერმანია
(770) არეს ტრადინგ ს.ა.
ზონ ინდუსტრიელ დე ლ'ოურიეტაზი,
CH-1170 აუბონე, შვეიცარია
(580) 2017 10 11

(111) M 1996 003657 R2
(732) მერკ კგაა
ფრანკფურტერ შტრასე 250, 64293
დარმშტადტი, გერმანია
(770) არეს ტრადინგ ს.ა.
ზონ ინდუსტრიელ დე ლ'ოურიეტაზი,
CH-1170 აუბონე, შვეიცარია
(580) 2017 10 11

(111) M 1996 003658 R2
(732) მერკ კგაა
ფრანკფურტერ შტრასე 250, 64293
დარმშტადტი, გერმანია
(770) არეს ტრადინგ ს.ა.
ზონ ინდუსტრიელ დე ლ'ოურიეტაზი,
CH-1170 აუბონე, შვეიცარია

(580) 2017 10 11

(111) M 1996 004070 R2

(732) ბოდეგა ლას კოპას,ს.ლ.
მანუელ მარია გონსალესი, 12, ხერეს-დე-
ლა-ფრონტერა, კადისი, ესპანეთი
(770) პერნო რიკარ ესპანა სა
ავენიდა ორტეგა ი გასეტ n° 201, 29006
მალაგა, ესპანეთი
(580) 2017 10 18

(111) M 1996 004170 R2

(732) ბოდეგა ლას კოპას,ს.ლ.
მანუელ მარია გონსალესი, 12, ხერეს-დე-
ლა-ფრონტერა, კადისი, ესპანეთი
(770) პერნო რიკარ ესპანა სა
ავენიდა ორტეგა ი გასეტ n° 201, 29006
მალაგა, ესპანეთი
(580) 2017 10 18

(111) M 1997 004314 R2

(732) ბოდეგა ლას კოპას,ს.ლ.
მანუელ მარია გონსალესი, 12, ხერეს-დე-
ლა-ფრონტერა, კადისი, ესპანეთი
(770) პერნო რიკარ მექსიკო, ს.ა. დე ს.ვ.
პასეო დე ლოს ტამარინდოს No.100,
ფლორს 3 & 4, კოლ. ბოსკეს დე ლას
ლომასი, კუახიმალპა დე მორელოს
05120 მეხიკო D.F., მექსიკა
(580) 2017 10 18

(111) M 1997 004315 R2

(732) ბოდეგა ლას კოპას,ს.ლ.
მანუელ მარია გონსალესი, 12, ხერეს-დე-
ლა-ფრონტერა, კადისი, ესპანეთი
(770) პერნო რიკარ მექსიკო, ს.ა. დე ს.ვ.
პასეო დე ლოს ტამარინდოს No.100,
ფლორს 3 & 4, კოლ. ბოსკეს დე ლას
ლომასი, კუახიმალპა დე მორელოს
05120 მეხიკო D.F., მექსიკა
(580) 2017 10 18

(111) M 1997 004317 R2

(732) ბოდეგა ლას კოპას,ს.ლ.,
მანუელ მარია გონსალესი, 12, ხერეს-დე-
ლა-ფრონტერა, კადისი, ესპანეთი
(770) პერნო რიკარ მექსიკო, ს.ა. დე ს.ვ.
პასეო დე ლოს ტამარინდოს No.100,
ფლორს 3 & 4, კოლ. ბოსკეს დე ლას
ლომასი, კუახიმალპა დე მორელოს
05120 მეხიკო D.F., მექსიკა
(580) 2017 10 18

(111) M 1997 004318 R2

(732) ბოდეგა ლას კოპას,ს.ლ.
მანუელ მარია გონსალესი, 12, ხერეს-დე-
ლა-ფრონტერა, კადისი, ესპანეთი
(770) პერნო რიკარ მექსიკო, ს.ა. დე ს.ვ.
პასეო დე ლოს ტამარინდოს No.100,
ფლორს 3 & 4, კოლ. ბოსკეს დე ლას
ლომასი, კუახიმალპა დე მორელოს
05120 მეხიკო D.F., მექსიკა
(580) 2017 10 18

(111) M 1997 005421 R2

(732) ჯონსონ კონტროლს ჰიბრიდ ენდ
რისაიქლინგ გმპპ
ამ ლაინოფერ 51, 30419 ჰანოვერი,
გერმანია
(770) ვარტა აქციონგეზელ შაფტ
ამ ლაინოფერ 51, 30419 ჰანოვერი,
გერმანია
(580) 2017 10 13

(111) M 1997 005674 R2

(732) ჯონსონ კონტროლს ჰიბრიდ ენდ
რისაიქლინგ გმპპ
ამ ლაინოფერ 51, 30419 ჰანოვერი,
გერმანია
(770) ვარტა აქციონგეზელ შაფტ
ამ ლაინოფერ 51, 30419 ჰანოვერი,
გერმანია
(580) 2017 10 13

(111) M 1997 006241 R1

(732) ორილიეს რჰო გტმ დეველოპმენტ
ლიმიტიდ
35 როუსმაუნტ ბიზნეს პარკი,
ბალიკუელინი, დუბლინი II, ირლანდია
(770) ვიკინგ ოფის პროდაქტს, ინკ.
6600 ნორთ მილიტარი ტრეილი, ბოკა-
რატონი, ფლორიდა 33496, აშშ
(580) 2017 10 11

(111) M 1997 006556 R2

(732) გრუპ კანალ +
1 პლას დიუ სპექტაკლი, 92130 ისი-დე-
მუელინო, საფრანგეთი
(770) კანალ + ფრანსე, გრუპ კანალ +
1 პლას დიუ სპექტაკლი, 92130 ისი-დე-
მუელინო, საფრანგეთი
(580) 2017 10 09

(111) M 1997 007747 R2

(732) ნუტრიხემ კომპანი ლიმიტედ
No.27 ლაიფ საიენს პარკ როუდი,
ჩანგპინგ დისტრიქტი, პეკინი, 102206,
ჩინეთი

(770) დოუ აგროსაიენსიზ ლლკ
9330 ზაიონსვილ როუდი,
ინდიანაპოლისი, ინდიანა 46268, აშშ

(580) 2017 10 10

(111) M 1998 008140 R1

(732) ორილიეს რპო გტმ დეველოპმენტ
ლიმიტიდ
35 როუსმაუნტ ბიზნეს პარკი,
ბალიკულინი, დუბლინი II, ირლანდია

(770) ვიკინგ ოფის პროდაქტს, ინკ.
6600 ნორთ მილიტარი ტრეიდი, ბოკა-
რატონი, ფლორიდა 33496, აშშ

(580) 2017 10 11

გულრიფშის სახელის და/ან მისამართის ცვლილება

(111) M 1996 001559 R2
(732) სსმ ჰოკეი აბ
გორდსვეგენ 13, 16927 სოლნა, შვედეთი
(770) რიბოკ-სსმ ჰოკეი აბ
გორდსვეგენ 13, 16927 სოლნა, შვედეთი
(580) 2017 10 13

მცხეთის ქ. 8, 0179, თბილისი,
საქართველო
(770) შპს „ასფარმა“ - საქართველოს
ფარმაცევტული კომპანია,
შეფენკოს ქ. 12, 0108, თბილისი,
საქართველო
(580) 2017 10 09

(111) M 2007 017714 R1
(732) ორიონ კორპორეიშენ
13, ბეკობ-რო 90 და-გილი, იონგსან-
გუ, სეული, კორეის რესპუბლიკა
(770) ორიონ კორპორეიშენ
30-10, მუნბაი-დონგი, იონგსან-კუ,
სეული, კორეის რესპუბლიკა
(580) 2017 10 09

(111) M 2007 017912 R
(732) შპს „ასფარმა“ - საქართველოს
ფარმაცევტული კომპანია,
მცხეთის ქ. 8, 0179, თბილისი,
საქართველო
(770) შპს „ასფარმა“ - საქართველოს
ფარმაცევტული კომპანია,
შეფენკოს ქ. 12, 0108, თბილისი,
საქართველო
(580) 2017 10 09

(111) M 2007 017715 R1
(732) ორიონ კორპორეიშენ
13, ბეკობ-რო 90 და-გილი, იონგსან-
გუ, სეული, კორეის რესპუბლიკა
(770) ორიონ კორპორეიშენ
30-10, მუნბაი-დონგი, იონგსან-კუ,
სეული, კორეის რესპუბლიკა
(580) 2017 10 09

(111) M 2007 018078 R
(732) შპს „ასფარმა“ - საქართველოს
ფარმაცევტული კომპანია
მცხეთის ქ. 8, 0179, თბილისი,
საქართველო
(770) შპს „ასფარმა“ - საქართველოს
ფარმაცევტული კომპანია
შეფენკოს ქ. 12, 0108, თბილისი,
საქართველო
(580) 2017 10 09

(111) M 2007 017905 R
(732) შპს ასფარმა - საქართველოს
ფარმაცევტული კომპანია
მცხეთის ქ. 8, 0179, თბილისი,
საქართველო
(770) შპს „ასფარმა“ - საქართველოს
ფარმაცევტული კომპანია
შეფენკოს ქ. 12, 0108, თბილისი,
საქართველო
(580) 2017 10 09

(111) M 2012 022262 R
(732) შპს „ასფარმა“ - საქართველოს
ფარმაცევტული კომპანია
მცხეთის ქ. 8, 0179, თბილისი,
საქართველო
(770) შპს „ასფარმა“ - საქართველოს
ფარმაცევტული კომპანია
მეტეხის ქ. 22, 0103, თბილისი,
საქართველო
(580) 2017 10 09

(111) M 2007 017908 R
(732) შპს ასფარმა - საქართველოს
ფარმაცევტული კომპანია
მცხეთის ქ. 8, 0179, თბილისი,
საქართველო
(770) შპს „ასფარმა“ - საქართველოს
ფარმაცევტული კომპანია
შეფენკოს ქ. 12, 0108, თბილისი,
საქართველო
(580) 2017 10 09

(111) M 2012 022712 R
(732) შპს „აღლა ფულდ“
აგლაძის ქ. 32, 0119, თბილისი,
საქართველო
(770) შპს MIAD GEORGIA მიად ჯეორჯია
აგლაძის ქ. 32, 0119, თბილისი,
საქართველო
(580) 2017 10 13

(111) M 2007 017909 R
(732) შპს „ასფარმა“ - საქართველოს
ფარმაცევტული კომპანია

(111) M 2012 022713 R
 (732) შპს „აღფა ფუდ“
 აგლაძის ქ. 32, 0119, თბილისი,
 საქართველო
 (770) შპს „MIAD GEORGIA მიად ჯეორჯია“
 აგლაძის ქ. 32, 0119, თბილისი,
 საქართველო
 (580) 2017 10 13

(111) M 2012 022714 R
 (732) შპს „აღფა ფუდ“
 აგლაძის ქ. 32, 0119, თბილისი,
 საქართველო
 (770) შპს „MIAD GEORGIA მიად ჯეორჯია“
 აგლაძის ქ. 32, 0119, თბილისი,
 საქართველო
 (580) 2017 10 13

(111) M 2013 023764 R
 (732) რეიხემ ჰტს ლიმიტიდ
 სეკურიტი ჰაუს ზი სამიტ ჰენვორს როუდ
 სადბური ონ ტეიმს მიდლსექს TW16 5DB,
 გაერთიანებული სამეფო
 (770) რეიხემ ჰტს ლიმიტიდ
 ვიქტორია როუდი, ლიდზი, უესტ
 იორკშირი LS11 5UG, გაერთიანებული
 სამეფო
 (580) 2017 10 18

(111) M 2013 023764 R
 (732) რეიხემ ჰტს ლიმიტიდ
 C/O სეიფტი სისტემს უკ ლტდ შარპ
 სტრიტ უორსლეი მანჩესტერი M28 3NA,
 გაერთიანებული სამეფო
 (770) რეიხემ ჰტს ლიმიტიდ
 სეკურიტი ჰაუს ზი სამიტ ჰენვორს როუდ
 სადბური ონ ტეიმს მიდლსექს TW16 5DB,
 გაერთიანებული სამეფო
 (580) 2017 10 18

(111) M 2013 023764 R
 (732) რეიხემ ჰტს ლიმიტიდ
 პო ბოქს 471 შარპ სტრიტ უოლკდენ
 მანჩესტერი M28 8BU, გაერთიანებული
 სამეფო
 (770) რეიხემ ჰტს ლიმიტიდ
 C/O სეიფტი სისტემს უკ ლტდ შარპ
 სტრიტ უორსლეი მანჩესტერი M28 3NA,
 გაერთიანებული სამეფო
 (580) 2017 10 18

(111) M 2013 023764 R
 (732) რეიხემ ჰტს ლიმიტიდ
 43 ლონდონ ვოლ ლონდონი EC2M 5TF,
 გაერთიანებული სამეფო
 (770) რეიხემ ჰტს ლიმიტიდ
 პო ბოქს 471 შარპ სტრიტ უოლკდენ
 მანჩესტერი M28 8BU, გაერთიანებული
 სამეფო
 (580) 2017 10 18

(111) M 2014 025508 R
 (732) ფეშენ უან ტელევიჟნ ლტკ.
 246 ვესტ ბროდვეი, ნიუ-იორკი, NY-10013,
 აშშ
 (770) ფეშენ უან ტელევიჟნ ლტკ.
 820 მერიდიან ავე, სუიტ 100, 33139 მაიამი
 ბიჩ, ფლორიდა, აშშ
 (580) 2017 10 17

(111) M 2015 025614 R
 (732) ფეშენ უან ტელევიჟნ ლტკ.
 246 ვესტ ბროდვეი, ნიუ-იორკი, NY-10013,
 აშშ
 (770) ფეშენ უან ტელევიჟნ ლტკ.
 820 მერიდიან ავე, სუიტ 100, 33139
 მაიამი-ბიჩი, ფლორიდა, აშშ
 (580) 2017 10 17

(111) M 1997 005404 R2
 (732) ქლოუზდ ჯონინტ სტოკ კომპანი
 „ბრიტიშ ამერიკან ტობაკო - ესპიბი“
 (სი ჯეი ეს სი „ბრიტიშ ამერიკან ტობაკო
 - ესპიბი“)
 3 კონნაია ლახტა სტრიტი, 38 სტ.
 პეტერბურგი 197229, რუსეთის ფედერაცია
 (770) ოუფენ ჯონინტ სტოკ კომპანი
 „ბრიტიშ ამერიკან ტობაკო - იავა“
 3 იამსკოვო პოლია სტრ. 9, მოსკოვი
 125040, რუსეთის ფედერაცია
 (580) 2017 10 09

(111) M 1997 005559 R2
 (732) ქლოუზდ ჯონინტ სტოკ კომპანი
 „ბრიტიშ ამერიკან ტობაკო - ესპიბი“
 (სი ჯეი ეს სი „ბრიტიშ ამერიკან ტობაკო
 - ესპიბი“)
 3 კონნაია ლახტა სტრიტი, 38 სტ. პეტერბურგი
 (770) ოუფენ ჯონინტ სტოკ კომპანი
 „ბრიტიშ ამერიკან ტობაკო - იავა“
 3 იამსკოვო პოლია სტრ. 9, მოსკოვი
 125040, რუსეთის ფედერაცია
 (580) 2017 10 09

(111) M 1997 005560 R2
 ამერიკან ტობაკო - ესპიბი“
 (სი ჯეი ეს სი „ბრიტიშ ამერიკან ტობაკო
 - ესპიბი“)
 3 კონნაია ლახტა სტრიტი, 38 სტ.
 პეტერბურგი
 (770) ოუფენ ჯლოინტ სტოკ კომპანი
 „ბრიტიშ ამერიკან ტობაკო - იავა“
 3 იამსკოვო პოლია სტრ. 9, მოსკოვი
 125040, რუსეთის ფედერაცია
 (580) 2017 10 09

(111) M 1997 005561 R2
 (732) ქლოუზდ ჯლოინტ სტოკ კომპანი
 „ბრიტიშ ამერიკან ტობაკო - ესპიბი“
 (სი ჯეი ეს სი „ბრიტიშ ამერიკან ტობაკო
 - ესპიბი“)
 3 კონნაია ლახტა სტრიტი, 38 სტ.
 პეტერბურგი 197229, რუსეთის
 ფედერაცია
 (770) ოუფენ ჯლოინტ სტოკ კომპანი „ბრიტიშ
 ამერიკან ტობაკო - იავა“
 3 იამსკოვო პოლია სტრ. 9, მოსკოვი
 125040, რუსეთის ფედერაცია
 (580) 2017 10 09

(111) M 1997 006241 R1
 (732) ვიკინგ ოფის პროდაქტს, ინკ.
 6600 ნორთ მილიტარი ტრეიდი, ბოკა-
 რატონი, ფლორიდა 33496, აშშ
 (770) ვიკინგ ოფის პროდაქტს, ინკ.
 13809 საუთ ფიგუროუ სტრიტი, ლოს-
 ანჯელესი, კალიფორნია, აშშ
 (580) 2017 10 11

(111) M 1997 006578 R2
 (732) ბენეტონ გრუპ ს.რ.ლ.
 ვია ვილა მინელი 1, 31050 პონზანო
 ვენეტო (ტრევიზო), იტალია
 (770) ბენკომ ს.რ.ლ.
 ვია ვილა მინელი 1, 31050 პონზანო
 ვენეტო (ტრევიზო), იტალია
 (580) 2017 10 10

(111) M 1997 006691 R2
 (732) ბენეტონ გრუპ ს.რ.ლ.
 ვია ვილა მინელი 1, 31050 პონზანო
 ვენეტო (ტრევიზო), იტალია
 (770) ბენკომ ს.რ.ლ.
 ვია ვილა მინელი 1, 31050 პონზანო
 ვენეტო (ტრევიზო), იტალია
 (580) 2017 10 10

(111) M 1997 006809 R2
 (732) სკანია ცვ აბ
 15187 სედერტელიე, შვედეთი
 (770) სკანია ცვ აბ
 ფაკ. S-15187 სოდერტალიე, შვედეთი
 (580) 2017 10 06

(111) M 1997 006878 R2
 (732) ემერი ოლეოხემიკალს გმბჰ
 პოლ-ტომას შტრასე 56, 40599
 დიუსელდორფი, გერმანია
 (770) ემერი ოლეოხემიკალს გმბჰ
 ჰენკელშტრასე 67, 40589
 დიუსელდორფი, გერმანია
 (580) 2017 10 11

(111) M 1997 007229 R2
 (732) სეპტოდონტ უ სეპტოდონტ სას უ
 სპესიალიტე სეპტოდონტ,
 58, რიუ დე პონ დე კრეტეი, 94100 სენ-
 მორ-დე-ფოსი, საფრანგეთი
 (770) სეპტოდონტ სას უ სპესიალიტე
 სეპტოდონტ
 58, რიუ დე პონ დე კრეტეი, 94107 სენ-
 მორ-დე-ფოსი, საფრანგეთი
 (580) 2017 10 13

(111) M 1997 007239 R2
 (732) ლაბორატორი გვიდოტი ს.პ.ა
 ვია ლივორნეზე 897 ლა ვეტოლა, პიზა,
 იტალია
 (770) ლაბორატორი გვიდოტი ს.პ.ა.
 ვია ტრიესტე 40, პიზა, იტალია
 (580) 2017 10 09

(111) M 1997 007301 R2
 (732) ტეიჯინ არამიდ ბ.ვ.
 ველპერვეგ 76, 6824 BM არნემი,
 ნიდერლანდი
 (770) ტეიჯინ ტვარონ ბ.ვ.
 უესტერვორტსედიკ 73, 6827 AV არნემი,
 ნიდერლანდი
 (580) 2017 10 18

(111) M 1997 007479 R1
 (732) ალკატელ ლიუსენ
 3 ავინიუ ოქტავ გრეარდი, 75007 პარიზი,
 საფრანგეთი
 (770) ალკატელ ლიუსენ
 54 რიუ ლა ბოეტი, 75008 პარიზი,
 საფრანგეთი
 (580) 2017 10 13

(111) M 1997 007479 R1
(732) ალკატელ ლიუსენ
148/152 რუტ დე ლა რეინი, 92100 ბულონ-
ბილანკური, საფრანგეთი
(770) ალკატელ ლიუსენ
3 ავენიუ ოქტავ გრეარდი, 75007 პარიზი,
საფრანგეთი
(580) 2017 10 13

(111) M 1997 007716 R2
(732) ქლოუზ ჯონიტ სტოკ კომპანი
„ბრიტიშ ამერიკან ტობაკო - ესპიბი“
(სი ჯეი ეს სი „ბრიტიშ ამერიკან ტობაკო
- ესპიბი“)
3 კონნაია ლახტა სტრიტი, 38 სტ.
პეტერბურგი 197229, რუსეთის
ფედერაცია
(770) ოუფენ ჯონიტ სტოკ კომპანი
„ბრიტიშ ამერიკან ტობაკო - იავა“
3 იამსკოვო პოლია სტრ. 9, მოსკოვი
125040, რუსეთის ფედერაცია
(580) 2017 10 09

(111) M 1997 007765 R2
(732) მასტერქარდ ეუროპე სა
შოსე დე ტურვირენ 198 A, 1410
ვატერლო, ბელგია
(770) ეუროპე ინტერნასიონალ ს.ა.
შოსე დე ტურვირენ 198 A, B-1410
ვატერლო, ბელგია
(580) 2017 10 13

(111) M 1997 007765 R2
(732) მასტერქარდ ეუროპე სპრლ
შოსე დე ტურვირენ 198 A, 1410
ვატერლო, ბელგია
(770) მასტერქარდ ეუროპე სა
შოსე დე ტურვირენ 198 A, 1410
ვატერლო, ბელგია
(580) 2017 10 13

(111) M 1997 007765 R2
(732) მასტერქარდ ეუროპე სა
შოსე დე ტურვირენ 198 A, 1410
ვატერლო, ბელგია
(770) მასტერქარდ ეუროპე სპრლ
შოსე დე ტურვირენ 198 A, 1410
ვატერლო, ბელგია
(580) 2017 10 13

(111) M 1997 7765 R2
(156) 2017 12 05
(186) 2027 12 05

(732) მასტერქარდ ეუროპე სა
შოსე დე ტურვირენ 198 A, 1410
ვატერლო, ბელგია
(770) მასტერქარდ ეუროპე სა
შოსე დე ტურვირენ 198 A, 1410
ვატერლო, ბელგია
(580) 2017 10 13

(111) M 1998 008140 R1
(732) ვიკინგ ოფის პროდაქტს, ინკ.
6600 ნორთ მილიტარი ტრეილი, ბოკა-
რატონი, ფლორიდა 33496, აშშ
(770) ვიკინგ ოფის პროდაქტს, ინკ.
13809 საუთ ფიგუეროუ სტრიტი, ლოს-
ანჯელესი, კალიფორნია, აშშ
(580) 2017 10 11

(111) M 1998 008387 R2
(732) სალომონ ს.ა.ს.
ლე კრუასლე, 74370 მეს-ტესი,
საფრანგეთი
(770) სალომონ ს.ა.
ლე კრუასლე, 74370 მეს-ტესი,
საფრანგეთი
(580) 2017 10 06

სასაქონლო ნიშნის რეგისტრაციის ბათილად ცნობა

(111) M 2007 17345 R
(141) 2017 06 02, არ არის გადახდილი რეგისტრაციის შემდგომი 10 წლით გაგრძელების საფასური
(732) შპს „მეღვინეობა სარება“
დავით აღმაშენებლის ხეივანი მე-6 კმ.,
0131, თბილისი, საქართველო

(111) M 2007 17353 R
(141) 2017 06 16, არ არის გადახდილი რეგისტრაციის შემდგომი 10 წლით გაგრძელების საფასური
(732) სააქციო საზოგადოება „თელასი“
ვანის ქ.3, 0154, თბილისი, საქართველო

(111) M 2007 17354 R
(141) 2017 06 16, არ არის გადახდილი რეგისტრაციის შემდგომი 10 წლით გაგრძელების საფასური
(732) გიორგი განჩილაძე
ილია ჭავჭავაძის გამზ. 50ა, 0179,
თბილისი, საქართველო

(111) M 2007 17355 R
(141) 2017 06 16, არ არის გადახდილი რეგისტრაციის შემდგომი 10 წლით გაგრძელების საფასური
(732) გიორგი განჩილაძე,
ილია ჭავჭავაძის გამზ. 50ა, 0179,
თბილისი, საქართველო

(111) M 2007 17359 R
(141) 2017 06 26, არ არის გადახდილი რეგისტრაციის შემდგომი 10 წლით გაგრძელების საფასური
(732) შპს „იბერია-კონსტრაქშენი“
ილია ჭავჭავაძის გამზ., 49ა, 0162,
თბილისი, საქართველო

(111) M 2007 17360 R
(141) 2017 06 26, არ არის გადახდილი რეგისტრაციის შემდგომი 10 წლით გაგრძელების საფასური
(732) ვერაიზონ ტრეიდმარკ სერვისიზ ლტკ დელავერის შეზღუდული პასუხისმგებლობის კომპანია
1320 ნორთ კორტ ჰაუზ როუდი,
არლინგტონი, ვირჯინია 22201, აშშ

(111) M 2007 17361 R
(141) 2017 06 26, არ არის გადახდილი რეგისტრაციის შემდგომი 10 წლით გაგრძელების საფასური
(732) ვერაიზონ ტრეიდმარკ სერვისიზ ლტკ დელავერის შეზღუდული პასუხისმგებლობის კომპანია
1320 ნორთ კორტ ჰაუზ როუდი,
არლინგტონი, ვირჯინია 22201, აშშ

(111) M 2007 17362 R
(141) 2017 06 26, არ არის გადახდილი რეგისტრაციის შემდგომი 10 წლით გაგრძელების საფასური
(732) ვერაიზონ ტრეიდმარკ სერვისიზ ლტკ დელავერის შეზღუდული პასუხისმგებლობის კომპანია
1320 ნორთ კორტ ჰაუზ როუდი,
არლინგტონი, ვირჯინია 22201, აშშ

(111) M 2007 17363 R
(141) 2017 06 26, არ არის გადახდილი რეგისტრაციის შემდგომი 10 წლით გაგრძელების საფასური
(732) ალდემონ ტექნოლოჯის ლიმიტიდ
არქ. მაკარიოუ III, 2-4 კეპიტალ სენტერი,
9 ფლორი, P.C.1065, ნიქოზია, კვიპროსი

(111) M 2007 17364 R
(141) 2017 06 26, არ არის გადახდილი რეგისტრაციის შემდგომი 10 წლით გაგრძელების საფასური
(732) შპს „კაფე რუსთაველი“
რუსთაველის გამზ., 30, 0108, თბილისი,
საქართველო

(111) M 2007 17367 R
(141) 2017 06 26, არ არის გადახდილი რეგისტრაციის შემდგომი 10 წლით გაგრძელების საფასური
(732) ჰარინგტონ დიველოპმენტ ინკ.
არანგო-ორილაკ ბლდგ, ისტ 54 სტრიტი,
პანამა, პანამა

(111) M 2007 17368 R
(141) 2017 06 26, არ არის გადახდილი რეგისტრაციის შემდგომი 10 წლით გაგრძელების საფასური
(732) აბლი იბრაჰიმ ილან სანაი ვე თიჯარეთ

<p>ანონიმ შირქეთი ესკი ბიუიუქდერე ჯად. აიაზაღა იოლუ 34398 No:5 მასლაქი, სტამბოლი, თურქეთი</p>	<p>(111) M 1997 4739 R1 (141) 2007 06 18, არ არის გადახდილი რეგისტრაციის შემდგომი 10 წლით გაგრძელების საფასური (732) კოკ ოუკ ჰოლდინგ ლიმიტიდ სულ კლოუზი, ჩემანტ ჰარტფორდშირი, EN7 6XE, გაერთიანებული სამეფო</p>
<p>(111) M 2007 17369 R (141) 2017 06 26, არ არის გადახდილი რეგისტრაციის შემდგომი 10 წლით გაგრძელების საფასური (732) აბდი იბრაჰიმ ილაჩ სანაი ვე თიჯარეთ ანონიმ შირქეთი ესკი ბიუიუქდერე ჯად. აიაზაღა იოლუ 34398 No:5 მასლაქი, სტამბოლი, თურქეთი</p>	<p>(111) M 1997 4741 R1 (141) 2007 06 18, არ არის გადახდილი რეგისტრაციის შემდგომი 10 წლით გაგრძელების საფასური (732) ინტერნეიშენელ ბიზნეს მაშინს კორპორეიშენ ოულდ ორჩარდ როუდი, არმონკი, NY 10504, აშშ</p>
<p>(111) M 2007 17370 R (141) 2017 06 26, არ არის გადახდილი რეგისტრაციის შემდგომი 10 წლით გაგრძელების საფასური (732) აბდი იბრაჰიმ ილაჩ სანაი ვე თიჯარეთ ანონიმ შირქეთი ესკი ბიუიუქდერე ჯად. აიაზაღა იოლუ 34398 No:5 მასლაქი, სტამბოლი, თურქეთი</p>	<p>(111) M 1997 4742 R1 (141) 2007 06 18, არ არის გადახდილი რეგისტრაციის შემდგომი 10 წლით გაგრძელების საფასური (732) ინტერნეიშენელ ბიზნეს მაშინს კორპორეიშენ ოულდ ორჩარდ როუდი, არმონკი, NY 10504, აშშ</p>
<p>(111) M 2007 17371 R (141) 2017 06 26, არ არის გადახდილი რეგისტრაციის შემდგომი 10 წლით გაგრძელების საფასური (732) აბდი იბრაჰიმ ილაჩ სანაი ვე თიჯარეთ ანონიმ შირქეთი ესკი ბიუიუქდერე ჯად. აიაზაღა იოლუ 34398 No:5 მასლაქი, სტამბოლი, თურქეთი</p>	<p>(111) M 1997 4746 R1 (141) 2007 06 18, არ არის გადახდილი რეგისტრაციის შემდგომი 10 წლით გაგრძელების საფასური (732) ფუნაი ელექტრიკ კომპანი ლიმიტიდ 7-1, 7-ჩომე, ნაკაგაიტო, დაიტო, ოსაკა, იაპონია</p>
<p>(111) M 2007 17373 R (141) 2017 06 26, არ არის გადახდილი რეგისტრაციის შემდგომი 10 წლით გაგრძელების საფასური (732) ფმტმ დისტრიბიუშენ ლტდ სკელტონ ბილდინგი, შეინ სტრიტი, როუდ-ტაუნი, ტორტოლა, ვირჯინის კუნძულები (დიდი ბრიტანეთი)</p>	<p>(111) M 1997 4751 R1 (141) 2007 06 19, არ არის გადახდილი რეგისტრაციის შემდგომი 10 წლით გაგრძელების საფასური (732) ჰენკელ კონსიუმერ გუდს ინკ. 1) 615 საუთ დიუპონ ჰაივეი, დოვერი, კენტის საგრაფო, დელავერი, 2) 15501 ნორთ დაიელ ბულვარი, სკოტდეილი, არიზონა 85260-1619, აშშ</p>
<p>(111) M 1997 4735 R1 (141) 2007 06 18, არ არის გადახდილი რეგისტრაციის შემდგომი 10 წლით გაგრძელების საფასური (732) სოლვეი ედვანსდ პოლიმერს, ლ.ლ.კ. 4500 მაკ ჯინის ფერი როუდი, აღფარეტა, ჯორჯია, აშშ</p>	<p>(111) M 1997 4752 R1 (141) 2007 06 19, არ არის გადახდილი რეგისტრაციის შემდგომი 10 წლით გაგრძელების საფასური (732) მარიო ვალენტინო ს.პ.ა. ვია ფონტანელო, 85 801136 ნეაპოლი, იტალია</p>

- (111) M 1997 4753 R1
(141) 2007 06 19, არ არის გადახდილი რეგისტრაციის შემდგომი 10 წლით გაგრძელების საფასური
(732) ტომსონ
46 კე აღფონს ლე გალო, 92100 ბულონ-ბიანკური, საფრანგეთი
-
- (111) M 1997 4754 R1
(141) 2007 06 19, არ არის გადახდილი რეგისტრაციის შემდგომი 10 წლით გაგრძელების საფასური
(732) მარიო ვალენტინო ს.პ.ა.
ვია ფონტანელი, 85 801136 ნეაპოლი, იტალია
-
- (111) M 1997 4761 R1
(141) 2007 06 20, არ არის გადახდილი რეგისტრაციის შემდგომი 10 წლით გაგრძელების საფასური
(732) ფილიპ მორის პროდაქტს ს. ა.
კე უანრენო 3, 2000 ნევშატელი, შვეიცარია
-
- (111) M 1997 4765 R1
(141) 2007 06 20, არ არის გადახდილი რეგისტრაციის შემდგომი 10 წლით გაგრძელების საფასური
(732) ექსონ მობილ კორპორეიშენ ნიუ-ჯერზის კორპორაცია
5959 ლას კოლინას ბულვარი, ირვინგი, ტეხასი, აშშ
-
- (111) M 1997 4775 R1
(141) 2007 06 25, არ არის გადახდილი რეგისტრაციის შემდგომი 10 წლით გაგრძელების საფასური
(732) ფილიპ მორის პროდაქტს ს.ა.
კე უანრენო 3, 2000 ნევშატელი, შვეიცარია
-
- (111) M 1997 4777 R1
(141) 2007 06 25, არ არის გადახდილი რეგისტრაციის შემდგომი 10 წლით გაგრძელების საფასური
(732) ფილიპ მორის პროდაქტს ს.ა.
კე უანრენო 3, 2000 ნევშატელი, შვეიცარია
-
- (111) M 1997 4778 R1
(141) 2007 06 25, არ არის გადახდილი რეგისტრაციის შემდგომი 10 წლით გაგრძელების საფასური

- (732) ფილიპ მორის პროდაქტს ს.ა.
კე უანრენო 3, 2000 ნევშატელი, შვეიცარია
-
- (111) M 1997 4780 R1
(141) 2007 06 25, არ არის გადახდილი რეგისტრაციის შემდგომი 10 წლით გაგრძელების საფასური
(732) ფილიპ მორის პროდაქტს ს.ა.
კე უანრენო 3, 2000 ნევშატელი, შვეიცარია
-
- (111) M 1997 4783 R1
(141) 2007 06 25, არ არის გადახდილი რეგისტრაციის შემდგომი 10 წლით გაგრძელების საფასური
(732) ბრუკ სპორტზ, ინკ.
2025 პირველი ავენიუ, სიუტ 830 სიეტლი, ვაშინგტონი 98121, აშშ
-
- (111) M 1997 4801 R1
(141) 2007 06 26, არ არის გადახდილი რეგისტრაციის შემდგომი 10 წლით გაგრძელების საფასური
(732) ემერსონ რედიო კორპორეიშენ უან ემერსონ ლეინი, ნორზ-ბერგენი, ნიუ-ჯერზი 07047, აშშ
-
- (111) M 1997 4803 R1
(141) 2006 12 27, არ არის გადახდილი რეგისტრაციის შემდგომი 10 წლით გაგრძელების საფასური
(732) ესელტე მეტო ინტერნაციონალ პროდუქციონს გმბჰ
ბრენტანოშტრასე, D-6932 ჰირშორნი, გერმანია
-
- (111) M 1997 4805 R1
(141) 2007 06 26, არ არის გადახდილი რეგისტრაციის შემდგომი 10 წლით გაგრძელების საფასური
(732) ინტერლემო ჰოლდინგ ს.ა.
შემინ დე რუსელ 5 ბის, 1025 სენტ-სულპისი, შვეიცარია
-
- (111) M 1997 4808 R1
(141) 2007 06 27, არ არის გადახდილი რეგისტრაციის შემდგომი 10 წლით გაგრძელების საფასური
(732) ლამპრეხტ აგ
ალთარდშტრასე 246, 8105 რეგენფორდი, შვეიცარია

(111) M 1997 4826 R1

(141) 2007 06 27, არ არის გადახდილი რეგისტრაციის შემდგომი 10 წლით გაგრძელების საფასური

(732) საბიკ გლობალ ტექნოლოჯი ბ.კ. პლასტიკსლან 1, 4612 PX ბერგენ-ოპ-ზომი, ნიდერლანდი

(111) M 1997 4828 R1

(141) 2007 06 27, არ არის გადახდილი რეგისტრაციის შემდგომი 10 წლით გაგრძელების საფასური

(732) ჯაპან ტობაკო ინკ. 2-2-1, ტორანომონი, მინატო-კუ, ტოკიო, იაპონია

(111) M 1997 4829 R1

(141) 2007 06 27, არ არის გადახდილი რეგისტრაციის შემდგომი 10 წლით გაგრძელების საფასური

(732) ჯაპან ტობაკო ინკ. 2-2-1, ტორანომონი, მინატო-კუ, ტოკიო, იაპონია

(111) M 1997 4831 R1

(141) 2007 06 27, არ არის გადახდილი რეგისტრაციის შემდგომი 10 წლით გაგრძელების საფასური

(732) ჯაპან ტობაკო ინკ. 2-2-1, ტორანომონი, მინატო-კუ, ტოკიო, იაპონია

(111) M 1997 4832 R1

(141) 2007 06 27, არ არის გადახდილი რეგისტრაციის შემდგომი 10 წლით გაგრძელების საფასური

(732) ჯაპან ტობაკო ინკ. 2-2-1, ტორანომონი, მინატო-კუ, ტოკიო, იაპონია

(111) M 1997 4833 R1

(141) 2007 06 27, არ არის გადახდილი რეგისტრაციის შემდგომი 10 წლით გაგრძელების საფასური

(732) ჯაპან ტობაკო ინკ. 2-2-1, ტორანომონი, მინატო-კუ, ტოკიო, იაპონია

(111) M 1997 4834 R1

(141) 2007 06 27, არ არის გადახდილი რეგისტრაციის შემდგომი 10 წლით გაგრძელების საფასური

(732) ჯაპან ტობაკო ინკ.

2-2-1, ტორანომონი, მინატო-კუ, ტოკიო, იაპონია

(111) M 1997 4838 R1

(141) 2007 06 28, არ არის გადახდილი რეგისტრაციის შემდგომი 10 წლით გაგრძელების საფასური

(732) ნიდლ ინდასტრიზ ლიმიტიდ 1 ზე სკევა, სტოკელი პარკი, აქსბრიჯი, მიდლსექსი, ინგლისი, გაერთიანებული სამეფო

(111) M 1997 4844 R1

(141) 2007 06 28, არ არის გადახდილი რეგისტრაციის შემდგომი 10 წლით გაგრძელების საფასური

(732) ფილიპ მორის პროდაქტს ს.ა. კე უანრენო 3, 2000 ნევშატელი, შვეიცარია

(111) M 1997 4846 R1

(141) 2007 06 28, არ არის გადახდილი რეგისტრაციის შემდგომი 10 წლით გაგრძელების საფასური

(732) ჯ. & პ. კოუტზ, ლიმიტიდ 1 ჯორჯ სკევა, გლაზგო G2 1AL, შოტლანდია, გაერთიანებული სამეფო

(111) M 1997 4883 R1

(141) 2007 01 03, არ არის გადახდილი რეგისტრაციის შემდგომი 10 წლით გაგრძელების საფასური

(732) მერკ სანტე სას 37, რიუ სენ-რომენი, 69008 ლიონი, საფრანგეთი

(111) M 1997 4896 R1

(141) 2007 07 02, არ არის გადახდილი რეგისტრაციის შემდგომი 10 წლით გაგრძელების საფასური

(732) კელოგ კომპანი უან კელოგ სკევა, ს/ყ 3599 ბატლ-ქრიკი, მიჩიგანი 49016-3599, აშშ

(111) M 1997 4907 R1

(141) 2007 07 02, არ არის გადახდილი რეგისტრაციის შემდგომი 10 წლით გაგრძელების საფასური

(732) კოდაკ ს.ა. 26, რიუ ვიო, 75012 პარიზი, საფრანგეთი

(111) M 1997 4925 R1
 (141) 2007 07 03, არ არის გადახდილი რეგისტრაციის შემდგომი 10 წლით გაგრძელების საფასური
 (732) არამის ინკ., დელავერის შტატის კორპორაცია
 767, მეხუთე ავენიუ, ნიუ-იორკი, ნიუ-იორკი, აშშ

(111) M 1997 4930 R1
 (141) 2007 07 03, არ არის გადახდილი რეგისტრაციის შემდგომი 10 წლით გაგრძელების საფასური
 (732) ტექნიკოლორ
 1-5 რიუ ჟან დ'არკი, 92130 ისი-ლე-მულინო, საფრანგეთი

(111) M 1997 4933 R1
 (141) 2007 07 03, არ არის გადახდილი რეგისტრაციის შემდგომი 10 წლით გაგრძელების საფასური
 (732) ლარიოს პერნო რიკარ, ს.ა.
 კალე სესარ ვალესო, 24, პოლიგონო ინდასტრიალ გვადალკორსი, მალაგა, ესპანეთი

(111) M 1997 4952 R1
 (141) 2007 01 04, არ არის გადახდილი რეგისტრაციის შემდგომი 10 წლით გაგრძელების საფასური
 (732) გლაქსოსმითკლაინ ტრედიინგ სერვისიზ ლიმიტიდ
 კარაბინი, კარიგალინი, კაუნტი-კორკი, ირლანდია

(111) M 1997 4953 R1
 (141) 2007 07 04, არ არის გადახდილი რეგისტრაციის შემდგომი 10 წლით გაგრძელების საფასური
 (732) რანცილიო მაკინე პერ კაფე ს.პ.ა.
 40, ვიალე დელა რეპუბლიკა, I-20010 ვილანსტანზა დი პარაბიაგო, მილანი, იტალია

(111) M 1997 4964 R1
 (141) 2007 07 04, არ არის გადახდილი რეგისტრაციის შემდგომი 10 წლით გაგრძელების საფასური
 (732) ჯაპან ტობაკო ინკ.
 2-2-1, ტორანომონი, მინატო-კუ, ტოკიო, იაპონია

(111) M 1997 4966 R1
 (141) 2007 07 04, არ არის გადახდილი რეგისტრაციის შემდგომი 10 წლით გაგრძელების საფასური
 (732) ვი ტი ბი ბანკ (ფრანს) სა
 79-81, ბულვარ ჰაუსმან, 75008, პარიზი, საფრანგეთი

(111) M 1997 4973 R1
 (141) 2007 07 04, არ არის გადახდილი რეგისტრაციის შემდგომი 10 წლით გაგრძელების საფასური
 (732) კოატ ლორიე ს.ა.
 იმებლ ლე დიამან 16, რიუ დე ლა რეპუბლიკა 92800 პუტო, საფრანგეთი

(111) M 1997 4975 R1
 (141) 2007 07 04, არ არის გადახდილი რეგისტრაციის შემდგომი 10 წლით გაგრძელების საფასური
 (732) სსს ექვიზიშენ კორპ.
 (დელავერის შტატის კორპორაცია)
 6040 ბანდინის ბულვარი, ლოს-ანჯელესი, კალიფორნია 90040, აშშ

(111) M 1997 4976 R1
 (141) 2007 07 09, არ არის გადახდილი რეგისტრაციის შემდგომი 10 წლით გაგრძელების საფასური
 (732) სსს ექვიზიშენ კორპ.
 (დელავერის შტატის კორპორაცია)
 6040 ბანდინის ბულვარი, ლოს-ანჯელესი, კალიფორნია 90040, აშშ

(111) M 1997 4980 R1
 (141) 2007 07 09, არ არის გადახდილი რეგისტრაციის შემდგომი 10 წლით გაგრძელების საფასური
 (732) კაბუშიკი კაიშა ჰიტანი სეისაკუშო
 6-6, მარუნოუჩი 1-ჩომე, ჩიოდა-კუ, ტოკიო, იაპონია

(111) M 1997 4991 R1
 (141) 2007 07 09, არ არის გადახდილი რეგისტრაციის შემდგომი 10 წლით გაგრძელების საფასური
 (732) ფილიპ მორის ბელგიუმ ბეზა/სპრლ
 ბერსემშტადიონშტრატ 72, 2600 ანვერსი, ბელგია

(111) M 1997 4995 R1
(141) 2007 07 09, არ არის გადახდილი რეგისტრაციის შემდგომი 10 წლით გაგრძელების საფასური
(732) ფილიპ მორის ბრენდს სარლ
კე ჟანრენო 3, 2000 ნევშატელი, შვეიცარია

(111) M 1997 4996 R1
(141) 2007 07 09, არ არის გადახდილი რეგისტრაციის შემდგომი 10 წლით გაგრძელების საფასური
(732) ფილიპ მორის ბრენდს სარლ
კე ჟანრენო 3, 2000 ნევშატელი, შვეიცარია

(111) M 1997 5002 R1
(141) 2007 07 09, არ არის გადახდილი რეგისტრაციის შემდგომი 10 წლით გაგრძელების საფასური
(732) იუნისემა ხემი ბ.ვ.
ბურტიე 1, 2802 BE გაუდა, ნიდერლანდი

(111) M 1997 5003 R1
(141) 2007 07 09, არ არის გადახდილი რეგისტრაციის შემდგომი 10 წლით გაგრძელების საფასური
(732) იუნისემა ხემი ბ.ვ.
ბურტიე 1, 2802 BE გაუდა, ნიდერლანდი

(111) M 1997 5004 R1
(141) 2007 07 09, არ არის გადახდილი რეგისტრაციის შემდგომი 10 წლით გაგრძელების საფასური
(732) იუნისემა ხემი ბ.ვ.
ბურტიე 1, 2802 BE გაუდა, ნიდერლანდი

(111) M 1997 5006 R1
(141) 2007 07 09, არ არის გადახდილი რეგისტრაციის შემდგომი 10 წლით გაგრძელების საფასური
(732) იუნისემა ხემი ბ.ვ.
ბურტიე 1, 2802 BE გაუდა, ნიდერლანდი

(111) M 1997 5011 R1
(141) 2007 07 09, არ არის გადახდილი რეგისტრაციის შემდგომი 10 წლით გაგრძელების საფასური
(732) თერაპია ს.ა. კომპანი ოფ შეირ ჰოლდერზ
124, ფაბრიციის ქუჩა, 3400 კლუი-ნაპოკა, რუმინეთი

(111) M 1997 5018 R1
(141) 2007 07 09, არ არის გადახდილი რეგისტრაციის შემდგომი 10 წლით გაგრძელების საფასური
(732) მარს, ინკორპორეტიდ, დელავერის კორპორაცია
6885 ელმ სტრიტი, მაკ-ლინი, ვირჯინია
22101-3883, აშშ

(111) M 1997 5019 R1
(141) 2007 07 09, არ არის გადახდილი რეგისტრაციის შემდგომი 10 წლით გაგრძელების საფასური
(732) მარს ინკ.
6885 ელმ სტრიტი, მაკ-ლინი, ვირჯინია, აშშ

(111) M 1997 5022 R1
(141) 2007 07 09, არ არის გადახდილი რეგისტრაციის შემდგომი 10 წლით გაგრძელების საფასური
(732) მარს ინკ.
6885 ელმ სტრიტი, მაკ-ლინი, ვირჯინია, აშშ

(111) M 1997 5025 R1
(141) 2007 07 11, არ არის გადახდილი რეგისტრაციის შემდგომი 10 წლით გაგრძელების საფასური
(732) მარს ინკ. (დელავერის შტატის კორპორაცია)
6885 ელმ სტრიტი, მაკ-ლინი, ვირჯინია
22101-3883, აშშ

სისტემური საძიებლები ბამოგონებები

**საერთაშორისო კლასიფიკაციის ინდექსის და განაცხადის
ბამოგონებების ნომრის შესაბამისობის ცხრილი**

საერთაშორისო კლასიფიკაციის ინდექსი (51)	განაცხადის ბამოგონებების ნომერი (10)
A 61 C 8/00	AP 2017 14218 A
A 61 K 31/56	AP 2017 14107 A
A 61 K 31/517; C 07 D 239/94; A 61 P 35/00	AP 2017 14080 A
C 07 K 16/28; A 61 P 17/06	AP 2017 13499 A
C 10 G 9/00, 9/24, 9/08, 47/00	AP 2017 13972 A
C 25 B 9/00, 1/04	AP 2017 14176 A
E 01 B 3/44	AP 2017 13909 A
F 24 B 1/185; F 23 B 30/04	AP 2017 14275 A
G 05 B 17/00	AP 2017 14228 A
G 07 C 13/00	AP 2017 14106 A

**განაცხადის ბამოგონებების ნომრის დასაერთაშორისო
კლასიფიკაციის ინდექსის შესაბამისობის ცხრილი**

განაცხადის ბამოგონებების ნომერი (10)	საერთაშორისო კლასიფიკაციის ინდექსი (51)
AP 2017 13499 A	C 07 K 16/28; A 61 P 17/06
AP 2017 13909 A	E 01 B 3/44
AP 2017 13972 A	C 10 G 9/00, 9/24, 9/08, 47/00
AP 2017 14080 A	A 61 K 31/517; C 07 D 239/94; A 61 P 35/00
AP 2017 14106 A	G 07 C 13/00
AP 2017 14107 A	A 61 K 31/56
AP 2017 14176 A	C 25 B 9/00, 1/04
AP 2017 14218 A	A 61 C 8/00
AP 2017 14228 A	G 05 B 17/00
AP 2017 14275 A	F 24 B 1/185; F 23 B 30/04

**საერთაშორისო კლასიფიკაციის ინდექსის, კატეგორიის ნომრის
და ბამოგონებების ნომრის შესაბამისობის ცხრილი**

საერთაშორისო კლასიფიკაციის ინდექსი (51)	კატეგორიის ნომერი (11)	განაცხადის ბამოგონებების ნომერი (10)
1	2	3
A 61 K 8/37; A 61 K 8/67; A 61 Q 19/00; A 61 Q 19/10; A 61 K 8/97; A 61 K 8/06	P 2017 6765 B	AP 2017 14289 A
A 61 K 9/00; A 61 K 9/28; A 61 K 31/606; A 61 K 47/32; A 61 K 47/36	P 2017 6753 B	AP 2017 13618 A
A 61 K 9/00; A 61 K 9/28; A 61 K 31/606; A 61 K 47/32; A 61 K 47/36	P 2017 6758 B	AP 2017 13923 A
A 61 K 9/00; A 61 K 9/28; A 61 K 31/606; A 61 K 47/32; A 61 K 47/36	P 2017 6759 B	AP 2017 13924 A
A 61 K 9/48	P 2017 6754 B	AP 2017 13659 A

1	2	3
A 61 K 31/5517; A 61 K 31/4468; A 61 K 31/567; A 61 K 45/00; A 61 P 25/20	P 2017 6755 B	AP 2017 13771 A
A 61 K 39/00	P 2017 6766 B	AP 2017 13225 A
C 07 D 213/74; A 61 K 31/444; A 61 K 31/4545; A 61 K 31/46; A 61 K 31/496; A 61 K 31/4995; A 61 K 31/506; A 61 K 31/5377; A 61 K 31/5386; A 61 K 31/541; A 61 K 31/55; A 61 P 25/00; A 61 P 25/08; A 61 P 25/14; A 61 P 25/16; A 61 P 25/28; A 61 P 43/00; C 07 D 239/42; C 07 D 401/04; C 07 D 401/12; C 07 D 401/14; C 07 D 405/14; C 07 D 413/04; C 07 D 413/14; C 07 D 417/04; C 07 D 417/14; C 07 D 451/02; C 07 D 451/04; C 07 D 487/10; C 07 D 487/18; C 07 D 491/18; C 07 D 515/18; C 12 N 9/99; C 12 N 15/09	P 2017 6756 B	AP 2017 13877 A
C 07 D 307/85; A 61 K 31/343; A 61 P 29/00; A 61 P 35/00	P 2017 6760 B	AP 2017 13950 A
C 07 D 401/14; C 07 D 405/14; C 07 D 413/14; C 07 D 401/04; C 07 D 417/14; C 07 D 471/08; C 07 D 487/06; C 07 D 487/10; C 07 D 491/10; A 61 K 31/443; A 61 K 31/4433; A 61 K 31/4436; A 61 K 31/4545; A 61 K 31/496	P 2017 6761 B	AP 2017 13977 A
C 07 D 405/12; A 61 K 31/498; A 61 P 25/00	P 2017 6764 B	AP 2017 14180 A
C 07 H 19/067; C 07 H 19/073; C 07 H 19/10; C 07 H 19/167; C 07 H 19/173; C 07 H 19/20; C 07 H 19/213; A 61 K 31/708; A 61 K 31/7076; A 61 K 31/7072; A 61 K 31/7068; A 61 P 31/14	P 2017 6757 B	AP 2017 13892 A
C 07 K 14/605	P 2017 6762 B	AP 2017 13984 A
C 12 N 7/00; A 61 K 35/76	P 2017 6763 B	AP 2017 14061 A
C 12 N 9/88; C 12 N 15/82	P 2017 6752 B	AP 2017 12872 A

**პატენტის ნომრის, განაცხადის გამოქვეყნების ნომრის
და საერთაშორისო კლასიფიკაციის ინდექსის შესაბამისობის ცხრილი**

პატენტის ნომერი (11)	განაცხადის გამოქვეყნების ნომერი (10)	საერთაშორისო კლასიფიკაციის ინდექსი (51)
1	2	3
P 2017 6752 B	AP 2017 12872 A	C 12 N 9/88; C 12 N 15/82
P 2017 6753 B	AP 2017 13618 A	A 61 K 9/00; A 61 K 9/28; A 61 K 31/606; A 61 K 47/32; A 61 K 47/36
P 2017 6754 B	AP 2017 13659 A	A 61 K 9/48
P 2017 6755 B	AP 2017 13771 A	A 61 K 31/5517; A 61 K 31/4468; A 61 K 31/567; A 61 K 45/00; A 61 P 25/20
P 2017 6756 B	AP 2017 13877 A	C 07 D 213/74; A 61 K 31/444; A 61 K 31/4545; A 61 K 31/46; A 61 K 31/496; A 61 K 31/4995; A 61 K 31/506; A 61 K 31/5377; A 61 K 31/5386; A 61 K 31/541; A 61 K 31/55; A 61 P 25/00; A 61 P 25/08; A 61 P 25/14; A 61 P 25/16; A 61 P 25/28; A 61 P 43/00; C 07 D 239/42; C 07 D 401/04; C 07 D 401/12; C 07 D 401/14; C 07 D 405/14; C 07 D 413/04; C 07 D 413/14; C 07 D 417/04; C 07 D 417/14; C 07 D 451/02; C 07 D 451/04; C 07 D 487/10; C 07 D 487/18; C 07 D 491/18; C 07 D 515/18; C 12 N 9/99; C 12 N 15/09

1	2	3
P 2017 6757 B	AP 2017 13892 A	C 07 H 19/067; C 07 H 19/073; C 07 H 19/10; C 07 H 19/167; C 07 H 19/173; C 07 H 19/20; C 07 H 19/213; A 61 K 31/708; A 61 K 31/7076; A 61 K 31/7072; A 61 K 31/7068; A 61 P 31/14;
P 2017 6758 B	AP 2017 13923 A	A 61 K 9/00; A 69 K 9/28; A 61 K 31/606; A 61 K 47/32; A 61 K 47/36
P 2017 6759 B	AP 2017 13924 A	A 61 K 9/00; A 61 K 9/28; A 61 K 31/606; A 61 K 47/32; A 61 K 47/36
P 2017 6760 B	AP 2017 13950 A	C 07 D 307/85; A 61 K 31/343; A 61 P 29/00; A 61 P 35/00
P 2017 6761 B	AP 2017 13977 A	C 07 D 401/14; C 07 D 405/14; C 07 D 413/14; C 07 D 401/04; C 07 D 417/14; C 07 D 471/08; C 07 D 487/06; C 07 D 487/10; C 07 D 491/10; A 61 K 31/443; A 61 K 31/4433; A 61 K 31/4436; A 61 K 31/4545; A 61 K 31/496
P 2017 6762 B	AP 2017 13984 A	C 07 K 14/605
P 2017 6763 B	AP 2017 14061 A	C 12 N 7/00; A 61 K 35/76
P 2017 6764 B	AP 2017 14180 A	C 07 D 405/12; A 61 K 31/498; A 61 P 25/00
P 2017 6765 B	AP 2017 14289 A	A 61 K 8/37; A 61 K 8/67; A 61 Q 19/00; A 61 Q 19/10; A 61 K 8/97; A 61 K 8/06
P 2017 6766 B	AP 2017 13225 A	A 61 K 39/00

**ბანაცხადის ნომრის, ბანაცხადის გამომქვეყნების ნომრის
და პატენტის ნომრის შესაბამისობის ცხრილი**

ბანაცხადის ნომერი (21)	ბანაცხადის გამომქვეყნების ნომერი (10)	პატენტის ნომერი (11)
AP 2011 012872	AP 2017 12872 A	P 2017 6752 B
AP 2012 013225	AP 2017 13225 A	P 2017 6766 B
AP 2013 013618	AP 2017 13618 A	P 2017 6753 B
AP 2013 013659	AP 2017 13659 A	P 2017 6754 B
AP 2013 013771	AP 2017 13771 A	P 2017 6755 B
AP 2013 013877	AP 2017 13877 A	P 2017 6756 B
AP 2013 013892	AP 2017 13892 A	P 2017 6757 B
AP 2013 013923	AP 2017 13923 A	P 2017 6758 B
AP 2013 013924	AP 2017 13924 A	P 2017 6759 B
AP 2014 013950	AP 2017 13950 A	P 2017 6760 B
AP 2014 013977	AP 2017 13977 A	P 2017 6761 B
AP 2014 013984	AP 2017 13984 A	P 2017 6762 B
AP 2014 014061	AP 2017 14061 A	P 2017 6763 B
AP 2014 014180	AP 2017 14180 A	P 2017 6764 B
AP 2015 014289	AP 2017 14289 A	P 2017 6765 B

სასარგებლო მოდელები

საერთაშორისო კლასიფიკაციის ინდექსის და განაცხადის
ბამოქვეყნების ნომრის შესაბამისობის ცხრილი

საერთაშორისო კლასიფიკაციის ინდექსი (51)	განაცხადის ბამოქვეყნების ნომერი (10)
B 03 B 13/04	AU 2017 13949 U
C 25 B 11/04	AU 2017 13988 U

განაცხადის ბამოქვეყნების ნომრის და საერთაშორისო
კლასიფიკაციის ინდექსის შესაბამისობის ცხრილი

განაცხადის ბამოქვეყნების ნომერი (10)	საერთაშორისო კლასიფიკაციის ინდექსი (51)
AU 2017 13949 U	B 03 B 13/04
AU 2017 13988 U	C 25 B 11/04

საერთაშორისო კლასიფიკაციის ინდექსის, კატეგორიის ნომრის
და ბამოქვეყნების ნომრის შესაბამისობის ცხრილი

საერთაშორისო კლასიფიკაციის ინდექსი (51)	კატეგორიის ნომერი (11)	განაცხადის ბამოქვეყნების ნომერი (10)
A 61 K 36/00, 35/64; A 61 P 1/16, 1/18	U 2017 1954 Y	AU 2017 14346 U
B 65 D 75/08; B 65 D 75/78	U 2017 1952 Y	AU 2017 14096 U
B 65 D 75/08; B 65 D 75/58	U 2017 1953 Y	AU 2017 14097 U

კატეგორიის ნომრის, განაცხადის ბამოქვეყნების ნომრის
და საერთაშორისო კლასიფიკაციის ინდექსის შესაბამისობის ცხრილი

კატეგორიის ნომერი (11)	განაცხადის ბამოქვეყნების ნომერი (10)	საერთაშორისო კლასიფიკაციის ინდექსი (51)
U 2017 1952 Y	AU 2017 14096 U	B 65 D 75/08; B 65 D 75/78
U 2017 1953 Y	AU 2017 14097 U	B 65 D 75/08; B 65 D 75/58
U 2017 1954 Y	AU 2017 14346 U	A 61 K 36/00, 35/64; A 61 P 1/16, 1/18

განაცხადის ნომრის, განაცხადის ბამოქვეყნების ნომრის
და კატეგორიის ნომრის შესაბამისობის ცხრილი

განაცხადის ნომერი (21)	განაცხადის ბამოქვეყნების ნომერი (10)	კატეგორიის ნომერი (11)
AU 2013 014096	AU 2017 14096 U	U 2017 1952 Y
AU 2013 014097	AU 2017 14097 U	U 2017 1953 Y
AU 2016 014346	AU 2017 14346 U	U 2017 1954 Y

ღიზინები

საერთაშორისო კლასიფიკაციის ილდექსის და განაცხადის
გამოქვეყნების ნომრის შესაბამისობის ცხრილი

საერთაშორისო კლასიფიკაციის ილდექსი (51)	განაცხადის გამოქვეყნების ნომერი (10)
10-01	AD 2017 949 S
19-08	AD 2017 963 S

განაცხადის გამოქვეყნების ნომრის და საერთაშორისო
კლასიფიკაციის ილდექსის შესაბამისობის ცხრილი

განაცხადის გამოქვეყნების ნომერი (10)	საერთაშორისო კლასიფიკაციის ილდექსი (51)
AD 2017 949 S	10-01
AD 2017 963 S	19-08

საერთაშორისო კლასიფიკაციის ილდექსის, პატენტის ნომრის
და გამოქვეყნების ნომრის შესაბამისობის ცხრილი

საერთაშორისო კლასიფიკაციის ილდექსი (51)	პატენტის ნომერი (11)	განაცხადის გამოქვეყნების ნომერი (10)
19-02	D 2017 726 S	AD 2017 941 S

პატენტის ნომრის, განაცხადის გამოქვეყნების ნომრის
და საერთაშორისო კლასიფიკაციის ილდექსის შესაბამისობის ცხრილი

პატენტის ნომერი (11)	განაცხადის გამოქვეყნების ნომერი (10)	საერთაშორისო კლასიფიკაციის ილდექსი (51)
D 2017 726 S	AD 2017 941 S	19-02

განაცხადის ნომრის, განაცხადის გამოქვეყნების ნომრის
და პატენტის ნომრის შესაბამისობის ცხრილი

განაცხადის ნომერი (10)	განაცხადის გამოქვეყნების ნომერი (10)	პატენტის ნომერი (11)
AD 2017 000941	AD 2017 941 S	D 2017 726 S

**დაქარაუბული პროცედურით რეგისტრირებული
დიზაინი**

საერთაშორისო კლასიფიკაციის ინდექსის და პატენტის ნომრის
შესაბამისობის ცხრილი

საერთაშორისო კლასიფიკაციის ინდექსი (51)	პატენტის ნომერი (11)
32-00	D 2017 727 S

პატენტის ნომრის და საერთაშორისო კლასიფიკაციის ინდექსის
შესაბამისობის ცხრილი

პატენტის ნომერი (11)	საერთაშორისო კლასიფიკაციის ინდექსი (51)
D 2017 727 S	32-00

**განაცხადის ნომრის და პატენტის ნომრის
შესაბამისობის ცხრილი**

განაცხადის ნომერი (21)	პატენტის ნომერი (11)
AD 2017 992	D 2017 727 S

სასაქონლო ნიშნები

რეგისტრაციის ნომრის, განაცხადის ნომრის,
განაცხადის გამოქვეყნების ნომრისა და ბიულეტენის ნომრის
შესაბამისობის ცხრილი

რეგისტრაციის ნომერი (11)	განაცხადის ნომერი (210)	განაცხადის გამოქვეყნების ნომერი (260)	ბიულეტენის ნომერი
1	2	3	4
M 2017 28959 R	AM 87719	AM 2017 87719 A	9(469)2017
M 2017 28960 R	AM 91095	-	20(480)2017
M 2017 28961 R	AM 94457	-	20(480)2017
M 2017 28962 R	AM 94458	-	20(480)2017
M 2017 28963 R	AM 94459	-	20(480)2017
M 2017 28964 R	AM 94460	-	20(480)2017
M 2017 28965 R	AM 94469	-	20(480)2017
M 2017 28966 R	AM 94470	-	20(480)2017
M 2017 28967 R	AM 94090	-	20(480)2017
M 2017 28968 R	AM 94240	-	20(480)2017
M 2017 28969 R	AM 94473	-	20(480)2017
M 2017 28970 R	AM 94366	-	20(480)2017
M 2017 28971 R	AM 94453	-	20(480)2017
M 2017 28972 R	AM 94461	-	20(480)2017
M 2017 28973 R	AM 94464	-	20(480)2017
M 2017 28974 R	AM 94591	-	20(480)2017
M 2017 28975 R	AM 94596	-	20(480)2017
M 2017 28976 R	AM 94598	-	20(480)2017
M 2017 28977 R	AM 94463	-	20(480)2017
M 2017 28978 R	AM 94476	-	20(480)2017
M 2017 28979 R	AM 87486	AM 2017 87486 A	3(463) 2017
M 2017 28980 R	AM 85008	AM 2017 85008 A	12(472)2017
M 2017 28981 R	AM 86579	AM 2017 86579 A	12(472)2017
M 2017 28982 R	AM 86864	AM 2017 86864 A	7(467)2017
M 2017 28983 R	AM 87020	AM 2017 87020 A	11(471)2017
M 2017 28984 R	AM 87417	AM 2017 87417 A	12(472)2017
M 2017 28985 R	AM 87828	AM 2017 87828 A	9(469)2017
M 2017 28986 R	AM 87962	AM 2017 87962 A	11(471)2017
M 2017 28987 R	AM 88005	AM 2017 88005 A	5(465)2017
M 2017 28988 R	AM 88164	AM 2017 88164 A	11(471)2017
M 2017 28989 R	AM 88205	AM 2017 88205 A	6(466)2017
M 2017 28990 R	AM 88473	AM 2017 88473 A	7(467)2017
M 2017 28991 R	AM 88479	AM 2017 88479 A	11(471)2017
M 2017 28992 R	AM 88646	AM 2017 88646 A	10(470)2017
M 2017 28993 R	AM 88669	AM 2017 88669 A	12(472)2017
M 2017 28994 R	AM 88670	AM 2017 88670 A	10(470)2017
M 2017 28995 R	AM 88816	AM 2017 88816 A	12(472)2017
M 2017 28996 R	AM 88817	AM 2017 88817 A	8(468)2017
M 2017 28997 R	AM 88818	AM 2017 88818 A	12(472)2017
M 2017 28998 R	AM 88826	AM 2017 88826 A	12(472)2017
M 2017 28999 R	AM 88828	AM 2017 88828 A	12(472)2017
M 2017 29000 R	AM 88893	AM 2017 88893 A	12(472)2017
M 2017 29001 R	AM 88929	AM 2017 88929 A	12(472)2017
M 2017 29002 R	AM 89012	AM 2017 89012 A	12(472)2017
M 2017 29003 R	AM 89015	AM 2017 89015 A	12(472)2017
M 2017 29004 R	AM 89042	AM 2017 89042 A	11(471)2017

1	2	3	4
M 2017 29005 R	AM 89046	AM 2017 89046 A	12(472)2017
M 2017 29006 R	AM 89048	AM 2017 89048 A	12(472)2017
M 2017 29007 R	AM 89067	AM 2017 89067 A	10(470)2017
M 2017 29008 R	AM 89073	AM 2017 89073 A	10(470)2017
M 2017 29009 R	AM 89086	AM 2017 89086 A	11(471)2017
M 2017 29010 R	AM 89087	AM 2017 89087 A	11(471)2017
M 2017 29011 R	AM 89130	AM 2017 89130 A	12(472)2017
M 2017 29012 R	AM 89174	AM 2017 89174 A	11(471)2017
M 2017 29013 R	AM 89185	AM 2017 89185 A	9(469)2017
M 2017 29014 R	AM 89208	AM 2017 89208 A	12(472)2017
M 2017 29015 R	AM 89212	AM 2017 89212 A	11(471)2017
M 2017 29016 R	AM 89213	AM 2017 89213 A	11(471)2017
M 2017 29017 R	AM 89214	AM 2017 89214 A	11(471)2017
M 2017 29018 R	AM 89215	AM 2017 89215 A	11(471)2017
M 2017 29019 R	AM 89218	AM 2017 89218 A	10(470)2017
M 2017 29020 R	AM 89241	AM 2017 89241 A	11(471)2017
M 2017 29021 R	AM 89242	AM 2017 89242 A	11(471)2017
M 2017 29022 R	AM 89330	AM 2017 89330 A	12(472)2017
M 2017 29023 R	AM 89406	AM 2017 89406 A	13(473)2017
M 2017 29024 R	AM 89431	AM 2017 89431 A	11(471)2017
M 2017 29025 R	AM 89455	AM 2017 89455 A	12(472)2017
M 2017 29026 R	AM 89472	AM 2017 89472 A	12(472)2017
M 2017 29027 R	AM 89512	AM 2017 89512 A	12(472)2017
M 2017 29028 R	AM 89548	AM 2017 89548 A	12(472)2017
M 2017 29029 R	AM 89549	AM 2017 89549 A	12(472)2017
M 2017 29030 R	AM 89624	AM 2017 89624 A	11(471)2017
M 2017 29031R	AM 94497	-	20(480)2017

ბანაცხადის გამოქვეყნების ნომრის და ბანაცხადის ნომრის შესაბამისობის ცხრილი

ბანაცხადის გამოქვეყნების ნომერი (260)	ბანაცხადის ნომერი (210)	1	2
1	2		
AM 2017 88102 A	AM 88102 A	AM 2017 90997 A	AM 90997 A
AM 2017 88103 A	AM 88103 A	AM 2017 90998 A	AM 90998 A
AM 2017 89097 A*	AM 89097 A*	AM 2017 90999 A	AM 90999 A
AM 2017 89783 A	AM 89783 A	AM 2017 91000 A	AM 91000 A
AM 2017 89784 A	AM 89784 A	AM 2017 91001 A	AM 91001 A
AM 2017 89965 A	AM 89965 A	AM 2017 91080 A	AM 91080 A
AM 2017 90054 A	AM 90054 A	AM 2017 91083 A	AM 91083 A
AM 2017 90477 A	AM 90477 A	AM 2017 91084 A	AM 91084 A
AM 2017 90478 A	AM 90478 A	AM 2017 91086 A	AM 91086 A
AM 2017 90557 A	AM 90557 A	AM 2017 91154 A	AM 91154 A
AM 2017 90765 A	AM 90765 A	AM 2017 91187 A	AM 91187 A
AM 2017 90876 A	AM 90876 A	AM 2017 91192 A	AM 91192 A
AM 2017 90877 A	AM 90877 A	AM 2017 91193 A	AM 91193 A
AM 2017 90928 A	AM 90928 A	AM 2017 91215 A	AM 91215 A
AM 2017 90931 A	AM 90931 A	AM 2017 91278 A	AM 91278 A
AM 2017 90940 A	AM 90940 A	AM 2017 91280 A	AM 91280 A
AM 2017 90953 A	AM 90953 A	AM 2017 91282 A	AM 91282 A
		AM 2017 91283 A	AM 91283 A
		AM 2017 91350 A	AM 91350 A
		AM 2017 91354 A	AM 91354 A
		AM 2017 91355 A	AM 91355 A
		AM 2017 91356 A	AM 91356 A

1	2
AM 2017 91359 A	AM 91359 A
AM 2017 90997 A	AM 90997 A
AM 2017 91360 A	AM 91360 A
AM 2017 91377 A	AM 91377 A
AM 2017 91395 A	AM 91395 A
AM 2017 91396 A	AM 91396 A
AM 2017 91397 A	AM 91397 A
AM 2017 91399 A	AM 91399 A
AM 2017 91400 A	AM 91400 A
AM 2017 91402 A	AM 91402 A
AM 2017 91500 A	AM 91500 A

1	2
AM 2017 91501 A	AM 91501 A
AM 2017 91502 A	AM 91502 A
AM 2017 91515 A	AM 91515 A
AM 2017 91516 A	AM 91516 A
AM 2017 91529 A	AM 91529 A
AM 2017 91530 A	AM 91530 A
AM 2017 91532 A	AM 91532 A
AM 2017 91534 A	AM 91534 A
AM 2017 91609 A	AM 91609 A
AM 2017 91640 A	AM 91640 A

ბანაცხადის გამოქვეყნების ნომრის საძიებელი საქონლისა და/ან მომსახურების კლასის მიხედვით

საქონლისა და/ან მომსახურების კლასი (511)	ბანაცხადის გამოქვეყნების ნომერი (260)
1	2
1	AM 2017 91640 A
5	AM 2017 90876 A
5	AM 2017 90877 A
5	AM 2017 91086 A
5	AM 2017 91350 A
5	AM 2017 91395 A
5	AM 2017 91396 A
5	AM 2017 91397 A
6	AM 2017 91278 A
9	AM 2017 88102 A
9	AM 2017 88103 A
9	AM 2017 89097 A*
9	AM 2017 90928 A
11	AM 2017 90928 A
12	AM 2017 90054 A
16	AM 2017 91280 A
17	AM 2017 91278 A
19	AM 2017 91278 A
28	AM 2017 91529 A
29	AM 2017 90765 A
29	AM 2017 90931 A
29	AM 2017 90997 A
29	AM 2017 90998 A
29	AM 2017 90999 A
29	AM 2017 90100 A
29	AM 2017 90101 A
29	AM 2017 91083 A
29	AM 2017 91084 A
29	AM 2017 91350 A
29	AM 2017 91399 A
29	AM 2017 91400 A
29	AM 2017 91609 A
30	AM 2017 90931 A
30	AM 2017 91083 A

1	2
30	AM 2017 91083 A
30	AM 2017 91084 A
30	AM 2017 91399 A
30	AM 2017 91400 A
30	AM 2017 91516 A
31	AM 2017 91350 A
32	AM 2017 90765 A
32	AM 2017 91083 A
32	AM 2017 91084 A
32	AM 2017 91350 A
33	AM 2017 89783 A
33	AM 2017 89784 A
33	AM 2017 89965 A
33	AM 2017 90557 A
33	AM 2017 90953 A
33	AM 2017 91154 A
33	AM 2017 91187 A
33	AM 2017 91192 A
33	AM 2017 91193 A
33	AM 2017 91282 A
33	AM 2017 91283 A
33	AM 2017 91502 A
33	AM 2017 91530 A
33	AM 2017 91532 A
33	AM 2017 91534 A
34	AM 2017 90940 A
34	AM 2017 91215 A
34	AM 2017 91359 A
35	AM 2017 89783 A
35	AM 2017 89784 A
35	AM 2017 91350 A
35	AM 2017 91354 A
35	AM 2017 91355 A
35	AM 2017 91356 A
35	AM 2017 91357 A
35	AM 2017 91500 A
35	AM 2017 91515 A
37	AM 2017 91500 A
39	AM 2017 91402 A

1	2
41	AM 2017 91350 A
41	AM 2017 91501 A
41	AM 2017 91529 A
43	AM 2017 90477 A
43	AM 2017 90478 A
43	AM 2017 91080 A
43	AM 2017 91359 A
43	AM 2017 91360 A

1	2
44	AM 2017 91280 A
44	AM 2017 91354 A
44	AM 2017 91355 A
44	AM 2017 91356 A
44	AM 2017 91357 A
44	AM 2017 91377 A
44	AM 2017 91501 A

დაჩქარებული პროცედურით რეგისტრირებული სასაქონლო ნიშნის ნომრის საძიებელი საქონლისა და/ან მომსახურების კლასის მიხედვით

საქონლისა და/ან მომსახურების კლასი (51)	დაჩქარებული პროცედურით რეგისტრირებული სასაქონლო ნიშნის ნომერი (11)
5	M 2017 28960 R
5	M 2017 28969 R
5	M 2017 28972 R
5	M 2017 28974 R
5	M 2017 28975 R
5	M 2017 28976 R
5	M 2017 28977 R
5	M 2017 28978 R
12	M 2017 29031 R
29	M 2017 28968 R
30	M 2017 28965 R
30	M 2017 28966 R
30	M 2017 28970 R
33	M 2017 28967 R
33	M 2017 28971 R
39	M 2017 28973 R
41	M 2017 28971 R
43	M 2017 28961 R
43	M 2017 28962 R
43	M 2017 28963 R
43	M 2017 28964 R
43	M 2017 28971 R

სამრეწველო საკუთრების ოფისიალური ბიულეტენი

20(480)

ბიულეტენების ქართული და ინგლისურენოვანი გამოცემების ელექტრონული ვერსიის გაცნობა შესაძლებელია საქპატენტის ვებგვერდზე (www.sakpatenti.org.ge).

შენიშვნა:

ბიულეტენებში გამოქვეყნებული ობიექტების ზუსტი გამოსახულებები იხილეთ საქპატენტის ვებგვერდზე განთავსებულ ელექტრონულ ვერსიაში.

მთავარი რედაქტორი:	ნ. ბებრიშვილი
კორექტორი:	ლ. ჭანტურია
დამკავალონებელი:	მ. ორდენიძე
	ქ. სვანიძე
პოლიგრაფიული ჯგუფი:	მ. მეჩტიშვილი
	ი. გოგოლაშვილი
	ლ. დოლიძე

ხელმოწერილია გამოსაცემად: 2017 10 24

ტირაჟი: 25
შეკვეთა №20