

საქართველოს ინტელექტუალური საკუთრების
ეროვნული ცენტრი
საქპატენტი

სამრეწველო საკუთრების
ო ფ ი ს ი ა ლ უ რ ი
ბიულეტენი

21(385)

**გამომონებები
სასარგებლო მოდელები
დიზაინები
სასაქონლო ნიშნები
საქონლის ადგილნარეშობის
დასახელებები და გეოგრაფიული
აღნიშვნები**

საერთაშორისო კოდეზი ბიბლიოგრაფიული მონაცემების იდენტიფიკაციისათვის

გამოგონებები, სასარგებლო მოდელები

- (10) – ექსპერტიზავალიდი განაცხადის გამოქვეყნების ნომერი
- (11) – პატენტის ნომერი და სახეობის კოდი
- (21) – განაცხადის სარეგისტრაციო ნომერი
- (22) – განაცხადის შეტანის თარიღი
- (23) – საგამოყენო პრიორიტეტის თარიღი ან აღინიშნული პრიორიტეტის მქონე განაცხადის შეტანის თარიღი და, თუ შესაძლებელია, განაცხადის ომერი
- (24) – თარიღი, რომლიდანაც იწყება პატენტის მოქმედება
- (31) – საპრიორიტეტო განაცხადის ნომერი
- (32) – საპრიორიტეტო განაცხადის შეტანის თარიღი
- (33) – კოდი ქვეყნის ან რეგიონული ორგანიზაციისა, რომლის უწყებამაც მიანიჭა ნომერი საპრიორიტეტო განაცხადს
- (44) – დამცავი სახეობის ჯერ არმქონე, მაგრამ ექსპერტიზავალიდი განაცხადის გამოქვეყნების თარიღი და ბიულეტენის ნომერი
- (45) – რეგისტრაცია გავლელი საპატენტო სახეობის გამოქვეყნების თარიღი
- (51) – საერთაშორისო საპატენტო კლასიფიკაციის ინდექსი

- (54) – გამოგონების დასახელება
- (57) – რეზიუმე ტექსტი
- (60) – სრულ ექსპერტიზავალიდ გამოგონებაზე უცხოური საპატენტო უწყების მიერ გაცემული დამცავი სახეობის ნომერი, თარიღი, რომლიდანაც იწყება ამ დამცავი სახეობის მოქმედება, და კოდი ქვეყნის ან რეგიონული ორგანიზაციისა, რომლის უწყებამაც გასცა ეს დამცავი სახეობა
- (62) – უფრო აღინიშნული განაცხადის ნომერი და, თუ შესაძლებელია, წარდგენის თარიღი გამოცალკევებული განაცხადის შემთხვევაში
- (71) – განმცხადებლის სახელი, გვარი [ქვეყნის კოდი]
- (72) – გამომგონებლის სახელი, გვარი [ქვეყნის კოდი]
- (73) – პატენტფლობელის სახელი, გვარი [ქვეყნის კოდი], მისამართი
- (74) – წარმომადგენლის ან პატენტმწმუნებლის სახელი, გვარი
- (85) – საერთაშორისო განაცხადის ეროვნული ფაზის დანწყების თარიღი
- (86) – საერთაშორისო განაცხადის ნომერი და შეტანის თარიღი
- (87) – საერთაშორისო განაცხადის გამოქვეყნების ნომერი და თარიღი

ლიზინები

- (10) – განაცხადის გამოქვეყნების ნომერი
- (11) – პატენტის ნომერი და სახეობის კოდი ან რეგისტრაციის ნომერი
- (15) – რეგისტრაციის თარიღი/პატენტის გაგრძელების თარიღი
- (18) – პატენტის ან რეგისტრაციის მოქმედების ვადის გასვლის საფარული თარიღი
- (21) – განაცხადის ნომერი
- (22) – განაცხადის შეტანის თარიღი
- (23) – საგამოყენო პრიორიტეტის თარიღი ან აღინიშნული პრიორიტეტის მქონე განაცხადის შეტანის თარიღი და, თუ შესაძლებელია, განაცხადის ნომერი
- (24) – თარიღი, რომლიდანაც იწყება პატენტის მოქმედება
- (28) – ღიზინების რაოდენობა განაცხადში
- (30) – საპრიორიტეტო მონაცემები [განაცხადის ნომერი, განაცხადის შეტანის თარიღი და ორსაოიანი კოდი იმ ორგანიზაციის იდენტიფიკაციისათვის, სადაც იყო წარდგენილი საპრიორიტეტო განაცხადი]
- (31) – საპრიორიტეტო განაცხადის ნომერი
- (32) – საპრიორიტეტო განაცხადის შეტანის თარიღი
- (33) – კოდი ქვეყნის ან რეგიონული ორგანიზაციისა, რომლის უწყებამაც მიანიჭა ნომერი საპრიორიტეტო განაცხადს
- (34) – IUPAC-ის სტანდარტის (ST.3) შესაბამისი ორსაოიანი კოდი იმ ორგანიზაციის იდენტიფიკაციისათვის, სადაც იყო წარდგენილი საპრიორიტეტო განაცხადი
- (44) – ღიზინის გამოქვეყნების თარიღი და ბიულეტენის ნომერი [პირველი პუბლიკაცია]

- (45) – საერთაშორისო ბიუროს მიერ დარეგისტრირებული ღიზინის გამოქვეყნების თარიღი და ბიულეტენის ნომერი
- (51) – ღიზინების საერთაშორისო კლასიფიკაცია (ლოკარნოს კლასიფიკაციის კლასი და ქვეკლასი)
- (54) – ღიზინის დასახელება
- (55) – ღიზინის გამოსახულება
- (57) – ღიზინის არსებითი ნიშნების აღწერა, ფერის ჩათვლით
- (58) – ყველა სახის ცვლილების შესახებ რეკომენდებული ჩანაწერის შეტანის თარიღი
- (62) – აღინიშნული განაცხადის, რეგისტრაციის ან სახეობის ნომერი და, თუ შესაძლებელია, წარდგენის თარიღი, გამოცალკევებული განაცხადის შემთხვევაში
- (71) – განმცხადებლის სახელი, გვარი [ქვეყნის კოდი], მისამართი
- (72) – ავტორის სახელი, გვარი ან დასახელება [ქვეყნის კოდი]
- (73) – პატენტფლობელის სახელი, გვარი [ქვეყნის კოდი], მისამართი
- (74) – წარმომადგენლის სახელი, გვარი და მისამართი
- (81) – შესაბამისი მონაწილე მხარეები:
 - II. მონაწილე მხარეები, აღნიშნული 1960 წლის აქტის თანახმად
 - III. მონაწილე მხარეები, აღნიშნული 1999 წლის აქტის თანახმად
- (85) – მფლობელის მუდმივი საცხოვრებელი ადგილი
- (86) – მფლობელის მოქალაქეობა
- (87) – მფლობელის საცხოვრებელი ადგილი
- (88) – ქვეყანა, სადაც მფლობელს აქვს ნამდვილი და მოქმედი სამრეწველო ან სავაჭრო სანაწიმი

სასაქონლო ნიშნები

- (111) – რეგისტრაციის ნომერი
- (151) – რეგისტრაციის თარიღი
- (156) – რეგისტრაციის ვადის გაგრძელების თარიღი
- (181) – რეგისტრაციის ვადის გასვლის საფარული თარიღი
- (186) – ვადის გაგრძელების გასვლის საფარული თარიღი
- (141) – რეგისტრაციის მოქმედების ვადის გაუქმების თარიღი
- (210) – განაცხადის ნომერი
- (220) – განაცხადის შეტანის თარიღი
- (230) – საგამოყენო მონაცემები
- (260) – ნომერი განაცხადისა, რომელზედაც გამოტანილია ექსპერტიზის დადებითი გადაწყვეტილება რეგისტრაციის შესახებ [გამოქვეყნების ნომერი]
- (310) – პირველი განაცხადის ნომერი
- (320) – პირველი განაცხადის შეტანის თარიღი
- (330) – პირველი განაცხადის მიმღები ეროვნული ან რეგიონული უწყების ან ორგანიზაციის საიდენტიფიკაციო კოდი
- (511) – საქონლისა და მომსახურების საერთაშორისო კლასიფიკაცია სასაქონლო ნიშნის რეგისტრაციისათვის და/ან კლასიფიკირებული საქონლისა და/ან მომსახურების ჩამონათვალი
- (526) – ლისენზაცია
- (531) – სასაქონლო ნიშნის გამოსახულებითი ელემენტების აღწერა სასაქონლო ნიშნის გამოსახულებითი ელემენტების საერთაშორისო კლასიფიკაციის (ვენის კლასიფიკაცია) მიხედვით

- (540) – ნიშნის გამოსახულება
- (550) – სასაქონლო ნიშნის ტიპი ან სახეობა
- (580) – განაცხადსა და ნიშნის რეგისტრაციისთან დაკავშირებული ყველა სახის ცვლილებაზე ჩანაწერის შეტანის თარიღი
- (591) – ინფორმაცია განაცხადებულ ფერებზე
- (731) – განმცხადებლის სახელი და მისამართი
- (732) – მფლობელის სახელი და მისამართი
- (740) – წარმომადგენლის სახელი და მისამართი
- (750) – მიმონერის მისამართი
- (770) – ცვლილებამდე განმცხადებლის ან მფლობელის სახელი და მისამართი უფლების გადაცემის შემთხვევაში
- (771) – ცვლილებამდე განმცხადებლის ან მფლობელის სახელი და მისამართი უფლების გადაცემის გარეშე
- (791) – ლიცენზიაციის სახელი და მისამართი
- (793) – ლიცენზიის პირობები და/ან შეზღუდვაზე მინიშნება (ლიცენზიის სახე, სალიცენზიო ხელშეკრულების ნომერი, სალიცენზიო ხელშეკრულების თარიღი, სალიცენზიო ხელშეკრულების მოქმედების ვადა)
- (800) – სასაქონლო ნიშნის რეგისტრაციის მონაცემები ნიშნის საერთაშორისო რეგისტრაციის მდრიდის ხელშეკრულებასთან დაკავშირებული პროტოკოლის მიხედვით [საერთაშორისო რეგისტრაციის ნომერი]
- (891) – შემდგომი გავრცელების თარიღი

- (21) AP 0000 000000 – გამოგონებაზე განაცხადის ნომერი
- (10) AP 0000 0000 A – გამოგონებაზე განაცხადის გამოქვეყნების ნომერი [პირველი პუბლიკაცია]
- (11) P 0000 0000 B – გამოგონების პატენტის ნომერი [მეორე პუბლიკაცია]
- (21) API 0000 000000 – შემოტანილ პატენტზე განაცხადის ნომერი
- (11) PI 0000 0000 A – შემოტანილი პატენტის ნომერი [პირველი პუბლიკაცია]
- (21) AU 0000 000000 – სასარგებლო მოდელებზე განაცხადის ნომერი
- (10) AU 0000 000 U – სასარგებლო მოდელებზე განაცხადის გამოქვეყნების ნომერი [პირველი პუბლიკაცია]
- (11) U 0000 000 Y – სასარგებლო მოდელების პატენტის ნომერი [მეორე პუბლიკაცია]
- (21) AD 0000 000000 – ღიზინზე განაცხადის ნომერი
- (10) AD 0000 000 S – ღიზინზე განაცხადის გამოქვეყნების ნომერი [პირველი პუბლიკაცია]
- (11) D 0000 000 S – რეგისტრირებული ღიზინი

გამოგონებებისა და სასარგებლო მოდელების საერთაშორისო კლასიფიკაციის იდენტიფიკაცია

- განყოფილება A – ადამიანის პირველადი მოთხოვნილებების საგნები
- განყოფილება B – ტექნოლოგიური პროცესები; ტრანსპორტირება
- განყოფილება C – ქიმიკა; მეტალურგია
- განყოფილება D – საფეიქრო ნაწარმი; ქალაქი
- განყოფილება E – მშენებლობა; საძოვო საქმი; სტაციონარული ნაგებობები
- განყოფილება F – მექანიკა; განათება; გათბობა; იარაღი; ასაფეთქებელი სამუშაოები
- განყოფილება G – ფიზიკა
- განყოფილება H – ელექტრობა

- M – სასაქონლო ნიშანი
- (210) AM 0000 000000 – განაცხადის ნომერი
- (260) AAM 0000 00000 A – განაცხადის გამოქვეყნების ნომერი
- (111) M 0000 00000 R – რეგისტრაციის ნომერი
- MMM0000 00000 Rn – მომღვერო ვადით რეგისტრაციის ნომერი, სადაც n=1,2,3...
- M 0000 00000 R(P) – რეგისტრაციის ნომერი ნიშანზე უფლების ნაწილობრივი გადაცემისას
- * – საქპატენტის საპულააციო პალატის გადაწყვეტილების შემდეგ გამოქვეყნებული განაცხადის ნომერი
- ** – სასამართლოს გადაწყვეტილების შემდეგ გამოქვეყნებული განაცხადის ნომერი

**ისმო-ს წევრი სახელმწიფოებისა და ორგანიზაციების აღნიშვნის
ორასოიანი კოდეზი
(ისმოს სტანდარტი ST.3)**

AD	ანდორა	GD	გრენადა	MY	მალაიზია
AE	არაბთა გაერთიანებული საამიროები	GE	საქართველო	MZ	მოზამბიკი
AF	ავღანეთი	GG	გენზი	NA	ნამიბია
AG	ანტიგუა და ბარბუდა	GH	განა	NE	ნიგერი
AI	ანგილია	GI	გიბრალტარი	NG	ნიგერია
AL	ალბანეთი	GL	გრენლანდია	NI	ნიჟარაგუა
AM	სომხეთი	GM	გამბია	NL	ნიდერლანდები
AN	ანტილის კუნძულები (ნიდერლანდები)	GN	გვინეა	NO	ნორვეგია
AO	ანგოლა	GQ	ეკვატორული გვინეა	NP	ნეპალი
AP	ინტელექტუალური საკუთრების აფრიკის რეგიონალური ორგანიზაცია (ARIPO)	GR	საბერძნეთი	NR	ნაურუ
AR	არგენტინა	GS	სამხრეთი ჯორჯია და სამხრეთი სენდვიჩის კუნძულები	NZ	ახალი ზელანდია
AT	ავსტრია	GT	გვატემალა	OA	აფრიკის ინტელექტუალური საკუთრების ორგანიზაცია (OAPI)
AU	ავსტრალია	GW	გვინეა-ბისაუ	OM	ომანი
AW	არუბა	GY	გაიანა	PA	პანამა
AZ	აზერბაიჯანი	HK	ჰონგ კონგი	PE	პერუ
BA	ბოსნია და ჰერცეგოვინა	HN	ჰონდურასი	PG	პაპუა-ახალი გვინეა
BB	ბარბადოსი	HR	ხორვატია	PH	ფილიპინები
BD	ბანგლადეში	HT	ჰაიტი	PK	პაკისტანი
BE	ბელგია	HU	უნგრეთი	PL	პოლონეთი
BF	ბურკინა-ფასო	IB	ინტელექტუალური საკუთრების მსოფლიო ორგანიზაციის (ისმო, WIPO) საერთაშორისო ბიურო	VE	ვენესუელა
BG	ბულგარეთი	ID	ინდონეზია	VG	ვირჯინის კუნძულები (ბრიტანეთი)
BH	ბაჰრეინი	IE	ირლანდია	PY	პარაგვაი
BI	ბურუნდი	IL	ისრაელი	QA	კატარი
BJ	ბენინი	IM	მენის კუნძული	QZ	ევროპის თანამეგობრობის მცენარეთა ჯიშების უწყება (CPVO)
BM	ბერმუდის კუნძულები	IN	ინდოეთი	RO	რუმინეთი
BN	ბრუნეი-დარუსალამი	IQ	ირაკი	RS	სერბია
BO	ბოლივია	IR	ირანის ისლამური რესპუბლიკა	RU	რუსეთის ფედერაცია
BR	ბრაზილია	IS	ისლანდია	RW	რუანდა
BS	ბაჰამის კუნძულები	IT	იტალია	SA	საუდის არაბეთი
BT	ბჰუტანი	JE	ჯეზი	SB	სოლომონის კუნძულები
BV	ბუვეტის კუნძულები	JM	იამაიკა	SC	სეიშელის კუნძულები
BW	ბოტსვანა	JO	იორდანია	SD	სუდანი
BX	ბენელუქსის ინტელექტუალური საკუთრების უწყება (BOIP)	JP	იაპონია	SE	შვედეთი
BY	ბელორუსია	KE	კენია	SG	სინგაპური
BZ	ბელისი	KG	ყირგიზეთი	SH	წმინდა ჰელენის კუნძული
CA	კანადა	KH	კამბოჯა	SI	სლოვენია
CD	კონგოს დემოკრატიული რესპ.	KI	კირიბატი	SK	სლოვაკია
CF	ცენტრალური აფრიკის რესპ.	KM	კომორის კუნძულები	SL	სიერა-ლეონე
CG	კონგო	KN	სენტ კიტსი და ნევისი	SM	სან-მარინო
CH	შვეიცარია	KP	კორეის სახალხო დემოკრატიული რესპუბლიკა	SN	სენეგალი
CI	კოტ-დ'ივუარი	KR	კორეის რესპუბლიკა	SO	სომალი
CK	კუკის კუნძულები	KW	კუვეიტი	SR	სურინამი
CL	ჩილე	KY	კაიმენის კუნძულები	ST	სან-ტომე და პრინსიპი
CM	კამერუნი	KZ	ყაზახეთი	SV	სალვადორი
CN	ჩინეთი	LA	ლაოსი	SY	სირია
CO	კოლუმბია	LB	ლიბანი	SZ	სვაზილენდი
CR	კოსტა-რიკა	PT	პორტუგალია	TC	თურქის და კაიკოსის კუნძულები
CU	კუბა	PW	პალაუ	TD	ჩადი
CV	მწვანე კონცხის კუნძულები	LC	სენტ-ლუსია	TG	ტოგო
CY	კვიპროსი	LI	ლიხტენშტაინი	TH	ტაილანდი
CZ	ჩეხეთის რესპუბლიკა	LK	შრი-ლანკა	TJ	ტაჯიკეთი
DE	გერმანია	LR	ლიბერია	TL	ტიმოლ-ლესტე
DJ	ჯიბუტი	LS	ლესოტო	TM	თურქმენეთი
DK	დანია	LT	ლიტვა	TN	ტუნისი
DM	დომინიკა	LU	ლუქსემბურგი	TO	ტონგა
DO	დომინიკელთა რესპუბლიკა	LV	ლატვია	TR	თურქეთი
DZ	ალჟირი	LY	ლიბია	TT	ტრინიდადი და ტობაგო
EA	ევრაზიის საპატენტო ორგანიზაცია (EAPO)	MA	მაროკო	TV	ტუვალუ
EC	ეკვადორი	MC	მონაკო	TW	ტაივანი, ჩინეთის პროვინცია
EE	ესტონეთი	MD	რესპუბლიკა მოლდოვა	TZ	ტანზანია
EG	ეგვიპტე	ME	ჩერნოგორია (მონტენეგრო)	UA	უკრაინა
EH	დასავლეთი საჰარა	MG	მადაგასკარი	UG	უგანდა
EM	შინაგანი ბაზრის ჰარმონიზაციის უწყება (სასაქონლო ნიშნები და სამრეწველო ნიშნები (OHIM) ევროპის საპატენტო უწყება (EPO))	MK	მაკედონია ყოფილი იუგოსლავიის რესპუბლიკა	US	ამშ
EP	ევროპის საპატენტო უწყება (EPO)	ML	მალი	UY	ურუგვაი
ER	ერიტრეა	MM	მიანმა	UZ	უზბეკეთი
ES	ესპანეთი	MN	მონღოლეთი	VA	ვატიკანი
ET	ეთიოპია	MO	მაკაო	VC	სანტ-ვინსენტი და გრენადინები
FI	ფინეთი	MP	ჩრდ. მარიანას კუნძულები	VN	ვიეტნამი
FJ	ფიჯი	MR	მავრიტანია	VU	ვანუატუ
FK	ფოლკლენდის კუნძულები	MS	მოსკერავტი	WO	WIPO-ინტელექტუალური საკუთრების მსოფლიო ორგანიზაცია
FO	ფარერის კუნძულები	MT	მალტა	WS	სამოა
FR	საფრანგეთი	MU	მავრიკია	XN	ნორდული საპატენტო ინსტიტუტი (NPI)
GA	გაბონი	MV	მალდივის კუნძულები	YE	იემენი
GB	დიდი ბრიტანეთი	MW	მალავი	ZA	სამხრეთ აფრიკა
GC	სპარსეთის ყურის არაბული სახელმწიფოების თანამშრომლობის საბჭოს უწყება (GCC)	MX	მექსიკა	ZM	ზამბია
				ZW	ზიმბაბვე

შ ი ნ ა ა რ ს ი

გამოქვეყნებული ობიექტები	3
გამოგონებები	
• განაცხადები, რომლებზეც გამოტანილია გადაწყვეტილება პატენტის გაცემის შესახებ	4
• გამოგონების პატენტები	8
სასარგებლო მოდელები	
• განაცხადები, რომლებზეც გამოტანილია გადაწყვეტილება პატენტის გაცემის შესახებ	14
• სასარგებლო მოდელების პატენტი.....	15
დიზაინები	
• განაცხადი, რომელზეც გამოტანილია გადაწყვეტილება რეგისტრაციის შესახებ.....	16
• საერთაშორისო ბუროში რეგისტრირებული დიზაინები, რომლებზეც გამოტანილია გადაწყვეტილება საქართველოს ტერიტორიაზე რეგისტრაციის მოქმედების გავრცელების შესახებ.....	17
სასაქონლო ნიშნები	
• ეროვნული პროცედურით შემოტანილი განაცხადები, რომლებზეც გამოტანილია გადაწყვეტილება რეგისტრაციის შესახებ	88
• რეგისტრირებული სასაქონლო ნიშნები	94
• დაჩქარებული პროცედურით რეგისტრირებული სასაქონლო ნიშნები	99
• საერთაშორისო სასაქონლო ნიშნები, რომლებზეც გამოტანილია გადაწყვეტილება დაცვის მინიჭების შესახებ	102
• საერთაშორისო სასაქონლო ნიშნები, რომლებსაც მიენიჭათ დაცვა საქართველოში	126
საქონლის ადგილწარმოშობის დასახელებები და გეოგრაფიული აღნიშვნები	
• რეგისტრირებული ადგილწარმოშობის დასახელების გამოყენების უფლება	134
ოფიციალური შტაბობინება	
გამოგონებები	
• უფლებების გადაცემა	137
• პატენტმფლობელის და/ან მისამართის ცვლილებები	139
სასაქონლო ნიშნები	
• რეგისტრაციის მოქმედების ვადის გაგრძელება	141
• უფლებების სრული გადაცემა	142
• მფლობელის სახელისა და/ან მისამართის ცვლილება	146
• საერთაშორისო ნიშნის რეგისტრაციის გაუქმება	150
სისტემური საძიებლები	
გამოგონებები	151
სასარგებლო მოდელები	154
დიზაინები	155
სასაქონლო ნიშნები	156

გამოქვეყნებული ობიექტები

გამოგონებები

- განაცხადები:
12718; 12256; 12986; 12795; 12880; 12077;
- პატენტები:
5955-5972

სასარგებლო მოდელები

- განაცხადი:
12779
- პატენტები:
1782-1785

ღიზინები

- განაცხადი:
758
- საერთაშორისო ბიუროში რეგისტრირებული ღიზინები, რომელთაგანაც გამოტანილია გადაწყვეტილება საქართველოს ტერიტორიაზე რეგისტრაციის მოქმედების ვაკუაცუალის შესახებ:
79048; 81026; 81617; 81619; 79099; 81658, 81659; 80400; 80402; 80570; 80435, 80436; 80438, 80439; 80462; 80479; 80486; 80503, 80505-80509; 81732; 81760

სასაქონლო ნიშნები

- ეროვნული ვროცადურით შემოტანილი განაცხადები:
70807, 70808; 70939-70944; 70946-70948; 71018; 71140, 71141; 71240, 71260; 71692, 71693; 67550*; 68063*; 69440*
- რეგისტრირებული სასაქონლო ნიშნები:
24200-24245
- ტაქსირებული ვროცადურით რეგისტრირებული სასაქონლო ნიშნები:
24193-24199
- საერთაშორისო სასაქონლო ნიშნები, რომელთაგანაც გამოტანილია გადაწყვეტილება ტაქსის მინიჭების შესახებ:
69560; 69583, 69584; 69670, 69671; 69690; 69696-69699; 69705, 69706; 69709-69711; 69714; 69716-69718; 69758-69768; 69770-69777; 69864, 69865; 69867-69873; 69875, 69876; 69880; 69906; 69998-70000; 70002, 70003-70005; 70007; 70010-70012; 67385*, 67671*, 67870*
- საერთაშორისო სასაქონლო ნიშნები, რომელთაგანაც მიენიჭათ ტაქსა საქართველოში:
66696; 67122; 67132; 68002; 68294; 68473; 68475; 68541-68550; 68555-68557; 68559-68563; 68567-68575; 68583; 68638-68648; 68686; 68871, 68872; 68943, 68944; 68946-68949; 68951-68956; 68958-68964; 68966; 68974-68991; 68993-68997; 68999; 69035-69043; 69045-69048; 69050; 69084-69087; 69114; 69117; 69268; 69429; 69432-69435; 69747

საქონლის ადგილწარმოშობის დასახელებები და გეოგრაფიული აღნიშვნები:

- რეგისტრირებული ადგილწარმოშობის დასახელების გამოყენების უფლება:
1/3; 1/4; 2/4; 2/5; 3/4; 3/5; 4/4; 4/5; 5/3; 787/4; 787/5; 789/2; 789/3; 790/3; 794/3

გამომგონებები

განაცხადები, რომლებზეც გამოტანილია გადაწყვეტილება პატენტის გასემის შესახებ

გადაწყვეტილების გასახიფრება შესაძლებელია საქპატენტის სააპელაციო პალატაში გამოქვეყნებიდან 3 თვის ვადაში ან მცხეთის რაიონული სასამართლოს ადმინისტრაციულ საქმეთა კოლეგიაში 1 თვის ვადაში (მის.: ქ. მცხეთა, სამხედროს ქ. №17).

განყოფილება A

A 01

(10) AP 2013 12718 A (51) Int. Cl. (2006)

A 01 G 17/00

(21) AP 2010 012718 (22) 2010 10 22

(31) P 20090642 A

(32) 2009 12 02

(33) HR

(71) ვლადო მოულისი (HR)

ა.სტარჩევიცა 6, 43500 დარუვარ (HR)

(72) ვლადო მოულისი (HR)

(74) ალექსანდრე გეგეჭკორი

(85) 2012 05 21

(86) PCT/HR2010/000037, 2010 10 22

(54) ვერტიკალური თითისტარის ფორმის

პარჯის მქონე თხილის ხის

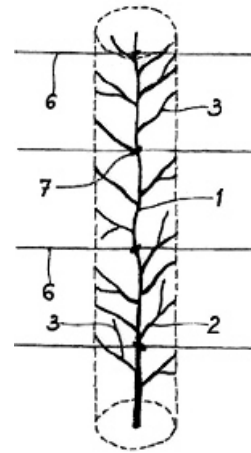
კულტივირება საყრდენზე

(57) გამოგონება ეხება თხილის ხის დარგვისა და ინტენსიური კულტივირების ახალ გზას. პლანტაციებში თხილის ხის კულტივირება წარმოებს ერთ ან ორმაგ მწკრივებში, სადაც საბაზისო ხეების ვარჯებს მოსავლიანობის პერიოდში აქვს ვერტიკალური თითისტარის ფორმა. საბაზისო ხის კარკასი შედგება ცენტრალური დეროსაგან 1 შტამბის გარეშე, რომელსაც აქვს მასზე რადიალურად განლაგებული პირველადი ტოტები 2 და სანაყოფე ტოტები 3. საბაზისო ხის სიცოცხლის მთელ მანძილზე ხდება მისი ტოტების გასხვლა და ვარჯის ფორმირება დეროზე, რომელიც შეიძლება გაიზარდოს 3-5 მ სიმაღლის, ამასთან, ვერტიკალური თითისტარის ფორმის ვარჯის გარეთა დიამეტრმა შეიძლება შეადგინოს 0.5-1 მ. კარკასის დაბალი სიმტკიცის გამო საბაზისო ხე დეროებით დამაგრებულია საყრდენზე 6. თხილის ხის კულტივირების ასეთი ფორმა უზრუნველყოფს კულტივირებული ფორმის ყველა ნაწილში მოსავლიანობის პოტენციალის მართვას, კარგ განათებას და ფოტოსინთეზს, აგრეთვე, მაღალხარისხიანი ნაყოფების რეგულარულ და კარგ მოსავალს.

მუხლები: 2 დამოუკიდებელი

3 დამოკიდებული

ფიგურა: 3



ფიგ. 1

(10) AP 2013 12256 A (51) Int. Cl. (2006)

A 01 N 43/90

(21) AP 2009 012256 (22) 2009 12 07

(31) 61/120,444

(32) 2008 12 06

(33) US

(71) ინტრა-სელულარ თერაპის, ინკ. (US)
3960 ბროდვეი, ნიუ-იორკი, ნიუ-იორკი
10032 (US)

(72) პენგ ლი (CN);
ლოურენს პ. ვენოგლი (US);
ჯუნ ჟაო (CN);
ჰაილინ ზენგი (CN)

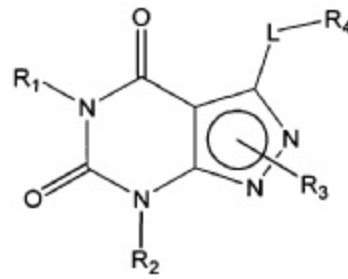
(74) შალვა გვარამაძე

(85) 2011 06 06

(86) PCT/US2009/006443, 2009 12 07

(54) ორბანული ნაერთები

(57) ნაერთი, ფორმულით II,



II

რომლის L ჩამნაცვლებელი არის S, SO, SO₂, R₁=H, C₁₋₆ ალკილი და R₂, R₃, R₄ ჩამნაცვლებლების მნიშვნელობები მოყვანილია გამოგონების ფორმულაში. ფარმაცევტული კომპოზიციები მათ საფუძველზე და მათი გამოყენება ფოფოდიესტერაზას ინჰიბიტორების სახით ისეთი დაავადებების სამკურნალოდ, როგორიცაა პარკინსონიზმი, ალცჰეიმერი და ა.შ.
 მუხლები: 7 დამოუკიდებელი
 20 დამოკიდებული

A 61

(10) AP 2013 12986 A (51) Int. Cl. (2006) A 61 K 9/20 A 61 K 31/496

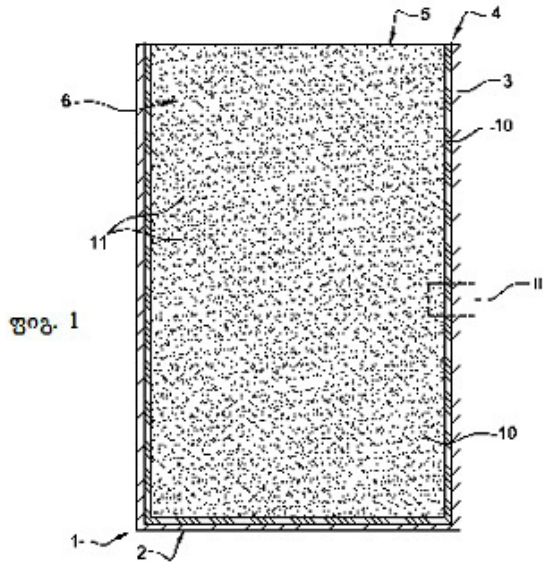
- (21) AP 2011 012986 (22) 2011 06 29
- (31) 10168028.8
- (32) 2010 06 30
- (33) EP
- (71) ნოვარტის აგ (CH)
 ლისტშტრასე 35, CH-4056, ბაზელი (CH)
- (72) ჯივენ თაკური (IN);
 ეიპუი ქიუ (CN)
- (74) ალექსანდრე ქართველი შვილი
- (85) 2013 01 30
- (86) PCT/EP2011/060949, 2011 06 29
- (54) **4-ამინო-5-ფთორ-3-[6-(4-მეთილპიპერაზინ-1-ილ)-1H-ბენზიმიდაზოლ-2-ილ]-1H-ჰინოლინ-2-ონის აქტატმონოჰიდრატის შემცველი ფარმაცევტული კომპოზიცია**
- (57) 4-ამინო-5-ფთორ-3-[6-(4-მეთილპიპერაზინ-1-ილ)-1H-ბენზიმიდაზოლ-2-ილ]-1H-ჰინოლინ-2-ონის ლაქტატმონოჰიდრატის შემცველი ორალური დანიშნულების სტაბილური ფარმაცევტული კომპოზიცია.
 მუხლები: 4 დამოუკიდებელი
 11 დამოკიდებული

განყოფილება B

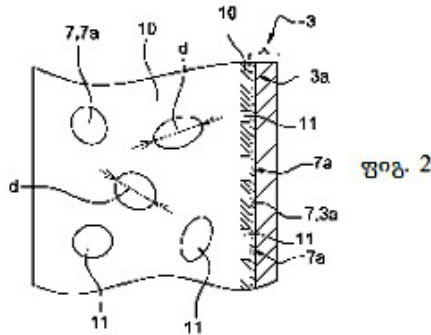
B 65

(10) AP 2013 12795 A (51) Int. Cl. (2006) B 65 D 1/28 B 65 D 25/14

- (21) AP 2010 012795 (22) 2010 12 16
- (31) 0906114
- (32) 2009 12 17
- (33) FR
- (71) არდაგ მპ გრუპ ნეტერლენდზ ბ.ვ. (NL)
 ზუტფენსევეგ 51051 NL-7418 დევენტერი (NL)
- (72) ალენ ლე ტალლიუდეკი (FR)
- (74) ლილიანა დარახველიძე
- (85) 2012 07 16
- (86) PCT/FR2010/052769, 2010 12 16
- (54) **კონსერვის ჰილის სახის კონტეინერი, რომელსაც ბააჩნია დამცავი შიგა შრე**
- (57) გამოგონება ეხება კონტეინერს, როგორცაა დასაკონსერვებელი კვების პროდუქტით ავსებისათვის განკუთვნილი კონსერვის ქილა, სადაც აღნიშნული კონტეინერი შეიცავს კონსერვის ქილის კორპუსს 1, რომელიც შედგება ძირის ელემენტისაგან 2, რომელიც გადადის გვერდით კედელში 3. კონსერვის ქილის კორპუსი შემოსაზღვრავს დაკონსერვების შიგა მოცულობას 6 და შეიცავს შიგა ზედაპირს 7, რომელიც დამზადებულია ნაწილობრივ კალისაგან, რომელიც დაფარულია დამცავი შრის 10 სახით, რომელიც განკუთვნილია დასაკონსერვებელი პროდუქტის მხრიდან ქიმიური აქტიურობის შესამცირებლად. დამცავი შრე შეიცავს ფორების 11 სიმრავლეს, რომლებიც განაწილებულია, სულ მცირე, მისი ზედაპირის ნაწილზე, რომელთაგან თითოეულიდან შეიძლება იყოს უზრუნველყოფილი შეღწევის შესაძლებლობა აღნიშნული შიგა ზედაპირის მოპირდაპირე ზონასთან 7a კონტეინერის შიგა მოცულობის მხრიდან, რათა უზრუნველყოს პროდუქტში კალის გახსნა და იმავდროულად მინიმუმამდე დაიკვანოს უარყოფითი ზემოქმედება, რაც გამოწვეულია დასაკონსერვებელი პროდუქტის მხრიდან ქიმიური აქტიურობით აღნიშნული მოკალეული შიგა ზედაპირის გარეგან სახეზე.
 მუხლები: 2 დამოუკიდებელი
 13 დამოკიდებული
 ფიგურა: 2



ფიგ. 1



ფიგ. 2

წყლის ტუმბოს, კათოდთან და ანოდთან მიერთებულ პულსირებადი დენის წყაროს, ხსენებულ წყაროსა და კათოდს შორის წრედში ჩართულ დენის მოდულატორს, კავიტატორის ზედა ნაწილთან მილსადენის მეშვეობით მიერთებულ წყალბადის ჭურჭელს, რომლის ძირთან მილსადენის მეშვეობით მიერთებულია ხსენებული წყლის ტუმბო, კავიტატორის გვერდით ნაწილთან მილსადენის მეშვეობით მიერთებულ ჟანგბადის ჭურჭელს, რომლის ძირთან მილსადენის მეშვეობით მიერთებულია ხსენებული წყლის ტუმბო.

მუხლები: 1 დამოუკიდებელი

ფიგურა: 1

ბათონბენები E

E 21

(10) AP 2013 12077 A (51) Int. Cl. (2006)

E 21 B 43/00

E 21 C 45/00

(21) AP 2008 012077 (22) 2008 07 04

(31) 0812119.6

(32) 2008 07 02

(33) GB

(71) მარინ რესორსის ექსფლორეიშენ

ინტერნეიშენალ ბი ვი (NL)

კლასკამპენ 24, 1251KP ლარენი (NL)

(72) დან კოსტაკე პატრიჩუ (RO)

(74) შალვა გვარამაძე

(85) 2011 02 02

(86) PCT/EP2008/005490, 2008 07 04

(54) ზღვის შესაღებ არსებული ნალექის მოპოვების და დამუშავების ხერხი

(57) ხერხი ითვალისწინებს ზღვის ფსკერზე არსებული ნალექის 3 დაშლას სუსპენზიის მიღებით დისტანციურად მართვადი მუხლუსა ინსტრუმენტის საშუალებით; სუსპენზიის ტრანსპორტირებას ზედაპირზე საექსპლუატაციო სვეტის 6 საშუალებით; სუსპენზიის დამუშავებას ზედაპირზე ჰიდრატების გამოცალკეებითა და სუსპენზიიდან აირადი სახით მოცილებით; სუსპენზიის ან დეგაზირებული სუსპენზიის კომპონენტების გადატანას ნაპირზე. სუსპენზია შეიძლება შეიცავდეს საპროპელსა და მინერალებს. ასეთ შემთხვევაში შესაძლებელია სუსპენზიის დაყოფა მინერალებით მდიდარ ნაკადად და საპროპელით მდიდარ ნაკადად, შემდგომში შესაძლებელია თითოეული მათგანის დამუშავება.

ბათონბენები C

C 25

(10) AP 2013 12880 A (51) Int. Cl. (2006)

C 25 B 1/04

(21) AP 2012 012880 (22) 2012 10 26

(71) სოფიო ბურჯანაძე (GE)

დიდმის მასივი, VI კვარტ. კორპ. 5, ბ. 25, 0159, თბილისი (GE)

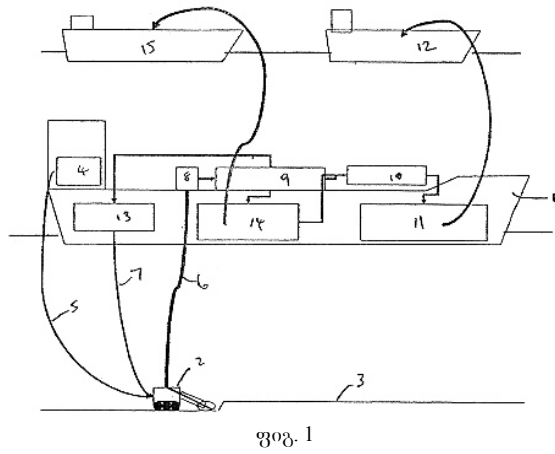
(72) სოფიო ბურჯანაძე (GE)

(74) თეონა კახიძე

(54) წყალბადის ბენერაციის კავიტაციური-ელექტროლიზური მოწყობილობა

(57) მოწყობილობა შეიცავს წყლით შევსებულ ცილინდრული ფორმის კავიტატორს, მასში განთავსებულ კათოდსა და ანოდს, რომლებსაც აქვს უჟანგავი ფოლადისაგან დამზადებული კოაქსიალური დრუ ცილინდრების ფორმა, კავიტატორის ძირთან მილსადენის მეშვეობით მიერთებულ საცირკულაციო

მუხლები: 2 დამოუკიდებელი
16 დამოკიდებული
ფიგურა: 2



გამომგონების კატეგორიები

განყოფილება A

A 01

- (11) P 2013 5971 B** (51) **Int. Cl. (2006)**
A 01 C 1/00
 (10) AP 2013 12603 A (44) 14(378)/2013
 (21) AP 2012 012603
 (22) 2012 02 29
 (24) 2012 02 29
 (73) ეთერ ქემერტელიძე (GE)
 პეკინის გამზ. 33ა, ბ. 40, 0160,
 თბილისი (GE);
 მარიამ ბენიძე (GE)
 ნუცუბიძის ქ. 211, კორპ. 2, ბ.12, 0186,
 თბილისი (GE);
 ალექსანდრე სხირტლაძე (GE)
 ზაჰესის ქ. 3, ბ. 37, 0117, თბილისი (GE);
 პეტრე ნასყიდაშვილი (GE)
 ვაჟა-ფშაველას გამზ. VI კვ., კორპ. 20, ბ. 3,
 0131 (GE);
 ივანე ზედგენიძე (GE)
 ი.ჭავჭავაძის გამზ. 75, კორპ. 5, ბ. 25-26,
 0179, თბილისი (GE)
 (72) ეთერ ქემერტელიძე (GE);
 მარიამ ბენიძე (GE);
 ალექსანდრე სხირტლაძე (GE);
 პეტრე ნასყიდაშვილი (GE);
 ივანე ზედგენიძე (GE)
 (54) **მცენარეთა ზრდის სტიმულატორის**
„ალემინის“ მიღების ხერხი

- (11) P 2013 5968 B** (51) **Int. Cl. (2006)**
A 01 N 25/04
A 01 N 49/00
A 01 N 55/00
A 01 N 55/10
A 01 N 65/00
A 61 K 31/695
 (10) AP 2013 12500 A (44) 14(378)/2013
 (21) AP 2010 012500
 (22) 2010 05 12
 (24) 2010 05 12
 (31) 0908226.4; 0912209.4
 (32) 2009 05 14; 2009 07 14
 (33) GB; GB
 (86) PCT/GB2010/000933, 2010 05 12
 (73) თორნტონ ენდ როს ლიმიტედ (GB)
 ლინტუეიტი, ჰადერსფილდი, HD7 5QH (GB)
 (72) ნაიჯელ კუპერი (GB)
 (74) თამარ კოჭლამაზაშვილი

(54) **ექთოპარაზიტების საწინააღმდეგო**
კომპოზიციისა და მისი გამოყენება

A 61

- (11) P 2013 5965 B** (51) **Int. Cl. (2006)**
A 61 K 8/67
A 61 K 8/34
A 61 K 8/36
A 61 K 8/49
A 61 K 8/92
A 61 Q 19/02
 (10) AP 2013 12453 A (44) 14(378)/2013
 (21) AP 2010 012453
 (22) 2010 05 12
 (24) 2010 05 12
 (31) 0953180
 (32) 2009 05 14
 (33) FR
 (86) PCT/EP2010/056533, 2010 05 12
 (73) პიერ ფაბრ დერმო-კოსმეტიკ (FR)
 45, პლას აბელ ჟანს, 92100 ბულონი -
 ბილანკორი (FR)
 (72) სტეფან პუანი (FR);
 ფრანსუაზ ბელობრი (FR);
 ჟან-ილარ სორატი (CH);
 ოლივიე სორგი (CH);
 ბერუზ კასრაე (CH)
 (74) შალვა გვარამაძე
 (54) **დელტა-ტოკოფეროლ-კარბოქილრატის**
გამოყენება დეპიგმენტირების აგენტის
სახით

- (11) P 2013 5962 B** **(51) Int. Cl. (2006)**
A 61 K 31/00
A 61 K 31/155
A 61 K 31/198
A 61 K 31/341
A 61 K 31/351
A 61 K 31/39
A 61 K 31/403
A 61 K 31/4439
A 61 K 31/70
A 61 K 31/7004
A 61 K 31/7008
A 61 K 31/06
A 61 P 3/06
A 61 P 3/08
A 61 P 3/10

- (10) AP 2013 12369 A (44) 14(378)/2013
 (21) AP 2010 012369
 (22) 2010 02 11
 (24) 2010 02 11
 (31) 61/152,302
 (32) 2009 02 13
 (33) US

- (86) PCT/EP2010/051736, 2010 02 11
 (73) ბოერინგერ ინგელჰაიმ ინტერნაციონალ გმბჰ (DE)
 ბინგერ შტრასე 173, 55216 ინგელჰაიმ ამ რაინ (DE)
 (72) პეტერ აიკელმანი (DE);
 მიჰაელ მარკი (DE);
 ლეო ჯონ სემანი (US);
 ლეო ტომასი (DE);
 ული ბროედლი (DE);
 როლფ გრემპლეერი (DE)
 (74) თამარ კოჭლამაზაშვილი
 (54) **SGLT-2 ინჰიბიტორის, DPP - IV-ინჰიბიტორის და არასაკვალდებულოდ დამატებითი ანტიდიაბეტური აბენტის შემცველი ფარმაცევტული კომპოზიცია და მისი გამოყენება**

- (11) P 2013 5963 B** **(51) Int. Cl. (2006)**
A 61 K 31/00
A 61 K 31/70
A 61 K 31/7004
A 61 K 31/7008
A 61 K 45/06
A 61 P 3/06
A 61 P 3/08
A 61 P 3/10
A 61 K 31/522

- (10) AP 2013 12370 A (44) 14(378)/2013
 (21) AP 2010 012370
 (22) 2010 02 11
 (24) 2010 02 11
 (31) 61/152,306
 (32) 2009 02 13
 (33) US

- (86) PCT/EP2010/051735, 2010 02 11
 (73) ბოერინგერ ინგელჰაიმ ინტერნაციონალ გმბჰ (DE)
 ბინგერ შტრასე 173, 55216 ინგელჰაიმ ამ რაინ (DE)
 (72) ვოლფრამ აიზენრაიხი (DE)
 (74) თამარ კოჭლამაზაშვილი
 (54) **ლინაგლიპტინის და SGLT-2 ინჰიბიტორის შემცველი ფარმაცევტული კომპოზიცია და მისი გამოყენება**

განყოფილება C

C 04

- (11) P 2013 5966 B** **(51) Int. Cl. (2006)**
C 04 B 35/01
H 01 L 39/12

- (10) AP 2013 12458 A (44) 14(378)/2013
 (21) AP 2011 012458
 (22) 2011 11 17
 (24) 2011 11 17

- (73) ნიკოლოზ მარგიანი (GE)
 ვაჟა-ფშაველას გამზ. IV კვარტ., კორპ. 4, ბ. 27, 0186, თბილისი (GE);
 თამაზ მედლიძე (GE)
 დიდი დიდოში, გ.ბრწყინვალეს ქ. 4, ბ. 39, 0131, თბილისი (GE);
 ნათელა პაპუნაშვილი (GE)
 დოლიძის ქ., კორპ. 15, ბ. 19, 0171, თბილისი (GE);
 მელიტონ ჭუბაბრია (GE)
 კოსტავას ქ. 74, ბ. 19, 0115, თბილისი (GE);
 გურანდა შურღაია (GE)
 გლდანის I მკრ., კორპ. 6, ბ. 111, 0167, თბილისი (GE);
 დალი ძანაშვილი (GE)
 ნუცუბიძის ფერდ. III მკრ., II კვარტ., კორპ. 5, ბ. 7, 0183, თბილისი (GE)
 (72) ნიკოლოზ მარგიანი (GE);
 თამაზ მედლიძე (GE);
 ნათელა პაპუნაშვილი (GE);
 მელიტონ ჭუბაბრია (GE);
 გურანდა შურღაია (GE);
 დალი ძანაშვილი (GE)
 (54) **მაღალტემპერატურული ზეზამტარი კერამიკა**

C 07

- (11) P 2013 5960 B** (51) **Int. Cl. (2006)**
C 07 D 223/16
A 61 K 31/55
A 61 P 9/10
A 61 P 9/06
A 61 P 9/04
- (10) AP 2013 12356 A (44) 14(378)/2013
 (21) AP 2010 012356
 (22) 2010 02 03
 (24) 2010 02 03
 (31) 09/00457
 (32) 2009 02 04
 (33) FR
 (86) PCT/FR2010/000080, 2010 02 03
 (73) ლე ლაბორატუარ სერვიე (FR)
 35, რიუ დე ვერდიუ, F-92284 სურანს
 სედექსი (FR)
 (72) ჟან-ლუი პეგლიონი (FR);
 აიმე დესინგესი (FR);
 ბერნარ სერკიზი (FR);
 ჟან-მიშელ ლერესტი (FR);
 ჟან-პიერ ლეკუვი (FR)
 (74) თამაზ შილაკაძე
**(54) იზაბელინის და მისი ფარმაცევტულად
 მისაღები მჟავა - ალიტიური მარილების
 სინთეზის ახალი ხერხი**

- (11) P 2013 5970 B** (51) **Int. Cl. (2006)**
C 07 D 223/16
A 61 K 31/55
- (10) AP 2013 12569 A (44) 14(378)/2013
 (21) AP 2012 012569
 (22) 2012 02 10
 (24) 2012 02 10
 (31) 11.00446
 (32) 2011 02 14
 (33) FR
 (73) ლე ლაბორატუარ სერვიე (FR)
 35, რიუ დე ვერდიუ, 92284 სურანს,
 სედექსი (FR)
 (72) ჟან-ლუი პეგლიონი (FR);
 აიმე დესინგესი (FR)
 (74) თამაზ შილაკაძე
**(54) იზაბელინის და მისი ფარმაცევტულად
 მისაღები მჟავა-ალიტიური მარილების
 სინთეზის ახალი ხერხი**

- (11) P 2013 5957 B** (51) **Int. Cl. (2006)**
C 07 D 233/90
C 07 D 401/12
C 07 D 401/14
C 07 D 407/12
C 07 D 409/06
C 07 D 409/14
C 07 D 413/06
C 07 D 413/14
C 07 D 417/06
C 07 D 417/12
C 07 D 471/04
C 07 D 487/04
C 07 D 487/08
C 07 D 495/04

- (10) AP 2013 12066 A (44) 14(378)/2013
 (21) AP 2009 012066
 (22) 2009 06 17
 (24) 2009 06 17
 (31) 2008-161049; 2009-004882
 (32) 2008 06 19; 2009 01 13
 (33) JP; JP
 (86) PCT/JP2009/061438, 2009 06 17
 (73) ტაკედა ფარმაცევტიკალ კომპანი
 ლიმიტიდ (JP)
 1-1, დოშომანი 4-ჩომე, ჩიუ-კუ, ოსაკა-ში,
 ოსაკა, 541-0045 (JP)
 (72) ტაკანობუ კუროიტა (JP);
 იასუჰირო იმაედა (JP);
 კოუიჩი ივანაგა (JP);
 ნაოჰირო ტაია (JP);
 შიდეკაზუ ტოკუჰარა (JP);
 იოშიიუკი ფუკასე (JP)
 (74) შალვა გვარამაძე
**(54) ჰემიციკლიური ნაერთი და მისი
 გამოყენება**

- (11) P 2013 5956 B** (51) **Int. Cl. (2006)**
C 07 D 239/52
C 07 C 59/64
- (10) AP 2013 11957 A (44) 14(378)/2013
 (21) AP 2006 011957
 (22) 2006 04 13
 (24) 2006 04 13
 (62) 0508422.3 2005 04 26 (GB)
 (31) 0508422.3
 (32) 2005 04 26
 (33) GB
 (86) PCT/GB2006/001361, 2006 04 13
 (73) სინჯენტა ლიმიტედ (GB)
 იუროპეან რეჯიონალ სენტრ, პრისტლი
 როუდ, სურეი რესერჩ პარკ, გილდფორდი,
 სურეი GU2 7YH (GB)
 (72) ალან, ჯონ უიტონი (NZ);
 ევან, კემპბელ ბოიდი (GB);
 ჯეკ ვასი (GB)
 (74) თამარ კოჭლამაზაშვილი
(54) ჰიმიური ხერხი

(11) P 2013 5964 B **(51) Int. Cl. (2006)**
C 07 D 277/60
C 07 D 271/12
C 07 D 235/02
C 07 D 239/70
C 07 D 491/10
C 07 D 487/10
C 07 D 403/06
C 07 D 405/12
C 07 D 498/10
A 61 K 31/4245
A 61 K 31/4184
A 61 K 31/4188
A 61 K 31/517
A 61 K 31/519
A 61 K 31/428

(10) AP 2013 12410 A (44) 14(378)/2013
(21) AP 2010 012410
(22) 2010 03 12
(24) 2010 03 12
(31) 61/210146; 61/307542
(32) 2009 03 13; 2010 02 24
(33) US; US
(86) PCT/US2010/027173, 2010 03 12
(73) ვიტა ფარმასიუტიკალზ, ინკ (US)
502 ვესტ ოფის ცენტერ დრაივი, ფორტ
ვაშინგტონი, პენსილვანია 19034 (US);
ბორინგერ ინგელჰეიმ ინტერნეიშენალ
გმბჰ (DE)
ბინგერ შტრასე 173, 55216 ინგელჰეიმ ამ
რეინი (DE)
(72) სალვასიონ კაკატიანი (US);
დევიდ ა. კლერმონი (US);
ლორენს გ. დილარდი (US);
კლაუს ფუჩსი (DE);
ნიკლას ჰეინე (DE);
ლანქი ჯია (CN);
კატერინა ლეფტერისი (US);
ბრაიან მაკკევერი (US);
ენჯელ მორალეს-რამოსი (US);
სურეშ სინგი (US);
შანკარ ვენკატრამანი (US);
უ გუოშენ (CN);
უ ჩუნენენ (US);
სიუ ჩუნენენ (CN);
ცზინ იუანი (CN);
იაჟუნ ჩენი (US)
(74) თამაზ შილაკაძე
(54) ბეიტა - სემპრეტაზას ინჰიბიტორები

(11) P 2013 5959 B **(51) Int. Cl. (2006)**
C 07 D 311/74
C 07 D 319/20
C 07 D 327/06
C 07 D 405/12
C 07 D 411/12
A 61 P 25/00
A 61 K 31/4433
A 61 K 31/353

(10) AP 2013 12264 A (44) 14(378)/2013
(21) AP 2009 012264
(22) 2009 11 20
(24) 2009 11 20
(31) 61/193,355
(32) 2008 11 20
(33) US
(86) PCT/FI2009/000097, 2009 11 20
(73) ორიონ კორპორეიშენ (FI)
ორიონინტიე 1, FI - 02200 ესპოო (FI)
(72) დევიდ დინ ბელე (FI);
პატრიკ ჰოლმი (FI);
არტო ტოლვანენი (FI);
გერდ ვოლფარტი (FI)
(74) თამაზ შილაკაძე
(54) არილ პიპერაზინები და მათი გამოყენება
ალფა2C ანტაგონისტების სახით

(11) P 2013 5961 B **(51) Int. Cl. (2006)**
C 07 D 487/04
A 61 K 31/519
A 61 P 9/00

(10) AP 2013 12358 A (44) 14(378)/2013
(21) AP 2010 012358
(22) 2010 01 29
(24) 2010 01 29
(31) 2009 - 020720
(32) 2009 01 30
(33) JP
(86) PCT/JP2010/051651, 2010 01 29
(73) ტაკედა ფარმასიუტიკალ კომპანი
ლიმიტიდ (JP)
1-1, დოშომაჩი 4-ჩომე, ჩუო-კუ, ოსაკა-ში,
ოსაკა 5410045 (JP)
(72) ტსუიოში მაეკავა (JP);
ჰიდეიუკი იგავა (JP)
(74) შალვა გვარამაძე
(54) მუფლემული რბოლიანი ნაერთები და
მათი გამოყენება

- (11) P 2013 5955 B (51) Int. Cl. (2006)
 C 07 D 523/14
 C 07 D 498/14
 C 07 D 497/14
 C 07 D 495/14
 C 07 D 493/14
 C 07 D 487/14
 C 07 D 487/04
 C 07 D 243/38
 C 07 D 321/10
 A 61 K 31/55
 A 61 K 31/5513
 A 61 K 31/553
 A 61 K 31/554
 A 61 P 3/00
 A 61 P 3/04
 A 61 P 3/06
 A 61 P 3/10
 A 61 P 9/10
 A 61 P 9/12
 A 61 P 43/00
- (10) AP 2013 11624 A (44) 14(378)/2013
 (21) AP 2007 011624
 (22) 2007 05 29
 (24) 2007 05 29
 (31) PCT/CN2007/070059
 (32) 2007 05 29
 (33) IB
 (86) PCT/CN2007/070059, 2007 05 29
 (73) შანხაი ინსტიტუტე ოფ მატერია მედიკა,
 ჩაინიზ აკადემი ოფ საიენს (CN)
 555 ზუ ჩონგ ში როუდ ქ. შანხაი, 201203 (CN)
 (72) ჯიანხუა შენი (CN);
 ინგ ლენგი (CN);
 ჰუაღიანგ იანგი (CN);
 იუნჰუა ჩენი (CN)
 (74) ლილიანა დარახველიძე
 (54) 7-წევრიანი ციკლის მქონე ნაერთები და
 მათი ფარმაცოლოგიური გამოყენება
 დიაბეტის და მეტაბოლური სინდრომის
 პრევენციისა და მკურნალობისათვის

- (11) P 2013 5967 B (51) Int. Cl. (2006)
 C 07 K 14/785
 A 61 K 38/00
- (10) AP 2013 12486 A (44) 14(378)/2013
 (21) AP 2010 012486
 (22) 2010 05 31
 (24) 2010 05 31
 (31) 09162052.6
 (32) 2009 06 05
 (33) EP
 (86) PCT/EP2010/003293, 2010 05 31
 (73) ჩიესი ფარმასეუტიჩი ს.პ.ა. (IT)
 ვია პალერმო, 26/A, I - 43100 პარმა (IT)
 (72) ფაუსტო პივეტი (IT);
 მონიკა ბოჩი (IT);
 ანამარია სოლიანი რაჩინი (IT)

- (74) შალვა გვარამაძე
 (54) სურფაქტანტი ცილის B (SP - B) და
 სურფაქტანტი ცილის C (SP - C) ანა-
 ლობების შემცველი ბუმჯობესებული
 რემონტიტუციური სურფაქტანტური
 კომპოზიციის

ბანყოფილება E

E 01

- (11) P 2013 5958 B (51) Int. Cl. (2006)
 E 01 D 18/00
- (10) AP 2013 12245 A (44) 14(378)/2013
 (21) AP 2011 012245
 (22) 2011 06 01
 (24) 2011 06 01
 (73) ბიტიკო სურგულაძე (GE)
 გლდანის მას., I მკრ., კორპ. 19, ბ. 34, 0167,
 თბილისი (GE);
 გიორგი ბერაძე (GE)
 გამსახურდიას გამზ. 18, ბ.25, 0194,
 თბილისი (GE)
 (72) ბიტიკო სურგულაძე (GE);
 გიორგი ბერაძე (GE)
 (54) მილსადენების დიდმალიანი
 გადასასვლელის წინასწარ დაბაზული
 კომბინირებული კონსტრუქცია

ბანყოფილება F

F 03

- (11) P 2013 5969 B (51) Int. Cl. (2006)
F 03 D 3/00
 (10) AP 2013 12561 A (44) 14(378)/2013
 (21) AP 2012 012561
 (22) 2012 02 07
 (24) 2012 02 07
 (73) ვლადიმერ ჩხაიძე (GE)
 ახმეტელის ქ. 5, ბ. 41, 6010, ბათუმი (GE)
 (72) ვლადიმერ ჩხაიძე (GE)
 (54) ქარის აბრეშატი
-

ბანყოფილება G

G 10

- (11) P 2013 5972 B (51) Int. Cl. (2006)
G 10 D 7/10
 (10) AP 2013 12800 A (44) 14(378)/2013
 (21) AP 2012 012800
 (22) 2012 07 17
 (24) 2012 07 17
 (73) ჯემალ გოგისვანიძე (GE)
 ვახისუბნის დასახლება კორპ. 2ა, ბ. 43,
 0152, თბილისი (GE)
 (72) ჯემალ გოგისვანიძე (GE)
 (54) საყვირი „ჯემალი“
-

სასარგებლო მოდელები

ბანასხალები, რომლებზეც გამოტანილია გადაწყვეტილება პატენტის ბასემის შესახებ

გადაწყვეტილების გასაჩივრება შესაძლებელია საქპატენტის სააპელაციო პალატაში გამოქვეყნებიდან 3 თვის ვადაში ან მცხეთის რაიონული სასამართლოს ადმინისტრაციულ საქმეთა კოლეგიაში 1 თვის ვადაში (მის.: ქ. მცხეთა, სამხედროს ქ. №17).

ბანყოფილება A

A 23

(10) AU 2013 12779 U (51) Int. Cl. (2006)
A 23 K 1/00

(21) AU 2012 012779 (22) 2012 07 04

(71) იამზე ბეშქენაძე (GE)

ვახისუბანი, IV მკრ., I კვარტ., კორპ. 8,
ბ. 99, 0152, თბილისი (GE)

(72) იამზე ბეშქენაძე (GE);

სპარტაკ უროტაძე (GE);

ნანი ჟორჯოლიანი (GE);

მაია გოგალაძე (GE);

გივი ბედელური (GE);

ნანა ოსიპოვა (GE);

თამარ კვერნაძე (GE)

(54) ქიმიური დანამატი ფრინველთა
კვებაში

(57) ქიმიური დანამატი ფრინველთა კვებაში ხელატური ნაერთების სახით შეიცავს Ca-ის და Mg-ის გლუტამინატს, Mg-ის და Cu-ის მეთიონინატს, Mn, Zn, Fe, Co-ის მეთიონინის ციტრატებს და კლინობტილოლიტს გ/100 კგ კომბინირებულ საკვებზე შემდეგი თანაფარდობით წონით ნაწილებში:

Ca-Gl·4H₂O 37,3-51,62

Mg-Gl·4H₂O 10,27-14,22

Mg-(Mt)₂·4H₂O 65,94-91,26

Cu-(Mt)₂·2H₂O 3,60-4,98

Mn₂·Mt₂·L·4H₂O 37,953-52,53

Zn₂·Mt₂·L·2H₂O 28,59-39,58

Fe₂·Mt₂·L·6H₂O 18,22-25,22

Co₂·Mt₂·L·4H₂O 0,1659-0,2296

კლინობტილოლიტი 2167,5-3000

მუხლები: 1 დამოუკიდებელი

სასარგებლო მოდელის კატენტი

განყოფილება A

A 21

- (11) U 2013 1784 Y (51) Int. Cl. (2006)
A 21 C 9/06
- (10) AU 2013 12891 U (44) 14(378)/2013
(21) AU 2012 012891
(22) 2012 11 13
(24) 2012 11 13
(73) ომარ მარსაგიშვილი (GE)
კრწანისის ქ. 3, კორპ. „ბ“, ბ. 2, 0114,
თბილისი (GE)
- (72) ომარ მარსაგიშვილი (GE)
- (54) ხინკლის შორმირების მოწყობილობა

A 61

- (11) U 2013 1782 Y (51) Int. Cl. (2006)
A 61 K 36/00
- (10) AU 2013 12605 U (44) 14(378)/2013
(21) AU 2012 012605
(22) 2012 02 29
(24) 2012 02 29
(73) ეთერ ქემერტელიძე (GE)
პეკინის გამზ. 33ა, ბ. 40, 0160,
თბილისი (GE);
მარიამ ბენიძე (GE)
ნუცუბიძის ქ. 211, კორპ. 2, ბ.12,
0186, თბილისი (GE);
ალექსანდრე სხირტლაძე (GE)
ზაჰესის ქ. 3, ბ. 37, 0117, თბილისი (GE)
- (72) ეთერ ქემერტელიძე (GE);
მარიამ ბენიძე (GE);
ალექსანდრე სხირტლაძე (GE)
- (54) ათეროსკლეროზის სამკურნალო
მცენარეული პრეპარატის მიღების
ხერხი

განყოფილება B

B 29

- (11) U 2013 1783 Y (51) Int. Cl. (2006)
B 29 B 17/00
- (10) AU 2013 12657 U (44) 14(378)/2013
(21) AU 2012 012657
(22) 2012 04 05
(24) 2012 04 05
(73) არტურ სულამანიძე (GE)
დიდმის მას., V კვარტ., 20 კორპ., ბ. 6,
0159, თბილისი (GE);
გურამ გორდაძე (RU)
117342, გ.მოსკვა, ულ. პროფსლოიუნიაია
დ.75, კ. 3, კვ. 4 (RU);
როლანდ ლაბაძე (GE)
ნუცუბიძის ფერდ., IV მკრ., სტუ-ს საერთო
საცხოვრებელი, კორპ. 2., ბ. 212ა, 0183,
თბილისი (GE)
- (72) არტურ სულამანიძე (GE);
გურამ გორდაძე (RU);
როლანდ ლაბაძე (GE)
- (54) ავტომატური ბაცვეთილი
საბურავების გაღასამუშავებელი
ღანაღბარი

განყოფილება E

E 03

- (11) U 2013 1785 Y (51) Int. Cl. (2006)
E 03 C 1/04
E 03 B 7/00
- (10) AU 2013 12902 U (44) 14(378)/2013
(21) AU 2012 012902
(22) 2012 11 21
(24) 2012 11 21
(73) მამუკა მაჭარაშვილი (GE)
ლ. ლაგურაშვილის ქ. 5/13, 0179,
თბილისი (GE)
- (72) მამუკა მაჭარაშვილი (GE)
- (54) მანქანის საბურავების

ლიზანი

ბანასხადი, რომელზეც გამოტანილია გადაწყვეტილება რეგისტრაციის შესახებ

გადაწყვეტილების გასაჩივრება შესაძლებელია საქპატენტის სააპელაციო პალატაში გამოქვეყნებიდან 3 თვის ვადაში ან მცხეთის რაიონული სასამართლოს ადმინისტრაციულ საქმეთა კოლეგიაში 1 თვის ვადაში (მის.: ქ. მცხეთა, სამხედროს ქ. №17).

(10) AD 2013 758 S (51) 23-05

(21) AD 2013 000758

(22) 2013 08 05

(28) 2

(71) არჩილ ღაღანიძე (GE)

ნუცუბიძის IV მკრ., კორპ. 14., ბ.42, 0183, თბილისი (GE);

შალვა კანდელაკი (GE)

განათლების ქ. 1ა, 4600, ქუთაისი (GE);

დიმიტრი ლომინაძე (GE)

კოსტავას I შეს., 21, 0179, თბილისი (GE)

(72) არჩილ ღაღანიძე (GE);

შალვა კანდელაკი (GE);

დიმიტრი ლომინაძე (GE)

(54) სწრაფააღმზადი ნახშირი

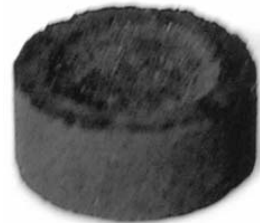
(55)



1.1



1.2



1.3



1.4



2.1



2.2



2.3



2.4

საერთაშორისო ბიუროში რეგისტრირებული ლიზაინები, რომლებზეც გამოტანილია გადაწყვეტილება საქართველოს ტერიტორიაზე რეგისტრაციის მოქმედების ბავრსელების შესახებ

გადაწყვეტილების გასაჩივრება შესაძლებელია საქპატენტის სააპელაციო პალატაში გამოქვეყნებიდან 3 თვის ვადაში ან მცხეთის რაიონული სასამართლოს ადმინისტრაციულ საქმეთა კოლეგიაში 1 თვის ვადაში (მის.: ქ. მცხეთა, სამხედროს ქ. №17).

(11) DM/079048 (51) 15-05

(15) 2012 09 04 (45) 2013/35 (2013 09 06)

(22) 2012 09 04 (28) 2

(73) ALFRED KÄRCHER GMBH & CO. KG Alfred-Kärcher-Straße 28-40, 71364 Winnenden (DE)

(85) EM

(86) DE, EM

(87) DE, EM

(88) DE, EM

(89) EM

(81) II. KP, MA. III. BA, CH, EG, EM, GE, LI, MD, ME, MK, MN, OM, TR

(54) 1.-2. High pressure cleaners

(55)

1.1



1.2



1.3



1.3



1.3



1.4



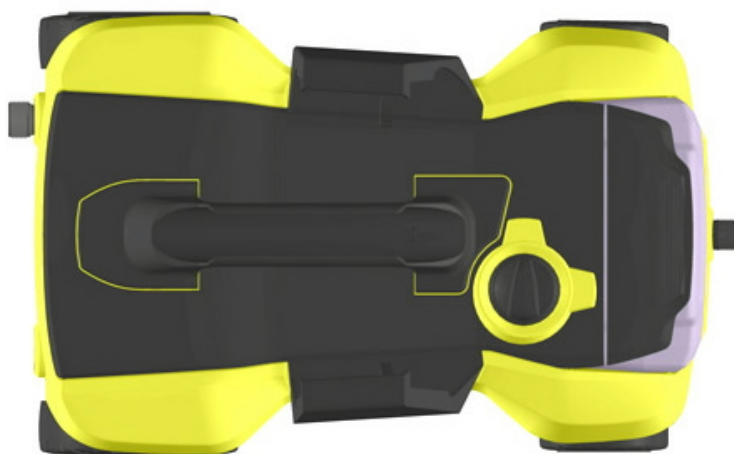
1.5



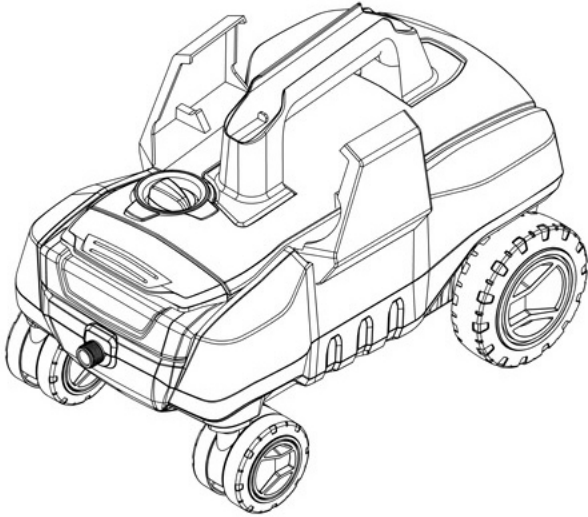
1.6



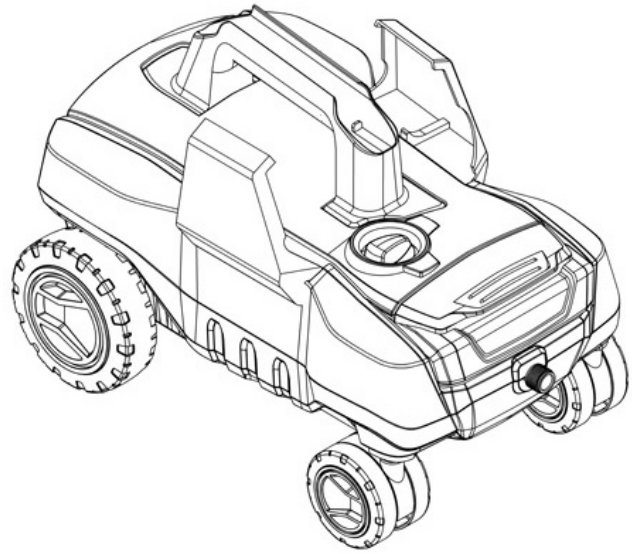
1.7



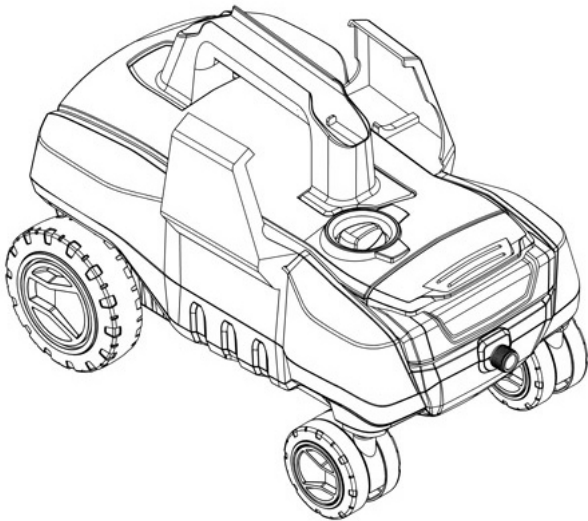
2.1



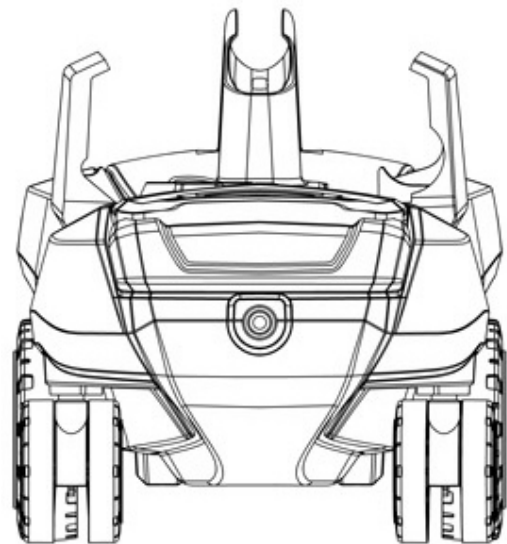
2.2



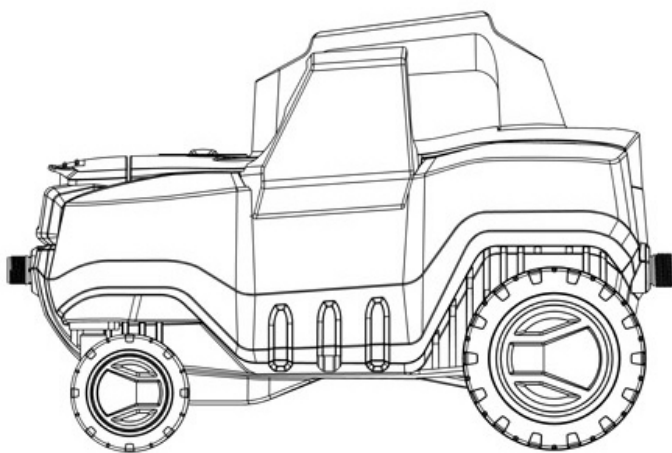
2.2



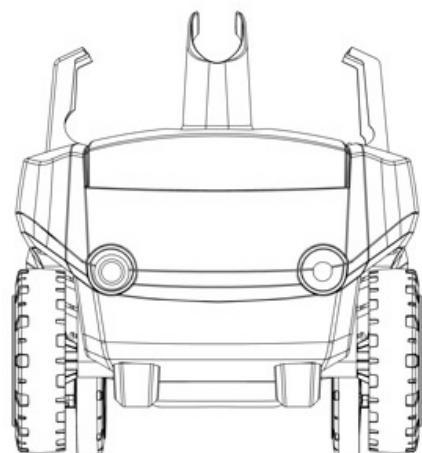
2.3



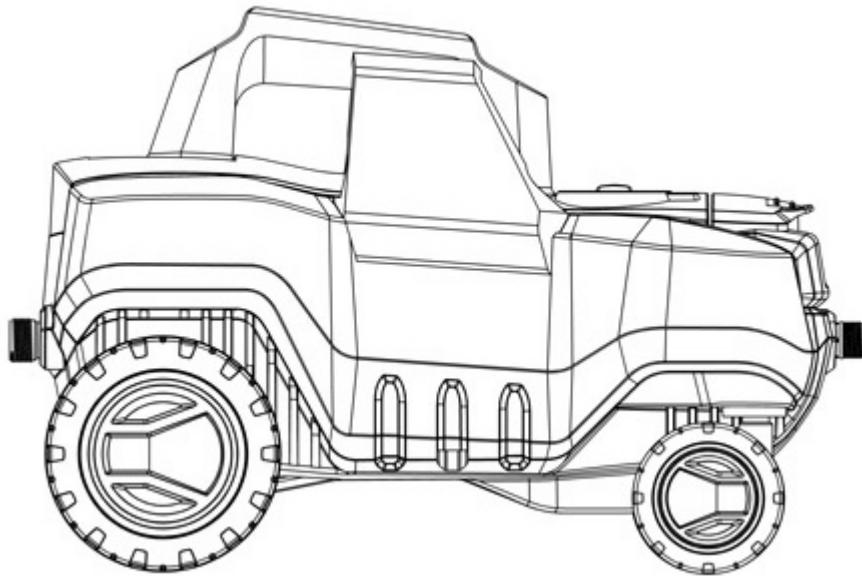
2.4



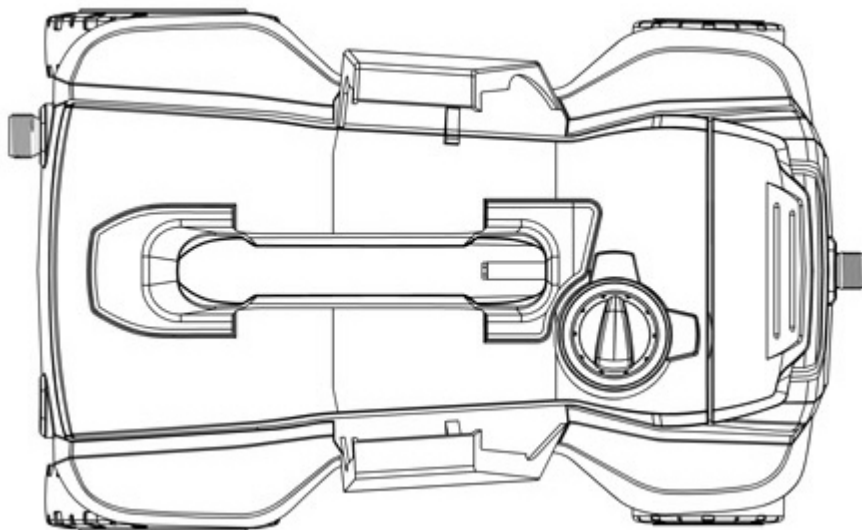
2.5



2.6



2.7



(11) DM/081026 (51) 06-04, 05, 06

(15) 2013 03 05 (45) 2013/35 (2013 09 06)

(22) 2013 03 05 (28) 8

(73) INDRA SISTEMAS, S.A. Avda. Bruselas, 33-35, E-28108 Alcobendas, Madrid (ES)

(85) --

(86) ES, EM

(87) ES, EM

(88) n/a

(89) ES

(81) III. AL, AM, AZ, BA, BW, CH, EG, EM, GE, GH, HR, LI, MD, ME, MK, MN, NA, NO, OA, OM, RS, SG, ST, TJ, TN, TR, UA

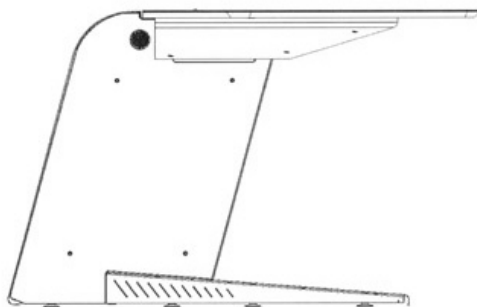
(72) Javier ALONSO CANTERO, C/Mar Egeo, 4, Polígono 1, E-28830 San Fernando de Henares, Madrid;

José Miguel RUBIO SÁNCHEZ, C/Mar Egeo, 4, Polígono 1, E-28830 San Fernando de Henares, Madrid

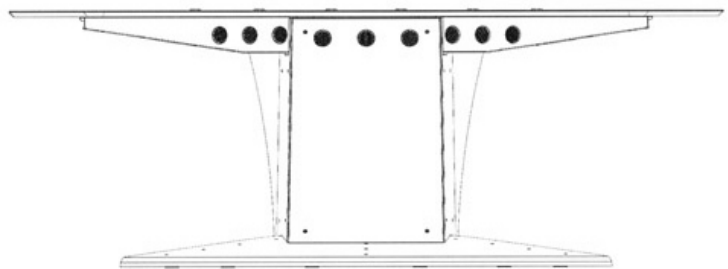
(54) 1.-3. Railway control workstations; 4. Structure for railway control station; 5.-6. Drawers; 7. Archive module; 8. Cabinet module

(55)

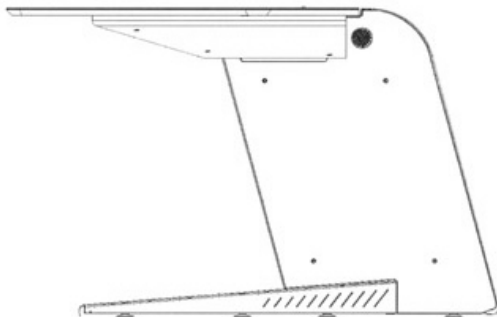
1.1



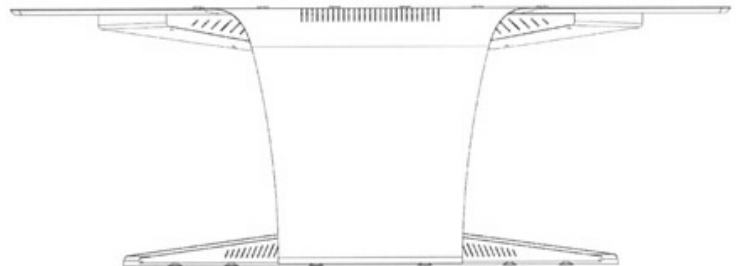
1.2



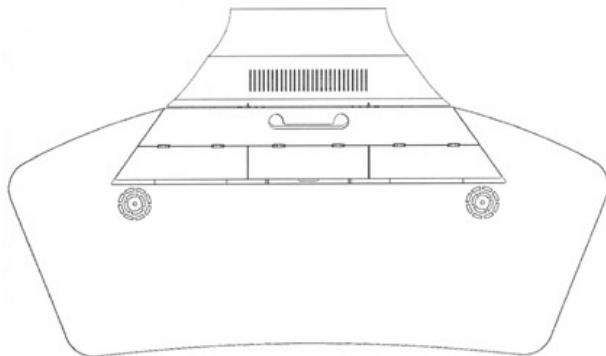
1.3



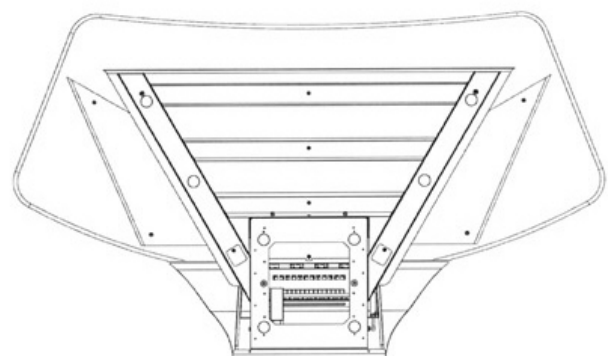
1.4



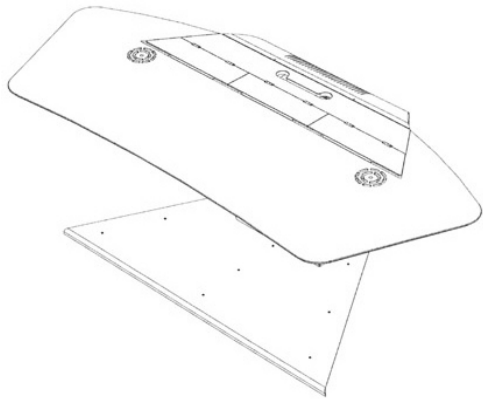
1.5



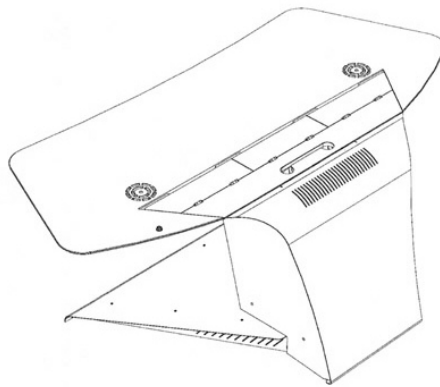
1.6



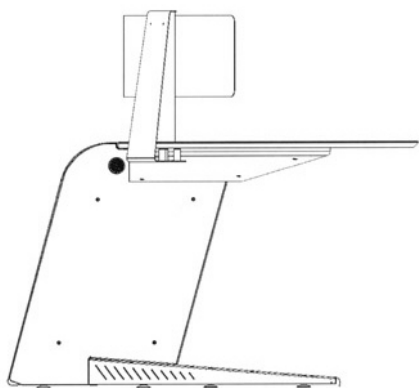
1.7



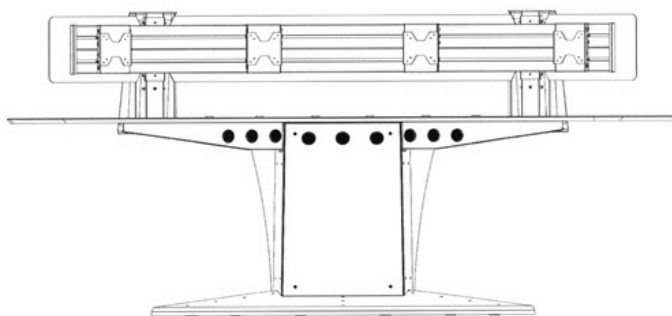
1.8



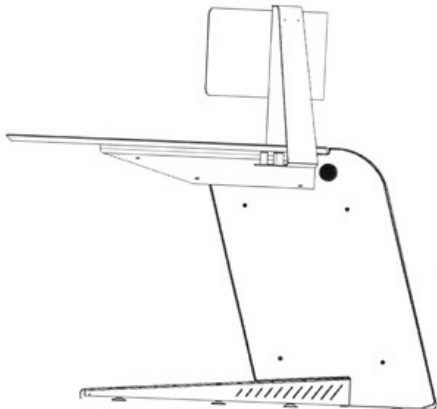
2.1



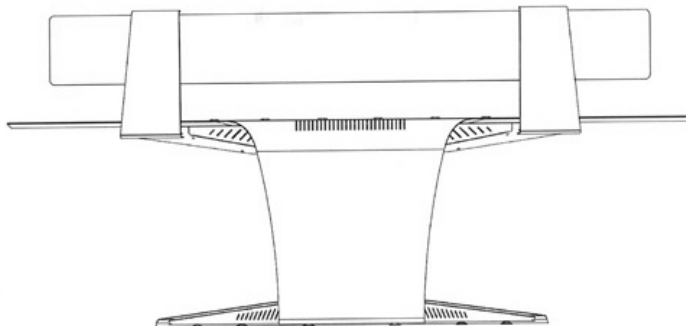
2.2



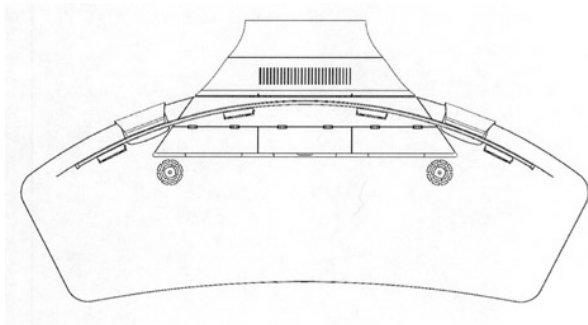
2.3



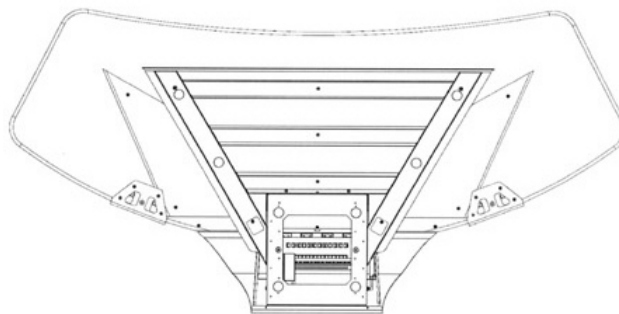
2.4



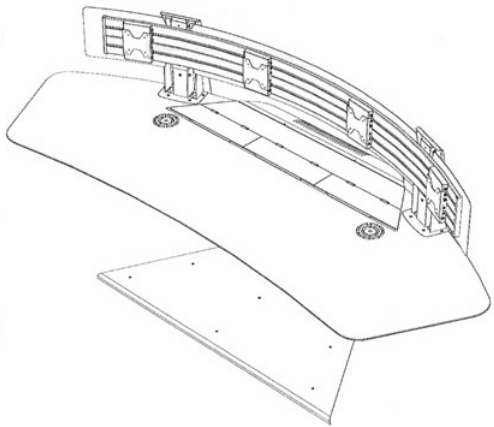
2.5



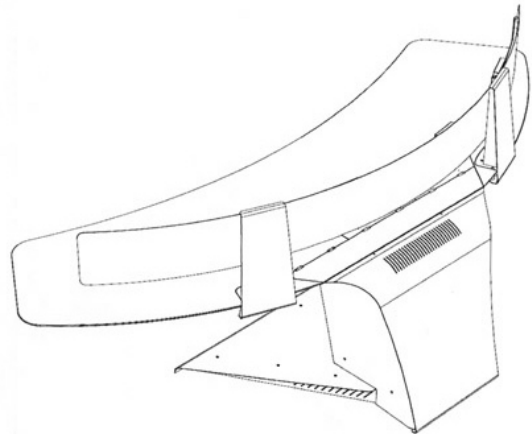
2.6



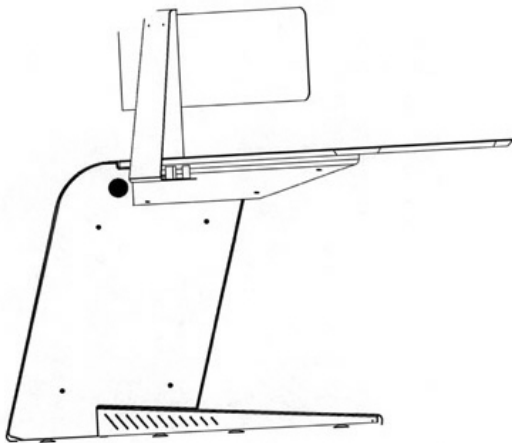
2.7



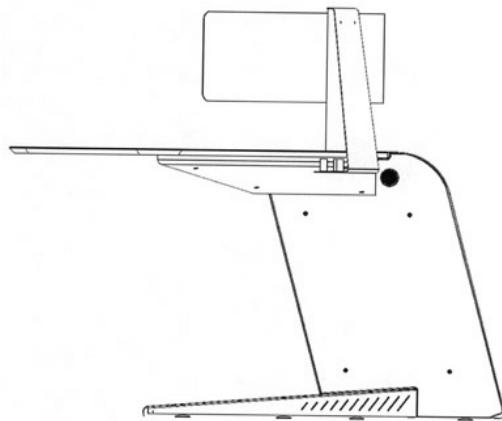
2.8



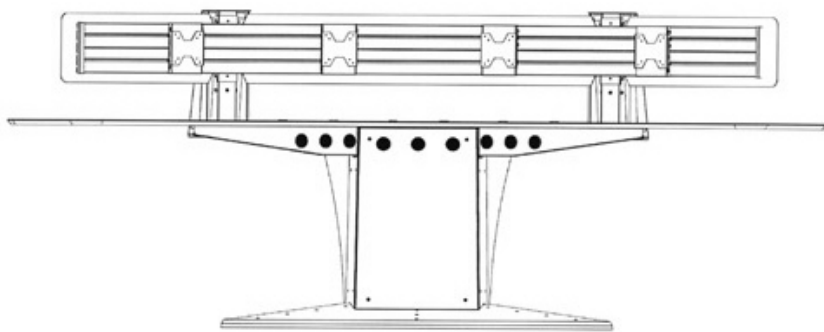
3.1



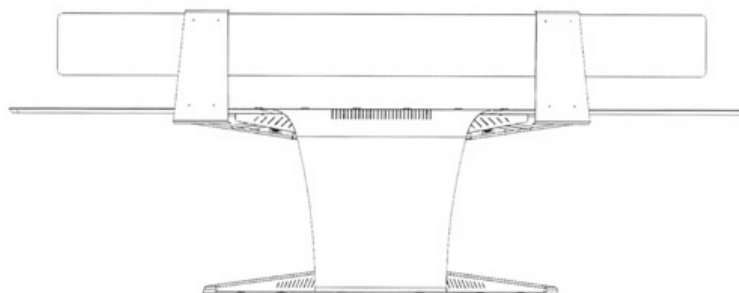
3.3



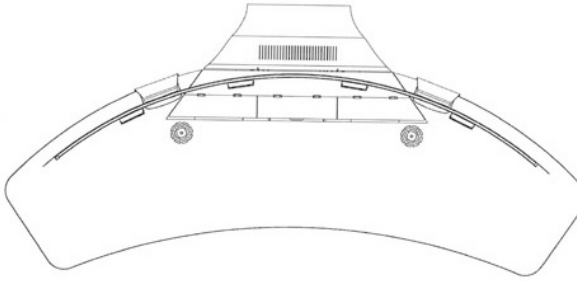
3.2



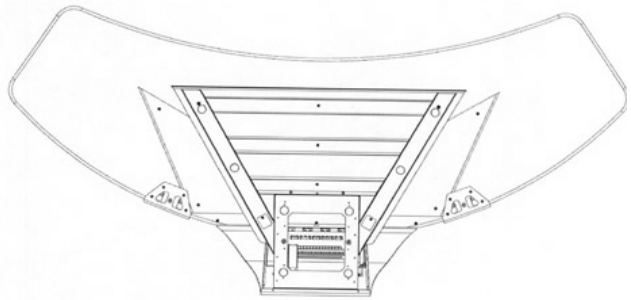
3.4



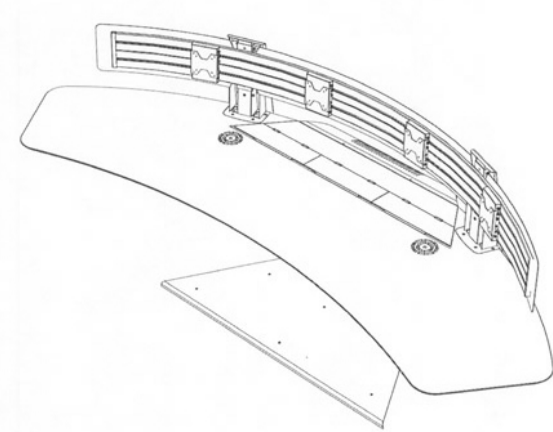
3.5



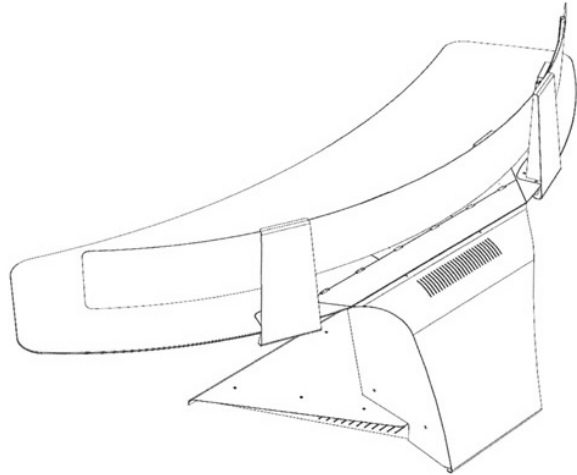
3.6



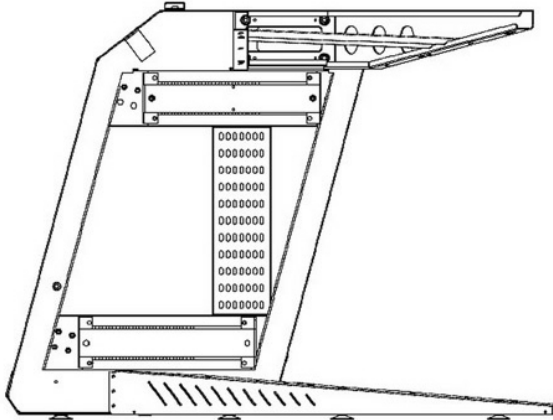
3.7



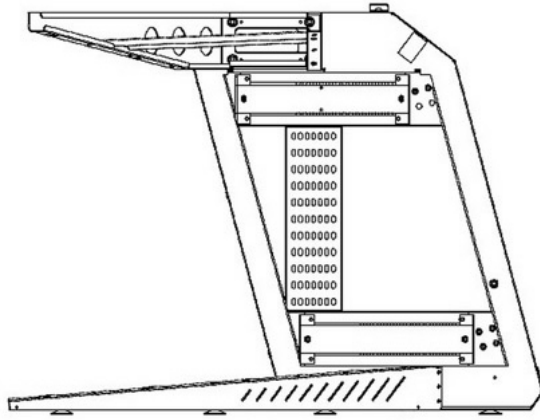
3.8



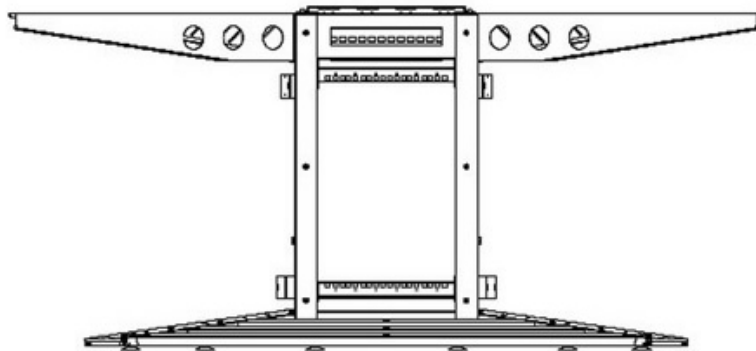
4.1



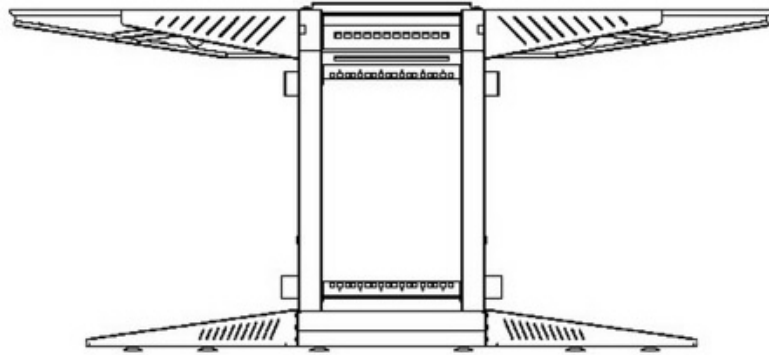
4.3



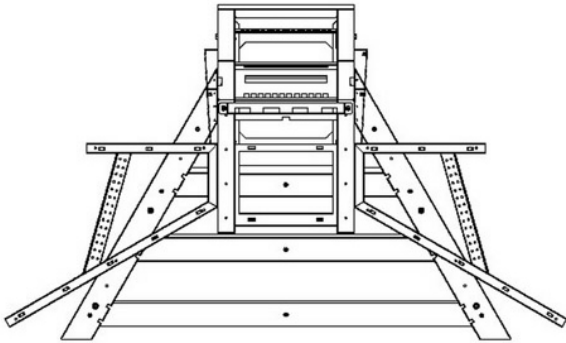
4.2



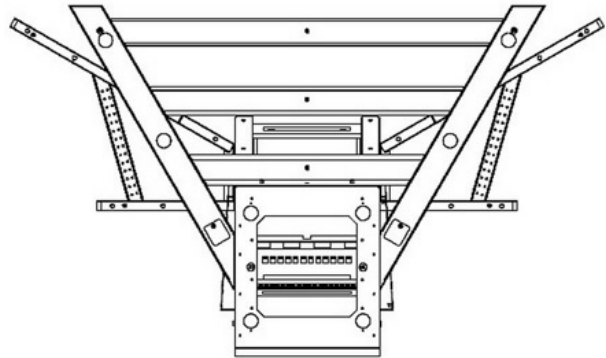
4.4



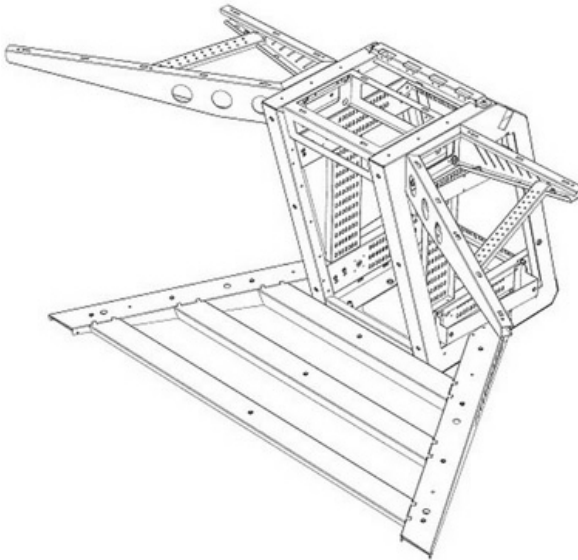
4.5



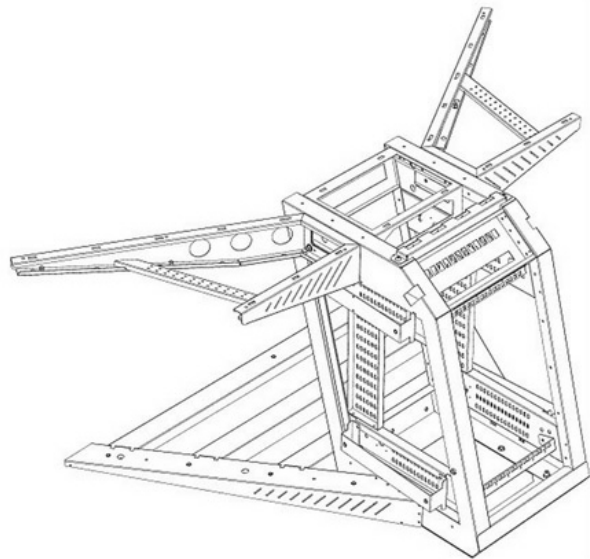
4.6



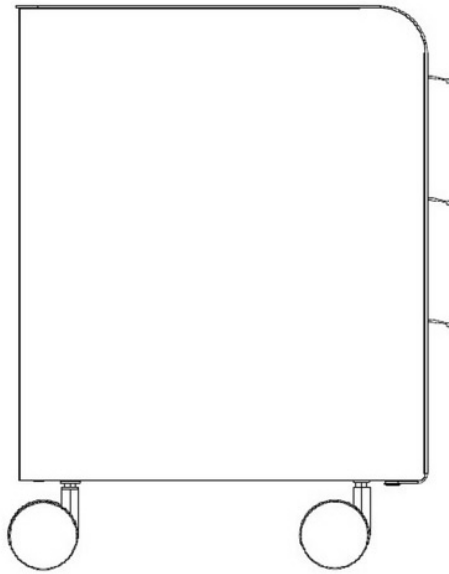
4.7



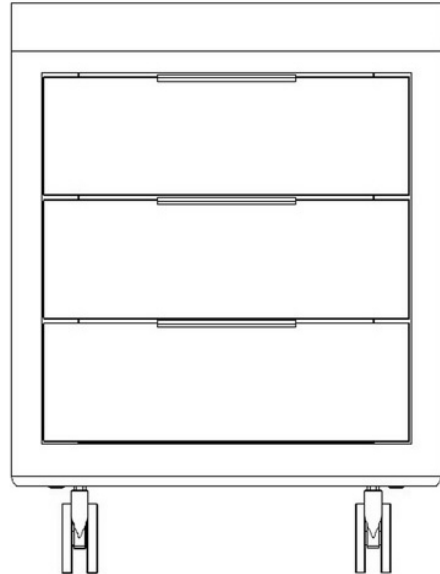
4.8



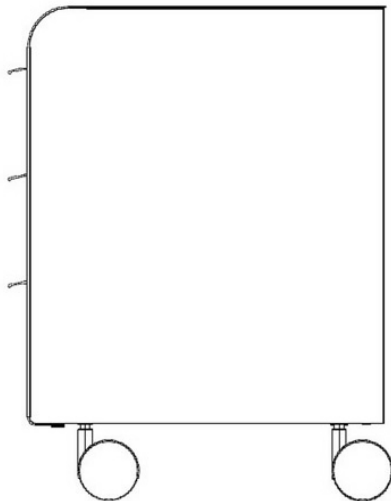
5.1



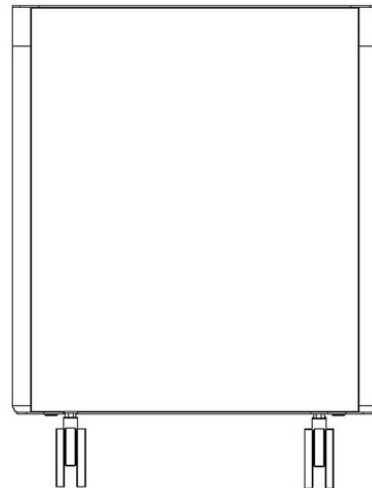
5.2



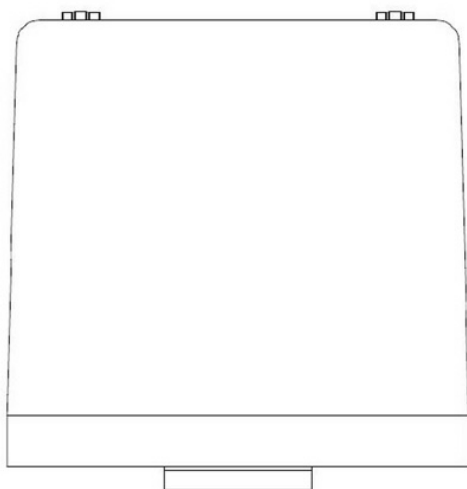
5.3



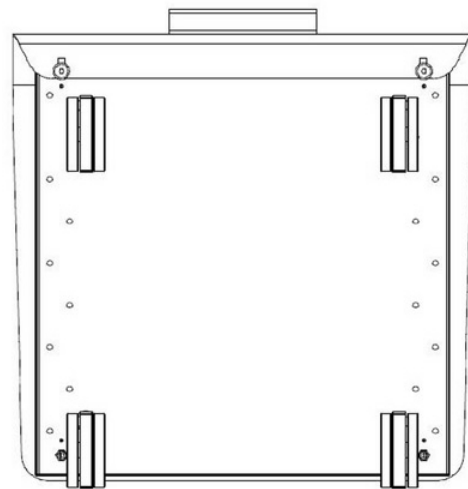
5.4



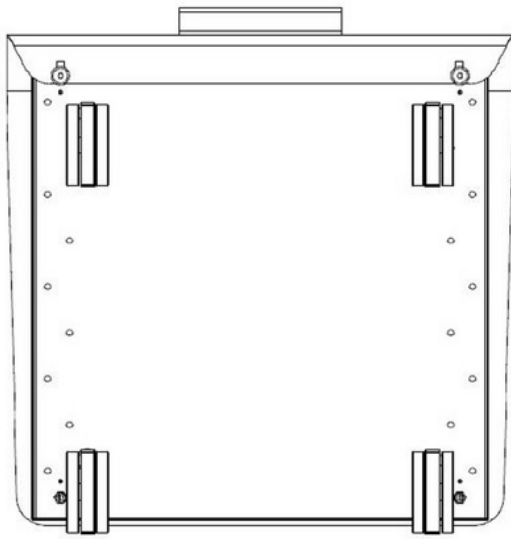
5.5



5.6



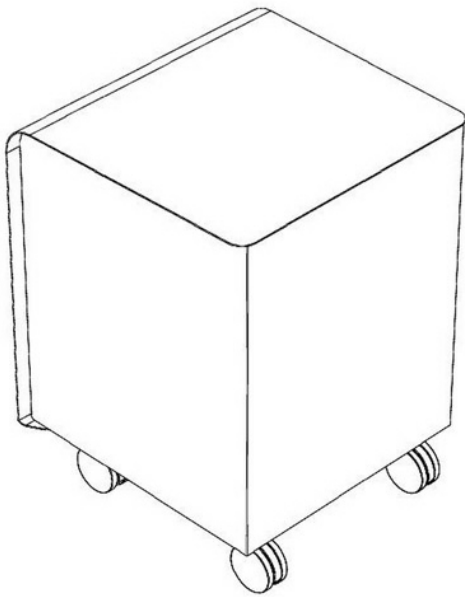
5.6



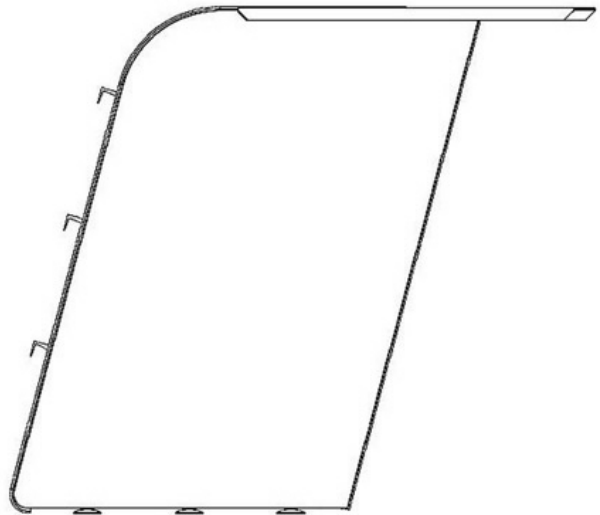
5.7



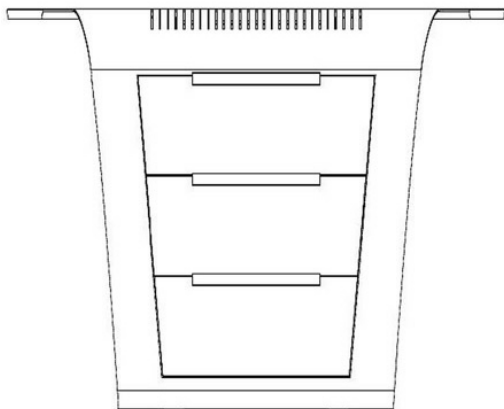
5.8



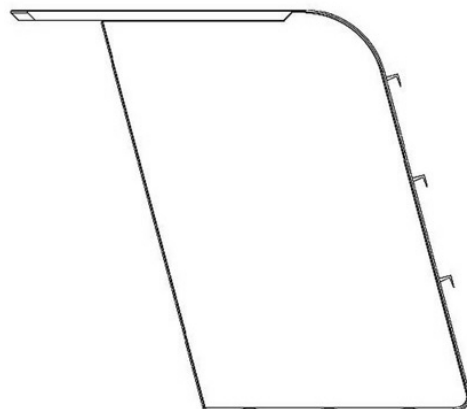
6.1



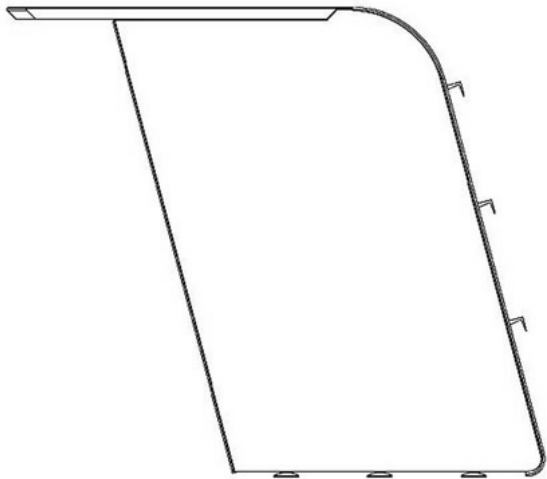
6.2



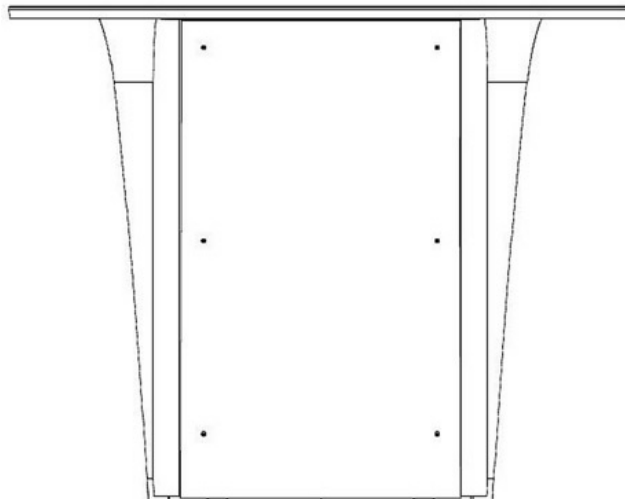
6.3



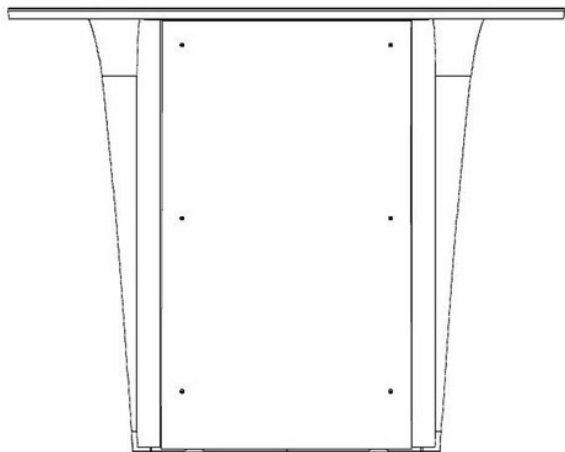
6.3



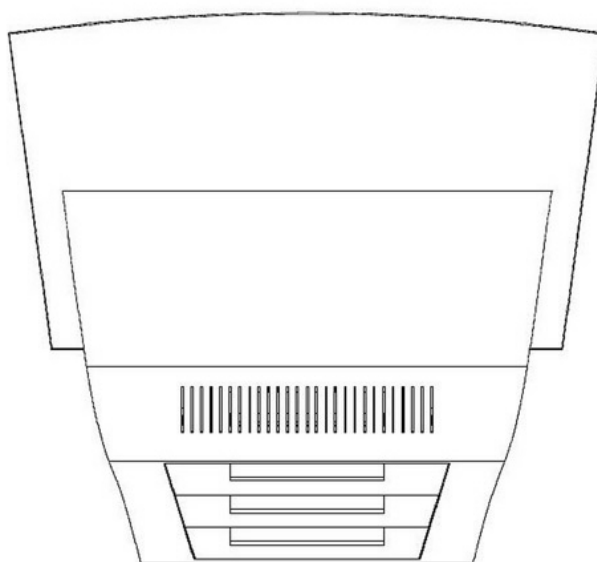
6.4



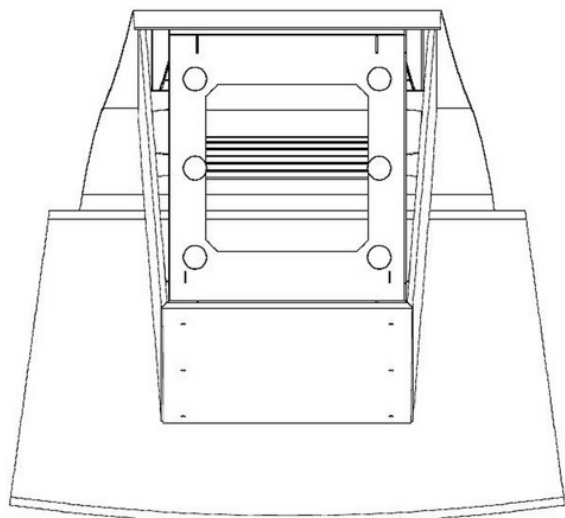
6.4



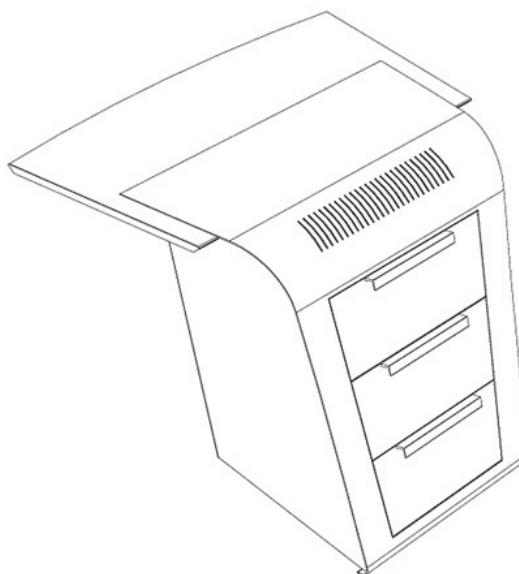
6.5



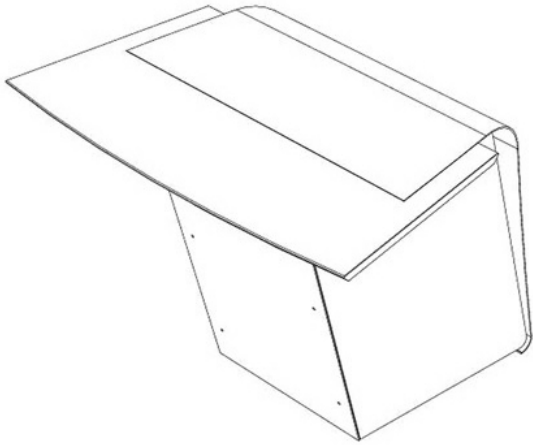
6.6



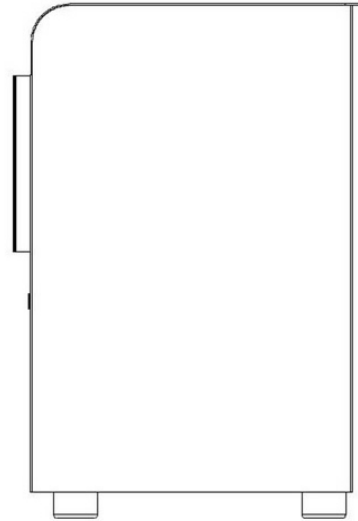
6.7



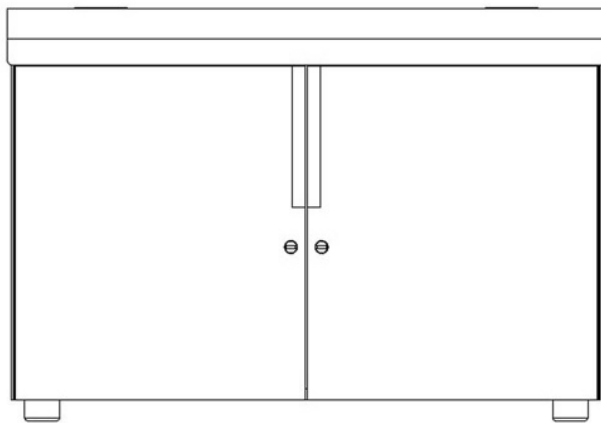
6.8



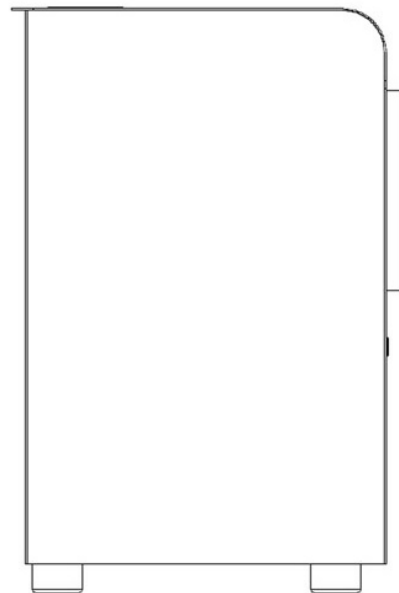
7.1



7.2



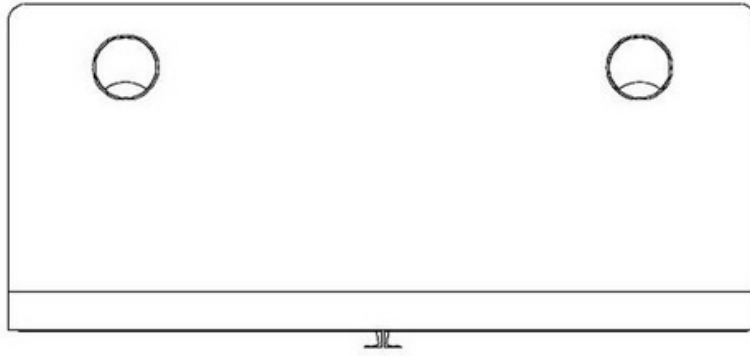
7.3



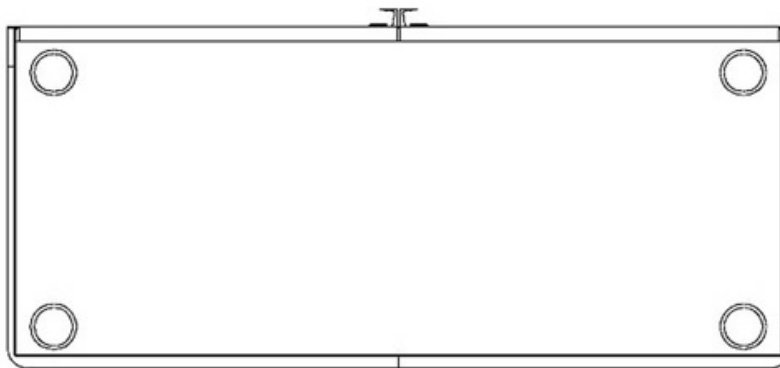
7.4



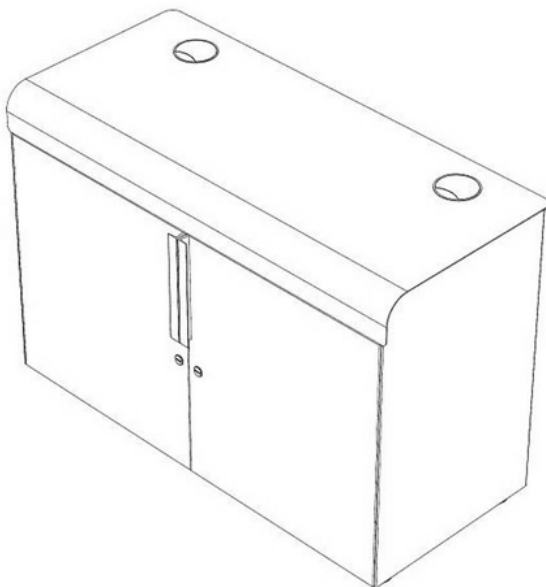
7.5



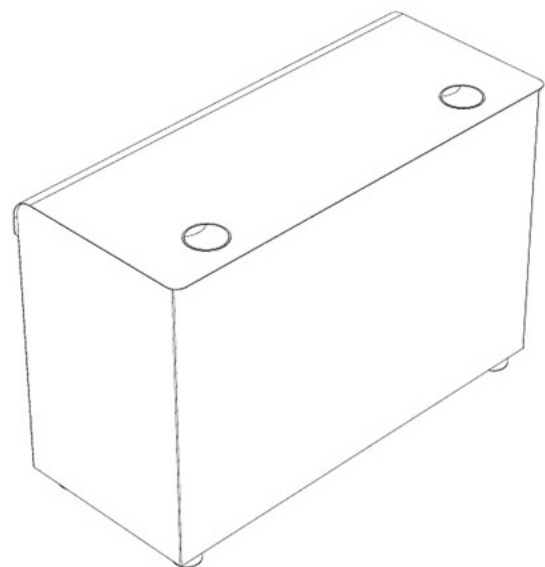
7.6



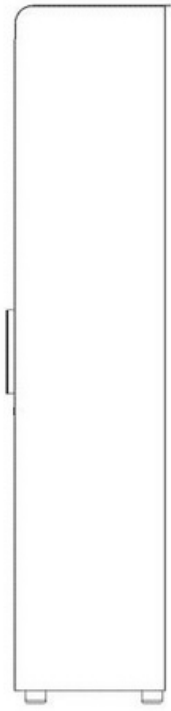
7.7



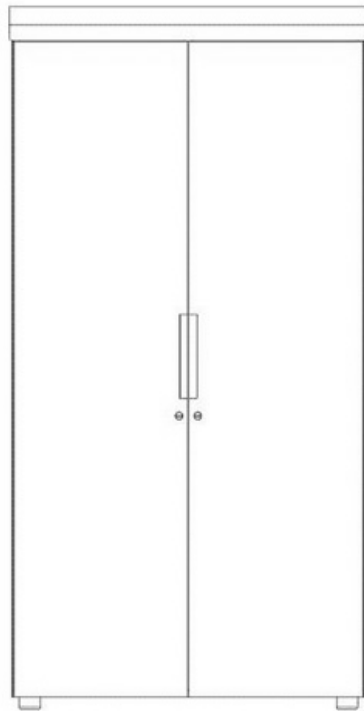
7.8



8.1



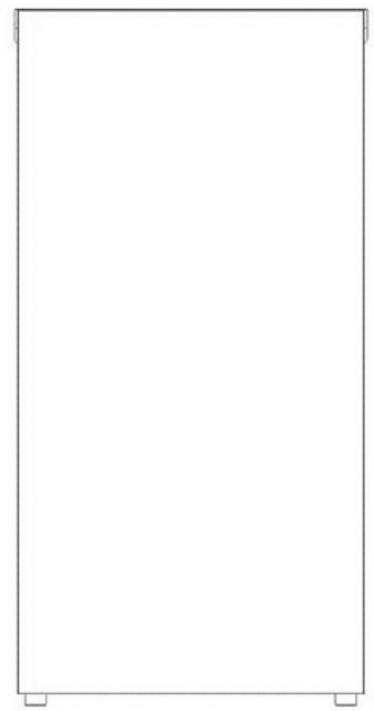
8.2



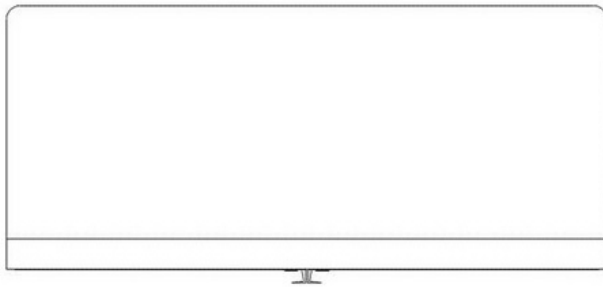
8.3



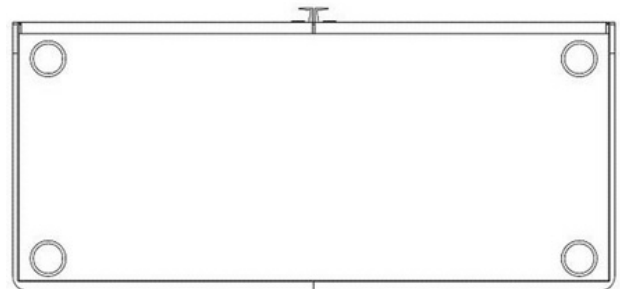
8.4



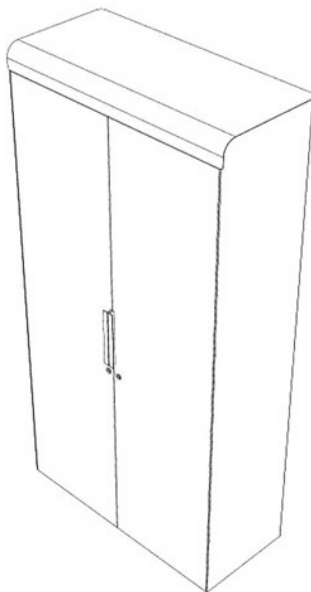
8.5



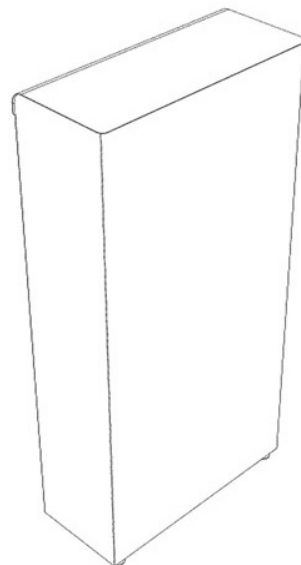
8.6



8.7



8.8



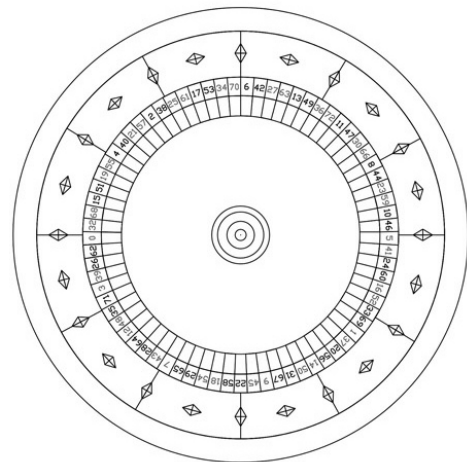
(11) DM/081617 (51) 21-01

- (15) 2013 08 23 (45) 2013/35 (2013 09 06)
 (22) 2013 08 23 (28) 1
 (30) 25.06.2013; 002262055-0001; SI
 (73) KRIZNIK ERIC JOSEPH Vedrijan 5A, SI-5211 Kojsko (SI)
 (85) SI, EM
 (86) SI, EM
 (87) SI, EM
 (88) SI, EM
 (89) SI
 (81) II. BX, BZ, KP, MA, SR. III. AL, BA, BW, CH, EG, GE, GH, IS, KG, LI, MC, MD, ME, MK, NA, NO, OA, RS, ST, SY, TN, TR, UA
 (72) N° 1: Eric Joseph Kriznik, Vedrijan 5A, SI-5211 Kojsko
 (54) 1. Roulette wheel
 (55)

1.1



1.2



(11) DM/081619 (51) 32-00

- (15) 2013 08 26 (45) 2013/35 (2013 09 06)
 (22) 2013 08 26 (28) 1
 (30) 02.07.2013; 002266544-0001; EM
 (73) PROCREDIT HOLDING AG & CO. KGAA Rohmerplatz 33-37, 60486 Frankfurt am Main (DE)
 (85) DE, EM
 (86) DE, EM
 (87) DE, EM
 (88) DE, EM
 (89) DE
 (81) III. AL, AM, BA, BG, GE, MD, MK, RO, RS, UA
 (72) N° 1: Angela Bremer, Im Heimgarten 5, 60389 Frankfurt
 (54) 1. Logo
 (55)

1



(11) DM/079099 (51) 15-05

(15) 2012 09 10 (45) 2013/36 (2013 09 13)

(22) 2012 09 10 (28) 24

(73) ALFRED KÄRCHER GMBH & CO. KG Alfred-Kärcher-Straße 28-40, 71364 Winnenden (DE)

(85) EM

(86) DE, EM

(87) DE, EM

(88) DE, EM

(89) EM

(81) II. KP, MA. III. BA, CH, EG, EM, GE, HR, LI, MD, ME, MK, MN, OM, TR

(54) 1.-24. Washing installations for motor cars

(55)

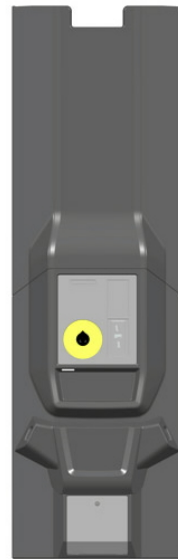
1.1



1.2



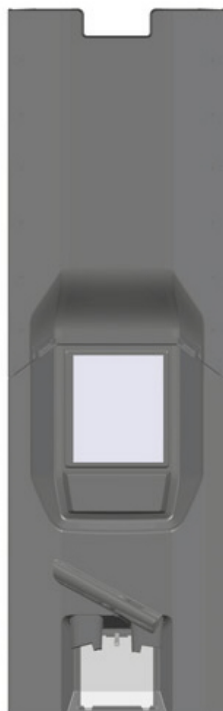
1.3



1.4



1.5



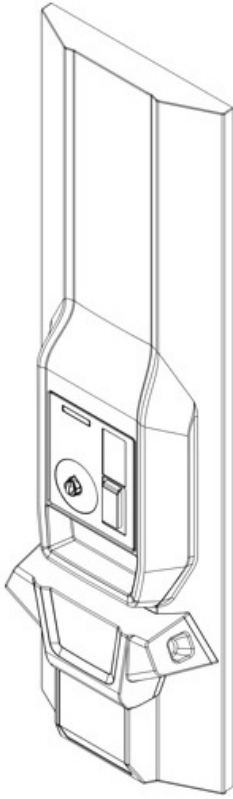
1.6



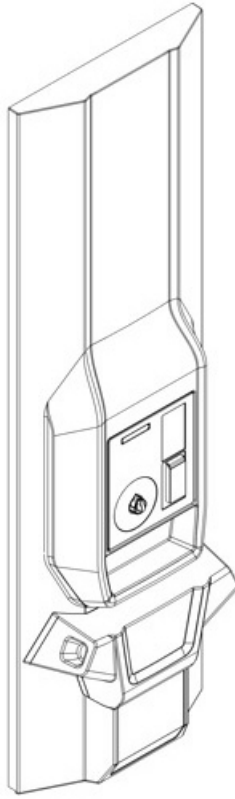
1.7



2.1



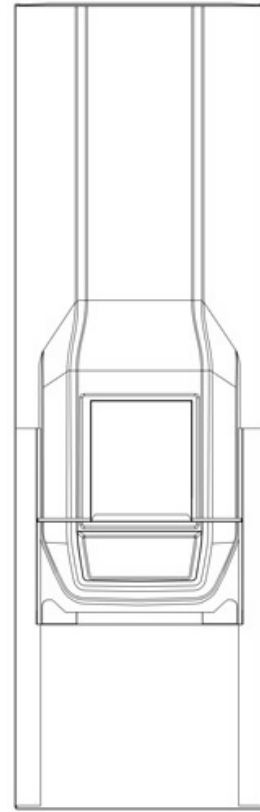
2.2



2.3



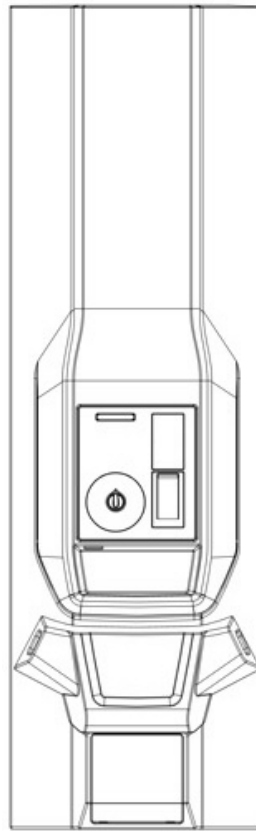
2.4



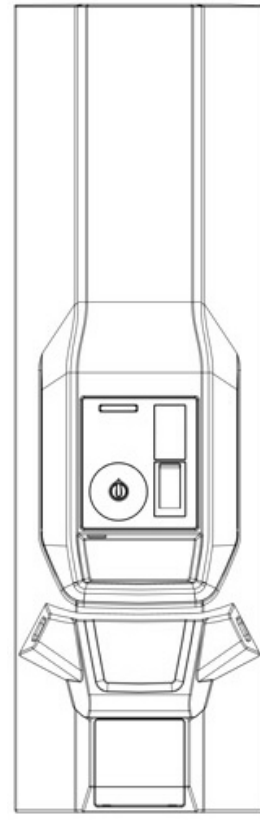
2.5



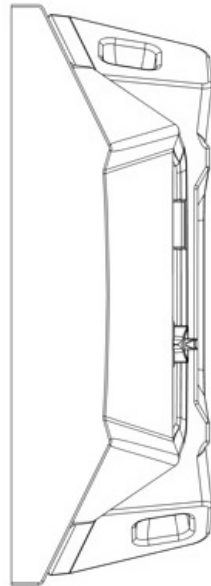
2.7



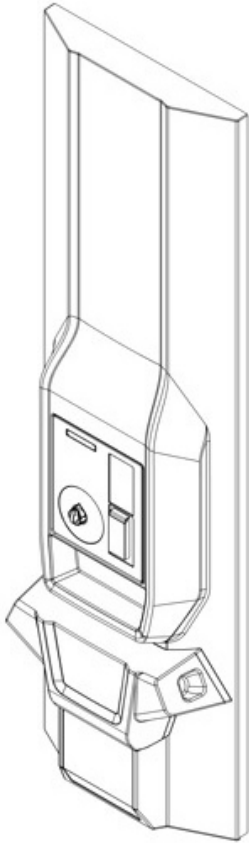
3



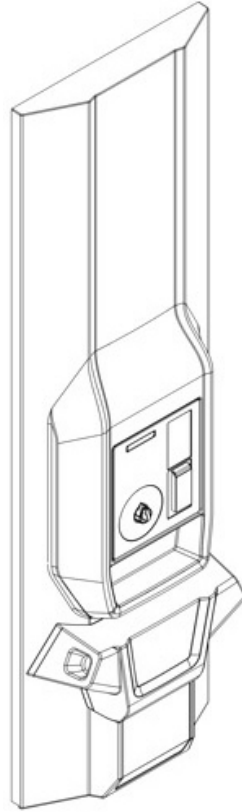
2.6



4.1



4.2



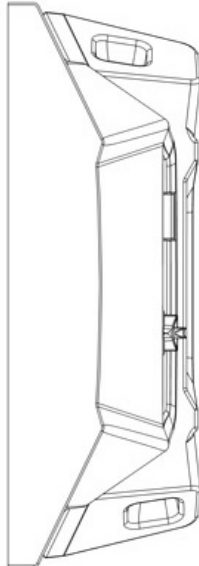
4.3



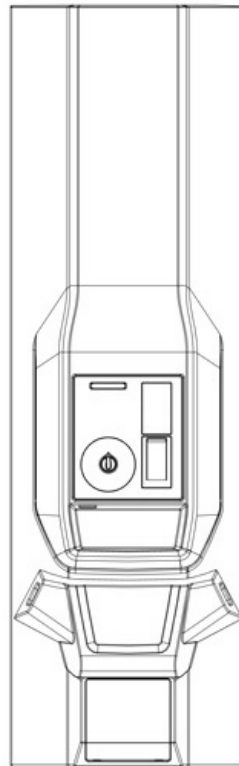
4.4



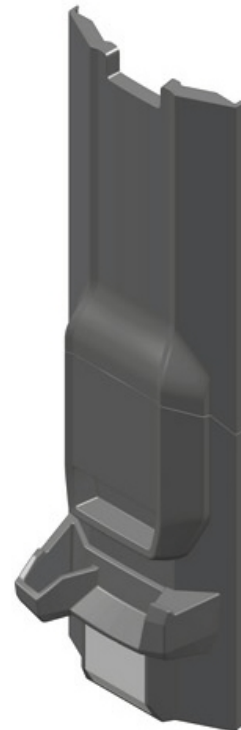
4.5



4.6



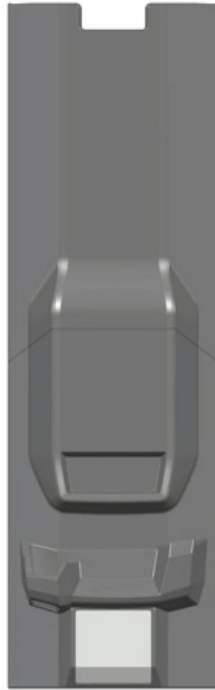
5.1



5.2



5.3



5.4



5.6



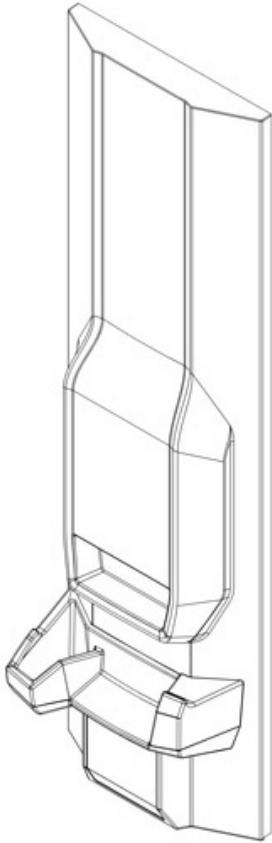
5.5



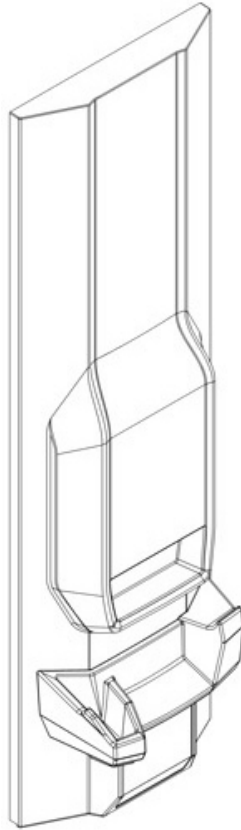
5.7



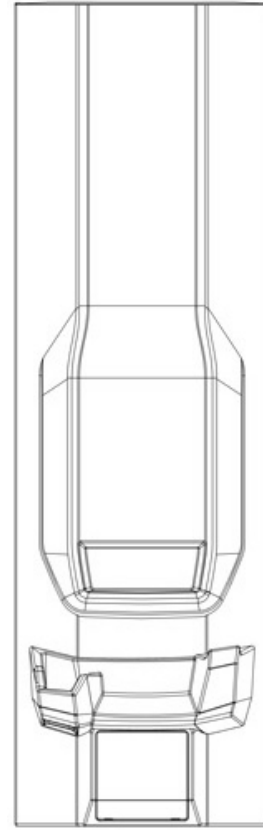
6.1



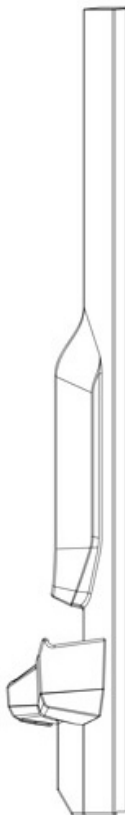
6.2



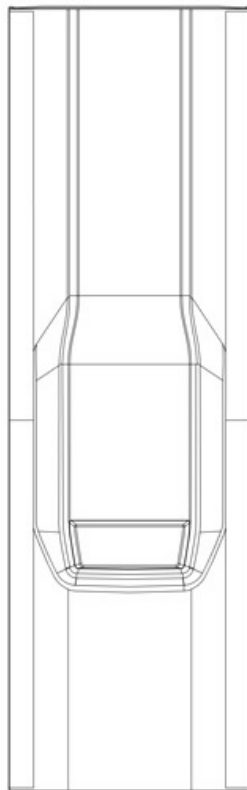
6.3



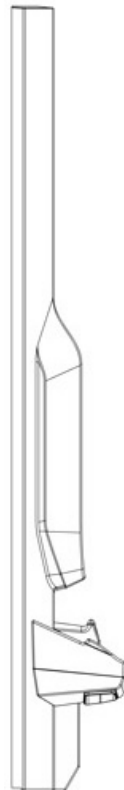
6.4



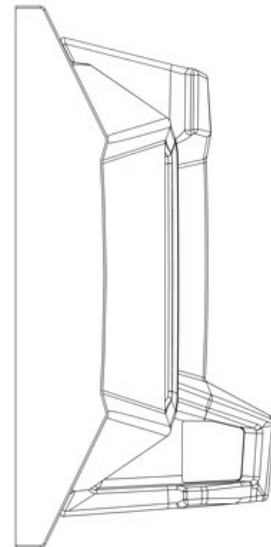
6.5



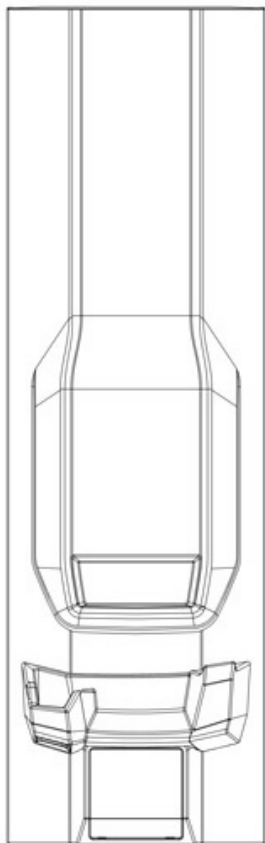
6.6



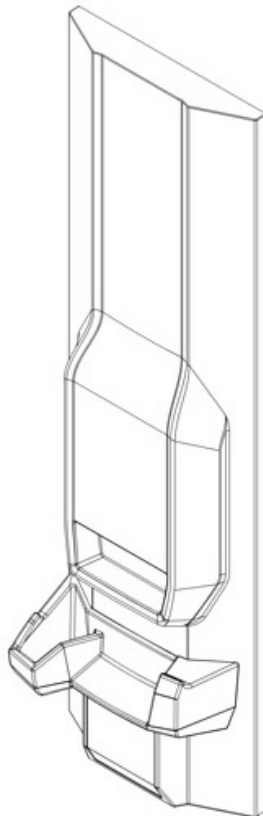
6.7



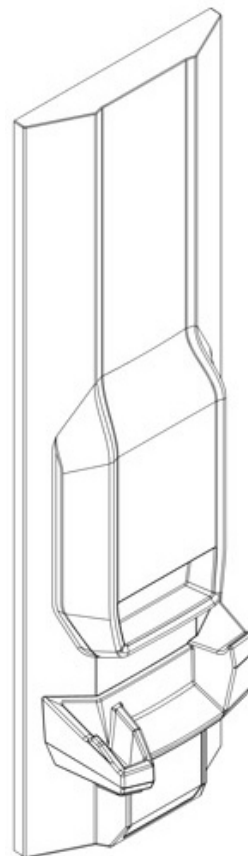
7



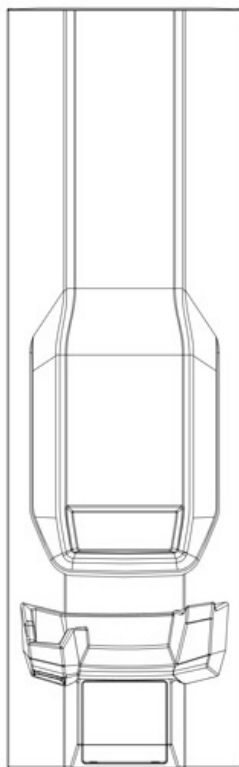
8.1



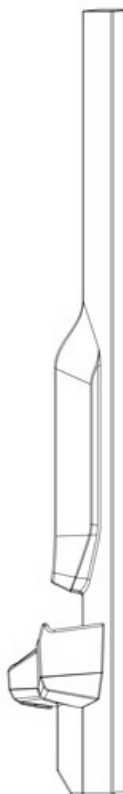
8.2



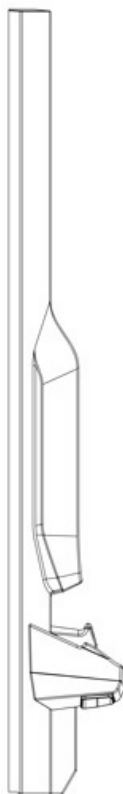
8.3



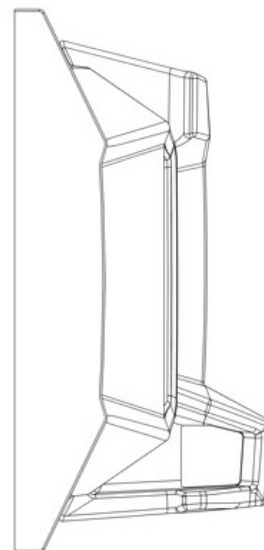
8.4



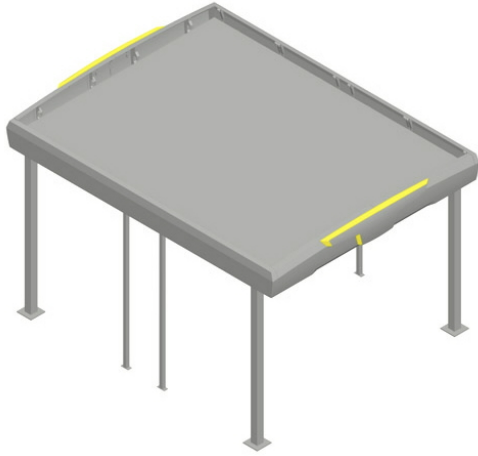
8.5



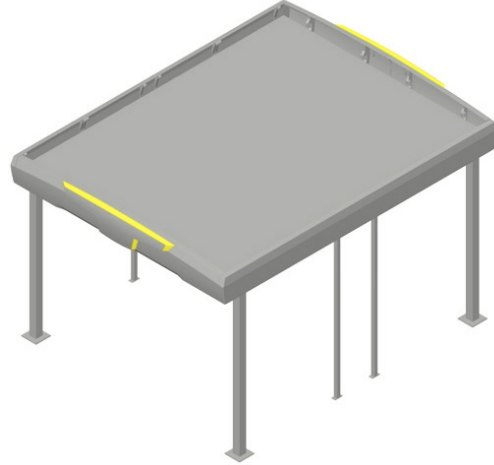
8.6



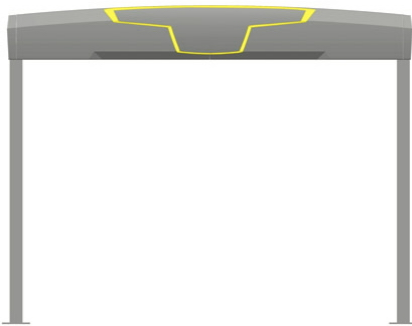
9.1



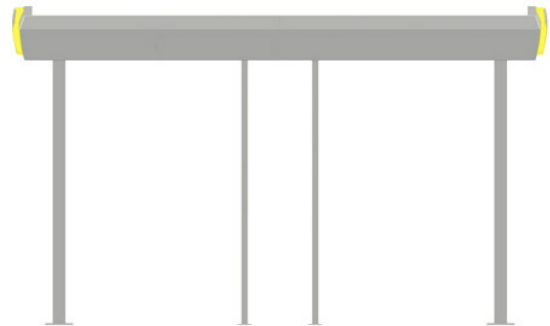
9.2



9.3



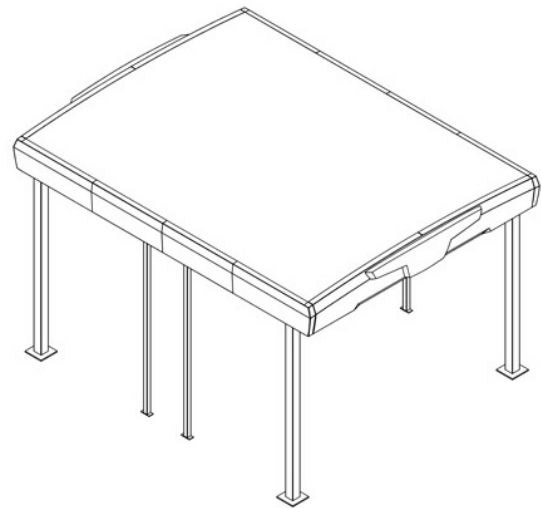
9.4



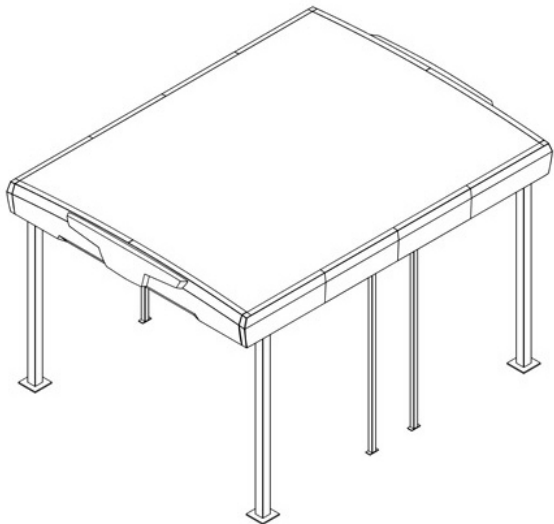
9.5



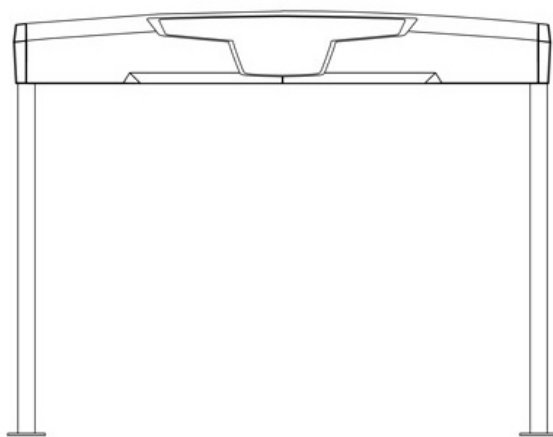
10.1



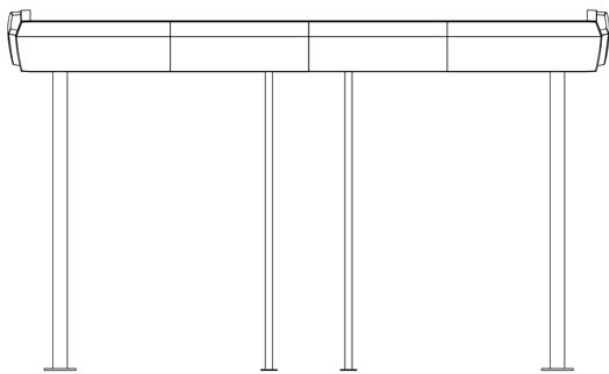
10.2



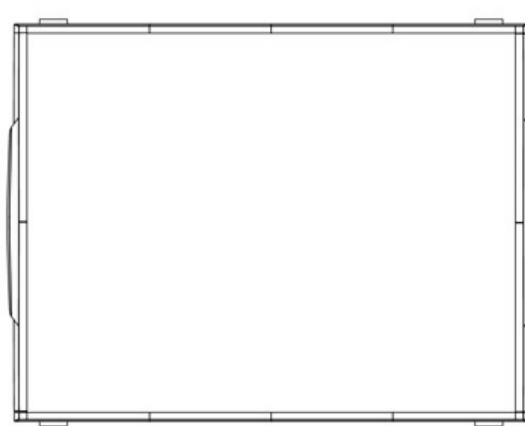
10.3



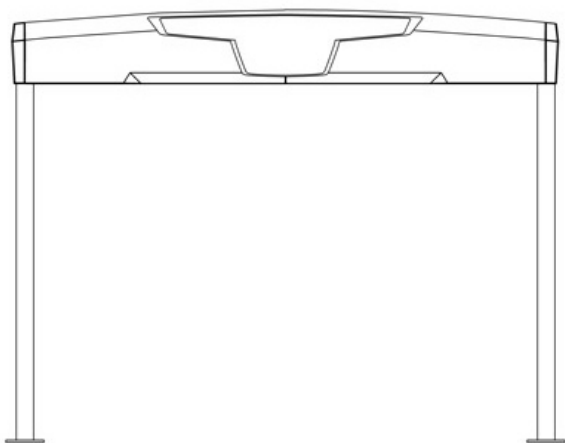
10.4



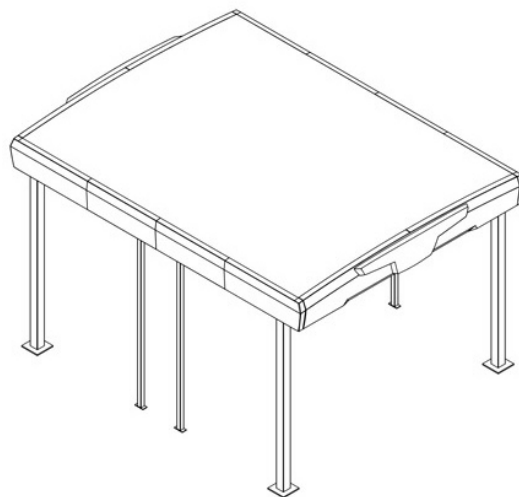
10.5



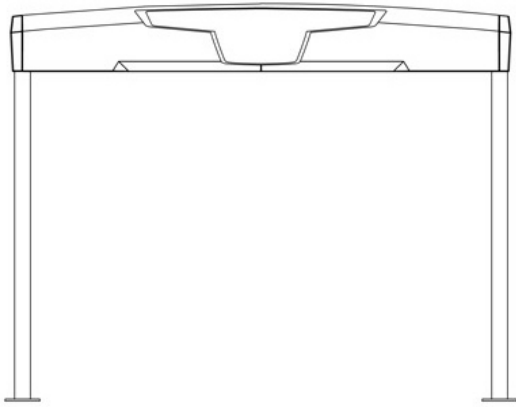
11



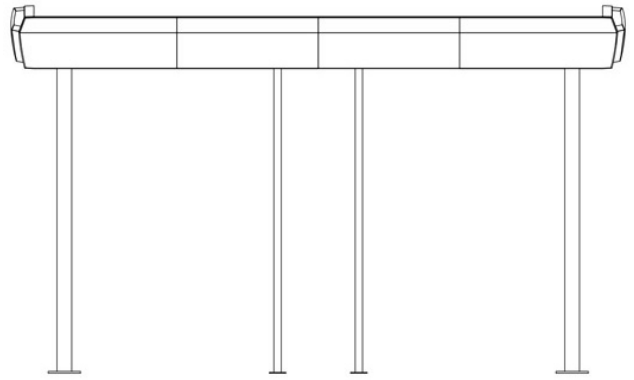
12.1



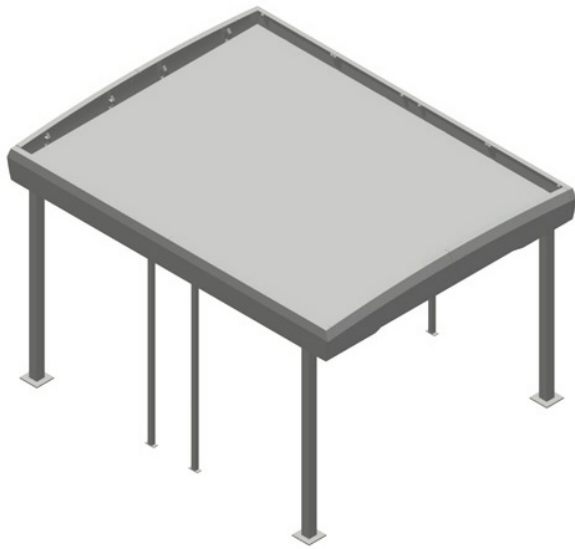
12.3



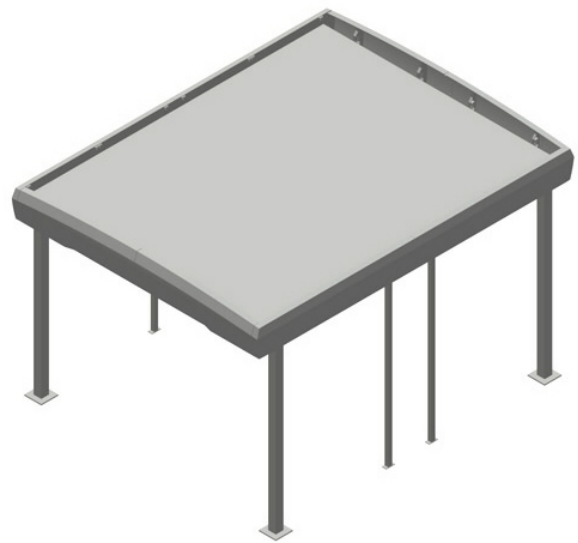
12.4



13.1



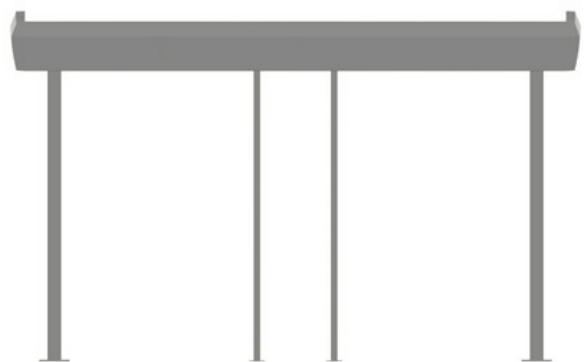
13.2



13.3



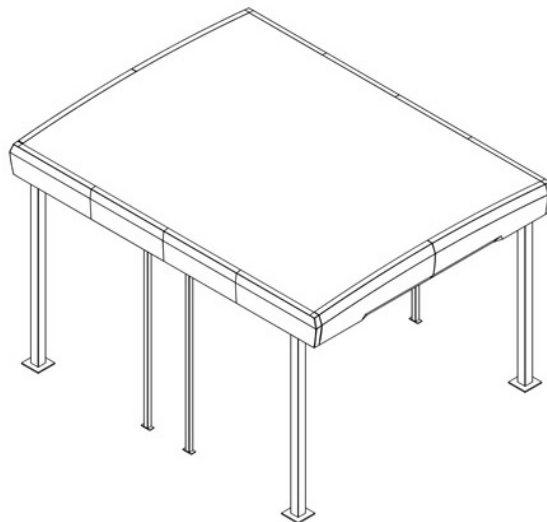
13.4



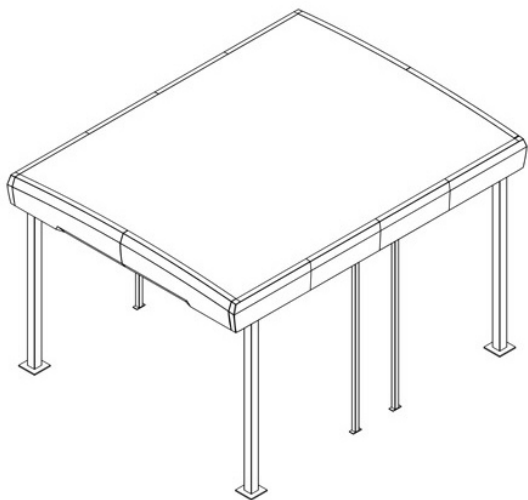
13.5



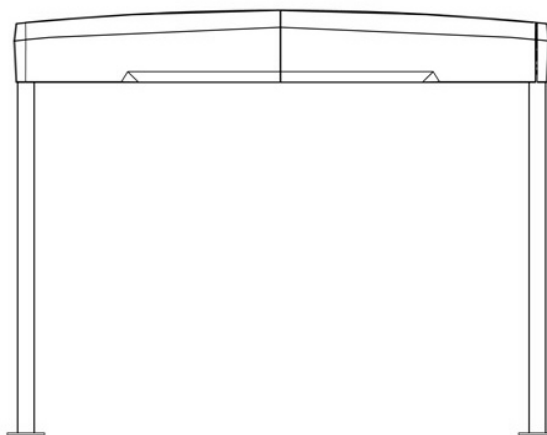
14.1



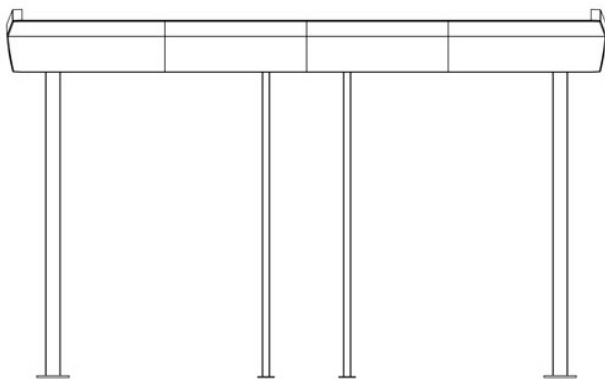
14.2



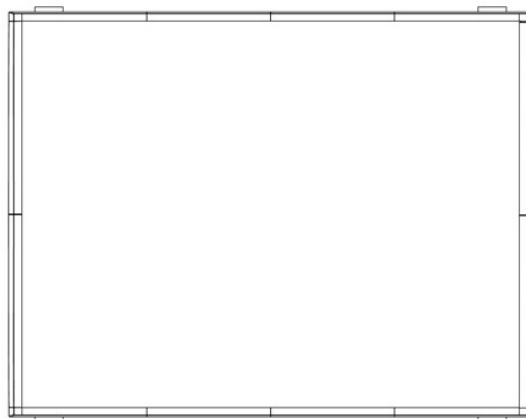
14.3



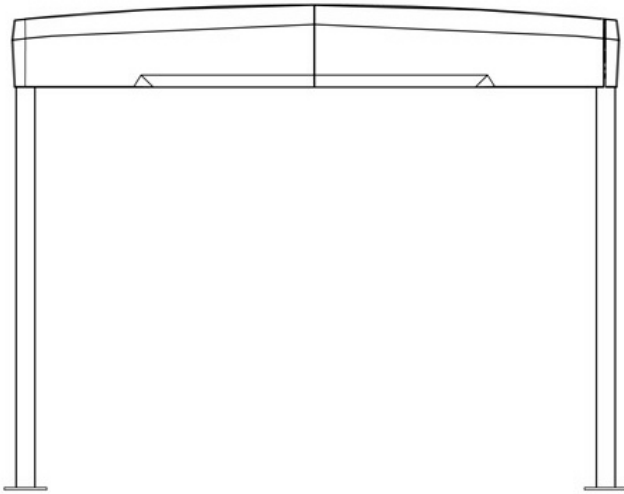
14.4



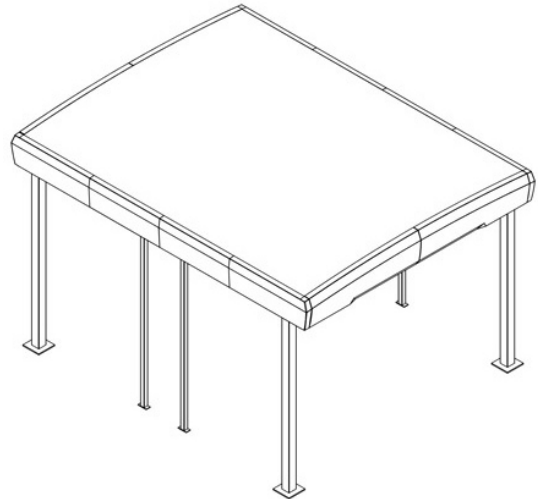
14.5



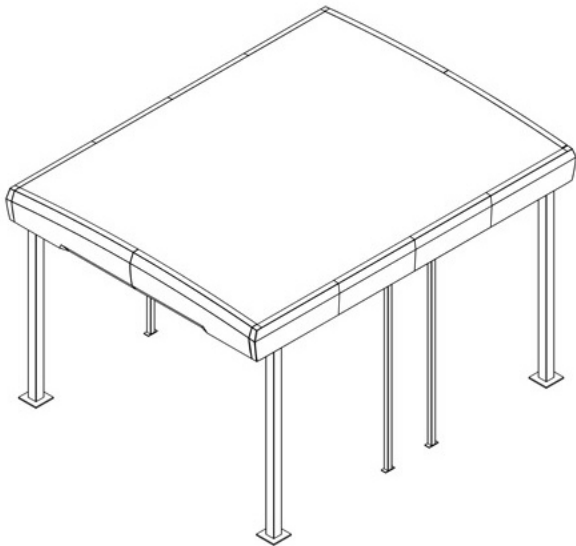
15



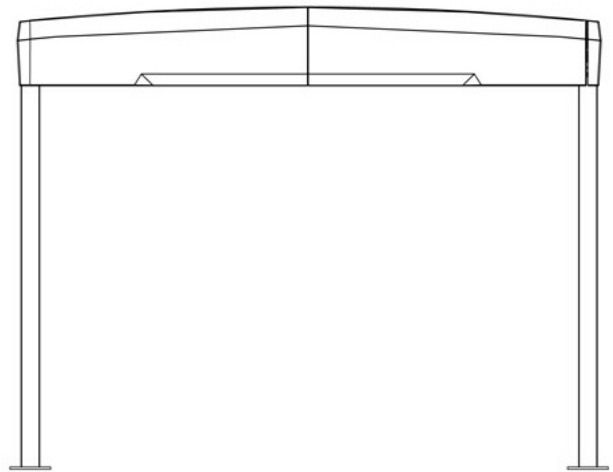
16.1



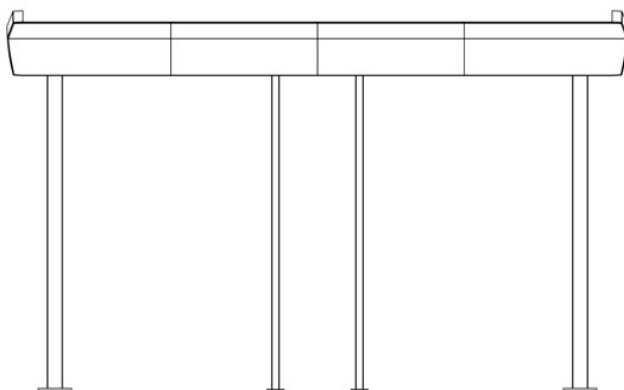
16.2



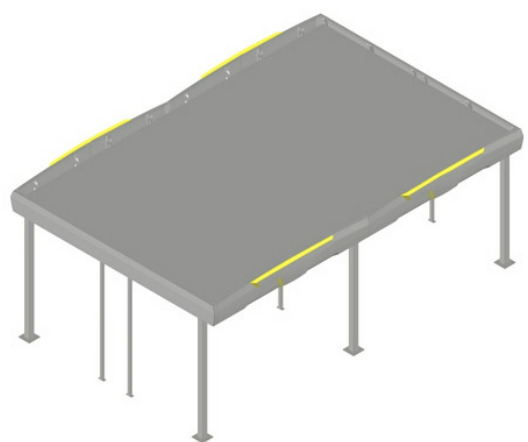
16.3



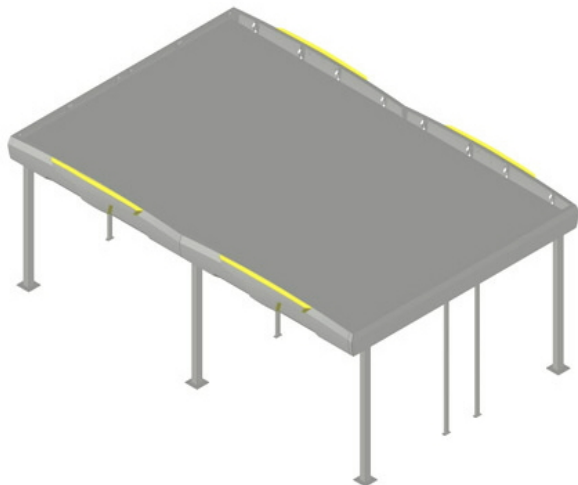
16.4



17.1



17.2



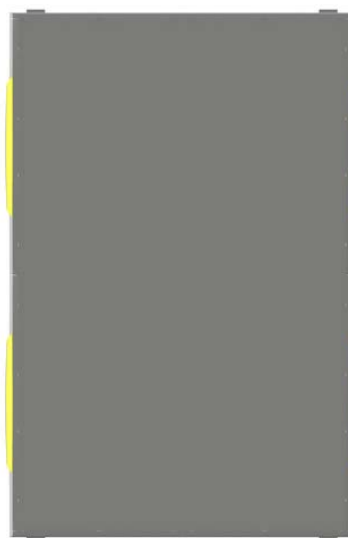
17.3



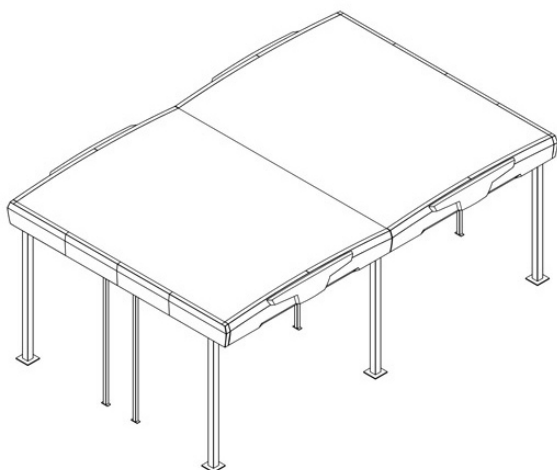
17.4



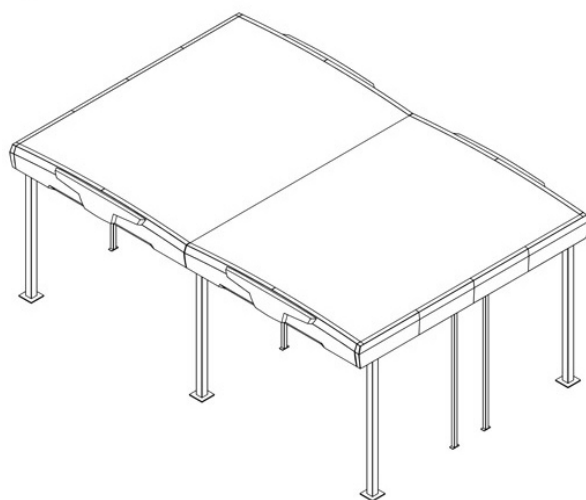
17.5



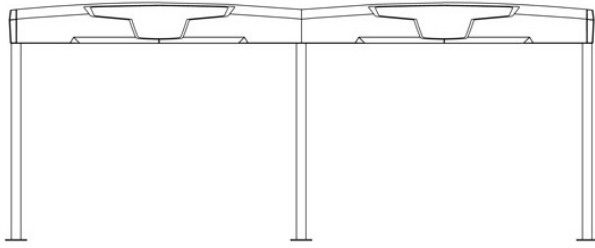
18.1



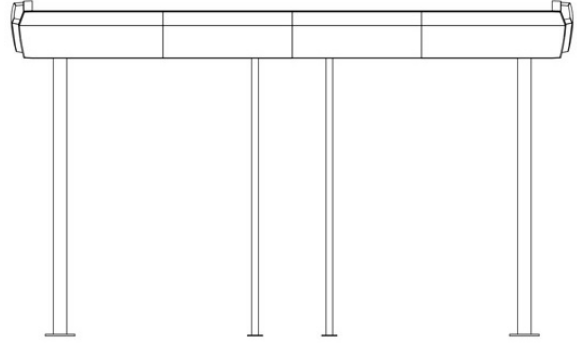
18.2



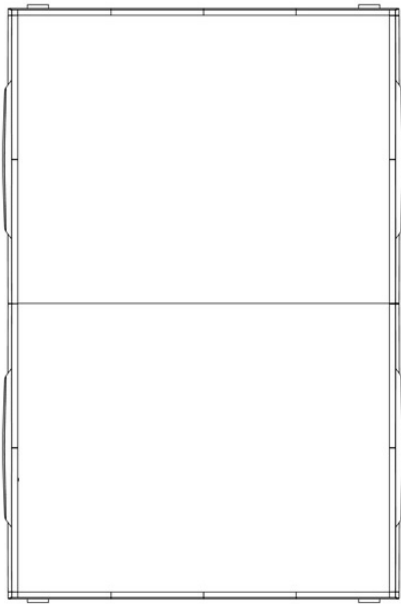
18.3



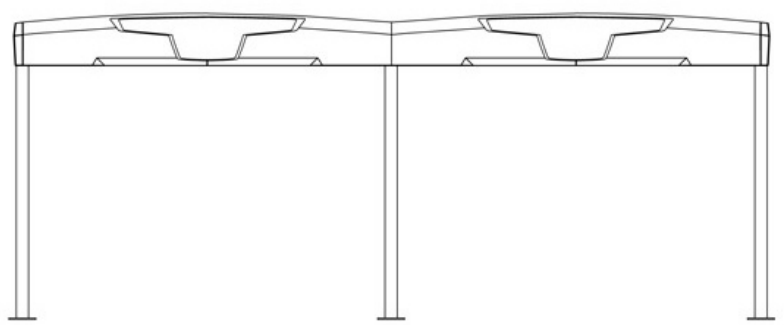
18.4



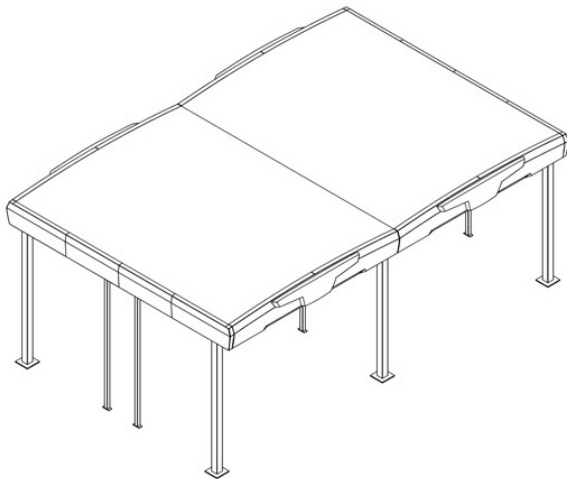
18.5



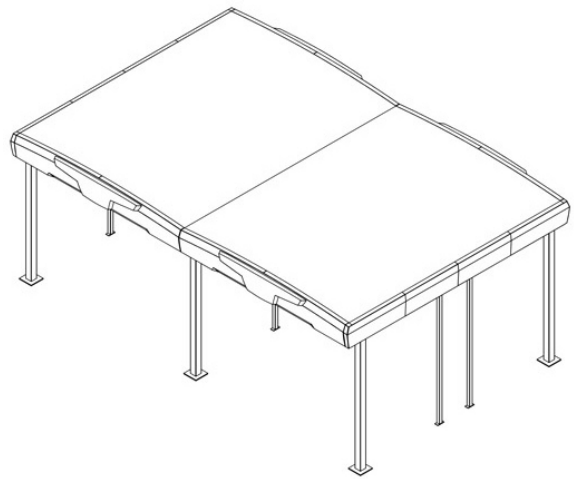
19



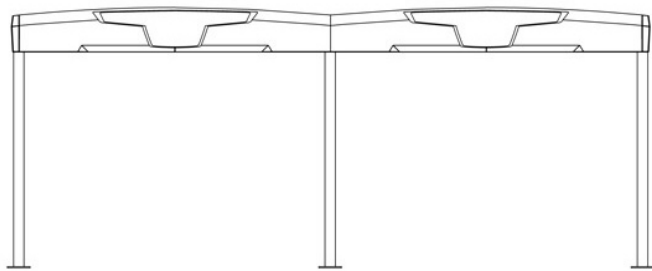
20.1



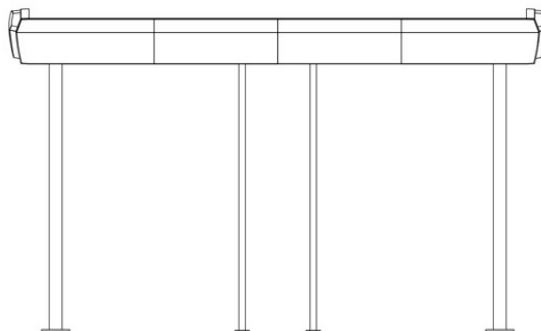
20.2



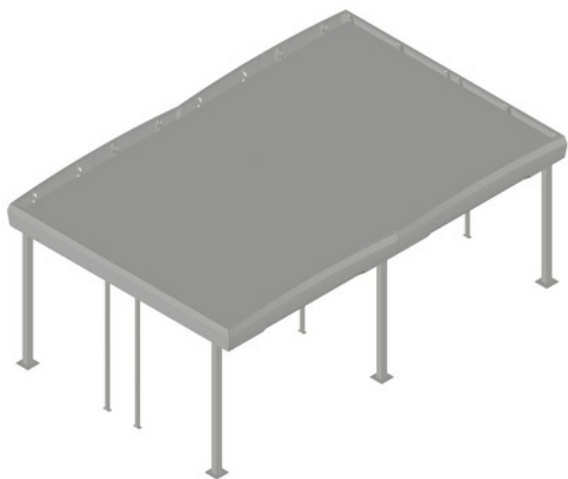
20.3



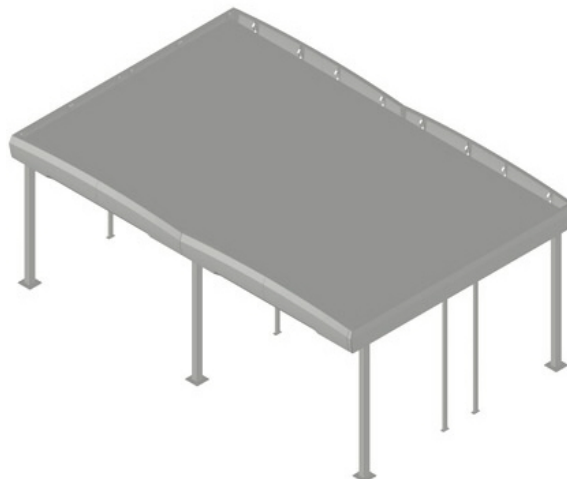
20.4



21.1



21.2



21.3



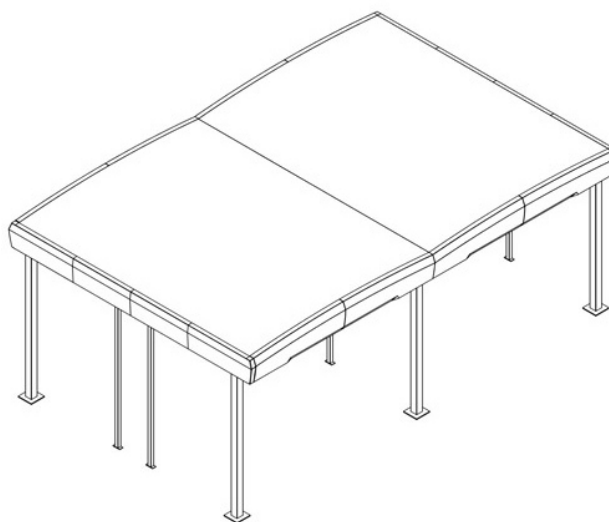
21.4



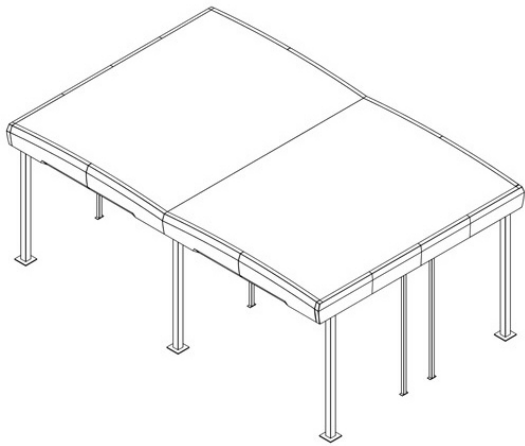
21.5



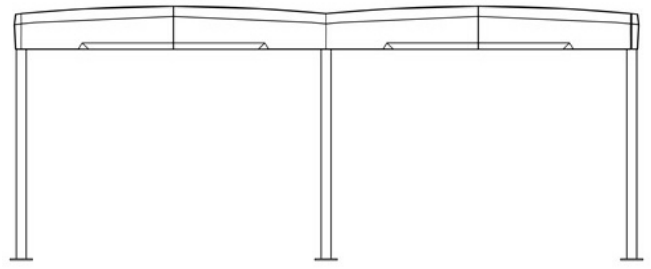
22.1



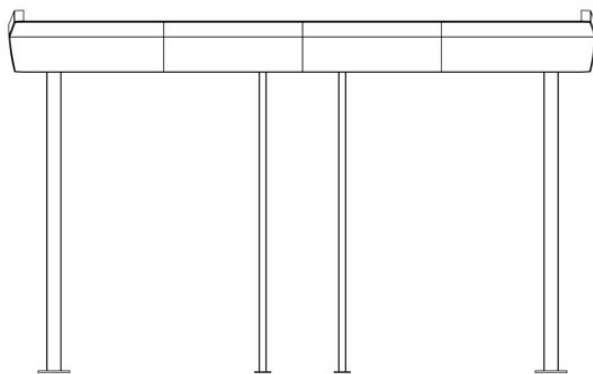
22.2



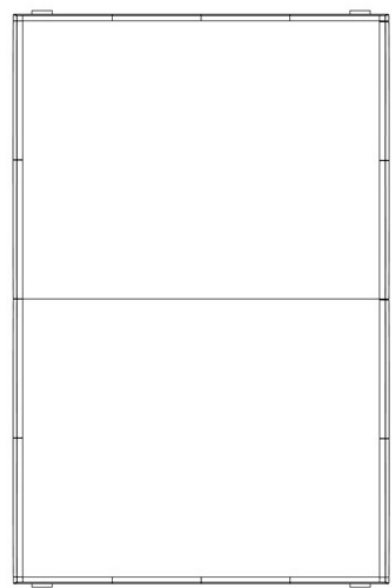
22.3



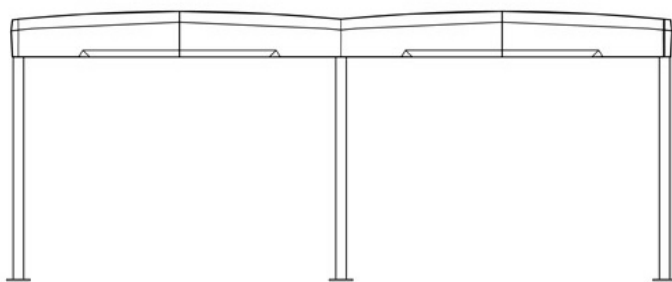
22.4



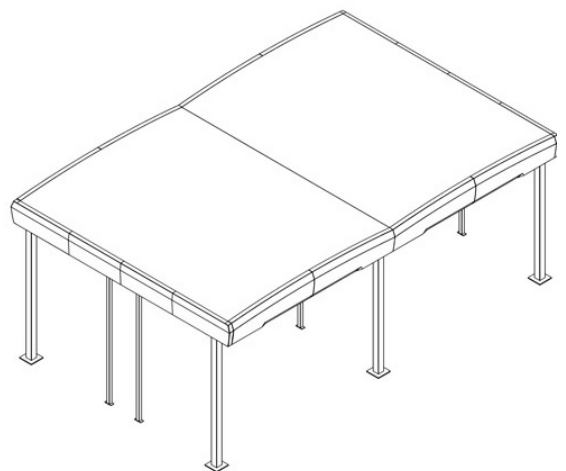
22.5



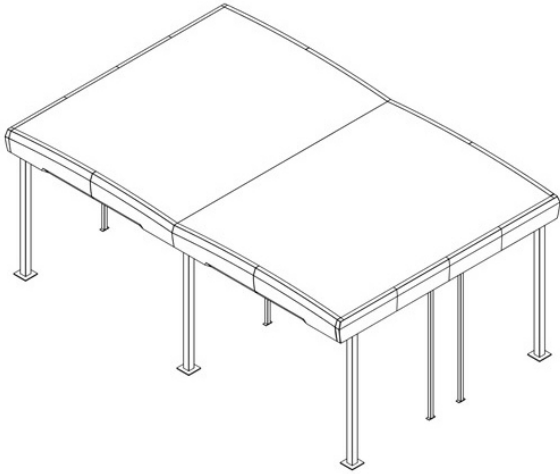
23



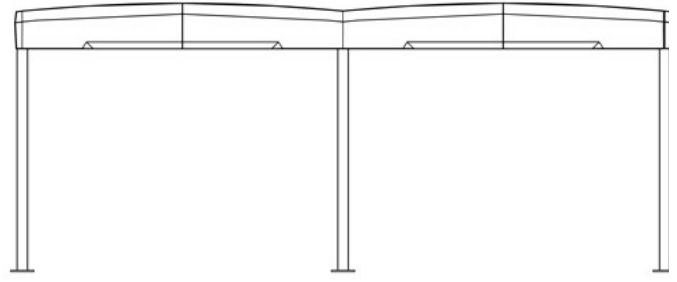
24.1



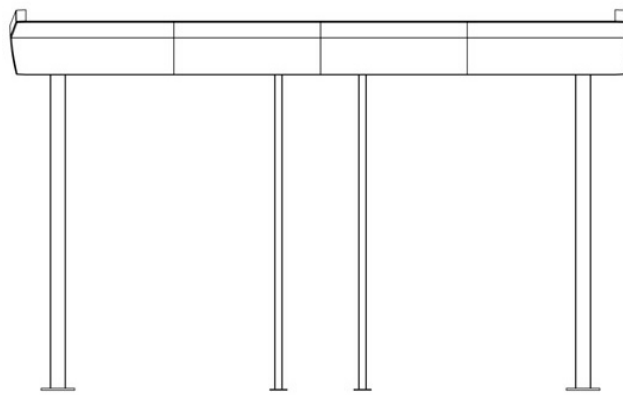
24.2



24.3



24.4



(11) DM/081658 (51) 02-04

(15) 2013 09 02 (45) 2013/36 (2013 09 13)

(22) 2013 09 02 (28) 1

(30) 04.03.2013; MI2013O000037; IT

(73) VALENTINO S.P.A Via Turati, 16/18, I-20121 MILANO (IT)

(85) --

(86) EM, IT

(87) EM, IT

(88) EM, IT

(89) EM

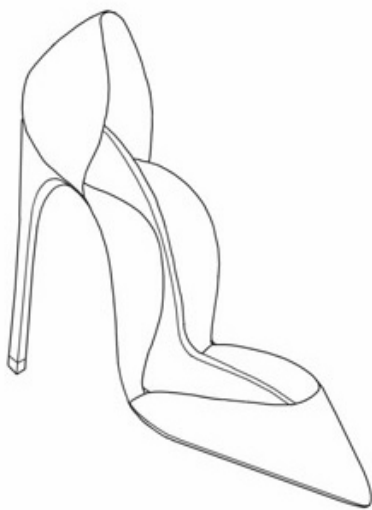
(81) III. AZ, EM, GE, KG, ME, RS, TJ, UA

(72) SASSI Stefano, c/o VALENTINO S.p.A., Via Turati 16/18, I-20121 MILANO

(54) 1. Shoe

(55)

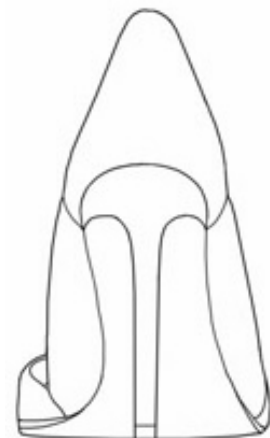
1.1



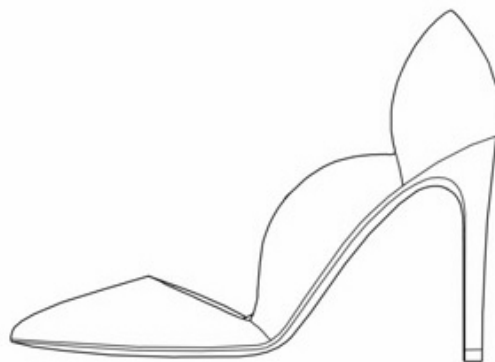
1.2



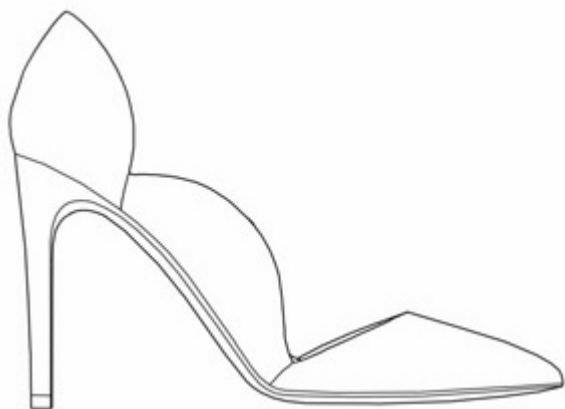
1.3



1.4



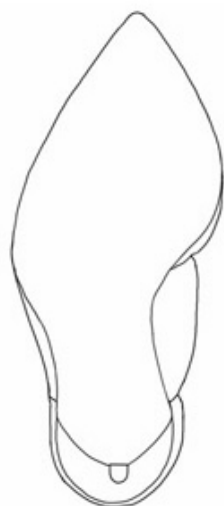
1.5



1.6



1.7



1.8



(11) DM/081659 (51) 03-01

(15) 2013 09 02 (45) 2013/36 (2013 09 13)

(22) 2013 09 02 (28) 5

(30) 05.03.2013; MI2013O000039; IT

(73) VALENTINO S.P.A Via Turati, 16/18, I-20121 MILANO (IT)

(85) --

(86) EM, IT

(87) EM, IT

(88) EM, IT

(89) EM

(81) III. AZ, EM, GE, KG, ME, RS, TJ, UA

(72) SASSI Stefano, c/o VALENTINO S.p.A., Via Turati 16/18, I-20121 MILANO

(54) 1.-5. Bags

(55)

1.1



1.2



1.3



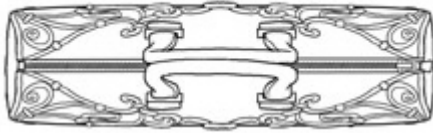
1.4



1.5



1.6



1.7



2.1



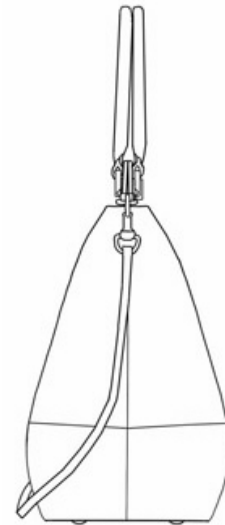
2.2



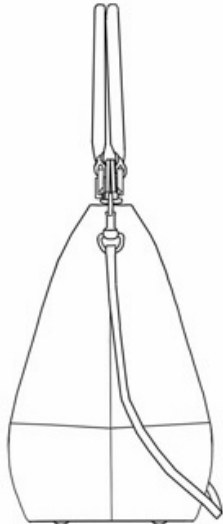
2.3



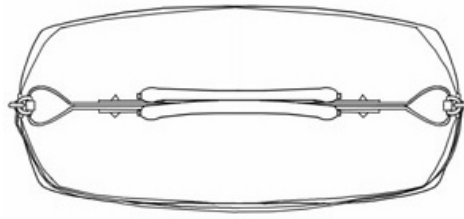
2.4



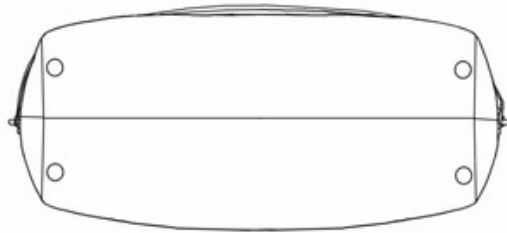
2.5



2.6



2.7



2.8



3.1



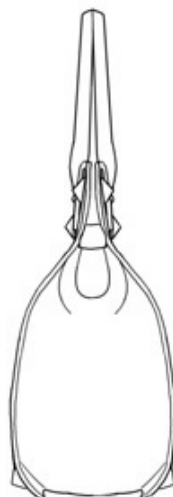
3.2



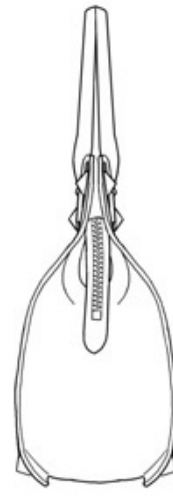
3.3



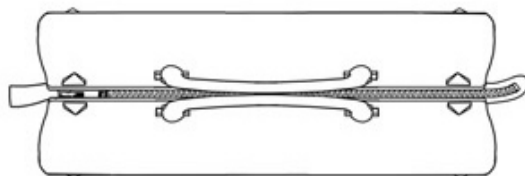
3.4



3.5



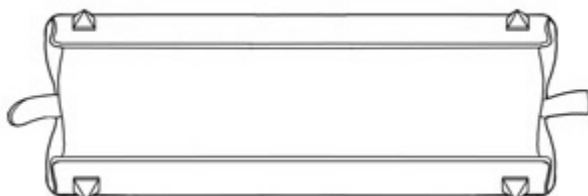
3.6



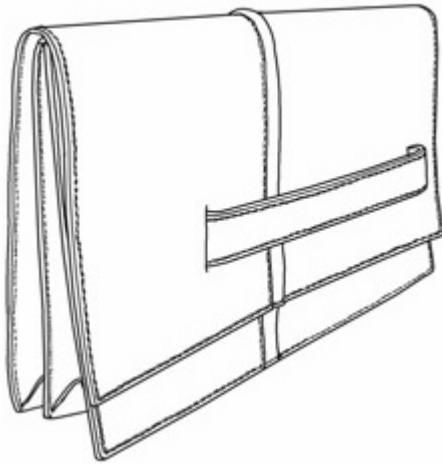
3.8



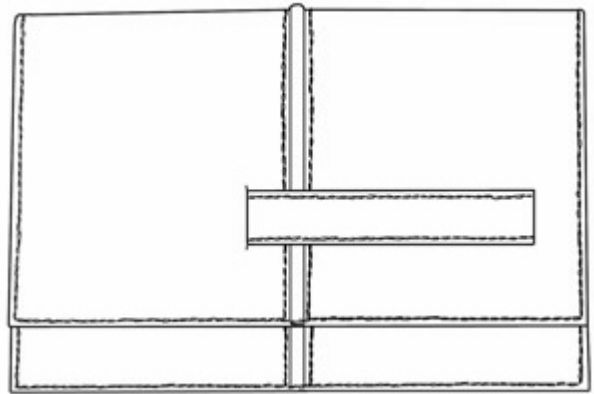
3.7



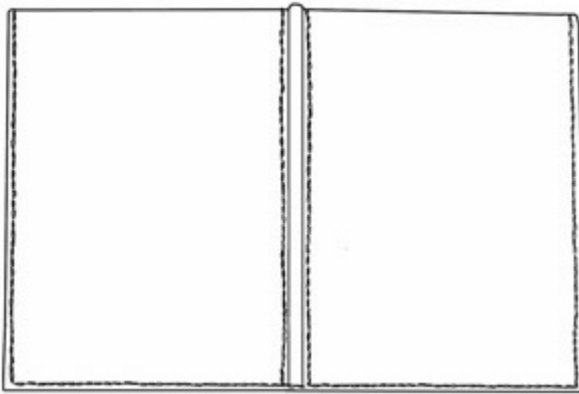
4.1



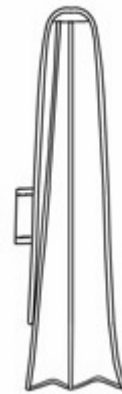
4.2



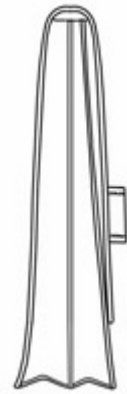
4.3



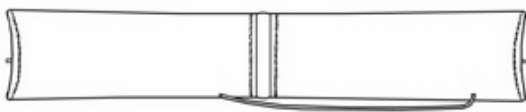
4.4



4.5



4.6



4.7



5.1



5.2



5.3



5.4



(11) DM/080400 (51) 14-03

(15) 2013 03 14 (45) 2013/37 (2013 09 20)

(22) 2013 03 14 (28) 1

(30) 04.10.2012; 29433729; US

(73) VERTU CORPORATION LIMITED Beacon Hill Road Church Crookham, Hampshire GU52 8DY (GB)

(85) --

(86) n/a

(87) EM

(88) n/a

(89) EM

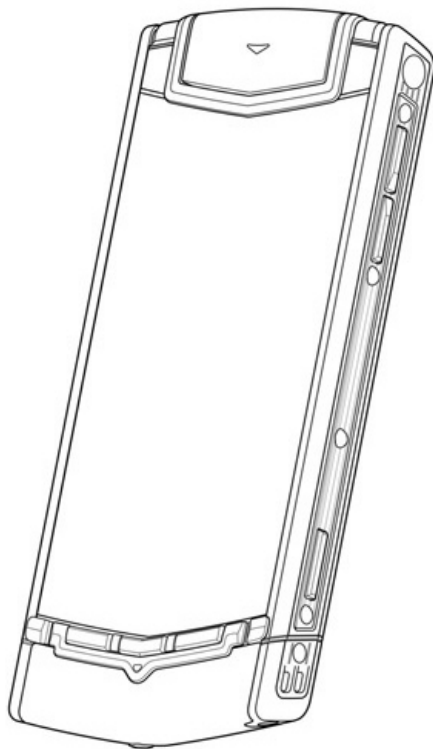
(81) III. AL, AM, BW, CH, EG, GE, HR, IS, LI, MC, MK, MN, NA, NO, SG, TR, UA

(72) Nuovo Frank, 1612 Stradella Road, Los Angeles CA 90077 United States of America; Joel Bridge, Flat 4, Cascades Court 13-19 Hartfield Crescent, Wimbledon, London SW19 3RL United Kingdom

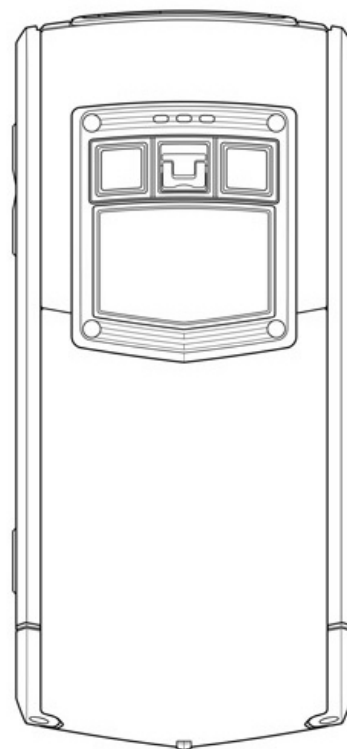
(54) 1. Handset

(55)

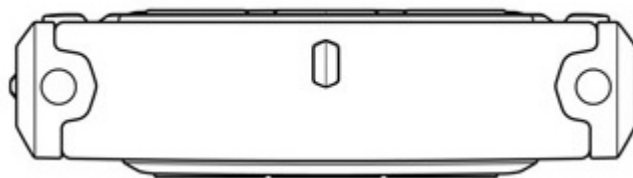
1.1



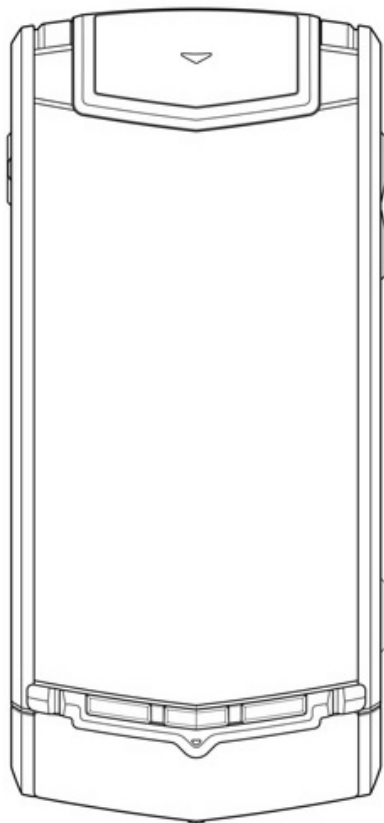
1.2



1.3



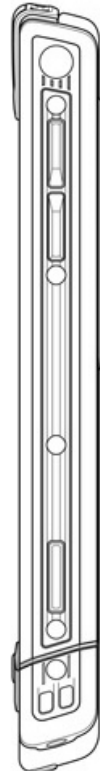
1.4



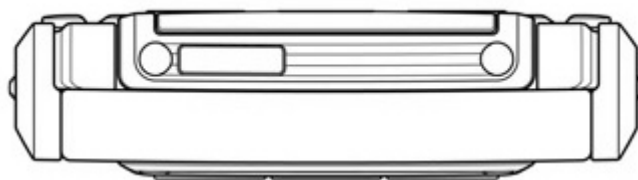
1.5



1.6



1.7



(11) DM/080402 (51) 10-02

(15) 2013 03 18 (45) 2013/37 (2013 09 20)

(22) 2013 03 18 (28) 1

(73) SWATCH AG (SWATCH SA)(SWATCH LTD) Jakob-Stämpfli-Strasse 94, CH-2502 Bienne (CH)

(85) CH

(86) CH

(87) CH

(88) CH

(89) CH

(81) II. BZ, MA, III. AL, AM, AZ, BA, CH, EM, GE, HR, KG, LI, MC, MD, ME, MK, MN, NO, OM, SG, TJ, TN, TR, UA

(72) Claudio RIVA, Swatchlab, Via Archimede 6, IT-20129 Milano

(54) 1. Wristwatch

(55)

1



(11) DM/080570 (51) 24-04

(15) 2013 03 20 (45) 2013/37 (2013 09 20)

(22) 2013 03 20 (28) 3

(73) TORUŃSKIE ZAKŁADY MATERIAŁÓW OPATRUNKOWYCH, SPÓŁKA AKCYJNA Żółkiewskiego
20/26, PL-87-100 Toruń (PL)

(85) PL, EM

(86) PL, EM

(87) PL, EM

(88) PL, EM

(89) PL

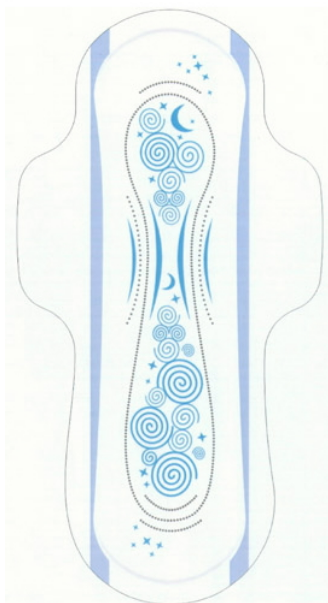
(81) III. AM, AZ, CH, EG, EM, GE, GH, KG, MD, MK, OA, UA

(72) Elzbieta Hoffmann, Zielna 12, PL-87-100, Torun

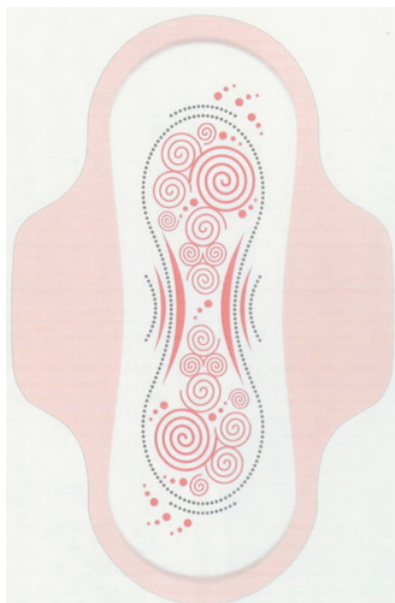
(54) 1.-3. Sanitary towels

(55)

1



2



3



(11) DM/080435 (51) 11-01

(15) 2013 03 22 (45) 2013/38 (2013 09 27)

(22) 2013 03 22 (28) 5

(73) OMEGA SA (OMEGA AG) (OMEGA LTD.) Jakob-Stämpfli-Strasse 96, CH-2502 Biel/Bienne (CH)

(85) CH

(86) CH

(87) CH

(88) CH

(89) CH

(81) II. BZ, MA, III. AL, AM, AZ, BA, CH, EM, GE, HR, KG, LI, MC, MD, ME, MK, MN, NO, OM, SG, TJ, TN, TR, UA

(72) Monachon Jean-Claude, Rue Alice-de-Chambrier 1, CH-2022 Bevaix (NE)

(54) 1. Pendant; 2. earrings; 3.-5. finger rings

(55)

1



2



3



4



5



(11) DM/080436 (51) 03-01

(15) 2013 03 22 (45) 2013/38 (2013 09 27)

(22) 2013 03 22 (28) 1

(73) OMEGA SA (OMEGA AG) (OMEGA LTD.) Jakob-Stämpfli-Strasse 96, CH-2502 Biel/Bienne (CH)

(85) CH

(86) CH

(87) CH

(88) CH

(89) CH

(81) II. BZ, MA, III. AL, AM, AZ, BA, CH, EM, GE, HR, KG, LI, MC, MD, ME, MK, MN, NO, OM, SG, TJ, TN, TR, UA

(72) Monachon Jean-Claude, Rue Alice-de-Chambrier 1, CH-2022 Bevaix (NE)

(54) 1. Key ring

(55)

1



(11) DM/080438 (51) 10-02

(15) 2013 03 22 (45) 2013/38 (2013 09 27)

(22) 2013 03 22 (28) 2

(73) OMEGA SA (OMEGA AG) (OMEGA LTD.) Jakob-Stämpfli-Strasse 96, CH-2502 Biel/Bienne (CH)

(85) CH

(86) CH

(87) CH

(88) CH

(89) CH

(81) II. BZ, MA, III. AL, AM, AZ, BA, CH, EM, GE, HR, KG, LI, MC, MD, ME, MK, MN, NO, OM, SG, TJ, TN, TR, UA

(72) Monachon Jean-Claude, Rue Alice-de-Chambrier 1, CH-2022 Bevaix (NE)

(54) 1.-2. Wristwatches

(55)

1.1



1.2



1.3



1.4



1.5



1.6



1.7



1.8



2.1



2.2



2.3



2.4



2.5



2.6



2.7



2.8



(11) DM/080439 (51) 10-07

(15) 2013 03 25 (45) 2013/38 (2013 09 27)

(22) 2013 03 25 (28) 3

(73) MIDO AG (MIDO SA) (MIDO LTD.) Chemin des Tourelles 17, CH-2400 Le Locle (CH)

(85) CH

(86) CH

(87) CH

(88) CH

(89) CH

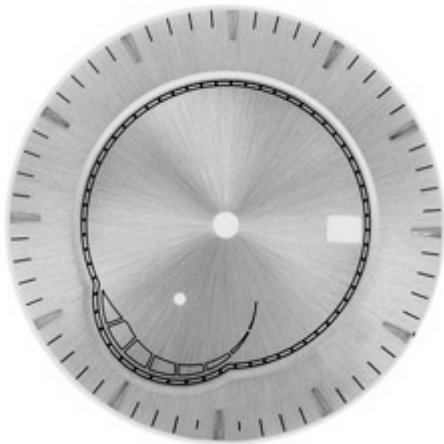
(81) II. BZ, MA, III. AL, AM, AZ, BA, CH, EM, GE, HR, KG, LI, MC, MD, ME, MK, MN, NO, OM, SG, TJ, TN, TR, UA

(72) N° 1, 3: Bravo Marinho Paulo Manuel, ch. de la Forêt 3, CH-2068 Hauterive; Brisebard Sandra, rue des Amadouviens 2, F-25140 Charquemont; N° 2: Perret Sébastien, rue du Temple 27a, CH-2013 Bôle

(54) 1. Dial; 2. Watch case; 3. Dial

(55)

1



2.1



2.2



2.3



2.4



2.5



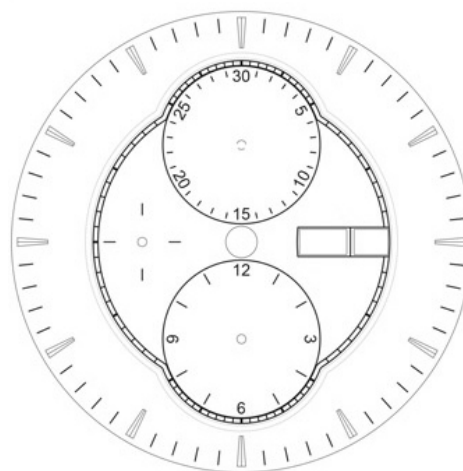
2.7



2.6



3



2.8



(11) DM/080462 (51) 10-07

(15) 2013 03 22 (45) 2013/38 (2013 09 27)

(22) 2013 03 22 (28) 7

(73) GLASHÜTTER UHRENBETRIEB GMBH Altenberger Str. 1, 01768 Glashütte (DE)

(85) DE, EM

(86) DE, EM

(87) DE, EM

(88) DE, EM MA. III. AL, AM, AZ, BA, CH, EM, GE, HR, KG, LI, MC, MD, ME, MK, MN, NO, OM, SG, TJ,

TN, TR, UA

(72) No.1: Julia Schellenberg, Tauernstrasse 40, 01279 Dresden; No.2-No.7: Katharina tegmann, Am Mühlefeld 84, 01744 Paulsdorf

(54) 1.-7. Dials

(55)

1



2



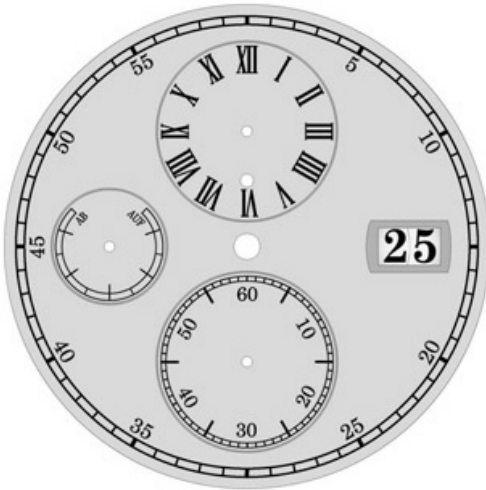
3



4



5



6



7



(11) DM/080479 (51) 10-02

(15) 2013 03 27 (45) 2013/38 (2013 09 27)

(22) 2013 03 27 (28) 1

(73) RADO UHREN AG (RADO WATCH CO. LTD.) (MONTRES RADO SA) Bielstrasse 45, CH-2543 Lengnau (CH)

(85) CH

(86) CH

(87) CH

(88) CH

(89) CH

(81) II, BZ, MA, III, AL, AM, AZ, BA, CH, EM, GE, HR, KG, LI, MC, MD, ME, MK, MN, NO, OM, SG, TJ, TN, TR, UA

(72) Fabrice Duport, Avenue de la Gare 4, CH-2000 Neuchâtel

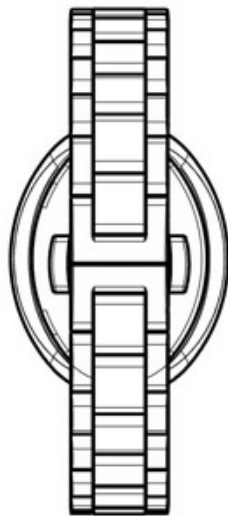
(54) 1. Wristwatch

(55)

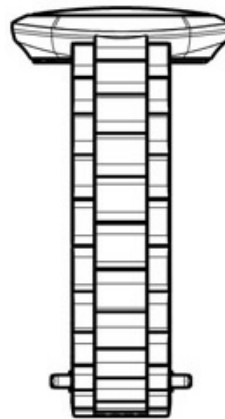
1.1



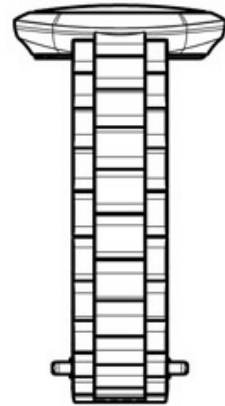
1.2



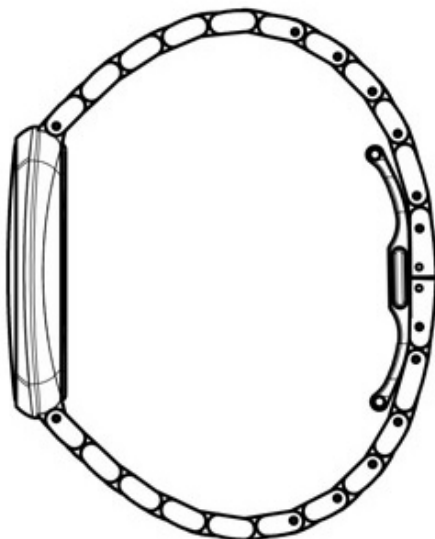
1.3



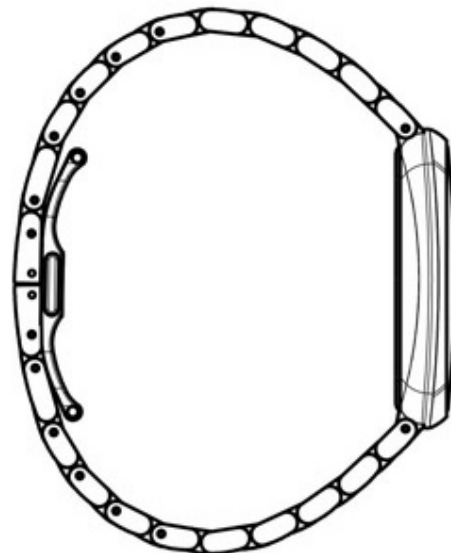
1.4



1.5



1.6



1.7



(11) DM/080486 (51) 10-07

(15) 2013 03 25 (45) 2013/38 (2013 09 27)

(22) 2013 03 25 (28) 5

(73) ETA SA MANUFACTURE HORLOGÈRE SUISSE CH-2540 Grenchen (CH)

(85) CH

(86) CH

(87) CH

(88) CH

(89) CH

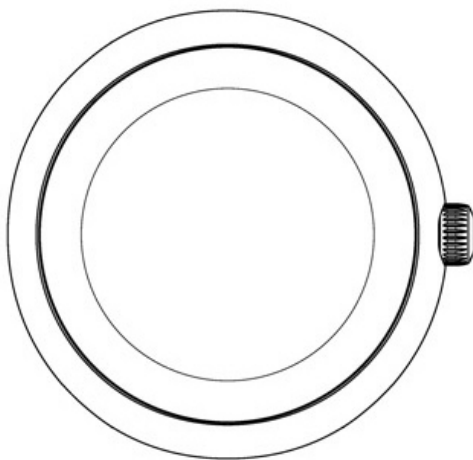
(81) II. BZ, MA. III. AL, AM, AZ, BA, CH, EM, GE, HR, KG, LI, MC, MD, ME, MK, MN, NO, OM, SG, TJ, TN, TR, UA

(72) Damien GOYET, 45 rue Principale, F-68480 Winkel; Raphaël WAECKER, Rue des Brues 9, CH-2615 Sonvilier; Véronique STOLL, Chemin de la Marnière 14A, CH-2504 Biel/Bienne; Carlo ALBISETTI, Crêt du Sapelot 10, CH-2608 Courtelary

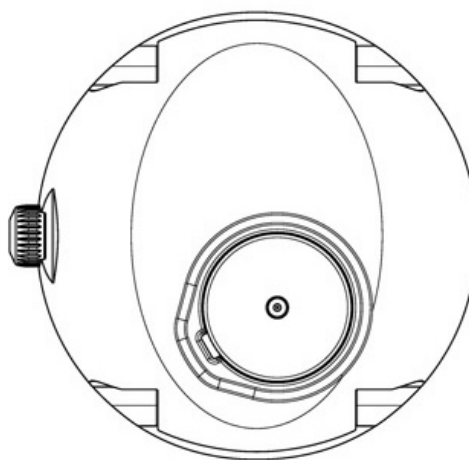
(54) 1.-5. Watch cases

(55)

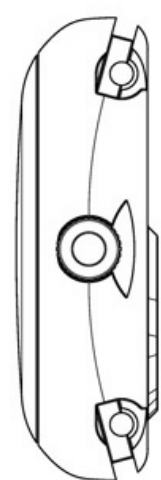
1.1



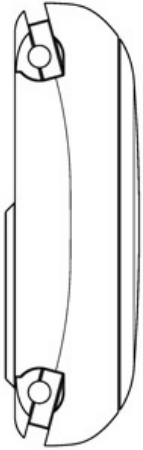
1.2



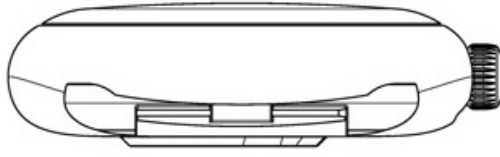
1.3



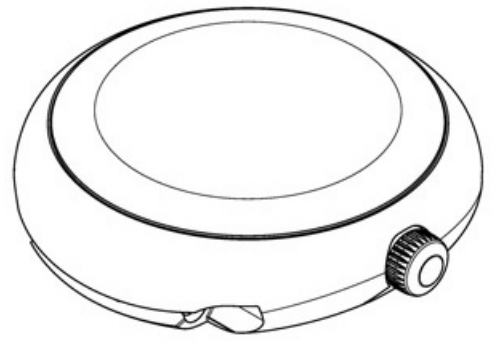
1.4



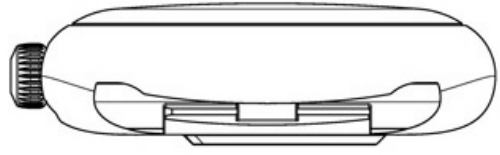
1.5



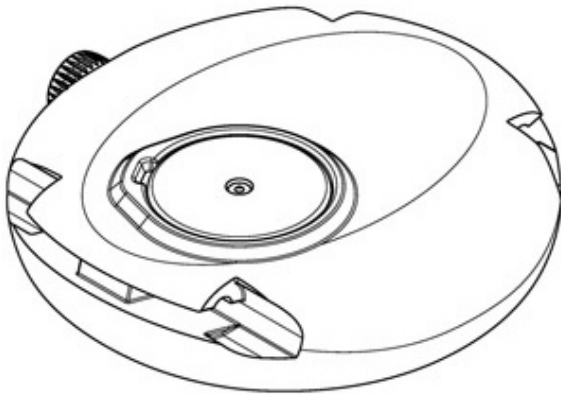
1.7



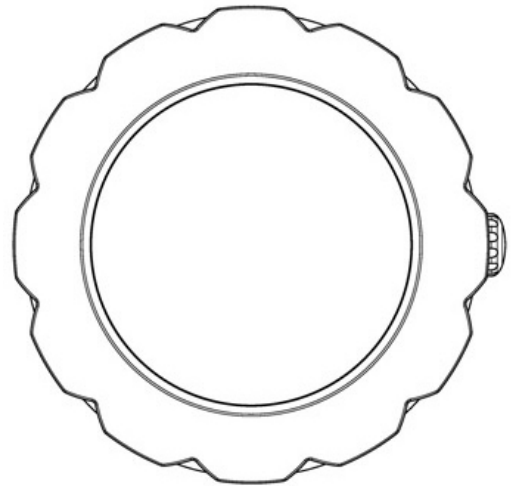
1.6



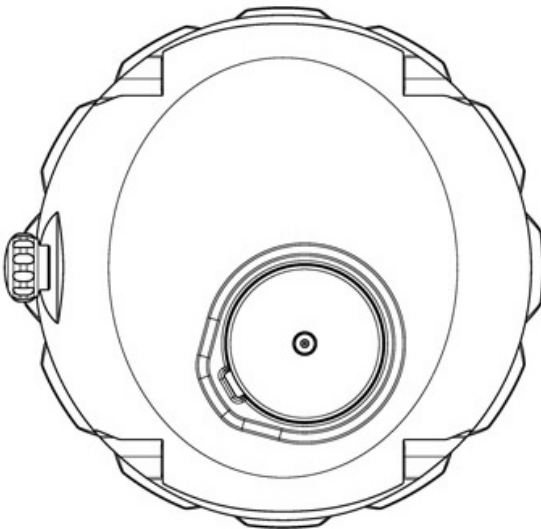
1.8



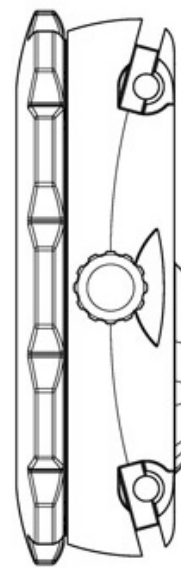
2.1



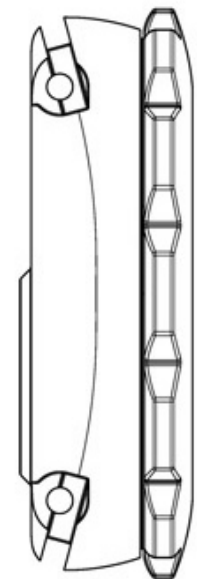
2.2



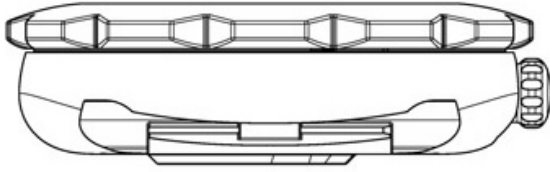
2.3



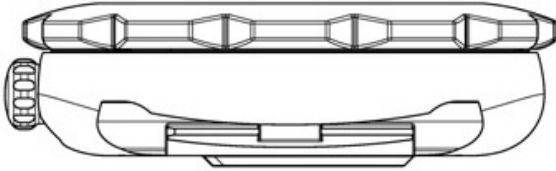
2.4



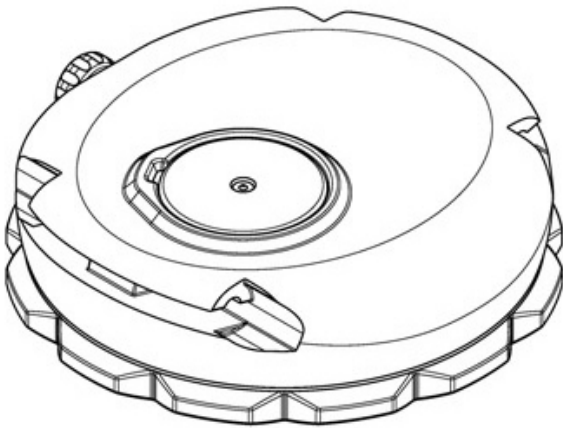
2.5



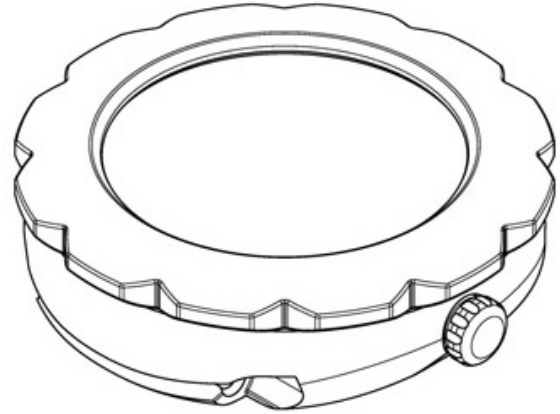
2.6



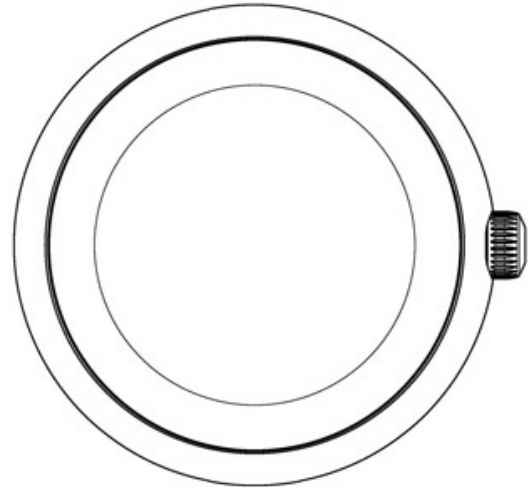
2.8



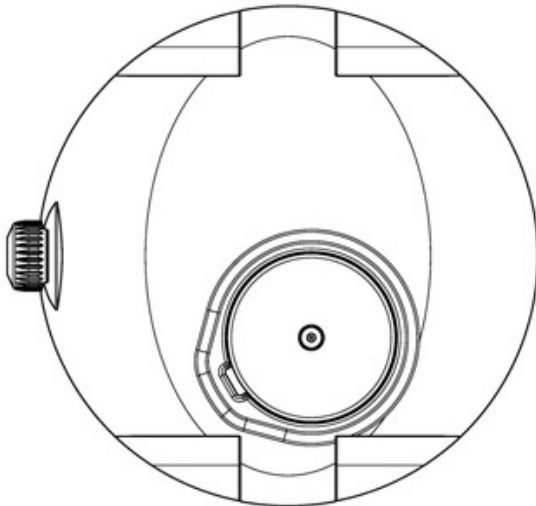
2.7



3.1



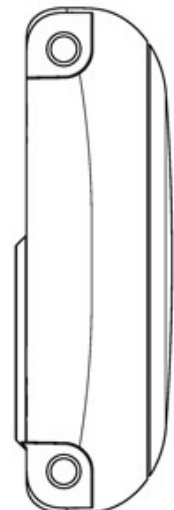
3.2



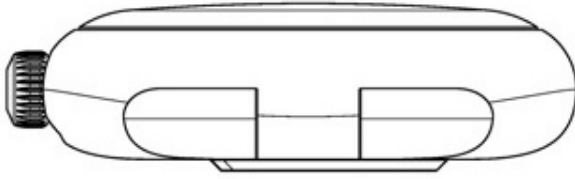
3.3



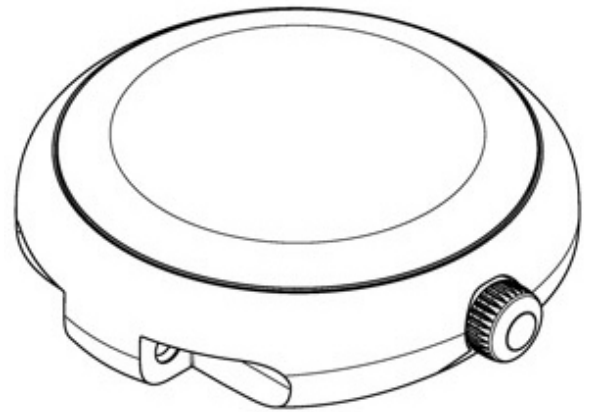
3.4



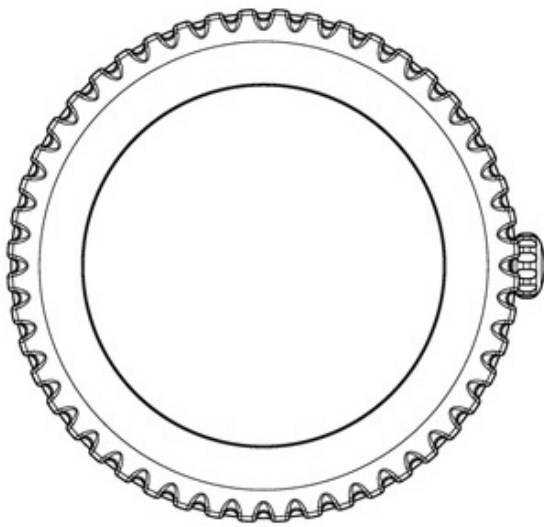
3.6



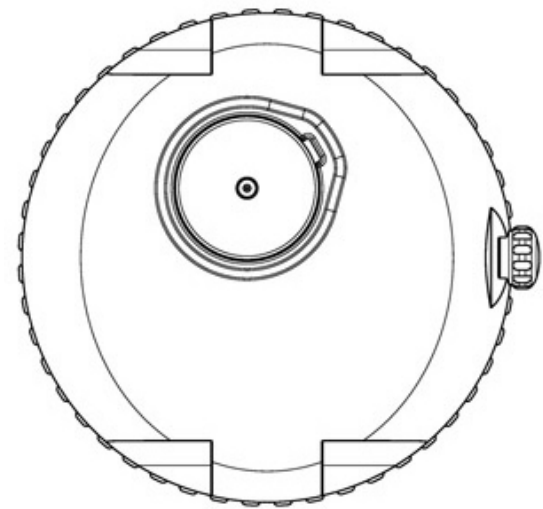
3.7



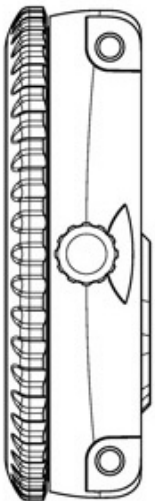
4.1



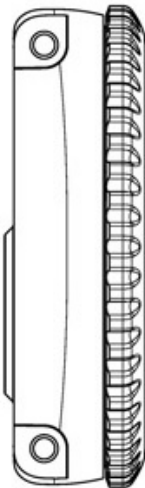
4.2



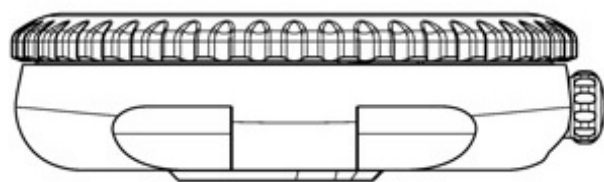
4.3



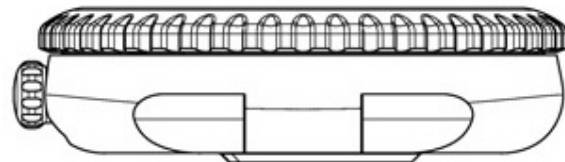
4.4



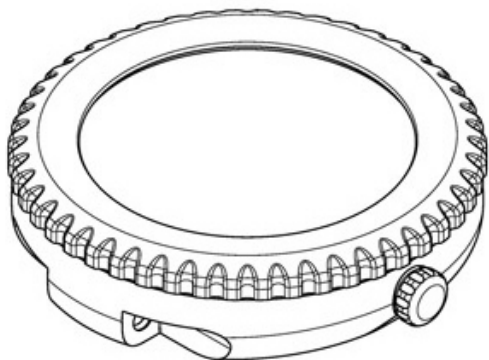
4.5



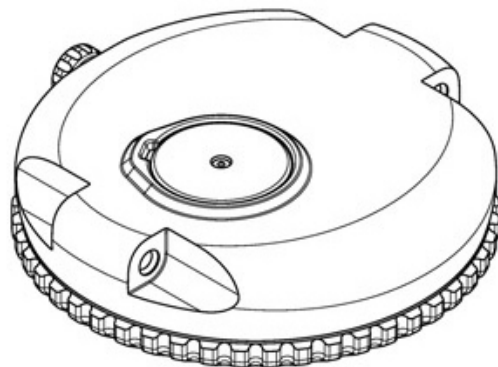
4.6



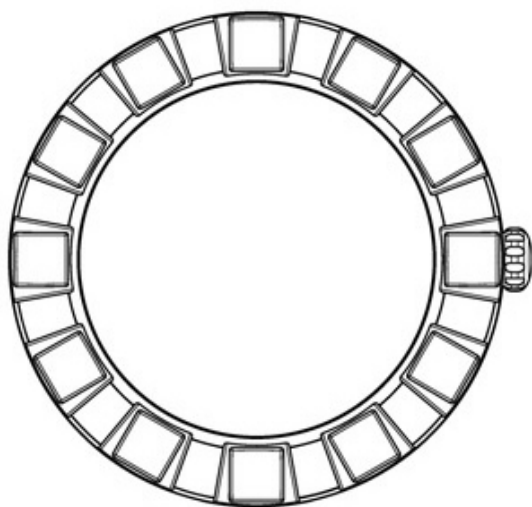
4.7



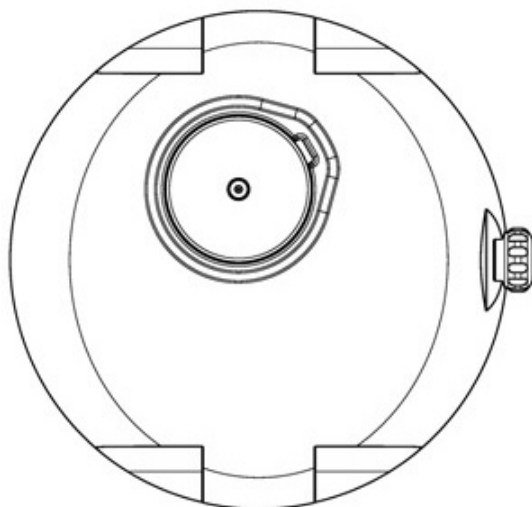
4.8



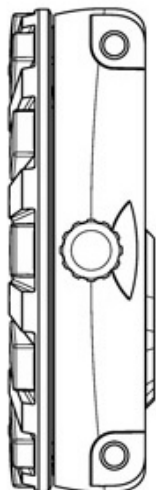
5.1



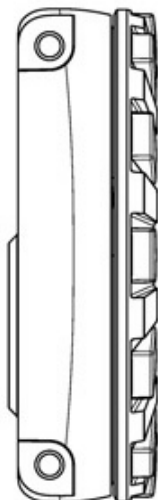
5.2



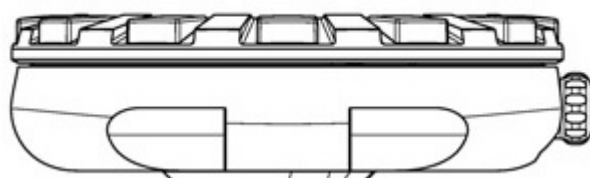
5.3



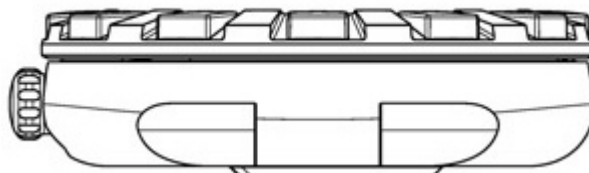
5.4



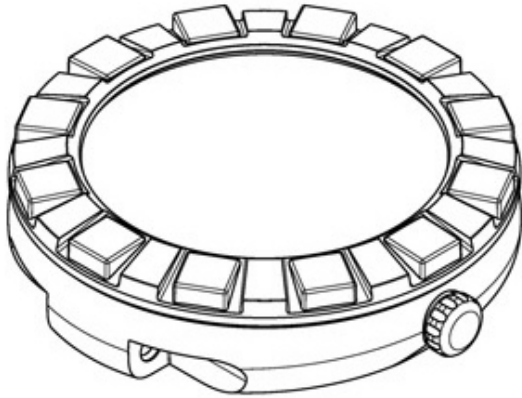
5.5



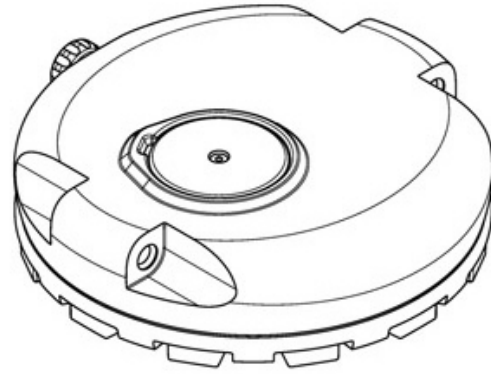
5.6



5.7



5.8



(11) DM/080503 (51) 10-07

(15) 2013 03 25 (45) 2013/38 (2013 09 27)

(22) 2013 03 25 (28) 1

(73) BLANCPAIN SA Le Rocher 12, CH-1348 LE BRASSUS (CH)

(85) CH

(86) CH

(87) CH

(88) CH

(89) CH

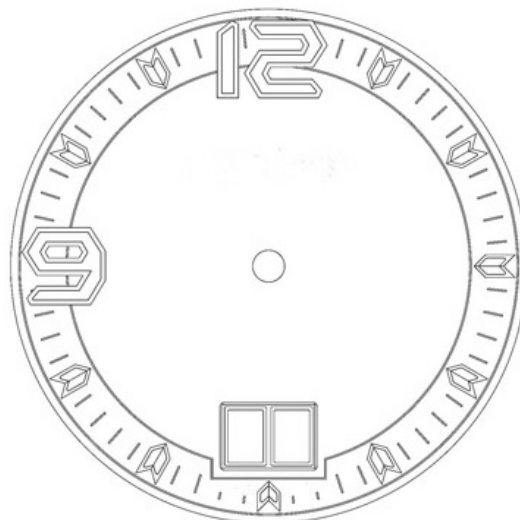
(81) II. BZ, MA. III. AL, AM, AZ, BA, CH, EM, GE, HR, KG, LI, MC, MD, ME, MK, MN, NO, OM, SG, TJ, TN, TR, UA

(72) Patrice NANGA, Avenue Dapples 26, CH-1006 LAUSANNE

(54) 1. Dial

(55)

1



(11) DM/080505 (51) 10-07

(15) 2013 03 26 (45) 2013/38 (2013 09 27)

(22) 2013 03 26 (28) 1

(73) SWATCH AG (SWATCH SA) (SWATCH LTD.) Jakob-Stämpfli-Strasse 94, CH-2502 BIEL/BIENNE (CH)

(85) CH

(86) CH

(87) CH

(88) CH

(89) CH

(81) II. BZ, MA, III. AL, AM, AZ, BA, CH, EM, GE, HR, KG, LI, MC, MD, ME, MK, MN, NO, OM, SG, TJ, TN, TR, UA

(72) Francesca Errani, Swatchlab, Via Archimede 6, IT-20129 Milano

(54) 1. Watch bracelet

(55)

1.1



1.2



1.3



1.4



(11) DM/080506 (51) 10-02

(15) 2013 03 26 (45) 2013/38 (2013 09 27)

(22) 2013 03 26 (28) 2

(73) SWATCH AG (SWATCH SA) (SWATCH LTD.) Jakob-Stämpfli-Strasse 94, CH-2502 BIEL/BIENNE (CH)

(85) CH

(86) CH

(87) CH

(88) CH

(89) CH

(81) II. BZ, MA, III. AL, AM, AZ, BA, CH, EM, GE, HR, KG, LI, MC, MD, ME, MK, MN, NO, OM, SG, TJ, TN, TR, UA

(72) No.1: Andrea Arrigoni, Swatchlab, Via Archimede 6, IT-20129 Milano; No.2: Francesca Errani, Swatchlab, Via Archimede 6, IT-20129 Milano

(54) 1.-2. Wristwatches

(55)

1



2



(11) DM/080507 (51) 10-02

(15) 2013 03 26 (45) 2013/38 (2013 09 27)

(22) 2013 03 26 (28) 5

(73) SWATCH AG (SWATCH SA) (SWATCH LTD.) Jakob-Stämpfli-Strasse 94, CH-2502 BIEL/BIENNE (CH)

(85) CH

(86) CH

(87) CH

(88) CH

(89) CH

(81) II. BZ, MA, III. AL, AM, AZ, BA, CH, EM, GE, HR, KG, LI, MC, MD, ME, MK, MN, NO, OM, SG, TJ, TN, TR, UA

(72) No.1 et No. 2: Alex LALA, rue de la Gare 19, CH-2502 Bienne; No.3: Andrea Arrigoni, Swatchlab, Via Archimede 6, IT-20129 Milano; No.4: Alex LALA, rue de la Gare 19, CH-2502 Bienne; No.5: Andrea Arrigoni, Swatchlab, Via Archimede 6, IT-20129 Milano

(54) 1.-5. Wristwatches

(55)

1

2

3

4

5



(11) DM/080508 (51) 10-02

(15) 2013 03 26 (45) 2013/38 (2013 09 27)

(22) 2013 03 26 (28) 2

(73) SWATCH AG (SWATCH SA) (SWATCH LTD.) Jakob-Stämpfli-Strasse 94, CH-2502 BIEL/BIENNE (CH)

(85) CH

(86) CH

(87) CH

(88) CH

(89) CH

(81) II. BZ, MA, III. AL, AM, AZ, BA, CH, EM, GE, HR, KG, LI, MC, MD, ME, MK, MN, NO, OM, SG, TJ, TN, TR, UA

(72) No.1: Claudia Cannone, Swatchlab, Via Archimede 6, IT-20129 Milano; No.2: Patrizio Vita, Swatchlab, Via Archimede 6, IT-20129 Milano

(54) 1.-2. Wristwatches

(55)

1

2



(11) DM/080509 (51) 10-02

(15) 2013 03 27 (45) 2013/38 (2013 09 27)

(22) 2013 03 27 (28) 1

(73) MONTRES BREGUET S.A. CH-1344 L'ABBAYE (CH)

(85) CH

(86) CH

(87) CH

(88) CH

(89) CH

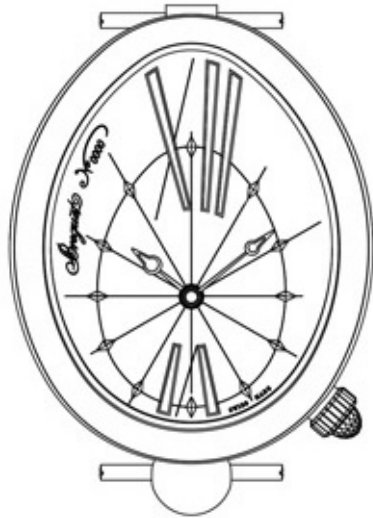
(81) II. BZ, MA, III. AL, AM, AZ, BA, CH, EM, GE, HR, KG, LI, MC, MD, ME, MK, MN, NO, OM, SG, TJ, TN, TR, UA

(72) Vincent LAUCELLA, Route de France 38, CH-1348 Le Brassus

(54) 1. Watch

(55)

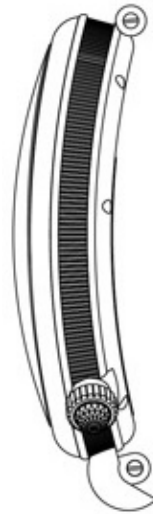
1.1



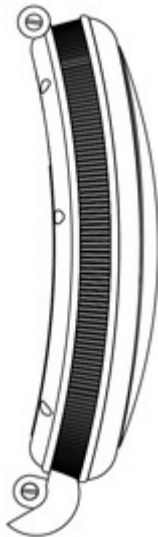
1.2



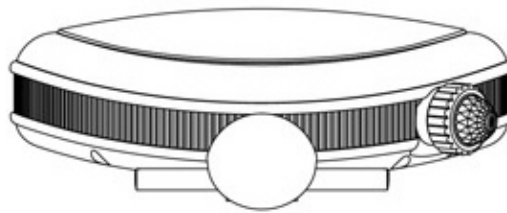
1.3



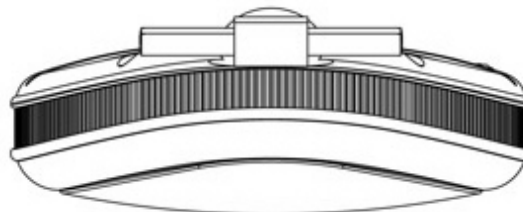
1.4



1.5



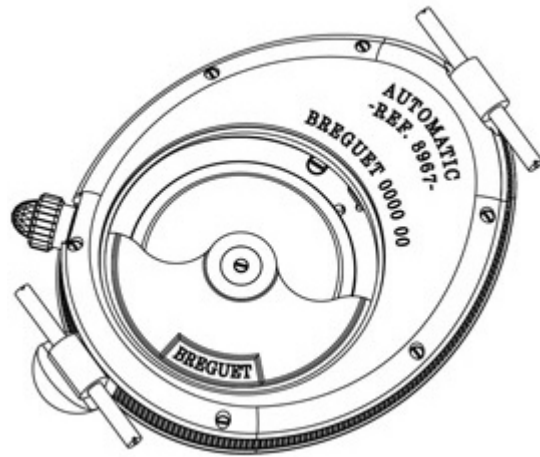
1.6



1.7



1.8



(11) DM/081732 (51) 03-01

(15) 2013 06 27 (45) 2013/38 (2013 09 27)

(22) 2013 06 27 (28) 2

(30) 14.01.2013; MI2013O000007; IT

(73) VALENTINO S.P.A Via Turati, 16/18, I-20121 MILANO (IT)

(85) --

(86) EM, IT

(87) EM, IT

(88) EM, IT

(89) EM

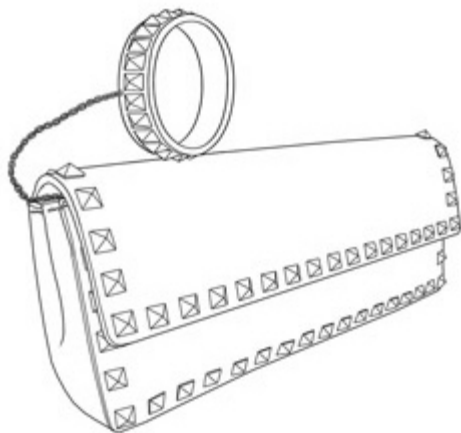
(81) III. AZ, EM, GE, KG, ME, RS, TJ, UA

(72) SASSI Stefano, c/o VALENTINO S.p.A. Via Turati 16/18, I-20121 MILANO

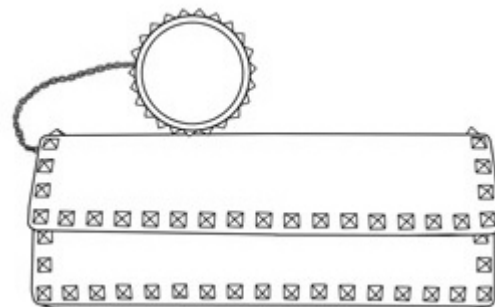
(54) 1.-2. Bags

(55)

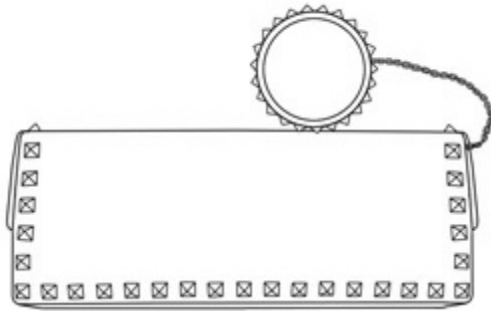
1.1



1.2



1.3



1.4



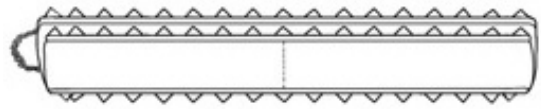
1.5



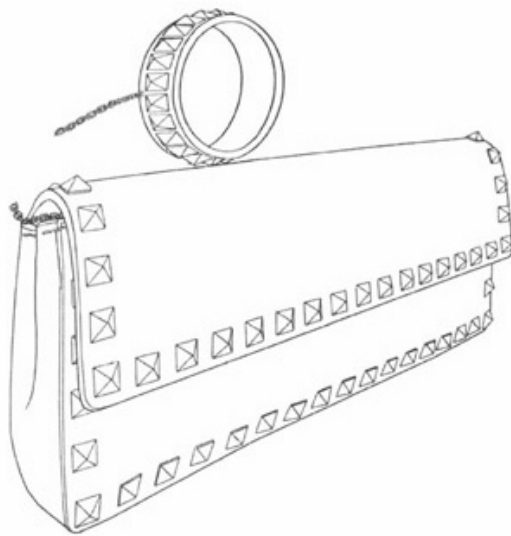
1.6



1.7



1.8



2.1



2.2



2.3



2.4



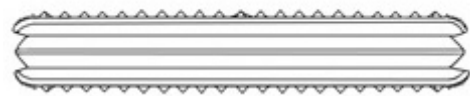
2.5



2.6



2.7



2.8



(11) DM/081760 (51) 09-01

(15) 2013 09 17 (45) 2013/38 (2013 09 27)

(22) 2013 08 07 (28) 2

(73) NEBES LIMITED Kirchstrasse 39, FL-9490 Vaduz (LI)

(85) LI

(86) LI

(87) LI

(88) LI

(89) LI

(81) II. BX, BZ, CI, GA, KP, MA, SR. III. AL, AM, AZ, BA, BW, CH, EG, EM, ES, GE, GH, IS, KG, LI, MC, MD, ME, MK, MN, NA, NO, OA, OM, RS, RW, SG, ST, SY, TJ, TN, TR, UA

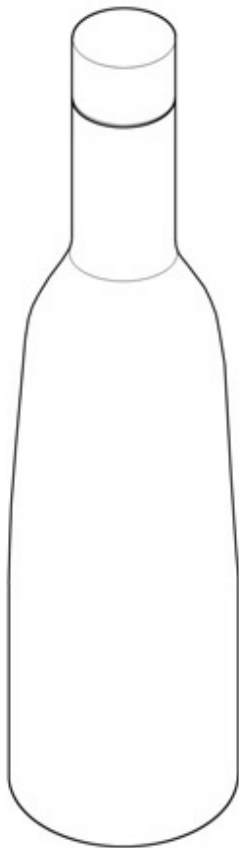
(72) N° 1-2: Alberto BOVO, Via Terraglio, 89/b, I-31021 Mogliano Veneto, TREVISO;

1-2: Sandro MANENTE, Via Terraglio, 89/b, I-31021 Mogliano Veneto, TREVISO

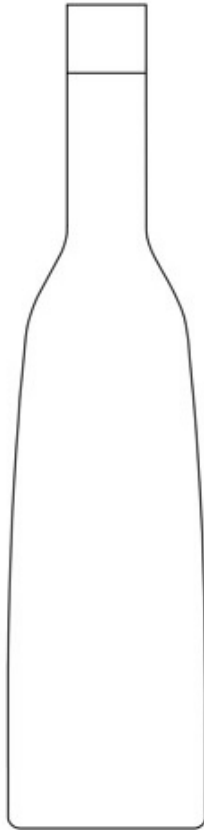
(54) 1.-2. Bottles

(55)

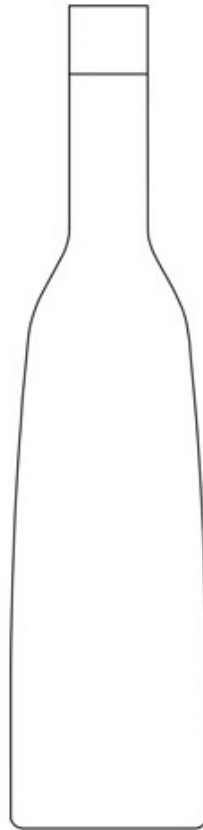
1.1



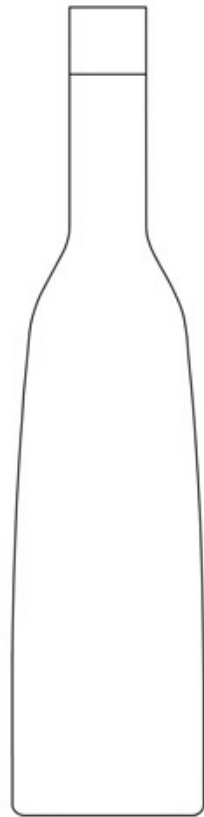
1.2



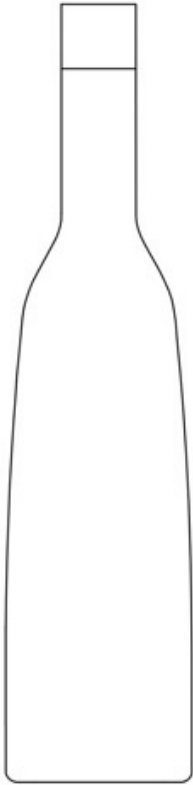
1.3



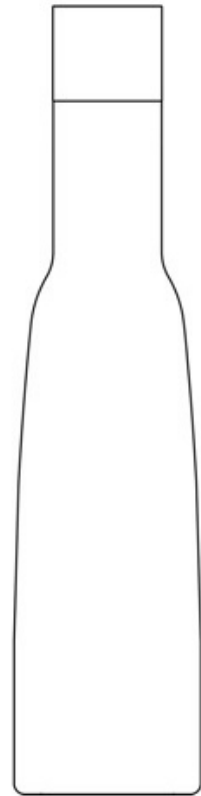
1.4



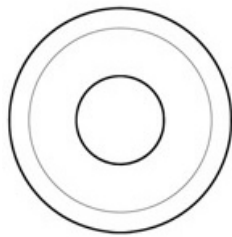
1.5



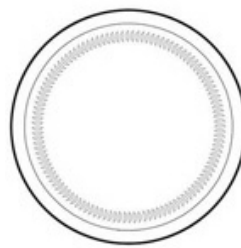
2.1



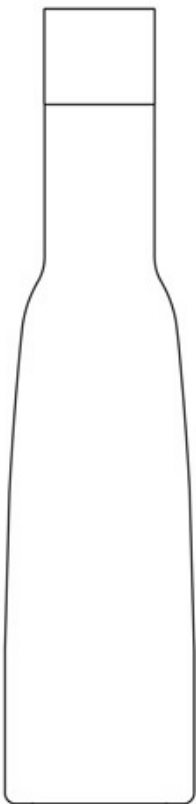
1.6



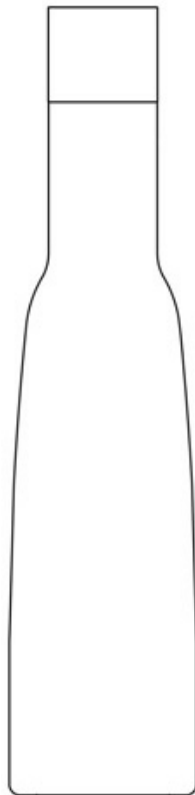
1.7



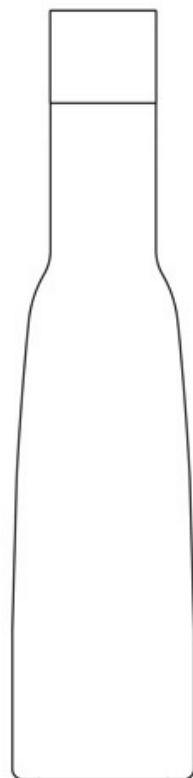
2.2



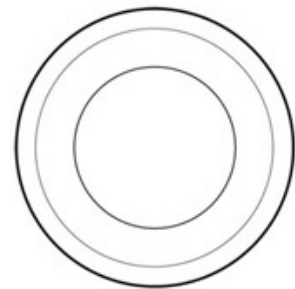
2.3



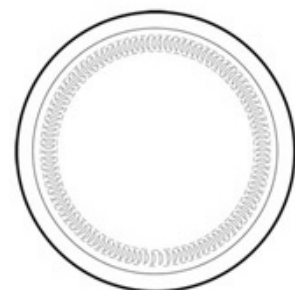
2.4



2.5



2.6



სასაქონლო ნიშნები

ეროვნული პროცედურით შემოტანილი განაცხადები, რომლებზეც გამოტანილია გადაწყვეტილება რეგისტრაციის შესახებ

გადაწყვეტილების გასაჩივრება შესაძლებელია საქპატენტის სააპელაციო პალატაში გამოქვეყნებიდან 3 თვის ვადაში ან მცხეთის რაიონული სასამართლოს ადმინისტრაციულ საქმეთა კოლეგიაში 1 თვის ვადაში (მის.: ქალაქი მცხეთა, სამხედროს ქ. №17).

(260) AM 2013 70807 A

(210) AM 070807

(220) 2013 02 08

(731) სანტე ნატურელ ა.გ. ლტეე
369 შარლ-პეგი ისტ, ლა პრერი, კეპბეკი,
კანადა J5R 3E8, კანადა

(740) პავლე მეიფარიანი

(540)

ARTHRIFLEX

(591) შავ-თეთრი

(511)

5 – ბალახებზე დაფუძნებული ნატურალური პროდუქტები ართრიტით დაავადებული სახსრების და ართრიტით გამოწვეული ტკივილების სამკურნალოდ, სახელოდობრ, მალამოები.

(260) AM 2013 70808 A

(210) AM 070808

(220) 2013 02 08

(731) შპს „ფრეში“
ფანასკერტელის ქ.16, ბ. 20, 0194,
თბილისი, საქართველო

(540)



(591) წითელი, ყვითელი, სტაფილოსფერი

(531) 01.03.01-01.03.17-26.01.16-27.05.05-
28.19.00-29.01.13-

(511)

35 – რეკლამა; მართვა საქმიან სფეროში; ადმინისტრირება საქმიან სფეროში; საოფისე სა-
მსახური.

(260) AM 2013 70939 A

(210) AM 070939

(220) 2013 02 19

(731) შპს „პრიმა-ვიტა“
საქ. სამხედრო გზისა და ახმეტელის
ქუჩის გადაკვეთა, 0159, თბილისი,
საქართველო

(740) ალექსანდრე ამაშუკელი

(540)

UNIFOL

УНИФОЛ

უნიფოლი

(591) შავ-თეთრი

(511)

5 – ფარმაცევტული პრეპარატები.

(260) AM 2013 70940 A

(210) AM 070940

(220) 2013 02 19

(731) შპს „პრიმა-ვიტა“
საქ. სამხედრო გზისა და ახმეტელის
ქუჩის გადაკვეთა, 0159, თბილისი,
საქართველო

(740) ალექსანდრე ამაშუკელი

(540)

უნიფლორი

UNIFLOR

УНИФЛОР

(591) შავ-თეთრი

(511)

5 – ფარმაცევტული პრეპარატები.

(260) AM 2013 70941 A
 (210) AM 070941
 (220) 2013 02 19
 (731) შპს „პრიმა-ვიტა“
 საქ. სამხედრო გზისა და ახმეტელის
 ქუჩის გადაკვეთა, 0159, თბილისი,
 საქართველო
 (740) ალექსანდრე ამაშუკელი
 (540)

UNI-COLD
УНИ-КОЛД
უნი-ქოლდი

(591) შავ-თეთრი
 (511)
 5 – ფარმაცევტული პრეპარატები.

(260) AM 2013 70944 A
 (210) AM 070944
 (220) 2013 02 19
 (731) შპს „პრიმა-ვიტა“
 საქ. სამხედრო გზისა და ახმეტელის
 ქუჩის გადაკვეთა, 0159, თბილისი,
 საქართველო
 (740) ალექსანდრე ამაშუკელი
 (540)

აქტიციფი
АКТИЦЕФ
ACTICEF

(591) შავ-თეთრი
 (511)
 5 – ფარმაცევტული პრეპარატები.

(260) AM 2013 70942 A
 (210) AM 070942
 (220) 2013 02 19
 (731) შპს „პრიმა-ვიტა“
 საქ. სამხედრო გზისა და ახმეტელის
 ქუჩის გადაკვეთა, 0159, თბილისი,
 საქართველო
 (740) ალექსანდრე ამაშუკელი
 (540)

ჰეპკური
ГЕПКУР
HEPCUR

(591) შავ-თეთრი
 (511)
 5 – ფარმაცევტული პრეპარატები.

(260) AM 2013 70946 A
 (210) AM 070946
 (220) 2013 02 19
 (731) შპს „პრიმა-ვიტა“
 საქ. სამხედრო გზისა და ახმეტელის
 ქუჩის გადაკვეთა, 0159, თბილისი,
 საქართველო
 (740) ალექსანდრე ამაშუკელი
 (540)

ეზონორმი
EZONORM
ЭЗОНОРМ

(591) შავ-თეთრი
 (511)
 5 – ფარმაცევტული პრეპარატები.

(260) AM 2013 70943 A
 (210) AM 070943
 (220) 2013 02 19
 (731) შპს „პრიმა-ვიტა“
 საქ. სამხედრო გზისა და ახმეტელის
 ქუჩის გადაკვეთა, 0159, თბილისი,
 საქართველო
 (740) ალექსანდრე ამაშუკელი
 (540)

აქტისერილი
АКТИСЕРИЛ
ACTISERIL

(591) შავ-თეთრი
 (511)
 5 – ფარმაცევტული პრეპარატები.

(260) AM 2013 70947 A
 (210) AM 070947
 (220) 2013 02 19
 (731) შპს „პრიმა-ვიტა“
 საქ. სამხედრო გზისა და ახმეტელის
 ქუჩის გადაკვეთა, 0159, თბილისი,
 საქართველო
 (740) ალექსანდრე ამაშუკელი
 (540)

მელორა
МЕЛОРА
MELORA

(591) შავ-თეთრი
 (511)
 5 – ფარმაცევტული პრეპარატები.

(260) AM 2013 70948 A
 (210) AM 070948
 (220) 2013 02 19
 (731) შპს „პრიმა-ვიტა“
 საქ. სამხედრო გზისა და ახმეტელის
 ქუჩის გადაკვეთა, 0159, თბილისი,
 საქართველო (310)
 (740) ალექსანდრე ამაშუკელი
 (540)

მოდულაქტი
МОДУЛАКТ
MODULACT

(591) შავ-თეთრი
 (511)
 5 – ფარმაცევტული პრეპარატები.

(260) AM 2013 71018 A
 (210) AM 071018
 (220) 2013 02 22
 (731) გრუპო ანხელ კამაჩო, ს.დ.
 ავენიდა დელ პილარ, 6 E-41530 მორონ
 დე ლა ფრონტერა (სევილია), ესპანეთი
 (740) თამაზ შილაკაძე
 (540)

BULERIAS

(591) შავ-თეთრი
 (511)
 29 – ხორცი, თევზი, ფრინველი და ნანადირე-
 ვი; ხორცის ექსტრაქტები; დაკონსერვებული,
 გამხმარი, გაყინული და თბურად დამუშავებუ-
 ლი ბოსტნეული და ხილი, მათ შორის, დაკონ-
 სერვებული და/ან დაფარული ზეთისხილი
 და პიკულები; კონფიტური, ჯემები, ჟელე, მუ-
 რაბა, კომპოტი; ზეთები და საკვები ცხიმები.

(260) AM 2013 71140 A
 (210) AM 071140
 (220) 2013 02 28
 (731) ჯენივა ლაბორატორიზ ლიმიტიდ
 პალმ გროუვ ჰაუს, ბოქს 438, როუდ-
 ტაუნი, ტორტოლა, ვირჯინის
 კუნძულები (დიდი ბრიტანეთი)
 (740) პავლე მეიფარიანი
 (540)

Bio-Oil



(591) შავ-თეთრი

(531) 01.15.15-26.11.08-27.05.01-
 (511)
 3 – საპნები; პარფიუმერია, ეთერზეთები, კოს-
 მეტიკური საშუალებები.

(260) AM 2013 71141 A
 (210) AM 071141
 (220) 2013 02 28
 (731) ჯენივა ლაბორატორიზ ლიმიტიდ
 პალმ გროუვ ჰაუს, ბოქს 438, როუდ-
 ტაუნი, ტორტოლა, ვირჯინის
 კუნძულები (დიდი ბრიტანეთი)
 (740) პავლე მეიფარიანი
 (540)

PurCellin Oil

(591) შავ-თეთრი
 (511)
 3 – ქიმიური დამარბილებელი საშუალებები,
 რომლებიც იყიდება როგორც კომპონენტები-
 ინგრედიენტები კანის მოსაველელი პროდუქ-
 ტებისათვის, სახელობრ, კრემებისათვის,
 ლოსიონებისათვის და ზეთებისათვის.

(260) AM 2013 71240 A
 (210) AM 071240
 (220) 2013 03 07
 (731) კანდუ უოლდგაიდ ლტდ
 როუდ ტაუნი, ტორტოლა, ვირჯინის
 კუნძულები (დიდი ბრიტანეთი)
 (740) ლილიანა დარახველიძე
 (540)

BAYARA

(591) შავ-თეთრი
 (511)
 29 – ხორცი, თევზი, ფრინველი და ნანადირე-
 ვი; ხორცის ექსტრაქტები; დაკონსერვებული,
 გაყინული, გამხმარი და თბურად დამუშავე-
 ბული ბოსტნეული და ხილი; ჟელე, მურაბა,
 კომპოტი; კვერცხი, რძე და რძის პროდუქტები;
 ზეთები და საკვები ცხიმები; კარაქი, ძხვეწუ-
 ლი, დამარილებული ხორცი (ტარეხი); კიბოს-
 ნაირნი (არაცოცხალი); ხორცის და თევზის
 კონსერვი; ყველი; რძის სასმელები რძის სი-
 ჭარბით.

30 – ყავა, ჩაი, კაკაო, შაქარი, ბრინჯი, ტაპიო-
 კა (მანიოკა), საგო, ყავის შემცველები;
 ფქვილი და მარცვლოვანი პროდუქტი, პურ-
 ფუნთუშეული, საკონდიტრო ნაწარმი, ნაყინი;
 თაფლი, ბადაგის ვაჟინი; საფუარი, საცხობი
 ფხვნილები; მარილი, მღოგვი; ძმარი, საკაზმე-
 ბი; სანელებლები; საკვები ყინული; სენდვიჩი,
 პიცა; ბისკვიტები; საკონდიტრო ნაწარმი (დამ-
 ზადებული) ტკბილი ცომისგან, უპირატესად
 შიგთავსით (გულით); ორცხობილა, ტკბილეუ-

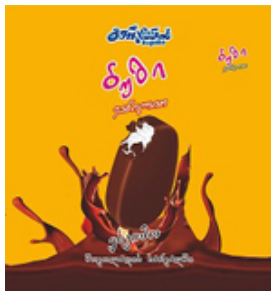
ლი, შოკოლადი, კაკაოზე, ყავაზე, შოკოლადზე ან ჩაიზე დამზადებული სასმელები.

- (260) AM 2013 71260 A
- (210) AM 071260
- (220) 2013 03 07
- (731) ინტერკონტინენტალ ჰოლტიკლ ზ გრუპ
პლკ
ბროუდვოტა პარკ, ნორთ ორბიტალ
როუდი, დენემ ბაკინგემშირი UB9 5HR,
გაერთიანებული სამეფო
- (740) შალვა გვარამაძე
- (540)

IHG

- (591) შავ-თეთრი
- (511)
- 35 – მომხმარებლის წამახალისებელი პროგრამები; ერთგულებისთვის დაჯილდოების (წახალისების) პროგრამები, ბიზნეს შეხვედრებისთვის განკუთვნილი მოწოდებლობებით უზრუნველყოფა; სასტუმროს მენეჯმენტთან და სასტუმროს ფრენჩაიზთან დაკავშირებული ბიზნეს-საკონსულტაციო მომსახურებები; სასტუმროს მენეჯმენტთან დაკავშირებული მომსახურებები მესამე პირთათვის.
- 43 – სასტუმროს მომსახურებები; ბარებისა და რესტორნების მომსახურებები; საკვები პროდუქტებითა და სასმელებით უზრუნველყოფის მომსახურებები; სასტუმროში კონფერენციებისათვის განკუთვნილი მოწოდებლობებით უზრუნველყოფა; საცხოვრებლის დაჯავშნაში მომსახურებები სასტუმროს ოთახებთან დაკავშირებით.

- (260) AM 2013 71692 A
- (210) AM 071692
- (220) 2013 04 05
- (731) შპს „აისი“
ევლოშვილის ქ. 37, 1500, გურჯაანი,
საქართველო
- (740) ეთერ მდივანი
- (540)



- (591) ყვითელი, ყავისფერი, წითელი, ცისფერი
- (531) 01.15.21-08.01.18-29.01.15-

- (526) **დისკლამაცია** – ნიშანი დაცულია მთლიანობაში. აღნიშვნები „გურჯაანის ნაყინი“ და „ვანილით ესკიმო შოკოლადის სარკალში“ არ არის დამოუკიდებელი სამართლებრივი დაცვის საგანი.
- (511)
- 30 – რძის ნაწარმი-ნაყინი.

- (260) AM 2013 71693 A
- (210) AM 071693
- (220) 2013 04 05
- (731) შპს „აისი“
ევლოშვილის ქ. 37, 1500, გურჯაანი,
საქართველო
- (740) ეთერ მდივანი
- (540)



- (591) შავი, წითელი, ცისფერი, ყავისფერი
- (531) 08.01.18-29.01.15-
- (526) **დისკლამაცია** – ნიშანი დაცულია მთლიანობაში. აღნიშვნები „გურჯაანის ნაყინი“ და „ესკიმო თხილით“ არ არის დამოუკიდებელი სამართლებრივი დაცვის საგანი.
- (511)
- 30 – რძის ნაწარმი-ნაყინი.

- (260) AM 67550 A *
- (210) AM 067550
- (220) 2012 06 04
- (731) ირაკლი ქირია
გ. ძოწენიძის ქ. 5, ბ. 29, 0183, თბილისი,
საქართველო
- (740) გიორგი თაქთაქიშვილი
- (540)



- (591) ბეჟი, ბორღო, ყვითელი, ჭაობისფერი, შავი
- (531) 19.09.02-25.01.13-25.05.25-27.05.05-29.01.13-
- (526) **დისკლამაცია** – ნიშანი დაცულია მთლიანობაში. სიტყვიერი აღნიშვნა "GIORGIO-

BA" არ არის დამოუკიდებელი სამართლებრივი დაცვის საგანი.
(511)
33 – ღვინო

- (260) AM 68063 A *
- (210) AM 068063
- (220) 2012 07 13
- (731) შპს სამაუწყებლო კომპანია „რუსთავი 2“
ვაჟა-ფშაველას გამზ. 45, 0177, თბილისი, საქართველო
- (740) თამაზ შილაკაძე
- (540)



(591) ღია და მუქი ღურჯი, თეთრი, ცისფერი
(531) 26.01.02-26.01.22-26.01.24-27.05.24-28.19.00-29.01.13-

(511)
9 – კინემატოგრაფიული ფილმები; მულტიპლიკაციური ფილმები; ფილმის ლენტები; ფილმები; მაგნიტური ჩანაწერები; ოპტიკური ჩანაწერები; მაგნიტურ-ოპტიკური ჩანაწერები; სტატიკური გამოსახულებების ჩანაწერები; აუდიო-ვიზუალური აპარატები სწავლებისათვის; ელექტრონული წიგნები და გამოცემები; ჩასატვირთი ელექტრონული თამაშები ინტერნეტით და უკაბელო მოწყობილობებით; მულტიმედიური დისკები და გამოცემები; მულტიმედიური ჩანაწერები და გამოცემები; ლაზერით ამოკეთხავი დისკები; ვიდეოდისკები და გამოცემები; კომპიუტერული პროგრამული უზრუნველყოფა; კომპიუტერული პროგრამები; ციფრული ჩანაწერები; ხმის ან/და ვიდეოს ან/და მონაცემების ან/და ინფორმაციის მატარებელი ან ჩამწერი საშუალება; აპარატები და ინსტრუმენტები ხმის ან/და ვიდეოს ან/და ინფორმაციის ჩაწერის და აღწარმოებისათვის; ჰოლოგრამები; ფლოპი-დისკები; ხმის ჩანაწერები; წინასწარ ჩაწერილი დისკები; ჩამწერი დისკები; კომპაქტდისკები; გრამფირფიტები; აუდიოლენტები; ლენტის კასეტები; ვიდეოლენტები; ლაზერული დისკები; კომპაქტდისკების ინტერაქტიული CD-ROMs; ციფრული ვიდეოდისკები (DVD); აპარატები და ინსტრუმენტები საკომუნიკაციო მიზნებისათვის; ტელეფონები; მობილური ტელეფონები; სამუსტავი მოწყობილობები მობილური ტელეფონებისათვის;

მოწყობილობები მობილური ტელეფონებით ხელის გარეშე სარგებლობისათვის; კომპიუტერული თამაშების პროგრამული უზრუნველყოფა მობილური ტელეფონებისათვის; კარაკეს მოწყობილობები; ნაწილები და საკუთვნო ყველა ზემოაღნიშნული საქონლისათვის; წინასწარ ჩაწერილი კომპაქტდისკები; DVD თამაშები და სხვა ელექტრონული და ციფრული თამაშები; მულტიმედიური დისკები და ელექტრონული გამოცემები (ჩასატვირთი); მულტიმედიური ჩანაწერები და ელექტრონული გამოცემები (ჩასატვირთი); ვიდეოდისკები და ელექტრონული გამოცემები (ჩასატვირთი).

16 – ქაღალდი; მუყაო; ქაღალდის ნაწარმი; მუყაოს ნაწარმი; ნაბეჭდი მასალა; წიგნები; ყოველწლიური გამოცემები; გამოცემები; კომიქსები; სიმღერათა კრებულები; ჟურნალები; საინფორმაციო ბიულეტენები; გაზეთები; ალბომები; პერიოდული გამოცემები; ყოველდღიური გაზეთები; კატალოგები; სახელმძღვანელოები; რუკები; ბროშურები; თხელი ბროშურები; პოსტერები; საკანცელარიო საქონელი; იარაღები; ოფისის საკუთნო; მასალები, აპარატები და ინსტრუმენტები ხაზისა და ხატვისათვის; საწერი ინსტრუმენტები; მასალები საამკინძაო სამუშაოსათვის; წიგნის ყდები; წიგნის სანიშნები; ტიპოგრაფიული კომპლექტები; ნახაზები; ნახატები; ფოტოსურათები; ნაბეჭდი პროდუქცია; სურათები; კალენდრები; კალმისტრები; ფანქრები; ფანქრის თავის მოსართავები; საღებავები; სახატავი ფუნჯები; საღებავების კომპლექტი; დამჭერები; საჩუქრის საფუთავები; საჩუქრის შესაფუთი ბარათი; საჩუქრის შესაფუთი ქსოვილი; სასაჩუქრე ყუთები; შესაფუთი ქაღალდი; ბლოკნოტები; გადასაყვანი სურათები; ქაღალდის ხელსახოცები და ქაღალდის სხვა დეკორატიული საგნები; ქაღალდის ნაწარმი და ქაღალდის მორთულობა წვეულებისათვის; ქაღალდის სუფრები და გადასაფარებლები; ქაღალდის ქვეშადებები; შაბლონები ქარგვისათვის; გადასაყვანი დეკორატიული სურათები; სახაზავები; საშლელები; მისალოცი ღია ბარათები; თვითწებავადი ეტიკეტები; ქაღალდის ნიშნები და სიმბოლოები; ბარათები, ცხრილები, სქემები, დიაგრამები, ნაწილები და საკუთვნო ყველა ზემოაღნიშნული საქონლისათვის.

38 – მაუწყებლობა; ტელემაუწყებლობა; რადიომაუწყებლობა; თანამგზავრული ტელემაუწყებლობა; საკაბელო ტელემაუწყებლობა; სატელეფონო კავშირი; ინტერაქტიული სატელეფონო მომსახურება; ტელეფონით შეტყობინებების გაგზავნის მომსახურება; კავშირგაბმულობის მომსახურება რადიოტალღების,

ტელეფონების, ინტერნეტის, მსოფლიო გლობალური ქსელის, კაბელის, თანამგზავრი, მიკროტალღების და ენერგეტიკული სისტემის მეშვეობით; ტელეფონია.

41 – გასართობი და აღმზრდევლობითი მომსახურება; საგამომცემლო მომსახურება; რადიოსთან და ტელევიზიასთან დაკავშირებული გართობა, განათლება და სწავლა; საგანმანათლებლო და გასართობი მომსახურება სატელევიზიო, რადიო, საკაბელო, თანამგზავრული და ინტერნეტ პროგრამების სახით; სატელევიზიო და რადიო პროგრამების, კინემატოგრაფიული ფილმების, შოუ-პროგრამების, საკაბელო პროგრამების, თანამგზავრული პროგრამების, ინტერნეტპროგრამების, ხმის და ვიდეოჩანაწერების წარმოება, წარმოდგენა და გაქირავება; გასართობი და სასწავლო მასალის გამოქვეყნება, წარმოება და გაქირავება; ინტერაქტიული სატელეფონო კონკურსები; განათლებისა და გართობის უზრუნველყოფა რადიოს, ტელევიზიის, თანამგზავრის, კაბელის, ტელეფონის, მსოფლიო გლობალური ქსელისა და ინტერნეტის მეშვეობით; შოუ-პროგრამების ორგანიზება; აუდიოჩანაწერების, წინასწარ ჩაწერილი შოუ-პროგრამების, ფილმების, რადიო- და სატელევიზიო წარმოდგენების გაქირავება; ვიდეო-ლენტებისა და ვიდეოდისკების წარმოება; გასართობი რადიოგადაცემები; გასართობი ტელეგადაცემები; კინოგართობა; თეატრალური გართობა; სათამაშო შოუ-პროგრამები; სატელევიზიო გასართობი მომსახურება საზოგადოების ტელეფონით მონაწილეობის უზრუნველყოფით; ინტერაქტიული გართობა მობილური ტელეფონის გამოყენებით; ინტერნეტ-თამაშები; ლატარეის და აზარტული თამაშების ორგანიზება; გასართობი თამაშების მომსახურება; თამაშების მომსახურება; აზარტული თამაშების მომსახურება; ტოტალიზატორით მომსახურება; კაზინოთი მომსახურება; ბანქოსა და კაზინოს ტურნირები, შეჯიბრებები, კონკურსები, თამაშები ან/და პროგრამები; ლატარეა; ნებისმიერი ზემოაღნიშნული მომსახურების უზრუნველყოფა მობილური ტელეფონებისათვის მობილური ქსელის, თანამგზავრული კავშირის, მიკროტალღების ან სხვა ელექტრონული, ციფრული და ანალოგური მედიის მეშვეობით, ცოცხალი შესრულებით, ელექტრონული, კომპიუტერული ქსელის, ინტერნეტის, ინტერაქტიული და სატელევიზიო მედიის მეშვეობით; საგანმანათლებლო, კულტურული ან გასართობი პროგრამების ორგანიზება, წარმოება და წარმოდგენა; შეჯიბრებების, კონკურსების, თამაშობების, სათამაშო შოუ-პროგრამების, ვიქტორინების, გართობის დღეების, გამოფენების, შოუ-პროგრამების, საგასტროლო გამოსვლე-

ბის, საესტრადო პროგრამების, დისკოტეკების, თეატრალური წარმოდგენების, კონცერტების, ცოცხალი წარმოდგენების, დამსწრეთა მონაწილეობით ღონისძიებების ორგანიზაცია, წარმოება, ხელშეწყობა, მართვა და წარმოდგენა; ვიდეოკლიპების ორგანიზება, წარმოება და უზრუნველყოფა მობილურ ან კომპიუტერული ქსელების მეშვეობით გასართობი ან/და საგანმანათლებლო მიზნებისათვის.

(260) AM 69440 A *

(210) AM 069440

(220) 2012 10 29

(731) შპს „მზიური“

წერეთლის გამზ. 117, 0159, თბილისი, საქართველო

(740) ნუგზარ ქსოვრელი

(540)



(591) ყვითელი, მწვანე, თეთრი

(531) 01.03.16-25.01.05-28.19.00-29.01.14-

(511)

29 – ხორცი, თევზი, ფრინველი და ნანადირევი; ხორცის ექსტრაქტები; დაკონსერვებული, გამხმარი და თბურად დამუშავებული ბოსტნეული და ხილი; ქვლე, მურაბა, კომპოტი; კვერცხი, რძე და რძის პროდუქტები; ზეთები და საკვები ცხიმები.

30 – ყავა, ჩაი, კაკაო, შაქარი, ბრინჯი, ტაპიოკა (მანიოკა), საგო, ყავის შემცველები; ფქვილი და მარცვლეულის პროდუქტი, პურ-ფუნთუშეული, საკონდიტრო ნაწარმი, ნაყინი; თაფლი, ბადაგის ვაჭინი; საფუარი, საცხობი ფხვნილები; მარილი, მდოგვი; ძმარი, საკაზმები; სანელებლები; საკვები ყინული.

რეგისტრირებული სასაქონლო ნიშნები

(111) M 2013 024200 R

(151) 2013 11 04

(181) 2023 11 04

(260) AM 2013 67201 A

(220) 2012 05 01

(732) შპს „ზარაფხანა“
ლუბლიანას ქ. 15, 0159, თბილისი,
საქართველო

(111) M 2013 024205 R

(151) 2013 11 04

(181) 2023 11 04

(260) AM 2013 67831 A

(220) 2012 07 02

(732) ე.ი.დიუ პონ ნემურ ენდ კომპანი
1007 მარკიტ სტრიტი, უილმინგტონი,
დელავერის შტატი 19898, აშშ

(111) M 2013 024201 R

(151) 2013 11 04

(181) 2023 11 04

(260) AM 2013 67277 A

(220) 2012 05 10

(732) შპს „ბაღლის“
დავით აღმაშენებლის ქ. 115-დ, 0170,
ახალქალაქი, საქართველო

(111) M 2013 024206 R

(151) 2013 11 04

(181) 2023 11 04

(260) AM 2013 68004 A

(220) 2012 07 10

(732) შევრონ ინტელექტუალ პროპერტი ლლკ
კომპანია ორგანიზებულია და
საქმიანობს დელავერის შტატის
კანონმდებლობის მიხედვით
6001 ბოლინგერ კანიონ როუდი,
სან-რამონი, კალიფორნიის შტატი 94583,
აშშ

(111) M 2013 024202 R

(151) 2013 11 04

(181) 2023 11 04

(260) AM 2013 67281 A

(220) 2012 05 10

(732) შპს „ბაღლის“
დავით აღმაშენებლის ქ. 115-დ, 0170,
ახალქალაქი, საქართველო

(111) M 2013 024207 R

(151) 2013 11 04

(181) 2023 11 04

(260) AM 2013 68005 A

(220) 2012 07 10

(732) შევრონ ინტელექტუალ პროპერტი ლლკ
კომპანია ორგანიზებულია და
საქმიანობს დელავერის შტატის
კანონმდებლობის მიხედვით
6001 ბოლინგერ კანიონ როუდი,
სან-რამონი, კალიფორნიის შტატი 94583,
აშშ

(111) M 2013 024203 R

(151) 2013 11 04

(181) 2023 11 04

(260) AM 2013 67637 A

(220) 2012 06 13

(732) გიორგი შისაშვილი
სანზონა, კორპ. 15, ბ. 27, 0141, თბილისი,
საქართველო

(111) M 2013 024208 R

(151) 2013 11 04

(181) 2023 11 04

(260) AM 2013 68006 A

(220) 2012 07 10

(732) შევრონ ინტელექტუალ პროპერტი ლლკ
კომპანია ორგანიზებულია და
საქმიანობს დელავერის შტატის
კანონმდებლობის მიხედვით
6001 ბოლინგერ კანიონ როუდი,
სან-რამონი, კალიფორნიის შტატი 94583,
აშშ

(111) M 2013 024204 R

(151) 2013 11 04

(181) 2023 11 04

(260) AM 2013 67654 A

(220) 2012 06 14

(732) ე.ი.დიუ პონ ნემურ ენდ კომპანი
1007 მარკიტ სტრიტი, უილმინგტონი,
დელავერის შტატი 19898, აშშ

(111) M 2013 024209 R
 (151) 2013 11 04
 (181) 2023 11 04
 (260) AM 2013 68133 A
 (220) 2012 07 19
 (732) ჩაინა ნიუკლია ინდასტრი 23
 კონსტრაქშენ კო., ლტდ.
 რუმ 306, ბილდინგ 1, N18 შუანგჰე
 სტრიტი, ლინჰე დიველოპმენტ ზოუნი,
 შუნი დისტრიქტი, პეკინი 101300, ჩინეთი

(111) M 2013 024210 R
 (151) 2013 11 04
 (181) 2023 11 04
 (260) AM 2013 68134 A
 (220) 2012 07 19
 (732) ჩაინა ნიუკლია ინდასტრი 23
 კონსტრაქშენ კო., ლტდ.
 რუმ 306, ბილდინგ 1, N18 შუანგჰე
 სტრიტი, ლინჰე დიველოპმენტ ზოუნი,
 შუნი დისტრიქტი, პეკინი 101300, ჩინეთი

(111) M 2013 024211 R
 (151) 2013 11 04
 (181) 2023 11 04
 (260) AM 2013 68135 A
 (220) 2012 07 19
 (732) ნეშნელ ჯიოგრაფიკ სოსაიეტი
 1145 17ს სტრიტი, N.W., ვაშინგტონი,
 D.C. 20036, აშშ

(111) M 2013 024212 R
 (151) 2013 11 04
 (181) 2023 11 04
 (260) AM 2013 68136 A
 (220) 2012 07 19
 (732) ნეშნელ ჯიოგრაფიკ სოსაიეტი
 1145 17ს სტრიტი, N.W., ვაშინგტონი,
 D.C. 20036, აშშ

(111) M 2013 024213 R
 (151) 2013 11 04
 (181) 2023 11 04
 (260) AM 2013 68141 A
 (220) 2012 07 20
 (732) ვია ტიკარაძე
 ილია ჭავჭავაძის ქ. 15, 4200, ხილნადი,
 საქართველო

(111) M 2013 024214 R
 (151) 2013 11 04
 (181) 2023 11 04
 (260) AM 2013 68143 A
 (220) 2012 07 20
 (732) ვლაკტორ ტრეიდინგ ლიმიტიდ
 ზინონოს კიტეოსი, 8, კატო ლაკატამია,
 პ.კ. 2322 ნიქოზია, კვიპროსი

(111) M 2013 024215 R
 (151) 2013 11 04
 (181) 2023 11 04
 (260) AM 2013 68144 A
 (220) 2012 07 20
 (732) ვლაკტორ ტრეიდინგ ლიმიტიდ
 ზინონოს კიტეოსი, 8, კატო ლაკატამია,
 პ.კ. 2322 ნიქოზია, კვიპროსი

(111) M 2013 024216 R
 (151) 2013 11 04
 (181) 2023 11 04
 (260) AM 2013 68146 A
 (220) 2012 07 20
 (732) ვლაკტორ ტრეიდინგ ლიმიტიდ
 ზინონოს კიტეოსი, 8, კატო ლაკატამია,
 პ.კ. 2322 ნიქოზია, კვიპროსი

(111) M 2013 024217 R
 (151) 2013 11 04
 (181) 2023 11 04
 (260) AM 2013 68154 A
 (220) 2012 07 24
 (732) მონსტერ ენერჯი კომპანი
 დელავერის შტატის კორპორაცია
 1 მონსტერ უეი, კორონა, კალიფორნიის
 შტატი 92879, აშშ

(111) M 2013 024218 R
 (151) 2013 11 04
 (181) 2023 11 04
 (260) AM 2013 68172 A
 (220) 2012 07 27
 (732) მზია მადლაკელიძე
 ც. დადიანის ქ. 315, ბ. 15, 0192, თბილისი,
 საქართველო

(111) M 2013 024219 R
 (151) 2013 11 04
 (181) 2023 11 04
 (260) AM 2013 68173 A
 (220) 2012 07 27
 (732) შზია მაღლაკელიძე
 ც. დავიანის ქ. 315, ბ. 15, 0192, თბილისი,
 საქართველო

(111) M 2013 024224 R
 (151) 2013 11 04
 (181) 2023 11 04
 (260) AM 2013 68780 A
 (220) 2012 09 10
 (732) შპს "Novator Pharma"
 სოფ. ირგანჩაი, 1707, დმანისის რაიონი,
 საქართველო

(111) M 2013 024220 R
 (151) 2013 11 04
 (181) 2023 11 04
 (260) AM 2013 68178 A
 (220) 2012 07 30
 (732) შპს "ლუქსი 2004"
 თეველორე მღვდლის ქ. 53, 0154, თბილისი,
 საქართველო

(111) M 2013 024225 R
 (151) 2013 11 04
 (181) 2023 11 04
 (260) AM 2013 68783 A
 (220) 2012 09 10
 (732) შპს "Novator Pharma"
 სოფ. ირგანჩაი, 1707, დმანისის რაიონი,
 საქართველო

(111) M 2013 024221 R
 (151) 2013 11 04
 (181) 2023 11 04
 (260) AM 2013 68251 A
 (220) 2012 08 08
 (732) ცოტნე ხანიშვილი
 დიდი დილომი, მირიან მეფის ქ. 13, ბ. 12,
 0131, თბილისი, საქართველო

(111) M 2013 024226 R
 (151) 2013 11 04
 (181) 2023 11 04
 (260) AM 2013 68784 A
 (220) 2012 09 10
 (732) შპს "Novator Pharma"
 სოფ. ირგანჩაი, 1707, დმანისის რაიონი,
 საქართველო

(111) M 2013 024222 R
 (151) 2013 11 04
 (181) 2023 11 04
 (260) AM 2013 68633 A
 (220) 2012 08 30
 (732) ბარბერი ლიმიტიდ
 ჰორსფერი ჰაუზი, ჰორსფერი როუდი,
 ლონდონი SW1P 2AW, გაერთიანებული
 სამეფო

(111) M 2013 024227 R
 (151) 2013 11 04
 (181) 2023 11 04
 (260) AM 2013 68786 A
 (220) 2012 09 11
 (732) შპს "Novator Pharma"
 სოფ. ირგანჩაი, 1707, დმანისის რაიონი,
 საქართველო

(111) M 2013 024223 R
 (151) 2013 11 04
 (181) 2023 11 04
 (260) AM 2013 68634 A
 (220) 2012 08 30
 (732) ბარბერი ლიმიტიდ
 ჰორსფერი ჰაუზი, ჰორსფერი როუდი,
 ლონდონი SW1P 2AW, გაერთიანებული
 სამეფო

(111) M 2013 024228 R
 (151) 2013 11 04
 (181) 2023 11 04
 (260) AM 2013 68787 A
 (220) 2012 09 11
 (732) შპს "Novator Pharma"
 სოფ. ირგანჩაი, 1707, დმანისის რაიონი,
 საქართველო

(111) M 2013 024229 R
 (151) 2013 11 04
 (181) 2023 11 04
 (260) AM 2013 68788 A
 (220) 2012 09 11
 (732) შპს "Novator Pharma"
 სოფ. ირგანაი, 1707, დმანისის რაიონი,
 საქართველო

(111) M 2013 024230 R
 (151) 2013 11 04
 (181) 2023 11 04
 (260) AM 2013 68809 A
 (220) 2012 09 12
 (732) სს „თბილისის თამბაქო“
 გ. ნადარეიშვილის ქ. 5ა, 0137, თბილისი,
 საქართველო

(111) M 2013 024231 R
 (151) 2013 11 04
 (181) 2023 11 04
 (260) AM 2013 68827 A
 (220) 2012 09 13
 (732) შანხაი ფეისუნ კომუნიკეიშენ კო., ლტდ.
 ბილდინგ 20, 90, HQ ბიზნეს
 პარკი, 4855 გუანგფულის რაიონი,
 სონგჯიანგ დისტრიქტი, შანხაი, ჩინეთი

(111) M 2013 024232 R
 (151) 2013 11 04
 (181) 2023 11 04
 (260) AM 2013 68828 A
 (220) 2012 09 13
 (732) შანხაი ფეისუნ კომუნიკეიშენ კო., ლტდ.
 ბილდინგ 20, 90, HQ ბიზნეს
 პარკი, 4855 გუანგფულის რაიონი,
 სონგჯიანგ დისტრიქტი, შანხაი, ჩინეთი

(111) M 2013 024233 R
 (151) 2013 11 04
 (181) 2023 11 04
 (260) AM 2013 68847 A
 (220) 2012 09 14
 (732) ამერიკენ-სიგარეტ კომპანი (ოვერსიზ)
 ლიმიტედ
 ცელერეკ 4, ცუბი CH 6300, შვეიცარია

(111) M 2013 024234 R
 (151) 2013 11 04
 (181) 2023 11 04
 (260) AM 2013 68848 A
 (220) 2012 09 14
 (732) ბრიტიშ ამერიკან ტობაკო (ბრენდს) ინკ.
 (დელავერის კორპორაცია),
 2711 სენტერვილ როუდი, სუიტ 300,
 უილმინგტონი, დელავერი 19808, აშშ

(111) M 2013 024235 R
 (151) 2013 11 04
 (181) 2023 11 04
 (260) AM 2013 68850 A
 (220) 2012 09 14
 (732) ბრიტიშ ამერიკან ტობაკო (ბრენდს) ინკ.
 (დელავერის კორპორაცია),
 2711 სენტერვილ როუდი, სუიტ 300,
 უილმინგტონი, დელავერი 19808, აშშ

(111) M 2013 024236 R
 (151) 2013 11 04
 (181) 2023 11 04
 (260) AM 2013 68851 A
 (220) 2012 09 14
 (732) ბრიტიშ ამერიკან ტობაკო (ბრენდს) ინკ.
 (დელავერის კორპორაცია),
 2711 სენტერვილ როუდი, სუიტ 300,
 უილმინგტონი, დელავერი 19808, აშშ

(111) M 2013 024237 R
 (151) 2013 11 04
 (181) 2023 11 04
 (260) AM 2013 68852 A
 (220) 2012 09 14
 (732) ბრიტიშ ამერიკან ტობაკო (ბრენდს) ინკ.
 (დელავერის კორპორაცია),
 2711 სენტერვილ როუდი, სუიტ 300,
 უილმინგტონი, დელავერი 19808, აშშ

(111) M 2013 024238 R
 (151) 2013 11 04
 (181) 2023 11 04
 (260) AM 2013 68854 A
 (220) 2012 09 14
 (732) ბრიტიშ ამერიკან ტობაკო (ბრენდს) ინკ.
 (დელავერის კორპორაცია),
 2711 სენტერვილ როუდი, სუიტ 300,
 უილმინგტონი, დელავერი 19808, აშშ

(111) M 2013 024239 R
(151) 2013 11 04
(181) 2023 11 04
(260) AM 2013 68875 A
(220) 2012 09 18
(732) ბრიტიშ ამერიკან ტობაკო (ბრენდს) ინკ.
(დელავერის კორპორაცია),
2711 სენტერვილ როუდი, სუიტ 300,
უილმინგტონი, დელავერი 19808, აშშ

(111) M 2013 024240 R
(151) 2013 11 04
(181) 2023 11 04
(260) AM 2013 68910 A
(220) 2012 09 20
(732) გიორგი იაშვილი
რიწის ქ. №3, თბილისი, საქართველო

(111) M 2013 024241 R
(151) 2013 11 04
(181) 2023 11 04
(260) AM 2013 68992 A
(220) 2012 09 25
(732) მაპარიში ველიკ იუნივერსითი ლიმიტედ
54 მარსამქსეტ როად, ვალეტა, ვლტ 1853,
მალტა

(111) M 2013 024242 R
(151) 2013 11 04
(181) 2023 11 04
(260) AM 2013 69033 A
(220) 2012 09 27
(732) ბრიტიშ ამერიკენ ტობაკო (ბრენდს)
ლიმიტედ
გლოუბ ჰაუზი, 4 ტემპლ პლეისი,
ლონდონი WC2R 2 PG, გაერთიანებული
სამეფო

(111) M 2013 024243 R
(151) 2013 11 04
(181) 2023 11 04
(260) AM 2013 69034 A
(220) 2012 09 27
(732) ბრიტიშ ამერიკან ტობაკო (ბრენდს) ინკ.
(დელავერის კორპორაცია)
2711 სენტერვილ როუდი, სუიტ 300,
უილმინგტონი, დელავერი 19808, აშშ

(111) M 2013 024244 R
(151) 2013 11 04
(181) 2023 11 04
(260) AM 2013 69044 A
(220) 2012 09 27
(732) ნისან ჯიდოშა კაბუშიკი კაიშა
(აგრეთვე ვაჭრობს, როგორც ნისან
მოდორ კო., ლტდ)
N2 ტაკარაჩო, კანაგავა-კუ, იოკოჰამა-ში,
კანაგავა-კენ, იაპონია

(111) M 2013 024245 R
(151) 2013 11 04
(181) 2023 11 04
(260) AM 2013 69247 A
(220) 2012 10 15
(732) შპს „პსპ ფარმა“
იაკობ ცურტაველის ქ. 54, 1700, დმანისი,
საქართველო

დაქარაზული პროცედურით რეგისტრირებული სასაქონლო ნიშნები

რეგისტრაციის გაუქმების მოთხოვნით საჩივრის შეტანა შესაძლებელია საქპატენტის სააპელაციო პალატაში გამოქვეყნებიდან 3 თვის ვადაში.

(111) M 2013 24193 R

(151) 2013 10 29

(181) 2023 10 29

(210) AM 074218

(220) 2013 10 07

(732) ოლო „ფირმა „დისნა“

ულ. ლავრესკაია, 16, 01015, ქ. კიევი,

უკრაინა

(740) დავით ზურაბიშვილი

(540)



(591) თეთრი, შავი, ოქროსფერი, ყავისფერი,
წითელი

(531) 01.03.07-07.01.03-25.01.19-27.05.11-
29.01.14-

(526) **დისკლამაცია** – ნიშანი დაცულია მთლიანობაში. აღნიშვნა "KARTUWINE" არ არის დამოუკიდებელი სამართლებრივი დაცვის საგანი.

(511)

33 – ღვინო (ქართული წარმოშობის).

(111) M 2013 24194 R

(151) 2013 10 29

(181) 2023 10 29

(210) AM 074219

(220) 2013 10 07

(732) ოლო „ფირმა „დისნა“

ულ. ლავრესკაია, 16, 01015, ქ. კიევი,

უკრაინა

(740) დავით ზურაბიშვილი

(540)



(591) თეთრი, შავი, ოქროსფერი, ყავისფერი,
წითელი

(531) 01.03.07-07.01.03-25.01.19-27.05.11-
29.01.14-

(526) **დისკლამაცია** – ნიშანი დაცულია მთლიანობაში. აღნიშვნა "KARTUWINE" არ არის დამოუკიდებელი სამართლებრივი დაცვის საგანი.

(511)

33 – ღვინო (ქართული წარმოშობის).

(111) M 2013 24195 R
(151) 2013 10 29
(181) 2023 10 29
(210) AM 074220
(220) 2013 10 07
(732) ოლო „ფირმა „დისნა“
ულ. ლავრსკაია, 16, 01015, ქ. კიევი,
უკრაინა
(740) დავით ზურაბიშვილი
(540)



(591) თეთრი, შავი, ბეჟი, ბორდოსფერი
(531) 01.03.07-07.01.01-25.01.19-27.05.11-
29.01.14-
(526) **დისკლამაცია** – ნიშანი დაცულია მთ-
ლიანობაში. აღნიშვნა "KARTUWINE" არ არის
დამოუკიდებელი სამართლებრივი დაცვის სა-
განი.
(511)
33 – ღვინო (ქართული წარმოშობის).

(111) M 2013 24196 R
(151) 2013 10 29
(181) 2023 10 29
(210) AM 074221
(220) 2013 10 07
(732) ოლო „ფირმა „დისნა“
ულ. ლავრსკაია, 16, 01015, ქ. კიევი,
უკრაინა
(740) დავით ზურაბიშვილი
(540)



(591) თეთრი, შავი, ბეჟი, ბორდოსფერი
(531) 01.03.07-07.01.03-25.01.19-27.05.11-
29.01.14-
(526) **დისკლამაცია** – ნიშანი დაცულია მთ-
ლიანობაში. აღნიშვნა "KARTULI WINE" არ
არის დამოუკიდებელი სამართლებრივი დაც-
ვის საგანი.
(511)
33 – ღვინო (ქართული წარმოშობის).

(111) M 2013 24197 R
(151) 2013 10 29
(181) 2023 10 29
(210) AM 074222
(220) 2013 10 07
(732) ოლო „ფირმა „დისნა“
ულ. ლავრსკაია, 16, 01015, ქ. კიევი,
უკრაინა
(740) დავით ზურაბიშვილი
(540)



(591) თეთრი, შავი, ბეჟი, ბორდოსფერი
(531) 01.03.07-07.01.03-25.01.19-27.05.11-
29.01.14-
(526) **დისკლამაცია** – ნიშანი დაცულია მთ-
ლიანობაში. აღნიშვნა "KARTULI WINE" არ
არის დამოუკიდებელი სამართლებრივი დაც-
ვის საგანი.
(511)
33 – ღვინო (ქართული წარმოშობის).

(111) M 2013 24198 R
(151) 2013 10 30
(181) 2023 10 30
(210) AM 071925
(220) 2013 04 17
(732) გიორგი ყვავილაშვილი
კოსტავას ქ. 26, ბინა 4, 0179, თბილისი,
საქართველო
(740) გიორგი თაქთაქიშვილი
(540)

Terma

თერმა

(591) შავ-თეთრი
(531) 27.05.17-28.19.00-
(511)
35 – რეკლამა; მართვა საქმიან სფეროში; აღ-
მინისტრირება საქმიან სფეროში; საოფისე სა-
მსახური.

(111) M 2013 24199 R
(151) 2013 10 30
(181) 2023 10 30
(210) AM 071927
(220) 2013 04 17
(732) გიორგი ყვავილაშვილი
კოსტავას ქ. 26, ბინა 4, 0179, თბილისი,
საქართველო
(740) გიორგი თაქთაქიშვილი
(540)

Terma Service

თერმა სერვისი

(591) შავ-თეთრი
(531) 27.05.17-28.19.00-
(511)
35 – რეკლამა; მართვა საქმიან სფეროში; აღ-
მინისტრირება საქმიან სფეროში; საოფისე სა-
მსახური.

საერთაშორისო სასაქონლო ნიშნები, რომლებზეც ბამოტანილია გადაწყვეტილება დაცვის მინიჭების შესახებ

გადაწყვეტილების გასაჩივრება შესაძლებელია საქპატენტის სააპელაციო პალატაში გამოქვეყნებიდან 3 თვის ვადაში ან მცხეთის რაიონული სასამართლოს ადმინისტრაციულ საქმეთა კოლეგიაში 1 თვის ვადაში (მის.: ქალაქი მცხეთა, სამხედროს ქ. №17).

(260) AM 2013 69560 A
(800) 1132896
(151) 2012 07 04
(731) "APS MANUFACTURING" EOOD
Industrial zone "Microelectronica", BG-2140
Botevgrad, Bulgaria

(540)



(591) Red and black

(511)

7 – Machines and machine tools; printing machines; printing rollers for machines; rotary printing presses; molds (parts of machines); boxes for matrices (printing); reduction gears other than for land vehicles; gears, other than for land vehicles.

16 – Paper, cardboard and goods made from these materials, not included in other classes; stationery; office requisites (except furniture); printers' reglets.

37 – Repair; installation services; office machines and equipment installation, maintenance and repair; installation, maintenance and repair of thermoprinters and gears for them; machinery installation, maintenance and repair.

(260) AM 2013 69583 A
(800) 1133123
(151) 2012 08 27
(731) SANTEN PHARMACEUTICAL CO., LTD.
9-19, Shimoshinjo 3-chome,
Higashiyodogawa-ku, Osaka-shi, Osaka-fu
533-8651, Japan

(540)

TAPTIQOM

(591) Black, white

(511)

5 – Pharmaceutical and veterinary preparations; sanitary preparations for medical purposes; dietetic food and substances adapted for medical or veterinary use; food for babies; dietary supplements for humans and animals; plasters, materials for dressings; material for stopping teeth, dental wax; disinfectants; preparations for destroying vermin; fungicides, herbicides.

(260) AM 2013 69584 A
(800) 1133167
(151) 2012 09 11
(731) Agie Charmilles Management AG
Rue du Pré-de-la-Fontaine 8, CH-1217
Meyrin, Switzerland

(540)

INTECH

(591) Black, white

(511)

1 – Ion exchange resins for the filtration of dielectrics in connection with the electron discharge treatment of parts.

7 – Tools, particularly electrodes of graphite, silver, brass, tungsten and copper, coated electrodes for the electron discharge machining of workpieces; clamping systems, particularly for fastening workpieces and electrodes; electrode holders on machines for electron discharge machining; wire cutters for wire electron discharge machines; filters for filtration of dielectrics in connection with the electron discharge machining of parts; wearing parts for machines for electron discharge machining, milling machines and lathes; machines for laser machining.

(260) AM 2013 69670 A
(800) 1134231
(151) 2012 04 24
(731) Hermann Hartje KG
Deichstraße 120-122, 27318 Hoya, Germany

(540)

Spec-X

(591) Black, white

(511)

3 – Creams for leather, oils for cleaning purposes, rust removing preparations, polishing preparations, windscreen cleaning liquids.

4 – Motor oil, oils and greases for technical purposes, non-chemical additives to motor fuels, presservatives for leather (oils and greases).

6 – Locks of metal for vehicles.

8 – Hand tools and implements (hand-operated), hand-operated implements for dispensing liquids, hand pumps, vices, lifting jacks (hand-operated).

9 – Signalling and regulating apparatus and instruments, apparatus and instruments for operating,

conducting, switching, transforming, accumulating, regulating or controlling electricity; electrical switching devices; data processing apparatus and computers, especially bicycle computers, electric batteries for vehicles, chargers and acidometers for electric batteries, alarms, balancing apparatus, automatic indicators of low pressure in vehicle tyres, thermostats for vehicles, navigation apparatus for vehicles, electric locks, fuses, electrically heated socks, sunglasses, mirrors (optics), electric converters, all aforementioned goods for bicycles, scooters and motorcycles.

11 – Lighting apparatus for vehicles, lights, front lights, rear lights, direction indicators, illumination systems; ventilation hoods, anti-glare devices (lamp fittings), defrosters, electric light bulbs, all aforementioned goods for bicycles, scooters and motorcycles.

12 – Motor cars, motorcycles, mopeds, scooters and bicycles (also electrically powered), parts and accessories for the aforementioned goods (included in this class), motors and electric motors for cycles, vehicle covers, anti-theft devices for vehicles, trailers (vehicles), trailer hitches for vehicles, side cars, luggage carriers and panniers for vehicles, repair outfits for tyres, children's seats for vehicles, mudguards, protective covers, spikes for tyres, cycle stands, spoke clips, windshields.

(260) AM 2013 69671 A
 (800) 1134240
 (151) 2012 07 18
 (731) FOSHAN GODI SANITARY WARE Co. Ltd.
 No. 1 D Building, East Area, South of Jihua Road, East of Zidong Road, Nanzhuang Town, Chancheng District, Foshan City, Guangdong Province, China

(540)



(591) Black, white
 (511)

11 – Bath installations; bath fittings; showers; hydrants; hot air bath fittings; shower cubicles (enclosures); toilet seats; sanitary apparatus and installations; sauna bath installations.

(260) AM 2013 69690 A
 (800) 1134274
 (151) 2012 04 03
 (731) Diesel Market
 8, Orekhovo-Zuevsky proezd, RU-109202
 Moscow, Russian Federation

(540)



(591) Green
 (511)

7 – Crank shafts; transmission shafts, other than for land vehicles; fans for motors and engines; emergency power generators; exhausts for motors and engines; mufflers for motors and engines; silencers for motors and engines; cylinder heads for engines; motors, other than for land vehicles; jacks [machines]; electric hand drills; injectors for engines; hand-held tools, other than hand-operated; carburettors; crankcases for machines, motors and engines; machine wheels; brake shoes other than for vehicles; piston segments; piston rings; compressors [machines]; air pumps [garage installations]; gear boxes other than for land vehicles; spray guns for paint; igniting magnetos; igniting devices for internal combustion engines; painting machines; machines and apparatus for polishing [electric]; rinsing machines; pneumatic controls for machines, motors and engines; pumps [parts of machines, engines or motors]; exhaust manifold for engines; carburetter feeders; hangers [parts of machines]; roller bearings; pistons for engines; pistons for cylinders; catalytic converters; fuel conversion apparatus for internal combustion engines; radiators [cooling] for motors and engines; air brushes for applying colour; pressure regulators [parts of machines]; speed governors for machines, engines and motors; belts for machines; fan belts for motors and engines; dynamo belts; belts for motors and engines; couplings other than for land vehicles; vehicle washing installations; washing installations for vehicles; igniting devices for internal combustion engines; washing apparatus; anti-pollution devices for motors and engines; filters [parts of machines or engines]; filters for cleaning cooling air for engines; brake segments other than for vehicles; driving chains other than for land vehicles; transmission chains other than for land vehicles; cylinders for motors and engines; universal joints [cardan joints]; brushes [parts of machines]; brushes, electrically operated; ejectors; fuel economisers for motors and engines; engine gaskets and engine gasket set; connecting rod bushings; camshafts bearing bushings; engine cylinder heads; engine oil pumps; glow plugs; engine camshafts; engine crankshafts; hydraulic valve lifts; mechanical

lifts; engine cylinder liners; engine piston spring clips; engine piston pins; injectors; nozzles; driving gears; driven gears; engine water pumps; engine bearings; engine bearing bushings; gasoline pumps for service stations; petrol pumps for service stations; self-regulating fuel pumps; fuel dispensing pumps for service stations; door closers, electric.

9 – Accumulators, electric; accumulators, electric, for vehicles; batteries, electric, for vehicles; aerials; remote control apparatus; monitoring apparatus, electric; blinkers [signalling lights]; flashing lights [luminous signals]; igniting apparatus, electric, for igniting at a distance; acidimeters for batteries; anode batteries; high tension batteries; galvanic batteries; batteries for lighting; mechanisms for gates coin-operated apparatus for car parks or parking lots; range finders; telemeters; smoke detectors; locks, electric; bells [warning devices]; alarm bells, electric; road signs, luminous or mechanical; gauges; measures; pressure measuring apparatus; simulators for the steering and control of vehicles; electric loss indicators [electricity]; pressure indicators; temperature indicators; measuring instruments; spark-guards; cables, electric; anti-dazzle shades; anti-glare visors; capacitors; condensers [capacitors]; accumulator boxes; accumulator jars; battery boxes; battery jars; reflecting discs for wear, for the prevention of traffic accidents; manometers; pressure gauges; extinguishers; fire extinguishing apparatus; signalling panels, luminous or mechanical; plates for batteries; fuses; diagnostic apparatus, not for medical purposes, including diagnostic apparatus for vehicles; distance measuring apparatus; speed checking apparatus for vehicles; time recording apparatus; navigation apparatus for vehicles [on-board computers]; regulating apparatus, electric; wires, electric; radar apparatus; vehicle radios; voltage regulators for vehicles; time switches, automatic; relays, electric; grids for batteries; signalling whistles; whistle alarms; nets for protection against accidents; fire alarms; signals, luminous or mechanical; connections, electric; couplings, electric; speed indicators; protection devices for personal use against accidents; parking meters; kilometer recorders for vehicles; milage recorders for vehicles; revolution counters; taximeters; tachometers; thermometers, not for medical purposes; thermostats for vehicles; vehicle breakdown warning triangles; starter cables for motors; automatic indicators of low pressure in vehicle tires [tyres]; gasoline gauges; petrol gauges; water level indicators; electric loss indicators; clinometers; gradient indicators; inclinometers; slope indicators; levels [instruments for determining the horizontal]; steering apparatus, automatic, for vehicles; balancing apparatus; theft prevention installations, electric; time clocks [time recording devices]; optical character readers; dosage dispensers; dosimeters; chargers for electric batteries; acoustic [sound] alarms; sound alarms; anti-theft warning

apparatus; alarms; fog signals, non-explosive; heat regulating apparatus.

11 – Defrosters for vehicles; water heaters [apparatus]; air deodorising apparatus; air reheaters; lighters; lamps for directional signals of automobiles; light bulbs for directional signals for vehicles; heating apparatus for defrosting windows of vehicles; vehicle reflectors; gas scrubbing apparatus; oil-scrubbing apparatus; air purifying apparatus and machines; cooling appliances and installations; lighting apparatus for vehicles; hot air apparatus; anti-dazzle devices for automobiles [lamp fittings]; anti-glare devices for vehicles [lamp fittings]; anti-dazzle devices for vehicles [lamp fittings]; air conditioners for vehicles; ventilation [air-conditioning] installations for vehicles; heaters for vehicles; headlights for automobiles; vehicle headlights; automobile lights; lights for vehicles; fuel economisers.

12 – Automobile chains; driving chains for land vehicles; cigar lighters for automobiles.

35 – Import-export agencies; commercial information agencies; demonstration of goods; marketing studies; marketing research; organization of exhibitions for commercial or advertising purposes; organization of trade fairs for commercial or advertising purposes; commercial or industrial management assistance; sales promotion [for others] of goods of classes 07, 09, 11, 12, including the bringing together, for the benefit of others, of a variety of goods (excluding transport thereof) of classes 07, 09, 11, 12 enabling customers to conveniently view and purchase those goods; procurement services for others [purchasing goods and services for other businesses]; retail services; services for sale of goods via online shops.

(260) AM 2013 69696 A

(800) 1134262

(151) 2012 09 05

(731) SANOFI

54 rue de la Boétie, F-75008 Paris, France

(540)

MyStar

(591) Black, white

(511)

9 – Software for recording blood test results from a blood sugar level reader, for diabetics.

10 – Medical apparatus, namely blood sugar reader and parts thereof, namely strips, testing solution, lancets.

(260) AM 2013 69697 A
 (800) 1134291
 (151) 2012 01 22
 (731) ERALP KİMYASAL MADDELER SANAYİ VE TİCARET LİMİTED ŞİRKETİ
 Mustafakemalpaşa Organize, Sanayi Bölgesi,
 3 Cadde No.11, MUSTAFAKEMALPAŞA/
 BURSA, Turkey

(540)

EASY FAST

(591) Black, white

(511)

3 – Bleaching and cleaning preparations for cosmetic purposes; perfumery, cosmetics, deodorants and antiperspirants for personal use, soaps, dental care products; abrasive products namely abrasive cloth, abrasive paper, pumice stones, abrasive paste; polishing and maintenance products namely leather polishes, polishes for metallic items, furniture polishes, floor polishes.

5 – Pharmaceutical and veterinary preparations; sanitary preparations for medical purposes, dietetic food and substances adapted for medical use, food for babies, dietary supplements for humans; herbs and herbs tea for medicinal purposes; dental products excepting tools and equipment; hygienic products namely pads and tampons; plasters, materials for dressings; preparations for destroying vermin and noxious animals; fungicides and herbicides; air freshening and air purifying preparations, deodorants other than for personal purposes (term considered too vague by the International Bureau-rule 13.2.b) of the Common Regulations); disinfectants, antiseptics (for destroying germs), detergents for medical purposes.

(260) AM 2013 69698 A

(800) 1134292

(151) 2012 01 12

(731) ERALP KİMYASAL MADDELER SANAYİ VE TİCARET LİMİTED ŞİRKETİ
 Mustafakemalpaşa Organize, Sanayi Bölgesi,
 3 Cadde No.11, MUSTAFAKEMALPAŞA/
 BURSA, Turkey

(540)

SMELL&SMILE

(591) Black, white

(511)

3 – Bleaching and cleaning preparations for cosmetic purposes; perfumery, cosmetics, deodorants and antiperspirants for personal use, soaps, dental care products; abrasive products namely abrasive cloth, abrasive paper, pumice stones, abrasive paste; polishing and maintenance products namely leather polishes, polishes for metallic items, furniture polishes, floor polishes.

5 – Pharmaceutical and veterinary preparations; sanitary preparations for medical purposes, dietetic food and substances adapted for medical use, food for babies, dietary supplements for humans; herbs and herbs tea for medicinal purposes; dental products excepting tools and equipment; hygienic products namely pads and tampons; plasters, materials for dressings; preparations for destroying vermin and noxious animals; fungicides and herbicides; air freshening and air purifying preparations, deodorants other than for personal purposes (terms considered too vague by the International Bureau – rule 13.2.b) of the Common Regulations), disinfectants, antiseptics (for destroying germs), detergents for medical purposes.

(260) AM 2013 69699 A

(800) 1134293

(151) 2012 03 20

(731) Apple Inc.

1 Infinite Loop, Cupertino, CA 95014, USA

(540)



(591) Black, silver, purple, white

(511)

9 – Computers; computer peripheral devices; computer terminals; computer hardware; computer gaming machines; computer monitors; cameras; digital format audio players; personal digital assistants, electronic organizers, electronic notepads; handheld electronic game units adapted for use with an external display screen or monitor; handheld digital electronic devices and software related thereto; electronic communication equipment and instruments; telecommunications apparatus and instruments; telephone-based information retrieval software and hardware; mobile digital electronic devices; global positioning system (GPS) devices; telephones; voice recognition apparatus; digital voice recorders; wireless communication devices for voice, data or image transmission; earphones, headphones; audio speakers; sound recording and reproducing apparatus; microphones; digital audio and video recorders and players; radio transmitters and receivers; car audio apparatus; computer software; computer game software; computer software for creating, authoring, distributing, downloading, transmitting, receiving, playing, editing, extracting, encoding, decoding, displaying, storing and organizing text, graphics, images, audio, video, and multimedia content, and electronic publications; computer software for personal information management; database mana-

gement software; database synchronization software; character recognition software; voice recognition software; speech to text conversion software; voice-enabled software applications; electronic mail and messaging software; mobile telephone software; computer software for accessing, browsing and searching online databases; computer software for the redirection of messages, Internet e-mail, and/or other data to one or more electronic handheld devices from a data store on or associated with a personal computer or a server; downloadable electronic publications; user manuals in electronically readable, machine readable or computer readable form for use with, and sold as a unit with, all the aforementioned goods; computer equipment for use with all of the aforesaid goods; electronic apparatus with multimedia functions for use with all of the aforesaid goods; electronic apparatus with interactive functions for use with all of the aforesaid goods; accessories, parts, fittings, and testing apparatus for all of the aforesaid goods; covers, bags and cases adapted or shaped to contain all of the aforesaid goods.

(260) AM 2013 69705 A
(800) 1134324
(151) 2012 07 25
(731) Pleiades Publishing Ltd.
675 Third Ave., 23rd Floor, New York
NY 10017, USA

(540)
ENTOURAGE EDGE

(591) Black, white
(511)
9 – Handheld electronic device for rendering images on more than one display, for viewing and editing images rendered on more than one display, and for annotating images rendered on more than one display; handheld electronic device for downloading content from an electronic store, for sharing content or annotations with other handheld electronic devices, and for viewing websites; handheld electronic device for providing access to a web store database of content and enabling downloading or sharing of content, namely, books, textbooks, magazines, newspapers, digital media, and annotations.

35 – On-line retail store services featuring content, namely, books, textbooks, magazines, newspapers, digital media, and annotation.

41 – Providing on-line publications in the nature of downloadable content, namely, books, textbooks, magazines, newspapers, digital media, and annotations.

(260) AM 2013 69706 A
(800) 1134347
(151) 2012 08 13
(731) SWATCH AG (SWATCH SA) (SWATCH LTD)
Jakob-Stämpfli-Strasse 94, CH-2502
Biel/Bienne, Switzerland

(540)
SWATCH OCCUPY YOUR WRIST

(591) Black, white
(511)
14 – Precious metals and their alloys and goods in precious metals or coated therewith, included in this class; jewelry, precious stones; timepieces and chronometric instruments.

(260) AM 2013 69709 A
(800) 1134387
(151) 2012 09 24
(731) Merck KGaA
Frankfurter Strasse 250, 64293 Darmstadt,
Germany

(540)
FORIELLE
(591) Black, white
(511)
5 – Pharmaceuticals for human use, except for gynecological soap and products for dermatological use; sanitary agents for medical use, except for gynecological soap and products for dermatological use; dietetic substances for medical use.

(260) AM 2013 69710 A
(800) 849334
(151) 2005 03 14
(891) 2012 09 07
(731) KIKU Srl-GmbH
Via Lamm 23c, I-39050 APPIANO-
CORNAIANO (Bolzano), Italy

(540)


(591) Black, white
(511)
31 – Apple trees, parts of apple-tree plants, grafts of apple trees, rootstocks, apples.

(260) AM 2013 69711 A
 (800) 917552
 (151) 2006 07 25
 (891) 2012 09 12
 (731) Wallenius Wilhelmsen Logistics AS
 Box 33, N-1324 Lysaker, Norway
 (540)



**WALLENIUS WILHELMSEN
 LOGISTICS**

(591) Black, white
 (511)
 35 – Customs clearance; inventory management services for automobiles and trucks, high and heavy vehicles and agricultural and construction equipment; business management services; business consulting services; business administration services; management consulting services; automated registration for customer identifying shipping account information over the global computer network; information services regarding real-time inventory of vehicles and other goods; information management regarding transport and storage services; logistic management services relating to transport services, logistics management; computerized tracking and tracing of goods in transit.

37 – Vehicle repair services; vehicle paint services, vehicle accessory installation, upgrading and enhancement of vehicles, namely, adaptation of vehicles to different national standards or to custom fit; vehicle warranty repair and non-warranty repair and adjustment services.

39 – Transport of goods by sea and by land, including vehicle and RoRo transport services, transport of agricultural and constructional equipment, static cargo and container cargo, ocean and short-sea shipping, transshipment services, delivery and distribution services, stevedoring, storage of goods, rail ramp services, information services regarding tracking systems of vehicles and other goods, rental of storage containers and rental of warehouse space; import and export vehicle handling services, namely, the handling of the complete chain of transport of cars from the manufacturer to shipping; tracking services for automobiles and trucks, high and heavy vehicles and agricultural and construction equipment; transportation network management solution services.

(260) AM 2013 69714 A
 (800) 937127
 (151) 2007 02 23
 (891) 2012 09 18
 (731) E. Marinella S.r.l. di Luigi e Maurizio
 Marinella
 Via Riviera di Chiaia, 287, I-80121 NAPOLI,
 Italy
 (540)

E. Marinella

(591) Black, white
 (511)
 3 – Perfumery, essential oils, cosmetics, hair lotions, soaps.

18 – Leather and imitation leather, goods made of these materials not included in other classes; animal skins, hides; trunks and suitcases; umbrellas, parasols and walking sticks; whips, harness and saddlery.

25 – Clothing, footwear, headgear.

(260) AM 2013 69716 A
 (800) 1112375
 (151) 2012 04 02
 (891) 2012 09 07
 (731) Carolina Herrera Ltd
 501 Seventh Avenue, 17Th Floor, New York,
 New York 10018, USA
 (540)

CHCH
 HCHC
 CHCH
 HCHC

(591) Black, white
 (511)
 18 – Leather and imitation leather, goods made of these materials not included in other classes; animal skins and hides; trunks and suitcases; umbrellas, parasols and walking sticks; whips, harness and saddlery.

(260) AM 2013 69717 A
(800) 1112382
(151) 2012 04 02
(891) 2012 09 07
(731) Carolina Herrera Ltd
501 Seventh Avenue, 17Th Floor, New York,
New York 10018, USA
(540)

CH

CAROLINA HERRERA

(591) Black, white
(511)
18 – Bags, satchels, purses, wallets, suitcases, umbrellas, parasols and walking sticks; backpacks; leather folders; goods made of leather and imitation leather and not included in other classes.
25 – Clothing and ready-made clothing; bathing suits, bathrobes, undergarments; headgear, caps, bonnets, berets and visors, jerseys and sweaters, dresses and pants, including knitwear; coats, suits, gabardines, raincoats, gloves, sashes for wear, neckties, belts, stockings, socks and footwear of all kinds (except orthopedic footwear).
35 – Retail services.

(260) AM 2013 69718 A
(800) 1120012
(151) 2012 06 06
(891) 2012 08 27
(731) Davidoff & Cie SA
2, rue de Rive, CH-1200 Genève, Switzerland
(540)

iDEAS EVERYDAY

(591) Black, white
(511)
34 – Tobacco, raw or manufactured; tobacco products; tobacco substitutes, for non-medical and non-curative use; cigarettes; articles for smokers; cigarette lighters; ashtrays; matches.

(260) AM 2013 69758 A
(800) 1134604
(151) 2012 07 19
(731) Lorenzoni S.r.l.
Via Molini, 98/3, I-36055 Nove (Vicenza),
Italy
(540)



(591) Black, white
(511)
9 – Electric cables; self-regulating cables; mineral insulated electric cables; electric resistances, electric relays, static relays; temperature indicators, thermometers, thermostats, thermocouples, thermo resistances, transmitters, electronic controllers, temperature regulators; temperature controllers; process controllers (electrical); process controllers (electronic); junction sleeves for electric cables; instruments for surveying physical data, electronic measurement sensors, electric valve actuators.

11 – Heating cartridges; electric heating cables; heating cables for domestic, civil and industrial areas; heating cables on parallel circuit; circuit series heating cables; electric heating elements in the form of cables; heat regulating devices (valves) being parts of heating installations; automatic temperature regulators (valves); heating devices; thermo elements; heating elements; electric heating elements; heating plates; heating installations; electric heating installations; floor heating systems; coils being parts of heating installations; thermostatic valves (parts of heating installations).

(260) AM 2013 69759 A
(800) 1134633
(151) 2012 09 05
(731) EGIS GYÓGYSZERGYÁR Nyilvánosan
Működő Részvénytársaság
Keresztúri út 30-38 H-1106 Budapest,
Hungary
(540)

GASTIHAT

(591) Black, white
(511)
5 – Pharmaceutical preparations for human use.

(260) AM 2013 69760 A
(800) 1134637
(151) 2012 07 27
(731) EGIS GYÓGYSZERGYÁR Nyilvánosan
Működő Részvénytársaság
Keresztúri út 30-38 H-1106 Budapest,
Hungary
(540)

BUFARMOL

(591) Black, white
(511)
5 – Pharmaceutical preparations for human use.

(260) AM 2013 69761 A
 (800) 1134638
 (151) 2012 07 27
 (731) EGIS GYÓGYSZERGYÁR Nyilvánosan
 Működő Részvénytársaság
 Keresztúri út 30-38 H-1106 Budapest,
 Hungary

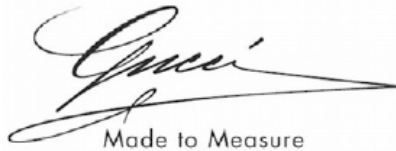
(540)

IPSALEGI

(591) Black, white
 (511)
 5 – Pharmaceutical preparations for human use.

(260) AM 2013 69762 A
 (800) 1134646
 (151) 2012 08 23
 (731) GUCCIO GUCCI S.P.A.
 Via Tornabuoni, 73/R, I-50123 FIRENZE,
 Italy

(540)



(591) Black, white
 (511)
 3 – Soaps, perfumery, essential oils, preparations for
 body and beauty care.

(260) AM 2013 69763 A
 (800) 1134692
 (151) 2012 09 04
 (731) UCB PHARMA S.A.
 Allée de la Recherche 60, B-1070
 BRUXELLES, Belgium

(540)

EMUZIQ

(591) Black, white
 (511)
 5 – Pharmaceutical and veterinary products; sanitary
 products for medical purposes; dietetic food and
 substances adapted for medical or veterinary use,
 food for babies; dietary supplements for humans and
 animals; plasters, materials for dressings; material
 for dental fillings and dental impressions; disinfect-
 ants; products for destroying vermin; fungicides,
 herbicides.

(260) AM 2013 69764 A
 (800) 1134696
 (151) 2012 08 22
 (731) Obshchestvo s ogranichennoi otvetstvennostyu
 "Intel"
 Varshavskoe shosse, d. 75, korp. 1,
 RU-117556 Moscow, Russian Federation

(540)

ОДИН ЗА ВСЕХ И ВСЕ ЗА ОДНОГО

(591) Black, white
 (511)
 32 – Aperitifs, non alcoholic; waters [beverages];
 cocktails, non-alcoholic; lemonades; non-alcoholic
 beverages; non-alcoholic fruit juice beverages; fruit
 nectars, non-alcoholic; beer; powders for efferves-
 cing beverages; syrups for lemonade; syrups for be-
 verages; tomato juice [beverage]; cider, non-
 alcoholic; vegetable juices [beverages]; fruit juices;
 preparations for making aerated water; preparations
 for making mineral water; preparations for making
 beverages; must; non-alcoholic fruit extracts; ex-
 tracts of hops for making beer.

33 – Aperitifs; brandy; wine; piquette; whisky; vod-
 ka; gin; cocktails; liqueurs; alcoholic beverages,
 except beer; alcoholic beverages containing fruit;
 spirits [beverages]; distilled beverages; bitters; rum;
 cider; alcoholic extracts; fruit extracts, alcoholic.

(260) AM 2013 69765 A
 (800) 1134728
 (151) 2012 08 02
 (731) STORM S.r.l.
 Via Cernaia, 4 I-20121 MILANO, Italy

(540)

DORIANI

(591) Black, white
 (511)
 25 – Clothing articles for men including knitted
 clothing articles in cashmere.

(260) AM 2013 69766 A
 (800) 1134779
 (151) 2012 03 27
 (731) SHENZHEN VATYN INDUSTRY CO.,
 LTD.
 1st Floor, A Building, Row 12, No.3
 Industrial Zone, Xinqiao Shajing Street,
 Bao'An District, Shenzhen, Guangdong
 Province, China

(540)

VATYN

(591) Black, white
 (511) 9 – Computers; computer peripheral devices; automatic weighing machines; network communication equipments; cabinets for loudspeakers; measuring instruments; electric connections, namely, sockets, plugs and other contacts; alarms; galvanic cells; battery chargers.

11 – Electric lamps; lighting apparatus and installations; bakers' ovens; cooking apparatus and installations; cooling appliances and installations; air conditioning installations; fans for air-conditioning; hyd-rants; bath installations; electric radiators.

28 – Games; mobiles for children; toys; chess games; balls for games; body-training apparatus; apparatus for body-building; fishing tackle; orna-ments for Christmas trees, except illumination ar-ticles and confectionery; machines for physical exercises.

(260) AM 2013 69767 A
 (800) 1134786
 (151) 2012 04 24
 (731) Obschestvo s ogranichennoy
 otvetstvennostyu "Goodline"
 d.8A, Elektrodny proezd, RU-111123
 Moscow, Russian Federation
 (540)



(591) Black, white
 (511)
 9 – Magnetic data media, SIM-cards for mobile phones.

35 – Import-export agencies; computerized file ma-nagement; demonstration of goods (namely, who-lesale trade and retail trade); organization of exhi-bitions for commercial or advertising purposes; or-ganization of trade fairs for commercial or adver-tising purposes; shop window dressing; auctionne-ering; sales promotion for others (namely, wholesale trade and retail trade); distribution of samples (na-mely, wholesale trade and retail trade); advertising; procurement services for others [purchasing goods and services for other businesses].

38 – Telecommunications, including message sen-ding, sending of telegrams; providing user access to global computer networks, providing telecommu-nications connections to a global computer network, computer aided transmission of messages and ima-ges, telecommunications routing and junction ser-vices; information about telecommunication, elec-tronic mail, rental of telecommunication equipment, rental of telephones, communications by fiber [fibre]

optic networks, cellular telephone communication, communications by computer terminals, satellite transmission, communications by telegrams, facsi-mile transmission, teleconferencing services, tele-telephone services.

39 – Transport; packaging and storage of goods; travel arrangement, including booking of seats for travel, travel reservation, arranging of cruises, arran-ging of tours, escorting of travelers, wrapping of goods, tourist offices (except for hotel reservation), sightseeing [tourism].

(260) AM 2013 69768 A
 (800) 1134918
 (151) 2011 12 05
 (731) Ali Design Handels-GmbH
 Justus-von-Liebig-Straße 38, 63128
 Dietzenbach, Germany
 (540)



(591) Black, white
 (511)
 3 – Perfumery goods; deodorants for personal use; perfumes; articles for body and beauty-care; skin care preparations (cosmetics), in particular cosmetic creams, lotions for cosmetic purposes, oils for cos-metic purposes, cleansing milk for cosmetic pur-poses, soaps; cosmetics; make-up; lipsticks; prepa-rations for shaving, after-shave; cosmetic prepara-tions for baths; waxes for leather; preservatives for leather (polishes); polishing preparations, in particu-lar polishing creams, waxes (polishing); shoe polish and creams, shoe wax; essential oils; ethereal es-sences; scented water; potpourris (fragrances); fumi-gation preparations (perfumes); joss sticks.

14 – Precious metals and their alloys and goods in precious metals or coated therewith, not included in other classes; jewellery; gold jewellery; silver orna-ments; platinum jewellery; ivory (jewellery); jew-el-ery of amber; pearls (jewellery); chains (jewellery); necklaces (jewellery); bracelets (jewellery); rings (jewellery); earrings; brooches (jewellery); pendants (jewellery); amulets (jewellery); pins (jewellery); orna-mental pins; key rings (trinkets or fobs); horolo-gical and chronometric instruments; wristwatches; pocket watches; small clocks; sun dials, sundials; stopwatches; electrical clocks; chronographs (clocks); chronometers; jewellery cases; boxes of precious metal; boxes of precious metal; precious stones, semi-precious stones, paste jewellery; hat ornaments of precious metal; shoe ornaments of precious metal; tie clips; tie pins; cuff-links; badges

of precious metal; works of art of precious metal; watch straps; watch chains; trinkets (jewellery); cases for clocks and watches; watch boxes.

16 – Stationery and office requisites (except furniture); wristbands for the retention of writing instruments; clips for banknotes; pencils; pencil holders; paperweights; letter trays; stationery paper; fountain pens; pencil boxes; pens [office requisites]; pen wipers; ball-point pens; pencil lead holders; jotters; drawer liners of paper (perfumed or not); pen cases; nibs; inkstands; writing instruments; writing cases (stationery).

18 – Leather and imitations of leather, and goods made of these materials and not included in other classes; trunks and travelling bags; beauty cases, toilet bags, toiletry bags and cases sold empty; bags, and in particular handbags, travelling bags, sports bags, game bags; rucksacks; briefcases, documents wallets, document cases; music cases; wallets, change purses, card cases (notecases); key cases [leatherware]; travelling sets [leatherware]; boxes of leather or leatherboard; cases of leather or leatherboard; boxes of leather or leather board; envelopes of leather for packaging; boxes of vulcanised fibre; casings, of leather, for springs; sleeves, of leather, for springs; animal skins, hides; coverings of skins (furs); fur skins; garment bags for travel; umbrellas, sun umbrellas, parasols; walking sticks, walking sticks, hiking poles; hat boxes of leather; furniture coverings of leather; tool bags of leather (empty).

24 – Textiles and textile goods, not included in other classes; bath linen (except clothing); banners; bed covers; bed linen; bed clothes; covers for cushions; brocades; chenille fabric; cheviots (cloth); cotton fabrics; crepon; damask (fabric); tick (linen); drugget; textile printing blankets; shower curtains of textile or of plastic sheets; bunting; bolting cloth; labels (textile); flags [not of paper]; eiderdowns; filtering materials of textile; felt; linen cloth; flannel (fabric); frieze (cloth); linings; lining fabric for shoes; curtains of textile or plastic; curtain holders of textile material; gauze [cloth]; sanitary flannel; fabrics for textile use; fibreglass fabrics for textile use; haircloth [sackcloth]; gummed cloth, other than for stationery; trellis (cloth); hemp cloth; hemp fabric; household linen; household textiles; hat linings, of textile, in the piece; printed calico cloth; ticks [mattress covers]; jersey (fabric); jute fabric; canvas for tapestry or embroidery; coasters [table linen]; calico; cushion covers; pillowcases; crepe (fabric); rayon fabric; fabric of imitation animal skins; marabouts [cloth]; mattress covers; furnishing fabrics; furniture coverings of textile; moleskin [fabric]; place mats, not of paper; door curtains; ramie fabric; washing mitts; travelling rugs; roller blinds of textile; velvet; net curtains; loose covers for furniture; silk fabrics; esparto fabric; buckram; bed covers; curtains of textile or plastic; knitted

fabric; taffeta (cloth); plastic material (substitute for fabrics); face towels of textile; towels of textile; table napkins of textile; fabrics of textiles; fabric for boots and shoes; wall hangings of textile; handkerchiefs of textile; tablecloths, not of paper; table runners; sheets (textile); tulle; non-woven textile fabrics; curtains of textile or plastic; oilcloth [for use as tablecloths]; tapestry (wall hangings) of textile; lingerie fabric; diapered linen; glass cloths (towels); woven fabrics; woollen fabric; zephyr [cloth].

25 – Clothing; outerclothing; shirts; ladies' shirts; shirt yokes; shoulder wraps; detachable collars; ties; ascots; wristbands (clothing); suits; uniforms; trousers; trouser straps; braces; ladies' dresses; skirts; petticoats; pullovers; sweaters; t-shirts; togas; topcoats; beach clothes; aprons [clothing]; raincoats; saris; jump suits; jump suits; chasubles; waistcoats, bodices (lingerie); jackets; coats; parkas; stuff jackets [clothing]; gloves [clothing]; mittens; underwear; underwear; underpants; panties and underpants; teddies [undergarments]; brassieres; corselets; corsets, camisoles; pyjamas, night gowns; dressing gowns; swimming costumes; bathing trunks; bathrobes; layettes (clothing); neckerchiefs; scarves, sashes for wear; veils [clothing], in particular wimples; mantillas; fur stoles; boas [necklets]; headbands [clothing]; dress handkerchiefs; socks; stockings; tights; sock suspenders, suspenders; garters; gaiters; hosiery; sleeping masks; furs [clothing]; muffs [clothing]; belts [clothing]; money belts [clothing]; knitwear [clothing]; jersey clothing; leather clothing; clothing made from imitations of leather; ready-made clothing; ready-made linings (parts of clothing); pockets for clothing; headgear; hats; top hats; caps; berets; skull caps; hoods; ear muffs [clothing]; turbans; bandanas (scarves); bathing caps; footwear; shoes; sports shoes; boots; half-boots; lace boots; esparto shoes or sandals; beach shoes; bath slippers; galoshes; sandals; mules, slippers.

32 – Non alcoholic drinks; non-alcoholic energy drinks, non-alcoholic fruit extracts; non-alcoholic fruit drinks; must; apple juice (sweetened fruit juice); unfermented grape must; vegetable juices [beverages]; sherbets (beverages); sarsaparilla (soft drink); kvass (non-alcoholic beverages); isotonic beverages; non alcoholic honey based beverages; non-alcoholic aperitifs; non-alcoholic cocktails; whey beverages; peanut milk (non-alcoholic); milk of almonds (beverage); orgeat; preparations and essences for making beverages; syrups for beverages, syrups for lemonade; lemonades; waters [beverages], aerated waters, mineral water, seltzer water, soda water, table water.

(260) AM 2013 69770 A
(800) 1134937
(151) 2011 11 18
(731) Zakrytoe aktsionernoe obshchestvo "I-Teco"
Street Bolshaya Nikitskaya, 24, bldg. 5, floor
2, RU-103009 Moscow, Russian Federation
(540)



(591) Black, white
(511)

9 – Computers, computer memories for them; compact discs [read-only memory]; interfaces [for computers]; microprocessors; modems; hardware for monitors; data processing apparatus; computer peripheral devices and printers for use with computers; magnetic data media; optical data media; disks [magnetic]; optical discs; disk drives [for computers]; magnetic tapes; readers including scanners [data processing equipment]; electronic pens [visual display units]; audiovisual teaching apparatus; video recorders; high-frequency apparatus; calculating machines; laptop computers.

38 – Leasing access time to a computer database.

39 – Freight forwarding; wrapping of goods; packaging of goods; storage of goods; storage; storage rental; garage rental; rental of covered parking for transport; rental of storage containers; information storage.

41 – Arranging and conducting of conferences; arranging and conducting of seminars; arranging and conducting of symposiums.

42 – Computer rental; rental of computer software; technical project studies; design of artwork; technical advice relating to computers; consultancy services in the field of telecommunication equipment and information technology.

(260) AM 2013 69771 A
(800) 1134954
(151) 2012 05 31
(731) Automotive Distributors Limited
9 Wheelbarrow Park, Pattenden Lane,
Marden, Kent TN12 9QJ, United Kingdom
(540)



(591) Black, white

(511)

4 – Industrial oils and greases; lubricants; dust absorbing, wetting and binding compositions; fuels (including motor spirit) and illuminants; candles and wicks for lighting; combustible fuels, electricity and scented candles; synthetic oil; motor oil; non-chemical additives for engine oils; non-chemical additives for gearbox oils; non-chemical additives for transmission oils; oil based lubricants; oils containing rust preventing additives; oils containing water dispersant additives; oils for automobiles; oils for engines.

7 – Machines and machine tools; motors and engines (except for land vehicles); machine coupling and transmission components (except for land vehicles); agricultural implements other than hand-operated; incubators for eggs; parts of engines and motors; exhausts for vehicles; vacuum cleaners; power tools and parts and fittings therefor; air operated tools; air powered tools; belts for transmitting power from an engine to component parts of vehicle engines; catalytic converters being parts of vehicle exhausts; expansion tanks (parts of vehicle cooling radiators); loading (lifting) apparatus being parts of vehicles; sound absorbers (silencers) being parts of vehicle exhaust systems; connecting rods for vehicles (parts of motors and engines); parts and fittings for all the aforesaid goods.

8 – Hand tools and implements (hand operated); cutlery; side arms; razors; parts and fittings for all the aforesaid goods.

12 – Parts and fittings, all for vehicles.

16 – Book binding materials; photographs; stationery; adhesives for stationery or household purposes; artists' materials; paint brushes; typewriters and office requisites (except furniture); plastic materials for packaging (not included in other classes); printers' type; printing blocks; mail order catalogues; promotional catalogues; product catalogues; calendars; pictures; posters.

35 – Bringing together, for the benefit of others, of a variety of goods, namely, tools, car accessories, vehicle parts and fittings, enabling customers to conveniently view and purchase those goods from an automobile parts distributor; retailing and wholesaling of tools, car accessories, vehicle parts and fittings; all the aforementioned services also provided on the Internet or World Wide Web or by catalogue.

41 – Education; providing of training; publishing catalogues; publishing electronic catalogues.

(260) AM 2013 69772 A
 (800) 1134996
 (151) 2012 08 20
 (731) Ravensberger Schmierstoffvertrieb GmbH
 Jöllenbecker Straße 2, 33824 Werther,
 Germany
 (540)

AVENO

(591) Black, white
 (511)
 3 – Cleaning and polishing products for cleaning and care of motor vehicles.
 4 – Industrial oils and greases, lubricants.

(260) AM 2013 69773 A
 (800) 1135001
 (151) 2012 08 27
 (731) GRINDEKS, akciju sabiedrība
 Krustpils iela 53, LV-1057 Rīga, Latvia
 (540)

УРСО-ГРИНДЕКС

(591) Black, white
 (511)
 5 – Pharmaceutical and veterinary preparations; sanitary preparations for medical purposes; dietetic substances adapted for medical use, food for babies; plasters, materials for dressings; material for stopping teeth, dental wax; disinfectants; preparations for destroying vermin; fungicides, herbicides; nutrition supplements, vitamins.

(260) AM 2013 69774 A
 (800) 1135010
 (151) 2012 09 13
 (731) "VINPROM PESHTERA" AD
 5 "Dunav" bul. BG-4000 PLOVDIV, Bulgaria
 (540)



(591) Black, dark cherry and golden yellow
 (511)
 33 – Alcoholic beverages (except beer).

(260) AM 2013 69775 A
 (800) 1135066
 (151) 2012 02 17
 (731) KLEMENT a.s.
 Hlíňany 18, CZ-403 13 Řehlovice,
 Czech Republic
 (540)



(591) Black, white
 (511)
 7 – Escalators and moving pavements, conveying equipment for open cast mines and quarries, conveying equipment for piece-goods, conveying equipment for warehousing of lump and bulk material, lifts, conveying equipment for transport of coal and overburden in open cast mines.

12 – Passenger and freight cable way, flatbed trailers, their components and spare parts, transport carts, stackers, fork lift trucks, in taking and dispatching conveyors for stores of lump material.

(260) AM 2013 69776 A
 (800) 1135087
 (151) 2012 06 01
 (731) MOL Magyar Olaj és Gázipari Nyilvánosan
 Működő Részvénytársaság
 Október huszonharmadika u. 18, H-1117
 Budapest, Hungary
 (540)

Think.Create.Move

(591) Black, white
 (511)
 4 – Industrial oils and greases; lubricants; dust absorbing, wetting and binding compositions; fuels (including motor spirit) and illuminants; candles and wicks for lighting, nightlights.
 39 – Transport of fuel to petrol stations, by pipeline and/or road.
 40 – Treatment of materials, processing of oil, processing of gas.

(260) AM 2013 69777 A
 (800) 1135093
 (151) 2012 07 06
 (731) ZAP SZNAJDER BATTERIEN SPÓŁKA
 AKCYJNA
 ul. Warszawska 47, PL-05-820 Piastów,
 Poland

(540)



(591) Grey (Pantone: cool gray 7CV;
 CMYK: 40 black); red (Pantone: 185;
 CMYK: 100 magenta, 100 yellow) and black
 (511)
 9 – Batteries, accumulators (electric).

(260) AM 2013 69864 A
 (800) 1135507
 (151) 2012 09 27
 (731) HARMENGTON LIMITED
 Poseidonos 1, Ledra Business Centre,
 Egkomi, CY-2406 Nicosia, Cyprus

(540)



(591) Black, white
 (511)
 16 – Handkerchiefs of paper.

(260) AM 2013 69865 A
 (800) 1135573
 (151) 2012 09 05
 (731) KRKA, tovarna zdravil, d.d., Novo mesto
 Šmarješka cesta 6, SI-8501 Novo mesto,
 Slovenia

(540)

GLOBAL-K

(591) Black, white
 (511)
 5 – Pharmaceutical preparations.

(260) AM 2013 69867 A
 (800) 1135575
 (151) 2012 08 31
 (731) KRKA, tovarna zdravil, d.d., Novo mesto
 Šmarješka cesta 6, SI-8501 Novo mesto,
 Slovenia

(540)

ЭКАНСИЯ

(591) Black, white
 (511)
 5 – Pharmaceutical preparations.

(260) AM 2013 69868 A
 (800) 1135576
 (151) 2012 08 30
 (731) KRKA, tovarna zdravil, d.d., Novo mesto
 Šmarješka cesta 6, SI-8501 Novo mesto,
 Slovenia

(540)

CLASS-K

(591) Black, white
 (511)
 5 – Pharmaceutical preparations.

(260) AM 2013 69869 A
 (800) 1135606
 (151) 2012 10 05
 (731) Publichne aktsionerne tovarystvo
 "Kharkivska biskvitna fabryka"
 vul. Lozivska, 8, Kharkiv 61017, Ukraine

(540)

Регина

(591) Black, white
 (511)
 30 – Sponge cakes; cookies; buns; waffles; confec-
 tionery; pastries; confectionery for decorating
 Christmas trees; fruit jellies (confectionery); cakes;
 peanut confectionery; almond confectionery; pies;
 cocoa; cocoa products; caramels; sweetmeats (can-
 dy); liquorice (confectionery); peppermint sweets;
 crackers; candy; marzipan; custard; pastilles (confe-
 ctionery); lozenges (confectionery); petits fours
 (cakes); biscuits; fondants (confectionery); popcorn;
 pralines; gingerbread; puddings; cake powder; sugar;
 sweet paste for cakes, pies, cookies, buns, gin-
 gerbread, puddings; sweets (confectionery); rusks;
 sandwiches; tarts; candy decorations for cakes;
 chocolate decorations for cakes; halvah; chips from
 cereal products; chocolate.

(260) AM 2013 69870 A
 (800) 1135623
 (151) 2012 08 14
 (731) "POLYMERTEPLO GROUP Ltd."
 str.1, d.14, Ul.Generala Dorokhova,
 RU-119530 Moskva, Russian Federation

(540)
POLYMERTEPLO

(591) Black, white
 (511)
 9 – Fire hose.

11 – Water heaters; heating boilers; taps [faucets]; mixer taps for water pipes; sauna bath installations; bath fittings; heat exchangers, not parts of machines; pipes [parts of sanitary installations]; water conduits installations; water distribution installations; water supply installations.

17 – Reinforcing materials, not of metal, for pipes; insulating materials; non-conducting materials for retaining heat; sealant compounds for joints; pipe jackets, not of metal; plastic substances, semi-processed; expansion joint fillers; junctions, not of metal, for pipes; flexible tubes, not of metal; stuffing rings.

19 – Reinforcing materials, not of metal, for building; building materials, not of metal; branching pipes, not of metal; penstock pipes, not of metal; water pipes, not of metal; gutter pipes, not of metal; ducts, not of metal, for ventilating and air-conditioning installations; rigid pipes, not of metal [building].

(260) AM 2013 69871 A
 (800) 1135625
 (151) 2012 10 04
 (731) IDM Pharma SAS
 11-15 quai de Dion Bouton, F-92816 Puteaux
 Cedex, France

(540)
Менакт

(591) Black, white
 (511)
 5 – Pharmaceutical products for human use; pharmaceutical products for cancer prevention and treatment.

(260) AM 2013 69872 A
 (800) 1135689
 (151) 2012 06 29
 (731) EGIS GYOGYSZERGYÁR Nyilvánosan
 Működő Részvénytársaság
 Kereszturi ut 30-38, H-1106 Budapest,
 Hungary

(540)
FEMINEGI

(591) Black, white
 (511)
 5 – Pharmaceutical preparations for gynecological purposes.

(260) AM 2013 69873 A
 (800) 1135729
 (151) 2012 04 24
 (731) "TH HotFrost" Limited Liability Company
 Chermianskij passage, 7, RU-127282
 Moscow, Russian Federation

(540)


(591) Red, black and blue
 (511)
 11 – Water heaters [apparatus]; ionisation apparatus for the treatment of air; hand drying apparatus for washrooms; water purifying apparatus and machines; refrigerating apparatus and machines; coolers for furnaces; expansion tanks for central heating installations; boilers, other than parts of machines; fans [air-conditioning]; fans [parts of air-conditioning installations]; electric fans for personal use; water heaters; air reheaters; extractor hoods for kitchens; burners; acetylene burners; petrol burners; gas burners; coils [parts of distilling, heating or cooling installations]; evaporators; heating apparatus; air valves for steam heating installations; level controlling valves in tanks; thermostatic valves [parts of heating installations]; air conditioning apparatus; gas boilers; heating boilers; brackets for gas burners; heat pumps; steam boilers, other than parts of machines; stoves [heating apparatus]; hot air ovens; water filtering apparatus; air purifying apparatus and machines; cooling appliances and installations; sanitary apparatus and installations; heating apparatus, electric; heating apparatus for solid, liquid or gaseous fuels; radiator caps; washers for water taps; radiators [heating]; central heating radiators; radiators, electric; heat regenerators; pressure water tanks; heat exchangers, not parts of machines; humidifiers for central heating radiators; water conduits installations; bath installations; air conditioning installations; air conditioners for vehicles; cooling installations for water; cooling installations for liquids; milk cooling installations; water purifi-

cation installations; purification installations for sewage; steam generating installations; water distribution installations; air filtering installations; swimming pool chlorinating apparatus; ventilation [air-conditioning] installations and apparatus; water softening apparatus; cooling installations and machines; heating installations; hot water heating installations; water supply installations; filters for air conditioning; heating elements; aquarium heaters.

35 – Procurement services for others [purchasing goods and services for other businesses], specified in class 11 of this list.

37 – Installation and repair of equipment, apparatus and installations specified in class 11 of this list.

(260) AM 2013 69875 A

(800) 1135735

(151) 2012 06 01

(731) PRYVATNE AKTSIONERNE

TOVARYSTVO "ROSAVA"

vul. Levanevskogo, 91, m. Bila Tserkva,

Kyevska oblast 09108, Ukraine

(540)

PREMIORRI
ViaMaggiore

(591) Black, white

(511)

12 – Casings for pneumatic tyres; inner tubes for pneumatic tyres; pneumatic tyres for vehicles; tyres for vehicle wheels.

(260) AM 2013 69876 A

(800) 1135778

(151) 2012 08 01

(731) PAOLO CORAZZI FIBRE S.R.L.

Via Paolo Corazzi, 2, I-26100 CREMONA

(CR), Italy

(540)

Floride

(591) Black, white

(511)

21 – Sponges, scouring sponges and cleaning cloth, in particular for household cleaning, kitchen use, industrial cleaning and personal hygiene.

(260) AM 2013 69880 A

(800) 1135791

(151) 2012 07 30

(731) FORREDORA LTD

Kimonos 43 A, CY-3095 Limassol, Cyprus

(540)

ЯПОHAХАТА

(591) Black, white

(511)

43 – Bar services, cafes, food and drink catering, restaurants.

(260) AM 2013 69906 A

(800) 1136169

(151) 2012 08 29

(731) Bayer Aktiengesellschaft

Kaiser-Willhelm-Allee, 51373 Leverkusen,

Germany

(540)

LEGATTIA

(591) Black, white

(511)

5 – Pharmaceutical preparations for the reduction of subcutaneous fat.

(260) AM 2013 69998 A

(800) 1137348

(151) 2012 09 14

(731) PepsiCo, Inc.

700 Anderson Hill Road, Purchase, New York

10577, USA

(540)



(591) Black, white, red, dark red, light brown, brown, dark brown, light yellow, yellow, dark yellow, light green, green and dark-green

(511)

29 – Potato chips.

(260) AM 2013 69999 A
 (800) 1137352
 (151) 2012 10 02
 (731) Shanghai Laofengxiang Co., Ltd.
 No.432, East Nan Jing Road, Shanghai, China
 (540)



(591) Black, white
 (511)
 35 – Commercial or industrial management assistance; commercial administration of the licensing of the goods and services of others; outsourcing services (business assistance); import-export agencies; auctioneering; sales promotion for others; procurement services for others [purchasing goods and services for other businesses]; marketing; telemarketing services; advertising.

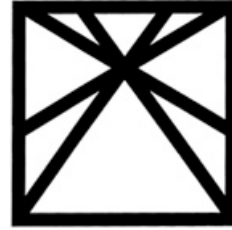
(260) AM 2013 70000 A
 (800) 1137353
 (151) 2012 10 01
 (731) Shanghai Laofengxiang Co., Ltd.
 No.432, East Nan Jing Road, Shanghai, China
 (540)



(591) Black, white
 (511)
 35 – Commercial or industrial management assistance; commercial administration of the licensing of the goods and services of others; outsourcing services (business assistance); import-export agencies; auctioneering; sales promotion for others; procurement services for others [purchasing goods and services for other businesses]; marketing; telemarketing services; advertising.

(260) AM 2013 70002 A
 (800) 1137476
 (151) 2012 03 21
 (731) NIPPON STEEL & SUMITOMO METAL CORPORATION
 No. 6-1, Marunouchi 2-chome, Chiyoda-ku, Tokyo 100-8071, Japan

(540)



(591) Black, white
 (511)

6 – Alloys of common metal; aluminium; aluminium foil; aluminium wire; balls of steel; boxes of common metal; brackets of metal for building; brass, unwrought or semi-wrought; brazing alloys; rods of metal for brazing; building boards of metal; buildings of metal; cast iron, unwrought or semi-wrought; cast steel; common metals, unwrought or semi-wrought; containers of metal for storage; copper, unwrought or semi-wrought; crash barriers of metal for roads; fittings of metal for building; flanges of metal (collars); foundry moulds of metal; framework of metal for building; gold solder; indium; ingots of common metal; iron ores; iron, unwrought or semi-wrought; iron wire; joists of metal; lead, unwrought or semi-wrought; linings of metal (building); man-hole covers of metal; manifolds of metal for pipelines; materials of metal for funicular railway permanent ways; metals in powder form; nickel; niobium; pillars of metal for buildings; pipe muffers of metal; poles of metal; posts of metal; props of metal; railroad ties of metal; rails of metal; railway material of metal; railway sleepers of metal; reinforcing materials of metal for building; sheet piles of metal; sheets and plates of metal; silver plated tin alloy; silver solder; sleeves (metal hardware); soldering wire of metal; steel alloys; steel pipes; steel sheets; steel strip; steel, unwrought or semi-wrought; steel wire; strap-hinges of metal; tantalum (metal); tin; tinfoil; tinfoil; tinfoil packings; titanium; titanium iron; tombac; trellis of metal; tubes of metal; tungsten; vanadium; rods of metal for welding; wire of common metal; wire of common metal alloys, except fuse wire; wire rope; zirconium; steel bars; cask stands of steel; steel cables; steel forgings; wire of metal for welding; heavy steel plates; hot-rolled steel sheets and coils; cold-rolled steel sheets and coils; tin free steel sheets and coils; electrical steel sheets; galvanized steel sheets and coils; bars and plates of copper; bars and plates of zinc; copper sheets; steel bands; advertisement columns of metal; alloy rolls; alloy steel for construction and steel brackets; metal alloys for battery electrodes; alloys of nonferrous metals; alloys, heat-resistant, acid-resistant and corrosion-resistant; aluminium pipes; aluminum and its alloys; anchor plates; anchors; angle irons; angle valves (of metal, not machine elements); anti-friction metal; anti-friction metal for iron alloys; anvils; armour plate; artificial fish reefs of metal; automatic control valves (of metal, not

machine elements); ball valves (of metal, not machine elements); bands of metal for tying-up purposes; bars; bars for metal railings; billets; bindings of metal; bins of metal; blooms (metallurgy); bolts of metal; bottles (metal containers) for compressed gas or liquid air; branching pipes of metal; brass and its alloys; brass sheet, strip, bar; bronzes (works of art); building materials of metal; building materials, pipes and tubes of metal (none being boiler tubes or parts or machines), all included in this class; building panels of metal; buildings, transportable, of metal; butterfly valves (of metal, not machine elements); cable joints of metal, non-electric; cables and wires (non-electric); cans of metal; casings of metal for oil wells; cast iron vessels (not included in other classes); casters of metal; castings; castings, foils, powder, and rolled, drawn or extruded semi-finished articles of titanium or its alloys; ceilings of metal; chains of metal (except driving chains for vehicles); chimneys of metal; chromium; clad steel plates and sheets; cladding of metal for construction and building; clips of metal for cables and pipes; closures of metal for containers; collars of metal for fastening pipes; collecting pipes of metal; columns of metal; common metal works of art; common metals and their alloys; common metals, unwrought or semi-wrought, not included in other classes; packing containers of metal; containers of metal for compressed gas or liquid air; containers of metal for liquid fuel; containers of metal for storing acids; containers of metal for transport; copper and its alloys; copper sheet, strip, bar; couplings of metal; drain pipes of metal; duckboards of metal; ductile cast iron rolls; ducts and pipes of metal for central heating installations; elbows of metal for pipes; extruded steels; fish plates (rails); fittings of metal for furniture; fittings of metal for windows; fittings of metal for pipe work; flanges of metal; flashing of metal, for building; floor tiles of metal; foundry molds and anvils made of steel; frame work of metal for prefabrication; frames of metal for building; free cutting steel plates and sheets; full metallic buildings; cylinders of metal for compressed gas; girders of metal; gratings of metal; grilles of metal; guard rails of metal for city street; guard rails of metal; gutter pipes of metal; gutters of metal; handcuffs; hardware of metal, small; hardware of metal; hollow steel bars; hoop iron; hoop steel; industrial packaging containers of metal; ingots of metals, not of precious metals; iron; iron sheets; iron slabs; iron strip; irons and steels; junctions of metal for pipes; keys; locks; locks of metal, other than electric; locks of metal; lubricating nipples; machine belt fasteners of metal; magnesium; materials of metal for railway tracks; metal cylinders for compressed gas, semi-wrought; metal flanges; metal foundation plate for buildings; metal joinery fittings; metal junctions for pipes; metal latches of gates; metal lids and caps (for industrial packaging containers); metal materials for

building construction or for structure; metal materials for skeletons or frames for building or construction; metal moulds for forming cement products not being parts of machines; metal pipes and tubes; semi-finished steel pipes and tubes for use with boilers; metal pulleys; metal pulleys, springs and valves (not including machine elements); metal sheets for building use; metal stoppers (for industrial packaging containers); metal wires; metal wires rods, non-electric; metallic alloy pipes; metallic barrels; metallic bins; metallic caps for containers; metallic capsules for compressed gas; metallic non-luminous nor mechanical road signals; metallic pipes; swimming pools (metal structures); metallic winding keys; metals and their alloys; ores of metal; miscellaneous hardware of metal; miscellaneous pilings of metal; miscellaneous steel pipes; molybdenum; mooring bollards of metal; nails and screws of metal; non-electric cables and wires of common metal; nonferrous metals and their alloys; nozzles of metal; nuts (of metal); nuts and screws made of metal; metal pipes for oils; ores; ores of common metal; ores of metal, except sodium, potassium and calcium, not included in fuel; packaging containers of metal; partitions of metal for office use; partitions of metals; pegs of metal; penstock pipes of metal; petroleum and casing pipes of metal; pilings of metal; pipe fittings of metal; pipe joints of metal; pipelines of metal; pipes of metal (not being parts of machines and/or of boilers); pipes and tubes of metal; pipes and tubes of metal and their alloys, not being parts of machines or parts of cooling, warming and distilling installations; pipes of metal; pipes of metal, for central heating installations; pipe work of metal; pipe work of metal, not included in metal materials for building or construction; pitons of metal (mountaineering equipment); plugs of metal; posts of metal for electric lines; prebuilt metallic houses and other buildings; prebuilt metallic sections and panels therefor; props of metal for bridges; rails and other metallic materials for railway tracks; railway points; railway switches; rare-earth alloys for magnets; refractory construction materials of metal; reinforcing materials of metal for machine belts; reinforcing materials of metal for pipes; reinforcing materials, of metal, for concrete; reservoirs of metal; road signs of metal (not luminous nor mechanical); rolled and cast building materials; rolled steels; roof coverings of metal; roof flashing of metal; roofing of metal; ropes of metal; safety boxes; safety cashboxes; screws of metal; sealing caps of metal; semi-finished steel; semi-products of steel; shaped objects made of steel (not included in other classes); sheet bars of metal; sheet irons; shuttering of metal for concrete; signboards of metal; metal slabs; springs (metal hardware); springs and valves of metal (not being parts of machines); springs for furniture (metal hardware); stainless-steel coils; steel; steel (rolled) for rolling operations; steel

angles; steel balls, not included in other classes; steel blooms; steel buildings; steel framework for pre-fabrication; steel joists for use in building; steel material; steel or metallic water and gas pipe; loading and unloading steel pallets; steel panels for flooring; steel tubes; steel plates; steel poles; steel rails; steel tapered poles; steel for use in manufacturing tires; steel tubes; steel tubes for boilers, semi-wrought; steels for automobiles; steels for bearings; steels for boilers; steels for machine structural use; steels for pressure vessels; steels for ship structural use; steels, heat-resistant, acid-resistant and corrosion-resistant; stopper-shaped or lid-shaped metallic shield for protecting screw parts of pipes; strips of metal; tanks of metal; thread of metal for tying-up purposes; metal foil for cooking; titanium alloys; titanium bars; transportable buildings of metal; tree protectors of metal; tube and pipe of steel; unwrought and partially wrought common metals and alloys; valves of metal, other than parts of machines; vice benches of metal; wall cladding of metal for building; wall linings of metal for building; wall plugs of metal; water-pipes of metal; wire nets and gauzes; sculptures of metal; wrapping or binding bands of metal; zinc and its alloys; zinc-coated steel sheets; brass sheets; containers of metal for compressed gas.

7 – Air suction machines; bending machines; compressed air machines; compressed air pumps; compressors (machines); condensing installations for chemical processing; control mechanisms for metalworking machines, construction machines and loading-unloading machines; converters for steel works; crushing machines for metalworking, construction loading-unloading and chemical processing; cutting machines for metalworking and construction; drainage machines for construction; apparatus for dressing for metalworking; finishing machines for metalworking; gasifiers; AC generators of electricity; DC generators of electricity; grinding machines; guides for metalworking machines; hand-held tools, other than hand-operated; heat exchangers for chemical processing machines; hemming machines; holding devices for metalworking machine tools; apparatus for metalworking machining; metal drawing machines; metalworking machines; moulding machines for metalworking; moulds (parts of machines); paring machines for metalworking; pneumatic transporters; electric machines and apparatus for polishing metal surface; presses for metalworking; presses (machines for chemical processing purposes); rams (machines); rolling mill cylinders; rolling mills; sewage pulverizers; slide rests (parts of machines); trimming machines for metalworking; vibrators (machines) for industrial use; waste compacting machines; industrial waste disposers (machines); welding apparatus, gas-operated; welding machines, electric; robots for metal working; continuous casting machines; apparatus for the treat-

ment of metal giving a pickling effect on the surface; apparatus for tin-plating on the surface of metal; annealing machines for metalworking; piston rings; AC generators (alternators); AC motors and DC motors (not including those for land vehicles but including parts for any AC motors and DC motors); actuators for air vehicles; aeronautical engines; aeronautical motors; agricultural implements; anti-pollution devices for motors and engines; asphalt finishers; automobile crank shafts and camshafts; axles for machines; back-hoe dragline and hydro excavators; bearings (machine elements not for land vehicles); bearings for transmission shafts; speed reducers or variators; belts for conveyors; belts for machines; belts for motors and engines; blow moulding machines; boiler tubes (parts of machines); brakes (machine elements not for land vehicles); bucket wheel reclaimers; butane carburettors; carburettor feeders; carburettors; casting machines, for non-ferrous metals; centrifuges (machines); centrifuges being centrifugal separators; chain feeders for ball mills; chemical processing machines and apparatus; coal and ore dressing machine; cold strip mills for non-ferrous metals; construction machines and apparatus; mechanical control apparatus for machines, engines and motors; converters for steel works; conveyors and auxiliary machines; couplings other than for land vehicles; cranes and their parts and accessories; crank shafts; cranks (parts of machines); crawler-shovel-cranes; crusher for metalworking and plastic processing; crusher for mines; crushing rolls and roll housings; gears, other than for land vehicles; DC generators; die-cutting and tapping machines; diggers (machines); dish washing machines for household purposes; drilling rigs, floating or non-floating; drilling towers; electric circuit board processing machines; electric food blenders (for household purposes); electric wax-polishing machines for household purposes; electrical wire and cable manufacturing machines; electronic motors; excavating machines and parts thereof; exhaust manifold for engines; exhausts for motors and engines; extruders; fans and blowing machinery; feeding apparatus for engine boilers; plastic film laminators; filters; couplings other than for land vehicles; flotation machines; industrial machine presses and shearing machines for metal fabrication; forging presses; machine parts being gear and pinion couplers and draft gear and spare parts not included in other classes; gear box; heat exchangers for plants (parts of machines); high pressure washers; hydraulic controller for machines, motors and engines; hydraulic door openers and closers (parts of machines); hydraulic presses; hydraulic pumps; hydraulic pumps for industrial machines; hydraulic valves; impeller shaft for compressors; variable gears and other parts and accessories for power engines included in this class; blow molding machines; injection blow moulding machines; bucket-ladder

excavators; large size agricultural implements; levellers (earth moving machines); link-belt truck cranes; liquid crystal panel etching equipment; LNG carburettors; loading-unloading machines and apparatus; LPG carburettors; machine coupling and transmission components (except for land vehicles); machine couplings and belting (except for vehicles); machine elements (not for land vehicles); exhaust manifold for engines; mechanical presses; metal-working machine tools; milling machines; mine haulage apparatus; mixers; motor-driven machines for the chemical industry; motors and engines (except for land vehicles); motors, electric, other than for land vehicles; mufflers for motors and engines; nautical engines; non-electric prime movers, not for land vehicles (other than water mills and wind mills); nozzles and blades of turbines; oil coolers for aeronautical engines; oil refining machines; other metal-processing machines; parts for non-electric prime movers for land vehicles; parts for power engine and related equipment; pipe mills; printing machines; pump diaphragms; pumps (parts of machines, engines or motors); radiators (cooling) for motors and engines; reduction gears other than for land vehicles; roll and roll housing (parts of machines); roll and roll-housings; rolling mills and their parts and fittings; rolls for rolling mills; rolls for rolling mills; semiconductor manufacturing machines and systems; separators; shaft couplings or connectors (machine elements not for land vehicles); shaft units; shafts, axles or spindles (not for land vehicles); power shears; ships' gears and pinions; shock absorbers (machine elements not for land vehicles); shovel parts for machines; silencers for motors and engines; sintering machines for chemical processing; springs (parts of machines); stackers; stacker-reclaimers; starters for aeronautical engines; starters for motors and engines; steam engine boilers; die-cutting and tapping machines; steel making converters; steel mill cranes; steel sheet processing lines; body straighteners (for metal working machines); superchargers; threading machines; machine tools for metal fabrication and parts thereof; transmission gears for machines; transmission shafts, other than for land vehicles; transmissions for machines; transmissions, other than for land vehicles; unloaders, loaders, and their related equipment; vacuum cleaners for household purposes; valves (machine elements not for land vehicles); washing machines for household purposes; waste compacting machines and apparatus; waste crushing engine crankshafts.

12 – AC motors or DC motors for land vehicles (not including "their parts"); aerial conveyors; aeronautical apparatus; aero planes; air bags (safety devices for automobiles); aircraft and their parts and fittings; air-cushion vehicles; rolling stocks; aircrafts, automobiles, bicycles, motorcycles, rolling stocks for railways and ships and their parts; automobiles and

their parts and fittings; axle boxes for locomotives; axle journals; axles; axles (rolling stock parts and accessories); axles for land vehicle wheels; axles for vehicles; baby carriages; bicycle trailers (riyakah); bicycles and their parts and fittings; bodies (of railway cars); bogie trucks (rolling stock parts and accessories); bogies; bogies for railway cars; brake linings for vehicles; brake segments for vehicles; brake shoes for vehicles; brakes (for land vehicles); brakes for vehicles; buffers for railway rolling stock; cable cars; car truck coupler; car trucks; carriages and parts and accessories thereof; carts; chassis (of railway cars); command gear units (rolling stock parts and accessories); connecting rods for land vehicles, other than parts of motors and engines; coupler and draft gears for use as parts of vessels, aircrafts, railway rolling stocks, automobiles and two-wheeled motor vehicles; coupler for automobiles; coupling chains for rolling stock; couplings for land vehicles; draft gears all included in this class being parts and fittings of rolling stock; driveshaft for use as parts of vessels, aircrafts, railway rolling stocks, automobiles, two-wheeled motor vehicles and bicycles; driving gear units for land vehicle; driving gears for land vehicles; engagement apparatus (rolling stock parts and accessories); flanges for railway wheel tires (tyres); fork lift trucks; gear and pinion coupler and draft gear for use as parts of vessels, aircrafts, railway rolling stocks, automobiles, two-wheeled motor vehicles and bicycles; gear boxes for land vehicles; gear units for use as parts of vessels, aircrafts, railway rolling stocks, automobiles, two-wheeled motor vehicles and bicycles; gearing for land vehicles; gears and pinion for land vehicles; hand cars; horse drawn carriages; hydraulic circuits for vehicles; inner tubes for tires; leaf-springs for use as parts of vessels, aircrafts, railway rolling stocks, automobiles, two-wheeled motor vehicles and bicycles; transmission components for land vehicles; metal wheels for rolling stock and steel tyres for use therewith; mine trolleys (carriages); motor coaches; motorcycles; parts and accessories for railway freight and passenger cars; namely, railway trucks, wheels, axles, and wheel-axle units; parts and fittings for automobiles; pedicabs; propeller shafts for use as parts of vessels, aircrafts, railway rolling stocks, automobiles and two-wheeled motor vehicles; puller cars for mining; pusher cars for mining; railway couplings; railway freight cars; railway rolling stock and their parts and fittings; reduction gears for land vehicles; rickshaws; road vehicles and parts thereof; rolling stock and parts and fittings thereof; rolling stock for railways; ropeways for cargo or freight handling; rotative power transmission belts connecting engines and radiator cooling fans (for land vehicles); rotor discs for vehicle braking systems; seat covers for vehicles; shafts, axles or spindles, bearings, shaft couplings or connectors,

power transmissions and gearings (for land vehicles); ships; ships' steering gears; ships' hulls and parts thereof included in this class; shock absorbers and shock absorbing springs (for land vehicles); shock absorbers for railway cars and motorcars; shock absorbing springs for vehicles; sleighs and sleds (vehicles); solid rolled wheels (rolling stock parts and accessories); spindle assemblies with rotors for land vehicles; suspension springs for automobiles; springs for rolling stocks; springs for vehicles; stabilizer bars for land vehicles; steel rims for rolling stock wheels; steel tires (rolling stock parts and accessories); suspension shock absorbers for vehicles; suspension springs; suspension systems and accessories therefor; tires of automobiles; traction engines; traction or hitching apparatus (rolling stock parts and accessories); tractors; train and parts and fittings therefor; transmission shafts for land vehicles; trucks; two-wheeled motor vehicles and their parts and fittings; undercarriages (for railway cars); undercarriages for vehicles; unloading tippers (for tilting railway freight cars); valve stems for vehicle tires; couplers for use as parts of vessels, aircrafts, railway rolling stocks, automobiles and two-wheeled motor vehicles; vehicle suspension springs; vehicle wheels; vehicles, ships and parts thereof; vehicles, structural and component parts thereof; vessels and their parts and fittings; water bikes (personal watercrafts); wheels; wheel centers (rolling stock parts and accessories); wheel rims; wheel-axle units; wheelbarrows; wheelchairs; wheels (for railway cars); non-electric prime movers for land vehicles (not including "their parts").

(260) AM 2013 70003 A

(800) 1137535

(151) 2012 02 03

(731) Marlow Foods Limited

Station Road, Stokesley, North Yorkshire,
TS9 7AB, United Kingdom

(540)



(591) Orange

(511)

5 – Nutritional and dietetic food products for use in body maintenance and weight control, including meal replacement and nutritional drinks in powder mix and liquid form, adapted for medical use;

dietetic and slimming food substances containing protein, including mycoprotein.

16 – Printed matter, books and periodicals concerning the use of protein, for example mycoprotein, in food preparation.

29 – Protein, including mycoprotein, for use as a food additive for human consumption; savouries predominantly consisting of or containing protein, including mycoprotein; ready made meals consisting primarily of mycoprotein and vegetables; ready made meals consisting of or containing protein, including mycoprotein, including those with vegetables; dietetic and slimming foodstuffs containing protein, including mycoprotein, not for medical or veterinary purposes; prepared meals and snacks for human consumption but not included in other classes; prepared frozen foods and meals consisting of or containing protein, including mycoprotein; dairy products and substitutes therefor; cheese; cheese substitutes; spreads included in this class; margarine and vegetable oils; milk drinks; milk drink substitutes; milk shakes; shakes of milk substitutes; milk shake powder; powdered milk or milk substitutes; desserts of milk substitutes, included in this class; yoghurts.

30 – Prepared meals and snacks for human consumption but not included in other classes; prepared rice dishes; prepared pasta dishes; pastry products; dry mixes; sandwiches; prepared frozen meals consisting primarily of pasta or rice; desserts, included in this class; dessert toppings, being chocolate-based toppings; mousse confections; spreads included in this class; prepared meals and snacks included in this class; mixes for cheese sauce, mixes or white sauce, mixes for sauces, mixes for cakes, mixes for bread and pizza dough, mixes for cookies, mixes for muffins, mixes for doughnuts; sauces; cooking sauces; prepared frozen meals consisting primarily of flour, rice, pasta or noodles which include protein, including mycoprotein, and vegetables; dietetic foodstuffs and beverages, not for medical use; slimming foodstuffs and beverages, not for medical use; ice creams; frozen ices; ice desserts; frozen yoghurt; cereal bars; cereal based food bars; confectionery, sweets, toffees; chocolates; chocolate products; chocolate bars; flapjacks; muffins; cakes; cake bars; dessert puddings; dessert puddings of milk substitutes.

43 – Information and advice concerning cooking protein, including mycoprotein; providing recipe information over a global computer network.

44 – Information and advice concerning dietary and health aspects of using protein, including mycoprotein, for food.

(260) AM 2013 70005 A
 (800) 1137544
 (151) 2012 05 20
 (731) BEIJING CAPITAL AGRIBUSINESS GROUP
 No.4 of Middle Yumin Road, Xicheng District, 100029 Beijing, China

(540)

首农

(591) Black, white

(511)

5 – Medicines for human purposes; protein dietary supplements; food for babies; milk powders for babies; air deodorizing preparations; medicines for veterinary purposes; preparations for destroying noxious animals; preparations for destroying noxious plants; disinfectant tissues; dental abrasives.

29 – Meat; poultry, not live; fish, not live; tinned fruits; tinned meat; jams; vegetables, preserved; eggs; soya milk (milk substitute); cheese; milk; yoghurt; milk beverages, milk predominating; cream (dairy products); acidophilus milk; edible oils; vegetable salads; gelatine for food; prepared nuts; dried edible fungus; albumen for culinary purposes; weed extracts for food; processed betel nuts.

30 – Coffee-based beverages; tea; tea-based beverages; sugar; sweetmeats (candy); chocolate; honey; pastries; moon cake; cereal preparations; cereal-based snack food; soya flour; starch for food; ice cream; cooking salt; vinegar; soya sauce; condiments; leaven; aromatic preparations for food; meat tenderizers, for household purposes; preparations for stiffening whipped cream.

31 – Undressed timber; grains (cereals); plants; live animals; grains (seeds); animal foodstuffs; malt for brewing and distilling; products for animal litter; fresh betel nuts.

35 – Publicity; shop window dressing; commercial or industrial management assistance; organization of exhibitions for commercial or advertising purposes; sales promotion for others; personnel recruitment; relocation services for businesses; word processing; auditing; rental of vending machines.

36 – Insurance underwriting; financing services; financial management; art appraisal; real estate management; leasing of real estate; brokerage; surety services; charitable fund raising; trusteeship; pawnbrokerage.

39 – Transport; packaging of goods; hauling; car transport; air transport; car rental; storage; rental of diving suits; distribution of energy; operating canal locks; courier services (messages and merchandise); arranging of tours; rental of wheelchairs.

44 – Rest homes; supervising dietetic nutrition; health spa services; hairdressing salons; animal grooming; animal breeding; veterinary assistance; landscape gardening; gardening; rental of sanitation facilities.

(260) AM 2013 70006 A

(800) 1137595

(151) 2012 06 28

(731) Kyochon F&B Co., Ltd.

78, Songsin-ro, Gasan-myeon, Chilgok-gun, Gyeongsangbuk-do, Republic of Korea

(540)

KyöChon 1991

(591) Black, mustard-yellow

(511)

29 – Poultry (not live); pheasant meat; chicken; pork; beef; meat; processed lamb; duck meat; turkey; hare meat; processed egg foodstuffs; eggs; processed meat; processed beef; dried meat; bacon; pork cutlets; preserved meat; salted meats; sausages; beef slices; proteins for use as food additives; processed meat products; tripe; dried beef; sausages in batter; canned cooked meat; tinned meat; fried meat.

43 – Tourist restaurants; bar and cocktail lounge services; restaurants; bar services; buffet restaurants; western style restaurants; self-service restaurants; snack-bars; restaurant chain services; provision of food and drinks; preparation of food for consumption on and off the premises; food and drink catering; Chinese restaurants; cafeterias; fast-food restaurants; Korean bar; Korean restaurants; providing in-flight meal services in an airplane; providing temporary accommodation.

(260) AM 2013 70007 A

(800) 1137598

(151) 2012 08 08

(731) SHANDONG YONGTAI CHEMICAL GROUP CO., LTD.

No.14 Yingchun Road, Dawang Town, Guangrao County, Dongying City, 257335 Shandong Province, China

(540)

Y YONGTAI

(591) Black, white

(511)

12 – Automobile inner tubes; tires for vehicle wheels; vehicle tyres; casings for pneumatic tires

(tyres); car tyres; vehicle wheel tires; tyre (tire); bicycle inner tubes; treads for retreading tires; automobile tires.

(260) AM 2013 70010 A
(800) 1137695
(151) 2012 10 04
(731) MMB

Chemin de la fonderie, BP No. 1, F-76340
BLANGY SUR BRESLE, France

(540)



(591) Black, white
(511)

3 – Soaps, perfumes, essential oils, cosmetics, hair lotions.

6 – Art objects made of common metal, statues or figurines (statuettes) of common metal.

14 – Jewelry, precious stones, timepieces and chronometric instruments, precious metals and their alloys, art objects made of precious metal, jewelry cases, boxes of precious metal, watch cases, bands, chains, springs or glasses, novelty key rings, statues or figurines (statuettes) of precious metal, cases or presentation cases for timepieces, medals.

20 – Art objects made of wood, wax, plaster, cork, reed, cane, wicker, horn, bone, ivory, whalebone, shell, amber, mother-of-pearl, meerschaum, substitutes for all these materials or of plastic.

(260) AM 2013 70011 A
(800) 1137739
(151) 2012 09 27
(731) Kahlua AG

c/o Testatoris AG Töpferstrasse 5, CH-6004
Luzern, Switzerland

(540)



(591) Yellow, white, gold, red and brown
(511)

30 – Coffee, tea, cocoa, sugar, rice, tapioca, sago, artificial coffee; flour and preparations made from cereals, bread, pastry and confectionery, edible ices; honey, treacle; yeast, baking-powder; salt, mustard; vinegar, sauces (condiments); spices; ice for refreshment.

33 – Alcoholic beverages (except beers).

(260) AM 2013 70012 A
(800) 1137745
(151) 2012 07 12

(731) Raben Group Intellectual Properties B.V.
Beatrixpark 22, NL-7101 BN Winterswijk,
Netherlands

(540)



(591) Red and black

(511)

35 – Import-export agencies; business management and organisation consultancy; business management consultation; business management consultancy; business management of artistic activities; efficiency experts.

36 – Customs brokerage, customs agencies; insurance consultancy; insurance information; insurance brokerage; insurance; marine insurance.

39 – Air transport; railway transport; shipping; river transport services; transport of furniture; armoured-car transport; air-transportation; ferry transport services; car transport; barge transport; boat transport; transport and storage of waste; vehicle towing; delivery of goods; parcel delivery; message delivery; freight brokerage [forwarding]; freighting; storage information; transportation information; chauffeur services; rental of storage containers; rental of vehicles, in particular automobiles and lorries; car hire; warehousing; physical storage of electronically-stored data or documents; rental of warehouses; ship brokerage; transport brokerage; wrapping of goods; packaging of goods; piloting; portage; carting; hauling; haulage services; storage of goods; freight shipping services; courier services (messages or merchandise); freight forwarding; loading of ships.

(260) AM 67385 A *
 (800) 1114033
 (731) FUJIAN WEIZHIXING SPORTS GOODS
 CO., LTD.
 Binjiang Industry Park Zone, Xiamei Town,
 Nan'An, 362300 Fujian, China

(540)



The logo for WESING features a stylized, bold letter 'W' composed of three downward-pointing chevrons. Below the 'W', the word 'WESING' is written in a clean, sans-serif, uppercase font.

(591) Black, white
 (511)
 28 – Toys; chess; body-training apparatus; archery
 implements; machines for physical exercises; sand-
 bag for sports; leg guard; plastic race track; gloves
 for games; protecting body; arms protector; weight
 lifting apparatus; appliances for gymnastics.

(260) AM 67671 A *
 (800) 954545
 (731) Fresenius SE & Co. KGaA
 Else-Kröner-Strasse 1, 61352 Bad Homburg,
 Germany

(540)



The logo for FRESENIUS KABI consists of a stylized graphic of three vertical, wavy lines on the left, followed by the words 'FRESENIUS' and 'KABI' stacked vertically in a bold, sans-serif, uppercase font.

(591) Black, white
 (511)
 3 – Bleaching preparations and other substances for
 laundry use; cleaning, polishing, scouring and ab-
 rasive preparations; soaps; perfumery, essential oils,
 cosmetics, hair lotions; dentifrices.
 5 – Pharmaceutical and veterinary preparations;
 sanitary preparations for medical purposes; dietetic
 substances adapted for medical use, food for babies;
 plasters, materials for dressings; material for stop-
 ping teeth, dental wax; disinfectants; preparations
 for destroying vermin; fungicides, herbicides.
 10 – Surgical, medical, dental and veterinary appa-
 ratus and instruments; artificial limbs, eyes and
 teeth; orthopedic articles; suture materials.
 16 – Paper, cardboard and goods made from these
 materials, not included in other classes; printed mat-
 ter; bookbinding material; photographs; stationery;
 adhesives for stationery or household purposes;
 artists' materials; paint brushes; typewriters and
 office requisites (except furniture); instructional and
 teaching material (except apparatus); plastic ma-
 terials for packaging (not included in other classes);
 printers' type; printing blocks.
 41 – Education; training; seminars.

44 – Medical services; veterinary services; hygienic
 and beauty care for human beings.

(260) AM 67870 A *
 (800) 1046913
 (731) Arcadia Group Brands Limited
 Colegrave House, 70 Berners Street, London
 W1T 3NL, United Kingdom

(540)

TOPSHOP

(591) Black, white
 (511)
 3 – Bleaching preparations and other substances for
 laundry use; cleaning, polishing, scouring and abra-
 sive preparations; non-medicated preparations for
 the application to, conditioning and care of hair,
 scalp, skin and nails; soaps; perfumes; perfumery;
 eau de cologne; toilet waters; essential and herbal
 oils; cosmetics; make-up preparations; lipsticks; nail
 varnishes; nail varnish removers; non-medicated
 toilet preparations; hair lotions; hair sprays and hair
 gels; preparations for use in the bath or shower; bath
 and shower oils, gels, creams and foams; face and
 body masks; face and body scrubs; facial washes;
 skin cleansers and hydrators; skin toners; skin
 moisturizers; blemish creams and blemish gels;
 deodorants; antiperspirants; preparations for use
 before shaving and after shaving; shaving soaps;
 shaving creams; shaving gels; after-shave prepa-
 rations; pre-shave preparations; talcum powders;
 toiletries; dentifrices; toothpastes.

14 – Precious metals and their alloys and goods in
 precious metals or coated therewith, not included in
 other classes; jewellery, precious stones; horological
 and chronometric instruments; imitation jewellery;
 semi-precious stones; necklaces; rings; earrings; bra-
 celets; anklets; bangles; pendants; brooches; tiaras;
 parts and fittings for all the aforesaid goods.

18 – Leather and imitations of leather and goods
 made of these materials and not included in other
 classes; trunks and travelling bags; travel cases;
 luggage; suitcases; holdalls; portmanteaux; valises;
 bags; handbags; shoulder bags; toiletry bags; carrier
 bags; rucksacks; backpacks; bumbags; sports bags;
 casual bags; briefcases; attaché cases; music cases;
 satchels; beauty cases; garment bags and carriers; tie
 cases; notecases; notebook holders; document cases
 and holders; credit card cases and holders; wallets;
 purses; umbrellas; parasols; walking sticks; shooting
 sticks; leather shoulder belts; parts and fittings for
 all the aforesaid goods.

25 – Articles of clothing; footwear; boots; shoes;
 slippers; sandals; trainers; socks; hosiery; legwar-
 mers; headgear; hats; caps; berets; scarves; shawls;
 wraps; ear muffs; gloves; mittens; belts (being
 articles of clothing); aprons.

35 – Retail services in the fields of cosmetics, food and drink, chocolates, sweets, candies, soft drinks, non-alcoholic beverages, alcoholic beverages, clothing, footwear, hosiery, hair accessories, fashion accessories, bags, millinery, jewellery, imitation jewellery, writing instruments, stationery, books, watches and eyewear, the bringing together in a retail outlet, for the benefit of others, of cosmetics, food and drink, chocolates, sweets, candies, soft drinks, non-alcoholic beverages, alcoholic beverages, clothing, footwear, hosiery, hair accessories, fashion accessories, bags, millinery, jewellery, imitation jewellery, writing instruments, stationery, books, watches and eyewear, thereby to enable customers conveniently to view and to purchase those goods, the bringing together, for the benefit of others, of a variety of descriptions of, or of images of, cosmetics, food and drink, chocolates, sweets, candies, soft drinks, non-alcoholic beverages, alcoholic beverages, clothing, footwear, hosiery, hair accessories, fashion accessories, bags, millinery, jewellery, imitation jewellery, writing instruments, stationery, books, watches and eyewear in a catalogue, thereby to enable customers conveniently to view and to purchase those goods by mail order; the bringing together, for the benefit of others, of a variety of descriptions of, or of images of, cosmetics, food and drink, chocolates, sweets, candies, soft drinks, non-alcoholic beverages, alcoholic beverages, clothing, footwear, hosiery, hair accessories, fashion accessories, bags, millinery, jewellery, imitation jewellery, writing instruments, stationery, books, watches and eyewear on an Internet website, thereby to enable customers conveniently to view and to purchase those goods by means of telecommunications, provision of information, advice and assistance to customers relating to the aforementioned services, window dressing; arranging window displays; business administration.

**საერთაშორისო სასაქონლო ნიშნები,
რომლებსაც მიენიჭათ დაცვა საქართველოში**

(260) AM 2013 66696 A
(800) 701357
(151) 1998 10 20
(891) 2012 01 12
(181) 2018 10 20
(511) 33

(260) AM 2013 68541 A
(800) 1122729
(151) 2012 05 21
(181) 2022 05 21
(511) 06, 17, 37

(260) AM 2013 67122 A
(800) 1111794
(151) 2011 06 24
(181) 2021 06 24
(511) 07, 09, 12, 36, 37, 38, 39, 41, 42

(260) AM 2013 68542 A
(800) 1122856
(151) 2012 02 28
(181) 2022 02 28
(511) 05

(260) AM 2013 67132 A
(800) 1112012
(151) 2011 06 24
(181) 2021 06 24
(511) 07, 09, 12, 36, 37, 38, 39, 40, 41, 42

(260) AM 2013 68543 A
(800) 1122857
(151) 2012 02 28
(181) 2022 02 28
(511) 05

(260) AM 2013 68002 A
(800) 1102349
(151) 2011 06 16
(891) 2012 03 21
(181) 2021 06 16
(511) 37, 42

(260) AM 2013 68544 A
(800) 1122858
(151) 2012 02 28
(181) 2022 02 28
(511) 05

(260) AM 2013 68294 A
(800) 1121070
(151) 2012 04 13
(181) 2022 04 13
(511) 16

(260) AM 2013 68545 A
(800) 1122862
(151) 2012 04 30
(181) 2022 04 30
(511) 35, 38, 41

(260) AM 2013 68473 A
(800) 1122327
(151) 2012 04 20
(181) 2022 04 20
(511) 03

(260) AM 2013 68546 A
(800) 1122890
(151) 2012 04 27
(181) 2022 04 27
(511) 25

(260) AM 2013 68475 A
(800) 1122351
(151) 2012 05 14
(181) 2022 05 14
(511) 05

(260) AM 2013 68547 A
(800) 1122902
(151) 2012 06 19
(181) 2022 06 19
(511) 11

(260) AM 2013 68548 A
(800) 1122923
(151) 2012 06 18
(181) 2022 06 18
(511) 32

(260) AM 2013 68549 A
(800) 1122935
(151) 2012 02 13
(181) 2022 02 13
(511) 05

(260) AM 2013 68550 A
(800) 1122936
(151) 2012 02 20
(181) 2022 02 20
(511) 03, 21

(260) AM 2013 68555 A
(800) 1122961
(151) 2011 11 30
(181) 2021 11 30
(511) 06, 19, 20, 35, 37

(260) AM 2013 68556 A
(800) 1122967
(151) 2012 03 14
(181) 2022 03 14
(511) 30

(260) AM 2013 68557 A
(800) 1122982
(151) 2012 04 11
(181) 2022 04 11
(511) 01, 03

(260) AM 2013 68559 A
(800) 1123006
(151) 2012 04 25
(181) 2022 04 25
(511) 02

(260) AM 2013 68560 A
(800) 1123020
(151) 2012 02 05
(181) 2022 02 05
(511) 03

(260) AM 2013 68561 A
(800) 1123075
(151) 2012 06 01
(181) 2022 06 01
(511) 14

(260) AM 2013 68562 A
(800) 1123076
(151) 2012 06 01
(181) 2022 06 01
(511) 14

(260) AM 2013 68563 A
(800) 1123078
(151) 2012 05 21
(181) 2022 05 21
(511) 12, 25, 37

(260) AM 2013 68567 A
(800) 1123081
(151) 2012 05 21
(181) 2022 05 21
(511) 01, 17

(260) AM 2013 68568 A
(800) 1123108
(151) 2012 05 11
(181) 2022 05 11
(511) 25

(260) AM 2013 68569 A
(800) 1123110
(151) 2012 06 04
(181) 2022 06 04
(511) 30

(260) AM 2013 68570 A
(800) 1123112
(151) 2012 05 17
(181) 2022 05 17
(511) 10

(260) AM 2013 68571 A
(800) 1123113
(151) 2012 06 15
(181) 2022 06 15
(511) 02

(260) AM 2013 68572 A
(800) 1123115
(151) 2012 06 14
(181) 2022 06 14
(511) 03

(260) AM 2013 68573 A
(800) 1123128
(151) 2011 12 12
(181) 2021 12 12
(511) 05

(260) AM 2013 68574 A
(800) 1123149
(151) 2012 04 12
(181) 2022 04 12
(511) 06, 07, 35

(260) AM 2013 68575 A
(800) 1123151
(151) 2012 06 13
(181) 2022 06 13
(511) 11, 30

(260) AM 2013 68583 A
(800) 1123265
(151) 2012 06 14
(181) 2022 06 14
(511) 03, 35, 37

(260) AM 2013 68638 A
(800) 1123766
(151) 2012 06 18
(181) 2022 06 18
(511) 05

(260) AM 2013 68639 A
(800) 1123770
(151) 2012 06 13
(181) 2022 06 13
(511) 05

(260) AM 2013 68640 A
(800) 1123778
(151) 2012 07 09
(181) 2022 07 09
(511) 34

(260) AM 2013 68641 A
(800) 1123793
(151) 2012 06 19
(181) 2022 06 19
(511) 03, 05

(260) AM 2013 68642 A
(800) 1123803
(151) 2012 01 18
(181) 2022 01 18
(511) 03

(260) AM 2013 68643 A
(800) 1123833
(151) 2012 07 06
(181) 2022 07 06
(511) 28

(260) AM 2013 68644 A
(800) 1123849
(151) 2012 04 16
(181) 2022 04 16
(511) 09, 16, 25, 35, 38, 41

(260) AM 2013 68645 A
(800) 1123878
(151) 2012 07 23
(181) 2022 07 23
(511) 03, 05

(260) AM 2013 68646 A
(800) 660356
(151) 1996 07 25
(891) 2011 06 02
(181) 2016 07 25
(511) 21

(260) AM 2013 68647 A
(800) 784208
(151) 2002 06 27
(891) 2012 06 28
(181) 2022 06 27
(511) 24, 25

(260) AM 2013 68648 A
 (800) 785336
 (151) 2002 05 24
 (891) 2012 05 25
 (181) 2022 05 24
 (511) 05

(260) AM 2013 68948 A
 (800) 1126263
 (151) 2012 07 25
 (181) 2022 07 25
 (511) 30

(260) AM 2013 68686 A
 (800) 1124092
 (151) 2012 05 21
 (181) 2022 05 21
 (511) 05

(260) AM 2013 68949 A
 (800) 1126292
 (151) 2012 07 03
 (181) 2022 07 03
 (511) 28

(260) AM 2013 68871 A
 (800) 1086920
 (151) 2011 05 17
 (891) 2012 04 11
 (181) 2021 05 17
 (511) 21

(260) AM 2013 68951 A
 (800) 1126293
 (151) 2012 07 03
 (181) 2022 07 03
 (511) 28

(260) AM 2013 68872 A
 (800) 1106875
 (151) 2011 08 24
 (891) 2012 06 18
 (181) 2021 08 24
 (511) 04, 06, 07, 08, 09, 11, 12, 14, 17, 20, 21

(260) AM 2013 68952 A
 (800) 1126312
 (151) 2011 11 22
 (181) 2021 11 22
 (511) 35, 38, 41

(260) AM 2013 68943 A
 (800) 1126211
 (151) 2012 06 26
 (181) 2022 06 26
 (511) 32, 33, 35, 39, 43

(260) AM 2013 68953 A
 (800) 1126313
 (151) 2011 12 09
 (181) 2021 12 09
 (511) 35, 38, 41

(260) AM 2013 68944 A
 (800) 1126212
 (151) 2012 06 26
 (181) 2022 06 26
 (511) 32, 33, 35, 39, 43

(260) AM 2013 68954 A
 (800) 1126316
 (151) 2011 12 28
 (181) 2021 12 28
 (511) 25

(260) AM 2013 68946 A
 (800) 1126246
 (151) 2012 07 24
 (181) 2022 07 24
 (511) 05

(260) AM 2013 68955 A
 (800) 1126326
 (151) 2012 03 30
 (181) 2022 03 30
 (511) 14, 18, 25

(260) AM 2013 68947 A
 (800) 1126254
 (151) 2012 06 22
 (181) 2022 06 22
 (511) 29, 31, 39

(260) AM 2013 68956 A
 (800) 1126332
 (151) 2012 05 04
 (181) 2022 05 04
 (511) 14

(260) AM 2013 68958 A
 (800) 1126343
 (151) 2012 07 03
 (181) 2022 07 03
 (511) 05

(260) AM 2013 68959 A
 (800) 1126344
 (151) 2012 07 03
 (181) 2022 07 03
 (511) 05

(260) AM 2013 68960 A
 (800) 1126378
 (151) 2012 08 01
 (181) 2022 08 01
 (511) 05, 30

(260) AM 2013 68961 A
 (800) 818851
 (151) 2003 09 03
 (891) 2012 07 27
 (181) 2013 09 03
 (511) 03

(260) AM 2013 68962 A
 (800) 852100
 (151) 2005 03 29
 (891) 2012 07 23
 (181) 2015 03 29
 (511) 25

(260) AM 2013 68963 A
 (800) 933068
 (151) 2007 01 11
 (891) 2012 07 30
 (181) 2017 01 11
 (511) 32

(260) AM 2013 68964 A
 (800) 1043219
 (151) 2010 05 10
 (891) 2012 05 11
 (181) 2020 05 10
 (511) 18, 25, 35

(260) AM 2013 68966 A
 (800) 1121319
 (151) 2012 02 29
 (891) 2012 07 25
 (181) 2022 02 28
 (511) 03, 09, 14, 18, 25

(260) AM 2013 68974 A
 (800) 1126392
 (151) 2012 05 18
 (181) 2022 05 18
 (511) 01, 17, 19

(260) AM 2013 68975 A
 (800) 1126398
 (151) 2011 10 21
 (181) 2021 10 21
 (511) 04, 07, 12, 35, 36, 37, 38, 39, 41, 42, 44

(260) AM 2013 68976 A
 (800) 1126399
 (151) 2011 10 21
 (181) 2021 10 21
 (511) 04, 07, 12, 35, 36, 37, 38, 39, 41, 42, 44

(260) AM 2013 68977 A
 (800) 1126423
 (151) 2012 02 14
 (181) 2022 02 14
 (511) 01, 04, 35

(260) AM 2013 68978 A
 (800) 1126430
 (151) 2012 03 01
 (181) 2022 03 01
 (511) 07, 09, 11, 19, 21, 42

(260) AM 2013 68979 A
 (800) 1126461
 (151) 2012 06 08
 (181) 2022 06 08
 (511) 05

(260) AM 2013 68980 A
 (800) 1126495
 (151) 2012 07 09
 (181) 2022 07 09
 (511) 42

(260) AM 2013 68981 A
 (800) 1126529
 (151) 2012 06 26
 (181) 2022 06 26
 (511) 33

(260) AM 2013 68982 A
 (800) 1126539
 (151) 2012 08 10
 (181) 2022 08 10
 (511) 12

(260) AM 2013 68983 A
 (800) 1126550
 (151) 2012 06 20
 (181) 2022 06 20
 (511) 29

(260) AM 2013 68984 A
 (800) 1126551
 (151) 2012 06 20
 (181) 2022 06 20
 (511) 29

(260) AM 2013 68985 A
 (800) 1126593
 (151) 2011 12 16
 (181) 2021 12 16
 (511) 07, 11, 20, 35

(260) AM 2013 68986 A
 (800) 1126640
 (151) 2012 06 06
 (181) 2022 06 06
 (511) 05, 29, 30, 32

(260) AM 2013 68987 A
 (800) 1126645
 (151) 2012 06 19
 (181) 2022 06 19
 (511) 30

(260) AM 2013 68988 A
 (800) 1126656
 (151) 2012 06 15
 (181) 2022 06 15
 (511) 10

(260) AM 2013 68989 A
 (800) 1126722
 (151) 2011 10 21
 (181) 2021 10 21
 (511) 03, 05, 09, 10, 12, 14, 16, 18, 25, 28, 29, 30,
 32, 35, 36, 38, 39, 41, 42, 43

(260) AM 2013 68990 A
 (800) 1126723
 (151) 2011 11 01
 (181) 2021 11 01
 (511) 09, 10, 38, 42, 44

(260) AM 2013 68991 A
 (800) 1126748
 (151) 2012 03 19
 (181) 2022 03 19
 (511) 03, 09, 14, 18, 21, 25

(260) AM 2013 68993 A
 (800) 1126841
 (151) 2012 04 20
 (181) 2022 04 20
 (511) 16, 35, 41

(260) AM 2013 68994 A
 (800) 1126862
 (151) 2011 12 02
 (181) 2021 12 02
 (511) 01, 17

(260) AM 2013 68995 A
 (800) 1126863
 (151) 2011 12 02
 (181) 2021 12 02
 (511) 01, 17

(260) AM 2013 68996 A
 (800) 1126912
 (151) 2012 04 25
 (181) 2022 04 25
 (511) 06

(260) AM 2013 68997 A
 (800) 1126917
 (151) 2012 06 04
 (181) 2022 06 04
 (511) 10, 16

(260) AM 2013 68999 A
(800) 1126932
(151) 2012 06 21
(181) 2022 06 21
(511) 01, 03, 04

(260) AM 2013 69035 A
(800) 1127128
(151) 2012 07 30
(181) 2022 07 30
(511) 33

(260) AM 2013 69036 A
(800) 1127143
(151) 2012 08 22
(181) 2022 08 22
(511) 03, 05

(260) AM 2013 69037 A
(800) 1127144
(151) 2012 08 17
(181) 2022 08 17
(511) 29

(260) AM 2013 69038 A
(800) 1127167
(151) 2012 02 24
(181) 2022 02 24
(511) 35, 41, 42

(260) AM 2013 69039 A
(800) 1127172
(151) 2012 05 18
(181) 2022 05 18
(511) 01, 17, 19

(260) AM 2013 69040 A
(800) 1127185
(151) 2011 11 21
(181) 2021 11 21
(511) 09, 39, 41, 42

(260) AM 2013 69041 A
(800) 1127221
(151) 2012 03 26
(181) 2022 03 26
(511) 03, 09, 14, 16, 18, 21, 25, 28, 35, 41

(260) AM 2013 69042 A
(800) 1127232
(151) 2012 04 03
(181) 2022 04 03
(511) 05, 29, 35, 44

(260) AM 2013 69043 A
(800) 1127253
(151) 2012 04 20
(181) 2022 04 20
(511) 16, 35, 41

(260) AM 2013 69045 A
(800) 1127254
(151) 2012 03 28
(181) 2022 03 28
(511) 35, 38, 41, 42, 45

(260) AM 2013 69046 A
(800) 1127275
(151) 2012 07 12
(181) 2022 07 12
(511) 09

(260) AM 2013 69047 A
(800) 1127322
(151) 2012 07 11
(181) 2022 07 11
(511) 05

(260) AM 2013 69048 A
(800) 1127328
(151) 2012 08 16
(181) 2022 08 16
(511) 30

(260) AM 2013 69050 A
(800) 1127342
(151) 2012 04 11
(181) 2022 04 11
(511) 01

(260) AM 2013 69084 A
(800) 789346
(151) 2002 09 02
(891) 2012 09 03
(181) 2022 09 02
(511) 04

(260) AM 2013 69085 A
 (800) 917712
 (151) 2007 01 11
 (891) 2012 08 10
 (181) 2017 01 11
 (511) 20

(260) AM 2013 69086 A
 (800) 953785
 (151) 2007 11 21
 (891) 2012 06 13
 (181) 2017 11 21
 (511) 07

(260) AM 2013 69087 A
 (800) 1025179
 (151) 2009 08 18
 (891) 2012 04 12
 (181) 2019 08 18
 (511) 03

(260) AM 2013 69114 A
 (800) 1128194
 (151) 2012 06 21
 (181) 2022 06 21
 (511) 03

(260) AM 2013 69117 A
 (800) 1128196
 (151) 2012 07 11
 (181) 2022 07 11
 (511) 03, 35

(260) AM 2013 69268 A
 (800) 1129869
 (151) 2012 07 11
 (181) 2022 07 11
 (511) 05

(260) AM 2013 69429 A
 (800) 953901
 (151) 2008 02 14
 (891) 2012 09 12
 (181) 2018 02 14
 (511) 09

(260) AM 2013 69432 A
 (800) 1071317
 (151) 2010 12 01
 (891) 2012 09 17
 (181) 2020 12 01
 (511) 04

(260) AM 2013 69433 A
 (800) 1109738
 (151) 2012 01 13
 (181) 2022 01 13
 (511) 05

(260) AM 2013 69434 A
 (800) 1123240
 (151) 2012 05 24
 (891) 2012 09 10
 (181) 2022 05 24
 (511) 12

(260) AM 2013 69435 A
 (800) 1123708
 (151) 2012 05 24
 (181) 2022 05 24
 (511) 12

(260) AM 2013 69747 A
 (800) 1134508
 (151) 2012 07 11
 (181) 2022 07 11
 (511) 16, 35, 41

საქონლის ადგილწარმოშობის დასახელებები და გეოგრაფიული აღნიშვნები

რეგისტრირებული ადგილწარმოშობის დასახელების გამოყენების უფლება

რეგისტრირებული ადგილწარმოშობის დასახელება: **ხანჭარა**

გამოყენების უფლების მქონე პირი: შპს „კორპორაცია ქართული ღვინო“

სიმონ ჩიქოვანის ქ. №35, 0171, თბილისი, საქართველო

რეგისტრაციის ნომერი: 1/3-13

ძალაშია: 2014 09 09

რეგისტრირებული ადგილწარმოშობის დასახელება: **ხანჭარა**

გამოყენების უფლების მქონე პირი: შპს „კახური“

თბილისის გზატკეცილი 1, 2200, თელავი, საქართველო

რეგისტრაციის ნომერი: 1/4-13

ძალაშია: 2014 10 10

რეგისტრირებული ადგილწარმოშობის დასახელება: **გუაზანი**

გამოყენების უფლების მქონე პირი: შპს „კორპორაცია ქართული ღვინო“

სიმონ ჩიქოვანის ქ. №35, 0171, თბილისი, საქართველო

რეგისტრაციის ნომერი: 2/4-13

ძალაშია: 2014 09 09

რეგისტრირებული ადგილწარმოშობის დასახელება: **გუაზანი**

გამოყენების უფლების მქონე პირი: შპს „კახური“

თბილისის გზატკეცილი 1, 2200, თელავი, საქართველო

რეგისტრაციის ნომერი: 2/5-13

ძალაშია: 2014 10 10

რეგისტრირებული ადგილწარმოშობის დასახელება: **ვინანდლი**

გამოყენების უფლების მქონე პირი: შპს „კორპორაცია ქართული ღვინო“

სიმონ ჩიქოვანის ქ. №35, 0171, თბილისი, საქართველო

რეგისტრაციის ნომერი: 3/4-13

ძალაშია: 2014 09 09

რეგისტრირებული ადგილწარმოშობის დასახელება: **ვინანდლი**

გამოყენების უფლების მქონე პირი: შპს „კახური“

თბილისის გზატკეცილი 1, 2200, თელავი, საქართველო

რეგისტრაციის ნომერი: 3/5-13

ძალაშია: 2014 10 10

რეგისტრირებული ადგილწარმოშობის დასახელება: **ახაშენი**

გამოყენების უფლების მქონე პირი: შპს „კორპორაცია ქართული ღვინო“

სიმონ ჩიქოვანის ქ. №35, 0171, თბილისი, საქართველო

რეგისტრაციის ნომერი: 4/4-13

ძალაშია: 2014 09 09

რეგისტრირებული ადგილწარმოშობის დასახელება: **ახაშენი**

გამოყენების უფლების მქონე პირი: შპს „კახური“

თბილისის გზატკეცილი 1, 2200, თელავი, საქართველო

რეგისტრაციის ნომერი: 4/5-13

ძალაშია: 2014 10 10

რეგისტრირებული ადგილწარმოშობის დასახელება: **გურჯაანი**

გამოყენების უფლების მქონე პირი: შპს „კორპორაცია ქართული ღვინო“

სიმონ ჩიქოვანის ქ. №35, 0171, თბილისი, საქართველო

რეგისტრაციის ნომერი: 5/3-13

ძალაშია: 2014 09 09

რეგისტრირებული ადგილწარმოშობის დასახელება: **ქინძმარაული**

გამოყენების უფლების მქონე პირი: შპს „კორპორაცია ქართული ღვინო“

სიმონ ჩიქოვანის ქ. №35, 0171, თბილისი, საქართველო

რეგისტრაციის ნომერი: 787/4-13

ძალაშია: 2014 09 09

რეგისტრირებული ადგილწარმოშობის დასახელება: **ქინძმარაული**

გამოყენების უფლების მქონე პირი: შპს „კახური“

თბილისის გზატკეცილი 1, 2200, თელავი, საქართველო

რეგისტრაციის ნომერი: 787/5-13

ძალაშია: 2014 10 10

რეგისტრირებული ადგილწარმოშობის დასახელება: **ახური**

გამოყენების უფლების მქონე პირი: შპს „კორპორაცია ქართული ღვინო“

სიმონ ჩიქოვანის ქ. №35, 0171, თბილისი, საქართველო

რეგისტრაციის ნომერი: 789/2-13

ძალაშია: 2014 09 09

რეგისტრირებული ადგილწარმოშობის დასახელება: **ახური**

გამოყენების უფლების მქონე პირი: შპს „კახური“

თბილისის გზატკეცილი 1, 2200, თელავი, საქართველო

რეგისტრაციის ნომერი: 789/3-13

ძალაშია: 2014 10 10

რეგისტრირებული ადგილწარმოშობის დასახელება: **ნავარაული**

გამოყენების უფლების მქონე პირი: შპს „კახური“

თბილისის ვაჟა-ფშაველას ქ. №1, 2200, თელავი, საქართველო

რეგისტრაციის ნომერი: 790/3-13

ძალაშია: 2014 10 10

რეგისტრირებული ადგილწარმოშობის დასახელება: **ვახისუბანი**

გამოყენების უფლების მქონე პირი: შპს „კორპორაცია ქართული ღვინო“

სიმონ ჩიქოვანის ქ. №35, 0171, თბილისი, საქართველო

რეგისტრაციის ნომერი: 794/3-13

ძალაშია: 2014 10 10

ოფიციალური შეტყობინებები გამომონებები

უფლებების გადასვლა
(2013 წლის III და IV კვარტალი)

კატანტის ნომერი	ყოფილი კატანტფლობალი (უფლების გადასვლი)	ახალი კატანტფლობალი (უფლების მიმღები)	გადასვლის თარიღი
1	2	3	4
4694/1	მერკ შარპ & დომე კორპ., 126 ისტ ლინკოლნ ავენიუ, რავეი, NJ 07065, US	შერინგ კორპორეიშნ, 2000 გალოპინგ ჰილ როუდ, კენილვორთ, შტატი ნიუ ჯერსი 07033-0530, US	9/24/2013
5248/1	მერკ შარპ & დომე კორპ., 126 ისტ ლინკოლნ ავენიუ, რავეი, NJ 07065, US	შერინგ კორპორეიშნ, 2000 გალოპინგ ჰილ როუდ, კენილვორთ, შტატი ნიუ ჯერსი 07033-0530, US	9/24/2013
3601/1	აი ეს აი ეს ფარმასიუტიკალს ინკ., 2292 ფარადეი ავენიუ, კარლ- სბადი, CA 92008, US; მერკ შარპ & დომე კორპ., 126 ისტ ლინკოლნ ავენიუ, რავეი, NJ 07065, US	აი ეს აი ეს ფარმასიუტიკალს ინკ., 2292 ფარადეი ავენიუ, კარლ- სბადი, CA 92008, US; შერინგ კორპორეიშნ, 2000 გალოპინგ ჰილ როუდ, კენილვორთ, შტატი ნიუ ჯერსი 07033-0530, US	9/24/2013
5086/1	მერკ შარპ & დომე კორპ., 126 ისტ ლინკოლნ ავენიუ, რავეი, NJ 07065, US; ისტიტუტო დი რიჩერკე დი ბიოლოჯია მოლეკოლარე პ. ანჯელეტი ს.პ.ა., ვია პონტინა კმ, 30,600 ი-00040 პომეჯია, IT	შერინგ კორპორეიშნ, 2000 გალოპინგ ჰილ როუდ, კენილვორთ, შტატი ნიუ ჯერსი 07033-0530, US; ისტიტუტო დი რიჩერკე დი ბიოლოჯია მოლეკოლარე პ. ანჯელეტი ს.პ.ა., ვია პონტინა კმ. 30.600 ი-00040 პომეჯია, რომი, IT	9/24/2013
5724/1	მერკ შარპ ენდ დომე კორპ., 126 ისტ ლინკოლნ ავენიუ, რავეი, ნიუ ჯერსი 07065-0907, US	შერინგ კორპორეიშნ, 2000 გალოპინგ ჰილ როუდ, კენილვორთ, შტატი ნიუ ჯერსი 07033-0530, US	9/24/2013
3875/1	მერკ შარპ & დომე კორპ., 126 ისტ ლინკოლნ ავენიუ, რავეი, NJ 07065, US	შერინგ კორპორეიშნ, 2000 გალოპინგ ჰილ როუდ, კენილვორთ, შტატი ნიუ ჯერსი 07033-0530, US	9/24/2013
2387/1	მერკ შარპ & დომე კორპ., 126 ისტ ლინკოლნ ავენიუ, რავეი, NJ 07065, US	შერინგ კორპორეიშნ, 2000 გალოპინგ ჰილ როუდ, კენილვორთ, შტატი ნიუ ჯერსი 07033-0530, US	9/24/2013
3012/1	მერკ შარპ & დომე კორპ., 126 ისტ ლინკოლნ ავენიუ, რავეი, NJ 07065, US	შერინგ კორპორეიშნ, 2000 გალოპინგ ჰილ როუდ, კენილვორთ, შტატი ნიუ ჯერსი 07033-0530, US	9/24/2013

1	2	3	4
2988/1	მატეჰიდვედი, ჰეგედიუშ დი. უტკა 63, H-1133, ბუდაპეშტი, HU; კაროლი ლაპისი, ლონიაი უ 25, H-1093, ბუდაპეშტი, HU; ფარკას რიტა ტემეშკოზინე, ტარნოკი უტ 107, H-2030 ერდ, HU; ერჟებეტ რასო, ვანფლია უ 60 H-1173, ბუდაპეშტი, HU; ბელა სენდე, იულიო უტ 55, H-1091 ბუდაპეშტი, HU	მატეჰიდვედი, ჰეგედიუშ დი. უტკა 63, H-1133, ბუდაპეშტი, HU; ტაპსერ საბადალომპასნოშიტო კვტ., როპენტიუ უ. 48, H-1139, ბუდაპეშტი, HU	9/26/2013
2988/1	მატეჰიდვედი, ჰეგედიუშ დი. უტკა 63, H-1133, ბუდაპეშტი, HU; ტაპსერ საბადალომპასნოშიტო კვტ., როპენტიუ უ. 48, H-1139, ბუდაპეშტი, HU	მატეჰიდვედი, ჰეგედიუშ დი. უტკა 63, H-1133, ბუდაპეშტი, HU; ბიროფარმა ელსო მაგიარ ბიოტექნოლოგიაი კვტ., IV, სექტორ 6, H-6413, კუნფკერტო, HU; ტაპსერ საბადალომპასნოშიტო კვტ., როპენტიუ უ. 48, H-1139, ბუდაპეშტი, HU	9/27/2013
2988/1	ბიროფარმა ელსო მაგიარ ბიოტექნოლოგიაი კვტ., IV, სექტორ 6, H-6413, კუნფკერტო, HU; მატეჰიდვედი, ჰეგედიუშ დი. უტკა 63, H-1133, ბუდაპეშტი, HU; ტაპსერ ელელმისერიპარი დიარტო ეს კერეშკედელმი კვტ., როპენტიუ უ. 48, H-1139, ბუდაპეშტი, HU	მატეჰიდვედი, ჰეგედიუშ დი. უტკა 63, H-1133, ბუდაპეშტი, HU; ტაპსერ ელელმისერიპარი დიარტო ეს კერეშკედელმი კვტ., როპენტიუ უ. 48, H-1139, ბუდაპეშტი, HU	9/27/2013
3492/1	მერკ შარპ & დომე კორპ., 126 ისტ ლინკოლნ ავენიუ, რავეი, NJ 07065, US	შერინგ კორპორეიშნ, 2000 გალოპინგ ჰილ როუდ, კენილვორთ, შტატი ნიუ ჯერსი 07033-0530, US	10/1/2013
5469/1	მერკ შარპ & დომე კორპ., 126 ისტ ლინკოლნ ავენიუ, რავეი, ნიუ-ჯერსი 07065-0907, US	შერინგ კორპორეიშნ, 2000 გალოპინგ ჰილ როუდ, კენილვორთ, შტატი ნიუ ჯერსი 07033-0530, US	10/1/2013
5666/1	მერკ შარპ & დომე კორპ., 126 ისტ ლინკოლნ ავენიუ, რავეი, ნიუ ჯერსი 07065-0907, US	შერინგ კორპორეიშნ, 2000 გალოპინგ ჰილ როუდ, კენილვორთ, შტატი ნიუ ჯერსი 07033-0530, US	10/1/2013
5025/1	მერკ შარპ & დომე კორპ., 126 ისტ ლინკოლნ ავენიუ, რავეი, ნიუ ჯერსი 07065-0907, US; მერკ ფროსტ ქენედა ლტდ., 16711 ტრანს-ქენედა ჰაივეი, კირკლენდ, კეპბეკი H9H 3L1, CA	შერინგ კორპორეიშნ, 2000 გალოპინგ ჰილ როუდ, კენილვორთ, შტატი ნიუ ჯერსი 07033-0530, US; მერკ ფროსტ ქენედა ლტდ., 16711 ტრანს-ქენედა ჰაივეი, კირკლენდ, კეპბეკი H9H 3L1, CA	10/1/2013
4489/1	მერკ შარპ & დომე კორპ., 126 ისტ ლინკოლნ ავენიუ, რავეი, NJ 07065, US	შერინგ კორპორეიშნ, 2000 გალოპინგ ჰილ როუდ, კენილვორთ, შტატი ნიუ ჯერსი 07033-0530, US	10/1/2013

1	2	3	4
4569/1	მერკ ფროსტ ქენედა ლტდ., 16711 ტრანს-ქენედა ჰაივეი, კირკლენდ, კეპბეკი H9H 3L1, CA; მერკ შარპ & დომე კორპ., 126 ისტ ლინკოლნ ავენიუ, რავეი, NJ 07065, US	მერკ ფროსტ ქენედა ლტდ., 16711 ტრანს-ქენედა ჰაივეი, კირკლენდ, კეპბეკი H9H 3L1, CA; შერინგ კორპორეიშნ, 2000 გალოპინგ ჰილ როუდ, კენილვორთ, შტატი ნიუ ჯერსი 07033-0530, US	10/1/2013
3734/1	მერკ შარპ & დომე კორპ., 126 ისტ ლინკოლნ ავენიუ, რავეი, NJ 07065, US	შერინგ კორპორეიშნ, 2000 გალოპინგ ჰილ როუდ, კენილვორთ, შტატი ნიუ ჯერსი 07033-0530, US	10/2/2013
4889/1	ლაბორატორიეს ბესინს ინტერნეი- შენელ, 3, რუ დუ ბურგ ლ'აბბე, F-75003 პარიზი, FR	ბესინს ჰელსკარ ლუქსემბურგ, 67, ბულვარ გრანდ-დიუშე შარლოტ L-1331 ლუქსემბურგი, გრანდ-დიუშე დიუ ლუქსემბურგ, LU	10/7/2013

კატენგფლოჯალის დაან მისამართის ცვლილებები
(2013 წლის III და IV კვარტალი)

კატენგის ნომერი	ძველი კატენგფლოჯალი დაან მისამართი	ახალი კატენგფლოჯალი დაან მისამართი	ცვლილებების თარიღი
1	2	3	4
5248/1	შერინგ კორპორეიშნ, 2000 გალოპინგ ჰილ როუდ, კენილვორთ, შტატი ნიუ ჯერსი 07033-0530, US	მერკ შარპ & დომე კორპ., 126 ისტ ლინკოლნ ავენიუ, რავეი, ნიუ ჯერსი 07065, US	9/24/2013
3548/1	შერინგ კორპორეიშნ, პატენ დეპარტმენტ-K-6-1 1990, 2000 გალოპინგ ჰილ როუდ, კენილვორთი, NJ 097033-0530, US	მერკ შარპ & დომე კორპ., 126 ისტ ლინკოლნ ავენიუ, რავეი, ნიუ ჯერსი 07065, US	9/24/2013
2988/1	ტაპსერ საბადალომპასნოშიტო კვტ., როპენტიუ უ. 48, H-1139, ბუდაპეშტი, HU	ტაპსერ ელელმისერიპარი დიარტო ეს კერეშკედელმი კვტ., როპენტიუ უ. 48, H-1139, ბუდაპეშტი, HU	9/27/2013
4694/1	შერინგ კორპორეიშნ, 2000 გალოპინგ ჰილ როუდ, კენილვორთ, შტატი ნიუ ჯერსი 07033-0530, US	მერკ შარპ & დომე კორპ., 126 ისტ ლინკოლნ ავენიუ, რავეი, ნიუ ჯერსი 07065, US	9/27/2013
3012/1	შერინგ კორპორეიშნ, 2000 გალოპინგ ჰილ როუდ, კენილვორთ, შტატი ნიუ ჯერსი 07033-0530, US	მერკ შარპ & დომე კორპ., 126 ისტ ლინკოლნ ავენიუ, რავეი, ნიუ ჯერსი 07065, US	9/27/2013
2387/1	შერინგ კორპორეიშნ, 2000 გალოპინგ ჰილ როუდ, კენილვორთ, შტატი ნიუ ჯერსი 07033-0530, US	მერკ შარპ & დომე კორპ., 126 ისტ ლინკოლნ ავენიუ, რავეი, ნიუ ჯერსი 07065, US	9/27/2013
3875/1	შერინგ კორპორეიშნ, 2000 გალოპინგ ჰილ როუდ, კენილვორთ, შტატი ნიუ ჯერსი 07033-0530, US	მერკ შარპ & დომე კორპ., 126 ისტ ლინკოლნ ავენიუ, რავეი, ნიუ ჯერსი 07065, US	9/27/2013
5724/1	შერინგ კორპორეიშნ, 2000 გალოპინგ ჰილ როუდ, კენილვორთ, შტატი ნიუ ჯერსი 07033-0530, US	მერკ შარპ & დომე კორპ., 126 ისტ ლინკოლნ ავენიუ, რავეი, ნიუ ჯერსი 07065, US	9/27/2013

1	2	3	4
5086/1	შერინგ კორპორეიშნ, 2000 გალოპინგ ჰილ როუდ, კენილვორთ, შტატი ნიუ ჯერსი 07033-0530, US	მერკ შარპ & დოუმ კორპ., 126 ისტ ლინკოლნ ავენიუ, რავეი, ნიუ ჯერსი 07065, US	9/27/2013
3601/1	აი ეს აი ეს ფარმასიუტიკალს ინკ., 2292 ფარადეი ავენიუ, კარლ- სბადი, CA 92008, US; შერინგ კორპორეიშნ, 2000 გალოპინგ ჰილ როუდ, კენილვორთ, შტატი ნიუ ჯერსი 07033-0530, US	აი ეს აი ეს ფარმასიუტიკალს ინკ., 2292 ფარადეი ავენიუ, კარლ- სბადი, CA 92008, US; მერკ შარპ & დოუმ კორპ., 126 ისტ ლინკოლნ ავენიუ, რავეი, ნიუ ჯერსი 07065, US	9/27/2013
3734/1	შერინგ კორპორეიშნ, 2000 გალოპინგ ჰილ როუდ, კენილვორთ, შტატი ნიუ ჯერსი 07033-0530, US	მერკ შარპ & დოუმ კორპ., 126 ისტ ლინკოლნ ავენიუ, რავეი, ნიუ ჯერსი 07065, US	10/2/2013
3492/1	შერინგ კორპორეიშნ, 2000 გალოპინგ ჰილ როუდ, კენილვორთ, შტატი ნიუ ჯერსი 07033-0530, US	მერკ შარპ & დოუმ კორპ., 126 ისტ ლინკოლნ ავენიუ, რავეი, ნიუ ჯერსი 07065, US	10/2/2013
5469/1	შერინგ კორპორეიშნ, 2000 გალოპინგ ჰილ როუდ, კენილვორთ, შტატი ნიუ ჯერსი 07033-0530, US	მერკ შარპ & დოუმ კორპ., 126 ისტ ლინკოლნ ავენიუ, რავეი, ნიუ ჯერსი 07065, US	10/2/2013
5666/1	შერინგ კორპორეიშნ, 2000 გალოპინგ ჰილ როუდ, კენილვორთ, შტატი ნიუ ჯერსი 07033-0530, US	მერკ შარპ & დოუმ კორპ., 126 ისტ ლინკოლნ ავენიუ, რავეი, ნიუ ჯერსი 07065, US	10/2/2013
5025/1	მერკ ფროსტ ქენედა ლტდ., 16711 ტრანს-ქენედა ჰაივეი, კირკლენდ, კვებეკი H9H 3L1, CA; შერინგ კორპორეიშნ, 2000 გალოპინგ ჰილ როუდ, კენილვორთ, შტატი ნიუ ჯერსი 07033-0530, US	მერკ ფროსტ ქენედა ლტდ., 16711 ტრანს-ქენედა ჰაივეი, კირკლენდ, კვებეკი H9H 3L1, CA; მერკ შარპ & დოუმ კორპ., 126 ისტ ლინკოლნ ავენიუ, რავეი, ნიუ ჯერსი 07065, US	10/2/2013
4489/1	შერინგ კორპორეიშნ, 2000 გალოპინგ ჰილ როუდ, კენილვორთ, შტატი ნიუ ჯერსი 07033-0530, US	მერკ შარპ & დოუმ კორპ., 126 ისტ ლინკოლნ ავენიუ, რავეი, ნიუ ჯერსი 07065, US	10/2/2013
4569/1	მერკ ფროსტ ქენედა ლტდ., 16711 ტრანს-ქენედა ჰაივეი, კირკლენდ, კვებეკი H9H 3L1, CA; შერინგ კორპორეიშნ, 2000 გალოპინგ ჰილ როუდ, კენილვორთ, შტატი ნიუ ჯერსი 07033-0530, US	მერკ ფროსტ ქენედა ლტდ., 16711 ტრანს-ქენედა ჰაივეი, კირკლენდ, კვებეკი H9H 3L1, CA; მერკ შარპ & დოუმ კორპ., 126 ისტ ლინკოლნ ავენიუ, რავეი, ნიუ ჯერსი 07065, US	10/2/2013

სასაქონლო ნიშნები

რეგისტრაციის მოქმედების ვადის გაგრძელება

(111) M 2003 15231 R1

(156) 2013 08 27

(186) 2023 08 14

(732) შპს „ტელეიმედი“
ლუბლიანას ქ. 5, 0159, თბილისი,
საქართველო

(111) M 2004 15399 R1

(156) 2014 01 15

(186) 2024 01 15

(732) ზე პროქტერ & გემბლ კომპანი
უან პროქტერ & გემბლ პლანა,
ცინცინატი, ოჰაიო, აშშ

(111) M 2003 15276 R1

(156) 2013 10 15

(186) 2023 10 15

(732) დიაჯეო ბრენდს ბ.ვ.
მოლენვერფ 10-12, 1014 BG ამსტერდამი,
ნიდერლანდი

(111) M 2004 15400 R1

(156) 2014 01 15

(186) 2024 01 15

(732) ზე პროქტერ & გემბლ კომპანი
უან პროქტერ & გემბლ პლანა,
ცინცინატი, ოჰაიო, აშშ

(111) M 2003 15308 R1

(156) 2013 10 29

(186) 2023 10 29

(732) ოცუკა ფარმასუიტიკალ კო., ლტდ.
იაპონიის კომპანია
2-9, კანდა ცუკასა-ჩო, ჩიიოდა-კუ,
ტოკიო 101-8535, იაპონია

(111) M 2004 15638 R1

(156) 2014 09 16

(186) 2024 09 16

(732) ემპრესა კუბანა დელ ტაბაკო
ვაჭრობს ასევე როგორც კუბატაბაკო,
ო'რეილი N104, ემერკადერეს ი ტაკონი,
ჰაბანა-ვიესა, კუბა

(111) M 2003 15320 R1

(156) 2013 11 14

(186) 2023 11 14

(732) ზე კოკა-კოლა კომპანი, დელავერის
შტატის კორპორაცია
ს/ყ 1734, ატლანტა, ჯორჯია 30313, აშშ

(111) M 2003 15373 R1

(156) 2013 12 17

(186) 2023 12 17

(732) შპს „ილიონი“
თაყაიშვილის ქ.80, 6000, ბათუმი,
საქართველო

(111) M 2003 15374 R1

(156) 2013 12 29

(186) 2023 12 29

(732) ოცუკა ფარმასუიტიკალ კო., ლტდ.
იაპონიის კომპანია
2-9, კანდა ცუკასა-ჩო, ჩიიოდა-კუ,
ტოკიო 101-8535, იაპონია

უფლებების სრული ბალანსი

(111) M 1998 010759 R1
(732) პივოვარი სტაროპრამენ ს.რ.ო.
ნადრაუნი 43/84, 150 00 პრალა 5, ჩეხეთის
რესპუბლიკა
(770) პივოვარი სტაროპრამენ ა.ს.
ნადრაუნი 84, 15054 პრალა 5, ჩეხეთის
რესპუბლიკა
(580) 2013 10 28

(111) M 1998 010765 R1
(732) პივოვარი სტაროპრამენ ს.რ.ო.,
ნადრაუნი 43/84, 150 00 პრალა 5, ჩეხეთის
რესპუბლიკა
(770) პივოვარი სტაროპრამენ ა.ს.,
ნადრაუნი 84, 15054 პრალა 5, ჩეხეთის
რესპუბლიკა
(580) 2013 10 28

(111) M 1999 011566 P R1
(732) ოლეინა სა
13 რუტ დე ფლორისანი, 1206 უენევა,
შვეიცარია
(770) ბუნგე კიპრ ლიმიტიდ, კვიპროსის
კომპანია
1, ლამბოუზა სტრიტი, 1095 ნიქოზია,
კვიპროსი
(580) 2013 10 10

(111) M 2005 016361 R
(732) დაიჯეო ბრენდს ბ.ვ.
ნიდერლანდის შეზღუდული
პასუხისმგებლობის კერძო კომპანია
მოლენვერფ 10-12 , 1014 BG ამსტერდამი,
ნიდერლანდი
(770) დაიჯეო ნორთ ამერიკა, ინკ.
801 მეინ ავენიუ, ნორუოლკი
CT 06851-1127, აშშ
(580) 2013 10 28

(111) M 2005 016362 R
(732) დაიჯეო ბრენდს ბ.ვ.
ნიდერლანდის შეზღუდული
პასუხისმგებლობის კერძო კომპანია
მოლენვერფ 10-12 , 1014
BG ამსტერდამი, ნიდერლანდი
(770) დაიჯეო ნორთ ამერიკა, ინკ.
801 მეინ ავენიუ, ნორუოლკი
CT 06851-1127, აშშ
(580) 2013 10 28

(111) M 2006 016620 R
(732) დაიჯეო ბრენდს ბ.ვ.
ნიდერლანდის შეზღუდული
პასუხისმგებლობის კერძო კომპანია,
მოლენვერფ 10-12 , 1014 BG ამსტერდამი,
ნიდერლანდი
(770) დაიჯეო ნორთ ამერიკა, ინკ.
კონექტიკუტის კორპორაცია
801 მეინ ავენიუ, ნორუოლკი
CT 06851-1127, აშშ
(580) 2013 10 28

(111) M 2006 016623 R
(732) შპს „პარადისი“
ს. ჩიქოვანის ქ. 20/36, 0177, თბილისი,
საქართველო
(770) შპს „ბეგი კომპანი“
დავით აღმაშენებლის გამზ.,179, 0112 ,
თბილისი, საქართველო
(580) 2013 10 08

(111) M 2006 016718 R
(732) შპს „პარადისი“
ს. ჩიქოვანის ქ. 20/36, 0177, თბილისი,
საქართველო
(770) შპს „ბეგი კომპანი“
დავით აღმაშენებლის გამზ.,179, 0112,
თბილისი, საქართველო
(580) 2013 10 08

(111) M 2006 016719 R
(732) შპს „პარადისი“
ს. ჩიქოვანის ქ. 20/36, 0177, თბილისი,
საქართველო
(770) შპს „ბეგი კომპანი“
დავით აღმაშენებლის გამზ.,179, 0112,
თბილისი, საქართველო
(580) 2013 10 08

(111) M 2006 016720 R
(732) შპს „პარადისი“
ს. ჩიქოვანის ქ. 20/36, 0177, თბილისი,
საქართველო
(770) შპს „ბეგი კომპანი“
დავით აღმაშენებლის გამზ.,179, 0112,
თბილისი, საქართველო
(580) 2013 10 08

(111) M 2006 016721 R
 (732) შპს „პარადისი“
 ს. ჩიქოვანის ქ. 20/36, 0177, თბილისი,
 საქართველო
 (770) შპს „ბეგი კომპანი“
 დავით აღმაშენებლის გამზ.,179, 0112,
 თბილისი, საქართველო
 (580) 2013 10 08

(111) M 2007 017572 R
 (732) შპს „პარადისი“
 ს. ჩიქოვანის ქ. 20/36, 0177, თბილისი,
 საქართველო
 (770) შპს „ბეგი კომპანი“,
 დავით აღმაშენებლის გამზ.,179, 0112,
 თბილისი, საქართველო
 (580) 2013 10 09

(111) M 2006 016835 R
 (732) სბარო ლღკ
 401 ბროუდ ჰოლოუ როუდი, მელვილი,
 ნიუ-იორკი 11747, აშშ
 (770) სბარო ინკ. (ნიუ-იორკის შტატის
 კორპორაცია)
 401 ბროუდ ჰოლოუ როუდი, მელვილი,
 ნიუ-იორკი 11747, აშშ
 (580) 2013 10 16

(111) M 2007 017591 R
 (732) შპს „პარადისი“
 ს. ჩიქოვანის ქ. 20/36, 0177, თბილისი,
 საქართველო
 (770) შპს „ბეგი კომპანი“
 დავით აღმაშენებლის გამზ.,179, 0112,
 თბილისი, საქართველო
 (580) 2013 10 08

(111) M 2006 016850 R
 (732) შპს „პარადისი“
 ს. ჩიქოვანის ქ. 20/36, 0177, თბილისი,
 საქართველო
 (770) შპს „ბეგი კომპანი“
 დავით აღმაშენებლის გამზ.,179, 0112,
 თბილისი, საქართველო
 (580) 2013 10 08

(111) M 2007 017592 R
 (732) შპს „პარადისი“
 ს. ჩიქოვანის ქ. 20/36, 0177, თბილისი,
 საქართველო
 (770) შპს „ბეგი კომპანი“
 დავით აღმაშენებლის გამზ.,179, 0112,
 თბილისი, საქართველო
 (580) 2013 10 08

(111) M 2007 017349 R
 (732) შპს „პარადისი“
 ს. ჩიქოვანის ქ. 20/36, 0177, თბილისი,
 საქართველო
 (770) შპს „ბეგი კომპანი“
 დავით აღმაშენებლის გამზ.,179, 0112,
 თბილისი, საქართველო
 (580) 2013 10 08

(111) M 2007 017593 R
 (732) შპს „პარადისი“
 ს. ჩიქოვანის ქ. 20/36, 0177, თბილისი,
 საქართველო
 (770) შპს „ბეგი კომპანი“
 დავით აღმაშენებლის გამზ.,179, 0112,
 თბილისი, საქართველო
 (580) 2013 10 08

(111) M 2007 017439 R
 (732) ბრისტოლ-მაიერს სკუიბ ჰოლდინგს
 აირლენდ
 ნეუჰოფშტრასე 6, CH-6340 ბერი,
 შვეიცარია
 (770) ბრისტოლ-მაიერს სკუიბ კომპანი
 დელავერის შტატის კორპორაცია
 345 პარკ ავენიუ, ნიუ-იორკი, ნიუ-იორკი
 10154, აშშ
 (580) 2013 10 28

(111) M 2007 017701 R
 (732) შპს „პარადისი“
 ს. ჩიქოვანის ქ. 20/36, 0177, თბილისი,
 საქართველო
 (770) შპს „ბეგი კომპანი“
 დავით აღმაშენებლის გამზ.,179, 0112,
 თბილისი, საქართველო
 (580) 2013 10 08

(111) M 2007 017747 R
(732) შპს „პარადისი“
ს. ჩიქოვანის ქ. 20/36, 0177, თბილისი,
საქართველო
(770) შპს „ბეგი კომპანი“
დავით აღმაშენებლის გამზ.,179, 0112,
თბილისი, საქართველო
(580) 2013 10 09

(111) M 2007 017773 R
(732) შპს „პარადისი“
ს. ჩიქოვანის ქ. 20/36, 0177, თბილისი,
საქართველო
(770) შპს „ბეგი კომპანი“
დავით აღმაშენებლის გამზ.,179, 0112,
თბილისი, საქართველო
(580) 2013 10 08

(111) M 2007 017791 R
(732) ბრისტოლ-მაიერს სკუიბ ჰოლდინგს
აირლენდ
ნეუჰოფშტრასე 6, CH-6340 ბერი, აშშ
(770) ბრისტოლ-მაიერს სკუიბ კომპანი
(დელავერის კორპორაცია)
345 პარკ ავენიუ, ნიუ-იორკი, ნიუ-იორკი
10154, აშშ
(580) 2013 10 28

(111) M 2007 017792 R
(732) ბრისტოლ-მაიერს სკუიბ ჰოლდინგს
აირლენდ
ნეუჰოფშტრასე 6, CH-6340 ბერი,
შვეიცარია
(770) ბრისტოლ-მაიერს სკუიბ კომპანი
(დელავერის კორპორაცია)
345 პარკ ავენიუ, ნიუ-იორკი, ნიუ-იორკი
10154, აშშ
(580) 2013 10 28

(111) M 2008 018166 R
(732) შპს „პარადისი“
ს. ჩიქოვანის ქ. 20/36, 0177, თბილისი,
საქართველო
(770) შპს „ბეგი კომპანი“
დავით აღმაშენებლის გამზ.,179, 0112,
თბილისი, საქართველო
(580) 2013 10 08

(111) M 2008 018213 R
(732) ტეიჯინ კაბუშიკი კაიშა (ტეიჯინ
ლიმიტიდ)
6-7, მინამიჰომაჩი 1-ჩომე, ჩუო-კუ, ოსაკა,
იაპონია
(770) ტეიჯინ ფარმა ლიმიტიდ
2-1, კასუმიგასეკი 3-ჩომე, ჩიოდა-კუ,
ტოკიო, იაპონია
(580) 2013 10 28

(111) M 2008 018528 R
(732) შპს „პარადისი“
ს. ჩიქოვანის ქ. 20/36, 0177, თბილისი,
საქართველო
(770) შპს „ბეგი კომპანი“
დავით აღმაშენებლის გამზ.,179, 0112,
თბილისი, საქართველო
(580) 2013 10 08

(111) M 2009 019040 R
(732) შპს „პარადისი“
ს. ჩიქოვანის ქ. 20/36, 0177, თბილისი,
საქართველო
(770) შპს „ბეგი კომპანი“
დავით აღმაშენებლის გამზ.,179, 0112,
თბილისი, საქართველო
(580) 2013 10 08

(111) M 2009 019234 R
(732) შპს „პარადისი“
ს. ჩიქოვანის ქ. 20/36, 0177, თბილისი,
საქართველო
(770) შპს „ბეგი კომპანი“
დავით აღმაშენებლის გამზ.,179, 0112,
თბილისი, საქართველო
(580) 2013 10 09

(111) M 1996 001934 R1
(732) აბს ასეა ბრაუნ ბოვერი ლტდ
აფოლტერნშტრასე 44, CH-8050,
ციურიხი, შვეიცარია
(770) კოპექს ინტერნეშენელ ლიმიტიდ
ფლეშინგ ვეი, კროლი, ვესტ სასექსი
PH109YX, გაერთიანებული სამეფო
(580) 2013 10 03

(111) M 2009 019775 R
 (732) შპს „სეიფ ფროუზენ ფუდ-საქართველო“
 ძმ. ზუბადაშვილების ქ. 41, 0108,
 თბილისი, საქართველო
 (770) ელენე აბაზაძე
 ილია ჭავჭავაძის გამზ.54ა, 0179,
 თბილისი, საქართველო
 (580) 2013 10 24

(111) M 2012 022857 R
 (732) შპს „ინფო 9“
 პეკინის გამზ. 8, ბ. 25, 0171, თბილისი,
 საქართველო
 (770) შპს „მეცხრე არხი ინფო“
 300 არაგველი ქ. 1, 0144, თბილისი,
 საქართველო
 (580) 2013 10 25

(111) M 2009 020132 R
 (732) ოლეინა სა
 13 რუტ დე ფლორისანი, 1206 უნევა,
 შვეიცარია
 (770) ბუნგე საიპრეს ლიმიტიდ
 I, ლამბუსა სტრიტი, 1095 ნიქოზია,
 კვიპროსი
 (580) 2013 10 10

(111) M 2012 023034 R
 (732) შპს უნიმედ გრუპ კორპ
 ვაკე-საბურთალოს რაიონი, ად.
 მიცკევიჩის ქ. 29, ბინა 61, თბილისი,
 საქართველო
 (770) შპს ბრიტანულ-ქართული საწარმო
 „ვერომედიკალი“
 საქ. სამხედრო გზისა და ახმეტელის
 ქუჩის გადაკვეთა, 0159, თბილისი,
 საქართველო
 (580) 2013 10 25

(111) M 2009 020133 R
 (732) ოლეინა სა
 13 რუტ დე ფლორისანი, 1206 უნევა,
 შვეიცარია
 (770) ბუნგე საიპრეს ლიმიტიდ
 I, ლამბუსა სტრიტი, 1095 ნიქოზია,
 კვიპროსი
 (580) 2013 10 10

(111) M 2012 023035 R
 (732) შპს უნიმედ გრუპ კორპ
 ვაკე-საბურთალოს რაიონი, ად.
 მიცკევიჩის ქ. 29, ბინა 61, თბილისი,
 საქართველო
 (770) შპს ბრიტანულ-ქართული საწარმო
 „ვერომედიკალი“
 საქ. სამხედრო გზისა და ახმეტელის
 ქუჩის გადაკვეთა, 0159, თბილისი,
 საქართველო
 (580) 2013 10 25

(111) M 2010 020241 R
 (732) შპს „პარადისი“
 ს. ჩიქოვანის ქ. 20/36, 0177, თბილისი,
 საქართველო
 (770) შპს „ბეგი კომპანი“
 დავით აღმაშენებლის გამზ.,179, 0112,
 თბილისი, საქართველო
 (580) 2013 10 08

(111) M 2012 023073 R
 (732) შპს უნიმედ გრუპ კორპ
 ვაკე-საბურთალოს რაიონი, ად.
 მიცკევიჩის ქ. 29, ბინა 61, თბილისი,
 საქართველო
 (770) შპს ბრიტანულ-ქართული საწარმო
 „ვერომედიკალი“
 საქ. სამხედრო გზისა და ახმეტელის
 ქუჩის გადაკვეთა, 0159, თბილისი,
 საქართველო
 (580) 2013 10 25

(111) M 1996 002086 R1
 (732) პაპ პუ ლდკ
 235 ისტ 42 სტრიტი, ნიუ-იორკი,
 ნიუ-იორკი 10017-5755, აშშ
 (770) ფარმაცია & აპჯონ კომპანი ლდკ
 201 ტაბორ-როუდი, მორის-პლეინზი,
 NJ 07950, აშშ
 (580) 2013 10 09

ფლობელის სახელისა და/ან მისამართის ცვლილება

(111) M 1998 010713 R1
 (732) ზენტივა ა.ს.
 ეინშტეინოვა 24, ბრატისლავა 851 01,
 სლოვაკეთი
 (770) ზენტივა ა.ს.
 ნიტრიანსკა 100, 920 27 ჰლოჰოვეცი,
 სლოვაკეთი
 (580) 2013 10 09

(111) M 2002 014698 R1
 (732) ზენტივა ა.ს.
 ეინშტეინოვა 24, ბრატისლავა 851 01,
 სლოვაკეთი
 (770) ზენტივა ა.ს.
 ნიტრიანსკა 100, 920 27 ჰლოჰოვეცი,
 სლოვაკეთი
 (580) 2013 10 09

(111) M 1999 012404 R1
 (732) ფილ ლიმიტიდ
 პემბროუკ ჰოლი, 42 კროუ ლეინი,
 პემბროუკი HM 19, P.O. Box HM 670,
 ჰამილტონი HMCX, ბერმუდის
 კუნძულები
 (770) ფიდელიტი ინტერნეშენელ ლიმიტიდ
 პემბროუკ ჰოლი, 42 კროუ ლეინი,
 პემბროუკი HM 19, ს/ყ HM 670,
 ჰამილტონი HMCX, ბერმუდის
 კუნძულები
 (580) 2013 10 16

(111) M 2003 014949 R1
 (732) ზენტივა ა.ს.
 ეინშტეინოვა 24, ბრატისლავა 851 01,
 სლოვაკეთი
 (770) ზენტივა ა.ს.
 ნიტრიანსკა 100, 920 27 ჰლოჰოვეცი,
 სლოვაკეთი
 (580) 2013 10 09

(111) M 1999 012830 R1
 (732) კონსტელეიშენ ბრენდსზ იუ.ეს.
 ოპერეიშენ, ინკ.
 235 ნორთ ბლუმფილდ როუდი,
 კანანდეგუა, ნიუ-იორკი 14424, აშშ
 (770) კონსტელეიშენ ვაინზ იუ.ეს., ინკ.
 235 ნორთ ბლუმფილდ როუდი,
 კანანდეგუა, ნიუ-იორკი 14424, აშშ
 (580) 2013 10 28

(111) M 2003 015244 R
 (732) ინტერსან ჰოლდინგ ფზკო
 ს/ ყ 61051, ჯებელ ალი ფრი ზონე, დუბაი,
 არაბთა გაერთიანებული საამიროები
 (770) ინტერსან ჰოლდინგ ფზე კორპორეიშენ
 ს/ ყ 61051, ჯებელ ალი ფრი ზონე,
 დუბაი, არაბთა გაერთიანებული
 საამიროები
 (580) 2013 10 16

(111) M 1999 012831 R1
 (732) კონსტელეიშენ ბრენდსზ იუ.ეს.
 ოპერეიშენ, ინკ.
 235 ნორთ ბლუმფილდ როუდი,
 კანანდეგუა, ნიუ-იორკი 14424, აშშ
 (770) კონსტელეიშენ ვაინზ იუ.ეს., ინკ.
 235 ნორთ ბლუმფილდ როუდი,
 კანანდეგუა, ნიუ-იორკი 14424, აშშ
 (580) 2013 10 28

(111) M 2006 016578 R
 (732) ზენტივა ა.ს.
 ეინშტეინოვა 24, ბრატისლავა 851 01,
 სლოვაკეთი
 (770) ზენტივა ა.ს.
 ნიტრიანსკა 100, 920 27 ჰლოჰოვეცი,
 სლოვაკეთი
 (580) 2013 10 09

(111) M 2002 014697 R1
 (732) ზენტივა ა.ს.
 ეინშტეინოვა 24, ბრატისლავა 851 01,
 სლოვაკეთი
 (770) ზენტივა ა.ს.
 ნიტრიანსკა 100, 920 27 ჰლოჰოვეცი,
 სლოვაკეთი
 (580) 2013 10 09

(111) M 2008 018213 R
 (732) ტეიჯინ ფარმა ლიმიტიდ
 2-1, კასუმიგასეკი 3-ჩომე, ჩიოდლა-კუ,
 ტოკიო, იაპონია
 (770) ტეიჯინ ფარმა ლიმიტიდ,
 1-1, უჩისაივაი-ჩო 2-ჩომე, ჩიოდლა-კუ,
 ტოკიო, იაპონია
 (580) 2013 10 28

(111) M 2008 018453 R
 (732) ალდო გრუპ ინტერნეშენელ აგ
 შოხენმიულეშტრასე 6, 6340 ბარი,
 შვეიცარია
 (770) ალდო გრუპ ინტერნეშენელ აგ
 ლინდენშტრასე 8, CH-6340 ბარი,
 შვეიცარია
 (580) 2013 10 03

(111) M 2011 021759 R
 (732) ალდო გრუპ ინტერნეშენელ აგ
 შოხენმიულეშტრასე 6, 6340 ბარი,
 შვეიცარია
 (770) ალდო გრუპ ინტერნეშენელ აგ
 ლინდენშტრასე 8, CH-6340 ბარი,
 შვეიცარია
 (580) 2013 10 03

(111) M 2008 018917 R
 (732) შპს „პრაიმ თაიმი“
 მ. ლალიძის ქ. №4, 0108, თბილისი,
 საქართველო
 (770) შპს „პრაიმ ტაიმი“
 დ. უზნაძის ქ. 2, 0102, თბილისი,
 საქართველო
 (580) 2013 10 22

(111) M 2011 021760 R
 (732) ალდო გრუპ ინტერნეშენელ აგ
 შოხენმიულეშტრასე 6, 6340 ბარი,
 შვეიცარია
 (770) ალდო გრუპ ინტერნეშენელ აგ
 ლინდენშტრასე 8, CH-6340 ბარი,
 შვეიცარია
 (580) 2013 10 03

(111) M 1996 002086 R1
 (732) ზოეტის პუ ლღკ
 100 კამპუს დრაივი, ფლორემ პარკი,
 ნიუ-ჯერზი 07932, აშშ
 (770) პაპ პუ ლღკ
 235 ისტ 42 სტრიტი, ნიუ-იორკი,
 ნიუ-იორკი 10017-5755, აშშ
 (580) 2013 10 09

(111) M 2011 021771 R
 (732) მონსტერ ენერჯი კომპანი
 დელავერის შტატის კორპორაცია
 1 მონსტერ უეი, კორონა, კალიფორნიის
 შტატი 92879, აშშ
 (770) მონსტერ ენერჯი კომპანი
 დელავერის შტატის კორპორაცია,
 550 მონიკა სერკლი, სუიტ 201, კორონა,
 კალიფორნიის შტატი 92880, აშშ
 (580) 2013 10 25

(111) M 2011 021357 R
 (732) მონსტერ ენერჯი კომპანი
 დელავერის შტატის კორპორაცია,
 1 მონსტერ უეი, კორონა, კალიფორნიის
 შტატი 92879, აშშ
 (770) მონსტერ ენერჯი კომპანი
 დელავერის შტატის კორპორაცია
 550 მონიკა სერკლი, სუიტ 201, კორონა,
 კალიფორნიის შტატი 92880, აშშ
 (580) 2013 10 25

(111) M 2011 021772 R
 (732) მონსტერ ენერჯი კომპანი
 დელავერის შტატის კორპორაცია
 1 მონსტერ უეი, კორონა, კალიფორნიის
 შტატი 92879, აშშ
 (770) მონსტერ ენერჯი კომპანი
 დელავერის შტატის კორპორაცია
 550 მონიკა სერკლი, სუიტ 201, კორონა,
 კალიფორნიის შტატი 92880, აშშ
 (580) 2013 10 25

(111) M 2011 021557 R
 (732) მონსტერ ენერჯი კომპანი
 დელავერის შტატის კორპორაცია
 1 მონსტერ უეი, კორონა, კალიფორნიის
 შტატი 92879, აშშ
 (770) მონსტერ ენერჯი კომპანი
 დელავერის შტატის კორპორაცია
 550 მონიკა სერკლი, სუიტ 201, კორონა,
 კალიფორნიის შტატი 92880, აშშ
 (580) 2013 10 25

(111) M 2011 022026 R
 (732) მონსტერ ენერჯი კომპანი
 დელავერის შტატის კორპორაცია
 1 მონსტერ უეი, კორონა, კალიფორნიის
 შტატი 92879, აშშ
 (770) მონსტერ ენერჯი კომპანი
 დელავერის შტატის კორპორაცია
 550 მონიკა სერკლი, სუიტ 201, კორონა,
 კალიფორნიის შტატი 92880, აშშ
 (580) 2013 10 25

(111) M 1997 006492 R1

(732) გლაქსო გრუპ ლიმიტიდ
980 გრიტ უესტ როუდი, ბრენტფორდი,
მიდლსექსი TW8 9GS, გაერთიანებული
სამეფო

(770) გლაქსო გრუპ ლიმიტიდ
გლაქსო ჰაუზი, ბერკლი ავენიუ
გრინფორდი, მიდლსექსი, UB6 ONN,
გაერთიანებული სამეფო

(580) 2013 10 04

(111) M 1997 006492 R1

(732) გლაქსო გრუპ ლიმიტიდ
980 გრიტ უესტ როუდი, ბრენტფორდი,
მიდლსექსი TW8 9GS

(770) გლაქსო გრუპ ლიმიტიდ
გლაქსო უელქამ ჰაუზი, ბერკლი ავენიუ
გრინფორდი, მიდლსექსი, UB6 ONN,
გაერთიანებული სამეფო

(580) 2013-10-04

(111) M 1998 009897 R1

(732) იმპერიალ ქემიკალ ინდასტრიზ
ლიმიტიდ
26 ფლორი, პორტლენდ ჰაუზი,
ბრესენდენ პლეისი, ლონდონი
SW1E 5BG, გაერთიანებული სამეფო

(770) იმპერიალ ქემიკალ ინდასტრიზ პლკ,
20 მანჩესტერ სქევა, ლონდონი WIU 3AN,
გაერთიანებული სამეფო

(580) 2013 10 16

საერთაშორისო ნიშნის რეგისტრაციის განცხადება

რეგისტრაციის ნომერი: IR 911443

რეგისტრაციის თარიღი: 2006 05 03

გაუქმების საფუძველი და თარიღი: სასამართლოს გადაწყვეტილება N2/4479-13, 2013-06024

(732) მფლობელი: TÜRKİYE GARANTİ BANKASI ANONİM ŞİRKETİ

Levent Nispetiye Mahallesi, Aytar Caddesi No. 2, Beşiktaş, İSTANBUL, Turkey

რეგისტრაციის ნომერი: IR 1033185

რეგისტრაციის თარიღი: 2010 01 07

გაუქმების საფუძველი და თარიღი: სასამართლოს გადაწყვეტილება N2/4051-12

(732) მფლობელი: Limited Liability Company Avtotransportnoe Enterprise "Bytovik"

3 Garazhnaya Street, Malakhovka, Lyuberetsky District, RU-140032 Moscow Region,
Russian Federation

სისტემური საძიებლები

გამომონებები

საერთაშორისო კლასიფიკაციის ინდექსის და განაცხადის
გამოქვეყნების ნომრის შესაბამისობის ცხრილი

საერთაშორისო კლასიფიკაციის ინდექსი (51)	განაცხადის გამოქვეყნების ნომერი (10)
A 01 G 17/00	AP 2013 12718 A
A 01 N 43/90	AP 2013 12256 A
A 61 K 9/20; A 61 K 31/496	AP 2013 12986 A
B 65 D 1/28; B 65 D 25/14	AP 2013 12795 A
C 25 B 1/04	AP 2013 12880 A
E 21 B 43/00; E 21 C 45/00	AP 2013 12077 A

განაცხადის გამოქვეყნების ნომრის და საერთაშორისო
კლასიფიკაციის ინდექსის შესაბამისობის ცხრილი

განაცხადის გამოქვეყნების ნომერი (10)	საერთაშორისო კლასიფიკაციის ინდექსი (51)
1	2
AP 2013 12718 A	A 01 G 17/00
AP 2013 12256 A	A 01 N 43/90
AP 2013 12986 A	A 61 K 9/20; A 61 K 31/496
AP 2013 12795 A	B 65 D 1/28; B 65 D 25/14
AP 2013 12880 A	C 25 B 1/04
AP 2013 12077 A	E 21 B 43/00; E 21 C 45/00

საერთაშორისო კლასიფიკაციის ინდექსის, პატენტის ნომრისა
და გამოქვეყნების ნომრის შესაბამისობის ცხრილი

საერთაშორისო კლასიფიკაციის ინდექსი (51)	პატენტის ნომერი (11)	განაცხადის გამოქვეყნების ნომერი (10)
1	2	3
A 01 C 1/00	P 2013 5971 B	AP 2013 12603 A
A 01 N 25/04; A 01 N 49/00; A 01 N 55/00; A 01 N 55/10; A 01 N 65/00; A 61 K 31/695	P 2013 5968 B	AP 2013 12500 A
A 61 K 8/67; A 61 K 8/34; A 61 K 8/36; A 61 K 8/49; A 61 K 8/92; A 61 Q 19/02	P 2013 5965 B	AP 2013 12453 A
A 61 K 31/00; A 61 K 31/155; A 61 K 31/198; A 61 K 31/341; A 61 K 31/351; A 61 K 31/39; A 61 K 31/403; A 61 K 31/4439; A 61 K 31/70; A 61 K 31/7004; A 61 K 31/7008; A 61 K 31/06; A 61 P 3/06; A 61 P 3/08; A 61 P 3/10	P 2013 5962 B	AP 2013 12369 A
A 61 K 31/00; A 61 K 31/70; A 61 K 31/7004; A 61 K 31/7008; A 61 K 45/06; A 61 P 3/06; A 61 P 3/08; A 61 P 3/10; A 61 K 31/522	P 2013 5963 B	AP 2013 12370 A

1	2	3
C 04 B 35/01; H 01 L 39/12	P 2013 5966 B	AP 2013 12458 A
C 07 D 223/16; A 61 K 31/55; A 61 P 9/10; A 61 P 9/06; A 61 P 9/04	P 2013 5960 B	AP 2013 12356 A
C 07 D 223/16; A 61 K 31/55	P 2013 5970 B	AP 2013 12569 A
C 07 D 233/90; C 07 D 401/12; C 07 D 401/14; C 07 D 407/12; C 07 D 409/06; C 07 D 409/14; C 07 D 413/06; C 07 D 413/14; C 07 D 417/06; C 07 D 417/12; C 07 D 471/04; C 07 D 487/04; C 07 D 487/08; C 07 D 495/04	P 2013 5957 B	AP 2013 12066 A
C 07 D 239/52; C 07 C 59/64	P 2013 5956 B	AP 2013 11957 A
C 07 D 277/60; C 07 D 271/12; C 07 D 235/02; C 07 D 239/70; C 07 D 491/10; C 07 D 487/10; C 07 D 403/06; C 07 D 405/12; C 07 D 498/10; A 61 K 31/4245; A 61 K 31/4184; A 61 K 31/4188; A 61 K 31/517; A 61 K 31/519; A 61 K 31/428	P 2013 5964 B	AP 2013 12410 A
C 07 D 311/74; C 07 D 319/20; C 07 D 327/06; C 07 D 405/12; C 07 D 411/12; A 61 P 25/00; A 61 K 31/4433; A 61 K 31/353	P 2013 5959 B	AP 2013 12264 A
C 07 D 487/04; A 61 K 31/519; A 61 P 9/00	P 2013 5961 B	AP 2013 12358 A
C 07 D 523/14; C 07 D 498/14; C 07 D 497/14; C 07 D 495/14; C 07 D 493/14; C 07 D 487/14; C 07 D 487/04; C 07 D 243/38; C 07 D 321/10; A 61 K 31/55; A 61 K 31/5513; A 61 K 31/553; A 61 K 31/554; A 61 P 3/00; A 61 P 3/04; A 61 P 3/06; A 61 P 3/10; A 61 P 9/10; A 61 P 9/12; A 61 P 43/00	P 2013 5955 B	AP 2013 11624 A
C 07 K 14/785; A 61 K 38/00	P 2013 5967 B	AP 2013 12486 A
E 01 D 18/00	P 2013 5958 B	AP 2013 12245 A
F 03 D 3/00	P 2013 5969 B	AP 2013 12561 A
G 10 D 7/10	P 2013 5972 B	AP 2013 12800 A

**კატენტის ნომრის, განაცხადის გამოქვეყნების ნომრისა
და საერთაშორისო კლასიფიკაციის ინდექსის შესაბამისობის ცხრილი**

კატენტის ნომერი (11)	განაცხადის გამოქვეყნების ნომერი (10)	საერთაშორისო კლასიფიკაციის ინდექსი (51)
1	2	3
P 2013 5955 B	AP 2013 11624 A	C 07 D 523/14; C 07 D 498/14; C 07 D 497/14; C 07 D 495/14; C 07 D 493/14; C 07 D 487/14; C 07 D 487/04; C 07 D 243/38; C 07 D 321/10; A 61 K 31/55; A 61 K 31/5513; A 61 K 31/553; A 61 K 31/554; A 61 P 3/00; A 61 P 3/04; A 61 P 3/06; A 61 P 3/10; A 61 P 9/10; A 61 P 9/12; A 61 P 43/00
P 2013 5956 B	AP 2013 11957 A	C 07 D 239/52; C 07 C 59/64
P 2013 5957 B	AP 2013 12066 A	C 07 D 233/90; C 07 D 401/12; C 07 D 401/14; C 07 D 407/12; C 07 D 409/06; C 07 D 409/14; C 07 D 413/06; C 07 D 413/14; C 07 D 417/06; C 07 D 417/12; C 07 D 471/04; C 07 D 487/04; C 07 D 487/08; C 07 D 495/04
P 2013 5958 B	AP 2013 12245 A	E 01 D 18/00
P 2013 5959 B	AP 2013 12264 A	C 07 D 311/74; C 07 D 319/20; C 07 D 327/06; C 07 D 405/12; C 07 D 411/12; A 61 P 25/00; A 61 K 31/4433; A 61 K 31/353

1	2	3
P 2013 5960 B	AP 2013 12356 A	C 07 D 223/16; A 61 K 31/55; A 61 P 9/10; A 61 P 9/06; A 61 P 9/04
P 2013 5961 B	AP 2013 12358 A	C 07 D 487/04; A 61 K 31/519; A 61 P 9/00
P 2013 5962 B	AP 2013 12369 A	A 61 K 31/00; A 61 K 31/155; A 61 K 31/198; A 61 K 31/341; A 61 K 31/351; A 61 K 31/39; A 61 K 31/403; A 61 K 31/4439; A 61 K 31/70; A 61 K 31/7004; A 61 K 31/7008; A 61 K 31/06; A 61 P 3/06; A 61 P 3/08; A 61 P 3/10
P 2013 5963 B	AP 2013 12370 A	A 61 K 31/00; A 61 K 31/70; A 61 K 31/7004; A 61 K 31/7008; A 61 K 45/06; A 61 P 3/06; A 61 P 3/08; A 61 P 3/10; A 61 K 31/522
P 2013 5964 B	AP 2013 12410 A	C 07 D 277/60; C 07 D 271/12; C 07 D 235/02; C 07 D 239/70; C 07 D 491/10; C 07 D 487/10; C 07 D 403/06; C 07 D 405/12; C 07 D 498/10; A 61 K 31/4245; A 61 K 31/4184; A 61 K 31/4188; A 61 K 31/517; A 61 K 31/519; A 61 K 31/428
P 2013 5965 B	AP 2013 12453 A	A 61 K 8/67; A 61 K 8/34; A 61 K 8/36; A 61 K 8/49; A 61 K 8/92; A 61 Q 19/02
P 2013 5966 B	AP 2013 12458 A	C 04 B 35/01; H 01 L 39/12
P 2013 5967 B	AP 2013 12486 A	C 07 K 14/785; A 61 K 38/00
P 2013 5968 B	AP 2013 12500 A	A 01 N 25/04; A 01 N 49/00; A 01 N 55/00; A 01 N 55/10; A 01 N 65/00; A 61 K 31/695
P 2013 5969 B	AP 2013 12561 A	F 03 D 3/00
P 2013 5970 B	AP 2013 12569 A	C 07 D 223/16; A 61 K 31/55
P 2013 5971 B	AP 2013 12603 A	A 01 C 1/00
P 2013 5972 B	AP 2013 12800 A	G 10 D 7/10

**ბანაცხადის ნომრის, ბანაცხადის გამომქვეყნების ნომრისა
და პატენტის ნომრის შესაბამისობის ცხრილი**

ბანაცხადის ნომერი (21)	ბანაცხადის გამომქვეყნების ნომერი (10)	პატენტის ნომერი (11)
AP 2006 011957	AP 2013 11957 A	P 2013 5956 B
AP 2007 011624	AP 2013 11624 A	P 2013 5955 B
AP 2009 012066	AP 2013 12066 A	P 2013 5957 B
AP 2009 012264	AP 2013 12264 A	P 2013 5959 B
AP 2010 012356	AP 2013 12356 A	P 2013 5960 B
AP 2010 012358	AP 2013 12358 A	P 2013 5961 B
AP 2010 012369	AP 2013 12369 A	P 2013 5962 B
AP 2010 012370	AP 2013 12370 A	P 2013 5963 B
AP 2010 012410	AP 2013 12410 A	P 2013 5964 B
AP 2010 012453	AP 2013 12453 A	P 2013 5965 B
AP 2010 012486	AP 2013 12486 A	P 2013 5967 B
AP 2010 012500	AP 2013 12500 A	P 2013 5968 B
AP 2011 012245	AP 2013 12245 A	P 2013 5958 B
AP 2011 012458	AP 2013 12458 A	P 2013 5966 B
AP 2012 012561	AP 2013 12561 A	P 2013 5969 B
AP 2012 012569	AP 2013 12569 A	P 2013 5970 B
AP 2012 012603	AP 2013 12603 A	P 2013 5971 B
AP 2012 012800	AP 2013 12800 A	P 2013 5972 B

სასარგებლო მოდელები

საერთაშორისო კლასიფიკაციის ინდექსის და განაცხადის
გამოქვეყნების ნომრის შესაბამისობის ცხრილი

საერთაშორისო კლასიფიკაციის ინდექსი (51)	განაცხადის გამოქვეყნების ნომერი (10)
A 23 K 1/00	AU 2013 12779 U

განაცხადის გამოქვეყნების ნომრის და საერთაშორისო
კლასიფიკაციის ინდექსის შესაბამისობის ცხრილი

განაცხადის გამოქვეყნების ნომერი (10)	საერთაშორისო კლასიფიკაციის ინდექსი (51)
AU 2013 12779 U	A 23 K 1/00

საერთაშორისო კლასიფიკაციის ინდექსის, პატენტის ნომრისა
და გამოქვეყნების ნომრის შესაბამისობის ცხრილი

A 21 C 9/06	U 2013 1784 Y	AU 2013 12891 U
A 61 K 36/00	U 2013 1782 Y	AU 2013 12605 U
B 29 B 17/00	U 2013 1783 Y	AU 2013 12657 U
E 03 C 1/04; E 03 B 7/00	U 2013 1785 Y	AU 2013 12902 U

პატენტის ნომრის, განაცხადის გამოქვეყნების ნომრისა
და საერთაშორისო კლასიფიკაციის ინდექსის შესაბამისობის ცხრილი

პატენტის ნომერი (11)	განაცხადის გამოქვეყნების ნომერი (10)	საერთაშორისო კლასიფიკაციის ინდექსი (51)
U 2013 1782 Y	AU 2013 12605 U	A 61 K 36/00
U 2013 1783 Y	AU 2013 12657 U	B 29 B 17/00
U 2013 1784 Y	AU 2013 12891 U	A 21 C 9/06
U 2013 1785 Y	AU 2013 12902 U	E 03 C 1/04; E 03 B 7/00

**ბანაცხადის ნომრის, ბანაცხადის გამოქვეყნების ნომრისა
და პატენტის ნომრის შესაბამისობის ცხრილი**

ბანაცხადის ნომერი (21)	ბანაცხადის გამოქვეყნების ნომერი (10)	პატენტის ნომერი (11)
AU 2012 012605	AU 2013 12605 U	U 2013 1782 Y
AU 2012 012657	AU 2013 12657 U	U 2013 1783 Y
AU 2012 012891	AU 2013 12891 U	U 2013 1784 Y
AU 2012 012902	AU 2013 12902 U	U 2013 1785 Y

ღიზინები

**საერთაშორისო კლასიფიკაციის ინდექსის და ბანაცხადის
გამოქვეყნების ნომრის შესაბამისობის ცხრილი**

საერთაშორისო კლასიფიკაციის ინდექსი (51)	ბანაცხადის გამოქვეყნების ნომერი (10)
23-05	AD 2013 758 S

**ბანაცხადის გამოქვეყნების ნომრის და საერთაშორისო
კლასიფიკაციის ინდექსის შესაბამისობის ცხრილი**

ბანაცხადის გამოქვეყნების ნომერი (10)	საერთაშორისო კლასიფიკაციის ინდექსი (51)
AD 2013 000758 S	23-05

სასაქონლო ნიშნები

რეგისტრაციის ნომრის, განაცხადის ნომრის,
განაცხადის გამოქვეყნების ნომრისა და ბიულეტენის ნომრის
შესაბამისობის ცხრილი

რეგისტრაციის ნომერი (11)	განაცხადის ნომერი (210)	განაცხადის გამოქვეყნების ნომერი (260)	ბიულეტენის ნომერი
1	2	3	4
M 2013 24193 R	AM 2013 74218	-	21(385) 2013
M 2013 24194 R	AM 2013 74219	-	21(385) 2013
M 2013 24195 R	AM 2013 74220	-	21(385) 2013
M 2013 24196 R	AM 2013 74221	-	21(385) 2013
M 2013 24197 R	AM 2013 74221	-	21(385) 2013
M 2013 24198 R	AM 2013 71925	-	21(385) 2013
M 2013 24199 R	AM 2013 71927	-	21(385) 2013
M 2013 24200 R	AM 2012 67201	AM 2013 67201 A	7(371) 2013
M 2013 24201 R	AM 2012 67277	AM 2013 67277 A	13(377) 2013
M 2013 24202 R	AM 2012 67281	AM 2013 67281 A	13(377) 2013
M 2013 24203 R	AM 2012 67637	AM 2013 67637 A	7(371) 2013
M 2013 24204 R	AM 2012 67654	AM 2013 67654 A	8(372) 2013
M 2013 24205 R	AM 2012 67831	AM 2013 67831 A	8(372) 2013
M 2013 24206 R	AM 2012 68004	AM 2013 68004 A	8(372) 2013
M 2013 24207 R	AM 2012 68005	AM 2013 68005 A	8(372) 2013
M 2013 24208 R	AM 2012 68006	AM 2013 68006 A	8(372) 2013
M 2013 24209 R	AM 2012 68133	AM 2013 68133 A	8(372) 2013
M 2013 24210 R	AM 2012 68134	AM 2013 68134 A	8(372) 2013
M 2013 24211 R	AM 2012 68135	AM 2013 68135 A	8(372) 2013
M 2013 24212 R	AM 2012 68136	AM 2013 68136 A	8(372) 2013
M 2013 24213 R	AM 2012 68141	AM 2013 68141 A	8(372) 2013
M 2013 24214 R	AM 2012 68143	AM 2013 68143 A	8(372) 2013
M 2013 24215 R	AM 2012 68144	AM 2013 68144 A	9(373) 2013
M 2013 24216 R	AM 2012 68146	AM 2013 68146 A	9(373) 2013
M 2013 24217 R	AM 2012 68154	AM 2013 68154 A	11(375) 2013
M 2013 24218 R	AM 2012 68172	AM 2013 68172 A	8(372) 2013
M 2013 24219 R	AM 2012 68173	AM 2013 68173 A	8(372) 2013
M 2013 24220 R	AM 2012 68178	AM 2013 68178 A	8(372) 2013
M 2013 24221 R	AM 2012 68251	AM 2013 68251 A	10(374) 2013
M 2013 24222 R	AM 2012 68633	AM 2013 68633 A	11(375) 2013
M 2013 24223 R	AM 2012 68634	AM 2013 68634 A	11(375) 2013
M 2013 24224 R	AM 2012 68780	AM 2013 68780 A	13(377) 2013
M 2013 24225 R	AM 2012 68783	AM 2013 68783 A	13(377) 2013
M 2013 24226 R	AM 2012 68784	AM 2013 68784 A	13(377) 2013
M 2013 24227 R	AM 2012 68786	AM 2013 68786 A	13(377) 2013
M 2013 24228 R	AM 2012 68787	AM 2013 68787 A	13(377) 2013
M 2013 24229 R	AM 2012 68788	AM 2013 68788 A	13(377) 2013
M 2013 24230 R	AM 2012 68809	AM 2013 68809 A	13(377) 2013
M 2013 24231 R	AM 2012 68827	AM 2013 68827 A	13(377) 2013
M 2013 24232 R	AM 2012 68828	AM 2013 68828 A	13(377) 2013
M 2013 24233 R	AM 2012 68847	AM 2013 68847 A	13(377) 2013
M 2013 24234 R	AM 2012 68848	AM 2013 68848 A	13(377) 2013
M 2013 24235 R	AM 2012 68850	AM 2013 68850 A	12(376) 2013
M 2013 24236 R	AM 2012 68851	AM 2013 68851 A	13(377) 2013

1	2	3	4
M 2013 24237 R	AM 2012 68852	AM 2013 68852 A	13(377) 2013
M 2013 24238 R	AM 2012 68854	AM 2013 68854 A	13(377) 2013
M 2013 24239 R	AM 2012 68875	AM 2013 68875 A	13(377) 2013
M 2013 24240 R	AM 2012 68910	AM 2013 68910 A	12(376) 2013
M 2013 24241 R	AM 2012 68992	AM 2013 68992 A	12(376) 2013
M 2013 24242 R	AM 2012 69033	AM 2013 69033 A	13(377) 2013
M 2013 24243 R	AM 2012 69034	AM 2013 69034 A	13(377) 2013
M 2013 24244 R	AM 2012 69044	AM 2013 69044 A	13(377) 2013
M 2013 24245 R	AM 2012 69247	AM 2013 69247 A	12(376) 2013

**ბანაცხადის გამოქვეყნების ნომრის და ბანაცხადის ნომრის
შესაბამისობის ცხრილი**

ბანაცხადის გამოქვეყნების ნომერი (260)	ბანაცხადის ნომერი (210)
1	2
AM 2013 70807 A	AM 2013 70807
AM 2013 70808 A	AM 2013 70808
AM 2013 70939 A	AM 2013 70939
AM 2013 70940 A	AM 2013 70940
AM 2013 70941 A	AM 2013 70941
AM 2013 70942 A	AM 2013 70942
AM 2013 70943 A	AM 2013 70943
AM 2013 70944 A	AM 2013 70944
AM 2013 70946 A	AM 2013 70946

1	2
AM 2013 70947 A	AM 2013 70947
AM 2013 70948 A	AM 2013 70948
AM 2013 71018 A	AM 2013 71018
AM 2013 71140 A	AM 2013 71140
AM 2013 71141 A	AM 2013 71141
AM 2013 71240 A	AM 2013 71240
AM 2013 71260 A	AM 2013 71260
AM 2013 71692 A	AM 2013 71692
AM 2013 71693 A	AM 2013 71693
AM 2013 67550 A*	AM 2012 67550
AM 2013 68063 A*	AM 2012 68063
AM 2013 69440 A*	AM 2012 69440

ბანაცხადის გამოქვეყნების ნომრის საქმიანობის საქონლისა და/ან მომსახურების კლასის მიხედვით

საქონლისა და/ან მომსახურების კლასი (511)	ბანაცხადის გამოქვეყნების ნომერი (260)	1	2
1	2	5	AM 2013 70948 A
3	AM 2013 71140 A	9	AM 2013 68063 A*
3	AM 2013 71141 A	16	AM 2013 68063 A*
5	AM 2013 70807 A	29	AM 2013 71018 A
5	AM 2013 70939 A	29	AM 2013 71240 A
5	AM 2013 70940 A	29	AM 2013 69440 A*
5	AM 2013 70941 A	30	AM 2013 71240 A
5	AM 2013 70942 A	30	AM 2013 71692 A
5	AM 2013 70943 A	30	AM 2013 71693 A
5	AM 2013 70944 A	30	AM 2013 69440 A*
5	AM 2013 70946 A	33	AM 2013 67550 A*
5	AM 2013 70947 A	35	AM 2013 70808 A
		35	AM 2013 71260 A
		38	AM 2013 68063 A*
		41	AM 2013 68063 A*
		43	AM 2013 71260 A

დაჩქარებული პროცედურით რეგისტრირებული სასაქონლო ნიშნის ნომრის საქმიანობის საქონლისა და/ან მომსახურების კლასის მიხედვით

საქონლისა და/ან მომსახურების კლასი (511)	დაჩქარებული პროცედურით რეგისტრირებული სასაქონლო ნიშნის ნომერი (111)
33	M 2013 24193 R
33	M 2013 24194 R
33	M 2013 24195 R
33	M 2013 24196 R
33	M 2013 24197 R
35	M 2013 24198 R
35	M 2013 24199 R

სამრეწველო საკუთრების ოფისიალური ბიულეტენი

21(385)

ბიულეტენების ქართული და ინგლისურენოვანი გამოცემების ელექტრონული ვერსიის გაცნობა შესაძლებელია საქპატენტის ვებგვერდზე (www.sakpatenti.org.ge).

შენიშვნა:

ბიულეტენებში გამოქვეყნებული ობიექტების ზუსტი გამოსახულებები იხილეთ საქპატენტის ვებგვერდზე განთავსებულ ელექტრონულ ვერსიაში.

მთავარი რედაქტორი:	ნ. ბებრიშვილი
რედაქტორი:	ა. შიხაშვილი
კორექტორი:	ლ. ჭანტურია
დამაკაბადონებელი:	ქ. სვანიძე
პოლიგრაფიული ჯგუფი:	მ. მეჩტიშვილი
	ი. გოგოლაშვილი
	ლ. დოლიძე

ხელმოწერილია გამოსაცემად: 2013 11 08

ტირაჟი: 40
შეკვეთა №21