

საქართველოს ინტელექტუალური საკუთრების
ეროვნული ცენტრი
საქპატენტი

**სამრეწველო საკუთრების
ო ფ ი ს ი ა ლ უ რ ი
ბ ი უ ლ ე ტ ე ნ ი**

21(409)

**გამოგონებები
სასარგებლო მოდელები
დიზაინები
სასაქონლო ნიშნები
საქონლის აღზიდნარმოშობის დასახელებები და
გეოგრაფიული აღნიშვნები**

საერთაშორისო კოდეზი ზიზლიოგრაფიული მონასეების ილენგიფიკაციისათვის

გამოგონებები, სასარგებლო მოდელები

- (10) – ექსპერტიზაგავლილი განაცხადის გამოქვეყნების ნომერი
- (11) – პატენტის ნომერი და სახეობის კოდი
- (21) – განაცხადის სარეგისტრაციო ნომერი
- (22) – განაცხადის შეტანის თარიღი
- (23) – სავაჭოველო პრიორიტეტის თარიღი ან აღინდელი პრიორიტეტის მქონე განაცხადის შეტანის თარიღი და, თუ შესაძლებელია, განაცხადის ომერი
- (24) – თარიღი, რომლიდანაც იწყება პატენტის მოქმედება
- (31) – საპრიორიტეტო განაცხადის ნომერი
- (32) – საპრიორიტეტო განაცხადის შეტანის თარიღი
- (33) – კოდი ქვეყნის ან რეგიონული ორგანიზაციისა, რომლის უწყებამაც მიანიჭა ნომერი საპრიორიტეტო განაცხადს
- (44) – დამავი სახეობის კური არქონე, მაგრამ ექსპერტიზაგავლილი განაცხადის გამოქვეყნების თარიღი და ბიულეტენის ნომერი
- (45) – რეგისტრაცია გათლილი საპატენტო სახეობის გამოქვეყნების თარიღი
- (51) – საერთაშორისო საპატენტო კლასიფიკაციის ინდექსი

- (54) – გამოგონების დასახელება
- (57) – რეფერატის ტექსტი
- (60) – სრულ ექსპერტიზაგავლილ გამოგონებაზე უცხოური საპატენტო უწყების მიერ გაცემული დამავი სახეობის ნომერი, თარიღი, რომლიდანაც იწყება ამ დამავი სახეობის მოქმედება, და კოდი ქვეყნის ან რეგიონული ორგანიზაციისა, რომლის უწყებამაც გასცა ეს დამავი სახეობი
- (62) – უფრო აღინდელი განაცხადის ნომერი და, თუ შესაძლებელია, წარდგენის თარიღი გამოცალკეებული განაცხადის შემთხვევაში
- (71) – განმცხადებლის სახელი, გვარი (ქვეყნის კოდი)
- (72) – გამოგონებულის სახელი, გვარი (ქვეყნის კოდი)
- (73) – პატენტმფლობელის სახელი, გვარი (ქვეყნის კოდი), მისამართი
- (74) – წარმომადგენლის ან პატენტმმენებულის სახელი, გვარი
- (85) – საერთაშორისო განაცხადის უროვნული ფაზის დაწყების თარიღი
- (86) – საერთაშორისო განაცხადის ნომერი და შეტანის თარიღი
- (87) – საერთაშორისო განაცხადის გამოქვეყნების ნომერი და თარიღი

ლიზინი

- (10) – განაცხადის გამოქვეყნების ნომერი
- (11) – პატენტის ნომერი და სახეობის კოდი ან რეგისტრაციის ნომერი
- (15) – რეგისტრაციის თარიღი/პატენტის გაგრძელების თარიღი
- (18) – პატენტის ან რეგისტრაციის მოქმედების ვადის გასვლის სავარაუდო თარიღი
- (21) – განაცხადის ნომერი
- (22) – განაცხადის შეტანის თარიღი
- (23) – სავაჭოველო პრიორიტეტის თარიღი ან აღინდელი პრიორიტეტის მქონე განაცხადის შეტანის თარიღი და, თუ შესაძლებელია, განაცხადის ნომერი
- (24) – თარიღი, რომლიდანაც იწყება პატენტის მოქმედება
- (28) – ღიზინების რაოდენობა განაცხადში
- (30) – საპრიორიტეტო მონაცემები (განაცხადის ნომერი, განაცხადის შეტანის თარიღი და ორასოიანი კოდი იმ ორგანიზაციის იდენტიფიკაციისათვის, სადაც იყო წარდგენილი საპრიორიტეტო განაცხადი)
- (31) – საპრიორიტეტო განაცხადის ნომერი
- (32) – საპრიორიტეტო განაცხადის შეტანის თარიღი
- (33) – კოდი ქვეყნის ან რეგიონული ორგანიზაციისა, რომლის უწყებამაც მიანიჭა ნომერი საპრიორიტეტო განაცხადს
- (34) – IUPAC სტანდარტის (IUPAC) შესაბამისი ორასოიანი კოდი იმ ორგანიზაციის იდენტიფიკაციისათვის, სადაც იყო წარდგენილი საპრიორიტეტო განაცხადი
- (44) – ღიზინის გამოქვეყნების თარიღი და ბიულეტენის ნომერი (პირველი პუბლიკაცია)

- (45) – საერთაშორისო ბიუროს მიერ დარეგისტრირებული ღიზინის გამოქვეყნების თარიღი და ბიულეტენის ნომერი
- (51) – ღიზინების საერთაშორისო კლასიფიკაცია (ლოკარნოს კლასიფიკაციის კლასი და ქვეკლასი)
- (54) – ღიზინის დასახელება
- (55) – ღიზინის გამოსახელება
- (57) – ღიზინის არსებითი ნიშნების აღწერა, ფერის ჩათვლით
- (58) – ყველა სახის ცვლილების შესახებ რეესტრში ჩანაწერის შეტანის თარიღი
- (62) – აღინდელი განაცხადის, რეგისტრაციის ან სახეობის ნომერი და, თუ შესაძლებელია, წარდგენის თარიღი, გამოცალკეებული განაცხადის შემთხვევაში
- (71) – განმცხადებლის სახელი, გვარი (ქვეყნის კოდი), მისამართი
- (72) – ავტორის სახელი, გვარი ან დასახელება (ქვეყნის კოდი)
- (73) – პატენტმფლობელის სახელი, გვარი (ქვეყნის კოდი), მისამართი
- (74) – წარმომადგენლის სახელი, გვარი და მისამართი
- (81) – შესაბამისი მონაწილე მხარეები:
 - II. მონაწილე მხარეები, აღინიშნული 1960 წლის აქტის თანახმად
 - III. მონაწილე მხარეები, აღინიშნული 1999 წლის აქტის თანახმად
- (85) – მფლობელის მუდმივი საცხოვრებელი ადგილი
- (86) – მფლობელის მოქალაქეობა
- (87) – მფლობელის საცხოვრებელი ადგილი
- (88) – ქვეყანა, სადაც მფლობელს აქვს ნამდვილი და მოქმედი სამრეწველო ან სავაჭრო სანარმო

სასაქონლო ნიშნები

- (111) – რეგისტრაციის ნომერი
- (151) – რეგისტრაციის თარიღი
- (156) – რეგისტრაციის ვადის გაგრძელების თარიღი
- (181) – რეგისტრაციის ვადის გასვლის სავარაუდო თარიღი
- (186) – ვადის გაგრძელების გასვლის სავარაუდო თარიღი
- (141) – რეგისტრაციის მოქმედების ვადის გაუქმების თარიღი
- (210) – განაცხადის ნომერი
- (220) – განაცხადის შეტანის თარიღი
- (230) – სავაჭოველო მონაცემები
- (260) – ნომერი განაცხადისა, რომელზედაც გამოკანლია ექსპერტიზის დადებითი გადაწყვეტილება რეგისტრაციის შესახებ (გამოქვეყნების ნომერი)
- (310) – პირველი განაცხადის ნომერი
- (320) – პირველი განაცხადის შეტანის თარიღი
- (330) – პირველი განაცხადის მიმღები უროვნული ან რეგიონული უწყების ან ორგანიზაციის საიდენტიფიკაციო კოდი
- (51) – საქონლისა და მომსახურების საერთაშორისო კლასიფიკაცია სასაქონლო ნიშნის რეგისტრაციისათვის და/ან კლასიფიკირებული საქონლისა და/ან მომსახურების ჩამონათვალი
- (531) – სასაქონლო ნიშნის გამოსახელებითი ელემენტების აღწერა სასაქონლო ნიშნების გამოსახელებითი ელემენტების საერთაშორისო კლასიფიკაციის (ვენის კლასიფიკაცია) მიხედვით

- (540) – ნიშნის გამოსახელება
- (550) – სასაქონლო ნიშნის ტიპი ან სახეობა
- (580) – განაცხადსა და ნიშნის რეგისტრაციისთან დაკავშირებული ყველა სახის ცვლილებაზე ჩანაწერის შეტანის თარიღი
- (591) – ინფორმაცია განცხადებულ ფერებზე
- (731) – განმცხადებლის სახელი და მისამართი
- (732) – მფლობელის სახელი და მისამართი
- (740) – წარმომადგენლის სახელი და მისამართი
- (750) – მიმონერის მისამართი
- (770) – ცვლილებაზე განმცხადებლის ან მფლობელის სახელი და მისამართი უფლების გადაცემის შემთხვევაში
- (771) – ცვლილებაზე განმცხადებლის ან მფლობელის სახელი და მისამართი უფლების გადაცემის გარეშე
- (791) – ლიცენზიაციის სახელი და მისამართი
- (793) – ლიცენზიის პირობები და/ან შეზღუდვაზე მიწინებვა (ლიცენზიის სახე, სალიცენზიო ხელშეკრულების ნომერი, სალიცენზიო ხელშეკრულების თარიღი, სალიცენზიო ხელშეკრულების მოქმედების ვადა)
- (800) – სასაქონლო ნიშნის რეგისტრაციის მონაცემები ნიშნების საერთაშორისო რეგისტრაციის მდრიდის ხელშეკრულებასთან დაკავშირებული პროტოკოლის მიხედვით (საერთაშორისო რეგისტრაციის ნომერი)

- (21) AP 0000 000000 – გამოგონებაზე განაცხადის ნომერი
- (10) AP 0000 0000 A – გამოგონებაზე განაცხადის გამოქვეყნების ნომერი (პირველი პუბლიკაცია)
- (11) P 0000 0000 B – გამოგონების პატენტის ნომერი (მეორე პუბლიკაცია)
- (21) API 0000 000000 – შემოტანილ პატენტზე განაცხადის ნომერი
- (11) PI 0000 0000 A – შემოტანილი პატენტის ნომერი (პირველი პუბლიკაცია)
- (21) AU 0000 000000 – სასარგებლო მოდელებზე განაცხადის ნომერი
- (10) AU 0000 000 U – სასარგებლო მოდელებზე განაცხადის გამოქვეყნების ნომერი (პირველი პუბლიკაცია)
- (11) U 0000 000 Y – სასარგებლო მოდელების პატენტის ნომერი (მეორე პუბლიკაცია)
- (21) AD 0000 000000 – ღიზინზე განაცხადის ნომერი
- (10) AD 0000 000 S – ღიზინზე განაცხადის გამოქვეყნების ნომერი (პირველი პუბლიკაცია)
- (11) D 0000 000 S – ღიზინის პატენტის ნომერი (მეორე პუბლიკაცია)

- M – სასაქონლო ნიშანი
- (210) AM 0000 000000 – განაცხადის ნომერი
- (260) AAM 0000 00000 A – განაცხადის გამოქვეყნების ნომერი
- (111) M 0000 00000 R – რეგისტრაციის ნომერი
- MMM0000 00000 Rn – მომდევნო ვადით რეგისტრაციის ნომერი, სადაც n=1, 2, 3...
- M 0000 00000 R(P) – რეგისტრაციის ნომერი ნიშანზე უფლების ნაწილობრივი გადაცემისას
- * – საქპატენტის საპატენტო პალარის გადაწყვეტილების შემდეგ გამოქვეყნებული განაცხადის ნომერი
- ** – სასამართლოს გადაწყვეტილების შემდეგ გამოქვეყნებული განაცხადის ნომერი

გამოგონებებისა და სასარგებლო მოდელების საერთაშორისო კლასიფიკაციის ინდექსები

- განყოფილება A – ადამიანის პირველადი მოთხოვნილების საგნები
- განყოფილება B – ტექნოლოგიური პროცესები; ტრანსპორტირება
- განყოფილება C – ქიმიკა; მეტალურგია
- განყოფილება D – საფეიქრო ნაწარმი; ქალაქი
- განყოფილება E – მშენებლობა; საბითო საქმი; სტაციონარული ნაგებობები
- განყოფილება F – მექანიკა; განათება; გათბობა; იარაღი; ასაფეთქებელი საშუალებები
- განყოფილება G – ფიზიკა
- განყოფილება H – ელექტრონა

**ისმომ-ს წევრი სახელმწიფოებისა და ორგანიზაციების აღნიშვნის
ორასომიანი კოდეზი
(ისმომ სტანდარტი ST.3)**

AD	ანდორა	GD	გრენადა	MY	მალაიზია
AE	არაბთა გაერთიანებული საამიროები	GE	საქართველო	MZ	მოზამბიკი
AF	ავღანეთი	GG	გენზი	NA	ნამიბია
AG	ანტიგუა და ბარბუდა	GH	განა	NE	ნიგერი
AI	ანგილია	GI	გიბრალტარი	NG	ნიგერია
AL	ალბანეთი	GL	გრენლანდია	NI	ნიჟარაგუა
AM	სომხეთი	GM	გამბია	NL	ნიდერლანდები
AN	ანტილის კუნძულები (ნიდერლანდები)	GN	გვინეა	NO	ნორვეგია
AO	ანგოლა	GQ	ეკვატორული გვინეა	NP	ნეპალი
AP	ინტელექტუალური საკუთრების აფრიკის რეგიონალური ორგანიზაცია (ARIPO)	GR	საბერძნეთი	NR	ნაურუ
AR	არგენტინა	GS	სამხრეთი ჯორჯია და სამხრეთი სენდვიჩის კუნძულები	NZ	ახალი ზელანდია
AT	ავსტრია	GT	გვატემალა	OA	აფრიკის ინტელექტუალური საკუთრების ორგანიზაცია (OAPI)
AU	ავსტრალია	GW	გვინეა-ბისაუ	OM	ომანი
AW	არუბა	GY	გაიანა	PA	პანამა
AZ	აზერბაიჯანი	HK	ჰონგ კონგი	PE	პერუ
BA	ბოსნია და ჰერცეგოვინა	HN	ჰონდურასი	PG	პაპუა-ახალი გვინეა
BB	ბარბადოსი	HR	ხორვატია	PH	ფილიპინები
BD	ბანგლადეში	HT	ჰაიტი	PK	პაკისტანი
BE	ბელგია	HU	უნგრეთი	PL	პოლონეთი
BF	ბურკინა-ფასო	IB	ინტელექტუალური საკუთრების მსოფლიო ორგანიზაციის (ისმომ, WIPO) საერთაშორისო ბიურო	VE	ვენესუელა
BG	ბულგარეთი	ID	ინდონეზია	VG	ვირჯინის კუნძულები (ბრიტანეთი)
BH	ბაჰრეინი	IE	ირლანდია	PY	პარაგვაი
BI	ბურუნდი	IL	ისრაელი	QA	კატარი
BJ	ბენინი	IM	მენის კუნძული	QZ	ეკვადორის თანამეგობრობის მცენარეთა ჯიშების უწყება (CPVO)
BM	ბერმუდის კუნძულები	IN	ინდოეთი	RO	რუმინეთი
BN	ბრუნეი-დარუსალამი	IQ	ირაკი	RS	სერბია
BO	ბოლივია	IR	ირანის ისლამური რესპუბლიკა	RU	რუსეთის ფედერაცია
BR	ბრაზილია	IS	ისლანდია	RW	რუანდა
BS	ბაჰამის კუნძულები	IT	იტალია	SA	საუდის არაბეთი
BT	ბჰუტანი	JE	ჯეზი	SB	სოლომონის კუნძულები
BV	ბუვეტის კუნძულები	JM	იამაიკა	SC	სეიშელის კუნძულები
BW	ბოტსვანა	JO	იორდანია	SD	სუდანი
BX	ბენელუქსის ინტელექტუალური საკუთრების უწყება (BOIP)	JP	იაპონია	SE	შვედეთი
BY	ბელორუსია	KE	კენია	SG	სინგაპური
BZ	ბელისი	KG	ყირგიზეთი	SH	წმინდა ჰელენის კუნძული
CA	კანადა	KH	კამბოჯა	SI	სლოვენია
CD	კონგოს დემოკრატიული რესპ.	KI	კირიბატი	SK	სლოვაკია
CF	ცენტრალური აფრიკის რესპ.	KM	კომორის კუნძულები	SL	სიერა-ლეონე
CG	კონგო	KN	სენტ კიტსი და ნევისი	SM	სან-მარინო
CH	შვეიცარია	KP	კორეის სახალხო დემოკრატიული რესპუბლიკა	SN	სენეგალი
CI	კოტ-დ'ივუარი	KR	კორეის რესპუბლიკა	SO	სომალი
CK	კუკის კუნძულები	KW	კუვეიტი	SR	სურინამი
CL	ჩილე	KY	კაიმენის კუნძულები	ST	სან-ტომე და პრინსიპი
CM	კამერუნი	KZ	ყაზახეთი	SV	სალვადორი
CN	ჩინეთი	LA	ლაოსი	SY	სირია
CO	კოლუმბია	LB	ლიბანი	SZ	სვაზილენდი
CR	კოსტა-რიკა	PT	პორტუგალია	TC	თურქის და კაიკოსის კუნძულები
CU	კუბა	PW	პალაუ	TD	ჩადი
CV	მწვანე კონცხის კუნძულები	LC	სენტ-ლუსია	TG	ტოგო
CY	კვიპროსი	LI	ლიხტენშტაინი	TH	ტაილანდი
CZ	ჩეხეთის რესპუბლიკა	LK	შრი-ლანკა	TJ	ტაჯიკეთი
DE	გერმანია	LR	ლიბერია	TL	ტიმოლ-ლესტე
DJ	ჯიბუტი	LS	ლესოტო	TM	თურქმენეთი
DK	დანია	LT	ლიტვა	TN	ტუნისი
DM	დომინიკა	LU	ლუქსემბურგი	TO	ტონგა
DO	დომინიკელთა რესპუბლიკა	LV	ლატვია	TR	თურქეთი
DZ	ალჟირი	LY	ლიბია	TT	ტრინიდადი და ტობაგო
EA	ევრაზიის საპატენტო ორგანიზაცია (EAPO)	MA	მაროკო	TV	ტუვალუ
EC	ეკვადორი	MC	მონაკო	TW	ტაივანი, ჩინეთის პროვინცია
EE	ესტონეთი	MD	რესპუბლიკა მოლდოვა	TZ	ტანზანია
EG	ეგვიპტე	ME	ჩერნოგორია (მონტენეგრო)	UA	უკრაინა
EH	დასავლეთი საჰარა	MG	მადაგასკარი	UG	უგანდა
EM	მინაგანი ბაზრის ჰარმონიზაციის უწყება (სასაქონლო ნიშნები და სამრეწველო ნიშნები (OHIM) ევროპის საპატენტო უწყება (EPO))	MK	მაკედონია ყოფილი იუგოსლავიის რესპუბლიკა	US	ამშ
EP	ევროპის საპატენტო უწყება (EPO)	ML	მალი	UY	ურუგვაი
ER	ერიტრეა	MM	მიანმა	UZ	უზბეკეთი
ES	ესპანეთი	MN	მონღოლეთი	VA	ვატიკანი
ET	ეთიოპია	MO	მაკაო	VC	სანტ-ვინსენტი და გრენადინები
FI	ფინეთი	MP	ჩრდ. მარიანას კუნძულები	VN	ვიეტნამი
FJ	ფიჯი	MR	მავრიტანია	VU	ვანუატუ
FK	ფოლკლენდის კუნძულები	MS	მოსკერავტი	WO	WIPO-ინტელექტუალური საკუთრების მსოფლიო ორგანიზაცია
FO	ფარერის კუნძულები	MT	მალტა	WS	სამოა
FR	საფრანგეთი	MU	მავრიკია	XN	ნორდული საპატენტო ინსტიტუტი (NPI)
GA	გაბონი	MV	მალდივის კუნძულები	YE	იემენი
GB	დიდი ბრიტანეთი	MW	მალავი	ZA	სამხრეთ აფრიკა
GC	სპარსეთის ყურის არაბული სახელმწიფოების თანამშრომლობის საბჭოს უწყება (GCC)	MX	მექსიკა	ZM	ზამბია
				ZW	ზიმბაბვე

შ ი ნ ა ა რ ს ი

გამოქვეყნებული ობიექტები	3
გამოგონებები	
• განაცხადები, რომლებზეც გამოტანილია გადანყვეტილება პატენტის გაცემის შესახებ	4
• გამოგონების პატენტები	8
სასარგებლო მოდელები	
• განაცხადები, რომლებზეც გამოტანილია გადანყვეტილება პატენტის გაცემის შესახებ	11
დიზაინები	
• დიზაინები, რომლებიც რეგისტრირებულია საერთაშორისო ბიუროში საქართველოს ტერიტორიაზე უფლებათა გავრცელების მოთხოვნით	13
სასაქონლო ნიშნები	
• ეროვნული პროცედურით შემოტანილი განაცხადები, რომლებზეც გამოტანილია გადანყვეტილება რეგისტრაციის შესახებ	50
• რეგისტრირებული სასაქონლო ნიშნები	60
• დაჩქარებული პროცედურით რეგისტრირებული სასაქონლო ნიშნები	65
• საერთაშორისო სასაქონლო ნიშნები, რომლებზეც გამოტანილია გადანყვეტილება დაცვის მინიჭების შესახებ	72
• საერთაშორისო სასაქონლო ნიშნები, რომლებსაც მიენიჭა დაცვა საქართველოში	106
საქონლის ადგილწარმოშობის დასახელებები და გეოგრაფიული აღნიშვნები	
• რეგისტრირებული ადგილწარმოშობის დასახელებები	118
ოფიციალური შეტყობინებები	
გამოგონებები	
• უფლებების გადაცემა	119
• პატენტების მოქმედების აღდგენა	119
სასარგებლო მოდელები	
• პატენტების მოქმედების აღდგენა	119
სასაქონლო ნიშნები	
• რეგისტრაციის მოქმედების ვადის გაგრძელება	120
• უფლებების სრული გადაცემა	122
• მფლობელის სახელისა და/ან მისამართის ცვლილება	128
• სასაქონლო ნიშნის რეგისტრაციის ბათილად ცნობა.....	130
სისტემური საძიებლები	
გამოგონებები	137
სასარგებლო მოდელები.....	139
სასაქონლო ნიშნები.....	140

გამოქვეყნებული ობიექტები

გამოგონებები

- **განაცხადები:**
13342; 12550; 12896; 13214; 12347; 12945
- **პატენტები:**
6186-6197

სასარგებლო მოდელები

- **განაცხადი:**
13358; 12582; 13386; 12912; 13234; 13103

ღიზინები

- **ღიზინები, რომლებიც რეგისტრირებულია საერთაშორისო ბიუროში საქართველოს პატენტისა და ნიშნების დაცვის სამსახურის მოთხოვნით:**
82779; 82800; 82878; 82890; 82894; 82879; 82909; 82911; 82913; 82976; 84142; 82988; 82995; 83021; 83060; 84217; 84248; 78356; 83055; 83056; 83067; 83089; 83091; 83096; 83112; 83128

სასაქონლო ნიშნები

- **ეროვნული პროცედურით შემოტანილი განაცხადები, რომლებზეც გამოტანილია გადაწყვეტილება რეგისტრაციის შესახებ:**
74495; 75220; 75228; 75248; 75249; 75283-75285; 75303; 75305; 75373-75377; 75380; 75644; 75669; 75670; 75751; 75776; 75806; 75807; 75852; 75909; 75910; 75920-75923; 76045; 76093; 76554
- **რეგისტრირებული სასაქონლო ნიშნები:**
25301-25354
- **დაქარაზებული პროცედურით რეგისტრირებული სასაქონლო ნიშნები:**
25294-25300; 25355-25359
- **საერთაშორისო სასაქონლო ნიშნები, რომლებზეც გამოტანილია გადაწყვეტილება დაცვის მინიჭების შესახებ:**
71385*; 72440*; 72487*; 72898*; 73380; 73630; 73644; 73657; 73731; 74031; 74037; 74039; 74073; 74589; 74619; 74677; 74735; 74738-74741; 74746; 74748; 74749; 74752; 74753; 74764-74767; 74783; 74785-74790; 74792; 74793; 74998-75001; 75003; 75006-75008; 75011-75016; 75035; 75044; 75129; 75139; 75141-75144; 75152-75155; 75252; 75260-75262; 75270; 75272; 75275; 75276
- **საერთაშორისო სასაქონლო ნიშნები, რომლებსაც მიენიჭა დაცვა საქართველოში:**
70424; 71412; 71429; 71453; 71558; 71854; 71855; 71867; 71881; 71889; 72351; 72352; 72355; 72356; 72360-72362; 72365-72367; 72369-72375; 72377-72381; 72416; 72932-72934; 72936; 72938; 72939; 72944; 72946-72950; 73252; 73253; 73424; 73433-73438; 73443-73447; 73449; 73452-73462; 73465-73470; 73472-73482; 73564; 73572; 73586-73593; 73601; 73674; 73675; 73677; 73681-73685; 73716; 73769; 73958; 73979; 73981; 73983; 73985-73987; 73989; 73991; 73993; 73995; 73997; 74000; 74009; 74053; 74054; 74061; 74062; 74066-74068; 74088-74092; 74094; 74095; 74097; 74098; 74100; 74106-74112; 74114-74117; 74119-74123; 74203-74206; 74208-74211; 74213; 74214; 74262; 74270-74273; 74275-74277; 74282; 74288; 74298-74300; 74432; 74442; 74456; 74613; 74616; 74622; 74624; 75029

საქონლის ადგილწარმოშობის დასახელებები და გეოგრაფიული აღნიშვნები

- **რეგისტრირებული ადგილწარმოშობის დასახელებები:**
841-843

გამომგონებები

ბანასხალები, რომლებზეც გამოტანილია გადაწყვეტილება პატენტის გასაქმის შესახებ

გადაწყვეტილების გასაჩივრება შესაძლებელია საქპატენტის სააპელაციო პალატაში გამოქვეყნებიდან 3 თვის ვადაში ან მცხეთის რაიონული სასამართლოს ადმინისტრაციულ საქმეთა კოლეგიაში 1 თვის ვადაში (მის.: ქ. მცხეთა, სამხედროს ქ. №17).

ბანყოფილება A

A 01

(10) AP 2014 13342 A (51) Int. Cl. (2006)

A 01 B 3/46

(21) AP 2013 013342 (22) 2013 12 27

(71) ჯემალ კაციტაძე (GE)

ერწოს ქ. 4, ბ. 138, 0192, თბილისი (GE);

ივანე კაპანაძე (GE)

გრ. ფერადის ქ. 5/1, ბ. 509, 0131,

თბილისი (GE);

ილია ბიძინაშვილი (GE)

წყნეთის ქ., კორ.1, ბ. 106, 0162,

თბილისი (GE);

სევერიან მახაჭაშვილი (GE)

თემქის დას., II მკრ., კვარტ. 2, კორპ. 31,

ბ. 32, 0191, თბილისი (GE)

(72) ჯემალ კაციტაძე (GE);

ივანე კაპანაძე (GE);

ილია ბიძინაშვილი (GE);

სევერიან მახაჭაშვილი (GE)

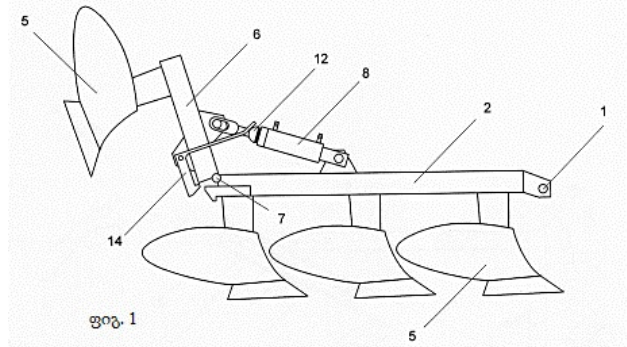
(54) ბუთანი ცვალებადი მოღების ბანით

(57) გუთანის შეიცავს ტრაქტორთან საკიდი სისტემით 1 დაკავშირებულ ჩარჩოს, შედგენილს ძირითადი კოჭისაგან 2, წინა 3 და განივი 4 ძელებისაგან, ჩარჩოს ძირითად კოჭზე დამაგრებულ გუთანის კორპუსებს 5, განივ ძელებზე დასმულ ნიადაგის დამუშავების სიღრმის სარეგულირებელ თვალს, გუთანის მოღების განის ცვალებადობის მექანიზმს, შესრულებულს ჩარჩოს ძირითად კოჭზე დაყენებული პიდროცილინდრის 8 სახით, გარდა ამისა, იგი აღჭურვილია გუთანის კორპუსის მქონე დამატებითი კოჭით 6, რომელიც სახსრულად დაკავშირებულია ჩარჩოს ძირითად კოჭთან. გუთანის მოღების განის ცვალებადობის მექანიზმის პიდროცილინდრი დაყენებულია ჩარჩოს ძირითადი კოჭის უკანა ნაწილში და მისი ჭოკის 9 თავი მოძრაობის შესაძლებლობით დაკავშირებულია დამატებით კოჭთან. გუთანის გააჩნია ბლოკირების სისტემა, რომელიც შესრულებულია პიდროცილინდრის ჭოკზე მოთავსებული ფიქსატორიანი ზამბარის 11, ნახევრადსფერული ბურთულის 12, ჭოკის თავზე არსებული დარის 13, დამატებით კოჭზე დასმული მოძრაობის შესაძლებლობის მქონე ჩანგლისა

14 და ჩარჩოს ძირითად კოჭზე დამაგრებული უძრავი ჩანგლის 15 სახით.

მუხლები: 1 დამოუკიდებელი

ფიგურა: 3



ბანყოფილება C

C 07

(10) AP 2014 12550 A (51) Int. Cl. (2006)

C 07 D 403/04

C 07 D 403/14

C 07 D 407/14

C 07 D 409/14

C 07 D 417/14

A 61 K 31/4178

A 61 P 35/00

(21) AP 2010 012550 (22) 2010 06 24

(31) 1500/CHE/2009; 2181/DEL/2009

(32) 2009 06 26; 2009 10 21

(33) IN; IN

(71) ნოვარტის ავ (CH)

ლისტშტრასე 35, CH-4056, ბაზელი (CH)

(72) მარკ ჯი ბოკი (US);

ქრისტოფ გაული (DE);

ვენკატეშვარ რაო გუმადი (IN);

საუმიტრა სენგუპტა (IN)

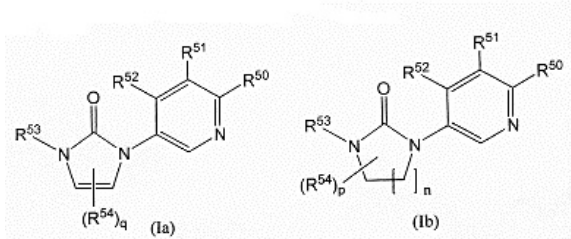
(74) ალექსანდრე ქართველიშვილი

(85) 2012 01 26

(86) PCT/EP2010/059029, 2010 06 24

(54) 1,3-ორჩანაცვლებული იმიდაზოლი-
დინ-2-ონის წარმოებულები, როგორც
CYP 17-ის ინჰიბიტორები

(57) ნაერთი, ფორმულით (Ia) და (Ib),



სადაც n არის 1, 2, ან 3; p არის 0, 1, 2 ან 3; q არის 0, 1 ან 2; r არის 0, 1 ან 2; R⁵⁴ არის (C1-C4) ალკილი, ჰალო-ჩანაცვლებული (C1-C4) ალკილი ან -CH₂OH; და რომლის R⁵³, R⁵⁰, R⁵¹ და R⁵² ჩანაცვლებები იღებს მნიშვნელობებს მოყვანილს გამოგონების ფორმულაში იმ პირობით, რომ როცა R⁵⁰, R⁵¹ და R⁵² არის H და R⁵³ არის ფენილი, R⁵³ არ არის ჩაუნაცვლებელი ან ჩანაცვლებული ჰალოგენით ან CF₃; და მისი ფარმაცევტულად მისაღები მარილი. ფარმაცევტული კომპოზიცია მითითებული ნაერთის საფუძველზე. მითითებული ნაერთების, მათი ფარმაცევტულად მისაღები მარილების, მათ საფუძველზე ფარმაცევტული კომპოზიციების გამოყენება Cyp17-ის ინჰიბირებით განპირობებული დაავადების, დარღვევის ან სინდრომის სამკურნალოდ და მედიკამენტის დასამზადებლად.

მუხლები: 6 დამოუკიდებელი

17 დამოკიდებული

ცხრილი: 1

(10) AP 2014 12896 A **(51) Int. Cl. (2006)**
C 07 D 471/04
C 07 D 487/04
A 61 K 31/437
A 61 K 31/506
A 61 K 31/519
A 61 P 19/00
A 61 P 25/00
A 61 P 35/00

(21) AP 2011 012896 (22) 2011 04 20

(31) 61/326,626; PCT/US2011/033192

(32) 2010 04 21; 2011 04 10

(33) US; WO

(71) პლექსიკონ, ინკ. (US)

91 ბოლივარ დრაივ, სუიტ ა, ბერკლი, CA 94710 (US)

(72) ცზიაჩუნ ჩჯანი (CN);

პრაბჰა ნ. იბრაჰიმი (US);

უეინ სპევაკი (US);

ჯეიმს ტსაი (US);

ტოდ იუინგი (US);

ინგ ჩჯანი (CN);

ჩაო ჩჯანი (US)

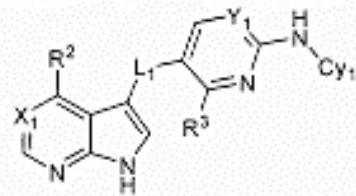
(74) შალვა გვარამაძე

(85) 2012 11 15

(86) PCT/US2011/033192, 2011 04 20

(54) ნაერთები და ხერხები კინაზას მოდულირებისათვის და მათი გამოყენება

(57) გამოგონება ეხება ნაერთებს, ფორმულით (I)



და მათ მარილებს; ასევე, მათ შემცველ კომპოზიციებს და გამოყენებას. ეს ნაერთები და მათი კომპოზიციები აქტიურია ერთი ან მეტი Fms, Kit, Flt3, TrkA, TrkB და TrkC პროტეინ კინაზას მიმართ. ამდენად, მათი გამოყენება ხდება პროტეინ კინაზას აქტიურობასთან დაკავშირებული დაავადებების და მდგომარეობების სამკურნალოდ.

მუხლები: 8 დამოუკიდებელი

22 დამოკიდებული

განყოფილება E

E 01

(10) AP 2014 13214 A **(51) Int. Cl. (2006)**
E 01 F 8/00

(21) AP 2012 013214 (22) 2012 02 06

(31) PI2011A000011

(32) 2011 02 07

(33) IT

(71) ურბანტექ ს.პ.ა. (IT)

ვია ლომბარდია, 34, ზ.ი. ჯელი, I - 56025

პონტედერა (პიზა) (IT)

(72) ჯამპაოლო ტიდონი (IT)

(74) ალექსანდრე გეგეჰკორი

(85) 2013 09 02

(86) PCT/IB2012/050533, 2012 02 06

(54) ბგერათშთანთქმის და ბგერების

მიმართულების შეცვლის თვისებებით

ალჯურვილი ხმაურსაწინააღმდეგო ბარიერი

და მაღალი პარამიტრების მქონე

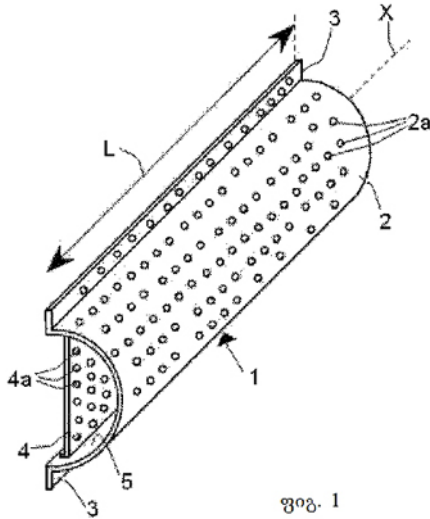
ბგერათშთანთქმელი ასეთი კონსტრუქციის

რეჟიმში გამოყენებლად

(57) ხმაურსაწინააღმდეგო კონტრუქცია შეიცავს ბარიერს 8, რომელიც დამზადებულია ბგერის მიმართულების შემცველი მასალისაგან და რომელსაც აქვს ბარიერის ზედაპირი. აღნიშნულ ზედაპირზე მიერთებულია ბგერათშთანთქმელი ელემენტების სიმრავლე, სადაც თითოეული ელემენტი შეიცავს არსებითად ბრტყელ უკანა კედელს 4 და წინა კედელს 2 ექსტენსიურად განაწილებული ნახვრეტებით 4ა და 2ა. აღნიშნული კედლები განსაზღვრავს

გრძივ არსს 5 აღნიშნული ღერძის გასწვრივ და, სულ ცოტა, ნაწილობრივ მაინც შევსებულია ბგერათშთანთქმელი მასალისაგან დაზადებული შემავსებლით 6. ელემენტის წინა და უკანა კედლები განთავსებულია ბარიერის ზედაპირის ერთსა და იმავე მხარეზე. უკანა ბრტყელი კედელი დამონტაჟებულია ბარიერის აღნიშნული ზედაპირის პარალელურად და მისგან დაცილებით.

მუხლები: 2 დამოუკიდებელი
25 დამოკიდებული
ფიგურა: 8



E 21

(10) AP 2014 12347 A (51) Int. Cl. (2006)
E 21 B 41/00

- (21) AP 2010 012347 (22) 2010 01 22
- (31) 10 2009 007 453. 8
- (32) 2009 02 04
- (33) DE
- (71) ლეიბნიც - ინსტიტუტ ფურ მერესვისენშაფტენ (DE)
ვიშოფსტრ. 1- 3, 24148 კიელ (DE)
- (72) კლაუს ვოლმენი (DE);
მატიას ჰაეკელი (DE)
- (74) ალექსანდრე გეგეჰკორი
- (85) 2011 08 23
- (86) PCT/DE2010/ 000059, 2010 01 22

(54) **ნახშირწყალბადების ჰიდრატები-
დან გუნებრივი გაზის მიღების ხერხი,
ბეოლოგიურ ფორმაციებში ნახშირორ-
ჟანგის ერთდროული დაბროვებით**

(57) გამოგონება ეხება მეთანის ჰიდრატებიდან მეთანის ექსტრაქციის ხერხს, რომელიც მოიცავს შემდეგ საფეხურებს: მეთანის ჰიდრატის საბადოებში სუპერკრიტიკულ მდგომარეობაში ნახშირორჟანგის მიწოდებას; ნახშირორჟანგით მეთანის ჰიდრატზე ზემოქმედების შედეგად მეთანის გამოყოფას და ნახშირორჟან-

გის, ნახშირორჟანგის ჰიდრატის სახით დაგროვებას; და გამოყოფილი მეთანის მოშორებას.

მუხლები: 1 დამოუკიდებელი
ფიგურა: 3

ბაზოფილია F

F 03

(10) AP 2014 12945 A (51) Int. Cl. (2006)
F 03 B 3/02
F 03 B 11/04

(21) AP 2012 012945 (22) 2012 12 28

- (71) ვიტალი აბრამიანი (GE)
ვახისუბნის დას., II მკრ., კორპ. 1, ბ. 42,
0152, თბილისი (GE);
კონსტანტინე აბრამიანი (GE)
ვახისუბნის დას., II მკრ., კორპ. 1, ბ. 42,
0152, თბილისი (GE);
ვიანორ აბრამიანი (GE)
ვახისუბნის დას., II მკრ., კორპ. 1, ბ. 42,
0152, თბილისი (GE);
რონალდ აბრამიანი (GE)
ვახისუბნის დას., II მკრ., კორპ. 1, ბ. 42,
0152, თბილისი (GE)

- (72) ვიტალი აბრამიანი (GE);
კონსტანტინე აბრამიანი (GE);
ვიანორ აბრამიანი (GE);
რონალდ აბრამიანი (GE)

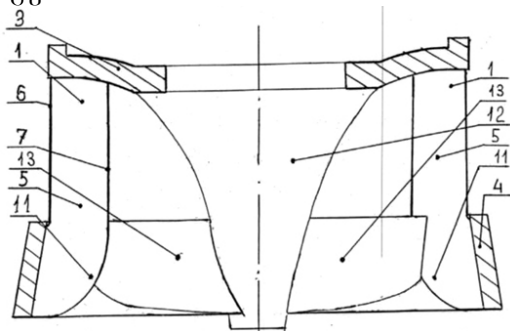
(54) **ჰიდროტურბინის მუშა თვალის
ბრუნვით მოძრაობაში მოყვანის ხერხი
და ჰიდროტურბინის მუშა თვალის**

(57) ხერხი ითვალისწინებს ზედა ბიეფიდან 15 დაწნევის წყალსატარით 16 სპირალური ტურბინული კამერისა 17 და მის წინ ან მუშა თვალის გარშემო მოთავსებული მიმართველი აპარატის 18 გავლით მუშა თვალის ბრუნვის მხარისკენ დაგრეხილი შემავალი წყლის ნაკადის მიწოდებას მუშა თვალის ფრთების 5 ორი ნაწილისგან შემდგარ გისოსისაკენ, რომელთა ამოზნექილი მხარე 9 მიმართულია შემავალი ნაკადისაკენ, ჩაზნექილი 10 კი – მუშა თვალის ბრუნვის მიმართულებისაკენ. ფრთების ამოზნექილი მხარეებით ზედა და ქვედა ფერსოებს შორის შემავალი ნაკადის მიმართულების შეცვლას რადიალურ მიმართულებასთან 45°-ზე მეტი მახვილი კუთხით, ნაკადის დაგრეხვას და მის მიმართვას წინმდებარე ფრთების ჩაზნექილი მხარეებისკენ მუშა თვალის ბრუნვის საპირისპირო მიმართულებით, რომელიც მუშა თვალის შიგნით გარშემო ნაკადი ბრუნვის მოძრაობაში მოიყვანება მგრეხი მომენტის წარმოსაქმნელად. წყლის ნაკადი მუშა თვალიდან გამწოვი მილის 19 გავლით

ქვედა ბიეფში გადაედინება. ამასთან, გამწოვ მილში ნაკადის გაშვების წინ დამატებითი ფრთების 13 გისოსით ცვლიან ნაკადის მიმართულებას, რომელიც გარსშემომდენის 12 გარსშემო მოძრაობს და ამით ცვლიან მგრეს მომენტს. ხოლო ჰიდროტურბინის მუშა თვალი შეიცავს ორი ნაწილისაგან შემდგარ ფრთების გისოსს, რომელთაგან ერთ-ერთი წარმოქმნილია ზედა და ქვედა ფერსოებს შორის მოთავსებული მრუდწირა ზედაპირიანი ფრთებით 5, ხოლო გისოსის მუშა თვალიდან გამოსასვლელზე შესრულებული მეორე ნაწილი წარმოქმნილია ფრთების ქვედა 11 ნაწილებით, რომელიც გადაღუნულია ქვედა ფერსოსკენ და დამაგრებულია მასზე ჩაზნექილი მხარეებით ნაკადისაკენ, ზედა ფერსოზე კი მიმაგრებულია გარსშემომდენი. ამასთან, მუშა თვალის გამოსასვლელზე ფრთების ქვედა ნაწილებსა და გარსშემომდენს შორის შესრულებულია დამატებითი ფრთების გისოსი 13, რომლის ფრთების ვიწრო ტორსული ბოლო დაკავშირებულია გარსშემომდენთან, ხოლო განიერი – ფრთების ქვედა ნაწილთან, ან ფრთები, რომლებიც წარმოქმნილია ფრთების ქვედა ფერსოსკენ გადაღუნული ქვედა ნაწილებით და დამატებითი ფრთები გარსშემომდენიდან ფრთების ქვედა ნაწილამდე შესრულებულია როგორც ერთი მთლიანი ფრთები.

მუხლები: 2 დამოუკიდებელი

ფიგურა: 6



ფიგ. 4

გამომგონების კატეგორიები

განყოფილება A

A 61

- (11) P 2014 6191 B** (51) **Int. Cl. (2006)**
A 61 K 31/49
A 61 P 43/00
- (10) AP 2014 12651 A (44) 14(402)/2014
 (21) AP 2010 012651
 (22) 2010 07 12
 (24) 2010 07 12
 (31) 102009 039546.6
 (32) 2009 09 01
 (33) DE
 (86) PCT/EP2010/004214, 2010 07 12
 (73) მარია კლემენტინე მარტინ
 კლოსტერფრაუ ვერტრიბსგეზელშაფტ
 მბჰ (DE)
 გერეონსმიულენგასე 1-11, 50670,
 კოლნი (DE)
 (72) ჰარალდ გრევე (DE)
 (74) თამარ კოჭლამაზაშვილი
 (54) **ახალი თერაპიული კონცეფციის**
გამოყენება ფიბრომიალგიის
სამკურნალოდ

- (11) P 2014 6187 B** (51) **Int. Cl. (2006)**
A 61 M 15/00
- (10) AP 2014 12432 A (44) 14(402)/2014
 (21) AP 2010 012432
 (22) 2010 03 30
 (24) 2010 03 30
 (31) TR2009/022446; TR2009/03493
 (32) 2009 03 30; 2009 05 05
 (33) TR; TR
 (86) PCT/TR2010/000067, 2010 03 30
 (73) არვენ აილაკ სანაი ვე ტიკარეტ ა.ს. (TR)
 ისტინიე მაჰ. ბალაბანდერე ჯად. №14
 34460 სარიიერ, სტამბული (TR)
 (72) ახმეტ ტოქსოზი (TR);
 ზაფერ ტოქსოზი (TR);
 მუსა უმიტ სიფტერი (TR)
 (74) შალვა გვარამაძე
 (54) **მშრალი ფხვნილის ინჰალატორი**
მიფლელით

- (11) P 2014 6188 B** (51) **Int. Cl. (2006)**
A 61 M 15/00
- (10) AP 2014 12433 A (44) 14(402)/2014
 (21) AP 2010 012433
 (22) 2010 03 30
 (24) 2010 03 30

- (31) TR2009/02446; TR2009/03493;
 TR2010/00073
 (32) 2009 03 30; 2009 05 05; 2010 01 07
 (33) TR; TR; TR
 (86) PCT/TR2010/000066, 2010 03 30
 (73) არვენ აილაკ სანაი ვე ტიკარეტ ა.ს. (TR)
 ისტინიე მაჰ. ბალაბანდერე ჯად. №14
 34460 სარიიერ, სტამბული (TR)
 (72) ახმეტ ტოქსოზი (TR);
 ზაფერ ტოქსოზი (TR);
 მუსა უმიტ სიფტერი (TR)
 (74) შალვა გვარამაძე
 (54) **მშრალი ფხვნილის ინჰალატორი**
პლოკირმის მიქსტურით

განყოფილება C

C 07

- (11) P 2014 6197 B** (51) **Int. Cl. (2006)**
C 07 D 235/30
A 61 K 31/4184
A 61 P 11/00
A 61 P 29/00
- (10) AP 2014 13032 A (44) 14(402)/2014
 (21) AP 2011 013032
 (22) 2011 08 19
 (24) 2011 08 19
 (31) 10173501.7
 (32) 2010 08 20
 (33) EP
 (86) PCT/EP2011/064258, 2011 08 19
 (73) ბოერინგერ ინგელჰაიმ
 ინტერნაციონალ გმბჰ (DE)
 ბინგერ შტრ. 173, 55216 ინგელჰაიმ
 ამ რაინ (DE)
 (72) კენინგ პრიპკე (DE);
 კენრი დოდსი (NL);
 რაიმუნდ კუელცერი (DE);
 როლანდ პფაუ (DE);
 დირკ სტენკამპი (DE);
 ბენუამინ პელკმანი (SE);
 რობერტ როენი (SE)
 (74) თამარ კოჭლამაზაშვილი
 (54) **ახალი ნაერთები**

- (11) P 2014 6195 B** (51) **Int. Cl. (2006)**
C 07 D 401/12
A 61 K 31/5377
A 61 P 9/00

- A 61 P 9/12**
A 61 P 13/12
A 61 P 43/00
- (10) AP 2014 12963 A (44) 14(402)/2014
(21) AP 2011 012963
(22) 2011 06 15
(24) 2011 06 15
(31) 2010-137194
(32) 2010 06 16
(33) JP
(86) PCT/JP2011/063735, 2011 06 15
(73) ტაკედა ფარმასიუტიკალ კომპანი
ლიმიტიდ (JP)
1-1, დოშომახი 4-ჩომე, ჩუო-კუ, ოსაკა-ში,
ოსაკა 541- 0045 (JP)
(72) მასატო კიტაიამა (JP)
(74) შალვა გვარამაძე
(54) **ამიღური ნაერთის კრისტალი**

- (11) P 2014 6196 B (51) Int. Cl. (2006)**
C 07 D 401/12
C 07 D 401/14
C 07 D 403/12
A 61 K 31/455
A 61 K 31/506
A 61 K 31/501
A 61 P 29/00
A 61 P 11/00
A 61 P 19/02
A 61 P 17/00
- (10) AP 2014 13031 A (44) 14(402)/2014
(21) AP 2011 013031
(22) 2011 08 19
(24) 2011 08 19
(31) 10173489.5
(32) 2010 08 20
(33) EP
(86) PCT/EP2011/064260, 2011 08 19
(73) ბოერინგერ ინგელჰაიმ
ინტერნაციონალ გმბჰ (DE)
ბინგერ შტრ. 173, 55216 ინგელჰაიმ
ამ რაინ (DE)
(72) ნორბერტ ჰაუელი (DE);
ანჯელო ჩეჩი (IT);
ჰენრი დოდსი (NL);
ბირგიტ იუნგი (DE);
რაიმუნდ კუელცერი (DE)
(74) თამარ კოჭლამაზაშვილი
(54) **ორჩანაცვლებული ტეტრაჰიდრო-
ფურანოლ ნაერთები როგორც
ბრადიკინინი B1 რეცეპტორის
ანტაგონისტები**

- (11) P 2014 6190 B (51) Int. Cl. (2006)**
C 07 D 489/08
- (10) AP 2014 12510 A (44) 14(402)/2014

- (21) AP 2010 012510
(22) 2010 05 21
(24) 2010 05 21
(31) PA200900650; 61/181,022
(32) 2009 05 25; 2009 05 26
(33) DK; US
(86) PCT/DK2010/050110, 2010 05 21
(73) კ. ლუნდბეკ ა/ს (DK)
ოტილიავეი 9, DK-2500 ვალბიუ (DK)
(72) კარლა დე ფავერი (IT);
მაურო კაზარინი (IT);
მიკელე ბრუზეგანი (IT)
(74) შალვა გვარამაძე
(54) **ნალტრემქონიდან ნალგეფენის
ჰიდროქლორიდის მიღების ხერხი**

განყოფილება E

E 04

- (11) P 2014 6192 B (51) Int. Cl. (2006)**
E 04 C 5/01
E 04 C 5/03
E 04 C 5/07
- (10) AP 2014 12705 A (44) 14(402)/2014
(21) AP 2010 012705
(22) 2010 07 07
(24) 2010 07 07
(31) 102009048751.4
(32) 2009 10 08
(33) DE
(86) PCT/DE2010/000787, 2010 07 07
(73) ცენტ უნდ ცენტ გმბჰ უნდ კო. კგ (DE)
ბენცშტრასე 14, 89155 ერბახი (DE)
(72) კარლ-ჰერმან შტალი (DE)
(74) თამარ კოჭლამაზაშვილი
(54) **ლითონის ბოჭკო ნაზოლით
ბოჭკოს ბრძივი მიმართულებით
გამავალ ნაწიბურში**

E 21

- (11) P 2014 6186 B (51) Int. Cl. (2006)**
E 21 B 7/08
B 21 B 7/10
- (10) AP 2014 11609 A (44) 14(402)/2014
(21) AP 2009 011609
(22) 2009 12 18
(24) 2009 12 18
(31) 12/344.873
(32) 2008 12 29
(33) US
(73) პრესიჟენ ენერჯი სერვისიზ, ინკ. (US)
500 ვინსკოტ როუდი, ფორტ ვორსი,

- ტეხასი 77126 (US)
- (72) სტივენ რეიდ ფარლეი (US);
მაიკლ ლუის ღარონდი (US);
როჯერ პ. ბარტელი (US);
ჩარლზ ლი მოლდინი (US);
რობერტ ენთონი აიელო (US)
- (74) თამაზ შილაკაძე
- (54) **მიმართული გუბრვის მართვა
საბურღი სატანის პერიოდული
პერტურბაციის გამოყენებით**

- ზაზა ტაბატაძე (GE)
VII მკრ. კორპ. 22, ბ. 55, 3700,
რუსთავი (GE);
სერგო კაციტაძე (GE)
ქაშაკაშვილის ქ. 5, ბ. 9, 3700,
რუსთავი (GE);
სალომე ბარბაქაძე (GE)
მოსკოვის გამზ., V კვარტ., კორპ. 7, ბ. 26,
0145, თბილისი (GE)
- (72) ოთარ ბარბაქაძე (GE);
ვასილ კოპალეიშვილი (GE);
რობინზონ ლომიძე (GE);
ნუგზარ მუშლაძე (GE);
ზაზა ტაბატაძე (GE);
სერგო კაციტაძე (GE);
სალომე ბარბაქაძე (GE)
- (54) **ლითონური ნაღწობის
გამოღობის ხერხი**

განყოფილება F

F 01

- (11) **P 2014 6189 B** (51) **Int. Cl. (2006)**
F 01 K 27/00
- (10) AP 2014 12446 A (44) 14(402)/2014
- (21) AP 2010 012446
- (22) 2010 02 18
- (24) 2010 02 18
- (31) 09157592.8
- (32) 2009 04 08
- (33) EP
- (86) PCT/EP2010/052027, 2010 02 18
- (73) იოაჟ კოენი (IL)
5, ჩემინ დე ლა ტურ-დე-პინნატ,
1234 ვესი (CH)
- (72) იოაჟ კოენი (IL)
- (74) შალვა გვარამაძე
- (54) **დანადგარი ბარემოს თბური
ენერგიის სასარგებლო ენერგიად
ბარდსასაქმენელად**

განყოფილება G

G 08

- (11) **P 2014 6193 B** (51) **Int. Cl. (2006)**
G 08 G 1/054
G 08 G 1/017
G 07 C 5/08
- (10) AP 2014 12853 A (44) 14(402)/2014
- (21) AP 2010 012853
- (22) 2010 02 08
- (24) 2010 02 08
- (86) PCT/RU2010/000048, 2010 02 08
- (73) ობშესტვო ს ოგრანიჩენნო
ოტვეტსტვენოსტიუ „კორპორაცია“
სტროი ინვესტ პროექტ შ“ (RU)
107140, რუსეთი, მოსკოვი,
კომსომოლსკაია პლ., დ. 3/30, სტრ. 4 (RU)
- (72) სერგეი კონსტანტინოვიჩ ოსიპოვი (RU);
ალექსეი იურევიჩ მალინიკინი (RU)
- (74) შალვა გვარამაძე
- (54) **სატრანსპორტო საშუალებების
მოძრაობის სიჩქარისა და კოორდინა-
ტივის განსაზღვრის ხერხი მათი
შემდგომი იდენტიფიკაციით და
საბზაო მოძრაობის წესების
დარღვევების ავტომატური
რეგისტრაციით და მოწყობილობა
მისი განხორციელებისათვის**

F 27

- (11) **P 2014 6194 B** (51) **Int. Cl. (2006)**
F 27 D 3/15
B 22 D 43/00
- (10) AP 2014 12962 A (44) 14(402)/2014
- (21) AP 2013 012962
- (22) 2013 01 11
- (24) 2013 01 11
- (73) ოთარ ბარბაქაძე (GE)
მოსკოვის გამზ., V კვარტ., კორპ. 7, ბ. 26,
0145, თბილისი (GE);
ვასილ კოპალეიშვილი (GE)
ი. აბაშიძის ქ. 68, ბ. 47, 0162,
თბილისი (GE);
რობინზონ ლომიძე (GE)
რუსთაველის ქ. 19, ბ. 18, 3700,
რუსთავი (GE);
ნუგზარ მუშლაძე (GE)
XVII მკრ., კორპ. 1, ბ. 18, 3700,
რუსთავი (GE);

სასარგებლო მოდელები

ბანასხალები, რომლებზეც გამოტანილია გადაწყვეტილება პატენტის გასეის შესახებ

გადაწყვეტილების გასაჩივრება შესაძლებელია საქპატენტის სააპელაციო პალატაში გამოქვეყნებიდან 3 თვის ვადაში ან მცხეთის რაიონული სასამართლოს ადმინისტრაციულ საქმეთა კოლეგიაში 1 თვის ვადაში (მის.: ქ. მცხეთა, სამხედროს ქ. №17).

ბანყოფილება A

A 23

(10) AU 2014 13358 U (51) Int. Cl. (2006)
A 23 L 1/221

- (21) AU 2014 013358 (22) 2014 01 24
(71) ნუგზარ ქაცარიძე (GE)
სოფ. ქვედა საქარა, 2002, ხესტაფონი (GE)
(72) ნუგზარ ქაცარიძე (GE)
(54) მცენარეული ნედლეულის ზეთიანო
მსტრატის მიღების ხერხი

(57) ხერხი ითვალისწინებს ნედლი დაფნის ფოთლის დაჭრულს, ექსტრაქციას მცენარეული ზეთით 1:(28-32) თანაფარდობით ოთახის ტემპერატურაზე, ექსტრაქტის გამოცალკეებას, სუფრის მარილის დამატებას 0,6-1,6% რაოდენობით და ფილტრაციას. მუხლები: 1 დამოუკიდებელი

A 61

(10) AU 2014 12582 U (51) Int. Cl. (2006)
A 61 K 31/00
A 61 J 31/04

- (21) AU 2012 012582 (22) 2012 02 20
(71) ეთერ ქემერტელიძე (GE)
პეკინის გამზ. 33ა, ბ. 40, 0160, თბილისი (GE);
დურმიშხან ტურაბელიძე (GE)
გოთუას ქ. 22, ბ. 74, 0160, თბილისი (GE)
(72) ეთერ ქემერტელიძე (GE);
დურმიშხან ტურაბელიძე (GE)
(54) კერატოლიზური მოქმედების მქონე ფსორიაზის საწინააღმდეგო
მაკროს მიღების ხერხი

(57) ფსორიაზის საწინააღმდეგოდ კერატოლიზური მოქმედების მქონე მაკროს მიღების ხერხი, რომელიც მდგომარეობს შემდეგში: 0.5გ ან 1.5გ დიტრანოლს (1,8,-დიჰიდროქსი-9-ანტრონი), დამატებული აქვს სალიცილის მჟავა 3%-ის ოდენობით და გამოხდილი მონოგლიცერიდისა და პარფიუმერული ზეთის 1:3 ნარევი.

მუხლები: 1 დამოუკიდებელი

(10) AU 2014 13386 U (51) Int. Cl. (2006)
A 61 K 35/10
A 61 K 35/12
A 61 K 36/00

- (21) AU 2014 013386 (22) 2014 02 13
(71) ამალია შაყულაშვილი (GE)
წერეთლის ქ. 1, 0800, ახალციხე (GE)
(72) ამალია შაყულაშვილი (GE)
(54) კანის დაავადებების, ხანგრძლივად
შეუხორციელებელი ჰრილობებისა და
დამწვრობის სამკურნალო მაკროს

(57) მაკროს შეიცავს ფიჭვის Pinus sylvestris L. ფისს, დაუმუშავებელი ყვითელი ქარვის ფხვნილს, ბატის ქონს, თაფლის სანთელსა და ზეთუნის ზეთს.
მუხლები: 1 დამოუკიდებელი

(10) AU 2014 12912 U (51) Int. Cl. (2006)
A 61 K 36/00

- (21) AU 2012 012912 (22) 2012 12 06
(71) ა(ა)იპ თბილისის სახელმწიფო
სამედიცინო უნივერსიტეტი (GE)
ასათიანის ქ. 7, 0186, თბილისი (GE)
(72) გენრი დეკანოსიძე (GE);
ბადრი ტაბიძე (GE);
ვასტანგ მშვილდაძე (GE);
მალხაზ გეთია (GE)
(74) ზურაბ ქემოკლიძე
(54) ცხვირის დანაბატის და ყურის
წიაღების ანთების საწინააღმდეგო
მოქმედების ტრიტიკაენული
საკონინების მიღების ხერხი

(57) ხერხი ითვალისწინებს ყოჩივარდას Cyclamen ტუბერების ექსტრაქციას 3-ჯერადად 96%-იანი ეთილის სპირტით მდუღარე წყლის აბაზანაზე 1,5 საათის განმავლობაში უკუმაციერის პირობებში, მიღებული ექსტრაქტების გაერთიანებას და დაყოფნებას 24 საათის განმავლობაში, გაფილტვრას, გადადენას და შრობას.

ბანყოფილება C

C 05

(10) AU 2014 13234 U (51) Int. Cl. (2006)
C 05 F 11/02

(21) AU 2013 013234 (22) 2013 09 18

(71) ქრისტო კახნიაშვილი (GE)
დოლიძის ქ. 18, ბ. 44, 0171, თბილისი (GE);
კახაბერ ხუციშვილი (GE)
ბულაპეშტის ქ. 13ა, ბ. 7, 0119,
თბილისი (GE)

(72) ქრისტო კახნიაშვილი (GE);
კახაბერ ხუციშვილი (GE)

(54) **ორგანულ - მინერალური სასუქის
მიღების ხერხი**

(57) ორგანულ-მინერალური სასუქის მიღების ხერხი ითვალისწინებს ჰუმატების შემცველ ნედლეულის ტორფის, საპროპელის ან ლეონარდიტის დამუშავებას, მასში ტუტე წყალხსნარის დამატებას თანაფარდობით 1:3, მიღებულ სუსპენზიაში მინერალური ნივთიერებების შეტანას და მიღებული ნარევის ჰიდროლიზს კავიტაციურ აპარატში ცირკულაციით 80-100°C ტემპერატურისა და 3,5-4 ატმ წნევის პირობებში 1,0-1,5 სთ-ის განმავლობაში. ნედლეულის დამუშავება წარმოებს ბურთულეებიან წისქვილში ნედლეულის სველი დაფქვით 15-20 წთ-ის განმავლობაში, რისთვისაც მას ემატება წყალი თანაფარდობით 1:1. ჰიდროლიზის წინ ხორციელდება მიღებული სუსპენზიის ჟანგვითი ფერმენტაცია 40-60 წთ-ის განმავლობაში, რომლის დროსაც მასში შეიტანება მინერალური ნივთიერებების სახით აზოტი, ფოსფორი, კალიუმი, მაგნიუმი, ბორი, სპილენძი, რკინა, მანგანუმი, მოლიბდენი და თუთია, ხოლო ტუტე წყალხსნარის სახით გამოიყენება ნატრიუმის ან კალიუმის 5-6%-იანი ხსნარი. მინერალური ნივთიერებები შეიტანება იმ რაოდენობით, რომ pH-ის სიდიდე შეადგენდეს 8,5 -9,5.

მუხლები: 1 დამოუკიდებელი
5 დამოკიდებული

ბანყოფილება G

G 08

(10) AU 2014 13103 U (51) Int. Cl. (2006)
G 08 B 17/10

(21) AU 2013 013103 (22) 2013 05 29

(71) შოთა ხარატი (GE)
ი. მახაბლის ქ. 18, 0105, თბილისი (GE);
მაკა სირბილაძე (GE)
ირ. აბაშიძის ქ. 64, ბ. 33, 0162,
თბილისი (GE);
გიორგი სირბილაძე (GE)

ირ. აბაშიძის ქ. 64, ბ. 33, 0162,
თბილისი (GE)

(72) შოთა ხარატი (GE);
მაკა სირბილაძე (GE);
გიორგი სირბილაძე (GE)

(54) **ავტომატანაში გაზის გაშენვის
დეტექტირებისა და სიბნალიზაციის
მოწყობილობა**

(57) მოწყობილობა შეიცავს გაზის სენსორს ხმოვანი და ოპტიკური ინდიკატორით, მიმდევრობით შეერთებულ მათანხმებელ ბლოკს, მართვის ბლოკს, მენსიერების ბლოკს, გამაძლიერებელს და ხმამაღლამოლაპარაკეს, ამასთან, მათანხმებელი ბლოკის შესასვლელი მიერთებულია სენსორის ერთ-ერთ გამოსასვლელთან.

მუხლები: 1 დამოუკიდებელი

ფიგურა: 1

დიზაინები

დიზაინები, რომლების რეგისტრირებულია სავაჭრო ნიშნის სახით საქართველოს ტერიტორიაზე უფლებათა გავრცელების მოთხოვნით

გადაწყვეტილების გასაჩივრება შესაძლებელია საქპატენტის სააპელაციო პალატაში გამოქვეყნებიდან 3 თვის ვადაში ან მცხეთის რაიონული სასამართლოს ადმინისტრაციულ საქმეთა კოლეგიაში 1 თვის ვადაში (მის.: ქ. მცხეთა, სამხედროს ქ. №17).

(11) DM/082779

(15) 2014 02 03

(22) 2014 02 03

(28) 3

(30) 09.10.2013; 140140; CH

(73) SOCIÉTÉ DES PRODUITS NESTLÉ S.A.

CH-1800 Vevey (CH)

(85) CH

(86) CH

(87) CH

(88) CH

(89) CH

(81) III. AL, BA, EG, EM, GE, MD, ME, MK, NO, RS, SG, TR, UA

(72) 1,3: Leaw Kit Yee

9, Jalan Menglembu Impiana 22, Taman Menglembu Impiana Adril Perak, 31450 Ipoh, Malaisie;

2: Thomas Amend

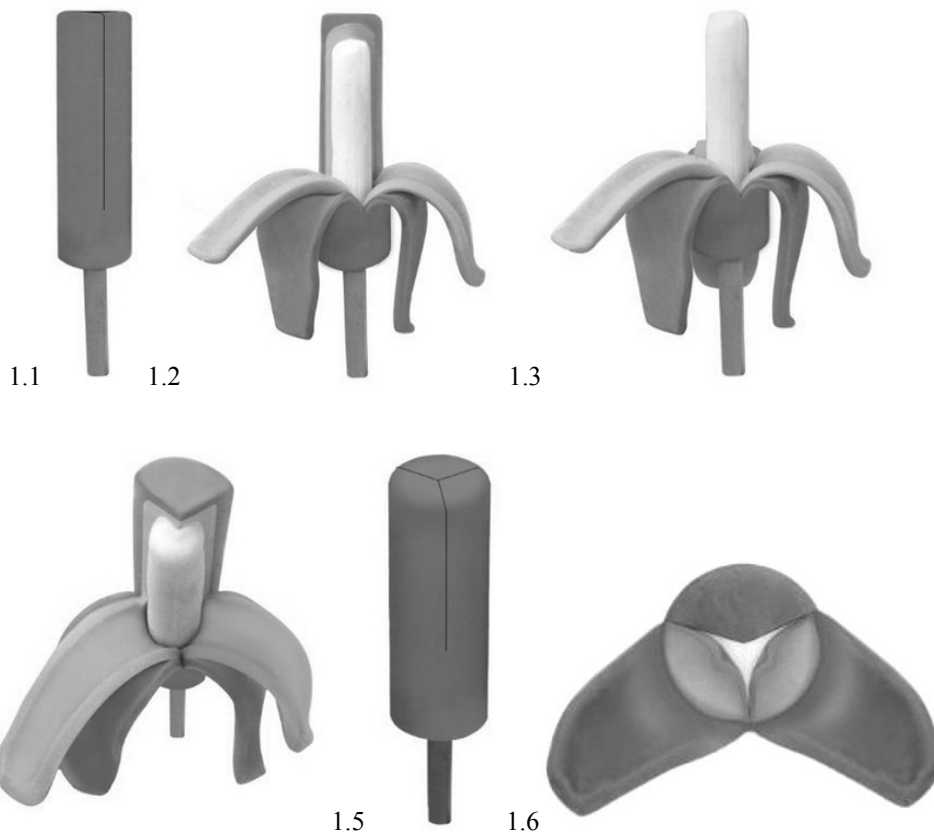
707 Continental Corcle N 1432, Mountain View, 94040 California, États-Unis d'Amérique

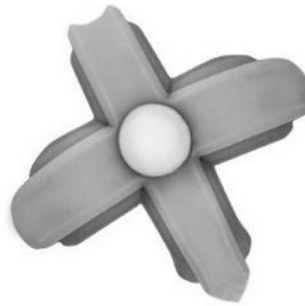
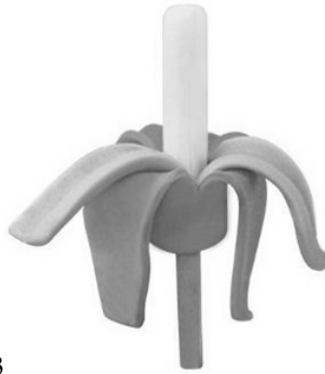
(54) 1.-3. Ice cream sticks

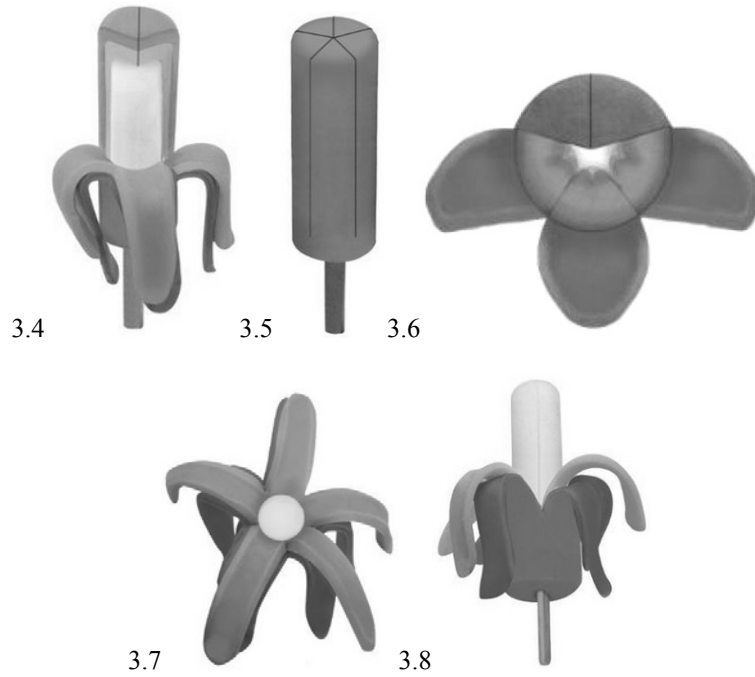
(55)

(51) 01-01

(45) 2014/31 (2014 08 08)







(11) DM/082800

(15) 2014 02 05

(22) 2014 02 05

(28) 7

(73) THE SWATCH GROUP MANAGEMENT SERVICES AG (THE SWATCH GROUP MANAGEMENT SERVICES SA) (THE SWATCH GROUP MANAGEMENT SERVICES LTD)
Seevorstadt 6, CH-2502 Biel/Bienne (CH)

(85) CH

(86) CH

(87) CH

(88) CH

(89) CH

(81) II. BZ, MA. III. AL, AM, AZ, BA, CH, EM, GE, KG, LI, MC, MD, ME, MK, MN, NO, OM, SG, TJ, TN, TR, UA

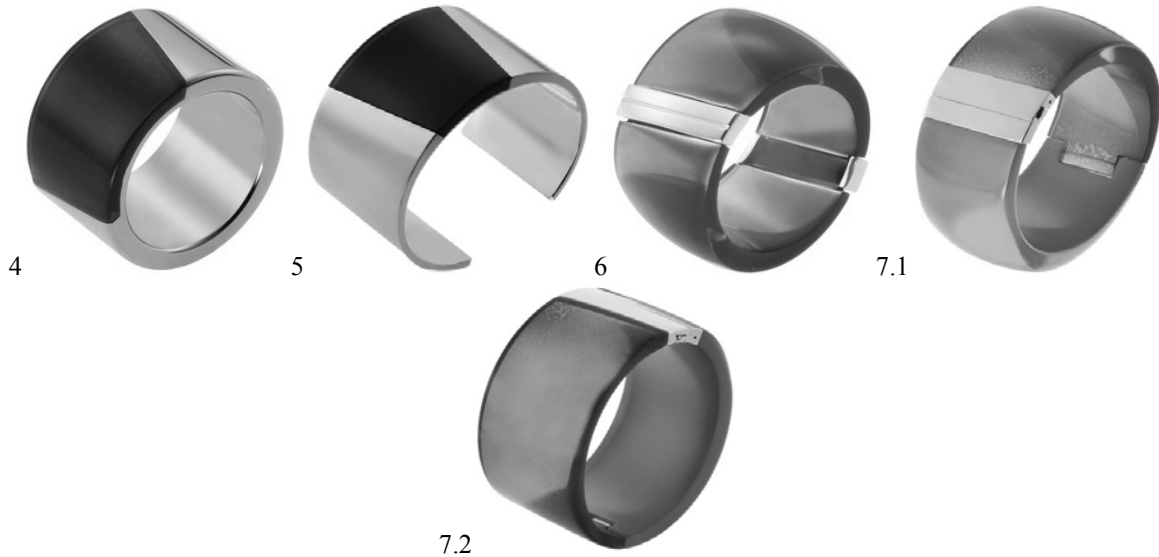
(72) 1-7: Claire McGill

Rue des Parcs 49, 2000 Neuchâtel, Switzerland

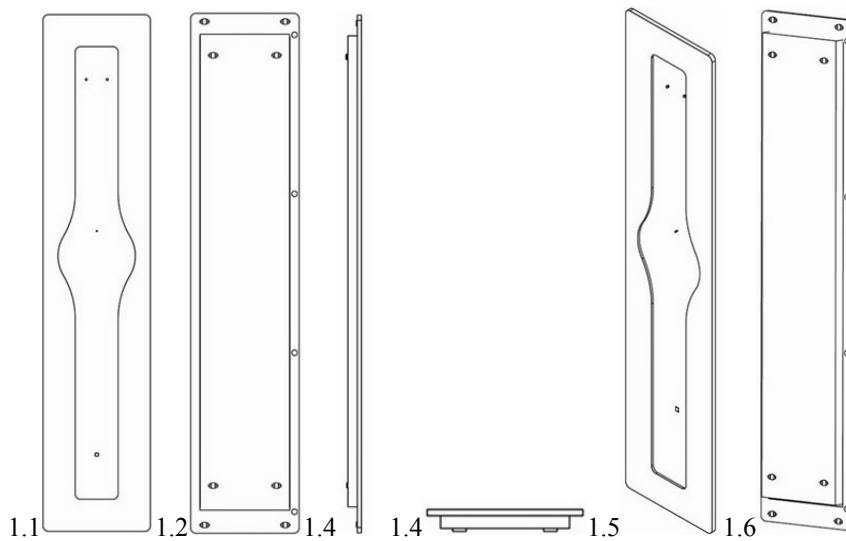
(54) 1.-7. Pieces of jewellery

(55)





- (11) DM/082878 (51) 20-02
 (15) 2014 02 14 (45) 2014/32 (2014 08 15)
 (22) 2014 02 14
 (28) 1
 (73) SWATCH AG (SWATCH SA) (SWATCH LTD.)
 Jakob-Stämpfli-Strasse 94, CH-2502 Biel/Bienne (CH)
 (85) CH
 (86) CH
 (87) CH
 (88) CH
 (89) CH
 (81) II. BZ, MA. III. AL, AM, AZ, BA, CH, EM, GE, KG, LI, MC, MD, ME, MK, MN, NO, OM, SG, TJ,
 TN, TR, UA
 (72) I: Alexandre ZUNTINI
 Route Aloys-Fauquez 85, CH-1018 Lausanne, Suisse
 (54) 1. Display unit
 (55)



(11) DM/082890

(51) 10-02, 07

(15) 2014 02 14

(45) 2014/32 (2014 08 15)

(22) 2014 02 14

(28) 3

(73) BLANCPAIN SA

Le Rocher 12, CH-1348 LE BRASSUS (CH)

(85) CH

(86) CH

(87) CH

(88) CH

(89) CH

(81) II. BZ, MA. III. AL, AM, AZ, BA, CH, EM, GE, KG, LI, MC, MD, ME, MK, MN, NO, OM, SG, TJ, TN, TR, UA

(72) 1: Alan APPREDERISSE

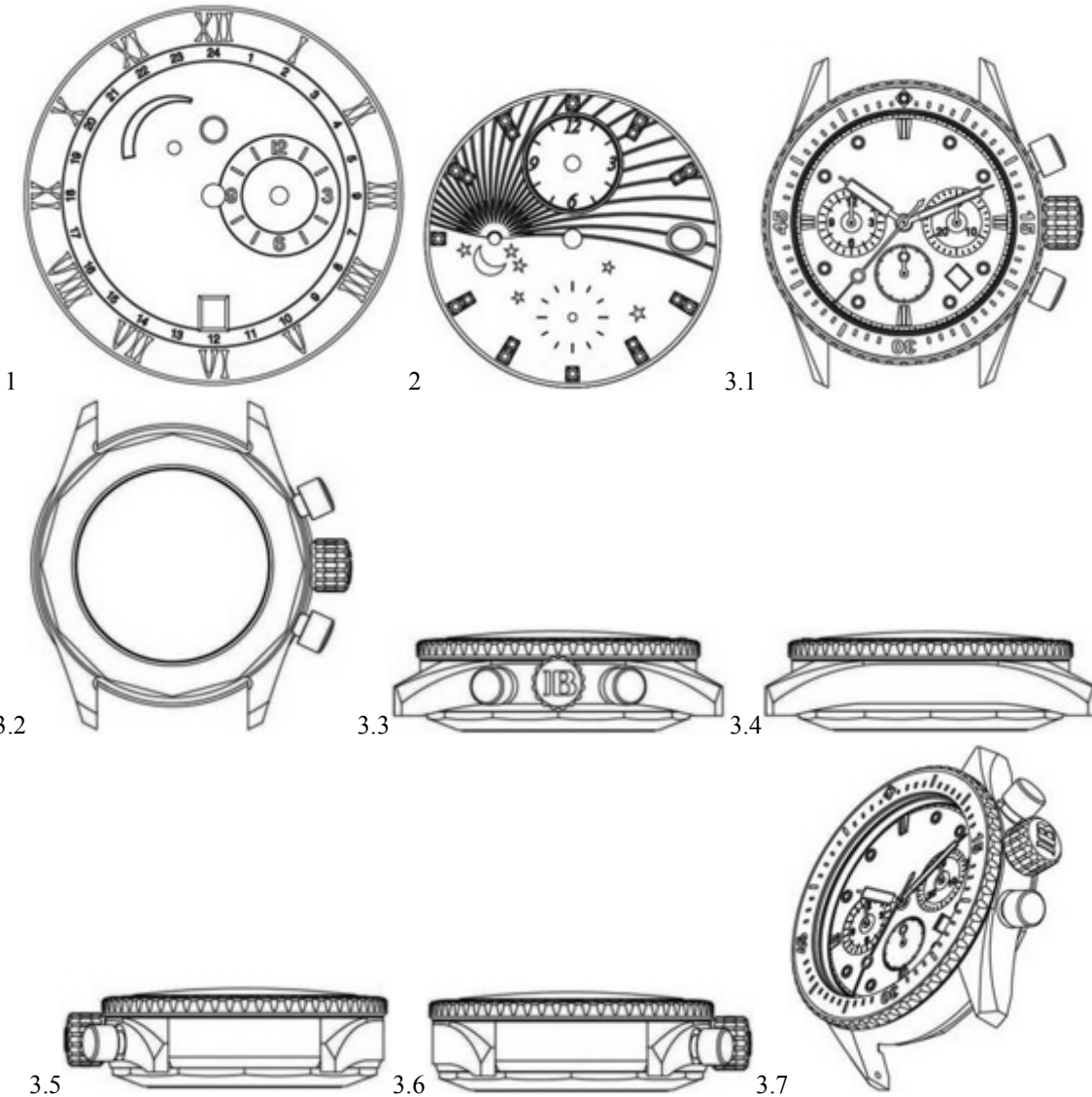
Avenue du Léman 48, CH-1005 Lausanne, Suisse;

2-3: Patrice NANGA

Avenue Dapples 26, CH-1006 Lausanne, Suisse

(54) 1.-2. Dials; 3. Watch

(55)



(11) DM/082894

(51) 10-07

(15) 2014 02 14

(45) 2014/32 (2014 08 15)

(22) 2014 02 14

(28) 5

(73) BLANCPAIN SA

Le Rocher 12, CH-1348 LE BRASSUS (CH)

(85) CH

(86) CH

(87) CH

(88) CH

(89) CH

(81) IL, BZ, MA, III, AL, AM, AZ, BA, CH, EM, GE, KG, LI, MC, MD, ME, MK, MN, NO, OM, SG, TJ, TN, TR, UA

(72) 1, 4: Claude MAHON

Rue Collet 7, CH-1800 Vevey, Suisse;

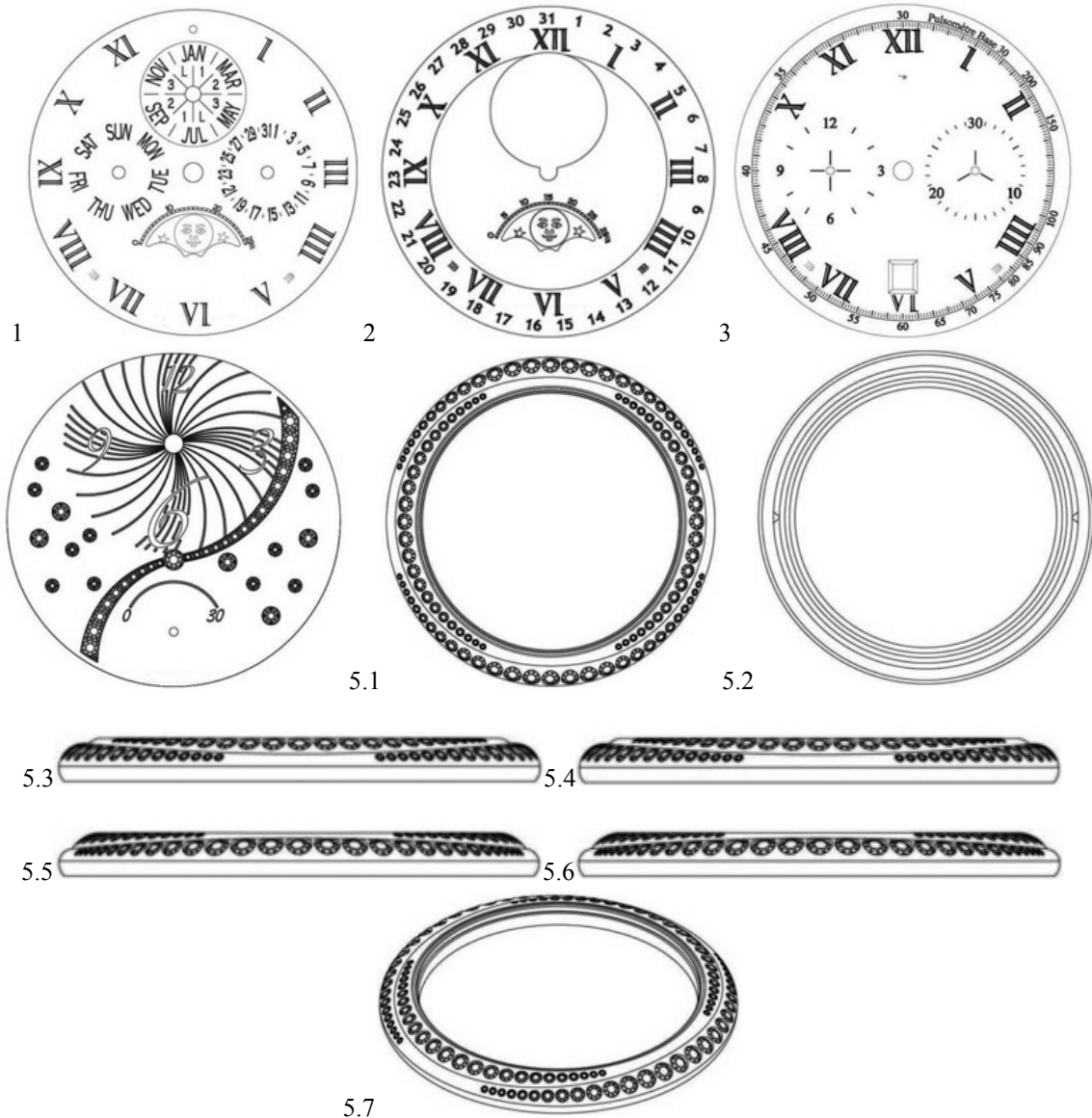
2-3: Alan APPREDERISSE

Av. du Léman 48, 1005 Lausanne, Suisse;

5: Patrice NANGA, Avenue Dapples 26, 1006 Lausanne, Suisse

(54) 1.-4. Dials; 5. Watch rim

(55)



(11) DM/082879

(51) 02-07

(15) 2014 02 17

(45) 2014/33 (2014 08 22)

(22) 2014 02 17

(28) 1

(73) OMEGA SA (OMEGA AG) (OMEGA LTD.)

Jakob-Stämpfli-Strasse 96, CH-2502 Biel/Bienne (CH)

(85) CH

(86) CH

(87) CH

(88) CH

(89) CH

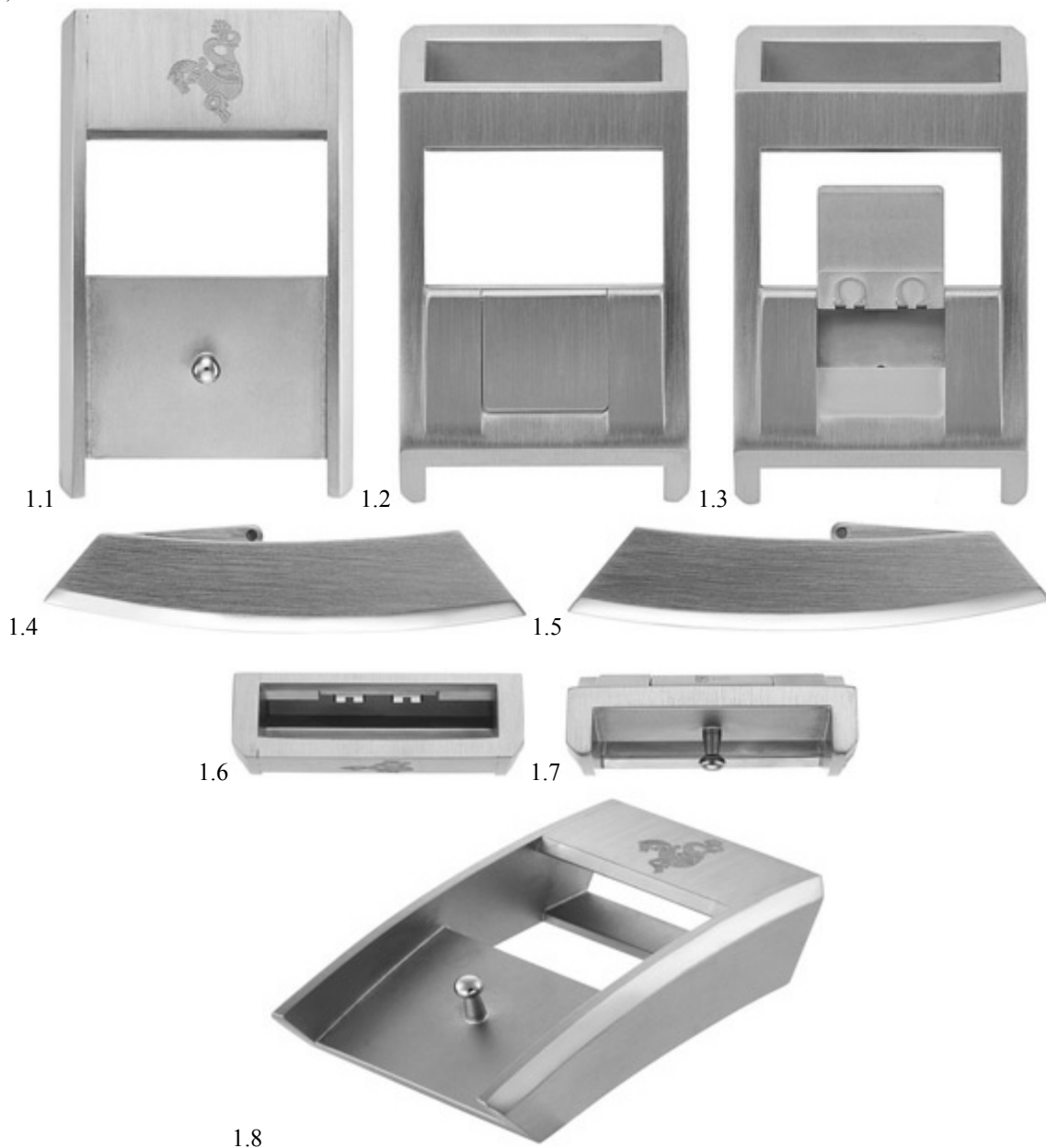
(81) II. BZ, MA. III. AL, AM, AZ, BA, CH, EM, GE, KG, LI, MC, MD, ME, MK, MN, NO, OM, SG, TJ, TN, TR, UA

(72) 1: Jean-Claude Monachon

Rue Alice-de-Chambrier 1, 2022 Bevaix, Suisse

(54) 1. Belt buckle

(55)



(11) DM/082909

(51) 10-02

(15) 2014 02 18

(45) 2014/33 (2014 08 22)

(22) 2014 02 18

(28) 2

(73) SWATCH AG (SWATCH SA)(SWATCH LTD.)

Jakob-Stämpfli-Strasse 94, CH-2502 Biel/Bienne (CH)

(85) CH

(86) CH

(87) CH

(88) CH

(89) CH

(81) II. BZ, MA. III. AL, AM, AZ, BA, CH, EM, GE, KG, LI, MC, MD, ME, MK, MN, NO, OM, SG, TJ, TN, TR, UA

(72) 1: Michelangelo Pellegrino, Swatchlab

Via Archimede 6, 20129 Milano, Italie;

2: Rossana Boffi, Swatchlab, Via Archimede 6, 20129 Milano, Italie

(54) 1.-2. Wristwatches

(55)



(11) DM/082911

(51) 10-02

(15) 2014 02 21

(45) 2014/33 (2014 08 22)

(22) 2014 02 21

(28) 2

(73) MONTRES BREGUET S.A.

Place de la Tour 23, CH-1344 L'ABBAYE (CH)

(85) CH

(86) CH

(87) CH

(88) CH

(89) CH

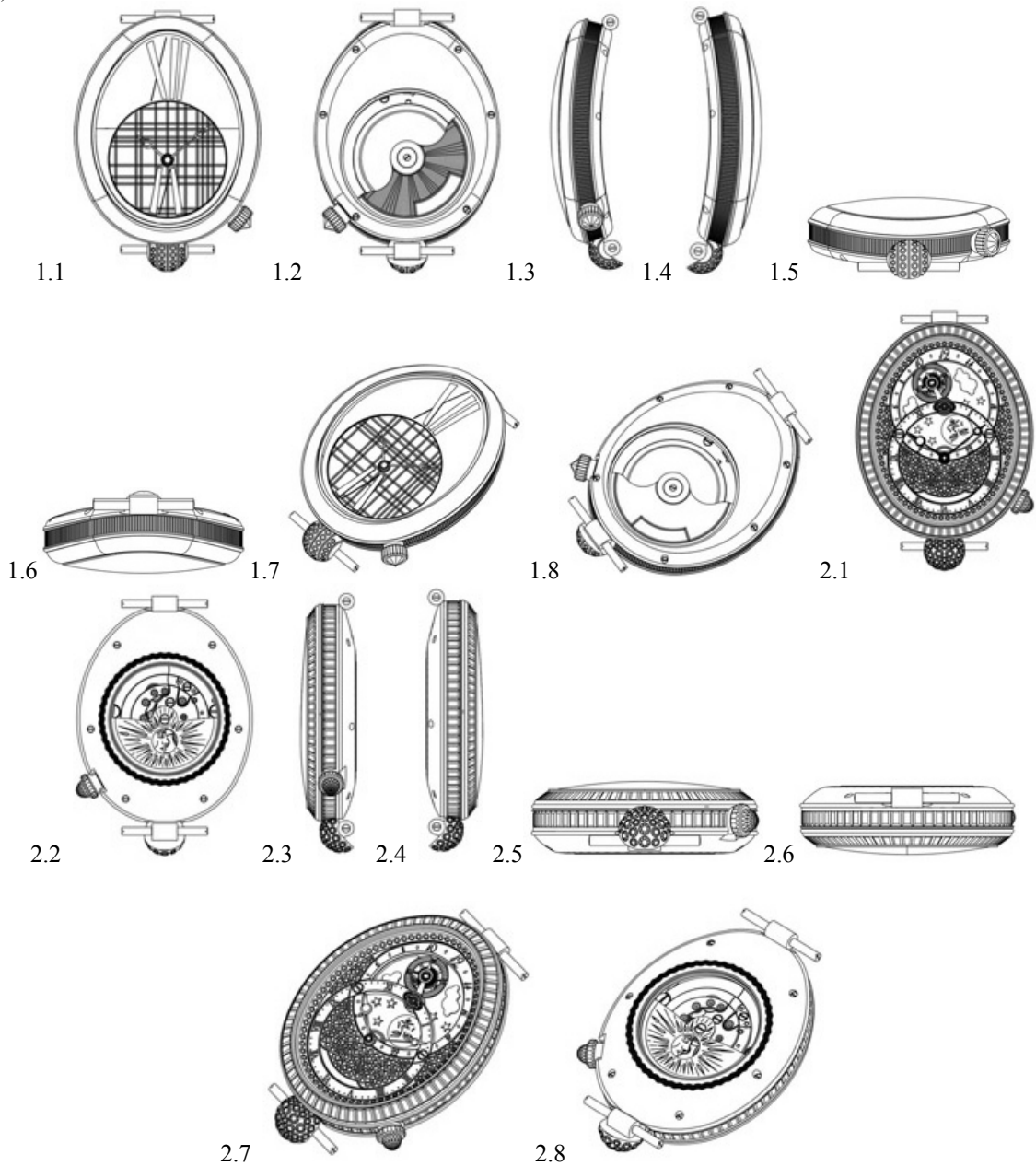
(81) IL, BZ, MA, III, AL, AM, AZ, BA, CH, EM, GE, KG, LI, MC, MD, ME, MK, MN, NO, OM, SG, TJ, TN, TR, UA

(72) Vincent Laucella

Route de France 38, 1348 Le Brassus, Suisse

(54) 1.-2. Watches

(55)



(11) DM/082913

(51) 19-06

(15) 2014 02 19

(45) 2014/33 (2014 08 22)

(22) 2014 02 19

(28) 2

(73) MONTRES JAQUET DROZ SA (MONTRES JAQUET DROZ AG) (MONTRES JAQUET DROZ LTD.)
Allée du Tourbillon 2, CH-2300 La Chaux-de-Fonds (CH)

(85) CH

(86) CH

(87) CH

(88) CH

(89) CH

(81) II. BZ, MA. III. AL, AM, AZ, BA, CH, EM, GE, KG, LI, MC, MD, ME, MK, MN, NO, OM, SG, TJ, TN, TR, UA

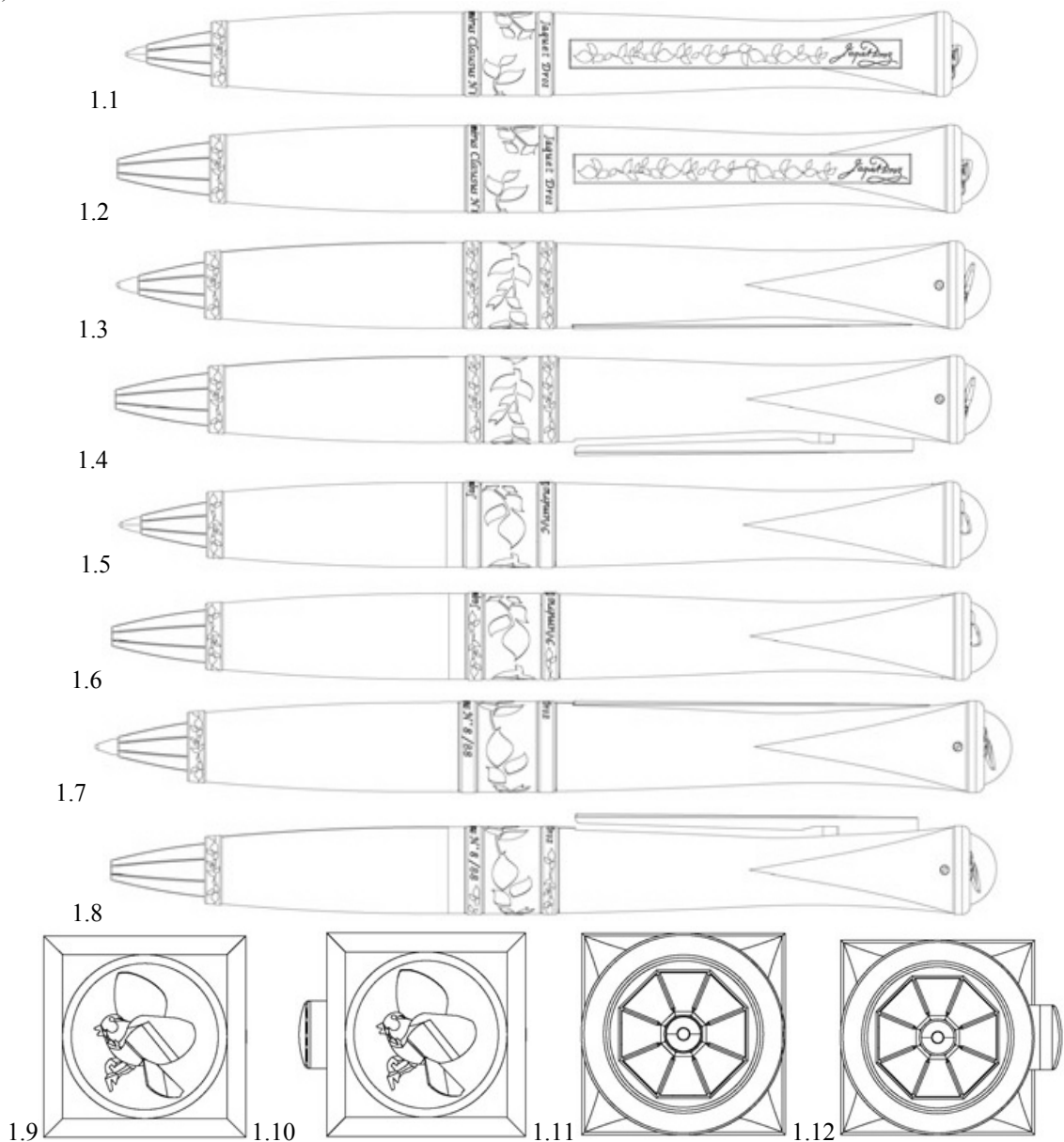
(72) 1-2: Yann LEIGGENER

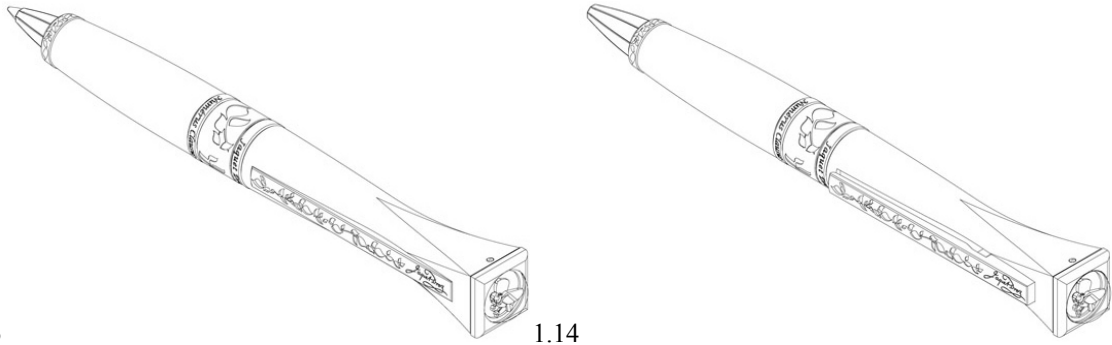
Rue de l'Ecluse 7, 2000 Neuchâtel, Suisse;

1-2: Maamar BOULARAS, Route des Buchilles 44A, 2017 Boudry, Suisse

(54) 1.-2. Writing implements

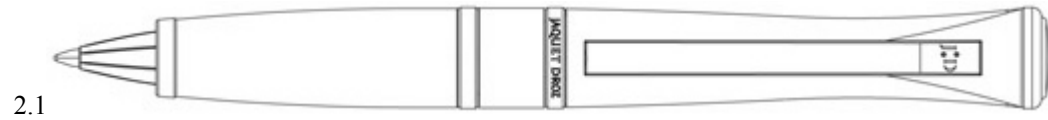
(55)





1.13

1.14



2.1



2.2



2.3



2.4



2.5



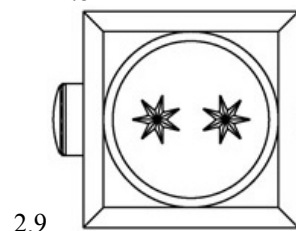
2.6



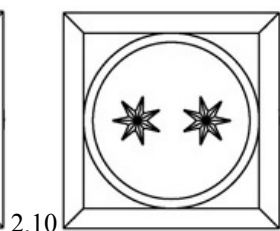
2.7



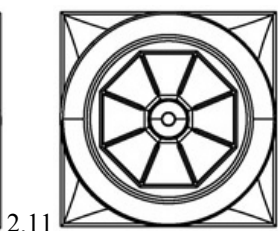
2.8



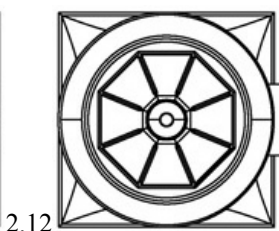
2.9



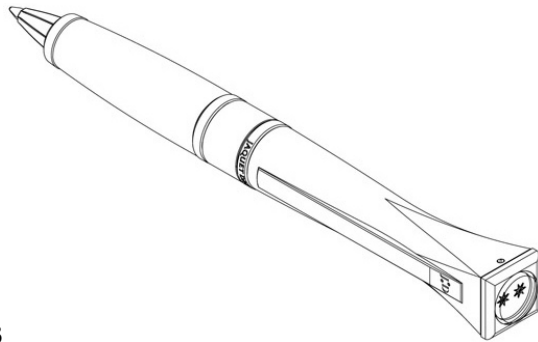
2.10



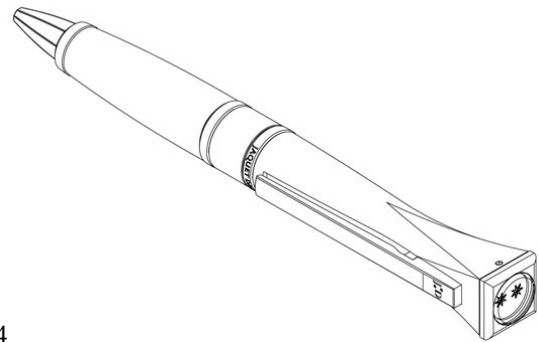
2.11



2.12



2.13



2.14

(11) DM/082976

(15) 2014 02 19

(22) 2014 02 19

(28) 9

(73) THE SWATCH GROUP MANAGEMENT SERVICES AG (THE SWATCH GROUP MANAGEMENT SERVICES SA) (THE SWATCH GROUP MANAGEMENT SERVICES LTD.)

Seevorstadt 6, CH-2502 BIEL/BIENNE (CH)

(85) CH

(86) CH

(87) CH

(88) CH

(89) CH

(81) II. BZ, MA. III. AL, AM, AZ, BA, CH, EM, GE, KG, LI, MC, MD, ME, MK, MN, NO, OM, SG, TJ, TN, TR, UA

(72) 1,2,6,9: Fabrice Duport

Av. de la Gare 4, 2000 Neuchâtel, Suisse;

3,4,5,7: Fernando Soares

Rue de Fleury 5, 2000 Neuchâtel, Suisse;

8: Michèle Berri

La Rouette 4, 2516 Lamboing, Suisse

(54) 1.-9. Wristwatches

(55)



1.1

1.2

1.3

1.4



2.1

2.2

2.3

2.4





(11) DM/084142

(15) 2014 07 25

(22) 2014 07 25

(28) 5

(73) MURATBEY GIDA VE SÜT ÜRÜNLERİ PAZARLAMA SANAYİ VE TİCARET LIMITED ŞİRKETİ

Kocatepe Mah. Megacenter A Blok No:1243-1250, Bayrampaşa İSTANBUL (TR)

(85) TR

(86) TR

(87) TR

(88) TR

(89) TR

(81) III. AL, BA, CH, GE, MD, MK, RS, SY, TJ, TN, UA

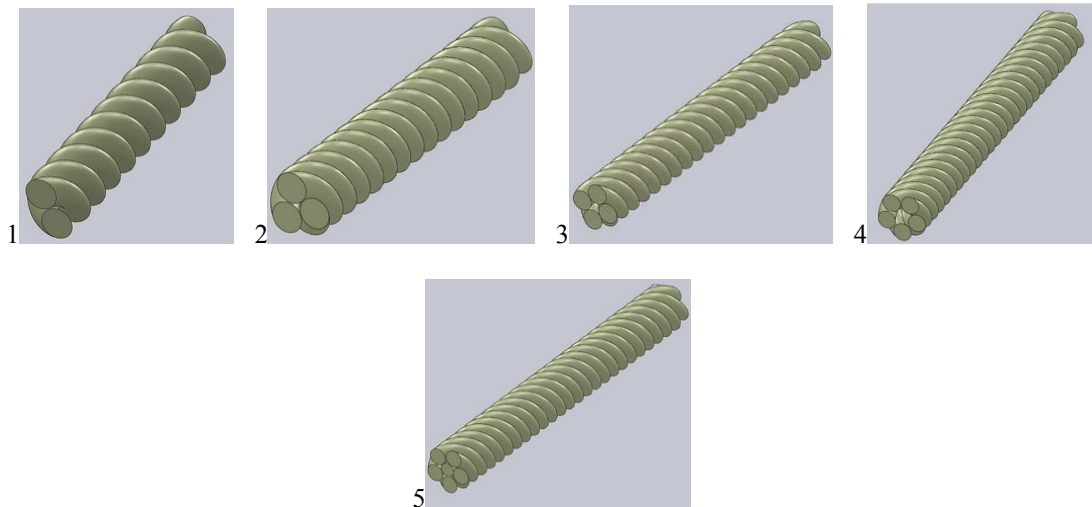
(72) 1-5: Necmi Erol

Kocatepe Mah. Megacenter A Blok No:1243-1250, Bayrampaşa - İstanbul Turkey, Istanbul, Turkey

(54) 1. Double helicoid cheese; 2. Triple helicoid cheese; 3. Fourfold helicoid cheese;

4. Fivefold helicoid cheese; 5. Sixfold helicoid cheese

(55)



(11) DM/082988

(51) Cl. 10-07

(15) 2014 02 25

(45) 2014/34 (2014 08 29)

(22) 2014 02 25

(28) 1

(73) TISSOT SA (TISSOT AG) (TISSOT LTD)

Chemin des Tourelles 17, CH-2400 Le Locle (CH)

(85) CH

(86) CH

(87) CH

(88) CH

(89) CH

(81) IL, BZ, MA, III. AL, AM, AZ, BA, CH, EM, GE, KG, LI, MC, MD, ME, MK, MN, NO, OM, SG, TJ, TN, TR, UA

(72) 1: Antonio MERINO

Rue Mercier 7, 2740 Moutier, Switzerland;

1: Paulo Manuel MARINHO BRAVO

Chemin de la Forêt 3, 2068 Hauterive, Switzerland

(54) 1. Watch movement

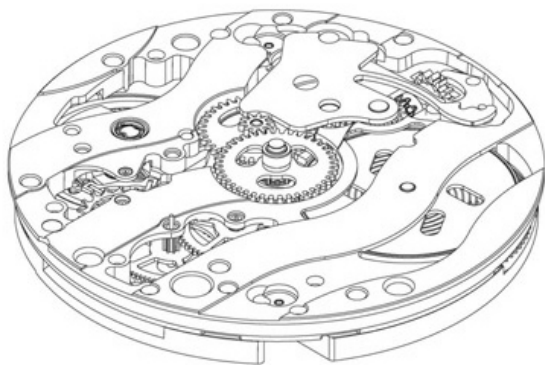
(55)



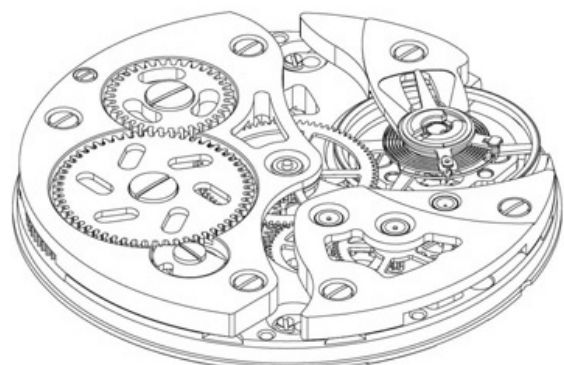
1.1



1.2



1.3



1.4

(11) DM/082995

(51) 10-07

(15) 2014 02 27

(45) 2014/34 (2014 08 29)

(22) 2014 02 27

(28) 2

(73) CERTINA AG (CERTINA SA) (CERTINA LTD.)

17, chemin des Tourelles, CH-2400 LE LOCLE (CH)

(85) CH

(86) CH

(87) CH

(88) CH

(89) CH

(81) IL, BZ, MA, III, AL, AM, AZ, BA, CH, EM, GE, KG, LI, MC, MD, ME, MK, MN, NO, OM, SG, TJ, TN, TR, UA

(72) Marco Scarinzi, Scarinzi S.A.

Rue d'Aarberg 107 A, 2501 Biel/Bienne, Suisse;

Renato Scarinzi, Scarinzi S.A.

Rue d'Aarberg 107 A, 2501 Biel/Bienne, Suisse;

Claude Emmenegger, Claude Emmenegger Design Office

Rue du Parc 137, 2300 La Chaux-de-Fonds, Suisse

(54) 1.-2. Watch cases

(55)



1.1



1.2



1.3



1.4



1.5



1.6



1.7



1.8



2.1



2.2



2.3



2.4



(11) DM/083021

(15) 2014 03 05

(22) 2014 03 05

(28) 5

(73) HARRY WINSTON SA

Chemin du Tourbillon 8, CH-1228 Plan-les-Ouates (CH)

(85) CH

(86) CH

(87) CH

(88) CH

(89) CH

(81) II. BZ, MA. III. AL, AM, AZ, BA, CH, EM, GE, KG, LI, MC, MD, ME, MK, MN, NO, OM, SG, TJ, TN, TR, UA

(72) 1-5: Delphine ABDOURAHIM

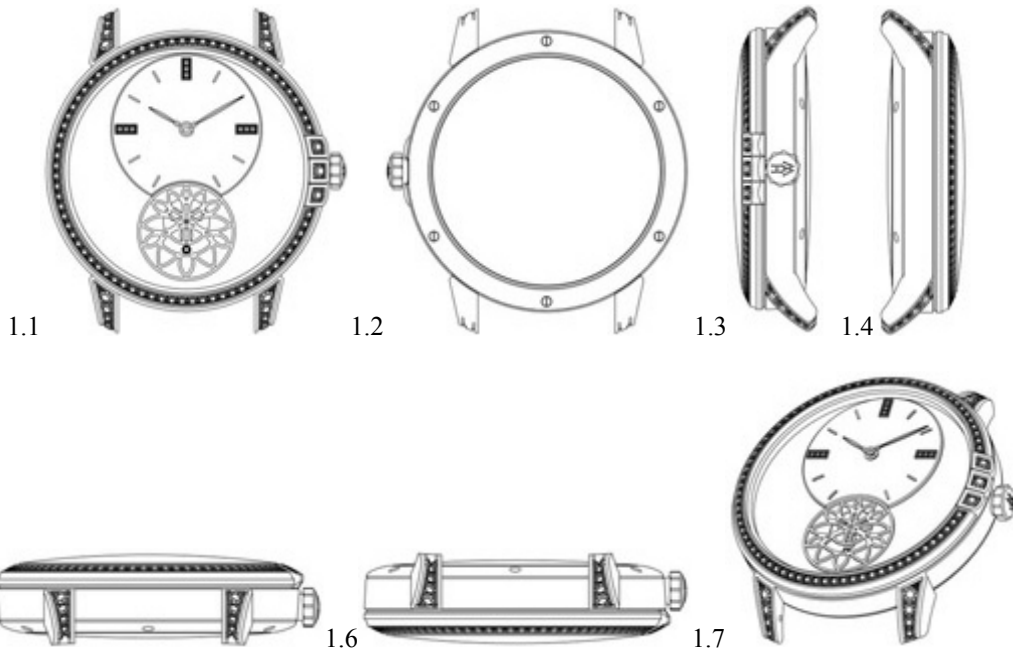
Rue de Carouge 63, 1205 Genève, Suisse

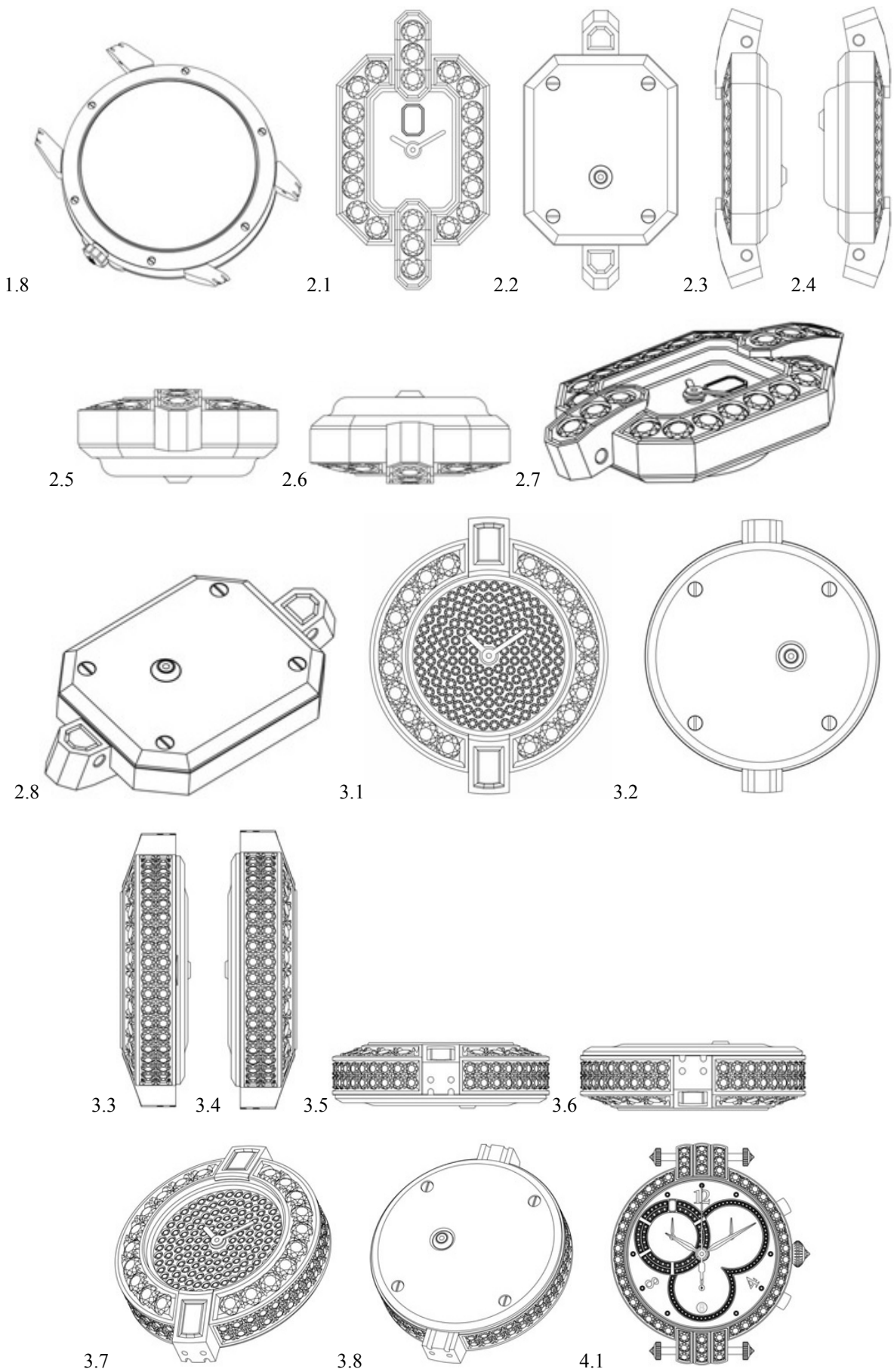
(54) 1.-5. Watches

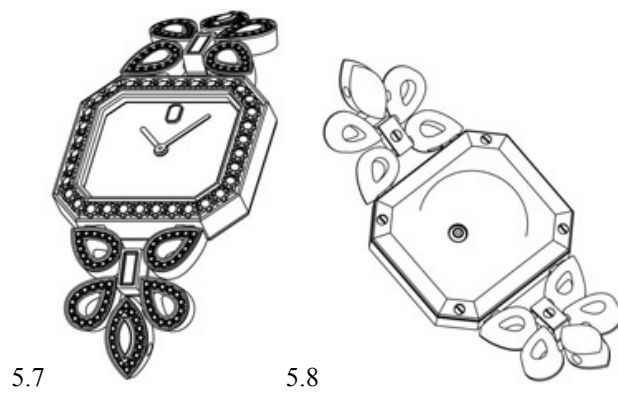
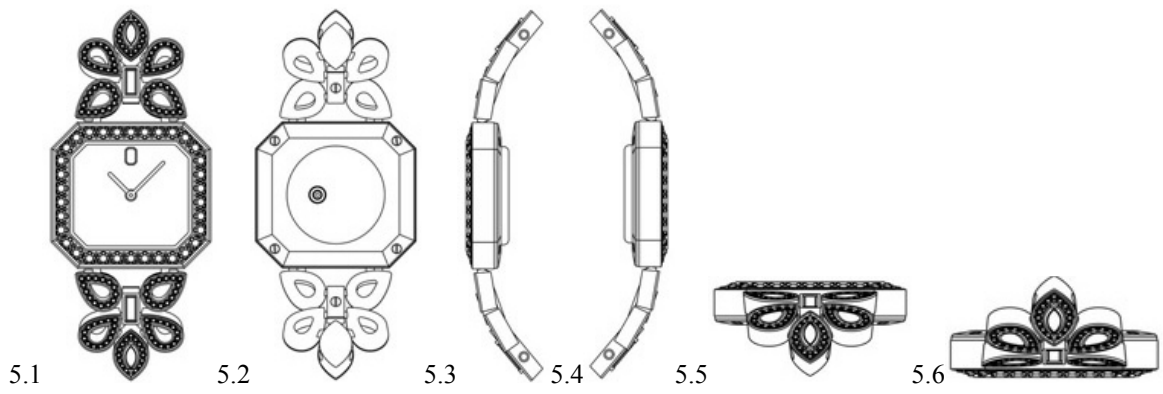
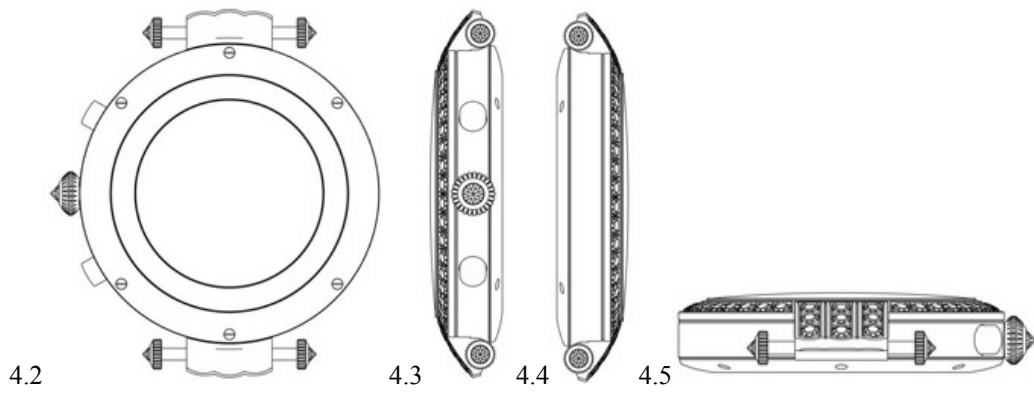
(55)

(51) 10-02

(45) 2014/35 (2014 09 05)







(11) DM/083060

(51) 11-01

(15) 2014 03 05

(45) 2014/35 (2014 09 05)

(22) 2014 03 05

(28) 5

(73) HARRY WINSTON SA

Chemin du Tourbillon 8 CH-1228 Plan-les-Ouates (CH)

(85) CH

(86) CH

(87) CH

(88) CH

(89) CH

(81) II. BZ, MA. III. AL, AM, AZ, BA, CH, EM, GE, KG, LI, MC, MD, ME, MK, MN, NO, OM, SG, TJ, TN, TR, UA

(72) 1,2,4,5: Chaeree KWON

635 W. 42nd Street, Apt. N17e, 10036 New York N.Y., États-Unis d'Amérique;

3: Rie YATSUGI-KANG

272 Highland Street, 07626 Cresskill N.J., États-Unis d'Amérique

(54) 1.-2. Earrings; 3. Pendant; 4.-5. Pendants (necklaces)

(55)



1.1



1.2



1.3



1.4



1.5



1.6



1.7



1.8



2.1



2.2



2.3

2.4



2.5



2.6



2.7



2.8



3.1



3.2



3.3



3.4



3.5



3.6



3.7



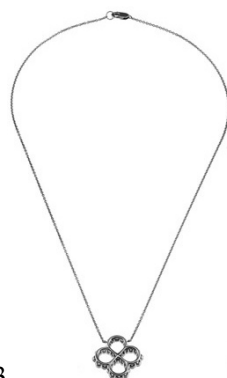
3.8



4.1



4.2



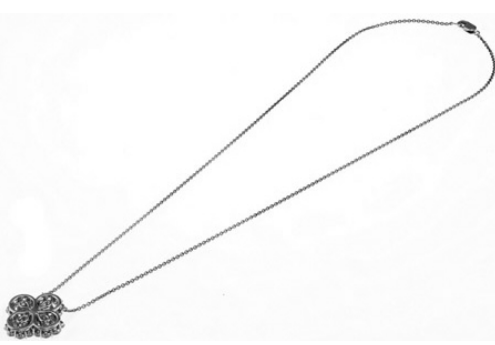
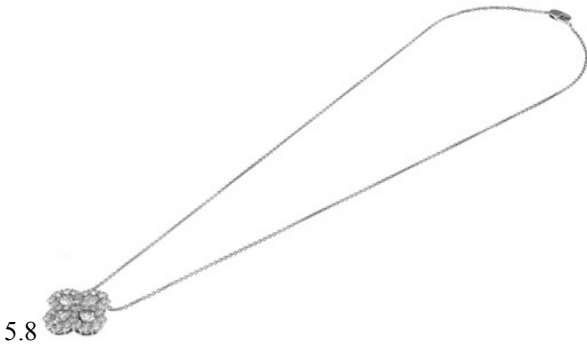
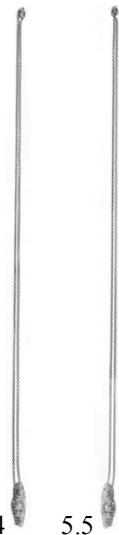
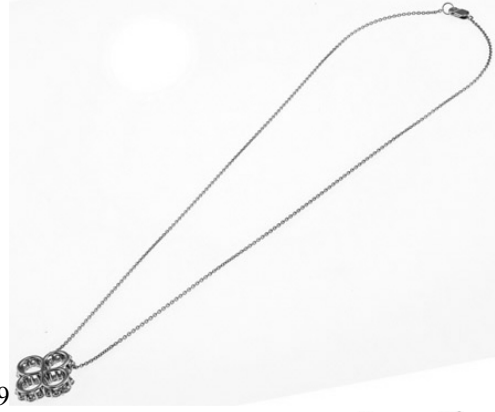
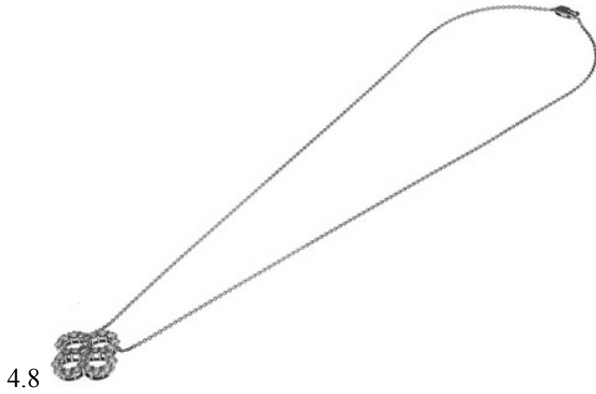
4.3



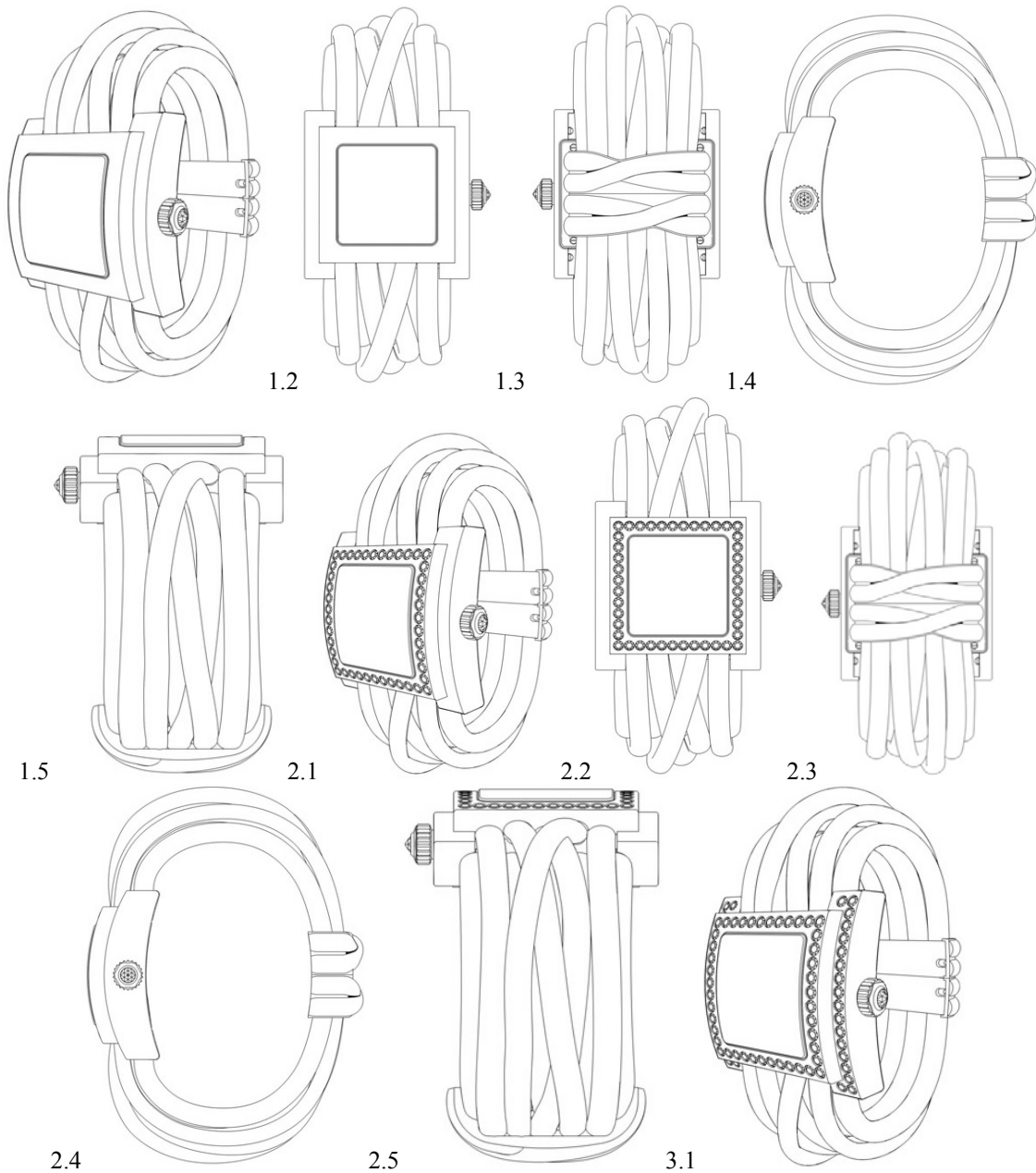
4.4

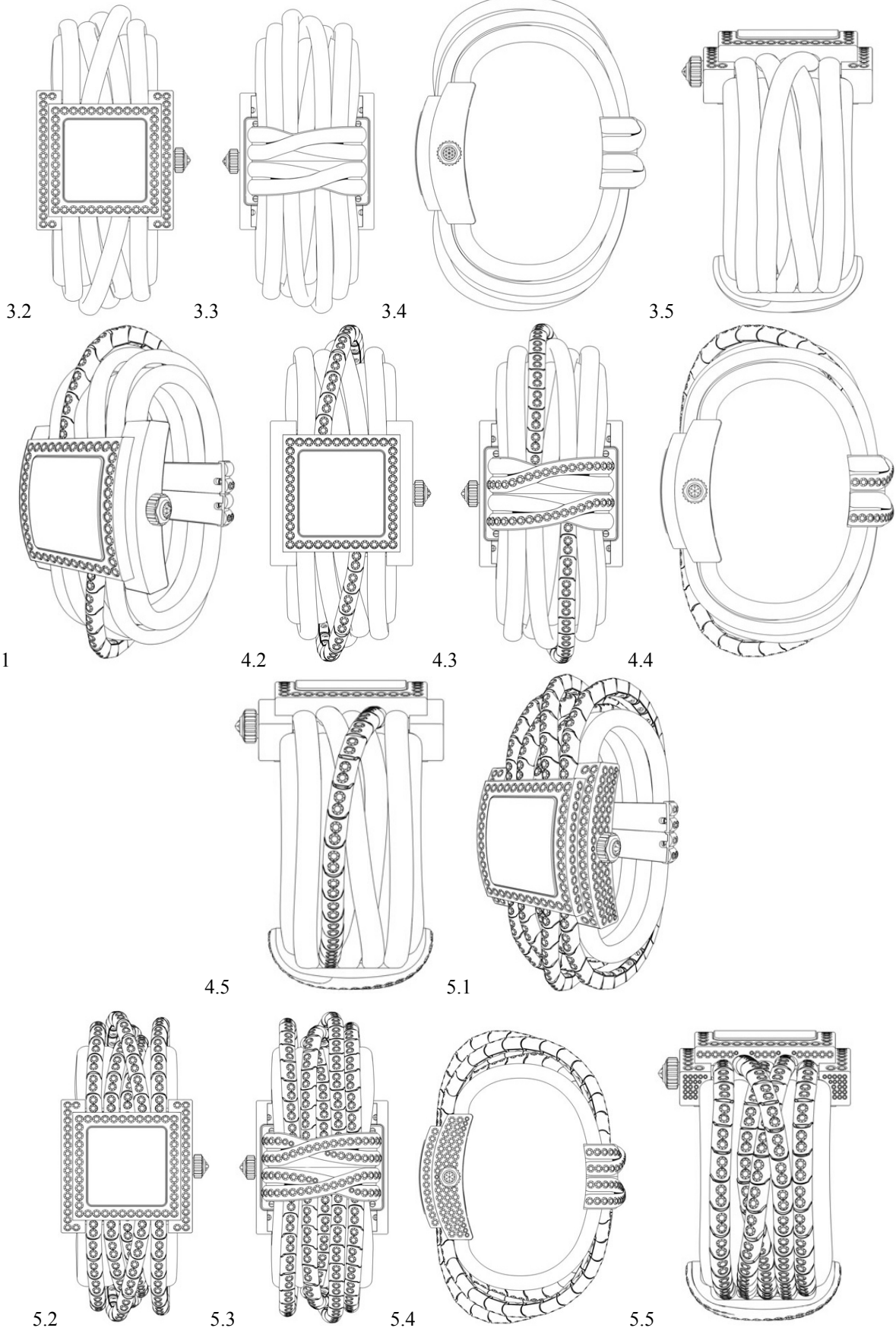


4.5

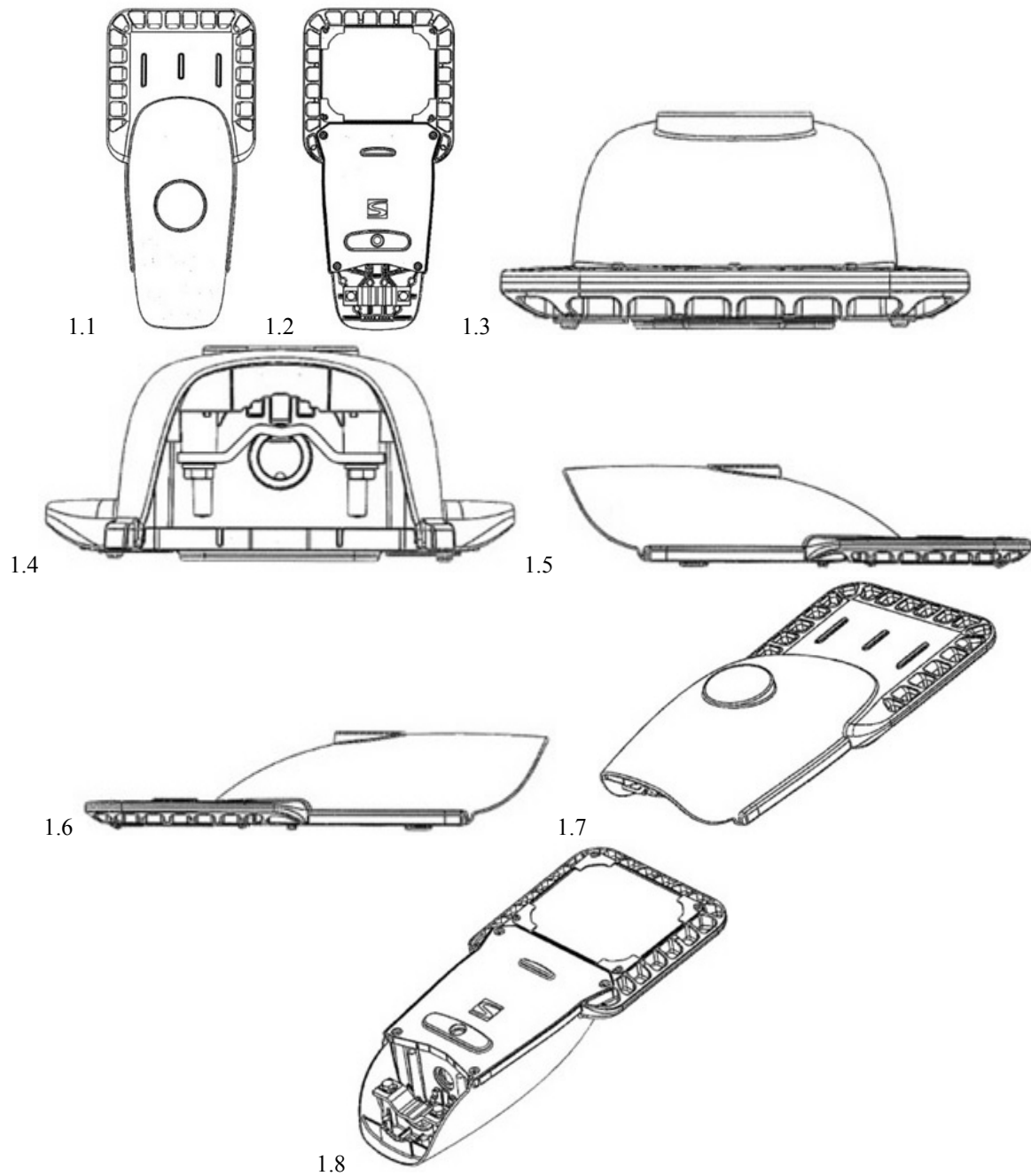


- (11) DM/084217 (51) 10-02
 (15) 2014 07 28 (45) 2014/35 (2014 09 05)
 (22) 2014 07 28
 (28) 5
 (30) 06.02.2014; 140456; CH
 (73) DE GRISOGONO S.A.
 176bis, Route de Saint-Julien CH-1228 Plan-les-Ouates (CH)
 (85) CH
 (86) CH
 (87) CH
 (88) CH
 (89) CH
 (81) II. MA. III. EG, ES, GE, MC, OM, SG, TR, UA
 (72) 1-5: Fawaz Gruosi
 Chemin de Trembley, 30, 1197 Prangins, Switzerland
 (54) 1.-5. Wrist watches
 (55)





(11) DM/084248 (51) 26-03
 (15) 2014 08 22 (45) 2014/35 (2014 09 05)
 (22) 2014 08 22
 (28) 1
 (30) 31.03.2014; 001407571-0001; EM
 (73) SCHREDER, SOCIÉTÉ ANONYME
 Rue de Lusambo 67, B-1190 Bruxelles (BE)
 (85) --
 (86) BX, EM
 (87) BX, EM
 (88) BX, EM
 (89) EM
 (81) III. CH, GE, ME, MK, RS, UA
 (54) 1. Outdoor lighting fixture
 (55)



(11) DM/078356

(51) 24-04

(15) 2012 03 11

(45) 2014/36 (2014 09 12)

(22) 2012 03 11

(28) 2

(73) FIRMA INGEMARSSON

Vilvordevej 61, DK-2920 Charlottenlund (DK)

(85) DK, EM

(86) DK, EM

(87) DK, EM

(88) DK, EM

(89) DK

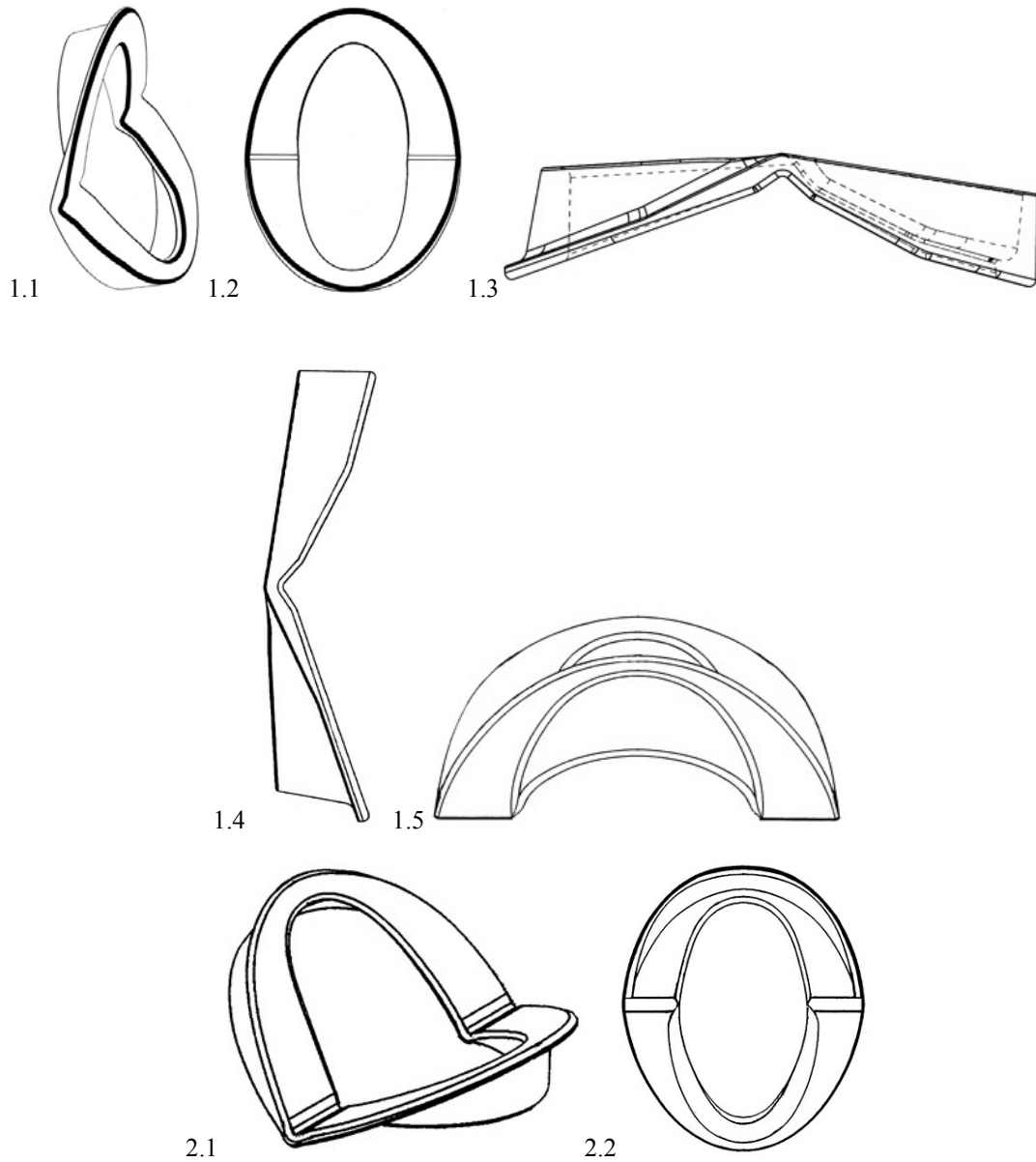
(81) III. AL, AM, AZ, BA, BW, CH, EG, EM, GE, GH, HR, KG, LI, MD, ME, MK, MN, NA, OA, OM, RS, RW, ST, SY, TR

(72) Natashia Ingemarsson-Matzen

Vilvordevej 61, DK-2920 Charlottenlund

(54) 1.-2. Snoring and sleep apnea prevention devices

(55)



(11) DM/083055

(51) 10-02

(15) 2014 03 07

(45) 2014/36 (2014 09 12)

(22) 2014 03 07

(28) 1

(73) OMEGA SA (OMEGA AG) (OMEGA LTD.)

Jakob-Stämpfli-Strasse 96, CH-2502 Biel/Bienne (CH)

(85) CH

(86) CH

(87) CH

(88) CH

(89) CH

(81) IL, BZ, MA, III, AL, AM, AZ, BA, CH, EM, GE, KG, LI, MC, MD, ME, MK, MN, NO, OM, SG, TJ, TN, TR, UA

(72) Jean-Claude Monachon

Rue Alice-de-Chambrier 1, 2022 Bevaix, Suisse

(54) 1. Watch

(55)



1.1



1.2



1.3



1.4



1.5



1.6



1.7



1.8

(11) DM/083056

(51) 10-07

(15) 2014 03 07

(45) 2014/36 (2014 09 12)

(22) 2014 03 07

(28) 2

(73) ETA SA MANUFACTURE HORLOGÈRE SUISSE

Schild-Rust-Strasse 17, CH-2540 Grenchen (CH)

(85) CH

(86) CH

(87) CH

(88) CH

(89) CH

(81) IL, BZ, MA, III, AL, AM, AZ, BA, CH, EM, GE, KG, LI, MC, MD, ME, MK, MN, NO, OM, SG, TJ, TN, TR, UA

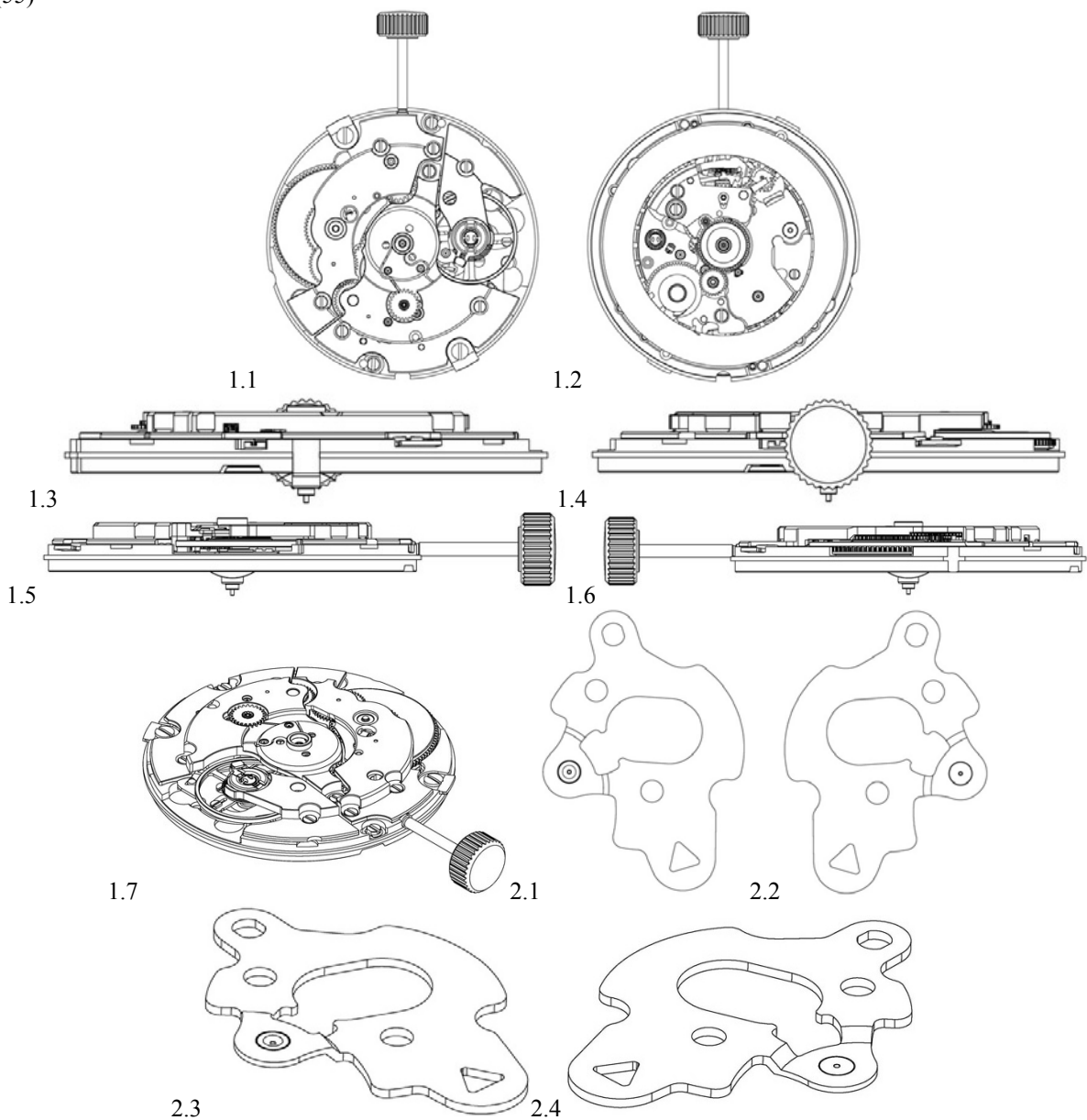
(72) Roman EGLI

Leuenallee 10, 4702 Oensingen, Suisse;

Paulo Manuel BRAVO, Chemin de la Forêt 3, 2068 Hauterive, Suisse

(54) 1. Timepiece movement; 2. Part of timepiece movement

(55)



(11) DM/083067

(51) 10-02

(15) 2014 03 10

(45) 2014/36 (2014 09 12)

(22) 2014 03 10

(28) 3

(73) MONTRES BREGUET S.A.

Place de la Tour 23, CH-1344 L'ABBAYE (CH)

(85) CH

(86) CH

(87) CH

(88) CH

(89) CH

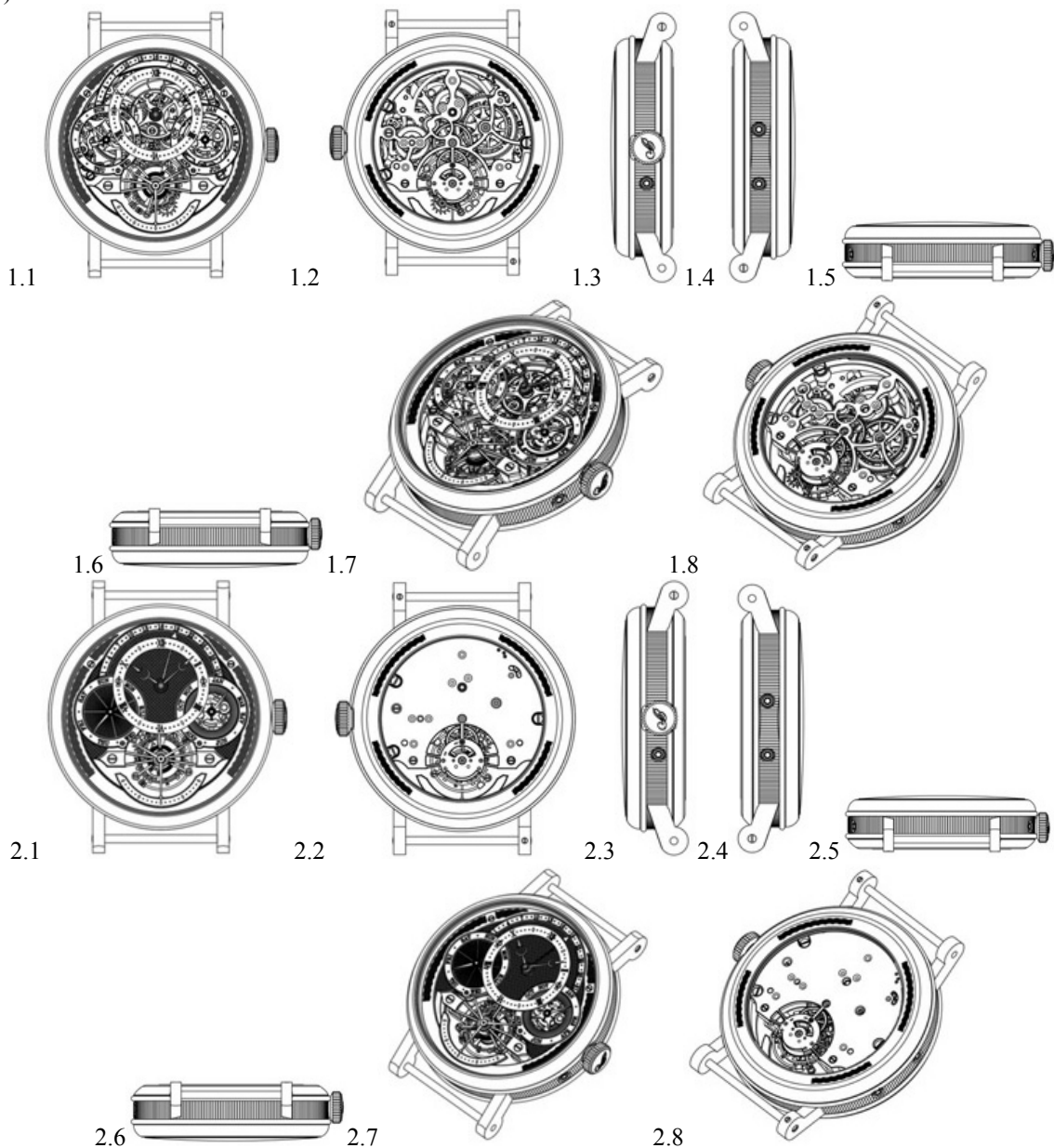
(81) IL, BZ, MA, III, AL, AM, AZ, BA, CH, EM, GE, KG, LI, MC, MD, ME, MK, MN, NO, OM, SG, TJ, TN, TR, UA

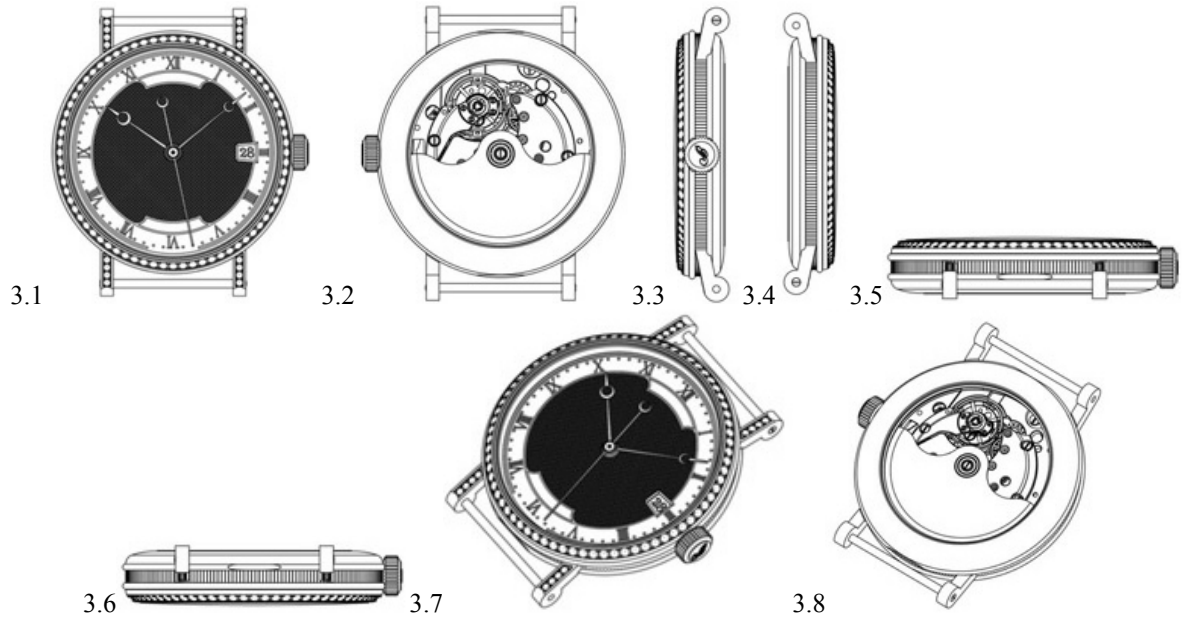
(72) Vincent Laucella

Route de France 38, 1348 Le Brassus, Suisse

(54) 1.-3. Watches

(55)





(11) DM/083089

(15) 2014 03 07

(22) 2014 03 07

(28) 1

(73) THE SWATCH GROUP MANAGEMENT SERVICES AG (THE SWATCH GROUP MANAGEMENT SERVICES SA) (THE SWATCH GROUP MANAGEMENT SERVICES LTD)
Seevorstadt 6, CH-2502 Biel/Bienne (CH)

(85) CH

(86) CH

(87) CH

(88) CH

(89) CH

(81) II. BZ, MA. III. AL, AM, AZ, BA, CH, EM, GE, KG, LI, MC, MD, ME, MK, MN, NO, OM, SG, TJ, TN, TR, UA

(72) I: Fernando Soares

Rue de Fleury 5, 2000 Neuchâtel, Suisse

(54) 1. Wristwatch

(55)



(11) DM/083091

(51) 10-02, 07

(15) 2014 03 10

(45) 2014/36 (2014 09 12)

(22) 2014 03 10

(28) 9

(73) HARRY WINSTON SA

Chemin du Tourbillon 8, CH-1228 Plan-les-Ouates (CH)

(85) CH

(86) CH

(87) CH

(88) CH

(89) CH

(81) II. BZ, MA. III. AL, AM, AZ, BA, CH, EM, GE, KG, LI, MC, MD, ME, MK, MN, NO, OM, SG, TJ, TN, TR, UA

(72) 1,5: Steve Kamilindi

Rue Prévost-Martin 21, 1205 Genève, Suisse;

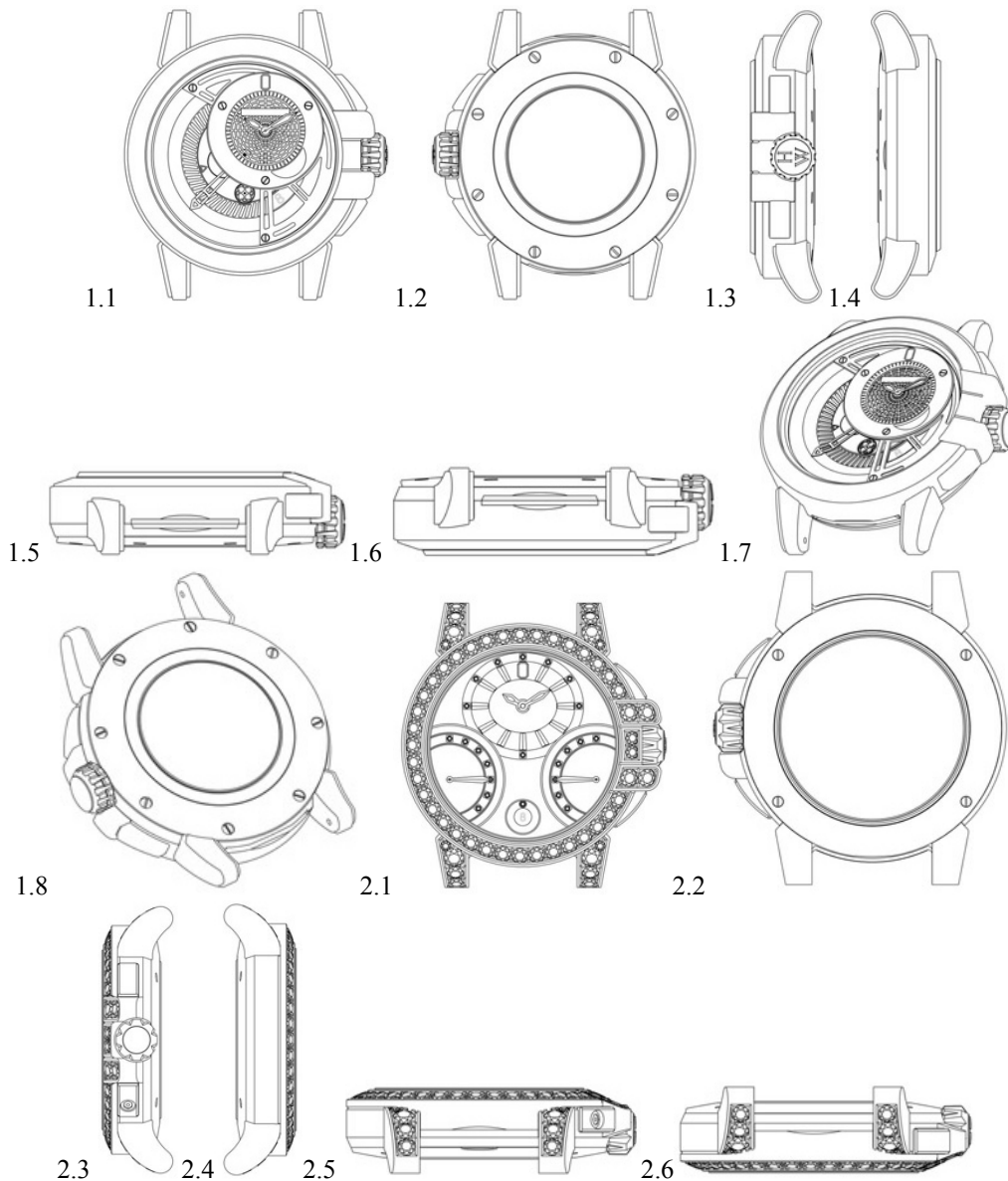
2,3,4,6,8: Delphine ABDOURAHIM

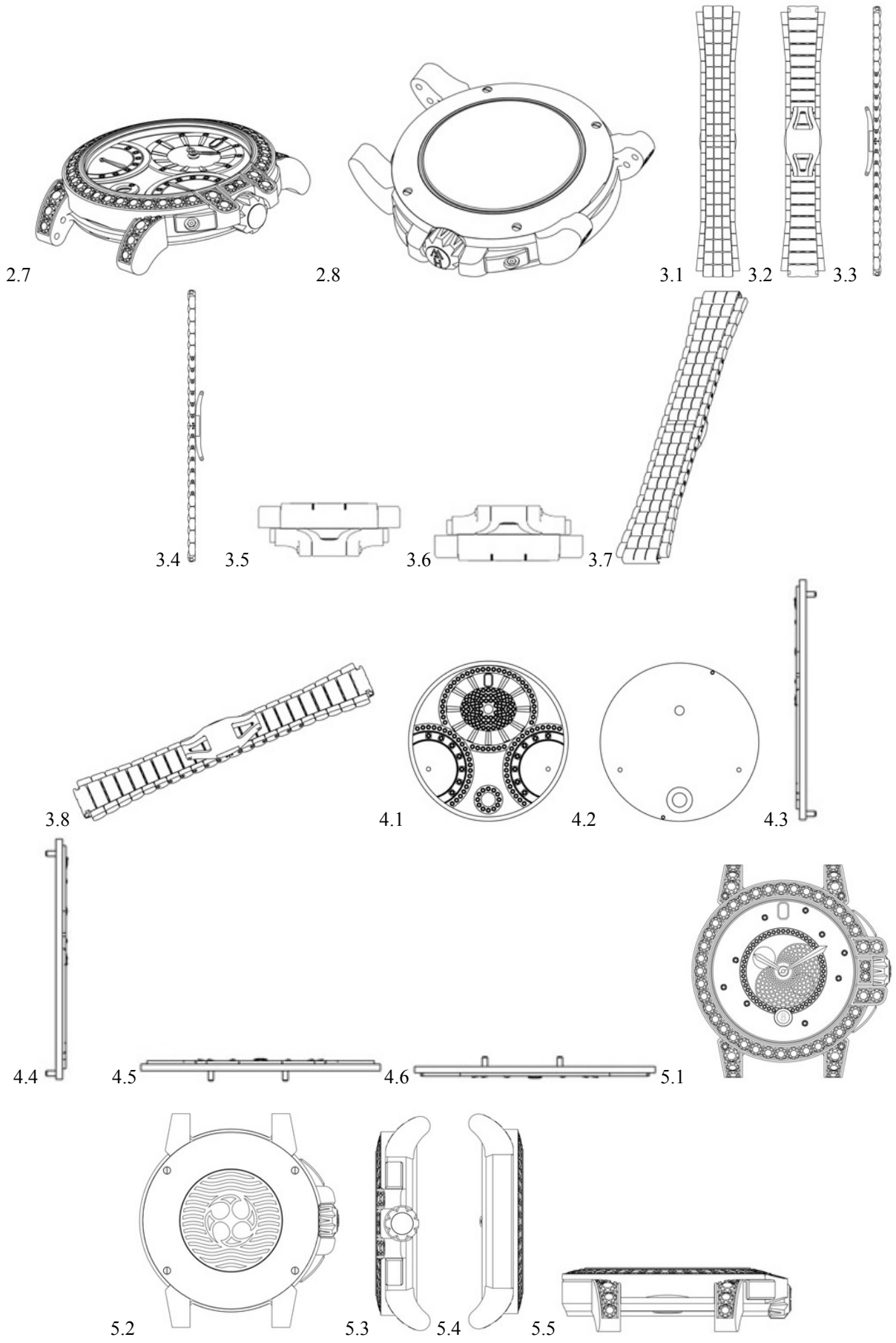
Rue de Carouge 63, 1205 Genève, Suisse;

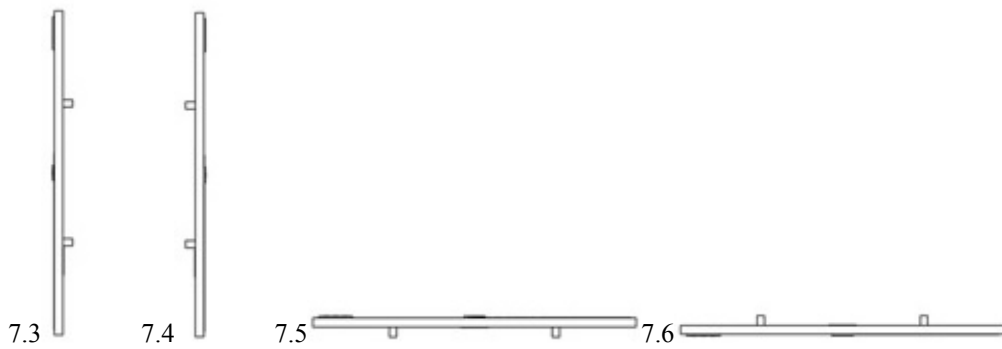
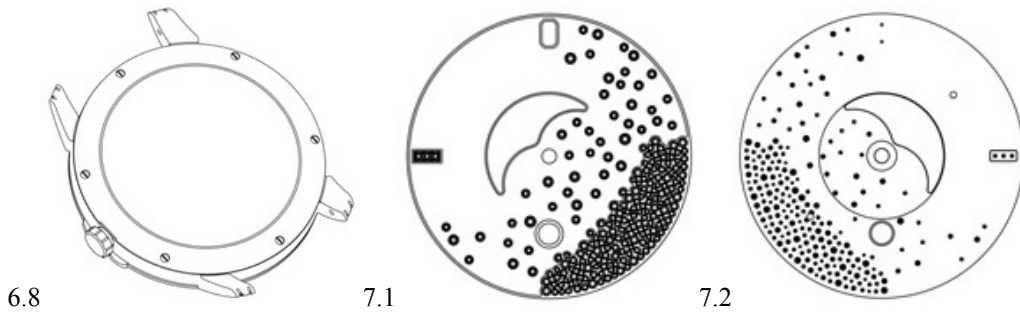
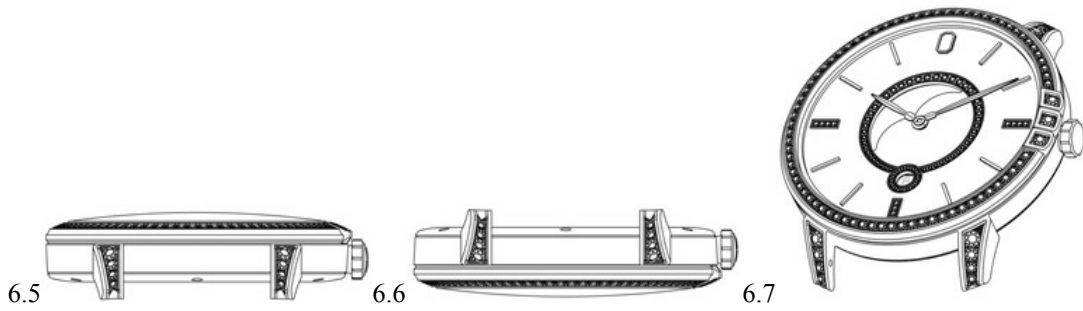
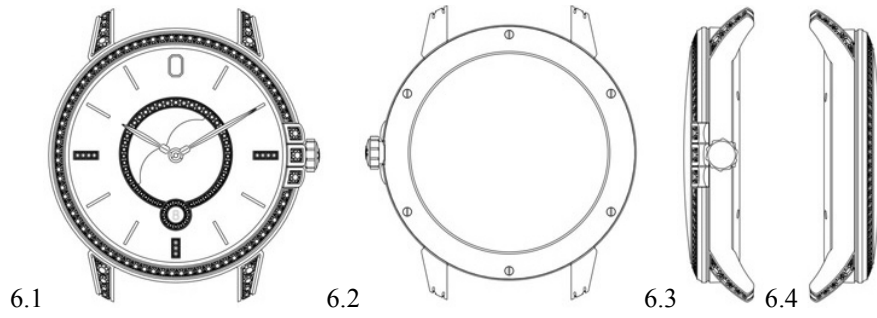
7,9: Christophe LASSERRE, Chemin de la Blance 8, 1253 Vandoeuvres, Suisse

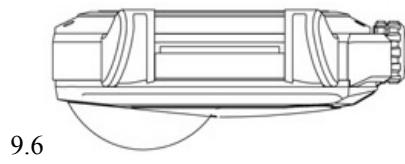
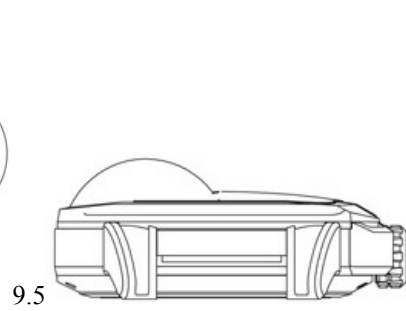
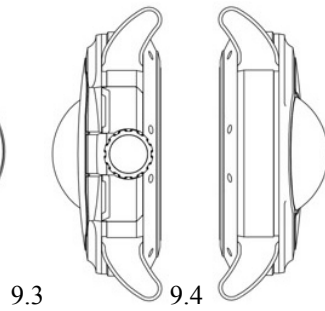
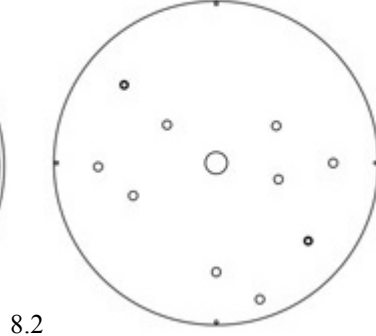
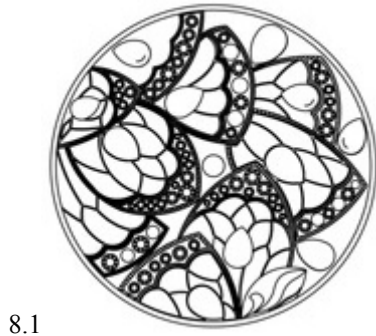
(54) 1.-2. Watches; 3. Watch bracelet; 4. Dial; 5-6: Watches; 7.-8. Dials; 9. Watch

(55)









(11) DM/083096

(51) 11-01

(15) 2014 03 06

(45) 2014/36 (2014 09 12)

(22) 2014 03 06

(28) 9

(73) OMEGA SA (OMEGA AG) (OMEGA LTD.)

Jakob-Stämpfli-Strasse 96, CH-2502 Biel/Bienne (CH)

(85) CH

(86) CH

(87) CH

(88) CH

(89) CH

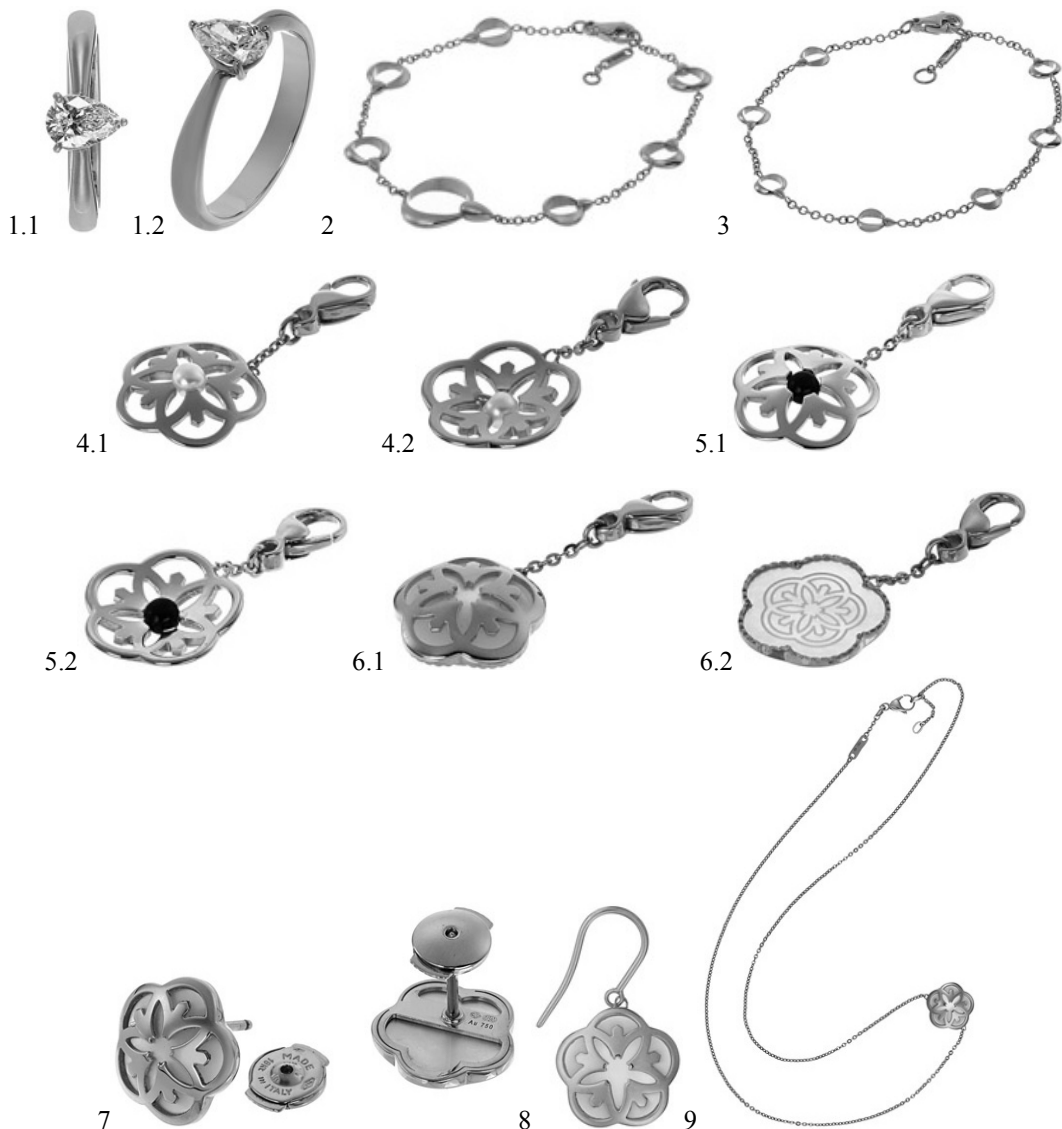
(81) IL, BZ, MA, III, AL, AM, AZ, BA, CH, EM, GE, KG, LI, MC, MD, ME, MK, MN, NO, OM, SG, TJ, TN, TR, UA

(72) Jean-Claude Monachon

Rue Alice-de-Chambrier 1, 2022 Bevaix, Suisse

(54) 1. Finger ring; 2.-3. Bracelets; 4.-6. Charms; 7.-8. Earrings; 9. Pendant (necklace)

(55)



(11) DM/083112

(51) 10-07

(15) 2014 03 12

(45) 2014/36 (2014 09 12)

(22) 2014 03 12

(28) 2

(73) BLANCPAIN SA

Le Rocher 12, CH-1348 LE BRASSUS (CH)

(85) CH

(86) CH

(87) CH

(88) CH

(89) CH

(81) II. BZ, MA. III. AL, AM, AZ, BA, CH, EM, GE, KG, LI, MC, MD, ME, MK, MN, NO, OM, SG, TJ, TN, TR, UA

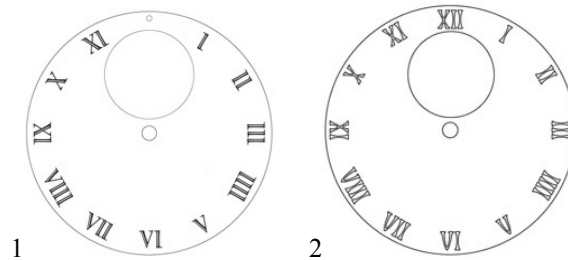
(72) 1: Patrice NANGA

Avenue Dapples 26, 1006 Lausanne, Suisse;

2: Alan APPREDERISSE, Avenue du Léman 48, 1005 Lausanne, Suisse

(54) 1.-2. Dials

(55)



(11) DM/083128

(51) 11-01

(15) 2014 03 12

(45) 2014/36 (2014 09 12)

(22) 2014 03 12

(28) 2

(73) HARRY WINSTON SA

Chemin du Tourbillon 8, CH-1228 Plan-les-Ouates (CH)

(85) CH

(86) CH

(87) CH

(88) CH

(89) CH

(81) II. BZ, MA. III. AL, AM, AZ, BA, CH, EM, GE, KG, LI, MC, MD, ME, MK, MN, NO, OM, SG, TJ, TN, TR, UA

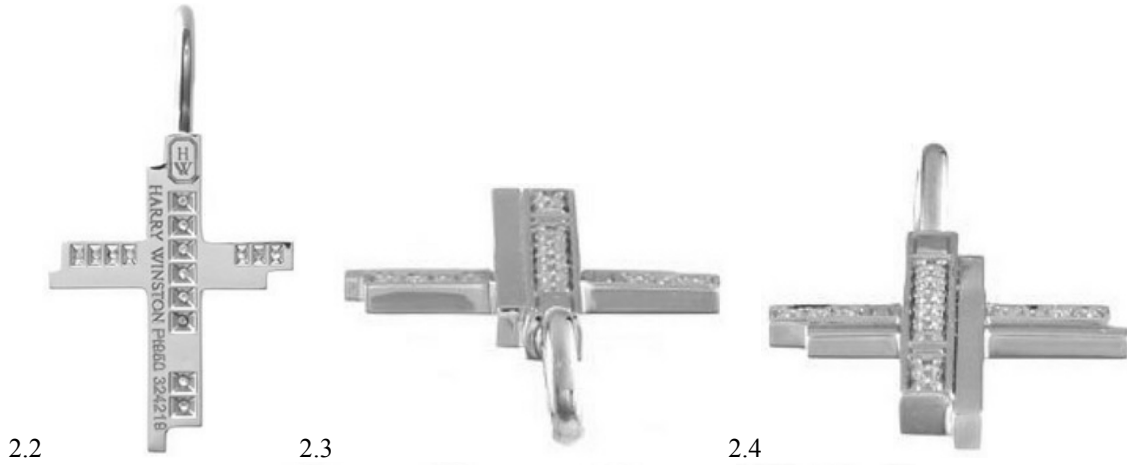
(72) 1-2: Rie YATSUGI-KANG

272 Highland Street , 07626 Cresskill, New Jersey, États-Unis d'Amérique

(54) 1.-2. Jewelry articles

(55)





სასაქონლო ნიშნები

ეროვნული პროცედურით შემოტანილი განაცხადები, რომლებზეც გამოტანილია გადაწყვეტილება რეზისტრაციის შესახებ

გადაწყვეტილების გასაჩივრება შესაძლებელია საქპატენტის სააპელაციო პალატაში გამოქვეყნებიდან 3 თვის ვადაში ან მცხეთის რაიონული სასამართლოს ადმინისტრაციულ საქმეთა კოლეგიაში 1 თვის ვადაში (მის.: ქ. მცხეთა, სამხედროს ქ. №17).

(260) AM 2014 74495 A

(210) AM 074495

(220) 2013 10 28

(731) კაპსი კოათინგს, პორტ-საიდ
ინდასტრიალ ზოუნ, ალ-რასვა
პ.ო. ბოქს 118, პორტ საიდ, ეგვიპტე

(740) ქეთევან წაქაძე

(540)



(591) მუქი ნაცრისფერი, თეთრი, ლურჯი,
ცისფერი, მწვანე, ღია მწვანე, ყვითელი,
ნარინჯისფერი, წითელი, შავი

(531) 03.07.03-27.05.05-28.01.00-29.01.15-

(511)

2 – საღებავები, პოლიტურები, ლაკები, ლითონების ჟანგისგან დამცავი და ხის დაზიანებისგან დამცავი შედგენილობები. საღებრები, ამომჭმელები, ლითონების ფხვნილი (მხატვრული და სამხატვრო დეკორატიული დანიშნულების), ანატო (ხის საღებრების ექსტრაქტები), აურამინი, ბალზამი (კანადის), თეთრა (საღებრები ან საღებავები), საადგომო კვერცხების საღებავი ქაღალდი, საღებავები, აგლუტინაციის პრეპარატები, საღებავების შემკვერელი პრეპარატები, ტყვიის მურდასანგი, საღებავები და ლაკები, მურდასანგი (ტყვიის), საგრუნტავები, გუმიგუტი ხატვისთვის, ტიტანის დიოქსიდი (პიგმენტი), საღებავის გადანაცვლებადი ზედსაღებები, ინდიგო (საღებარი), გუმფისი, კანიფოლი, კარამელი (საკვები საღებრები), კარბონილი (მერქნის დამცავი საშუალება), ბუქდენდი (კარმინი), კოპალი (მცენარეული ფისი), ალიზარინის საღებრები, ანილის საღებრები, ლიქიორის საღებრები, საღებრები (სასმელის), ფესსაცმლის საღებრები, მერქნის საღებრები, ალას საღებრები, საკვე-

ბი საღებრები, საღებრები, საღებავი ექსტრაქტები, ტონერები (საღებავები) (ფოტოფირის გადასაღები აპარატებისა და მანქანების), ალუმინის საღებავები, აზბესტის საღებავები, ბაქტერიციდული საღებავები, მერქნის საფლენთისი, კერამიკული ნაწარმის საღებავები, დასადალი საღებავები (ცხოველების), წებოვანი საღებავები, ცეცხლგამძლე საღებავები, საღებავები (ტიპოგრაფიული), კლიშეს საღებავები, ემალის საღებავები, კრეოზოტი მერქნის დასაცავად, ქურქუმა (საღებავი), იაპონური ლაკი (შავი), ბიტუმის ლაკი, მობრინჯადების ლაკები, კოპალის ლაკი, ანტიკოროზიული ლენტები, ანტიკოროზიული ზეთები, მერქნის დამცავი ზეთები, მასტიკები (ნატურალური ფისები), კირის წვენი, კობალტის ოქსიდი (საღებარი), თუთიის ჟანგი (პიგმენტი), ვერცხლის პასტა, ტიპოგრაფიული პასტები (საღებავი), პიგმენტები, ვარაყი, საფარები (საღებავები), საფარები (საღებავები) (მოგუდრონებული მუყაოს), მოგუდრონებული მუყაოს საფარები (საღებავები), საფარები მერქნისათვის (საღებავები), დამცავი გრუნტი (სატრანსპორტო საშუალებების ჩარჩოებისა და შასის), დაბინძურების საწინააღმდეგო საღებავები, ლაკები, ალუმინის ფხვნილი (სამხატვრო-დეკორატიული დანიშნულების), ბრინჯაოს ფხვნილები, მოვერცხლის ფხვნილები, ანტიკოროზიული პრეპარატები, დამცავი პრეპარატები ლითონებისათვის, მერქნის ამომჭმელები, ამომჭმელები (ტყავის), განმზავებლები (საღებავების), განმზავებლები (ლაკის), შესათეთრებელი ხსნარები, მური (საღებარი), აირის მური (პიგმენტი), ლამპის მური (პიგმენტი), სანდარაკი, შემავსებლები (საღებავის), სიენა (საღებავი), სიკატივები (საღებავის გასაშრობი კატალიზატორები), საზეთები (ანტიკოროზიული კონსისტენტური), ფისები ბუნებრივი (დაუმუშავებელი), კარამელიზებული ალას (საკვები საღებარი), ბადიგონი, განქრქალებისაგან დამცავი პრეპარატები ლითონებისათვის, ჟანგისაგან დამცავი შედგენილობები, დამცავი შედგენილობები (მერქნის), თუთუბო ჟანგი (პიგმენტი), სურინჯი, სურინჯი (ტყვიის), სკიპიდარი (ბელეკონი საღებავის განმზავებელი

ბი), ტონერები [ფოტოფირის გადასადები აპარატებისა და პრინტერების კარტრიჯის საღებრები], ლაკები ფიქსატორები, კილიტა მხატვრული ბეჭდვისა (დეკორატიული პრინტების და მხატვრის), ვერცხლის კილიტა (ფურცლოვანი), ფუსტინი (საღებარი), ზაფრანა (საღებარი), შელაქი, მერქნის საღებავი ექსტრაქტები, ხის საღებავები, ემალი (ლაკები), ემულსია (ვერცხლის) პიგმენტები.

(260) AM 2014 75220 A

(210) AM 75220

(220) 2013 12 20

(731) როიალტი ბუგაბუ გმბჰ

შიმდგასე 3, CH- 6300 ცუგი, შვეიცარია

(740) თამაზ შილაკაძე

(540)

BUGABOO

(591) შავ-თეთრი

(511)

12 – სატრანსპორტო საშუალებები, მათ შორის, საბავშვო ეტლები, ეტლები, ბაგები (სპორტული მანქანები რბოლებისთვის), ველოსიპედები, სკუტერები, მისაბმელიანი ველოსიპედები და გოლფის ურიკები, ნაწილები და საკუთონო ზემოთ აღნიშნული საქონლისთვის, რომლებიც არ მიეკუთვნება სხვა კლასებს, ასევე, ველოსიპედის საგარძღები და საბავშვო მანქანების საგარძღები; საბავშვო ეტლების და ბაგების შალითები; კაპიუშონები და საფარები საბავშვო ეტლების და ბაგებისთვის.

18 – ჩემოდნები, თვლიანი ჩანთები საყიდლებისთვის, ჩანთები, რომელიც არ მიეკუთვნება სხვა კლასებს, სამეზაგრო ჩანთები, ზურგჩანთები, ჩანთები ბავშვის მოსაველე ნივთებისთვის, ჩანთები ბავშვის საფენებისთვის; ქოლგები და მზის ქოლგები, მათ შორის, საბავშვო ეტლების და ბაგებისთვის განკუთვნილი მზის ქოლგები, ჩვილი ბავშვების და ბავშვების სარბეხელი ქსოვილის ტანსაცმელი და ქსოვილის ღვედები, რომელიც არ მიეკუთვნება სხვა კლასებს; ჩვილი ბავშვების და ბავშვების სარბეხელი ჩანთები და კარკასები.

24 – ქსოვილი და საფეიქრო ნაწარმი, რომელიც არ მიეკუთვნება სხვა კლასებს, როგორცაა საბნები და ფეხის მუფტები საბავშვო ეტლების და ბაგებისთვის; საწოლის და სააკვნე საფეიქრო ნაწარმი; საბნები, ზეწრები, ბუმბულიანი საბნები, საძილე ტომრები (საძილე ტომრების ზეწრები).

(260) AM 2014 75228 A

(210) AM 75228

(220) 2013 12 23

(731) შპს „ეი-ბი-სი ფარმაცია“

სანაპიროს ქ.10, 0108, თბილისი,

საქართველო

(740) სალომე ჯელაძე

(540)

ჯანმრთელობა იყიდება

(591) შავ-თეთრი

(511)

35 – რეკლამა; მართვა საქმიან სფეროში; აღმინისტრირება საქმიან სფეროში; საოფისე სამსახური, სააფთიაქო ქსელი.

44 – სამედიცინო მომსახურება; მომსახურება ცხოველებისა და ადამიანების ჰიგიენისა და კოსმეტიკის სფეროში.

(260) AM 2014 75248 A

(210) AM 75248

(220) 2013 12 24

(731) ჰანიველ ინტერნეშენელ ინკ.

101 კოლუმბია როუდი, მორისტაუნი,

ნიუ-ჯერზი, 07962, აშშ

(740) თამაზ შილაკაძე

(540)

HOWARD LEIGHT

(591) შავ-თეთრი

(511)

10 – ეურთსაცობები ხმაურის დასაბლოკად, ბეგრათ იზოლაციისათვის და ხმაურის შესამცირებლად და ჩასახშობად.

(260) AM 2014 75249 A

(210) AM 75249

(220) 2013 12 24

(731) თრიფ რენტ-ე-კარ სისტემ, ინკ.

5330 ისტ 31 სტრიტი, ტალსა, ოკლაჰამა

74135, აშშ

(740) პავლე მეიფარიანი

(540)

THRIFTY

(591) შავ-თეთრი

(511)

39 – ავტომობილების, სატვირთო ავტომობილების და რეკრეაციული სატრანსპორტო საშუალებების („კემპერების“) გაქირავება და ლიზინგი.

(260) AM 2014 75283 A

(210) AM 75283

(220) 2013 12 26

(731) კ. ლუნდბეკ ა/ს

ოტილიავეი 9, 2500, ვალბი, დანია

(740) შალვა გვარამაძე

(540)

Клопиксол

ციები; ცენტრალური ნერვული სისტემის სტიმულატორები; ფარმაცევტული პრეპარატები და სუბსტანციები ფსიქიატრიული და ნევროლოგიური დარღვევებისა და დაავადებების თავიდან აცილებისა და მკურნალობისათვის; ფარმაცევტული პრეპარატები და სუბსტანციები ალკოჰოლის დაავადებისა და დარღვევების, დეპრესიის, ხასიათის აშლილობის, ფსიქოზის, ნევროზის, ეპილეფსიის, გაფანტული სკლეროზის, პორფირიის, ჰანტინგტონის დაავადებისა და დარღვევების, უძილობის, პარკინსონის დაავადებისა და დარღვევების, შიზოფრენიის, ბიპოლარული დარღვევებისა და დაავადებისა, ონკოლოგიური დაავადებების, ტკივილის, ალკოჰოლიზმისა და მავნე ჩვევების თავიდან აცილებისა და მკურნალობისათვის; პრეპარატები, სუბსტანციები, რეაგენტები და აგენტები დიაგნოსტიკისა და სამედიცინო მიზნებისათვის.

- (260) AM 2014 75303 A
- (210) AM 75303
- (220) 2013 12 27
- (731) შპს „გეოპლანტი“
ილია ჭავჭავაძის გამზ. 55, 0162,
თბილისი, საქართველო
- (740) შპს „გეოპლანტი“
- (540)



- (591) შავ-თეთრი
- (531) 02.01.01, 27.05.01, 28.19
- (511)
- 30 – ყავა, ჩაი, კაკაო, შაქარი, ბრინჯი, ტაპიოკა (მანიოკა), საგო, ყავის შემცველები; ფქვილი და მარცვლეულის პროდუქტი, პურ-ფურთუშეული, საკონდიტრო ნაწარმი, ნაყინი; თაფლი, ბადაგის ვაჟინი; საფუარი, საცხობი ფხვნილები; მარილი, მღოვავი; ძმარი, საკაზმები; სანელებლები; საკვები ყინული.

- (260) AM 2014 75305 A
- (210) AM 75305
- (220) 2013 12 27
- (731) თი ბი ელ ლაისენსინგ ლლკ
200 დომეინ დრაივი, სტრატემი,
ნიუ-ჰემპშირი 03885, აშშ
- (740) შალვა გვარამაძე
- (540)

TIMBERLAND PRO

- (591) შავ-თეთრი
- (526) – ნიშანი დაცულია მთლიანობაში. მასში შემავალი სიტყვა "PRO" არ ექვემდებარება დამოუკიდებელ სამართლებრივ დაცვას.
- (511)
- 25 – ტანსაცმელი, ფეხსაცმელი, თავსაბურავი.

- (260) AM 2014 75373 A
- (210) AM 75373
- (220) 2014 01 08
- (731) კარენ ვარდანიანი
ბაირონის ქ. 3, ბ. 36, ერევანი, სომხეთი
- (740) დავით ზურაბიშვილი
- (540)



- (591) თეთრი, შავი, წითელი, ბორდოსფერი, ყვითელი, მწვანე, ბეჟი, ლურჯი, ფორთოხლისფერი, იისფერი
- (531) 25.01.01, 26.11.08, 27.05.01, 28.19, 29.01.15
- (526) – ნიშანი დაცულია მთლიანობაში. მასში შემავალი სიტყვა „სამარხვო“ არ ექვემდებარება დამოუკიდებელ სამართლებრივ დაცვას.
- (511)
- 30 – საკონდიტრო ნაწარმი, მათ შორის, შოკოლადისა და კარამელის კანფეტი, ნაყინი, პურ-ფუნთუშეული.

- (260) AM 2014 75374 A
- (210) AM 75374
- (220) 2014 01 08
- (731) კარენ ვარდანიანი
ბაირონის ქ.3, ბ. 36, ერევანი, სომხეთი
- (740) დავით ზურაბიშვილი
- (540)



(591) თეთრი, ყვითელი, ლურჯი, წითელი
 (531) 28.19, 29.01.15, 01.01.01, 25.01.01, 26.11.08, 27.05.01
 (526) – ნიშანი დაცულია მთლიანობაში. მასში შემავალი სიტყვა „სამარხვო“ არ ექვემდებარება დამოუკიდებელ სამართლებრივ დაცვას.
 (511)
 30 – საკონდიტრო ნაწარმი, მათ შორის, შოკოლადისა და კარამელის კანფეტი, ნაყინი, პურ-ფუნთუშეული.

(260) AM 2014 75375 A
 (210) AM 75375
 (220) 2014 01 08
 (731) კარენ ვარდანიანი
 ბაირონის ქ.3, ბ. 36, ერევანი, სომხეთი
 (740) დავით ზურაბიშვილი
 (540)



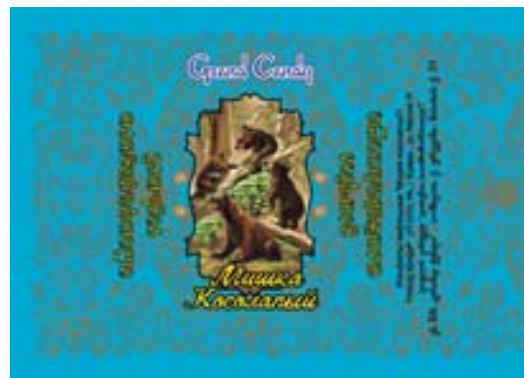
(591) თეთრი, ლურჯი, ყვითელი, ბეჟი, ყავისფერი
 (531) 25.05.25, 27.05.01, 28.05, 25.01.25, 05.13.07, 25.01.01
 (511)
 30 – საკონდიტრო ნაწარმი, მათ შორის, შოკოლადისა და კარამელის კანფეტი, ნაყინი, პურ-ფუნთუშეული.

(260) AM 2014 75376 A
 (210) AM 75376
 (220) 2014 01 08
 (731) კარენ ვარდანიანი
 ბაირონის ქ.3, ბ. 36, ერევანი, სომხეთი
 (740) დავით ზურაბიშვილი
 (540)



(591) თეთრი, ყვითელი, ლურჯი, შავი, იისფერი, ვერცხლისფერი
 (531) 25.01.01, 25.07.17, 05.07.06, 27.05.01, 28.19, 29.01.14
 (511)
 30 – საკონდიტრო ნაწარმი, მათ შორის, შოკოლადისა და კარამელის კანფეტი, ნაყინი, პურ-ფუნთუშეული.

(260) AM 2014 75377 A
 (210) AM 75377
 (220) 2014 01 08
 (731) კარენ ვარდანიანი
 ბაირონის ქ.3, ბ. 36, ერევანი, სომხეთი
 (740) დავით ზურაბიშვილი
 (540)



(591) თეთრი, ყვითელი, ლურჯი, ცისფერი, ბეჟი, ყავისფერი, მწვანე
 (531) 27.05.01, 28.05, 28.19, 29.01.15, 03.01.14, 22.05.01, 25.01.01, 05.13.25
 (511)
 30 – საკონდიტრო ნაწარმი, მათ შორის, შოკოლადისა და კარამელის კანფეტი, ნაყინი, პურ-ფუნთუშეული.

(260) AM 2014 75380 A
 (210) AM 75380
 (220) 2014 01 09
 (731) შპს „საგა იმპექსი“
 ჩაჩავას ქ. 2-4-6-8-10, 0159, თბილისი, საქართველო
 (740) კობა ჯანიკაშვილი
 (540)

VIVA
ვივა

(591) შავ-თეთრი
 (511)
 11 – წყალგამანაწილებლები, ცენტრალური გათბობის სისტემები, კონდიციონერები, ოთახის გამათბობლები.

(260) AM 2014 75644 A
(210) AM 75644
(220) 2014 01 23
(731) შპს "Emedica"

ქსნის ქ. 36, 0141, თბილისი, საქართველო
(740) შპს "Emedica"
(540)



(591) მუქი ლურჯი
(531) 27.05.21, 29.01.04, 24.17.17
(511)

9 – კომპიუტერული პროგრამები, ჩაწერილი.

35 – დახმარება საქმიანობის მართვაში, თვითღირებულების ანალიზი, დახმარება კომერციული ან სამრეწველო საქმიანობის მართვაში, განახლება (სარეკლამო მასალის -), აუქციონით გაყიდვა, ბაზრის შესწავლა, სარეკლამო ტექსტების გამოქვეყნება, რეკლამა, მართვა (მონაცემთა ავტომატიზებული ბაზის -), პროგნოზირება (ეკონომიკური -), ინფორმაცია (საქმიანი -), გაქირავება (სარეკლამო სივრცის -), საქონლის გასაღებაში ხელშეწყობა მესამე პირთათვის, სისტემატიზაცია (კომპიუტერის მონაცემთა ბაზაში ინფორმაციის -), შეგროვება (კომპიუტერის მონაცემთა ბაზიდან ინფორმაციის -), მომარაგების მომსახურება მესამე პირთათვის [საქონლისა და მომსახურების შესყიდვა სხვა მეწარმეებისათვის], აბონირების ორგანიზება მესამე პირთათვის (კავშირგაბმულობის მომსახურებაზე -), დამუშავების ადმინისტრირება (შესყიდვაზე შეკვეთების -), შეგროვება (სტატისტიკური მონაცემების -).

36 – საბროკერო საქმიანობა; საბირჟო შუამავლობა; ფულადი სახსრების გადარიცხვა ელექტრონული ანგარიშგების სისტემაში.

38 – გადაცემა კომპიუტერის მეშვეობით (შეტყობინებებისა და გამოსახულებების -); კავშირგაბმულობის არხებით ტელემადაზიების მომსახურების უზრუნველყოფა; მონაცემთა ბაზის წვდომის უზრუნველყოფა.

39 – გადახიდვები სატვირთო ავტოტრანსპორტით; ადგილზე მიტანა (საქონლის -); საქონლის შენახვა; საწყობში საქონლის შენახვა; საწყობების გაქირავება; კურიერის მომსახურება [კორესპონდენციის ან საქონლის ადგილზე მიტანა]; საქონლის შენახვასთან დაკავშირებული ინფორმაცია; ელექტრონულ საშუალებებში დაფიქსირებული საბუთების ან მონაცემების შენახვა.

42 – კომპიუტერული პროგრამების შედგენა; კომპიუტერის პროგრამული უზრუნველყოფის

მოდერნიზაცია; მონაცემებისა და ინფორმაციული პროგრამების გადამუშავება [არა ფიზიკური].

(260) AM 2014 75669 A
(210) AM 75669
(220) 2014 01 24

(731) შპს „ომეგა-2“
სარაჯიშვილის ქ. №13-15-17, 0179,
თბილისი, საქართველო

(740) გივი აკოფაშვილი
(540)

One-O-One

(591) შავ-თეთრი
(511)

43 – საკვები პროდუქტებითა და სასმელებით უზრუნველყოფა; რესტორნები, კაფეები, ბარები.

(260) AM 2014 75670 A
(210) AM 75670
(220) 2014 01 24

(731) ჰარინგტონ დიველოფმენტ ინკ.
ელვირა მენდესის ქ. ვალარინო ბლდგ.,
3 სართული, პანამა

(740) გივი აკოფაშვილი
(540)

FF

(591) შავ-თეთრი
(511)

34 – სიგარეტი, თამბაქო; თამბაქოს ნაწარმი, მწვევლთა საკუთნო, სანთებელა, ასანთი.

(260) AM 2014 75751 A
(210) AM 75751
(220) 2014 01 31

(731) ჯფი გლობალ პურჩეისინგ ლიმიტიდ
მე-2 ფლორი, იტს ბილდინგი, უორენსი,
სენტ-მაიკლი, ბარბადოსი

(740) თამაზ შილაკაძე
(540)

JOE FRESH

(591) შავ-თეთრი
(531) 27.05.05
(511)

3 – კოსმეტიკური საშუალებები.

25 – ტანსაცმელი, ფეხსაცმელი, თავსაბურავი.

35 – საცალო ვაჭრობით მომსახურება.

(260) AM 2014 75776 A
(210) AM 75776
(220) 2014 02 05

(731) პპგ ინდასტრიზ ოპაიო, ინკ.

3800 ვესტ 143რდ სტრიტი, კლივლენდი,
სტატე ოფ ოჰაიო 44111, აშშ
(740) გიორგი თაქთაქიშვილი
(540)

VALUE-PRO

(591) შავ-თეთრი
(511)
2 – საღებავის სახის საფარი კომპოზიციები.

(260) AM 2014 75806 A
(210) AM 75806
(220) 2014 02 07
(731) შპს „ლომასი“

სამტრედიის ქ. კორპუსი №6, ბ. 24, 0119
თბილისი, საქართველო

(740) დავით ლომაური
(540)



(591) წითელი, ყვითელი, ლურჯი, მწვანე,
თეთრი
(531) 07.01.09, 21.01.14, 20.05.25, 25.07.01,
25.07.17, 27.05.13, 28.19, 29.01.15
(511)
16 – ტუალეტის ქაღალდი.

(260) AM 2014 75807 A
(210) AM 75807
(220) 2014 02 07
(731) შპს „ლომასი“

სამტრედიის ქ. კორპუსი №6, ბ. 24, 0119
თბილისი, საქართველო

(740) დავით ლომაური
(540)



(591) წითელი, ყვითელი, ლურჯი, მწვანე,
თეთრი
(531) 07.01.09, 20.05.25, 21.01.14, 02.07.12,
25.07.01, 25.07.17, 27.05.01, 28.19, 29.01.15
(511)
16 – ტუალეტის ქაღალდი.

(260) AM 2014 75852 A
(210) AM 75852
(220) 2014 02 11
(731) შოთა ჟვანია

ვაჟა-ფშაველას მე-2 კვ. 32-ე კორპ. ბ. 48,
0186, თბილისი, საქართველო

(740) შოთა ჟვანია
(540)

CAREXPRESS

(591) შავ-თეთრი
(531) 27.05.25
(511)
39 – ტრანსპორტირება; საქონლის შეფუთვა
და შენახვა; მოგზაურობის ორგანიზება; სა-
ერთაშორისო-სატრანსპორტო გადაზიდვები.

(260) AM 2014 75909 A
(210) AM 75909
(220) 2014 02 14

(731) შპს „ქაჭვეჯი პარკეტი“
წერეთლის გამზ. №74, კორპ. 6, 0119,
თბილისი, საქართველო
(740) გიორგი თაქთაქიშვილი
(540)

KAHVECI

(591) ნარინჯისფერი
(531) 27.05.17, 29.01.01
(511)
6 – ჩვეულებრივი ლითონები და მათი შენად-
ნობები; ლითონის სამშენებლო მასალა; ლი-
თონის მოძრავი კონსტრუქციები და ნაგებო-
ბები; ლითონის მასალა ლიანდაგებისათვის;
ჩვეულებრივი ლითონის გვარლები და მათე-
თელი (არა ელექტრული); რკინა-კავეუელი და სა-
კეტი ნაწარმი; ლითონის მიღები და მილსა-
დენები; სეიფები; ჩვეულებრივი ლითონის ნა-
კეთობა, სხვა კლასებში შეტანილის გარდა;
მადანი.

17 – კაუჩუკი, რეზინი, გუტატერჩი, აზბესტი,
ქარსი და ამ მასალებისაგან დამზადებული
ნაწარმი, რომელიც არ მიეკუთვნება სხვა კლას-
ებს; ნაწილობრივ დამუშავებული პლასტმა-
სის ნაწარმი; დასაგმანი, შესამჭიდროებელი
და საიზოლაციო მასალა; არალითონური მი-
ლები.

19 – არალითონური სამშენებლო მასალა, მათ
შორის, ხის იატაკი, პარკეტი და პარკეტის
ფილები ლამინატის პარკეტისა და პარკეტის
ფილების ჩათვლით, ხის მასალით მოპირკე-
თებული პარკეტი, კარები; სამშენებლო და-
ნიშნულების არალითონური ხისტი მილები;
ასფალტი, ფისები და ბიტუმი; არალითონური
მოძრავი კონსტრუქციები და ნაგებობები; არა-
ლითონური ძეგლები.

20 – ავეჯი, სარკეები, სურათების ჩარჩოები
და ა. შ.; ხის, კორპის, ლექქაშის, ლერწმის,
რქის, ძვლის, სპილოს ძვლის, ვეშაპის უღ-

ვაშის, კუს ბაჯის, ნიჟარის, ქარვის, სადაფის, „ზღვის ხვირთქლისა“ და ამ მასალების შემცველებების ან პლასტმასის ნაკეთობა, რომელიც არ მიეკუთვნება სხვა კლასებს.

35 – საცალო და საბითუმო ვაჭრობა მე-6, მე-17, მე-19 და მე-20 კლასების ზემოთ ჩამოთვლილი საქონლით; მომარაგება და რეალიზაცია მე-6, მე-17, მე-19 და მე-20 კლასების ზემოთ ჩამოთვლილ საქონელთან მიმართებით.

(260) AM 2014 75910 A

(210) AM 475910

(220) 2014 02 14

(731) შპს „ქაპვეჯი პარკეტი“

წერეთლის გამზ. №74, კორპ. 6, 0119, თბილისი, საქართველო

(740) გიორგი თაქთაქიშვილი

(540)



(591) ყვითელი, შავი

(531) 26.04.16, 26.04.24, 27.05.24, 29.01.12, 24.01.13

(526) – ნიშანი დაცულია მთლიანობაში. მასში შემავალი სიტყვა "PARQUET" არ ექვემდებარება დამოუკიდებელ სამართლებრივ დაცვას.

(511)

19 – ხის იატაკი; პარკეტი და პარკეტის ფილები, მათ შორის, ლამინატის პარკეტი და პარკეტის ფილები; ხის მასალით მოპირკეთებული პარკეტი.

(260) AM 2014 75920 A

(210) AM 75920

(220) 2014 02 14

(731) ჰაიატ ინტერნეშენელ კორპორეიშენ

71 ს. უეკერ დრაივ, 14თ ფლორ, ჩიკაგო, შტატი ილინოისი, 60606, აშშ

(740) შალვა გვარამაძე

(540)

HYATT HOTELS & RESORTS

(591) შავ-თეთრი

(526) – ნიშანი დაცულია მთლიანობაში. მასში შემავალი სიტყვები "HOTELS" და "RESORTS" არ ექვემდებარება დამოუკიდებელ სამართლებრივ დაცვას.

(511)

43 – სასტუმროები; საკურორტო სასტუმროები; მოტელები; დროებითი საცხოვრებელი ადგილებით უზრუნველყოფა; სამოგზაურო სააგენტოების მომსახურება სასტუმროში საცხოვრებელი ადგილების დაჯავშნისათვის; სა-

სტუმროების მომსახურებები, რომელიც ითვალისწინებს განსაკუთრებული სტუმრის მომსახურებასთან ერთად წამახალისებელ პროგრამებს, კეთილმოწყობას და დაჯილდოვებას, ასევე, სასტუმროს ხშირი სტუმარ-წევრებისათვის; რესტორნების, ბარების და კოქტეილ-ლაუნჯების მომსახურება; წასახემსებელი ბარების მომსახურება; საკვები პროდუქტით და სასმელებით მომარაგებაში მომსახურება; ბანკეტებისა და მიღებებისათვის ადგილების უზრუნველყოფა განსაკუთრებული შემთხვევების დროს; კონფერენციების, გამოფენების და შეკრებების ჩასატარებელი ადგილების უზრუნველყოფა; სკამების, მაგიდების, მაგიდის თეთრეულის და ჭურჭლეულის გაქირავება კონფერენციებისთვის, გამოფენებისთვის, შეკრებებისთვის, მიღებებისთვის და ბანკეტებისთვის; შეხვედრებისთვის განკუთვნილი ოთახების დაქირავება.

(260) AM 2014 75921 A

(210) AM 75921

(220) 2014 02 14

(731) ჰაიატ ინტერნეშენელ კორპორეიშენ

71 ს. უეკერ დრაივ, 14თ ფლორ, ჩიკაგო, შტატი ილინოისი, 60606, აშშ

(740) შალვა გვარამაძე

(540)

REGENCY CLUB

(591) შავ-თეთრი

(511)

43 – სასტუმროები; საკურორტო სასტუმროები; მოტელები; დროებითი საცხოვრებელი ადგილებით უზრუნველყოფა; სამოგზაურო სააგენტოების მომსახურება სასტუმროში საცხოვრებელი ადგილების დაჯავშნისათვის; სასტუმროების მომსახურებები, რომელიც ითვალისწინებს განსაკუთრებული სტუმრის მომსახურებასთან ერთად წამახალისებელ პროგრამებს, კეთილმოწყობას, დაჯილდოვებას, ასევე, სასტუმროს ხშირი სტუმარ-წევრებისათვის; რესტორნების, ბარების და კოქტეილ-ლაუნჯების მომსახურება; წასახემსებელი ბარების მომსახურება; საკვები პროდუქტით და სასმელებით მომარაგებაში მომსახურება; ბანკეტებისა და მიღებებისათვის ადგილების უზრუნველყოფა განსაკუთრებული შემთხვევების დროს; კონფერენციების, გამოფენების და შეკრებების ჩასატარებელი ადგილების უზრუნველყოფა; სკამების, მაგიდების, მაგიდის თეთრეულის და ჭურჭლეულის გაქირავება კონფერენციებისთვის, გამოფენებისთვის, შეკრებებისთვის, მიღებებისთვის და ბანკეტებისთვის; შეხვედრებისთვის განკუთვნილი ოთახების დაქირავება.

- (260) AM 2014 75922 A
- (210) AM 75922
- (220) 2014 02 14
- (731) 3მ დოინლანდ გმბჰ
გერმანიის კორპორაცია
კარლ-შურც-შტრასე 1, 41453, ნოისი,
გერმანია
- (740) თამარ კოჭლამაზაშვილი
- (540)

UBISTESIN

- (591) შავ-თეთრი
- (511)
5 – ფარმაცევტული პრეპარატები, კერძოდ, ტკივილგამაყუჩებლები (ანესტეტიკები)

- (260) AM 2014 75923 A
- (210) AM 75923
- (220) 2014 02 14
- (731) „დაგ სე“
როსდოერფერ შტრასე 50, D-64372,
ობერ-რამშტადტი, გერმანია
- (740) თამარ კოჭლამაზაშვილი
- (540)



- (591) თეთრი, ნარინჯისფერი, წითელი
- (531) 21.03.21, 26.01.05, 28.19, 29.01.12
- (511)
1 – სამრეწველო დანიშნულების ქიმიკატები; დამცავი საშუალებები (კონსერვანტები) და ჰიდროიზოლაციური ქიმიკატები აგურის აწყოობისთვის, სახურავის კრამიტისთვის, ცემენტისა და ბეტონისთვის, საღებავების და ზეთების გარდა, ხელოვნური ფისები, სინთეზური ფისები და დაუმუშავებელი პლასტმასა (ფხვნილების, გრანულების, სითხეების და პასტების ფორმით), გამხსნელები საღებავებისთვის, ოლიფისთვის, ლაქებისთვის; სამრეწველო დანიშნულების მწებავი ნივთიერებები; მწებავი ნივთიერებები შპალერისათვის; მშენებლობაში გამოსაყენებელი წებოები; შემსუბუქებელი ზედაპირების დამუშავებისთვის მათი შედეგების წინ, რომელიც არ მიეკუთვნება სხვა კლასებს.
- 2 – საღებავები; ოლიფა; ლაქები; ჭიქურები (მურვა), რომლებიც არ მიეკუთვნება სხვა კლასებს; კოროზიისაგან დამცავი აგენტები; საგრუნტავი ლაქი; საღებრები; სატენები (შემსუბუქებელი); ბუბკო; ამომჭმელები; შემასქმელებლები საღებავებისთვის; მაფიქსირებელი (გასამაგრებელი) შედგენილობები; საღებავების გაშრობის დამაჩქარებელი ნივთიერებები (სი-

კატივები); ბუნებრივი ფისები, რომლებიც არ განეკუთვნება სხვა კლასებს; გამხსნელი და შემკვრელი ნივთიერებები საღებავებისთვის და ლაქებისთვის; მერქნის დაშლისაგან დამცავი ნივთიერებები; მერქნის ამომჭმელები და მერქნის დამცავი ზეთები; საღებავები, რომლებიც არ განეკუთვნება სხვა კლასებს; სამშენებლო დანიშნულების საღებავების ჩათვლით; ბაქტერიციდული და/ან ფუნგიციდური საღებავები; კოროზიის საწინააღმდეგო აგენტები; დამცავი შედგენილობები ლითონებისათვის; სამხატვრო-დეკორატიული დანიშნულებისა და მხატვრული ბეჭდვისათვის განკუთვნილი ფხვიერი და ფურცლოვანი ლითონები.

17 – შესამჭიდროველი, თბოსაიზოლაციო და საიზოლაციო მასალა, რომელიც არ მიეკუთვნება სხვა კლასებს; საიზოლაციო საღებავები, ლაქები, ქსოვილი და ბათქაში; შენობების ტენისაგან დასაცავად განკუთვნილი ნივთიერებები; ხელოვნური და სინთეზური ფისები, საიზოლაციო მიზნებისთვის განკუთვნილი მინაბოჭკოს ქსოვილები; საიზოლაციო აფსკები და ლენტები; თბოსაიზოლაციო მასალები; საიზოლაციო პანელები; მოლარტყული თბოსაიზოლაციო საგები მინაბოჭკოსაგან და/ან პლასტიკისგან; საპირაპირე პროფილები დამზადებული მინაბოჭკოსაგან და/ან პლასტიკისგან (ყველა განკუთვნილია თბოსაიზოლაციო სისტემებისთვის, პლასტიკის ფირები (აფსკები), შეფუთვისთვის განკუთვნილის გარდა; სამშენებლო დანიშნულების მწებავი ლენტები და ზონრები; სახურავების, კედლების და იატაკების ჰიდროიზოლაციისთვის განკუთვნილი საღებავები.

19 – არალითონური სამშენებლო მასალა; სამშენებლო დანიშნულების არალითონური პროფილური ძელები (ლარტყები) და არალითონური კუთხოვანი ძელები (ლარტყები), კერძოდ, კედლების პროფილებისთვის; სამშენებლო დანიშნულების არალითონური ნაწილები მორგებისა და გათანაბრებისთვის (გასწორებისათვის); სამშენებლო დანიშნულების არალითონური განმბჯენები; არალითონური გარე რაფები; ბუნებრივი და ხელოვნური ქვები; სამშენებლო ხსნარი (კირის ხსნარი) და კვარცის ფხვნილი (სამშენებლო მასალა); ბათქაში, რომელიც არ განეკუთვნება სხვა კლასებს; საფარები (სამშენებლო მასალა); კედლის და ჭერის პანელები (არალითონური, სამშენებლო დანიშნულების); სამშენებლო დანიშნულების ბოჭკოვანი მასალის შემცველი ნაერთები; შემსუბუქებელი (შუასადებები) სამშენებლო მასალის სახით.

35 – სარეკლამო საქმიანობა; საქმიანობის ორგანიზება (მართვა); იმპორტი და ექსპორტი,

და საბითუმო და საცალო ვაჭრობა, მათ შორის, ინტერნეტის მეშვეობით, შემდეგ სფეროებში: ქიმიკატები, საღებავები, სამშენებლო მასალები და სამშენებლო საქონელი, კედლების და იატაკების საფარები, შემესები (საშუასადებო), საფითხნი და საიზოლაციო მასალა, DIY (Do it Yourself- „გააკეთე თვითონ“) საქონელი; რეკვიზიტი ჰობისთვის და საქონელი ხელგარჯილობისთვის; კომპიუტერული პროგრამული უზრუნველყოფა, სახლის მოსაწყობი საგნები და დეკორატიული ნივთები (საქონელი).

(260) AM 2014 76045 A

(210) AM 76045

(220) 2014 02 24

(731) ვმ. ვრიგლი ჯრ. კომპანი

1132 ვესტ ბლექსოუკ სტრიტი, ჩიკაგო,

ილინოისი, 60642, აშშ

(740) თამაზ შილაკაძე

(540)



(591) შავ-თეთრი

(531) 28.19, 05.07.13, 19.03.01

(511)

30 – ყავა, ჩაი, კაკაო და ყავის შემცველები; ფქვილი და მარცვლოვანი პროდუქტები; პურ-ფუნთუშეული და საკონდიტრო ნაწარმი; საკვები ყინული; შაქარი, თაფლი; ბადაგის ვაჟინი; საფუარი, საცხობი ფხვნილები; საკაზმები; სანელებლები; ყინული; ტკბილეული; საღებავი რეზინა, გასაბერი საღებავი რეზინა, კანფეტები, პიტნიანი საკონდიტრო ნაწარმი, შაქარყინული (მონპასიე) და პასტილა (კანფეტი).

(260) AM 2014 76093 A

(210) AM 76093

(220) 2014 02 26

(731) დავით ხეცურიანი

ხუდადოვის ქ.№12, 0101, თბილისი,

საქართველო;

გენადი ცერცვაძე

წმინდა გიორგის ქ.№5, 5500, ჭიათურა,

საქართველო

(740) დავით ხეცურიანი

(540)

ძველი დრო
DZVELI DRO

(591) შავ-თეთრი

(511)

30 - ყავა, ჩაი, კაკაო, შაქარი, ბრინჯი, ტაპიოკა (მანიოკა), საგო, ყავის შემცველები; ფქვილი და მარცვლოვანი პროდუქტი, პურ-ფუნთუშეული, საკონდიტრო ნაწარმი, ნაყინი; თაფლი, ბადაგის ვაჟინი; საფუარი, საცხობი ფხვნილები; მარილი, მღოღვი; ძმარი, საკაზმები; სანელებლები; საკვები ყინული.

(260) AM 2014 76554 A

(210) AM 76554

(220) 2014 04 03

(731) შპს „ჯორჯიან ფეიფერ ფროდაქშენი“

მეველის ჩიხი 2, 0120 თბილისი,

საქართველო

(740) გიორგი ხაჩატუროვი

(540)



(591) თეთრი, მუქი ლურჯი, მწვანე, ყვითელი, წითელი

(531) 01.01.05, 05.01.01, 05.11.15, 25.07.25,

27.05.10, 28.19, 29.01.15

(526) – ნიშანი დაცულია მთლიანობაში. მასში შემავალი სიტყვები "eco paper" არ ექვემდებარება დამოუკიდებელ სამართლებრივ დაცვას.

(511)

16 – ტუალეტის ქაღალდი.

რეგისტრირებული სასაქონლო ნიშნები

(111) M 2014 025301 R
 (151) 2014 10 29
 (181) 2024 10 29
 (260) AM 2014 70075 A
 (220) 2012 12 17
 (732) ფონტერა ბრენდზ (სინგაპური) პტე
 ლიმიტიდ
 I ჯორჯ სტრიტ, No:08-01 უან ჯორჯ
 სტრიტ, სინგაპური 049145, სინგაპური

(111) M 2014 025306 R
 (151) 2014 10 29
 (181) 2024 10 29
 (260) AM 2014 71489 A
 (220) 2013 03 22
 (732) სტარბაკს კორპორეიშენ,
 მოქმედი როგორც სტარბაკს კოფი
 კომპანი, ვაშინგტონის კორპორაცია
 2401 იუტა ავენიუ საუთი, სიეტლი,
 ვაშინგტონი 98134, აშშ

(111) M 2014 025302 R
 (151) 2014 10 29
 (181) 2024 10 29
 (260) AM 2014 70076 A
 (220) 2012 12 17
 (732) ფონტერა ბრენდზ (სინგაპური) პტე
 ლიმიტიდ
 I ჯორჯ სტრიტი, No:08-01 უან ჯორჯ
 სტრიტი, სინგაპური 049145, სინგაპური

(111) M 2014 025307 R
 (151) 2014 10 29
 (181) 2024 10 29
 (260) AM 2014 71490 A
 (220) 2013 03 22
 (732) სტარბაკს კორპორეიშენ,
 მოქმედი როგორც სტარბაკს კოფი
 კომპანი, ვაშინგტონის კორპორაცია
 2401 იუტა ავენიუ საუთი, სიეტლი,
 ვაშინგტონი 98134, აშშ

(111) M 2014 025303 R
 (151) 2014 10 29
 (181) 2024 10 29
 (260) AM 2014 71221 A
 (220) 2013 10 29
 (732) შპს „მაჭახელა-სამიკიტნო“
 საქართველოს ტექნიკური უნივერსიტე-
 ტის შახტა ლაბორატორიის მიმდებარედ,
 0175, თბილისი, საქართველო

(111) M 2014 025308 R
 (151) 2014 10 29
 (181) 2024 10 29
 (260) AM 2014 71722 A
 (220) 2013 04 08
 (732) დევიდ ალენ & კო (კალიფორნიის
 კორპორაცია)
 407-F ბრაიან სერკლი, ოჯაი,
 კალიფორნია 93023, აშშ

(111) M 2014 025304 R
 (151) 2014 10 29
 (181) 2024 10 29
 (260) AM 2014 71406 A
 (220) 2013 03 18
 (732) შალტონ, ინკ.
 უან პროქტერ & გემბლ პლაზა,
 ცინცინატი ოჰაიო 45202, აშშ

(111) M 2014 025309 R
 (151) 2014 10 29
 (181) 2024 10 29
 (260) AM 2014 71723 A
 (220) 2013 04 08
 (732) დევიდ ალენ & კო (კალიფორნიის
 კორპორაცია)
 407-F ბრაიან სერკლი, ოჯაი,
 კალიფორნია 93023, აშშ

(111) M 2014 025305 R
 (151) 2014 10 29
 (181) 2024 10 29
 (260) AM 2014 71448 A
 (220) 2013 03 20
 (732) ზე კოკა-კოლა კომპანი, დელავერის
 შტატის კორპორაცია
 უან კოკა-კოლა პლაზა, ატლანტა,
 ჯორჯია 30313, აშშ

(111) M 2014 025310 R
 (151) 2014 10 29
 (181) 2024 10 29
 (260) AM 2014 71724 A
 (220) 2013 04 08
 (732) დევიდ ალენ & კო (კალიფორნიის
 კორპორაცია)
 407-F ბრაიან სერკლი, ოჯაი,
 კალიფორნია 93023, აშშ

(111) M 2014 025311 R
 (151) 2014 10 29
 (181) 2024 10 29
 (260) AM 2014 71725 A
 (220) 2013 04 08
 (732) ზე კონდე ნასტ პაბლიკეიშნს ლტდ.
 ვოგ პაუს, ჰანოვერ სქუერ, ლონდონი
 W1S 1JU, გაერთიანებული სამეფო

(111) M 2014 025316 R
 (151) 2014 10 29
 (181) 2024 10 29
 (260) AM 2014 71863 A
 (220) 2013 04 15
 (732) პუაიზერ ინკ.
 235 ისტ 42 სტრიტი, ნიუ-იორკი,
 ნიუ-იორკის შტატი 10017, აშშ

(111) M 2014 025312 R
 (151) 2014 10 29
 (181) 2024 10 29
 (260) AM 2014 71729 A
 (220) 2013 04 08
 (732) ცენტრო ნაციონალ დე სანიდად
 აგროპეკუარია (ცენსა)
 კარეტერა დე ტაპასტე ი 8 ვიას, სან-
 ხოსე, დე-ლას-ლასასი, პროვინცია
 მაიბეკე, ეკუბა

(111) M 2014 025317 R
 (151) 2014 10 29
 (181) 2024 10 29
 (260) AM 2014 71887 A
 (220) 2013 04 16
 (732) შპს „ასკანელი ძმები“
 კახეთის გზატკეცილი 110ა, 0198,
 თბილისი, საქართველო

(111) M 2014 025313 R
 (151) 2014 10 29
 (181) 2024 10 29
 (260) AM 2014 71856 A
 (220) 2013 04 15
 (732) ომრონ კორპორეიშენ
 801, მინამიფუდოლო-ჩო,
 ჰორიკავაჰიგაშიირუ, შიოკოჯი-დორი,
 შიმოგოი-კუ, კიოტო-ში, კიოტო 600-8530,
 იაპონია

(111) M 2014 025318 R
 (151) 2014 10 29
 (181) 2024 10 29
 (260) AM 2014 72644 A
 (220) 2013 06 12
 (732) შპს „გაინმენ შპს“
 გუდიაშვილის ქ. 11, 0105, თბილისი,
 საქართველო

(111) M 2014 025314 R
 (151) 2014 10 29
 (181) 2024 10 29
 (260) AM 2014 71859 A
 (220) 2013 04 15
 (732) შპს "WORLD MEDICINE"
 ბერბუთის ქ.№10/ აღმასიანის ქ.№19/21
 (ბლოკი II), ბ.№26 ბლოკი II, 0171,
 თბილისი, საქართველო

(111) M 2014 025319 R
 (151) 2014 10 29
 (181) 2024 10 29
 (260) AM 2014 72646 A
 (220) 2013 06 12
 (732) შპს „გაინმენ შპს“
 გუდიაშვილის ქ. 11, 0105, თბილისი,
 საქართველო

(111) M 2014 025315 R
 (151) 2014 10 29
 (181) 2024 10 29
 (260) AM 2014 71860 A
 (220) 2013 04 15
 (732) შპს "WORLD MEDICINE"
 ბერბუთის ქ.№10/ აღმასიანის ქ.№19/21
 (ბლოკი II), ბ.№26 ბლოკი II, 0171,
 თბილისი, საქართველო

(111) M 2014 025320 R
 (151) 2014 10 29
 (181) 2024 10 29
 (260) AM 2014 72648 A
 (220) 2013 06 12
 (732) შპს „გაინმენ შპს“
 გუდიაშვილის ქ. 11, 0105, თბილისი,
 საქართველო

(111) M 2014 025321 R
 (151) 2014 10 29
 (181) 2024 10 29
 (260) AM 2014 72751 A
 (220) 2013 06 18
 (732) გმ კორეა კომპანი
 199-1 ჩეონგჩეონ-2დონგი, ბუპიუნგ-გუ,
 ინჩეონი, კორეის რესპუბლიკა

(111) M 2014 025322 R
 (151) 2014 10 29
 (181) 2024 10 29
 (260) AM 2014 72835 A
 (220) 2013 06 26

(732) ინტერსან პოლდინგ ფზკო
 საფოსტო ყუთი 61051, ჯებელ ალის
 თავისუფალი ზონა, დუბაი, არაბთა
 გაერთიანებული საამიროები

(111) M 2014 025323 R
 (151) 2014 10 29
 (181) 2024 10 29
 (260) AM 2014 72836 A
 (220) 2013 06 26

(732) ინტერსან პოლდინგ ფზკო
 საფოსტო ყუთი 61051, ჯებელ ალის
 თავისუფალი ზონა, დუბაი, არაბთა
 გაერთიანებული საამიროები

(111) M 2014 025324 R
 (151) 2014 10 29
 (181) 2024 10 29
 (260) AM 2014 73099 A
 (220) 2013 07 12

(732) ფეშენ ტვ ლლკ.
 3250 მერი სტრიტ, სუიტ 100, 33133
 მაიაში, ფლორიდა, აშშ

(111) M 2014 025325 R
 (151) 2014 10 29
 (181) 2024 10 29
 (260) AM 2014 73102 A
 (220) 2013 07 15

(732) სტოკე ას
 პარკვატა 6, N-6003 ალესუნდი, ნორვეგია

(111) M 2014 025326 R
 (151) 2014 10 29
 (181) 2024 10 29
 (260) AM 2014 73124 A
 (220) 2013 07 16

(732) ზე ადფ ფემილი თრასტ
 1401 მაკკინი სტრიტ, სვით 2200,
 ჰიუსტონი, შტატი ტექსასი 77010, აშშ;
 ზე სდფ ფემილი თრასტ
 1401 მაკკინი სტრიტ, სვით 2200,
 ჰიუსტონი, შტატი ტექსასი 77010, აშშ

(111) M 2014 025327 R
 (151) 2014 10 29
 (181) 2024 10 29
 (260) AM 2014 73131 A
 (220) 2013 07 18

(732) ბრიტიშ ამერიკენ ტობაკო (ბრენდს) ინკ.
 (დელავერის კორპორაცია)
 2711 სენტერვილ როუდი, სუით 300,
 უილმინგტონი, დელავერი 19808, აშშ

(111) M 2014 025328 R
 (151) 2014 10 29
 (181) 2024 10 29
 (260) AM 2014 73151 A
 (220) 2013 07 22

(732) გილედ კოლორადო, ინკ.
 333 ლეიქსაიდ დრაივ, ფოსტერ-სიტი,
 კალიფორნიის შტატი 94404, აშშ

(111) M 2014 025329 R
 (151) 2014 10 29
 (181) 2024 10 29
 (260) AM 2014 73387 A
 (220) 2013 08 05

(732) ოტკრიტოე აქციონერნოე ობშესტვო
 „უიროვოი კომბინატ“
 სვერდლოვსკაია ობლასტ, 620085,
 ეკატერინბურგ, ულ. ტიტოვა 27,
 რუსეთის ფედერაცია

(111) M 2014 025330 R
 (151) 2014 10 29
 (181) 2024 10 29
 (260) AM 2014 73492 A
 (220) 2013 08 12

(732) ნისან ჯიდოშა კაბუშიკი კაიშა
 (აგრეთვე ვაჭრობს, როგორც ნისან
 მოტორ კო., ლტდ)
 N2 ტაკარა-ჩო, კანაგავა-კუ, იოკოჰამა-ში,
 კანაგავა-კენ, იაპონია

(111) M 2014 025331 R
 (151) 2014 10 29
 (181) 2024 10 29
 (260) AM 2014 73512 A
 (220) 2013 08 13

(732) პიცა ჰატ ინტერნეიშენელ, ლ.ლ.კ.
 (ე. დელავერ ლიმიტედ ლაიბილიტი
 კომპანი)
 7100 კორპორეიტ დრაივი, პლანო,
 ტეხასი, 75024, აშშ

(111) M 2014 025332 R
 (151) 2014 10 29
 (181) 2024 10 29
 (260) AM 2014 73513 A
 (220) 2013 08 13

(732) კენტუკი ფრაიდ ჩიკენ ინტერნეშენელ
ჰოლდინგზ, ინკ.
1441 გარდინერ ლენი, ლუისვილი,
კენტუკი 40213, აშშ

(111) M 2014 025333 R
(151) 2014 10 29
(181) 2024 10 29
(260) AM 2014 73597 A
(220) 2013 08 20

(732) შპს მეღვინეობა გრანელი
მეურნეობის დასახლება, 4800, ყვარელი,
საქართველო

(111) M 2014 025334 R
(151) 2014 10 29
(181) 2024 10 29
(260) AM 2014 73598 A
(220) 2013 08 20

(732) შპს მეღვინეობა გრანელი
მეურნეობის დასახლება, 4800, ყვარელი,
საქართველო

(111) M 2014 025335 R
(151) 2014 10 29
(181) 2024 10 29
(260) AM 2014 73607 A
(220) 2013 08 20

(732) ფედერს ჰონგ კონგ კომპანი ლიმიტედ
6 ფლორი, ალექსანდრა ჰაუსი, 18 ჩატერ
როად ცენტრალი, ჰონკონგი ჩინეთის
სახალხო რესპუბლიკის სპეციალური
ადმინისტრაციული რეგიონი

(111) M 2014 025336 R
(151) 2014 10 29
(181) 2024 10 29
(260) AM 2014 73620 A
(220) 2013 08 21

(732) შპს „ჰოპ ონ ჰოპ ოფ თბილისი“
აღ. ყაზბეგის გამზ. №33, ბ. №1, 0177,
თბილისი, საქართველო

(111) M 2014 025337 R
(151) 2014 10 29
(181) 2024 10 29
(260) AM 2014 73621 A
(220) 2013 08 21

(732) შპს „ჯეოსელი“
გოთუას ქ.№3, მტკვრის მარჯვენა
სანაპირო, 0160, თბილისი, საქართველო

(111) M 2014 025338 R
(151) 2014 10 29
(181) 2024 10 29
(260) AM 2014 73622 A
(220) 2013 08 21

(732) შპს „ჯეოსელი“
გოთუას ქ.№3, მტკვრის მარჯვენა
სანაპირო, 0160, თბილისი, საქართველო

(111) M 2014 025339 R
(151) 2014 10 29
(181) 2024 10 29
(260) AM 2014 73647 A
(220) 2013 08 22

(732) მაკდონალდ'ზ ინტერნეშენელ პროპერტი
კომპანი, ლტდ.
კორპორაცია ორგანიზებულია და საქმი-
ანობს დელავერის შტატის კანონების
მიხედვით
2711 სენტერვილ როუდ, სუიტ 400,
უილმინგტონი, შტატი დელავერი 19808,
აშშ

(111) M 2014 025340 R
(151) 2014 10 29
(181) 2024 10 29
(260) AM 2014 73680 A
(220) 2013 08 26

(732) ნიკოლოზ ბახია
ლიმიტი ბაქრადის ქ. 16, 0119, თბილისი,
საქართველო

(111) M 2014 025341 R
(151) 2014 10 29
(181) 2024 10 29
(260) AM 2014 73700 A
(220) 2013 08 27

(732) აილენდ უოჩიზ ეფ ზეთ ი
6WB 237, დუბაი ეარპორტ ფრიზონ,
დუბაი, არაბთა გაერთიანებული
სამამროები

(111) M 2014 025342 R
(151) 2014 10 29
(181) 2024 10 29
(260) AM 2014 73736 A
(220) 2013 08 29

(732) ფილიპ მორის პროდაქტს ს. ა.
კე ქანრენო 3, 2000 ნევშატელი, შვეიცარია

(111) M 2014 025343 R
 (151) 2014 10 29
 (181) 2024 10 29
 (260) AM 2014 73737 A
 (220) 2013 08 29
 (732) ფილიპ მორის პროდაქტს ს. ა.
 კე ჟანრენო 3, 2000 ნევშატელი, შვეიცარია

(111) M 2014 025344 R
 (151) 2014 10 29
 (181) 2024 10 29
 (260) AM 2014 73781 A
 (220) 2013 09 02
 (732) შპს „ზაპარნი იზდელია-ვარნა“
 ზაპადნა პრომიშლენა ზონა, BG-9000
 ვარნა, ბულგარეთი

(111) M 2014 025345 R
 (151) 2014 10 29
 (181) 2024 10 29
 (260) AM 2014 73872 A
 (220) 2013 09 06
 (732) ფილიპ მორის პროდაქტს ს. ა.
 კე ჟანრენო 3, 2000 ნევშატელი, შვეიცარია

(111) M 2014 025346 R
 (151) 2014 10 29
 (181) 2024 10 29
 (260) AM 2014 73873 A
 (220) 2013 09 06
 (732) ფილიპ მორის პროდაქტს ს. ა.
 კე ჟანრენო 3, 2000 ნევშატელი, შვეიცარია

(111) M 2014 025347 R
 (151) 2014 10 29
 (181) 2024 10 29
 (260) AM 2014 73915 A
 (220) 2013 09 12
 (732) ჯენერალ მოტორს ლლკ
 300 რეინესანს სენტერი, სიტი ოფ
 დეტროიტი, მიჩიგანის შტატი 48265-3000,
 აშშ

(111) M 2014 025348 R
 (151) 2014 10 29
 (181) 2024 10 29
 (260) AM 2014 74043 A
 (220) 2013 09 23
 (732) კიმბერლი - კლარკ უორლდვაიდ, ინკ.
 ნიონა, უისკონსინი 54956, აშშ

(111) M 2014 025349 R
 (151) 2014 10 29
 (181) 2024 10 29
 (260) AM 2014 74044 A
 (220) 2013 09 23
 (732) შპს „ბათუმი 2011“
 ტაბიძის ქ. 17, ბ. 5, 6000, ბათუმი,
 საქართველო

(111) M 2014 025350 R
 (151) 2014 10 29
 (181) 2024 10 29
 (260) AM 2014 74087 A
 (220) 2013 09 30
 (732) შპ კომპანი, დელავერის შტატის
 კორპორაცია
 3მ ცენტერი, 2501 ჰადსონ როუდი, სენტ.
 პოლი, მინესოტა 55144, აშშ

(111) M 2014 025351 R
 (151) 2014 10 29
 (181) 2024 10 29
 (260) AM 2014 74193 A
 (220) 2013 10 03
 (732) უნილევერ ნ.ვ.
 ვენა 455, 3013 AL როტერდამი, ნიდერლანდი

(111) M 2014 025352 R
 (151) 2014 10 29
 (181) 2024 10 29
 (260) AM 2014 74194 A
 (220) 2013 10 03
 (732) უნილევერ ნ.ვ.
 ვენა 455, 3013 AL როტერდამი, ნიდერლანდი

(111) M 2014 025353 R
 (151) 2014 10 29
 (181) 2024 10 29
 (260) AM 2014 74197 A
 (220) 2013 10 04
 (732) სოსიეტე ნასიონალ დ ექსპლუატასიონ
 ინდუსტრიელ დე ტაბაკ ე ალუმეტ, სასუ
 143 ბულვარ რომენ როლანი, პარიზი
 75014, საფრანგეთი

(111) M 2014 025354 R
 (151) 2014 10 29
 (181) 2024 10 29
 (260) AM 2014 74438 A
 (220) 2013 10 23
 (732) კონეირ კორპორეიშნ
 უან კამინგს პოინტ როად, სტემფორდ,
 CT 06902, აშშ

დაჩქარებული პროცედურით რეგისტრირებული სასაქონლო ნიშნები

რეგისტრაციის გაუქმების მოთხოვნით საჩივრის შეტანა შესაძლებელია საქპატენტის სააპელაციო პალატაში გამოქვეყნებიდან 3 თვის ვადაში.

- (111) M 2014 25294 R
- (151) 2014 10 22
- (181) 2024 10 22
- (210) AM 078949
- (220) 2014 10 02
- (732) ტოვარისტვო ზ ობმეჟენოიუ ვიდპოვიდალნისტიუ „ნოვა პოშტა“ ვულ. ფრუნზე 57, პოლტავა, 36039, უკრაინა
- (740) გიორგი თაქთაქიშვილი
- (540)



- (591) შავ-თეთრი
- (531) 26.04.03-26.04.18-
- (511)

35 – შესყიდვაზე შეკვეთების დამუშავების აღმინისტრირება; საქმიანი ინფორმაცია; კომპიუტერის მონაცემთა ბაზიდან ინფორმაციის შეგროვება; საქონლის დემონსტრირება; ცნობები საქმიანი ოპერაციების შესახებ; სტატისტიკური მონაცემების შეგროვება და უზრუნველყოფა; ანგარიშ-ფაქტურის გამოწერა; კომერციული ინფორმაცია და რჩევები მომხმარებლისათვის (სამომხმარებლო ინფორმაცია საქონელზე); სარეკლამო მასალის განახლება; გაზეთებზე ხელმოწერის ორგანიზება მესამე პირთათვის; ქვესაიჯარო მომსახურება (კომერციული დახმარება); რეკლამა ფოსტით; რეკლამა; სარეკლამო მასალის გავრცელება ფოსტით; საქონლის გასაღებაში ხელშეწყობა მესამე პირთათვის; მონაცემთა ავტომატიზებული ბაზის მართვა; საქმიანი ინფორმაციით უზრუნველყოფა ვებ-საიტების მეშვეობით; ინფორმაციის განახლება და წესრიგში ქონა ელექტრონულ მონაცემთა ბაზაში; მომარაგების მომსახურება მესამე პირთათვის (საქონლისა და მომსახურების შესყიდვა სხვა მეწარმეებისათვის); საქონლის პრეზენტაცია მასობრივი ინფორმაციის საშუალებებით საცალო ვაჭრობისათვის; სარეკლამო მასალის გავრცელება; ნიმუშების გავრცელება; ინფორმაციის სისტემატიზაცია კომპიუტერის მონაცემთა ბაზაში.

38 – ელექტრონული ფოსტა; საკაბელო ტელემაუწყებლობა; უსადენო მაუწყებლობა; ინტერნეტთან წვდომის უზრუნველყოფა; ინტერ-

ნეტში სადისკუსიო ფორუმებთან წვდომის უზრუნველყოფა; ონ-ლაინ მისალოცი ბარათების გადაცემა; ციფრული ფაილების გადაცემა; საკონფერენციო ვიდეოკავშირის უზრუნველყოფის მომსახურება; ტელეკონფერენციები; კავშირი კომპიუტერული ტერმინალების მეშვეობით; შეტყობინებებისა და გამოსახულებების გადაცემა კომპიუტერის მეშვეობით; მონაცემთა ბაზის წვდომის უზრუნველყოფა; ონ-ლაინ ფორუმებით უზრუნველყოფა; ინტერნეტთან წვდომის დროის გაქირავება; შეტყობინების გადაცემა; ხმოვანი შეტყობინებების მომსახურება; შეტყობინებების ელექტრონული დაფები (ტელეკომუნიკაციის სამსახური).

39 – ავტომობილებით გადაზიდვა; კორესპონდენციის მიტანა; საქონლის ადგილზე მიტანა; დატვირთვა-განტვირთვის სამუშაოები; საქონლის შენახვა; გადაზიდვებთან დაკავშირებული ინფორმაცია; ინფორმაციის მიწოდება მოძრაობის მარშრუტებზე; სატრანსპორტო საშუალებების გაქირავება; საქონლის დაფასოება; გადაზიდვები სატვირთო ავტოტრანსპორტით; ტვირთის გადატანა; სატრანსპორტო საშუალებების დაჯავშნა; კურიერის მომსახურება (კორესპონდენციის ან საქონლის ადგილზე მიტანა); გადაზიდვა სხვა ადგილზე გადასვლისას; ელექტრონულ მოწყობილობებში მონაცემების ან საბუთების შენახვა; გაზეთების მიტანა; ამანათების მიტანა; ფოსტით შეკვეთილი საქონლის ადგილზე მიტანა; სარკინიგზო გადაზიდვა; საქონლის შენახვა საწყობში; სატრანსპორტო ლოჯისტიკა; ავტომობილების გაქირავება; საქონლის შეფუთვა; სატრანსპორტო სამსახური; ავეჯის გადაზიდვა; საჰაერო გადაზიდვები; გადაზიდვასთან დაკავშირებული საშუალოდ საჭიროება; ტვირთის ექსპედიტორება; გადმოტვირთვის სამუშაოები.

42 – პროგრამული უზრუნველყოფის ინსტალაცია; კომპიუტერული პროგრამების შედგენა; მონაცემთა ან დოკუმენტაციის გადატანა ფიზიკური მატარებლიდან ელექტრონულზე; პროგრამული უზრუნველყოფის მომსახურება; პროგრამული უზრუნველყოფის გაქირავება; პროგრამული უზრუნველყოფის დამუშავება.

- (111) M 2014 25295 R
- (151) 2014 10 22
- (181) 2024 10 22
- (210) AM 078927
- (220) 2014 10 01
- (732) ბაიადერა მენეჯმენტ ლიმიტიდ
კარპენისიოუ, 30, პ.ს. 1660, ნიქოზია,
კვიპროსი
- (740) ვახტანგ ტოროტაძე
- (540)

COSSACK

- (591) შავ-თეთრი
- (511)
- 33 – ალკოჰოლიანი სასმელები (ლუდის გარდა).

- (111) M 2014 25296 R
- (151) 2014 10 22
- (181) 2024 10 22
- (210) AM 078928
- (220) 2014 10 01
- (732) ბაიადერა მენეჯმენტ ლიმიტიდ
კარპენისიოუ, 30, პ.ს. 1660, ნიქოზია,
კვიპროსი
- (740) ვახტანგ ტოროტაძე
- (540)

KOZAK

- (591) შავ-თეთრი
- (511)
- 33 – ალკოჰოლიანი სასმელები (ლუდის გარდა).

- (111) M 2014 25297 R
- (151) 2014 10 23
- (181) 2024 10 23
- (210) AM 078945
- (220) 2014 10 02
- (732) ტოვარისტვო ზ ობმეჟენოიუ
ვიდპოვიდალნისტიუ „ნოვა პოშტა“
ვულ. ფრუნზე 57, პოლტავა, 36039,
უკრაინა
- (740) გიორგი თაქთაქიშვილი
- (540)

NOVA POSHTA

- (591) შავ-თეთრი
- (511)
- 35 – შესყიდვაზე შეკვეთების დამუშავების ადმინისტრირება; საქმიანი ინფორმაცია; კომპიუტერის მონაცემთა ბაზიდან ინფორმაციის შეროვნება; საქონლის დემონსტრირება; ცნობები საქმიანი ოპერაციების შესახებ; სტატისტიკური მონაცემების შეროვნება და უზრუნველყოფა; ანგარიშ-ფაქტურის გამოწერა; კომერციული ინფორმაცია და რჩევები მომხმარებლისათვის [სამომხმარებლო ინფორმაცია საქონელზე]; სარეკლამო მასალის განახლება;

ბა; გაზეთებზე ხელმოწერის ორგანიზება მესამე პირთათვის; ქვესაიჯარო მომსახურება [კომერციული დახმარება]; რეკლამა ფოსტით; რეკლამა; სარეკლამო მასალის გავრცელება ფოსტით; საქონლის გასაღებაში ხელშეწყობა მესამე პირთათვის; მონაცემთა ავტომატიზებული ბაზის მართვა; საქმიანი ინფორმაციით უზრუნველყოფა ვებ-საიტების მეშვეობით; ინფორმაციის განახლება და წესრიგში ქონა ელექტრონულ მონაცემთა ბაზაში; მომარაგების მომსახურება მესამე პირთათვის [საქონლისა და მომსახურების შესყიდვა სხვა მეწარმეებისათვის]; საქონლის პრეზენტაცია მასობრივი ინფორმაციის საშუალებებით საცალო ვაჭრობისათვის; სარეკლამო მასალის გავრცელება; ნიმუშების გავრცელება; ინფორმაციის სისტემატიზაცია კომპიუტერის მონაცემთა ბაზაში.

38 – ელექტრონული ფოსტა; საკაბელო ტელემაუწყებლობა; უსადენო მაუწყებლობა; ინტერნეტთან წვდომის უზრუნველყოფა; ინტერნეტში სადისკუსიო ფორუმებთან წვდომის უზრუნველყოფა; ონ-ლაინ მისალოცი ბარათების გადაცემა; ციფრული ფაილების გადაცემა; საკონფერენციო ვიდეოკავშირის უზრუნველყოფის მომსახურება; ტელეკონფერენციები; კავშირი კომპიუტერული ტერმინალების მეშვეობით; შეტყობინებებისა და გამოსახულებების გადაცემა კომპიუტერის მეშვეობით; მონაცემთა ბაზის წვდომის უზრუნველყოფა; ონ-ლაინ ფორუმებით უზრუნველყოფა; ინტერნეტთან წვდომის დროის გაჭირვება; შეტყობინების გადაცემა; ხმოვანი შეტყობინებების მომსახურება; შეტყობინებების ელექტრონული დაფები [ტელეკომუნიკაციის სამსახური].

39 – ავტომობილებით გადაზიდვა; კორესპონდენციის მიტანა; საქონლის ადგილზე მიტანა; დატვირთვა-განტვირთვის სამუშაოები; საქონლის შენახვა; გადაზიდვებთან დაკავშირებული ინფორმაცია; ინფორმაციის მიწოდება მოძრაობის მარშრუტებზე; სატრანსპორტო საშუალებების გაჭირვება; საქონლის დაფასოება; გადაზიდვები სატვირთო ავტოტრანსპორტით; ტვირთის გადატანა; სატრანსპორტო საშუალებების დაჯავშნა; კურიერის მომსახურება [კორესპონდენციის ან საქონლის ადგილზე მიტანა]; გადაზიდვა სხვა ადგილზე გადასვლისას; ელექტრონულ მოწოდებლებში მონაცემების ან საბუთების შენახვა; გაზეთების მიტანა; ამანათების მიტანა; ფოსტით შეკვეთილი საქონლის ადგილზე მიტანა; სარეკლამო გადაზიდვა; საქონლის შენახვა საწყოში; სატრანსპორტო ლოჯისტიკა; ავტომობილების გაჭირვება; საქონლის შეფუთვა; სატრანსპორტო სამსახური; ავეჯის გადაზიდვა; საჰაერო გადაზიდვები; გადაზიდვას-

თან დაკავშირებული საშუაშაველო საქმიანობა; ტვირთის ექსპედიტობა; გადმოტვირთვის სამუშაოები.

42 – პროგრამული უზრუნველყოფის ინსტალაცია; კომპიუტერული პროგრამების შედგენა; მონაცემთა ან დოკუმენტაციის გადატანა ფიზიკური მატარებლიდან ელექტრონულზე; პროგრამული უზრუნველყოფის მომსახურება; პროგრამული უზრუნველყოფის გაქირავება; პროგრამული უზრუნველყოფის დამუშავება.

- (111) M 2014 25298 R
- (151) 2014 10 23
- (181) 2024 10 23
- (210) AM 078947
- (220) 2014 10 02

- (732) ტოვარისტვო ზ ობმევენოიუ ვიდპოვიდალნისტიუ „ნოვა პოშტა“ ვულ. ფრუნზე 57, პოლტავა, 36039, უკრაინა
- (740) გიორგი თაქთაქიშვილი
- (540)



- (591) შავ-თეთრი
- (531) 26.04.03-26.04.18-27.05.21-28.19.00-
- (511)

35 – შესყიდვაზე შეკვეთების დამუშავების აღმინისტრირება; საქმიანი ინფორმაცია; კომპიუტერის მონაცემთა ბაზიდან ინფორმაციის შეგროვება; საქონლის დემონსტრირება; ცნობები საქმიანი ოპერაციების შესახებ; სტატისტიკური მონაცემების შეგროვება და უზრუნველყოფა; ანგარიშ-ფაქტურის გამოწერა; კომერციული ინფორმაცია და რჩევები მომხმარებლისათვის [სამომხმარებლო ინფორმაცია საქონელზე]; სარეკლამო მასალის განახლება; გაზეთებზე ხელმოწერის ორგანიზება მესამე პირთათვის; ქვესაიჯარო მომსახურება [კომერციული დახმარება]; რეკლამა ფოსტით; რეკლამა; სარეკლამო მასალის გავრცელება ფოსტით; საქონლის გასაღებაში ხელშეწყობა მესამე პირთათვის; მონაცემთა ავტომატიზებული ბაზის მართვა; საქმიანი ინფორმაციით უზრუნველყოფა ვებ-საიტების მეშვეობით; ინფორმაციის განახლება და წესრიგში ქონა ელექტრონულ მონაცემთა ბაზაში; მომარაგების მომსახურება მესამე პირთათვის [საქონლისა და მომსახურების შესყიდვა სხვა მეწარმეებისათვის]; საქონლის პრეზენტაცია მასობრივი ინფორმაციის საშუალებებით საცალო ვაჭრობისათვის; სარეკლამო მასალის გავრცელება; ნიმუშების გავრცელება; ინფორმაციის სისტემატიზაცია კომპიუტერის მონაცემთა ბაზაში.

38 – ელექტრონული ფოსტა; საკაბელო ტელემაუწყებლობა; უსადენო მაუწყებლობა; ინტერნეტთან წვდომის უზრუნველყოფა; ინტერნეტში სადისკუსიო ფორუმებთან წვდომის უზრუნველყოფა; ონ-ლაინ მისალოცი ბარათების გადაცემა; ციფრული ფაილების გადაცემა; საკონფერენციო ვიდეოკავშირის უზრუნველყოფის მომსახურება; ტელეკონფერენციები; კავშირი კომპიუტერული ტერმინალების მეშვეობით; შეტყობინებებისა და გამოსახულებების გადაცემა კომპიუტერის მეშვეობით; მონაცემთა ბაზის წვდომის უზრუნველყოფა; ონ-ლაინ ფორუმებით უზრუნველყოფა; ინტერნეტთან წვდომის დროის გაქირავება; შეტყობინების გადაცემა; ხმოვანი შეტყობინებების მომსახურება; შეტყობინებების ელექტრონული დაფები [ტელეკომუნიკაციის სამსახური].

39 – ავტომობილებით გადაზიდვა; კორესპონდენციის მიტანა; საქონლის ადგილზე მიტანა; დატვირთვა-განტვირთვის სამუშაოები; საქონლის შენახვა; გადაზიდვებთან დაკავშირებული ინფორმაცია; ინფორმაციის მიწოდება მოძრაობის მარშრუტებზე; სატრანსპორტო საშუალებების გაქირავება; საქონლის დაფასოება; გადაზიდვები სატვირთო ავტოტრანსპორტით; ტვირთის გადატანა; სატრანსპორტო საშუალებების დაჯავშნა; კურიერის მომსახურება [კორესპონდენციის ან საქონლის ადგილზე მიტანა]; გადაზიდვა სხვა ადგილზე გადასვლისას; ელექტრონულ მოწოდებობებში მონაცემების ან საბუთების შენახვა; გაზეთების მიტანა; ამანათების მიტანა; ფოსტით შეკვეთილი საქონლის ადგილზე მიტანა; სარკინიგზო გადაზიდვა; საქონლის შენახვა საწოებში; სატრანსპორტო ღოჯისტიკა; ავტომობილების გაქირავება; საქონლის შეფუთვა; სატრანსპორტო სამსახური; ავეჯის გადაზიდვა; საჰაერო გადაზიდვები; გადაზიდვასთან დაკავშირებული საშუაშაველო საქმიანობა; ტვირთის ექსპედიტობა; გადმოტვირთვის სამუშაოები.

42 – პროგრამული უზრუნველყოფის ინსტალაცია; კომპიუტერული პროგრამების შედგენა; მონაცემთა ან დოკუმენტაციის გადატანა ფიზიკური მატარებლიდან ელექტრონულზე; პროგრამული უზრუნველყოფის მომსახურება; პროგრამული უზრუნველყოფის გაქირავება; პროგრამული უზრუნველყოფის დამუშავება.

- (111) M 2014 25299 R
- (151) 2014 10 23
- (181) 2024 10 23
- (210) AM 079007

- (220) 2014 10 07
- (732) რამაზ მოსეშვილი
ბ. ხმელნიცკის ქ. 48, კორპ. 3გ, ბ. 55, 0113,
თბილისი, საქართველო
- (740) ნუგზარ ქსოვრელი
- (540)

აქსა მედიკალ

Акса Медикал

Axa Medical

- (591) შავ-თეთრი
- (531) 27.05.05-28.05.00-28.19.00-
- (511)
- 36 – დაზღვევა; ფინანსებთან დაკავშირებული საქმიანობა; ფულად-საკრედიტო ოპერაციები; უძრავ ქონებასთან დაკავშირებული ოპერაციები.
- 44 – სამედიცინო მომსახურება; ვეტერინარული მომსახურება; მომსახურება ცხოველებისა და ადამიანების ჰიგიენისა და კოსმეტიკის სფეროში; მომსახურება სოფლის მეურნეობის, მებაღეობისა და მეტყვეობის სფეროში.

- (111) M 2014 25300 R
- (151) 2014 10 28
- (181) 2024 10 28
- (210) AM 078985
- (220) 2014 10 06
- (732) შპს „გთემ გროუპი“
ჭავჭავაძის ქ. 12, 6200, ქობულეთი,
საქართველო
- (540)



GTEM GROUP

- (591) წითელი, ლურჯი, ოქროსფერი, ნაცრისფერი
- (531) 01.05.01-01.11.08-26.01.21-26.11.08-27.05.10-29.01.15-
- (511)
- 37 – მშენებლობა; რემონტი; დანადგარების დაყენება.
- 43 – საკვები პროდუქტებითა და სასმელებით უზრუნველყოფა; დროებითი საცხოვრებელი უზრუნველყოფა.

- (111) M 2014 25355 R
- (151) 2014 10 23
- (181) 2024 10 23

- (210) AM 078950
- (220) 2014 10 02
- (732) ტოვარისტვო ზ ობმეჟენიუ
ვიღპოვიდალნისტიუ „ნოვა პოშტა“
ეულ. ფრუნზე 57, პოლტავა 36039,
უკრაინა
- (740) გიორგი თაქთაქიშვილი
- (540)

მომავლის გზავნილი

- (591) შავ-თეთრი
- (531) 28.19.00-
- (511)
- 35 – შეხვედვაზე შეკვეთების დამუშავების ადმინისტრირება; საქმიანი ინფორმაცია; კომპიუტერის მონაცემთა ბაზიდან ინფორმაციის შეგროვება; საქონლის დემონსტრირება; ცნობები საქმიანი ოპერაციების შესახებ; სტატისტიკური მონაცემების შეგროვება და უზრუნველყოფა; ანგარიშ-ფაქტურის გამოწერა; კომერციული ინფორმაცია და რჩევები მომხმარებლისათვის [სამომხმარებლო ინფორმაცია საქონელზე]; სარეკლამო მასალის განახლება; გაზეთებზე ხელმოწერის ორგანიზება მესამე პირთათვის; ქვესაიჯარო მომსახურება [კომერციული დახმარება]; რეკლამა ფოსტით; რეკლამა; სარეკლამო მასალის გავრცელება ფოსტით; საქონლის გასაღებაში ხელშეწყობა მესამე პირთათვის; მონაცემთა ავტომატიზებული ბაზის მართვა; საქმიანი ინფორმაციით უზრუნველყოფა ვებ-საიტების მეშვეობით; ინფორმაციის განახლება და წესრიგში ქონა ელექტრონულ მონაცემთა ბაზაში; მომარაგების მომსახურება მესამე პირთათვის [საქონლისა და მომსახურების შესყიდვა სხვა მეწარმეებისათვის]; საქონლის პრეზენტაცია მასობრივი ინფორმაციის საშუალებებით საცალო ვაჭრობისათვის; სარეკლამო მასალის გავრცელება; ნიმუშების გავრცელება; ინფორმაციის სისტემატიზაცია კომპიუტერის მონაცემთა ბაზაში.

- 38 – ელექტრონული ფოსტა; საკაბელო ტელემაუწყებლობა; უსადენო მაუწყებლობა; ინტერნეტთან წვდომის უზრუნველყოფა; ინტერნეტში სადისკუსიო ფორუმებთან წვდომის უზრუნველყოფა; ონ-ლაინ მისალოცი ბარათების გადაცემა; ციფრული ფაილების გადაცემა; საკონფერენციო ვიდეოკავშირის უზრუნველყოფის მომსახურება; ტელეკონფერენციები; კავშირი კომპიუტერული ტერმინალების მეშვეობით; შეტყობინებებისა და გამოსახულებების გადაცემა კომპიუტერის მეშვეობით; მონაცემთა ბაზის წვდომის უზრუნველყოფა; ონ-ლაინ ფორუმებით უზრუნველყოფა; ინტერნეტთან წვდომის დროის გაჭირვება; შეტყობინების გადაცემა; ხმოვანი შეტყობინებების მომსახურება; შეტყობინებების ელექ-

ტრონული დაფები [ტელეკომუნიკაციის სამსახური].

39 – ავტომობილებით გადაზიდვა; კორესპონდენციის მიტანა; საქონლის ადგილზე მიტანა; დატვირთვა-განტვირთვის სამუშაოები; საქონლის შენახვა; გადაზიდვებთან დაკავშირებული ინფორმაცია; ინფორმაციის მიწოდება მოძრაობის მარშრუტებზე; სატრანსპორტო საშუალებების გაქირავება; საქონლის დაფასოება; გადაზიდვები სატვირთო ავტოტრანსპორტით; ტვირთის გადატანა; სატრანსპორტო საშუალებების დაჯავშნა; კურიერის მომსახურება [კორესპონდენციის ან საქონლის ადგილზე მიტანა]; გადაზიდვა სხვა ადგილზე გადასვლისას; ელექტრონულ მოწყობილობებში მონაცემების ან საბუთების შენახვა; გაზეთების მიტანა; ამანათების მიტანა; ფოსტით შეკვეთილი საქონლის ადგილზე მიტანა; სარკინიგზო გადაზიდვა; საქონლის შენახვა საწყობში; სატრანსპორტო ლოჯისტიკა; ავტომობილების გაქირავება; საქონლის შეფუთვა; სატრანსპორტო სამსახური; ავეჯის გადაზიდვა; საპაეო გადაზიდვები; გადაზიდვასთან დაკავშირებული საშუაშაფლო საქმიანობა; ტვირთის ექსპედიტობა; გადმოტვირთვის სამუშაოები.

42 – პროგრამული უზრუნველყოფის ინსტალაცია; კომპიუტერული პროგრამების შედგენა; მონაცემთა ან დოკუმენტაციის გადატანა ფიზიკური მატარებლიდან ელექტრონულზე; პროგრამული უზრუნველყოფის მომსახურება; პროგრამული უზრუნველყოფის გაქირავება; პროგრამული უზრუნველყოფის დამუშავება.

(111) M 2014 25356 R

(151) 2014 10 30

(181) 2024 10 30

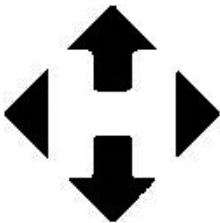
(210) AM 078952

(220) 2014 10 02

(732) ტოვარისტვო ზ ობმეჟენიუ ვიდპოვიდალნისტიუ „ნოვა პოშტა“ ვულ. ფრუნზე 57, პოლტავა 36039, უკრაინა

(740) გიორგი თაქთაქიშვილი

(540)



(591) შავ-თეთრი

(531) 26.04.03-26.04.18-27.05.21-

(511)

35 – შესყიდვაზე შეკვეთების დამუშავების ადმინისტრირება; საქმიანი ინფორმაცია; კომპიუტერის მონაცემთა ბაზიდან ინფორმაციის შეგროვება; საქონლის დემონსტრირება; ცნობები საქმიანი ოპერაციების შესახებ; სტატისტიკური მონაცემების შეგროვება და უზრუნველყოფა; ანგარიშ-ფაქტურის გამოწერა; კომერციული ინფორმაცია და რჩევები მომხმარებლისათვის [სამომხმარებლო ინფორმაცია საქონელზე]; სარეკლამო მასალის განახლება; გაზეთებზე ხელმოწერის ორგანიზება მესამე პირთათვის; ქვესაიჯარო მომსახურება [კომერციული დახმარება]; რეკლამა ფოსტით; რეკლამა; სარეკლამო მასალის გავრცელება ფოსტით; საქონლის გასაღებაში ხელშეწყობა მესამე პირთათვის; მონაცემთა ავტომატიზებული ბაზის მართვა; საქმიანი ინფორმაციით უზრუნველყოფა ვებ-საიტების მეშვეობით; ინფორმაციის განახლება და წესრიგში ქონა ელექტრონულ მონაცემთა ბაზაში; მომარაგების მომსახურება მესამე პირთათვის [საქონლისა და მომსახურების შესყიდვა სხვა მეწარმეებისათვის]; საქონლის პრეზენტაცია მასობრივი ინფორმაციის საშუალებებით საცალო ვაჭრობისათვის; სარეკლამო მასალის გავრცელება; ნიმუშების გავრცელება; ინფორმაციის სისტემატიზაცია კომპიუტერის მონაცემთა ბაზაში.

38 – ელექტრონული ფოსტა; საკაბელო ტელემაუწყებლობა; უსადენო მაუწყებლობა; ინტერნეტთან წვდომის უზრუნველყოფა; ინტერნეტში სადისკუსიო ფორუმებთან წვდომის უზრუნველყოფა; ონ-ლაინ მისალოცი ბარათების გადაცემა; ციფრული ფაილების გადაცემა; საკონფერენციო ვიდეოკავშირის უზრუნველყოფის მომსახურება; ტელეკონფერენციები; კავშირი კომპიუტერული ტერმინალების მეშვეობით; შეტყობინებებისა და გამოსახულებების გადაცემა კომპიუტერის მეშვეობით; მონაცემთა ბაზის წვდომის უზრუნველყოფა; ონ-ლაინ ფორუმებით უზრუნველყოფა; ინტერნეტთან წვდომის დროის გაქირავება; შეტყობინების გადაცემა; ხმოვანი შეტყობინებების მომსახურება; შეტყობინებების ელექტრონული დაფები [ტელეკომუნიკაციის სამსახური].

39 – ავტომობილებით გადაზიდვა; კორესპონდენციის მიტანა; საქონლის ადგილზე მიტანა; დატვირთვა-განტვირთვის სამუშაოები; საქონლის შენახვა; გადაზიდვებთან დაკავშირებული ინფორმაცია; ინფორმაციის მიწოდება მოძრაობის მარშრუტებზე; სატრანსპორტო საშუალებების გაქირავება; საქონლის დაფასოება; გადაზიდვები სატვირთო ავტოტრანსპორტით; ტვირთის გადატანა; სატრანსპორ-

ტო საშუალებების დაჯავშნა; კურიერის მომსახურება [კორესპონდენციის ან საქონლის ადგილზე მიტანა]; გადაზიდვა სხვა ადგილზე გადასვლისას; ელექტრონულ მოწყობილობებში მონაცემების ან საბუთების შენახვა; გაზეთების მიტანა; ამანათების მიტანა; ფოსტით შეკვეთილი საქონლის ადგილზე მიტანა; სარკინიგზო გადაზიდვა; საქონლის შენახვა საწყობში; სატრანსპორტო ლოჯისტიკა; ავტომობილების გაქირავება; საქონლის შეფუთვა; სატრანსპორტო სამსახური; ავეჯის გადაზიდვა; საპაეო გადაზიდვები; გადაზიდვასთან დაკავშირებული საშუაშაგლო საქმიანობა; ტვირთის ექსპედიტობა; გადმოტვირთვის სამუშაოები.

42 – პროგრამული უზრუნველყოფის ინსტალაცია; კომპიუტერული პროგრამების შედგენა; მონაცემთა ან დოკუმენტაციის გადატანა ფიზიკური მატარებლიდან ელექტრონულზე; პროგრამული უზრუნველყოფის მომსახურება; პროგრამული უზრუნველყოფის გაქირავება; პროგრამული უზრუნველყოფის დამუშავება.

(111) M 2014 25357 R
(151) 2014 10 30
(181) 2024 10 30
(210) AM 079061
(220) 2014 10 13

(732) კიან ბასპარ კარან კო.
No:229, ჩრდილოეთ ბაღესტანის ქ.,
ბაჰარესტანის ინდუსტრიული ქალაქის
მე-2 ნაწილი, კარაჯ-ლაზინის გზის მე-5
კილომეტრი, 3197935551 კარაჯი, ირანის
ისლამური რესპუბლიკა

(740) გიორგი თაქთაქიშვილი
(540)



(591) ყვითელი, წითელი, შავი
(531) 27.05.02-29.01.13-
(511)

16 – ქაღალდი, მუყაო და მათი ნაკეთობა, რომელიც არ მიეკუთვნება სხვა კლასებს; ნაბეჭდი პროდუქცია; მასალები საამკინძაო სამუშაოებისათვის; ფოტოსურათები; საწერ-ქაღალდის საქონელი; საკანცელარიო და საყოფაცხოვრებო დანიშნულების მწებავი ნივთიერებები; მხატვართა საკუთნო; ფუნჯები; საბეჭდი მანქანები და ოფისის საკუთნო (ავეჯის გარდა); სასწავლო მასალა და თვალსაჩინობა (ხელსაწყოების გარდა); პლასტმასის შესაფუთი მასალა (რომელიც არ მიეკუთვნება სხვა კლასებს); შრიფტი; ტიპოგრაფიული კლიშე.

28 – თამაშობები, სათამაშოები, მათ შორის, დასაშლელი და ასაწყობი სათამაშოები; საქონელი ტანვარჯიშისა და სპორტისათვის, რომელიც არ მიეკუთვნება სხვა კლასებს; ნაძვისხის მორთულობა.

30 – ყავა, ჩაი, კაკაო, შაქარი, ბრინჯი, ტაპიოკა (მანიოკა), საგო, ყავის შემცველები; ფქვილი და მარცვლოვანი პროდუქტი, პურ-ფურთუშეული, საკონდიტრო ნაწარმი, ნაყინი; თაფლი, ბადაგის ვაჭინი; საფუარი, საცხობი ფხვნილები; მარილი, მღოგვი; ძმარი, საკაზმები; სანელებლები; საკვები ყინული, მათ შორის, შოკოლადისა და სხვა სახის კანფეტები.

(111) M 2014 25358 R

(151) 2014 10 30

(181) 2024 10 30

(210) AM 078946

(220) 2014 10 02

(732) ტოვარისტვო ზ ობმევენოიუ
ვიდპოვიდალნისტიუ „ნოვა პოშტა“
ეულ. ფრუნზე 57, პოლტავა 36039,
უკრაინა

(740) გიორგი თაქთაქიშვილი

(540)

DELIVERY OF THE FUTURE

(591) შავ-თეთრი

(511)

35 – შესყიდვაზე შეკვეთების დამუშავების ადმინისტრირება; საქმიანი ინფორმაცია; კომპიუტერის მონაცემთა ბაზიდან ინფორმაციის შეგროვება; საქონლის დემონსტრირება; ცნობები საქმიანი ოპერაციების შესახებ; სტატისტიკური მონაცემების შეგროვება და უზრუნველყოფა; ანგარიშ-ფაქტურის გამოწერა; კომერციული ინფორმაცია და რჩევები მომხმარებლისათვის [სამომხმარებლო ინფორმაცია საქონელზე]; სარეკლამო მასალის განახლება; გაზეთებზე ხელმოწერის ორგანიზება მე-სამე პირთათვის; ქვესაიჯარო მომსახურება [კომერციული დახმარება]; რეკლამა ფოსტით; რეკლამა; სარეკლამო მასალის გავრცელება ფოსტით; საქონლის გასაღებაში ხელშეწყობა მე-სამე პირთათვის; მონაცემთა ავტომატიზებული ბაზის მართვა; საქმიანი ინფორმაციით უზრუნველყოფა ვებ-საიტების მეშვეობით; ინფორმაციის განახლება და წესრიგში ქონა ელექტრონულ მონაცემთა ბაზაში; მომარაგების მომსახურება მე-სამე პირთათვის [საქონლისა და მომსახურების შესყიდვა სხვა მეწარმეებისათვის]; საქონლის პრეზენტაცია მასობრივი ინფორმაციის საშუალებებით საცალო ვაჭრობისათვის; სარეკლამო მასალის გავრცელება; ნიმუშების გავრცელება; ინფორმა-

ციის სისტემატიზაცია კომპიუტერის მონაცემთა ბაზაში.

38 – ელექტრონული ფოსტა; საკაბელო ტელემაუწყებლობა; უსადენო მაუწყებლობა; ინტერნეტთან წვდომის უზრუნველყოფა; ინტერნეტში სადისკუსიო ფორუმებთან წვდომის უზრუნველყოფა; ონ-ლაინ მისალოცი ბარათების გადაცემა; ციფრული ფაილების გადაცემა; საკონფერენციო ვიდეოკავშირის უზრუნველყოფის მომსახურება; ტელეკონფერენციები; კავშირი კომპიუტერული ტერმინალების მეშვეობით; შეტყობინებებისა და გამოსახულებების გადაცემა კომპიუტერის მეშვეობით; მონაცემთა ბაზის წვდომის უზრუნველყოფა; ონ-ლაინ ფორუმებით უზრუნველყოფა; ინტერნეტთან წვდომის დროის გაქირავება; შეტყობინების გადაცემა; სმოგანი შეტყობინებების მომსახურება; შეტყობინებების ელექტრონული დაფები [ტელეკომუნიკაციის სამსახური].

39 – ავტომობილებით გადაზიდვა; კორესპონდენციის მიტანა; საქონლის ადგილზე მიტანა; დატვირთვა-განტვირთვის სამუშაოები; საქონლის შენახვა; გადაზიდვებთან დაკავშირებული ინფორმაცია; ინფორმაციის მიწოდება მოძრაობის მარშრუტებზე; სატრანსპორტო საშუალებების გაქირავება; საქონლის დაფასოება; გადაზიდვები სატვირთო ავტოტრანსპორტით; ტვირთის გადატანა; სატრანსპორტო საშუალებების დაჯავშნა; კურიერის მომსახურება [კორესპონდენციის ან საქონლის ადგილზე მიტანა]; გადაზიდვა სხვა ადგილზე გადასვლისას; ელექტრონულ მოწყობილობებში მონაცემების ან საბუთების შენახვა; გაზეთების მიტანა; ამანათების მიტანა; ფოსტით შეკვეთილი საქონლის ადგილზე მიტანა; სარკინიგზო გადაზიდვა; საქონლის შენახვა საწყობში; სატრანსპორტო ლოჯისტიკა; ავტომობილების გაქირავება; საქონლის შეფუთვა; სატრანსპორტო სამსახური; ავეჯის გადაზიდვა; საჰაერო გადაზიდვები; გადაზიდვასთან დაკავშირებული საშუალო საქმიანობა; ტვირთის ექსპედირება; გადმოტვირთვის სამუშაოები.

42 – პროგრამული უზრუნველყოფის ინსტალაცია; კომპიუტერული პროგრამების შედგენა; მონაცემთა ან დოკუმენტაციის გადატანა ფიზიკური მატარებლიდან ელექტრონულზე; პროგრამული უზრუნველყოფის მომსახურება; პროგრამული უზრუნველყოფის გაქირავება; პროგრამული უზრუნველყოფის დამუშავება.

(111) M 2014 25359 R

(151) 2014 10 31

(181) 2024 10 31

(210) AM 079128

(220) 2014 10 17

(732) ი/მ „ზახირ ისკანდაროვი“

ნიზამის ქუჩა №18, 0105, მარნეული,

საქართველო

(540)

TCAACT

(591) წითელი, თეთრი

(531) 27.05.17-29.01.01-

(511)

12 – სატრანსპორტო საშუალებები; ხმელეთზე, წყალსა და ჰაერში გადასაადგილებელი აპარატები.

35 – რეკლამა; მართვა საქმიან სფეროში; აღმინისტრირება საქმიან სფეროში; საოფისე სამსახური.

**საერთაშორისო სასაქონლო ნიშნები, რომლებზეც
ბამოტანილია გადაწყვეტილება დაცვის მინიჭების შესახებ**

გადაწყვეტილების გასაჩივრება შესაძლებელია საქპატენტის სააპელაციო პალატაში გამოქვეყნებიდან 3 თვის ვადაში ან მცხეთის რაიონული სასამართლოს ადმინისტრაციულ საქმეთა კოლეგიაში 1 თვის ვადაში (მის.: ქალაქი მცხეთა, სამხედროს ქ. №17).

(260) AM 71385 A*
(800) 1150564
(731) BRITISH AMERICAN TOBACCO
(BRANDS) LIMITED
Globe House, 4 Temple Place, London
WC2R 2PG, United Kingdom

(540)



(591) Black, white
(511)
34 – Cigarettes; tobacco; tobacco products; lighters for smokers; matches; smokers' articles.

(260) AM 72440 A*
(800) 1159192
(731) Vifor SA
Route de Moncor, CH-1752 Villars-sur-Glâne,
Switzerland

(540)



(591) Dark blue (Pantone RefBlue C), light blue (Pantone 2995 C) and green (Pantone 60C/100Y)
(511)
5 – Proprietary medicines based on magnesium, food supplements based on magnesium.

(260) AM 72487 A*
(800) 1159581
(731) Otkrytoe aktsionerhoe obshchestvo
"NIZHEGORODSKY KHIMIKO-
FARMATSEVTISHESKY ZAVOD"
7 Salganskaya St., GSP-459, RU-603950
Nizhny Novgorod, Russian Federation

(540)



(591) Black, white
(511)
5 – Pharmaceutical preparations; dietetic substances adapted for medical use; mineral food-supplements; cachets for pharmaceutical purposes; liniments; ointments for pharmaceutical purposes; albuminous preparations for medical purposes; biological preparations for medical purposes; vitamin preparations;

preparations of trace elements for human and animal use; albuminous foodstuffs for medical purposes; dietetic foods adapted for medical purposes; suppositories.

35 – Sales promotion for others; advertising.

(260) AM 72898 A*
(800) 1162837
(731) HASSELBLAD Sàrl
22, rue Goethe, L-1637 Luxembourg,
Luxembourg

(540)



(591) Black, white
(511)
9 – Photographic, cinematographic, optical apparatus and instruments, namely, photographic cameras, digital cameras and lenses for cameras; apparatus for recording, transmitting, reproducing sound and images for digital cameras; software used in photography and image processing; apparatus and instruments for recording, transmitting, reproducing sound or images for portable cameras; cameras [photography]; photographic lenses, electronic photographic flashes, photographic lenses for cameras; photographic lenses, optical lenses; software, computer programs; image management and editing software; image processing software; software for mobile devices; video cameras; darkroom lamps (photography); darkrooms (photography); shutter releases (photography); optical data media; screens (photography); video screens; spools (photography); glazing apparatus for photographic prints; drying apparatus for photographic prints; cases especially made for photographic apparatus and instruments; filters [photography]; filters for ultraviolet rays for photography; flash bulbs (photography); optical lamps; electronic photographic apparatus; speed measuring apparatus (photography); shutters (photography); stands for photographic apparatus; photographic viewfinders; movie cameras; dimmers (devices for control and regulation of illumination); drying racks [photography]; tripods for cameras; films, exposed.

(260) AM 2014 73380 A
 (800) 1167795
 (151) 2013 04 15
 (731) AKTSIONERNO DROUJESTVO
 "BULGARTABAC-HOLDING"
 "Graf Ignatiev"
 Str. 62, BG-1000 SOFIA, Bulgaria
 (540)



(591) Black, white
 (511)
 32 – Beers; mineral and aerated waters and other non-alcoholic beverages; fruit beverages and fruit juices; syrups and other preparations for making beverages.
 34 – Tobacco; smokers' articles; matches; cigarettes; cigars; cigarillos; lighters for smokers; tobacco-raw, manipulated or processed; tobacco products; cigarette filters; cigarette paper; ashtrays for smokers.

(260) AM 2014 73630 A
 (800) 1170716
 (151) 2013 03 22
 (731) PRO.MED.CS Praha a.s.
 Telčská 1, CZ-140 00 Praha 4, Czech Republic
 (540)

ПРОМЕПРИЛ

(591) Black, white
 (511)
 5 – pharmaceutical products.

(260) AM 2014 73644 A
 (800) 1170830
 (151) 2013 03 22
 (731) PRO.MED.CS Praha a.s.
 Telčská 1, CZ-140 00 Praha 4, Czech Republic
 (540)

PROMEPRIL

(591) Black, white
 (511)
 5 – Pharmaceutical products.

(260) AM 2014 73657 A
 (800) 1171023
 (151) 2013 07 16
 (731) JP Divver Holding Company Ltd

37 Dublin Road, Newry, Co Down BT358DA,
 Ireland
 (540)

EQUIPMENT FOR LIFE

(591) Black, white
 (511)
 18 – Luggage, wheeled luggage and duffle bags, all of the foregoing not made of leather and not sold as fashion accessories.
 25 – Non-fashion men's clothing, namely, caps, shirts, jackets, socks, shorts, pants and sweaters.
 35 – Mail order and computerized online ordering service in the field of non-fashion clothing and luggage.

(260) AM 2014 73731 A
 (800) 1171920
 (151) 2013 05 23
 (731) JIANGSU DONGCHENG POWER TOOLS
 CO., LTD.
 Industrial Park, Tianfen Town, Qidong City,
 Jiangsu, China
 (540)

Doozy

(591) Black, white
 (511)
 7 – Electric lawnmowers; blades, parts of machine; saws, machines; engraving machines; electric food processing machines; concrete vibrators, machines; polishing glass machines; electric hammers; drilling bits, parts of machines; resinous grinding wheels, parts of machines; hoods, parts of machines; cutting machines; knives, parts of machines; circular saws; mechanical hand tools; hand-held gasoline tools, namely, gasoline saws, gasoline chain saws, gasoline lawn mowers, gasoline fence croppers, and parts therefore; hand-held pneumatic tools, namely, pneumatic nail guns, pneumatic drills, pneumatic sanders, pneumatic screwdrivers, pneumatic grinders, pneumatic polishers, and parts therefore; hand-held electric power tools, namely, electric hand-held drills, electric impact drills, electric screwdrivers, electric mixers, electric wrenches, electric diamond core drills, electric rotary hammers, electric demolition hammers, electric power scrapers and excavators, electric reciprocating saws, electric table saws, electric band saws, electric chain saws, electric circular saws, electric jig saws, electric mitre saws, electric cut-off machines, electric marble cutters, electric angle grinders, electric disc grinders, electric straight grinders, electric bench grinders, electric grinders, electric sanders, electric belt sanders, electric disc polishers and sanders, electric die grinders, electric grinders with tungsten steel saws, electric shears, electric groove cutters, electric wood trimmers, elec-

tric plate jointers, electric wood routers, electric planers, industrial electric blowers for dust removing, electric lawn croppers, electric fence croppers, electric secateurs and pruners, electric hedge trimmers, electric grass shears, electric cordless power tools, and parts therefore; spray guns for paint; brushes, parts of machines; carbon brushes, parts of machines; electric driving motors other than for land vehicles; stators, parts of machines; rotors, parts of machines; air compressors; gears, other than for land vehicles; gears for machines; electric welding machines; vacuum cleaners.

(260) AM 2014 74031 A
 (800) 1174141
 (151) 2013 06 22
 (731) QUANZHOU WOUXUN ELECTRONICS CO.,LTD
 5th Floor, Jinxin Industrial Building,
 Jiangnan Science and, Technology Area,
 Li Cheng Distict of Quanzhou, Fujian
 Province, China

(540)

MEXUN

(591) Black, white
 (511)
 9 – Transmitters of electronic signals; radiotelephony sets; transmitters [telecommunication]; video telephones; walkie-talkies; electrical communication machines and instruments; ear plugs for divers; alarms; galvanic cells; battery chargers.

(260) AM 2014 74037 A
 (800) 1111893
 (151) 2012 02 21
 (891) 2013 07 19
 (731) Le Vet. B.V.
 Wilgenweg 7, NL-3421 TV Oudewater,
 Netherlands

(540)

LE VET

(591) Black, white
 (511)
 5 – Veterinary products.

(260) AM 2014 74039 A
 (800) 1119739
 (151) 2012 04 20
 (891) 2013 07 11
 (731) MEGADYNE S.p.A.
 Via Trieste, 16, I-10075 MATHI, Torino, Italy

(540)

MEGADYNE

(591) Black, white

(511)
 7 – Drive belts, power drive belts, belts for engines, conveyor belts, fan belts for engines, belts for lifts/hoists, belts for machines, belts for dynamos, industrial belts, clad belts, synchronisation belts, conveyor belts, pulleys, gears, parts therefor, components and accessories for machines, such as chains, pulleys and stands.

(260) AM 2014 74073 A
 (800) 1174478
 (151) 2013 06 20
 (731) FLEX SOFTWARE SYSTEMS, CLOSED
 JOINT STOCK COMPANY
 Novolesnaya street, d. 2, RU-127055 Moscow,
 Russian Federation

(540)



(591) Dark blue, light blue, white, dark grey and light grey.

(511)
 9 – Ticket dispensers; cash registers; electric apparatus for commutation; magnetic tape units for computers; computer memory devices; video screens; disks, magnetic; disk drives for computers; juke boxes for computers; interfaces for computers; calculating machines; electronic pens [visual display units]; encoded magnetic cards; automated teller machines [ATM]; magnetic encoders; computers; notebook computers; money counting and sorting machines; mechanisms for coin-operated apparatus; coin-operated mechanisms for television sets; microprocessors; modems; monitors [computer hardware]; monitors [computer programs]; magnetic data media; computer software, recorded; converters, electric; distance recording apparatus; teaching apparatus; audio and video receivers; printers for use with computers; computer programmes [programs], recorded; computer game programs; computer programs [downloadable software]; computer operating programs, recorded; central processing units [processors]; electronic publications, downloadable; distribution consoles [electricity]; control panels [electricity]; scanners [data processing equipment]; audiovisual teaching apparatus; electric installations for the remote control of industrial operations; video recorders; invoicing machines; tape recorders; data processing apparatus; couplers [data processing equipment]; computer peripheral devices; readers [data processing equipment]; bar code readers; chips [integrated circuits]; projection screens.

35 – Arranging subscriptions to telecommunication services for others; import-export agencies; commercial information agencies; cost price analysis; rental of advertising space; computerized file management;

accounting; invoicing; demonstration of goods; presentation of goods on communication media, for retail purposes; sales promotion for others; rental of vending machines; compilation of information into computer databases; business inquiries; systemization of information into computer databases; administrative processing of purchase orders; public relations.

38 – Providing access to databases; providing telecommunication channels for teleshopping services; computer aided transmission of messages and images; rental of message sending apparatus; rental of modems; rental of telecommunication equipment.

42 – Computer system analysis; recovery of computer data; computer virus protection services; installation of computer software; consultancy in the design and development of computer hardware; computer software consultancy; updating of computer software; maintenance of computer software; conversion of data or documents from physical to electronic media; data conversion of computer programs and data [not physical conversion]; computer system design; rental of web servers; computer rental; rental of computer software; duplication of computer programs; computer software design; computer programming.

(260) AM 2014 74589 A

(800) 1179287

(151) 2012 11 26

(731) WORLD MEDICINE İLAÇLARI LİMİTED ŞİRKETİ

Evren Mah., Camiyolu Cad. No:50 K.2,
Güneşli Bağcılar İstanbul, Turkey

(540)

My generous cream

(591) Black, white

(511)

3 – Detergents other than for use in manufacturing operations and for medical purposes, laundry bleach, laundry starch, blueing for laundry, soft soap, fabric softeners for laundry purposes, cleaning preparations for waste pipes, granular soap; windscreen cleaning liquids, preparations for bleaching and polishing purposes; perfumery, ethereal essences, eau de cologne, lotions, deodorants for human beings, rose oil, after-shave lotions, antiperspirant deodorants; cosmetic products, nail polish, lipsticks, mascara, cosmetic creams, hair dyes, shampoos, hair care preparations, eyebrow pencils, powders for cosmetic purposes, acetone based cosmetics, shaving preparations, shower gel, petroleum jelly for cosmetic purposes, depilatory preparations, cosmetic dyes, cosmetics preparations for slimming purposes, cosmetic kits, tissues impregnated with cosmetic lotions, cotton wool and cotton sticks for cosmetic purposes,

wet tissues; soaps for personal use, including medicated soaps and deodorant soap, disinfectant soap, antiperspirant soap; tooth care products, toothpastes, dentifrices, tooth cleaning materials for medical purposes, tooth cleaning powders, denture cleaning preparations in liquid form, mouth washes, not for medical purposes, anti-tartar toothpastes; abrasive products namely, emery clothes, emery papers, pumice stones, including pastes; polishing preparations; leather preservative polishes, polish for furniture and flooring; oils for cosmetic purposes.

35 – Services related to advertising, marketing and public relations including organization of exhibitions and fairs for commercial or advertising purposes, office services, business management and administration, consultancy for business management and administration including accountancy services, import export agency services, commercial and Industrial management expertise services, organization of auctioneering services and auctioneering, the bringing together of detergents other than for use in manufacturing operations and for medical purposes, laundry bleach, laundry starch blueing for laundry, soft soap, fabric softeners for laundry purposes, cleaning preparations for waste pipes, granular soap, windscreen cleaning liquids, preparations for bleaching and polishing purposes, perfumery, ethereal essences, eau de cologne, lotions, deodorants for human beings, rose oil, after-shave lotions, antiperspirant deodorants, cosmetic products, nail polish, lipsticks, mascara, cosmetic creams, hair dyes, shampoos, hair care preparations, eyebrow pencils, powders for cosmetic purposes, acetone (for cosmetic purposes), shaving preparations, shower gel, petroleum jelly for cosmetic purposes, depilatory preparations, cosmetic dyes, cosmetics preparations for slimming purposes, cosmetic kits, tissues impregnated with cosmetic lotions, cotton wool and cotton sticks for cosmetic purposes, wet tissues, soaps for personal use including medical purposes and deodorant soap, disinfectant soap, antiperspirant soap, tooth care products, toothpastes, dentifrices, medicated tooth cleaning preparations, tooth cleaning powders, tooth waters preparations for cleaning dentures, mouth washes, not for medical purposes, anti-tartar tooth pastes, abrasive products namely, emery clothes, emery papers, pumice stones, including pumice pastes, polishing preparations, leather preservative polishes, polish for furniture and flooring, oils for cosmetic purposes, enabling customers to conveniently view and purchase those goods, the mentioned services can be provided by wholesale outlets, retail stores, by means of electronic media or through mail order catalogues and other similar methods.

44 – Medical services; hygienic and beauty care for human beings; veterinary and animal breeding services, agriculture, horticulture and forestry services.

(260) AM 2014 74619 A
 (800) 1031897
 (151) 2010 02 02
 (891) 2013 06 20
 (731) RAY TOBACCO INC. LLC.
 Suite 808, 1220 N. Market Street,
 Wilmington, County of New Castle, Delaware
 19801, USA

(540)



WALTON

(591) Black, white

(511)

34 – Ashtrays, not of precious metal, for smokers; cigarette paper; cigarettes; cigarillos; cigars; lighters for smokers; tobacco; all included in this class.

(260) AM 2014 74677 A
 (800) 1180255
 (151) 2013 01 18
 (731) ECOLAB Deutschland GmbH
 Ecolab-Allee 1, 40789 Monheim, Germany

(540)

ECOLAB

(591) Black, white

(511)

2 – Paints, varnishes, lacquers; preservatives against rust and against deterioration of wood; colorants; mordants; raw natural resins; metals in foil and powder form for painters, decorators, printers and artists; weatherproofing coatings and paint sealers; concrete sealers in the form of a coating; floor coatings; rust preventatives in the nature of a coating; stone sealer coatings.

6 – Common metals and their alloys; metal building materials; transportable buildings of metal; materials of metal for railway tracks; non-electric cables and wires of common metal; ironmongery, small items of metal hardware; pipes and tubes of metal; safes; goods of common metal not included in other classes; ores; metal hooks; metal hose reel; metal ladders; metal pre-rinse and washdown spray nozzles for commercial and industrial use; towel dispensers of metal; metal mop handles.

10 – Surgical, medical, dental and veterinary apparatus and instruments, artificial limbs, eyes and teeth; orthopedic articles; suture materials; disposable medical utility drapes for covering medical equipment to prevent contamination; disposable patient sheets for medical use in hospitals; disposable plastic medical devices, namely, bags for medical waste, mouth guards, supports for arms, orthopedic cushions, ice

bags, and internal administrative apparatus, namely, bags and pumps for fluids control in patients; electric blankets for medical purposes; medical devices, namely, inflatable surgical boots and sleeves; medical goods, namely, absorbent pads used as surgical sponges for fluid absorption during medical procedures, absorbent surgical instrument table pads used for fluid absorption during medical procedures, absorbent pads used for fluid absorption during preparation of patient for medical procedures; medical products, namely, containers especially made for medical waste, namely containment devices to be attached to suction canisters for treating and solidifying medical waste for point of generation encapsulation and antimicrobial treatment of medical waste; disposable headrest covers for medical and dental examination chairs; surgical arm rest covers; surgical shoe covers; human face protectors, namely, transparent face shields for use in the medical and dental fields; orthopedic cushions, radiology drapes, surgical drapes, surgical gowns and gloves, containers for medical waste; medical products, namely, infection control kits for surgical use comprised of disposable packs containing disposable mop heads, disposable non-sterile linens, and drapes for the surgical table; bags for containing biohazardous medical waste; medical goods, namely, non-woven wraps to sterilize medical instruments and supplies, medical goods, namely, pneumatic compression controller for cyclically inflatable surgical devices; medical radiation shields sold as an integral component of surgical patient drapes; resuscitation apparatus; surgical instruments for use in orthopedic surgery, namely, trays, orthopedic brushes, orthopedic suction wands, implantable cement restrictors, cement sculpts, sponges and rods for cement restrictors; surgical kits consisting primarily of laryngopharyngeal tube, tube clamp, securing strap and tongue depressor; surgical lamp handles and disposable sterile covers for surgical lamp handles; surgical microscope drapes and adapter rings for attachment to the drapes; vacuum splints for medical purposes; wound suction apparatus.

12 – Vehicles; apparatus for locomotion by land, air or water; carts; dollies; fitted vinyl covers for carts designed to carry dishwashers and laundry.

14 – Lanyards (keycords).

16 – Paper, cardboard and goods made from these materials, not included in other classes; printed matter; bookbinding material; photographs; stationery; adhesives for stationery or household purposes; artists' materials; paint brushes; typewriters and office requisites (except furniture); instructional and teaching material (except apparatus); plastic materials for packaging (not included in other classes); printers' type; printing blocks; label printers being addressing machines; adhesive and non-adhesive labels for use in the food service industry; adhesive labels;

blank or partially printed paper labels; educational publications, namely, training manuals and printed graphs in the field of proper hygiene and sanitation in a food safe environment, sanitation practices, cleaning product use and application and operation of laundry equipment and food safety; freezer bags; hand-held labeling devices; ink pens; pencils; instructional and educational printed cardboard and paper signs for displaying data featuring information regarding proper surgical scrub techniques, hand hygiene, medical instrument reprocessing, and cleaning standards and use of cleaning and sanitizing products; instructional and educational printed cardboard, paper, vinyl, and plastic wall charts for displaying data featuring information regarding proper surgical scrub techniques, hand hygiene, medical instrument reprocessing, and cleaning standards and use of cleaning and sanitizing products; magazines in the field of food safety; markers; newsletters in the field of pest control and elimination, hand care, food safety, cleaning and sanitation training; notebooks; notepads; plastic wrap; printed instructional, educational, and teaching materials for the restaurant and food services industry; printed materials, namely, advertising signs of paper or cardboard, brochures, handouts, decals, menu boards, pamphlets, posters, paper banners, vinyl static window cling sheets, and training materials, all in the field of automotive care; paper signs, vinyl static window cling sheets, and training materials, all in the field of automotive care; molded plastic document markers; trash can liners; stationery, non-thermally insulated plastic bags for holding defined portions of food for use in storing, freezing, and cooking foods in the food service industry; cardboard containers.

17 – Rubber, gutta-percha, gum, asbestos, mica and goods made from these materials and not included in other classes; plastics in extruded form for use in manufacture; packing, stopping and insulating materials; flexible pipes, not of metal; grout sealant; non-metal hoses for use in the food service industry; adhesive tape for industrial and commercial use.

18 – Leather and imitations of leather, and goods made of these materials and not included in other classes; animal skins, hides; trunks and travelling bags; umbrellas and parasols; walking sticks; whips, harness and saddlery; duffel bags; tote bags; briefcases; wallets; umbrellas.

20 – Furniture, mirrors, picture frames; goods (not included in other classes) of wood, cork, reed, cane, wicker, horn, bone, ivory, whalebone, shell, amber, mother-of-pearl, meerschaum and substitutes for all these materials, or of plastics; adjustable plastic clamps for attaching hand sanitizer dispenser to cylindrical surfaces, namely, hospital iv poles and bed rails; clear plastic holders for badges; display stands; fixed towel dispensers not of metal; hampers; non-metal fluid storage tanks; non-metal hooks;

nonmetal mirror hangers; picture frames; plastic boxes; plastic clips for sealing bags; plastic containers and covers for the food industry; container closures of plastic used for chemicals for commercial use; plastic hang tags; plastic holders for signboards; plastic inserts for use as container liners; plastic lids; plate racks; plastic storage racks and container closures of plastic for storing dishware, glassware, and silverware; plastic soak tanks, namely, plastic tubs for pre-soaking pots, pans, and kitchen utensils; plastic storage containers for commercial or industrial use; shelves; furniture, namely, stainless steel side tables and shelves; wall-mounted tool racks; non-metal mop handles; soak tank for use in soaking cookware, flatware, and dishware used in commercial and institutional kitchens.

22 – Ropes, string, nets, tents, awnings, tarpaulins, sails, sacks and bags (not included in other classes); padding and stuffing materials (except of rubber or plastics); raw fibrous textile materials; laundry bags.

24 – Textiles and textile goods, not included in other classes; bed covers; table covers; dish machine curtains, namely, splash curtains for dish washing and ware washing machines for commercial, institutional, and industrial use; hand towels; woven water soluble fabrics, namely, a water-soluble bi-laminate material having a layer of water-soluble nonwoven fabric formed of polyvinyl alcohol fibers bonded to a layer of water-soluble polyvinyl alcohol film, for use in further manufacturing of industrial or nuclear products, namely, equipment covers, machinery covers, and building structure covers; woven and non-woven fabrics, and woven fabric and film composites composed primarily of fabric for use in further manufacturing of industrial or nuclear products, namely, equipment covers, machinery covers, and building structure covers; woven and non-woven fabrics, films, and fabric and film composites composed primarily of fabric for use in covering and protecting sensitive equipment and packaging from contaminates; woven and non-woven hand towels; woven and non-woven fabrics, films, and fabric and film composites for use in the manufacture of clothing, namely, gloves and glove liners, woven and non-woven industrial gowns, coveralls, head covers, hard hat covers, hoods, lab coats, T-shirts, degradable plastic undergarments, pennants.

25 – Clothing, footwear, headgear; aprons; boots; caps; caps with visors; shirts; sweat shirts; coats; jackets; hats; cap visors.

26 – Lace and embroidery, ribbons and braid; buttons, hooks and eyes, pins and needles; artificial flowers; boxes for needles; cloth patches for clothing; embroidered patches for clothing; hair nets.

27 – Carpets, rugs, mats and matting, linoleum and other materials for covering existing floors; wall hangings (non-textile); floor mats.

28 – Games and playthings; gymnastic and sporting articles not included in other classes; decorations for Christmas trees; divot repair tools for golfers; golf tees; golf balls; plush toys; toy cars; stress relief toys for hand exercise.

30 – Coffee, tea, cocoa and artificial coffee; rice; tapioca and sago; flour and preparations made from cereals; bread, pastry and confectionery; ices; sugar, honey, treacle; yeast, baking-powder; salt; mustard; vinegar, sauces (condiments); spices; ice; candy; chewing gum.

35 – Advertising; business management; business administration; office functions; business administration and management of a hand hygiene compliance program for others; business consulting and information services; business data analysis; business information management; providing business information; business auditing; business consultation services in the field of energy usage management and energy efficiency; business consulting services in the field of water usage efficiency and water usage management; business consulting services in the field of selection of preparations for cleaning and sanitizing for commercial, industrial, and institutional use; consulting services in the field of sustainable business solutions; business consulting services in the field of the operation of water treatment systems for industrial, commercial, and institutional uses; business consulting services in the field of car washing systems; business consulting services in the field of the operation of water filtration and conditioning systems for industrial, commercial, and institutional uses; business and organization consultancy in the field of commercial kitchen equipment; online retail store services and mail order catalog services for the restaurant and food services industries featuring goods in the food preparation, food handling, food labeling, cleaning, personal safety, personal hygiene, emergency response, protective apparel, material handling, shelving, and office supplies fields; business consulting and business strategy development services that provide strategies to companies wishing to move toward sustainability and socially responsible business practices through the use of effective products and controlled dispensing and monitoring technology, provided mainly to the beverage industry, dairy industry, food industry, food processing industry, food retail industry, food services industry, restaurant industry, healthcare industry, medical industry, pharmaceutical industry, industrial laundry industry, institutional laundry industry, vehicle care industry, and water care industry.

38 – Providing access to database on the Internet where documents and images can be viewed, copied and printed for purposes of conducting corporate transactions; providing access to a website with non-downloadable video recordings featuring informa-

tion regarding training for use of cleaning and sanitation products.

40 – Treatment of materials; leasing of equipment for use in textile care; custom manufacture of equipment and custom manufacture of pharmaceuticals; printing; printing of advertising matter; energy generation services; water treatment services.

43 – Services for providing food and drink; temporary accommodation; leasing of kitchen appliances.

44 – Consultancy in the field of personal hygiene.

45 – Legal services; security services for the protection of property and individuals; personal and social services rendered by others to meet the needs of individuals; reviewing standards and practices to assure compliance with laws and regulations in the fields of food safety, food sanitation, food preparation, food handling, and food service management in the food service and food retail industries; reviewing standards and practices to assure compliance with laws and regulations in the vehicle care field, namely, vehicle care products, equipment, and facilities of others, and preparing reports for regulatory compliance for the vehicle care industry; reviewing standards and practices to assure compliance with laws and regulations in the water treatment field, namely, water treatment products, equipment, and facilities of others, and preparing reports for regulatory compliance for the industrial, commercial, and institutional industries.

(260) AM 2014 74735 A

(800) 1180660

(151) 2013 03 19

(731) ERCAN SAAT SANAYİ VE TİCARET
LİMİTED ŞİRKETİ
Tahtakale Cad. No:36, Eminönü Fatih,
İstanbul, Turkey

(540)



DANIEL KLEIN

(591) Black, white

(511)

9 – Apparatus and instruments for recording, transmission or reproduction of sound, data and images, computer programs for data processing, magnetic and optical data carriers; antennas, satellite antennas, component parts for antennas; coin-operated mechanisms for vending machines, ticket dispensers, automated banking machines, connectors for electronic circuits, counters and electronic timers, clothing for protection against accidents, lifesaving apparatus and equipment, eyeglasses, sunglasses, contact lenses, contact lens cases, containers for contact lenses; access control and alarm monitoring systems, alarm

bells, electric, traffic-light apparatus (signalling devices), fire extinguishers; fire hose nozzles; sprinkler systems for fire protection; fire alarms; radar apparatus, radars, sonars, night vision goggles, electrodynamic apparatus for the remote control of signals; electrolysers, galvanometers, anodes, cathodes; magnets, decorative magnets.

14 – Precious metals and their alloys, namely, gold, silver, platinum; precious stones, jewelry made of precious metal or coated therewith, namely, bracelets, rings, charms, necklaces, ear clips, cuff-links, earrings, ornamental pins, tie pins, pendants, rings being jewelry, medallions, brooches, personal ornaments jewellery, trinkets, namely, key rings, statues of precious metal, busts of precious metal; horological and chronometric instruments and parts and accessories thereof, namely, chronometers, wrist watches, pocket watches, jewelry watches, wall clocks, table clocks, watch bands, watch straps, watch bracelets, watch chains, cases for watches and clocks, and replacement parts for watches and clocks.

25 – Clothing, footwear, headgear.

(260) AM 2014 74738 A

(800) 1180686

(151) 2013 05 14

(731) DR. SERTUS İLAÇ SANAYİ VE TİCARET LİMİTED ŞİRKETİ

Evren Mah. Camiyolu Cad. No.50 K.2,
Güneşli, Bağcılar, İstanbul, Turkey

(540)

IBRA

ИБРА

(591) Black, white

(511)

5 – Medicines for human purposes; medicines for veterinary purposes; chemical preparations for medical purposes; dietetic substances adapted for medical use; dietetic foods adapted for medical purposes; aminoacids for medical purposes; nutritional supplements; pollen dietary substances; mineral food supplements; protein dietary supplements; baby foods; medicinal herbs; herbal beverages adapted for medical purposes; medicines for dental purposes; hygienic products for medical purposes including pads, waddings for medical purposes, plasters for medical purposes, dressings for medical purposes; preparations for destroying noxious plants; preparations for destroying noxious animals, fungicides; deodorants, other than for human beings or for animals; disinfectants for hygiene purposes; antiseptics; detergents for medical purposes.

(260) AM 2014 74739 A

(800) 1180690

(151) 2013 05 29

(731) ÇELİKOĞLU DEMİR ÇELİK SANAYİ VE TİCARET LİMİTED ŞİRKETİ

Kurtulus Mahallesi, Yeni Sanayi Bölgesi
No:44, Karabük, Turkey

(540)



(591) Black, red and white

(511)

6 – Guard rails of metal.

(260) AM 2014 74740 A

(800) 1180696

(151) 2013 07 12

(731) TORUŃSKIE ZAKŁADY MATERIAŁÓW OPATRUNKOWYCH, SPÓŁKA AKCYJNA

Żółkiewskiego 20/26, PL-87-100 Toruń,
Poland

(540)



(591) Dark navy blue, green and red

(511)

3 – Body milk, creams for skin care, liquids for cleaning skin, tissues impregnated with cosmetic lotions.

5 – Disposable diapers for incontinent persons, disposable diaper-pants for incontinent persons, disposable panties for incontinent persons, urological pads, urological pads for men.

10 – Bed underpads for incontinent persons.

(260) AM 2014 74741 A

(800) 1180701

(151) 2013 07 12

(731) SAFE IP S.A.

11, Avenue Emile Reuter, L-2420
Luxembourg, Luxembourg

(540)



(591) Gray, blue, white
(511)

6 – Common metals and alloys thereof; metal building materials; transportable buildings of metal; railway material of metal; non-electric cables and wires of metal; ironmongery and small items of metal hardware; metal pipes; safes; ores, foundry products, wrought or semi-wrought cast iron, foundry screens.

7 – Machines and machine tools; motors and engines (other than for land vehicles); machine couplings and transmission components (other than for land vehicles); agricultural implements other than hand-operated; incubators for eggs, brake segments other than for vehicles; piston segments; sealing rings; loading ramps; sealing bags; machines and machine tools for the assembly, badge affixing, welding, injection molding and extrusion of plastic components; molds (parts of machines); units for tooth coupling components on adapters for tools and containers used on construction machinery; parts of machines, namely, work tools, hammers, buckets, shears for construction, mining and quarrying machinery and all related consumable parts; mechanical, electromechanical, pneumatic, hydraulic components used in spare parts relating to construction, mining and quarrying machinery and tools therefor.

11 – Apparatus for lighting, heating, steam generating, cooking, refrigerating, drying, ventilating, water supply and sanitary purposes; incinerators particularly for household garbage, furnaces excluding furnaces for experiments, loading apparatus for furnaces, structural plates for furnaces, mats for furnaces, cooling trays, loading supports for furnaces, incineration bars, electrically heated mats.

12 – Vehicles; apparatus for locomotion by land, air or water; brake segments for vehicles, sealing segments for vehicles, sealing covers for vehicles; automobiles, caps for vehicle fuel tanks, safety belts for vehicle seats, housings for vehicle safety belts; airbags (safety devices for automobiles); housings, covers and shells for airbags (automobile safety devices) for vehicles; control buttons for vehicles, front panels for vehicle dashboards; safety seats for children for vehicles; hub caps, direction signals for vehicles, vehicle bumpers, rear-view mirrors and rear-view mirror housings, vehicle seats, headrests for vehicle seats, ski carriers for cars, vehicle convertible tops, luggage carriers for vehicles, steering wheels, components and subassemblies made of plastic for vehicle safety devices; control levers for vehicles; special panniers for cycles.

14 – Precious metals and their alloys.

17 – Semi-processed plastics, semi-processed plastics for making components for vehicles; clutch linings, gaskets for vehicles, connecting pipes for vehicle radiators, plastic pipes for airbags (safety de-

vices for automobiles); extruded plastic parts for automobile applications.

19 – Non-metal foundry molds, namely molds for plastics used for making vehicle components.

26 – Ornamental badges for affixing to plastic components.

40 – Treatment of materials, treatment and selection of waste, recovery of waste; metal shielding, metal treatment; water treatment; recycling of batteries; assembly of teeth on adapters for tools and containers used in construction machinery.

(260) AM 2014 74746 A

(800) 1180709

(151) 2013 07 02

(731) GI GROUP S.P.A.

Piazza IV Novembre, 5, I-20124 MILANO,
Italy

(540)



(591) Blue, gray and white

(511)

35 – Providing temporary workers; personnel recruitment; personnel recruitment and selection; employment agencies; consultancy and assistance in the field of temporary work; psychological testing for the selection of personnel; occupation psychology services; consultancy services relating to the assessment, development and application of human resources; assessment and verification of individuals' professional skills for personnel selection and vocational guidance; personnel management consultancy; human resource management; payroll preparation; book keeping services; database compilation and management; computerized file management; data services; business consultancy; commercial consultancy; business management and business organization consultancy; business management planning; business advisory and information services; business administration; marketing analysis; marketing consultancy and information; public relation services; publicity and marketing; dissemination of advertising matter; marketing research; marketing studies; research and studies in the field of economics; economic forecasting and analysis; promotion of goods and services (for others); promotion of computer software and of computer-related services; business management; office functions; services relating to franchising, namely services provided by a franchiser in assisting, developing and managing a commercial business; compilation, storage and retrieval of data and information; on-line services for the search, retrieval, indexing and organisation of data on electronic communication networks.

41 – Education; providing of training; entertainment; sporting and cultural activities; consultancy services relating to the education and training of management and of personnel; providing of training for personnel; training of personnel in the areas of recruitment, human resources and business management; organization of specialist and refresher courses; checks and assessment of the integration and potential of candidates; vocational guidance [education or training advice]; design and providing of training activities for vocational integration; organization and provision of conferences and seminars; organization of exhibitions; production of audio and video tapes, CDs and DVDs; education and training relating to the training and assessment of personnel employed in offices and industrial concerns; vocational consultancy relating to the vocational analysis and guidance of personnel, personality tests, psychological tests and career guidance.

42 – Computer-related services; technical support (advisory) services relating to computer hardware, computer software, computer networks and the Internet; design, development, installation, maintenance, repair, updating and upgrading of computer software; computer programming; providing access to communications networks, electronic databases and the Internet; design and integration of computer systems, computer networks, computer hardware and software; computer programming; design, creation and management of computer websites and portals; rental and leasing of computers; computer system analysis; research, development and project analysis, in particular in the field of information technology, communications technology and other computer-related technologies; housing and hosting services, all the aforesaid services provided with customer care services; data mining; database development services; industrial analysis and research.

(260) AM 2014 74748 A

(800) 1180738

(151) 2013 08 30

(731) UNI-CHARM CORPORATION

182 Shimobun, Kinsei-cho, Shikokuchuo-shi,
Ehime-ken 799-0111, Japan

(540)



(591) Red, blue, white

(511)

5 – Pharmaceutical, veterinary and sanitary preparations; sanitary napkins; panty liners (sanitary); menstruation tampons; sanitary shorts; incontinence diapers; incontinence diapers of paper or cellulose; incontinence diapers or nappies of paper or cellulose

in type of pants; urine pads; incontinence pads; incontinence liners; incontinence shorts; breast-nursing pads; incontinence trunks; bandages for dressings; adhesive plasters; absorbent cotton; gauze for dressings; oiled paper for medical purposes; pharmaceutical wafers; lacteal flour (for babies); eye patches for medicated purposes; ear bandages; incontinence diapers used in hospitals; incontinence diapers of paper or cellulose used in hospitals; incontinence diapers or nappies of paper or cellulose in type of pants used in hospitals; urine pads used in hospitals; incontinence pads used in hospitals; incontinence liners used in hospitals.

(260) AM 2014 74749 A

(800) 1180752

(151) 2013 09 16

(731) KNIGHTSBRIDGE SCHOOL LIMITED

67 Pont Street, London SW1X 0BD,
United Kingdom

(540)

THE KS CODE

(591) Black, white

(511)

16 – Educational materials for use in teaching; instructional materials; periodical publications; printed material; printed publications; school stationery supplies; books; calendars; stationery materials; pictures; photographs.

41 – Education; education services; day school services; boarding school services; arranging of courses of instruction; conducting of educational courses; educational examination services; provision of educational examination facilities; providing facilities for educational purposes; physical education instruction; sporting education services; provision of sports and recreational facilities; entertainment, sporting and cultural activities; publication of texts; arranging musical and theatrical events; provision of facilities for musical and theatrical events; arranging and conducting conferences, seminars and exhibitions; arranging for students to participate in recreational activities; organising events for cultural purposes.

(260) AM 2014 74752 A

(800) 1180764

(151) 2013 08 26

(731) ARMSAN SILAH SANAYI VE

TICARET A.Ş.

İnkilap Mah. Alemdağ Cad. Siteyolu
Sk. No:3, Ümraniye İstanbul, İstanbul,
Turkey

(540)

PHENOMA

(591) Black, white

(511)

13 – Firearms, air pistols weapons, spring-loaded firearms, adapted cases and shoulder straps therefor; heavy weapons, mortars and rockets; fireworks; sprays for personal defence purposes.

(260) AM 2014 74753 A

(800) 1180767

(151) 2013 09 26

(731) TELA BIO, Inc.

1 Great Valley Parkway, Suite 24, Malvern
PA 19355, USA

(540)

TELARX

(591) Black, white

(511)

10 – Sterilized natural and biocompatible materials comprised of non-living tissue, processed chemically, physically, and via sterilization to preserve and optimize the native beneficial properties of the tissue, for hernia, abdominal wall, and soft-tissue repair.

(260) AM 2014 74764 A

(800) 1180769

(151) 2013 09 19

(731) NOVARTIS AG

CH-4002 Basel, Switzerland

(540)

VERION

(591) Black, white

(511)

9 – Software for capture, calculation, transfer and storage of data relating to eye disease diagnosis and treatment.

10 – Surgical apparatus and instruments for ophthalmic surgery.

(260) AM 2014 74765 A

(800) 1180777

(151) 2013 09 30

(731) Subsidiary Enterprise "BOOK CLUB"

"FAMILY LEISURE CLUB"

prospekt Haharina 20-A, Kharkiv 61140,
Ukraine

(540)



(591) Black, white

(511)

16 – Albums; pamphlets; booklets; greeting cards; newspapers; printed matter; printed publications; magazines (periodicals); note books; calendars; catalogues; books; comic books; handbooks (manuals); posters; prospectuses.

25 – Berets; outerclothing; footwear; ready-made clothing; pelisses; hats; combinations (clothing); suits; jackets (clothing); singlets; body linen (garments); headgear for wear; overcoats; pyjamas; coats; pullovers; overalls; sweaters; shirts; cyclists' clothing; sports jerseys; dresses; aprons (clothing); tee-shirts; dressing gowns; caps (headwear); trousers.

35 – Marketing studies; business information; compilation of information into computer databases; commercial information agencies; advertising; sales promotion for others.

41 – Publication of books; production of shows; educational services; organization of balls; arranging and conducting of conferences; arranging and conducting of symposiums; amusements; providing amusement arcade services; organization of competitions (education or entertainment); recreation information; education information; entertainment information; health club services (health and fitness training); club services (entertainment or education); night clubs; providing recreation facilities; party planning (entertainment); booking of seats for shows; publication of electronic books and journals on-line.

(260) AM 2014 74766 A

(800) 1180800

(151) 2013 05 14

(731) WORLD MEDICINE ILAÇ SANAYI VE TICARET LIMITED SİRKETİ

Evren Mahallesi Cami Yolu, Caddesi No:50
Kat 1 B Zemin 4-5-6, Güneşli Bağcılar
İSTANBUL, Turkey

(540)

PEFSAL

(591) Black, white

(511)

5 – Medicines for human purposes; medicines for veterinary purposes; chemical preparations for medical purposes; dietetic substances adapted for medical use; dietetic foods adapted for medical purposes; aminoacids for medical purposes; nutritional supplements; pollen dietary substances; mineral food supplements; protein dietary supplements; baby foods; medicinal herbs; herbal beverages adapted for medical purposes; medicines for dental purposes; hygienic products for medical purposes including pads, waddings for medical purposes, plasters for medical purposes, dressings for medical purposes; preparations for destroying noxious plants; preparations for destroying noxious animals, fungicides; deodorants, other than for human beings or for animals; disinfectants for hygiene purposes; antiseptics; detergents for medical purposes.

(260) AM 2014 74767 A
 (800) 1180804
 (151) 2013 09 03
 (731) EGIS GYÓGYSZERGYÁR
 NYILVÁNOSAN MŰKÖDŐ
 RÉSZVÉNYTÁRSASÁG
 Keresztúri út 30-38, H-1106 Budapest, Hungary
 (540)

TELIDAM

(591) Black, white
 (511)
 5 – Pharmaceutical preparations for human use.

(260) AM 2014 74783 A
 (800) 1180805
 (151) 2013 08 26
 (731) EGIS GYÓGYSZERGYÁR
 NYILVÁNOSAN MŰKÖDŐ
 RÉSZVÉNYTÁRSASÁG
 Keresztúri út 30-38, H-1106 Budapest, Hungary
 (540)

DIAVISION

(591) Black, white
 (511)
 5 – Pharmaceutical preparations for human use.

(260) AM 2014 74785 A
 (800) 1180807
 (151) 2013 09 03
 (731) EGIS GYÓGYSZERGYÁR
 NYILVÁNOSAN MŰKÖDŐ
 RÉSZVÉNYTÁRSASÁG
 Keresztúri út 30-38, H-1106 Budapest,
 Hungary
 (540)

RANOSAP

(591) Black, white
 (511)
 5 – Pharmaceutical preparations for human use.

(260) AM 2014 74786 A
 (800) 1180808
 (151) 2013 08 26
 (731) EGIS GYÓGYSZERGYÁR
 NYILVÁNOSAN MŰKÖDŐ
 RÉSZVÉNYTÁRSASÁG
 Keresztúri út 30-38, H-1106 Budapest,
 Hungary
 (540)

BIZUMA

(591) Black, white
 (511)
 5 – Pharmaceutical preparations for human use.

(260) AM 2014 74787 A
 (800) 1180809
 (151) 2013 08 26
 (731) EGIS GYÓGYSZERGYÁR
 NYILVÁNOSAN MŰKÖDŐ
 RÉSZVÉNYTÁRSASÁG
 Keresztúri út 30-38, H-1106 Budapest,
 Hungary
 (540)

EGIVISION

(591) Black, white
 (511)
 5 – Pharmaceutical preparations for human use.

(260) AM 2014 74788 A
 (800) 1180810
 (151) 2013 09 25
 (731) RICHTER GEDEON NYRT.
 Gyömrői út 19-21, H-1103 Budapest, Hungary
 (540)

NOMYTOMYN

(591) Black, white
 (511)
 5 – Pharmaceutical preparations.

(260) AM 2014 74789 A
 (800) 1180811
 (151) 2013 09 25
 (731) RICHTER GEDEON NYRT.
 Gyömrői út 19-21, H-1103 Budapest, Hungary
 (540)

PERTAFOX

(591) Black, white
 (511)
 5 – Pharmaceutical preparations.

(260) AM 2014 74790 A
 (800) 1180815
 (151) 2013 08 23
 (731) EGIS GYÓGYSZERGYÁR
 NYILVÁNOSAN MŰKÖDŐ
 RÉSZVÉNYTÁRSASÁG
 Keresztúri út 30-38, H-1106 Budapest, Hungary
 (540)

PRIBELLIN

(591) Black, white
 (511)
 5 – Pharmaceutical preparations for human use.

(260) AM 2014 74792 A
 (800) 1180855
 (151) 2013 07 12
 (731) SAFE IP S.A.

11, Avenue Emile Reuter, L-2420
Luxembourg, Luxembourg

(540)



L'esprit industriel

(591) Gray, blue, white

(511)

6 – Common metals and alloys thereof; metal building materials; transportable buildings of metal; railway material of metal; non-electric cables and wires of metal; ironmongery and small items of metal hardware; metal pipes; safes; ores, foundry products, wrought cast iron, foundry screens.

7 – Machines and machine tools; motors and engines (other than for land vehicles); machine couplings and transmission components (other than for land vehicles); agricultural implements other than hand-operated; incubators for eggs, brake segments other than for vehicles; piston segments; sealing rings; loading ramps; sealing bags.

11 – Apparatus for lighting, heating, steam generating, cooking, refrigerating, drying, ventilating, water distribution and sanitary installations, incinerators particularly for household garbage, furnaces excluding furnaces for experiments, loading apparatus for furnaces, structural plates for furnaces, mats for furnaces, cooling trays, loading supports for furnaces, incineration bars, electrically heated mats.

12 – Vehicles; apparatus for locomotion by land, air or water; brake segments for vehicles, sealing segments for vehicles, sealing covers for vehicles.

14 – Precious metals and their alloys.

40 – Treatment of materials, treatment and selection of waste, recovery of waste; metal shielding, metal treatment; water treatment; recycling of batteries.

(260) AM 2014 74793 A

(800) 1180881

(151) 2013 09 12

(731) ROCKWOOL INTERNATIONAL A/S
Hovedgaden 584, DK-2640 Hedehusene,
Denmark

(540)

REDArt

(591) Black, white

(511)

17 – Insulating materials.

19 – Building materials (not of metal).

(260) AM 2014 74998 A

(800) 1182914

(151) 2013 09 30

(731) Subsidiary Enterprise "BOOK CLUB"
"FAMILY LEISURE CLUB"

prospekt Haharina 20-A, Kharkiv 61140,
Ukraine

(540)

КНИЖНЫЙ КЛУБ

(591) Black, white

(511)

16 – Albums; pamphlets; booklets; greeting cards; newspapers; printed matter; printed publications; magazines (periodicals); note books; calendars; catalogues; books; comic books; handbooks (manuals); posters; prospectuses.

25 – Berets; outer clothing; footwear; ready-made clothing; pelisses; hats; combinations (clothing); suits; jackets (clothing); singlets; body linen (garments); headgear for wear; overcoats; pyjamas; coats; pullovers; overalls; sweaters; shirts; cyclists' clothing; sports jerseys; dresses; aprons (clothing); tee-shirts; dressing gowns; caps (headwear); trousers.

(260) AM 2014 74999 A

(800) 1182921

(151) 2013 07 19

(731) DAVIDE CAMPARI – MILANO S.P.A.
Via Franco Sacchetti, 20, I-20099 SESTO
SAN GIOVANNI (MI), Italy

(540)



(591) Black, white, yellow, dark blue, silver, gold,
green, light green, red.

(511)

32 – Beers; mineral and aerated waters and other non-alcoholic beverages; fruit beverages and fruit juices; syrups and other preparations for making beverages; seltzer water; waters [beverages]; table waters; aerated water; lithia water; mineral water [beverages]; aperitifs, non-alcoholic; smoothies; whey beverages; aloe vera drinks, non-alcoholic; non-alcoholic fruit juice beverages; isotonic beverages; non-alcoholic beverages; non-alcoholic honey-based beverages; malt beer; ginger ale; beers; cocktails, non-alcoholic; essences for making beverages; non-alcoholic fruit extracts; extracts of hops for making beer;

kvass [non-alcoholic beverage]; peanut milk [non-alcoholic beverage]; milk of almonds [beverage]; lemonades; must; beer wort; malt wort; grape must, unfermented; fruit nectars, non-alcoholic; orgeat; pastilles for effervescing beverages; powders for effervescing beverages; preparations for making beverages; preparations for making liqueurs; preparations for making aerated water; preparations for making mineral water; sarsaparilla [non-alcoholic beverage]; syrups for beverages; syrups for lemonade; soda water; sorbets [beverages]; fruit juice; tomato juice [beverage]; vegetable juices [beverages]; cider, non-alcoholic.

33 – Alcoholic beverages (except beers); brandy; peppermint liqueurs; rice alcohol; spirits [beverages]; bitters; anise [liqueur]; anisette [liqueur]; aperitifs; arak [arrack]; alcoholic beverages, except beer; alcoholic beverages containing fruit; pre-mixed alcoholic beverages, other than beer-based; distilled beverages; cocktails; curacao; digesters [liqueurs and spirits]; alcoholic essences; alcoholic extracts; fruit extracts; alcoholic; gin; hydromel [mead]; kirsch; liqueurs; nira [sugarcane-based alcoholic beverage]; rum; sake; cider; perry; piquette; wine; vodka; whiskey.

43 – Services for providing food and drink; temporary accommodation; accommodation bureaux [hotels, boarding houses]; day-nurseries [crèches]; cafés; canteens; retirement homes; tourist homes; providing campground facilities; rental of temporary accommodation; canteens; rental of lighting apparatus other than for theatrical sets or television studios; rental of cooking apparatus; rental of transportable buildings; rental of drinking water dispensers; rental of meeting rooms; rental of chairs, tables, table linen, glassware; rental of tents; boarding for animals; boarding houses; hotel reservations; temporary accommodation reservations; boarding house bookings; restaurants; self-service restaurants; hotels; bar services; holiday camp services [lodging]; food and drink catering; motels; snack-bars.

(260) AM 2014 75000 A

(800) 1182922

(151) 2013 09 17

(731) ORION CORPORATION

Orionintie 1, FI-02200 Espoo, Finland

(540)

Metypred
Метипред

(591) Black, white

(511)

5 – Pharmaceutical preparations, dietetic substances and food supplements for medical use.

(260) AM 2014 75001 A

(800) 1182926

(151) 2013 08 09

(731) NG KÜTAHYA SERAMİK PORSELEN

TURİZM ANONİM ŞİRKETİ

Atatürk Bulvarı, Çalca Mahallesi, Merkez-Kutahya, Turkey

(540)

TAU
SANITARIO

(591) Black, white

(511)

11 – Lighting installations, lighting apparatus for vehicles, interior and exterior lights; lamps, light bulbs, projector lamps, lanterns, chandeliers, lamp glasses, lamp mantles, lamps for directional signals and parking lights of vehicles (bulbs), headlights, stop lights, light bulbs for signals and park lights, vehicle reflectors, reflector lamps; devices for heating and vapor producing installations, stoves (heating apparatus), boilers for central heating and natural gas installations, gas boilers, burners, heaters, heaters for baths, radiators, heat pumps, electric water boilers, solar collectors and devices (heating); heating apparatus for solid, liquid or gaseous fuels, cookers; air-conditioning installations and apparatus, fans (air-conditioning), ventilators, air-conditioning apparatus including for vehicles; air sterilisers and purifying devices, installations and their parts and accessories for residences; refrigerators, deep freezers, ice boxes, ice machines and devices; electric and gas operated apparatus, machines and equipment used in cooking and boiling, namely, toasters, bread toasters, deep fryers, grills, ovens, stoves, electric popcorn poppers, autoclaves, coffee and tea machines, water boilers (kettles) and their parts; clothes drying machines (electric, for household purposes), electric hair-dryers, hand drying apparatus for washrooms; bath tubs, bidets, bath installations, shower enclosures, urinals (sanitary fixtures) water closets, toilets, portable; lavatories, sinks, taps (faucets) for water and gas installations, hand-held shower heads, flexible pipes being parts of shower plumbing installations; thermostatic valves as parts of heating installations, level controlling valves in tanks, regulating accessories for water or gas apparatus, whirlpool-jet apparatus; automatic watering installations, water-pipes for sanitary installations, watering machines for agricultural purposes; water softening apparatus and installations, water purifying apparatus and machines, water purification installations, incinerators, water purifiers; bedwarmers and blankets, electric, not for medical purposes; electric heating pads and cushions, not for medical purposes; electric footwarmers; footmuffs, electrically heated; hot water bottles; aquarium filters, filtration apparatus incorporating a motor device; aquarium heaters and lights; industrial type furnaces; industrial type dryer

installations; industrial type cooling installations, cooling towers, air cooling apparatus; pasteurisers and sterilizers.

(260) AM 2014 75003 A

(800) 1182940

(151) 2013 03 01

(731) SONY CORPORATION

1-7-1 Konan, Minato-ku, Tokyo 108-0075,

Japan

(540)

BE MOVED

(591) Black, white

(511)

9 – Television apparatus; portable audio players; smartphones; portable telephones; loudspeakers; amplifiers; home theater system; DVD players and recorders; optical disk players and recorders; digital audio players and recorders; digital video players and recorders; headphones; digital camera; video cameras (camcorders); navigation apparatus for vehicles (on-board computers); telecommunication machines and apparatus not included in other classes; optical data media; magnetic data media; digital book readers; head mounted display; tablet type computers; laptop computers; computers; computer software (recorded); computer programs (downloadable software); computer peripheral devices; electronic machines, apparatus and their parts not included in other classes; game programs for home video game machines; electronic circuits and CD-ROMs recorded with programs for hand-held games with liquid crystal displays; phonograph records; downloadable music files; downloadable image files; recorded video discs and video tapes; exposed cinematographic films; exposed slide films; slide film mounts; electronic publications; portable terminals for electronic publications; downloadable still or moving images.

28 – Apparatus for games; video game machines; amusement machines and apparatus for use in amusement parks; home video game machines; hand-held games with liquid crystal displays; toys not included in other classes; dolls; go games; Japanese chess (Shogi games); Japanese playing cards (Utagaruta); dice; Japanese dice games (Sugoroku); cups for dice; Chinese checkers; chess games; checkers (games); conjuring apparatus; dominoes; playing cards; Japanese playing cards (Hanafuda); Mah-jong; game machines and apparatus; billiard equipment; gymnastic and sporting articles not included in other classes; fishing tackle.

38 – Providing telecommunication connections to a global computer network; transmission of audio, music, pictures and video files through computer communication network; communication by mobile telephone; communication by computer terminals;

telecommunication (other than broadcasting); broadcasting (radio – TV); wire service; rental of telecommunication equipment including telephones and facsimile apparatus; rental of access time to computer data base; rental of access time to computer programs by application service provider.

41 – Educational and instruction services relating to arts, crafts, sports or general knowledge; providing on-line electronic publications, not downloadable; providing electronic publications; library services; book rental; showing of films, film production, film distribution; presentation of live show performances; direction or presentation of plays; presentation of musical performance; television and radio entertainment; production of radio or television programs; providing amusement facilities; providing pictures, movies, video or games via computer network, not downloadable; providing audio, music, images, motion pictures using telecommunication network, not downloadable; game services provided on-line from a computer network, and provision of information and advice thereof; providing information on photo editing.

42 – Design, creation, or maintenance of websites for others; providing search engines for the Internet; design, development and consulting services relating to computer, computer software, or computer system; consulting services relating to design, creation, maintenance and administration of communication network system; computer software design, computer programming or maintenance of computer software for electronic certification; data conversion using computer; computer consultancy relating to computer program semantics and recovery of computer system failures; computer programming; providing computer programs for electronic certification; hosting of websites and information in relation thereto; rental of server storage space for e-mail communication; rental of server storage space for sharing electronic information, images, and other digital contents on the Internet; rental of storage space for social networking services for users to communicate with others on the Internet; rental of server storage space; rental of computers and providing computer programs; providing meteorological information; designing (computer); providing computer programs by application service provider; digital certificate services in relation to authentication of business operator and users of computer communication network.

(260) AM 2014 75006 A

(800) 1182953

(151) 2013 04 08

(731) VOSTOK VENTURES LTD.

OMC Chambers, Wickhams Cay 1, Road
Town, Tortola, British Virgin Islands

(540)

Survarium

(591) Black, white

(511)

9 – Scientific, nautical, surveying, photographic, cinematographic, optical, weighing, measuring, signalling, checking (supervision), life-saving and teaching apparatus and instruments; apparatus and instruments for conducting, switching, transforming, accumulating, regulating or controlling electricity; apparatus for recording, transmission or reproduction of sound or images; magnetic data carriers, recording discs; compact discs, DVDs and other digital recording media; mechanisms for coin-operated apparatus; cash registers, calculating machines, data processing equipment, computers; computer software; fire-extinguishing apparatus; abacuses; accumulators, electric; accumulators, electric, for vehicles; acid hydrometers; acidimeters for batteries; acoustic conduits; acoustic couplers; acoustic [sound] alarms; actinometers; adding machines; aerometers; air analysis apparatus; alarm bells, electric; alarms*; alcoholmeters; alidades; altimeters; ammeters; amplifiers; amplifying tubes; anemometers; animated cartoons; anode batteries; anodes; answering machines; antennas; anticathodes; anti-glare glasses; anti-glare visors; anti-interference devices [electricity]; anti-theft warning apparatus; apertometers [optics]; apparatus and installations for the production of X-rays, not for medical purposes; apparatus and instruments for astronomy; apparatus and instruments for physics; apparatus for changing record player needles; apparatus for fermentation [laboratory apparatus]; apparatus for measuring the thickness of skins; apparatus to check franking; appliances for measuring the thickness of leather; armatures [electricity]; asbestos clothing for protection against fire; asbestos gloves for protection against accidents; asbestos screens for firemen; audio- and video-receivers; audiovisual teaching apparatus; automated teller machines [atm]; automatic indicators of low pressure in vehicle tires [tyres]; azimuth instruments; bags adapted for laptops; balances [steelyards]; balancing apparatus; bar code readers; barometers; batteries, electric; batteries for lighting; battery boxes; battery chargers; battery jars; beacons, luminous; bells [warning devices]; betatrons; binoculars; blueprint apparatus; boiler control instruments; branch boxes [electricity]; breathing apparatus, except for artificial respiration; breathing apparatus for underwater swimming; bullet-proof waistcoats [vests (am.)]; buzzers; cabinets for loudspeakers; cables, electric; calculating disks; calculating machines; calibrating rings; calipers; camcorders; cameras [photography]; capillary tubes; carpenters' rules; carriers for dark plates [photography]; cases especially made for photographic apparatus and instruments; cases fitted with dissecting instruments

[microscopy]; cash registers; cassette players; cathodes; cathodic anti-corrosion apparatus; cell phone straps; cell switches [electricity]; centering apparatus for photographic transparencies; chargers for electric batteries; chemistry apparatus and instruments; chips [integrated circuits]; choking coils [impedance]; chromatography apparatus for laboratory use; chronographs [time recording apparatus]; cinematographic cameras; cinematographic film, exposed; circuit breakers; circuit closers; cleaning apparatus for sound recording discs; clothing especially made for laboratories; clothing for protection against accidents, irradiation and fire; clothing for protection against fire; coaxial cables; coils, electric; coin-operated mechanisms for television sets; coin-operated musical automata [juke boxes]; collectors, electric; commutators; compact disc players; compact discs [audio-video]; compact discs [read-only memory]; comparators; compasses [measuring instruments]; computer game software; computer keyboards; computer memory devices; computer operating programs, recorded; computer peripheral devices; computer programmes [programs], recorded; computer programs [downloadable software]; computers; computer software, recorded; condensers [capacitors]; conductors, electric; connections for electric lines; connectors [electricity]; contact lenses; contacts, electric; containers for contact lenses; containers for microscope slides; control panels [electricity]; converters, electric; copper wire, insulated; correcting lenses [optics]; cosmographic instruments; counterfeit [false] coin detectors; counters; couplers [data processing equipment]; couplings, electric; covers for electric outlets; crash test dummies; crucibles [laboratory]; current rectifiers; cyclotrons; darkroom lamps [photography]; darkrooms [photography]; data processing apparatus; decompression chambers; decorative magnets; demagnetizing apparatus for magnetic tapes; densimeters; densitometers; detectors; diagnostic apparatus, not for medical purposes; diaphragms [acoustics]; diaphragms for scientific apparatus; diaphragms [photography]; dictating machines; diffraction apparatus [microscopy]; digital photo frames; directional compasses; discharge tubes, electric, other than for lighting; disk drives for computers; disks, magnetic; distance measuring apparatus; distance recording apparatus; distillation apparatus for scientific purposes; distribution boards [electricity]; distribution boxes [electricity]; distribution consoles [electricity]; divers' masks; diving suits; dna chips; dog whistles; dosage dispensers; downloadable image files; downloadable music files; downloadable ring tones for mobile phones; drainers for use in photography; dressmakers' measures; drying apparatus for photographic prints; drying racks [photography]; ducts [electricity]; DVD players; dynamometers; ear plugs for divers; editing appliances for cinematographic films; egg-candlers; egg timers [sandglasses]; electric apparatus for com-

mutation; electric door bells; electric installations for the remote control of industrial operations; electricity conduits; electric loss indicators; electrified fences; electrified rails for mounting spot lights; electro-dynamic apparatus for the remote control of railway points; electro-dynamic apparatus for the remote control of signals; electrolyzers; electromagnetic coils; electronic agendas; electronic notice boards; electronic pens [visual display units]; electronic pocket translators; electronic publications, downloadable; electronic tags for goods; encoded identification bracelets, magnetic; encoded magnetic cards; enlarging apparatus [photography]; epidiascopes; ergometers; exposure meters [light meters]; eyeglass chains; eyeglass cords; eyeglass frames; eyepieces; facsimile machines; fibre [fiber (am.)] optic cables; film cutting apparatus; films, exposed; filters for respiratory masks; filters for ultraviolet rays, for photography; filters [photography]; fire alarms; fire beaters; fire blankets; fire boats; fire engines; fire escapes; fire extinguishers; fire hose; fire hose nozzles; fire pumps; flash bulbs [photography]; flashing lights [luminous signals]; flashlights [photography]; floppy disks; fluorescent screens; fog signals, non-explosive; food analysis apparatus; frames for photographic transparencies; frequency meters; furnaces for laboratory use; furniture especially made for laboratories; fuses; fuse wire; galena crystals [detectors]; galvanic batteries; galvanic cells; galvanometers; garments for protection against fire; gasoline gauges; gasometers [measuring instruments]; gas testing instruments; gauges; glass covered with an electrical conductor; glazing apparatus for photographic prints; global positioning system [gps] apparatus; gloves for divers; gloves for protection against accidents; gloves for protection against X-rays for industrial purposes; goggles for sports; grids for batteries; hands free kits for phones; head cleaning tapes [recording]; headphones; heat regulating apparatus; heliographic apparatus; hemline markers; high-frequency apparatus; holders for electric coils; holograms; horns for loudspeakers; hydrometers; hygrometers; identification sheaths for electric wires; identification threads for electric wires; identity cards, magnetic; igniting apparatus, electric, for igniting at a distance; incubators for bacteria culture; inductors [electricity]; instruments containing eyepieces; integrated circuit cards [smart cards]; integrated circuits; intercommunication apparatus; interfaces for computers; inverters [electricity]; invoicing machines; ionization apparatus not for the treatment of air or water; jigs [measuring instruments]; juke boxes for computers; junction boxes [electricity]; junction sleeves for electric cables; kilometer recorders for vehicles; knee-pads for workers; laboratory centrifuges; laboratory trays; lactodensimeters; lactometers; laptop computers; lasers, not for medical purposes; lenses for astrophotography; lens hoods; letter scales; levelling instru-

ments; levelling staffs [surveying instruments]; levels [instruments for determining the horizontal]; life belts; life buoys; life jackets; life saving apparatus and equipment; life-saving rafts; light dimmers [regulators], electric; light-emitting diodes [led]; light-emitting electronic pointers; lighting ballasts; lightning conductors [rods]; limiters [electricity]; locks, electric; logs [measuring instruments]; loudspeakers; magic lanterns; magnetic data media; magnetic encoders; magnetic tapes; magnetic tape units for computers; magnetic wires; magnets; magnifying glasses [optics]; marine compasses; marine depth finders; marking buoys; marking gauges [joinery]; masts for wireless aerials; materials for electricity mains [wires, cables]; material testing instruments and machines; mathematical instruments; measures; measuring apparatus; measuring devices, electric; measuring glassware; measuring instruments; measuring spoons; mechanical signs; mechanisms for coin-operated apparatus; mechanisms for counter-operated apparatus; megaphones; mercury levels; metal detectors for industrial or military purposes; meteorological balloons; meteorological instruments; metronomes; micrometers; micrometer screws for optical instruments; microphones; microprocessors; microscopes; microtomes; mirrors for inspecting work; mirrors [optics]; modems; money counting and sorting machines; monitoring apparatus, electric; monitors [computer hardware]; monitors [computer programs]; mouse [data processing equipment]; mouse pads; nautical apparatus and instruments; naval signalling apparatus; navigational instruments; navigation apparatus for vehicles [on-board computers]; needles for record players; neon signs; nets for protection against accidents; nose clips for divers and swimmers; notebook computers; objectives [lenses] [optics]; observation instruments; octants; ohmmeters; optical apparatus and instruments; optical character readers; optical condensers; optical data media; optical discs; optical fibers [fibres] [light conducting filaments]; optical glass; optical goods; optical lamps; optical lenses; oscillographs; oxygen transvasing apparatus; ozonisers [ozonators]; parking meters; particle accelerators; pedometers; peepholes [magnifying lenses] for doors; periscopes; personal stereos; petri dishes; photocopiers [photographic, electrostatic, thermic]; photometers; photo telegraphy apparatus; photovoltaic cells; pince-nez; pince-nez cases; pipettes; pitot tubes; plane tables [surveying instruments]; planimeters; plates for batteries; plotters; plumb bobs; plumb lines; pocket calculators; polarimeters; portable media players; portable telephones; precision balances; precision measuring apparatus; pressure gauges; pressure indicator plugs for valves; pressure indicators; pressure measuring apparatus; printed circuit boards; printed circuits; printers for use with computers; prisms [optics]; probes for scientific purposes; processors [central processing units]; projection

apparatus; projection screens; protection devices against X-rays, not for medical purposes; protection devices for personal use against accidents; protective helmets; protective helmets for sports; protective masks*; protective suits for aviators; protractors [measuring instruments]; punched card machines for offices; push buttons for bells; pyrometers; quantity indicators; radar apparatus; radiological apparatus for industrial purposes; radiology screens for industrial purposes; radio pagers; radios; radiotelegraphy sets; radiotelephony sets; railway traffic safety appliances; range finders; readers [data processing equipment]; record players; reflecting discs for wear, for the prevention of traffic accidents; refractometers; refractors; regulating apparatus, electric; relays, electric; remote control apparatus; resistances, electric; respirators for filtering air; respiratory masks, other than for artificial respiration; resuscitation mannequins [teaching apparatus]; retorts; retorts' stands; revolution counters; rheostats; riding helmets; road signs, luminous or mechanical; rods for water diviners; rulers [measuring instruments]; rules [measuring instruments]; saccharometers; safety nets; safety restraints, other than for vehicle seats and sports equipment; safety tarpaulins; salinometers; satellite navigational apparatus; satellites for scientific purposes; scales; scanners [data processing equipment]; screens for photoengraving; screens [photography]; screw-tapping gauges; semi-conductors; sextants; sheaths for electric cables; shoes for protection against accidents, irradiation and fire; shutter releases [photography]; shutters [photography]; sighting telescopes for firearms; signal bells; signal lanterns; signalling buoys; signalling panels, luminous or mechanical; signalling whistles; signals, luminous or mechanical; signs, luminous; simulators for the steering and control of vehicles; sirens; sleeves for laptops; slide calipers; slide projectors; slide-rules; slope indicators; smoke detectors; sockets, plugs and other contacts [electric connections]; socks, electrically heated; solar batteries; solderers' helmets; solenoid valves [electromagnetic switches]; sonars; sounding apparatus and machines; sounding leads; sounding lines; sound locating instruments; sound recording apparatus; sound recording carriers; sound recording discs; sound recording strips; sound reproduction apparatus; sound transmitting apparatus; spark-guards; speaking tubes; spectacle cases; spectacle frames; spectacle lenses; spectacles [optics]; spectrograph apparatus; spectrosopes; speed checking apparatus for vehicles; speed indicators; speed measuring apparatus [photography]; speed regulators for record players; spherometers; spirit levels; spools [photography]; sprinkler systems for fire protection; stage lighting regulators; stands for photographic apparatus; starter cables for motors; steering apparatus, automatic, for vehicles; step-up transformers; stereoscopes; stereoscopic apparatus; stills for laboratory experiments; stroboscopes; sulph-

hitometers; sunglasses; surveying apparatus and instruments; surveying chains; surveying instruments; surveyors' levels; switchboards; switchboxes [electricity]; switches, electric; tachometers; tape recorders; taximeters; teaching apparatus; teeth protectors; telegraphs [apparatus]; telegraph wires; telephone apparatus; telephone receivers; telephone transmitters; telephone wires; teleprinters; teleprompters; telerupters; telescopes; television apparatus; temperature indicator labels, not for medical purposes; temperature indicators; terminals [electricity]; testing apparatus not for medical purposes; test tubes; theft prevention installations, electric; theodolites; thermionic tubes; thermometers, not for medical purposes; thermostats; thermostats for vehicles; thread counters; ticket dispensers; time clocks [time recording devices]; time recording apparatus; time switches, automatic; tone arms for record players; totalizers; traffic cones; traffic-light apparatus [signalling devices]; transformers [electricity]; transistors [electronic]; transmitters of electronic signals; transmitters [telecommunication]; transmitting sets [telecommunication]; transparencies [photography]; transponders; triodes; tripods for cameras; urinometers; usb flash drives; vacuum gauges; vacuum tubes [radio]; variometers; vehicle breakdown warning triangles; vehicle radios; verniers; video cassettes; video game cartridges; video recorders; video screens; videotapes; video telephones; viewfinders, photographic; viscosimeters; voltage regulators for vehicles; voltage surge protectors; voltmeters; voting machines; wafers for integrated circuits; walkie-talkies; washing trays [photography]; water level indicators; wavemeters; weighbridges; weighing apparatus and instruments; weighing machines; weights; whistle alarms; wind socks for indicating wind direction; wire connectors [electricity]; wires, electric; workmen's protective face-shields; wrist rests for use with computers; X-ray apparatus not for medical purposes; X-ray films, exposed; X-ray photographs, other than for medical purposes; X-ray tubes not for medical purposes.

16 – Paper, cardboard and goods made from these materials, not included in other classes; printed matter; bookbinding material; photographs; stationery; adhesives for stationery or household purposes; artists' materials; paint brushes; typewriters and office requisites (except furniture); instructional and teaching material (except apparatus); plastic materials for packaging (not included in other classes); printers' type; printing blocks; fountain pens; addressing machines; address plates for addressing machines; address stamps; aquarelles; albums; almanacs; architects' models; atlases; advertisement boards of paper or cardboard; money clips; paper bows; tickets; biological samples for use in microscopy [teaching materials]; forms, printed; drawing pads; writing pads; pamphlets; booklets; plastic bubble packs for wrapping or packaging; house

painters' rollers; rollers for typewriters; credit card imprinters, non-electric; composing sticks; cream containers of paper; signboards of paper or cardboard; printed publications; patterns for making clothes; patterns for dressmaking; paperweights; correcting fluids [office requisites]; erasing products; erasing shields; writing board erasers; embroidery designs [patterns]; vignetting apparatus; modelling wax, not for dental purposes; sealing wax; viscose sheets for wrapping; greeting cards; charcoal pencils; newspapers; electrotypes; hectographs; geographical maps; shields [paper seals]; hygienic paper; histological sections for teaching purposes; terrestrial globes; covers of paper for flower pots; drawing sets; engraving plates; engravings; graphic representations; graphic reproductions; graphic prints; elastic bands for offices; rubber erasers; bibs of paper; diagrams; document laminators for office use; printed matter; printing sets, portable [office requisites]; typewriter ribbons; prints [engravings]; labels, not of textile; hand labelling appliances; binding strips [bookbinding]; magazines [periodicals]; book-markers; sealing wafers; sealing machines for offices; sealing compounds for stationery purposes; sealing stamps; note books; pads [stationery]; wristbands for the retention of writing instruments; tags for index cards; pen clips; moisteners for gummed surfaces [office requisites]; moisteners [office requisites]; graining combs; drawing pads; writing or drawing books; handwriting specimens for copying; indexes; newsletters; paper coffee filters; calendars; almanacs; tracing paper; tracing cloth; lithographic stones; office requisites; office perforators; hat boxes of cardboard; charts; paintings [pictures], framed or unframed; pictures; cards; trading cards other than for games; wood pulp board [stationery]; cardboard tubes; files [office requisites]; catalogues; manifolds [stationery]; typewriter keys; adhesives [glues] for stationery or household purposes; gums [adhesives] for stationery or household purposes; self-adhesive tapes for stationery or household purposes; gluten [glue] for stationery or household purposes; starch paste [adhesive] for stationery or household purposes; glue for stationery or household purposes; books; bookbinding apparatus and machines [office equipment]; bookends; book bindings; drawing pins; comic books; envelope sealing machines, for offices; envelopes [stationery]; carbon paper; copying paper [stationery]; tracing needles for drawing purposes; boxes of cardboard or paper; cases for stamps [seals]; drawing squares; spools for inking ribbons; chalk holders; chalk for lithography; marking chalk; drawing materials; drawing boards; drawing instruments; French curves; drawing pens; drawing t-squares; packaging material made of starches; conical paper bags; document laminators for office use; adhesive bands for stationery or household purposes; adhesive tape dispensers [office requisites]; adhesive tapes for stationery or household purposes; absor-

bent sheets of paper or plastic for foodstuff packaging; humidity control sheets of paper or plastic for foodstuff packaging; sheets of reclaimed cellulose for wrapping; flyers; drawing rulers; square rulers; modelling clay; modelling materials; modelling paste; lithographs; lithographic works of art; paint trays; decalcomanias; franking machines for office use; bags [envelopes, pouches] of paper or of plastics, for packaging; garbage bags of paper or of plastics; duplicators; mimeograph apparatus and machines; painters' easels; musical greeting cards; galley racks [printing]; composing frames [printing]; waxed paper; teaching materials [except apparatus]; stickers [stationery]; finger-stalls [office requisites]; paper knives [cutters] [office requisites]; folders [stationery]; handkerchiefs of paper; numbering apparatus; covers [stationery]; passport holders; index cards [stationery]; oleographs; pencils; pencil sharpeners, electric or non-electric; pencil sharpening machines, electric or non-electric; pencil leads; pencil holders; pencil lead holders; slate pencils; book-binding cords; etchings; etching needles; printers' blankets, not of textile; bags for microwave cooking; packing paper; palettes for painters; pantographs [drawing instruments]; paper ribbons; paper tapes and cards for the recordal of computer programmes; papier mâché; paper clasps; paper sheets [stationery]; electrocardiograph paper; paper for recording machines; wood pulp paper; document files [stationery]; folders for papers; pastels [crayons]; boxes for pens; pens [office requisites]; nibs; nibs of gold; parchment paper; periodicals; pen wipers; seals [stamps]; stamp pads; writing chalk; writing materials; writing cases [sets]; writing paper; writing slates; writing instruments; writing cases [stationery]; writing brushes; handbooks [manuals]; hand-rests for painters; stands for pens and pencils; photograph stands; coasters of paper; mats for beer glasses; stamp stands; place mats of paper; song books; posters; blueprints; plastic cling film, extensible, for palletization; plastics for modeling; plastic film for wrapping; bottle wrappers of cardboard or paper; bottle envelopes of cardboard or paper; announcement cards [stationery]; paper shredders for office use; canvas for painting; bookbinding cloth; portraits; ink stones [ink reservoirs]; postcards; postage stamps; flags of paper; apparatus for mounting photographs; punches [office requisites]; gummed cloth for stationery purposes; gummed tape [stationery]; drawer liners of paper, perfumed or not; blotters; prospectuses; arithmetical tables; printers' reglets; ledgers [books]; paper for radiograms; isinglass for stationery or household purposes; printed timetables; holders for stamps [seals]; marking pens [stationery]; penholders; towels of paper; luminous paper; plans; face towels of paper; napkins of paper for removing make-up; table napkins of paper; cigar bands; tracing patterns; tablecloths of paper; clips for offices; stapling presses [office requisites];

loose-leaf binders; scrapers [erasers] for offices; cabinets for stationery [office requisites]; paper-clips; perforated cards for jacquard looms; silver paper; steel letters; steel pens; steatite [tailor's chalk]; table linen of paper; tablemats of paper; balls for ball-point pens; correcting tapes [office requisites]; trays for sorting and counting money; letter trays; fabrics for bookbinding; transparencies [stationery]; stencils; stencils [stationery]; stencil plates; document holders [stationery]; holders for check-books [cheque books]; Indian inks; chart pointers, non-electronic; paint boxes [articles for use in school]; figurines [statuettes] of papier mâché; filter paper; filtering materials [paper]; molds for modelling clays [artists' materials]; photo-engravings; chromolithographs [chromos]; xuan paper for Chinese painting and calligraphy; painters' brushes; compasses for drawing; numbers [type]; artists' watercolor [watercolour] saucers; correcting ink [heliography]; ink; inking sheets for document reproducing machines; inkwells; inking pads; inking sheets for duplicators; inkstands; ink sticks; inking ribbons; inking ribbons for computer printers; chaplets; stencil cases; tailors' chalk; school supplies [stationery]; blackboards; type [numerals and letters]; stamps [seals]; paintbrushes; comics; newspaper comic strips [printed matter].

21 – Paper, cardboard and goods made from these materials, not included in other classes; printed matter; bookbinding material; photographs; stationery; adhesives for stationery or household purposes; artists' materials; paint brushes; typewriters and office requisites (except furniture); instructional and teaching material (except apparatus); plastic materials for packaging (not included in other classes); printers' type; printing blocks; fountain pens; addressing machines; address plates for addressing machines; address stamps; aquarelles; albums; almanacs; architects' models; atlases; advertisement boards of paper or cardboard; money clips; paper bows; tickets; biological samples for use in microscopy [teaching materials]; forms, printed; drawing pads; writing pads; pamphlets; booklets; plastic bubble packs for wrapping or packaging; house painters' rollers; rollers for typewriters; credit card imprinters, non-electric; composing sticks; cream containers of paper; signboards of paper or cardboard; printed publications; patterns for making clothes; patterns for dressmaking; paperweights; correcting fluids [office requisites]; erasing products; erasing shields; writing board erasers; embroidery designs [patterns]; vignetting apparatus; modelling wax, not for dental purposes; sealing wax; viscose sheets for wrapping; greeting cards; charcoal pencils; newspapers; electrotypes; hectographs; geographical maps; shields [paper seals]; hygienic paper; histological sections for teaching purposes; terrestrial globes; covers of paper for flower pots; drawing sets; engraving plates; engravings; graphic represen-

tations; graphic reproductions; graphic prints; elastic bands for offices; rubber erasers; bibs of paper; diagrams; document laminators for office use; printed matter; printing sets, portable [office requisites]; typewriter ribbons; prints [engravings]; labels, not of textile; hand labelling appliances; binding strips [bookbinding]; magazines [periodicals]; bookmarkers; sealing wafers; sealing machines for offices; sealing compounds for stationery purposes; sealing stamps; note books; pads [stationery]; wristbands for the retention of writing instruments; tags for index cards; pen clips; moisteners for gummed surfaces [office requisites]; moisteners [office requisites]; graining combs; drawing pads; writing or drawing books; handwriting specimens for copying; indexes; newsletters; paper coffee filters; calendars; almanacs; tracing paper; tracing cloth; lithographic stones; office requisites; office perforators; hat boxes of cardboard; charts; paintings [pictures], framed or unframed; pictures; cards; trading cards other than for games; wood pulp board [stationery]; cardboard tubes; files [office requisites]; catalogues; manifolds [stationery]; typewriter keys; adhesives [glues] for stationery or household purposes; gums [adhesives] for stationery or household purposes; self-adhesive tapes for stationery or household purposes; gluten [glue] for stationery or household purposes; starch paste [adhesive] for stationery or household purposes; glue for stationery or household purposes; books; bookbinding apparatus and machines [office equipment]; bookends; book bindings; drawing pins; comic books; envelope sealing machines, for offices; envelopes [stationery]; carbon paper; copying paper [stationery]; tracing needles for drawing purposes; boxes of cardboard or paper; cases for stamps [seals]; drawing squares; spools for inking ribbons; chalk holders; chalk for lithography; marking chalk; drawing materials; drawing boards; drawing instruments; French curves; drawing pens; drawing t-squares; packaging material made of starches; conical paper bags; document laminators for office use; adhesive bands for stationery or household purposes; adhesive tape dispensers [office requisites]; adhesive tapes for stationery or household purposes; absorbent sheets of paper or plastic for foodstuff packaging; humidity control sheets of paper or plastic for foodstuff packaging; sheets of reclaimed cellulose for wrapping; flyers; drawing rulers; square rulers; modelling clay; modelling materials; modelling paste; lithographs; lithographic works of art; paint trays; decalcomanias; franking machines for office use; bags [envelopes, pouches] of paper or plastics, for packaging; garbage bags of paper or of plastics; duplicators; mimeograph apparatus and machines; painters' easels; musical greeting cards; gallery racks [printing]; composing frames [printing]; waxed paper; teaching materials [except apparatus]; stickers [stationery]; finger-stalls [office requisites]; paper knives [cutters] [office requisites]; folders

[stationery]; handkerchiefs of paper; numbering apparatus; covers [stationery]; passport holders; index cards [stationery]; oleographs; pencils; pencil sharpeners, electric or non-electric; pencil sharpening machines, electric or non-electric; pencil leads; pencil holders; pencil lead holders; slate pencils; bookbinding cords; etchings; etching needles; printers' blankets, not of textile; bags for microwave cooking; packing paper; palettes for painters; pantographs [drawing instruments]; paper ribbons; paper tapes and cards for the recordal of computer programmes; papier mâché; paper clasps; paper sheets [stationery]; electrocardiograph paper; paper for recording machines; wood pulp paper; document files [stationery]; folders for papers; pastels [crayons]; boxes for pens; pens [office requisites]; nibs; nibs of gold; parchment paper; periodicals; pen wipers; seals [stamps]; stamp pads; writing chalk; writing materials; writing cases [sets]; writing paper; writing slates; writing instruments; writing cases [stationery]; writing brushes; handbooks [manuals]; hand-rests for painters; stands for pens and pencils; photograph stands; coasters of paper; mats for beer glasses; stamp stands; place mats of paper; song books; posters; blueprints; plastic cling film, extensible, for palletization; plastics for modeling; plastic film for wrapping; bottle wrappers of cardboard or paper; bottle envelopes of cardboard or paper; announcement cards [stationery]; paper shredders for office use; canvas for painting; bookbinding cloth; portraits; ink stones [ink reservoirs]; post-cards; postage stamps; flags of paper; apparatus for mounting photographs; punches [office requisites]; gummed cloth for stationery purposes; gummed tape [stationery]; drawer liners of paper, perfumed or not; blotters; prospectuses; arithmetical tables; printers' reglets; ledgers [books]; paper for radiograms; isinglass for stationery or household purposes; printed timetables; holders for stamps [seals]; marking pens [stationery]; penholders; towels of paper; luminous paper; plans; face towels of paper; napkins of paper for removing make-up; table napkins of paper; cigar bands; tracing patterns; tablecloths of paper; clips for offices; stapling presses [office requisites]; loose-leaf binders; scrapers [erasers] for offices; cabinets for stationery [office requisites]; paper-clips; perforated cards for jacquard looms; silver paper; steel letters; steel pens; steatite [tailor's chalk]; table linen of paper; tablemats of paper; balls for ball-point pens; correcting tapes [office requisites]; trays for sorting and counting money; letter trays; fabrics for bookbinding; transparencies [stationery]; stencils; stencils [stationery]; stencil plates; document holders [stationery]; holders for checkbooks [cheque books]; Indian inks; chart pointers, non-electronic; paint boxes [articles for use in school]; figurines [statuettes] of papier mâché; filter paper; filtering materials [paper]; molds for modelling clays [artists' materials]; photo-engravings; chromolithographs

[chromos]; xuan paper for Chinese painting and calligraphy; painters' brushes; compasses for drawing; numbers [type]; artists' watercolor [water-colour] saucers; correcting ink [heliography]; ink; inking sheets for document reproducing machines; inkwells; inking pads; inking sheets for duplicators; inkstands; ink sticks; inking ribbons; inking ribbons for computer printers; chaplets; stencil cases; tailors' chalk; school supplies [stationery]; blackboards; type [numerals and letters]; stamps [seals]; paint-brushes; comics; newspaper comic strips [printed matter].

25 – Clothing, footwear, headgear; wimples; bandanas [neckerchiefs]; berets; stuff jackets [clothing]; boas [necklets]; breeches for wear; football boots; cyclists' clothing; outer clothing; footwear uppers; heelpieces for footwear; tips for footwear; non-slipping devices for footwear; welts for footwear; fittings of metal for footwear; boots for sports; cuffs; hoods [clothing]; shirt yokes; veils [clothing]; gabardines [clothing]; neckties; money belts [clothing]; leg warmers; gaiters; gaiter straps; gymnastic shoes; ready-made clothing; ready-made linings [parts of clothing]; corselets; wooden shoes; jumpers [pull-overs]; jerseys [clothing]; bibs, not of paper; babies' pants [clothing]; pelisses; shower caps; vests; detachable collars; galoshes; drawers [clothing]; hats; hat frames [skeletons]; paper hats [clothing]; slippers; collar protectors; caps [headwear]; pockets for clothing; pelisses; cap peaks; tights; slips [undergarments]; combinations [clothing]; collars [clothing]; bodices [lingerie]; corsets [underclothing]; suits; wet suits for water-skiing; bathing suits; masquerade costumes; leg warmers; bath slippers; bathing drawers; bath sandals; bath robes; bathing caps; jackets [clothing]; leggings [trousers]; ski boots; liveries; brassieres; camisoles; singlets; short-sleeve shirts; shirt fronts; mantillas; sleep masks; miters [hats]; mittens; muffs [clothing]; foot muffs, not electrically heated; ear muffs [clothing]; headbands [clothing]; pelerines; fur stoles; teddies [undergarments]; underclothing; layettes [clothing]; waterproof clothing; pocket squares; uniforms; fishing vests; motorists' clothing; clothing for gymnastics; clothing of leather; clothing of imitations of leather; maniples; overcoats; gloves [clothing]; hosiery; stocking suspenders; stockings; heelpieces for stockings; paper clothing; parkas; belts [clothing]; heels; sock suspenders; garters; soles for footwear; dress shields; braces for clothing [suspenders]; pyjamas; coats; beach shoes; beach clothes; esparto shoes or sandals; ponchos; sweat-absorbent stockings; girdles; cap peaks; chasubles; overalls; ski gloves; sandals; jumper dresses; saris; sarongs; sweaters; shirts; tee-shirts; skirts; petticoats; skorts; petticoats; sweat-absorbent underclothing [underwear]; anti-sweat underclothing; singlets; sports shoes; dresses; togas; knitwear [clothing]; underpants; shoes; skull caps; turbans; inner soles; aprons [clothing]; studs for

football boots; dressing gowns; boot uppers; scarfs; furs [clothing]; top hats; half-boots; lace boots; caps [headwear]; boots; shawls; caps [headwear]; sashes for wear; ascots; socks; trousers; pelisses; skull caps.

28 – Games and playthings; gymnastic and sporting articles not included in other classes; decorations for Christmas trees; arcade video game machines; video game machines; climbers' harness; swimming pools [play articles]; trampolines; baseball gloves; billiard cues; billiard cue tips; billiard balls; billiard markers; billiard tables; coin-operated billiard tables; bingo cards; building blocks [toys]; bob-sleighs; body boards; boxing gloves; rattles [playthings]; twirling batons; hunting game calls; teddy bears; stationary exercise bicycles; creels [fishing traps]; bite sensors [fishing tackle]; harness for sailboards; masts for sailboards; shuttlecocks; lines for fishing; rods for fishing; bar-bells; harpoon guns [sports articles]; fish hooks; golf clubs; dumb-bells; appliances for gymnastics; swings; jigsaw puzzles; golf bags, with or without wheels; hang gliders; divot repair tools [golf accessories]; bells for Christmas trees; spinning tops [toys]; discs for sports; dominoes; swimming kick boards; sailboards; spring boards [sports articles]; chessboards; checkerboards; darts; camouflage screens [sports articles]; electronic targets; chest expanders [exercisers]; practical jokes [novelties]; poles for pole vaulting; gut for fishing; ascenders [mountaineering equipment]; novelties for parties, dances [party favors, favours]; toy masks; ski bindings; scent lures for hunting or fishing; protective paddings [parts of sports suits]; fencing weapons; scale model vehicles; kites; toys for domestic pets; stuffed toys; toy vehicles; toy pistols; marbles for games; counters [discs] for games; balls for games; apparatus for games; bats for games; ring games; gaming machines for gambling; amusement machines, automatic and coin-operated; playing cards; cups for dice; playing balls; play balloons; kaleidoscopes; bladders of balls for games; rosin used by athletes; paper party hats; ninepins; skittles; mah-jong; quoits; dolls' rooms; ice skates; skating boots with skates attached; roller skates; in-line roller skates; rocking horses; building games; confetti; dice; chalk for billiard cues; cricket bags; bowling apparatus and machinery; swimming jackets; flippers for swimming; flying discs [toys]; skis; sole coverings for skis; water skis; surf skis; bags especially designed for skis and surfboards; wax for skis; edges of skis; scratch cards for playing lottery games; bows for archery; dolls; dolls' feeding bottles; dolls' clothes; dolls' beds; dolls' houses; fairground ride apparatus; marionettes; theatrical masks; fencing masks; butterfly nets; soap bubbles [toys]; targets; clay pigeon traps; clay pigeons [targets]; scale model kits [toys]; plush toys; reels for fishing; floats for bathing and swimming; billiard table cushions; knee guards [sports articles]; elbow guards [sports articles]; tables for table tennis; tables for indoor foot-

ball; board games; Christmas tree stands; ornaments for Christmas trees, except illumination articles and confectionery; gloves for games; golf gloves; fencing gauntlets; kite reels; paragliders; swimming belts; pachinkos; paintball guns [sports apparatus]; punching bags; horseshoe games; landing nets for anglers; pinatas; caps for pistols [toys]; detonating caps [toys]; air pistols [toys]; bite indicators [fishing tackle]; floats for bathing and swimming; floats for fishing; portable games with liquid crystal displays; weight lifting belts [sports articles]; fishing tackle; decoys for hunting or fishing; artificial fishing bait; radio-controlled toy vehicles; gut for rackets; strings for rackets; sling shots [sports articles]; rollers for stationary exercise bicycles; skateboards; roulette wheels; mobiles [toys]; scooters [toys]; sleighs [sports articles]; candle holders for Christmas trees; surf boards; surfboard leashes; nets for sports; scrapers for skis; slot machines [gaming machines]; artificial snow for Christmas trees; snow globes; snowshoes; snowboards; starting blocks for sports; archery implements; men's athletic supporters [sports articles]; tennis ball throwing apparatus; tennis nets; slides [playthings].

35 – Advertising; business management; business administration; office functions; administrative processing of purchase orders; cost price analysis; auctioneering; book-keeping; marketing studies; opinion polling; psychological testing for the selection of personnel; organization of exhibitions for commercial or advertising purposes; organization of trade fairs for commercial or advertising purposes; demonstration of goods; business research; business information; business appraisals; business investigations; business inquiries; business management assistance; marketing research; economic forecasting; efficiency experts; transcription; compilation of information into computer databases; compilation of statistics; drawing up of statements of accounts; public relations; import-export agencies; invoicing; on-line advertising on a computer network; commercial or industrial management assistance; file management; business organization consultancy; business management and organization consultancy; business management of performing artists; business management of hotels; business management of sports people; commercial information and advice for consumers [consumer advice shop]; commercial information agencies; commercial administration of the licensing of the goods and services of others; personnel recruitment; professional business consultancy; business organization consultancy; personnel management consultancy; layout services for advertising purposes; modelling for advertising or sales promotion; marketing; typing; document reproduction; writing of publicity texts; word processing; news clipping services; updating of advertising material; shop window dressing; auditing; arranging newspaper subscriptions for others; arranging subs-

criptions to telecommunication services for others; payroll preparation; tax preparation; organization of fashion shows for promotional purposes; price comparison services; procurement services for others [purchasing goods and services for other businesses]; outsourcing services [business assistance]; secretarial services; shorthand; relocation services for businesses; photocopying services; sponsorship search; employment agencies; presentation of goods on communication media, for retail purposes; publication of publicity texts; radio advertising; advertising by mail order; rental of advertising space; rental of advertising time on communication media; advertising agencies; publicity material rental; publicity columns preparation; production of advertising films; bill-posting; distribution of samples; dissemination of advertising matter; direct mail advertising; sales promotion for others; television advertising; telemarketing services; rental of vending machines; systemization of information into computer databases; rental of photocopying machines; data search in computer files for others; posting in the Internet on Web pages and Web sites the information regarding the range of different products and list of services provided that allows customers to browse, order and buy conveniently the goods and to order services on the Web pages and Web sites, and also receive necessary information about the provided goods and services, posting for the benefit of other persons the range of products at one location, that allows customers to browse and purchase these goods conveniently in supermarkets, hypermarkets, department stores, retail stores, shopping malls.

41 – Education; providing of training; entertainment; sporting and cultural activities; academies [education]; educational examination; amusement parks; rental of audio equipment; lending libraries; mobile library services; publication of books; rental of show scenery; educational services; nursery schools; rental of video cameras; rental of video cassette recorders; videotaping; rental of videotapes; organization of balls; organization of shows [impresario services]; organization of exhibitions for cultural or educational purposes; organization of competitions [education or entertainment]; arranging and conducting of congresses; arranging and conducting of colloquiums; arranging and conducting of conferences; arranging and conducting of concerts; arranging and conducting of workshops [training]; arranging and conducting of seminars; arranging and conducting of symposiums; arranging of beauty contests; operating lotteries; organization of sports competitions; gymnastic instruction; providing golf facilities; production of radio and television programmes; rental of stage scenery; disc jockey services; discotheque services; animal training; dubbing; electronic desktop publishing; providing amusement arcade services; providing sports facilities; correspondence courses; zoological garden services; rental of sound recor-

dings; toy rental; games equipment rental; game services provided on-line from a computer network; coaching [training]; education information; recreation information; entertainment information; providing casino facilities [gambling]; calligraphy services; providing karaoke services; cinema presentations; rental of movie projectors and accessories; movie studios; rental of motion pictures; club services [entertainment or education]; health club services [health and fitness training]; layout services, other than for advertising purposes; microfilming; modelling for artists; videotape editing; providing museum facilities [presentation, exhibitions]; music composition services; production of music; music-halls; practical training [demonstration]; religious education; educational services; providing on-line electronic publications, not downloadable; writing of texts, other than publicity texts; night clubs; rental of stadium facilities; providing recreation facilities; vocational guidance [education or training advice]; orchestra services; rental of lighting apparatus for theatrical sets or television studios; boarding schools; sign language interpretation; language interpreter services; translation; vocational retraining; rental of skin diving equipment; party planning [entertainment]; organization of fashion shows for entertainment purposes; booking of seats for shows; personal trainer services [fitness training]; presentation of live performances; rental of radio and television sets; conducting fitness classes; publication of electronic books and journals on-line; publication of texts, other than publicity texts; radio entertainment; entertainer services; news reporters services; rental of sports equipment, except vehicles; timing of sports events; rental of sports grounds; sport camp services; production of shows; videotape film production; recording studio services; subtitling; script-writing services; holiday camp services [entertainment]; theatre productions; ticket agency services [entertainment]; television entertainment; rental of tennis courts; physical education; film production, other than advertising films; photography; photographic reporting; circuses.

42 – Scientific and technological services and research and design relating thereto; industrial analysis and research services; design and development of computer hardware and software; analysis for oil-field exploitation; water analysis; computer system analysis; handwriting analysis [graphology]; architecture; architectural consultation; bacteriological research; construction drafting; technical project studies; material testing; textile testing; authenticating works of art; geological surveys; geological prospecting; design of interior decor; packaging design services; industrial design; graphic arts designing; biological research; geological research; research in the field of environmental protection; underwater exploration; duplication of computer programs; geological surveys; surveying; oil-field surveys; cloud

seeding; land surveying; engineering; installation of computer software; calibration [measuring]; rental of computer software; computer rental; maintenance of computer software; updating of computer software; computer software design; computer programming; recovery of computer data; data conversion of computer programs and data [not physical conversion]; conversion of data or documents from physical to electronic media; consultancy in the field of energy-saving; computer software consultancy; consultancy in the design and development of computer hardware; cosmetic research; weather forecasting; mechanical research; dress designing; monitoring of computer systems by remote access; provision of scientific information, advice and consultancy in relation to carbon offsetting; providing search engines for the Internet; rental of Web servers; oil prospecting; oil-well testing; creating and maintaining Web sites for others; digitization of documents [scanning]; quality evaluation of wool; quality evaluation of standing timber; urban planning; computer virus protection services; scientific laboratory services; research and development for others; computer system design; hosting computer sites [Web sites]; styling [industrial design]; technical research; vehicle roadworthiness testing; physics [research]; chemical analysis; chemical research; chemistry services; quality control.

(260) AM 2014 75007 A

(800) 1182958

(151) 2013 04 16

(731) FİBROBETON YAPI ELEMANLARI

SANAYİ İNŞAAT VE TİCARET

ANONİM ŞİRKETİ

Ertürk Sokak, Uzka İş Merkezi, No:11

Kavacik, İstanbul, Turkey

(540)

FİBROFOMBETON

(591) Black, white

(511)

17 – Rubber, liquid rubber, gutta-percha, gum, gum solutions (melts), asbestos, mica and products or semi-manufactured products made of these goods in the form of powder, sheet, rod and folio; materials and substances made of manufactured or semi-manufactured synthetic materials included in this class for energy isolation and absorption purposes namely: insulators, glass wool, foams, insulation plates; insulation plates made of mica, insulating knitwear, woven fabrics, coverings, asbestos paper, cardboard and base materials; insulating paints, polishes and oils, adhesive bands not for stationary, household or medical purposes; insulating tapes and bands, insulating tapes and bands for buildings and vehicle doors and windows, asbestos wall coverings, asbestos fibers and sheets, asbestos felts and fabrics, rubber or plastic filling and buffing materials, che-

mical compounds for repairing holes and fissures; flexible pipes, hoses made of gum, plastic or rubber (including those used for vehicles), hoses with textile pipe, cover and sleeves, non-metal pipe covers and sleeves, hose sleeves, radiator hoses for vehicles; semi-manufactured synthetic substances (in powder, sheet, stick and folio form); synthetic resins; gum, cellulose, plastic and viscose films and folios not for packaging or wrapping purposes; partially wrought linings; clutch linings, gum threads not for textile purposes, synthetic fibers, rubber threads, gum or rubber packaging bags; goods made of gum, rubber, plastic and similar products: gum and rubber buffers (shock absorbent), bellows, stoppers, blocks, arms, elbows made of gum, foam and similar material for protecting machine parts; pipe joints not of metal, joint packings, o'rings, joint washers, motor joints, cylinder joints, tap joints, rubber or gum reinforcement materials.

19 – Building/construction/road construction materials in unshaped form used for building, road construction, repairing and lining purposes, asphalt, pitch, bitumen, tar; dry mixtures (aggregates) prepared from concrete, gypsum, earth, clay, sand, gravel, mosaic, crashed stone, natural stone, artificial stone, and similar natural materials; building/construction/road construction materials, construction parts, buildings, poles, barriers in shaped form made from wood, plastic or synthetic materials; ready cement, ready mortar, ready plaster, ready color plaster; limes; cements; gypsums; natural stones, artificial stones; natural marbles, artificial marbles, indoor and outdoor facade coverings, indoor and floor coverings made of natural or artificial stones; tiles, faience, paving stones, curb-stones; monuments, statues made of concrete, stone and marble; natural or synthetic surface coverings in form of layers or bands synthetic coatings made adhered through heat; pitchy cardboard for roofs; pitchy coverings; non-metal prefabricated swimming pools; concrete panels, concrete pipes, concrete contrast and joint parts, boards, walls, beams and columns, roof components, prefabricated structures made of concrete, movable concrete structures; concrete posts, fence posts, concrete posts for electricity, communication, etc; lines, concrete barriers, head posts, gypsum panels, boards, walls, divisions, structure components, prefabricated structures made of gypsum; bricks, roof tiles, filling material, briquettes, hip tiles; asbestos pipes, contrast and joint parts; dismantlable wood structures and prefabricated structure components, wood chopping, wood doors, windows and door and window cases; shutters not of metal; non-metal rolling shutters, wainscoting, wooden divisions, cabins, huts made of wood; wooden parquets; counter plates; fiberboard; half-processed timber, wood posts, wood timbers, planks, beams; mountable structures made of plastic and synthetic material, prefabricated structure units, plastic woodworks,

divisions, cabins, plastic doors, windows and door and window cases; shutters not of metal, non-metal roll shutters; rigid pipes not of metal and their parts, discharge pipes, rain grooves, bent tubes, joints made of hard plastic for construction purposes; glass products for constructions: glass, double glass, glass plates for roofs, glass bricks, glass panels, glass tiles; non-metal grates (duckboards).

(260) AM 2014 75008 A

(800) 1182960

(151) 2013 05 13

(731) S.C. ION MOS S.R.L.

Str. Rovine nr. 3, Sector 2, Bucuresti, Romania

(540)



(591) Black, white

(511)

7 – Equipment and machinery for food industry, filling machines, clippers, smoking machines for food industry, tumblers, mixers, grinders, cutters, injection machines, hydraulic presses, machines for the preparation of brine.

(260) AM 2014 75011 A

(800) 1182978

(151) 2013 07 01

(731) WHAT'S UP DOG! LIMITED LIABILITY COMPANY

1322 23rd Ave, San Francisco CA 94122, USA

(540)



(591) Black, red, brown, beige, yellow and white

(511)

35 – Accounting; administrative processing of purchase orders; advertising; advertising agencies; advertising by mail order; cost price analysis; telephone answering for unavailable subscribers; arranging newspaper subscriptions for others; arranging subscriptions to telecommunication services for others; auctioneering; business auditing; bill-posting; book-keeping; business appraisals; business information; business inquiries; business investigations; business management and organization consultancy; business management assistance; business management consultancy; business management of hotels; business management of performing artists; business management of sports people; business organization consultancy; business research; commercial administration of the licensing of the goods and services of others; commercial information agencies; commercial information and advice for consumers [consumer advice shop]; commercial or industrial management assistance; compilation of information into computer databases; compilation of statistics; professional business consultancy; data search in computer files for others; demonstration of goods; direct mail advertising; dissemination of advertising matter; distribution of samples; document reproduction; economic forecasting; business efficiency expert services; employment agencies; organization of fashion shows for promotional purposes; import-export agencies; invoicing; layout services for advertising purposes; advisory services for business management; computerized file management; marketing; marketing research; marketing studies; modeling for advertising or sales promotion; news clipping services; office machines and equipment rental; on-line advertising on a computer network; opinion polling; organization of exhibitions for commercial or advertising purposes; organization of trade fairs for commercial or advertising purposes; outdoor advertising; outsourcing services [business assistance]; payroll preparation; personnel management consultancy; personnel recruitment; photocopying services; presentation of goods on communication media, for retail purposes; price comparison services; procurement services for others [purchasing goods and services for other businesses]; production of advertising films; psychological testing for the selection of personnel; public relations; publication of publicity texts; publicity; publicity agencies; publicity columns preparation; publicity material rental; radio advertising; radio commercials; relocation services for businesses; rental of advertising space; rental of advertising time on communication media; rental of photocopying machines; rental of vending machines; sales promotion for others; secretarial services; shop window dressing; shorthand; sponsorship search; drawing up of statements of accounts; systemization of information into computer databases; tax preparation; telemarketing services; television advertising; television commercials; transcription; typing; updating of advertising material; word processing; writing of publicity texts.

41 – Academies [education]; providing amusement arcade services; arranging of beauty contests; booking of seats for shows; publication of books; calligraphy services; holiday camp services [entertainment]; sport camp services; providing casino facilities [gambling]; rental of cine-films; cinema presentations; circuses; club services [entertainment or education]; coaching [training]; arranging and conducting of colloquiums; organization of competitions [education or entertainment]; organization of sports competitions; arranging and conducting of concerts; conducting fitness classes; arranging and conducting of conferences; arranging and conducting

ting of congresses; correspondence courses; disc jockey services; discotheque services; rental of skin diving equipment; dubbing; videotape editing; religious education; educational examination; electronic desktop publishing; entertainer services; entertainment; organization of exhibitions for cultural or educational purposes; organization of fashion shows for entertainment purposes; film production, other than advertising films; gambling; game services provided on-line from a computer network; games equipment rental; providing golf facilities; vocational guidance [education or training advice]; gymnastic instruction; health club services [health and fitness training]; education information; entertainment information; recreation information; sign language interpretation; language interpreter services; layout services, other than for advertising purposes; lending libraries; mobile library services; presentation of live performances; operating lotteries; microfilming; modelling for artists; rental of movie projectors and accessories; providing museum facilities [presentation, exhibitions]; music composition services; music-halls; night clubs; orchestra services; organization of balls; organization of shows [impresario services]; amusement parks; personal trainer services [fitness training]; photographic reporting; photography; physical education; party planning [entertainment]; videotape film production; production of music; providing sports facilities; providing karaoke services; providing on-line electronic publications, not downloadable; publication of electronic books and journals on-line; radio entertainment; rental of radio and television sets; production of radio and television programmes; rental of video cassette recorders; recording studio services; providing recreation facilities; rental of audio equipment; rental of lighting apparatus for theatrical sets or television studios; rental of tennis courts; rental of video cameras; rental of sports grounds; news reporters services; nursery schools; boarding schools; scriptwriting services; arranging and conducting of seminars; rental of show scenery; production of shows; rental of sound recordings; rental of sports equipment, except vehicles; timing of sports events; rental of stadium facilities; rental of stage scenery; movie studios; subtitling; arranging and conducting of symposiums; teaching; television entertainment; publication of texts, other than publicity texts; writing of texts, other than publicity texts; theatre productions; ticket agency services [entertainment]; toy rental; animal training; practical training [demonstration]; translation; rental of videotapes; videotaping; vocational retraining; arranging and conducting of workshops [training]; zoological garden services.

43 – Accommodation bureaux [hotels, boarding houses]; rental of temporary accommodation; temporary accommodation reservations; boarding for animals; bar services; boarding house bookings; rental of transportable buildings; cafes; cafeterias; holiday

camp services [lodging]; providing campground facilities; canteens; food and drink catering; rental of cooking apparatus; day-nurseries [crèches]; retirement homes; tourist homes; hotel reservations; hotels; boarding houses; motels; rental of chairs, tables, table linen, glassware; rental of meeting rooms; rental of tents; rental of drinking water dispensers; rental of lighting apparatus other than for theatrical sets or television studios; restaurants; self-service restaurants; snack-bars.

(260) AM 2014 75012 A

(800) 1182991

(151) 2013 08 23

(731) ALSTOM

3 avenue André Malraux, F-92300 Levallois-Perret, France

(540)



(591) Blue, light blue

(511)

35 – Cost analysis in connection with equipment for air pollution and energy production monitoring.

37 – Installation and maintenance of equipment for air pollution and energy production monitoring.

42 – Engineering and design services in the field of air pollution and energy production monitoring; design of equipment for air pollution and energy production monitoring.

(260) AM 2014 75013 A

(800) 1183046

(151) 2013 08 16

(731) ROCHE DIAGNOSTICS GMBH

Sandhofer Strasse 116, 68305 Mannheim, Germany

(540)

SLIDECENTER

(591) Black, white

(511)

1 – Chemical, biochemical and biological products and reagents for use in research and science; chemical products for use in diagnostics, science and research; chemical reagents for use in science and research.

5 – Chemical, biochemical and biological products and reagents for pharmaceutical and medical purposes in the fields of histology and pathology.

9 – Clinical and pathological laboratory instruments; processing apparatus and instruments for analyzing

specimens in the fields of histology and pathology; automated slide staining apparatus for analyzing tissue slide specimens for research and scientific use in fields of histology and pathology; computer software for use in the fields of histology and pathology.

10 – Medical processing apparatus and instruments for analyzing specimens in the fields of histology and pathology; automated slide staining apparatus for analyzing tissue slide specimens for diagnostic use; medical instrument used for digitizing images of biological tissue for use in connection with pathology.

42 – Scientific and technological services and research and design relating thereto; industrial analysis and research services.

(260) AM 2014 75014 A
(800) 1183057
(151) 2013 09 19
(731) KRAFT FOODS FRANCE INTELLECTUAL PROPERTY SAS
13 avenue Morane Saulnier, F-78140 Velizy Villacoublay, France

(540)
**CARTE NOIRE ТЕХНОЛОГИЯ
ОБЖАРКИ ОГОНЬ И ЛЕД**

(591) Black, white
(511)
30 – Coffee, coffee extracts, coffee substitutes, coffee-based beverages and preparations for making these beverages.

(260) AM 2014 75015 A
(800) 1183062
(151) 2013 09 23
(731) EMEX DWC-LLC
Building No1 W/H No W-1-1,2 & 3 Office
No 0-1-1,2 Office No 0-1-1,2 & 3, Dubai
Aviation City-Logistics City Dubai, Dubai,
United Arab Emirates

(540)
e M E X

(591) Black, white, orange, light-orange
(511)
12 – Motor vehicles, parts, components and accessories of motor vehicles included in this class.
35 – Presentation of goods on communication media, for retail purposes; sales promotion of goods cited in class 12 for others; procurement services for others [purchasing goods and services for other businesses] cited in class 12.

39 – Transportation, wrapping, storage of goods, arranging of tours including flight arrangement services.

(260) AM 2014 75016 A
(800) 1183091
(151) 2013 09 13
(731) Société à responsabilité limitée
"TCHESTNAYA VODOTCHNAYA
KOMPANIYA"
oul. Professionalnaya, 177, k. 2, Moskovskaya
oblast, RU-141800 Dmitrov, Russian Federation

(540)
RUSSIAN PARTY

(591) Black, white
(511)
33 – Alcoholic beverages except beers.

(260) AM 2014 75035 A
(800) 1183296
(151) 2013 05 15
(731) MUTLUSAN PLASTIK SAN. VE TIC. LTD.
STI.
İkitelli Organize Sanayi Bölgesi, Başak
Mah., Yiğitler Sokak No:7 BAŞAKŞEHİR
İSTANBUL, Turkey

(540)


(591) Red, white, grey
(511)
9 – Ducts for electrical cables and accessories; cable trunking and accessories; fuse boxes; signals and buttons; thermoplastic junction boxes, telephone distribution boxes and accessories; crochets, plastic cases and screw sockets; signal and buttons and switch boxes; terminal blocks; switch plug and group plugs.

11 – Lighting fixtures.

(260) AM 2014 75044 A
(800) 1183331
(151) 2013 10 08
(731) DOCHIRNIE PIDPRYEMSTVO
"KONDYTERSKA KORPORATSIIA
"ROSHEN"
Elektrykiv vul., 26/9, Kyiv 04176, Ukraine

(540)


(591) Green, red, yellow, brown, blue and white
(511)
30 – Confectionery, caramels [candy].

(260) AM 2014 75129 A
 (800) 1183792
 (151) 2013 10 29
 (731) ATMOS NATION, LLC
 4800 SW 51st Street, Suite 105, Davie FL
 33314, USA
 (540)



(591) Black, white
 (511)
 34 – Smoker's articles, namely, handheld electronic vaporizers for personal inhalation of dry herbs and oils.

(260) AM 2014 75139 A
 (800) 1184041
 (151) 2013 07 09
 (731) JARADI LIMITED
 Al Attar Tower, Level 29, Office 2906,
 P.O. Box 214745, Dubai, United Arab
 Emirates
 (540)



(591) White and red
 (511)
 18 – Leather and fur imitations, briefcases, umbrellas, wallets, backpacks, purses, suitcases, leather shoulder belts.
 25 – lothing, footwear, headgear.
 35 – arket research and studies, shop window dressing, business consultancy, organization of trade fairs for commercial or advertising purposes, selling clothing and footwear through a shop, advertising, specialized commercial consulting, selling clothes through an online store.

(260) AM 2014 75141 A
 (800) 1184147
 (151) 2013 04 16
 (731) FİBROBETON YAPI ELEMANLARI
 SANAYİ İNŞAAT VE TİCARET ANONİM
 ŞİRKETİ
 Ertürk Sokak, Uzka İş Merkezi, No:11
 Kavacık, İstanbul, Turkey
 (540)



(591) White, dark blue, light blue
 (511)
 17 – Rubber, liquid rubber, gutta-percha, gum, gum solutions (melts), asbestos, mica and products or semi-manufactured products made of these goods in the form of powder, sheet, rod and folio; materials and substances made of manufactured or semi manufactured synthetic materials included in this class for energy isolation and absorption purposes namely, insulators, glass wool, foams, insulation plates; insulation plates made of mica, insulating knitwear, woven fabrics, coverings, asbestos paper, cardboard and base materials; insulating paints, polishes and oils; adhesive bands not for stationary, household or medical purposes; insulating tapes and bands; insulating tapes and bands for buildings and vehicle doors and windows; asbestos wall coverings; asbestos fibers and sheets; asbestos felts and fabrics; rubber or plastic filling and buffing materials; chemical compounds for repairing holes and fissures; flexible pipes, hoses made of gum, plastic or rubber (including those used for vehicles); hoses with textile pipe, cover and sleeves; non-metal pipe covers and sleeves, hose sleeves, radiator hoses for vehicles; semimanufactured synthetic substances (in powder, sheet, stick and folio form); padding materials of rubber or plastics; padding materials of plastic for shipping containers; padding materials of rubber for shipping containers, rubber, synthetic resins; gum, cellulose, plastic and viscose films and folios not for packaging or wrapping purposes; partially wrought linings; clutch linings, gum threads not for textile purposes; synthetic fibers; rubber threads; gum or rubber packaging bags; goods made of gum, rubber, plastic and similar products: gum and rubber buffers (shock absorbent), bellows, stoppers, blocks, arms, elbows made of gum, foam and similar material for protecting machine parts; pipe joints not of metal, joint packings, o'rings, joint washers, motor joints, cylinder joints, tap joints, rubber or gum reinforcement materials.
 19 – Building/construction/road construction materials in unshaped form used for building, road construction, repairing and lining purposes, asphalt, pitch, bitumen, tar; dry mixtures (aggregates) prepared from concrete, gypsum, earth, clay, sand, gravel, mosaic, crashed stone, natural stone, artificial stone, and similar natural materials; building/construction/road construction materials, construction parts, buildings, poles, barriers in shaped form made from wood, plastic or synthetic materials; non-luminous and non-mechanical traffic signs for roads, not of metal; ready cement, ready mortar, ready plaster, ready color plaster; limes; cements; gypsums; natural stones, artificial stones; natural marbles, artificial marbles, indoor and outdoor facade coverings, indoor and floor coverings made of natural or artificial stones; tiles, faience, paving stones, curb-stones; monuments, statues made of concrete, stone and

marble; natural or synthetic surface coverings in form of layers or bands; synthetic coatings made adhered through heat; pitchy cardboard for roofs; pitchy coverings; non-metal prefabricated swimming pools; concrete panels, concrete pipes, rigid pipes and their joint parts, boards, walls, beams and columns, roof components, prefabricated structures made of concrete, movable concrete structures; concrete posts, fence posts, concrete posts for electricity, communication, etc; lines, concrete barriers, head posts, gypsum panels, boards, walls, divisions, structure components, prefabricated structures made of gypsum; bricks, roof tiles, filling material, briquettes, hip tiles; asbestos pipes, cement pipes and their joint parts; dismantlable wood structures and prefabricated structure components, wood panneling for building purposes, wood doors, windows and door and window cases; shutters not of metal, blinds (outdoor), not of metal and not of textile, nonmetal roll shutters, wainscoting, wooden divisions, cabins, huts made of wood; wooden parquets; counter plates; fiberboard; half-processed timber, wood posts, wood timbers, planks, beams; mountable structures made of plastic and synthetic material, prefabricated structure units, plastic woodworks, divisions, cabins, plastic doors, windows and door and window cases; rigid pipes, not of metal and their parts, drain piped, not of metal and their parts, discharge pipes, rain grooves, bent tubes, joints made of hard plastic for construction purposes; glass products for constructions: glass, double glass, glass plates for roofs, glass bricks, glass panels, glass tiles; nonmetal grates (duckboards); pitch covered cardboard for roofs; pitch coverings.

37 – Construction services: home, bridge, factory etc.; construction services, well opening services, building renovation services, building demolition services, painting of the inner and outer facades of buildings, underwater maintenance services, road construction services, fair room and stand mounting services, construction inspection services, informative services concerning construction, rental of construction tools and appliances and work machines: installation, maintenance and repair services of heating, ventilating and water appliance, installation, maintenance and repair of industrial machines and devices, office machines and devices, communication devices, electric and electronic devices.

42 – Cientific and industrial examination, research services; engineering services: scientific research and development services (for third persons), engineering consultancy services, architectural services, technical project work services, mapping services, land examination and measurement services, city planning services, consultancy services concerning environmental protection, quality control services, testing of road performance of vehicles services, computer services (preparing, hosting, updating of

websites), all kinds of design services included in this class but not involved in the scope of engineering, architectural, computer services; graphic art design services.

(260) AM 2014 75142 A

(800) 1184158

(151) 2013 04 26

(731) SHYRKOV OLEKSANDR LEONIDOVYCH
vul. Yaroslaviv val, 14 G, kv. 55, Kyiv 01034,
Ukraine

(540)



(591) Red and black

(511)

9 – Scientific, nautical, surveying, photographic, cinematographic, optical, weighing, measuring, signalling, checking (supervision), life-saving and teaching apparatus and instruments; apparatus and instruments for conducting, switching, transforming, accumulating, regulating or controlling electricity; apparatus for recording, transmission or reproduction of sound or images; magnetic data carriers, recording discs; mechanisms for coin-operated apparatus; cash registers, calculating machines, data processing equipment, computers; computer software; accumulators, electric, for vehicles; accumulators, electric; acoustic couplers; aerials; apparatus for the remote control of signals; testing apparatus not for medical purposes; apertometers [optics]; acidimeters for batteries; apparatus and instruments for astronomy; audio and video receivers; integrated circuit cards [smart cards]; computer memory devices; comparators; notebook computers; terminals [electricity]; electronic publications, downloadable; switches, electric; switchboxes [electricity]; gauges; measuring apparatus; measuring devices, electric; measures; current rectifiers; high-frequency apparatus; video screens; camcorders; video telephones; answering machines; viewfinders, photographic; viscosimeters; fibre [fiber (Am.)] optic cables; voltmeters; battery chargers; central processing units [processors]; phonograph records; juke boxes for computers; dictating machines; dynamometers; floppy disks; disks, magnetic; optical discs; disk drives for computers; telerrupters; diaphragms [photography]; adding machines; jigs [measuring instruments]; fuse wire; choking coils [impedance]; screens [photography]; exposure meters [light meters]; electrified rails for mounting floodlights; electric installations for the remote control of industrial operations; electricity conduits; coils, electric; electromagnetic coils; electronic tags for goods; electronic pocket translators; electronic pens [visual display units]; electronic notice boards; electronic agendas; voltage surge protectors; fuses; sound recording carriers;

sound recording strips; sound transmitting apparatus; acoustic conduits; wire connectors [electricity]; junction boxes [electricity]; couplers [data processing equipment]; connections for electric lines; connections, electric; connectors [electricity]; signs, luminous; optical character readers; bar code readers; inverters [electricity]; pressure indicators; clinometers; interfaces for computers; cables, electric; holders for electric coils; carriers for dark plates [photography]; cassette players; video game cartridges; pocket calculators; cinematographic cameras; cinematographic film, exposed; encoded magnetic cards; collectors, electric; compact discs [audio-video]; compact discs [read-only memory]; laptop computers; computer keyboards; computer peripheral devices; magnetic tape units for computers; computer programs [downloadable software]; computer programmes [programs], recorded; computer operating programs, recorded; electric apparatus for commutation; capacitors; optical condensers; contacts, electric; correcting lenses [optics]; electric contacts of precious metal; cabinets for loudspeakers; accumulator boxes; lens hoods; optical lenses; rulers [measuring instruments]; carpenters' rules; blinkers [signalling lights]; flashlights [photography]; magic lanterns; optical lanterns; kilometer recorders for vehicles; counters; accounting machines; magnifying glasses [optics]; magnetic wires; videotapes; magnetic tapes; mouse [data processing equipment]; micrometer screws for optical instruments; microprocessors; microscopes; microtomes; microphones; modems; monitors [computer programs]; apparatus for editing cinematographic film; navigation apparatus for vehicles [on-board computers]; teaching apparatus; headphones; semiconductors; identification threads for electric wires; optical data media; objectives [lenses] [optics]; limiters [electricity]; sheaths for electric cables; portable telephones; wrist rests for use with computers; plane tables [surveying instruments]; plates for batteries; fire escapes; fire engines; printers for use with computers; devices for information processing; conductors, electric; wires, electric; telephone wires; ducts [electricity]; record players; compact disc players; DVD players; computer game programs; computer software, recorded; projection screens; projection apparatus; control panels [electricity]; starter cables for motors; radar apparatus; vehicle radios; radio pagers; transmitting sets [telecommunication]; radios; radiotelegraphy sets; radiotelephony sets; demagnetizing apparatus for magnetic tapes; distribution boxes [electricity]; light conducting filaments [optical fibers [fibres]]; blueprint apparatus; lightemitting electronic pointers; filters [photography]; traffic light apparatus [signalling devices]; scanners [data processing equipment]; head cleaning tapes [recording]; printed circuits; chips [integrated circuits]; integrated circuits; time clocks [time recording devices]; word processors; television apparatus;

telegraphs [apparatus]; teleprinters; telegraph wires; range finders; telescopes; telephone apparatus; telephone transmitters; telephone receivers; temperature indicators; theodolites; heat regulating apparatus; discharge tubes, electric, other than for lighting; urinometers; facsimile machines; apparatus and instruments for physics; filters for ultraviolet rays, for photography; fluorescent screens; cameras [photography]; glazing apparatus for photographic prints; drainers for use in photography; photovoltaic cells; shutters [photography]; enlarging apparatus [photography]; photocopiers [photographic, electrostatic, thermic]; darkrooms [photography]; photometers; phototelegraphy apparatus; cases especially made for photographic apparatus and instruments; electronic books, downloadable; computer hardware; computer software [recorded] for reading electronic books; devices for reading e-books; e-books; software [recorded] for portable devices; systems for data transmission and storage media; computer terminals; flash memory cards; computer cards; monitors; displays; hard disk drives; adapters; tablet computers (tablets), personal digital assistants, electronic organizers, electronic notepads, mobile digital electronic devices, computer mouse mats, electric batteries, chargers, chargers for batteries, headphones (electroacoustic transducers), headphones, in-ear headphones, stereo speakers, speakers for computers.

35 – Advertising; business management; business administration; office functions; commercial information agencies; administrative processing of purchase orders; cost price analysis; auctioneering; accounting; marketing studies; opinion polling; psychological testing for the selection of personnel; organization of exhibitions for commercial or advertising purposes; organization of trade fairs for commercial or advertising purposes; organization of fashion shows for promotional purposes; payroll preparation; publicity columns preparation; demonstration of goods; business research; business information; business appraisals; business investigations; business inquiries; business management assistance; commercial or industrial management assistance; advisory services for business management; marketing research; economic forecasting; efficiency experts; transcription; compilation of information into computer databases; compilation of statistics; import-export agencies; invoicing; on-line advertising on a computer network; computerized file management; business management of performing artists; business management of hotels; business management of sports people; commercial information and advice for consumers [consumer advice shop]; commercial administration of the licensing of the goods and services of others; personnel recruitment; professional business consultancy; business organization consultancy; business management consultancy; layout services for advertising purposes; marketing; typing; document reproduction; rental of advertising

space; publicity material rental; office machines and equipment rental; rental of vending machines; rental of photocopying machines; rental of advertising time on communication media; writing of publicity texts; word processing; updating of advertising material; shop window dressing; auditing; arranging newspaper subscriptions for others; arranging subscriptions to telecommunication services for others; business management and organization consultancy; price comparison services; procurement services for others [purchasing goods and services for other businesses]; outsourcing services [business assistance]; secretarial services; shorthand; relocation services for businesses; photocopying services; public relations; news clipping services; telephone answering for unavailable subscribers; modelling for advertising or sales promotion; sponsorship search; presentation of goods on communication media, for retail purposes; publication of publicity texts; radio advertising; advertising by mail order; advertising agencies; bill-posting; distribution of samples; dissemination of advertising matter; direct mail advertising; drawing up of statements of accounts; tax preparation; employment agencies; sales promotion for others; production of advertising films; television advertising; telemarketing services; systemization of information into computer databases; data search in computer files for others.

(260) AM 2014 75143 A

(800) 1184189

(151) 2013 07 25

(731) MATROLUXE SOCIETY WITH LIMITED LIABILITY

vul. Shevchenka, 10, ofis 402, Dnipropetrovsk 49044, Ukraine

(540)



(591) Black, white

(511)

20 – Mattresses; water beds, not for medical purposes; spring mattresses; straw mattresses.

24 – Bed covers; mattress covers; coverlets [bedspreads]; sheets [textile].

(260) AM 2014 75144 A

(800) 1184197

(151) 2013 09 02

(731) MAGLITAL S.R.L.

S.S. Flaminia Km. 145 Parrano, I-06032 TREVİ (PG), Italy

(540)



(591) Black, white

(511)

14 – Bracelets made of macramé and/or embroidery, chains made of macramé and/or embroidery, necklaces made of macramé and/or embroidery, rings made of macramé and/or embroidery, earrings made of macramé and/or embroidery, pendants made of macramé and/or embroidery, brooches made of macramé and/or embroidery, anklets made of macramé and/or embroidery; jewelry accessories, namely, bracelets, chains, necklaces, rings, earrings, pendants, brooches, anklets, medals, cuff links, tie clips, watches, watch straps, watch bands, chains for watches, cases for watches, all the aforesaid goods in gold, silver or other precious metals.

18 – Leather and imitations of leather; trunks and travel bags; umbrellas, parasols and walking sticks; travelling bags for clothing; key cases; bags, namely, duffel bags, handbags; rucksacks, rucksacks for mountaineers; school backpacks; shoulder bags; suitcases, briefcases; purses; pocket wallets; drawstring pouches; boxes and cases of leather, beauty cases sold empty.

25 – Articles of clothing, clothing for sports; bathing suits; pareos; ponchos; underwear, namely, leotards, boxers, T-shirts, shorts, panties; leather wear; loungewear; bath robes; nightgowns, pajamas; trousers, jeans, shorts, jackets, coats, waistcoats, overcoats, raincoats, hosiery, knitwear, sweaters, cardigans, fleece pants and tops, jumpers, pullovers, twinsets, vests; tracksuits, bodysuits, shirts, plush shirts, polo shirts, T-shirts, gowns, skirts, dresses; socks; dressing gowns; bands; scarves, silk scarves; gloves headgear, namely, headdress, hats and bandanas; belts and ties; footwear, shoes, dress shoes, gymnastic shoes, boots, sandals, slippers.

26 – Lace; embroidery and embroidery for garments; ribbons; hair strings, bindings for hemming garments; buttons, brooches (clothing accessories); artificial flowers.

(260) AM 2014 75152 A

(800) 1184300

(151) 2013 09 20

(731) MAZLUM MANGTAY BORU
SONDAJCILIK İNŞAAT TARIM
ÜRÜNLERİ SANAYİ VE TİCARET
ANONİM ŞİRKETİ

Adana Hacı Sabancı OSB, İstikal Caddesi,
No:10, Sarıçam-Adana, Turkey

(540)



(591) Green and black

(511)

6 – Metal vent covers; metal pallets, metal ropes for lifting, loading and transportation, metal wires, cords, columns, strips, bands and tapes for use in lifting and carrying loads; metal drill pipes for use in well boring; drill pipe attachments, namely, metal drill collars, clips of metal for pipes; clips of metal for pipes; metal bollards, metal mooring buoys, metal structural supports therefor, used to support decking.

(260) AM 2014 75153 A

(800) 1184301

(151) 2013 09 02

(731) GUNSAN ELEKTRIK MALZEMELERI
SANAYI VE TICARET LIMITED SIRKETI
Osmangazi Mah. Yıldırım Beyazıt Cad.
No:29, Sancaktepa/ISTANBUL, Turkey

(540)



(591) Black, white

(511)

9 – Apparatus and instruments for conducting, transforming, accumulating or controlling electricity; electric cables and electrical power supplies, batteries, electric accumulators.

(260) AM 2014 75154 A

(800) 1184344

(151) 2013 07 24

(891) 2013 04 24

(731) Zeldis Vladyslav Yevhenovych
vul. Chervona, 49, m. Dnipropetrovsk 49069,
Ukraine

(540)



ELEMENT

(591) Red, blue, green, yellow and dark grey

(511)

2 – Paints, varnishes, lacquers; preservatives against rust and against deterioration of wood; colorants; mordants; raw natural resins; metals in foil and powder form for painters, decorators, printers and artists.

(260) AM 2014 75155 A

(800) 1184346

(151) 2013 08 13

(731) SANTONI SOCIETA' PER AZIONI
Via Monte Napoleone, 9, I-20121 MILANO
(MI), Italy

(540)



(591) Black, white

(511)

3 – Perfumery; perfumes; deodorants for personal use; oils for cosmetic purposes; essential oils; cosmetics; cosmetic creams; soap; cakes of toilet soap; bath foam; hair shampoos and conditioners; hair creams; lotions for cosmetic purposes; hair lotions; dentifrices; polishes for footwear.

9 – Eyeglasses; sunglasses; spectacle cases; cords for spectacles; chains for spectacles; frames for spectacles; frames for sunglasses; spectacle glasses; field glasses; binoculars; telescopes; optical apparatus and instruments; leather cases for mobile phones; carrying cases for portable electronic devices; sleeves for laptops; sleeves for tablet computers; pouches for photographic apparatus; cases for compact discs and DVDs; cell phone straps.

14 – Jewelry and costume jewelry; bracelets (jewelry); earrings; necklaces (jewelry); chains (jewelry); rings (jewelry); brooches (jewelry); tie pins; charms; cuff links; fancy key rings of precious metal; horological and chronometric instruments; watches (wrist and pocket watches).

18 – Leather and imitations of leather; bags; handbags; change purses; notecases; wallets; rucksacks; all purpose sports bags; haversacks; beach bags; carrying cases for documents; shopping bags with wheels attached; textile shopping bags; handbags; school satchels; suitcases; sports bags; tote bags; shoulder bags; bum bags; cosmetic bags (empty); trunks and travelling bags; umbrellas; parasols; walking sticks; leads for animals.

25 – Shoes; boots; ankle boots; leather shoes; rubber shoes; rain boots; sports footwear; sandals; slippers; soles for footwear; heels; footwear uppers; clothing items; sweaters; cardigans; waistcoats; dresses; trousers; shorts; jerseys; raincoats; leather clothing; woolen clothing; stockings; stocking suspenders; sock suspenders; wind resistant jackets; ski pants; fur coats; evening coats; overcoats; skirts; suits; jackets; undershirts; T-shirts; clothing for gymnastics; ladies' shirts; collars; shirts; foulards; swimming costumes; tracksuits; wedding dresses; bath robes; underwear; brassieres; corsets; slips; underpants; briefs; nightshirts; housecoats; pyjamas; gloves; shawls; scarves; ties; bow ties; belts (clothing); braces; hats; caps.

35 – Business management; organization of exhibitions and trade fairs for commercial or advertising purposes; sales promotion for others; the bringing together, for the benefit of others, of a variety of goods (excluding the transport thereof), namely shoes, boots, ankle boots, sandals, slippers, belts for clothing, clothing items, jerseys, sweaters, T-shirts, dresses, trousers, raincoats, wind-resistant jackets, coats, skirts, jackets, clothing for gymnastics, tracksuits, foulards, swimming costumes, underwear, nig-

htshirts, housecoats, pyjamas, bath robes, gloves, shawls, scarves, ties, hats, caps, bags, tote bags, sports bags, holdalls, trunks and travelling bags, suitcases, carrying cases for documents, change purses, notecases, wallets, cases for mobile phones, carrying cases for portable electronic devices, umbrellas, rucksacks, bum bags, cosmetic bags, jewelry and costume jewelry, watches, eyeglasses, sunglasses, perfumery, cosmetics, enabling customers to conveniently view and purchase those goods; presentation of goods on mass media for retail purposes; on-line retail and wholesale store services featuring shoes, boots, ankle boots, sandals, slippers, belts for clothing, clothing items, jerseys, sweaters, t-shirts, dresses, trousers, raincoats, wind-resistant jackets, coats, skirts, jackets, clothing for gymnastics, tracksuits, foulards, swimming costumes, underwear, night-shirts, housecoats, pyjamas, bath robes, gloves, shawls, scarves, ties, hats, caps, bags, tote bags, sports bags, holdalls, trunks and travelling bags, suitcases, carrying cases for documents, change purses, notecases, wallets, cases for mobile phones, carrying cases for portable electronic devices, umbrellas, rucksacks, bum bags, cosmetic bags, jewelry and costume jewelry, watches, eyeglasses, sunglasses, perfumery, cosmetics; advertising; business administration; office functions.

(260) AM 2014 75252

(800) 1184915

(151) 2013 10 03

(891) 2013 10 03

(731) Nemiroff Intellectual Property
Establishment Städtle 31, FL-9490 Vaduz,
Liechtenstein

(540)

NEMIROFF SPICY STRAWBERRY

(591) Black, white

(511)

33 – Alcoholic beverages (except beers).

35 – Advertising; business management; business administration; office functions; importation and exportation of alcoholic beverages; retail and wholesale services with alcoholic beverages.

(260) AM 2014 75260

(800) 1185071

(151) 2013 09 20

(891) 2013 11 01

(731) EGIS GYÓGYSZERGYÁR
NYILVÁNOSAN MŰKÖDŐ
RÉSZVÉNYTÁRSASÁG
Keresztúri út 30-38, H-1106 Budapest, Hungary

(540)

ROZANETTA

(591) Black, white

(511)

5 – Pharmaceutical preparations for human use.

(260) AM 2014 75261

(800) 1185072

(151) 2013 09 20

(891) 2013 09 20

(731) EGIS GYÓGYSZERGYÁR
NYILVÁNOSAN MŰKÖDŐ
RÉSZVÉNYTÁRSASÁG
Keresztúri út 30-38, H-1106 Budapest, Hungary

(540)

TAMARILLA

(591) Black, white

(511)

5 – Pharmaceutical preparations for human use.

(260) AM 2014 75262

(800) 1185073

(151) 2013 09 20

(891) 2013 09 20

(731) EGIS GYÓGYSZERGYÁR
NYILVÁNOSAN MŰKÖDŐ
RÉSZVÉNYTÁRSASÁG
Keresztúri út 30-38, H-1106 Budapest, Hungary

(540)

ROZANNA

(591) Black, white

(511)

5 – Pharmaceutical preparations for human use.

(260) AM 2014 75270

(800) 1185207

(151) 2013 10 22

(891) 2013 10 22

(731) KRKA, tovarna zdravil, d.d., Novo mesto
Šmarješka cesta 6, SI-8501 Novo mesto,
Slovenia

(540)

TEBAJOM

(591) Black, white

(511)

5 – Pharmaceutical preparations.

(260) AM 2014 75272

(800) 1185221

(151) 2013 10 08

(891) 2013 10 08

(731) ORIFLAME COSMETICS S.A.
24, Avenue Emile Reuter, L-2420
Luxembourg, Luxembourg

(540)

ORIFLAME TENDERLY

(591) Black, white
(511)
3 – Soaps, perfumery, essential oils, cosmetics, hair lotions; dentifrices.

(260) AM 2014 75275
(800) 923264
(151) 2013 04 09
(891) 2013 10 16
(731) TODAY COFFEE ENTERPRISE LIMITED
Suite 351, 10 Great Russel Street, London
WC1B 3BQ, Switzerland
(540)

TODAY

(591) Black, white
(511)
30 – Coffee, tea, cocoa, sugar, rice, tapioca, sago, artificial coffee; flour and preparations made from cereals, bread, pastry and confectionery, ices; honey, treacle; yeast, baking-powder; salt, mustard; vinegar, sauces (condiments); spices; ice.

(260) AM 2014 75276
(800) 1160271
(151) 2013 05 02
(891) 2013 11 21
(731) ARES TRADING S.A.
Zone Industrielle de l'Ourietaz, CH-1170,
Aubonne, Switzerland
(540)

KEBONIX

(591) Black, white
(511)
5 – Pharmaceutical products for human use; dietetic substances for medical use.

**საერთაშორისო სასაქონლო ნიშნები,
რომლებსაც მიენიჭა დაცვა საქართველოში**

(260) AM 2014 70424 A
(800) 1142204
(151) 2012 10 26
(181) 2022 10 26
(511) 09

(260) AM 2014 71881 A
(800) 1153545
(151) 2012 12 28
(181) 2022 12 28
(511) 07

(260) AM 2014 71412 A
(800) 1150713
(151) 2013 01 14
(181) 2023 01 14
(511) 03

(260) AM 2014 71889 A
(800) 1153646
(151) 2012 07 03
(181) 2022 07 03
(511) 05, 09, 16, 20, 41

(260) AM 2014 71429 A
(800) 1150837
(151) 2012 09 19
(181) 2022 09 19
(511) 06, 19, 37

(260) AM 2014 72351 A
(800) 1158099
(151) 2013 03 05
(181) 2023 03 05
(511) 05

(260) AM 2014 71453 A
(800) 1151040
(151) 2012 11 08
(181) 2022 11 08
(511) 29, 30, 43

(260) AM 2014 72352 A
(800) 1158100
(151) 2013 03 05
(181) 2023 03 05
(511) 05

(260) AM 2014 71558 A
(800) 1151839
(151) 2013 01 09
(181) 2023 01 09
(511) 29

(260) AM 2014 72355 A
(800) 1158140
(151) 2013 03 28
(181) 2023 03 28
(511) 11

(260) AM 2014 71854 A
(800) 1153175
(151) 2012 12 06
(181) 2022 12 06
(511) 25

(260) AM 2014 72356 A
(800) 1158152
(151) 2013 03 26
(181) 2023 03 26
(511) 09

(260) AM 2014 71855 A
(800) 1153201
(151) 2013 01 25
(181) 2023 01 25
(511) 02

(260) AM 2014 72360 A
(800) 1158170
(151) 2012 12 21
(181) 2022 12 21
(511) 21

(260) AM 2014 71867 A
(800) 1153284
(151) 2012 12 07
(181) 2022 12 07
(511) 09, 28

(260) AM 2014 72361 A
(800) 1158189
(151) 2013 03 20
(181) 2023 03 20
(511) 28

(260) AM 2014 72362 A
 (800) 1158190
 (151) 2013 03 20
 (181) 2023 03 20
 (511) 28

(181) 2023 04 02
 (511) 05

(260) AM 2014 72365 A
 (800) 1158255
 (151) 2013 03 18
 (181) 2023 03 18
 (511) 05

(260) AM 2014 72374 A
 (800) 1158433
 (151) 2013 04 15
 (181) 2023 04 15
 (511) 05

(260) AM 2014 72366 A
 (800) 1158264
 (151) 2013 03 12
 (181) 2023 03 12
 (511) 03, 05, 16

(260) AM 2014 72375 A
 (800) 1158434
 (151) 2013 04 15
 (181) 2023 04 15
 (511) 05

(260) AM 2014 72367 A
 (800) 1158267
 (151) 2013 03 12
 (181) 2023 03 12
 (511) 05

(260) AM 2014 72377 A
 (800) 1158462
 (151) 2012 06 11
 (181) 2022 06 11
 (511) 25

(260) AM 2014 72369 A
 (800) 1158336
 (151) 2013 03 26
 (181) 2023 03 26
 (511) 09

(260) AM 2014 72378 A
 (800) 1158464
 (151) 2012 10 18
 (181) 2022 10 18
 (511) 01, 03, 16, 21

(260) AM 2014 72370 A
 (800) 1158337
 (151) 2013 03 26
 (181) 2023 03 26
 (511) 10

(260) AM 2014 72379 A
 (800) 1158469
 (151) 2013 03 18
 (181) 2023 03 18
 (511) 09, 10

(260) AM 2014 72371 A
 (800) 1158354
 (151) 2012 12 18
 (181) 2022 12 18
 (511) 30

(260) AM 2014 72380 A
 (800) 1158546
 (151) 2012 12 21
 (181) 2022 12 21
 (511) 33

(260) AM 2014 72372 A
 (800) 1158383
 (151) 2013 01 25
 (181) 2023 01 25
 (511) 03

(260) AM 2014 72381 A
 (800) 1158558
 (151) 2013 02 14
 (181) 2023 02 14
 (511) 09, 16, 25, 28, 35, 38, 41, 42

(260) AM 2014 72373 A
 (800) 1158411
 (151) 2013 04 02

(260) AM 2014 72416 A
 (800) 300646
 (151) 1965 07 26
 (891) 2013 03 08
 (181) 2015 07 26
 (511) 03, 05

(260) AM 2014 72932 A
 (800) 1163241
 (151) 2013 02 07
 (181) 2023 02 07
 (511) 11

(260) AM 2014 72933 A
 (800) 1163248
 (151) 2012 12 28
 (181) 2022 12 28
 (511) 05, 42, 44

(260) AM 2014 72934 A
 (800) 1163267
 (151) 2012 12 03
 (181) 2022 12 03
 (511) 06, 07, 09, 11, 20, 37, 40, 41, 42

(260) AM 2014 72936 A
 (800) 1163302
 (151) 2013 04 02
 (181) 2023 04 02
 (511) 07, 09

(260) AM 2014 72938 A
 (800) 1163330
 (151) 2013 05 17
 (181) 2023 05 17
 (511) 05

(260) AM 2014 72939 A
 (800) 1163388
 (151) 2012 04 25
 (181) 2022 04 25
 (511) 29, 30, 35

(260) AM 2014 72944 A
 (800) 1163486
 (151) 2013 03 27
 (181) 2023 03 27
 (511) 28

(260) AM 2014 72946 A
 (800) 1163504
 (151) 2013 04 23
 (181) 2023 04 23
 (511) 05

(260) AM 2014 72947 A
 (800) 1163515
 (151) 2013 05 08

(181) 2023 05 08
 (511) 16, 37, 39, 40, 42

(260) AM 2014 72948 A
 (800) 1163516
 (151) 2013 04 19
 (181) 2023 04 19
 (511) 16, 35, 41

(260) AM 2014 72949 A
 (800) 1163525
 (151) 2013 04 09
 (181) 2023 04 09
 (511) 06, 09, 20

(260) AM 2014 72950 A
 (800) 1163547
 (151) 2013 04 19
 (181) 2023 04 19
 (511) 05

(260) AM 2014 73252 A
 (800) 1166961
 (151) 2012 03 12
 (181) 2022 03 12
 (511) 07, 09

(260) AM 2014 73253 A
 (800) 1166971
 (151) 2012 10 09
 (181) 2022 10 09
 (511) 16, 35, 40

(260) AM 2014 73424 A
 (800) 1168820
 (151) 2013 04 11
 (181) 2023 04 11
 (511) 05, 42, 44

(260) AM 2014 73433 A
 (800) 1169004
 (151) 2013 02 08
 (181) 2023 02 08
 (511) 41

(260) AM 2014 73434 A
 (800) 1169009
 (151) 2013 01 30
 (181) 2023 01 30
 (511) 29, 30, 35

(260) AM 2014 73435 A
 (800) 1169015
 (151) 2012 11 07
 (181) 2022 11 07
 (511) 38, 41

(181) 2023 06 03
 (511) 16, 37, 39, 40, 42

(260) AM 2014 73436 A
 (800) 1169019
 (151) 2012 12 20
 (181) 2022 12 20
 (511) 09, 35, 38, 42, 44

(260) AM 2014 73449 A
 (800) 1169165
 (151) 2013 06 25
 (181) 2023 06 25
 (511) 32

(260) AM 2014 73437 A
 (800) 1169073
 (151) 2013 05 16
 (181) 2023 05 16
 (511) 03, 41, 44

(260) AM 2014 73452 A
 (800) 1169176
 (151) 2013 07 03
 (181) 2023 07 03
 (511) 09

(260) AM 2014 73438 A
 (800) 1169091
 (151) 2013 05 23
 (181) 2023 05 23
 (511) 03, 18, 25

(260) AM 2014 73453 A
 (800) 1169177
 (151) 2013 07 04
 (181) 2023 07 04
 (511) 34

(260) AM 2014 73443 A
 (800) 1169094
 (151) 2013 05 14
 (181) 2023 05 14
 (511) 07, 09

(260) AM 2014 73454 A
 (800) 1169181
 (151) 2013 07 04
 (181) 2023 07 04
 (511) 03

(260) AM 2014 73444 A
 (800) 1169122
 (151) 2013 04 23
 (181) 2023 04 23
 (511) 01, 17, 19, 35, 37

(260) AM 2014 73455 A
 (800) 1169185
 (151) 2013 05 13
 (181) 2023 05 13
 (511) 03, 05, 21

(260) AM 2014 73445 A
 (800) 1169127
 (151) 2013 04 30
 (181) 2023 04 30
 (511) 14, 35

(260) AM 2014 73456 A
 (800) 1169188
 (151) 2013 03 07
 (181) 2023 03 07
 (511) 05

(260) AM 2014 73446 A
 (800) 1169133
 (151) 2013 06 07
 (181) 2023 06 07
 (511) 29, 30, 31

(260) AM 2014 73457 A
 (800) 1169189
 (151) 2013 03 17
 (181) 2023 03 17
 (511) 05

(260) AM 2014 73447 A
 (800) 1169151
 (151) 2013 06 03

(260) AM 2014 73458 A
 (800) 1169201
 (151) 2013 05 13
 (181) 2023 05 13
 (511) 05

(260) AM 2014 73459 A
 (800) 1169228
 (151) 2013 02 04
 (181) 2023 02 04
 (511) 03, 05

(181) 2023 06 24
 (511) 16

(260) AM 2014 73460 A
 (800) 1169319
 (151) 2013 03 07
 (181) 2023 03 07
 (511) 05

(260) AM 2014 73470 A
 (800) 1169452
 (151) 2013 04 30
 (891) 2013 04 03
 (181) 2023 04 30
 (511) 03

(260) AM 2014 73461 A
 (800) 1169244
 (151) 2013 06 14
 (181) 2023 06 14
 (511) 30

(260) AM 2014 73472 A
 (800) 676449
 (151) 1997 05 09
 (891) 2013 03 14
 (181) 2017 05 09
 (511) 16, 35, 36

(260) AM 2014 73462 A
 (800) 1169288
 (151) 2013 03 20
 (181) 2023 03 20
 (511) 11

(260) AM 2014 73473 A
 (800) 794160
 (151) 2002 12 27
 (891) 2013 03 26
 (181) 2022 12 27
 (511) 25

(260) AM 2014 73465 A
 (800) 1169297
 (151) 2012 09 20
 (181) 2022 09 20
 (511) 24, 25, 35

(260) AM 2014 73474 A
 (800) 831394
 (151) 2004 06 10
 (891) 2013 06 26
 (181) 2014 06 10
 (511) 05

(260) AM 2014 73466 A
 (800) 1169359
 (151) 2013 05 21
 (181) 2023 05 21
 (511) 05

(260) AM 2014 73475 A
 (800) 839563
 (151) 2004 07 30
 (891) 2013 04 04
 (181) 2014 07 30
 (511) 07

(260) AM 2014 73467 A
 (800) 1169360
 (151) 2013 04 30
 (181) 2023 04 30
 (511) 03, 05, 21

(260) AM 2014 73476 A
 (800) 887105
 (151) 2006 04 04
 (891) 2013 06 27
 (181) 2016 04 04
 (511) 05, 29

(260) AM 2014 73468 A
 (800) 1169392
 (151) 2013 06 13
 (181) 2023 06 13
 (511) 01, 02, 06, 09, 11, 19, 24, 25, 27

(260) AM 2014 73477 A
 (800) 887107
 (151) 2006 04 04
 (891) 2013 06 27
 (181) 2016 04 04
 (511) 29

(260) AM 2014 73469 A
 (800) 1169399
 (151) 2013 06 24

(260) AM 2014 73478 A
 (800) 941414
 (151) 2007 09 12
 (891) 2013 04 17
 (181) 2017 09 12
 (511) 18

(260) AM 2014 73587 A
 (800) 990689
 (151) 2008 06 09
 (891) 2013 05 24
 (181) 2018 06 09
 (511) 06, 07, 09

(260) AM 2014 73479 A
 (800) 977076
 (151) 2008 02 04
 (891) 2013 04 19
 (181) 2018 02 04
 (511) 05, 10

(260) AM 2014 73588 A
 (800) 1071242
 (151) 2011 02 01
 (891) 2013 06 25
 (181) 2021 02 01
 (511) 29

(260) AM 2014 73480 A
 (800) 1028600
 (151) 2009 10 28
 (891) 2013 06 24
 (181) 2019 10 28
 (511) 10

(260) AM 2014 73589 A
 (800) 1071249
 (151) 2011 02 01
 (891) 2013 06 25
 (181) 2021 02 01
 (511) 29

(260) AM 2014 73481 A
 (800) 1059137
 (151) 2010 11 11
 (891) 2013 06 26
 (181) 2020 11 11
 (511) 05

(260) AM 2014 73590 A
 (800) 1021585
 (151) 2009 06 03
 (891) 2013 06 16
 (181) 2019 06 03
 (511) 12, 17

(260) AM 2014 73482 A
 (800) 1084951
 (151) 2011 06 02
 (891) 2012 10 17
 (181) 2021 06 02
 (511) 25, 35

(260) AM 2014 73591 A
 (800) 1066991
 (151) 2010 06 16
 (891) 2013 05 21
 (181) 2020 06 16
 (511) 35, 36, 39, 41, 42, 43, 45

(260) AM 2014 73564 A
 (800) 1170253
 (151) 2013 06 14
 (181) 2023 06 14
 (511) 25, 35

(260) AM 2014 73592 A
 (800) 1126114
 (151) 2012 03 26
 (891) 2013 06 17
 (181) 2022 03 26
 (511) 07, 12

(260) AM 2014 73572 A
 (800) 1170313
 (151) 2013 04 09
 (181) 2023 04 09
 (511) 25

(260) AM 2014 73593 A
 (800) 1126275
 (151) 2012 07 19
 (891) 2013 04 05
 (181) 2022 07 19
 (511) 05

(260) AM 2014 73586 A
 (800) 958149
 (151) 2007 12 06
 (891) 2013 05 29
 (181) 2017 12 06
 (511) 29, 30, 33

(260) AM 2014 73601 A
 (800) 1170452
 (151) 2013 04 09

(181) 2023 04 09
(511) 25, 35

(260) AM 2014 73674 A
(800) 1171177
(151) 2013 01 22
(181) 2023 01 22
(511) 01, 03, 09, 12, 14, 16, 18, 21, 24, 25, 26, 28,
35, 37, 39, 40, 41

(260) AM 2014 73675 A
(800) 1171192
(151) 2013 06 21
(181) 2023 06 21
(511) 14

(260) AM 2014 73677 A
(800) 1171285
(151) 2013 06 06
(181) 2023 06 06
(511) 29

(260) AM 2014 73681 A
(800) 1171355
(151) 2013 02 26
(181) 2023 02 26
(511) 24

(260) AM 2014 73682 A
(800) 1171358
(151) 2013 05 07
(181) 2023 05 07
(511) 09

(260) AM 2014 73683 A
(800) 1171359
(151) 2013 06 11
(181) 2023 06 11
(511) 32

(260) AM 2014 73684 A
(800) 1171374
(151) 2013 04 10
(181) 2023 04 10
(511) 19

(260) AM 2014 73685 A
(800) 1171477
(151) 2013 07 08
(181) 2023 07 08
(511) 39

(260) AM 2014 73716 A
(800) 1171740
(151) 2013 07 23
(181) 2023 07 23
(511) 06

(260) AM 2014 73769 A
(800) 953645
(151) 2008 01 08
(891) 2013 07 24
(181) 2018 01 08
(511) 18

(260) AM 2014 73958 A
(800) 1173295
(151) 2013 06 22
(181) 2023 06 22
(511) 18, 25

(260) AM 2014 73979 A
(800) 1173344
(151) 2013 06 17
(181) 2023 06 17
(511) 17, 19

(260) AM 2014 73981 A
(800) 1173411
(151) 2013 02 18
(181) 2023 02 18
(511) 41

(260) AM 2014 73983 A
(800) 1173442
(151) 2013 04 10
(181) 2023 04 10
(511) 03, 08, 11, 21, 22, 26

(260) AM 2014 73985 A
(800) 1173499
(151) 2013 05 22
(181) 2023 05 22
(511) 01, 07, 16, 19, 34, 35, 39

(260) AM 2014 73986 A
(800) 1173500
(151) 2013 06 14
(181) 2023 06 14
(511) 33

(260) AM 2014 73987 A
(800) 1173503
(151) 2013 06 14

(181) 2023 06 14
(511) 25

(260) AM 2014 73989 A
(800) 1173520
(151) 2013 06 05
(181) 2023 06 05
(511) 09, 11, 21

(260) AM 2014 73991 A
(800) 1173541
(151) 2013 07 01
(181) 2023 07 01
(511) 03

(260) AM 2014 73993 A
(800) 1173602
(151) 2013 06 14
(181) 2023 06 14
(511) 33

(260) AM 2014 73995 A
(800) 1173626
(151) 2013 06 17
(181) 2023 06 17
(511) 17, 19

(260) AM 2014 73997 A
(800) 1173646
(151) 2013 02 26
(181) 2023 02 26
(511) 03

(260) AM 2014 74000 A
(800) 1173700
(151) 2013 07 08
(181) 2023 07 08
(511) 32, 35

(260) AM 2014 74009 A
(800) 1173762
(151) 2013 06 11
(181) 2023 06 11
(511) 14, 18, 25

(260) AM 2014 74053 A
(800) 1174218
(151) 2013 05 24
(181) 2023 05 24
(511) 03

(260) AM 2014 74054 A
(800) 1174219
(151) 2013 03 25
(181) 2023 03 25
(511) 03

(260) AM 2014 74061 A
(800) 1174286
(151) 2013 06 24
(181) 2023 06 24
(511) 17

(260) AM 2014 74062 A
(800) 1174307
(151) 2013 06 22
(181) 2023 06 22
(511) 18

(260) AM 2014 74066 A
(800) 1174337
(151) 2013 07 29
(181) 2023 07 29
(511) 45

(260) AM 2014 74067 A
(800) 1174343
(151) 2013 07 24
(181) 2023 07 24
(511) 30

(260) AM 2014 74068 A
(800) 1174353
(151) 2013 07 12
(181) 2023 07 12
(511) 02, 17

(260) AM 2014 74088 A
(800) 1174646
(151) 2013 05 17
(181) 2023 05 17
(511) 18, 25

(260) AM 2014 74089 A
(800) 1174653
(151) 2013 06 13
(181) 2023 06 13
(511) 19

(260) AM 2014 74090 A
(800) 1174698
(151) 2013 07 12

(181) 2023 07 12 (511) 05, 10	(260) AM 2014 74107 A (800) 1174848 (151) 2013 08 07 (181) 2023 08 07 (511) 05
(260) AM 2014 74091 A (800) 1174699 (151) 2013 08 01 (181) 2023 08 01 (511) 09	(260) AM 2014 74108 A (800) 1174867 (151) 2013 04 23 (181) 2023 04 23 (511) 30, 35
(260) AM 2014 74092 A (800) 1174715 (151) 2013 07 12 (181) 2023 07 12 (511) 02, 17	(260) AM 2014 74109 A (800) 1174879 (151) 2013 05 16 (181) 2023 05 16 (511) 03, 04, 09, 12, 16, 18, 25, 28, 32, 36, 37, 38, 40, 41, 43
(260) AM 2014 74094 A (800) 1174733 (151) 2013 08 09 (181) 2023 08 09 (511) 05	(260) AM 2014 74110 A (800) 1174899 (151) 2013 07 02 (181) 2023 07 02 (511) 41
(260) AM 2014 74095 A (800) 1174735 (151) 2013 06 25 (181) 2023 06 25 (511) 04	(260) AM 2014 74111 A (800) 1174900 (151) 2013 07 02 (181) 2023 07 02 (511) 11
(260) AM 2014 74097 A (800) 1174811 (151) 2013 07 08 (181) 2023 07 08 (511) 07, 09	(260) AM 2014 74112 A (800) 1174907 (151) 2013 07 08 (181) 2023 07 08 (511) 14
(260) AM 2014 74098 A (800) 1174817 (151) 2013 08 05 (181) 2023 08 05 (511) 03, 05	(260) AM 2014 74114 A (800) 1174933 (151) 2013 07 09 (181) 2023 07 09 (511) 05
(260) AM 2014 74100 A (800) 1174818 (151) 2013 06 21 (181) 2023 06 21 (511) 30	(260) AM 2014 74115 A (800) 1174956 (151) 2013 07 02 (181) 2023 07 02 (511) 03, 05, 10
(260) AM 2014 74106 A (800) 1174826 (151) 2013 07 30 (181) 2023 07 30 (511) 35, 41	(260) AM 2014 74116 A (800) 1174978 (151) 2013 06 16

(181) 2023 06 16
(511) 28

(181) 2023 06 28
(511) 11, 43

(260) AM 2014 74117 A
(800) 1175011
(151) 2013 06 27
(181) 2023 06 27
(511) 39

(260) AM 2014 74205 A
(800) 1175737
(151) 2013 07 03
(181) 2023 07 03
(511) 09

(260) AM 2014 74119 A
(800) 1175025
(151) 2013 08 20
(181) 2023 08 20
(511) 09

(260) AM 2014 74206 A
(800) 1175754
(151) 2013 05 27
(181) 2023 05 27
(511) 12, 35, 41

(260) AM 2014 74120 A
(800) 1175030
(151) 2013 08 22
(181) 2023 08 22
(511) 09

(260) AM 2014 74208 A
(800) 1175805
(151) 2013 07 05
(181) 2023 07 05
(511) 01, 02, 19

(260) AM 2014 74121 A
(800) 525280
(151) 1988 06 10
(891) 2013 07 19
(181) 2018 06 10
(511) 18, 25

(260) AM 2014 74209 A
(800) 1175806
(151) 2013 07 04
(181) 2023 07 04
(511) 30

(260) AM 2014 74122 A
(800) 563995
(151) 1990 12 06
(891) 2013 07 19
(181) 2020 12 06
(511) 03

(260) AM 2014 74210 A
(800) 1175826
(151) 2013 06 28
(181) 2023 06 28
(511) 09

(260) AM 2014 74123 A
(800) 567150
(151) 1991 02 04
(891) 2013 07 19
(181) 2021 02 04
(511) 10

(260) AM 2014 74211 A
(800) 1175842
(151) 2013 08 07
(181) 2023 08 07
(511) 05

(260) AM 2014 74203 A
(800) 1175708
(151) 2013 06 21
(181) 2023 06 21
(511) 30

(260) AM 2014 74213 A
(800) 570787
(151) 1990 10 02
(891) 2013 08 09
(181) 2020 10 02
(511) 01, 02, 03, 06, 09, 17, 19, 21

(260) AM 2014 74204 A
(800) 1175720
(151) 2013 06 28

(260) AM 2014 74214 A
(800) 946771
(151) 2007 11 22
(891) 2013 08 20
(181) 2017 11 22
(511) 25

(260) AM 2014 74262 A
 (800) 1176244
 (151) 2013 02 11
 (181) 2023 02 11
 (511) 05

(181) 2023 06 21
 (511) 33, 35

(260) AM 2014 74270 A
 (800) 1176260
 (151) 2013 07 09
 (181) 2023 07 09
 (511) 05

(260) AM 2014 74288 A
 (800) 1176513
 (151) 2013 05 28
 (181) 2023 05 28
 (511) 03, 05, 21

(260) AM 2014 74271 A
 (800) 1176261
 (151) 2013 07 09
 (181) 2023 07 09
 (511) 05

(260) AM 2014 74298 A
 (800) 1176594
 (151) 2013 04 03
 (181) 2023 04 03
 (511) 05

(260) AM 2014 74272 A
 (800) 1176262
 (151) 2013 07 09
 (181) 2023 07 09
 (511) 05

(260) AM 2014 74299 A
 (800) 1176595
 (151) 2013 04 03
 (181) 2023 04 03
 (511) 05

(260) AM 2014 74273 A
 (800) 1176263
 (151) 2013 07 09
 (181) 2023 07 09
 (511) 05

(260) AM 2014 74300 A
 (800) 1176603
 (151) 2013 07 30
 (181) 2023 07 30
 (511) 05

(260) AM 2014 74275 A
 (800) 1176265
 (151) 2013 07 09
 (181) 2023 07 09
 (511) 05

(260) AM 2014 74432 A
 (800) 1084471
 (151) 2011 05 28
 (891) 2013 08 16
 (181) 2021 05 28
 (511) 05, 30

(260) AM 2014 74276 A
 (800) 1176266
 (151) 2013 07 09
 (181) 2023 07 09
 (511) 05

(260) AM 2014 74442 A
 (800) 1177743
 (151) 2013 08 30
 (181) 2023 08 30
 (511) 05

(260) AM 2014 74277 A
 (800) 1176267
 (151) 2013 07 09
 (181) 2023 07 09
 (511) 05

(260) AM 2014 74456 A
 (800) 1178002
 (151) 2013 01 30
 (181) 2023 01 30
 (511) 05, 09, 10

(260) AM 2014 74282 A
 (800) 1176409
 (151) 2013 06 21

(260) AM 2014 74613 A
 (800) 570670
 (151) 1991 05 06
 (891) 2013 07 30

(181) 2021 05 06
(511) 05

(260) AM 2014 74616 A
(800) 935860
(151) 2007 09 04
(891) 2013 07 30
(181) 2017 09 04
(511) 05

(260) AM 2014 74622 A
(800) 1087503
(151) 2011 04 11
(891) 2013 07 18
(181) 2021 04 11
(511) 06, 11

(260) AM 2014 74624 A
(800) 1117776
(151) 2012 04 23
(891) 2013 08 28
(181) 2022 04 23
(511) 05

(260) AM 2014 75029 A
(800) 1183248
(151) 2013 10 30
(181) 2023 10 30
(511) 03

საქონლის აღბილნარმომოხის დასახელებები და გეოგრაფიული აღნიშვნები

რეგისტრირებული აღბილნარმომოხის დასახელება

ეროვნული რეგისტრაციის – 841
ეროვნული რეგისტრაციის თარიღი: 2014 10 23
საერთაშორისო რეგისტრაციის ნომერი – 922
საერთაშორისო რეგისტრაციის თარიღი: 2014 01 20
საქონლის ადგილწარმოშობის დასახელება: **TALEGGIO**
ქვეყნის კოდი: (IT) იტალია
საქონელი: 29 – Cheese.

ეროვნული რეგისტრაციის – 842
ეროვნული რეგისტრაციის თარიღი: 2014 10 23
საერთაშორისო რეგისტრაციის ნომერი – 923
საერთაშორისო რეგისტრაციის თარიღი: 2014 01 20
საქონლის ადგილწარმოშობის დასახელება: **QUARTIROLO LOMBARDO**
ქვეყნის კოდი: (IT) იტალია
საქონელი: 29 – Cheese.

ეროვნული რეგისტრაციის ნომერი – 843
ეროვნული რეგისტრაციის თარიღი: 2014 10 23
საერთაშორისო რეგისტრაციის ნომერი – 924
საერთაშორისო რეგისტრაციის თარიღი: 2014 03 11
საქონლის ადგილწარმოშობის დასახელება: **ASIAGO**
ქვეყნის კოდი: (IT) იტალია
საქონელი: 29 – Cheese.

მოციხილური შეჯიბრების გამოგონებები

უფლებების გადაცემა
(2014 წლის ოქტომბერი)

პატენტის ნომერი	ყოფილი პატენტფლობელი (უფლების გადაცემი)	ახალი პატენტფლობელი (უფლების მიმღები)	გადაცემის თარიღი
5618/1	ა(ა)იპ-ივანე ჯავახიშვილის სახელობის თბილისის სახელმწიფო უნივერსიტეტი ილია ჭავჭავაძის გამზ. 1, 0128, თბილისი GE	დავით ტულუში (GE); ი. აბაშიძის 18ა, ბ. 8, 0179, თბილისი GE რამაზ ქაცარავა (GE) ჯანაშიას ქ. 28, ბ. 26, 0179, თბილისი (GE)	10/21/2014

პატენტების მოქმედების აღგენა გამოგონებები

(11) P 2012 5657 B

(73) ერკე ერკე არასტირმალარი ვე მუჰენდისლიკ ა.ს. (TR)

(54) ბირთვოკოპული აპარატი

პატენტის მოქმედების აღგენის თარიღი: 2014 11 10

(11) P 2011 5366 B

(73) ნანა ებელაშვილი (GE);

ლევან მუჯირი (GE);

თამაზ კობაძე (GE);

მარინა გუდიაშვილი (GE);

თამარ ასაშვილი (GE);

ნინო ჩხარტიშვილი (GE);

ნონა ჯორჯიკია (GE)

(54) პოლიმერული კონცენტრირებული სუფრის მგრალი წითელი ღვინის დამზადების ხერხი

პატენტის მოქმედების აღგენის თარიღი: 2014 11 10

სასარგებლო მოდელი

(11) U 2013 1783 Y

(73) როლანდ ლაბაძე (GE);

არტურ სულამანიძე (GE);

გურამ გორდაძე (RU)

(54) ავტომატური ბაცვეთილი საპურავების გადასამუშავებელი დანადგარი

პატენტის მოქმედების აღგენის თარიღი: 2014 11 10

სასაქონლო ნიშნები

რეგისტრაციის მოქმედების ვადის გაგრძელება

(111) M 1994 100 R2
(156) 2014 10 27
(186) 2024 10 27
(732) ამერიკან სპორტინგ გულს კორპორეიშენ
1407 ბროდვეი, 38 ფლორი, ნიუ-იორკი,
ნიუ-იორკი 10018, აშშ

(111) M 2004 15798 R1
(156) 2014 12 15
(186) 2024 12 15
(732) დივაფარმა კურ აბ.
ვისენტალ შტრასე 126, 7000 კური,
შვეიცარია

(111) M 1994 129 R2
(156) 2014 10 28
(186) 2024 10 28
(732) ეიხ ბი აი ბრენდიდ ეპერელ
ენტერპრაიზის, ლლკ
1000 ისტ ჰეინს მილ როუდი, სიტი-ოფ-
უინსტონ-საღემი, ჩრდილოეთ
კაროლინას შტატი 27105, აშშ

(111) M 2004 15799 R1
(156) 2014 12 15
(186) 2024 12 15
(732) ჰისამიტსუ ფარმასიუტიკალ კო., ინკ.
408, ტაშიროდაიკან-მაჩი, ტოსუ-ში, საგა
841-0017, იაპონია

(111) M 2004 15576 R1
(156) 2014 10 10
(186) 2024 07 01
(732) შპს „მედიკო-ბიოლოგიური სამეცნიერო
კვლევითი ცენტრი „ალექსის“
ნიკო ნიკოლაძის ქ., №2, 0108, თბილისი,
საქართველო

(111) M 2004 15800 R1
(156) 2014 12 15
(186) 2024 12 15
(732) ჰისამიტსუ ფარმასიუტიკალ კო., ინკ.
408, ტაშიროდაიკან-მაჩი, ტოსუ-ში, საგა
841-0017, იაპონია

(111) M 2004 15619 R1
(156) 2014 10 08
(186) 2024 08 11
(732) თეიმურაზ დოლიძე
ფალიაშვილის ქ.10/0, 390039, თბილისი,
საქართველო

(111) M 2005 15824 R1
(156) 2015 01 05
(186) 2025 01 05
(732) ი-უაი-ჯი-ენ ლიმიტიდ
უან მონტაჟ პლეისი, ისტ ბეი სტრიტი,
ნასო, ბაჰამის კუნძულები

(111) M 2004 15677 R1
(156) 2014 10 18
(186) 2024 10 18
(732) ჩარაკ ფარმა პეტ. ლტდ.
ევგერინ ინდასტრიულ ესტეტი, შაკტი
მილს ლეინი, დრ. ე. მოუსეს როუდი,
მაჰალაქსმი, მუმბაი 400011, ინდოეთი

(111) M 2005 15825 R1
(156) 2015 01 05
(186) 2025 01 05
(732) შპს „ჯი-ემ-პი“
ზემო ვეძის ქ. 103, 0160, თბილისი,
საქართველო

(111) M 2004 15711 R1
(156) 2014 11 05
(186) 2024 11 05
(732) რენო ს.ა.ს.
92100 ბულონ-ბიანკური, საფრანგეთი

(111) M 2005 15841 R1
(156) 2015 01 26
(186) 2025 01 26
(732) შპს „ჯი-ემ-პი“
ზემო ვეძის ქ. 103, 0160, თბილისი,
საქართველო

(111) M 1994 191 R2
 (156) 2014 10 31
 (186) 2024 10 31
 (732) ზე პროქტერ & გემბლ კომპანი
 უან პროქტერ & გემბლ პლაზა,
 ცინცინატი, ოჰაიო, აშშ

(111) M 1995 538 R2
 (156) 2015 02 10
 (186) 2025 02 10
 (732) ზე პროქტერ ენდ გემბლ კომპანი,
 ვან პროკოტერ ენდ გემბლ პლაზა,
 ცინცინატი, ოჰაიო, აშშ

(111) M 1994 207 R2
 (156) 2014 11 01
 (186) 2024 11 01
 (732) ელოპაკ სისტემ აგ
 კერშტრასე 4, CH-8152 გლატბრუგი,
 შვეიცარია

(111) M 1994 94 R2
 (156) 2014 10 27
 (186) 2024 10 27
 (732) ჯგვს კენგუდ კორპორეიშენ,
 3-12, მორიაჩო, კანაგაგა-კუ, იოკოჰამა-
 ში, კანაგაგა, იაპონია

(111) M 1994 224 R2
 (156) 2014 11 01
 (186) 2024 11 01
 (732) ელოპაკ სისტემ აგ
 კერშტრასე 4, CH-8152 გლატბრუგი,
 შვეიცარია

(111) M 1994 299 R2
 (156) 2014 11 07
 (186) 2024 11 07
 (732) გროჰე აგ
 ინდუსტრიეპარკ ედელბურგი, 58675
 ჰემერი, გერმანია

(111) M 1994 325 R2
 (156) 2014 11 07
 (186) 2024 11 07
 (732) ზე პროქტერ & გემბლ კომპანი
 უან პროქტერ & გემბლ პლაზა,
 ცინცინატი, ოჰაიო, აშშ

(111) M 1994 434 R2
 (156) 2014 11 11
 (186) 2024 11 11
 (732) ჩეროკი ინკ.
 6835 ველჯინ ავენიუ, ვან-ნოუისი,
 კალიფორნია 91406, აშშ

(111) M 1994 44 R2
 (156) 2014 10 25
 (186) 2024 10 25
 (732) მაგნიფინ მაგნეზიაპროდაქტე გმბჰ & კო.
 კბ
 მაგნეზიტშტრასე 40, 8614 სტ. იაკობ-
 ბრაიტენაუ, ავსტრია

ლონდონი WC2R 2PG, გაერთიანებული
სამეფო
(580) 2014 10 20

(111) M 2000 013609 R1
(732) სტბატ ინტერნეიშენელ კო. ლიმიტიდ
29 ფლორ ოქსფორდ ჰაუზი, ტაიკუ
პლეისი, 979 კინგს როუდი, აილენდ
ისტი, ჰონკონგი ჩინეთის სახალხო
რესპუბლიკის სპეციალური
ადმინისტრაციული რეგიონი
(770) ბ.ა.ტ. ჩაინა ლიმიტიდ
გლობ ჰაუზი, 1 უოტერ სტრიტი,
ლონდონი WC2R SLA, გაერთიანებული
სამეფო
(580) 2014 10 20

(111) M 2000 013610 R1
(732) ბ.ა.ტ. ჩაინა ლიმიტიდ
გლობ ჰაუზი, 1 უოტერ სტრიტი,
ლონდონი WC2R SLA, გაერთიანებული
სამეფო
(770) არდათ ტობაკო კომპანი ლიმიტიდ
გლობ ჰაუზი, 4 ტემპლ პლეისი,
ლონდონი WC2R 2PG, გაერთიანებული
სამეფო
(580) 2014 10 20

(111) M 2000 013610 R1
(732) სტბატ ინტერნეიშენელ კო. ლიმიტიდ
29 ფლორ ოქსფორდ ჰაუზი, ტაიკუ
პლეისი, 979 კინგს როუდი, აილენდ
ისტი, ჰონკონგი ჩინეთის სახალხო
რესპუბლიკის სპეციალური
ადმინისტრაციული რეგიონი
(770) ბ.ა.ტ. ჩაინა ლიმიტიდ
გლობ ჰაუზი, 1 უოტერ სტრიტი,
ლონდონი WC2R SLA, გაერთიანებული
სამეფო
(580) 2014 10 20

(111) M 2001 013703 R1
(732) ბ.ა.ტ. ჩაინა ლიმიტიდ
გლობ ჰაუზი, 1 უოტერ სტრიტი,
ლონდონი WC2R SLA, გაერთიანებული
სამეფო
(770) არდათ ტობაკო კომპანი ლიმიტიდ
გლობ ჰაუზი, 4 ტემპლ პლეისი,
ლონდონი WC2R 2PG, გაერთიანებული
სამეფო
(580) 2014 10 20

(111) M 2001 013703 R1
(732) სტბატ ინტერნეიშენელ კო. ლიმიტიდ
29 ფლორ ოქსფორდ ჰაუზი, ტაიკუ
პლეისი, 979 კინგს როუდი, აილენდ
ისტი, ჰონკონგი ჩინეთის სახალხო
რესპუბლიკის სპეციალური
ადმინისტრაციული რეგიონი
(770) ბ.ა.ტ. ჩაინა ლიმიტიდ
გლობ ჰაუზი, 1 უოტერ სტრიტი,
ლონდონი WC2R SLA, გაერთიანებული
სამეფო
(580) 2014 10 20

(111) M 2003 014860 R1
(732) ბ.ა.ტ. ჩაინა ლიმიტიდ
გლობ ჰაუზი, 1 უოტერ სტრიტი,
ლონდონი WC2R SLA, გაერთიანებული
სამეფო
(770) არდათ ტობაკო კომპანი ლიმიტიდ
გლობ ჰაუზი, 4 ტემპლ პლეისი, ლონდონი
WC2R 2PG, გაერთიანებული სამეფო
(580) 2014 10 20

(111) M 2003 014860 R1
(732) სტბატ ინტერნეიშენელ კო. ლიმიტიდ
29 ფლორ ოქსფორდ ჰაუზი, ტაიკუ
პლეისი, 979 კინგს როუდი, აილენდ
ისტი, ჰონკონგი ჩინეთის სახალხო
რესპუბლიკის სპეციალური
ადმინისტრაციული რეგიონი
(770) ბ.ა.ტ. ჩაინა ლიმიტიდ
გლობ ჰაუზი, 1 უოტერ სტრიტი,
ლონდონი WC2R SLA, გაერთიანებული
სამეფო
(580) 2014 10 20

(111) M 2003 014919 R1
(732) ჰილტონ უორლდვაიდ პოლდინგ ლლპ
მეიპლ ქორტ სენტრალ პარკი, რიდს
ქრესენტ, უოტფორდი, WD24 4QQ, აშშ
(770) პლტ კონრად იპ ლლკ
7930 ჯონს ბრენჩ დრაივი, სუიტ 1100,
მაკლინი, ვირჯინია 22102, აშშ
(580) 2014 10 30

(111) M 2004 015433 R1
(732) შპს „თაღისმან“
ცხვედაძის ქ.28, ვაკე-საბურთალოს
რაიონი, 0162, თბილისი, საქართველო
(770) გია ბააზოვი
ჩიქობავას ქ., 42/5, 0102, თბილისი,
საქართველო
(580) 2014 11 03

(111) M 2007 017708 R
 (732) ედვანს არგო პაბლიკ კომპანი ლიმიტიდ
 1 მო 2, ტატომი, შრიმაჰაფოტი,
 პრაინბურო, ტაილანდი
 (770) დაბლ ეი ინტერნეშენელ ბიზნეს კო.,
 ლტდ
 187/3 მოლო 1, ბანგეჟა, ბანგპაკონგ-
 ჩაჩონგსაო 24180, ტაილანდი
 (580) 2014 10 21

(111) M 1994 000200 R2
 (732) ბ.ა.ტ. ჩაინა ლიმიტიდ
 გლობ ჰაუზი, 1 უოტერ სტრიტი,
 ლონდონი WC2R SLA, გაერთიანებული
 სამეფო
 (770) არდათ ტობაკო კომპანი ლიმიტიდ
 გლობ ჰაუზი, 4 ტემპლ პლეისი,
 ლონდონი WC2R 2PG, გაერთიანებული
 სამეფო
 (580) 2014 10 20

(111) M 1994 000200 R2
 (732) სტბატ ინტერნეშენელ კო. ლიმიტიდ
 29 ფლორ ოქსფორდ ჰაუზი, ტაიკუ
 პლეისი, 979 კინგს როუდი, აილენდ
 ისტი, ჰონკონგი ჩინეთის სახალხო
 რესპუბლიკის სპეციალური
 ადმინისტრაციული რეგიონი
 (770) ბ.ა.ტ. ჩაინა ლიმიტიდ
 გლობ ჰაუზი, 1 უოტერ სტრიტი,
 ლონდონი WC2R SLA, გაერთიანებული
 სამეფო
 (580) 2014 10 20

(111) M 2010 020201 R
 (732) ჰილტონ უორლდვაიდ ჰოლდინგ ლტპ
 მეიპლ ქორტ სენტრალ პარკი, რიდს
 ქრესენტი, უოტფორდი, WD24 4QQ, აშშ
 (770) ჰლტ კონრად იპ ლტკ
 7930 ჯონს ბრენჩ დრაივი, სუიტ 1100,
 მაკლინი, ვირჯინია 22102, აშშ
 (580) 2014 10 30

(111) M 2011 021624 R
 (732) ლაგრიონ ლიმიტედ
 დიგენი აკრიტა 8, მე-4 სართ., ოფისი 403,
 პ.ს. 1045, ნიქოზია, კვიპროსი
 (770) სოლდექს ლიმიტიდ
 ს/ყ. 3321, დრეიკს ჩემბერსი, როუდ
 ტაუნი, ტორტოლა, ვირჯინის
 კუნძულები (დიდი ბრიტანეთი)
 (580) 2014 10 27

(111) M 2011 021625 R
 (732) ლაგრიონ ლიმიტედ
 დიგენი აკრიტა 8, მე-4 სართ., ოფისი 403,
 პ.ს. 1045, ნიქოზია, კვიპროსი
 (770) სოლდექს ლიმიტიდ
 ს/ყ. 3321, დრეიკს ჩემბერსი, როუდ
 ტაუნი, ტორტოლა, ვირჯინის
 კუნძულები (დიდი ბრიტანეთი)
 (580) 2014 10 27

(111) M 2011 022088 R
 (732) ვალენტ სპ. ზ ო.ო. სპ. ი.
 ულ. ფშემისლოვა 2, 35-959 ქეშუევი,
 პოლონეთი
 (770) ფარმასვის სა
 გუბელშტრასე 12, 6300 ცუგი, შვეიცარია
 (580) 2014 10 27

(111) M 2011 022089 R
 (732) ვალენტ სპ. ზ ო.ო. სპ. ი.
 ულ. ფშემისლოვა 2, 35-959 ქეშუევი,
 პოლონეთი
 (770) ფარმასვის სა
 გუბელშტრასე 12, 6300 ცუგი, შვეიცარია
 (580) 2014 10 27

(111) M 2011 022090 R
 (732) ვალენტ სპ. ზ ო.ო. სპ. ი.
 ულ. ფშემისლოვა 2, 35-959 ქეშუევი,
 პოლონეთი
 (770) ფარმასვის სა
 გუბელშტრასე 12, 6300 ცუგი, შვეიცარია
 (580) 2014 10 27

(111) M 2011 022148 R
 (732) ლაგრიონ ლიმიტედ
 დიგენი აკრიტა 8, მე-4 სართ., ოფისი 403,
 პ.ს. 1045, ნიქოზია, კვიპროსი
 (770) სოლდექს ლიმიტიდ
 ს/ყ. 3321, დრეიკს ჩემბერსი, როუდ ტაუნი,
 ტორტოლა, ვირჯინის კუნძულები (დიდი
 ბრიტანეთი)
 (580) 2014 10 27

(111) M 2013 023364 R
 (732) ლაგრიონ ლიმიტედ
 დიგენი აკრიტა 8, მე-4 სართ., ოფისი 403,
 პ.ს. 1045, ნიქოზია, კვიპროსი
 (770) სოლდექს ლიმიტიდ
 ს/ყ. 3321, დრეიკს ჩემბერსი, როუდ ტაუნი,
 ტორტოლა, ვირჯინის კუნძულები (დიდი
 ბრიტანეთი)

(580) 2014 10 27

გლობ ჰაუზი, 4 ტემპლ პლეისი,
ლონდონი WC2R 2PG, გაერთიანებული
სამეფო

(111) M 2013 024180 R

(580) 2014 10 20

(732) კაპალა ფრანჩაიზინგ, ლ.ლ.კ.
9311 ი. ვია დე ვენტურა, სკოტსდეილი,
არიზონა 85258, აშშ

(770) კოულდ სტოუნ კრიმერი, ინკ.
9311 ე ვია დე ვენტურა, სკოტსდეილი,
AZ 852581, აშშ

(580) 2014 10 21

(111) M 1994 000322 R2

(732) სტბატ ინტერნეიშენელ კო. ლიმიტიდ
29 ფლორ ოქსფორდ ჰაუზი, ტაიკუ
პლეისი, 979 კინგს როუდი, აილენდ
ისტი, ჰონკონგი ჩინეთის სახალხო
რესპუბლიკის

(770) ბ.ა.ტ. ჩაინა ლიმიტიდ
გლობ ჰაუზი, 1 უოტერ სტრიტი,
ლონდონი WC2R SLA, გაერთიანებული
სამეფო

(580) 2014 10 20

(111) M 2013 024334 R

(732) ლაგრიონ ლიმიტედ
დიგენი აკრიტა 8, მე-4 სართ., ოფისი 403,
პ.ს. 1045, ნიქოზია, კვიპროსი

(770) კომპანია „სოლდექს ლიმიტედი“
ს/ყ 3321, დრეიქ ჩემბერზი, როუდ თაუნი,
ტორტოლა, ვირჯინის კუნძულები (დიდი
ბრიტანეთი)

(580) 2014 10 27

(111) M 1997 004951 R1

(732) გლაქსოსმითკლაინ ტრეიდინგ სერვისიზ
ლიმიტიდ
6900 კორკ ეაპორტ ბიზნეს პარკი,
კინსეიდ როუდი, კორკი, ირლანდია

(770) უსბ ფარმა გმბჰ
ალფრედ-ნობელ-შტრასე 10, 40789
მონჰაიმი, გერმანია

(580) 2014 10 28

(111) M 2013 024394 R

(732) კაპალა ფრანჩაიზინგ, ლ.ლ.კ.
9311 ი. ვია დე ვენტურა, სკოტსდეილი,
არიზონა 85258, აშშ

(770) კოულდ სტოუნ კრიმერი, ინკ.
9311 ე ვია დე ვენტურა, სკოტსდეილი,
AZ 852581, აშშ

(580) 2014 10 21

(111) M 1997 004952 R1

(732) გლაქსოსმითკლაინ ტრეიდინგ სერვისიზ
ლიმიტიდ
6900 კორკ ეაპორტ ბიზნეს პარკი,
კინსეიდ როუდი, კორკი, ირლანდია

(770) უსბ ფარმა გმბჰ
ალფრედ-ნობელ-შტრასე 10, 40789
მონჰაიმი, გერმანია

(580) 2014 10 28

(111) M 1994 000299 R2

(732) ფრიდრიხ გროჰე აგ & კო.კგ
ჰაუფშტრასე 137, 58653 ჰემერი, გერმანია

(770) ფრიდრიხ გროჰე აგ
ჰაუფშტრასე 137, 5870 ჰემერი, გერმანია

(580) 2014 10 21

(111) M 1997 005754 R1

(732) ბ.ა.ტ. ჩაინა ლიმიტიდ
გლობ ჰაუზი, 1 უოტერ სტრიტი,
ლონდონი WC2R SLA, გაერთიანებული
სამეფო

(770) არდათ ტობაკო კომპანი ლიმიტიდ
გლობ ჰაუზი, 4 ტემპლ-პლეისი,
ლონდონი WC2R 2PG, გაერთიანებული
სამეფო

(580) 2014 10 20

(111) M 1994 000299 R2

(732) გროჰე აგ
ინდუსტრიეპარკ ედელბურგი, 58675
ჰემერი, გერმანია

(770) გროჰე ვოტერ ტექნოლოჯი აგ & კო. კგ
ჰაუფშტრასე 137, 58653 ჰემერი, გერმანია

(580) 2014 10 21

(111) M 1994 000322 R2

(732) ბ.ა.ტ. ჩაინა ლიმიტიდ
გლობ ჰაუზი, 1 უოტერ სტრიტი,
ლონდონი WC2R SLA, გაერთიანებული
სამეფო

(770) არდათ ტობაკო კომპანი ლიმიტიდ

(111) M 1997 005754 R1

(732) სტბატ ინტერნეიშენელ კო. ლიმიტიდ
29 ფლორ ოქსფორდ ჰაუზი, ტაიკუ
პლეისი, 979 კინგს როუდი, აილენდ

- (111) M 1998 008992 R1
 (732) ბ.ა.ტ. ჩაინა ლიმიტიდ
 გლობ ჰაუზი, 1 უოტერ სტრიტი,
 ლონდონი WC2R SLA, გაერთიანებული
 სამეფო
 (580) 2014 10 20
-
- (770) არდათ ტობაკო კომპანი ლიმიტიდ
 გლობ ჰაუზი, 4 ტემპლ პლეისი,
 ლონდონი WC2R 2PG, გაერთიანებული
 სამეფო
 (580) 2014 10 20
-
- (111) M 1998 008992 R1
 (732) სტბატ ინტერნეიშენელ კო. ლიმიტიდ
 29 ფლორ ოქსფორდ ჰაუზი, ტაიკუ
 პლეისი, 979 კინგს როუდი, აილენდ
 ისტი, ჰონკონგი ჩინეთის სახალხო
 რესპუბლიკის სპეციალური
 ადმინისტრაციული რეგიონი
 (770) ბ.ა.ტ. ჩაინა ლიმიტიდ
 გლობ ჰაუზი, 1 უოტერ სტრიტი,
 ლონდონი WC2R SLA, გაერთიანებული
 სამეფო
 (580) 2014 10 20
-
- (111) M 1998 009658 R1
 (732) ბ.ა.ტ. ჩაინა ლიმიტიდ
 გლობ ჰაუზი, 1 უოტერ სტრიტი,
 ლონდონი WC2R SLA, გაერთიანებული
 სამეფო
 (770) არდათ ტობაკო კომპანი ლიმიტიდ
 გლობ ჰაუზი, 4 ტემპლ პლეისი,
 ლონდონი WC2R 2PG, გაერთიანებული
 სამეფო
 (580) 2014 10 20
-
- (111) M 1998 009658 R1
 (732) სტბატ ინტერნეიშენელ კო. ლიმიტიდ
 29 ფლორ ოქსფორდ ჰაუზი, ტაიკუ
 პლეისი, 979 კინგს როუდი, აილენდ
 ისტი, ჰონკონგი ჩინეთის სახალხო
 რესპუბლიკის სპეციალური
 ადმინისტრაციული რეგიონი
 (770) ბ.ა.ტ. ჩაინა ლიმიტიდ
 გლობ ჰაუზი, 1 უოტერ სტრიტი, ლონდონი
 WC2R SLA, გაერთიანებული სამეფო
 (580) 2014 10 20
-
- (111) M 1998 009659 R1
 (732) ბ.ა.ტ. ჩაინა ლიმიტიდ
 გლობ ჰაუზი, 1 უოტერ სტრიტი,
 ლონდონი WC2R SLA, გაერთიანებული
 სამეფო
 (770) არდათ ტობაკო კომპანი
 ლიმიტიდ გლობ ჰაუზი, 4 ტემპლ პლეისი,
 ლონდონი WC2R 2PG, გაერთიანებული
 სამეფო
 (580) 2014 10 20
-
- (111) M 1998 009700 R1
 (732) სტბატ ინტერნეიშენელ კო. ლიმიტიდ
 29 ფლორ ოქსფორდ ჰაუზი, ტაიკუ
 პლეისი, 979 კინგს როუდი, აილენდ
 ისტი, ჰონკონგი ჩინეთის სახალხო
 რესპუბლიკის სპეციალური
 ადმინისტრაციული რეგიონი
 (770) ბ.ა.ტ. ჩაინა ლიმიტიდ
 გლობ ჰაუზი, 1 უოტერ სტრიტი,
 ლონდონი WC2R SLA, გაერთიანებული
 სამეფო
 (580) 2014 10 20
-
- (111) M 1998 009700 R1
 (732) სტბატ ინტერნეიშენელ კო. ლიმიტიდ
 29 ფლორ ოქსფორდ ჰაუზი, ტაიკუ
 პლეისი, 979 კინგს როუდი, აილენდ
 ისტი, ჰონკონგი ჩინეთის სახალხო
 რესპუბლიკის სპეციალური
 ადმინისტრაციული რეგიონი
 (770) ბ.ა.ტ. ჩაინა ლიმიტიდ
 გლობ ჰაუზი, 1 უოტერ სტრიტი,
 ლონდონი WC2R SLA, გაერთიანებული
 სამეფო
 (580) 2014 10 20
-
- (111) M 1998 009659 R1
 (732) ბ.ა.ტ. ჩაინა ლიმიტიდ
 გლობ ჰაუზი, 1 უოტერ სტრიტი,
 ლონდონი WC2R SLA, გაერთიანებული
 სამეფო
 (770) არდათ ტობაკო კომპანი ლიმიტიდ

ფულბელის სახელისა და/ან მისამართის ცვლილება

(111) M 1994 000100 R2
(732) ამერიკან სპორტინგ გუდს კორპორეიშენ
1407 ბროდვეი, 38 ფლორი, ნიუ-იორკი,
ნიუ-იორკი 10018, აშშ
(770) ამერიკან სპორტინგ გუდს კორპორეიშენ
2323 მეინ სტრიტი, ირვინი, კალიფორნია
92614, აშშ
(580) 2014 10 27

(111) M 2004 015721 R
(732) სპირიტს პროდაქტ ინტერნეშენელ
ინტელექტუალ პროპერტი ბ.კ.
7, რიუ ნიკოლას ბოვე, L-1253,
ლუქსემბურგი
(770) სპირიტს პროდაქტ ინტერნეშენელ
ინტელექტუალ პროპერტი ბ.კ.
1ა, რიუ თომას ედისონი, L-1445
შტრასენ, ლუქსემბურგი, ლუქსემბურგი
(580) 2014 10 21

(111) M 2004 015721 R
(732) სპირიტს პროდაქტ ინტერნეშენელ
ინტელექტუალ პროპერტი ბ.კ.
3, რიუ დუ ფორტ რეინჰეიმი, L-2419
ლუქსემბურგი, ლუქსემბურგი
(770) სპირიტს პროდაქტ ინტერნეშენელ
ინტელექტუალ პროპერტი ბ.კ.
7, რიუ ნიკოლას ბოვე, L-1253,
ლუქსემბურგი
(580) 2014 10 21

(111) M 2004 015722 R
(732) სპირიტს პროდაქტ ინტერნეშენელ
ინტელექტუალ პროპერტი ბ.კ.
7, რიუ ნიკოლას ბოვე, L-1253,
ლუქსემბურგი
(770) სპირიტს პროდაქტ ინტერნეშენელ
ინტელექტუალ პროპერტი ბ.კ.
1ა, რიუ თომას ედისონი, L-1445
შტრასენ, ლუქსემბურგი, ლუქსემბურგი
(580) 2014 10 21

(111) M 2004 015722 R
(732) სპირიტს პროდაქტ ინტერნეშენელ
ინტელექტუალ პროპერტი ბ.კ.
3, რიუ დუ ფორტ რეინჰეიმი, L-2419
ლუქსემბურგი, ლუქსემბურგი
(770) სპირიტს პროდაქტ ინტერნეშენელ
ინტელექტუალ პროპერტი ბ.კ.
7, რიუ ნიკოლას ბოვე, L-1253,
ლუქსემბურგი

(580) 2014 10 21

(111) M 1994 000158 R1
(732) ფურნიე ინდუსტრი ე სანტე
28, ბულვარ კლემენკო, 21000 დიჟონი,
საფრანგეთი
(770) ფურნიე ინდუსტრი ე სანტე
42 რიუ დე ლონგვი, 21300 შენოვი,
საფრანგეთი, საფრანგეთი
(580) 2014 10 27

(111) M 1994 000158 R1
(732) ფურნიე ინდუსტრი ე სანტე
42, რიუ რუჟე დე ლისლი, 92150 სიურენი,
საფრანგეთი
(770) ფურნიე ინდუსტრი ე სანტე
28, ბულვარ კლემენკო, 21000 დიჟონი,
საფრანგეთი
(580) 2014 10 27

(111) M 1994 000194 R1
(732) ფიტ გმბჰ
ამ ვერტ-9, 02788 ზიტაუ, ურბან
დისტრიქტ ჰირშფელდე, აშშ
(770) ფიტ გმბჰ
ამ ვერტ-9, D-02788, ჰირშფელდე,
გერმანია, აშშ
(580) 2014 11 03

(111) M 2010 020201 R
(732) პლტ კონრად იპ ლლკ
7930 ჯონს ბრენჩ დრაივი, სუიტ 1100,
მაკლინი, ვირჯინია 22102, აშშ
(770) პლტ კონრად იპ ლლკ
9336 სივიკ სენტერ დრაივი, ბევერლი-
ჰილზი, კალიფორნია 90210, აშშ
(580) 2014 10 30

(111) M 2011 022088 R
(732) ფარმასვის სა
გუბელშტრასე 12, 6300 ცუგი, შვეიცარია
(770) ფარმასვის სა
94 ბაარერშტრასე, ცუგი, შვეიცარია
(580) 2014 10 27

(111) M 2011 022089 R
(732) ფარმასვის სა
გუბელშტრასე 12, 6300 ცუგი, შვეიცარია

(770) ფარმასვის სა
94 ბაარერშტრასე, ცუგი, შვეიცარია
(580) 2014 10 27

(111) M 2011 022090 R
(732) ფარმასვის სა
გუბელშტრასე 12, 6300 ცუგი, შვეიცარია
(770) ფარმასვის სა
94 ბაარერშტრასე, ცუგი, შვეიცარია
(580) 2014 10 27

(111) M 1994 000299 R2
(732) გროჰე ვოტერ ტექნოლოჯი აგ & კო. კგ
ჰაუფშტრასე 137, 58653 ჰემერი, გერმანია
(770) ფრიდრიხ გროჰე აგ & კო. კგ
ჰაუფშტრასე 137, 58653 ჰემერი, გერმანია
(580) 2014 10 21

(111) M 1994 000312 R1
(732) ელაიდ ვენ ლაინს, ინკ
უან პარკიუ პლაზა, 17W. 110 22 სტრიტი,
ოუკბრუკ-ტერასი, IL 60181, აშშ
(770) ელაიდ ვენ ლაინს, ინკ
700 ოუკმონტ ლეინ, უესტმონტი,
ილინოისი 60559, აშშ
(580) 2014 11 03

(111) M 1997 004951 R1
(732) უსბ ფარმა გმბჰ
ალფრედ-ნობელ-შტრასე 10, 40789
მონჰაიმი, გერმანია
(770) შვარც ფარმა აგ
D-40789 მონჰეიმი, გერმანია
(580) 2014 10 28

(111) M 1997 004951 R1
(732) გლაქსოსმიოკლაინ ტრეიდინგ სერვისიზ
ლიმიტიდ
კარაბინი, კარიგალინი, კაუნტი-კორკი,
ირლანდია
(770) გლაქსოსმიოკლაინ ტრეიდინგ სერვისიზ
ლიმიტიდ
6900 კორკ ეაპორტ ბიზნეს პარკი,
კინსეილ როუდი, კორკი, ირლანდია
(580) 2014 10 28

(111) M 1997 004952 R1
(732) უსბ ფარმა გმბჰ
ალფრედ-ნობელ-შტრასე 10, 40789
მონჰაიმი, გერმანია
(770) შვარც ფარმა აგ
D-40789 მონჰეიმი, გერმანია

(580) 2014 10 28

(111) M 1997 004952 R1
(732) გლაქსოსმიოკლაინ ტრეიდინგ სერვისიზ
ლიმიტიდ
კარაბინი, კარიგალინი, კაუნტი-კორკი,
ირლანდია
(770) გლაქსოსმიოკლაინ ტრეიდინგ სერვისიზ
ლიმიტიდ
6900 კორკ ეაპორტ ბიზნეს პარკი,
კინსეილ როუდი, კორკი, ირლანდია
(580) 2014 10 28

(111) M 1998 008734 R1
(732) ნორიტ ინტერნეშენელ ნ.გ.
ასტრონაუტ 34, 3824 MJ ამერსფორტი,
ნიდერლანდი
(770) ნორიტ ნ.გ.
ნეივერჰეიდსვეგ-ნორდ 72, ამერსფორტი,
ნიდერლანდი
(580) 2014 10 21

სასაქონლო ნიშნის რეგისტრაციის ბათილად ცნობა

(111) M 1999 12516 R
(141) 2011 05 23, მფლობელის მოთხოვნა
(732) ბროსარდ ფრანს ს.ა.
პარკ ბიუროსპას N26, რუტ დე ლა პლენ
დე გიზი, F-91573 ბევრე სედექსი,
საფრანგეთი

(111) M 2000 13338 R
(141) 2003 09 18, მფლობელის მოთხოვნა
(732) ვაიეტ
ფაივ ჯირალდა ფარმზი, მედისონი,
ნიუ-ჯერზი 07940, აშშ

(111) M 2001 13765 R1
(141) 2012 11 16, მფლობელის მოთხოვნა
(732) კოლგეიტ-პალმოლივ კომპანი
300 პარკ ავენიუ, ნიუ-იორკი, NY 10022,
აშშ

(111) M 1996 1474 R1
(141) 2013 03 15, მფლობელის მოთხოვნა
(732) პი ემ პი აი ლლკ
ჰანტონ & უილიამს, 951 ისტ ბირდ
სტრიტი, რიჩმონდი, ვირჯინია 23219, აშშ

(111) M 2003 15217 R
(141) 2014 07 17, არ არის გადახდილი
რეგისტრაციის შემდგომი 10 წლით
გაგრძელების საფასური
(732) შპს „მლ“
თორის ქ. №41, ბორჯომი, საქართველო

(111) M 2003 15257 R
(141) 2014 04 01, არ არის გადახდილი
რეგისტრაციის შემდგომი 10 წლით
გაგრძელების საფასური
(732) კრაფტ ფულზ ას
იოჰან თრონ ჰოლსტს პლას 1, N-0566
ოსლო, ნორვეგია

(111) M 2003 15268 R
(141) 2014 04 15, არ არის გადახდილი
რეგისტრაციის შემდგომი 10 წლით
გაგრძელების საფასური
(732) სმიტკლან ბიჩემ პლკ,
980 გრეიტ ვესტ როუდი, ბრენტფორდი,
მიდლსექსი TW8 9GS, გაერთიანებული
სამეფო

(111) M 2003 15271 R
(141) 2014 04 15, არ არის გადახდილი
რეგისტრაციის შემდგომი 10 წლით
გაგრძელების საფასური
(732) ბრიტიშ ამერიკან ტობაკო (ბრენდზ) ინკ.
2711 სენტერვილ როუდი, სუიტ 300,
უილმინგტონი, დელავერი 19808, აშშ

(111) M 2003 15272 R
(141) 2014 04 15, არ არის გადახდილი
რეგისტრაციის შემდგომი 10 წლით
გაგრძელების საფასური
(732) ბრიტიშ ამერიკან ტობაკო (ბრენდზ) ინკ.
2711 სენტერვილ როუდი, სუიტ 300,
უილმინგტონი, დელავერი 19808, აშშ

(111) M 2003 15273 R
(141) 2014 04 15, არ არის გადახდილი
რეგისტრაციის შემდგომი 10 წლით
გაგრძელების საფასური
(732) ბრიტიშ ამერიკან ტობაკო (ბრენდზ) ინკ.
2711 სენტერვილ როუდი, სუიტ 300,
უილმინგტონი, დელავერი 19808, აშშ

(111) M 2003 15274 R
(141) 2014 04 15, არ არის გადახდილი
რეგისტრაციის შემდგომი 10 წლით
გაგრძელების საფასური
(732) ბრიტიშ ამერიკან ტობაკო (ბრენდზ) ინკ.
2711 სენტერვილ როუდი, სუიტ 300,
უილმინგტონი, დელავერი 19808, აშშ

(111) M 2003 15275 R
(141) 2014 04 15, არ არის გადახდილი
რეგისტრაციის შემდგომი 10 წლით
გაგრძელების საფასური
(732) ჰემოფარმ კონცერნ ა.დ.
ფარმასიუტიკალ-ქემიკალ ინდასტრი,
ბეოგრადსკი პუტ BB, 26300 ვრშაცი,
იუგოსლავია

(111) M 2003 15279 R
(141) 2014 04 15, არ არის გადახდილი
რეგისტრაციის შემდგომი 10 წლით
გაგრძელების საფასური
(732) შპს „ალკოჰოლური სასმელების
კომპანია ტრიუმფი“
ახვლედიანის ქ. 1ა, ორხევი, 380103,
თბილისი, საქართველო

(111) M 2003 15280 R
 (141) 2014 04 15, არ არის გადახდილი რეგისტრაციის შემდგომი 10 წლით გაგრძელების საფასური
 (732) ბიოპარტნერს გმბჰ, ბაარერმატე 6340 ბარი, შვეიცარია

(111) M 2003 15296 R
 (141) 2014 04 15, არ არის გადახდილი რეგისტრაციის შემდგომი 10 წლით გაგრძელების საფასური
 (732) ვარშტაინერ ბრაუერაი ჰაუს კრამერ კვ დომრინგი, 59581 ვარშტაინი, გერმანია

(111) M 2003 15281 R
 (141) 2014 04 15, არ არის გადახდილი რეგისტრაციის შემდგომი 10 წლით გაგრძელების საფასური
 (732) შპს „ტელეიმედი“ ლუბლიანას ქ. 5, 0159, თბილისი, საქართველო

(111) M 2003 15302 R
 (141) 2014 04 29, არ არის გადახდილი რეგისტრაციის შემდგომი 10 წლით გაგრძელების საფასური
 (732) მერკ შარპ & დომე კორპ., უან მერკ დრაივი, უაიტჰაუს-სტეიშენი, ნიუ-ჯერსი 08889, აშშ

(111) M 2003 15284 R
 (141) 2014 04 15, არ არის გადახდილი რეგისტრაციის შემდგომი 10 წლით გაგრძელების საფასური
 (732) შპს „პოულტრი-ჯორჯია“ სადგური ლილოს დასახლება, მეფრინველეთა ქ. №1, 0198, თბილისი, საქართველო

(111) M 2003 15306 R
 (141) 2014 04 29, არ არის გადახდილი რეგისტრაციის შემდგომი 10 წლით გაგრძელების საფასური
 (732) ფაბორგა ს.ა. 30, აგენიუ პიეტე-დუ-როშმონი, ს/ყ 6104 CH-1211 ქენევა 6, შვეიცარია

(111) M 2003 15285 R
 (141) 2014 04 15, არ არის გადახდილი რეგისტრაციის შემდგომი 10 წლით გაგრძელების საფასური
 (732) შპს „პოულტრი-ჯორჯია“ სადგური ლილოს დასახლება, მეფრინველეთა ქ. №1, 0198, თბილისი, საქართველო

(111) M 2003 15307 R
 (141) 2014 04 29, არ არის გადახდილი რეგისტრაციის შემდგომი 10 წლით გაგრძელების საფასური
 (732) მერკ შარპ & დომე კორპ., უან მერკ დრაივი, უაიტჰაუს-სტეიშენი, ნიუ-ჯერსი 08889, აშშ

(111) M 2003 15290 R
 (141) 2014 04 15, არ არის გადახდილი რეგისტრაციის შემდგომი 10 წლით გაგრძელების საფასური
 (732) თენგიზ კეკელიძე ვერიკო ანჯაფარაძის ქ. 1, 380079, თბილისი, საქართველო

(111) M 2003 15321 R
 (141) 2014 05 14, არ არის გადახდილი რეგისტრაციის შემდგომი 10 წლით გაგრძელების საფასური
 (732) მინოლტა კაბუშიკი კაიშა (მინოლტა კო., ლტლ) ოსაკა კოკუსაი ბილდინგი, 3-13, 2-ჩომე, აზუჩი-მაჩი, ჩუო-კუ, ოსაკა, იაპონია

(111) M 2003 15294 R
 (141) 2014 04 15, არ არის გადახდილი რეგისტრაციის შემდგომი 10 წლით გაგრძელების საფასური
 (732) ნევეონ, ინკ., (დელავერის კორპორაცია) 9911 ბრეკსვილ როუდი, კლივლენდი, ოჰაიო 44141-3247, აშშ

(111) M 2003 15322 R
 (141) 2014 05 14, არ არის გადახდილი რეგისტრაციის შემდგომი 10 წლით გაგრძელების საფასური
 (732) მინოლტა კაბუშიკი კაიშა (მინოლტა კო., ლტლ) ოსაკა კოკუსაი ბილდინგი, 3-13, 2-ჩომე, აზუჩი-მაჩი, ჩუო-კუ, ოსაკა, იაპონია

(111) M 2003 15323 R
 (141) 2014 05 14, არ არის გადახდილი რეგისტრაციის შემდგომი 10 წლით გაგრძელების საფასური
 (732) მინოლტა კაბუშიკი კაიშა (მინოლტა კო., ლტლ)
 ოსაკა კოკუსაი ბილდინგი, 3-13, 2-ჩომე, აზუჩი-მაჩი, ჩუო-კუ, ოსაკა, იაპონია

(111) M 2003 15324 R
 (141) 2014 05 14, არ არის გადახდილი რეგისტრაციის შემდგომი 10 წლით გაგრძელების საფასური
 (732) მინოლტა კაბუშიკი კაიშა (მინოლტა კო., ლტლ)
 ოსაკა კოკუსაი ბილდინგი, 3-13, 2-ჩომე, აზუჩი-მაჩი, ჩუო-კუ, ოსაკა, იაპონია

(111) M 2003 15326 R
 (141) 2014 05 14, არ არის გადახდილი რეგისტრაციის შემდგომი 10 წლით გაგრძელების საფასური
 (732) მინოლტა კაბუშიკი კაიშა (მინოლტა კო., ლტლ)
 ოსაკა კოკუსაი ბილდინგი, 3-13, 2-ჩომე, აზუჩი-მაჩი, ჩუო-კუ, ოსაკა, იაპონია

(111) M 2003 15333 R
 (141) 2014 05 14, არ არის გადახდილი რეგისტრაციის შემდგომი 10 წლით გაგრძელების საფასური
 (732) ნოვარტის აგ 4002 ბაზელი, შვეიცარია

(111) M 2003 15336 R
 (141) 2014 05 14, არ არის გადახდილი რეგისტრაციის შემდგომი 10 წლით გაგრძელების საფასური
 (732) ექსონ მობილ კორპორეიშენ, ნიუ-ჯერზის კორპორაცია 5959 ლას კოლინას ბულვარი, ირვინგი, ტეხასი, აშშ

(111) M 2003 15349 R
 (141) 2011 10 20, მფლობელის მოთხოვნა
 (732) კაპიტალია ს.პ.ა.
 ვია მარკო მინგუტი 17, 00187 რომი, იტალია

(111) M 2003 15350 R
 (141) 2014 06 17, არ არის გადახდილი რეგისტრაციის შემდგომი 10 წლით გაგრძელების საფასური
 (732) მოლინოს რიო დე ლა პლატა ს.ა.
 პასეო კოლონ 746, (1323) ბუენოს-აირესი, არგენტინა

(111) M 2003 15351 R
 (141) 2014 06 17, არ არის გადახდილი რეგისტრაციის შემდგომი 10 წლით გაგრძელების საფასური
 (732) ებოტ ლაბორატორიზ
 ებოტ-პარკი, ილინოისი 60064, აშშ

(111) M 2003 15353 R
 (141) 2014 06 17, არ არის გადახდილი რეგისტრაციის შემდგომი 10 წლით გაგრძელების საფასური
 (732) მილენიუმ ფარმასიუტიკალს, ინკ., (დელავერის შტატის კორპორაცია) 40 ლენდსდაუნ სტრიტი, კემბრიჯი, მასაჩუსეტსი, აშშ

(111) M 2003 15355 R
 (141) 2014 06 17, არ არის გადახდილი რეგისტრაციის შემდგომი 10 წლით გაგრძელების საფასური
 (732) კონიკა მინოლტა ჰოლდინგს, ინკ., (იაპონიის კანონმდებლობის შესაბამისად ჩამოყალიბებული კორპორაცია) 6-1, მარუნოუჩი 1-ჩომე, ჩაიოდა-კუ, ტოკიო, იაპონია

(111) M 2003 15359 R
 (141) 2014 06 17, არ არის გადახდილი რეგისტრაციის შემდგომი 10 წლით გაგრძელების საფასური
 (732) სმითკლაინ ბიჩემ ლიმიტიდ 980 გრეიტ უესტ როუდი, ბრენტფორდი, მიდლსექსი TW8 9GS, გაერთიანებული სამეფო

(111) M 2003 15362 R
 (141) 2014 06 17, არ არის გადახდილი რეგისტრაციის შემდგომი 10 წლით გაგრძელების საფასური
 (732) ზე პროექტერ & გემბლ კომპანი უან პროექტერ & გემბლ პლაზა, ცინცინატი, ოჰაიო, აშშ

(111) M 2003 15363 R
 (141) 2014 06 17, არ არის გადახდილი რეგისტრაციის შემდგომი 10 წლით გაგრძელების საფასური
 (732) ზე პროქტერ & გემბლ კომპანი უან პროქტერ & გემბლ პლაზა, ცინცინატი, ოჰაიო, აშშ

(111) M 2003 15384 R
 (141) 2014 07 01, არ არის გადახდილი რეგისტრაციის შემდგომი 10 წლით გაგრძელების საფასური
 (732) ინტელ კორპორეიშენ 2200 მიშენ კოლიჯ ბულვარი, სანტა-კლარა, კალიფორნია 95052-8119, აშშ

(111) M 2003 15364 R
 (141) 2014 06 17, არ არის გადახდილი რეგისტრაციის შემდგომი 10 წლით გაგრძელების საფასური
 (732) ზე პროქტერ & გემბლ კომპანი უან პროქტერ & გემბლ პლაზა, ცინცინატი, ოჰაიო, აშშ

(111) M 2003 15386 R
 (141) 2014 07 01, არ არის გადახდილი რეგისტრაციის შემდგომი 10 წლით გაგრძელების საფასური
 (732) მერკ შარპ & დომე კორპ. უან მერკ დრაივი, უაიტჰაუზ-სტეიშენი, ნიუ-ჯერსი 08889, აშშ

(111) M 2003 15377 R
 (141) 2014 07 01, არ არის გადახდილი რეგისტრაციის შემდგომი 10 წლით გაგრძელების საფასური
 (732) ვარშავსკიე ზაკლადი ფარმაცევტიჩნე „პოლფა“ სპოლკა აკციინა ულ. კაროლკოვა 22/24, 01-207 ვარშავა, პოლონეთი

(111) M 2004 15388 R
 (141) 2014 07 15, არ არის გადახდილი რეგისტრაციის შემდგომი 10 წლით გაგრძელების საფასური
 (732) ნაილი ხეთერელი ვაჟა-ფშაველას გამზ., მე-2 კვარტალი, 31-ე კორპ., ბ. 40, 0186, თბილისი, საქართველო;
 მირანდა ხეთერელი ვაჟა-ფშაველას გამზ., მე-2 კვარტ., 31-ე კორპ., ბ. 40, 0186, თბილისი, საქართველო;
 ალექსანდრე ხეთერელი ვაჟა-ფშაველას გამზ., მე-2 კვარტ., 31-ე კორპ., ბ. 40, 0186, თბილისი, საქართველო

(111) M 2003 15378 R
 (141) 2014 07 01, არ არის გადახდილი რეგისტრაციის შემდგომი 10 წლით გაგრძელების საფასური
 (732) მერკ შარპ & დომე კორპ. უან მერკ დრაივი, უაიტჰაუზ-სტეიშენი, ნიუ-ჯერსი 08889, აშშ

(111) M 2003 15379 R
 (141) 2014 07 01, არ არის გადახდილი რეგისტრაციის შემდგომი 10 წლით გაგრძელების საფასური
 (732) ფარმაცია & აპფონ კომპანი ლლკ 201 ტაბორ-როუდი, მორის-პლეინზი, NJ 07950, აშშ

(111) M 2004 15394 R
 (141) 2014 07 15, არ არის გადახდილი რეგისტრაციის შემდგომი 10 წლით გაგრძელების საფასური
 (732) იაკო ავ ამტშტრასე 82, 74673 მულფინგენ-პოლენბახ, გერმანია

(111) M 2003 15383 R
 (141) 2014 07 01, არ არის გადახდილი რეგისტრაციის შემდგომი 10 წლით გაგრძელების საფასური
 (732) ინტელ კორპორეიშენ 2200 მიშენ კოლიჯ ბულვარი, სანტა-კლარა, კალიფორნია 95052-8119, აშშ

(111) M 2004 15395 R
 (141) 2014 07 15, არ არის გადახდილი რეგისტრაციის შემდგომი 10 წლით გაგრძელების საფასური
 (732) სალფორდ კეპიტალ პარტნერზ ინკ. კომონველს ტრასტ ლიმიტიდ, დრეიკ-ჩამბერსი, ს/ყ 3221, როუდ-ტაუნი, ტორტოლა, ვირჯინის კუნძულები (დიდი ბრიტანეთი)

(111) M 2004 15396 R
 (141) 2014 07 15, არ არის გადახდილი რეგისტრაციის შემდგომი 10 წლით გაგრძელების საფასური
 (732) ზე პროქტერ & გემბლ კომპანი უან პროქტერ & გემბლ პლაზა, ცინცინატი, ოჰაიო, აშშ

(111) M 2004 15416 R
 (141) 2014 08 11, არ არის გადახდილი რეგისტრაციის შემდგომი 10 წლით გაგრძელების საფასური
 (732) ლოუკ ბრაზერს ლიმიტიდ ვუდ სტრიტი, კეტერინგი NN16 9SN, გაერთიანებული სამეფო

(111) M 2004 15402 R
 (141) 2014 07 15, არ არის გადახდილი რეგისტრაციის შემდგომი 10 წლით გაგრძელების საფასური
 (732) სი აი ეს ბიო ინტერნასიონალ რუტ ნასიონალ 306, 91400 საკლავი, საფრანგეთი

(111) M 2004 15418 R
 (141) 2014 08 13, არ არის გადახდილი რეგისტრაციის შემდგომი 10 წლით გაგრძელების საფასური
 (732) ო ვივ ჰარიკანა ინკ. 7470, რიუ სენ-ჟაკ უესი, მონრეალი, კვებეკი H4B1W4, კანადა

(111) M 2004 15404 R
 (141) 2014 07 15, არ არის გადახდილი რეგისტრაციის შემდგომი 10 წლით გაგრძელების საფასური
 (732) ანვილ ნიტვეა, ინკ., დელავერის კორპორაცია 228 ისტ 45 სტრიტი, ნიუ-იორკი, ნიუ-იორკი 10017, აშშ

(111) M 2004 15421 R
 (141) 2014 08 13, არ არის გადახდილი რეგისტრაციის შემდგომი 10 წლით გაგრძელების საფასური
 (732) ოლო „არმენ ამიკ ევპაირნერ“ რა, კოტაიკსკი მარზი, გეგაშენი, სომხეთი

(111) M 2004 15411 R
 (141) 2014 08 04, არ არის გადახდილი რეგისტრაციის შემდგომი 10 წლით გაგრძელების საფასური
 (732) სტუდენტს ინ ფრი ენტერპრაიზ, ტეხასის კორპორაცია 1959 ისტ კერ სტრიტი, სპრინგფილდი, მისური 65803-4775, აშშ

(111) M 2004 15422 R
 (141) 2014 08 13, არ არის გადახდილი რეგისტრაციის შემდგომი 10 წლით გაგრძელების საფასური
 (732) ოლო „არმენ ამიკ ევპაირნერ“ რა, კოტაიკსკი მარზი, გეგაშენი, სომხეთი

(111) M 2004 15412 R
 (141) 2014 08 04, არ არის გადახდილი რეგისტრაციის შემდგომი 10 წლით გაგრძელების საფასური
 (732) სტუდენტს ინ ფრი ენტერპრაიზ, ტეხასის კორპორაცია 1959 ისტ კერ სტრიტი, სპრინგფილდი, მისური 65803-4775, აშშ

(111) M 2004 15423 R
 (141) 2014 08 13, არ არის გადახდილი რეგისტრაციის შემდგომი 10 წლით გაგრძელების საფასური
 (732) ტკლ კორპორეიშენ ტკლ ინდასტრიალ ბილდინგი, N6 ელინგ როუდ საუთი, ჰუიუოუ-გუანგდონგი 516001, ჩინეთი

(111) M 2004 15415 R
 (141) 2014 08 04, არ არის გადახდილი რეგისტრაციის შემდგომი 10 წლით გაგრძელების საფასური
 (732) იაპუ! ინკ. 635 ვაკეროს ავენიუ, სანიევილი, კალიფორნია 94086, აშშ

(111) M 2004 15424 R
 (141) 2014 08 13, არ არის გადახდილი რეგისტრაციის შემდგომი 10 წლით გაგრძელების საფასური
 (732) ტკლ კორპორეიშენ ტკლ ინდასტრიალ ბილდინგი, N6 ელინგ როუდ საუთი, ჰუიუოუ-გუანგდონგი 516001, ჩინეთი

(111) M 2004 15448 R
 (141) 2014 09 16, არ არის გადახდილი რეგისტრაციის შემდგომი 10 წლით გაგრძელების საფასური
 (732) ინტელ კორპორეიშენ 2200 მიშენ კოლიჯ ბულვარი, სანტა-კლარა, კალიფორნია 95052-8119, აშშ

(111) M 2004 15457 R
 (141) 2014 09 16, არ არის გადახდილი რეგისტრაციის შემდგომი 10 წლით გაგრძელების საფასური
 (732) სმითკლან ბიჩემ (კორკ) ლიმიტიდ კარაბინი, კარიგალინი, კაუნტი-კორკი, ირლანდია

(111) M 2004 15449 R
 (141) 2014 09 16, არ არის გადახდილი რეგისტრაციის შემდგომი 10 წლით გაგრძელების საფასური
 (732) ბრისტოლ-მაიერს სკუიბ კომპანი 345 პარკ ავენიუ, ნიუ-იორკი, ნიუ-იორკი 10154, აშშ

(111) M 2004 15458 R
 (141) 2014 09 16, არ არის გადახდილი რეგისტრაციის შემდგომი 10 წლით გაგრძელების საფასური
 (732) სმითკლან ბიჩემ (კორკ) ლიმიტიდ კარაბინი, კარიგალინი, კაუნტი-კორკი, ირლანდია

(111) M 2004 15453 R
 (141) 2014 09 16, არ არის გადახდილი რეგისტრაციის შემდგომი 10 წლით გაგრძელების საფასური
 (732) სმითკლან ბიჩემ (კორკ) ლიმიტიდ კარაბინი, კარიგალინი, კაუნტი-კორკი, ირლანდია

(111) M 2004 15467 R
 (141) 2014 09 16, არ არის გადახდილი რეგისტრაციის შემდგომი 10 წლით გაგრძელების საფასური
 (732) ტოლიპერს კო. სენტრალ ოფისი, No.247, ჯომპური ავენიუ, ტოლიდ დარუ ბილდინგი, თეირანი, ირანის ისლამური რესპუბლიკა

(111) M 2004 15454 R
 (141) 2014 09 16, არ არის გადახდილი რეგისტრაციის შემდგომი 10 წლით გაგრძელების საფასური
 (732) სმითკლან ბიჩემ (კორკ) ლიმიტიდ კარაბინი, კარიგალინი, კაუნტი-კორკი, ირლანდია

(111) M 2004 15468 R
 (141) 2014 09 16, არ არის გადახდილი რეგისტრაციის შემდგომი 10 წლით გაგრძელების საფასური
 (732) ტოლიპერს კო. სენტრალ ოფისი, No.247, ჯომპური ავენიუ, ტოლიდ დარუ ბილდინგი, თეირანი, ირანის ისლამური რესპუბლიკა

(111) M 2004 15455 R
 (141) 2014 09 16, არ არის გადახდილი რეგისტრაციის შემდგომი 10 წლით გაგრძელების საფასური
 (732) სმითკლან ბიჩემ (კორკ) ლიმიტიდ კარაბინი, კარიგალინი, კაუნტი-კორკი, ირლანდია

(111) M 2004 15469 R
 (141) 2014 09 16, არ არის გადახდილი რეგისტრაციის შემდგომი 10 წლით გაგრძელების საფასური
 (732) ბეარინგპოინტ აი პი ჰოჯდინგ ბ.კ. სტრავინსკილან 3105, 1077 ZX ამსტერდამი, ნიდერლანდი

(111) M 2004 15456 R
 (141) 2014 09 16, არ არის გადახდილი რეგისტრაციის შემდგომი 10 წლით გაგრძელების საფასური
 (732) სმითკლან ბიჩემ (კორკ) ლიმიტიდ კარაბინი, კარიგალინი, კაუნტი-კორკი, ირლანდია

(111) M 2004 15470 R
 (141) 2014 09 16, არ არის გადახდილი რეგისტრაციის შემდგომი 10 წლით გაგრძელების საფასური
 (732) ვმ. ვრიგლი ჯრ. კომპანი 410 ნორთ მიჩიგან ავენიუ, ჩიკაგო, ილინოისი 60611, აშშ

(111) M 2004 15471 R
 (141) 2014 09 16, არ არის გადახდილი რეგისტრაციის შემდგომი 10 წლით გაგრძელების საფასური
 (732) აქტავის ად კნიაგინია მარია ლუიზა ბულვარ 2, ბიზნეს ცენტრ "ცუმ"-ი, 1000 სოფია, ბულგარეთი

(111) M 2004 15472 R
 (141) 2014 09 16, არ არის გადახდილი რეგისტრაციის შემდგომი 10 წლით გაგრძელების საფასური
 (732) აქტავის ად კნიაგინია მარია ლუიზა ბულვარ 2, ბიზნეს ცენტრ "ცუმ"-ი, 1000 სოფია, ბულგარეთი

(111) M 2004 15475 R
 (141) 2014 09 16, არ არის გადახდილი რეგისტრაციის შემდგომი 10 წლით გაგრძელების საფასური
 (732) ვაიეტ ლლკ ფაივ ჯირალდა ფარმზი, მედისონი, ნიუ-ჯერზი 07940, აშშ

(111) M 2004 15477 R
 (141) 2014 09 16, არ არის გადახდილი რეგისტრაციის შემდგომი 10 წლით გაგრძელების საფასური
 (732) ვაიეტ ლლკ ფაივ ჯირალდა ფარმზი, მედისონი, ნიუ-ჯერზი 07940, აშშ

(111) M 2004 15478 R
 (141) 2014 09 16, არ არის გადახდილი რეგისტრაციის შემდგომი 10 წლით გაგრძელების საფასური
 (732) ვაიეტ ლლკ ფაივ ჯირალდა ფარმზი, მედისონი, ნიუ-ჯერზი 07940, აშშ

(111) M 2004 15479 R
 (141) 2014 09 16, არ არის გადახდილი რეგისტრაციის შემდგომი 10 წლით გაგრძელების საფასური
 (732) ვაიეტ ლლკ ფაივ ჯირალდა ფარმზი, მედისონი, ნიუ-ჯერზი 07940, აშშ

(111) M 2006 17106 R
 (141) 2014 06 20, მფლობელის მოთხოვნა
 (732) სს „ლომისი“ სოფ. ნატახტარი, 3308, მცხეთის რაიონი, საქართველო

(111) M 2011 22025 R
 (141) 2012 11 16, მფლობელის მოთხოვნა
 (732) კოლეგიტ-პალმოლივ კომპანი 300 პარკ ავენიუ, ნიუ-იორკი, N.Y. 10022, აშშ

(111) M 2013 23779 R
 (141) 2014 03 19, მფლობელის მოთხოვნა
 (732) ობშიესტეო ს ოგრანიჩენოი ოტვეტსტვენნოსტიუ „ინტელ“, ვარშავსკოე შოსე, დ. 75, კორპ. 1, მოსკოვი, 117556, რუსეთის ფედერაცია

(111) M 1996 3137 R
 (141) 2011 05 23, მფლობელის მოთხოვნა
 (732) ტრე ინტელექტუალ პროპერტი კორპ. მიჩიგანის კორპორაცია 12025 ტექ სენტა დრაივი, ლივონია, მიჩიგანი 48150, აშშ

(111) M 1996 4056 R
 (141) 2011 05 23, მფლობელის მოთხოვნა
 (732) ეარლი თაიმზ დისტრიბუტორ კომპანი 2921 დიქსი ჰაივეი, ლუისვილი, კენტუკი 40216-1105, აშშ

(111) M 1997 4673 R
 (141) 2011 05 23, მფლობელის მოთხოვნა
 (732) გერბა ფულზ ინტერნეშენელ ლიმიტიდ ნორთვეი ჰაუსი, 1379 ჰაი როუდი, უეტსტონი, ლონდონი N20 9LP, გაერთიანებული სამეფო

(111) M 1995 997 R1
 (141) 2012 04 03, მფლობელის მოთხოვნა
 (732) ავდ.ფარმა გმბჰ & კო. კგ, ლაიპციგერ შტრასე 7-13, 01097 დრეზდენი, გერმანია, გერმანია

სისტემური საძიებლები გამომგონებები

**საერთაშორისო კლასიფიკაციის ინდექსის და განაცხადის
გამოქვეყნების ნომრის შესაბამისობის ცხრილი**

საერთაშორისო კლასიფიკაციის ინდექსი (51)	განაცხადის გამოქვეყნების ნომერი (10)
A 01 B 3/46	AP 2014 13342 A
C 07 D 403/04; C 07 D 403/14; C 07 D 407/14; C 07 D 409/14; C 07 D 417/14; A 61 K 31/4178; A 61 P 35/00	AP 2014 12550 A
C 07 D 471/04; C 07 D 487/04; A 61 K 31/437; A 61 K 31/506; A 61 K 31/519; A 61 P 19/00; A 61 P 25/00; A 61 P 35/00	AP 2014 12896 A
E 01 F 8/00	AP 2014 13214 A
E 21 B 41/00	AP 2014 12347 A
F 03 B 3/02; F 03 B 11/04	AP 2014 12945 A

**განაცხადის გამოქვეყნების ნომრის და საერთაშორისო
კლასიფიკაციის ინდექსის შესაბამისობის ცხრილი**

განაცხადის გამოქვეყნების ნომერი (10)	საერთაშორისო კლასიფიკაციის ინდექსი (51)
AP 2014 12347 A	E 21 B 41/00
AP 2014 12550 A	C 07 D 403/04; C 07 D 403/14; C 07 D 407/14; C 07 D 409/14; C 07 D 417/14; A 61 K 31/4178; A 61 P 35/00
AP 2014 12896 A	C 07 D 471/04; C 07 D 487/04; A 61 K 31/437; A 61 K 31/506; A 61 K 31/519; A 61 P 19/00; A 61 P 25/00; A 61 P 35/00
AP 2014 12945 A	F 03 B 3/02; F 03 B 11/04
AP 2014 13214 A	E 01 F 8/00
AP 2014 13342 A	A 01 B 3/46

**საერთაშორისო კლასიფიკაციის ინდექსის, კატეგორიის ნომრის
და გამოქვეყნების ნომრის შესაბამისობის ცხრილი**

საერთაშორისო კლასიფიკაციის ინდექსი (51)	კატეგორიის ნომერი (11)	განაცხადის გამოქვეყნების ნომერი (10)
A 61 K 31/49; A 61 P 43/00	P 2014 6191 B	AP 2014 12651 A
A 61 M 15/00	P 2014 6187 B	AP 2014 12432 A
A 61 M 15/00	P 2014 6188 B	AP 2014 12433 A
C 07 D 235/30; A 61 K 31/4184; A 61 P 11/00; A 61 P 29/00	P 2014 6197 B	AP 2014 13032 A
C 07 D 401/12; A 61 K 31/5377; A 61 P 9/00; A 61 P 9/12; A 61 P 13/12; A 61 P 43/00	P 2014 6195 B	AP 2014 12963 A
C 07 D 401/12; C 07 D 401/14; C 07 D 403/12; A 61 K 31/455; A 61 K 31/506; A 61 K 31/501; A 61 P 29/00; A 61 P 11/00; A 61 P 19/02; A 61 P 17/00	P 2014 6196 B	AP 2014 13031 A
C 07 D 489/08	P 2014 6190 B	AP 2014 12510 A
E 04 C 5/01; E 04 C 5/03; E 04 C 5/07	P 2014 6192 B	AP 2014 12705 A
E 21 B 7/08; B 21 B 7/10	P 2014 6186 B	AP 2014 11609 A
F 01 K 27/00	P 2014 6189 B	AP 2014 12446 A
F 27 D 3/15; B 22 D 43/00	P 2014 6194 B	AP 2014 12962 A
G 08 G 1/054; G 08 G 1/017; G 07 C 5/08	P 2014 6193 B	AP 2014 12853 A

პატენტის ნომრის, განაცხადის გამოქვეყნების ნომრის
და საერთაშორისო კლასიფიკაციის ინდექსის შესაბამისობის ცხრილი

პატენტის ნომერი (11)	განაცხადის გამოქვეყნების ნომერი (10)	საერთაშორისო კლასიფიკაციის ინდექსი (51)
P 2014 6186 B	AP 2014 11609 A	E 21 B 7/08; B 21 B 7/10
P 2014 6187 B	AP 2014 12432 A	A 61 M 15/00
P 2014 6188 B	AP 2014 12433 A	A 61 M 15/00
P 2014 6189 B	AP 2014 12446 A	F 01 K 27/00
P 2014 6190 B	AP 2014 12510 A	C 07 D 489/08
P 2014 6191 B	AP 2014 12651 A	A 61 K 31/49; A 61 P 43/00
P 2014 6192 B	AP 2014 12705 A	E 04 C 5/01; E 04 C 5/03; E 04 C 5/07
P 2014 6193 B	AP 2014 12853 A	G 08 G 1/054; G 08 G 1/017; G 07 C 5/08
P 2014 6194 B	AP 2014 12962 A	F 27 D 3/15; B 22 D 43/00
P 2014 6195 B	AP 2014 12963 A	C 07 D 401/12; A 61 K 31/5377; A 61 P 9/00; A 61 P 9/12; A 61 P 13/12; A 61 P 43/00
P 2014 6196 B	AP 2014 13031 A	C 07 D 401/12; C 07 D 401/14; C 07 D 403/12; A 61 K 31/455; A 61 K 31/506; A 61 K 31/501; A 61 P 29/00; A 61 P 11/00; A 61 P 19/02; A 61 P 17/00
P 2014 6197 B	AP 2014 13032 A	C 07 D 235/30; A 61 K 31/4184; A 61 P 11/00; A 61 P 29/00

განაცხადის ნომრის, განაცხადის გამოქვეყნების ნომრის
და პატენტის ნომრის შესაბამისობის ცხრილი

განაცხადის ნომერი (21)	განაცხადის გამოქვეყნების ნომერი (10)	პატენტის ნომერი (11)
AP 2009 011609	AP 2014 11609 A	P 2014 6186 B
AP 2010 012432	AP 2014 12432 A	P 2014 6187 B
AP 2010 012433	AP 2014 12433 A	P 2014 6188 B
AP 2010 012446	AP 2014 12446 A	P 2014 6189 B
AP 2010 012510	AP 2014 12510 A	P 2014 6190 B
AP 2010 012651	AP 2014 12651 A	P 2014 6191 B
AP 2010 012705	AP 2014 12705 A	P 2014 6192 B
AP 2010 012853	AP 2014 12853 A	P 2014 6193 B
AP 2011 012963	AP 2014 12963 A	P 2014 6195 B
AP 2013 012962	AP 2014 12962 A	P 2014 6194 B
AP 2011 013031	AP 2014 13031 A	P 2014 6196 B
AP 2011 013032	AP 2014 13032 A	P 2014 6197 B

სასარგებლო მოდელები

საერთაშორისო კლასიფიკაციის ინდექსის და განაცხადის
გამოქვეყნების ნომრის შესაბამისობის ცხრილი

საერთაშორისო კლასიფიკაციის ინდექსი (51)	განაცხადის გამოქვეყნების ნომერი (10)
A 23 L 1/221	AU 2014 13358 U
A 61 K 31/00; A 61 J 31/04	AU 2014 12582 U
A 61 K 35/10, 35/12, 36/00	AU 2014 13386 U
A 61 K 36/00	AU 2014 12912 U
C 05 F 11/02	AU 2014 13234 U
G 08 B 17/10	AU 2014 13103 U

განაცხადის გამოქვეყნების ნომრის და საერთაშორისო
კლასიფიკაციის ინდექსის შესაბამისობის ცხრილი

განაცხადის გამოქვეყნების ნომერი (10)	საერთაშორისო კლასიფიკაციის ინდექსი (51)
AU 2014 12582 U	A 61 K 31/00; A 61 J 31/04
AU 2014 12912 U	A 61 K 36/00
AU 2014 13103 U	G 08 B 17/10
AU 2014 13234 U	C 05 F 11/02
AU 2014 13358 U	A 23 L 1/221
AU 2014 13386 U	A 61 K 35/10, 35/12, 36/00

სასაქონლო ნიშნები

რეგისტრაციის ნომრის, განაცხადის ნომრის,
განაცხადის გამოქვეყნების ნომრისა და ბიულეტენის ნომრის
შესაბამისობის ცხრილი

რეგისტრაციის ნომერი (111)	განაცხადის ნომერი (210)	განაცხადის გამოქვეყნების ნომერი (260)	ბიულეტენის ნომერი
1	2	3	4
M 2014 25294 R	AM 2014 78949	-	21(409) 2014
M 2014 25295 R	AM 2014 78927	-	21(409) 2014
M 2014 25296 R	AM 2014 78928	-	21(409) 2014
M 2014 25297 R	AM 2014 78945	-	21(409) 2014
M 2014 25298 R	AM 2014 78947	-	21(409) 2014
M 2014 25299 R	AM 2014 79007	-	21(409) 2014
M 2014 25300 R	AM 2014 78985	-	21(409) 2014
M 2014 25301 R	AM 2012 70075	AM 2014 70075 A	11(399) 2014
M 2014 25302 R	AM 2012 70076	AM 2014 70076 A	11(399) 2014
M 2014 25303 R	AM 2013 71221	AM 2014 71221 A	14(402) 2014
M 2014 25304 R	AM 2013 71406	AM 2014 71406 A	12(400) 2014
M 2014 25305 R	AM 2013 71448	AM 2014 71448 A	8(396) 2014
M 2014 25306 R	AM 2013 71489	AM 2014 71489 A	12(400) 2014
M 2014 25307 R	AM 2013 71490	AM 2014 71490 A	12(400) 2014
M 2014 25308 R	AM 2013 71722	AM 2014 71722 A	13(401) 2014
M 2014 25309 R	AM 2013 71723	AM 2014 71723 A	13(401) 2014
M 2014 25310 R	AM 2013 71724	AM 2014 71724 A	13(401) 2014
M 2014 25311 R	AM 2013 71725	AM 2014 71725 A	13(401) 2014
M 2014 25312 R	AM 2013 71729	AM 2014 71729 A	8(396) 2014
M 2014 25313 R	AM 2013 71856	AM 2014 71856 A	13(401) 2014
M 2014 25314 R	AM 2013 71859	AM 2014 71859 A	7(395) 2014
M 2014 25315 R	AM 2013 71860	AM 2014 71860 A	7(395) 2014
M 2014 25316 R	AM 2013 71863	AM 2014 71863 A	8(396) 2014
M 2014 25317 R	AM 2013 71887	AM 2014 71887 A	12(400) 2014
M 2014 25318 R	AM 2013 72644	AM 2014 72644 A	9(397) 2014
M 2014 25319 R	AM 2013 72646	AM 2014 72646 A	7(395) 2014
M 2014 25320 R	AM 2013 72648	AM 2014 72648 A	7(395) 2014
M 2014 25321 R	AM 2013 72751	AM 2014 72751 A	7(395) 2014
M 2014 25322 R	AM 2013 72835	AM 2014 72835 A	8(396) 2014
M 2014 25323 R	AM 2013 72836	AM 2014 72836 A	8(396) 2014
M 2014 25324 R	AM 2013 73099	AM 2014 73099 A	12(400) 2014
M 2014 25325 R	AM 2013 73102	AM 2014 73102 A	12(400) 2014
M 2014 25326 R	AM 2013 73124	AM 2014 73124 A	12(400) 2014
M 2014 25327 R	AM 2013 73131	AM 2014 73131 A	12(400) 2014
M 2014 25328 R	AM 2013 73151	AM 2014 73151 A	12(400) 2014
M 2014 25329 R	AM 2013 73387	AM 2014 73387 A	8(396) 2014
M 2014 25330 R	AM 2013 73492	AM 2014 73492 A	12(400) 2014
M 2014 25331 R	AM 2013 73512	AM 2014 73512 A	12(400) 2014
M 2014 25332 R	AM 2013 73513	AM 2014 73513 A	12(400) 2014
M 2014 25333 R	AM 2013 73597	AM 2014 73597 A	11(399) 2014
M 2014 25334 R	AM 2013 73598	AM 2014 73598 A	12(400) 2014
M 2014 25335 R	AM 2013 73607	AM 2014 73607 A	11(399) 2014
M 2014 25336 R	AM 2013 73620	AM 2014 73620 A	12(400) 2014
M 2014 25337 R	AM 2013 73621	AM 2014 73621 A	12(400) 2014

1	2	3	4
M 2014 25338 R	AM 2013 73622	AM 2014 73622 A	12(400) 2014
M 2014 25339 R	AM 2013 73647	AM 2014 73647 A	11(399) 2014
M 2014 25340 R	AM 2013 73680	AM 2014 73680 A	12(400) 2014
M 2014 25341 R	AM 2013 73700	AM 2014 73700 A	12(400) 2014
M 2014 25342 R	AM 2013 73736	AM 2014 73736 A	12(400) 2014
M 2014 25343 R	AM 2013 73737	AM 2014 73737 A	12(400) 2014
M 2014 25344 R	AM 2013 73781	AM 2014 73781 A	12(400) 2014
M 2014 25345 R	AM 2013 73872	AM 2014 73872 A	12(400) 2014
M 2014 25346 R	AM 2013 73873	AM 2014 73873 A	12(400) 2014
M 2014 25347 R	AM 2013 73915	AM 2014 73915 A	12(400) 2014
M 2014 25348 R	AM 2013 74043	AM 2014 74043 A	12(400) 2014
M 2014 25349 R	AM 2013 74044	AM 2014 74044 A	12(400) 2014
M 2014 25350 R	AM 2013 74087	AM 2014 74087 A	12(400) 2014
M 2014 25351 R	AM 2013 74193	AM 2014 74193 A	12(400) 2014
M 2014 25352 R	AM 2013 74194	AM 2014 74194 A	12(400) 2014
M 2014 25353 R	AM 2013 74197	AM 2014 74197 A	12(400) 2014
M 2014 25354 R	AM 2013 74438	AM 2014 74438 A	12(400) 2014
M 2014 25355 R	AM 2014 78950	-	21(409) 2014
M 2014 25356 R	AM 2014 78952	-	21(409) 2014
M 2014 25357 R	AM 2014 79061	-	21(409) 2014
M 2014 25358 R	AM 2014 78946	-	21(409) 2014
M 2014 25359 R	AM 2014 79128	-	21(409) 2014

ბანაცხადის გამოქვეყნების ნომრის და ბანაცხადის ნომრის შესაბამისობის სხრილი

ბანაცხადის გამოქვეყნების ნომერი (260)	ბანაცხადის ნომერი (210)	1	2
1	2		
AM 2014 74495 A	AM 2013 74495	AM 2014 75377 A	AM 2013 75377
AM 2014 75220 A	AM 2013 75220	AM 2014 75380 A	AM 2013 75380
AM 2014 75228 A	AM 2013 75228	AM 2014 75644 A	AM 2013 75644
AM 2014 75248 A	AM 2013 75248	AM 2014 75669 A	AM 2013 75669
AM 2014 75249 A	AM 2013 75249	AM 2014 75670 A	AM 2013 75670
AM 2014 75283 A	AM 2013 75283	AM 2014 75751 A	AM 2013 75751
AM 2014 75284 A	AM 2013 75284	AM 2014 75776 A	AM 2013 75776
AM 2014 75285 A	AM 2013 75285	AM 2014 75806 A	AM 2013 75806
AM 2014 75303 A	AM 2013 75303	AM 2014 75807 A	AM 2013 75807
AM 2014 75305 A	AM 2013 75305	AM 2014 75807 A	AM 2013 75807
AM 2014 75373 A	AM 2013 75373	AM 2014 75852 A	AM 2013 75852
AM 2014 75374 A	AM 2013 75374	AM 2014 75909 A	AM 2013 75909
AM 2014 75375 A	AM 2013 75375	AM 2014 75852 A	AM 2013 75852
AM 2014 75376 A	AM 2013 75376	AM 2014 75909 A	AM 2013 75909
		AM 2014 75910 A	AM 2013 75910
		AM 2014 75910 A	AM 2013 75910
		AM 2014 75920 A	AM 2013 75920
		AM 2014 75921 A	AM 2013 75921
		AM 2014 75921 A	AM 2013 75921
		AM 2014 75922 A	AM 2013 75922
		AM 2014 75922 A	AM 2013 75922
		AM 2014 75923 A	AM 2013 75923
		AM 2014 75923 A	AM 2013 75923
		AM 2014 76045 A	AM 2013 76045
		AM 2014 76045 A	AM 2013 76045
		AM 2014 76093 A	AM 2013 76093
		AM 2014 76093 A	AM 2013 76093
		AM 2014 76554 A	AM 2013 76554
		AM 2014 76554 A	AM 2013 76554

ბანაცხადის გამოქვეყნების ნომრის საქივბელი საქონლისა და/ან მომსახურების კლასის მიხედვით

საქონლისა და/ან მომსახურების კლასი (511)	ბანაცხადის გამოქვეყნების ნომერი (260)	1	2
1	AM 2014 75923 A	20	AM 2014 75909 A
2	AM 2014 74495 A	24	AM 2014 75220 A
2	AM 2014 75776 A	25	AM 2014 75305 A
2	AM 2014 75923 A	25	AM 2014 75751 A
3	AM 2014 75751 A	30	AM 2014 75303 A
5	AM 2014 75283 A	30	AM 2014 75373 A
5	AM 2014 75284 A	30	AM 2014 75374 A
5	AM 2014 75285 A	30	AM 2014 75375 A
5	AM 2014 75922 A	30	AM 2014 75376 A
6	AM 2014 75909 A	30	AM 2014 75377 A
9	AM 2014 75644 A	30	AM 2014 76045 A
10	AM 2014 75248 A	30	AM 2014 76093 A
11	AM 2014 75380 A	34	AM 2014 75670 A
12	AM 2014 75220 A	35	AM 2014 75228 A
16	AM 2014 75806 A	35	AM 2014 75644 A
16	AM 2014 75807 A	35	AM 2014 75751 A
16	AM 2014 76554 A	35	AM 2014 75923 A
17	AM 2014 75909 A	35	AM 2014 75909 A
17	AM 2014 75923 A	36	AM 2014 75644 A
18	AM 2014 75220 A	38	AM 2014 75644 A
19	AM 2014 75909 A	39	AM 2014 75249 A
19	AM 2014 752910 A	39	AM 2014 75644 A
19	AM 2014 75923 A	39	AM 2014 75852 A
		42	AM 2014 75644 A
		43	AM 2014 75669 A
		43	AM 2014 75920 A
		43	AM 2014 75921 A
		44	AM 2014 75228 A

დაჩქარებული პროცედურით რეგისტრირებული სასაქონლო ნიშნის
ნომრის საძიებელი საქონლისა და/ან მომსახურების ქლასის მიხედვით

საქონლისა და/ან მომსახურების კლასი (511)	დაჩქარებული პროცედურით რეგისტრირებული სასაქონლო ნიშნის ნომერი (111)
12	M 2014 25359 R
16	M 2014 25357 R
28	M 2014 25357 R
30	M 2014 25357 R
33	M 2014 25295 R
33	M 2014 25296 R
35	M 2014 25294 R
35	M 2014 25297 R
35	M 2014 25298 R
35	M 2014 25355 R
35	M 2014 25356 R
35	M 2014 25358 R
35	M 2014 25359 R
36	M 2014 25299 R
37	M 2014 25300 R
38	M 2014 25294 R
38	M 2014 25297 R
38	M 2014 25298 R
38	M 2014 25355 R
38	M 2014 25356 R
38	M 2014 25358 R
39	M 2014 25294 R
39	M 2014 25297 R
39	M 2014 25298 R
39	M 2014 25355 R
39	M 2014 25356 R
39	M 2014 25358 R
42	M 2014 25294 R
42	M 2014 25297 R
42	M 2014 25298 R
42	M 2014 25355 R
42	M 2014 25356 R
42	M 2014 25358 R
43	M 2014 25300 R
44	M 2014 25299 R

სამრეწველო საკუთრების ოფისიალური ბიულეტენი

21(409)

ბიულეტენების ქართული და ინგლისურენოვანი გამოცემების ელექტრონული ვერსიის გაცნობა შესაძლებელია საქპატენტის ვებგვერდზე (www.sakpatenti.org.ge).

შენიშვნა:

ბიულეტენებში გამოქვეყნებული ობიექტების ზუსტი გამოსახულებები იხილეთ საქპატენტის ვებგვერდზე განთავსებულ ელექტრონულ ვერსიაში.

მთავარი რედაქტორი:	ნ. ბებრიშვილი
რედაქტორი:	ა. შინაშვილი
პორექტორი:	ლ. ჭანტურია
დამკაბადონებლები:	მ. ორდენიძე
	ქ. სვანიძე
აკლიბრაფიული ჯგუფი:	მ. მეჩტიშვილი
	ი. გოგოლაშვილი
	ლ. დოლიძე

ხელმოწერილია გამოსაცემად: 2014 11 07

ტირაჟი: 40
შეკვეთა №21