

საქართველოს ინტელექტუალური საკუთრების  
ეროვნული ცენტრი  
**საქპატენტი**

სამრეწველო საკუთრების  
ო ფ ი ს ი ა ლ უ რ ი  
**ბიულეტენი**

**2(366)**

გამოგონებები  
სასარგებლო მოდელები  
დიზაინები  
სასაქონლო ნიშნები  
საქონლის ადგილწარმოშობის დასახელებები  
და გეოგრაფიული აღნიშვნები

# საერთაშორისო კოდეზი ზიზლიოგრაფიული მონასეების იდენტიფიკაციისათვის

## გამოგონებები, სასარგებლო მოდელები

- (10) – ექსპერტიზაგავლილი განაცხადის გამოქვეყნების ნომერი
- (11) – პატენტის ნომერი და სახეობის კოდი
- (21) – განაცხადის სარეგისტრაციო ნომერი
- (22) – განაცხადის შეტანის თარიღი
- (23) – სავაჭროპრიორიტეტის თარიღი ან ადრინდელი პრიორიტეტის მქონე განაცხადის შეტანის თარიღი და, თუ შესაძლებელია, განაცხადის ომერი
- (24) – თარიღი, რომლიდანაც იწყება პატენტის მოქმედება
- (31) – საპრიორიტეტო განაცხადის ნომერი
- (32) – საპრიორიტეტო განაცხადის შეტანის თარიღი
- (33) – კოდი ქვეყნის ან რეგიონული ორგანიზაციისა, რომლის უწყებამაც მიანიჭა ნომერი საპრიორიტეტო განაცხადს
- (44) – დამავი სახეობის კური ანონი, მაგრამ ექსპერტიზაგავლილი განაცხადის გამოქვეყნების თარიღი და ბიულეტენის ნომერი
- (45) – რეგისტრაცია გათვლილი საპატენტო სახეობის გამოქვეყნების თარიღი
- (51) – საერთაშორისო საპატენტო კლასიფიკაციის ინდექსი

- (54) – გამოგონების დასახელება
- (57) – რეფერატის ტექსტი
- (60) – სრულ ექსპერტიზაგავლილ გამოგონებაზე უცხოური საპატენტო უწყების მიერ გაცემული დამავი სახეობის ნომერი, თარიღი, რომლიდანაც იწყება ამ დამავი სახეობის მოქმედება, და კოდი ქვეყნის ან რეგიონული ორგანიზაციისა, რომლის უწყებამაც გასცა ეს დამავი სახეობი
- (62) – უფრო ადრინდელი განაცხადის ნომერი და, თუ შესაძლებელია, წარდგენის თარიღი გამოცალკეებული განაცხადის შემთხვევაში
- (71) – განმცხადებლის სახელი, გვარი (ქვეყნის კოდი)
- (72) – გამოგონებულის სახელი, გვარი (ქვეყნის კოდი)
- (73) – პატენტმფლობელის სახელი, გვარი (ქვეყნის კოდი), მისამართი
- (74) – წარმომადგენლის ან პატენტმწმუნებულის სახელი, გვარი
- (85) – საერთაშორისო განაცხადის უროვნული ფაზის დაწყების თარიღი
- (86) – საერთაშორისო განაცხადის ნომერი და შეტანის თარიღი
- (87) – საერთაშორისო განაცხადის გამოქვეყნების ნომერი და თარიღი

## ლიზინი

- (10) – განაცხადის გამოქვეყნების ნომერი
- (11) – პატენტის ნომერი და სახეობის კოდი ან რეგისტრაციის ნომერი
- (15) – რეგისტრაციის თარიღი/პატენტის გაგრძელების თარიღი
- (18) – პატენტის ან რეგისტრაციის მოქმედების ვადის გასვლის სავარაუდო თარიღი
- (21) – განაცხადის ნომერი
- (22) – განაცხადის შეტანის თარიღი
- (23) – სავაჭროპრიორიტეტის თარიღი ან ადრინდელი პრიორიტეტის მქონე განაცხადის შეტანის თარიღი და, თუ შესაძლებელია, განაცხადის ნომერი
- (24) – თარიღი, რომლიდანაც იწყება პატენტის მოქმედება
- (28) – ღიზინების რაოდენობა განაცხადში
- (30) – საპრიორიტეტო მონაცემები (განაცხადის ნომერი, განაცხადის შეტანის თარიღი და ორასოიანი კოდი იმ ორგანიზაციის იდენტიფიკაციისათვის, სადაც იყო წარდგენილი საპრიორიტეტო განაცხადი)
- (31) – საპრიორიტეტო განაცხადის ნომერი
- (32) – საპრიორიტეტო განაცხადის შეტანის თარიღი
- (33) – კოდი ქვეყნის ან რეგიონული ორგანიზაციისა, რომლის უწყებამაც მიანიჭა ნომერი საპრიორიტეტო განაცხადს
- (34) – IUPAC სტანდარტის (I.3) შესაბამის ორასოიანი კოდი იმ ორგანიზაციის იდენტიფიკაციისათვის, სადაც იყო წარდგენილი საპრიორიტეტო განაცხადი
- (44) – ღიზინის გამოქვეყნების თარიღი და ბიულეტენის ნომერი (პირველი პუბლიკაცია)

- (45) – საერთაშორისო ბიუროს მიერ დარეგისტრირებული ღიზინის გამოქვეყნების თარიღი და ბიულეტენის ნომერი
- (51) – ღიზინების საერთაშორისო კლასიფიკაცია (ლოკარნოს კლასიფიკაციის კლასი და ქვეკლასი)
- (54) – ღიზინის დასახელება
- (55) – ღიზინის გამოცხადება
- (57) – ღიზინის არსებითი ნიშნების აღწერა, ფერის ჩათვლით
- (58) – ყველა სახის ცვლილების შესახებ რეესტრში ჩანაწერის შეტანის თარიღი
- (62) – ადრინდელი განაცხადის, რეგისტრაციის ან სახეობის ნომერი და, თუ შესაძლებელია, წარდგენის თარიღი, გამოცალკეებული განაცხადის შემთხვევაში
- (71) – განმცხადებლის სახელი, გვარი (ქვეყნის კოდი), მისამართი
- (72) – ავტორის სახელი, გვარი ან დასახელება (ქვეყნის კოდი)
- (73) – პატენტმფლობელის სახელი, გვარი (ქვეყნის კოდი), მისამართი
- (74) – წარმომადგენლის სახელი, გვარი და მისამართი
- (81) – შესაბამისი მონაწილე მხარეები:
  - II. მონაწილე მხარეები, აღნიშნული 1960 წლის აქტის თანახმად
  - III. მონაწილე მხარეები, აღნიშნული 1999 წლის აქტის თანახმად
- (85) – მფლობელის მუდმივი საცხოვრებელი ადგილი
- (86) – მფლობელის მოქალაქეობა
- (87) – მფლობელის საცხოვრებელი ადგილი
- (88) – ქვეყანა, სადაც მფლობელს აქვს ნამდვილი და მოქმედი სამრეწველო ან სავაჭრო სანარმო

## სასაქონლო ნიშნები

- (111) – რეგისტრაციის ნომერი
- (151) – რეგისტრაციის თარიღი
- (156) – რეგისტრაციის ვადის გაგრძელების თარიღი
- (181) – რეგისტრაციის ვადის გასვლის სავარაუდო თარიღი
- (186) – ვადის გაგრძელების გასვლის სავარაუდო თარიღი
- (141) – რეგისტრაციის მოქმედების ვადის გაუქმების თარიღი
- (210) – განაცხადის ნომერი
- (220) – განაცხადის შეტანის თარიღი
- (230) – სავაჭროპრიორიტეტის თარიღი
- (260) – ნომერი განაცხადისა, რომელზედაც გამოკანონდა ექსპერტიზის დადებითი გადაწყვეტილება რეგისტრაციის შესახებ (გამოქვეყნების ნომერი)
- (310) – პირველი განაცხადის ნომერი
- (320) – პირველი განაცხადის შეტანის თარიღი
- (330) – პირველი განაცხადის მიმღები უროვნული ან რეგიონული უწყების ან ორგანიზაციის საიდენტიფიკაციო კოდი
- (51) – საქონლისა და მომსახურების საერთაშორისო კლასიფიკაცია სასაქონლო ნიშნის რეგისტრაციისათვის და/ან კლასიფიკირებული საქონლისა და/ან მომსახურების ჩამონათვალი
- (531) – სასაქონლო ნიშნის გამოცხადებითი ელემენტების აღწერა სასაქონლო ნიშნების გამოცხადებითი ელემენტების საერთაშორისო კლასიფიკაციის (ვენის კლასიფიკაცია) მიხედვით

- (540) – ნიშნის გამოცხადება
- (550) – სასაქონლო ნიშნის ტიპი ან სახეობა
- (580) – განაცხადსა და ნიშნის რეგისტრაციისთან დაკავშირებული ყველა სახის ცვლილებაზე ჩანაწერის შეტანის თარიღი
- (591) – ინფორმაცია განცხადებულ ფერებზე
- (731) – განმცხადებლის სახელი და მისამართი
- (732) – მფლობელის სახელი და მისამართი
- (740) – წარმომადგენლის სახელი და მისამართი
- (750) – მიმონწერის მისამართი
- (770) – ცვლილებაზე განმცხადებლის ან მფლობელის სახელი და მისამართი უფლების გადაცემის შემთხვევაში
- (771) – ცვლილებაზე განმცხადებლის ან მფლობელის სახელი და მისამართი უფლების გადაცემის გარეშე
- (791) – ლიცენზიაციის სახელი და მისამართი
- (793) – ლიცენზიის პირობები და/ან შეზღუდვაზე მინიშნება (ლიცენზიის სახე, სალიცენზიო ხელშეკრულების ნომერი, სალიცენზიო ხელშეკრულების თარიღი, სალიცენზიო ხელშეკრულების მოქმედების ვადა)
- (800) – სასაქონლო ნიშნის რეგისტრაციის მონაცემები ნიშნების საერთაშორისო რეგისტრაციის მდრიდის ხელშეკრულებასთან დაკავშირებული პროტოკოლის მიხედვით (საერთაშორისო რეგისტრაციის ნომერი)

- (21) AP 0000 000000 – გამოგონებაზე განაცხადის ნომერი
- (10) AP 0000 0000 A – გამოგონებაზე განაცხადის გამოქვეყნების ნომერი (პირველი პუბლიკაცია)
- (11) P 0000 0000 B – გამოგონების პატენტის ნომერი (მეორე პუბლიკაცია)
- (21) API 0000 000000 – შემოტანილ პატენტზე განაცხადის ნომერი
- (11) PI 0000 0000 A – შემოტანილი პატენტის ნომერი (პირველი პუბლიკაცია)
- (21) AU 0000 000000 – სასარგებლო მოდელებზე განაცხადის ნომერი
- (10) AU 0000 000 U – სასარგებლო მოდელებზე განაცხადის გამოქვეყნების ნომერი (პირველი პუბლიკაცია)
- (11) U 0000 000 Y – სასარგებლო მოდელების პატენტის ნომერი (მეორე პუბლიკაცია)
- (21) AD 0000 000000 – ღიზინზე განაცხადის ნომერი
- (10) AD 0000 000 S – ღიზინზე განაცხადის გამოქვეყნების ნომერი (პირველი პუბლიკაცია)
- (11) D 0000 000 S – ღიზინის პატენტის ნომერი (მეორე პუბლიკაცია)

- M – სასაქონლო ნიშანი
- (210) AM 0000 000000 – განაცხადის ნომერი
- (260) AAM 0000 00000 A – განაცხადის გამოქვეყნების ნომერი
- (111) M 0000 00000 R – რეგისტრაციის ნომერი
- MMM0000 00000 Rn – მომდევნო ვადით რეგისტრაციის ნომერი, სადაც n=1, 2, 3...
- M 0000 00000 R(P) – რეგისტრაციის ნომერი ნიშანზე უფლების ნაწილობრივი გადაცემისას
- \* – საქპატენტის საპატენტო პალარის გადაწყვეტილების შემდეგ გამოქვეყნებული განაცხადის ნომერი
- \*\* – სასამართლოს გადაწყვეტილების შემდეგ გამოქვეყნებული განაცხადის ნომერი

## გამოგონებებისა და სასარგებლო მოდელების საერთაშორისო კლასიფიკაციის იდენტიფიკაცია

- განყოფილება A – ადამიანის პირველადი მოთხოვნილების საგნები
- განყოფილება B – ტექნოლოგიური პროცესები; ტრანსპორტირება
- განყოფილება C – ქიმიკა; მეტალურგია
- განყოფილება D – საფეიქრო ნაწარმი; ქალაქი
- განყოფილება E – მშენებლობა; საბითო საქმი; სტაციონარული ნაგებობები
- განყოფილება F – მექანიკა; განათება; გათბობა; იარაღი; ასაფეთქებელი საშუალებები
- განყოფილება G – ფიზიკა
- განყოფილება H – ელექტრონა

**ისმომ-ს წევრი სახელმწიფოებისა და ორგანიზაციების აღნიშვნის  
ორასომიანი კოდეზი  
(ისმომ სტანდარტი ST.3)**

|    |  |    |   |    |  |
|----|--|----|---|----|--|
| AD | ანდორა   | GD | გრენადა   | MY | მალაიზია   |
| AE | არაბთა გაერთიანებული საამიროები  | GE | საქართველო  | MZ | მოზამბიკი  |
| AF | ავღანეთი   | GG | გენზი   | NA | ნამიბია  |
| AG | ანტიგუა და ბარბუდა   | GH | განა  | NE | ნიგერი   |
| AI | ანგილია  | GI | გიბრალტარი  | NG | ნიგერია  |
| AL | ალბანეთი   | GL | გრენლანდია  | NI | ნიჟარაგუა  |
| AM | სომხეთი  | GM | გამბია  | NL | ნიდერლანდები   |
| AN | ანტილის კუნძულები (ნიდერლანდები)   | GN | გვინეა  | NO | ნორვეგია   |
| AO | ანგოლა   | GQ | ეკვატორული გვინეა   | NP | ნეპალი   |
| AP | ინტელექტუალური საკუთრების აფრიკის რეგიონალური ორგანიზაცია (ARIPO)  | GR | საბერძნეთი  | NR | ნაურუ  |
| AR | არგენტინა  | GS | სამხრეთი ჯორჯია და სამხრეთი სენდვიჩის კუნძულები                                 | NZ | ახალი ზელანდია   |
| AT | ავსტრია  | GT | გვატემალა   | OA | აფრიკის ინტელექტუალური საკუთრების ორგანიზაცია (OAPI)     |
| AU | ავსტრალია  | GW | გვინეა-ბისაუ  | OM | ომანი  |
| AW | არუბა  | GY | გაიანა  | PA | პანამა   |
| AZ | აზერბაიჯანი  | HK | ჰონგ კონგი  | PE | პერუ   |
| BA | ბოსნია და ჰერცეგოვინა  | HN | ჰონდურასი   | PG | პაპუა-ახალი გვინეა                                       |
| BB | ბარბადოსი  | HR | ხორვატია  | PH | ფილიპინები   |
| BD | ბანგლადეში   | HT | ჰაიტი   | PK | პაკისტანი  |
| BE | ბელგია   | HU | უნგრეთი   | PL | პოლონეთი   |
| BF | ბურკინა-ფასო   | IB | ინტელექტუალური საკუთრების მსოფლიო ორგანიზაციის (ისმომ, WIPO) საერთაშორისო ბიურო | VE | ვენესუელა  |
| BG | ბულგარეთი  | ID | ინდონეზია   | VG | ვირჯინის კუნძულები (ბრიტანეთი)                           |
| BH | ბაჰრეინი   | IE | ირლანდია  | PY | პარაგვაი   |
| BI | ბურუნდი  | IL | ისრაელი   | QA | კატარი   |
| BJ | ბენინი   | IM | მენის კუნძული   | QZ | ეკვადორის თანამეგობრობის მცენარეთა ჯიშების უწყება (CPVO) |
| BM | ბერმუდის კუნძულები   | IN | ინდოეთი   | RO | რუმინეთი   |
| BN | ბრუნეი-დარუსალამი  | IQ | ირაკი   | RS | სერბია   |
| BO | ბოლივია  | IR | ირანის ისლამური რესპუბლიკა  | RU | რუსეთის ფედერაცია  |
| BR | ბრაზილია   | IS | ისლანდია  | RW | რუანდა   |
| BS | ბაჰამის კუნძულები  | IT | იტალია  | SA | საუდის არაბეთი   |
| BT | ბჰუტანი  | JE | ჯეზი  | SB | სოლომონის კუნძულები                                      |
| BV | ბუვეტის კუნძულები  | JM | იამაიკა   | SC | სეიშელის კუნძულები                                       |
| BW | ბოტსვანა   | JO | იორდანია  | SD | სუდანი   |
| BX | ბენელუქსის ინტელექტუალური საკუთრების უწყება (BOIP)   | JP | იაპონია   | SE | შვედეთი  |
| BY | ბელორუსია  | KE | კენია   | SG | სინგაპური  |
| BZ | ბელისი   | KG | ყირგიზეთი   | SH | წმინდა ჰელენის კუნძული                                   |
| CA | კანადა   | KH | კამბოჯა   | SI | სლოვენია   |
| CD | კონგოს დემოკრატიული რესპ.  | KI | კირიბატი  | SK | სლოვაკია   |
| CF | ცენტრალური აფრიკის რესპ.   | KM | კომორის კუნძულები   | SL | სიერა-ლეონე  |
| CG | კონგო  | KN | სენტ კიტსი და ნევისი  | SM | სან-მარინო   |
| CH | შვეიცარია  | KP | კორეის სახალხო დემოკრატიული რესპუბლიკა  | SN | სენეგალი   |
| CI | კოტ-დ'ივუარი   | KR | კორეის რესპუბლიკა   | SO | სომალი   |
| CK | კუკის კუნძულები  | KW | კუვეიტი   | SR | სურინამი   |
| CL | ჩილე   | KY | კაიმენის კუნძულები  | ST | სან-ტომე და პრინსიპი                                     |
| CM | კამერუნი   | KZ | ყაზახეთი  | SV | სალვადორი  |
| CN | ჩინეთი   | LA | ლაოსი   | SY | სირია  |
| CO | კოლუმბია   | LB | ლიბანი  | SZ | სვაზილენდი   |
| CR | კოსტა-რიკა   | PT | პორტუგალია  | TC | თურქის და კაიკოსის კუნძულები                             |
| CU | კუბა   | PW | პალაუ   | TD | ჩადი   |
| CV | მწვანე კონცხის კუნძულები   | LC | სენტ-ლუსია  | TG | ტოგო   |
| CY | კვიპროსი   | LI | ლიხტენშტაინი  | TH | ტაილანდი   |
| CZ | ჩეხეთის რესპუბლიკა   | LK | შრი-ლანკა   | TJ | ტაჯიკეთი   |
| DE | გერმანია   | LR | ლიბერია   | TL | ტიმოლ-ლესტე  |
| DJ | ჯიბუტი   | LS | ლესოტო  | TM | თურქმენეთი   |
| DK | დანია  | LT | ლიტვა   | TN | ტუნისი   |
| DM | დომინიკა   | LU | ლუქსემბურგი   | TO | ტონგა  |
| DO | დომინიკელთა რესპუბლიკა   | LV | ლატვია  | TR | თურქეთი  |
| DZ | ალჟირი   | LY | ლიბია   | TT | ტრინიდადი და ტობაგო                                      |
| EA | ევრაზიის საპატენტო ორგანიზაცია (EAPO)  | MA | მაროკო  | TV | ტუვალუ   |
| EC | ეკვადორი   | MC | მონაკო  | TW | ტაივანი, ჩინეთის პროვინცია                               |
| EE | ესტონეთი   | MD | რესპუბლიკა მოლდოვა  | TZ | ტანზანია   |
| EG | ეგვიპტე  | ME | ჩერნოგორია (მონტენეგრო)   | UA | უკრაინა  |
| EH | დასავლეთი საჰარა   | MG | მადაგასკარი   | UG | უგანდა   |
| EM | შინაგანი ბაზრის ჰარმონიზაციის უწყება (სასაქონლო ნიშნები და სამრეწველო ნიშნები (OHIM) ევროპის საპატენტო უწყება (EPO)) | MK | მაკედონია ყოფილი იუგოსლავიის რესპუბლიკა   | US | ამშ  |
| EP | ევროპის საპატენტო უწყება (EPO)   | ML | მალი  | UY | ურუგვაი  |
| ER | ერიტრეა  | MM | მიანმა  | UZ | უზბეკეთი   |
| ES | ესპანეთი   | MN | მონღოლეთი   | VA | ვატიკანი   |
| ET | ეთიოპია  | MO | მაკაო   | VC | სანტ-ვინსენტი და გრენადინები                             |
| FI | ფინეთი   | MP | ჩრდ. მარიანას კუნძულები   | VN | ვიეტნამი   |
| FJ | ფიჯი   | MR | მავრიტანია  | VU | ვანუატუ  |
| FK | ფოლკლენდის კუნძულები   | MS | მოსკერავტი  | WO | WIPO-ინტელექტუალური საკუთრების მსოფლიო ორგანიზაცია       |
| FO | ფარერის კუნძულები  | MT | მალტა   | WS | სამოა  |
| FR | საფრანგეთი   | MU | მავრიკია  | XN | ნორდული საპატენტო ინსტიტუტი (NPI)                        |
| GA | გაბონი   | MV | მალდივის კუნძულები  | YE | იემენი   |
| GB | დიდი ბრიტანეთი   | MW | მალავი  | ZA | სამხრეთ აფრიკა   |
| GC | სპარსეთის ყურის არაბული სახელმწიფოების თანამშრომლობის საბჭოს უწყება (GCC)  | MX | მექსიკა   | ZM | ზამბია   |
|    |  |    |   | ZW | ზიმბაბვე   |

# შ ი ნ ა ა რ ს ი

|                                |   |
|--------------------------------|---|
| გამოქვეყნებული ობიექტები ..... | 3 |
|--------------------------------|---|

## გამოგონებაები

|  |   |
|--|---|
| • განაცხადები, რომლებზეც გამოტანილია გადანყვეტილება პატენტის გაცემის შესახებ ..... | 4 |
| • გამოგონების პატენტები .....  | 7 |

## სასარგებლო მოდელები

|   |    |
|---|----|
| • განაცხადი, რომელზეც გამოტანილია გადანყვეტილება პატენტის გაცემის შესახებ ..... | 11 |
| • სასარგებლო მოდელების პატენტები .....  | 12 |

## დიზაინები

|  |    |
|--|----|
| • განაცხადები, რომლებზეც გამოტანილია გადანყვეტილება რეგისტრაციის შესახებ ..... | 13 |
| • რეგისტრირებული დიზაინი .....   | 14 |

## სასაქონლო ნიშნები

|   |    |
|---|----|
| • ეროვნული პროცედურით შემოტანილი განაცხადები, რომლებზეც გამოტანილია გადანყვეტილება რეგისტრაციის შესახებ ..... | 15 |
| • რეგისტრირებული სასაქონლო ნიშნები .....  | 29 |
| • დაჩქარებული პროცედურით რეგისტრირებული სასაქონლო ნიშნები .....   | 32 |
| • საერთაშორისო სასაქონლო ნიშნები, რომლებზეც გამოტანილია გადანყვეტილება დაცვის მინიჭების შესახებ .....         | 35 |
| • საერთაშორისო სასაქონლო ნიშნები, რომლებსაც მიენიჭათ დაცვა საქართველოში .....                                 | 56 |

## საქონლის ადგილწარმოშობის დასახელება და გეოგრაფიული აღნიშვნები

|   |    |
|---|----|
| • რეგისტრირებული ადგილწარმოშობის დასახელებები .....                   | 60 |
| • რეგისტრირებული ადგილწარმოშობის დასახელების გამოყენების უფლება ..... | 60 |

## ოფიციალური შეტყობინებები

### სასაქონლო ნიშნები

|  |    |
|--|----|
| • რეგისტრაციის მოქმედების ვადის გაგრძელება .....     | 66 |
| • უფლებების სრული გადაცემა .....                     | 67 |
| • მფლობელის სახელისა და/ან მისამართის ცვლილება ..... | 68 |

## სისტემური საძიებლები

|                           |    |
|---------------------------|----|
| გამოგონებაები .....       | 69 |
| სასარგებლო მოდელები ..... | 71 |
| დიზაინები .....           | 72 |
| სასაქონლო ნიშნები .....   | 73 |

# გამოქვეყნებული ობიექტები

## გამოგონებები

- განცხადები:  
12215; 11938; 12522; 12313; 11895; 12118; 12352;
- პატენტები:  
5726-5740

## სასარგებლო მოდელები

- განცხადი:  
12542
- პატენტი:  
1753

## ღიზინები

- განცხადი:  
714;
- რეგისტრირებული ღიზინი:  
525

## სასაქონლო ნიშნები

- ეროვნული პროცედურით შემოტანილი განცხადები:  
66492; 66516, 66517; 66557, 66558; 66566; 66651; 66709; 66714; 66775; 66840; 66850; 66928; 67014-  
-67016; 67055; 67133; 67156; 67247
- რეგისტრირებული სასაქონლო ნიშნები:  
23230-23252
- დამატებითი პროცედურით რეგისტრირებული სასაქონლო ნიშნები:  
23229; 23253-23259
- სავაჭრო ნიშნის სასაქონლო ნიშნები, რომლებზეც გამოტანილია გადაწყვეტილება  
დაცვის მინიჭების შესახებ:  
65702; 66142; 66271; 66283; 66288, 66289; 66292; 66301; 66305-66307; 66309; 66317; 66319; 66322-  
-66324; 66326; 66331; 66412; 66420-66422; 66438; 66445-66447; 66449, 66450; 66454; 66456-66462;  
66521-66526; 66530-66532; 66765; 67060; 67062; 67065; 67073; 67075, 67076; 67079; 67122; 67125,  
67126; 67131, 67132; 67138; 63263\*; 63398\*
- სავაჭრო ნიშნის სასაქონლო ნიშნები, რომლებსაც მიენიჭათ დაცვა საქართველოში:  
11526; 64191, 64192; 64408-64410; 64412-64415; 64713; 65034; 65038; 65040; 65042; 65044; 65056;  
65060, 65061; 65113-65116; 65118, 65119; 65141-65143; 65368; 65370-65376; 65396-65401; 65403;  
65405, 65406; 65408-65411; 65413-65417; 66134

## საქონლის ადგილწარმოშობის დასახელებები და გეოგრაფიული აღნიშვნები

- საქონლის ადგილწარმოშობის დასახელება:  
830
- რეგისტრირებული ადგილწარმოშობის დასახელების გამოყენების უფლება:  
787/13-12; 2/13-12; 3/12-12; 790/7-12; 4/10-12; 1/12-12; 794/10-12; 5/7-12; 791/12-12; 797/5-12; 787/14-12;  
2/14-12; 3/13-12; 4/11-12; 1/13-12; 794/11-12; 791/13-12; 797/6-12; 795/1-12; 823/1-12; 822/1-12; 1/14-12;  
2/15-12; 4/12-12; 787/15-12; 5/8-12; 3/14-12; 788/4-12; 791/14-12; 1/14-12; 2/15-12; 4/12-12; 787/15-12;  
5/8-12; 3/14-12; 788/4-12; 791/14-12

# ბამობონები

## ბანასხაღები, რომლებზეც ბამობანილია გადაწყვეტილება პატენტის ბასემის შესახებ

გადაწყვეტილების გასახივრება შესაძლებელია საქპატენტის სააპელაციო პალატაში გამოქვეყნებიდან 3 თვის ვადაში ან თბილისის საქალაქო სასამართლოს ადმინისტრაციულ საქმეთა კოლეგიაში 1 თვის ვადაში (მის.: თბილისი, დავით აღმაშენებლის ხეივანი მე-12 კმ. №6).

### ბანყოფილება A

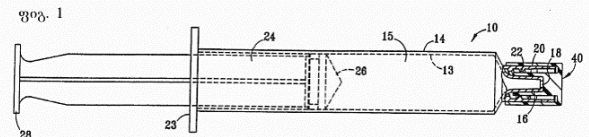
#### A 61

(10) AP 2013 12215 A (51) Int. Cl. (2006)  
A 61 K 9/06  
A 61 K 47/34  
A 61 K 31/205  
A 61 P 17/00

(21) AP 2009 012215 (22) 2009 10 29  
(31) 08167825.2  
(32) 2008 10 29  
(33) EP  
(71) „გრინდექსი“  
ე ჯონიტ სტოკ კომპანი (LV)  
53, კრუსტიპილს სტრიტ, 1057 რიგა (LV)  
(72) მალიმონ გეორგი (LV)  
(74) ხათუნა იმნაძე  
(85) 2011 05 02  
(86) PCT/EP2009/064285, 2009 10 29  
(54) **3-(2,2,2-ტრიმეთილიპროპანო) პროპიონატის დიჰიდრატის ალბილობრინად მოქმედი კომპოზიცია**  
(57) ადგილობრივად მოქმედი ფარმაცევტული კომპოზიცია, რომელიც შეიცავს მელდონიუმდიჰიდრატს და შემავსებლებს, როგორცაა კარბოპოლ კარბომერი 980, პროპილენგლიკოლი და კონსერვანტები.  
მუხლები: 1 დამოუკიდებელი  
5 დამოკიდებული  
ცხრილი: 2

(72) ტომას, ჯეი შოუ (US);  
ნი ჟუ (US);  
გარი ვუდი (US)  
(74) ალექსანდრე გეგეკორო  
(85) 2010 09 06  
(86) PCT/US2009/033304, 2009 02 06  
(54) **ფრონტალურ დანართებთან სახმარი, ჩაღრმავებულცხვირიანი და დამცავი ფარის მქონე შპრიცი**

(57) ფრონტალურ სამაგრთან შესაერთებელი სამედიცინო აპარატი – შპრიცი, რომელსაც აქვს წინ გამოშვებული სითხის გამოსასვლელი ელემენტი და დამცავი ფარი, რომელიც შეიცავს რადიალურად ორიენტირებულ და გარეთ გადახრილ გამოშვებულ დამცავ ელემენტებს, რომლებიც სითხის გამოსასვლელი ელემენტის წინ არის გამოშვებული, რათა ფრონტალურ სამაგრთან შეერთებამდე სითხის გამოსასვლელი ელემენტი დაიცვას კონტაქტით გამოწვეული პათოგენური გაჭუსტებისაგან.  
მუხლები: 2 დამოუკიდებელი  
39 დამოკიდებული  
ფიგურა: 17



(10) AP 2013 11938 A (51) Int. Cl. (2006)  
A 61 M 5/34  
A 61 M 5/178  
A 61 M 5/50

(21) AP 2009 011938 (22) 2009 02 06  
(31) 12/030,637  
(32) 2008 02 13  
(33) US  
(71) რეტრაკტებლ ტექნოლოჯის, ინკ. (US)  
511 ლობო ლეინ, ლიტლ ელმ,  
TX 75068-0009 (US)

**ბანყოფილება B**

**B 64**

(10) AP 2013 12522 A (51) Int. Cl. (2006)  
B 64 G 7/00

- (21) AP 2011 012522 (22) 2011 12 29  
(71) მარიამ ტარასაშვილი (GE)  
ი. ჭავჭავაძის გამზ. 62, ბ. 31, 0179,  
თბილისი (GE);  
სიმონ წერეთელი (GE)  
ვაშლიჯვარის დასახ., ზონა 2ა, კორპ. 2,  
ბ. 39, 0159, თბილისი (GE);  
ომარ დალაქიშვილი (GE)  
ვაჟა-ფშაველას გამზ., III კვარტ., კორპ. 9,  
ბ. 5, 0186, თბილისი (GE);  
ნუგზარ ალექსიძე (GE)  
აბანოს ქ. 23, 0105, თბილისი (GE);  
შალვა საბაშვილი (GE)  
გოთუას ქ. 22, ბ. 57, 0160, თბილისი (GE)  
(72) მარიამ ტარასაშვილი (GE);  
სიმონ წერეთელი (GE);  
ომარ დალაქიშვილი (GE);  
ნუგზარ ალექსიძე (GE);  
შალვა საბაშვილი (GE)  
(74) ნუგზარ ქსოვრელი  
(54) **პლანეტა მარსზე არსებული  
რადიაციულ-ტემპერატურული  
ბარომოს და ატმოსფეროს  
შეღებნილობის საინჟინერო  
მოწყობილობა**

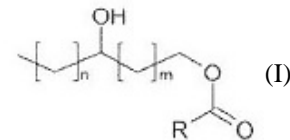
(57) მოწყობილობა შეიცავს გარე პერმეტულ  
კამერას, რომელშიც განთავსებულია შიგა  
პერმეტული კამერა. შიგა პერმეტული კამერა  
აღჭურვილია მიკროორგანიზმების ან/და გა-  
მოსაცდელი ობიექტის განსათავსებელი უბ-  
ნით. გარე კამერა აღჭურვილია მაცივრით,  
ამავე კამერაშია განთავსებული ტუმბო-კომ-  
პრესორი შიგა კამერაში იმიტირებული ატმოს-  
ფერული პარამეტრებისა და წნევის შესაქმ-  
ნელად. მოწყობილობა, აგრეთვე, შეიცავს ში-  
გა კამერაში წნევისა და სხვა პარამეტრების  
სახომ ხელსაწყოებს და უშუალოდ შიგა კა-  
მერაში განთავსებულ ვერცხლისწყალ-არ-  
გონის ორთქლის ნათურათა ერთობლიობას.  
მუხლები: 1 დამოუკიდებელი  
2 დამოკიდებული  
ფიგურა: 7

**ბანყოფილება C**

**C 07**

(10) AP 2013 12313 A (51) Int. Cl. (2006)  
C 07 C 69/587

- A 61 K 8/37  
A 61 Q 9/00  
A 61 K 31/22  
A 61 P 17/10  
A 61 P 17/08  
(21) AP 2009 012313 (22) 2009 12 21  
(31) 0858967  
(32) 2008 12 22  
(33) FR  
(71) პიერ ფაბრ დერმო-კოსმეტიკ (FR)  
45, პლას აბელ განს, 92100  
ბულონ-ბილანკური (FR)  
(72) დანიელ რედულე (FR);  
სილვი დონე-მარიონ (FR);  
მარი-ფრანსუა არიე (FR)  
(74) გიორგი მეიფარიანი  
(85) 2011 07 21  
(86) PCT/EP2009/067701, 2009 12 21  
(54) **პოლიუჯერი ცხიმოვანი მჟავა  
და დიოლეთერი, როგორც შპრის-  
მჯამელას საწინააღმდეგო აბინტი**  
(57) წარმოდგენილია ფერისმჭამელასა და  
სებორეული დერმატიტის სამკურნალო ნაერ-  
თი ფორმულით I,

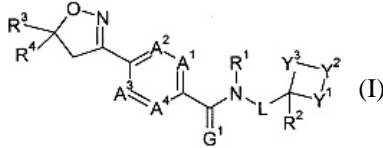


სადაც n არის მთელი რიცხვი 1 და 15 შორის,  
m არის 0, 1, 2, ან 3 და R არის ნახშირწყალ-  
ბადის ჯაჭვი პოლიუჯერი ცხიმოვანი მჟა-  
ვისა, რომელიც შერჩეულია ომეგა-3 და ომე-  
გა-6 პოლიუჯერი ცხიმოვანი მჟავებიდან.  
მუხლები: 5 დამოუკიდებელი  
10 დამოკიდებული  
ფიგურა: 4

(10) AP 2013 11895 A (51) Int. Cl. (2006)  
C 07 D 413/12  
A 01 N 43/80

- (21) AP 2008 011895 (22) 2008 12 16  
(31) 0813849.7; 0725219.0  
(32) 2008 07 29; 2007 12 24  
(33) GB; GB  
(71) სინჯენტა პარტიციპეიშენს აგ (CH)  
შვარცვალდალეე 215, CH-4058,  
ბაზელი (CH)  
(72) პეტერ რენოლდი (CH);  
ვერნერ ზამბახი (CH);  
პეტერ მაიენფიში (CH);

მიხელ მუელებასი (CH)  
 (74) თამარ კოჭლამაზაშვილი  
 (85) 2010 07 23  
 (86) PCT/EP2008/010701, 2008 12 16  
 (54) **ინსექტიციდური ნაერთები**  
 (57) ნაერთი ფორმულით (I),



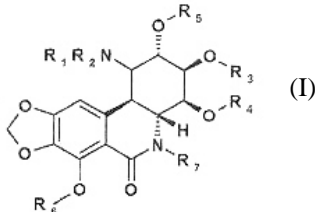
რომლის R<sup>1</sup>, R<sup>2</sup>, R<sup>3</sup>, R<sup>4</sup>, A<sup>1</sup>, A<sup>2</sup>, A<sup>3</sup>, A<sup>4</sup>, G<sup>1</sup>, Y<sup>1</sup>, Y<sup>2</sup>, Y<sup>3</sup> და L-ის მნიშვნელობები მოყვანილია აღწერილობაში, მათი შემცველი ინსექტიციდური, აკარიციდური, მოლუსკოციდური და ნემატოციდური ფარმაცევტული კომპოზიციები და მათი გამოყენება მავნებლების გასანადგურებლად.

მუხლები: 5 დამოუკიდებელი  
 10 დამოკიდებული

**(10) AP 2013 12118 A (51) Int. Cl. (2006) C 07 D 491/04 A 61 K 31/473 A 61 K 31/4525**

(21) AP 2009 012118 (22) 2009 07 28  
 (31) 0855161; PCT/EP2009/059715  
 (32) 2008 07 28; 2009 07 28  
 (33) FR; WO  
 (71) პიერ ფაბრ მედკამენტ (FR)  
 45, პლას აბელ განს, 92100 ბულონ-ბილანკური (FR)  
 (72) ფრედერიკ მარიონი (FR);  
 ჟან-ფილიპ ანერო (FR);  
 ჟაკ ფახი (FR)  
 (74) გიორგი მეიფარიანი  
 (85) 2011 02 25  
 (86) PCT/EP2009/059715, 2009 07 28  
 (54) **პანკრატისტატინის აზოტუმცველი წარმოებულები**

(57) ნარციკლაზინისა და პანკრატისტატინის აზოტუმცველი წარმოებულები, ფორმულით (I),



მათი მიღების ხერხი და ფარმაცევტული კომპოზიციები, რომლებიც გამოიყენება კიბოს სამკურნალოდ.

მუხლები: 7 დამოუკიდებელი  
 10 დამოკიდებული

**განყოფილება F**

**F 03**

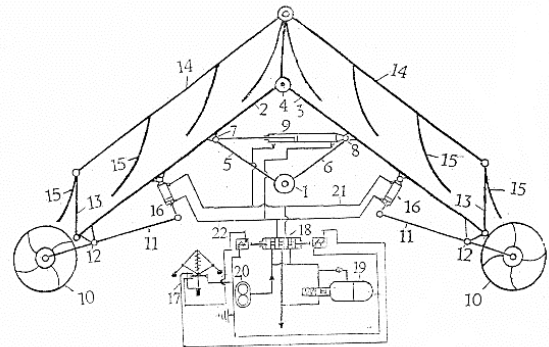
**(10) AP 2013 12352 A (51) Int. Cl. (2006) F 03 D 7/00**

(21) AP 2011 012352 (22) 2011 08 26  
 (71) ვაჟა ბუჩუკური (GE)  
 ფალიაშვილის ქ. 62ა, ბ. 22, 0179, თბილისი (GE);  
 რამაზ კიკვიძე (GE)  
 დიდის მასივი, IV კვარტ., ბ. 22, 0159, თბილისი (GE)  
 (72) ვაჟა ბუჩუკური (GE);  
 რამაზ კიკვიძე (GE)

**(54) ძარის ენერგეტიკული დანადგარი**

(57) დანადგარი შეიცავს ქარის ნაკადის მიმართველს, რომელიც შესრულებულია ცვალებადი მასვილი კუთხით დაკავშირებული ორი ვერტიკალური ფარის 2 და 3 სახით, ამ კუთხის მარეგულირებელ ძალურ ცილინდრს 9, ვერტიკალურ როტორებს 10. ამასთან, როტორების ფარების შიგა ზედაპირებთან დამაკავშირებელი ბერკეტები 11 ორმხარაა, რომლებიც დაკავშირებულია მიმართველი ფარების შიგა ზედაპირებთან სასხრულად 12 მიერთებულ ძალურ ცილინდრებთან 16, რომლებიც, თავის მხრივ, სადაწნეო მაგისტრალებით 21 და 22 დაკავშირებულია როგორც მიმართველი ვერტიკალურ ფარებს შორის კუთხის მარეგულირებელ ძალურ ცილინდრთან 9, ასევე ჰიდროპნემატიკურ აკუმულატორთან 19 და ტუმბოსთან 20 წნევის მანაწილებლის 18 საშუალებით, რომელიც დაკავშირებულია როტორების ბრუნთა რიცხვის გადამცემთან 17.

მუხლები: 1 დამოუკიდებელი  
 ფიგურა: 1





## ბამომონების კატეგორია

### ბანყოფილება A

#### A 24

**(11) P 2013 5740 B** (51) **Int. Cl. (2006)**  
**A 24 D 1/04**

- (10) AP 2012 12424 A (44) 19(359)/2012
- (21) AP 2011 012424
- (22) 2011 10 24
- (24) 2011 10 24
- (73) ელიდ გლობალ ტობაკო  
ლიმიტიდ (GB)  
უეი ქორთ ვესტ, იუნიონ როუდ,  
ფარნამ, სური GU9 7PT (GB)
- (72) მარიამ გურგენიძე (GE)
- (74) გივი აკოფაშვილი
- (54) **უზილტრო სიბარბი**

#### A 61

**(11) P 2013 5735 B** (51) **Int. Cl. (2006)**  
**A 61 K 9/20**  
**A 61 K 31/505**  
**A 61 P 3/06**

- (10) AP 2012 12071 A (44) 19(359)/2012
- (21) AP 2008 012071
- (22) 2008 06 27
- (24) 2008 06 27
- (31) PCT/IB2008/052595
- (33) IB
- (86) PCT/IB2008/052595, 2008 06 27
- (73) აბდი იბრაჰიმ ილაჯ სანაიი ვე  
ტიჯარეთ ანონიმ სირკეთი (TR)  
სანაიი მაჰალესი თუნჯ ჯადესი N3  
ესენიურთ-სტამბოლი (TR)
- (72) ფარხად საიად ფარში (TR);  
რეჯეპ ავეჯი (TR);  
სერდარ აპარი (TR)
- (74) ლილიანა დარახველიძე
- (54) **როზუშასტატი-კალციუმის  
ფარმაცევტული კომპოზიციები**

**(11) P 2013 5729 B** (51) **Int. Cl. (2006)**  
**A 61 K 31/55**  
**A 61 K 49/00**

- (10) AP 2012 11545 A (44) 19(359)/2012
- (21) AP 2009 011545
- (22) 2009 11 05
- (24) 2009 11 05
- (31) 08.06225
- (32) 2008 11 07

- (33) FR
- (73) ლე ლაბორატუარ სერვიე (FR)  
35, როუ დე ვერდიუ, F-92284 სურანს  
სედექსი (FR)
- (72) გი ლერეზუ-პიჟონიერი (FR);  
არიან დიუბო-ბრამა (FR);  
კარმენ ფლეურინკი (BE)
- (74) თამაზ შილაკაძე
- (54) **იზაბრაფინის, როგორც დიპნო-  
სტიკური აბენტის ბამომონება  
მრავალწრიანი კომპოზიტიური  
ტომობრავითი ბანსოციციული  
კორონალური ანტიბრავითის ხმრში**

**(11) P 2013 5727 B** (51) **Int. Cl. (2006)**  
**A 61 K 31/57**  
**A 61 K 45/06**  
**A 61 P 15/06**

- (10) AP 2012 11451 A (44) 19(359)/2012
- (21) AP 2008 011451
- (22) 2008 02 05
- (24) 2008 02 05
- (31) 60/888,480; 60/973,667
- (32) 2007 02 06; 2007 09 19
- (33) US; US
- (86) PCT/GB2008/000397, 2008 02 05
- (73) ქოლაშია ლებორეტერიზ  
(ბერმუდა) ლიმიტედ (BM)  
ქენონტ'ს ქორტი, 22 ვიქტორია სტრიტი,  
PO Box HM1179, ჰამილტონი,  
HM12, ბერმუდის კუნძულები (BM)
- (72) ჯორჯ კრისი (US)
- (74) თამაზ შილაკაძე
- (54) **პრობიოტიკური ნააღრვი  
ფორმირების პრეპრობიოტიკის**

**(11) P 2013 5730 B** (51) **Int. Cl. (2006)**  
**A 61 K 31/495**  
**A 61 K 31/551**  
**A 61 P 25/18**

- (10) AP 2012 11618 A (44) 19(359)/2012
- (21) AP 2008 011618
- (22) 2008 05 19
- (24) 2008 05 19
- (31) P0700369
- (32) 2007 05 24
- (33) HU
- (86) PCT/HU2008/000051, 2008 05 19
- (73) რისტერ გედუნ ნორტ. (HU)  
დიომროი უტ. 19-21, H-1103  
ბუდაპეშტი (HU)
- (72) იშტვან ლაშლოვსკი (HU);

დიორდ ნემეტი (HU);  
 დიორდ ანდორი (HU)  
 (74) ლილიანა დარახველიძე  
 (54) ტრანს-4-{2-[4-(2,3-დიჰლოროფენილ)-პიპერაზინ-1-ილ]-ეთილ}-N,N-დიმეთილკარბამოილ-ციკლოჰექსილამინი, შიზოფრენინის სამკურნალოდ

**(11) P 2013 5734 B** (51) Int. Cl. (2006)  
 A 61 K 31/593  
 A 61 K 33/24  
 A 61 K 47/40  
 A 61 K 45/06  
 A 61 P 19/00

(10) AP 2012 12014 A (44) 19(359)/2012  
 (21) AP 2010 012014  
 (22) 2010 11 25  
 (24) 2010 11 25  
 (31) 09.05706  
 (32) 2009 11 27  
 (33) FR  
 (73) ლე ლაბორატუარ სერვიე (FR)  
 35, როუ დე ვერდიუ, F-92284 სურანს სედექსი (FR)  
 (72) ჟილ ბრიო (FR);  
 ხავიერ კენო (FR);  
 სესილ პუარიე (FR);  
 ჟან-მანუელ პენი (FR)  
 (74) თამაზ შილაკაძე  
 (54) სტრონციუმის მარილის, D ვიტამინისა და ციკლოდექსტრინის შემცველი ფარმაცევტული კომპოზიციის

**(11) P 2013 5731 B** (51) Int. Cl. (2006)  
 A 61 P 25/18  
 A 61 K 31/4965

(10) AP 2012 11619 A (44) 19(359)/2012  
 (21) AP 2008 011619  
 (22) 2008 05 19  
 (24) 2008 05 19  
 (31) P0700370  
 (32) 2007 05 24  
 (33) HU  
 (86) PCT/HU2008/000052, 2008 05 19  
 (73) რიხტერ გედეონ ნორტ. (HU)  
 დიორდო უტ. 19-21, H-1103  
 ბუდაპეშტი (HU)  
 (72) იშტვან ლაშლოვსკი (HU);  
 დიორდ ნემეტი (HU);  
 დიორდ ანდორი (HU)  
 (74) ლილიანა დარახველიძე  
 (54) ტრანს-4-{2-[4-(2,3-დიჰლოროფენილ)-პიპერაზინ-1-ილ]-ეთილ}-N,N-დიმეთილკარბამოილ-ციკლოჰექსილამინი, მწვავე მანიის სამკურნალოდ

## განყოფილება C

### C 07

**(11) P 2013 5733 B** (51) Int. Cl. (2006)  
 C 07 D 209/08  
 A 61 K 31/404

(10) AP 2012 11874 A (44) 19(359)/2012  
 (21) AP 2008 011874  
 (22) 2008 12 10  
 (24) 2008 12 10  
 (31) 07.08604  
 (32) 2007 12 11  
 (33) FR  
 (86) PCT/FR2008/001716, 2008 12 10  
 (73) ლე ლაბორატუარ სერვიე (FR)  
 35, როუ დე ვერდიუ, F-92284 სურანს სედექსი (FR)  
 (72) ალექსი კორდი (BE);  
 ლორ აბერკორნი (FR);  
 ტონი ვერბერენი (BE);  
 კრისტინ კურშე (FR);  
 სერჟ სიმონი (FR)  
 (74) თამაზ შილაკაძე  
 (54) ახალი დიაზენიუმდიოლატის წარმოებულები, მათი მიღების ხერხი და მათი შემცველი ფარმაცევტული კომპოზიციები

**(11) P 2013 5728 B** (51) Int. Cl. (2006)  
 C 07 D 213/61  
 C 07 D 471/04  
 A 61 K 31/437

(10) AP 2012 11249 A (44) 19(359)/2012  
 (21) AP 2007 011249  
 (22) 2007 10 08  
 (24) 2007 10 08  
 (31) 11/539,857; PCT/US2006/039667; 60/912,629  
 (32) 2006 10 09; 2006 10 10; 2007 04 18  
 (33) US; US; US  
 (86) PCT/US2007/080714, 2007 10 08  
 (73) ტაკედა ფარმაცევტიკალ კომპანი ლიმიტედ (JP)  
 1-1, დოსომატი 4-ჩომე, ჩუო-კუ, ოსაკა-სი, ოსაკა 541-0045 (JP)  
 (72) ჯეისონ გ. ბრაუნი (US);  
 ცინ დუნი (CN);  
 ბხემა რ. პარასელი (IN);  
 ჯეფრი, ალან სტეფორდი (US);  
 მაიკლ, ბ. უოლესი (US);  
 ხასანტხი ვიჯესეკერა (US)  
 (74) თამარ კოჭლამაზაშვილი  
 (54) პინაზას ინჰიბიტორები

- (11) P 2013 5737 B**      **(51) Int. Cl. (2006)**  
**C 07 D 223/16**  
 (10) AP 2012 12105 A      (44) 19(359)/2012  
 (21) AP 2011 012105  
 (22) 2011 02 15  
 (24) 2011 02 15  
 (31) 10,00657  
 (32) 2010 02 17  
 (33) FR  
 (73) ლე ლაბორატუარ სერვიე (FR)  
 35, რიუ დე ვერდიუ, F-92284 სურანს  
 სედექსი (FR)  
 (72) ჟან-ლუი პეგლიონი (FR);  
 პასკალ კენარი (FR)  
 (74) თამაზ შილაკაძე  
 (54) **იზაბრაფინის სინთეზის ახალი  
 ხერხი და იზაბრაფინის მუშა-  
 ადითიური მარილები**

## C 10

- (11) P 2013 5738 B**      **(51) Int. Cl. (2006)**  
**C 10 L 5/00**  
 (10) AP 2012 12107 A      (44) 19(359)/2012  
 (21) AP 2009 012107  
 (22) 2009 07 14  
 (24) 2009 07 14  
 (31) 61/134,991  
 (32) 2008 07 16  
 (33) US  
 (86) PCT/US2009/004102, 2009 07 14  
 (73) ბრუსო,ბრუს ლ. (US)  
 57 პარკ ლეინ, ხეჯინსი, პენსილვანია  
 17938 (US)  
 (72) ბრუსო,ბრუს ლ. (US)  
 (74) თამარ კოჭლამაზაშვილი  
 (54) **ნახშირის ბასუფთავების ხერხი  
 და მოწყობილობა**

## ბანყოფილება E

### E 02

- (11) P 2013 5736 B**      **(51) Int. Cl. (2006)**  
**E 02 F 1/00**  
**E 02 F 3/88**  
**E 02 F 5/28**  
 (10) AP 2012 12083 A      (44) 19(359)/2012  
 (21) AP 2009 012083  
 (22) 2009 07 02  
 (24) 2009 07 02  
 (31) 08159701.5  
 (32) 2008 07 04  
 (33) EP  
 (86) PCT/EP2009/058348, 2009 07 02  
 (73) დრეჯინგ ინტერნეშნლ ეიშა პასიფიკ  
 პტე. ლტდ (SG)  
 371 ბიჩ როუდ, N24-08 კიპონტ,  
 სინგაპური 199597 (SG);  
 ოლდენდორფ კერიერს გმბჰ უნდ კო. კგ (DE)  
 ვილი-ბრანდტ-ალეე 6, 23554 ლუბეკი (DE)  
 (72) ერიკ ვან ველენ (BE);  
 მარკ როზენშტოკი (DE)  
 (74) თამარ კოჭლამაზაშვილი  
 (54) **დიდი რაოდენობის წყალქვეშა  
 ბრუნტის მიწოდების ხერხი  
 მელიორაციის ზონაში**

## ბანყოფილება F

### F 41

- (11) P 2013 5726 B**      **(51) Int. Cl. (2006)**  
**F 41 H 1/02**  
 (10) AP 2012 11206 A      (44) 19(359)/2012  
 (21) AP 2009 011206  
 (22) 2009 04 07  
 (24) 2009 04 07  
 (73) თეიმურაზ კიკვაძე (GE)  
 ტეაბლადის ქ. 19, 4616, ქუთაისი (GE)  
 (72) თეიმურაზ კიკვაძე (GE)  
 (54) **ფენოვანი ჯაჭვანი**

## ბანყოფილბა G

### G 07

- (11) P 2013 5732 B (51) Int. Cl. (2006)  
G 07 D 7/00  
G 07 D 7/12
- (10) AP 2012 11773 A (44) 19(359)/2012  
(21) AP 2007 011773  
(22) 2007 10 09  
(24) 2007 10 09  
(86) PCT/IB2007/003002, 2007 10 09  
(73) სიკბა პოლდინგ ს.ა. (CH)  
ავენიუ დე ფლორისან 41, 1008  
პრილი (CH)  
(72) ერიკ დეკოქსი (FR);  
ანდრეა ქალეგარი (IT)  
(74) ალექსანდრე გეგეჰკორი  
(54) ღამცნაპი მარპირბის ავთენტოფიკაცი-  
ის აპარატი
- 

## ბანყოფილბა H

### H 01

- (11) P 2013 5739 B (51) Int. Cl. (2006)  
H 01 L 21/00
- (10) AP 2012 12277 A (44) 19(359)/2012  
(21) AP 2011 012277  
(22) 2011 06 30  
(24) 2011 06 30  
(73) თინათინ ღაფერაშვილი (GE)  
მუხიანის დას., III მკრ., კორპ. 10, ბ. 131,  
380072, თბილისი (GE)  
(72) თინათინ ღაფერაშვილი (GE)  
(54) ნახმვარბამტარული ხელსაწყოს  
ღამზაღბის ხერხი
-

# სასარგებლო მოდელები

## ბანასხადი, რომელზეც გამოტანილია გადაწყვეტილება პატენტის ბაჟის შესახებ

გადაწყვეტილების გასაჩივრება შესაძლებელია საქპატენტის სააპელაციო პალატაში გამოქვეყნებიდან 3 თვის ვადაში ან თბილისის საქალაქო სასამართლოს ადმინისტრაციულ საქმეთა კოლეგიაში 1 თვის ვადაში (მის.: თბილისი, დავით აღმაშენებლის ხეივანი, მე-12 კმ., №6).

### ბანყოფილება A

#### A 22

(10) AU 2013 12542 U (51) Int. Cl. (2006)

A 22 B 7/00

(21) AU 2012 012542 (22) 2012 01 20

(71) თამაზ სარიშვილი (GE)

დედა ენის ქ. 14/12, 5400, წყალტუბო (GE);

ნანული მინაშვილი (GE)

დედა ენის ქ. 14/12, 5400, წყალტუბო (GE);

მირიან სარიშვილი (GE)

დედა ენის ქ. 14/12, 5400, წყალტუბო (GE);

ნორა სარიშვილი (GE)

დედა ენის ქ. 14/12, 5400, წყალტუბო (GE);

მეგი სარიშვილი (GE)

ნამგალაძის ქ. 4, 4600, ქუთაისი (GE)

(72) თამაზ სარიშვილი (GE);

ნანული მინაშვილი (GE);

მირიან სარიშვილი (GE);

ნორა სარიშვილი (GE);

მეგი სარიშვილი (GE)

(54) პირუტყვის დასაკლავი და პირუტყვის

ლადი გადასამუშავებელი მობილური

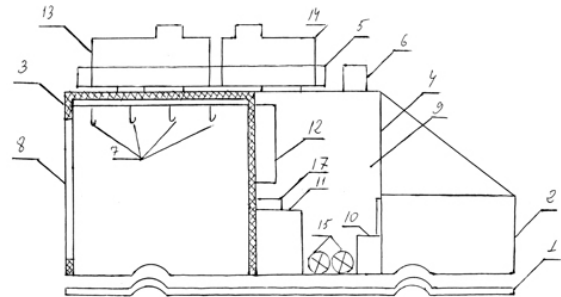
ტექნოლოგიური კომპლექსი

(57) კომპლექსი დამონტაჟებულია ავტომობილის შასის 1 ფურგონიან ძარაზე 2 და შეიცავს მაცივარს 3, პირუტყვის დასაკლავ და ნაკლავის გადასამუშავებელ კვანძს 19, ნაკლავისა და სუბპროდუქტების სადებინფექციო კვანძს, ვეტექსპერტიზის ჩასატარებელ ლაბორატორიას 4 და ავტომობილის გარეთ სამუშაო ადგილის შემომსახდრეულ ტელესკოპურ მილებს 26, რომლებსაც გააჩნია საყრდენები 27 და პოლიეთილენის ან სხვა საიზოლაციო მასალისაგან შესრულებული სამუშაო ადგილის შემომსახდრეული საშუალების დასაფიქსირებელი სამარჯვები 28. პირუტყვის დასაკლავი და ნაკლავის გადასამუშავებელი კვანძი II-სებრი ფორმის ასაწობი კონსტრუქციაა, რომლის ტელესკოპურ საყრდენებზე 21 ზემოდან დამაგრებულია ხარისხა 20, რომელზეც მოთავსებულია ხელის ჯალამბარი 18 და ნაკლავის ჩამოსაკიდებელი ჩანგლები 23. ნაკლავისა და სუბპროდუქტების სადებინფექციო კვანძი შესრულებულია

ავტომობილის ფურგონის სახურავზე განლაგებული წყლისა და სადებინფექციო ავზების 13 და 14 სახით, რომლებთანაც მოქნილი მილებით დაკავშირებულია გადასატანი ტუმბოები 15.

მუხლები: 1 დამოუკიდებელი

ფიგურა: 4



ფიგ. 1

## სასარგებლო მოდელის კატეგორია

### ბანყოფილება A

#### A 61

- (11) U 2013 1753 Y (51) Int. Cl. (2006)  
A 61 K 33/00  
A 61 K 33/34
- (10) AU 2012 12318 U (44) 19(359)/2012  
(21) AU 2011 012318  
(22) 2011 07 25  
(24) 2011 07 25
- (73) ელისო ხატიაშვილი (GE)  
იპოლიტე ხვიჩიას ქ. 14, ბ. 28, 0160,  
თბილისი (GE);  
მიხეილ ხატიაშვილი (GE)  
იპოლიტე ხვიჩიას ქ. 14, ბ. 28, 0160,  
თბილისი (GE);  
თინათინ ხატიაშვილი (GE)  
იპოლიტე ხვიჩიას ქ. 14, ბ. 28, 0160,  
თბილისი (GE);  
გიორგი ხატიაშვილი (GE)  
იპოლიტე ხვიჩიას ქ. 14, ბ. 28, 0160,  
თბილისი (GE)
- (72) ელისო ხატიაშვილი (GE);  
მიხეილ ხატიაშვილი (GE);  
თინათინ ხატიაშვილი (GE);  
გიორგი ხატიაშვილი (GE)
- (54) **კანჯე კეთილთვისებანი**  
**წარმონაქმნების სამკურნალო**  
**საშუალებების – „ხატიაშვილის ხითხის“**  
**ღამზალების ხერხი**
-

# დიზაინები

## ბანასხადი, რომელზეც გამოტანილია გადაწყვეტილება რეგისტრაციის შესახებ

გადაწყვეტილების გასაჩივრება შესაძლებელია საქპატენტის სააპელაციო პალატაში გამოქვეყნებიდან 3 თვის ვადაში ან თბილისის საქალაქო სასამართლოს ადმინისტრაციულ საქმეთა კოლეგიაში 1 თვის ვადაში (მის.: თბილისი, დავით აღმაშენებლის ხეივანი, მე-12 კმ., №6).

(10) AD 2013 714 S (51) 13-03

(21) AD 2012 000714

(22) 2012 07 27

(28) 1

(23) 2012 01 27

(31) 201200558

(32) 2012 01 27

(33) TR

(71) ვიკო ელექტრიკ ვე ელექტრონიკ ენდუსტრისი სანაი ვე თიჯარეთ ანინომ შირქეთ (TR)  
აბღურაჰმან გაზი მაჰ. ებუბექირ ჯადესი N 44, სანჯაქტეჰე-სტამბოლი (TR)

(72) ისმაილ ალი დაღბაში (TR);

ფუღია თურგუტი (TR);

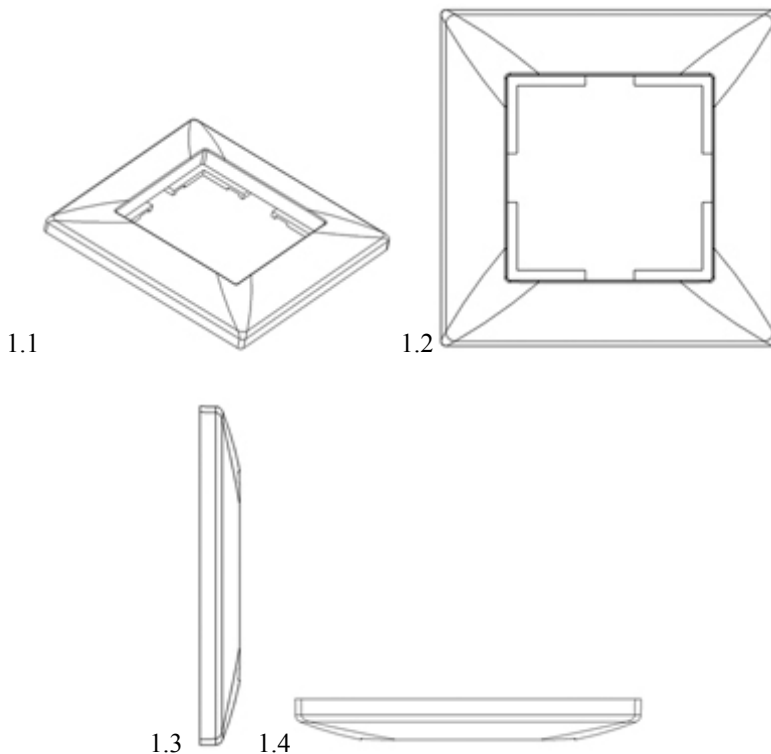
მირზატ კოჩი (TR);

ჯაჰიტ დურმაზი (TR)

(74) ხათუნა იმნაძე

(54) ჩამრთიშელის (ვიკო) (მერიდიანი) კორპუსი

(55)



## რეგისტრირებული ლიზაინი

- (11) **D 2013 525 S**                      (51) **21-01**  
(10) AD 2012 702 S                      (44) 19(359) /2012  
(21) AD 2012 000702  
(22) 2012 05 14  
(24) 2012 05 14  
(28) 1  
(18) 2017 05 14  
(73) როსტომ ჟორდანია (GE)  
      ნაკაშიძის ქ. 25, 0105, თბილისი (GE)  
(72) როსტომ ჟორდანია (GE)  
(54) **ჯაფრაჰის მამბილა მასში ჩამონტაჟებული ნარდით**
-



# სასაქონლო ნიშნები

## ეროვნული პროცედურით შემოტანილი განაცხადები, რომლებზეც გამოტანილია გადაწყვეტილება რეგისტრაციის შესახებ

გადაწყვეტილების გასაჩივრება შესაძლებელია საქპატენტის სააპელაციო პალატაში გამოქვეყნებიდან 3 თვის ვადაში ან თბილისის საქალაქო სასამართლოს ადმინისტრაციულ საქმეთა კოლეგიაში 1 თვის ვადაში (მის.: თბილისი, დავით აღმაშენებლის ხეივანი, მე-12 კმ., №6).

(260) AM 2013 66492 A

(210) AM 066492

(220) 2012 03 12

(731) მერკ შარპ & დომე კორპ.

უან მერკ დრაივი, უაიტჰაუს-სტეიშენი,  
ნიუ-ჯერსი 08889, აშშ

(740) თამაზ შილაკაძე

(540)

### JACORIN

(591) შავ-თეთრი

(511)

5 – ფარმაცევტული პრეპარატები დიაბეტის პროფილაქტიკისა და სამკურნალოდ.

(260) AM 2013 66516 A

(210) AM 066516

(220) 2012 03 14

(731) ბარნსენდნოულდ.კომ ლლკ

76 ნაინზ ავენიუ, 9 ფლორი, ნიუ-იორკი,  
NY10011, აშშ

(740) გიორგი მეიფარიანი

(540)

### NOOK

(591) შავ-თეთრი

(511)

9 – ჩასატვირთი ელექტრონული და ციფრული პუბლიკაციები მხატვრული ლიტერატურის და სამეცნიერო ლიტერატურის წიგნების, საბავშვო წიგნების, კომიკების, ილუსტრირებული წიგნების, გრაფიკულად გაფორმებული რომანების, სურათების მქონე წიგნების, ჟურნალების, გაზეთების, სამეცნიერო ჟურნალების, პერიოდული გამოცემების, სახელმძღვანელოების და ცნობარების სახით სხვადასხვა თემაზე; ელექტრონული წიგნების წამკითხავი მოწყობილობები, კომპიუტერები, პლანშეტური კომპიუტერები, მობილური ხელის კომპიუტერული აპარატურა, სმარტფონები და პორტატიული ხელის აპარატურა ჩასატვირთი ელექტრონული გამოცემების, სახელმძღვანელოების, ელექტრონული წიგნების, ჟურნალების,

გაზეთების, ტექსტების, გამოსახულებების, ციფრული ვებ-გვერდების შინაარსის და ციფრული მედიის, სახელმძღვანელო, ციფრული აუდიოს, მუსიკის, ციფრული ვიდეოს და კომპიუტერული თამაშების, ვიდეო თამაშების და მობილური კომპიუტერული თამაშების და გამოყენებითი პროგრამების წაკითხვისათვის, ასახვისათვის, მიღებისათვის, შესყიდვისათვის, ერთობლივი გამოყენებისათვის, დროებით სარგებლობაში გადაცემისათვის, მიწვდომობის რეალიზაციისათვის და შენახვისათვის, ყველაფერი მავთულიანი და უმავთულო ინტერნეტით მიწვდომის მეშვეობით, მათი აქსესუარები და სახელმძღვანელო ინსტრუქციები, როგორც გასაყიდი ერთეულები; კომპიუტერული სამუშაო პროგრამები, ოპერაციული სისტემები და აპარატურა-პროგრამული უზრუნველყოფა, რომელიც გამოიყენება ელექტრონული წიგნების წამკითხავ მოწყობილობებთან, კომპიუტერებთან, პლანშეტურ კომპიუტერებთან, მობილური ხელის კომპიუტერულ აპარატურასთან, სმარტფონებთან და პორტატიულ ხელის აპარატურასთან მიმართებაში; კომპიუტერული პროგრამული უზრუნველყოფა, გამოყენებითი პროგრამები და ჩასატვირთი პროგრამული უზრუნველყოფა და გამოყენებითი პროგრამები ელექტრონული და ციფრული პუბლიკაციების მიწოდებისათვის, წიგნების, გაზეთების, ჟურნალების, პერიოდული გამოცემების, ციფრული გამოსახულებების, ვებგვერდების, მუსიკის, თამაშების და სხვა ციფრული გართობების ამსახველი ჩასატვირთი ელექტრონული და ციფრული პუბლიკაციების და ციფრული მედიის ასახვისათვის, მიღებისათვის, წაკითხვისათვის, შექმნისათვის, მიწვდომობის რეალიზაციისათვის, ერთობლივად გამოყენებისათვის, დროებით სარგებლობაში გადაცემისათვის, დროებით სარგებლობაში აღებისათვის და შენახვისათვის, ელექტრონული და ციფრული პუბლიკაციების სინქრონიზაციისათვის პორტატიული ელექტრონული აპარატურის მეშვეობით, წიგნების, გაზეთების, ჟურნალების, პერიოდული გამო-



ლებების, ფასდაკლებების, შეღავათის და სპეციალური შემოთავაზების შემცველი კუპონების და ვაუჩერების, კუპონების, ვაუჩერების, ვებგვერდების ციფრული კონტენტის და ციფრული მედიის უზრუნველყოფასთან წიგნების, ელექტრონული წიგნების, ჟურნალების, სტატიების, ისტორიების, გაზეთების, ტექსტების, გამოსახულებების, მობილური კომპიუტერების, პლანშეტური და ელექტრონული წამკითხავი მოწყობილობების პროგრამული უზრუნველყოფის და გამოყენებითი პროგრამების, მუსიკის და კინოფილმების სფეროში მავთულიანი და უმავთულო ინტერნეტის მიდგომის მეშვეობით; საცალო ვაჭრობის და ონლაინ საცალო ვაჭრობის მომსახურება, დაკავშირებული ელექტრონული წიგნების წამკითხავი მოწყობილობებთან, კომპიუტერებთან, პლანშეტურ კომპიუტერებთან, მობილური ხელის კომპიუტერულ აპარატურასთან, სმარტფონებთან, პორტატიული ხელის აპარატურასთან და აქსესუარებთან ელექტრონული წიგნების წამკითხავი მოწყობილობებისათვის, კომპიუტერებისათვის, პლანშეტური კომპიუტერებისათვის, მობილური ხელის კომპიუტერული აპარატურისათვის, სმარტფონებისათვის და პორტატიული ხელის აპარატურისათვის, სახელდობრ, გადასატან ჩანთებთან, ტყავის გადასატან ჩანთებთან, სილიკონის, ქსოვილის და პლასტმასის დამცავ ბუდეებთან და ზედაპირებთან ელექტრონული წიგნების წამკითხავი მოწყობილობებისათვის; საცალო ვაჭრობის და ონლაინ საცალო ვაჭრობის მომსახურება, დაკავშირებული მრავალჯერადი დატენვის აკუმულატორებთან, წიგნების სანათებთან, დამცავ საფართან ფირის სახით და წიგნების სანათების და შალითის კომბინაციებთან; მყიდველისათვის (მომხმარებლისათვის) ხელის შემწეობი მომსახურება, სახელდობრ, დახმარების უზრუნველყოფა ელექტრონული წიგნების წამკითხავი მოწყობილობების, კომპიუტერების, პლანშეტური კომპიუტერების, მობილური ხელის კომპიუტერული აპარატურის, სმარტფონების და პორტატიული ხელის აპარატურის, ჩასატვირთი ელექტრონული გამომცემების და კლიენტთა ონლაინ ანგარიშების აქტივირების და გამოყენებისათვის; მომხმარებლებისათვის ვებგვერდების უზრუნველყოფა საინფორმაციო რეკომენდაციებით სამომხმარებლო საქონელზე და მომსახურებაზე, რომელიც შეფასებულია დატოვებული დადებითი გამოხმაურებებით და მომხმარებელთა სოციალური ქსელებით; მომხმარებლებისათვის ვებგვერდების უზრუნველყოფა ექსკლუზიური პერსონალიზებული რეკომენდაციებით წიგნების, ელექტრონული წიგნების, ავტორების, წიგნების შინაარსის, წიგნის ჟანრის, მუსიკის და ციფრული მედია გართო-

ბების შესახებ; ხელშეწყობა საქონლის გასაღებაში და მომსახურებაში მესამე პირთათვის ვებგვერდების უზრუნველყოფით, რომლებიც ასახავენ ფასდაკლებებს, კუპონებს, შეღავათებს, ვაუჩერებს და სპეციალურ შეთავაზებებს წიგნებზე, ჟურნალებზე, გაზეთებზე, მობილურ კომპიუტერებზე, პლანშეტურ და ელექტრონულ წიგნების წამკითხავ აპარატურაზე და გამოყენებით პროგრამებზე, მუსიკაზე, ვიდეოზე და ელექტრონულ პუბლიკაციებზე, სახელდობრ, ელექტრონულ წიგნებზე, ჟურნალებზე და გაზეთებზე; მომხმარებლებისთვის ინფორმაციის უზრუნველყოფა ელექტრონული წიგნების წამკითხავ აპარატურაზე, წიგნებზე, ავტორებზე და ელექტრონულ პუბლიკაციებზე ვებგვერდების მეშვეობით; მომხმარებლებისთვის ინფორმაციის და სიახლეების უზრუნველყოფა ახალი წიგნების და ელექტრონული წიგნების გამოშვების, პორტატიული ელექტრონული წიგნების წამკითხავი მოწყობილობების გამოყენებითი პროგრამების და მახასიათებლების შესახებ; ვებგვერდების უზრუნველყოფა, რომლებიც ასახავენ ინფორმაციას, არაჩასატვირთ ცოდნის მონაცემთა ბაზებს და კლიენტების მხარდაჭერის სამსახურს ელექტრონული წიგნების, ჟურნალების და გაზეთების, ჩასატვირთი მუსიკის, ჩასატვირთი კომპიუტერული უზრუნველყოფის და გამოყენებითი პროგრამების ელექტრონული წიგნების წამკითხავი მოწყობილობებთან, კომპიუტერებთან, პლანშეტურ კომპიუტერებთან, მობილური ხელის კომპიუტერულ აპარატურასთან, სმარტფონებთან და პორტატიულ ხელის აპარატურასთან და პორტატიულ ხელის აპარატურის, ელექტრონული წიგნების წამკითხავი მოწყობილობების, კომპიუტერების, პლანშეტური კომპიუტერების, მობილური ხელის კომპიუტერული აპარატურის, სმარტფონების და პორტატიული ხელის აპარატურის და აქსესუარების შესახებ ელექტრონული წიგნებისათვის, წამკითხავი მოწყობილობებისათვის, კომპიუტერებისათვის, პლანშეტური კომპიუტერებისათვის, მობილური ხელის კომპიუტერული აპარატურისათვის, სმარტფონებისათვის და პორტატიული ხელის აპარატურისათვის, მათ შორის გადასატანი ჩანთების, ტყავის გადასატანი ჩანთების, სილიკონის, ქსოვილის და პლასტმასის დამცავი ბუდეების და ელექტრონული წიგნების წამკითხავი მოწყობილობებისათვის განკუთვნილი ზედაპირების, მრავალჯერადი დატენვის აკუმულატორების, წიგნების სანათების, დამცავი საფარის ფირის სახით, წიგნების სანათების და შალითის კომბინაციის და USB კაბელების სფეროში.

38 – სოციალური ქსელების საიტებთან ერთნაბიჯიანი ონლაინური მიდგომის უზრუნველყოფა

ვა ინტერნეტის მეშვეობით და ელექტრონული ფოსტის სამსახურის, სახელდობრ, ელექტრონული ფოსტის საადრიცხვო ჩანაწერებთან მიდგომის უზრუნველყოფა.

41 – სხვადასხვა თემების წიგნების, ელექტრონული წიგნების, ციფრული პუბლიკაციების, ჟურნალების, გაზეთების, კომიკების, გრაფიკულად გაფორმებული რომანების, სურათების მქონე წიგნების, საბავშვო წიგნების, ტექსტების და გამოსახულებების ონლაინური ელექტრონული პუბლიკაცია; ციფრული ვებგვერდების კონტენტი და ციფრული მედია, სახელდობრ, ციფრული აუდიო, მუსიკა, ციფრული ვიდეო და კომპიუტერული, ვიდეო და მობილური კომპიუტერული თამაშები და გამოყენებითი პროგრამები, რომელთა უზრუნველყოფა ხდება მავთულიანი და უმავეთლო ინტერნეტ-მიდგომის და პორტატიული ელექტრონული აპარატურის მეშვეობით; ელექტრონული წიგნების და სხვა ელექტრონული და ციფრული პუბლიკაციების დროებით სარგებლობაში გადაცემა და ერთობლივი გამოყენება; არაჩასატვირთი ელექტრონული პუბლიკაციების, სახელდობრ, წიგნების მიმოხილვების, სიახლეების და საბავშვო წიგნებზე ვებ სტატიების, სხვადასხვა მიმდინარე მოვლენებზე თემების, მოვლენების, რომლებსაც ადგილი ჰქონდა ისტორიის ამ თარიღში, იუმორის და ელექტრონული წიგნების წამკითხავ მოწყობილობებზე ბლოგების და წიგნების ამსახველი ვებგვერდების უზრუნველყოფა; განათლებაზე და გართობებზე ინფორმაციის უზრუნველყოფა ვებგვერდების მეშვეობით; ონლაინური პუბლიკაციები, სახელდობრ, ბლოგები ელექტრონული წიგნების წამკითხავ მოწყობილობებზე, წიგნებზე, ელექტრონულ პუბლიკაციებზე და ავტორებზე, ახალ ამბებზე, საბავშვო წიგნებზე, იუმორზე და მოვლენებზე, რომლებსაც ადგილი ჰქონდა ისტორიის ამ თარიღში; არაჩასატვირთი ელექტრონული პუბლიკაციების, სახელდობრ, სხვადასხვა თემაზე წიგნების, გაზეთების და ჟურნალების ამსახველი ვებგვერდების უზრუნველყოფა; ჩატვირთი წინასწარ ჩაწერილი მუსიკის უზრუნველყოფა ონლაინურ რეჟიმში გლობალური კომპიუტერული ქსელის მეშვეობით; გართობის მომსახურება, სახელდობრ, ჩატვირთი კომპიუტერული თამაშების სხვადასხვა სივრცეში დროებითი გამოყენების უზრუნველყოფა; გართობები წიგნების ონლაინური მიმოხილვების, პერსონალური რეკომენდაციების და ავტორებთან ინტერვიუების უზრუნველყოფის სახით; წიგნებზე, წიგნების მიმოხილვებზე, ცნობილ ადამიანებზე, გამოცემებზე, გართობების სიახლეებზე, წიგნების ყდებზე, წიგნების გარეკანის გამფორმებლებზე, ავტორებზე და წიგნების კოლექციონერებზე

ინფორმაციის ამსახველი ვებგვერდების უზრუნველყოფა; წიგნებზე, კომიკებზე, გრაფიკულად გაფორმებულ რომანებზე, ჟურნალებზე და სხვა ელექტრონულ გამოცემებზე, აგრეთვე, მუსიკაზე, თამაშებზე, ვებგვერდებზე, ბლოგებზე და სხვა ციფრულ გართობებზე რეკომენდაციების და მიმოხილვების უზრუნველყოფა; ვებგვერდების უზრუნველყოფა, სადაც მომხმარებელს შეუძლია რეიტინგების, მიმოხილვების და რეკომენდაციების განთავსება წიგნების, ჟურნალების და სხვა ელექტრონული გამოცემების, აგრეთვე, მუსიკის, თამაშების, ვებგვერდების, ბლოგების და სხვა ციფრული გართობების შესახებ; ელექტრონული წიგნების წამკითხავი მოწყობილობების აქტივაციასა და გამოყენებასთან, ელექტრონული პუბლიკაციების ჩატვირთვისასთან და მომხმარებლების საადრიცხვო ჩანაწერებთან დაკავშირებული დახმარებაზე ტექნიკური ინფორმაციის ამსახველი ვებგვერდების უზრუნველყოფა.

42 – სხვადასხვა თემებზე წიგნების და ციფრული კონტენტის წაკითხვისათვის, შექმნისათვის, შენახვისათვის და ერთობლივი გამოყენებისათვის განკუთვნილი ჩატვირთი კომპიუტერული უზრუნველყოფის და გამოყენებითი პროგრამების ამსახველი ვებგვერდების უზრუნველყოფა; პორტატიული ელექტრონული წიგნების წამკითხავ მოწყობილობებზე და პორტატიული ელექტრონული წიგნების წამკითხავი მოწყობილობების პროგრამულ უზრუნველყოფასთან, პროგრამულ-აპარატულ საშუალებებთან, მახასიათებლებთან და ოპერაციულ სისტემებთან დაკავშირებული ხელმძღვრებისათვის პერიოდული განახლებული ინფორმაციის უზრუნველყოფა ელექტრონული ფოსტის მეშვეობით; WEB-ზე დაფუძნებული სისტემების და ონლაინ პორტალების უზრუნველყოფა მომხმარებლებისათვის საინფორმაციო რეკომენდაციების მისაწოდებლად სამომხმარებლო საქონელზე და მომსახურებაზე, რომელიც შეფასებულია დატოვებული დადებითი გამოხმარებებით და მომხმარებელთა სოციალური ქსელებით, და მომხმარებლებისათვის ექსკლუზიური პერსონალიზებული რეკომენდაციების მისაწოდებლად წიგნების, ელექტრონული წიგნების, ავტორების, წიგნების შინაარსის, წიგნის ჟანრის, მუსიკის და ციფრული მედია გართობების შესახებ; ვებ პორტალების მომსახურება მომხმარებლისათვის ვებ-დაფუძნებული და ონლაინური პორტალების უზრუნველყოფით ელექტრონული წამკითხავი მოწყობილობების, ხელის და კომპიუტერული მოწყობილობების, მონაცემების, ციფრული მედიის, პროგრამული დანართების და ელექტრონული პუბლიკაციების, სახელდობრ, წიგნების, ელექტრო-

ნული წიგნების, ჟურნალების, გაზეთების, ტექსტების და გამოსახულებების დისტანციური მართვისათვის და ვებ-დაფუძნებული სისტემების და ონლაინ პორტალების უზრუნველყოფა მომხმარებლებისათვის სპეციფიკური საინფორმაციო რეკომენდაციების მისაწოდებლად სამომხმარებლო საქონელზე და მომსახურებაზე, რომელიც შეფასებულია დატოვებული დადებითი გამოხმაურებებით და მომხმარებელთა სოციალური ქსელებით, და მომხმარებლებისათვის ექსკლუზიური პერსონალიზებული რეკომენდაციების მისაწოდებლად წიგნების, ელექტრონული წიგნების, ავტორების, წიგნების შინაარსის, წიგნის ჟანრის, მუსიკის და ციფრული მედია გართობების შესახებ.

45 – ონლაინური სოციალური ქსელების მომსახურება წიგნების, გაზეთების, ჟურნალების, პერიოდული გამოცემების, ციფრული გამოსახულებების, ვებგვერდების, მუსიკის, თამაშების და სხვა ციფრული გართობების ამსახველი ჩასატვირთი ელექტრონული და ციფრული პუბლიკაციების და ციფრული მედიის სფეროში.

(260) AM 2013 66517 A

(210) AM 066517

(220) 2012 03 14

(731) ბარნსენდნოუბლ.კომ ლლკ  
76 ნაინზ ავენიუ, 9 ფლორი, ნიუ-იორკი,  
NY10011, აშშ

(740) გიორგი მეიფარიანი

(540)



(591) შავ-თეთრი

(531) 27.05.21-

(511)

9 – ჩასატვირთი ელექტრონული და ციფრული პუბლიკაციები მხატვრული ლიტერატურის და სამეცნიერო ლიტერატურის წიგნების, საბავშვო წიგნების, კომიკსების, ილუსტრირებული წიგნების, გრაფიკულად გაფორმებული რომანების, სურათების მქონე წიგნების, ჟურნალების, გაზეთების, სამეცნიერო ჟურნალების, პერიოდული გამოცემების, სახელმძღვანელოების და ცნობარების სახით სხვადასხვა თემაზე; ელექტრონული წიგნების წამკითხავი მოწყობილობები, კომპიუტერები, პლანშეტური კომპიუტერები, მობილური ხელის კომპიუტერული აპარატურა, სმარტფონები და პორტატიული ხელის აპარატურა ჩასატვირთი ელ-

ექტრონული გამოცემების, სახელდობრ, წიგნების, ელექტრონული წიგნების, ჟურნალების, გაზეთების, ტექსტების, გამოსახულებების, ციფრული ვებ-გვერდების შინაარსის და ციფრული მედიის, სახელდობრ, ციფრული აუდიოს, მუსიკის, ციფრული ვიდეოს და კომპიუტერული თამაშების, ვიდეო თამაშების და მობილური კომპიუტერული თამაშების და გამოყენებითი პროგრამების წაკითხვისათვის, ასახვისათვის, მიღებისათვის, შესყიდვისათვის, ერთობლივი გამოყენებისათვის, დროებით სარგებლობაში გადაცემისათვის, მიწვდომობის რეალიზაციისათვის და შენახვისათვის, ყველაფერი მავთულიანი და უმავთულო ინტერნეტით მიწვდომის მეშვეობით, მათი აქსესუარები და სახელმძღვანელო ინსტრუქციები, როგორც გასაყიდი ერთეულები; კომპიუტერული სამუშაო პროგრამები, ოპერაციული სისტემები და აპარატურ-პროგრამული უზრუნველყოფა, რომელიც გამოიყენება ელექტრონული წიგნების წამკითხავ მოწყობილობებთან, კომპიუტერებთან, პლანშეტურ კომპიუტერებთან, მობილური ხელის კომპიუტერულ აპარატურასთან, სმარტფონებთან და პორტატიულ ხელის აპარატურასთან მიმართებაში; კომპიუტერული პროგრამული უზრუნველყოფა, გამოყენებითი პროგრამები და ჩასატვირთი პროგრამული უზრუნველყოფა და გამოყენებითი პროგრამები ელექტრონული და ციფრული პუბლიკაციების მიწოდებისათვის, წიგნების, გაზეთების, ჟურნალების, პერიოდული გამოცემების, ციფრული გამოსახულებების, ვებგვერდების, მუსიკის, თამაშების და სხვა ციფრული გართობების ამსახველი ჩასატვირთი ელექტრონული და ციფრული პუბლიკაციების და ციფრული მედიის ასახვისათვის, მიღებისათვის, წაკითხვისათვის, შექმნისათვის, მიწვდომობის რეალიზაციისათვის, ერთობლივად გამოყენებისათვის, დროებით სარგებლობაში გადაცემისათვის, დროებით სარგებლობაში ადებისათვის და შენახვისათვის, ელექტრონული და ციფრული პუბლიკაციების სინქრონიზაციისათვის პორტატიული ელექტრონული აპარატურის მეშვეობით, წიგნების, გაზეთების, ჟურნალების, პერიოდული გამოცემების, ციფრული გამოსახულებების, ვებგვერდების, მუსიკის, თამაშების და სხვა ციფრული გართობების ამსახველი ელექტრონული და ციფრული პუბლიკაციების და ციფრული მედიის შესამე პირების მიერ დროებით სარგებლობაში ადებისათვის და შესამე პირებთან ერთობლივად გამოყენებისათვის და წიგნების, გაზეთების, ჟურნალების, პერიოდული გამოცემების, ციფრული გამოსახულებების, ვებგვერდების, მუსიკის, თამაშების და სხვა ციფრული გართობების ამსახველი ელექტრონული და ციფრული პუბლიკაციების და

ციფრული მედიის სემპლირებისათვის; ჩასატვირთი კომპიუტერული პროგრამული უზრუნველყოფა და გამოყენებითი პროგრამები წიგნების, გაზეთების, ჟურნალების და სხვა ელექტრონული გამოცემების და მუსიკის, თამაშების, ვებგვერდების, ბლოგების და სხვა ციფრული გართობების რეკომენდაციებსა და მიმოხილვის უზრუნველყოფაში გამოსაყენებლად; აუდიოწიგნები მხატვრული და სამეცნიერო ნამუშევრების სახით სხვადასხვა თემებზე; ჩასატვირთი MP3 ფაილები, MP3 ჩანაწერები, ონ-ლაინ სადისკუსიო ფორუმები, ინტერნეტ-ტრანსლაციები (ვებკასტები), ინტერაქტიური სემინარები (ვებინარები) და პოდკასტები, რომლებიც ასახავენ მუსიკას, აუდიო წიგნებს სხვადასხვა თემებზე და ახალ ამბებს; მუსიკის ამსახველი ჩასატვირთი MP3 ფაილები, MP3 ჩანაწერები, ონ-ლაინ სადისკუსიო ფორუმები, ინტერნეტ-ტრანსლაციები (ვებკასტები), ინტერაქტიური სემინარები (ვებინარები) და პოდკასტები; დამცავი ბუდეები და შალითები ელექტრონული წიგნების წამკითხავი პორტატიული მოწყობილობებისათვის და პორტატიული ხელის ციფრული ელექტრონული აპარატურისათვის, სახელდობრ, ელექტრონული წიგნების წამკითხავი მოწყობილობებისათვის, კომპიუტერებისათვის, პლანშეტური კომპიუტერებისათვის, მობილური ხელის კომპიუტერული აპარატურისათვის, სმარტფონებისათვის და პორტატიული ხელის აპარატურისათვის; ტყავის დამცავი ბუდეები და შალითები ელექტრონული წიგნების წამკითხავი პორტატიული მოწყობილობებისათვის და პორტატიული ხელის ციფრული ელექტრონული აპარატურისათვის, სახელდობრ, ელექტრონული წიგნების წამკითხავი მოწყობილობებისათვის, კომპიუტერებისათვის, პლანშეტური კომპიუტერებისათვის, მობილური ხელის კომპიუტერული აპარატურისათვის, სმარტფონებისათვის და პორტატიული ხელის აპარატურისათვის; სილიკონის, ქსოვილის და პლასტიკის დამცავი ბუდეები და ზედაპირები ელექტრონული წიგნების წამკითხავი პორტატიული მოწყობილობებისათვის და პორტატიული ხელის ციფრული ელექტრონული აპარატურისათვის, სახელდობრ, ელექტრონული წიგნების წამკითხავი მოწყობილობებისათვის, კომპიუტერებისათვის, პლანშეტური კომპიუტერებისათვის, მობილური ხელის კომპიუტერული აპარატურისათვის, სმარტფონებისათვის და პორტატიული ხელის აპარატურისათვის; გადასატანი ჩანთები, დამკერები, დამცავი ჩანთები და ქვესადგამები კვების წყაროს შემაერთებლების, ადაპტერების, ხმა-მადლამოლაპარაკების და აკუმულატორების დამტენი მოწყობილობებისათვის, რომლებიც განსაკუთრებით გამოიყენება ხელის ციფრულ

ელექტრონულ მოწყობილობასთან; აკუმულატორები, მრავალჯერადი დატენვის აკუმულატორები და აკუმულატორების დასამუხტი მოწყობილობები; კვების წყაროები და დასამუხტი მოწყობილობები პორტატიული ელექტრონული აპარატურისათვის; კვების წყაროები და დასამუხტი მოწყობილობები პორტატიული ელექტრონული აპარატურისათვის სატრანსპორტო საშუალებებში გამოსაყენებლად; გამჭვირვალე დამცავი ბუდეები და შალითები, რომლებიც სპეციალურად განკუთვნილია პერსონალური ელექტრონული მოწყობილობებისათვის; USB კაბელები; ჩასატვირთი მუსიკა და ელექტრონული კომპიუტერული და ვიდეოთამაშები და გამოყენებითი პროგრამები, რომლებიც იტვირთება ინტერნეტის, მავთულიანი მოწყობილობების, Wi-Fi მოწყობილობების და უმათხილო მოწყობილობების მეშვეობით; ჩასატვირთი კომპიუტერული პროგრამული უზრუნველყოფა და გამოყენებითი პროგრამები წიგნების და ციფრული კონტენტის(შინაარსის) წასაკითხად, შესასყიდად, შესანახად და ერთობლივად გამოსაყენებლად დაკავშირებულს ბიზნესთან, განათლებასთან, გართობასთან, ფინანსებთან, თამაშებთან, ჯანმრთელობასთან და ფიტნესთან, ცხოვრების წესთან, მედიცინასთან, მუსიკასთან, ნავიგაციასთან, ახალ ამბებთან, ფოტოგადაღებასთან, მწარმოებლურობასთან, ცნობებთან, სოციალურ ქსელებთან, სპორტთან, მოგზაურობასთან, ელექტრონულ-გამოთვლით საშუალებებთან, მომსახურების პროგრამებთან და ამინდთან .

11 – წიგნების სანათები; წიგნების სანათებისა და შალითის კომბინაცია პორტატიული ელექტრონული აპარატურისათვის.

35 – საცალო ვაჭრობის და ონლაინ საცალო ვაჭრობის მომსახურება, დაკავშირებული ჩასატვირთი ელექტრონული და ციფრული პუბლიკაციების, სახელდობრ, წიგნების, ელექტრონული წიგნების, კომიკების, გრაფიკულად გაფორმებული რომანების, სურათების მქონე წიგნების, ჟურნალების, სტატიების, ისტორიების, გაზეთების, ტექსტების, გამოსახულებების, ფასდაკლებების, შეღავათის და სპეციალური შემოთავაზების შემცველი კუპონების და ვაუჩერების, კუპონების, ვაუჩერების, ვებგვერდების ციფრული კონტენტის და ციფრული მედიის უზრუნველყოფასთან წიგნების, ელექტრონული წიგნების, ჟურნალების, სტატიების, ისტორიების, გაზეთების, ტექსტების, გამოსახულებების, მობილური კომპიუტერების, პლანშეტური და ელექტრონული წამკითხავი მოწყობილობების პროგრამული უზრუნველყოფის და გამოყენებითი პროგრამების, მუსიკის და კინოფილმების სფეროში მავთუ-

ლიანი და უმავთულო ინტერნეტის მიდგომის მეშვეობით; საცალო ვაჭრობის და ონლაინ საცალო ვაჭრობის მომსახურება, დაკავშირებული ელექტრონული წიგნების წამკითხავ მოწყობილობებთან, კომპიუტერებთან, პლანშეტურ კომპიუტერებთან, მობილური ხელის კომპიუტერულ აპარატურასთან, სმარტფონებთან, პორტატიული ხელის აპარატურასთან და აქსესუარებთან ელექტრონული წიგნების წამკითხავი მოწყობილობებისათვის, კომპიუტერებისათვის, პლანშეტური კომპიუტერებისათვის, მობილური ხელის კომპიუტერული აპარატურისათვის, სმარტფონებისათვის და პორტატიული ხელის აპარატურისათვის, სახელდობრ, გადასატანი ჩანთებთან, ტყავის გადასატანი ჩანთებთან, სილიკონის, ქსოვილის და პლასტმასის დამცავ ბუდეებთან და ზედაპირებთან ელექტრონული წიგნების წამკითხავი მოწყობილობებისათვის; საცალო ვაჭრობის და ონლაინ საცალო ვაჭრობის მომსახურება, დაკავშირებული მრავალჯერადი დატენვის აკუმულატორებთან, წიგნების სანათებთან, დამცავ საფართან ფირის სახით და წიგნების სანათების და შალითის კომბინაციებთან; მყიდველისათვის (მომხმარებლისათვის) ხელის შემწყობი მომსახურება, სახელდობრ, დახმარების უზრუნველყოფა ელექტრონული წიგნების წამკითხავი მოწყობილობების, კომპიუტერების, პლანშეტური კომპიუტერების, მობილური ხელის კომპიუტერული აპარატურის, სმარტფონების და პორტატიული ხელის აპარატურის, ჩასატვირთი ელექტრონული გამოცემების და კლიენტთა ონლაინ ანგარიშების აქტივობების და გამოყენებისათვის; მომხმარებლებისათვის ვებგვერდების უზრუნველყოფა საინფორმაციო რეკომენდაციებით სამომხმარებლო საქონელზე და მომსახურებაზე, რომელიც შეფასებული დატოვებული დადებითი გამოხმაურებებით და მომხმარებელთა სოციალური ქსელებით; მომხმარებლებისათვის ვებგვერდების უზრუნველყოფა ექსკლუზიური პერსონალიზებული რეკომენდაციებით წიგნების, ელექტრონული წიგნების, ავტორების, წიგნების შინაარსის, წიგნის ჟანრის, მუსიკის და ციფრული მედია გართობების შესახებ; ხელშეწყობა საქონლის გასადებაში და მომსახურებაში მესამე პირთათვის ვებგვერდების უზრუნველყოფით, რომლებიც ასახავენ ფასდაკლებებს, კუპონებს, შეღავათებს, ვაუჩერებს და სპეციალურ შეთავაზებებს წიგნებზე, ჟურნალებზე, გაზეთებზე, მობილურ კომპიუტერებზე, პლანშეტურ და ელექტრონულ წიგნების წამკითხავ აპარატურაზე და გამოყენებით პროგრამებზე, მუსიკაზე, ვიდეოზე და ელექტრონულ პუბლიკაციებზე, სახელდობრ, ელექტრონულ წიგნებზე, ჟურნალებზე და გაზეთებზე; მომხმარებლებისთვის ინფორმაცი-

ის უზრუნველყოფა ელექტრონული წიგნების წამკითხავ აპარატურაზე, წიგნებზე, ავტორებზე და ელექტრონულ პუბლიკაციებზე ვებგვერდების მეშვეობით; მომხმარებლებისთვის ინფორმაციის და სიახლეების უზრუნველყოფა ახალი წიგნების და ელექტრონული წიგნების გამოშვების, პორტატიული ელექტრონული წიგნების წამკითხავი მოწყობილობების გამოყენებით პროგრამების და მახასიათებლების შესახებ; ვებგვერდების უზრუნველყოფა, რომლებიც ასახავენ ინფორმაციას, არაჩასატვირთ ცოდნის მონაცემთა ბაზებს და კლიენტების მხარდაჭერის სამსახურს ელექტრონული წიგნების, ჟურნალების და გაზეთების, ჩასატვირთი მუსიკის, ჩასატვირთი კომპიუტერული უზრუნველყოფის და გამოყენებით პროგრამების ელექტრონული წიგნების წამკითხავ მოწყობილობებთან, კომპიუტერებთან, პლანშეტურ კომპიუტერებთან, მობილური ხელის კომპიუტერულ აპარატურასთან, სმარტფონებთან და პორტატიულ ხელის აპარატურასთან და პორტატიული ხელის აპარატურის, ელექტრონული წიგნების წამკითხავი მოწყობილობების, კომპიუტერების, პლანშეტური კომპიუტერების, მობილური ხელის კომპიუტერული აპარატურის, სმარტფონების და პორტატიული ხელის აპარატურის და აქსესუარების შესახებ ელექტრონული წიგნებისათვის, წამკითხავი მოწყობილობებისათვის, კომპიუტერებისათვის, პლანშეტური კომპიუტერებისათვის, მობილური ხელის კომპიუტერული აპარატურისათვის, სმარტფონებისათვის და პორტატიული ხელის აპარატურისათვის, სმარტფონებისათვის და აქსესუარების შესახებ ელექტრონული წიგნებისათვის, წამკითხავი მოწყობილობებისათვის, კომპიუტერებისათვის, პლანშეტური კომპიუტერებისათვის, მობილური ხელის კომპიუტერული აპარატურისათვის, სმარტფონებისათვის და პორტატიული ხელის აპარატურისათვის, მათ შორის გადასატანი ჩანთების, ტყავის გადასატანი ჩანთების, სილიკონის, ქსოვილის და პლასტმასის დამცავ ბუდეებს და ელექტრონული წიგნების წამკითხავი მოწყობილობებისათვის განკუთვნილი ზედაპირების, მრავალჯერადი დატენვის აკუმულატორების, წიგნების სანათების, დამცავი საფარის ფირის სახით, წიგნების სანათების და შალითის კომბინაციის და USB კაბელების სფეროში.

38 – სოციალური ქსელების საიტებთან ერთობიჯიანი ონლაინური მიდგომის უზრუნველყოფა ინტერნეტის მეშვეობით და ელექტრონული ფოსტის სამსახურის, სახელდობრ, ელექტრონული ფოსტის საადრიცხვო ჩანაწერებთან მიდგომის უზრუნველყოფა.

41 – სხვადასხვა თემების წიგნების, ელექტრონული წიგნების, ციფრული პუბლიკაციების, ჟურნალების, გაზეთების, კომიკების, გრაფიკულად გაფორმებული რომანების, სურათების მქონე წიგნების, საბავშვო წიგნების, ტექსტების და გამოსახულებების ონლაინური ელექტრონული პუბლიკაცია; ციფრული ვებგვერდების კონტენტი და ციფრული მედია, სახელ-

დობრ, ციფრული აუდიო, მუსიკა, ციფრული ვიდეო და კომპიუტერული, ვიდეო და მიმობლიური კომპიუტერული თამაშები და გამოყენებითი პროგრამები, რომელთა უზრუნველყოფა ხდება მავთულიანი და უმავთულო ინტერნეტ-მიდგომის და პორტატიული ელექტრონული აპარატურის მეშვეობით; ელექტრონული წიგნების და სხვა ელექტრონული და ციფრული პუბლიკაციების დროებით სარგებლობაში გადაცემა და ერთობლივი გამოყენება; არაჩასატვირთი ელექტრონული პუბლიკაციების, სახელდობრ, წიგნების მიმოხილვების, სიახლეების და საბავშვო წიგნებზე ვებ სტატიების, სხვადასხვა მიმდინარე მოვლენებზე თემების, მოვლენების, რომლებსაც ადგილი ჰქონდა ისტორიის ამ თარიღში, იუმორის და ელექტრონული წიგნების წამკითხავ მოწოდებებზე ბლოგების და წიგნების ამსახველი ვებგვერდების უზრუნველყოფა; განათლებაზე და გართობაზე ინფორმაციის უზრუნველყოფა ვებგვერდების მეშვეობით; ონლაინური პუბლიკაციები, სახელდობრ, ბლოგები ელექტრონული წიგნების წამკითხავ მოწოდებებზე, წიგნებზე, ელექტრონულ პუბლიკაციებზე და ავტორებზე, ახალ ამბებზე, საბავშვო წიგნებზე, იუმორზე და მოვლენებზე, რომლებსაც ადგილი ჰქონდა ისტორიის ამ თარიღში; არაჩასატვირთი ელექტრონული პუბლიკაციების, სახელდობრ, სხვადასხვა თემაზე წიგნების, გაზეთების და ჟურნალების ამსახველი ვებგვერდების უზრუნველყოფა; ჩაუტვირთავი წინასწარ ჩაწერილი მუსიკის უზრუნველყოფა ონლაინურ რეჟიმში გლობალური კომპიუტერული ქსელის მეშვეობით; გართობის მომსახურება, სახელდობრ, ჩაუტვირთავი კომპიუტერული თამაშების სხვადასხვა სივრცეში დროებითი გამოყენების უზრუნველყოფა; გართობები წიგნების ონლაინური მიმოხილვების, პერსონალური რეკომენდაციების და ავტორებთან ინტერვიუების უზრუნველყოფის სახით; წიგნებზე, წიგნების მიმოხილვებზე, ცნობილ ადამიანებზე, გამოცემებზე, გართობების სიახლეებზე, წიგნების ყდებზე, წიგნების გარეკანის გამფორმებლებზე, ავტორებზე და წიგნების კოლექციონერებზე ინფორმაციის ამსახველი ვებგვერდების უზრუნველყოფა; წიგნებზე, კომიკებზე, გრაფიკულად გაფორმებულ რომანებზე, ჟურნალებზე და სხვა ელექტრონულ გამოცემებზე, აგრეთვე, მუსიკაზე, თამაშებზე, ვებგვერდებზე, ბლოგებზე და სხვა ციფრულ გართობებზე რეკომენდაციების და მიმოხილვების უზრუნველყოფა; ვებგვერდების უზრუნველყოფა, სადაც მომხმარებელს შეუძლია რეიტინგების, მიმოხილვების და რეკომენდაციების განთავსება წიგნების, ჟურნალების და სხვა ელექტრონული გამოცემების, აგრეთვე, მუსიკის,

თამაშების, ვებგვერდების, ბლოგების და სხვა ციფრული გართობების შესახებ; ელექტრონული წიგნების წამკითხავი მოწოდებების აქტივაციასა და გამოყენებასთან, ელექტრონული პუბლიკაციების ჩატვირთვასთან და მომხმარებლების საადრიცხვო ჩანაწერებთან დაკავშირებული დახმარებაზე ტექნიკური ინფორმაციის ამსახველი ვებგვერდების უზრუნველყოფა.

42 – სხვადასხვა თემებზე წიგნების და ციფრული კონტენტის წაკითხვისათვის, შექმნისათვის, შენახვისათვის და ერთობლივი გამოყენებისათვის განკუთვნილი ჩაუტვირთავი კომპიუტერული უზრუნველყოფის და გამოყენებითი პროგრამების ამსახველი ვებგვერდების უზრუნველყოფა; პორტატიული ელექტრონული წიგნების წამკითხავ მოწოდებებზე და პორტატიული ელექტრონული წიგნების წამკითხავი მოწოდებების პროგრამულ უზრუნველყოფასთან, პროგრამულ-აპარატულ საშუალებებთან, მახასიათებლებთან და ოპერაციულ სისტემებთან დაკავშირებული ხელმძღვრებისათვის პერიოდული განახლებული ინფორმაციის უზრუნველყოფა ელექტრონული ფოსტის მეშვეობით; WEB-ზე დაფუძნებული სისტემების და ონლაინ პორტალების უზრუნველყოფა მომხმარებლებისათვის საინფორმაციო რეკომენდაციების მისაწოდებლად სამომხმარებლო საქონელზე და მომსახურებაზე, რომელიც შეფასებულია დატოვებული დადებითი გამოხმაურებებით და მომხმარებელთა სოციალური ქსელებით, და მომხმარებლებისათვის ექსკლუზიური პერსონალიზებული რეკომენდაციების მისაწოდებლად წიგნების, ელექტრონული წიგნების, ავტორების, წიგნების შინაარსის, წიგნის ჟანრის, მუსიკის და ციფრული მედია გართობების შესახებ; ვებ პორტალების მომსახურება მომხმარებლისათვის ვებ-დაფუძნებული და ონლაინური პორტალების უზრუნველყოფით ელექტრონული წამკითხავი მოწოდებების, ხელის და კომპიუტერული მოწოდებების, მონაცემების, ციფრული მედიის, პროგრამული დანართების და ელექტრონული პუბლიკაციების, სახელდობრ, წიგნების, ელექტრონული წიგნების, ჟურნალების, გაზეთების, ტექსტების და გამოსახულებების დისტანციური მართვისათვის და ვებ-დაფუძნებული სისტემების და ონლაინ პორტალების უზრუნველყოფა მომხმარებლებისათვის სპეციფიკური საინფორმაციო რეკომენდაციების მისაწოდებლად სამომხმარებლო საქონელზე და მომსახურებაზე, რომელიც შეფასებულია დატოვებული დადებითი გამოხმაურებებით და მომხმარებელთა სოციალური ქსელებით, და მომხმარებლებისათვის ექსკლუზიური პერსონალიზებული რეკომენდაციების მისაწოდებლად წიგნების,



ელექტრონული წიგნების, ავტორების, წიგნების შინაარსის, წიგნის ჟანრის, მუსიკის და ციფრული მედია გართობების შესახებ.

45 – ონლაინური სოციალური ქსელების მოსახურება წიგნების, გაზეთების, ჟურნალების, პერიოდული გამოცემების, ციფრული გამოსახულებების, ვებგვერდების, მუსიკის, თამაშების და სხვა ციფრული გართობების ამსახველი ჩასატვირთი ელექტრონული და ციფრული პუბლიკაციების და ციფრული მედიის სფეროში.

(260) AM 2013 66557 A

(210) AM 066557

(220) 2012 03 19

(731) უოლვერაინ აუტლორს, ინკ.

(მიჩიგანის კორპორაცია)

9341 ქუთლენდ დრაივი ნე, როქფორდი 49351, აშშ

(740) ვახტანგ ტორტაძე

(540)

## MERRELL

(591) შავ-თეთრი

(531)

(511)

18 – ჩანთები.

20 – საძილე ტომრები.

22 – კარვები, ტენტები.

(260) AM 2013 66558 A

(210) AM 066558

(220) 2012 03 19

(731) სკეჩერს იუ.ეს.ეი, ინკ

II, დელაუარის კორპორაცია

228 მანჰეტენ ბიზ ბლვდ., მანჰეტენ ბიზი, კალიფორნია 90266, აშშ

(740) ვახტანგ ტორტაძე

(540)

## SKECHERS

(591) შავ-თეთრი

(511)

25 – ამ კლასით გათვალისწინებული ყველა სახის ფეხსაცმელი, მათ შორის, კედები და სპორტული ფეხსაცმელი, სანდლები, ფოსტლები, საშინაო ფეხსაცმელი, ყელიანი ფეხსაცმელი, ჩექმები და წაღები.

(260) AM 2013 66566 A

(210) AM 066566

(220) 2012 03 19

(731) შპს „სიესტა“

სანზონა №18გ. ბინა 30, 0141, თბილისი,

საქართველო

(740) ხათუნა იმნაძე

(540)



(591) ლურჯი, ცისფერი, ნაცრისფერი,

წითელი, ჟოლოსფერი, ვარდისფერი,

თეთრი, ყვითელი, მწვანე

(531) 05.05.04-25.01.01-26.04.22-27.05.01-29.01.15-

(526) **დისკლამაცია** – ნიშანი დაცულია მოლიანობაში, აღნიშვნები "alcohol free drops Baby Pear taste" არ არის დამოუკიდებელი სამართლებრივი დაცვის საგანი.

(511)

5 – საკვები დანამატები სამედიცინო მიზნებისათვის.

(260) AM 2013 66651 A

(210) AM 066651

(220) 2012 03 23

(731) სს „სასტუმროებისა და რესტორნების

მენეჯმენტ ჯგუფი - ემ/გრუპ“

მარშალ გელოვანის გამზირი № 2, 0159, თბილისი, საქართველო

(540)

## MANDARI

### georgian

### fusion

(591) შავ-თეთრი

(526) **დისკლამაცია** – სიტყვა georgian ცალკეულ სამართლებრივ დაცვას არ ექვემდებარება.

(511)

43 – საკვები პროდუქტებითა და სასმელებით უზრუნველყოფა; დროებითი საცხოვრებელი უზრუნველყოფა.

(260) AM 2013 66709 A

(210) AM 066709

(220) 2012 03 27

- (310) 85/454,955; 85/454,957
- (320) 2011 10 24
- (330) US
- (731) ფორდ მტორ კომპანი  
უან ამერიკან როუდი, დირბორნი,  
მიჩიგანი 48126, აშშ
- (740) თამაზ შილაკაძე
- (540)

## Ford Go Further

(591) შავ-თეთრი  
(511)  
12 – ძრავიანი სატრანსპორტო საშუალებები, მათ შორის, ავტომობილები, სატვირთო მანქანები, ფურგონები (სატრანსპორტო საშუალებები), მაღალი გამავლობის მქონე ავტომობილები, ასევე, მათი დეტალები, ნაწილები და ძრავები.

35 – საბითუმო დისტრიბუციის და საცალო მაღაზიების მომსახურება დაკავშირებული ახალ და მეორად სატრანსპორტო საშუალებებთან, მათ დეტალებთან, ნაწილებთან, საკუთნობთან და აქსესუარებთან; საავტომობილო დარგთან დაკავშირებული საქონლისა და მომსახურების გასაღების ხელშეწყობა მესამე პირებისათვის სარეკლამო მასალებისა და პროდუქციის შესახებ ინფორმაციის გავრცელების გზით, განხორციელებული ინტერაქტიურ რეჟიმში გლობალური კომპიუტერული ქსელის მეშვეობით, ნაბეჭდი მასალების, აუდიო- და ვიდეოჩანაწერების, ტელე- და რადიოჩანაწერების, ინტერაქტიურ რეჟიმში რეკლამის გავრცელების, კონკურსებისა და შეჯიბრებების მეშვეობით, საცალო ვაჭრობის მაღაზიების მომსახურება, დაკავშირებული ავტომობილებთან, ავტომობილის დეტალებთან, ნაწილებთან, საკუთნობთან და აქსესუარებთან; ავტომობილის გაყიდვის სააგენტოები.

- (260) AM 2013 66714 A
- (210) AM 066714
- (220) 2012 03 27
- (731) ფედერალ-მოგულ პროდაქტს, ინკ.  
26555 ნორთვესტერნ ჰაივეი,  
საუთფილდი, მიჩიგანი 48034, აშშ
- (740) ხათუნა იმნაძე
- (540)

## WAGNER

(591) შავ-თეთრი  
(531) 27.05.17-  
(511)  
12 – მუხრუჭები, სამუხრუჭე ხუნდები, მუხრუჭის ბუნიკები, ფრიქციული სამუხრუჭე ხუნდები, სამუხრუჭე როტორები, მუხრუჭის დო-

ლები, მუხრუჭის ხუნდები, მუხრუჭის მაკომპლექტებელი მოწყობილობა; გადაბმულობა; ქუროები და ქუროების ხუნდები; მუხრუჭისა და გადაბმულობის ჰიდრაულიკა.

- (260) AM 2013 66775 A
- (210) AM 066775
- (220) 2012 03 30
- (731) ბრაუნ-ფორმენ კორპორეიშენ  
(დელავერი, აშშ კორპორაცია)  
850 დიქსი ჰაივეი, 40210 ლუისვილი,  
შტატი კენტუკი, აშშ
- (740) შალვა გვარამაძე
- (540)

## CHAMBORD

(591) შავ-თეთრი  
(511)  
33 – ალკოჰოლიანი სასმელები; გამოხდით მიღებული სპირტიანი სასმელების ჩათვლით, შემავალი 33-ე კლასში.

- (260) AM 2013 66840 A
- (210) AM 066840
- (220) 2012 04 04
- (731) ვარიმექს ვარენ-იმპორტ ექსპორტ  
ჰანდელს-გმბჰ  
ხიარა ამბრა პლატზ 1, 77743 ნეირიდი,  
გერმანია
- (740) შალვა გვარამაძე
- (540)



(591) ოქროსფერი, თეთრი, შავი  
(531) 26.04.18-27.05.05-29.01.12-  
(511)  
3 – კოსმეტიკური საშუალებები, მათ შორის კრემები; საპნები; პარფიუმერული ნაწარმი, ეთერზეთები, თმის ლოსიონები; კბილის ფხვნილები და პასტები.

- (260) AM 2013 66850 A
- (210) AM 066850
- (220) 2012 04 05
- (731) ვია ტიკარაძე  
ილია ჭავჭავაძის ქ. 15, 4200, სიღნაღი,  
საქართველო
- (540)

## საზრისი sazrisi

(591) შავ-თეთრი

(511)  
35 – რეკლამა; მართვა საქმიან სფეროში; ადმინისტრირება საქმიან სფეროში; საოფისე სამსახური.  
38 – კავშირგაბმულობა.  
41 – აღზრდა; სასწავლო პროცესის უზრუნველყოფა; გართობა; სპორტული და კულტურულ-საგანმანათლებლო ღონისძიებების ორგანიზება.

(260) AM 2013 66928 A  
(210) AM 066928  
(220) 2012 04 12  
(731) ანტი ენს ინკ.  
პენსილვანიის შტატის კორპორაცია,  
სვიტ 200, 48-50 ვ. ჩესნატ სტრიტი,  
ლანკასტერი, პენსილვანიის შტატი  
17603, აშშ

(740) შალვა გვარამაძე  
(540)

## AUNTIE ANNE'S

(591) შავ-თეთრი  
(511)  
43 – რესტორნებით მომსახურებები.

(260) AM 2013 67014 A  
(210) AM 067014  
(220) 2012 04 20  
(731) ჰოუმ ბოქს ოფის, ინკ.  
დელავერის შტატის კორპორაცია  
1100 აგენიუ ოფ ზე ამერიკას, ნიუ-იორკი,  
ნიუ-იორკი 10036, აშშ

(740) თამაზ შილაკაძე  
(540)

## MAX GO

(591) შავ-თეთრი  
(511)  
9 – კომპიუტერის პროგრამული უზრუნველყოფა; კომპიუტერის პროგრამული უზრუნველყოფა აუდიო-, ვიდეო- და მულტიმედიური შინაარსების, მათ შორის, ტექსტური ფაილების, მონაცემების, გამოსახულების, აუდიო-, ვიდეო- და აუდიოვიზუალური ფაილების დამუშავება, გადაცემა, მიღება, ორგანიზება, მართვა, გაშვება-მოსმენა, მიმოსიღვა, აღწარმოება და ნაკადირება; კომპიუტერის პროგრამული უზრუნველყოფა აუდიო- და ვიდეო მოწყობილობების მართვის შემოწმებისათვის და აუდიო, ვიდეო, სატელევიზიო, კინოფილმების, სხვა ციფრული გამოსახულებების და სხვა მულტიმედიური შინაარსების ნახვის, ძიების და/ან გაშვება-მოსმენისათვის; კომპიუტერის

პროგრამული უზრუნველყოფა ინტერაქტიური გართობისათვის, რომელიც საშუალებას აძლევს მომხმარებელს თავისი სურვილის მიხედვით უზრუნველყოს აუდიო-, ვიდეო- და აუდიოვიზუალური ელემენტების ჩვენება, მოსმენა და გაშვება შერჩევის და დისპლეის მოწყობის და წარმოდგენის გზით; ინფორმაციის ოპტიკური მატარებლები; ჩატვირთვადი აუდიო-, ვიზუალური-, აუდიოვიზუალური ფაილები და ჩანაწერები მულტიმედიური გასართობი პროგრამებით და შინაარსებით; ჩატვირთვადი გამოცემები ინტერნეტიდან.

38 – კავშირგაბმულობა; სატელევიზიო პროგრამების, ვიდეო- და კინოფილმების მაუწყებლობა გლობალური კომპიუტერული ქსელის მეშვეობით; მობილური საინფორმაციო მომსახურება აუდიო-, ვიდეო- და მულტიმედიური გასართობი შინაარსის მქონე, მათ შორის, ტექსტური ფაილების, მონაცემების. გამოსახულების, აუდიო-, ვიდეო- და აუდიოვიზუალური ფაილების ელექტრონული გადაცემის, მაუწყებლობის და მიწოდების სახით ინტერნეტის, უსადენო კავშირის, ელექტრონული კავშირის ქსელების და კომპიუტერული ქსელების მეშვეობით; ტელემაუწყებლობა; კავშირი კომპიუტერული ტერმინალების მეშვეობით; სატელეფონო კავშირი; ციფრული ფაილების გადაცემა; უსადენო მაუწყებლობა; სადისკუსიო ფორუმებთან და ბლოგებთან დაშვების უზრუნველყოფა.

41 – გართობასთან დაკავშირებული მომსახურება; სატელევიზიო გასართობი გადაცემები; სპორტული და კულტურული ღონისძიებები; გართობის სამსახურები გასართობი პროგრამების და შინაარსების უზრუნველყოფით, კერძოდ, სატელევიზიო პროგრამები, კინოფილმები, სატელევიზიო ფილმები, ვიდეოფილმები, კლიპები, გრაფიკული გამოსახულებები და საინფორმაციო გადაცემები დაკავშირებული სატელევიზიო პროგრამებთან ინტერნეტის, ელექტრონული კავშირის ქსელების, კომპიუტერული ქსელების და უსადენო კავშირის ქსელების მეშვეობით; გართობასთან დაკავშირებული ინფორმაცია; სატელევიზიო პროგრამების წარმოება; კინოფილმების წარმოება სარეკლამო რგოლების წარმოების გარდა; ინტერაქტიური გამოცემების უზრუნველყოფა (არა-ჩატვირთვადი); ღონისძიებების, ლექციებისა და სემინარების ორგანიზება, ინტერნეტის ჩათვლით; საგამომცემლო მომსახურება (ელექტრონული საგამომცემლო მომსახურების ჩათვლით).

(260) AM 2013 67015 A  
(210) AM 067015  
(220) 2012 04 20  
(731) ჰოუმ ბოქს ოფის, ინკ.

დელავერის შტატის კორპორაცია  
1100 ავენიუ ოფ ზე ამერიკას, ნიუ-იორკი,  
ნიუ-იორკი 10036, აშშ  
(740) თამაზ შილაკაძე  
(540)

**HBO**

(591) შავ-თეთრი  
(511)

9 – მულტიპლიკაციური ფილმები; კომპაქტ-დისკები [აუდიო-ვიდეო]; კომპიუტერული პროგრამები, ჩაწერილი; კომპიუტერის პროგრამული უზრუნველყოფა, ჩაწერილი; ოპტიკური დისკები; გამოსახულების ფაილები, ჩატვირთვადი; მუსიკალური ფაილები, ჩატვირთვადი; ჩატვირთვადი ხმოვანი ფაილები მობილური ტელეფონების ზარებისათვის; ინფორმაციის ოპტიკური მატარებლები; ხმის ჩასაწერი დისკები; წინასწარჩაწერილი DVD-ები და მაღალი მკაფიოობის ციფრული დისკები.

41 – სატელევიზიო გასართობი გადაცემები; გასართობის სამსახური გასართობი პროგრამების და შინაარსების უზრუნველყოფით, კერძოდ, სატელევიზიო პროგრამები, კინოფილმები, სატელევიზიო ფილმები, კლიპები, გრაფიკული გამოსახულებები და ინფორმაცია დაკავშირებული სატელევიზიო პროგრამებთან ინტერნეტის, ელექტრონული კავშირის ქსელების, კომპიუტერული ქსელების და უსადენო კავშირის ქსელების მეშვეობით; გასართობასთან დაკავშირებული ინფორმაცია; სატელევიზიო პროგრამების წარმოება; კინოფილმების წარმოება სარეკლამო რგოლების წარმოების გარდა; ინტერაქტიური გამოცემების უზრუნველყოფა (არაჩატვირთვადი).

(260) AM 2013 67016 A  
(210) AM 067016  
(220) 2012 04 20

(731) ჰოუმ ბოქს ოფის, ინკ.  
დელავერის შტატის კორპორაცია  
1100 ავენიუ ოფ ზე ამერიკას, ნიუ-იორკი,  
ნიუ-იორკი 10036, აშშ  
(740) თამაზ შილაკაძე  
(540)

**HBO GO**

(591) შავ-თეთრი  
(531) 26.01.04-27.01.06-  
(511)

9 – კომპიუტერის პროგრამული უზრუნველყოფა; კომპიუტერის პროგრამული უზრუნველყოფა აუდიო-, ვიდეო- და მულტიმედიური შინაარსების, მათ შორის, ტექსტური ფაილების, მონაცემების, გამოსახულების, აუდიო-, ვი-

დეო- და აუდიოვიზუალური ფაილების დამუშავება, გადაცემა, მიღება, ორგანიზება, მართვა, გაშვება-მოსმენა, მიმოსიღვა, აღწარმოება და ნაკადირება; კომპიუტერის პროგრამული უზრუნველყოფა აუდიო- და ვიდეო მოწყობილობების მართვის შემოწმებისათვის და აუდიო, ვიდეო, სატელევიზიო, კინოფილმების, სხვა ციფრული გამოსახულებების და სხვა მულტიმედიური შინაარსების ნახვის, ძიების და/ან გაშვება-მოსმენისათვის; კომპიუტერის პროგრამული უზრუნველყოფა ინტერაქტიური გასართობისათვის, რომელიც საშუალებას აძლევს მომხმარებელს თავისი სურვილის მიხედვით უზრუნველყოს აუდიო-, ვიდეო- და აუდიოვიზუალური ელემენტების ჩვენება, მოსმენა და გაშვება შერჩევის და დისპლეის მოწყობის და წარმოდგენის გზით; ინფორმაციის ოპტიკური მატარებლები; ჩატვირთვადი აუდიო-, ვიზუალური-, აუდიოვიზუალური ფაილები და ჩანაწერები მულტიმედიური გასართობი პროგრამებით და შინაარსებით; ჩატვირთვადი გამოცემები ინტერნეტთან.

38 – კავშირგაბმულობა; სატელევიზიო პროგრამების, ვიდეო- და კინოფილმების მაუწყებლობა გლობალური კომპიუტერული ქსელის მეშვეობით; მობილური საინფორმაციო მომსახურება აუდიო-, ვიდეო- და მულტიმედიური გასართობი შინაარსის მქონე, მათ შორის, ტექსტური ფილების, მონაცემების. გამოსახულების, აუდიო-, ვიდეო- და აუდიოვიზუალური ფაილების ელექტრონული გადაცემის, მაუწყებლობის და მიწოდების სახით ინტერნეტის, უსადენო კავშირის, ელექტრონული კავშირის ქსელების და კომპიუტერული ქსელების მეშვეობით; ტელემაუწყებლობა; კავშირი კომპიუტერული ტერმინალების მეშვეობით; სატელეფონო კავშირი; ციფრული ფაილების გადაცემა; უსადენო მაუწყებლობა; სადისკუსიო ფორუმებთან და ბლოგებთან დაშვების უზრუნველყოფა.

41 – გასართობასთან დაკავშირებული მომსახურება; სატელევიზიო გასართობი გადაცემები; სპორტული და კულტურული ღონისძიებები; გასართობის სამსახურები გასართობი პროგრამების და შინაარსების უზრუნველყოფით, კერძოდ, სატელევიზიო პროგრამები, კინოფილმები, სატელევიზიო ფილმები, ვიდეო-ფილმები, კლიპები, გრაფიკული გამოსახულებები და საინფორმაციო გადაცემები დაკავშირებული სატელევიზიო პროგრამებთან ინტერნეტის, ელექტრონული კავშირის ქსელების, კომპიუტერული ქსელების და უსადენო კავშირის ქსელების მეშვეობით; გასართობასთან დაკავშირებული ინფორმაცია; სატელევიზიო პროგრამების წარმოება; კინოფილმების წარმოება სარეკლამო რგოლების წარმოების გარ-

და; ინტერაქტიური გამოცემების უზრუნველყოფა (არაჩატვირთვადი); ღონისძიებების, ლექციებისა და სემინარების ორგანიზება, ინტერნეტის ჩათვლით; საგამომცემლო მომსახურება (ელექტრონული საგამომცემლო მომსახურების ჩათვლით).

(260) AM 2013 67055 A

(210) AM 067055

(220) 2012 04 23

(731) შპს „თეგეტა მოტორსი“

დავით აღმაშენებლის ხეივანი, მე-12 კმ. №5, 0131, თბილისი, საქართველო

(740) ვაჟა ბიბიჩაძე

(540)



(591) თეთრი, შავი, ყვითელი

(531) 26.04.24-27.05.11-27.05.24-29.01.13-

(511)

35 – რეკლამა; მართვა საქმიან სფეროში; ადმინისტრირება საქმიან სფეროში; საოფისე სამსახური.

(260) AM 2013 67133 A

(210) AM 067133

(220) 2012 04 26

(731) ტოიოტა ჯიდოშა კაბუშიკი კაიშა

(მოვაჭრე როგორც ტოიოტა მოტორ კორპორეიშენ),  
1, ტოიოტა-ჩო, ტოიოტა-ში, აიჩი-კენი, იაპონია

(740) თამარ კოჭლამაზაშვილი

(540)

### PROACE

(591) შავ-თეთრი

(511)

12 – ავტომობილები და ნაწილები, კონსტრუქციის ელემენტები, მათთვის განკუთვნილი მზიდი ნაწილები.

(260) AM 2013 67156 A

(210) AM 067156

(220) 2012 04 27

(731) შლუმბერგერ ლიმიტიდ

5599 სან ფელიპე, 16 ფლორი, ჰიუსტონ, ტეხასი 77056, აშშ

(740) პავლე მეიფარიანი

(540)

### SCHLUMBERGER

(591) შავ-თეთრი

(511)

1 – სამრეწველო და სამეცნიერო დანიშნულების, ფოტოგრაფიაში, სოფლის მეურნეობაში, მეტყვეობასა და მებაღეობაში გამოსაყენებელი ქიმიური ნაწარმი; დაუმუშავებელი პლასტმასები; სასუქები; ცეცხლმქრობი შედგენილობები; ქიმიური ნივთიერებები წითობისა და რჩილვისათვის; საკვები პროდუქტების დასაკონსერვებელი ქიმიური ნივთიერებები; სათრიმლაკი ნივთიერებები; სამრეწველო დანიშნულების მწებავი ნივთიერებები.

7 – მანქანები და ჩარხები; მოტორები და ძრავები (მიწისზედა სატრანსპორტო საშუალებებისათვის განკუთვნილის გარდა); შეერთებები და გადაცემის ელემენტები (მიწისზედა სატრანსპორტო საშუალებებისათვის განკუთვნილის გარდა); სასოფლო-სამეურნეო იარაღები, განსხვავებული ხელის იარაღებისაგან; ინკუბატორები; სავაჭრო ავტომატები.

9 – სამეცნიერო, საზღვაო, გეოდეზიური, ფოტოგრაფიული, კინემატოგრაფიული, ოპტიკური, ამწონი, გამზომი, სასიგნალო, საკონტროლო (შემოწმების), სამაშველო და სასწავლო ხელსაწყოები და ინსტრუმენტები; ელექტრობის გადაცემის, განაწილების, გარდაქმნის, დაგროვების, რეგულირების ან მართვის ხელსაწყოები და ინსტრუმენტები; ხმის ან გამოსახულების ჩამწერი, გადამცემი და აღმწარმოებელი აპარატურა; ინფორმაციის მაგნიტური მატარებლები, ხმის ჩამწერი დისკები; კომპაქტ-დისკები, DVD და ინფორმაციის სხვა ციფრული მატარებლები; მექანიზმები აპარატებისათვის წინასწარი გადახდით; საღაროს აპარატები, საანგარიშო მანქანები, ინფორმაციის დასამუშავებელი აღჭურვილობა და კომპიუტერები; კომპიუტერული პროგრამული უზრუნველყოფა; ცეცხლმქრობები.

12 – სატრანსპორტო საშუალებები; ხმელეთზე, წყალსა და ჰაერში გადასაადგილებელი აპარატები.

13 – ცეცხლსასროლი იარაღი; საბრძოლო მასალა და ჭურვები; ფეთქებადი ნივთიერებები; ფეიერვერკი.

17 – კაუჩუკი, რეზინი, გუტაპერჩი, აზბესტი, ქარსი და ამ მასალებისაგან დამზადებული ნაწარმი, რომელიც არ მიეკუთვნება სხვა კლასებს; დაყალიბებული პლასტმასის ნაწარმი წარმოებაში გამოსაყენებლად; დასაგმანი, შესამჭიდროვებელი და საიზოლაციო მასალა; არაღიბილი მთქნილი მიღები.

35 – რეკლამა; მართვა საქმიან სფეროში; ადმინისტრირება საქმიან სფეროში; საოფისე სამსახური.

37 – მშენებლობა; რემონტი; დანადგარების დაყენება.

41 – აღზრდა; სასწავლო პროცესის უზრუნველყოფა; გართობა; სპორტული და კულტურულ-საგანმანათლებლო ღონისძიებების ორგანიზება.

42 – სამეცნიერო და ტექნოლოგიური მომსახურება და მასთან დაკავშირებული სამეცნიერო კვლევა და დამუშავება; სამრეწველო ანალიზსა და სამეცნიერო კვლევასთან დაკავშირებული მომსახურება; კომპიუტერული ტექნიკური და პროგრამული უზრუნველყოფის დამუშავება და სრულყოფა.

(260) AM 2013 67247 A

(210) AM 067247

(220) 2012 05 07

(731) კაიაბა ინდასტრი კო., ლტდ. (კაიაბა კოგო კაბუშიკი კაიშა)  
 ულდ ტრეიდ სენტერ ბლდგ., 4-1,  
 ჰამამაცუ-ჩო 2-ჩომე, მინატო-კუ,  
 ტოკიო, იაპონია

(740) თამაზ შილაკაძე

(540)



(591) შავ-თეთრი

(531) 26.11.09-27.05.17-27.05.23-

(511)

12 – საყირავეები (დახრადი სარკინიგზო სატვირთო ვაგონებისათვის); მადაროს ვაგონების საბიძგელები; მადაროს ვაგონების გამწვევები; ტრაქტორები; ჰიდრავლიკური ამძრავები სახმელეთო სატრანსპორტო საშუალებებისთვის; ჰიდრავლიკური ცილინდრები სახმელეთო სატრანსპორტო საშუალებებისთვის (ძრავების ნაწილების გარდა); რედუქტორები სახმელეთო სატრანსპორტო საშუალებებისთვის; სინქარის ცვლილების ჰიდრავლიკური გადაცემები სახმელეთო სატრანსპორტო საშუალებებისთვის; საჭის მძღვერებელი აპარატი; საჭის მძღვერებელი აპარატის ტუმბოები; სხვა ძალური ტრანსმისიები და მექანიზმები სახმელეთო სატრანსპორტო საშუალებებისთვის; ამორტიზატორები სახმელეთო სატრანსპორტო საშუალებებისთვის; ამორტიზაციის ზამბარები სახმელეთო სატრანსპორტო საშუალებებისთვის; საკიდრები სახმელეთო სატრანსპორტო საშუალებებისთვის; სახმელეთო სატრანსპორტო საშუალებების საკიდრების ტუმბოები; ორთვიანი მექანიკური სატრანსპორტო საშუალებებისა და ველოსიპედების წინა ჩანგლები; უკანა მხარეს გამოყენებული ზამბარიანი ამორტიზატორები ორთვიანი

მექანიკური სატრანსპორტო საშუალებებისა და ველოსიპედებისთვის; უკანა მხარეს გამოყენებული ამორტიზატორები ორთვიანი მექანიკური სატრანსპორტო საშუალებებისა და ველოსიპედებისთვის; დისკური მუხრუჭები ან სამუხრუჭე ხუნდები სახმელეთო სატრანსპორტო საშუალებებისთვის; მთავარი სამუხრუჭე ცილინდრები; სხვა სახის მუხრუჭები სახმელეთო სატრანსპორტო საშუალებებისათვის; ლიუკის სახურავები გემებისთვის; ნავის კარპაჯის კოჭები გემებისთვის; საფრენი აპარატების შასები; საფრენი აპარატების შასის ბორბლები; მსუბუქი ავტომობილები; სატვირთო ავტომობილები; თვითსაცვლელები; ბეტონსაზელი სატრანსპორტო საშუალებები; თოვლმავლები; ავტომობილის გადაბმები; ავტომობილის სალტეები; ავტომობილის კამერები; ორბორბლიანი მექანიკური სატრანსპორტო საშუალებები; ველოსიპედები; ორბორბლიანი სატრანსპორტო საშუალებების ან ველოსიპედების ჰაერის ტუმბოები; ორბორბლიანი მექანიკური სატრანსპორტო საშუალებების ან ველოსიპედების თვლის მანები; ორბორბლიანი მექანიკური სატრანსპორტო საშუალებების ან ველოსიპედების დასაჯდომები; ორბორბლიანი მექანიკური სატრანსპორტო საშუალებების ან ველოსიპედების ამძრავი ჯაჭვები; რეზინის თვითწებვადი ზესადებები მექანიკური სატრანსპორტო საშუალებების ან ველოსიპედების სალტეებისა და კამერების სარემონტოდ; საფრენი აპარატის დოლები (ურიკები); გორგოლაჭები ურიკებისათვის.

## რეგისტრირებული სასაქონლო ნიშნები

(111) M 2013 023230 R  
(151) 2013 01 09  
(181) 2023 01 09  
(260) AM 2012 63577 A  
(220) 2011 08 05  
(732) პეპსიკო, ინკ., ნორზ კაროლინას  
კორპორაცია  
700 ანდერსონ ჰილ როუდი, პურჩეიზი,  
ნიუ-იორკი 10577, აშშ

(111) M 2013 023235 R  
(151) 2013 01 09  
(181) 2023 01 09  
(260) AM 2012 63582 A  
(220) 2011 08 05  
(732) პეპსიკო, ინკ., ნორზ კაროლინას  
კორპორაცია  
700 ანდერსონ ჰილ როუდი, პურჩეიზი,  
ნიუ-იორკი 10577, აშშ

(111) M 2013 023231 R  
(151) 2013 01 09  
(181) 2023 01 09  
(260) AM 2012 63578 A  
(220) 2011 08 05  
(732) პეპსიკო, ინკ., ნორზ კაროლინას  
კორპორაცია  
700 ანდერსონ ჰილ როუდი, პურჩეიზი,  
ნიუ-იორკი 10577, აშშ

(111) M 2013 023236 R  
(151) 2013 01 09  
(181) 2023 01 09  
(260) AM 2012 63583 A  
(220) 2011 08 05  
(732) პეპსიკო, ინკ., ნორზ კაროლინას  
კორპორაცია  
700 ანდერსონ ჰილ როუდი, პურჩეიზი,  
ნიუ-იორკი 10577, აშშ

(111) M 2013 023232 R  
(151) 2013 01 09  
(181) 2023 01 09  
(260) AM 2012 63579 A  
(220) 2011 08 05  
(732) პეპსიკო, ინკ., ნორზ კაროლინას  
კორპორაცია  
700 ანდერსონ ჰილ როუდი, პურჩეიზი,  
ნიუ-იორკი 10577, აშშ

(111) M 2013 023237 R  
(151) 2013 01 09  
(181) 2023 01 09  
(260) AM 2012 63584 A  
(220) 2011 08 05  
(732) ზე კონცენტრეთ მანუფაქტურინგ  
კომპანი ოფ აერლანდ  
კორნერ ჰაუზი, 20 პარლამენტ სტრიტი,  
ჰამილტონი, ბერმუდის კუნძულები

(111) M 2013 023233 R  
(151) 2013 01 09  
(181) 2023 01 09  
(260) AM 2012 63580 A  
(220) 2011 08 05  
(732) პეპსიკო, ინკ., ნორზ კაროლინას  
კორპორაცია  
700 ანდერსონ ჰილ როუდი, პურჩეიზი,  
ნიუ-იორკი 10577, აშშ

(111) M 2013 023238 R  
(151) 2013 01 09  
(181) 2023 01 09  
(260) AM 2012 63586 A  
(220) 2011 08 08  
(732) ტოიოტა ჯიდოშა კაბუშიკი კაიშა  
(მოვაჭრე აგრეთვე როგორც ტოიოტა  
მოდორ კორპორეიშენ)  
1, ტოიოტა-ჩო, ტოიოტა-ში, აიჩი-კენი,  
იაპონია

(111) M 2013 023234 R  
(151) 2013 01 09  
(181) 2023 01 09  
(260) AM 2012 63581 A  
(220) 2011 08 05  
(732) პეპსიკო, ინკ., ნორზ კაროლინას  
კორპორაცია  
700 ანდერსონ ჰილ როუდი, პურჩეიზი,  
ნიუ-იორკი 10577, აშშ

(111) M 2013 023239 R  
(151) 2013 01 09  
(181) 2023 01 09  
(260) AM 2012 63737 A  
(220) 2011 08 12  
(732) შპს „მურად ტექსტილ“  
კრწანისის ქ.78, 0114, თბილისი,  
საქართველო



(111) M 2013 023240 R  
 (151) 2013 01 09  
 (181) 2023 01 09  
 (260) AM 2012 63857 A  
 (220) 2011 08 26  
 (732) პეპსიკო, ინკ. (ნორზ კაროლინას კორპორაცია)  
 700 ანდერსონი ჰილ როუდი, პურჩეიზი, ნიუ-იორკი 10577, აშშ

(111) M 2013 023241 R  
 (151) 2013 01 09  
 (181) 2023 01 09  
 (260) AM 2012 63858 A  
 (220) 2011 08 26  
 (732) პეპსიკო, ინკ. (ნორზ კაროლინას კორპორაცია)  
 700 ანდერსონი ჰილ როუდი, პურჩეიზი, ნიუ-იორკი 10577, აშშ

(111) M 2013 023242 R  
 (151) 2013 01 09  
 (181) 2023 01 09  
 (260) AM 2012 64150 A  
 (220) 2011 09 21  
 (732) ოტის ელივეიტორ კომპანი  
 10 ფარმ სპრინგზი, ფარმინგტონი, კონექტიკუტი 06032, აშშ

(111) M 2013 023243 R  
 (151) 2013 01 09  
 (181) 2023 01 09  
 (260) AM 2012 64213 A  
 (220) 2011 09 23  
 (732) ტოტო ლტდ., იაპონიის კორპორაცია  
 1-1, ნაკაშიმა 2-ჩომე, კოკურაკიტა-კუ, კიტაკუიუშუ-ში, ფუკუოკა-კენი, იაპონია

(111) M 2013 023244 R  
 (151) 2013 01 09  
 (181) 2023 01 09  
 (260) AM 2012 64494 A  
 (220) 2011 10 19  
 (732) შპს „აქვა გო“  
 სოფ. მისაქციელი, 3308, მცხეთის რაიონი, საქართველო

(111) M 2013 023245 R  
 (151) 2013 01 09  
 (181) 2023 01 09  
 (260) AM 2012 64528 A

(220) 2011 10 21  
 (732) ბრიტიშ ამერიკენ ტობაკო (ბრენდს) ლიმიტედ  
 გლოუბ ჰაუზი, 4 ტემპლ პლეისი, ლონდონი WC2R 2 PG, გაერთიანებული სამეფო

(111) M 2013 023246 R  
 (151) 2013 01 09  
 (181) 2023 01 09  
 (260) AM 2012 64652 A  
 (220) 2011 10 31  
 (732) ნანიანგ ბრაზერს ტობაკო კომპანი ლიმიტიდ  
 9 ცინგ იუუნგ სერკითი, ტუენ მუნი, ნიუ ტერიტორიზი, ჰონკონგი, ჩინეთი

(111) M 2013 023247 R  
 (151) 2013 01 09  
 (181) 2023 01 09  
 (260) AM 2012 64653 A  
 (220) 2011 10 31  
 (732) ნანიანგ ბრაზერს ტობაკო კომპანი ლიმიტიდ  
 9 ცინგ იუუნგ სერკითი, ტუენ მუნი, ნიუ ტერიტორიზი, ჰონკონგი, ჩინეთი

(111) M 2013 023248 R  
 (151) 2013 01 09  
 (181) 2023 01 09  
 (260) AM 2012 64715 A  
 (220) 2011 11 02  
 (732) ნანიანგ ბრაზერს ტობაკო კომპანი ლიმიტიდ  
 9 ცინგ იუუნგ სერკითი, ტუენ მუნი, ნიუ ტერიტორიზი, ჰონკონგი, ჩინეთი

(111) M 2013 023249 R  
 (151) 2013 01 09  
 (181) 2023 01 09  
 (260) AM 2012 64742 A  
 (220) 2011 11 03  
 (732) სოლუტია სინგაპურ პტე. ლტდ.  
 12 იალან კილანგ ბარატ #06-01, სინგაპური 159354, სინგაპური

(111) M 2013 023250 R  
 (151) 2013 01 09  
 (181) 2023 01 09  
 (260) AM 2012 65224 A



(220) 2011 12 06

(732) შპს „ემ-დი-სი-ჯგუფი“

აღ. ყაზბეგის გამზ. 8, ბინა 1, 0160,

თბილისი, საქართველო

---

(111) M 2013 023251 R

(151) 2013 01 09

(181) 2023 01 09

(260) AM 2012 65454 A

(220) 2011 12 20

(732) საქართველოს ეროვნული ოლიმპიური

კომიტეტი

მაჩაბლის ქ.11, 0105, თბილისი,

საქართველო

---

(111) M 2013 023252 R

(151) 2013 01 09

(181) 2023 01 09

(260) AM 2012 66020 A

(220) 2012 01 31

(732) გიორგი ჯანაშიანი

ტერენტი გრანელის შესახვევი №6,

0102, თბილისი, საქართველო

---

## დაქარაჯვული პროცედურით რეგისტრირებული სასაქონლო ნიშნები

რეგისტრაციის გაუქმების მოთხოვნით საჩივრის შეტანა შესაძლებელია საქპატენტის სააპელაციო პალატაში გამოქვეყნებიდან 3 თვის ვადაში.

(111) M 2013 23229 R

(151) 2013 01 04

(181) 2023 01 04

(210) AM 070093

(220) 2012 12 19

(732) ინდ. მეწარმე „ია კვარაცხელია“  
ზ. გორგილაძის ქ. კორპ. 73, ბ. 12, 6000,  
ბათუმი, საქართველო

(540)



(591) ოქროსფერი, ვარდისფერი და  
ფორუზისფერი

(531) 01.13.15-17.02.01-17.02.02-17.02.13-  
17.03.03-17.02.04-26.15.01-

(511)

14 – კეთილშობილი ლითონები და მათი შე-  
ნადნობები, მათგან დამზადებული ან დაფა-  
რული ნაკეთობა, რომელიც არ მიეკუთვნება  
სხვა კლასებს; საიუველირო ნაწარმი, ძვირ-  
ფასი ქვები; საათები და სხვა ქრონომეტრუ-  
ლი ხელსაწყოები.

35 – საიუველირო ნაწარმით ვაჭრობა.

(111) M 2013 23253 R

(151) 2013 01 09

(181) 2023 01 09

(210) AM 070086

(220) 2012 12 18

(732) ფლამაგას, ს.ა.  
მეტალურგია, 38-42. ბარსელონა,  
ესპანეთი

(740) შალვა გვარამაძე

(540)



(591) ყვითელი და მუქი ლურჯი

(531) 26.04.02-26.04.22-29.01.12-

(511)

34 – მწვევლთა საკუთონობი; ასანთები; სან-  
თებელები მწვევლთათვის; გაზის კონტეინე-  
რები განკუთვნილი სიგარის სანთებელების-  
თვის; კაუჩი; ელექტრო-სიგარეტები; ელექტ-  
როსიგარები; ელექტრონიკის ნივთიერებები; მოწვევის  
სიმულატორები, სახელდობრ, არასამედიცინო  
დანიშნულების უთამბაქო ელექტრონული  
სიგარეტები, სიგარები და ჩიბუსები; თამბა-  
ქო.

(111) M 2013 23254 R

(151) 2013 01 15

(181) 2023 01 15

(210) AM 070165

(220) 2012 12 26

(732) სს "სადაზღვევო კომპანია აღდაგი  
ბისიაი"

პუშკინის ქ. №3, თბილისი,  
საქართველო

(740) არჩილ კერესელიძე

(540)



სს "საერთაშორისო სადაზღვევო კომპანია

იმედი ელ ინტერნეიშენალი"

(591) შავი, ყვითელი, თეთრი

(531) 27.05.21-28.19.00-29.01.13-

(511)

44 – სამედიცინო მომსახურება: ვეტერინარუ-  
ლი მომსახურება; მომსახურება ცხოველები-  
სა და ადამიანების ჰიგიენის და კოსმეტიკის  
სფეროში; მომსახურება სოფლის მეურნეო-  
ბის, მებაღეობისა და მეტყვევობის სფეროში.

(111) M 2013 23255 R

(151) 2013 01 15

(181) 2023 01 15

(210) AM 070166

(220) 2012 12 26

(732) სს "სადაზღვევო კომპანია აღდაგი  
ბისიაი"

პუშკინის ქ. №3, თბილისი,  
საქართველო  
(740) არჩილ კერესელიძე  
(540)



JSC "International Insurance Company  
IMEDI L International"

(591) შავი, ყვითელი, თეთრი  
(531) 27.05.21-27.05.02-27.05.11-29.01.13-  
(511)  
44 – სამედიცინო მომსახურება; ვეტერინარული მომსახურება; მომსახურება ცხოველებისა და ადამიანების ჰიგიენისა და კოსმეტიკის სფეროში; მომსახურება სოფლის მეურნეობის, მეზღვრობისა და მეტყევეობის სფეროში.

(111) M 2013 23256 R  
(151) 2013 01 15  
(181) 2023 01 15  
(210) AM 070163  
(220) 2012 12 25  
(732) შპს „დაირექტ დებიტ ჯორჯია“  
ლუქსემბურგის ქ.№25/36, 0160,  
თბილისი, საქართველო  
(740) გიორგი თაქთაქიშვილი  
(540)

## iPay

(591) შავ-თეთრი  
(511)  
9 – სამეცნიერო, საზღვაო, გეოდეზიური, ფოტოგრაფიული, კინემატოგრაფიული, ოპტიკური, ამწონი, გამზომი, სასიგნალო, საკონტროლო (შემოწმების), სამაშველო და სასწავლო ხელსაწყოები და ინსტრუმენტები; ელექტრობის გადაცემის, განაწილების, გარდაქმნის, დაგროვების, რეგულირების ან მართვის ხელსაწყოები და ინსტრუმენტები; ხმის ან გამოსახულების ჩამწერი, გადამცემი და აღმწარმოებელი აპარატურა; ინფორმაციის მაგნიტური მატარებლები, ხმის ჩამწერი დისკები; სავაჭრო ავტომატები და მექანიზმები აპარატებისათვის წინასწარი გადახდით; სალაროს აპარატები, საანგარიშო მანქანები, ინფორმაციის დასამუშავებელი აღჭურვილობა და კომპიუტერები; ცეცხლმქრობები.  
35 – რეკლამა; მართვა საქმიან სფეროში; ადმინისტრირება საქმიან სფეროში; საოფისე სამსახური.

36 – დაზღვევა; ფინანსებთან დაკავშირებული საქმიანობა; ფულად-საკრედიტო ოპერაციები; უძრავ ქონებასთან დაკავშირებული ოპერაციები.

(111) M 2013 23257 R  
(151) 2013 01 15  
(181) 2023 01 15  
(210) AM 070164  
(220) 2012 12 25  
(732) შპს „დაირექტ დებიტ ჯორჯია“  
ლუქსემბურგის ქ.№25/36, 0160,  
თბილისი, საქართველო  
(540)

## ePay

(591) შავ-თეთრი  
(511)  
9 – სამეცნიერო, საზღვაო, გეოდეზიური, ფოტოგრაფიული, კინემატოგრაფიული, ოპტიკური, ამწონი, გამზომი, სასიგნალო, საკონტროლო (შემოწმების), სამაშველო და სასწავლო ხელსაწყოები და ინსტრუმენტები; ელექტრობის გადაცემის, განაწილების, გარდაქმნის, დაგროვების, რეგულირების ან მართვის ხელსაწყოები და ინსტრუმენტები; ხმის ან გამოსახულების ჩამწერი, გადამცემი და აღმწარმოებელი აპარატურა; ინფორმაციის მაგნიტური მატარებლები, ხმის ჩამწერი დისკები; სავაჭრო ავტომატები და მექანიზმები აპარატებისათვის წინასწარი გადახდით; სალაროს აპარატები, საანგარიშო მანქანები, ინფორმაციის დასამუშავებელი აღჭურვილობა და კომპიუტერები; ცეცხლმქრობები.  
35 – რეკლამა; მართვა საქმიან სფეროში; ადმინისტრირება საქმიან სფეროში; საოფისე სამსახური.  
36 – დაზღვევა; ფინანსებთან დაკავშირებული საქმიანობა; ფულად-საკრედიტო ოპერაციები; უძრავ ქონებასთან დაკავშირებული ოპერაციები.

(111) M 2013 23258 R  
(151) 2013 01 17  
(181) 2023 01 17  
(210) AM 070087  
(220) 2012 12 18  
(732) ფლამაგას, ს.ა.  
მეტალურგია, 38-42. ბარსელონა,  
ესპანეთი  
(740) შალვა გვარამაძე

(540)



(591) შავ-თეთრი

(531) 10.01.18-

(511)

34 – მწვევლთა საკუთონოები; ასანთები; სანთებელები მწვევლთათვის; გაზის კონტეინერები განკუთვნილი სიგარის სანთებელებისთვის; კაჟი; ელექტრო-სიგარეტები; ელექტროსიგარები; ელექტროჩიბუსები; მოწვევის სიმულატორები, სახელდობრ, არასამედიცინო დანიშნულების უთამბაქო ელექტრონული სიგარეტები, სიგარები და ჩიბუსები; თამბაქო.

---

(111) M 2013 23259 R

(151) 2013 01 18

(181) 2023 01 18

(210) AM 070195

(220) 2013 01 03

(732) თეიმურაზ ჯოსაძე

აკადემიკოს კაპიტან ქუჩა, სახლი 20,

ბინა 107, მოსკოვი, რუსეთის

ფედერაცია

(540)

## Джазовые Трансформации

(591) შავ-თეთრი

(511)

41 – აღზრდა; სასწავლო პროცესის უზრუნველყოფა; გართობა; სპორტული და კულტურულ-საგანმანათლებლო ღონისძიებების ორგანიზება.

---

---

## საერთაშორისო სასაქონლო ნიშნები, რომლებზეც გამოტანილია გადაწყვეტილება დასვის მინიჭების შესახებ

გადაწყვეტილების გასაჩივრება შესაძლებელია საქპატენტის სააპელაციო პალატაში გამოქვეყნებიდან 3 თვის ვადაში ან თბილისის საქალაქო სასამართლოს ადმინისტრაციულ საქმეთა კოლეგიაში 1 თვის ვადაში (მის.: თბილისი, დავით აღმაშენებლის ხეივანი, მე-12 კმ. №6).

(260) AM 2013 65702 A

(800) 1100713

(731) PROJETCLUB

4, boulevard de Mons, F-59650

VILLENEUVE D'ASCQ, France

(540)

### EMBISPHERE

(591) Black, white

(511)

9 – Data processing components, electronic peripheral devices, magnetic identification cards, integrated circuit cards (smart cards), optical disks, optical lamps, modems, computer memories, magnetic cards, computer peripheral devices, computer programs (computer software), embedded software, central processing units, electronic monitoring and security systems comprising magnetic sensors, magnetic labels and magnetic label deactivators; electronic tags for goods, computer programs for running of electronic access control systems.

16 – Labels and tags with machine-readable codes, including bar codes; labels of paper with integrated RFID chips, non-textile labels; labeling machines (term considered too vague by the International Bureau – rule 13(2)(b) of the common regulations under the Madrid Agreement and Protocol).

35 – Retail sale of data processing components.

42 – Design and development of computers, computer software, conversion of computer data and programs, computer programming.

45 – Security services for the protection of property and individuals (excluding their transport), advice on theft prevention devices, consulting in the area of theft prevention for the sale of goods at retail outlets.

---

(260) AM 2013 66142 A

(800) 1104197

(731) SOREMARTEC SA

Rue Joseph Netzer 5, B-6700 ARLON,

Belgium

(540)



(591) Brown, green, beige

(511)

30 – Coffee, tea, cocoa, sugar, rice, tapioca, sago, artificial coffee; flour and preparations made from cereals, bread, pastry and confectionery, ices; honey, treacle; yeast, baking-powder; salt, mustard; vinegar, sauces [condiments]; spices; ice for refreshment.

---

(260) AM 2013 66271 A

(800) 1030850

(731) Commerzbank AG

Kaiserstraße 16, 60311 Frankfurt

am Main, Germany

(540)

**COMMERZBANK**

(591) Black, white

(511)

9 – Computer software (recorded); chip cards, USB sticks and other data storage media; card reading devices and other electronic machines and devices and parts thereof, included in this class.

36 – Financial services; banking and credit transactions; on-line banking; telephone banking; issuance of credit and debit cards, issuance of travelers' cheques; depositing of valuables, leasing of safe deposit boxes; financial consultancy services; monetary transactions; consultancy in the field of securities; administration and safe depositing of securities portfolios; securities business; foreign-exchange transactions; receipt of money deposits (inclusive of deposits of fixed-interest securities) and receipt of funds in time deposit accounts, credit funds, bills; domestic foreign-exchange transactions; acceptance of debenture bonds; pledging of securities, precious metals and other articles; money change; commodity forward transactions on a commission basis; trading in stocks and bonds, securities, monetary credits, mortgage deeds and land charge certificates as well as real servitudes and hereditary tenancy rights; issuing of securities; foreign exchange business; handling of letters of credit; transactions in relation to payment on deferred terms (financial sector); grant of sureties and guarantees; services of a securities broker;

trading in index futures; trading in domestic and foreign securities options; services of a broker or agent in relation to the purchase and sale of securities, index futures, domestic and foreign securities options; services of a broker or agent in relation to the issuance of domestic securities, securities futures and securities options; services of a broker or agent in relation to the issuance of foreign securities, securities futures and securities options; direct trading transactions with securities, securities options and futures; arrangement and procurement in relation to the redemption of securities, acceptance of securities, sale of securities; solicitation for bids for securities issuance and securities purchases; stock exchange information (financial sector); insurance business; arrangement and procurement of life insurance contracts; life insurance business; arrangement and procurement of property and indemnity insurance contracts; property and indemnity insurance business; computation of premium rates; real estate business; services of a broker or agent in relation to the leasing of buildings; leasing of buildings; services of a broker or agent in relation to building and real estate appraisal; real estate management; services of a broker or agent in relation to the leasing of real estate; leasing of real estate; providing information about buildings and real estate (included in this class); arrangement and procurement of contracts in relation to the purchase and sale of real estate; services of a broker or agent in relation to the arrangement and procurement regarding the purchase and sale of real estate; investigations into credit standing.

37 – Building construction.

(260) AM 2013 66283 A  
(800) 1105233  
(731) ASTELLAS PHARMA INC.  
3-11, Nihonbashi-Honcho 2-chome,  
Chuo-ku, Tokyo 103-8411, Japan  
(540)

**ASTELLAS**

(591) Black, white  
(511)  
36 – Providing grants to patients and their families for improving their quality of life; providing grants to medical research organizations and business associations in support of scientific, medical and business meetings and workshops; providing grants to educational institutions and research organizations in support of educating the public about medical issues; providing grants for the supporting of programs and activities that work towards the advancement of healthier societies; providing grants for basic scientific research; providing grants for the examination of public health; providing grants for the examination of environmental policy issues;

providing grants for the support of educational and cultural exchange program; providing grants for other purposes.

(260) AM 2013 66288 A  
(800) 1105363  
(731) Publichne aktsionerne tovarystvo  
"Kharkivska biskvitna fabryka"  
vul. Lozivska, 8, Kharkiv 61017, Ukraine  
(540)

**ШОКОЛАДНЫЙ МОТИВ  
ШОКОЛАДНЫЙ МОТИВ**

(591) Black, white  
(511)  
30 – Sponge cakes; cookies; buns; waffles; confectionery; confectionery for decorating Christmas trees; fruit jellies (confectionery); cakes; peanut confectionery; almond confectionery; pies; cocoa; cocoa products; caramels; sweetmeats (candy); liquorice (confectionery); peppermint sweets; crackers; candy for food; marzipan; custard; pastilles (confectionery); lozenges (confectionery); petits fours (cakes); biscuits; fondants (confectionery); popcorn; pralines; gingerbread; puddings; cake powder; sugar; sweet paste for cakes, pies, cookies, buns, gingerbread, puddings; sweets (confectionery); rusks; sandwiches; tarts; edible decorations for cakes; halvah; chips (cereal products); chocolate.

(260) AM 2013 66289 A  
(800) 1105364  
(731) NUVEX GMBH  
Gute Änger 11, 85356 Freising, Germany  
(540)

**Nuvex**

(591) Black, white  
(511)  
1 – Chemicals used in industry, science and photography, as well as in agriculture, horticulture and forestry; unprocessed artificial resins, unprocessed plastics; carbonates.  
17 – Rubber, gutta-percha, gum, asbestos, mica and goods made from these materials and not included in other classes; insulating materials; plastics in extruded form for use in manufacture, including fibre-reinforced plastics.  
40 – Treatment of materials.

(260) AM 2013 66292 A  
(800) 1105385  
(731) AUDI AG  
85045 Ingolstadt, Germany

(540)

**CYLINDER ON DEMAND**

(591) Black, white

(511)

7 – Machines and machine tools; motors and engines (except for land vehicles); machine coupling and transmission components (except for land vehicles); agricultural implements other than hand-operated; incubators for eggs.

9 – Scientific, nautical, surveying, photographic, cinematographic, optical, weighing, measuring, signalling, checking (supervision), life-saving and teaching apparatus and instruments; apparatus and instruments for conducting, switching, transforming, accumulating, regulating or controlling electricity; apparatus for recording, transmission or reproduction of sound or images; magnetic data carriers, recording discs; automatic vending machines and mechanisms for coin-operated apparatus; cash registers, calculating machines, data processing equipment and computers; fire-extinguishing apparatus.

12 – Vehicles and their constructive parts; apparatus for locomotion by land, air or water.

(260) AM 2013 66301 A

(800) 1105478

(731) EGIS GYOGYSZERGYÁR Nyilvánosan  
Működő Részvénytársaság  
Kereszturi ut 30-38, H-1106 Budapest,  
Hungary

(540)

**MITANGEN**

(591) Black, white

(511)

5 – Pharmaceutical preparations for human purposes.

(260) AM 2013 66305 A

(800) 1105479

(731) EGIS GYOGYSZERGYÁR Nyilvánosan  
Működő Részvénytársaság  
Kereszturi ut 30-38, H-1106 Budapest,  
Hungary

(540)

**TAGLAGIN**

(591) Black, white

(511)

5 – Pharmaceutical preparations for human purposes.

(260) AM 2013 66306 A

(800) 1105480

(731) HLT International IP LLC  
7930 Jones Branch Drive, Suite 1100,  
McLean, VA 22102, USA

(540)

**HILTON GRAND  
VACATIONS**

(591) Black, white

(511)

36 – Vacation real estate time share services.

43 – Hotel services; restaurant, catering, bar and cocktail lounge services; resort lodging services; provision of general purpose facilities for meetings, conferences and exhibitions; provision of banqueting and social function facilities for special occasions; and reservation service for hotel accommodations for others.

(260) AM 2013 66307 A

(800) 1105491

(731) BRIDGESTONE CORPORATION  
10-1, Kyobashi 1-chome, Chuo-ku,  
Tokyo 104-8340, Japan

(540)



(591) Red and black

(511)

1 – Rubber cement for use in retreading preformed tires; solvents; self-vulcanizing binder compositions and vulcanizing accelerator compositions all used in the repair of tires.

6 – Metal junctions for pipes; metal flanges; water-pipe valves of metal; pipework of metal; antiseismic construction materials of metal; construction materials of metal; reinforcing materials of metal for building; metal hardware; reinforcing materials of metal for pipes; nuts of metal; industrial water storage tanks (of metal); water tanks of metal for household purposes; steel buildings; stainless-steel water tank; containers of metal; rubber covered metal chains for preventing bridge collapse; man-made garden ponds (metal structures).

7 – Construction machines and apparatus; loading-unloading machines and apparatus; rubber tracks for use with crawlers on agricultural machinery; rubber tracks for use with crawlers on mining machinery; rubber tracks for use with crawlers on construction, cargo handling machinery; rubber pads to be attached to shoe plates of metal crawlers; rubber tracks for use with crawlers on snow remover; parts and fittings for all the aforesaid goods; belts for conveyors; transmission belts not for land vehicles; belt conveyers; brakes for machines; hydraulic hoses, not of metal, for use in machines; non-metallic hoses for transferring hyd-



raulic power in machines; non-metallic hoses for use in hydraulic systems in machines; hydraulic quick release couplings for high pressure hoses used in machines; plastics pipes (fitted parts of machines); hydraulic connectors (pipes) being parts of machines; tire repairing machinery; pressure chambers as parts of tire repairing machinery; tire buffers as parts of tire repairing machinery; tire tread rollers and stitchers, as parts of tire repairing machinery; tire tread cutters and bonding agent applicators used in recapping tires as parts of tire repairing machinery; pneumatic shock absorbers (air springs, for machine elements not for land vehicles); rubber springs for non-vehicular suspension systems.

9 – Phase indicators; rubber covered electrical wires; electronic buzzers; solar batteries; facsimiles; electronic displays utilizing electronic paper technology; computers; rollers such as transfer roller, toner supply roller, development roller, etc. for printer, facsimile, copy machine; alarm devices for tire pressure; pressure gauges in vehicle tires; rubber testing machines; cameras; magnetic cores; gasoline gauges; gasoline pumps for service stations; cigar lighter for automobiles; protective masks; apparatus for consumer games adapted for use with an external display screen or monitor; electronic circuits and CD-ROMs recorded with programs for hand-held games with liquid crystal displays; weight belts for scuba diving; downloadable music files; downloadable image files; electronic publications; batteries, electric; batteries electric for vehicles; sunglasses.

12 – Automobiles and their parts and fittings; tires for passenger cars; tires for trucks; tires for buses; tires for racing cars; tires for automobiles; retreaded tires for passenger cars; retreaded tires for trucks; retreaded tires for buses; retreaded tires for racing cars; retreaded tires; retreaded tires for automobiles; inner tubes for passenger cars; inner tubes for trucks; inner tubes for buses; inner tubes for racing cars; inner tubes for automobiles; wheels and rims for passenger cars; wheels and rims for trucks; wheels and rims for buses; wheels and rims for racing cars; wheels and rims for automobiles; tread rubber for retreading tires for the above-mentioned vehicles; two-wheeled motor vehicles and their parts and fittings; tires for two-wheeled motor vehicles; inner tubes for two-wheeled motor vehicles; wheels and rims for two-wheeled motor vehicles; bicycles and their parts and fittings; tires for bicycles; inner tubes for bicycles; wheels and rims for bicycles; aircraft and their parts and fittings; tires and inner tubes for aircraft; adhesive rubber patches for repairing tubes or tires; tread rubber for retreading tires for two-wheeled motor vehicles or bicycles; tread rubber for retreading tires for aircraft; tread used to retread tires; preformed tire tread;

rubber patches for repairing vehicle tread; shock absorbers (for land vehicles); air springs for land vehicles; shaft couplings or connectors (for land vehicles); fenders for vessels (boat side protectors); seat cushions for vehicles; air springs for railway cars; vehicle bumpers; suspension shock absorbers for vehicles; suspension springs for vehicles; four-wheeled go-carts; tricycles for infants; tires for off-the-road vehicles; tires for scrapers; tires for motor graders; tires for shovel loaders; tires for tire rollers; tires for wheeled cranes; tires for cranes; tires for snow plows; tires for pavers; tires for mining machinery.

17 – Valves of rubber or vulcanized fiber; flexible tubes not of metal; junction for pipes, not of metal; sealants for use in building and construction and insulation for use in building and construction; floating anti-pollution barriers; packing containers of rubber; hydraulic hoses, not of metal; plastic substances, semi-processed; plastic sheets for use as interlayers for laminated glass; plastic films, not for wrapping; EVA (ethylene vinyl acetate) films for solar batteries; EVA (ethylene vinyl acetate) films for solar cells; urethane foam; thermoplastic elastomers used as materials for buffers of HDD; flexible pipes and tubes of plastic; flexible rubber tubes; laminated plastic films for use in electronic displays including plasma display panels and liquid crystal displays; adhesive-coated plastic sheets for solar cells; rubber; materials of rubber for seismic isolation; synthetic rubber; natural rubber; rubber compounds; rubber for retreading and repairing tires and repairing tubes; rubber material for recapping tires; gaskets; seals; waterproof membranes; gaskets of metal.

18 – Shopping bags; bags for sports; rucksacks; travelling bags; handbags; wheeled shopping bags; net bags for shopping; purses; school bags; bags (envelopes, pouches) of leather for packaging; umbrellas; parasols; card cases; key cases leatherware; vanity cases not fitted.

19 – Rigid pipes, not of metal (building); rubber building or construction materials; antiseismic construction materials, not of metal; rubber building materials for seismic isolation; non-metallic building materials; roofing and roofing waterproof membranes; non-metal bridge construction materials, covered with rubber; man-made garden ponds (structures, not of metal).

20 – Valves, not of metal, other than parts of machines; tanks, not of metal nor of masonry; liquid storage tanks not of metal nor of masonry; gas storage tanks not of metal nor masonry; chests, not of metal; desks; chairs; mirrors; bathroom vanities (furniture); bookcases; cushions; pillows; mattresses; cases of wood; bamboo and plastic containers for packaging; fans for personal use, non-electric;



water tanks for household purposes not of metal nor masonry; sleeping bags for camping; hairdresser's chairs; non-metal chains covered with rubber.

24 – Towels of textile; handkerchiefs; labels (cloth).

25 – Wind jackets; wristbands; golf shoes; golf spikes; cyclist's suits of jerseys for racing; cyclist's pants for racing; cyclist's overall; golf trousers; golf caps; golf shirts; golf pants; golf skirts; jackets; jogging pants; sweat pants; trousers; overcoats; raincoats; sweaters; sport shirts; camisoles; under-shirts; underpants; vests; open-necked shirts; polo shirts; collar protectors; socks; scarfs; gloves; gloves for bicycling; neckerchieves; thermal underwear; mufflers; ear muffs; hats; caps (clothing); visors; sports shoes; walking shoes; shoes; gloves for bicycle racing; gloves for cycling.

28 – Miniature cars; rubber balls; model vehicles; golf clubs; golf bags; golf balls; golf gloves; golf club heads; golf club head covers; golf irons; golf putters; golf equipment; sports bags shaped to contain specific sports apparatus; tennis rackets; tennis balls.

35 – Retail services or wholesale services for automobiles, tires and parts and fittings for automobiles; retail services or wholesale services for sports goods; retail services or wholesale services for bicycles and parts and fittings for bicycles.

37 – Repair and maintenance of automobiles and their parts; repair and maintenance of tires for automobiles; retreading of tires; repair and maintenance of two-wheeled motor vehicles and their parts; repair and maintenance of tires for two-wheeled motor vehicles; repair and maintenance of bicycles and their parts; repair and maintenance of tires for bicycles; repair and maintenance of tires for aircraft; tire repair and recapping services; roofing services; roof repair; roof installation, and maintenance.

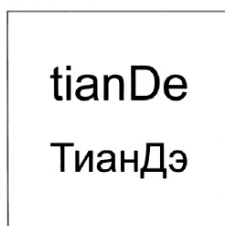
(260) AM 2013 66309 A

(800) 1105547

(731) TIANDE LIMITED LIABILITY COMPANY

112a, E. Alekseevov st., Altaiskiy Krai,  
RU-656019 Barnaul, Russian Federation

(540)



(591) Black, white

(511)

3 – Bleaching preparations and other substances for laundry use; preparations for cleaning, polishing, scouring and abrasive preparations; soaps; perfumery; essential oils; cosmetics; hair lotions; dentifrices.

35 – Advertising; business management; business administration; office service; marketing studies; sales promotion for others; distribution of samples; import-export agencies; commercial information agencies; demonstration of goods; organization of trade fairs for commercial or advertising purposes; procurement services for others [purchasing goods and services for other businesses].

(260) AM 2013 66317 A

(800) 1105755

(731) ALIANÇA-VINHOS DE PORTUGAL, S.A.  
APARTADO 6, SANGALHOS, P-3781-908  
ANADIA ANADIA, Portugal

(540)



(591) Blue, white

(511)

33 – Alcoholic beverages (except beers).

(260) AM 2013 66319 A

(800) 1105803

(731) CHINA CNR CORPORATION LIMITED  
15 Area One, Fangchengyuan, Fengtai  
District, Beijing, China

(540)



(591) Black, white

(511)

7 – Internal-combustion engines, other than for automobiles, tractor, grain combine, motorcycles, chain saw, steam locomotive; diesel engines other than for land vehicles; compressors (machines); crank shafts; generators of electricity; dynamos; wind-powered electricity generators; springs (parts of machines); taps (parts of machines, engines or motors); valves (parts of machines); hoists; connecting rods for machines, motors and engines; shaft couplings (machines); control mechanisms for machines, engines or motors; hydraulic pressure coup-

lers; machine wheelwork; pressure regulators (parts of machines); heat exchangers (parts of machines).

9 – Electric apparatus for commutation; current rectifiers; regulating apparatus, electric; distribution boxes (electricity); steering apparatus, automatic, for vehicles; surveying apparatus and instruments; computers.

12 – Vehicles for locomotion by land, air, water or rail; rolling stock for railways; locomotives; high speed train; sack-barrows; running gear for locomotive vehicles namely, bogies; control device for locomotive vehicles; brakes for locomotive vehicles; propulsion mechanisms for land vehicles; transmissions for locomotive vehicles namely, gear boxes; shock absorbing springs for vehicles; wheels of locomotive vehicles; railway couplings; buffers for railway rolling stock; brake systems locomotive vehicles.

39 – Vehicle rental; transport; transport brokerage; railway transport; rental of storage containers; storage of goods; rental of warehouses.

42 – Technical research; engineering; research and development for others; research in the field of environmental protection.

(260) AM 2013 66322 A  
(800) 1105822  
(731) KRKA, tovarna zdravil, d.d., Novo mesto  
Šmarješka cesta 6, SI-8501 Novo mesto,  
Slovenia

(540)

## BIXEBRA

(591) Black, white  
(511)  
5 – Pharmaceutical preparations.

(260) AM 2013 66323 A  
(800) 1105823  
(731) KRKA, tovarna zdravil, d.d., Novo mesto  
Šmarješka cesta 6, SI-8501 Novo mesto,  
Slovenia

(540)

## ITOROXX

(591) Black, white  
(511)  
5 – Pharmaceutical preparations.

(260) AM 2013 66324 A  
(800) 1105824  
(731) KRKA, tovarna zdravil, d.d., Novo mesto  
Šmarješka cesta 6, SI-8501 Novo mesto,  
Slovenia

(540)

## ACLEXA

(591) Black, white  
(511)  
5 – Pharmaceutical preparations.

(260) AM 2013 66326 A  
(800) 1105826  
(731) KRKA, tovarna zdravil, d.d., Novo mesto  
Šmarješka cesta 6, SI-8501 Novo mesto,  
Slovenia

(540)

## ECLLEXA

(591) Black, white  
(511)  
5 – Pharmaceutical preparations.

(260) AM 2013 66331 A  
(800) 1101629  
(731) ABRAXIS BIOSCIENCE, LLC  
11755 WILSHIRE BLVD. 20TH FLOOR,  
LOS ANGELES CA 90025, USA

(540)

## NAB

(591) Black, white  
(511)  
5 – Injectable pharmaceutical for the treatment of cancer.

(260) AM 2013 66412 A  
(800) 1106362  
(731) NEW CENTURY OPTRONICS CO., LTD  
618-2#, GongRen West Road, Jiaojiang  
Area, Taizhou City, Zhejiang Province,

China

(540)



(591) Black, white  
(511)  
9 – Computer; couplers; fax machines; weighing apparatus; measuring apparatus and instruments; television; bulletin board systems; antenna; sonars; telephone receivers; cell phone; transmitters of electronic signals; optical communication equipment; satellite navigational apparatus; network communication equipment; radio; microphone; games adapted for use with television receivers only; television camera; optical disk; electronic pagers with downloadable digital books; cameras; teaching projectors; measuring apparatus; milage

recorders for vehicles; thermostat; audiovisual teaching apparatus; kilowatt-hour meter; probes for scientific purposes; telescope; materials for electricity mains, namely electric wires, electric cables; integrated circuit; semiconductor; distribution boards; lightning rod; electrical plating apparatus; fire extinguishing apparatus; welding equipment; radiological equipment for industrial use; safety net; annunciator; electric anti-theft devices; eyeglass; battery; laser pointers; electric iron.

(260) AM 2013 66420 A

(800) 1106447

(731) RICHTER GEDEON NYRT.

Gyömrői út 19-21, H-1103 BUDAPEST,  
Hungary

(540)

**ЭРИНА**

(591) Black, white

(511)

5 – Pharmaceutical preparations.

(260) AM 2013 66421 A

(800) 1106450

(731) PERFORMANCE MARINE GMBH

Hertzstr. 4, 85757 Karlsfeld, Germany

(540)



(591) Black, white

(511)

12 – Sport motorboats and their parts.

25 – Clothing, headgear.

(260) AM 2013 66422 A

(800) 1106455

(731) WILLIAM GRANT & SONS IRISH  
BRANDS LIMITED

4th Floor, Block D, Iveagh Court,  
Harcourt Road, Dublin 2, Ireland

(540)

**TULLAMORE D.E.W.**

(591) Black, white

(511)

33 – Alcoholic beverages.

(260) AM 2013 66438 A

(800) 933970

(731) Eurogiro A/S

Telegade 1, DK-2630 Taastrup, Denmark

(540)

**EUROGIRO CASH  
INTERNATIONAL**

(591) Black, white

(511)

16 – Printed matter, namely printed forms, printed brochure materials and printed folders; printed information material; newspapers, books and periodicals; printed magazines; hand books; instructional and teaching material (except apparatus) relating to financial and monetary affairs, as well as to payment transactions.

36 – Financial affairs, monetary affairs, financial monetary affairs; banking services including electronic cross-border payment transactions; direct banking (home-banking); financial post office services; electronic giro transfers and other electronic money transfers; financial affairs in the form of arranging payments for others; arranging monetary transfers; financial clearing; financing; money order and payments of money; pawnbrokerage; brokerage services; insurance; financial credit card services, including issuance of credit cards; capital investment; financial analyses; financial consultancy; loans (financing); factoring; deposits of valuables; cheque verification; financial appraisals; exchanging money; financial affairs in the form of provision of security deposits; issuing of traveller's cheques.

(260) AM 2013 66445 A

(800) 1106599

(731) GİSİ TEKSTİL SANAYİ VE DIŞ TİCARET  
LİMİTED ŞİRKETİ

Güven Mah. Lalezar Sokak No.36 K:5,  
Güngören İstanbul, Turkey

(540)



(591) Black, white

(511)

25 – Clothing made of combed cotton, knitwear, jeans, leather and paper, sportswear, beach clothes, namely, bathing suits and beach cover-ups, underwear, gloves, socks; footwear, namely, shoes, boots, slippers, shoe parts namely heelpieces; heels; footwear uppers; headgears, namely, hats, berets, caps; clothing for babies, namely babies' diapers of textile, swaddling clothes for babies made from textile fabrics, bras, nylon pants, bibs (except paper

bibs); ties, bow ties, scarves, shawls, collars (for clothing), bandannas, muffs, headbands, belts, braces, suspenders.

(260) AM 2013 66446 A

(800) 1106624

(731) IL GRAPPOLO D'ORO-TENUTA ROLETTO- LE GUIE-SOCIETA' COOPERATIVA AGRICOLA abbreviated TENUTA ROLETTO-S.C.A., or IL GRAPPOLO D'ORO-S.C.A., or LE GUIE-S.C.A. Via Porta Pia, 69, CUCEGLIO (Torino), Italy

(540)



(591) Black, white

(511)

33 – Alcoholic beverages, wines, spirits, liqueurs.

(260) AM 2013 66447 A

(800) 1106643

(731) UAB "ECT EUROPE"

Statybininku g. 5, LT-21110 Trakai, Lithuania

(540)



(591) Green, black and greenish yellow

(511)

3 – Leather preservatives (polishes); shining preparations (polish); polishing wax; stain removers; creams for leather; polishing preparations; varnish-removing preparations; degreasing preparations other than for use in manufacturing processes; cleaning preparations.

(260) AM 2013 66449 A

(800) 1106652

(731) GAUDI' TRADE S.P.A.

Via Nuova Ponente, 29, I-41012 CARPI (MO), Italy

(540)



(591) Black, white

(511)

25 – Clothing, footwear, headgear; coats, mantles, raincoats, overcoats, waistcoats, parkas, anoraks, blousons, dresses, dresses for women, suits, skirts, jackets, sport jackets, blazers, wind-resistant jackets, trousers, sport trousers, jeans, pants, shorts, shirts, T-shirts, blouses, jerseys, sweaters, cardigans, pullovers; stockings, socks, underwear, corsets, nightgowns, pajamas; bathrobes, bathing suits, sun suits, sweat suits; ties, neckties, scarves, shawls, foulards; gloves, sashes and belts; breeches; vests; camisoles; casual and sporting shoes, boots, slippers and sandals; caps, hats.

(260) AM 2013 66450 A

(800) 1106684

(731) EUROPA Reinsurance Facility Ltd c/o

Reichlin & Hess

Hofstrasse 1A, CH-6300 Zug, Switzerland

(540)



(591) Blue and orange

(511)

36 – Insurance, including insurance, reinsurance, advice and information in connection with insurance, reinsurance and risk management; support services for insurance agents and reinsurance agents, namely underwriting, price structure, claims handling and risk management; banking; all the aforementioned services also via a global computer network (the Internet).

38 – Online information services, namely provision of access to Internet platforms and to databases in connection with insurance and reinsurance, particularly for assessing risk and insurance models.

(260) AM 2013 66454 A

(800) 1106704

(731) Otkrytoe Aktsionernoe Obschestvo

"Khimiko-farmatsevtichesky kombinat "AKRIKHIN""

ulitsa Kirova, 29, gor. Staraya Kupavna, Moskovskaya oblast, RU-142450

Moskovskaya oblastj, Russian Federation

(540)

**Нормобакт**

**Normobact**

(591) Black, white

(511)

5 – Pharmaceutical preparations; enzyme preparations for medical purposes; drugs for medical purposes; mineral food-supplements; nutritional additives for medical purposes; preparations of trace elements for humans; biological preparations for medical purposes; biological active additives.

(260) AM 2013 66456 A

(800) 1106713

(731) IPSEN BIOPHARM LIMITED

Ash Road, Wrexham Industrial Estate,  
Wrexham, LL13 9UF, United Kingdom

(540)

## REVEAL THE CONFIDENCE DYSPORT

(591) Black, white

(511)

3 – Non-medical cosmetic preparations for the treatment of frown lines and other wrinkles, in particular facial wrinkles; non-medical cosmetic preparations for the treatment of interciliary furrows, facial wrinkles, hyper functional facial lines, human skin wrinkles and of imbalances and defects therein; non medical cosmetic preparations for the treatment of baldness; non-medical injectable cosmetic preparations; non-medical cosmetic preparations containing or including botulinum toxin, botulinum toxin-haemagglutinin complex, botulinum toxin fragments and other botulinum toxin derivatives; soaps; perfumery, essential oils, cosmetics, hair lotions; dentifrices.

5 – Pharmaceutical preparations containing botulinum toxin, botulinum toxin-haemagglutinin complex, botulinum toxin fragments and other botulinum toxin derivatives for skin care and the treatment of neurological disorders; pharmaceutical preparations containing botulinum toxin with specified component(s) of the toxin haemagglutinin complex for skin care and the treatment of neurological disorders; pharmaceutical preparations for the treatment of glabellar lines, facial wrinkles, asymmetries and defects and conditions of the human skin; pharmaceutical preparations for the treatment and prevention of neuromuscular disorders; pharmaceutical preparations for the treatment and prevention of cervical dystonia, cerebral palsy and spasticity; pharmaceutical and veterinary preparations.

41 – Educational services, conducting seminars, classes, colloquiums, workshops, congresses in the field of medicine, cosmetics and healthcare; education; providing of training.

(260) AM 2013 66457 A

(800) 1106750

(731) "Maitre Rochet franchising" LLC

Elektrodnaya str., 2, stroenie 12-13-14,  
RU-111524 Moscow, Russian Federation

(540)



(591) Combined

(511)

18 – Leather and imitation leather, and goods made of these materials and not included in other classes; handbag.

25 – Clothing, footwear, headwear.

36 – Real estate affairs.

39 – Transportation, wrapping and storage of goods; arranging of tours.

(260) AM 2013 66458 A

(800) 1106758

(731) Mederer GmbH

Oststrasse 94, 90763 Fürth, Germany

(540)



(591) Pink, white and black

(511)

30 – Confectionery, in particular jelly bonbons also with chocolate filling or chocolate glazing, gum bonbons including fruit gum bonbons and wine gum bonbons also with chocolate filling or chocolate glazing, foamed sugar confectionery, liquorice including fruit liquorice, chewing bonbons, hard bonbons (none of the aforesaid goods for medical purposes).

(260) AM 2013 66459 A

(800) 1106760

(731) Crupe Systems International (IP) GmbH c/o

S&K Financial Services AG  
Samstagenstrasse 55, CH-8832 Wollerau,  
Switzerland

(540)

## Crupe Systems

(591) Black, white

(511)

1 – Chemicals used in industry, science and photography, as well as in agriculture, horticulture and forestry; unprocessed artificial resins, unprocessed plastics; fertilizers; fire extinguishing compositions; tempering and soldering preparations; chemical substances for preserving foodstuffs; tanning substances; adhesives for industrial purposes.

6 – Common metals and their alloys; building materials of metal; buildings, transportable, of metal; railway material of metal; non-electric cables and wires of common metal; ironmongery, small items of metal hardware; pipes of metal; safes; goods of common metal not included in other classes; ores of metal.

9 – Scientific, nautical, surveying, photographic, cinematographic, optical, weighing, measuring, signalling, checking [supervision], life-saving and teaching apparatus and instruments; apparatus and instruments for conducting, switching, transforming, accumulating, regulating or controlling electricity; apparatus for the recording, transmission and reproduction of sound and images; magnetic data carriers, recording discs; automatic vending machines and mechanisms for coin-operated apparatus; cash registers, calculating machines, data processing equipment and computers; extinguishers.

19 – Building materials, not of metal; rigid pipes, not of metal [building]; asphalt, pitch and bitumen; buildings, transportable, not of metal; monuments, not of metal.

---

(260) AM 2013 66460 A

(800) 1106761

(731) Crupe Systems International (IP) GmbH c/o  
S&K Financial Services AG  
Samstagenstrasse 55, CH-8832 Wollerau,  
Switzerland

(540)

### **Insultherm**

(591) Black, white

(511)

1 – Chemicals used in industry, science and photography, as well as in agriculture, horticulture and forestry; unprocessed artificial resins, unprocessed plastics; fertilizers; fire extinguishing compositions; tempering and soldering preparations; chemical substances for preserving foodstuffs; tanning substances; adhesives for industrial purposes.

6 – Common metals and their alloys; building materials of metal; buildings, transportable, of metal; railway material of metal; non-electric cables and wires of common metal; ironmongery, small items of metal hardware; pipes of metal; safes; goods of common metal not included in other classes; ores of metal.

9 – Scientific, nautical, surveying, photographic, cinematographic, optical, weighing, measuring, signalling, checking [supervision], life-saving and teaching apparatus and instruments; apparatus and instruments for conducting, switching, transforming, accumulating, regulating or controlling electricity; apparatus for the recording, transmission and reproduction of sound and images; magnetic data carriers, recording discs; automatic vending

machines and mechanisms for coin-operated apparatus; cash registers, calculating machines, data processing equipment and computers; extinguishers.

19 – Building materials, not of metal; rigid pipes, not of metal [building]; asphalt, pitch and bitumen; buildings, transportable, not of metal; monuments, not of metal.

---

(260) AM 2013 66461 A

(800) 1106762

(731) Crupe Systems International (IP) GmbH c/o  
S&K Financial Services AG  
Samstagenstrasse 55, CH-8832 Wollerau,  
Switzerland

(540)

### **Insulterm**

(591) Black, white

(511)

1 – Chemicals used in industry, science and photography, as well as in agriculture, horticulture and forestry; unprocessed artificial resins, unprocessed plastics; fertilizers; fire extinguishing compositions; tempering and soldering preparations; chemical substances for preserving foodstuffs; tanning substances; adhesives for industrial purposes.

6 – Common metals and their alloys; building materials of metal; buildings, transportable, of metal; railway material of metal; non-electric cables and wires of common metal; ironmongery, small items of metal hardware; pipes of metal; safes; goods of common metal not included in other classes; ores of metal.

9 – Scientific, nautical, surveying, photographic, cinematographic, optical, weighing, measuring, signalling, checking [supervision], life-saving and teaching apparatus and instruments; apparatus and instruments for conducting, switching, transforming, accumulating, regulating or controlling electricity; apparatus for the recording, transmission and reproduction of sound and images; magnetic data carriers, recording discs; automatic vending machines and mechanisms for coin-operated apparatus; cash registers, calculating machines, data processing equipment and computers; extinguishers.

19 – Building materials, not of metal; rigid pipes, not of metal [building]; asphalt, pitch and bitumen; buildings, transportable, not of metal; monuments, not of metal.

---

(260) AM 2013 66462 A

(800) 1106765

(731) Greisinger Fleisch-, Wurst- und  
Selchwarenerzeugung GmbH  
Klamerstraße 10, A-4323 Münzbach, Austria

(540)

**TAURETTI**

(591) Black, white

(511)

29 – Meat and sausage products.

(260) AM 2013 66521 A

(800) 1107109

(731) JD SPORTS FASHION PLC

Hollinsbrook Way, Pilsworth Bury,  
Lancashire BL9 8RR, United Kingdom

(540)

**SONNETI**

(591) Black, white

(511)

25 – Clothing, footwear, headgear, belts.

(260) AM 2013 66522 A

(800) 1107116

(731) SOPHARMA AD

oulitsa "Iliensko chausse" 16, BG-1220  
SOFIA, Bulgaria

(540)

**BETAGAMMA****БЕТАГАММА**

(591) Black, white

(511)

5 – Pharmaceutical and veterinary preparations; sanitary preparations for medical purposes; dietetic substances adapted for medical use, food for babies; plasters, materials for dressings.

(260) AM 2013 66523 A

(800) 1107117

(731) SOPHARMA AD

oulitsa "Iliensko chausse" 16, BG-1220  
SOFIA, Bulgaria

(540)

**IVADRON****ИВАДРОН**

(591) Black, white

(511)

5 – Pharmaceutical and veterinary preparations; sanitary preparations for medical purposes; dietetic substances adapted for medical use, food for babies; plasters, materials for dressings.

(260) AM 2013 66524 A

(800) 1107118

(731) SOPHARMA AD

oulitsa "Iliensko chausse" 16, BG-1220  
SOFIA, Bulgaria

(540)

**TELMITAN****ТЕЛМИТАН**

(591) Black, white

(511)

5 – Pharmaceutical and veterinary preparations; sanitary preparations for medical purposes; dietetic substances adapted for medical use, food for babies; plasters, materials for dressings.

(260) AM 2013 66525 A

(800) 1107125

(731) ORLY INTERNATIONAL, INC.

7710 Haskell Avenue, VAN NUYS  
CA 91406, USA

(540)

**SMARTGELS**

(591) Black, white

(511)

3 – Nail care preparations, namely, nail colors.

(260) AM 2013 66526 A

(800) 1107146

(731) BANK FASHION LIMITED

Hollinsbrook Way, Pilsworth, Bury,  
Lancashire BL9 8RR, United Kingdom

(540)

**RIBBON**

(591) Black, white

(511)

25 – Clothing, belts for wear, headgear, footwear, aprons.

(260) AM 2013 66530 A

(800) 1107296

(731) YIWU WENYUAN STATIONERY CO.,  
LTD.Shenzhou Road, Houzhai Industrial District,  
Yiwu City 322008 Zhejiang Province, China

(540)

The logo for SWORLD features the word "SWORLD" in a bold, sans-serif font. A curved line arches over the letters "W" and "O", resembling a stylized "S" or a swoosh.

(591) Dark grey.

(511)

16 – Jackets for papers; paper; school supplies (stationery); cabinets for stationery (office requisites); drawing instruments; note books; staples for offices; adhesives (glues) for stationery or household purposes; stationery; writing instruments.



(260) AM 2013 66531 A  
 (800) 1107299  
 (731) BEIQI FOTON MOTOR CO., LTD.  
 Laoniawan Village North, Shayang Road,  
 Shahe Town, Changping District, 102206  
 Beijing, China

(540)



(591) Green

(511)

9 – Electric accumulators for vehicles; battery jars; accumulator boxes; battery boxes; batteries for lighting; battery chargers; galvanic cells; electric accumulators; electric batteries; solar batteries.

(260) AM 2013 66532 A  
 (800) 1107318  
 (731) SANOFI  
 54 rue de la Boétie, F-75008 Paris, France

(540)

## SUREMAT

(591) Black, white

(511)

5 – Syringes pre-filled with pharmaceutical preparations for treating autoimmune disorders for human use.

(260) AM 2013 66765 A  
 (800) 1108996  
 (731) Otkrytoye Akcionernoye Obshchestvo  
 mezhdunarodnoy i mezhdunarodnoy  
 elektricheskoy svyazi "Rostelekom"  
 15, Dostoevskogo str., RU-191002  
 St. Petersburg, Russian Federation

(540)

## СОЗДАН БЫТЬ ПЕРВЫМ

(591) Black, white

(511)

9 – Dvd players; ticket dispensers; juke boxes, musical; vending machines; motor fire engines; answering machines; accumulators, electric; accumulators, electric, for vehicles; actinometers; alidades; altimeters; ammeters; anemometers; anodes; aerials; anticathodes; apertometers [optics]; high-frequency apparatus; remote control apparatus; electrodynamic apparatus for the remote control of signals; monitoring apparatus, electric; sound recording apparatus; diffraction apparatus [microscopy]; sound transmitting apparatus; electrical apparatus for sealing plastics [packaging]; electric apparatus for commutation; intercommunication apparatus;

projection apparatus; blueprint apparatus; blinkers [signalling lights]; stereoscopic apparatus; telegraphs [apparatus]; telephone apparatus; telephone transmitters; facsimile machines; phototelegraphy apparatus; acidimeters for batteries; aerometers; barometers; solar batteries; batteries, electric; magnetic tape units for computers; computer memories; encoded identification bracelets, magnetic; scales; camcorders; video cassettes; video telephones; video screens; viewfinders, photographic; plugs, sockets and other contacts [electric connections]; micrometer screws for optical instruments; switchboxes [electricity]; loudspeakers; detectors; slides [photography]; slide projectors; diaphragms [photography]; dictating machines; floppy disks; phonograph records; disks, magnetic; optical discs; disk drives for computers; juke boxes for computers; dna chips; electronic notice boards; identification threads for electric wires; locks, electric; bells [warning devices]; alarm bells, electric; electric door bells; signal bells; acoustic conduits; buzzers; measures; inverters [electricity]; indicators [electricity]; temperature indicators; measuring instruments; mathematical instruments; levelling instruments; surveying instruments; azimuth instruments; interfaces for computers; ionisation apparatus, not for the treatment of air; fibre [fiber (am.)] optic cables; cables, electric; calipers; calculating machines; cinematographic cameras; electronic pens [visual display units]; holders for electric coils; identity cards, magnetic; video game cartridges; encoded cards, magnetic; carriers for dark plates [photography]; automated teller machines [atm]; cinematographic film, exposed; computer keyboards; electronic agendas; mouse pads; magnetic encoders; collectors, electric; commutators; compact discs [audio-video]; compact discs [read-only memory]; comparators; computers; notebook computers; condensers [capacitors]; contacts, electric; contacts, electric, of precious metal; neon signs; amplifying tubes; flashlights [photography]; magnetic tapes; correcting lenses [optics]; magnets; mouse [data processing equipment]; protective masks; materials for electricity mains [wires, cables]; money counting and sorting machines; megaphones; diaphragms [acoustics]; diaphragms for scientific apparatus; metronomes; rules [measuring instruments]; shutter releases [photography]; microprocessors; microscopes; microtomes; microphones; modems; monitors [computer hardware]; animated cartoons; headphones; sound recording carriers; magnetic data media; optical data media; sheaths for electric cables; identification sheaths for electric wires; objectives [lenses] [optics]; limiters [electricity]; eyepieces; wrist rests for use with computers; spectacle frames; pince-nez mountings; spectacles [optics]; radio pagers; electronic pocket translators; transmitters [telecommunication]; transmitters of electronic signals; switches, electric; plates for batteries;



compact disc players; cassette players; sound recording strips; semi-conductors; circuit breakers; converters, electric; telerupters; diagnostic apparatus, not for medical purposes; distance measuring apparatus; speed checking apparatus for vehicles; teaching apparatus; time recording apparatus; distance recording apparatus; nautical apparatus and instruments; optical apparatus and instruments; apparatus and instruments for physics; chemistry apparatus and instruments; measuring apparatus; measuring devices, electric; observation instruments; navigation apparatus for vehicles [on-board computers]; satellite navigational apparatus; regulating apparatus, electric; precision measuring apparatus; instruments containing eyepieces; audio-receivers and video-receivers; prisms [optics]; printers for use with computers; magnetic wires; telegraph wires; telephone wires; wires, electric; conductors, electric; computer operating programs, recorded; computer game programs; computer programs [downloadable software]; record players; central processing units [processors]; electronic publications, downloadable; distribution consoles [electricity]; control panels [electricity]; radar apparatus; transmitting sets [telecommunication]; radios; vehicle radios; frames for photographic transparencies; walkie-talkies; voltage surge protectors; voltage regulators for vehicles; light dimmers [regulators], electric; cell switches [electricity]; relays, electric; x-ray photographs, other than for medical purposes; rheostats; scanners [data processing equipment]; integrated circuit cards [smart cards]; connections for electric lines; connections, electric; satellites for scientific purposes; audiovisual teaching apparatus; radiotelegraphy sets; radiotelephony sets; optical glass; glass covered with an electrical conductor; anti-glare glasses; personal stereos; stereoscopes; hands free kits for phones; counters; taximeters; word processors; television apparatus; telescopes; teleprompters; teleprinters; portable telephones; transistors [electronic]; telephone receivers; amplifiers; steering apparatus, automatic, for vehicles; video recorders; sound reproduction apparatus; tape recorders; apparatus for games adapted for use with an external display screen or monitor; data processing apparatus; amusement apparatus adapted for use with an external display screen or monitor; optical character readers; editing appliances for cinematographic films; couplers [data processing equipment]; computer peripheral devices; acoustic couplers; photocopiers [photographic, electrostatic, thermic]; bar code readers; cameras [photography].

35 – Arranging subscriptions to telecommunication services for others; import-export agencies; commercial information agencies; advertising agencies; cost price analysis; rental of advertising space; auditing; employment agencies; computerized file management; accounting; invoicing; demonstration

of goods; transcription; opinion polling; marketing studies; business information; commercial information and advice for consumers [consumer advice shop]; business investigations; marketing research; personnel recruitment; professional business consultancy; layout services for advertising purposes; business management of performing artists; news clipping services; updating of advertising material; word processing; secretarial services; shorthand; organization of exhibitions for commercial or advertising purposes; arranging newspaper subscriptions for others; organization of trade fairs for commercial or advertising purposes; shop window dressing; business appraisals; payroll preparation; data search in computer files for others; sponsorship search; business management assistance; commercial or industrial management assistance; presentation of goods on communication media, for retail purposes; economic forecasting; auctioneering; sales promotion for others; office machines and equipment rental; rental of advertising time on communication media; publicity material rental; rental of vending machines; rental of photocopying machines; publication of publicity texts; typing; radio advertising; outdoor advertising; distribution of samples; direct mail advertising; writing of publicity texts; advertising; on-line advertising on a computer network; advertising by mail order; television advertising; document reproduction; compilation of statistics; compilation of information into computer databases; business inquiries; systemization of information into computer databases; tax preparation; drawing up of statements of accounts; publicity columns preparation; psychological testing for the selection of personnel; business management of hotels; commercial administration of the licensing of the goods and services of others; administrative processing of purchase orders; public relations; modelling for advertising or sales promotion; relocation services for businesses; price comparison services; procurement services for others [purchasing goods and services for other businesses]; telephone answering for unavailable subscribers; photocopying; efficiency experts.

36 – Credit bureaux; debt collection agencies; real estate agencies; customs brokerage; financial analysis; leasing of farms; hire-purchase financing; savings banks; accommodation bureaux [apartments]; rent collection; issuing of travellers' checks [cheques]; issuance of credit cards; issue of tokens of value; capital investments; insurance information; financial information; clearing, financial; insurance consultancy; financial consultancy; stock exchange quotations; business liquidation services, financial; brokerage; financial management; exchanging money; debit card services; credit card services; home banking; factoring; organization of collections; antique appraisal; jewellery appraisal; stamp appraisal; real estate appraisal; numismatic appraisal; art

appraisal; financial evaluation [insurance, banking, real estate]; repair costs evaluation [financial appraisal]; electronic funds transfer; guarantees; securities brokerage; housing agents; insurance brokerage; loans [financing]; lending against security; check [cheque] verification; charitable fund raising; leasing of real estate; rental of offices [real estate]; renting of apartments; financial sponsorship; mortgage banking; instalment loans; accident insurance underwriting; apartment house management; real estate management; actuarial services; banking; retirement payment services; fiduciary; mutual funds; financing services; safe deposit services; deposits of valuables; fiscal assessments.

37 – Repair information; construction information; building construction supervision; rental of construction equipment; plumbing; masonry; roofing services; painting, interior and exterior; underwater repair; cabinet making [repair]; plastering; motor vehicle maintenance and repair; maintenance and repair of telecommunication equipment; furniture restoration; restoration of musical instruments; restoration of works of art; demolition of buildings; construction; telephone installation and repair; installation and repair of telecommunication equipment; electric appliance installation and repair; installation, maintenance and repair of computer hardware; interference suppression in electrical apparatus.

38 – News agencies; television broadcasting; cable television broadcasting; electronic bulletin board services [telecommunications services]; information about telecommunication; telecommunications routing and junction services; providing internet chatrooms; providing user access to a global computer network [service providers]; providing access to databases; providing telecommunications connections to a global computer network; providing telecommunication channels for teleshopping services; message sending; computer aided transmission of messages and images; sending of telegrams; transmission of telegrams; electronic mail; rental of message sending apparatus; rental of access time to global computer networks; rental of modems; rental of telecommunication equipment; rental of telephones; rental of facsimile apparatus; radio broadcasting; communications by fiber [fibre] optic networks; cellular telephone communication; communications by computer terminals; satellite transmission; communications by telegrams; communications by telephone; facsimile transmission; paging services [radio, telephone or other means of electronic communication]; teleconferencing services; telex services; voice mail services; telegraph services; telephone services.

41 – Modelling for artists; academies [education]; rental of tennis courts; lending libraries; booking of seats for shows; videotaping; nursery schools; phy-

sical education; discotheque services; animal training; dubbing; gaming; publication of books; education information; recreation information; entertainment information; movie studios; health club services; club services [entertainment or education]; night clubs; layout services, other than for advertising purposes; microfilming; videotape editing; production of radio and television programmes; music-halls; game services provided on-line from a computer network; providing on-line electronic publications, not downloadable; religious education; gymnastic instruction; correspondence courses; practical training [demonstration]; organization of balls; organization of exhibitions for cultural or educational purposes; providing recreation facilities; arranging and conducting of colloquiums; arranging and conducting of congresses; arranging and conducting of conferences; arranging and conducting of concerts; arranging and conducting of workshops [training]; arranging and conducting of seminars; arranging and conducting of symposiums; arranging of beauty contests; organization of competitions [education or entertainment]; operating lotteries; holiday camp services [entertainment]; organization of shows [impresario services]; organization of sports competitions; vocational guidance [education or training advice]; amusement parks; television entertainment; providing karaoke services; providing sports facilities; providing amusement arcade services; cinema presentations; presentation of live performances; theatre productions; educational examination; timing of sports events; videotape film production; film production; rental of sound recordings; rental of audio equipment; rental of camcorders; rental of video cassette recorders; rental of videotapes; rental of show scenery; rental of movie projectors and accessories; rental of motion pictures; rental of lighting apparatus for theatrical sets or television studios; rental of radio and television sets; rental of sports equipment, except vehicles; rental of stage scenery; electronic desktop publishing; publication of electronic books and journals on-line; publication of texts, other than publicity texts; radio entertainment; entertainer services; entertainment; writing of texts, other than publicity texts; news reporters services; party planning [entertainment]; music composition services; sport camp services; subtitling; providing casino facilities [gambling]; calligraphy services; providing museum facilities [presentation, exhibitions]; educational services; orchestra services; translation; scriptwriting services; ticket agency services [entertainment]; recording studio services; digital imaging services; photography; photographic reporting; circuses; boarding schools; production of shows.

42 – Computer systems analysis; architecture; authenticating works of art; recovery of computer data; graphic arts designing; computer virus protection

services; technical project studies; engineering; installation of computer software; material testing; textile testing; bacteriological research; biological research; geological research; research in the field of environmental protection; cosmetic research; mechanical research; physics [research]; chemical research; research and development for others; analysis for oil-field exploitation; underwater exploration; technical research; calibration [measuring]; consultancy in the field of computer hardware; computer software consultancy; architectural consultation; oil-well testing; quality control; vehicle roadworthiness testing; dress designing; updating of computer software; oil-field surveys; maintenance of computer software; design of interior decor; conversion of data or documents from physical to electronic media; urban planning; providing search engines for the internet; data conversion of computer programs and data [not physical conversion]; computer system design; rental of web servers; computer rental; rental of computer software; oil prospecting; hosting computer sites [web sites]; duplication of computer programs; construction drafting; computer software design; consultancy in the field of energy-saving; creating and maintaining web sites for others; computer programming; industrial design; packaging design; surveying.

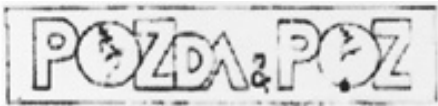
(260) AM 2013 67060 A

(800) 1111252

(731) POZEN TEKSTİL SANAYİ VE TİCARET LİMİTED ŞİRKETİ

Alaybey Sokak, 5 / A, Gürsel Mahallesi,  
Kağıthane – İstanbul, Turkey

(540)



(591) Black, white

(511)

18 – Leather and imitation leather, animal skins; animal hides, artificial leathers, stout leathers, lining leather; goods made of leather, imitation leather or synthetic materials, namely, travel bags, valises, wallets, handbags, backpacks for carrying babies, leather and stout leather boxes for storing greeting cards, leather hat boxes for travel; make-up cases sold empty, toiletry bags sold empty, vanity cases sold empty, tool bags sold empty; book bags; carrying cases for documents, briefcases, backpacks, school bags, leather shopping bags, leather cases for banknotes; umbrellas, sun umbrellas, namely, parasols and canes; whips, harnesses and saddlery, stirrups, horse bridles.

25 – Clothing, namely, trousers, jackets, overcoats, coats, skirts, suits, jerseys, waistcoats, shirts, T-

shirts, sweatshirts, dresses, Bermuda shorts, shorts, pajamas, pullovers, jeans, tracksuits, rainwear, beachwear, bathing suits, swimming suits; clothing for sports (for exclusive use for sports), clothing for babies, namely, shirts, pants, coats, dresses; underclothing, namely, boxer shorts, brassieres, briefs, pants, socks; footwear, namely shoes excluding orthopedic shoes, sandals, waterproof boots, walking boots, bootees, sporting shoes, slippers; shoe parts namely heelpieces, insoles for footwear, footwear uppers; headgear, namely caps, skull caps, sports caps, hats, berets; gloves (clothing), stockings, belts (clothing), camisoles, sarongs, scarves, neck scarves, shawls, collars, neckties, ties, suspender belts.

35 – Advertising agencies services, marketing and publicity bureaus services including commercial or advertisement exhibition and trade fair organization services; providing office functions; business management; business administration; import and export agencies; business investigations, evaluations, expert business appraisals, information and research of industrial and commercial goods; auctioneering; the bringing together, for the benefit of others, of leather and imitation leather, goods made of leather, namely, travel bags, valises, wallets, handbags, make-up cases sold empty, book bags, carrying cases for documents, briefcases, school bags, leather cases for banknotes, umbrellas, clothing, footwear and headgear (excluding the transport thereof), enabling customers to conveniently view and purchase those goods; such services may be provided by retail stores, wholesale outlets, through mail order catalogues or by means of electronic media, for example, through web sites or television shopping programmes.

(260) AM 2013 67062 A

(800) 1111263

(731) "European chemical company" Limited Liability Company;

57,40-letiya VLKSM str. RU-400097  
Volgograd, Russian Federation

(540)



(591) Blue and dark blue

(511)

1 – Water purifying chemicals; water conditioning chemicals; agents of water transparency elevation.

5 – Chlorine containing disinfectants for water.

- (260) AM 2013 67065 A  
 (800) 1111282  
 (731) E. REMY MARTIN & C°  
 20, rue de la Société Vinicole, F-16100  
 Cognac, France  
 (540)



- (591) Black, silver gray, red and gold  
 (511)  
 33 – Alcoholic beverages, except beer.

- (260) AM 2013 67073 A  
 (800) 1111383  
 (731) AVRUPA TEKSTİL İÇ VE DIŞ TİCARET  
 LİMİTED ŞİRKETİ  
 Alt Kaynarca E-5, No:46-48 K:7,  
 Pendik – İstanbul, Turkey  
 (540)



- (591) Black and dark pink  
 (511)  
 25 – Clothing, namely, trousers, jackets, overcoats, coats, skirts, suits, jerseys, waistcoats, shirts, T-shirts, sweatshirts, dresses, bermuda shorts, shorts, pajamas, pullovers, jeans, tracksuits, rainwear, beachwear, bathing suits, swimming suits; clothing for sports (for exclusive use for sports), clothing for babies, namely, shirts, pants, coats, dresses; underclothing, namely, boxer shorts, brassieres, briefs, pants, socks; footwear, namely shoes excluding orthopedic shoes, sandals, waterproof boots, walking boots, bootees, sporting shoes, slippers; shoe parts namely heelpieces, insoles for footwear, footwear uppers; headgear, namely caps, skull caps, sports caps, hats, berets; gloves (clothing), stockings, belts (clothing), camisoles, sarongs, scarves, neck scarves, shawls, collars, neckties, ties, suspender belts.  
 35 – Advertising agencies services, marketing and publicity bureaus services including commercial or advertisement exhibition and trade fair organization services; providing office functions; business management; business administration; import and export agencies; business investigations, evaluations,

expert appraisals, information and research of industrial and commercial goods; auctioneering; the bringing together, for the benefit of others, of clothing, footwear, headgear (excluding the transport thereof), enabling customers to conveniently view and purchase those goods; such services may be provided by retail stores, wholesale outlets, through mail order catalogues or by means of electronic media, for example, through web sites or television programmes.

- (260) AM 2013 67075 A  
 (800) 1111451  
 (731) "POLYMERTEPLO GROUP Ltd."  
 str.1, d.14, Ul.Generala Dorokhova,  
 RU-119530 Moskva, Russian Federation  
 (540)



- (591) Dark blue  
 (511)  
 11 – Water heaters; heating boilers; taps [faucets]; mixer taps for water pipes; sauna bath installations; bath fittings; heat exchangers, not parts of machines; pipes [parts of sanitary installations]; water conduits installations; water distribution installations; water supply installations.  
 17 – Reinforcing materials, not of metal for pipes; insulating materials; non-conducting materials for retaining heat; sealant compounds for joints; pipe jackets, not of metal; plastic substances, semi-processed; expansion joint fillers; junctions, not of metal, for pipes; flexible tubes, not of metal; stuffing rings; fire hose.  
 19 – Reinforcing materials, not of metal, for building; building materials, not of metal; branching pipes, not of metal; penstock pipes, not of metal; water pipes, not of metal; gutter pipes, not of metal; ducts, not of metal, for ventilating and air-conditioning installations; rigid pipes, not of metal [building].  
 37 – Building insulating; repair information; construction information; rental of bulldozers; rental of cranes [construction equipment]; rental of excavators; construction.  
 41 – Practical training [demonstration]; arranging and conducting of conferences; arranging and conducting of workshops [training]; arranging and conducting of symposiums; arranging and conducting of seminars.  
 42 – Technical project studies; engineering; material testing; mechanical research; technical research; surveying.

(260) AM 2013 67076 A

(800) 1111452

(731) "POLYMERTEPLO GROUP Ltd."

str.1, d.14, Ul.Generala Dorokhova,

RU-119530 Moskva, Russian Federation

(540)



(591) Dark blue

(511)

11 – Water heaters; heating boilers; taps [faucets]; mixer taps for water pipes; sauna bath installations; bath fittings; heat exchangers, not parts of machines; pipes [parts of sanitary installations]; water conduits installations; water distribution installations; water supply installations.

17 – Reinforcing materials, not of metal for pipes; insulating materials; non-conducting materials for retaining heat; sealant compounds for joints; pipe jackets, not of metal; plastic substances, semi-processed; expansion joint fillers; junctions, not of metal, for pipes; flexible tubes, not of metal; stuffing rings; fire hose.

19 – Reinforcing materials, not of metal, for building; building materials, not of metal; branching pipes, not of metal; penstock pipes, not of metal; water pipes, not of metal; gutter pipes, not of metal; ducts, not of metal, for ventilating and air-conditioning installations; rigid pipes, not of metal [building].

37 – Building insulating; repair information; construction information; rental of bulldozers; rental of cranes [construction equipment]; rental of excavators; construction.

41 – Practical training [demonstration]; arranging and conducting of conferences; arranging and conducting of workshops [training]; arranging and conducting of symposiums; arranging and conducting of seminars.

42 – Technical project studies; engineering; material testing; mechanical research; technical research; surveying.

(260) AM 2013 67079 A

(800) 1111530

(731) Akcjonerze towarzystwo "VGH STEEL TRADING"

vul. Mięrowicza, 6, PL-38-400 Krosno,

Poland

(540)



(591) Black, white

(511)

20 – Moldings for picture frames; bamboo; barrel hoops, not of metal; barrels, not of metal; library shelves; bead curtains for decoration; bolts, not of metal; beds for household pets; sideboards; dinner wagons (furniture); cabinet work; works of art, of wood, wax, plaster or plastic; high chairs for babies; trolleys (furniture); window fittings, not of metal; showcases (furniture); coat hangers; coats-stands; coathooks, not of metal; towel dispensers, fixed, not of metal; door handles, not of metal; door fittings, not of metal; doors for furniture; wood ribbon; mirrors (looking glasses); footstools; divans; bassinets; mats for infant playpens; keyboards for hanging keys; umbrella stands; ladders of wood or plastics; steps, not of metal; stair rods; dowels, not of metal; poles, not of metal; magazine racks; bamboo curtains; curtain hooks; curtain tie-backs; curtain rods; curtain rings; curtain rollers; curtain rails; rivets, not of metal; sealing caps, not of metal; locks, other than electric, not of metal; slatted indoor blinds; woven timber blinds (furniture); settees; hat stands; bedsteads of wood; rods for picture frames; picture frames; index cabinets (furniture); flower-pot pedestals; flower-stands (furniture); book rests (furniture); woven bassinets; furniture casters, not of metal; chests of drawers; desks (furniture); office furniture; boxes of wood or plastic; baskets, not of metal; hampers (baskets); chairs (seats); armchairs; benches (furniture); beds; hydrostatic beds, not for medical purposes; spring mattresses; mattresses; furniture partitions of wood; furniture shelves; furniture fittings, not of metal; furniture; furniture of metal; school furniture; plate racks; easy chairs; air mattresses, not for medical purposes; air pillows, not for medical purposes; air cushions, not for medical purposes; house numbers, not of metal, non-luminous; numberplates, not of metal; reeds (plaiting materials); writing desks; head-rests (furniture); trestles (furniture); stands for calculating machines; floating containers, not of metal; wickerwork; straw plaits; mirror tiles; busts of wood, wax, plaster or plastic; pillows; cushions; pet cushions; bolsters; shelves for storage; shelves for filing-cabinets (furniture); silvered glass (mirrors); bedding, except linen; letter boxes, not of metal or masonry; counters (tables); desks; rails for picture frames; stag antlers; animal horns; horn, unworked or semi-worked; identity plates, not of metal; meat chests, not of metal; bins, not of metal; mobiles (decoration); wind chimes (decoration); hand-held mirrors (toilet mirrors); towel closets (furniture); straw mattresses; sofas; plaited straw, except matting; statuettes of wood, wax, plaster or plastic; statues of wood, wax, plaster or plastic; racks (furniture); table tops; seats; seats of metal; stools; wall plugs, not of metal; shelves for typewriters; tables of metal; tables; tea carts; carts

for computers (furniture); trays, not of metal; curtain holders, not of textile material; dressing tables; washstands (furniture); coffin fittings, not of metal; bed fittings, not of metal; bottle casings of wood; cupboards; medicine cabinets; filing cabinets; covers for clothing (wardrobe); deck chairs; screens (furniture); pulleys of plastics for blinds; indoor window blinds; lockers; brush mountings.

(260) AM 2013 67122 A

(800) 1111794

(731) Airbus S.A.S.

1, Rond Point Maurice Bellonte, F-31707  
Blagnac Cedex, France

(540)



(591) Black, white

(511)

7 – Aircraft engines; machines and machine tools especially for the manufacture and repair of vehicles and apparatus for locomotion by land, air and water and parts thereof and in particular for the manufacture and repair of aeronautical engines; motors and engines (except for land vehicles); machine coupling and transmission components (except for land vehicles); turbines other than for land vehicles; (auxiliary) power units other than for land vehicles; parts and connecting elements (fittings) for the aforesaid goods; tools (parts of machines); machine tools; aeronautical machines.

9 – Software; computer programs; computers; data processing apparatus; scientific (except for medical purposes), nautical, surveying, photographic, cinematographic, optical, weighing, measuring, signalling, checking (supervision), life-saving and teaching apparatus and instruments (included in this class); apparatus for recording, transmission or reproduction of sound or images; electronic publications, downloadable; magnetic data carriers, magnet recording carriers; information processing equipment and computers; pre-recorded and blank discs, pre-recorded and blank audio and video cassettes; pre-recorded and blank compact discs; transmitters, receivers, apparatus for transmitting electronic and radio signals; transponders; navigation apparatus for vehicles; navigational instruments; satellite navigational apparatus; avionic instruments, equipment and systems related thereto; simulators for the steering and control of vehicles; flight simulation software; scientific satellites; satellites for receiving and transmitting radio signals; electric cables, fibre-optic cables; fuel dispensing pumps for service stations; sunglasses; satellites for scientific and commercial purposes; aeronautical appliances.

36 – Insurance; financial affairs; financing services; monetary affairs; hire-purchase financing, loans (financing); real estate affairs; financial sponsorship.

37 – Construction; repair, maintenance and dismantling, in particular in the field of vehicles and of apparatus for locomotion by land, air or water as well as driving motors; installation services; maintenance of computer hardware; vehicle service stations (refuelling and maintenance); refuelling of vehicles; air refuelling.

38 – Telecommunications; pager and mobile phone services and other electronic communication services; communication services provided by means of fibre-optic networks; telecommunication services via satellite; communication services via computer terminals; provision of telecommunication connections to a global computer network; telephone communication services; transmission of news and information; rental of telecommunication apparatus; rental of apparatus for transmitting images; rental of modems; transmission of messages and images by means of computers; communication services by computer terminals, radio and TV broadcasting; mobile phone services; satellite transmission services; rental of access time to computer databases; rental of access time to computers for handling of data.

39 – Transport; air transport; packaging and storage of goods; storage of aircrafts and parts of aircraft; travel arrangement; freighting; vehicle rental; air traffic management; traffic information; flight safety services, in particular the provision of information and advice regarding flight safety, technical and operational audits and risk management strategies; airport operation services, in particular airport management and organisation and guarantee and implementation of air about air travel.

41 – Education; training; training in the aeronautical field; arranging of air shows for information and entertainment purposes; entertainment; sporting and cultural activities; video-tape film production.

42 – Computer programming; industrial, scientific and technological services and research and design related thereto; industrial analyses; testing of installation of computer systems; computer programming for the creation and restoration of computerized data in databases; professional scientific and technological consultancy, non-business; engineering services, providing valuations, calculations, research and opinions in the field of science and technology; engineering, physics and chemistry services; technical consultancy, assessment, research, testing and monitoring in the field of technology, in particular transport, environmental protection, energy technology; material testing; provision of meteorological information, in particular weather forecasting; drafting, design and development of



computer hardware and software; drafting and design of computer images; engineering (technical assessment); maintenance of software; mechanical research; aeronautical research; computer programming; technological flight simulation services; technical project studies; technical research and consultancy; taking care of and research and consultancy in the field of environmental protection; management of jigs, tools and spares, in particular organisation, management and availability of jigs, tools and spares; industrial design; design of interior decor; graphic arts designing; maintenance of computer software; certification and re-certification of vehicles; technical flight tests.

(260) AM 2013 67125 A  
(800) 1111894  
(731) Liability Limited Company "Elfa laboratory"  
vul. Simi Sosninykh, 9, m. Kyiv 03148,  
Ukraine  
(540)



(591) Black, white  
(511)  
3 – Bleaching preparations and other substances for laundry use; cleaning, polishing preparations, degreasers, abrasives; dentifrices.

(260) AM 2013 67126 A  
(800) 1111904  
(731) Bundesrepublik Deutschland vertreten durch  
den Bundesminister des Auswärtigen  
Werderscher Markt 1, 10117 Berlin,  
Germany  
(540)



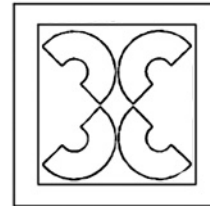
(591) Blue  
(511)  
16 – Paper, cardboard and goods made from these materials, not included in other classes; printed matter; bookbinding material; photographs; stationery; adhesives for stationery or household purposes; artists' materials; paint brushes; typewriters and office requisites (except furniture); instructional and teaching material (except apparatus); plastic materials for packaging (not included in other classes); printers' type; printing blocks.

25 – Clothing, footwear, headgear.

41 – Education; providing of training; entertainment; sporting and cultural activities.

45 – Legal services; security services for the protection of property and individuals; personal and social services rendered by others to meet the needs of individuals.

(260) AM 2013 67131 A  
(800) 1111979  
(731) COCCINELLE S.p.A.  
Via Lega dei Carrettieri, 6, I-43038  
SALA BAGANZA (PR), Italy  
(540)



(591) Black, white  
(511)

18 – Purses, small bags, trunks, suitcases, umbrellas, walking sticks, goods made of skins or hides, particularly card cases (wallets), leather and imitation leather, leather bands, articles made of these materials not included in other classes.

25 – Belts (clothing), shoes (clothing), headgear for wear, clothing made of imitation leather, clothing made of leather, suits, knitwear, shirts, socks, neckties, trousers, skirts, scarves, gloves (clothing), peignoirs, sashes for wear.

(260) AM 2013 67132 A  
(800) 1112012  
(731) AIRBUS S.A.S.  
1, Rond Point Maurice Bellonte, F-31707  
Blagnac Cedex, France  
(540)

**AIRBUS**

(591) Black, white  
(511)

7 – Aircraft engines; machines and machine tools especially for the manufacture and repair of vehicles and apparatus for locomotion by land, air and water and parts thereof and in particular for the manufacture and repair of aeronautical engines; motors and engines (except for land vehicles); machine coupling and transmission components (except for land vehicles); turbines other than for land vehicles; (auxiliary) power units other than for land vehicles; parts and connecting elements (fittings) for the aforesaid goods; tools (parts of machines); machine tools; aeronautical machines.

9 – Software; computer programs; computers; data processing apparatus; scientific (except for medical purposes), nautical, surveying, photographic, cinematographic, optical, weighing, measuring, signalling, checking (supervision), life-saving and teaching apparatus and instruments (included in this class); apparatus for recording, transmission or reproduction of sound or images; publications (electronic), downloadable; magnetic data carriers, magnet recording carriers; information processing equipment and computers; pre-recorded and blank discs, pre-recorded and blank audio and video cassettes; pre-recorded and blank compact discs; transmitters, receivers, apparatus for transmitting electronic and radio signals; transponders; navigation apparatus for vehicles; navigational instruments; satellite navigational apparatus; avionic instruments, equipment and systems related thereto; simulators for the steering and control of vehicles; flight simulation software; scientific satellites; satellites for receiving and transmitting radio signals; electric cables, fibre-optic cables; fuel dispensing pumps for service stations; sunglasses; satellites for scientific and commercial purposes; aeronautical appliances.

36 – Insurance; financial affairs; financing services; monetary affairs; hire-purchase financing, loans (financing); real estate affairs; financial sponsorship.

37 – Construction; repair, maintenance and dismantling, in particular in the field of vehicles and of apparatus for locomotion by land, air or water as well as driving motors; installation services; maintenance of computer hardware; vehicle service stations (refuelling and maintenance); refuelling of vehicles; air refuelling; maintenance of measuring instruments, jigs, tools and spares.

38 – Telecommunications; pager and mobile phone services and other electronic communication services; communication services provided by means of fibre-optic networks; telecommunication services via satellite; communication services via computer terminals; provision of telecommunication connections to a global computer network; telephone communication services; transmission of news and information; rental of telecommunication apparatus; rental of apparatus for transmitting images; rental of modems; transmission of messages and images by means of computers; communication services by computer terminals, radio and TV broadcasting; mobile phone services; satellite transmission services; rental of access time to computer databases; rental of access time to computers for handling of data.

39 – Transport; air transport; packaging and storage of goods; storage of aircrafts and parts of aircraft; travel arrangement; freighting; vehicle rental; air traffic management; traffic information; flight safe-

ty services, in particular the provision of information and advice regarding flight safety, technical and operational audits and risk management strategies; airport operation services, in particular airport management and organisation and guarantee and implementation of air traffic; air travel consultancy, in particular information about air travel; recovery and and parts of aircraft.

40 – Recycling of aircrafts.

41 – Education; training; training in the aeronautical field; arranging of airshows for educational and entertainment purposes; entertainment; sporting and cultural activities; video-tape film production.

42 – Computer programming; industrial, scientific and technological services and research and design related thereto; industrial analyses; testing of installation of computer systems; computer programming for the creation and restoration of computerized data in databases; professional scientific and technological consultancy, non-business; engineering services, providing technical and industrial valuations, calculations, research and opinions in the field of science and technology; engineering, physics and chemistry services; technical consultancy, assessment, research, testing and monitoring in the field of technology, in particular transport, environmental protection, energy technology; material testing; provision of meteorological information, in particular weather forecasting; drafting, design and development of computer hardware and software; drafting and design of computer images; engineering (technical assessment); maintenance of software; mechanical research; aeronautical research; computer programming; technological flight simulation services; technical projects studies; technical research and consultancy; research and consultancy in the field of environmental protection; industrial design; design of interior decor; graphic arts designing; maintenance of computer software; testing services for the certification of quality or standards of vehicles; technical flight tests.

(260) AM 2013 67138 A

(800) 1112084

(731) KAPCI COATINGS (Mohamed Mohamed Ahmed Elsayed & partners)  
Port Said Governorate, Industrial Zone,  
El Raswa – Port Said, Egypt

(540)

**WADI TOSHKI**  
وادی توشکی



(591) Black, white  
(511)

2 – Paints, lacquers, varnishes; preservatives against rust and against deterioration of wood; colorants; mordants; natural resins, raw; metals in foil and powder form for painters, decorators, printers and artists.

(260) AM 63263 A\*

(800) 1080654

(731) SERVISAIR UK LIMITED

Servisair House, Hampton Court, Manor  
Park Runcorn, Cheshire WA7 1TT,  
United Kingdom

(540)



(591) Black, white

(511)

37 – Aircraft fuelling services.

39 – Cargo delivery services; freight and logistics; courier services; courier services for messages and merchandise; provision of arrangement of storage space and facilities; security storage services; transport services, namely loading and unloading of aircraft not related to catering services for aeroplanes and in airports; aircraft towing services; arranging, coordination and control of stopovers, transfer and transit of passengers, aircraft crew and their baggage; porter services; airline and airport check-in services; registering and checking of baggage; preferential passenger check-in services; priority airline check-in services; airport baggage handling; baggage handling; cargo handling services; import and export cargo handling services; provision and arrangement of handling services for general cargo, special cargo and specialised cargo products; handling services in relation to diplomatic cargo, diplomatic mail and company mail; shipping services; loading and unloading of goods; loading of air freight; loading of goods and baggage not related to catering services for aeroplanes and in airports; mail delivery services; courier services; mail collection services; high-quality packaging and cardboard; ramp services for airports, aircraft, aircraft cargo and baggage, and passengers not related to catering services for aeroplanes and in airports; storage, transport and delivery of fuels; storage of aviation fuel and oils; de-fuelling services; aircraft parking services; car parking; parking place rental; rental and provision of hangar space and facilities; crew transport services; arrangement and operation of transport facilities of passengers, baggage, cargo and/or mail between airport and town terminal, airport and other agreed points and separate terminals at the same airport;

transport of ramps for airport/aircraft; transport of ramps for loading not related to catering services for aeroplanes and in airports; rental of baggage cars; monitoring and guidance of the flight and position of aircraft; navigation of aircraft; management of the weight and balance of aircraft; aircraft load planning services; operation of aircraft hangars for others; provision of check-in facilities and automated check-in facilities; fastening and anchoring of aircraft (security); delivery of water to aircraft; de-icing/anti-icing services; snow/ice removal services; rental of refuel facilities and equipment; information and advisory services relating to all of the aforementioned services.

(260) AM 63398 A\*

(800) 806911

(731) DIZAYN TEKNİK PLASTİK BORU VE  
ELEMENLARI SANAYİ VE TİCARET  
ANONİM ŞİRKETİ

Ataturk Mah. Inonu Cad. No:6 Kirac,  
TR-34522 Esenyurt / Istanbul, Turkey

(540)



(591) Black, white

(511)

17 – Plastic pipes, flexible pipes not of metal.

---

**საერთაშორისო სასაქონლო ნიშნები,  
რომლებსაც მიენიჭათ დაცვა საქართველოში**

(260) AM 2004 011526 A  
(800) 804900  
(151) 2003 05 06  
(181) 2013 05 06  
(511) 03

---

(260) AM 2012 64413 A  
(800) 904493  
(151) 2006 08 10  
(181) 2016 08 10  
(511) 11

---

(260) AM 2012 64191 A  
(800) 1089040  
(151) 2011 08 08  
(181) 2021 08 08  
(511) 05, 44

---

(260) AM 2012 64414 A  
(800) 941784  
(151) 2007 09 18  
(181) 2017 09 18  
(511) 03, 05

---

(260) AM 2012 64192 A  
(800) 1089041  
(151) 2011 08 08  
(181) 2021 08 08  
(511) 05, 44

---

(260) AM 2012 64415 A  
(800) 963950  
(151) 2008 04 11  
(181) 2018 04 11  
(511) 01, 03, 05, 42

---

(260) AM 2012 64408 A  
(800) 1090753  
(151) 2011 08 26  
(181) 2021 08 26  
(511) 41

---

(260) AM 2012 64713 A  
(800) 761316  
(151) 2011 06 14  
(181) 2021 06 14  
(511) 03

---

(260) AM 2012 64409 A  
(800) 1090764  
(151) 2011 08 03  
(181) 2021 08 03  
(511) 14

---

(260) AM 2012 65034 A  
(800) 1095735  
(151) 2011 10 11  
(181) 2021 10 11  
(511) 32

---

(260) AM 2012 64410 A  
(800) 1063574  
(151) 2010 11 09  
(181) 2020 11 09  
(511) 09, 35, 38, 42

---

(260) AM 2012 65038 A  
(800) 1095781  
(151) 2011 01 09  
(181) 2021 01 09  
(511) 16, 35, 36, 37, 38, 39, 41, 42, 43, 45

---

(260) AM 2012 64412 A  
(800) 838766  
(151) 2004 10 27  
(181) 2014 10 27  
(511) 29, 30

---

(260) AM 2012 65040 A  
(800) 1095789  
(151) 2011 08 09  
(181) 2021 08 09  
(511) 36

---

(260) AM 2012 65042 A  
 (800) 1095814  
 (151) 2011 09 05  
 (181) 2021 09 05  
 (511) 20

---

(260) AM 2012 65116 A  
 (800) 874246  
 (151) 2005 12 14  
 (181) 2015 12 14  
 (511) 05

---

(260) AM 2012 65044 A  
 (800) 1095854  
 (151) 2011 08 03  
 (181) 2021 08 03  
 (511) 37

---

(260) AM 2012 65118 A  
 (800) 961722  
 (151) 2008 03 03  
 (181) 2018 03 03  
 (511) 18, 25

---

(260) AM 2012 65056 A  
 (800) 1095855  
 (151) 2011 08 17  
 (181) 2021 08 17  
 (511) 05

---

(260) AM 2012 65119 A  
 (800) 902703  
 (151) 2006 09 07  
 (181) 2016 09 07  
 (511) 16

---

(260) AM 2012 65060 A  
 (800) 1095935  
 (151) 2011 03 25  
 (181) 2021 03 25  
 (511) 03, 16

---

(260) AM 2012 65141 A  
 (800) 1096428  
 (151) 2011 09 26  
 (181) 2021 09 26  
 (511) 03

---

(260) AM 2012 65061 A  
 (800) 1095943  
 (151) 2011 08 09  
 (181) 2021 08 09  
 (511) 33

---

(260) AM 2012 65142 A  
 (800) 1096429  
 (151) 2011 09 26  
 (181) 2021 09 26  
 (511) 03

---

(260) AM 2012 65113 A  
 (800) 840866  
 (151) 2004 10 19  
 (181) 2014 10 19  
 (511) 05

---

(260) AM 2012 65143 A  
 (800) 1096430  
 (151) 2011 09 26  
 (181) 2021 09 26  
 (511) 03

---

(260) AM 2012 65114 A  
 (800) 850341  
 (151) 2005 04 17  
 (181) 2015 04 17  
 (511) 25

---

(260) AM 2012 65368 A  
 (800) 1098017  
 (151) 2011 09 21  
 (181) 2021 09 21  
 (511) 14, 18, 25, 35

---

(260) AM 2012 65115 A  
 (800) 872585  
 (151) 2005 11 17  
 (181) 2015 11 17  
 (511) 05

---

(260) AM 2012 65370 A  
 (800) 1098080  
 (151) 2011 10 21  
 (181) 2021 10 21  
 (511) 05

---

(260) AM 2012 65371 A  
(800) 1098081  
(151) 2011 10 25  
(181) 2021 10 25  
(511) 03

---

(260) AM 2012 65398 A  
(800) 1098123  
(151) 2011 11 07  
(181) 2021 11 07  
(511) 03, 05

---

(260) AM 2012 65372 A  
(800) 1098085  
(151) 2011 10 31  
(181) 2021 10 31  
(511) 18

---

(260) AM 2012 65399 A  
(800) 1098128  
(151) 2011 11 07  
(181) 2021 11 07  
(511) 03, 05

---

(260) AM 2012 65373 A  
(800) 1098086  
(151) 2011 10 18  
(181) 2021 10 18  
(511) 03

---

(260) AM 2012 65400 A  
(800) 1098146  
(151) 2011 10 04  
(181) 2021 10 04  
(511) 03

---

(260) AM 2012 65374 A  
(800) 1098092  
(151) 2011 10 19  
(181) 2021 10 19  
(511) 05

---

(260) AM 2012 65401 A  
(800) 1098155  
(151) 2011 06 21  
(181) 2021 06 21  
(511) 29, 31, 40

---

(260) AM 2012 65375 A  
(800) 1098093  
(151) 2011 10 31  
(181) 2021 10 31  
(511) 34

---

(260) AM 2012 65403 A  
(800) 1098162  
(151) 2011 11 08  
(181) 2021 11 08  
(511) 07

---

(260) AM 2012 65376 A  
(800) 1098108  
(151) 2011 11 07  
(181) 2021 11 07  
(511) 34

---

(260) AM 2012 65405 A  
(800) 1098170  
(151) 2011 10 26  
(181) 2021 10 26  
(511) 34

---

(260) AM 2012 65396 A  
(800) 1098111  
(151) 2011 11 07  
(181) 2021 11 07  
(511) 34

---

(260) AM 2012 65406 A  
(800) 1098182  
(151) 2011 10 06  
(181) 2021 10 06  
(511) 05

---

(260) AM 2012 65397 A  
(800) 1098112  
(151) 2011 11 07  
(181) 2021 11 07  
(511) 34

---

(260) AM 2012 65408 A  
(800) 1098184  
(151) 2011 10 03  
(181) 2021 10 03  
(511) 05

---

(260) AM 2012 65409 A  
(800) 1098185  
(151) 2011 10 03  
(181) 2021 10 03  
(511) 05

---

(260) AM 2012 66134 A  
(800) 1104101  
(151) 2011 04 25  
(181) 2021 04 25  
(511) 21

---

(260) AM 2012 65410 A  
(800) 1098191  
(151) 2011 09 29  
(181) 2021 09 29  
(511) 08, 21, 24, 35

---

(260) AM 2012 65411 A  
(800) 1098249  
(151) 2011 07 24  
(181) 2021 07 24  
(511) 06, 09

---

(260) AM 2012 65413 A  
(800) 1098277  
(151) 2011 08 31  
(181) 2021 08 31  
(511) 05

---

(260) AM 2012 65414 A  
(800) 1098282  
(151) 2011 10 07  
(181) 2021 10 07  
(511) 30

---

(260) AM 2012 65415 A  
(800) 1098308  
(151) 2011 09 22  
(181) 2021 09 22  
(511) 09, 20, 28

---

(260) AM 2012 65416 A  
(800) 1098395  
(151) 2011 07 04  
(181) 2021 07 04  
(511) 06, 09, 13, 37

---

(260) AM 2012 65417 A  
(800) 1098407  
(151) 2011 08 05  
(181) 2021 08 05  
(511) 41

---

---

# საქონლის ადგილწარმოშობის დასახელებები და გეოგრაფიული აღნიშვნები

## რეგისტრირებული ადგილწარმოშობის დასახელება

ეროვნული რეგისტრაციის №830

ეროვნული რეგისტრაციის თარიღი: 2013 01 18

საერთაშორისო რეგისტრაციის №898

საერთაშორისო რეგისტრაციის თარიღი: 2011 03 01

საქონლის ადგილწარმოშობის დასახელება: **CHILE HABANERO DE LA PENÍNSULA  
DE YUCATÁN**

ქვეყნის კოდი: MX მექსიკა

საქონელი: 31 – Protection applies in respect of the fruit and the products derived from Chile Habanero de la Península de Yucatán produced on the Yucatan Peninsula. Specifically, the protected finished products are the following; fresh, whether ripe or unripe; pickled; in the form of a paste; dried, whether whole or powdered; in the form of a sauce.

---

## რეგისტრირებული ადგილწარმოშობის დასახელების გამოყენების უფლება

რეგისტრირებული ადგილწარმოშობის დასახელება: **ქინძმარაული**

გამოყენების უფლების მქონე პირი: შპს „ტიფლისსკი ვინნი პოგრებ“  
იუმაშევის ქ. 27, 0198 თბილისი, საქართველო

რეგისტრაციის ნომერი: 787/13-12

ძალაშია: 2013 11 09

---

რეგისტრირებული ადგილწარმოშობის დასახელება: **მუაუზანი**

გამოყენების უფლების მქონე პირი: შპს „ტიფლისსკი ვინნი პოგრებ“  
იუმაშევის ქ. 27, 0198 თბილისი, საქართველო

რეგისტრაციის ნომერი: 2/13-12

ძალაშია: 2013 11 09

---

რეგისტრირებული ადგილწარმოშობის დასახელება: **ნინანდული**

გამოყენების უფლების მქონე პირი: შპს „ტიფლისსკი ვინნი პოგრებ“  
იუმაშევის ქ. 27, 0198 თბილისი, საქართველო

რეგისტრაციის ნომერი: 3/12-12

ძალაშია: 2013 11 09

---

რეგისტრირებული ადგილწარმოშობის დასახელება: **ნაფარაული**  
გამოყენების უფლების მქონე პირი: შპს „ტიფლისსკი ვინნი პოგრებ“  
იუმაშევის ქ. 27, 0198 თბილისი, საქართველო  
რეგისტრაციის ნომერი: 790/7-12  
ძალაშია: 2013 11 09

---

რეგისტრირებული ადგილწარმოშობის დასახელება: **ახაშანი**  
გამოყენების უფლების მქონე პირი: შპს „ტიფლისსკი ვინნი პოგრებ“  
იუმაშევის ქ. 27, 0198 თბილისი, საქართველო  
რეგისტრაციის ნომერი: 4/10-12  
ძალაშია: 2013 11 09

---

რეგისტრირებული ადგილწარმოშობის დასახელება: **ხანჯანარი**  
გამოყენების უფლების მქონე პირი: შპს „ტიფლისსკი ვინნი პოგრებ“  
იუმაშევის ქ. 27, 0198 თბილისი, საქართველო  
რეგისტრაციის ნომერი: 1/12-12  
ძალაშია: 2013 11 09

---

რეგისტრირებული ადგილწარმოშობის დასახელება: **ვაზისუბანი**  
გამოყენების უფლების მქონე პირი: შპს „ტიფლისსკი ვინნი პოგრებ“  
იუმაშევის ქ. 27, 0198 თბილისი, საქართველო  
რეგისტრაციის ნომერი: 794/10-12  
ძალაშია: 2013 11 09

---

რეგისტრირებული ადგილწარმოშობის დასახელება: **გურჯანი**  
გამოყენების უფლების მქონე პირი: შპს „ტიფლისსკი ვინნი პოგრებ“  
იუმაშევის ქ. 27, 0198 თბილისი, საქართველო  
რეგისტრაციის ნომერი: 5/7-12  
ძალაშია: 2013 11 09

---

რეგისტრირებული ადგილწარმოშობის დასახელება: **თალიანი**  
გამოყენების უფლების მქონე პირი: შპს „ტიფლისსკი ვინნი პოგრებ“  
იუმაშევის ქ. 27, 0198 თბილისი, საქართველო  
რეგისტრაციის ნომერი: 791/12-12  
ძალაშია: 2013 11 09

---

რეგისტრირებული ადგილწარმოშობის დასახელება: **ბვიში**  
გამოყენების უფლების მქონე პირი: შპს „ტიფლისსკი ვინნი პოგრებ“  
იუმაშევის ქ. 27, 0198 თბილისი, საქართველო  
რეგისტრაციის ნომერი: 797/5-12  
ძალაშია: 2013 11 09

---

რეგისტრირებული ადგილწარმოშობის დასახელება: **ქინძარაული**  
გამოყენების უფლების მქონე პირი: შპს „ჯორჯიან ვაინს პროდუსინგ კომპანი“  
იუმაშევის ქ. 27, 0198 თბილისი, საქართველო  
რეგისტრაციის ნომერი: 787/14-12  
ძალაშია: 2013 11 09

---

რეგისტრირებული ადგილწარმოშობის დასახელება: **მუხუზანი**  
გამოყენების უფლების მქონე პირი: შპს „ჯორჯიან ვაინს პროდუსინგ კომპანი“  
იუმაშევის ქ. 27, 0198 თბილისი, საქართველო  
რეგისტრაციის ნომერი: 2/14-12  
ძალაშია: 2013 11 09

---

რეგისტრირებული ადგილწარმოშობის დასახელება: **წინანდელი**  
გამოყენების უფლების მქონე პირი: შპს „ჯორჯიან ვაინს პროდუსინგ კომპანი“  
იუმაშევის ქ. 27, 0198 თბილისი, საქართველო  
რეგისტრაციის ნომერი: 3/13-12  
ძალაშია: 2013 11 09

---

რეგისტრირებული ადგილწარმოშობის დასახელება: **ახაშანი**  
გამოყენების უფლების მქონე პირი: შპს „ჯორჯიან ვაინს პროდუსინგ კომპანი“  
იუმაშევის ქ. 27, 0198 თბილისი, საქართველო  
რეგისტრაციის ნომერი: 4/11-12  
ძალაშია: 2013 11 09

---

რეგისტრირებული ადგილწარმოშობის დასახელება: **ხვანჭარა**  
გამოყენების უფლების მქონე პირი: შპს „ჯორჯიან ვაინს პროდუსინგ კომპანი“  
იუმაშევის ქ. 27, 0198 თბილისი, საქართველო  
რეგისტრაციის ნომერი: 1/13-12  
ძალაშია: 2013 11 09

---

რეგისტრირებული ადგილწარმოშობის დასახელება: **ვახისუბანი**  
გამოყენების უფლების მქონე პირი: შპს „ჯორჯიან ვაინს პროდუსინგ კომპანი“  
იუმაშევის ქ. 27, 0198 თბილისი, საქართველო  
რეგისტრაციის ნომერი: 794/11-12  
ძალაშია: 2013 11 09

---

რეგისტრირებული ადგილწარმოშობის დასახელება: **თალიანი**  
გამოყენების უფლების მქონე პირი: შპს „ჯორჯიან ვაინს პროდუსინგ კომპანი“  
იუმაშევის ქ. 27, 0198 თბილისი, საქართველო  
რეგისტრაციის ნომერი: 791/13-12  
ძალაშია: 2013 11 09

---



რეგისტრირებული ადგილწარმოშობის დასახელება: **ბვიში**

გამოყენების უფლების მქონე პირი: შპს „ჯორჯიან ვაინს პროდუსინგ კომპანი“  
იუმაშევის ქ. 27, 0198 თბილისი, საქართველო  
რეგისტრაციის ნომერი: 797/6-12  
ძალაშია: 2013 11 09

---

რეგისტრირებული ადგილწარმოშობის დასახელება: **ხარღენახი**

გამოყენების უფლების მქონე პირი: შპს „შალვინო“  
ბახტრიონის ქ. კორპ. 1, ბინა 10, 0160 თბილისი, საქართველო  
რეგისტრაციის ნომერი: 795/1-12  
ძალაშია: 2013 02 11

---

რეგისტრირებული ადგილწარმოშობის დასახელება: **საირმე**

გამოყენების უფლების მქონე პირი: შპს „საირმე მინერალ ვოთერს“  
ბაღდათის რაიონი, კურორტი „საირმე“ 1000, საქართველო  
რეგისტრაციის ნომერი: 823/1-12  
ძალაშია: 2013 12 27

---

რეგისტრირებული ადგილწარმოშობის დასახელება: **ნახელთაჰი**

გამოყენების უფლების მქონე პირი: სს „წყალი მარგებელი“  
სოფ. ნახელთაჰი, 4915 ჩოხატაურის რ-ნი, საქართველო  
რეგისტრაციის ნომერი: 822/1-12  
ძალაშია: 2013 11 09

---

რეგისტრირებული ადგილწარმოშობის დასახელება: **ხანჯაარა**

გამოყენების უფლების მქონე პირი: შპს „კახური ღვინის მარანი“  
ნუცუბიძის ქ. 171, 0186 თბილისი, საქართველო  
რეგისტრაციის ნომერი: 1/14-12  
ძალაშია: 2014 14 01

---

რეგისტრირებული ადგილწარმოშობის დასახელება: **გუაუზანი**

გამოყენების უფლების მქონე პირი: შპს „კახური ღვინის მარანი“  
ნუცუბიძის ქ. 171, 0186 თბილისი, საქართველო  
რეგისტრაციის ნომერი: 2/15-12  
ძალაშია: 2014 14 01

---

რეგისტრირებული ადგილწარმოშობის დასახელება: **ახაშანი**

გამოყენების უფლების მქონე პირი: შპს „კახური ღვინის მარანი“  
ნუცუბიძის ქ. 171, 0186 თბილისი, საქართველო  
რეგისტრაციის ნომერი: 4/12-12  
ძალაშია: 2014 14 01

---

რეგისტრირებული ადგილწარმოშობის დასახელება: **ქინძმარაული**  
გამოყენების უფლების მქონე პირი: შპს „კახური ღვინის მარანი“  
ნუცუბიძის ქ. 171, 0186 თბილისი, საქართველო  
რეგისტრაციის ნომერი: 787/15-12  
ძალაშია: 2014 14 01

---

რეგისტრირებული ადგილწარმოშობის დასახელება: **გურჯაანი**  
გამოყენების უფლების მქონე პირი: შპს „კახური ღვინის მარანი“  
ნუცუბიძის ქ. 171, 0186 თბილისი, საქართველო  
რეგისტრაციის ნომერი: 5/8-12  
ძალაშია: 2014 14 01

---

რეგისტრირებული ადგილწარმოშობის დასახელება: **წინანდელი**  
გამოყენების უფლების მქონე პირი: შპს „კახური ღვინის მარანი“  
ნუცუბიძის ქ. 171, 0186 თბილისი, საქართველო  
რეგისტრაციის ნომერი: 3/14-12  
ძალაშია: 2014 14 01

---

რეგისტრირებული ადგილწარმოშობის დასახელება: **მანავი**  
გამოყენების უფლების მქონე პირი: შპს „კახური ღვინის მარანი“  
ნუცუბიძის ქ. 171, 0186 თბილისი, საქართველო  
რეგისტრაციის ნომერი: 788/4-12  
ძალაშია: 2014 14 01

---

რეგისტრირებული ადგილწარმოშობის დასახელება: **თელიანი**  
გამოყენების უფლების მქონე პირი: შპს „კახური ღვინის მარანი“  
ნუცუბიძის ქ. 171, 0186 თბილისი, საქართველო  
რეგისტრაციის ნომერი: 791/4-12  
ძალაშია: 2014 14 01

---

რეგისტრირებული ადგილწარმოშობის დასახელება: **ხანჭარა**  
გამოყენების უფლების მქონე პირი: შპს „კახური ღვინის მარანი“  
ნუცუბიძის ქ. 171, 0186 თბილისი, საქართველო  
რეგისტრაციის ნომერი: 1/14-12  
ძალაშია: 2014 14 01

---

რეგისტრირებული ადგილწარმოშობის დასახელება: **მუხუზანი**  
გამოყენების უფლების მქონე პირი: შპს „კახური ღვინის მარანი“  
ნუცუბიძის ქ. 171, 0186 თბილისი, საქართველო  
რეგისტრაციის ნომერი: 2/15-12  
ძალაშია: 2014 14 01

---

რეგისტრირებული ადგილწარმოშობის დასახელება: **ახაშანი**  
გამოყენების უფლების მქონე პირი: შპს „კახური ღვინის მარანი“  
ნუცუბიძის ქ. 171, 0186 თბილისი, საქართველო  
რეგისტრაციის ნომერი: 4/12-12  
ძალაშია: 2014 14 01

---

რეგისტრირებული ადგილწარმოშობის დასახელება: **ქინძმარაული**  
გამოყენების უფლების მქონე პირი: შპს „კახური ღვინის მარანი“  
ნუცუბიძის ქ. 171, 0186 თბილისი, საქართველო  
რეგისტრაციის ნომერი: 787/15-12  
ძალაშია: 2014 14 01

---

რეგისტრირებული ადგილწარმოშობის დასახელება: **გურჯაანი**  
გამოყენების უფლების მქონე პირი: შპს „კახური ღვინის მარანი“  
ნუცუბიძის ქ. 171, 0186 თბილისი, საქართველო  
რეგისტრაციის ნომერი: 5/8-12  
ძალაშია: 2014 14 01

---

რეგისტრირებული ადგილწარმოშობის დასახელება: **ნინანდელი**  
გამოყენების უფლების მქონე პირი: შპს „კახური ღვინის მარანი“  
ნუცუბიძის ქ. 171, 0186 თბილისი, საქართველო  
რეგისტრაციის ნომერი: 3/14-12  
ძალაშია: 2014 14 01

---

რეგისტრირებული ადგილწარმოშობის დასახელება: **მანავი**  
გამოყენების უფლების მქონე პირი: შპს „კახური ღვინის მარანი“  
ნუცუბიძის ქ. 171, 0186 თბილისი, საქართველო  
რეგისტრაციის ნომერი: 788/4-12  
ძალაშია: 2014 14 01

---

რეგისტრირებული ადგილწარმოშობის დასახელება: **თალიანი**  
გამოყენების უფლების მქონე პირი: შპს „კახური ღვინის მარანი“  
ნუცუბიძის ქ. 171, 0186 თბილისი, საქართველო  
რეგისტრაციის ნომერი: 791/14-12  
ძალაშია: 2014 14 01

---

# მოქალაქური შეტყობინებები სასაქონლო ნიშნები

## რეგისტრაციის მოქმედების ვადის გაგრძელება

(111) M 2003 14962 R1

(156) 2013 02 12

(186) 2023 02 12

(732) ბალკანფარმა დუპნიცა ად  
სამოკოვსკო შოსე 3, 2600 დუპნიცა,  
ბულგარეთი

ბულგარეთი;

ბალკანფარმა დუპნიცა ად  
სამოკოვსკო შოსე 3, 2600 დუპნიცა,  
ბულგარეთი

(111) M 2003 14967 R1

(156) 2013 02 12

(186) 2023 02 12

(732) „აქტავის“ ეად  
ულ. ათანას დუკოვ 29, სოფია, რაიონ  
ლოზენეცი, ბულგარეთი

(111) M 2003 14981 R1

(156) 2013 02 12

(186) 2023 02 12

(732) ბალკანფარმა დუპნიცა ად  
სამოკოვსკო შოსე 3, 2600 დუპნიცა,  
ბულგარეთი;  
აქტავის ად  
კნიაგინია მარია ლუიზა ბულვარ 2,  
ბიზნეს ცენტრ "ცუმ"-ი, 1000 სოფია,  
ბულგარეთი

(111) M 2003 14972 R1

(156) 2013 02 12

(186) 2023 02 12

(732) ბალკანფარმა დუპნიცა ად  
სამოკოვსკო შოსე 3, 2600 დუპნიცა,  
ბულგარეთი

(111) M 2003 14988 R1

(156) 2013 02 12

(186) 2023 02 12

(732) „აქტავის“ ეად  
ულ. ათანას დუკოვ 29, სოფია, რაიონ  
ლოზენეცი, ბულგარეთი

(111) M 2003 14975 R1

(156) 2013 02 12

(186) 2023 02 12

(732) ბალკანფარმა ტროიან ად  
"კრაირენა" 1, ტროიანი 5600,  
ბულგარეთი

(111) M 2003 15002 R1

(156) 2013 03 04

(186) 2023 03 04

(732) პპ ინდასტრიზ ოპაიო, ინკ. (დელავერის  
კორპორაცია)  
ვესტი 143-ე სტრიტი, კლივლენდი,  
ოჰაიო 44111, 3800, ოჰაიო, აშშ

(111) M 2003 14979 R1

(156) 2013 02 12

(186) 2023 02 12

(732) აქტავის ად  
კნიაგინია მარია ლუიზა ბულვარ 2,  
ბიზნეს ცენტრ "ცუმ"-ი, 1000 სოფია,  
ბულგარეთი;  
ბალკანფარმა დუპნიცა ად  
სამოკოვსკო შოსე 3, 2600 დუპნიცა,  
ბულგარეთი

(111) M 2003 15062 R1

(156) 2013 03 28

(186) 2023 03 28

(732) ოსრამ გეზელშაფტ მიტ ბეშრენკტერ  
ჰაფტუნგ  
ჰელაბრუნერშტრასე 1, მიუნხენი,  
გერმანია

(111) M 2003 14980 R1

(156) 2013 02 12

(186) 2023 02 12

(732) აქტავის ად  
კნიაგინია მარია ლუიზა ბულვარ 2,  
ბიზნეს ცენტრ "ცუმ"-ი, 1000 სოფია,

(111) M 2003 15314 R1

(156) 2013 11 14

(186) 2023 11 14

(732) ოსრამ გეზელშაფტ მიტ ბეშრენკტერ  
ჰაფტუნგ  
ჰელაბრუნერშტრასე 1, მიუნხენი,  
გერმანია

## უფლებების სრული გადაცემა

- (111) M 2009 019419 R  
(732) კარიგანელე ჰოლდინგს ლიმიტიდ  
ანექსარტისიას & კირიაკოუ მაცი, 3  
როუსოს ლიმასოლ ტაუერი, 10 ფლორი,  
3040, ლიმასოლი, კვიპროსი  
(770) ოლო „გალერეა ალექს“  
სტრიტი ბ. იაკიმანკა, 52, 119049  
მოსკოვი, რუსეთის ფედერაცია  
(580) 2012 12 14
- 

- (111) M 1997 007138 R1  
(732) ქედბერი უკ ლიმიტიდ  
პ.ო. ბოქს 12, ბორნვილ ლეინი,  
ბორნვილი, ბირმინგემი B30 2LU,  
გაერთიანებული სამეფო  
(770) ტრებორ ბასეტ ლიმიტიდ  
ქედბერი ჰაუსი, სანდერსონ როუდი,  
აქსბრიჯი, მიდლსექსი, შეერთებული  
სამეფო UB8 1DH, გაერთიანებული  
სამეფო  
(580) 2013 01 09
- 

- (111) M 1997 007139 R1  
(732) ქედბერი უკ ლიმიტიდ  
პ.ო. ბოქს 12, ბორნვილ ლეინი,  
ბორნვილი, ბირმინგემი B30 2LU,  
გაერთიანებული სამეფო  
(770) ტრებორ ბასეტ ლიმიტიდ  
ქედბერი ჰაუსი, სანდერსონ როუდი,  
აქსბრიჯი, მიდლსექსი, შეერთებული  
სამეფო UB8 1DH, გაერთიანებული  
სამეფო  
(580) 2013 01 09
-

## აფლოხელის სახელისა და/ან მისაბარტის სვლილება

(111) M 2010 020441 R

(732) შპს „დაირექტ დებიტ ჯორჯია“  
ლუქსემბურგის ქ.№25/36, თბილისი,  
საქართველო

(770) შპს „დაირექტ დებიტ ჯორჯია“  
ილია ჭავჭავაძის გამზ. 74ა, 0179,  
თბილისი, საქართველო

(580) 2013 01 15

---

(111) M 1997 007138 R1

(732) ტრებორ ბასეტ ლიმიტიდ  
ქედბერი ჰაუსი, სანდერსონ როუდი,  
აქსბრიჯი, მიდლსექსი, შეერთებული  
სამეფო UB8 1DH, გაერთიანებული  
სამეფო

(770) ტრებორ ბასეტ ლიმიტიდ  
25 ბერკლი სკვერ, ლონდონი W1X 6HT,  
გაერთიანებული სამეფო

(580) 2013 01 09

---

(111) M 1997 007139 R1

(732) ტრებორ ბასეტ ლიმიტიდ  
ქედბერი ჰაუსი, სანდერსონ როუდი,  
აქსბრიჯი, მიდლსექსი, შეერთებული  
სამეფო UB8 1DH, გაერთიანებული  
სამეფო

(770) ტრებორ ბასეტ ლიმიტიდ  
25 ბერკლი სკვერ, ლონდონი W1X 6HT,  
გაერთიანებული სამეფო

(580) 2013 01 09

---

# სისტემური საძიებლები

## ბამოზონებები

საერთაშორისო კლასიფიკაციის ინდექსის და განაცხადის  
ბამოქვეყნების ნომრის შესაბამისობის ცხრილი

| საერთაშორისო კლასიფიკაციის<br>ინდექსი<br>(51)  | განაცხადის<br>ბამოქვეყნების ნომერი<br>(10) |
|--|--|
| A 61 K 9/06; A 61 K 47/34; A 61 K 31/205; A 61 P 17/00                               | AP 2013 12215 A                            |
| A 61 M 5/34; A 61 M 5/178; A 61 M 5/50   | AP 2013 11938 A                            |
| B 64 G 7/00  | AP 2013 12522 A                            |
| C 07 C 69/587; A 61 K 8/37; A 61 Q 9/00; A 61 K 31/22; A 61 P 17/10;<br>A 61 P 17/08 | AP 2013 12313 A                            |
| C 07 D 413/12; A 01 N 43/80  | AP 2013 11895 A                            |
| C 07 D 491/04; A 61 K 31/473; A 61 K 31/4525   | AP 2013 12118 A                            |
| F 03 D 7/00  | AP 2013 12352 A                            |

განაცხადის ბამოქვეყნების ნომრის და საერთაშორისო  
კლასიფიკაციის ინდექსის შესაბამისობის ცხრილი

| განაცხადის<br>ბამოქვეყნების ნომერი<br>(10) | საერთაშორისო კლასიფიკაციის<br>ინდექსი<br>(51)  |
|--|--|
| AP 2013 11895 A                            | C 07 D 413/12; A 01 N 43/80  |
| AP 2013 11938 A                            | A 61 M 5/34; A 61 M 5/178; A 61 M 5/50   |
| AP 2013 12118 A                            | C 07 D 491/04; A 61 K 31/473; A 61 K 31/4525   |
| AP 2013 12215 A                            | A 61 K 9/06; A 61 K 47/34; A 61 K 31/205; A 61 P 17/00                               |
| AP 2013 12313 A                            | C 07 C 69/587; A 61 K 8/37; A 61 Q 9/00; A 61 K 31/22; A 61 P 17/10;<br>A 61 P 17/08 |
| AP 2013 12352 A                            | F 03 D 7/00  |
| AP 2013 12522 A                            | B 64 G 7/00  |

საერთაშორისო კლასიფიკაციის ინდექსის, კატეგორიის ნომრისა  
და ბამოქვეყნების ნომრის შესაბამისობის ცხრილი

| საერთაშორისო კლასიფიკაციის<br>ინდექსი<br>(51)                            | კატეგორიის ნომერი<br>(11) | განაცხადის<br>ბამოქვეყნების<br>ნომერი<br>(10) |
|--|---------------------------|---|
| A 24 D 1/04  | P 2013 5740 B             | AP 2012 12424 A                               |
| A 61 K 9/20; A 61 K 31/505; A 61 P 3/06                                  | P 2013 5735 B             | AP 2012 12071 A                               |
| A 61 K 31/55; A 61 K 49/00   | P 2013 5729 B             | AP 2012 11545 A                               |
| A 61 K 31/57; A 61 K 45/06; A 61 P 15/06                                 | P 2013 5727 B             | AP 2012 11451 A                               |
| A 61 K 31/495; A 61 K 31/551; A 61 P 25/18                               | P 2013 5730 B             | AP 2012 11618 A                               |
| A 61 K 31/593; A 61 K 33/24; A 61 K 47/40;<br>A 61 K 45/06; A 61 P 19/00 | P 2013 5734 B             | AP 2012 12014 A                               |
| A 61 P 25/18; A 61 K 31/4965   | P 2013 5731 B             | AP 2012 11619 A                               |
| C 07 D 209/08; A 61 K 31/404   | P 2013 5733 B             | AP 2012 11874 A                               |
| C 07 D 213/61; C 07 D 471/04; A 61 K 31/437                              | P 2013 5728 B             | AP 2012 11249 A                               |
| C 07 D 223/16  | P 2013 5737 B             | AP 2012 12105 A                               |
| C 10 L 5/00  | P 2013 5738 B             | AP 2012 12107 A                               |
| E 02 F 1/00; E 02 F 3/88; E 02 F 5/28                                    | P 2013 5736 B             | AP 2012 12083 A                               |
| F 41 H 1/02  | P 2013 5726 B             | AP 2012 11206 A                               |
| G 07 D 7/00; G 07 D 7/12   | P 2013 5732 B             | AP 2012 11773 A                               |
| H 01 L 21/00   | P 2013 5739 B             | AP 2012 12277 A                               |

პატენტის ნომრის, განაცხადის გამოქვეყნების ნომრისა და საერთაშორისო კლასიფიკაციის ინდექსის შესაბამისობის ცხრილი

| პატენტის ნომერი (11) | განაცხადის გამოქვეყნების ნომერი (10) | საერთაშორისო კლასიფიკაციის ინდექსი (51)                               |
|----------------------|--------------------------------------|---|
| P 2013 5726 B        | AP 2012 11206 A                      | F 41 H 1/02   |
| P 2013 5727 B        | AP 2012 11451 A                      | A 61 K 31/57; A 61 K 45/06; A 61 P 15/06                              |
| P 2013 5728 B        | AP 2012 11249 A                      | C 07 D 213/61; C 07 D 471/04; A 61 K 31/437                           |
| P 2013 5729 B        | AP 2012 11545 A                      | A 61 K 31/55; A 61 K 49/00  |
| P 2013 5730 B        | AP 2012 11618 A                      | A 61 K 31/495; A 61 K 31/551; A 61 P 25/18                            |
| P 2013 5731 B        | AP 2012 11619 A                      | A 61 P 25/18; A 61 K 31/4965  |
| P 2013 5732 B        | AP 2012 11773 A                      | G 07 D 7/00; G 07 D 7/12  |
| P 2013 5733 B        | AP 2012 11874 A                      | C 07 D 209/08; A 61 K 31/404  |
| P 2013 5734 B        | AP 2012 12014 A                      | A 61 K 31/593; A 61 K 33/24; A 61 K 47/40; A 61 K 45/06; A 61 P 19/00 |
| P 2013 5735 B        | AP 2012 12071 A                      | A 61 K 9/20; A 61 K 31/505; A 61 P 3/06                               |
| P 2013 5736 B        | AP 2012 12083 A                      | E 02 F 1/00; E 02 F 3/88; E 02 F 5/28                                 |
| P 2013 5737 B        | AP 2012 12105 A                      | C 07 D 223/16   |
| P 2013 5738 B        | AP 2012 12107 A                      | C 10 L 5/00   |
| P 2013 5739 B        | AP 2012 12277 A                      | H 01 L 21/00  |
| P 2013 5740 B        | AP 2012 12424 A                      | A 24 D 1/04   |

განაცხადის ნომრის, განაცხადის გამოქვეყნების ნომრისა და პატენტის ნომრის შესაბამისობის ცხრილი

| განაცხადის ნომერი (21) | განაცხადის გამოქვეყნების ნომერი (10) | პატენტის ნომერი (11) |
|------------------------|--------------------------------------|----------------------|
| AP 2009 011206         | AP 2012 11206 A                      | P 2013 5726 B        |
| AP 2007 011249         | AP 2012 11249 A                      | P 2013 5728 B        |
| AP 2008 011451         | AP 2012 11451 A                      | P 2013 5727 B        |
| AP 2009 011545         | AP 2012 11545 A                      | P 2013 5729 B        |
| AP 2008 011618         | AP 2012 11618 A                      | P 2013 5730 B        |
| AP 2008 011619         | AP 2012 11619 A                      | P 2013 5731 B        |
| AP 2007 011773         | AP 2012 11773 A                      | P 2013 5732 B        |
| AP 2008 011874         | AP 2012 11874 A                      | P 2013 5733 B        |
| AP 2010 012014         | AP 2012 12014 A                      | P 2013 5734 B        |
| AP 2008 012071         | AP 2012 12071 A                      | P 2013 5735 B        |
| AP 2009 012083         | AP 2012 12083 A                      | P 2013 5736 B        |
| AP 2009 012107         | AP 2012 12107 A                      | P 2013 5738 B        |
| AP 2011 012105         | AP 2012 12105 A                      | P 2013 5737 B        |
| AP 2011 012277         | AP 2012 12277 A                      | P 2013 5739 B        |
| AP 2011 012424         | AP 2012 12424 A                      | P 2013 5740 B        |



## სასარგებლო მოდელები

საერთაშორისო კლასიფიკაციის ინდექსის და განაცხადის  
გამოქვეყნების ნომრის შესაბამისობის ცხრილი

| საერთაშორისო კლასიფიკაციის<br>ინდექსი<br>(51) | განაცხადის<br>გამოქვეყნების ნომერი<br>(10) |
|---|--|
| A 22 B 7/00                                   | AU 2013 12542 U                            |

განაცხადის გამოქვეყნების ნომრის და საერთაშორისო  
კლასიფიკაციის ინდექსის შესაბამისობის ცხრილი

| განაცხადის<br>გამოქვეყნების ნომერი<br>(10) | საერთაშორისო კლასიფიკაციის<br>ინდექსი<br>(51) |
|--|---|
| AU 2013 12542 U                            | A 22 B 7/00                                   |

საერთაშორისო კლასიფიკაციის ინდექსის, პატენტის ნომრისა  
და გამოქვეყნების ნომრის შესაბამისობის ცხრილი

| საერთაშორისო კლასიფიკაციის ინდექსი<br>(51) | პატენტის ნომერი<br>(11) | განაცხადის<br>გამოქვეყნების<br>ნომერი<br>(10) |
|--|-------------------------|---|
| A 61 K 33/00, 33/34                        | U 2013 1753 Y           | AU 2012 12318 U                               |

პატენტის ნომრის, განაცხადის გამოქვეყნების ნომრისა  
და საერთაშორისო კლასიფიკაციის ინდექსის შესაბამისობის ცხრილი

| პატენტის ნომერი<br>(11) | განაცხადის<br>გამოქვეყნების<br>ნომერი<br>(10) | საერთაშორისო კლასიფიკაციის<br>ინდექსი<br>(51) |
|-------------------------|---|---|
| U 2013 1753 Y           | AU 2012 12318 U                               | A 61 K 33/00, 33/34                           |

განაცხადის ნომრის, განაცხადის გამოქვეყნების ნომრისა  
და პატენტის ნომრის შესაბამისობის ცხრილი

| განაცხადის ნომერი<br>(21) | განაცხადის<br>გამოქვეყნების ნომერი<br>(10) | პატენტის ნომერი<br>(11) |
|---------------------------|--|-------------------------|
| AU 2011 012318            | AU 2012 12318 U                            | U 2013 1753 Y           |

## ღიზინები

საერთაშორისო კლასიფიკაციის ინდექსის და განაცხადის  
გამოქვეყნების ნომრის შესაბამისობის ცხრილი

|   |  |
|---|--|
| საერთაშორისო კლასიფიკაციის<br>ინდექსი<br>(51) | განაცხადის<br>გამოქვეყნების ნომერი<br>(10) |
| 13-03   | AD 2013 714 S                              |

განაცხადის გამოქვეყნების ნომრის და საერთაშორისო  
კლასიფიკაციის ინდექსის შესაბამისობის ცხრილი

|  |   |
|--|---|
| განაცხადის<br>გამოქვეყნების ნომერი<br>(10) | საერთაშორისო კლასიფიკაციის<br>ინდექსი<br>(51) |
| AD 2013 714 S                              | 13-03   |

საერთაშორისო კლასიფიკაციის ინდექსის, პატენტის ნომრისა  
და გამოქვეყნების ნომრის შესაბამისობის ცხრილი

|   |                         |   |
|---|-------------------------|---|
| საერთაშორისო კლასიფიკაციის<br>ინდექსი<br>(51) | პატენტის ნომერი<br>(11) | განაცხადის<br>გამოქვეყნების<br>ნომერი<br>(10) |
| 21-01   | D 2013 525 S            | AD 2012 702 S                                 |

პატენტის ნომრის, განაცხადის გამოქვეყნების ნომრისა  
და საერთაშორისო კლასიფიკაციის ინდექსის შესაბამისობის ცხრილი

|                         |   |   |
|-------------------------|---|---|
| პატენტის ნომერი<br>(11) | განაცხადის<br>გამოქვეყნების<br>ნომერი<br>(10) | საერთაშორისო კლასიფიკაციის<br>ინდექსი<br>(51) |
| D 2013 525 S            | AD 2012 702 S                                 | 21-01   |

განაცხადის ნომრის, განაცხადის გამოქვეყნების ნომრისა  
და პატენტის ნომრის შესაბამისობის ცხრილი

|                           |  |                         |
|---------------------------|--|-------------------------|
| განაცხადის ნომერი<br>(21) | განაცხადის<br>გამოქვეყნების ნომერი<br>(10) | პატენტის ნომერი<br>(11) |
| AD 2012 000702            | AD 2012 702 S                              | D 2013 525 S            |

## სასაქონლო ნიშნები

რეგისტრაციის ნომრის, განაცხადის ნომრის,  
განაცხადის გამოქვეყნების ნომრისა და ბიულეტენის ნომრის  
შესაბამისობის ცხრილი

| რეგისტრაციის<br>ნომერი<br>(111) | განაცხადის<br>ნომერი<br>(210) | განაცხადის<br>გამოქვეყნების<br>ნომერი (260) | ბიულეტენის<br>ნომერი |
|---------------------------------|-------------------------------|---|----------------------|
| M 2013 23229 R                  | AM 2012 70093                 | -   | 2(366) 2013          |
| M 2013 23230 R                  | AM 2011 63577                 | AM 2012 63577 A                             | 15(355) 2012         |
| M 2013 23231 R                  | AM 2011 63578                 | AM 2012 63578 A                             | 15(355) 2012         |
| M 2013 23232 R                  | AM 2011 63579                 | AM 2012 63579 A                             | 15(355) 2012         |
| M 2013 23233 R                  | AM 2011 63580                 | AM 2012 63580 A                             | 15(355) 2012         |
| M 2013 23234 R                  | AM 2011 63581                 | AM 2012 63581 A                             | 15(355) 2012         |
| M 2013 23235 R                  | AM 2011 63582                 | AM 2012 63582 A                             | 15(355) 2012         |
| M 2013 23236 R                  | AM 2011 63583                 | AM 2012 63583 A                             | 15(355) 2012         |
| M 2013 23237 R                  | AM 2011 63584                 | AM 2012 63584 A                             | 15(355) 2012         |
| M 2013 23238 R                  | AM 2011 63586                 | AM 2012 63586 A                             | 15(355) 2012         |
| M 2013 23239 R                  | AM 2011 63737                 | AM 2012 63737 A                             | 16(356) 2012         |
| M 2013 23240 R                  | AM 2011 63857                 | AM 2012 63857 A                             | 15(355) 2012         |
| M 2013 23241 R                  | AM 2011 63858                 | AM 2012 63858 A                             | 15(355) 2012         |
| M 2013 23242 R                  | AM 2011 64150                 | AM 2012 64150 A                             | 16(356) 2012         |
| M 2013 23243 R                  | AM 2011 64213                 | AM 2012 64213 A                             | 16(356) 2012         |
| M 2013 23244 R                  | AM 2011 64494                 | AM 2012 64494 A                             | 15(355) 2012         |
| M 2013 23245 R                  | AM 2011 64528                 | AM 2012 64528 A                             | 17(357) 2012         |
| M 2013 23246 R                  | AM 2011 64652                 | AM 2012 64652 A                             | 13(353) 2012         |
| M 2013 23247 R                  | AM 2011 64653                 | AM 2012 64653 A                             | 13(353) 2012         |
| M 2013 23248 R                  | AM 2011 64715                 | AM 2012 64715 A                             | 13(353) 2012         |
| M 2013 23249 R                  | AM 2011 64742                 | AM 2012 64742 A                             | 16(356) 2012         |
| M 2013 23250 R                  | AM 2011 65224                 | AM 2012 65224 A                             | 15(355) 2012         |
| M 2013 23251 R                  | AM 2011 65454                 | AM 2012 65454 A                             | 15(355) 2012         |
| M 2013 23252 R                  | AM 2012 66020                 | AM 2012 66020 A                             | 17(357) 2012         |
| M 2013 23253 R                  | AM 2012 70086                 | -   | 2(366) 2013          |
| M 2013 23254 R                  | AM 2012 70165                 | -   | 2(366) 2013          |
| M 2013 23255 R                  | AM 2012 70166                 | -   | 2(366) 2013          |
| M 2013 23256 R                  | AM 2012 70163                 | -   | 2(366) 2013          |
| M 2013 23257 R                  | AM 2012 70164                 | -   | 2(366) 2013          |
| M 2013 23258 R                  | AM 2012 70087                 | -   | 2(366) 2013          |
| M 2013 23259 R                  | AM 2012 70195                 | -   | 2(366) 2013          |

**ბამოქვეყნების ნომრის და ბანაცხადის ნომრის  
შესაბამისობის სხრილი**

| ბამოქვეყნების<br>ნომერი<br>(260) | ბანაცხადის<br>ნომერი<br>(210) |
|----------------------------------|-------------------------------|
| 1                                | 2                             |
| AM 2013 66492 A                  | AM 2012 66492                 |
| AM 2013 66516 A                  | AM 2012 66516                 |
| AM 2013 66517 A                  | AM 2012 66517                 |
| AM 2013 66557 A                  | AM 2012 66557                 |
| AM 2013 66558 A                  | AM 2012 66558                 |
| AM 2013 66566 A                  | AM 2012 66566                 |
| AM 2013 66651 A                  | AM 2012 66651                 |
| AM 2013 66709 A                  | AM 2012 66709                 |
| AM 2013 66714 A                  | AM 2012 66714                 |

| 1               | 2             |
|-----------------|---------------|
| AM 2013 66775 A | AM 2012 66775 |
| AM 2013 66840 A | AM 2012 66840 |
| AM 2013 66850 A | AM 2012 66850 |
| AM 2013 66928 A | AM 2012 66928 |
| AM 2013 67014 A | AM 2012 67014 |
| AM 2013 67015 A | AM 2012 67015 |
| AM 2013 67016 A | AM 2012 67016 |
| AM 2013 67055 A | AM 2012 67055 |
| AM 2013 67133 A | AM 2012 67133 |
| AM 2013 67156 A | AM 2012 67156 |
| AM 2013 67247 A | AM 2012 67247 |

**ბანაცხადის ბამოქვეყნების ნომრის საძიებელი საქონლისა  
და/ან მომსახურების კლასის მიხედვით**

| საქონლისა და/ან<br>მომსახურების<br>კლასი<br>(511) | ბანაცხადის<br>ბამოქვეყნების<br>ნომერი<br>(260) |
|---|--|
| 1   | 2  |
| 1   | AM 2013 67156 A                                |
| 3   | AM 2013 66840 A                                |
| 5   | AM 2013 66492 A                                |
| 5   | AM 2013 66566 A                                |
| 7   | AM 2013 67156 A                                |
| 9   | AM 2013 66516 A                                |
| 9   | AM 2013 66517 A                                |
| 9   | AM 2013 67014 A                                |
| 9   | AM 2013 67015 A                                |
| 9   | AM 2013 67016 A                                |
| 9   | AM 2013 67156 A                                |
| 11  | AM 2013 66516 A                                |
| 11  | AM 2013 66517 A                                |
| 12  | AM 2013 66709 A                                |
| 12  | AM 2013 66714 A                                |
| 12  | AM 2013 67133 A                                |
| 12  | AM 2013 67156 A                                |
| 12  | AM 2013 67247 A                                |
| 13  | AM 2013 67156 A                                |
| 17  | AM 2013 67156 A                                |
| 18  | AM 2013 66557 A                                |
| 20  | AM 2013 66557 A                                |
| 22  | AM 2013 66557 A                                |
| 25  | AM 2013 66558 A                                |

| 1  | 2               |
|----|-----------------|
| 33 | AM 2013 66775 A |
| 35 | AM 2013 66516 A |
| 35 | AM 2013 66517 A |
| 35 | AM 2013 66709 A |
| 35 | AM 2013 66850 A |
| 35 | AM 2013 67055 A |
| 35 | AM 2013 67156 A |
| 37 | AM 2013 67156 A |
| 38 | AM 2013 66516 A |
| 38 | AM 2013 66517 A |
| 38 | AM 2013 66850 A |
| 38 | AM 2013 67014 A |
| 38 | AM 2013 67016 A |
| 41 | AM 2013 66516 A |
| 41 | AM 2013 66517 A |
| 41 | AM 2013 66850 A |
| 41 | AM 2013 67014 A |
| 41 | AM 2013 67015 A |
| 41 | AM 2013 67016 A |
| 41 | AM 2013 67156 A |
| 41 | AM 2013 67156 A |
| 42 | AM 2013 66516 A |
| 42 | AM 2013 66517 A |
| 42 | AM 2013 67156 A |
| 43 | AM 2013 66651 A |
| 43 | AM 2013 66928 A |
| 45 | AM 2013 66516 A |
| 45 | AM 2013 66517 A |

დაჩქარებული პროცედურით რეგისტრირებული სასაქონლო ნიშნის  
ნომრის საძიებელი საქონლისა და/ან მომსახურების კლასის მიხედვით

| საქონლისა და/ან<br>მომსახურების კლასი<br>(511) | დაჩქარებული პროცედურით<br>რეგისტრირებული სასაქონლო<br>ნიშნის ნომერი<br>(111) |
|--|--|
| 9  | M 2013 23256 R   |
| 9  | M 2013 23257 R   |
| 14   | M 2013 23229 R   |
| 34   | M 2013 23253 R   |
| 34   | M 2013 23258 R   |
| 35   | M 2013 23229 R   |
| 35   | M 2013 23256 R   |
| 35   | M 2013 23257 R   |
| 36   | M 2013 23256 R   |
| 36   | M 2013 23257 R   |
| 41   | M 2013 23259 R   |
| 44   | M 2013 23254 R   |
| 44   | M 2013 23255 R   |

# სამრეწველო საკუთრების ოფისიალური ბიულეტენი

2(366)

ბიულეტენების ქართული და ინგლისურენოვანი გამოცემების ელექტრონული ვერსიის გაცნობა შესაძლებელია საქპატენტის ვებგვერდზე ([www.sakpatenti.org.ge](http://www.sakpatenti.org.ge)).

## შენიშვნა:

ბიულეტენებში გამოქვეყნებული ობიექტების ზუსტი გამოსახულებები იხილეთ საქპატენტის ვებგვერდზე განთავსებულ ელექტრონულ ვერსიაში.

|                     |                |
|---------------------|----------------|
| მთავარი რედაქტორი:  | ნ. ბებრიშვილი  |
| რედაქტორი:          | ა. შიხაშვილი   |
| პორექტორი:          | ლ. ჭანტურია    |
| დამკაბალონებელი:    | მ. ორდენიძე    |
|                     | ქ. სვანიძე     |
| კოლიბრაფიული ჯგუფი: | მ. მეჩტიშვილი  |
|                     | ი. გოგოლაშვილი |
|                     | ლ. დოლიძე      |

ხელმოწერილია გამოსაცემად: 2013 01 24

ტირაჟი: 40

შეკვეთა №2