

საქართველოს ინტელექტუალური საკუთრების
ეროვნული ცენტრი
საქპატენტი

სამრეწველო საკუთრების
ო ფ ი ს ი ა ლ უ რ ი
ბიულეტენი

22(386)

**გამოგონებები
სასარგებლო მოდელები
დიზაინები
სასაქონლო ნიშნები**

საერთაშორისო კოდეზი ბიბლიოგრაფიული მონაცემების იდენტიფიკაციისათვის

გამოგონებები, სასარგებლო მოდელები

- (10) – ექსპერიმენტული განაცხადის გამოქვეყნების ნომერი
- (11) – პატენტის ნომერი და სახეობის კოდი
- (21) – განაცხადის სარეგისტრაციო ნომერი
- (22) – განაცხადის შეტანის თარიღი
- (23) – საგამოყენებლო პრიორიტეტის თარიღი ან აღინიშნული პრიორიტეტის მქონე განაცხადის შეტანის თარიღი და, თუ შესაძლებელია, განაცხადის ომერი
- (24) – თარიღი, რომლიდანაც იწყება პატენტის მოქმედება
- (31) – საპროორიტეტო განაცხადის ნომერი
- (32) – საპროორიტეტო განაცხადის შეტანის თარიღი
- (33) – კოდი ქვეყნის ან რეგიონული ორგანიზაციისა, რომლის უწყებამაც მიანიჭა ნომერი საპროორიტეტო განაცხადს
- (44) – დამცავი სახეობის ჯერ არმქონე, მაგრამ ექსპერიმენტული განაცხადის გამოქვეყნების თარიღი და ბიულეტენის ნომერი
- (45) – რეგისტრაცია გავლელი საპატენტო სახეობის გამოქვეყნების თარიღი
- (51) – საერთაშორისო საპატენტო კლასიფიკაციის ინდექსი

- (54) – გამოგონების დასახელება
- (57) – რეზიუმე ტექსტი
- (60) – სრულ ექსპერიმენტული გამოგონებაზე უცხოური საპატენტო უწყების მიერ გაცემული დამცავი სახეობის ნომერი, თარიღი, რომლიდანაც იწყება ამ დამცავი სახეობის მოქმედება, და კოდი ქვეყნის ან რეგიონული ორგანიზაციისა, რომლის უწყებამაც გასცა ეს დამცავი სახეობა
- (62) – უფრო აღინიშნული განაცხადის ნომერი და, თუ შესაძლებელია, წარდგენის თარიღი გამოცალკეებული განაცხადის შემთხვევაში
- (71) – განმცხადებლის სახელი, გვარი [ქვეყნის კოდი]
- (72) – გამომგონებლის სახელი, გვარი [ქვეყნის კოდი]
- (73) – პატენტმფლობელის სახელი, გვარი [ქვეყნის კოდი], მისამართი
- (74) – წარმომადგენლის ან პატენტმფლობელის სახელი, გვარი
- (85) – საერთაშორისო განაცხადის ეროვნული ფაზის დაწყების თარიღი
- (86) – საერთაშორისო განაცხადის ნომერი და შეტანის თარიღი
- (87) – საერთაშორისო განაცხადის გამოქვეყნების ნომერი და თარიღი

ლიზინგები

- (10) – განაცხადის გამოქვეყნების ნომერი
- (11) – პატენტის ნომერი და სახეობის კოდი ან რეგისტრაციის ნომერი
- (15) – რეგისტრაციის თარიღი/პატენტის გაგრძელების თარიღი
- (18) – პატენტის ან რეგისტრაციის მოქმედების ვადის გასვლის საფარული თარიღი
- (21) – განაცხადის ნომერი
- (22) – განაცხადის შეტანის თარიღი
- (23) – საგამოყენებლო პრიორიტეტის თარიღი ან აღინიშნული პრიორიტეტის მქონე განაცხადის შეტანის თარიღი და, თუ შესაძლებელია, განაცხადის ნომერი
- (24) – თარიღი, რომლიდანაც იწყება პატენტის მოქმედება
- (28) – ღირებულების რაოდენობა განაცხადში
- (30) – საპროორიტეტო მონაცემები [განაცხადის ნომერი, განაცხადის შეტანის თარიღი და ორსაოიანი კოდი იმ ორგანიზაციის იდენტიფიკაციისათვის, სადაც იყო წარდგენილი საპროორიტეტო განაცხადი]
- (31) – საპროორიტეტო განაცხადის ნომერი
- (32) – საპროორიტეტო განაცხადის შეტანის თარიღი
- (33) – კოდი ქვეყნის ან რეგიონული ორგანიზაციისა, რომლის უწყებამაც მიანიჭა ნომერი საპროორიტეტო განაცხადს
- (34) – I.S.T. სტანდარტის (S.T.3) შესაბამისი ორსაოიანი კოდი იმ ორგანიზაციის იდენტიფიკაციისათვის, სადაც იყო წარდგენილი საპროორიტეტო განაცხადი
- (44) – ღირებულების გამოქვეყნების თარიღი და ბიულეტენის ნომერი [პირველი პუბლიკაცია]

- (45) – საერთაშორისო ბიუროს მიერ დარეგისტრირებული ღირებულების გამოქვეყნების თარიღი და ბიულეტენის ნომერი
- (51) – ღირებულების საერთაშორისო კლასიფიკაცია (ლოკარნოს კლასიფიკაციის კლასი და ქვეკლასი)
- (54) – ღირებულების დასახელება
- (55) – ღირებულების გამოსახულება
- (57) – ღირებულების არსებითი ნიშნების აღწერა, ფერის ჩათვლით
- (58) – ყველა სახის ცვლილების შესახებ რეკომენდებული ჩანაწერის შეტანის თარიღი
- (62) – აღინიშნული განაცხადის, რეგისტრაციის ან სახეობის ნომერი და, თუ შესაძლებელია, წარდგენის თარიღი, გამოცალკეებული განაცხადის შემთხვევაში
- (71) – განმცხადებლის სახელი, გვარი [ქვეყნის კოდი], მისამართი
- (72) – ავტორის სახელი, გვარი ან დასახელება [ქვეყნის კოდი]
- (73) – პატენტმფლობელის სახელი, გვარი [ქვეყნის კოდი], მისამართი
- (74) – წარმომადგენლის სახელი, გვარი და მისამართი
- (81) – შესაბამისი მონაწილე მხარეები:
 - II. მონაწილე მხარეები, აღნიშნული 1960 წლის აქტის თანახმად
 - III. მონაწილე მხარეები, აღნიშნული 1999 წლის აქტის თანახმად
- (85) – მფლობელის მუდმივი საცხოვრებელი ადგილი
- (86) – მფლობელის მოქალაქეობა
- (87) – მფლობელის საცხოვრებელი ადგილი
- (88) – ქვეყანა, სადაც მფლობელს აქვს ნამდვილი და მოქმედი სამრეწველო ან სავაჭრო სანაწიმი

სასაქონლო ნიშნები

- (111) – რეგისტრაციის ნომერი
- (151) – რეგისტრაციის თარიღი
- (156) – რეგისტრაციის ვადის გაგრძელების თარიღი
- (181) – რეგისტრაციის ვადის გასვლის საფარული თარიღი
- (186) – ვადის გაგრძელების გასვლის საფარული თარიღი
- (141) – რეგისტრაციის მოქმედების ვადის გაუქმების თარიღი
- (210) – განაცხადის ნომერი
- (220) – განაცხადის შეტანის თარიღი
- (230) – საგამოყენებლო მონაცემები
- (260) – ნომერი განაცხადისა, რომელზედაც გამოტანილია ექსპერიმენტის დადებითი გადაწყვეტილება რეგისტრაციის შესახებ [გამოქვეყნების ნომერი]
- (310) – პირველი განაცხადის ნომერი
- (320) – პირველი განაცხადის შეტანის თარიღი
- (330) – პირველი განაცხადის მიმღები ეროვნული ან რეგიონული უწყების ან ორგანიზაციის საიდენტიფიკაციო კოდი
- (511) – საქონლისა და მომსახურების საერთაშორისო კლასიფიკაცია სასაქონლო ნიშნის რეგისტრაციისათვის და/ან კლასიფიკირებული საქონლისა და/ან მომსახურების ჩამონათვალი
- (526) – ლისენზაცია
- (531) – სასაქონლო ნიშნის გამოსახულებითი ელემენტების აღწერა სასაქონლო ნიშნების გამოსახულებითი ელემენტების საერთაშორისო კლასიფიკაციის (ვენის კლასიფიკაცია) მიხედვით

- (540) – ნიშნის გამოსახულება
- (550) – სასაქონლო ნიშნის ტიპი ან სახეობა
- (580) – განაცხადსა და ნიშნის რეგისტრაციისთან დაკავშირებული ყველა სახის ცვლილებაზე ჩანაწერის შეტანის თარიღი
- (591) – ინფორმაცია განაცხადებულ ფერებზე
- (731) – განმცხადებლის სახელი და მისამართი
- (732) – მფლობელის სახელი და მისამართი
- (740) – წარმომადგენლის სახელი და მისამართი
- (750) – მიმონერის მისამართი
- (770) – ცვლილებამდე განმცხადებლის ან მფლობელის სახელი და მისამართი უფლების გადაცემის შემთხვევაში
- (771) – ცვლილებამდე განმცხადებლის ან მფლობელის სახელი და მისამართი უფლების გადაცემის გარეშე
- (791) – ლიცენზიაციის სახელი და მისამართი
- (793) – ლიცენზიის პირობები და/ან შეზღუდვაზე მინიშნება (ლიცენზიის სახე, სალიცენზიო ხელშეკრულების ნომერი, სალიცენზიო ხელშეკრულების თარიღი, სალიცენზიო ხელშეკრულების მოქმედების ვადა)
- (800) – სასაქონლო ნიშნის რეგისტრაციის მონაცემები ნიშნის საერთაშორისო რეგისტრაციის მდრიდის ხელშეკრულებასთან დაკავშირებული პროტოკოლის მიხედვით [საერთაშორისო რეგისტრაციის ნომერი]
- (891) – შემდგომი გავრცელების თარიღი

- (21) AP 0000 000000 – გამოგონებაზე განაცხადის ნომერი
- (10) AP 0000 0000 A – გამოგონებაზე განაცხადის გამოქვეყნების ნომერი [პირველი პუბლიკაცია]
- (11) P 0000 0000 B – გამოგონების პატენტის ნომერი [მეორე პუბლიკაცია]
- (21) API 0000 000000 – შემოტანილ პატენტზე განაცხადის ნომერი
- (11) PI 0000 0000 A – შემოტანილი პატენტის ნომერი [პირველი პუბლიკაცია]
- (21) AU 0000 000000 – სასარგებლო მოდელებზე განაცხადის ნომერი
- (10) AU 0000 000 U – სასარგებლო მოდელებზე განაცხადის გამოქვეყნების ნომერი [პირველი პუბლიკაცია]
- (11) U 0000 000 Y – სასარგებლო მოდელების პატენტის ნომერი [მეორე პუბლიკაცია]
- (21) AD 0000 000000 – ღირებულება განაცხადის ნომერი
- (10) AD 0000 000 S – ღირებულება განაცხადის გამოქვეყნების ნომერი [პირველი პუბლიკაცია]
- (11) D 0000 000 S – რეგისტრირებული ღირებულება

გამოგონებებისა და სასარგებლო მოდელების საერთაშორისო კლასიფიკაციის იდენტიფიკაცია

- განყოფილება A – ადამიანის პირველადი მოთხოვნილებების საგნები
- განყოფილება B – ტექნოლოგიური პროცესები; ტრანსპორტირება
- განყოფილება C – ქიმიკა; მეტალურგია
- განყოფილება D – საფეიქრო ნაწარმი; ქალაქი
- განყოფილება E – მშენებლობა; სახლი საქმი; სტაციონარული ნაგებობები
- განყოფილება F – მექანიკა; განათება; გათბობა; იარაღი; ასაფეთქებელი სამუშაოები
- განყოფილება G – ფიზიკა
- განყოფილება H – ელექტრობა

- M – სასაქონლო ნიშანი
- (210) AM 0000 000000 – განაცხადის ნომერი
- (260) AAM 0000 00000 A – განაცხადის გამოქვეყნების ნომერი
- (111) M 0000 00000 Rn – რეგისტრაციის ნომერი
- MMM0000 00000 Rn – მომღვერო ვადით რეგისტრაციის ნომერი, სადაც n=1,2,3...
- M 0000 00000 R(P) – რეგისტრაციის ნომერი ნიშანზე უფლების ნაწილობრივი გადაცემისას
- * – საქპატენტის საპულააციო პალატის გადაწყვეტილების შემდეგ გამოქვეყნებული განაცხადის ნომერი
- ** – სასამართლოს გადაწყვეტილების შემდეგ გამოქვეყნებული განაცხადის ნომერი

**ისმო-ს წევრი სახელმწიფოებისა და ორგანიზაციების აღნიშვნის
ორასობიანი კოდეზი
(ისმოს სტანდარტი ST.3)**

AD	ანდორა	GD	გრენადა	MY	მალაიზია
AE	არაბთა გაერთიანებული საამიროები	GE	საქართველო	MZ	მოზამბიკი
AF	ავღანეთი	GG	გენზი	NA	ნამიბია
AG	ანტიგუა და ბარბუდა	GH	განა	NE	ნიგერი
AI	ანგილია	GI	გიბრალტარი	NG	ნიგერია
AL	ალბანეთი	GL	გრენლანდია	NI	ნიჟარაგუა
AM	სომხეთი	GM	გამბია	NL	ნიდერლანდები
AN	ანტილის კუნძულები (ნიდერლანდები)	GN	გვინეა	NO	ნორვეგია
AO	ანგოლა	GQ	ეკვატორული გვინეა	NP	ნეპალი
AP	ინტელექტუალური საკუთრების აფრიკის რეგიონალური ორგანიზაცია (ARIPO)	GR	საბერძნეთი	NR	ნაურუ
AR	არგენტინა	GS	სამხრეთი ჯორჯია და სამხრეთი სენდვიჩის კუნძულები	NZ	ახალი ზელანდია
AT	ავსტრია	GT	გვატემალა	OA	აფრიკის ინტელექტუალური საკუთრების ორგანიზაცია (OAPI)
AU	ავსტრალია	GW	გვინეა-ბისაუ	OM	ომანი
AW	არუბა	GY	გაიანა	PA	პანამა
AZ	აზერბაიჯანი	HK	ჰონგ კონგი	PE	პერუ
BA	ბოსნია და ჰერცეგოვინა	HN	ჰონდურასი	PG	პაპუა-ახალი გვინეა
BB	ბარბადოსი	HR	ხორვატია	PH	ფილიპინები
BD	ბანგლადეში	HT	ჰაიტი	PK	პაკისტანი
BE	ბელგია	HU	უნგრეთი	PL	პოლონეთი
BF	ბურკინა-ფასო	IB	ინტელექტუალური საკუთრების მსოფლიო ორგანიზაციის (ისმო, WIPO) საერთაშორისო ბიურო	VE	ვენესუელა
BG	ბულგარეთი	ID	ინდონეზია	VG	ვირჯინის კუნძულები (ბრიტანეთი)
BH	ბაჰრეინი	IE	ირლანდია	PY	პარაგვაი
BI	ბურუნდი	IL	ისრაელი	QA	კატარი
BJ	ბენინი	IM	მენის კუნძული	QZ	ევროპის თანამეგობრობის მცენარეთა ჯიშების უწყება (CPVO)
BM	ბერმუდის კუნძულები	IN	ინდოეთი	RO	რუმინეთი
BN	ბრუნეი-დარუსალამი	IQ	ირაკი	RS	სერბია
BO	ბოლივია	IR	ირანის ისლამური რესპუბლიკა	RU	რუსეთის ფედერაცია
BR	ბრაზილია	IS	ისლანდია	RW	რუანდა
BS	ბაჰამის კუნძულები	IT	იტალია	SA	საუდის არაბეთი
BT	ბჰუტანი	JE	ჯეზი	SB	სოლომონის კუნძულები
BV	ბუვეტის კუნძულები	JM	იამაიკა	SC	სეიშელის კუნძულები
BW	ბოტსვანა	JO	იორდანია	SD	სუდანი
BX	ბენელუქსის ინტელექტუალური საკუთრების უწყება (BOIP)	JP	იაპონია	SE	შვედეთი
BY	ბელორუსია	KE	კენია	SG	სინგაპური
BZ	ბელისი	KG	ყირგიზეთი	SH	წმინდა ჰელენის კუნძული
CA	კანადა	KH	კამბოჯა	SI	სლოვენია
CD	კონგოს დემოკრატიული რესპ.	KI	კირიბატი	SK	სლოვაკია
CF	ცენტრალური აფრიკის რესპ.	KM	კომორის კუნძულები	SL	სიერა-ლეონე
CG	კონგო	KN	სენტ კიტსი და ნევისი	SM	სან-მარინო
CH	შვეიცარია	KP	კორეის სახალხო დემოკრატიული რესპუბლიკა	SN	სენეგალი
CI	კოტ-დ'ივუარი	KR	კორეის რესპუბლიკა	SO	სომალი
CK	კუკის კუნძულები	KW	კუვეიტი	SR	სურინამი
CL	ჩილე	KY	კაიმენის კუნძულები	ST	სან-ტომე და პრინსიპი
CM	კამერუნი	KZ	ყაზახეთი	SV	სალვადორი
CN	ჩინეთი	LA	ლაოსი	SY	სირია
CO	კოლუმბია	LB	ლიბანი	SZ	სვაზილენდი
CR	კოსტა-რიკა	PT	პორტუგალია	TC	თურქის და კაიკოსის კუნძულები
CU	კუბა	PW	პალაუ	TD	ჩადი
CV	მწვანე კონცხის კუნძულები	LC	სენტ-ლუსია	TG	ტოგო
CY	კვიპროსი	LI	ლიხტენშტაინი	TH	ტაილანდი
CZ	ჩეხეთის რესპუბლიკა	LK	შრი-ლანკა	TJ	ტაჯიკეთი
DE	გერმანია	LR	ლიბერია	TL	ტიმორ-ლესტე
DJ	ჯიბუტი	LS	ლესოტო	TM	თურქმენეთი
DK	დანია	LT	ლიტვა	TN	ტუნისი
DM	დომინიკა	LU	ლუქსემბურგი	TO	ტონგა
DO	დომინიკელთა რესპუბლიკა	LV	ლატვია	TR	თურქეთი
DZ	ალჟირი	LY	ლიბია	TT	ტრინიდადი და ტობაგო
EA	ევრაზიის საპატენტო ორგანიზაცია (EAPO)	MA	მაროკო	TV	ტუვალუ
EC	ეკვადორი	MC	მონაკო	TW	ტაივანი, ჩინეთის პროვინცია
EE	ესტონეთი	MD	რესპუბლიკა მოლდოვა	TZ	ტანზანია
EG	ეგვიპტე	ME	ჩერნოგორია (მონტენეგრო)	UA	უკრაინა
EH	დასავლეთი საჰარა	MG	მადაგასკარი	UG	უგანდა
EM	მინაგანი ბაზრის ჰარმონიზაციის უწყება (სასაქონლო ნიშნების და სამრეწველო ნიშნების (OHIM) ევროპის საპატენტო უწყება (EPO))	MK	მაკედონია ყოფილი იუგოსლავიის რესპუბლიკა	US	ამშ
EP	ევროპის საპატენტო უწყება (EPO)	ML	მალი	UY	ურუგვაი
ER	ერიტრეა	MM	მიანმა	UZ	უზბეკეთი
ES	ესპანეთი	MN	მონღოლეთი	VA	ვატიკანი
ET	ეთიოპია	MO	მაკაო	VC	სანტ-ვინსენტი და გრენადინები
FI	ფინეთი	MP	ჩრდ. მარიანას კუნძულები	VN	ვიეტნამი
FJ	ფიჯი	MR	მავრიტანია	VU	ვანუატუ
FK	ფოლკლენდის კუნძულები	MS	მოსკერავტი	WO	WIPO-ინტელექტუალური საკუთრების მსოფლიო ორგანიზაცია
FO	ფარერის კუნძულები	MT	მალტა	WS	სამოა
FR	საფრანგეთი	MU	მავრიკია	XN	ნორდული საპატენტო ინსტიტუტი (NPI)
GA	გაბონი	MV	მალდივის კუნძულები	YE	იემენი
GB	დიდი ბრიტანეთი	MW	მალავი	ZA	სამხრეთ აფრიკა
GC	სპარსეთის ყურის არაბული სახელმწიფოების თანამშრომლობის საბჭოს უწყება (GCC)	MX	მექსიკა	ZM	ზამბია
				ZW	ზიმბაბვე

შ ი ნ ა ა რ ს ი

გამოკვეთილი ობიექტები	3
-----------------------------	---

გამოგონები

• განაცხადები, რომლებზეც გამოტანილია გადაწყვეტილება პატენტის გაცემის შესახებ	4
• გამოგონების პატენტები	11

სასარგებლო მოდელები

• განაცხადები, რომლებზეც გამოტანილია გადაწყვეტილება პატენტის გაცემის შესახებ	14
• სასარგებლო მოდელების პატენტი.....	15

დიზაინები

• განაცხადი, რომელზეც გამოტანილია გადაწყვეტილება რეგისტრაციის შესახებ.....	16
• რეგისტრირებული დიზაინები	19
• დაჩქარებული პროცედურით რეგისტრირებული დიზაინები	20

სასაქონლო ნიშნები

• ეროვნული პროცედურით შემოტანილი განაცხადები, რომლებზეც გამოტანილია გადაწყვეტილება რეგისტრაციის შესახებ	21
• რეგისტრირებული სასაქონლო ნიშნები	40
• დაჩქარებული პროცედურით რეგისტრირებული სასაქონლო ნიშნები	46
• საერთაშორისო სასაქონლო ნიშნები, რომლებზეც გამოტანილია გადაწყვეტილება დაცვის მინიჭების შესახებ	50
• საერთაშორისო სასაქონლო ნიშნები, რომლებსაც მიენიჭათ დაცვა საქართველოში	95

სისტემური საძიებლები

გამოგონები	100
სასარგებლო მოდელები	102
დიზაინები	103
სასაქონლო ნიშნები	105

გამოქვეყნებული ობიექტები

გამოგონებები

- განაცხადები:
12106; 12942; 11890; 12078; 12862; 12494; 12209; 12567; 12365; 12620; 12572; 11083
- პატენტები:
5973-5980

სასარგებლო მოდელები

- განაცხადი:
13085; 12914, 12914
- პატენტები:
1786-1788

ფიზიანები

- განაცხადი:
755-757
- რეგისტრირებული ფიზიანები:
561, 562
- დაქარაზებული პროცედურით რეგისტრირებული ფიზიანი:
563

სასაქონლო ნიშნები

- ეროვნული პროცედურით შემოტანილი განაცხადები:
69534; 69672; 69987, 69988; 69993; 69995; 70088-70092; 70096-70098; 70102-70104; 70123, 70124; 70155, 70156; 70190; 70212-70214; 70282, 70283; 70285, 70286; 70356; 70431-70434; 70484; 70511; 70525; 70545; 70609; 70702; 70731; 70923, 70924; 71114; 71225; 71306, 71307; 71444, 71446; 72125
- რეგისტრირებული სასაქონლო ნიშნები:
24252-24304
- დაქარაზებული პროცედურით რეგისტრირებული სასაქონლო ნიშნები:
24246-24251; 24305-24309
- სავაჭრო ნიშნის სასაქონლო ნიშნები, რომლებზეც გამოტანილია გადაწყვეტილება დაცვის მინიჭების შესახებ:
68887-68892; 68895-68900; 68912, 68913; 68915; 69071; 69074, 69075; 69146; 69151; 69235; 69416; 69526; 69715; 69778; 69881-69884; 69886; 69888-69890; 69892-69894; 69942-69954; 69966; 70065, 70066; 70069; 70149-70154; 70159, 70160; 70167-70174; 70176-70181; 70183-70187; 70194; 70202-70204; 70253; 70255; 70318; 70320-70331; 70339-70343; 70382-70387; 70391; 70393-70397; 71005
- სავაჭრო ნიშნის სასაქონლო ნიშნები, რომლებსაც მიენიჭათ დაცვა საქართველოში:
66542; 67105; 67803; 67973; 68401; 68657; 68756-68763; 68836-68845; 68856-68870; 68965; 69000-69004; 69007-69016; 69089; 69093, 69094; 69096; 69103-69106; 69108; 69110-69113; 69266

გამომგონებები

ბანასხაღები, რომლებზეც გამოტანილია გადაწყვეტილება პატენტის ბასემის შესახებ

გადაწყვეტილების გასაჩივრება შესაძლებელია საქპატენტის სააპელაციო პალატაში გამოქვეყნებიდან 3 თვის ვადაში ან მცხეთის რაიონული სასამართლოს ადმინისტრაციულ საქმეთა კოლეგიაში 1 თვის ვადაში (მის.: ქ. მცხეთა, სამხედროს ქ. №17).

ბანყოფილება A

A 01

(10) AP 2013 12106 A (51) Int. Cl. (2006)
A 01 N 43/62
A 61 K 31/55

(21) AP 2009 012106 (22) 2009 07 16

(31) 61/081,052

(32) 2008 07 16

(33) US

(71) რისტერ გედონ ნორტ. (HU)
დიომროი უტ. 19 - 21, H-1103

ბუდაპეშტი (HU)

(72) რანჯოი სარკარი (IN);
მახენდრა გ. დელხიაი (US);
ენილ შეტრი (IN)

(74) ლილიანა დარახველიძე

(85) 2011 02 16

(86) PCT/US2009/050835, 2009 07 16

(54) **დოპამინის რეცეპტორის ლიგანდების
შემცველი ფარმაცევტული
კომპოზიციები**

(57) წარმოდგენილია დოპამინის რეცეპტორის ლიგანდების, კერძოდ, კარიპრაზინის შემცველი სტაბილური და დაუფოვნებელი გამოთავისუფლების კომპოზიცია, რომელიც შეიცავს კარიპრაზინს დაახლოებით 1%-ზე ნაკლები რაოდენობით, ბუფერულ ნივთიერებას და ექსციპიენტს. აღნიშნულ კომპოზიციას იყენებენ შიზოფრენიის, ბიპოლარული დარღვევის და მწვავე მანიის სამკურნალოდ.

მუხლები: 4 დამოუკიდებელი
21 დამოკიდებული

A 61

(10) AP 2013 12942 A (51) Int. Cl. (2006)
A 61 K 33/26
A 61 K 49/00
H 01 F 1/28
H 05 B 6/10

(21) AP 2012 012942 (22) 2012 12 25

(71) ბესიკ სურგულაძე (GE)

ბარათაშვილის ქ. 6/10, ბ. 48,

თბილისი (GE)

(72) ბესიკ სურგულაძე (GE)

(54) **პრეპარატი ავთისინიანი სიმსივნების
დროს მეორადი მეტასტაზირების დია-
გნოსტიკისა და მკურნალობისათვის**

(57) პრეპარატს, რომელიც შეიცავს რკინის მაღალდისპერსიულ მაგნიტურ ნაწილაკებს, ზომით არაუმეტეს 10 ნანომეტრისა, იყენებენ ავთვისებიანი სიმსივნების მეორადი მეტასტაზირების სამკურნალოდ და სადიაგნოსტიკოდ, ამასთან, პრეპარატი შეიყვანება პარატუმორალურად.

მუხლები: 1 დამოუკიდებელი

1 დამოკიდებული

ფიგურა: 8

(10) AP 2013 11890 A (51) Int. Cl. (2006)
A 61 K 39/395
C 07 K 16/22
G 01 N 33/53
C 12 N 15/68
C 12 N 5/10
A 61 P 25/00
A 61 P 35/00

(21) AP 2004 011890 (22) 2004 07 15
 (62) 60/487,431 2003 07 15 (US)
 (31) 60/487,431
 (32) 2003 07 15
 (33) US
 (71) ამჯენ ინკ. (US)
 ვან ამჯენ სენტერ დრაივ, თაუსენდ ოუკს,
 კალიფორნია 91320-1799 (US);
 მედარექს, ინკ. (US)
 707 სოეთ როუდ პრინსტონი, ნიუ ჯერსი
 08540 (US)
 (72) კენეთ დ. ვაილდი (US);
 ჯეიმს ჯ. ს. ტრინორი (GB);
 ჰაიჩუნ ჰუანგი (US);
 ჰეთერ ინოუე (US);
 ტიუ ჯ. ჟანგი (US); ფრენკ მარტინი (US)

(74) შალვა გვარამაძე
 (85) 2010 07 16
 (86) PCT/US2004/022876, 2004 07 15
(54) ადამიანის ანტი-NGF გამანეიტრალებელი ანტისხეულები, როგორც NGF ბზის შერჩევითი ინჰიბიტორები

(57) წარმოდგენილია ადამიანის იზოლირებული მონოკლონური ანტისხეულები, რომლებიც სპეციფიკურად უკავშირდება ადამიანის ნეირონების ზრდის ფაქტორის (NGF) ეპიტოპის შემადგენელ ერთ ან მეტ პეპტიდს, შერჩეულს ჯგუფიდან: SEQ ID NO : 55, SEQ ID NO : 56, SEQ ID NO : 65, SEQ ID NO : 71 და SEQ ID NO : 75. აღნიშნული ანტისხეულები, თავის მხრივ, დახასიათებულია მძიმე და მსუბუქი ჯაჭვების ვარიანტური უბნების კონკრეტული ამინომჟავური თანამიმდევრობების მიხედვით.

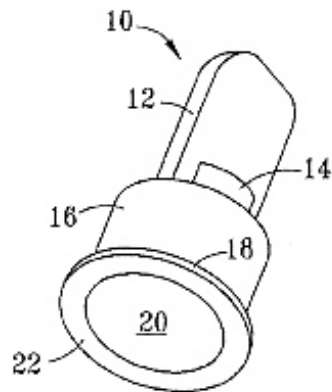
მუხლები: 1 დამოუკიდებელი
 3 დამოკიდებული

(10) AP 2013 12078 A (51) Int. Cl. (2006)
A 61 L 2/16
A 61 L 2/18

(21) AP 2009 012078 (22) 2009 06 29
 (31) 12/167,343; 12/491,943
 (32) 2008 07 03; 2009 06 25
 (33) US; US
 (71) რეტრაქტებლ ტექნოლოჯის, ინკ. (US)
 511 ლობო ლეინ, ლიტლ ელმ, ტეხასი
 75068 (US);
 თომას, ჯ. შაუ (US)
 5310 ბუენა ვისტა, ფრისკო, ტეხასი,
 75034 (US)
 (72) თომას, ჯ. შაუ (US);
 ნი ჟუ (US);
 მარკ სმოდ (US);
 სტივენ, ე. შაუ (US)
 (74) ალექსანდრე გეგეპკორი
 (85) 2011 02 02
 (86) PCT/US2009/049001, 2009 06 29

(54) საწმენდი მოწყობილობა
 (57) ინსტრუმენტი, რომელიც განკუთვნილია სამედიცინო აპლიკაციებში გამოყენებული სითხის კონექტორის აპარატის დასამაგრებელ ზედაპირებთან კონტაქტისათვის, თხევადი საშუალების დასატანად და კანის ზედაპირის გასაწმენდად, შეიცავს გარსაცმს 502 ცილინდრული ან მრავალკუთხა შიგა კედლით და გარსაცმში მოთავსებულ, ქიმიურად დამუშავებულ მოქნილ სადებს 514, რომლის ფორმა შეესაბამება გარსაცმის შიგა კედლის ფორმას. სითხის კონექტორის აპარატის სამაგრ ზედაპირზე მოთავსებისას, მისი მანიპულირება შესაძლებელია სამაგრი ზედაპირის მიმართ ღერძულად და ბრუნვით.

მუხლები: 1 დამოუკიდებელი
 17 დამოკიდებული
 ფიგურა: 59



ფიგ. 1

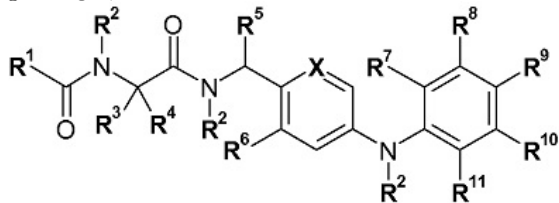
ბანყოფილება C

C 07

- (10) AP 2013 12862 A (51) Int. Cl. (2006)
 C 07 D 211/62
 C 07 D 213/81
 C 07 D 233/90
 C 07 D 239/28
 C 07 D 261/18
 C 07 D 271/10
 C 07 D 239/557
 C 07 D 207/277
 C 07 C 237/24
 A 61 K 31/165
 A 61 K 31/44
 A 61 K 31/505
 A 61 K 31/506
 C 07 D 401/12
 C 07 D 405/12

- (21) AP 2011 012862 (22) 2011 02 21
 (31) PCT/EP2010/052232
 (32) 2010 02 23
 (33) EP

- (71) ბოერინგერ ინგელჰაიმ ინტერნაციონალ გმბჰ (DE)
 ბინგერ შტრ. 173, 55216 ინგელჰაიმ ამ რაინ (DE)
 (72) ნორბერტ ჰაუელი (DE);
 ანჯელო სესი (IT);
 ჰენრი დოდს (NL);
 ინგო კონეცკი (DE);
 იურგენ მაკი (DE);
 ჰენინგ პრიპკე (DE);
 ანეტ შულერ-მეტცი (DE);
 რაინერ ვალტერი (DE);
 დიტერ ვიდენმაიერი (DE)
 (74) თამარ კოჭლამაზაშვილი
 (85) 2012 09 21
 (86) PCT/EP2011/052512, 2011 02 21
 (54) **ნაერთები როგორც ბრადიკინინი ანტაგონისტები**
 (57) 3-ოქსოპირიდოზინური ნაერთები, ზოგადი ფორმულით (I),



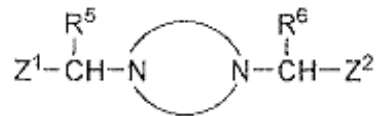
მათი შემცველი ფარმაცევტული კომპოზიციები, რომლებიც წარმოადგენენ ბრადიკინინი B1-ის ანტაგონისტებს, გამოიყენება ოსტეოართრიტის, ნევროპათიული დაავადებებით განპირობებული ტკივილების სამკურნალოდ.
 მუხლები: 5 დამოუკიდებელი
 11 დამოკიდებული

- (10) AP 2013 12494 A (51) Int. Cl. (2006)
 C 07 D 307/88
 C 07 D 405/08
 C 07 D 407/08
 C 07 D 413/08
 C 07 D 487/08
 C 07 D 493/04
 C 07 D 295/135
 C 07 D 295/155
 A 61 K 31/495
 A 61 K 31/529
 A 61 P 7/10

- (21) AP 2010 012494 (22) 2010 04 29
 (31) 61/175847
 (32) 2009 05 06
 (33) US

- (71) მერკ შარპ & დომე კორპ. (US)
 126 ისტ ლინკოლნ ავენიუ, რავეი, ნიუ ჯერსი 07065 - 0907 (US)
 (72) ალექსანდრე პასტერნაკი (US);
 აურაშ შაპრიპური (US);
 ხაიფინ ტანი (CN);
 ნარდოს ჰ.ტუმელსანი (ET);
 ლიჰუ იანი (US);
 იუპინ ჩუ (CN);
 შონ პ. ოულში (US)

- (74) შალვა გვარამაძე
 (85) 2011 12 06
 (86) PCT/US2010/032872, 2010 04 29
 (54) **თირკმლის გარე მიღწეულარი კალიუმის არხის ინჰიბიტორები**
 (57) ნაერთები, ზოგადი ფორმულით (I)



I

და მათი შემცველი ფარმაცევტული კომპოზიციები, რომლებიც წარმოადგენენ ROMK-ის არხის ინჰიბიტორებს და მოქმედებენ როგორც დიურეტიკები და ნატრიურეტიკები, გამოიყენება კარდიოვასკულარული დაავადებების სამკურნალოდ.

მუხლები: 8 დამოუკიდებელი
 27 დამოკიდებული

(10) AP 2013 12209 A (51) Int. Cl. (2006)
 C 07 D 473/04
 C 07 D 487/04
 A 61 K 31/52
 A 61 K 31/519
 A 61 P 37/00

(21) AP 2009 012209 (22) 2009 10 29
 (31) 61/109,821; 61/242,765
 (32) 2008 10 30; 2009 09 15
 (33) US; US

(71) აიერემ ელფისი (US)
 131 ფრონტ სტრიტ, ს/კ HM 2899,
 ჰამილტონი, HM LX (BM) (US);
 ზი სკრიპს რისერჩ ინსტიტიუტ (US)
 10550 ნორთ ტორეი პაინს როუდ,
 ლა ჯოლა, კალიფორნია 92037 (US)

(72) ენტონი ბოიტანო (US);
 მაიკლ კუკი (US);
 შიფენგ პანი (US);
 პიტერ ჯ. შულცი (US);
 ჯონ ტელიუ (US);
 იონგჰინ ვანი (US);
 ხინგ ვანგი (CN)

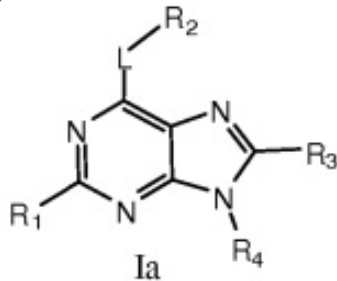
(74) ალექსანდრე ქართველი შვილი

(85) 2011 04 29

(86) PCT/US2009/062646, 2009 10 29

(54) **ნაერთები ჰემოპოეტური ფეროვანი უჯრედების რაოდენობის გაზრდისათვის**

(57) მოცემული გამოგონება ეხება ნაერთებს, ფორმულით 1a,



მათ კომპოზიციებს, რომლებიც რაოდენობრივად ზრდის CD34+ უჯრედებს ტრანსპლანტაციისთვის, ასევე, მათ გამოყენებას სხვადასხვა ჰემოპოეტური დარღვევის მქონე პაციენტების მკურნალობისთვის.

მუხლები: 6 დამოუკიდებელი
 44 დამოკიდებული

ფიგურა: 11

(10) AP 2013 12567 A (51) Int. Cl. (2006)
 C 07 K 14/605
 A 61 K 38/26
 A 61 P 5/48

(21) AP 2010 012567 (22) 2010 06 24
 (31) 09251780.4; 61/225080; 10157240.2;
 PA201000412
 (32) 2009 07 13; 2009 07 13; 2010 03 22;
 2010 05 10

(33) EP; US; EP; DK

(71) ზილენდ ფარმა ა/ს (DK)
 სმედელენდ 36, DK-2600 გლოსტრაპი (DK)

(72) დიტე რიბერი (DK);
 ედი შეიერი (DK);
 იენს როსენგრენ დაუგაარდი (DK);
 მარი სკოვგაარდი (DK);
 იაკობ ლინდ ტოლბორგი (DK);
 გიტა კამპენი (DK);
 კამილა ერტებერგ ბეკი (DK)

(74) შალვა გვარამაძე

(85) 2012 02 08

(86) PCT/DK2010/000099, 2010 06 24

(54) **ბლუპაბონის აცილირებული ანალოგები**

(57) გამოგონება უზრუნველყოფს ნაერთებს და მათ გამოყენებას, წონის კლების სტიმულირების ან წონის მატების პრევენციისთვის და დიაბეტის და მასთან დაკავშირებული მეტაბოლური დარღვევების მკურნალობისთვის. კერძოდ, გამოგონება უზრუნველყოფს გლუკაგონის აცილირებულ ანალოგიურ ახალ პეპტიდებს.

მუხლები: 7 დამოუკიდებელი
 45 დამოკიდებული

ფიგურა: 13

C 11

(10) AP 2013 12365 A (51) Int. Cl. (2006)
 C 11 D 13/00
 C 11 D 3/12
 C 11 D 1/04
 A 61 K 8/00

(21) AP 2011 012365 (22) 2011 09 09

(71) ელგუჯა ბახტაძე (GE)
 რუსთაველის ქ. 35, ბ. 4, 3701,
 რუსთავი (GE)

(72) ელგუჯა ბახტაძე (GE)

(54) **საპნის წარმოების ხერხი**

(57) საპნის წარმოების ხერხი, რომელიც ითვალისწინებს ცხიმოვანი მჟავის 40%-იანი ნატრიუმის ან კალიუმის ტუტის ხსნარით თერმულ დამუშავებას 60-100°C ტემპერატურაზე მორევის პირობებში, მიღებული ნარევის დაეალიბებას და გამყარებას, ამასთან, დაეალიბებამდე ხერხი დამატებით ითვალისწინებს მიღებული ცხიმოვანი მჟავას მარილის მეორად ღებობას, მასზე ბუნებრივი თავსაბანი მიწის დამატებას და ჰომოგენიზაციას, ორი ურთიერთსაწინააღმდეგოდ მბრუნავი სარეველის მეშვეობით, სადაც ერთის ბრუნვის სიჩქარე (1200 ბრ/წთ) საგრძნობლად აღემატება მეორის ბრუნვის სიჩქარეს (200 ბრ/წთ), ამასთან, ნედლეულის სახით გამოიყენება მხოლოდ მაღალი გასაპნების რიცხვის (250) მქონე უჯვრი ცხიმოვანი მჟავა და მასზე ბუნებრივი თავსაბანი მიწის (0,160-0,315) ფრაქციის დამატება ხდება საპნის საერთო მასის 30-40 მას.%-ის ოდენობით.

მუხლები: 1 დამოუკიდებელი
 ცხრილი: 1

(57) დეიტერირებული ეთანოლის შემცველი ალკოჰოლური სასმელები, ზოგადი ფორმულით (I),



მათი მიღების ხერხი და შესაბამისი ალკოჰოლური კომპოზიციები, რომლებიც გამოიყენება აცეტალდეჰიდემის სიმპტომების შემცირების მიზნით.

მუხლები: 6 დამოუკიდებელი
 43 დამოკიდებული

C 12

(10) AP 2013 12620 A (51) Int. Cl. (2006)
 C 12 C 11/00

(21) AP 2010 012620 (22) 2010 08 20

(31) 61/274875; 61/280860; 61/283524; 12/777238
 (32) 2009 08 21; 2009 11 09; 2009 12 04; 2010 05 10
 (33) US; US; US; US

(71) პროტია ლეს (US)
 15025 ბრიოლი დრ., რენო, ნევადა
 89511 (US)

(72) ენთონი ცზარნიკი (US);
 ჯეფრი მაკკინლი (US)

(74) შალვა გვარამაძე
 (85) 2012 03 07

(86) PCT/US2010/046211, 2010 08 20

(54) **აცეტალდეჰიდემის შემცირებული რისკის მქონე ალკოჰოლური კომპოზიციები**

განყოფილება E

E 04

(10) AP 2013 12572 A (51) Int. Cl. (2006)
E 04 B 2/86

(21) AP 2012 012572 (22) 2012 02 14

(71) შახი ბაქანიძე (GE)
გლდანის მას. VIII მკრ., კორპ. 13, ბ. 50,
0107, თბილისი (GE);
ვლადიმერ ლოლაძე (GE)
ფალიაშვილის ქ. 37/2, ბ. 23ა, 0179,
თბილისი (GE);
ლელა სამხარაძე (GE)
კოსტავას ქ. 6, 1400, გორი (GE);
ვახტანგ პირმისაშვილი (GE)
გვეტაძის ქ. 8, ბ. 17, 0154, თბილისი (GE)

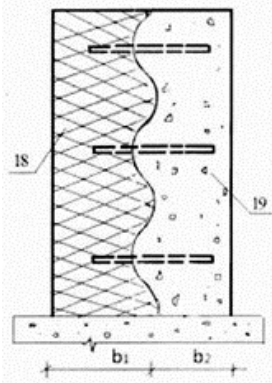
(72) შახი ბაქანიძე (GE);
ვლადიმერ ლოლაძე (GE);
ლელა სამხარაძე (GE);
ვახტანგ პირმისაშვილი (GE)

(54) **მრავალშრიანი კედლის დაბეტონების ხერხი**

(57) ერთ მხარეზე პროფილურზედაპირიანი საყალიბე ფარის გამოყენებით მრავალშრიანი კედლის დაბეტონებისას შრეებს აბეტონებენ თანმიმდევრობით. პირველი შრის დაბეტონებისას საყალიბე ფარებს განათავსებენ ერთმანეთის მიმართ ორიენტირებულს ავერსის და/ან რვერსის მხარეებით, არმატურის დეროებს აფიქსირებენ მომიჯნავე შრეებში მათი ჩაანკერების სიგრძეზე, ხოლო ყოველი მომდევნო შრის დაბეტონებისას ფარს გადაადგილებენ მომდევნო დასაბეტონებელი შრის სისქეზე ისე, რომ პირველი დაბეტონებული შრე ასრულებდეს მეორე ფარის ფუნქციას კედლის დაბეტონებული შრეების ბრტყელი ან რთულპროფილური ზედაპირებით ურთიერთმიერთების უზრუნველსაყოფად.

მუხლები: 1 დამოუკიდებელი

ფიგურა: 41



ფიგ. 32

განყოფილება F

F 41

(10) AP 2013 11083 A (51) Int. Cl. (2006)
F 41 A 21/18

(21) AP 2009 011083 (22) 2009 01 30

(71) ვიტალი აბრამიანი (GE)
ვაზისუბნის დას., II მკრ., კორპ. 1, ბ. 42,
0152, თბილისი (GE);
კონსტანტინე აბრამიანი (GE)
ვაზისუბნის დას., II მკრ., კორპ. 1, ბ. 42,
0152, თბილისი (GE);
ვიანორ აბრამიანი (GE)
ვაზისუბნის დას., II მკრ., კორპ. 1, ბ. 42,
0152, თბილისი (GE);
რონალდ აბრამიანი (GE)
ვაზისუბნის დას., II მკრ., კორპ. 1, ბ. 42,
0152, თბილისი (GE)

(72) ვიტალი აბრამიანი (GE);
კონსტანტინე აბრამიანი (GE);
ვიანორ აბრამიანი (GE);
რონალდ აბრამიანი (GE)

(54) **კუთხვილიანი იარაღის საბრტყლო და სამქსალუშათაციო მახასიათებლების კომპლექსური გაუმჯობესების ხერხი და კუთხვილიანი იარაღის აბრამიანის ლულა**

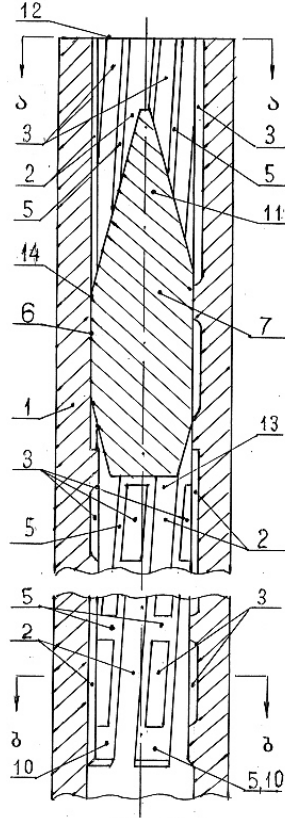
(57) ხერხი ითვალისწინებს სროლის პროცესში დენტის აირებით ტყვიისათვის 7 წინსვლითი მოძრაობის მინიჭებას, მის ჩაპრესვას ლულის არხში 1 არსებულ ხრახნისებრ კუთხვილებში 2, ტყვიის ბრუნვით მოძრაობაში მოყვანას, ტყვიის წინ ლულის არხში მყოფი ჰაერის დაჭირხვნას და ტყვიის უკანა სივრცეში 13 გადაადგილებას ლულის არხის კედელზე კუთხვილებს შორის მინდვრებზე 5, შესრულებული უწყვეტი და/ან სხვადასხვა სიგრძის წყვეტილი გრძივი და/ან დახრილ-გრძივი დარაკებისა და/ან ნაწილზე ან ყველა კუთხვილზე გადიდებული ფართობით შესრულებული დახრილ-გრძივი დარაკების, კუთხვილების მომიჯნავე და/ან კუთხვილების გადაკვეთი ამონადებების და ტყვიის კუთხვილებში შეჭრის პროცესში, კუთხვილებში შესრულებული დახრილ-გრძივი ამონადებების 3, 4, 8 და 9 მეშვეობით. ტყვიის მიერ ზეგვერითი სიჩქარის მიღწევის შემდეგ შეკუმშული ჰაერის გადაადგილებას, აგრეთვე, ახდენენ მცირე მოცულობის წყვეტილი ამონადებების მეშვეობით. თუ დენტის აირების წნევის დაცემის პროცესში წნევა ჭურვის უკანა სივრცეში ლულიდან ტყვიის გამოსვლის წინ არ ხდება ტყვიის მხართან 14 შეკუმშული ჰაერის წნევაზე ნაკლები, ჰაერის გადაადგილება გრძელდება ან წყდება და დენტის აირებს გამოუშვებენ ლულის არხიდან უწყვეტი ან წყვეტილი

დარაკების მეშვეობით, რომელთა სიგრძე მეტია ტყვიის წამყვანი ნაწილის 6 სიგრძეზე გასროლის ხმის დონის შესამცირებლად ან, იარაღის უკუცემის შესამცირებლად, დენთის აირები ღულისგან გამოსვლისას ეჯახებიან ღულის ტუჩთან 12 დარაკის კედელს.

მუხლები: 2 დამოუკიდებელი

2 დამოკიდებული

ფიგურები: 12



ფიგ. 1

ბამომონების კატეგორიები

ბანყოფილება A

ბანყოფილება B

A 01

B 42

- (11) P 2013 5979 B (51) Int. Cl. (2006)
A 01 G 13/02
- (10) AP 2013 12814 A (44) 15(379)/2013
(21) AP 2012 012814
(22) 2012 07 31
(24) 2012 07 31
(73) ელგუჯა მექმარიაშვილი (GE)
მ. ბურძგლას ქ. 108, 0194,
თბილისი (GE);
ნოდარ წიგნაძე (GE)
გლდანის მას., III მკრ., კორპ. 17, ბ. 65,
0167, თბილისი (GE);
ნიკოლოზ მექმარიაშვილი (GE)
მ. ბურძგლას ქ. 108, 0194,
თბილისი (GE);
მამუკა სანიკიძე (GE)
ახალშენის ქ. 1, ბ. 28, 0171,
თბილისი (GE);
გიორგი მექმარიაშვილი (GE)
მ. ბურძგლას ქ. 108, 0194, თბილისი (GE)
- (72) ელგუჯა მექმარიაშვილი (GE);
ნოდარ წიგნაძე (GE);
ნიკოლოზ მექმარიაშვილი (GE);
მამუკა სანიკიძე (GE);
გიორგი მექმარიაშვილი (GE)
- (74) თინა ჩალაური
- (54) სეტყვისაგან მცენარეთა დამცავი
მოწყობილობა, კერძოდ,
ვენახებისათვის

- (11) P 2013 5974 B (51) Int. Cl. (2006)
B 42 D 15/00
B 42 D 15/10
G 06 K 7/10
G 07 D 7/12
B 41 M 5/00
B 41 M 7/00
G 06 Q 10/00
- (10) AP 2013 11983 A (44) 15(379)/2013
(21) AP 2009 011983
(22) 2009 04 02
(24) 2009 04 02
(31) PCT/IB2008/000785
(32) 2008 04 02
(33) IB
(86) PCT/EP2009/002435, 2009 04 02
(73) სიკა ჰოლდინგ სს (CH)
ავენიუ დე ფლორისანტ 41, CH-1008
პრილი (CH)
- (72) ხავერდ მარგურეტაზი (CH);
ფრედერიკ გრემაუდი (CH);
აურელიენ კომიურუკ (FR);
ვიკი აბოუტანოსი (AU);
ტომას ტილერი (DE);
ოლივერ როზუმეკი (CH)
- (74) ალექსანდრე გეგეჰკორი
- (54) იდენტიფიკაცია და ავთენტიფიკაცია
თხევადპრისტალური მასალებით
შესრულებული მარკირების
ბამოყენებით

ბანყოფილება C

C 07

- (11) P 2013 5980 B (51) Int. Cl. (2006)
C 07 B 59/00
- (10) AP 2013 12825 A (44) 15(379)/2013
(21) AP 2012 012825
(22) 2012 08 10
(24) 2012 08 10
(73) ზურაბ ჯაფარიძე (GE)
ვაჟა-ფშაველას I შესახ. 3, ბ. 9, 0186,
თბილისი (GE);
გურამ მაისურაძე (GE)
ი. აბაშიძის ქ. 22ა, ბ. 2, 0179,
თბილისი (GE);
ირაკლი გამყრელიძე (GE)
ზაქარიაძის ქ. 10, 0177, თბილისი (GE)
- (72) ზურაბ ჯაფარიძე (GE);
გურამ მაისურაძე (GE);
ირაკლი გამყრელიძე (GE)
- (54) **ბუნებრივი ოპტიკური
ალკალოიდების მარკირების ხერხი**

- (11) P 2013 5976 B (51) Int. Cl. (2006)
C 07 C 31/08
C 07 C 29/76
- (10) AP 2013 12464 A (44) 15(379)/2013
(21) AP 2011 012464
(22) 2011 11 21
(24) 2011 11 21
(73) გიგა კასრაძე (GE)
პეკინის გამზ. 41, „ბ“ კორპ. ბ. 321,
0160, თბილისი (GE)
- (72) გიგა კასრაძე (GE)
- (54) **სპირტის ფილტრაციის კომპლექსური
ხერხი უმაღლესი ხარისხის
ალკოჰოლური სასმელების
წარმოებისთვის საჭირო
ნედლეულის მისაღებად**

ბანყოფილება F

F 03

- (11) P 2013 5975 B (51) Int. Cl. (2006)
F 03 D 3/06
- (10) AP 2013 12229 A (44) 15(379)/2013
(21) AP 2011 012229
(22) 2011 05 19
(24) 2011 05 19
(62) 11804 2010 05 19 (GE); 12229/01 2011 05 19 (GE)
- (73) კობა ბიწაძე (GE)
ვარკეთილი-3, I მკრ., კორპ. 32, ბ. 69, 0163,
თბილისი (GE)
- (72) კობა ბიწაძე (GE)
- (54) **კომპონირებული ტურბინა**

F 42

- (11) P 2013 5977 B (51) Int. Cl. (2006)
F 42 B 5/02
- (10) AP 2013 12534 A (44) 15(379)/2013
(21) AP 2012 012534
(22) 2012 01 16
(24) 2012 01 16
(73) რობერტ ბურჭულაძე (GE)
რაზმაძის ქ. 68, 0179, თბილისი (GE)
- (72) რობერტ ბურჭულაძე (GE)
- (54) **ხრახნულანი ცეცხლსასროლი
იარაღის ვაზნა**

განყოფილება G

G 07

- (11) P 2013 5973 B (51) Int. Cl. (2006)
 G 07 D 7/20
 G 06 Q 10/00
 G 06 K 9/64
- (10) AP 2013 11975 A (44) 15(379)/2013
 (21) AP 2008 011975
 (22) 2008 10 14
 (24) 2008 10 14
 (31) PI 0800754-3
 (32) 2008 03 25
 (33) BR
 (86) PCT/IB2008/002713, 2008 10 14
 (73) სიკა ჰოლდინგ სს (CH)
 ავნიუ დე ფლორისანტ 41, CH- 1008
 პრილი (CH)
 (72) ჟოაო აუგუსტო შაიდ ბუდინსკი (BR);
 ფილიპი ამონ (CH);
 მაირონ სეტო (CH)
 (74) ალექსანდრე გეგეკორი
 (54) საბნების წარმოების კონტროლის
 ხერხი და სისტემა

განყოფილება H

H 02

- (11) P 2013 5978 B (51) Int. Cl. (2006)
 H 02 K 33/14
- (10) AP 2013 12540 A (44) 15(379)/2013
 (21) AP 2012 012540
 (22) 2012 01 18
 (24) 2012 01 18
 (73) გელა ჯავახიშვილი (GE)
 ბუსაიძის ქ. 18, 0102, თბილისი (GE)
 (72) გელა ჯავახიშვილი (GE)
 (54) ელექტრომაგნიტური ვიბრატორი

სასარგებლო მოდელები

ბანასხალები, რომლებზეც გამოტანილია გაღმარებითი პატენტის გასემის შესახებ

გადაწვევებილების გასაჩივრება შესაძლებელია საქპატენტის სააპელაციო პალატაში გამოქვეყნებიდან 3 თვის ვადაში ან მცხეთის რაიონული სასამართლოს ადმინისტრაციულ საქმეთა კოლეგიაში 1 თვის ვადაში (მის.: ქ. მცხეთა, სამხედროს ქ. №17).

ბანყოფილება A

A 23

(10) AU 2013 13085 U (51) Int. Cl. (2006)
A 23 L 1/22

(21) AU 2013 013085 (22) 2013 05 10

(71) ზვიად გუგავა (GE)

დაბა ლენტეხი, დავით აღმაშენებლის ქ. 1,
2900 (GE)

(72) ზვიად გუგავა (GE)

(74) ხათუნა იმნაძე

(54) სუნელ-სანელეპელი

(57) სუნელ-სანელეპელი წონით ნაწილებში, შეიცავს: 80-100 გ. მარილს, 15-20 გ. ნორს, 75-80 გ. წითელ წიწაკას, 30-50 გ. იმერულ ზაფრანას, 45-50 გ. კელიაგს, 45 - 50 გ. ქინძს, 45-50 გ. რეპანს, 45-50 გ. ქონდარს, 45-50 გ. ოხრახუშს, ამასთან, უპირატეს ვარიანტში დამატებით შეიცავს 45-50 გ. კამას და/ან 45-50 გ. უცხო სუნელს.

მუხლები: 1 დამოუკიდებელი
1 დამოკიდებული

A 61

(10) AU 2013 12914 U (51) Int. Cl. (2006)
A 61 K 9/02

(21) AU 2012 012914 (22) 2012 12 07

(71) შპს „ავერსი-რაციონალი“ (GE)

ჭირნახულის ქ. 14, 0198, თბილისი (GE)

(72) მალხაზ კურტანიძე (GE)

(74) შალვა გვარამაძე

(54) კომბინირებული მცენარეული

პარასამკურნალო საშუალება

მენსიემების სტიმულირებისათვის

სიროფის ფორმით

(57) სიროფი აქტიური ინგრედიენტების სახით შეიცავს შემდეგი მცენარეების ექსტრაქტებს: Bacopa monnieri, Convolvulus luricaulis, Centella asiatica, ხოლო დამხმარე ნივთიერებების სახით შეიცავს თაფლს, შაქარს, თხევად

გლუკოზას, პროპილენგლიკოლს, მანიტს, ლიმონმჟავას მონოჰიდრატს, ნატრიუმის მეტილპარაბენს, ნატრიუმის პროპილპარაბენს, ბრონოპოლს, ნატრიუმის ბენზოატს, საღებავს Sugar Caramel Colour (E 150), მანგოს და თაფლის არომატიზატორებს, გასუფთავებულ წყალს.

მუხლები: 1 დამოუკიდებელი

(10) AU 2013 12915 U (51) Int. Cl. (2006)
A 61 K 9/02

(21) AU 2012 012915 (22) 2012 12 07

(71) შპს „ავერსი-რაციონალი“ (GE)

ჭირნახულის ქ. 14, 0198, თბილისი (GE)

(72) მალხაზ კურტანიძე (GE)

(74) შალვა გვარამაძე

(54) კომბინირებული მცენარეული

პარასამკურნალო საშუალება

მენსიემების სტიმულირებისათვის

კაფსულის ფორმით

(57) კაფსულა აქტიური ინგრედიენტების სახით შეიცავს შემდეგი მცენარეების ექსტრაქტებს: Bacopa monnieri, Convolvulus pluricaulis, Withania somnifera, Nardostachys jatamansi, ხოლო დამხმარე ნივთიერებების სახით შეიცავს ორფუძიან კალციუმის ფოსფატს, ნატრიუმის სახამებლის გლიკოლატს, გასუფთავებულ ტაღკს, მაგნიუმის სტეარატს, აეროსილს, ნატრიუმის მეტილპარაბენს, ნატრიუმის პროპილპარაბენს, ბრონოპოლს, ნატრიუმის ბენზოატს და მიკროკრისტალურ ცელულოზას.

მუხლები: 1 დამოუკიდებელი

სასარგებლო მოდელის კატენტი

განყოფილება A

A 23

- (11) U 2013 1787 Y (51) Int. Cl. (2006)
A 23 K 1/16
A 23 K 1/175
- (10) AU 2013 12778 U (44) 15(379)/2013
(21) AU 2012 012778
(22) 2012 07 04
(24) 2012 07 04
(73) იამზე ბეშქენაძე (GE)
ვაზისუბანი, IV მკრ., I კვარტ., კორპ. 8,
ბ. 99, 0152, თბილისი (GE)
- (72) იამზე ბეშქენაძე (GE);
სპარტაკ უროტაძე (GE);
ნანი ჟორჟოლიანი (GE);
მაია გოგალაძე (GE);
გივი ბეღელური (GE);
ნანა ოსიპოვა (GE);
თამარ კვერნაძე (GE)
- (54) ხელატივის შემცველი ძიმიური
დანამატი ფრინველთა საკვებში

A 47

- (11) U 2013 1788 Y (51) Int. Cl. (2006)
A 47 J 37/07
- (10) AU 2013 12980 U (44) 15(379)/2013
(21) AU 2013 012980
(22) 2013 01 28
(24) 2013 01 28
(73) იუზა ნაცვლიშვილი (GE)
კრწანისის ქ. კორპ. 3ა, ბ. 8, 0114,
თბილისი (GE)
- (72) იუზა ნაცვლიშვილი (GE)
- (54) ერთჯერადი ბაღასათანი
მოწყობილობა საკვები პროდუქტის
თერმულად დასამუშავებლად

განყოფილება C

C 12

- (11) U 2013 1786 Y (51) Int. Cl. (2006)
C 12 N 7/00
A 61 K 35/76
- (10) AU 2013 12016 U (44) 6(370)/2013
(21) AU 2010 012016
(22) 2010 11 26
(24) 2010 11 26
(73) ამხანაგობა „პოლიმერფარმი“ (GE)
დ. აღმაშენებლის ხეივანი მე-12 კმ., 0131,
თბილისი (GE)
- (72) რამაზ ქაცარავა (GE);
ვასილ ტაბიძე (GE);
ალექსანდრე დოლიჯაშვილი (GE);
ალექსანდრე გოგიბერიძე (GE);
ვახტანგ ბერიძე (GE)
- (54) ბაქტერიოფაგის მიღების ხერხი

ლიზანი

ბანასხადი, რომელზეც გამოტანილია გადაწყვეტილება რეგისტრაციის შესახებ

გადაწყვეტილების გასაჩივრება შესაძლებელია საქპატენტის სააპელაციო პალატაში გამოქვეყნებიდან 3 თვის ვადაში ან მცხეთის რაიონული სასამართლოს ადმინისტრაციულ საქმეთა კოლეგიაში 1 თვის ვადაში (მის.: ქ. მცხეთა, სამხედროს ქ. №17).

(10) AD 2013 755 S (51) 13-03

(21) AD 2013 000755

(22) 2013 07 12

(28) 1

(71) გიუნსან ელექტრიქ მალზემელერი სანაი ვე ტიჯარეტ ანონიმ შირკეტი (TR)

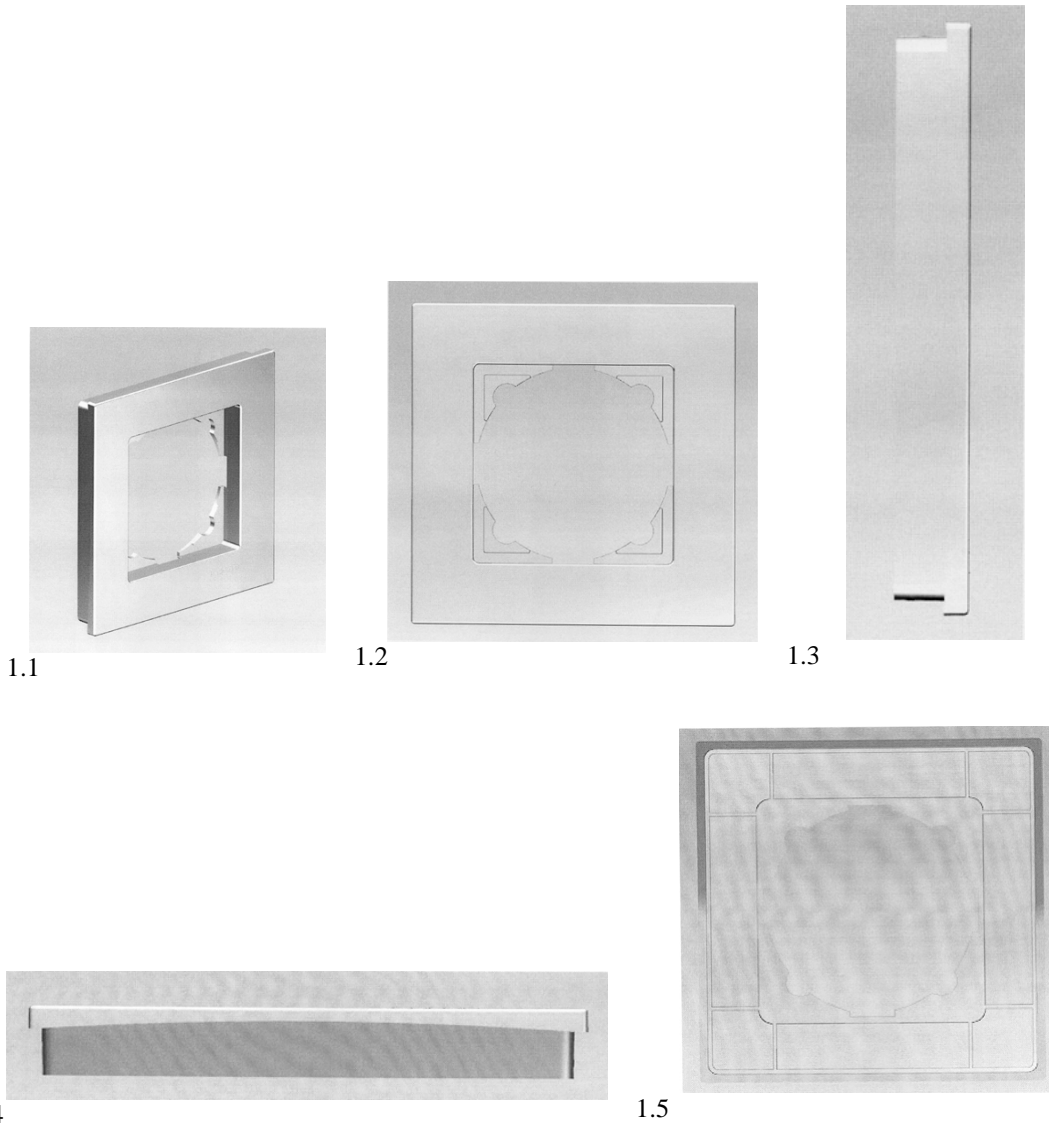
ოსმანგაზი მახ. ილდირიმ ბეიაზიტ ჯად N 29 სანჯაკტეპე სტამბული 34887 (TR)

(72) გუნი მურატ (TR)

(74) ქეთევან წაქაძე (GE)

(54) ელექტრონული მოწყობილობის კარკასი

(55)



(10) AD 2013 756 S (51) 13-03

(21) AD 2013 000756

(22) 2013 07 12

(28) 1

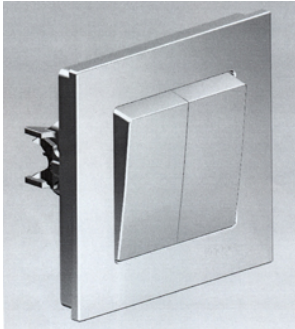
(71) გიუნსან ელექტრიკ მალზემელერი სანაი ვე ტიჯარეტ ანონიმ შირკეტი (TR)
ოსმანგაზი მას. ილდირიმ ბეიაზიტ ჯად N 29 სანჯაკტეპე სტამბული 34887 (TR)

(72) გუნი მურატ (TR)

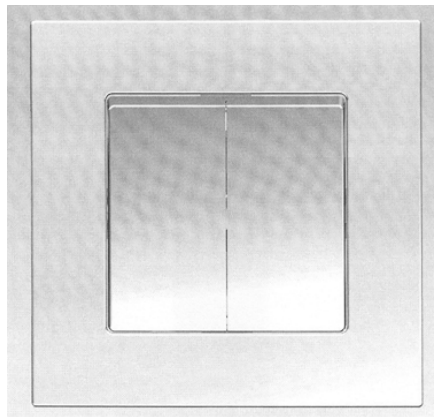
(74) ქეოვან წაქაძე (GE)

(54) ელექტრონული ჩამრთველი

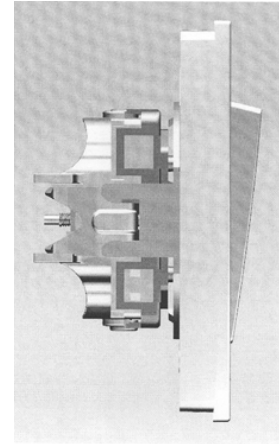
(55)



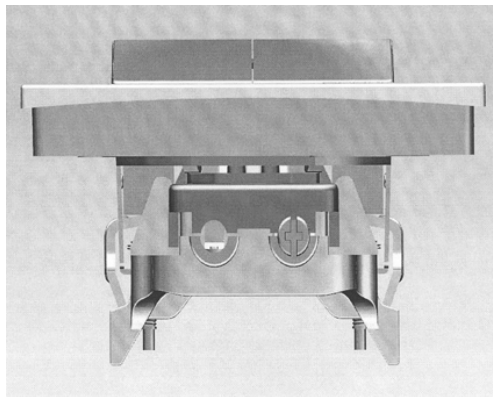
1.1



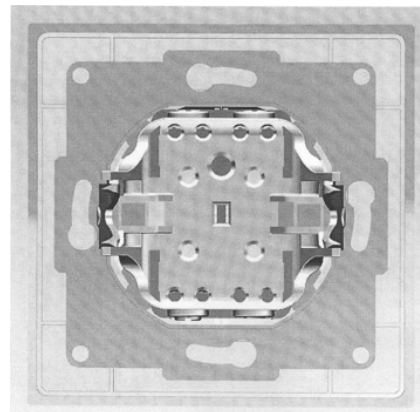
1.2



1.3



1.4



1.5

(10) AD 2013 757 S (51) 13-03

(21) AD 2013 000757

(22) 2013 07 12

(28) 1

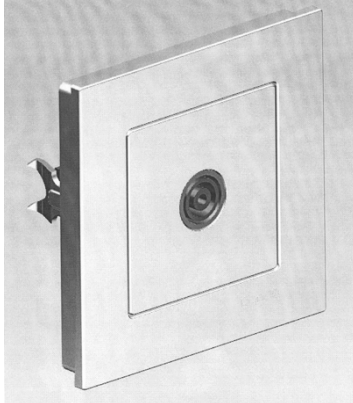
(71) გიუნსან ელექტრიკ მალზემელერი სანაი ვე ტიფარეტ ანონიმ შირკეტი (TR)
ოსმანგაზი მას. ილდირიმ ბეიაზიტ ჯად N 29 სანჯაკტეპე სტამბული 34887 (TR)

(72) გუნი მურატ (TR)

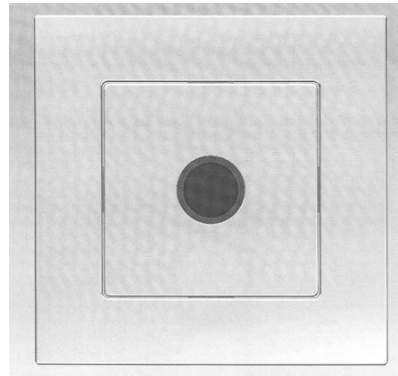
(74) ქეოვან წაქაძე (GE)

(54) ტელევიზორის როზეტი

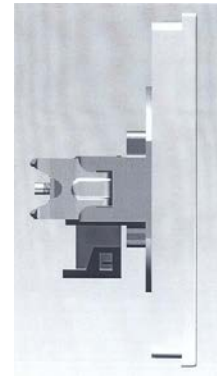
(55)



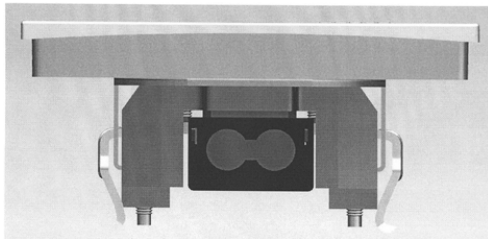
1.1



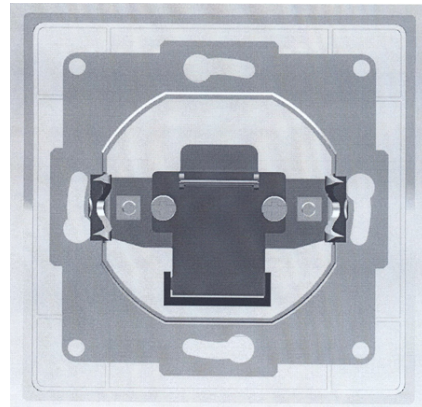
1.2



1.3



1.4



1.5

რეგისტრირებული ლიზანიები

(11) D 2013 561 S **(51) 19-08**
 (10) AD 2013 742 S (44) 15(379)/2013
 (21) AD 2013 000742
 (22) 2013 03 26
 (24) 2013 03 26
 (28) 5
 (18) 2018 03 26
 (73) ირაკლი ქირია (GE)
 გ. ძოწენიძის ქ. 5, ბ. 29, 0183,
 თბილისი (GE)
 (72) ირაკლი ქირია (GE)
 (74) გიორგი თაქთაქიშვილი
 (54) **ბოთლის ეტიკეტი**

(11) D 2013 562 S **(51) 07-01**
 (10) AD 2013 753 S (44) 15(379)/2013
 (21) AD 2013 000753
 (22) 2013 05 29
 (24) 2013 05 29
 (28) 3
 (18) 2018 05 29
 (73) დავით დონაძე (GE)
 პეკინის ქ. 9, ბ. 34, 0160, თბილისი (GE)
 (72) დავით დონაძე (GE)
 (54) **სასმისი**

დაქარაზული პროცედურით რეგისტრირებული ლიზინები

რეგისტრაციის გაუქმების მოთხოვნით საჩივრის შეტანა შესაძლებელია საკპატენტის სააპელაციო პალატაში გამოქვეყნებიდან 3 თვის ვადაში.

(11) D 2013 563 S (51) 32-00

(21) AD 2013 000761

(22) 2013 08 26

(24) 2013 08 26

(28) 1

(18) 2018 08 26

(73) ნიკოლოზ ბახია (GE)

დიმიტრი ბაქრაძის ქ. 16, 0119, თბილისი (GE)

(72) ნიკოლოზ ბახია (GE)

(54) ღობო

(55)



სასაქონლო ნიშნები

ეროვნული პროცედურით შემოტანილი განაცხადები, რომლებზეც გამოტანილია გადაწყვეტილება რეგისტრაციის შესახებ

გადაწყვეტილების გასაჩივრება შესაძლებელია საქპატენტის სააპელაციო პალატაში გამოქვეყნებიდან 3 თვის ვადაში ან მცხეთის რაიონული სასამართლოს ადმინისტრაციულ საქმეთა კოლეგიაში 1 თვის ვადაში (მის.: ქალაქი მცხეთა, სამხედროს ქ. №17).

(260) AM 2013 69534 A

(210) AM 069534

(220) 2012 11 01

(310) 20120622

(320) 2012 05 07

(330) AM

(731) ფილიპ მორის პროდაქტს ს.ა.

კე უანრენო 3, 2000 ნევშატელი,

შვეიცარია

(740) შალვა გვარამაძე

(540)

MARINE BLUE

(591) შავ-თეთრი

(511)

34 – დამუშავებული ან დაუმუშავებელი თამბაქო; თამბაქოს პროდუქტები, სიგარეტის, სიგარეტების, სიგარილოების, საკუთარ სიგარეტში გასახვევი თამბაქოს, ჩიბუხის თამბაქოს, საღვჭი თამბაქოს, საბურნუთე თამბაქოს, კრეტეკის ჩათვლით; თამბაქო „სნუსი“; თამბაქოს შემცველები (არა-სამედიცინო დანიშნულების); მწვევლთა საკუთონო სიგარეტის ქაღალდის და მილაკების (მუნდშტუკების), სიგარეტის ფილტრების, თამბაქოს ქილების, სიგარეტის კოლოფების და საფერფლეების, ჩიბუხების, სიგარეტის გადასახვევი ჯიბის მოწყობილობების, სანთებულების ჩათვლით; ასანთები.

(260) AM 2013 69672 A

(210) AM 069672

(220) 2012 11 14

(731) შპს „პრაიმ თაიმი“

მ. ლადიძის ქ. №4, 0108, თბილისი,

საქართველო

(740) ვახტანგ ტოროტაძე

(540)



(591) თეთრი, წითელი

(531) 26.04.22-27.05.17-27.05.24-29.01.01-

(511)

16 – ქაღალდი, მუყაო და მათი ნაწარმი, რომელიც არ მიეკუთვნება სხვა კლასებს; ნაბეჭდი პროდუქცია; მასალა საამკინძაო საშუალებებისათვის; ფოტოსურათები; საწერ-ქაღალდის საქონელი; საკანცელარიო და საყოფაცხოვრებო დანიშნულების მწებავი ნივთიერებები; მხატვართა საკუთონო; ფუნჯები; საბეჭდი მანქანები და ოფისის საკუთონო (ავეჯის გარდა); სასწავლო მასალა და თვალსაჩინოება (აპარატურის გარდა); პლასტმასის შესაფუთი მასალა (რომელიც არ მიეკუთვნება სხვა კლასებს); შრიფტი; ტიპოგრაფიული კლიშე.

38 – კავშირგაბმულობა.

(260) AM 2013 69987 A

(210) AM 069987

(220) 2012 12 07

(731) ზე ბ.გ.დ. ლაისენსინგ კორპორეიშენ

უან ფრუტ ოფ დე ლუმ დრაივი,

ბოულინგ გრინი, კენტუკი 42102-9015,

აშშ

(740) თამარ კოჭლამაზაშვილი

(540)

BVD

(591) შავ-თეთრი

(511)

25 – მამაკაცის, ქალის, ბიჭებისა და გოგონებისთვის განკუთვნილი ტანსაცმელი, ქვედასაცმელების, ფეხსაცმელებისა და თავსაბურავების ჩათვლით.

35 – მამაკაცის, ქალის, ბიჭებისა და გოგონებისთვის განკუთვნილი ტანსაცმელი, ქვედასაცმელების, ფეხსაცმელებისა და თავსაბურავების ჩათვლით, საბითუმო და საცალო ვაჭრობა.

(260) AM 2013 69988 A
(210) AM 069988
(220) 2012 12 07
(731) ჰერში ჩოკოლეით & კონფექშენერი კორპორეიშენ 4860, რობ სტრიტი, სუიტი 204, ვიტ რიდჯი, კოლორადო 80033, აშშ
(740) თამარ კოჭლამაზაშვილი
(540)



(591) შავ-თეთრი
(531) 08.01.19-27.05.10-27.05.17-
(511)
30 – შოკოლადი, შოკოლადის ნაწარმი; კანფეტები, შოკოლადის ბატონის ფორმის კანფეტები; ვინუღკარამელი; საკონდიტრო ნაწარმი, კაკაო, კაკაოს პროდუქტები; ნამცხვარი, მშრალი ნამცხვარი; გახეხილი კაკაო საკონდიტრო მიზნებისათვის; საკონდიტრო ნაწარმისათვის განკუთვნილი საჭმელად ვარვისი მორთულობა პატარა ნატეხების, ნატეხებისა და ჩიპსების სახით; ცივი და ცხელი სასმელების დასამზადებელი ხსნადი შოკოლადის ფხვნილები; ნაყინისა და დესერტებისათვის განკუთვნილი საკონდიტრო მოსაფრქვევი; ტორტები; ტკბილი ერბოზელილი ცომი საკონდიტრო ნაწარმისათვის; ნაყინი, გაყინული საკონდიტრო ნაწარმი.

(260) AM 2013 69993 A
(210) AM 069993
(220) 2012 12 10
(731) პოზნანსკე ზაკლადი ზელიარსკე ჰერბაპოლ ს.ა. ულ. ტოვაროვა 47/51, 61-896, პოზნანი, პოლონეთი
(740) ხათუნა იმნაძე
(540)

**Силивит Макс
Sylivit Max
სილივიტ მაქსი**

(591) შავ-თეთრი
(531)
5 – ვეტერინარული პრეპარატები.
30 – საკაზმები, ნაყენები არასამედიცინო მიზნებისათვის, ჩაი, მათ შორის, ხილისა და ბალახის, საკაზმის სახით კონსერვირებული ბალახი.

(260) AM 2013 69995 A
(210) AM 069995
(220) 2012 12 10
(731) კოოპერატივა ნაციონალ დე პროდუქტორეს დე ლენე-ქონაპროლე, მაგალანეს 1871, მონტევიდეო, ურუგვაი
(740) შალვა გვარამაძე
(540)

CONAPROLE

(591) შავ-თეთრი
(511)
29 – რძე, რძის ფხვნილი და კარაქი.

(260) AM 2013 70088 A
(210) AM 070088
(220) 2012 12 18
(310) 85657583
(320) 2012 06 21
(330) US
(731) ჯენზიმ კორპორეიშენი (მასაჩუსეტსის კორპორაცია) 500 კენდალ სთრითი, კემბრიჯი, მასაჩუსეტსი 02142, აშშ
(740) გიორგი თაქთაქიშვილი
(540)

CERDELGA

(591) შავ-თეთრი
(511)
5 – ფარმაცევტული პრეპარატები გოშეს დაავადებების სამკურნალოდ.

(260) AM 2013 70089 A
(210) AM 070089
(220) 2012 12 18
(310) 85677604
(320) 2012 06 21
(330) US
(731) ჯენზიმ კორპორეიშენი (მასაჩუსეტსის კორპორაცია) 500 კენდალ სთრითი, კემბრიჯი, მასაჩუსეტსი 02142, აშშ
(740) გიორგი თაქთაქიშვილი
(540)

CIMUTOTE

(591) შავ-თეთრი
(511)
5 – ფარმაცევტული პრეპარატები გოშეს დაავადებების სამკურნალოდ.

- (260) AM 2013 70090 A
- (210) AM 070090
- (220) 2012 12 18
- (310) 85657589
- (320) 2012 06 21
- (330) US
- (731) ჯენზიმ კორპორეიშენი (მასაჩუსეტსის კორპორაცია)
500 კენდალ სთრიტი, კემბრიჯი,
მასაჩუსეტსი 02142, აშშ
- (740) გიორგი თაქთაქიშვილი
- (540)

CIMVERIZ

- (591) შავ-თეთრი
- (511)
- 5 – ფარმაცევტული პრეპარატები გოშეს დაავადებების სამკურნალოდ.

- (260) AM 2013 70091 A
- (210) AM 070091
- (220) 2012 12 18
- (731) ინგო ტულზ კო., ლიმიტიდ
2ნდ ფლორი, ებოტ ბილდინგი, როუდ
ტაუნი, ტორტოლა, ვირჯინის
კუნძულები (დიდი ბრიტანეთი)
- (740) გიორგი თაქთაქიშვილი
- (540)



- (591) შავ-თეთრი
- (531) 27.05.01-27.05.17-
- (511)
- 7 – მანქანები და ჩარხები; მოტორები და ძრავები (მიწისზედა სატრანსპორტო საშუალებებისათვის განკუთვნილის გარდა); შეერთებები და გადაცემის ელემენტები (მიწისზედა სატრანსპორტო საშუალებებისათვის განკუთვნილის გარდა); სასოფლო-სამეურნეო იარაღები, განსხვავებულნი ხელის იარაღებისაგან; ინკუბატორები; სავაჭრო ავტომატები; ინსტრუმენტები და ჩარხები მექანიკური ამძრავით; პნევმატიკური ინსტრუმენტები და ჩარხები; ჰაერის კომპრესორები (მანქანები); ბაღჩა-ბაღისა და გაზონების მოვლისათვის განკუთვნილი მანქანები და ჩარხები; ტუმბოები (მანქანები); სასოფლო-სამეურნეო მანქანები; დენის გენერატორები; ელექტრული გენერატორები; ავარიული კვების გენერატორები; ჯაჭვური სატვირთო ამწები; ელექტრული შედუღების აპარატები; მე-7 კლასში შეტანილი მანქანებისა და ჩარხების სათადარიგო ნაწილები და დეტალები.

8 – ხელის იარაღები და ინსტრუმენტები (ხელით სამართავი); მჭრელი ნაკეთობა; ცივი იარაღი; სამართებლები; ხელით სამართავი ინვენტარი ბაღჩა-ბაღისათვის; აბრაზიული დამუშავების ინსტრუმენტები (ხელის იარაღი); ხელის ინსტრუმენტების საცვლელი ბუნიკები; საღესი ქარგოლები (ხელის იარაღი); მჭრელი დისკოები (ხელის იარაღი); საპრიალებელი ქარგოლები (ხელის იარაღი); ზუმფარას ქარგოლები (ხელის იარაღი); სერხის ტანები (ხელის იარაღის ნაწილები).

9 – სამეცნიერო, საზღვაო, გეოდეზიური, ფოტოგრაფიული, კინემატოგრაფიული, ოპტიკური, ამწონი, გამზომი, სასიგნალო, საკონტროლო (შემოწმების), სამაშველო და სასწავლო ხელსაწყოები და ინსტრუმენტები; ელექტრობის გადაცემის, განაწილების, გარდაქმნის, დაგროვების, რეგულირების ან მართვის ხელსაწყოები და ინსტრუმენტები; ხმის ან გამოსახულების ჩამწერი, გადამცემი და აღმწარმოებელი აპარატურა; ინფორმაციის მაგნიტური მატარებლები, ხმის ჩამწერი დისკები; კომპაქტური დისკები; კომპაქტური დისკები, DVD და სხვა ციფრული ჩამწერი საშუალებები; მექანიზმები აპარატებისათვის წინასწარი გადახდით; საღაროს აპარატები, საანგარიშო მანქანები, ინფორმაციის დასამუშავებელი აღჭურვილობა, კომპიუტრები; კომპიუტრის პროგრამული უზრუნველყოფა; ცეცხლმქრობები; უბედური შემთხვევებისა და დაზიანებების თავიდან ასაცილებელი სამაშველო ხელსაწყოები და ინსტრუმენტები; კვების ბატარეების კომპლექტები; აკუმულატორული ბატარეების სამუხტავი მოწყობილობები.

- (260) AM 2013 70092 A
- (210) AM 070092
- (220) 2012 12 18
- (731) ჰასად ფუდ კომპანი ქ.ს.კ.
ჰასად ფუდ ბილდინგი, პ.ო. ბოქს 25566,
დოჰა, კატარი
- (740) გიორგი თაქთაქიშვილი
- (540)



- (591) შავ-თეთრი
- (531) 28.01.00-
- (511)
- 29 – ხორცი, თევზი, ფრინველი და ნანადირევი; ხორცის ექსტრაქტები; დაკონსერვებული, გამხმარი და თბურად დამუშავებული ბოსტნეული და ხილი; ქვლე, მურაბა, კომპოტი; კვერცხი, რძე და რძის პროდუქტები; ზეთები და საკვები ცხიმები.

30 – ყავა, ჩაი, კაკაო, შაქარი, ბრინჯი, ტაპიოკა (მანიოკა), საგო, ყავის შემცველები; ფქვილი და მარცვლეულის პროდუქტი, პურ-ფუნთუშეული, საკონდიტრო ნაწარმი, ნაყინი; თაფლი, ბადაგის ვაჟინი; საფუარი, საცხობი ფხვნილები; მარილი, მდოგვი; ძმარი, საკაზმე-ბი; სანელებლები; საკვები ყინული, საწებლები, საღაათის საკაზმები.

31 – სოფლის მეურნეობის, ბაღჩა-ბაღისა და ტყის პროდუქტები და თესლეული, რომელიც მიეკუთვნება ამ კლასს, სახელდობრ, სასოფლო-სამეურნეო თესლეული; ქიმიური ნაწარმით დამუშავებული და/ან დაფარული სასოფლო-სამეურნეო თესლეული და ბაღჩა-ბაღის თესლეული; ცოცხალი მცენარეები; ცხოველების საკვები.

44 – მომსახურება სოფლის მეურნეობის სფეროში, სახელდობრ, მცენარეების მოშენება და რჩევები მცენარეების მოშენებაში მესამე პირთათვის; ბაღჩა-ბაღის მომსახურება; კონსულტაციები სოფლის მეურნეობის საკითხებში; რჩევები კულტივაციასთან დაკავშირებით სოფლის მეურნეობის სფეროში; სოფლის მეურნეობის, ბაღჩა-ბაღისა და ტყის მომსახურებასთან დაკავშირებული ინფორმაციით უზრუნველყოფა, მათ შორის, ონ-ლაინ რეჟიმში; ბაღჩა-ბაღთან დაკავშირებული რჩევებით მომსახურება; მებაღეობა-მეზოსტნეობა; ტყის მომსახურება; სოფლის მეურნეობის, ბაღჩა-ბაღისა და ტყის მავნებლების განადგურების მომსახურება.

(260) AM 2013 70096 A
(210) AM 070096
(220) 2012 12 19
(731) შპს „ავიტა“
ტაშკენტის ქ. 31, 0160, თბილისი, საქართველო
(740) ბადრი შახვერდიევი
(540)

Kidavits
კიდავიტსი
Кидавитс

(591) შავ-თეთრი
(511)
5 – ფარმაცევტული პრეპარატები.

(260) AM 2013 70097 A
(210) AM 070097
(220) 2012 12 19
(731) შპს „ავიტა“
ტაშკენტის ქ. 31, 0160, თბილისი, საქართველო
(740) ბადრი შახვერდიევი
(540)

Delorat
დელორატი
Делорат

(591) შავ-თეთრი
(511)
5 – ფარმაცევტული პრეპარატები

(260) AM 2013 70098 A
(210) AM 070098
(220) 2012 12 19
(731) შპს „ავიტა“
ტაშკენტის ქ. 31, 0160, თბილისი, საქართველო
(740) ბადრი შახვერდიევი
(540)

Tranestat
ტრანესტატი
Транестат

(591) შავ-თეთრი
(511)
5 – ფარმაცევტული პრეპარატები.

(260) AM 2013 70102 A
(210) AM 070102
(220) 2012 12 19
(731) შპს „ავიტა“
ტაშკენტის ქ. 31, 0160, თბილისი, საქართველო
(740) ბადრი შახვერდიევი
(540)

Ginenorm
გინენორმი
Гиненорм

(591) შავ-თეთრი
(511)
5 – ფარმაცევტული პრეპარატები

(260) AM 2013 70103 A
 (210) AM 070103
 (220) 2012 12 19
 (731) შპს „ავიტა“
 ტაშკენტის ქ. 31, 0160, თბილისი,
 საქართველო
 (740) ბადრი შახვერდიევი
 (540)

Buderen
ბუდერენი
Будерен

(591) შავ-თეთრი
 (511)
 5 – ფარმაცევტული პრეპარატები.

(260) AM 2013 70104 A
 (210) AM 070104
 (220) 2012 12 19
 (731) შპს „ავიტა“
 ტაშკენტის ქ. 31, 0160, თბილისი,
 საქართველო
 (740) ბადრი შახვერდიევი
 (540)

Bevicom
ბევიკომი
Бевиком

(591) შავ-თეთრი
 (511)
 5 – ფარმაცევტული პრეპარატები.

(260) AM 2013 70123 A
 (210) AM 070123
 (220) 2012 12 24
 (310) 840322550
 (320) 2012 11 06
 (330) BR
 (731) ჯენერალ მოტორს ლლკ
 300 რეინესანს სენტერი, სიტი ოფ
 დეტროიტი, მიჩიგანის შტატი 48265-3000,
 აშშ
 (740) გიორგი თაქთაქიშვილი
 (540)

SPIN ACTIV

(591) შავ-თეთრი
 (511)
 12 – მოტორიანი სატრანსპორტო საშუალებ-
 ბები.

(260) AM 2013 70124 A
 (210) AM 070124
 (220) 2012 12 24
 (310) 840322542
 (320) 2012 11 06
 (330) BR
 (731) ჯენერალ მოტორს ლლკ
 300 რეინესანს სენტერი, სიტი ოფ
 დეტროიტი, მიჩიგანის შტატი 48265-3000,
 აშშ
 (740) გიორგი თაქთაქიშვილი
 (540)

SPARK ACTIV

(591) შავ-თეთრი
 (511)
 12 – მოტორიანი სატრანსპორტო საშუალებები.

(260) AM 2013 70155 A
 (210) AM 070155
 (220) 2012 12 25
 (731) შპს „ავერსი-ფარმა“
 დავით აღმაშენებლის გამზ., 148/2, 0112,
 თბილისი, საქართველო
 (540)

ფიტოსტატინი
Фитостатин
Fitostatin

(591) შავ-თეთრი
 (511)
 5 – სამკურნალო საშუალება (ფარმაცევტული
 პროდუქტი, მედიკამენტი).

(260) AM 2013 70156 A
 (210) AM 070156
 (220) 2012 12 25
 (731) შპს „ავერსი-ფარმა“
 დავით აღმაშენებლის გამზ., 148/2, 0112,
 თბილისი, საქართველო
 (540)

მეზიკარი
Мезикар
Mebicar

(591) შავ-თეთრი
 (511)
 5 – სამკურნალო საშუალება (ფარმაცევტული
 პროდუქტი, მედიკამენტი).

- (260) AM 2013 70190 A
- (210) AM 070190
- (220) 2012 12 28
- (731) აკიტა ელექტრონიკს კო. ლღკ.
პ.ო.ბოქს 9029 დუბაი, არაბთა
გაერთიანებული საამიროები
- (740) გიორგი თაქთაქიშვილი
- (540)



- (591) შავ-თეთრი
- (531) 01.05.02-26.11.07-26.04.18-27.05.23-
- (511)

7 – მანქანები და ჩარხები; მოტორები და ძრავები (მიწისზედა სატრანსპორტო საშუალებებში გამოსაყენებლის გარდა); შეერთებები და გადაცემის ელემენტები (მიწისზედა სატრანსპორტო საშუალებებში გამოსაყენებლის გარდა); სასოფლო-სამეურნეო იარაღი, განსხვავებული ხელის იარაღისაგან; ინკუბატორები; ავტომატური სავაჭრო აპარატები; ჰაერის კომპრესორები [გარაჟის დანადგარები]; ბლენდერები, სარეგები საყოფაცხოვრებო მიზნებისათვის; ჯაჭვური ხერხები; ყავის საფქვავეები, ხელის საფქვავეების გარდა; კომპრესორები [მანქანები]; ბეტონსარეგები [მანქანები]; სამსხვრეველები საყოფაცხოვრებო მიზნებისათვის, ელექტრული; ჭურჭლის სარეცხი მანქანები; საბურღი პერფორატორები; ხელის ელექტრული დრელები; ელექტრორკალური საჭრელი აპარატები; კვერცხის ელექტრული სათქვევები; ელექტრორკალური შედუღების აპარატები; ელექტროურობი; ელექტრული შედუღების აპარატები; ელექტროდები შედუღების აპარატებისათვის; ავარიული სიმძლავრის გენერატორები; სამზარეულოს პროცესორები, ელექტრული; წვეწარწურები, საყოფაცხოვრებო დანიშნულების, ელექტრული; ელექტროგენერატორები; სამსხვრეველები; საუთოებელი მანქანები; წვეწარწურები; სამზარეულოს მანქანები, ელექტრული; ხორცის დასაჭრელები (მანქანები); ხორცსაკეპები (მანქანები); საყოფაცხოვრებო წისქვილები, ხელით სამართავის გარდა; მიქსერები, სარეგები [მანქანები]; შემრევი მანქანები; ტუმბოები [მანქანები]; დასაქუცმაცებელი მანქანები; ხერხები [მანქანები]; საკერავი მანქანები; ელექტროშედუღების აპარატები; აირშედუღების აპარატები; საშრობი მანქანები, არა თბური; ხელის ინსტრუმენტები, ხელით სამართავის გარდა; მტკვრსასრუტები; სარეცხი მანქანები; სარეცხი მანქანები სამრეცხაოებისათვის; წყლის ტუმბოები; აირშესადუღებელი აპარატები; შედუღების აპარატები, ელექტრული; მე-7 კლასში შეტანილი ყველა საქონლის ჩათვლით.

9 – სამეცნიერო, საზღვაო, გეოდეზიური, ფოტოგრაფიული, კინემატოგრაფიული, ოპტიკური, ამწონი, გამზომი, სასიგნალო, საკონტროლო (შემოწმების), სამაშველო და სასწავლო ხელსაწყოები და ინსტრუმენტები; ელექტრობის გადაცემის, განაწილების, გარდაქმნის, დაგროვების, რეგულირების ან მართვის ხელსაწყოები და ინსტრუმენტები; ხმის ან გამოსახულების ჩამწერი, გადამცემი და აღმწარმოებელი აპარატურა; ინფორმაციის მაგნიტური მატარებლები, ხმის ჩამწერი დისკები; კომპაქტური დისკები, DVD და სხვა ციფრული ჩამწერი საშუალებები; მექანიზმები აპარატებისათვის წინასწარი გადახდით; საღაროს აპარატები, საანგარიშო მანქანები, ინფორმაციის დასამუშავებელი აღჭურვილობა, კომპიუტერები; კომპიუტერის პროგრამული უზრუნველყოფა; ცეცხლმქრობები; ანტენები; აუდიო და ვიდეო აპარატები; ბატარეები, ელექტრული; ბატარეები სატრანსპორტო საშუალებებისათვის, ელექტრული; საანგარიშოები და მათი ნაწილები; კომპაქტდისკების პლეერები; კომპაქტდისკები (აუდიო-ვიდეო); კომპაქტდისკები (უცვლელი მექსიერება); კომპიუტერები; კონვერტერები, ელექტრული; DVD პლეერები; განცხადებების ელექტრონული დაფები; ინვერტორები (ელექტრობა); ლეპტოპები; სინათლის გამოსხივების დიოდები (LED); ხმა-მალდამოლაპარაკები; ნეონის ნიშნები; ნოუთბუკები; მიმღებები (აუდიო და ვიდეო); ფირსაკრავები; ჩამწერი აპარატები და მათი საკუთნო; სატელიტური მიმღებები; მზის ბატარეები; პერსონალური სტერეომიმღებები; ტელევიზორები; USB ფლეშ-მექსიერება; გადამეტბაბისაგან დამცავი რეგულატორები; მე-9 კლასში შეტანილი ყველა საქონლის ჩათვლით.

11 – განათების, გათბობის, ორთქლწარმოქმნის, საკვები პროდუქტის თბური დამუშავების, გასაცივებელი, საშრობი, ვენტილაციის, წყალგამანაწილებელი და სანიტარულ-ტექნიკური მოწყობილობები; ჰაერის კონდიციონირების აპარატები სატრანსპორტო საშუალებებისათვის; ჰაერის კონდიციონირების აპარატები; ჰაერის გამაცივებელი მოწყობილობები; საცხობი ღუმელები; სასმელის გასაცივებელი აპარატები; ნამცხვრის დასამზადებლები; პურის დამამზადებელი მანქანები; პურის ტოსტერები; კექსის დასამზადებლები; ჭერის სანათი პლაფონები; ყავის მადუღარები, ელექტრული; სამზარეულოს გამახურებელი ხელსაწყოები და

ღუმლები; სამზარეულოს ქურები; ფრიტიურის ჭურჭელი, ელექტრული; ელექტრული შესაწავი ჭურჭელი; ელექტრული ქვაბები; ელექტრონათურები; ვენტილატორები (ჰაერის კონდიციონირება); ელექტროვენტილატორები, საყოფაცხოვრებო; ჩირადნიაანი პროექტორები; გასაყინი კამერები; აირის სანთურები; აცეტილენის გენერატორები; გრილები (სამზარეულოს საკუთნო); თმის საშრობები; გათბობის ფილები; ამწოვები სამზარეულოსათვის; გამახურებელი ფილები; ყინულის დასამზადებელი მანქანები და აპარატები; ჩაიდნები, ელექტრული; სამზარეულოს ქურები (ღუმლები); სანათები; თეთრეულის საშრობები, ელექტრული; ნათურის კოლბები; მიკროტალღური ღუმლები (სამზარეულოს აღჭურვილობა); საკვების წნევის ქვეშ დასამზადებელი სწრაფსახარში ქვაბები, ელექტრული; რადიატორები, ელექტრული; სამაცივრო ვიტრინები; მაცივრები; სენდვიჩის გასათბობი მოწყობილობა; მზის თბური კოლექტორები (გათბობა); ტოსტერები; ჩაის დასაყენებლები; სავაფლავები, ელექტრული; მე-11 კლასში შეტანილი ყველა საქონლის ჩათვლით.

(260) AM 2013 70212 A
 (210) AM 070212
 (220) 2013 01 04
 (731) ინტერნეშენელ პეიპერ კომპანი
 6400 პოპლარ ავენიუ, მემფისი, ტენესი
 38197, აშშ
 (740) თამაზ შილაკაძე
 (540)



(591) შავ-თეთრი
 (531) 10.03.10-14.05.23-27.05.15-
 (511)
 16 – ქაღალდი ტიპოგრაფიული საქმიანობისათვის, ქაღალდი ბეჭდვისათვის, საოფისე ქაღალდი, ასლის გადასადები ქაღალდი, ქაღალდი ფაქსიმილიისათვის, საწერი ქაღალდი და ქაღალდი ხატვისა და ხაზვისათვის.

(260) AM 2013 70213 A
 (210) AM 070213
 (220) 2013 01 04
 (731) ინტერნეშენელ პეიპერ კომპანი
 6400 პოპლარ ავენიუ, მემფისი, ტენესი
 38197, აშშ
 (740) თამაზ შილაკაძე
 (540)



(591) შავ-თეთრი
 (531) 10.03.10-14.05.23-26.01.21-27.05.15-
 (511)
 16 – ქაღალდი ტიპოგრაფიული საქმიანობისათვის, ქაღალდი ბეჭდვისათვის, საოფისე ქაღალდი, ასლის გადასადები ქაღალდი, ქაღალდი ფაქსიმილიისათვის, საწერი ქაღალდი და ქაღალდი ხატვისა და ხაზვისათვის.

(260) AM 2013 70214 A
 (210) AM 070214
 (220) 2013 01 04
 (731) ბრიტიშ ამერიკენ ტობაკო (ბრენდს) ლიმიტედ
 გლოუბ ჰაუზი, 4 ტემპლ პლეისი, ლონდონი WC2R 2 PG, გაერთიანებული სამეფო
 (740) თამარ კოჭლამაზაშვილი
 (540)



(591) ლურჯი, თეთრი
 (531) 21.03.21-26.01.04-27.05.15-29.01.04-
 (511)
 34 – სიგარეტი; თამბაქო; თამბაქოს ნაწარმი; სანთებლები; ასანთი; მწვეველთა საკუთნო.

(260) AM 2013 70282 A
 (210) AM 070282
 (220) 2013 01 11
 (731) შპს "Novator Pharma"
 სოფ. ირგანაი, 1707, დმანისის რაიონი,
 საქართველო

(540)

Tornaxon

(591) შავ-თეთრი

(511)

5 – ფარმაცევტული პრეპარატები.

(260) AM 2013 70283 A
 (210) AM 070283
 (220) 2013 01 11
 (731) შპს "Novator Pharma"
 სოფ. ირგანაი, 1707, დმანისის რაიონი,
 საქართველო

(540)

Vagymín

(591) შავ-თეთრი

(511)

5 – ფარმაცევტული პრეპარატები.

(260) AM 2013 70285 A
 (210) AM 070285
 (220) 2013 01 11
 (731) შპს "Novator Pharma"
 სოფ. ირგანაი, 1707, დმანისის რაიონი,
 საქართველო

(540)

Vacénak

(591) შავ-თეთრი

(511)

5 – ფარმაცევტული პრეპარატები.

(260) AM 2013 70286 A
 (210) AM 070286
 (220) 2013 01 11
 (731) შპს "Novator Pharma"
 სოფ. ირგანაი, 1707, დმანისის რაიონი,
 საქართველო

(540)

Corvenol

(591) შავ-თეთრი

(511)

5 – ფარმაცევტული პრეპარატები.

(260) AM 2013 70356 A
 (210) AM 070356
 (220) 2013 01 17
 (731) ინტერკოილ ინტერნეშენელ ლ.ლ.კ.
 პ.ო. ბოქს 10310, დუბაი, არაბთა
 გაერთიანებული საამიროები

(740) გიორგი თაქთაქიშვილი

(540)



(591) თეთრი, რუხი, შავი

(531) 27.05.17-28.01.00-

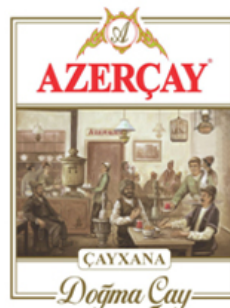
(511)

20 – ავეჯი, სარკეები, სურათების ჩარჩოები და ა.შ.; ხის, კორპის, ლელქაშის, ლერწმის, ტირიფის, რქის, ძვლის, სპილოს ძვლის, ვე-შაპის უღვაშის, კუს ბაკნის, ნიჟარის, ქარვის, საღაფის, ზღვის ხვირთქლისა და ამ მასალე-ბის შემცველელების ან პლასტმასის ნაკეთო-ბა, რომელიც არ მიეკუთვნება სხვა კლასებს.

(260) AM 2013 70431 A
 (210) AM 070431
 (220) 2013 01 21
 (731) ინტერსუნ პოლდინგ ფზკო
 საფოსტო ყუთი 61051, ჯგებელ ალის
 თავისუფალი ზონა, დუბაი, არაბთა
 გაერთიანებული საამიროები

(740) დავით ბიბილური

(540)



(591) შავი, თეთრი, წითელი, ყავისფერი,

ოქროსფერი და სალათისფერი

(531) 02.01.18-25.01.01-26.01.18-27.05.05-
 29.01.15-

(511)

30 – ყავა, ჩაი, კაკაო და ყავის შემცველელები, ბრინჯი, ტაპიოკა (მანიოკა) და საგო, ფქვილი და მარცვლოვანი პროდუქტი, პურ-ფუნთუშეუ-ლი, საკონდიტრო ნაწარმი, ნაყინი; შაქარი, თაფლი, ბადაგის ვაჟინი; საფუარი, საცხობი ფხვნილები; მარილი, მღოგვი; ძმარი, საკაზმე-ბი; სანელებლები; საკვები ყინული.

35 – რეკლამა; მართვა საქმიან სფეროში; ადმინისტრირება საქმიან სფეროში; საოფისე სამსახური.

39 – ტრანსპორტირება; საქონლის შეფუთვა და შენახვა; მოგზაურობის ორგანიზება

(260) AM 2013 70432 A

(210) AM 070432

(220) 2013 01 21

(731) ინტერსუნ ჰოლდინგ ფზკო
საფოსტო ყუთი 61051, ჯებელ ალის
თავისუფალი ზონა, დუბაი, არაბთა
გაერთიანებული საამიროები

(740) დავით ბიბილური

(540)

Azərduz

(591) შავ-თეთრი

(531) 27.05.05-

(511)

30 – ყავა, ჩაი, კაკაო და ყავის შემცველები, ბრინჯი, ტაპიოკა (მანიოკა) და საგო, ფქვილი და მარცვლოვანი პროდუქტი, პურ-ფუნთუშეული, საკონდიტრო ნაწარმი, ნაყინი; შაქარი, თაფლი, ბადაგის ვაჟინი; საფუარი, საცხობი ფხენილები; მარილი, მღოვვი; ძმარი, საკაზმები; სანელებლები; საკვები ყინული.

35 – რეკლამა; მართვა საქმიან სფეროში; ადმინისტრირება საქმიან სფეროში; საოფისე სამსახური.

39 – ტრანსპორტირება; საქონლის შეფუთვა და შენახვა; მოგზაურობის ორგანიზება.

(260) AM 2013 70433 A

(210) AM 070433

(220) 2013 01 21

(731) ინტერსუნ ჰოლდინგ ფზკო
საფოსტო ყუთი 61051, ჯებელ ალის
თავისუფალი ზონა, დუბაი, არაბთა
გაერთიანებული საამიროები

(740) დავით ბიბილური

(540)

Azərşəkər

(591) შავ-თეთრი

(531) 27.05.05-

(511)

30 – ყავა, ჩაი, კაკაო და ყავის შემცველები, ბრინჯი, ტაპიოკა (მანიოკა) და საგო, ფქვილი და მარცვლოვანი პროდუქტი, პურ-ფუნთუშეული, საკონდიტრო ნაწარმი, ნაყინი; შაქარი,

თაფლი, ბადაგის ვაჟინი; საფუარი, საცხობი ფხენილები; მარილი, მღოვვი; ძმარი, საკაზმები; სანელებლები; საკვები ყინული.

35 - რეკლამა; მართვა საქმიან სფეროში; ადმინისტრირება საქმიან სფეროში; საოფისე სამსახური.

39 - ტრანსპორტირება; საქონლის შეფუთვა და შენახვა; მოგზაურობის ორგანიზება.

(260) AM 2013 70434 A

(210) AM 070434

(220) 2013 01 21

(731) ინტერსუნ ჰოლდინგ ფზკო
საფოსტო ყუთი 61051, ჯებელ ალის
თავისუფალი ზონა, დუბაი, არაბთა
გაერთიანებული საამიროები

(740) დავით ბიბილური

(540)

Azərqənd

(591) შავ-თეთრი

(531) 27.05.05-

(511)

30 – ყავა, ჩაი, კაკაო და ყავის შემცველები, ბრინჯი, ტაპიოკა (მანიოკა) და საგო, ფქვილი და მარცვლოვანი პროდუქტი, პურ-ფუნთუშეული, საკონდიტრო ნაწარმი, ნაყინი; შაქარი, თაფლი, ბადაგის ვაჟინი; საფუარი, საცხობი ფხენილები; მარილი, მღოვვი; ძმარი, საკაზმები; სანელებლები; საკვები ყინული.

35 – რეკლამა; მართვა საქმიან სფეროში; ადმინისტრირება საქმიან სფეროში; საოფისე სამსახური.

39 – ტრანსპორტირება; საქონლის შეფუთვა და შენახვა; მოგზაურობის ორგანიზება.

(260) AM 2013 70484 A

(210) AM 070484

(220) 2013 01 22

(310) 58963/2012

(320) 2012 07 25

(330) CH

(731) ფილიპ მორის პროდაქტს ს. ა.
კე უანრენო 3, 2000 ნევშატელი,
შვეიცარია

(740) შალვა გვარამაძე

(540)

ENJOYED IN OVER 70 COUNTRIES

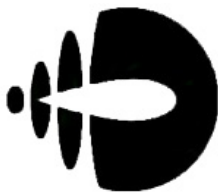
(591) შავ-თეთრი
(531) 27.05.15-
(511)

34 – დამუშავებული ან დაუმუშავებელი თამბაქო; თამბაქოს პროდუქტები, სიგარეტის, სიგარეტების, სიგარილოების, საკუთარ სიგარეტში გასახვევი თამბაქოს, ჩიბუხის თამბაქოს, საღებავი თამბაქოს, საბურნუთე თამბაქოს, კრეტეკის ჩათვლით; თამბაქო „სნუსი“; თამბაქოს შემცველები (არასამედიცინო დანიშნულების); მწვევლთა საკუთარ სიგარეტის ქილაღდის და მილაკების (მუნდშტუკების), სიგარეტის ფილტრების, თამბაქოს ქილების, სიგარეტის კოლოფების და საფერფლებების, ჩიბუხების, სიგარეტის გადასახვევი ჯიბის მოწყობილობების, სანთებლების ჩათვლით; ასაწოები.

(260) AM 2013 70511 A
(210) AM 070511
(220) 2013 01 23

(731) დეპო აუტო პარტს ინდ. კო., ლტდ.
N 20-3, ნან შიპ ლეინი, ლუ კონგ ჩენი,
ჩუნგჰუა სეიენი, ტაივანი, ჩინეთის
პროვინცია

(740) დავით ზურაბიშვილი
(540)



(591) შავ-თეთრი
(531) 26.13.25-
(511)

7 – რადიატორის ნაწილები, კერძოდ, სატრანსპორტო საშუალებების რადიატორის ვენტილიატორები; საავტომობილო ტრანსპორტის ფანჯრების მარეგულირებელი; ძრავების და სისტემების რადიატორების გამაგრებელი; რადიატორები ძრავებისათვის; ძრავების მილები ფანჯრის ჟალუზების რეგულირებისათვის; კონდიციონერები; სატრანსპორტო საშუალებების ძრავების ვენტილიატორები; სატრანსპორტო საშუალებების ძრავების ვენტილიატორების პირები; სატრანსპორტო საშუალებების ძრავების ვენტილიატორების ფარდები; რადიატორის ვენტილიატორები ძრავების გასაცვივებლად.

11 – ავტომობილის ნათურები (სატრანსპორტო საშუალებების მაშუქები); სატრანსპორტო საშუალებების საჭაერო კონდიციონერები; გამაგრებელი ვენტილიატორის პირები და გამაგრებელი ვენტილიატორის ფარდები;

ნისლის საწინააღმდეგო ნათურები; სატრანსპორტო საშუალებების სამუხრუჭე ნათურები; ველოსიპედის ნათურები; სატრანსპორტო საშუალებების პარკინგის (დგომის) ნათურები; რადიატორის ხუფები; ვენტილიატორები საჭაერო კონდიციონერებისთვის; შესავსები კომპონენტები ავტომობილის საჭაერო კონდიციონერებისთვის, კერძოდ, გაშრობის და ბერვის ძრავები; ცენტრალური გათბობის რადიატორები; სამრეწველო კონდიციონერების რადიატორები.

12 – სატრანსპორტო საშუალებების ფანჯრების მარეგულირებელი; ძრავები, კერძოდ, ავტომობილების, სატვირთო ავტომობილების, ფურგონების, სპორტული ავტომობილების და შესაბამისად, მათი სტრუქტურული ნაწილები; მოტოციკლები და შესაბამისად, მათი სტრუქტურული ნაწილები; სატრანსპორტო საშუალებების ნაწილები, კერძოდ, საჭეები, უკანა, გვერდის და თავმოქონების სარკეები; ავტომანქანების დამუხრუჭების სისტემები და მათი ნაწილები; ავტომობილების გადაბმის მექანიზმები; მიწისზედა ტრანსპორტის ნაწილები, კერძოდ, ტალახის დამცველები და ფარები (ავტომობილის თვალზე ტალახისაგან დასაცავად); გადაცემათა კოლოფები მიწისზედა ტრანსპორტისათვის; სანაგვე ხრახნები; სატრანსპორტო საშუალებების სპოიდერები; ავტომობილების ბამპერები; მიწისზედა ტრანსპორტის ძრავები; ნაგების კორპუსები; მიწისზედა ტრანსპორტის კარის და სახურავის პანელები; სატრანსპორტო საშუალებების მოსახვევი სიგნალები; სატრანსპორტო საშუალებების ამრეკლავი სარკეები, კერძოდ, უკანახედის სარკეები; საავტომობილო კარის სახელურები; ავტომანქანის ფანჯრები.

(260) AM 2013 70525 A
(210) AM 070525
(220) 2013 01 24

(731) ედელვაის გმბჰ & კო.კგ
ობერსტდორფერ შტრასე 7, 87435
კემპტენი, გერმანია

(740) პავლე შეიფარიანი
(540)



(591) ლურჯი, ყვითელი, თეთრი,
ციხფერი, ყავისფერი, კრემისფერი,
მწვანე, რუხი

(531) 08.01.06-09.01.11-11.01.03-27.05.01-29.01.15-

(511) 29 – რძე, ყველი და რძის პროდუქტები, ნაღწობი ყველი და ყველზე დაფუძნებული ნაწარმი; საკვები ზეთები და ცხიმები; მარგარინი, კარაქი; რძიანი სასმელები რძის ჭარბი შემცველობით; კულინარული ნაწარმი რძის ან კრემის საფუძველზე.

(260) AM 2013 70545 A

(210) AM 070545

(220) 2013 01 24

(731) ვენერა სტეფანიშვილი
წყნეთის ქ. 1, ბ. 118, 0162, თბილისი, საქართველო;
უნა აბზიანიძე
წყნეთის ქ. 1, ბ. 118, 0162, თბილისი, საქართველო;
შალვა აბზიანიძე
წყნეთის ქ. 1, ბ. 118, 0162, თბილისი, საქართველო

(540)



(591) ყვითელი, წითელი, შავი

(531) 03.13.05-25.01.01-27.05.22-28.05.00-29.01.12-

(526) დისკლამაცია – სიტყვიერი აღნიშვნები „ვეტერინარული პრეპარატი“ და „ფუტკრის ბარტყის სიღამქლეების საწინააღმდეგოდ“ დაცვას არ ექვემდებარება.

(511)

5 – ვეტერინარული პრეპარატები.

(260) AM 2013 70609 A

(210) AM 070609

(220) 2013 01 29

(731) სელჯინ კორპორეიშენ
86 მორის ავენიუ, სამიტი, ნიუ-ჯერზი 07901, აშშ

(740) თამაზ შილაკაძე

(540)

ПОМАЛИСТ

(591) შავ-თეთრი

(511)

5 – ფარმაცევტული პრეპარატები, მათ შორის, ციტოკინის მაინიმიზირებელი მედიკამენტები; იმუნოსისტემის მარეგულირებელი ფარმაცევტული პრეპარატები; გარკვეული ტიპის კი-

ბოების და სისხლის დაავადებების სამკურნალო ფარმაცევტული პრეპარატები.

(260) AM 2013 70702 A

(210) AM 070702

(220) 2013 04 05

(731) ელგუჯა გვილაგა
პეტრიწის ქ.6, ბ. 139, 0131, თბილისი, საქართველო

(740) ხათუნა იმნაძე

(540)



(591) წითელი, ყვითელი

(531) 26.04.09-26.04.22-26.04.24-29.01.13-(511)

29 – ხორცი, თევზი, ფრინველი და ნანადირევი; ხორცის ექსტრაქტები; დაკონსერვებული და მოხარშული ხილ-ბოსტნეული, ჩირი, ყელე, ჯემი, კომპოტი; კვერცხი, რძე და რძის პროდუქტები; საკვები ზეთები და ცხიმები.

30 – ყავა, ჩაი, კაკაო, შაქარი, ბრინჯი, ტაპიოკა, საგო, ყავის შემცველი; ნაყინი; თაფლი, ბადაგი; საფუარი, საჭმელი სოდა, მარილი, მღოვავი; ძმარი, სოუსები (საწებლები); სანელებლები; საჭმელი ყინული.

(260) AM 2013 70731 A

(210) AM 070731

(220) 2013 02 04

(731) შპს „ბარამბო“
სოფ. ნატახტარი, 3308, მცხეთის რ-ნი, საქართველო

(540)

პეკო

Пеко

Ресо

(591) შავ-თეთრი

(511)

29 – ხორცი, თევზი, ფრინველი და ნანადირევი; ხორცის ექსტრაქტები; დაკონსერვებული, გამხმარი და თბურად დამუშავებული ბოსტნეული და ხილი; ყელე, მურაბა, კომპოტი; კვერცხი, რძე და რძის პროდუქტები; ზეთები და საკვები ცხიმები. მათ შორის ჩიპსები.

30 – ყავა, ჩაი, კაკაო, შაქარი, ბრინჯი, ტაპიოკა (მანიოკა), საგო, ყავის შემცველები; ფქვილი და მარცვლოვანი პროდუქტი, პურ-ფუნთუშეული, საკონდიტრო ნაწარმი, ნაყინი; თაფლი, ბადაგის ვაჟინი; საფუარი, საცხობი ფხენილები; მარილი, მღოვავი; ძმარი, საკაჭმები; სანელებლები; საკვები ყინული.

(260) AM 2013 70923 A

(210) AM 070923

(220) 2013 02 18

(731) ბილიმ ილაჩ სანაი ვე თიჯარეთ ანონიმ შირკეტი

მასლაკ მაჰალესი სუმერ სკ. N4 შიშილი,

სტამბული, თურქეთი

(740) თინა ჩალაური

(540)

Ceftinex

(591) შავ-თეთრი

(531) 27.05.17-

(511)

5 – ფარმაცევტული და ვეტერინარული პრეპარატები; სამედიცინო დანიშნულების ჰიგიენური პრეპარატები; დიეტური პროდუქტები და სამედიცინო ან ვეტერინარული დანიშნულების ნივთიერებები; ბავშვთა კვება; ადამიანისა და ცხოველებისათვის განკუთვნილი დიეტური დანამატები; საღებუნები, სახვევი მასალა; კბილების დასაბუნნი მასალა, კბილის ტვიფრის დასამზადებელი მასალა; მადეზინფიცირებელი საშუალებები; მავნე ცხოველების გასანადგურებელი პრეპარატები; ფუნგიციდები, ჰერბიციდები.

(260) AM 2013 70924 A

(210) AM 070924

(220) 2013 02 18

(731) ბილიმ ილაჩ სანაი ვე თიჯარეთ ანონიმ შირკეტი

მასლაკ მაჰალესი სუმერ სკ. N4 შიშილი,

სტამბული, თურქეთი

(740) თინა ჩალაური

(540)

TILAC

(591) შავ-თეთრი

(531) 27.05.17-

(511)

5 – ფარმაცევტული და ვეტერინარული პრეპარატები; სამედიცინო დანიშნულების ჰიგიენური

ნური პრეპარატები; დიეტური პროდუქტები და სამედიცინო ან ვეტერინარული დანიშნულების ნივთიერებები; ბავშვთა კვება; ადამიანისა და ცხოველებისათვის განკუთვნილი დიეტური დანამატები; საღებუნები, სახვევი მასალა; კბილების დასაბუნნი მასალა, კბილის ტვიფრის დასამზადებელი მასალა; მადეზინფიცირებელი საშუალებები; მავნე ცხოველების გასანადგურებელი პრეპარატები; ფუნგიციდები, ჰერბიციდები.

(260) AM 2013 71114 A

(210) AM 071114

(220) 2013 02 27

(731) ნიკოლოზ მაჭავარიანი

ვაჟა-ფშაველას გამზ. მე-6 კვარტ.,

Iბ კორპ., ბ.32, 0186, თბილისი,

საქართველო

(540)



(591) თეთრი, შავი, წითელი, ვარდისფერი

(531) 05.05.01-05.05.20-26.04.09-26.04.18-29.01.13-

(511)

9 – კომპაქტ-დისკები.

41 – აღზრდა; სასწავლო პროცესის უზრუნველყოფა; გართობა; სპორტული და კულტურულ-საგანმანათლებლო ღონისძიებების ორგანიზება.

(260) AM 2013 71225 A

(210) AM 071225

(220) 2013 03 05

(731) ფარმაცევტიკალ ქემიკალ კოსმეტიკ

ინდასტრი ალკალიდ აღ-სკოპჯე

ალექსანდრე მაკედონელის ბუღჯ., 12,

1000 სკოპჯე, იუგოსლავიის ყოფილი

რესპუბლიკა მაკედონია

(740) ვახტანგ ტოროტაძე

(540)

CLOPENO

(591) შავ-თეთრი

(511)

5 – ფარმაცევტული პრეპარატები.

(260) AM 2013 71306 A

(210) AM 071306

(220) 2013 03 12

(310) SM-M-201300011

(320) 2013 01 31

(330) SM

(731) ინტელ კორპორეიშენ

2200 მიშენ კოლიჯ ბულვარი, სანტა-
კლარა, კალიფორნია 95052-8119, აშშ

(740) თამაზ შილაკაძე

(540)

LOOK INSIDE

(591) შავ-თეთრი

(511)

9 – კომპიუტერები; ხელის კომპიუტერები (პორტატული); მინიკომპიუტერები; კომპიუტერული ტექნიკა; ინტეგრალური სქემები; ინტეგრალური სქემების მეხსიერებები; ინტეგრალური სქემების ჩიპები; კომპიუტერის ჩიპების ნაკერები; ნახევრადგამტარული პროცესორები; ნახევრადგამტარული პროცესორის ჩიპები; ნახევრადგამტარული ჩიპები; მიკროპროცესორები; ნაბეჭდი პლატები; ნაბეჭდი სქემები, მათ შორის, ინტეგრალური სქემის პლატები, ნაბეჭდი პლატები და ელექტრონული პლატები; ელექტრონული პლატები; კომპიუტერის (სისტემური პლატები) დედაპლატები; კომპიუტერის მეხსიერების მოწყობილობა; ოპერაციული სისტემები; მიკროკონტროლერები; მონაცემების პროცესორები; ცენტრალური პროცესორები; ნახევრადგამტარული მეხსიერების მოწყობილობები, კერძოდ, ნახევრადგამტარული მეხსიერებები და ნახევრადგამტარული მეხსიერებების მოწყობილობები; დასაპროგრამებელი პროცესორები; ციფრული და ოპტიკური მიკროპროცესორები; კომპიუტერის პერიფერიული მოწყობილობები; ვიდეოპლატები; აუდიოპლატები; აუდიო-ვიდეო პლატები; ვიდეოგრაფიკული აქსელერატორები; მულტიმედიური აქსელერატორები; ვიდეოპროცესორები; ვიდეოპროცესორის პლატები; მონაცემების მეხსიერებები; ელექტრონული უსაფრთხოების და ზედამხედველობის აპარატურა, კერძოდ, კომპიუტერული ტექნიკა, კომპიუტერის ჩიპები და მიკროპროცესორები, განკუთვნილი ელექტრონული უსაფრთხოების ზედამხედველობისთვის; კომპიუტერის ოპერაციული და საკონტროლო ალგორითმური პროგრამები; კომპიუტერის ოპერაციული სისტემის პროგრამული უზრუნველყოფა; კომპიუტერის ოპერაციული სისტემები; კომპიუტერის სისტემის გაფართოებები, ინსტრუმენტები და უტილიტები დაკავშირებული გამოყენებითი პროგრამების უზრუნველყოფასთან პერსონალური

კომპიუტერების, ქსელების, სატელეკომუნიკაციო აპარატურის და გლობალური კომპიუტერული ქსელის გამოყენებით პროგრამებთან კავშირისთვის; კომპიუტერიზებული სატელეკომუნიკაციო და ქსელური აღჭურვილობა, რომელიც შედგება ოპერაციული სისტემის პროგრამული უზრუნველყოფით; აუდიო და ვიდეოგრაფიკული ინფორმაციის რეალურ დროში გადაცემის, გადაგზავნის, მიღების, დამუშავების და ციფრულ ფორმატში გარდაქმნილი კომპიუტერული ტექნიკა და პროგრამული უზრუნველყოფა; კომპიუტერის ტექნიკურ-პროგრამული უზრუნველყოფა, კერძოდ, კომპიუტერის ოპერაციული სისტემის პროგრამული უზრუნველყოფა, კომპიუტერის უტილიტური პროგრამული უზრუნველყოფა და კომპიუტერის სხვა პროგრამული უზრუნველყოფა, რომლებიც გამოიყენება კომპიუტერული სისტემის ტექნიკური მომსახურებისა და მუშაობისათვის; კომპიუტერის საინსტალაციო მოწყობილობები; მეხსიერების პლატები; პერსონალური ციფრული თანაშემწეები; პორტატული და ხელის ელექტრონული პერსონალური ორგანიზერები; მონაცემთა შენახვის მოწყობილობები, კერძოდ, ჯამ-მეხსიერებები, ფლეშ-მეხსიერებები და თამბ-მეხსიერებები; კომპიუტერული ტექნიკის და პროგრამების უსაფრთხოების სისტემები, კერძოდ, ქსელთაშორისი დამცავი სისტემები (ეკრანები), ქსელური დაშვების სერვერის პროგრამული უზრუნველყოფა ქსელთაშორისი დამცავი სისტემების შესაქმნელად და ტექნიკური მომსახურებისათვის; ვირტუალური კერძო ქსელების (VPN) კომპიუტერული ტექნიკა და კომპიუტერული სერვერის ოპერაციული პროგრამული უზრუნველყოფა ქსელთაშორისი დამცავი სისტემების შესაქმნელად და ტექნიკური მომსახურებისათვის; კომპიუტერული ქსელების უსაფრთხოების პროგრამული უზრუნველყოფა; დაშვების კონტროლის და უსაფრთხოების პროგრამული უზრუნველყოფა; კომპიუტერული ტექნიკა და პროგრამული უზრუნველყოფა კომპიუტერული ქსელების დასაცავად არასანქცირებული პირების მიერ მონაცემთა ქურდობის ან დაზიანებისგან; კომპიუტერების შემადგენელი ნაწილები; კომპიუტერის ხმის აქსელერატორები; კომპიუტერის ხმის, მონაცემების, გამოსახულების და ვიდეო-აქსელერატორები; ფლეშ-მეხსიერების პლატები და ფლეშ-მეხსიერების ბარათები; სატელეკომუნიკაციო მოწყობილობა და კომპიუტერული ქსელები, კერძოდ, დამუშავების და ოპერაციული სისტემები; სატელეკომუნიკაციო აპარატურა და ინსტრუმენტები, კერძოდ, კომპიუტერის მარშრუტიზატორები (როუტერები), კონცენტრა-

ტორები (ჰაბები), სერვერები და გადამრთველები; კომპიუტერული აპარატული და პროგრამული უზრუნველყოფა ადგილობრივი და გლობალური კომპიუტერული ქსელების სრულყოფის, შენახვისა და სარგებლობისათვის; ტელევიზორის კომპიუტერული მისადგამები; ელექტრონული კონტროლის მოწყობილობა კომპიუტერების და გლობალური კომპიუტერული და კავშირის ქსელების სატელევიზიო და საკაბელო მაუწყებლობასა და მოწყობილობებთან ინტერფეისისა და კონტროლისათვის; ინტეგრალური სქემების შემოწმების და პროგრამირების აპარატურა; კომპიუტერის პერიფერიული მეხსიერების აპარატურა და მოწყობილობა; ფიქსირებული ფუნქციის კომპიუტერის სერვერები; კომპიუტერული ქსელური ტექნიკა; კომპიუტერული ტექნიკა და პროგრამული უზრუნველყოფა ლოკალურ ქსელებში (LANS), ვირტუალურ კერძო ქსელებში (VPN), გლობალურ ქსელებსა (WANS) და გლობალურ კომპიუტერულ ქსელებში დისტანციური შედგენის და კავშირის შექმნის, ხელშეწყობისა და მართვისათვის; მარშრუტიზატორის (როუტერი), გადამრთველის, ჰაბისა და სერვერის ოპერაციული პროგრამული უზრუნველყოფა; კომპიუტერული ტექნიკური და პროგრამული უზრუნველყოფა მრავალრიცხოვანი მომხმარებლის გლობალურ კომპიუტერულ საინფორმაციო ქსელებთან დაშვებისთვის ფართო დიაპაზონის ინფორმაციის ძიების, აღდგენის, გადაცემის, მანიპულირებისა და გავრცელებისათვის; კომპიუტერული პროგრამული უზრუნველყოფის ინსტრუმენტები მესამე პირების დასახმარებლად პროგრამული უზრუნველყოფის აპლიკაციების განსახორციელებლად; კომპიუტერული ტექნიკური და პროგრამული უზრუნველყოფა უსადენო ქსელური კომუნიკაციებისათვის; ელექტრონიკასთან, ნახევარგამტარებთან, ინტეგრალურ ელექტროაპარატურასა და მოწყობილობებთან, კომპიუტერებთან, სატელეკომუნიკაციო საშუალებებთან, გართობასთან, ტელეფონიასთან, სადენიან და უსადენო ტელეკომუნიკაციებთან დაკავშირებული ჩატვირთვადი ელექტრონული პუბლიკაციები, წარმოდგენილი საინფორმაციო ბიულეტენების, წიგნების, ჟურნალების, პერიოდული გამოცემების, ბროშურების და ოფიციალური გამოცემების („თეთრი წიგნი“) სახით; შემადგენელი ნაწილები და საკუთრივ ყველა ზემოთ აღნიშნული საქონლისათვის; ზემოთ აღნიშნულ საქონელთან ერთად შემადგენელი ნაწილის სახით გაყიდვადი სახელმძღვანელოები და გლობალური კომპიუტერული ქსელიდან ჩატვირთვადი ელექტრონულ სახელმძღვანელოები; სამეცნიერო, საზღვაო,

გეოდეზიური, ფოტოგრაფიული, კინემატოგრაფიული, ოპტიკური, ამწონი, გამზომი, სასიგნალო, საკონტროლო (შემოწმების), სამაშველო და სასწავლო ხელსაწყოები და ინსტრუმენტები; ელექტრობის გადაცემის, განაწილების, გარდაქმნის, დაგროვების, რეგულირების ან მართვის ხელსაწყოები და ინსტრუმენტები; ხმის ან გამოსახულების ჩამწერი, გადაცემა და აღმწარმოებელი აპარატურა; ინფორმაციის მაგნიტური მატარებლები, ხმის ჩამწერი დისკები; კომპაქტ-დისკები, DVD და სხვა ციფრული ჩამწერი მოწყობილობები; სავაჭრო ავტომატები და მექანიზმები აპარატებისათვის წინასწარი გადახდით; საღაროს აპარატები, საანგარიშო მანქანები, ინფორმაციის დასამუშავებელი აღჭურვილობა და კომპიუტერები; კომპიუტერის პროგრამული უზრუნველყოფა; ცეცხლქრობები.

42 – კომპიუტერული ქსელის მართვასთან დაკავშირებული მომსახურება, მათ შორის, ტექნიკური მიზნით ქსელური სისტემების მონიტორინგი; ინტერნეტში ციფრული შინაარსის ჰოსტინგი; კომპიუტერული ქსელის მონიტორინგთან დაკავშირებული მომსახურება, მათ შორის, კომპიუტერული ქსელების მუშაობასთან დაკავშირებული ინფორმაციით უზრუნველყოფა; ვებ-ის პროგრამული უზრუნველყოფის შეკვეთით დამზადება და კომპიუტერის მომხმარებლის ინტერფეისის დამუშავება მესამე პირთათვის; კომპიუტერებთან და უსადენო კომპიუტერიზაციასთან დაკავშირებული კონსულტაციები; არაჩატვირთვადი პროგრამული უზრუნველყოფის დროებითი გამოყენების უზრუნველყოფა აუდიო და ვიდეოგრაფიკული ინფორმაციის რეალურ დროში გადატანის, გადაცემის, მიღების, დამუშავების და ციფრულ ფორმატში გადასაყვანად; არაჩატვირთვადი პროგრამული უზრუნველყოფის დროებითი გამოყენების უზრუნველყოფა მონაცემების დამუშავების, შენახვის, აღდგენის, გადაცემის, ეკრანზე გამოყვანის, შეტანის, გამოტანის, შემჭიდროების, გაშლის, შეცვლის, გადმოცემის და ამობეჭდვის მიზნით; არაჩატვირთვადი პროგრამული უზრუნველყოფის დროებითი გამოყენების უზრუნველყოფა კომპიუტერული ქსელების უსაფრთხოების საგარანტიოდ, დაშვების კონტროლისა და საიმედოობისათვის, კომპიუტერის ქსელების დასაცავად მონაცემების მოპარვისა და დაზიანებისგან არასანქცირებული მომხმარებლების მიერ; არაჩატვირთვადი პროგრამული უზრუნველყოფის დროებითი გამოყენების უზრუნველყოფა ლოკალური და გლობალური კომპიუტერული ქსელების სრულყოფის, ტექნიკური მომსახურების და გამოყენების მიზ-

ნით; არაჩატვირთვადი პროგრამული უზრუნველყოფის დროებითი გამოყენების უზრუნველყოფა ვიდეო, აუდიო და ციფრულ მონაცემთა სიგნალების მიღების, ეკრანზე გამოყვანის და ტრანსლაციის მიზნით; არაჩატვირთვადი პროგრამული უზრუნველყოფის დროებითი გამოყენების უზრუნველყოფა ლოკალურ ქსელებთან (LANS), ვირტუალურ კერძო ქსელებთან (VPN), ფართო (WANS) და გლობალურ ქსელებთან დისტანციური დაშვების და კომუნიკაციის შექმნის, დახმარების და მართვის მიზნით; არაჩატვირთვადი პროგრამული უზრუნველყოფის დროებითი გამოყენების უზრუნველყოფა მრავალრიცხოვანი მომხმარებლის გლობალურ კომპიუტერულ საინფორმაციო ქსელებთან დაშვების უზრუნველყოფად დიდი რაოდენობის ინფორმაციის ძიების, აღდგენის, გადაცემის, მანიპულაციის და გავრცელების მიზნით; არაჩატვირთვადი პროგრამული უზრუნველყოფის საშუალებების დროებითი გამოყენების უზრუნველყოფა მესამე პირების დახმარების მიზნით პროგრამული უზრუნველყოფის აპლიკაციების განსახორციელებლად; არაჩატვირთვადი პროგრამული უზრუნველყოფის დროებითი გამოყენების უზრუნველყოფა უსადენო ქსელური კავშირის საშუალებებისათვის; შეკვეთით, კომპიუტერის პროგრამული და ტექნიკური უზრუნველყოფის სრულყოფასთან, დამუშავებასთან და კონსულტაციასთან დაკავშირებული მომსახურება; მესამე პირებისთვის განკუთვნილი დამუშავების და სრულყოფის სტანდარტები კომპიუტერის პროგრამული უზრუნველყოფის, კომპიუტერის ტექნიკური უზრუნველყოფის და სატელეკომუნიკაციო მოწყობილობების პროექტირების და დანერგვის მიზნით; კომპიუტერული პროექტირების მართვასთან დაკავშირებული ინფორმაციით მომხმარებლების და სპეციალისტების უზრუნველყოფა; სამეცნიერო და ტექნოლოგიური მომსახურება და მასთან დაკავშირებული სამეცნიერო კვლევა და დამუშავება; სამრეწველო ანალიზსა და სამეცნიერო კვლევასთან დაკავშირებული მომსახურება; კომპიუტერების ტექნიკური და პროგრამული უზრუნველყოფის დამუშავება და სრულყოფა.

- (260) AM 2013 71307 A
 (210) AM 071307
 (220) 2013 03 12
 (310) SM-M-201300013
 (320) 2013 02 01
 (330) SM
 (731) ინტელ კორპორეიშენ
 2200 მიშენ კოლიჯ ბულვარი, სანტა-კლარა, კალიფორნია 95052-8119, აშშ
 (740) თამაზ შილაკაძე
 (540)



- (591) შავ-თეთრი
 (531) 26.01.02-26.01.20-26.11.12-
 (511)

9 – კომპიუტერები; ხელის კომპიუტერები (პორტატული); მინიკომპიუტერები; კომპიუტერული ტექნიკა; ინტეგრალური სქემები; ინტეგრალური სქემების მესხიერებები; ინტეგრალური სქემების ჩიპები; კომპიუტერის ჩიპების ნაკრებები; ნახევრადგამტარული პროცესორები; ნახევრადგამტარული პროცესორის ჩიპები; ნახევრადგამტარული ჩიპები; მიკროპროცესორები; ნახევრადგამტარული სქემები, მათ შორის, ინტეგრალური სქემის პლატები, ნახევრადგამტარული პლატები და ელექტრონული პლატები; ელექტრონული პლატები; კომპიუტერის (სისტემური პლატები) დედაპლატები; კომპიუტერის მესხიერების მოწყობილობა; ოპერაციული სისტემები; მიკროკონტროლერები; მონაცემების პროცესორები; ცენტრალური პროცესორები; ნახევრადგამტარული მესხიერების მოწყობილობები, კერძოდ, ნახევრადგამტარული მესხიერებები და ნახევრადგამტარული მესხიერებების მოწყობილობები; დასაპროგრამებელი პროცესორები; ციფრული და ოპტიკური მიკროპროცესორები; კომპიუტერის პერიფერიული მოწყობილობები; ვიდეოპლატები; აუდიოპლატები; აუდიო-ვიდეო პლატები; ვიდეოგრაფიკული აქსელერატორები; მულტიმედიაური აქსელერატორები; ვიდეოპროცესორები; ვიდეოპროცესორის პლატები; მონაცემების მესხიერებები; ელექტრონული უსაფრთხოების და ზედამხედველობის აპარატურა, კერძოდ, კომპიუტერული ტექნიკა, კომპიუტერის ჩიპები და მიკროპროცესორები, განკუთვნილი ელექტრონული უსაფრთხოების ზედამხედველობისთვის; კომპიუტერის ოპერაციული და საკონტროლო ალგორითმური პროგრამები; კომპიუტერის

ოპერაციული სისტემის პროგრამული უზრუნველყოფა; კომპიუტერის ოპერაციული სისტემები; კომპიუტერის სისტემის გაფართოებები, ინსტრუმენტები და უტილიტები დაკავშირებული გამოყენებით პროგრამების უზრუნველყოფასთან პერსონალური კომპიუტერების, ქსელების, სატელეკომუნიკაციო აპარატურის და გლობალური კომპიუტერული ქსელის გამოყენებით პროგრამებთან კავშირისთვის; კომპიუტერიზებული სატელეკომუნიკაციო და ქსელური აღჭურვილობა, რომელიც შედგება ოპერაციული სისტემის პროგრამული უზრუნველყოფით; აუდიო და ვიდეო-გრაფიკული ინფორმაციის რეალურ დროში გადაცემის, გადაზიდვის, მიღების, დამუშავების და ციფრულ ფორმატში გარდამქმნელი კომპიუტერული ტექნიკა და პროგრამული უზრუნველყოფა; კომპიუტერის ტექნიკურ-პროგრამული უზრუნველყოფა, კერძოდ, კომპიუტერის ოპერაციული სისტემის პროგრამული უზრუნველყოფა, კომპიუტერის უტილიტური პროგრამული უზრუნველყოფა და კომპიუტერის სხვა პროგრამული უზრუნველყოფა, რომლებიც გამოიყენება კომპიუტერული სისტემის ტექნიკური მომსახურებისა და მუშაობისათვის; კომპიუტერის საინსტალაციო მოწყობილობები; მესხიერების პლატები; პერსონალური ციფრული თანამშემწეები; პორტატული და ხელის ელექტრონული პერსონალური ორგანიზერები; მონაცემთა შენახვის მოწყობილობები, კერძოდ, ჯამ-მესხიერებები, ფლეშ-მესხიერებები და თამბ-მესხიერებები; კომპიუტერული ტექნიკის და პროგრამების უსაფრთხოების სისტემები, კერძოდ, ქსელთაშორისი დამცავი სისტემები (კერანები), ქსელური დაშვების სერვერის პროგრამული უზრუნველყოფა ქსელთაშორისი დამცავი სისტემების შესაქმნელად და ტექნიკური მომსახურებისათვის; ვირტუალური კერძო ქსელების (VPN) კომპიუტერული ტექნიკა და კომპიუტერული სერვერის ოპერაციული პროგრამული უზრუნველყოფა ქსელთაშორისი დამცავი სისტემების შესაქმნელად და ტექნიკური მომსახურებისათვის; კომპიუტერული ქსელების უსაფრთხოების პროგრამული უზრუნველყოფა; დაშვების კონტროლის და უსაფრთხოების პროგრამული უზრუნველყოფა; კომპიუტერული ტექნიკა და პროგრამული უზრუნველყოფა კომპიუტერული ქსელების დასაცავად არასანქცირებულ პირების მიერ მონაცემთა ქურდობის ან დაზიანებისგან; კომპიუტერების შემადგენელი ნაწილები; კომპიუტერის ხმის აქსელერატორები; კომპიუტერის ხმის, მონაცემების, გამოსახულების და ვიდეო-აქსელერატორები; ფლეშ-მესხიერების პლატები და ფლეშ-მესხიერების

ბარათები; სატელეკომუნიკაციო მოწყობილობა და კომპიუტერული ქსელები, კერძოდ, დამუშავების და ოპერაციული სისტემები; სატელეკომუნიკაციო აპარატურა და ინსტრუმენტები, კერძოდ, კომპიუტერის მარშრუტიზატორები (როუტერები), კონცენტრატორები (ჰაბები), სერვერები და გადამრთველები; კომპიუტერული აპარატული და პროგრამული უზრუნველყოფა ადგილობრივი და გლობალური კომპიუტერული ქსელების სრულყოფის, შენახვისა და სარგებლობისათვის; ტელევიზორის კომპიუტერული მისადგამები; ელექტრონული კონტროლის მოწყობილობა კომპიუტერების და გლობალური კომპიუტერული და კავშირის ქსელების სატელევიზიო და საკაბელო მაუწყებლობასა და მოწყობილობებთან ინტერფეისისა და კონტროლისათვის; ინტეგრალური სქემების შემოწმების და პროგრამირების აპარატურა; კომპიუტერის პერიფერიული მესხიერების აპარატურა და მოწყობილობა; ფიქსირებული ფუნქციის კომპიუტერის სერვერები; კომპიუტერული ქსელური ტექნიკა; კომპიუტერული ტექნიკა და პროგრამული უზრუნველყოფა ლოკალურ ქსელებში (LANS), ვირტუალურ კერძო ქსელებში (VPN), გლობალურ ქსელებსა (WANS) და გლობალურ კომპიუტერულ ქსელებში დისტანციური შედგენის და კავშირის შექმნის, ხელშეწყობისა და მართვისათვის; მარშრუტიზატორის (როუტერი), გადამრთველის, ჰაბისა და სერვერის ოპერაციული პროგრამული უზრუნველყოფა; კომპიუტერული ტექნიკური და პროგრამული უზრუნველყოფა მრავალრიცხოვანი მომხმარებლის გლობალურ კომპიუტერულ საინფორმაციო ქსელებთან დაშვებისთვის ფართო დიაპაზონის ინფორმაციის ძიების, აღდგენის, გადაცემის, მანიპულირებისა და გავრცელებისათვის; კომპიუტერული პროგრამული უზრუნველყოფის ინსტრუმენტები მესამე პირების დასახმარებლად პროგრამული უზრუნველყოფის აპლიკაციების განსახორციელებლად; კომპიუტერული ტექნიკური და პროგრამული უზრუნველყოფა უსადენო ქსელური კომუნიკაციებისათვის; ელექტრონიკასთან, ნახევარგამტარებთან, ინტეგრალურ ელექტროაპარატურასა და მოწყობილობებთან, კომპიუტერებთან, სატელეკომუნიკაციო საშუალებებთან, გართობასთან, ტელეფონისთან, სადენიან და უსადენო ტელეკომუნიკაციებთან დაკავშირებული ჩატვირთვადი ელექტრონული პუბლიკაციები, წარმოდგენილი საინფორმაციო ბიულეტენების, წიგნების, ჟურნალების, პერიოდული გამოცემების, ბროშურების და ოფიციალური გამოცემების („თეთრი წიგნი“) სახით; შემადგენელი ნაწილები და საკუთნო ყველა ზემოთ აღ-

ნიშნული საქონლისათვის; ზემოთ აღნიშნულ საქონელთან ერთად შემადგენელი ნაწილის სახით გაყიდული სახელმძღვანელოები და გლობალური კომპიუტერული ქსელიდან ჩატვირთვადი ელექტროსახელმძღვანელოები; სამეცნიერო, საზღვაო, გეოდეზიური, ფოტოგრაფიული, კინემატოგრაფიული, ოპტიკური, ამწონი, გამზომი, სასიგნალო, საკონტროლო (შემოწმების), სამაშველო და სასწავლო ხელსაწყოები და ინსტრუმენტები; ელექტრობის გადაცემის, განაწილების, გარდაქმნის, დაგროვების, რეგულირების ან მართვის ხელსაწყოები და ინსტრუმენტები; ხმის ან გამოსახულების ჩამწერი, გადამცემი და აღმწარმოებელი აპარატურა; ინფორმაციის მაგნიტური მატარებლები, ხმის ჩამწერი დისკები; კომპაქტ-დისკები, DVD და სხვა ციფრული ჩამწერი მოწყობილობები; სავაჭრო ავტომატები და მექანიზმები აპარატებისათვის წინასწარი გადახდით; საღაროს აპარატები, საანგარიშო მანქანები, ინფორმაციის დასამუშავებელი აღჭურვილობა და კომპიუტერები; კომპიუტერის პროგრამული უზრუნველყოფა; ცეცხლმკრობები.

41 – სწავლება დაკავშირებული ქსელებთან, ქსელური სისტემის დამუშავებასთან, ქსელის მუშაობასთან, ქსელის ტექნიკურ მომსახურებასთან, ქსელის შემოწმებასთან, ქსელის პროტოკოლთან, ქსელის მართვასთან, ქსელის ინჟინერიასთან, კომპიუტერებთან, პროგრამულ უზრუნველყოფასთან, მიკროპროცესორებთან და საინფორმაციო ტექნოლოგიებთან; გართობასთან დაკავშირებული მომსახურება, კერძოდ, გამოფენების მოწყობა კომპიუტერული თამაშებისთვის, ინტერაქტიური კომპიუტერული თამაშებით უზრუნველყოფა, საზოგადოებრივი სპორტული და კულტურული ღონისძიებებით უზრუნველყოფა; ფოტოგრაფიასთან, გამოსახულებებთან და მსგავს საქონელსა და მომსახურებასთან დაკავშირებული პერიოდული გამოცემების, გაზეთების, ჟურნალების, წიგნებისა და ბროშურების ინტერაქტიური გამოცემებით უზრუნველყოფა; განათლებასთან დაკავშირებული მომსახურება, მათ შორის, გლობალური კომპიუტერული ქსელების მეშვეობით ციფრულ გამოსახულებასთან დაკავშირებული სემინარების, კურსების და ინდივიდუალური კონსულტაციებით უზრუნველყოფა; მომხმარებლისთვის ინტერაქტიური ციფრული გამოსახულებების მონაცემთა ბაზის უზრუნველყოფა; ციფრული გამოსახულებების ინტერაქტიური ბიბლიოთეკის უზრუნველყოფა მომხმარებელთა შორის განაწილებით; ფოტოგრაფიული და გამოსახულების ბიბლიოთეკის მომსახურება;

კომპიუტიზირებული ინტერაქტიური საგანმანათლებლო მომსახურება, მათ შორის, კომპიუტერებთან, კომპიუტერულ ტექნიკურ უზრუნველყოფასთან, მიკროპროცესორებთან, პროგრამულ უზრუნველყოფასთან და კომპიუტერულ ქსელებთან დაკავშირებული კლასების, სემინარების, ინდივიდუალური კონსულტაციების, კონფერენციების და მასტერ-კლასების უზრუნველყოფა; კომპიუტერებთან, კომპიუტერულ ტექნიკურ უზრუნველყოფასთან, მიკროპროცესორებთან, პროგრამულ უზრუნველყოფასთან და კომპიუტერულ ქსელებთან დაკავშირებული კომპიუტიზირებული ინტერაქტიური სწავლება; საგანმანათლებლო მომსახურება, მათ შორის, სახელმძღვანელო, საკონსულტაციო და ტექნიკურ საშუალებებთან დაკავშირებული ინტერაქტიური ინდივიდუალური კონსულტაციების და კურსების, ექსპერტის ხელმძღვანელობის და რჩევებით უზრუნველყოფა, ყველა მომსახურება დაკავშირებული კომპიუტერული ტექნიკური უზრუნველყოფის, პროგრამული უზრუნველყოფის, კომპიუტერული ქსელის, სატელეკონფერენციო და საკომუნიკაციო საქონლისა და მომსახურების შექმნასთან, გამოყენებასთან, მოვლასთან, შენახვასთან, უზრუნველყოფასთან, მოდერნიზებასთან, განახლებასთან და კონფიგურაციასთან; საგანმანათლებლო მომსახურება, მათ შორის, კლასების, სემინარების, კონფერენციების და ინტერაქტიური საგანმანათლებლო ფორუმების ჩატარება, დაკავშირებული კომპიუტერის და პროგრამული უზრუნველყოფის გამოყენებასთან, ნავიგაციასთან გლობალური კომპიუტერული ქსელების მეშვეობით, კომპიუტერულ მეცნიერებასა და ტექნოლოგიასთან, კომპიუტერულ მართვასთან და აღნიშნულთან დაკავშირებული საკურსო მასალის განაწილებასთან; სტუდენტებს შორის ტექნოლოგიური ცოდნის ამაღლებისათვის შემუშავებული საგანმანათლებლო მასალების სრულყოფა და გავრცელება; ქსელის ტექნიკურ და პროგრამულ უზრუნველყოფასთან დაკავშირებული სწავლება; ინტერაქტიურ საქმიან გადაწყვეტილებებთან დაკავშირებული სწავლება; განათლება, სწავლების უზრუნველყოფა; გართობა; სპორტული და კულტურული ღონისძიებები.

42 – კომპიუტერული ქსელის მართვასთან დაკავშირებული მომსახურება, მათ შორის, ტექნიკური მიზნით ქსელური სისტემების მონიტორინგი; ინტერნეტში ციფრული შინაარსის პოსტინგი; კომპიუტერული ქსელის მონიტორინგთან დაკავშირებული მომსახურება, მათ შორის, კომპიუტერული ქსელების მუშაობასთან დაკავშირებული ინფორმაციით უზრუნ-

ველყოფა; ვებ-ის პროგრამული უზრუნველყოფის შეკვეთით დამზადება და კომპიუტერის მომხმარებლის ინტერფეისის დამუშავება მესამე პირთათვის; კომპიუტერებთან და უსადენო კომპიუტერიზაციასთან დაკავშირებული კონსულტაციები; არაჩატვირთვადი პროგრამული უზრუნველყოფის დროებითი გამოყენების უზრუნველყოფა აუდიო და ვიდეორეკორდირება ინფორმაციის რეალურ დროში გადატანის, გადაცემის, მიღების, დამუშავების და ციფრულ ფორმატში გადასაყვანად; არაჩატვირთვადი პროგრამული უზრუნველყოფის დროებითი გამოყენების უზრუნველყოფა მონაცემების დამუშავების, შენახვის, აღდგენის, გადაცემის, ეკრანზე გამოყვანის, შეტანის, გამოტანის, შემჭიდროების, გაშლის, შეცვლის, გადმოცემის და ამობეჭდვის მიზნით; არაჩატვირთვადი პროგრამული უზრუნველყოფის დროებითი გამოყენების უზრუნველყოფა კომპიუტერული ქსელების უსაფრთხოების საგარანტიოდ, დაშვების კონტროლისა და საიმედოობისათვის, კომპიუტერის ქსელების დასაცავად მონაცემების მოპარვისა და დაზიანებისგან არასანქცირებული მომხმარებლების მიერ; არაჩატვირთვადი პროგრამული უზრუნველყოფის დროებითი გამოყენების უზრუნველყოფა ლოკალური და გლობალური კომპიუტერული ქსელების სრულყოფის, ტექნიკური მომსახურების და გამოყენების მიზნით; არაჩატვირთვადი პროგრამული უზრუნველყოფის დროებითი გამოყენების უზრუნველყოფა ვიდეო, აუდიო და ციფრულ მონაცემთა სიგნალების მიღების, ეკრანზე გამოყვანის და ტრანსლაციის მიზნით; არაჩატვირთვადი პროგრამული უზრუნველყოფის დროებითი გამოყენების უზრუნველყოფა ლოკალურ ქსელებთან (LANS), ვირტუალურ კერძო ქსელებთან (VPN), ფართო (WANS) და გლობალურ ქსელებთან დისტანციური დაშვების და კომუნიკაციის შექმნის, დახმარების და მართვის მიზნით; არაჩატვირთვადი პროგრამული უზრუნველყოფის დროებითი გამოყენების უზრუნველყოფა მრავალრიცხოვანი მომხმარებლის გლობალურ კომპიუტერულ საინფორმაციო ქსელებთან დაშვების უზრუნველყოფად დიდი რაოდენობის ინფორმაციის ძიების, აღდგენის, გადაცემის, მანიპულაციის და გავრცელების მიზნით; არაჩატვირთვადი პროგრამული უზრუნველყოფის საშუალებების დროებითი გამოყენების უზრუნველყოფა მესამე პირების დახმარების მიზნით პროგრამული უზრუნველყოფის აპლიკაციების განსახორციელებლად; არაჩატვირთვადი პროგრამული უზრუნველყოფის დროებითი გამოყენების უზრუნველყოფა უსადენო ქსელური კავშირის საშუალებებისათვის; შეკვეთით,

კომპიუტერის პროგრამული და ტექნიკური უზრუნველყოფის სრულყოფასთან, დამუშავებასთან და კონსულტაციასთან დაკავშირებული მომსახურება; მესამე პირებისთვის განკუთვნილი დამუშავების და სრულყოფის სტანდარტები კომპიუტერის პროგრამული უზრუნველყოფის, კომპიუტერის ტექნიკური უზრუნველყოფის და სატელეკომუნიკაციო მოწყობილობების პროექტირების და დანერგვის მიზნით; კომპიუტერული პროექტირების მართვასთან დაკავშირებული ინფორმაციით მომხმარებლების და სპეციალისტების უზრუნველყოფა; სამეცნიერო და ტექნოლოგიური მომსახურება და მასთან დაკავშირებული სამეცნიერო კვლევა და დამუშავება; სამრეწველო ანალიზისა და სამეცნიერო კვლევასთან დაკავშირებული მომსახურება; კომპიუტერების ტექნიკური და პროგრამული უზრუნველყოფის დამუშავება და სრულყოფა.

- (260) AM 2013 71444 A
- (210) AM 071444
- (220) 2013 03 20
- (731) არკორ ს.ა.ი.კ.
ავ. ფულვიო პაგანი 487, არლიტო,
პროვინს ოფ კორდოვა, არგენტინა
- (740) თამარ კოჭლამაზაშვილი
- (540)



- (591) ყვითელი, ლურჯი, ყავისფერი, თეთრი
- (531) 08.01.24-08.03.01-26.01.12-26.01.20-27.01.09-29.01.15-
- (511)
30 – საკონდიტრო ნაწარმი; კანფეტები; შოკოლადი; შოკოლადით ან შოკოლადისაგან დამზადებული საკონდიტრო ნაწარმი; ნამცხვრები; ფუნთუშები; ტორტები; ღვეხელი; ტკბილღვეხელა; გალეტები; ვაფლი; ნაყინი.

(260) AM 2013 71446 A

(210) AM 071446

(220) 2013 03 20

(731) არკორ ს.ა.ი.კ.

ავ. ფულვიო პაგანი 487, არლიტო,
პროვინს ოფ კორდოვა, არგენტინა

(740) თამარ კოჭლამაზაშვილი

(540)

Menthoplus

(591) შავ-თეთრი

(511)

30 – ყავა, ჩაი, კაკაო და ყავის შემცველები, ბრინჯი, ტაპიოკა (მანიოკა) და საგო; ფქვილი და მარცვლოვანი პროდუქტი, პურ-ფუნთუშეული, საკონდიტრო ნაწარმი, ნაყინი; შაქარი, თაფლი, ბადავის ვაჟინი; საფუარი, საცხობი ფხვნილები; მარილი, მდოგვი; ძმარი, საკაზმები; სანელებლები; საკვები ყინული.

(260) AM 2013 72125 A

(210) AM 072125

(220) 2013 05 02

(731) ჯემალ ბადაშვილი

ვიფშიძის ქ.10, 0162, თბილისი,
საქართველო

(540)

იუმორინა IUMORINA ЮМОРИНА

(591) შავ-თეთრი

(511)

41 – აღზრდა; სასწავლო პროცესის უზრუნველყოფა; გართობა; ღამის კლუბები; მიუზიკ-პოლები; სპორტული და კულტურულ-საგანმანათლებლო დონისძიებების ორგანიზება, მათ შორის, კონცერტების, შოუების და ფესტივალების ორგანიზება და ჩატარება, სატელევიზიო გასართობი გადაცემები.

43 – საკვები პროდუქტებითა და სასმელებით უზრუნველყოფა; დროებითი საცხოვრებელი უზრუნველყოფა, მათ შორის, კაფეები, რესტორნები, სასტუმროები.

რეგისტრირებული სასაქონლო ნიშნები

(111) M 2013 024252 R
 (151) 2013 11 18
 (181) 2023 11 18
 (260) AM 2012 66641 A
 (220) 2012 03 22
 (732) ბრაზერ ინდასტრიზ, ლტდ.
 15-1 ნაეშირო-ჩო, მიზუპო-კუ, ნაგოია-ში,
 467-8561, იაპონია

(111) M 2013 024257 R
 (151) 2013 11 18
 (181) 2023 11 18
 (260) AM 2013 67558 A
 (220) 2012 08 22
 (732) შპს „ჩარგალის წყაროები“
 იოსებბიძის ქ.60, ბ. №1, 0160, თბილისი,
 საქართველო

(111) M 2013 024253 R
 (151) 2013 11 18
 (181) 2023 11 18
 (260) AM 2012 66910 A
 (220) 2012 04 12
 (732) შპს „სტანდარტ ტობაკო
 ინკორპორეტიდ“
 აბუსერიძე-ტბელის ქ.13, 0120,
 თბილისი, საქართველო

(111) M 2013 024258 R
 (151) 2013 11 18
 (181) 2023 11 18
 (260) AM 2013 67594 A
 (220) 2012 12 03
 (732) ე.ი.დიუ პონ ნემურ ენდ კომპანი
 1007 მარკიტ სტრიტი, უილმინგტონი,
 დელავერის შტატი 19898, აშშ

(111) M 2013 024254 R
 (151) 2013 11 18
 (181) 2023 11 18
 (260) AM 2012 66911 A
 (220) 2012 04 12
 (732) შპს „სტანდარტ ტობაკო
 ინკორპორეტიდ“
 აბუსერიძე-ტბელის ქ.13, 0120,
 თბილისი, საქართველო

(111) M 2013 024259 R
 (151) 2013 11 18
 (181) 2023 11 18
 (260) AM 2013 67691 A
 (220) 2012 06 18
 (732) ბესარიონ სარჯველაძე
 ალ. ყაზბეგის გამზ. №29/22, ბ. 66, 0177,
 თბილისი, საქართველო

(111) M 2013 024255 R
 (151) 2013 11 18
 (181) 2023 11 18
 (260) AM 2013 66955 A
 (220) 2012 04 17
 (732) მარს, ინკორპორეტიდ
 6885 ელმ სტრიტი, მაკლინი, ვირჯინია
 22101-3883, აშშ

(111) M 2013 024260 R
 (151) 2013 11 18
 (181) 2023 11 18
 (260) AM 2013 67700 A
 (220) 2012 06 19
 (732) ამხანაგობა „პოლიმერფარმი“
 დავით აღმაშენებლის ხეივანი მე-12 კმ.,
 0131, თბილისი, საქართველო

(111) M 2013 024256 R
 (151) 2013 11 18
 (181) 2023 11 18
 (260) AM 2013 67287 A
 (220) 2012 05 10
 (732) შპს „კახური ტარადიციული
 მეღვინეობა“
 ქსნის ქუჩა №12, 0192, თბილისი,
 საქართველო

(111) M 2013 024261 R
 (151) 2013 11 18
 (181) 2023 11 18
 (260) AM 2013 67844 A
 (220) 2012 07 03
 (732) შპს „თელედა“
 გლდანის III მკრ., კორპ. 5, ბ. 13, 0167,
 თბილისი, საქართველო

(111) M 2013 024262 R
 (151) 2013 11 18
 (181) 2023 11 18
 (260) AM 2013 68085 A
 (220) 2012 07 17
 (732) შპს „შუხმან ვაინს ჯორჯია“
 სოფელი კისისხევი, 2200, თელავის
 რაიონი, საქართველო

(111) M 2013 024267 R
 (151) 2013 11 18
 (181) 2023 11 18
 (260) AM 2013 68190 A
 (220) 2012 07 31
 (732) შპს "Fitness Company"
 ლ. გოთუას ქ. №10/12, ბ. 30, 0162,
 თბილისი, საქართველო

(111) M 2013 024263 R
 (151) 2013 11 18
 (181) 2023 11 18
 (260) AM 2013 68147 A
 (220) 2012 07 20
 (732) ჯენერალ მორტორს ლლკ
 300 რენესენს სენტერი, სიტი-ოფ-
 დეტროიტი, მიჩიგანის შტატი
 48265-3000, აშშ

(111) M 2013 024268 R
 (151) 2013 11 18
 (181) 2023 11 18
 (260) AM 2013 68259 A
 (220) 2012 08 09
 (732) შპს „პრიმა-ვიტა“
 საქ. სამხედრო გზისა და ახმეტელის
 ქუჩის გადაკვეთა, 0159, თბილისი,
 საქართველო

(111) M 2013 024264 R
 (151) 2013 11 18
 (181) 2023 11 18
 (260) AM 2013 68148 A
 (220) 2012 07 20
 (732) შპს „ჯეოტრეიდი“
 ქ. ავლაძის ქ. №26, ბინა 33, 0102,
 თბილისი, საქართველო

(111) M 2013 024269 R
 (151) 2013 11 18
 (181) 2023 11 18
 (260) AM 2013 68413 A
 (220) 2012 08 17
 (732) შანხაი ტობაკო გრუპ კო., ლტდ.
 717 ჩანგ იანგ როუდი, შანხაი, ჩინეთი

(111) M 2013 024265 R
 (151) 2013 11 18
 (181) 2023 11 18
 (260) AM 2013 68164 A
 (220) 2012 07 26
 (732) შპს „კახური ტარადიციული
 მეღვინეობა“
 ქსნის ქ. 12, 0192, თბილისი,
 საქართველო

(111) M 2013 024270 R
 (151) 2013 11 18
 (181) 2023 11 18
 (260) AM 2013 68817 A
 (220) 2012 09 12
 (732) სააქციო საზოგადოება „საზღვაო
 ჰოსპიტალი“
 მედიქიშვილის ქ. №102ბ, 6010, ბათუმი,
 საქართველო

(111) M 2013 024266 R
 (151) 2013 11 18
 (181) 2023 11 18
 (260) AM 2013 68165 A
 (220) 2012 07 26
 (732) შპს „კახური ტარადიციული
 მეღვინეობა“
 ქსნის ქ. 12, 0192, თბილისი,
 საქართველო

(111) M 2013 024271 R
 (151) 2013 11 18
 (181) 2023 11 18
 (260) AM 2013 68882 A
 (220) 2012 09 18
 (732) ჰენკელ აგ & კო. კგაა
 ჰენკელ შტრასე 67, D-40589
 დიუსელდორფი, გერმანია

(111) M 2013 024272 R
 (151) 2013 11 18
 (181) 2023 11 18
 (260) AM 2013 68883 A
 (220) 2012 09 19
 (732) შპს „დენტსტალი“
 სოფ. წინანდალი, 2217, თელავის
 რაიონი, საქართველო

(111) M 2013 024273 R
 (151) 2013 11 18
 (181) 2023 11 18
 (260) AM 2013 69020 A
 (220) 2012 09 26
 (732) ვენდი'ს ინტერნეშენელ, ინკ.
 (შტატ ოჰაიოს კორპორაცია)
 4288 უესტ დუბლინ გრენვილ როუდი,
 დუბლინი, ოჰაიო 43017, აშშ

(111) M 2013 024274 R
 (151) 2013 11 18
 (181) 2023 11 18
 (260) AM 2013 69021 A
 (220) 2012 09 26
 (732) ვენდი'ს ინტერნეშენელ, ინკ.
 (შტატ ოჰაიოს კორპორაცია)
 4288 უესტ დუბლინ გრენვილ როუდი,
 დუბლინი, ოჰაიო 43017, აშშ

(111) M 2013 024275 R
 (151) 2013 11 18
 (181) 2023 11 18
 (260) AM 2013 69022 A
 (220) 2012 09 26
 (732) ვენდი'ს ინტერნეშენელ, ინკ.
 (შტატ ოჰაიოს კორპორაცია)
 4288 უესტ დუბლინ გრენვილ როუდი,
 დუბლინი, ოჰაიო 43017, აშშ

(111) M 2013 024276 R
 (151) 2013 11 18
 (181) 2023 11 18
 (260) AM 2013 69023 A
 (220) 2012 09 26
 (732) ვენდი'ს ინტერნეშენელ, ინკ.
 (შტატ ოჰაიოს კორპორაცია)
 4288 უესტ დუბლინ გრენვილ როუდი,
 დუბლინი, ოჰაიო 43017, აშშ

(111) M 2013 024277 R
 (151) 2013 11 18
 (181) 2023 11 18
 (260) AM 2013 69024 A
 (220) 2012 09 26
 (732) შპს „საფეხბურთო კლუბი „დინამო
 თბილისი“
 დიდმის მასივი, მე-3 კვარტალი,
 საფეხბურთო-სამწვრთნელო ბაზა, 0159,
 თბილისი, საქართველო

(111) M 2013 024278 R
 (151) 2013 11 18
 (181) 2023 11 18
 (260) AM 2013 69025 A
 (220) 2012 09 26
 (732) შპს „საფეხბურთო კლუბი „დინამო
 თბილისი“
 დიდმის მასივი, მე-3 კვარტალი,
 საფეხბურთო-სამწვრთნელო ბაზა, 0159,
 თბილისი, საქართველო

(111) M 2013 024279 R
 (151) 2013 11 18
 (181) 2023 11 18
 (260) AM 2013 69026 A
 (220) 2012 09 26
 (732) შპს „საფეხბურთო კლუბი „დინამო
 თბილისი“
 დიდმის მასივი, მე-3 კვარტალი,
 საფეხბურთო-სამწვრთნელო ბაზა, 0159,
 თბილისი, საქართველო

(111) M 2013 024280 R
 (151) 2013 11 18
 (181) 2023 11 18
 (260) AM 2013 69027 A
 (220) 2012 09 26
 (732) შპს „საფეხბურთო კლუბი „დინამო
 თბილისი“
 დიდმის მასივი, მე-3 კვარტალი,
 საფეხბურთო-სამწვრთნელო ბაზა, 0159,
 თბილისი, საქართველო

(111) M 2013 024281 R
 (151) 2013 11 18
 (181) 2023 11 18
 (260) AM 2013 69028 A
 (220) 2012 09 26
 (732) შპს „საფეხბურთო კლუბი „დინამო თბილისი“
 დიღმის მასივი, მე-3 კვარტალი,
 საფეხბურთო-სამწვრთნელო ბაზა, 0159,
 თბილისი, საქართველო

(111) M 2013 024286 R
 (151) 2013 11 18
 (181) 2023 11 18
 (260) AM 2013 69277 A
 (220) 2012 10 16
 (732) შპს „გორის ბავშვთა კვების საკონსერვო ქარხანა“
 შინდისის გზატკეცილი 17, 1400, გორი,
 საქართველო

(111) M 2013 024282 R
 (151) 2013 11 18
 (181) 2023 11 18
 (260) AM 2013 69029 A
 (220) 2012 09 26
 (732) შპს „საფეხბურთო კლუბი „დინამო თბილისი“
 დიღმის მასივი, მე-3 კვარტალი,
 საფეხბურთო-სამწვრთნელო ბაზა, 0159,
 თბილისი, საქართველო

(111) M 2013 024287 R
 (151) 2013 11 18
 (181) 2023 11 18
 (260) AM 2013 69314 A
 (220) 2012 10 18
 (732) დეკოარტ. ინკ., შტატი კენტუკის
 კორპორაცია
 ს/ყ 297, სტენფორდი, შტატი კენტუკი
 40484, აშშ

(111) M 2013 024283 R
 (151) 2013 11 18
 (181) 2023 11 18
 (260) AM 2013 69030 A
 (220) 2012 09 26
 (732) შპს „საფეხბურთო კლუბი „დინამო თბილისი“
 დიღმის მასივი, მე-3 კვარტალი,
 საფეხბურთო-სამწვრთნელო ბაზა, 0159,
 თბილისი, საქართველო

(111) M 2013 024288 R
 (151) 2013 11 18
 (181) 2023 11 18
 (260) AM 2013 69330 A
 (220) 2012 10 22
 (732) შპს „ავერსი-ფარმა“
 დავით აღმაშენებლის გამზ., 148/2, 0112,
 თბილისი, საქართველო

(111) M 2013 024284 R
 (151) 2013 11 18
 (181) 2023 11 18
 (260) AM 2013 69077 A
 (220) 2012 09 28
 (732) კარენ აკოპიან
 რ. თაბუკაშვილის ქ. №2, 0800,
 ახალციხე, საქართველო

(111) M 2013 024289 R
 (151) 2013 11 18
 (181) 2023 11 18
 (260) AM 2013 69385 A
 (220) 2012 10 25
 (732) ე.ი.დიუ პონ ნემურ ენდ კომპანი
 1007 მარკეტ სტრიტი, უილმინგტონი,
 დელაუერის შტატი 19898, აშშ

(111) M 2013 024285 R
 (151) 2013 11 18
 (181) 2023 11 18
 (260) AM 2013 69078 A
 (220) 2012 09 28
 (732) კარენ აკოპიან
 რ. თაბუკაშვილის ქ. №2, 0800,
 ახალციხე, საქართველო

(111) M 2013 024290 R
 (151) 2013 11 18
 (181) 2023 11 18
 (260) AM 2013 69494 A
 (220) 2012 10 31
 (732) არეს ტრეიდიנג ს.ა.
 ზონ ინდუსტრიელ დე ლ'ოურიეტაზი,
 CH-1170 ობონი, შვეიცარია

(111) M 2013 024291 R
 (151) 2013 11 18
 (181) 2023 11 18
 (260) AM 2013 69656 A
 (220) 2012 11 12
 (732) ფილიპ მორის პროდაქტს ს.ა.
 კე ჟანრენო 3, 2000 ნევშატელი,
 შვეიცარია

(111) M 2013 024292 R
 (151) 2013 11 18
 (181) 2023 11 18
 (260) AM 2013 69657 A
 (220) 2012 11 12
 (732) ფილიპ მორის პროდაქტს ს.ა.
 კე ჟანრენო 3, 2000 ნევშატელი,
 შვეიცარია

(111) M 2013 024293 R
 (151) 2013 11 18
 (181) 2023 11 18
 (260) AM 2013 69693 A
 (220) 2012 11 15
 (732) ს.კ. ჯონსონ & სან, ინკ.
 უისკონსინის კორპორაცია
 1525 ჰოუე სტრიტი, რასინი,
 უისკონსინის შტატი 53403-2236, აშშ

(111) M 2013 024294 R
 (151) 2013 11 18
 (181) 2023 11 18
 (260) AM 2013 69751 A
 (220) 2012 11 21
 (732) შპს „მატრიქსი“
 თაყაიშვილის ქ. 80, 6000, ბათუმი,
 საქართველო

(111) M 2013 024295 R
 (151) 2013 11 18
 (181) 2023 11 18
 (260) AM 2013 69799 A
 (220) 2012 11 26
 (732) ესპრიტ ინტერნეშენელ (კალიფორნიის
 შტატის შეზღუდული
 პასუხისმგებლობის ამხანაგობა),
 1370 ბროდვეი, ნიუ-იორკი, ნიუ-იორკი
 10018, აშშ

(111) M 2013 024296 R
 (151) 2013 11 18
 (181) 2023 11 18
 (260) AM 2013 69800 A
 (220) 2012 11 26
 (732) ესპრიტ ინტერნეშენელ (კალიფორნიის
 შტატის შეზღუდული
 პასუხისმგებლობის ამხანაგობა),
 1370 ბროდვეი, ნიუ-იორკი, ნიუ-იორკი
 10018, აშშ

(111) M 2013 024297 R
 (151) 2013 11 18
 (181) 2023 11 18
 (260) AM 2013 69801 A
 (220) 2012 11 26
 (732) ესპრიტ ინტერნეშენელ (კალიფორნიის
 შტატის შეზღუდული
 პასუხისმგებლობის ამხანაგობა),
 1370 ბროდვეი, ნიუ-იორკი, ნიუ-იორკი
 10018, აშშ

(111) M 2013 024298 R
 (151) 2013 11 18
 (181) 2023 11 18
 (260) AM 2013 69812 A
 (220) 2012 11 28
 (732) შპს „გეო-ალკო“
 ლილოს ქ.51, 0103, თბილისი,
 საქართველო

(111) M 2013 024299 R
 (151) 2013 11 18
 (181) 2023 11 18
 (260) AM 2013 69817 A
 (220) 2012 11 29
 (732) სს „ვერე XXI“-ს საოჯახო მედიცინის
 სასწავლო კლინიკური ცენტრი
 ქიანელის ქ.18, 0119, თბილისი,
 საქართველო

(111) M 2013 024300 R
 (151) 2013 11 18
 (181) 2023 11 18
 (260) AM 2013 69823 A
 (220) 2012 11 29
 (732) მიცუბიში ჯიდოშა კოგოი კაბუშიკი
 კაიშა
 33-8, შიბა 5-ჩომე, მინატო-კუ, ტოკიო,
 იაპონია

(111) M 2013 024301 R
(151) 2013 11 18
(181) 2023 11 18
(260) AM 2013 69824 A
(220) 2012 11 29
(732) მიცუბიში ჯიდოშა კოგოი კაბუშიკი
კაიშა
33-8, შიბა 5-ჩომე, მინატო-კუ, ტოკიო,
იაპონია

(111) M 2013 024302 R
(151) 2013 11 18
(181) 2023 11 18
(260) AM 2013 69825 A
(220) 2012 11 29
(732) მიცუბიში ჯიდოშა კოგოი კაბუშიკი
კაიშა
33-8, შიბა 5-ჩომე, მინატო-კუ, ტოკიო,
იაპონია

(111) M 2013 024303 R
(151) 2013 11 18
(181) 2023 11 18
(260) AM 2013 69858 A
(220) 2012 11 30
(732) შევრონ ინტელექტუალ პროპერტი ლლკ
კომპანია ორგანიზებულია და
საქმიანობს დელავერის შტატის
კანონმდებლობის მიხედვით,
6001 ბოლინგერ კანიონ როუდი,
სან-რამონი, კალიფორნიის შტატი
94583, აშშ

(111) M 2013 024304 R
(151) 2013 11 18
(181) 2023 11 18
(260) AM 2013 69859 A
(220) 2012 11 30
(732) სუმიტომო ქემიკალ კო., ლტდ
27-1, შინკავა 2-ჩომე, ჩუო-კუ, ტოკიო
104-8260, იაპონია

დაქარაზებული პროცედურით რეგისტრირებული სასაქონლო ნიშნები

რეგისტრაციის გაუქმების მოთხოვნით საჩივრის შეტანა შესაძლებელია საქპატენტის სააპელაციო პალატაში გამოქვეყნებიდან 3 თვის ვადაში.

- (111)M 2013 24246 R
- (151) 2013 11 11
- (181) 2023 11 11
- (210) AM 074489
- (220) 2013 10 25
- (732) შპს „ჯეო-კოლპ“
მაჩაბელის ქ.№14, 0105, თბილისი,
საქართველო
- (740) სოფიო ესართია
- (540)



- (591) თეთრი, წითელი, ოქროსფერი,
შინდისფერი
- (531) 26.01.18-26.04.06-26.04.24-28.19.00-
29.01.14-
- (511)
29 – ხორცი, თევზი, ფრინველი და ნანადირე-
ვი; ხორცის ექსტრაქტები; დაკონსერვებული,
გამხმარი და თბურად დამუშავებული ბოსტ-
ნეული და ხილი; ყველე, მურაბა, კომპოტი;
კვერცხი, რძე და რძის პროდუქტები; ზეთები
და საკვები ცხიმები.

30 – ყავა, ჩაი, კაკაო და ყავის შემცველელები,
ბრინჯი, ტაპიოკა (მანიოკა), საგო; ფქვილი და
მარცვლოვანი პროდუქტი, პურ-ფუნთუშეული,
საკონდიტრო ნაწარმი, ნაყინი; შაქარი, თაფ-
ლი, ბადაგის ვაჟინი; საფუარი, საცხობი
ფხვნილები; მარილი, მდოგვი; ძმარი, საკაზმე-
ბი; სანელებლები; საკვები ყინული.

- (111) M 2013 24247 R
- (151) 2013 11 11
- (181) 2023 11 11
- (210) AM 074509
- (220) 2013 10 28
- (732) არუთინ პამბუხიანი
რატილის ქ. 37, 0142, თბილისი,
საქართველო
- (540)



- (591) შავ-თეთრი
- (531) 01.15.05-27.05.01-27.05.07-
- (511)
11 – განათების, გათბობის, ორთქლწარმოქ-
მნის, საკვები პროდუქტის თბური დამუშავე-
ბის, გასაცივებელი, საშრობი, ვენტილაციის,
წყალგამანაწილებელი და სანიტარულ-ტექნი-
კური მოწყობილობები.
- 35 – რეკლამა; მართვა საქმიან სფეროში; ად-
მინისტრირება საქმიან სფეროში; საოფისე სა-
მსახური.

- (111) M 2013 24248 R
- (151) 2013 11 11
- (181) 2023 11 11
- (210) AM 074319
- (220) 2013 10 11
- (732) შპს ვიტაბიოტიკსი
N1 აფსლი ვეი, ლონდონი NW2 7HF
ინგლისი, გაერთიანებული სამეფო
- (740) დავით ჩიტაია
- (540)



- (591) შავი
- (531) 27.05.05-28.07.00-
- (511)
5 – ფარმაცევტული და ვეტერინარული პრეპა-
რატები; სამედიცინო დანიშნულების ჰიგიენუ-
რი პრეპარატები; სამედიცინო დანიშნულების
დიეტური ნივთიერებები, ბავშვთა კვება; სალ-
ბუნები, სახვევი მასალა; კბილის დასაბუნე-
ნი და კბილის ტვიფრის დასამზადებელი მასა-
ლა; მადეზინფიცირებელი საშუალებები; მან-
ე ცხოველების გასანადგურებელი პრეპარა-
ტები; ფუნგიციდები, ჰერბიციდები.

(111) M 2013 24249 R
 (151) 2013 11 13
 (181) 2023 11 13
 (210) AM 074491
 (220) 2013 10 28
 (732) სააქციო საზოგადოება გაერთიანებული
 ენერგეტიკული სისტემა
 „საქრუსენერგო“
 მარშალ გელოვანის ქ. 2, 0159, თბილისი,
 საქართველო
 (740) თამარ ბიგანიშვილი
 (540)



(591) წითელი, ლურჯი, თეთრი, შავი, რუხი
 (531) 07.01.06-26.01.04-29.01.14-
 (511)
 35 – მართვა საქმიან სფეროში: ადმინისტრირება საქმიან სფეროში; საოფისე სამსახური.
 39 – საქონლის ტრანსპორტირება (ელექტროენერჯის გადაცემა).

(111) M 2013 24250 R
 (151) 2013 11 14
 (181) 2023 11 14
 (210) AM 074333
 (220) 2013 10 11
 (732) ობშესტვო ს ოგრანიზენი
 ოტვეტსტვენოსტიუ „ვინიმპორტ“
 107140 ქ. მოსკოვი, ულ.
 კრასნოპრუდნაია, დ.12/1, სტრ.1, პომ.
 15,17, რუსეთის ფედერაცია
 (740) ხათუნა იმნაძე
 (540)



(591) შავ-თეთრი
 (531) 02.01.20-03.03.01-18.01.03-19.01.06-
 (511)
 32 – ლუდი; მინერალური და გაზიანი წყალი და სხვა უაღკოპოლო სასმელები; ხილის სასმელები და ხილის წვენები; ვაჟინები და სასმელების დასამზადებელი სხვა შედგენილობები.
 33 – ალკოჰოლიანი სასმელები (ლუდის გარდა).

(111) M 2013 24251 R
 (151) 2013 11 14
 (181) 2023 11 14
 (210) AM 074334
 (220) 2013 10 11
 (732) ობშესტვო ს ოგრანიზენი
 ოტვეტსტვენოსტიუ „ვინიმპორტ“
 107140 ქ. მოსკოვი, ულ.
 კრასნოპრუდნაია, დ.12/1, სტრ.1, პომ.
 15,17, რუსეთის ფედერაცია
 (740) ხათუნა იმნაძე
 (540)

აგორა
AGORA
ΑΓΟΡΑ

(591) შავ-თეთრი
 (531) 27.05.05-28.05.00-28.19.00-
 (511)
 32 – ლუდი; მინერალური და გაზიანი წყალი და სხვა უაღკოპოლო სასმელები; ხილის სასმელები და ხილის წვენები; ვაჟინები და სასმელების დასამზადებელი სხვა შედგენილობები.
 33 – ალკოჰოლიანი სასმელები (ლუდის გარდა).

(111) M 2013 24305 R
 (151) 2013 11 18
 (181) 2023 11 18
 (210) AM 074434
 (220) 2013 10 23
 (732) შპს „პრიმ“
 აღ. ყაზბეგის გამზ. 2, 0179, თბილისი,
 საქართველო
 (540)



(591) შინდისფერი, თეთრი
 (531) 27.05.01-27.05.02-29.01.12-
 (511)
 16 – ქაღალდი, მუყაო და მათი ნაწარმი, რომელიც არ მიეკუთვნება სხვა კლასებს; ნაბეჭდი პროდუქცია; მასალა საამკინძაო სამუშაოებისათვის; ფოტოსურათები; საწერ-ქაღალდის საქონელი; საკანცელარიო და საყოფაცხოვრებო დანიშნულების მწებავი ნივთიერებები; მხატვართა საკუთნო; ფუნჯები; საბეჭდი მანქანები და ოფისის საკუთნო (ავეჯის გარდა); სასწავლო მასალა და თვალსაჩინოება (აპარატურის გარდა); პლასტმასის შესაფუთი მასალა (რომელიც არ მიეკუთვნება სხვა კლასებს); შრიფტი; ტიპოგრაფიული კლიშე.

35 – რეკლამა; მართვა საქმიან სფეროში; ადმინისტრირება საქმიან სფეროში; საოფისე სამსახური. საცალო და საბითუმო ვაჭრობა; მომარაგების მომსახურება მესამე პირთათვის; საქონლის გასაღებაში ხელშეწყობა მესამე პირთათვის.

(111) M 2013 24306 R

(151) 2013 11 18

(181) 2023 11 18

(210) AM 074435

(220) 2013 10 23

(732) შპს „პრიმო“

აღ. ყაზბეგის გამზ. 2, 0179, თბილისი, საქართველო

(540)

Berrak

(591) იისფერი, თეთრი

(531) 27.05.01-27.05.02-29.01.12-

(511)

16 – ქაღალდი, მუყაო და მათი ნაწარმი, რომელიც არ მიეკუთვნება სხვა კლასებს; ნაბეჭდი პროდუქცია; მასალა საამკინძაო სამუშაოებისათვის; ფოტოსურათები; საწერ-ქაღალდის საქონელი; საკანცელარიო და საყოფაცხოვრებო დანიშნულების მწებავი ნივთიერებები; მხატვართა საკუთნო; ფუნჯები; საბეჭდი მანქანები და ოფისის საკუთნო (ავეჯის გარდა); სასწავლო მასალა და თვალსაჩინოება (აპარატურის გარდა); პლასტმასის შესაფუთი მასალა (რომელიც არ მიეკუთვნება სხვა კლასებს); შრიფტი; ტიპოგრაფიული კლიშე.

35 – რეკლამა; მართვა საქმიან სფეროში; ადმინისტრირება საქმიან სფეროში; საოფისე სამსახური. საცალო და საბითუმო ვაჭრობა; მომარაგების მომსახურება მესამე პირთათვის; საქონლის გასაღებაში ხელშეწყობა მესამე პირთათვის.

(111) M 2013 24307 R

(151) 2013 11 19

(181) 2023 11 19

(210) AM 074678

(220) 2013 11 07

(732) შპს „ფხოლა“

ერისთავის ქ.№2, 0192, თბილისი, საქართველო

(540)



(591) შავ-თეთრი

(531) 01.15.11-05.05.20-05.07.02-19.11.07-26.05.15-

(511)

1 – აგროქიმიკატები, სასუქები, მათ შორის მინერალური.

35 – აგროქიმიკატებით ვაჭრობა; ვაჭრობისთვის ხელშეწყობა.

(111) M 2013 24308 R

(151) 2013 11 20

(181) 2023 11 20

(210) AM 074575

(220) 2013 11 01

(732) შპს „ლექსი 2004“

თევდორე მღვდლის ქ. №53, 0154, თბილისი, საქართველო

(740) ნუგზარ ქსოვრელი

(540)



(591) ჟანგისფერი, ხაკისფერი, ღია ხაკისფერი
 (531) 05.07.10-06.19.07-25.01.19-28.05.00-
 28.19.00-29.01.14-
 (526) **ფისკლამაცია** – სასაქონლო ნიშანი და-
 ცვლია მთლიანობაში. მასში არსებული სიტ-
 ვიერი აღნიშვნები, "ИВЕРИЯ" და „ივერია“
 დამოუკიდებელ სამართლებრივ დაცვას არ
 ექვემდებარება.
 (511)
 33 – ალკოჰოლიანი სასმელები (ღუდის გარდა).

(111) M 2013 24309 R
 (151) 2013 11 20
 (181) 2023 11 20
 (210) AM 074706
 (220) 2013 11 08
 (732) შპს „ნიგი 2008“
 თბილისის ქ.№18, 0119, გორი,
 საქართველო
 (540)

yildiz

(591) შავ-თეთრი
 (511)
 19 – ლამინატის პარკეტი, ლამინირებული ფი-
 ლები, ხის იატაკი, პარკეტი, პარკეტის ფილე-
 ბი, ხის მასალით მოპირკეთებული პარკეტი;
 მათ შორის კომპოზიტური.
 35 – გაჭრობა ლამინატის პარკეტით, ლამინი-
 რებული ფილებით, ხის იატაკით, პარკეტით,
 პარკეტის ფილებით, ხის მასალით მოპირკე-
 თებული პარკეტით; მათ შორის კომპოზიტუ-
 რით. ლამინატის პარკეტის, ლამინირებული
 ფილების, ხის იატაკის, პარკეტის, პარკეტის
 ფილების, ხის მასალით მოპირკეთებული პარ-
 კეტის, მათ შორის, კომპოზიტურის გასაღება-
 ში ხელშეწყობა მესამე პირთათვის.

**საერთაშორისო სასაქონლო ნიშნები, რომლებზეც
ბამოტანილია გადაწყვეტილება დაცვის მინიჭების შესახებ**

გადაწყვეტილების გასაჩივრება შესაძლებელია საქპატენტის სააპელაციო პალატაში გამოქვეყნებიდან 3 თვის ვადაში ან მცხეთის რაიონული სასამართლოს ადმინისტრაციულ საქმეთა კოლეგიაში 1 თვის ვადაში (მის.: ქალაქი მცხეთა, სამხედროს ქ. №17).

(260) AM 2013 68887 A

(800) 1125657

(151) 2012 06 07

(731) Otkrytoe aktsionerное obshchestvo

"Minski avtomobilny zovod"

d.2, ul. Sotsialisticheskaya, 220021 Minsk,

Belarus

(540)



(591) Black, white

(511)

7 – Hoisting cranes; garbage disposals; apparatus for loading and unloading; road sweeping machines; lifting apparatus; road making machines.

12 – Vehicles including buses, trucks, military vehicles, sport cars, refrigerated vehicles, tractor tracks and parts thereof included in this class; automobile bodies including tipping bodies for trucks; caravans, including camping cars; vans (vehicles); vehicle chassis including automobile chassis; electric vehicles; trailers and semitrailers for vehicles and parts thereof included in this class.

35 – Organization exhibitions for commercial and advertising purposes; advertising; sale promotion for others.

37 Rebuilding (major repair) machines that have been worn or partially destroyed; motor vehicle maintenance and repair.

40 – Metal casting.

42 – Research and development in the field of automobile production for others.

(260) AM 2013 68888 A

(800) 1125711

(151) 2012 02 13

(731) GOYES INVESTMENT GROUP CO. LTD

No. 18 Yinhe Road, Shaoshan City, Hunan

Province, China

(540)

GOYES

(591) Black, white

(511)

29 – Meat; fish, not live; meat, tinned; fruit pulp; vegetables, preserved; eggs; milk; olive oil for food; fruit jellies; tofu.

(260) AM 2013 68889 A

(800) 1125726

(151) 2012 06 19

(731) BALKRISHNA INDUSTRIES LIMITED

BKT House C/15 Trade World,

Kamala Mills Compound, Senapati Bapat

Marg, Lower Parel, Mumbai 400 013, India

(540)

FORESTECH

(591) Black, white

(511)

12 – Tires for automobiles, tires for land vehicles, tires for farm vehicles, tires, solid, for vehicle wheels with inner tubes, inner tubes for pneumatic tires [tyres], protective strips for rubber inner tubes.

(260) AM 2013 68890 A

(800) 1125753

(151) 2012 02 29

(731) International Business Company IPO group AG

103 Sham Peng Tong Plaza, Victoria,

Mahe, Seychelles, Seychelles

(540)

ALESSANDROMANZONI

(591) Black, white

(511)

18 – Leather and imitations of leather, and goods made of these materials and not included in other classes; trunks and travelling bags; pocket wallets; card cases [notecases]; briefcases; coverings of skins [furs]; travelling sets [leatherware]; garment bags for travel; handbags; wheeled shopping bags; beach bags; bags for sports; key cases; suitcases; attaché cases.

25 – Clothing, footwear, headgear; body linen [garments]; underwear; overalls; smocks; teddies [undergarments]; half-boots; breeches for wear; trousers; neckties; vests; singlets; sports jerseys; hosiery; collar protectors; suits; bathing suits; beach clothes; jackets [clothing]; tee-shirts; furs [clothing]; fur sto-

les; socks; beach shoes; sports shoes; outer-clothing; ready-made clothing; gabardines [clothing]; jerseys [clothing]; clothing of leather; knitwear [clothing]; overcoats; parkas; gloves [clothing]; scarves; dresses; waterproof clothing; lace boots; belts [clothing]; jumpers [pullovers]; shirts; wooden shoes; sandals; boots; sweaters; underpants; shoes; sashes for wear; pelisses; skirts.

(260) AM 2013 68891 A

(800) 1125754

(151) 2012 03 27

(731) GLODON SOFTWARE CO., LTD
6/F, Block B, Shangdi Technology Composite,
Haidian District, Beijing, China

(540)

Glodon

(591) Black, white

(511)

9 – Computer programmes (programs), recorded; disks, magnetic; computer software, recorded; couplers (data processing equipment); optical discs; smart cards (integrated circuit cards); electronic publications, downloadable; computer programs (downloadable software); identity cards, magnetic.

42 – Computer programming; computer software design; upgrading of computer software; rental of computer software; maintenance of computer software; computer software consultancy; construction drafting; engineering drawing; development of construction projects.

(260) AM 2013 68892 A

(800) 1125758

(151) 2012 03 02

(731) Obschestvo s ogranichennoy otvetstvennost'yu "Korporatsiya "Sibirskoe zdorovie"
ul. Lenina, 48, RU-630004 Novosibirsk,
Russian Federation

(540)

EXPERALTA

(591) Black, white

(511)

3 – After-shave lotions; antiperspirants [toiletries]; aromatics [essential oils]; bath salts, not for medical purposes; beauty masks; breath freshening sprays; cleansing milk for toilet purposes; cosmetic creams; cosmetics; cosmetic dyes; cosmetic kits; cosmetic pencils; cosmetic preparations for baths; cosmetic preparations for eyelashes; cosmetic preparations for skin care; cosmetic preparations for slimming purposes; cotton sticks for cosmetic purposes; cotton wool for cosmetic purposes; dental bleaching gels; dentifrices; deodorants for personal use; depilatories; eau de cologne; eyebrow cosmetics; hair colorants;

hair lotions; hair spray; hair waving preparations; lotions for cosmetic purposes; make-up powder; make-up removing preparations; mascara; mouth washes, not for medical purposes; nail care preparations; nail polish; oils for cosmetic purposes; oils for toilet purposes; perfumes; perfumery; pomades for cosmetic purposes; potpourris [fragrances]; shampoos; shaving preparations; soap; tissues impregnated with cosmetic lotions; toiletries; toilet water.

(260) AM 2013 68895 A

(800) 1125788

(151) 2012 05 15

(731) British American Tobacco (Brands) Limited
Globe House, 4 Temple Place, London
WC2R 2PG, United Kingdom

(540)

AIRFLOW

(591) Black, white

(511)

34 – Cigarettes; tobacco; tobacco products; lighters; matches; smokers' articles.

(260) AM 2013 68896 A

(800) 1125802

(151) 2012 06 04

(731) OOO "Business-Aliance"
str. 1, d. 10, Pestovsky per., RU-109004
Moscow, Russian Federation

(540)

Maxwell

(591) White and red

(511)

6 – Bottle caps of metal; sealing caps of metal; containers of metal [storage, transport]; hooks [metal hardware]; grilles of metal; knife handles of metal; towel dispensers, fixed, of metal; ice moulds of metal.

21 – Pressure cookers [autoclaves], non-electric; dishes; saucers; goblets; coolers [ice pails]; whisks, non-electric, for household purposes; cooking skewers, of metal; towel rails and rings; funnels; cruets; decanters; deodorising apparatus for personal use; sponge holders; toothpick holders; napkin holders; soap holders; toilet paper holders; soap dispensers; cutting boards for the kitchen; bread boards; strainers; containers for household or kitchen use; kitchen containers; heat-insulated containers; heat insulated containers for beverages; thermally insulated containers for food; glass flasks [containers]; frying pans; closures for pot lids; ceramics for household purposes; majolica; works of art, of porcelain, terracotta or glass; cabarets [trays]; stew-pans; hot pots,

not electrically heated; glass bulbs [receptacles]; napkin rings; bread baskets, domestic; baskets for domestic use; waste paper baskets; lunch boxes; cookie jars; tea caddies; earthenware saucepans; cauldrons; coffee percolators, non-electric; coffeepots, non-electric; coffee grinders, hand-operated; tankards; beer mugs; pot lids; butter-dish covers; dish covers; cheese-dish covers; pitchers; perfume burners; non-electric portable coldboxes; mixing spoons [kitchen utensils]; basting spoons, for kitchen use; scoops [tableware]; pie servers; spatulas [kitchen utensils]; butter dishes; pepper mills, hand-operated; mills for domestic purposes, hand-operated; mixers, manual [cocktail shakers]; bowls [basins]; soap boxes; cooking pot sets; spouts; fitted picnic baskets, including dishes; cookie [biscuit] cutters; pastry cutters; sprinklers; chopsticks; cocktail stirrers; pepper pots; trays for domestic purposes; lazy susans; candelabra [candlesticks]; trivets [table utensils]; coasters, not of paper and other than table linen; knife rests for the table; egg cups; grill supports; pottery; pots; cooking pots; painted glassware; tableware, other than knives, forks and spoons; porcelain ware; earthenware; crystal [glassware]; cruet stands for oil and vinegar; spice sets; food cooling devices, containing heat exchange fluids, for household purposes; bottle openers; glass stoppers; grills [cooking utensils]; salad bowls; sugar bowls; beaters, non-electric; services [dishes]; coffee services [tableware]; liqueur sets; tea services [tableware]; sieves [household utensils]; tea strainers; pipettes [wine-tasters]; siphons for carbonated water; rolling pins, domestic; blenders, non-electric, for household purposes; fruit presses, non-electric, for household purposes; drinking straws; salt cellars; drinking vessels; vessels of metal for making ices and iced drinks; refrigerating bottles; glass [receptacles]; drinking glasses; soup bowls; table plates; graters [household utensils]; insulating flasks; kitchen utensils; cooking utensils, non-electric; strainers for household purposes; coffee filters, non-electric; molds [kitchen utensils]; cake molds [moulds]; ice cube molds [moulds]; cookery molds [moulds]; deep fryers, non-electric; bread bins; teapots; kettles, non-electric; cups; garlic presses [kitchen utensils]; tea infusers; corkscrews; boxes of metal, for dispensing paper towels; boxes of glass.

(260) AM 2013 68897 A
(800) 1125824
(151) 2012 06 19
(731) BALKRISHNA INDUSTRIES LIMITED
BKT House C/15 Trade World, Kamala
Mills Compound, Senapati Bapat Marg,
Lower Parel, Mumbai 400 013, India
(540)

KRONUS

(591) Black, white

(511)
12 – Tires for automobiles, tires for land vehicles, tires for farm vehicles, tires, solid, for vehicle wheels with inner tubes, inner tubes for pneumatic tires [tyres], protective strips for rubber inner tubes.

(260) AM 2013 68898 A
(800) 1125825
(151) 2012 06 19
(731) BALKRISHNA INDUSTRIES LIMITED
BKT House C/15 Trade World, Kamala
Mills Compound, Senapati Bapat Marg,
Lower Parel, Mumbai 400 013, India
(540)

BKT

(591) Black, white
(511)
12 – Tires for automobiles, tires for land vehicles, tires for farm vehicles, tires, solid, for vehicle wheels with inner tubes, inner tubes for pneumatic tires [tyres], protective strips for rubber inner tubes.

(260) AM 2013 68899 A
(800) 1125861
(151) 2011 10 07
(731) Otkrytoye Akcionernoye Obshchestvo
mezhdugorodnoy_i mezhdunarodnoy
elektricheskoy svyazi "ROSTELEKOM"
15, Dostoevskogo str., RU-191002
St. Petersburg, Russian Federation
(540)

СВЯЗЬ С БУДУЩИМ

(591) Black, white
(511)
9 – DVD players; ticket dispensers; juke boxes, musical; vending machines; motor fire engines; answering machines; accumulators, electric; accumulators, electric, for vehicles; actinometers; alidades; altimeters; ammeters; anemometers; anodes; aerials; anticathodes; apertometers [optics]; high-frequency apparatus; remote control apparatus; electro-dynamic apparatus for the remote control of signals; monitoring apparatus, electric; sound recording apparatus; diffraction apparatus [microscopy]; sound transmitting apparatus; electrical apparatus for sealing plastics [packaging]; electric apparatus for commutation; intercommunication apparatus; projection apparatus; blueprint apparatus; blinkers [signalling lights]; stereoscopic apparatus; telegraphs [apparatus]; telephone apparatus; telephone transmitters; facsimile machines; phototelegraphy apparatus; acidimeters for batteries; aerometers; barometers; solar batteries; batteries, electric; magnetic tape units for computers; computer memories; encoded identification bracelets, magnetic; scales; camcorders; video cassettes; video telephones; video screens; viewfin-

ders, photographic; plugs, sockets and other contacts [electric connections]; micrometer screws for optical instruments; switchboxes [electricity]; loudspeakers; detectors; slides [photography]; slide projectors; diaphragms [photography]; dictating machines; floppy disks; phonograph records; disks, magnetic; optical discs; disk drives for computers; juke boxes for computers; dna chips; electronic notice boards; identification threads for electric wires; locks, electric; bells [warning devices]; alarm bells, electric; electric door bells; signal bells; acoustic conduits; buzzers; measures; inverters [electricity]; indicators [electricity]; temperature indicators; measuring instruments; mathematical instruments; levelling instruments; surveying instruments; azimuth instruments; interfaces for computers; ionisation apparatus, not for the treatment of air; fibre [fiber (Am.)] optic cables; cables, electric; calipers; calculating machines; cinematographic cameras; electronic pens [visual display units]; holders for electric coils; identity cards, magnetic; video game cartridges; encoded cards, magnetic; carriers for dark plates [photography]; automated teller machines [ATM]; cinematographic film, exposed; computer keyboards; electronic agendas; mouse pads; magnetic encoders; collectors, electric; commutators; compact discs [audio-video]; compact discs [read-only memory]; comparators; computers; notebook computers; condensers [capacitors]; contacts, electric; contacts, electric, of precious metal; neon signs; amplifying tubes; flashlights [photography]; magnetic tapes; correcting lenses [optics]; magnets; mouse [data processing equipment]; protective masks; materials for electricity mains [wires, cables]; money counting and sorting machines; megaphones; diaphragms [acoustics]; diaphragms for scientific apparatus; metronomes; rules [measuring instruments]; shutter releases [photography]; microprocessors; microscopes; microtomes; microphones; modems; monitors [computer hardware]; animated cartoons; headphones; sound recording carriers; magnetic data media; optical data media; sheaths for electric cables; identification sheaths for electric wires; objectives [lenses] [optics]; limiters [electricity]; eyepieces; wrist rests for use with computers; spectacle frames; pince-nez mountings; spectacles [optics]; radio pagers; electronic pocket translators; transmitters [telecommunication]; transmitters of electronic signals; switches, electric; plates for batteries; compact disc players; cassette players; sound recording strips; semi-conductors; circuit breakers; converters, electric; telerupters; diagnostic apparatus, not for medical purposes; distance measuring apparatus; speed checking apparatus for vehicles; teaching apparatus; time recording apparatus; distance recording apparatus; nautical apparatus and instruments; apparatus and instruments for physics; chemistry apparatus and instruments; measuring apparatus;

measuring devices, electric; observation instruments; navigation apparatus for vehicles [on-board computers]; satellite navigational apparatus; regulating apparatus, electric; precision measuring apparatus; instruments containing eyepieces; audio-receivers, video-receivers; prisms [optics]; printers for use with computers; magnetic wires; telegraph wires; telephone wires; wires, electric; conductors, electric; computer operating programs, recorded; computer game programs; computer programs [downloadable software]; record players; central processing units [processors]; electronic publications, downloadable; distribution consoles [electricity]; control panels [electricity]; radar apparatus; transmitting sets [telecommunication]; radios; vehicle radios; frames for photographic transparencies; walkie-talkies; voltage surge protectors; voltage regulators for vehicles; light dimmers [regulators], electric; cell switches [electricity]; relays, electric; x-ray photographs, other than for medical purposes; rheostats; scanners [data processing equipment]; integrated circuit cards [smart cards]; connections for electric lines; connections, electric; satellites for scientific purposes; audiovisual teaching apparatus; radiotelegraphy sets; radiotelephony sets; optical glass; glass covered with an electrical conductor; anti-glare glasses; personal stereos; stereoscopes; hands free kits for phones; counters; taximeters; word processors; television apparatus; telescopes; teleprompters; teleprinters; portable telephones; transistors [electronic]; telephone receivers; amplifiers; steering apparatus, automatic, for vehicles; video recorders; sound reproduction apparatus; tape recorders; apparatus for games adapted for use with an external display screen or monitor; data processing apparatus; amusement apparatus adapted for use with an external display screen or monitor; optical character readers; editing appliances for cinematographic films; couplers [data processing equipment]; computer peripheral devices; acoustic couplers; photocopiers [photographic, electrostatic, thermic]; bar code readers; cameras [photography].

35 – Arranging subscriptions to telecommunication services for others; import-export agencies; commercial information agencies; advertising agencies; cost price analysis; rental of advertising space; auditing; employment agencies; computerized file management; accounting; invoicing; demonstration of goods; transcription; opinion polling; marketing studies; business information; commercial information and advice for consumers [consumer advice shop]; business investigations; marketing research; personnel recruitment; professional business consultancy; layout services for advertising purposes; business management of performing artists; news clipping services; updating of advertising material; word processing; secretarial services; shorthand; organization of exhibitions for commercial or advertising purposes; arranging newspaper subscrip-

tions for others; organization of trade fairs for commercial or advertising purposes; shop window dressing; business appraisals; payroll preparation; data search in computer files for others; sponsorship search; business management assistance; commercial or industrial management assistance; presentation of goods on communication media, for retail purposes; economic forecasting; auctioneering; sales promotion for others; office machines and equipment rental; rental of advertising time on communication media; publicity material rental; rental of vending machines; rental of photocopying machines; publication of publicity texts; typing; radio advertising; outdoor advertising; distribution of samples; direct mail advertising; writing of publicity texts; advertising; on-line advertising on a computer network; advertising by mail order; television advertising; document reproduction; compilation of statistics; compilation of information into computer databases; business inquiries; systemization of information into computer databases; tax preparation; drawing up of statements of accounts; publicity columns preparation; psychological testing for the selection of personnel; business management of hotels; commercial administration of the licensing of the goods and services of others; administrative processing of purchase orders; public relations; modelling for advertising or sales promotion; relocation services for businesses; price comparison services; procurement services for others [purchasing goods and services for other businesses]; telephone answering for unavailable subscribers; photocopying; efficiency experts.

36 – Credit bureaux; debt collection agencies; real estate agencies; customs brokerage; financial analysis; leasing of farms; hire-purchase financing; savings banks; accommodation bureaux [apartments]; rent collection; issuing of travellers' checks [cheques]; issuance of credit cards; issue of tokens of value; capital investments; insurance information; financial information; clearing, financial; insurance consultancy; financial consultancy; stock exchange quotations; business liquidation services, financial; brokerage; financial management; exchanging money; debit card services; credit card services; home banking; factoring; organization of collections; antique appraisal; jewellery appraisal; stamp appraisal; real estate appraisal; numismatic appraisal; art appraisal; financial evaluation [insurance, banking, real estate]; repair costs evaluation [financial appraisal]; electronic funds transfer; guarantees; securities brokerage; housing agents; insurance brokerage; loans [financing]; lending against security; check [cheque] verification; charitable fund raising; leasing of real estate; rental of offices [real estate]; renting of apartments; financial sponsorship; mortgage banking; instalment loans; accident insurance underwriting; apartment house management; real estate management; actuarial services; banking; retirement

payment services; fiduciary; mutual funds; financing services; safe deposit services; deposits of valuables; fiscal assessments.

37 – Repair information; construction information; building construction supervision; rental of construction equipment; plumbing; masonry; roofing services; painting, interior and exterior; underwater repair; cabinet making [repair]; plastering; motor vehicle maintenance and repair; telecommunication equipment maintenance and repair; furniture restoration; restoration of musical instruments; restoration of works of art; demolition of buildings; construction; telephone installation and repair; telecommunication equipment installation and repair; electric appliance installation and repair; installation, maintenance and repair of computer hardware; interference suppression in electrical apparatus.

38 – News agencies; television broadcasting; cable television broadcasting; electronic bulletin board services [telecommunications services]; information about telecommunication; telecommunications routing and junction services; providing internet chatrooms; providing user access to a global computer network [service providers]; providing access to databases; providing telecommunications connections to a global computer network; providing telecommunication channels for teleshopping services; message sending; computer aided transmission of messages and images; sending of telegrams; transmission of telegrams; electronic mail; rental of message sending apparatus; rental of access time to global computer networks; rental of modems; rental of telecommunication equipment; rental of telephones; rental of facsimile apparatus; radio broadcasting; communications by fiber [fibre] optic networks; cellular telephone communication; communications by computer terminals; satellite transmission; communications by telegrams; communications by telephone; facsimile transmission; paging services [radio, telephone or other means of electronic communication]; teleconferencing services; telex services; voice mail services; telegraph services; telephone services.

41– Modelling for artists; academies [education]; rental of tennis courts; lending libraries; booking of seats for shows; videotaping; nursery schools; physical education; discotheque services; animal training; dubbing; gaming; publication of books; education information; recreation information; entertainment information; movie studios; health club services; club services [entertainment or education]; night clubs; layout services, other than for advertising purposes; microfilming; videotape editing; production of radio and television programmes; music-halls; game services provided on-line from a computer network; providing on-line electronic publications, not downloadable; religious education; gymnastic instruction; correspondence courses; pra-

tical training [demonstration]; organization of balls; organization of exhibitions for cultural or educational purposes; providing recreation facilities; arranging and conducting of colloquiums; arranging and conducting of congresses; arranging and conducting of conferences; arranging and conducting of concerts; arranging and conducting of workshops [training]; arranging and conducting of seminars; arranging and conducting of symposiums; arranging of beauty contests; organization of competitions [education or entertainment]; operating lotteries; holiday camp services [entertainment]; organization of shows [impresario services]; organization of sports competitions; vocational guidance [education or training advice]; amusement parks; television entertainment; providing karaoke services; providing sports facilities; providing amusement arcade services; cinema presentations; presentation of live performances; theatre productions; educational examination; timing of sports events; videotape film production; film production; rental of sound recordings; rental of audio equipment; rental of camcorders; rental of video cassette recorders; rental of videotapes; rental of show scenery; rental of movie projectors and accessories; rental of motion pictures; rental of lighting apparatus for theatrical sets or television studios; rental of radio and television sets; rental of sports equipment, except vehicles; rental of stage scenery; electronic desktop publishing; publication of electronic books and journals on-line; publication of texts, other than publicity texts; radio entertainment; entertainer services; entertainment; writing of texts, other than publicity texts; news reporters services; party planning [entertainment]; music composition services; sport camp services; subtitling; providing casino facilities [gambling]; calligraphy services; providing museum facilities [presentation, exhibitions]; educational services; orchestra services; translation; scriptwriting services; ticket agency services [entertainment]; recording studio services; digital imaging services; photography; photographic reporting; circuses; boarding schools; production of shows.

42 – Computer systems analysis; architecture; authenticating works of art; recovery of computer data; graphic arts designing; computer virus protection services; technical project studies; engineering; installation of computer software; material testing; textile testing; bacteriological research; biological research; geological research; research in the field of environmental protection; cosmetic research; mechanical research; physics [research]; chemical research; research and development for others; analysis for oil-field exploitation; underwater exploration; technical research; calibration [measuring]; consultancy in the field of computer hardware; computer software consultancy; architectural consultation; oil-well testing; quality control; vehicle roadworthiness testing; dress designing; updating of

computer software; oil-field surveys; maintenance of computer software; design of interior decor; conversion of data or documents from physical to electronic media; urban planning; providing search engines for the internet; data conversion of computer programs and data [not physical conversion]; computer system design; rental of web servers; computer rental; rental of computer software; oil prospecting; hosting computer sites [web sites]; duplication of computer programs; construction drafting; computer software design; consultancy in the field of energy-saving; creating and maintaining web sites for others; computer programming; industrial design; packaging design; surveying.

(260) AM 2013 68900 A
 (800) 1125871
 (151) 2012 07 23
 (731) SANOFI PASTEUR
 2, avenue Pont Pasteur, F-69007 LYON,
 France
 (540)

DENGWIZ

(591) Black, white
 (511)
 5 – Pharmaceutical preparations; vaccines.

(260) AM 2013 68912 A
 (800) 1125883
 (151) 2011 09 06
 (731) NIPPON STEEL & SUMITOMO METAL
 CORPORATION
 No. 6-1, Marunouchi 2-chome, Chiyoda-ku,
 Tokyo 100-8071, Japan
 (540)

Nippon Steel & Sumitomo Metal Corporation

(591) Black, white
 (511)
 6 – Alloys of common metal; aluminium; aluminium foil; aluminium wire; balls of steel; boxes of common metal; brackets of metal for building; brass, unwrought or semi-wrought; brazing alloys; rods of metal for brazing; building boards of metal; buildings of metal; cast iron, unwrought or semi-wrought; cast steel; common metals, unwrought or semi-wrought; containers of metal for storage; copper, unwrought or semi-wrought; crash barriers of metal for roads; fittings of metal for building; flanges of metal (collars); foundry moulds of metal; framework of metal for building; gold solder; indium; ingots of common metal; iron ores; iron, unwrought or semi-wrought; iron wire; joists of metal; lead, unwrought or semi-wrought; linings of metal (building); manhole covers of metal; manifolds of metal for pipelines; materials of metal for

funicular railway permanent ways; metals in powder form; nickel; niobium; pillars of metal for buildings; pipe muffers of metal; poles of metal; posts of metal; props of metal; railroad ties of metal; rails of metal; railway material of metal; railway sleepers of metal; reinforcing materials of metal for building; sheet piles of metal; sheets and plates of metal; silver plated tin alloy; silver solder; sleeves (metal hardware); soldering wire of metal; steel alloys; steel pipes; steel sheets; steel strip; steel, unwrought or semi-wrought; steel wire; strap-hinges of metal; tantalum (metal); tin; tin foil; tinplate; tinplate packings; titanium; titanium iron; tombac; trellis of metal; tubes of metal; tungsten; vanadium; rods of metal for welding; wire of common metal; wire of common metal alloys, except fuse wire; wire rope; zirconium; steel bars; steel strands; steel cables; steel shapes; wire of metal for welding; heavy steel plates; hot-rolled steel sheets and coils; cold-rolled steel sheets and coils; tin free steel sheets and coils; electrical steel sheets; galvanized steel sheets and coils; bars and plates of copper; bars and plates of zinc; copper sheets; steel bands; advertisement columns of metal; alloy rolls; alloy steel for construction and steel brackets; metal alloys for battery electrodes; alloys of nonferrous metals; alloys, heat-resistant, acid-resistant and corrosion-resistant; aluminium pipes; aluminum and its alloys; anchor plates; anchors; angle irons; angle valves (of metal, not machine elements); anti-friction metal; anti-friction metal for iron alloys; anvils; armour plate; artificial fish reefs of metal; automatic control valves (of metal, not machine elements); ball valves (of metal, not machine elements); bands of metal for tying-up purposes; bars; bars for metal railings; beacons of metal (non luminous); bells; bells for animals; billets; bindings of metal; bins of metal; blooms (metallurgy); bolts of metal; bottles (metal containers) for compressed gas or liquid air; branching pipes of metal; brass and its alloys; brass sheet, strip, bar; bronzes (works of art); building materials of metal; building materials, pipes and tubes of metal (none being boiler tubes or parts of machines), all included in this class; building panels of metal; buildings, transportable, of metal; mooring buoys of metal; butterfly valves (of metal, not machine elements); cable joints of metal, non-electric; cables and wires (non-electric); cans of metal; casings of metal for oilwells; cast iron vessels (not included in other classes); casters of metal; castings; castings, foils, powder, and rolled, drawn or extruded semi-finished articles of titanium or its alloys; ceilings of metal; chains of metal (except driving chains for vehicles); chains for dogs; chimneys of metal; chromium; clad steel plates and sheets; cladding of metal for construction and building; clips of metal for cables and pipes; closures of metal for containers; collars of metal for fastening pipes; collecting pipes of metal; columns of metal; common

metal works of art; common metals and their alloys; common metals, unwrought or semi-wrought, not included in other classes; containers of metal; containers of metal for compressed gas or liquid air; containers of metal for liquid fuel; containers of metal for storing acids; containers of metal for transport; copper and its alloys; copper sheet, strip, bar; cotter pins; couplings of metal; drain pipes of metal; duckboards of metal; ductile cast iron rolls; ducts and pipes of metal for central heating installations; elbows of metal for pipes; extruded steels; fish plates (rails); fittings of metal for furniture; fittings of metal for windows; fittings of metal for pipework; flanges of metal; flashing of metal, for building; floor tiles of metal; forgings; foundry molds and anvils made of steel; frame work of metal for prefabrication; frames of metal for building; free cutting steel plates and sheets; full metallic buildings; gas cylinders; girders of metal; gratings of metal; gravestones of metal; grilles of metal; guard rails for city street; guard rails of metal; gutter pipes of metal; gutters of metal; handcuffs; hardware and ironmongers articles; hardware of metal; hollow steel bars; hoop iron; hoop steel; industrial packaging containers of metal; ingots of metals, not of precious metals; iron; iron sheets; iron slabs; iron strip; ironmongery; iron and steel; junctions of metal for pipes; keys; loading and unloading pallets of metal; locks; locks of metal, other than electric; locksmith's works; lubricating nipples; machine belt fasteners of metal; magnesium; materials of metal for railway tracks; metal cylinders for compressed gas, semi-wrought; metal flanges; metal foundation plate for buildings; metal frames for packing, for purposes of transport and storage of pipes; metal joinery fittings; metal junctions for pipes; metal latches of gates; metal lids and caps (for industrial packaging containers); metal materials for building construction or for structure; metal materials for skeletons or frames for building or construction; metal moulds for forming cement products not being parts of machines; metal pipes and tubes; semi-finished steel pipes and tubes for use with boilers; metal pulleys; metal pulleys, springs and valves (not including machine elements); metal sheets for building use; metal stoppers (for industrial packaging containers); metal tombs; metal wires; metal wires rods, non-electric; metallic alloy pipes; metallic barrels; metallic bins; metallic caps for containers; metallic capsules for compressed gas; metallic non-luminous nor mechanical road signals; metallic pipes; swimming pools (metal structures); metals and their alloys; ores of metal; miscellaneous hardware of metal; miscellaneous pilings of metal; miscellaneous steel pipes; molybdenum; mooring bollards of metal; nails and screws of metal; non-electric cables and wires of common metal; nonferrous metals and their alloys; nozzles of metal; nuts (of metal); nuts and screws made of metal; oil pipe; ores; ores of

common metal; ores of metal, except sodium, potassium and calcium, not included in fuel; packaging containers of metal; partitions of metal for office use; partitions of metals; pegs of metal; penstock pipes of metal; petroleum and casing pipes of metal; pilings of metal; pipe fittings of metal; pipe joints of metal; pipelines of metal; pipes of metal (not being parts of machines and/or of boilers); pipes and tubes of metal; pipes and tubes of metal and their alloys, not being parts of machines or parts of cooling, warming and distilling installations; pipes of metal; pipes of metal, for central heating installations; pipework of metal; pipework of metal, not included in metal materials for building or construction; pitons of metal (mountaineering equipment); plugs of metal; posts of metal for electric lines; poultry house of metal; prebuilt metallic houses and other buildings; prebuilt metallic sections and panels therefor; props of metal for bridges; rails and other metallic materials for railway tracks; railway points; railway switches; rare-earth alloys for magnets; refractory construction materials of metal; reinforcing materials of metal for machine belts; reinforcing materials of metal for pipes; reinforcing materials, of metal, for concrete; reservoirs of metal; road signs of metal (not luminous nor mechanical); rolled and cast building materials; rolled steels; roof coverings of metal; roof flashing of metal; roofing of metal; ropes of metal; safety boxes; safety cashboxes; screws of metal; sealing caps of metal; semi-finished steel; semi-products of steel; shaped objects made of steel (not included in other classes); sheet bars of metal; sheet irons; shoe nails; shuttering of metal for concrete; signboards of metal; slabs; springs (metal hardware); springs and valves (not being parts of machines); springs for furniture (metal hardware); spurs; stainless-steel coils; steel; steel (rolled) for rolling operations; steel angles; steel balls, not included in other classes; steel blooms; steel buildings; steel framework for pre-fabrication; steel joists for use in building; steel material; steel or metallic water and gas pipe; loading and unloading steel pallets; steel panels for flooring; steel tubes; steel plates; steel poles; steel rails; steel tapered poles; steel tire; steel tubes for boilers, semi-wrought; steels for automobiles; steels for bearings; steels for boilers; steels for machine structural use; steels for pressure vessels; steels for ship structural use; steels, heat-resistant, acid-resistant and corrosion-resistant; stopper-shaped or lid-shaped metallic shield for protecting screw parts of pipes; straps of metal for handling loads; strips of metal; tanks of metal; thread of metal for tying-up purposes; tin-work and cookware included in this class; titanium alloys; titanium bars; tool boxes of metal, empty; transportable buildings of metal; traps for wild animals; tree protectors of metal; tube and pipe of steel; unwrought and partially wrought common metals and alloys; valves of metal, other than parts

of machines; vice benches of metal; wall cladding of metal for building; wall linings of metal for building; wall plugs of metal; water-pipes of metal; wild animals traps; wire nets and gauzes; works of art of common metal; wrapping or binding bands of metal; zinc and its alloys; zinc-coated steel sheets; brass sheets.

7 – Air suction machines; bending machines; compressed air machines; compressed air pumps; compressors (machines); condensing installations for chemical processing; control mechanisms for metalworking machines, construction machines and loading-unloading machines; converters for steel works; crushing machines for metalworking, construction loading-unloading and chemical processing; cutting machines for metalworking and construction; drainage machines for construction; apparatus for dressing for metalworking; finishing machines for metalworking; gasifiers; AC generators of electricity; DC generators of electricity; grinding machines; guides for metalworking machines; hand-held tools, other than hand-operated; heat exchangers for chemical processing machines; hemming machines; holding devices for metalworking machine tools; apparatus for metalworking machining; metal drawing machines; metalworking machines; moulding machines for metalworking; moulds (parts of machines); paring machines for metalworking; pneumatic transporters; electric machines and apparatus for polishing metal surface; presses for metalworking; presses (machines for chemical processing purposes); rams (machines); rolling mill cylinders; rolling mills; sewage pulverizers; slide rests (parts of machines); trimming machines for metalworking; vibrators (machines) for industrial use; waste compacting machines; industrial waste disposers (machines); welding apparatus, gas-operated; welding machines, electric; robots for metal working; continuous casting machines; apparatus for giving a pickling treatment on the surface of metal; apparatus for tin-plating on the surface of metal; annealing machines for metalworking; piston rings; AC generators (alternators); AC motors and DC motors (not including those for land vehicles but including parts for any AC motors and DC motors); actuators for air vehicles; aeronautical engines; aeronautical motors; agricultural implements; anti-pollution devices for motors and engines; asphalt finishers; automobile crank shafts and camshafts; axles for machines; back-hoe dragline and hydroexcavators; bearings (machine elements not for land vehicles); bearings for transmission shafts; speed reducers or variators; belts for conveyors; belts for machines; belts for motors and engines; blow moulding machines; boiler tubes (parts of machines); brakes (machine elements not for land vehicles); bucket wheel reclaimers; butane carburettors; carburettor feeders; carburettors; casting machines, for non-ferrous metals; centrifuges (machines); centrifuges being

centrifugal separators; chain feeders for ball mills; chemical processing machines and apparatus; clam-shell; classifier; classifier for classifying solids suspended in liquids, being a machines; coal and ore dressing plants; cold strip mills for non-ferrous metals; condensers (steam) (parts of machines); construction machines and apparatus; control apparatus for machines, engines and motors; converters for steel works; conveyors and auxiliary equipment; copper roll for textile printing; couplings other than for land vehicles; cranes and their parts and accessories; crank shafts; cranks (parts of machines); crawler-shovel-cranes; crusher; crusher for mines; crushing rolls and roll housings; cutters; gears, other than for land vehicles; DC generators; die-cutting and tapping machines; diggers (machines); dish washing machines for household purposes; drag line; drilling rigs, floating or non-floating; drilling towers; drums (parts of machines); dynamo brushes; electric circuit board processing machines; electric food blenders (for household purposes); electric wax-polishing machines for household purposes; electrical wire and cable manufacturing machines; electronic motors; excavating machines and parts thereof; exhaust manifold for engines; exhausts for motors and engines; extruders; fans and blowing machinery; feeder; feeding apparatus for engine boilers; film laminators; filters; couplings other than for land vehicles; flotation machines; industrial machine presses and shearing machines for metal fabrication; forging presses; gear and pinion coupler and draft gear and spare parts not included in other classes; gear box; heat exchangers for plants (parts of machines); containers of metal for compressed gas; high pressure washers; hydraulic controller for machines, motors and engines; hydraulic door openers and closers (parts of machines); hydraulic presses; hydraulic pumps; hydraulic pumps for industrial machines; hydraulic valves; impeller shaft for compressors; incubators; incubators for eggs; infinitely variable gear and other parts and accessories for power engines; blow molding machines; injection blow moulding machines; bucket-ladder excavators; large size agricultural implements; levellers (earth moving machines); link-belt truck cranes; liquid crystal panel etching equipment; LNG carburettors; loading-unloading machines and apparatus; LPG carburettors; machine coupling and transmission components (except for land vehicles); machine couplings and belting (except for vehicles); machine elements (not for land vehicles); mechanical presses; MEMS (micro electro mechanical systems) coating equipment; MEMS (micro electro mechanical systems) etching equipment; metalworking machine tools; mill; milling machines; mine haulage apparatus; mixers; motor-driven machines for the chemical industry; motors and engines (except for land vehicles); motors, electric, other than for land vehicles; muf-

flers for motors and engines; natural gas condensers (parts of machines); nautical engines; non-electric prime movers, not for land vehicles (other than water mills and wind mills); nozzles and blades of turbines; oil coolers for aeronautical engines; oil refining machines; other metal-processing machines; parts for non-electric prime movers for land vehicles; parts for power engine and related equipment; pipe mills; pistons; printing machines; pump diaphragms; pumps (parts of machines, engines or motors); radiators (cooling) for motors and engines; reduction gears other than for land vehicles; roll and roll housing (parts of machines); roll and roll-housings; rolling mills and their parts and fittings; rolls for rolling mills; section rolling mills; semiconductor manufacturing machines and systems; separators; sewing machines; shaft couplings or connectors (machine elements not for land vehicles); shaft units; shafts, axles or spindles (not for land vehicles); shears; ships' gears and pinions; shock absorbers (machine elements not for land vehicles); shovel; shuttles (parts of machines); silencers for motors and engines; sintering machines for chemical processing; springs (parts of machines); stackers; stacker-reclaimers; starters for aeronautical engines; starters for motors and engines; steam condensers (parts of machines); steam engine boilers; steel making converters; steel mill cranes; steel sheet processing lines; straighteners; superchargers; threading machines; machine tools for metal fabrication and parts thereof; transmission gears for machines; transmission shafts, other than for land vehicles; transmissions for machines; transmissions, other than for land vehicles; unloaders, loaders, and their related equipment; vacuum cleaners for household purposes; valves (machine elements not for land vehicles); washing apparatus; washing machines for apparatus; waste crushing machines; water heaters (parts of machines); wheeled cranes; wire rod mills; metallic hose for vacuum cleaners.

12 – AC motors or DC motors for land vehicles (not including "their parts"); adhesive rubber patches for repairing tubes or tires; aerial conveyors; aeronautical apparatus; aeroplanes; air bags (safety devices for automobiles); aircraft and their parts and fittings; air-cushion vehicles; rolling stocks; aircrafts, automobiles, bicycles, motorcycles, rolling stocks for railways and ships and their apparatus, appliances and accessories; anti-theft alarms for vehicles; anti-theft devices for vehicles; automobile crankshafts; automobiles and their parts and fittings; axle boxes for locomotives; axle journals; axles; axles (rolling stock parts and accessories); axles for land vehicle wheels; axles for vehicles; baby carriages; bicycle trailers (riyakah); bicycles and their parts and fittings; bodies (of railway cars); bogie trucks (rolling stock parts and accessories); bogies; bogies for railway cars; brake linings for vehicles; brake segments for vehicles; brake shoes for vehicles; brakes (for

land vehicles); brakes for vehicles; buffers for railway rolling stock; cable cars; camshafts for use as parts of vessels, aircrafts, railway rolling stocks, automobiles and two-wheeled motor vehicles; car truck coupler; car trucks; carriages and parts and accessories thereof; carts; chassis (of railway cars); command gear units (rolling stock parts and accessories); connecting rods for land vehicles, other than parts of motors and engines; coupler and draft gears for use as parts of vessels, aircrafts, railway rolling stocks, automobiles and two-wheeled motor vehicles; coupler for automobiles; coupling chains for rolling stock; couplings for land vehicles; cranks-hafts for use as parts of vessels, aircrafts, railway rolling stocks, automobiles and two-wheeled motor vehicles; current collecting equipment (for railway cars); draft gears all included in this class being parts and fittings of rolling stock; driveshaft for use as parts of vessels, aircrafts, railway rolling stocks, automobiles, two-wheeled motor vehicles and bicycles; driving gear units; driving gears; electric leather belts for land vehicles; engagement apparatus (rolling stock parts and accessories); flanges for railway wheel tires (tyres); fork lift trucks; gear and pinion coupler and draft gear for use as parts of vessels, aircrafts, railway rolling stocks, automobiles, two-wheeled motor vehicles and bicycles; gear boxes for land vehicles; gear units for use as parts of vessels, aircrafts, railway rolling stocks, automobiles, two-wheeled motor vehicles and bicycles; gearing for land vehicles; gears and pinion; hand cars; handstraps (of railway cars); heat exchangers for land vehicles; horse drawn carriages; hydraulic circuits for vehicles; inner tubes for tires; leaf-springs for use as parts of vessels, aircrafts, railway rolling stocks, automobiles, two-wheeled motor vehicles and bicycles; leather belts for transport; transmission components for land vehicles; metal wheels for rolling stock and steel tyres for use therewith; mine trolleys (carriages); motor coaches; motorcycles; non-electric prime movers for land vehicles (not including "their parts"); parachutes; parts and accessories for railway freight and passenger cars, namely, railway trucks, wheels, axles, and wheel-axle units; parts and fittings for automobiles; pedicabs; propeller shafts for use as parts of vessels, aircrafts, railway rolling stocks, automobiles and two-wheeled motor vehicles; puller cars for mining; pusher cars for mining; railway couplings; railway freight cars; railway rolling stock and their parts and fittings; reduction gears for land vehicles; relaxation control apparatus and instruments for the different levels between the rail cars and the station platforms; rickshaws; road vehicles and parts thereof; rolling stock and parts and fittings therefor; rolling stock for railways; ropeways for cargo or freight handling; rotative power transmission belts connecting engines and radiator cooling fans (for land vehicles); rotor discs; seat covers for

vehicles; shafts, axles or spindles, bearings, shaft couplings or connectors, power transmissions and gearings (for land vehicles); ships; ships' steering gears; ships' hulls and parts thereof included in this class; shock absorbers and shock absorbing springs (for land vehicles); shock absorbers for railway cars and motorcars; shock absorbing springs for vehicles; sleighs and sleds (vehicles); solid rolled wheels (rolling stock parts and accessories); space vehicles; spindle ensembles with rotors; suspension springs for automobiles; springs for rolling stocks; springs for vehicles; stabilizer bars for vehicle suspensions; steel rims for rolling stock wheels; steel tires (rolling stock parts and accessories); stern frames and shafts; suspension shock absorbers for vehicles; suspension springs; suspension systems and accessories there fore; tires of automobiles; traction engines; traction or hitching apparatus (rolling stock parts and accessories); tractors; train and parts and fittings therefore; transmission shafts for land vehicles; trucks; two-wheeled motor vehicles and their parts and fittings; undercarriages for railway cars; undercarriages for vehicles; unloading tippers (for tilting railway freight cars); valve shafts; couplers for use as parts of vessels, aircrafts, railway rolling stocks, automobiles and two-wheeled motor vehicles; vehicle suspension springs; vehicle wheels; vehicles, ships and other carrying machines and appliance and parts thereof; vessels and their accessories); wheel rims; wheel-axle units; wheelbarrows; wheelchairs; wheels (of railway cars).

(260) AM 2013 68913 A

(800) 1125899

(151) 2011 10 20

(731) Modern Times Group MTG AB

Box 2094, SE-103 13 Stockholm, Sweden

(540)



(591) Black, white

(511)

35 – Advertising and sales promotion services; business management; business consultancy; business management consultancy; business administration; rental of advertising space; provision of television advertising commercials, provision of radio advertising commercials and provision of mobile television advertising commercials; provision of advertising space/time for sponsors; rental of advertising space on the internet and via mobile telephones; production of filmed/graphic advertising material for use in marketing or sponsorship; provision of information, advisory and consultancy services relating to advertising and promotional services; provision of information, advisory and consultancy services re-

lating to organization, operation and supervision of sales and promotional incentive schemes; provision of information, advisory and consultancy services relating to rental of advertising space, television advertising commercials, radio advertising commercials, mobile television advertising commercials, preparation and presentation of audio visual display for advertising purposes, dissemination of advertising matter and the arranging and conducting of trade shows and exhibitions; compilation of business statistics and commercial information; marketing studies; business planning, inspection, surveys and appraisal services; provision of business information; compilation and provision of computerized business information data; compilation of business statistics and commercial information, all relating to television, radio and satellite broadcasting; advisory and information services relating to the aforesaid.

38 – Transmission of audio, video and images by means of telecommunication devices including mobile telephones; cable, satellite and terrestrial television broadcasting; television, internet and radio broadcasting; computer aided transmission of messages and images; satellite transmission; telecommunication; provision of information about telecommunication; rental of telecommunications, communications and broadcasting apparatus; provision of user access to telecommunication networks; provision of information about broadcasting via the Internet; professional consultancy services relating to television and radio broadcasting, transmission and communication services; provision of information, advisory and consultancy services relating to broadcasting and transmission of radio or television programs or computer aided transmission of messages and images; provision of information, advisory and consultancy services relating to communications services by satellite, television, mobile telephones and radio; provision of information, advisory and consultancy services relating to news agency services; provision of information, advisory and consultancy services relating to hiring, rental and leasing of communications apparatus and the provision of telecommunications links to computer databases and websites on the Internet; provision of information, advisory and consultancy services relating to telecommunications services dedicated to retailing goods through interactive communications with customers; provision of information, advisory and consultancy services relating to broadcasting and transmission of interactive television services; provision of information, advisory and consultancy services relating to broadcasting and transmission of interactive television, interactive entertainment and interactive competitions; provision of information services relating to the aforesaid.

41 – Amusement, education and entertainment services including television and radio entertain-

ment; production and performing of shows, theatre and other amusement performances; film, radio and video production; provision of film studios; recording studio and recording studio services; production of radio and television programmes; information regarding amusement, education and entertainment services; rental of movies, videotapes, DVDs and radio and television programmes; provision of information, advisory and consultancy services relating to education and entertainment services; provision of information, advisory and consultancy services relating to education and entertainment provided on-line and/or via the Internet; provision of information, advisory and consultancy services relating to television and radio entertainment services; provision of information, advisory and consultancy services relating to entertainment and education services provided on-line and/or via an interactive television platform; provision of information, advisory and consultancy services relating to interactive games, interactive entertainment and interactive competitions; provision of information, advisory and consultancy services relating to betting, gaming and gambling services; organization of conferences, lectures and symposiums relating to television and radio; provision of information, advisory and consultancy services relating to television viewing guide services; information services related to the aforesaid.

(260) AM 2013 68915 A

(800) 1125907

(151) 2011 10 28

(731) Phoenix Contact GmbH & Co. KG
Flachsmarkstraße 8, 32825 Blomberg,
Germany

(540)

PHOENIX CONTACT

(591) Black, white

(511)

6 – Steel alloys; metal bolts; metal screws; nuts; latches; plates of metal; molds of metal, especially for injection molding of plastic parts.

7 – Automatic machine tools, especially cutting and stripping machines; printing machines; metalworking machines; labeling or marking machines; electric screwdrivers.

8 – Hand tools, tools (included in this class), in particular stripping tools, wire and profile cutters, screwdrivers and pliers; garden tools; nail files, nail cutters and nail clippers.

9 – Mounting devices of metal, especially mounting rails, covers and masts, especially for industrial automation, control and feedback control systems; keys for switchboards or cabinets, electrical and electronic appliances, devices and instruments

(included in this class), especially in the field of industrial automation, control and feedback control systems, in particular programmable automation devices, chargers for electric secondary batteries, programmable logic controllers, converters, surge protection devices for power supplies and signal interfaces, suppression devices, in particular power line filters, test equipment for surge protection devices and equipment, modems, transmitters for electronic signals, transmitters (telecommunication), electrical coils, electric display devices, frequency meters, interface devices, current rectifiers, current strength meters or galvanometers, circuit breakers, current transformers, temperature indicators, totalizers (adders), monitoring devices (electric), voltmeters, transformers (electric meters), programmable logic control systems, visualizing systems, display devices, especially text displays, operator control units, especially touchscreen operator control units, bus systems, firmware, computers, especially industrial computers, monitors, electrical equipment for the operation, remote control and monitoring of industrial processes, in particular for HMI (human machine interface) applications; electrical and/or electronic current and/or power supply units (included in this class), including uninterruptible power supplies; electrical signaling, measuring, counting, recording, monitoring, control, regulation and switching devices; electronic components and devices for signal transformation, conversion, and transmission; electrical and electronic components, especially conductors, terminals and contacts, terminal strips, resistors, coils, transformers, converters, circuit breakers, distribution boards, transmitters and receivers, sensors, switches and relays, link and connecting elements of metal and/or plastics for electrical and electronic applications; connectors and fastening brackets for the aforementioned electrical and electronic components, electrical circuit boards; computer programs; data networks (local or global) and networking components, especially in the field of industrial automation, control and feedback control systems; housings for industrial use, especially for the reception and accommodation of electrical equipment and electrical systems and devices, including distribution boxes and junction boxes or sockets; electrical testing and labeling or marking equipment, especially in the field of industrial automation, control and feedback control systems; electronic publications (downloadable); solar collectors and solar panels for power generation; material for electrical lines (wires, cables); computer software (recorded), especially software for programming, planning, parameterization, configuration and visualization of components, equipment sections and equipment data; memories for data processing equipment; thermostats; batteries, especially lead-acid batteries and gel lead-acid batteries; secondary batteries (electric), in particular lithium-ion second

dary batteries, chargers for electric secondary batteries; plugs (electric), in particular for solar technology; computer printers, in particular, label printers; solar stations.

16 – Printed matter for advertising and presentation purposes; printed envelopes and packaging material, especially paperboard and cardboard (included in this class); print materials, especially marking material, including printable labels (not of textile); labeling pencils (stationery) for manual labeling; inks; typewriters; color and ink ribbons.

17 – Insulation material, especially for cables, including heat-shrink tubing.

38 – Providing access to information provided in a computer network, especially in the form of an online search assistants, providing access to databases.

41 – Training, especially in the areas of security technology, radio technology, explosion protection, bus systems, programming and application of electro-technical and electronic apparatuses, appliances and instruments (included in class 9), especially in the field of industrial automation, control and feedback control systems.

42 – Technical project planning and consultancy therefor, especially with regard to plant design, plant programming, plant parametrisation and plant implementing; installation, maintenance and repair of software, especially in the field of industrial automation, control and feedback control systems; design and preparation of programs for data processing, especially for programmable logic controllers; design and development of computer hardware and software, research services, especially in the fields of engineering, communications engineering, control engineering and software engineering; technical analysis relating to equipments for use in security and/or process engineering.

(260) AM 2013 69071 A

(800) 1127704

(151) 2012 05 08

(731) Villeroy & Boch S.A.S.

82 rue d'Hauteville, F-75010 Paris, France

(540)

FRAME TO FRAME

(591) Black, white

(511)

11 – Apparatus for lighting, heating, steam generating, cooking, refrigerating, drying, ventilating, water supply and sanitary purposes; sanitary apparatus and installations; fittings for washbasins, sinks, baths, showers; lighting apparatus; lighting fixtures; bath tubs; bath installations; bath fittings; bidets; showers; shower cubicles, shower tubs;

electric lamps; taps; conduits for pipes (parts of sanitary installations); lamps; spa baths; hand-operated valves, switches and mixer taps for sanitary water supply installations; regulating accessories for water apparatus and pipes; sauna bath installations; drain traps (siphons); slipper baths; sinks; lavatories; lavatory bowls; lavatory seats; water flushing installations; flushing tanks; urinals (sanitary installations); covers for urinals; mixer taps for water pipes; water pipe installations, water supply installations; water distribution installations; spa baths, hydromassage apparatus; whirlpool-jet apparatus; wash-hand basins; parts and components for all the aforementioned goods; wall lamps.

20 – Furniture, mirrors (looking glasses), picture frames (framing); goods, not included in other classes, of wood, cork, reed, cane, wicker, horn, bone, ivory, whalebone, shell, amber, mother-of-pearl, meerschaum and substitutes for all these materials, or of plastics, namely slatted indoor blinds; benches (furniture); cases of wood or plastic; shelves (racks) and brackets (furniture) for toilet and bath utensils; chests of drawers; wickerwork; towel dispensers, fixed, not of metal; stools; racks (furniture); glass panes for mirrors; cupboards with mirrors; dressing tables; wall decorations, not of fabric (interior decoration), namely clothes hooks, not of metal, shelves for storage, not of metal; washstands (furniture).

21 – Household or kitchen utensils and containers; unworked or semi-worked glass (except glass used in building); glassware, porcelain and earthenware not included in other classes, namely glasses (containers), boxes of glass, mosaics of glass, not for building, roll holders for toilet paper, toilet paper dispensers, towel holders, rings for holding towels, toilet paper holders; napkin holders; ceramics for household purposes; baskets for domestic use; works of art of porcelain, terra-cotta or glass; soap boxes; soap holders; soap dispensers.

(260) AM 2013 69074 A

(800) 1127814

(151) 2012 06 20

(731) BENELLI ARMI S.P.A.

Via della Stazione, 50, I-61029 URBINO

(PU), Italy

(540)

FRANCHI
SINTONIA NATURALE

(591) Black, white

(511)

13 – Firearms; ammunition and projectiles; explosives; fireworks.

(260) AM 2013 69075 A

(800) 1127838

(151) 2012 08 13

(731) HAVAS

29-30 quai de Dion Bouton, F-92800

PUTEAUX, France

(540)

HAVAS

(591) Black, white

(511)

35 – All services and activities concerning advertising in all newspapers and publications, via objects, images and sound, for all goods, assets, movable property and real estate and, more generally, advertising in all its forms, using any mode of operating, means and methods, and for all purposes; advertising and business, publicity, promotion of goods, promotional and advertising actions, outdoor advertising, rental of advertising boards, dissemination of advertisements and advertising matter, publication of publicity texts; public relations; compilation of statistics, rental of office equipment and installations, document reproduction, marketing studies; advice on advertising communication and marketing, services enabling brand management and marketing of brands, management of marketing and strategic information relating to a brand or a company, design and creation of brands and brand names, opinion polling, especially with regard to politics, organization of exhibitions for advertising purposes, distribution of prospectuses for advertising purposes; marketing research, business management assistance for industrial and commercial companies, consulting on business organization, advertising management services, providing subscriptions to newspapers for others, business information, inputting, processing and handling services for data, computerized file management, data processing and compilation.

(260) AM 2013 69146 A
 (800) 798100
 (151) 2002 12 30
 (891) 2012 06 18
 (731) MİNİMEN ORTOPEDİK AYAKKABI
 SANAYİ VE TİCARET LİMİTED ŞİRKETİ
 Keresteciler Sitesi, Fidan Sokak, No.4/2,
 MERTER-İSTANBUL, Turkey

(540)

MİNİMEN



(591) Black, white
 (511)
 25 – Footwear.

(260) AM 2013 69151 A
 (800) 910184
 (151) 2006 05 25
 (891) 2012 06 04
 (731) POLIKOR BOYA VE KIMYA SANAYI VE
 TICARET ANONİM SİRKETİ
 Basköy Mevkii İzmir, Yolu 28. Km.
 Marmarabirlik, Yani, Bursa, Turkey

(540)



(591) Black, white
 (511)
 2 – Polyesters for coating, polyester paste; silver
 paste for vehicles, polyester undercoating, cellulosic
 thinner, cellulosic undercoating, cellulosic paste for
 coating, cellulosic varnish, polyurethane varnishes,
 synthetic undercoating, synthetic anti-rust prepara-
 tions, synthetic paste for coating, synthetic thinner,
 rapid drying undercoating, acrylic pastes for coating,
 acrylic for undercoating, alkyd resins.

(260) AM 2013 69235 A
 (800) 1092143
 (151) 2011 07 19
 (891) 2012 08 29
 (731) FOREST LABORATORIES, Inc
 909 Third Avenue, New York, NY 10022,
 USA

(540)



(591) Black, white
 (511)
 5 – Pharmaceutical preparations and substances for
 the prevention and treatment of diseases and disor-
 ders of the metabolism, of the respiratory system, of
 the central nervous system, of the peripheral nervous
 system, of the cardio-vascular system and of the
 gastro-intestinal system; pharmaceutical prepara-
 tions and substances for controlling pain, hyper-
 trophic arthritis, infections, inflammations and dia-
 betes; pharmaceutical preparations and substances
 used in the field of anesthesia, cancerology, urology
 and gynecology.

(260) AM 2013 69416 A
 (800) 1131557
 (151) 2012 04 20
 (731) Open-Type Joint Stock Company
 "ROT FRONT"
 2-oy Novokuznetskiy pereulok, d. 13/15,
 RU-113184 Moscow, Russian Federation

(540)

BON ROLL

(591) Black, white
 (511)
 30 – Confectionery; pastilles; marshmallow; cara-
 mels; candy; chocolates; pralines; waffles; cocoa
 products; pastries; waffle cake; marzipan; chocolate
 beverages; bread.

(260) AM 2013 69526 A
(800) 925099
(151) 2007 04 06
(891) 2012 09 21
(731) CORVARI SHOES S.R.L.
Via Pola, 21/23, I-63812 Montegrano (FM),
Italy
(540)



(591) Black, white
(511)
18 – Goods made of leather, skins and imitations of
leather and skins, including bags, handbags, travel-
ling bags, wallets and purses, umbrellas.
25 – Clothing including dresses, skirts, jackets,
trousers, shirts, sports jerseys, overcoats, underwear,
swimsuits, headscarves, neckties, gloves, hats, belts
for clothing, shoes, boots, clogs and slippers.

(260) AM 2013 69715 A
(800) 1096672
(151) 2011 10 20
(891) 2012 09 27
(731) Celgene Corporation
86 Morris Avenue, Summit, NJ 07901, USA
(540)



(591) Black, white
(511)
5 – Pharmaceutical preparations for the treatment of
immune system related diseases and disorders.

(260) AM 2013 69778 A
(800) 1135117
(151) 2012 08 16
(731) Meda AB
Pipers väg 2 A, Box 906, SE-170 09 Solna,
Sweden
(540)



(591) Black, white
(511)
5 – Preparations for destroying vermin; fungicides,
herbicides.

(260) AM 2013 69881 A
(800) 1135811
(151) 2012 09 24
(731) E.W. SCRIPPS COMPANY
THE SUITE 2800, 312 WALNUT STREET,
CINCINNATI, OH 45202-4019, USA
(540)



(591) Black, white
(511) 41 – Entertainment services in the nature of
spelling contests intended to promote the importance
of correct spelling in primary school curricula.

(260) AM 2013 69882 A
(800) 1135838
(151) 2012 09 28
(731) W.L. Gore & Associates, Inc
555 Paper Mill Road, Newark, DE 19711,
USA
(540)



(591) Black, white
(511)
25 – Footwear.

(260) AM 2013 69883 A
(800) 1135862
(151) 2012 09 26
(731) Recordati Ireland Limited
Raheens East, Ringaskiddy, Co. Cork,
Ireland
(540)



(591) Black, white
(511)
5 – Pharmaceutical products and preparations.

(260) AM 2013 69884 A
 (800) 1135875
 (151) 2012 08 22
 (731) EGIS GYÓGYSZERGYÁR Nyilvánosan
 Működő Részvénytársaság
 Keresztúri út 30-38 H-1106 Budapest,
 Hungary

(540)

FLUTEGIS

(591) Black, white
 (511)
 5 – Pharmaceutical preparations for human use.

(260) AM 2013 69886 A
 (800) 1135890
 (151) 2012 10 04
 (731) Limited Liability Company
 "PEPTOS PHARMA"
 korp. 74-82, d. 16/10, ul. Miklukho-Maklaya,
 RU-117997 Moscow, Russian Federation

(540)

TIMODEPRESSIN

(591) Black, white
 (511)
 5 – Pharmaceutical and veterinary preparations; sanitary preparations for medical purposes; dietetic food and substances adapted for medical or veterinary use, food for babies; dietary supplements for humans and animals; plasters, materials for dressings; material for stopping teeth, dental wax; disinfectants; preparations for destroying vermin; fungicides, herbicides.

(260) AM 2013 69888 A
 (800) 1135954
 (151) 2012 06 19
 (731) Oleksandr Oleynykov
 Dniprobudivska St., 47, Dniprodzerginsk
 51918, Ukraine

(540)

ALWAYS WITH A SMILE

(591) Black, white
 (511)
 1 – Chemicals used in industry, science and photography, as well as in agriculture, horticulture and forestry; unprocessed artificial resins, unprocessed plastics; manures; fire extinguishing compositions; tempering and soldering preparations; chemical substances for preserving foodstuffs; tanning substances; adhesives used in industry; kaolin; gums (adhesives), other than for stationery or household

purposes; water-dispersion adhesives; adhesives for billposting; cement for mending broken articles; leather glues; adhesives for wall tiles; adhesives for paperhanging; adhesives for industrial purposes; glue for industrial purposes; solvents for varnishes; oil cement; chemical preparations for the manufacture of pigments and paints; additives, chemical, to fungicides; water glass (soluble glass); fillers for automobile bodies.

2 – Paints, varnishes, lacquers; preservatives against rust and against deterioration of wood; colorants; mordants; raw natural resins; metals in foil and powder form for painters, decorators, printers and artists; aluminium paints; bactericidal paints; colorants; wood stains; dyewood; white lead; whites (colorants or paints); fireproof paints; water-dispersion primers; water-dispersion paints; primers; undercoating for vehicle chassis; dyewood extracts; oils for the preservation of wood; wood coatings (paints); wood preservatives; wood mordants; titanium dioxide (pigment); printing compositions (ink); printers' pastes; enamels for painting; enamels (varnishes); protective preparations for metals; thickeners for paints; carbonyl (wood preservative); ceramic paints; binding preparations for paints; badigeon; lacquers; thinners for lacquers; colorants for butter; mastic (natural resin); zinc oxide (pigment); pigments; coatings (paints); glazes (paints, lacquers); anti-fouling paints; anti-rust preparations for preservation; mordants; thinners for paints; whitewash; siccatives (drying agents) for paints; prussian blue; turpentine (thinner for paints); distempers; paints for use in the manufacture of ceramics; paints; fixatives (varnishes); blacks (colorants or paints).

19 – Building materials (non-metallic); non-metallic rigid pipes for building; asphalt, pitch and bitumen; non-metallic transportable buildings; monuments, not of metal; alabaster; reinforcing materials, not of metal, for building; bituminous products for building; lime; refractory construction materials, not of metal; gypsum; clay; raw chalk; silica (quartz); sand, except foundry sand; cement; water-dispersion filling cement; water-dispersion plasters.

(260) AM 2013 69889 A
 (800) 1135981
 (151) 2012 07 17
 (731) FATI H KALEM SANAYI VE TICARET ANONIM SIRKETI
 Istoç 15. Ada, No: 120-122, Mahmutbey, Bagcilar Istanbul, Turkey

(540)



(591) Black, red.

(511)

16 – Instruments for writing, drawing, painting and materials for artists, namely, pens, stylographs, fountain pens, ballpoint pens, pencils, soft pens, their interiors and nibs, drawing pens (rapido) and nibs, paper knives (cutters), models and mock-ups, materials for models and model making, picture paints, pastels (crayons), paint brushes, painting palettes.

(260) AM 2013 69890 A
 (800) 1135987
 (151) 2012 09 18
 (731) Henkel AG & Co. KGaA
 Henkelstr. 67, 40589 Düsseldorf, Germany

(540)

Together. A passion for hair

(591) Black, white

(511)

3 – Soaps, perfumery goods, ethereal oils, cosmetics, preparations for the care, cleaning, tinting, dyeing, bleaching, fixing and waving of hair, hair lotions and shampoos for cosmetic purposes.

16 – Publications, in particular user manuals, instruction guides, reference guides, newsletters, periodicals, books relating to computer systems and computer programs, pens, pencils, markers, stationery, folders, clipboards, desk tidies folders, pen and pencil holders, photographs and photomontages, posters, notepads, binders, paperweights, paper coasters, calendars, jotters, book covers, gluing books and greeting cards.

44 – Hygienic and beauty care, hairdressing services.

(260) AM 2013 69892 A
 (800) 1135991
 (151) 2012 07 27
 (731) EGIS GYOGYSZERGYÁR Nyilvánosan Működő Részvénytársaság
 Kereszturi ut 30-38, H-1106 Budapest, Hungary

(540)



(591) Black, white

(511)

5 – Pharmaceutical preparations for human use.

(260) AM 2013 69893 A
 (800) 1136005
 (151) 2012 09 19
 (731) Spirits International B.V.
 3, rue du Fort Rheinsheim, L-2419 Luxembourg, Luxembourg

(540)



(591) Green, red, gold, white, black and gray

(511)

32 – Beers; non-alcoholic beverages excluding mineral and aerated waters; fruit beverages and fruit juices; syrups and other preparations for making beverages.

33 – Alcoholic beverages (except beers); vodka; beverages and cocktails containing vodka.

(260) AM 2013 69894 A
 (800) 1136026
 (151) 2012 09 28
 (731) Obshchestvo s ogranichennoy
 otvetstvennostyu "VolMaks"
 34, Marksistskaya Street, building 8,
 RU-109147 Moscow, Russian Federation

(540)

STURMANSKIE

(591) Black, white
 (511)
 14 – Horological and chronometric instruments; jewellery; imitation jewellery.

(260) AM 2013 69942 A
 (800) 1136712
 (151) 2012 09 28
 (731) HALIS BÜLBÜL
 Akdeniz Organize Sanayi Bolgesi, Ataturk
 Bulvari No:4, YENIKOY-ANTALYA,
 Turkey

(540)

klasaku

(591) Black, white
 (511)
 9 – Controlling instruments and tools for conduction, conversion, storage of electrical energy (including cables and power sources used in electricity and electronics).

(260) AM 2013 69943 A
 (800) 1136736
 (151) 2011 12 26
 (731) AREKS GIDA SANAYI VE TICARET
 LIMITED SIRKETI
 Fatih Sultan Mehmet Caddesi, Sulh Sokak
 No:2/7, Kat:6, Besler Plaza, Kavacik,
 Istanbul, Turkey

(540)



(591) Red, yellow, green, dark green, blue, brown, white
 (511)
 30 – Coffee, cocoa, coffee substitutes, coffee or cocoa based beverages, chocolate based beverages; macaroni, meat pasty, semolina; pastry and bakery products, dessert made of flour; honey, royal jelly, propolis (bee gum); condiments for foodstuff; yeasts, baking powder, bread improvers; all kinds of flour, semolina, corn starch; crystal sugar, cubed

sugar, powdered sugar; tea, iced tea; confectionery, chocolate, biscuits, crackers, waffles; chewing gums; ice creams, frozen creams, edible ice; salt; processed grains and products thereof; treacle.

(260) AM 2013 69944 A
 (800) 1136737
 (151) 2012 01 25
 (731) mobile.international GmbH
 Marktplatz 1, 14532 Dreilinden, Germany

(540)



(591) Orange and black
 (511)
 9 – Scientific, nautical, surveying, photographic, cinematographic, optical, weighing, measuring, signalling, checking (supervision), life-saving and teaching apparatus and instruments; apparatus for recording, transmission or reproduction of sound or images; magnetic data carriers; gramophone records; mechanisms for coin-operated apparatus; calculating machines; hand-held calculators; data-processing equipment and computers; computer peripheral devices; computer programs, software (included in this class); electronic diaries; vehicle warning triangles; fire blankets; fire extinguishers; navigation apparatus for vehicles; trackpads.
 16 – Paper, cardboard and goods made from these materials (included in this class); printed matter; books; periodicals; newspapers; photographs; stationery; typewriters and office requisites (except furniture); instructional and teaching material (included in this class); terrestrial globes; plastic material for packaging, namely covers, bags, boxes and foils.
 35 – Advertising; marketing; advertising agency services; on-line advertising in computer networks; development of advertising and marketing concepts; telemarketing services; presentation of companies on the internet and other media; advertising including promotion of products and services of third parties through sponsoring arrangements; rental of advertising space on the internet; arranging of trading and economical contacts, also over the internet; advertising on the internet, for others; display services for merchandising; good and service presentations; layout services for advertising purposes; price comparison services; dissemination of advertisements; public relations; sales promotion; business administration; computerised file managing; updating, maintenance, systemization and collating of

data in computer databases; business management; business consultancy and advisory services; business organisational project management in the field of electronic data processing; provision of auctioneering services on the internet; arranging contracts for the buying and selling of goods and the provision of services, for others; conducting of business appraisals; cost-price analysis; market research; providing information and consultancy for consumers in commercial and business affairs; office functions; billing, drawing up statements of account and economic forecasting; administrative order processing; bookkeeping; compilation of statistics; document reproduction services; electronic advertising.

36 – Insurance; arranging of insurance; financial affairs; credit brokerage; monetary affairs; financial consulting services; financial consultancy; financial management; clearing; broking and brokerage services.

38 – Telecommunications, in particular internet services, namely providing access to internet portals for the buying and selling of vehicles, vehicle trailers and vehicle accessories; providing access to portals for the buying and selling of vehicles, vehicle trailers and vehicle accessories on mobile communication equipment; supplying and transmission of messages, information, images and texts; providing access to information on the internet relating to the buying and selling of vehicles, vehicle trailers and vehicle accessories; providing access to (global) computer networks; providing telecommunications connections to a global computer network; providing access to computer programs on data networks; providing access to computer databases and IT systems; electronic mail services; forwarding of messages of all kinds to internet addresses (web-messaging) and mobile communication devices; telecommunication routing and junction services; news agencies; television, radio and cable television broadcasting.

42 – Scientific and technological services and research and design relating thereto; computer programming; technical project management in the field of electronic data processing; consultancy in the field of computer hardware and computer software; consultancy with regard to the design of homepages and internet pages; design and development of computer hardware and software, and of websites and web applications for mobile communications apparatus (included in this class); creation of data-processing programs; updating and maintenance of computer software; rental of computer software; configuring computer networks by means of software; conversion of computer programs and data (included in this class); user management and authorisation on computer networks; electronic data security; rental and maintenance of memory space for websites, for others (hosting); providing or rental

of electronic memory space on the internet (web-space); certification agency services (trust centres), namely issuing and management of digital codes and/or digital signatures; providing internet platforms for the buying and selling of vehicles, vehicle trailers and vehicle accessories; provision of search engines for the internet; installing webpages on the internet, for others.

45 – Services in the licensing of software; registration of domain names [legal services].

(260) AM 2013 69945 A

(800) 1136742

(151) 2012 04 27

(731) Pro Bono Bio Entrepreneur Limited

4th floor, Reading Bridge House,

George Street, Reading, Berkshire RG1 8LS,

United Kingdom

(540)

POCCOCЭK

(591) Black, white

(511)

5 – Pharmaceutical preparations and substances; veterinary and sanitary preparations and substances; chemical preparations for pharmaceutical purposes; topical and parenteral preparations of vesicles; chemical preparations in the form of vesicles for medical and veterinary purposes; chemical membranes and chemical aggregates for medical and veterinary purposes; preparations of arachidonic acids; dispersions and dry preparations of liposomal active substance carriers for pharmaceutical, medical and veterinary use; cosmeceutical preparations for medical use; local anaesthetics; lipids for topical and parenteral use; creams, dispersions, lotions, ointments, gels, solutions, sprays, lacquers and film forming solution for the treatment of dermal conditions associated with deep layers of the skin beneath the epidermis; surfactants for use in the treatment of diseases affecting the immune system, inflammatory diseases, diseases of the skin, hair and ear, the treatment of inflammation, atopic eczema, dishydrotic hand eczema, plaque type psoriasis, seborrhoeic eczema, acne vulgaris, pain, or fungal infection and disorders related to the skin.

10 – Medical devices for topical use in the treatment of dermal conditions associated with deep layers of the skin beneath the epidermis; molecular filtering devices for medical use; medical, veterinary and surgical apparatus, instruments and devices; inhalers; injection apparatus, instruments and devices; apparatus, instruments and devices for dispensing medicinal, surgical and veterinary preparations, dispersions, creams, powders, tablets and pills; instruments and devices for the administration of skin disease

therapy and prophylaxis preparations and substances; parts and fittings for all of the aforesaid.

(260) AM 2013 69946 A
 (800) 1136760
 (151) 2012 07 05
 (731) Otkrytoe Aktsionerhoe Obshchestvo
 "Novosibkhimfarm"
 275, ul. Dekabristov, RU-630028
 Novosibirsk, Russian Federation
 (540)

KPOXA

(591) Black, white
 (511)
 3 – Cosmetics; cosmetic creams; beauty masks; lotions for cosmetic purposes; cosmetic kits; depilatories; pomades for cosmetic purposes; perfumery.

(260) AM 2013 69947 A
 (800) 1136763
 (151) 2012 06 29
 (731) SYNGENTA LIMITED
 Syngenta European Regional Centre,
 Priestley Road, Surrey Research Park
 Guildford, Surrey GU2 7YH, United
 Kingdom
 (540)

CAUDILLO

(591) Black, white
 (511)
 1 – Chemicals used in agriculture, horticulture and forestry.
 5 – Preparations for destroying vermin; fungicides, herbicides.

(260) AM 2013 69948 A
 (800) 1136786
 (151) 2012 08 27
 (731) Maranik LLC
 Avan 4str., bld. 19, No.2, 0063 Yerevan,
 Armenia
 (540)

մարանիկ

(591) Red, green, black and grey
 (511)
 30 – Coffee, tea, cocoa, sugar, rice, tapioca, sago, artificial coffee; flour and preparations made from cereals, bread, pastry and confectionery, ices; honey,

treacle; yeast, baking-powder; salt, mustard; vinegar, sauces (condiments); spices; ice.

(260) AM 2013 69949 A
 (800) 1136787
 (151) 2012 08 27
 (731) Maranik LLC
 Avan 4str., bld. 19, No.2, 0063 Yerevan,
 Armenia
 (540)

Maranik

(591) Red, green, black, white and grey
 (511)
 29 – Meat, fish, poultry and game; meat extracts; preserved, dried and cooked fruits and vegetables; jellies, jams, compotes; eggs, milk and milk products; edible oils and fats.
 30 – Coffee, tea, cocoa, sugar, rice, tapioca, sago, artificial coffee; flour and preparations made from cereals, bread, pastry and confectionery, ices; honey, treacle; yeast, baking-powder; salt, mustard; vinegar, sauces (condiments); spices; ice.

(260) AM 2013 69950 A
 (800) 1136841
 (151) 2012 10 10
 (731) ZOU JIANHUA
 A-015 Glasses City, Nongguang South,
 Chaoyang District, Beijing, China
 (540)

Liro Mio

(591) Black, white
 (511)
 9 – Sunglasses; spectacle glasses; contact lenses; pince-nez mountings; correcting lenses (optics); eyeglass cases; spectacle frames.

(260) AM 2013 69951 A
 (800) 1136847
 (151) 2012 10 04
 (731) OTKRYTOE AKTSIONERHOE
 OBSHCHESTVO "GAZPROM"
 ul. Nametkina, 16, RU-117997 Moscow,
 Russian Federation
 (540)

GAZPROMNEFT

(591) Dark blue, blue and white

(511)

1 – Chemicals used in industry, science and photography, as well as in agriculture, horticulture and forestry; unprocessed artificial resins, unprocessed plastics; manures, fire extinguishing compositions; tempering and soldering preparations; chemical substances for preserving foodstuffs; tanning substances; adhesives used in industry.

4 – Industrial oils and greases; lubricants; dust absorbing, wetting and binding compositions; fuels (including motor spirit) and illuminants; candles and wicks for lighting.

16 – Paper, cardboard and goods made from these materials, not included in other classes; printed matter; bookbinding material; photographs; stationery; adhesives for stationery or household purposes; artists' materials; paint brushes; typewriters and office requisites (except furniture); instructional and teaching material (except apparatus); plastic materials for packaging (not included in other classes); printers' type; printing blocks.

35 – Advertising; business management; business administration; office functions.

37 – Building construction; repair; installation services.

39 – Transport; packaging and storage of goods; travel arrangement.

40 – Treatment of materials.

42 – Scientific and technological services and research and design relating thereto; industrial analysis and research services; design and development of computer hardware and software.

(260) AM 2013 69952 A

(800) 1136868

(151) 2012 10 22

(731) Société des Produits Nestlé S.A.
CH-1800 Vevey, Switzerland

(540)



(591) Dark green, light green, yellow and white

(511)

29 – Vegetables and potatoes (preserved, deep-frozen, dried or cooked), fruit (preserved, frozen, dried or cooked), mushrooms (preserved, dried or cooked), meat, poultry, game, fish and seafood, all these goods in the form of extracts, soups, jellies, spreads, preserves, cooked, deep-frozen or dehydrated dishes; jams; eggs; milk, cream, butter, cheese and dairy products; milk substitutes; milk beverages, milk predominating; desserts made of milk and desserts

made of cream; yogurts; soya milk (milk substitute), preserved soya beans for human consumption; edible oils and fats; protein preparations for human consumption; coffee and/or tea whiteners (cream substitutes); sausages; charcuterie, peanut butter; soups, concentrated soups, clear soups, broth cubes, broth, consommés.

30 – Coffee, coffee extracts, coffee-based beverages and preparations; iced coffee; artificial coffee, artificial coffee extracts, artificial coffee-based beverages and preparations; chicory (coffee substitute); tea, tea extracts, tea-based beverages and preparations; iced tea; malt-based preparations for human consumption; cocoa and cocoa-based beverages and preparations; chocolate, chocolate products, chocolate-based beverages and preparations; confectionery, sugar confectionery, candy; sugar; chewing gum not for medical purposes; natural sweeteners; bakery products, bread, yeast, pastries; biscuits, cakes, cookies, wafers, caramels, desserts (included in this class), puddings; edible ices, water ices, sherbets, frozen confectionery, frozen cakes, ice cream, frozen desserts, frozen yogurts, powders and binding agents (included in this class) for making edible ices and/or water ices and/or sherbets and/or frozen confectionery and/or frozen cakes and/or ice cream and/or frozen desserts and/or frozen yogurts; honey and honey substitutes; breakfast cereals, muesli, corn flakes, cereal bars, ready-to-eat cereals; cereal preparations; rice, pasta, noodles; food products made from rice, flour or cereals, also in the form of cooked dishes; pizzas; sandwiches; ready-to-bake cake paste and food paste preparations; sauces, soya sauce; tomato ketchup; flavoring or seasoning products for food; spices for food, condiments, dressings for salads, mayonnaise; mustard; vinegar.

(260) AM 2013 69953 A

(800) 1136882

(151) 2012 07 23

(731) "Agentsiya po kachestvo i bezopasnost na stokite – Smilo" EOOD
j.k. "Javorov", bl. 23, vh. I, ap. 3, BG-1124
Sofia, Bulgaria

(540)

МАЛО

(591) Dark pink

(511)

5 – Pharmaceutical and veterinary preparations; sanitary preparations for medical purposes; dietetic substances adapted for medical use.

29 – Vegetable oils for nutritional purposes.

30 – Spices and nutritional additives not for medical purposes, included in this class.

(260) AM 2013 69954 A
 (800) 1136884
 (151) 2012 08 16
 (731) EEOSE LABORATUVARLARI KOZMETİK VE İLAÇ SANAYİ LİMİTED ŞİRKETİ
 Fencyolu Mah. Fahrettin Kerim Gökay Cad.
 No.92 D.3, Halit Bey Apt., TR-34724
 Kadıköy İSTANBUL, Turkey

(540)



(591) Blue

(511)

3 – Bleaching preparations and other substances for laundry use; cleaning, polishing, scouring and abrasive preparations; soaps; perfumery, essential oils, cosmetics, hair lotions; dentifrices.

5 – Pharmaceutical and veterinary preparations; sanitary preparations for medical purposes; dietetic substances adapted for medical use, food for babies; plasters, materials for dressings; material for stopping teeth, dental wax; disinfectants; preparations for destroying vermin; fungicides, herbicides.

29 – Meat, fish, poultry and game; meat extracts; preserved, dried and cooked fruits and vegetables; jellies, jams, compotes; eggs, milk and milk products; edible oils and fats.

(260) AM 2013 69966 A

(800) 1137137

(151) 2012 08 27

(731) Imex Group LLC

Tbilisyan Highway 25, 0052 Yerevan,
 Armenia

(540)



(591) White and red

(511)

2 – Paints, varnishes, lacquers; preservatives against rust and against deterioration of wood; colorants; mordants; raw natural resins; metals in foil and powder form for painters, decorators, printers and artists.

8 – Hand tools and implements (hand-operated); cutlery; side arms; razors.

27 – Carpets, rugs, mats and matting, linoleum and other materials for covering existing floors; wall hangings (non-textile).

37 – Building construction; repair; installation services.

(260) AM 2013 70065 A

(800) 1138346

(151) 2012 02 01

(731) Marlow Foods Limited

Station Road, Stokesley, North Yorkshire,
 TS9 7AB, United Kingdom

(540)



(591) Orange

(511)

5 – Nutritional and dietetic food products for use in body maintenance and weight control, including meal replacement and nutritional drinks in powder mix and liquid form, adapted for medical use; dietetic and slimming food substances containing protein, including mycoprotein.

16 – Printed matter, books and periodicals concerning the use of protein, for example mycoprotein, in food preparation.

29 – Protein, including mycoprotein, for use as a food additive for human consumption; savouries predominantly consisting of or containing protein, including mycoprotein; ready made meals consisting primarily of mycoprotein and vegetables; ready made meals consisting of or containing protein, including mycoprotein, including those with vegetables; dietetic and slimming foodstuffs and substances containing protein, including mycoprotein, not for medical or veterinary purposes; prepared meals and snacks for human consumption but not included in other classes; prepared frozen foods and meals consisting of or containing protein, including mycoprotein; dairy products and substitutes therefor; cheese; cheese substitutes; spreads included in this class; margarine and vegetable oils; milk drinks; milk drink substitutes; milk shakes; shakes of milk substitutes; milk shake powder; powdered milk or milk substitutes; desserts of milk substitutes, included in this class; yoghurts.

30 – Prepared meals and snacks for human consumption but not included in other classes; prepared rice dishes; prepared pasta dishes; pastry products; dry mixes; sandwiches; prepared frozen meals consisting primarily of pasta or rice; desserts, included in this class; dessert toppings, being chocolate-based toppings; mousse confections; spreads included in this class; prepared meals and snacks included in this class; mixes for cheese sauce, mixes for white sauce, mixes for sauces, mixes for cakes, mixes for bread and pizza dough, mixes for cookies, mixes for muffins, mixes for doughnuts; sauces; cooking sauces; prepared frozen meals consisting primarily of flour, rice, pasta or noodles which include protein, including mycoprotein, and vegetables; dietetic

foodstuffs and beverages, not for medical use; slimming foodstuffs and beverages, not for medical use; ice creams; frozen ices; ice desserts; frozen yoghurt; cereal bars; cereal based food bars; confectionery, sweets, toffees; chocolates; chocolate products; chocolate bars; flapjacks; muffins; cakes; cake bars; dessert puddings; dessert puddings of milk substitutes.

43 – Information and advice concerning cooking protein, including mycoprotein; providing recipe information over a global computer network.

44 – Information and advice concerning dietary and health aspects of using protein, including mycoprotein, for food.

(260) AM 2013 70066 A

(800) 1138352

(151) 2012 05 22

(731) SEVİM ÇAMASIRLARI SANAYİ VE
TİCARET LİMİTED SİRKETİ
Pinar Mahallesi Hilal Caddesi No.29
Sarıyer-Istanbul, Turkey

(540)



(591) Brown

(511)

25 – Clothing, excluding baby clothes.

(260) AM 2013 70069 A

(800) 1138379

(151) 2012 07 05

(731) Otkrytoe aktsionerное obchtchestvo
Vneshneekonomicheskoe aktsionerное
obchtchestvo po turizmou i investitsiyam
"INTOURIST"
150, Prospekt Mira, RU-129366 Moskva,
Russian Federation

(540)



(591) Blue and light blue

(511)

35 – Arranging subscriptions to telecommunication services for others; import-export agencies; commercial information agencies; advertising agencies; cost price analysis; rental of advertising space;

auditing; employment agencies; computerized file management; accounting; invoicing; demonstration of goods; transcription; opinion polling; marketing studies; business information; commercial information and advice for consumers (consumer advice shop); business research; marketing research; personnel recruitment; business management and organization consultancy; personnel management consultancy; business organization consultancy; business management consultancy; professional business consultancy; layout services for advertising purposes; business management of performing artists; news clipping services; updating of advertising material; word processing; secretarial services; shorthand; organization of exhibitions for commercial or advertising purposes; arranging newspaper subscriptions for others; organization of trade fairs for commercial or advertising purposes; shop window dressing; business appraisals; payroll preparation; data search in computer files for others; sponsorship search; business management assistance; commercial or industrial management assistance; presentation of goods on communication media, for retail purposes; economic forecasting; auctioneering; sales promotion for others; office machines and equipment rental; rental of advertising time on communication media; publicity material rental; rental of vending machines; rental of photocopying machines; publication of publicity texts; typing; radio commercials; outdoor advertising; distribution of samples; direct mail advertising; writing of publicity texts; advertising; on-line advertising on a computer network; advertising by mail order; television commercials; document reproduction; compilation of statistics; compilation of information into computer databases; business inquiries; systemization of information into computer databases; tax preparation; drawing up of statements of accounts; publicity columns preparation; psychological testing for the selection of personnel; business management of hotels; commercial administration of the licensing of the goods and services of others; administrative processing of purchase orders; public relations; modelling for advertising or sales promotion; relocation services for businesses; price comparison services; procurement services for others (purchasing goods and services for other businesses); outsourcing services (business assistance); telephone answering for unavailable subscribers; photocopying; efficiency experts.

39 – Air transport; boat rental; parking place rental; booking of seats for travel; travel reservation; transport reservation; towing; vehicle towing; water distribution; newspaper delivery; message delivery; parcel delivery; delivery of goods; delivery of goods by mail order; flower delivery; launching of satellites for others; traffic information; transportation information; storage information; arranging of cruises; arranging of tours; hauling; carting;

transport and storage of trash; transporting furniture; removal services; barge transport; ferry-boat transport; transport of travellers; freight (shipping of goods); guarded transport of valuables; bus transport; car transport; boat transport; railway transport; marine transport; passenger transport; river transport; portage; refloating of ships; shipbrokerage; transport brokerage; freight brokerage (forwarding (am.)); operating canal locks; car rental; railway truck rental; rental of diving bells; rental of diving suits; rental of motor racing cars; rental of wheelchairs; rental of storage containers; horse rental; coach rental; refrigerator rental; vehicle rental; stevedoring; unloading cargo; electricity distribution; distribution of energy; packaging of goods; ambulance transport; garage rental; rental of vehicle roof racks; rental of warehouses; ice-breaking; piloting; water supplying; escorting of travellers; underwater salvage; salvage of ships; taxi transport; tram transport; transport by pipeline; rescue operations (transport); wrapping of goods; car parking; chauffeur services; pleasure boat transport; courier services (messages or merchandise); salvaging; transport; franking of mail; freighting; physical storage of electronically-stored data or documents; boat storage; storage of goods; warehousing; sightseeing (tourism); freight forwarding.

42 – Computer systems analysis; chemical analysis; architecture; authenticating works of art; recovery of computer data; graphic arts designing; computer virus protection services; technical project studies; engineering; installation of computer software; meteorological information; material testing; textile testing; bacteriological research; biological research; geological research; research in the field of environmental protection; cosmetic research; mechanical research; physics (research); chemical research; research and development for others; analysis for oil-field exploitation; underwater exploration; technical research; calibration (measuring); consultancy in the field of computer hardware; computer software consultancy; architectural consultation; oil-well testing; quality control; vehicle roadworthiness testing; land surveying; dress designing; updating of computer software; geological surveys; oil-field surveys; maintenance of computer software; design of interior decor; conversion of data or documents from physical to electronic media; urban planning; providing search engines for the internet; data conversion of computer programs and data (not physical conversion); computer system design; rental of web servers; computer rental; rental of computer software; geological prospecting; oil prospecting; hosting computer sites (web sites); duplication of computer programs; construction drafting; computer software design; cloud seeding; consultancy in the field of energy-saving; creating and maintaining web sites for others; computer prog-

ramming; styling (industrial design); chemistry services; packaging design; surveying.

43 – Accommodation bureaux (hotels, boarding houses); rental of temporary accommodation; rental of meeting rooms; tourist homes; hotel reservations; boarding house bookings; temporary accommodation reservations; hotels; retirement homes; snack-bars; cafes; cafeterias; motels; boarding houses; boarding for animals; rental of chairs, tables, table linen, glassware; rental of tents; rental of transportable buildings; restaurants; self-service restaurants; canteens; holiday camp services (lodging); bar services; providing campground facilities; food and drink catering; day-nurseries (crèches).

(260) AM 2013 70149 A

(800) 1138813

(151) 2012 02 03

(731) WORLD MEDICINE İLAÇLARI LİMİTED ŞİRKETİ

Evren Mah., Camiyolu Cad. No.50

K.2, GÜNEŞLİ/BAĞCILAR/İSTANBUL,

Turkey

(540)

Rotaxon

(591) Black, white

(511)

5 – Medicines for human purposes, medicines for veterinary purposes, chemical preparations for medical purposes, dietetic substances adapted for medical use; dietetic foods adapted for medical purposes; baby foods, medicinal herbs, herbal beverages adapted for medical purposes; medicines for dental purposes, hygienic products for medical purposes including pads, waddings for medical purposes, plasters for medical purposes, dressings for medical purposes, preparations for destroying noxious plants, preparations for destroying noxious animals, fungicides, deodorants other than for personal use, disinfectants for hygiene purposes, antiseptics, detergents for medical purposes; dietary supplements and food supplements, not for medical use, not included in other classes.

(260) AM 2013 70150 A
(800) 1138830
(151) 2012 09 04
(731) UCB PHARMA, S.A.
Allée de la Recherche 60 B-1070
BRUXELLES, Belgium
(540)

SENBARI

(591) Black, white
(511)
5 – Pharmaceutical and veterinary products; sanitary products for use in medicine; dietetic food and substances for medical or veterinary use, food for babies; dietary supplements for humans and animals; plasters, materials for dressings; material for dental fillings and dental impressions; disinfectants; products for destroying vermin; fungicides, herbicides.

(260) AM 2013 70151 A
(800) 1138836
(151) 2012 11 02
(731) Janssen Pharmaceutica N.V.
Turnhoutseweg 30, B- 2340 Beerse, Belgium
(540)

ZYRUBIA

(591) Black, white
(511)
5 – Pharmaceutical preparations for human use.

(260) AM 2013 70152 A
(800) 1138870
(151) 2012 09 28
(731) ALCATEL LUCENT
3 avenue Octave Gréard, F-75007 PARIS,
France
(540)

OPENTOUCH

(591) Black, white
(511)
9 – Telecommunication software and servers for applications for on-line dissemination and sharing of videos by means of an intranet or Internet portal.
38 – On-line dissemination and sharing of videos by means of an intranet or Internet portal.

(260) AM 2013 70153 A
(800) 1138910
(151) 2012 08 01
(731) Vegapharm LLP
Intershore Suites Vernon House, Sicilian
Avenue London WC1A 2QS, United
Kingdom
(540)

Restator Pectatop

(591) Black, white
(511)
5 – Pharmaceutical and veterinary preparations; sanitary preparations for medical purposes; dietetic substances adapted for medical use, food for babies; plasters, materials for dressings; material for stopping teeth, dental wax; disinfectants; preparations for destroying vermin; fungicides, herbicides; foods and beverages which are adapted for medical purposes; air deodorising preparations.

(260) AM 2013 70154 A
(800) 1138917
(151) 2012 05 23
(731) Riedel Communications International GmbH
Uellendahler Str. 353, 42109 Wuppertal,
Germany
(540)

Mediornet

(591) Black, white
(511)
9 – Telecommunications apparatus and systems, networks and network components, in particular intercom units, radio apparatus, cameras, microphones, mixers; signalling and checking (supervision) apparatus and instruments, apparatus for recording, transmission or reproduction of sound or images, image processing apparatus and information; data-processing equipment and computers.
38 – Telecommunications, rental of telecommunications apparatus.

(260) AM 2013 70159 A
 (800) 1138952
 (151) 2012 03 21
 (731) DİYALOG DIŞ TİCARET İNŞAAT
 LİMİTED ŞİRKETİ
 İkitelli Org.San. Aymakop Site İş Merk.
 No:4 İstanbul, Turkey

(540)


(591) Black, white
 (511)

18 – Processed or unprocessed leather and hides, artificial leather, cowhide, lining leather, articles made of leather, imitation leather and other materials not included in other classes namely, bags, suitcases, wallets, portfolios, bags for carrying children (sling bags for carrying infants, baby carriers worn on the body, pouch baby carriers), leather or cowhide boxes and trunks, card cases, empty vanity bags, empty tool set bags, leather key cases, money bags, bags for shopping, backpacks, briefcases, shopping and school bags, whips, harnesses, saddlery, stirrups and saddle belts, gut for making sausages and food casings, artificial gut for making sausages and food casings, umbrellas, parasols, walking sticks.

25 – Footwear: shoes, high boots, boots, slippers, bootees and parts thereof, sports shoes, golf spikes, studs for football boots, shoe parts namely, soles, heels, legs and upper parts.

35 – Services relating to the advertising, marketing and public relations (including the organization of exhibitions and fairs for trade purposes), office services, business administration, management and consultancy services related with these matters (including the accounting services), import-export agency services, providing trade information, providing information and advice to consumers regarding the selection of products and items to be purchased, commercial information and advice for consumers [consumer advice shop], organization and arrangement of public auctions, the bringing together, for the benefit of others, of a variety of goods (excluding the transport thereof), enabling customers to conveniently view and purchase those goods from wholesale outlets, retail outlets and from a general merchandise catalogue by mail order or by means of telecommunications.

(260) AM 2013 70160 A
 (800) 1139041
 (151) 2012 10 10
 (731) Lucky HuaGuang Graphics Co.
 Ltd; No.718 South Station Road, Nanyang
 Henan, China
 (540)



(591) Black, white
 (511)

1 – Photosensitive plates; unexposed sensitized films; photographic paper; photographic developers; photography fixing solutions; sensitized plates for offset printing.

(260) AM 2013 70167 A
 (800) 1139255
 (151) 2012 09 25
 (731) Oleon, naamloze vennootschap
 Assenedestraat 2 B-9940 Ertvelde, Belgium
 (540)

RADIAMIX

(591) Black, white
 (511)

1 – Industrial chemicals; chemicals derived from natural and synthetic fatty substances, including fatty acids, glycerin, glycerides, fatty alcohols and industrial derivatives thereof, especially their metallic soaps for industrial use, esters, condensates, epoxy products, amines, organometallic compounds; flotation agents; agrochemicals; surfactants and antistatic and waterproofing agents for the textile and leather industries; additives for the plastics and rubber industry; surfactants for the paint industry.

5 – Pharmaceutical and veterinary products; sanitary products for medical purposes; dietetic products for children and for medical use; glycerin for medical use.

(260) AM 2013 70168 A
(800) 1139307
(151) 2012 09 21
(731) Dr. Gustav Klein GmbH & Co. KG
Steinfeld 3 77736 Zell, Germany
(540)

GASTRITOL

(591) Black, white
(511)
5 – Pharmaceutical preparations; medicines.

(260) AM 2013 70169 A
(800) 1139372
(151) 2012 08 10
(731) Obschestvo s ogranichennoi otvetstvennostyu
"V Kontakte"
Letter B, 8 Tverskaya St., RU-191015
Saint Petersburg, Russian Federation
(540)

B KOHTAKTE

(591) Black, white
(511)
9 – Computer game programs; computer programs
[downloadable software]; voltage regulators for
vehicles; data processing apparatus.

35 – Computer file management; marketing re-
search; updating of advertising material; data search
in computer files for others; publication of publicity
texts; systemization of information into computer
databases; on-line advertising on a computer net-
work; compilation of information into computer
databases.

38 – Message sending; computer aided transmission
of messages and images; teleconferencing services.

41 – Education information; recreation information;
entertainment information; providing recreation
facilities; game services provided on-line from a
computer network; publication of electronic books
and journals online; club services [entertainment or
education].

42 – Hosting computer sites [web sites]; providing
search engines for the internet; creating and main-
taining web sites for others.

(260) AM 2013 70170 A
(800) 1139416
(151) 2012 10 24
(731) Alticor Inc.
7575 Fulton Street East, 78-2M Ada MI
49355-0001, USA
(540)

ESPRING

(591) Black, white
(511)
11 – Water treatment systems, namely, water
filtering units for domestic and commercial use and
replacement parts therefor.

(260) AM 2013 70171 A
(800) 1138421
(151) 2012 07 27
(731) VOYAG TURIZM OTELCILIK ISLETMESI
ve INSAAT SANAYI TICARET ANONIM
SIRKETI
Feneryolu Mah., Eski Karakol Sok
No:10/1 K.5, Kiziltoprak Kadiköy-
ISTANBUL, Turkey

(540)

MAXX ROYAL

(591) Dark blue, dark green
(511)

3 – Bleaching preparations and other substances for
laundry use; cleaning, polishing, scouring and abra-
sive preparations; soaps; perfumery, essential oils,
cosmetics, hair lotions; dentifrices.

35 – Advertising; business management; business
administration; office functions; presentation of
goods and services on communication media, elec-
tronic media, catalogs and wholesale stores for ble-
aching preparations and other substances for laundry
use, cleaning, polishing, scouring and abrasive pre-
parations, soaps, perfumery, essential oils, cosme-
tics, hair lotions, dentifrices, transport, packaging
and storage of goods, travel arrangement, education,
providing of training, entertainment, sporting and
cultural activities, services for providing food and
drink, temporary accommodation, medical services,
veterinary services, hygienic and beauty care for
human beings or animals, agriculture, horticulture
and forestry services for retail purposes.

39 – Transport; packaging and storage of goods;
travel arrangement.

41 – Education; providing of training; entertainment;
sporting and cultural activities.

43 – Services for providing food and drink;
temporary accommodation.

44 – Medical services; veterinary services; hygienic and beauty care for human beings or animals; agriculture, horticulture and forestry services.

(260) AM 2013 70172 A

(800) 1138464

(151) 2012 09 26

(731) GRINDEKS

akciju sabiedrība; Krustpils iela 53 LV-1057 Rīga, Latvia

(540)



(591) Violet, light violet and white.

(511)

5 – Pharmaceutical and veterinary preparations; sanitary preparations for medical purposes; dietetic food and substances adapted for medical or veterinary use, food for babies; dietary supplements for humans and animals; plasters, materials for dressings; material for stopping teeth, dental wax; disinfectants; preparations for destroying vermin; fungicides, herbicides.

(260) AM 2013 70173 A

(800) 1138566

(151) 2012 09 24

(731) Ourway Image Co., Ltd.

Unit 403, 4/F, Ri Rong Edifice, No. 291 Renmin West Road, Xiangzhou Zhuhai, China

(540)



(591) Yellow, red, blue and black.

(511)

2 – Ink (toner) for photocopiers; colorants; printing ink; printers' pastes (ink); printing compositions (ink); toner cartridges, filled, for printers and photocopiers.

(260) AM 2013 70174 A

(800) 1138582

(151) 2012 07 25

(731) FA KROSNO SPÓŁKA AKCYJNA

Ul. Gen. L. Okulickiego 9 PL-38-400 Krosno, Poland

(540)



(591) Red, black and white

(511)

7 – Joints (universal), joints (part of engines), brackets for machines, starters for motors and engines, alternators, generators.

9 – Accumulators electric.

12 – Gas springs, shock absorbing springs for vehicles, suspension shock absorbers for vehicles, torsion bars for vehicles, bars for vehicles, reduction gears for land vehicles, gear boxes for land vehicles, gearing for land vehicles, brakes for vehicles, couplings for land vehicles.

(260) AM 2013 70176 A

(800) 1138796

(151) 2012 07 13

(731) APM

3, rue de l'Industrie MC-98000 Monaco, Monaco

(540)



(591) Black, Red, White

(511)

14 – Jewelry; jewelry products; precious stones; timepieces.

(260) AM 2013 70177 A
 (800) 1138833
 (151) 2012 10 04
 (731) Otkrytoe aktsionernoe obchtchestvo
 "GAZPROM"
 ul. Nametkina, 16 RU-117997 Moscow,
 Russian Federation
 (540)



(591) Blue, dark blue and white.
 (511)
 1 – Chemicals used in industry, science and photography, as well as in agriculture, horticulture and forestry; unprocessed artificial resins, unprocessed plastics; manures, fire extinguishing compositions; tempering and soldering preparations; chemical substances for preserving foodstuffs; tanning substances; adhesives used in industry.
 4 – Industrial oils and greases; lubricants; dust absorbing, wetting and binding compositions; fuels (including motor spirit) and illuminants; candles and wicks for lighting.
 16 – Paper, cardboard and goods made from these materials, not included in other classes; printed matter; bookbinding material; photographs; stationery; adhesives for stationery or household purposes; artists' materials; paint brushes; typewriters and office requisites (except furniture); instructional and teaching material (except apparatus); plastic materials for packaging (not included in other classes); printers' type; printing blocks.
 35 – Advertising; business management; business administration; office functions.
 37 – Building construction; repair; installation services.
 39 – Transport; packaging and storage of goods; travel arrangement.
 40 – Treatment of materials.
 42 – Scientific and technological services and research and design relating thereto; industrial analysis and research services; design and development of computer hardware and software.

(260) AM 2013 70178 A
 (800) 1138834
 (151) 2012 10 04
 (731) Otkrytoe aktsionernoe obchtchestvo
 "GAZPROM"
 ul. Nametkina, 16 RU-117997 Moscow,
 Russian Federation
 (540)



(591) Blue, dark blue and white.
 (511)
 1 – Chemicals used in industry, science and photography, as well as in agriculture, horticulture and forestry; unprocessed artificial resins, unprocessed plastics; manures; fire extinguishing compositions; tempering and soldering preparations; chemical substances for preserving foodstuffs; tanning substances; adhesives used in industry.
 4 – Industrial oils and greases; lubricants; dust absorbing, wetting and binding compositions; fuels, including motor spirit, and illuminants; candles and wicks for lighting.
 16 – Paper, cardboard and goods made from these materials, not included in other classes; printed matter; bookbinding material; photographs; stationery; adhesives for stationery or household purposes; artists' materials; paint brushes; typewriters and office requisites (except furniture); instructional and teaching material (except apparatus); plastic materials for packaging (not included in other classes); printers' type; printing blocks.
 35 – Advertising; business management; business administration; office functions.
 37 – Building construction; repair; installation services.
 39 – Transport; packaging and storage of goods; travel arrangement.
 40 – Treatment of materials.
 42 – Scientific and technological services and research and design relating thereto; industrial analysis and research services; design and development of computer hardware and software.

(260) AM 2013 70179 A
 (800) 1138873
 (151) 2012 08 31
 (731) MARESI Trademark GmbH & Co KG
 Strasserau 6 A-4010 Linz, Austria
 (540)



(591) White, yellow, red, blue, green, gold, dark brown, reddish brown and golden brown.
 (511)
 30 – Iced coffee and coffee-based beverages.

(260) AM 2013 70180 A
 (800) 1138961
 (151) 2012 05 22
 (731) SOHRAB MAMMADOV
 Avrupa Konutlari Atakent 1, 7A Blok D:23
 Halkali, Istanbul, Turkey
 (540)



(591) Blue, Dark Gray, Gray.
 (511)
 5 – Medicines for human purposes, medicines for veterinary purposes, chemical preparations for medical purposes, dietetic substances adapted for medical use; dietetic foods adapted for medical purposes; baby foods, medicinal herbs, herbal beverages adapted for medical purposes; medicines for dental purposes, hygienic products for medical purposes including pads, waddings for medical purposes, plasters for medical purposes, dressings for medical purposes, preparations for destroying noxious plants, preparations for destroying noxious animals, preparation for destroying noxious fungi, deodorants, other than for human beings or for animals, disinfectants for hygiene purposes, antiseptics, detergents for medical purposes.

10 – Surgical, medical, dental and veterinary apparatus and instruments; artificial limbs, eyes and teeth and prosthesis; orthopedic articles; suture materials and sterilized covers; devices and equipments for sexual purposes; preservatives (condom); feeding bottles, baby bottles, teethingers for babies.

35 – Services related to advertising, marketing and public relations including organization of exhibitions and fairs for commercial or advertising purposes, office services, business management and administration, consultancy for business management and administration including accountancy services, import export agency services, commercial and industrial management expertise services, organization of auctioneering services and auctioneering, the bringing together of a variety of goods enabling customers to conveniently view and purchase those goods (the mentioned services can be provided by wholesale, retail, electronic media, catalogues and alike other methods).

36 – Insurance services, financial and monetary services, real estate brokerage, custom brokerage.

39 – Land, air and sea transport services and rental of land, air and sea vehicles (including tour organization services, booking for travel services, courier services); rental of parking lot services; garage rental services; boat sheltering services; pipeline transport services; electricity distribution services; water supply services; rescue operation for vehicles and merchandise; storage, packaging and crating of goods; garbage storage and transport services, waste collection and transport services.

44 – Medical services; hygienic and beauty care for human beings; veterinary services, agriculture, horticulture and forestry services.

(260) AM 2013 70181 A
 (800) 1138966
 (151) 2012 05 10
 (731) Joint-Stock Company "Krasnyj Ocyabr"
 ul. Malaya Krasnoselskaya, d. 7, str. 24,
 RU-107140 Moscow, Russian Federation
 (540)



(591) Yellow, brown, green, pink, dark yellow, light brown, orange, red, light blue and black.

(511)

30 – Coffee, tea, cocoa, sugar, rice, tapioca, sago, artificial coffee; bakery confectionery being frozen; boiled confectionery; cachou [confectionery], other than for pharmaceutical purposes; chocolate confectionery; chocolate confectionery containing pralines; chocolate confectionery having a praline flavour; chocolate confectionery products; chocolate decorations for confectionery items; chocolate flavoured confectionery; chocolate for confectionery and bread; confectionery for decorating Christmas trees; clear gums [confectionery]; coated nuts [confectionery]; confectionery; confectionery bars; confectionery chocolate products; confectionery containing jelly; confectionery containing jam; confectionery having liquid spirit fillings; confectionery having liquid fruit fillings; confectionery having wine fillings; confectionery ices; confectionery in frozen form; confectionery in liquid form; confectionery in the form of tablets; confectionery items coated with chocolate; confectionery items formed from chocolate; non-medicated confectionery items; confectionery made of sugar; non-medicated confectionery; non-medicated confectionery products; crystal sugar [not confectionery]; crystal sugar pieces [confectionery]; dairy confectionery; dragees [non-medicated confectionery]; flavoured fillings for confectionery; flavoured sugar confectionery; flour and preparations made from cereals, bread, pastry and confectionery, ices; flour confectionery; fondants [confectionery]; glucose confectionery; frozen yoghurt [confectionery ices]; fruit drops [confectionery]; frozen yogurt [confectionery ices]; fruit jellies [confectionery]; ice confectionery; ice confectionery in the form of lollipops; ice cream confectionery; non-medicated iced confectionery; cocoa-based ingredients for confectionery products; liquorice [confectionery]; liquorice flavoured confectionery; lollipops [confectionery]; lozenges [confectionery]; lozenges [non-medicated confectionery]; mallows [confectionery]; marshmallow confectionery; non-medicated mint flavoured confectionery; non-medicated chocolate confectionery; non-medicated confectionery containing milk; non-medicated confectionery in jelly form; non-medicated confectionery candy; non-medicated confectionery containing chocolate; non-medicated confectionery having toffee fillings; non-medicated confectionery in the form of lozenges; non-medicated confectionery in the shape of eggs; non-medicated confectionery for use as part of a calorie controlled diet; non-medicated flour confectionery; non-medicated flour confectionery coated with chocolate; non-medicated flour confectionery coated with imitation chocolate; non-medicated flour confectionery containing with chocolate; non-medicated flour confectionery containing imitation chocolate;

non-medicated mint confectionery; non-medicated sugar confectionery; nut confectionery; orange based confectionery; pastilles [confectionery]; pastry confectionery; peanut butter confectionery chips; peanut confectionery; peppermint for confectionery; peppermint pastilles [confectionery], other than for medicinal use; potato flour confectionery; prepared desserts [confectionery]; rock [confectionery]; sherbet [confectionery]; sherbets [confectionery]; snack bars containing a mixture of grains, nuts and dried fruit [confectionery]; snack bars containing dried fruits [confectionery]; snack bars containing grains [confectionery]; snack bars containing nuts [confectionery]; snack foods consisting principally of confectionery; stick liquorice [confectionery]; non-medicated sweets in the nature of sugar confectionery; truffles [confectionery]; rum truffles [confectionery]; ices; honey, treacle; yeast, baking-powder; salt, mustard; vinegar, sauces (condiments); spices; ice.

(260) AM 2013 70183 A

(800) 1139034

(151) 2012 08 17

(731) VIENNA INSURANCE GROUP AG Wiener Versicherung Gruppe
Schottenring 30 A-1010 Vienna, Austria

(540)



(591) Black, red and grey

(511)

36 – Insurance; financial affairs; monetary affairs; real estate affairs.

(260) AM 2013 70184 A

(800) 1139131

(151) 2012 09 06

(731) GK GFD Limited
Agiou Pavlou Street, 15 LEDRA HOUSE,
Agios Andreas Nicosia, Cyprus

(540)



(591) White, black, brown.

(511)

32 – Beer; mineral and aerated water and other non-alcoholic beverages; fruit juice beverages and fruit juices; syrups and other preparations for making beverages.

(260) AM 2013 70185 A
 (800) 1139158
 (151) 2012 09 06
 (731) Interleaseinvest Group AG
 Annagasse 6 A-1010 Wien, Austria
 (540)



(591) Green and white.
 (511)
 36 – Hire-purchase financing.
 39 – Railway transport, railway truck rental.

(260) AM 2013 70186 A
 (800) 1139335
 (151) 2012 10 04
 (731) COMPAGNIE GERVAIS DANONE
 17 boulevard Haussmann F-75009 PARIS,
 France
 (540)



(591) Pink, dark blue, light blue, green, yellow,
 orange and white.
 (511)
 29 – Milk, powdered milk, flavored gelled milk and
 buttermilk; dairy products, namely milk desserts,
 yogurts, drinking yogurts, cottage cheese, "petit-
 suisse" yogurts; beverages mainly consisting of milk
 or milk products, milk beverages, milk beverages
 containing fruits; plain or flavored fermented dairy
 products.

(260) AM 2013 70187 A
 (800) 1139370
 (151) 2012 08 24
 (731) Obschestvo s ogranichennoi otvetstvennostyu
 "V Kontakte"
 Letter B, 8 Tverskaya St. RU-191015 Saint
 Petersburg, Russian Federation
 (540)



(591) Blue, white
 (511)
 9 – Computer game programs; computer programs
 [downloadable software]; voltage regulators for
 vehicles; data processing apparatus.

35 – Computer file management; marketing re-
 search; updating of advertising material; data search
 in computer files for others; publication of publicity
 texts; systemization of information into computer
 databases; on-line advertising on a computer net-
 work; compilation of information into computer
 databases.

38 – Message sending; computer aided transmission
 of messages and images; teleconferencing services.

41 – Education information; recreation information;
 entertainment information; providing recreation
 facilities; game services provided on-line from a
 computer network; publication of electronic books
 and journals online; club services [entertainment or
 education].

42 – Hosting computer sites [web sites]; providing
 search engines for the internet; creating and main-
 taining web sites for others.

(260) AM 2013 70194 A
 (800) 453571
 (151) 1980 05 16
 (891) 2012 10 29
 (731) VALCAMBI S.A.
 CH-6828 BALERNA, Switzerland
 (540)



(591) Black, white
 (511)
 14 – Watch straps made of gold, silver, precious me-
 tals, watch cases made of gold, silver, precious me-
 tals, coins and medals made of gold, precious me-
 tals, ingots made of gold, silver and precious metals,
 granules made of gold, silver and precious metals.

(260) AM 2013 70202 A
(800) 813866
(151) 2003 10 14
(891) 2012 10 19
(731) CM CERLIANI SRL
Via Mascherpa, 61, I-27100 Pavia (PV), Italy
(540)



(591) Black, white
(511)
7 – Sewing machines and parts thereof, hooks, bobbins and bobbin carriers.

(260) AM 2013 70203 A
(800) 851352
(151) 2005 05 31
(891) 2012 11 05
(731) CORTEFIEL, S.A.
Avda. del Llano Castellano, 51, E-28034
MADRID, Spain
(540)



(591) Black, white
(511)
3 – Bleaching preparations and other substances for laundry use; cleaning, polishing, scouring and abrasive preparations; soaps; perfumery, essential oils, cosmetics, hair lotions; dentifrices.

18 – Leather and imitation leather, goods made from these materials and not included in other classes; animal skins and hides; trunks and travelling bags; umbrellas, parasols and walking sticks; whips, harnesses and saddlery.

25 – Clothing, footwear, headgear.

(260) AM 2013 70204 A
(800) 857367
(151) 2005 07 27
(891) 2012 10 12
(731) Fabrique de montres Rotary S.A.
(Rotary Watch Company Limited)
Rue du Grenier 18, CH-2300 La Chaux-de-Fonds, Switzerland
(540)



DREYFUSS & CO.
HAND MADE - SWITZERLAND

(591) Black, white
(511)
14 – Precious metals and their alloys and goods made of these materials or plated therewith included in this class; jewellery, precious stones; horological and chronometric instruments and their parts included in this class; all the above goods of Swiss origin.

(260) AM 2013 70253 A
(800) 1140259
(151) 2012 09 04
(731) BALKRISHNA INDUSTRIES LIMITED
BKT House C/15 Trade World, Kamala
Mills Compound, Senapati Bapat Marg,
Lower Parel, Mumbai 400 013, India
(540)

AGRIMAXTERIS

(591) Black, white
(511)
12 – Tires for automobiles, tires for land vehicles, tires for farm vehicles, tires, solid, for vehicle wheels with inner tubes, inner tubes for pneumatic tires [tyres], protective strips for rubber inner tubes.

(260) AM 2013 70255 A
(800) 1140270
(151) 2012 09 20
(731) Zentiva Group, a.s.
U kabelovny 130, CZ-102 37 Praha 10 – dolní
Měcholupy, Czech Republic
(540)

RALONDROS

(591) Black, white
(511)
5 – Medicines, pharmaceutical preparations for human use.

(260) AM 2013 70318 A
(800) 1140582
(151) 2012 05 22
(731) Obschestvo s ogranichennoi otvetstvennost'ju
"Tikkurila"
Prospekt 9-go Yanvaryaya 15, korp. 3,
RU-192289 Saint-Petersburg, Russian
Federation
(540)



КРАСИТЬ ЛЕГКО!

(591) Black, white

(511)

1 – Acetone and water glass.

2 – Paints, varnishes, lacquers; preservatives against rust and against deterioration of wood; colorants; mordants; raw natural resins; metals in foil and powder form for painters, decorators, printers and artists; enamels; antiseptics (wood preservatives); coatings (paints); primers; primers, namely styrene-butadiene based primers; enamel primers; water repellent paints; dyes for wood; fire protection liquids for wood; bio protection liquids for wood; glue dyes; colorant paints; colorant paste; thinners; decorative plasters; white spirit (solvent); oils for the preservation of wood, namely linseed oil; paints including linseed oil paints; mastic for asphalt waterproofing; mastic (natural resin), namely mastic asphalt roofing; thinners for lacquers and paints, namely white-spirit.

16 – Paper, cardboard and goods made from these materials, not included in other classes; printed matter; bookbinding material; photographs; stationery; adhesives for stationery or household purposes; adhesive bands for stationery or household purposes; artists' materials; sponges for artists; paint brushes; typewriters and office requisites (except furniture); instructional and teaching material (except apparatus); plastic materials for packaging (not included in other classes); printers' type; printing blocks; glues; painting apparatus and instruments; brushes and other such like devices for applying paint, glues, sealing compounds for stationery purposes and oils included in this class; paint rollers; paint roller trays; paint roller sleeves; stencils for use in painting; printed publications all relating to painting, decoration and furnishing.

35 – Advertising; business management; business administration; office functions; retail and wholesale services [for others], particularly relating to the sale and supply of paints, varnishes, lacquers, preservatives against rust and against deterioration of wood, colorants, mordants, raw natural resins, metals in foil and powder form for painters, decorators, printers and artists, decorating products; sales promotion [for others], namely of paints, varnishes, lacquers, preservatives against rust and against deterioration of wood, colorants, mordants, raw natural resins, metals in foil and powder form for painters, decorators, printers and artists, including shop services; procurement services for others [purchasing goods and services for other businesses, namely of paints, varnishes, lacquers, preservatives against rust and against deterioration of wood, colorants, mordants, raw natural resins, metals in foil and powder form for painters, decorators, printers and artists].

37 – Building construction; repair; installation services; painting, and wallpapering services; plastering

services; advisory and information services relating to refurbishment, renovation, decorating and painting; matching services for paints; painting, interior and exterior, namely interior and exterior decorating services.

40 – Treatment of materials; tinting of paints, varnishes, lacquers and wood stains; tinting, paint mixing and paint colouring services.

42 – Scientific and technological services and research and design relating thereto; industrial analysis and research services; design and development of computer hardware and software; consultancy and design of interior decoration relating to the choice of paints, decorative products, colours for paints, varnishes, lacquers and wood stains; colour research; colour testing; technical research, consultation and advisory services relating to tinting systems designed for tinting of liquids including paints, coatings, varnishes, lacquers and wood stains; technical research, consultation and advisory services relating to paint manufacturing; design and development of computer programmes relating to tinting systems and paint manufacturing.

(260) AM 2013 70320 A

(800) 1140599

(151) 2012 08 07

(731) Pinterest, Inc.

808 Brannan Street, San Francisco CA 94103, USA

(540)

PINTEREST

(591) Black, white

(511)

9 – Computer software; computer software and software applications that enable Internet users to create, bookmark, annotate, and publicly share data, information and multimedia content; software, downloadable or prerecorded, in the nature of a mobile application; software downloadable via electronic communications networks and wireless devices; software to facilitate business promotion, connecting social network users with businesses; electronic publications; computer e-commerce software to allow users to perform electronic business transactions via a global computer network.

35 – Advertising and promotional services; advertising and marketing services, namely promoting the products and services of others; business data analysis; business monitoring and consulting services, namely, data and behavior analysis to provide strategy, insight, and marketing guidance, and for analyzing, understanding and predicting behavior and motivations, and market trends; promoting the goods and services of others by means of operating an online platform with links to the resources of others;

providing an online searchable database featuring goods of others; electronic commerce services, namely, providing information about products via telecommunication networks for advertising and sales purposes.

38 – Electronic bulletin board services.

42 – Providing a platform featuring technology that enables internet users to create, upload, bookmark, view, annotate, and share data, information and multimedia content; computer services, namely, creating an online community for registered users to participate in discussions, get feedback from their peers, form virtual communities, and engage in social networking services in the field of general interest; providing a website featuring non-downloadable software; providing a platform featuring non-downloadable software; hosting an interactive platform and online non-downloadable software for uploading, posting, showing, displaying, tagging, sharing and transmitting messages, comments, multimedia content, photos, pictures, images, text, information, and other user-generated content; developing and hosting a server on a global computer network for the purpose of facilitating e-commerce via such a server; platform and facility for mobile device communication; platform and facility for networked communications; providing a web site featuring technology that enables internet users to create, bookmark, annotate, and publicly share data.

45 – Online social networking services; providing social networking services for purposes of commentary, comparison, collaboration, consultation, evaluation, advice, discussion, research, notification, reporting, identification, information sharing, indexing, information location, entertainment, pleasure, or general interest; Internet-based social networking services.

(260) AM 2013 70321 A

(800) 1140612

(151) 2012 08 10

(731) Obschestvo s ogranichennoi otvetstvennostyu otvetstvennostyu "V Kontakte"
Letter B, 8 Tverskaya St., RU-191015
Saint Petersburg, Russian Federation

(540)



(591) Grey, blue, dark-blue, white

(511)

9 – Computer game programs; computer programs [downloadable software]; voltage regulators for vehicles; data processing apparatus.

35 – Computer file management; marketing research; updating of advertising material; data search

in computer files for others; publication of publicity texts; systemization of information into computer databases; on-line advertising on a computer network; compilation of information into computer databases.

38 – Message sending; computer aided transmission of messages and images; teleconferencing services.

41 – Education information; recreation information; entertainment information; providing recreation facilities; game services provided on-line from a computer network; publication of electronic books and journals online; club services [entertainment or education].

42 – Hosting computer sites [web sites]; providing search engines for the internet; creating and maintaining web sites for others.

(260) AM 2013 70322 A

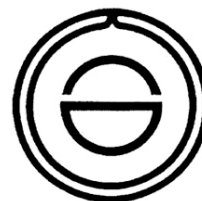
(800) 1140661

(151) 2012 10 18

(731) DAIDO METAL CO., LTD.

13F, Nagoya Hirokoji Bldg., 3-1, Sakae
2-chome, Naka-ku, Nagoya-shi, Aichi
460-0008, Japan

(540)



(591) Black, white

(511)

7 – Bearings (not for land vehicles); bushings (not for land vehicles); thrust washers (not for land vehicles).

12 – Bearings for land vehicles; bushings for land vehicles; thrust washers for land vehicles.

(260) AM 2013 70323 A

(800) 1140675

(151) 2012 10 12

(731) Mars, Incorporated

6885 Elm Street, McLean, VA 22101-3883,
USA

(540)

COUNTERS

(591) Black, white

(511)

30 – Coffee, coffee substitutes; tea, cocoa, drinking chocolate; sugar, rice, tapioca, sago; flour, flour milling products and preparations made from cereals; cereal bars; pasta; bread, bakery-products, biscuits, cookies, cakes, tarts, pies, pastry; chocolate,

chocolate products; confectionery; sugar confectionery, sweets, candies, lollipops; edible ice; ice-cream, frozen confections; honey, treacle; salt, mustard; vinegar, sauces, pesto; condiments; spices; herbs.

(260) AM 2013 70324 A
(800) 1140676
(151) 2012 10 12
(731) Mars, Incorporated
6885 Elm Street, McLean, VA 22101-3883,
USA

(540)

ПОСЛАНИЯ ДЛЯ ТЕБЯ

(591) Black, white

(511)

30 – Coffee, coffee substitutes; tea, cocoa, drinking chocolate; sugar, rice, tapioca, sago; flour, flour milling products and preparations made from cereals; cereal bars; pasta; bread, bakery products, biscuits, cookies, cakes, tarts, pies, pastry; chocolate, chocolate products; confectionery; sugar confectionery, sweets, candies, lollipops; edible ice; ice-cream, frozen confections; honey, treacle; salt, mustard; vinegar, sauces, pesto; condiments; spices; herbs.

(260) AM 2013 70325 A
(800) 1140677
(151) 2012 09 07
(731) Otkrytoe Aktsionernoe Obshchestvo
"Nizhegorodsky khimiko-farmatsevtichesky
zavod"
7, Ul. Salganskaya, RU-603600 Nizhny
Novgorod, Russian Federation

(540)

МАГНИСТАД

(591) Black, white

(511)

5 – Dietetic substances adapted for medical purposes; mineral food-supplements; nutritional additives for medical purposes; capsules for medicines; capsules for pharmaceutical purposes; candy, medicated; ointments; ointments for pharmaceutical purposes; drugs for medical purposes; medicines for human purposes; pills for pharmaceutical purposes; biological preparations for medical purposes; vitamin preparations; hair growth medicinal preparations; preparations of trace elements for human and animal use; pharmaceutical preparations; chemico-pharmaceutical preparations; chemical preparations for medical purposes; chemical preparations for pharmaceutical purposes; foods for babies; dietetic foods adapted for medical use; vaginal washes; suppositories; syrups for pharmaceutical purposes;

adjuvants for medical purposes; medical preparations for slimming purposes; tonics; nervines; digestives for pharmaceutical purposes.

35 – Sales promotion for others; advertising.

(260) AM 2013 70326 A
(800) 1140711
(151) 2012 10 29
(731) Obshchestvo s ogranichennoy
otvetstvennostyu "Adekvatnie tekhnologii"
str.3, 36, pr-t Kutuzovsky, RU-121170
Moskva, Russian Federation

(540)



(591) Orange and white

(511)

1 – Chemicals used in industry, science and photography, as well as in agriculture, horticulture and forestry; unprocessed artificial resins, unprocessed plastics; manures; fire extinguishing compositions; tempering and soldering preparations; chemical substances for preserving foodstuffs; water purifying chemicals; oil-purifying chemicals; tanning substances; adhesives used in industry.

3 – Bleaching preparations and other substances for laundry use; cleaning, polishing, scouring and abrasive preparations; scouring solutions; soaps; perfumery, essential oils, cosmetics, hair lotions; dentifrices.

5 – Pharmaceutical and veterinary preparations; sanitary preparations for medical purposes; dietetic substances adapted for medical use; food for babies; plasters, materials for dressings; material for stopping teeth, dental wax; disinfectants; preparations for destroying vermin; fungicides, herbicides.

42 – Scientific and industrial research; computer programming; industrial design; graphic arts designing; computer rental; rental of computer software; dress designing; weather forecasting.

44 – Medical services; veterinary services; hygienic and beauty care for human beings or animals; agriculture; hairdressing salons; opticians' services; farming equipment rental.

(260) AM 2013 70327 A
 (800) 1140712
 (151) 2012 10 22
 (731) BERHORD S.R.L.
 Str. Nicolae Milescu Spătaru no. 79/1,
 MD-2075 Chişinău, Republic of Moldova



(540)
 (591) Black, white
 (511)
 4 – Industrial oils and greases; lubricants; dust absorbing, wetting and binding compositions; fuels (including motor spirit) and illuminants; candles and wicks for lighting.

7 – Machines and machine tools; motors and engines (except for land vehicles); machine coupling and transmission components (except for land vehicles); agricultural implements other than hand-operated; incubators for eggs.

35 – Advertising; business management; business administration, office functions; marketing of products; commercialization services provided by stores.

37 – Building construction; repair; installation services.

42 – Scientific and technological services and research and design relating thereto; industrial analysis and research services; design and development of computer hardware and software.

(260) AM 2013 70328 A
 (800) 1140723
 (151) 2012 10 08
 (731) ORIFLAME COSMETICS S.A.
 24, avenue Emile Reuter, L-2420
 LUXEMBOURG, Luxembourg

(540)
ORIFLAME SMARTY SUSIE

(591) Black, white
 (511)
 3 – Soaps, perfumery, essential oils, cosmetics, hair lotions.

(260) AM 2013 70329 A
 (800) 1140724
 (151) 2012 10 08
 (731) ORIFLAME COSMETICS S.A.
 24, avenue Emile Reuter, L-2420
 LUXEMBOURG, Luxembourg

(540)
ORIFLAME POWER MUSK

(591) Black, white

(511)
 3 – Soaps, perfumery, essential oils, cosmetics, hair lotions.

(260) AM 2013 70330 A
 (800) 1140740
 (151) 2012 08 29
 (731) MABXIENCE, S.A.
 Yaguaron 1407, 11100 Montevideo, Uruguay

(540)

AVEGXIA

(591) Black, white
 (511)
 5 – Pharmaceutical, veterinary and sanitary preparations, dietetic substances for medical use and vitamins.

10 – Surgical, medical, dental and veterinary apparatus and instruments, as well as artificial limbs, eyes and teeth; orthopedic articles; suture materials.

(260) AM 2013 70331 A
 (800) 1140749
 (151) 2012 08 31
 (731) ANDALUZA DE CAFES, S.A.
 Polígono Calonge, parcela 18, E-41007
 SEVILLA, Spain

(540)

CATUNAMBU

(591) Black, white
 (511)
 30 – Coffee, tea, cocoa, sugar, rice, tapioca, sago, artificial coffee; flour and preparations made from cereals, bread, sponge cakes, cakes, pastry and confectionery, edible ices; honey, treacle; yeast, baking powder; salt, mustard; pepper, vinegar, sauces; spices; ice.

(260) AM 2013 70339 A
 (800) 1140854
 (151) 2012 09 05
 (731) IRAN KHODRO COMPANY
 Management Build, Gate No. 1, Iran
 Khodro, Iran Khodro Bulv. 14 k, Karadj
 Road, P.O. Box 489093, Tehran, Iran
 (Islamic Republic of)

(540)



(591) Blue, gray and white
 (511)
 12 – Vehicles; apparatus for locomotion by land, air, water or rail.
 35 – Advertising, business management, business administration, office functions; (all above services are related to the goods in class 12).
 37 – Repair, construction, reconstruction and installation services; (all above services are related to the goods in class 12)
 39 – Transport, packaging and storage of goods; (all above services are related to the goods in class 12).
 40 – Treatment of materials (all above services are related to the goods in class 12).
 42 – Industrial research; (all above services are related to the goods in class 12).

(260) AM 2013 70340 A
 (800) 1140886
 (151) 2012 11 07
 (731) Booking.com B.V.
 Herengracht 597, NL-1017 CE Amsterdam,
 Netherlands
 (540)



(591) Dark blue, light blue, white
 (511)
 43 – Hotel reservation services; reservation of holiday accommodations, also in resort areas; providing information about hotels, hotel accommodations and resorts (accommodations), whether or not based on the valuation of customers; information, advice and consultancy relating to the aforesaid services; the aforesaid services also provided electronically.

(260) AM 2013 70341 A
 (800) 1140887
 (151) 2012 11 07
 (731) Booking.com B.V.
 Herengracht 597, NL-1017 CE Amsterdam,
 Netherlands
 (540)



(591) Dark blue, light blue
 (511)
 43 – Hotel reservation services; reservation of holiday accommodations, also in resort areas; providing information about hotels, hotel accommodations and resorts (accommodations), whether or not based on the valuation of customers; information, advice and consultancy relating to the aforesaid services; the aforesaid services also provided electronically.

(260) AM 2013 70342 A
 (800) 1140888
 (151) 2012 11 07
 (731) Booking.com B.V.
 Herengracht 597, NL-1017 CE Amsterdam,
 Netherlands
 (540)



(591) Dark blue, light blue, white
 (511)
 43 – Hotel reservation services; reservation of holiday accommodations, also in resort areas; providing information about hotels, hotel accommodations and resorts (accommodations), whether or not based on the valuation of customers; information, advice and consultancy relating to the aforesaid services; the aforesaid services also provided electronically.

(260) AM 2013 70343 A

(800) 1140906

(151) 2012 02 19

(731) SC DEDEMAN SRL

Str. Alexei Tolstoi nr. 4 Bacau, 600093 jud.

Bacau, Romania

(540)



(591) Blue, orange

(511)

6 – Common metals and their alloys, metal building materials; transportable buildings of metal; metallic materials for railroads; non electric cables and wires of common metal; ironmongery and small items of metal hardware; tubes of metal, safes, goods of metal, not included in other classes; ores.

19 – Building materials (non metallic); rigid pipes for building; asphalt, pitch and bitumen; non-metallic transportable structures; monuments, not of metal.

35 – Import, export and sales of paints, varnishes, lacquers, preservatives against rust and against deterioration of wood, colorants, mordants, raw natural resins, metals in foil and powder form for painters, decorators, printers and artists, bleaching preparations and other substances for laundry use, cleaning, polishing, scouring and abrasive preparations, soaps, perfumery, essential oils, cosmetics, hair lotions, dentifrices, industrial oils and greases, lubricants, dust absorbing, wetting and binding compositions, fuels (including motor spirit) and illuminants, candles, fuses, sanitary preparations, dietetic substances adapted for medical use, food for babies, plasters, dental wax, disinfectants, preparations for destroying vermin, fungicides, herbicides, common metals and their alloys, metal building materials, transportable buildings of metal, materials of metal for railway tracks, non-electric cables and wires of common metal, ironmongery, small items of metal hardware, pipes and tubes of metal not included in other classes, ores, machines and machine tools (motors and engines for land vehicles), sleeves and transmission components (except for land vehicles), agricultural implements, incubators, hand tools and implements (hand-operated), cutlery, side arms, razors, scientific, nautical, surveying, electric, photographic, cinematographic, optical, weighing, measuring, signalling, checking (supervision), life-saving and teaching apparatus and instruments, apparatus for recording, transmission or reproduction of sound, magnetic data carriers, sound recording discs, automatic vending machines and mechanisms for coin-operated apparatus, cash registers, calculating

machines, data processing equipment and computers, fire-extinguishing apparatus, surgical, medical, dental and veterinary apparatus and instruments, artificial limbs, eyes and teeth, orthopedic articles, suture materials, apparatus for lighting, heating, steam generating, cooking, refrigerating, ventilating, water supply and sanitary purposes, vehicles, apparatus for locomotion by land, air or water, firearms, ammunition and projectiles, explosives, fireworks, precious metals and their alloys and goods in precious metals or coated therewith, not included in other classes, jewellery, precious stones, horological and chronometric instruments, musical instruments, paper, cardboard and goods made from these material, not included in other classes, printed matter, book binding material, photographs, stationery, adhesives for stationery or household purposes, artists' materials, paint brushes, typewriters and office requisites (except furniture), instructional and teaching material (except apparatus), plastic materials for packaging (not included in other classes), playing cards, printers' type, printing blocks, rubber, gutta-percha, gum, asbestos, mica and goods made from these materials and not included in other classes, plastics in extruded form for use in manufacture, packing, stopping and insulating materials, flexible pipes, not of metal, leather and imitations of leather, and goods made of these materials and not included in other classes, animal skins, hides, trunks and luggage, umbrellas, parasols and walking sticks, whips, harness and saddlery, building materials (metallic and non-metallic), non-metallic rigid pipes for building, asphalt, pitch and bitumen, non-metallic transportable buildings, monuments, not of metal, furniture, mirrors, picture frames, goods (not included in other classes) of wood, cork, reed, cane, wicker, horn, bone, ivory, whalebone, shell, amber, mother-of-pearl, pumice stone, and substitutes for all these materials, or of plastics, household or kitchen utensils and containers (except of precious metals or coated therewith), combs and sponges, brushes (except paint brushes), brush-making materials, articles for cleaning purposes, steelwool, unworked or semi-worked glass (except glass used in building), glassware, porcelain and earthenware not included in other classes, ropes, string, nets, tents, awnings, tarpaulins, sails, sacks and bags (not included in other classes), padding and stuffing materials (except of rubber or plastics), raw fibrous textile materials, yarns and threads for textile use, textiles and textile goods, not included in other classes, bed and table covers, clothing, footwear, headgear, lace and embroidery, ribbons and braid, buttons, hooks and eyes, pins and needles, artificial flowers, carpets, rugs, mats and matting, linoleum and other coverings for existing floors, wall hangings (non-textile), games, playthings, gymnastic and sporting articles not included in other classes, decorations for christmas trees, meat, fish, poultry

and game, meat extracts, preserved, dried and cooked fruits and vegetables, jellies, jams, stews, eggs, milk and milk products, edible oils and fats, coffee, tea, cocoa, sugar, rice, tapioca, sago, artificial coffee, flours and pastry and confectionery, ices, honey, treacle, yeast, baking powder, vinegar, sauces (condiments), spices, ice, agricultural, horticultural and forestry products and grains not included in other classes, live animals, fresh fruits and vegetables, seeds, natural plants and flowers, foodstuffs, malt, beers, mineral and aerated waters and other non-alcoholic drinks, fruit drinks and fruit juices, syrups and other preparations for making beverages, alcoholic beverages (except beers), tobacco, smokers' articles, matches.

39 – Storage of paints, varnishes, lacquers, preservatives against rust and against deterioration of wood, colorants, mordants, raw natural resins, metals in foil and powder form for painters, decorators, printers and artists, bleaching preparations and other substances for laundry use, cleaning, polishing, scouring and abrasive preparations, soaps, perfumery, essential oils, cosmetics, hair lotions, dentifrices, industrial oils and greases, lubricants, dust absorbing, wetting and binding compositions, fuels (including motor spirit) and illuminants, candles, fuses, sanitary preparations, dietetic substances adapted for medical use, food for babies, plasters, dental wax, disinfectants, preparations for destroying vermin, fungicides, herbicides, common metals and their alloys, metal building materials, transportable buildings of metal, materials of metal for railway tracks, non-electric cables and wires of common metal, ironmongery, small items of metal hardware, pipes and tubes of metal not included in other classes, ores, machines and machine tools (motors and engines for land vehicles), sleeves and transmission components (except for land vehicles), agricultural implements, incubators, hand tools and implements (hand-operated), cutlery, side arms, razors, scientific, nautical, surveying, electric, photographic, cinematographic, optical, weighing, measuring, signalling, checking (supervision), life-saving and teaching apparatus and instruments, apparatus for recording, transmission or reproduction of sound, magnetic data carriers, sound recording discs, automatic vending machines and mechanisms for coin-operated apparatus, cash registers, calculating machines, data processing equipment and computers, fire-extinguishing apparatus, surgical, medical, dental and veterinary apparatus and instruments, artificial limbs, eyes and teeth, orthopedic articles, suture materials, apparatus for lighting, heating, steam generating, cooking, refrigerating, ventilating, water supply and sanitary purposes, vehicles, apparatus for locomotion by land, air or water, firearms, ammunition and projectiles, explosives, fireworks, precious metals and their alloys and goods in precious metals or coated therewith, not included

in other classes, jewellery, precious stones, horological and chronometric instruments, musical instruments, paper, cardboard and goods made from these material, not included in other classes, printed matter, book binding material, photographs, stationery, adhesives for stationery or household purposes, artists' materials, paint brushes, typewriters and office requisites (except furniture), instructional and teaching material (except apparatus), plastic materials for packaging (not included in other classes), playing cards, printers' type, printing blocks, rubber, gutta-percha, gum, asbestos, mica and goods made from these materials and not included in other classes, plastics in extruded form for use in manufacture, packing, stopping and insulating materials, flexible pipes, not of metal, leather and imitations of leather, and goods made of these materials and not included in other classes, animal skins, hides, trunks and luggage, umbrellas, parasols and walking sticks, whips, harness and saddlery, building materials (metallic and non-metallic), non-metallic rigid pipes for building, asphalt, pitch and bitumen, non-metallic transportable buildings, monuments, not of metal, furniture, mirrors, picture frames, goods (not included in other classes) of wood, cork, reed, cane, wicker, horn, bone, ivory, whalebone, shell, amber, mother-of-pearl, pumice stone, and substitutes for all these materials, or of plastics, household or kitchen utensils and containers (except of precious metals or coated therewith), combs and sponges, brushes (except paint brushes), brush-making materials, articles for cleaning purposes, steelwool, unworked or semi-worked glass (except glass used in building), glassware, porcelain and earthenware not included in other classes, ropes, string, nets, tents, awnings, tarpaulins, sails, sacks and bags (not included in other classes), padding and stuffing materials (except of rubber or plastics), raw fibrous textile materials, yarns and threads for textile use, textiles and textile goods, not included in other classes, bed and table covers, clothing, footwear, headgear, lace and embroidery, ribbons and braid, buttons, hooks and eyes, pins and needles, artificial flowers, carpets, rugs, mats and matting, linoleum and other coverings for existing floors, wall hangings (non-textile), games, playthings, gymnastic and sporting articles not included in other classes, decorations for christmas trees, meat, fish, poultry and game, meat extracts, preserved, dried and cooked fruits and vegetables, jellies, jams, stews, eggs, milk and milk products, edible oils and fats, coffee, tea, cocoa, sugar, rice, tapioca, sago, artificial coffee, flours and pastry and confectionery, ices, honey, treacle, yeast, baking powder, vinegar, sauces (condiments), spices, ice, agricultural, horticultural and forestry products and grains not included in other classes, live animals, fresh fruits and vegetables, seeds, natural plants and flowers, foodstuffs, malt, beers, mineral and aerated waters

and other non-alcoholic drinks, fruit drinks and fruit juices, syrups and other preparations for making beverages, alcoholic beverages (except beers), tobacco, smokers' articles, matches.

(260) AM 2013 70382 A

(800) 1141464

(151) 2012 08 30

(731) RSM International Limited

2nd Floor, 11 Old Jewry, London EC2R 8DU,
United Kingdom

(540)



(591) Black, white

(511)

35 – Accountancy services and advisory and consultancy services in the field of accountancy.

36 – Financial services and advisory and consultancy services in the field of financial services.

(260) AM 2013 70383 A

(800) 1141472

(151) 2012 09 19

(731) Modern Times Group MTG AB

Box 2094, SE-103 13 Stockholm, Sweden

(540)

MindJam

(591) Black, white

(511)

9 – Computer software programs: computer game programs; video game software; computer games programs, downloaded via the internet [software]; downloadable computer game software via global computer network and wireless devices; computers; computer hardware; computer peripheral apparatus; digital music downloadable via the Internet.

35 – Retail services in the field of entertainment featuring musical and audiovisual works; retail services connected with the sale of games, computer games; gaming consoles, gaming consoles peripheral apparatus computer software, computers, computer hardware and computer peripheral apparatus; advertising and sales promotion services; business management; business consultancy; business management consultancy; business administration; rental of advertising space; provision of television advertising commercials, provision of radio advertising commercials and provision of mobile television advertising commercials; provision of advertising space/time for sponsors; rental of advertising space

on the internet and via mobile telephones; production of filmed/graphic advertising material for use in marketing or sponsorship; provision of information, advisory and consultancy services relating to advertising and promotional services; provision of information, advisory and consultancy services relating to organization, operation and supervision of sales and promotional incentive schemes; provision of information, advisory and consultancy services relating to rental of advertising space, television advertising commercials, radio advertising commercials, mobile television advertising commercials, preparation and presentation of audio visual display for advertising purposes, dissemination of advertising matter and the arranging and conducting of trade shows and exhibitions; compilation of business statistics and commercial information; marketing studies; business planning, inspection, surveys and appraisal services; provision of business information; receipt, compilation of business statistics and commercial information, all relating to television, radio and satellite broadcasting; advisory and information services relating to the aforesaid.

38 – Transmission of audio, video and images by means of telecommunication devices including mobile telephones; cable, satellite and terrestrial television broadcasting; television, internet and radio broadcasting; computer aided transmission of messages and images; satellite transmission; telecommunication; provision of information about telecommunication; rental of telecommunications, communications and broadcasting apparatus; provision of user access to telecommunication networks; provision of information about broadcasting via the Internet; professional consultancy services relating to television and radio broadcasting, transmission and communication services; provision of information, advisory and consultancy services relating to broadcasting and transmission of radio or television programs or computer aided transmission of messages and images; provision of information, advisory and consultancy services relating to communications services by satellite, television, mobile telephones and radio; provision of information, advisory and consultancy services relating to news agency services; provision of information, advisory and consultancy services relating to hiring, rental and leasing of communications apparatus and the provision of telecommunications links to computer databases and websites on the Internet; provision of information, advisory and consultancy services relating to telecommunications services dedicated to retailing goods through interactive communications with customers; provision of information, advisory and consultancy services relating to broadcasting and transmission of interactive television services; provision of information, advisory and consultancy services relating to broadcasting and transmission of

interactive television, interactive entertainment and interactive competitions; provision of information services relating to the aforesaid.

41 – Amusement, education and entertainment services; providing digital music [not downloadable] via the Internet; electronic games services, including provision of computer games on-line or by means of a global computer network; Internet games (non downloadable); rental of games and apparatus for the playing of games; rental of games via the Internet; production and performing of shows, theatre and other amusement performances; film, radio and video production; provision of film studios; recording studio and recording studio services; production of radio and television programmes; information regarding amusement, education and entertainment services; rental of movies, videotapes, DVDs and radio and television programmes; provision of information, advisory and consultancy services relating to education and entertainment services; provision of information, advisory and consultancy services relating to education and entertainment provided on-line and/or via the Internet; provision of information, advisory and consultancy services relating to television and radio entertainment services; provision of information, advisory and consultancy services relating to entertainment and education services provided on-line and/or via an interactive television platform; provision of information, advisory and consultancy services relating to interactive games, interactive entertainment and interactive competitions; provision of information, advisory and consultancy services relating to betting, gaming and gambling services; organization of conferences, lectures and symposiums relating to television and radio; provision of information, advisory and consultancy services relating to television viewing guide services; photosharing and video sharing services; publication of electronic journals and web logs, electronic publishing services for others; providing entertainment information in the form of programme listings online; information services related to the aforesaid.

(260) AM 2013 70384 A

(800) 1141527

(151) 2012 10 09

(731) TATUAGGI Industria de Calçado, LDA.
Rua Da Madeira, 587 Zona Industrial Das
Traversas, P-3701 SÃO JOÃO DA
MADEIRA, Portugal

(540)

TATUAGGI

(591) Black, white

(511)

18 – Articles of leather and imitations of leather, not included in other classes; wallets; credit card cases;

billfolds; trunks (luggage); handbags; travelling bags and valises; rucksacks; bags included in this class.

25 – Footwear.

(260) AM 2013 70385 A

(800) 1141541

(151) 2012 08 31

(731) MAGLITAL S.R.L.

S.S. Flaminia Km. 145 Parrano, I-06032

TREVI (PG), Italy

(540)



(591) Black, white

(511)

14 – Jewelry and custom jewelry, namely chains, necklace, bracelets, rings, pendants, brooches, earrings, anklets, medals, cufflinks, tie pins, tie clips; watches, watch bands, watch cases, watch chains; precious stones.

18 – Leather and imitations of leather; trunks and travelling bags; umbrellas, parasols and walking sticks; garment bags for travel; key holders included in this class; bags, namely duffel bags; hand bags, knapsacks, rucksacks, school bags; shoulder bags; suitcases, briefcases; purses, drawstring pouches, wallets; leather cases and boxes, beauty cases sold empty.

25 – Articles of clothing, including active wear; swimwear; pareos, bras, ponchos; underwear such as bodies, boxers, T-shirts, shorts, slips; leatherwear and lounge suits; bathrobes, nightdresses, pajamas; pants, trousers, jeans, shorts, jackets, coats, waistcoats, overcoats, raincoats, hosiery, knitwear, sweaters, cardigans, fleece tops and bottoms, jumpers, pullovers, twin sets, vests, training and track suits, bodies, shirts, sweat shirts, plush shirts, polo shirts, cut and sew tops, dresses, skirts, gowns; socks; robes; bands; scarves, gloves; headwear, namely, hats, caps, bandanas; belts and ties; footwear, shoes, dress shoes, sneakers, boots, sandals, slippers.

26 – Lace and embroidery, ribbons and braid; buttons, hooks and eyes, pins and needles; artificial flowers.

(260) AM 2013 70386 A
(800) 1141548
(151) 2012 08 10
(731) CINELLISTUDIO S.R.L.
Via Matteucci, 38/G – Scala G, I-56124 PISA
(PI), Italy
(540)



(591) Black, white
(511)
25 – Articles of clothing namely, T-shirts, shirts, polo shirts, trousers, bermuda shorts, bathing costumes, cardigans, jackets, coats, vests, rain and wind-proof jackets, underwear, jogging suits, belts (clothing); hats; gloves, scarves; clothing quilted of down, namely, quilted jackets, coats, vests and trousers; shoes and boots; clothes for sports; shoes for sports; hosiery; layettes.

(260) AM 2013 70387 A
(800) 1012579
(151) 2009 08 06
(891) 2012 10 10
(731) Zhangzhou Tan Co., Ltd.Fujian
Unit 28A, Yutai Building, East Shengli
Road, Zhangzhou, 363000 Fujian, China
(540)



(591) Red, blue and white
(511)
29 – Fruits, tinned (canned (Am.)); vegetables, tinned (canned (Am.)); meat, tinned (canned (Am.)); aquatic products, tinned (canned (Am.)); mushrooms, tinned (canned (Am.)); peas, tinned (canned (Am.)); edible fungus, dried; fish, tinned (canned (Am.)); egg, tinned (canned (Am.)).
31 – Fruit, fresh; vegetables, fresh; edible fungus, fresh; roots for food.

(260) AM 2013 70391 A
(800) 969690
(151) 2008 06 09
(891) 2012 11 13
(731) Nubeco, LLC
5650 Imhoff Drive, Suite D, Concord,
CA 94520, USA
(540)



(591) Black, white
(511)
43 – Restaurant, bar, catering and banquet services.

(260) AM 2013 70393 A
(800) 1004231
(151) 2009 02 18
(891) 2012 09 06
(731) GIACOBINO Alessia
Viale Toscanelli, 122, I-47811 VISERBA
(RIMINI), Italy
(540)

JO NO FUI

(591) Black, white
(511)
18 – Leather and imitations of leather, and goods made of these materials and not included in other classes; bags, bags of leather, bags of textile, knitted bags (not of precious metal), beach bags, pouches, purses, pocket wallets, travelling bags, trunks, make-up bags, vanity cases (not fitted), briefcases, handbags, rucksacks, suitcases, briefcases, all of leather and/or imitations of leather, umbrellas and walking sticks.

25 – Clothing and accessories therefor, including ties, headscarves, pocket handkerchiefs [clothing], waistcoats, scarves, shawls, braces for clothing, garters; stockings, hats, dressing gowns, smoking jackets, bath robes, tee-shirts, shirts, trousers, sweat-shirts, blousons, gloves, underwear, bathing suits, bathing caps, bathing shirts, bathing trunks, bath sandals, bath slippers, belts (clothing), shoes, boots, sandals, clogs, slippers.

(260) AM 2013 70394 A
 (800) 1005125
 (151) 2009 06 12
 (891) 2012 11 13
 (731) Nubeco, LLC
 5650 Imhoff Drive, Suite D, Concord,
 CA 94520, USA

(540)

TRADER VIC'S

(591) Black, white
 (511)
 33 – Liqueurs, rum, vodka based cocktail mixes, tequila based cocktail mixes, prepared alcoholic cocktail mixes, namely, margarita cocktail mixes, mai tai cocktail mixes, blue Hawaii cocktail mixes.

(260) AM 2013 70395 A
 (800) 1010001
 (151) 2009 07 05
 (891) 2012 10 11
 (731) Henkel AG & Co. KGaA
 Henkelstr. 67, 40589 Düsseldorf, Germany

(540)

RIGHT GUARD

(591) Black, white
 (511)
 3 – Bleaching preparations and other substances for laundry use; cleaning, polishing, scouring and abrasive preparations; soaps; perfumery, essential oils, cosmetics, hair lotions; dentifrices.
 5 – Pharmaceutical and veterinary preparations; sanitary preparations for medical purposes; dietetic substances adapted for medical use, food for babies; plasters, materials for dressings; material for stopping teeth, dental wax; disinfectants; preparations for destroying vermin; fungicides, herbicides.

(260) AM 2013 70396 A
 (800) 1018407
 (151) 2009 07 21
 (891) 2012 10 17
 (731) Aquis Wasser-Luft-Systeme GmbH
 Lindau, Zweigniederlassung Rebstein,
 Balgacherstrasse 17, CH-9445 Rebstein,
 Switzerland

(540)

Claroswiss

(591) Black, white
 (511)
 7 – Electromechanical apparatus for preparing beverages and liquid food, in particular water preparation machines and machines for the manufacture of soda water, machines for preparing instant food; parts of the aforementioned goods included in this class.

11 – Appliances for water treatment, in particular apparatus for water filtering, apparatus for water preparation, apparatus for water sterilization, water filter jugs, water filters; electric espresso machines, electric coffee machines; parts of the aforementioned goods included in this class.

(260) AM 2013 70397 A
 (800) 1024016
 (151) 2009 11 03
 (891) 2012 10 15
 (731) Comité International Olympique
 Château de Vidy, CH-1007 Lausanne,
 Switzerland

(540)

CITIUS ALTIUS FORTIUS

(591) Black, white
 (511)
 35 – Advertising; distribution of advertisements via all media, in particular in the form of thematic messages focused on human values; advertising by sponsoring; business management; commercial administration; office functions; promotion of the goods and services of others, through contractual agreements, in particular through partnership (sponsoring) and licensing, for enhancing brand awareness and/or image and/or goodwill derived from the reputation and/or image associated with cultural and sporting events, in particular international events, and/or goodwill generated by said events; promotion of the products and services of others through what is referred to as the initial factor of interest, leading the public to consider, among a range of competitors, products or services that are presented to them together with signs, emblems or messages likely to capture their attention; promotion of the products or services of others through what is referred to as transfer of image; rental of advertising space of any kind and on any media, digital or not; commercial administration of the participation of national teams in an international athletics competition, and promotion of support for said teams among the public and interested sectors; statistical information services.

41 – Education; providing of training; entertainment; sporting and cultural activities, televised cultural and sporting entertainment; organization of exhibitions for cultural and educational purposes; operating lotteries and competitions; betting and gaming services linked to or in connection with sport; entertainment services provided during sporting events or concerning sporting events; organization of sporting and cultural activities and events; organization of real or virtual sports competitions; operating sporting infrastructures; rental of audio and video equipment; production, presentation, distribution of films and video and sound recordings; rental of films and

video and sound recordings; presentation, networking and/or rental of educational products and interactive entertainment products, namely interactive compact discs, CD-ROMs, computer games; radio and television coverage of sporting events; production services for radio and television programmes and videotape editing; production of animated cartoons; production of animated programmes for television; ticket reservation services for shows and sporting events; timing of sports events; arranging of beauty contests; interactive entertainment; on-line betting services; providing games on the internet; providing raffle services; entertainment or education information, supplied on-line from a database or the internet; electronic gaming services provided via the internet; providing on-line electronic publications; publication of books, magazines, texts (other than publicity texts) and periodicals; publication of electronic books, magazines, texts (other than publicity texts) and periodicals on-line; providing digital music from the internet; providing digital music from MP3 web sites on the internet; providing sports results; information services regarding sport and sporting events; rental of recorded sounds and images; audio production services; information services regarding sporting events, supplied on-line from a computer database or from the internet; editing and publishing services; providing music in digital format (not downloadable); offering music in digital format via telecommunications means.

(260) AM 2013 71005 A

(800) 1147215

(151) 2012 09 13

(731) Dariusz Wasikiewicz "Aseptia"

Cieszyńska 365, PL-43-382 Bielsko-Biala,

Poland

(540)

Oregasept

(591) Black, white

(511)

5 – Pharmaceutical preparations; dietetic substances adapted for medical use; supplements of the diet; mineral food-supplements; medicinal oils; medicinal herbs.

**საერთაშორისო სასაქონლო ნიშნები,
რომლებსაც მიენიჭათ დაცვა საქართველოში**

(260) AM 2013 66542 A
(800) 1107399
(151) 2011 12 15
(181) 2021 12 15
(511) 20

(260) AM 2013 67105 A
(800) 916843
(151) 2007 02 12
(891) 2012 02 06
(181) 2017 02 12
(511) 25

(260) AM 2013 67803 A
(800) 1059405
(151) 2010 11 03
(891) 2012 05 04
(181) 2020 11 03
(511) 25

(260) AM 2013 67973 A
(800) 1118604
(151) 2011 11 28
(181) 2021 11 28
(511) 09, 38

(260) AM 2013 68401 A
(800) 1121689
(151) 2012 03 15
(181) 2022 03 15
(511) 28, 30, 41

(260) AM 2013 68657 A
(800) 980172
(151) 2008 04 04
(891) 2012 04 11
(181) 2018 04 04
(511) 03

(260) AM 2013 68756 A
(800) 586761
(151) 1992 05 22
(891) 2012 07 10
(181) 2022 05 22
(511) 19

(260) AM 2013 68757 A
(800) 647924A
(151) 1995 11 21
(891) 2012 06 28
(181) 2015 11 21
(511) 05

(260) AM 2013 68758 A
(800) 697480
(151) 1998 01 27
(891) 2012 06 20
(181) 2018 01 27
(511) 06, 19

(260) AM 2013 68759 A
(800) 701168
(151) 1998 02 05
(891) 2012 06 20
(181) 2018 02 05
(511) 06, 19

(260) AM 2013 68760 A
(800) 830239
(151) 2004 03 16
(891) 2012 05 18
(181) 2014 03 16
(511) 05

(260) AM 2013 68761 A
(800) 968815
(151) 2008 05 19
(891) 2012 06 29
(181) 2018 05 19
(511) 05

(260) AM 2013 68762 A
(800) 997933
(151) 2008 09 17
(891) 2012 07 04
(181) 2018 09 17
(511) 01, 07, 08, 11, 12, 35, 37, 39, 42

(260) AM 2013 68763 A
 (800) 1022925
 (151) 2009 10 21
 (891) 2012 06 13
 (181) 2019 10 21
 (511) 03, 09, 18, 24, 25, 35

(260) AM 2013 68843 A
 (800) 1125451
 (151) 2011 12 06
 (181) 2021 12 06
 (511) 09, 16, 18, 28, 35, 38

(260) AM 2013 68836 A
 (800) 1125385
 (151) 2012 07 24
 (181) 2022 07 24
 (511) 05

(260) AM 2013 68844 A
 (800) 1125452
 (151) 2011 12 06
 (181) 2021 12 06
 (511) 09, 16, 18, 28, 35, 38

(260) AM 2013 68837 A
 (800) 1125386
 (151) 2012 07 24
 (181) 2022 07 24
 (511) 05

(260) AM 2013 68845 A
 (800) 1125476
 (151) 2012 05 24
 (181) 2022 05 24
 (511) 02

(260) AM 2013 68838 A
 (800) 1125389
 (151) 2012 07 27
 (181) 2022 07 27
 (511) 29, 30

(260) AM 2013 68856 A
 (800) 1125493
 (151) 2012 05 28
 (181) 2022 05 28
 (511) 29

(260) AM 2013 68839 A
 (800) 1125392
 (151) 2012 05 02
 (181) 2022 05 02
 (511) 33

(260) AM 2013 68857 A
 (800) 1125504
 (151) 2012 06 20
 (181) 2022 06 20
 (511) 12

(260) AM 2013 68840 A
 (800) 1125426
 (151) 2012 05 29
 (181) 2022 05 29
 (511) 09, 25, 41

(260) AM 2013 68858 A
 (800) 1125505
 (151) 2012 06 20
 (181) 2022 06 20
 (511) 12

(260) AM 2013 68841 A
 (800) 1125442
 (151) 2012 05 12
 (181) 2022 05 12
 (511) 16, 18

(260) AM 2013 68859 A
 (800) 1125506
 (151) 2012 06 20
 (181) 2022 06 20
 (511) 12

(260) AM 2013 68842 A
 (800) 1125447
 (151) 2012 07 10
 (181) 2022 07 10
 (511) 14, 16, 18, 20, 24, 25, 28, 35

(260) AM 2013 68860 A
 (800) 1125538
 (151) 2012 04 27
 (181) 2022 04 27
 (511) 05, 14, 18, 25, 35, 44

(260) AM 2013 68861 A
 (800) 1125564
 (151) 2011 11 25
 (181) 2021 11 25
 (511) 01, 07, 12

(260) AM 2013 68862 A
 (800) 1125571
 (151) 2012 04 13
 (181) 2022 04 13
 (511) 07, 08, 09

(260) AM 2013 68863 A
 (800) 1125582
 (151) 2012 05 14
 (181) 2022 05 14
 (511) 05, 29, 30

(260) AM 2013 68864 A
 (800) 1125589
 (151) 2012 06 20
 (181) 2022 06 20
 (511) 12

(260) AM 2013 68865 A
 (800) 200179A
 (151) 1957 04 29
 (891) 2012 06 27
 (181) 2017 04 29
 (511) 05

(260) AM 2013 68866 A
 (800) 668513
 (151) 1996 10 31
 (891) 2012 06 22
 (181) 2016 10 31
 (511) 05

(260) AM 2013 68867 A
 (800) 892836
 (151) 2006 06 27
 (891) 2012 07 02
 (181) 2016 06 27
 (511) 05

(260) AM 2013 68868 A
 (800) 934798
 (151) 2007 01 30
 (891) 2012 07 13
 (181) 2017 01 30
 (511) 30, 35

(260) AM 2013 68869 A
 (800) 961530
 (151) 2008 03 07
 (891) 2012 07 18
 (181) 2018 03 07
 (511) 18, 25

(260) AM 2013 68870 A
 (800) 975039
 (151) 2008 06 11
 (891) 2012 07 13
 (181) 2018 06 11
 (511) 05

(260) AM 2013 68965 A
 (800) 1057280
 (151) 2010 09 17
 (891) 2012 07 18
 (181) 2020 09 17
 (511) 07, 08, 09, 21

(260) AM 2013 69000 A
 (800) 1126933
 (151) 2012 06 08
 (181) 2022 06 08
 (511) 05

(260) AM 2013 69001 A
 (800) 1126939
 (151) 2012 07 02
 (181) 2022 07 02
 (511) 03

(260) AM 2013 69002 A
 (800) 1126964
 (151) 2012 08 09
 (181) 2022 08 09
 (511) 03

(260) AM 2013 69003 A
 (800) 1126967
 (151) 2012 06 19
 (181) 2022 06 19
 (511) 05

(260) AM 2013 69004 A
 (800) 1126968
 (151) 2012 06 19
 (181) 2022 06 19
 (511) 05

(260) AM 2013 69007 A
 (800) 1127011
 (151) 2012 01 31
 (181) 2022 01 31
 (511) 35, 41

(260) AM 2013 69008 A
 (800) 1127013
 (151) 2012 01 31
 (181) 2022 01 31
 (511) 35, 41

(260) AM 2013 69009 A
 (800) 1127014
 (151) 2012 01 31
 (181) 2022 01 31
 (511) 35, 41

(260) AM 2013 69010 A
 (800) 1127068
 (151) 2012 08 09
 (181) 2022 08 09
 (511) 03, 35

(260) AM 2013 69011 A
 (800) 850246
 (151) 2005 04 14
 (891) 2012 05 31
 (181) 2015 04 14
 (511) 29, 30, 32

(260) AM 2013 69012 A
 (800) 1066377
 (151) 2010 12 09
 (891) 2012 08 02
 (181) 2020 12 09
 (511) 03

(260) AM 2013 69013 A
 (800) 1077701
 (151) 2011 01 04
 (891) 2012 07 30
 (181) 2021 01 04
 (511) 09

(260) AM 2013 69014 A
 (800) 1106461
 (151) 2011 11 30
 (891) 2012 07 18
 (181) 2021 11 30
 (511) 32, 33

(260) AM 2013 69015 A
 (800) 1115057
 (151) 2012 02 28
 (891) 2012 07 18
 (181) 2022 02 28
 (511) 32, 33

(260) AM 2013 69016 A
 (800) 1116135
 (151) 2012 05 02
 (891) 2012 07 12
 (181) 2022 05 02
 (511) 05

(260) AM 2013 69089 A
 (800) 1092856
 (151) 2011 03 30
 (891) 2012 07 13
 (181) 2021 03 30
 (511) 35, 41

(260) AM 2013 69093 A
 (800) 1127858
 (151) 2012 07 11
 (181) 2022 07 11
 (511) 05

(260) AM 2013 69094 A
 (800) 1127859
 (151) 2012 05 17
 (181) 2022 05 17
 (511) 10

(260) AM 2013 69096 A
(800) 1127870
(151) 2012 08 16
(181) 2022 08 16
(511) 32

(260) AM 2013 69112 A
(800) 1128185
(151) 2012 07 04
(181) 2022 07 04
(511) 05

(260) AM 2013 69103 A
(800) 1127951
(151) 2012 07 10
(181) 2022 07 10
(511) 30

(260) AM 2013 69113 A
(800) 1128186
(151) 2012 07 04
(181) 2022 07 04
(511) 05

(260) AM 2013 69104 A
(800) 1127959
(151) 2012 08 01
(181) 2022 08 01
(511) 01, 17, 35, 42

(260) AM 2013 69266 A
(800) 1129867
(151) 2012 07 11
(181) 2022 07 11
(511) 05

(260) AM 2013 69105 A
(800) 1127974
(151) 2012 08 03
(181) 2022 08 03
(511) 05

(260) AM 2013 69106 A
(800) 1128013
(151) 2012 05 15
(181) 2022 05 15
(511) 07

(260) AM 2013 69108 A
(800) 1128016
(151) 2012 04 05
(181) 2022 04 05
(511) 35, 36, 41, 45

(260) AM 2013 69110 A
(800) 1128117
(151) 2012 07 18
(181) 2022 07 18
(511) 25

(260) AM 2013 69111 A
(800) 1128168
(151) 2012 08 01
(181) 2022 08 01
(511) 14

სისტემური საძიებლები

გამომონებები

საერთაშორისო კლასიფიკაციის ინდექსის და განაცხადის
გამოქვეყნების ნომრის შესაბამისობის ცხრილი

საერთაშორისო კლასიფიკაციის ინდექსი (51)	განაცხადის გამოქვეყნების ნომერი (10)
A 01 N 43/62; A 61 K 31/55	AP 2013 12106 A
A 61 K 33/26; A 61 K 49/00; H 01 F 1/28; H 05 B 6/10	AP 2013 12942 A
A 61 K 39/395; C 07 K 16/22; G 01 N 33/53; C 12 N 15/68, 5/10; A 61 P 25/00, 35/00	AP 2013 11890 A
A 61 L 2/16; A 61 L 2/18	AP 2013 12078 A
C 07 D 211/62; C 07 D 213/81; C 07 D 233/90; C 07 D 239/28; C 07 D 261/18; C 07 D 271/10; C 07 D 239/557; C 07 D 207/277; C 07 C 237/24; A 61 K 31/165; A 61 K 31/44; A 61 K 31/505; A 61 K 31/506; C 07 D 401/12; C 07 D 405/12	AP 2013 12862 A
C 07 D 307/88; C 07 D 405/08; C 07 D 407/08; C 07 D 413/08; C 07 D 487/08; C 07 D 493/04; C 07 D 295/135; C 07 D 295/155; A 61 K 31/495; A 61 K 31/529; A 61 P 7/10	AP 2013 12494 A
C 07 D 473/04; C 07 D 487/04; A 61 K 31/52; A 61 K 31/519; A 61 P 37/00	AP 2013 12209 A
C 07 K 14/605; A 61 K 38/26; A 61 P 5/48	AP 2013 12567 A
C 11 D 13/00; C 11 D 3/12; C 11 D 1/04; A 61 K 8/00	AP 2013 12365 A
C 12 C 11/00	AP 2013 12620 A
E 04 B 2/86	AP 2013 12572 A
F 41 A 21/18	AP 2013 11083 A

განაცხადის გამოქვეყნების ნომრის და საერთაშორისო
კლასიფიკაციის ინდექსის შესაბამისობის ცხრილი

განაცხადის გამოქვეყნების ნომერი (10)	საერთაშორისო კლასიფიკაციის ინდექსი (51)
1	2
AP 2013 12106 A	A 01 N 43/62; A 61 K 31/55
AP 2013 12942 A	A 61 K 33/26; A 61 K 49/00; H 01 F 1/28; H 05 B 6/10
AP 2013 11890 A	A 61 K 39/395; C 07 K 16/22; G 01 N 33/53; C 12 N 15/68, 5/10; A 61 P 25/00, 35/00
AP 2013 12078 A	A 61 L 2/16; A 61 L 2/18
AP 2013 12862 A	C 07 D 211/62; C 07 D 213/81; C 07 D 233/90; C 07 D 239/28; C 07 D 261/18; C 07 D 271/10; C 07 D 239/557; C 07 D 207/277; C 07 C 237/24; A 61 K 31/165; A 61 K 31/44; A 61 K 31/505; A 61 K 31/506; C 07 D 401/12; C 07 D 405/12
AP 2013 12494 A	C 07 D 307/88; C 07 D 405/08; C 07 D 407/08; C 07 D 413/08; C 07 D 487/08; C 07 D 493/04; C 07 D 295/135; C 07 D 295/155; A 61 K 31/495; A 61 K 31/529; A 61 P 7/10
AP 2013 12209 A	C 07 D 473/04; C 07 D 487/04; A 61 K 31/52; A 61 K 31/519; A 61 P 37/00
AP 2013 12567 A	C 07 K 14/605; A 61 K 38/26; A 61 P 5/48
AP 2013 12365 A	C 11 D 13/00; C 11 D 3/12; C 11 D 1/04; A 61 K 8/00
AP 2013 12620 A	C 12 C 11/00
AP 2013 12572 A	E 04 B 2/86
AP 2013 11083 A	F 41 A 21/18

საერთაშორისო კლასიფიკაციის ინდექსის, პატენტის ნომრისა და გამოქვეყნების ნომრის შესაბამისობის ცხრილი

საერთაშორისო კლასიფიკაციის ინდექსი (51)	პატენტის ნომერი (11)	ბანაცხადის გამოქვეყნების ნომერი (10)
1	2	3
A 01 G 13/02	P 2013 5979 B	AP 2013 12814 A
B 42 D 15/00; B 42 D 15/10; G 06 K 7/10; G 07 D 7/12; B 41 M 5/00; B 41 M 7/00; G 06 Q 10/00	P 2013 5974 B	AP 2013 11983 A
C 07 B 59/00	P 2013 5980 B	AP 2013 12825 A
C 07 C 31/08; C 07 C 29/76	P 2013 5976 B	AP 2013 12464 A
F 03 D 3/06	P 2013 5975 B	AP 2013 12229 A
F 42 B 5/02	P 2013 5977 B	AP 2013 12534 A
G 07 D 7/20; G 06 Q 10/00; G 06 K 9/64	P 2013 5973 B	AP 2013 11975 A
H 02 K 33/14	P 2013 5978 B	AP 2013 12540 A

პატენტის ნომრის, ბანაცხადის გამოქვეყნების ნომრისა და საერთაშორისო კლასიფიკაციის ინდექსის შესაბამისობის ცხრილი

პატენტის ნომერი (11)	ბანაცხადის გამოქვეყნების ნომერი (10)	საერთაშორისო კლასიფიკაციის ინდექსი (51)
1	2	3
P 2013 5973 B	AP 2013 11975 A	G 07 D 7/20; G 06 Q 10/00; G 06 K 9/64
P 2013 5974 B	AP 2013 11983 A	B 42 D 15/00; B 42 D 15/10; G 06 K 7/10; G 07 D 7/12; B 41 M 5/00; B 41 M 7/00; G 06 Q 10/00
P 2013 5975 B	AP 2013 12229 A	F 03 D 3/06
P 2013 5976 B	AP 2013 12464 A	C 07 C 31/08; C 07 C 29/76
P 2013 5977 B	AP 2013 12534 A	F 42 B 5/02
P 2013 5978 B	AP 2013 12540 A	H 02 K 33/14
P 2013 5979 B	AP 2013 12814 A	A 01 G 13/02
P 2013 5980 B	AP 2013 12825 A	C 07 B 59/00

ბანაცხადის ნომრის, ბანაცხადის გამოქვეყნების ნომრისა და პატენტის ნომრის შესაბამისობის ცხრილი

ბანაცხადის ნომერი (21)	ბანაცხადის გამოქვეყნების ნომერი (10)	პატენტის ნომერი (11)
AP 2008 011975	AP 2013 11975 A	P 2013 5973 B
AP 2009 011983	AP 2013 11983 A	P 2013 5974 B
AP 2011 012229	AP 2013 12229 A	P 2013 5975 B
AP 2011 012464	AP 2013 12464 A	P 2013 5976 B
AP 2012 012534	AP 2013 12534 A	P 2013 5977 B
AP 2012 012540	AP 2013 12540 A	P 2013 5978 B
AP 2012 012814	AP 2013 12814 A	P 2013 5979 B
AP 2012 012825	AP 2013 12825 A	P 2013 5980 B

სასარგებლო მოდელები

საერთაშორისო კლასიფიკაციის ინდექსის და განაცხადის
გამოქვეყნების ნომრის შესაბამისობის ცხრილი

საერთაშორისო კლასიფიკაციის ინდექსი (51)	განაცხადის გამოქვეყნების ნომერი (10)
A 23 L 1/22	AU 2013 13085 U
A 61 K 9/02	AU 2013 12914 U
A 61 K 9/02	AU 2013 12915 U

განაცხადის გამოქვეყნების ნომრის და საერთაშორისო
კლასიფიკაციის ინდექსის შესაბამისობის ცხრილი

განაცხადის გამოქვეყნების ნომერი (10)	საერთაშორისო კლასიფიკაციის ინდექსი (51)
AU 2013 12914 U	A 61 K 9/02
AU 2013 12915 U	A 61 K 9/02
AU 2013 13085 U	A 23 L 1/22

საერთაშორისო კლასიფიკაციის ინდექსის, პატენტის ნომრისა
და გამოქვეყნების ნომრის შესაბამისობის ცხრილი

საერთაშორისო კლასიფიკაციის ინდექსი (51)	პატენტის ნომერი (11)	განაცხადის გამოქვეყნების ნომერი (10)
A 23 K 1/16; A 23 K 1/175	U 2013 1787 Y	AU 2013 12778 U
A 47 J 37/07	U 2013 1788 Y	AU 2013 12980 U
C 12 N 7/00; A 61 K 35/76	U 2013 1786 Y	AU 2013 12016 U

პატენტის ნომრის, განაცხადის გამოქვეყნების ნომრისა
და საერთაშორისო კლასიფიკაციის ინდექსის შესაბამისობის ცხრილი

პატენტის ნომერი (11)	განაცხადის გამოქვეყნების ნომერი (10)	საერთაშორისო კლასიფიკაციის ინდექსი (51)
U 2013 1786 Y	AU 2013 12016 U	C 12 N 7/00; A 61 K 35/76
U 2013 1787 Y	AU 2013 12778 U	A 23 K 1/16; A 23 K 1/175
U 2013 1788 Y	AU 2013 12980 U	A 47 J 37/07

განაცხადის ნომრის, განაცხადის გამოქვეყნების ნომრისა
და პატენტის ნომრის შესაბამისობის ცხრილი

განაცხადის ნომერი (21)	განაცხადის გამოქვეყნების ნომერი (10)	პატენტის ნომერი (11)
AU 2010 012016	AU 2013 12016 U	U 2013 1786 Y
AU 2012 012778	AU 2013 12778 U	U 2013 1787 Y
AU 2013 012980	AU 2013 12980 U	U 2013 1788 Y

ღიზინები

საერთაშორისო კლასიფიკაციის ინდექსის და განაცხადის გამოქვეყნების ნომრის შესაბამისობის ცხრილი

საერთაშორისო კლასიფიკაციის ინდექსი (51)	განაცხადის გამოქვეყნების ნომერი (10)
13-03	AD 2013 755 S
13-03	AD 2013 756 S
13-03	AD 2013 757 S

განაცხადის გამოქვეყნების ნომრის და საერთაშორისო კლასიფიკაციის ინდექსის შესაბამისობის ცხრილი

განაცხადის გამოქვეყნების ნომერი (10)	საერთაშორისო კლასიფიკაციის ინდექსი (51)
AD 2013 000755 S	13-03
AD 2013 000756 S	13-03
AD 2013 000757 S	13-03

საერთაშორისო კლასიფიკაციის ინდექსის, პატენტის ნომრისა და გამოქვეყნების ნომრის შესაბამისობის ცხრილი

საერთაშორისო კლასიფიკაციის ინდექსი (51)	პატენტის ნომერი (11)	განაცხადის გამოქვეყნების ნომერი (10)
19-08	D 2013 561 S	AD 2013 742 S
07-01	D 2013 562 S	AD 2013 753 S

პატენტის ნომრის, განაცხადის გამოქვეყნების ნომრისა და საერთაშორისო კლასიფიკაციის ინდექსის შესაბამისობის ცხრილი

პატენტის ნომერი (11)	განაცხადის გამოქვეყნების ნომერი (10)	საერთაშორისო კლასიფიკაციის ინდექსი (51)
D 2013 561 S	AD 2013 742 S	19-08
D 2013 562 S	AD 2013 753 S	07-01

განაცხადის ნომრის, განაცხადის გამოქვეყნების ნომრისა და პატენტის ნომრის შესაბამისობის ცხრილი

განაცხადის ნომერი (21)	განაცხადის გამოქვეყნების ნომერი (10)	პატენტის ნომერი (11)
AD 2013 000742 S	AD 2013 742 S	D 2013 561 S
AD 2013 000753 S	AD 2013 753 S	D 2013 562 S

დაჩქარებული პროცედურით რეგისტრირებული დიზაინი

საერთაშორისო კლასიფიკაციის ინდექსისა და პატენტის ნომრის შესაბამისობის ცხრილი

საერთაშორისო კლასიფიკაციის ინდექსი (51)	პატენტის ნომერი (11)
32-00	D 2013 563 S

პატენტის ნომრისა და საერთაშორისო კლასიფიკაციის ინდექსის შესაბამისობის ცხრილი

პატენტის ნომერი (11)	საერთაშორისო კლასიფიკაციის ინდექსი (51)
D 2013 563 S	32-00

ბანაცხადის ნომრისა და პატენტის ნომრის შესაბამისობის ცხრილი

ბანაცხადის ნომერი (21)	პატენტის ნომერი (11)
AD 2013 000761	D 2013 563 S

სასაქონლო ნიშნები

რეგისტრაციის ნომრის, განაცხადის ნომრის,
განაცხადის გამოქვეყნების ნომრისა და ბიულეტენის ნომრის
შესაბამისობის ცხრილი

რეგისტრაციის ნომერი (111)	განაცხადის ნომერი (210)	განაცხადის გამოქვეყნების ნომერი (260)	ბიულეტენის ნომერი
1	2	3	4
M 2013 24246 R	AM 2013 74489	-	22(386) 2013
M 2013 24247 R	AM 2013 74509	-	22(386) 2013
M 2013 24248 R	AM 2013 74319	-	22(386) 2013
M 2013 24249 R	AM 2013 74491	-	22(386) 2013
M 2013 24250 R	AM 2013 74333	-	22(386) 2013
M 2013 24251 R	AM 2013 74334	-	22(386) 2013
M 2013 24252 R	AM 2012 66641	AM 2012 66641 A	11(375) 2013
M 2013 24253 R	AM 2012 66910	AM 2012 66910 A	24(364) 2012
M 2013 24254 R	AM 2012 66911	AM 2012 66911 A	24(364) 2012
M 2013 24255 R	AM 2012 66955	AM 2013 66955 A	13(377) 2013
M 2013 24256 R	AM 2012 67287	AM 2013 67287 A	7(371) 2013
M 2013 24257 R	AM 2012 67558	AM 2013 67558 A	9(373) 2013
M 2013 24258 R	AM 2012 67594	AM 2013 67594 A	13(377) 2013
M 2013 24259 R	AM 2012 67691	AM 2013 67691 A	8(372) 2013
M 2013 24260 R	AM 2012 67700	AM 2013 67700 A	10(374) 2013
M 2013 24261 R	AM 2012 67844	AM 2013 67844 A	8(372) 2013
M 2013 24262 R	AM 2012 68085	AM 2013 68085 A	8(372) 2013
M 2013 24263 R	AM 2012 68147	AM 2013 68147 A	9(373) 2013
M 2013 24264 R	AM 2012 68148	AM 2013 68148 A	9(373) 2013
M 2013 24265 R	AM 2012 68164	AM 2013 68164 A	7(371) 2013
M 2013 24266 R	AM 2012 68165	AM 2013 68165 A	7(371) 2013
M 2013 24267 R	AM 2012 68190	AM 2013 68190 A	11(375) 2013
M 2013 24268 R	AM 2012 68259	AM 2013 68259 A	10(374) 2013
M 2013 24269 R	AM 2012 68413	AM 2013 68413 A	9(373) 2013
M 2013 24270 R	AM 2012 68817	AM 2013 68817 A	8(372) 2013
M 2013 24271 R	AM 2012 68882	AM 2013 68882 A	13(377) 2013
M 2013 24272 R	AM 2012 68883	AM 2013 68883 A	13(377) 2013
M 2013 24273 R	AM 2012 69020	AM 2013 69020 A	13(377) 2013
M 2013 24274 R	AM 2012 69021	AM 2013 69021 A	13(377) 2013
M 2013 24275 R	AM 2012 69022	AM 2013 69022 A	13(377) 2013
M 2013 24276 R	AM 2012 69023	AM 2013 69023 A	13(377) 2013
M 2013 24277 R	AM 2012 69024	AM 2013 69024 A	13(377) 2013
M 2013 24278 R	AM 2012 69025	AM 2013 69025 A	13(377) 2013
M 2013 24279 R	AM 2012 69026	AM 2013 69026 A	13(377) 2013
M 2013 24280 R	AM 2012 69027	AM 2013 69027 A	13(377) 2013
M 2013 24281 R	AM 2012 69028	AM 2013 69028 A	13(377) 2013
M 2013 24282 R	AM 2012 69029	AM 2013 69029 A	13(377) 2013
M 2013 24283 R	AM 2012 69030	AM 2013 69030 A	13(377) 2013
M 2013 24284 R	AM 2012 69077	AM 2013 69077 A	12(376) 2013
M 2013 24285 R	AM 2012 69078	AM 2013 69078 A	13(377) 2013
M 2013 24286 R	AM 2012 69277	AM 2013 69277 A	12(376) 2013
M 2013 24287 R	AM 2012 69314	AM 2013 69314 A	14(378) 2013
M 2013 24288 R	AM 2012 69330	AM 2013 69330 A	14(378) 2013
M 2013 24289 R	AM 2012 69385	AM 2013 69385 A	13(377) 2013

1	2	3	4
M 2013 24290 R	AM 2012 69494	AM 2013 69494 A	14(378) 2013
M 2013 24291 R	AM 2012 69656	AM 2013 69656 A	14(378) 2013
M 2013 24292 R	AM 2012 69657	AM 2013 69657 A	14(378) 2013
M 2013 24293 R	AM 2012 69693	AM 2013 69693 A	14(378) 2013
M 2013 24294 R	AM 2012 69751	AM 2013 69751 A	14(378) 2013
M 2013 24295 R	AM 2012 69799	AM 2013 69799 A	14(378) 2013
M 2013 24296 R	AM 2012 69800	AM 2013 69800 A	14(378) 2013
M 2013 24297 R	AM 2012 69801	AM 2013 69801 A	14(378) 2013
M 2013 24298 R	AM 2012 69812	AM 2013 69812 A	14(378) 2013
M 2013 24299 R	AM 2012 69817	AM 2013 69817 A	14(378) 2013
M 2013 24300 R	AM 2012 69823	AM 2013 69823 A	14(378) 2013
M 2013 24301 R	AM 2012 69824	AM 2013 69824 A	14(378) 2013
M 2013 24302 R	AM 2012 69825	AM 2013 69825 A	14(378) 2013
M 2013 24303 R	AM 2012 69858	AM 2013 69858 A	14(378) 2013
M 2013 24304 R	AM 2012 69859	AM 2013 69859 A	14(378) 2013
M 2013 24305 R	AM 2013 74434	-	22(386) 2013
M 2013 24306 R	AM 2013 74435	-	22(386) 2013
M 2013 24307 R	AM 2013 74678	-	22(386) 2013
M 2013 24308 R	AM 2013 74575	-	22(386) 2013
M 2013 24309 R	AM 2013 74706	-	22(386) 2013

ბანაცხადის გამოქვეყნების ნომრის და ბანაცხადის ნომრის შესაბამისობის ცხრილი

ბანაცხადის გამოქვეყნების ნომერი (260)	ბანაცხადის ნომერი (210)	1	2
AM 2013 69534 A	AM 2012 69534	AM 2013 70213 A	AM 2013 70213
AM 2013 69672 A	AM 2012 69672	AM 2013 70214 A	AM 2013 70214
AM 2013 69987 A	AM 2012 69987	AM 2013 70282 A	AM 2013 70282
AM 2013 69988 A	AM 2012 69988	AM 2013 70283 A	AM 2013 70283
AM 2013 69993 A	AM 2012 69993	AM 2013 70285 A	AM 2013 70285
AM 2013 69995 A	AM 2012 69995	AM 2013 70286 A	AM 2013 70286
AM 2013 70088 A	AM 2012 70088	AM 2013 70356 A	AM 2013 70356
AM 2013 70089 A	AM 2012 70089	AM 2013 70431 A	AM 2013 70431
AM 2013 70090 A	AM 2012 70090	AM 2013 70432 A	AM 2013 70432
AM 2013 70091 A	AM 2012 70091	AM 2013 70433 A	AM 2013 70433
AM 2013 70092 A	AM 2012 70092	AM 2013 70434 A	AM 2013 70434
AM 2013 70096 A	AM 2012 70096	AM 2013 70484 A	AM 2013 70484
AM 2013 70097 A	AM 2012 70097	AM 2013 70511 A	AM 2013 70511
AM 2013 70098 A	AM 2012 70098	AM 2013 70525 A	AM 2013 70525
AM 2013 70102 A	AM 2012 70102	AM 2013 70545 A	AM 2013 70545
AM 2013 70103 A	AM 2012 70103	AM 2013 70609 A	AM 2013 70609
AM 2013 70104 A	AM 2012 70104	AM 2013 70702 A	AM 2013 70702
AM 2013 70123 A	AM 2012 70123	AM 2013 70731 A	AM 2013 70731
AM 2013 70124 A	AM 2012 70124	AM 2013 70923 A	AM 2013 70923
AM 2013 70155 A	AM 2012 70155	AM 2013 70924 A	AM 2013 70924
AM 2013 70156 A	AM 2012 70156	AM 2013 71114 A	AM 2013 71114
AM 2013 70190 A	AM 2012 70190	AM 2013 71225 A	AM 2013 71225
AM 2013 70212 A	AM 2013 70212	AM 2013 71306 A	AM 2013 71306
		AM 2013 71307 A	AM 2013 71307
		AM 2013 71444 A	AM 2013 71444
		AM 2013 71446 A	AM 2013 71446
		AM 2013 72125 A	AM 2013 72125

**ბანაცხადის გამოქვეყნების ნომრის საძიებელი საქონლისა
და/ან მომსახურების კლასის მიხედვით**

საქონლისა და/ან მომსახურების კლასი (511)	ბანაცხადის გამოქვეყნების ნომერი (260)	1	2
1	2		
5	AM 2013 69993 A	16	AM 2013 70212 A
5	AM 2013 70088 A	16	AM 2013 70213 A
5	AM 2013 70089 A	20	AM 2013 70356 A
5	AM 2013 70090 A	25	AM 2013 69987 A
5	AM 2013 70096 A	29	AM 2013 69995 A
5	AM 2013 70097 A	29	AM 2013 70092 A
5	AM 2013 70098 A	29	AM 2013 70525 A
5	AM 2013 70102 A	29	AM 2013 70702 A
5	AM 2013 70103 A	29	AM 2013 70731 A
5	AM 2013 70104 A	29	AM 2013 70731 A
5	AM 2013 70155 A	30	AM 2013 69988 A
5	AM 2013 70156 A	30	AM 2013 69993 A
5	AM 2013 70282 A	30	AM 2013 70092 A
5	AM 2013 70283 A	30	AM 2013 70431 A
5	AM 2013 70285 A	30	AM 2013 70432 A
5	AM 2013 70286 A	30	AM 2013 70433 A
5	AM 2013 70545 A	30	AM 2013 70434 A
5	AM 2013 70609 A	30	AM 2013 70702 A
5	AM 2013 70923 A	30	AM 2013 70731 A
5	AM 2013 70924 A	30	AM 2013 71444 A
5	AM 2013 71225 A	30	AM 2013 71446 A
7	AM 2013 70091 A	30	AM 2013 71446 A
7	AM 2013 70190 A	31	AM 2013 70092 A
7	AM 2013 70511 A	34	AM 2013 69534 A
8	AM 2013 70091 A	34	AM 2013 70214 A
9	AM 2013 70091 A	34	AM 2013 70484 A
9	AM 2013 70190 A	35	AM 2013 69987 A
9	AM 2013 71114 A	35	AM 2013 70431 A
9	AM 2013 71306 A	35	AM 2013 70432 A
9	AM 2013 71307 A	35	AM 2013 70433 A
11	AM 2013 70190 A	35	AM 2013 70434 A
11	AM 2013 70511 A	38	AM 2013 69672 A
12	AM 2013 70123 A	39	AM 2013 70431 A
12	AM 2013 70124 A	39	AM 2013 70432 A
12	AM 2013 70511 A	39	AM 2013 70433 A
16	AM 2013 69672 A	39	AM 2013 70434 A
		41	AM 2013 71114 A
		41	AM 2013 71307 A
		41	AM 2013 72125 A
		42	AM 2013 71306 A
		42	AM 2013 71307 A
		43	AM 2013 72125 A
		44	AM 2013 70092 A

დაჩქარებული პროცედურით რეგისტრირებული სასაქონლო ნიშნის ნომრის საძიებელი საქონლისა და/ან მომსახურების ქლასის მიხედვით

საქონლისა და/ან მომსახურების კლასი (511)	დაჩქარებული პროცედურით რეგისტრირებული სასაქონლო ნიშნის ნომერი (111)
1	M 2013 24307 R
5	M 2013 24248 R
11	M 2013 24247 R
16	M 2013 24305 R
16	M 2013 24306 R
19	M 2013 24309 R
29	M 2013 24246 R
30	M 2013 24246 R
32	M 2013 24250 R
32	M 2013 24251 R
33	M 2013 24250 R
33	M 2013 24251 R
33	M 2013 24308 R
35	M 2013 24247 R
35	M 2013 24249 R
35	M 2013 24305 R
35	M 2013 24306 R
35	M 2013 24307 R
35	M 2013 24309 R
39	M 2013 24249 R

სამრეწველო საკუთრების ოფიციალური ბიულეტენი

22(386)

ბიულეტენების ქართული და ინგლისურენოვანი გამოცემების ელექტრონული ვერსიის გაცნობა შესაძლებელია საქპატენტის ვებგვერდზე (www.sakpatenti.org.ge).

შენიშვნა:

ბიულეტენებში გამოქვეყნებული ობიექტების ზუსტი გამოსახულებები იხილეთ საქპატენტის ვებგვერდზე განთავსებულ ელექტრონულ ვერსიაში.

მთავარი რედაქტორი:	ნ. ბებრიშვილი
რედაქტორი:	ა. შიხაშვილი
კორექტორი:	ლ. ჭანტურია
დამაკაბადონებელი:	ქ. სვანიძე
პოლიგრაფიული ჯგუფი:	მ. მეჩიტაშვილი
	ი. გოგოლაშვილი
	ლ. დოლიძე

ხელმოწერილია გამოსაცემად: 2013 11 22

ტირაჟი: 40
შეკვეთა №22