

სამრეწველო საკუთრების ოფიციალური ბიულეტენი

გამოგონებები

სასარგებლო მოდელები

დიზაინები

სასაქონლო ნიშნები



საქართველოს ინტელექტუალური
საკუთრების ეროვნული ცენტრი

საკპატიენტი

SAKPATENTI

NATIONAL INTELLECTUAL PROPERTY
CENTER OF GEORGIA

www.sakpatenti.gov.ge

გამოქვეყნების თარიღი – 2020 11 25

22(554)

საერთაშორისო კოდეზი გიზლიობრაფიული მონაცემების იდენტიფიკაციისათვის

გამოგონებადი, სასარგებლო მოდელები

- (10) - ექსპერტიზაგაელოლი განაცხადის გამოქვეყნების ნომერი
- (11) - პატენტის ნომერი და სახეობის კოდი
- (21) - განაცხადის სარეგისტრაციო ნომერი
- (22) - განაცხადის შეტანის თარიღი
- (23) - საგამოფენო პრიორიტეტის თარიღი ან აღრიხდელი პრიორიტეტის მქონე განაცხადის შეტანის თარიღი და, თუ შესაძლებელია, განაცხადის ომერი
- (24) - თარიღი, რომლიდანაც იწყება პატენტის მოქმედება
- (31) - საპრიორიტეტო განაცხადის ნომერი
- (32) - საპრიორიტეტო განაცხადის შეტანის თარიღი
- (33) - კოდი ქვეყნისა ან რეგიონული ორგანიზაციისა, რომლის უწყებამაც მიანიჭა ნომერი საპრიორიტეტო განაცხადს
- (44) - დამცავი საბუთის ჯერ ამქონე, მაგრამ ექსპერტიზაგაელოლი განაცხადის გამოქვეყნების თარიღი და ბიულეტენის ნომერი
- (45) - რეგისტრაცია გავლოლი საპატენტო საბუთის გამოქვეყნების თარიღი
- (51) - საერთაშორისო საპატენტო კლასიფიკაციის ინდექსი
- (54) - გამოგონების დასახელება
- (57) - რეფერატის ტექსტი
- (60) - სრულ ექსპერტიზაგაელოლი გამოგონებაზე უცხოური საპატენტო უწყების მიერ გაცემული დამცავი საბუთის ნომერი, თარიღი, რომლიდანაც იწყება ამ დამცავი საბუთის მოქმედება, და კოდი ქვეყნისა ან რეგიონული ორგანიზაციისა, რომლის უწყებამაც გასცა ეს დამცავი საბუთი
- (62) - უფრო აღრიხდელი განაცხადის ნომერი და, თუ შესაძლებელია, ნარდგენის თარიღი გამოცემული განაცხადის შემთხვევაში
- (71) - განმცხადებლის სახელი, გვარი (ქვეყნის კოდი)
- (72) - გამომგონებლის სახელი, გვარი (ქვეყნის კოდი)
- (73) - პატენტმფლობელის სახელი, გვარი (ქვეყნის კოდი), მისამართი
- (74) - ნარმომადგენლის ან პატენტრწმუნებულის სახელი, გვარი
- (85) - საერთაშორისო განაცხადის ეროვნული ფაზის დანეების თარიღი
- (86) - საერთაშორისო განაცხადის ნომერი და შეტანის თარიღი
- (87) - საერთაშორისო განაცხადის გამოქვეყნების ნომერი და თარიღი
- (94) - დაცვის დამატებითი მონობით გაგრძელებული პატენტის მოქმედების ვადის ამონუვების თარიღი

ღიზინეზი

- (10) - განაცხადის გამოქვეყნების ნომერი
- (11) - პატენტის ნომერი და სახეობის კოდი ან რეგისტრაციის ნომერი
- (15) - რეგისტრაციის თარიღი/პატენტის გაგრძელების თარიღი
- (18) - პატენტის ან რეგისტრაციის მოქმედების ვადის გასვლის სავარაუდო თარიღი
- (21) - განაცხადის ნომერი
- (22) - განაცხადის შეტანის თარიღი
- (23) - საგამოფენო პრიორიტეტის თარიღი ან აღრიხდელი პრიორიტეტის მქონე განაცხადის შეტანის თარიღი და, თუ შესაძლებელია, განაცხადის ნომერი
- (24) - თარიღი, რომლიდანაც იწყება პატენტის მოქმედება
- (28) - ღიზინების რაოდენობა განაცხადში
- (30) - საპრიორიტეტო მონაცემები (განაცხადის ნომერი, განაცხადის შეტანის თარიღი და ორასიონი კოდი იმ ორგანიზაციის იდენტიფიკაციისათვის, სადაც იყო ნარდგენილი საპრიორიტეტო განაცხადი)
- (31) - საპრიორიტეტო განაცხადის ნომერი
- (32) - საპრიორიტეტო განაცხადის შეტანის თარიღი
- (33) - კოდი ქვეყნისა ან რეგიონული ორგანიზაციისა, რომლის უწყებამაც მიანიჭა ნომერი საპრიორიტეტო განაცხადს
- (34) - ისმო-ს სტანდარტის (შთ.3) შესაბამის ორასიონი კოდი იმ ორგანიზაციის იდენტიფიკაციისათვის, სადაც იყო ნარდგენილი საპრიორიტეტო განაცხადი
- (44) - ღიზინის გამოქვეყნების თარიღი და ბიულეტენის ნომერი (პირველი პუბლიკაცია)
- (45) - საერთაშორისო ბიუროს მიერ დარეგისტრირებული ღიზინის გამოქვეყნების თარიღი და ბიულეტენის ნომერი
- (51) - ღიზინების საერთაშორისო კლასიფიკაცია (ლოკარნოს კლასიფიკაციის კლასი და ქვეკლასი)
- (54) - ღიზინის დასახელება
- (55) - ღიზინის გამოსახულება
- (57) - ღიზინის არსებითი ნიშნების აღწერა, ფერის ჩათვლით
- (58) - ყველა სახის ცვლილების შესახებ რეგისტრში ჩანანერის შეტანის თარიღი
- (62) - აღრიხდელი განაცხადის, რეგისტრაციის ან საბუთის ნომერი და, თუ შესაძლებელია, ნარდგენის თარიღი, გამოცალკეებული განაცხადის შემთხვევაში
- (71) - განმცხადებლის სახელი, გვარი (ქვეყნის კოდი), მისამართი
- (72) - ავტორის სახელი, გვარი ან დასახელება (ქვეყნის კოდი)
- (73) - პატენტმფლობელის სახელი, გვარი (ქვეყნის კოდი), მისამართი
- (74) - ნარმომადგენლის სახელი, გვარი და მისამართი
- (81) - შესაბამისი მონაწილე მხარეები:
 - II. მონაწილე მხარეები, აღნიშნული 1960 წლის აქტის თანახმად
 - III. მონაწილე მხარეები, აღნიშნული 1999 წლის აქტის თანახმად
- (85) - მფლობელის მუდმივი საცხოვრებელი ადგილი
- (86) - მფლობელის მოქალაქეობა
- (87) - მფლობელის საცხოვრებელი ადგილი
- (88) - ქვეყანა, სადაც მფლობელს აქვს ნამდვილი და მოქმედი სამრეწველო ან საეკონომიკური სანარმო

სასაქონლო ნიშნები

- (111) - რეგისტრაციის ნომერი
- (151) - რეგისტრაციის თარიღი
- (156) - რეგისტრაციის ვადის გაგრძელების თარიღი
- (181) - რეგისტრაციის ვადის გასვლის სავარაუდო თარიღი
- (186) - ვადის გაგრძელების ვადის სავარაუდო თარიღი
- (141) - რეგისტრაციის მოქმედების ვადის გაუქმების თარიღი
- (210) - განაცხადის ნომერი
- (220) - განაცხადის შეტანის თარიღი
- (230) - საგამოფენო მონაცემები
- (260) - ნომერი განაცხადისა, რომელზედაც გამოტანილია ექსპერტიზის დადებითი გადაწყვეტილება რეგისტრაციის შესახებ (გამოქვეყნების ნომერი)
- (310) - პირველი განაცხადის ნომერი
- (320) - პირველი განაცხადის შეტანის თარიღი
- (330) - პირველი განაცხადის მიმღები ეროვნული ან რეგიონული უწყების ან ორგანიზაციის საიდენტიფიკაციო კოდი
- (511) - საქონლისა და მომსახურების საერთაშორისო კლასიფიკაცია სასაქონლო ნიშნის რეგისტრაციისათვის და/ან კლასიფიკირებული საქონლისა და/ან მომსახურების ჩამონათვალი
- (526) - დისკლამაცია
- (531) - სასაქონლო ნიშნის გამოსახულებითი ელემენტების აღწერა სასაქონლო ნიშნების გამოსახულებითი ელემენტების საერთაშორისო კლასიფიკაციის (ვენის კლასიფიკაცია) მიხედვით
- (540) - ნიშნის გამოსახულება
- (550) - სასაქონლო ნიშნის ტიპი ან სახეობა
- (551) - მითითება, რომ ნიშანი არის კოლექტიური, სასერტიფიკაციო ან საგარანტიო
- (554) - სამგანზომილებიანი (მოცულობითი) ნიშანი
- (580) - განაცხადსა და ნიშნის რეგისტრაციისთან დაკავშირებული ყველა სახის ცვლილებაზე ჩანანერის შეტანის თარიღი
- (591) - ინფორმაცია განცხადებულ ფერებზე
- (731) - განმცხადებლის სახელი და მისამართი
- (732) - მფლობელის სახელი და მისამართი
- (740) - ნარმომადგენლის სახელი და მისამართი
- (750) - მიმონერის მისამართი
- (770) - ცვლილებამდე განმცხადებლის ან მფლობელის სახელი და მისამართი უფლების გადაცემის შემთხვევაში
- (771) - ცვლილებამდე განმცხადებლის ან მფლობელის სახელი და მისამართი უფლების გადაცემის გარეშე
- (791) - ლიცენზიატის სახელი და მისამართი
- (793) - ლიცენზიის პირობები და/ან შეზღუდვაზე მინიშნება (ლიცენზიის სახე, სალიცენზიო ხელშეკრულების ნომერი, სალიცენზიო ხელშეკრულების თარიღი, სალიცენზიო ხელშეკრულების მოქმედების ვადა)
- (800) - სასაქონლო ნიშნის რეგისტრაციის მონაცემები ნიშნების საერთაშორისო რეგისტრაციის მადრიდის ხელშეკრულებასთან დაკავშირებული პროტოკოლის მიხედვით (საერთაშორისო რეგისტრაციის ნომერი)
- (852) - ნაწილობრივ გაუქმებული საქონლის/მომსახურების ჩამონათვალი
- (891) - შემდგომი გავრცელების თარიღი

| | გამოგონებადისა და სასარგებლო მოდელების საერთაშორისო კლასიფიკაციის ინდექსები |
|------------------------|--|
| (21) AP 0000 000000 | - გამოგონებაზე განაცხადის ნომერი |
| (10) AP 0000 0000 A | - გამოგონებაზე განაცხადის გამოქვეყნების ნომერი (პირველი პუბლიკაცია) |
| (11) P 0000 0000 B | - გამოგონების პატენტის ნომერი (მეორე პუბლიკაცია) |
| (21) API 0000 000000 | - შემოტანილი პატენტზე განაცხადის ნომერი |
| (11) PI 0000 0000 A | - შემოტანილი პატენტის ნომერი (პირველი პუბლიკაცია) |
| (21) AU 0000 000000 | - სასარგებლო მოდელებზე განაცხადის ნომერი |
| (10) AU 0000 000 U | - სასარგებლო მოდელებზე განაცხადის გამოქვეყნების ნომერი (პირველი პუბლიკაცია) |
| (11) U 0000 000 Y | - სასარგებლო მოდელების პატენტის ნომერი (მეორე პუბლიკაცია) |
| (21) AD 0000 000000 | - ღიზინზე განაცხადის ნომერი |
| (10) AD 0000 000 S | - ღიზინზე განაცხადის გამოქვეყნების ნომერი (პირველი პუბლიკაცია) |
| (11) D 0000 000 S | - რეგისტრირებული ღიზინი |
| M | - სასაქონლო ნიშანი |
| (210) AM 0000 000000 | - განაცხადის ნომერი |
| (260) AAM 0000 00000 A | - განაცხადის გამოქვეყნების ნომერი |
| (111) M 0000 0000 R | - რეგისტრაციის ნომერი |
| MMM0000 0000 Rn | - მომდენო ვადით რეგისტრაციის ნომერი, სადაც n=1, 2, 3... |
| M 0000 0000 R(P) | - რეგისტრაციის ნომერი ნიშანზე უფლების ნაწილობრივ გადაცემისას |
| * | - საქპატენტის სააპელაციო პალატის გადაწყვეტილების შემდეგ გამოქვეყნებული განაცხადის ნომერი |
| ** | - სასამართლოს გადაწყვეტილების შემდეგ გამოქვეყნებული განაცხადის ნომერი |

სამრეწველო საკუთრების ოფიციალური ბიულეტენი

გამოგონებები

სასარგებლო მოდელები

დიზაინები

სასაქონლო ნიშნები

შ ი ნ ა ა რ ს ი

| | |
|---|-----|
| გამოკვეთილი ობიექტები | 3 |
| გამოგონებები | |
| • განაცხადები, რომლებზეც გამოტანილია გადაწყვეტილება პატენტის გაცემის შესახებ | 4 |
| • გამოგონების პატენტები | 7 |
| სასარგებლო მოდელები | |
| • განაცხადი, რომელზეც გამოტანილია გადაწყვეტილება პატენტის გაცემის შესახებ | 10 |
| • სასარგებლო მოდელების პატენტები | 11 |
| დიზაინები | |
| • დაჩქარებული პროცედურით რეგისტრირებული დიზაინი | 12 |
| • დიზაინები, რომლებიც რეგისტრირებულია საერთაშორისო ბიუროში საქართველოს ტერიტორიაზე უფლებათა გავრცელების მოთხოვნით | 13 |
| სასაქონლო ნიშნები | |
| • ეროვნული პროცედურით შემოტანილი განაცხადები, რომლებზეც გამოტანილია გადაწყვეტილება პატენტის გაცემის შესახებ | 21 |
| • რეგისტრირებული სასაქონლო ნიშნები | 40 |
| • დაჩქარებული პროცედურით რეგისტრირებული სასაქონლო ნიშნები | 48 |
| • საერთაშორისო სასაქონლო ნიშნები, რომლებზეც გამოტანილია გადაწყვეტილება დაცვის მინიჭების შესახებ | 51 |
| • საერთაშორისო სასაქონლო ნიშნები, რომლებსაც მიენიჭათ დაცვა საქართველოში | 186 |
| ოფიციალური შეტყობინებები | |
| გამოგონებები | |
| • პატენტების მოქმედების აღდგენა | 198 |
| • პატენტების გაუქმება აღდგენის უფლებით | 199 |
| • პატენტების მოქმედების აღდგენის ვადის ამოწურვა | 202 |
| • პატენტის მოქმედების ვადის ამოწურვა | 203 |
| სასარგებლო მოდელები | |
| • პატენტების მოქმედების აღდგენა | 204 |
| • პატენტების გაუქმება აღდგენის უფლებით | 204 |
| • პატენტის მოქმედების აღდგენის ვადის ამოწურვა | 205 |
| დიზაინები | |
| • დიზაინის რეგისტრაციის გაუქმება | 205 |
| სასაქონლო ნიშნები | |
| • რეგისტრაციის მოქმედების ვადის გაგრძელება | 206 |
| • უფლებების სრული გადაცემა | 208 |
| • მფლობელის სახელის და/ან მისამართის ცვლილება | 211 |
| • სასაქონლო ნიშნების რეგისტრაციის შეწყვეტა | 212 |
| • სალიცენზიო ხელშეკრულებების რეგისტრაცია | 215 |
| სისტემური საძიებლები | |
| გამოგონებები | 216 |
| სასარგებლო მოდელები | 217 |
| დიზაინები | 219 |
| სასაქონლო ნიშნები | 220 |

გამოქვეყნებული ობიექტები

გამობონებები

- ბანაცხადები, რომლებზეც გამოტანილია გადაწყვეტილება პატენტის გაცემის შესახებ: 14998; 15049; 15171; 14588
- პატენტები: 7180-7187

სასარგებლო მოდელები

- ბანაცხადი, რომელზეც გამოტანილია გადაწყვეტილება პატენტის გაცემის შესახებ: 15267
- პატენტები: 258-260

ღიზანები

- ღიზარებული პროცედურით რეგისტრირებული ღიზანი: 872
- ღიზანები, რომლებიც რეგისტრირებულია სამართაშორისო ბიუროში საქართველოს ტერიტორიაზე უფლებათა გავრცელების მოთხოვნით 207194; 207016; 207937

სასაქონლო ნიშნები

- ეროვნული პროცედურით შემოტანილი ბანაცხადები, რომლებზეც გამოტანილია გადაწყვეტილება რეგისტრაციის შესახებ: 106675; 107804, 107805; 107808, 107809; 107812; 107816; 107823, 107824; 107826; 107828-107831; 107834-107843; 107890, 107891; 107924; 107981, 107982; 108058; 108127; 108225; 108228
- რეგისტრირებული სასაქონლო ნიშნები: 33296-33330; 33337-33374
- ღიზარებული პროცედურით რეგისტრირებული სასაქონლო ნიშნები: 33331-33336; 33375
- სამართაშორისო სასაქონლო ნიშნები, რომლებზეც გამოტანილია გადაწყვეტილება დაცვის მიზნების შესახებ: 104392*, 105899; 106554; 106622; 106737; 106856-106859; 106873, 106874; 106880-106882; 106884-106887; 106890-106894; 106896-106905; 106907-106909; 106967-106974; 106977; 106980-106983; 106985; 106987-106990; 106996, 106997; 107000-107002; 107004, 107005; 107009-107012; 107014; 107020-107025; 107076-107084; 107088; 107107-107116; 107206-107213; 107215; 107227; 107236, 107237; 107256-107258; 107317, 107318; 107320; 107322; 107326; 107374-107380; 107382, 107383; 107414; 107418; 107426; 107434, 107435; 107440-107445; 107447; 107502; 107510-107515; 107604; 107613, 107614; 107637-107639; 107695; 107714; 107755-107761; 107780- 107783; 107785; 107861, 107862
- სამართაშორისო სასაქონლო ნიშნები, რომლებსაც მიენიჭათ დაცვა საქართველოში: 101355; 103255; 103351; 103413; 104494; 104953; 105045; 105187; 105260; 105266-105270; 105274; 105288; 105297, 105298; 105322; 105327-105331; 105363-105370; 105372, 105373; 105375-105378; 105380; 105393-105411; 105415-105422; 105470-105476; 105479-105483; 105485; 105500-105512; 105517-105519; 105521, 105522; 105525-105527; 105530, 105531; 105533-105535; 105538, 105539; 105587, 105588; 105590-105596; 105614; 105617-105626; 105684; 105693; 105695-105702; 105707, 105708; 105719-105722; 105734; 105736; 105833-105835; 105840; 105860, 105861; 106017; 106019; 106156; 106360; 106362, 106363; 106365-106378; 106408-106411

გამოგონებები

ბანაცხადები, რომლებზეც გამოტანილია გადაწყვეტილება პატენტის გაცემის შესახებ

გადაწყვეტილების გასაჩივრება შესაძლებელია საქპატენტის სააპელაციო პალატაში გამოქვეყნებულიდან 3 თვის ვადაში ან მცხეთის რაიონული სასამართლოს ადმინისტრაციულ საქმეთა კოლეგიაში 1 თვის ვადაში (მის.: ქ. მცხეთა, სამხედროს ქ. №17).

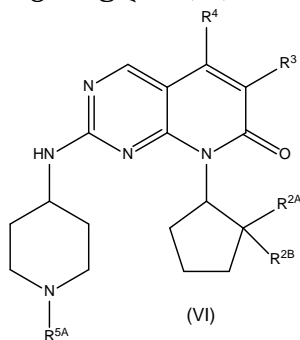
ბანყოფილება A

A 61

- (10) AP 2020 14998 A (51) Int. Cl. (2006)
A 61 P 35/00
C 07 D 471/04
(21) AP 2017 14998 (22) 2017 07 31
(31) 62/371,602; 62/533,347
(32) 2016 08 15; 2017 07 17
(33) US; US

- (71) პვაიზერ ინკ. (US)
235 ისტ 425დ სტრიტ, ნიუ-იორკი,
ნიუ-იორკი 10017, აშშ (US)
(72) სინთია ლუის პალმერი (US);
რობერტ ლუის ჰოფმანი (US);
ევგენი იუანუინ რუი (US);
კევინ დანიელ ფრიმან-კუკი (US);
მარტა ალისია ორნელასი (US);
საშა ნინკოვიჩი (US);
საჟივ კრიშნან ნაირი (US);
ასაკო ნაგატა (US);
მეჰრან ჯალაიე (US);
პინგ ჩენი (US);
დუგლას კარლ ბეჰენა (US)

- (74) შალვა გვარამაძე
(85) 2019 02 12
(86) PCT/IB2017/054655, 2017 07 31
(54) CDK2/4/6-ის პირობილი პირობილი ნივთიერების
ინჰიბიტორები
(57) ნაერთი ფორმულით (VI):



რომლის R³, R⁴, R^{2A}, R^{2B}, R^{5A} ჩამნაცვლებლების მნიშვნელობები მოყვანილია გამოგონების ფორმულაში, ან მისი ფარმაცევტულად მისაღები მარილი, ფარმაცევტული კომპოზიცია მათ საფუძველზე და გამოყენება კიბოს სამკურნალოდ.

მუხლები: 5 დამოუკიდებელი
5 დამოკიდებული

ცხრილი: 2
ფიგურა: 7

ბანყოფილება B

B 21

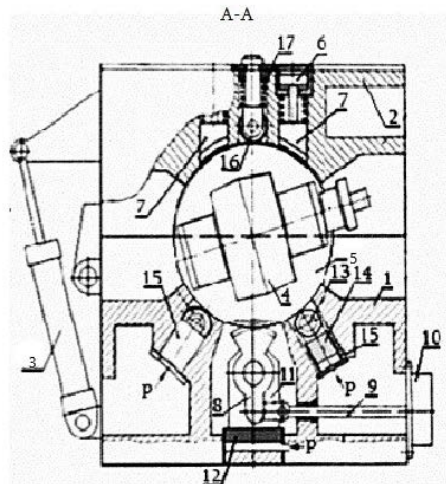
- (10) AP 2020 15049 A (51) Int. Cl. (2006)
B 21 B 19/04
(21) AP 2019 15049 (22) 2019 04 18
(71) სსიპ რაფიელ დვალის მანქანათა
მექანიკის ინსტიტუტი (GE)
მინდელის ქ. 10, 0186, თბილისი,
საქართველო (GE)
(72) გერონტი სახვაძე (GE);
თამაზ ნატროშვილი (GE);
რევაზ ქავთარაძე (GE);
სლავა მებონია (GE)
(54) ბანივ-ხრახნული ბლინვის ღბანის მუშა
უჯრა

(57) მუშა უჯრა შეიცავს სადგარს 1, მასზე სახსრულად დამაგრებულ სახურავს 2, მისი აყირავების ტელესკოპური ჰიდროცილინდრით 3. დახურულ მდგომარეობაში სადგარსა და სახურავში შესრულებულ ერთობლივ ცილინდრულ ამონაღებებში მოთავსებულია დოლები 4 მუშა გლინებით. დოლებზე 4 დაყენებულია გლინების გადაადგილების მექანიზმები 5 გლინებშიორისი მანძილის რეგულირებისათვის. სადგარის სახურავში 2 ჩაყენებულია დოლების ფიქსირების მექანიზმების ჰიდროცილინდრები 6, რომელთა ჭოკებზე დამაგრებულია დოლე-

ბის სამუხრუჭე ბუნიკები 7. ამასთან, დოლების საბრუნებელი მექანიზმები შეიცავს ორმხარა ბერკეტს 8, რომლის ერთ მხარზე გაკეთებულია დოლის კბილა გვირგვინთან მოდებული კბილა სექტორი, ხოლო მეორე მხარე შეერთებულია პნევმოცილინდრთან 10, სადგარის 1 ქვედა ნაწილში ჩამონტაჟებულია დოლის ამწე გორგოლაკები 13, რომლებიც დაყენებულია ჰიდრავლიკური ცილინდრების 14 ყვინთებზე 15. ჰიდრავლიკური ცილინდრების 14 კორპუსები ჩაყენებულია მუშა უჯრის სადგარში 1. სადგარის სახურავის 2 ზედა ნაწილში დაყენებულია მიმჭერი გორგოლაკები 16, რომლებიც ზამბარების 17 მეშვეობით მიჭერილია დოლებთან. მუშა უჯრას აქვს ქვედა და ზედა მიმართველი სახაზავების დაყენების მოწყობილობები 18 და 19.

მუხლები: 1 დამოუკიდებელი

ფიგურა: 2

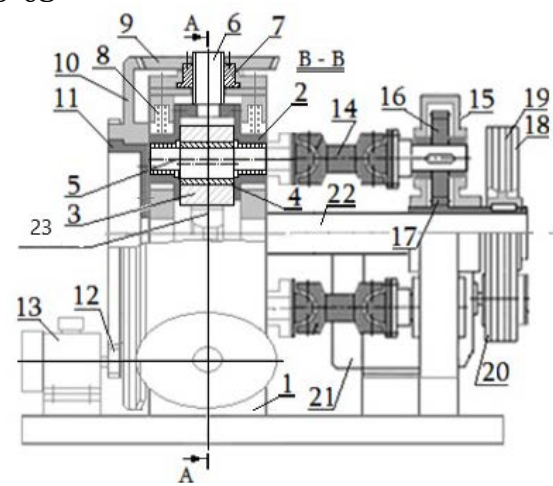


ფიგ. 2

ბულია ცოცია 3 საცემელით 23. ცოციას 3 მართკუთხა კილოში ჩაყენებულია კულისა 4, რომლის ცილინდრულ ნახვრეტში გაყრილია ექსცენტრული ლილვის 5 ექსცენტრიკი. ცოციების კორპუსების 2 რადიალურად გარეთა ნაწილში ჩამაგრებულია სარეგულირებელი ხრახნები 6, რომლებიც გაყრილია ქანჩებში 7. ხრახნებსა და ქანჩებს შორის ნორმალური კონტაქტის უზრუნველყოფისათვის გათვალისწინებულია ზამბარები 8. ყოველივე ქანჩი 7 მოთავსებულია სადგარის 1 შესაბამის სახურავში თავისუფალი ბრუნვის საშუალებით და დაკავშირებულია მოჭიმვის ხარისხის რეგულირების მექანიზმის კონუსურ კბილანასთან 9, რომელიც კინემატიკურად დაკავშირებულია მოჭიმვის ხარისხის რეგულირების ამძრავთან.

მუხლები: 1 დამოუკიდებელი

ფიგურა: 2



ფიგ. 1

(10) AP 2020 15171 A (51) Int. Cl. (2006)
B 21 J 7/14

(21) AP 2019 15171 (22) 2019 08 16

(71) სსიპ რაფიელ დვალის მანქანათა
მექანიკის ინსტიტუტი (GE)
მინდელის ქ. 10, 0186, თბილისი,
საქართველო (GE)

(72) ემზარ ჯანელიძე (GE);
სლავა მეზონია (GE);
თამაზ ნატრიაშვილი (GE);
ოთარ გელაშვილი (GE)

(54) რადიალურ-საჯაქლი მანქანა მოჭიმვის
ხარისხის რეგულირებით

(57) მანქანა შეიცავს სადგარის 1 დახრილ კილოებში რადიალურად მოთავსებულ ცოციების კორპუსებს 2. თითოეულ კორპუსში 2 მოთავსე-

ბანყოფილება C

C 09

(10) AP 2020 14588 A (51) Int. Cl. (2006)
C 09 D 167/10
C 09 D 163/10

(21) AP 2017 14588 (22) 2017 09 18

(31) 16189515.6

(32) 2016 09 19

(33) EP

(71) დავ სე (DE)

როსდოერფერ შტრასე 50, 64372

ობერ-რამშტადი, გერმანია (DE)

(72) ბეარტიქს ჰერმანი (DE)

(74) ლილიანა დარახველიძე

(54) ბამხსნელის შამცველი საფარი

კომპოზიცია

(57) გამხსნელის შემცველი საფარი კომპოზიცია ლაქით დაფარვისათვის, რომელიც შედგება სულ მცირე ერთი, ჟანგის შედეგად შრობადი ორგანული შემკვრელისგან, სულ მცირე, ერთი პირველადი სიკატივისაგან რკინის ფუძეზე, სულ მცირე, ერთი მეორე პირველადი სიკატივისაგან მანგანუმის ფუძეზე, სულ მცირე, ერთი პირველი მეორადი სიკატივისაგან, რომელიც შეიცავს, სულ მცირე, ერთ ცირკონიუმის და/ან სტრონციუმის ორგანულ მარილის, სულ მცირე, ერთი პირველი ნივთიერებისაგან აფსკის წარმოქმნის თავიდან ასაცილებლად, სულ მცირე, ერთი მეორე ნივთიერებისაგან აფსკის წარმოქმნის თავიდან ასაცილებლად, ამასთან, მეორე ნივთიერება აფსკის წარმოქმნის თავიდან ასაცილებლად ხასიათდება 200°C-ზე ორთქლის უფრო მაღალი წნევით, ვიდრე პირველი ნივთიერება აფსკის წარმოქმნის თავიდან ასაცილებლად.

მუხლები: 7 დამოუკიდებელი

15 დამოკიდებული

ბამოგონების პატენტები

ბანყოფილება A

A 01

- (11) P 2020 7187 B (51) Int. Cl. (2006)
A 01 N 27/00
A 01 N 53/06
A 01 P 7/00
- (10) AP 2020 14996 A (44) 12(544)/2020
- (21) AP 2019 14996
- (22) 2019 02 11
- (24) 2019 02 11
- (73) ომარ ლომთაძე (GE)
წერეთლის გამზ. 64, კორპ. 3, ბ. 57, 0154,
თბილისი, საქართველო (GE);
გივი ჩიმაკაძე (GE)
დიდი დილომი, იოანე პეტრიწის ქ. 14ა, ბ.
48, 0131, თბილისი, საქართველო (GE)
- (72) ომარ ლომთაძე (GE);
გივი ჩიმაკაძე (GE)
- (54) ბახანბროქლიმეზული მოქმედების
ინსექტო-აკარიციდიული კომპოზიციები

-
- (11) P 2020 7183 B (51) Int. Cl. (2006)
A 01 N 43/42
C 07 D 215/54
 - (10) AP 2020 14891 A (44) 13(545)/2020
 - (21) AP 2017 14891
 - (22) 2017 03 07
 - (24) 2017 03 07
 - (31) 16159707.5; 17154212.9
 - (32) 2016 03 10; 2017 02 01
 - (33) EP; EP
 - (86) PCT/EP2017/055273, 2017 03 07
 - (73) სინჯენტა ფართისიფეიშენს აგ (CH)
შვარცვალდალეე 215, ბაზელი, 4058 (CH)
 - (72) ლაურა ქუარანტა (CH);
ფარხან ბოუ ჰამდანი (CH);
მატიას ვაის (CH)
 - (74) თამარ კოჭლამაზაშვილი
 - (54) მიკრობიოციდიური ქინოლინ-(თიო)
კარბოქსამიდიური წარმოებულები

A 61

- (11) P 2020 7186 B (51) Int. Cl. (2006)
A 61 K 39/12
C 07 K 14/005
- (10) AP 2020 14984 A (44) 15(547)/2020
- (21) AP 2017 14984
- (22) 2017 06 26
- (24) 2017 06 26
- (31) 15/200,407
- (32) 2016 07 01
- (33) US
- (86) PCT/US2017/039277, 2017 06 26
- (73) კონექტიკუტის უნივერსიტეტი (US)
400 ფარმინგტონ ავენიუ, MC 6400,
ფარმინგტონი, კონექტიკუტი 06032,
აშშ (US);
ამერიკის შეერთებული შტატები,
წარმოდგენილი სოფლის მეურნეობის
სამინისტროს მიერ (US)
1400 ინდეპენდენს ავე. ს. ვ., ვაშინგტონი,
კოლუმბიის ოლქი 20250, აშშ (US)
- (72) გილერმო რ. რისატი (US);
დუგლას პ. გლადიუ (US);
ლორენ ჯ. ჰოლინკა-პატერსონი (US);
მანუელ ვ. ბორკა (US);
ვივიენ კ. ოდონელი (US)
- (74) შალვა გვარამაძე
- (54) რაციონალურად კონსტრუირებული
აფრიკული ღორის ციმა-ცხენების
ატენუირებული ვირუსული შტამი,
რომელიც უზრუნველყოფს დაცვას
საწმისი ვირუსის Georgia 2007
იზოლატიი ინფიცირებისგან

-
- (11) P 2020 7182 B (51) Int. Cl. (2006)
A 61 K 31/7084
A 61 P 35/00
C 07 H 21/00
 - (10) AP 2020 14726 A (44) 14(546)/2020
 - (21) AP 2016 14726
 - (22) 2016 08 11
 - (24) 2016 08 11
 - (31) 62/204,677; 62/ 268,723; 62/356,125
 - (32) 2015 08 13; 2015 12 17; 2016 06 29
 - (33) US; US; US
 - (86) PCT/US2016/046444, 2016 08 11

- (73) მერკ შარპ & დოუმ კორპ. (US)
126 ისტ ლინკოლნ ავენიუ, რავეი,
ნიუ-ჯერსი 07065-0907, აშშ (US)
- (72) მაიკლ, დ. ალტმანი (US);
ზრაიან ანდრესენი (US);
ვონსუკ ჩანგი (US);
მეტუ, ლოიდ ჩაილდერსი (US);
ჯარედ, ნ. კიუმინგი (US);
ენდრიუ, მარკ ჰეიდლი (US);
ტიმოთი, ჯ. ჰენდერსონი (US);
ჯეიმს, პ. ჯეველი (US);
ჟუი ლიანი (US);
ჩუნგვონ ლიმი (US);
ჰუნ ლიუ (US);
მინ ლუ (US);
ალან, ბ. ნორტრუპი (US);
რაიან, დ. ოტე (US);
ტონი სიუ (US);
ბენჟამინ, უესლი ტროტერი (US);
ქუანგ, ტ. ტრუნგი (US);
შონ, პ. უოლში (US);
კეიკ ჩუაო (US)
- (74) შალვა გვარამაძე
- (54) ციკლური დი-ნუკლეოტიდური
ნაერთები რობორტ STING-ის
აბონისტები

ბანყოფილება B

B 65

- (11) P 2020 7184 B (51) Int. Cl. (2006)
B 65 D 81/20
- (10) AP 2020 15081 A (44) 14(546)/2020
- (21) AP 2017 15081
- (22) 2017 10 13
- (24) 2017 10 13
- (31) 16 60134
- (32) 2016 10 19
- (33) FR
- (86) PCT/FR2017/052823, 2017 10 13
- (73) ჟანნი სარლ (FR)
ლა კონდემინ სიდექს 1556, 71260
პერონნა (FR)
- (72) პიერ ჟანნი (FR)
- (74) ლარისა ამირხანიანი
- (54) აირის ბაყოფის მოწყობილობა
ჰერმეტიკული კონტაინერისთვის
მოდიფიცირებულ ან კონტრო-

ლირებად აიროვან ბარემოში
მაღაფუჭებადი პროდუქტების
შესანახად

ბანყოფილება E

E 03

- (11) P 2020 7180 B (51) Int. Cl. (2006)
E 03 C 1/28
- (10) AP 2020 15162 A (44) 13(545)/2020
- (21) AP 2019 15162
- (22) 2019 08 05
- (24) 2019 08 05
- (73) გია მეგრელიშვილი (GE)
სოფ. გლდანი, 26 მაისის ქ. 101, 0153,
თბილისი, საქართველო (GE)
- (72) გია მეგრელიშვილი (GE)
- (54) საკანალიზაციო ორმაგი მილი

E 04

- (11) P 2020 7185 B (51) Int. Cl. (2006)
E 04 H 6/06
- (10) AP 2020 15065 A (44) 13(545)/2020
- (21) AP 2019 15065
- (22) 2019 05 02
- (24) 2019 05 02
- (73) სერგო ჯორბენაძე (GE)
რ. თაბუკაშვილის ქ. 46, ბ. 8, 0108,
თბილისი, საქართველო(GE)
- (72) სერგო ჯორბენაძე (GE)
- (54) ავტოპარკინგის ლიფტი „სერჯო“

სასარბეპლო მოდელები

ბანაცხალი, რომელზეც გამოტანილია გადაწყვეტილება კატენის ბაცემის შესახებ

გადაწყვეტილების გასაჩივრება შესაძლებელია საქპატენტის სააპელაციო პალატაში გამოქვეყნებიდან 3 თვის ვადაში ან მცხეთის რაიონული სასამართლოს ადმინისტრაციულ საქმეთა კოლეგიაში 1 თვის ვადაში (მის.: ქ. მცხეთა, სამხედროს ქ. №17).

ბანყოფილება F

F 26

(10) AU 2020 15267 U (51) Int. Cl. (2006)

F 26 B 3/28

(21) AU 2020 15267 (22) 2020 01 30

(71) ავთანდილ ბიწაძე (GE)

ალეკო გობრომიძის ჩიხი 11, 0167,
თბილისი, საქართველო (GE)

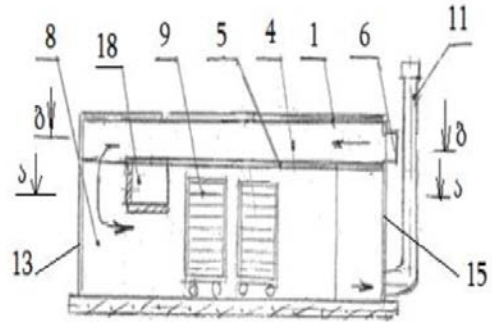
(72) ავთანდილ ბიწაძე (GE)

(54) ჰელიოსაშრობი სას(ო)ფლო-სამეშრნი
პროდუქციისათვის

(57) ჰელიოსაშრობი შეიცავს გამჭვირვალე მასალით შესრულებულ კორპუსს 1, ჰელიოკოლექტორს 4, ვენტილატორს 6 ჰელიოკოლექტორში ჰაერის მისაწოდებლად და ნამუშევარი აირის გამომტან სავენტილაციო მილებს 11. კორპუსში გამჭვირვალე მასალით შესრულებული ერთმანეთის პარალელური ორი კედლით 7 წარმოქმნილია საშრობი გვირაბი 8, სადაც მოთავსებულია თვლებიანი ურიკები 9 ჰელიოსაშრობში გასაშრობი პროდუქციის მისაზიდად და ჰელიოსაშრობიდან შრობის შემდეგ მზა პროდუქციის გამოსატანად. საშრობი გვირაბის ორივე, მარჯვენა და მარცხენა მხარეს, საშრობი გვირაბის კედელსა და კორპუსის გვერდით კედელს 2 შორის მოწყობილია ჰაერის გვერდითი კოლექტორები 12, რომელთა ერთი ბოლო ჩაკეტილია, ხოლო საშრობი გვირაბის კედლების ღია ბოლოებით აღნიშნული კოლექტორები დაკავშირებულია საშრობ გვირაბთან. გარდა ამისა, ჰელიოსაშრობი ჰაერის გვერდითი კოლექტორების ზონებში აღჭურვილია ვენტილატორებით 17 საშრობ გვირაბსა და გვერდით კოლექტორებს შორის ჰაერის ნაკადის ცირკულაციისათვის.

მუხლები: 1 დამოუკიდებელი

ფიგურა: 5



ფიგ. 1

სასარბებლო მოდელების კატეგორიები

ბანყოფილება B

B 25

- (11) U 2020 2058 Y (51) Int. Cl. (2006)
B 25 J 9/00
- (10) AU 2020 15235 U (44) 15(547)/2020
- (21) AU 2019 15235
- (22) 2019 12 16
- (24) 2019 12 16
- (73) ჯუმბერ უფლისაშვილი (GE)
დიდგორის ქ. 201, სოფ. დილომი, 0113,
თბილისი, საქართველო (GE);
ნია ნათბილაძე (GE)
ალ. ყაზბეგის გამზ. 1, ბ. 12, 0160,
თბილისი, საქართველო (GE);
ზაალ უფლისაშვილი (GE)
დიდგორის ქ. 210, 0113, თბილისი,
საქართველო (GE);
ალექსანდრე ყაველაშვილი (GE)
სოფ. გეგუთი 1 (შპს „ვარციხე 2005“),
წყალტუბო, საქართველო (GE);
მურმან ხაჩიძე (GE)
სოფ. გეგუთი 1, წყალტუბო,
საქართველო (GE)
- (72) ჯუმბერ უფლისაშვილი (GE);
ნია ნათბილაძე (GE);
ზაალ უფლისაშვილი (GE);
ალექსანდრე ყაველაშვილი (GE);
მურმან ხაჩიძე (GE)
- (54) მრავალბოლოანი სამრეწველო
რობოტი

ბანყოფილება G

G 08

- (11) U 2020 2059 Y (51) Int. Cl. (2006)
G 08 B 25/00
- (10) AU 2020 15236 U (44) 15(547)/2020
- (21) AU 2019 15236
- (22) 2019 12 16
- (24) 2019 12 16
- (73) ლევან შარანგია (GE)
ოთარ ლორთქიფანიძის ქ. 6, ბ. 10,
თბილისი, საქართველო (GE);
დავით პირველაშვილი (GE)
მედეა ჩახავას ქ. 4, ბ. 11, თბილისი,
საქართველო (GE)
- (72) ლევან შარანგია (GE);
დავით პირველაშვილი (GE)
- (54) ალამიანის მიერ უსაფრთხოების
სამსახურით სარბებლოების
ტელეკომუნიკაციო სისტემა

ბანყოფილება H

H 01

- (11) U 2020 2060 Y (51) Int. Cl. (2006)
H 01 M 10/12
- (10) AU 2020 15305 U (44) 15(547)/2020
- (21) AU 2020 15305
- (22) 2020 04 02
- (24) 2020 04 02
- (73) ჰაბიბოლლაჰ ბახთიარი (IR)
ანა პოლიტკოვსკაიას ქ. 47, სად. 2, სართ. 8,
ბ. 129, 0186, თბილისი, საქართველო (IR)
- (72) ჰაბიბოლლაჰ ბახთიარი (IR);
ვალდემარ მაიერი (DE)
- (74) ხათუნა იმნაძე
- (54) ტყვიის აკუმულატორთა
კომპიუტერული ბატარეა

დაჩქარებული პროცედურით რეგისტრირებული ღიზინი

რეგისტრაციის გაუქმების მოთხოვნით საჩივრის შეტანა შესაძლებელია საქპატენტის სააპელაციო პალატაში გამოქვეყნებიდან 3 თვის ვადაში.

- (11) D 2020 872 S
- (21) AD 2020 1181
- (24) 2020 09 17
- (28) 1
- (18) 2025 09 17
- (73) ქეთევან მაჭარაშვილი (GE)
შარტავას ქ. 35/37, სად. I, ბ. 47ბ, 0160, თბილისი, საქართველო (GE)
- (72) ქეთევან მაჭარაშვილი (GE)
- (54) პირბაღე
- (55)



1.1



1.2

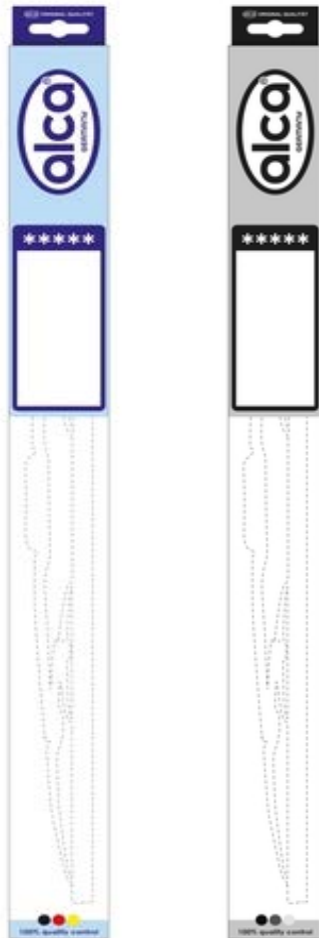


1.3

**ლიზენცია, რომელიც რეგისტრირებულია საქართველოს
ბიუროში საქართველოს ტერიტორიაზე უფლებათა გავრცელების
მოთხოვნით**

გადაწყვეტილების გასაჩივრება შესაძლებელია საქპატენტის სააპელაციო პალატაში გამოქვეყნებულიდან 3 თვის ვადაში ან მცხეთის რაიონული სასამართლოს ადმინისტრაციულ საქმეთა კოლეგიაში 1 თვის ვადაში (მის.: ქ. მცხეთა, სამხედროს ქ. №17).

- (11) DM/207 194 (51) 09-03
- (15) 2020 03 23 (44) 39/2020 (2020 09 25)
- (22) 2020 03 23
- (28) 2
- (73) Alca Mobil Logistics + Services GmbH
Kurzer Weg 1-5, 15859 Storkow (DE)
- (85) –
- (86) –
- (87) –
- (88) DE
- (89) EM
- (81) III. MN, GE, AM, UA, KG, GB, AZ, EM, MD, TJ, RU
- (74) Til Quadflieg, Preu Bohlig & Partner Rechtsanwaelte
Grolmannstr. 36, 10623 Berlin (DE)
- (54) 1. Packaging for windscreen wiper, 2. Packaging for windscreen wiper
- (55)



1.1

2.1

- (11) DM/207 016
- (15) 2020 03 20
- (22) 2020 03 20
- (28) 6
- (73) HARRY WINSTON SA
Chemin Du Tourbillon 8, 1228 Plan-les-Ouates (CH)
- (85) CH
- (86) CH
- (87) CH
- (88) CH
- (89) CH
- (81) II. MA III. UA, AM, AL, AZ, ME, BZ, MD, MC, SG, MN, NO, BA, OM, MK, CA, TR, GE, LI, KG, GB, TN, EM, CH
- (72) 1;3 Delphine ABDOURAHIM
C/o Harry Winston Inc., 718 Fifth Avenue, 10019, New York, N.Y. (US);
2; 5-6 Rie YATSUGI-KANG
C/o Harry Winston Inc., 718 Fifth Avenue, 10019, New York, N.Y. (US);
4 Tobias WUEST
C/o Harry Winston Inc., 718 Fifth Avenue, 10019, New York, N.Y. (US)
- (74) The Swatch Group AG (The Swatch Group SA) (The Swatch Group Ltd.)
Faubourg Du Lac 6, 2501 Biel/Bienne (CH)
- (54) 1.-3. Necklace, 4.-5. Finger ring, 6. Necklace
- (55)



1.1



1.2



1.3



1.4



1.5



1.6



1.7



1.8



2.1



2.2



2.3



2.4



2.5



2.6



2.7



2.8



3.1



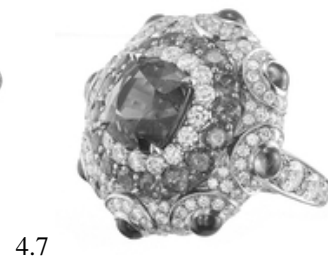
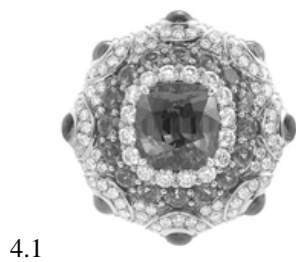
3.2



3.3



3.4





5.5



5.6



5.7



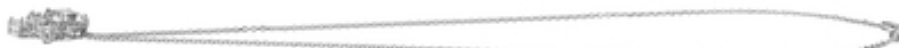
5.8



6.1



6.2



6.3



6.4



6.5



6.6

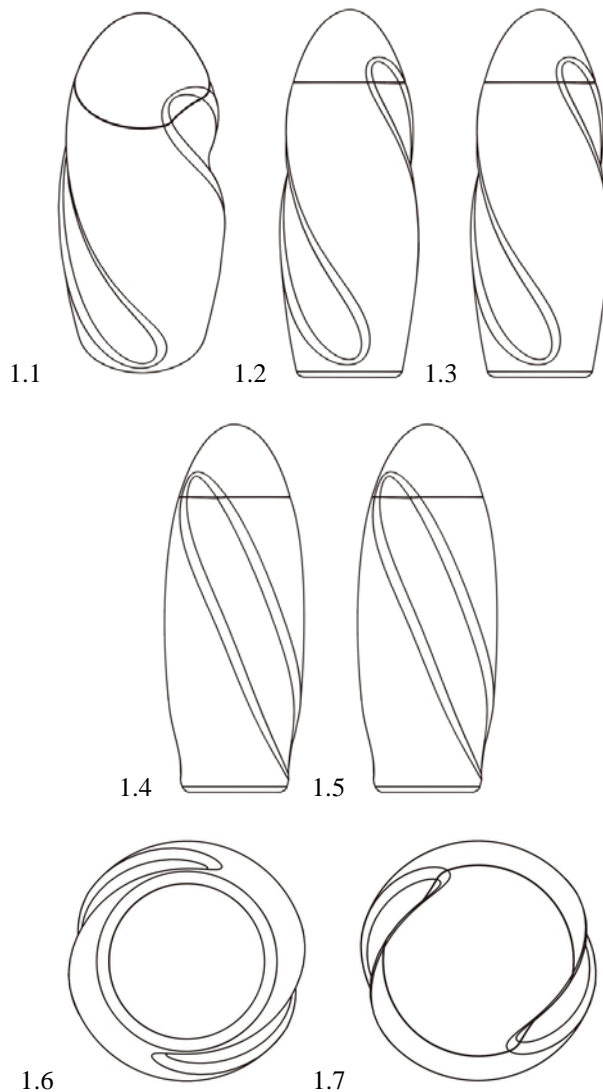


6.7



6.8

- (11) DM/207 937 (51) 09-01
 (15) 2020 04 16 (44) 42/2020 (2020 10 16)
 (22) 2020 04 16
 (28) 1
 (73) Ganten (Shenzhen) Food And Beverage Group Co., Ltd
 Via Dei Bossi 4, 20121 Milano (IT)
 (85) –
 (86) –
 (87) –
 (88) EM, IT
 (89) EM
 (81) IL, GR, GA, MA, SN, SR, IT, BJ, NE, CI, ML III, ES, HU, IS, MN, PL, GB, LT, KR, JP, FR, BN, AL,
 LV, HR, TM, BZ, MC, SG, NA, DE, BA, MK, US, LI, WS, KG, FI, RU, EG, AM, VN, MD, TJ, BW,
 ST, GH, TR, KH, TN, CH, KP, IL, UA, AZ, ME, BX, SI, OA, RS, NO, EE, GE, CA, OM, RO, SM,
 EM, DK, SY, RW, BG
 (72) Jing Liang Zhou
 2-3 Floor, No.3 Factory, High Science And Technology Park, Longzhu Industrial, North Ring Road,
 Nansh, 518055, Shenzhen (CN)
 (74) SHENZHEN STANDARD PATENT & TRADEMARK AGENT LTD.
 Room 810-815, Sunshine Golf Building, No.7008 Shennan Boulevard Futian District, 518040 Shenzhen (CN)
 (54) 1. Beverage bottle
 (55)



სასაქონლო ნიშნები

ეროვნული პროცედურით შემოტანილი განაცხადები, რომლებზეც გამოტანილია გადაწყვეტილება რეგისტრაციის შესახებ

გადაწყვეტილების გასაჩივრება შესაძლებელია საქპატენტის სააპელაციო პალატაში გამოქვეყნებიდან 3 თვის ვადაში ან მცხეთის რაიონული სასამართლოს ადმინისტრაციულ საქმეთა კოლეგიაში 1 თვის ვადაში (მის.: ქ. მცხეთა, სამხედროს ქ. №17).

(260) AM 2020 106675 A

(210) AM 106675

(220) 2020 01 23

(731) იარგიჯი ქონფექსიონ იპრაჯათ ვე თიჯარეთ ანონიმ შირქეთი
ჰაჯიაჰმეთ მაჰალესი ორმაქ ჯადესი
No:1-9, დოლაფდერე ბეიოდლუ –
სტამბოლი 34440, თურქეთი

(740) თამაზ შილაკაძე

(540)

YARGICI

(591) შავ-თეთრი

(531) 27.05.01

(511)

3 – მათეობრივი და საწმენდი საშუალებები, პარფიუმერული ნაწარმი, კოსმეტიკა, კოსმეტიკური ნაწარმი, არომატული ნივთიერებები და პრეპარატები, ადამიანისა და ცხოველებისთვის განკუთვნილი დეზოდორანტები, საპონი, კბილების მოსავლელი პრეპარატები, პრეპარატები აბრაზიული დამუშავებისთვის, ზუმფარის ტილო, მინის ზუმფარა, პემზა, აბრაზიული პასტები, ტყავის, ვინილის, ლითონის და მერქნის გასაპრიალებელი საშუალებები.

5 – სამედიცინო დანიშნულების ფარმაცევტული და ვეტერინარული პრეპარატები, ქიმიური პრეპარატები და ქიმიური ნივთიერებები ფარმაცევტული მიზნებისთვის, საკვები დანამატები და ბიოლოგიურად აქტიური დანამატები, მათ შორის, სამედიცინო მიზნებისთვის განკუთვნილი დანამატები, დიეტური დანამატები, ბიოლოგიურად აქტიური დანამატები და დიეტური დანამატები გასახდომად, ბავშვთა კვება, ბალახეული და ბალახის სასმელები სამედიცინო მიზნებისთვის, სტომატოლოგიისთვის განკუთვნილი საშუალებები იარაღებისა და მოწყობილობების გარდა, სამედიცინო დანიშნულების ჰიგიენური საშუალებები, ჰიგიენური საფენები, ჰიგიენური ტამპონები, სალბუნები, გა-

დასახვევი მასალა, საფენები, მათ შორის, ქაღალდის და ქსოვილის საფენები, მავნე ცხოველების გასანადგურებელი საშუალებები, ფუნგიციდები, ჰერბიციდები, დეზოდორანტები ადამიანისა და ცხოველებისთვის განკუთვნილის გარდა, ჰაერის მადეზოდორებელი საშუალებები, მადეზინფიცირებელი საშუალებები, ანტისეპტიკური საშუალებები, სამედიცინო დანიშნულების სარეცხი საშუალებები.

14 – საიუველირო ნაწარმი, საიუველირო მორთულობა და ბიჟუტერია, ასევე, მათი იმიტაცია, ოქრო, ძვირფასი ქვები და მათგან დამზადებული საიუველირო ნაწარმი, მანქეტის საკინძეები, ჰალსტუხის ქინძისთავები, სტატუეტები და ფიგურები კეთილშობილი ლითონებისგან, საათები, მაჯის საათები და ქრონომეტრული ხელსაწყოები, ქრონომეტრები და მათი ნაწილები, საათის სამაჯურები.

18 – დაუმუშავებული და ნაწილობრივ დამუშავებული ტყავი და ცხოველთა ტყავი, ტყავის იმიტაცია, ხელოვნური ტყავი, მაღალი სიმტკიცის ტყავი, მოცემულ კლასში შეტანილი ტყავ-მუყაო გამოყენებული ტყავის შუასადებებად, რომლებიც განკუთვნილია ტყავის, ხელოვნური ტყავის ან სხვა მასალისგან დამზადებული ნაწარმის გადასატანად, ტყავის ან მაგარი სიმტკიცის ტყავის ჩანთები, ყუთები და სამგზავრო სკივრები, გასაღების ბუდეები, წვიმის ქოლგები, მზის ქოლგები, ხელჯოხები, მათრახები, შოლტები, ცხენის ადკაზმულობა, სასარაჯე ნაკეთობა, უზანგები, ტყავის ღვედები [სასარაჯე ნაკეთობა].

24 – ნაქსოვი და უქსოვადი ქსოვილები, საყოფაცხოვრებო დანიშნულების საფეიქრო ნაწარმი, რომლებიც არ მიეკუთვნება სხვა კლასებს, შტორები და ფარდები, საწოლის გადასაფარებლები, ზეწრები, ბალიშის პირები, საბნები, დალიანდაგებული საბნები, პირსახოცები, დროშები, ბაირალები, ალმები, ქსოვილის იარაღები

ბი, ეტიკეტები, საფეიქრო ნაწარმი ჩვილებისთვის, ქსოვილის საფენები ჩვილებისთვის.

25 – ტანსაცმელი, მათ შორის, ქვედა თეთრეული და ზედა ტანსაცმელი, სპეციალური დანიშნულების დამცავი ტანსაცმლის გარდა, წინდები, ფეხსაცმელი, თავსაბურავი.

35 – რეკლამა, მარკეტინგი და საზოგადოებრივი ურთიერთობის სფეროში გაწეული მომსახურება, გამოფენებისა და ბაზრობების ორგანიზება კომერციული ან სარეკლამო მიზნით, საოფისე მომსახურება, მდივნის მომსახურება, მესამე პირებისთვის გახეთქზე ხელმოწერების ორგანიზება, სტატისტიკური მონაცემების შეგროვება და წარდგენა, საოფისე მოწყობილობებისა და აპარატურის გაქირავება, კომპიუტერის მონაცემთა ბაზაში ინფორმაციის სისტემატიზაცია, ტელეფონზე მოპასუხეთა სამსახური აბონენტის არყოფნის დროს, მართვა საქმიან სფეროში, ადმინისტრირება საქმიან სფეროში და კონსულტაცია საქმიან სფეროში, საბუღალტრო აღრიცხვა, კომერციული საქმიანობის მართვასთან დაკავშირებული კონსულტაციები, პერსონალის შერჩევა, დაქირავების სააგენტოები, თანამშრომელთა შტატის დაკომპლექტება, იმპორტ-ექსპორტის სააგენტოები, კომერციულ და სამრეწველო პროდუქტთან დაკავშირებული კომერციული საქმიანობის შეფასება, აუქციონით გაყიდვა, ქვემოთ ჩამოთვლილი საქონლიდან სხვადასხვა საქონლის შერჩევა მესამე პირების მიერ, რათა მომხმარებელმა შეძლოს მათი უკეთ შესწავლა და შეძენა: მათეთრებელი და საწმენდი საშუალებები, პარფიუმერული ნაწარმი, კოსმეტიკა, კოსმეტიკური ნაწარმი, არომატული ნივთიერებები და პრეპარატები, ადამიანისა და ცხოველებისთვის განკუთვნილი დეზოდორანტები, საპონი, კბილების მოსავლელი პრეპარატები, პრეპარატები აბრაზიული დამუშავებისთვის, ზუმფარის ტილო, მინის ზუმფარა, კემზა, აბრაზიული პასტები, ტყავის, ვინილის, ლითონის და მერქნის გასაპრიალებელი საშუალებები; სამედიცინო დანიშნულების ფარმაცევტული და ვეტერინარული პრეპარატები, ქიმიური პრეპარატები და ქიმიური ნივთიერებები ფარმაცევტული მიზნებისთვის, საკვები დანამატები და ბიოლოგიურად აქტიური დანამატები, მათ შორის, სამედიცინო მიზნებისთვის განკუთვნილი დანამატები, დიეტური დანამატები, ბიოლოგიურად აქტიური დანამატები და დიეტური დანამატები გასახდომად, ბავშვთა კვება, ბალახეული და ბალახის სასმელები სამედიცინო მიზნებისთვის, სტომატოლოგიისთვის

განკუთვნილი საშუალებები იარაღებისა და მოწყობილობების გარდა, სამედიცინო დანიშნულების ჰიგიენური საშუალებები, ჰიგიენური საფენები, ჰიგიენური ტამპონები, სალბუნები, გადასახვევი მასალა, საფენები, მათ შორის, ქაღალდის და ქსოვილის საფენები, მავნე ცხოველების გასანადგურებელი საშუალებები, ფუნგიციდები, ჰერბიციდები, დეზოდორანტები ადამიანისა და ცხოველებისთვის განკუთვნილის გარდა, ჰაერის მადეზოდორებელი საშუალებები, მადეზინფიცირებელი საშუალებები, ანტისეპტიკური საშუალებები, სამედიცინო დანიშნულების სარეცხი საშუალებები; საიუველირო ნაწარმი, საიუველირო მორთულობა და ბიჟუტერია, ასევე, მათი იმიტაცია, ოქრო, ძვირფასი ქვები და მათგან დამზადებული საიუველირო ნაწარმი, მანჟეტის საკინძეები, ჰალსტუხის ქინძისთავები, სტატუეტები და ფიგურები კეთილშობილი ლითონებისგან, საათები, მაჯის საათები და ქრონომეტრული ხელსაწყოები, ქრონომეტრები და მათი ნაწილები, საათის სამაჯურები; დაუმუშავებული და ნაწილობრივ დამუშავებული ტყავი და ცხოველთა ტყავი, ტყავის იმიტაცია, ხელოვნური ტყავი, მაღალი სიმტკიცის ტყავი, მოცემულ კლასში შეტანილი ტყავ-მუყაო გამოყენებული ტყავის შუასადებებად, რომლებიც განკუთვნილია ტყავის, ხელოვნური ტყავის ან სხვა მასალისგან დამზადებული ნაწარმის გადასატანად, ტყავის ან მაგარი სიმტკიცის ტყავის ჩანთები, ყუთები და სამგზავრო სკივრები, გასადების ბუდეები, წვიმის ქოლგები, მზის ქოლგები, ხელჯოხები, მათრახები, შოლტები, ცხენის აღკაზმულობა, სასარაჯე ნაკეთობა, უზანგები, ტყავის ღვედები [სასარაჯე ნაკეთობა]; ნაქსოვი და უქსოვადი ქსოვილები, საყოფაცხოვრებო დანიშნულების საფეიქრო ნაწარმი, რომლებიც არ მიეკუთვნება სხვა კლასებს, შტორები და ფარდები, საწოლის გადასაფარებლები, ზეწრები, ბალიშის პირები, საბნები, დალიანდაგებული საბნები, პირსახოცები, დროშები, ბაირაღები, ალმები, ქსოვილის იარაღები, ეტიკეტები, საფეიქრო ნაწარმი ჩვილებისთვის, ქსოვილის საფენები ჩვილებისთვის; ტანსაცმელი, მათ შორის, ქვედა თეთრეული და ზედა ტანსაცმელი, სპეციალური დანიშნულების დამცავი ტანსაცმლის გარდა, წინდები, ფეხსაცმელი, თავსაბურავი.

(260) AM 2020 107804 A

(210) AM 107804

(220) 2020 04 06

(731) მა ჰუანჰუან
 №808, ბილდინგ ა, ზე პასიფიკ მენშნ,
 №176, ჰეიშუი როუდ, კუანჩენ დისტრიკტი,
 ჩანჩუნ სიტი, ჩინეთის სახალხო
 რესპუბლიკა
 (740) მერაბ კვიმსაძე
 (540)

ყოყოსო

(591) შავ-თეთრი
 (531) 27.05.01
 (511)

3 – შამპუნები; საპნები; რძე (ტუალეტის); გამწმენდი პრეპარატები; ტყავის მოსავლელი პრეპარატები; აბრაზივები; ეთერზეთები; კოსმეტიკური ნიღბები; ლაკი (ფრჩხილების); თმის საღებავები; წამწამები (ხელოვნური); კოსმეტიკური საშუალებები; ბამბა, კოსმეტიკური; დეპილაციის (თმის მოსაცილებელი) საშუალებები; სუნამოები; ტუალეტის ზეთები; კბილის ფხვნილები და პასტები; საკმეველი; კოსმეტიკური საშუალებები ცხოველებისათვის; ჰაერის არომატიზირებელი პრეპარატები; თმის კონდენციონერი; ტუში (წამწამებისა და წარბების საღებავი); ტუჩის საცხი.

9 – მონაცემთა დასამუშავებელი მოწყობილობები; USB ფლემ-მეხსიერება; კომპიუტერული პროგრამები, ჩატვირთვადი; კვერცხის მოსახარში ტაიმერები (ქვიშის საათები), ქვიშის საათი; სააბაზანოს სასწორები; სახაზავები (გამზომი ინსტრუმენტები); განცხადებების ელექტრონული დაფები; დამცავი ფენები სმარტფონებისთვის; ავტოფოტოპორტრეტის ჯოხები (პორტატული სადგამი); ბუდეები მობილური ტელეფონებისთვის; მიკროფონები; საყურისები; ტელესკოპები; გამანაწილებელი (კომუნიკაციური) პანელი; საცურაო სათვალეები; სათვალის ჩარჩოები, პენსნეს ჩარჩოები; სათვალეები (ოპტიკა), პენსნეები; მზის სათვალეები; ელექტროაკუმულატორები; დამტენები ელექტროაკუმულატორებისთვის; დამცავი ნიღბები.

14 – კეთილშობილი ლითონები, დაუმუშავებელი ან ნაწილობრივ დამუშავებული; საიუველირო ყუთები; საიუველირო სამაგრები; ვერცხლის ძაფები (მვირფასეულობა); ბეჭდები (მვირფასეულობა); ბრელოკები (მვირფასეულობა), ბრელოკები მვირფასეულობისთვის; საყურეები; მორთულობა კეთილშობილი ლითონებისაგან (ქუდის); სამაჯურები (მვირფასეულობა); ყელსაბამები (მვირფასეულობა); ბროშე-

ბი (მვირფასეულობა); მეწკვები (მვირფასეულობა); საიუველირო ნაწარმი, მვირფასეულობა; ხელოვნური თვლები (საიუველირო ნაწარმი); მხატვრული ნაკეთობა კეთილშობილი ლითონებისაგან; მეწკვიანი ბრელოკები (სამშვენისები ან გასაღებზე დასამაგრებლები), ბრელოკები გასაღებებისათვის; საათები, მაჯის საათების გარდა; საათი-ბრასლეტები; საათის სამაჯურები.

18 – ტყავი (ხელოვნური); ზურგჩანთები; საფულეები; ჩანთები საყიდლებისათვის; ჩანთები; ტყავის გასაწყობები ავეჯისთვის, გასაწყობები (ავეჯის ტყავის-); ტყავის ზონრები; ქოლგები; ხელჯოხები; ტანსაცმელი შინაური ცხოველებისთვის; სანოტო ჩანთები; ნესესერები, ცარიელი; სამგზავრო სკივრები; თასები (ტყავის); ზურგჩანთები (სასკოლო); სამგზავრო ნესესერები (ტყავის ნაწარმი); სიარულის დროს ბავშვის შესაკავებელი სადავეები; საკრედიტო ბარათების ჩასაწყობები (საფულეები); ჩემოდნები; სადავეები (ტყავის).

21 – საყოფაცხოვრებო ჭურჭლეული; საყოფაცხოვრებო ან სამზარეულო კონტეინერები; სუფრის საკუთვნო (დანა-ჩანგალი და კოვზები), სუფრის საკუთვნო, დანა-ჩანგლისა და კოვზების გარდა; სერვიზები (მაგიდის გასაწყობი ჭურჭელი); სამზარეულოს ჭურჭლეული; ჭიქები; ფაიფურის ნაწარმი; ფაიფურის, კერამიკის, თიხის ან მინის მხატვრული ნაწარმი; ლიქიორის სერვიზი; ქალაღის ხელსახოცის დასარიგებელი ყუთები; საშრობი თაროები სარეცხისთვის; სავარცხლები; ჯაგრისები; კბილის ჯაგრისები, ელექტრული; კბილის ჯაგრისები; კბილსაჩიჩქნები, ტანტრაბეჩები; კოსმეტიკური ჭურჭელი, საყოფაცხოვრებო; თერმოსები; საწმენდი ინსტრუმენტები, ხელით სამართავი; მწერების დასაჭერი და დასახოცი ელექტრული ხელსაწყოები.

25 – თეთრეული (ტანსაცმელი); ტანსაცმელი; ახალშობილის თეთრეულისა და ტანსაცმლის კომპლექტი; კოსტიუმი (საბანაო); წყალგაუმტარი ტანსაცმელი; კოსტიუმები (მასკარადის); ჩექმები; კეპები (თავსაბურავი); ტრიკოტაჟის ნაწარმი; ხელთათმანები (ტანსაცმელი); ყელსახვევები; სარტყელი, ქამარი (ქვედა საცვალი); საშხაპე ქუდები; ნიღბები (საძილე); შესამოსელი (საეკლესიო სამოსი); ფეხსაცმელი; დაბაშები; უთითო ხელთათმანები; ჰალსტუხები; მანტილიები.

(260) AM 2020 107805 A
(210) AM 107805
(220) 2020 04 06
(731) მა ჰუანჰუან
№808, ბილდინგ ა, ზე პასიფიკ მენშნ,
№176, ჰეიმუი როუდ, კუანჩენ დისტრიკტი,
ჩანჩუნ სიტი, ჩინეთის სახალხო
რესპუბლიკა
(740) მერაბ კვიმსაძე
(540)



(591) შავ-თეთრი
(531) 26.01.01; 26.01.03; 26.01.20; 26.01.24;
27.05.24
(511)
35 – რეკლამა; რეკლამა ფოსტით; ინტერაქტიული რეკლამა კომპიუტერულ ქსელში; აფიშების განთავსება; გარე რეკლამა; საქონლისა და მომსახურების ლიცენზირების კომერციული ადმინისტრირება მესამე პირთათვის; კონსულტაციები საქმიანობის მართვაში; კონსულტაციები ბიზნესის მართვისა და ორგანიზაციის საკითხებში; მომარაგების მომსახურება მესამე პირთათვის (საქონლისა და მომსახურების შესყიდვა სხვა მეწარმეებისათვის); იმპორტ-ექსპორტის სააგენტოები; პერსონალის მენეჯმენტთან დაკავშირებული კონსულტაციები; საქმიანობის სხვა ადგილზე განთავსების ადმინისტრაციული მომსახურება; ფოტოკოპირების მომსახურება; საბუღალტრო აღრიცხვა; სავაჭრო ავტომატების გაქირავება; სპონსორის, თავდების მოძიება; სავაჭრო ადგილის (დახლის) გაქირავება; საცალო ვაჭრობის მომსახურება ფარმაცევტული, ვეტერინარული და ჰიგიენური პრეპარატებისთვის და სამედიცინო უზრუნველყოფისთვის; საქონლის გასაღებაში ხელშეწყობა მესამე პირთათვის; მარკეტინგი.

(260) AM 2020 107808 A
(210) AM 107808
(220) 2020 04 07
(731) შპს „სანუს ვიტა“
საკაპის დაღმართი 6, კომერციული
ფართი 11, 0160, თბილისი, საქართველო
(740) მონიკა კვარაცხელია
(540)

Antiseptin ანტისეპტინი АНТИСЕПТИН

(591) შავ-თეთრი
(511)
5 – სამედიცინო ან ვეტერინარული გამოყენებისთვის ვარგისი დიეტური საკვები და ნივთიერებები, საკვები ჩვილებისთვის; დიეტური დანამატები ადამიანებისა და ცხოველებისთვის.

(260) AM 2020 107809 A
(210) AM 107809
(220) 2020 04 07
(731) შპს „სანუს ვიტა“
საკაპის დაღმართი 6, კომერციული
ფართი 11, 0160, თბილისი, საქართველო
(740) მონიკა კვარაცხელია
(540)

სედატონი СЕДАТОН SEDATON

(591) შავ-თეთრი
(511)
5 – მავნე მწერების გასანადგურებელი პრეპარატები, ჰერბიციდები.

(260) AM 2020 107812 A
(210) AM 107812
(220) 2020 04 08
(731) შპს „კრინტი“
მადნეულის ქ. 10, დ. კაზრეთი, 1103,
ბოლნისი, საქართველო
(540)

Holst

(591) შავ-თეთრი
(511)

7 – მანქანები და ჩარხები; მოტორები და ძრავები (მიწისზედა სატრანსპორტო საშუალებებისათვის განკუთვნილის გარდა); მანქანათა გადაბმისა და გადამცემის ელემენტები (მიწისზედა სატრანსპორტო საშუალებებისათვის განკუთვნილის გარდა); სასოფლო-სამეურნეო იარაღები, განსხვავებული ხელის იარაღებისაგან; ინკუბატორები; ავტომატური სავაჭრო აპარატები.

8 – ხელის იარაღები და ინსტრუმენტები (ხელით სამართავი); მჭრელი ინსტრუმენტები; ცივი იარაღი, ცეცხლსასროლის გარდა; სამართებლები.

11 – განათების, გათბობის, ორთქლწარმოქმნის, საკვები პროდუქტის თბური დამუშავების, გასაცივებელი, საშრობი, ვენტილაციის, წყალგამანაწილებელი და სანიტარულ-ტექნიკური მოწყობილობები.

35 – რეკლამა; ბიზნეს მენეჯმენტი; ბიზნესის ადმინისტრირება; საოფისე სამსახური.

(260) AM 2020 107816 A
(210) AM 107816
(220) 2020 04 08

(731) ტოიოტა ჯიდომა კაბუშიკი კაიმა
(მოვაჭრე, როგორც ტოიოტა მოტორ კორპორეიშენ)
1, ტოიოტა-ჩო, ტოიოტა-ში, აიჩი-კენ, იაპონია

(740) თამარ კოჭლამაზაშვილი
(540)

NX250

(591) შავ-თეთრი
(511)

12 – ავტომობილები და მათი ნაწილები, კონსტრუქციის ელემენტები, მათთვის განკუთვნილი მზიდი ნაწილები.

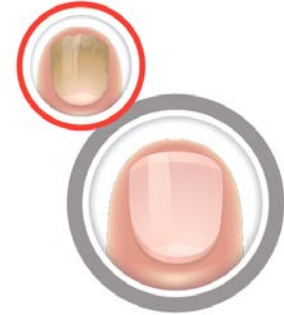
(260) AM 2020 107823 A
(210) AM 107823
(220) 2020 04 09

(731) ბერლინ-ხემი აგ
გლინიკერ ვეგ 125, ბერლინი, 12489, გერმანია

(740) გიორგი ღვინჯილია

(540)

**NOVO-NAIL
EMTRIX**



(591) ყავისფერი, თეთრი, წითელი, მწვანე, რუხი

(531) 02.09.14; 26.01.06; 26.01.14; 27.05.01; 27.05.10; 29.01.14

(511)

5 – ფარმაცევტული პრეპარატები, მედიკამენტები, სამედიცინო მიზნებისათვის განკუთვნილი დიეტური ნივთიერებები.

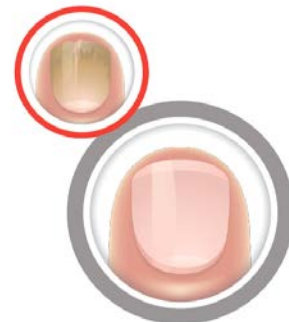
10 – სამედიცინო ინსტრუმენტები, ხელსაწყობი და მოწყობილობები.

(260) AM 2020 107824 A
(210) AM 107824
(220) 2020 04 09

(731) ბერლინ-ხემი აგ
გლინიკერ ვეგ 125, ბერლინი, 12489, გერმანია

(740) გიორგი ღვინჯილია
(540)

**Ново-Нейл
Емтрикс**



(591) ყავისფერი, თეთრი, წითელი, მწვანე, რუხი
(531) 02.09.14; 26.01.01; 26.01.06; 28.05; 29.01.14
(511)
5 – ფარმაცევტული პრეპარატები, მედიკამენტები, სამედიცინო მიზნებისათვის განკუთვნილი დიეტური ნივთიერებები.
10 – სამედიცინო ინსტრუმენტები, ხელსაწყოები და მოწყობილობები.

(260) AM 2020 107826 A
(210) AM 107826
(220) 2020 04 09
(731) შპს „ბარაქა“
პეტრე ქავთარაძის III შესახვ. 4, ბ. 43,
ვაკის რაიონი, თბილისი,
საქართველო
(740) თამარ ხარაზიშვილი
(540)

როკ ენ როლი Rock N Roll

(591) შავ-თეთრი
(511)
5 – ფარმაცევტული და ვეტერინარული პრეპარატები; სამედიცინო დანიშნულების ჰიგიენური პრეპარატები; სამედიცინო ან ვეტერინარული დანიშნულების დიეტური საკვები და ნივთიერებები, ბავშვთა საკვები; დიეტური დანამატები ადამიანებისა და ცხოველებისათვის; სალბუნები, სახვევი მასალა; კბილის დასაბჟენი და კბილის ცვილი; მადეზინფიცირებელი საშუალებები; მავნე ცხოველების გასანადგურებელი პრეპარატები; ფუნგიციდები, ჰერბიციდები, მათ შორის, და არამხოლოდ: ბაქტერიული შხამები; ბაქტერიციდები; ბიოლოგიური პრეპარატები ვეტერინარული მიზნებისათვის; ბიოციდები; ვირთაგვების საწამლავი; ვეტერინარული პრეპარატები; თაგვების გასანადგურებელი პრეპარატები; ინსექტიციდები; მავნე მცენარეების გასანადგურებელი პრეპარატები; მწერების გასაღვნი შესახრჩოლებლები; ნიადაგის სტერილიზაციის პრეპარატები; პარაზიტების გასანადგურებელი პრეპარატები; პესტიციდები; სპოროვანების საწინააღმდეგო პრეპარატები.

(260) AM 2020 107828 A
(210) AM 107828
(220) 2020 04 09

(731) შპს „ბარაქა“
პეტრე ქავთარაძის III შესახვ. 4, ბ. 43,
ვაკის რაიონი, თბილისი, საქართველო
(740) თამარ ხარაზიშვილი
(540)

კაპტანლი Captanley

(591) შავ-თეთრი
(511)
5 – ფარმაცევტული და ვეტერინარული პრეპარატები; სამედიცინო დანიშნულების ჰიგიენური პრეპარატები; სამედიცინო ან ვეტერინარული დანიშნულების დიეტური საკვები და ნივთიერებები, ბავშვთა საკვები; დიეტური დანამატები ადამიანებისა და ცხოველებისათვის; სალბუნები, სახვევი მასალა; კბილის დასაბჟენი და კბილის ცვილი; მადეზინფიცირებელი საშუალებები; მავნე ცხოველების გასანადგურებელი პრეპარატები; ფუნგიციდები, ჰერბიციდები, მათ შორის და არამხოლოდ: ბაქტერიული შხამები; ბაქტერიციდები; ბიოლოგიური პრეპარატები ვეტერინარული მიზნებისათვის; ბიოციდები; ვირთაგვების საწამლავი; ვეტერინარული პრეპარატები; ინსექტიციდები; მავნე მცენარეების გასანადგურებელი პრეპარატები; მწერების გასაღვნი შესახრჩოლებლები; ნიადაგის სტერილიზაციის პრეპარატები; პარაზიტების გასანადგურებელი პრეპარატები; პესტიციდები; სპოროვანების საწინააღმდეგო პრეპარატები.

(260) AM 2020 107829 A
(210) AM 107829
(220) 2020 04 09
(731) შპს „ბარაქა“
პეტრე ქავთარაძის III შესახვ. 4, ბ. 43,
ვაკის რაიონი, თბილისი, საქართველო
(740) თამარ ხარაზიშვილი
(540)

ბოიკოტი Boycott

(591) შავ-თეთრი
(511)
5 – ფარმაცევტული და ვეტერინარული პრეპარატები; სამედიცინო დანიშნულების ჰიგიენური პრეპარატები; სამედიცინო ან ვეტერინარული დანიშნულების დიეტური საკვები და ნივთიერებები, ბავშვთა საკვები; დიეტური დანამა-

ტები ადამიანებისა და ცხოველებისათვის; სალბუნები, სახვევი მასალა; კბილის დასაბჟენი და კბილის ცვილი; მადეზინფიცირებელი საშუალებები; მავნე ცხოველების გასანადგურებელი პრეპარატები; ფუნგიციდები, ჰერბიციდები, მათ შორის და არამხოლოდ: ბაქტერიული შხამები; ბაქტერიციდები; ბიოლოგიური პრეპარატები ვეტერინარული მიზნებისათვის; ბიოციდები; ვირთაგვების საწამლავი; ვეტერინარული პრეპარატები; თავგების გასანადგურებელი პრეპარატები; ინსექტიციდები; მავნე მცენარეების გასანადგურებელი პრეპარატები; მწერების გასადევნი შესახრჩოლებლები; ნიადაგის სტერილიზაციის პრეპარატები; პარაზიტების გასანადგურებელი პრეპარატები; პესტიციდები; სპოროვანების საწინააღმდეგო პრეპარატები.

(260) AM 2020 107830 A

(210) AM 107830

(220) 2020 04 09

(731) შპს „ბარაქა“

პეტრე ქავთარაძის III შესახვ. 4, ბ. 43,

ვაკის რაიონი, თბილისი, საქართველო

(740) თამარ ხარაზიშვილი

(540)

სნაიპერი Sniper

(591) შავ-თეთრი

(511)

5 – ფარმაცევტული და ვეტერინარული პრეპარატები; სამედიცინო დანიშნულების ჰიგიენური პრეპარატები; სამედიცინო ან ვეტერინარული დანიშნულების დიეტური საკვები და ნივთიერებები, ბავშვთა საკვები; დიეტური დანამატები ადამიანებისა და ცხოველებისათვის; სალბუნები, სახვევი მასალა; კბილის დასაბჟენი და კბილის ცვილი; მადეზინფიცირებელი საშუალებები; მავნე ცხოველების გასანადგურებელი პრეპარატები; ფუნგიციდები, ჰერბიციდები, მათ შორის და არამხოლოდ: ბაქტერიული შხამები; ბაქტერიციდები; ბიოლოგიური პრეპარატები ვეტერინარული მიზნებისათვის; ბიოციდები; ვირთაგვების საწამლავი; ვეტერინარული პრეპარატები; თავგების გასანადგურებელი პრეპარატები; ინსექტიციდები; მავნე მცენარეების გასანადგურებელი პრეპარატები; მწერების გასადევნი შესახრჩოლებლები; ნიადაგის სტერილიზაციის პრეპარატები; პარაზიტების გასა-

ნადგურებელი პრეპარატები; პესტიციდები; სპოროვანების საწინააღმდეგო პრეპარატები.

(260) AM 2020 107831 A

(210) AM 107831

(220) 2020 04 09

(731) შპს „ბარაქა“

პეტრე ქავთარაძის III შესახვ. 4, ბ. 43,

ვაკის რაიონი, თბილისი, საქართველო

(740) თამარ ხარაზიშვილი

(540)

ბრენდონი Brandon

(511)

5 – ფარმაცევტული და ვეტერინარული პრეპარატები; სამედიცინო დანიშნულების ჰიგიენური პრეპარატები; სამედიცინო ან ვეტერინარული დანიშნულების დიეტური საკვები და ნივთიერებები, ბავშვთა საკვები; დიეტური დანამატები ადამიანებისა და ცხოველებისათვის; სალბუნები, სახვევი მასალა; კბილის დასაბჟენი და კბილის ცვილი; მადეზინფიცირებელი საშუალებები; მავნე ცხოველების გასანადგურებელი პრეპარატები; ფუნგიციდები, ჰერბიციდები, მათ შორის და არამხოლოდ: ბაქტერიული შხამები; ბაქტერიციდები; ბიოლოგიური პრეპარატები ვეტერინარული მიზნებისათვის; ბიოციდები; ვირთაგვების საწამლავი; ვეტერინარული პრეპარატები; თავგების გასანადგურებელი პრეპარატები; ინსექტიციდები; მავნე მცენარეების გასანადგურებელი პრეპარატები; მწერების გასადევნი შესახრჩოლებლები; ნიადაგის სტერილიზაციის პრეპარატები; პარაზიტების გასანადგურებელი პრეპარატები; პესტიციდები; სპოროვანების საწინააღმდეგო პრეპარატები.

(260) AM 2020 107834 A

(210) AM 107834

(220) 2020 04 09

(731) შპს „ბარაქა“

პეტრე ქავთარაძის III შესახვ. 4, ბ. 43,

ვაკის რაიონი, თბილისი, საქართველო

(740) თამარ ხარაზიშვილი

(540)

ბლუფოქსი Bluefox

(591) შავ-თეთრი
(511)

5 – ფარმაცევტული და ვეტერინარული პრეპარატები; სამედიცინო დანიშნულების ჰიგიენური პრეპარატები; სამედიცინო ან ვეტერინარული დანიშნულების დიეტური საკვები და ნივთიერებები, ბავშვთა საკვები; დიეტური დანამატები ადამიანებისა და ცხოველებისათვის; სალბუნები, სახვევი მასალა; კბილის დასაბჟენი და კბილის ცვილი; მადეზინფიცირებელი საშუალებები; მავნე ცხოველების გასანადგურებელი პრეპარატები; ფუნგიციდები, ჰერბიციდები, მათ შორის და არამხოლოდ: ბაქტერიული შხამები; ბაქტერიციდები; ბიოლოგიური პრეპარატები ვეტერინარული მიზნებისათვის; ბიოციდები; ვირთაგვების საწამლავი; ვეტერინარული პრეპარატები; თავგვების გასანადგურებელი პრეპარატები; ინსექტიციდები; მავნე მცენარეების გასანადგურებელი პრეპარატები; მწერების გასადევნი შესახრჩოლებლები; ნიადაგის სტერილიზაციის პრეპარატები; პარაზიტების გასანადგურებელი პრეპარატები; პესტიციდები; სპოროვანების საწინააღმდეგო პრეპარატები.

(260) AM 2020 107835 A
(210) AM 107835
(220) 2020 04 09
(731) შპს „ბარაქა“
პეტრე ქავთარაძის III შესახვ. 4, ბ. 43,
ვაკის რაიონი, თბილისი, საქართველო
(740) თამარ ხარაზიშვილი
(540)

მერთონი Merton

(591) შავ-თეთრი
(511)

5 – მავნე ცხოველების გასანადგურებელი პრეპარატები; ჰერბიციდები, მათ შორის და არამხოლოდ: ბაქტერიული შხამები; ბაქტერიციდები; ბიოციდები; ვირთაგვების საწამლავი; თავგვების გასანადგურებელი პრეპარატები; ინსექტიციდები; მავნე მცენარეების გასანადგურებელი პრეპარატები; მწერების გასადევნი შესახრჩოლებლები; ნიადაგის სტერილიზაციის პრეპარატები; პარაზიტების გასანადგურებელი პრეპარატები; პესტიციდები.

(260) AM 2020 107836 A
(210) AM 107836
(220) 2020 04 09
(731) შპს „ბარაქა“
პეტრე ქავთარაძის III შესახვ. 4, ბ. 43,
ვაკის რაიონი, თბილისი, საქართველო
(740) თამარ ხარაზიშვილი
(540)

რეიკერი Raker

(591) შავ-თეთრი
(511)

5 – ფარმაცევტული და ვეტერინარული პრეპარატები; სამედიცინო დანიშნულების ჰიგიენური პრეპარატები; სამედიცინო ან ვეტერინარული დანიშნულების დიეტური საკვები და ნივთიერებები, ბავშვთა საკვები; დიეტური დანამატები ადამიანებისა და ცხოველებისათვის; სალბუნები, სახვევი მასალა; კბილის დასაბჟენი და კბილის ცვილი; მადეზინფიცირებელი საშუალებები; მავნე ცხოველების გასანადგურებელი პრეპარატები; ფუნგიციდები, ჰერბიციდები, მათ შორის და არამხოლოდ: ბაქტერიული შხამები; ბაქტერიციდები; ბიოლოგიური პრეპარატები ვეტერინარული მიზნებისათვის; ბიოციდები; ვირთაგვების საწამლავი; ვეტერინარული პრეპარატები; თავგვების გასანადგურებელი პრეპარატები; ინსექტიციდები; მავნე მცენარეების გასანადგურებელი პრეპარატები; მწერების გასანადგურებელი პრეპარატები; მწერების გასადევნი შესახრჩოლებლები; ნიადაგის სტერილიზაციის პრეპარატები; პარაზიტების გასანადგურებელი პრეპარატები; პესტიციდები; სპოროვანების საწინააღმდეგო პრეპარატები.

(260) AM 2020 107837 A
(210) AM 107837
(220) 2020 04 09
(731) შპს „ბარაქა“
პეტრე ქავთარაძის III შესახვ. 4, ბ. 43,
ვაკის რაიონი, თბილისი, საქართველო
(740) თამარ ხარაზიშვილი
(540)

დიკაპრიონი Dicapriion

(591) შავ-თეთრი
(511)

5 – ფარმაცევტული და ვეტერინარული პრეპარატები; სამედიცინო დანიშნულების ჰიგიენური

რი პრეპარატები; სამედიცინო ან ვეტერინარული დანიშნულების დიეტური საკვები და ნივთიერებები, ბავშვთა საკვები; დიეტური დანამატები ადამიანებისა და ცხოველებისათვის; სალბუნები, სახვევი მასალა; კბილის დასაბეჭენი და კბილის ცვილი; მადეზინფიცირებელი საშუალებები; მავნე ცხოველების გასანადგურებელი პრეპარატები; ფუნგიციდები, ჰერბიციდები, მათ შორის და არამხოლოდ: ბაქტერიული შხამები; ბაქტერიციდები; ბიოლოგიური პრეპარატები ვეტერინარული მიზნებისათვის; ბიოციდები; ვირთაგვების საწამლავი; ვეტერინარული პრეპარატები; თავგვების გასანადგურებელი პრეპარატები; ინსექტიციდები; მავნე მცენარეების გასანადგურებელი პრეპარატები; მწერების გასადევნი შესახრჩოლებლები; ნიადაგის სტერილიზაციის პრეპარატები; პარაზიტების გასანადგურებელი პრეპარატები; პესტიციდები; სპოროვანების საწინააღმდეგო პრეპარატები.

(260) AM 2020 107838 A

(210) AM 107838

(220) 2020 04 09

(731) შპს „ბარაქა“

პეტრე ქავთარაძის III შესახვ. 4, ბ. 43,

ვაკის რაიონი, თბილისი, საქართველო

(740) თამარ ხარაზიშვილი

(540)

ალიგატორი Aligator

(591) შავ-თეთრი

(511)

5 – ფარმაცევტული და ვეტერინარული პრეპარატები; სამედიცინო დანიშნულების ჰიგიენური პრეპარატები; სამედიცინო ან ვეტერინარული დანიშნულების დიეტური საკვები და ნივთიერებები, ბავშვთა საკვები; დიეტური დანამატები ადამიანებისა და ცხოველებისათვის; სალბუნები, სახვევი მასალა; კბილის დასაბეჭენი და კბილის ცვილი; მადეზინფიცირებელი საშუალებები; მავნე ცხოველების გასანადგურებელი პრეპარატები; ფუნგიციდები, ჰერბიციდები, მათ შორის და არამხოლოდ: ბაქტერიული შხამები; ბაქტერიციდები; ბიოლოგიური პრეპარატები ვეტერინარული მიზნებისათვის; ბიოციდები; ვირთაგვების საწამლავი; ვეტერინარული პრეპარატები; თავგვების გასანადგურებელი პრეპარატები; ინსექტიციდები; მავნე მცენარე-

ბის გასანადგურებელი პრეპარატები; მწერების გასადევნი შესახრჩოლებლები; ნიადაგის სტერილიზაციის პრეპარატები; პარაზიტების გასანადგურებელი პრეპარატები; პესტიციდები; სპოროვანების საწინააღმდეგო პრეპარატები.

(260) AM 2020 107839 A

(210) AM 107839

(220) 2020 04 09

(731) შპს „ბარაქა“

პეტრე ქავთარაძის III შესახვ. 4, ბ. 43,

ვაკის რაიონი, თბილისი, საქართველო

(740) თამარ ხარაზიშვილი

(540)

ორიონი Orion

(591) შავ-თეთრი

(511)

5 – მავნე ცხოველების გასანადგურებელი პრეპარატები; ჰერბიციდები, მათ შორის და არამხოლოდ: ბაქტერიული შხამები; ბაქტერიციდები; ბიოციდები; ვირთაგვების საწამლავი; თავგვების გასანადგურებელი პრეპარატები; ინსექტიციდები; მავნე მცენარეების გასანადგურებელი პრეპარატები; მწერების გასადევნი შესახრჩოლებლები; ნიადაგის სტერილიზაციის პრეპარატები; პარაზიტების გასანადგურებელი პრეპარატები; პესტიციდები; სპოროვანების საწინააღმდეგო პრეპარატები.

(260) AM 2020 107840 A

(210) AM 107840

(220) 2020 04 10

(731) შპს „მაგთიკომი“

პოლიტკოვსკაიას ქ. 7, 0186, თბილისი,

საქართველო

(740) ირაკლი შარაბიძე

(540)



(591) წითელი

(531) 05.05.20; 26.03.04; 26.13.25; 28.19; 29.01.01

(511)

38 – კავშირგაბმულობა, ელექტრონული კომუნიკაციები.

(260) AM 2020 107841 A
(210) AM 107841
(220) 2020 04 10
(731) შპს „მაგთიკომი“
პოლიტეკნოლოგიის ქ. 7, 0186, თბილისი,
საქართველო
(740) ირაკლი შარაბიძე
(540)



(591) წითელი
(531) 05.05.20; 26.03.04; 26.13.25; 29.01.01
(511)
38 – კავშირგაბმულობა, ელექტრონული კომუნიკაციები.

(260) AM 2020 107842 A
(210) AM 107842
(220) 2020 04 10
(731) შპს „მაგთიკომი“
პოლიტეკნოლოგიის ქ. 7, 0186, თბილისი,
საქართველო
(740) ირაკლი შარაბიძე
(540)



(591) წითელი
(531) 05.05.20; 26.03.04; 26.13.25; 29.01.01
(511)
38 – კავშირგაბმულობა, ელექტრონული კომუნიკაციები.

(260) AM 2020 107843 A
(210) AM 107843
(220) 2020 04 10
(731) შპს „V T M“
ნუცუბიძის ფერდ., III მკრ., კორპ. 7, ბ. 10,
0183, თბილისი, საქართველო
(540)

შპს ელექტრონიკა MEGA ELECTRONICS

10 0 %-ით ორიგინალი ტექნიკა



(591) წითელი, ვერცხლისფერი

(531) 27.05.01; 27.05.10; 27.05.21; 27.05.22; 28.19;
29.01.12

(511)
7 – მანქანები და მანქანადანადგარები, სიმულატორები და ძრავები, სახმელეთო ტრანსპორტის მოტორებისა და ძრავების გარდა; გადასაბმელი და გადამცემი კომპონენტები მანქანებისთვის, სახმელეთო ტრანსპორტისთვის განკუთვნილის გარდა; სასოფლო-სამეურნეო ინსტრუმენტები, ხელის იარაღების გარდა; ინკუბატორები კვრცხებისთვის; ავტომატური სავაჭრო აპარატები (სასმელების, შოკოლადის და სხვა პროდუქტებისთვის).

9 – სამეცნიერო, საკვლევო, სანავიგაციო, გეოდეზიური (ტოპოგრაფიული), ფოტოგრაფიული, კინემატოგრაფიული, აუდიოვიზუალური, ოპტიკური, აწონვის, გაზომვის, სიგნალიზაციის, გამოსავლენი, ტესტირების, სამაშველო და სასწავლო აპარატურა და ინსტრუმენტები; აპარატურა და ინსტრუმენტები ელექტროობის გადაცემის, ჩართვა-გამორთვის, გარდაქმნის, დაგროვების, განაწილების ან გამოყენების რეგულირების ან მართვისთვის; აპარატურა და ინსტრუმენტები ხმის ან გამოსახულების ჩაწერის, გადაცემის, აღწარმოების ან დამუშავებისთვის; მონაცემების მაგნიტური მატარებლები, ჩასაწერი დისკები, ციფრული ან ანალოგიური ჩამწერი ან დამმასხოვრებლები; მონეტებზე მომუშავე აპარატების მექანიზმები, სალარო აპარატები, მთვლელი მოწყობილობები; კომპიუტერები და კომპიუტერის პერიფერიული მოწყობილობები; მყვინთავის სამოსი, მყვინთავის ნიღბები, მყვინთავის ყურსაცობები, ცხვირის სამაგრები მყვინთავებისა და მოცურავეებისთვის, მყვინთავის ხელთათმანები, სასუნთქი აპარატურა წყალქვეშა ცურვისთვის; ცეცხლმქრობი მოწყობილობები.

11 – განათების, გათბობის, გაგრილების, ორთქლწარმოების, საჭმლის მომზადების, სამუშაო, სავენტილიაციო, წყალმომარაგების და სანიტარული აპარატურა და დანადგარები.

35 – რეკლამა; ბიზნესის მართვა; ბიზნესის ადმინისტრირება; საოფისე მომსახურება.

(260) AM 2020 107890 A
(210) AM 107890
(220) 2020 04 11
(731) შპს „უფლისციხის მამული“

კრისტიან სტივენის ქ. 11, 0159, თბილისი,
საქართველო

(540)

მელვინეობა ტანა

(591) შავ-თეთრი

(511)

32 – ლუდი; არაალკოჰოლური სასმელები; მინერალური და გაზიანი წყლები; ხილის სასმელები და წვენები; სიროფები და სხვა არაალკოჰოლური შედგენილობები სასმელების დასამზადებლად.

33 – ალკოჰოლური სასმელები, ლუდის გარდა; ალკოჰოლური შედგენილობები სასმელების დასამზადებლად.

(260) AM 2020 107891 A

(210) AM 107891

(220) 2020 04 11

(731) შპს „უფლისციხის მამული“

კრისტიან სტივენის ქ. 11, 0159, თბილისი,
საქართველო

(540)

ოხერა

(591) შავ-თეთრი

(511)

32 – ლუდი; არაალკოჰოლური სასმელები; მინერალური და გაზიანი წყლები; ხილის სასმელები და წვენები; სიროფები და სხვა არაალკოჰოლური შედგენილობები სასმელების დასამზადებლად.

33 – ალკოჰოლური სასმელები, ლუდის გარდა; ალკოჰოლური შედგენილობები სასმელების დასამზადებლად.

(260) AM 2020 107924 A

(210) AM 107924

(220) 2020 04 15

(731) თამაზ ბეჟაური

ონიაშვილის ქ. 89, ბ. 2, 0160, თბილისი,
საქართველო

(540)

Bekauri Family Vineyards

ბეჟაურის საოჯახო ვენახები

(591) შავ-თეთრი

(511)

35 – რეკლამა; ბიზნესის მართვა; ბიზნესის ადმინისტრირება; საოფისე მომსახურება.

(260) AM 2020 107981 A

(210) AM 107981

(220) 2020 04 21

(731) რივიენ იპ ჰოლდინგზ ლღკ

13250 ნ. ჰაგერტი როუდი, პლიმუტი,
მიჩიგანი 48170, აშშ

(740) თამაზ შილაკაძე

(540)

RIVIAN

(591) შავ-თეთრი

(511)

9 – კომპიუტერის ინტერფეისები; კომპიუტერული პროგრამები მომხმარებლის ინტერფეისის შესაქმნელად; უსადენო ელექტროაკუმულატორები ჩადგმული დისტანციურად განახლებადი პროგრამული უზრუნველყოფით და პროგრამულაპარატურული უზრუნველყოფით დაგროვილი დენის შესანახად და გადასაცემად საცხოვრებელ ბინებსა და შენობებში გამოსაყენებლად; უსადენო ელექტროაკუმულატორები ჩადგმული დისტანციურად განახლებადი პროგრამული უზრუნველყოფით და პროგრამულაპარატურული უზრუნველყოფით დაგროვილი დენის შესანახად და გადასაცემად, რომელიც მოწოდებულია ელექტროგადაცემის ქსელიდან ან ელექტროენერჯის წარმოების სხვა წყაროდან დენზე მოთხოვნის და გამოყენების მიზნების სტაბილიზაციის და დაკმაყოფილებისთვის; კომპიუტერული პროგრამული უზრუნველყოფა დაგროვილი დენის შენახვის და გადაცემის მონიტორინგის, ოპტიმიზაციის და რეგულირებისთვის ამგვარ უსადენო ელექტროაკუმულატორებში და უსადენო ელექტროაკუმულატორებიდან; ბატარეები ელექტროავტომობილებისთვის მრავლებში დენის მისაწოდებლად; კედლის დენის კონექტორები ელექტროსატრანსპორტო საშუალებების დასამუხტად; მობილური როზეტები ელექტროდენის კონექტორებისთვის ელექტრო-სატრანსპორტო საშუალებების დასამუხტად; ჩამოსატვირთი პროგრამული უზრუნველყოფა მობილური აპლიკაციის სახით სატრანსპორტო საშუალებების დენით დამუხტვის და სტატუსის შესამოწმებლად და სატრანსპორტო საშუალებების დისტანციური მართვისთვის; ჩამოსატვირთი პროგრამული უზრუნველყოფა სატრანსპორტო საშუალებების საოპერაციო სისტემის პროგრამული უზრუნველყოფის სახით; სანავიგაციო აპარატურა სატრანსპორტო საშუალებებისთვის [საბორტო კომპიუტერებზე]; სატრანსპორტო საშუალებების ლოკატორი და აღმდგენი მოწყობილობა პრო-

გრამირებული გლობალური პოზიციონირების სისტემაში (GPS) და ფიჭურ სატელეკომუნიკაციო სისტემებში გამოსაყენებლად; რადიოები სატრანსპორტო საშუალებისთვის; დამცავი სიგნალიზაციის მოწყობილობები; ბატარეების დამმუხტველი მოწყობილობები გამოყენებული სატრანსპორტო საშუალებების ბატარეებთან; კრუიზკონტროლები ძრავიანი სატრანსპორტო საშუალებებისთვის; სატრანსპორტო საშუალებების უსაფრთხოების მოწყობილობა, კერძოდ, ელექტრონული ვიბრაციის, ამორტიზაციის, მოძრაობის, კუთხის, ტემპერატურის და ძაბვის მონიტორები; სატრანსპორტო საშუალებების უსაფრთხოების მოწყობილობა, კერძოდ, ვიდეოთვალთვალის საბოტრო სისტემა, რომელიც მოიცავს კამერებს და მონიტორებს ავტომობილის ორივე მხარეს უსინათლო წერტილების გამოსავლენად და აღმოსაფხვრელად; ადგილობრივ გარემოში ყველა სახის სატრანსპორტო საშუალებების მდგომარეობასა და თვალთვალზე ინფორმაციის შეგროვების და გამოსახვის ტექნოლოგიით აღჭურვილი უსადენო მიღება-გადაცემის მოწყობილობები; ელექტრობატარეები, სატრანსპორტო საშუალებებისთვის; სატრანსპორტო საშუალებების უსაფრთხოების მოწყობილობები, კერძოდ, საბურავების ბალანსირების ბლოკები ხმელეთის სატრანსპორტო საშუალებებისთვის; უგასაღებო შესვლის სისტემები და უგასაღებო ანთების სისტემა ავტომატური სატრანსპორტო საშუალებებისთვის, რომლებიც შეიცავენ მიკროპროცესორს, ელექტრონული სიგნალის მიმღებს და ბრელოკებს ელექტრონული სიგნალის ტრანსპონდერით; სპიდომეტრები სატრანსპორტო საშუალებებისთვის; რადიოლოკაციური ობიექტების დეტექტორები სატრანსპორტო საშუალებებზე გამოსაყენებლად; სატრანსპორტო საშუალებებზე დამონტაჟებული GPS გადამცემი სატრანსპორტო საშუალების მოძრაობის სიჩქარის დასადგენად; ფიჭური ტელეფონის ბატარეის დამტენები სატრანსპორტო საშუალებებში გამოსაყენებლად; ავტომობილის ძრავის დეტალები, კერძოდ, თერმოსტატები; აუდიო მოწყობილობები სატრანსპორტო საშუალებებისთვის, კერძოდ, სტერეო სისტემები, დინამიკები, ხმის გამამდიერებლები, ეკვალიზერები, ქროსოვერები და დინამიკის კორპუსები; USB დატენვის პორტები სატრანსპორტო საშუალებებზე გამოსაყენებლად; ელექტროსაკეტები სატრანსპორ-

ტო საშუალებებისთვის; უკანა ხედვის კამერები სატრანსპორტო საშუალებებისთვის; სატრანსპორტო საშუალებების კლიმატ-კონტროლები; უსადენო კონტროლიორები სხვა ელექტრონული, ელექტრული და მექანიკური მოწყობილობების ან სისტემების მართვისა და სტატუსის დისტანციური მართვისა და შემოწმებისთვის, კერძოდ, ბატარეები, უსაფრთხოების, განათების, მონიტორინგის და დაცვის სისტემები; დისტანციური მართვის სტარტერები სატრანსპორტო საშუალებებისთვის; სატრანსპორტო საშუალებების ლოკაციის, მონიტორინგის და დაცვის სისტემები, რომლებიც შეიცავს ანტენებს და რადიო გადამცემებს სატრანსპორტო საშუალებაში განსათავსებლად; სატრანსპორტო საშუალებებში ძაბვის რეგულატორები; აუდიო მოწყობილობები სატრანსპორტო საშუალებებისთვის, კერძოდ, ხმამაღლა მოლაპარაკებები ავტომობილის აუდიო სისტემებისთვის; სანავიგაციო ხელსაწყოები სატრანსპორტო საშუალებებისთვის [საბორტო კომპიუტერები]; ელექტრული კონექტორები ავტომობილიდან მისამართულად; ბატარეები სატრანსპორტო საშუალებებისთვის; ელექტროაპარატები, კერძოდ, დამტენი სადგურები დატენვადი ელექტრომობილებისთვის; ავტომობილის ძრავების კომპიუტერიზებული ანალიზატორები; დამაგრებელი სადენები სატრანსპორტო საშუალებებში გამოსაყენებლად; ძალური ადაპტერები სატრანსპორტო საშუალებებში გამოსაყენებლად; ელექტროსადენები სატრანსპორტო საშუალებებში გამოსაყენებლად; ელექტროაკუმულატორები სატრანსპორტო საშუალებებისთვის; ტერმოსტატები სატრანსპორტო საშუალებებისთვის; დაბალი წნევის ავტომატური ინდიკატორები სატრანსპორტო საშუალებების საბურავებში; გარბენის ჩამწერები სატრანსპორტო საშუალებებისთვის; დისტანციური მართვის პულტები სატრანსპორტო საშუალებების სიგნალიზაციის მართვისთვის.

12 – სახმელეთო სატრანსპორტო საშუალებები, მათი ნაწილები და საკუთნო, კერძოდ, კონსტრუქციული დეტალები და ძალური გადაცემის კომპონენტები, როგორცაა ელექტროძრავები, გადაცემის კოლოფები და ღერძები; ავტომობილის ძარები; საბარგო ბადეები სატრანსპორტო საშუალებებისთვის; მორგებული შალითები სატრანსპორტო საშუალებებისთვის; მოცურების საწინააღმდეგო ჯაჭვები სატრანსპორტო საშუალებებისთვის; საკერებლები სატრანსპორტო საშუალებების საბურავების შესა-

კეთებლად; ტუმბოები სატრანსპორტო საშუალებების საბურავების გასაბერად; ავტომობილის სალონის მორთულობა; ავტომობილის სალონის პანელირება; შეკვეთით დამზადებული ტყავის ინტერიერი სატრანსპორტო საშუალებებისთვის; სანომრე ნიშნის ჩარჩოები; სანომრე ნიშნის დამჭერები; გადასაკრავები სატრანსპორტო საშუალებების სალონებისთვის; ელექტროძრავიანი სახმელეთო სატრანსპორტო საშუალებები; ელექტროძრავიანი სატრანსპორტო საშუალებების ნაწილები, კერძოდ, ძრავები; ელექტროძრავიანი სატრანსპორტო საშუალებების ნაწილები, კერძოდ, უკანა ხედის სარკეები, მინასაწმენდები ქარსარიდი მინებისთვის და უკანა გადასახსნელი ბორტები; სრულად ელექტრული აკუმულატორის მქონე, მადალექტური სატრანსპორტო საშუალებები; სატრანსპორტო საშუალებების სავარძლები; სატრანსპორტო საშუალებების თვლის მორგები; სატრანსპორტო საშუალებების თვლები; გადასაკრავები, მორგებული შალითები სატრანსპორტო საშუალებების სალონებისთვის; საჭეები; ძრავები სახმელეთო სატრანსპორტო საშუალებებისთვის; სახურავის საბარგულები, ამორტიზატორები, ზამბარები, რესორები განივი მდგრადობის სტაბილიზატორები და საკიდრები, ყველა განკუთვნილი სატრანსპორტო საშუალებებისთვის; გასაწყობი პანელები სატრანსპორტო საშუალებების ძარებისთვის; მუხრუჭის სუპორტები ხმელეთის სატრანსპორტო საშუალებებისთვის; სავარძლებს მორგებული შალითები სატრანსპორტო საშუალებებისთვის; ძრავის საყრდენი (საკიდარის ელემენტი) სატრანსპორტო საშუალებებისთვის; წინასწარ შემუშავებული ავტომობილის ვინილის გადასაკრავები სატრანსპორტო საშუალებებისთვის; სატრანსპორტო საშუალებების ნაწილები, კერძოდ, საჭის გამაძლიერებელი შლანგები; ნიშნები სატრანსპორტო საშუალებებისთვის; სატრანსპორტო საშუალების სავარძლის ბალიშები; სატრანსპორტო საშუალების თვლის მორგვის ნაკრებები; თხილამური-სთვის განკუთვნილი საბარგულები სატრანსპორტო საშუალებებისთვის; სარკეები სატრანსპორტო საშუალებებისთვის, კერძოდ, უკანა ხედის სარკეები; რევრსული გადაცემები სახმელეთო სატრანსპორტო საშუალებებისთვის; სატრანსპორტო საშუალებებში გამოსაყენებლად სპეციალურად შექმნილი კავები სატრანსპორტო საშუალების აქსესუარების დასამაგრებლად; სატრანსპორტო საშუალების ქარსარიდი მინები; გატაცების საწინააღმდეგო მოწყობილობები სატრანსპორტო საშუალებებისთვის;

საბურავები სატრანსპორტო საშუალებებისთვის; საბურავის კამერები სატრანსპორტო საშუალებებისთვის; საბურავის გასაბერი საშუალებები (ინფლატორები); პლასტმასის დეტალების ნაწილები სატრანსპორტო საშუალებებისთვის, კერძოდ, ავტომობილის გარე და შიდა, პლასტმასის, ექსტრუდირებული, დეკორატიული და დამცავი მოწყობილობა/მორთულობა; სახმელეთო სატრანსპორტო საშუალებები, კერძოდ, ელექტროავტომობილები, სატვირთო ავტომობილები და მაღალი გამავლობის ავტომობილები; ნახევრადმორგებული შალითები სატრანსპორტო საშუალებებისთვის; სამუხრუჭო ჰაერის კომპრესორები სახმელეთო სატრანსპორტო საშუალებებისთვის; სამუხრუჭო ჰაერის ცილინდრები სახმელეთო სატრანსპორტო საშუალებებისთვის; კაპოტები სატრანსპორტო საშუალებებისთვის; სატრანსპორტო საშუალებების შასი; ავტომობილის სავარძლის პროტექტორები; სტრუქტურული სათადარიგო ნაწილები სატვირთო ავტომობილებისა და სხვა ავტომობილებისთვის; სატრანსპორტო საშუალების ძალური გადაცემის მექანიზმები, რომლებშიც შედის გადაბმის ქუროები, ტრანსმისია, ამძრავი ლილვი და დიფერენციალი; ტრანსმისიების ზედა საფარები სახმელეთო სატრანსპორტო საშუალებებისთვის; ტრანსმისიების სამონტაჟო დაფები სახმელეთო სატრანსპორტო საშუალებებისთვის; ტრანსმისიების ბუდეები სახმელეთო სატრანსპორტო საშუალებებისთვის; საბუქსირო ძელები სატრანსპორტო საშუალებებისთვის; საშხეფარი, ტალახსაწინააღმდეგო ფარები სატრანსპორტო საშუალებებისთვის; მისამაგრებელი სატერფულები სახმელეთო სატრანსპორტო საშუალებებისთვის; ავტომობილის საბუქსირო ძელები; სატრანსპორტო საშუალებების თვლის ფერსოები და მათი სტრუქტურული ნაწილები; ყველგანმავალი სატრანსპორტო საშუალებები (ATVs); სენსორები სატრანსპორტო საშუალებებისთვის, კერძოდ, საჭის ბრუნვის ელექტროგამაძლიერებლის სენსორები, რომლებიც იყიდება როგორც საჭის სისტემის კომპონენტები; ავტომობილის თვლის ფერსოები; გადაცემის კოლოფები სახმელეთო სატრანსპორტო საშუალებებისთვის; მუხრუჭები სატრანსპორტო საშუალებებისთვის; სატრანსპორტო საშუალებების ძარები; ტრანსმისიები სახმელეთო სატრანსპორტო საშუალებებისთვის; სატრანსპორტო საშუალებების დეტალები, კერძოდ, ქარსარიდი მინების წინაფრები; სატრანსპორტო საშუალებების დეტალები, კერძოდ, მზისგან დამცავი წინაფრები; სატრანსპორტო

საშუალებების დეტალები, კერძოდ, ქანქარა ბერკეტები; სატრანსპორტო საშუალებების დეტალები, კერძოდ, ბურთულა სახსარი (საჭის საწვევის); სატრანსპორტო საშუალებების დეტალები, კერძოდ, საკიდრის საამორტიზაციო დგარები; სატრანსპორტო საშუალებების დეტალები, თანაბარი კუთხური სიჩქარეების სახსრები; სარქველის ღეროები სატრანსპორტო საშუალებების საბურავებისთვის; სახმელეთო სატრანსპორტო საშუალებების ნაწილები, კერძოდ, დიფერენციალები; კაპოტის ფარები როგორც სახმელეთო სატრანსპორტო საშუალებების სტრუქტურული ნაწილები; ამძრავი ლილვები სახმელეთო სატრანსპორტო საშუალებებისთვის; სამუხრუჭო მაგისტრალები სატრანსპორტო საშუალებებისთვის; სამუხრუჭო დოლები სახმელეთო სატრანსპორტო საშუალებებისთვის; მუხრუჭის სუპორტები სახმელეთო სატრანსპორტო საშუალებებისთვის; სახმელეთო სატრანსპორტო საშუალებების საკიდრის ნაწილები, კერძოდ, ფურცლოვანი რესორები; სახმელეთო სატრანსპორტო საშუალებების საკიდრის ნაწილები, კერძოდ, სპირალური ზამბარები; საქარე მინის საწმენდი ჯაგრისები სატრანსპორტო საშუალებებისთვის; ჰიდროსქემები სატრანსპორტო საშუალებებისთვის; სახმელეთო სატრანსპორტო საშუალებების საკიდრის ნაწილები, კერძოდ, ეკვალაიზერები; შეკვეთით დამზადებული სალონის ტყავის გადასაკრავები სატრანსპორტო საშუალებებისთვის; დისკური მუხრუჭის ხუნდები სატრანსპორტო საშუალებებისთვის; ჭიქის დამჭერები გამყენებული სატრანსპორტო საშუალებებისთვის; სახმელეთო სატრანსპორტო საშუალებების ტრანსმისიები და სათადარიგო ნაწილები მათთვის; ღვედები სახმელეთო სატრანსპორტო საშუალებების ტრანსმისიები; დაკიდების სისტემები სატრანსპორტო საშუალებებისთვის; თვლის საკისრები სახმელეთო სატრანსპორტო საშუალებებისთვის; მინის ფანჯრები სატრანსპორტო საშუალებებისთვის; დამცავი სიგნალიზაცია სატრანსპორტო საშუალებებისთვის; სამუხრუჭო სისტემა სატრანსპორტო საშუალებებისთვის; ველოსიპედის თარო სატრანსპორტო საშუალებებისთვის; ღერძის ხუფის ნაკრებები განკუთვნილი სახმელეთო სატრანსპორტო საშუალებებისთვის; ღერძის საკისრები სახმელეთო სატრანსპორტო საშუალებებისთვის; დისკური მუხრუჭები სატრანსპორტო საშუალებებისთვის; სახურავის თაროს შესანახი კონტეინერები; უგზოობაში მავალი სატრანსპორტო საშუალებები; უსაფრთხოების ბალიშები სატრანსპორტო სა-

შუალებებისთვის; სატრანსპორტო საშუალებების ფანჯრების; სატრანსპორტო საშუალებების სავარძლის ღვედები; სატრანსპორტო საშუალებების საბურავების სარქველები; საყვირები სატრანსპორტო საშუალებებისთვის; სახმელეთო სატრანსპორტო საშუალებების ნაწილები, კერძოდ, ამძრავი ღვედები; გადაბმები სახმელეთო სატრანსპორტო საშუალებებისთვის; სატრანსპორტო საშუალებების მორგებული შალითები ავტომობილებისა და სატვირთო მანქანებისთვის მათი ქარისა და სხვა ელემენტებისგან დაცვის მიზნით; თავის მისადებები სატრანსპორტო საშუალებებისთვის; სატრანსპორტო საშუალებების გასაბერი უსაფრთხოების ბალიშები ავარიის დროს დაზიანებისგან თავის დასაცავად ამძრავი ჯაჭვები სატრანსპორტო საშუალებებისთვის; მეორადი ბაზრობის ავტომობილების აქსესუარები, კერძოდ, მანქანის ორგანიზერის ჩანთები, ბადეები და თაროები სპეციალურად ადაპტირებული საკუთნობებისთვის ავტომობილებში; უსაფრთხოების ღვედები სატრანსპორტო საშუალების სავარძლებისთვის; საბარგო ბადეები სატრანსპორტო საშუალებებისთვის; ზესადებები სახმელეთო სატრანსპორტო საშუალებებისთვის; სახმელეთო სატრანსპორტო საშუალებების ნაწილები, კერძოდ, ღერძები; სახმელეთო სატრანსპორტო საშუალებების ნაწილები, კერძოდ, ამძრავი მექანიზმები; ლითონის ნაწილები სატრანსპორტო საშუალებებისთვის, კერძოდ, ავტომობილი ინტერიერის და ექსტერიერის ლითონის დეკორატიული და დამცავი მოწყობილობა; ელექტროავტომობილები, კერძოდ, მსუბუქი მანქანები, სატვირთო მანქანები და უგზოობაში მავალი მანქანები; ველოსიპედები; სარეზერვო გამაფრთხილებელი სიგნალები სატრანსპორტო საშუალებებისთვის; თვლის დისკები სატრანსპორტო საშუალებებისთვის; ავტომობილების საკეტები; ავტომობილის სიგნალის სისტემები; საჭის მოწყობილობა და მისი ნაწილები სატრანსპორტო საშუალებებისთვის; სპოილერები სატრანსპორტო საშუალებებისთვის; სატრანსპორტო საშუალებების დასაკიდი საფეხურები; საჰაერო ბალიშები; ამორტიზატორები ავტომობილებისთვის; ბამპერები ავტომობილებისთვის; ტვირთის და ბარგის სატარებელი ავტომობილის სახურავის თაროები; მოსარგები ავტომობილის შალითები; სახმელეთო სატრანსპორტო საშუალებების ნაწილები, კერძოდ, საფეხურები; სახმელეთო სატრანსპორტო საშუალებების ნაწილები, კერძოდ, ტალახსაწინააღმდეგო ფარები; სახმელეთო სატრანსპორტო საშუალებების ნა-

წილები, კერძოდ, ფრთები; სატრანსპორტო საშუალებების ნაწილები, კერძოდ, ამორტიზატორები; კარები სატრანსპორტო საშუალებებისთვის; მოხვევის სიგნალი ბერკეტები სატრანსპორტო საშუალებებისთვის; გაზის ბალონის სახურავები სახმელეთო სატრანსპორტო საშუალებებისთვის; სატრანსპორტო საშუალებების სანომრე ნიშნების შალითები; სატრანსპორტო საშუალებების კარის პანელები.

(260) AM 2020 107982 A

(210) AM 107982

(220) 2020 04 21

(731) რივიენ იპ ჰოლდინგზ ლღკ

13250 ნ. ჰაგერტი როუდი, პლიმუტი,
მიჩიგანი 48170, აშშ

(740) თამაზ შილაკაძე

(540)



(591) შავ-თეთრი

(531) 26.03.07; 26.03.23; 26.04.01; 26.04.03;

26.04.04; 26.04.07

(511)

9 – კომპიუტერის ინტერფეისები; კომპიუტერული პროგრამები მომხმარებლის ინტერფეისის შესაქმნელად; უსადენო ელექტრო აკუმულატორები ჩადგმული დისტანციურად განახლებადი პროგრამული უზრუნველყოფით და პროგრამულ-აპარატურული უზრუნველყოფით დაგროვილი დენის შესანახად და გადასაცემად საცხოვრებელ ბინებსა და შენობებში გამოსაყენებლად; უსადენო ელექტრო აკუმულატორები ჩადგმული დისტანციურად განახლებადი პროგრამული უზრუნველყოფით და პროგრამულ-აპარატურული უზრუნველყოფით დაგროვილი დენის შესანახად და გადასაცემად, რომელიც მოწოდებულია ელექტროგადაცემის ქსელიდან ან ელექტრო ენერჯის წარმოების სხვა წყაროდან დენზე მოთხოვნის და გამოყენების მიზნების სტაბილიზაციის და დაკმაყოფილებისთვის; კომპიუტერული პროგრამული უზრუნველყოფა დაგროვილი დენის შენახვის და გადაცემის მონიტორინგის, ოპტიმიზაციის და რეგულირებისთვის ამგვარ უსადენო ელექტრო აკუმულატორებში და უსადენო ელექტრო აკუმულატორებიდან; ბატარეები ელექტრო ავტომობილებისთვის ძრავებში დენის მისაწოდებლად; კედლის დენის კონექტორები ელექტრო სატრანსპორტო საშუალებების დასამუხტად; მობილური როზეტები ელექტროდენის კონექტორებისთვის ელექტრო-სატრანსპორტო საშუალებების დასამუხტად; ჩამოსატვირთი პროგრამული უზრუნველყოფა მობილური აპლიკაციის სახით სატრანსპორტო საშუალებების დენით დამუხტვის და სტატუსის შესამოწმებლად და სატრანსპორტო საშუალებების დისტანციური მართვისთვის; ჩამოსატვირთი პროგრამული უზრუნველყოფა სატრანსპორტო საშუალებების საოპერაციო სისტემის პროგრამული უზრუნველყოფის სახით; სანავიგაციო აპარატურა სატრანსპორტო საშუალებებისთვის [საბორტო კომპიუტერებზე]; სატრანსპორტო საშუალების ლოკატორი და აღმდგენი მოწყობილობა პროგრამირებული გლობალური პოზიციონირების სისტემაში (GPS) დაფიჭურ სატელეკომუნიკაციო სისტემებში გამოსაყენებლად; რადიოები სატრანსპორტო საშუალებისთვის; დამცავი სიგნალიზაციის მოწყობილობები; ბატარეების დამმუხტველი მოწყობილობები გამოყენებული სატრანსპორტო საშუალებების ბატარეებთან; კრუიზკონტროლები ძრავიანი სატრანსპორტო საშუალებებისთვის; სატრანსპორტო საშუალებების უსაფრთხოების მოწყობილობა, კერძოდ, ელექტრონული ვიზრაციის, ამორტიზაციის, მოძრაობის, კუთხის, ტემპერატურის და ძაბვის მონიტორები; სატრანსპორტო საშუალებების უსაფრთხოების მოწყობილობა, კერძოდ, ვიდეოთვალითვალის საბოტრო სისტემა, რომელიც მოიცავს კამერებს და მონიტორებს ავტომობილის ორივე მხარეს უსინათლო წერტილების გამოსავლენად და აღმოსაფხვრელად; ადგილობრივ გარემოში ყველა სახის სატრანსპორტო საშუალებების მდგომარეობასა და თვალთვალზე ინფორმაციის შეგროვების და გამოსახვის ტექნოლოგიით აღჭურვილი უსადენო მიღება-გადაცემის მოწყობილობები; ელექტრობატარეები, სატრანსპორტო საშუალებებისთვის; სატრანსპორტო საშუალებების უსაფრთხოების მოწყობილობები, კერძოდ, საბურავების წნევის ელექტრომონიტორები; სატრანსპორტო საშუალებების უსაფრთხოების მოწყობილობები, კერძოდ, სარეზერვო სენსორები და კამერები; საბურავების ბალანსირების ბლოკები ხმელეთის სატრანსპორტო საშუალებებისათვის; უგასაღებო შესვლის სისტემები და უგასაღებო ანთების სისტემა ავტომატური სატრანსპორტო საშუალებებისთვის, რომლებიც შეიცავენ მიკროპროცესორს, ელექტრონული სიგნალის მიმღებს და

ნის მისაწოდებლად; კედლის დენის კონექტორები ელექტრო სატრანსპორტო საშუალებების დასამუხტად; მობილური როზეტები ელექტროდენის კონექტორებისთვის ელექტრო-სატრანსპორტო საშუალებების დასამუხტად; ჩამოსატვირთი პროგრამული უზრუნველყოფა მობილური აპლიკაციის სახით სატრანსპორტო საშუალებების დენით დამუხტვის და სტატუსის შესამოწმებლად და სატრანსპორტო საშუალებების დისტანციური მართვისთვის; ჩამოსატვირთი პროგრამული უზრუნველყოფა სატრანსპორტო საშუალებების საოპერაციო სისტემის პროგრამული უზრუნველყოფის სახით; სანავიგაციო აპარატურა სატრანსპორტო საშუალებებისთვის [საბორტო კომპიუტერებზე]; სატრანსპორტო საშუალების ლოკატორი და აღმდგენი მოწყობილობა პროგრამირებული გლობალური პოზიციონირების სისტემაში (GPS) დაფიჭურ სატელეკომუნიკაციო სისტემებში გამოსაყენებლად; რადიოები სატრანსპორტო საშუალებისთვის; დამცავი სიგნალიზაციის მოწყობილობები; ბატარეების დამმუხტველი მოწყობილობები გამოყენებული სატრანსპორტო საშუალებების ბატარეებთან; კრუიზკონტროლები ძრავიანი სატრანსპორტო საშუალებებისთვის; სატრანსპორტო საშუალებების უსაფრთხოების მოწყობილობა, კერძოდ, ელექტრონული ვიზრაციის, ამორტიზაციის, მოძრაობის, კუთხის, ტემპერატურის და ძაბვის მონიტორები; სატრანსპორტო საშუალებების უსაფრთხოების მოწყობილობა, კერძოდ, ვიდეოთვალითვალის საბოტრო სისტემა, რომელიც მოიცავს კამერებს და მონიტორებს ავტომობილის ორივე მხარეს უსინათლო წერტილების გამოსავლენად და აღმოსაფხვრელად; ადგილობრივ გარემოში ყველა სახის სატრანსპორტო საშუალებების მდგომარეობასა და თვალთვალზე ინფორმაციის შეგროვების და გამოსახვის ტექნოლოგიით აღჭურვილი უსადენო მიღება-გადაცემის მოწყობილობები; ელექტრობატარეები, სატრანსპორტო საშუალებებისთვის; სატრანსპორტო საშუალებების უსაფრთხოების მოწყობილობები, კერძოდ, საბურავების წნევის ელექტრომონიტორები; სატრანსპორტო საშუალებების უსაფრთხოების მოწყობილობები, კერძოდ, სარეზერვო სენსორები და კამერები; საბურავების ბალანსირების ბლოკები ხმელეთის სატრანსპორტო საშუალებებისათვის; უგასაღებო შესვლის სისტემები და უგასაღებო ანთების სისტემა ავტომატური სატრანსპორტო საშუალებებისთვის, რომლებიც შეიცავენ მიკროპროცესორს, ელექტრონული სიგნალის მიმღებს და

ბრელოკებს ელექტრონული სიგნალის ტრანსპონდირით; სპიდომეტრები სატრანსპორტო საშუალებებისთვის; რადიოლოკაციური ობიექტების დეტექტორები სატრანსპორტო საშუალებებზე გამოსაყენებლად; სატრანსპორტო საშუალებებზე დამონტაჟებული GPS გადამცემი სატრანსპორტო საშუალების მოძრაობის სიჩქარის დასადგენად; ფიჭური ტელეფონის ბატარეის დამტენები სატრანსპორტო საშუალებებში გამოსაყენებლად; ავტომობილის ძრავის დეტალები, კერძოდ, თერმოსტატები; აუდიო მოწყობილობები სატრანსპორტო საშუალებებისთვის, კერძოდ, სტერეო სისტემები, დინამიკები, ხმის გამაძლიერებლები, ეკვალიზერები, ქროსოვერები და დინამიკის კორპუსები; USB დატენვის პორტები სატრანსპორტო საშუალებებზე გამოსაყენებლად; ელექტროსაკეტები სატრანსპორტო საშუალებებისთვის; უკანა ხედვის კამერები სატრანსპორტო საშუალებებისთვის; სატრანსპორტო საშუალებების კლიმატ-კონტროლები; უსადენო კონტროლიორები სხვა ელექტრონული, ელექტრული და მექანიკური მოწყობილობების ან სისტემების მართვისა და სტატუსის დისტანციური მართვისა და შემოწმებისთვის, კერძოდ, ბატარეები, უსაფრთხოების, განათების, მონიტორინგის და დაცვის სისტემები; დისტანციური მართვის სტარტერები სატრანსპორტო საშუალებებისთვის; სატრანსპორტო საშუალებების ლოკაციის, მონიტორინგის და დაცვის სისტემები, რომლებიც შეიცავს ანტენებს და რადიო გადამცემებს სატრანსპორტო საშუალებაში განსათავსებლად; სატრანსპორტო საშუალებებში ძაბვის რეგულატორები; აუდიო მოწყობილობები სატრანსპორტო საშუალებებისთვის, კერძოდ, ხმამაღლა მოლაპარაკებები ავტომობილის აუდიო სისტემებისთვის; სანავიგაციო ხელსაწყოები სატრანსპორტო საშუალებებისთვის [საბორტო კომპიუტერები]; ელექტრული კონექტორები ავტომობილიდან მისაბმელად; ბატარეები სატრანსპორტო საშუალებებისთვის; ელექტროაპარატები, კერძოდ, დამტენი სადგურები დატენვადი ელექტრო მობილებისთვის; ავტომობილის ძრავების კომპიუტერიზებული ანალიზატორები; დამაგრძელებელი სადენები სატრანსპორტო საშუალებებში გამოსაყენებლად; ძალური ადაპტერები სატრანსპორტო საშუალებებში გამოსაყენებლად; ელექტროსადენები სატრანსპორტო საშუალებებში გამოსაყენებლად; ელექტრო აკუმულატორები სატრანსპორტო საშუალებებისთვის; ტერმოსტატები სატრანსპორტო საშუალებებისთვის; დაბალი წნევის ავტომატური

ინდიკატორები სატრანსპორტო საშუალებების საბურავებში; გარბენის ჩამწერები სატრანსპორტო საშუალებებისთვის; დისტანციური მართვის პულტები სატრანსპორტო საშუალებების სიგნალიზაციის მართვისთვის.

12 – სახმელეთო სატრანსპორტო საშუალებები, მათი ნაწილები და საკუთნო, კერძოდ, კონსტრუქციული დეტალები და ძალური გადაცემის კომპონენტები, როგორცაა ელექტროძრავები, გადაცემის კოლოფები და ღერძები; ავტომობილის ძარები; საბარგო ბადეები სატრანსპორტო საშუალებებისთვის; მორგებული შალითები სატრანსპორტო საშუალებებისთვის; მოცურების საწინააღმდეგო ჯაჭვები სატრანსპორტო საშუალებებისთვის; საკერებლები სატრანსპორტო საშუალებების საბურავების შესაკეთებლად; ტუმბოები სატრანსპორტო საშუალებების საბურავების გასაბერად; ავტომობილის სალონის მორთულობა; ავტომობილის სალონის პანელირება; შეკვეთით დამზადებული ტყავის ინტერიერი სატრანსპორტო საშუალებებისთვის; სანომრე ნიშნის ჩარჩოები; სანომრე ნიშნის დამჭერები; გადასაკრავები სატრანსპორტო საშუალებების სალონებისთვის; ელექტროძრავიანი სახმელეთო სატრანსპორტო საშუალებები; ელექტროძრავიანი სატრანსპორტო საშუალებების ნაწილები, კერძოდ, ძრავები; ელექტროძრავიანი სატრანსპორტო საშუალებების ნაწილები, კერძოდ, უკანა ხედვის სარკეები, მინასაწმენდები ქარსარიდი მინებისთვის და უკანა გადასახსნელი ბორტები; სრულად ელექტრული აკუმულატორის მქონე, მაღალეფექტური სატრანსპორტო საშუალებები; სატრანსპორტო საშუალებების სავარძლები; სატრანსპორტო საშუალებების თვლის მორგებები; სატრანსპორტო საშუალებების თვლები; გადასაკრავები, მორგებული შალითები სატრანსპორტო საშუალებების სალონებისთვის; საჭეები; ძრავები სახმელეთო სატრანსპორტო საშუალებებისთვის; სახურავის საბარგულები, ამორტიზატორები, ზამბარები, რესორები განივი მდგრადობის სტაბილიზატორები და საკიდრები, ყველა განკუთვნილი სატრანსპორტო საშუალებებისთვის; გასაწყო პანელები სატრანსპორტო საშუალების ძარებისთვის; მუხრუჭის სუპორტები ხმელეთის სატრანსპორტო საშუალებებისთვის; სავარძლებს მორგებული შალითები სატრანსპორტო საშუალებებისთვის; ძრავის საყრდენი (საკიდარის ელემენტი) სატრანსპორტო საშუალებებისთვის; წინასწარ შემუშავებული ავტომობილის ვინილის გადასაკრავები სატ-

რანსპორტო საშუალებებისთვის; სატრანსპორტო საშუალებების ნაწილები, კერძოდ, საჭის გამაძლიერებელი შლანგები; ნიშნები სატრანსპორტო საშუალებებისთვის; სატრანსპორტო საშუალების სავარძლის ბალიშები; სატრანსპორტო საშუალების თვლის მორგვის ნაკრებები; თხილამურისთვის განკუთვნილი საბარგულები სატრანსპორტო საშუალებებისთვის; სარკეები სატრანსპორტო საშუალებებისთვის, კერძოდ, უკანა ხედის სარკეები; რევერსული გადაცემები სახმელეთო სატრანსპორტო საშუალებებისთვის; სატრანსპორტო საშუალებებში გამოსაყენებლად სპეციალურად შექმნილი კავები სატრანსპორტო საშუალების აქსესუარების დასამაგრებლად; სატრანსპორტო საშუალების ქარსარიდი მინები; გატაცების საწინააღმდეგო მოწყობილობები სატრანსპორტო საშუალებებისთვის; საბურავები სატრანსპორტო საშუალებებისთვის; საბურავის კამერები სატრანსპორტო საშუალებებისთვის; საბურავის გასაბერი საშუალებები (ინფლატორები); პლასტმასის დეტალების ნაწილები სატრანსპორტო საშუალებებისთვის, კერძოდ, ავტომობილის გარე და შიდა, პლასტმასის, ექსტრუდირებული, დეკორატიული და დამცავი მოწყობილობა/მორთულობა; სახმელეთო სატრანსპორტო საშუალებები, კერძოდ, ელექტროავტომობილები, სატვირთო ავტომობილები და მაღალი გამავლობის ავტომობილები; ნახევრადმორგებული შალითები სატრანსპორტო საშუალებებისთვის; სამუხრუჭო ჰაერის კომპრესორები სახმელეთო სატრანსპორტო საშუალებებისთვის; სამუხრუჭო ჰაერის ცილინდრები სახმელეთო სატრანსპორტო საშუალებებისთვის; კაპოტები სატრანსპორტო საშუალებებისთვის; სატრანსპორტო საშუალებების შასი; ავტომობილის სავარძლის პროტექტორები; სტრუქტურული სათადარიგო ნაწილები სატვირთო ავტომობილებისა და სხვა ავტომობილებისთვის; სატრანსპორტო საშუალების ძალური გადაცემის მექანიზმები, რომლებშიც შედის გადაბმის ქუროები, ტრანსმისია, ამძრავი ლილვი და დიფერენციალი; ტრანსმისიების ზედა საფარები სახმელეთო სატრანსპორტო საშუალებებისთვის; ტრანსმისიების სამონტაჟო დაფები სახმელეთო სატრანსპორტო საშუალებებისთვის; ტრანსმისიების ბუდეები სახმელეთო სატრანსპორტო საშუალებებისთვის; საბუქსირო ძელები სატრანსპორტო საშუალებებისთვის; საშხეფარი, ტალახსაწინააღმდეგო ფარები სატრანსპორტო საშუალებებისთვის; მისამაგრებელი სატერფულები სახმელეთო სატრანსპორტო საშუალებებისთვის; ავტომობი-

ლის საბუქსირო ძელები; სატრანსპორტო საშუალებების თვლის ფერსოები და მათი სტრუქტურული ნაწილები; ყველგანმავალი სატრანსპორტო საშუალებები (ATVs); სენსორები სატრანსპორტო საშუალებებისთვის, კერძოდ, საჭის ბრუნვის ელექტროგამაძლიერებლის სენსორები, რომლებიც იყიდება როგორც საჭის სისტემის კომპონენტები; ავტომობილის თვლის ფერსოები; გადაცემის კოლოფები სახმელეთო სატრანსპორტო საშუალებებისთვის; მუხრუჭები სატრანსპორტო საშუალებებისთვის; სატრანსპორტო საშუალებების ძარები; ტრანსმისიები სახმელეთო სატრანსპორტო საშუალებებისთვის; სატრანსპორტო საშუალებების დეტალები, კერძოდ, ქარსარიდი მინების წინაფრები; სატრანსპორტო საშუალებების დეტალები, კერძოდ, მზისგან დამცავი წინაფრები; სატრანსპორტო საშუალებების დეტალები, კერძოდ, ქანქარა ბერკეტები; სატრანსპორტო საშუალებების დეტალები, კერძოდ, ბურთულა სახსარი (საჭის საწევსი); სატრანსპორტო საშუალებების დეტალები, კერძოდ, საკიდრის საამორტიზაციო დგარები; სატრანსპორტო საშუალებების დეტალები, თანაბარი კუთხური სიჩქარეების სახსრები; სარკელის ღეროები სატრანსპორტო საშუალებების საბურავებისთვის; სახმელეთო სატრანსპორტო საშუალებების ნაწილები, კერძოდ, დიფერენციალები; კაპოტის ფარები, როგორც სახმელეთო სატრანსპორტო საშუალებების სტრუქტურული ნაწილები; ამძრავი ლილვები სახმელეთო სატრანსპორტო საშუალებებისთვის; სამუხრუჭო მაგისტრალები სატრანსპორტო საშუალებებისთვის; სამუხრუჭო დოლები სახმელეთო სატრანსპორტო საშუალებებისთვის; მუხრუჭის სუპორტები სახმელეთო სატრანსპორტო საშუალებებისთვის; სახმელეთო სატრანსპორტო საშუალებების საკიდრის ნაწილები, კერძოდ, ფურცლოვანი რესორები; სახმელეთო სატრანსპორტო საშუალებების საკიდრის ნაწილები, კერძოდ, სპირალური ზამბარები; საქარე მინის საწმენდი ჯაგრისები სატრანსპორტო საშუალებებისთვის; ჰიდროსქემები სატრანსპორტო საშუალებებისთვის; სახმელეთო სატრანსპორტო საშუალებების საკიდრის ნაწილები, კერძოდ, ეკვალიზერები; შეკვეთით დამზადებული სალონის ტყავის გადასაკრავები სატრანსპორტო საშუალებებისთვის; დისკური მუხრუჭის ხუნდები სატრანსპორტო საშუალებებისთვის; ჭიქის დამჭერები გამყენებული სატრანსპორტო საშუალებებისთვის; სახმელეთო სატრანსპორტო საშუალებების ტრანსმისიები და სათადარიგო ნაწი-

ლები მათთვის; ღვედები სახმელეთო სატრანსპორტო საშუალებების ტრანსმისიები; დაკიდების სისტემები სატრანსპორტო საშუალებებისთვის; თვლის საკისრები სახმელეთო სატრანსპორტო საშუალებებისთვის; მინის ფანჯრები სატრანსპორტო საშუალებებისთვის; დამცავი სიგნალიზაცია სატრანსპორტო საშუალებებისთვის; სამუხრუჭო სისტემა სატრანსპორტო საშუალებებისთვის; ველოსიპედის თარო სატრანსპორტო საშუალებებისთვის; ღერძის ხუფის ნაკრებები განკუთვნილი სახმელეთო სატრანსპორტო საშუალებებისთვის; ღერძის საკისრები სახმელეთო სატრანსპორტო საშუალებებისთვის; დისკური მუხრუჭები სატრანსპორტო საშუალებებისთვის; სახურავის თაროს შესანახი კონტეინერები; უგზოობაში მავალი სატრანსპორტო საშუალებები; უსაფრთხოების ბალიშები სატრანსპორტო საშუალებებისთვის; სატრანსპორტო საშუალებების ფანჯრები; სატრანსპორტო საშუალებების სავარძლის ღვედები; სატრანსპორტო საშუალებების საბურავების სარქვლები; საყვირები სატრანსპორტო საშუალებებისთვის; სახმელეთო სატრანსპორტო საშუალებების ნაწილები, კერძოდ, ამძრავი ღვედები; გადაბმები სახმელეთო სატრანსპორტო საშუალებებისთვის; სატრანსპორტო საშუალებების მორგებული შალითები ავტომობილებისა და სატვირთო მანქანებისთვის მათი ქარისა და სხვა ელემენტებისგან დაცვის მიზნით; თავის მისადებები სატრანსპორტო საშუალებებისთვის; სატრანსპორტო საშუალებების გასაბერი უსაფრთხოების ბალიშები ავარიის დროს დაზიანებისგან თავის დასაცავად, ამძრავი ჯაჭვები სატრანსპორტო საშუალებებისთვის; მეორადი ბაზრობის ავტომობილების აქსესუარები, კერძოდ, მანქანის ორგანაიზერის ჩანთები, ბადეები და თაროები სპეციალურად ადაპტირებული საკუთნობისთვის ავტომობილებში; უსაფრთხოების ღვედები სატრანსპორტო საშუალების სავარძლებისთვის; საბარგო ბადეები სატრანსპორტო საშუალებებისთვის; ზესადებები სახმელეთო სატრანსპორტო საშუალებებისთვის; სახმელეთო სატრანსპორტო საშუალებების ნაწილები, კერძოდ, ღერძები; სახმელეთო სატრანსპორტო საშუალებების ნაწილები, კერძოდ, ამძრავი მექანიზმები; ლითონის ნაწილები სატრანსპორტო საშუალებებისთვის, კერძოდ, ავტომობილი ინტერიერის და ექსტერიერის ლითონის დეკორატიული და დამცავი მოწყობილობა; ელექტროავტომობილები, კერძოდ, მსუბუქი მანქანები, სატვირთო მანქანები და უგზოობაში მავალი მანქანები; ველო-

სიპედები; სარეზერვო გამაფრთხილებელი სიგნალები სატრანსპორტო საშუალებებისთვის; თვლის დისკები სატრანსპორტო საშუალებებისთვის; ავტომობილების საკეტები; ავტომობილის სიგნალის სისტემები; საჭის მოწყობილობა და მისი ნაწილები სატრანსპორტო საშუალებებისთვის; სპილერები სატრანსპორტო საშუალებებისთვის; სატრანსპორტო საშუალებების დასაკიდი საფეხურები; საჰაერო ბალიშები; ამორტიზატორები ავტომობილებისთვის; ბამპერები ავტომობილებისთვის; ტვირთის და ბარგის სატარებელი ავტომობილის სახურავის თაროები; მოსარგები ავტომობილის შალითები; სახმელეთო სატრანსპორტო საშუალებების ნაწილები, კერძოდ, საფეხურები; სახმელეთო სატრანსპორტო საშუალებების ნაწილები, კერძოდ, ტალახსაწინააღმდეგო ფარები; სახმელეთო სატრანსპორტო საშუალებების ნაწილები, კერძოდ, ფრთები; სატრანსპორტო საშუალებების ნაწილები, კერძოდ, ამორტიზატორები; კარები სატრანსპორტო საშუალებებისთვის; მოხვევის სიგნალი ბერკეტები სატრანსპორტო საშუალებებისთვის; გაზის ბალონის სახურავები სახმელეთო სატრანსპორტო საშუალებებისთვის; სატრანსპორტო საშუალებების სანომრე ნიშნების შალითები; სატრანსპორტო საშუალებების კარის პანელები.

(260) AM 2020 108058 A

(210) AM 108058

(220) 2020 04 24

(731) ქეი თი & ჯი კორპორეიშნ

71, ბეოტკკოტ-გილ, დაედოკ-გუ,

ტეჯონი, კორეის რესპუბლიკა

(740) პავლე მეიფარიანი

(540)

KT&G TIME

(591) შავ-თეთრი

(511)

34 – თამბაქო; სიგარეტები; პაპიროსები; სიგარები; ბურნუთი; პაპიროსის, სიგარეტის ქაღალდი; ჩიბუხები; სიგარეტის ფილტრები; პორტ-სიგარები (ძვირფასი ლითონებისგან დამზადებული გარდა); თამბაქოს ქისები; სანთებლები (ძვირფასი ლითონებისგან დამზადებული გარდა); ასანთი; ჩიბუხის გასაწმენდი მოწყობილობები; საფერფლეები (ძვირფასი ლითონებისგან დამზადებული გარდა); სიგარის ბოლოების საჭრელი სამარჯვეები.

(260) AM 2020 108127 A
 (210) AM 108127
 (220) 2020 05 06
 (731) მათე თანდილავა
 გორგილაძის ქ. 44, ბ. 27, ბათუმი,
 საქართველო;
 ბეჟა ცინაძე
 აბაშიძის ქ. 63 ბ. 44, ბათუმი, საქართველო
 (540)

კუპატა Kupata

(591) შავ-თეთრი
 (511)
 28 – თამაშობები, სათამაშოები და სათამაშო სა-
 გნები (გასართობი); ვიდეო-თამაშების მოწყო-
 ბილობები (აპარატურა); სატანვარჯიშო და
 სპორტის საკუთვნო; ნაძვისხის მოსართავები.
 35 – რეკლამა; ბიზნესის მართვა; ბიზნესის ად-
 მინისტრირება; საოფისე მომსახურება.

(260) AM 2020 108225 A
 (210) AM 108225
 (220) 2020 05 14
 (731) ჯილიდ საიენსის აირლენდ უკ
 იდა ბიზნეს ენდ ტექნოლოჯი პარკ,
 ქარიგტოჰილი, კორკის საგრაფო,
 ირლანდია
 (740) ნათელა ოთარიძე
 (540)

Веклური

(591) შავ-თეთრი
 (531) 28.05
 (511)
 5 – ფარმაცევტული პრეპარატები.

(260) AM 2020 108228 A
 (210) AM 108228
 (220) 2020 05 14
 (731) ჯუმბერ კუჭუხიძე
 მიხეილ თამარაშვილის ქ. 11, სად. 7,
 სართ. 4, ბ. 159, 0162, თბილისი,
 საქართველო
 (740) ჯუმბერ კუჭუხიძე
 (540)

პოპულინი

(591) შავ-თეთრი
 (511)
 5 – ფარმაცევტული და ვეტერინარული პრეპა-
 რატები; სამედიცინო დანიშნულების ჰიგიენუ-
 რი პრეპარატები; სამედიცინო დანიშნულების
 დიეტური ნივთიერებები, ბავშვთა კვება; სალ-
 ბუნები, სახვევი მასალა; კბილის დასაბჟენი და
 კბილის ტვიფრის დასამზადებელი მასალა; მა-
 დეზინფიცირებელი საშუალებები; მავნე ცხოვე-
 ლების გასანადგურებელი პრეპარატები; ფუნ-
 გიციდები, ჰერბიციდები.

რეგისტრირებული სასაქონლო ნიშნები

(111) M 2020 33296 R
 (151) 2020 11 06
 (181) 2030 11 06
 (260) AM 2019 103210 A
 (220) 2019 10 16
 (732) ზე კოკა-კოლა კომპანი
 უან კოკა-კოლა პლაზა, ატლანტა, ჯორჯია
 30313, აშშ

(111) M 2020 33301 R
 (151) 2020 11 06
 (181) 2030 11 06
 (260) AM 2019 104833 A
 (220) 2019 09 12
 (732) ბასფ აგრო ბ.ვ. არნჰემ (ნლ),
 ცვაიგნიდერლაუსუნგ ფრაიენბახ
 ჰუოლზტრასე 3, პფეფიკონი SZ, შვეიცარია

(111) M 2020 33297 R
 (151) 2020 11 06
 (181) 2030 11 06
 (260) AM 2019 103211 A
 (220) 2019 10 16
 (732) ზე კოკა-კოლა კომპანი
 უან კოკა-კოლა პლაზა, ატლანტა, ჯორჯია
 30313, აშშ

(111) M 2020 33302 R
 (151) 2020 11 06
 (181) 2030 11 06
 (260) AM 2019 104834 A
 (220) 2019 09 12
 (732) ან დემელმეისტერი
 ბოგაერტშიედ 2, B-2560 კესელ-ნიჯლენი,
 ბელგია

(111) M 2020 33298 R
 (151) 2020 11 06
 (181) 2030 11 06
 (260) AM 2019 104329 A
 (220) 2019 08 01
 (732) შპს „ქართული ღვინის სახლი“
 სოფ. ზეგანანი, გურჯაანის რაიონი, 1500,
 საქართველო

(111) M 2020 33303 R
 (151) 2020 11 06
 (181) 2030 11 06
 (260) AM 2019 104918 A
 (220) 2019 09 18
 (732) ჰუგო ბოს ტრეიდ მარკ მენეჯმენტ გმბჰ &
 კო. კგ
 დიზელშტრასე 12, მეცინგენი 72555,
 გერმანია

(111) M 2020 33299 R
 (151) 2020 11 06
 (181) 2030 11 06
 (260) AM 2019 104747 A
 (220) 2019 09 02
 (732) ზაკრიტოე აკციონერნოე ობშჩესტვო
 „მინსკიი ზავოდ ვინოგრადნიხ ვინ“
 ულ. კაზინცა, 52 A, კ. 23, 220099, მინსკი,
 ბელარუსი

(111) M 2020 33304 R
 (151) 2020 11 06
 (181) 2030 11 06
 (260) AM 2019 104923 A
 (220) 2019 09 18
 (732) შპს „გურია ექსპრესი“
 ბესიკის ქ. 15, ოზურგეთი, საქართველო

(111) M 2020 33300 R
 (151) 2020 11 06
 (181) 2030 11 06
 (260) AM 2019 104821 A
 (220) 2019 09 11
 (732) შპს „ქართული ლიმონათი“
 ალექსიძის ქ. 1, კორპ. 4, ბ. 25, თბილისი,
 საქართველო

(111) M 2020 33305 R
 (151) 2020 11 06
 (181) 2030 11 06
 (260) AM 2019 104924 A
 (220) 2019 09 18
 (732) აჰმეთ თერზი
 ადნან საიგუნ ჯად. ქელაინაქ სოქ.
 ფანარომა სით. 4. ბლოქ ქათ:3 დაირე:7
 ულუს ბეშიქთაშ, სტამბოლი, თურქეთი

(111) M 2020 33306 R
 (151) 2020 11 06
 (181) 2030 11 06
 (260) AM 2019 104943 A
 (220) 2019 09 20
 (732) მაკნილ აბ
 ბოქს 941, SE - 251 09, ჰელსინგბორგი,
 შვედეთი

(111) M 2020 33311 R
 (151) 2020 11 06
 (181) 2030 11 06
 (260) AM 2019 105256 A
 (220) 2019 10 11
 (732) რამადა ინტერნეშენელ, ინკ.
 22 სილვან ვეი, პარსიპანი ნიუ-ჯერზი
 07054, აშშ

(111) M 2020 33307 R
 (151) 2020 11 06
 (181) 2030 11 06
 (260) AM 2019 104944 A
 (220) 2019 09 20
 (732) მაკნილ აბ
 ბოქს 941, SE - 251 09, ჰელსინგბორგი,
 შვედეთი

(111) M 2020 33312 R
 (151) 2020 11 06
 (181) 2030 11 06
 (260) AM 2019 105435 A
 (220) 2019 10 21
 (732) ფმკ აგრიკალჩარალ კარიბე ინდასტრის,
 ლტდ
 კლარენდონ ჰაუზი, 2 ჩარჩ სტრიტი,
 HM11 ჰამილტონი, ბერმუდის კუნძულები

(111) M 2020 33308 R
 (151) 2020 11 06
 (181) 2030 11 06
 (260) AM 2019 105011 A
 (220) 2019 09 20
 (732) ქართულ-გერმანული რეპროდუქციული
 ცენტრი
 შიო მღვიმელის ქ. 5, ბ. 13, თბილისი,
 საქართველო

(111) M 2020 33313 R
 (151) 2020 11 06
 (181) 2030 11 06
 (260) AM 2019 105551 A
 (220) 2019 10 29
 (732) სკრინ იქს კო., ლტდ
 24-31, დურეუნგიური-რო, ოჩანგ-ეუფ,
 ჩონვონგუ, ჩონგუჯა-სი, ჩუნჩხონგუკი,
 კორეის რესპუბლიკა

(111) M 2020 33309 R
 (151) 2020 11 06
 (181) 2030 11 06
 (260) AM 2019 105012 A
 (220) 2019 09 20
 (732) ქართულ-გერმანული რეპროდუქციული
 ცენტრი
 შიო მღვიმელის ქ. 5, ბ. 13, თბილისი,
 საქართველო

(111) M 2020 33314 R
 (151) 2020 11 06
 (181) 2030 11 06
 (260) AM 2019 105554 A
 (220) 2019 10 29
 (732) ფარიდ ხალაფ სანს კომპანი (ხალაფ
 სტორზ)
 პ.ო. ბოქს 586 11118 ამანი, იორდანია

(111) M 2020 33310 R
 (151) 2020 11 06
 (181) 2030 11 06
 (260) AM 2019 105229 A
 (220) 2019 10 08
 (732) ზაზა რუსაძე
 ბათუ კრავეიშვილის ქ. 7, 0108, თბილისი,
 საქართველო

(111) M 2020 33315 R
 (151) 2020 11 06
 (181) 2030 11 06
 (260) AM 2019 105635 A
 (220) 2019 11 04
 (732) შპს „იწის მარანი“
 დვალის ქ. 7, 0400, ამბროლაურის
 რაიონი, რაჭა, საქართველო

(111) M 2020 33316 R
 (151) 2020 11 06
 (181) 2030 11 06
 (260) AM 2019 105642 A
 (220) 2019 11 04
 (732) ტრკ ფრანჩაიზერ ინკ.
 22 სილვან ვეი, პარსიპანი ნიუ-ჯერზი
 07054, აშშ

(111) M 2020 33321 R
 (151) 2020 11 06
 (181) 2030 11 06
 (260) AM 2019 106159 A
 (220) 2019 12 13
 (732) შპს „გრინვოშ“
 უნივერსიტეტის ქ. 6, 0177, თბილისი,
 საქართველო

(111) M 2020 33317 R
 (151) 2020 11 06
 (181) 2030 11 06
 (260) AM 2019 105741 A
 (220) 2019 11 08
 (732) შპს „თრეველ გაიდი“
 თამარაშვილის ქ. 10, 0177, თბილისი,
 საქართველო

(111) M 2020 33322 R
 (151) 2020 11 06
 (181) 2030 11 06
 (260) AM 2019 106160 A
 (220) 2019 12 13
 (732) შპს „გრინვოშ“
 უნივერსიტეტის ქ. 6, 0177, თბილისი,
 საქართველო

(111) M 2020 33318 R
 (151) 2020 11 06
 (181) 2030 11 06
 (260) AM 2019 105783 A
 (220) 2019 11 18
 (732) გრუპო მასიმო დუტი, ს.ა.
 ავენიდა დე ლა დიპუტაციონ, ედიფისიო
 ინდიტექს, არტეიხო (ლა-კორუნია),
 ესპანეთი

(111) M 2020 33323 R
 (151) 2020 11 06
 (181) 2030 11 06
 (260) AM 2019 106283 A
 (220) 2019 12 23
 (732) ებოტ რეპიდ დაიაგნოსტიკს
 ინტერნეიშნელ საბსიდიარი ანლიმიტედ
 კომპანი
 70 სერ ჯონ როჯერსონს კუეი, დუბლინი,
 2, ირლანდია

(111) M 2020 33319 R
 (151) 2020 11 06
 (181) 2030 11 06
 (260) AM 2019 105986 A
 (220) 2019 12 05
 (732) ალექსანდრე ბოლქვაძე
 ფალიაშვილის ქ. 66, ბ. 51, 0179, თბილისი,
 საქართველო

(111) M 2020 33324 R
 (151) 2020 11 06
 (181) 2030 11 06
 (260) AM 2019 106328 A
 (220) 2019 12 25
 (732) შპს „ალაზანი ვაინერი“
 დ. თავდადებულის ქ. 3, 4800, ყვარელი,
 საქართველო

(111) M 2020 33320 R
 (151) 2020 11 06
 (181) 2030 11 06
 (260) AM 2019 106073 A
 (220) 2019 12 11
 (732) შპს „ბორან ლაითი“
 მარნეულის ქ. 44, 0165, ფონიჭალა,
 თბილისი, საქართველო

(111) M 2020 33325 R
 (151) 2020 11 06
 (181) 2030 11 06
 (260) AM 2019 106412 A
 (220) 2019 12 27
 (732) ებოტ რეპიდ დაიაგნოსტიკს
 ინტერნეიშნელ ანლიმიტედ კომპანი
 ოფის 32, ვერდალა ბიზნეს ცენტრ ლეველ
 2, LM კომპლექს, ბრევერი სტრიტ, ზონ 3,

| | |
|---|---|
| ცენტრალ ბიზნეს დისტრიკტ, ბირკირკარა, CBD 3040, მალტა | (732) შპს „ჯეოფერტ“ ილია ჭავჭავაძის გამზ. 39ა, თბილისი, საქართველო |
| (111) M 2020 33326 R (151) 2020 11 06 (181) 2030 11 06 (260) AM 2019 106418 A (220) 2019 12 30 (732) სააქციო საზოგადოება „ვიორიკა – კოზმეტიკ“ 1 ქუჩა, მესაგერ, კომინიოვი, MD-2069, მოლდოვას რესპუბლიკა | (111) M 2020 33337 R (151) 2020 11 17 (181) 2030 11 17 (260) AM 2019 104900 A (220) 2019 09 16 (732) შპს „ქართული ღვინის სახლი“ სოფ. ზეგანა, 1500, გურჯაანის რაიონი, საქართველო |
| (111) M 2020 33327 R (151) 2020 11 06 (181) 2030 11 06 (260) AM 2019 106420 A (220) 2019 12 30 (732) სააქციო საზოგადოება „ვიორიკა – კოზმეტიკ“ 1 ქუჩა, მესაგერ, კომინიოვი, მოლდოვა, MD-2069, მოლდოვას რესპუბლიკა | (111) M 2020 33338 R (151) 2020 11 17 (181) 2030 11 17 (260) AM 2019 104902 A (220) 2019 09 16 (732) შპს „ქართული ღვინის სახლი“ სოფ. ზეგანა, 1500, გურჯაანის რაიონი, საქართველო |
| (111) M 2020 33328 R (151) 2020 11 06 (181) 2030 11 06 (260) AM 2020 106523 A (220) 2020 01 09 (732) სედს ინტერნეიშენალ სპ. ზო.ო ულ. კოვანოვსკა 48, ობორნიკი, 64-600, პოლონეთი | (111) M 2020 33339 R (151) 2020 11 17 (181) 2030 11 17 (260) AM 2019 105131 A (220) 2019 10 01 (732) ვივო მობილ კომუნიკეიშენ კო., ლტდ 283, ბიბიკი როად, ვაშა, ჩენიან, დანგუან, გუანდუნ, ჩინეთის სახალხო რესპუბლიკა |
| (111) M 2020 33329 R (151) 2020 11 06 (181) 2030 11 06 (260) AM 2019 106300 A (220) 2019 12 24 (732) შპს „ნობლექსი“ კახეთის გზატ. 155, 0151, თბილისი, საქართველო | (111) M 2020 33340 R (151) 2020 11 17 (181) 2030 11 17 (260) AM 2019 105141 A (220) 2019 10 01 (732) ჰიუნდაი მოტორ კომპანი 12, ჰეოლლეუნგ-რო, სეოჩო-გუ, სეული, კორეის რესპუბლიკა |
| (111) M 2020 33330 R (151) 2020 11 10 (181) 2030 11 10 (260) AM 2019 102918 A (220) 2019 04 30 | (111) M 2020 33341 R (151) 2020 11 17 (181) 2030 11 17 (260) AM 2019 105142 A (220) 2019 10 01 (732) ჰიუნდაი მოტორ კომპანი |

| | |
|--|--|
| 12, ჰეოლლეუნგ-რო, სეოჩო-გუ, სეული, კორეის რესპუბლიკა | (111) M 2020 33347 R (151) 2020 11 17 (181) 2030 11 17 (260) AM 2019 105988 A (220) 2019 12 05 (732) ფილიპ მორის ბრენდუ სარლ კე ჟანრენო 3, 2000 ნევმატელი, შვეიცარია |
| (111) M 2020 33342 R (151) 2020 11 17 (181) 2030 11 17 (260) AM 2019 105249 A (220) 2019 10 10 (732) სს „ქართული ლუდის კომპანია“ სოფ. საგურამო, 3311, მცხეთა, საქართველო | (111) M 2020 33348 R (151) 2020 11 17 (181) 2030 11 17 (260) AM 2019 105989 A (220) 2019 12 05 (732) ფილიპ მორის ბრენდუ სარლ კე ჟანრენო 3, 2000 ნევმატელი, შვეიცარია |
| (111) M 2020 33343 R (151) 2020 11 17 (181) 2030 11 17 (260) AM 2019 105454 A (220) 2019 10 24 (732) სს „საქართველოს კაპიტალი“ ყაზბეგის ქ. 3-5, 0179, მთაწმინდის რაიონი, თბილისი, საქართველო | (111) M 2020 33349 R (151) 2020 11 17 (181) 2030 11 17 (260) AM 2019 106046 A (220) 2019 12 06 (732) პროტეინ საიენსიზ კორპორეიშენ 1000 რისერჩ პარკუეი, მერიდენი, კონექტიკუტის შტატი 06450, აშშ |
| (111) M 2020 33344 R (151) 2020 11 17 (181) 2030 11 17 (260) AM 2019 105455 A (220) 2019 10 24 (732) სს „საქართველოს კაპიტალი“ ყაზბეგის ქ. 3-5, 0179, მთაწმინდის რაიონი, თბილისი, საქართველო | (111) M 2020 33350 R (151) 2020 11 17 (181) 2030 11 17 (260) AM 2019 106047 A (220) 2019 12 06 (732) პროტეინ საიენსიზ კორპორეიშენ 1000 რისერჩ პარკუეი, მერიდენი, კონექტიკუტის შტატი 06450, აშშ |
| (111) M 2020 33345 R (151) 2020 11 17 (181) 2030 11 17 (260) AM 2019 105463 A (220) 2019 10 25 (732) შპს „ვილლა მოსავალი“ ნუცუბიძის ქ. 193, თბილისი, საქართველო | (111) M 2020 33351 R (151) 2020 11 17 (181) 2030 11 17 (260) AM 2019 106062 A (220) 2019 12 09 (732) შპს „აი სი არ ტრეიდი“ დიღმის სასწავლო საცდელი მეურნეობა, სართ. 5, ვაკე-საბურთალოს რაიონი, თბილისი, საქართველო |
| (111) M 2020 33346 R (151) 2020 11 17 (181) 2030 11 17 (260) AM 2019 105464 A (220) 2019 10 25 (732) შპს „ვილლა მოსავალი“ ნუცუბიძის ქ. 193, თბილისი, საქართველო | (111) M 2020 33352 R (151) 2020 11 17 (181) 2030 11 17 |

| | |
|--|---|
| (260) AM 2019 106066 A (220) 2019 12 10 (732) სანოფი პასტერ ინკ. უან დისქავერი დრაივ, სვიფტუოტერ, შტატი პენსილვანია 18370, აშშ | (732) სოსიეტე დე პროდუი ნესტლე ს.ა. 1800 ვევე, შვეიცარია, შვეიცარია |
| (111) M 2020 33353 R (151) 2020 11 17 (181) 2030 11 17 (260) AM 2019 106067 A (220) 2019 12 10 (732) სანოფი პასტერ ინკ. უან დისქავერი დრაივ, სვიფტუოტერ, შტატი პენსილვანია 18370, აშშ | (111) M 2020 33358 R (151) 2020 11 17 (181) 2030 11 17 (260) AM 2019 106088 A (220) 2019 12 11 (732) „ბრეინლი ტრეიდ“ ლიმიტედ ლაიაბილითი კომპანი (ლლკ) 334, კარასარაი სტრ., აღმაზარ დისტრიქტი, ტაშკენტი, 100102, უზბეკეთი |
| (111) M 2020 33354 R (151) 2020 11 17 (181) 2030 11 17 (260) AM 2019 106074 A (220) 2019 12 11 (732) შპს „აგრონომი“ ბ. კვერნაძის ქ. 35, II შესას., სართ. 3, 0171, თბილისი, საქართველო | (111) M 2020 33359 R (151) 2020 11 17 (181) 2030 11 17 (260) AM 2019 106089 A (220) 2019 12 12 (732) ბრიტიშ ამერიკენ ტობაკო (ბრენდს) ინკ., (დელავერის კორპორაცია) 251 ლიტლ ფოლს დრაივ, სუიტ 100 დელავერი, უილმინგტონი, 19808-1674, აშშ |
| (111) M 2020 33355 R (151) 2020 11 17 (181) 2030 11 17 (260) AM 2019 106076 A (220) 2019 12 11 (732) სანოფი პასტერ ინკ. უან დისქავერი დრაივ, სვიფტუოტერ, შტატი პენსილვანია 18370, აშშ | (111) M 2020 33360 R (151) 2020 11 17 (181) 2030 11 17 (260) AM 2019 106090 A (220) 2019 12 12 (732) ბრიტიშ ამერიკენ ტობაკო (ბრენდს) ინკ., (დელავერის კორპორაცია) 251 ლიტლ ფოლს დრაივ, სუიტ 100 დელავერი, უილმინგტონი, 19808-1674, აშშ |
| (111) M 2020 33356 R (151) 2020 11 17 (181) 2030 11 17 (260) AM 2019 106078 A (220) 2019 12 11 (732) შპს „აგრონომი“ ბ. კვერნაძის ქ. 35, II შესას., სართ. 3, 0171, თბილისი, საქართველო | (111) M 2020 33361 R (151) 2020 11 17 (181) 2030 11 17 (260) AM 2019 106158 A (220) 2019 12 13 (732) ფილიპ მორის პროდაქტს ს. ა. კე ჟანრენო 3, 2000 ნევემატელი, შვეიცარია |
| (111) M 2020 33357 R (151) 2020 11 17 (181) 2030 11 17 (260) AM 2019 106085 A (220) 2019 12 11 | (111) M 2020 33362 R (151) 2020 11 17 (181) 2030 11 17 |

(260) AM 2019 106161 A
 (220) 2019 12 13
 (732) ფილიპ მორის პროდაქტს ს. ა.
 კე ჟანენო 3, 2000 ნევშატელი, შვეიცარია

(111) M 2020 33363 R
 (151) 2020 11 17
 (181) 2030 11 17
 (260) AM 2019 106166 A
 (220) 2019 12 16
 (732) პროტეინ საიენსიზ კორპორეიშენ
 1000 რისერჩ პარკუეი, მერიდენი,
 კონექტიკუტის შტატი 06450, აშშ

(111) M 2020 33364 R
 (151) 2020 11 17
 (181) 2030 11 17
 (260) AM 2019 106189 A
 (220) 2019 12 19
 (732) შპს „კრინტი“
 დ. კაზრეთი, მადნეულის ქ. 10, ბოლნისი,
 საქართველო

(111) M 2020 33365 R
 (151) 2020 11 17
 (181) 2030 11 17
 (260) AM 2019 106419 A
 (220) 2019 12 30
 (732) შენჩენ მაიკრობტ ელექტრონიკს
 ტექნოლოჯი კო., ლტდ
 იუნიტ 801, ჰანშენ საენს & ტექნოლოჯი
 ტაუერ, გაოსინ საუს 6 როად, ნანშან
 დისტრიქტ, შენჩენ, ჩინეთის სახალხო
 რესპუბლიკა

(111) M 2020 33366 R
 (151) 2020 11 17
 (181) 2030 11 17
 (260) AM 2020 106669 A
 (220) 2020 01 23
 (732) სს „ბეჭდვითი სიტყვის კომბინატი“
 მარჯანიშვილის ქ. 5, თბილისი,
 საქართველო

(111) M 2020 33367 R
 (151) 2020 11 17
 (181) 2030 11 17

(260) AM 2020 109352 A
 (220) 2020 08 07
 (732) ობშესტვო ს ოგრანიჩენიოი
 ოტვეტსტვენოსტიუ „სტრატფორდ
 გლობალ“
 ულ. ბელკინსკაია, დ. 25, პოდიეზდ 5,
 პომ. 1, ობნინსკ, კალუჟსკაია ობლ.,
 RU-249034, რუსეთის ფედერაცია

(111) M 2020 33368 R
 (151) 2020 11 17
 (181) 2030 11 17
 (260) AM 2016 90029 A
 (220) 2016 12 20
 (732) ხინოინ მოძსერ ემ ვეძესეტი ტერმეკვკ
 ძიარა ზრტ
 ტო უტცა 1-5, H-1045 ბუდაპეშტი,
 უნგრეთი

(111) M 2020 33369 R
 (151) 2020 11 18
 (181) 2030 11 18
 (260) AM 2019 101517 A
 (220) 2019 11 08
 (732) შპს „მინისო ჯორჯია“
 ანა კალანდამის ქ. 4, თბილისი,
 საქართველო

(111) M 2020 33370 R
 (151) 2020 11 18
 (181) 2030 11 18
 (260) AM 2019 104891 A
 (220) 2019 09 13
 (732) ლეო გაბრიამე
 შავთელის ქ. 13, 0105, თბილისი,
 საქართველო

(111) M 2020 33371 R
 (151) 2020 11 18
 (181) 2030 11 18
 (260) AM 2019 104893 A
 (220) 2019 09 13
 (732) ლეო გაბრიამე
 შავთელის ქ. 13, 0105, თბილისი,
 საქართველო

(111) M 2020 33372 R
(151) 2020 11 18
(181) 2030 11 18
(260) AM 2019 104934 A
(220) 2019 09 19
(732) სულიმან ჰარმან
ბულანჯაქ უჯარლის ქუჩა, გირესუნი,
თურქეთი

(111) M 2020 33373 R
(151) 2020 11 18
(181) 2030 11 18
(260) AM 2020 106596 A
(220) 2020 01 13
(732) სილქვეი ინდასტრიზ
ავტომშენებლის ქ. 88, 4600, ქუთაისი,
საქართველო

(111) M 2020 33374 R
(151) 2020 11 18
(181) 2030 11 18
(260) AM 2020 106661 A
(220) 2020 01 21
(732) მაილან სპეიშელტი ლ.პ.
781 ჩესნატ რიჯ როუდ, ვესტ ვირჯინია,
მორგანტაუნი, 26505, აშშ

დაჩქარებული პროცედურით რეგისტრირებული სასაქონლო ნიშნები

რეგისტრაციის გაუქმების მოთხოვნით საჩივრის შეტანა შესაძლებელია საქპატენტის სააპელაციო პალატაში გამოქვეყნებიდან 3 თვის ვადაში.

(111) M 2020 33331 R
(151) 2020 11 10
(181) 2030 11 10
(210) AM 110230
(220) 2020 10 22
(732) შპს „ბაინერი ჰაუს“

ომარ ხიზანიშვილის ქ. 264 (თბილისის ტექნოლოგიური პარკის თავისუფალი ინდუსტრიული ზონა), 0101, თბილისი, საქართველო

(740) გიორგი სარაჯიშვილი
(540)

CORESIGNAL

(591) შავ-თეთრი
(511)

9 – სამეცნიერო, კვლევითი, სანავიგაციო, ფოტოგრაფიული, კინემატოგრაფიული, აუდიოვიზუალური, ოპტიკური, ამწონი, გამზომი, სასიგნალო, აღმომჩენი, საკონტროლო, დასაკვირვებელი, სამაშველო და სასწავლო ხელსაწყოები და ინსტრუმენტები; დენის გადაცემის, განაწილების, გარდაქმნის, დაგროვების, რეგულირების ან მართვის ხელსაწყოები და ინსტრუმენტები; ხმის ან გამოსახულების ჩამწერი, გადამცემი და აღმწარმოებელი აპარატურა; ჩაწერილი და ჩამოსატვირთი მედია, კომპიუტერული პროგრამები, ციფრული ბეჭდვის ან მსგავსი ჩასაწერი და შესანახი მედია; მექანიზმები მონეტებზე მომუშავე აპარატებისთვის; სალაროს აპარატები, საანგარიშო მანქანები, კომპიუტერები და კომპიუტერის პერიფერიული მოწყობილობები; მყვინთავის სამოსი, მყვინთავის ნიღბები, მყვინთავის ყურსაცობები, ცხვირის სამაგრები მყვინთავებისა და მოცურავეებისთვის, მყვინთავის ხელთათმანები, სასუნთქი აპარატურა წყალქვეშა ცურვისთვის; ცეცხლმქრობი აპარატები.

35 – რეკლამა; ბიზნეს მენეჯმენტი; ბიზნესის ადმინისტრირება; საოფისე სამსახური.

38 – სატელეკომუნიკაციო მომსახურება.

42 – სამეცნიერო და ტექნოლოგიური მომსახურება და მათთან დაკავშირებული სამეცნიერო

კვლევები და ნაშრომები; სამრეწველო ანალიზთან, სამრეწველო კვლევასთან და სამრეწველო დიზაინთან დაკავშირებული მომსახურება; კომპიუტერების ტექნიკური და პროგრამული უზრუნველყოფის შემუშავება და განვითარება.

(111) M 2020 33332 R
(151) 2020 11 10
(181) 2030 11 10
(210) AM 110441
(220) 2020 11 06
(732) ბრიტიშ ამერიკენ ტობაკო (ბრენდს) ინკ.,
(დელავერის კორპორაცია)
251 ლიტლ ფოლს დრაივ, სუიტ 100
დელავერი, უილმინგტონი,
19808-1674, აშშ

(740) თამარ კოჭლამაზაშვილი
(540)

LUCKY STRIKE COMPACT BLACK

(591) შავ-თეთრი
(511)

34 – სიგარეტი, პაპიროსი; დაუმუშავებელი და დამუშავებული თამბაქო; ჩიბუხის თამბაქო; თამბაქო თვითნაკეთი სიგარეტებისათვის; თამბაქოს ნაწარმი; თამბაქოს შემცვლელები (არასამედიცინო მიზნებისათვის); სიგარეტი, სიგარილოები; სანთებლები; სანთებლები სიგარეტისათვის; ასანთი; მწველთა საკუთნო; სიგარეტის და პაპიროსის ქაღალდი, სიგარეტის ჰილზები, სიგარეტის ფილტრები, ჯიბის მოწყობილობა სიგარეტის და პაპიროსის დახვევისათვის; ქაღალდის ჰილზებში თამბაქოს დამტენი ხელის მოწყობილობა; ელექტრონული სიგარეტი; სითხეები ელექტრონული სიგარეტისათვის; გახურებისთვის განკუთვნილი თამბაქოს ნაწარმი.

(111) M 2020 33333 R
(151) 2020 11 10
(181) 2030 11 10
(210) AM 110442

(220) 2020 11 06

(732) ბრიტიშ ამერიკენ ტობაკო (ბრენდს) ინკ.,
(დელავერის კორპორაცია)
251 ლიტლ ფოლს დრაივ, სუიტ 100
დელავერი, უილმინგტონი,
19808-1674, აშშ

(740) თამარ კოჭლამაზაშვილი

(540)

LUCKY STRIKE COMPACT BLUE

(591) შავ-თეთრი

(511)

34 – სიგარეტი, პაპიროსი; დაუმუშავებელი და დამუშავებული თამბაქო; ჩიბუხის თამბაქო; თამბაქო თვითნაკეთი სიგარეტებისათვის; თამბაქოს ნაწარმი; თამბაქოს შემცველები (არასამედიცინო მიზნებისათვის); სიგარეტი, სიგარილოები; სანთებლები; სანთებლები სიგარეტისათვის; ასანთი; მწვევლთა საკუთნო; სიგარეტის და პაპიროსის ქაღალდი, სიგარეტის ჰილზები, სიგარეტის ფილტრები, ჯიბის მოწყობილობა სიგარეტის და პაპიროსის დახვევისათვის; ქაღალდის ჰილზებში თამბაქოს დამტენი ხელის მოწყობილობა; ელექტრონული სიგარეტი; სითხეები ელექტრონული სიგარეტისათვის; გახურებისთვის განკუთვნილი თამბაქოს ნაწარმი.

(111) M 2020 33334 R

(151) 2020 11 10

(181) 2030 11 10

(210) AM 110444

(220) 2020 11 06

(732) ბრიტიშ ამერიკენ ტობაკო (ბრენდს) ინკ.,
(დელავერის კორპორაცია)
251 ლიტლ ფოლს დრაივ, სუიტ 100
დელავერი, უილმინგტონი,
19808-1674, აშშ

(740) თამარ კოჭლამაზაშვილი

(540)

LUCKY STRIKE COMPACT PEEL

(591) შავ-თეთრი

(511)

34 – სიგარეტი, პაპიროსი; დაუმუშავებელი და დამუშავებული თამბაქო; ჩიბუხის თამბაქო; თამბაქო თვითნაკეთი სიგარეტებისათვის; თამ-

ბაქოს ნაწარმი; თამბაქოს შემცველები (არასამედიცინო მიზნებისათვის); სიგარეტი, სიგარილოები; სანთებლები; სანთებლები სიგარეტისათვის; ასანთი; მწვევლთა საკუთნო; სიგარეტის და პაპიროსის ქაღალდი, სიგარეტის ჰილზები, სიგარეტის ფილტრები, ჯიბის მოწყობილობა სიგარეტის და პაპიროსის დახვევისათვის; ქაღალდის ჰილზებში თამბაქოს დამტენი ხელის მოწყობილობა; ელექტრონული სიგარეტი; სითხეები ელექტრონული სიგარეტისათვის; გახურებისთვის განკუთვნილი თამბაქოს ნაწარმი.

(111) M 2020 33335 R

(151) 2020 11 17

(181) 2030 11 17

(210) AM 110464

(220) 2020 11 10

(732) შპს „მერკური“

ცინცაძის ქ. 43, ბ. 4ა, 0160, თბილისი,
საქართველო

(540)




(591) რუხი, თეთრი

(531) 28.19

(511)

39 – ტრანსპორტირება; საქონლის შეფუთვა და დასაწყობება; მოგზაურობის ორგანიზება.

(111) M 2020 33336 R

(151) 2020 11 17

(181) 2030 11 17

(210) AM 110379

(220) 2020 11 05

(732) შპს „ევროპა პლიუსი“

ბესიკის ქ. 1, ბ. 9, 5400, წყალტუბო,
საქართველო

(740) დავით მამუკაშვილი

(540)



ΦΟΣΑΓΡΟ
PHOSAGRO

(591) შავ-თეთრი

(531) 05.05.04; 05.05.20

(511)

1 – სასოფლო-სამეურნეო დანიშნულების სასუ-
ქები.

(111) M 2020 33375 R

(151) 2020 11 18

(181) 2030 11 18

(210) AM 110509

(220) 2020 11 16

(732) შპს „ჯაკარტა“

დავით აღმაშენებლის გამზ. 179, ბ. 39,
თბილისი, საქართველო

(540)



(591) შავი, თეთრი, ყვითელი, ოქროსფერი

(531) 03.07.01; 03.07.19; 24.01.15; 24.01.25;

24.09.02; 24.09.05; 24.09.12; 25.01.05;

25.01.06; 25.01.25; 25.03.01; 25.03.03;

25.03.05; 25.03.07; 27.05.01; 27.05.24;

29.01.12

(511)

33 – ალკოჰოლური სასმელები, ლუდის გარდა;
ალკოჰოლური შედგენილობები სასმელების
დასამზადებლად.

საერთაშორისო სასაქონლო ნიშნები, რომლებზეც გამოტანილია ბადაყვივტილება ღაცვის მინიჭების შესახებ

გადაწყვეტილების გასაჩივრება შესაძლებელია საქპატენტის სააპელაციო პალატაში გამოქვეყნებიდან 3 თვის ვადაში ან მცხეთის რაიონული სასამართლოს ადმინისტრაციულ საქმეთა კოლეგიაში 1 თვის ვადაში (მის.: ქალაქი მცხეთა, სამხედროს ქ. №17).

(260) AM 2020 104392 A*

(800) 1480733

(151) 2018 10 15

(891) 2018 10 15

(731) Tungsram Operations Kft.

Váci út 77, H-1044 Budapest,

Hungary

(540)



(591) Black, white

(531) 27.05.14; 27.05.24

(511)

9 – Light-emitting diodes [LED]; light-emitting electronic pointers; lighting ballasts; lightning arresters; lightning conductors; lightning rods; light regulators [dimmers], electric; LED drivers; starters for discharge lamps and replacement starters for LED applications; LED drivers; starters for discharge lamps and replacement starters for LED applications; external electronic power supplies for LED modules, for LED fixtures and for the current and voltage regulation that is necessary for LED lamps; external electronic transformers for operating low-voltage halogen lamps; ignition current regulators, current regulators and voltage regulator equipment and apparatus for LED lamps, linear fluorescent lamps and other lighting apparatus; electronic or magnetic ballasts for gas discharge lamps (including high intensity discharge lamps); external electronic or magnetic ballasts for ignition current and voltage regulation required for the operation of linear fluorescent lamps (LFL); external electronic or magnetic ballasts for ignition current and voltage regulation required for the operation of high intensity discharge lamps; flashlights, flashbulbs; LED parts included in this class; traffic lights and signal lights (including those used in water, air, railway, road and other ground traffic) and components and accessories for the installation, fixing, connection and operation thereof; LED controlling apparatus; products for controlling LED modules, LED lights and LED lamps; other units, apparatus and instruments for controlling lighting, including products for controlling lights and lighting apparatus of any kind; instruments for controlling light intensity, motion detection, or light detection and

instruments for controlling lighting in accordance with other lighting-related aspects; LED drivers; darkroom lamps [photography]; flashing lights [luminous signals]; optical fibers [light conducting filaments]; optical fibres [light conducting filaments]; optical lamps; optical lanterns.

10 – Lighting and light-emitting equipment of any kind for surgical, medical, dental and veterinary purposes; lamps and light-emitting devices for healthcare research, and for therapy and research; lamps, quartz lamps, infrared lamps, UV lamps and other light-, heat- and radiation emitting and detecting apparatus for surgical, medical, dental and veterinary purposes; UV lamps for therapeutic purposes.

11 – Apparatus for lighting, aquarium lights; arc lamps; automobile lights; bicycle lights; burners for lamps; carbon for arc lamps; ceiling lights; curling lamps; directional lights for bicycles; discharge tubes, electric, for lighting; diving lights; electric flashlights; electric lamps; electric lights for Christmas trees; fairy lights for festive decoration; filaments for electric lamps; globes for lamps; laboratory lamps; lamp casings; lamp chimneys; lamp glasses; lamp globes; lamp mantles; lamp reflectors; lamps; lampshade holders; lamp shades; lanterns for lighting; light bulbs; light bulbs, electric; light bulbs for directional signals for vehicles; light diffusers; light-emitting diodes [LED] lighting apparatus; lighting apparatus and installations; lighting apparatus for vehicles; lighting installations for air vehicles; lights, electric, for Christmas trees; lights for automobiles; lights for vehicles; luminous tubes for lighting; magnesium filaments for lighting; miners' lamps; motorcycle lights; nail lamps; safety lamps; searchlights; sockets for electric lights; standard lamps; string lights for festive decoration; vehicle headlights; incandescent lamp bulbs; incandescent lamp kits; lamps and lamp kits for vehicles; automotive lamp kits; lamps and sets of lamps of any kind; lamp accessories; suspendable lights, wall lamps, floor lamps; lamps, indicators and light-emitting apparatus, and accessories thereof for vehicles; automotive lights (including headlights, brake-lights, stop-lights, indicator lights and taillights); automotive wall-display light sets, dashboard lamps; lamps, indicators and light-emitting apparatus and accessories thereof for transportation (including transportation by rail, air, water, road and other land-

based modes of transportation); lighting apparatus of any kind; automotive gas discharge lamps; other gas discharge lamps; neon tubes; halogen light bulbs; halogen lamps; halogen light bulbs for vehicles; incandescent lamp fixtures; electrical light bulbs; LED miniature lamps, LED lights; miniature lamps; lamp fixtures, including open, partially closed and closed lamp fixtures; incandescent lamps; general incandescent lamps; illuminators, including lamp fixtures; indoor non-LED illuminators and outdoor non-LED illuminators, and their parts, accessories and components; parts for the installation, fixing, connection and operation of indoor and outdoor non-LED illuminators; indoor LED illuminators and outdoor LED illuminators, and their parts, accessories and components; parts for the installation, fixing, connection and operation of indoor LED illuminators and outdoor LED illuminators, as well as of their parts, accessories and components; LED lamps, LED light sources, LED signal lights, LED lighting fixtures, including LED lamp fixtures and accessories and parts thereof; fluorescent tubes and starters; compact fluorescent tubes and compact fluorescent lamps; halogen lamps; headlights; high intensity discharge lamps; lights for transportation (including transportation by water, air, railway, road and other land-based modes of transportation); lamps and indicator lights for transportation (including transportation by water, air, railway, road and other land-based modes of transportation), and the parts, accessories and components necessary for their installation, fixing, connection and operation; lights for general lighting and light effects; lights for general lighting and light effects in the entertainment and hospitality industries; high-performance lights for photography and projection; special lamps and lighting fixtures for destroying bacteria and other organisms, and for cleaning or disinfecting; lamps and lighting fixtures emitting infrared radiation, for industrial purposes; lights and lighting fixtures facilitating the growth of plants, vegetables, fruits and other agricultural products and produce; LED lights and lighting fixtures for indoor and outdoor accentuating and decorative lighting of buildings, structures, statues and other industrial design works; UV lamps; fluorescent lamps; floodlights; special lamps and lighting fixtures for destroying bacteria, and for cleaning or disinfecting; Chinese lanterns; signal lanterns; signalling panels, luminous or mechanical; signals, luminous or mechanical; signs, luminous; luminous house numbers; luminous tubes for lighting; oil lamps.

(260) AM 2020 105899 A
 (800) 1499875
 (151) 2019 10 10
 (891) 2019 10 10
 (731) AYTAÇ GIDA YATIRIM SANAYI VE

TICARET ANONİM ŞİRKETİ
 Aytaç Yimpaş Küme Evleri No:14/1, Çerkeş,
 Çankırı, Turkey

(540)



(591) Purple, red, blue and white
 (531) 25.03.01; 26.01.03; 26.01.18; 26.04.01;
 26.04.05; 26.04.10; 26.04.16; 27.05.24;
 29.01.14

(511)
 29 – Meat, fish, poultry and game; meat extracts; preserved, frozen, dried and cooked fruits and vegetables; jellies, jams, compotes; eggs; milk, cheese, butter, yoghurt and other milk products; oils and fats for food.

30 – Confectionery, chocolate, biscuits, crackers, wafers; cakes, chewing gums, ice-cream, edible ices.

32 – Non-alcoholic beverages; mineral and aerated waters; fruit beverages and fruit juices.

(260) AM 2020 106554 A
 (800) 1508274
 (151) 2019 10 24
 (891) 2019 10 24
 (731) Huawei Technologies Co., Ltd.
 Huawei Administration Building, Bantian,
 Longgang District, Shenzhen, 518129
 Guangdong, China

(540)

Celia

(591) Black, white
 (511)

9 – personal digital assistants [PDAs]; network routers; wide area network (WAN) routers; smartwatches; wearable video display monitors; television cameras; set-top boxes; portable media players; cabinets for loudspeakers; earphones; television apparatus; car televisions; telepresence robots; smart rings; virtual reality headsets; baby monitors; rearview cameras for vehicles; vehicle radios; video screens.

42 – Technical project studies; research and development of new products for others; computer software design; updating of computer software; recovery of computer data; maintenance of computer software; computer systems analysis; installation of

computer software; data conversion of computer programs and data [not physical conversion]; rental of web servers; computer virus protection services; providing search engines for the internet; monitoring of computer systems by remote access; off-site data backup; electronic data storage; cloud computing; outsource service providers in the field of information technology; unlocking of mobile phones; data encryption services; software as a service [SaaS]; meteorological information; weather forecasting.

(260) AM 2020 106622 A

(800) 1509066

(151) 2019 11 28

(891) 2019 11 28

(731) HATEX AS GmbH & Co. KG

Jakob-Kaiser-Strasse 12, 47877 Willich-Münchheide, Germany

(540)

MICHELINO

(591) Black, white

(511)

7 – Electric spice grinders; electric kitchen tools.

8 – Stripping instruments; poultry scissors; pizza slicers; knives; non-electric fruit peelers; salad forks; spoons; cutlery; sharpening steels.

9 – Kitchen weighing scales; measuring jugs.

(260) AM 2020 106737 A

(800) 1510354

(151) 2019 05 14

(891) 2019 05 14

(731) Obschestvo s ogranichennoy otvetstvennostyu "Nalchiksky molochny kombinat"
ul. Kirova, d. 294 A, g. Nalchik, RU-360000
Kabardino-Balkarskaya Respublika, Russian Federation

(540)



(591) White, gray and black

(531) 26.01.02; 26.01.04; 26.01.22; 26.01.24; 28.05

(511)

29 – Fatty substances for the manufacture of edible fats; edible fats; suet for food; yogurt; kephir [milk beverage]; buttercream; margarine; butter; milk; soya milk being milk substitute; milk products; curd;

ryazhenka [fermented baked milk]; whipped cream; fat-containing mixtures for bread slices; cheese; strained cheese; tofu; peanut milk-based beverages; almond milk-based beverages.

30 – Milk confectionery; frozen yogurt [confectionery ices]; gruel, with a milk base, for food; custard; ice cream; muesli; cocoa beverages with milk; coffee beverages with milk; chocolate beverages with milk; powders for making ice cream; puddings; preparations for stiffening whipped cream; milk chocolate.

32 – Waters [beverages]; cocktails, non-alcoholic; whey beverages.

(260) AM 2020 106856 A

(800) 1510698

(151) 2019 11 26

(891) 2019 11 26

(731) Richter Gedeon Nyrt.

Gyömrői út 19-21, H-1103 Budapest, Hungary

(540)

ANALOSON

(591) Black, white

(511)

5 – Pharmaceutical preparations.

(260) AM 2020 106857 A

(800) 1510714

(151) 2019 09 13

(891) 2019 09 13

(731) GRINDEKS, AS

Krustpils iela 53, LV-1057 Rīga, Latvia

(540)



(591) Blue, light blue, dark blue, black and white

(531) 04.05.05; 26.13.25; 27.05.10; 29.01.13

(511)

3 – Cosmetics and cosmetic preparations; cosmetic patches for skincare; cosmetic preparations for body care; skincare cosmetics.

5 – Pharmaceutical preparations; veterinary preparations; medical preparations; topical gels, ointments, plasters for medical and therapeutic use; liniments; pharmaceutical preparations for the prevention of disorders of the muscle-skeletal system; pharmaceuticals and natural remedies; pharmaceutical preparations and substances with analgesic properties; nutritional supplements; therapeutic creams [medical], therapeutic gels [medical] therapeutic ointments

[medical]; medicated creams, ointments, lotions, plasters, gels.

10 – Medical and veterinary devices and instruments; medical apparatus for introducing pharmaceutical preparations into the human body; medical apparatus for the relief of pain.

(260) AM 2020 106858 A

(800) 1510733

(151) 2019 12 06

(891) 2019 12 06

(731) OBSHCHESTVO S OGRANICHENNOY OTVETSTVENNOSTYU "NPO Petrovaks Farm"
yl. Sosnovaya, d. 1, g. Podolsk, s. Pokrov,
RU-142143 Moscow region, Russian
Federation

(540)



(591) White, black, dark blue, blue, light blue and grey

(531) 01.11.12; 25.07.01; 29.01.13

(511)

3 – Abrasives; amber [perfume]; descaling preparations for household purposes; antistatic preparations for household purposes; aromatics [essential oils]; air fragrancing preparations; cake flavorings [essential oils]; flavorings for beverages [essential oils]; food flavorings [essential oils]; breath freshening sprays; canned pressurized air for cleaning and dusting purposes; balms, other than for medical purposes; basma [cosmetic dye]; lip glosses; polishing stones; abrasive paper; emery paper; polishing paper; petroleum jelly for cosmetic purposes; shoe polish; cobblers' wax; cotton wool for cosmetic purposes; sachets for perfuming linen; drying agents for dishwashing machines; adhesives for cosmetic purposes; scented water; Javelle water; lavender water; toilet water; wax for parquet floors; floor wax; non-slipping wax for floors; depilatory wax; mustache wax; tailors' wax; creams for leather; polish for furniture and flooring; shoemakers' wax; polishing wax; massage gels, other than for medical purposes; heliotropine; dental bleaching gels; geraniol; make-up; deodorants for pets; depilatory preparations; air fragrance reed diffusers; scented wood; perfumes; non-slipping liquids for floors; windshield cleaning liquids; greases for cosmetic purposes;

volcanic ash for cleaning; perfumery; decorative transfers for cosmetic purposes; ionone [perfumery]; shaving stones [astringents]; smoothing stones; eyebrow pencils; cosmetic pencils; silicon carbide [abrasive]; carbides of metal [abrasives]; alum stones [astringents]; tripoli stone for polishing; adhesives for affixing false eyelashes; adhesives for affixing false hair; hair conditioners; quillaia bark for washing; corundum [abrasive]; beard dyes; colorants for toilet purposes; cosmetic dyes; laundry starch; laundry glaze; shoe cream; polishing creams; cosmetic creams; skin whitening creams; polishing rouge; incense; hair spray; nail polish; hair lotions; lotions for cosmetic purposes; after-shave lotions; beauty masks; oils for perfumes and scents; oils for cosmetic purposes; oils for toilet purposes; essential oils; essential oils of cedarwood; essential oils of lemon; essential oils of citron; oils for cleaning purposes; bergamot oil; gaultheria oil; jasmine oil; lavender oil; almond oil; rose oil; oil of turpentine for degreasing; whitening; cleaning chalk; almond milk for cosmetic purposes; cleansing milk for toilet purposes; musk [perfumery]; soap; deodorant soap; shaving soap; soap for brightening textile; cakes of toilet soap; antiperspirant soap; soap for foot perspiration; almond soap; mint for perfumery; cosmetic kits; emery; nail art stickers; false nails; eaux de Cologne; bases for flower perfumes; joss sticks; pastes for razor strops; dentifrices; pumice stone; lipstick cases; hydrogen peroxide for cosmetic purposes; breath freshening strips; teeth whitening strips; abrasive cloth; glass cloth [abrasive cloth]; lipsticks; pomades for cosmetic purposes; shaving preparations; cosmetic preparations for baths; bath preparations, not for medical purposes; hair straightening preparations; hair waving preparations; laundry soaking preparations; grinding preparations; smoothing preparations [starching]; color-removing preparations; leather bleaching preparations; polishing preparations; denture polishes; mouthwashes, not for medical purposes; cosmetic preparations for slimming purposes; starch glaze for laundry purposes; preparations to make the leaves of plants shiny; refurbishing preparations; eye-washes, not for medical purposes; fabric softeners for laundry use; laundry bleach; dry-cleaning preparations; paint stripping preparations; lacquer-removing preparations; make-up removing preparations; floor wax removers [scouring preparations]; varnish-removing preparations; rust removing preparations; nail care preparations; cleaning preparations; preparations for cleaning dentures; wallpaper cleaning preparations; preparations for unblocking drain pipes; chemical cleaning preparations for household purposes; collagen preparations for cosmetic purposes; bleaching preparations [decolorants] for household purposes; laundry preparations; aloe vera preparations for cosmetic purposes; sunscreen preparations; color-brightening chemicals for household purposes [laundry];

breath freshening preparations for personal hygiene; shining preparations [polish]; make-up powder; diamantine [abrasive]; stain removers; nail varnish removers; vaginal washes for personal sanitary or deodorant purposes; scouring solutions; false eyelashes; baby wipes impregnated with cleaning preparations; tissues impregnated with cosmetic lotions; tissues impregnated with make-up removing preparations; safrol; massage candles for cosmetic purposes; laundry blueing; turpentine for degreasing; potpourris [fragrances]; bleaching soda; bath salts, not for medical purposes; bleaching salts; fumigation preparations [perfumes]; preservatives for leather [polishes]; ammonia [volatile alkali] [detergent]; astringents for cosmetic purposes; eyebrow cosmetics; make-up preparations; sun-tanning preparations [cosmetics]; hair dyes; neutralizers for permanent waving; cosmetic preparations for eyelashes; cosmetic preparations for skin care; shoe wax; cosmetics; cosmetics for children; cosmetics for animals; mascara; cleansers for intimate personal hygiene purposes, non medicated; douching preparations for personal sanitary or deodorant purposes [toiletries]; detergents, other than for use in manufacturing operations and for medical purposes; degreasers, other than for use in manufacturing processes; bleaching preparations [decolorants] for cosmetic purposes; toiletry preparations; antiperspirants [toiletries]; phytocosmetic preparations; talcum powder, for toilet use; cotton sticks for cosmetic purposes; terpenes [essential oils]; emery cloth; cloths impregnated with a detergent for cleaning; henna [cosmetic dye]; shampoos; shampoos for animals [non-medicated grooming preparations]; shampoos for pets [non-medicated grooming preparations]; dry shampoos; sandpaper; soda lye; herbal extracts for cosmetic purposes; extracts of flowers [perfumes]; ethereal essences; badian essence; mint essence [essential oil]; nail glitter; deodorants for human beings or for animals; gel eye patches for cosmetic purposes; washing soda, for cleaning.

5 – Acaricides; aconitine; alkaloids for medical purposes; alginates for pharmaceutical purposes; algicides; aldehydes for pharmaceutical purposes; dental amalgams of gold; dental amalgams; amino acids for veterinary purposes; amino acids for medical purposes; analgesics; anaesthetics; antibiotics; antiseptics; medicine cases, portable, filled; first-aid boxes, filled; aluminium acetate for pharmaceutical purposes; acetates for pharmaceutical purposes; germicides; balms for medical purposes; bandages for dressings; diagnostic biomarker reagents for medical purposes; biocides; bracelets impregnated with insect repellent; bromine for pharmaceutical purposes; paper for mustard plasters; fly catching paper; reagent paper for veterinary purposes; reagent paper for medical purposes; mothproofing paper; petroleum jelly for medical purposes; vaccines;

oxygen baths; antiseptic cotton; aseptic cotton; absorbent cotton; wadding for medical purposes; cotton for medical purposes; dietetic substances adapted for medical use; radiological contrast substances for medical purposes; nutritive substances for microorganisms; radioactive substances for medical purposes; melissa water for pharmaceutical purposes; sea water for medicinal bathing; mineral waters for medical purposes; thermal water; dietary fiber; molding wax for dentists; gases for medical purposes; guaiacol for pharmaceutical purposes; sexual stimulant gels; hematogen; hemoglobin; hydrastine; hydrastinine; glycerine for medical purposes; glycerophosphates; glucose for medical purposes; gentian for pharmaceutical purposes; hormones for medical purposes; mustard for pharmaceutical purposes; mustard plasters; mud for baths; medicinal mud; gamboge for medical purposes; gurjun balsam for medical purposes; air deodorising preparations; deodorants, other than for human beings or for animals; deodorants for clothing and textiles; diastase for medical purposes; digitalin; vitamin supplement patches; mineral food supplements; nutritional supplements; albumin dietary supplements; dietary supplements for animals; yeast dietary supplements; alginate dietary supplements; glucose dietary supplements; casein dietary supplements; lecithin dietary supplements; linseed oil dietary supplements; propolis dietary supplements; protein dietary supplements; protein supplements for animals; royal jelly dietary supplements; pollen dietary supplements; wheat germ dietary supplements; linseed dietary supplements; acai powder dietary supplements; dietary supplements with a cosmetic effect; enzyme dietary supplements; yeast for pharmaceutical purposes; gelatine for medical purposes; cod liver oil; isotopes for medical purposes; immunostimulants; insecticides; iodine for pharmaceutical purposes; iodides for pharmaceutical purposes; alkaline iodides for pharmaceutical purposes; iodoform; calomel [fungicide]; tartar for pharmaceutical purposes; camphor for medical purposes; capsules for medicines; cachets for pharmaceutical purposes; capsules made of dendrimer-based polymers, for pharmaceuticals; hemostatic pencils; wart pencils; caustic pencils; carbolineum [parasiticide]; caustics for pharmaceutical purposes; cachou for pharmaceutical purposes; quassia for medical purposes; quebracho for medical purposes; oxygen for medical purposes; gallic acid for pharmaceutical purposes; acids for pharmaceutical purposes; adhesives for dentures; surgical glues; stem cells for veterinary purposes; stem cells for medical purposes; cocaine; collagen for medical purposes; collodion for pharmaceutical purposes; corn rings for the feet; candy, medicated; barks for pharmaceutical purposes; cedar wood for use as an insect repellent; croton bark; mangrove bark for pharmaceutical purposes; myrobalan bark for pharma-

ceutical purposes; quinquina for medical purposes; medicated animal feed; medicinal roots; rhubarb roots for pharmaceutical purposes; lint for medical purposes; starch for dietetic or pharmaceutical purposes; creosote for pharmaceutical purposes; blood for medical purposes; cultures of microorganisms for medical or veterinary use; curare; dental lacquer; liquorice for pharmaceutical purposes; lactose for pharmaceutical purposes; candy for medical purposes; adhesive plasters; medicines for alleviating constipation; lecithin for medical purposes; lotions for veterinary purposes; medicated hair lotions; lotions for pharmaceutical purposes; medicated after-shave lotions; personal sexual lubricants; lupulin for pharmaceutical purposes; magnesia for pharmaceutical purposes; liniments; ointments for pharmaceutical purposes; sunburn ointments; mercurial ointments; frostbite salve for pharmaceutical purposes; gauze for dressings; medicinal oils; mustard oil for medical purposes; camphor oil for medical purposes; castor oil for medical purposes; oil of turpentine for pharmaceutical purposes; dill oil for medical purposes; dental mastics; dental abrasives; dental impression materials; teeth filling material; dressings, medical; surgical dressings; drugs for medical purposes; medicines for veterinary purposes; serotherapeutic medicines; medicines for human purposes; medicines for dental purposes; menthol; medicinal drinks; moleskin for medical purposes; almond milk for pharmaceutical purposes; powdered milk for babies; royal jelly for pharmaceutical purposes; milk ferments for pharmaceutical purposes; Irish moss for medical purposes; flour for pharmaceutical purposes; linseed meal for pharmaceutical purposes; fish meal for pharmaceutical purposes; fly glue; antibacterial soap; disinfectant soap; medicated soap; freeze-dried meat adapted for medical purposes; mint for pharmaceutical purposes; dietetic beverages adapted for medical purposes; malted milk beverages for medical purposes; narcotics; medicinal infusions; tincture of iodine; eucalyptol for pharmaceutical purposes; tinctures for medical purposes; opium; opodeldoc; decoctions for pharmaceutical purposes; antiparasitic collars for animals; stick liquorice for pharmaceutical purposes; sulfur sticks [disinfectants]; pastilles for pharmaceutical purposes; medicated dentifrices; pectin for pharmaceutical purposes; pepsins for pharmaceutical purposes; peptones for pharmaceutical purposes; hydrogen peroxide for medical purposes; pesticides; food for babies; leeches for medical purposes; blood plasma; nicotine patches for use as aids to stop smoking; eyepatches for medical purposes; poultices; compresses; scapulars for surgical purposes; diapers for pets; diapers for incontinence; bunion pads; breast-nursing pads; pomades for medical purposes; powder of cantharides; pyrethrum powder; anti-uric preparations; bacterial preparations for

medical and veterinary use; bacteriological preparations for medical and veterinary use; balsamic preparations for medical purposes; albuminous preparations for medical purposes; biological preparations for veterinary purposes; biological preparations for medical purposes; veterinary preparations; bismuth preparations for pharmaceutical purposes; vitamin preparations; diagnostic preparations for medical purposes; bath preparations for medical purposes; therapeutic preparations for the bath; hemorrhoid preparations; preparations for callouses; lice treatment preparations [pediculicides]; acne treatment preparations; preparations to facilitate teething; preparations for the treatment of burns; fumigation preparations for medical purposes; opotherapy preparations; air purifying preparations; bronchodilating preparations; preparations for reducing sexual activity; sterilising preparations; soil-sterilising preparations; corn remedies; pharmaceutical preparations for treating dandruff; preparations for destroying noxious animals; herbicides; preparations for destroying dry rot fungus; larvae exterminating preparations; fly destroying preparations; preparations for destroying mice; slug exterminating preparations; vermin destroying preparations; pharmaceutical preparations for skin care; contact lens cleaning preparations; preparations of microorganisms for medical or veterinary use; lime-based pharmaceutical preparations; haemostatic preparations; medicated eye-washes; medicinal hair growth preparations; nutraceutical preparations for therapeutic or medical purposes; opiates; anticryptogamic preparations; aloe vera preparations for pharmaceutical purposes; preparations of trace elements for human and animal use; sulfonamides [medicines]; pharmaceutical preparations; pharmaceutical preparations for treating sunburn; enzyme preparations for veterinary purposes; enzyme preparations for medical purposes; phytotherapy preparations for medical purposes; chemico-pharmaceutical preparations; chemical preparations for veterinary purposes; chemical preparations for the diagnosis of pregnancy; chemical preparations for medical purposes; chemical preparations for treating diseases affecting cereal plants; chemical preparations for treating wheat blight; chemical preparations for treating diseases affecting vine plants; chemical preparations for treating mildew; chemical preparations for treating phylloxera; chemical preparations for pharmaceutical purposes; chilblain preparations; mothproofing preparations; collyrium; lead water; chemical conductors for electrocardiograph electrodes; albuminous foodstuffs for medical purposes; dietetic foods adapted for medical purposes; by-products of the processing of cereals for dietetic or medical purposes; homogenized food adapted for medical purposes; freeze-dried food adapted for medical purposes; pharmaceuticals; sanitary towels; panty liners [sanitary]; propolis for pharmaceutical

purposes; pearl powder for medical purposes; radium for medical purposes; hydrated chloral for pharmaceutical purposes; solvents for removing adhesive plasters; vaginal washes for medical purposes; solutions for contact lenses; chemical reagents for medical or veterinary purposes; gum for medical purposes; rubber for dental purposes; chewing gum for medical purposes; nicotine gum for use as an aid to stop smoking; insect repellents; insect repellent incense; repellents for dogs; tissues impregnated with pharmaceutical lotions; sarsaparilla for medical purposes; sugar for medical purposes; asthmatic tea; fumigating sticks; massage candles for therapeutic purposes; suppositories; linseed for pharmaceutical purposes; tobacco-free cigarettes for medical purposes; siccatives [drying agents] for medical purposes; syrups for pharmaceutical purposes; turpentine for pharmaceutical purposes; greases for veterinary purposes; greases for medical purposes; lacteal flour for babies; infant formula; soporifics; bicarbonate of soda for pharmaceutical purposes; bath salts for medical purposes; salts for mineral water baths; salts for medical purposes; potassium salts for medical purposes; sodium salts for medical purposes; smelling salts; mineral water salts; malt for pharmaceutical purposes; semen for artificial insemination; alcohol for pharmaceutical purposes; medicinal alcohol; alloys of precious metals for dental purposes; ergot for pharmaceutical purposes; cooling sprays for medical purposes; antibacterial handwashes; adjuvants for medical purposes; astringents for medical purposes; vermifuges; disinfectants; disinfectants for hygiene purposes; disinfectants for chemical toilets; appetite suppressants for medical purposes; medical preparations for slimming purposes; parasiticides; mouthwashes for medical purposes; febrifuges; depuratives; animal washes [insecticides]; detergents for medical purposes; cattle washes [insecticides]; dog washes [insecticides]; insecticidal veterinary washes; vesicants; purgatives; remedies for perspiration; remedies for foot perspiration; chemical contraceptives; antiparasitic preparations; sedatives; laxatives; tonics [medicines]; medicated toiletry preparations; digestives for pharmaceutical purposes; nervines; media for bacteriological cultures; steroids; strychnine; serums; tanning pills; appetite suppressant pills; slimming pills; jujube, medicated; antioxidant pills; sanitary tampons; vulnerary sponges; thymol for pharmaceutical purposes; biological tissue cultures for veterinary purposes; biological tissue cultures for medical purposes; smoking herbs for medical purposes; medicinal herbs; surgical implants comprised of living tissues; pants, absorbent, for incontinence; sanitary panties; charcoal for pharmaceutical purposes; porcelain for dental prostheses; phenol for pharmaceutical purposes; enzymes for veterinary purposes; enzymes for me-

dical purposes; ferments for pharmaceutical purposes; formic aldehyde for pharmaceutical purposes; phosphates for pharmaceutical purposes; fungicides; quinine for medical purposes; chinoline for medical purposes; diabetic bread adapted for medical use; chloroform; flowers of sulfur for pharmaceutical purposes; cement for animal hooves; bone cement for surgical and orthopaedic purposes; dental cements; medicinal tea; herbal teas for medicinal purposes; insecticidal animal shampoos; medicated shampoos; medicated shampoos for pets; pediculicidal shampoos; medicated dry shampoos; pre-filled syringes for medical purposes; eucalyptus for pharmaceutical purposes; herbal extracts for medical purposes; plant extracts for pharmaceutical purposes; tobacco extracts [insecticides]; extracts of hops for pharmaceutical purposes; elixirs [pharmaceutical preparations]; ethers for pharmaceutical purposes; esters for pharmaceutical purposes; cellulose esters for pharmaceutical purposes; rat poison; poisons; bacterial poisons; jalap; bismuth subnitrate for pharmaceutical purposes; cream of tartar for pharmaceutical purposes; angostura bark for medical purposes; condurango bark for medical purposes; adhesive tapes for medical purposes; injectable dermal fillers; cotton sticks for medical purposes; babies' diapers; diagnostic preparations for veterinary purposes; douching preparations for medical purposes; milking grease; transplants [living tissues]; babies' diaper-pants; fennel for medical purposes; cellulose ethers for pharmaceutical purposes.

35 – Arranging subscriptions to telecommunication services for others; import-export agency services; commercial information agency services; advertising agency services; cost price analysis; rental of office equipment in co-working facilities; rental of advertising space; business auditing; financial auditing; business intermediary services relating to the matching of potential private investors with entrepreneurs needing funding; employment agency services; computerized file management; book-keeping; invoicing; demonstration of goods; transcription of communications [office functions]; opinion polling; market studies; business information; commercial information and advice for consumers in the choice of products and services; business investigations; business research; marketing research; personnel recruitment; business management and organization consultancy; business organization consultancy; business management consultancy; personnel management consultancy; professional business consultancy; consultancy regarding advertising communication strategies; consultancy regarding public relations communication strategies; layout services for advertising purposes; marketing; marketing in the framework of software publishing; targeted marketing; business management of performing

artists; business management of sports people; writing of résumés for others; scriptwriting for advertising purposes; news clipping services; updating and maintenance of information in registries; updating and maintenance of data in computer databases; updating of advertising material; word processing; online retail services for downloadable and pre-recorded music and movies; online retail services for downloadable ring tones; online retail services for downloadable digital music; organization of exhibitions for commercial or advertising purposes; arranging newspaper subscriptions for others; organization of fashion shows for promotional purposes; organization of trade fairs for commercial or advertising purposes; shop window dressing; design of advertising materials; business appraisals; payroll preparation; data search in computer files for others; sponsorship search; administrative assistance in responding to calls for tenders; business management assistance; commercial or industrial management assistance; commercial intermediation services; providing business information via a web site; provision of commercial and business contact information; web indexing for commercial or advertising purposes; economic forecasting; auctioneering; retail services for works of art provided by art galleries; sales promotion for others; promotion of goods and services through sponsorship of sports events; production of teleshopping programmes; production of advertising films; office machines and equipment rental; rental of advertising time on communication media; publicity material rental; rental of billboards [advertising boards]; rental of vending machines; rental of sales stands; rental of photocopying machines; publication of publicity texts; radio advertising; bill-posting; distribution of samples; dissemination of advertising matter; direct mail advertising; registration of written communications and data; writing of publicity texts; advertising; online advertising on a computer network; advertising by mail order; television advertising; document reproduction; compilation of statistics; compilation of information into computer databases; business inquiries; systemization of information into computer databases; advisory services for business management; corporate communications services; negotiation of business contracts for others; negotiation and conclusion of commercial transactions for third parties; compiling indexes of information for commercial or advertising purposes; tax preparation; drawing up of statements of accounts; telemarketing services; psychological testing for the selection of personnel; interim business management; business management of hotels; business management for freelance service providers; business project management services for construction projects; commercial administration of the licensing of the goods and services of others;

business management of reimbursement programs for others; administration of consumer loyalty programs; administration of frequent flyer programs; administrative processing of purchase orders; public relations; commercial lobbying services; competitive intelligence services; modelling for advertising or sales promotion; typing; market intelligence services; appointment reminder services [office functions]; web site traffic optimization; relocation services for businesses; tax filing services; search engine optimization for sales promotion; appointment scheduling services [office functions]; gift registry services; price comparison services; pay per click advertising; secretarial services; procurement services for others [purchasing goods and services for other businesses]; shorthand; outsourcing services [business assistance]; telephone answering for unavailable subscribers; photocopying services; business efficiency expert services; provision of an online marketplace for buyers and sellers of goods and services; presentation of goods on communication media, for retail purposes; media relations services; wholesale services for pharmaceutical, veterinary and sanitary preparations and medical supplies; retail services for pharmaceutical, veterinary and sanitary preparations and medical supplies; outsourced administrative management for companies.

44 – Rental of animals for gardening purposes; rental of beehives; public bath services for hygiene purposes; Turkish bath services; hospital services; depilatory waxing; reforestation services; landscape design; health center services; nursing home services; wreath making; hair implantation; medical advice for individuals with disabilities; pharmacy advice; aromatherapy services; animal-assisted therapy; manicuring; chiropractic; massage; medical testing; horticulture; artificial insemination services; palliative care; hairdressing; body piercing; midwife services; veterinary assistance; dentistry services; medical assistance; tree planting for carbon offsetting purposes; preparation of prescriptions by pharmacists; medical equipment rental; rental of sanitary installations; farming equipment rental; aerial and surface spreading of fertilizers and other agricultural chemicals; animal breeding; rehabilitation for substance abuse patients; gardening; landscape gardening; beauty salon services; sanatorium services; blood bank services; health care; health co-unselling; flower arranging; tattooing; weed killing; health spa services; human tissue bank services; aquaculture services; visagists' services; convalescent home services; rest home services; medical clinic services; medical analysis services for diagnostic and treatment purposes provided by medical laboratories; alternative medicine services; opticians' services; orthodontic services; plant nursery services; pest control services for agriculture,

aquaculture, horticulture and forestry; speech therapy; in vitro fertilization services; services of a psychologist; sauna services; solarium services; telemedicine services; therapy services; nursing, medical; lawn care; animal grooming; pet grooming; physical therapy; plastic surgery; tree surgery; hospice services; medical screening; vermin exterminating for agriculture, aquaculture, horticulture and forestry.

(260) AM 2020 106859 A
 (800) 1510768
 (151) 2019 10 31
 (891) 2019 10 31
 (731) Joint-Stock Company "Artistic paints plant "Nevskaya palitra"
 Serdobolskaya ulitsa, 68, liter F, pomeshenie 17, RU-197342 Saint-Petersburg, Russian Federation

(540)
НЕВСКАЯ ПАЛИТРА

(591) Black, white
 (531) 28.05
 (511)
 2 – Ceramic paints; coatings [paints]; colorants; enamels [varnishes]; enamels for painting; fixatives [varnishes]; fixatives for watercolors; food dyes; gamboge for painting; glazes [paints, lacquers]; gum-lac; gum resins; lacquers; mastic [natural resin]; metals in powder form for use in painting, decorating, printing and art; mordants; natural resins, raw; paints; paper for dyeing Easter eggs; pigments; primers; printing ink; sumac for varnishes; thinners for lacquers; thinners for paints; varnishes; watercolor paints for use in art; white lead.

(260) AM 2020 106873 A
 (800) 1510999
 (151) 2019 11 06
 (891) 2019 11 06
 (731) Three G Metal Fabrications Limited
 2 Selbury Drive Oadby, Leicester LE2 5NG, United Kingdom

(540)
G-DECK

(591) Black, white
 (511)
 9 – Safety apparatus and equipment; fall arresting safety apparatus; parts and fittings for all the aforesaid goods.
 25 – Clothing; headwear; footwear.

(260) AM 2020 106874 A
 (800) 1511011
 (151) 2019 05 31

(891) 2019 05 31
 (731) HASAN SALTAN
 Menderes Mah. Pirireis Cad. No:27/C,
 Esenler; İstanbul, Turkey

(540)


(591) Black, white
 (531) 26.01.03; 27.05.01; 27.05.02; 27.05.08
 (511)
 9 – Measurement apparatus and equipment including those for scientific, nautical, topographic, meteorologic, industrial and laboratory purposes, thermometers, not for medical purposes, barometers, ammeters, voltmeters, hygrometers, testing apparatus not for medical purposes, telescopes, periscopes, directional compasses, speed indicators, laboratory apparatus, microscopes, magnifying glasses, stills, binoculars, ovens and furnaces for laboratory experiments; apparatus for recording, transmission or reproduction of sound or images, cameras, photographic cameras, television apparatus, video recorders, CD and DVD players and recorders, MP3 players, computers, desktop computers, tablet computers, wearable technological devices (smart watches, wristbands, head-mounted devices) (term considered too vague by the International Bureau – Rule 13 (2) (b) of the Common Regulations), microphones, loudspeakers, earphones, telecommunications apparatus, apparatus for the reproduction of sound or images, computer peripheral devices, cell phones, covers for cell phones, telephone apparatus, computer printers, scanners [data processing equipment], photocopiers; magnetic and optic data carriers and computer software and programmes recorded thereto, downloadable and recordable electronic publications, encoded magnetic and optic cards; movies, TV series and video music clips recorded on magnetic, optical and electronic media; antennas, satellite antennas, amplifiers for antennas, parts of the aforementioned goods; ticket dispensers, automatic teller machines (ATM); electronic components used in the electronic parts of machines and apparatus, semi-conductors, electronic circuits, integrated circuits, chips [integrated circuits], diodes, transistors [electronic], magnetic heads for electronic apparatus, electronic locks, photocells, remote control apparatus for opening and closing doors, optical sensors; counters and quantity indicators for measuring the quantity of consumption, automatic time switches; clothing for protection against accidents, irradiation and fire, safety vests and life-saving apparatus and equipment; eyeglasses, sunglasses, optical lenses and cases, containers, parts and components thereof; apparatus and instruments for conducting, transforming, accumulating or controlling electricity, electric plugs, junction boxes [electricity], electric switches,

circuit breakers, fuses, lighting ballasts, battery starter cables, electrical circuit boards, electric resistances, electric sockets, transformers [electricity], electrical adapters, battery chargers, electric door bells, electric and electronic cables, batteries, electric accumulators, solar panels for production of electricity; alarms and anti-theft alarms, other than for vehicles, electric bells; signalling apparatus and instruments, luminous or mechanical signs for traffic use; fire extinguishing apparatus, fire engines, fire hose and fire hose nozzles; radar apparatus, sonars, night vision apparatus and instruments; decorative magnets; metronomes.

18 – Unworked or semi-worked leather and animal skins, imitations of leather, stout leather, leather used for linings; goods made of leather, imitations of leather or other materials, designed for carrying items, included in this class; bags, wallets, boxes and trunks made of leather or stout leather; keycases, trunks [luggage], suitcases; umbrellas; parasols; sun umbrellas; walking sticks; whips; harness; saddlery; stirrups; straps of leather (saddlery).

(260) AM 2020 106880 A
(800) 1511096
(151) 2019 12 04
(891) 2019 12 04

(731) Obshchestvo s ogranichennoy otvetstvennostyu "KDV Krasnodar"
ul. Stepnaya, 37, selo Belaya Glina,
Beloglininskij rayon, RU-353040
Krasnodarskij kraj, Russian Federation

(540)



(591) Blue, white, black, green, dark green, brown, dark brown, light beige, dark beige, yellow, gray and pink

(531) 01.15.11; 03.07.15; 03.07.24; 03.07.25;
18.05.03; 28.05; 29.01.14

(511)

29 – Seeds, prepared; sunflower seeds, prepared; processed pumpkin seeds; nuts, prepared.

(260) AM 2020 106881 A
(800) 1511109
(151) 2019 11 11
(891) 2019 11 11

(731) Montres Tudor SA
Rue François-Dussaud 3, CH-1211
Genève 26, Switzerland

(540)

RANGER

(591) Black, white

(511)

14 – Jewelry, timepieces, namely watches, wristwatches, components of timepieces and accessories for timepieces not included in other classes, clocks and other chronometric instruments, chronometers, chronographs (timepieces), apparatus for timing sports events, time measuring and marking apparatus and instruments not included in other classes; dials (for timepieces), hands (for timepieces), boxes, cases and presentation cases for timepieces and jewelry.

(260) AM 2020 106882 A

(800) 1511123

(151) 2019 10 04

(891) 2019 10 04

(731) RINIERI S.R.L.

Viale dell'Appennino, 606 B; FORLI',
FRAZIONE COLLINA (FORLI' CESENA),
Italy

(540)



(591) Black, white

(531) 05.11.11; 27.05.17; 27.05.22

(511)

7 – Stem crushing machines [machines]; bush cutters being machines; elevators [lifts]; inter-row machines; scissors, electric; tractor-towed harrows; harvesting machines [tractor-towed agricultural implements]; plows [tractor-towed agricultural implements]; fertilizer distributors [tractor-towed agricultural implements]; harrows [tractor-towed agricultural instruments]; disc harrows [tractor-towed agricultural implements]; cultivators [machines]; rotary cultivators [machines]; pruners for tree branches [machines]; agricultural machines; aerators [machines]; hedge trimmers [machines]; clearing saws [machines].

(260) AM 2020 106884 A

(800) 1511200

(151) 2019 10 31

(891) 2019 10 31

(731) GUANGZHOU LANA CANE COSMETIC
CO., LTD.

Self-editing No.3, Zhenhua Road, Shenshan

Industry Zone, Shenshan town, Baiyun District, Guangzhou, 510460 Guangdong Province, China

(540)

POBLORI

(591) Black, white

(531) 27.05.01

(511)

3 – Cosmetics; cleaning preparations; shoe polish; abrasives; essential oils; dentifrices; potpourris [fragrances]; cosmetics for animals; non-medicated mouth rinses; bathing lotions.

(260) AM 2020 106885 A

(800) 1511223

(151) 2019 11 29

(891) 2019 11 29

(731) Robert Bosch GmbH

Robert-Bosch-Platz 1, 70839 Gerlingen, Germany

(540)

UniversalDistance

(591) Black, white

(511)

9 – Measuring apparatus, in particular laser range finders.

(260) AM 2020 106886 A

(800) 1511257

(151) 2019 08 12

(891) 2019 08 12

(731) INVESTOR.BG AD

1, Brussels Blvd., BG-1540 Sofia, Bulgaria

(540)

戦士 SENSHI

(591) Black, white

(531) 28.03

(511)

5 – Preparations for destroying vermin; Herbicides.

25 – Parkas; topcoats; bathing trunks; swimsuits; berets; baby pants [underwear]; underwear; bodies [underclothing]; boxer shorts; ankle boots; half-boots; boots; laced boots; breeches [trousers]; embroidered clothing; valenki [felted boots]; stuff jackets; veils [clothing]; neckties; ascots; outerclothing; overcoats; galoshes; spats; gymnastic shoes; clothing for gymnastics; boot uppers; footwear uppers; pelisses; knickers; pockets for clothing; underpants; underwear [clothing]; petticoat; clothing; clothing for worship; clothing of imitations of leather; stockings; wooden shoes; judo uniforms; karate uniforms; espadrilles; jackets [clothing]; jerseys

[clothing]; stocking suspenders; sock suspenders; suspenders; waistcoats; shoe covers, not for medical use; welts for footwear; caps being headwear; hoods, hoods [clothing]; skull caps; kimonos; leggings [trousers]; leather clothing; leather long ladies' scarves; fur collars; furs [clothing]; cap peaks; visors being headwear; belts [clothing]; mitres [hats]; shirt fronts; waterproof clothing; sweat-absorbent underwear; sweat-absorbent stockings; sweat-absorbent socks; tank tops; girdles; belts, wide canvas belts with hanging edges; trouser straps; dress shields; braces for clothing [suspenders]; overalls; aprons [clothing]; sandals; bath sandals; saris; sarongs; slippers [underclothing]; sports shoes; sports jerseys; inner soles; albs; jumper dresses; T-shirts; togas; heelpieces for footwear; heels for footwear, heelpieces for stockings; leotards; hosiery; knitwear [clothing]; quarter length socks; turbans; uniforms; dressing gowns; bath robes; paper hats [clothing]; bath slippers; tights; shawls; neck scarves [mufflers]; bandanas [neckerchiefs]; scarves.

27 – Artificial turf; door mats; carpets; carpets for automobiles; bath mats; linoleum; mats of woven rope for ski slopes; decorative wall hangings, not of textile; carpet underlay; floor coverings; floor mats, fire-resistant, for fireplaces and barbecues; vinyl floor coverings; gymnastic mats; yoga mats; mats; wallpaper; tatami mats; textile wallcoverings; textile wallpaper; reed mats; non-slip mats.

28 – Games and toys; gymnastic and sporting articles.

35 – Advertising; business management; business administration; office functions; electronic publication of printed matter for advertising purposes; preparation of advertising material; publication of printed matter for advertising purposes; publication of advertising materials; publication of advertising material online; publication of publicity material and texts; distribution of printed advertising material; publication of printed matter for advertising purposes in electronic form; organization of competitions for advertising purposes; promotion of sports competitions and events; promotion of goods and services for others by arranging sponsors to recommend their goods and services in sports competitions.

41 – Organization of entertainment tournaments; organization of sports tournaments; organization of tournaments; conducting of tournaments; conducting sports tournaments; providing information relating to competitions by telephone; arranging and conducting of sports competitions; organizing and conducting competitions [training and entertainment]; organization of sporting events and competitions; organization of sporting events and competitions; organization of sporting events, competitions and sports tournaments; organization of sports competi-

tions and sports events; organization of sports competitions and sports activities.

(260) AM 2020 106887 A

(800) 1511268

(151) 2019 11 05

(891) 2019 11 05

(731) Marzenna Beata Pudłowska
ul. Narutowicza 35/13, PL-90-125 Łódź, Poland;
Krzysztof Pudłowski
ul. Skarżyńskiego 6, PL-99-400 Łowicz,
Poland

(540)



(591) Black, white

(531) 03.13.01; 03.13.24; 26.04.02; 26.04.05;
26.04.15; 26.04.18; 26.04.24; 27.05.09;
27.05.24

(511)

25 – Underwear; brassieres; corsets; petticoats; slips; pyjamas; nighties; robes; swimming costumes; beachwear; sports underwear; sweat-absorbent underwear; sportswear; clothing for women, men, young people and children.

35 – Retailing and wholesaling and mediation of agreements regarding the sale and purchase of goods, including by means of electronic communication and other means of communication, relating to the following goods: underwear, brassieres, corsets, petticoats, slips, pyjamas, nighties, robes, swimming suits, beach clothes, sports underwear, sweat-absorbent underwear, sportswear, clothing for women, men, young people and children.

(260) AM 2020 106890 A

(800) 1511340

(151) 2019 11 06

(891) 2019 11 06

(731) Limited Liability Company "PROMOMED REDUKSIN HOLDINGS (CYPRUS) LIMITED"
Agias Elenis, 36, GALAXIAS BUILDING,
blok A, floor 6, office 601, CY-1061 Nicosia,
Cyprus

(540)



(591) Red, white, blue and light blue

(531) 24.01.16; 24.13.26; 29.01.12

(511)

3 – Abrasive cloth; sandcloth; abrasive paper; abrasives; adhesives for affixing false eyelashes; adhesives for affixing false hair; adhesives for cosmetic purposes; after-shave lotions; air fragranting preparations; almond milk for cosmetic purposes; almond oil; almond soap; aloe vera preparations for cosmetic purposes; alum stones [astringents]; amber [perfume]; ammonia [volatile alkali] [detergent]; volatile alkali [ammonia] [detergent]; antiperspirant soap; antiperspirants [toiletries]; antistatic preparations for household purposes; aromatics [essential oils]; astringents for cosmetic purposes; badian essence; balms, other than for medical purposes; bases for flower perfumes; bath salts, not for medical purposes; beard dyes; beauty masks; bergamot oil; bleaching preparations [decolorants] for cosmetic purposes; bleaching salts; bleaching soda; breath freshening sprays; breath freshening strips; cake flavorings [essential oils]; cake flavourings [essential oils]; cakes of toilet soap; cakes of soap; canned pressurized air for cleaning and dusting purposes; carbides of metal [abrasives]; cleaning chalk; cleaning preparations; cleansers for intimate personal hygiene purposes, non medicated; cleansing milk for toilet purposes; cloths impregnated with a detergent for cleaning; cobblers' wax; color-brightening chemicals for household purposes [laundry]; colour-brightening chemicals for household purposes [laundry]; color-removing preparations; colour-removing preparations; colorants for toilet purposes; corundum [abrasive]; cosmetic creams; cosmetic dyes; cosmetic kits; cosmetic pencils; cosmetic preparations for baths; cosmetic preparations for eyelashes; cosmetic preparations for skin care; cosmetic preparations for slimming purposes; cosmetics; cosmetics for animals; cotton wool for cosmetic purposes; creams for leather; waxes for leather; decorative transfers for cosmetic purposes; degreasers, other than for use in manufacturing processes; dental bleaching gels; dentifrices; denture polishes; deodorants for human beings or for animals; deodorants for pets; deodorant soap; depilatory preparations; depilatories; depilatory wax; descaling preparations for household purposes; detergents, other than for use in manufacturing operations and for medical purposes; diamantine [abrasive]; douching preparations for personal sanitary or deodorant purposes [toiletries]; dry-cleaning preparations; drying agents for dishwashing machines; dry shampoos; eau de cologne; emery; emery cloth; emery paper; essential oils; ethereal oils; essential oils of cedarwood; essential oils of citron; essential oils of lemon; ethereal essences; extracts of flowers [perfumes]; eyebrow cosmetics; eyebrow pencils; fabric softeners for laundry use;

false eyelashes; false nails; flavorings for beverages [essential oils]; flavourings for beverages [essential oils]; floor wax; floor wax removers [scouring preparations]; fumigation preparations [perfumes]; refurbishing preparations; gaultheria oil; geraniol; glass cloth [abrasive cloth]; greases for cosmetic purposes; grinding preparations; sharpening preparations; hair dyes; hair colorants; hair lotions; hair spray; hair waving preparations; waving preparations for the hair; heliotropine; henna [cosmetic dye]; hydrogen peroxide for cosmetic purposes; incense; ionone [perfumery]; jasmine oil; javelle water; potassium hypochloride; joss sticks; lacquer-removing preparations; laundry bleach; laundry bleaching preparations; laundry blueing; laundry glaze; laundry preparations; laundry soaking preparations; preparations for soaking laundry; laundry starch; starch for laundry purposes; lavender oil; lavender water; leather bleaching preparations; lip glosses; lipsticks; lotions for cosmetic purposes; make-up; make-up powder; make-up preparations; make-up removing preparations; mascara; massage gels, other than for medical purposes; mint essence [essential oil]; mint for perfumery; mouthwashes, not for medical purposes; musk [perfumery]; mustache wax; moustache wax; nail art stickers; nail care preparations; nail polish; nail varnish; neutralizers for permanent waving; non-slipping liquids for floors; non-slipping wax for floors; oil of turpentine for degreasing; oils for cleaning purposes; oils for cosmetic purposes; oils for perfumes and scents; oils for toilet purposes; paint stripping preparations; pastes for razor strops; perfumery; perfumes; petroleum jelly for cosmetic purposes; polish for furniture and flooring; polishing paper; polishing preparations; polishing rouge; jewellers' rouge; polishing stones; polishing wax; pomades for cosmetic purposes; potpourris [fragrances]; preparations for cleaning dentures; preparations for unblocking drain pipes; preparations to make the leaves of plants shiny; preservatives for leather [polishes]; leather preservatives [polishes]; pumice stone; quillaia bark for washing; rose oil; sachets for perfuming linen; safrol; sandpaper; glass paper; scented water; scented wood; scouring solutions; shampoos; shampoos for animals [non-medicated grooming preparations]; shampoos for pets [non-medicated grooming preparations]; shaving preparations; shaving soap; shaving stones [astringents]; shining preparations [polish]; shoe cream; shoemakers' wax; shoe polish; shoe wax; silicon carbide [abrasive]; skin whitening creams; cream for whitening the skin; smoothing preparations [starching]; smoothing stones; soap; soap for brightening textile; soap for foot perspiration; soda lye; stain removers; starch glaze for laundry purposes; sun-tanning preparations [cosmetics]; sunscreen preparations; tailors' wax; talcum powder, for toilet use; terpenes [essential oils]; tissues

impregnated with cosmetic lotions; toilet water; tripoli stone for polishing; turpentine for degreasing; vaginal washes for personal sanitary or deodorant purposes; varnish-removing preparations; volcanic ash for cleaning; wallpaper cleaning preparations; washing soda, for cleaning; whitening; windshield cleaning liquids; windscreen cleaning liquids.

5 – Absorbent cotton; absorbent wadding; acaricides; acetates for pharmaceutical purposes; acids for pharmaceutical purposes; aconitine; adhesive plasters; sticking plasters; adhesives for dentures; adhesive tapes for medical purposes; adhesive bands for medical purposes; adjuvants for medical purposes; air deodorising preparations; air deodorizing preparations; air purifying preparations; albumin dietary supplements; albuminous foodstuffs for medical purposes; albuminous preparations for medical purposes; alcohol for pharmaceutical purposes; aldehydes for pharmaceutical purposes; algicides; alginate dietary supplements; alginates for pharmaceutical purposes; alkaline iodides for pharmaceutical purposes; alkaloids for medical purposes; alloys of precious metals for dental purposes; almond milk for pharmaceutical purposes; aloe vera preparations for pharmaceutical purposes; aluminium acetate for pharmaceutical purposes; amino acids for medical purposes; amino acids for veterinary purposes; anaesthetics; analgesics; angostura bark for medical purposes; animal washes [insecticides]; anti-uric preparations; antibiotics; anticryptogamic preparations; antioxidant pills; antiparasitic collars for animals; antiparasitic preparations; antiseptic cotton; antiseptics; appetite suppressant pills; appetite suppressants for medical purposes; aseptic cotton; asthmatic tea; babies' diaper-pants; babies' napkin-pants; babies' diapers; babies' napkins; bacterial poisons; bacterial preparations for medical and veterinary use; bacteriological preparations for medical and veterinary use; balms for medical purposes; balsamic preparations for medical purposes; bandages for dressings; barks for pharmaceutical purposes; bath salts for medical purposes; bicarbonate of soda for pharmaceutical purposes; biocides; biological preparations for medical purposes; biological preparations for veterinary purposes; biological tissue cultures for medical purposes; biological tissue cultures for veterinary purposes; bismuth preparations for pharmaceutical purposes; bismuth subnitrate for pharmaceutical purposes; blood for medical purposes; blood plasma; bone cement for surgical and orthopaedic purposes; bone cement for surgical and orthopedic purposes; breast-nursing pads; bromine for pharmaceutical purposes; bronchodilating preparations; bunion pads; by-products of the processing of cereals for dietetic or medical purposes; cachets for pharmaceutical purposes; cachou for pharmaceutical purposes; calomel [fungicide];

camphor for medical purposes; camphor oil for medical purposes; candy, medicated; candy for medical purposes; capsules for medicines; carbolineum [parasiticide]; casein dietary supplements; castor oil for medical purposes; cattle washes [insecticides]; caustic pencils; caustics for pharmaceutical purposes; cedar wood for use as an insect repellent; cellulose esters for pharmaceutical purposes; cellulose ethers for pharmaceutical purposes; cement for animal hooves; charcoal for pharmaceutical purposes; chemical conductors for electrocardiograph electrodes; chemical contraceptives; chemical preparations for medical purposes; chemical preparations for pharmaceutical purposes; chemical preparations for the diagnosis of pregnancy; chemical preparations for treating diseases affecting vine plants; chemical preparations for treating mildew; chemical preparations for treating phylloxera; chemical preparations for treating wheat blight; chemical preparations for treating wheat smut; chemical preparations for veterinary purposes; chemical reagents for medical or veterinary purposes; chemico-pharmaceutical preparations; chewing gum for medical purposes; chilblain preparations; chinoline for medical purposes; chloroform; cocaine; cod liver oil; collodion for pharmaceutical purposes; collyrium; compresses; condurango bark for medical purposes; contact lens cleaning preparations; cooling sprays for medical purposes; corn remedies; corn rings for the feet; cotton for medical purposes; cream of tartar for pharmaceutical purposes; creosote for pharmaceutical purposes; croton bark; cultures of microorganisms for medical or veterinary use; curare; decoctions for pharmaceutical purposes; dental abrasives; dental amalgams; dental amalgams of gold; dental cements; dental impression materials; dental lacquer; dental mastics; deodorants, other than for human beings or for animals; deodorants for clothing and textiles; depuratives; detergents for medical purposes; diabetic bread adapted for medical use; diagnostic preparations for medical purposes; diapers for incontinence; diapers for pets; diastase for medical purposes; dietary fiber; dietary fibre; dietary supplements for animals; dietetic beverages adapted for medical purposes; dietetic foods adapted for medical purposes; dietetic substances adapted for medical use; digestives for pharmaceutical purposes; digitalin; dill oil for medical purposes; disinfectants for chemical toilets; disinfectants for hygiene purposes; dog washes [insecticides]; douching preparations for medical purposes; dressings, medical; drugs for medical purposes; elixirs [pharmaceutical preparations]; enzyme dietary supplements; enzyme preparations for medical purposes; enzyme preparations for veterinary purposes; enzymes for medical purposes; enzymes for veterinary purposes; ergot for pharmaceutical purposes; esters for pharmaceutical

purpose; ethers for pharmaceutical purposes; eucalyptol for pharmaceutical purposes; eucalyptus for pharmaceutical purposes; extracts of hops for pharmaceutical purposes; eyepatches for medical purposes; febrifuges; fennel for medical purposes; ferments for pharmaceutical purposes; first-aid boxes, filled; fish meal for pharmaceutical purposes; flour for pharmaceutical purposes; meal for pharmaceutical purposes; flowers of sulfur for pharmaceutical purposes; fly catching paper; fly destroying preparations; fly glue; fly catching adhesives; food for babies; formic aldehyde for pharmaceutical purposes; frostbite salve for pharmaceutical purposes; fumigating sticks; fumigating pastilles; fumigation preparations for medical purposes; fungicides; gallic acid for pharmaceutical purposes; gamboge for medical purposes; gases for medical purposes; gauze for dressings; gelatine for medical purposes; gentian for pharmaceutical purposes; germicides; glucose dietary supplements; glucose for medical purposes; glycerine for medical purposes; glycerophosphates; greases for medical purposes; greases for veterinary purposes; guaiacol for pharmaceutical purposes; gum for medical purposes; gurjun balsam for medical purposes; hematogen; haematogen; hemoglobin; haemoglobin; hemorrhoid preparations; haemorrhoid preparations; hemostatic pencils; haemostatic pencils; herbal teas for medicinal purposes; herbicides; weedkillers; preparations for destroying noxious plants; hormones for medical purposes; hydrastine; hydrastinine; hydrated chloral for pharmaceutical purposes; hydrogen peroxide for medical purposes; insecticides; insect repellent incense; iodides for pharmaceutical purposes; iodine for pharmaceutical purposes; iodoform; irish moss for medical purposes; isotopes for medical purposes; jalap; jujube, medicated; lacteal flour for babies; lactose for pharmaceutical purposes; milk sugar for pharmaceutical purposes; larvae exterminating preparations; laxatives; lead water; goulard water; lecithin dietary supplements; lecithin for medical purposes; leeches for medical purposes; lime-based pharmaceutical preparations; liniments; linseed dietary supplements; flaxseed dietary supplements; linseed for pharmaceutical purposes; linseed meal for pharmaceutical purposes; linseed meal for pharmaceutical purposes; linseed oil dietary supplements; flaxseed oil dietary supplements; lint for medical purposes; liquorice for pharmaceutical purposes; lotions for pharmaceutical purposes; lotions for veterinary purposes; lupulin for pharmaceutical purposes; magnesia for pharmaceutical purposes; malted milk beverages for medical purposes; malt for pharmaceutical purposes; mangrove bark for pharmaceutical purposes; media for bacteriological cultures; bouillons for bacteriological cultures; bacteriological culture mediums; medical pre-

parations for slimming purposes; medicated eye-washes; medicinal alcohol; medicinal drinks; medicinal hair growth preparations; medicinal herbs; medicinal infusions; medicinal mud; medicinal sediment [mud]; medicinal oils; medicinal roots; medicinal tea; medicine cases, portable, filled; medicines for alleviating constipation; medicines for dental purposes; medicines for human purposes; medicines for veterinary purposes; melissa water for pharmaceutical purposes; menthol; mercurial ointments; milk ferments for pharmaceutical purposes; milking grease; mineral food supplements; mineral water salts; mineral waters for medical purposes; mint for pharmaceutical purposes; molding wax for dentists; moulding wax for dentists; moleskin for medical purposes; mothproofing paper; mothproof paper; mothproofing preparations; mouthwashes for medical purposes; mud for baths; mustard for pharmaceutical purposes; mustard oil for medical purposes; mustard plasters; mustard poultices; myrobalan bark for pharmaceutical purposes; narcotics; nervines; nutritional supplements; nutritive substances for microorganisms; oil of turpentine for pharmaceutical purposes; ointments for pharmaceutical purposes; opiates; opium; opodeldoc; ophotherapy preparations; organotherapy preparations; oxygen baths; oxygen for medical purposes; pants, absorbent, for incontinence; panty liners [sanitary]; paper for mustard plasters; paper for mustard poultices; parasiticides; pastilles for pharmaceutical purposes; lozenges for pharmaceutical purposes; pearl powder for medical purposes; pectin for pharmaceutical purposes; pepsins for pharmaceutical purposes; peptones for pharmaceutical purposes; personal sexual lubricants; pesticides; petroleum jelly for medical purposes; pharmaceutical preparations; pharmaceutical preparations for skin care; pharmaceutical preparations for treating dandruff; pharmaceutical preparations for treating sunburn; phenol for pharmaceutical purposes; phosphates for pharmaceutical purposes; poisons; pollen dietary supplements; pomades for medical purposes; porcelain for dental prostheses; potassium salts for medical purposes; poultices; powder of cantharides; preparations for callouses; preparations for destroying dry rot fungus; preparations for destroying mice; preparations for destroying noxious animals; preparations for reducing sexual activity; preparations for the treatment of burns; preparations of trace elements for human and animal use; preparations to facilitate teething; propolis dietary supplements; propolis for pharmaceutical purposes; protein dietary supplements; protein supplements for animals; purgatives; evacuants; pyrethrum powder; quassia for medical purposes; quebracho for medical purposes; quinine for medical purposes; quinquina for medical purposes; cinchona for medical purposes; radioactive substances for medical purposes; radiological

contrast substances for medical purposes; radium for medical purposes; rat poison; reagent paper for medical purposes; reagent paper for veterinary purposes; remedies for foot perspiration; remedies for perspiration; repellents for dogs; rhubarb roots for pharmaceutical purposes; royal jelly dietary supplements; royal jelly for pharmaceutical purposes; rubber for dental purposes; salts for medical purposes; salts for mineral water baths; sanitary panties; menstruation knickers; sanitary knickers; sanitary pants; sanitary tampons; menstruation tampons; sanitary towels; sanitary napkins; sanitary pads; sarsaparilla for medical purposes; scapulars for surgical purposes; sea water for medicinal bathing; sedatives; tranquillizers; semen for artificial insemination; serotherapeutic medicines; serums; siccatives [drying agents] for medical purposes; slimming pills; slug exterminating preparations; smelling salts; smoking herbs for medical purposes; sodium salts for medical purposes; soil-sterilising preparations; soil-sterilizing preparations; solutions for contact lenses; solutions for use with contact lenses; solvents for removing adhesive plasters; soporifics; starch for dietetic or pharmaceutical purposes; stem cells for medical purposes; stem cells for veterinary purposes; sterilising preparations; sterilizing preparations; steroids; stick liquorice for pharmaceutical purposes; strychnine; styptic preparations; sugar for medical purposes; sulfonamides [medicines]; sulfur sticks [disinfectants]; sunburn ointments; surgical dressings; surgical implants comprised of living tissues; syrups for pharmaceutical purposes; tanning pills; tartar for pharmaceutical purposes; teeth filling material; therapeutic preparations for the bath; thermal water; thymol for pharmaceutical purposes; tincture of iodine; tinctures for medical purposes; tissues impregnated with pharmaceutical lotions; tobacco-free cigarettes for medical purposes; tobacco extracts [insecticides]; tonics [medicines]; transplants [living tissues]; turpentine for pharmaceutical purposes; vaccines; vaginal washes for medical purposes; vermifuges; anthelmintics; vermin destroying preparations; vesicants; veterinary preparations; vitamin preparations; vulnerary sponges; wadding for medical purposes; wart pencils; wheat germ dietary supplements; yeast dietary supplements; yeast for pharmaceutical purposes.

35 – Arranging subscriptions to telecommunication services for others; import-export agency services; commercial information agency services; advertising agency services; cost price analysis; rental of advertising space; business auditing; business intermediary services relating to the matching of potential private investors with entrepreneurs needing funding; employment agency services; computerized file management; book-keeping;

billing; demonstration of goods; transcription of communications [office functions]; opinion polling; market studies; business information; commercial information and advice for consumers in the choice of products and services; business investigation; market research; personnel recruitment; business management and organization consultancy; business organization consultancy; consultancy regarding public relations communication strategies; business management consultancy; personnel management consultancy; professional business consultancy; consultancy regarding advertising communication strategies; layout services for advertising purposes; business management of performing artists; business management of sports people; writing of resumes for others; scriptwriting for advertising purposes; news clipping services; updating and maintenance of information in registries; updating and maintenance of data in computer databases; updating advertising material; word processing; organization of exhibitions for commercial or advertising purposes; arranging newspaper subscriptions for others; organization of fashion shows for promotional purposes; organization of trade fairs for commercial or advertising purposes; shop window dressing; design of advertising materials; business appraisals; payroll preparation; data search in computer files for others; sponsorship search; business management assistance; commercial or industrial management assistance; commercial intermediation services; providing business information via a web site; provision of commercial and business contact information; provision of an online marketplace for buyers and sellers of goods and services; web indexing for commercial or advertising purposes; presentation of goods on communication media, for retail purposes; economic forecasting; retail and wholesale services for pharmaceutical, veterinary and sanitary preparations and medical supplies; sales promotion for third parties; production of teleshopping programmes; production of advertising films; office machines and equipment rental; rental of advertising time on communication media; rental of advertising materials; rental of billboards; rental of vending machines; rental of sales stands; rental of photocopiers; publication of advertising texts; radio advertising; bill-posting; distribution of samples; distribution of advertising materials; direct mail advertising; registration of written communications and data; writing of publicity texts; advertising; online advertising on a computer network; advertising by mail order; television advertising; reproduction of documents; compilation of statistics; compilation of information into computer databases; business inquiries; systemization of information into computer databases; advisory services for business management; negotiation of business contracts for others; negotiation and conclusion of commercial transactions for third parties; compiling indexes of

information for commercial or advertising purposes; preparation of tax returns; drawing up of statements of accounts; telemarketing; psychological testing for the selection of personnel; outsourced administrative management for companies; business management of hotels; business management for freelance service providers; business project management services for construction projects; commercial administration of the licensing of the goods and services of others; business management of reimbursement programs for others; administration of consumer loyalty programs; administration of frequent flyer programs; administrative processing of purchase orders; public relations; modelling for advertising or sales promotion; typing; appointment reminder services [office functions]; web site traffic optimization; relocation services for businesses; tax filing services; search engine optimization for sales promotion; appointment scheduling services [office functions]; price comparison services; pay per click advertising; secretarial services; procurement services for others [purchasing goods and services for other businesses]; shorthand; outsourcing services [business assistance]; telephone answering for unavailable subscribers; business efficiency expert services.

42 – Water analysis; computer system analysis; handwriting analysis [graphology]; chemical analysis; energy auditing; recovery of computer data; interior design; industrial design; graphic arts design; computer virus protection services; oil-field surveys; geological surveys; engineering; installation of software; meteorological information; clinical trials; testing of materials; textile testing; research in the field of bacteriology; research in the field of biology; geological research; research in the field of environmental protection; cosmetic research; mechanical research; chemical research; research and development of new products for others; scientific research; analysis for oil-field exploitation; underwater exploration; technological research; calibration [measuring]; web site design consultancy; computer security consultancy; information technology [it] consultancy; consultancy in the design and development of computer hardware; architectural consultancy; internet security consultancy; computer software consultancy; data security consultancy; technological consultancy; oil-well testing; quality control; vehicle roadworthiness testing; land surveying; dress designing; updating of computer software; monitoring of computer systems to detect breakdowns; monitoring of computer systems for detecting unauthorized access or data breach; monitoring of computer systems by remote access; software as a service [saas]; maintenance of computer software; authenticating works of art; design of interior decor; quality evaluation of standing timber; quality evaluation of wool; digitization of documents [scanning]; conversion of

data or documents from physical to electronic media; urban planning; providing information on computer technology and programming via a web site; provision of scientific information, advice and consultancy in relation to carbon offsetting; providing search engines for the internet; conversion of computer programs and data, other than physical conversion; conducting technical project studies; design of computer systems; rental of web servers; computer rental; software rental; unlocking of mobile phones; geological exploration; oil exploration; hosting computer sites [web sites]; server hosting; construction drafting; cloud seeding; consultancy in the field of energy-saving; creating and designing website-based indexes of information for others [information technology services]; creating and maintaining web sites for others; computer programming; technical writing; copying of computer programs; cloud computing services; architectural services; chemistry services; outsource service providers in the field of information technology; packaging design; off-site data backup; computer technology consultancy; telecommunications technology consultancy; scientific laboratory services; weather forecasting; styling [industrial design]; cartography services; data encryption services; research in the field of physics; electronic data storage; surveying; electronic monitoring of credit card activity to detect fraud via the internet; electronic monitoring of personally identifying information to detect identity theft via the internet.

44 – Aerial and surface spreading of fertilizers and other agricultural chemicals; aerial and surface spreading of fertilisers and other agricultural chemicals; alternative medicine services; animal breeding; animal grooming; aquaculture services; aromatherapy services; artificial insemination services; beauty salon services; blood bank services; body piercing; chiropractic; convalescent home services; dentistry services; depilatory waxing; farming equipment rental; flower arranging; gardening; hairdressing; hair implantation; health care; health centers; health counseling; health spa services; horticulture; hospice services; hospital services; human tissue bank services; in vitro fertilization services; in vitro fertilisation services; landscape design; landscape gardening; lawn care; manicuring; massage; medical advice for individuals with disabilities; medical assistance; medical clinic services; medical equipment rental; midwife services; nursing, medical; nursing home services; opticians' services; orthodontic services; palliative care; pest control services for agriculture, aquaculture, horticulture and forestry; pet grooming; pharmacy advice; physical therapy; physiotherapy; plant nursery services; plastic surgery; preparation of prescriptions by pharmacists; public bath services

for hygiene purposes; reforestation services; rehabilitation for substance abuse patients; rental of sanitary installations; rest home services; sanatorium services; sauna services; services of a psychologist; solarium services; speech therapy; tattooing; telemedicine services; therapy services; tree planting for carbon offsetting purposes; tree surgery; turkish bath services; vermin exterminating for agriculture, aquaculture, horticulture and forestry; veterinary assistance; visagists' services; weed killing; wreath making.

(260) AM 2020 106891 A

(800) 1511365

(151) 2019 12 10

(891) 2019 12 10

(731) Stamburskyy Vladyslav Vasylovych
vul. Voronoho, 13 A, m. Chernihiv 14017,
Ukraine

(540)

KITE

(591) Black, white

(531) 27.05.01; 27.05.17

(511)

8 – Hand tools and implements, hand-operated; knives; table forks; spoons; side arms, other than firearms; razors; abrading instruments (hand instruments); levers; screwdrivers, non-electric; wrenches (hand tools); scythe stones; sharpening stones; edge tools (hand tools); tongs; goffering irons; engraving needles; punch pliers (hand tools); sharpening instruments; numbering punches; pliers; blades (hand tools); blade sharpening instruments; shovels (hand tools); spatulas for use by artists; palette knives; hammers (hand tools); trowels; needle files; emery files; files (tools); hand pumps; scissors; penknives; cutlery; perforating tools (hand tools); saws (hand tools); tweezers; guns (hand tools); paring irons (hand tools); air pumps, hand-operated; polishing irons (glazing tools); punches (hand tools); cutting tools (hand tools); graving tools (hand tools); cutters; scraping tools (hand tools); axes; hatchets; grindstones (hand tools); awls; stamping-out tools (hand tools).

9 – Scientific, nautical, surveying, photographic, cinematographic, optical, weighing, measuring, signalling, checking (supervision), life-saving and teaching apparatus and instruments; apparatus and instruments for conducting, switching, transforming, accumulating, regulating or controlling electricity; apparatus for recording, transmission or reproduction of sound or images; magnetic data carriers, recording discs; compact discs, DVDs and other digital recording media; mechanisms for coin-operated apparatus; cash registers, calculating machines, data processing equipment, computers;

computer software; fire extinguishing apparatus; accumulators, electric; data processing apparatus; apparatus and instruments for astronomy; audio-visual teaching apparatus; batteries, electric; batteries for pocketlamps; binoculars; connected bracelets (measuring instruments); scales; gauges; measuring apparatus; measuring devices, electric; measures; video screens; video cassettes; electronic display units; hands-free kits for telephones; virtual reality headsets; measuring glassware; mirrors (optics); dictating machines; disks, magnetic; optical discs; disk drives for computers; juke boxes for computers; diffraction apparatus (microscopy); diagnostic apparatus, not for medical purposes; transparencies (photography); slide projectors; dosage dispensers; electrical adapters; electronic publications, downloadable; electronic interactive whiteboards; electronic pocket translators; electronic sheet music, downloadable; electronic pens (visual display units); electronic notice boards; electronic tags for goods; electronic agendas; battery chargers; chargers for electric batteries; protective films adapted for computer screens; protective films adapted for smartphones; sound recording carriers; couplers (data processing equipment); readers (data processing equipment); identity cards, magnetic; instruments containing eyepieces; interfaces for computers; pocket calculators; integrated circuit cards (smart cards); mouse pads; downloadable electronic books; compact discs (audio-video); compact discs (read-only memory); directional compasses; computer hardware; computer game software, recorded; computer software, recorded; joysticks for use with computers, other than for video games; computer keyboards; computer peripheral devices; printers for use with computers; computer programs, downloadable; computer programs, recorded; computer operating programs, recorded; commutators; electric apparatus for commutation; squares for measuring; pedometers; circular slide rules; azimuth instruments; laboratory trays; logs (measuring instruments); laptop computers; rulers (measuring instruments); carpenters' rules; counters; slide-rules; magnifying glasses (optics); magnets; decorative magnets; mathematical instruments; furniture especially made for laboratories; rules (measuring instruments); dressmakers' measures; mouse (computer peripheral); microscopes; microphones; measuring spoons; modems; monitors (computer hardware); monitors (computer programs); navigational instruments; headphones; notebook computers; video and audio equipment for presentations; clothing especially made for laboratories; eyeglasses; eyewear; optical lenses; optical data media; selfie sticks (hand-held monopods); switchboards; converters, electric; furnaces for laboratory use; amplifying tubes; amplifiers; wrist rests for use with computers; egg timers (sandglasses); tablet computers; portable and

mobile electronic devices for transmission and reception of digital data; computer software applications, downloadable; time recording apparatus; weighing apparatus and instruments; video recorders; electronic book readers; test tubes; projection apparatus; projection screens; abacuses; cell phone straps; retorts; levels (instruments for determining the horizontal); blueprint apparatus; light-emitting diodes (LED); light-emitting electronic pointers; scanners (data processing equipment); smartwatches; smartglasses; smartphones; solar batteries; bags adapted for laptops; bags adapted for computers; printed circuits; telecommunications equipment; telescopes; temperature indicators; temperature indicator labels, not for medical purposes; thermal imaging cameras; thermometers, not for medical purposes; crucibles (laboratory); security tokens (encryption devices); toner cartridges, unfilled, for printers and photocopiers; precision measuring apparatus; protractors (measuring instruments); downloadable image files; downloadable music files; facsimile machines; apparatus and instruments for physics; wearable activity trackers; USB flash drives; cases for smartphones; chromatography apparatus for laboratory use; chronographs (time recording apparatus); compasses for measuring; digital signs; digital photo frames; square rulers for measuring; sleeves for laptops; covers for personal digital assistants (PDAs); covers for tablet computers; covers for smartphones; jigs (measuring instruments); retorts' stands.

16 – Paper and cardboard; printed matter; bookbinding material; photographs (printed); stationery and office requisites, except furniture; adhesives (glues) for stationery or household purposes; artists' and drawing materials; painters' brushes; instructional and teaching materials; plastic sheets, films and bags for wrapping and packaging; printers' type, printing blocks; fountain pens; address plates for addressing machines; address stamps; addressing machines; aquarelles; albums; almanacs; pocket memorandum books; bookbinding apparatus and machines (office equipment); atlases; biological samples for use in microscopy (teaching materials); forms, printed; drawing pads; spiral-bound notebooks; wristbands for the retention of writing instruments; pamphlets; booklets; house painters' rollers; composing sticks; signboards of paper or cardboard; greeting cards; musical greeting cards; charcoal pencils; newspapers; electrotypes; hectographs; geographical maps; bunting of paper; histological sections for teaching purposes; terrestrial globes; drawing sets; engraving plates; engravings; graphic representations; graphic reproductions; pencil leads; rubber erasers; adhesive tape dispensers (office requisites); diagrams; punches (office requisites); directories (printed matter); advertisement boards of paper or

cardboard; blackboards; typewriters, electric or non-electric; printed publications; graphic prints; elastic bands for offices; prints (engravings); labels of paper or cardboard; magazines (periodicals); bookmarks; note books; paper clasps; pen clips; baby books (storybooks); writing or drawing books; moisteners (office requisites); moisteners for gummed surfaces (office requisites); erasing products; writing board erasers; transfers (decalcomanias); newsletters; calendars; tracing paper; tracing cloth; paintings (pictures), framed or unframed; announcement cards (stationery); trading cards, other than for games; cards; wood pulp board (stationery); cardboard tubes; files (office requisites); catalogues; manifolds (stationery); tickets; adhesive bands for stationery or household purposes; adhesive tapes for stationery or household purposes; gluten (glue) for stationery or household purposes; books; bookends; comic books; drawing pins; envelopes (stationery); carbon paper; copying paper (stationery); tracing needles for drawing purposes; duplicators; correcting fluids (office requisites); correcting ink (heliography); boxes of paper or cardboard; squares for drawing; tailors' chalk; chalk for lithography; writing chalk; spray chalk; drawing boards; drawing instruments; French curves; drawing pens; printed coupons; document laminators for office use; sheets of reclaimed cellulose for wrapping; flyers; drawing rulers; lithographs; lithographic works of art; paint trays; luminous paper; pictures; stick markers; document markers (highlighting pens); sealing compounds for stationery purposes; modelling materials; envelope sealing machines for offices; sealing machines for offices; franking machines for office use; pencil sharpening machines, electric or non-electric; garbage bags of paper or of plastics; modelling clay; modelling wax, not for dental purposes; painters' easels; galley racks (printing); printing sets, portable (office requisites); stickers (stationery); finger-stalls (office requisites); table runners of paper; writing cases (stationery); writing cases (sets); paper knives (letter openers); paper creasers (office requisites); handkerchiefs of paper; printed sheet music; numbering apparatus; covers (stationery); passport holders; index cards (stationery); indexes; arithmetical tables; oleographs; pencils; pencil lead holders; slate pencils; color pencils; office perforators; bags for microwave cooking; bottle envelopes of paper or cardboard; packing (cushioning, stuffing) materials of paper or cardboard; palettes for painters; pantographs (drawing instruments); paper bows, other than haberdashery or hair decorations; paper ribbons, other than haberdashery or hair decorations; paper tapes and cards for the recordal of computer programmes; papier mâché; paper sheets (stationery); paper for recording machines; sheets of paper for taking notes; papers for painting and calligraphy; document files (stationery); folders for papers;

loose-leaf binders; report covers of paper; folders for letters; expanding files (stationery); pastels (crayons); modelling paste; pen cases; paintbrushes; nibs; nibs of gold; parchment paper; periodicals; seals (stamps); writing chalk; writing materials; writing paper; writing slates; writing instruments; writing brushes; letter trays; manuals (handbooks); hand-rests for painters; stands for pens and pencils; photograph stands; coasters of paper; stamp stands; desk mats; tablemats of paper; song books; posters; clipboards; plastics for modelling; plastic cling film, extensible, for palletization; paper shredders for office use; stamp pads; polymer modelling clay; banners of paper; canvas for painting; portraits; postcards; flags of paper; paperweights; vignetting apparatus; apparatus for mounting photographs; gummed cloth for stationery purposes; gummed tape (stationery); blotters; prospectuses; printers' reglets; ledgers (books); T-squares for drawing; rice paper; printed timetables; marking chalk; pens (office requisites); rollerball pens; gel roller pens; marking pens (stationery); penholders; hand labelling appliances; towels of paper; self-adhesive tapes for stationery or household purposes; blueprints; table napkins of paper; staples for offices; scrapers (erasers) for offices; paper-clips; stapling presses (office requisites); table linen of paper; balls for ball-point pens; correcting tapes (office requisites); bags (envelopes, pouches) of paper or plastics, for packaging; placards of paper or cardboard; highlighting markers; pencil sharpeners, electric or non-electric; transparencies (stationery); stencils; stencils (stationery); stencil plates; mimeograph apparatus and machines; drafting triangles; document holders (stationery); chalk holders; pencil holders; holders for stamps (seals); page holders; toilet paper; folders for blueprints; Indian inks; chart pointers, non-electronic; paint boxes for use in schools; aquarelles; felt-tip pens; molds for modelling clays (artists' materials); photo albums; photo-engravings; cases for stamps (seals); chromolithographs (chromos); compasses for drawing; artists' watercolor saucers; ink; inkwells; inking sheets for duplicators; inking sheets for document reproducing machines; inking pads; inkstands; ink sticks; inking ribbons; square rulers for drawing; erasing shields; cabinets for stationery (office requisites); school supplies (stationery); sealing stamps; diaries.

18 – Leather and imitations of leather; animal skins; luggage and carrying bags; umbrellas and parasols; walking sticks; whips, harness and saddlery; collars, leashes and clothing for animals; valises; business card cases; boxes of vulcanized fiber; key cases; vanity cases, not fitted; purses; travelling bags; labels of leather; attaché cases; pocket wallets; boxes of leather or leatherboard; haversacks; music cases; leather straps; briefcases; randsels (Japanese school

satchels); rucksacks; cases of leather or leatherboard; bags for sports; bags (envelopes, pouches) of leather, for packaging; bags; card cases (notecases); credit card cases (wallets); school satchels; leather cord.

(260) AM 2020 106892 A

(800) 1511373

(151) 2019 12 10

(891) 2019 12 10

(731) Stambursky Vladyslav Vasylovych
vul. Voronoho, 13 A, m. Chernihiv 14017,
Ukraine

(540)



(591) Black, white

(531) 26.03.23; 26.04.01; 26.04.05

(511)

9 – Scientific, nautical, surveying, photographic, cinematographic, optical, weighing, measuring, signalling, checking (supervision), life-saving and teaching apparatus and instruments; apparatus and instruments for conducting, switching, transforming, accumulating, regulating or controlling electricity; apparatus for recording, transmission or reproduction of sound or images; magnetic data carriers, recording discs; compact discs, DVDs and other digital recording media; mechanisms for coin-operated apparatus; cash registers, calculating machines, data processing equipment, computers; computer software; fire extinguishing apparatus; accumulators, electric; data processing apparatus; apparatus and instruments for astronomy; audio-visual teaching apparatus; batteries, electric; batteries for pocketlamps; binoculars; connected bracelets (measuring instruments); scales; gauges; measuring apparatus; measuring devices, electric; measures; video screens; video cassettes; electronic display units; hands-free kits for telephones; virtual reality headsets; measuring glassware; mirrors (optics); dictating machines; disks, magnetic; optical discs; disk drives for computers; juke boxes for computers; diffraction apparatus (microscopy); diagnostic apparatus, not for medical purposes; transparencies (photography); slide projectors; dosage dispensers; electrical adapters; electronic publications, downloadable; electronic interactive whiteboards; electronic pocket translators; electronic sheet music, downloadable; electronic pens (visual display units); electronic notice boards; electronic tags for goods; electronic agendas; battery chargers; chargers for

electric batteries; protective films adapted for computer screens; protective films adapted for smartphones; sound recording carriers; couplers (data processing equipment); readers (data processing equipment); identity cards, magnetic; instruments containing eyepieces; interfaces for computers; pocket calculators; integrated circuit cards (smart cards); mouse pads; downloadable electronic books; compact discs (audio-video); compact discs (read-only memory); directional compasses; computer hardware; computer game software, recorded; computer software, recorded; joysticks for use with computers, other than for video games; computer keyboards; computer peripheral devices; printers for use with computers; computer programs, downloadable; computer programs, recorded; computer operating programs, recorded; commutators; electric apparatus for commutation; squares for measuring; pedometers; circular slide rules; azimuth instruments; laboratory trays; logs (measuring instruments); laptop computers; rulers (measuring instruments); carpenters' rules; counters; slide-rules; magnifying glasses (optics); magnets; decorative magnets; mathematical instruments; furniture especially made for laboratories; rules (measuring instruments); dressmakers' measures; mouse (computer peripheral); microscopes; microphones; measuring spoons; modems; monitors (computer hardware); monitors (computer programs); navigational instruments; headphones; notebook computers; video and audio equipment for presentations; clothing especially made for laboratories; eyeglasses; eyewear; optical lenses; optical data media; selfie sticks (hand-held monopods); switchboards; converters, electric; furnaces for laboratory use; amplifying tubes; amplifiers; wrist rests for use with computers; egg timers (sandglasses); tablet computers; portable and mobile electronic devices for transmission and reception of digital data; computer software applications, downloadable; time recording apparatus; weighing apparatus and instruments; video recorders; electronic book readers; test tubes; projection apparatus; projection screens; abacuses; cell phone straps; retorts; levels (instruments for determining the horizontal); blueprint apparatus; light-emitting diodes (LED); light-emitting electronic pointers; scanners (data processing equipment); smartwatches; smartglasses; smartphones; solar batteries; bags adapted for laptops; bags adapted for computers; printed circuits; telecommunications equipment; telescopes; temperature indicators; temperature indicator labels, not for medical purposes; thermal imaging cameras; thermometers, not for medical purposes; crucibles (laboratory); security tokens (encryption devices); toner cartridges, unfilled, for printers and photocopiers; precision measuring apparatus; protractors (measuring instruments); downloadable image files; downloadable music files; facsimile machines;

apparatus and instruments for physics; wearable activity trackers; USB flash drives; cases for smart-phones; chromatography apparatus for laboratory use; chronographs (time recording apparatus); compasses for measuring; digital signs; digital photo frames; square rulers for measuring; sleeves for laptops; covers for personal digital assistants (PDAs); covers for tablet computers; covers for smartphones; jigs (measuring instruments); retorts' stands.

16 – Paper and cardboard; printed matter; bookbinding material; photographs (printed); stationery and office requisites, except furniture; adhesives (glues) for stationery or household purposes; artists' and drawing materials; painters' brushes; instructional and teaching materials; plastic sheets, films and bags for wrapping and packaging; printers' type, printing blocks; fountain pens; address plates for addressing machines; address stamps; addressing machines; aquarelles; albums; almanacs; pocket memorandum books; bookbinding apparatus and machines (office equipment); atlases; biological samples for use in microscopy (teaching materials); forms, printed; drawing pads; spiral-bound notebooks; wristbands for the retention of writing instruments; pamphlets; booklets; house painters' rollers; composing sticks; signboards of paper or cardboard; greeting cards; musical greeting cards; charcoal pencils; newspapers; electrotypes; hectographs; geographical maps; bunting of paper; histological sections for teaching purposes; terrestrial globes; drawing sets; engraving plates; engravings; graphic representations; graphic reproductions; pencil leads; rubber erasers; adhesive tape dispensers (office requisites); diagrams; punches (office requisites); directories (printed matter); advertisement boards of paper or cardboard; blackboards; typewriters, electric or non-electric; printed publications; graphic prints; elastic bands for offices; prints (engravings); labels of paper or cardboard; magazines (periodicals); bookmarks; note books; paper clasps; pen clips; baby books (storybooks); writing or drawing books; moisteners (office requisites); moisteners for gummed surfaces (office requisites); erasing products; writing board erasers; transfers (decalcomanias); newsletters; calendars; tracing paper; tracing cloth; paintings (pictures), framed or unframed; announcement cards (stationery); trading cards, other than for games; cards; wood pulp board (stationery); cardboard tubes; files (office requisites); catalogues; manifolds (stationery); tickets; adhesive bands for stationery or household purposes; adhesive tapes for stationery or household purposes; gluten (glue) for stationery or household purposes; books; bookends; comic books; drawing pins; envelopes (stationery); carbon paper; copying paper (stationery); tracing needles for drawing purposes; duplicators; correcting fluids (office requisites); correcting ink (heliography);

boxes of paper or cardboard; squares for drawing; tailors' chalk; chalk for lithography; writing chalk; spray chalk; drawing boards; drawing instruments; French curves; drawing pens; printed coupons; document laminators for office use; sheets of reclaimed cellulose for wrapping; flyers; drawing rulers; lithographs; lithographic works of art; paint trays; luminous paper; pictures; stick markers; document markers (highlighting pens); sealing compounds for stationery purposes; modelling materials; envelope sealing machines for offices; sealing machines for offices; franking machines for office use; pencil sharpening machines, electric or non-electric; garbage bags of paper or of plastics; modelling clay; modelling wax, not for dental purposes; painters' easels; galley racks (printing); printing sets, portable (office requisites); stickers (stationery); finger-stalls (office requisites); table runners of paper; writing cases (stationery); writing cases (sets); paper knives (letter openers); paper creasers (office requisites); handkerchiefs of paper; printed sheet music; numbering apparatus; covers (stationery); passport holders; index cards (stationery); indexes; arithmetical tables; oleographs; pencils; pencil lead holders; slate pencils; color pencils; office perforators; bags for microwave cooking; bottle envelopes of paper or cardboard; packing (cushioning, stuffing) materials of paper or cardboard; palettes for painters; pantographs (drawing instruments); paper bows, other than haberdashery or hair decorations; paper ribbons, other than haberdashery or hair decorations; paper tapes and cards for the recordal of computer programmes; papier mâché; paper sheets (stationery); paper for recording machines; sheets of paper for taking notes; papers for painting and calligraphy; document files (stationery); folders for papers; loose-leaf binders; report covers of paper; folders for letters; expanding files (stationery); pastels (crayons); modelling paste; pen cases; paintbrushes; nibs; nibs of gold; parchment paper; periodicals; seals (stamps); writing chalk; writing materials; writing paper; writing slates; writing instruments; writing brushes; letter trays; manuals (handbooks); hand-rests for painters; stands for pens and pencils; photograph stands; coasters of paper; stamp stands; desk mats; tablemats of paper; song books; posters; clipboards; plastics for modelling; plastic cling film, extensible, for palletization; paper shredders for office use; stamp pads; polymer modelling clay; banners of paper; canvas for painting; portraits; postcards; flags of paper; paperweights; vignetting apparatus; apparatus for mounting photographs; gummed cloth for stationery purposes; gummed tape (stationery); blotters; prospectuses; printers' reglets; ledgers (books); T-squares for drawing; rice paper; printed timetables; marking chalk; pens (office requisites); rollerball pens; gel roller pens; marking pens (stationery); penholders; hand labelling

appliances; towels of paper; self-adhesive tapes for stationery or household purposes; blueprints; table napkins of paper; staples for offices; scrapers (erasers) for offices; paper-clips; stapling presses (office requisites); table linen of paper; balls for ball-point pens; correcting tapes (office requisites); bags (envelopes, pouches) of paper or plastics, for packaging; placards of paper or cardboard; highlighting markers; pencil sharpeners, electric or non-electric; transparencies (stationery); stencils; stencils (stationery); stencil plates; mimeograph apparatus and machines; drafting triangles; document holders (stationery); chalk holders; pencil holders; holders for stamps (seals); page holders; toilet paper; folders for blueprints; Indian inks; chart pointers, non-electronic; paint boxes for use in schools; aquarelles; felt-tip pens; molds for modelling clays (artists' materials); photo albums; photo-engravings; cases for stamps (seals); chromolithographs (chromos); compasses for drawing; artists' watercolor saucers; ink; inkwells; inking sheets for duplicators; inking sheets for document reproducing machines; inking pads; inkstands; ink sticks; inking ribbons; square rulers for drawing; erasing shields; cabinets for stationery (office requisites); school supplies (stationery); sealing stamps; diaries.

18 – Leather and imitations of leather; animal skins; luggage and carrying bags; umbrellas and parasols; walking sticks; whips, harness and saddlery; collars, leashes and clothing for animals; valises; business card cases; boxes of vulcanized fiber; key cases; vanity cases, not fitted; purses; travelling bags; labels of leather; attaché cases; pocket wallets; boxes of leather or leatherboard; haversacks; music cases; leather straps; briefcases; randsels (Japanese school satchels); rucksacks; cases of leather or leatherboard; bags for sports; bags (envelopes, pouches) of leather, for packaging; bags; card cases (notecases); credit card cases (wallets); school satchels; leather cord.

(260) AM 2020 106893 A
 (800) 1511389
 (151) 2019 12 05
 (891) 2019 12 05
 (731) Stambursky Vladyslav Vasylovyeh
 vul. Voronoho, 13 A, m. Chernihiv 14017,
 Ukraine

(540)

Axent 

ICH LIEBE PERFEKTION

(591) Black, white
 (531) 26.11.03; 26.11.06; 26.11.08; 27.05.09;
 27.05.10

(511)

8 – Hand tools and implements, hand-operated; knives; table forks; spoons; side arms, other than fire-

arms; razors; abrading instruments (hand instruments); levers; screwdrivers, non-electric; wrenches (hand tools); scythe stones; sharpening stones; edge tools (hand tools); tongs; goffering irons; engraving needles; punch pliers (hand tools); sharpening instruments; numbering punches; pliers; blades (hand tools); blade sharpening instruments; shovels (hand tools); spatulas for use by artists; palette knives; hammers (hand tools); trowels; needle files; emery files; files (tools); hand pumps; scissors; penknives; cutlery; perforating tools (hand tools); saws (hand tools); tweezers; guns (hand tools); paring irons (hand tools); air pumps, hand-operated; polishing irons (glazing tools); punches (hand tools); cutting tools (hand tools); graving tools (hand tools); cutters; scraping tools (hand tools); axes; hatchets; grindstones (hand tools); awls; stamping-out tools (hand tools).

9 – Scientific, nautical, surveying, photographic, cinematographic, optical, weighing, measuring, signalling, checking (supervision), life-saving and teaching apparatus and instruments; apparatus and instruments for conducting, switching, transforming, accumulating, regulating or controlling electricity; apparatus for recording, transmission or reproduction of sound or images; magnetic data carriers, recording discs; compact discs, DVDs and other digital recording media; mechanisms for coin-operated apparatus; cash registers, calculating machines, data processing equipment, computers; computer software; fire extinguishing apparatus; accumulators, electric; data processing apparatus; apparatus and instruments for astronomy; audiovisual teaching apparatus; batteries, electric; batteries for pocketlamps; binoculars; connected bracelets (measuring instruments); scales; gauges; measuring apparatus; measuring devices, electric; measures; video screens; video cassettes; electronic display units; hands-free kits for telephones; virtual reality headsets; measuring glassware; mirrors (optics); dictating machines; disks, magnetic; optical discs; disk drives for computers; juke boxes for computers; diffraction apparatus (microscopy); diagnostic apparatus, not for medical purposes; transparencies (photography); slide projectors; dosage dispensers; electrical adapters; electronic publications, downloadable; electronic interactive whiteboards; electronic pocket translators; electronic sheet music, downloadable; electronic pens (visual display units); electronic notice boards; electronic tags for goods; electronic agendas; battery chargers; chargers for electric batteries; protective films adapted for computer screens; protective films adapted for smartphones; sound recording carriers; couplers (data processing equipment); readers (data processing equipment); identity cards, magnetic; instruments containing eyepieces; interfaces for computers; pocket calculators; integrated circuit

cards (smart cards); mouse pads; downloadable electronic books; compact discs (audio-video); compact discs (read-only memory); directional compasses; computer hardware; computer game software, recorded; computer software, recorded; joysticks for use with computers, other than for video games; computer keyboards; computer peripheral devices; printers for use with computers; computer programs, downloadable; computer programs, recorded; computer operating programs, recorded; commutators; electric apparatus for commutation; squares for measuring; pedometers; circular slide rules; azimuth instruments; laboratory trays; logs (measuring instruments); laptop computers; rulers (measuring instruments); carpenters' rules; counters; slide-rules; magnifying glasses (optics); magnets; decorative magnets; mathematical instruments; furniture especially made for laboratories; rules (measuring instruments); dress-makers' measures; mouse (computer peripheral); microscopes; microphones; measuring spoons; modems; monitors (computer hardware); monitors (computer programs); navigational instruments; headphones; notebook computers; video and audio equipment for presentations; clothing especially made for laboratories; eyeglasses; eyewear; optical lenses; optical data media; selfie sticks (hand-held monopods); switchboards; converters, electric; furnaces for laboratory use; amplifying tubes; amplifiers; wrist rests for use with computers; egg timers (sandglasses); tablet computers; portable and mobile electronic devices for transmission and reception of digital data; computer software applications, downloadable; time recording apparatus; weighing apparatus and instruments; video recorders; electronic book readers; test tubes; projection apparatus; projection screens; abacuses; cell phone straps; retorts; levels (instruments for determining the horizontal); blueprint apparatus; light-emitting diodes (LED); light-emitting electronic pointers; scanners (data processing equipment); smartwatches; smartglasses; smartphones; solar batteries; bags adapted for laptops; bags adapted for computers; printed circuits; telecommunications equipment; telescopes; temperature indicators; temperature indicator labels, not for medical purposes; thermal imaging cameras; thermometers, not for medical purposes; crucibles (laboratory); security tokens (encryption devices); toner cartridges, unfilled, for printers and photocopiers; precision measuring apparatus; protractors (measuring instruments); downloadable image files; downloadable music files; facsimile machines; apparatus and instruments for physics; wearable activity trackers; USB flash drives; cases for smartphones; chromatography apparatus for laboratory use; chronographs (time recording apparatus); compasses for measuring; digital signs; digital photo frames; square rulers for measuring;

sleeves for laptops; covers for personal digital assistants (PDAs); covers for tablet computers; covers for smartphones; jigs (measuring instruments); retorts' stands.

16 – Paper and cardboard; printed matter; bookbinding material; photographs (printed); stationery and office requisites, except furniture; adhesives (glues) for stationery or household purposes; artists' and drawing materials; painters' brushes; instructional and teaching materials; plastic sheets, films and bags for wrapping and packaging; printers' type, printing blocks; fountain pens; address plates for addressing machines; address stamps; addressing machines; aquarelles; albums; almanacs; pocket memorandum books; bookbinding apparatus and machines (office equipment); atlases; biological samples for use in microscopy (teaching materials); forms, printed; drawing pads; spiral-bound notebooks; wristbands for the retention of writing instruments; pamphlets; booklets; house painters' rollers; composing sticks; signboards of paper or cardboard; greeting cards; musical greeting cards; charcoal pencils; newspapers; electrotypes; hectographs; geographical maps; bunting of paper; histological sections for teaching purposes; terrestrial globes; drawing sets; engraving plates; engravings; graphic representations; graphic reproductions; pencil leads; rubber erasers; adhesive tape dispensers (office requisites); diagrams; punches (office requisites); directories (printed matter); advertisement boards of paper or cardboard; blackboards; typewriters, electric or non-electric; printed publications; graphic prints; elastic bands for offices; prints (engravings); labels of paper or cardboard; magazines (periodicals); bookmarkers; note books; paper clasps; pen clips; baby books (storybooks); writing or drawing books; moisteners (office requisites); moisteners for gummed surfaces (office requisites); erasing products; writing board erasers; transfers (decalcomanias); newsletters; calendars; tracing paper; tracing cloth; paintings (pictures), framed or unframed; announcement cards (stationery); trading cards, other than for games; cards; wood pulp board (stationery); cardboard tubes; files (office requisites); catalogues; manifolds (stationery); tickets; adhesive bands for stationery or household purposes; adhesive tapes for stationery or household purposes; gluten (glue) for stationery or household purposes; books; bookends; comic books; drawing pins; envelopes (stationery); carbon paper; copying paper (stationery); tracing needles for drawing purposes; duplicators; correcting fluids (office requisites); correcting ink (heliography); boxes of paper or cardboard; squares for drawing; tailors' chalk; chalk for lithography; writing chalk; spray chalk; drawing boards; drawing instruments; French curves; drawing pens; printed coupons; document laminators for office use; sheets of reclaimed cellulose for wrapping; flyers; drawing ru-

lers; lithographs; lithographic works of art; paint trays; luminous paper; pictures; stick markers; document markers (highlighting pens); sealing compounds for stationery purposes; modelling materials; envelope sealing machines for offices; sealing machines for offices; franking machines for office use; pencil sharpening machines, electric or non-electric; garbage bags of paper or of plastics; modelling clay; modelling wax, not for dental purposes; painters' easels; galley racks (printing); printing sets, portable (office requisites); stickers (stationery); finger-stalls (office requisites); table runners of paper; writing cases (stationery); writing cases (sets); paper knives (letter openers); paper creasers (office requisites); handkerchiefs of paper; printed sheet music; numbering apparatus; covers (stationery); passport holders; index cards (stationery); indexes; arithmetical tables; oleographs; pencils; pencil lead holders; slate pencils; color pencils; office perforators; bags for microwave cooking; bottle envelopes of paper or cardboard; packing (cushioning, stuffing) materials of paper or cardboard; palettes for painters; pantographs (drawing instruments); paper bows, other than haberdashery or hair decorations; paper ribbons, other than haberdashery or hair decorations; paper tapes and cards for the recordal of computer programmes; papier mâché; paper sheets (stationery); paper for recording machines; sheets of paper for taking notes; papers for painting and calligraphy; document files (stationery); folders for papers; loose-leaf binders; report covers of paper; folders for letters; expanding files (stationery); pastels (crayons); modelling paste; pen cases; paintbrushes; nibs; nibs of gold; parchment paper; periodicals; seals (stamps); writing chalk; writing materials; writing paper; writing slates; writing instruments; writing brushes; letter trays; manuals (handbooks); hand-rests for painters; stands for pens and pencils; photograph stands; coasters of paper; stamp stands; desk mats; tablemats of paper; song books; posters; clipboards; plastics for modelling; plastic cling film, extensible, for palletization; paper shredders for office use; stamp pads; polymer modelling clay; banners of paper; canvas for painting; portraits; postcards; flags of paper; paperweights; vignetting apparatus; apparatus for mounting photographs; gummed cloth for stationery purposes; gummed tape (stationery); blotters; prospectuses; printers' reglets; ledgers (books); T-squares for drawing; rice paper; printed timetables; marking chalk; pens (office requisites); rollerball pens; gel roller pens; marking pens (stationery); penholders; hand labelling appliances; towels of paper; self-adhesive tapes for stationery or household purposes; blueprints; table napkins of paper; staples for offices; scrapers (erasers) for offices; paper-clips; stapling presses (office requisites); table linen of paper; balls for ball-point pens; correcting tapes (office requisites); bags (envelopes,

pouches) of paper or plastics, for packaging; placards of paper or cardboard; highlighting markers; pencil sharpeners, electric or non-electric; transparencies (stationery); stencils; stencils (stationery); stencil plates; mimeograph apparatus and machines; drafting triangles; document holders (stationery); chalk holders; pencil holders; holders for stamps (seals); page holders; toilet paper; folders for blueprints; Indian inks; chart pointers, non-electronic; paint boxes for use in schools; aquarelles; felt-tip pens; molds for modelling clays (artists' materials); photo albums; photo-engravings; cases for stamps (seals); chromolithographs (chromos); compasses for drawing; artists' watercolor saucers; ink; inkwells; inking sheets for duplicators; inking sheets for document reproducing machines; inking pads; inkstands; ink sticks; inking ribbons; square rulers for drawing; erasing shields; cabinets for stationery (office requisites); school supplies (stationery); sealing stamps; diaries.

(260) AM 2020 106894 A
 (800) 1511401
 (151) 2019 10 30
 (891) 2019 10 30
 (731) Limited Liability Company «TigRus»
 Leningradskoye sh., 37, bldg. 1, apt. 171,
 RU-125212 Moscow, Russian Federation

(540)



(591) Black, white
 (531) 26.01.03; 26.01.18; 26.01.24; 27.05.01;
 27.05.24

(511)
 43 – Services for providing food and drink; snack-bar services; café services; cafeteria services; rental of tents; rental of transportable buildings; restaurant services; self-service restaurant services; canteen services; holiday camp services [lodging]; bar services; providing campground facilities; food and drink catering.

(260) AM 2020 106896 A
 (800) 1511449
 (151) 2019 10 23
 (891) 2019 10 23
 (731) Scantron Corporation
 1313 Lone Oak Road, Eagan MN 55121, USA

(540)

SCANTRON

(591) Black, white

(511)

9 – Downloadable test-scoring computer software; recorded and downloadable computer software for use in surveys, data collection, web-hosting, forms design, test development and administration, grade automation, and forms definitions and utilities; computer hardware and software for imaging, namely, the production and recording of digitally generated data; test scoring computers, electro-optical test scoring apparatus and computer programs recorded on cards and disks for use in conjunction therewith.

41 – Administering and analyzing customized educational tests and surveys; providing customized educational examinations and tests used to analyse educational benchmarking information for others; analysis and generation of customized reports relating to the topic of education for others; educational services, namely, conducting training courses in the field of data collection solutions, and distribution of course material in connection therewith.

(260) AM 2020 106897 A

(800) 1511478

(151) 2019 06 11

(891) 2019 06 11

(731) STEPHAN BVBA

Sluis 11, B-9810 Nazareth, Belgium

(540)



(591) White, brown and black

(531) 01.05.03; 01.05.06; 26.01.03; 26.01.19;
27.05.10; 29.01.13

(511)

7 – Machines and apparatus for the production, processing, treatment and preparation, and filling and packaging of foodstuffs, luxury foods, alcohol and tobacco, food and beverages, and parts and fittings for the aforesaid machines and apparatus, included in this class; machines and apparatus for processing and treating, in particular for peeling, comminuting,

cutting, chopping, crushing, pureeing, milling, separating, breaking, stirring, mixing, blending, kneading, beating, conching, homogenising, negative and positive pressure treating, aerating, dispersing, emulsifying and preparing of foodstuffs, and parts and fittings of the aforesaid machines and apparatus, included in this class; installations, consisting of machines for the production, processing, treatment and preparation, and filling and packaging of foodstuffs, luxury food, alcohol and tobacco, food and beverages; feeding machines, dispensing machines, spraying machines, bottling machines, filling machines, decanting machines, setting machines, insertion machines, turning machines, packing machines, pumps, mills, filtering machines, separators and centrifuges, included in this class; electromechanical preparation and mixing machines for producing delicatessen goods, machines for producing ready-to-eat, fast-food, prepared and semi-prepared dishes from foodstuffs, luxury food, alcohol and tobacco, food and meals; machines for processing chocolate and sweets and the production and refining thereof; electromechanical machines for preparation of foodstuffs, luxury food, alcohol and tobacco and food, machines for producing sauces, pastes, creams and spices, and parts and fittings for the aforesaid machines, included in this class; electromechanical machines and apparatus for the preparation of foodstuffs, luxury food, alcohol and tobacco, and beverages, included in this class; motors and engines (except for land vehicles); machine coupling and transmission components (except for land vehicles); agricultural implements other than hand-operated; heat exchangers (parts of machines); valves; machine tools and tools therefore.

35 – Advertising, marketing and sales promotion, and market research, including interactive, online, via the internet, cable network, computer networks or other forms of data transmission, and on online platforms, in online forums and online user groups and on social media; affiliate marketing; analysis of public awareness of and feedback to advertising; preparing audio-visual presentations for use in advertising; banner advertising; arranging of exhibitions for advertising purposes and for commercial purposes; conducting, arranging and organisation of exhibitions, trade shows, trade fairs, presentations, auctioneering, events, demonstrations and shows for business and advertising purposes, and business presentations and product launches, including interactive, online, via the internet, cable network, computer networks or other forms of data transmission, and on online platforms, in online forums and online user groups and on social media; consultancy regarding public relations communications strategy; advisory services relating to corporate identity; advertising and marketing services provi-

ded by means of blogger outreach; customer club services, for commercial, promotional and/or advertising purposes; media relations services; administration services in the context of public relations and in relation to business networking, and customer loyalty, reward and bonus schemes; conducting virtual trade show exhibitions online; referral marketing; evaluating the impact of advertising on audiences; event marketing; providing assistance in the field of product commercialization; information and advice for consumers in relation to the selection of goods for purchase; providing marketing consulting in the field of social media; arranging and conducting trade show exhibitions; public relations services; optimisation of website traffic and search engines; response advertising; advertising and marketing provided via blogs, digital networks, communications channels or social media; arranging of competitions for advertising purposes; distribution of samples for publicity purposes; competitive intelligence services; targeted marketing; organisation and operation of a community or a newsletter on the internet or social media for the providing of information in relation to goods and businesses for advertising and information purposes; business management, including analysis, consultancy and information in relation thereto, and support therefor; business administration; acquisition consultancy and business acquisitions, and conclusion and negotiation of commercial transactions for third parties; analysis and evaluation of, and investigations, procurement of information, information, consultancy and assistance in relation to foreign trade, benchmarking (professional business comparison services), operational management, demographics for marketing purposes, business, business data and statistics, business information, business trends, business research, marketing trends, market research, market research data and statistics, companies and company statistics; analysis and evaluation of, and investigations, procurement of information, information, consultancy and assistance in relation to marketing, trade information, joint ventures, search engine optimisation, sales methods and techniques, movement of goods, advertising and economic viability, including interactive, online, via the Internet, cable network, computer networks or other forms of data transmission, in online forums and online user groups and on social media; procurement of goods, for others, and analysis, evaluation, investigation, procurement of information, information, consultancy and assistance in relation thereto; management of customer business relationships, and analysis, evaluation, investigations, procurement of information, information and consultancy in relation thereto; advice on the analysis of consumer buying habits and needs provided with the help of sensory, quality and quantity-related data; provision of an on-line

marketplace for buyers and sellers of goods and services; purchasing agency services; conducting of professional economic viability project studies for companies, commercial events and marketing campaigns; corporate image studies; business intermediary services relating to the matching of potential private and professional investors with entrepreneurs needing funding; online business networking services; outsourcing services [business assistance]; business management consultancy via the Internet; product merchandising in relation to baked goods, beverages, food, foodstuffs and dietary supplements, coffee, sorbet, ice cream, chocolate, confectionery, desserts, milk products, cocoa, tea, food for babies, sweets, delicatessen products, and equipment and apparatus for the preparation, cooking, heating, cooling and freezing thereof; administrative data processing and data processing, and services in relation to the management of process lists and business documents, including interactive, online, via the Internet, cable network, computer networks or other forms of data transmission, and on online platforms, in online forums and online user groups and on social media; capturing, updating, organisation, systemisation, compilation and maintenance of data, information, in particular business information and advertising information, in computer databases and registers, and research therefor, including online; automated data processing; providing an on-line commercial information directory on the Internet to facilitate business transactions; inventory management and ordering, for others; online community management services.

41 – Education, providing of training and further training, instruction, lectures, teaching, courses, training, instructions, and entertainment, including on-site, in central facilities, by means of correspondence courses, online, via the Internet, cable network, computer networks or other forms of data transmission, and on online platforms, in online forums and online user groups and on social media, in particular in relation to the field of industry, management, new technologies, manufacturing and production technology; education, providing of training and further training, instruction, lectures, teaching, courses, training, instructions, and entertainment, including on-site, in central facilities, by means of correspondence courses, online, via the Internet, cable network, computer networks or other forms of data transmission, and on online platforms, in online forums and online user groups and on social media, in particular in relation to luxury food, alcohol and tobacco, foodstuffs and food, hygiene and information technology; education, providing of training and further training, instruction, lectures, teaching, courses, training, instructions, and entertainment, including on-site, in central facilities, by means of correspondence courses, online, via the

Internet, cable network, computer networks or other forms of data transmission, and on online platforms, in online forums and online user groups and on social media, in particular in relation to luxury food, alcohol and tobacco, foodstuffs and food technology, and production; education, providing of training and further training, instruction, lectures, teaching, courses, training, instructions, and entertainment, including on-site, in central facilities, by means of correspondence courses, online, via the Internet, cable network, computer networks or other forms of data transmission, and on online platforms, in online forums and online user groups and on social media, in particular in relation to healthcare and dietary supplements, nutritional education and quality of service; providing facilities for training including interactive, online, via the Internet, cable network, computer networks or other forms of data transmission, and on online platforms, in online forums and online user groups and on social media; coaching (providing of training), including interactive, online, via the Internet, cable network, computer networks or other forms of data transmission, and on online platforms, in online forums and online user groups and on social media; organisation, providing and operation of a platform, a community or a newsletter on the Internet or social media for the providing of education, providing of training and further training, instruction, lectures, teaching, courses, training, instructions, and entertainment; sporting and cultural activities; animation, audio and video production, processing and recording, and photography; providing of searchable publications on a global computer network or the Internet and of electronic publications; training requirements analysis, development of training courses and preparations, organisation and conducting of competitions and training relating to the production of luxury food, alcohol and tobacco, foodstuffs and food, and consultancy therefor; preparation, arranging and conducting of symposiums, workshops (training), conferences, congresses, colloquiums, seminars (training), education and training events, tutorials, shows for entertainment and education purposes, exhibitions (training), meetings, lectures, demonstrations, competitions, award ceremonies and consultancy therefor; creation, publication and providing of materials and documents for education, providing of training and further training, instruction, lectures, teaching, courses, training and instructions, including interactive, online, via the Internet, cable network, computer networks or other forms of data transmission, and on online platforms, in online forums and online user groups and on social media; provision of facilities for employment skills training; publication of operating and operational instructions, including electronic and online; publication of multimedia material online.

(260) AM 2020 106898 A
 (800) 1511521
 (151) 2019 12 05
 (891) 2019 12 05
 (731) Sumitomo Chemical Co., Ltd.
 27-1, Shinkawa 2-chome, Chuo-ku, Tokyo
 104-8260, Japan
 (540)

SUMITHRIN

(591) Black, white
 (511)
 1 – Chemical preparations for use in the manufacture of insecticides; chemical preparations for use in the manufacture of fungicides; chemical preparations for use in the manufacture of herbicides.
 5 – Insecticides; fungicides; herbicides; preparations for killing weeds; preparations for destroying vermin.

(260) AM 2020 106899 A
 (800) 1511529
 (151) 2019 12 05
 (891) 2019 12 05
 (731) Sumitomo Chemical Co., Ltd.
 27-1, Shinkawa 2-chome, Chuo-ku,
 Tokyo 104-8260, Japan
 (540)

ETOC

(591) Black, white
 (511)
 1 – Chemical preparations for use in the manufacture of insecticides; chemical preparations for use in the manufacture of fungicides; chemical preparations for use in the manufacture of herbicides.
 5 – Insecticides; fungicides; herbicides; preparations for killing weeds; preparations for destroying vermin.

(260) AM 2020 106900 A
 (800) 1511531
 (151) 2019 10 23
 (891) 2019 10 23
 (731) YENİ MAĞAZACILIK ANONİM ŞİRKETİ
 Saray Mahallesi, Naya Sokak No: 2/A
 Kat: 2, Ümraniye, TR-34768 İstanbul,
 Turkey
 (540)



(591) Turquoise
 (531) 26.04.04; 26.04.17; 26.04.22; 29.01.13
 (511)

35 – Advertising, marketing and public relations; organization of exhibitions and trade fairs for commercial or advertising purposes; office functions; secretarial services; arranging newspaper subscriptions for others; compilation of statistics; rental of office machines; systemization of information into computer databases; telephone answering for unavailable subscribers; business management, business administration and business consultancy; accounting; commercial consultancy services; personnel recruitment, personnel placement, employment agencies, import-export agencies; temporary personnel placement services; auctioneering; the bringing together, for the benefit of others, of a variety of goods, namely chemicals used in industry, science, photography, agriculture, horticulture and forestry, manures and soils, unprocessed artificial resins and unprocessed plastics, fire extinguishing compositions, adhesives not for medical, household and stationery purposes, paints, varnishes, lacquers, preservatives against rust, preservatives against deterioration of wood, thinners and binders for paints, pigments, preservatives for metals, shoe dyes, printing dyes and ink, toners (including filled toner cartridges), colorants for food, pharmaceuticals and beverages, raw natural resins, metals in foil and powder form for painters, decorators, printers and artists, bleaching and cleaning preparations, detergents other than for use in manufacturing operations and for medical purposes, laundry bleach, fabric softeners for laundry use, stain removers, dishwasher detergents, perfumery, cosmetics, fragrances, deodorants for personal use and animals, dental care preparations: dentifrices, denture polishes, tooth whitening preparations, mouth washes, not for medical purposes, abrasive preparations, emery cloth, sandpaper, pumice stone, abrasive pastes, polishing preparations for leather, vinyl, metal and wood, polishes and creams for leather, vinyl, metal and wood, wax for polishing, industrial oils and greases, cutting fluids, dust absorbing, wetting and binding compositions, solid fuels, coal, firewood, liquid and gas fuels, petrol, diesel oil, liquified petroleum gas, natural gas, fuel oil and their non-chemical additives, candles, wicks, semi-finished wax, wax and paraffin for lighting purposes, pharmaceutical and veterinary preparations for medical purposes, chemical preparations for medical and veterinary purposes, chemical reagents for pharmaceutical and veterinary purposes, dietary supplements for pharmaceutical and veterinary purposes, dietary supplements, nutritional supplements, medical preparations for slimming purposes, food for babies, herbs and herbal beverages adapted for medicinal purposes, dental preparations and articles, teeth filling material, dental impression

material, dental adhesives and material for repairing teeth, sanitary preparations for medical use, hygienic pads, hygienic tampons, plasters, materials for dressings, diapers, including those made of paper and textiles, preparations for destroying vermin, fungicides, pharmaceutical and veterinary, deodorants, other than for human beings or for animals, air deodorising preparations, disinfectants, antiseptics, detergents for medical purposes, ores of non-precious metal, common metals and their alloys and semi-finished products made of these materials, goods and materials of common metal used for storage, wrapping, packaging and sheltering purposes, containers of metal (storage, transport), buildings of metal, frames of metal for building, poles of metal for building, metal boxes, packaging containers of metal, aluminium foil, fences made of metal, guard barriers of metal, metal tubes, storage containers of metal, metal containers for the transportation of goods, ladders of metal, goods of common metal for filtering and sifting purposes, doors, windows, shutters, jalousies and their cases and fittings of metal, non-electric cables and wires of metal, ironmongery, small hardware of metal, ventilation ducts, vents, vent covers, pipes, chimney caps, manhole covers, grilles of metal for ventilation, heating, sewage, telephone, underground electricity and air conditioning installations, metal panels or boards (non-luminous and non-mechanical) used for signalling, route showing, publicity purposes, signboards of metal, advertisement columns of metal, signaling panels of metal, non-luminous and non-mechanical traffic signs of metal, pipes of metal for transportation of liquids and gas, drilling pipes of metal and their metal fittings, valves of metal, couplings of metal for pipes, elbows of metal for pipes, clips of metal for pipes, connectors of metal for pipes, safes (strong boxes) of metal, metal railway materials, metal rails, metal railway ties, railway switches, bollards of metal, floating docks of metal, mooring buoys of metal, anchors, metal moulds for casting, other than machine parts, works of art made of common metals or their alloys, metal closures, bottle caps of metal, metal poles, metal pallets and metal ropes for lifting, loading and transportation purposes, metal hangers, ties, straps, tapes and bands used for load-lifting and load-carrying, wheel chocks made primarily of metal, machines, machine tools and industrial robots for processing and shaping wood, metals, glass, plastics and minerals, 3D printers, construction machines and robotic mechanisms (machines) for use in construction, bulldozers, diggers (machines), excavators, road construction and road paving machines, drilling machines, rock drilling machines, road sweeping machines, lifting, loading and transmission machines and robotic mechanisms (machines) for lifting, loading and transmission purposes, elevators, escalators and cranes, machines

and robotic mechanisms (machines) for use in agriculture and animal breeding, machines and robotic mechanisms (machines) for processing cereals, fruits, vegetables and food, engines and motors, other than for land vehicles, parts and fittings therefor, hydraulic and pneumatic controls for engines and motors, brakes other than for vehicles, brake linings for engines, crankshafts, gearboxes, other than for land vehicles, gearboxes, cylinders for engines, pistons for engines, turbines, not for land vehicles, filters for engines and motors, oil, air and fuel filters for land vehicle engines, exhausts for land vehicle engines, exhaust manifolds for land vehicle engines, engine cylinders for land vehicles, engine cylinder heads for land vehicles, pistons for land vehicle engines, carburetors for land vehicles, fuel conversion apparatus for land vehicle engines, injectors for land vehicle engines, fuel economisers for land vehicle engines, pumps for land vehicle engines, valves for land vehicle engines, starter motors for land vehicles, dynamos for land vehicle engines, sparking plugs for land vehicle engines, bearings (parts of machines), roller or ball bearings, machines for mounting and detaching tires, alternators, current generators, electric generators, current generators operated with solar energy, painting machines, automatic spray guns for paint, electric, hydraulic and pneumatic punching machines and guns, electric adhesive tape dispensers (machines), electric guns for compressed gas or liquid spraying machines, electric hand drills, electric hand saws, electric jigsaw machines, spiral machines, compressed air machines, compressors (machines), vehicle washing installations, robotic mechanisms (machines) with the abovementioned functions, electric and gas-operated welding apparatus, electric arc welding apparatus, electric soldering apparatus, electric arc cutting apparatus, electrodes for welding machines, industrial robots (machines) with the abovementioned functions, printing machines, packaging machines, filling, plugging and sealing machines, labellers (machines), sorting machines, industrial robots (machines) with the abovementioned functions, electric packing machines for plugging and sealing of plastics, machines for textile processing, sewing machines, industrial robots (machines) with the abovementioned functions, pumps other than parts of machines or engines, fuel dispensing pumps for service stations, self-regulating fuel pumps, electric kitchen machines for chopping, grinding, crushing, mixing and mincing foodstuff, washing machines, laundry washing machines, dishwashers, spin driers (not heated), electric cleaning machines for cleaning floors, carpets or floorings, vacuum cleaners and parts thereof, automatic vending machines, galvanizing and electroplating machines, electric door openers and closers, joints (parts of engines), forks, spoons, knives and non-electric cutters,

slicers, peelers for kitchen use, including those made of precious metals, side arms and blades (weapons), tools and apparatus for personal beauty care use, tools and apparatus for shaving, epilation, manicure and pedicure, electric hand implements for straightening and curling hair, scissors, hand-operated [non-electric] hand tools for the repair of machines, apparatus and vehicles and for use in construction, agriculture, horticulture and forestry, none of them being power tools, electric or non-electric irons, steam irons, measurement apparatus and equipment including those for scientific, nautical, topographic, meteorologic, industrial and laboratory purposes, thermometers, not for medical purposes, barometers, ammeters, voltmeters, hygrometers, testing apparatus not for medical purposes, telescopes, periscopes, directional compasses, speed indicators, laboratory apparatus, microscopes, magnifying glasses, stills, ovens and furnaces for laboratory experiments, apparatus for recording, transmission or reproduction of sound or images, cameras, photographic cameras, television apparatus, video recorders, CD and DVD players and recorders, MP3 players, computers, desktop computers, tablet computers, microphones, loudspeakers, earphones, telecommunications apparatus, apparatus for the reproduction of sound or images, computer peripheral devices, cell phones, covers for cell phones, telephone apparatus, computer printers, scanners [data processing equipment], photocopiers, magnetic and optic data carriers and computer software and programmes recorded thereto, downloadable and recordable electronic publications, encoded magnetic and optic cards, antennas, satellite antennas, amplifiers for antennas, parts of the aforementioned goods, ticket dispensers, automatic teller machines (ATM), electronic components used in the electronic parts of machines and apparatus, semi-conductors, electronic circuits, integrated circuits, chips [integrated circuits], diodes, transistors [electronic], magnetic heads for electronic apparatus, electronic locks, photocells, remote control apparatus for opening and closing doors, optical sensors, counters and quantity indicators for measuring the quantity of consumption, automatic time switches, clothing for protection against accidents, irradiation and fire, safety vests and life-saving apparatus and equipment, eyeglasses, sunglasses, optical lenses and cases, containers, parts and components thereof, apparatus and instruments for conducting, transforming, accumulating or controlling electricity, electric plugs, junction boxes [electricity], electric switches, circuit breakers, fuses, lighting ballasts, battery starter cables, electrical circuit boards, electric resistances, electric sockets, transformers [electricity], electrical adapters, battery chargers, electric door bells, electric and electronic cables, batteries, electric accumulators, alarms and anti-theft alarms, other

than for vehicles, electric bells, signalling apparatus and instruments, luminous or mechanical signs for traffic use, fire extinguishing apparatus, fire engines, fire hose and fire hose nozzles, radar apparatus, sonars, night vision apparatus and instruments, decorative magnets, metronomes, surgical, medical, dental and veterinary apparatus and instruments, furniture especially made for medical purposes, artificial limbs and prostheses, medical orthopaedic articles, corsets for medical purposes, orthopaedic shoes, elastic bandages and supportive bandages, surgical gowns and surgical sterile sheets, adult sexual aids, condoms, babies' bottles, babies' pacifiers, teats, teethers for babies, lighting installations, lights for vehicles and interior-exterior spaces, heating installations using solid, liquid or gas fuels or electricity, central heating boilers, boilers for heating installations, radiators [heating], heat exchangers, not parts of machines, stoves, kitchen stoves, solar thermal collectors [heating], steam, gas and fog generators, steam boilers, other than parts of machines, acetylene generators, oxygen generators, nitrogen generators, installations for air-conditioning and ventilating, cooling installations and freezers, electric and gas-powered devices, installations and apparatus for cooking, drying and boiling: cookers, electric cooking pots, electric water heaters, barbecues, electric laundry driers, hair driers, hand drying apparatus, sanitary installations, taps [faucets], shower installations, toilets [water-closets], shower and bathing cubicles, bath tubs, toilet seats, sinks, wash-hand basins [parts of sanitary installations], water softening apparatus, water purification apparatus, water purification installations, waste water purification installations, electric bed warmers and electric blankets, not for medical use, electric pillow warmers, electric or non-electric footwarmers, hot water bottles, filters for aquariums and aquarium filtration apparatus, industrial type installations for cooking, drying and cooling purposes, pasteurizers and sterilizers, motor land vehicles, motorcycles, mopeds, engines and motors for land vehicles, clutches for land vehicles, transmissions, transmission belts and transmission chains for land vehicles, gearing for land vehicles, brakes, brake discs and brake linings for land vehicles, vehicle chassis, automobile bonnets, vehicle suspension springs, shock absorbers for automobiles, gearboxes for land vehicles, steering wheels for vehicles, rims for vehicle wheels, bicycles and their bodies, handlebars and mudguards for bicycles, vehicle bodies, tipping bodies for trucks, trailers for tractors, frigorific bodies for land vehicles, trailer hitches for vehicles, vehicle seats, head-rests for vehicle seats, safety seats for children, for vehicles, seat covers for vehicles, vehicle covers (shaped), sun-blinds adapted for vehicles, direction signals and arms for direction signals for vehicles, windscreen wipers and wiper arms for vehicles,

inner and outer tires for vehicle wheels, tubeless tires, tire-fixing sets comprised of tire patches and tire valves for vehicles, windows for vehicles, safety windows for vehicles, rearview mirrors and wing mirrors for vehicles, anti-skid chains for vehicles, luggage carriers for vehicles, bicycle and ski carriers for cars, saddles for bicycles or motorcycles, air pumps for vehicles, for inflating tires, anti-theft alarms for vehicles, horns for vehicles, safety belts for vehicle seals, air bags (safety devices for automobiles), baby carriages, wheelchairs, pushchairs, wheelbarrows, shopping carts, single or multi-wheeled wheelbarrows, shopping trolleys, grocery carts, handling carts, rail vehicles, locomotives, trains, trams, waggons, cable cars, chairlifts, vehicles for locomotion by water and their parts, other than their motors and engines, vehicles for locomotion by air and their parts, other than their motors and engines, firearms, air pistols (weapons), spring-loaded firearms, adapted cases and shoulder straps therefor, heavy weapons, mortars and rockets, fireworks, sprays for personal defence purposes, jewellery, imitation jewellery, gold, precious stones and jewellery made thereof, cufflinks, tie pins, statuettes and figurines of precious metal, clocks, watches and chronometrical instruments, chronometers and their parts, watch straps, musical instruments and cases for musical instruments, paper and cardboard, paper and cardboard for packaging and wrapping purposes, cardboard boxes, paper towels, toilet paper, paper napkins, plastic materials for packaging and wrapping purposes, printing blocks and types, bookbinding material, printed publications, printed matter, books, magazines, newspapers, bill books, printed dispatch notes, printed vouchers, calendars, posters, photographs [printed], paintings, stickers [stationery], postage stamps, stationery, office stationery, instructional and teaching material [except furniture and apparatus], writing and drawing implements, artists' materials, paper products for stationery purposes, adhesives for stationery purposes, pens, pencils, erasers, adhesive tapes for stationery purposes, cardboard cartons [artists' materials], writing paper, copying paper, paper rolls for cash registers, drawing materials, chalkboards, painting pencils, watercolors [paintings], office requisites, paint rollers and paintbrushes for painting, rosaries, rubber, gutta-percha, gum, asbestos, mica and semi-finished synthetic goods made from these materials in the form of powder, bars, panels and foils, Insulation, stopping and sealing materials, insulation paints, insulation fabrics, insulating tape and band, insulation covers for industrial machinery, joint sealant compounds for joints, gaskets, O-rings for sealing purposes, flexible pipes made from rubber and plastic, hoses made of plastic and rubber, including those used for vehicles, junctions for pipes of plastic and rubber, pipe jackets of plastic and

rubber, hoses of textile material, junctions for pipes, not of metal, pipe jackets, not of metal, connecting hose for vehicle radiators, unworked or semi-worked leather and animal skins, imitations of leather, stout leather, leather used for linings, goods made of leather, imitations of leather or other materials, designed for carrying items, bags, wallets, boxes and trunks made of leather or stout leather, keycases, trunks [luggage], suitcases, umbrellas, parasols, sun umbrellas, walking sticks, whips, harness, saddlery, stirrups, straps of leather (saddlery), sand, gravel, crushed stone, asphalt, bitumen, cement, gypsum, plaster, concrete, marble blocks for construction, building materials (as finished products) made of concrete, gypsum, clay, potters' clay, stone, marble, wood, plastics and synthetic materials for building, construction, road construction purposes, non-metallic buildings, non-metallic building materials, poles not of metal for power lines, barriers not of metal, natural and synthetic coatings in the form of panels and sheets, being building materials, bitumen cardboard coatings for roofing, bitumen coating for roofing, doors and windows of wood and synthetic materials, traffic signs not of metal, non-luminous and non-mechanical, for roads, monuments and statuettes of stone, concrete and marble, building glass, prefabricated swimming pools not of metal (structures), aquarium sand, furniture, made of any kind of material, mattresses, pillows, air mattresses and cushions, not for medical purposes, sleeping bags for camping, water beds, not for medical purposes, mirrors, beehives, artificial honeycombs and sections of wood for honeycombs, bouncing chairs for babies, playpens for babies, cradles, infant walkers, display boards, frames for pictures and paintings, identification plates, identification tags, nameplates, identification labels made of wood or synthetic materials, packaging containers of wood or plastics, casks for use in transportation or storage, barrels, storage drums, tanks, boxes, storage containers, transportation containers, chests, loading pallets and closures for the aforementioned goods, of wood or plastics, small hardware goods of wood or synthetic materials, furniture fittings, of wood or synthetic materials, opening and closing mechanisms of wood or synthetic materials, ornaments and decorative goods of wood, cork, reed, cane, wicker, horn, bone, ivory, whalebone, shell, amber, mother-of-pearl, meerschaum, beeswax, plastic or plaster namely figurines, holiday ornaments for walls and sculptures, baskets, fishing baskets, kennels, nesting boxes and beds for household pets, portable ladders and mobile boarding stairs of wood or synthetic materials, bamboo curtains, roller indoor blinds [for interiors], slatted indoor blinds, strip curtains, bead curtains for decoration, curtain hooks, curtain rings, curtain tie-backs, curtain rods, non-metal wheel chocks, hand-operated non-electric cleaning instruments and appliances, brushes, other than

paintbrushes, steel chips for cleaning, sponges for cleaning, steel wool for cleaning, cloths of textile for cleaning, gloves for dishwashing, non-electric polishing machines for household purposes, brooms for carpets, mops, toothbrushes, electric toothbrushes, dental floss, shaving brushes, hair brushes, combs, non-electric household or kitchen utensils [other than forks, knives, spoons], services [dishes], pots and pans, bottle openers, flower pots, drinking straws, non-electric cooking utensils, ironing boards and shaped covers therefor, drying racks for washing, clothes drying hangers, cages for household pets, indoor aquariums, vivariums and indoor terrariums for animals and plant cultivation, ornaments and decorative goods of glass, porcelain, earthenware or clay namely statues, figurines and vases, mouse traps, insect traps, electric devices for attracting and killing flies and insects, fly catchers, fly swatters, perfume burners, perfume sprayers, perfume vaporizers, electric or non-electric make-up removing appliances, powder puffs, toilet cases, nozzles for sprinkler hose, nozzles for watering cans, watering devices, garden watering cans, unworked or semi-worked glass, except building glass, mosaics of glass and powdered glass for decoration, except for building, glass wool other than for insulation or textile use, ropes, strings, rope ladders, hammocks, fishing nets, tents, awnings, tarpaulins, sails, vehicle covers, not fitted, bags of textile, for packaging, padding and stuffing materials, except of rubber and plastics, including those of wool and cotton, textile fibers, raw spun fiber, glass fibers for textile use, yarns and threads for textile use, threads and yarns for sewing, embroidery and knitting, thread, elastic yarns and threads for textile use, woven or non-woven textile fabrics, textile goods for household use, curtains, bed covers, sheets (textile), pillowcases, blankets, quilts, towels, flags, pennants, labels of textile, swaddling blankets, clothing, including underwear and outerclothing, other than special purpose protective clothing, socks, mufflers [clothing], shawls, bandanas, scarves, belts [clothing], footwear, shoes, slippers, sandals, headgear, hats, caps with visors, berets, caps [headwear], skull caps, laces and embroidery, guipures, festoons, ribbons (haberdashery), ribbons and braid, fastening tapes for clothing, cords for clothing, letters and numerals for marking linen, embroidered emblems, badges for wear, not of precious metal, shoulder pads for clothing, buttons for clothing, fasteners for clothing, eyelets for clothing, zippers, buckles for shoes and belts, fasteners, shoe and belt buckles, pins, other than jewellery, adhesive patches for decoration of textile articles, laces, needles, sewing needles, needles for sewing machines, needles for knitting and embroidery, boxes for needles, needle cushions, artificial flowers, artificial fruits, hair pins, hair buckles, hair bands, decorative articles for the hair, not made of precious metal,

wigs, hair extensions, electric or non-electric hair curlers, other than hand implements, carpets, rugs, mats, prayer rugs, linoleum, artificial turf, linoleum for covering floors, gymnasium mats, wallpaper, wall hangings not of textile, games and toys, arcade video game machines, game apparatus and machines for use with an external display screen and monitor, including those coin-operated, toys for animals, toys for outdoor playgrounds, parks and game parks, gymnastic and sporting articles, fishing tackle, artificial fishing bait, decoys for hunting and fishing, Christmas trees of artificial material, ornaments for Christmas trees, artificial snow for Christmas trees, rattles (playthings), novelties for parties, dances (party favors), paper party hats, meat, fish, poultry and game, processed meat products, dried pulses, soups, bouillon, processed olives, olive paste, milk and milk products, butter, edible oils, dried, preserved, frozen, cooked, smoked or salted fruits and vegetables, tomato paste, prepared nuts and dried fruits as snacks, hazelnut spreads and peanut butter, tahini (sesame seed paste), eggs and powdered eggs, potato chips, coffee, cocoa, coffee or cocoa based beverages, chocolate based beverages, pasta, stuffed dumplings, noodles, pastries and bakery products based on flour, desserts based on flour and chocolate, bread, simit [Turkish ring-shaped bagel covered with sesame seeds], poğaça [Turkish bagel], pita, sandwiches, katmer [Turkish pastry], pies, cakes, baklava [Turkish dessert based on dough coated with syrup], kadayıf [Turkish dessert based on dough], desserts based on dough coated with syrup, puddings, custard, kazandibi [Turkish pudding], rice pudding, keşkül [Turkish pudding], honey, bee glue for human consumption, propolis for food purposes, condiments for foodstuff, vanilla (flavoring), spices, sauces (condiments), tomato sauce, yeast, baking powder, flour, semolina, starch for food, sugar, cube sugar, powdered sugar, tea, ice tea, confectionery, chocolate, biscuits, crackers, wafers, chewing gums, ice-cream, edible ices, salt, cereal-based snack food, popcorn, crushed oats, corn chips, breakfast cereals, processed wheat for human consumption, crushed barley for human consumption, processed oats for human consumption, processed rye for human consumption, rice, molasses for food, agricultural and horticultural products, seeds, forestry products, live animals, fertilized eggs for hatching, plants, dried plants for decoration, fresh garden herbs, dried garden herbs for decoration, animal foodstuffs, malt not for human consumption, beers, preparations for making beer, mineral water, spring water, table water, soda water, fruit and vegetable juices, fruit and vegetable concentrates and extracts for making beverages, non-alcoholic soft drinks, energy drinks, alcoholic beverages (except beers), wines, raki [traditional Turkish alcoholic drink], whisky, liqueurs, alcoholic cocktails, tobacco, chewing

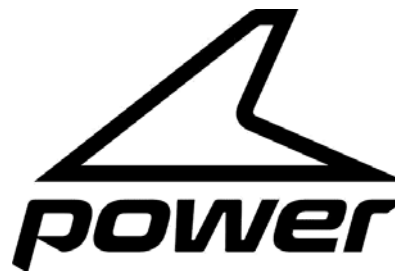
tobacco, cigarettes, cigars, smokers' articles including those made of precious metals, pipes, mouthpieces for cigars and cigarettes, ashtrays, tobacco boxes, pocket apparatus for rolling cigarettes, cigarette paper, tobacco pipes, firestones, lighters for smokers, matches, enabling customers to conveniently view and purchase those goods, such services may be provided by retail stores, wholesale outlets, by means of electronic media or through mail order catalogues.

(260) AM 2020 106901 A
 (800) 1511546
 (151) 2019 12 11
 (891) 2019 12 11
 (731) Acino Pharma AG
 Birsweg 2, CH-4253 Liesberg,
 Switzerland
 (540)

Enklufex

(591) Black, white
 (511)
 5 – Pharmaceutical products.

(260) AM 2020 106902 A
 (800) 1511570
 (151) 2019 12 17
 (891) 2019 12 17
 (731) Bata Brands SA
 Avenue d'Ouchy 61, CH-1006 Lausanne,
 Switzerland
 (540)



(591) Black, white
 (531) 26.03.23; 26.13.25; 27.05.01
 (511)
 25 – Footwear; clothing.

(260) AM 2020 106903 A
 (800) 1511629
 (151) 2019 04 10
 (891) 2019 04 10
 (731) BARTEC GmbH
 Max-Eyth-Str. 16, 97980 Bad Mergentheim,
 Germany

(540)

BARTEC

(591) Black, white

(531) 27.01.05; 27.05.01

(511)

7 – Pneumatic control devices; pneumatic controls for motors and engines; pneumatic controls for machines; housings for industrial machinery; housings [part of machines]; crankcases for machines, motors and engines; housings for gears other than for land vehicles; agricultural, earthmoving, construction, oil and gas extraction and mining equipment; electric motors, other than for land vehicles; electric motors for machines; electric motors for machines with a digital servo drive controller; electric motors for doors; electric motors with gears, other than for land vehicles; submersible electric motors, other than for land vehicles.

9 – Electrical control cabinets; programmable controllers; computer casings; casings for measuring devices; loudspeaker housings; housings for electrical apparatus; housings for electric switches; cable glands; electrical control devices for heating management; technical thermometers; thermometers; thermometers for laboratory purposes; thermometers, not for medical purposes; electrical sensors; electronic sensors; sensors; optical sensors; digital sensors; electro-optical sensors; photo-electrical sensors; fibre optic sensors; sensors for meteorology; sensors for measuring instruments; motion sensors; sensors and detectors; sensors for motor control; control devices for sensors; testing apparatus not for medical purposes; chromatogram analysers for scientific or laboratory purposes; petrochemical analysers; physical analysers (not for medical purposes); photoelectronic spectroscopy analysers (not for medical purposes); photometric analysers (not for medical purposes); apparatus for measuring air humidity; instruments for measuring physical data; instruments for measuring milk quality parameters; digital process control devices; electric process control units; electric process control apparatus; electronic process control devices; electric process control devices; electronic process control units; process control devices; process computers; process control apparatus (electronic); process control units (electronic); process control instruments (electronic); process control software; temperature indicators having a display; electronic temperature monitoring devices, except for medical purposes; temperature indicators; instruments for temperature control and temperature monitoring; temperature limiters; temperature display devices; temperature limiter for machines; temperature measurement devices; temperature control circuits (electrical circuits); temperature control circuits

(thermostats); temperature measuring instruments and apparatus; temperature signalling devices; temperature sensors; temperature switches; temperature controllers; temperature control devices for machines; temperature control devices; temperature control apparatus for machines; electric safety monitoring apparatus; electric safety relays; audible safety signals, except for vehicles; wireless controllers to remotely monitor and control the function and status of security systems; illuminated safety signalling systems; mechanical safety signalling systems; flashing safety lights; safety alarms; safety alarms, except for vehicles; safety alarms (except for vehicles); safety apparatus to prevent accidents or injuries; security cameras; security screening equipment; protective and safety equipment; safety warning devices; security, safety, protective and signalling devices and equipment; software for checking the climate, access and safety systems in rooms; seismic detectors; seismographic equipment; scientific apparatus for determining the water content in petroleum products; vibration detectors; vibration sensors; displays, electronic; display units, television receivers as well as film and video equipment; indicator lights for control panels; indicator lights for telecommunication apparatus; backlit signs; digital display monitors; digital display panels; digital display units; digital display panels for signs; electric display units; electronic displays; electronic notice boards; electronic numerical displays; graphic display units; light emitting diode [LED] displays; measuring devices with digital displays; optical display screens; programmable digital display units; connections for electric lines; electrical circuit breakers; heat-resistant electrical wiring; couplings for electrical wiring; action cameras; digital cameras; cameras; mobile computers; cases for laptops; battery chargers for tablet computers; docking stations for tablet computers; cases for tablet computers; supports for tablet computers for use in vehicles; supports for tablet computers; covers for tablet computers; wireless headsets for tablet computers; leather cases for tablet computers; tablet computers; battery chargers for mobile phones; mounts adapted for mobile phones; digital mobile phones; screen protectors in the form of protective film for mobile phones; docking stations for mobile phones; wireless headsets for use with mobile phones; hands-free headsets for mobile phones; hands-free equipment for mobile phones; mounts for mobile phones; headsets for mobile phones; covers for mobile phones; mobile data communication equipment; mobile data devices; mobile communications terminals; mobile telecommunications equipment; mobile telecommunications handsets; mobile phones; cellular phones; mobile phone batteries; mobile phones for vehicles; mobile phone cases made of fabric or textiles; mobile phone covers

made of leather or imitation of leather; cell phone straps; holsters for mobile phones; carry cases for mobile phones; electric controllers; electric control systems; electric control apparatus; electric control devices; electronic controllers; Ethernet controllers; remote controls for controlling electronic products; wireless controllers to remotely monitor and control the function and status of other electric, electronic, and mechanical devices or systems; controllers with several connections; control devices for audio signals; memory-programmable controllers; data transmission devices; data exchange devices; apparatus for transmitting data; apparatus for data transfer; data input devices; data terminals; data logging apparatus; data output devices; remote data transmission apparatus; remote data transmission devices; data communication apparatus; data communication receivers; data communication equipment; data transmission apparatus; data processing terminals; data processing apparatus; data processing devices and equipment as well as accessories (electric and mechanical); electronic data processing devices; devices for data communication; devices for recording data; devices for data processing; devices for data storage; devices for transmitting sound, data or images; hardware for data communication; wireless communication equipment for transmitting sound, data or images; mobile data receivers; scanners (data processing); scanners (data processing devices); wireless communication equipment; wired communication equipment; wireless two-way communication systems; electric communication equipment; electronic communication systems; handsets for communication; wireless communication equipment for transmitting multimedia content; communication systems for helmets; communications computers; communication equipment; communication equipment (telecommunications); communication transmission devices; point-to-point communication equipment; ship-to-shore communication equipment; portable communication equipment; electronic scanners; optical scanners; scanners; portable scanners; antennae for wireless communication apparatus; wireless audio and video receivers; wireless receivers; wireless transmitters and receivers; wireless telephones; devices for wireless radio transmission; devices for streaming media content via local wireless networks; computers worn on armbands; leather cases for cellular phones; mobile digital electrical equipment to provide access to the internet; mobile displays; mobile electronic digital communication equipment; mobile communication equipment in the form of watches; mobile monitors; mobile personal computers; mobile test equipment; mobile smartphones; mobile telecommunications apparatus; mobile phonographs; mobile sound reproducing apparatus; walkie-talkies; barcode scanners.

11 – Lamp housings; electric heating cables; electric heating systems; heating apparatus; heating systems for hot water supply pipes; heating, ventilation and air conditioning systems; heating installations; heating systems for liquids; heating systems for gas; heating systems for commercial purposes; heating systems for nitrate solutions; heating systems with closed loop; heating systems for installation in windows; heating apparatus and systems; heating devices for commercial purposes; heating devices for residential premises; radiator elements; heating frames; industrial heating systems; combined heating and air conditioning devices; radiators (heating); skin effect heating systems; control devices (thermostatic valves) for heating systems; control units (thermostatic valves) for heating systems; environmentally friendly flat heaters with automatic temperature regulation; lighting for use with safety systems; LED safety lamps; lights for safety purposes; regulating and safety accessories for gas apparatus; regulating and safety accessories for gas pipes; control and safety accessories for water and gas systems; safety lighting; safety lamps; safety light with integrated motion sensors; safety lamps for underground use; lighting systems for display purposes; portable hand lamps (for lighting purposes); portable lamps (for lighting).

37 – Provision of information on the repair or maintenance of electric motors; cleaning of electric motors; repair or maintenance of electric motors; heating equipment installation and repair; heating equipment installation and repair; installation of heating apparatus; installation of skin effect heating systems; installation, maintenance and repair of heating, ventilation and air conditioning systems; retrofitting of heating installations in buildings; retrofitting of heating, ventilation and air conditioning installations in buildings; repair of heating systems; routine servicing of heating apparatus; maintenance and repair of heating systems; maintenance and repair of heatings; advisory service relating to the installation of security and safety equipment; providing information relating to the installation of security systems; installation of a safety system; installation of security systems; installation of security and safety equipment; maintenance and repair of safety systems; construction of oil pipelines; pipeline construction and maintenance; repair and maintenance of electronic display panels; repair of cameras; installation of mobile phone systems; installation of data network devices; servicing and repair of data communication networks; servicing of data processing devices; repair and maintenance of hardware for data processing devices; maintenance of data processing devices; servicing and repair of communications systems; maintenance of communications equipment.

42 – Programming of electronic control systems; technical design of heating systems; analysis and test services in the area of oil exploration; analysis and test services in the area of oil production; analysis services relating to determining the bacterial content of liquids; analysis services relating to identifying the chemical ingredients in liquids; analysis services relating to determining the chemical ingredients in liquids; analysis services relating to checking the chemical ingredients in liquids; analysis services relating to checking the bacterial content of liquids; analysis services relating to identifying the bacterial content of liquids; calibration of analysers; technological analysis services; technical measuring and testing services; research and development services relating to measuring and regulating technology; conducting technical measurements; measurement of the environment in buildings and civil engineering works; design and development of computer software for process control; process monitoring for quality assurance; advisory relating to safety of the environment; research relating to safety; technical advisory in the field of electrical safety; recording of seismic data; geo-seismic survey; technical advice for the petrochemicals industry; analysis and test services for the oil industry; technical advice for the oil refining industry; oil well testing; conducting of environmental testing relating to vibrations; consultancy services in the area of control technology; development of data transmission systems; authentication services (monitoring) of data transmitted by telecommunications; design and creation of programs for data processing; design and creation of data processing programs; design and creation of software for data processing; maintenance and updating of software for communications systems.

45 – Litigation services; litigation support services; security consultancy; physical security consultancy; consultancy services relating to integrity and safety; consultancy services relating to safety; safety assessments; monitoring of security systems; inspection of factories for safety purposes.

(260) AM 2020 106904 A
 (800) 1511676
 (151) 2019 11 25
 (891) 2019 11 25
 (731) Shandong Haohua Tire Co., Ltd.
 Dadi West Road, Xinhai Road North,
 Houzhen Industry Zone, Shouguang City,
 Weifang City, 262700 Shandong Province,
 China

(540)



(591) Black, white
 (531) 27.05.01; 27.05.17; 27.05.19

(511)
 12 – Tires for vehicle wheels; solid tires for vehicle wheels; automobile tires; inner tubes for pneumatic tires; repair outfits for inner tubes; spikes for tires; pneumatic tires; casings for pneumatic tyres; adhesive rubber patches for repairing inner tubes; inner tubes for bicycle tires.

(260) AM 2020 106905 A
 (800) 1511680
 (151) 2019 11 21
 (891) 2019 11 21
 (731) La Senza International Canada LLC
 9720 Wilshire Boulevard, 6th Floor,
 Beverly Hills, CA 90212, USA

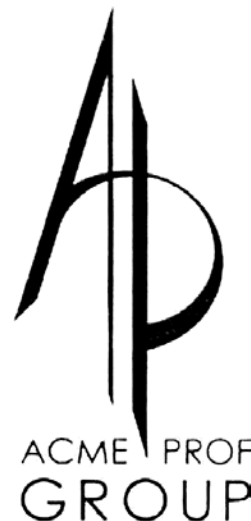
(540)

LA SENZA SWIM

(591) Black, white
 (526) The right to the exclusive use of the word SWIM for all of the wares, except for tote bags is disclaimed apart from the trademark.
 (511)
 18 – Beach bags and tote bags.
 24 – Towels.
 25 – Ladies' one-piece and two-piece bathing suits, cover-ups, skirts, shorts, dresses, tank tops, t-shirts, tunics, wraps, shirts, sarongs, hats, caps.

(260) AM 2020 106907 A
 (800) 1511746
 (151) 2019 07 16
 (891) 2019 07 16
 (731) LIMITED LIABILITY MANUFACTURING
 AND TRADING COMPANY "ACME"
 5 Promyslova Str., Ukrainka, Obukhivsky r-n,
 Kyivska obl. 08720, Ukraine

(540)



(591) Black, white

(531) 26.13.25; 27.05.22

(511)

3 – Soap; perfumery products; essential oils; makeup; hair lotions; dental powders and pastes; cosmetic preparations for hygienic needs; deodorants for people; cosmetic kits; shaving preparations; cosmetic preparations for baths; cosmetic products for skin care; shampoos.

(260) AM 2020 106908 A

(800) 1511762

(151) 2019 06 10

(891) 2019 06 10

(731) YAMAHA CORPORATION

10-1, Nakazawa-cho, Naka-ku,

Hamamatsu-shi, Shizuoka 430-8650, Japan

(540)



(591) Black, white

(531) 20.01.03; 20.01.11; 22.01.22; 24.15.03;

26.01.01; 26.01.03; 26.01.16

(511)

1 – Chemicals; glue and adhesives for industrial purposes; plant growth regulating preparations; fertilizers; ceramic glazings; priming putty; higher fatty acids; alkaline metals; industrial minerals; chemical compositions for developing, printing and enlarging photographs; reagent paper [not for medical purposes]; artificial sweeteners; flour and starch for industrial purposes; plastics [raw materials]; wood pulp; antifreeze; anti-boil preparations for engine coolants; transmission oil; chemical preparations for decarbonising engines; combusting preparations [chemical additives to motor fuel]; brake fluid; adhesives for industrial purposes; preparations for preventing the tarnishing of glass; coolants for vehicle engines; mildew proofing agents for musical instruments; damp proofing agents for musical instruments; inorganic acids; alkalis; inorganic salts; halides and halogen acid salts; sulphates; nitrates; phosphates; carbonates; silicates and borates; cyanides and cyanates; metallates [metal salts of acids]; complex salts and double salts; chemical elements; non-metallic elements; metallic elements; oxides; non-metallic oxides; metallic oxides; sulphides; carbides; water for industrial purposes; air entraining agents; aromatics [chemicals]; aliphatics; organic halogenides; alcohols; phenols; ethers; aldehydes and ketones; organic acids and their salts; esters;

nitrogen compounds; heterocyclic compounds; carbonic hydrates; gum arabic; proteins and enzymes; organophosphorus compounds and organoarsenic compounds; organometallic compounds; surface-active agents [surfactants]; chemical agents; gum arabic glue for industrial purposes; casein glue for industrial purposes; rubber cements for industrial purposes; gelatine glue for industrial purposes; dextrine size; starch paste for industrial purposes; animal glue for industrial purposes; plastic adhesives for industrial purposes; water glass [soluble glass]; latex glue for industrial purposes; plant rearing preparations; plant hormones [phytohormones]; soil improving agents; germination inhibitors [anti-sprouting agents]; chemical fertilizers; natural fertilizers; complex fertilizers; artificial plant-cultivation soil; oleic acid; stearic acid; palmitic acid; actinium; americium; antimony; ytterbium; yttrium; uranium; erbium; gadolinium; gallium; californium; curium; samarium; dysprosium; silicon [metal element]; mercury; scandium; strontium; cesium; cerium; selenium; bismuth; thallium; thulium; technetium; terbium; tellurium; thorium; neodymium; neptunium; berkelium; barium; fermium; praseodymium; francium; plutonium; protactinium; promethium; holmium; europium; radium; lanthanum; lithium; rubidium; rhenium; sulfur [non-metallic minerals]; foundry sand; kaolin; talc; rock salt; diatomaceous earth; acid clay; barytes [barite]; saltpeter [salpetre]; natural graphite; dolomite; cryolite; bentonite; bauxite; fluorite [fluorspar]; magnesite; alunite; rock phosphate; blueprint paper; photographic paper; photographic sensitizers; photographic dry plates; photographic developers; flash powder; photographic fixers; unexposed photographic films; Japanese arrowroot powder for industrial purposes [Kuzu-ko]; corn starch for industrial purposes; wheat flour for industrial purposes; rice flour for industrial purposes; sweet potato flour for industrial purposes; potato flour for industrial purposes; buckwheat flour for industrial purposes; pulse flour for industrial purposes; barley flour for industrial purposes; condensation plastics, unprocessed; polymerization plastics, unprocessed; cellulose plastics, unprocessed; protein plastics, unprocessed; groundwood pulp; chemical pulps.

2 – Canada balsam; copal; sandarac; shellac; dammar; mordants; anti-corrosive preparations; anti-rust preparations; mastic; pine gum; wood preservatives; dyestuffs; pigments; paints; printing ink; colors for painting pictures; printing ink, other than mimeographing inks; mimeographing ink; anti-rust greases; nonferrous metals in foil or powder form for painters, decorators, printers and artists; precious metals in foil or powder form for painters, decorators, printers and artists; coatings [paints]; anti-rust preparations for musical instruments; waterproof paints; paints for vehicles; natural dyes;

synthetic dyes; inorganic pigments; organic pigments; oil paints; Japanese lacquer [Urushi]; enamel paints; Kiriko primers and coating powder [paints]; fluorescent paints; synthetic resin paints; anticorrosive paints; Jinoko primers and coating powder [paints]; distempers [water paint]; stains; lower hull paints; fireproof paints; chemicalproof paints; Tonoko primers and coating powder [paints]; driers [siccatives for paints]; paint thinners; lacquers; varnishes; intaglio ink; typographic ink; planographic ink.

3 – Anti-static preparations for household purposes; de-greasing preparations for household purposes; rust removing preparations; stain removing benzine; fabric softeners for laundry use; laundry bleach; adhesives for affixing false hair; laundry starch; seaweed gelatine for laundry use [Funori]; adhesives for affixing false eyelashes; breath freshening preparations; deodorants for animals; paint stripping preparations; shoe cream; shoe black [shoe polish]; polishing preparations; soaps and detergents; dentifrices; cosmetics; perfume and flavour materials; incense; abrasive paper [sandpaper]; abrasive cloth; abrasive sand; artificial pumice stone; polishing paper; false nails; false eyelashes; abrasive preparations; detergents, other than for use in manufacturing operations and for medical purposes; polishing wax; carburetor and choke cleaning preparations; rust removing preparations for musical instruments; polishing preparations for musical instruments; abrasive paper for musical instruments; abrasive cloth for musical instruments; furniture polishes; automobile polishes; leather dressings; floor polishes; washing powder; glass cleaning preparations; scouring preparations [cleanser]; toilet soap; industrial soap; shampoos; detergents prepared from petroleum; laundry soap; dry cleaning preparations; hand cleaners [hand cleaning preparations]; pet shampoos; toilet bowl detergents; scrubbing powder; liquid soap; toothpaste in soft cake form; tooth powder; moistened tooth powder; mouthwash; tooth paste; non-medicated dental rinse; make-up powder; toilet water; cosmetic creams; cosmetic rouges; hair care preparations; perfumes; natural perfumery prepared from vegetables; natural perfumery prepared from animals; synthetic perfumery; blended perfumery; food flavorings prepared from essential oils; sniffing incense [Kyuko]; fumigating incense [Kunko]; joss-sticks; perfuming sachets.

5 – Pharmaceutical preparations and other preparations for destroying vermin, fungicides, herbicides; reagent paper for medical purposes; pharmaceutical preparations; fumigants [only for agricultural purposes]; fungicides [only for agricultural purposes]; rodenticides [only for agricultural purposes]; insecticides [only for agricultural purposes]; herbicides [weedkillers]; insect-repellents [only for agricultural

purposes]; antiseptics [only for agricultural purposes]; oiled paper for medical purposes; adhesive tapes for medical purposes; drug delivery agents in the form of edible wafers for wrapping powdered pharmaceuticals; gauze for dressings; empty capsules for pharmaceuticals; eyepatches for medical purposes; ear bandages; menstruation bandages; menstruation tampons; sanitary napkins; sanitary panties; absorbent cotton; adhesive plasters; bandages for dressings; liquid bandages; breast-nursing pads; cotton swabs for medical use; dental materials; diapers; diaper covers; fly catching paper; mothproofing paper; lacteal flour for babies; dietary supplements for humans; dietetic beverages adapted for medical purposes; dietetic food adapted for medical purposes; beverages for babies; food for babies; dietary supplements for animals; semen for artificial insemination; deodorizers for automobiles; pharmaceutical agents affecting central nervous system; pharmaceutical agents affecting peripheral nervous system; pharmaceutical agents affecting sensory organs; antiallergic agents; cardiovascular agents; agents affecting respiratory organs; pharmaceutical agents affecting digestive organs; hormones for medical purposes; agents for uro-genital and anal organs; pharmaceutical agents for epidermis; vitamin preparations; amino acid preparations; nutritional additives for medical purposes, medicinal tonics and substitutes therefore; hemotropic agents; pharmaceutical agents affecting metabolism; cellular function activating agents; tumor suppressing agents; pharmaceutical agents for treating physically caused lesions; agents for treating chemically caused disorders; antibiotic preparations; chemotherapeutics; biological preparations for medical purposes; agents against parasites; agents for dispensing purposes; diagnostic preparations; radio-isotope markers for therapeutic or diagnostic use; narcotics; crude drugs, charred drugs and moxa; veterinary preparations; dental cements; dental prosthetics and fillings; dental wax; materials for artificial teeth; chlorella dietary supplements in the form of granular; yeast dietary supplements in the form of granular; propolis-based dietary supplements.

6 – Iron and steel; nonferrous metals and their alloys; ores of metal; metal materials for building or construction; prefabricated building assembly kits of metal; loading and unloading pallets of metal; turntables for load handling; traversers for load handling; artificial fish reefs of metal; prefabricated sectional poultry houses of metal; paint spraying booths of metal; metal moulds for forming cement products; metal pulleys, springs and valves [not including machine elements]; pulleys of metal, not machine elements; springs of metal, not machine elements; valves of metal, not machine elements; metal junctions for pipes; metal flanges; machine keys; cotter pins; railway points; road signs of metal

[not luminous nor mechanical]; beacons of metal, non-luminous; reservoirs of metal; liquid storage tanks or reservoirs of metal; industrial water storage tanks of metal; internal floating lids of aluminium for use with gas or liquefied gas storage tanks; liquefied gas storage tanks of metal; gas storage tanks of metal; anchors; containers of metal for transport; anvils; swage blocks; metal hardware; metal hardware, not including security locks, keys of metal for locks, ring of metal for keys and padlocks; security locks of metal; rings of metal for keys; keys of metal for locks; padlocks; wire rope; wire nets and gauzes; industrial packaging containers of metal; industrial packaging containers of metal, not including "metal stoppers, lids and caps"; metal stoppers for industrial packaging containers; metal lids and caps for industrial packaging containers; metal nameplates and door nameplates; hand-held flagpoles of metal; stakes of metal for plants or trees; metal stepladders and ladders; letter boxes of metal; hat-hanging hooks of metal; water tanks of metal for household purposes; tool boxes of metal, empty; towel dispensers of metal; metal joinery fittings; safes; outdoor blinds of metal; upright signboards of metal; man-made garden ponds of metal [structures]; transportable greenhouses of metal for household use; metal tombs and metal tomb plaques; shoe dowels of metal; shoe pegs of metal; hobnails of metal; ferrules of metal for canes and walking-sticks; spurs; crampons [climbing irons]; carabiners of metal; rock pitons; sculptures of metal; keys of metal; badges of metal for vehicles; buckles of common metal [hardware]; nozzles of metal; metal license plates; packaging containers of metal; signs, non-luminous and non-mechanical, of metal; prefabricated soundproof room assembly kits of metal; steels in primary forms; rolled steels; steels and irons in secondary forms; iron or steel scraps; copper and its alloys; lead and its alloys; zinc and its alloys; tin and its alloys; aluminium and its alloys; magnesium and its alloys; nickel and its alloys; titanium and its alloys; indium and its alloys; cadmium and its alloys; chromium and its alloys; germanium and its alloys; cobalt and its alloys; zirconium and its alloys; tungsten and its alloys; tantalum and its alloys; niobium and its alloys; vanadium and its alloys; hafnium and its alloys; beryllium and its alloys; manganese and its alloys; molybdenum and its alloys; zinc ores; antimony ores; uranium ores; lead ores; gold ores; silver ores; chrome iron ores; cobalt ores; mercury ores; tin ores; bismuth ores; tungsten ores; iron ores; copper ores; thorium ores; nickel ores; manganese ores; molybdenum ores; iron pyrites; chimney shafts of metal; guardrails of metal; stair treads of metal; fasteners for casement windows of metal; wall linings of metal; flagpoles [structures] of metal; pilings of metal; metal shutters for building or construction; metal ceiling boards for building or construction;

floor boards of metal for building or construction; gratings of metal; tunneling materials of metal; fences of metal; water-pipes of metal; tiles of metal; steel frames for building; boards of metal for shelves as metal materials for building or construction; hinges of metal; handrails of metal; gabions of steel wire; ceiling decorations of metal; electric poles of metal; door knockers of metal; gutters of metal; gutter brackets of metal; sliding door pulleys or rollers of metal; doors of metal; door handles of metal; door closers of metal; pillars of metal; wainscottings of metal; beams [building material of metal]; grilles of metal; wire fences; fire retarding doors of metal; floor pavings of metal; windows of metal; window knobs of metal; window frames of metal; window pulleys of metal; manhole covers of metal; gates of metal; barbed wires; louver doors of metal; rockslide retention wire nets; laths of metal; aviary assembly kits of metal; spiral springs of metal, not machine elements; laminated leaf-springs of metal, not machine elements; coil springs of metal, not machine elements; angle valves of metal, not machine elements; ball valves of metal, not machine elements; cocks of metal, not machine elements; automatic control valves of metal, not machine elements; butterfly valves of metal, not machine elements; cut nails; nails; wedges and pegs of metal; nuts of metal; screws; tacks of metal; plugs [metal hardware]; bolts of metal; rivets; washers of metal; rings [metal fitting]; chains of metal; casters of metal; metal fixtures for ropes for use with swimming pools; tin cans, sold empty; collapsible tubes of metal, sold empty; high pressure gas containers, sold empty; steel drums, sold empty.

8 – Tweezers; braiders [hand-held ones only]; hoes [hand-held]; digging forks [spading forks]; lawn rakes [hand-held ones only]; lasts for shoe-making [handheld ones only]; electric flat irons; electric razors and electric hair clippers; bladed or pointed hand tools and swords; bladed or pointed hand tools; swords; hand tools, hand operated, other than bladed or pointed hand tools; hand tools [other than "carpenters' inkpots and their accessories, razor strops, sharpening steels and whetstones"]; carpenters' inkpots and their accessories; razor strops [leather strops]; sharpening steels; whetstones [sharpening stones]; egg slicers, non-electric; non-electric planes for flaking dried bonito blocks [Katsuo-bushi planes]; can openers, non-electric; spoons; cheese slicers, non-electric; pizza cutters, non-electric; forks [cutlery]; dressmakers' chalk sharpeners; fire pans for carrying live charcoal [Juno]; fireplace bellows [handtools]; fire tongs; bludgeons; shaving cases; pedicure sets; eyelash curlers; manicure sets; ice axes; diving knives; diving knife holders; palette knives; hand-operated grease guns; air pumps, hand-operated; handles for hand-operated hand tools; gardening shears and

scissors; metal-cutting scissors [tin shears]; nail clippers; nail scissors; Japanese grip scissors [Japanese thread clippers]; scissor blades; punches; scissors; woolen shears; hair cutting scissors; kitchen knives; razors, non-electric; hand-operated hair clippers; edged scoops; planes; drills, hand-operated; saws [hand-operated]; chisels [hand-operated]; axes; sickles and scythes; hatchets; broadaxes; cutting tools [hand-held ones only]; sabres [sword]; sword canes; daggers; Japanese swords; non-Japanese swords [Bantoh]; bushhammers [stone hammers]; mallets; hammers [hand-operated]; spanners; screwdrivers, non-electric; adjustable spanners; wrenches, hand-held tools; troweling; masons' trowels; irons [non-electric hand tools]; branding irons; vices; carpenters' pincers [nail pullers]; nippers; pliers; cutting pliers [lineman's pliers]; tongs; picks; spades; gardening trowels; shovels; snow shovels; Japanese style carpenters' inkpots [Sumi-tsubo]; carpenters' compasses; marking snap string to be reeled out of Sumi-tsubo [Tsubo-ito]. hand garden rakes.

9 – Ear plugs for swimmers; ear plugs for divers; ozonisers [ozonators]; electrolyzers [electrolytic cells]; egg-candlers; blueprint apparatus; cash registers; coin counting or sorting machines; photocopying machines; mathematical instruments; time and date stamping machines; time clocks [time recording devices]; punched card office machines; voting machines; postage stamp checking apparatus; mechanisms for coin-operated car parking gates; life saving apparatus and equipment; fire extinguishers; fireplugs; fire hoses; fire hose nozzles; sprinkler systems for fire protection; fire alarms; gas alarms; anti-theft warning apparatus; protective helmets; railway signal apparatus, luminous or mechanical; vehicle breakdown warning triangles; luminous or mechanical road signs; breathing apparatus for underwater swimming; game programs for arcade video game machines; simulators for the steering and control of vehicles; sports training simulators; laboratory apparatus and instruments; photographic machines and apparatus; cinematographic machines and apparatus; optical machines and apparatus; measuring or testing machines and instruments; power distribution or control machines and apparatus; rotary converters; phase modifiers; solar batteries; batteries and cells; electric or magnetic meters and testers; electric wires and cables; telecommunication machines and apparatus; personal digital assistants; electronic machines, apparatus and their parts; electronic machines [not including geiger counters, high frequency apparatus for welding, cyclotrons [not for medical purposes], industrial X-ray machines and apparatus [not for medical use], industrial betatrons [not for medical use], magnetic prospecting machines, magnetic object detectors, seismic exploration machines and apparatus, hydrophone machines and apparatus, echo

sounders, ultrasonic flaw detectors, ultrasonic sensors, electronic door closing control systems and electron microscopes]; electron tubes; semiconductor elements; electronic circuits, not including those recorded with computer programs; computer programs; geiger counters; high frequency apparatus for welding; cyclotrons, not for medical purposes; industrial X-ray machines and apparatus, not for medical use; industrial betatrons, not for medical use; magnetic prospecting machines; magnetic object detectors; seismic exploration machines and apparatus; hydrophone machines and apparatus; echo sounders; ultrasonic flaw detectors; ultrasonic sensors; electronic door closing control systems; electron microscopes; magnetic cores; resistance wires; electrodes, other than welding electrodes or medical electrodes; fire boats; satellites for scientific purposes; fire engines; dust masks; gas masks; welding masks; fireproof garments; disaster prevention hoods; gloves for protection against accidents; spectacles [eyeglasses and goggles]; game programs for home video game machines; electronic circuits and CDROMs recorded with programs for hand-held games with liquid crystal displays; protective helmets for sports; sports whistles; weight belts for scuba diving; air tanks for scuba diving; snorkels; regulators for scuba diving; metronomes; electronic circuits and CDROMs recorded with automatic performance programs for electronic musical instruments; electric and electronic effects units for musical instruments; phonograph records; downloadable music files; downloadable image files; recorded video discs and video tapes; electronic publications; exposed cinematographic films; exposed slide films; slide film mounts; lifeboats; electronic lock assemblies; downloadable digital books; visors for helmets; smartphone software; meters; gauges; digital telecommunications apparatus; electronic control systems for machines; electronic controls for motors; global Positioning System [GPS] navigation devices; software for GPS navigation systems; batteries for vehicles; helmets for motorcyclists; life jackets; measuring apparatus; testing apparatus for testing printed circuit boards; electrical and electronic control apparatus and instruments; power controllers; display monitors; chargers for electric batteries; articles of protective clothing for wear by motorcyclists for protection against accident or injury; smartphone; cases for smartphones; voltage stabilizers; current rectifiers; electric transformers; electrical adaptors; stabilized voltage supply; dry cells; electric batteries; Helium leak testers; helium detectors; hydrogen detectors; detectors; cameras [photography]; camcorders; projection apparatus; video projectors; projection screens; navigational apparatus for automobiles; car stereos; sound recording apparatus; digital voice recorders; sound reproduction apparatus; sound transmitting appa-

ratus; equalisers being audio apparatus; audio interfaces; audio mixers; audio and video receivers; loudspeakers; subwoofers; portable media players; portable audio players; transmitters [telecommunication]; wireless transmitters and receivers; audio amplifiers; television apparatus; radios; transmitters of electronic signals; personal stereos; compact disc players; DVD players; headphones; earphones; microphones; audio apparatus for automobiles; cases adapted for mobile phones; conference microphone speakers; web conferencing cameras; personal computers; tablet computers; downloadable software; interfaces for computers; computer software for generating, reproducing, effecting, and recording sound; computer software for creating computer music; computer software for playing music; printed circuits; network routers; semi-conductors; electronic circuits and CD-ROMs recorded with programs for hand-held games with liquid crystal displays; downloadable computer game software; downloadable game programs for home video games; downloadable game programs for smartphones; electric and electronic effects units for musical instruments; amplifiers for musical instruments; electronic circuits and CD-ROMs recorded with automatic performance programs for electronic musical instruments; downloadable music files for use in the operation of electronic musical instruments; compact discs featuring music; sound and video recordings; musical sound recordings; video recordings; downloadable electronic sheet music; life belts; life buoys; life nets; laboratory experimental machines and apparatus; scientific apparatus for laboratory use; laboratory apparatus; standard-unit measuring machines and apparatus; derived-unit measuring machines and apparatus; precision measuring machines and instruments; automatic adjusting/regulating machines and instruments; material testing machines and instruments; surveying machines and instruments; astrometric measuring apparatus and instruments; downloadable electronic charts used to identify the hiding-power of paint; thermosensitive temperature indicator strips; testing apparatus for rust formation testing; wet cells; accumulators [batteries]; phase indicators; oscillographs [oscilloscopes]; circuit testers; antenna parameter measuring apparatus; detectors [electric or magnetic meters and testers]; ground detectors [electric leakage detectors]; magnetometers; frequency meters; vacuum tube characteristic testers; watt hour meters; resistance measuring instruments; voltmeters; wavemeters; ammeters; wattmeters; oscillators; capacity measures [electric or magnetic meters and testers]; intercoms; portable telephones; automatic switching apparatus for telecommunication; manual switching apparatus for telecommunication; telephone sets; wire communication machines and apparatus; automatic telegraph apparatus; manual telegraph apparatus;

repeating exchange machines; facsimile machines; transmission machines and apparatus for telecommunication; audio frequency transmission machines and apparatus; cable transmission machines and apparatus; power-line transmission machines and apparatus; open-wire transmission machines and apparatus; transmission and repeating machines and apparatus; broadcasting machines and apparatus; television receivers [TV sets]; television transmitters; radio receivers; radio transmitters; radio communication machines and apparatus; portable radio communication machines and apparatus; aeronautical radio communication machines and apparatus; multichannel radio communication machines and apparatus for fixed stations; single-channel radio communication machines and apparatus for fixed stations; vehicular radio communication machines and apparatus; marine radio communication machines and apparatus; radio machines and apparatus; radio beacon machines and apparatus; radio direction finders; radar machines and apparatus; loran navigation machines and apparatus; remote control telemetering machines and instruments; audio frequency devices and apparatus; IC recorders; public-address systems and instruments; juke boxes; tape recorders; electric phonographs; record players; sound recording machines and apparatus [audio-frequency apparatus]; video frequency devices and apparatus; DVD recorders; digital cameras; digital photo frames; videocameras [camcorders]; videodisc players; videotape recorders; parts and accessories for telecommunication machines and apparatus; antennas [aerials]; cabinets for telecommunication apparatus; cell phone cases; cell phone straps; coils for telecommunication apparatus; magnetic tape erasers; magnetic tape cleaners; magnetic head erasers; magnetic head cleaners [apparatus]; stands and racks for telecommunication machines and apparatus; dials of telecommunication apparatus; blank magnetic tapes for tape recorders; change-over switches for telecommunication apparatus; connectors for telecommunication apparatus; electric capacitors for telecommunication apparatus; electric resistors for telecommunication apparatus; fuses for telecommunication apparatus; plugboards; pickups for telecommunication apparatus; blank video tapes; indicator lights for telecommunication apparatus; electrical phonomotors; electrical transformers for telecommunication apparatus; protectors for telecommunication apparatus; microphones for telecommunication apparatus; blank record disks; sprays for phonograph records; aerials; antennas; masts for wireless aerials; equalisers [audio apparatus]; equalizers [audio apparatus]; satellite navigational apparatus; remote control apparatus; telerupters; acoustic couplers; diaphragms [acoustics]; audio and video-receivers; cassette players; cell phones; cellular phones; mobile telephones; coils, electric; holders for electric coils; coin-operated musical

automata [juke boxes]; coin-operated mechanisms for television sets; high-frequency apparatus; dictating machines; cordless telephones; demagnetizing apparatus for magnetic tapes; magnetic wires; phototelegraphy apparatus; juke boxes, musical; electro-dynamic apparatus for the remote control of signals; cabinets for loudspeakers; horns for loudspeakers; Global Positioning System [GPS] apparatus; intercommunication apparatus; transmitting sets [telecommunication]; amplifiers; teletypewriters; video telephones; teleprinters; electronic key fobs being remote control apparatus; electric installations for the remote control of industrial operations; electromagnetic coils; telegraphs [apparatus]; electro-dynamic apparatus for the remote control of railway points; telephone receivers; telephone transmitters; telephone apparatus; hands-free kits for telephones; walkie-talkies; transponders; navigational instruments; rearview cameras for vehicles; navigation apparatus for vehicles [on-board computers]; vehicle radios; video cassettes; video screens; videotapes; video baby monitors; video recorders; head cleaning tapes [recording]; ear pads for headphones; baby monitors; galena crystals [detectors]; telecommunication apparatus in the form of jewellery; telecommunication apparatus in the form of jewelry; radiotelegraphy sets; radiotelephony sets; radio pagers; megaphones; monitoring apparatus, other than for medical purposes; answering machines; radar apparatus; cleaning apparatus for phonograph records; speed regulators for record players; needles for record players; styli for record players; apparatus for changing record player needles; tone arms for record players; cleaning apparatus for sound recording discs; sound recording carriers; sound recording discs; sound recording strips; personal digital assistants in the shape of a watch; smartphones; devices for the projection of virtual keyboards; optical data media; anti-interference devices [electricity]; magnetic encoders; selfie sticks [hand-held monopods]; selfie lenses; wearable computers; wearable video display monitors; covers for smartphones; protective films adapted for smartphones; security tokens [encryption devices]; interactive touch screen terminals; couplers [data processing equipment]; electronic notice boards; digital signs; electronic numeric displays; black boxes [data recorders]; magnetic data media; disks, magnetic; magnetic tapes; optical discs; floppy disks; smartglasses; modems; smart rings; computers and their peripherals; optical mouse; display units for computers; hard disk drives; printers; electrostatic copying machines; electronic desk calculators; electronic dictionaries; word processors; X-rays tubes, not for medical use; photosensitive tubes [phototubes]; vacuum tubes; rectifier tubes; cathode ray tubes; discharge tubes; thermistors; diodes; transistors; integrated circuits; large scale integrated circuits; integrated circuit

cards [smart cards]; chips [integrated circuits]; electronic access control systems for interlocking doors; X-ray tubes not for medical purposes; processors [central processing units]; monitors [computer programs]; computer software platforms, recorded or downloadable; computer screen saver software, recorded or downloadable; optical character readers; electronic pocket translators; computers; computer memory devices; computer peripheral devices; computer operating programs, recorded; computer software, recorded; computer software applications, downloadable; protective films adapted for computer screens; computer hardware; computer programs, recorded; encoded magnetic cards; computer keyboards; computer game software, recorded; computer game software, downloadable; juke boxes for computers; joysticks for use with computers, other than for video games; disk drives for computers; magnetic tape units for computers; printers for use with computers; computer programs, downloadable; monitors [computer hardware]; wrist rests for use with computers; triodes; encoded identification bracelets, magnetic; wafers for integrated circuits; electronic tags for goods; thin client computers; scanners [data processing equipment]; smart cards [integrated circuit cards]; teleprompters; amplifying tubes; amplifying valves; covers for tablet computers; central processing units [processors]; data processing apparatus; hand-held electronic dictionaries; electronic interactive whiteboards; electronic book readers; electronic agendas; trackballs [computer peripherals]; transistors [electronic]; thermionic tubes; thermionic valves; laptop computers; notebook computers; stands adapted for laptops; bar code readers; light-emitting diodes [LED]; printed circuit boards; plotters; electronic pens [visual display units]; discharge tubes, electric, other than for lighting; electric discharge tubes, other than for lighting; pocket calculators; microprocessors; mouse [computer peripheral]; mouse pads; identity cards, magnetic; USB flash drives; organic light-emitting diodes [OLED]; readers [data processing equipment]; vacuum tubes [radio]; bags adapted for laptops; sleeves for laptops; quantum dot light-emitting diodes [QLED]; parts and accessories for spectacles; EP records; LP records; sound recorded magnetic cards, sheets and tapes; recorded audio compact discs; downloadable ring tones for mobile phones; animated cartoons; downloadable emoticons for mobile phones; downloadable graphics for mobile phones; compact discs [audio-video]; electronic sheet music, downloadable; electronic publications, downloadable; cinematographic film, exposed; X-ray photographs, other than for medical purposes; slides [photography]; transparencies [photography]; frames for photographic transparencies; holograms; X-ray films, exposed; films, exposed; totalizators; photocopiers [photographic, electrostatic, thermic];

ink cartridges, unfilled, for printers and photocopiers; toner cartridges, unfilled, for printers and photocopiers; data gloves; virtual reality headsets; compact discs [read-only memory]; memory cards for video game machines; graduated glassware; measuring glassware; apparatus and instruments for astronomy; audiovisual teaching apparatus; 3D spectacles; thermal imaging cameras; nautical apparatus and instruments; boiler control instruments; choking coils [impedance]; circuit closers; rheostats; capacitors; condensers [capacitors]; resistances, electric; fuses; inductors [electricity]; teaching apparatus; sound locating instruments.

10 – Finger guards for medical purposes; pacifiers for babies; ice bag pillows for medical purposes; triangular bandages; supportive bandages; surgical catguts; feeding cups for medical purposes; dropping pipettes for medical purposes; teats; medical ice bags; medical ice bag holders; baby bottles; nursing bottles; contraceptives, non-chemical; artificial tympanic membranes; prosthetics or fillings materials, not for dental use; ear plugs for sleeping; ear plugs for soundproofing; esthetic massage apparatus for commercial use; medical apparatus and instruments; medical apparatus and instruments, other than walking aids, and crutches; walking aids for medical purposes; crutches; electric massage apparatus for household purposes; gloves for medical purposes; urinals for medical purposes; bed pans; ear picks; condoms; pessaries; diagnostic apparatus and instruments; surgical apparatus and instruments; therapeutic apparatus and instruments; medical supportive equipment for hospitals; dental apparatus and instruments; veterinary apparatus and instruments; auxiliary medical devices and orthodontic apparatus, other than walking aids, and crutches; medical X-ray apparatus; sanitary masks for medical purposes.

11 – Toilet bowls and seats sold as a unit; prefabricated bathrooms sold as a unit; drying apparatus for chemical processing; recuperators for chemical processing; steamers for chemical processing; evaporators for chemical processing; distillers for chemical processing; heat exchangers for chemical processing; drying apparatus for textile manufacture; milk sterilizers; ice-cream making machines for industrial purposes; bread-making machines for industrial purposes; plywood drying machines; industrial furnaces; nuclear reactors [atomic piles]; drying apparatus for harvest; forage drying apparatus; boilers, other than parts of non-electric prime movers or engines; air conditioners for industrial purposes; freezing machines and apparatus for industrial purposes; laundry dryers, electric, for industrial purposes; towel steamers for hairdressing purposes; hair drying machines for beauty salon use; hair steamers for beauty salon use; shampoo basins for barbers' shop use; cooking apparatus and ins-

tallations for commercial use; dish drying machines for commercial use; dish disinfectant apparatus for commercial use; kitchen worktops with integrated sinks for commercial use; kitchen sinks for commercial use; tap water faucets; level controlling valves for tanks; pipe line cocks; waste water treatment tanks for industrial purposes; septic tanks for industrial purposes; garbage incinerators; garbage incinerators for industrial purposes; garbage incinerators for household purposes; solar water heaters; water purifying apparatus for industrial purposes; electric lamps and other lighting apparatus; household electrothermic appliances; household electrothermic appliances, other than for beauty or sanitary purposes; household electrothermic appliances for beauty or sanitary purposes; washers for water taps; gas water heaters for household purposes; non-electric cooking heaters for household purposes; kitchen worktops with integrated sinks for household purposes; kitchen sinks for household purposes; household tap-water filters, non-electric; standing paper lanterns [Andon]; portable paper lanterns [Chochin]; gas lamps; oil lamps; lamp chimneys; warming pans, non-electric; pocket warmers, non-electric; hot water bottles for warming one's feet in bed; waste water treatment tanks for household purposes; septic tanks for household purposes; toilet stool units with a washing water squirter; disinfectant dispensers for toilets; toilet bowls; seatings for use with Japanese style toilet bowls; bath fittings; stoves for household purposes, non-electric; water purification units; water purifying units for producing potable water; apparatus for filtering drinking water; lights for vehicles; motorcycle lights; safety lamps; light-emitting diodes [LED] lighting apparatus; lamp bulbs; lighting apparatus and installations; boilers, other than parts of machines; air conditioners apparatus; air conditioners for vehicles; refrigerators; freezing machines and apparatus; laundry dryers; cooking apparatus and installations; kitchen ranges [ovens]; kitchen sinks; electric cooking ovens; gas cooking ovens; dish drying machines; water purifying apparatus; electric refrigerators; microwave ovens [cooking apparatus]; bath tubs; burners; water heaters; vehicle reflectors; hot-air space heating apparatus for industrial purposes; hot-air furnaces for industrial purposes; hot-water space heating apparatus for industrial purposes; industrial humidifiers; industrial air purifiers; steam heating apparatus for industrial purposes; industrial dehumidifiers; locally induced air-conditioners for industrial purposes; radiators for industrial air-conditioning purposes; central air-conditioning installations for industrial purposes; window-mounting air-conditioners for industrial purposes; pavement heating apparatus for industrial purposes; gas refrigerators for industrial purposes; ice machines for industrial purposes; refrigerating machines for indu-

ustrial purposes; cooling evaporators for industrial purposes; cooling domes for industrial purposes; freezers for industrial purposes; refrigerating or freezing showcases; industrial-water purifying apparatus; tap-water purifying apparatus; arc lamps; pocket search lights; lamp shade for electric lamps; fluorescent lamps; safety lamps for underground use; germicidal lamps; chandeliers; fish-luring lights; mercury lamps; spotlights; infrared lamps; diving lights; artificial sunlights; searchlights; vehicle dynamo lamps; incandescent lamps; incandescent lamps and their fittings; discharge lamps and their fittings; miniature light bulbs; electrically heated carpets for household purposes; electric cooking pots for household purposes; electric coffee makers for household purposes; Japanese electric leg-warming apparatus for household purposes [electric Kotatsu]; electric cooking stoves for household purposes; electric ice-cream making machines for household purposes; laundry dryers, electric, for household purposes; electric humidifiers for household purposes; electric air purifiers for household purposes; electric dehumidifiers for household purposes; electric fans for household purposes; electric water ionizers for household purposes; electric futon driers for household purposes; electric hot plates for household purposes; electric space cooling apparatus for household purposes; electric range hoods [extractor hoods] for household purposes; water purifiers for household purposes, electric; electric radiant heaters for household purposes; electric footwarmers for personal use; electric toasters for household purposes; Japanese hand warming apparatus for household purposes [electric Hibachi]; electric sleeping mattresses for household purposes; electric therm pots for household purposes; electric blankets for household purposes; electric refrigerators for household purposes; electric freezers for household purposes; electric cooking ovens for household purposes; electromagnetic induction cookers for household purposes; microwave ovens [cooking apparatus] for household purposes; electric bath-water purifying apparatus for household purposes; facial equipment using ultrasonic waves for household purposes; hair driers for household purposes; bathtub units integral with a bathroom floor; bubble baths; showers; bathtub units integral with a bathroom floor and a sink; bath boilers; gas stoves [space heaters] for household purposes; coal stoves [space heaters] for household purposes; oil stoves [space heaters] for household purposes; wicks for oil stoves; slow-burning stoves [wood stoves] for household purposes; Japanese charcoal heaters for household purposes [Hibachi]. ice chests for household purposes; ice-cooling refrigerators for household purposes;

13 – Firearms; ammunition for firearms; gunpowder; explosive powders; pyrotechnic products and their

peripherals; tanks [weapons]; safety catches for firearms; cannons [artillery guns]; machine guns; automatic guns; air pistols [air guns]; percussion devices for firearms; pistols; anti-aircraft guns; gun mount; mockup rifles; gunstocks; noise-suppressors for guns; rifles; firearm sights; magazines for firearms; mortars [firearms]; gun carriages; firing platforms; gun barrels; recoilless guns; howitzers; hunting rifles [sporting rifles].

14 – Precious metals; unwrought and semi-wrought precious stones and their imitations; unwrought precious stones; semi-wrought precious stones and their imitations; key rings; jewellery cases; trophies [prize cups]; commemorative shields; personal ornaments [jewellery, jewelry (Am.)]; ornaments of precious metal in the nature of jewelry; cuff links; shoe ornaments of precious metal; clocks and watches; key holder; bracelets [jewellery]; badges of precious metal; key rings [split rings with trinket or decorative fob]; gold and its alloys; silver and its alloys; platinum and its alloys; iridium and its alloys; osmium and its alloys; palladium and its alloys; ruthenium and its alloys; rhodium and its alloys; diamond [unwrought]; agate and sardonyx [unwrought]; emerald; topaz; olivine [peridot]; threads of precious metal; chalcedony; sapphire; coral [jewellery]; pearl; artificial gemstones; rock crystal [jewellery]; diamond [jewellery]; opal; jade [jewellery]; jasper; agate and sardonyx [jewellery]; ruby; earrings; insignias of precious metal; bonnet pins of precious metal [jewellery]; tie clips; tie pins; necklaces; bracelets; pendants; gem brooches; medals; rings [trinket]; lockets; parts and accessories of clocks and watches. bonnet pins, not of precious metal.

15 – Tuning apparatus for musical instruments; musical instruments; music stands; conductors' batons; tuning forks; tuning hammers; electronic tuners for musical instruments; music synthesizers; melodicas; musical chimes being musical instruments; strings for musical instruments; plectrums; straps for musical instruments; mouthpieces for musical instruments; stands for musical instruments; cases for musical instruments; pedals for musical instruments; mallets for musical instruments; mutes for musical instruments; musical boxes; conductor's batons; intensity regulators for mechanical pianos; western style musical instruments; accordions; oboes; ocarinas; organs; musical boxes [not toys]; castanets; guitars; clarinets; cornets; double basses; mutes [musical instrument]; cymbals; tambourines; cellos; chimes; timpani; glockenspiels; drumsticks; trumpets; trombones; harps; harmonicas; violins; bagpipes; pianos; violas; bassoons; flutes; horns; mouthpieces [musical instruments]; mandolins; xylophones; strings for western musical instruments; bows for western musical instruments; reeds [musical instruments]; Japanese traditional musical instruments; oriental fiddles [Kokyū]; oriental harps

[Koto]; Japanese bamboo clarinets [Shakuhachi]; three-stringed Japanese guitars [Shamisen]; bamboo vertical pipes [Shoh]; Japanese drums [Taiko]; Japanese hand drums [Tsuzumi]; Japanese picks [Tsume]; Japanese plectrums [Bachi]; bamboo vertical pipes [Hichiriki]; Japanese lutes [Biwa]; Japanese flutes [Yokobue]; strings for Japanese style stringed instruments; harmoniums; wind pipes for organs; keys for musical instruments; keyboards for musical instruments; catgut for musical instruments; bows for musical instruments; valves for musical instruments; clarions; clarionets; kettledrums; kettledrum frames; stringed musical instruments; pegs for musical instruments; bridges for musical instruments; picks for stringed instruments; bow nuts for musical instruments; Jews' harps [musical instruments]; cornets [musical instruments]; gongs; concertinas; saxophones; turning apparatus for sheet music; robotic drums; dampers for musical instruments; perforated music rolls; bellows for musical instruments; bamboo flutes; zithers; huqin [Chinese violins]; sheng [Chinese musical wind instruments]; pipa [Chinese guitars]; suona [Chinese trumpets]; basses [musical instruments]; carillons [musical instruments]; barrel organs; electronic musical instruments; tom-toms; triangles [musical instruments]; drums [musical instruments]; drumheads; skins for drums; harp strings; chin rests for violins; balalaikas [stringed musical instruments]; banjos; bandonions; handbells [musical instruments]; piano keys; piano keyboards; piano strings; music rolls [piano]; buccins [trumpets]; hats with bells [musical instruments]; horns [musical instruments]; sticks for bows for musical instruments; horsehair for bows for musical instruments; reeds; lyres.

16 – Pastes and other adhesives for stationery or household purposes; sealing wax; printers' reglets [interline leads]; printing type; addressing machines; ink ribbons; automatic stamp affixing machines; electric staplers for offices; envelope sealing machines for offices; stamp obliterating machines; drawing instruments; typewriters; checkwriters; mimeographs; relief duplicators; paper shredders for office use; franking machines; rotary duplicators; marking templates; decorators' paintbrushes; containers of paper, for packaging; bags [pouches] of plastics, for packaging; food wrapping plastic film for household purposes; garbage bags of paper for household purposes; garbage bags of plastics for household purposes; paper patterns; tailors' chalk; banners of paper; flags of paper; hygienic hand towels of paper; towels of paper; table napkins of paper; hand towels of paper; handkerchiefs of paper; printed paper for lot, other than toy; paper and cardboard; stationery; printed matter; paintings and calligraphic works; photographs; photograph stands; stickers [stationery]; decals; calendars; name badges [office requisites]; name badge holders [office requi-

sites]; posters; note books; pens [office requisites]; document files [stationery]; pencil cases; cardboards; printed sheet music; musical score books; music magazines; song books; gum arabic glue for stationery or household purposes; seaweed glue [alginic acid glue extracted from brown algae, for stationery or household purposes]; Japanese glue [Kasugai-nori, for stationery or household purposes]; casein glue for stationery or household purposes; rubber cements for stationery or household purposes; Devils' tongue starch paste for stationery or household purposes [Konnyaku-nori]; gelatine glue for stationery or household purposes; starch paste for stationery or household purposes; animal glue for stationery or household purposes; rye or wheat paste for handicraft, for stationery or household purposes [Banjaku-nori]; red algae gelatine glue, for stationery or household purposes [Funori]; plastic adhesives for stationery or household purposes; latex glue for stationery or household purposes; paperboard boxes; paper bags and sacks; corrugated cardboard boxes; fiberboard boxes; paperboard [cardboard]; Japanese paper; converted paper [processed paper]; cellophane paper; synthetic paper; paper stationery; writing implements [writing instruments]; painters' articles; writing ink; ink erasers; inkwells; stamps [seals]; stamp cases; stamp stands; seal ink pads; pencil sharpeners, non-electric; thumbtacks; clips for offices; rubber erasers; blackboards; blackboard erasers [chalk erasers]; seals [stationery]; bookmarkers; underlays for writing paper; adhesive tapes for stationery or household purposes; correcting fluid [whiteout]; correcting tapes; rulers for stationery and office use; letter racks; paper folders; ink stones [ink reservoirs]; inking pads; staplers for offices, non-electric; ink sticks [Sumi]; writing slates; adhesive tape dispensers [office requisites]; abacus [Soloban]; strips of fancy paper [Tanzaku]; terrestrial globes; price tags; notice bills; numbering stamps; date stamps [daters]; stands for pens and pencils; pen cases; paperweights; drawing protractors for stationery; paper knives [letter openers]; Indian inks; Japanese ceremonial paper strings [Mizuhiki]; finger-stalls [office requisites]; picture postcards; sheet music; catalogues; magazines [publication]; printed timetables; books; newspapers; geographical maps; diaries; newsletters; pamphlets; paintings and their reproductions; hanging scrolls for mounting a picture, a calligraphic work; calligraphic works and their reproductions; engravings and their reproductions. sacred lots [Omikujii]; cutout pictures of paper; assorted pieces of Japanese paper with colorful patterns printed thereon [Chiyogami].

17 – Mica [raw or partly processed]; valves of rubber or vulcanized fiber [not including machine elements]; gaskets; junctions for pipes, not of metal; joint packings; floating anti-pollution barriers;

electrical insulating materials; washers of rubber or vulcanized fiber; chemical fiber, not for textile use; rock wool; slag wool; rubber thread and covered rubber yarn, not for textile use; chemical fiber yarn and thread, not for textile use; insulating gloves; rubber cords and laces; industrial packaging containers of rubber; rubber stoppers; rubber lids and caps for industrial packaging containers; plastic sheeting for agricultural purposes; condenser paper; vulcanized fiber; adhesive tapes, other than stationery and not for medical or household purposes; plastic semi-worked products; rubber [raw or semi-worked]; soundproofing materials of rock wool, not for building purposes; plastic film, other than for wrapping; electrical insulators; electrical insulating tapes; electrical insulating paints; electrical insulating oils; electrical insulating mica products; electrical insulating paper products; electrical insulating rubber products; electrical insulating fabric products; synthetic fibers, not for textile use; regenerated fibers, not for textile use; semi-synthetic fibers, not for textile use; boards and plates of plastics; plastic tapes and strips [as material]; plastic pipes and tubes; metalized plastic sheets; laminated boards of plastics; adhesive-coated plastic sheets for use in manufacture; fiber-reinforced plastic boards; reflective plastic sheets; plastic film; plastic rods and bars; fibrous plastic wadding products; natural rubber; synthetic rubber; rubber derivatives. foam glass for building;. Prefabricated soundproof room assembly kits; soundproof panels; sound adjustment panels; soundproofing materials for floors, walls or ceilings;

18 – Handbag frames; purse frames; horseshoes; leather cloth; leather and fur, unworked or semi-worked; leather straps; rawhides; raw skins; tanned leather; fur; industrial packaging containers of leather; clothing for domestic pets; bags; pouches; vanity cases, not fitted; umbrellas and their parts; walking sticks; canes; metal parts of canes and walking-sticks; handles for canes and walking sticks; saddlery; rucksack; backpack; business card cases; wallets; key cases; folding briefcases; shoulder bags; gladstone bags; Japanese wicker trunks [Kori]; briefcases; suitcases; carry-on bags; tote bags; trunks; handbags; boston bags; schoolchildren's backpacks; rucksacks; dog shoes; dog collars; clothing for dogs; dog bellybands; telescopic umbrellas; Japanese paper umbrellas [Karakasa]; Japanese oiled-paper umbrellas [Janome-gasa]; rainproof parasols; beach umbrellas [beach parasols]; parasols [sun umbrellas]; umbrella covers; umbrella handles; metal parts of umbrellas; frames for umbrellas; bags for umbrellas; stirrups; horse blankets; riding saddles; saddle cloths for horses; blinkers for horses [blinders for horses]; reins [harness]; bits [harness]; whips; horse collars; baggage tags.

19 – Tar; pitch; non-metallic minerals for building or construction; ceramic building materials, bricks and refractory products; building materials made of linoleum for fixing to existing walls or floors; plastic building materials; synthetic building materials; asphalt, and asphalt building or construction materials; rubber building or construction materials; plaster for building purposes; lime building or construction materials; building or construction materials of plaster; rockslide retention nets of textiles [construction materials]; flagpoles [structures], not of metal; buildings, not of metal; erosion control mats integrating plants seeds; plastic security windows allowing communication; road and field marking sheets and strips; cement and its products; building timber; building stone; building glass; artificial fish reefs, not of metal; poultry houses, not of metal; paint spraying booths, not of metal; moulds for forming cement products, not of metal; water-pipe valves, not of metal or plastics; road signs, not of metal, non-luminous and non-mechanical; beacons [not of metal, non-luminous]; reservoirs, not of metal or plastics; liquid storage tanks of masonry for industrial purposes; water tanks of masonry for industrial purposes; water tanks of masonry for household purposes; letter boxes of masonry; joinery fittings, not of metal; outdoor blinds, not of metal or textile; stone lanterns; man-made garden ponds [structures, not of metal]; transportable greenhouses, not of metal, for household use; gravestones and tomb plaques, not of metal; stone sculptures; concrete sculptures; marble sculptures; nonmetallic mineral materials [unworked or partly worked]; boards and powder of inorganic fiber; plaster boards; slag; swimming pools [structures], not of metal; andesite; amphibole [amphibolite]; granite; volcanic ash; tuff; silica stone; rock crystal for building or construction; sandstone; serpentine for use as a building material; gravel; sand; limestone [calcareous stone]; gypsum; liparite; fireclay; marble [building material]; cobbles and boulders; feldspar [felspar]; pottery stone; clay wall tiles; slate; calcite; agalmatolite [pyrophyllite or pagodite] for use as a building material; fired bricks; refractory mortars; insulating refractory bricks; clay roofing tiles; terra cotta; ceramic roofing tiles; ceramic tiles; ceramic drain pipes; clay pipes and conduits; unfired bricks; refractory products of pyrophyllite; prefabricated sectional poultry houses, not of metal; field marking sheets and strips for sports grounds of synthetic material; road marking sheets and strips of synthetic material; alumina cement; portland blast-furnace slag cement; concrete pipes; concrete piles; concrete road pavement boards; concrete poles; concrete blocks; silica cement [pozzolanic cement]; slag-lime cement; cement mortar; cement mortar roofing tiles; cement mortar pipes; cement mortar slates; hume pipes; portland cement; magnesia cement; wood-fiber reinforced cement boards [cement excelsior

boards]; wood boards; arms [building timber]; pilings of wood; wood joists; mine timber; plywood; shingles, not of metal; planks; artificial timber; fiberboards; bamboo [building material]; wood rafters; railway sleepers of wood; wooden poles [posts] for electric power lines; halved timber; fire resisting wood; preserved wood [anti-decay wood]; logs [building material]; wooden pipes; ceiling boards of wood; floor boards of wood; wooden railings; wood blocks; roofing boards of wood; floor tiles of wood; stone roofing tiles; stone slates; slag stone; slag ballast; artificial stone; monument stone; footing stone; tombstones [gravestones]; wall stone; paving stone; glass roofing tiles; glass tiles, not for roofing; glass bricks; wired plate glass for building; laminated flat glass for building; colored sheet glass for building; figured plate glass for building; modified sheet glass for building; tempered glass for building; ultraviolet-ray transmitting glass for building; infrared-ray absorbing glass for building; decorative glass for building; luminous glass for building; common sheet glass for building; radiation shield glass for building; Japanese sliding screens of thin paper [Shoji]; sliding doors, not of metal; Japanese style indoor sliding partitions [Fusuma].

20 – Meerschäum [raw or partly worked material]; yellow amber; loading pallets, not of metal; beehives [hive boxes or honeycombs]; hairdresser's chairs; barbers' chairs; valves of plastics, not including machine elements; reservoirs, not of metal nor of masonry; liquid storage tanks or reservoirs, not of metal or masonry; industrial water storage tanks, not of metal or masonry; liquefied gas storage tanks, not of metal or masonry; gas storage tanks, not of metal or masonry; containers for transport, not of metal; curtain fittings; metal-substitute plastic fasteners; nails, wedges, nuts, screws, tacks, bolts, rivets and casters, not of metal; washers, not of metal, not of rubber or vulcanized fiber; locks, non-electric, not of metal; cushions [furniture]; Japanese floor cushions [Zabuton]; pillows; mattresses; industrial packaging containers of wood, bamboo or plastics; industrial packaging containers of wood [not including "corks nor wooden stoppers, lids and covers"]; industrial packaging containers of bamboo; industrial packaging containers of plastics [not including "plastic stoppers, lids, covers and bottles"]; corks, plastics and wooden stoppers for industrial packaging containers; plastic and wooden lid and covers for industrial packaging containers; embroidery frames and hoops; nameplates and door nameplates, not of metal; hand-held flagpoles, not of metal; hand-held flat fans; hand-held folding fans; stakes, not of metal, for plants or trees; dog kennels; nesting boxes for small birds; beds for household pets; step ladders and ladders, not of metal; letter boxes [not of metal or masonry]; hat hooks, not of metal; hand-held supermarket shopping baskets, not of metal; water

tanks for household purposes, not of metal or masonry; hanging boards [Japanese style pegboards using positional hooks]; tool boxes, not of metal; towel dispensers, not of metal; furniture; indoor window blinds [shade]; blinds of reed, rattan or bamboo [Sudare]; bead curtains for decoration; window shades [furniture]; wind chimes; oriental single panel standing partition [Tsuitate]; oriental folding partition screens [Byoubu]; benches; advertising balloons; upright signboards of wood or plastics; artificial model food samples; ritual equipment; pocket mirrors; pocket mirror bags; shoe dowels, not of metal; shoe pegs, not of metal; hobnails, not of metal; protective members, not of metal, for shoes and boots; cradles; infant walkers; mannequins; costume display stands; picture frames; plaster sculptures; plastic sculptures; wooden sculptures; Japanese food wrapping sheets of wood as materials [Kyogi]; ferns [unworked or partly worked material]; bamboo [unworked or partly worked material]; bamboo skins [unworked or partly worked material]; vines; rattan [unworked or partly worked material]; tree barks; reeds [raw or partly worked material]; rushes [raw or partly worked material]; Onigaya hay [raw or partly worked material]; sedges [unworked or partly worked material]; vegetable aggregate for plaster [Susa]; wheat, barley or oat straw; rice straw; tusks [raw or partly worked material]; whalebones; shells and crusts; artificial horns; ivory [unworked or partly worked material]; animal horns; animal teeth; tortoiseshells [unworked or partly worked material]; animal bone [unworked or partly worked material]; coral [unworked or partly worked]; stools; tables; registration plates, not of metal; bottle caps, not of metal; packaging containers of plastic; locks, not of metal, for vehicles; angle valves of plastics, other than machine elements; ball valves of plastics, other than machine elements; automatic control valves of plastics, other than machine elements; butterfly valves of plastics, other than machine elements; Japanese food boxes of veneer or cardboard [Oribako]; wooden boxes for industrial packaging purposes; packaging barrels and casks made of wood; bamboo baskets for industrial packaging purposes; cupboards; Chadansu [cabinets for tea services]; wardrobes; Japanese style low tables [Zataku]; office desks; dining tables; writing desks; Japanese style low desks [Wazukue]; easy-chairs; Japanese style arm rests [Kynosoku]; Japanese style floor seats [Zaisu]; dining chairs; high chairs for infants; mirrors, looking glasses; bathroom vanity; kimono racks; toy boxes and chests; umbrella stands; shoe cabinets; bookshelves; beds; receiver-side storage boxes for home delivery services; display shelves; Tsuridoko alcoves; Nagamochi chests; boxes for storing writing implements; book stands; bookcases; magazine racks; lockers; inflatable publicity objects; signboards of wood or

plastics; placards of wood or plastics; Buddhist mortuary tablets [Ihai]; Shintoist family altars [Kamidana]; funerary urns; Shintoist upright tubular vases for sakaki tree twigs [Sakaki-tate]; offering stands for Shintoism [Sanboh]; Buddhist prayer beads [Juzu]; coffin fittings; ritual flower stands; coffins; Buddhist family altars [Butsudan]; Shintoist sake-offering porcelain bottles [Heiji]; portable shrines for Shintoism [Mikoshi]; water-offering porcelain pots for Shintoism [Mizutama]; hollow wood blocks for beating when reciting Buddhist sutra [Mokugyo]; Buddhist hanging lanterns [Rinto]. Bathroom stools;

21 – Floss for dental purposes; unworked or semi-worked glass, not for building; mangers for animals [troughs for livestock]; poultry rings; cosmetic and toilet utensils; electric toothbrushes; cosmetic and toilet utensils, other than electric tooth brushes; tub brushes; metal brushes; brushes for pipes; industrial brushes; ship-scrubbing brushes; gloves for household purposes; industrial packaging containers of glass or porcelain; industrial packaging containers of glass, not including glass stoppers, lids and covers; industrial packaging containers of ceramics; glass stoppers for industrial packaging containers; glass covers and lids for industrial packaging containers; industrial packaging bottles of plastics; kitchen utensils and containers, not including gas water heaters for household use, non-electric cooking heaters for household purposes, kitchen worktops and kitchen sinks; cooking pots and pans, non-electric; coffee-makers, non-electric; Japanese cast iron kettles, non-electric [Tetsubin]; kettles, non-electric; dinnerware, other than knives, forks and spoons; kitchen containers for rice; food preserving jars of glass; drinking flasks for travellers; vacuum bottles [insulated flasks]; cookware; ice pails; sugar tongs; nutcrackers; pepper pots; sugar bowls; colanders; salt shakers; Japanese style cooked rice scoops [Shamoji]; cooking funnels; drinking straws; Japanese style personal dining trays or stands [Zen]; bottle openers, non-electric; egg cups; tart scoops; napkin holders; napkin rings; hot pads [trivets]; chopsticks; chopstick cases; ladles and dippers for kitchen use; cooking sieves and sifters; trays; toothpicks; toothpick holders; cleaning tools and washing utensils; ironing boards; tailors' sprayers; ironing boards [Kotedai]; Hera-dai [fabric marking boards]; stirrers for hot bathtub water [Yukakibo]; bathroom pails; candle extinguishers; candlesticks; cinder sifters for household purposes; Gotoku [trivets for Japanese charcoal heaters for household purposes]; coal scuttles; Japanese charcoal extinguishers [Hikeshi-tsubo]; mouse and rat traps; fly swatters; flower pots; hydroponic plant pots for home gardening; watering cans; bird cages; bird baths; feeding vessels for pets; brushes for pets; clothes brushes; chamber pots; piggy banks;

talisman; heating or cooling packs filled with chemical substances ready to react when required; boxes of metal for dispensing paper towels; soap dispensers; tanks [indoor aquaria] and their fittings; toilet paper holders; flower vases; flower bowls; upright signboards of glass or ceramics; perfume burners; shoe brushes; shoe horns; shoe shine cloths; shoe shine sponges and cloths; shoe-trees [stretchers]; portable cooking kits for outdoor use; cattle hair for brushes, raccoon dog hair for brushes, pig bristles for brushes and horsehair for brushes; bottles; brushes; drinking flasks; sponges; mugs; insulated bags for food or beverages, for domestic use; drinking glasses; polishing cloths; insulating sleeve holders for bottles; wired plate glass, not for building; laminated flat glass, not for building; colored sheet glass, not for building; figured plate glass, not for building; glass pipes, not for building; glass balls and beads, not for building; glass rods and bars, not for building; modified sheet glass, not for building; glass bulbs and tubes, not for building; photosensitive sheet glass, not for building; tempered glass, not for building; ultraviolet-ray transmitting glass, not for building; infrared-ray absorbing glass, not for building; decorative glass, not for building; glass incorporating fine electrical conductors, not for building; luminous glass, not for building; common sheet glass, not for building; radiation shield glass, not for building; foam glass, not for building; glass for chemical laboratory glassware; personal washing cloths; face-powder cases; combs; combs cases; cosmetic cream cases; cosmetic utensil sets; make-up sponges; make-up brushes; vanity cases, fitted; perfume sprays, sold empty; powder compacts; soap holders and boxes; toilet cases; nail brushes; powder puffs; toothbrushes, non-electric; toothbrushes cases; shaving brushes; shaving brush stands; hair brushes; lip brushes; eyebrow brushes; industrial packaging glass containers for beverages; industrial packaging glass containers for cosmetics; industrial packaging glass containers for food; industrial packaging glass containers for medicines; Japanese style tea-serving pots [Kyusu]; drinking cups; Sake cups; dishes and plates; salad bowls; Japanese nests of food boxes [Jubako]; Japanese rice bowls [Chawan]; dish covers; decanters; Sake serving bottles [Tokkuri]; serving bowls [Hachi]; beer mugs; lunch-boxes; jugs; teacups [Yunomi]; Japanese style soup serving bowls [Wan]; cans for confectionery; barrels and casks for kitchen purposes; tea canisters; kitchen urns; bread bins; buckets for cleaning; washing boards; clothes pegs [clothes pins]; washing brushes; wash basins; dusting or cleaning cloths; wash-tubs; scrubbing brushes; waste baskets; dust-pans; dusters; drying boards for washed, starched and then stretched pieces of kimono [Hari-ita]; brooms; mops; clothes hanging rods [used as washing lines]; clothes drying hangers; glass bowls for live goldfish; tanks

[indoor aquaria]; ornamental accessories for indoor aquaria. cleaning cloths;.

22 – Awnings for vessels; tarpaulins for ships; sails; raw textile fibers; cotton fibers; hemp fibers; silk fibers; coarse animal hairs; chemical fibers for textile use; inorganic fibers for textile use; cotton waddings for clothes; hammocks; Futon bags; cotton batting for Futon; knitted cords; Sanada-himo [Japanese-style cords]; starched cords; twisted cords; cordage; netting, not of metal; industrial packaging containers of textile; industrial packaging containers of straw; elastic bands for binding; tarpaulins, not for ships; outdoor blinds of textile; tents, not for camping; wax ends; mountaineering ropes; tents for mountaineering or camping; sails for windsurfing; sawdust; kapok; wood shavings; wood wool [wooden excelsior]; rice hulls; wax waste for stuffing; cattle hair, raccoon dog hair, pig bristles and horsehair [raw material]; feathers and downs; ropes; tents; tarpaulins; raw cotton; cotton waste; flax fiber, raw; jute fiber, raw; sisal fiber, raw; true hemp fiber, raw; raffia fiber, raw; ramie fiber, raw; cocoons; floss silk; alpaca hair; angora goat hair; rabbit hair; wool [raw material]; camel hair; synthetic fibers for textile use; regenerated fibers for textile use; semi-synthetic fiber for textile use; glass fibers for textile use; metallic fibers for textile use; hemp nettings; chemical fiber nettings; glass fiber netting; silk netting; fishing nets; chemical fiber nettings; cotton netting; jute bags for use in industry; packaging bags of chemical fiber; cotton bags for use in industry; rice straw bags [Kamasu]; rice straw bales [Tawara]; straw wrappers for bottles.

23 – Threads and yarns; threads and yarns, other than degreased waste threads and yarns; degreased waste threads and yarns; cotton threads and yarns; hemp threads and yarns; silk threads and yarns; spun wool; chemical-fiber threads and yarns for textile use; inorganic-fiber threads and yarns for textile use; mixed spun threads and yarns; twisted threads and yarns; sewing thread and yarn; special threads and yarns for textile use.

24 – Woven fabrics; woven fabrics, other than edging ribbons for Tatami mats; cloth for Tatami mat edging ribbons; knitted fabrics; felt and non-woven textile fabrics; oilcloth; gummed waterproof cloth; vinyl coated cloth; rubberized cloth; filtering materials of textile; woven textile goods for personal use; mosquito nets; bedsheets; Futon quilts; quilt covers for Futon; Futon ticks [unstuffed Futon]; pillowcases [pillow slips]; blankets; table napkins of textile; dish towels for drying; shower curtains; banners and flags, not of paper; toilet seat covers of textile; seat covers of textile; wall hangings of textile; curtains; table cloths, not of paper; draperies [thick drop curtains]; shrouds [sheets for wrapping corpses]; shrouds for dressing a corpse for funeral

[Kyokatabira kimono]; red-and-white striped curtains; black-and-white striped curtains; billiard cloth [baize]; sleeping bags; towels, not of paper; flags of textile or plastic; wash cloths for musical instruments; cotton fabrics; hemp yarn fabrics; silk fabrics; wool yarn fabrics; chemical fiber fabrics; inorganic fiber fabrics; mixed fiber fabrics; mixed yarn fabrics [union fabrics]; narrow woven fabrics; paper yarn fabrics; covered rubber yarn fabrics for textile use; knitted fabrics of chemical-fiber yarn; knitted fabrics of silk yarn; knitted fabrics of wool yarn; knitted fabrics of cotton yarn; towels of textile; Japanese cotton towels [Tenugui]; handkerchiefs; Japanese ceremonial wrapping cloth [Fukusa]; Japanese general wrapping cloth [Furoshiki].

25 – Clothing; non-Japanese style outerclothing; coats; sweaters; shirts; nightwear; underwear [underclothing]; swimwear [bathing suits]; swimming caps [bathing caps]; camisoles; tank-tops; tee-shirts; Japanese traditional clothing; sleep masks; aprons [clothing]; detachable collars; socks and stockings other than special sportswear; puttees and gaiters; fur stoles; shawls; scarves [scarfs]; Japanese style socks [Tabi]; Japanese style socks covers [Tabi covers]; gloves and mittens [clothing]; neckties; neckerchieves; bandanas [neckerchiefs]; thermal supporters [clothing]; mufflers; ear muffs [clothing]; nightcaps; headgear for wear; garters; sock suspenders; suspenders [braces]; waistbands; belts for clothing; footwear [other than special footwear for sports]; shoes and boots [other than special footwear for sports]; Japanese style wooden clogs [Geta]; Japanese style sandals [Zori]; masquerade costumes; special footwear for sports; special footwear for sports, other than horse-riding boots and windsurfing shoes; horse-riding boots; windsurfing shoes; clothes for sports; clothes for sports, other than clothes for water sports; clothes for water sports; wet suits for use by surfers; rash guard vests; shirts; polo shirts; jackets [clothing]; wind-resistant jackets; jerseys [clothing]; parkas; neck warmers; wristbands [clothing]; knitted caps; hats; wrist bands [clothing]; caps being headwear; trousers; bib shorts; driving shoes; motorcycle gloves; socks; rainwear; flip-flops [footwear]; boots; boiler suits; swimsuits; sun visors [headwear]; balaclava; motorcyclists' clothing; wooden shoes; suspenders; sport shirts; motorcycle boots; clothing of leather; shoes; suits of leather; motorcycle jackets; knitwear [clothing]; evening dresses; school uniforms; children's wear; working clothing; jackets; jogging pants; sweat shirts; sweat pants; suits; skirts; ski jackets; ski pants; smocks; formalwear; overcoats; topcoats; mantles; raincoats; cardigans; vests and waistcoats; open-necked shirts; cuffs; collars for clothing; blouses; shirts for suits; albs; overalls; stuff jackets [clothing]; outerclothing; togas; liveries; saris; sarongs; shirt fronts; shirt yokes; jumper dresses;

skorts; pants (Am.); chasubles; fishing vests; detachable collars; dresses; breeches for wear; pinafore dresses; collars [clothing]; pullovers; jumpers [pullovers]; vests; waistcoats; pelisses; ponchos; leggings [trousers]; night gowns; negligees; Japanese sleeping robes [Nemaki]; pajamas; bath robes; undershirts; corsets [underclothing]; chemises; drawers and underpants; slips; panties, shorts and briefs; brassieres; petticoats; girdles; sweat-absorbent underclothing; sweat-absorbent underwear; corselets; combinations [clothing]; underclothing; underwear; bathing suits; bathing drawers; bathing caps; bathing trunks; underpants; slips [underclothing]; teddies [underclothing]; dress shields; dressing gowns; babies' pants [underwear]; pyjamas; panties; boxer shorts; bodices [lingerie]; bodies [underclothing]; beach clothes; knickers; short-sleeve shirts; leotards; sash bands for kimono [Obi]; bustle holder bands for obi [Obiage]; bustles for obi-knots [Obiage-shin]; waist strings for kimonos [Koshihimo]; undershirts for kimonos [Koshimaki]; undershirts for kimonos [Juban]; tightening-up strings for kimonos [Datejime]; wrap belts for kimonos [Datemaki]; full-length kimonos [Nagagi]; short overcoat for kimono [Haori]; string fasteners for haori [Haori-himo]; pleated skirts for formal kimonos [Hakama]; detachable neckpieces for kimonos [Haneri]; kimonos; ascots; sweat-absorbent socks; gaiters; gaiter straps; sashes for wear; scarfs; scarves; heelpieces for stockings; bibs, sleeved, not of paper; gloves [clothing]; neck scarfs [mufflers]; neck scarves [mufflers]; hairdressing capes; pelerines; boas [necklets]; muffs [clothing]; pocket squares; maniples; mufflers [neck scarves]; mittens; fingerless gloves; bibs, not of paper; leg warmers; leggings [leg warmers]; hoods [clothing]; wimples; paper hats [clothing]; miters [hats]; mitres [hats]; shower caps; top hats; skull caps; turbans; cap peaks; visors being headwear; veils [clothing]; berets; headwear; hat frames [skeletons]; mantillas; stocking suspenders; braces for clothing [suspenders]; trouser straps; belts [clothing]; money belts [clothing]; rain boots; leather shoes; sandal [shoes]; sneaker; Japanese split-toed work footwear [Jikatabi]; boots, other than boots for sports; women's shoes; winter boots; infants' shoes and boots; inner soles for shoes and boots; heelpieces for shoes and boots; insoles for shoes and boots; tongue or pullstrap for shoes and boots; welts for shoes and boots; rubber soles for Jikatabi; footwear uppers; tips for footwear; shoe soles for repair; ankle boots; heels; galoshes; goloshes; inner soles; boot uppers; heel protectors for shoes; half-boots; heelpieces for footwear; welts for footwear; valenki [felted boots]; beach shoes; lace boots; high rain clogs [Ashida]; low wooden clogs [Koma-geta]; sandal-clogs; low wooden clogs [Hiyori-geta]; metal fittings for Japanese style wooden clogs; wooden bodies for

Japanese-style clogs; toe straps for Japanese style wooden clogs; Japanese toe-strap sandals [Asaurazori]; Japanese style sandals of leather; slippers; Japanese style sandals of felt; Japanese footwear of rice straw [Waraji]; slipper soles; uppers for Japanese style sandals; soles for Japanese style sandals; toe straps for Japanese style sandals [Zori]; uppers of woven rattan for Japanese style sandals; bath sandals; bath slippers; golf shoes; soccer shoes; ski boots; snowboarding shoes; gymnastic shoes; climbing boots [mountaineering boots]; bowling shoes; boxing shoes; hockey shoes; baseball shoes; rugby shoes; footwear for track and field athletics; football boots; football shoes; studs for football boots; anoraks; Karate suits; sports overuniforms; Kendo outfits; Judo suits; ski suits for competition; wind-jackets; uniforms and stockings [special sportswear]; wristbands; karate uniforms; cyclists' clothing; motorists' clothing; judo uniforms; ski gloves; headbands [clothing]; wetsuits for surfing; wetsuits for water-skiing; wet suits for water-skiing; paper clothing; gabardines [clothing]; furs [clothing]; embroidered clothing; layettes [clothing]; clothing containing slimming substances; ready-made clothing; ready-made linings [parts of clothing]; waterproof clothing; clothing of imitations of leather; pockets for clothing; sports singlets; clothing for gymnastics; sports jerseys; uniforms; tights; hosiery; footmuffs, not electrically heated; sweat-absorbent stockings; stockings; spats; esparto shoes or sandals; sandals; soles for footwear; sports shoes; non-slipping devices for footwear; boots for sports. protective metal members for shoes and boots.

26 – Shuttles for making fishing nets; hosiery loom needles; electric hair curlers; needles; eyelets for clothing; tapes [haberdashery]; ribbons; knitted raschel lace fabrics; embroidery lace fabrics; tufts and tassels [semi-finished]; braids; knitting sticks; needle-threaders; sewing boxes; dressmakers' impressing blades; sewing thimbles; pin and needle cushions; boxes for needles; artificial flowers; artificial garlands and wreaths for ceremonies or funerals; artificial flowers, other than artificial garlands and wreaths; armband for holding sleeves; insignias for wear, not of precious metal; buckles for clothing [clothing buckles]; badges for wear, not of precious metal; brooches for clothing; special sash clips for obi [Obi-dome]; ornamental adhesive patches for jackets; brassards; hair ornaments; buttons; false beards; false moustaches; hair curlers, non-electric; shoe ornaments, not of precious metal; shoe eyelets; shoe laces; metal fasteners for shoes and boots; human hair; buckles [clothing accessories]; embroidered emblems; knitting needles; crochet hooks; Tatami needles; sewing needles; wire pins; bodkins; canvas needles; marking pins; sewing machine needles; setting pins; sewing

needles with an oval eye; lacing needles; artificial flowers of paper; artificial garlands for decoration; artificial flowers of textile; artificial flowers of plastics; hair pieces; hairpieces for Japanese hair styling [Kamishin]; barrettes [hair-slides]; false hair for Japanese hair styling [Kamoji]; oriental hair pins; ornamental hair pins for Japanese hair styling [Kogai]; hair pins for fixing back-hairpieces for use in Japanese hair styling [tabodome]; back-hairpieces for Japanese hair styling [Tabomino]; toupees [false hair]; hair ribbons for Japanese hair styling [Tegara]; hair tassel ornaments for Japanese hair styling [Negake]; hair nets; hair bands; hair pins and grips; chignons for Japanese hair styling [Mage]; ornamental combs for Japanese hair styling [Marugushi]; hair ribbons; hair tassel strings for Japanese hair styling [Motoyui]; fasteners for tabi [Kohaze]; beads for handicraft work; snap fasteners [press fasteners and press studs]; slide fasteners [zippers]; strap buckles; snap fasteners; hook and pile fastening tapes.

27 – Bath mats for wash places; floor coverings; wall hangings, not of textile; artificial turf; gymnastic mats; wallpaper; floor mats for vehicles; Goza rush mats; weaves of wild rice leaves [Komo mats]; tatami mats; surface facings of tatami mats; edging ribbons for tatami mats; bodies of tatami mats; rush mats with floral patterns [Hana-mushiro].

28 – Amusement machines and apparatus for use in amusement parks; toys for domestic pets; toys; dolls; Go games; Japanese chess [Shogi games]; Japanese playing cards [Utagaruta]; dice; Japanese dice games [Sugoroku]; dice cups; Chinese checkers [games]; chess games; checkers [checker sets]; conjuring apparatus; dominoes; playing cards; Japanese playing cards [Hanafuda]; mah-jong; game machines and apparatus; billiard equipment; sports equipment; sports equipment, other than for climbing, surfing, water-skiing and scuba diving; climbers' harness; sports equipment for surfing, water-skiing and scuba diving; fishing tackle; insect collectors' articles; scale model vehicles; toy construction vehicles; toy vehicles; remote-controlled scale model vehicles; toy vehicles which transform into robots; drones [toys]; swimming pools [play articles]; swim floats for recreational use; sailboards; surfboards; wakeboards; paddleboards; body protectors for sports use; golf equipment; golf clubs; golf bags, with or without wheels; golf gloves; golf tees; head covers for golf clubs; golf ball markers; arcade video game machines; chewing goods for pet dogs; metal toys; toy clocks and watches; clockwork toys of metal; roller toys; electrically-driven toys; flywheel-driven toys; toy brooches; toy whistles; lever action toys; wooden or bamboo toys; toys made out of wooden boards or planks; wooden toys shaped by jigsaws; hollow toy-models of plywood or veneer; wooden toys shaped by turning lathes; paper toys; assorted pieces of colored paper [paper toy];

transfer-pictures [paper toy]; assorted pieces of folding paper [Origami]; paper balloons (play articles); Karuta playing cards [Japanese card game]; sets of sheet-paper dolls and changing clothes therefor; coloring [toys]; plastic toys; one piece celluloid toys; plastic toys formed by blow molding; clockwork toys of plastics; hollow toys made of plastic; rubber toys; hollow rubber toys formed by molding process; hollow toys made of rubber; rubber balls; inflatable thin rubber toys; solid rubber toys formed by moulding process; musical toys; toy musical boxes; toy glockenspiels; toy harmonicas; toy pianos; toy xylophones; toy sets; toy construction sets; toy sets of carpenters' tools; housekeeping-play sets; good-luck charm bamboo rakes for decoration [Engi-kumade]; toy beanbags [Otedama]; marbles; toy masks; toy fireworks; home video game machines; corn stem toys [Kibigara]; toy Christmas trees; hand-held games with liquid crystal displays; toy Koi-nobori streamers; toy scooters; jigsaw puzzles; four-wheeled toy vehicles; soap bubbles [toys]; clay [toy]; Hagoita battledores; shuttlecocks for Hagoita game; glass beads [play articles]; Menashi-daruma [bodhidharma dolls without pupils]; rocking horses; tricycles for infants [toys]; inflatable swimming pools [play articles]; ring games; Japanese traditional dolls; Osuwari dolls [dolls in sitting position]; Japanese boys festival dolls and accessories thereof; Kokeshi dolls; Sakura dolls; clothes for Japanese traditional dolls; Japanese girls festival dolls and accessories thereof; European style dolls; clothes for European dolls; traditionally dressed Western dolls; cute figures for decorating personal space; marionettes; puppets; remote-controlled toy vehicles; theatrical masks; toy air pistols; toy pistols; toy figures; toy putty; toy models; toy dough; toy mobiles; toy robots; controllers for toys; carnival masks; paper party hats; rattles [playthings]; snow globes; teddy bears; building games; artificial snow for Christmas trees; ornaments for Christmas trees, except illumination articles and confectionery; Christmas tree stands; bells for Christmas trees; candle holders for Christmas trees; Christmas crackers [party novelties]; protective films adapted for screens for portable games; portable games with liquid crystal displays; marbles for games; caps for pistols [toys]; Christmas trees of synthetic material; scooters [toys]; spinning tops [toys]; inflatable games for swimming pools; swimming pool air floats; kites; kite reels; building blocks [toys]; horseshoe games; play tents; dolls' houses; dolls' clothes; dolls' beds; dolls' rooms; dolls' feeding bottles; stuffed toys; party poppers [party novelties]; novelty toys for parties; pinatas; flying discs [toys]; plush toys; plush toys with attached comfort blanket; baby gyms; matryoshka dolls; toy imitation cosmetics; kaleidoscopes; masks [playthings]; scale model kits [toys]; gyroscopes and flight stabilizers for model aircraft;

play balloons; detonating caps [toys]; percussion caps [toys]; quoits; Go stones; Goke pots [pots for stone pieces used in Go games]; Go boards; stands for shogi pieces [Koma-dai]; wooden pieces for shogi game [Koma]; Shogi boards; cups for dice; chessboards; checkerboards; draughtboards; checkers [games]; draughts [games]; backgammon games; ball game implements; baseball implements; softball implements; basketball implements; volleyball implements; rugby implements; football implements; American football implements; handball implements; dodgeball implements; tennis implements; table tennis implements; badminton implements; field hockey implements; ice hockey implements; bowling implements; gateball implements; squash implements; lacrosse implements; track and field events implements; curling implements; skiing implements; skating implements, including skating boots; snowboard implements; boxing implements; archery implements of Japanese and Western styles; fencing implements; Kendo implements; appliance for gymnastics; appliance for rhythmic sportive gymnastics; training implements; weight lifting implements; stationary exercise bicycles and rollers therefor; chest expanders; inflatable swimming floats; athletic sporting goods [athletic wrist and joint supports, elbow guards, knee pads for athletic use, etc.]; see-saws; swimming flutter boards; skateboards; starting pistols; slides; skipping ropes; twirling batons; paragliders; hang gliders; swings; line markers for sports fields; archery implements; bows for archery; ice skates; in-line roller skates; waist trimmer exercise belts; discuses for sports; stationary exercise bicycles; rollers for stationary exercise bicycles; nets for sports; bats for games; chest expanders [exercisers]; exercisers [expanders]; ninepins; skittles [games]; skittles; cricket bags; clay pigeons [targets]; clay pigeon traps; divot repair tools [golf accessories]; pitch mark repair tools [golf accessories]; seal skins [coverings for skis]; shuttlecocks; weight lifting belts [sports articles]; camouflage screens [sports articles]; rhythmic gymnastics ribbons; swimming belts; swimming jackets; swimming kickboards; skis; edges of skis; ski bindings; ski poles; ski sticks; sole coverings for skis; skating boots with skates attached; starting blocks for sports; shin guards [sports articles]; snowshoes; snowboards; slides [playthings]; sling shots [sports articles]; sleds [sports articles]; appliances for gymnastics; tables for table tennis; men's athletic supporters [sports articles]; dumb-bells; tennis ball throwing apparatus; tennis nets; electronic targets; bar-bells; batting gloves [accessories for games]; punching bags; knee guards [sports articles]; elbow guards [sports articles]; targets; fencing gauntlets; fencing gloves; fencing weapons; fencing masks; spring boards [sports articles]; paintball guns [sports apparatus]; paintballs [ammunition for paintball guns] [sports

apparatus]; poles for pole vaulting; ball pitching machines; boxing gloves; protective paddings [parts of sports suits]; hockey sticks; body-training apparatus; body-building apparatus; bob-sleighs; baseball gloves; yoga swings; rackets; gut for rackets; strings for rackets; body rehabilitation apparatus; water wings; rosin used by athletes; roller skis; ski poles for roller skis; ski sticks for roller skis; roller skates; ascenders [mountaineering equipment]; swim fins; sailboards for windsurfing; bags especially designed for surfboards; waterskis; spear guns [toy]; surf skis; surfboard leashes; flippers for swimming; swimming webs; webbed gloves for swimming; harness for sailboards; masts for sailboards; flippers for diving; bodyboards; harpoon guns [sports articles]; fishing floats; fishing sinkers; landing nets for anglers; rods for spear fishing; fishing lines; fishing rods; fishing rod cases; fish hooks; fishing creels; fishing reels; lures for fishing; insect nets [butterfly nets].

29 – Edible oils and fats; milk products; meat for human consumption [fresh, chilled or frozen]; eggs; fresh, chilled or frozen edible aquatic animals (not live); frozen vegetables; frozen fruits; processed meat products; processed seafood products; processed seafood products [other than "blocks of boiled, smoked and then dried bonitos [Katsuo-bushi], dried pieces of agar jelly [Kanten], flakes of dried fish meat [Kezuri-bushi], fishmeal for human consumption, edible shavings of dried kelp [Tororo-kombu], sheets of dried laver [Hoshi-nori], dried brown alga [Hoshi-hijiki], dried edible seaweed [Hoshi-wakame] and toasted sheets of laver [Yaki-nori]"]; blocks of boiled, smoked and then dried bonitos [Katsuo-bushi]; dried pieces of agar jelly [Kanten]; flakes of dried fish meat [Kezuri-bushi]; fish meal for human consumption; edible shavings of dried kelp [Tororo-kombu]; sheets of dried laver [Hoshi-nori]; dried brown alga [Hoshi-hijiki]; dried edible seaweed [Hoshi-wakame]; toasted sheets of laver [Yaki-nori]; processed vegetables and fruits; fried tofu pieces [Abura-age]; freeze-dried tofu pieces [Kohri-dofu]; jelly made from devils' tongue root [Konnyaku]; soya milk; Tofu; fermented soybeans [Natto]; processed eggs; pre-cooked curry stew, stew and soup mixes; dried flakes of laver for sprinkling on rice in hot water [Ochazuke-nori]; Furi-kake [dried flakes of fish, meat, vegetables or seaweed]; side-dish made of fermented soybean [Name-mono]; preserved pulses; vegetable oils and fats for food; animal oils and fats for food; processed oils and fats for food; milk; cream [milk products]; cheese; lactic acid drinks; lactic acid bacteria drinks; butter; fermented milk; powdered milk, not for babies; goat milk; sheep milk; condensed milk and evaporated milk; beef; chicken [meat]; pork; duck eggs; quail eggs; hen eggs; ark-shells, not live; short-necked clams, not live; sweetfish, not live;

abalones, not live; cuttlefish, squids and calamaries, not live; salmon roe, not live; sardines, not live; sea urchins, not live; shrimps, prawns and lobsters, not live; oysters, not live; herring roe, not live; crabs, not live; flat fish, not live; caviar, not live; whales, not live; carp, not live; salmon, not live; crayfish, not live; sauries, not live; edible frogs, not live; prepared sea salmon or trout roe; sea basses, not live; soft-shelled turtles, not live; sea breams, not live; octopuses, not live; cods, not live; cod roe, not live; herrings, not live; clams, not live; yellow tails, not live; tuna fish, not live; blue mussels, not live; canned or bottled fruits; pickled fruits; dried fruits; dried vegetables; jams; vegetable juices for cooking; peanut butter; ground almonds; marmalade; fermented bamboo shoots boiled and preserved in salt [Menma]; canned or bottled vegetables; pickled vegetables; dried eggs; frozen eggs; pre-cooked curry stew; instant or pre-cooked stew; instant or pre-cooked soup; instant or pre-cooked miso soup; fermented soybean food containing chopped vegetables [Kinzanji-miso]; fermented soybean food containing minced red snapper meat [Tai-miso]; Adzuki [preserved red beans]; preserved kidney beans; preserved peas; preserved broad beans; preserved soybeans; preserved peanuts.

30 – Binding agents for ice cream; meat tenderizers for household purposes; preparations for stiffening whipped cream; aromatic preparations for food, not from essential oils; tea; prepared coffee and coffee-based beverages; prepared cocoa and cocoa-based beverages; ice; confectionery; bread and buns; sandwiches; steamed buns stuffed with minced meat [Chuka-manjuh]; hamburgers [sandwiches]; pizzas; hot dogs [sandwiches]; meat pies; seasonings [other than spices]; soya bean paste [condiment]; Worcester sauce; meat gravies; ketchup; soy sauce [soya sauce]; vinegar; vinegar mixes; seasoning soy sauce [Soba-tsuyu]; salad dressings; white sauce; mayonnaise; sauces for barbecued meat; cube sugar; fructose for culinary purposes; crystal sugar [not confectionery]; sugar; maltose for culinary purposes; honey; glucose for culinary purposes; powdered starch syrup for culinary purposes; starch syrup for culinary purposes; table salt mixed with sesame seeds; cooking salt; roasted and ground sesame seeds; celery salt; Umami seasonings; spices; ice cream mixes; sherbet mixes; unroasted coffee beans; cereal preparations; chocolate spread; Chinese stuffed dumplings [Gyoza, cooked]; Chinese steamed dumplings [Shumai, cooked]; Sushi; fried balls of batter mix with small pieces of octopus [Takoyaki]; boxed lunches consisting of rice, with added meat, fish or vegetables; ravioli; yeast powder; Koji [fermented malted rice]; yeast; baking powder; instant confectionery mixes; pasta sauce; by-product of rice for food [Sake lees]; husked rice; husked oats; husked barley; gluten for food; flour;

oolong tea [Chinese tea]; black tea [English tea]; tea of salty kelp powder [Kombu-cha]; Mugi-cha [roasted barley tea]; Japanese green tea; table ice; ice blocks; Japanese traditional confectionery; western-style confectionery; mustard powder [spice]; curry powder [spice]; pepper powder [spice]; Sansho powder [Japanese pepper in powder form]; clove powder [spice]; hot pepper powder [spice]; cinnamon powder [spice]; Wasabi powder [Japanese horseradish]; uncooked Udon noodles [Japanese wheat noodles]; oat flakes; oatmeal; dried cooked rice; uncooked enriched rice; pasta-wrappings for Gyoza; corn flakes; powder of sweetened bean jam [Sarashi-an]; uncooked artificial rice; uncooked spaghetti noodles; uncooked Somen noodles [very thin Japanese wheat noodles]; instant Udon noodles; instant Soba noodles; instant Chinese noodles; uncooked Soba noodles [Japanese buckwheat noodles]; uncooked Chinese noodles; uncooked bean-starch noodles [Harusame]; bread crumb; uncooked Chinese rice noodles [Bifun]; uncooked dried pieces of wheat gluten [Fu]; canned cooked rice; macaroni [uncooked]; pounded rice cakes [Mochi]; instant jelly mixes; instant doughnut mixes; instant pudding mixes; instant pancake mixes; Mizu-yokan-no-moto [mixes for making sweet adzuki-bean jelly]; sago palm starch; Japanese arrowroot powder for food [Kuzu-ko]; corn starch for food; wheat flour for food; rice flour for food; sweet potato flour for food; potato flour for food; buckwheat flour for food; pulse flour for food; barley flour for food; tapioca flour; corn flour.

31 – Wreaths of natural flowers for ceremonies or funerals; fishing baits; hops; edible aquatic animals, live; edible seaweeds; vegetables, fresh; fresh vegetables, other than tea leaves; tea leaves, unprocessed; sugar crops; fruits, fresh; malt, not for food; foxtail millet, unprocessed; proso millet, unprocessed; sesame, unprocessed; buckwheat, unprocessed; corn [unprocessed grain]; Japanese barnyard millet, unprocessed; wheat, barley and oats, unprocessed; unprocessed rice; sorghum, unprocessed; protein-enriched feed for animal consumption; animal foodstuffs; seeds and bulbs; trees; grasses [plants]; turf [natural]; dried flowers; seedlings; saplings; flowers [natural]; pasture grass; potted dwarfed trees [Bonsai]; live mammals, fish [not for food], birds and insects; silkworm eggs; cocoons for silkworm breeding; eggs for hatching; Urushi tree seeds; rough cork; palm tree leaves, unworked; live baits; arkshells, live; short-necked clams, live; abalones, live; cuttlefish, squids and calamaries, live; sardines, live; shrimps, prawns and lobsters, live; oysters, live; crabs, live; carp, live; crayfish, live; sea basses, live; soft-shelled turtles, live; sea breams, live; octopuses, live; clams, live; blue mussels, live; sea lettuce [Aosa seaweed]; kelp [Kombu seaweed]; agar [Tengusa seaweed]; laver [Nori seaweed]; brown

algae [Hijiki seaweed]; seaweed [Wakame]; young soybeans in the pod (Eda-mame), fresh; pumpkins (marrows and squashes), fresh; green cabbages, fresh; cucumbers, fresh; Japanese burdock roots (Goboh), fresh; sweet potatoes, fresh; green beans (string beans), fresh; flavoring leaves of Japanese pepper tree (Sansho), fresh; mushrooms (Shiitake), fresh; perilla leaves (Shiso), fresh; potatoes, fresh; ginger, fresh; Japanese edible ferns (Zenmai), fresh; white radishes, fresh; bamboo shoots, fresh; peppers, fresh; corn [fresh vegetables]; tomatoes, fresh; eggplants, fresh; carrots, fresh; leeks, fresh; Chinese cabbages (Hakusai), fresh; parsley, fresh; Japanese edible butterburs (Fuki), fresh; spinach, fresh; Matsutake mushrooms, fresh; bean sprouts, fresh; lettuce, fresh; Japanese edible horseradishes (Wasabi), fresh; Japanese edible brackens (Warabi), fresh; sugar cane; sugar beet, fresh; almonds, fresh; strawberries, fresh; oranges, fresh; Japanese persimmons, fresh; cashew nuts, fresh; chestnuts, fresh; walnuts, fresh; cola nuts, fresh; coconuts, fresh; watermelons, fresh; pears, fresh; bananas, fresh; loquats, fresh; grapes, fresh; hazelnuts, fresh; pine nuts, fresh; mandarin oranges (tangerines), fresh; melons, fresh; peaches, fresh; apples, fresh; lemons, fresh; fish meal [animal feed]; synthetic animal feed; rice bran [animal feed]; mixed animal feed; soy sauce cakes [animal feed]; soy bean meal [animal feed]; starch pulp [animal feed]; meat scrap meal [animal food]; formula animal feed; pet food; bulbs for horticultural purposes; seeds for horticultural purposes; oil seeds, unprocessed; spores and spawn for agricultural purposes; bulbs for agricultural purposes; seeds for agricultural purposes; aquarium fish.

32 – Beer; carbonated drinks [refreshing beverages]; fruit juices; vegetable juices [beverages]; extracts of hops for making beer; whey beverages; black beer [toasted-malt beer]; compound beer; stout; lager beer; protein-enriched sports beverages.

33 – Sake; Japanese white liquor [Shochu]; Sake substitute; Japanese sweet rice-based mixed liquor [Shiro-zake]; Naoshi [Japanese liquor]; Japanese Shochu-based mixed liquor [Mirin]; western liquors in general; alcoholic fruit beverages; Japanese Shochu-based beverages [Chuhai]; Chinese liquors in general; flavored liquors; Japanese sake [Nihonshu]; Wujiapie-jiou [mixed Chinese liquor]; Gaolian-jiou [sorghum-based Chinese spirits]; Chinese white liquor [Baiganr]; Laojiou [Chinese brewed alcoholic beverages]; liquor flavored with Japanese plum extracts; hydromel [mead]; liquor containing herb extracts; liquor flavored with pine needle extracts; liquor containing Mamushi-snake extracts.

34 – Tobacco; electronic cigarettes; smokers' articles; matches; snuff; chewing tobacco; cigarettes;

Japanese shredded tobacco [Kizami tobacco]; leaf tobacco; cigars; Asian long tobacco pipes [Kiseru]; Asian long tobacco pipe sheaths; tobacco pouches; pocket machines for rolling cigarettes; cigarette cases; cigarette holders; tobacco trays; cigarette filters; ashtrays; tobacco pipes; tobacco pipe cleaners; absorbent paper for tobacco pipes; pipes for mentholated tobacco substitutes; cigar cutters; match holders; lighters for smokers [cigarette lighters]; lighter flints; liquefied gas cylinders for cigarette lighters; safety matches; sulfur matches; paraffin matches.

35 – Advertising and publicity services; promoting the goods and services of others through the administration of sales and promotional incentive schemes involving trading stamps; business management analysis or business consultancy; business management; marketing research or analysis; providing information concerning commercial sales; preparation, auditing or analysis of financial statements for business; employment agencies; auctioneering; import-export agencies; arranging newspaper subscriptions; shorthand services; transcription; document reproduction; office functions, namely filing, in particular documents or magnetic tapes; compilation of information into computer databases; providing business assistance of business activities to others in the operation of data processing apparatus namely, computers, typewriters, telex machines and other similar office machines; publicity material rental; rental of typewriters, copying machines and word processors; commercial information and advice for consumers in the choice of products and services; providing employment information; providing information on newspaper articles; rental of vending machines; retail services or wholesale services for a variety of goods in each field of clothing, foods and beverages, and livingware, carrying all goods together; retail services or wholesale services for woven fabrics and beddings; retail services or wholesale services for clothing; retail services or wholesale services for diapers; retail services or wholesale services for footwear, other than special footwear for sports; retail services or wholesale services for bags and pouches; retail services or wholesale services for personal articles; retail services or wholesale services for foods and beverages; retail services or wholesale services for liquor; retail services or wholesale services for meat; retail services or wholesale services for sea food; retail services or wholesale services for vegetables and fruits; retail services or wholesale services for confectionery, bread and buns; retail services or wholesale services for rice and cereals; retail services or wholesale services for milk; retail services or wholesale services for carbonated drinks [refreshing beverages] and nonalcoholic fruit juice beverages; retail

services or wholesale services for tea, coffee and cocoa; retail services or wholesale services for processed food; retail services or wholesale services for automobiles; retail services or wholesale services for two-wheeled motor vehicles; retail services or wholesale services for bicycles; retail services or wholesale services for furniture; retail services or wholesale services for joinery fittings; retail services or wholesale services for tatami mats; retail services or wholesale services for ritual equipment; retail services or wholesale services for electrical machinery and apparatuses; retail services or wholesale services for bladed or pointed hand tools, hand tools and metal hardware; retail services or wholesale services for kitchen equipment, cleaning tools and washing utensils; retail services or wholesale services for pharmaceutical, veterinary and sanitary preparations and medical supplies; retail services or wholesale services for cosmetics, toiletries, dentifrices, soaps and detergents; retail services or wholesale services for agricultural machines, implements and supplies; retail services or wholesale services for flowers [natural] and trees; retail services or wholesale services for fuel; retail services or wholesale services for printed matter; retail services or wholesale services for paper and stationery; retail services or wholesale services for sports goods; retail services or wholesale services for toys, dolls, game machines and apparatus; retail services or wholesale services for musical instruments and records; retail services or wholesale services for photographic machines and apparatus and photographic supplies; retail services or wholesale services for clocks, watches and spectacles [eyeglasses and goggles]; retail services or wholesale services for tobaccos and smokers' articles; retail services or wholesale services for building materials; retail services or wholesale services for semi-wrought precious stones and their imitations; retail services or wholesale services for pets; organisation of exhibitions and events for commercial or advertising purposes; administration of consumer loyalty programs; retail services or wholesale services for medical apparatus; retail services or wholesale services for lubricants; retail services or wholesale services relating to toys; retail services or wholesale services for musical instruments; internet advertising; circular advertising; magazine advertising; newspaper advertising; television advertising; radio advertising; traffic advertising; advertising on the inside and/or outside of vehicles; outdoor advertising; street and shop window dissemination of advertising materials; demonstration of goods; direct mail advertising; organization and production of advertising materials; planning of advertising; organization or management of trade fairs for advertising purposes; advertising copy writing; shop window dressing; corporate communications services; pay per click advertising;

advertising; publicity; rental of advertising time on communication media; advertising agency services; publicity agency services; scriptwriting for advertising purposes; consultancy regarding advertising communication strategies; updating of advertising material; publication of publicity texts; dissemination of advertising matter; layout services for advertising purposes; writing of publicity texts; modelling for advertising or sales promotion; production of advertising films; design of advertising materials; public relations; consultancy regarding public relations communication strategies; online advertising on a computer network; distribution of samples; organization of trade fairs for commercial or advertising purposes; organization of exhibitions for commercial or advertising purposes; advertising by mail order; production of teleshopping programmes; production of teleshopping programs; bill-posting; organization of fashion shows for promotional purposes; media relations services; interim business management; providing business information via a web site; outsourced administrative management for companies; price comparison services; psychological testing for the selection of personnel; competitive intelligence services; cost price analysis; business project management services for construction projects; relocation services for businesses; professional business consultancy; business information; business management and organization consultancy; business management consultancy; advisory services for business management; business management assistance; business organization consultancy; business inquiries; business investigations; business research; business efficiency expert services; business appraisals; marketing research; market intelligence services; market studies; business management of performing artists; commercial information agency services; commercial or industrial management assistance; administrative processing of purchase orders; personnel management consultancy; business management of sports people; commercial administration of the licensing of the goods and services of others; provision of commercial and business contact information; business management for freelance service providers; business management of hotels; financial auditing; drawing up of statements of accounts; tax preparation; medical doctor referral marketing; referral marketing of scientific or technological experts; housekeeper referral marketing; nurse referral marketing; referral marketing of cleaning engineers; dentist referral marketing; midwife referral marketing; referral marketing of cooks and chefs; interpreter referral marketing; referral marketing of waiters and waitresses; beautician referral marketing; demonstrator referral marketing; model referral marketing; pharmacist referral marketing; referral marketing of barbers and hairdressers; personnel recruitment; transcription of

communications [office functions]; photocopying services; invoicing; payroll preparation; computerized file management; appointment reminder services [office functions]; appointment scheduling services [office functions]; word processing; updating and maintenance of data in computer databases; systemization of information into computer databases; compiling indexes of information for commercial or advertising purposes; registration of written communications and data; updating and maintenance of information in registries; typing; rental of billboards [advertising boards]; rental of sales stands; rental of office equipment in co-working facilities; rental of photocopying machines; news clipping services; wholesale services for pharmaceutical, veterinary and sanitary preparations and medical supplies; retail services for pharmaceutical, veterinary and sanitary preparations and medical supplies; online retail services for downloadable digital music; online retail services for downloadable ring tones; promotion of goods and services through sponsorship of sports events; sales promotion for others; administration of frequent flyer programs; web site traffic optimisation; web site traffic optimization; web indexing for commercial or advertising purposes; search engine optimisation for sales promotion; search engine optimization for sales promotion; presentation of goods on communication media, for retail purposes; rental of advertising space; business auditing; administrative assistance in responding to calls for tenders; administrative assistance in responding to requests for proposals [RFPs]; accounting; book-keeping.

36 – Acceptance of deposits [including substitute bond issuance] and acceptance of fixed interval installment deposits; loans [financing] and discount of bills; domestic exchange settlement; liability guarantee and acceptance of bills; securities lending; acquisition and transfer of monetary claims; safekeeping of valuables including securities and precious metals [safe deposit services]; money exchange [exchanging money]; trusteeship of financial futures contracts; trusteeship of money, securities, monetary claims, personal property, land, rights on land fixtures, surface rights or lease on land; agencies for bond subscriptions; foreign exchange transactions; letter-of-Credit related services; brokerage of credit purchase; issuance of tokens of value; agencies for collecting gas or electric power utility payments; consigned collection of payment for goods; buying and selling of securities; trading of securities index futures; trading of securities options; trading of overseas market securities futures; agencies for brokerage of securities, securities index futures, securities options, and overseas market securities futures; agencies for brokerage of entrusting agents with on-commission trading in domestic markets of

securities, securities index futures and securities options; agencies for brokerage of entrusting agents with on-commission trading in overseas markets of securities and securities index futures; agencies for brokerage of forward agreement of securities, for forward agreement of securities index futures, for forward agreement of securities options, spot and forward transaction of securities index futures; brokerage for securities liquidation; securities underwriting; securities offering; brokerage services relating to securities subscription or offering; providing stock market information; agencies for commodity futures trading; life insurance brokerage; life insurance underwriting; agencies for non-life insurance; claim adjustment for non-life insurance; non-life insurance underwriting; insurance premium rate computing; management of buildings; agency services for the leasing or rental of buildings; leasing or renting of buildings; real estate agency services relating to the purchase and sale of buildings; real estate agency services for the purchase or sale of buildings; real estate appraisal; providing information on buildings or land [real estate affairs]; land management; real estate agency services for the leasing or rental of land; leasing of land; real estate agency services relating to the purchase and sale of land; real estate agency services for the purchase or sales of land; antique appraisal; art appraisal; precious stone appraisal; used automobiles appraisal; financial assessment of company credit; advisory services relating to tax planning; tax payment processing services; charitable fund raising; rental of paper money and coin counting or processing machines; rental of cash dispensers; rental of automated-teller machines; financing services; insurance; credit and debit card services; online banking; deposits of valuables; banking; issuance of credit cards; processing of credit card payments; arranging finance for construction projects; check verification; cheque verification; surety services; loans [financing]; pawnbrokerage; fiduciary; trusteeship; lending against security; lease-purchase financing; clearing, financial; clearing-houses, financial; processing of debit card payments; mortgage banking; factoring; hire-purchase financing; instalment loans; safe deposit services; savings bank services; exchanging money; issuance of travelers' checks; issuance of travellers' cheques; stocks and bonds brokerage; stock exchange quotations; stock brokerage services; securities brokerage; health insurance underwriting; marine insurance underwriting; fire insurance underwriting; repair costs evaluation [financial appraisal]; accident insurance underwriting; insurance brokerage; insurance information; actuarial services; insurance consultancy; insurance underwriting; apartment house management; rental of apartments; accommodation bureau services [apartments]; rental of offices for co-working; rental of offices [real estate]; financial evaluation of stan-

ding timber; financial valuation of standing timber; real estate brokerage; real estate management; rental of real estate; real estate agency services; rental of farms; stamp appraisal; numismatic appraisal; jewelry appraisal; jewelry appraisal; fiscal valuation; financial customs brokerage services; mutual funds; provident fund services; brokerage.

37 – Construction; construction consultancy; repair and maintenance of building equipment; ship-building; repair or maintenance of vessels; aircraft repair or maintenance; repair of bicycles; repair or maintenance of automobiles; repair or maintenance of railway rolling stocks; repair or maintenance of two-wheeled motor vehicles; repair or maintenance of cinematographic machines and apparatus; repair or maintenance of optical machines and apparatus; repair or maintenance of photographic machines and apparatus; repair or maintenance of loading-unloading machines and apparatus; repair or maintenance of fire alarms; repair or maintenance of office machines and equipment; repair or maintenance of air conditioners for industrial purposes; repair or maintenance of burners; repair or maintenance of boilers; repair or maintenance of pumps; repair or maintenance of freezing machines and apparatus for industrial purposes; repair or maintenance of electronic machines and apparatus; repair or maintenance of telecommunication machines and apparatus; repair or maintenance of telephone apparatus; repair of radio receivers or television receivers; repair or maintenance of telecommunication machines and apparatus [other than telephone apparatus, radio receivers and television receivers]; repair or maintenance of construction machines and apparatus; repair or maintenance of consumer electric appliances; repair or maintenance of electric lighting apparatus; repair or maintenance of electric motors; repair or maintenance of power distribution or control machines and apparatus; repair or maintenance of power generators; repair or maintenance of laboratory apparatus and instruments; repair or maintenance of measuring and testing machines and instruments; repair or maintenance of medical apparatus and instruments; repair or maintenance of firearms; repair or maintenance of printing or bookbinding machines and apparatus; repair or maintenance of chemical processing machines and apparatus; repair or maintenance of glassware manufacturing machines and apparatus; repair or maintenance of fishing machines and instruments; repair or maintenance of metalworking machines and tools; repair or maintenance of shoe making machines; repair or maintenance of industrial furnaces; repair or maintenance of mining machines and apparatus; repair or maintenance of rubber-goods manufacturing machines and apparatus; repair or maintenance of integrated circuits manufacturing

machines and systems; repair or maintenance of semiconductor manufacturing machines and systems; repair or maintenance of machines and apparatus for processing foods or beverages; repair or maintenance of machines and apparatus for lumbering, woodworking, or veneer or plywood making; repair or maintenance of textile machines and apparatus; repair or maintenance of tobacco processing machines; repair or maintenance of painting machines and apparatus; repair or maintenance of agricultural machines and implements; repair or maintenance of plowing machines and implements, other than hand-held tools; repair or maintenance of cultivating machines and implements; repair or maintenance of harvesting machines and implements; repair or maintenance of plant fiber processing machines and implements; repair or maintenance of fodder presses; repair or maintenance of fodder cutting machines; repair or maintenance of fodder mixing machines; repair or maintenance of cake-fodder crushing machines; repair or maintenance of milk filtering machines; repair or maintenance of milking machines; repair or maintenance of chick brooders; repair or maintenance of egg incubators; repair or maintenance of sericultural machines and implements; repair or maintenance of machines and apparatus for pulp-making, papermaking or paper-working; repair or maintenance of plastic processing machines and apparatus; repair or maintenance of packaging or wrapping machines and apparatus; repair or maintenance of sewing machines; repair or maintenance of reservoirs; repair or maintenance of gasoline station equipment; repair or maintenance of mechanical parking systems; repair or maintenance of bicycle parking apparatus; repair or maintenance of cooking equipment for industrial purposes; repair or maintenance of industrial dishwashers; repair or maintenance of electric washing machines for industrial purposes; repair or maintenance of vehicle washing installations; repair or maintenance of vending machines; repair or maintenance of power-driven floor cleaning machines; repair or maintenance of amusement machines and apparatus; repair or maintenance of apparatus and instruments for use in beauty salons or barbers' shops; repair or maintenance of water pollution control equipment; repair or maintenance of water purifying apparatus for industrial purposes; repair or maintenance of waste compacting machines and apparatus for industrial purposes; repair or maintenance of waste crushing machines for industrial purposes; repair or maintenance of divers' apparatus; repair or maintenance of chemical plants; repair or maintenance of nuclear power plants; repair and maintenance of 3D printers; furniture restoration; umbrella repair; repair or maintenance of musical instruments; safe maintenance or repair; shoe repair; clock and watch repair or maintenance; sharpening of scissors and

kitchen knives; setup or repair of locks; repair or maintenance of gas water heaters; repair or maintenance of nonelectric cooking heaters for household purposes; repair or maintenance of cooking pots and pans; repair or maintenance of signboards; repair of bags or pouches; repair of personal ornaments; repair of toys or dolls; repair of sports equipment; repair of billiard equipment; repair of game machines and apparatus; repair or maintenance of bath fittings; repair of toilet stool units with a washing water squirts; repair of fishing tackle; repair of spectacles; fur care and repair; laundering; pressing of clothing; clothing repair [mending clothing]; fluffing of cotton batting for futon; repair of tatami mats; chimney sweeping; cleaning of building exterior surfaces; window cleaning; carpet and rug cleaning; floor polishing; septic tank cleaning; bathtub and bath boiler cleaning; street cleaning; reservoirs cleaning; disinfecting of telephone hand-sets; vermin exterminating [other than for agriculture, aquaculture, horticulture and forestry]; sterilization of medical apparatus and instruments; rental of construction machines and apparatus; rental of floor cleaning machines; rental of mops; rental of car-washing apparatus; rental of laundry dryers; rental of spin dryers for clothes; rental of electric washing machines; rental of mining machines and apparatus; rental of drainage pumps; rental of dish drying machines for restaurants; rental of dish washing machines for industrial purposes; maintenance, servicing and repair of vehicles; maintenance, servicing, tuning and repair of motors and engines; repair of power lines; providing information relating to the repair or maintenance of power generators; repair or maintenance of machines and systems for manufacturing integrated circuits; repair or maintenance of medical machines and apparatus; repair or maintenance of audio equipment; piano tuning services; tuning of musical instruments; restoration of musical instruments; repair or maintenance of sporting equipment; repair or maintenance of golf clubs; general building construction works; dredging; construction and maintenance services relating to civil engineering; glass installation services; steel structure construction works; plastering; carpentry services; tile laying, bricklaying or block laying; joinery; building reinforcing; painting; scaffolding; construction services in the nature of earthworks; construction services using concrete; upholstering; installation of metal sheets; building damp-proofing; roofing services; machinery installation; electrical installation services; telecommunication wiring; thermal insulating for buildings; scaffolding; asphaltting; masonry; painting, interior and exterior; paper hanging; wallpapering; strong-room maintenance and repair; laying of cable; construction information; demolition of buildings; building insulating; installation of utilities in construction sites; factory construction; harbour

construction; quarrying services; drilling of wells; fracking services; hydraulic fracturing services; underwater repair; underwater construction; warehouse construction and repair; building sealing; damp-proofing [building]; kitchen equipment installation; interference suppression in electrical apparatus; building of fair stalls and shops; installation of doors and windows; road paving; sanding; riveting; plumbing; pipeline construction and maintenance; pier breakwater building; drilling of deep oil or gas wells; bricklaying; varnishing; building construction supervision; airplane maintenance and repair; repair or maintenance of movie projectors; repair or maintenance of overhead projectors; repair of binoculars; repair of cameras; repair of lenses; film projector repair and maintenance; photographic apparatus repair; repair or maintenance of elevators [lifts]; repair of conveyors; burner maintenance and repair; boiler cleaning and repair; pump repair; repair or maintenance of computers; telephone repair; repair and maintenance of video frequency devices and apparatus; repair of facsimile machines; furniture maintenance; parasol repair; safe maintenance and repair; clock and watch repair; pumicing; knife sharpening; repair of security locks; retinning; painting or repair of signs; diaper cleaning; washing; dry cleaning; cleaning of clothing; linen ironing; washing of linen; clothing repair; renovation of clothing; cleaning of buildings [exterior surface]; cleaning of buildings [interior]; pest control services, other than for agriculture, aquaculture, horticulture and forestry; rat exterminating; vermin exterminating, other than for agriculture, aquaculture, horticulture and forestry; sterilisation of medical instruments; sterilization of medical instruments; rental of excavators; rental of construction equipment; rental of cranes [construction equipment]; rental of bulldozers; rental of laundry washing machines; mining extraction; services of electricians; rustproofing; elevator installation and repair; lift installation and repair; fire alarm installation and repair; office machines and equipment installation, maintenance and repair; irrigation devices installation and repair; freezing equipment installation and repair; installation and repair of air-conditioning apparatus; heating equipment installation and repair; installation and repair of flood protection equipment; installation, maintenance and repair of computer hardware; telephone installation and repair; electric appliance installation and repair; vehicle breakdown repair services; vehicle maintenance; vehicle cleaning; vehicle washing; vehicle battery charging; anti-rust treatment for vehicles; vehicle polishing; vehicle greasing; vehicle lubrication; rebuilding engines that have been worn or partially destroyed; vulcanization of tires [repair]; vulcanization of tyres [repair]; tire balancing; tyre balancing; retreading of tires; retreading of tyres; vehicle service stations [refuel-

ling and maintenance]; motor vehicle maintenance and repair; refilling of ink cartridges; refilling of toner cartridges; upholstery repair; fur care, cleaning and repair.

38 – Telecommunication; telecommunication, other than broadcasting; broadcasting; news agencies; rental of telecommunication equipment including telephones and facsimile apparatus; transmission of videos, movies, pictures, images, text, photos, games, user-generated content, audio content, and information via the Internet; mobile telephone communication; telex services; communications by telegrams; communications by telephone; facsimile transmission; paging services; providing Internet chatrooms; transmission of greeting cards online; providing online forums; communications by cellular phones; communications by computer terminals; computer aided transmission of messages and images; telecommunications routing and junction services; streaming of data; providing access to databases; transmission of digital files; teleconferencing services; videoconferencing services; providing telecommunications connections to a global computer network; providing user access to global computer networks; rental of access time to global computer networks; electronic bulletin board services [telecommunications services]; transmission of electronic mail; telegraph services; transmission of telegrams; telephone services; communications by fiber optic networks; communications by fibre optic networks; video-on-demand transmission; voice mail services; radio communications; paging services [radio, telephone or other means of electronic communication]; message sending; television broadcasting; radio broadcasting; wireless broadcasting; cable television broadcasting; news agency services; rental of telecommunication equipment; rental of telephones; rental of facsimile apparatus; rental of message sending apparatus; rental of modems; satellite transmission; providing telecommunication channels for teleshopping services; information about telecommunication.

39 – Railway transport; car transport; providing road and traffic information; vehicle-driving services; marine transport; air transport; packaging of goods; freight brokerage; cargo unloading; removal services; rental, selling, purchasing or chartering of vessels; refloating of ships; ship piloting; warehousing services; temporary safekeeping of personal belongings; temporary storage of deliveries; gas supplying [distribution]; electricity distribution; water supplying [distribution]; heat supplying [distribution]; rental of warehouse space; parking services; providing toll roads; providing vessel mooring facilities; airport services; operating parking lots; rental of Loading-unloading machines and apparatus; car rental; rental of vessels; rental of bicycles; rental of aircraft; rental of mechanical

parking systems; rental of packaging or wrapping machines and apparatus; rental of freezers for household purposes; rental of refrigerator-freezers for household purposes; rental of wheelchairs; correspondence delivery services; conducting of travel tours; escorting of travel tours; travel arrangement and reservation services, excluding those for lodging; rental of aircraft engines; rental of freezing machines and apparatus for industrial purposes; rental of gasoline station equipment, not for repair and maintenance of automobiles; vehicle rental; rental of motorcycles; boat rental; vehicle transport; arranging the rental of cars, boats and other vehicles; marina services; freight train transport; cable-car transport; monorail transport; passenger train transport; ropeway transport; truck transport; transport by man-powered vehicles; taxi transport; transport by two-wheeled motor vehicles; hired car transport; bus transport; car sharing services; ambulance transport; armored-car transport; armoured-car transport; carting; providing driving directions for travel purposes; traffic information; chauffeur services; cargo ship transport; passenger ship transport; tanker transport; ferry-boat transport; river transport; freight [shipping of goods]; boat transport; barge transport; lightering services; pleasure boat transport; turbojet airplane transport; propeller airplane transport; helicopter transport; gift wrapping; wrapping of goods; bottling services; freight brokerage [forwarding (Am.)]; unloading cargo; stevedoring; shipbrokerage; underwater salvage; piloting; warehousing; luggage storage; water supplying; water distribution; rental of warehouses; garage rental; parking place rental; car parking; boat storage; rental of containers; rental of pallets; rental of storage containers; rental of tractors; rental of vehicle roof racks; motor coach rental; rental of motor racing cars; aircraft rental; booking of seats for travel; escorting of travellers; travel reservation; streetcar transport; tram transport; arranging of passenger transportation services for others via an online application; transporting furniture; freighting; transport services for sightseeing tours; guarded transport of valuables; collection of recyclable goods [transport]; passenger transport; transport of travellers; arranging of transportation for travel tours; portage; hauling; freight forwarding; parcel delivery; delivery of goods by mail order; flower delivery; delivery of goods; message delivery; courier services [messages or merchandise]; transportation logistics; transport and storage of trash; transport and storage of waste; transport; transportation information; vehicle breakdown towing services; towing; rescue operations [transport]; transport brokerage; transport reservation; arranging of cruises; physical storage of electronically stored data or documents; storage of goods; storage; storage information; distribution of energy; frozen-food locker rental; rental of electric

wine cellars; refrigerator rental; rental of freezers; railway coach rental; transport by pipeline; railway truck rental.

40 – Removal of radiation rays; treatment or processing of cloth, clothing or fur, including drying; tailoring or dressmaking; embroidery [embroidering]; metal treating; processing of rubber; processing of plastics; ceramic processing; wood-working; paper treating and working; stone treating; taxidermy; processing of bamboo, tree barks, rattan, vines or other mineral vegetable materials, other than processing of ingredients; food processing; processing of artificial limbs or artificial teeth, including processing of medical materials; processing of cinematographic films; photographic enlarging; photographic printing; photographic film development; bookbinding; water treating; recycling of waste; nuclear fuel reprocessing; engraving of sealing stamps; photogravure; rental of textile machines and apparatus; rental of machines and apparatus for film development, photograph printing, photograph enlargement or photograph finishing; rental of metal treating machines and tools; rental of bookbinding machines; rental of machines and apparatus for processing foods or beverages; rental of machines and apparatus for lumbering, wood-working, or veneering or plywood making; rental of machines and apparatus for pulp-making, papermaking or paper-working; rental of water purifying apparatus; rental of waste compacting machines and apparatus; rental of waste crushing machines; rental of chemical processing machines and apparatus; rental of glassware manufacturing machines and apparatus; rental of shoe making machines; rental of tobacco processing machines; rental of 3D printers; providing material treatment information; printing; collection, sorting and disposal of waste and trash; collection, sorting and disposal of domestic waste and trash; collection, sorting and disposal of industrial waste and trash; rental of knitting machines; rental of sewing machines; rental of air-conditioning apparatus for household purposes; rental of humidifier for household purposes; rental of air purifiers for household purposes; rental of electricity generators; rental of printing machines and apparatus; rental of boilers; rental of humidifier for industrial purposes; rental of air purifiers for industrial purposes; rental of air conditioners for industrial purposes; application of coatings using physical vapor deposition techniques; rental of generators; applying finishes to textiles; woodworking; dyeing of cloth, clothing or fur; dyeing for cloth, clothing or fur; fireproofing for cloth, clothing or fur; shrink-proofing for cloth, clothing or fur; waterproofing for cloth, clothing or fur; mothproofing for cloth, clothing or fur; textile treating; textile dyeing; fabric fireproofing; textile fireproofing; fabric waterproofing;

textile mothproofing; leather working; skin dressing; leather staining; shoe staining; fur glossing; fur satining; fur conditioning; fur dyeing; fur mothproofing; warping [looms]; dyeing services; tanning; pattern printing; cloth treating; cloth dyeing; cloth fireproofing; permanent-press treatment of fabrics; fabric bleaching; cloth pre-shrinking; cloth waterproofing; crease-resistant treatment for clothing; wool treating; quilting; custom fashioning of fur; custom tailoring; cloth cutting; cloth edging; clothing alteration; dressmaking; electro-plating; millworking; annealing; metal tempering; hot dipping; galvanization; blacksmithing; cadmium plating; metal casting; metal plating; gilding; gold plating; silver plating; chromium plating; magnetization; tin plating; electroplating; nickel plating; burnishing by abrasion; soldering; boilermaking; welding services; laser scribing; vulcanization [material treatment]; firing pottery; pottery firing; timber felling and processing; paper treating; paper finishing; fruit crushing; custom manufacturing of bread; beer brewing for others; food and drink preservation; food smoking; freezing of foods; flour milling; slaughtering of animals; services of a dental technician; upcycling [waste recycling]; recycling of waste and trash; waste treatment [transformation]; material treatment information; offset printing; photogravure printing; screen printing; lithographic printing; digital printing; letterpress printing; photocomposing services; silkscreen printing; knitting machine rental; rental of fan heaters for household purposes; rental of space cooling apparatus for household purposes; rental of electric fans for household purposes; rental of electrically heated carpets for household purposes; rental of electric radiant heaters for household purposes; rental of typographic presses; decontamination of hazardous materials; sawing of materials; planing of materials; abrasion; grinding; stripping finishes; laminating; engraving; sorting of waste and recyclable material [transformation]; incineration of waste and trash; destruction of waste and trash; rental of air-conditioning apparatus; rental of space heating apparatus.

41 – Operating lotteries; educational and instruction services relating to arts, crafts, sports or general knowledge; providing information on donation of human corpses for medical education; arranging of donation of human corpses for medical education; arranging, conducting and organization of seminars; animal training; plant exhibitions; animal exhibitions; providing electronic publications; services of reference libraries for literature and documentary records; book rental; art exhibitions; gardens for public admission; caves for public admission; publication of books; arranging and planning of movies, shows, plays or musical perfo-

rmances; movie theatre presentations or movie film production and distribution; presentation of live show performances; direction or presentation of plays; presentation of musical performances; production of radio or television programs; production of videotape film in the field of education, culture, entertainment or sports [not for movies or television programs and not for advertising or publicity]; directing of radio and television programs; operation of video and audio equipment for production of radio and television programs; organization, arranging and conducting of sports competitions; organization of entertainment events excluding movies, shows, plays, musical performances, sports, horse races, bicycle races, boat races and auto races; organization, arranging and conducting of horse races; organization, arranging and conducting of bicycle races; organization, arranging and conducting of boat races; organization, arranging and conducting of auto races; providing audio or video studio services; providing sports facilities; providing amusement facilities; providing facilities for movies, shows, plays, music or educational training; booking of seats for shows; rental of cinematographic machines and apparatus; rental of cine-films; rental of musical instruments; rental of sports equipment; rental of television sets; rental of radio sets; rental of records or sound-recorded magnetic tapes; rental of image-recorded magnetic tapes; rental of film negatives; rental of reversal film; rental of toys; rental of amusement machines and apparatus; rental of game machines and apparatus; rental of paintings and calligraphic works; photography; language interpretation; translation; rental of cameras; rental of optical machines and apparatus; vehicle driving instruction; organization, arranging and conducting of motorcycle races; club services [entertainment or education]; organising and conducting sports competitions; educational and instruction services relating to sport; instruction in the field of music; teaching in the field of music; education information; instruction services; educational and instruction services relating to music and dance; publication of music books; publication of electronic books and journals on-line; presentation of live performances; providing online music, not downloadable; sound engineering services for events; music-halls; producing music programs; production of shows; recording studio services; providing golf facilities; rental of audio equipment; organization of lotteries; flower arrangement instruction; tutoring at cram schools; Karate instruction; instruction on formal wearing of Kimono; Kendo instruction [Japanese fencing instruction]; educating at senior high schools; language instruction; review courses for state examinations; tea ceremony instruction; vehicle-driving instruction; Judo instruction; teaching at elementary schools;

swimming instruction; abacus instruction; educating at universities or colleges; teaching at junior high schools; tennis instruction; piano instruction; beauty arts instruction; dance instruction; bookkeeping instruction; tailoring or dressmaking instruction; hairdressing instruction; Kimono-making instruction; aikido instruction; educational services provided by schools; educational examination; coaching [training]; personal trainer services [fitness training]; tutoring; sado instruction [tea ceremony instruction]; practical training [demonstration]; training services provided via simulators; religious education; vocational guidance [education or training advice]; vocational retraining; academies [education]; boarding school education; physical education; gymnastic instruction; teaching; educational services; correspondence courses; educational services provided by special needs assistants; educational examination for users to qualify to pilot drones; know-how transfer [training]; conducting fitness classes; nursery schools; arranging and conducting of conferences; arranging and conducting of congresses; arranging and conducting of in-person educational forums; arranging and conducting of workshops [training]; arranging and conducting of symposiums; arranging and conducting of seminars; arranging and conducting of colloquiums; zoological garden services; bookmobile services; mobile library services; providing online electronic publications, not downloadable; lending library services; online publication of electronic books and journals; electronic desktop publishing; publication of texts, other than publicity texts; organization of shows [impresario services]; arranging and conducting of concerts; film directing, other than advertising films; screenplay writing; subtitling; cinema presentations; movie theatre presentations; film production, other than advertising films; film distribution; providing films, not downloadable, via video-on-demand services; lighting technician services for events; theatre productions; orchestra services; entertainer services; presentation of circus performances; presentation of variety shows; television entertainment; providing television programmes, not downloadable, via video-on-demand services; providing television programs, not downloadable, via video-on-demand services; production of radio and television programmes; radio entertainment; organization, arranging and conducting of professional golf tournaments or competitions; organization, arranging and conducting of soccer games; organization, arranging and conducting of sumo wrestling competitions; organization, arranging and conducting of boxing matches; organization, arranging and conducting of baseball games; organization of sports competitions; conducting guided tours; conducting guided climbing tours; organization of cosplay entertainment events; sport camp services; party

planning [entertainment]; arranging of beauty contests; organization of fashion shows for entertainment purposes; organization of balls; holiday camp services [entertainment]; movie studio services; providing ski slopes; providing skating rinks; providing gymnasiums; providing tennis courts; providing swimming pools; providing bowling alleys; providing baseball fields; providing track and field facilities; timing of sports events; rental of sports grounds; rental of stadium facilities; rental of tennis courts; health club services [health and fitness training]; providing Go or Shogi saloons; providing karaoke facilities; providing slot machine parlors; providing dance halls; providing Pachinko parlors; providing billiard rooms; providing mahjong parlors; providing amusement parks; providing casino facilities [gambling]; karaoke services; providing amusement arcade services; discotheque services; nightclub services [entertainment]; amusement park services; providing museum facilities [presentation, exhibitions]; ticket agency services [entertainment]; rental of movie projectors and their accessories; rental of overhead projectors; rental of cinematographic apparatus; rental of motion pictures; rental of ski equipment; rental of skin-diving equipment; rental of sports equipment, except vehicles; rental of skin diving equipment; rental of radio and television sets; rental of sound recordings; rental of videotapes; toy rental; games equipment rental; rental of artwork; videotaping; microfilming; sign language interpretation; language interpreter services; organization of competitions [education or entertainment]; organization of exhibitions for cultural or educational purposes; entertainment information; entertainment services; recreation information; scriptwriting, other than for advertising purposes; disc jockey services; providing recreation facilities.

42 – Providing meteorological information; architectural design; surveying; geological surveys or research; designing of machines, apparatus, instruments [including their parts] or systems composed of such machines, apparatus and instruments; designing, other than for advertising purposes; computer software design, computer programming, or maintenance of computer software; technological advice relating to computers, automobiles and industrial machines; testing, inspection or research of pharmaceuticals, cosmetics or foodstuffs; research on building construction or city planning; testing or research on prevention of pollution; testing or research on electricity; testing or research on civil engineering; testing, inspection or research on agriculture, livestock breeding or fisheries; testing or research on machines, apparatus and instruments; rental of measuring apparatus; rental of computers; providing computer programs on data networks; rental of laboratory apparatus and instruments; rental

of technical drawing instruments; software as a service [SaaS]; platform as a service [PaaS]; providing technical advice relating to computer hardware and software; technological advice relating to operation of professional audio apparatus; technological advice relating to operation of teleconference equipment; technological advice relating to operation of telecommunication apparatus; meteorological information; weather forecasting; construction drafting; architectural services; architectural consultancy; cartography services; urban planning; land surveying; exploration services in the field of the oil, gas and mining industries; geological prospecting; geological research; geological surveys; consultancy in the design and development of computer hardware; interior design; graphic arts design; styling [industrial design]; industrial design; design of interior decor; graphic design of promotional materials; dress designing; packaging design; business card design; creating or maintaining web sites for others; creating and maintaining web sites for others; web site design consultancy; providing search engines for the Internet; monitoring of computer systems to detect breakdowns; development of computer platforms; monitoring of computer systems by remote access; computer system design; computer software design; computer software consultancy; updating of computer software; maintenance of computer software; recovery of computer data; installation of computer software; duplication of computer programs; conversion of computer programs and data, other than physical conversion; creating and designing website-based indexes of information for others [information technology services]; software development in the framework of software publishing; computer programming; monitoring of computer systems for detecting unauthorized access or data breach; cosmetic research; research in the field of environmental protection; research in the field of building construction; scientific and technological research in the field of natural disasters; research in the field of welding; quality evaluation of standing timber; quality evaluation of wool; calibration [measuring]; mechanical research; rental of web servers; cloud computing; hosting computer sites [web sites]; rental of computer software; computer rental; server hosting; electronic data storage; engineering; providing information on computer technology and programming via a web site; computer technology consultancy; information technology [IT] consultancy; computer system analysis; computer virus protection services; provision of scientific information, advice and consultancy in relation to carbon offsetting. surveying.

43 – Providing temporary accommodation; accommodation bureaux services [hotels, boarding houses]; providing foods and beverages; boarding

for animals; preschooler and infant care at daycare centers; retirement home; rental of conference rooms; rental of facilities for exhibitions; rental of Futon and quilts; rental of pillows; rental of blankets; rental of electric hot plates for household purposes; rental of electric toasters for household purposes; rental of microwave ovens for household purposes; rental of cooking equipment for industrial purposes; rental of kitchen worktops with integrated sinks for commercial use; rental of kitchen sinks for commercial use; rental of non-electric cooking heaters for household purposes; rental of kitchen worktops with integrated sinks for household purposes; rental of kitchen sinks for household purposes; rental of dishes; rental of curtains; rental of furniture; rental of wall hangings; rental of floor coverings; rental of wet wipes; rental of towels; providing food and drink catering services for sports events, concerts, conventions and exhibitions; rental of temporary accommodation; providing campground facilities; boarding house services; hotel services; holiday camp services [lodging]; tourist home services; motel services; boarding house bookings; temporary accommodation reservations; accommodation bureau services [hotels, boarding houses]; hotel reservations; providing Japanese cuisine; providing Udon or Soba noodles; providing cooked eels; providing Sushi; providing Tempura [Japanese food]; providing pork cutlets; providing European cuisine; providing Italian cuisine; providing Spanish cuisine; providing French cuisine; providing Russian cuisine; providing Chinese or other Oriental cuisine; providing Indian cuisine; providing Kwangtung style Chinese cuisine; providing Sichuan style Chinese cuisine; providing Shanghai style Chinese cuisine; providing Beijing style Chinese cuisine; providing alcoholic beverages; providing tea, coffee, cocoa, carbonated drinks or fruit juice beverages; udon and soba restaurant services; cafeteria services; canteen services; cafe services; snack-bar services; food and drink catering; personal chef services; information and advice in relation to the preparation of meals; self-service restaurant services; bar services; restaurant services; washoku restaurant services; day-nursery [creche] services; rental of meeting rooms; reception services for temporary accommodation [management of arrivals and departures]; rental of cooking apparatus; rental of chairs, tables, table linen, glassware.

44 – Beauty salons; barbershops; providing bath houses; garden tree planting; garden or flower bed care; fertilizer spreading; weed killing; vermin exterminating [for agriculture, aquaculture, horticulture or forestry]; massage and therapeutic Shiatsu massage; chiropractic; moxibustion; treatment for dislocated joints, sprain or bone fractures; bodywork therapy; acupuncture; medical practice; providing medical information; physical

examination; dentistry services; preparation and dispensing of medications; dietary and nutritional guidance; animal breeding; veterinary services; beautification for animals; nursing care; rental of potted plants; farming equipment rental; rental of medical apparatus and instruments; rental of fishing equipment and instruments; rental of apparatus and instruments for use in beauty salons or barbers' shops; rental of lawnmowers; aerial and surface spreading of fertilizers and other agricultural chemicals; visagists' services; hair implantation; manicuring; hairdressing; solarium services; depilatory waxing; providing hot-spring facilities; public bath services for hygiene purposes; sauna services; Turkish bath services; tree planting for carbon offsetting purposes; aerial and surface spreading of fertilisers and other agricultural chemicals; lawn care; tree surgery; reforestation services; landscape gardening; plant nursery services; gardening; horticulture; pest control services for agriculture, aquaculture, horticulture and forestry; vermin exterminating for agriculture, aquaculture, horticulture and forestry; aromatherapy services; massage; nursing, medical; health center services; health centre services; medical screening; medical assistance; medical analysis services for diagnostic and treatment purposes provided by medical laboratories; tattooing; telemedicine services; health spa services; palliative care; orthodontic services; plastic surgery; opticians' services; speech therapy; sanatorium services; medical advice for individuals with disabilities; midwife services; services of a psychologist; animal-assisted therapy; human tissue bank services; hospital services; medical clinic services; physical therapy; physiotherapy; hospice services; body piercing; preparation of prescriptions by pharmacists; pharmacy advice; blood bank services; veterinary assistance; animal grooming; pet grooming; nursing care at facilities; home-visit nursing care; rental of beehives; rental of medical X-ray apparatus; rental of ultrasonic diagnostic apparatus; medical equipment rental; therapy services; alternative medicine services; rehabilitation for substance abuse patients; rest home services; convalescent home services; nursing home services; health care; health counseling; health counselling; in vitro fertilisation services; in vitro fertilization services; artificial insemination services.

45 – Rental of safes; information relating to fashion coordination services for individuals; marriage partner introduction or dating services; providing facilities for wedding ceremonies, including planning and arranging of wedding ceremonies; funeral service undertaking; providing grave spaces or charnel houses; agencies for procedures relating to industrial property rights, preparation of expert opinions; agencies for legal procedures relating to lawsuits or other legal issues; agencies for judicial

registration or deposits; agencies for copyright licensing; legal services relating to social insurance claims; security guarding for facilities; personal body guarding; investigation or surveillance services for checking background profiles; fortune-telling; non-therapeutic counselling services rendered to meet the needs of individuals; pet sitting; caring for babies [excluding services provided at facilities]; housework services rendered to meet the needs of individuals; guardianship services; rental of clothing; rental of altars; rental of fire alarms; rental of fire extinguishers; rental of personal ornaments for wearing; online social networking services; personal wardrobe styling consultancy; dating services; marriage agency services; planning and arranging of wedding ceremonies; crematorium services; conducting funeral ceremonies; funerary undertaking; burial services; registration of domain names [legal services]; alternative dispute resolution services; litigation services; arbitration services; mediation; legal consultancy relating to patent mapping; copyright management; inspection of factories for safety purposes; guard services; physical security consultancy; security screening of baggage; monitoring of burglar and security alarms; night guard services; detective agency services; personal background investigations; missing person investigations; cartomancy services; astrology consultancy; horoscope casting; spiritual consultancy; dog walking services; babysitting; house sitting; clothing rental; evening dress rental; rental of personal ornaments; rental of hair ornaments; legal services in relation to the negotiation of contracts for others; licensing of computer software [legal services]; licensing [legal services] in the framework of software publishing; intellectual property consultancy; licensing of intellectual property; legal advice in responding to calls for tenders; legal advice in responding to requests for proposals [RFPs]; legal document preparation services; legal advocacy services; legal watching services; monitoring intellectual property rights for legal advisory purposes; legal administration of licences.

- (260) AM 2020 106909 A
- (800) 1511766
- (151) 2019 09 09
- (891) 2019 09 09
- (731) Euro Games Technology Ltd.
"Maritsa" Str., 4, "Vranya-Lozen-
Triugulnika",
BG-1151 Sofia, Bulgaria
- (540)



(591) Yellow, red, pink, bordeaux, purple and white
 (531) 27.05.02; 27.05.03; 27.05.09; 27.05.10;
 29.01.14
 (511)
 9 – Software; computer gaming software; computer software packages; computer operating system software; computer software, recorded; software drivers; virtual reality software; games software; entertainment software for computer games; computer programs for network management; operating computer software for mainframe computers; monitors (computer hardware); computer hardware; apparatus for recording images; monitors (computer programs); computer game programs; computer programs for recorded games; apparatus for recording, transmission or reproduction of sound or images; communications servers [computer hardware]; electronic components for gambling machines; computer application software featuring games and gaming; computer software for the administration of on-line games and gaming; computer hardware for games and gaming; electronic components and computer software for gambling, gambling machines, gambling games on the internet and via telecommunication network.

28 – Gaming machines for gambling; chips for gambling; mah-jong; arcade games; gambling machines operating with coins, notes and cards; games; electronic games; parlor games; gaming chips; gaming tables; slot machines [gaming machines]; LCD game machines; slot machines and gaming devices; coin-operated amusement machines; roulette chips; poker chips; chips and dice [gaming equipment]; equipment for casinos; roulette tables; gaming roulette wheels; casino games; gambling machines and amusement machines, automatic and coin-operated; coin-operated amusement machines and/or electronic coin-operated amusement machines with or without the possibility of gain; boxes for coin-operated machines, slot machines, bingo machines and arcade game machines; electronic or electrotechnical amusement machines and apparatus, gaming machines, coin-operated entertainment machines; housings for coin-operated machines, gaming equipment, gaming machines, machines for gambling; electropneumatic and electrical gambling machines (slot machines).

41 – Gambling; services related to gambling; gaming services for entertainment purposes; casino, gaming and gambling services; training in the development of software systems; provision of equipment for gambling halls; providing casino equipment [gambling]; gaming machine entertainment services; providing casino facilities [gambling]; gaming hall services; amusement arcade services; games equipment rental; rental of gaming machines; providing amusement arcade services; rental of gaming machines with images of fruits;

editing or recording of sounds and images; sound recording and video entertainment services; hire of sound reproducing apparatus; provision of gaming equipment for casinos; providing of casino facilities; online gambling services; casino, gaming and gambling services; provision of gaming establishments, gaming halls, Internet casinos, online gaming services.

(260) AM 2020 106967 A

(800) 1511867

(151) 2019 12 03

(891) 2019 12 03

(731) MASERATI S.P.A.

Via Ciro Menotti 322, I-41121 MODENA,
Italy

(540)



(591) Black, white

(531) 27.05.13

(511)

12 – Cars; sports cars; robotic cars; motor racing cars; SUV [Sport-UTILITY]; electric cars; land vehicles; automobile hoods; automobile bodies; anti-skid chains; automobile chains; brake shoes for vehicles; security harness for vehicle seats; safety belts for vehicle seats; spare wheel covers; hoods for vehicle engines; hub caps; brake discs for vehicles; anti-glare devices for vehicles; non-skid devices for vehicle tires; vehicle bonnet pins; seat covers for vehicles; clutches for land vehicles; brake linings for vehicles; propulsion mechanisms for land vehicles; transmissions for land vehicles; vehicle suspension springs; shock absorbing springs for vehicles; jet engines for land vehicles; motors, electric, for land vehicles; engines for land vehicles; windscreens; mudguards; bumpers for automobiles; brake pads for automobiles; air pumps [vehicle accessories]; luggage carriers for vehicles; ski carriers for cars; doors for vehicles; ashtrays for automobiles; vehicle running boards; luggage nets for vehicles; rearview mirrors; safety seats for children, for vehicles; vehicle seats; horns for vehicles; reversing alarms for vehicles; side view mirrors for vehicles; spoilers for vehicles; engine mounts for land vehicles; caps for vehicle fuel tanks; automobile chassis; windshield wipers; headlight wipers; windows for vehicles; steering wheels for vehicles; cigar lighters for automobiles; air bags [safety devices for automobiles]; anti-theft alarms for vehicles; sun-blinds adapted for automobiles; suspension shock absorbers for vehicles; shock absorbers for automobiles; anti-theft devices for vehicles; head-rests for vehicle seats; axles for vehicles; bicycles; electric bicycles; saddlebags adapted for bicycles;

panniers adapted for motorcycles; vans [vehicles]; rims for vehicle wheels; mopeds; self-balancing electric unicycles; push scooters [vehicles]; motorcycles; motor scooters; pneumatic tires; self-balancing scooters; bicycle saddles; kick sledges; air vehicles; snowmobiles; water vehicles; yachts.

28 – Scale model vehicles; toy models; teddy bears; plush toys; jigsaw puzzles; toy robots; toy vehicles; remote-controlled toy vehicles; video game machines; dolls; playing cards; toy figures; toys; games; board games; portable games and toys incorporating telecommunication functions; joysticks for video games; scale model kits [toys].

(260) AM 2020 106968 A

(800) 1511905

(151) 2019 12 05

(891) 2019 12 05

(731) Sumitomo Chemical Co., Ltd.

27-1, Shinkawa 2-chome, Chuo-ku,
Tokyo 104-8260, Japan

(540)



(591) Black, white

(531) 27.05.17

(511)

1 – Chemical preparations for use in the manufacture of insecticides; chemical preparations for use in the manufacture of fungicides; chemical preparations for use in the manufacture of herbicides.

5 – Insecticides; fungicides; herbicides; preparations for killing weeds; preparations for destroying vermin.

(260) AM 2020 106969 A

(800) 1511942

(151) 2019 09 17

(891) 2019 09 17

(731) Limited liability company "MIROPLAST"

Sobinova, 1, Dnipro 49083, Ukraine

(540)



(591) Dark blue, orange and white

(531) 26.04.01; 26.04.07; 27.05.01; 27.05.17;
29.01.12

(511)

6 – Window pulleys; framework of metal for building; building materials of metal; windows of metal; window fasteners of metal; shutters of metal; window frames of metal; window stops of metal; window cases of metal; sash fasteners of metal for windows; doors of metal; door fittings of metal; door

bolts of metal; door panels of metal; door closers of metal, non-electric; door frames of metal; door handles of metal; door stops of metal; door fasteners of metal; jalousies of metal; door bolts of metal; lock bolts; outdoor blinds of metal; ironwork for windows; ironwork for doors; lintels of metal; window sills of metal; sills of metal; window pulleys; insect screens of metal; casement windows of metal; folding doors of metal; fittings of metal for windows.

19 – Materials, not of metal, for building and construction; buildings, transportable, not of metal; framework, not of metal, for building; building panels, not of metal; windows, not of metal; shutters, not of metal; window frames, not of metal; gates, not of metal; doors, not of metal; door panels, not of metal; door frames, not of metal; swing doors, not of metal; jalousies, not of metal; lintels, not of metal; window sills, not of metal; sills, not of metal; insect screens, not of metal; building glass; window glass for building; window glass, other than vehicle window glass; insulating glass for building; plate glass (windows) for building; glass for building; casement windows, not of metal; folding doors, not of metal; reinforced plastic windows; reinforced plastic shutters; reinforced plastic doors.

(260) AM 2020 106970 A
 (800) 1512010
 (151) 2019 09 13
 (891) 2019 09 13
 (731) GRINDEKS, AS
 Krustpils iela 53, LV-1057 Rīga, Latvia
 (540)



(591) Blue, light blue, dark blue, black and white
 (531) 04.05.05; 26.13.25; 27.05.10; 28.05; 29.01.13
 (511)
 3 – Cosmetics and cosmetic preparations; cosmetic patches for skincare; cosmetic preparations for body care; skincare cosmetics.

5 – Pharmaceutical preparations; veterinary preparations; medical preparations; topical gels, ointments, plasters for medical and therapeutic use; liniments; pharmaceutical preparations for the prevention of disorders of the muscle-skeletal system; pharmaceuticals and natural remedies; pharmaceutical preparations and substances with analgesic properties; nutritional supplements; therapeutic creams [medical], therapeutic gels [medical], therapeutic ointments [medical]; medicated creams, ointments, lotions, plasters gels.

10 – Medical and veterinary devices and instruments; medical apparatus for introducing pharmaceutical preparations into the human body; medical apparatus for the relief of pain.

(260) AM 2020 106971 A
 (800) 1512043
 (151) 2019 12 16
 (891) 2019 12 16
 (731) Autowini Inc.
 (Yangjae-dong, IB Tower), 8F, 19-7,
 Nambusunhwan-ro 350-gil, Seocho-gu,
 Seoul 06737, Republic of Korea

(540)



(591) Black, red
 (531) 27.05.01; 29.01.12
 (511)

35 – Advertising of published texts; auctioneering; business management consultancy; marketing consulting; import-export agency services; auctioneering provided on the internet; advertising in the internet for others; automobiles auctioneering; sales agency of parts and fittings for automobiles; business intermediary services relating to parts and fittings for automobiles; business intermediary services relating to automobiles; automobiles sales agency; business intermediary services relating to parts and fittings for bicycles; sales agency of parts and fittings for bicycles; sales arranging of parts and fittings for bicycles; business intermediary services relating to bicycles; bicycles sales agency; sales arranging of bicycles; systemization of information into computer databases; business intermediary services relating to used automobiles; used automobiles sales agency; sales arranging of used automobiles; business intermediary services relating to road making machine; road making machine sales agency; sales arranging of road making machine; management and compilation of computerised databases; business intermediary services relating to tires; tires sales agency; sales arranging of tires; sales promotion for others through membership card schemes; sales promotion for others through membership card schemes involving discounts and purchase points; business management of hotels; consultancy relating to public relations.

(260) AM 2020 106972 A
 (800) 1512130
 (151) 2019 08 09
 (891) 2019 08 09
 (731) WORLD MEDICINE İLAÇ SANAYİ VE
 TİCARET ANONİM ŞİRKETİ

15 Temmuz Mah. Camiyolu Cad. No.50, K.2
Güneşli Bağcılar, İstanbul, Turkey

(540)

AMLOFORGE – АМЛОФОРЖ

(591) Black, white

(531) 28.05

(511)

5 – Pharmaceutical and veterinary preparations for medical purposes, chemical preparations for medical purposes, dietary supplements, including those adapted for medical purposes, dietary supplements for slimming purposes, food for babies, herbs and herbal beverages adapted for medicinal purposes, dental preparations and articles, sanitary preparations for medical use, hygienic pads, hygienic tampons, plasters, materials for dressings, diapers, including those made of paper and textiles, preparations for destroying vermin, fungicides, herbicides, deodorants, other than for human beings or for animals, air deodorising preparations, disinfectants, antiseptics, detergents for medical purposes.

(260) AM 2020 106973 A

(800) 1512186

(151) 2019 09 04

(891) 2019 09 04

(731) GuangdongFOHOWHigh-Tech Electronic
Business CO., LTD.

24, 25, 26.3F, NO. 3 HengweiAve, East
District Zhongshan City, 528403 Guangdong
province, China

(540)



(591) Black, white

(531) 03.07.21; 03.07.24; 04.03.20; 27.05.17

(511)

3 – Ethereal oils; fragrance bag (mixture of dried petals and spices); cosmetics for animals; bases for flower perfumes; mint essence [essential oil]; fragrances; air fragrancing preparations; potpourris [fragrances].

5 – Air purifying preparations; menstruation tampons; sanitary napkins; pre-filled bags containing traditional Chinese medicines; pre-filled bags containing medicinal health care preparations; disinfectant wipes; disinfectants for hygiene purposes; toilet deodorant; dietary fiber; pearl powder for medical purposes; capsules for medicines; medicinal preparations for the mouth in the form of tablets; essential balm for medical use; vitamin preparations; mineral

food supplements; nutritional supplements; protein dietary supplements.

10 – Apparatus for use in medical analysis; physiotherapy apparatus; electric acupuncture instruments; operating tables; finger guards for medical purposes; abdominal pads; abdominal corsets; abdominal corsets; vibromassage apparatus; esthetic massage apparatus; medical apparatus and instruments; apparatus, devices and articles for nursing infants; obstetric apparatus; physical exercise apparatus for medical purposes; stents; furniture especially made for medical purposes; commode chairs; walking frames for disabled persons; medical four-legged stick.

21 – Cups of paper or plastic; utensils for household purposes; plastic household enamel utensils (including basins, bowls, plates, pots, cups); daily glassware (including cups, plates, pots, jars); ceramics for household purposes; china ornaments; drinking vessels; brushes; cosmetic utensils; thermally insulated containers for food.

24 – Textile material; felt; sanitary flannel; face towels of textile; bed covers; quilts; bed linen; towelling coverlet; pillow towel; quilt; quilt cover.

30 – Tea; sugar; coffee; non-medical royal jelly; cereal preparations; non-medical nutrient solution; food flavorings, other than essential oils; milk tea [tea-based].

32 – Whey beverages; mineral water; juice drinks (drinks); isotonic beverages; non-alcoholic honey-based beverages; plant beverage; fruit-based lacto-fermented drinks; beverage preparation; syrups for beverages.

(260) AM 2020 106974 A

(800) 1512229

(151) 2019 09 24

(891) 2019 09 24

(731) Heinrich Lichtenegger

Margaretenstr. 98, A-1050 Wien, Austria

(540)

Pro-Ject AUDIO SYSTEMS

(591) Black, white

(511)

9 – Apparatus and instruments for conducting, switching, transforming, accumulating, regulating or controlling electricity; apparatus for recording, transmission or reproduction of sound or images and parts and accessories therefor, not included in other classes; objects, specially adapted for the arranging or suspending of apparatus for recording, transmission or reproduction of sound or images namely boxes specially adapted for housing audio equipment; magnetic data carriers, recording discs; objects for storing magnetic data carriers and

recording discs namely protective carrying cases specially adapted for digital recording media; data-processing equipment and computers.

(260) AM 2020 106977 A

(800) 1512282

(151) 2019 12 06

(891) 2019 12 06

(731) OBSHCHESTVO S OGRANICHENNOY OTVETSTVENNOSTYU "NPO Petrovaks Farm"

yl. Sosnovaya, d. 1, s. Pokrov, g. Podolsk, RU-142143 Moscow region, Russian Federation

(540)



(591) White and blue

(531) 02.01.15; 02.01.17; 18.05.03; 26.01.01; 26.01.14; 29.01.12

(511)

3 – Abrasives; amber [perfume]; descaling preparations for household purposes; antistatic preparations for household purposes; aromatics [essential oils]; air fragrancing preparations; cake flavorings [essential oils]; flavorings for beverages [essential oils]; food flavorings [essential oils]; breath freshening sprays; canned pressurized air for cleaning and dusting purposes; balms, other than for medical purposes; basma [cosmetic dye]; lip glosses; polishing stones; abrasive paper; emery paper; polishing paper; petroleum jelly for cosmetic purposes; shoe polish; cobblers' wax; cotton wool for cosmetic purposes; sachets for perfuming linen; drying agents for dishwashing machines; adhesives for cosmetic purposes; scented water; Javelle water; lavender water; toilet water; wax for parquet floors; floor wax; non-slipping wax for floors; depilatory wax; mustache wax; tailors' wax; creams for leather; polish for furniture and flooring; shoemakers' wax; polishing wax; massage gels, other than for medical purposes; heliotropine; dental bleaching gels; geraniol; make-up; deodorants for pets; depilatory preparations; air fragrance reed diffusers; scented wood; perfumes; non-slipping liquids for floors; windshield cleaning liquids; greases for cosmetic purposes; volcanic ash for cleaning; perfumery; decorative transfers for cosmetic purposes; ionone [perfumery]; shaving stones [astringents]; smoothing stones; eyebrow pencils; cosmetic pencils; silicon carbide [abrasive]; carbides of metal [abrasives]; alum stones [astringents]; tripoli stone for polishing; adhesives for affixing false eyelashes; adhesives for affixing false hair; hair conditioners; quillaia bark

for washing; corundum [abrasive]; beard dyes; colorants for toilet purposes; cosmetic dyes; laundry starch; laundry glaze; shoe cream; polishing creams; cosmetic creams; skin whitening creams; polishing rouge; incense; hair spray; nail polish; hair lotions; lotions for cosmetic purposes; after-shave lotions; beauty masks; oils for perfumes and scents; oils for cosmetic purposes; oils for toilet purposes; essential oils; essential oils of cedarwood; essential oils of lemon; essential oils of citron; oils for cleaning purposes; bergamot oil; gaultheria oil; jasmine oil; lavender oil; almond oil; rose oil; oil of turpentine for degreasing; whiting; cleaning chalk; almond milk for cosmetic purposes; cleansing milk for toilet purposes; musk [perfumery]; soap; deodorant soap; shaving soap; soap for brightening textile; cakes of toilet soap; antiperspirant soap; soap for foot perspiration; almond soap; mint for perfumery; cosmetic kits; emery; nail art stickers; false nails; eaux de Cologne; bases for flower perfumes; joss sticks; pastes for razor strops; dentifrices; pumice stone; lipstick cases; hydrogen peroxide for cosmetic purposes; breath freshening strips; teeth whitening strips; abrasive cloth; glass cloth [abrasive cloth]; lipsticks; pomades for cosmetic purposes; shaving preparations; cosmetic preparations for baths; bath preparations, not for medical purposes; hair straightening preparations; hair waving preparations; laundry soaking preparations; grinding preparations; smoothing preparations [starching]; color-removing preparations; leather bleaching preparations; polishing preparations; denture polishes; mouthwashes, not for medical purposes; cosmetic preparations for slimming purposes; starch glaze for laundry purposes; preparations to make the leaves of plants shiny; refurbishing preparations; eye-washes, not for medical purposes; fabric softeners for laundry use; laundry bleach; dry-cleaning preparations; paint stripping preparations; lacquer-removing preparations; make-up removing preparations; floor wax removers [scouring preparations]; varnish-removing preparations; rust removing preparations; nail care preparations; cleaning preparations; preparations for cleaning dentures; wallpaper cleaning preparations; preparations for unblocking drain pipes; chemical cleaning preparations for household purposes; collagen preparations for cosmetic purposes; bleaching preparations [decolorants] for household purposes; laundry preparations; aloe vera preparations for cosmetic purposes; sunscreen preparations; color-brightening chemicals for household purposes [laundry]; breath freshening preparations for personal hygiene; shining preparations [polish]; make-up powder; diamantine [abrasive]; stain removers; nail varnish removers; vaginal washes for personal sanitary or deodorant purposes; scouring solutions; false eyelashes; baby wipes impregnated with cleaning preparations; tissues impregnated with cosmetic lotions; tissues impregnated with make-up removing

preparations; safrol; massage candles for cosmetic purposes; laundry blueing; turpentine for degreasing; potpourris [fragrances]; bleaching soda; bath salts, not for medical purposes; bleaching salts; fumigation preparations [perfumes]; preservatives for leather [polishes]; ammonia [volatile alkali] [detergent]; astringents for cosmetic purposes; eyebrow cosmetics; make-up preparations; sun-tanning preparations [cosmetics]; hair dyes; neutralizers for permanent waving; cosmetic preparations for eyelashes; cosmetic preparations for skin care; shoe wax; cosmetics; cosmetics for children; cosmetics for animals; mascara; cleansers for intimate personal hygiene purposes, non medicated; douching preparations for personal sanitary or deodorant purposes [toiletries]; detergents, other than for use in manufacturing operations and for medical purposes; degreasers, other than for use in manufacturing processes; bleaching preparations [decolorants] for cosmetic purposes; toiletry preparations; antiperspirants [toiletries]; phytocosmetic preparations; talcum powder, for toilet use; cotton sticks for cosmetic purposes; terpenes [essential oils]; emery cloth; cloths impregnated with a detergent for cleaning; henna [cosmetic dye]; shampoos; shampoos for animals [non-medicated grooming preparations]; shampoos for pets [non-medicated grooming preparations]; dry shampoos; sandpaper; soda lye; herbal extracts for cosmetic purposes; extracts of flowers [perfumes]; ethereal essences; badian essence; mint essence [essential oil]; nail glitter; deodorants for human beings or for animals; gel eye patches for cosmetic purposes; washing soda, for cleaning.

5 – Acaricides; aconitine; alkaloids for medical purposes; alginates for pharmaceutical purposes; algicides; aldehydes for pharmaceutical purposes; dental amalgams of gold; dental amalgams; amino acids for veterinary purposes; amino acids for medical purposes; analgesics; anaesthetics; antibiotics; antiseptics; medicine cases, portable, filled; first-aid boxes, filled; aluminium acetate for pharmaceutical purposes; acetates for pharmaceutical purposes; germicides; balms for medical purposes; bandages for dressings; diagnostic biomarker reagents for medical purposes; biocides; bracelets impregnated with insect repellent; bromine for pharmaceutical purposes; paper for mustard plasters; fly catching paper; reagent paper for veterinary purposes; reagent paper for medical purposes; mothproofing paper; petroleum jelly for medical purposes; vaccines; oxygen baths; antiseptic cotton; aseptic cotton; absorbent cotton; wadding for medical purposes; cotton for medical purposes; dietetic substances adapted for medical use; radiological contrast substances for medical purposes; nutritive substances for microorganisms; radioactive substances for medical purposes; melissa water for pharmaceutical purposes; sea water for medicinal bathing; mineral waters

for medical purposes; thermal water; dietary fiber; molding wax for dentists; gases for medical purposes; guaiacol for pharmaceutical purposes; sexual stimulant gels; hematogen; hemoglobin; hydrastine; hydrastinine; glycerine for medical purposes; glycerophosphates; glucose for medical purposes; gentian for pharmaceutical purposes; hormones for medical purposes; mustard for pharmaceutical purposes; mustard plasters; mud for baths; medicinal mud; gamboge for medical purposes; gurjun balsam for medical purposes; air deodorising preparations; deodorants, other than for human beings or for animals; deodorants for clothing and textiles; diastase for medical purposes; digitalin; vitamin supplement patches; mineral food supplements; nutritional supplements; albumin dietary supplements; dietary supplements for animals; yeast dietary supplements; alginate dietary supplements; glucose dietary supplements; casein dietary supplements; lecithin dietary supplements; linseed oil dietary supplements; propolis dietary supplements; protein dietary supplements; protein supplements for animals; royal jelly dietary supplements; pollen dietary supplements; wheat germ dietary supplements; linseed dietary supplements; acai powder dietary supplements; dietary supplements with a cosmetic effect; enzyme dietary supplements; yeast for pharmaceutical purposes; gelatine for medical purposes; cod liver oil; isotopes for medical purposes; immunostimulants; insecticides; iodine for pharmaceutical purposes; iodides for pharmaceutical purposes; alkaline iodides for pharmaceutical purposes; iodoform; calomel [fungicide]; tartar for pharmaceutical purposes; camphor for medical purposes; capsules for medicines; cachets for pharmaceutical purposes; capsules made of dendrimer-based polymers, for pharmaceuticals; hemostatic pencils; wart pencils; caustic pencils; carbolineum [parasiticide]; caustics for pharmaceutical purposes; cachou for pharmaceutical purposes; quassia for medical purposes; quebracho for medical purposes; oxygen for medical purposes; gallic acid for pharmaceutical purposes; acids for pharmaceutical purposes; adhesives for dentures; surgical glues; stem cells for veterinary purposes; stem cells for medical purposes; cocaine; collagen for medical purposes; colloidion for pharmaceutical purposes; corn rings for the feet; candy, medicated; barks for pharmaceutical purposes; cedar wood for use as an insect repellent; croton bark; mangrove bark for pharmaceutical purposes; myrobalan bark for pharmaceutical purposes; quinquina for medical purposes; medicated animal feed; medicinal roots; rhubarb roots for pharmaceutical purposes; lint for medical purposes; starch for dietetic or pharmaceutical purposes; creosote for pharmaceutical purposes; blood for medical purposes; cultures of microorganisms for medical or veterinary use; curare; dental lacquer; liquorice for pharmaceutical

purposes; lactose for pharmaceutical purposes; candy for medical purposes; adhesive plasters; medicines for alleviating constipation; lecithin for medical purposes; lotions for veterinary purposes; medicated hair lotions; lotions for pharmaceutical purposes; medicated after-shave lotions; personal sexual lubricants; lupulin for pharmaceutical purposes; magnesia for pharmaceutical purposes; liniments; ointments for pharmaceutical purposes; sunburn ointments; mercurial ointments; frostbite salve for pharmaceutical purposes; gauze for dressings; medicinal oils; mustard oil for medical purposes; camphor oil for medical purposes; castor oil for medical purposes; oil of turpentine for pharmaceutical purposes; dill oil for medical purposes; dental mastics; dental abrasives; dental impression materials; teeth filling material; dressings, medical; surgical dressings; drugs for medical purposes; medicines for veterinary purposes; serotherapeutic medicines; medicines for human purposes; medicines for dental purposes; menthol; medicinal drinks; moleskin for medical purposes; almond milk for pharmaceutical purposes; powdered milk for babies; royal jelly for pharmaceutical purposes; milk ferments for pharmaceutical purposes; Irish moss for medical purposes; flour for pharmaceutical purposes; linseed meal for pharmaceutical purposes; fish meal for pharmaceutical purposes; fly glue; antibacterial soap; disinfectant soap; medicated soap; freeze-dried meat adapted for medical purposes; mint for pharmaceutical purposes; dietetic beverages adapted for medical purposes; malted milk beverages for medical purposes; narcotics; medicinal infusions; tincture of iodine; eucalyptol for pharmaceutical purposes; tinctures for medical purposes; opium; opodeldoc; decoctions for pharmaceutical purposes; antiparasitic collars for animals; stick liquorice for pharmaceutical purposes; sulfur sticks [disinfectants]; pastilles for pharmaceutical purposes; medicated dentifrices; pectin for pharmaceutical purposes; pepsins for pharmaceutical purposes; peptones for pharmaceutical purposes; hydrogen peroxide for medical purposes; pesticides; food for babies; leeches for medical purposes; blood plasma; nicotine patches for use as aids to stop smoking; eyepatches for medical purposes; poultices; compresses; scapulars for surgical purposes; diapers for pets; diapers for incontinence; bunion pads; breast-nursing pads; pomades for medical purposes; powder of cantharides; pyrethrum powder; anti-uric preparations; bacterial preparations for medical and veterinary use; bacteriological preparations for medical and veterinary use; balsamic preparations for medical purposes; albuminous preparations for medical purposes; biological preparations for veterinary purposes; biological preparations for medical purposes; veterinary preparations; bismuth preparations for pharmaceutical purposes; vitamin preparations; diagnostic preparations for

medical purposes; bath preparations for medical purposes; therapeutic preparations for the bath; hemorrhoid preparations; preparations for callouses; lice treatment preparations [pediculicides]; acne treatment preparations; preparations to facilitate teething; preparations for the treatment of burns; fumigation preparations for medical purposes; opotherapy preparations; air purifying preparations; bronchodilating preparations; preparations for reducing sexual activity; sterilising preparations; soil-sterilising preparations; corn remedies; pharmaceutical preparations for treating dandruff; preparations for destroying noxious animals; herbicides; preparations for destroying dry rot fungus; larvae exterminating preparations; fly destroying preparations; preparations for destroying mice; slug exterminating preparations; vermin destroying preparations; pharmaceutical preparations for skin care; contact lens cleaning preparations; preparations of microorganisms for medical or veterinary use; lime-based pharmaceutical preparations; haemostatic preparations; medicated eye-washes; medicinal hair growth preparations; nutraceutical preparations for therapeutic or medical purposes; opiates; anticryptogamic preparations; aloe vera preparations for pharmaceutical purposes; preparations of trace elements for human and animal use; sulfonamides [medicines]; pharmaceutical preparations; pharmaceutical preparations for treating sunburn; enzyme preparations for veterinary purposes; enzyme preparations for medical purposes; phytotherapy preparations for medical purposes; chemico-pharmaceutical preparations; chemical preparations for veterinary purposes; chemical preparations for the diagnosis of pregnancy; chemical preparations for medical purposes; chemical preparations for treating diseases affecting cereal plants; chemical preparations for treating wheat blight; chemical preparations for treating diseases affecting vine plants; chemical preparations for treating mildew; chemical preparations for treating phylloxera; chemical preparations for pharmaceutical purposes; chilblain preparations; mothproofing preparations; collyrium; lead water; chemical conductors for electrocardiograph electrodes; albuminous foodstuffs for medical purposes; dietetic foods adapted for medical purposes; by-products of the processing of cereals for dietetic or medical purposes; homogenized food adapted for medical purposes; freeze-dried food adapted for medical purposes; pharmaceuticals; sanitary towels; panty liners [sanitary]; propolis for pharmaceutical purposes; pearl powder for medical purposes; radium for medical purposes; hydrated chloral for pharmaceutical purposes; solvents for removing adhesive plasters; vaginal washes for medical purposes; solutions for contact lenses; chemical reagents for medical or veterinary purposes; gum for medical purposes; rubber for dental purposes; chewing gum for medical purposes;

nicotine gum for use as an aid to stop smoking; insect repellents; insect repellent incense; repellents for dogs; tissues impregnated with pharmaceutical lotions; sarsaparilla for medical purposes; sugar for medical purposes; asthmatic tea; fumigating sticks; massage candles for therapeutic purposes; suppositories; linseed for pharmaceutical purposes; tobacco-free cigarettes for medical purposes; siccatives [drying agents] for medical purposes; syrups for pharmaceutical purposes; turpentine for pharmaceutical purposes; greases for veterinary purposes; greases for medical purposes; lacteal flour for babies; infant formula; soporifics; bicarbonate of soda for pharmaceutical purposes; bath salts for medical purposes; salts for mineral water baths; salts for medical purposes; potassium salts for medical purposes; sodium salts for medical purposes; smelling salts; mineral water salts; malt for pharmaceutical purposes; semen for artificial insemination; alcohol for pharmaceutical purposes; medicinal alcohol; alloys of precious metals for dental purposes; ergot for pharmaceutical purposes; cooling sprays for medical purposes; antibacterial handwashes; adjuvants for medical purposes; astringents for medical purposes; vermifuges; disinfectants; disinfectants for hygiene purposes; disinfectants for chemical toilets; appetite suppressants for medical purposes; medical preparations for slimming purposes; parasiticides; mouthwashes for medical purposes; febrifuges; depuratives; animal washes [insecticides]; detergents for medical purposes; cattle washes [insecticides]; dog washes [insecticides]; insecticidal veterinary washes; vesicants; purgatives; remedies for perspiration; remedies for foot perspiration; chemical contraceptives; antiparasitic preparations; sedatives; laxatives; tonics [medicines]; medicated toiletry preparations; digestives for pharmaceutical purposes; nervines; media for bacteriological cultures; steroids; strychnine; serums; tanning pills; appetite suppressant pills; slimming pills; jujube, medicated; antioxidant pills; sanitary tampons; vulnerary sponges; thymol for pharmaceutical purposes; biological tissue cultures for veterinary purposes; biological tissue cultures for medical purposes; smoking herbs for medical purposes; medicinal herbs; surgical implants comprised of living tissues; pants, absorbent, for incontinence; sanitary panties; charcoal for pharmaceutical purposes; porcelain for dental prostheses; phenol for pharmaceutical purposes; enzymes for veterinary purposes; enzymes for medical purposes; ferments for pharmaceutical purposes; formic aldehyde for pharmaceutical purposes; phosphates for pharmaceutical purposes; fungicides; quinine for medical purposes; chinoline for medical purposes; diabetic bread adapted for medical use; chloroform; flowers of sulfur for pharmaceutical purposes; cement for animal hooves; bone cement for surgical and orthopaedic purposes; dental

cements; medicinal tea; herbal teas for medicinal purposes; insecticidal animal shampoos; medicated shampoos; medicated shampoos for pets; pediculicidal shampoos; medicated dry shampoos; pre-filled syringes for medical purposes; eucalyptus for pharmaceutical purposes; herbal extracts for medical purposes; plant extracts for pharmaceutical purposes; tobacco extracts [insecticides]; extracts of hops for pharmaceutical purposes; elixirs [pharmaceutical preparations]; ethers for pharmaceutical purposes; esters for pharmaceutical purposes; cellulose esters for pharmaceutical purposes; rat poison; poisons; bacterial poisons; jalap; bismuth subnitrate for pharmaceutical purposes; cream of tartar for pharmaceutical purposes; angostura bark for medical purposes; condurango bark for medical purposes; adhesive tapes for medical purposes; injectable dermal fillers; cotton sticks for medical purposes; babies' diapers; diagnostic preparations for veterinary purposes; douching preparations for medical purposes; milking grease; transplants [living tissues]; babies' diaper-pants; fennel for medical purposes; cellulose ethers for pharmaceutical purposes.

35 – Arranging subscriptions to telecommunication services for others; import-export agency services; commercial information agency services; advertising agency services; cost price analysis; rental of office equipment in co-working facilities; rental of advertising space; business auditing; financial auditing; business intermediary services relating to the matching of potential private investors with entrepreneurs needing funding; employment agency services; computerized file management; book-keeping; invoicing; demonstration of goods; transcription of communications [office functions]; opinion polling; market studies; business information; commercial information and advice for consumers in the choice of products and services; business investigations; business research; marketing research; personnel recruitment; business management and organization consultancy; business organization consultancy; business management consultancy; personnel management consultancy; professional business consultancy; consultancy regarding advertising communication strategies; consultancy regarding public relations communication strategies; layout services for advertising purposes; marketing; marketing in the framework of software publishing; targeted marketing; business management of performing artists; business management of sports people; writing of résumés for others; scriptwriting for advertising purposes; news clipping services; updating and maintenance of information in registries; updating and maintenance of data in computer databases; updating of advertising material; word processing; online retail services for downloadable and pre-recorded music and movies;

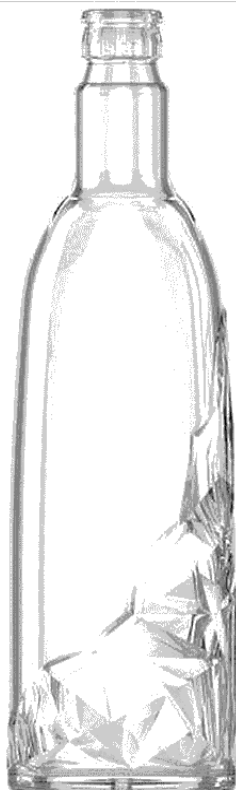
online retail services for downloadable ring tones; online retail services for downloadable digital music; organization of exhibitions for commercial or advertising purposes; arranging newspaper subscriptions for others; organization of fashion shows for promotional purposes; organization of trade fairs for commercial or advertising purposes; shop window dressing; design of advertising materials; business appraisals; payroll preparation; data search in computer files for others; sponsorship search; administrative assistance in responding to calls for tenders; business management assistance; commercial or industrial management assistance; commercial intermediation services; providing business information via a web site; provision of commercial and business contact information; web indexing for commercial or advertising purposes; economic forecasting; auctioneering; retail services for works of art provided by art galleries; sales promotion for others; promotion of goods and services through sponsorship of sports events; production of teleshopping programmes; production of advertising films; office machines and equipment rental; rental of advertising time on communication media; publicity material rental; rental of billboards [advertising boards]; rental of vending machines; rental of sales stands; rental of photocopying machines; publication of publicity texts; radio advertising; bill-posting; distribution of samples; dissemination of advertising matter; direct mail advertising; registration of written communications and data; writing of publicity texts; advertising; online advertising on a computer network; advertising by mail order; television advertising; document reproduction; compilation of statistics; compilation of information into computer databases; business inquiries; systemization of information into computer databases; advisory services for business management; corporate communications services; negotiation of business contracts for others; negotiation and conclusion of commercial transactions for third parties; compiling indexes of information for commercial or advertising purposes; tax preparation; drawing up of statements of accounts; telemarketing services; psychological testing for the selection of personnel; interim business management; business management of hotels; business management for freelance service providers; business project management services for construction projects; commercial administration of the licensing of the goods and services of others; business management of reimbursement programs for others; administration of consumer loyalty programs; administration of frequent flyer programs; administrative processing of purchase orders; public relations; commercial lobbying services; competitive intelligence services; modelling for advertising or sales promotion; typing; market intelligence services; appointment reminder services [office functions]; web site traffic optimization; relocation servi-

ces for businesses; tax filing services; search engine optimization for sales promotion; appointment scheduling services [office functions]; gift registry services; price comparison services; pay per click advertising; secretarial services; procurement services for others [purchasing goods and services for other businesses]; shorthand; outsourcing services [business assistance]; telephone answering for unavailable subscribers; photocopying services; business efficiency expert services; provision of an online marketplace for buyers and sellers of goods and services; presentation of goods on communication media, for retail purposes; media relations services; wholesale services for pharmaceutical, veterinary and sanitary preparations and medical supplies; retail services for pharmaceutical, veterinary and sanitary preparations and medical supplies; outsourced administrative management for companies.

44 – Rental of animals for gardening purposes; rental of beehives; public bath services for hygiene purposes; Turkish bath services; hospital services; depilatory waxing; reforestation services; landscape design; health center services; nursing home services; wreath making; hair implantation; medical advice for individuals with disabilities; pharmacy advice; aromatherapy services; animal-assisted therapy; manicuring; chiropractic; massage; medical testing; horticulture; artificial insemination services; palliative care; hairdressing; body piercing; midwife services; veterinary assistance; dentistry services; medical assistance; tree planting for carbon offsetting purposes; preparation of prescriptions by pharmacists; medical equipment rental; rental of sanitary installations; farming equipment rental; aerial and surface spreading of fertilizers and other agricultural chemicals; animal breeding; rehabilitation for substance abuse patients; gardening; landscape gardening; beauty salon services; sanatorium services; blood bank services; health care; health counselling; flower arranging; tattooing; weed killing; health spa services; human tissue bank services; aquaculture services; visagists' services; convalescent home services; rest home services; medical clinic services; medical analysis services for diagnostic and treatment purposes provided by medical laboratories; alternative medicine services; opticians' services; orthodontic services; plant nursery services; pest control services for agriculture, aquaculture, horticulture and forestry; speech therapy; in vitro fertilization services; services of a psychologist; sauna services; solarium services; telemedicine services; therapy services; nursing, medical; lawn care; animal grooming; pet grooming; physical therapy; plastic surgery; tree surgery; hospice services; medical screening; vermin exterminating for agriculture, aquaculture, horticulture and forestry.

(260) AM 2020 106980 A
(800) 1512377
(151) 2019 08 07
(891) 2019 08 07
(731) SUKHOMLYN MAKSYM
OLEKSANDROVYCH
vul. Kichkarivska, 42, m. Lutsk, Volynska obl.
43016, Ukraine;
SUKHOMLYN OLHA YURIIVNA
vul. OBOLONSKA NABEREZHNA, 7,
korp. 4, kv 1, m.KYIV 04211, Ukraine;
LABZA NATALIYA YURIIVNA
Vul. Mykhaila Lobanovskoho, 28, Kv.76
S.Chaiky, Kyievo-Sviatoshynskiy raion,
Kyivska obl. 08135, Ukraine

(540)



(591) Black, white
(531) 19.07.01; 19.07.23

(511)
33 – Alcoholic beverages containing fruit; alcoholic beverages, except beer; alcoholic essences; alcoholic extracts; anise [liqueur]; anisette [liqueur]; aperitifs; arrack [arak]; baijiu [Chinese distilled alcoholic beverage]; bitters; brandy; cider; cocktails; curacao; digesters [liqueurs and spirits]; distilled beverages; fruit extracts, alcoholic; gin; kirsch; liqueurs; mead [hydromel]; nira [sugarcane-based alcoholic beverage]; peppermint liqueurs; perry; piquette; pre-mixed alcoholic beverages, other than beer-based; rice alcohol; rum; sake; spirits [beverages]; vodka; whisky; wine.

(260) AM 2020 106981 A
(800) 1512378
(151) 2019 12 19
(891) 2019 12 19
(731) Joint Stock Company "Azot-vzryv"
ul. Akademika Vargi, d. 8, korp. 1, floor 13,
RU-117133 Moscow, Russian Federation

(540)



(591) Black, white
(531) 26.05.18; 26.05.24; 27.05.10
(511)
13 – Explosives for industrial use; ammonium nitrate explosives for industrial use; primings [fuses] for industrial use; detonators for industrial use; detonating fuses for explosives for industrial use.

(260) AM 2020 106982 A
(800) 1512380
(151) 2019 11 26
(891) 2019 11 26
(731) Richter Gedeon Nyrt.
Gyömrői út 19-21, H-1103 Budapest,
Hungary

(540)

NOEMELLE

(591) Black, white
(511)
5 – Pharmaceutical preparations.

(260) AM 2020 106983 A
(800) 1512385
(151) 2019 11 15
(891) 2019 11 15
(731) ELITE MODEL MANAGEMENT
19 avenue George V, F-75008 PARIS,
France

(540)



(591) Black, white
(531) 01.01.03; 01.01.10; 27.05.10
(511)
9 – Telephone apparatus; telephones including mobile phones (smart or not); hands-free kits for mobile telephones; mobile phone straps and cords;

electronic tablets; cases for portable phones and tablet computers; keyboards for mobile phones and tablet computers; pens for mobile phones and tablet computers; headphones, earphones and headsets for mobile phones, tablet computers and stereos; audio speakers for mobile phones and tablet computers; battery chargers for mobile phones and tablet computers; protective covers for mobile phone and tablet computer screens; integrated circuit cards [smart cards]; optical goods; spectacles with integrated telecommunications; spectacles with integrated cameras; spectacles (optics); sunglasses; goggles for sports; 3D spectacles; spectacle lenses; spectacle cases; chains, cords and chains for spectacles; spectacle frames; binoculars; telescopes (optics); marking spectacles; virtual reality headsets; smart rings; apparatus for recording, transmission and reproduction of sound or images; compact discs (audio-video), optical discs, optical compact discs and sound recording discs; digital video disks (DVDs); video cassettes; audio cassettes; sound and audiovisual recording media; apparatus and equipment for processing and transmitting information; computers, including portable computers; bags designed for laptop computers; computer peripheral devices; personal digital assistants (PDAs); electronic agendas; electronic notebooks; electronic book readers; USB flash drives; geolocalization electronic bracelets; geolocalization screens; video screens; global positioning system (GPS) apparatus; satellite navigation apparatus; electronic key rings (as remote controls); software (recorded programs); recorded computer operating system programs; downloadable software (computer programs); game software; downloadable software for mobile phones and tablet computers; applications for mobile phones and tablet computers; software applications for social networking; downloadable electronic publications; downloadable image and music files; podcasts (audio, video and image files); photographic apparatus and instruments; bags and cases for photographic apparatus and instruments; watches with integrated electronic telecommunication; watches for smart communication for data to mobile phones or tablet computers; smart watches for measuring and controlling the health and physical activity of their carriers; watches with electronic data storage; smart watches with a feature for positioning system (GPS); smart watches with a feature for electronic games.

14 – Watches; chronographs (watches); chronometers; watches for sporting use; watch straps; buckles for watch bands; watch glasses; cases, boxes and cases for watches; jewelry watches; clocks (including electric clocks); alarm clocks; jewelry, namely rings, bracelets, chains, necklaces, pendants, clasps, brooches, pins, pearls, earrings, medals, medallions and badges; embroidered textile bracelets

(jewelry); ornamental pins; jewelry charms; key rings (split rings with trinket or decorative fob); retractable key ring; charms for key rings; boxes, jewelry boxes and cases; cuff links; tie pins; tie clips; jewelry for footwear and hats; jewelry hat pins; precious stones; diamonds.

18 – Leather (unworked or semi-worked) and imitation leather; leather accessories for mobile phones; trunks [luggage]; suitcases; cases of leather or leatherboard; travel cases; traveling sets (leatherware); address tags for luggage; leather labels; attaché cases; document cases; satchels; handbags; school bags; satchels; mesh bags and shopping bags; bags and small bags (envelopes, pouches) of leather for packaging; sling bags for carrying infants; sports bags; backpacks; wheeled bags; bags for climbers; bags for campers; beach bags; traveling bags; fanny packs; traveling bags for clothing and footwear; bags for transporting animals; card cases; check book cases (leather goods); passport cases (leather goods); wallets; purses (coin purses); clutch bags (evening handbags); key cases (leather goods); hat boxes of leather; boxes of leather or leatherboard; boxes intended for toiletries (called "vanity cases"); clothes stands; music cases; saddlery; shoulder belts [straps] of leather; cords, straps, lines, thongs, leather straps and strips; collars and covers for animals; leashes; muzzles; blinders (harness); trimmings of leather for furniture; chamois leather (other than for cleaning purposes); animal skins; umbrellas; umbrella covers; parasols; beach umbrellas; sticks (not for medical purposes); whips, harness and saddlery; harness fittings.

25 – Outerwear and underwear for men, women and children; leather or imitation leather clothing; clothing of fur; sportswear (other than for diving); clothing for use in fitness; sports tank tops; clothing for cyclists; sports jerseys; blousons; gabardines (clothing); raincoats; coats; mantillas; fingerless gloves; overcoats; trench coats; parkas; pelerines; pelisses; saris; stuff jackets; ponchos; suits; uniforms; masquerade costumes; jackets; overalls; aprons (clothing); coveralls (clothing) and slips (underwear); cross-over tops; cardigans; pullovers; sweaters; knitwear (clothing); tank tops; vests; skirts; petticoats; trousers; leggings (trousers); dresses; shirts; short-sleeve shirts; tee-shirts; sweatshirts; shorts; Bermuda shorts; top coats; ready-made clothing; paper clothing; muffs (clothing); pajamas; dressing gowns (robes); dressing gowns, (including bath robes); kimonos; briefs (including bathing trunks); bathing suits and beachwear; jerseys (including swimsuits); underwear [lingerie]; teddies (underwear); bustiers; panties (underwear); underpants; brassieres; corsets (underwear); gaiters; stocking suspenders; socks; stockings; tights; bandanas (neckerchiefs); scarves; shawls; neck warmers; sashes for wear; fur stoles; gloves

(clothing); fingerless gloves; mittens; belts (clothing); money belts (clothing); sleep masks; suspenders; neckties; bow ties; cuffs (clothing); pocket squares; neck scarfs (mufflers); romper suits, crop tops, layettes; bibs (not of paper); shoes; footwear (including beach footwear); soles for footwear; footwear for sports; boots; half-boots; clogs (wooden shoes); esparto shoes or sandals; sandals; slippers; bedroom slippers; headgear; hats; hosiery; half veils; caps; visors (headwear); berets; bathing caps; shower caps; hats (paper) (clothing); top hats; hat frames [skeletons]; headbands (clothing); turbans.

35 – Advertising, including online advertising on a computer network; advertising by mail (including email); radio advertising; television advertising; commercial business management; commercial business appraisals; commercial information agencies; market studies; economic forecasting; drawing up of statistical information; market research; advertising management; production of advertising films; rental of advertising material, space and media (including online on a global communication network such as the Internet); marketing services (marketing); telemarketing services; business advice, information and inquiries; business management assistance; business management and organization consultancy; business appraisals; business research and investigations; commercial intermediary services; information relating to commercial and business contacts; commercial administration of the licensing of the goods and services of others; organization of exhibitions and fairs for commercial or advertising purposes; organization of trade fairs for commercial or advertising purposes; organizing modeling competitions and fashion shows for promotional purposes; bill-posting; publication of advertising texts; business management consultancy; professional consulting in publicity and promotional matters, especially modeling and in the field of fashion; business management for models; negotiation of business contracts for third parties; communication consultancy (advertising and public relations); public relations; press relations services; computer file management; advice concerning the administrative management of Internet sites; web site traffic optimization; search engine optimization for sales promotion purposes; collection and systematization of data in a central file; dissemination of advertisements and advertising material (tracts, prospectuses, printed matter, samples); advertising mail; updating of advertising material; sales promotion for others; services of models for advertising or sales promotion purposes; promoting products and services through the sponsorship of fashion model and fashion show contests; sponsorship for modeling competitions and fashion

shows; opinion polling; shop window dressing; demonstration of goods; dissemination (distribution) of samples; rental of advertising time on all communication media; organization of promotional and advertising operations with a view to developing customer and staff loyalty; administration of consumer loyalty programs; commercial information and advice for consumers relating to choice of goods and services; gift registry services; procurement services for others (purchasing goods and services for other businesses); presentation of goods on all communication media, for retail sale; regrouping of products on behalf of third parties (except for their transport), namely products in the fields of care, beauty and hygiene for humans and animals, enabling customers to visualize (including in a store, on a commercial exhibition site, in a general merchandise catalog, via a mobile application or on a merchant website) and to purchase these products by any means (including telecommunication); regrouping of products on behalf of third parties (except for their transport), namely products in the fields of perfumery and cosmetics, allowing customers to view (including in a store, on a commercial exhibition site, in a general merchandise catalog, via a mobile application or on a merchant website) and to purchase these products by any means (including telecommunication); regrouping of products on behalf of third parties (except for their transport), namely products in the fields of clothing and fashion accessories, textiles and haberdashery, enabling customers to view (including in a shop, on a commercial exhibition site, in a general merchandise catalog, via a mobile application or on a merchant website) and to purchase these products by any means (including telecommunication); regrouping of products on behalf of third parties (except for their transport), namely products in the fields of leather goods, jewelery, watchmaking and eyewear, enabling customers to view (including in a shop, on a commercial exhibition site, in a general merchandise catalog, via a mobile application or on a merchant website) and to purchase these products by any means (including telecommunication); regrouping of products on behalf of third parties (except for their transport), namely products in the fields of photography, cinema, press and publishing, music and stationery, allowing customers to view (including in a store, on a commercial exhibition site, in a general merchandise catalog, via a mobile application or on a merchant website) and to purchase these products by any means (including telecommunication); regrouping of products on behalf of third parties (except for their transport), namely products in the fields of telecommunications, telephony (including mobile telephony) and computing, enabling customers to view (including in a store, on a commercial exhibition site, in a general merchandise catalog, via a mobile application or on a

merchant website) and to purchase these products by any means (including telecommunication); employment agencies; personnel recruitment; secretarial services; accounting; statistical work; rental of typewriters; office machine and equipment rental; rental of photocopying machines; rental of vending machines; administrative management of hotels.

41 – Organization of modeling competitions; modeling agencies for artists; Model training services; organization of beauty contests; education; academies (education); educational institutions; organization and conducting of training workshops; entertainment (including radio, television or via Internet sites); information relating to education and entertainment; leisure services; organization of competitions (education or entertainment); club services (education or entertainment); planning of receptions (entertainment); show production; organization of shows (impresario services); presentation of live performances; booking of seats for shows; entertainer services; organization of theatrical, musical, cinematographic and variety events; discotheque services; sporting and cultural activities; sports clubs (physical fitness); organization of exhibitions for cultural or educational purposes; production of films (other than advertising films); recording studio services; videotaping; photographic reporting; publication of books, newspapers, magazines, journals, periodicals, catalogs and CD-Roms; publication of texts (other than advertising texts); electronic publishing of books, newspapers, journals, periodicals and catalogs (not downloadable) online; electronic desktop publishing.

(260) AM 2020 106985 A
 (800) 1512400
 (151) 2019 11 26
 (891) 2019 11 26
 (731) Richter Gedeon Nyrt.
 Gyömrői út 19-21, H-1103 Budapest,
 Hungary
 (540)

MOLDELINA

(591) Black, white
 (511)
 5 – Pharmaceutical preparations.

(260) AM 2020 106987 A
 (800) 1512513
 (151) 2020 01 02
 (891) 2020 01 02
 (731) Taizhou Yunsung Electrical Appliance
 Co., Ltd.

Xingxing Plastics Industrial Park, Hougaoqiao
 Village, Hongjia Street, Jiaojiang District,
 Taizhou City, Zhejiang Province, China
 (540)

FASİZ

(591) Black, white
 (531) 27.05.01
 (511)
 3 – Perfumery; facial cleanser; shampoos; cleaning preparations; cosmetics; nail polish; hair spray; dentifrices; bath foam; essential oils; air fragrancing preparations; hair dyes; after-shave lotions; hand soap.
 8 – Curling tongs; crimping irons; hand implements for hair curling; razors, electric or non-electric; hair clippers for personal use, electric and non-electric; depilation appliances, electric and non-electric; eyelash curlers; manicure sets, electric; insecticide sprayers [hand tools]; scissors.
 11 – Electric fans for personal use; fabric steamers; hand-held electric hair dryers; roasters; heaters, electric, for feeding bottles; coffee machines, electric; electric appliances for making yogurt; microwave ovens [cooking apparatus]; bread baking machines; refrigerators.
 26 – Hair curling papers; hair curling pins; hair curlers, electric, other than hand implements.

(260) AM 2020 106988 A
 (800) 1512532
 (151) 2019 12 05
 (891) 2019 12 05
 (731) TCL Technology Group Corporation
 TCL Technology Building, 17 Huifeng 3rd
 Road, Zhongkai High, Technology
 Development District, Huizhou, Guangdong,
 China
 (540)

TCL

(591) Black, white
 (511)
 7 – Food preparation machines, electromechanical; juice extractors, electric; ironing machines; dishwashers; kitchen machines, electric; blenders, electric, for household purposes; coffee grinders, other than hand-operated; dry-cleaning machines; washing machines [laundry]; wringing machines for laundry; compressed air machines; compressors for refrigerators; door openers, electric; window openers, electric; machines and apparatus for cleaning electric; vacuum cleaners; curtain drawing devices electrically operated; 3D printers; vending machines;

motors, electric, for refrigerators; household bean milk maker; electric openers for rolling doors.

9 – Data processing apparatus; computers; computer peripheral devices; monitors [computer hardware]; tablet computers; computer hardware; USB flash drives; interactive touch screen terminals; humanoid robots with artificial intelligence; electronic interactive whiteboards; wearable computers; network servers; security tokens [encryption devices]; electronic pocket translators; encoded identification bracelets, magnetic; biometric fingerprint scanners; flash memory card adapters; computer software applications, downloadable; electronic agendas; pedometers; facsimile machines; bathroom scales; electronic notice boards; digital signs; telephone apparatus; video telephones; cellular phones; navigational instruments; intercoms; wearable activity trackers; computer network switches; computer network hubs; antennas; transponders; television apparatus; loudspeakers; cabinets for loudspeakers; horns for loudspeakers; megaphones; audio mixers; monitoring apparatus, other than for medical purposes; audio- and video-receivers; sound transmitting apparatus; sound recording apparatus; sound reproduction apparatus; camcorders; portable media players; electronic book readers; headsets; headphones; microphones; virtual reality headsets; security surveillance robots; wearable video display monitors; personal stereos; audio amplifiers; stereo tuners; audio interfaces; equalizers [audio apparatus]; cameras [photography]; video projectors; audiovisual teaching apparatus; surveying apparatus and instruments; inductors [electricity]; thermometers, not for medical purposes; hygrometers; air analysis apparatus; water meters; gas meters; detectors; lasers, not for medical purposes; diagnostic apparatus, not for medical purposes; optical apparatus and instruments; mirrors [optics]; cables, electric; wires, electric; chips [integrated circuits]; light-emitting diodes [LED]; switches, electric; electric plugs; video screens; touch screens; amplifiers; remote control apparatus; electrical adapters; power adapters; temperature sensors; climate control digital thermostats; ultrasonic sensors; heat regulating apparatus; apparatus and installations for the production of X-rays, not for medical purposes; theft prevention installations, electric; electric door bells; locks, electric; alarms; fire alarms; smoke detectors; electronic access control systems for interlocking doors; peepholes [magnifying lenses] for doors; eyeglasses; batteries, electric; chargers for electric batteries; electrostatic copying machines; mobile phones; radios; computer software applications, downloadable; smartwatches (data processing); smartglasses (data processing); computer application software for cellular phones; face recognition device; data cables; rechargeable batteries; electronic pens [visual display units]; net-

work routers; light-emitting diode [LED] televisions; digital signal processors; in-car telephone handset cradles; electronic advertising displays; apparatus for the recording, transmission, amplification and reproduction of sound; infrared detectors; electricity meters; couplers [data processing equipment]; electric sockets; AC/DC power supplies; converters for electric plugs; sensors [measurement apparatus], other than for medical use; electrical control, testing and monitoring apparatus; electronic access control systems for interlocking doors.

11 – Lamps; cooking utensils, electric; cooking apparatus and installations; grills [cooking appliances]; gas burners; coffee machines, electric; kettles, electric; microwave ovens [cooking apparatus]; bread-making machines; coffee percolators, electric; coffee roasters; refrigerators; freezers; air-conditioning installations; air-conditioning apparatus; air purifying apparatus and machines; drying apparatus and installations; extractor hoods for kitchens; dehumidifiers for household purposes; electric fans for personal use; fabric steamers; heating apparatus; heating installations; heaters for baths; hand drying apparatus for washrooms; toilets [water-closets]; toilet seats; water purifying apparatus and machines; radiators, electric; food steamers, electric; pressure cookers, electric; wine cellars, electric; laundry dryers, electric; humidifiers; electrical driers; electric bath heaters; water dispensers; sterilized cupboard.

(260) AM 2020 106989 A
 (800) 1512563
 (151) 2019 12 06
 (891) 2019 12 06
 (731) OBSHCHESTVO S OGRANICHENNOY OTVETSTVENNOSTYU «NPO Petrovaks Farm»
 ul. Sosnovaya, d. 1, g. Podolsk, s. Pokrov,
 RU-142143 Moscow region, Russian Federation

(540)



(591) White, dark blue, blue, light blue and grey
 (531) 01.15.11; 25.07.01; 26.01.01; 26.01.06;
 29.01.12

(511)
 3 – Abrasives; amber [perfume]; descaling preparations for household purposes; antistatic preparations

for household purposes; aromatics [essential oils]; air fragrancing preparations; cake flavorings [essential oils]; flavorings for beverages [essential oils]; food flavorings [essential oils]; breath freshening sprays; canned pressurized air for cleaning and dusting purposes; balms, other than for medical purposes; basma [cosmetic dye]; lip glosses; polishing stones; abrasive paper; emery paper; polishing paper; petroleum jelly for cosmetic purposes; shoe polish; cobblers' wax; cotton wool for cosmetic purposes; sachets for perfuming linen; drying agents for dishwashing machines; adhesives for cosmetic purposes; scented water; Javelle water; lavender water; toilet water; wax for parquet floors; floor wax; non-slipping wax for floors; depilatory wax; mustache wax; tailors' wax; creams for leather; polish for furniture and flooring; shoemakers' wax; polishing wax; massage gels, other than for medical purposes; heliotropine; dental bleaching gels; geraniol; make-up; deodorants for pets; depilatory preparations; air fragrance reed diffusers; scented wood; perfumes; non-slipping liquids for floors; windshield cleaning liquids; greases for cosmetic purposes; volcanic ash for cleaning; perfumery; decorative transfers for cosmetic purposes; ionone [perfumery]; shaving stones [astringents]; smoothing stones; eyebrow pencils; cosmetic pencils; silicon carbide [abrasive]; carbides of metal [abrasives]; alum stones [astringents]; tripoli stone for polishing; adhesives for affixing false eyelashes; adhesives for affixing false hair; hair conditioners; quillaia bark for washing; corundum [abrasive]; beard dyes; colorants for toilet purposes; cosmetic dyes; laundry starch; laundry glaze; shoe cream; polishing creams; cosmetic creams; skin whitening creams; polishing rouge; incense; hair spray; nail polish; hair lotions; lotions for cosmetic purposes; after-shave lotions; beauty masks; oils for perfumes and scents; oils for cosmetic purposes; oils for toilet purposes; essential oils; essential oils of cedarwood; essential oils of lemon; essential oils of citron; oils for cleaning purposes; bergamot oil; gaultheria oil; jasmine oil; lavender oil; almond oil; rose oil; oil of turpentine for degreasing; whitening; cleaning chalk; almond milk for cosmetic purposes; cleansing milk for toilet purposes; musk [perfumery]; soap; deodorant soap; shaving soap; soap for brightening textile; cakes of toilet soap; antiperspirant soap; soap for foot perspiration; almond soap; mint for perfumery; cosmetic kits; emery; nail art stickers; false nails; eau de Cologne; bases for flower perfumes; joss sticks; pastes for razor strops; dentifrices; pumice stone; lipstick cases; hydrogen peroxide for cosmetic purposes; breath freshening strips; teeth whitening strips; abrasive cloth; glass cloth [abrasive cloth]; lipsticks; pomades for cosmetic purposes; shaving preparations; cosmetic preparations for baths; bath preparations, not for medical purposes; hair straightening preparations; hair waving preparations;

laundry soaking preparations; grinding preparations; smoothing preparations [starching]; color-removing preparations; leather bleaching preparations; polishing preparations; denture polishes; mouthwashes, not for medical purposes; cosmetic preparations for slimming purposes; starch glaze for laundry purposes; preparations to make the leaves of plants shiny; refurbishing preparations; eye-washes, not for medical purposes; fabric softeners for laundry use; laundry bleach; dry-cleaning preparations; paint stripping preparations; lacquer-removing preparations; make-up removing preparations; floor wax removers [scouring preparations]; varnish-removing preparations; rust removing preparations; nail care preparations; cleaning preparations; preparations for cleaning dentures; wallpaper cleaning preparations; preparations for unblocking drain pipes; chemical cleaning preparations for household purposes; collagen preparations for cosmetic purposes; bleaching preparations [decolorants] for household purposes; laundry preparations; aloe vera preparations for cosmetic purposes; sunscreen preparations; color-brightening chemicals for household purposes [laundry]; breath freshening preparations for personal hygiene; shining preparations [polish]; make-up powder; diamantine [abrasive]; stain removers; nail varnish removers; vaginal washes for personal sanitary or deodorant purposes; scouring solutions; false eyelashes; baby wipes impregnated with cleaning preparations; tissues impregnated with cosmetic lotions; tissues impregnated with make-up removing preparations; safrol; massage candles for cosmetic purposes; laundry blueing; turpentine for degreasing; potpourris [fragrances]; bleaching soda; bath salts, not for medical purposes; bleaching salts; fumigation preparations [perfumes]; preservatives for leather [polishes]; ammonia [volatile alkali] [detergent]; astringents for cosmetic purposes; eyebrow cosmetics; make-up preparations; sun-tanning preparations [cosmetics]; hair dyes; neutralizers for permanent waving; cosmetic preparations for eyelashes; cosmetic preparations for skin care; shoe wax; cosmetics; cosmetics for children; cosmetics for animals; mascara; cleansers for intimate personal hygiene purposes, non medicated; douching preparations for personal sanitary or deodorant purposes [toiletries]; detergents, other than for use in manufacturing operations and for medical purposes; degreasers, other than for use in manufacturing processes; bleaching preparations [decolorants] for cosmetic purposes; toiletry preparations; antiperspirants [toiletries]; phytocosmetic preparations; talcum powder, for toilet use; cotton sticks for cosmetic purposes; terpenes [essential oils]; emery cloth; cloths impregnated with a detergent for cleaning; henna [cosmetic dye]; shampoos; shampoos for animals [non-medicated grooming preparations]; shampoos for pets [non-medicated grooming

preparations]; dry shampoos; sandpaper; soda lye; herbal extracts for cosmetic purposes; extracts of flowers [perfumes]; ethereal essences; badian essence; mint essence [essential oil]; nail glitter; deodorants for human beings or for animals; gel eye patches for cosmetic purposes; washing soda, for cleaning.

5 – Acaricides; aconitine; alkaloids for medical purposes; alginates for pharmaceutical purposes; algicides; aldehydes for pharmaceutical purposes; dental amalgams of gold; dental amalgams; amino acids for veterinary purposes; amino acids for medical purposes; analgesics; anaesthetics; antibiotics; antiseptics; medicine cases, portable, filled; first-aid boxes, filled; aluminium acetate for pharmaceutical purposes; acetates for pharmaceutical purposes; germicides; balms for medical purposes; bandages for dressings; diagnostic biomarker reagents for medical purposes; biocides; bracelets impregnated with insect repellent; bromine for pharmaceutical purposes; paper for mustard plasters; fly catching paper; reagent paper for veterinary purposes; reagent paper for medical purposes; mothproofing paper; petroleum jelly for medical purposes; vaccines; oxygen baths; antiseptic cotton; aseptic cotton; absorbent cotton; wadding for medical purposes; cotton for medical purposes; dietetic substances adapted for medical use; radiological contrast substances for medical purposes; nutritive substances for microorganisms; radioactive substances for medical purposes; melissa water for pharmaceutical purposes; sea water for medicinal bathing; mineral waters for medical purposes; thermal water; dietary fiber; molding wax for dentists; gases for medical purposes; guaiacol for pharmaceutical purposes; sexual stimulant gels; hematogen; hemoglobin; hydrastine; hydrastinine; glycerine for medical purposes; glycerophosphates; glucose for medical purposes; gentian for pharmaceutical purposes; hormones for medical purposes; mustard for pharmaceutical purposes; mustard plasters; mud for baths; medicinal mud; gamboge for medical purposes; gurjun balsam for medical purposes; air deodorising preparations; deodorants, other than for human beings or for animals; deodorants for clothing and textiles; diastase for medical purposes; digitalin; vitamin supplement patches; mineral food supplements; nutritional supplements; albumin dietary supplements; dietary supplements for animals; yeast dietary supplements; alginate dietary supplements; glucose dietary supplements; casein dietary supplements; lecithin dietary supplements; linseed oil dietary supplements; propolis dietary supplements; protein dietary supplements; protein supplements for animals; royal jelly dietary supplements; pollen dietary supplements; wheat germ dietary supplements; linseed dietary supplements; acai powder

dietary supplements; dietary supplements with a cosmetic effect; enzyme dietary supplements; yeast for pharmaceutical purposes; gelatine for medical purposes; cod liver oil; isotopes for medical purposes; immunostimulants; insecticides; iodine for pharmaceutical purposes; iodides for pharmaceutical purposes; alkaline iodides for pharmaceutical purposes; iodoform; calomel [fungicide]; tartar for pharmaceutical purposes; camphor for medical purposes; capsules for medicines; cachets for pharmaceutical purposes; capsules made of dendrimer-based polymers, for pharmaceuticals; hemostatic pencils; wart pencils; caustic pencils; carbolineum [parasiticide]; caustics for pharmaceutical purposes; cachou for pharmaceutical purposes; quassia for medical purposes; quebracho for medical purposes; oxygen for medical purposes; gallic acid for pharmaceutical purposes; acids for pharmaceutical purposes; adhesives for dentures; surgical glues; stem cells for veterinary purposes; stem cells for medical purposes; cocaine; collagen for medical purposes; collodion for pharmaceutical purposes; corn rings for the feet; candy, medicated; barks for pharmaceutical purposes; cedar wood for use as an insect repellent; croton bark; mangrove bark for pharmaceutical purposes; myrobalan bark for pharmaceutical purposes; quinquina for medical purposes; medicated animal feed; medicinal roots; rhubarb roots for pharmaceutical purposes; lint for medical purposes; starch for dietetic or pharmaceutical purposes; creosote for pharmaceutical purposes; blood for medical purposes; cultures of microorganisms for medical or veterinary use; curare; dental lacquer; liquorice for pharmaceutical purposes; lactose for pharmaceutical purposes; candy for medical purposes; adhesive plasters; medicines for alleviating constipation; lecithin for medical purposes; lotions for veterinary purposes; medicated hair lotions; lotions for pharmaceutical purposes; medicated after-shave lotions; personal sexual lubricants; lupulin for pharmaceutical purposes; magnesia for pharmaceutical purposes; liniments; ointments for pharmaceutical purposes; sunburn ointments; mercurial ointments; frostbite salve for pharmaceutical purposes; gauze for dressings; medicinal oils; mustard oil for medical purposes; camphor oil for medical purposes; castor oil for medical purposes; oil of turpentine for pharmaceutical purposes; dill oil for medical purposes; dental mastics; dental abrasives; dental impression materials; teeth filling material; dressings, medical; surgical dressings; drugs for medical purposes; medicines for veterinary purposes; serotherapeutic medicines; medicines for human purposes; medicines for dental purposes; menthol; medicinal drinks; moleskin for medical purposes; almond milk for pharmaceutical purposes; powdered milk for babies; royal jelly for pharmaceutical purposes; milk ferments for pharmaceutical purposes; Irish moss for

medical purposes; flour for pharmaceutical purposes; linseed meal for pharmaceutical purposes; fish meal for pharmaceutical purposes; fly glue; antibacterial soap; disinfectant soap; medicated soap; freeze-dried meat adapted for medical purposes; mint for pharmaceutical purposes; dietetic beverages adapted for medical purposes; malted milk beverages for medical purposes; narcotics; medicinal infusions; tincture of iodine; eucalyptol for pharmaceutical purposes; tinctures for medical purposes; opium; opodeldoc; decoctions for pharmaceutical purposes; antiparasitic collars for animals; stick liquorice for pharmaceutical purposes; sulfur sticks [disinfectants]; pastilles for pharmaceutical purposes; medicated dentifrices; pectin for pharmaceutical purposes; pepsins for pharmaceutical purposes; peptones for pharmaceutical purposes; hydrogen peroxide for medical purposes; pesticides; food for babies; leeches for medical purposes; blood plasma; nicotine patches for use as aids to stop smoking; eyepatches for medical purposes; poultices; compresses; scapulars for surgical purposes; diapers for pets; diapers for incontinence; bunion pads; breast-nursing pads; pomades for medical purposes; powder of cantharides; pyrethrum powder; anti-uric preparations; bacterial preparations for medical and veterinary use; bacteriological preparations for medical and veterinary use; balsamic preparations for medical purposes; albuminous preparations for medical purposes; biological preparations for veterinary purposes; biological preparations for medical purposes; veterinary preparations; bismuth preparations for pharmaceutical purposes; vitamin preparations; diagnostic preparations for medical purposes; bath preparations for medical purposes; therapeutic preparations for the bath; hemorrhoid preparations; preparations for callouses; lice treatment preparations [pediculicides]; acne treatment preparations; preparations to facilitate teething; preparations for the treatment of burns; fumigation preparations for medical purposes; ootherapy preparations; air purifying preparations; bronchodilating preparations; preparations for reducing sexual activity; sterilising preparations; soil-sterilising preparations; corn remedies; pharmaceutical preparations for treating dandruff; preparations for destroying noxious animals; herbicides; preparations for destroying dry rot fungus; larvae exterminating preparations; fly destroying preparations; preparations for destroying mice; slug exterminating preparations; vermin destroying preparations; pharmaceutical preparations for skin care; contact lens cleaning preparations; preparations of microorganisms for medical or veterinary use; lime-based pharmaceutical preparations; haemostatic preparations; medicated eye-washes; medicinal hair growth preparations; nutraceutical preparations for therapeutic or medical purposes; opiates; anticryptogamic preparations;

aloe vera preparations for pharmaceutical purposes; preparations of trace elements for human and animal use; sulfonamides [medicines]; pharmaceutical preparations; pharmaceutical preparations for treating sunburn; enzyme preparations for veterinary purposes; enzyme preparations for medical purposes; phytotherapy preparations for medical purposes; chemico-pharmaceutical preparations; chemical preparations for veterinary purposes; chemical preparations for the diagnosis of pregnancy; chemical preparations for medical purposes; chemical preparations for treating diseases affecting cereal plants; chemical preparations for treating wheat blight; chemical preparations for treating diseases affecting vine plants; chemical preparations for treating mildew; chemical preparations for treating phylloxera; chemical preparations for pharmaceutical purposes; chilblain preparations; mothproofing preparations; collyrium; lead water; chemical conductors for electrocardiograph electrodes; albuminous foodstuffs for medical purposes; dietetic foods adapted for medical purposes; by-products of the processing of cereals for dietetic or medical purposes; homogenized food adapted for medical purposes; freeze-dried food adapted for medical purposes; pharmaceuticals; sanitary towels; panty liners [sanitary]; propolis for pharmaceutical purposes; pearl powder for medical purposes; radium for medical purposes; hydrated chloral for pharmaceutical purposes; solvents for removing adhesive plasters; vaginal washes for medical purposes; solutions for contact lenses; chemical reagents for medical or veterinary purposes; gum for medical purposes; rubber for dental purposes; chewing gum for medical purposes; nicotine gum for use as an aid to stop smoking; insect repellents; insect repellent incense; repellents for dogs; tissues impregnated with pharmaceutical lotions; sarsaparilla for medical purposes; sugar for medical purposes; asthmatic tea; fumigating sticks; massage candles for therapeutic purposes; suppositories; linseed for pharmaceutical purposes; tobacco-free cigarettes for medical purposes; siccatives [drying agents] for medical purposes; syrups for pharmaceutical purposes; turpentine for pharmaceutical purposes; greases for veterinary purposes; greases for medical purposes; lacteal flour for babies; infant formula; soporifics; bicarbonate of soda for pharmaceutical purposes; bath salts for medical purposes; salts for mineral water baths; salts for medical purposes; potassium salts for medical purposes; sodium salts for medical purposes; smelling salts; mineral water salts; malt for pharmaceutical purposes; semen for artificial insemination; alcohol for pharmaceutical purposes; medicinal alcohol; alloys of precious metals for dental purposes; ergot for pharmaceutical purposes; cooling sprays for medical purposes; antibacterial handwashes; adjuvants for medical purposes;

astringents for medical purposes; vermifuges; disinfectants; disinfectants for hygiene purposes; disinfectants for chemical toilets; appetite suppressants for medical purposes; medical preparations for slimming purposes; parasiticides; mouthwashes for medical purposes; febrifuges; depuratives; animal washes [insecticides]; detergents for medical purposes; cattle washes [insecticides]; dog washes [insecticides]; insecticidal veterinary washes; vesicants; purgatives; remedies for perspiration; remedies for foot perspiration; chemical contraceptives; antiparasitic preparations; sedatives; laxatives; tonics [medicines]; medicated toiletry preparations; digestives for pharmaceutical purposes; nervines; media for bacteriological cultures; steroids; strychnine; serums; tanning pills; appetite suppressant pills; slimming pills; jujube, medicated; antioxidant pills; sanitary tampons; vulnerary sponges; thymol for pharmaceutical purposes; biological tissue cultures for veterinary purposes; biological tissue cultures for medical purposes; smoking herbs for medical purposes; medicinal herbs; surgical implants comprised of living tissues; pants, absorbent, for incontinence; sanitary panties; charcoal for pharmaceutical purposes; porcelain for dental prostheses; phenol for pharmaceutical purposes; enzymes for veterinary purposes; enzymes for medical purposes; ferments for pharmaceutical purposes; formic aldehyde for pharmaceutical purposes; phosphates for pharmaceutical purposes; fungicides; quinine for medical purposes; chinoline for medical purposes; diabetic bread adapted for medical use; chloroform; flowers of sulfur for pharmaceutical purposes; cement for animal hooves; bone cement for surgical and orthopaedic purposes; dental cements; medicinal tea; herbal teas for medicinal purposes; insecticidal animal shampoos; medicated shampoos; medicated shampoos for pets; pediculicidal shampoos; medicated dry shampoos; pre-filled syringes for medical purposes; eucalyptus for pharmaceutical purposes; herbal extracts for medical purposes; plant extracts for pharmaceutical purposes; tobacco extracts [insecticides]; extracts of hops for pharmaceutical purposes; elixirs [pharmaceutical preparations]; ethers for pharmaceutical purposes; esters for pharmaceutical purposes; cellulose esters for pharmaceutical purposes; rat poison; poisons; bacterial poisons; jalap; bismuth subnitrate for pharmaceutical purposes; cream of tartar for pharmaceutical purposes; angostura bark for medical purposes; condurango bark for medical purposes; adhesive tapes for medical purposes; injectable dermal fillers; cotton sticks for medical purposes; babies' diapers; diagnostic preparations for veterinary purposes; douching preparations for medical purposes; milking grease; transplants [living tissues]; babies' diaper-pants; fennel for medical purposes; cellulose ethers for pharmaceutical purposes.

35 – Arranging subscriptions to telecommunication services for others; import-export agency services; commercial information agency services; advertising agency services; cost price analysis; rental of office equipment in co-working facilities; rental of advertising space; business auditing; financial auditing; business intermediary services relating to the matching of potential private investors with entrepreneurs needing funding; employment agency services; computerized file management; book-keeping; invoicing; demonstration of goods; transcription of communications [office functions]; opinion polling; market studies; business information; commercial information and advice for consumers in the choice of products and services; business investigations; business research; marketing research; personnel recruitment; business management and organization consultancy; business organization consultancy; business management consultancy; personnel management consultancy; professional business consultancy; consultancy regarding advertising communication strategies; consultancy regarding public relations communication strategies; layout services for advertising purposes; marketing; marketing in the framework of software publishing; targeted marketing; business management of performing artists; business management of sports people; writing of résumés for others; scriptwriting for advertising purposes; news clipping services; updating and maintenance of information in registries; updating and maintenance of data in computer databases; updating of advertising material; word processing; online retail services for downloadable and pre-recorded music and movies; online retail services for downloadable ring tones; online retail services for downloadable digital music; organization of exhibitions for commercial or advertising purposes; arranging newspaper subscriptions for others; organization of fashion shows for promotional purposes; organization of trade fairs for commercial or advertising purposes; shop window dressing; design of advertising materials; business appraisals; payroll preparation; data search in computer files for others; sponsorship search; administrative assistance in responding to calls for tenders; business management assistance; commercial or industrial management assistance; commercial intermediation services; providing business information via a web site; provision of commercial and business contact information; web indexing for commercial or advertising purposes; economic forecasting; auctioneering; retail services for works of art provided by art galleries; sales promotion for others; promotion of goods and services through sponsorship of sports events; production of teleshopping programmes; production of advertising films; office machines and equipment rental; rental of advertising time on communication

media; publicity material rental; rental of billboards [advertising boards]; rental of vending machines; rental of sales stands; rental of photocopying machines; publication of publicity texts; radio advertising; bill-posting; distribution of samples; dissemination of advertising matter; direct mail advertising; registration of written communications and data; writing of publicity texts; advertising; online advertising on a computer network; advertising by mail order; television advertising; document reproduction; compilation of statistics; compilation of information into computer databases; business inquiries; systemization of information into computer databases; advisory services for business management; corporate communications services; negotiation of business contracts for others; negotiation and conclusion of commercial transactions for third parties; compiling indexes of information for commercial or advertising purposes; tax preparation; drawing up of statements of accounts; telemarketing services; psychological testing for the selection of personnel; interim business management; business management of hotels; business management for freelance service providers; business project management services for construction projects; commercial administration of the licensing of the goods and services of others; business management of reimbursement programs for others; administration of consumer loyalty programs; administration of frequent flyer programs; administrative processing of purchase orders; public relations; commercial lobbying services; competitive intelligence services; modelling for advertising or sales promotion; typing; market intelligence services; appointment reminder services [office functions]; web site traffic optimization; relocation services for businesses; tax filing services; search engine optimization for sales promotion; appointment scheduling services [office functions]; gift registry services; price comparison services; pay per click advertising; secretarial services; procurement services for others [purchasing goods and services for other businesses]; shorthand; outsourcing services [business assistance]; telephone answering for unavailable subscribers; photocopying services; business efficiency expert services; provision of an online marketplace for buyers and sellers of goods and services; presentation of goods on communication media, for retail purposes; media relations services; wholesale services for pharmaceutical, veterinary and sanitary preparations and medical supplies; retail services for pharmaceutical, veterinary and sanitary preparations and medical supplies; outsourced administrative management for companies.

44 – Rental of animals for gardening purposes; rental of beehives; public bath services for hygiene purposes; Turkish bath services; hospital services;

depilatory waxing; reforestation services; landscape design; health center services; nursing home services; wreath making; hair implantation; medical advice for individuals with disabilities; pharmacy advice; aromatherapy services; animal-assisted therapy; manicuring; chiropractic; massage; medical testing; horticulture; artificial insemination services; palliative care; hairdressing; body piercing; midwife services; veterinary assistance; dentistry services; medical assistance; tree planting for carbon offsetting purposes; preparation of prescriptions by pharmacists; medical equipment rental; rental of sanitary installations; farming equipment rental; aerial and surface spreading of fertilizers and other agricultural chemicals; animal breeding; rehabilitation for substance abuse patients; gardening; landscape gardening; beauty salon services; sanatorium services; blood bank services; health care; health counselling; flower arranging; tattooing; weed killing; health spa services; human tissue bank services; aquaculture services; visagists' services; convalescent home services; rest home services; medical clinic services; medical analysis services for diagnostic and treatment purposes provided by medical laboratories; alternative medicine services; opticians' services; orthodontic services; plant nursery services; pest control services for agriculture, aquaculture, horticulture and forestry; speech therapy; in vitro fertilization services; services of a psychologist; sauna services; solarium services; telemedicine services; therapy services; nursing, medical; lawn care; animal grooming; pet grooming; physical therapy; plastic surgery; tree surgery; hospice services; medical screening; vermin exterminating for agriculture, aquaculture, horticulture and forestry.

(260) AM 2020 106990 A

(800) 1512567

(151) 2019 12 16

(891) 2019 12 16

(731) MEHMET TEYFUR

Esentepe Mahallesi, 2364-3 Sokak, No: 28

D: 8 Sultançiftliği, Gaziosmanpaşa,

İSTANBUL, Turkey

(540)

Sipan 2015

(591) Black, white

(511)

34 – Tobacco, chewing tobacco, cigarettes, and cigars; smokers' articles including those made of precious metals: pipes, mouthpieces for cigars and cigarettes, ashtrays, tobacco boxes, pocket apparatus for rolling cigarettes, cigarette paper, tobacco pipes, firestones, lighters for smokers; electronic cigarettes and their cartridges; matches.

- (260) AM 2020 106996 A
 (800) 1512719
 (151) 2019 12 03
 (891) 2019 12 03
 (731) "ASCANIA GROUP" LTD.
 prov. Novopecherskiy, 5, Kyiv 01042,
 Ukraine
 (540)



- (591) Black, white
 (531) 26.04.04; 26.04.09; 26.04.18; 26.04.24;
 27.05.09; 27.05.24
 (511)
 9 – Accumulators, electric; accumulators, electric, for vehicles; remote control apparatus; lighting ballasts; current rectifiers; branch boxes [electricity]; battery chargers; chargers for electric batteries; charging stations for electric vehicles, connectors [electricity]; couplings, electric; inverters [electricity]; collectors, electric; electric apparatus for commutation; condensers [capacitors]; junction boxes [electricity]; coils, electric; inductors [electricity]; optical lamps; materials for electricity mains [wires, cables]; limiters [electricity]; switchboxes [electricity]; switchboards; time switches, automatic; switches, electric; conductors, electric; wires, electric; ducts [electricity]; light dimmers [regulators], electric; light-emitting diodes [LED]; quantum dot light-emitting diodes [QLED]; organic light-emitting diodes [OLED]; armatures [electricity].
 11 – Lamp shades; lighting apparatus and installations; germicidal lamps for purifying air; safety lamps; lamps; lamp chimneys, electric lights for Christmas trees; street lamps; lights for automobiles; lanterns for lighting; lights for vehicles; candle lanterns; electric torches; head torches; luminous tubes for lighting; chandeliers; light-emitting diodes [LED] lighting apparatus; sockets for electric lights; lamp globes; lamp reflectors; light bulbs; light bulbs, electric; light diffusers; ceiling lights; ultraviolet ray lamps, not for medical purposes; lamp mantles; standard lamps.
 35 – Administrative assistance in responding to calls for tenders; administrative processing of purchase orders; administration of consumer loyalty programs; web indexing for commercial or advertising purposes; market studies; invoicing; demonstration of goods; providing business information via a web site; compilation of information into computer databases; compilation of statistics; business information; marketing; targeted marketing; marketing research; writing of publicity texts; updating of

advertising material; organization of exhibitions for commercial or advertising purposes; rental of advertising space; shop window dressing; personnel recruitment; competitive intelligence services; public relations; rental of advertising time on communication media; rental of vending machines; rental of sales stands; direct mail advertising; publication of publicity texts; radio advertising; pay per click advertising; outdoor advertising; advertising by mail order; online advertising on a computer network; bill-posting; distribution of samples; sales promotion for others; television advertising; telemarketing services.

- (260) AM 2020 106997 A
 (800) 1512778
 (151) 2019 12 02
 (891) 2019 12 02
 (731) WTM Establishment
 Städtle 28, FL-9490 Vaduz,
 Liechtenstein

(540)



- (591) Black, white
 (531) 28.05
 (511)
 33 – Aperitifs; arak; brandy; wine; piquette; whisky; vodka; kirsch; gin; cocktails; curacao; liqueurs; alcoholic beverages, except beer; pre-mixed alcoholic beverages, other than beer-based; alcoholic beverages containing fruit; distilled beverages; peppermint liqueurs; bitters; rum; sake; perry; cider; rice alcohol; alcoholic extracts; fruit extracts, alcoholic.

- (260) AM 2020 107000 A
 (800) 1512882
 (151) 2019 09 07
 (891) 2019 09 07
 (731) S W C – Wälzlagerfabrikation Schweinfurt
 GmbH
 Am Lagerhaus 2, 97464 Niederwerrn,
 Germany

(540)



- (591) Black, green
 (531) 27.05.01; 29.01.12
 (511)
 7 – Ball bearings for engines.

(260) AM 2020 107001 A
 (800) 1512928
 (151) 2019 12 04
 (891) 2019 12 04
 (731) Limited liability company "Automobile plant
 "GAZ"
 prospekt Ilycha, 5, RU-603004 Nizhny
 Novgorod, Russian Federation

(540)



(591) Black, white
 (531) 24.17.01; 27.05.01; 27.05.02; 27.05.03;
 27.05.09; 27.05.24

(511)

12 – Motor buses; motor coaches; motor homes; cars; sports cars; concrete mixing vehicles; refrigerated vehicles; caravans; shock absorbers for automobiles; suspension shock absorbers for vehicles; ski carriers for cars; luggage carriers for vehicles; bumpers for automobiles; vehicle bumpers; tires for vehicle wheels; brake shoes for vehicles; tailboard lifts [parts of land vehicles]; armored vehicles; food carts, motorized; transmission shafts for land vehicles; bicycles; valves for vehicle tires; automobile hoods; hoods for vehicles; trucks; horns for vehicles; treads for vehicles [tractor type]; doors for vehicles; engines for land vehicles; driving motors for land vehicles; screw-propellers; brake discs for vehicles; adhesive rubber patches for repairing inner tubes; rearview mirrors; inner tubes for pneumatic tires; hoods for vehicle engines; crankcases for land vehicle components, other than for engines; bicycle wheels; vehicle wheels; steering wheels for vehicles; casters for trolleys [vehicles]; brake pads for automobiles; hub caps; brake linings for vehicles; gear boxes for land vehicles; bands for wheel hubs; caps for vehicle fuel tanks; automobile bodies; tipping bodies for trucks; bodies for vehicles; treads for retreading tires; sprinkling trucks; propulsion mechanisms for land vehicles; freewheels for land vehicles; clutches for land vehicles; repair outfits for inner tubes; air pumps [vehicle accessories]; upholstery for vehicles; rims for bicycle wheels; rims for vehicle wheels; windows for vehicles; engine mounts for land vehicles; axles for vehicles; headlight wipers; gearing for land vehicles; head-rests for vehicle seats; vehicle running boards; air bags [safety devices for automobiles]; casings for pneumatic tyres; sleeping berths for vehicles; torque converters for land vehicles; cigar lighters for automobiles; non-skid devices for vehicle tires; anti-glare devices for vehicles; anti-theft devices for vehicles; sunblinds adapted for automobiles; balance weights for vehicle wheels; shock absorbing springs for vehicles; reduction gears for land vehicles; safety belts for vehicle seats; security harness for vehicle

seats; vehicle suspension springs; rudders; brake segments for vehicles; luggage nets for vehicles; anti-theft alarms for vehicles; reversing alarms for vehicles; safety seats for children, for vehicles; vehicle seats; hydraulic circuits for vehicles; vehicle wheel spokes; spoilers for vehicles; vehicles for locomotion by land, air, water or rail; ambulances; remote control vehicles, other than toys; electric vehicles; delivery tricycles; windscreens; windshield wipers; hubs for vehicle wheels; trailer hitches for vehicles; couplings for land vehicles; brakes for vehicles; torsion bars for vehicles; tractors; transmissions for land vehicles; military vehicles for transport; trailers [vehicles]; signal arms for vehicles; spoke clips for wheels; vans [vehicles]; undercarriages for vehicles; automobile chains; driving chains for land vehicles; anti-skid chains; transmission chains for land vehicles; spare wheel covers; covers for vehicle steering wheels; seat covers for vehicles; vehicle covers [shaped]; automobile chassis; vehicle chassis; connecting rods for land vehicles, other than parts of motors and engines; axle journals; automobile tires; vehicle tires; pneumatic tires; mudguards; motors, electric, for land vehicles.

16 – Fountain pens; albums; almanacs; posters; tickets; forms, printed; announcement cards [stationery]; note books; pads [stationery]; loose-leaf binders; wristbands for the retention of writing instruments; pamphlets; booklets; wrapping paper; filter paper; newsletters; signboards of paper or cardboard; newspapers; document holders [stationery]; pencil holders; page holders; holders for cheque books; advertisement boards of paper or cardboard; magazines [periodicals]; money clips; tags for index cards; pen clips; bookmarkers; printed publications; graphic representations; calendars; tracing patterns; pencils; pencil lead holders; pictures; transfers [decalcomanias]; paintings [pictures], framed or unframed; cards; trading cards, other than for games; catalogues; paintbrushes; printing blocks; books; manifolds [stationery]; comic books; envelopes [stationery]; boxes of paper or cardboard; gummed tape [stationery]; adhesive bands for stationery or household purposes; self-adhesive tapes for stationery or household purposes; flyers; humidity control sheets of paper or plastic for foodstuff packaging; viscose sheets for wrapping; sheets of reclaimed cellulose for wrapping; plastic bubble packs for wrapping or packaging; lithographs; postage stamps; graphic prints; teaching materials [except apparatus]; sealing compounds for stationery purposes; packing [cushioning, stuffing] materials of paper or cardboard; filtering materials of paper; bags [envelopes, pouches] of paper or plastics, for packaging; stickers [stationery]; bottle envelopes of paper or cardboard; covers [stationery]; plastic cling film, extensible, for palletization;

greeting cards; etchings; conical paper bags; folders for papers; pen cases; seals [stamps]; sealing stamps; clipboards; plastic film for wrapping; desk mats; mats for beer glasses; stands for pens and pencils; paperweights; writing cases [sets]; writing materials; printed matter; prospectuses; rubber erasers; graphic reproductions; penholders; marking pens [stationery]; placards of paper or cardboard; writing or drawing books; fabrics for bookbinding; transparencies [stationery]; stencil plates; bottle wrappers of paper or cardboard; manuals [handbooks]; flags of paper; photo-engravings; photographs [printed]; stencil cases; blueprints; stencils; shields [paper seals]; labels, not of textile.

28 – Toy vehicles; jigsaw puzzles; toys; stuffed toys; toy mobiles; novelty toys for playing jokes; parlor games; board games; games; building games; kaleidoscopes; playing cards; fairground ride apparatus; swings; toy models; scale model kits [toys]; scale model vehicles; radio-controlled toy vehicles; ornaments for Christmas trees, except illumination articles and confectionery; apparatus for games; play balloons.

37 – Rebuilding engines that have been worn or partially destroyed; rebuilding machines that have been worn or partially destroyed; vehicle battery charging; vehicle washing; rustproofing; anti-rust treatment for vehicles; vehicle maintenance; vehicle polishing; vehicle breakdown repair services; rental of bulldozers; motor vehicle maintenance and repair; vehicle greasing; installation, maintenance and repair of computer hardware; machinery installation, maintenance and repair.

(260) AM 2020 107002 A
 (800) 1513017
 (151) 2019 10 30
 (891) 2019 10 30
 (731) Limited Liability Company «TigRus»
 Leningradskoye sh., 37, bldg. 1, apt. 171,
 RU-125212 Moscow, Russian Federation
 (540)



(591) White, black and red
 (531) 26.04.02; 26.04.18; 26.04.24; 27.05.09;
 27.05.22; 27.05.24; 29.01.13
 (526) Bar, cafe.
 (511)
 43 – Bar services; café services; restaurant services; services for providing food and drink; food and drink catering.

(260) AM 2020 107004 A
 (800) 1513049
 (151) 2019 08 29
 (891) 2019 08 29
 (731) Joint-Stock Company "Artistic paints plant
 "Nevskaya palitra"
 Serdobolskaya ulitsa, 68, liter F, pomeshenie
 17, RU-197342 Saint-Petersburg, Russian
 Federation
 (540)



(591) Red, blue and white
 (531) 20.01.01; 20.01.11; 27.05.09; 27.05.10;
 27.05.24; 27.07.11; 29.01.13
 (526) SAINT PETERSBURG
 (511)
 2 – Binding preparations for paints; bitumen varnish; ceramic paints; copal varnish; distempers; fixatives for watercolors; fixatives [varnishes]; gum-lac; lacquers; mastic [natural resin]; metal foil for use in painting, decorating, printing and art; oil paints for use in art; paints; pigments; primers; shellac for use as a surface coating; siccatives [drying agents] for paints; thickeners for paints; thinners for lacquers; thinners for paints; turpentine [thinner for paints]; watercolor paints for use in art.

16 – Adhesive bands for stationery or household purposes; adhesives [glues] for stationery or household purposes; adhesive tape dispensers [office requisites]; adhesive tapes for stationery or household purposes; albums; artists' and drawing materials; artists' watercolor saucers; boxes of paper or cardboard; canvas for painting; carbon paper; cardboard; cardboard tubes; chalk holders; charcoal pencils; clipboards; compasses for drawing; copying paper [stationery]; correcting fluids [office requisites]; correcting tapes [office requisites]; covers [stationery]; desk mats; document files [stationery]; document holders [stationery]; drawing instruments; drawing materials; drawing pads; drawing pens; drawing pins; drawing rulers; drawing sets; elastic bands for offices; engravings; envelopes [stationery]; erasing products; fountain pens; French curves; glue for stationery or household purposes; gluten [glue] for stationery or household purposes; graphic representations; gummed tape [stationery]; hand-rests for painters; Indian inks; ink; inkstands; ink sticks; ink stones [ink reservoirs]; inkwells; isinglass for stationery or household purposes; manuals [handbooks]; marking pens [stationery]; modelling clay; modelling materials; modelling paste; molds for modelling clays [artists' materials]; nibs; nibs of gold; note books; office requisites, except furniture; pads [stationery]; paint boxes for use in schools; paintbrushes; painters' brushes; painters' easels; paintings [pictures], framed or unframed; paint trays;

palettes for painters; pantographs [drawing instruments]; paper; paper clasps; paper-clips; paper cutters [office requisites]; paper knives [letter openers]; papers for painting and calligraphy; paper sheets [stationery]; papier mâché; pastels [crayons]; pen cases; pencil holders; pencil lead holders; pencil leads; pencils; pencil sharpeners, electric or non-electric; pencil sharpening machines, electric or non-electric; pens [office requisites]; pen wipers; pictures; plastics for modelling; polymer modelling clay; printing sets, portable [office requisites]; punches [office requisites]; rubber erasers; school supplies [stationery]; scrapers [erasers] for offices; sealing compounds for stationery purposes; sealing stamps; self-adhesive tapes for stationery or household purposes; silver paper; slate pencils; square rulers for drawing; squares for drawing; stands for pens and pencils; staples for offices; stapling presses [office requisites]; stationery; steel pens; stencil plates; stencils; stencils [stationery]; stickers [stationery]; teaching materials [except apparatus]; tracing paper; transparencies [stationery]; T-squares for drawing; wood pulp board [stationery]; wood pulp paper; writing board erasers; writing brushes; writing cases [sets]; writing cases [stationery]; writing chalk; writing instruments; writing materials; writing or drawing books.

(260) AM 2020 107005 A
 (800) 1513084
 (151) 2019 10 14
 (891) 2019 10 14
 (731) Recreation and Sports Equipment Plant CJSC
 Montazhnyi proezd, 6, RU-428037
 Cheboksary, Chuvashia, Russian
 Federation

(540)



(591) Black, white
 (531) 04.05.03; 21.03.25; 27.05.01
 (511)

20 – Showcases [furniture]; racks [furniture]; benches [furniture].

28 – Swimming pools [play articles]; trampolines; starting blocks for sports; bodyboards; skating boots with skates attached; boomerangs; tricycles for infants [toys]; stationary exercise bicycles; dumbbells; punching bags; flying discs [toys]; discuses for sports; paddleboards; surfboards; spring boards

[sports articles]; skateboards; sailboards; drones [toys]; darts; swimming jackets; ascenders [mountaineering equipment]; stuffed toys; inflatable games for swimming pools; parlor games; board games; ring games; games*; building games; swimming pool air floats; bladders of balls for games; rocking horses; swings; yoga swings; surf skis; skittles; skittles [games]; ninepins; billiard cues; golf clubs; hockey sticks; baby gyms; weight lifting belts [sports articles]; toy robots; sling shots [sports articles]; scooters [toys]; sleds [sports articles]; appliances for gymnastics; quoits; barbells; climbers' harness; body-training apparatus; machines for physical exercises; chest expanders [exercisers].

37 – Construction.

40 – Abrasion; woodworking; metal treating.

41 – Physical education; organization of sports competitions; instruction services.

(260) AM 2020 107009 A
 (800) 1513154
 (151) 2019 10 02
 (891) 2019 10 02
 (731) Individual entrepreneur DAVYDOV
 DMITRIY

VIKTOROVICH
 Orbita-2 microdistrict, 5, Bostandyk district,
 050043 Almaty city, Kazakhstan

(540)



(591) Blue, black, white and light blue
 (531) 26.11.01; 26.11.12; 29.01.12
 (511)

36 – Financial affairs; monetary affairs, namely automated payment services; conducting cashless payment transactions; electronic payment services; on-line bill payment services; payment processing services; processing of electronic payments; processing of payment transactions; processing of credit card payments; processing of debit card payments; processing of electronic payments; processing of electronic check payments; bill payment services provided through a web site; processing of payment transactions via the Internet; electronic processing of electronic payments via a global computer network; payment services provided via wireless telecommunications apparatus and devices; organization of monetary collections; financial information; financial sponsorship.

- (260) AM 2020 107010 A
 (800) 1513204
 (151) 2019 11 14
 (891) 2019 11 14
 (731) Rheinischer Schmierstoffvertrieb GmbH
 Am Schlutershof 28, Duisburg, 47059,
 Germany
 (540)



- (591) Blue, gray, black, yellow, navy blue and white
 (531) 01.15.15; 26.04.04; 26.04.07; 26.04.18;
 27.05.10; 29.01.14
 (526) Lubricants, HIGH QUALITY OILS MADE
 IN GERMANY, ®
 (511)
 1 – Antifreeze, in particular for motor vehicles; dis-
 tilled water; chemical products for use in industry;
 combusting preparations [chemical additives to
 motor fuel]; additives, chemical, to motor fuel;
 fluids for hydraulic circuits; oil-separating
 chemicals; brake fluid; oil dispersants; oil-bleaching
 chemicals; oil-purifying chemicals; power steering
 fluid; transmission fluid; anti-boil preparations for
 engine coolants; coolants for vehicle engines;
 radiator flushing chemicals; chemical additives for
 oils; transmission oil; hydraulic oils.

3 – Cleaning and polishing preparations, in
 particular for motor vehicles; cleaning preparations,
 in particular detergents for automobiles; windshield
 cleaning liquids; rust removing preparations.

4 – Lubricants; lubricating grease; industrial oils and
 greases; motor oil; industrial oil; lubricating oil; car-
 burants; additives, non-chemical, to motor fuel; cut-
 ting fluids.

- (260) AM 2020 107011 A
 (800) 1513241
 (151) 2019 07 15
 (891) 2019 07 15
 (731) Apple Inc.
 One Apple Park Way, Cupertino CA 95014,
 USA
 (540)



- (591) Black, white
 (531) 05.07.13; 05.07.23
 (526) Cash
 (511)
 9 – Downloadable and recorded computer software
 for the storage, transmission, verification, and

authentication of credit and debit card and other
 payment and transaction information; downloadable
 and recorded computer software used in electronic
 funds storage, transfer and payment transaction
 processing.

36 – Financial services; financial transaction servi-
 ces; financial information; providing secure
 commercial transactions, in the nature of secure
 financial transactions; electronic funds transfer and
 payment services; stored value card payment
 authorization, verification, and transaction proces-
 sing services.

- (260) AM 2020 107012 A
 (800) 1513286
 (151) 2019 12 16
 (891) 2019 12 16
 (731) POWER CONSTRUCTION CORPORATION
 OF CHINA
 No. 1 Sanlihe Road, Haidian District, Beijing,
 China
 (540)



中国电建
POWERCHINA

- (591) Red, orange and blue
 (531) 26.13.25; 28.03; 29.01.12
 (511)

4 – Electrical energy; dust removing preparations;
 illuminating wax; wax [raw material]; fuel;
 industrial grease; lubricating oil.

9 – Computers; data processing apparatus; recorded
 computer programs; quantity indicators; mechanisms
 for coin-operated apparatus; signal lanterns;
 antennas; electro-dynamic apparatus for the remote
 control of signals; measuring instruments; optical
 lenses; electric wires; wafers for integrated circuits;
 chips [integrated circuits]; electric conductors;
 electric switches; fluorescent screens; remote control
 apparatus; optical fibers [light conducting
 filaments]; electric installations for the remote
 control of industrial operations; lightning arresters;
 protection devices for personal use against accidents;
 electric theft prevention installations; electric
 batteries; animated cartoons; electrified fences.

36 – Insurance underwriting; capital investment; art appraisal; real estate management; financial customs brokerage services; surety services; charitable fund raising; trusteeship; lending against security.

37 – Construction information; construction consultancy; construction; harbor construction; mining extraction; upholstery repair; heating equipment installation and repair; electric appliance installation and repair; motor vehicle maintenance and repair; vehicle maintenance; strong-room maintenance and repair; rustproofing; retreading of tires; disinfecting; elevator installation and repair; burglar alarm installation and repair; repair of power lines.

39 – Transport; packaging of goods; piloting; light-rage services; river transport; car transport; air transport; car parking; rental of warehouses; distribution of energy; operating canal locks; courier services [messages or merchandise]; travel reservation; transport by pipeline.

42 – Conducting technical project studies; quality control; surveying; geological surveys; chemical analysis; biological research; weather forecasting; material testing; industrial design; architectural consultancy; construction drafting; design of interior decoration; computer programming; authenticating works of art; cartography services.

(260) AM 2020 107014 A
 (800) 1513294
 (151) 2019 10 02
 (891) 2019 10 02
 (731) I/E Davydov Dmitriy Viktorovich
 Orbita-2 microdistrict, 5, Bostandyk district,
 050043 Almaty city, Kazakhstan

(540)

PayPlanet

(591) Black, white
 (511)
 36 – Financial affairs; monetary affairs, namely automated payment services; conducting cashless payment transactions; electronic payment services; on-line bill payment services; payment processing services; processing of electronic payments; processing of payment transactions; processing of credit card payments; processing of debit card payments; processing of electronic payments; processing of electronic check payments; bill payment services provided through a web site; processing of payment transactions via the Internet; electronic processing of electronic payments via a global computer network; payment services provided via wireless telecommunications apparatus

and devices; organization of monetary collections; financial information; financial sponsorship.

(260) AM 2020 107020 A
 (800) 1300306
 (151) 2016 02 19
 (891) 2019 11 26
 (731) CATALYSIS, S.L.
 Macarena, 14, E-28016 Madrid, Spain
 (540)

CICATRIX

(591) Black, white
 (511)
 3 – Cosmetics, soaps; essential oils, hair lotions; dentifrices.

(260) AM 2020 107021 A
 (800) 1310476
 (151) 2016 07 04
 (891) 2019 12 11
 (731) Samsonite IP Holdings S.a r.l.
 13-15 Avenue de la Liberté, L-1931
 Luxembourg, Luxembourg
 (540)

AMERICAN TOURISTER

(591) Black, white
 (511)
 18 – Leather and imitations of leather; animal skins and hides; parasols and walking sticks; whips, harness and saddlery; luggage; all-purpose carrying bags; suitcases; trunks [luggage]; duffle bags; wheeled duffle bags; carry-on bags; sport bags; tote bags; traveling bags; rucksacks; knapsacks; valises; book bags; school bags; backpacks; backpacks with rolling wheels; attaché cases; brief cases; messenger bags; boston bags; luggage straps; luggage tags; wallets; security pouches; billfolds; purses; change purses; clutch purses; shoulder bags; hand bags; credit card cases; key cases; waist packs; toiletry bags sold empty; toiletry organizers being bags sold empty; toiletry cases sold empty; shaving bags sold empty; overnight cases; cosmetic cases sold empty; lingerie cases sold empty; clothing and jewelry organizers for travel being bags sold empty; garment bags for travel; umbrellas; shoe bags primarily for travel; diaper bags; shoulder pads for luggage straps sold as a component of luggage; luggage inserts, namely, packing cubes; waterproof carry-all bags; pouches in the nature of purse organizers; fitted protective covers for luggage; drawstring pouches; luggage handles; telescopic handles for luggages; luggages with wheels attached; belt bags; traveling sets (leather goods); finished linings for traveling bags and luggage.

(260) AM 2020 107022 A

(800) 1354819

(151) 2017 04 18

(891) 2020 01 20

(731) Prettylittlething.com Limited

49-51 Dale Street, Manchester M1 2HF,
United Kingdom

(540)

PRETTYLITTLETHING

(591) Black, white

(511)

18 – Luggage; travelling bags and cases; suitcases; garment bags for travel; luggage label holders; luggage tags; luggage straps; leather straps; bags; bags of leather or imitation leather; bags of skin or hide; textile bags; canvas bags; cloth bags; knitted bags not of precious metals; mesh bags; towelling bags; handbags; shoulder bags; tote bags; shopping bags; satchels; back packs; holdalls; sports bags; shoe bags; toilet bags; wallets; purses; card wallets; credit card cases and holders; key cases; umbrellas; parts and fittings for all of the aforesaid goods.

25 – Clothing; footwear; headgear.

35 – Advertising; promotional services; advertising via the Internet; provision of advertising space; provision of space on web sites for advertising goods and services; organisation, operation and supervision of incentive and customer loyalty schemes; fashion show exhibitions for commercial purposes; retail and wholesale services and online retail and wholesale services, all connected with the sale of cosmetics, toiletries, hair care products, beauty care products, fragrances, key rings, eyewear and parts and fittings therefor, spectacles, sunglasses, frames for spectacles and sunglasses, chains for sunglasses and spectacles, straps and cords for sunglasses and spectacles, protective bags and cases for eyewear, cases for sunglasses and spectacles, covers and cases for mobile phones, covers and cases for computers and tablets, computer software, application software, audio and/or video recordings, publications in electronic format, downloadable electronic publications, jewellery, costume jewellery, precious and semi-precious stones, rings, earrings, bracelets, brooches, necklaces, chains, jewellery charms, pendants, jewellery boxes, horological and chronometric instruments, clocks and watches, watch straps, watch boxes, key fobs, key holders, ornamental pins, badges of precious metals, printed matter, printed publications, books, stationery, photographs, pictures, luggage, travelling bags and cases, suitcases, garment bags for travel, luggage label holders, luggage tags, luggage straps, leather straps, bags, bags of leather or imitation leather, bags of skin or hide, textile bags, canvas bags, cloth bags, knitted bags not of precious metals, mesh bags, towelling bags, handbags, shoulder bags, tote bags,

shopping bags, satchels, back packs, holdalls, sports bags, shoe bags, toilet bags, wallets, purses, card wallets, credit card cases and holders, key cases, umbrellas, textiles, textiles for making articles of clothing, household textile articles, clothing, footwear, headgear, badges for wear, patches, belt clasps, buckles, hat ornaments, hair ornaments, shoe ornaments, lanyards for wear, games and playthings; information, advisory and consultancy services in relation to all of the aforesaid.

(260) AM 2020 107023 A

(800) 1395018

(151) 2017 10 10

(891) 2019 12 13

(731) Obschestvo s ogranichennoi otvetstvennostyu, "NAUCHNO-PROIZVODSTVENNAYA FIRMA "MATERIA MEDICA HOLDING" Trety Samotechny pereulok, 9, RU-127473 Moscow, Russian Federation

(540)

АФАЛАЗА

(591) Black, white

(531) 28.05

(511)

5 – Pharmaceutical preparations; dietetic substances adapted for medical use; dietary fiber; nutritional supplements; adhesive plaster; drugs for medical purposes; medicines for human purposes; medicinal drinks; dietetic beverages adapted for medical purposes; medicinal infusions; tinctures for medical purposes; decoctions for pharmaceutical purposes; pills for pharmaceutical purposes; plasters for medical purposes; vitamin preparations; air deodorising preparations; air purifying preparations; dietetic foods adapted for medical purposes; by-products of the processing of cereals for medical purposes; adjuvants for medical purposes; styptic preparations; appetite suppressants for medical purposes; medical preparations for slimming purposes; laxatives; tonics [medicines]; digestives for pharmaceutical purposes; diabetic bread adapted for medical use; herb teas for medicinal purposes; slimming tea for medical purposes.

(260) AM 2020 107024 A

(800) 1411315

(151) 2018 06 08

(891) 2020 01 20

(731) FINCHIMICA S.P.A.

Via Lazio, 13, I-25025 Manerbio (BS), Italy

(540)

PENDINOVA

(591) Black, white

(511)

1 – Plant-protection products; chemicals used in industry, science and photography, as well as agriculture, horticulture and forestry; synthetic resins, unprocessed; unprocessed plastics; manures; fire extinguishing compositions; tempering and soldering preparations; chemical substances for preserving foodstuffs; tanning substances; adhesives used in industry.

5 – Preparations for destroying vermin; insecticides; fungicides; herbicides.

(260) AM 2020 107025 A

(800) 1413610

(151) 2018 04 06

(891) 2019 11 22

(731) CATALYSIS, S.L.

Macarena, 14, E-28016 MADRID, Spain

(540)

OCOXIN

(591) Black, white

(511)

3 – Cosmetic products for skin care; dermatological creams (other than medicinal); lipsticks; lip creams, moist wipes for cleaning for hygienic and cosmetic use; soaps; perfumery products; essential oils; cosmetics; hair lotions; dentifrices.

5 – Pharmaceutical and veterinary products; hygiene and sanitary products for medical use; dietetic substances for medical use; food for babies; plasters, material for dressings; teeth filling and dental impression materials; disinfectants; products for destroying vermin; fungicides, herbicides.

(260) AM 2020 107076 A

(800) 1513589

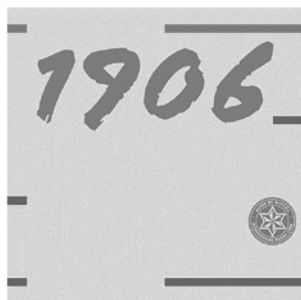
(151) 2019 12 20

(891) 2019 12 20

(731) HIJOS DE RIVERA, S.A.

Polígono Industrial la Grela-Bens C/ José María Rivera Corral, 6 E-15008 La Coruña, Spain

(540)



(591) Black, white

(531) 17.05.21; 24.03.02; 24.03.07; 26.04.01; 26.04.17; 26.11.08

(511)

32 – Beers; non-alcoholic beer.

(260) AM 2020 107077 A

(800) 1513597

(151) 2020 01 09

(891) 2020 01 09

(731) Verein Münchener Brauereien e.V.

Oskar-von-Miller-Ring 1, 80333 München, Germany

(540)

OKTOBERFEST-BIER

(591) Black, white

(511)

32 – Beers.

(260) AM 2020 107078 A

(800) 1513603

(151) 2019 12 27

(891) 2019 12 27

(731) PHARMA MAR, S.A.

Polígono Industrial La Mina Norte, Avda. de los Reyes 1, E-28770 Colmenar Viejo (Madrid), Spain

(540)



(591) Blue, white, orange

(531) 02.09.25; 26.01.03; 26.11.02; 26.11.13; 29.01.12

(511)

5 – Pharmaceutical products; preparations for medical and veterinary use; hygiene and sanitary products for medical use; dietetic food and substances for medical or veterinary use; food for babies; food supplements for humans or animals; plasters, material for dressings; teeth filling and dental impression materials; disinfectants; products for destroying vermin; fungicides; herbicides.

(260) AM 2020 107079 A
 (800) 1513652
 (151) 2019 08 28
 (891) 2019 08 28
 (731) Markus Frenkel
 Max-Eyth-Straße 28, 14195 Berlin,
 Germany
 (540)



WHOLE & PURE

(591) Black, white
 (531) 05.05.20; 24.03.07; 24.03.17; 24.17.25;
 26.01.15; 26.13.25; 27.05.01
 (511)
 16 – Packaging materials; printed promotional material; printed matter; pictures; catalogues; flyers; flags of paper.
 30 – Bread; bakery goods; confectionery; petits fours; flour; cereal preparations; sandwiches.
 35 – Advertising; retail sale of food products.

(260) AM 2020 107080 A
 (800) 1513667
 (151) 2019 11 25
 (891) 2019 11 25
 (731) Carobels cosmetics S.L.
 Avenida José Aguado, 7, E-24005 León,
 Spain
 (540)



(591) Red, blue, black, grey and white
 (531) 07.01.18; 24.11.25; 25.01.05; 25.01.06;
 27.05.03; 27.05.09; 29.01.15
 (511)
 3 – Dyes for beard; beard lotions; beard dyes; gels for shaving; shaving balms; sprayers for shaving; shaving lotions; pre-shave preparations; pre-shave creams; shaving stones [astringents]; after-shave milk; after-shave emulsions; after-shave products; after-shave gels; shaving (lotions for after-;

aftershave; after-shave lotions; after-shave balms; after-shave preparations; after-shave cream; after-shave creams; shaving stones [astringents]; after-shave moisturizing cream; products for hair removal and shaving; shaving sets consisting of shaving cream and after-shave lotions; after-shave alum stone; hair lightening products; Japanese hair fixing oil (bintsuke-abura); hair-setting oil; hair oil; hair conditioning oils; hair moisturizing conditioners; hair conditioners; hair care agents; shampoos; conditioner shampoo; anti-dandruff shampoos; shampoos sticks; dry shampoos; hair shampoos; body shampoos; shampoos for personal use; essential oils for skin care; skin care oils [cosmetics]; cosmetics for skin care; cosmetic creams for skin care; cosmetic products for skin care; essences for skin care; foams for skin care; cleansing milks for skin care; cosmetic lotions for skin care; cosmetic cream lotions for skin care; masks for skin care of the feet; anti-aging skin care preparations; skin care preparations for the elimination of wrinkles; depilatory wax; massage waxes; tailors' wax; floor waxes; hair fixers [hair styling preparations]; cosmetics; cosmetic moisturizers; cosmetic soaps; cosmetics and cosmetic products; cosmetic dyes; functional cosmetics; cosmetic oils; tanning gels [cosmetics]; stick pomade; pomades for lips; pomades for cosmetic use; hair pomades; perfumes; natural oils for perfumes; perfumes, eau de toilette; perfumes for rooms in spray form; oils for combing; hair styling foams; hair styling waxes; hair styling cream; styling hair masks; styling hair serums; hair dyes; color-removing products; henna [dyes for cosmetic use]; hair dyes [dyes]; conditioning balm; conditioning creams; mustache wax; cleansing lotion; facial lotion; depilatory lotions; hair lotions; cleansing lotions; body lotions; face lotions; beauty lotions; cosmetic hair lotions; fragrances; toiletries; antiperspirants [toiletries]; sanitary products [toiletries]; sponges impregnated with toiletries; shaving creams; shaving cream; shaving foams; shaving soap; shaving products; pastes for razor strops; perfume extracts; eau de parfum; perfume in powder form.

8 – Shaving bag; shaving cases; shaving razors; electric hair curlers; electric razors; disposable razors; safety razors; razor cases; razor blades; razor blades; blades for razors; razors and safety razors; beard clippers; beard clippers; electric hair clippers; hand-operated hair clippers; razors, electric or non-electric; beard clippers; razors for hand-operated hair clippers; cases for shaving blades and razors; razor and blade cases; razor cases; razor blade dispensers; beard clippers, non-electric; mustache and beard clippers; clippers for personal use [electric and non-electric]; razors, electric or non-electric for cutting hair; electric razors for removing fluff from fabrics [hand tools]; electric razors for cutting the hair of

animals [hand tools]; electric razors for removing threads from fabrics [hand tools]; electric or non-electric clippers for cutting hair; electric and battery-powered hair clippers; hair clippers for personal use, electric or non-electric; electric hair clippers [hand tools]; hair clippers [hand tools]; electric hair clippers; manual cutters; clippers for caulking [hand tools]; hair curling tongs; curling tongs; electric hair curling tongs; eyelash curlers; electric hair curlers; scissors block; scissors; hair cutting scissors; nail scissors; toothed scissors; large scissors; multi-purpose scissors; hair scissors; scissors for hairdressing; scissors for household purposes; nose hair trimmers; electric beard trimmers; cutting tools [hand tools]; leather strops for sharpening razor blades; razor strops; shaving cases; razor blades; razor blades; japanese razor blades; vibrating razor blades; cartridges with razor blades; cartridges for razor blades; cases for razor blades; blades for electric shavers; vibrating shaving machines with blade; blades of shavers; razor blade dispensers.

21 – Shaving bowls; shaving bowls; shaving bowls; shaving brush stands; shaving brush stands; shaving brushes; shaving brushes; holders for shaving brushes; badger hair shaving brushes; make-up brushes; combs; electric combs; comb cases; hair combs; electric combs for hair; combs for crimping hair; brushes for horsehair [combs for horses]; brushes; cosmetic brushes; nail brushes; brushes for pipes; washing brushes; large brushes, brushes and articles for brush-making; towel racks; towel rail; towel ring; towel racks (not of precious metal); perfume bottles; perfume vaporizers; perfume sprayers; perfume atomizers; chamber pots.

(260) AM 2020 107081 A
 (800) 1513692
 (151) 2019 02 27
 (891) 2019 02 27
 (731) ACCIONA, S.A.
 Avenida de Europa, 18, E-28108
 ALCOBENDAS (Madrid), Spain
 (540)



(591) Red and black
 (531) 05.03.13; 05.03.14; 27.05.01; 29.01.12
 (511)

16 – Paper and cardboard; printing products (printed matter); bookbinding material; photographs; stationery and office supplies, except furniture; adhesives (glues) for stationery or household use; drawing materials and artists' materials; paintbrushes; instructional or teaching material; sheets,

films and bags of plastic materials for wrapping and packaging; printing type, printing blocks; printed publications; periodicals.

35 – Advertising services and commercial or industrial company operation or management assistance services; import-export agencies; exclusive sales and commercial representation services for all types of building materials, tools, machinery and vehicles; retail sale services in stores for all types of building materials, tools, machinery and vehicles; retail sale services via global computer networks for all types of building materials, tools, machinery and vehicles; wholesale and retail sale for equipment for water supply.

37 – Construction services; building and demolition; maintenance and repair of equipment in buildings; service stations; service stations repair and maintenance; installation, maintenance and repair services of buildings, constructions, roads, bridges, car parks, airports, oil pipelines, gas pipelines and channels; construction, management, maintenance and repair of bridges, tunnels and underground structures; construction, maintenance and repair of airports and ports; construction, repair and maintenance of roads and streets; management and supervision of works and building projects; oil and water well drilling; tastings for water wells; underground construction work relating to water supply networks; construction and maintenance services relating to water irrigation; installation of water supply apparatus; installation of rainwater tanks; installation of water softening devices; installation of rainwater capture, drainage and collection systems; installation of water pipes; water tank and pipe cleaning; maintenance of water purifying apparatus; maintenance of water pollution control equipment; repair and maintenance of water supply apparatus and installations; repair and maintenance of water pollution control equipment; repair and maintenance of water purification equipment; construction of structures for the production, storage and transport of natural gas; gas extraction; installation of apparatus for supplying and distribution of gas; installation of gas pipelines and aqueducts; installation of pipe systems for conducting gases; maintenance and repair of gas and electricity installations; oil and gas well drilling; repair services for gas supply systems; emergency servicing of gas supply apparatus; underground construction work relating to supply networks of gas, water and electricity.

39 – Transport; packaging and storage of merchandise; organization of travel; escorting of travelers; booking of rental vehicles; rental of means of transportation; travel reservations; transport reservation; Airport services; operating toll roads and operation of bridges; harbor services; maritime navigation services; freighting and shipbrokerage services; rental

of railways and railway cars; parking services; logistics services in the field of transport; storage (warehousing) services; transfer and transport of waste; organization of the transport of passengers and goods by rail, land, sea and air; merchandise transport, storage and delivery services; ground support services for passenger and freight management; ambulance services; distribution of energy; renewable energy distribution; information and advisory services relating to energy distribution; transportation, storage and distribution services for electricity and all types of energy; storage of water in tanks; water distribution and supply; water supply as public utility services; collection of waste water by public sewerage; waste water transport; water transport by pipeline; disposal (transport) of waste water.

40 – Generation and production of energy; electrical energy generation; generation of electrical energy from renewable energy sources; generation of electricity from wind energy; generation of electricity from solar energy; energy production consultancy; water treatment; rental of apparatus for purifying water; rental of water treatment equipment; water purification; water desalination; water demineralization; water regeneration; water conditioning and purification services; custom manufacturing and assembling services; air purification; recycling of waste and trash.

42 – Scientific and technological services, as well as associated research and design services; industrial analysis and research services; design and development of computer hardware and software; computer system analysis; analysis and quality control of water; analysis for oil-field exploitation; chemical analysis; architecture; calibration [measuring]; construction drafting; consultancy in the field of energy-saving; architectural consultation; consultancy in the design and development of computer hardware; software consultancy; remote monitoring of computer systems; quality control; oil-well testing; creation and maintenance of web sites for others; design of interior decor; computer system design; software design; industrial design; design and development of systems for renewable energy generation; testing of materials; technical project study; development of technical projects for wind and photovoltaic farms; underwater exploration; meteorological information; engineering; vehicle roadworthiness testing; installation of software; bacteriological research; biological research; physics research; research in the field of environmental protection; mechanical research; geological research; chemical research; technical research; research and development of new products for others; land surveys; maintenance of software; oil-field surveys; geological surveys; surveying (engineering services); urban planning; geological prospecting;

oil prospecting; chemistry services; provision of scientific information, advice and consultancy in relation to carbon offsetting; scientific laboratory services; technical design and planning of pipelines for gas, water and waste water; technical design and planning of water treatment plants; technical design services of water supply installations; environmental testing services for detecting pollutants of water; water pollution control.

(260) AM 2020 107082 A

(800) 1513702

(151) 2019 12 04

(891) 2019 12 04

(731) Aktsionernoe obshchestvo "VERTEX"
doroga v Kamenku, d. 62, litera A,
RU-197350 Saint-Petersburg, Russian
Federation

(540)

ФОРКОРИУМ
FORCORIUM

(591) Black, white

(531) 27.05.01; 28.05

(511)

5 – Analgesics; anaesthetics; antibiotics; antiseptics; balms for medical purposes; petroleum jelly for medical purposes; vaccines; wadding for medical purposes; dietetic substances adapted for medical use; mineral waters for medical purposes; thermal water; sexual stimulant gels; hormones for medical purposes; mineral food supplements; nutritional supplements; yeast for pharmaceutical purposes; cod liver oil; immunostimulants; capsules for medicines; cachets for pharmaceutical purposes; candy, medicated; candy for medical purposes; adhesive plasters; medicines for alleviating constipation; lotions for pharmaceutical purposes; personal sexual lubricants; liniments; ointments for pharmaceutical purposes; medicinal oils; dressings, medical; drugs for medical purposes; medicines for human purposes; medicines for dental purposes; medicated soap; medicinal infusions; tinctures for medical purposes; decoctions for pharmaceutical purposes; cotton sticks for medical purposes; pastilles for pharmaceutical purposes; medicated dentifrices; pomades for medical purposes; anti-uric preparations; bacterial preparations for medical and veterinary use; bacteriological preparations for medical and veterinary use; balsamic preparations for medical purposes; preparations for medical purposes; vitamin preparations; diagnostic preparations for medical purposes; douching preparations for medical purposes; bath preparations for medical purposes; therapeutic preparations for the bath; hemorrhoid preparations; preparations for callouses; lice treatment preparations [pediculicides]; acne treat-

ment preparations; preparations to facilitate teething; preparations for the treatment of burns; broncho-dilating preparations; corn remedies; pharmaceutical preparations for treating dandruff; pharmaceutical preparations for skin care; contact lens cleaning preparations; preparations of microorganisms for medical or veterinary use; hemostatics for medical purposes; medicated eye-washes; medicinal hair growth preparations; nutraceutical preparations for therapeutic or medical purposes; preparations of trace elements for human and animal use; sulfonamides [medicines]; pharmaceutical preparations; pharmaceutical preparations for treating sunburn; enzyme preparations for medical purposes; phytotherapy preparations for medical purposes; chemico-pharmaceutical preparations; chemical preparations for the diagnosis of pregnancy; chemical preparations for medical purposes; chemical preparations for pharmaceutical purposes; chilblain preparations; collyrium; albuminous foodstuffs for medical purposes; dietetic foods adapted for medical purposes; pharmaceuticals; sanitary towels; vaginal washes for medical purposes; solutions for contact lenses; chemical reagents for medical or veterinary purposes; chewing gum for medical purposes; tissues impregnated with pharmaceutical lotions; massage candles for therapeutic purposes; syrups for pharmaceutical purposes; greases for medical purposes; soporifics; bath salts for medical purposes; salts for medical purposes; cooling sprays for medical purposes; antibacterial handwashes; adjuvants for medical purposes; astringents for medical purposes; vermifuges; disinfectants; disinfectants for hygiene purposes; appetite suppressants for medical purposes; medical preparations for slimming purposes; parasiticides; mouthwashes for medical purposes; febrifuges; depuratives; detergents for medical purposes; vesicants; purgatives; remedies for perspiration; chemical contraceptives; antiparasitic preparations; sedatives; laxatives; tonics [medicines]; medicated toiletry preparations; digestives for pharmaceutical purposes; nervines; steroids; suppositories; serums; appetite suppressant pills; slimming pills; jujube, medicated; antioxidant pills; cotton swabs for medical purposes; sanitary tampons; vulnerary sponges; medicinal herbs; enzymes for medical purposes; ferments for pharmaceutical purposes; medicinal tea; medicated shampoos; pre-filled syringes for medical purposes; herbal extracts for medical purposes; plant extracts for pharmaceutical purposes; elixirs [pharmaceutical preparations].

(260) AM 2020 107083 A
(800) 1513771
(151) 2019 10 02
(891) 2019 10 02

(731) I/ E Davydov Dmitriy Viktorovich
Orbita-2 microdistrict, 5, Bostandyk district,
050043 Almaty city, Kazakhstan

(540)

BetPlanet

(591) Black, white

(511)

41 – Entertainment services; sporting and cultural activities, namely gambling services; online gambling services; providing casino facilities [gambling], betting services in connection with or relating to sports; game services provided by means of communications by computer terminals or cellular phone.

(260) AM 2020 107084 A

(800) 1513822

(151) 2019 11 25

(891) 2019 11 25

(731) Conseil de l'Europe, organisation internationale, régie par le traité relatif au Statut du Conseil, de l'Europe en date du 5 mai 1949 Avenue de l'Europe, F-67000 Strasbourg, France

(540)



(591) Blue, yellow and white

(531) 01.11.08; 26.04.02; 26.04.18; 27.05.01;
29.01.13

(511)

1 – Unexposed cinematographic films.

9 – Cinematographic apparatus, exposed cinematographic films.

16 – Magazines, newspapers, periodicals; paper, cardboard; stationery; photographs; instructional or teaching material (except apparatus); printing type; printing blocks.

35 – Business management assistance.

36 – Raising and investment of funds, particularly a European support fund for the co-production and distribution of creative cinematographic and audiovisual works.

38 – Television program broadcasting.

41 – Production and rental of films; movie theater services; videotaping.

(260) AM 2020 107088 A

(800) 1514039

(151) 2019 11 27

(891) 2019 11 27

(731) Motorherz GmbH
Immermannstraße 13, 40210 Düsseldorf,
Germany

(540)

Motorherz

(591) Black, white

(511)

35 – Procurement services for others [purchasing goods and services for other businesses]; sales promotion for others.

(260) AM 2020 107107 A

(800) 1514235

(151) 2019 06 27

(891) 2019 06 27

(731) Volkswagen Aktiengesellschaft
Berliner Ring 2, 38440 Wolfsburg, Germany

(540)

TAOS

(591) Black, white

(511)

12 – Vehicles and conveyances; vehicles for locomotion by land, air, water or rail and their parts; motorized land vehicles; driverless cars [autonomous cars]; motors and engines for land vehicles; propulsion mechanisms for land vehicles; vehicle chassis; vehicle bodies; couplings for land vehicles; suspension shock absorbers for vehicles; shock absorbing springs for vehicles; pneumatic tires; tires for vehicle wheels; rims for vehicle wheels; tires, solid, for vehicle wheels; vehicle wheels; hubs for vehicle wheels; inner tubes for pneumatic tires; repair outfits for inner tubes; adhesive rubber patches for repairing inner tubes; spikes for tires; anti-skid chains for vehicles; non-skid devices for vehicle tires; vehicle seats; rearview mirrors; head-rests for vehicle seats; anti-theft alarms for land vehicles; anti-theft devices for vehicles; cigar lighters for automobiles; motor cars; automobiles; trucks; trailers and semi-trailers for vehicles, trailer hitches for vehicles; omnibuses; motorcycles, mopeds, bicycles; cable transport apparatus and installations; carts; trolleys; air vehicles; boats, ships; locomotives; motorbuses; caravans; tractors; cycles; scooters [vehicles]; chairlifts; funiculars; wheelchairs; parts and fittings of all the aforesaid goods, included in this class.

28 – Sporting articles and equipment; gymnastic articles; Christmas tree decorations and artificial Christmas trees; fairground and playground apparatus; toys, games, playthings and novelties; scale model kits [toys]; stuffed toy animals and other stuffed toys; automatic amusement machines (coin-operated machines); arcade video game machines;

video game machines; scale model vehicles; toy vehicles; scooters (toys for children); scale model automobiles; toy automobiles; radio-controlled toy vehicles; balls for games; kaleidoscopes; board games; playing cards; playing balls; stationary exercise bicycles; archery implements; appliances for gymnastics; plastic racetrack; gloves for games; floats for fishing; camouflage screens [sports articles]; parts and fittings of all aforesaid goods, included in this class.

35 – Retail and wholesale services concerning motor vehicles and their parts and accessories, motors and engines for land vehicles, vehicle chassis, vehicle bodies and tires for vehicle wheels; retail and wholesale services for mail-order business concerning motor vehicles and their parts and accessories, motors and engines for land vehicles, vehicle chassis, vehicle bodies and tires for vehicle wheels; retail and wholesale services via internet concerning motor vehicles and their parts and accessories, motors and engines for land vehicles, vehicle chassis, vehicle bodies and tires for vehicle wheels; retail and wholesale services via teleshopping concerning motor vehicles and their parts and accessories, motors and engines for land vehicles, vehicle chassis, vehicle bodies and tires for vehicle wheels; bringing together, but not transporting, a variety of motor vehicles and their parts and accessories, motors and engines for land vehicles, vehicle chassis, vehicle bodies and tires for vehicle wheels for the benefit of others, thereby enabling customers to view and purchase these goods in a retail outlet; negotiation of contracts for the benefit of others about sale and purchase of motor vehicles and their parts and accessories, motors and engines for land vehicles, vehicle chassis, vehicle bodies and tires for vehicle wheels; business administration and organizational management of vehicle fleets for others; consumer information and consultation about trade and business activities (consumer advice); administrative handling of orders (office work); negotiation of contracts for the benefit of others about sale and purchase of goods; consultancy and assistance in organization and management of retail and business companies; advertising; business management; business administration; office work; business management consultancy; radio and television advertising; organization of trade fairs for commercial or advertising purposes; news clipping services; personnel management consultancy; presentation of goods on communication media, for retail purposes; public relations; auctioneering; sales promotion for others; personnel recruitment; relocation services for businesses; administrative processing of purchase orders; book-keeping; sponsorship search.

37 – Building, construction and demolition; rental of tools, construction machines and equipment for

construction and demolition; mining, oil and gas extraction; extermination, disinfection and pest control; reconstruction, repair, servicing and dismantling of vehicles; vehicle breakdown repair services; customized carrying out of alterations on body, chassis and motor of motor vehicles (tuning), included in this class; varnishing of vehicles; vehicle polishing; anti-rust treatments for vehicles; vehicle maintenance; vehicle cleaning; retreading of tires; boiler and burner maintenance, cleaning and repair; repair information; construction information; installation of doors and windows; quarrying services; machinery installation, maintenance and repair; airplane maintenance and repair; ship-building; photographic apparatus repair; clock and watch repair; repair of security locks; rust proofing; furniture maintenance; leather care, cleaning and repair; disinfecting; burglar alarm installation and repair; advice, consultancy and information for the aforesaid, included in this class.

(260) AM 2020 107108 A

(800) 1514276

(151) 2019 12 20

(891) 2019 12 20

(731) Robert Bosch GmbH

Robert-Bosch-Platz 1, 70839 Gerlingen, Germany

(540)



(591) Black, white

(531) 14.03.01; 14.03.07; 15.09.01; 26.01.03;
26.01.11; 26.01.12; 26.07.11

(511)

10 – Surgical, medical, dental and veterinary apparatus and instruments, artificial limbs, eyes and teeth; orthopedic articles; suture materials.

28 – Games and playthings; gymnastic and sporting articles not included in other classes; decorations for Christmas trees.

44 – Medical services; veterinary services; hygienic and beauty care for human beings or animals; agriculture, horticulture and forestry services.

45 – Legal services; security services for the protection of property and individuals; personal and social services rendered by others to meet the needs of individuals; rental of fire alarms; rental of fire extinguishers; physical security consultancy.

(260) AM 2020 107109 A

(800) 1514289

(151) 2019 12 27

(891) 2019 12 27

(731) PHARMA MAR, S.A.

Polígono Industrial La Mina Norte, Avda. de los Reyes, 1, E-28770 Colmenar Viejo (Madrid), Spain

(540)



(591) Blue, orange, white

(531) 01.13.15; 02.09.25; 26.01.01; 26.01.03;
26.01.24; 26.11.13; 29.01.12

(511)

5 – Pharmaceutical products; preparations for medical and veterinary use; hygiene and sanitary products for medical use; dietetic food and substances for medical or veterinary use; food for babies; food supplements for humans or animals; plasters, material for dressings; teeth filling and dental impression materials; disinfectants; products for destroying vermin; fungicides; herbicides.

(260) AM 2020 107110 A

(800) 1514295

(151) 2019 11 27

(891) 2019 11 27

(731) Zhongjie Jieding Industrial CO., LTD.

No.369,Wuzhou Rd., Yuhang Economic Development Zone, Yuhang District, Hangzhou City, Zhejiang, China

(540)



(591) Black, white

(531) 27.05.17

(511)

6 – Building materials of metal; valves of metal, other than parts of machines; bottles [metal containers] for compressed gas or liquid air; locks of metal, other than electric; signboards of metal; works of art of common metal; springs [metal hardware]; safes; nails; rods of metal for welding.

7 – Compressed air machines; alternators; hand-held tools, other than hand-operated; computer aided character carver; saws [machines]; spray gun; drilling heads [parts of machines]; welding machines, electric; pneumatic nail gun; hydraulic press.

- (260) AM 2020 107111 A
 (800) 1514347
 (151) 2019 11 07
 (891) 2019 11 07
 (731) Limited Liability Partnership "LIYA"
 Kazanskaya stret. 34, 050007 Almaty city,
 Kazakhstan
 (540)



- (591) Green, black, yellow, white, light brown, grey,
 dark grey, red, dark purple and yellow brown
 (531) 26.01.02; 26.01.04; 26.01.17; 26.01.20;
 26.01.22; 26.01.24; 28.05; 29.01.13

(511)
 29 – Ajvar [preserved peppers]; albumen for
 culinary purposes; albumin milk / protein milk;
 alginates for culinary purposes; almond milk;
 almond milk-based beverages; almond milk for
 culinary purposes; almonds, ground; aloe vera
 prepared for human consumption; anchovy, not live;
 animal marrow for food; apple puree; arrangements
 of processed fruit; artichokes, preserved; bacon;
 beans, preserved; berries, preserved; black pudding /
 blood sausage; bone oil for food; bouillon / broth;
 bouillon concentrates / broth concentrates; bulgogi
 [Korean beef dish]; butter; buttercream; candied
 nuts; caviar; charcuterie; cheese; clams, not live;
 cocoa butter for food; coconut, desiccated; coconut
 butter; coconut fat; coconut milk; coconut milk-
 based beverages; coconut milk for culinary
 purposes; coconut oil for food; colza oil for food /
 rape oil for food; compotes; condensed milk; corn
 dogs; corn oil for food / maize oil for food; cottage
 cheese fritters; cranberry compote; crayfish, not live;
 cream [dairy products]; croquettes; crustaceans, not
 live; crystallized fruits/ frosted fruits; curd; dates;
 edible birds' nests; edible fats; edible insects, not
 live; eggplant paste / aubergine paste; eggs; escamo-
 les [edible ant larvae, prepared]; extra virgin olive
 oil for food; falafel; fat-containing mixtures for
 bread slices; fatty substances for the manufacture of
 edible fats; fish, not live; fish, preserved; fish, tinned
 / fish, canned; fish-based foodstuffs; fish fillets; fish
 meal for human consumption; fish mousses; fish roe,
 prepared; flavoured nuts / flavored nuts; freeze-dried
 meat / lyophilized meat / lyophilised meat; freeze-
 dried vegetables / lyophilized vegetables / lyophili-
 sed vegetables; frozen fruits; fruit, preserved; fruit,
 stewed; fruit-based snack food; fruit chips; fruit
 jellies; fruit peel; fruit preserved in alcohol; fruit
 pulp; fruits, tinned / fruits, canned; fruit salads; galbi
 [grilled meat dish]; game, not live; gelatine;

gherkins; ginger jam; guacamole [mashed avocado];
 ham; hazelnuts, prepared; herrings, not live; hot dog
 sausages; hummus [chickpea paste]; isinglass for
 food; jams; jellies for food; kefir [milk beverage] /
 kefir [milk beverage]; kimchi [fermented vegetable
 dish]; klipfish [salted and dried cod]; kumys [milk
 beverage] / koumiss [milk beverage]; lard; laver,
 preserved; lecithin for culinary purposes; lemon
 juice for culinary purposes; lentils, preserved;
 linseed oil for food / flaxseed oil for food; liver;
 liver pâté / liver pastes; lobsters, not live; low-fat potato
 chips / low-fat potato crisps; margarine; marmalade;
 meat; meat, preserved; meat, tinned / meat, canned;
 meat extracts; meat jellies; milk; milk beverages,
 milk predominating; milk ferments for culinary
 purposes; milk products; milk shakes; milk substitu-
 tes; mushrooms, preserved; mussels, not live; non-
 alcoholic eggnog; nut-based spreads; nuts, prepared;
 oat milk; oils for food; olive oil for food; olives, pre-
 served; onion rings; onions, preserved; oysters, not
 live; palm kernel oil for food; palm oil for food;
 peanut butter; peanut milk; peanut milk-based
 beverages; peanut milk for culinary purposes;
 peanuts, prepared; peas, preserved; pectin for
 culinary purposes; pickles; pollen prepared as
 foodstuff; pork; potato-based dumplings; potato
 chips / potato crisps; potato flakes; potato fritters;
 poultry, not live; powdered eggs; powdered milk;
 prawns, not live; preparations for making bouillon;
 preparations for making soup; preserved garlic;
 pressed fruit paste; prostokvasha [soured milk];
 raisins; rennet; rice milk; rice milk for culinary
 purposes; ryazhenka [fermented baked milk]; salmon,
 not live; salted fish; salted meats; sardines, not live;
 sauerkraut; sausage casings, natural or artificial;
 sausages; sausages in batter; sea-cucumbers, not
 live; seaweed extracts for food; seeds, prepared;
 sesame oil for food; shellfish, not live; shrimps, not
 live; silkworm chrysalis for human consumption;
 smetana [sour cream]; snail eggs for consumption;
 soups; soya bean oil for food; soya beans, preserved,
 for food; soya milk; soya patties; spiny lobsters, not
 live; suet for food; sunflower oil for food; sunflower
 seeds, prepared; sweet corn, processed; tagine
 [prepared meat, fish or vegetable dish] / tajine
 [prepared meat, fish or vegetable dish]; tahini
 [sesame seed paste]; tofu; tofu patties; tomato juice
 for cooking; tomato paste; tomato puree; tripe;
 truffles, preserved; tuna, not live; vegetable-based
 cream; vegetable juices for cooking; vegetable
 marrow paste; vegetable mousses; vegetables, coo-
 ked; vegetables, dried; vegetables, preserved; vege-
 tables, tinned / vegetables, canned; vegetable salads;
 vegetable soup preparations; whey; whipped cream;
 white of eggs; yakitori; yogurt / yoghurt; yolk of
 eggs; yuba [tofu skin].

30 – Allspice; almond confectionery; aniseed; apple
 sauce [condiment]; aromatic preparations for food;

artificial coffee; barley meal; bean meal; buckwheat flour; celery salt; cereal preparations; chow-chow [condiment]; coffee flavourings / coffee flavorings; condiments; cooking salt; corn flour / corn meal / maize flour / maize meal; cranberry sauce [condiment]; essences for foodstuffs, except etheric essences and essential oils; flour / meal; flour-based dumplings; food flavorings, other than essential oils / food flavourings, other than essential oils; freeze-dried dishes with the main ingredient being pasta / lyophilized dishes with the main ingredient being pasta / lyophilised dishes with the main ingredient being pasta; gluten additives for culinary purposes; gluten prepared as foodstuff; ketchup [sauce]; linseed for culinary purposes [seasoning] / flaxseed for culinary purposes [seasoning]; mayonnaise; meat gravies; minced garlic [condiment]; noodles / ribbon vermicelli; nut flours; oat-based food; pasta; pasta sauce; pastries; peanut confectionery; pelmeni [dumplings stuffed with meat]; pepper; peppers [seasonings]; pesto [sauce]; potato flour; processed seeds for use as a seasoning; ramen [Japanese noodle-based dish]; saffron [seasoning]; salt for preserving foodstuffs; sauces [condiments]; seasonings; sesame seeds [seasonings]; soba noodles; soya flour; soya sauce; spaghetti; starch for food; tapioca flour; thickening agents for cooking foodstuffs; tomato sauce; udon noodles; vegetal preparations for use as coffee substitutes; vermicelli [noodles]; wheat flour; yeast.

31 – Barley; edible linseed, unprocessed / edible flaxseed, unprocessed; fish meal for animal consumption; flax meal [fodder]; linseed meal for animal consumption / flaxseed meal for animal consumption; meal for animals; peanut meal for animals; rice, unprocessed; rice meal for forage; rye; wheat.

35 – Advertising / publicity; advertising by mail order; bill-posting; business efficiency expert services; commercial intermediation services; design of advertising materials; direct mail advertising; dissemination of advertising matter; distribution of samples; marketing; online advertising on a computer network; organization of exhibitions for commercial or advertising purposes; organization of trade fairs for commercial or advertising purposes; outdoor advertising; presentation of goods on communication media, for retail purposes; providing business information via a web site; radio advertising; retail services; sales promotion for others; search engine optimization for sales promotion / search engine optimisation for sales promotion; shop window dressing; television advertising; wholesale services; writing of publicity texts.

39 – Bottling services; delivery of goods; freight forwarding; packaging of goods; rental of warehouses; storage / warehousing; storage information; storage

of goods; transportation logistics; wrapping of goods.

(260) AM 2020 107112 A
 (800) 1514364
 (151) 2019 08 15
 (891) 2019 08 15
 (731) Jöllenbeck GmbH
 Kreuzberg 2, 27404 Weertzen, Germany
 (540)



(591) Red HKS 23 N.
 (531) 26.07.15; 26.11.12; 29.01.01
 (511)

9 – Security cameras; webcams; security alarms; personal security alarms; electric and electrotechnical equipment, apparatus, instruments, namely electromagnetic coils, electric apparatus for remote ignition, electric cables, electronic transformers (electricity); apparatus and equipment based on gyrometric glass fibre sensors for measuring inertia; smoke alarms; fire alarms; fire extinguishers; fire blankets; fire-extinguishing apparatus; cameras; indicators (electric); branch boxes [electricity]; connection boxes; limiters [electricity]; anti-interference devices [electricity]; measuring devices, electric; precision measuring apparatus; apparatus, equipment and instruments for recording, transmission, transfer and reproduction of sound or images; data-processing equipment and computers; modems for connecting computers, telephones, computer hardware, computer peripherals; wearable computer peripherals; peripherals for mobile devices; wearable peripherals for mobile devices; computer hardware for remotely accessing and transmitting data; computer peripherals for remotely accessing and transmitting data; peripherals for mobile devices for remotely accessing and transmitting data; data storage media containing flight and navigation instructions for unmanned helicopters, unmanned rotary-wing aircraft and unmanned drones; optical and infrared-based monitoring installations and apparatus; thermal imaging equipment; observation instruments and systems comprising same; infrared-based monitoring and tracking apparatus and systems comprising the same, in particular positioning systems; secure observation and clarification apparatus and systems comprising same; helicopter monitoring apparatus and systems comprising the same; air monitoring apparatus and systems comprising same; day/night monitoring apparatus

and systems comprising same; high-precision optical apparatus; encoders and decoders, digital image and sound data transmitters; telemetry, remote control, radio, proximity and approach apparatus and instruments for use in the aeronautical field and in aviation instruments; detecting apparatus and instruments; radar, aerial, sensor and computer security apparatus and systems composed thereof; recording and positioning apparatus; recording and positioning instruments; radar; lidars (optical measuring apparatus); electro-optical sensors; computer security systems (software); radar, aerial and satellite transmitters and receivers; converters and transponders; electric and electronic apparatus for unmanned aircraft, unmanned helicopters, unmanned rotary-wing aircraft and drones (uavs); sensors, aerials and missiles for civil use; electric and electronic tracking, detection, recognition, monitoring and geographical locating and geographical localising apparatus; electric and electronic apparatus and equipment for radio location and radio navigation; radar image-based, airborne ground monitoring and clarification apparatus and systems comprising same; sensors for aircrafts without crew; navigation instruments for travel by water, land and air; guidance and navigation apparatus and systems comprising same; computer hardware for displaying data and video; computer peripherals for displaying data and video; peripherals for mobile devices for displaying data and video; computer software; facsimile apparatus and remote monitored apparatus for communications apparatus and data carriers; electronic publications, downloadable; computer software, recorded; electricity measuring instruments; data memories (recorded and unrecorded), namely floppy disks, compact discs, magnetic hard disks and magnetic tapes, solid-state memories, tape drives, optically and/or mechanically encoded storage discs and storage tape systems, dvds (included in this class); integrated circuit cards (smart cards), encoded service cards and identity cards, magnetic cards; sound recording carriers and image carriers (recorded and unrecorded, included in this class), in particular compact discs, cassettes, dvds and/or sound tapes, records, video tapes; application software (apps), computer software and software, in particular for networking, programming, control, remote control and regulating of apparatus; application software (apps), computer software and software, in particular for networking, programming, control, remote control and regulating of household apparatus, lighting apparatus, heating apparatus, gas apparatus, steam generating apparatus, cooking apparatus, refrigerating apparatus, drying apparatus, ventilating apparatus, air conditioning apparatus and water supply apparatus; control installations consisting predominantly of computers and software, in particular for linking, programming, controlling, remotely controlling and regulating of building technology, building installations, home technology, multimedia systems, heating apparatus, air conditioning installations, ventilating installations, lighting systems, jalousies, fire protection systems, security systems, alarm systems, monitoring systems and access control systems; control installations consisting predominantly of computers and software, in particular for linking, programming, controlling, remotely controlling and regulating building technology, building installations, home technology, multimedia systems, heating apparatus, air conditioning installations, ventilating installations, lighting systems, jalousies, fire protection systems, security systems, alarm systems, monitoring systems and access control systems; application software (apps), computer software and software, in particular for networking, programming, control, remote control and regulating of gas pipes, electricity conduits, district heating lines and water pipes; control installations consisting predominantly of computers and software, in particular for linking, programming, controlling, remotely controlling and regulating gas pipes, electricity conduits, district heating lines and water pipes; automated control equipment for buildings; communications apparatus; telecommunications equipment; electric and electronic measuring apparatus, control systems, regulating systems, security systems, television systems, monitoring systems and video technology; apparatus for measuring power consumption; apparatus for measuring gas consumption; checking (supervision) apparatus for electricity consumption; apparatus for checking (supervising) gas consumption; apparatus for receiving, recording, transmission, processing, output and reproduction of data; electronic apparatus and instruments, namely for networking, programming, control, remote control and regulating of apparatus; electronic apparatus and instruments, namely for networking, programming, control, remote control and regulating of household apparatus, lighting apparatus, heating apparatus, gas apparatus, steam generating apparatus, cooking apparatus, refrigerating apparatus, drying apparatus, ventilating apparatus, air conditioning apparatus and water supply apparatus; electronic apparatus and instruments, namely for networking, programming, control, remote control and regulating of building

tely controlling and regulating apparatus; control installations consisting predominantly of computers and software, in particular for linking, programming, controlling, remotely controlling and regulating household apparatus, lighting apparatus, heating apparatus, gas apparatus, steam generating apparatus, cooking apparatus, refrigerating apparatus, drying apparatus, ventilating apparatus, air conditioning apparatus and water supply apparatus; application software (apps), computer software and software, in particular for networking, programming, control, remote control and regulating of building technology, building installations, home technology, multimedia systems, heating apparatus, air conditioning installations, ventilating installations, lighting systems, jalousies, fire protection systems, security systems, alarm systems, monitoring systems and access control systems; control installations consisting predominantly of computers and software, in particular for linking, programming, controlling, remotely controlling and regulating building technology, building installations, home technology, multimedia systems, heating apparatus, air conditioning installations, ventilating installations, lighting systems, jalousies, fire protection systems, security systems, alarm systems, monitoring systems and access control systems; application software (apps), computer software and software, in particular for networking, programming, control, remote control and regulating of gas pipes, electricity conduits, district heating lines and water pipes; control installations consisting predominantly of computers and software, in particular for linking, programming, controlling, remotely controlling and regulating gas pipes, electricity conduits, district heating lines and water pipes; automated control equipment for buildings; communications apparatus; telecommunications equipment; electric and electronic measuring apparatus, control systems, regulating systems, security systems, television systems, monitoring systems and video technology; apparatus for measuring power consumption; apparatus for measuring gas consumption; checking (supervision) apparatus for electricity consumption; apparatus for checking (supervising) gas consumption; apparatus for receiving, recording, transmission, processing, output and reproduction of data; electronic apparatus and instruments, namely for networking, programming, control, remote control and regulating of apparatus; electronic apparatus and instruments, namely for networking, programming, control, remote control and regulating of household apparatus, lighting apparatus, heating apparatus, gas apparatus, steam generating apparatus, cooking apparatus, refrigerating apparatus, drying apparatus, ventilating apparatus, air conditioning apparatus and water supply apparatus; electronic apparatus and instruments, namely for networking, programming, control, remote control and regulating of building

technology, building installations, home technology, multimedia systems, heating apparatus, air conditioning installations, ventilating installations, lighting systems, jalousies, fire protection systems, security systems, alarm systems, monitoring systems and access control systems; electronic apparatus and instruments, namely for networking, programming, control, remote control and regulating of gas pipes, electricity conduits, district-heating lines and water pipes; data processing apparatus and computers, including laptops and pdas (organisers and handheld computers); accessories for computers, television sets, electronic apparatus including multimedia apparatus and computer games (included in this class), namely joysticks, gamepads, game consoles, input and output devices; control mice and mouse pads, graphics tablets, keyboards, keypads, electronic tracer pens and input pens, control pads and operating stations with keyboards, hand-operated control and operating stations; programmable data stations and terminals; magnifying glass devices and holders for holding and operating electronic apparatus with displays; display lighting devices and holders for connecting to electronic apparatus, in particular for lighting displays for electronic games; interfaces for small computers and memories, interface adaptation components, plug-in cards, memories, reading apparatus for memory cards, memory card modules, input sockets and ports for card modules; external drives; remote controls; control apparatus and connecting units; headphones; microphones; microphone headsets; communications and operating terminals for internet connections; internet phones; active loudspeakers; connector and adaptor cables; modems; batteries; storage batteries; mains power supply units; electrical power supplies; chargers; ac/dc adaptors; electric mating connectors; decoders; electronic adaptors for displaying screen content; built-in connection and fastening parts for constructions, for the aforesaid goods (included in this class); goods of leather and plastic (semi-finished goods), namely protective bags, carrying bags and belt bags, protective sleeves and cases, all adapted for holding and storing data carriers, personal computers, electronic apparatus, electronic organisers, very small databases and multimedia apparatus; archiving and storage containers adapted for holding electronic apparatus, electronic data carriers and data memories, electronic apparatus, equipment modules and floppy discs; housings for electronic memories and memory cards with and without electronic display devices.

28 – Apparatus for electronic games adapted for use with an external display screen or monitor; computer game apparatus (terms considered too vague by the International Bureau – rule 13 (2) (b) of the Common Regulations); battery-powered computer

game with LCD screen; hand-held electronic video games; hand-held electronic games; electronic hand-held game units; free-standing video games apparatus; game pads; gaming mice; hand-held units for playing electronic games; interactive gaming chairs for video games; video game joysticks; controllers for video game machines; bags specially adapted for handheld video games; apparatus for games adapted for use with television receivers; game consoles; game controllers for video game apparatus; controllers for computer games; controllers for game consoles; hand-held consoles for playing video games; gaming keypads; portable games with liquid crystal displays; portable gaming devices; accelerator pedals and brake pedals, and steering wheels and steering wheel columns for electronic games and for operating electronic apparatus; guns for computer games; amusement apparatus adapted for use with television receivers; apparatus for games adapted for use with a separate display screen or monitor; holders, in particular belt and tray holders for electronic apparatus, in particular electronic games, impact protection boxes and holders adapted for incorporating and storing electronic apparatus, in particular electronic games; protective sleeves and cases, all adapted for holding and storing electronic games.

(260) AM 2020 107113 A
 (800) 1514367
 (151) 2019 03 29
 (891) 2019 03 29

(731) FOURNARAKIS VIOMICHANIKΑ
 ERGALEIA ANONYMI TECHNIKI
 ETAIREIA
 9,5 CHLM. Sto Paradromo Tis Attikis Odou,
 Dimos Aspropyrgou Attikis, Ellada,
 GR-193 00 Aspropyrgos, Greece

(540)



(591) Yello and black
 (531) 26.05.01; 26.05.18; 29.01.12
 (511)

6 – Structures and transportable buildings of metal; doors, gates, windows and window coverings of metal; building and construction materials and elements of metal; metal hardware; containers, and transportation and packaging articles, of metal (terms considered too vague by the International Bureau – rule 13.2.b) of the Common Regulations); unprocessed and semi-processed materials of metal, not specified for use (terms considered too vague by the International Bureau – rule 13.2.b) of the Common Regulations); statues and works of art of common metals.

7 – Industrial robots; pumps, compressors and fans; current generators; agricultural, earthmoving, construction, oil and gas extraction and mining equipment (terms considered too vague by the International Bureau – rule 13.2.b) of the Common Regulations); moving and handling equipment; sweeping, cleaning, washing and laundering machines; dispensing machines; machines and machine tools for treatment of materials and for manufacturing; compressed air engines; wheels and tracks for machines; driving chains for machines; drive chains for driving aircraft; pulleys [parts of motors]; exhausters being suction ventilators; anti-friction bearings for machines; spring bushes [parts of machines]; fuel injection pumps; pumps [parts of machines, engines or motors]; pumps for land vehicle engines; oil pumps for use in motors and engines; fuel pumps; shock absorbers for machines; torsion dampers for machines; shock absorber plungers [parts of machines]; propeller shafts; articulated transmissions for machines; valves; pneumatically operable valves; slide valves [parts of machines]; valves operated by changes in pressure; tapping valves for metallurgical purposes; grabs [parts of machines]; worm gears for machines; steam boilers [parts of machines]; steam boilers for steam generating [parts of machines]; steam engines, other than for land vehicles; steam traps; self-oiling bearings; self-regulating fuel pumps; machine tool holders; stands for hydraulic jacks; spray valves [parts of machines]; electric power supplies [generators]; power generators for vehicles; gears for machines; tolerance rings; collets being parts of machines; distributors for vehicle engines; anti-kickback devices for power tools; driving devices for machines; shaft bearings [parts of machines]; bearings for shafts; engine bearings; bearing housings; disc brakes for machines; camshafts for machines; cam shafts; freewheels, other than for land vehicles; ball bushings; auger bits for use with powered tools; piston segments; pistons for cylinders; pistons for machines; actuators for mechanisms; rotary actuators; ball-bearings; ball rings for machines; workpiece locators [parts of machines]; timing belt tensioners for land vehicles; holding devices for machine tools; fastener setting tools [parts of machines]; cemented carbide tools [machine]; planing tools [parts of machines]; clamping tools for holding piece parts during machining; balances for power operated tools; power operated valves; toolholders for metalworking machines (machine parts); flexible couplings [parts of machines]; electrical drives for machines; dressers for blades [machine tool]; electronic starters for engines; thermostatic control valves for machines; fan belts for land vehicle engines; steam engine boilers; milling grinding motors; gas turbine engines; gas engines; winch motors; pistons for engines; engines for compressors; alternating current

motors; alternating current motors for jet engines; spring motors; speed governors for machines, engines and motors; direct current motors; drive pulleys; keys for securing bits [machine]; rolling bearing cages; cylinders for motors and engines; tamping rollers [parts of machines]; cylinders being parts of machines; power transmission parts [other than for land vehicles]; cast iron parts for pipes [parts of machines]; knives [parts of machines]; transmissions for machines; pressure transformers (terms considered too vague by the International Bureau – rule 13.2.b) of the Common Regulations); steam engines; clamping machines; slitting machines for industrial use; mechanical seals [machine parts]; transmission control mechanisms; electric propulsion mechanisms for machines; valve closure mechanisms; drive mechanisms for machine tools; transmissions for water vehicles; worm gear reduction units; helical gear units being parts of machines; petrol injection instruments; diesel engines for air vehicles; transmission components (except for land vehicles); saw benches [parts of machines]; saw benches being parts of machines; slide rests [parts of machines]; sorting slides [parts of industrial sorting machines]; sealing joints [parts of machines]; pressure regulators [parts of machines]; bearing brackets for ball bearings; bearing brackets for roller bearings; wear plates for machines; pneumatic valve actuators; adapters for machine tools; adaptors for pipes [parts of machines]; head attachments for power tools; adaptors for tool bits [parts of machines]; spray prevention guards for machines; jet engines; ball bearings for engines; governors; regulators [parts of machines]; servo-valves; servo-control valves; servomotors; alternating current servo motors; moving coil servomotors; servomotors incorporating encoders; servo-mechanisms; wood grippers [parts of machines]; mufflers [parts of machines]; taps being parts of machines; stators [parts of machines]; tool bits for machines; hangers [parts of machines]; turbogenerators; impellers (terms considered too vague by the International Bureau – rule 13.2.b) of the Common Regulations); cranks [parts of machines]; stuffing boxes [parts of machines]; pump-motor assemblies; gear assemblies, other than for land vehicles; shaft couplings, not for land vehicles; couplings for agricultural implements; couplings for machines; machine tool couplings; unidirectional clutches for machines; tensioning devices for endless drive power transmissions [parts of machines]; power transmissions for machines; ball screws; ball valves being parts of machines; roller bearings; timing belt pulleys; belt pulleys; dynamo pulleys for vehicles; timing belt pulleys [parts of engines]; belt pulleys being parts of machines; water pumps for use in motors and engines; carbon brushes for electrical machines.

8 – Lifting tools; food preparation implements, kitchen knives and cutting implements, cutlery for eating (terms considered too vague by the International Bureau – rule 13.2.b) of the Common Regulations); edged and blunt weapons; hand-operated tools and implements for treatment of materials, and for construction, repair and maintenance; hygienic and beauty implements for humans and animals; food preparation implements, kitchen knives and cutlery (terms considered too vague by the International Bureau – rule 13.2.b) of the Common Regulations).

9 – Measuring, detecting and monitoring instruments, indicators and controllers; diving equipment; scientific and laboratory devices for treatment using electricity; recorded content; magnets, magnetizers and demagnetizers; optical devices, enhancers and correctors; safety, security, protection and signalling devices; scientific research and laboratory apparatus, educational apparatus and simulators; navigation, guidance, tracking, targeting and map making devices; apparatus, instruments and cables for electricity; information technology and audiovisual equipment; information technology and audiovisual, multimedia and photographic devices.

11 – Igniters; industrial treatment installations; drying installations; filters for industrial and household use; lighting and lighting reflectors; sun tanning appliances; personal heating and drying implements; burners, boilers and heaters; flues and installations for conveying exhaust gases; refrigerating and freezing equipment; heating, ventilating, and air conditioning and purification equipment (ambient); food and beverage cooking, heating, cooling and treatment equipment; regulating and safety accessories for water and gas installations; sanitary installations, water supply and sanitation equipment.

17 – Seals, sealants and fillers; insulation and barrier articles and materials; flexible pipes, tubes, hoses and fittings therefor (including valves), and fittings for rigid pipes, all non-metallic; flexible pipes, tubes, hoses, and fittings therefor, including valves, non-metallic; elastomers; semi-worked plastic substances; mineral fibers; polyester (terms considered too vague by the International Bureau – rule 13.2.b) of the Common Regulations); resins in extruded form; fibres impregnated with synthetic resins for use in manufacture; semi-processed resins; semi-processed natural resins; thermoplastic resins reinforced with natural fibers [semi-finished products]; cellulose material compressed into planar form [semi-finished]; foils of cellulose for use in manufacture; foils of cellulose [other than for wrapping or packaging]; polypropylene foil, other than for wrapping; polyurethane film, other than for wrapping; uncured synthetic rubber for use in manufacture; regenerated fiber thread not for textile

use; plastic sheet materials for use in manufacture; plastic sheet materials for use in the manufacture of countertops; substitutes for unprocessed and semi-processed asbestos; substitutes for unprocessed and semi-processed gutta-percha; substitutes for unprocessed and semi-processed mica; substitutes for unprocessed and semi-processed gum; substitutes for unprocessed and semi-processed rubber; foil of regenerated cellulose, other than for wrapping; carbon fibre; glass fibre and glass wool (terms considered too vague by the International Bureau – rule 13.2.b) of the Common Regulations); cellulose acetate; semi-processed synthetic polymer resins; acrylic resins [semi-finished products]; unsaturated synthetic polyester resins [semi-finished]; unsaturated polyester resins [semi-finished]; self lubricating cast nylon for use in manufacture; expanded unsaturated polyester resins [semi-processed]; expanded synthetic resins [semi-processed]; transparent acrylic resin sheets incorporating conductive meshes; semi-processed thermoplastic polymer resins for use in manufacture; semi-processed thermoplastic polymer resins used in manufacturing balloon catheters; semi-finished polyamide resins in the form of sheets; semi-worked polymer resins in the form of bales; semi-worked polymer resins in the form of plates; semi-worked polymer resins in the form of bands; semi-worked polymer resins in the form of fibres; mouldable synthetic resins [semi-finished]; glass reinforced resins [semi-worked or semi-finished]; semi-finished polyamide resins for use in manufacture; semi-worked polymer resins; carbon fibre reinforced synthetic resins for use in manufacture; semi-worked synthetic resins; thermosetting resins [semi-processed]; aramid fibers for use in the manufacture of elevator cables; aramid fibers, not for textile use; ebonite [vulcanite]; mixtures of resins with fillers for use as intermediates; microporous synthetic strips for the manufacture of protective clothing; microporous synthetic sheets for use in manufacture; microporous synthetic sheets for the manufacture of protective rainwear; microporous synthetic sheets for the manufacture of protective workwear; microporous synthetic sheets for the manufacture of protective clothing; asbestos yarn, not for textile use; yarns of ceramic fibres [other than for use in textiles]; polymer resin fibres [other than for use in textiles]; polyvinyl chloride resins [semi-processed]; resins for use in cable splicing; resins for use in controlling the viscosity of fluids; resins for use in controlling the flow properties of fluids; urea resins [semi-worked]; urea-formaldehyde resins [semi-worked]; polyethylene resin [semi-finished]; resins in liquid form [semi-processed]; synthetic resins [semi-finished products]; synthetic resin compositions [semi-processed] for industrial purposes; synthetic fibres, other than for textile use; repair resins (synthetic -); polyethylene synthetic resin [se-

mi-processed] for foam mouldings; cast nylon for use in manufacture; chemical fibres not for textile use; viscose sheets, other than for wrapping; viscose sheets [semi-finished product]; acrylic resin sheeting for use in the manufacture of laminated glass; resin impregnated fabrics for the fabrication of components; synthetic rubber material for use in the manufacture of shoe soles; resin impregnated carbon fibre fabrics; artificial balata; artificial resins in the form of sheets for use in manufacture; resin impregnated tapes for fabricating parts for aerospace applications; resin impregnated tapes for fabrication aerospace components; synthetic rubber in the form of sheets; synthetic rubber in the form of powders; synthetic rubber in the form of granules; synthetic rubber in the form of blocks; synthetic rubber in the form of bales; synthetic rubber for use in manufacture; synthetic resins in sheet form for use in manufacture.

22 – Raw textile fibers and substitutes; padding and stuffing materials; tarpaulins, awnings, tents, and unfitted coverings; network; slings and bands; sails; ropes and strings; bags and sacks for packaging, storage and transport; tarred brattice cloth; plant hangers of rope; bindings, not of metal; burlap wraps for plants; canvas wraps for plants; plastic liners for the storage of bulk material in containers; liners for use in bulk containers; brattice cloth; outdoor blinds of textile; dust sheets.

(260) AM 2020 107114 A
 (800) 1514383
 (151) 2019 12 31
 (891) 2019 12 31
 (731) APPLE INC.
 One Apple Park Way, Cupertino CA 95014, USA
 (540)

IPAD

(591) Black, white
 (511)
 35 – Advertising; business administration and management; commercial information and advice for consumers; providing an online searchable database featuring data regarding the purchase and sale of a wide variety of goods and services of others; presentation of goods on communication media for retail purposes; on-line advertising on a computer network; advertising and marketing services; advertising and promotion services; online retail store services in the field of entertainment featuring movies, musical and audiovisual works, and music related electronic products, provided via the Internet and other electronic and communications networks; retail store services featuring electronic and entertainment products; retail store services provided via communications networks featuring electronic

and entertainment products; retail store services provided via communications networks featuring music related electronic products; the bringing together, for the benefit of others, of a variety of services, enabling customers to conveniently view and purchase those services in the fields of online services, communications, information technology, and publishing services; information and advisory services relating to all of the foregoing.

(260) AM 2020 107115 A
 (800) 1514408
 (151) 2019 10 21
 (891) 2019 10 21
 (731) BEIJING QIHOO TECHNOLOGY
 COMPANY LIMITED
 Room 112, Area D (Desheng Park), No.28
 Xijiekouwai Street, Xicheng District, 100088
 Beijing, China

(540)



(591) Black, white
 (531) 24.13.01; 24.13.22; 24.17.05; 26.15.01;
 27.07.17
 (511)
 7 – Cordless electric sweeper; rechargeable sweeper; cleaning (machines and apparatus for –) [electric]; cleaning appliances utilizing steam; dust exhausting installations for cleaning purposes; dust removing installations for cleaning purposes; road sweeping machines, self-propelled; electric machines and devices for cleaning carpets; vacuum cleaners; cordless vacuum cleaners.

9 – Digital door locks; radio frequency control lock; biometric fingerprint door lock; outdoor monitoring camcorders; automobile data recorder; locks, electronic; locks, electric; electronic access control systems for interlocking doors; electronic alarm bell; alarm bells, electric; push buttons for bells; bells [warning devices]; electric door bells; smartwatches (data processing); household body fat scales; scales; scales with body mass analyzers; network routers; radio routers; cabinets for loudspeakers; network camcorders.

12 – Electric locomotives; electric cars; electric cars, robotic cars; self-balancing scooters; fitted footmuffs for prams; fitted footmuffs for pushchairs; bags adapted for strollers; Roll cage trolleys; Camera drones; Remotely operated vehicles for underwater inspections.

(260) AM 2020 107116 A
 (800) 1514436
 (151) 2019 09 02
 (891) 2019 09 02
 (731) Ma Huanhuan
 No. 808, Tower A, Taipingyang Dasha, No.
 176, Heishui Road, Kuancheng District,
 Changchun City, Jilin Province, China
 (540)



(591) Black, white
 (531) 26.01.03; 26.01.22; 26.01.24
 (511)
 35 – Commercial administration of the licensing of the goods and services of others; sales promotion for others; procurement services for others [purchasing goods and services for other businesses]; provision of an online marketplace for buyers and sellers of goods and services; publicity; business auditing; data search in computer files for others; personnel management consultancy; drug retail or wholesale services; telemarketing services.

(260) AM 2020 107206 A
 (800) 1515094
 (151) 2019 12 26
 (891) 2019 12 26
 (731) International Fruit Genetics, LLC
 8224 Espresso Drive, Suite 200, Bakersfield
 CA 93312, USA
 (540)

SUGAR CRISP

(591) Black, white
 (511)
 31 – Fresh fruits and vegetables; grape vines, plants and plant propagating material.

(260) AM 2020 107207 A
 (800) 1515113
 (151) 2019 12 23
 (891) 2019 12 23
 (731) Bray International, Inc.
 13333 Westland East Blvd., Houston
 TX 77041, USA
 (540)

BRAY SLURRYSHIELD

(591) Black, white

(511)
 6 – Metal valves not being parts of machines.

(260) AM 2020 107208 A
 (800) 1515118
 (151) 2019 12 26
 (891) 2019 12 26
 (731) International Fruit Genetics, LLC
 8224 Espresso Drive, Suite 200, Bakersfield
 CA 93312, USA
 (540)

SWEET JOY

(591) Black, white
 (511)
 31 – Fresh fruits and vegetables; grape vines, plants and plant propagating material.

(260) AM 2020 107209 A
 (800) 1515123
 (151) 2019 10 11
 (891) 2019 10 11
 (731) MHCS
 9 avenue de Champagne, F-51200 EPERNAY,
 France
 (540)

BOLD WOMAN AWARD

(591) Black, white
 (511)
 33 – Alcoholic beverages (except beers), ciders; digesters (liqueurs and spirits); wines; spirits [beverages]; alcoholic extracts or essences; wines protected by the appellation of origin "Champagne"; sparkling wines.

35 – Advertising; dissemination of advertisements; publication of advertising texts; public relations; organization of promotional communication events, ceremonies, prize awards, exhibitions, trade shows, customer loyalty activities, all these services for commercial or advertising purposes.

41 – Organization of communication events, competitions, ceremonies, award ceremonies, exhibitions, trade shows, concerts, colloquiums for cultural, educational or entertainment purposes; publishing services for books, reviews and magazines; on-line providing of electronic, non-downloadable publications of books and periodicals.

(260) AM 2020 107210 A
 (800) 1515152
 (151) 2019 12 26
 (891) 2019 12 26
 (731) International Fruit Genetics, LLC
 8224 Espresso Drive, Suite 200, Bakersfield
 CA 93312, USA

(540)

CHEERY CRUNCH

(591) Black, white

(511)

31 – Fresh fruits and fresh vegetables; cherry trees; propagating material of cherry trees.

(260) AM 2020 107211 A

(800) 1515165

(151) 2019 12 26

(891) 2019 12 26

(731) International Fruit Genetics, LLC

8224 Espresso Drive, Suite 200, Bakersfield

CA 93312, USA

(540)

CHEERY TREAT

(591) Black, white

(511)

31 – Fresh fruits and fresh vegetables; cherry trees; propagating material of cherry trees.

(260) AM 2020 107212 A

(800) 1515181

(151) 2019 12 26

(891) 2019 12 26

(731) International Fruit Genetics, LLC

8224 Espresso Drive, Suite 200, Bakersfield

CA 93312, USA

(540)

CHEERY MOON

(591) Black, white

(511)

31 – Fresh fruits and fresh vegetables; cherry trees; propagating material of cherry trees.

(260) AM 2020 107213 A

(800) 1515190

(151) 2019 12 26

(891) 2019 12 26

(731) International Fruit Genetics, LLC

8224 Espresso Drive, Suite 200, Bakersfield

CA 93312, USA

(540)

CHEERY GRAND

(591) Black, white

(511)

31 – Fresh fruits and fresh vegetables; cherry trees; propagating material of cherry trees.

(260) AM 2020 107215 A

(800) 1515199

(151) 2019 12 26

(891) 2019 12 26

(731) International Fruit Genetics, LLC

8224 Espresso Drive, Suite 200, Bakersfield

CA 93312, USA

(540)

CHEERY BLUSH

(591) Black, white

(511)

31 – Fresh fruits and fresh vegetables; cherry trees; propagating material of cherry trees.

(260) AM 2020 107227 A

(800) 1515420

(151) 2020 01 14

(891) 2020 01 14

(731) ZHEJIANG HUAXIA BAMBOO AND

WOOD PRODUCTS CO., LTD.

ANJI BAMBOO INDUSTRIAL AND,

TECHNOLOGICAL DEVELOPMENT

CENTER, (XIAO FENG TOWN), HUZHOU

CITY, 313301 ZHEJIANG PROVINCE,

China

(540)

VALKA

(591) Black, white

(531) 27.05.01

(511)

20 – Office furniture; desks; tea tables; mattresses; sofas; book shelves; rocking chairs; chairs [seats]; works of art made of bamboo; tables.

(260) AM 2020 107236 A

(800) 1515709

(151) 2019 10 18

(891) 2019 10 18

(731) Limited Liability Company "RusBioAlliance"

Pryazhinskoye shosse, d. 2 KM, liter. B,

et/kab. 2/10, Petrozavodsk, RU-185013 the

Republic of Karelia, Russian Federation

(540)



(591) White, yellow, blue, light green and raspberry-red

(531) 05.03.14; 05.07.23; 29.01.15

(511)
 29 – Confitures; jams; frozen berries; frozen fruits; frozen vegetables; frozen mushrooms; frozen vegetable mixes (including with added rice); fruit and berry-based fillings; berry purees.
 30 – Berry sauces.
 32 – Concentrated berry juices and nectars; fruit-drinks (morses); fruit-drinks (morses) bases; berry juices and nectars.

(260) AM 2020 107237 A
 (800) 1515726
 (151) 2019 10 18
 (891) 2019 10 18
 (731) voestalpine Tubulars GmbH & Co KG
 Alpinestraße 17, A-8652 Kindberg-Aumühl,
 Austria
 (540)

VAtitan

(591) Black, white
 (511)
 6 – Metal tubing, in particular of steel; penstock pipes of steel for the transportation of petroleum and/or natural gas; junctions of metal, in particular of steel, for pipes, in particular for oil pipelines and gas pipelines; gastight thread couplings of metal, in particular of steel, in particular for oil pipelines or gas pipelines; pipe muffers of metal, in particular of steel; threaded pipes of metal, in particular of steel; manifolds of metal for pipelines; pipe strings of metal for the extraction of petroleum and natural gas; oilfield pipes of metal; coiled tubing of metal for oil fields and gas fields.
 37 – Installation of threaded pipes and/or gastight thread couplings of metal; repair and maintenance of threaded pipes and/or gastight thread couplings of metal.

(260) AM 2020 107256 A
 (800) 880705
 (151) 2006 02 21
 (891) 2019 12 16
 (731) PROTEAM INTERNATIONAL LTD
 Osvobozenie Blv. No. 42, BG-4300
 KARLOVO, Bulgaria
 (540)



(591) Black, white

(531) 26.11.12; 27.05.17
 (511)
 18 – Bags, leather and imitations of leather, goods made of these materials not included in other classes; animal skins; trunks and suitcases; umbrellas, parasols and walking sticks; whips and saddlery.
 25 – Clothing, clothing for sports, footwear, footwear for sports, headwear.
 28 – Gymnastic and sporting articles not included in other classes; games, toys; playing cards.

(260) AM 2020 107257 A
 (800) 1062492
 (151) 2010 09 14
 (891) 2020 01 31
 (731) Kempinski Hotels SA
 Boulevard du Pont-d'Arve 28, CH-1205
 Genève, Switzerland
 (540)

BERTHOLD

(591) Black, white
 (511)
 3 – Bleaching preparations and other substances for laundry use; cleaning, polishing, scouring and abrasive preparations; soap; perfumery, essential oils, cosmetics, hair lotions; dentifrices.
 14 – Precious metals and their alloys and goods in precious metals or coated therewith not included in other classes; jewelry, precious stones; horological and chronometric instruments.
 16 – Paper, cardboard and goods made from these materials, not included in other classes and printed matter, all the aforementioned goods in connection with services of hotels, restaurants and tours; photographs; stationery; instructional and teaching material (except apparatus); all the aforementioned goods in connection with services of hotels, restaurants and tours.
 18 – Leather and imitations of leather, and goods made of these materials and not included in other classes; animal skins; trunks and travelling bags; umbrellas, parasols and walking sticks; whips, harness and saddlery.
 25 – Clothing, footwear, headgear.
 29 – Meat, fish, poultry and game; meat extracts; preserved, frozen, dried and cooked fruits and vegetables; jellies, jams, compotes; eggs, milk and milk products; edible oils and fats; prepared dishes, made mainly from meat, fish products, vegetables, pulses or potatoes, also containing pasta and rice; thick soups, salads, especially fruit salads and vegetable salads.

30 – Coffee, tea, cocoa, sugar, rice, tapioca, sago, artificial coffee; flour and preparations made from cereals, bread, pastry and confectionery, ices; honey, treacle; yeast, baking-powder; salt, mustard; vinegar, sauces [condiments]; spices; ice for refreshment; prepared dishes, made mainly from pasta, especially stuffed pasta and rice, also containing vegetables, pulses, potatoes, meat or fish products; especially pizzas, sandwiches, sauces and salad dressings.

32 – Beer; mineral and aerated waters and other non-alcoholic drinks; fruit drinks and fruit juices; syrups and other preparations for making beverages.

33 – Alcoholic beverages, except beer.

36 – Business management (management), brokerage of sales and rental of housing units intended for time-sharing, apartments of owners and other real estate.

42 – Consulting for others on developing and planning for building hotels, hotel groups, housing units intended for time-sharing and other commercial or private real estate.

43 – Provision of food and drinks and temporary accommodation services; operation of hotels, hotel groups and restaurants; reservation of hotel rooms and other accommodation.

(260) AM 2020 107258 A

(800) 1245122

(151) 2015 02 19

(891) 2020 01 31

(731) CHRYSO

19 place de la Résistance, F-92440 Issy-les-Moulineaux, France

(540)

CHRYSO

(591) Black, white

(511)

1 – Chemical products for use in industry, including chemical products for use in the construction industry; mineral and chemical additives and admixtures for building materials, particularly for concrete and cement.

2 – Colorants for use in the building industry and public works, particularly colorants for additives for cement and concrete.

4 – Industrial oils and greases.

19 – Coverings not of metal, with the exception of mortars; non-metallic building materials, with the exception of mortars; cement, concrete, plaster, lime, products for road building; asphalt, pitch and bitumen.

(260) AM 2020 107317 A

(800) 1516202

(151) 2019 11 12

(891) 2019 11 12

(731) Zhejiang Gold Shock Absorber Corp.

No.333 Jiangnan Avenue Nanbin District, Ruian City, Wenzhou City, 325200 Zhejiang, China

(540)



(591) Black, white

(531) 26.07.15; 26.07.25; 27.05.17

(511)

12 – Automobile chassis; motors for land vehicles; shock absorbers for automobiles; upholstery for vehicles; motorcycles; motors, electric, for land vehicles; cars; cycles; clutches for land vehicles; brake pads for automobiles.

(260) AM 2020 107318 A

(800) 1516211

(151) 2020 01 24

(891) 2020 01 24

(731) SOREMARTEC S.A.

16, Route de Trèves, L-2633 Senningerberg, Luxembourg

(540)



(591) White, black, yellow and red

(531) 27.05.02; 27.05.04; 27.05.17; 27.05.19; 27.05.24; 27.07.02; 27.07.11; 27.07.24; 29.01.13

(511)

30 – Pastry and confectionery; biscuits; cakes; chocolate and chocolate based products; sweets (candy); chewing gum; edible ices.

(260) AM 2020 107320 A

(800) 1516282

(151) 2020 01 03

(891) 2020 01 03

(731) Kraft Foods Schweiz Holding GmbH

Chollerstrasse 4, CH-6301 Zug, Switzerland

(540)

MILKA MOMENTS

(591) Black, white

(511)

30 – Non-medicinal confectionery; chocolate; chocolate confectionery; confectionery; frozen confectionery; cakes; biscuits, cookies; pralines.

(260) AM 2020 107322 A
 (800) 1516408
 (151) 2020 01 16
 (891) 2020 01 16
 (731) BIOND AGROBIOTECHNOLOGY
 Parque Científico de la Universidad de
 Valencia, C/ Catedrático Agustín Escardino 9,
 E-46980 Paterna, Spain
 (540)



(591) Gray and turquoise
 (531) 05.03.11; 05.03.13; 05.03.15; 27.03.11;
 27.05.01; 27.05.09; 29.01.12
 (511)
 1 – Fertilizers and chemical products for use in agri-
 culture, horticulture and forestry.
 44 – Agriculture, aquaculture, horticulture and fores-
 try services.

(260) A 2020 107326 A
 (800) 1516537
 (151) 2020 01 13
 (891) 2020 01 13
 (731) SHANDONG HONGSHENG RUBBER
 TECHNOLOGY CO., LTD.
 East of Shengli Road, West of Xinggong
 Road, Dawang Town, Guangrao County,
 Dongying City, 257335 Shandong Province,
 China
 (540)

TERRAKING

(591) Black, white
 (531) 27.05.01
 (511)
 12 – Tires for vehicle wheels; automobile tires;
 spikes for tires; repair outfits for inner tubes;
 mopeds; trolleys; pneumatic tires.

(260) AM 2020 107374 A
 (800) 1517495
 (151) 2020 01 13
 (891) 2020 01 13
 (731) GIACOMINI S.p.A.
 Via per Alzo, 39, I-28017 San Maurizio
 d'Opaglio (NO), Italy
 (540)



(591) Black, white

(531) 02.03.05; 02.03.17; 02.03.22; 07.05.15;
 19.01.04; 19.01.12; 24.17.15; 26.01.14;
 26.01.24; 27.05.17
 (511)
 19 – Plastic pipes for plumbing purposes; plastic pi-
 pes [rigid] for water; rigid pipes, not of metal, for
 building; plastic conduits for drainage; drain pipes,
 not of metal.

(260) AM 2020 107375 A
 (800) 919136
 (151) 2007 01 29
 (891) 2019 11 04
 (731) WTM Establishment
 Städtle 28, FL-9490 Vaduz, Liechtenstein
 (540)

Snow Queen

(591) Black, white
 (511)
 33 – Alcoholic beverages (except beers).

(260) AM 2020 107376 A
 (800) 1024932
 (151) 2009 06 29
 (891) 2020 02 11
 (731) GURAL PORSELEN TURIZM VE
 VITRIFIYE, SANAYI ANONIM SIRKETI
 Inkoy Mah. Eskişehir Karayolu, Bulvarı
 No:94/1 Merkez, Kutahya, Turkey
 (540)



(591) White and red
 (531) 26.13.25; 27.05.10; 29.01.01
 (511)
 8 – Forks, spoons, knives; cutting, slicing and
 peeling kitchen tools, non-electric, including those
 made of precious metals; clippers and trimmers for
 personal use in shaving, cutting and trimming hair;
 depilation appliances; manicure, pedicure imple-
 ments, including scissors; hand operated tools used
 for vehicle repair; hand operated tools for use in
 building and farming.

11 – Illuminating apparatus namely, lighting armatu-
 res for vehicles, for indoor and outdoor spaces; ap-
 paratus for heating and steam generating, charcoal,
 fuel, electricity and gas, stoves, kitchen stoves; air
 conditioning and ventilation apparatus; refrigerators
 and freezers; electric and gas operated apparatus,
 machines and equipment for cooking, drying and
 boiling, including for household purposes; sanitary
 system, vitrified; water softening apparatus; water

purification apparatus; water purification installations; sewage purifying installations; apparatus used in beauty saloons, as far as included in this class, including, hand drying apparatus for washrooms; electrically heated blankets, not for medical purposes; electric or non-electric foot warmers; hot water bags (thermophors); filters and filter-motor combinations for aquariums; industrial type cooking, drying and cooling installations; pasteurizers and sterilizers.

14 – Jewellery, including imitation jewellery; gold; precious stones; ornaments, cuff-links; tie pins; statues and statuettes of precious metals; horological and chronometric instruments, namely, chronometers and their parts; watch chains.

19 – Unshaped construction, structure and road construction materials used for structure, road construction, repairing and coating; shaped construction, structure and road construction materials, structure components, structures, poles, barriers made of concrete, plaster, soil, clay, sand, natural stones, artificial stones, wood, plastic or synthetic materials; signaling panels, non-luminous, non-mechanical, not of metal, for roads; statues and statuettes made of concrete, stone or marble; surface coverings in form of layers for building, made of natural or heat treated synthetic coatings; pitched-roof boards; pitch coverings; glass for use in buildings; prefabricated swimming pools, not of metal; aquarium sands.

21 – Cleaning apparatus (non-electric); brushes (except paint brushes); sponges, steel wools, oakums; cloths for cleaning purposes; rubber gloves for household purposes; polishing machines, non-electric; carpet sweepers; carpet beaters, hand instruments; toothbrushes, electric toothbrushes; dental floss; shaving brushes; hair brushes; combs; household and kitchen utensils, non-electric; ironing boards; ironing board covers, shaped; drying racks for drying clothes; clothes pegs; cages for household pets, bed boxes; indoor terrariums; decorative goods made of glassware, porcelain, ceramics, clay; vases; trophies; rat traps, insect traps, fly catchers, fly swatters; toilet cases; perfume burners, perfume sprayers and vaporizers, non-electric; appliances for removing make-up; powder puffs; boxes for toilet products; hose nozzles; covers for watering strainers; watering devices; garden watering cans; unworked or semi-worked glass; mosaic of glass for decoration.

35 – Services related to advertising, marketing and public relations (including organization of exhibitions and fairs for commercial or advertising purposes), office services, business management and administration, consultancy for business management and administration (including accountancy services), import export agency services, commercial and industrial management expertise servi-

ces, organization of auctioneering services and auctioneering, the bringing together of a variety of goods enabling customers to conveniently view and purchase those goods (the mentioned services can be provided by wholesale, retail, electronic media, catalogues and alike other methods).

(260) AM 2020 107377 A
 (800) 1026737
 (151) 2010 01 07
 (891) 2020 01 08
 (731) Incyte Holdings Corporation
 1801 Augustine Cut-Off, Wilmington DE
 19803, USA

(540)

INCYTE

(591) Black, white
 (511)
 5 – Pharmaceuticals, namely pharmaceutical preparations for the treatment of human immunodeficiency virus, or HIV, inflammatory disorders, cancer and diabetes.

(260) AM 2020 107378 A
 (800) 1029256
 (151) 2010 01 28
 (891) 2020 02 12
 (731) Bayerische Milchindustrie eG
 Klötzlmüllerstrasse 140, 84034 Landshut,
 Germany

(540)

Bayolan

(591) Black, white
 (511)
 29 – Milk and milk products; edible oils and fats.
 31 – Foodstuffs for animals.

(260) AM 2020 107379 A
 (800) 1164459
 (151) 2013 01 23
 (891) 2020 02 11
 (731) GAS Familia, s.r.o.
 Prešovská 8, SK-064 01 Stará L'ubovňa,
 Slovakia

(540)

G O R A L
V O D K A
 M A S T E R

(591) Red, black and white.
(531) 27.01.06; 27.05.10; 29.01.13
(511)

16 – Wrapping paper; greeting cards; booklets; pamphlets; (plastic) bubble sheets (for wrapping or packaging); magazines (periodicals); labels, not of textile; photographs (printed); graphic representations; graphic prints; calendars; cardboard; catalogs; gift-wrapping paper; books; boxes of cardboard or paper; (cardboard or paper) envelopes for bottles; wood pulp board (stationery); adhesive tapes for stationery or household purposes; children's books (with cardboard); cards; envelopes (stationery); covers (stationery); pictures; stationery; periodical and non-periodical printed publications; posters; cardboard articles; prospectuses; placards of paper or cardboard; advertisement boards of paper or cardboard; graphic reproductions; printed advertising material; lithographic works of art; plastic film for wrapping; bags of paper or plastic for packaging.

33 – Vodka.

35 – Business intermediary services; professional business consultancy in the field of wine and wine-making; advertising activities; services for retailing alcoholic beverages and non-alcoholic beverages; services for wholesale sales of alcoholic beverages and non-alcoholic beverages; organization of audiovisual presentations for commercial or advertising purposes; organization of exhibitions for commercial or advertising purposes; personnel management consultancy; business management assistance; business organization consultancy; business inquiries; dissemination of advertisements; distribution of advertising materials (leaflets, prospectuses, printed matter, samples); word processing; publication and updating of advertising material; publication and updating of recording media (recorded) for advertising purposes; publication and updating of periodical and non-periodical publications for advertising purposes; publication of advertising texts; dissemination services of advertising texts; publication of advertising texts; business information; commercial information agencies; rental of office machines and apparatus; marketing studies; personnel recruitment; business investigations; business management and organization consultancy; rental of vending machines; modeling services for advertising or sales promotion; demonstration of goods.

(260) AM 2020 107380 A
(800) 1221963
(151) 2014 07 09
(891) 2020 02 10
(731) GROUPE COURIR

5 rue Charles de Gaulle, F-94140 Alfortville,
France

(540)



(591) Black, red
(531) 27.05.01; 27.05.21; 29.01.12
(511)

35 – Retail sale, namely the bringing together for the benefit of others (excluding the transport thereof) of clothing, of all kinds of footwear and particularly footwear for sports, enabling consumers to conveniently view and purchase those goods, by means of teleshopping, catalogs received at home or via the global communication network known as the Internet; provision of commercial information via the Internet.

(260) AM 2020 107382 A
(800) 1419428
(151) 2018 05 17
(891) 2019 10 31
(731) SUWEN TEKSTİL SANAYİ PAZARLAMA
ANONİM ŞİRKETİ
Tatlısu Mahallesi, Göksu Caddesi, No:41/1,
Ümraniye, İstanbul, Turkey
(540)



(591) Light pink and white
(531) 02.09.01; 27.03.02; 27.05.09; 27.05.10;
29.01.01
(526) Lingerie.
(511)

25 – Clothing, namely, trousers, jackets, overcoats, coats, skirts, suits, jerseys, waistcoats, shirts, ready-made leather linings (parts of clothing), T-shirts, sweatshirts, dresses, bermuda shorts, shorts, pajamas, pullovers, jeans, tracksuits, rainwear, beachwear, bathing suits, swimming suits; clothing for sports (for exclusive use for sports), clothing for babies, namely, shirts, pants, coats, dresses; underclothing, namely, boxer shorts, brassieres, briefs, pants; bodices [lingerie]; babies' underwear; children's underwear; ladies' underwear; men's underwear; socks; footwear, namely shoes excluding orthopedic shoes, sandals, waterproof boots, walking boots, booties, sporting shoes, slippers; shoe parts namely heelpieces, insoles for footwear, footwear uppers; headgear, namely caps, skull caps, sports caps, hats, berets; gloves (clothing), stockings, belts

(clothing), camisoles, sarongs, scarves, neck scarves, shawls, collars, neckties, ties, suspender belts.

35 – Advertising, marketing and public relations; organization of exhibitions and trade fairs for commercial or advertising purposes; design of advertising materials; provision of an online marketplace for buyers and sellers of goods and services; office functions; secretarial services; arranging newspaper subscriptions for others; compilation of statistics; rental of office machines; systemization of information into computer databases; telephone answering for unavailable subscribers; business management, business administration and business consultancy; accounting; commercial consultancy services; personnel recruitment, personnel placement, employment agencies, import-export agencies; temporary personnel placement services; auctioneering; the bringing together, for the benefit of others, of clothing, namely, trousers, jackets, overcoats, coats, skirts, suits, jerseys, waistcoats, shirts, ready-made leather linings (parts of clothing), T-shirts, sweatshirts, dresses, bermuda shorts, shorts, pajamas, pullovers, jeans, tracksuits, rainwear, beachwear, bathing suits, swimming suits, clothing for sports (for exclusive use for sports), clothing for babies, namely, shirts, pants, coats, dresses, underclothing, namely, boxer shorts, brassieres, briefs, pants, bodices [lingerie], babies' underwear, children's underwear, ladies' underwear, men's underwear, socks, footwear, namely shoes excluding orthopedic shoes, sandals, waterproof boots, walking boots, booties, sporting shoes, slippers, shoe parts namely heelpieces, insoles for footwear, footwear uppers, headgear, namely caps, skull caps, sports caps, hats, berets, gloves (clothing), stockings, belts (clothing), camisoles, sarongs, scarves, neck scarves, shawls, collars, neckties, ties, suspender belts enabling customers to conveniently view and purchase those goods, such services may be provided by retail stores, wholesale outlets, by means of electronic media or through mail order catalogues.

- (260) AM 2020 107383 A
 (800) 1421391
 (151) 2018 06 25
 (891) 2020 01 31
 (731) Albanese Confectionery Group, Inc.
 5441 E. Lincoln Hwy, Merrillville
 IN 46410, USA
 (540)



- (591) Black, white
 (531) 26.01.20; 26.01.24; 27.05.01; 27.05.11;
 27.05.24
 (511)
 29 – Candied nuts; prepared nuts; processed nuts; dried fruit; trail mix consisting of processed nuts, dried fruit and also including chocolate.
 30 – Candy, chocolates, and chocolate covered nuts.

- (260) AM 2020 107414 A
 (800) 1517719
 (151) 2019 12 10
 (891) 2019 12 10
 (731) C.P.C. Creative Perfume Company Holding SA
 Rue du Mont-de-Sion 8, c/o Lenhill Partners
 SA, CH-1206 GENEVE, Switzerland
 (540)

MANGO SKIN

- (591) Black, white
 (511)
 4 – Nightlights [candles]; perfumed candles; Christmas tree candles; candles.

- (260) AM 2020 107418 A
 (800) 1517884
 (151) 2020 01 17
 (891) 2020 01 17
 (731) PONTI S.p.A.
 Via Erasmo Ferrari 7, I-28074 GHEMME,
 Italy
 (540)



- (591) Black, white
 (531) 26.05.01; 26.05.06; 26.05.17; 26.05.19;
 26.05.22; 26.11.01; 26.11.06; 26.11.12;
 27.05.01; 27.07.01
 (511)
 29 – Meat, fish, poultry and game; meat extracts; preserved, frozen, dried and cooked fruits and vegetables; jellies, jams, compotes; eggs; milk, cheese, butter, yoghurt and other dairy products; oils and fats for food.
 30 – Coffee, tea, cocoa and artificial coffee; rice, pasta and noodles; tapioca and sago; flour and preparations made from cereals; bread, pastry and confectionery; chocolate; ice cream, sorbets and other edible ices; sugar, honey, treacle; yeast, baking-powder; salt, condiments, spices, dried herbs;

vinegar, sauces and other condiments; ice (frozen water).

(260) AM 2020 107426 A

(800) 1518111

(151) 2019 12 20

(891) 2019 12 20

(731) Joint-Stock Company "MCST"

Leninsky Prospekt, 51, RU-119991 Moscow,
Russian Federation

(540)



(591) Black, white

(531) 26.03.06; 26.11.06; 26.11.12; 27.05.01

(511)

9 – Commutators; computers; marine compasses; tablet computers; notebook computers; microprocessors; modems; computer programs, recorded; computer operating programs, recorded; computer screen saver software, recorded or downloadable; processors [central processing units]; printed circuits; data processing apparatus; couplers [data processing equipment]; chips [integrated circuits].

42 – Computer system analysis; installation of computer software; data conversion of computer programs and data [not physical conversion]; computer system design; computer software design; computer programming; consultancy in the design and development of computer hardware; updating of computer software; maintenance of computer software.

(260) AM 2020 107434 A

(800) 1518376

(151) 2020 01 03

(891) 2020 01 03

(731) THOVEX Candide

69 Chemin des Chevriers, F-74220 LA
CLUSAZ, France

(540)



(591) Black, white

(531) 06.01.02; 06.01.04; 26.04.05; 26.04.16

(511)

9 – Safety and protection equipment; protective helmets for skiing; protective helmets for sports; spectacles (optics); ski goggles; ski masks; goggles for sports; sunglasses; optical goods; spectacle cases;

software; downloadable software applications; covers for smartphones.

18 – Bags; backpacks; traveling bags; sports bags; bags for climbers; hiking bags; bags for campers; handbags; beach bags; mountaineering sticks; hiking poles; canes (walking sticks); hiking sticks; garment bags (for travel); luggage, cases and suitcases; traveling sets (leatherware); wallets; purses (coin purses); card case (wallet); umbrella and parasols.

25 – Clothing; sports clothing; ski clothing; tee-shirts; shirts; fleece garments; fleece jackets; pullovers; vests; anoraks; parkas; coats; jackets; ski jackets; down jackets; sleeveless down vests; sweatshirts; hooded sweatshirt; tracksuits; socks; bedroom slippers; underwear; slippers; sashes for wear; singlets; sports jerseys; trousers; ski pants; ski suits; gloves; ski gloves; fingerless gloves; mittens; footwear; footwear for sports; hiking boots; footwear for walking; ski boots; snow boots; beach footwear; boots; headwear; hats; hosiery; caps (bonnets); caps; belts; headbands; neck scarves [mufflers]; neck gaiters; ear muffs; scarves; ski balaclavas; balaclavas.

28 – Skis; snowboards; snowshoes; protective padding (parts of sports suits); body protectors for sports; bags especially designed for skis or surfboards; sporting articles and equipment for skiing or snowboarding; ski binding; snowboard binding; ski poles.

(260) AM 2020 107435 A

(800) 1518391

(151) 2020 01 15

(891) 2020 01 15

(731) Digital Payments Platform Korlatolt

Felelossegu Tarsasag

Wesselenyi utca, 66. fszt. 1, Budapest,
Hungary

(540)



(591) Black, white

(531) 26.01.14; 26.11.12; 27.03.02

(511)

36 – Processing of payment transactions; credit card and charge card services; credit card and payment card services; credit card and cash card services; automated payment services; electronic payment services involving electronic processing and subsequent transmission of bill payment data; issuance of electronic payment cards in connection with bonus and reward schemes; currency exchange

services; currency transfer services; electronic foreign exchange payment processing; providing financial information relating to exchange rates; automated coin counting, sorting and converting services; currency exchange and advice.

42 – Writing of computer programs; developing computer programs for electronic cash register systems.

(260) AM 2020 107440 A

(800) 1518517

(151) 2020 01 10

(891) 2020 01 10

(731) Company "Polihim-Voronezh" Limited
Liability Company
Leninskiy prospekt, 39-182, RU-394004
Voronezh, Russian Federation

(540)



(591) Black, orange and white

(531) 24.09.09; 24.09.14; 26.04.16; 26.04.18;
27.05.01; 27.05.02; 27.05.04; 29.01.13

(511)

2 – Annatto [dyestuff]; auramine; Canada balsam; white lead; dyes; binding preparations for paints; glazes [paints, lacquers]; litharge; primers; gum-lac; titanium dioxide [pigment]; repositionable paint patches; indigo [colorant]; gum resins; colophony; carbonyl [wood preservative]; cochineal carmine; copal; colorants; alizarine dyes; aniline dyes; colorants for the restoration of furniture in the form of markers; ink for leather; dyewood; paints; aluminium paints; asbestos paints; bactericidal paints; ceramic paints; distempers; fireproof paints; enamels for painting; creosote for wood preservation; turmeric [colorant]; black japan; lacquers; bitumen varnish; bronzing lacquers; copal varnish; anticorrosive bands; anti-rust oils; oils for the preservation of wood; mastic [natural resin]; lime wash; cobalt oxide [colorant]; zinc oxide [pigment]; silver paste; pigments; coatings for roofing felt [paints]; coatings [paints]; wood coatings [paints]; anti-graffiti coatings [paints]; undercoating for vehicle chassis; anti-fouling paints;

varnishes; aluminium powder for painting; bronze powder for painting; silvering powders; metals in powder form for use in painting, decorating, printing and art; anticorrosive preparations; protective preparations for metals; mordants; wood mordants; mordants for leather; thinners for paints; thinners for lacquers; whitewash; soot [colorant]; carbon black [pigment]; lamp black [pigment]; sandarac; thickeners for paints; sienna earth; siccatives [drying agents] for paints; anti-rust greases; natural resins, raw; badigeon; anti-tarnishing preparations for metals; anti-rust preparations; wood preservatives; sumac for varnishes; minium; turpentine [thinner for paints]; fixatives [varnishes]; metal foil for use in painting, decorating, printing and art; yellowwood [colorant]; saffron [colorant]; dyewood extracts; enamels [varnishes]; silver emulsions [pigments].

(260) AM 2020 107441 A

(800) 1518582

(151) 2019 10 16

(891) 2019 10 16

(731) KABUSHIKI KAISHA KOBE SEIKO SHO
trading also as KOBE STEEL, LTD.
2-4, Wakinohama-Kaigandori 2-chome,
Chuo-ku, Kobe-shi, Hyogo 651-8585,
Japan

(540)

KOBELCO

(591) Black, white

(531) 27.05.17

(511)

35 – Advertising and promotional services; production of advertising materials; organization of exhibitions for commercial or advertising purposes; advertising, marketing and promotional consultancy, advisory and assistance services; promoting the goods and services of others by distributing coupons; business consultancy, management, planning and supervision; business consultancy; business auditing; industrial management consultancy; inventory control; market canvassing, research and analysis services; conducting business research and surveys; business assistance; information services relating to business matters; provision of information concerning commercial sales; personnel consultancy; personnel management and employment consultancy; procurement services for others [purchasing goods and services for other businesses]; negotiation and conclusion of commercial transactions for third parties; providing advice relating to sales methods and techniques; economic forecasting and analysis; administration, billing and reconciliation of accounts on behalf of others; accounting services; consultancy and information

services relating to accounting; consultancy relating to tax accounting; employment agency services; personnel placement and recruitment; temporary personnel employment services; recruitment of temporary personnel; auctioneering; import-export agency services; advisory and consultancy services relating to import-export agencies; arranging newspaper subscriptions for others; shorthand; document reproduction; compilation and systemization of written communications and data; office functions; compilation of information into computer databases; typing information into computers; providing business assistance to others in the operation of data processing apparatus namely, computers, typewriters, telex machines and other similar office machines; typing; telephone answering; secretarial services; publicity material rental; rental of office machinery and equipment; commercial information and advice for consumers in the choice of products and services; providing employment information; news clipping services; rental of vending machines; writing of curriculum vitae for others; retail services or wholesale services for a variety of goods in each field of clothing, foods, and livingware, carrying all goods together; retail services or wholesale services for woven fabrics and bedding; retail services or wholesale services for clothing; retail services or wholesale services for bags and pouches; retail services or wholesale services for personal articles; retail services or wholesale services for food and beverages; retail services or wholesale services for automobiles; wholesale services relating to automobile accessories; wholesale services relating to automobile parts; retail services relating to automobile accessories; retail services relating to automobile parts; retail services or wholesale services for two-wheeled motor vehicles; retail services or wholesale services for bicycles; retail services or wholesale services for furniture; retail services or wholesale services for electrical machinery and apparatus; retail services relating to computer software; retail services or wholesale services for electronic machines, apparatus and their parts; retail services or wholesale services for telecommunication machines and apparatus; retail services or wholesale services for bladed or pointed hand tools, hand tools, hardware; retail or wholesale services for detergents; retail services or wholesale services for pharmaceutical, veterinary and sanitary preparations and medical supplies; retail services relating to flowers; retail services or wholesale services for fuel; retail services or wholesale services for paper and stationery; retail services or wholesale services for toys, dolls, game machines and apparatus; online retail services relating to toys; online retail services for downloadable and pre-recorded music and movies; retail services or wholesale services for clocks, watches and spectacles [eyeglasses and goggles]; retail services

or wholesale services for tobacco and smokers' articles; retail services or wholesale services for building materials; retail services or wholesale services for metal materials for building or construction; retail services relating to jewelry; retail services or wholesale services for chemicals; retail services relating to lubricants; wholesale services relating to lubricants; retail services or wholesale services for metal welding rods and wires; retail services or wholesale services for electric welding machines and their parts and fittings; retail services or wholesale services for metalworking machines and tools and their parts and fittings; retail services or wholesale services for chemical processing machines and apparatus and their parts and fittings; retail services or wholesale services for machines and apparatus for processing foods or beverages and their parts and fittings; retail services or wholesale services for industrial furnaces; retail services or wholesale services for glassware manufacturing machines and apparatus; retail services or wholesale services for plastic processing machines and apparatus and their parts and fittings; retail services or wholesale services for machines for manufacturing semi-conductors; services or wholesale services for machines and apparatus for manufacturing rubber goods; retail services or wholesale services for ceramic processing machines; retail services or wholesale services for non-electric prime movers; retail services or wholesale services for non-electric prime movers for land vehicles and parts thereof; retail services or wholesale services for machine elements for land vehicles; retail services or wholesale services for pneumatic or hydraulic and instruments; retail services or wholesale services for compressors; retail services or wholesale services for air-conditioning apparatus; retail services or wholesale services for laboratory apparatus and instruments; retail services or wholesale services for measuring or testing machines and instruments and their parts and fittings; retail services or wholesale services for construction machines and apparatus, and their parts and fittings; retail services or wholesale services for loading-unloading machines and apparatus, and their parts and fittings; retail services or wholesale services for waste disposal units and their parts and fittings; retail services or wholesale services for iron and steel; retail services or wholesale services for nonferrous metals and their alloys; retail services or wholesale services for machine elements [not for land vehicles]; retail services or wholesale services for oils and greases for industrial purposes [not for fuel]; retail services or wholesale services for metal hardware [not including "security locks, keys for locks, ring of metal for keys and padlocks"]; retail services or wholesale services for wire ropes; retail services or wholesale services for ropes; retail services or wholesale services for water purifying

apparatus; retail services or wholesale services for wastewater treatment apparatus; retail services or wholesale services for machines and equipment for producing optical cables and fibres, and their parts and fittings; retail services or wholesale services for tire manufacturing machines and their parts and fittings; retail services or wholesale services for vacuum deposition machines for plasma enhanced chemical vapor deposition (PECVD), physical vapor deposition (PVD), chemical vapor deposition (CVD) processes, and parts and fittings therefor; retail services or wholesale services for forestry machines and apparatus, and their parts and fittings; retail services or wholesale services for industrial robots and their parts and fittings; retail services or wholesale services for presses [machines for industrial purposes] and their parts and fittings.

37 – Construction; construction and repair of buildings and other structures; building maintenance and repair; demolition of buildings; construction and maintenance services relating to civil engineering; demolition of civil engineering structures; steel structure construction works; construction and renovation of bridges; pier breakwater building; installation of fencing; construction of roads, sewers and water supply systems; road construction; painting; plumbing; electrical installation services; installation services; machinery installation; installation and maintenance of traffic control apparatus; installation of machines and machine tools for treating and processing metals; installation of industrial furnaces; installation of foundry equipment; installation of apparatus for lighting, heating, steam generating, cooking, refrigerating, drying, ventilating, water supply and sanitary purposes; installation of insulating materials; installation of oil production apparatus; installation of environmental control systems; installation of environmental protection systems; installation of energy-saving apparatus; installation, maintenance and repair of loading and unloading machines; office machines and equipment installation, maintenance and repair; installation, maintenance and repair of boiler systems; installation, maintenance and repair of pumps and pumping stations; installation, maintenance and repair of refrigerating apparatus; freezing equipment installation and repair; installation, maintenance and repair of air purifying apparatus; installation and repair of air-conditioning apparatus; installation and maintenance of electronic apparatus; installation, repair and maintenance of computers and computer peripherals; installation, maintenance and repair of electronic regulating apparatus; installation, maintenance and repair of telecommunications apparatus and instruments; installation, maintenance and repair of equipment and apparatus for use in road building; installation, maintenance and repair of remote control apparatus;

installation, maintenance and repair of apparatus and instruments for conducting, switching, transforming, accumulating, regulating or controlling electricity; electric appliance installation and repair; installation, maintenance and repair of electrical lighting apparatus; installation, construction, maintenance, servicing and repair of energy and power generating apparatus, equipment and installations; installation, maintenance and repair of apparatus for distributing electricity; installation, maintenance and repair of measuring and testing apparatus and instruments; installation, maintenance and repair of rollers for machines; installation, maintenance and repair of drying apparatus; installation, maintenance and repair of rolling mills; installation, maintenance and repair of molding machines; installation, maintenance and repair of filling machines; installation, maintenance and repair of machines for processing plastics; installation, maintenance and repair of manufacturing plants; consultancy and information services relating to construction; providing information relating to the installation of electrical apparatus; providing information relating to the installation of machinery; plant construction work; advisory services relating to the maintenance, repair and renovation of buildings and other structures; advisory services relating to the construction of buildings and other structures; advisory services relating to the installation of plumbing; construction supervision; repair and maintenance of building equipment; shipbuilding; fueling, washing, cleaning, maintenance and repair of vehicles; information and consultancy services relating to vehicle repair; repair, maintenance, servicing, dismantling, rebuilding, cleaning and varnishing of vehicles and parts thereof; repair, servicing and maintenance of vehicles and apparatus for locomotion by air; providing information relating to the repair or maintenance of aircraft; repair of rubber tires; maintenance and repair of land vehicles; custom rebuilding of existing land vehicles and structural parts therefor; repair or maintenance of automobiles; repair or maintenance of railway rolling stock; repair or maintenance of two-wheeled motor vehicles; repair or maintenance of optical machines and instruments; providing information relating to the repair or maintenance of optical machines and instruments; providing information relating to the repair or maintenance of loading-unloading machines and apparatus; repair or maintenance of conveyors; repair of alarms; repair or maintenance of office machines and apparatus; providing information relating to the repair or maintenance of office machines and apparatus; providing information relating to the repair or maintenance of boilers; burner maintenance and repair; providing information relating to the repair or maintenance of burners; providing information relating to the repair or maintenance of pumps; repair and maintenance of

compressors; repair of compressed air machines; installation, repair and maintenance of condensing apparatus, steam condensers, radiators for motors and engines, air reheaters, boiler tubes; repair of air filtering apparatus; providing information relating to the repair or maintenance of freezing machines and apparatus; maintenance and repair of heating installations; plumbing repair advisory services; repair or maintenance of electronic machines and apparatus; providing information relating to the repair or maintenance of electronic machines and apparatus; providing information relating to the repair or maintenance of telecommunication machines and apparatus; repair or maintenance of construction machines and apparatus; repair and maintenance of building scaffolds, working and building platforms; providing information relating to the repair or maintenance of construction machines and apparatus; repair of construction and agricultural machinery; repair of radio or television sets; repair or maintenance of waste compacting machines and apparatus; repair or maintenance of waste crushing machines and apparatus; providing information relating to the repair or maintenance of waste compacting machines and apparatus; providing information relating to the repair or maintenance of waste crushing machines and apparatus; providing information relating to the repair or maintenance of electric lighting apparatus; repair or maintenance of electric motors; providing information relating to the repair or maintenance of electric motors; providing information relating to the repair or maintenance of power distribution or control machines and apparatus; providing information relating to the repair or maintenance of power generators; repair or maintenance of laboratory apparatus and instruments; providing information relating to the repair or maintenance of laboratory apparatus and instruments; repair or maintenance of measuring and testing machines and instruments; providing information relating to the repair or maintenance of measuring and testing machines; repair or maintenance of medical machines and apparatus; providing information relating to the repair or maintenance of medical machines and apparatus; repair or maintenance of firearms; repair or maintenance of printing or bookbinding machines and apparatus; repair or maintenance of chemical processing machines and apparatus; providing information relating to the repair or maintenance of chemical processing machines and apparatus; repair or maintenance of glassware manufacturing machines and apparatus; providing information relating to the repair or maintenance of machines and apparatus for manufacturing glassware; repair or maintenance of fishing machines and instruments; repair or maintenance of metalworking machines and tools; providing information relating to the repair or maintenance of metalworking machines and tools;

maintenance of welding machines and equipment; repair of installations for use in metal production, metal processing and metal working; repair of metallurgical plants and rolling mills; repair or maintenance of shoe making machines and instruments; providing information relating to the repair or maintenance of machines and instruments for making shoes; repair or maintenance of industrial furnaces; providing information relating to the repair or maintenance of industrial furnaces; repair or maintenance of mining machines and apparatus; repair or maintenance of rubber-goods manufacturing machines and apparatus; providing information relating to the repair or maintenance of machines and apparatus for manufacturing rubber goods; repair or maintenance of integrated circuits manufacturing machines and systems; repair or maintenance of semiconductor manufacturing machines and systems; providing information relating to the repair or maintenance of semiconductor manufacturing machines and systems; repair or maintenance of machines and apparatus for processing food or beverages; providing information relating to the repair or maintenance of machines and apparatus for processing food or beverages; repair or maintenance of machines and apparatus for lumbering; repair or maintenance of machines and apparatus for woodworking; repair or maintenance of textile machines and apparatus; repair or maintenance of tobacco processing machines; repair or maintenance of painting machines and apparatus; repair or maintenance of agricultural machines and implements; repair or maintenance of milking machines; repair or maintenance of egg incubators; repair or maintenance of sericultural machines and implements; repair or maintenance of machines and apparatus for papermaking; repair or maintenance of plastic processing machines and apparatus; providing information relating to the repair or maintenance of plastic processing machines and apparatus; repair or maintenance of packing or wrapping machines and apparatus; repair or maintenance of sewing machines; repair or maintenance of storage tanks; providing information relating to the repair or maintenance of storage tanks; repair or maintenance of gasoline station equipment; repair or maintenance of mechanical parking systems; repair or maintenance of cooking apparatus for industrial purposes and providing information relating thereto; repair or maintenance of industrial washing machines and providing information relating thereto; repair or maintenance of vehicle washing installations and providing information relating thereto; repair or maintenance of vending machines and providing information relating thereto; repair or maintenance of power-driven floor cleaning machines and providing information relating thereto; repair or maintenance of amusement machines and apparatus and providing

information relating thereto; repair or maintenance of machines and apparatus for use in beauty salons or barbers' shops; repair or maintenance of water pollution control equipment; providing information relating to the repair or maintenance of water pollution control equipment; repair or maintenance of water purifying apparatus; providing information relating to the repair or maintenance of water purifying apparatus; repair or maintenance of diving machines and apparatus and providing information relating thereto; repair or maintenance of chemical plants; providing information relating to the repair or maintenance of chemical plants; repair and maintenance of energy generating installations; repair and maintenance of nuclear plants and providing information relating thereto; repair and maintenance of 3D printers; repair of power lines; furniture restoration, repair and maintenance; providing information relating to furniture restoration; umbrella repair and providing information relating thereto; repair or maintenance of musical instruments and providing information relating thereto; safe maintenance or repair and providing information relating thereto; shoe repair and providing information relating thereto; repair or maintenance of clocks and watches and providing information relating thereto; repair of hand tools; setup or repair of locks and providing information relating thereto; re-tinning; repair or maintenance of gas water heaters and providing information relating thereto; repair or maintenance of signboards and providing information relating thereto; repair of bags or pouches and providing information relating thereto; repair of personal ornaments and providing information relating thereto; repair of toys or dolls and providing information relating thereto; repair of sports equipment and providing information relating thereto; repair of game machines and apparatus and providing information relating thereto; repair of bathtubs; repair or maintenance of fishing tackle and providing information relating thereto; repair and maintenance of spectacles and providing information relating thereto; leather care, cleaning and repair; laundering and providing information relating thereto; clothing repair and providing information relating thereto; repair of tatami mats and providing information relating thereto; book repair and restoration; restoration of works of art; chimney sweeping and providing information relating thereto; cleaning of building interiors and exteriors; providing information relating to building cleaning; drain cleaning services; bathtub and bath boiler cleaning and providing information relating thereto; street cleaning and providing information relating thereto; storage tank cleaning and providing information relating thereto; swimming pool cleaning services; disinfecting; vermin exterminating, other than for agriculture, aquaculture, horticulture and forestry; sterilization of medical instruments;

rental of construction machines and apparatus; rental of cranes [construction equipment]; providing information relating to the rental of construction equipment; rental of cleaning machines; rental of car washing apparatus and providing information relating thereto; rental of electric washing machines and providing information relating thereto; snow removal services; rental of dishwashing machines; rental of mining machines and apparatus; rental of drainage pumps; technical consultancy relating to construction and civil engineering works; machinery installation; repair information relating to hand tools; repair information relating to projecting apparatus for grenades, bombs and other missiles; repair information relating to transport containers; repair information relating to industrial robots; repair information relating to machine elements; repair information relating to welding machines and equipment; repair information relating to installations for use in metal production, metal processing and metal working; repair information relating to metallurgical plants and rolling mills; repair information relating to compressors; repair information relating to forestry machines; repair information relating to vacuum deposition machines for plasma enhanced chemical vapor deposition (PECVD), physical vapor deposition (PVD), chemical vapor deposition (CVD) processes; repair information relating to tire manufacturing machines and their parts and fittings; repair information relating to machines and equipment for producing optical cables and fibres, and their parts and fittings; maintenance, servicing and repair of projecting apparatus for grenades, bombs and other missiles; maintenance and repair of transport containers; repair or maintenance of industrial plants and providing information relating thereto; repair or maintenance of oil plants and providing information relating thereto; repair or maintenance of petrochemical plants and providing information relating thereto; repair or maintenance of water purifying and wastewater treatment plants and providing information relating thereto; repair or maintenance of water supply and sewerage facilities and providing information relating thereto; repair or maintenance of machine-manufacturing plants and providing information relating thereto; repair or maintenance of pipelines and providing information relating thereto; repair or maintenance of environment and sanitation related facilities and providing information relating thereto; repair or maintenance of storage and transportation facilities and providing information relating thereto; repair or maintenance of fiber or textile producing plants and providing information relating thereto; repair or maintenance of nuclear plants and providing information relating thereto; repair and maintenance of machine elements; repair or maintenance of electric wires and cables; repair or maintenance of tire manufacturing

machines; repair or maintenance of forestry machines; repair or maintenance of vacuum deposition machines for plasma enhanced chemical vapor deposition (PECVD), physical vapor deposition (PVD), chemical vapor deposition (CVD) processes; repair or maintenance of machines and equipment for producing optical cables and fibres made of glass; repair or maintenance of industrial robots; repair or maintenance of presses [machines for industrial purposes]; rental of bladed or pointed hand tools and hand tools for construction works, repair and maintenance of machinery.

39 – Railway transport; carriage of persons by urban rapid transit rail systems; providing information relating to railway transport; transport; freighting; passenger transport; arranging for the transportation and storage of goods; arranging of transport and travel; transportation logistics; monitoring and tracking of package shipments; consultancy relating to the transportation, packaging, and storage of goods; car transport; providing road and traffic information; GPS navigation services; vehicle-driving services; marine transport; air transport; packaging of goods; freight brokerage; providing information relating to freight brokerage; cargo handling; providing information relating to cargo unloading services; removal services and providing information relating thereto; shipbrokerage; refloating of ships and providing information relating thereto; piloting; storage; warehousing; consultancy services relating to storage; temporary safekeeping of personal belongings; distribution of gas; distribution of electrical energy, gas, water and district heating; distribution of energy; storage, distribution and supply of energy and fuel; electricity distribution; providing information relating to the distribution of electricity; water supplying; distribution of heat; rental of warehouses; car parking; operating toll roads; providing vessel mooring facilities; airport services; rental of pallets and containers for storage of goods; rental of pallets and containers for transportation of goods; rental of loading-unloading machines and apparatus; vehicle rental; reservation services for vehicle rental; rental of vessels; providing information relating to the rental of vessels; rental of bicycles; aircraft rental; rental of mechanical parking systems; rental of packing or wrapping machines and apparatus; rental of freezers; rental of wheelchairs; delivery of mail by courier; operating and organizing of travel tours; arranging and booking of travel; arranging for travel visas, passports and travel documents for persons travelling abroad; travel consultancy and information services; rental of aircraft engines; rental of freezing machines and apparatus; providing information relating to the rental of freezing machines and apparatus; rental of gasoline station equipment, not

for repair and maintenance of automobiles, namely, equipment for supplying gasoline.

40 – Tinting of car windows; fulling of cloth; decontamination of hazardous materials; treatment or processing of cloth, clothing or fur; custom tailoring; metal treating; refining of metals; treatment and coating of metal surfaces; application of thin films on the surfaces of objects by means of chemical, mechanical, thermal, thermomechanical, chemical vapor deposition, physical vapor deposition and vacuum deposition processes; metal plating; laminating; heat treatment of metals; custom steel rolling and fabrication to the order and specification of others; custom manufacture of metal hardware; shaping of metal components; custom manufacture of molds for use in industry; metal casting; forging of metals; welding services; custom manufacturing and assembling services relating to semi-conductor parts and integrated circuits; boilermaking; processing of rubber; providing information relating to the processing of rubber; processing of plastics; providing information relating to the processing of plastic materials; custom assembling of plastic and composite parts for others; manufacture of furniture and plastic parts to order and specification of others; ceramic processing; providing information relating to ceramic processing; woodworking; providing information relating to woodworking; paper treating; treatment and processing of ores and ore concentrates; taxidermy; processing of bamboo, tree barks, rattan, vines or other natural materials; processing of raw materials for the manufacture of food and beverages; custom manufacture of dietary and nutritional supplements; custom manufacture of dental prosthesis and dentures; photographic film development; bookbinding; treatment of drinking water, service water and waste water; soil, waste or water treatment services [environmental remediation services]; providing information relating to water treating services; processing and recycling of waste and trash; information, advice and consultancy services relating to the recycling of waste and trash; nuclear fuel reprocessing and providing information relating thereto; nuclear waste treatment; production of electrical energy from renewable sources; production and processing of fuels and of other sources of energy; engraving of sealing stamps; photogravure; production of energy; generation of electricity; gas production services; gas processing services; consultancy in the field of energy production; processing of chemicals and petrochemicals; custom assembling of materials; custom manufacture of furniture; prototype fabrication of new products for others; custom manufacture of tools for others; custom assembling of automobile bodies and chassis for others; custom manufacture of communication devices for others; fuel treatment services; assembling of electrical machinery and

apparatuses and their accessories; rental of machines and apparatus for treating textiles; rental of machines and apparatus for film development, photograph printing, photograph enlargement or photograph finishing; providing information relating to the rental of metal treating machines and tools; rental of welding apparatus; rental of bookbinding machines; rental of machines and apparatus for processing beverages; rental of machines and apparatus for lumbering; rental of machines and apparatus for papermaking; rental of water treatment equipment; rental of waste compacting machines and apparatus; rental of waste crushing machines and apparatus; rental of chemical processing machines and apparatus; rental of glassware manufacturing machines and apparatus; rental of shoe making machines; rental of tobacco processing machines; providing material treatment information; air purification; soil treatment services [environmental remediation services]; rental of energy generating equipment; rental of machines for plastic and rubber processing; rental of machines for manufacturing semiconductors; printing; collection, sorting and disposal of waste and trash; treatment of waste and harmful substances; incineration of waste and trash; consultancy relating to the incineration of waste and trash; collection, sorting and disposal of industrial waste and trash; rental of sewing machines; rental of electricity generators; rental of cooling appliances and installations; rental of printing machines and apparatus; rental of boilers; rental of air conditioners for industrial purposes.

42 – Meteorological information; consultancy services in the fields of science, engineering and information technology; engineering; technical drawing; architectural design; surveying; industrial research, testing and analysis services; geological research; consultancy and information services relating to information technology; design and development of computer hardware and software; plant engineering; design and development of computer hardware; design of machines, apparatus and instruments; design of mechanical components; design services; computer programming; configuration, installation, fault diagnosis, repair, upgrading and maintenance of computer software; creating and maintaining web sites for others; web site design consultancy; computer security consultancy; computer software consultancy; monitoring of computer systems by remote access; technical advice relating to operation of computers; scientific research and development; scientific laboratory services; scientific surveys; industrial development services; technical writing; technical measuring and testing laboratory services; quality checking and testing; testing, inspection and research services in the fields of pharmaceuticals, cosmetics and foodstuffs; chemical, biochemical, biological and bacteriological research and analysis;

research and development services in the field of chemistry; consultancy in the field of chemistry; quality control testing and consultancy relating thereto; environmental monitoring services; technical consultancy in the field of environmental science; environmental testing and inspection services; monitoring of water quality; material testing and analysis; testing and research services in the field of electricity; testing, inspection and research services in the fields of agriculture, livestock breeding and fisheries; testing and research services relating to machines, apparatus and instruments; calibration [measuring]; testing of architectural ironmongery; rental of measuring apparatus; rental of computer hardware and computer software; rental of peripheral devices for computers; hosting computer sites [web sites]; server hosting; cloud computing; electronic data storage; rental of laboratory apparatus and instruments.

45 – Opening of security locks; rental of safes; kimono dressing assistance; information relating to fashion coordination services for individuals; on-line social networking services; planning and arranging of wedding ceremonies; conducting funeral ceremonies; providing grave spaces or chanel houses; legal research; genealogical research; legal services; legal investigation services; information, advisory and consultancy services relating to legal matters; legal support services; granting of licenses to others for the use of industrial property rights and copyright; licensing of intellectual property; management of industrial property rights and copyright; computer software licensing; consultancy relating to regulations for safety at work; legal services relating to social insurance claims; security guard services; inspection of factories for safety purposes; tracking of stolen property; providing information relating to security guard services; lost and found bureau services; fortune-telling; pet sitting; babysitting; house sitting; guardianship services; rental of uniforms; clothing rental; rental of altars; rental of safety equipment; rental of protective clothing and equipment; leasing of internet domain names; personal letter writing; conducting religious ceremonies.

(260) AM 2020 107442 A
 (800) 1518617
 (151) 2020 01 09
 (891) 2020 01 09
 (731) Pandora A/S
 Havneholmen 17-19, DK-1561
 Copenhagen V, Denmark

(540)



(591) Black, white

(531) 24.09.02; 24.09.03; 24.09.05; 24.09.09;
24.09.14; 27.05.21

(511)

14 – Precious metals and their alloys; jewellery; precious and semi-precious stones; paste jewellery; jewellery made of precious metals, gemstones, pearls, natural or artificial precious or semi-precious stones and imitations thereof; cufflinks; ornamental pins; cases for jewellery; charms for key rings; key rings; key chains; clasps for jewellery; jewellery boxes; tie pins; tie clips; jewel pendants; trinkets [jewellery]; ornaments [jewellery]; shoe jewellery; pet jewellery; key chains as jewellery [trinkets or fobs]; dress and bag ornaments in the nature of jewellery; decorative articles [trinkets or jewellery] for personal use.

(260) AM 2020 107443 A

(800) 1518673

(151) 2019 11 12

(891) 2019 11 12

(731) Obshchestvo s ogranichennoy otvetstvennostyu "ART FUD"

ul. Strany Sovetov, d. 19, kab. 9/1,
RU-344023 Rostov-on-Don, Russian
Federation

(540)



(591) White, black, red and light-green

(531) 26.11.01; 26.11.12; 27.05.01; 27.05.17;
29.01.13

(511)

29 – Peanuts, prepared; potato-based prepared meals; mushrooms, preserved; mushrooms, dried, frozen, cooked; meat jellies; fruit jellies; fruit-based snack food; charcuterie; caviar; fish roe, prepared; yogurt; kimchi [fermented vegetable dish]; milk shakes; arrangements of processed fruit; meat, tinned; vegetables, tinned; fruits, tinned; shrimps, not live; croquettes; kissels [fruit or berry or milk starchy drink of jelly-like type]; salmon, not live;

oils for food; shellfish, not live; mussels, not live; milk; vegetable mousses; fish mousses; fruit pulp; meat; meat, preserved; vegetables, preserved; vegetables, dried; lobsters, not live; nuts, prepared; tomato paste; milk products; fish-based foodstuffs; cranberry compote; apple purée; tomato purée; crayfish, not live; crustaceans, not live; fish, preserved; fish, not live; salted fish; vegetable salads; fruit salads; seeds, prepared; sunflower seeds, prepared; cream [dairy products]; sausages; sausages in batter; nut-based spreads; soups; vegetable soup preparations; cheese; tuna, not live; oysters, not live; fish fillets; dates; frozen fruits; crystallized fruits; fruit, stewed; potato flakes; candied fruits; potato chips; low-fat potato chips; eggs.

30 – Filled pancakes; pancakes; noodle-based prepared meals; bread rolls; vareniki [stuffed dumplings]; pelmeni [dumplings stuffed with meat]; vermicelli [noodles]; rice-based snack food; cereal-based snack food; dressings for salad; fruit jellies [confectionery]; cakes; pastries; peanut confectionery; almond confectionery; pasta; ginger [spice]; frozen yogurt [confectionery ices]; cocoa; ketchup [sauce]; quiches; meat pies; farinaceous foods; coffee; crackers; corn, roasted; noodles; rice cakes; mayonnaise; macaroni; honey; ice cream; dessert mousses [confectionery]; chocolate mousses; muesli; cocoa beverages with milk; coffee beverages with milk; coffee-based beverages; cocoa-based beverages; tea-based beverages; chocolate beverages with milk; chocolate-based beverages; pesto [sauce]; cookies; pies; petits fours [cakes]; pizzas; doughnuts; popcorn; spicy condiments; vegetable condiments; puddings; fruit coulis [sauces]; ravioli; rice; sugar; sugar confectionery; cooking salt; sherbets [ices]; spaghetti; soya sauce; tomato sauce; pasta sauce; sauces [condiments]; seasonings; sushi; sandwiches; tabbouleh; tacos; bread; unleavened bread; corn flakes; tea; iced tea; cheeseburgers [sandwiches]; cheesecakes; chocolate; piccalilli.

32 – Soda water; waters [beverages]; aerated waters; mineral water [beverages]; table waters; kvass [non-alcoholic beverage]; cocktails, non-alcoholic; beer-based cocktails; lemonades; non-alcoholic beverages; non-alcoholic honey-based beverages; non-alcoholic fruit juice beverages; fruit nectars, non-alcoholic; beer; smoothies; tomato juice [beverage]; cider, non-alcoholic; vegetable juices [beverages]; fruit juices; sherbets [beverages].

43 – Accommodation bureau services [hotels, boarding houses]; tourist home services; snack-bar services; café services; cafeteria services; pizza parlors; take away food services; restaurant services; self-service restaurant services; food sculpting; canteen services; bar services; food and drink catering; teahouse services.

(260) AM 2020 107444 A
(800) 1063951
(151) 2010 12 02
(891) 2020 02 19
(731) PETITOT Didier
Avenida Portal de l'Angel, num. 42, Planta 5,
E-08002 Barcelona, Spain
(540)

BYPHASSE



(591) Pink (Pantone 230C) and black (Pantone 431).
(531) 05.03.15; 26.11.02; 26.11.13; 29.01.12
(511)
3 – Soap, perfumery, essential oils, cosmetics, hair
lotions, dentifrices.

(260) AM 2020 107445 A
(800) 1147662
(151) 2012 09 13
(891) 2019 11 25
(731) LARENA
1 ZI DU TAILLIS – CHAMPTOCEAUX,
F-49270 OREE D'ANJOU, France
(540)

PHYTOSTANDARD

(591) Black, white
(511)
5 – Vitamin and mineral food supplements (for me-
dical use); dietetic substances (for medical use);
food for babies; pharmaceuticals, veterinary drugs
and sanitary agents for medical use; food
supplements (not for medical use) for human
consumption, namely those based on vitamins,
minerals, trace elements; dietetic products (not for
medical use), namely those based on extracts of
preserved, dried and cooked fruit and vegetables; all
these food supplements and dietetic products in dry
form, namely in the form of uncoated or film-coated
tablets, capsules, powders in sachets for infusion,
instant powders or to be diluted in bags in oily form,
namely in the form of soft capsules, in liquid form,
namely in the form of solutions, concentrates,
cocktails, drainers, syrup, mellite, in pasty form,
namely in the form of gels, cream and solutions;
food supplements (not for medical use) and for
human consumption, namely made with plants;
dietetic products not for medical use, namely
containing plants; fortifying substances made with
plants.
29 – Jellies, jams, compotes, eggs; milk and dairy
products; edible oils and fats.
31 – Plants, dried plants, natural flowers.

(260) AM 2020 107447 A
(800) 1166439
(151) 2013 05 27
(891) 2019 11 28
(731) Tripp GmbH & Co. KG
Allerheiligenstraße 12, 77728 Oppenau,
Germany
(540)

DOYEN

(591) Black, white
(511)
3 – Bleaching preparations and other substances for
laundry use; cleaning, polishing, scouring and abra-
sive preparations; cleaning preparations, also
combined cleaning and disinfecting agents; soaps.
5 – Sanitary preparations for medical purposes;
disinfectants.

(260) AM 2020 107502 A
(800) 1518834
(151) 2020 01 03
(891) 2020 01 03
(731) THOVEX Candide
69 Chemin des Chevriers, F-74220 LA
CLUSAZ, France
(540)

CANDIDE

(591) Black, white
(511)
9 – Protection and safety equipment; protective hel-
mets for skiing; protective helmets for sports; spec-
tacles (optics); ski goggles; ski masks; sports
eyewear; sunglasses; eyewear; spectacle cases;
covers for smartphones.
18 – Bags; backpacks; traveling bags; sports bags;
bags for climbers; hiking bags; bags for campers;
handbags; beach bags; mountaineering sticks; hiking
poles; canes (walking sticks); hiking sticks; garment
bags (for travel); luggage, cases and suitcases; trave-
ling sets (leatherware); wallets; purses (coin purses);
card case (wallet); umbrella and parasols.
25 – Clothing; sports clothing; ski clothing; tee-
shirts; shirts; fleece garments; fleece jackets;
pullovers; vests; anoraks; parkas; coats; jackets; ski
jackets; down jackets; sleeveless down vests;
sweatshirts; hooded sweatshirt; tracksuits; socks;
bedroom slippers; underwear; slippers; sashes for wear;
singlets; sports jerseys; trousers; ski pants; ski suits;
gloves; ski gloves; fingerless gloves; mittens;
footwear; footwear for sports; hiking boots; footwear
for walking; ski boots; snow boots; beach footwear;
boots; headwear; hats; hosiery; caps (bonnets); caps;
belts; headbands; neck scarves [mufflers]; neck
gaiters; ear muffs; scarves; ski balaclavas; balacla-
vas.

28 – Skis; snowboards; snowshoes; protective padding (parts of sportswear); body protectors for sports; bags especially designed for skis or surfboards; sporting articles and equipment for skiing or snowboarding; ski binding; snowboard binding; Ski poles.

(260) AM 2020 107510 A
 (800) 1519131
 (151) 2019 12 18
 (891) 2019 12 18
 (731) Yiwu Hanhao Sanitary Wares CO., LTD.
 F4-19087 Yiwu International Trade City,
 Futian Street, Yiwu City, Zhejiang, China
 (540)

VERSTON

(591) Black, white
 (531) 27.05.17
 (511)
 6 – Metal water pipes; valves of metal, other than parts of machines, including those made from alloy steel and titanium; nozzles of metal; steel pipes; metal joints for pipes; jets of metal; metal water-pipe valves; metal elbows for pipes; pipes of metal, for central heating installations; metal pipes.
 11 – Faucets; floor drains; mixer taps for water pipes; pipe water valves for water heating installations; pipe nozzle for water heating installations; pipes [parts of sanitary installations]; hand drying apparatus for washrooms; toilets; bath installations; flushing tanks; wash-hand bowls [parts of sanitary installations]; showers.

(260) AM 2020 107511 A
 (800) 1519165
 (151) 2019 11 26
 (891) 2019 11 26
 (731) MONCLER S.P.A.
 Via Stendhal, 47, I-20144 MILANO, Italy
 (540)



(591) Black and yellow
 (531) 26.04.08; 26.04.09; 26.04.22; 29.01.12
 (511)
 18 – Boxes of leather or leatherboard; cases of leather or leatherboard; straps of leather [saddlery]; card cases [notecases]; credit card cases [wallets]; calling card cases; furniture coverings of leather; business card cases; document cases; bags [envelopes, pouches] of leather, for packaging; labels of leather; clothing for pets; collars for pets; bags for carrying animals; nose bags [feed bags]; bridles [harness]; leather, unworked or semi-worked; moleskin [imitation of leather]; fur; raw skins; leathercloth; bags; handbags; evening purses [handbags]; shopping bags; leather shopping bags; wheeled shopping bags; duffle bags; waist bags; Boston bags; shoulder bags; travelling trunks; beach bags; clutch bags; attaché cases; school bags; school satchels; schoolchildren's backpacks; randsels [Japanese school satchels]; bags for sports; garment bags for travel; purses; wallets; pocket wallets; carrying cases for documents; key cases; key bags; key wallets; briefcases; pouches, of leather, for packaging; luggage; pouches for holding make-up, keys and other personal items; shoe bags for travel; all-purpose sports bags; saddle bags; knapsacks; backpacks; rucksacks; haversacks; overnight suitcases; trunks [luggage]; vanity cases, not fitted; hat boxes for travel; hat boxes of leather; handbag frames; key cases of leather; shoulder belts [straps] of leather; leather straps; pouches of leather; suitcases; suitcases with wheels; travelling sets [leatherware]; travelling bags of leather; bags for campers; bags for climbers; conference folders; conference portfolios; motorized suitcases; baggage tags; sling bags for carrying infants; slings for carrying infants; pouch baby carriers; backpacks for carrying babies; infant carriers worn on the body; umbrellas for children; reins for guiding children; mountaineering sticks; harness fittings; golf umbrellas; umbrella covers; hiking sticks; trekking sticks; leather and imitations of leather; animal skins and hides; luggage and carrying bags; umbrellas and parasols; walking sticks; whips, harness and saddlery; collars, leashes and clothing for animals.
 25 – 5 Bermuda shorts; jeans; skirts; skorts; work overalls; clothing for gymnastics; jogging suits; jogging trousers; training suits; track suits; ski suits; snowboard suits; suits; dresses for women; evening dresses; gowns; blazers; formal wear; petticoats; corselets; wristbands [clothing]; headbands [clothing]; twin sets; leggings [trousers]; leggings [leg warmers]; leg warmers; dungarees; ponchos; veils [clothing]; wedding dresses; readymade clothing; outer clothing; masquerade costumes; tops [clothing]; tank-tops; knitwear [clothing]; hosiery; clothing of leather or imitations of leather; furs [clothing]; waterproof clothing; pants; sweat pants;

pelerines; pinafore dresses; tuxedos; romper suits; leotards; gabardines [clothing]; slacks; tunics; school uniforms; athletic uniforms; breeches for wear; golf clothing, other than gloves; cuffs; dance clothing; aprons [clothing]; smocks; ski masks [clothing]; kimonos; judo uniforms; karate uniforms; embroidered clothing; clothing containing slimming substances; bathing suits; bathing caps; swimming caps; shower caps; beach cover-ups; beach clothes; swimming costumes; swimsuits; bathing drawers; bathing trunks; bikinis; bath robes; pareus; clothing for children; footwear for children; headgear for children; articles of clothing, footwear and headgear for babies and toddlers; babies' pants [clothing]; bibs, not of paper; layettes [clothing]; costumes for use in children's dress up play; bibs, sleeved, not of paper; snap crotch shirts for infants and toddlers; padded sleepsuits for babies; down padded sleepsuits for babies; baby bodysuits; footmuffs, not electrically heated; socks; stockings; tights; sports socks; panty hose; unitards; garters; sock suspenders; stocking suspenders; shoes; leather shoes; sports shoes; gymnastic shoes; beach shoes; mountaineering shoes; running shoes; ski footwear; after ski footwear; footwear for snowboarding; rain footwear; sneakers; slippers; bath slippers; sandals; bath sandals; flip-flops [footwear]; heels; heelpieces for boots and shoes; inner soles; tips for footwear; soles for footwear; footwear uppers; boots; half-boots; lace boots; rain boots; ski boots; after ski boots; snowboard boots; boots for sports; horse-riding boots; clogs; overshoes; galoshes; gaiters; valenki [felted boots]; heel protectors for shoes; scarves; cloaks; shawls; stoles; fur stoles; bandanas [neckerchiefs]; foulards [clothing articles]; neckties; bow-ties; ascots; neckerchiefs; pocket squares; neck warmers; gloves [clothing]; muffs [clothing]; mittens; ski gloves; snowboard gloves; belts [clothing]; braces for clothing [suspenders]; suspenders; waistbands [parts of clothing]; money belts [clothing]; sashes for wear; boas [necklets]; collars [clothing]; mufflers [neck scarves]; fingerless gloves; underwear; singlets; sport singlets; slips [undergarments]; panties; underpants; drawers [clothing]; briefs; boxer briefs; pyjamas; dressing gowns; nightgowns; vests; brassieres; corsets [underclothing]; bodices [lingerie]; girdles; teddies [underclothing]; sleep masks; caps being headwear; hats; cap peaks; caps with visors; berets; hoods [clothing]; ear muffs [clothing]; visors being headwear; clothing, footwear, headwear.

(260) AM 2020 107512 A
 (800) 1519255
 (151) 2020 01 09
 (891) 2020 01 09
 (731) Pandora A/S

Havneholmen 17-19, DK-1561
 Copenhagen V, Denmark

(540)

PANDORA

(591) Black, white
 (531) 24.09.02; 24.09.03; 24.09.05; 24.09.09;
 24.09.14; 27.05.01; 27.05.07

(511)

14 – Precious metals and their alloys; jewellery; precious and semi-precious stones; horological and chronometric instruments; paste jewellery; jewellery made of precious metals, gemstones, pearls, natural or artificial precious or semi-precious stones and imitations thereof; cuff links; ornamental pins; watches; watch straps; watch chains; cases for jewellery and watches; charms for key rings; key rings; key chains; clasps for jewellery; jewellery boxes; tie pins; tie clips; jewel pendants; trinkets [jewellery]; ornaments [jewellery]; shoe jewellery; pet jewellery; key chains as jewellery [trinkets or fobs]; dress and bag ornaments in the nature of jewellery; decorative articles [trinkets or jewellery] for personal use.

35 – Retail sales, retail sale operations, wholesale, promotion and online retail sales and wholesale [Internet] in relation to jewelry, watches, jewelry cases and other fashion accessories; wholesale and retail store services relating to jewelry and other fashion accessories; online wholesale and retail store services relating to jewelry and other fashion accessories; business consultancy, assistance and advice and business consultancy and assistance in establishing retail points of sale; business consultancy and assistance relating to starting and running a franchise; assistance in business management within the framework of a franchise contract; providing assistance in the field of product commercialization within the framework of a franchise contract; administration of consumer loyalty programs.

(260) AM 2020 107513 A
 (800) 1519305
 (151) 2019 10 10
 (891) 2019 10 10
 (731) JK Machinery, s.r.o.

Politických vězňů 912/10, CZ-110 00 Praha 1,
 Nové Město, Czech Republic

(540)

JK Machinery

(591) Black, white
 (531) 27.05.01; 27.05.17

(511)
7 – Automatic handling machines, centrifugal machines, winnowers, dividing machines, conveyors, crushing machines, shredders for industrial use, electric machines and devices for cleaning, electromechanical machines for chemical industry, elevating apparatus, filtering presses, filtering machines, blowing machines, blowing machines for the compression, sucking and carrying of grain, threshing machines, mills, belt conveyors, suction machines for industrial purposes, sieves, grain husking machines, earth moving machines, sorting machines for industrial purposes, grain separators, dust removal installations for cleaning purposes, agricultural elevators, agricultural winnowers, agricultural machines.

(260) AM 2020 107514 A
(800) 1519310
(151) 2020 01 13
(891) 2020 01 13
(731) Bayer Aktiengesellschaft
Kaiser-Wihelm-Allee, 51373 Leverkusen,
Germany
(540)



(591) Fuchsia and coral pink
(531) 26.01.05; 26.01.06; 26.13.25; 29.01.13
(511)
5 – Pharmaceutical preparations.

(260) AM 2020 107515 A
(800) 1519324
(151) 2019 10 31
(891) 2019 10 31
(731) Limited Liability Company
"Managing Reality"
Biryulevskaya ul., d. 24, korp. 1, pomeshenie
3, komn. 1 and 1a, RU-115404 Moscow,
Russian Federation
(540)



(591) Grey, white and black
(531) 02.01.01; 02.01.23; 07.05.25; 26.13.25;
26.15.01
(511)
9 – 3D spectacles; DVD players; joysticks for use with computers, other than for video games; electronic interactive whiteboards; downloadable emoticons for mobile phones; interfaces for computers; calculating machines; pocket calculators; electronic pens [visual display units]; video game cartridges; memory cards for video game machines; encoded magnetic cards; encoded key cards; electronic book readers; electronic agendas; computers; wearable computers; laptop computers; tablet computers; notebook computers; decorative magnets; monitors [computer hardware]; monitors [computer programs]; magnetic data media; electronic sheet music, downloadable; computer software, recorded; computer hardware; eyeglasses; sunglasses; goggles for sports; data gloves; computer software platforms, recorded or downloadable; time recording apparatus; measuring apparatus; measuring devices, electric; telecommunication apparatus in the form of jewellery; computer software applications, downloadable; computer screen saver software, recorded or downloadable; computer programs, recorded; computer game software, downloadable; computer game software, recorded; computer programs, downloadable; computer operating programs, recorded; record players; electronic publications, downloadable; teaching robots; telepresence robots; humanoid robots with artificial intelligence; integrated circuit cards [smart cards]; smartglasses; smartwatches; smartphones; audiovisual teaching apparatus; egg timers [sandglasses]; cellular phones; cordless telephones; downloadable ring tones for mobile phones; downloadable image files; downloadable music files; USB flash drives; cameras [photography]; eyeglass cases; chronographs [time recording apparatus]; time clocks [time recording devices]; virtual reality headsets; downloadable graphics for mobile phones; downloadable game software; downloadable computer games; interactive multimedia software for playing games; computer game programs downloadable via the Internet; electronic game software for wireless devices; electronic game software for cellular phones; downloadable interactive entertainment software for playing computer games; electronic game software for hand-held electronic devices; computer game software and manuals in electronic format sold as a unit; electronic circuits and CD-ROMs recorded with programs for hand-held games with liquid crystal displays; computer game discs; computer programs and software; downloadable computer game programs; interactive multimedia computer programs; computer video game software; recorded computer game programs; games cartridges for use

with electronic games apparatus; video game discs; computer game programs; computer video game software and manuals in electronic format sold as a unit; video films; virtual reality software; virtual reality game software.

20 – Busts of wood, wax, plaster or plastic; bamboo; rattan; corozo; works of art of wood, wax, plaster or plastic; cabinet work; plastic key cards, not encoded and not magnetic; plastic keys; statues of wood, wax, plaster or plastic; figurines of wood, wax, plaster or plastic.

28 – Toy vehicles; scratch cards for playing lottery games; jigsaw puzzles; joysticks for video games; chessboards; checkerboards; toys; stuffed toys; inflatable games for swimming pools; plush toys; toy mobiles; novelty toys for playing jokes; games; building games; portable games and toys incorporating telecommunication functions; parlor games; board games; ring games; swimming pool air floats; trading cards for games; bingo cards; playing cards; controllers for game consoles; controllers for toys; dice; building blocks [toys]; dolls; mah-jong; toy models; masks [playthings]; carnival masks; theatrical masks; matryoshka dolls; teddy bears; scale model kits [toys]; gloves for games; batting gloves [accessories for games]; pinatas; toy dough; rattles [playthings]; portable games with liquid crystal displays; soap bubbles [toys]; video game consoles; hand-held consoles for playing video games; toy robots; plush toys with attached comfort blanket; scooters [toys]; sleds [sports articles]; remote-controlled toy vehicles; apparatus for games; toy figures; counters [discs] for games; chess games; checkers [games]; rubber toys; electronic action toys; shogi games [Japanese chess].

41 – Rental of sports grounds; videotaping; publication of books; education information; recreation information; entertainment information; nightclub services [entertainment]; health club services [health and fitness training]; layout services, other than for advertising purposes; correspondence courses; practical training [demonstration]; training services provided via simulators; organization of balls; organization of exhibitions for cultural or educational purposes; providing recreation facilities; arranging and conducting of congresses; arranging and conducting of conferences; arranging and conducting of concerts; arranging and conducting of workshops [training]; arranging and conducting of in-person educational forums; arranging and conducting of seminars; arranging and conducting of symposiums; organization of competitions [education or entertainment]; arranging of beauty contests; organization of cosplay entertainment events; organization of lotteries; organization of fashion shows for entertainment purposes; organization of sports competitions; providing

amusement arcade services; providing online electronic publications, not downloadable; toy rental; games equipment rental; rental of sports equipment, except vehicles; online publication of electronic books and journals; publication of texts, other than publicity texts; entertainer services; entertainment services; tutoring; game services provided online from a computer network; club services [entertainment or education]; teaching; sport camp services; photography; timing of sports events; fan club services in the nature of entertainment.

(260) AM 2020 107604 A
 (800) 1520463
 (151) 2019 09 06
 (891) 2019 09 06
 (731) RAUCH Fruchtsäfte GmbH
 Langgasse 1, A-6830 Rankweil, Austria
 (540)

BRAVO

(591) Black, white
 (511)
 30 – Coffee, tea, cocoa and artificial coffee; coffee-based beverages; tea drinks; drinking chocolate; cocoa-based beverages; coffee-based, tea-based, chocolate-based or cocoa-based beverages; coffee beverages with milk; coffee-based beverages with milk; iced coffee; rice; tapioca and sago; flour and preparations made from cereals, farinaceous foods; bread, pastry and confectionery; confections; confectionery; pralines and confectionery; chocolate and chocolate products; edible ices; ice cream; sugar, honey, treacle; yeast, baking-powder; salt; mustard; vinegar; sauces [condiments]; marinades; fruit sauces; tomato sauces; spices; ice; iced tea; green tea; tea-based beverages with fruit taste or fruit flavouring; fruit teas; sweetmeats, in particular sweetmeats (candy) containing fruits and sweetmeats being flavoured with fruits; fruit jellies (confectionery); sweetmeats; fondants (confectionery); almond confectionery; bonbons made of sugar.

32 – Beers; shandy; waters; mineral and aerated waters; non-alcoholic beverages; non-alcoholic beverages containing apple juice; juices; fruit beverages and fruit juices; cider (non-alcoholic); orange juice; fruit nectars, non-alcoholic; fruit nectars; fruit nectar beverages; vegetable juice, vegetable beverages and vegetable juices [beverages]; vegetable juice beverages; syrups and other preparations for making beverages; energy drinks; energy drinks; lemonades; soft drinks, in particular flavoured with fruit; non-alcoholic beverages, in particular fruit-flavoured beverages; smoothies, waters, in particular with fruit flavouring; tomato juice (beverage); non-alcoholic fruit juice beverages; non-alcoholic fruit extracts;

cocktails, non-alcoholic; isotonic drinks, sports drinks; beverages containing vitamins; must; aperitifs, non-alcoholic; whey beverages; non-alcoholic beverages with fruit flavouring; non-alcoholic beverages containing fruits or fruit extracts; syrups for beverages; fruit syrups and other non-alcoholic fruit preparations for making non-alcoholic beverages; non-alcoholic sparkling wine.

33 – Alcoholic beverages (except beers); fruit (alcoholic beverages containing -); pre-mixed alcoholic beverages, other than beer-based; alcoholic cocktails, cider, alcoholic cider.

(260) AM 2020 107613 A
 (800) 1520633
 (151) 2020 01 30
 (891) 2020 01 30
 (731) APP GROUP (CANADA) INC.
 600 rue Chabanel O., Montréal H2N 2K6,
 Canada
 (540)

MACKAGE

(591) Black, white
 (511)
 3 – Colognes; perfumes; cosmetics.

4 – Candles; scented candles.

9 – Bags adapted for laptops; eyeglass cases; eyeglasses; ski goggles; ski helmets; frames for spectacles and sunglasses.

14 – Charms for key chains; charms for key rings; key chains; jewellery.

16 – Boxes of paper or cardboard; gift boxes; packing paper; paper bags; paper gift wrapping ribbons; passport cases.

18 – Credit card cases; diaper bags; luggage tags; backpacks; belt bags and hip bags; cosmetic cases sold empty; handbags, purses and wallets; leather bags; leather cases; leather handbags; leather wallets; shoulder bags; umbrellas; luggage; duffel bags for travel.

25 – Scarves; t-shirts; ponchos; sweat pants; athletic clothing; balaclavas; bathing suits; boots; shorts; sweaters; furs [clothing]; head bands; leg warmers; footwear for men and women; shoes; ski boots; clothing for skiing; ski wear; sneakers; snowboard jackets; snowboard trousers; ski and snowboard shoes and parts thereof; snowboard shoes; socks; sweatshirts; swimsuits; winter boots; parkas; overalls; dresses; leggings [trousers]; children's outerclothing; bomber jackets; capes; down jackets; fur jackets; leather coats; leather jackets; leather pants; outerclothing; overcoats; pea coats; rainwear;

snow pants; suede jackets; trench coats; waterproof jackets; winter coats; gloves; shawls and stoles.

26 – Ribbons; zipper pulls; buttons for clothing.

28 – Bags adapted for skis; skis; ski bags; ski covers; ski poles; snow boards.

35 – Organization of fashion shows for promotional purposes; online retail store services relating to clothing; online retail store services relating to cosmetic and beauty products; retail store services in the field of clothing; wholesale services in relation to clothing.

(260) AM 2020 107614 A
 (800) 1520681
 (151) 2019 10 15
 (891) 2019 10 15
 (731) Joint stock company Elis Fashion Rus
 st. 20th line, 4, Rostov-on-Don, RU-344019
 Rostov region, Russian Federation
 (540)



(591) Dark blue, white
 (531) 27.05.09; 27.05.24; 27.07.11; 27.07.24
 (511)

14 – Amulets [jewellery]; bracelets [jewellery]; watch bands; jewellery charms; charms for key rings; brooches [jewellery]; pins [jewellery]; ornamental pins; tie pins; pearls made of ambroid [pressed amber]; pearls [jewellery]; tie clips; cufflinks; badges of precious metal; jewelry; semiprecious stones; necklaces [jewellery]; rings [jewellery]; lockets [jewellery]; earrings; shoe jewellery; ornaments [jewellery]; hat jewellery; presentation boxes for watches; chronographs [watches]; chains [jewellery]; watches; clocks and watches, electric; clocks; wristwatches; jewellery boxes.

18 – Pocket wallets; business card cases; umbrellas; parasols; purses; leather straps; rucksacks; travelling bags; garment bags for travel; handbags; beach bags; bags for sports; bags for campers; wheeled shopping bags; key cases; valises; attaché cases.

25 – Bandanas [neckerchiefs]; underwear; sweat-absorbent underwear; overalls; boas [necklets]; teddies [underclothing]; breeches for wear; trousers; brassieres; veils [clothing]; neckties; ascots; vests; sports jerseys; hosiery; neck scarves [mufflers]; tights; combinations [clothing]; suits; bathing suits; beach clothes; jackets [clothing]; camisoles; cuffs; coats;

furs [clothing]; muffs [clothing]; fur stoles; ear muffs [clothing]; socks; beach shoes; sports shoes; footwear; outerclothing; ready-made clothing; clothing of imitations of leather; clothing of leather; clothing; overcoats; gloves [clothing]; pyjamas; bathing trunks; scarfs; dresses; waterproof coats; headbands [clothing]; garters; lace boots; belts [clothing]; money belts [clothing]; jumpers [pull-overs]; shirts; wooden shoes; sandals; boots; togas; knitwear [clothing]; underpants; shoes; headgear for wear; tee-shirts; dressing gowns; stockings; sweat-absorbent stockings; shawls; pelisses; skirts; petticoats.

35 – Shop window dressing; sales promotion for others; distribution of samples; procurement services for others [purchasing goods and services for other businesses]; outsourcing services [business assistance].

(260) AM 2020 107637 A

(800) 1521309

(151) 2019 11 07

(891) 2019 11 07

(731) J. Choo Limited

10 Howick Place, London SW1P 1GW,
United Kingdom

(540)



(591) Black, white

(531) 25.07.17; 27.05.09; 27.05.10; 27.05.19;
27.05.22

(511)

18 – Handbags, travelling bags, weekend bags, trunks, trunks for storing shoes, purses, wallets, clutch bags, travel wallets, luggage tags, luggage label holders, cosmetic bags, make-up bags, vanity bags, vanity cases not fitted, pouches, travel cases, bags, shoe bags, textile shopping bags, backpacks, garment bags, beach bags, briefcases, suitcases, attaché cases; cases of leather or leather board; key cases, key bags, card cases; card holders, credit card holders, debit card holders, bank card holders, business card cases; document cases; hat boxes made of leather or imitations of leather; parasols, umbrellas, walking sticks; parts and fittings for the aforesaid goods; laces (leather): leashes; collars and leads for animals; garments and clothing for pets.

25 – Clothing, footwear and headgear; scarves; gloves, hats, belts, swimming hats; raincoats, hosiery, sashes for wear, wedding dresses, fur stoles, stoles of imitation fur, fur muffs, muffs of imitation fur, ear muffs, fur hats, hats of imitation fur, fur coats, coats of imitation fur; kaftans; swimwear; underclothing; outerclothing.

(260) AM 2020 107638 A

(800) 1521317

(151) 2020 02 12

(891) 2020 02 12

(731) ORIMI Limited Liability Company

15/4 plot, 1-st Mikrorayon Street, Sverdlov
settlement, Vsevolozhsk district, RU-188682
Leningrad oblast, Russian Federation

(540)



PRINCESS®

JAVA

(591) Black, white

(531) 02.03.01; 02.03.02; 02.03.23; 05.03.11;
05.03.13; 26.11.05; 27.05.01

(511)

30 – Tea; iced tea; tea-based beverages.

(260) AM 2020 107639 A

(800) 549479

(151) 1990 01 20

(891) 2020 03 03

(731) DAW SE

Roßdörfer Str. 50, 64372 Ober-Ramstadt,
Germany

(540)

Alpinaweiß



(591) red, orange and white

(531) 26.01.04; 27.05.01; 29.01.13

(511)

2 – Dispersion paints.

(260) AM 2020 107695 A
 (800) 1521481
 (151) 2019 12 18
 (891) 2019 12 18
 (731) Yiwu Hanhao Sanitary Wares CO., LTD.
 F4-19087 Yiwu International Trade City,
 Futian Street, Yiwu City, Zhejiang, China
 (540)

BORSMAR

(591) Black, white
 (531) 27.05.17
 (511)
 6 – Metal water pipes; valves of metal, other than parts of machines, including those made from alloy steel and titanium; nozzles of metal; steel pipes; metal joints for pipes; jets of metal; metal water-pipe valves; metal elbows for pipes; pipes of metal, for central heating installations; metal pipes.
 11 – Faucets; floor drains; mixer taps for water pipes; pipe water valves for water heating installations; pipe nozzle for water heating installations; pipes [parts of sanitary installations]; hand drying apparatus for washrooms; toilets; bath installations; flushing tanks; wash-hand bowls [parts of sanitary installations]; showers.

(260) AM 2020 107714 A
 (800) 1522082
 (151) 2020 02 12
 (891) 2020 02 12
 (731) Lallemand Pharma AG
 Via Selva 2, CH-6900 Massagno, Switzerland
 (540)

SYMBIOFILM

(591) Black, white
 (511)
 1 – Marine postbiotics for use in the manufacture of medicinal sprays for nasal, oral and dermatological use.

(260) AM 2020 107755 A
 (800) 1522746
 (151) 2020 02 11
 (891) 2020 02 11
 (731) "Delta Medical Promotions AG"
 26 Oetenbachgasse, CH-8001 Zurich,
 Switzerland
 (540)

BONNY

(591) Black, white

(511)
 3 – Breath freshening sprays; amber [perfume]; air fragranting preparations; balms, other than for medical purposes; cosmetic dyes; bergamot oil; shaving preparations; astringents for cosmetic purposes; petroleum jelly for cosmetic purposes; bath preparations, not for medical purposes; bath salts, not for medical purposes; cotton wool for cosmetic purposes; cotton swabs for cosmetic purposes/cotton sticks for cosmetic purposes; skin whitening creams; laundry bleaching preparations; dental bleaching gels; depilatory preparations; hair lotions; make-up; make-up preparations; make-up removing preparations; deodorants for pets; deodorants for human beings or for animals; deodorant soap; shampoos for pets [non-medicated grooming preparations]; scented water; extracts of flowers [perfumes]; ethereal essences; ethereal oils; greases for cosmetic purposes; aromatics [essential oils]; flavourings for beverages [essential oils]; cake flavourings [essential oils]; dentifrices; bases for flower perfumes; adhesives for cosmetic purposes; cosmetics; cosmetics for animals; make-up powder; beauty masks; cosmetic kits; cosmetic preparations for slimming purposes; cosmetic creams; cakes of toilet soap; lavender water; lavender oil; essential oils of lemon; lotions for cosmetic purposes; tissues impregnated with cosmetic lotions; mint for perfumery; mint essence [essential oil]; massage gels, other than for medical purposes; almond oil; almond soap; almond milk for cosmetic purposes; soap; soap for foot perspiration; antiperspirant soap; cleansing milk for toilet purposes; musk [perfumery]; nail care preparations; fumigation preparations [perfumes]; eau de Cologne; cosmetic pencils; oils for perfumes and scents; oils for cosmetic purposes; oils for toilet purposes; oils for cleaning purposes; breath freshening strips; scouring solutions; perfumery; perfumes; mouthwashes, not for medical purposes; pomades for cosmetic purposes; aloe vera preparations for cosmetic purposes; sun-tanning preparations [cosmetics]; sunscreen preparations; douching preparations for personal sanitary or deodorant purposes [toiletries]; potpourris [fragrances]; dry shampoos; talcum powder, for toilet use; terpenes [essential oils]; rose oil; toilet water; cosmetic dyes; shampoos; cosmetic preparations for skin care.

5 – Dental abrasives; acaricides; aconitine; alkaloids for medical purposes; alginates for pharmaceutical purposes; alginate dietary supplements; algicides; aldehydes for pharmaceutical purposes; aluminium acetate for pharmaceutical purposes; dental amalgams; amino acids for veterinary purposes; amino acids for medical purposes; analgesics; angostura bark for medical purposes; anaesthetics; antibiotics; appetite suppressants for medical purposes; first-aid boxes, filled; acetates for pharmaceutical purposes;

tonics [medicines]; germicides; bacterial poisons; bacterial preparations for medical and veterinary use; bouillons for bacteriological cultures; bacteriological preparations for medical and veterinary use; balms for medical purposes; balsamic preparations for medical purposes; aseptic cotton; bandages for dressings; tobacco-free cigarettes for medical purposes; albuminous preparations for medical purposes; albuminous foodstuffs for medical purposes; biological preparations for veterinary purposes; biological preparations for medical purposes; biocides; bismuth preparations for pharmaceutical purposes; bismuth subnitrate for pharmaceutical purposes; wart pencils; linseed meal for pharmaceutical purposes; flour for pharmaceutical purposes; bromine for pharmaceutical purposes; bronchodilating preparations; vaginal washes for medical purposes; chemical preparations for the diagnosis of pregnancy; petroleum jelly for medical purposes; vaccines; therapeutic preparations for the bath; salts for mineral water baths; oxygen baths; bath salts for medical purposes; lime-based pharmaceutical preparations; wadding for medical purposes; absorbent wadding; veterinary preparations; tartar for pharmaceutical purposes; chemical preparations for treating diseases affecting vine plants; vitamin preparations; sea water for medicinal bathing; mineral waters for medical purposes; hydrated chloral for pharmaceutical purposes; dietary fibre; medicinal hair growth preparations; charcoal for pharmaceutical purposes; gases for medical purposes; gallic acid for pharmaceutical purposes; guaiacol for pharmaceutical purposes; haematogen; haemoglobin; haemorrhoid preparations; herbicides; sanitary tampons; sanitary panties; sanitary towels; hydrastine; hydrastinine; mustard for pharmaceutical purposes; mustard oil for medical purposes; mustard plasters; vermifuges; glycerine for medical purposes; glycerophosphates; glucose for medical purposes; breast-nursing pads; headache relief sticks; hormones for medical purposes; preparations for destroying dry rot fungus; soil-sterilizing preparations; mud for baths; medicinal mud; rubber for dental purposes; gum for medical purposes; gamboge for medical purposes; gurjun balsam for medical purposes; disinfectants for hygiene purposes; disinfectants for chemical toilets; deodorants for clothing and textiles; deodorants, other than for human beings or for animals; air deodorizing preparations; detergents for medical purposes; digitalin; powdered milk for babies; babies' diaper-pants; diabetic bread adapted for medical use; diagnostic preparations for medical purposes; diastase for medical purposes; dietary supplements for animals; glucose dietary supplements; linseed dietary supplements; royal jelly dietary supplements; pollen dietary supplements; propolis dietary supplements; wheat germ dietary supplements; dietetic beverages adapted for medical

purposes; dietetic substances adapted for medical use; dietetic foods adapted for medical purposes; milking grease; yeast for pharmaceutical purposes; yeast dietary supplements; eucalyptus for pharmaceutical purposes; eucalyptol for pharmaceutical purposes; chemical conductors for electrocardiograph electrodes; elixirs [pharmaceutical preparations]; esters for pharmaceutical purposes; ethers for pharmaceutical purposes; gelatine for medical purposes; cod liver oil; greases for veterinary purposes; greases for medical purposes; jujube, medicated; chewing gum for medical purposes; vulnerary sponges; medicines for alleviating constipation; semen for artificial insemination; nervines; chemical preparations for treating diseases affecting cereal plants; personal sexual lubricants; dental amalgams of gold; preparations to facilitate teething; teeth filling material; dental impression materials; dental lacquer; dental mastics; adhesives for dentures; dental cements; isotopes for medical purposes; immunostimulants; insecticides; Irish moss for medical purposes; caustics for pharmaceutical purposes; caustic pencils; iodine for pharmaceutical purposes; alkaline iodides for pharmaceutical purposes; iodides for pharmaceutical purposes; iodoform; casein dietary supplements; potassium salts for medical purposes; calomel [fungicide]; camphor for medical purposes; camphor oil for medical purposes; capsules for medicines; carbolineum [parasiticide]; cachou for pharmaceutical purposes; quassia for medical purposes; quebracho for medical purposes; oxygen for medical purposes; acids for pharmaceutical purposes; bone cement for surgical and orthopaedic purposes; fly glue; cocaine; collodion for pharmaceutical purposes; insect repellents; insect repellent incense; compresses; condurango bark for medical purposes; solutions for contact lenses; contact lens cleaning preparations; cedar wood for use as an insect repellent; barks for pharmaceutical purposes; quinquina for medical purposes; medicinal roots; rhubarb roots for pharmaceutical purposes; lint for medical purposes; cream of tartar for pharmaceutical purposes; creosote for pharmaceutical purposes; blood plasma; blood for medical purposes; depuratives; haemostatic pencils; styptic preparations; dill oil for medical purposes; croton bark; starch for dietetic or pharmaceutical purposes; cultures of microorganisms for medical or veterinary use; curare; smoking herbs for medical purposes; lactose for pharmaceutical purposes; adhesive plasters; lecithin for medical purposes; lecithin dietary supplements; larvae exterminating preparations; medicinal alcohol; medicine cases, portable, filled; medicines for veterinary purposes; medicines for human purposes; medicines for dental purposes; medicinal tea; medicinal herbs; remedies for foot perspiration; medicinal drinks; medicinal infusions; medicinal oils; liniments; liquorice for pharma-

ceutical purposes; lotions for veterinary purposes; lotions for pharmaceutical purposes; pharmaceutical preparations for treating dandruff; lupulin for pharmaceutical purposes; lozenges for pharmaceutical purposes; linseed for pharmaceutical purposes; mint for pharmaceutical purposes; magnesia for pharmaceutical purposes; ointments for pharmaceutical purposes; mangrove bark for pharmaceutical purposes; gauze for dressings; royal jelly for pharmaceutical purposes; melissa water for pharmaceutical purposes; menthol; almond milk for pharmaceutical purposes; myrobalan bark for pharmaceutical purposes; preparations for destroying mice; preparations of trace elements for human and animal use; nutritive substances for microorganisms; mothproofing paper; mothproofing preparations; mineral water salts; mineral food supplements; preparations for callouses; moleskin for medical purposes; milk ferments for pharmaceutical purposes; fly catching paper; fly destroying preparations; powder of cantharides; scapulars for surgical purposes; vesicants; narcotics; tincture of iodine; tinctures for medical purposes; sodium salts for medical purposes; antiparasitic collars for animals; smelling salts; fumigation preparations for medical purposes; fumigating sticks; frostbite salve for pharmaceutical purposes; chilblain preparations; oil of turpentine for pharmaceutical purposes; opiates; opium; preparations for the treatment of burns; opodeldoc; opotherapy preparations; poisons; collyrium; eyepatches for medical purposes; leeches for medical purposes; stick liquorice for pharmaceutical purposes; sulfur sticks [disinfectants]; paper for mustard plasters; vermin destroying preparations; parasitocides; pectin for pharmaceutical purposes; babies' diapers; diapers for incontinence; pepsins for pharmaceutical purposes; peptones for pharmaceutical purposes; dressings, medical; surgical dressings; surgical implants comprised of living tissues; pearl powder for medical purposes; hydrogen peroxide for medical purposes; pesticides; tanning pills; appetite suppressant pills; slimming pills; antioxidant pills; pyrethrum powder; remedies for perspiration; air purifying preparations; nutritional supplements; mouthwashes for medical purposes; pomades for medical purposes; porcelain for dental prostheses; laxatives; aloe vera preparations for pharmaceutical purposes; poultices; food for babies; purgatives; propolis for pharmaceutical purposes; protein dietary supplements; protein supplements for animals; asthmatic tea; febrifuges; chemical contraceptives; antiseptic cotton; antiseptics; corn rings for the feet; antiparasitic preparations; anti-uric preparations; anticryptogamic preparations; radium for medical purposes; radioactive substances for medical purposes; chemical reagents for medical or veterinary purposes; radiological contrast substances for medical purposes; insect repellents for dogs; fish meal for pharmaceutical purposes; ergot for

pharmaceutical purposes; tissues impregnated with pharmaceutical lotions; solvents for removing adhesive plasters; mercurial ointments; sarsaparilla for medical purposes; lead water; serotherapeutic medicines; siccatives [drying agents] for medical purposes; serums; syrups for pharmaceutical purposes; turpentine for pharmaceutical purposes; slug exterminating preparations; soporifics; dog washes [insecticides]; bicarbonate of soda for pharmaceutical purposes; salts for medical purposes; malt for pharmaceutical purposes; malted milk beverages for medical purposes; sunburn ointments; alloys of precious metals for dental purposes; douching preparations for medical purposes; sterilizing preparations; steroids; stem cells for veterinary purposes; stem cells for medical purposes; strychnine; sulfonamides [medicines]; animal washes [insecticides]; thermal water; thymol for pharmaceutical purposes; gentian for pharmaceutical purposes; herbal teas for medicinal purposes; digestives for pharmaceutical purposes; panty liners [sanitary]; tobacco extracts [insecticides]; pharmaceutical preparations; phenol for pharmaceutical purposes; fennel for medical purposes; ferments for pharmaceutical purposes; enzyme preparations for veterinary purposes; chemical preparations for treating phylloxera; formic aldehyde for pharmaceutical purposes; moulding wax for dentists; phosphates for pharmaceutical purposes; fungicides; chemico-pharmaceutical preparations; chemical preparations for veterinary purposes; chemical preparations for medical purposes; chemical preparations for pharmaceutical purposes; quinine for medical purposes; chinoline for medical purposes; chloroform; extracts of hops for pharmaceutical purposes; cattle washes [insecticides]; flowers of sulfur for pharmaceutical purposes; cellulose esters for pharmaceutical purposes; cellulose ethers for pharmaceutical purposes; medicated candies; sugar for medical purposes; pharmaceutical preparations for skin care; rat poison; jalap.

10 – Aerosol dispensers for medical purposes; obstetric apparatus; forceps; anaesthetic apparatus; arterial blood pressure measuring apparatus; bandages, elastic; soporific pillows for insomnia; dental burs; vaginal syringes; cases fitted for medical instruments; veterinary apparatus and instruments; arch supports for footwear; orthopaedic footwear; traction apparatus for medical purposes; castrating pincers; hot air vibrators for medical purposes; bed vibrators; vibromassage apparatus; containers especially made for medical waste; basins for medical purposes; waterbeds for medical purposes; hair prostheses; ear plugs [ear protection devices]; ear picks; galvanic belts for medical purposes; galvanic therapeutic appliances; pacifiers for babies; strait jackets; hot air therapeutic apparatus; gastroscopes; bed pans; hypogastric belts; plaster

bandages for orthopaedic purposes; apparatus for the treatment of deafness; feeding bottle teats; clips for pacifiers; needles for medical purposes; suture needles; acupuncture needles; electric acupuncture instruments; artificial breasts; surgical sponges; defibrillators; mirrors for dentists; mirrors for surgeons; diagnostic apparatus for medical purposes; dialyzers; drainage tubes for medical purposes; medical guidewires; radiology screens for medical purposes; elastic stockings for surgical purposes; stockings for varices; electrodes for medical use; electrocardiographs; heating cushions, electric, for medical purposes; clips, surgical; protection devices against X-rays, for medical purposes; probes for medical purposes; corn knives; dental apparatus and instruments; teething rings; dental apparatus, electric; sets of artificial teeth; injectors for medical purposes; inhalers; incubators for babies; incubators for medical purposes; insufflators; cannulae; heart pacemakers; catheters; quartz lamps for medical purposes; catgut; artificial limbs; enema apparatus for medical purposes; thermo-electric compresses [surgery]; compressors [surgical]; corsets for medical purposes; abdominal corsets; esthetic massage apparatus; dropper bottles for medical purposes; droppers for medical purposes; dentists' armchairs; armchairs for medical or dental purposes; blood testing apparatus; lasers for medical purposes; lamps for medical purposes; lancets; beds specially made for medical purposes; medical apparatus and instruments; spoons for administering medicine; lenses [intraocular prostheses] for surgical implantation; love dolls [sex dolls]; massage apparatus; gloves for massage; masks for use by medical personnel; uterine syringes; childbirth mattresses; furniture especially made for medical purposes; crutches; tips for crutches; microdermabrasion apparatus; douche bags; breast pumps; instrument cases for use by doctors; air mattresses for medical purposes; air pillows for medical purposes; air cushions for medical purposes; knee bandages, orthopaedic; finger guards for medical purposes; feeding bottles; thread, surgical; scissors for surgery; knives for surgical purposes; ambulance stretchers; stretchers, wheeled; fumigation apparatus for medical purposes; operating tables; orthodontic appliances; orthopedic articles; orthopaedic soles; orthopaedic belts; ophthalmometers; ophthalmoscopes; artificial eyes; gloves for medical purposes; pessaries; saws for surgical purposes; slings [supporting bandages]; draw-sheets for sick beds; hypodermic syringes; supports for flat feet; spittoons for medical purposes; bandages for joints, anatomical; cushions for medical purposes; pads for preventing pressure sores on patient bodies; pumps for medical purposes; appliances for washing body cavities; receptacles for applying medicines; maternity belts; belts, electric, for medical purposes; belts for medical purposes; condoms; pulse meters;

balling guns; incontinence sheets; umbilical belts; radiological apparatus for medical purposes; resuscitation apparatus; X-ray apparatus for medical purposes; X-ray tubes for medical purposes; X-ray photographs for medical purposes; respirators for artificial respiration; surgical cutlery; urinals being vessels; scalpels; tongue scrapers; hearing aids; ear trumpets; clothing especially for operating rooms; spirometers [medical apparatus]; stents; sterile sheets, surgical; stethoscopes; commode chairs; thermal packs for first aid purposes; thermometers for medical purposes; water bags for medical purposes; ice bags for medical purposes; trocars; radium tubes for medical purposes; blankets, electric, for medical purposes; filters for ultraviolet rays, for medical purposes; ultraviolet ray lamps for medical purposes; urethral probes; urethral syringes; urological apparatus and instruments; physical exercise apparatus for medical purposes; physiotherapy apparatus; surgical apparatus and instruments; surgical implants comprised of artificial materials; boots for medical purposes; abdominal belts; suture materials; splints, surgical; syringes for injections; syringes for medical purposes; pins for artificial teeth; artificial skin for surgical purposes; apparatus for artificial respiration.

(260) AM 2020 107756 A
 (800) 1522799
 (151) 2020 01 30
 (891) 2020 01 30
 (731) Open-Type Joint Stock Company "ROT FRONT"
 2-oy Novokuznetskiy pereulok, d. 13/15,
 RU-113184 Moscow, Russian Federation

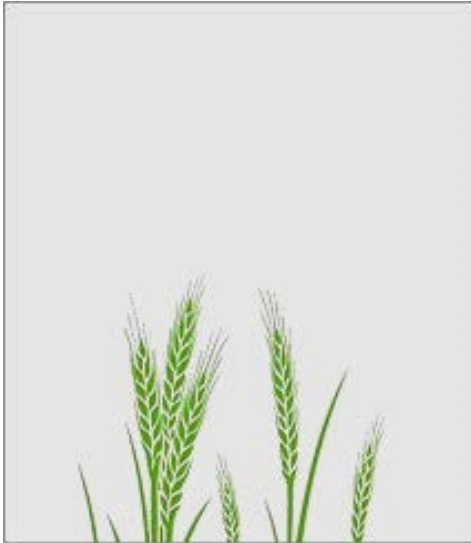
(540)

БУСИНКИ

(591) Black, white
 (531) 28.05
 (511)
 30 – Coffee; tea; cocoa; sugar; rice; tapioca; sago; artificial coffee; flour and preparations made from cereals; bread, pastries and confectionery; ice cream; honey; sugar, honey, treacle; yeast, baking-powder; salt; mustard; vinegar, sauces [condiments]; spices; edible ices.

(260) AM 2020 107757 A
 (800) 1522850
 (151) 2020 01 31
 (891) 2020 01 31
 (731) Obshchestvo s ogranichennoy otvetstvennostyu "BREND BOKS"
 prospect Lenina, d. 58A, et. 3, off. 17,
 Saransk, RU-430003 Republic of Mordovia,
 Russian Federation

(540)



(591) Green, black

(531) 05.07.02; 26.04.01; 26.04.05; 26.04.15;
29.01.12

(511)

33 – Alcoholic beverages, except beer; alcoholic preparations for making beverages; aperitifs; arrack [arak]; baijiu [chinese distilled alcoholic beverage]; brandy; wine; piquette; whisky; vodka; anisette [liqueur]; kirsch; gin; digesters [liqueurs and spirits]; cocktails; curacao; anise [liqueur]; liqueurs; pre-mixed alcoholic beverages, other than beer-based; alcoholic beverages containing fruit; distilled beverages; spirits [beverages]; mead [hydromel]; peppermint liqueurs; bitters; rum; sake; perry; cider; rice alcohol; alcoholic extracts; fruit extracts, alcoholic; alcoholic essences; nira [sugarcane-based alcoholic beverage].

(260) AM 2020 107758 A

(800) 1522852

(151) 2020 01 02

(891) 2020 01 02

(731) Gant AB

P.O. Box 27021, SE-102 51 Stockholm,
Sweden

(540)

OCEAN PREP

(591) Black, white

(511)

3 – Bleaching preparations and other substances for laundry use; cleaning preparations, polishing preparations; soaps; perfumery, essential oils, air fragrancing preparations, cosmetics, hair lotions; dentifrices.

9 – Eyewear; sunglasses; eyeglass frames; eyeglass holders; eyewear cases.

14 – Precious metals and their alloys and goods in precious metals or coated therewith, not included in

other classes; jewellery, precious stones; watches, key rings; key chains (split rings with trinket or decorative fob).

18 – Leather and imitations of leather; animal skins; hides; luggage; handbags; purses; briefcases, wallets; school bags; totebags; sport bags; duffel bags; beach bags; travelling bags; cosmetic bags; umbrellas, parasols and walking sticks.

24 – Textiles; blankets; pillow cases; bed blankets; bed linens; bedspreads; furnishing fabrics; table linen; tablecloths; bath linen; towels.

25 – Clothing; bathrobes; footwear; headgear.

35 – Advertising; business management; business administration.

(260) AM 2020 107759 A

(800) 1522896

(151) 2020 02 24

(891) 2020 02 24

(731) KIA MOTORS CORPORATION

12, Heolleung-ro, Seocho-gu, Seoul,
Republic of Korea

(540)

KIA PAY

(591) Black, white

(511)

36 – Issuance of membership credit cards; mobile internet payment services; payment services provided via wireless telecommunications apparatus and devices; processing of credit card transactions; processing of payment transactions via the internet; member and discount card services in the field of financing; providing financial information related to the integration and analysis of account information between vehicles and customers, and transaction information collected through in-vehicle simple payments; in-vehicle transaction authentication and verification services; in-vehicle mobile and internet payment services; in-vehicle automated payment services; card services in the field of financing for the accumulation of points and mileage.

(260) AM 2020 107760 A

(800) 1522904

(151) 2020 02 21

(891) 2020 02 21

(731) Closed Joint-Stock Company "Penza Confectionery Factory"

ul. Kalinina, d. 112a, RU-440034 g. Penza,
Russian Federation

(540)

Звёздный дождь

(591) Black, white
(531) 28.05
(511)
30 – Confectionery; sweetmeats [candy]; boiled sweets; fondants [confectionery]; pastilles [confectionery]; pralines; cookies; waffles; pastries; gingerbread; chocolate; corn flakes; oat flakes; ice cream.

(260) AM 2020 107761 A
(800) 1522915
(151) 2020 02 24
(891) 2020 02 24
(731) KIA MOTORS CORPORATION
12, Heolleung-ro, Seocho-gu, Seoul,
Republic of Korea

(540)

KIA PAY

(591) Black, white
(511)
38 – Providing access via a wireless local area network to applications for vehicles, for in-vehicle simple payments; providing access via mobile devices to information for vehicles, for in-vehicle simple payments; providing access to wireless internet, for simple in-vehicle payments; transmission of membership benefit messages via applications for smart phones, concerning in-vehicle simple payments; providing on-line access to databases, for in-vehicle simple payments; providing access to e-commerce platforms on the internet; electronic transmission of vehicle information and data, for in-vehicle simple payments; electronic order transmission services; electronic transmission of vehicle-connected smart phone application data, for in-vehicle simple payments; wireless communication network services for vehicles, for in-vehicle simple payments; providing long distance telecommunications services for vehicles, for in-vehicle simple payments; telephone communication services provided for call centers, concerning in-vehicle simple payments; providing access to mobile content for vehicles via mobile phones, for in-vehicle simple payments.

(260) AM 2020 107780 A
(800) 1523515
(151) 2020 02 21
(891) 2020 02 21
(731) Open-Type Joint Stock Company
"ROT FRONT"
2-oy Novokuznetskiy pereulok, d. 13/15,
RU-115184 Moscow,
Russian Federation

(540)



(591) Black, light brown, brown
(531) 05.07.06; 25.05.02; 26.04.02; 26.04.05;
26.04.16; 26.04.24; 26.11.01; 26.11.08; 28.05;
29.01.13
(526) The word in Cyrillic transliterated into
"shokolad orekhovyj".
(511)
30 – Chocolate.

(260) AM 2020 107781 A
(800) 1523532
(151) 2019 12 30
(891) 2019 12 30
(731) GUANGDONG OPPO MOBILE
TELECOMMUNICATIONS CORP., LTD.
No.18 Haibin Road, Wusha, Chang'an,
Dongguan, Guangdong, China

(540)

ZEKU

(591) Black, white
(511)
9 – Computer software, recorded; data processing apparatus; computer software platforms, recorded or downloadable; smartphone software applications, downloadable; cell phones; batteries, electric; alarms; chips [integrated circuits]; surveying apparatus and instruments; earphones.

(260) AM 2020 107782 A
(800) 1523536
(151) 2019 11 23
(891) 2019 11 23
(731) ROWE MINERALÖLWERK GMBH
Langgewann 101, 67547 Worms,
Germany

(540)

ROWE

(591) Black, white

(531) 27.05.01; 27.05.17

(511)

2 – Anti-corrosive preparations; anti-rust greases; anti-rust oils.

3 – Cleaning agents and preparations; cleaning agents for motor vehicles; cleaning preparations for automobiles; natural oils for cleaning purposes; oils for cleaning purposes.

4 – Artificial petroleum; automotive engine oils; automotive greases; automotive lubricants for car engines; gear oils; grease for machines; greases for technical purposes; industrial greases; industrial lubricants; industrial oils; industrial oils being quenching oils; lubricants; lubricants being gear oils; lubricants for industrial apparatus; lubricating greases; lubricating oil for motor vehicle engines; lubricating oils; lubricating oils for automotive apparatus; lubrication grease for vehicles; mineral lubricating oils; mineral oils; mineral oils and greases for industrial purposes [not for fuel]; motor oils; motor oils for vehicles; motor vehicle lubricants; non-chemical additives for engine oils; non-chemical additives for gear oils; non-chemical additives for greases; non-chemical additives for lubricants; non-chemical additives for machine oils; non-chemical additives for motor oils; non-chemical additives for oils; oil based lubricants; oils containing rust preventing additives; oils for automobiles; lubricating oils for cooling metal during cutting; industrial oils for use in tempering metals; penetrating greases; penetrating oils; synthetic lubricants; synthetic oils; white oils.

35 – Advertising, promotional and public relations services; marketing; organization of events, exhibitions, fairs and shows for commercial, promotional and advertising purposes; promotion of goods and services through sponsorship of racing sportsmen, motor sportsmen, racing teams and motorsports teams; promotion of goods and services through sponsorship of sportsmen and sports teams; promotion of goods and services through sponsorship of sports events and sports competitions; wholesale services and retail services in relation to artificial petroleum, automotive engine oils, automotive greases, automotive lubricants for car engines, gear oils, grease for machines, greases for technical purposes, industrial greases, industrial lubricants, industrial oils, industrial oils being quenching oils, lubricants, lubricants being gear oils, lubricants for industrial apparatus, lubricating greases, lubricating oil for motor vehicle engines, lubricating oils, lubricating oils for automotive apparatus, lubrication grease for vehicles, mineral lubricating oils, mineral oils, mineral oils and

greases for industrial purposes [not for fuel], motor oils, motor oils for vehicles, motor vehicle lubricants, non-chemical additives for engine oils, non-chemical additives for gear oils, non-chemical additives for greases, non-chemical additives for lubricants, non-chemical additives for machine oils, non-chemical additives for motor oils, non-chemical additives for oils, oil based lubricants, oils containing rust preventing additives, oils for automobiles, oils for cooling, oils for tempering metals, penetrating greases, penetrating oils, synthetic lubricants, synthetic oils, white oils.

(260) AM 2020 107783 A

(800) 1523545

(151) 2019 11 25

(891) 2019 11 25

(731) KORCHEVSKYI Dmytro

Rupniecibas St. 44, apt. 17, Riga,
Latvia

(540)



(591) Yellow, white, gray and black

(531) 01.01.01; 01.01.12; 03.03.17; 04.03.05;
09.07.22; 24.01.13; 29.01.14

(511)

41 – Arranging and conducting of conferences in the fields of computer science, computer and information technologies; arranging and conducting of educational courses, classes and lectures in the fields of computer programming, software and game development, computer graphics and design, network technologies, robotics and system administration; arranging and conducting of in-person educational forums in the fields of computer science, computer and information technologies; arranging and conducting of seminars in the fields of computer programming, software and game development, computer graphics and design, network technologies, robotics and system administration; arranging and conducting of symposiums in the fields of computer science, computer and information technologies; arranging and conducting of workshops [training] in the fields of computer programming, software and game development, computer graphics and design, network technologies, robotics and system administration; computer graphics and design training courses; computer programming training courses; consultancy relating

to training, further training and education in the fields of computer science, computer and information technologies; correspondence courses in the fields of computer programming, software and game development, computer graphics and design, network technologies, robotics and system administration; education information relating to computer science, computer and information technologies; educational examination in the fields of computer science, computer and information technologies; providing educational services at children's summer camps in the fields of computer science, computer and information technologies; educational services provided by computer schools in the fields of computer science, computer and information technologies; educational services provided by schools in the fields of computer science, computer and information technologies; educational services, namely, providing computer classes and lessons for children in the fields of computer science, computer and information technologies; providing entertainment services at children's summer camps in the fields of computer science, computer and information technologies; holiday camp services [entertainment] in the fields of computer science, computer and information technologies; online publication of electronic books and journals in the fields of computer science, computer and information technologies; organization of educational competitions in the fields of computer science, computer and information technologies; organization of exhibitions for educational purposes in the fields of computer science, computer and information technologies; practical training [demonstration] in the fields of computer programming, software and game development, computer graphics and design, network technologies, robotics and system administration; providing online electronic publications, not downloadable, in the fields of computer science, computer and information technologies; providing online videos, not downloadable, in the fields of computer science, computer and information technologies; publication of books in the fields of computer science, computer and information technologies; publication of texts, other than publicity texts, in the fields of computer science, computer and information technologies; publication of training guides, manuals, educational materials in the fields of computer science, computer and information technologies; providing educational and entertainment services of children's computer camps; teaching in the fields of computer science, computer and information technologies; training in computer and network technologies; training in computer programming; training in computer software testing; training in computer-aided montage; training in development and promotion of web sites and other web projects; training in system administration; training in the use of computer programs;

training in the use of computers; training using gamification technologies with the use of computer programs and the Internet in the fields of computer science, computer and information technologies; tutoring in the fields of computer programming, software and game development, computer graphics and design, network technologies, robotics and system administration; vocational guidance [education or training advice] in the fields of computer science, computer and information technologies; web design training courses.

(260) AM 2020 107785 A

(800) 1523588

(151) 2020 01 06

(891) 2020 01 06

(731) DİMES GIDA SANAYİ VE TİCARET ANONİM ŞİRKETİ
TOKAT TURHAL KARAYOLU 7.KM,
TAŞLIÇIFTLIK MEVKII MERKEZ,
TOKAT, Turkey

(540)

Obsesso

(591) Black, white

(531) 27.05.17

(511)

29 – Meat, fish, poultry and game; processed meat products, dried pulses; soups, bouillon; processed olives, olive paste; milk and milk products, butter; edible oils; dried, preserved, frozen, cooked, smoked or salted fruits and vegetables; tomato paste; prepared nuts and dried fruits as snacks; hazelnut spreads and peanut butter; tahini (sesame seed paste); eggs and powdered eggs; potato chips.

30 – Coffee, cocoa; coffee or cocoa based beverages, chocolate based beverages; pasta, stuffed dumplings, noodles; pastries and bakery products based on flour; desserts based on flour and chocolate; bread, simit [Turkish ring-shaped bagel covered with sesame seeds], poğaça [Turkish bagel], pita, sandwiches, katmer [Turkish pastry], pies, cakes, baklava [Turkish dessert based on dough coated with syrup], kadayıf [Turkish dessert based on dough]; desserts based on dough coated with syrup; puddings, custard, kazandibi [Turkish pudding], rice pudding, keşkül [Turkish pudding]; honey, bee glue for human consumption, propolis for food purposes; condiments for foodstuff, vanilla (flavoring), spices, sauces (condiments), tomato sauce; yeast, baking powder; flour, semolina, starch for food; sugar, cube sugar, powdered sugar; tea, ice tea; confectionery, chocolate, biscuits, crackers, wafers; chewing gums; ice-cream, edible ices; salt; cereal-based snack food, popcorn, crushed oats, corn chips, breakfast cereals, processed wheat for human consumption, crushed barley for human consumption, processed oats for

human consumption, processed rye for human consumption, rice; molasses for food.

32 – Beers; preparations for making beer; mineral water, spring water, table water, soda water; fruit and vegetable juices, fruit and vegetable concentrates and extracts for making beverages, non-alcoholic soft drinks; energy drinks.

(260) AM 2020 107861 A

(800) 1524480

(151) 2020 02 20

(891) 2020 02 20

(731) SARANTIS ROMANIA S.A.

Platinum Business & Convention Center,
Soseaua BucurestiPloiesti St. 172-176,
Build. B, Floor 2, B2, 013686 Bucharest,
Romania

(540)

ELMIPLANT

(591) Black, white

(511)

3 – Bleaching preparations and other substances for laundry use; cleaning, polishing, scouring and abrasive preparations; soaps; perfumery, essential oils, cosmetics, hair lotions; dentifrices.

(260) AM 2020 107862 A

(800) 1524484

(151) 2020 01 10

(891) 2020 01 10

(731) COMPAGNIE GERVAIS DANONE

17 boulevard Haussmann, F-75009 PARIS,
France

(540)

ACTIMEL

(591) Black, white

(511)

29 – Milk, dairy products and substitutes thereof; powdered milk; flavored jellied milks and buttermilk; milk desserts; yogurts; drinking yogurts; white cheese; petit suisse; beverages mainly consisting of milk or dairy products; milk beverages, milk predominating; milk beverages containing fruit; unflavored or flavored fermented dairy products; milk substitutes of vegetable origin; substitutes of dairy products based on plants or nuts; fruit or vegetable beverages consisting mainly of milk products; compotes; fruit compotes.

30 – Cocoa; chocolate; cocoa-based beverages; chocolate-based beverages; coffee-based beverages; tea-based beverages; custard; chocolate mousses; dessert mousses [confectionery]; confectionery; sugar confectionery; sugar; puffed rice; cereal preparations; breakfast cereals; biscuits (sweet or savory);

cakes; pastries; waffles; cereal-based desserts; rice cakes; semolina cakes; rice pudding; rice-based snacks; cereal-based snacks; edible ices; edible ices consisting predominantly of yogurt; ice cream; sherbets (ices); frozen yogurts (edible ices); edible ices based on flavored ice (frozen water); fruit coulis [sauces]; chocolate-based spreads; chocolate spreads containing nuts; prepared foodstuffs in the form of sauces.

32 – Still or sparkling water (mineral or other); fruit or vegetable juices; beverages with fruit or vegetables; lemonades; soda water; sorbets (beverages); preparations for making beverages; syrups for beverages; vegetable or fruit extracts, non-alcoholic; non-alcoholic beverages; plant-based beverages, namely aloe vera based beverages, ginger-based beverages, soy-based beverages (other than milk substitutes), cereal-based beverages, other than milk substitutes, coconut-based beverages, nut-based beverages, oat-based beverages (other than milk substitutes), almond-based beverages and almond-flavored beverages, rice-based beverages (other than milk substitutes), vegetable smoothies and fruit smoothies; beverages of vegetable origin, excluding dairy substitutes, included in this class.

**საერთაშორისო სახელმწიფო ნიშნები,
რომლებსაც მიენიჭათ დაცვა საქართველოში**

(260) AM 2020 101355 A
(800) 1446054
(151) 2018 10 26
(181) 2028 10 26
(891) 2018 10 26
(511) 43

(260) AM 2020 105187 A
(800) 1490283
(151) 2019 07 25
(181) 2029 07 25
(891) 2019 07 25
(511) 32

(260) AM 2020 103255 A
(800) 1467956
(151) 2018 12 05
(181) 2028 12 05
(891) 2018 12 05
(511) 09, 35, 36, 38, 42

(260) AM 2020 105260 A
(800) 1490704
(151) 2019 08 02
(181) 2029 08 02
(891) 2019 08 02
(511) 09

(260) AM 2020 103351 A
(800) 1468648
(151) 2019 03 06
(181) 2029 03 06
(891) 2019 03 06
(511) 29, 30, 32

(260) AM 2020 105266 A
(800) 1490786
(151) 2019 08 15
(181) 2029 08 15
(891) 2019 08 15
(511) 32, 33

(260) AM 2020 103413 A
(800) 1469503
(151) 2018 12 07
(181) 2028 12 07
(891) 2018 12 07
(511) 41

(260) AM 2020 105267 A
(800) 1490801
(151) 2019 08 14
(181) 2029 08 14
(891) 2019 08 14
(511) 30

(260) AM 2020 104494 A
(800) 1481342
(151) 2019 05 03
(181) 2029 05 03
(891) 2019 05 03
(511) 32

(260) AM 2020 105268 A
(800) 1490844
(151) 2018 10 09
(181) 2028 10 09
(891) 2018 10 09
(511) 09, 38, 41, 45

(260) AM 2020 104953 A
(800) 1487370
(151) 2019 03 29
(181) 2029 03 29
(891) 2019 03 29
(511) 37, 38, 40, 42, 44, 45

(260) AM 2020 105269 A
(800) 1490845
(151) 2019 05 24
(181) 2029 05 24
(891) 2019 05 24
(511) 12, 18, 19

(260) AM 2020 105045 A
(800) 1488236
(151) 2019 04 24
(181) 2029 04 24
(891) 2019 04 24
(511) 08

(260) AM 2020 105270 A
(800) 1490877
(151) 2019 07 09
(181) 2029 07 09
(891) 2019 07 09
(511) 21

(260) AM 2020 105274 A
 (800) 1490947
 (151) 2019 07 16
 (181) 2029 07 16
 (891) 2019 07 16
 (511) 05

(891) 2019 08 01
 (511) 19

(260) AM 2020 105288 A
 (800) 1491499
 (151) 2019 07 26
 (181) 2029 07 26
 (891) 2019 07 26
 (511) 35

(260) AM 2020 105330 A
 (800) 1426855
 (151) 2018 04 05
 (181) 2028 04 05
 (891) 2019 08 30
 (511) 01, 04

(260) AM 2020 105297 A
 (800) 1491647
 (151) 2019 07 26
 (181) 2029 07 26
 (891) 2019 07 26
 (511) 25

(260) AM 2020 105331 A
 (800) 1475374
 (151) 2019 05 14
 (181) 2029 05 14
 (891) 2019 08 30
 (511) 01, 04

(260) AM 2020 105298 A
 (800) 1491653
 (151) 2019 07 12
 (181) 2029 07 12
 (891) 2019 07 12
 (511) 09

(260) AM 2020 105363 A
 (800) 1492102
 (151) 2019 07 16
 (181) 2029 07 16
 (891) 2019 07 16
 (511) 14

(260) AM 2020 105322 A
 (800) 991284
 (151) 2008 12 30
 (181) 2028 12 30
 (891) 2019 09 02
 (511) 01, 05, 09, 10

(260) AM 2020 105364 A
 (800) 1492160
 (151) 2019 08 07
 (181) 2029 08 07
 (891) 2019 08 07
 (511) 03

(260) AM 2020 105327 A
 (800) 1390417
 (151) 2017 12 11
 (181) 2027 12 11
 (891) 2019 09 19
 (511) 41

(260) AM 2020 105365 A
 (800) 1492170
 (151) 2019 08 09
 (181) 2029 08 09
 (891) 2019 08 09
 (511) 33

(260) AM 2020 105328 A
 (800) 1390838
 (151) 2017 11 14
 (181) 2027 11 14
 (891) 2019 09 26
 (511) 05

(260) AM 2020 105366 A
 (800) 1492248
 (151) 2019 05 10
 (181) 2029 05 10
 (891) 2019 05 10
 (511) 09, 28, 41

(260) AM 2020 105329 A
 (800) 1414441
 (151) 2017 11 30
 (181) 2027 11 30

(260) AM 2020 105367 A
 (800) 1492262
 (151) 2019 07 30
 (181) 2029 07 30
 (891) 2019 07 30
 (511) 25

(260) AM 2020 105368 A
(800) 1492272
(151) 2019 04 29
(181) 2029 04 29
(891) 2019 04 29
(511) 29

(260) AM 2020 105369 A
(800) 1492316
(151) 2019 09 02
(181) 2029 09 02
(891) 2019 09 02
(511) 09

(260) AM 2020 105370 A
(800) 1492392
(151) 2019 09 10
(181) 2029 09 10
(891) 2019 09 10
(511) 34

(260) AM 2020 105372 A
(800) 1492427
(151) 2019 07 25
(181) 2029 07 25
(891) 2019 07 25
(511) 29, 30, 31

(260) AM 2020 105373 A
(800) 1492432
(151) 2019 05 09
(181) 2029 05 09
(891) 2019 05 09
(511) 43

(260) AM 2020 105375 A
(800) 1492453
(151) 2019 08 27
(181) 2029 08 27
(891) 2019 08 27
(511) 09, 28

(260) AM 2020 105376 A
(800) 1492478
(151) 2018 07 20
(181) 2028 07 20
(891) 2018 07 20
(511) 09, 41

(260) AM 2020 105377 A
(800) 1492484
(151) 2019 06 25
(181) 2029 06 25

(891) 2019 06 25
(511) 30

(260) AM 2020 105378 A
(800) 1492485
(151) 2019 08 06
(181) 2029 08 06
(891) 2019 08 06
(511) 30, 32, 33, 34

(260) AM 2020 105380 A
(800) 1492518
(151) 2019 09 04
(181) 2029 09 04
(891) 2019 09 04
(511) 09, 42

(260) AM 2020 105393 A
(800) 1492863
(151) 2019 09 19
(181) 2029 09 19
(891) 2019 09 19
(511) 12

(260) AM 2020 105394 A
(800) 1492865
(151) 2019 05 15
(181) 2029 05 15
(891) 2019 05 15
(511) 35, 41

(260) AM 2020 105395 A
(800) 1492896
(151) 2019 03 22
(181) 2029 03 22
(891) 2019 03 22
(511) 33

(260) AM 2020 105396 A
(800) 1492922
(151) 2019 08 16
(181) 2029 08 16
(891) 2019 08 16
(511) 09

(260) AM 2020 105397 A
(800) 1492932
(151) 2019 08 09
(181) 2029 08 09
(891) 2019 08 09
(511) 05

(260) AM 2020 105398 A
 (800) 1492938
 (151) 2019 05 21
 (181) 2029 05 21
 (891) 2019 05 21
 (511) 25, 35

(260) AM 2020 105399 A
 (800) 1492953
 (151) 2019 08 02
 (181) 2029 08 02
 (891) 2019 08 02
 (511) 25

(260) AM 2020 105400 A
 (800) 1492954
 (151) 2019 08 21
 (181) 2029 08 21
 (891) 2019 08 21
 (511) 09

(260) AM 2020 105401 A
 (800) 1492960
 (151) 2019 08 20
 (181) 2029 08 20
 (891) 2019 08 20
 (511) 07

(260) AM 2020 105402 A
 (800) 1492980
 (151) 2019 08 20
 (181) 2029 08 20
 (891) 2019 08 20
 (511) 05

(260) AM 2020 105403 A
 (800) 1493020
 (151) 2019 09 04
 (181) 2029 09 04
 (891) 2019 09 04
 (511) 09

(260) AM 2020 105404 A
 (800) 1493022
 (151) 2019 09 09
 (181) 2029 09 09
 (891) 2019 09 09
 (511) 08

(260) AM 2020 105405 A
 (800) 1493047
 (151) 2019 07 19
 (181) 2029 07 19

(891) 2019 07 19
 (511) 25

(260) AM 2020 105406 A
 (800) 1493087
 (151) 2019 07 26
 (181) 2029 07 26
 (891) 2019 07 26
 (511) 03, 04

(260) AM 2020 105407 A
 (800) 1493090
 (151) 2019 05 31
 (181) 2029 05 31
 (891) 2019 05 31
 (511) 09, 10

(260) AM 2020 105408 A
 (800) 1493130
 (151) 2019 07 30
 (181) 2029 07 30
 (891) 2019 07 30
 (511) 03

(260) AM 2020 105409 A
 (800) 1493211
 (151) 2019 07 26
 (181) 2029 07 26
 (891) 2019 07 26
 (511) 03, 04

(260) AM 2020 105410 A
 (800) 1493255
 (151) 2019 07 19
 (181) 2029 07 19
 (891) 2019 07 19
 (511) 09, 10

(260) AM 2020 105411 A
 (800) 1493259
 (151) 2019 04 08
 (181) 2029 04 08
 (891) 2019 04 08
 (511) 05

(260) AM 2020 105415 A
 (800) 1493317
 (151) 2019 07 22
 (181) 2029 07 22
 (891) 2019 07 22
 (511) 27

(260) AM 2020 105416 A
(800) 1493347
(151) 2019 07 17
(181) 2029 07 17
(891) 2019 07 17
(511) 09

(260) AM 2020 105417 A
(800) 1493374
(151) 2019 09 04
(181) 2029 09 04
(891) 2019 09 04
(511) 09

(260) AM 2020 105418 A
(800) 1493384
(151) 2019 06 24
(181) 2029 06 24
(891) 2019 06 24
(511) 01, 02, 17

(260) AM 2020 105419 A
(800) 1493391
(151) 2019 05 10
(181) 2029 05 10
(891) 2019 05 10
(511) 05, 35

(260) AM 2020 105420 A
(800) 1493407
(151) 2019 07 31
(181) 2029 07 31
(891) 2019 07 31
(511) 09, 42

(260) AM 2020 105421 A
(800) 1493431
(151) 2019 08 07
(181) 2029 08 07
(891) 2019 08 07
(511) 06, 19

(260) AM 2020 105422 A
(800) 910244
(151) 2006 06 14
(181) 2026 06 14
(891) 2019 06 17
(511) 06, 07, 12, 19, 35, 37, 39, 41, 42

(260) AM 2020 105470 A
(800) 1493614
(151) 2019 08 06
(181) 2029 08 06

(891) 2019 08 06
(511) 37, 39

(260) AM 2020 105471 A
(800) 1493661
(151) 2019 09 09
(181) 2029 09 09
(891) 2019 09 09
(511) 08

(260) AM 2020 105472 A
(800) 1493666
(151) 2019 07 16
(181) 2029 07 16
(891) 2019 07 16
(511) 09

(260) AM 2020 105473 A
(800) 1493680
(151) 2019 08 01
(181) 2029 08 01
(891) 2019 08 01
(511) 19

(260) AM 2020 105474 A
(800) 1493694
(151) 2019 09 11
(181) 2029 09 11
(891) 2019 09 11
(511) 03

(260) AM 2020 105475 A
(800) 1493711
(151) 2019 06 18
(181) 2029 06 18
(891) 2019 06 18
(511) 11

(260) AM 2020 105476 A
(800) 1493719
(151) 2019 08 28
(181) 2029 08 28
(891) 2019 08 28
(511) 03, 05, 10

(260) AM 2020 105479 A
(800) 1493842
(151) 2019 08 20
(181) 2029 08 20
(891) 2019 08 20
(511) 03

(260) AM 2020 105480 A
 (800) 1493924
 (151) 2019 09 04
 (181) 2029 09 04
 (891) 2019 09 04
 (511) 03, 08, 21

(891) 2019 08 15
 (511) 42

(260) AM 2020 105481 A
 (800) 1493936
 (151) 2018 12 03
 (181) 2028 12 03
 (891) 2018 12 03
 (511) 34

(260) AM 2020 105503 A
 (800) 1494350
 (151) 2019 05 29
 (181) 2029 05 29
 (891) 2019 05 29
 (511) 09, 35, 41, 42

(260) AM 2020 105482 A
 (800) 1493981
 (151) 2019 05 28
 (181) 2029 05 28
 (891) 2019 05 28
 (511) 09, 35, 37, 38, 42

(260) AM 2020 105504 A
 (800) 1494453
 (151) 2019 08 09
 (181) 2029 08 09
 (891) 2019 08 09
 (511) 35, 39, 42, 43

(260) AM 2020 105483 A
 (800) 1493982
 (151) 2019 09 13
 (181) 2029 09 13
 (891) 2019 09 13
 (511) 35

(260) AM 2020 105505 A
 (800) 1494461
 (151) 2018 08 02
 (181) 2028 08 02
 (891) 2018 08 02
 (511) 01, 17, 19

(260) AM 2020 105485 A
 (800) 1493990
 (151) 2019 05 29
 (181) 2029 05 29
 (891) 2019 05 29
 (511) 30

(260) AM 2020 105506 A
 (800) 1494465
 (151) 2019 08 19
 (181) 2029 08 19
 (891) 2019 08 19
 (511) 11, 19, 20

(260) AM 2020 105500 A
 (800) 1494292
 (151) 2019 09 09
 (181) 2029 09 09
 (891) 2019 09 09
 (511) 05

(260) AM 2020 105507 A
 (800) 1494470
 (151) 2019 08 20
 (181) 2029 08 20
 (891) 2019 08 20
 (511) 09, 28

(260) AM 2020 105501 A
 (800) 1494307
 (151) 2019 08 19
 (181) 2029 08 19
 (891) 2019 08 19
 (511) 12

(260) AM 2020 105508 A
 (800) 1494489
 (151) 2019 06 03
 (181) 2029 06 03
 (891) 2019 06 03
 (511) 05, 29, 30, 32

(260) AM 2020 105502 A
 (800) 1494323
 (151) 2019 08 15
 (181) 2029 08 15

(260) AM 2020 105509 A
 (800) 1494498
 (151) 2019 07 02
 (181) 2029 07 02
 (891) 2019 07 02
 (511) 05, 10

(260) AM 2020 105510 A
(800) 1494563
(151) 2019 09 18
(181) 2029 09 18
(891) 2019 09 18
(511) 05

(260) AM 2020 105511 A
(800) 1494633
(151) 2019 09 04
(181) 2029 09 04
(891) 2019 09 04
(511) 03

(260) AM 2020 105512 A
(800) 1494662
(151) 2019 08 27
(181) 2029 08 27
(891) 2019 08 27
(511) 06, 09

(260) AM 2020 105517 A
(800) 1494712
(151) 2019 09 18
(181) 2029 09 18
(891) 2019 09 18
(511) 05

(260) AM 2020 105518 A
(800) 1494727
(151) 2019 06 26
(181) 2029 06 26
(891) 2019 06 26
(511) 05

(260) AM 2020 105519 A
(800) 1494728
(151) 2019 08 01
(181) 2029 08 01
(891) 2019 08 01
(511) 03, 05, 09, 10, 41, 44

(260) AM 2020 105521 A
(800) 1494799
(151) 2019 07 23
(181) 2029 07 23
(891) 2019 07 23
(511) 09

(260) AM 2020 105522 A
(800) 1494801
(151) 2019 08 14
(181) 2029 08 14

(891) 2019 08 14
(511) 09, 28

(260) AM 2020 105525 A
(800) 1494864
(151) 2019 09 12
(181) 2029 09 12
(891) 2019 09 12
(511) 12

(260) AM 2020 105526 A
(800) 1494875
(151) 2019 07 25
(181) 2029 07 25
(891) 2019 07 25
(511) 42

(260) AM 2020 105527 A
(800) 668379
(151) 1997 02 12
(181) 2027 02 12
(891) 2019 10 03
(511) 05

(260) AM 2020 105530 A
(800) 1303664
(151) 2016 03 31
(181) 2026 03 31
(891) 2019 09 19
(511) 33

(260) AM 2020 105531 A
(800) 1314708
(151) 2016 05 16
(181) 2026 05 16
(891) 2019 07 01
(511) 07, 09, 42

(260) AM 2020 105533 A
(800) 1364297
(151) 2017 04 28
(181) 2027 04 28
(891) 2019 10 04
(511) 18, 35

(260) AM 2020 105534 A
(800) 1395336
(151) 2017 11 06
(181) 2027 11 06
(891) 2019 09 24
(511) 35, 36, 41

(260) AM 2020 105535 A
 (800) 1395507
 (151) 2017 11 27
 (181) 2027 11 27
 (891) 2019 10 08
 (511) 03, 05, 44

(891) 2019 07 17
 (511) 38

(260) AM 2020 105538 A
 (800) 1459532
 (151) 2018 11 14
 (181) 2028 11 14
 (891) 2019 07 22
 (511) 18, 25

(260) AM 2020 105593 A
 (800) 1495481
 (151) 2019 08 22
 (181) 2029 08 22
 (891) 2019 08 22
 (511) 09, 16, 35, 36, 38, 41, 42, 45

(260) AM 2020 105539 A
 (800) 1483491
 (151) 2019 01 15
 (181) 2029 01 15
 (891) 2019 08 15
 (511) 09, 35

(260) AM 2020 105594 A
 (800) 1495526
 (151) 2019 08 30
 (181) 2029 08 30
 (891) 2019 08 30
 (511) 03, 05, 10

(260) AM 2020 105587 A
 (800) 1495408
 (151) 2019 07 30
 (181) 2029 07 30
 (891) 2019 07 30
 (511) 25, 35

(260) AM 2020 105595 A
 (800) 1495572
 (151) 2019 07 30
 (181) 2029 07 30
 (891) 2019 07 30
 (511) 18, 25, 35

(260) AM 2020 105588 A
 (800) 1495417
 (151) 2019 08 05
 (181) 2029 08 05
 (891) 2019 08 05
 (511) 09, 35, 40, 42

(260) AM 2020 105596 A
 (800) 1495607
 (151) 2019 07 15
 (181) 2029 07 15
 (891) 2019 07 15
 (511) 09

(260) AM 2020 105590 A
 (800) 1495439
 (151) 2019 08 27
 (181) 2029 08 27
 (891) 2019 08 27
 (511) 06, 09

(260) AM 2020 105614 A
 (800) 1495942
 (151) 2019 05 22
 (181) 2029 05 22
 (891) 2019 05 22
 (511) 03, 29, 30, 32, 35

(260) AM 2020 105591 A
 (800) 1495452
 (151) 2019 09 24
 (181) 2029 09 24
 (891) 2019 09 24
 (511) 34

(260) AM 2020 105617 A
 (800) 933922
 (151) 2006 10 16
 (181) 2026 10 16
 (891) 2019 10 17
 (511) 06, 07, 09, 20

(260) AM 2020 105592 A
 (800) 1495466
 (151) 2019 07 17
 (181) 2029 07 17

(260) AM 2020 105618 A
 (800) 1064700
 (151) 2010 11 26
 (181) 2020 11 26
 (891) 2019 10 01
 (511) 31

(260) AM 2020 105619 A
(800) 1076195
(151) 2011 03 17
(181) 2021 03 17
(891) 2019 10 01
(511) 31

(260) AM 2020 105620 A
(800) 1299408
(151) 2015 12 16
(181) 2025 12 16
(891) 2019 09 29
(511) 10, 21

(260) AM 2020 105621 A
(800) 1322511
(151) 2016 02 08
(181) 2026 02 08
(891) 2019 08 23
(511) 37, 42

(260) AM 2020 105622 A
(800) 1329854
(151) 2016 06 24
(181) 2026 06 24
(891) 2019 09 05
(511) 29, 30, 32, 35, 39, 40

(260) AM 2020 105623 A
(800) 1342964
(151) 2016 10 10
(181) 2026 10 10
(891) 2019 09 17
(511) 01, 02, 03, 06, 07, 08, 09, 10, 11, 12, 17, 19, 20,
21, 22, 23, 24, 27, 37

(260) AM 2020 105624 A
(800) 1376264
(151) 2017 07 24
(181) 2027 07 24
(891) 2019 10 08
(511) 30

(260) AM 2020 105625 A
(800) 1408849
(151) 2017 12 15
(181) 2027 12 15
(891) 2019 10 09
(511) 31

(260) AM 2020 105626 A
(800) 1480208
(151) 2019 05 27
(181) 2029 05 27
(891) 2019 09 30
(511) 03

(260) AM 2020 105684 A
(800) 1496037
(151) 2019 08 30
(181) 2029 08 30
(891) 2019 08 30
(511) 03, 05, 10

(260) AM 2020 105693 A
(800) 1496237
(151) 2019 09 27
(181) 2029 09 27
(891) 2019 09 27
(511) 05, 35

(260) AM 2020 105695 A
(800) 1496304
(151) 2019 09 10
(181) 2029 09 10
(891) 2019 09 10
(511) 30

(260) AM 2020 105696 A
(800) 1496312
(151) 2019 08 21
(181) 2029 08 21
(891) 2019 08 21
(511) 14

(260) AM 2020 105697 A
(800) 1496323
(151) 2019 08 20
(181) 2029 08 20
(891) 2019 08 20
(511) 03, 05

(260) AM 2020 105698 A
(800) 1496333
(151) 2019 03 20
(181) 2029 03 20
(891) 2019 03 20
(511) 03, 09, 14, 18, 21, 24, 25, 35

(260) AM 2020 105699 A
(800) 1496334
(151) 2019 09 03

(181) 2029 09 03
 (891) 2019 09 03
 (511) 05

(260) AM 2020 105700 A
 (800) 1496349
 (151) 2019 08 26
 (181) 2029 08 26
 (891) 2019 08 26
 (511) 09, 35, 36, 38, 41, 42

(260) AM 2020 105701 A
 (800) 1496385
 (151) 2019 06 17
 (181) 2029 06 17
 (891) 2019 06 17
 (511) 09

(260) AM 2020 105702 A
 (800) 1496409
 (151) 2019 09 16
 (181) 2029 09 16
 (891) 2019 09 16
 (511) 09

(260) AM 2020 105707 A
 (800) 1496501
 (151) 2019 10 10
 (181) 2029 10 10
 (891) 2019 10 10
 (511) 09, 42

(260) AM 2020 105708 A
 (800) 1496507
 (151) 2019 03 14
 (181) 2029 03 14
 (891) 2019 03 14
 (511) 09, 12, 35, 36, 37, 38, 39, 42, 45

(260) AM 2020 105719 A
 (800) 1496842
 (151) 2019 05 20
 (181) 2029 05 20
 (891) 2019 05 20
 (511) 07

(260) AM 2020 105720 A
 (800) 1496866
 (151) 2019 04 23
 (181) 2029 04 23
 (891) 2019 04 23
 (511) 17, 19

(260) AM 2020 105721 A
 (800) 1496869
 (151) 2019 06 17
 (181) 2029 06 17
 (891) 2019 06 17
 (511) 43

(260) AM 2020 105722 A
 (800) 1496919
 (151) 2019 09 03
 (181) 2029 09 03
 (891) 2019 09 03
 (511) 05

(260) AM 2020 105734 A
 (800) 1315953
 (151) 2016 05 06
 (181) 2026 05 06
 (891) 2019 07 12
 (511) 32

(260) AM 2020 105736 A
 (800) 1403170
 (151) 2018 03 19
 (181) 2028 03 19
 (891) 2019 09 12
 (511) 33

(260) AM 2020 105833 A
 (800) 1498935
 (151) 2019 09 27
 (181) 2029 09 27
 (891) 2019 09 27
 (511) 36, 39

(260) AM 2020 105834 A
 (800) 1498952
 (151) 2019 10 04
 (181) 2029 10 04
 (891) 2019 10 04
 (511) 05

(260) AM 2020 105835 A
 (800) 1498988
 (151) 2019 08 20
 (181) 2029 08 20
 (891) 2019 08 20
 (511) 07

(260) AM 2020 105840 A
 (800) 1499101
 (151) 2019 10 03
 (181) 2029 10 03

(891) 2019 10 03
(511) 04

(260) AM 2020 105860 A
(800) 1499711
(151) 2019 05 29
(181) 2029 05 29
(891) 2019 05 29
(511) 16, 25, 28, 41

(260) AM 2020 105861 A
(800) 1499718
(151) 2019 05 16
(181) 2029 05 16
(891) 2019 05 16
(511) 28, 35, 41

(260) AM 2020 106017 A
(800) 1501682
(151) 2019 07 11
(181) 2029 07 11
(891) 2019 07 11
(511) 25, 30, 32, 33, 35, 39, 43

(260) AM 2020 106019 A
(800) 1501767
(151) 2019 09 17
(181) 2029 09 17
(891) 2019 09 17
(511) 14, 16, 18, 25, 26, 28, 29, 32, 33, 34, 35, 41

(260) AM 2020 106156 A
(800) 1365485
(151) 2017 06 08
(181) 2027 06 08
(891) 2019 10 22
(511) 09, 25, 35

(260) AM 2020 106360 A
(800) 1505783
(151) 2019 10 15
(181) 2029 10 15
(891) 2019 10 15
(511) 03, 09, 14, 18, 20, 24, 25, 26, 35

(260) AM 2020 106362 A
(800) 1505804
(151) 2019 07 19
(181) 2029 07 19
(891) 2019 07 19
(511) 35, 36, 41, 42

(260) AM 2020 106363 A
(800) 1505832
(151) 2019 08 16
(181) 2029 08 16
(891) 2019 08 16
(511) 03

(260) AM 2020 106365 A
(800) 1505874
(151) 2019 11 01
(181) 2029 11 01
(891) 2019 11 01
(511) 33

(260) AM 2020 106366 A
(800) 1505876
(151) 2019 08 05
(181) 2029 08 05
(891) 2019 08 05
(511) 29, 30, 31, 32, 33

(260) AM 2020 106367 A
(800) 1505883
(151) 2019 11 15
(181) 2029 11 15
(891) 2019 11 15
(511) 03

(260) AM 2020 106368 A
(800) 1505895
(151) 2019 06 19
(181) 2029 06 19
(891) 2019 06 19
(511) 30, 32

(260) AM 2020 106369 A
(800) 1505943
(151) 2019 11 22
(181) 2029 11 22
(891) 2019 11 22
(511) 06, 11

(260) AM 2020 106370 A
(800) 1505963
(151) 2019 10 31
(181) 2029 10 31
(891) 2019 10 31
(511) 42

(260) AM 2020 106371 A
(800) 1505965
(151) 2019 11 26

(181) 2029 11 26
 (891) 2019 11 26
 (511) 07

(891) 2019 10 29
 (511) 07, 09, 16, 20, 35, 36, 38, 39, 41, 42, 45

(260) AM 2020 106372 A
 (800) 1505976
 (151) 2019 10 14
 (181) 2029 10 14
 (891) 2019 10 14
 (511) 05

(260) AM 2020 106408 A
 (800) 1498287
 (151) 2019 08 16
 (181) 2029 08 16
 (891) 2019 08 16
 (511) 05

(260) AM 2020 106373 A
 (800) 1505978
 (151) 2019 11 26
 (181) 2029 11 26
 (891) 2019 11 26
 (511) 09

(260) AM 2020 106409 A
 (800) 1498364
 (151) 2019 09 16
 (181) 2029 09 16
 (891) 2019 09 16
 (511) 30

(260) AM 2020 106374 A
 (800) 1505997
 (151) 2019 11 26
 (181) 2029 11 26
 (891) 2019 11 26
 (511) 09

(260) AM 2020 106410 A
 (800) 1498376
 (151) 2019 08 27
 (181) 2029 08 27
 (891) 2019 08 27
 (511) 32, 33, 35

(260) AM 2020 106375 A
 (800) 1506096
 (151) 2019 08 23
 (181) 2029 08 23
 (891) 2019 08 23
 (511) 41

(260) AM 2020 106411 A
 (800) 1498377
 (151) 2019 09 17
 (181) 2029 09 17
 (891) 2019 09 17
 (511) 03, 41, 44

(260) AM 2020 106376 A
 (800) 1506118
 (151) 2019 10 30
 (181) 2029 10 30
 (891) 2019 10 30
 (511) 06, 07, 08, 09, 11, 35

(260) AM 2020 106377 A
 (800) 1506123
 (151) 2019 08 14
 (181) 2029 08 14
 (891) 2019 08 14
 (511) 09, 10, 14, 17, 18, 25, 35, 41

(260) AM 2020 106378 A
 (800) 1506148
 (151) 2019 10 29
 (181) 2029 10 29

ოზიციური შეტყობინებები ბამობონებები

პატენტების მოქმედების აღდგენა

(21) AP 2012 12766

(11) P 2013 5987 B

(73) სარქის მარქარიანი

(54) წყლის კომპლექსური გაუსნაობონების ხერხი და მოღუღი მის განსახორციელებლად

პატენტის გაუქმების თარიღი: 2020 06 27

პატენტის მოქმედების აღდგენის თარიღი: 2020 11 25

(21) AP 2012 12886

(11) P 2015 6362 B

(73) გურამ ერისთავი

(54) უკაშხალო კიდროქმეპტროსაღუღრის ტუბონა

პატენტის გაუქმების თარიღი: 2020 10 31

პატენტის მოქმედების აღდგენის თარიღი: 2020 11 25

(21) AP 2013 13247

(11) P 2019 6994 B

(73) ივანე ბეროშვილი;

აბესალომ ბეროშვილი;

თეიმურაზ კეჩიანი

(54) ბაზის დაჭირხვნის ხერხი

პატენტის გაუქმების თარიღი: 2020 09 27

პატენტის მოქმედების აღდგენის თარიღი: 2020 11 25

(21) AP 2013 13265

(11) P 2015 6371 B

(73) შპს „ანტრე 2008“

(54) კვების ობიექტების სერვისის ოკტიმიზაციის სატელეკომუნიკაციო სისტემა და ხერხი

პატენტის გაუქმების თარიღი: 2020 10 18

პატენტის მოქმედების აღდგენის თარიღი: 2020 11 25

(21) AP 2014 13559

(11) P 2016 6511 B

(73) ალექსანდრე კვერნაძე

(54) არქის ბამოსახედილი მოწყობილობა

პატენტის გაუქმების თარიღი: 2020 08 25

პატენტის მოქმედების აღდგენის თარიღი: 2020 11 25

(21) AP 2016 14649

(11) P 2019 7039 B

(73) ჯეოქს ს.პ.ა

(54) ფეხსაცმლის წყალგაუმტარი და ორთქლგამტარი ლანჩა
პატენტის გაუქმების თარიღი: 2020 06 08
პატენტის მოქმედების აღდგენის თარიღი: 2020 11 25

(21) AP 2003 7158
(11) P 2004 3374 B
(73) შპს „კამელინი“
(54) თაფლის საფუძველზე დამზადებული სამკურნალო საშუალებები, მათი გამოყენება და
მიღების ხერხი
პატენტის გაუქმების თარიღი: 2020 10 17
პატენტის მოქმედების აღდგენის თარიღი: 2020 11 25

პატენტების გაუქმება აღდგენის უფლებით

(21) AP 2008 10957
(11) P 2010 5091 B
(73) ბადრი ჯალაღონია;
მერი ალანია;
ალიოშა ბაკურიძე;
ნანა ქავთარაძე;
ჯემალ ანელი
(54) ჩირქოვან-ანთიბიოტი პროცესების სამკურნალო მაღაჰო
პატენტის გაუქმების თარიღი: 2020 11 03
პატენტის მოქმედების აღდგენის ზღვრული თარიღი: 2021 11 03

(21) AP 2008 10958
(11) P 2010 5092 B
(73) მერი ალანია;
ნანა ქავთარაძე;
ალიოშა ბაკურიძე;
თემურ უჯმაჯურიძე
(54) პროსტატის აღენიშნის სამკურნალო პრეპარატი
პატენტის გაუქმების თარიღი: 2020 11 03
პატენტის მოქმედების აღდგენის ზღვრული თარიღი: 2021 11 03

(21) AP 2008 10959
(11) P 2010 5093 B
(73) ბადრი ჯალაღონია;
ვენერა ნათიძე;
მერი ალანია;
ალიოშა ბაკურიძე;
ნანა ქავთარაძე;
ქეთევან შალაშვილი
(54) მიკრობული და ვირუსული ინფექციებით გამოწვეული კაითოლოგიების სამკურნალო
მაღაჰო
პატენტის გაუქმების თარიღი: 2020 11 03
პატენტის მოქმედების აღდგენის ზღვრული თარიღი: 2021 11 03

(21) AP 2007 11265

(11) P 2012 5568 B

(73) ტაკედა ფარმასეუტიკალ კომპანი ლიმიტიდ

(54) მეთასტინის წარმოებულები და მათი გამოყენება

პატენტის გაუქმების თარიღი: 2020 10 24

პატენტის მოქმედების აღდგენის ზღვრული თარიღი: 2021 10 24

(21) AP 2009 12297

(11) P 2015 6391 B

(73) უნილინ, ბი ვი ბი ეი

(54) შედგენილი ელემენტი

პატენტის გაუქმების თარიღი: 2020 10 29

პატენტის მოქმედების აღდგენის ზღვრული თარიღი: 2021 10 29

(21) AP 2011 12427

(11) P 2014 6085 B

(73) გიორგი თუმანიშვილი;

თენგიზ ნადირაძე;

თენგიზ ბუჩუკური ;

ვიქტორ ზვიადაური;

გიორგი თუმანიშვილი

(54) ლიანდაბის ძვესაღებო

პატენტის გაუქმების თარიღი: 2020 10 26

პატენტის მოქმედების აღდგენის ზღვრული თარიღი: 2021 10 26

(21) AP 2012 12880

(11) P 2014 6048 B

(73) სოფიო ბურჯანაძე

(54) წყალბადის გენერაციის კავიტაციური-ელექტროლიზური მოწყობილობა

პატენტის გაუქმების თარიღი: 2020 10 26

პატენტის მოქმედების აღდგენის ზღვრული თარიღი: 2021 10 26

(21) AP 2012 12886

(11) P 2015 6362 B

(73) გურამ ერისთავი

(54) უკაშხალო ჰიდროელექტროსაღებურის ტურბინა

პატენტის გაუქმების თარიღი: 2020 10 31

პატენტის მოქმედების აღდგენის ზღვრული თარიღი: 2022 10 31

(21) AP 2012 13483

(11) P 2019 6940 B

(73) მილენიუმ ფარმასეუტიკალზ, ინკ.

(54) NEDD8-მეაქტივირებელი უპრემენტების ინჰიბიტორების და მეთილირების ღონის
შეამცირებელი აგენტების შემკვანის გზები

პატენტის გაუქმების თარიღი: 2020 11 02

პატენტის მოქმედების აღდგენის ზღვრული თარიღი: 2021 11 02

(21) AP 2013 13832

(11) P 2017 6717 B

(73) ველეია რისერჩ ს.რ.ლ.;
ნიოსის ს.პ.ა

(54) ფლუორობრომირებული მდგომარეობების მკურნალობისათვის და პრევენციისათვის
ბანკუთხნილი ბრომფლანინის და ნატოკინაზის შემცველი ფიბრინოლიზური კომპოზიციები

პატენტის გაუქმების თარიღი: 2020 11 06

პატენტის მოქმედების აღდგენის ზღვრული თარიღი: 2021 11 06

(21) AP 2014 14088

(11) P 2018 6904 B

(73) კრისტალ ლაგუნს (კურასაო) ბ.ვ.

(54) მოტივტივი ხელოვნური ტბა და ამ ტბაში წყლის დამუშავების ხერხი

პატენტის გაუქმების თარიღი: 2020 11 04

პატენტის მოქმედების აღდგენის ზღვრული თარიღი: 2021 11 04

(21) AP 2016 14315

(11) P 2018 6842 B

(73) ლევან ნადარეიშვილი

(54) ნადარეიშვილის მოწყობილობა კოლიმერული ფირების ზონური ბრადინტული
ან კომოგენური გაჭიმვისთვის

პატენტის გაუქმების თარიღი: 2020 11 01

პატენტის მოქმედების აღდგენის ზღვრული თარიღი: 2021 11 01

(21) AP 2017 14618

(11) P 2020 7066 B

(73) გიორგი ონიაშვილი;

გარეგინ ზახაროვი;

გიორგი თავაძე;

ალექსი ბერნერი;

ზურაბ ასლამაზაშვილი

(54) Ti-B-N-C-Me და Ti-Cr-C-Me სისტემებში თვითბავრცელებადი მაღალტემპერატურული
სინთეზის მეთოდით მაღალი ინტენსივობის დინამიური დატვირთვისას მიღებული
ბრადინტული მასალის მიღების ხერხი

პატენტის გაუქმების თარიღი: 2020 10 27

პატენტის მოქმედების აღდგენის ზღვრული თარიღი: 2021 10 27

(21) AP 2002 6666

(11) P 2004 3355 B

(73) ოტკრიტოე აკციონერნოე ობშესტვო „ნიჟეგოროდსკი ხიმიკო- ფარმაცევტიჩესკი ზავოდ“

(54) სოკოს საწინააღმდეგო ანტივობის მქონე ფარმაცევტული შემადგენლობა და მისი
მიღების ხერხი

პატენტის გაუქმების თარიღი: 2020 10 28

პატენტის მოქმედების აღდგენის ზღვრული თარიღი: 2021 10 28

(21) AP 2002 6667

(11) P 2004 3353 B

(73) ოტკრიტოე აკციონერნოე ობშჩესტვო „ნიუფარმ“ ნიუეგოროდსკი ხიმიკო-ფარმაცევტიჩესკი ზავოდ (RU)

(54) ტარბინაფინის ჰიდროქლორიდის მქარი სამკურნალო ფორმა

პატენტის გაუქმების თარიღი: 2020 10 28

პატენტის მოქმედების აღდგენის ზღვრული თარიღი: 2021 10 28

პატენტების მოქმედების აღდგენის ვადის ამოწურვა

(21) AP 2012 12889

(11) P 2015 6350 B

(73) ლე ლაბორატუარ სერვიე

(54) ივაბრაღინის და მისი ფარმაცევტულად მისაღები მქავა ალიტიური მარილების სინთეზის ახალი ხერხი

პატენტის გაუქმების თარიღი: 2019 11 08

პატენტის მოქმედების აღდგენის ვადის ამოწურვის თარიღი: 2020 11 08

(21) AP 2011 13101

(11) P 2015 6315 B

(73) ლუპინ ლიმიტიდ

(54) ოქსაზოლინის და იზოქსაზოლინის წარმოებულები, როგორც CRAC მოდულატორები

პატენტის გაუქმების თარიღი: 2019 10 31

პატენტის მოქმედების აღდგენის ვადის ამოწურვის თარიღი: 2020 10 31

(21) AP 2013 13282

(11) P 2015 6308 B

(73) ლე ლაბორატუარ სერვიე

(54) (2E)-3-(3,4-დიმეთოქსიფენილ)პროპ-2-ენიტირის სინთეზის ახალი ხერხი და მისი ივაბრაღინის და მისი ფარმაცევტულად მისაღები მქავა-ალიტიური მარილების სინთეზში გამოყენება

პატენტის გაუქმების თარიღი: 2019 11 05

პატენტის მოქმედების აღდგენის ვადის ამოწურვის თარიღი: 2020 11 05

(21) AP 2012 13476

(11) P 2017 6787 B

(73) აკვო ნობელ კემიკალზ ინტერნეშნლ ბ.ვ.

(54) შემოყინელობის საწინააღმდეგო კომპოზიცია

პატენტის გაუქმების თარიღი: 2019 11 02

პატენტის მოქმედების აღდგენის ვადის ამოწურვის თარიღი: 2020 11 02

(21) AP 2012 13485

(11) P 2018 6880 B

(73) ბოერინგერ ინგელჰაიმ ინტერნაციონალ გმბჰ

(54) ჰეპაროციკლური ნაერთები, მათი შემცველი მელიკამენტები, მათი გამოყენება და მიღების ხერხი

პატენტის გაუქმების თარიღი: 2019 10 29

პატენტის მოქმედების აღდგენის ვადის ამოწურვის თარიღი: 2020 10 29

(21) AP 2013 13706

(11) P 2017 6747 B

(73) ლატვიის ორგანული სინთეზის ინსტიტუტი

(54) ფარმაცევტული კომპოზიცია ტრიმეთილამინის N--ოქსიდის ღონის შესამცირებლად

პატენტის გაუქმების თარიღი: 2019 10 24

პატენტის მოქმედების აღდგენის ვადის ამოწურვის თარიღი: 2020 10 24

(21) AP 2013 13843

(11) P 2017 6777 B

(73) ტელზ ალენია სპაჩე იტალია ს.პ.ა. კონ უნიკო სოჩიო

(54) ღიღი გასაშლელი რეფლექტორი სატელიტური ანტენისათვის

პატენტის გაუქმების თარიღი: 2019 11 04

პატენტის მოქმედების აღდგენის ვადის ამოწურვის თარიღი: 2020 11 04

(21) AP 2015 13978

(11) P 2019 6965 B

(73) საქართველოს ტექნიკური უნივერსიტეტი

(54) მანბანუმის ღაბალხარისხოვანი მანბანიდან მშებლური მანბანუმის მიღების ხერხი

პატენტის გაუქმების თარიღი: 2019 10 28

პატენტის მოქმედების აღდგენის ვადის ამოწურვის თარიღი: 2020 10 28

(21) AP 2016 14313

(11) P 2017 6796 B

(73) სსიპ მიკრო და ნანოელექტრონიკის ინსტიტუტი

(54) მშებლის ზედაპირზე ოქსიდური ფირების მიღების ხერხი

პატენტის გაუქმების თარიღი: 2019 10 31

პატენტის მოქმედების აღდგენის ვადის ამოწურვის თარიღი: 2020 10 31

პატენტის მოქმედების ვადის ამოწურვა

(21) AP 2000 6493

(73) ოსი ფარმასეუტიკალს ინკ.

(11) P 2005 3503 B

(54) N-(3-პითინილფენილამინო)-6,7-ბის (2-მეთოქსიეთოქსი)-4-ქინაზოლინამინის

ჰიდროქლორიდის სტაბილური პოლიმორფიზმის მიღების ხერხი, ფარმაცევტული

კომპოზიცია და გამოყენება

პატენტის მოქმედების ვადის ამოწურვის თარიღი: 09 11 2020

სასარბებლო მოდელები პატენტების მოქმედების აღდგენა

(21) AU 2012 12659
(11) U 2013 1772 Y
(73) გოჩა ჭიჭინაძე
(54) სამარჯვო საინიექციო შპრიცისათვის
პატენტის გაუქმების თარიღი: 2020 04 05
პატენტის მოქმედების აღდგენის თარიღი: 2020 11 25

(21) AU 2017 14614
(11) U 2018 1997 Y
(73) მამუკა აბრალავა
(54) ჭიშკრის დისტანციურად გაღებისა და დაკეცივის მოწყობილობა
პატენტის გაუქმების თარიღი: 2020 10 25
პატენტის მოქმედების აღდგენის თარიღი: 2020 11 25

პატენტების გაუქმება აღდგენის უფლებით

(21) AU 2015 13986
(11) U 2016 1906 Y
(73) რაულ თურმანიძე;
გიორგი ფოფხაძე
(54) ქარისა და მზის ენერჯის მაკულმულირებელი ენერგეტიკული სისტემა
პატენტის გაუქმების თარიღი: 2020 11 06
პატენტის მოქმედების აღდგენის ზღვრული თარიღი: 2021 11 06

(21) AU 2016 14309
(11) U 2018 1963 Y
(73) თემურ ჩახუნაშვილი;
თეიმურაზ როყვა;
ჟიული ქებაძე;
ზინაიდა ვაწაძე
(54) ელექტროლიზური აბაზანა მანბანუმის დიოქსიდის მისაღებად
პატენტის გაუქმების თარიღი: 2020 10 27
პატენტის მოქმედების აღდგენის ზღვრული თარიღი: 2021 10 27

(21) AU 2017 14621
(11) U 2019 2007 Y
(73) აიპ საქართველოს აგრარული უნივერსიტეტი;
სსიპ შოთა რუსთაველის ეროვნული სამეცნიერო ფონდი;
თამარ თურმანიძე;

ლევან გულუა;
მერაბ ჟღენტო
(54) მოცვის ნაღვალ შენახვის ხერხი
პატენტის გაუქმების თარიღი: 2020 11 07
პატენტის მოქმედების აღდგენის ზღვრული თარიღი: 2021 11 07

პატენტის მოქმედების აღდგენის ვადის ამოწურვა

(21) AU 2011 12425
(11) U 2012 1740 Y
(73) ზურაბ ცეციტიშვილი;
თამარ ფირანიშვილი;
გივი ბასილაძე
(54) მშრალი სალი რძის წარმოების ხერხი
პატენტის გაუქმების თარიღი: 2019 10 24
პატენტის მოქმედების აღდგენის ვადის ამოწურვის თარიღი: 2020 10 24

ლიზაინი

ლიზაინის რემისტრაციის გაუქმება

(11) D 2015 652 S
(73) შპს „დაფნა“ (GE)
ლილოს დას., ნაკვეთი 05/004, 0198, თბილისი, საქართველო (GE)
(54) ხელოვნური ან ნატურალური ფურცლოვანი მასალა ტუალეტის ქაღალდის ან ხელსახოცისთვის
(18) 2020 04 24
(58) 2020 11 03

სასაქონლო ნიშნები

რეგისტრაციის მოქმედების ვადის გაგრძელება

(111) M 2001 13797 R2
(156) 2001 03 02
(186) 2031 03 02
(732) ჯენზაიმ კორპორეიშენ
50 ბინი სტრიტი, კემბრიჯი, მასაჩუსეტსი
02142, აშშ

(111) M 2010 20882 R1
(156) 2010 11 03
(186) 2030 11 03
(732) ფორ სიზონს ჰოთელს (ბარბადოს) ლტდ.
ჩენსერი ჰაუზი, ჰაი სთრით ბრიჯთაუნი,
ბარბადოსი, ვესტ ინდოეთი, ბარბადოსი

(111) M 2001 14124 R2
(156) 2001 10 31
(186) 2031 10 31
(732) სს „თიბისი ბანკი“
ილია ჭავჭავაძის გამზ. 11, 0179,
თბილისი, საქართველო

(111) M 2010 21031 R1
(156) 2010 12 29
(186) 2030 12 29
(732) ბრიჯსტოუნ კორპორეიშენ
1-1, კიობაში 3-ჩომე, ჩუო-კუ, ტოკიო,
იაპონია

(111) M 2011 21108 R1
(156) 2011 01 27
(186) 2031 01 27
(732) ლჯ ელექტრონიკს ინკ.
20 იოიდო-დონგი, იოუნგდუნგპო-კუ,
სეული, კორეის რესპუბლიკა

(111) M 2010 21038 R1
(156) 2010 12 29
(186) 2030 12 29
(732) ნისან ჯიდომა კაბუშიკი კაიშა (აგრეთვე
ვაჭრობს, როგორც ნისან მოტორ კო.,
ლტდ.)
N 2 ტაკარაჩო, კანაგავა-კუ, იოკოჰამა-ში,
კანაგავა-კენ, იაპონია

(111) M 2010 20831 R1
(156) 2010 10 20
(186) 2030 10 20
(732) შპს „გდ ალკო“
მ. ალექსიძის ქ. 8, 0193, თბილისი,
საქართველო

(111) M 2011 21143 R1
(156) 2011 02 11
(186) 2031 02 11
(732) შპს „თბილისი მოლი“
ილ. ჭავჭავაძის გამზ. 76, 0162, თბილისი,
საქართველო

(111) M 2010 20390 R1
(156) 2010 04 16
(186) 2030 04 16
(732) შპს „სპრინგი“
თამარაშვილის ქ., I შესახ. 19, 0177,
თბილისი, საქართველო

(111) M 2011 21145 R1
(156) 2011 02 11
(186) 2031 02 11
(732) შპს „ბარამბო“
სოფ. ნატახტარი, 3308, მცხეთა, საქართველო

(111) M 2010 20834 R1
(156) 2010 10 20
(186) 2030 10 20
(732) პრავდა ინტერნეშენელ ინკორპორეიტიდ
4801 ლინტონ ბულვარ, სუიტ 11A #601,
დელრეი-ბიჩი, ფლორიდა 33445, აშშ

(111) M 2011 21146 R1
(156) 2011 02 11
(186) 2031 02 11
(732) შპს „ბარამბო“
სოფ. ნატახტარი, 3308, მცხეთა,
საქართველო

(111) M 2011 21471 R1

(156) 2011 05 16

(186) 2031 05 16

(732) სს „Nobel ilac Sanayii Ve Ticaret anonim
sirketi“-ის წარმომადგენლობა საქართვე-
ლოში
თავისუფლების მოედანი 4, 0105,
თბილისი, საქართველო

(111) M 2011 21472 R1

(156) 2011 05 16

(186) 2031 05 16

(732) სს „Nobel ilac Sanayii Ve Ticaret anonim
sirketi“-ის წარმომადგენლობა საქართვე-
ლოში
თავისუფლების მოედანი 4, 0105,
თბილისი, საქართველო

(111) M 2011 21320 R1

(156) 2011 03 24

(186) 2031 03 24

(732) დოუ აგროსაიენსიზ ლლკ. დელავერის
შეზღუდული პასუხისმგებლობის
კომპანია
9330 ზაიონსვილ როუდი,
ინდიანაპოლისი, ინდიანა 46268, აშშ

(111) M 2010 20904 R1

(156) 2010 11 10

(186) 2030 11 10

(732) ბიორგანონ სს
რუტ დუ ბუტ-დუ-მონდე 1, 1206, ჟენევა,
შვეიცარია

უფლებების სრული ბალანსი

(111) M 1998 11220 R
(732) სიმენს ტრეიდმარკ გმბჰ & კო. კგ
ბიურგერმაისტერ-ჰიოგლ-შტრასე 2,
95478 კემნათი, გერმანია
(770) სიმენს აქციენგეზელშაფტ
ვერნერ-ფონ-სიმენს-შტრ. 1, 80333
მიუნხენი, გერმანია
(580) 2020 11 02

ქრესენტი, უოტფორდი, WD24 4QQ,
გაერთიანებული სამეფო
(770) ჰილტონ ინთერნეშენელ იპ ჰოლდინგ
ლიმიტიდ
მეიპლ ქორტ სენტრალ პარკი, რიდს
ქრესენტი, უოტფორდი, WD24 4QQ,
გაერთიანებული სამეფო
(580) 2020 11 03

(111) M 1999 12291 R
(732) ჰილტონ ინთერნეშენელ იპ ჰოლდინგ
ლიმიტიდ
მეიპლ ქორტ სენტრალ პარკი, რიდს
ქრესენტი, უოტფორდი, WD24 4QQ,
გაერთიანებული სამეფო
(770) ჰილტონ უორლდვაიდ ჰოლდინგ ლლპ
მეიპლ ქორტ სენტრალ პარკი, რიდს
ქრესენტი, უოტფორდი, WD24 4QQ,
გაერთიანებული სამეფო
(580) 2020 11 03

(111) M 1995 951 R
(732) ჰილტონ ინთერნეშენელ იპ ჰოლდინგ
ლიმიტიდ
მეიპლ ქორტ სენტრალ პარკი, რიდს
ქრესენტი, უოტფორდი, WD24 4QQ,
გაერთიანებული სამეფო
(770) ჰილტონ უორლდვაიდ ჰოლდინგ ლლპ
მეიპლ ქორტ სენტრალ პარკი, რიდს
ქრესენტი, უოტფორდი, WD24 4QQ,
გაერთიანებული სამეფო
(580) 2020 11 03

(111) M 1999 12291 R
(732) ჰილტონ უორლდვაიდ მენეჯ ლიმიტიდ
მეიპლ ქორტ სენტრალ პარკი, რიდს
ქრესენტი, უოტფორდი, WD24 4QQ,
გაერთიანებული სამეფო
(770) ჰილტონ ინთერნეშენელ იპ ჰოლდინგ
ლიმიტიდ
მეიპლ ქორტ სენტრალ პარკი, რიდს
ქრესენტი, უოტფორდი, WD24 4QQ,
გაერთიანებული სამეფო
(580) 2020 11 03

(111) M 2003 14919 R
(732) ჰილტონ ინთერნეშენელ იპ ჰოლდინგ
ლიმიტიდ
მეიპლ ქორტ სენტრალ პარკი, რიდს
ქრესენტი, უოტფორდი, WD24 4QQ,
გაერთიანებული სამეფო
(770) ჰილტონ უორლდვაიდ ჰოლდინგ ლლპ
მეიპლ ქორტ სენტრალ პარკი, რიდს
ქრესენტი, უოტფორდი, WD24 4QQ,
გაერთიანებული სამეფო
(580) 2020 11 03

(111) M 2001 13836 R
(732) სიმენს ტრეიდმარკ გმბჰ & კო. კგ
ბიურგერმაისტერ-ჰიოგლ-შტრასე 2, 95478
კემნათი, გერმანია
(770) სიმენს აქციენგეზელშაფტ
ვერნერ-ფონ-სიმენს-შტრ. 1, 80333
მიუნხენი, გერმანია
(580) 2020 11 02

(111) M 2003 14919 R
(732) ჰილტონ უორლდვაიდ მენეჯ ლიმიტიდ
მეიპლ ქორტ სენტრალ პარკი, რიდს
ქრესენტი, უოტფორდი, WD24 4QQ,
გაერთიანებული სამეფო
(770) ჰილტონ ინთერნეშენელ იპ ჰოლდინგ
ლიმიტიდ
მეიპლ ქორტ სენტრალ პარკი, რიდს
ქრესენტი, უოტფორდი, WD24 4QQ,
გაერთიანებული სამეფო
(580) 2020 11 03

(111) M 1995 951 R
(732) ჰილტონ უორლდვაიდ მენეჯ ლიმიტიდ
მეიპლ ქორტ სენტრალ პარკი, რიდს

| | |
|--|---|
| (111) M 1998 9464 R (732) ლა კურონ ს.ა.ს. სამრეწველო ზონა ლე შიმპი, 67130 შირმეკი, საფრანგეთი (770) კონოპკო, ინკ. 700 სილვან ავენიუ, ინგლვუდ კლიფსი, NJ07632, აშშ (580) 2020 10 22 | ვერნერ-ფონ-სიმენს-შტრ. 1, 80333 მიუნხენი, გერმანია (580) 2020 11 02 |
| (111) M 2010 20201 R (732) ჰილტონ უორლდვაიდ მენეჯ ლიმიტიდ მეიპლ ქორტ სენტრალ პარკი, რიდს ქრესენტი, უოტფორდი, WD24 4QQ, გაერთიანებული სამეფო (770) ჰილტონ ინთერნეშენელ იპ ჰოლდინგ ლიმიტიდ მეიპლ ქორტ სენტრალ პარკი, რიდს ქრესენტი, უოტფორდი, WD24 4QQ, გაერთიანებული სამეფო (580) 2020 11 03 | (111) M 2012 22831 R (732) ჰილტონ ინთერნეშენელ იპ ჰოლდინგ ლიმიტიდ მეიპლ ქორტ სენტრალ პარკი, რიდს ქრესენტი, უოტფორდი, WD24 4QQ, გაერთიანებული სამეფო (770) ჰილტონ უორლდვაიდ ჰოლდინგ ლლპ მეიპლ ქორტ სენტრალ პარკი, რიდს ქრესენტი, უოტფორდი, WD24 4QQ, გაერთიანებული სამეფო (580) 2020 11 03 |
| (111) M 2010 20201 R (732) ჰილტონ ინთერნეშენელ იპ ჰოლდინგ ლიმიტიდ მეიპლ ქორტ სენტრალ პარკი, რიდს ქრესენტი, უოტფორდი, WD24 4QQ, გაერთიანებული სამეფო (770) ჰილტონ უორლდვაიდ ჰოლდინგ ლლპ მეიპლ ქორტ სენტრალ პარკი, რიდს ქრესენტი, უოტფორდი, WD24 4QQ, გაერთიანებული სამეფო (580) 2020 11 03 | (111) M 2012 22831 R (732) ჰილტონ უორლდვაიდ მენეჯ ლიმიტიდ მეიპლ ქორტ სენტრალ პარკი, რიდს ქრესენტი, უოტფორდი, WD24 4QQ, გაერთიანებული სამეფო (770) ჰილტონ ინთერნეშენელ იპ ჰოლდინგ ლიმიტიდ მეიპლ ქორტ სენტრალ პარკი, რიდს ქრესენტი, უოტფორდი, WD24 4QQ, გაერთიანებული სამეფო (580) 2020 11 03 |
| (111) M 1996 3713 R (732) სიმენს ტრეიდმარკ გმბჰ & კო. კგ ბიურგერმაისტერ-ჰიოგლ-შტრასე 2, 95478 კემნათი, გერმანია (770) სიმენს აქციენგეზელშაფტ ვერნერ-ფონ-სიმენს-შტრ. 1, 80333 მიუნხენი, გერმანია (580) 2020 11 02 | (111) M 2012 22784 R (732) ჰილტონ ინთერნეშენელ იპ ჰოლდინგ ლიმიტიდ მეიპლ ქორტ სენტრალ პარკი, რიდს ქრესენტი, უოტფორდი, WD24 4QQ, გაერთიანებული სამეფო (770) ჰილტონ უორლდვაიდ ჰოლდინგ ლლპ მეიპლ ქორტ სენტრალ პარკი, რიდს ქრესენტი, უოტფორდი, WD24 4QQ, გაერთიანებული სამეფო (580) 2020 11 03 |
| (111) M 1996 3716 R (732) სიმენს ტრეიდმარკ გმბჰ & კო. კგ ბიურგერმაისტერ-ჰიოგლ-შტრასე 2, 95478 კემნათი, გერმანია (770) სიმენს აქციენგეზელშაფტ | (111) M 2012 22784 R (732) ჰილტონ უორლდვაიდ მენეჯ ლიმიტიდ მეიპლ ქორტ სენტრალ პარკი, რიდს ქრესენტი, უოტფორდი, WD24 4QQ, გაერთიანებული სამეფო (770) ჰილტონ ინთერნეშენელ იპ ჰოლდინგ ლიმიტიდ მეიპლ ქორტ სენტრალ პარკი, რიდს |

ქრესენტი, უოტფორდი, WD24 4QQ,
გაერთიანებული სამეფო
(580) 2020 11 03

(111) M 2012 22789 R
(732) ფ21 იპკო, ლლკ
1411 ბროდვეი, ნიუ-იორკი, ნიუ-იორკი
10018, აშშ
(770) ფორევარ 21, ინკ., დელავერის შტატის
კორპორაცია
3380 ნორთ მისიონ როუდი, ლოს-
ანჯელესი, კალიფორნია 90031, აშშ
(580) 2020 11 16

(111) M 1996 4211 R
(732) ჰილტონ უორლდვაიდ მენეჯ ლიმიტიდ
მეიპლ ქორტ სენტრალ პარკი, რიდს
ქრესენტი, უოტფორდი, WD24 4QQ,
გაერთიანებული სამეფო
(770) ჰილტონ ინთერნეშენელ იპ ჰოლდინგ
ლიმიტიდ
მეიპლ ქორტ სენტრალ პარკი, რიდს
ქრესენტი, უოტფორდი, WD24 4QQ
გაერთიანებული სამეფო
(580) 2020 11 03

(111) M 1996 4211 R
(732) ჰილტონ ინთერნეშენელ იპ ჰოლდინგ
ლიმიტიდ
მეიპლ ქორტ სენტრალ პარკი, რიდს
ქრესენტი, უოტფორდი, WD24 4QQ
გაერთიანებული სამეფო
(770) ჰილტონ უორლდვაიდ ჰოლდინგ ლლპ
მეიპლ ქორტ სენტრალ პარკი, რიდს
ქრესენტი, უოტფორდი, WD24 4QQ,
გაერთიანებული სამეფო
(580) 2020 11 03

მფლობელის სახელის და/ან მისამართის ცვლილება

(111) M 2000 13553 R
(732) სუბუკი მოტორ კორპორეიშენ
300 ტაკაცუკა-ჩო, მინამი-კუ, ჰამამაცუ-ში,
შიძუოკა-კენ, იაპონია
(770) სუბუკი მოტორ კორპორეიშენ
300 ტაკაცუკა-ჩო, ჰამამაცუ-ში, შიძუოკა-
კენ, იაპონია
(580) 2020 11 11

(111) M 2000 13550 R
(732) სუბუკი მოტორ კორპორეიშენ
300 ტაკაცუკა-ჩო, მინამი-კუ, ჰამამაცუ-ში,
შიძუოკა-კენ, იაპონია
(770) სუბუკი მოტორ კორპორეიშენ
300 ტაკაცუკა-ჩო, ჰამამაცუ-ში, შიძუოკა-
კენ, იაპონია
(580) 2020 11 11

(111) M 2010 20834 R
(732) პრავდა ინტერნეშენელ ინკორპორეიტიდ
4801 ლინტონ ბულვარ, სუიტ 11A #601,
დელრეი-ბიჩი, ფლორიდა 33445, აშშ
(770) პრავდა ინტერნეშენელ ინკორპორეიტიდ
1105 ნ. მარკიტ სტრიტი, სუიტი 1144,
უილმინგტონი, დელავერი 19801, აშშ
(580) 2020 10 14

(111) M 2010 20904 R
(732) ბიორგანონ სა
რუტ დუ ბუტ-დუ-მონდე 1, 1206, ჟენევა,
შვეიცარია
(770) ბიორგანონ სა
5 რიუ დე გრანჟი, CH-1204, ჟენევა,
შვეიცარია
(580) 2020 11 11

(111) M 2019 31496 R
(732) ნინო მაჭარაშვილი
ზ. ფალიაშვილის ქ. 47 ა, 0179, თბილისი,
საქართველო
(770) ნინო მაჭარაშვილი
ფალიაშვილის 47ა, 0179 თბილისი,
საქართველო

სასაქონლო ნიშნების რეგისტრაციის შედეგები

(111) M 2000 13249 R
(151) 2000 04 21
(732) ვიან ლტდ
ბრატია ბუკსტონ ბლვდ. N27, ბილდინგ
40, ენტრანს A, აპარტამენტი 43, სოფია,
ბულგარეთი
(141) 2020 11 05

(111) M 2010 20397 R
(151) 2010 04 27
(732) შპს „ასფარმა“ - საქართველოს
ფარმაცევტული კომპანია
შეფჩენკოს ქ. 12, 0108, თბილისი,
საქართველო
(141) 2020 11 11

(111) M 2000 13256 R
(151) 2000 04 26
(732) მარს, ინკორპორეტიდ
6885 ელმ სტრიტი მაკ-ლინი, ვირჯინია
22101-3883, აშშ
(141) 2020 11 11

(111) M 2010 20399 R
(151) 2010 04 27
(732) ნოვარტის აგ
4002 ბაზელი, შვეიცარია
(141) 2020 11 11

(111) M 2000 13258 R
(151) 2000 04 26
(732) ანჰოიზერ-ბუმ, ლლკ
უან ბუმ პლეისი, სენტ-ლუისი, მისური,
აშშ
(141) 2020 11 11

(111) M 2010 20434 R
(151) 2010 04 29
(732) შპს „ბათუმი პლაზა“
ილია ჭავჭავაძის ქ. 5, 6000, ბათუმი,
საქართველო
(141) 2020 11 13

(111) M 2000 13259 R
(151) 2000 04 26
(732) ანჰოიზერ-ბუმ, ლლკ
უან ბუმ პლეისი, სენტ-ლუისი,
მისური, აშშ
(141) 2020 11 11

(111) M 2010 20403 R
(151) 2010 04 27
(732) სარანტოს ხარალამბოპულოსი
ათენს სირინონ სტრიტი 4, პალეო-
ფალირო 17561, საბერძნეთი
(141) 2020 11 11

(111) M 2000 13274 R
(151) 2000 04 26
(732) ქედბერი უკ ლიმიტიდ
პ.ო. ბოქს 12, ბორნვილ ლეინი,
ბორნვილი, ბირმინგემი B30 2LU,
გაერთიანებული სამეფო
(141) 2020 11 11

(111) M 2010 20408 R
(151) 2010 04 27
(732) ვმ. ვრიგლი ჯრ. კომპანი
410 ნორთ მიჩიგან ავენიუ, ჩიკაგო,
ილინოისი 60611, აშშ
(141) 2020 11 11

(111) M 2000 13265 R
(151) 2000 04 26
(732) კომპანი ჟენერალ დე ეტაბლისმან მიშლენ
12, კურ საბლონი, 63000, კლერმონ-
ფერანი, საფრანგეთი
(141) 2020 11 11

(111) M 2010 20410 R
(151) 2010 04 27
(732) ვმ. ვრიგლი ჯრ. კომპანი
410 ნორთ მიჩიგან ავენიუ, ჩიკაგო,
ილინოისი 60611, აშშ
(141) 2020 11 11

(111) M 2010 20411 R
 (151) 2010 04 27
 (732) პეილეს შუსორს უოლდუაიდ, ინკ.
 ჯეიპოკ ტაუერსი, 700 SW ჯეკსონ
 სტრიტი, სუიტ 202, ტოპიკა, KS 66603, აშშ
 (141) 2020 11 11

(111) M 2010 20418 R
 (151) 2010 04 27
 (732) შპს „ეისითი კვლევა“
 ამაღლების ქ. 7, 0105, თბილისი,
 საქართველო
 (141) 2020 11 11

(111) M 2010 20412 R
 (151) 2010 04 27
 (732) სააქციო საზოგადოება „ჯი პი სი“
 მარჯანიშვილის ქ. 26, 0102, თბილისი,
 საქართველო
 (141) 2020 11 11

(111) M 2010 20419 R
 (151) 2010 04 27
 (732) ფოქს მედია ლღკ
 10201 უესტ პიკო ბულვარი, ლოს-
 ანჯელესი, კალიფორნია 90035, აშშ
 (141) 2020 11 11

(111) M 2010 20414 R
 (151) 2010 04 27
 (732) მარინა ქუცნაშვილი
 ქავთარაძის ქ. 25, კ.4, ბ. 9, 0186, თბილისი,
 საქართველო
 (141) 2020 11 11

(111) M 2010 20420 R
 (151) 2010 04 27
 (732) ოო „სოვერშენო სეკრეტნო ტრენდ“
 ტრუბნიკოვსკი პერ., დ. 6, სტრ. 4,
 121099, მოსკოვი, რუსეთის ფედერაცია
 (141) 2020 11 11

(111) M 2010 20415 R
 (151) 2010 04 27
 (732) სარანტოს ხარალამბოპულოსი
 ათენს სირინონ სტრიტი 4, პალეო-
 ფალირო 17561, საბერძნეთი
 (141) 2020 11 11

(111) M 2010 20421 R
 (151) 2010 04 27
 (732) თამარ ჩხეიძე
 ატენის ქ. კორპ. 3, ბ.7, 0179, თბილისი,
 საქართველო
 (141) 2020 11 11

(111) M 2010 20416 R
 (151) 2010 04 27
 (732) ბრიტიშ ამერიკენ ტობაკო (ბრენდზ) ინკ.
 (დელავერის კორპორაცია)
 251 ლიტლ ფოლს დრაივ, სუიტ 100
 დელავერი, 19808-1674, უილმინგტონი,
 აშშ
 (141) 2020 11 11

(111) M 2010 20425 R
 (151) 2010 04 27
 (732) შპს ფუდ დილივერი ნეთვორქ
 დიდგორის 28, სოფ. დილომი, 0126,
 თბილისი, საქართველო
 (141) 2020 11 11

(111) M 2010 20417 R
 (151) 2010 04 27
 (732) ბრიტიშ ამერიკენ ტობაკო (ბრენდზ) ინკ.
 (დელავერის კორპორაცია)
 251 ლიტლ ფოლს დრაივ, სუიტ 100
 დელავერი, 19808-1674, უილმინგტონი,
 აშშ
 (141) 2020 11 11

(111) M 2010 20435 R
 (151) 2010 04 29
 (732) შპს „პროვიზია“
 პეტრიწის ქ. 6, ბინა 139, 0131, თბილისი,
 საქართველო
 (141) 2020 11 13

(111) M 2010 20428 R
 (151) 2010 04 27
 (732) შპს „მაქსბეტ-საქართველო“

ილია ჭავჭავაძის გამზ. 2, 0179, თბილისი,
საქართველო
(141) 2020 11 11

(111) M 2010 20429 R
(151) 2010 04 27
(732) ასტრაზენეკა აბ
ვასტრა მალარეჰამენ 9, SE-151 85
სოდერტალიე, შვედეთი
(141) 2020 11 11

(111) M 2010 20431 R
(151) 2010 04 27
(732) შპს „არტფორუმი“
ილია ჭავჭავაძის გამზ. 74, 0179,
თბილისი, საქართველო
(141) 2020 11 11

(111) M 2010 20432 R
(151) 2010 04 27
(732) თამარ სხვიტარიძე
რჩეულიშვილის ქ., კორპ. 7, ბ. 34, 0179,
თბილისი, საქართველო
(141) 2020 11 11

სალიცენზიო ხელშეკრულებების რეგისტრაცია

(111) M 2020 33124 R

(732) შპს „ამერი“

სოფ. კარალეთი, 1414, გორის რაიონი,
საქართველო

(791) შპს „სტარი“

ქინძმარაულის ქ. 17, ნაკადულის 3
გასასვლელი, 216, ნაკადულის III შეს.
216-ის მიმდ., (ნაკვეთი 8/42), სამგორის
რაიონი, 0145, თბილისი, საქართველო

(793) №1614

მოქმედების ვადა: 13 10 2020-დან
13 10 2025-მდე

ლიცენზიის სახე: განსაკუთრებული

34 – თამბაქო; მწველთა საკუთნო; ასანთი.

(111) M 2006 16521 R

(732) შპს „პსპ ფარმა“

დავით აღმაშენებლის გამზ. 148, 0112,
თბილისი, საქართველო

(791) შპს „ალფა“

თევდორე მღვდლის ქ. 53, 0154,
თბილისი, საქართველო

(793) №1615

მოქმედების ვადა: 04 09 2020-დან
04 09 2025-მდე

ლიცენზიის სახე: განსაკუთრებული

2 – ლუდი; მინერალური და გაზიანი წყალი და
სხვა უალკოჰოლო სასმელები; ხილის სასმელები
და ხილის წვენები; ვაჭინები და სასმელების
დასამზადებელი სხვა შედგენილობები.

33 – ალკოჰოლიანი სასმელი (ლუდის გარდა).

სისტემური საკიბელები გამოგონებები

საერთაშორისო კლასიფიკაციის ინდექსის და ბანაცხალის
გამოქვეყნების ნომრის შესაბამისობის ცხრილი

| საერთაშორისო კლასიფიკაციის ინდექსი (51) | ბანაცხალის გამოქვეყნების ნომერი (10) |
|--|--|
| A 61 P 35/00; C 07 D 471/04 | AP 2020 14998 A |
| B 21 B 19/04 | AP 2020 15049 A |
| B 21 J 7/14 | AP 2020 15171 A |
| C 09 D 167/10; C 09 D 163/10 | AP 2020 14588 A |

ბანაცხალის გამოქვეყნების ნომრის და საერთაშორისო
კლასიფიკაციის ინდექსის შესაბამისობის ცხრილი

| ბანაცხალის გამოქვეყნების ნომერი (10) | საერთაშორისო კლასიფიკაციის ინდექსი (51) |
|--|--|
| AP 2020 14998 A | A 61 P 35/00; C 07 D 471/04 |
| AP 2020 15049 A | B 21 B 19/04 |
| AP 2020 15171 A | B 21 J 7/14 |
| AP 2020 14588 A | C 09 D 167/10; C 09 D 163/10 |

საერთაშორისო კლასიფიკაციის ინდექსის, პატენტის ნომრისა
და გამოქვეყნების ნომრის შესაბამისობის ცხრილი

| საერთაშორისო კლასიფიკაციის ინდექსი (51) | პატენტის ნომერი (11) | ბანაცხალის გამოქვეყნების ნომერი (10) |
|--|-------------------------|---|
| A 01 N 27/00; A 01 N 53/06; A 01 P 7/00 | P 2020 7187 B | AP 2020 14996 A |
| A 01 N 43/42; C 07 D 215/54 | P 2020 7183 B | AP 2020 14891 A |
| A 61 K 39/12; C 07 K 14/005 | P 2020 7186 B | AP 2020 14984 A |
| A 61 K 31/7084; A 61 P 35/00; C 07 H 21/00 | P 2020 7182 B | AP 2020 14726 A |
| B 65 D 81/20 | P 2020 7184 B | AP 2020 15081 A |
| E 03 C 1/28 | P 2020 7180 B | AP 2020 15162 A |
| E 04 H 6/06 | P 2020 7185 B | AP 2020 15065 A |
| G 21 B 3/00 | P 2020 7181 B | AP 2020 15152 A |

პატენტის ნომრის, ბანაცხალის გამომქვეყნების ნომრისა
და საქართველოს კლასიფიკაციის ინდექსის შესაბამისობის ცხრილი

| პატენტის ნომერი (11) | ბანაცხალის გამომქვეყნების ნომერი (10) | საქართველოს კლასიფიკაციის ინდექსი (51) |
|-------------------------|--|--|
| P 2020 7180 B | AP 2020 15162 A | E 03 C 1/28 |
| P 2020 7181 B | AP 2020 15152 A | G 21 B 3/00 |
| P 2020 7182 B | AP 2020 14726 A | A 61 K 31/7084; A 61 P 35/00; C 07 H 21/00 |
| P 2020 7183 B | AP 2020 14891 A | A 01 N 43/42; C 07 D 215/54 |
| P 2020 7184 B | AP 2020 15081 A | B 65 D 81/20 |
| P 2020 7185 B | AP 2020 15065 A | E 04 H 6/06 |
| P 2020 7186 B | AP 2020 14984 A | A 61 K 39/12; C 07 K 14/005 |
| P 2020 7187 B | AP 2020 14996 A | A 01 N 27/00; A 01 N 53/06; A 01 P 7/00 |

ბანაცხალის ნომრის, ბანაცხალის გამომქვეყნების ნომრისა
და პატენტის ნომრის შესაბამისობის ცხრილი

| ბანაცხალის ნომერი (21) | ბანაცხალის გამომქვეყნების ნომერი (10) | პატენტის ნომერი (11) |
|---------------------------|---|-------------------------|
| AP 2016 14726 | AP 2020 14726 A | P 2020 7182 B |
| AP 2017 14891 | AP 2020 14891 A | P 2020 7183 B |
| AP 2017 14984 | AP 2020 14984 A | P 2020 7186 B |
| AP 2019 14996 | AP 2020 14996 A | P 2020 7187 B |
| AP 2019 15065 | AP 2020 15065 A | P 2020 7185 B |
| AP 2017 15081 | AP 2020 15081 A | P 2020 7184 B |
| AP 2019 15152 | AP 2020 15152 A | P 2020 7181 B |
| AP 2019 15162 | AP 2020 15162 A | P 2020 7180 B |

სასარგებლო მოდელები

საქართველოს კლასიფიკაციის ინდექსის და ბანაცხალის
გამომქვეყნების ნომრის შესაბამისობის ცხრილი

| საქართველოს კლასიფიკაციის ინდექსი (51) | ბანაცხალის გამომქვეყნების ნომერი (10) |
|---|---|
| F 26 B 3/28 | AU 2020 15267 U |

ბანაცხალის გამომქვეყნების ნომრის და საქართველოს
კლასიფიკაციის ინდექსის შესაბამისობის ცხრილი

| ბანაცხალის გამომქვეყნების ნომერი (10) | საქართველოს კლასიფიკაციის ინდექსი (51) |
|---|---|
| AU 2020 15267 U | F 26 B 3/28 |

საერთაშორისო კლასიფიკაციის ინდექსის, პატენტის ნომრისა
და გამომქვეყნების ნომრის შესაბამისობის ცხრილი

| საერთაშორისო კლასიფიკაციის ინდექსი (51) | პატენტის ნომერი (11) | ბანაცხალის გამომქვეყნების ნომერი (10) |
|--|-------------------------|--|
| B 25 J 9/00 | U 2020 2058 Y | AU 2020 15235 U |
| G 08 B 25/00 | U 2020 2059 Y | AU 2020 15236 U |
| H 01 M 10/12 | U 2020 2060 Y | AU 2020 15305 U |

პატენტის ნომრის, ბანაცხალის გამომქვეყნების ნომრისა
და საერთაშორისო კლასიფიკაციის ინდექსის შესაბამისობის ცხრილი

| პატენტის ნომერი (11) | ბანაცხალის გამომქვეყნების ნომერი (10) | საერთაშორისო კლასიფიკაციის ინდექსი (51) |
|-------------------------|--|--|
| U 2020 2058 Y | AU 2020 15235 U | B 25 J 9/00 |
| U 2020 2059 Y | AU 2020 15236 U | G 08 B 25/00 |
| U 2020 2060 Y | AU 2020 15305 U | H 01 M 10/12 |

ბანაცხალის ნომრის, ბანაცხალის გამომქვეყნების ნომრისა
და პატენტის ნომრის შესაბამისობის ცხრილი

| ბანაცხალის ნომერი (21) | ბანაცხალის გამომქვეყნების ნომერი (10) | პატენტის ნომერი (11) |
|---------------------------|---|-------------------------|
| AU 2019 15235 | AU 2020 15235 U | U 2020 2058 Y |
| AU 2019 15236 | AU 2020 15236 U | U 2020 2059 Y |
| AU 2020 15305 | AU 2020 15305 U | U 2020 2060 Y |

დიზაინი**დაჩქარებული პროცედურით რეგისტრირებული დიზაინი**

საერთაშორისო კლასიფიკაციის ინდექსის და პატენტის ნომრის
შესაბამისობის ცხრილი

| საერთაშორისო კლასიფიკაციის ინდექსი (51) | პატენტის ნომერი (11) |
|---|-------------------------|
| 29-02 | D 2020 872 S |

პატენტის ნომრის და საერთაშორისო კლასიფიკაციის ინდექსის
შესაბამისობის ცხრილი

| პატენტის ნომერი (11) | საერთაშორისო კლასიფიკაციის ინდექსი (51) |
|-------------------------|---|
| D 2020 872 S | 29-02 |

ბანაცხადის ნომრის და პატენტის ნომრის შესაბამისობის ცხრილი

| ბანაცხადის ნომერი (21) | პატენტის ნომერი (11) |
|---------------------------|-------------------------|
| AD 2020 1181 | D 2020 872 S |

სასაქონლო ნიშნები

რეგისტრაციის ნომრის, განაცხადის ნომრის,
განაცხადის გამოქვეყნების ნომრისა და ბიულეტენის ნომრის
შესაბამისობის ცხრილი

| რეგისტრაციის ნომერი (111) | განაცხადის Nნომერი (210) | განაცხადის გამოქვეყნების ნომერი (260) | ბიულეტენის Nნომერი |
|---------------------------------|--------------------------------|--|-----------------------|
| 1 | 2 | 3 | 4 |
| M 2020 33296 R | AM 103210 | AM 2020 103210 A | 9(541)2020 |
| M 2020 33297 R | AM 103211 | AM 2020 103211 A | 9(541)2020 |
| M 2020 33298 R | AM 104329 | AM 2020 104329 A | 7(539)2020 |
| M 2020 33299 R | AM 104747 | AM 2020 104747 A | 8(540)2020 |
| M 2020 33300 R | AM 104821 | AM 2020 104821 A | 12(544)2020 |
| M 2020 33301 R | AM 104833 | AM 2020 104833 A | 7(539)2020 |
| M 2020 33302 R | AM 104834 | AM 2020 104834 A | 8(540)2020 |
| M 2020 33303 R | AM 104918 | AM 2020 104918 A | 9(541)2020 |
| M 2020 33304 R | AM 104923 | AM 2020 104923 A | 8(540)2020 |
| M 2020 33305 R | AM 104924 | AM 2020 104924 A | 8(540)2020 |
| M 2020 33306 R | AM 104943 | AM 2020 104943 A | 9(541)2020 |
| M 2020 33307 R | AM 104944 | AM 2020 104944 A | 9(541)2020 |
| M 2020 33308 R | AM 105011 | AM 2020 105011 A | 7(539)2020 |
| M 2020 33309 R | AM 105012 | AM 2020 105012 A | 7(539)2020 |
| M 2020 33310 R | AM 105229 | AM 2020 105229 A | 8(540)2020 |
| M 2020 33311 R | AM 105256 | AM 2020 105256 A | 10(542)2020 |
| M 2020 33312 R | AM 105435 | AM 2020 105435 A | 10(542)2020 |
| M 2020 33313 R | AM 105551 | AM 2020 105551 A | 11(543)2020 |
| M 2020 33314 R | AM 105554 | AM 2020 105554 A | 11(543)2020 |
| M 2020 33315 R | AM 105635 | AM 2020 105635 A | 11(543)2020 |
| M 2020 33316 R | AM 105642 | AM 2020 105642 A | 12(544)2020 |
| M 2020 33317 R | AM 105741 | AM 2020 105741 A | 11(543)2020 |
| M 2020 33318 R | AM 105783 | AM 2020 105783 A | 13(545)2020 |
| M 2020 33319 R | AM 105986 | AM 2020 105986 A | 14(546)2020 |
| M 2020 33320 R | AM 106073 | AM 2020 106073 A | 14(546)2020 |
| M 2020 33321 R | AM 106159 | AM 2020 106159 A | 14(546)2020 |
| M 2020 33322 R | AM 106160 | AM 2020 106160 A | 14(546)2020 |
| M 2020 33323 R | AM 106283 | AM 2020 106283 A | 14(546)2020 |
| M 2020 33324 R | AM 106328 | AM 2020 106328 A | 14(546)2020 |
| M 2020 33325 R | AM 106412 | AM 2020 106412 A | 14(546)2020 |
| M 2020 33326 R | AM 106418 | AM 2020 106418 A | 14(546)2020 |
| M 2020 33327 R | AM 106420 | AM 2020 106420 A | 14(546)2020 |
| M 2020 33328 R | AM 106523 | AM 2020 106523 A | 14(546)2020 |
| M 2020 33329 R | AM 106300 | AM 2020 106300 A | 14(546)2020 |
| M 2020 33330 R | AM 102918 | AM 2020 102918 A | 2(534)2020 |
| M 2020 33331 R | AM 110230 | - | 22(554)2020 |
| M 2020 33332 R | AM 110441 | - | 22(554)2020 |
| M 2020 33333 R | AM 110442 | - | 22(554)2020 |
| M 2020 33334 R | AM 110444 | - | 22(554)2020 |
| M 2020 33335 R | AM 110464 | - | 22(554)2020 |

| 1 | 2 | 3 | 4 |
|----------------|-----------|------------------|-------------|
| M 2020 33336 R | AM 110379 | – | 22(554)2020 |
| M 2020 33337 R | AM 104900 | AM 2020 104900 A | 8(540)2020 |
| M 2020 33338 R | AM 104902 | AM 2020 104902 A | 8(540)2020 |
| M 2020 33339 R | AM 105131 | AM 2020 105131 A | 11(543)2020 |
| M 2020 33340 R | AM 105141 | AM 2020 105141 A | 12(544)2020 |
| M 2020 33341 R | AM 105142 | AM 2020 105142 A | 12(544)2020 |
| M 2020 33342 R | AM 105249 | AM 2020 105249 A | 14(546)2020 |
| M 2020 33343 R | AM 105454 | AM 2020 105454 A | 13(545)2020 |
| M 2020 33344 R | AM 105455 | AM 2020 105455 A | 13(545)2020 |
| M 2020 33345 R | AM 105463 | AM 2020 105463 A | 11(543)2020 |
| M 2020 33346 R | AM 105464 | AM 2020 105464 A | 11(543)2020 |
| M 2020 33347 R | AM 105988 | AM 2020 105988 A | 14(546)2020 |
| M 2020 33348 R | AM 105989 | AM 2020 105989 A | 14(546)2020 |
| M 2020 33349 R | AM 106046 | AM 2020 106046 A | 14(546)2020 |
| M 2020 33350 R | AM 106047 | AM 2020 106047 A | 14(546)2020 |
| M 2020 33351 R | AM 106062 | AM 2020 106062 A | 14(546)2020 |
| M 2020 33352 R | AM 106066 | AM 2020 106066 A | 14(546)2020 |
| M 2020 33353 R | AM 106067 | AM 2020 106067 A | 14(546)2020 |
| M 2020 33354 R | AM 106074 | AM 2020 106074 A | 14(546)2020 |
| M 2020 33355 R | AM 106076 | AM 2020 106076 A | 14(546)2020 |
| M 2020 33356 R | AM 106078 | AM 2020 106078 A | 14(546)2020 |
| M 2020 33357 R | AM 106085 | AM 2020 106085 A | 14(546)2020 |
| M 2020 33358 R | AM 106088 | AM 2020 106088 A | 14(546)2020 |
| M 2020 33359 R | AM 106089 | AM 2020 106089 A | 14(546)2020 |
| M 2020 33360 R | AM 106090 | AM 2020 106090 A | 14(546)2020 |
| M 2020 33361 R | AM 106158 | AM 2020 106158 A | 14(546)2020 |
| M 2020 33362 R | AM 106161 | AM 2020 106161 A | 14(546)2020 |
| M 2020 33363 R | AM 106166 | AM 2020 106166 A | 14(546)2020 |
| M 2020 33364 R | AM 106189 | AM 2020 106189 A | 14(546)2020 |
| M 2020 33365 R | AM 106419 | AM 2020 106419 A | 14(546)2020 |
| M 2020 33366 R | AM 106669 | AM 2020 106669 A | 15(547)2020 |
| M 2020 33368 R | AM 90029 | AM 2020 90029 A | 6(538)2020 |
| M 2020 33369 R | AM 101517 | AM 2020 101517 A | 12(544)2020 |
| M 2020 33370 R | AM 104891 | AM 2020 104891 A | 8(540)2020 |
| M 2020 33371 R | AM 104893 | AM 2020 104893 A | 9(541)2020 |
| M 2020 33372 R | AM 104934 | AM 2020 104934 A | 7(539)2020 |
| M 2020 33373 R | AM 106596 | AM 2020 106596 A | 15(547)2020 |
| M 2020 33374 R | AM 106661 | AM 2020 106661 A | 15(547)2020 |
| M 2020 33375 R | AM 110509 | – | 22(554)2020 |

ბანაცხაღის გამოქვეყნების ნომრისა და ბანაცხაღის ნომრის
შესაბამისობის ცხრილი

| ბანაცხაღის გამოქვეყნების ნომერი (260) | ბანაცხაღის ნომერი (210) | 1 | 2 |
|--|----------------------------|------------------|-----------|
| 1 | 2 | | |
| AM 2020 106675 A | AM 106675 | AM 2020 107834 A | AM 107834 |
| AM 2020 107804 A | AM 107804 | AM 2020 107835 A | AM 107835 |
| AM 2020 107805 A | AM 107805 | AM 2020 107836 A | AM 107836 |
| AM 2020 107808 A | AM 107808 | AM 2020 107837 A | AM 107837 |
| AM 2020 107809 A | AM 107809 | AM 2020 107838 A | AM 107838 |
| AM 2020 107812 A | AM 107812 | AM 2020 107839 A | AM 107839 |
| AM 2020 107816 A | AM 107816 | AM 2020 107840 A | AM 107840 |
| AM 2020 107823 A | AM 107823 | AM 2020 107841 A | AM 107841 |
| AM 2020 107824 A | AM 107824 | AM 2020 107842 A | AM 107842 |
| AM 2020 107826 A | AM 107826 | AM 2020 107843 A | AM 107843 |
| AM 2020 107828 A | AM 107828 | AM 2020 107890 A | AM 107890 |
| AM 2020 107829 A | AM 107829 | AM 2020 107891 A | AM 107891 |
| AM 2020 107830 A | AM 107830 | AM 2020 107924 A | AM 107924 |
| AM 2020 107831 A | AM 107831 | AM 2020 107981 A | AM 107981 |
| | | AM 2020 107982 A | AM 107982 |
| | | AM 2020 108058 A | AM 108058 |
| | | AM 2020 108127 A | AM 108127 |
| | | AM 2020 108225 A | AM 108225 |
| | | AM 2020 108228 A | AM 108228 |

ბანაცხადის გამომქვეყნების ნომრის საძიებელი საქონლისა
და/ან მომსახურების კლასის მიხედვით

| საქონლისა და/ან მომსახურების კლასი (511) | განაცხადის გამოქვეყნების ნომერი (260) |
|---|--|
| 1 | 2 |
| 3 | AM 2020 106675 A |
| 3 | AM 2020 107804 A |
| 5 | AM 2020 106675 A |
| 5 | AM 2020 107808 A |
| 5 | AM 2020 107809 A |
| 5 | AM 2020 107823 A |
| 5 | AM 2020 107824 A |
| 5 | AM 2020 107826 A |
| 5 | AM 2020 107828 A |
| 5 | AM 2020 107829 A |
| 5 | AM 2020 107830 A |
| 5 | AM 2020 107831 A |
| 5 | AM 2020 107834 A |
| 5 | AM 2020 107835 A |
| 5 | AM 2020 107836 A |
| 5 | AM 2020 107837 A |
| 5 | AM 2020 107838 A |
| 5 | AM 2020 107839 A |
| 5 | AM 2020 108225 A |
| 5 | AM 2020 108228 A |
| 7 | AM 2020 107812 A |
| 7 | AM 2020 107843 A |
| 8 | AM 2020 107812 A |
| 9 | AM 2020 107804 A |
| 9 | AM 2020 107843 A |
| 9 | AM 2020 107981 A |
| 9 | AM 2020 107982 A |

| 1 | 2 |
|----|------------------|
| 10 | AM 2020 107823 A |
| 10 | AM 2020 107824 A |
| 11 | AM 2020 107812 A |
| 11 | AM 2020 107843 A |
| 12 | AM 2020 107816 A |
| 12 | AM 2020 107981 A |
| 12 | AM 2020 107982 A |
| 14 | AM 2020 106675 A |
| 14 | AM 2020 107804 A |
| 18 | AM 2020 106675 A |
| 18 | AM 2020 107804 A |
| 21 | AM 2020 107804 A |
| 24 | AM 2020 106675 A |
| 25 | AM 2020 106675 A |
| 25 | AM 2020 107804 A |
| 28 | AM 2020 108127 A |
| 32 | AM 2020 107890 A |
| 32 | AM 2020 107891 A |
| 33 | AM 2020 107890 A |
| 33 | AM 2020 107891 A |
| 34 | AM 2020 108058 A |
| 35 | AM 2020 106675 A |
| 35 | AM 2020 107805 A |
| 35 | AM 2020 107812 A |
| 35 | AM 2020 107843 A |
| 35 | AM 2020 107924 A |
| 35 | AM 2020 108127 A |
| 38 | AM 2020 107840 A |
| 38 | AM 2020 107841 A |
| 38 | AM 2020 107842 A |

დაჩქარებული პროცედურით რეგისტრირებული სასაქონლო ნიშნის ნომრის
საძიებელი საქონლისა და/ან მომსახურების კლასის მიხედვით

| საქონლისა და/ან მომსახურების კლასი (511) | დაჩქარებული პროცედურით რეგისტრირებული სასაქონლო ნიშნის ნომერი (111) |
|--|--|
| 1 | M 2020 33336 R |
| 9 | M 2020 33331 R |
| 33 | M 2020 33375 R |
| 34 | M 2020 33332 R |
| 34 | M 2020 33333 R |
| 34 | M 2020 33334 R |
| 35 | M 2020 33331 R |
| 38 | M 2020 33331 R |
| 39 | M 2020 33335 R |
| 42 | M 2020 33331 R |

სამრეწველო საკუთრების
ოფიციალური ბიულეტენი

22(554)

გამოგონებები
სასარგებლო მოდელები
დიზაინები
სასაქონლო ნიშნები

| | |
|---------------------|--|
| მთავარი რედაქტორი: | ნ. ბებრიშვილი |
| კორექტორი: | ლ. ჭანტურია |
| დამკაბადონებლები: | მ. ორდენიძე ქ. სვანიძე |
| პოლიგრაფიული ჯგუფი: | მ. მეჩტიშვილი ი. გოგოლაშვილი ლ. დოლიძე |

ხელმოწერილია გამოსაცემად 2020 11 24

ტირაჟი 10

შეკვეთა №22

ბიულეტენის ელექტრონული ვერსიის გაცნობა შესაძლებელია საქპატენტის ვებგვერდზე

სათაო ოფისი: 3300 ქ. მცხეთა, ანტიოქიის ქ. #5; ფაქსი: (+995 32) 2252531
0179 ქ. თბილისი, ნინო რამიშვილის ქ. №31; ტელ.: (+995 32) 2252533
info@sakpatenti.org.ge
www.sakpatenti.gov.ge