

საქართველოს ინტელექტუალური საკუთრების
ეროვნული ცენტრი
საქპატენტი

**სამრეწველო საკუთრების
ო ფ ი ს ი ა ლ უ რ ი
ბ ი უ ლ ე ტ ე ნ ი**

23(411)

**გამოგონებები
სასარგებლო მოდელები
დიზაინები
სასაქონლო ნიშნები**

საერთაშორისო კოდეზი ზიზლიოგრაფიული მონასეების იდენტიფიკაციისათვის

გამოგონებები, სასარგებლო მოდელები

- (10) – ექსპერტიზაგავლილი განაცხადის გამოქვეყნების ნომერი
- (11) – პატენტის ნომერი და სახეობის კოდი
- (21) – განაცხადის სარეგისტრაციო ნომერი
- (22) – განაცხადის შეტანის თარიღი
- (23) – სავაჭოველო პრიორიტეტის თარიღი ან ადრინდელი პრიორიტეტის მქონე განაცხადის შეტანის თარიღი და, თუ შესაძლებელია, განაცხადის ომერი
- (24) – თარიღი, რომლიდანაც იწყება პატენტის მოქმედება
- (31) – საპრიორიტეტო განაცხადის ნომერი
- (32) – საპრიორიტეტო განაცხადის შეტანის თარიღი
- (33) – კოდი ქვეყნის ან რეგიონული ორგანიზაციისა, რომლის უწყებამაც მიანიჭა ნომერი საპრიორიტეტო განაცხადს
- (44) – დამავი სახეობის კური არქონე, მაგრამ ექსპერტიზაგავლილი განაცხადის გამოქვეყნების თარიღი და ბიულეტენის ნომერი
- (45) – რეგისტრაცია გათვლილი საპატენტო სახეობის გამოქვეყნების თარიღი
- (51) – საერთაშორისო საპატენტო კლასიფიკაციის ინდექსი

- (54) – გამოგონების დასახელება
- (57) – რეფერატის ტექსტი
- (60) – სრულ ექსპერტიზაგავლილ გამოგონებაზე უცხოური საპატენტო უწყების მიერ გაცემული დამავი სახეობის ნომერი, თარიღი, რომლიდანაც იწყება ამ დამავი სახეობის მოქმედება, და კოდი ქვეყნის ან რეგიონული ორგანიზაციისა, რომლის უწყებამაც გასცა ეს დამავი სახეობა
- (62) – უფრო ადრინდელი განაცხადის ნომერი და, თუ შესაძლებელია, წარდგენის თარიღი გამოცალკევებული განაცხადის შემთხვევაში
- (71) – განმცხადებლის სახელი, გვარი (ქვეყნის კოდი)
- (72) – გამოგონებულის სახელი, გვარი (ქვეყნის კოდი)
- (73) – პატენტმფლობელის სახელი, გვარი (ქვეყნის კოდი), მისამართი
- (74) – წარმომადგენლის ან პატენტრწმუნებულის სახელი, გვარი
- (85) – საერთაშორისო განაცხადის უროვნული ფაზის დაწყების თარიღი
- (86) – საერთაშორისო განაცხადის ნომერი და შეტანის თარიღი
- (87) – საერთაშორისო განაცხადის გამოქვეყნების ნომერი და თარიღი

ლიზინი

- (10) – განაცხადის გამოქვეყნების ნომერი
- (11) – პატენტის ნომერი და სახეობის კოდი ან რეგისტრაციის ნომერი
- (15) – რეგისტრაციის თარიღი/პატენტის გაგრძელების თარიღი
- (18) – პატენტის ან რეგისტრაციის მოქმედების ვადის გასვლის სავარაუდო თარიღი
- (21) – განაცხადის ნომერი
- (22) – განაცხადის შეტანის თარიღი
- (23) – სავაჭოველო პრიორიტეტის თარიღი ან ადრინდელი პრიორიტეტის მქონე განაცხადის შეტანის თარიღი და, თუ შესაძლებელია, განაცხადის ნომერი
- (24) – თარიღი, რომლიდანაც იწყება პატენტის მოქმედება
- (28) – ღიზინების რაოდენობა განაცხადში
- (30) – საპრიორიტეტო მონაცემები (განაცხადის ნომერი, განაცხადის შეტანის თარიღი და ორასოიანი კოდი იმ ორგანიზაციის იდენტიფიკაციისათვის, სადაც იყო წარდგენილი საპრიორიტეტო განაცხადი)
- (31) – საპრიორიტეტო განაცხადის ნომერი
- (32) – საპრიორიტეტო განაცხადის შეტანის თარიღი
- (33) – კოდი ქვეყნის ან რეგიონული ორგანიზაციისა, რომლის უწყებამაც მიანიჭა ნომერი საპრიორიტეტო განაცხადს
- (34) – IUPAC სტანდარტის (ST.3) შესაბამის ორასოიანი კოდი იმ ორგანიზაციის იდენტიფიკაციისათვის, სადაც იყო წარდგენილი საპრიორიტეტო განაცხადი
- (44) – ღიზინის გამოქვეყნების თარიღი და ბიულეტენის ნომერი (პირველი პუბლიკაცია)

- (45) – საერთაშორისო ბიუროს მიერ დარეგისტრირებული ღიზინის გამოქვეყნების თარიღი და ბიულეტენის ნომერი
- (51) – ღიზინების საერთაშორისო კლასიფიკაცია (ლოკარნოს კლასიფიკაციის კლასი და ქვეკლასი)
- (54) – ღიზინის დასახელება
- (55) – ღიზინის გამოცხადება
- (57) – ღიზინის არსებითი ნიშნების აღწერა, ფერის ჩათვლით
- (58) – ყველა სახის ცვლილების შესახებ რეესტრში ჩანაწერის შეტანის თარიღი
- (62) – ადრინდელი განაცხადის, რეგისტრაციის ან სახეობის ნომერი და, თუ შესაძლებელია, წარდგენის თარიღი, გამოცალკევებული განაცხადის შემთხვევაში
- (71) – განმცხადებლის სახელი, გვარი (ქვეყნის კოდი), მისამართი
- (72) – ავტორის სახელი, გვარი ან დასახელება (ქვეყნის კოდი)
- (73) – პატენტმფლობელის სახელი, გვარი (ქვეყნის კოდი), მისამართი
- (74) – წარმომადგენლის სახელი, გვარი და მისამართი
- (81) – შესაბამისი მონაწილე მხარეები:
 - II. მონაწილე მხარეები, აღნიშნული 1960 წლის აქტის თანახმად
 - III. მონაწილე მხარეები, აღნიშნული 1999 წლის აქტის თანახმად
- (85) – მფლობელის მუდმივი საცხოვრებელი ადგილი
- (86) – მფლობელის მოქალაქეობა
- (87) – მფლობელის საცხოვრებელი ადგილი
- (88) – ქვეყანა, სადაც მფლობელს აქვს ნამდვილი და მოქმედი სამრეწველო ან სავაჭრო სანარმო

სასაქონლო ნიშნები

- (111) – რეგისტრაციის ნომერი
- (151) – რეგისტრაციის თარიღი
- (156) – რეგისტრაციის ვადის გაგრძელების თარიღი
- (181) – რეგისტრაციის ვადის გასვლის სავარაუდო თარიღი
- (186) – ვადის გაგრძელების გასვლის სავარაუდო თარიღი
- (141) – რეგისტრაციის მოქმედების ვადის გაუქმების თარიღი
- (210) – განაცხადის ნომერი
- (220) – განაცხადის შეტანის თარიღი
- (230) – სავაჭოველო მონაცემები
- (260) – ნომერი განაცხადისა, რომელზედაც გამოკანონდა ექსპერტიზის დადებითი გადაწყვეტილება რეგისტრაციის შესახებ (გამოქვეყნების ნომერი)
- (310) – პირველი განაცხადის ნომერი
- (320) – პირველი განაცხადის შეტანის თარიღი
- (330) – პირველი განაცხადის მიმღები უროვნული ან რეგიონული უწყების ან ორგანიზაციის საიდენტიფიკაციო კოდი
- (51) – საქონლისა და მომსახურების საერთაშორისო კლასიფიკაცია სასაქონლო ნიშნის რეგისტრაციისათვის და/ან კლასიფიკირებული საქონლისა და/ან მომსახურების ჩამონათვალი
- (531) – სასაქონლო ნიშნის გამოცხადებითი ელემენტების აღწერა სასაქონლო ნიშნების გამოცხადებითი ელემენტების საერთაშორისო კლასიფიკაციის (ვენის კლასიფიკაცია) მიხედვით

- (540) – ნიშნის გამოცხადება
- (550) – სასაქონლო ნიშნის ტიპი ან სახეობა
- (580) – განაცხადსა და ნიშნის რეგისტრაციისთან დაკავშირებული ყველა სახის ცვლილებაზე ჩანაწერის შეტანის თარიღი
- (591) – ინფორმაცია განცხადებულ ფერებზე
- (731) – განმცხადებლის სახელი და მისამართი
- (732) – მფლობელის სახელი და მისამართი
- (740) – წარმომადგენლის სახელი და მისამართი
- (750) – მიმონწერის მისამართი
- (770) – ცვლილებაზე განმცხადებლის ან მფლობელის სახელი და მისამართი უფლების გადაცემის შემთხვევაში
- (771) – ცვლილებაზე განმცხადებლის ან მფლობელის სახელი და მისამართი უფლების გადაცემის გარეშე
- (791) – ლიცენზიაციის სახელი და მისამართი
- (793) – ლიცენზიის პირობები და/ან შეზღუდვაზე მინიშნება (ლიცენზიის სახე, სალიცენზიო ხელშეკრულების ნომერი, სალიცენზიო ხელშეკრულების თარიღი, სალიცენზიო ხელშეკრულების მოქმედების ვადა)
- (800) – სასაქონლო ნიშნის რეგისტრაციის მონაცემები ნიშნების საერთაშორისო რეგისტრაციის მდრიდის ხელშეკრულებასთან დაკავშირებული პროტოკოლის მიხედვით (საერთაშორისო რეგისტრაციის ნომერი)

- (21) AP 0000 000000 – გამოგონებაზე განაცხადის ნომერი
- (10) AP 0000 0000 A – გამოგონებაზე განაცხადის გამოქვეყნების ნომერი (პირველი პუბლიკაცია)
- (11) P 0000 0000 B – გამოგონების პატენტის ნომერი (მეორე პუბლიკაცია)
- (21) API 0000 000000 – შემოტანილ პატენტზე განაცხადის ნომერი
- (11) PI 0000 0000 A – შემოტანილი პატენტის ნომერი (პირველი პუბლიკაცია)
- (21) AU 0000 000000 – სასარგებლო მოდელებზე განაცხადის ნომერი
- (10) AU 0000 000 U – სასარგებლო მოდელებზე განაცხადის გამოქვეყნების ნომერი (პირველი პუბლიკაცია)
- (11) U 0000 000 Y – სასარგებლო მოდელების პატენტის ნომერი (მეორე პუბლიკაცია)
- (21) AD 0000 000000 – ღიზინზე განაცხადის ნომერი
- (10) AD 0000 000 S – ღიზინზე განაცხადის გამოქვეყნების ნომერი (პირველი პუბლიკაცია)
- (11) D 0000 000 S – ღიზინის პატენტის ნომერი (მეორე პუბლიკაცია)

- M – სასაქონლო ნიშანი
- (210) AM 0000 000000 – განაცხადის ნომერი
- (260) AAM 0000 00000 A – განაცხადის გამოქვეყნების ნომერი
- (111) M 0000 00000 R – რეგისტრაციის ნომერი
- MMM0000 00000 Rn – მომდევნო ვადით რეგისტრაციის ნომერი, სადაც n=1, 2, 3...
- M 0000 00000 R(P) – რეგისტრაციის ნომერი ნიშანზე უფლების ნაწილობრივი გადაცემისას
- * – საქპატენტის სააპელაციო პალარის გადაწყვეტილების შემდეგ გამოქვეყნებული განაცხადის ნომერი
- ** – სასამართლოს გადაწყვეტილების შემდეგ გამოქვეყნებული განაცხადის ნომერი

გამოგონებებისა და სასარგებლო მოდელების საერთაშორისო კლასიფიკაციის იდენტიფიკაცია

- განყოფილება A – ადამიანის პირველადი მოთხოვნილების საგნები
- განყოფილება B – ტექნოლოგიური პროცესები; ტრანსპორტირება
- განყოფილება C – ქიმიკა; მეტალურგია
- განყოფილება D – საფეიქრო ნაწარმი; ქალაქი
- განყოფილება E – მშენებლობა; საბითო საქმი; სტაციონარული ნაგებობები
- განყოფილება F – მექანიკა; განათება; გათბობა; იარაღი; ასაფეთქებელი საშუალებები
- განყოფილება G – ფიზიკა
- განყოფილება H – ელექტრონა

**ისმო-ს წევრი სახელმწიფოებისა და ორგანიზაციების აღნიშვნის
ორასობიანი კოდეზი
(ისმოს სტანდარტი ST.3)**

AD	ანდორა	GD	გრენადა	MY	მალაიზია
AE	არაბთა გაერთიანებული საამიროები	GE	საქართველო	MZ	მოზამბიკი
AF	ავღანეთი	GG	გენზი	NA	ნამიბია
AG	ანტიგუა და ბარბუდა	GH	განა	NE	ნიგერი
AI	ანგილია	GI	გიბრალტარი	NG	ნიგერია
AL	ალბანეთი	GL	გრენლანდია	NI	ნიჟარაგუა
AM	სომხეთი	GM	გამბია	NL	ნიდერლანდები
AN	ანტილის კუნძულები (ნიდერლანდები)	GN	გვინეა	NO	ნორვეგია
AO	ანგოლა	GQ	ეკვატორული გვინეა	NP	ნეპალი
AP	ინტელექტუალური საკუთრების აფრიკის რეგიონალური ორგანიზაცია (ARIPO)	GR	საბერძნეთი	NR	ნაურუ
AR	არგენტინა	GS	სამხრეთი ჯორჯია და სამხრეთი სენდვიჩის კუნძულები	NZ	ახალი ზელანდია
AT	ავსტრია	GT	გვატემალა	OA	აფრიკის ინტელექტუალური საკუთრების ორგანიზაცია (OAPI)
AU	ავსტრალია	GW	გვინეა-ბისაუ	OM	ომანი
AW	არუბა	GY	გაიანა	PA	პანამა
AZ	აზერბაიჯანი	HK	ჰონგ კონგი	PE	პერუ
BA	ბოსნია და ჰერცეგოვინა	HN	ჰონდურასი	PG	პაპუა-ახალი გვინეა
BB	ბარბადოსი	HR	ხორვატია	PH	ფილიპინები
BD	ბანგლადეში	HT	ჰაიტი	PK	პაკისტანი
BE	ბელგია	HU	უნგრეთი	PL	პოლონეთი
BF	ბურკინა-ფასო	IB	ინტელექტუალური საკუთრების მსოფლიო ორგანიზაციის (ისმო, WIPO) საერთაშორისო ბიურო	VE	ვენესუელა
BG	ბულგარეთი	ID	ინდონეზია	VG	ვირჯინის კუნძულები (ბრიტანეთი)
BH	ბაჰრეინი	IE	ირლანდია	PY	პარაგვაი
BI	ბურუნდი	IL	ისრაელი	QA	კატარი
BJ	ბენინი	IM	მენის კუნძული	QZ	ევროპის თანამეგობრობის მცენარეთა ჯიშების უწყება (CPVO)
BM	ბერმუდის კუნძულები	IN	ინდოეთი	RO	რუმინეთი
BN	ბრუნეი-დარუსალამი	IQ	ირაკი	RS	სერბია
BO	ბოლივია	IR	ირანის ისლამური რესპუბლიკა	RU	რუსეთის ფედერაცია
BR	ბრაზილია	IS	ისლანდია	RW	რუანდა
BS	ბაჰამის კუნძულები	IT	იტალია	SA	საუდის არაბეთი
BT	ბჰუტანი	JE	ჯეზი	SB	სოლომონის კუნძულები
BV	ბუვეტის კუნძულები	JM	იამაიკა	SC	სეიშელის კუნძულები
BW	ბოტსვანა	JO	იორდანია	SD	სუდანი
BX	ბენელუქსის ინტელექტუალური საკუთრების უწყება (BOIP)	JP	იაპონია	SE	შვედეთი
BY	ბელორუსია	KE	კენია	SG	სინგაპური
BZ	ბელისი	KG	ყირგიზეთი	SH	წმინდა ჰელენის კუნძული
CA	კანადა	KH	კამბოჯა	SI	სლოვენია
CD	კონგოს დემოკრატიული რესპ.	KI	კირიბატი	SK	სლოვაკია
CF	ცენტრალური აფრიკის რესპ.	KM	კომორის კუნძულები	SL	სიერა-ლეონე
CG	კონგო	KN	სენტ კიტსი და ნევისი	SM	სან-მარინო
CH	შვეიცარია	KP	კორეის სახალხო დემოკრატიული რესპუბლიკა	SN	სენეგალი
CI	კოტ-დ'ივუარი	KR	კორეის რესპუბლიკა	SO	სომალი
CK	კუკის კუნძულები	KW	კუვეიტი	SR	სურინამი
CL	ჩილე	KY	კაიმენის კუნძულები	ST	სან-ტომე და პრინსიპი
CM	კამერუნი	KZ	ყაზახეთი	SV	სალვადორი
CN	ჩინეთი	LA	ლაოსი	SY	სირია
CO	კოლუმბია	LB	ლიბანი	SZ	სვაზილენდი
CR	კოსტა-რიკა	PT	პორტუგალია	TC	თურქის და კაიკოსის კუნძულები
CU	კუბა	PW	პალაუ	TD	ჩადი
CV	მწვანე კონცხის კუნძულები	LC	სენტ-ლუსია	TG	ტოგო
CY	კვიპროსი	LI	ლიხტენშტაინი	TH	ტაილანდი
CZ	ჩეხეთის რესპუბლიკა	LK	შრი-ლანკა	TJ	ტაჯიკეთი
DE	გერმანია	LR	ლიბერია	TL	ტიმოლ-ლესტე
DJ	ჯიბუტი	LS	ლესოტო	TM	თურქმენეთი
DK	დანია	LT	ლიტვა	TN	ტუნისი
DM	დომინიკა	LU	ლუქსემბურგი	TO	ტონგა
DO	დომინიკელთა რესპუბლიკა	LV	ლატვია	TR	თურქეთი
DZ	ალჟირი	LY	ლიბია	TT	ტრინიდადი და ტობაგო
EA	ევრაზიის საპატენტო ორგანიზაცია (EAPO)	MA	მაროკო	TV	ტუვალუ
EC	ეკვადორი	MC	მონაკო	TW	ტაივანი, ჩინეთის პროვინცია
EE	ესტონეთი	MD	რესპუბლიკა მოლდოვა	TZ	ტანზანია
EG	ეგვიპტე	ME	ჩერნოგორია (მონტენეგრო)	UA	უკრაინა
EH	დასავლეთი საჰარა	MG	მადაგასკარი	UG	უგანდა
EM	მინაგანი ბაზრის ჰარმონიზაციის უწყება (სასაქონლო ნიშნები და სამრეწველო ნიშნები (OHIM) ევროპის საპატენტო უწყება (EPO))	MK	მაკედონია ყოფილი იუგოსლავიის რესპუბლიკა	US	ამშ
EP	ევროპის საპატენტო უწყება (EPO)	ML	მალი	UY	ურუგვაი
ER	ერიტრეა	MM	მიანმა	UZ	უზბეკეთი
ES	ესპანეთი	MN	მონღოლეთი	VA	ვატიკანი
ET	ეთიოპია	MO	მაკაო	VC	სანტ-ვინსენტი და გრენადინები
FI	ფინეთი	MP	ჩრდ. მარიანას კუნძულები	VN	ვიეტნამი
FJ	ფიჯი	MR	მავრიტანია	VU	ვანუატუ
FK	ფოლკლენდის კუნძულები	MS	მოსკერავტი	WO	WIPO-ინტელექტუალური საკუთრების მსოფლიო ორგანიზაცია
FO	ფარერის კუნძულები	MT	მალტა	WS	სამოა
FR	საფრანგეთი	MU	მავრიკია	XN	ნორდული საპატენტო ინსტიტუტი (NPI)
GA	გაბონი	MV	მალდივის კუნძულები	YE	იემენი
GB	დიდი ბრიტანეთი	MW	მალავი	ZA	სამხრეთ აფრიკა
GC	სპარსეთის ყურის არაბული სახელმწიფოების თანამშრომლობის საბჭოს უწყება (GCC)	MX	მექსიკა	ZM	ზამბია
				ZW	ზიმბაბვე

შ ი ნ ა ა რ ს ი

გამოქვეყნებული ობიექტები	3
--------------------------------	---

გამოგონებაები

• განაცხადები, რომლებზეც გამოტანილია გადაწყვეტილება პატენტის გაცემის შესახებ	4
• გამოგონების პატენტები	7

სასარგებლო მოდელები

• განაცხადები, რომლებზეც გამოტანილია გადაწყვეტილება პატენტის გაცემის შესახებ	8
--	---

დიზაინები

• განაცხადი, რომელზეც გამოტანილია გადაწყვეტილება რეგისტრაციის შესახებ	9
• დაჩქარებული პროცედურით რეგისტრირებული დიზაინები	10

სასაქონლო ნიშნები

• ეროვნული პროცედურით შემოტანილი განაცხადები, რომლებზეც გამოტანილია გადაწყვეტილება რეგისტრაციის შესახებ	12
• რეგისტრირებული სასაქონლო ნიშნები	26
• დაჩქარებული პროცედურით რეგისტრირებული სასაქონლო ნიშნები	30
• საერთაშორისო სასაქონლო ნიშნები, რომლებზეც გამოტანილია გადაწყვეტილება დაცვის მინიჭების შესახებ	34
• საერთაშორისო სასაქონლო ნიშნები, რომლებსაც მიენიჭა დაცვა საქართველოში	51

ოფიციალური შეტყობინებები

სასაქონლო ნიშნები

• რეგისტრაციის მოქმედების ვადის გაგრძელება	53
• უფლებების სრული გადაცემა	57
• მფლობელის სახელისა და/ან მისამართის ცვლილება	60

სისტემური საძიებლები

გამოგონებაები	64
სასარგებლო მოდელები	65
დიზაინები	65
სასაქონლო ნიშნები	67

გამოქვეყნებული ობიექტები

გამოგონებები

- განცხადები:
13266; 13039; 13233; 13213; 12662; 12931
- პატენტები:
6206-6208

სასარგებლო მოდელები

- განცხადები:
13511; 13206

ღიზინები

- განცხადი:
790
- დაქარაზებული პროცედურით რეგისტრირებული ღიზინი:
602, 601

სასაქონლო ნიშნები

- ეროვნული პროცედურით შემოტანილი განცხადები, რომლებზეც გამოტანილია გადაწყვეტილება რეგისტრაციის შესახებ:
74800*, 74801*, 74870*, 75304; 75323; 75372; 75414; 75525; 75701; 75702; 75748; 75749; 75778; 75866; 75894; 75916-75918; 75924; 75926; 75927; 76063; 76074; 76127; 76151; 76183; 76275; 76338; 76394; 76524; 76566; 76567; 76801; 76803-76805; 76823; 76986; 77129; 77190; 77256; 77277; 77287
- რეგისტრირებული სასაქონლო ნიშნები:
25408; 25410-25444
- დაქარაზებული პროცედურით რეგისტრირებული სასაქონლო ნიშნები:
25409; 25445-25457
- სავაჭრო ნიშნის სასაქონლო ნიშნები, რომლებზეც გამოტანილია გადაწყვეტილება დაცვის მინიჭების შესახებ:
71510*; 71884*; 71885*; 72081*; 73001*; 73996*; 74145-74152; 74256; 74404-74407; 74927; 74930; 74938; 74942; 74944-74951; 74981; 75068-75071; 75073-75075; 75149; 75158, 75159; 75200; 75215; 75217; 75251; 75255; 75257, 75258; 75268; 75273, 75274; 75280-75282; 75432
- სავაჭრო ნიშნის სასაქონლო ნიშნები, რომლებსაც მიენიჭა დაცვა საქართველოში:
71431; 71626; 72436; 73804-73815; 73817-73822

გამოგონებები

განაცხადები, რომლებზეც გამოტანილია გადაწყვეტილება პატენტის გასაქმის შესახებ

გადაწყვეტილების გასაჩივრება შესაძლებელია საქპატენტის სააპელაციო პალატაში გამოქვეყნებიდან 3 თვის ვადაში ან მცხეთის რაიონული სასამართლოს ადმინისტრაციულ საქმეთა კოლეგიაში 1 თვის ვადაში (მის.: ქ. მცხეთა, სამხედროს ქ. №17).

განყოფილება A

A 01

(10) AP 2014 13266 A (51) Int. Cl. (2006)
A 01 K 51/00

(21) AP 2013 013266 (22) 2013 10 18

(71) გიორგი მაძღარაშვილი (GE)
გ. სააკაძის ქ. 45, 0180, თბილისი (GE);
ანატოლი გუჩმაზოვი (GE)
ოქროყანა, ბესიკის ქ. 7, 0105,
თბილისი (GE)

(72) გიორგი მაძღარაშვილი (GE);
ანატოლი გუჩმაზოვი (GE)

(54) **ფიჭისა და ჯეოს ჩრჩილთან
ბრძოლის ხერხი**

(57) ხერხი ითვალისწინებს სკებისა და ფიჭების დამუშავებას აირით, ამასთან, დამუშავება წარმოებს ორ ეტაპად, რომლის პირველ ეტაპზე ხდება ჩრჩილის მატლების გამოჩეკის სტიმულირება სკებისა და ფიჭებში 25-28°C ტემპერატურის მქონე ჰაერის მიწოდებით 4 დღე-ღამის განმავლობაში, ხოლო მეორე ეტაპზე ტარდება გამოჩეკილი ჩრჩილის მატლების სტერილიზაცია 47±1°C ტემპერატურამდე გაცხელებული ჰაერით დამუშავებით 1-1,5 საათის განმავლობაში. სკებისა და ფიჭების დამუშავების ეტაპები ხორციელდება წყვეტილ რეჟიმში, ურთიერთშენაცვლებით 5-8 დღის განმავლობაში.

მუხლები: 1 დამოუკიდებელი
1 დამოკიდებული

ფიგურა: 1

(10) AP 2014 13039 A (51) Int. Cl. (2006)
A 01 N 43/48

(21) AP 2011 013039 (22) 2011 09 01

(31) 61/378,982; 61/416,346; 61/438,356;
61/510,137

(32) 2010 09 01; 2010 11 23; 2011 02 01;
2011 07 21

(33) US; US; US; US

(71) ე.ი. დიუ პონ დე ნემურ ენდ კომპანი (US)
1007 მარკეტ სტრიტი, უილმინგტონი,
DE 19898 (US)

(72) ჯეფრი კეიტ ლონგი (US);
ვენ გრეგორი (US);
სტივენ გატერიჯი (US);
ენდრიუ ედმუნდ თავი (US);
ფრენსის ჯეიმზ ბერეზნაკი (US)

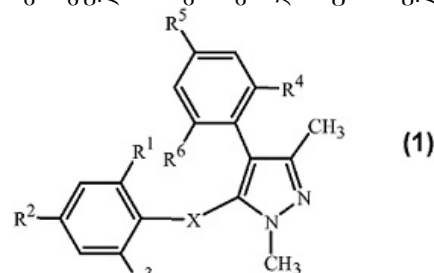
(74) თამაზ შილაკაძე

(85) 2013 03 25

(86) PCT/US2011/050124, 2011 09 01

(54) **ფუნგიციდური პირაზოლები
და მათი ნარევი**

(57) გამოგონება ეხება ფუნგიციდურ კომპოზიციას, რომელიც მოიცავს (ა), სულ მცირე ერთ პირაზოლის წარმოებულ ნაერთს, რომელიც შერჩეულია ნაერთებიდან ფორმულით 1,



მათი N-ოქსიდებიდან ან მარილებიდან და (ბ), სულ მცირე ერთ დამატებით ფუნგიციდურ ნაერთს.

მუხლები: 9 დამოუკიდებელი
15 დამოკიდებული

A 61

(10) AP 2014 13233 A (51) Int. Cl. (2006)
A 61 K 31/422
A 61 P 31/04

(21) AP 2012 013233 (22) 2012 01 19

(31) 11155283.2

(32) 2011 02 22

(33) EP

(71) პოლიქემ ს.ა. (LU)

ვია ფლერი, L-1526, ლუქსემბურგი (LU)

(72) ანა ბულგერონი (IT);

ფედერიკო მაილანდი (IT);

ჯულიანა იობი (IT)

(74) ალექსანდრე გეგეჭკორი

(85) 2013 09 17

(86) PCT/EP2012/050759, 2012 01 19

(54) ნიფურატელის გამოყენება

**Clostridium-ის სახეობებით
გამოწვეული ინფექციების
სამკურნალოდ**

(57) ნიფურატელს ან მის ფიზიოლოგიურად მისაღებ მარილს იყენებენ Clostridium-ით გამოწვეული ინფექციების სამკურნალოდ. მუხლები: 1 დამოუკიდებელი 13 დამოკიდებული

განყოფილება C

C 07

(10) AP 2014 13213 A (51) Int. Cl. (2006)
C 07 D 403/04

(21) AP 2011 013213 (22) 2011 11 28

(31) 2010148813

(32) 2010 11 30

(33) RU

(71) ალლა ქემ. ლლს (US)

318 ნ. კარსონ სტრიტ, სვიტ 208,

კარსონ - სიტი, ნევადა, 89701 (US);

ალექსანდრ ვასილევსკი ივაშენკო (US)

2874 კალე რანჩო ვისტა, ენსინიტას,

კალიფორნია, 92024, ენსინიტას (US)

(72) ალექსანდრ ვასილევსკი ივაშენკო (US);

ვადიმ ვასილევსკი ბიჩკო (US);

ოლეგ დმიტრიევსკი მიტკინ (RU)

(74) შალვა გვარამაძე

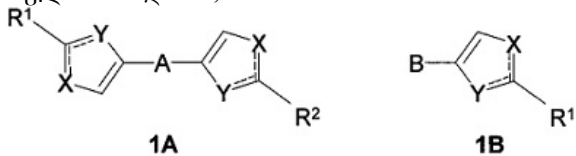
(85) 2013 08 30

(86) PCT/RU2011/000932, 2011 11 28

(54) ჩანაცვლებული აზოლები,

**ანტივირუსული აქტიური კომპონენტი,
ფარმაცევტული კომპოზიცია, მათი
მიღების ხერხი და გამოყენება**

(57) ჩანაცვლებული აზოლები საერთო ფორმულით 1A და 1B,



მათი მიღების ხერხი და ფარმაცევტული კომპოზიცია, რომელიც გამოიყენება C ჰეპატიტის (HCV) ვირუსით გამოწვეული დაავადებების სამკურნალოდ.

მუხლები: 7 დამოუკიდებელი

4 დამოკიდებული

C 21

(10) AP 2014 12662 A (51) Int. Cl. (2006)
C 21 C 38/14

(21) AP 2012 012662 (22) 2012 04 10

(71) ოთარ ბარბაქაძე (GE)

მოსკოვის გამზ., V კვარტ., კორპ. 7, ბ. 26, 0145, თბილისი (GE);

ვასილ კოპალეიშვილი (GE)

ი. აბაშიძის ქ. 68, ბ. 47, 0162,

თბილისი (GE);

ლამარა კერესელიძე (GE)

ი. აბაშიძის ქ. 68, ბ. 47, 0162,

თბილისი (GE);

ირაკლი აბდუშელიშვილი (GE)

მოსკოვის გამზ., V კვარტ., კორპ. 7, ბ. 26, 0145, თბილისი (GE);

ნოდარ დვამბერია (GE)

დოლიძის ქ. 18ა, 3700, რუსთავი (GE);

რობინზონ ლომიძე (GE)

რუსთაველის ქ. 19, ბ. 18, 3700,

რუსთავი (GE);

სალომე ბარბაქაძე (GE)

მოსკოვის გამზ., V კვარტ., კორპ. 7, ბ. 26, 0145, თბილისი (GE)

(72) ოთარ ბარბაქაძე (GE);

ვასილ კოპალეიშვილი (GE);

ლამარა კერესელიძე (GE);

ირაკლი აბდუშელიშვილი (GE);

ნოდარ დვამბერია (GE);

რობინზონ ლომიძე (GE);

სალომე ბარბაქაძე (GE)

(54) **საშუალო ნახშირბადიანი**

მცირედლებიანი ფოლადი

(57) საშუალო ნახშირბადიანი მცირედლებიანი ფოლადი, რომელიც შეიცავს ნახშირბადს, სილიციუმს, მანგანუმს, ტიტანს, ალუმინს, კალციუმს, ვანადიუმს, აზოტს, გოგირდს, ფოსფორს და რკინას ინგრედიენტების შემდეგი თანაფარდობით მას.%-ში:

ნახშირბადი	0,36-0,44
სილიციუმი	0,25-0,40
მანგანუმი	1,3-1,5
ტიტანი	0,01-0,025
ალუმინი	0,025-0,035
კალციუმი	0,005-0,01
ვანადიუმი	0,01-0,14
აზოტი	0,007-0,01
გოგირდი	≤ 0,02
ფოსფორი	≤ 0,02;
რკინა	დანარჩენი

მუხლები: 1 დამოუკიდებელი

ცხრილი: 2

ბანყოფილუბა G

G 21

(10) AP 2014 12931 A (51) Int. Cl. (2006)
G 21 F 5/00

(21) AP 2012 012931 (22) 2012 12 20

- (71) აკაკი ფეიქრიშვილი (GE)
შარტავას ქ. 16, 0175, თბილისი (GE);
ელგუჯა ჩაგელიშვილი (GE)
ფანასკერტელის ქ. 17, ბ. 6,0194,
თბილისი (GE);
ირაკლი ბაირამაშვილი (GE)
კეკელიძის ქ. 16, ბ. 15, 0179,
თბილისი (GE);
მერაბ წიკლაური (GE)
დიდმის მას., კვარტ. I., კორპ. Iა., ბ. 2, 0159,
თბილისი (GE);
ბაგრატ გოდიბაძე (GE)
კეკელიძის ქ. 2, ბ. 16, 2000,
ზესტაფონი (GE);
ავთანდილ დგებუაძე (GE)
გომის ქ. 3, 0105, თბილისი (GE)
- (72) აკაკი ფეიქრიშვილი (GE);
ელგუჯა ჩაგელიშვილი (GE);
ირაკლი ბაირამაშვილი (GE);
მერაბ წიკლაური (GE);
ბაგრატ გოდიბაძე (GE);
ავთანდილ დგებუაძე (GE)
- (54) **კონტაინერი რადიოაქტიური
მასალის ტრანსპორტირებისა
და შენახვისათვის და მისი
დამზადების ხერხი**

(57) წარმოდგენილია მოწყობილობა, რომელიც შედგება ლითონისგან დამზადებული ორკედლიანი მოცულობისგან, რომლის კედლებს შორის სივრცე შევსებულია რადიოაქტიური გამოსხივების შთამთქმელი მასალით. რადიოაქტიური გამოსხივების შთამთქმელი მასალა შედგება აფეთქების შედეგად მიღებული ორი ფენისგან. შიგა ფენა არის ტყვიის ფენა, ხოლო გარე ფენა ალუმინის ან ცირკონიუმის მიკრომექანიკური ნარევი ბორის კარბიდთან და/ან ბორის სხვადასხვა შენაერთებთან, რომელშიც ლითონის შემცველობა შეადგენს 5-დან 90-მდე მას.%, ხოლო დანარჩენი არის ბორი, ბორის კარბიდი და/ან ბორის შემცველი ნაერთები, გამდიდრებული ბორ-10 იზოტოპით. ასევე, წარმოდგენილია ამ მოწყობილობის დამზადების ხერხი.
მუხლები: 2 დამოუკიდებელი
ფიგურა: 2

გამომგონების კატეგორიები

განყოფილება C

C 10

C 05

- (11) P 2014 6208 B (51) Int. Cl. (2006)
 C 05 F 7/00
 C 05 F 17/00
 C 02 F 3/30
 C 05 D 9/00
- (10) AP 2014 13096 A (44) 16(404)/2014
 (21) AP 2011 013096
 (22) 2011 10 17
 (24) 2011 10 17
 (31) PV 2010-778
 (32) 2010 10 26
 (33) CZ
 (86) PCT/CZ2011/000101, 2011 10 17
 (73) მანეტექ ა.ს. (CZ)
 პრალა 2-ვინოპრალი, უ კანალკი 1359/4,
 120 00 ჩეხეთის რესპუბლიკა (CZ)
 (72) იან შულმანი (CZ)
 (74) ალექსანდრე გეგეჟკორი
 (54) **ორბანული სასუში და მისი
 წარმოების ხერხი**

- (11) P 2014 6206 B (51) Int. Cl. (2006)
 C 10 J 3/66
 C 07 C 29/151
 C 10 G 2/00
 F 01 K 23/06
 F 02 C 3/28
 F 23 J 15/06
- (10) AP 2014 12757 A (44) 16(404)/2014
 (21) AP 2010 012757
 (22) 2010 11 19
 (24) 2010 11 19
 (31) 09176684.0; 10151481.8; 10151473.5;
 10154449.2
 (32) 2009 11 20; 2010 01 22; 2010 01 22;
 2010 02 23
 (33) EP; EP; EP; EP
 (86) PCT/EP2010/067847, 2010 11 19
 (73) რე ლიცენც აგ (CH)
 დამშტრასე 19, CH-6301 ცუგო (CH)
 (72) მიკაელ რიუდლინგერი (CH)
 (74) თამაზ შილაკაძე
 (54) **ნახშირბადის შემცველი მასალების
 თხური და ქიმიური უტილიზაცია
 ენერჯის გამოსამუშავებლად**

C 07

- (11) P 2014 6207 B (51) Int. Cl. (2006)
 C 07 K 16/28
 C 07 K 16/00
 C 07 K 16/46
 A 61 K 39/395
 A 61 P 35/00
- (10) AP 2014 12919 A (44) 16(404)/2014
 (21) AP 2009 012919
 (22) 2009 12 02
 (24) 2009 12 02
 (62) PCT/IB2008/055663 2008 12 02 (IB);
 61/184,502 2009 06 05 (US)
 (31) PCT/IB2008/055663; 61/184,502
 (32) 2008 12 02; 2009 06 05
 (33) IB; US
 (86) PCT/EP2009/066201, 2009 12 02
 (73) პიერ ფაბრ მედიკამენტ (FR)
 45, პლას აბელ განს, 92100
 ბულონ-ბილანკური (FR)
 (72) ლილიან გაეთშ (FR);
 ტიერი ვურშ (FR);
 სედრიკ ბეს (FR)
 (74) გიორგი მუიფარიანი
 (54) **ანტი-cMET ანტისხეულო**

სასარგებლო მოდელები

ბანასხადები, რომლებზეც გამოტანილია გადაწყვეტილება პატენტის გასეის შესახებ

გადაწყვეტილების გასაჩივრება შესაძლებელია საქპატენტის სააპელაციო პალატაში გამოქვეყნებიდან 3 თვის ვადაში ან მცხეთის რაიონული სასამართლოს ადმინისტრაციულ საქმეთა კოლეგიაში 1 თვის ვადაში (მის.: ქ. მცხეთა, სამხედროს ქ. №17).

ბანყოფილება C

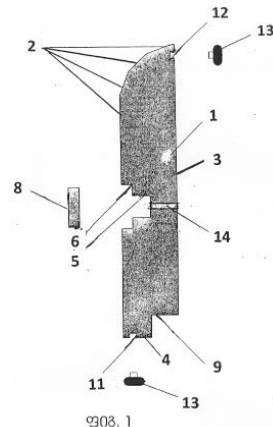
C 03

- (10) AU 2014 13511 U (51) Int. Cl. (2006)
C 03 B 37/00
- (21) AU 2014 013511 (22) 2014 07 02
- (71) ზურაბ რაზმაძე (GE)
ბარნოვის ქ. 26, 0108, თბილისი (GE);
მერაბ ჯიბლაძე (GE)
ი. ჭავჭავაძის გამზ. 16, ბ. 23, 0179,
თბილისი (GE);
ევგენი უშვერიძე (GE)
პეკინის ქ. 13, ბ. 37, 0171, თბილისი (GE);
ალექსანდრე მიქაბერიძე (GE)
თამარაშვილის ქ. 11, ბ. 114, 0162,
თბილისი (GE)
- (72) ზურაბ რაზმაძე (GE);
მერაბ ჯიბლაძე (GE);
ევგენი უშვერიძე (GE);
ალექსანდრე მიქაბერიძე (GE)
- (54) მოწყობილობა ბაზალტის ბოჭკოს მისაღებად
- (57) წარმოდგენილია მოწყობილობა ბაზალტის ბოჭკოს მისაღებად, რომელიც შეიცავს ბაზალტის გასაღებ ტევადობას, გამათბობელ მოწყობილობას, ფილერებს და ბოჭკოს გამომწველავ მოწყობილობას. კვარცის ან ძნელდნობადი ლითონისაგან დამზადებული ერთმანეთთან მიღით დაკავშირებული ორი ცილინდრის ფორმის მქონე ბაზალტის გასაღებ ტევადობა მოთავსებულია დიუარისმაგვარ გამჭვირვალე ჭურჭელში, გამათბობლად გამოყენებულია სინათლის ღუმელი აირგანმუხტვადი ელექტრონათურებით, რომლებიც სიმეტრიულად განლაგებულია დიუარისმაგვარი ჭურჭლის ირგვლივ.
მუხლები: 1 დამოუკიდებელი
ფიგურა: 1

ბანყოფილება E

E 04

- (10) AU 2014 13206 U (51) Int. Cl. (2006)
E 04 F 19/04
- (21) AU 2013 013206 (22) 2013 08 23
- (71) აღმა სამსიანი (GE)
ს. ჩიქოვანის ქ. 4, 6, 8, 10, ბ. 100, 0175,
თბილისი (GE)
- (72) აღმა სამსიანი (GE)
- (74) ზვიად მესხი
- (54) იატაკის პლინთუსი
- (57) იატაკის პლინთუსს 1 აქვს რელიეფური წინა მხარე 2 და კედელზე და იატაკზე მისაბჯენი უკანა მხარეები 3 და 4, პლინთუსის წინა მხარეზე შესრულებულია ორსაფეხურიანი ღარი 5 და 6, მასში სატელეფონო სადენების 7 და ღარის სახურავის 8 მოსათავსებლად, ხოლო პლინთუსის კედელთან მისაბჯენ უკანა მხარეს ქვედა ნაწილში აქვს გრძივი ამონადები 9 კაბელის გასატარებლად, ამასთან, იატაკთან და კედელთან მისაბჯენ მხარეებში გათვალისწინებულია კილოები 11 და 12 დრეკადი მასალის მამჭიდრობელების 13 განსათავსებლად, პლინთუსის ორსაფეხურიან ღარში გათვალისწინებულია გამჭოლი ნახვრეტები 14 პლინთუსის სამაგრი სტვალეების გასატარებლად.
მუხლები: 1 დამოუკიდებელი
ფიგურა: 3



დიზაინები

ბანასხადი, რომელზეც გამოტანილია გადაწყვეტილება რეგისტრაციის შესახებ

გადაწყვეტილების გასაჩივრება შესაძლებელია საქპატენტის სააპელაციო პალატაში გამოქვეყნებიდან 3 თვის ვადაში ან მცხეთის რაიონული სასამართლოს ადმინისტრაციულ საქმეთა კოლეგიაში 1 თვის ვადაში (მის.: ქ. მცხეთა, სამხედროს ქ. №17).

- (10) AD 2014 790 S (51) 01-01
(21) AD 2014 000790 (22) 2014 03 28
(28) 1
(71) შპს „აგრორა“ (GE)
დიდი დილომი, IV მკრ. კორპ. 6, ბ. 2, 0131, თბილისი (GE)
(72) ახმედ ბალაბეკოვი (AZ)
(74) ბადრი კოშაძე
(54) ორცხობილა
(55)



დაჩქარებული პროცედურით რეგისტრირებული ლიზანიები

რეგისტრაციის გაუქმების მოთხოვნით საჩივრის შეტანა შესაძლებელია საქატენტის სააპელაციო პალატაში გამოქვეყნებიდან 3 თვის ვადაში.

- (11) **D 2014 602 S** (51) **09-01**
(21) AD 2014 000823 (22) 2014 11 17
(24) 2014 11 17
(28) 1
(18) 2019 11 17
(73) გია ბააზოვი (GE)
 ჩიქობავას ქ. 42/5, 0102, თბილისი (GE)
(72) გია ბააზოვი (GE)
(54) **ბოთლი**
(55)



1

(11) D 2014 601 S

(51) 20-03

(21) AD 2014 000821

(22) 2014 11 06

(24) 2014 11 06

(28) 3

(18) 2019 11 06

(73) გონა ფიფია (GE)

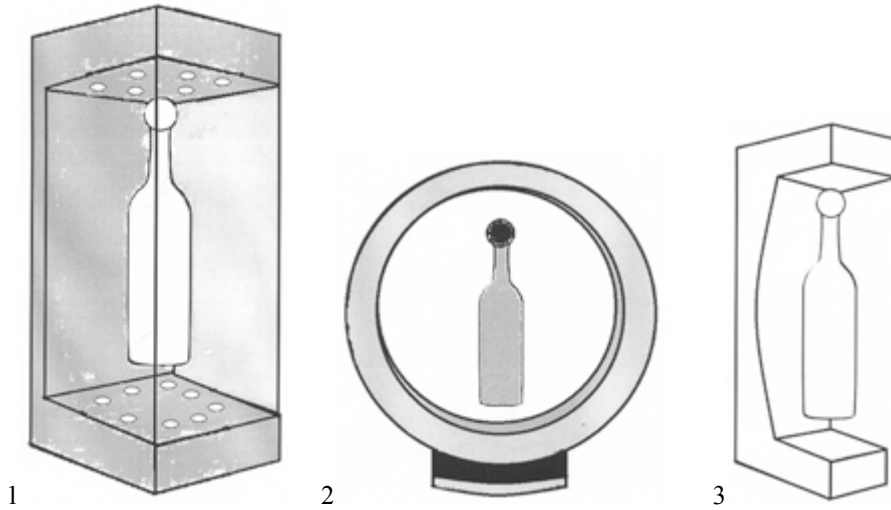
ბუდაპეშტის ქ. 11, ბინა 55, 0160, თბილისი (GE)

(72) გონა ფიფია (GE)

(74) ალექსანდრე კვერნაძე

(54) სარემკლამო მოწყობილობა ბოთლის მახინჯი დასაფარად

(55)



სასაქონლო ნიშნები

ეროვნული პროცედურით შემოტანილი განაცხადები, რომლებზეც გამოტანილია გადაწყვეტილება რეზისტრაციის შესახებ

გადაწყვეტილების გასაჩივრება შესაძლებელია საქპატენტის სააპელაციო პალატაში გამო-
ქვეყნებიდან 3 თვის ვადაში ან მცხეთის რაიონული სასამართლოს ადმინისტრაციულ საქმეთა
კოლეგიაში 1 თვის ვადაში (მის.: ქ. მცხეთა, სამხედროს ქ. №17).

(260) AM 2014 74800 A*

(210) AM 74800

(220) 2013 11 20

(310) 85/965,005

(320) 2013 06 20

(330) US

(731) მიდვესტეკო კორპორეიშნ

501 საუთ 5თ სტრიტ, რიჩმონდი, შტატი

ვირჯინია 23219-0501, აშშ

(740) შალვა გვარამაძე

(540)

PROMINA LUX

(511)

16 – მუეაო.

(260) AM 2014 74801 A*

(210) AM 74801

(220) 2013 11 20

(310) 85/965,049

(320) 2013 06 20

(330) US

(731) მიდვესტეკო კორპორეიშნ

501 საუთ 5თ სტრიტ, რიჩმონდი, შტატი

ვირჯინია 23219-0501, აშშ

(740) შალვა გვარამაძე

(540)

PROMINA STYLE

(511)

16 – მუეაო.

(260) AM 2014 74870 A*

(210) AM 074870

(220) 2013 11 25

(731) ჯენერალ მოტორს ლლკ

300 რეინესანს სენტერი, სიტი ოფ

დეტროიტი, მიჩიგანის შტატი 48265-3000,
აშშ

(740) გიორგი თაქთაქიშვილი

(540)

CHEVROLET ONIX

(591) შავ-თეთრი

(511)

12 – მოტორიანი სახმელეთო სატრანსპორტო
საშუალებები და მათი ნაწილები.

(260) AM 2014 75304 A

(210) AM 75304

(220) 2013 12 27

(731) შალტონ, ინკ.

უან პროექტერ & გემბლ პლაზა,

ცინცინატი შტატი ოჰაიო, 5202, აშშ

(740) შალვა გვარამაძე

(540)

TIMBER

(511)

3 – გაპარსვის შემდეგ გამოსაყენებელი საშუ-
ალებები; ანტიპერსპირანტები და დეოდორან-
ტები პირადი გამოყენებისათვის; საბანაო საპ-
ნები; სხეულისათვის სპრეი; სხეულის დასაბა-
ნი საშუალებები; თმის მოსაველევი პრეპარა-
ტები; საპარსი პრეპარატები.

(260) AM 2014 75323 A

(210) AM 75323

(220) 2013 12 30

(731) ვენდი'ს ინტერნეშენელ, ინკ. (შტატ

ოჰაიოს კორპორაცია)

4288 უესტ დუბლინ გრენვილ როუდი,

დუბლინი, ოჰაიო, 43017, აშშ

(740) თამარ კოჭლამაზაშვილი

(540)

WENDY'S FROSTY

(511)

30 – ყავა, ჩაი, კაკაო და ყავის შემცველები;
საკონდიტრო ნაწარმი; გაყინული დესერტები;
შაქარი; თაფლი, ბადაგი (მელასა), ნუშის სა-
კონდიტრო ნაწარმი (ნამცხვარი), ნუშის პას-
ტილა, (ჰალვა, საკვები პასტა), ანისის (ანისუ-
ლის) თესლი; არომატული საკმაზები კერძე-
ბისთვის; ყავის შემცველები, გამაფხვიერებ-
ლები, საცხობი სოდა (ნატრიუმის ბიკარბო-
ნატი კუვინარიაში გამოყენებისთვის); შემკე-
რელი ნივთიერებები საკვები ყინულისთვის;

შემკვერელი ნივთიერებები ნაყინისთვის; მშრალი ნამცხვარი; პური; პურ-ფუნთუშეული; საკონდიტრო ნაწარმი; საფენელი; ერბო-ზელილი ფუნთუშები; შაქრის ჭიქური (სარკა-ლა); ნამცხვრის პომადურა (პასტილა); ნამცხვარზე მოსაყრელი ფხვნილი; ტკბილღვეულა (ტორტი); კამფეტები; კარამელი; შოკოლადი; რძიანი შოკოლადის სასმელი; შოკოლადის მუსი; შოკოლადიანი სასმელები; კაკაო; რძიანი კაკაოს სასმელები; კაკაოს ნაწარმი; კაკაოიანი სასმელები; ყავა; რძიანი ყავის სასმელები; ყავის არომატიზატორები; ყავა, ჩაი, კაკაო და ყავის შემცველები; ყავის სასმელები; ნამცხვარი (პატარა, (არაერბოზელილი) ჩაისთვის); ტკბილი მოხარშული კრემი; სადესერტო მუსი (საკონდიტრო ნაწარმი); საკვები ყინული; ეთერზეთებისგან განსხვავებული არომატიზატორები ნამცხვრებისთვის; ეთერზეთებისგან განსხვავებული არომატიზატორები; ეთერზეთებისგან განსხვავებული არომატიზატორები სასმელებისთვის; ეთერზეთებისგან განსხვავებული სანელებელი (საკმაში) ნამცხვრებისთვის; გაყინული იოგურტები (საკონდიტრო ყინული); ნაყინი; ნუშის ნამცხვარი (საკონდიტრო ნაწარმი); მარციაპანი; შიგთავსიანი (გულიანი) ღვეხელები; კვერუკები (საკონდიტრო ნაწარმი); ცომისგან დამზადებული საკონდიტრო ნაწარმი (კრემიანი ნამცხვარი, ტორტები, მშრალი ნამცხვარი და სხვ.); პტიფური (პატარა კრემიანი ნამცხვრები და მშრალი ნამცხვრები); ღვეხელი; ფხვნილი საკვები ყინულისთვის; ფხვნილი ნაყინისთვის; შემასქელებლები ათქვეფილი კრემისათვის; შარბათი (დესერტი ხილისგან ყინულით და შაქრით); შაქარი; შაქრის საკონდიტრო ნაწარმი; ტორტები; ჩაი; ჩაის სასმელები; მოუხალავი ყავა; ვანილი (არომატიზატორი); ვანილინი [ვანილის შემცველი].

- (260) AM 2014 75372 A
- (210) AM 75372
- (220) 2014 01 08
- (731) გრანტ ვარდანიანი ულ. ბაირონა, დომ. 3, კვ. 35, ერევანი, სომხეთი
- (740) დავით ზურაბიშვილი
- (540)



- (591) თეთრი, ლურჯი, რუხი, იისფერი, ვერცხლისფერი
 - (531) 24.01.15, 24.09.07, 03.07.17, 25.01.01, 25.07.15, 10.01.05, 26.04.22, 27.05.10, 27.05.21, 29.01.13
 - (526) ნიშანი დაცულია მთლიანობაში. მასში შემაჯავლი სიტყვები "King Size Cigarettes Blue line" არ ექვემდებარება დამოუკიდებელ სამართლებრივ დაცვას.
 - 34 – მწვეველთა საკუთონო; ახანთი.
-
- (260) AM 2014 75414 A
 - (210) AM 75414
 - (220) 2014 03 11
 - (731) ნეშნლ ბისკიტს & კონფექციონერი კო. ლტდ. ჯიდა, ინდასტრიალ ერია-ფორზ ფეიზ, ს.ყ., ჯიდა, 21492, საუდის არაბეთი
 - (740) გიორგი მეიფარიანი
 - (540)



- (591) მუქი წითელი, ღია წითელი, თეთრი, ოქროსფერი
- (531) 26.01.05, 25.01.01, 26.11.05, 26.11.13, 26.04.24, 27.05.24, 29.01.12
- (511) 29 – ხორცი, თევზი, ფრინველი და ნანადირევი; ხორცის ექსტრაქტები; დაკონსერვებული, გამხმარი და თბურად დამუშავებული ხილი და ბოსტნეული; მურაბა, ჟელე; დაკონსერვებული საკვები პროდუქტები, კარტოფილის ჩიპსები და შემწვარი ხრაშუნა კარტოფილი; ათქვეფილი ნაღები (რძის პროდუქტი), რძე და კონცენტრირებული რძე, კვერცხი, რძე და რძის სხვა პროდუქტები; საკვები ზეთები და ცხიმები; კონსერვები და პიკული.
- 30 – ყავა და ჩაი, კაკაო, შაქარი, ტაპიოკა, საგო, ყავის შემცველები, ფქვილი და მარცვლოვანი პროდუქტი, პურ-ფუნთუშეული, ბისკვიტი, ნამცხვარი, ტკბილღვეულები, ტკბილი ერბოზელილი ცომი საკონდიტრო ნაწარმისათვის და საკონდიტრო ნაწარმი; მაკარონის ნაწარმი, ნაყინი, თაფლი, ბადაგის ვაჟინი, საფუარი, საცხობი ფხვნილები, მარილი, მღოვავი, წიწაკა (პილპილი), ძმარი, საკაზმები, სანელებლები და საწებლები, ბრინჯი, საკვები ყინული, პომიდვრის საწებლები, კეტჩუპი, წვენი (საკაზმი) ხორცისთვის, მოხალული სიმინდი და ბატიბუტი (პოპკორნი).

(260) AM 2014 75525 A
(210) AM 75525
(220) 2014 01 20
(310) UK00003014620
(320) 2013 07 19
(330) GB
(731) ბრიტიშ ამერიკენ ტობაკო (ბრენდს) ინკ.
(დელავერის კორპორაცია)
2711 სენტერვილ როუდი, სუით 300,
უილმინგტონი, დელავერი, 19808, აშშ
(740) თამარ კოჭლამაზაშვილი
(540)

PALL MALL PURPLE

(511)
34 – სიგარეტი; თამბაქო; თამბაქოს ნაწარმი;
სანთებლები, ასანთი; მწვეველთა საკუთნო.

(260) AM 2014 75701 A
(210) AM 75701
(220) 2014 01 28
(731) მერკ შარბ & დომე კორპ.
უან მერკ დრაივი, უაიტჰაუს-სტეიშენი,
ნიუ-ჯერსი, 08889, აშშ
(740) თამაზ შილაკაძე
(540)

FREEDERM

(511)
5 – ადამიანებისათვის განკუთვნილი ფარმა-
ცევტული პრეპარატები.

(260) AM 2014 75702 A
(210) AM 75702
(220) 2014 01 28
(731) მერკ შარბ & დომე კორპ.
უან მერკ დრაივი, უაიტჰაუს-სტეიშენი,
ნიუ-ჯერსი, 08889, აშშ
(740) თამაზ შილაკაძე
(540)

NOXAFIL

(511)
5 – ადამიანებისათვის განკუთვნილი ფარმა-
ცევტული პრეპარატები.

(260) AM 2014 75748 A
(210) AM 75748
(220) 2014 01 31
(731) ტოიოტა ჯიდოშა კაბუშიკი კაიშა
(მოვაჭრე, როგორც ტოიოტა მოტორ
კორპორეიშენ)
1, ტოიოტა-ჩო, ტოიოტა-ში, აიჩი-კენ,
იაპონია
(740) თამარ კოჭლამაზაშვილი

(540)

HIGHLANDER

(511)
12 – ავტომობილები და ნაწილები, კონსტრუქ-
ციების ელემენტები, მათთვის განკუთვნილი
მზიდი ნაწილები.

(260) AM 2014 75749 A
(210) AM 75749
(220) 2014 01 31
(310) 1,660,689
(320) 2014 01 22
(330) CA
(731) მოტოსელ ინდასტრიალ გრუპ ინკ.
108-5910 N6 როუდ, რიჩმონდი,
ბრიტანეთის კოლუმბია, V6V 1Z1, კანადა
(740) პავლე მეიფარიანი
(540)

MOTOSEL

(511)
4 – მოტორის ზეთები; ძრავას ზეთები; ტექნი-
კური ზეთები; გადაცემათა კოლოფის ზეთები;
ტრანსმისიის ზეთები; დიზელის საწვავი; ტექ-
ნიკური საზეთი მასალები; საზეთი მასალები
ავტომობილებისათვის; საზეთი მასალები მე-
ქანიკური სატრანსპორტო საშუალებებისათ-
ვის.

(260) AM 2014 75778 A
(210) AM 75778
(220) 2014 02 05
(731) პპ ინდასტრიზ ოპაიო, ინკ.
3800 ვესტ 143რდ სტრიტი, კლივლენდი,
სტატე ოფ ოპაიო, 44111, აშშ
(740) გიორგი თაქთაქიშვილი
(540)

AUTOLUX

(511)
2 – საღებავის სახის საფარი კომპოზიციები.

(260) AM 2014 75866 A
(210) AM 75866
(220) 2014 02 11
(731) დისკოვერი კომუნიკეიშენს, ლლც
უან დისკოვერი პლეისი, სილვერ სპრინგ,
მერილენდი, 20910, აშშ
(740) დავით ზურაბიშვილი
(540)

IDX

(511)
9 – წინასწარ ჩაწერილი აუდიოვიზუალური
ჩანაწერები; ვიდეოდისკები; კომპაქტ-დისკები;

DVD და მულტიმედიაური პროგრამული უზრუნველყოფა, ჩაწერილი კომპაქტ-დისკებზე (CD-ROM), ყველა ზემოთ ჩამოთვლილი, რომელიც ასახავს ფართო აუდიტორიის თემატიკას; ჩასატვირთი, წინასწარ ჩაწერილი ვიდეო და აუდიო კლიპები, ტექსტები, გრაფიკული გამოსახულებები და ილუსტრაციები, რომლებიც გამოიყენება პერსონალურ კომპიუტერებში და უკაბელო კავშირის პორტატულ მოწყობილობებში, ყველა ზემოთ ჩამოთვლილი, რომელიც ასახავს ფართო აუდიტორიის თემატიკას.

38 – საკომუნიკაციო მომსახურება, კერძოდ, ნაკადური აუდიო და აუდიოვიზუალური ჩანაწერების გადაცემა ინტერნეტის ქსელის მეშვეობით, საკაბელო და უკაბელო ქსელების, თანამგზავრული ან ინტერაქტიული მულტიმედიაური საკომუნიკაციო ქსელების მომსახურება, ინტერნეტით აუდიო და ვიდეო მაუწყებლობა, ინფორმაციის გადაცემა აუდიოვიზუალურ სფეროში; ტელემაუწყებლობა, საკაბელო ტელემაუწყებლობა; სატელიტური სატელევიზიო მაუწყებლობა; მობილური მედია-მომსახურება გასართობი მედიაკონტენტის ელექტრონული გადაცემის სახით; ქვეკასტინგის მომსახურება ელექტრონული მედიაკონტენტის სახით; ქვეკასტინგის მომსახურება; პროგრამების განაწილება ინტერნეტის ქსელით; ვიდეოგადაცემის მომსახურება მოთხოვნით; კომპიუტერის მომხმარებლებს შორის შეტყობინებების გადაცემების ონლაინ-ფორუმის უზრუნველყოფა.

41 – გართობები, კერძოდ, მულტიმედიაური პროგრამები საერთო ინტერესების სფეროში, რომლებიც ვრცელდება სხვადასხვა საბაზო სისტემების მეშვეობით მრავალარხებიანი გადაცემათა სახსრებით; უწყვეტი გასართობი სატელევიზიო პროგრამების უზრუნველყოფა გლობალური კომპიუტერული ქსელის მეშვეობით; სატელევიზიო პროგრამების წარმოება; მულტიმედიაური პროგრამების წარმოება.

- (260) AM 2014 75894 A
- (210) AM 75894
- (220) 2014 02 13
- (731) შპს „აგავა“
სანდრო ეულის ქ. №7, 0186, თბილისი,
საქართველო
- (740) არჩილ ზამბახიძე
- (540)

Strada

სტრადა

- (591) შავ-თეთრი
- (531) 27.05.11, 28.19
- (511)
- 43 – საკვები პროდუქტებითა და სასმელებით უზრუნველყოფა; დროებითი საცხოვრებელი უზრუნველყოფა; ბარების მომსახურება; კაფეები; კაფეტერიები; დაწესებულებების სასაღიძოვები; საკვების შეკვეთით დამზადება და შინ მიტანა; ავეჯის, მაგიდის თეთრეულისა და ტურქლის გაქირავება; რესტორნები; თვით-მომსახურების რესტორნები; სასაუზმეები.

- (260) AM 2014 75916 A
- (210) AM 75916
- (220) 2014 02 14
- (731) ქლიერს ინტერნემენელ პროპერტი ქონსალტენტს, ინკ.
1209 ორინჯ სტრით, ვილმინგტონი,
დელავერის შტატი, 19801, აშშ
- (740) შალვა გვარამაძე
- (540)

ACCELERATING SUCCESS

(511)

16 – ნაბეჭდი გამოცემები, კერძოდ, ჟურნალები, საინფორმაციო ბიულეტენები და ბროშურები, რომლებიც მოიცავს სტატიებსა და ზოგადი ინტერესის თემებს დაკავშირებულს უძრავ ქონებასთან, უძრავ საკუთრებასთან, კომერციულ საკუთრებასთან, საცხოვრებელ საკუთრებასთან, შენობებთან, და ბიზნესთან. ნაბეჭდი საგანმანათლებლო მასალები, კერძოდ, სასწავლო მასალები, სახელმძღვანელოები, სამუშაო წიგნები, ნაბეჭდი თეზისები, ლექციები (ჰენდაუტები), ფორმები, ნაბეჭდი შეფასებები (მაგ. ქონების ხარისხის), და ინსტრუქციები; ბლოკნოტები, საწერი დაფები, საწერი საშუალებები.

35 – მომსახურებები ბაზრის კვლევასა და ანალიზში, დაკავშირებული უძრავ ქონებასთან, უძრავ საკუთრებასთან, კომერციულ საკუთრებასთან, საცხოვრებელ საკუთრებასთან, შენობებთან, და ბიზნესთან. აუქციონის მომსახურება.

36 – კონსულტაციებით უზრუნველყოფა, სააგენტოები და საბროკერო მომსახურება მესამე პირთათვის, დაკავშირებული უძრავი ქონების განვითარებასთან, უძრავი ქონების დაგეგმვასთან, უძრავი ქონების პროექტების მართვასთან, უძრავი ქონების ინვესტირებასთან, უძრავი ქონების აღმინისტრირებასთან, უძრავი ქონების ფინანსურ მომსახურებასთან, უძრავი ქონების მართვასთან, უძრავი ქონების გადასახადების შეფასებასთან, უძრავი ქონების მარკეტინგთან, უძრავი ქონების გაყიდვასთან.

თან და ყიდვასთან, უძრავი ქონების ქირავნობასთან და ლიზინგთან, უძრავი ქონების ფასის დადგენასთან და ღირებულების განსაზღვრასთან და უძრავი ქონების საბროკერო მომსახურებასთან. კონსულტაციებით უზრუნველყოფა, სააგენტოები და საბროკერო მომსახურება მესამე პირთათვის, დაკავშირებული კომერციული საკუთრების, საცხოვრებელი საკუთრების, საწარმოო საკუთრების, შენობების, და ბიზნესის განვითარებასთან, დაგეგმვასთან, პროექტების მართვასთან, ინვესტირებასთან, ადმინისტრირებასთან, მართვასთან, გაყიდვასა და ყიდვასთან, ლიზინგთან და ქირავნობასთან, ფასის დადგენასთან და ღირებულების განსაზღვრასთან და შესყიდვასთან და შერწყმასთან.

(260) AM 2014 75917 A

(210) AM 475917

(220) 2014 02 14

(731) ქოლიერს ინტერნეშენელ პროპერტი ქონსალტენტს, ინკ.
1209 ორინჯ სტრით, ვილმინგტონი, დელავერის შტატი, 19801, აშშ

(740) შალვა გვარამაძე

(540)

COLLIERS INTERNATIONAL

(511)

16 – ნაბეჭდი გამოცემები, კერძოდ, ჟურნალები, საინფორმაციო ბიულეტენები და ბროშურები, რომლებიც მოიცავს სტატიებსა და ზოგადი ინტერესის თემებს დაკავშირებულს უძრავ ქონებასთან, უძრავ საკუთრებასთან, კომერციულ საკუთრებასთან, საცხოვრებელ საკუთრებასთან, შენობებთან, და ბიზნესთან. ნაბეჭდი საგანმანათლებლო მასალები, კერძოდ, სასწავლო მასალები, სახელმძღვანელოები, სამუშაო წიგნები, ნაბეჭდი თეზისები, ლექციები (ჰენდაუთები), ფორმები, ნაბეჭდი შეფასებები (მაგ. ქონების ხარისხის), და ინსტრუქციები; ბლოკნოტები, საწერი დაფები, საწერი საშუალებები.

35 – მომსახურებები ბაზრის კვლევისა და ანალიზში, დაკავშირებული უძრავ ქონებასთან, უძრავ საკუთრებასთან, კომერციულ საკუთრებასთან, საცხოვრებელ საკუთრებასთან, შენობებთან და ბიზნესთან. აუქციონის მომსახურება.

36 – კონსულტაციებით უზრუნველყოფა, სააგენტოები და საბროკერო მომსახურება მესამე პირთათვის, დაკავშირებული უძრავი ქონების განვითარებასთან, უძრავი ქონების დაგეგმვასთან, უძრავი ქონების პროექტების მართვასთან, უძრავი ქონების ინვესტირებასთან, უძრავი ქონების ადმინისტრირებასთან, უძრავი

ვი ქონების ფინანსურ მომსახურებასთან, უძრავი ქონების მართვასთან, უძრავი ქონების გადასახადების შეფასებასთან, უძრავი ქონების მარკეტინგთან, უძრავი ქონების გაყიდვასთან და ყიდვასთან, უძრავი ქონების ქირავნობასთან და ლიზინგთან, უძრავი ქონების ფასის დადგენასთან და ღირებულების განსაზღვრასთან და უძრავი ქონების საბროკერო მომსახურებასთან. კონსულტაციებით უზრუნველყოფა, სააგენტოები და საბროკერო მომსახურება მესამე პირთათვის, დაკავშირებული კომერციული საკუთრების, საცხოვრებელი საკუთრების, საწარმოო საკუთრების, შენობების, და ბიზნესის განვითარებასთან, დაგეგმვასთან, პროექტების მართვასთან, ინვესტირებასთან, ადმინისტრირებასთან, მართვასთან, გაყიდვასა და ყიდვასთან, ლიზინგთან და ქირავნობასთან, ფასის დადგენასთან და ღირებულების განსაზღვრასთან და შესყიდვასთან და შერწყმასთან.

(260) AM 2014 75918 A

(210) AM 75918

(220) 2014 02 14

(731) ქოლიერს ინტერნეშენელ პროპერტი ქონსალტენტს, ინკ.
1209 ორინჯ სტრით, ვილმინგტონი, დელავერის შტატი, 19801, აშშ

(740) შალვა გვარამაძე

(540)



(591) შავ-თეთრი

(531) 26.04.22, 25.05.02, 26.04.24, 27.05.24

(511)

16 – ნაბეჭდი გამოცემები, კერძოდ, ჟურნალები, საინფორმაციო ბიულეტენები და ბროშურები, რომლებიც მოიცავს სტატიებსა და ზოგადი ინტერესის თემებს დაკავშირებულს უძრავ ქონებასთან, უძრავ საკუთრებასთან, კომერციულ საკუთრებასთან, საცხოვრებელ საკუთრებასთან, შენობებთან, და ბიზნესთან. ნაბეჭდი საგანმანათლებლო მასალები, კერძოდ, სასწავლო მასალები, სახელმძღვანელოები, სამუშაო წიგნები, ნაბეჭდი თეზისები, ლექციები (ჰენდაუთები), ფორმები, ნაბეჭდი შეფასებები (მაგ. ქონების ხარისხის), და ინსტრუქციები; ბლოკნოტები, საწერი დაფები, საწერი საშუალებები.

35 – მომსახურებები ბაზრის კვლევისა და ანალიზში, დაკავშირებული უძრავ ქონებას-

თან, უძრავ საკუთრებასთან, კომერციულ საკუთრებასთან, საცხოვრებელ საკუთრებასთან, შენობებთან, და ბიზნესთან. აუქციონის მომსახურება.

36 – კონსულტაციებით უზრუნველყოფა, სააგენტოები და საბროკერო მომსახურება მესამე პირთათვის, დაკავშირებული უძრავი ქონების განვითარებასთან, უძრავი ქონების დაგეგმვასთან, უძრავი ქონების პროექტების მართვასთან, უძრავი ქონების ინვესტირებასთან, უძრავი ქონების ადმინისტრირებასთან, უძრავი ქონების ფინანსურ მომსახურებასთან, უძრავი ქონების მართვასთან, უძრავი ქონების გადასახადების შეფასებასთან, უძრავი ქონების მარკეტინგთან, უძრავი ქონების გაყიდვასთან და ყიდვასთან, უძრავი ქონების ქირავნობასთან და ლიზინგთან, უძრავი ქონების ფასის დადგენასთან და ღირებულების განსაზღვრასთან და უძრავი ქონების საბროკერო მომსახურებასთან. კონსულტაციებით უზრუნველყოფა, სააგენტოები და საბროკერო მომსახურება მესამე პირთათვის, დაკავშირებული კომერციული საკუთრების, საცხოვრებელი საკუთრების, საწარმოო საკუთრების, შენობების, და ბიზნესის განვითარებასთან, დაგეგმვასთან, პროექტების მართვასთან, ინვესტირებასთან, ადმინისტრირებასთან, მართვასთან, გაყიდვასა და ყიდვასთან, ლიზინგთან და ქირავნობასთან, ფასის დადგენასთან და ღირებულების განსაზღვრასთან და შესყიდვასთან და შერწყმასთან.

(260) AM 2014 75924 A

(210) AM 75924

(220) 2014 02 14

(731) დავ სე

როსდოერფერ შტრასე 50, D-64372 ობერ-რამშტადტი, გერმანია

(740) თამარ კოჭლამაზაშვილი

(540)



კაპაროლი

(591) შავი, ლურჯი, მწვანე, ყვითელი,

წითელი, ნარინჯისფერი, იისფერი

(531) 03.02.01, 11.07.05, 26.11.07, 28.19, 29.01.15

(511)

1 – სამრეწველო დანიშნულების ქიმიკატები; დამცავი საშუალებები (კონსერვანტები) და ჰიდროიზოლაციური ქიმიკატები ავთვის აწყოებისთვის, სახურავის კრამიტისთვის, ცემენტისა და ბეტონისთვის, საღებავების და ზეთების გარდა, ხელოვნური ფისები, სინთეზური

ფისები და დაუმუშავებელი პლასტმასა (ფხვნილების, გრანულების, სითხეების და პასტების ფორმით), გამხსნელები საღებავებისთვის, ოლიფისთვის, ლაქებისთვის; სამრეწველო დანიშნულების მწვებავი ნივთიერებები; მწვებავი ნივთიერებები შპალერისათვის; მშენებლობაში გამოსაყენებელი წებოები; შემვისებები ზედაპირების დამუშავებისთვის მათი შედეგის წინ, რომელიც არ მიეკუთვნება სხვა კლასებს.

2 – საღებავები; ოლიფა; ლაქები; ჭიქურები (მურვა), რომლებიც არ მიეკუთვნება სხვა კლასებს; კოროზიისაგან დამცავი აგენტები; საგრუნტავი ლაქი; საღებრები; სატენები (შემვისებები); ბუბკო; ამომჭმელები; შემასქელებლები საღებავებისთვის; მაფიქსირებელი (გასამაგრებელი) შედგენილობები; საღებავების გაშრობის დამაჩქარებელი ნივთიერებები (სიკატივები); ბუნებრივი ფისები, რომლებიც არ განეკუთვნება სხვა კლასებს; გამხსნელი და შემკვრელი ნივთიერებები საღებავებისთვის და ლაქებისთვის; მერქნის დაშლისაგან დამცავი ნივთიერებები; მერქნის ამომჭმელები და მერქნის დამცავი ზეთები; საღებავები, რომლებიც არ განეკუთვნება სხვა კლასებს; სამშენებლო დანიშნულების საღებავების ჩათვლით; ბაქტერიციდული და/ან ფუნგიციდური საღებავები; კოროზიის საწინააღმდეგო აგენტები; დამცავი შედგენილობები ლითონებისათვის; სამხატვრო-დეკორატიული დანიშნულებისა და მხატვრული ბეჭდვისათვის განკუთვნილი ფხვიერი და ფურცლოვანი ლითონები.

17 – შესამჭიდროებელი, თბოსაიზოლაციო და საიზოლაციო მასალა, რომელიც არ მიეკუთვნება სხვა კლასებს; საიზოლაციო საღებავები, ლაქები, ქსოვილი და ბათქაში; შენობების ტენისაგან დასაცავად განკუთვნილი ნივთიერებები; ხელოვნური და სინთეზური ფისები, საიზოლაციო მიზნებისთვის განკუთვნილი მინაბოჭკოს ქსოვილები; საიზოლაციო აფსკები და ლენტები; თბოსაიზოლაციო მასალები; საიზოლაციო პანელები; მოლარტყული თბოსაიზოლაციო საგები მინაბოჭკოსაგან და/ან პლასტიკისგან; საპირაპირე პროფილები დამზადებული მინაბოჭკოსაგან და/ან პლასტიკისგან (ყველა განკუთვნილია თბოსაიზოლაციო სისტემებისთვის, პლასტიკის ფირები (აფსკები), შეფუთვისთვის განკუთვნილის გარდა; სამშენებლო დანიშნულების მწვებავი ლენტები და ზონრები; სახურავების, კედლების და იატაკების ჰიდროიზოლაციისთვის განკუთვნილი საღებავები.

19 – არალითონური სამშენებლო მასალა; სამშენებლო დანიშნულების არალითონური პროფილური ძეგლები (ლარტყები) და არალი-

თონური კუთხოვანი ძელები (ღარტყები), კერძოდ, კიდების პროფილებისთვის; სამშენებლო დანიშნულების არალითონური ნაწილები მორგებისა და გათანაბრებისთვის (გასწორებისათვის); სამშენებლო დანიშნულების არალითონური განმბჯენები; არალითონური გარე რაფები; ბუნებრივი და ხელოვნური ქვები; სამშენებლო ხსნარი (კირის ხსნარი) და კვარცის ფხვნილი (სამშენებლო მასალა); ბათქაში, რომელიც არ განეკუთვნება სხვა კლასებს; საფარები (სამშენებლო მასალა); კედლის და ჭერის პანელები (არალითონური, სამშენებლო დანიშნულების); სამშენებლო დანიშნულების ბოჭკოვანი მასალის შემცველი ნაერთები; შემსებები (შუასადებები) სამშენებლო მასალის სახით.

35 – სარეკლამო საქმიანობა; საქმიანობის ორგანიზება (მართვა); იმპორტი და ექსპორტი, და საბითუმო და საცალო ვაჭრობა, მათ შორის ინტერნეტის მეშვეობით, შემდეგ სფეროებში: ქიმიკატები, საღებავები, სამშენებლო მასალები და სამშენებლო საქონელი, კედლების და იატაკების საფარები, შემსებები (საშუასადებო), საფითხნი და საიზოლაციო მასალა, DIY (Do it Yourself - „გააკეთე თვითონ“) საქონელი, რეკვიზიტი ჰობისთვის და საქონელი ხელგარჯილობისთვის, კომპიუტერული პროგრამული უზრუნველყოფა, სახლის მოსაწყობი საგნები და დეკორატიული ნივთები (საქონელი).

(260) AM 2014 75926 A

(210) AM 75926

(220) 2014 02 14

(731) დავ სე

როსდოერფერ შტრასე 50, D-64372 ობერ-რამშტადტი, გერმანია

(740) თამარ კოჭლამაზაშვილი

(540)

აღპინა

(591) შავ-თეთრი

(531) 28.19

(511)

1 – სამრეწველო დანიშნულების ქიმიკატები; დამცავი საშუალებები (კონსერვანტები) და ჰიდროიზოლაციური ქიმიკატები აგურის აწყობისთვის, სახურავის კრამიტისთვის, ცემენტისა და ბეტონისთვის, საღებავების და ზეთების გარდა, ხელოვნური ფისები, სინთეზური ფისები და დაუმუშავებელი პლასტმასა (ფხვნილების, გრანულების, სითხეების და პასტების ფორმით), გამხსნელები საღებავებისთვის, ოლიფისთვის, ლაქებისთვის; სამრეწველო დანიშნულების მწებავი ნივთიერებები; მწებავი ნივთიერებები შპალერისათვის;

მშენებლობაში გამოსაყენებელი წებოები; შემსებები ზედაპირების დამუშავებისთვის მათი შეღების წინ, რომელიც არ მიეკუთვნება სხვა კლასებს.

2 – საღებავები; ოლიფა; ლაქები; ჭიქურები (მურვა), რომლებიც არ მიეკუთვნება სხვა კლასებს; კოროზიისაგან დამცავი აგენტები; საგრუნტავი ლაქი; საღებრები; სატენები (შემსებები); ბუბკო; ამომჭმელები; შემასქმელები საღებავებისთვის; მაფიქსირებელი (გასამაგრებელი) შედგენილობები; საღებავების გაშრობის დამაჩქარებელი ნივთიერებები (სიკატივები); ბუნებრივი ფისები, რომლებიც არ განეკუთვნება სხვა კლასებს; გამხსნელი და შემკვრელი ნივთიერებები საღებავებისთვის და ლაქებისთვის; მერქნის დაშლისაგან დამცავი ნივთიერებები; მერქნის ამომჭმელები და მერქნის დამცავი ზეთები; საღებავები, რომლებიც არ განეკუთვნება სხვა კლასებს; სამშენებლო დანიშნულების საღებავების ჩათვლით; ბაქტერიციდული და/ან ფუნგიციდური საღებავები; კოროზიის საწინააღმდეგო აგენტები; დამცავი შედგენილობები ლითონებისათვის; სამხატვრო-დეკორატიული დანიშნულებისა და მხატვრული ბეჭდვისათვის განკუთვნილი ფხვიერი და ფურცლოვანი ლითონები.

17 – შესამჭიდროებელი, თბოსაიზოლაციო და საიზოლაციო მასალა, რომელიც არ მიეკუთვნება სხვა კლასებს; საიზოლაციო საღებავები, ლაქები, ქსოვილი და ბათქაში; შენობების ტენისაგან დასაცავად განკუთვნილი ნივთიერებები; ხელოვნური და სინთეზური ფისები, საიზოლაციო მიზნებისთვის განკუთვნილი მინაბოჭკოს ქსოვილები; საიზოლაციო აფსკები და ლენტები; თბოსაიზოლაციო მასალები; საიზოლაციო პანელები; მოღარტყული თბოსაიზოლაციო საგები მინაბოჭკოსაგან და/ან პლასტიკისგან; საპირაპირე პროფილები დამზადებული მინაბოჭკოსაგან და/ან პლასტიკისგან (ყველა განკუთვნილია თბოსაიზოლაციო სისტემებისთვის, პლასტიკის ფირები (აფსკები), შეფუთვისთვის განკუთვნილის გარდა; სამშენებლო დანიშნულების მწებავი ლენტები და ზონრები; სახურავების, კედლების და იატაკების ჰიდროიზოლაციისთვის განკუთვნილი საღებავები.

19 – არალითონური სამშენებლო მასალა; სამშენებლო დანიშნულების არალითონური პროფილური ძელები (ღარტყები) და არალითონური კუთხოვანი ძელები (ღარტყები), კერძოდ, კიდების პროფილებისთვის; სამშენებლო დანიშნულების არალითონური ნაწილები მორგებისა და გათანაბრებისთვის (გასწორებისათვის); სამშენებლო დანიშნულების არა-

ლითონური განმბჯენები; არალითონური გარე რაფები; ბუნებრივი და ხელოვნური ქვები; სამშენებლო ხსნარი (კირის ხსნარი) და კვარცის ფხვნილი (სამშენებლო მასალა); ბათქაში, რომელიც არ განეკუთვნება სხვა კლასებს; საფარები (სამშენებლო მასალა); კედლის და ჭერის პანელები (არალითონური, სამშენებლო დანიშნულების); სამშენებლო დანიშნულების ბოჭკოვანი მასალის შემცველი ნაერთები; შემვსებები (შუასადებები) სამშენებლო მასალის სახით.

35 – სარეკლამო საქმიანობა; საქმიანობის ორგანიზება (მართვა); იმპორტი და ექსპორტი, და საბითუმო და საცალო ვაჭრობა, მათ შორის ინტერნეტის მეშვეობით, შემდეგ სფეროებში: ქიმიკატები, საღებავები, სამშენებლო მასალები და სამშენებლო საქონელი, კედლების და იატაკების საფარები, შემვსები (საშუასადებო), საფითხნი და საიზოლაციო მასალა, DIY (Do it Yourself - „გააკეთე თვითონ“) საქონელი, რეკვიზიტი ჰობისთვის და საქონელი ხელგარჯილობისთვის, კომპიუტერული პროგრამული უზრუნველყოფა, სახლის მოსაწყობი საგნები და დეკორატიული ნივთები (საქონელი).

(260) AM 2014 75927 A

(210) AM 75927

(220) 2014 02 14

(731) დაგ სე

როსლოერფერ შტრასე 50, D-64372 ობერ-რამშტადტი, გერმანია

(740) თამარ კოჭლამაზაშვილი

(540)

ქაპაროდი

(591) შავ-თეთრი

(531) 28.19

(511)

1 – სამრეწველო დანიშნულების ქიმიკატები; დამცავი საშუალებები (კონსერვანტები) და ჰიდროიზოლაციური ქიმიკატები აგურის აწეობისთვის, სახურავის კრამიტისთვის, ცემენტისა და ბეტონისთვის, საღებავების და ზეთების გარდა, ხელოვნური ფისები, სინთეზური ფისები და დაუმუშავებელი პლასტმასა (ფხვნილების, გრანულების, სითხეების და პასტების ფორმით), გამხსნელები საღებავებისთვის, ოლიფისთვის, ლაქებისთვის; სამრეწველო დანიშნულების მწებავი ნივთიერებები; მწებავი ნივთიერებები შპალერისათვის; მშენებლობაში გამოსაყენებელი წებოები; შემვსებები ზედაპირების დამუშავებისთვის მათი შეღებვის წინ, რომელიც არ მიეკუთვნება სხვა კლასებს.

2 – საღებავები; ოლიფა; ლაქები; ჭიქურები (მურვა), რომლებიც არ მიეკუთვნება სხვა კლასებს; კოროზიისაგან დამცავი აგენტები; საგრუნტავი ლაქი; საღებრები; სატენები (შემვსებები); ბუბკო; ამომჭმელები; შემასქმელები საღებავებისთვის; მაფიქსირებელი (გასამაგრებელი) შედგენილობები; საღებავების გაშრობის დამაჩქარებელი ნივთიერებები (სიკატივები); ბუნებრივი ფისები, რომლებიც არ განეკუთვნება სხვა კლასებს; გამხსნელი და შემკვრელი ნივთიერებები საღებავებისთვის და ლაქებისთვის; მერქნის დაშლისაგან დამცავი ნივთიერებები; მერქნის ამომჭმელები და მერქნის დამცავი ზეთები; საღებავები, რომლებიც არ განეკუთვნება სხვა კლასებს; სამშენებლო დანიშნულების საღებავების ჩათვლით; ბაქტერიციდული და/ან ფუნგიციდური საღებავები; კოროზიის საწინააღმდეგო აგენტები; დამცავი შედგენილობები ლითონებისათვის; სამხატვრო-დეკორატიული დანიშნულებისა და მხატვრული ბეჭდვისათვის განკუთვნილი ფხვიერი და ფურცლოვანი ლითონები.

17 – შესამჭიდროებელი, თბოსაიზოლაციო და საიზოლაციო მასალა, რომელიც არ მიეკუთვნება სხვა კლასებს; საიზოლაციო საღებავები, ლაქები, ქსოვილი და ბათქაში; შენობების ტენისაგან დასაცავად განკუთვნილი ნივთიერებები; ხელოვნური და სინთეზური ფისები, საიზოლაციო მიზნებისთვის განკუთვნილი მინაბოჭკოს ქსოვილები; საიზოლაციო აფსკები და ლენტები; თბოსაიზოლაციო მასალები; საიზოლაციო პანელები; მოლარტყული თბოსაიზოლაციო საგები მინაბოჭკოსაგან და/ან პლასტიკისგან; საპირაპირე პროფილები დამზადებული მინაბოჭკოსაგან და/ან პლასტიკისგან (ყველა განკუთვნილია თბოსაიზოლაციო სისტემებისთვის, პლასტიკის ფირები (აფსკები), შეფუთვისთვის განკუთვნილის გარდა; სამშენებლო დანიშნულების მწებავი ლენტები და ზონრები; სახურავების, კედლების და იატაკების ჰიდროიზოლაციისთვის განკუთვნილი საღებავები.

19 – არალითონური სამშენებლო მასალა; სამშენებლო დანიშნულების არალითონური პროფილური ძელები (ლარტყები) და არალითონური კუთხოვანი ძელები (ლარტყები), კერძოდ, კიდების პროფილებისთვის; სამშენებლო დანიშნულების არალითონური ნაწილები მორგებისა და გათანაბრებისთვის (გასწორები სათვის); სამშენებლო დანიშნულების არალითონური განმბჯენები; არალითონური გარე რაფები; ბუნებრივი და ხელოვნური ქვები; სამშენებლო ხსნარი (კირის ხსნარი) და კვარცის ფხვნილი (სამშენებლო მასალა); ბათქაში, რომელიც არ განეკუთვნება სხვა კლასებს; საფარები (სამშენებლო მასალა); კედლის და

ჭერის პანელები (არალითონური, სამშენებლო დანიშნულების); სამშენებლო დანიშნულების ბოჭკოვანი მასალის შემცველი ნაერთები; შემგვსებები (შუასადებები) სამშენებლო მასალის სახით.

35 – სარეკლამო საქმიანობა; საქმიანობის ორგანიზება (მართვა); იმპორტი და ექსპორტი, და საბითუმო და საცალო ვაჭრობა, მათ შორის ინტერნეტის მეშვეობით, შემდეგ სფეროებში: ქიმიკატები, საღებავები, სამშენებლო მასალები და სამშენებლო საქონელი, კედლების და იატაკების საფარები, შემგვსები (საშუასადებო), საფითხნი და საიზოლაციო მასალა, DIY (Do it Yourself - „გააკეთე თვითონ“) საქონელი, რეკვიზიტი ჰობისთვის და საქონელი ხელგარჯილობისთვის, კომპიუტერული პროგრამული უზრუნველყოფა, სახლის მოსაწობი საგნები და დეკორატიული ნივთები (საქონელი).

- (260) AM 2014 76063 A
- (210) AM 76063
- (220) 2014 02 25
- (731) შპს „ჰეკატე“
მელიქიშვილის ქ. 24, ბათუმი, 6000,
საქართველო
- (540)

Hekate
ჰეკატე
Гекате

(511)
35 – ვაჭრობისთვის ხელშეწყობა; რეკლამა; მართვა საქმიან სფეროში; ადმინისტრირება საქმიან სფეროში; საოფისე სამსახური.

- (260) AM 2014 76074 A
- (210) AM 76074
- (220) 2014 02 25
- (731) ჯონ პოლ მიტჩელ სისტემზ
20705 სენტრ პოინტ პარკეი, სანტა კლარა,
რიტა, კალიფორნიის შტატი, 91350, აშშ
- (740) შალვა გვარამაძე
- (540)

PAUL MITCHELL

(511)
3 – თმისა და კანის მოვლის საშუალებები, კერძოდ, შამპუნები, ბავშვის შამპუნები, ფერის მიმცემი შამპუნები, საპნები, კონდიციონერები, დამატენიანებლები, თმის სავლებები, არასამედიცინო საშუალებები, აეროზოლები, თერმული დამცავი სპრეები, სპრეი კონდიციონერები, თმის გელები, სპრეი გელები, ვარცხნილობის ფორმის შესანარჩუნებელი ქაფი,

ლოსიონები, ვარცხნილობისთვის ფორმის მიმცემი შრავი, სპრეი ვარცხნილობისათვის, გელები ვარცხნილობისათვის, ლოსიონები ვარცხნილობისათვის, თმის გასასწორებელი კრემები, თმის სპრეები, პომადები, პრეპარატები ვარცხნილობისათვის, მზინვარების მიმცემი სპრეები, მზინვარების მიმცემი წვეთები, თმის საცხები, თმის საღებავები, თმის ფერები, თმის ნახევრად მღვრადი და მღვრადი საღებავები, გამაუფერულებლები, თმის გამაძლიერებელი პრეპარატები, თმის გასასწორებელი პრეპარატები, პრეპარატები თმის პერმანენტული დახვევისათვის, კანის მოვლის პროდუქტები, კერძოდ, თხევადი საპონი, ნაჭერი საპონი, საპარსი გელები.

- (260) AM 2014 76127 A
- (210) AM 76127
- (220) 2014 02 28
- (731) ინტერკონტინენტალ გრეიტ ბრენდს
ლლკ
100 დიფორისტ ავენიუ, ისტ ჰანოვერი,
ნიუ-ჯერსი, 07936, აშშ
- (740) გიორგი თაქთაქიშვილი
- (540)



(591) შავ-თეთრი
(531) 01.03.15, 26.11.13, 27.05.11
(526) ნიშანი დაცულია მთლიანობაში. მასში შემავალი სიტყვა "PHILADELPHIA" არ ექვემდებარება დამოუკიდებელ სამართლებრივ დაცვას.
(511)
29 – რძის ნაწარმი, რძის პასტისებრი ნაწარმი, ნაღების ყველი, ყველი, ყველეული ნაწარმი, ყველის პასტა, რბილი ყველი ცხიმის დაბალი შემცველობით, რძე და რძის ნაწარმი, რძიანი სასმელები (რძის უმეტესი შემცველობით), იოგურტი, გაყინული იოგურტი, რძის კოქტეილები, ათქვეფილი ნაღები, რძის ნაწარმისაგან დამზადებული დესერტები და შედგენილობები დესერტების დასამზადებლად; უღებები, ტრიუფელი (თირკმელა სოკო), პასტისებრი ნაწარმი; საკვები ზეთები და ცხიმები.

30 – სალათის საკაზმები, საწებლები (საკაზმები), ნაყინი, გაყინული ტკბილეული, მუსების დესერტი (ტკბილეული), პუდინგები, საკონდიტრო ნაწარმი, გალეტები, მაიონეზი.

- (260) AM 2014 76151 A
- (210) AM 76151
- (220) 2014 03 04
- (731) შპს „ბაზალტ ფაიბერს“
გორგასლის ქ. 61, 0114, თბილისი,
საქართველო
- (540)

TURBOBUILD

- (511)
6 – სამშენებლო არმატურა, არმატურა ბეტონისთვის.
- 17 – მინის ბოჭკო, ბაზალტის ბოჭკო, ქსოვილები ბაზალტისაგან და მინისაგან.
- 19 – სამშენებლო არმატურა არალითონის.

- (260) AM 2014 76183 A
- (210) AM 76183
- (220) 2014 03 07
- (731) ლევან ალაგიძე
ხეჩიას ქ. №17, ბ. 12, 0160, თბილისი,
საქართველო
- (740) თამაზ მახარაშვილი
- (540)



- (591) ლურჯი, თეთრი
- (531) 01.15.15, 19.07.12, 25.03.13, 28.05, 29.01.04
- (526) ნიშანი დაცულია მთლიანობაში. მასში შემავალი სიტყვა „ფუდი“ არ ექვემდებარება დამოუკიდებელ სამართლებრივ დაცვას.
- (511)
29 – რქე და რძის პროდუქტები.
- 30 – საკონდიტრო ნაწარმი, ნაყინი, საკაზმები (მაიონეზი, კეტჩუპი).

- (260) AM 2014 76275 A
- (210) AM 76275
- (220) 2014 03 11
- (731) ლონსდეიდ სპორტს ლიმიტიდ
იუნიტ A, ბრუკ პარკ ისტ. შაირბრუკი
NG20 8RY, გაერთიანებული სამეფო
- (740) გიორგი მეიფარიანი
- (540)

LONSDALE

- (511)
32 – ლუდი; შანი (უბრალო ლუდის და კოჭას ლუდის ნარევი); სპირტისგან თავისუფალი სასმელები; უალკოჰოლო სასმელები; მინერალური და გაზიანი წყლები და სხვა უალკოჰოლო სასმელები; წყაროს წყალი, გარდა სამე-

დიცინო დანიშნულებისა; ხილის სასმელები და ხილის წველები; გამაგრილებელი სასმელები; ვაჟინები და სხვა შედგენილობები სასმელების დასამზადებლად; დამატებული ვიტამინებით, მინერალებით ან მიკროელემენტებით გამდიდრებული უალკოჰოლო სასმელები; იზოტონიკური სასმელები (არასამედიცინო დანიშნულების); უალკოჰოლო ხილის ექსტრაქტები; ფხვნილები სასმელების გაზირებისათვის; ენერგეტიკული სასმელები; წყლით განზავებული ტკბილი ხილის წველები; ზელტცერის წყალი (სასმელი); შარბათი (სასმელი); შედგენილობები ფხვნილის სახით სასმელების დასამზადებლად; სასმელები, რომლებიც ხმარდება როგორც დამხმარე საშუალება გახდომისათვის (არასამედიცინო დანიშნულების).

- (260) AM 2014 76338 A
- (210) AM 76338
- (220) 2014 03 20
- (731) გიორგი ამირხანაშვილი
წერეთლის გამზ. 48, ბ. 4, 0154, თბილისი,
საქართველო
- (740) გიორგი ამირხანაშვილი
- (540)



- (591) მუქი წითელი, ღია წითელი, თეთრი
- (531) 01.15.11, 02.03.01, 11.03.04, 28.19, 29.01.01
- (511)
30 – ყავა, ჩაი, კაკაო და ყავის შემცველები, ბრინჯი, ტაპიოკა (მანიოკა) და საგო; ფქვილი და მარცვლოვანი პროდუქტი, პურ-ფურთუშეული, საკონდიტრო ნაწარმი, ნაყინი; შაქარი, თაფლი, ბადაგის ვაჟინი; საფუარი, საცხობი ფხვნილები; მარილი, მღოვვი; ძმარი, საკაზმები; სანელებლები; საკვები ყინული.

35 – რეკლამა; მართვა საქმიან სფეროში; ადმინისტრირება საქმიან სფეროში; საოფისე სამსახური.

43 – საკვები პროდუქტებითა და სასმელებით უზრუნველყოფა; დროებითი საცხოვრებელი უზრუნველყოფა

- (260) AM 2014 76394 A
- (210) AM 76394
- (220) 2014 03 24
- (731) მიაოგუო რუან

285, უენჯინგ ვილიჯ, ბინჰაი თაუნ,
ვენლინგ სითი, ჩუენჯიანის პროვინცია,
ჩინეთი
(740) პავლე მეიფარიანი
(540)



FORSTMANN
范喜曼

(591) შავ-თეთრი
(531) 24.01.05, 25.01.05, 27.05.17, 28.03
(511)
18 – ცხოველთა ტყავი, საფულეები, ქაღალის
ხელჩანთები, ჩემოდნები, ავეჯის ტყავის გასა-
წვობები, გასაღების ბუდეები, ტყავის სამხა-
რიდლივუ, ქოლგები, ხელჯოხები, ცხოველ-
ების ტანსაცმელი.

(260) AM 2014 76524 A
(210) AM 76524
(220) 2014 04 01
(731) შპს "ქართულ-ბრიტანული საბავშვო
ბალი დამბო"
ბარნოვის ქ. 53, 0179, თბილისი,
საქართველო
(540)



დამბო DUMBO ДАМБО

(591) შავი, ნაცრისფერი, ყვითელი,
ვარდისფერი, წითელი, ცისფერი
(531) 03.02.25, 03.02.01, 27.05.05, 28.05, 28.19,
29.01.14
(511)
41 – აღზრდა; სასწავლო პროცესის უზრუნ-
ველყოფა; გართობა; სპორტული და კულტურ-
ულ-საგანმანათლებლო ღონისძიებების
ორგანიზება; საბავშვო ბაღი.

(260) AM 2014 76566 A
(210) AM 76566
(220) 2014 04 03
(731) ლგ ჰაუსჰოლდ & ჰელს ქეა ლტდ.
58, საემუნან-რო, ჯონგნო-გუ, სეული,
კორეის რესპუბლიკა
(740) თამაზ შილაკაძე
(540)

Tech Compact

(511)
3 – ქსოვილის დამარბილებლები რეცხვისათ-
ვის; სარეცხი საშუალებები; პრეპარატები
მშრალი წმენდისათვის; ჭურჭლის სარეცხი
საშუალებები; კოსმეტიკური ნაწარმი; შამპუ-
ნები; თმის სავლები საშუალებები; ტანის ლო-
სიონები; აბაზანის გელები, ტანის საწმენდი
საშუალებები; კბილის ფხვნილები და პასტე-
ბი.

(260) AM 2014 76567 A
(210) AM 76567
(220) 2014 04 03
(310) UK00003026492
(320) 2013 10 16
(330) GB
(731) ბრიტიშ ამერიკენ ტობაკო (ბრენდს) ინკ.
(დელავერის კორპორაცია)
2711 სენტერვილ როუდ, სუით 300,
უილმინგტონი, დელავერი, 19808, აშშ
(740) თამარ კოჭლამაზაშვილი
(540)



(591) შავი, თეთრი.
(531) 24.17.10, 24.17.05, 26.04.18, 26.04.24,
27.05.24, 27.05.21
(511)
34 – სიგარეტი; თამბაქო; თამბაქოს ნაწარმი;
სანთებლები; ასანთი; მწვეველთა საკუთონო.

(260) AM 2014 76801 A
(210) AM 76801
(220) 2014 04 25
(731) რანბაქსი ლაბორატორიზ ლიმიტიდ
პლოტ No:90, სექტორ-32, გურგაონ
122001, ჰარიანა, ინდოეთი
(740) გიორგი თაქთაქი შვილი
(540)

AVIRODAY

(511)
5 – ფარმაცევტული და სამედიცინო პრეპარა-
ტები ადამიანებისათვის.

(260) AM 2014 76803 A
(210) AM 76803
(220) 2014 04 25
(731) რანბაქსი ლაბორატორიზ ლიმიტიდ
პლოტ No:90, სექტორ-32, გურგაონ
122001, ჰარიანა, ინდოეთი
(740) გიორგი თაქთაქი შვილი

(540)

АВИРОДЭЙ

(511)

5 – ფარმაცევტული და სამედიცინო პრეპარატები ადამიანებისათვის.

(260) AM 2014 76804 A

(210) AM 76804

(220) 2014 04 25

(731) რანბაქსი ლაბორატორიზ ლიმიტიდ
პლოტ No:90, სექტორ-32, გურგაონ
122001, ჰარიანა, ინდოეთი

(740) გიორგი თაქთაქიშვილი

(540)

AVIRODAY – EM

(511)

5 – ფარმაცევტული და სამედიცინო პრეპარატები ადამიანებისათვის.

(260) AM 2014 76805 A

(210) AM 76805

(220) 2014 04 25

(731) რანბაქსი ლაბორატორიზ ლიმიტიდ
პლოტ No:90, სექტორ-32, გურგაონ
122001, ჰარიანა, ინდოეთი

(740) გიორგი თაქთაქიშვილი

(540)

АВИРОДЭЙ - ИМ

(511)

5 – ფარმაცევტული და სამედიცინო პრეპარატები ადამიანებისათვის.

(260) AM 2014 76823 A

(210) AM 76823

(220) 2014 04 25

(731) ზაკრიტოე აქციონერნოე ობშესტვო
„ფარმფირმა „სოტექსი“
141345, მოსკოვსკაია ობლასტ, სერგიევ-
ვო-პოსადსკი მუნიციპალნი რაიონ, სელ-
სკოე პოსელენიე ბერეზნიაკოვსკოე, პოს.
ბელიკოვო, დ.11, რუსეთის ფედერაცია

(740) ხათუნა იმნაძე

(540)

Dikloteks

(511)

5 – ალკალიდები სამედიცინო მიზნებისათვის: ამინომჟავები ვეტერინარული მიზნებისათვის; ამინომჟავები სამედიცინო მიზნებისათვის; ანალგეტიკები; ანესთეტიკები; ანტიბიოტიკები; ანტისეპტიკები; სავსე სამზავრო აფთიაქები; პირველადი დახმარების სავსე სამზავრო აფთიაქები; ბაქტერიციდები; ბალზამ-

ბი სამედიცინო მიზნებისათვის; ბიოციდები; სამაჯურები სამედიცინო მიზნებისათვის; ბრომი სამედიცინო მიზნებისათვის; ვაქცინები; დიეტური ნივთიერებები სამედიცინო მიზნებისათვის; მელისის წყალი ფარმაცევტული მიზნებისათვის; მინერალური საკვები დანამატები; საკვები დანამატები; ცილოვანი საკვები დანამატები; საკვები დანამატები ცხოველთათვის; კაფსულები წამლებისათვის; კაფსულები ფარმაცევტული მიზნებისათვის, მჟავები ფარმაცევტული მიზნებისათვის; სამკურნალო კანფეტები; სამკურნალო ფესვები; სამკურნალო საწუწნი კანფეტები; საღებუნები; ლოსიონები ფარმაცევტული მიზნებისათვის; მალამოები; მალამოები ფარმაცევტული მიზნებისათვის; სამკურნალო ზეთები; მედიკამენტები ვეტერინარული მიზნებისათვის; მედიკამენტები ადამიანთათვის; მიქსტურები; დიეტური სასმელები სამედიცინო მიზნებისათვის; ნარკოტიკები; სამკურნალო ნაყენები; ნაყენები სამედიცინო მიზნებისათვის; ნახარშები ფარმაცევტული მიზნებისათვის; ფარმაცევტული მიზნებისათვის; პასტილა ფარმაცევტული მიზნებისათვის; სამედიცინო საღებუნები; სახვევები ცხელი კომპრესებისათვის; სახვევები კომპრესებისათვის; ვეტერინარული პრეპარატები; ვიტამინის პრეპარატები; პრეპარატები სტერილიზაციისათვის; ფარმაცევტული პრეპარატები კანის მოვლისათვის; ფარმაცევტული პრეპარატები; ქიმიურ-ფარმაცევტული პრეპარატები; დიეტური საკვები პროდუქტები სამედიცინო მიზნებისათვის; გამხსნელები საღებუნების მოსაშორებლად; საღებუ რეზინი სამედიცინო მიზნებისათვის; სამკურნალო საშუალებებით გაჯენითილი ხელსახოცები; სიროფები ფარმაცევტული მიზნებისათვის; საზეთი საშუალებები სამედიცინო მიზნებისათვის; საძილე საშუალებები; მარილები სამედიცინო მიზნებისათვის; დამხმარე საშუალებები სამედიცინო მიზნებისათვის; მადეზინფიცირებელი საშუალებები ჰივიანური მიზნებისათვის; სიცხის დამწვევი საშუალებები; სისხლის გამწმენდი საშუალებები; თავის ტვივილის საწინააღმდეგო საშუალებები; სედატიური საშუალებები (ტრანკვილიზატორები); მატონიზირებელი საშუალებები (სამკურნალო პრეპარატები); ნერვების გასამაგრებელი საშუალებები; სუპოზიტორიუმები (სამედიცინო სანთლები); შრატები; ანტიოქსიდანტი ტაბლეტები; ფერმენტები ვეტერინარული მიზნებისათვის; ფერმენტები სამედიცინო მიზნებისათვის; ფერმენტები ფარმაცევტული მიზნებისათვის; სამკურნალო ჩაი; ბალახის ჩაი სამედიცინო მიზნებისათვის; ელექსირები (ფარმაცევტული პრეპარატები); მარტივი ეთერი ფარმაცევტული მიზნებისათვის; რთული ეთერი ფარმაცევტული მიზნებისათვის.

(260) AM 2014 76986 A
(210) AM 76986
(220) 2014 05 05
(731) შპს „შტოლცფარმა“
სულხან ცინცაძის ქ. 12, მე-4სართ. 0160,
თბილისი, საქართველო
(740) გიორგი თაქთაქიშვილი
(540)



(591) წითელი, ყვითელი, შავი
(531) 27.05.01, 26.11.12, 29.01.13
(511)
5 – ფარმაცევტული და ვეტერინარული პრეპარატები; სამედიცინო დანიშნულების ჰიგიენური პრეპარატები; სამედიცინო და ვეტერინარული დანიშნულების დიეტური საკვები და ნივთიერებები, ბავშვთა კვება; დიეტური დანამატები ადამიანებისა და ცხოველებისათვის; საღებუნები, სახვევი მასალა; კბილის დასაბუნჯი და კბილის ტვიფრის დასამზადებელი მასალა; მადეზინფიცირებელი საშუალებები; მანეცხოველების გასანადგურებელი პრეპარატები; ფუნგიციდები, ჰერბიციდები.

(260) AM 2014 77129 A
(210) AM 77129
(220) 2014 05 14
(731) სულეიმან ჰარმან
გორგასლის ქ. 41, 0114 თბილისი,
საქართველო
(740) თამილა გორნაკაშვილი
(540)



(591) ლურჯი
(531) 26.04.18, 27.05.17, 29.01.04
(511)
10 – ქირურგიული, სამედიცინო, სტომატოლოგიური და ვეტერინარული ხელსაწყოები და ინსტრუმენტები; კიდურების, თვალისა და კბილების პროთეზები; ორთოპედიული ნაწარმი; ნაკერების დასადები მასალა.
35 – რეკლამა; მართვა საქმიან სფეროში; ადმინისტრირება საქმიან სფეროში; საოფისე სასახური.

(260) AM 2014 77190 A
(210) AM 77190
(220) 2014 05 19
(731) ასუსტეკ კომპიუტერ ინკორპორეიშნ
4ფ, No: 150, ლი-ტე რდ., პეიტუ, ტაიპეი,
ტაივანი, ჩინეთის პროვინცია
(740) ლარისა ამირხანიანი

(540)
Zenfone
(591) შავ-თეთრი
(511)
9 – კომპიუტერები; პლანშეტური კომპიუტერები; კომპიუტერის ოპერაციული პროგრამები, ჩაწერილი; მონიტორები (კომპიუტერის აპარატული უზრუნველყოფა); კომპიუტერის პერიფერიული მოწყობილობა; მონაცემთა დასამუშავებელი მოწყობილობები; გადასატანი ბუდეები და ჩანთები პლანშეტური კომპიუტერებისთვის; სმამაღლამოლაპარაკები; კომპიუტერული LCD მონიტორები; პერსონალური სტერეომიმები; საყურისები; მიკროფონები; კამერები; ვიდეოკამერები, კამკორდერები; მობილური ტელეფონები; შალითები მობილური ტელეფონებისთვის; ტელეფონის აპარატები, ვიდეოტელეფონები; ხელის გარეშე სასაუბრო კომპლექტები ტელეფონისათვის; ელექტროგადამცემი ხაზის მასალები (სადენები, კაბელები); ბატარეები; ამამაღლებელი ტრანსფორმატორები; სამუსტავი მოწყობილობები ელექტროაკუსტიკისათვის; ამამაღლებელი ტრანსფორმატორები მობილური ტელეფონებისთვის; სატელეფონო გადამცემები; ნავიგაციის ხელსაწყოები სატრანსპორტო საშუალებებისათვის (ბორტის კომპიუტერები); მიმღები (აუდიო და ვიდეო) ნავიგაციის სატელეფონი ხელსაწყოები.

(260) AM 2014 77256 A
(210) AM 77256
(220) 2014 05 23
(731) ტოიოტა ჯიდოშა კაბუშიკი კაიშა
(მოვაჭრე, როგორც ტოიოტა მორტორ
კორპორეიშენ)
1, ტოიოტა-ჩო, ტოიოტა-ში, აიჩი-კენ,
იაპონია
(740) თამარ კოჭლამაზაშვილი
(540)

TOYOTA FLEX

(511)
36 – საფინანსო მომსახურება, ფინანსირება, რომელიც დაკავშირებულია ძრავიანი სატრანსპორტო საშუალებების შექმნასთან და ლიზინგთან, ძრავიანი სატრანსპორტო საშუალებების დაზღვევა.

(260) AM 2014 77277 A
(210) AM 77277
(220) 2014 05 27
(731) ევროდრაგ ლაბორატორის ბ.ვ.
ლაან კოპეს ვან კატენბურხი 74, 2585
GD ჰაავა, ნიდერლანდი

(740) თამაზ შილაკაძე

(540)

VENAVITAL

(591) შავ-თეთრი

(511)

5 – ქვედა კიდურებში სისხლის მომოქცევის მასტიმულირებელი ადგილობრივი ფორმულაცია.

(260) AM 2014 77287 A

(210) AM 77287

(220) 2014 05 27

(731) შპს „კაპილონი“

მცხეთის რაიონი სოფ. მისაქციელი,
3308, საქართველო

(540)



(591) თეთრი და ლურჯი

(531) 05.13.08, 25.01.09, 26.01.02, 27.05.15,
26.01.18, 29.01.04

(526) ნიშანი დაცულია მთლიანობაში. მასში შემაგალი სიტყვა "HOTEL" არ ექვემდებარება დამოუკიდებელ სამართლებრივ დაცვას.

(511)

43 – საკვები პროდუქტებითა და სასმელებით უზრუნველყოფა; დროებითი საცხოვრებელი უზრუნველყოფა.

რეგისტრირებული სასაქონლო ნიშნები

(111) M 2014 025408 R

(151) 2014 11 25

(181) 2024 11 25

(260) AM 2014 74714 A

(220) 2013 11 11

(732) კახაბერ ცისკარიძე
გაბაშვილის ქ. 9, I სად., ბ. 7, 0177,
თბილისი, საქართველო

(111) M 2014 025414 R

(151) 2014 11 25

(181) 2024 11 25

(260) AM 2014 72927 A

(220) 2013 07 02

(732) ჯენერალ მოტორს ლლკ
300 რეინესანს სენტერი, სიტი ოფ
დეტროიტი, მიჩიგანის შტატი 48265-3000,
აშშ

(111) M 2014 025410 R

(151) 2014 11 25

(181) 2024 11 25

(260) AM 2013 71049 A

(220) 2013 02 25

(732) შპს „ელიფ ტექსტილი“
ლილოს ბაზრობა, სავაჭრო ცენტრი
"GS",
მადაზია №1, 0151, თბილისი,
საქართველო

(111) M 2014 025415 R

(151) 2014 11 25

(181) 2024 11 25

(260) AM 2014 72928 A

(220) 2013 07 02

(732) რეინკე მენიუფეკტურინგ კო., ინკ.
101 რეინკე როუდი, დემლერი, ნებრასკა
68340, აშშ

(111) M 2014 025411 R

(151) 2014 11 25

(181) 2024 11 25

(260) AM 2014 72678 A

(220) 2013 06 13

(732) ალ-ზავრა'ა ფორ ტობაკო ენდ სიგარეტის
ორეიდინგ
ს.ე. 941936, ამანი 11194, იორდანია

(111) M 2014 025416 R

(151) 2014 11 25

(181) 2024 11 25

(260) AM 2014 73083 A

(220) 2013 07 11

(732) სს „სადაზღვევო კომპანია აღდაგი“
ქველი თბილისის რაიონი, პუშკინის ქ. 3,
თბილისი, საქართველო

(111) M 2014 025412 R

(151) 2014 11 25

(181) 2024 11 25

(260) AM 2014 74547 A

(220) 2013 10 30

(732) შპს „ჯინო პარკი“
გლდან-ნაძალადევის რაიონი, თბილისის
ზღვის მიმდებარე ტერიტორია, 0101,
თბილისი, საქართველო

(111) M 2014 025417 R

(151) 2014 11 25

(181) 2024 11 25

(260) AM 2014 73084 A

(220) 2013 07 11

(732) სს „სადაზღვევო კომპანია აღდაგი“
ქველი თბილისის რაიონი, პუშკინის ქ. 3,
თბილისი, საქართველო

(111) M 2014 025413 R

(151) 2014 11 25

(181) 2024 11 25

(260) AM 2014 72789 A

(220) 2013 06 20

(732) შპს "TDK Group"
დიდუბე-ჩუღურეთის რაიონი, მდ. მტკვრის
მარცხენა სანაპიროზე, ავტოგასამართი
სადგურის მიმდებარედ (ნაკვეთი N7/119),
0119, თბილისი, საქართველო

(111) M 2014 025418 R

(151) 2014 11 25

(181) 2024 11 25

(260) AM 2014 73085 A

(220) 2013 07 11

(732) სს „სადაზღვევო კომპანია აღდაგი“
ქველი თბილისის რაიონი, პუშკინის ქ. 3,
თბილისი, საქართველო

(111) M 2014 025419 R

(151) 2014 11 25

(181) 2024 11 25

(260) AM 2014 73086 A

(220) 2013 07 11
 (732) სს „სადაზღვევო კომპანია აღდაგი“
 ძველი თბილისის რაიონი, პუშკინის ქ. 3,
 თბილისი, საქართველო

(260) AM 2014 73868 A
 (220) 2013 09 05
 (732) შპს „უნიმედ გრუპ კორპ“
 ვაკე-საბურთალოს რაიონი, ად.
 მიცკევის ქ. 29, ბ. 61, თბილისი,
 საქართველო

(111) M 2014 025420 R
 (151) 2014 11 25
 (181) 2024 11 25
 (260) AM 2014 73129 A
 (220) 2013 07 18
 (732) შპს „ეი-ბი-სი ფარმაცია“
 სანაპიროს ქ.10, 0108, თბილისი,
 საქართველო

(111) M 2014 025426 R
 (151) 2014 11 25
 (181) 2024 11 25
 (260) AM 2014 73879 A
 (220) 2013 09 09
 (732) ააიპ „სტუდია მონიტორი“
 ყაზბეგის გამზ. 35, ბ. 29, 0177, თბილისი,
 საქართველო

(111) M 2014 025421 R
 (151) 2014 11 25
 (181) 2024 11 25
 (260) AM 2014 73521 A
 (220) 2013 08 14
 (732) შპს „ალტა სერვისი“
 საბურთალოს ქ., №35, 0194, თბილისი,
 საქართველო

(111) M 2014 025427 R
 (151) 2014 11 25
 (181) 2024 11 25
 (260) AM 2014 74046 A
 (220) 2013 09 24
 (732) მარკ იაკობს ტრეიდმარკს ლ.ლ.კ.
 72 სპრინგ სტრიტ, 26დ ფლორ,
 ნიუ-იორკი, შტატი ნიუ-იორკი 10012, აშშ

(111) M 2014 025422 R
 (151) 2014 11 25
 (181) 2024 11 25
 (260) AM 2014 73566 A
 (220) 2013 08 16
 (732) რუსლან შოსტაკი
 გაგარინის გამზ. 7, ბ. 21, 49000
 დნეპროპეტროვსკი, უკრაინა

(111) M 2014 25428 R
 (151) 2014 11 25
 (181) 2024 11 25
 (260) AM 2014 74295 A
 (220) 2013 10 10
 (732) ინტერკონტინენტალ გრეიტ ბრენდზ
 ლლკ
 100 დიფორისტ ავენიუ, ისტ ჰანოვერი,
 ნიუ-ჯერსი, 07936, აშშ

(111) M 2014 025423 R
 (151) 2014 11 25
 (181) 2024 11 25
 (260) AM 2014 73567 A
 (220) 2013 08 16
 (732) რუსლან შოსტაკი
 გაგარინის გამზ. 7, ბ. 21, 49000
 დნეპროპეტროვსკი, უკრაინა

(111) M 2014 025429 R
 (151) 2014 11 25
 (181) 2024 11 25
 (260) AM 2014 74301 A
 (220) 2013 10 10
 (732) ლონსინ პოლდინგზ კო., ლტდ.
 ტენ, შიპინგქიაოპენგ სთრიტ,
 ჯიულონგპო დისტრიქტ, ჩონგქინგ,
 ჩინეთი

(111) M 2014 025424 R
 (151) 2014 11 25
 (181) 2024 11 25
 (260) AM 2014 73712 A
 (220) 2013 08 27
 (732) რეტინსკი ლეონიდ მიხაილოვიჩი
 117419, ქ. მოსკოვი, პირველი როშინსკი
 პრ-დ №8, ბ.22, რუსეთის ფედერაცია

(111) M 2014 025430 R
 (151) 2014 11 25
 (181) 2024 11 25
 (260) AM 2014 74349 A
 (220) 2013 10 16
 (732) ინტერნეშენლ ი-ზეთ აპ, ინკ.
 1900 სექონდ სტრიტ, ნორკო,
 კალიფორნია 92860, აშშ

(111) M 2014 025425 R
 (151) 2014 11 25
 (181) 2024 11 25

(111) M 2014 025431 R (151) 2014 11 25 (181) 2024 11 25 (260) AM 2014 74401 A (220) 2013 10 21 (732) შპს „ომეგა-2“ სარაჯიშვილის ქ. №13-15-17, 0159, თბილისი, საქართველო	199-1 ჩეონგჩეონ-2დონგი, ბუპიუნგ-გუ, ინჩეონი, კორეის რესპუბლიკა
(111) M 2014 025432 R (151) 2014 11 25 (181) 2024 11 25 (260) AM 2014 74637 A (220) 2013 11 06 (732) კახაბერ საბანაძე მცხეთის ქ. №14, ბ. 9, 0179, თბილისი, საქართველო	(111) M 2014 025437 R (151) 2014 11 25 (181) 2024 11 25 (260) AM 2014 74851 A (220) 2013 11 22 (732) ჰ. ლუნდბეკ ა/ს ოტილიავეი 9, 2500 ვალბი, დანია
(111) M 2014 025433 R (151) 2014 11 25 (181) 2024 11 25 (260) AM 2014 74760 A (220) 2013 11 15 (732) გიორგი პიპინაშვილი დგებუაძის ქ. 2, 0102, თბილისი, საქართველო	(111) M 2014 025438 R (151) 2014 11 25 (181) 2024 11 25 (260) AM 2014 74852 A (220) 2013 11 22 (732) ჰ. ლუნდბეკ ა/ს ოტილიავეი 9, 2500 ვალბი, დანია
(111) M 2014 025434 R (151) 2014 11 25 (181) 2024 11 25 (260) AM 2014 74763 A (220) 2013 11 15 (732) ექსონ მობილ კორპორეიშნ კორპორაცია ორგანიზებულია და არსებობს ნიუ-ჯერზის შტატის კანონმდებლობის შესაბამისად 5959 ლას კოლინას ბუღვარი, ირვინგი, ტეხასის შტატი 75039-2298, აშშ	(111) M 2014 025439 R (151) 2014 11 25 (181) 2024 11 25 (260) AM 2014 74853 A (220) 2013 11 22 (732) ჰ. ლუნდბეკ ა/ს ოტილიავეი 9, 2500 ვალბი, დანია
(111) M 2014 025435 R (151) 2014 11 25 (181) 2024 11 25 (260) AM 2014 74768 A (220) 2013 11 18 (732) შპს „ომეგა-2“ სარაჯიშვილის ქ. №13-15-17, 0159, თბილისი, საქართველო	(111) M 2014 025440 R (151) 2014 11 25 (181) 2024 11 25 (260) AM 2014 74854 A (220) 2013 11 22 (732) ჰ. ლუნდბეკ ა/ს ოტილიავეი 9, 2500 ვალბი, დანია
(111) M 2014 025436 R (151) 2014 11 25 (181) 2024 11 25 (260) AM 2014 74827 A (220) 2013 11 21 (732) გმ კორეა კომპანი	(111) M 2014 025441 R (151) 2014 11 25 (181) 2024 11 25 (260) AM 2014 74855 A (220) 2013 11 22 (732) ჰ. ლუნდბეკ ა/ს ოტილიავეი 9, 2500 ვალბი, დანია
	(111) M 2014 025442 R (151) 2014 11 25 (181) 2024 11 25 (260) AM 2014 74856 A (220) 2013 11 22 (732) ჰ. ლუნდბეკ ა/ს ოტილიავეი 9, 2500 ვალბი, დანია

(111) M 2014 025443 R
(151) 2014 11 25
(181) 2024 11 25
(260) AM 2014 74990 A
(220) 2013 12 02
(732) შპს „ჯი-ემ-პი“
ფონიჭალა 65, 0165, თბილისი,
საქართველო

(111) M 2014 025444 R
(151) 2014 11 25
(181) 2024 11 25
(260) AM 2014 75145 A
(220) 2013 12 16
(732) გაილიდ საიენსის ლიმიტიდ
იდა ბიზნეს ენდ ტექნოლოჯი პარკ,
ქარიგტოპილი, კორკის საგრაფო,
ირლანდია

დაქარაუბული პროცედურით რეგისტრირებული სასაქონლო ნიშნები

რეგისტრაციის გაუქმების მოთხოვნით საჩივრის შეტანა შესაძლებელია საქპატენტის სააპელაციო პალატაში გამოქვეყნებიდან 3 თვის ვადაში.

- (111) M 2014 25409 R
- (151) 2014 11 25
- (181) 2024 11 25
- (210) AM 079486
- (220) 2014 11 14
- (732) შპს „დაგი“
მიცკევიჩის ქ. №29, მე-2 და მე-3 კორპუსები,
0194, თბილისი, საქართველო
- (740) თამარ ჩხეტია
- (540)



- (591) წითელი, ლურჯი
- (531) 27.05.21-27.05.22-28.19.00-29.01.12-
- (511)
- 35 – რეკლამა; მართვა საქმიან სფეროში; აღმინისტრირება საქმიან სფეროში; საოფისე საშუალებები.
- 37 – მშენებლობა; რემონტი; დანადგარების დაყენება.

- (111) M 2014 25445 R
- (151) 2014 11 25
- (181) 2024 11 25
- (210) AM 079390
- (220) 2014 11 06
- (732) შპს „TRADE STONE IBERI“
მოსკოვის გამზ. 24ა, 0137 თბილისი,
საქართველო
- (740) შალვა გვარამაძე
- (540)



- (591) ყვითელი, წითელი, შავი, თეთრი
- (531) 26.04.12-26.04.18-27.01.06-28.19.00-
- 29.01.14-
- (511)
- 35 – საცალო და საბითუმო ვაჭრობა, საცალო ვაჭრობის მაღაზიები, საქონლის გასაღებაში ხელ შეწყობა მესამე პირთათვის.

37 – ავტოგასამართი სადგურები [საწვავით შევსება და ტექნიკური მომსახურება], ბენზინ-გასამართი სადგურები, გაზგასამართი სადგურები; ავტომობილების რეცხვა; ავტომობილების ტექნიკური მომსახურება და რემონტი; სატრანსპორტო საშუალებების დაზეთვა; დამცავი სიგნალიზაციის დაყენება და რემონტი; საბურავების ვულკანიზაცია; სატრანსპორტო საშუალებების პოლირება; სატრანსპორტო საშუალებების რეცხვა; საბურავის პროტექტორის აღდგენა; სატრანსპორტო საშუალებების ანტიკოროზიული დამუშავება; სატრანსპორტო საშუალებების ტექნიკური მომსახურება; სატრანსპორტო საშუალებების წმენდა; სრულად ან ნაწილობრივ გაცვეთილი ძრავების აღდგენა.

- (111) M 2014 25446 R
- (151) 2014 11 25
- (181) 2024 11 25
- (210) AM 079063
- (220) 2014 10 13
- (732) კიან ბასპარ კარან კო.
No: 229, ჩრდილოეთ ბაღესტანის ქ.,
ბაჰარესტანის ინდუსტრიული ქალაქის
მე-2 ნაწილი, კარაჯ-ლაზვიანის გზის
მე-5 კილომეტრი, 3197935551 კარაჯი,
ირანის ისლამური რესპუბლიკა
- (740) გიორგი თაქთაქიშვილი
- (540)



- (591) თეთრი, ყვითელი, წითელი, ყავისფერი, შავი
- (531) 02.09.01-04.05.02-08.07.11-27.05.02-
- 29.01.15-
- (511)
- 28 – თამაშობები, სათამაშოები, მათ შორის, დასაშლელი და ასაწყობი სათამაშოები; საქონელი ტანვარჯიშისა და სპორტისათვის, რომელიც არ მიეკუთვნება სხვა კლასებს; ნაძვისხის მორთულობა.

30 – ყავა, ჩაი, კაკაო, შაქარი, ბრინჯი, ტაპიოკა (მანიოკა), საგო, ყავის შემცველები; ფქვილი და მარცვლოვანი პროდუქტი, პურ-ფურთუშეული, საკონდიტრო ნაწარმი, ნაყინი; თაფლი, ბადაგის ვაქინი; საფუარი, საცხობი ფხვნილები; მარილი, მღოვავი; ძმარი, საკაზმები; სანელებლები; საკვები ყინული, მათ შორის, შოკოლადისა და სხვა სახის კანფეტები.

- (111) M 2014 25447 R
- (151) 2014 11 26
- (181) 2024 11 26
- (210) AM 079455
- (220) 2014 11 11
- (732) შპს „კახური ტრადიციული მეღვინეობა“
ქსნის ქ. 12, 0141, თბილისი, საქართველო
- (740) ეპატერინგ გოგოლაძე
- (540)

ელესა Elesa

- (591) შავ-თეთრი
- (511)
- 33 – ალკოჰოლიანი სასმელები (ღუდის გარდა).

- (111) M 2014 25448 R
- (151) 2014 11 27
- (181) 2024 11 27
- (210) AM 079246
- (220) 2014 10 29
- (732) შპს „სააფთიაქო სახლი“
ტაშკენტის ქ. 22, 0160, თბილისი,
საქართველო
- (740) გიორგი თაქთაქიშვილი
- (540)



- (591) თეთრი, ფირუზისფერი
- (531) 07.01.09-24.13.01-27.05.24-28.19.00-29.01.12-
- (511)
- 5 – ფარმაცევტული და ვეტერინარული პრეპარატები; სამედიცინო დანიშნულების ჰიგიენური პრეპარატები; სამედიცინო დანიშნულების დიეტური ნივთიერებები, ბავშვთა კვება; საღებუნები, სახვევი მასალა; კბილის დასაბუნჯი და კბილის ტვიფრის დასამზადებელი მასალა; მადეზინფიცირებელი საშუალებები; მანეცხოველების გასანადგურებელი პრეპარატები; ფუნგიციდები, ჰერბიციდები.

35 – რეკლამა; მართვა საქმიან სფეროში; აღმინისტრირება საქმიან სფეროში; საოფისე სამსახური; საქონლით მომარაგება რეალიზაცი-

ის ჩათვლით, მათ შორის, ფარმაცევტული საქონლით საცალო და საბითუმო ვაჭრობა.

- (111) M 2014 25449 R
- (151) 2014 11 27
- (181) 2024 11 27
- (210) AM 079445
- (220) 2014 11 11
- (732) შპს "WESTEC"
თავისუფალი ინდუსტრიული ზონა,
მიწის ნაკვეთის შიდა N1B - 7T/64, 4400,
ფოთი, საქართველო
- (740) გიორგი თაქთაქიშვილი
- (540)

WESTEC

- (591) შავ-თეთრი
- (511)
- 7 – მანქანები და ჩარხები; მტორები და ძრავები (მიწისზედა სატრანსპორტო საშუალებებისათვის განკუთვნილის გარდა); შეერთებული და გადაცემის ელემენტები (მიწისზედა სატრანსპორტო საშუალებებისათვის განკუთვნილის გარდა); სასოფლო-სამეურნეო იარაღები, განსხვავებული ხელის იარაღებისაგან; ინკუბატორები. სავაჭრო აპარატები.

9 – სამეცნიერო, საზღვაო, გეოდეზიური, ფოტოგრაფიული, კინემატოგრაფიული, ოპტიკური, სამაშველო და სასწავლო ხელსაწყოები და ინსტრუმენტები; მექანიზმები აპარატებისათვის წინასწარი გადახდით; საღაროს აპარატები, საანგარიშო მანქანები, ცეცხლქრობები.

11 – განათების, საკვები პროდუქტის თბური დამუშავების, გასაცივებელი, საშრობი და ვენტილაციის მოწყობილობები.

21 – საოჯახო და სამზარეულო ჭურჭელი და ჭურჭლეული; სავარცხლები და ღრუბლები; ჯაგრისები (ფუნჯების გარდა); მასალები ჯაგრისის ნაკეთობისათვის; სამარჯვები წმენდისა და დასუფთავებისათვის; ლითონის ნეჭა; დაუმუშავებელი ან ნახევრად დამუშავებული მინა (სამშენებლო მინის გარდა); მინის, ფაიფურისა და ქაშანურის ნაკეთობა, რომელიც არ მიეკუთვნება სხვა კლასებს.

- (111) M 2014 25450 R
- (151) 2014 11 27
- (181) 2024 11 27
- (210) AM 079446
- (220) 2014 11 11
- (732) შპს "WESTEC"
თავისუფალი ინდუსტრიული ზონა,
მიწის ნაკვეთის შიდა N1B - 7T/64, 4400,
ფოთი, საქართველო

(740) გიორგი თაქთაქიშვილი
(540)



(591) ლურჯი, ოქროსფერი
(531) 01.01.10-01.11.08-26.01.02-26.01.20-29.01.12-

(511)
7 – მანქანები და ჩარხები; მოტორები და ძრავები (მიწისზედა სატრანსპორტო საშუალებებისათვის განკუთვნილის გარდა); შეერთებები და გადაცემის ელემენტები (მიწისზედა სატრანსპორტო საშუალებებისათვის განკუთვნილის გარდა); სასოფლო-სამეურნეო იარაღები, განსხვავებული ხელის იარაღებისაგან; ინკუბატორები. სავაჭრო აპარატები.

9 – სამეცნიერო, საზღვაო, გეოდეზიური, ფოტოგრაფიული, კინემატოგრაფიული, ოპტიკური, სამაშველო და სასწავლო ხელსაწყოები და ინსტრუმენტები; მექანიზმები აპარატებისათვის წინასწარი გადახდით; საღაროს აპარატები, საანგარიშო მანქანები, ცეცხლმქრობები.

11 – განათების, საკვები პროდუქტის თბური დამუშავების, გასაცხვებელი, საშრობი და ვენტილაციის მოწყობილობები.

21 – საოჯახო და სამზარეულო ჭურჭელი და ჭურჭლეული; სავარცხლები და ღრუბლები; ჯაგრისები (ფუნჯების გარდა); მასალები ჯაგრისის ნაკეთობისათვის; სამარჯვები წმენდისა და დასუფთავებისათვის; ლითონის ნეჭა; დაუმუშავებელი ან ნახევრად დამუშავებული მინა (სამშენებლო მინის გარდა); მინის, ფაიფურისა და ქაშანურის ნაკეთობა, რომელიც არ მიეკუთვნება სხვა კლასებს.

(111) M 2014 25451 R
(151) 2014 11 27
(181) 2024 11 27
(210) AM 079454
(220) 2014 11 11
(732) შპს „კახური ტრადიციული მეღვინეობა“
ქსნის ქ. 12, 0141, თბილისი, საქართველო
(740) ეკატერინე გოგოლაძე
(540)

ადილა
Adila

(591) შავ-თეთრი
(511)
33 – ალკოჰოლიანი სასმელები (ლუდის გარდა).

(111) M 2014 25452 R
(151) 2014 11 27
(181) 2024 11 27
(210) AM 079453
(220) 2014 11 11
(732) შპს „კახური ტრადიციული მეღვინეობა“
ქსნის ქ. 12, 0141, თბილისი, საქართველო
(740) ეკატერინე გოგოლაძე
(540)

ნადური
Naduri

(591) შავ-თეთრი
(531)
33 – ალკოჰოლიანი სასმელები (ლუდის გარდა).

(111) M 2014 25453 R
(151) 2014 12 01
(181) 2024 12 01
(210) AM 079293
(220) 2014 10 31
(732) შპს „მეღვინეობა ხარება“
დავით აღმაშენებლის ხეივანი მე-6 კმ.,
0131, თბილისი, საქართველო
(740) აკაკი ფიოლია
(540)

ხარება
Khareba
Xapeba

(591) შავ-თეთრი
(511)
35 – რეკლამა; მართვა საქმიან სფეროში; აღმინისტრირება საქმიან სფეროში; საოფისე სა-
მსახური.

43 – საკვები პროდუქტებითა და სასმელებით უზრუნველყოფა; დროებითი საცხოვრებელი უზრუნველყოფა

(111) M 2014 25454 R
(151) 2014 12 01
(181) 2024 12 01
(210) AM 079497
(220) 2014 11 14
(732) შპს „ალფა“
თევდორე მღვდლის ქ.53, 0154, თბილისი, საქართველო
(740) ნუგზარ ქსოვრელი

(540)

**დივნოე
ДИВНОЕ
DIVNOE**

(591) შავ-თეთრი

(511)

30 – ჰალვა.

(111) M 2014 25455 R

(151) 2014 12 02

(181) 2024 12 02

(210) AM 079382

(220) 2014 11 06

(732) შპს "VATA"

ჯავახიშვილის ქ. 74, ბ. 15, 6000, ბათუმი,
საქართველო

(740) ალექსი თათრიშვილი

(540)



(591) შავ-თეთრი

(531) 26.13.25-27.05.21-27.07.04-28.19.00-

(511)

14 – კეთილშობილი ლითონები და მათი შე-
ნადნობები, მათგან დამზადებული ან დაფა-
რული ნაკეთობა, რომელიც არ მიეკუთვნება
სხვა კლასებს; საიუველირო ნაწარმი, ძვირფა-
სი ქვები; საათები და სხვა ქრონომეტრული
ხელსაწყოები.

(111) M 2014 25456 R

(151) 2014 12 02

(181) 2024 12 02

(210) AM 079559

(220) 2014 11 19

(732) შპს „ევრო კრედიტ +“

გიორგი სააკაძის მე-2 გასასვლელი №11,
0101, თბილისი, საქართველო

(740) გიორგი ზაგრაშვილი

(540)



ევროკრედიტი

(591) თეთრი, ლურჯი, ცისფერი

(531) 26.11.12-28.19.00-29.01.04-

(526) ნიშანი დაცულია მთლიანობაში. მასში
შემავალი სიტყვა „ევროკრედიტი“ არ ექვემდებ-
რება დამოუკიდებელ სამართლებრივ დაც-
ვას.

(511)

36 – დაზღვევა; ფინანსებთან დაკავშირებული
საქმიანობა; ფულად-საკრედიტო ოპერაციები;
უძრავ ქონებასთან დაკავშირებული ოპერა-
ციები.

(111) M 2014 25457 R

(151) 2014 12 03

(181) 2024 12 03

(210) AM 079556

(220) 2014 11 19

(732) შპს „ევრო კრედიტ +“

გიორგი სააკაძის მე-2 გასასვლელი №11,
0101, თბილისი, საქართველო

(740) გიორგი ზაგრაშვილი

(540)



EuroCredit

(591) თეთრი, ლურჯი, ცისფერი

(531) 26.11.12-27.05.05-29.01.12-

(526) ნიშანი დაცულია მთლიანობაში. მასში
შემავალი სიტყვა "EuroCredit" არ ექვემდებარე-
ბა დამოუკიდებელ სამართლებრივ დაცვას.

(511)

36 – დაზღვევა; ფინანსებთან დაკავშირებული
საქმიანობა; ფულად-საკრედიტო ოპერაციები;
უძრავ ქონებასთან დაკავშირებული ოპერა-
ციები.

საერთაშორისო სასაქონლო ნიშნები, რომლებზეც ბამოტანილია გადაწყვეტილება დაცვის მინიჭების შესახებ

გადაწყვეტილების გასაჩივრება შესაძლებელია საქპატენტის სააპელაციო პალატაში გამოქვეყნებიდან 3 თვის ვადაში ან მცხეთის რაიონული სასამართლოს ადმინისტრაციულ საქმეთა კოლეგიაში 1 თვის ვადაში (მის.: ქალაქი მცხეთა, სამხედროს ქ. №17).

(260) AM 71510 A*

(800) 739906

(731) ZAO INTERNATIONAL PAPER

17, Zavodskaya str., Svetogorsk, RU-188991
Vyborgsky district, Leningrad region, Russian
Federation

(540)

BAJET

(591) Black, white

(511)

16 – Cardboard, paper, including sheets and packaging.

(260) AM 71884 A*

(800) 1153618

(731) VIMPELCOM LTD.

Claude Debussylaan 88, NL-1082 MD
AMSTERDAM, Netherlands

(540)



(591) Black, white

(511)

9 – Communication and telecommunication apparatus, peripheral apparatus; computer software and apparatus, hardware and software related to computer and telecommunication networks; SIM cards; magnetically encoded cards; chips (integrated circuits); recorded software and computer programs; electronic apparatus for use in the field of telecommunications, telephone switchboards, apparatus for displaying numbers and radio-paging apparatus; electronic apparatus for the remote control of signals; transmitters of electronic signals; transmitters for telephones; transmitters (telecommunications); electronic telephone directories accessible online and on CD-ROM; magnetic and optical media and data media; apparatus and instruments for dissemination, recording, transmission and reproduction of sound, images or data.

35 – Advertising; business management; business administration; office functions.

36 – Insurance underwriting; financial affairs; monetary affairs; real estate affairs; insurance services; financial services and rental services in the field of telecommunications and information networks; electronic payment services (checks); electronic money transfer service; reference credit agencies; charitable fund raising, financial sponsorship; trusteeship; financial services; information and advisory services provided to companies in connection with the aforesaid services.

38 – Telecommunications; communication by mobile telephone; radio-telephone communication; radio-relay communication; communication by satellite; communication by telephone; facsimile transmission; electronic bulletin services (telecommunication services); information regarding telecommunications; telecommunications routing and junction services; computer-aided transmission of messages and images; transmission of messages, photographs and video images by means of mobile telephony services and satellites; telephone services; subscription telephone services; electronic mail; provision of user access to global computer networks (service providers) for the data transfer and reception on a wide range of information, provision of user access to a global network (service providers); provision of telecommunication connections to a global computer network; teleconferencing services; rental of telecommunication equipment; rental of telephone equipment; information and advisory services provided to companies in connection with the aforesaid services; technical consultancy and information relating to telecommunications.

42 – Development, maintenance and design of software; computer programming; computer system analysis; design and planning services concerning telecommunication apparatus.

(260) AM 71885 A*

(800) 1153619

(731) VIMPELCOM LTD.

Claude Debussylaan 88, NL-1082 MD
AMSTERDAM, Netherlands

(540)



(591) Yellow, blue

(511)

9 – Communication and telecommunication apparatus, peripheral apparatus; computer software and apparatus, hardware and software related to computer and telecommunication networks; SIM cards; magnetically encoded cards; chips (integrated circuits); recorded software and computer programs; electronic apparatus for use in the field of telecommunications, telephone switchboards, apparatus for displaying numbers and radio-paging apparatus; electronic apparatus for the remote control of signals; transmitters of electronic signals; transmitters for telephones; transmitters (telecommunications); electronic telephone directories accessible online and on CD-ROM; magnetic and optical media and data media; apparatus and instruments for dissemination, recording, transmission or reproduction of sound, images or data.

35 – Advertising; business management; business administration; office functions.

36 – Insurance underwriting; financial affairs; monetary affairs; real estate affairs; insurance services; financial services and rental services in the field of telecommunications and information networks; electronic payment services (checks); electronic money transfer service; reference credit agencies; charitable fund raising, financial sponsorship; trusteeship; financial services; information and advisory services provided to companies in connection with the aforesaid services.

38 – Telecommunications; communication by mobile telephone; radio-telephone communication; radio-relay communication; communication by satellite; communication by telephone; facsimile transmission; electronic bulletin services (telecommunication services); information on telecommunications; telecommunications routing and junction services; computer-aided transmission of messages and images; transmission of messages, photographs and video images by means of mobile telephony services and satellites; telephone services; subscription telephone services; electronic mail; provision of user access to global networks (service providers); provision of telecommunication connections to a global computer network; teleconferencing services; rental of telecommunication equipment; rental of telephone equipment; information and advisory services provided to companies in connection with the aforesaid services; technical advice and information relating to telecommunications.

42 – Development, maintenance and design of software; computer programming; computer system analyses; design and planning services concerning telecommunication apparatus.

(260) AM 72081 A*

(800) 1155378

(731) DUKE UNIVERSITY

Trade Mark Licensing Office, Box 90850,
Durham, NC 27708, USA

(540)



(591) Blue and white

(511)

16 – Books, printed matter, pamphlets, leaflets, bulletins, magazines, periodical publications, instruction manuals, photographs, event programmes, publications, posters, postcards, book markers, writing implements, instructional and teaching material (except apparatus), transfers [decalcomanias], stationery, diaries, calendars, pictures, notebooks and bumper stickers.

35 – Business and market research; business management and administration services; business information, business surveys, business analysis, business appraisals; preparation of business reports; marketing services.

41 – University education services, educational services; training services; business schools; provision of courses of instruction, lectures and seminars all relating to academic or vocational subjects; arranging and conducting conferences and seminars; library services; publication of books, texts and journals; provision of correspondence courses; publication services.

(260) AM 73001 A*

(800) 1164130

(731) HOLA, S.L.

Miguel Angel, 1, E-28010 MADRID, Spain

(540)



(591) Red and white

(511)

16 – Paper, cardboard and articles made from these materials not included in other classes; printing products (printed matter); bookbinding material; photographs; stationery; adhesives (glues) for stationery or household purposes; artists' materials; paintbrushes; typewriters and office requisites (except furniture); instructional or teaching material (except apparatus); plastic materials for packaging (not included in other classes); printing type; printing blocks.

38 – Telecommunications.

(260) AM 73996 A*

(800) 1173637

(731) The Swatch Group Management Services AG
(The Swatch Group Management Services
SA) (The Swatch Group Management
Services Ltd)
Seevorstadt 6, CH-2502 Biel/Bienne,
Switzerland

(540)

SEDNA

(591) Black, white

(511)

14 – Precious metals and their alloys.

(260) AM 2014 74145 A

(800) 1175230

(151) 2013 07 18

(731) SAADET GIDA PAZARLAMA SANAYİ
VE TİCARET ANONİM ŞİRKETİ
Pinar Mahallesi, 19 Mayıs Bulvarı, No:30,
Esenyurt, İSTANBUL, Turkey

(540)

saadet fresh smile

(591) Black, white

(511)

30 – Coffee, cocoa, artificial coffee, vegetal preparations for use as coffee substitutes, cocoa-based beverages, coffee-based beverages; chocolate based beverages; noodles, macaroni, ravioli; bread, pastry and bakery products, namely, pies, cakes, donuts, muffins, tarts, pizzas, sandwiches, puddings, ready cake mixes, desserts, honey, royal jelly for human consumption, propolis for human consumption; flavorings, sauces, spices; yeast, baking powder; flour for food, semolina, starch for food; granulated sugar, cube sugar, powdered sugar; teas, ice teas; confectionery, chocolates, candies, biscuits, waffles, crackers; chewing gums not for medical purposes; ice, ice creams, edible fruit ices; salt; processed cereals and cereal products; snacks made of cereals, namely, corn flakes, oatmeal; molasses syrup for food.

(260) AM 2014 74146 A

(800) 1175248

(151) 2013 07 09

(731) EGIS Gyógyszergyár Nyilvánosan Működő
Részvénytársaság
Kereszturi ut. 30-38, H-1106 Budapest,
Hungary

(540)

PREFILIS

(591) Black, white

(511)

5 – Pharmaceutical preparations for human use.

(260) AM 2014 74147 A

(800) 1175277

(151) 2013 05 28

(731) COPLAX AG

Chamerstrasse 174, CH-6300 Zug,
Switzerland

(540)



(591) Black, white

(511)

7 – Machines and apparatus for household and kitchen use, included in this class; parts of all the aforesaid goods included in this class.

11 – Apparatus for lighting, heating, steam generating, cooking, refrigerating, drying, ventilating, water distribution as well as sanitary installations; air-conditioning apparatus as well as apparatus for improving air quality and room fragancing; cooking rings; parts of all the aforesaid goods included in this class; cooking rings, non-electric.

21 – Articles, apparatus and containers for household or kitchen use, included in this class; tableware, other than knives, forks and spoons; glassware, porcelain and earthenware included in this class; toiletry apparatus (for body care); parts of all the aforesaid goods included in this class.

(260) AM 2014 74148 A

(800) 1175278

(151) 2013 05 28

(731) Coplax AG

Chamerstrasse 174, CH-6300 Zug,
Switzerland

(540)



(591) Black, white

(511)

7 – Machines and apparatus for household and kitchen use, included in this class; parts of all the aforesaid goods included in this class.

11 – Apparatus for lighting, heating, steam generating, cooking, refrigerating, drying, ventilating, water distribution as well as sanitary installations; air-

conditioning apparatus as well as apparatus for improving air quality and room fragrancing; cooking rings; parts of all the aforesaid goods included in this class; cooking rings, non-electric.

21 – Articles, apparatus and containers for household or kitchen use, included in this class; tableware, other than knives, forks and spoons; glassware, porcelain and earthenware included in this class; toiletry apparatus (for body care); parts of all the aforesaid goods included in this class.

(260) AM 2014 74149 A

(800) 1175340

(151) 2013 07 02

(731) Glencore International AG
Baarermattstrasse 3, CH-6341 Baar,
Switzerland

(540)

GLENCOREXSTRATA

(591) Black, white

(511)

35 – Professional business consultancy and organization consultancy and business management; retail trade services in the field of extraction and transformation of raw materials.

36 – Financing, financial analysis and consulting relating to finance, investments, securities brokerage; trading of financial instruments and commodities.

37 – Mining extraction; construction of structures for the production of natural gas, crude oil and raw materials; installation, assembly, maintenance and repair of apparatus, machines and tools for use in the treatment and transformation of raw materials, particularly minerals, natural gas and crude oil; information and professional consultancy in connection with electrolytic recovery of raw materials.

39 – Transport and storage of goods; shipbrokerage.

40 – Treatment and transformation of mineral resources and other raw materials; oil and fuel refining services; information and professional consultancy in connection with electrolytic refining of raw materials.

41 – Training and further training including education and training relating to electrolytic refining of raw materials.

42 – Geological prospecting and exploration, particularly exploration of minerals and raw materials, oil prospecting and creation of analyses for oil-field exploitation.

44 – Services in the fields of agriculture, horticulture and forestry.

(260) AM 2014 74150 A

(800) 1175346

(151) 2013 06 24

(731) FEZA GAZETECİLİK ANONİM ŞİRKETİ
Çobançeşme Mahallesi, Ahmet Taner Kışlalı
Caddesi No:6, Yenibosna – İstanbul, Turkey

(540)



(591) Blue, white and orange

(511)

41 – Publication of books, publication of periodicals, magazines, newspapers and newsletters; editing of printed matter containing pictures, other than for advertising purposes; publication of magazines and books in electronic form; news reporting services, photographic reporting services.

(260) AM 2014 74151 A

(800) 1175347

(151) 2013 07 01

(731) LİDER KOZMETİK SANAYİ VE TİCARET
ANONİM ŞİRKETİ
Dilovası Organize Sanayi Bölgesi, 5., Kısım,
D-5007 Sokak No:12, Dilovası -Kocaeli,
Turkey

(540)



(591) Red, green, white, yellow and black

(511)

5 – Pharmaceutical and veterinary preparations; sanitary preparations for medical purposes; dietetic food and substances adapted for medical or veterinary use, food for babies; dietary supplements for humans and animals; medicinal herb teas, herbs for medicinal purposes; plasters, materials for dressings; material for stopping teeth, dental wax; disinfectants, antiseptics for destroying germs, detergents for medical purposes; preparations for destroying vermin; fungicides, herbicides; air purifying preparations, air deodorizing preparations; deodorants other than for personal purposes.

(260) AM 2014 74152 A

(800) 1175352

(151) 2013 06 20

(731) FLEX SOFTWARE SYSTEMS, CLOSED
JOINT STOCK COMPANY
Novolesnaya street, d. 2, RU-127055 Moscow,
Russian Federation

(540)

Flex Software Systems

(591) Black, white

(511)

9 – Ticket dispensers; cash registers; electric apparatus for commutation; magnetic tape units for computers; computer memory devices; video screens; disks, magnetic; disk drives for computers; juke boxes for computers; interfaces for computers; calculating machines; electronic pens [visual display units]; encoded magnetic cards; automated teller machines [atm]; magnetic encoders; computers; notebook computers; money counting and sorting machines; mechanisms for coin-operated apparatus; coin-operated mechanisms for television sets; microprocessors; modems; monitors [computer hardware]; monitors [computer programs]; magnetic data media; computer software, recorded; converters, electric; distance recording apparatus; teaching apparatus; audio and video receivers; printers for use with computers; computer programmes [programs], recorded; computer game programs; computer programs [downloadable software]; computer operating programs, recorded; central processing units [processors]; electronic publications, downloadable; distribution consoles [electricity]; control panels [electricity]; scanners [data processing equipment]; audiovisual teaching apparatus; electric installations for the remote control of industrial operations; video recorders; invoicing machines; tape recorders; data processing apparatus; couplers [data processing equipment]; computer peripheral devices; readers [data processing equipment]; bar code readers; chips [integrated circuits]; projection screens.

35 – Arranging subscriptions to telecommunication services for others; import-export agencies; commercial information agencies; cost price analysis; rental of advertising space; computerized file management; accounting; invoicing; demonstration of goods; presentation of goods on communication media, for retail purposes; sales promotion for others; rental of vending machines; compilation of information into computer databases; business inquiries; systemization of information into computer databases; administrative processing of purchase orders; public relations.

38 – Providing access to databases; providing telecommunication channels for teleshopping services; computer aided transmission of messages and images; rental of message sending apparatus; rental of modems; rental of telecommunication equipment.

42 – Computer system analysis; recovery of computer data; computer virus protection services; installation of computer software; consultancy in the design and development of computer hardware; computer software consultancy; updating of computer software; maintenance of computer software; conversion of data or documents from physical to electronic media; data conversion of computer programs and data [not physical conversion]; computer system

design; rental of web servers; computer rental; rental of computer software; duplication of computer programs; computer software design; computer programming.

(260) AM 2014 74256 A

(800) 1176128

(151) 2013 02 22

(731) MERINOS HALI SANAYI VE TICARET ANONIM SIRKETI

ANONIM SIRKETI

Merveşehir Mah. Mehmet Erdemoglu Cad.

No:4,

TR-27200 Sehitkamil Gaziantep, Turkey

(540)



(591) Blue and black

(511)

20 – Furniture, coat hangers, mattresses, pillows, air beds and pillows not for medical purposes, sleeping bags for camping, sea beds; mirrors; beehives, artificial honeycombs, honeycomb bar; baby slings, playpens for babies, cradles, infant walkers; picture frames, identity plates not of metal, identity cards not magnetic, identity disk; cases of wood or plastic, barrels not of metal, packaging containers of plastic, bins of wood or plastic, containers not of metal [storage, transport], chests not of metal, handling pallets not of metal; fittings not of metal; works of art of wood, wax, plaster or plastic; baskets, not of metal, fishing baskets; kennels for household pets, nesting boxes for household pets, pet cushions; mobile boarding stairs, not of metal, for passengers; bamboo curtains, indoor window blinds [shades], bead curtains for decoration; curtain hooks, curtain rings, curtain rods.

24 – Textiles and textile goods not included in other classes, fabrics for textile use, knitted fabric, non-woven textile fabrics; bed covers, table linen, not of paper, tablecloths, not of paper, household linen, flags [not of paper], handkerchiefs of textile; bed blankets.

27 – Carpets, mats, rugs, mats, prayer rugs; linoleum, floor covering, wall hangings (non-textile), wallpaper.

35 – Advertising, organization of exhibitions for commercial or advertising purposes, organization of trade fairs for commercial or advertising purposes; office functions; business management; business administration; the bringing together, for the benefit of others, of a variety of goods (excluding the transport thereof) namely furniture made of wood or wood substitutes, furniture of metal; oriental single-panel standing partitions (tsuitate), carpets; threads and

yarns for textile use, household linen, bed blankets, carpets; bed clothes, bed spreads, pillows, towels of textile, enabling customers to conveniently view and purchase those goods.

(260) AM 2014 74404 A
(800) 1177456
(151) 2013 09 06
(731) Omega SA (Omega AG) (Omega Ltd.)
Jakob-Stämpfli-Strasse 96, CH-2502
Biel/Bienne, Switzerland

(540)



(591) Black, white
(511)
9 – Spectacles, sunglasses, magnifying glassess; cases, frames and chains for spectacles and sunglasses.

(260) AM 2014 74405 A
(800) 1177466
(151) 2013 08 14
(731) UNI-CHARM CORPORATION
182 Shimobun, Kinsei-cho, Shikokuchuo-shi,
Ehime-ken 799-0111, Japan

(540)



(591) Black, white
(511)
5 – Pharmaceutical preparations and other preparations for destroying vermin, fungicides, herbicides; oiled paper for medical purposes; wrapping wafers for medicine doses; empty capsules for pharmaceuticals; gauze for dressings; ear bandages; eyepatches for medical purposes; menstruation bandages; menstruation tampons; sanitary napkins; sanitary panties; sanitary panty liners; absorbent cotton; adhesive plasters; bandages for dressings; liquid dressings; incontinence diapers; pants, absorbent, for incontinents; pads, absorbent, for incontinents.

(260) AM 2014 74406 A
(800) 1177472
(151) 2013 08 29
(731) JIANGSU GENERAL SCIENCE
TECHNOLOGY CO., LTD.
Gangxia, Donggang Town, Xishan District,
Wuxi City, JIANGSU PROVINCE, China

(540)

千里马

(591) Black, white
(511)
12 – Locomotives and parts of locomotives; automobiles, electric cars, parts of automobiles and electric cars; motorcycles and parts of motorcycles; funiculars; overhead transport apparatus and installations; wheelchairs; hand cars; tires and repair outfits for tires.

(260) AM 2014 74407 A
(800) 1177512
(151) 2013 07 26
(731) "DOCSVISION" limited liability company
("DocsVision" LLC)
nab. reki Smolenki, dom 33, liter A, pom.
144-N, RU-199178 Saint Petersburg,
Russian Federation

(540)

 Docsvision

(591) Black, white
(511)
9 – Computer programmes [programs], recorded; computer game programs; computer programs [downloadable software].

42 – Computer system analysis; recovery of computer data; graphic arts design; computer virus protection services; installation of computer software; consultancy in the design and development of computer hardware; computer software consultancy; updating of computer software; maintenance of computer software; conversion of data or documents from physical to electronic media; data conversion of computer programs and data [not physical conversion]; computer system design; rental of web servers; computer rental; rental of computer software; hosting computer sites [web sites]; duplication of computer programs; computer software design; creating and maintaining web sites for others; computer programming.

(260) AM 2014 74927 A
(800) 1182128
(151) 2013 07 08
(731) MARKLINE S.A.
63-65 rue de Merl, L-2146 LUXEMBOURG,
Luxembourg

(540)

MATISKIN

(591) Black, white

(511)

3 – Cosmetics for body and beauty care, in all forms, including for oral delivery, for protecting the skin from the effects of aging, age, pollution, atmospheric conditions, and sagging of tissue.

5 – Dietetic products and nutritional supplements in solid or liquid form, for medical use to compensate for or correct deficiencies or imbalances of food in the metabolism, for the treatment and prevention of the effects skin aging and improving health and well-being, and for increasing the nutrient intake to improve body performance and functions; food supplements made with fruit juices, in liquid form.

(260) AM 2014 74930 A

(800) 1182180

(151) 2013 08 09

(731) Obschestvo s ogranichennoy otvetstvennostyu "Masloekstraktsionniy zavod Yug Rusi"
Tolstogo sq., 8, RU-344037 Rostov-on-Don,
Russian Federation

(540)



(591) Yellow, dark yellow, orange, dark orange, green, dark green, light green, black, white, blue, light blue, brown, dark brown and pink

(511)

29 – Sunflower oil for food.

(260) AM 2014 74938 A

(800) 1182319

(151) 2013 05 10

(731) PASİFİK BİLGİSAYAR ULUSLARARASI
TİCARET LİMİTED ŞİRKETİ
Esentepe Mahallesi, Zincirli Dere Caddesi
No:86/A, Sisli – İstanbul, Turkey

(540)



(591) Green, yellow, orange and white

(511)

28 – Electronic toy vehicles, fantasy character toys, infant toys, mechanical toys, molded toy figures, musical toys, pet toys; electro-mechanical game playing apparatus, dominoes, chess games, checkers (games), playing cards, backgammon games; bath toys, inflatable bath toys, inflatable ride-on toys;

hand-held units for playing electronic games other than those adapted for use with an external display screen or monitor, amusement apparatus adapted for use with an external display screen or monitor, amusement machines for use in amusement parks, coin-operated amusement machines, battery operated action toys; toys for pets; outdoor games; playground equipment, namely, climbing units, sand boxes, swing sets; golf bags and golf gloves, kites, knee guards and protective paddings (sports articles), marbles, marionettes and hand dolls, skis, toboggans, surfboards, skateboards, snowboards, skittles, bowling games, ninepins, sledges, carnival masks, fencing equipment and theatre masks, mobiles (toys), rattles for children, roller skates, inline roller skates, body building apparatus, gymnastics appliances; artificial Christmas trees and Christmas tree ornaments and decorations, artificial snow for Christmas trees, bells for Christmas trees, novelties for parties, Christmas tree stands, paper party hats.

35 – Advertising agencies services, marketing and publicity bureaus services including commercial or advertisement exhibition and trade fair organization services; providing office functions; secretarial services; business management; business administration; business management and organization consultancy, accounting; import and export agencies; business investigations, evaluations, expert business appraisals; auctioneering; the bringing together, for the benefit of others, of games and playthings, gymnastic and sporting articles, decorations for Christmas trees (excluding the transport thereof), enabling customers to conveniently view and purchase those goods, all of the aforementioned services may be provided by retail stores, wholesale outlets, through mail order catalogues or by means of electronic media, for example, through Web sites or television shopping programmes.

(260) AM 2014 74942 A

(800) 1182351

(151) 2013 04 24

(731) Société anonyme de type ouvert "Shvabe"
oul. Vostotchnaya, 33b, RU-620100
Ekaterinbourg, Russian Federation

(540)

(591) Black, white

(511)

9 – Scientific, astronomical, nautical, surveying, cinematographic, optical, weighing, signaling, checking (supervision), life-saving and training apparatus and instruments; physics, navigation apparatus and instruments; apparatus for the recording, transmission, reproduction of sound and images including video cameras, videophones, dictating machines, telephones, radios, transmitting sets (telecommunica-

tion), walkie-talkies; measuring apparatus and instruments including measuring apparatus, pressure measuring apparatus, aerometers, distance measuring apparatus, speed measuring apparatus, time recording apparatus; pressure indicators; electric and optical apparatus for signaling, including signal bells, signal lanterns, traffic-light apparatus, gauges, railway traffic safety apparatus, anti-theft warning apparatus, alarms, blinkers (luminous signals); diagnostic apparatus, not for medical purposes; apparatus for analysis (not for medical purposes), gas testing apparatus; photographic apparatus and instruments, including photographic viewfinders, cameras, light meter, flash-bulbs [photography], enlarging apparatus [photography], diaphragms [photography], exposure meters, filters [photography]; filters (optical); data processing equipment and computers; printed circuit boards; DNA chips; electronic notice boards; apparatus and instruments for the transmission, switching, transforming, collecting, regulating or controlling of electricity; solar batteries; anti-interference devices [electricity]; magnetic and optical data carriers, compact disks, DVDs, USB drives and other digital data media; sound recording disks; mechanisms for coin-operated apparatus; cash registers, calculating machines; software; database software; fire prevention installations; installations for weighing, installations for life-saving, installations for data processing; optical, optronic, optico-mechanical installations, apparatus and sets, other than for medical purposes; optronic installations for military use; optronic installations for airport ground services and for flight security; optronic installations for surface vessels and submarines; hydro-optical installations for underwater lighting; gyro-optical systems; installations for outer space monitoring; physical and chemical apparatus and instruments; meteorological instruments; apparatus and instruments for astronomy; thermovision apparatus; optical apparatus and instruments for building; optical apparatus and instruments for surveying and cartography; instruments for preparing plans, measuring instruments, azimuth instruments; surveyors' levels; leveling staffs (surveying instruments); tacheometers, theodolites; X-ray generators, not for medical purposes; television installations for conducting remote medical and teaching consultancy using any communication channel; biometric optical apparatus including installations for identification of persons, software relating thereto; data bases and software used by biometric apparatus for identifying persons; software for computers; apparatus and instruments for eye-wear; apparatus and instruments for optical, radiological, electronic microscopy, nanoscopy, surface electron and scanning probe microscopy, ionic surface electron microscopy, telescopy, not for medical purposes, including for optical and chemical studies; optical viewing and recording apparatus; optical fibers (light conducting filaments); optical character

readers; optical lamps; lasers and sets of lasers not for medical purposes; shooting and destructive laser simulators; optical laser installations not for medical purposes; video-monitoring installations; computer systems; global positioning systems (satellite navigation apparatus); electronic systems for anti-theft warning apparatus; systems for creating and processing video images; electronic units for control systems, alarms; navigation apparatus for vehicles; satellite navigation apparatus; telescopic sights and lasers for firearms and infantry; periscopes; light-emitting diodes (LED); control and monitoring apparatus; optical, exploration, recording and observation apparatus, systems and installations including night vision apparatus, night vision goggles, mask helmets for observer apparatus, monitors, telescopes; remote control apparatus, including electrical installations for the remote control of industrial operations, control panels; autopilot devices for vehicles, including for military use; simulators for driving and controlling vehicles, transmitters of electronic signals; dispersing apparatus; spectrograph apparatus; spectroscopes; refractors; refractometers; chromatography apparatus for laboratory use; photometers; polarimeters; saccharometers; thermometers not for medical use; optical measuring instruments, including optical range finders, automatic sights, optical benches, optical quadrants, optical dividers, binocular heads, diffraction apparatus [microscopy], optical goods, optical parts and units, including spectacles, optical mirrors, optical reflectors, magnifying glasses, optical lenses, lenses [optics], prisms [optics], optical glasses; optical disks; diaphragms, binoculars; spectacles; spectacles for 3-D imaging; spectacles as accessories for computer users; contact lenses; telescopes; microscopes; projection apparatus; light filters; filters; fiber-optic cables and optical cables; optical fibers; light conducting filaments [optical fibers [fibres]]; spy glasses; carry-cases for contact lenses, spectacles, cases for microscope slides; cases especially made for photographic apparatus and instruments; micrometer screws for optical instruments; anti-glare glasses; glass with conductive coating; optical character readers; diasopes; instruments containing eyepieces; peepholes for doors; holograms; luminous or mechanical road signs; luminous signs, signboards, indicators, panels, dashboards; luminous beacons, marking, signaling buoys; downloadable electronic publications; magnetic or optical data media containing information, teaching or methodological equipment, instructions, drafts; downloadable ring tones for mobile telephones; downloadable image files; downloadable music files; animated cartoons; holograms; decorative magnets; electronic tags for goods; lens hoods; magnetic identification bracelets; apparatus for fermentation (laboratory apparatus); blueprint apparatus; stereoscopic apparatus; scales; detectors; illumination regulators; automatic time switches.

10 – Surgical, medical, dental and veterinary, apparatus and instruments, including blood analysis apparatus, anesthetic apparatus, apparatus for artificial respiration, apparatus for the treatment of deafness, apparatus for medical analysis, resuscitation apparatus, physiotherapy apparatus; acoustic apparatus, vibromassage apparatus, defibrillators, medical incubators, incubators for babies, heart pacemakers, lasers for medical purposes, lamps for medical purposes, quartz lamps for medical purposes, ultraviolet ray lamps, apparatus for measuring blood pressure, pulse meters, massage apparatus, esthetic massage apparatus, respirators for artificial respiration, stethoscopes, thermometers for medical use, electrocardiographs, electrodes for medical use; artificial limbs; endoprostheses; artificial eyes and dentures; for the eyes for implant; orthopedic products; suture materials; optical, optronic, optico-mechanical apparatus, systems, equipment and sets for medical purposes; apparatus and instruments for diagnosis for medical use, including ophthalmic diagnostic apparatus for examining the ocular fundus, installations for cardiac diagnosis; apparatus for use in ophthalmology, ophthalmometers; ophthalmoscopes; X-ray apparatus and instruments for medical purposes; filters for ultraviolet rays, for medical purposes; medical apparatus and instruments for anesthesia; neonatal apparatus; lasers for medical use; devices, apparatus and instruments for optical, radiological, electronic nanoscopy and microscopy for medical purposes; mattresses for medical purposes.

11 – Apparatus for lighting including lighting systems for medical purposes; lighting installations for aircraft, lighting apparatus for automobiles, apparatus and instruments for lighting, chandeliers, lamps, light-emitting diode apparatus; vehicle headlights, lights for vehicles; lanterns for lighting; lamp glass; safety lamps; light bulbs for directional signals for vehicles; laboratory lamps; miners' lamps; luminous house numbers; stoves; lamp reflectors; vehicle reflectors; lamps; anti-glare devices for motorists and vehicles; projectors; light diffusers; sanitary apparatus, devices and instruments, including apparatus for disinfection, sterilizers, filters [parts of household or industrial installations].

21 – Unworked or semi-worked glass (except building glass); glassware, porcelain and earthenware objects not included in other classes; plate glass (raw material); fiberglass thread, not for textile use; vitreous silica fibers [fibres], not for textile use; opaline glass; glass wool other than for insulation; fiberglass other than for insulation or textile use; containers for household or kitchen use; glass jars [carboys]; heat-insulated containers; works of art made of glass; tableware, other than knives, forks and spoons; services; glass for vehicle windows (semi-finished product); ice (raw material); opal glass; glass incorporating fine electrical conductors; enameled glass; molds (kitchen utensils).

35 – Advertising; business management; administrative operations relating to business; office services; commercial information agencies; business inquiries; expert business reports; compilation of statistics; import-export agencies; organization of import-export transactions; cost price analysis; business management and organization consultancy; professional business consultancy; consulting, expertise, evaluation, studies on business and commercial operations; consulting and studies in the field of business, including business management and organization; public relations; outsourcing services [business assistance]; management of computer files; collection and systemisation of information into computer databases; rental of advertising space; auditing; efficiency experts; demonstration of goods; opinion polling; marketing study; business information; statistical information; business investigations; market research; personnel recruitment; news clipping services; organization of exhibitions for commercial or advertising purposes; organization of trade fairs for commercial or advertising purposes; commercial or industrial management assistance; auctioneering; on-line advertising on a computer network; advertising mail; business management of hotels.

37 – Building, repair; installation of apparatus; repair and maintenance of automobiles; installation, parametrization and repair of optical, optronic and optico-mechanical apparatus, systems and sets; repair or maintenance of machines and apparatus for the production of glass; information on the installation, parametrization and repair of optical, optronic and optico-mechanical apparatus, systems and sets; repair or maintenance of optical machines and apparatus; information on repair or maintenance of optical machines and instruments; asphaltting; rebuilding worn or partially destroyed machines; building sealing; maintenance and repair of airplanes, repair of vehicles; repair of photographic apparatus; warehouse construction and repair; cleaning of buildings (interior); installation, repair and maintenance of computers; installation, repair and maintenance of machines.

42 – Scientific and technological services as well as scientific research and studies related thereto; industrial analysis and scientific research; design and development of computer hardware and software; technical project study; engineering; testing of optical, optronic and optico-mechanical apparatus, systems and sets; fundamental and applied research in the field of construction of laser and optronic apparatus; development of systems for the automation and protection of energetic objects; mechanical research; research and development of new products; technical research; technology development in relation to medical equipment and technology, laser and optronic technical innovation, thermovision, optical, optronic and laser technology, other high-tech pro-

ducts for civil and military use; construction drafting; industrial design; graphic arts design services; computer virus protection services; technical project study; engineering; software installation; testing of materials; research in the field of environmental protection; development, design and updating of computer software; remote monitoring of computer systems; maintenance of computer software; digitization of documents (scanning); programming for computers; design services.

(260) AM 2014 74944 A

(800) 1182367

(151) 2013 06 24

(731) capstone atlantic markenrechte ruiner und karolina alzinger gbr, vertreten durch rainer alzinger und dr.karolina alzinger pleikershoferstrasse 101, 90556, cadolzburg, Germany

(540)

TAURALP

(591) Black, white

(511)

5 – Pharmaceutical and veterinary preparations; bacteriological preparations for human and veterinary purposes; biological preparations for human and veterinary purposes; chemical preparations for human and veterinary purposes; diagnostic preparations for medical purposes; nutritional supplements; vitamin preparations.

35 – Business administration; business consultancy.

44 – Medical and veterinary services; medical and clinical check ups; medical analysis services relating to the treatment of persons provided by a medical laboratory.

(260) AM 2014 74945 A

(800) 1182368

(151) 2013 05 28

(731) KAARAL S.R.L.
Z.I C.DA Piane Sant'Angelo, I-66050 SAN SALVO (CH), Italy

(540)

MARAES

(591) Black, white

(511)

3 – Bleaching preparations and other substances for laundry use; cleaning, polishing, scouring and abrasive preparations; soaps; perfumery, essential oils, cosmetics, hair lotions; dentifrices.

(260) AM 2014 74946 A

(800) 1182369

(151) 2013 07 09

(731) CELTEX S.P.A.

Via Marlianese, 43, I-51030 SERRAVALLE PISTOIESE (PT), Italy

(540)

**e
tissue**

(591) Black, white

(511)

16 – Articles of paper; articles of paper for hygienic, sanitary and household purposes, not included in other classes; paper reels; towels of paper in rolls; folded towels of paper; toilet paper.

(260) AM 2014 74947 A

(800) 1182375

(151) 2013 07 01

(731) ORIENT IMPORT LTD
d. 56, str. 1, shosse Entuziastov, RU-111123 Moskva, Russian Federation

(540)

KÉDDO

(591) Black, white

(511)

35 – Advertising; business management; business administration; office functions; import-export agencies; demonstration of goods; marketing studies; commercial information and advice for consumers [consumer advice shop]; marketing research; business management of performing artists; organization of exhibitions for commercial or advertising purposes; organization of fashion shows for promotional purposes; shop window dressing; presentation of goods on communication media, for retail purposes; sales promotion for others; distribution of samples; dissemination of advertising matter; on-line advertising on a computer network; commercial administration of the licensing of the goods and services of others; administrative processing of purchase orders; procurement services for others [purchasing goods and services for other businesses]; business efficiency expert services.

(260) AM 2014 74948 A

(800) 1182399

(151) 2013 09 19

(731) AVON PRODUCTS, INC.
World Headquarters, 777 Third Avenue,
New York, NY 10017, USA

(540)

**AVON SPORT ACTION
KICK**

(591) Black, white
 (511)
 3 – Non-medicated toilet preparations; toiletries; skin care preparations; skin moisturizers; body and beauty care preparations; powders, creams and lotions, all for the face, hands and body; cosmetic sun-tan preparations; soaps; shower and bath preparations; beauty masks; talcum powder; nail polish; nail polish remover; enamel for nails; false nails; adhesives for cosmetic purposes; cosmetics; eye makeup remover, eye shadow, eye liner, mascara, lipstick, lip liner, lip gloss; make-up foundation; blusher; tissues impregnated with cosmetic lotions; cotton sticks for cosmetic purposes; cotton wool for cosmetic purposes; preparations for cleaning, moisturising, colouring and styling the hair; preparations for cleaning the teeth; shaving and aftershave preparations; perfumes, fragrances, toilet waters, cologne; deodorants for human beings; anti-perspirants for personal use (toiletries); essential oils (cosmetic).

(260) AM 2014 74949 A
 (800) 1182403
 (151) 2013 09 09
 (731) BACARDI & COMPANY LIMITED
 Aeulestrasse 5, FL-9490 Vaduz, Liechtenstein
 (540)

FLY BEYOND

(591) Blue
 (511)
 33 – Alcoholic beverages, except beers.

(260) AM 2014 74950 A
 (800) 1182501
 (151) 2013 10 08
 (731) GUANYUN PAN
 169 Haiming Village, Sanjia Street, Jiaojiang District, Taizhou City, Zhejiang Province, China
 (540)



(591) Black, white
 (511)
 11 – Hot air bath installations; bath tubs; toilets [water-closets]; wash-hand basins [parts of sanitary installations]; showers; water flushing installations.

(260) AM 2014 74951 A
 (800) 1182505
 (151) 2013 09 09

(731) STURM, RUGER & COMPANY, INC.
 1 Lacey Place, Southport CT 06890, USA
 (540)



(591) Black, white
 (511)
 13 – Firearms.

(260) AM 2014 74981 A
 (800) 1182763
 (151) 2013 06 17
 (731) SAME DEUTZ-FAHR GROUP S.p.A.
 Viale F. Cassani, 14, I-24047 TREVIGLIO (BG), Italy
 (540)



(591) Black, white
 (511)
 7 – Generating sets, generators, namely current generators, generators of electricity, alternating current generators (alternators); agricultural machines, agricultural implements other than hand-operated; clutches and transmissions for machines (except for land vehicles).

12 – Tractors, telescopic tractors, parts and fittings therefor, quad bikes for professional and/or agricultural purposes; land vehicles, clutches and transmissions for land vehicles.

(260) AM 2014 75068 A
 (800) 1075582
 (151) 2011 03 17
 (891) 2013 10 31
 (731) Zakrytoe aktsionernoe obschestvo
 "Holdingovaya kompaniya "Ladoga"
 d. 14, Angliyskaya nab., RU-190000
 Saint-Petersburg, Russian Federation
 (540)

ЗВЕРЬ

(591) Black, white
 (511)
 33 – Aperitifs; arak [arrack]; brandy; wine; piquette; whisky; anisette [liqueur]; kirsch; vodka; gin; digesters [liqueurs and spirits]; cocktails; anise [liqueur]; curacao; liqueurs; alcoholic beverages, except beer;

alcoholic beverages containing fruit; spirits [beverages]; distilled beverages; hydromel [mead]; peppermint liqueurs; bitters; rum; sake; cider; perry; rice alcohol; alcoholic extracts; fruit extracts, alcoholic; alcoholic essences.

(260) AM 2014 75069 A

(800) 1113273

(151) 2012 03 23

(891) 2013 09 20

(731) THE BRITISH UNITED PROVIDENT ASSOCIATION LIMITED
BUPA House, 15-19 Bloomsbury Way,
London WC1A 2BA, United Kingdom

(540)



(591) Black, white

(511)

36 – Insurance services; brokerage services; financial management services relating to hospitals, nursing, medical, convalescent, care, retirement and dental institutions; financing services (for securing funds); charitable fund raising services; mutual fund services; property letting and rental management services; real estate services; estate agents services; property investment management services; advice, information and consultancy services relating to all the aforesaid services.

44 – Hospital services; medical services; medical clinics; healthcare services; dentistry services; nursing care services; convalescent home services; nursing home services; rest home services; care home services; rehabilitation and convalescent services; health screening services; medical health and fitness assessment services; advice, information and consultancy services relating to all the aforesaid services.

(260) AM 2014 75070 A

(800) 1113805

(151) 2011 11 30

(891) 2013 10 22

(731) MERCK SHARP & DOHME CORP.
One Merck Drive, Whitehouse Station,
New Jersey NJ 08889, USA

(540)

KEYTRUDA

(591) Black, white

(511)

5 – Pharmaceutical preparations.

(260) AM 2014 75071 A

(800) 1114293

(151) 2011 07 20

(891) 2013 08 09

(731) IC INTRACOM ITALIA SPA
Viale Europa, 33, Z.I. Cornadella Sud,
I-33077 Sacile (PN), Italy

(540)



(591) Black, white

(511)

9 – Scientific, nautical, surveying, photographic, cinematographic, optical, weighing, measuring, signalling, checking (supervision), life-saving and teaching apparatus and instruments; apparatus and instruments for conducting, switching, transforming, accumulating, regulating or controlling electricity; apparatus for recording, transmission or reproduction of sound or images; magnetic data carriers, recording discs; automatic vending machines and mechanisms for coin-operated apparatus; cash registers, calculating machines, data processing equipment and computers; fire-extinguishing apparatus.

(260) AM 2014 75073 A

(800) 1162659

(151) 2013 03 28

(891) 2013 07 02

(731) BIOFARMA
50 rue Carnot, F-92284 SURESNES CEDEX,
France

(540)

EUVASCOR

(591) Black, white

(511)

5 – Pharmaceutical products used for treating and/or preventing cardiovascular diseases; veterinary products; sanitary products for medical purposes; dietetic substances and foodstuffs for medical or veterinary use, all the aforesaid goods used for treating and/or preventing cardiovascular diseases; food for babies; plasters, materials for dressings; material for dental fillings and dental impressions; disinfectants; products for destroying pests; fungicides, herbicides.

(260) AM 2014 75074 A

(800) 1163988

(151) 2013 04 12

(891) 2013 09 20

(731) Schweizerische Eidgenossenschaft v.d.
Armasuisse Eidg. Departement für
Verteidigung, Bevölkerungsschutz und Sport
Kasernenstrasse 19, CH-3003 Bern,
Switzerland

(540)

SWISS MILITARY

(591) Black, white

(511)

3 – Perfumery, essential oils, cosmetics, including cosmetics for make-up; hair lotions; dentifrices; bleaching preparations and other substances for laundry use; cleaning, polishing, scouring and abrasive preparations; soaps; all the aforesaid goods being Swiss.

(260) AM 2014 75075 A

(800) 1173813

(151) 2013 04 26

(891) 2013 08 29

(731) EHRMANN AG OBERSCHÖNEGG IM ALLGÄU
Hauptstrasse 19, 87770 Oberschöneck,
Germany

(540)

Ehrmann

(591) Black, white

(511)

29 – Dietetic preparations for non-medical purposes, included in this class; milk and milk products, namely fermented milk products, yoghurt products, kefir products, buttermilk products, cream products, whey products for nutritional purposes, beverages consisting predominantly of milk or milk products, milk beverages with fruit; fermented milk products (natural or flavoured), milk ferments consisting predominantly of milk, powdered milk products for nutritional purposes, curd products, semi-skimmed milk products, crème fraîche, butter, cheese; edible fats; desserts, essentially consisting of milk and/or yoghurt and/or cream, also including starch-based binding agents, above goods also with added fruit, vegetables, herbs, spices, cereals, juices or extracts of such ingredients and flavourings, all of the aforementioned goods available as fresh or preserved finished products.

30 – Dietetic preparations for non-medical purposes, included in this class; blancmanges, flummery-type food, desserts, essentially consisting of cereal, also with added cream, milk, curd, fruit, juices or extracts of such ingredients or flavourings, also including starch-based binding agents, all above goods as fresh or preserved finished products; ice cream; ice-cream predominantly consisting of yoghurts; ices; sorbets (ice-cream), yoghurt ice (ice-cream), flavoured ice; sauces including salad sauces.

32 – Whey beverages, non-alcoholic beverages with a low milk ferment content; non-alcoholic beverages, preparations for making beverages, beverages for use as nutritional supplements included in this class.

(260) AM 2014 75149 A

(800) 1184218

(151) 2013 08 27

(731) NAUMOV OLEH HENNADIIOVYCH
vul. Antonovycha, 125 A, kv. 36, Kyiv 03039,
Ukraine

(540)



(591) Red, blue and white

(511)

38 – Telecommunications; telex services; news agencies; wire service; rental of message sending apparatus; paging services (radio, telephone or other means of electronic communication); information about telecommunication; providing user access to global computer networks; electronic mail; electronic bulletin board services (telecommunications services); providing telecommunication channels for teleshopping services; rental of telecommunication equipment; communications by fiber (fibre) optic networks; communications by computer terminals; communications by telegrams; communications by telephone; information about telecommunication; cable television broadcasting; computer aided transmission of messages and images; television broadcasting; rental of modems; providing access to databases; rental of access time to global computer networks; providing Internet chatrooms; computer aided transmission of messages and images; transmission of telegrams; facsimile transmission; message sending; transmission of telegrams; voice mail services; electronic mail; radio broadcasting; cellular telephone communication; satellite transmission; telecommunications routing and junction services; providing telecommunications connections to a global computer network; teleconferencing services; rental of telephones; telephone services; rental of facsimile apparatus.

41 – Publication of books; educational services; teaching; nursery schools; organization of shows (impresario services); organization of balls; organization of exhibitions for cultural or educational purposes; organization of competitions (education or entertainment); arranging and conducting of congresses; arranging and conducting of beauty contests; arranging and conducting of conferences; arranging and conducting of workshops (training); operating lotteries; organization of sports competitions; gymnastic instruction; production of radio and television programmes; amusements; entertainment; providing amusement arcade services; providing sports facilities; correspondence courses; videotaping; game services provided on-line from a computer network;

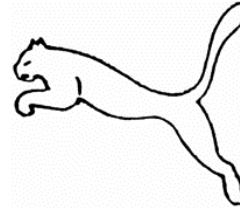
recreation information; entertainment information; providing karaoke services; movie studios; videotape editing; music-halls; practical training (demonstration); instruction services; providing on-line electronic publications, not downloadable; rental of audio equipment; rental of show scenery; rental of stadium facilities; rental of lighting apparatus for theatrical sets or television studios; rental of radio and television sets; rental of sports equipment, except vehicles; rental of stage scenery; rental of cine-films; rental of motion pictures; rental of videotapes; providing recreation facilities; providing cinema facilities; health club services (health and fitness training); vocational guidance (education or training advice); boarding schools; discotheque services; party planning (entertainment); booking of seats for shows; digital imaging services; sport camp services; recording studio services; scriptwriting services; music composition services; presentation of live performances; vocational guidance (education or training advice); publication of electronic books and journals on-line; publication of texts, other than publicity texts; entertainer services; production of shows; videotape film production; production of films; subtitling; theatre productions; physical education; photography; photographic reporting.

(260) AM 2014 75158 A
 (800) 582886
 (891) 2013 10 08
 (731) PUMA SE
 Puma Way 1, 91074 Herzogenaurach,
 Germany
 (540)



(591) Black, white
 (511)
 14 – Goods and objects of precious metals or their alloys or plated therewith, namely craftwork objects, ornamental objects, tableware (excluding table cutlery), epergnes, ashtrays, cigar and cigarette cases, cigar and cigarette holders for smoking; jewelry, precious stones; timepieces and chronometric instruments, including their parts, components and accessories, namely gift cases and containers adapted for timepieces, watch stands, watch chains, watch bands; chronometers, time-recording meters and diving watches whether mechanical or electric, timers for clock and watch-making; fashion jewelry; cuff links, tie pins.

(260) AM 2014 75159 A
 (800) 593987
 (891) 2013 10 08
 (731) PUMA SE
 Puma Way 1, 91074 Herzogenaurach,
 Germany
 (540)



(591) Black, white
 (511)
 14 – Objects of precious metal, alloy or plate, namely handcrafted objects, ornamental objects, tableware (except cutlery), epergnes, ashtrays, cigarette cases, cigar holders and cigarette holders; jewellery, jewellery items, precious stones; horological and chronometrical instruments as well as their component parts; costume jewellery; cuff links, tie pins; cases for watches; watch wheels; leather or imitation leather pocket key rings.

(260) AM 2014 75200 A
 (800) 1184577
 (891) 2013 09 04
 (731) INTERNATIONAL POLICE ASSOCIATION
 1 Fox Road, West Bridgford, Nottingham,
 NG2 6AJ, United Kingdom
 (540)



(591) Blue (89C M43), light Blue (35C 9M), red (100M 81Y 4K) and yellow (80Y 9M)
 (511)
 41 – Education services, arranging and conducting of seminars, entertainment, exhibitions for cultural purposes, competitions for cultural purposes, organisation of sports competitions, all within the association and offered mainly to members of the association.

(260) AM 2014 75215 A
 (800) 1184770
 (891) 2013 10 29
 (731) GRÉS PANARIA PORTUGAL, S.A.
 Chousa Nova, Chousa Nova, P-3830-133
 ÍLHAVO, Portugal

(540)

MARGRES

(511)

19 – Floors and layers of sandstone (mosaics).

(260) AM 2014 75217 A

(800) 1184797

(891) 2013 10 15

(731) PEPSICO, INC.

(a North Carolina corporation)

700 Anderson Hill Road, Purchase,

NY 10577, France

(540)



(591) Yellow, orange, red, white, black, light brown, brown

(511)

29 – Vegetables, dried; vegetables, cooked; processed seeds; preparations for making bouillon; preparations for making soup; soups; cheese; potato flakes; potato chips; low-fat potato chips.

(260) AM 2014 75251 A

(800) 1184912

(891) 2013 10 18

(731) RENAULT s.a.s.

F-92100 BOULOGNE-BILLANCOURT,

(540)

EASY-R

(511)

12 – Gear boxes for land vehicles.

(260) AM 2014 75255 A

(800) 1184975

(891) 2013 09 06

(731) LLC "LIGHTING TECHNOLOGIES TRADING COMPANY"

Str. 2, d. 2B, ul. Otradnaya, RU-127273

Moscow, Russian Federation

(540)



(591) Black and red

(511)

9 – Darkroom lamps (photography); neon signs; thermionic tubes; thermionic valves [radio]; ampli-

fying tubes; flashlights [photography]; mirrors (optics); signalling panels, luminous or mechanical; control panels (electricity); light conducting filaments [optical fibers [fibres]]; flash-bulbs (photography); electrified rails for mounting spot lights.

10 – Lamps for medical purposes; quartz lamps for medical purposes; ultraviolet ray lamps for medical purposes.

11 – Apparatus for lighting; disinfectant apparatus; light bulbs; light bulbs, electric; lamp globes; acetylene flares; safety lamps; gas lamps; curling lamps; projector lamps; lamps for directional signals of automobiles; light bulbs for directional signals for vehicles; arc lamps; laboratory lamps; oil lamps; ultraviolet ray lamps, not for medical purposes; miners' lamps; electric lamps; chandeliers; filaments for electric lamps; magnesium filaments for lighting; luminous house numbers; lamp reflectors; lamp casings; sockets for electric lights; aquarium lights; lighting apparatus and installations; sanitary apparatus and installations; lighting apparatus for vehicles; searchlight including diving lights and torches for lighting; anti-glare devices for vehicles [lamp fittings]; light diffusers; lamps; street lamps, standard lamps, lanterns; ceiling lights; lighting installations for air vehicles; discharge tubes, electric, for lighting; lamp chimneys; luminous tubes for lighting; lights; automobile lights; bicycle lights; lights for vehicles; pocket searchlights; lanterns for lighting.

35 – Import-export agencies; demonstration of goods; marketing studies; on-line advertising on a computer network; professional business consultancy; updating of advertising material; organization of exhibitions for commercial or advertising purposes; organization of trade fairs for commercial or advertising purposes; shop window dressing; auctioneering; sales promotion for others including the bringing together, for the benefit of others, of a variety of goods (excluding the transport thereof), enabling customers to conveniently view and purchase those goods, including purchase through retail stores and wholesale outlets, mail order catalogues, electronic media, for example, through television shopping programmes or web sites; publication of publicity texts; distribution of samples; dissemination of advertising matter; advertising including advertising by mail order; procurement services for others (purchasing goods and services for other businesses).

37 – Installation, mounting, repair, maintenance of devices, apparatus and installations for lighting, in particular those mentioned in classes 09, 10 and 11.

42 – Graphic arts designing of devices, apparatus and installations for lighting, in particular those mentioned in classes 09, 10 and 11; technical project studies; engineering; testing devices, apparatus and installations for lighting, in particular those mentioned in classes 09, 10 and 11; research and develop-

ment for others; technical research; lighting equipment quality control; industrial design; professional consultancy services in the field of light engineering; surveying.

(260) AM 2014 75257 A
 (800) 1185025
 (891) 2013 09 27
 (731) JAPAN TOBACCO INC.
 2-2-1 Toranomon, Minato-ku, Tokyo, Japan
 (540)

H2O ACTION

(511)
 34 – Tobacco, raw or manufactured; smoking tobacco, pipe tobacco, rolling tobacco, chewing tobacco, moist tobacco powder called "snus"; cigarettes, cigars, cigarillos; substances for smoking sold separately or mixed with tobacco for non-medical and non-therapeutic purposes; snuff; smokers' articles included in this class; cigarette paper, cigarette tubes and matches.

(260) AM 2014 75258 A
 (800) 1185038
 (891) 2013 07 25
 (731) SOCIETY WITH LIMITED LIABILITY
 "MATROLUXE"
 vul. Shevchenka, 10, ofis 402, Dnipropetrovsk 49044, Ukraine
 (540)

SOFYNO

(591) Black, white
 (511)
 20 – Banquettes [furniture]; stools; divans; sofa beds; bassinets; mats for infant playpens; chairs [seats]; armchairs; chair beds; folding chairs; rocking chairs; couches; benches [furniture]; easy chairs; beds; hospital beds; ottoman beds; playpens for babies; furniture; footstools; head-rests (furniture); poufs [furniture]; folding beds; ottomans; sofas; deck chairs.

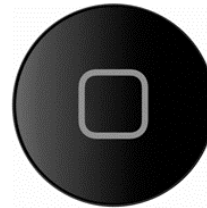
(260) AM 2014 75268 A
 (800) 1185133
 (891) 2013 08 28
 (731) İNAN MAKİNA SANAYİ VE TİCARET ANONİM ŞİRKETİ
 Ziya Gökalp Mahallesi, İkitelli Organize Sanayi Bölgesi, Eski Turgut Özal Caddesi No:24, Başakşehir, İstanbul, Turkey
 (540)



(591) Black, white, red
 (511)
 7 – Heavy duty machinery and robotic mechanisms which serve the same function; motors other than for land vehicles, electric motors and parts of electric motors.

37 – Building construction; repair; installation services.

(260) AM 2014 75273 A
 (800) 1051626
 (891) 2013 10 30
 (731) APPLE INC.
 1 Infinite Loop, Cupertino, CA 95014, USA
 (540)



(591) Black, grey
 (511)
 9 – Handheld mobile digital electronic devices for the sending and receiving of telephone calls, electronic mail, and other digital data, for use as a digital format audio player, and for use as a handheld computer, personal digital assistant, electronic organizer, electronic notepad, and camera.

(260) AM 2014 75274 A
 (800) 814598
 (891) 2013 11 05
 (731) BORA CREATIONS S.L.
 Paseo de Revellin 21, planta 1, E-51001, Ceuta, Spain
 (540)

Catrice

(511)
 3 – Cosmetics, hair care products.
 14 – Costume jewellery.
 21 – Combs and brushes (except paint brushes), powder puffs.

(260) AM 2014 75280 A
 (800) 1185276
 (891) 2013 09 25
 (731) HYUNDAI MOTOR COMPANY
 231, Yangjae-Dong, Seocho-Gu, Seoul, Republic of Korea
 (540)

XCIENT

(511)
12 – Wheelchairs; parachutes; tractors; vessels (boats and ships); aeroplanes; locomotives; automobiles; parts and accessories for automobiles; cycles; bicycles; hand cars; baby carriages; automobile tires (tyres); shock absorbers for automobiles; brake systems for vehicles; tractors for agricultural purposes; engines for land vehicles; transmissions for land vehicles; bearing for land vehicles; motors for land vehicles.

(260) AM 2014 75281 A
(800) 1185293
(891) 2013 06 22
(731) WEICHAI HOLDING GROUP CO.,LTD.
No:26, Minsheng East Street, Kuiwen District,
Weifang City, Shandong Province, China

(540)

WYTRA

(511)
4 – Industrial oil; lubricating oil; motor oil; petroleum, raw or refined; fuel; firelighters; industrial wax; lamp wicks; dust removing preparations; electrical energy.

7 – Agricultural machines; net hauling machines [fishing]; extractors for mines; hoists; bulldozers; hydropoment equipment; generators of electricity; engines, other than for land vehicles; propulsion machinery, other than for land vehicles; hydraulic valves; diesel engines not for land vehicles; hydraulic presses; road sweeping machines [self propelled]; foundry machines.

12 – Vehicles for locomotion by land, air, water or rail; trolleys; engines for land vehicles; cycle cars; electric bicycles; sleighs [vehicles]; automobile tires [tyres]; cable transport apparatus and installations; air vehicles; boats.

37 – Building construction supervision; construction; mining extraction; heating equipment installation and repair; upholstery; machinery installation, maintenance and repair; motor vehicle maintenance and repair; shipbuilding; vulcanization of tires [tyres] [repair]; cabinet making [repair].

(260) AM 2014 75282 A
(800) 1185301
(891) 2013 07 29
(731) PEARL IZUMI, INC.
4-2 Ryogoku 2-Chome, Sumida-ku, Tokyo
130-0026, Japan

(540)

PEARL IZUMI

(591) Black, white

(511)
25 – Cyclists' clothing; clothes for sports; cyclist's footwear; triathlon shoes; ankle bands for cycling; non-Japanese style outerclothing coats; underwear; tee-shirts; socks and stockings; gloves [clothing]; hats and caps; thermal supporters [clothing]; wind-proof clothing; outdoor clothing; sports shoes; footwear, not for sports; masquerade costumes; garters; sock suspenders; braces for clothing [suspenders]; waistbands; belts [clothing].

28 – Cyclists' gloves; cyclists' supporters [sports articles]; cyclists' protectors; cyclists' protective pads; stationary exercise bicycles; sports equipment; shin guards [sports articles]; knee guards [sports articles]; elbow guards [sports articles]; toy bicycles; model bicycles.

(260) AM 2014 75432 A
(800) 1186560
(891) 2013 08 23
(731) KROSS SA
Leszno 46, PL-06-300 Przasnysz, Poland
(540)



(591) Grey, red and black

(511)
9 – Bicycle speedometers, bicycle helmets, bicycle glasses.

11 – Bicycle lights.

12 – Bicycles and parts of bicycles, including: bicycle pumps, bicycle supports, steering system, crossbars and hooks to crossbars, bicycle baskets, bicycle covers, carriers, mudguards, armchairs, tires and wheels, brakes, pedals, chains, cables of gears, bicycle bells, water bottle cages or holders for bicycles.

21 – Empty water bottles for bicycles, made of metal and leather.

**საერთაშორისო სასაქონლო ნიშნები,
რომლებსაც მიენიჭა დაცვა საქართველოში**

(260) AM 2014 71431 A
(800) 1150864
(151) 2012 09 17
(181) 2022 09 17
(511) 16

(260) AM 2014 73809 A
(800) 1172553
(151) 2013 04 09
(181) 2023 04 09
(511) 05

(260) AM 2014 71626 A
(800) 1152230
(151) 2012 10 15
(181) 2022 10 15
(511) 21, 22, 41, 44

(260) AM 2014 73810 A
(800) 1172574
(151) 2013 07 02
(181) 2023 07 02
(511) 05

(260) AM 2014 72436 A
(800) 1159080
(151) 2013 03 15
(181) 2023 03 15
(511) 09, 14, 18, 25

(260) AM 2014 73811 A
(800) 1172579
(151) 2013 07 05
(181) 2023 07 05
(511) 33

(260) AM 2014 73804 A
(800) 1172495
(151) 2013 08 09
(181) 2023 08 09
(511) 05

(260) AM 2014 73812 A
(800) 1172581
(151) 2013 07 12
(181) 2023 07 12
(511) 03, 05

(260) AM 2014 73805 A
(800) 1172517
(151) 2013 05 30
(181) 2023 05 30
(511) 12

(260) AM 2014 73813 A
(800) 1172597
(151) 2013 07 30
(181) 2023 07 30
(511) 30

(260) AM 2014 73806 A
(800) 1172530
(151) 2012 12 21
(181) 2022 12 21
(511) 09, 36

(260) AM 2014 73814 A
(800) 1172609
(151) 2013 07 09
(181) 2023 07 09
(511) 14

(260) AM 2014 73807 A
(800) 1172533
(151) 2013 02 05
(181) 2023 02 05
(511) 30

(260) AM 2014 73815 A
(800) 1172613
(151) 2013 05 28
(181) 2023 05 28
(511) 03, 05, 21

(260) AM 2014 73808 A
(800) 1172537
(151) 2013 07 25
(181) 2023 07 25
(511) 18

(260) AM 2014 73817 A
(800) 1172658
(151) 2013 07 23
(181) 2023 07 23
(511) 10

(260) AM 2014 73818 A
(800) 1172676
(151) 2013 06 11
(181) 2023 06 11
(511) 05

(260) AM 2014 73819 A
(800) 1172677
(151) 2013 06 11
(181) 2023 06 11
(511) 05

(260) AM 2014 73820 A
(800) 1172678
(151) 2013 06 11
(181) 2023 06 11
(511) 05

(260) AM 2014 73821 A
(800) 1172679
(151) 2013 06 11
(181) 2023 06 11
(511) 05

(260) AM 2014 73822 A
(800) 1172680
(151) 2013 06 11
(181) 2023 06 11
(511) 05

მოქონალური შეჯამების

სასაქონლო ნიშნები

რეგისტრაციის მოქმედების ვადის გაგრძელება

(111) M 1994 56 R2

(156) 2014 10 25

(186) 2024 10 25

(732) მერი კვანტ კოსმეტიკს ჯაპან ლტდ
აოიამა ტაიო ბილდინგ, 1-7-6, შიბუია,
შიბუია-კუ, ტოკიო 150, იაპონია

(111) M 1994 135 R2

(156) 2014 10 28

(186) 2024 10 28

(732) ჩემპიონ პროდაქტს იუროპ ლიმიტიდ
სუიტ 8, პლაზა 212, ბლანჩარდსტოუნ
კორპორეიტ პარკ 2, ბლანჩარდსტოუნ
დუბლინი 15, ირლანდია

(111) M 1994 82 R2

(156) 2014 10 26

(186) 2024 10 26

(732) გოლმ ს.ა.
325 რიუ სენ მარტინი, 75003 პარიზი,
საფრანგეთი

(111) M 1994 139 R2

(156) 2014 10 28

(186) 2024 10 28

(732) პროქტერ & გემბლ თურქეთიმ მაღარი
სანაი ანონიმ შირქეთი
ისერენქიო მაჰალეს ასქენთ სოქაქ No:3ა
ოზელ იშერი 41-15-16-17-18-19-20-21,
ათაშეჰირი, სტამბოლი, თურქეთი

(111) M 1994 97 R2

(156) 2014 10 27

(186) 2024 10 27

(732) მონსანტო ტექნოლოჯი ლლკ
800 ლინდბერგ ბულვარი, სენტ-ლუისი,
მისური, აშშ

(111) M 1994 158 R2

(156) 2014 10 31

(186) 2024 10 28

(732) ფურნიე ინდუსტრი ე სანტე
42, რიუ რუჟე დე ლილი, 92150 სიურენი,
საფრანგეთი

(111) M 1994 114 R2

(156) 2014 10 27

(186) 2024 10 27

(732) კონიაკ გოტიე
28 რიუ დე პონტი, 16140 ეგრი,
საფრანგეთი

(111) M 1994 184 R2

(156) 2014 10 31

(186) 2024 10 31

(732) ანჰოიზერ-ბუშ, ლლკ
უან ბუშ პლეისი, სენტ-ლუისი, მისური,
აშშ

(111) M 1994 115 R2

(156) 2014 10 27

(186) 2024 10 27

(732) სორევი
რუტ დე შალანჯი, 21200 ბონი,
საფრანგეთი

(111) M 1994 194 R2

(156) 2014 10 31

(186) 2024 10 31

(732) ფიტ გმბჰ
ამ ვერკ 9, 02788 ზიტაუ, ურბან
დისტრიქტ ჰირშფელდუ, გერმანია

(111) M 1994 124 R2

(156) 2014 10 28

(186) 2024 10 28

(732) მონსანტო ტექნოლოჯი ლლკ
800 ლინდბერგ ბულვარი, სენტ-ლუისი,
მისური, აშშ

(111) M 1994 209 R2

(156) 2014 11 01

(186) 2024 11 01

(732) ზე კონდე ნასტ პაბლიკეიშნზ ლტდ
ვოუგ ჰაუს, ჰანოვერ სკვეერი, ლონდონი
W1S 1JU, გაერთიანებული სამეფო

(111) M 1994 220 R2
(156) 2014 11 01
(186) 2024 11 01
(732) პერნო რიკარდ მეხიკო, ს.ა. დე ს.ვ.
პასეო დე ლოს ტამარინდოს No:100,
პისოს 3ი4, ბოსკე დე ლას ლომას
05120- კუახიმალპა D.F., მექსიკა

(111) M 1994 221 R2
(156) 2014 11 01
(186) 2024 11 01
(732) ანპოიზერ-ბუშ, ლლკ
უან ბუშ პლეისი, სენტ-ლუისი, მისური,
აშშ

(111) M 1994 274 R2
(156) 2014 11 07
(186) 2024 11 07
(732) ზე კოკა-კოლა კომპანი
უან კოკა-კოლა პლაზა, ატლანტა,
ჯორჯია 30313, აშშ

(111) M 1994 278 R2
(156) 2014 11 07
(186) 2024 11 07
(732) ზე კოკა-კოლა კომპანი
310 ნორთ ავენიუ, N.W. სიტი-ოფ-
ატლანტა, შტატი ჯორჯია 30317, აშშ

(111) M 1994 279 R2
(156) 2014 11 07
(186) 2024 11 07
(732) ზე კოკა-კოლა კომპანი
უან კოკა-კოლა პლაზა, ატლანტა,
ჯორჯია 30313, აშშ

(111) M 1994 310 R2
(156) 2014 11 07
(186) 2024 11 07
(732) დან & ბრედსტრიტ ინტერნეშენელ, ლტდ
103 ჯეი ევ ქეი, პარკვი, შორტ ჰილზი,
ნიუ-ჯერზი 07078, აშშ

(111) M 1994 311 R2
(156) 2014 11 07
(186) 2024 11 07
(732) დან & ბრედსტრიტ ინტერნეშენელ, ლტდ
103 ჯეი ევ ქეი, პარკვი, შორტ ჰილზი,
ნიუ-ჯერზი 07078, აშშ

(111) M 1994 312 R2
(156) 2014 11 07
(186) 2024 11 07
(732) ელაიდ ვენ ლაინს, ინკ
უან პარკიუ პლაზა, 17W. 110 22 სტრიტი,
ოუკბრუკ-ტერასი, IL 60181, აშშ

(111) M 1994 315 R2
(156) 2014 11 07
(186) 2024 11 07
(732) ზე კოკა-კოლა კომპანი
უან კოკა-კოლა პლაზა, ატლანტა,
ჯორჯია 30313, აშშ

(111) M 1994 316 R2
(156) 2014 11 07
(186) 2024 11 07
(732) ზე კოკა-კოლა კომპანი
უან კოკა-კოლა პლაზა, ატლანტა,
ჯორჯია 30313, აშშ

(111) M 1994 330 R2
(156) 2014 11 07
(186) 2024 11 07
(732) სარა ლი ფუდზ, ინკ. (დელავერის
შტატის კორპორაცია)
10151 კარვერ როუდი, ცინცინატი,
ოჰაიო 45242, აშშ

(111) M 1994 371 R2
(156) 2014 11 09
(186) 2024 11 09
(732) ნუტრასევიტ პროპერტი ჰოლდინგს, ინკ.,
დელავერის კორპორაცია,
1762 ლოვერს ლეინი, აუგუსტა, ჯორჯია,
აშშ

(111) M 1994 377 R2
(156) 2014 11 09
(186) 2024 11 09
(732) ფრეიქსენეტ, ს.ა.
2 პლაზა ესტასიონი, E-08770 სენტ-
სადურმი დ'ანოია, ბარსელონა,
ესპანეთი

(111) M 1994 378 R2
(156) 2014 11 09
(186) 2024 11 09
(732) ფრეიქსენეტ, ს.ა.
2 პლაზა ესტასიონი, E-08770 სენტ-
სადურმი დ'ანოია, ბარსელონა, ესპანეთი

(111) M 1994 382 R2
 (156) 2014 11 09
 (186) 2024 11 09
 (732) მაგნა შტაირ აგ & კო კვ
 ლიბენაუერ პაუპტშტრასე 317, 8041
 გრაცი, ავსტრია

(111) M 1995 461 R2
 (156) 2015 01 16
 (186) 2025 01 16
 (732) ფუნაი ელექტრიკ კომპანი ლიმიტიდ
 7-1, 7-ჩომე, ნაკავაიტო, დაიტო, ოსაკა,
 იაპონია

(111) M 1994 385 R2
 (156) 2014 11 09
 (186) 2024 11 09
 (732) ზე კოკა-კოლა კომპანი
 უან კოკა-კოლა პლაზა, ატლანტა,
 ჯორჯია 30313, აშშ

(111) M 1995 470 R2
 (156) 2015 01 16
 (186) 2025 01 16
 (732) პერნო რიკარ უსა, ლლკ
 100 მანჰეტენვილ როუდი, ფერჩეზი,
 NY 10577, აშშ

(111) M 1994 389 R2
 (156) 2014 11 09
 (186) 2024 11 09
 (732) ზე კოკა-კოლა კომპანი
 უან კოკა-კოლა პლაზა, ატლანტა,
 ჯორჯია 30313, აშშ

(111) M 1995 487 R2
 (156) 2015 01 16
 (186) 2025 01 16
 (732) პერნო რიკარ უსა, ლლკ
 100 მანჰეტენვილ როუდი, ფერჩეზი,
 NY 10577, აშშ

(111) M 1994 398 R2
 (156) 2014 11 09
 (186) 2024 11 09
 (732) ზე კოკა-კოლა კომპანი
 უან კოკა-კოლა პლაზა, ატლანტა,
 ჯორჯია 30313, აშშ

(111) M 2003 15219 R1
 (156) 2013 12 20
 (186) 2023 07 30
 (732) შპს „ასფარმა“ - საქართველოს
 ფარმაცევტული კომპანია
 შეფენკოს ქ. 12, 0108, თბილისი,
 საქართველო

(111) M 1994 416 R2
 (156) 2014 11 11
 (186) 2024 11 11
 (732) მარგარიტა ინტერნასიონალ კომერციო ე
 სერვისის ლიმიტადა
 რუა დო ბომ ჯეზუს 18-3, ესკ 9050-028
 ფუნშალი, პორტუგალია

(111) M 2004 15390 R1
 (156) 2014 11 14
 (186) 2024 01 15
 (732) მალხაზ გულაშვილი
 გერონტი ქიქოძის ქ. 12, 380007,
 თბილისი, საქართველო

(111) M 1994 417 R2
 (156) 2014 11 11
 (186) 2024 11 11
 (732) მონსანტო ტექნოლოჯი ლლკ
 800 ლინდბერგ ბულვარი, სენტ-ლუისი,
 მისური, აშშ

(111) M 2004 15663 R1
 (156) 2014 11 03
 (186) 2024 09 16
 (732) ჯმ კორეა კომპანი
 199-1, ჩეონგჩეონ-2 დონგი, ბუპუინგ-გუ,
 ინჩეონი, კორეის რესპუბლიკა

(111) M 1994 436 R2
 (156) 2014 11 11
 (186) 2024 11 11
 (732) მონსანტო ტექნოლოჯი ლლკ
 800 ლინდბერგ ბულვარი, სენტ-ლუისი,
 მისური, აშშ

(111) M 2004 15692 R1
 (156) 2014 11 05
 (186) 2024 11 05
 (732) შპს „ავერსი-ფარმა“
 დავით აღმაშენებლის გამზ. 148/2, 0112,
 თბილისი, საქართველო

(111) M 2004 15693 R1
(156) 2014 11 05
(186) 2024 11 05
(732) შპს „ავერსი-ფარმა“
დავით აღმაშენებლის გამზ., 148/2, 0112,
თბილისი, საქართველო

(111) M 2004 15697 R1
(156) 2014 11 05
(186) 2024 11 05
(732) ზე კოკა-კოლა კომპანი
უან კოკა-კოლა პლაზა, ატლანტა,
ჯორჯია 30313, აშშ

(111) M 2004 15720 R1
(156) 2014 11 05
(186) 2024 11 05
(732) ჰიუნდაი მტორ კომპანი
231, იანგჯაი-დონგი, სეონო-გუ, სეული,
137-938, კორეის რესპუბლიკა

(111) M 2004 15723 R1
(156) 2014 11 11
(186) 2024 11 11
(732) კრაფტ ფუდს დენმარკ ინტელექტუალ
პროპერტი აპს
როსკილდევეი 161, DK-2620
ალბერტსლუნდი, დანია

(111) M 2004 15803 R1
(156) 2014 12 15
(186) 2024 12 15
(732) მაქს რორ, ინკ.
300 დელავერ ავენიუ, უილმინგტონი,
დელავერი 19801, აშშ

(111) M 2005 15886 R1
(156) 2015 03 04
(186) 2025 03 04
(732) მერკ კგაა
ფრანკფურტერ შტრასე 250, 64293
დარმშტადტი, გერმანია

(111) M 2005 15896 R1
(156) 2015 03 16
(186) 2025 03 16
(732) კონიკა მინოლტა, ინკ.
2-7-2, მარუნოუჩი, ჩაიოდა-კუ, ტოკიო,
იაპონია

უფლებების სრული გადასვლა

(111) M 2003 015283 R1
 (732) აკზო ნობელ ქოეტიგზ ინტერნემენელ ბ.გ.
 ველპერვეგი 76, 6824 BM არნემი, ნიდერლანდი
 (770) იმპერიალ ქემიკალ ინდასტრიზ ლიმიტიდ
 26 ფლორი, პორტლენდ ჰაუსი, ბრესენდენ პლეისი, ლონდონი SW1E 5BG, გაერთიანებული სამეფო
 (580) 2014 11 28

(111) M 2007 017241 R
 (732) სს „სადაზღვევო კომპანია აღდაგი“ ძველი თბილისის რაიონი, პუშკინის ქ. №3, თბილისი, საქართველო
 (770) სააქციო საზოგადოება სადაზღვევო კომპანია „აღდაგი“
 მელიქიშვილის ქ. 16, 0179, თბილისი, საქართველო
 (580) 2014 11 17

(111) M 2007 017241 R
 (732) სს „სადაზღვევო კომპანია აღდაგი“ ძველი თბილისის რაიონი, პუშკინის ქ. 3, თბილისი, საქართველო
 (770) სს „სადაზღვევო კომპანია იმედი ელ“ ძველი თბილისის რაიონი, ყაზბეგის ქ. 3-5, 0179, თბილისი, საქართველო
 (580) 2014 11 17

(111) M 2007 017242 R
 (732) სს „სადაზღვევო კომპანია აღდაგი“ ძველი თბილისის რაიონი, პუშკინის ქ. №3, თბილისი, საქართველო
 (770) სააქციო საზოგადოება სადაზღვევო კომპანია „აღდაგი“
 მელიქიშვილის ქ. 16, 0179, თბილისი, საქართველო
 (580) 2014 11 17

(111) M 2007 017242 R
 (732) სს „სადაზღვევო კომპანია აღდაგი“ ძველი თბილისის რაიონი, პუშკინის ქ. 3, თბილისი, საქართველო
 (770) სს „სადაზღვევო კომპანია იმედი ელ“ ძველი თბილისის რაიონი, ყაზბეგის ქ. 3-5, 0179, თბილისი, საქართველო
 (580) 2014 11 17

(111) M 2007 017243 R
 (732) სს „სადაზღვევო კომპანია აღდაგი“ ძველი თბილისის რაიონი, პუშკინის ქ. №3, თბილისი, საქართველო
 (770) სააქციო საზოგადოება სადაზღვევო კომპანია „აღდაგი“
 მელიქიშვილის ქ. 16, 0179, თბილისი, საქართველო
 (580) 2014 11 17

(111) M 2007 017243 R
 (732) სს „სადაზღვევო კომპანია აღდაგი“, ძველი თბილისის რაიონი, პუშკინის ქ. №3, თბილისი, საქართველო
 (770) სს „სადაზღვევო კომპანია იმედი ელ“ ძველი თბილისის რაიონი, ყაზბეგის ქ. 3-5, 0179, თბილისი, საქართველო
 (580) 2014 11 17

(111) M 2007 017245 R
 (732) სს „სადაზღვევო კომპანია აღდაგი“ ძველი თბილისის რაიონი, პუშკინის ქ. №3, თბილისი, საქართველო
 (770) სააქციო საზოგადოება სადაზღვევო კომპანია „აღდაგი“
 მელიქიშვილის ქ. 16, 0179, თბილისი, საქართველო
 (580) 2014 11 17

(111) M 2007 017245 R
 (732) სს „სადაზღვევო კომპანია აღდაგი“ ძველი თბილისის რაიონი, პუშკინის ქ. 3, თბილისი, საქართველო
 (770) სს „სადაზღვევო კომპანია იმედი ელ“ ძველი თბილისის რაიონი, ყაზბეგის ქ. 3-5, 0179, თბილისი, საქართველო
 (580) 2014 11 17

(111) M 2011 022188 R
 (732) შპს „ტელეკომპანია მაესტრო“
 ერეკლე ტატიშვილის ქ. 19, 0179, თბილისი, საქართველო
 (770) შპს „სტუდია მაესტრო“
 დიდგორის ქ. 68, სოფ. დილომი, საქართველო
 (580) 2014 11 27

(111) M 2012 022502 R
 (732) შპს „კონსალტინგი“
 თემქა X კვ. კორ. 39, ბ. 1, თბილისი, საქართველო

(770) შეზღუდული პასუხისმგებლობის საზოგადოება „კომპანია ვიპლაინ ჯორჯია“
კოსტავას ქ. 69, 0171, თბილისი, საქართველო
(580) 2014 11 05

ავსტრია
(580) 2014 11 18

(111) M 2012 022698 R
(732) შპს უნიმედ გრუპ კორპ ად. მიცკევიჩის ქ. 29, ბ. 61, 0194, თბილისი, საქართველო
(770) შპს „პრიმა-ვიტა“
საქ. სამხედრო გზისა და ახმეტელის ქუჩის გადაკვეთა, 0159, თბილისი, საქართველო
(580) 2014 11 27

(111) M 1996 003609 R1
(732) მეკ მაგნა რაციონო ვერანსტალტუნგს გმბჰ
მაგნა-შტრასე 1, 2522 ობერვალტერს-დორფი, ავსტრია
(770) მეკ გრუნდსტიუკსენტიკლუნგს გმბჰ
მაგნა-შტრასე 1, 2522 ობერვალტერს-დორფი, ავსტრია
(580) 2014 11 18

(111) M 2012 022830 R
(732) შპს უნიმედ გრუპ კორპ ად. მიცკევიჩის ქ. 29, ბ. 61, 0194, თბილისი, საქართველო
(770) შპს „პრიმა-ვიტა“
საქ. სამხედრო გზისა და ახმეტელის ქუჩის გადაკვეთა, 0159, თბილისი, საქართველო
(580) 2014 11 27

(111) M 1996 003609 R1
(732) მეკ აუსტრია ჰოლდინგ გმბჰ
მაგნა-შტრასე 1, 2522 ბერვალტერს-ოდორფი, ავსტრია
(770) მეკ აუსტრია გმბჰ
მაგნა-შტრასე 1, 2522 ობერვალტერს-დორფი, ავსტრია
(580) 2014 11 18

(111) M 2013 023989 R
(732) შპს უნიმედ გრუპ კორპ ად. მიცკევიჩის ქ. 29, ბ. 61, 0194, თბილისი, საქართველო
(770) შპს „პრიმა-ვიტა“
საქ. სამხედრო გზისა და ახმეტელის ქუჩის გადაკვეთა, 0159, თბილისი, საქართველო
(580) 2014 11 27

(111) M 1996 003609 R1
(732) მაგნა შტაირ აგ & კო კგ
ლიბენაუერ ჰაუპტშტრასე 317, 8041 გრაცი, ავსტრია
(770) მელტემ გმბჰ ინ ლიკვი.
იოჰანესგასე 5/1, 2700 ვინერ-ნოიშტადტი, ავსტრია
(580) 2014 11 18

(111) M 2014 025299 R
(732) შპს აქსა მედიკალ აღმაშენებლის გამზირი 150, 0112, თბილისი, საქართველო
(770) რამაზ მოსეშვილი
ბ. ხმელნიცკის ქ. 48, კორპ. 3ვ, ბ. 55, 0113, თბილისი, საქართველო
(580) 2014 11 27

(111) M 1994 000382 R2
(732) მეკ გრუნდსტიუკსენტიკლუნგს გმბჰ
მაგნა-შტრასე 1, 2522 ობერვალტერს-დორფი, ავსტრია
(770) სდპ ლანდჰოლდინგს გმბჰ
შონაუერ შტრასე 5, 4400 შტაერი, ავსტრია
(580) 2014 11 18

(111) M 1996 003609 R1
(732) მეკ გრუნდსტიუკსენტიკლუნგს გმბჰ
მაგნა-შტრასე 1, 2522 ობერვალტერს-დორფი, ავსტრია
(770) სდპ ლანდჰოლდინგს გმბჰ
შონაუერ შტრასე 5, 4400 შტაერი,

(111) M 1994 000382 R2
(732) მეკ მაგნა რაციონო ვერანსტალტუნგს გმბჰ
მაგნა-შტრასე 1, 2522 ობერვალტერს-დორფი, ავსტრია
(770) მეკ გრუნდსტიუკსენტიკლუნგს გმბჰ
მაგნა-შტრასე 1, 2522 ობერვალტერს-დორფი, ავსტრია
(580) 2014 11 18

(111) M 1994 000382 R2
 (732) მეკ აუსტრია ჰოლდინგ გმბჰ
 მაგნა-შტრასე 1, 2522 ობერვალტერს-
 ლორფი, ავსტრია
 (770) მეკ აუსტრია გმბჰ
 მაგნა-შტრასე 1, 2522 ობერვალტერს-
 ლორფი, ავსტრია
 (580) 2014 11 18

(111) M 1994 000382 R2
 (732) მაგნა შტაირ აგ & კო კგ
 ლიბენაუერ ჰაუპტშტრასე 317, 8041
 გრაცი, ავსტრია
 (770) მელტემ გმბჰ ინ ლიკვი.
 იოჰანესგასე 5/1, 2700 ვინერ-ნოიშტადტი,
 ავსტრია
 (580) 2014 11 18

(111) M 1996 003903 R1
 (732) კრისტალ ბოჰემია, ა.ს.
 სოფანკი 166, 290 01 ნიმბურკი, ჩეხეთის
 რესპუბლიკა
 (770) სკლარნი ბოჰემია ა.ს.
 29034 პოდებრადი, ჩეხეთის რესპუბლიკა
 (580) 2014 11 27

N.Y. 10604, აშშ
 (580) 2014 11 06

(111) M 1997 007545 R1
 (732) სკაი სპირიტს, ლღკ
 ვან ბიხ სტრიტი, სან-ფრაცისკო,
 კალიფორნია 94133, აშშ
 (770) რეარ ბრიიდ დისტილინგ ლღკ,
 ვან ბიხ სტრიტი, სუიტ 300, სან-
 ფრაცისკო, კალიფორნია 94133, აშშ
 (580) 2014 11 06

(111) M 1998 008755 R1
 (732) შტრაუს კოფი ბ.გ.
 პროფ. ი.პ. ბაეინკლანი 2, 1183 AT
 ამსტელვენი, ნიდერლანდი
 (770) სია იგუაკუ დე კაფე სოლუვერ
 როდოვია BR 369 (მელო პეიქსოტო)
 KM 88-კორნელიო პროკოპიო PR,
 ბრაზილია
 (580) 2014 11 18

(111) M 1997 006896 R1
 (732) ჰოლა, ს.ღ.
 მიგელ ანხელი 1, 28010 მადრიდი,
 ესპანეთი
 (770) ჰოლა, ს.ა.
 მიგელ ანხელი 1, 28010 მადრიდი,
 ესპანეთი
 (580) 2014 11 26

(111) M 1997 007272 R1
 (732) ვერბის ეტა სპოლკა ზ ოგრანიონო
 ოდპოვიეძიანოშციო სპოლკა
 კომანდიტოვო-აკცინა
 ულ. პულავსკა 182, 02-670 ვარშავა,
 პოლონეთი
 (770) „ციეხ“ სპოლკა აკცინა
 ულ. პულავსკა 182, 02-670 ვარშავა,
 პოლონეთი
 (580) 2014 11 28

(111) M 1997 007545 R1
 (732) რეარ ბრიიდ დისტილინგ ლღკ
 ვან ბიხ სტრიტი, სუიტ 300, სან-
 ფრაცისკო, კალიფორნია 94133, აშშ
 (770) ოსტინ ნიკოლს & კო. ინკორპორეტიდ
 777 ვესტჩესტერ ავენიუ, უაიტ-პლეინზი,

ფლობელის სახელისა და/ან მისამართის ცვლილება

(111) M 1995 001128 R1
 (732) აქსელ შპრინგერ სე
 აქსელ შპრინგერ შტრასე 65, 10969
 ბერლინი / 10888 ბერლინი, გერმანია
 (770) აქსელ შპრინგერ აგ
 აქსელ შპრინგერ შტრასე 65, დ-10888,
 ბერლინი, გერმანია
 (580) 2014 11 27

(111) M 1996 001403 R1
 (732) აქსელ შპრინგერ სე
 აქსელ შპრინგერ შტრასე 65, 10969
 ბერლინი /10888 ბერლინი, გერმანია
 (770) აქსელ შპრინგერ აგ
 აქსელ შპრინგერ შტრასე 65, დ-10888,
 ბერლინი, გერმანია
 (580) 2014 11 27

(111) M 1994 000114 R2
 (732) კონიაკ გოტიე
 28 რიუ დე პონტი, 16140 ეგრი, საფრანგეთი
 (770) კონიაკ გოტიე ს.ა.
 28, რიუ დე პონტი, 16140 აგრი, საფრანგეთი
 (580) 2014 11 12

(111) M 2005 015896 R1
 (732) კონიკა მინოლტა ჰოლდინგს, ინკ.
 2-7-2, მარუნოუჩი, ჩაიოდა-კუ, ტოკიო,
 იაპონია
 (770) კონიკა მინოლტა ჰოლდინგს, ინკ.
 (იაპონიის კანონმდებლობის
 შესაბამისად ჩამოყალიბებული
 კორპორაცია)
 6-1, მარუნოუჩი 1- ჩომე, ჩაიოდა-კუ,
 ტოკიო, იაპონია
 (580) 2014 11 12

(111) M 1994 000115 R2
 (732) სორევი
 რუტ დე შალანჯი, 21200 ბონი, საფრანგეთი
 (770) სორევი
 ესპაკ მერიუნაკ ფარე - შემინ დე ლა
 გრანჟ ნუარ, 33700 მერიუნაკი, საფრანგეთი
 (580) 2014 11 12

(111) M 2005 015896 R1
 (732) კონიკა მინოლტა, ინკ.
 2-7-2, მარუნოუჩი, ჩაიოდა-კუ, ტოკიო,
 იაპონია
 (770) კონიკა მინოლტა ჰოლდინგს, ინკ.
 2-7-2, მარუნოუჩი, ჩაიოდა-კუ, ტოკიო,
 იაპონია
 (580) 2014 11 12

(111) M 1994 000135 R2
 (732) ჩემპიონ პროდაქტს იუროპ ლიმიტიდ
 სუიტ 8, პლაზა 212, ბლანჩარდსტოუნ
 კორპორეიტ პარკ 2, ბლანჩარდსტოუნ
 დუბლინი 15, ირლანდია
 (770) ჩემპიონ პროდაქტს იუროპ ლიმიტიდ
 ბლანჩარდსტოუნ კორპორეიტ პარკ
 იუნიტ 4ბ, ბლოკ 2, სართული 1,
 ბლანჩარდსტოუნ დუბლინი 15,
 ირლანდია
 (580) 2014 11 12

(111) M 2006 016522 R
 (732) გრიფოლს თერაპიუტიკს ინკ.
 4101 რისერჩ კომონსი, 79 ტე
 ალექსანდერ დრაივი, რისერჩ ტრანზელ
 პარკი, ნორთ კაროლინა 27709, აშშ
 (770) ტალეკრის ბიოთერაპიუტიკს, ინკ.
 99 პარკ ავენიუ, 22 ფლორი, ნიუ-იორკი,
 ნიუ-იორკი 10171, აშშ
 (580) 2014 11 05

(111) M 1994 000139 R2
 (732) პროქტერ & გემბლ თურქეთიმ მაღარი
 სანაი ანონიმ შირქეთი
 ისერენქიო მაჰალეს ასქენთ სოქაქ No:3ა
 ოზელ იშერი 41-15-16-17-18-19-20-21,
 ათაშეჰირი, სტამბოლი, თურქეთი
 (770) პროქტერ & გემბლ თურქეთიმ მაღარი
 სანაი ანონიმ შირქეთი
 სერინ სოქაქ N9, 34752 ქომსიფლერ ის
 მერქეზი ა ბლოქ ქათ 12, ისერენქიო
 ქადიქლი, სტამბოლი, თურქეთი
 (580) 2014 12 01

(111) M 2007 017241 R
 (732) სს „სადაზღვევო კომპანია იმედი ელ“
 ძველი თბილისის რაიონი, ყაზბეგის
 ქ. 3-5, 0179, თბილისი, საქართველო
 (770) სს „სადაზღვევო კომპანია ალდაგი“
 ძველი თბილისის რაიონი, პუშკინის
 ქ. №3, თბილისი, საქართველო
 (580) 2014 11 17

(111) M 2007 017242 R
 (732) სს „სადაზღვევო კომპანია იმედი ელ“
 ძველი თბილისის რაიონი, ყაზბეგის
 ქ. 3-5, 0179, თბილისი, საქართველო
 (770) სს „სადაზღვევო კომპანია აღდაგი“
 ძველი თბილისის რაიონი, პუშკინის
 ქ. №3, თბილისი, საქართველო
 (580) 2014 11 17

(111) M 2007 017243 R
 (732) სს „სადაზღვევო კომპანია იმედი ელ“
 ძველი თბილისის რაიონი, ყაზბეგის
 ქ. 3-5, 0179, თბილისი, საქართველო
 (770) სს „სადაზღვევო კომპანია აღდაგი“
 ძველი თბილისის რაიონი, პუშკინის
 ქ. №3, თბილისი, საქართველო
 (580) 2014 11 17

(111) M 2007 017245 R
 (732) სს „სადაზღვევო კომპანია იმედი ელ“
 ძველი თბილისის რაიონი, ყაზბეგის
 ქ. 3-5, 0179, თბილისი, საქართველო
 (770) სს „სადაზღვევო კომპანია აღდაგი“
 ძველი თბილისის რაიონი, პუშკინის
 ქ. №3, თბილისი, საქართველო
 (580) 2014 11 17

(111) M 2008 018991 R
 (732) ვმ. ვრიგლი ჯრ. კომპანი
 1132 ვესტ ბლექჰოუკ სტრიტი, ჩიკაგო,
 ილინოისი 60642, აშშ
 (770) ვმ. ვრიგლი ჯრ. კომპანი
 410 ნორთ მიჩიგან ავენიუ, ჩიკაგო,
 ილინოისი 60611, აშშ
 (580) 2014 11 27

(111) M 2009 019455 R
 (732) ვმ. ვრიგლი ჯრ. კომპანი
 1132 ვესტ ბლექჰოუკ სტრიტი, ჩიკაგო,
 ილინოისი 60642, აშშ
 (770) ვმ. ვრიგლი ჯრ. კომპანი,
 410 ნორთ მიჩიგან ავენიუ, ჩიკაგო,
 ილინოისი 60611, აშშ
 (580) 2014 11 27

(111) M 2010 020370 R
 (732) ვმ. ვრიგლი ჯრ. კომპანი
 1132 ვესტ ბლექჰოუკ სტრიტი, ჩიკაგო,
 ილინოისი 60642, აშშ
 (770) ვმ. ვრიგლი ჯრ. კომპანი
 410 ნორთ მიჩიგან ავენიუ, ჩიკაგო,
 ილინოისი 60611, აშშ

(580) 2014 11 27

(111) M 1994 000209 R2
 (732) ზე კონდე ნასტ პაბლიკეიშენზ ლტდ
 ვოუგ ჰაუზ, ჰანოვერ სკვეერი, ლონდონი
 W1S 1JU, გაერთიანებული სამეფო
 (770) ზე კონდე ნასტ პაბლიკეიშენზ ლტდ
 ვოუგ ჰაუზ, ჰანოვერ სკვეერი, ლონდონი
 W1R OAD, გაერთიანებული სამეფო
 (580) 2014 11 05

(111) M 2011 021078 R
 (732) ნოგრა ფარმა ლიმიტიდ
 33, სერ ჯონ როჯერსონ'ს კი, დუბლინი 2,
 ირლანდია
 (770) ჯიულიანი ინტერნეშენელ ლიმიტიდ
 33, სერ ჯონ როჯერსონ'ს კი, დუბლინი 2,
 ირლანდია
 (580) 2014 11 27

(111) M 2011 021079 R
 (111) M 2011 021079 R
 (732) ნოგრა ფარმა ლიმიტიდ
 33, სერ ჯონ როჯერსონ'ს კი, დუბლინი 2,
 ირლანდია
 (770) ჯიულიანი ინტერნეშენელ ლიმიტიდ
 33, სერ ჯონ როჯერსონ'ს კი, დუბლინი 2,
 ირლანდია
 (580) 2014 11 27

(111) M 2012 022191 R
 (732) პარინგტონ დეველოპმენტ ინკ.
 მოსფონ ბილდინგი, მეორე სართული,
 ისტ 54 სტრიტი, პანამა, პანამა
 (770) პარინგტონ დეველოპმენტ ინკ.
 არანგო ორილაკ ბლდგ, ისტ 54 სტრიტი,
 პანამა
 (580) 2014-11-28

(111) M 2012 022191 R
 (732) პარინგტონ დეველოპმენტ ინკ.
 ელვირა მენდესის სტრიტი, ვალერინო
 ბლდგ, მე-3 სართული, პანამა, პანამა
 (770) პარინგტონ დეველოპმენტ ინკ.
 მოსფონ ბილდინგი, მეორე სართული,
 ისტ 54 სტრიტი, პანამა, პანამა
 (580) 2014 11 28

(111) M 2014 024879 R
 (732) პარინგტონ დეველოპმენტ ინკ.
 მოსფონ ბილდინგი, მეორე სართული,

ისტ 54 სტრიტი, პანამა, პანამა
 (770) პარინგტონ დეველოპმენტ ინკ.
 არანგო ორილაკ ბლდგ, ისტი სტრიტი
 54, პანამა
 (580) 2014 11 05

(111) M 2014 024879 R
 (732) პარინგტონ დეველოპმენტ ინკ.
 ელვირა მენდეს სტრიტი, ვალარინო
 ბილდინგი, მესამე სართული, პანამა,
 პანამა
 (770) პარინგტონ დეველოპმენტ ინკ.
 მოსფონ ბილდინგი, მეორე სართული,
 ისტ 54 სტრიტი, პანამა, პანამა
 (580) 2014 11 05

(111) M 1996 003609 R1
 (732) სტაიერ-დაიმლერ-პუს
 აქციენგეზელშაფტ
 შონაუერ შტრასე 5, 4400 შტაერი, ავსტრია
 (770) სტაიერ-დაიმლერ პუშ
 აქციენგეზელშაფტ
 51, ფრანც-იოზეფს-კაი, A-1011 ვენა,
 ავსტრია
 (580) 2014 11 18

(111) M 1996 003609 R1
 (732) სდპ ლანდჰოლდინგს გმბჰ
 შონაუერ შტრასე 5, 4400 შტაერი, ავსტრია
 (770) სტაიერ-დაიმლერ-პუს
 აქციენგეზელშაფტ
 შონაუერ შტრასე 5, 4400 შტაერი,
 ავსტრია
 (580) 2014 11 18

(111) M 1996 003609 R1
 (732) მეკ აუსტრია გმბჰ
 მაგნა-შტრასე 1, 2522 ობერვალტერს-
 ღორფი, ავსტრია
 (770) მეკ მაგნა რაციონო ვერანსტალტუნგს
 გმბჰ
 მაგნა-შტრასე 1, 2522 ობერვალტერს-
 ღორფი, ავსტრია
 (580) 2014 11 18

(111) M 1996 003609 R1
 (732) მელტემ გმბჰ ინ ლიკვი.
 იოჰანესგასე 5/1, 2700 ვინერ-ნოიშტადტი,
 ავსტრია
 (770) მეკ აუსტრია ჰოლდინგ გმბჰ
 მაგნა-შტრასე 1, 2522 ობერვალტერს-
 ღორფი, ავსტრია

(580) 2014 11 18

(111) M 1994 000371 R2
 (732) ნუტრასვიტ პროპერტი ჰოლდინგს, ინკ.
 დელავერის კორპორაცია
 1762 ლოვერს ლეინი, აუგუსტა, ჯორჯია,
 აშშ
 (770) ნუტრასვიტ პროპერტი ჰოლდინგს, ინკ.
 დელავერის კორპორაცია,
 200 უორლდ ტრეიდ სენტერი,
 მერჩენდაიზ მარტი, ჩიკაგო, ილინოისი,
 აშშ
 (580) 2014 11 12

(111) M 1994 000382 R2
 (732) სტაიერ-დაიმლერ-პუს
 აქციენგეზელშაფტ
 შონაუერ შტრასე 5, 4400 შტაერი,
 ავსტრია
 (770) სტაიერ-დაიმლერ-პუს
 აქციენგეზელშაფტ
 51, ფრანც-იოზეფს-კაი, A-1011 ვენა,
 ავსტრია
 (580) 2014 11 18

(111) M 1994 000382 R2
 (732) სდპ ლანდჰოლდინგს გმბჰ
 შონაუერ შტრასე 5, 4400 შტაერი,
 ავსტრია
 (770) სტაიერ-დაიმლერ-პუს
 აქციენგეზელშაფტ
 შონაუერ შტრასე 5, 4400 შტაერი,
 ავსტრია
 (580) 2014 11 18

(111) M 1994 000382 R2
 (732) მეკ აუსტრია გმბჰ
 მაგნა-შტრასე 1, 2522 ობერვალტერს-
 ღორფი, ავსტრია
 (770) მეკ მაგნა რაციონო ვერანსტალტუნგს
 გმბჰ
 მაგნა-შტრასე 1, 2522 ობერვალტერს-
 ღორფი, ავსტრია
 (580) 2014 11 18

(111) M 1994 000382 R2
 (732) მელტემ გმბჰ ინ ლიკვი.
 იოჰანესგასე 5/1, 2700 ვინერ-ნოიშტადტი,
 ავსტრია
 (770) მეკ აუსტრია ჰოლდინგ გმბჰ
 მაგნა-შტრასე 1, 2522 ობერვალტერს-
 ღორფი, ავსტრია

(580) 2014 11 18

(111) M 1996 003903 R1

(732) კრისტალ ბოჰემია, ა.ს.
იირასკოვა 223, 290 01 პოდებრადი,
ჩეხეთის რესპუბლიკა

(770) კრისტალ ბოჰემია, ა.ს.
ხოფანკი 166, 290 01 ნიმბურკი, ჩეხეთის
რესპუბლიკა

(580) 2014 11 27

(111) M 1997 005328 R1

(732) ფუჯი იუკოგიო კაბუშიკი კაიშა
(ვაჭრობს აგრეთვე, როგორც ფუჯი ჰევი
ინდასტრიზ ლტდ)

(770) ფუჯი იუკოგიო კაბუშიკი კაიშა
(აგრეთვე მოვაჭრე, როგორც ფუჯი ჰევი
ინდასტრიზ ლტდ)
7-2, ნიში-შინჯუკუ 1-ჩომე, შინჯუკუ-კუ,
ტოკიო, იაპონია

(580) 2014 11 12

(111) M 1997 005329 R1

(732) ფუჯი იუკოგიო კაბუშიკი კაიშა
(ვაჭრობს აგრეთვე, როგორც ფუჯი ჰევი
ინდასტრიზ ლტდ)
1-20-8, ებისუ, შიბუია-კუ, ტოკიო,
იაპონია

(770) ფუჯი იუკოგიო კაბუშიკი კაიშა
(აგრეთვე მოვაჭრე, როგორც ფუჯი ჰევი
ინდასტრიზ ლტდ)
7-2, ნიში-შინჯუკუ 1-ჩომე, შინჯუკუ-კუ,
ტოკიო, იაპონია

(580) 2014 11 12

(111) M 1997 005331 R1

(732) ფუჯი იუკოგიო კაბუშიკი კაიშა
(ვაჭრობს აგრეთვე, როგორც ფუჯი ჰევი
ინდასტრიზ ლტდ)
1-20-8, ებისუ, შიბუია-კუ, ტოკიო,
იაპონია

(770) ფუჯი იუკოგიო კაბუშიკი კაიშა
(ვაჭრობს აგრეთვე, როგორც ფუჯი ჰევი
ინდასტრიზ ლტდ)
7-2, ნიში-შინჯუკუ 1-ჩომე, შინჯუკუ-კუ,
ტოკიო, იაპონია

(580) 2014 11 12

(111) M 1997 006896 R1

(732) ჰოლა, ს.ა.
მიკელ ანხელი 1, 28010 მადრიდი,
ესპანეთი

(770) ჰოლა, ს.ა.

ს/ველასკეს 98, 28006 მადრიდი, ესპანეთი
(580) 2014 11 26

(111) M 1994 000084 R2

(732) ფუჯი იუკოგიო კაბუშიკი კაიშა
(ვაჭრობს აგრეთვე, როგორც ფუჯი ჰევი
ინდასტრიზ ლტდ)
1-20-8, ებისუ, შიბუია-კუ, ტოკიო,
იაპონია

(770) ფუჯი იუკოგიო კაბუშიკი კაიშა
(ვაჭრობს აგრეთვე როგორც ფუჯი ჰევი
ინდასტრიზ ლტდ),
7-2, ნიში-შინჯუკუ 1-ჩომე, შინჯუკუ-კუ,
ტოკიო, იაპონია

(580) 2014 11 12

(111) M 1994 000093 R2

(732) ფუჯი იუკოგიო კაბუშიკი კაიშა
(ვაჭრობს აგრეთვე, როგორც ფუჯი ჰევი
ინდასტრიზ ლტდ)
1-20-8, ებისუ, შიბუია-კუ, ტოკიო,
იაპონია

(770) ფუჯი იუკოგიო კაბუშიკი კაიშა
(ვაჭრობს აგრეთვე როგორც ფუჯი ჰევი
ინდასტრიზ ლტდ),
7-2, ნიში-შინჯუკუ 1-ჩომე, შინჯუკუ,
ტოკიო, იაპონია

(580) 2014 11 12

სისტემური საძიებლები გამოგონებები

**საერთაშორისო კლასიფიკაციის ინდექსის და განაცხადის
გამოქვეყნების ნომრის შესაბამისობის ცხრილი**

საერთაშორისო კლასიფიკაციის ინდექსი (51)	განაცხადის გამოქვეყნების ნომერი (10)
A 01 K 51/00	AP 2014 13266 A
A 01 N 43/48	AP 2014 13039 A
A 61 K 31/422; A 61 P 31/04	AP 2014 13233 A
C 07 D 403/04	AP 2014 13213 A
C 21 C 38/14	AP 2014 12662 A
G 21 F 5/00	AP 2014 12931 A

**განაცხადის გამოქვეყნების ნომრის და საერთაშორისო
კლასიფიკაციის ინდექსის შესაბამისობის ცხრილი**

განაცხადის გამოქვეყნების ნომერი (10)	საერთაშორისო კლასიფიკაციის ინდექსი (51)
AP 2014 12662 A	C 21 C 38/14
AP 2014 12931 A	G 21 F 5/00
AP 2014 13039 A	A 01 N 43/48
AP 2014 13213 A	C 07 D 403/04
AP 2014 13233 A	A 61 K 31/422; A 61 P 31/04
AP 2014 13266 A	A 01 K 51/00

**საერთაშორისო კლასიფიკაციის ინდექსის, პატენტის ნომრის
და გამოქვეყნების ნომრის შესაბამისობის ცხრილი**

საერთაშორისო კლასიფიკაციის ინდექსი (51)	პატენტის ნომერი (11)	განაცხადის გამოქვეყნების ნომერი (10)
C 05 F 7/00; C 05 F 17/00; C 02 F 3/30; C 05 D 9/00	P 2014 6208 B	AP 2014 13096 A
C 07 K 16/28; C 07 K 16/00; C 07 K 16/46; A 61 K 39/395; A 61 P 35/00	P 2014 6207 B	AP 2014 12919 A
C 10 J 3/66; C 07 C 29/151; C 10 G 2/00; F 01 K 23/06; F 02 C 3/28; F 23 J 15/06	P 2014 6206 B	AP 2014 12757 A

**პატენტის ნომრის, განაცხადის გამოქვეყნების ნომრის
და საერთაშორისო კლასიფიკაციის ინდექსის შესაბამისობის ცხრილი**

პატენტის ნომერი (11)	განაცხადის გამოქვეყნების ნომერი (10)	საერთაშორისო კლასიფიკაციის ინდექსი (51)
P 2014 6206 B	AP 2014 12757 A	C 10 J 3/66; C 07 C 29/151; C 10 G 2/00; F 01 K 23/06; F 02 C 3/28; F 23 J 15/06
P 2014 6207 B	AP 2014 12919 A	C 07 K 16/28; C 07 K 16/00; C 07 K 16/46; A 61 K 39/395; A 61 P 35/00
P 2014 6208 B	AP 2014 13096 A	C 05 F 7/00; C 05 F 17/00; C 02 F 3/30; C 05 D 9/00

**ბანაცხადის ნომრის, ბანაცხადის გამოქვეყნების ნომრის
და პატენტის ნომრის შესაბამისობის ცხრილი**

ბანაცხადის ნომერი (21)	ბანაცხადის გამოქვეყნების ნომერი (10)	პატენტის ნომერი (11)
AP 2010 012757	AP 2014 12757 A	P 2014 6206 B
AP 2009 012919	AP 2014 12919 A	P 2014 6207 B
AP 2011 013096	AP 2014 13096 A	P 2014 6208 B

სასარგებლო მოდელები

**საერთაშორისო კლასიფიკაციის ინდექსის და ბანაცხადის
გამოქვეყნების ნომრის შესაბამისობის ცხრილი**

საერთაშორისო კლასიფიკაციის ინდექსი (51)	ბანაცხადის გამოქვეყნების ნომერი (10)
C 03 B 37/00	AU 2014 13511 U
E 04 F 19/04	AU 2014 13206 U

**ბანაცხადის გამოქვეყნების ნომრის და საერთაშორისო
კლასიფიკაციის ინდექსის შესაბამისობის ცხრილი**

ბანაცხადის გამოქვეყნების ნომერი (10)	საერთაშორისო კლასიფიკაციის ინდექსი (51)
AU 2014 13206 U	E 04 F 19/04
AU 2014 13511 U	C 03 B 37/00

ღიზინები

**საერთაშორისო კლასიფიკაციის ინდექსის და ბანაცხადის
გამოქვეყნების ნომრის შესაბამისობის ცხრილი**

საერთაშორისო კლასიფიკაციის ინდექსი (51)	ბანაცხადის გამოქვეყნების ნომერი (10)
01-01	AD 2014 790 S

**ბანაცხადის გამოქვეყნების ნომრის და საერთაშორისო
კლასიფიკაციის ინდექსის შესაბამისობის ცხრილი**

ბანაცხადის გამოქვეყნების ნომერი (10)	საერთაშორისო კლასიფიკაციის ინდექსი (51)
AD 2014 790 S	01-01

**დაჩქარებული პროცედურით რეგისტრირებული
დიზაინები**

**საერთაშორისო კლასიფიკაციის ინდექსის და პატენტის ნომრის
შესაბამისობის ცხრილი**

საერთაშორისო კლასიფიკაციის ინდექსი (51)	პატენტის ნომერი (11)
09-01	D 2014 602 S
20-03	D 2014 601 S

**პატენტის ნომრის და საერთაშორისო კლასიფიკაციის ინდექსის
შესაბამისობის ცხრილი**

პატენტის ნომერი (11)	საერთაშორისო კლასიფიკაციის ინდექსი (51)
D 2014 601 S	20-03
D 2014 602 S	09-01

ბანაცხადის ნომრის და პატენტის ნომრის შესაბამისობის ცხრილი

ბანაცხადის ნომერი (21)	პატენტის ნომერი (11)
AD 2014 000821	D 2014 601 S
AD 2014 000823	D 2014 602 S

სასაქონლო ნიშნები

რეგისტრაციის ნომრის, განაცხადის ნომრის,
განაცხადის გამოქვეყნების ნომრისა და ბიულეტენის ნომრის
შესაბამისობის ცხრილი

რეგისტრაციის ნომერი (111)	განაცხადის ნომერი (210)	განაცხადის გამოქვეყნების ნომერი (260)	ბიულეტენის ნომერი
1	2	3	4
M 2014 25408 R	AM 2013 74714	AM 2014 74714 A	14(402) 2014
M 2014 25409 R	AM 2014 79486	-	23(411) 2014
M 2014 25410 R	AM 2013 71049	AM 2013 71049 A	23(387) 2013
M 2014 25411 R	AM 2013 72678	AM 2014 72678 A	9(397) 2014
M 2014 25412 R	AM 2013 74547	AM 2014 74547 A	14(402) 2014
M 2014 25413 R	AM 2013 72789	AM 2014 72789 A	7(395) 2014
M 2014 25414 R	AM 2013 72927	AM 2014 72927 A	9(397) 2014
M 2014 25415 R	AM 2013 72928	AM 2014 72928 A	9(397) 2014
M 2014 25416 R	AM 2013 73083	AM 2014 73083 A	9(397) 2014
M 2014 25417 R	AM 2013 73084	AM 2014 73084 A	9(397) 2014
M 2014 25418 R	AM 2013 73085	AM 2014 73085 A	9(397) 2014
M 2014 25419 R	AM 2013 73086	AM 2014 73086 A	9(397) 2014
M 2014 25420 R	AM 2013 73129	AM 2014 73129 A	14(402) 2014
M 2014 25421 R	AM 2013 73521	AM 2014 73521 A	13(401) 2014
M 2014 25422 R	AM 2013 73566	AM 2014 73566 A	10(398) 2014
M 2014 25423 R	AM 2013 73567	AM 2014 73567 A	10(398) 2014
M 2014 25424 R	AM 2013 73712	AM 2014 73712 A	11(399) 2014
M 2014 25425 R	AM 2013 73868	AM 2014 73868 A	8(396) 2014
M 2014 25426 R	AM 2013 73879	AM 2014 73879 A	14(402) 2014
M 2014 25427 R	AM 2013 74046	AM 2014 74046 A	12(400) 2014
M 2014 25428 R	AM 2013 74295	AM 2014 74295 A	14(402) 2014
M 2014 25429 R	AM 2013 74301	AM 2014 74301 A	14(402) 2014
M 2014 25430 R	AM 2013 74349	AM 2014 74349 A	13(401) 2014
M 2014 25431 R	AM 2013 74401	AM 2014 74401 A	14(402) 2014
M 2014 25432 R	AM 2013 74637	AM 2014 74637 A	14(402) 2014
M 2014 25433 R	AM 2013 74760	AM 2014 74760 A	15(403) 2014
M 2014 25434 R	AM 2013 74763	AM 2014 74763 A	14(402) 2014
M 2014 25435 R	AM 2013 74768	AM 2014 74768 A	14(402) 2014
M 2014 25436 R	AM 2013 74827	AM 2014 74827 A	14(402) 2014
M 2014 25437 R	AM 2013 74851	AM 2014 74851 A	14(402) 2014
M 2014 25438 R	AM 2013 74852	AM 2014 74852 A	14(402) 2014
M 2014 25439 R	AM 2013 74853	AM 2014 74853 A	14(402) 2014
M 2014 25440 R	AM 2013 74854	AM 2014 74854 A	14(402) 2014
M 2014 25441 R	AM 2013 74855	AM 2014 74855 A	14(402) 2014
M 2014 25442 R	AM 2013 74856	AM 2014 74856 A	14(402) 2014
M 2014 25443 R	AM 2013 74990	AM 2014 74990 A	14(402) 2014
M 2014 25444 R	AM 2013 75145	AM 2014 75145 A	14(402) 2014
M 2014 25445 R	AM 2014 79390	-	23(411) 2014
M 2014 25446 R	AM 2014 79063	-	23(411) 2014
M 2014 25447 R	AM 2014 79455	-	23(411) 2014
M 2014 25448R	AM 2014 79246	-	23(411) 2014
M 2014 25449R	AM 2014 79445	-	23(411) 2014
M 2014 25450R	AM 2014 79446	-	23(411) 2014
M 2014 25451R	AM 2014 79454	-	23(411) 2014

1	2	3	4
M 2014 25452R	AM 2014 79453	-	23(411) 2014
M 2014 25453R	AM 2014 79293	-	23(411) 2014
M 2014 25454R	AM 2014 79497	-	23(411) 2014
M 2014 25455R	AM 2014 79382	-	23(411) 2014
M 2014 25456R	AM 2014 79559	-	23(411) 2014
M 2014 25457R	AM 2014 79556	-	23(411) 2014

ბანაცხადის გამოქვეყნების ნომრის და ბანაცხადის ნომრის შესაბამისობის ცხრილი

ბანაცხადის გამოქვეყნების ნომერი (260)	ბანაცხადის ნომერი (210)	1	2
1	2		
AM 2014 74800 A*	AM 2013 74800	AM 2014 75926 A	AM 2014 75926
AM 2014 74801 A*	AM 2013 74801	AM 2014 75927 A	AM 2014 75927
AM 2014 74870 A*	AM 2013 74870	AM 2014 76063 A	AM 2014 76063
AM 2014 75304 A	AM 2013 75304	AM 2014 76074 A	AM 2014 76074
AM 2014 75323 A	AM 2013 75323	AM 2014 76127 A	AM 2014 76127
AM 2014 75372 A	AM 2014 75372	AM 2014 76151 A	AM 2014 76151
AM 2014 75414 A	AM 2014 75414	AM 2014 76183 A	AM 2014 76183
AM 2014 75525 A	AM 2014 75525	AM 2014 76275 A	AM 2014 76275
AM 2014 75701 A	AM 2014 75701	AM 2014 76338 A	AM 2014 76338
AM 2014 75702 A	AM 2014 75702	AM 2014 76394 A	AM 2014 76394
AM 2014 75748 A	AM 2014 75748	AM 2014 76524 A	AM 2014 76524
AM 2014 75749 A	AM 2014 75749	AM 2014 76566 A	AM 2014 76566
AM 2014 75778 A	AM 2014 75778	AM 2014 76567 A	AM 2014 76567
AM 2014 75866 A	AM 2014 75866	AM 2014 76801 A	AM 2014 76801
AM 2014 75894 A	AM 2014 75894	AM 2014 76803 A	AM 2014 76803
AM 2014 75916 A	AM 2014 75916	AM 2014 76804 A	AM 2014 76804
AM 2014 75917 A	AM 2014 75917	AM 2014 76805 A	AM 2014 76805
AM 2014 75918 A	AM 2014 75918	AM 2014 76823 A	AM 2014 76823
AM 2014 75924 A	AM 2014 75924	AM 2014 76823 A	AM 2014 76823
		AM 2014 76986 A	AM 2014 76986
		AM 2014 77129 A	AM 2014 77129
		AM 2014 77190 A	AM 2014 77190
		AM 2014 77256 A	AM 2014 77256
		AM 2014 77277 A	AM 2014 77277
		AM 2014 77287 A	AM 2014 77287

ბანაცხადის გამოქვეყნების ნომრის საძიებელი საქონლისა
და/ან მომსახურების კლასის მიხედვით

საქონლისა და/ან მომსახურების კლასი (511)	ბანაცხადის გამოქვეყნების ნომერი (260)	1	2
1	2	17	AM 2014 75927 A
1	AM 2014 75924 A	17	AM 2014 76151 A
1	AM 2014 75926 A	18	AM 2014 76394 A
1	AM 2014 75927 A	19	AM 2014 75924 A
2	AM 2014 75778 A	19	AM 2014 75926A
2	AM 2014 75924 A	19	AM 2014 75927A
2	AM 2014 75926 A	19	AM 2014 76151 A
2	AM 2014 75927 A	29	AM 2014 75414 A
2	AM 2014 75304 A	29	AM 2014 76127 A
2	AM 2014 76074 A	29	AM 2014 76183 A
2	AM 2014 76566 A	30	AM 2014 75323 A
3	AM 2014 75749 A	30	AM 2014 75414 A
3	AM 2014 75701 A	30	AM 2014 76127 A
3	AM 2014 75702 A	30	AM 2014 76183 A
3	AM 2014 75801 A	30	AM 2014 76338 A
3	AM 2014 76803 A	32	AM 2014 76275 A
3	AM 2014 76804 A	34	AM 2014 75372 A
3	AM 2014 76805 A	34	AM 2014 75525 A
3	AM 2014 76823 A	34	AM 2014 76567 A
3	AM 2014 76986 A	35	AM 2014 75916 A
3	AM 2014 77277 A	35	AM 2014 75917 A
3	AM 2014 76151 A	35	AM 2014 75918 A
3	AM 2014 75866 A	35	AM 2014 75924 A
3	AM 2014 77190 A	35	AM 2014 75926 A
3	AM 2014 77129 A	35	AM 2014 75927 A
3	AM 2014 74870 A*	35	AM 2014 76063 A
3	AM 2014 75748 A	35	AM 2014 76338 A
3	AM 2014 74800 A*	35	AM 2014 77129 A
3	AM 2014 74801 A*	36	AM 2014 75916 A
3	AM 2014 75916 A	36	AM 2014 75917 A
3	AM 2014 75917 A	36	AM 2014 75918 A
3	AM 2014 75918 A	36	AM 2014 77256 A
3	AM 2014 75924 A	38	AM 2014 75866 A
3	AM 2014 75926 A	41	AM 2014 75866 A
3		41	AM 2014 76524 A
3		43	AM 2014 75894 A
3		43	AM 2014 76338 A
3		43	AM 2014 77287 A

დაჩქარებული პროცედურით რეგისტრირებული სასაქონლო ნიშნის ნომრის საძიებელი საქონლისა და/ან მომსახურების კლასის მიხედვით

საქონლისა და/ან მომსახურების კლასი (511)	დაჩქარებული პროცედურით რეგისტრირებული სასაქონლო ნიშნის ნომერი (111)
5	M 2014 25448 R
7	M 2014 25449 R
7	M 2014 25450 R
9	M 2014 25449 R
9	M 2014 25450 R
11	M 2014 25449 R
11	M 2014 25450 R
14	M 2014 25455 R
21	M 2014 25449 R
21	M 2014 25450 R
28	M 2014 25446 R
30	M 2014 25446 R
30	M 2014 25454 R
33	M 2014 25447 R
33	M 2014 25451 R
33	M 2014 25452 R
35	M 2014 25409 R
35	M 2014 25445 R
35	M 2014 25448 R
35	M 2014 25453 R
36	M 2014 25456 R
36	M 2014 25457 R
37	M 2014 25409 R
37	M 2014 25445 R
43	M 2014 25453 R

სამრეწველო საკუთრების ოფისიალური ბიულეტენი

23(411)

ბიულეტენების ქართული და ინგლისურენოვანი გამოცემების ელექტრონული ვერსიის გაცნობა შესაძლებელია საქპატენტის ვებგვერდზე (www.sakpatenti.org.ge).

შენიშვნა:

ბიულეტენებში გამოქვეყნებული ობიექტების ზუსტი გამოსახულებები იხილეთ საქპატენტის ვებგვერდზე განთავსებულ ელექტრონულ ვერსიაში.

მთავარი რედაქტორი:	ნ. ბებრიშვილი
პროექტორი:	ლ. ჭანტურია
დამგაბადონებელი:	მ. ორდენიძე
	ქ. სვანიძე
პოლიგრაფიული ჯგუფი:	მ. მეჩტიშვილი
	ი. გოგოლაშვილი
	ლ. დოლიძე

ხელმოწერილია გამოსაცემად: 2014 12 09

ტირაჟი: 40
შეკვეთა №23