

საქართველოს ინტელექტუალური საკუთრების
ეროვნული ცენტრი
საქპატენტი

სამრეწველო საკუთრების
ო ფ ი ს ი ა ლ უ რ ი
ბიულეტენი

23(459)

გამოგონებები
სასარგებლო მოდელები
დიზაინები
სასაქონლო ნიშნები

საერთაშორისო კოდეზი ზიზლიოგრაფიული მონასეების იდენტიფიკაციისათვის

გამოგონებები, სასარგებლო მოდელები

- (10) – ექსპერტიზაგავლილი განაცხადის გამოქვეყნების ნომერი
- (11) – პატენტის ნომერი და სახეობის კოდი
- (21) – განაცხადის სარეგისტრაციო ნომერი
- (22) – განაცხადის შეტანის თარიღი
- (23) – სავაჭროპრიორიტეტის თარიღი ან ადრინდელი პრიორიტეტის მქონე განაცხადის შეტანის თარიღი და, თუ შესაძლებელია, განაცხადის ომერი
- (24) – თარიღი, რომლიდანაც იწყება პატენტის მოქმედება
- (31) – საპრიორიტეტო განაცხადის ნომერი
- (32) – საპრიორიტეტო განაცხადის შეტანის თარიღი
- (33) – კოდი ქვეყნის ან რეგიონული ორგანიზაციისა, რომლის უწყებამაც მიანიჭა ნომერი საპრიორიტეტო განაცხადს
- (44) – დამავი სახეობის კური ანონი, მაგრამ ექსპერტიზაგავლილი განაცხადის გამოქვეყნების თარიღი და ბიულეტენის ნომერი
- (45) – რეგისტრაცია გათლილი საპატენტო სახეობის გამოქვეყნების თარიღი
- (51) – საერთაშორისო საპატენტო კლასიფიკაციის ინდექსი

- (54) – გამოგონების დასახელება
- (57) – რეფერატის ტექსტი
- (60) – სრულ ექსპერტიზაგავლილ გამოგონებაზე უცხოური საპატენტო უწყების მიერ გაცემული დამავი სახეობის ნომერი, თარიღი, რომლიდანაც იწყება ამ დამავი სახეობის მოქმედება, და კოდი ქვეყნის ან რეგიონული ორგანიზაციისა, რომლის უწყებამაც გასცა ეს დამავი სახეობი
- (62) – უფრო ადრინდელი განაცხადის ნომერი და, თუ შესაძლებელია, წარდგენის თარიღი გამოცალკეებული განაცხადის შემთხვევაში
- (71) – განმცხადებლის სახელი, გვარი (ქვეყნის კოდი)
- (72) – გამოგონებულის სახელი, გვარი (ქვეყნის კოდი)
- (73) – პატენტმფლობელის სახელი, გვარი (ქვეყნის კოდი), მისამართი
- (74) – წარმომადგენლის ან პატენტმფლობელის სახელი, გვარი
- (85) – საერთაშორისო განაცხადის უროვნული ფაზის დაწყების თარიღი
- (86) – საერთაშორისო განაცხადის ნომერი და შეტანის თარიღი
- (87) – საერთაშორისო განაცხადის გამოქვეყნების ნომერი და თარიღი

ლიზინი

- (10) – განაცხადის გამოქვეყნების ნომერი
- (11) – პატენტის ნომერი და სახეობის კოდი ან რეგისტრაციის ნომერი
- (15) – რეგისტრაციის თარიღი/პატენტის გაგრძელების თარიღი
- (18) – პატენტის ან რეგისტრაციის მოქმედების ვადის გასვლის სავარაუდო თარიღი
- (21) – განაცხადის ნომერი
- (22) – განაცხადის შეტანის თარიღი
- (23) – სავაჭროპრიორიტეტის თარიღი ან ადრინდელი პრიორიტეტის მქონე განაცხადის შეტანის თარიღი და, თუ შესაძლებელია, განაცხადის ნომერი
- (24) – თარიღი, რომლიდანაც იწყება პატენტის მოქმედება
- (28) – ღიზინების რაოდენობა განაცხადში
- (30) – საპრიორიტეტო მონაცემები (განაცხადის ნომერი, განაცხადის შეტანის თარიღი და ორასოიანი კოდი იმ ორგანიზაციის იდენტიფიკაციისათვის, სადაც იყო წარდგენილი საპრიორიტეტო განაცხადი)
- (31) – საპრიორიტეტო განაცხადის ნომერი
- (32) – საპრიორიტეტო განაცხადის შეტანის თარიღი
- (33) – კოდი ქვეყნის ან რეგიონული ორგანიზაციისა, რომლის უწყებამაც მიანიჭა ნომერი საპრიორიტეტო განაცხადს
- (34) – IUPAC სტანდარტის (IUPAC) შესაბამისი ორასოიანი კოდი იმ ორგანიზაციის იდენტიფიკაციისათვის, სადაც იყო წარდგენილი საპრიორიტეტო განაცხადი
- (44) – ღიზინის გამოქვეყნების თარიღი და ბიულეტენის ნომერი (პირველი პუბლიკაცია)

- (45) – საერთაშორისო ბიუროს მიერ დარეგისტრირებული ღიზინის გამოქვეყნების თარიღი და ბიულეტენის ნომერი
- (51) – ღიზინების საერთაშორისო კლასიფიკაცია (ლოკარნოს კლასიფიკაციის კლასი და ქვეკლასი)
- (54) – ღიზინის დასახელება
- (55) – ღიზინის გამოცხადება
- (57) – ღიზინის არსებითი ნიშნების აღწერა, ფერის ჩათვლით
- (58) – ყველა სახის ცვლილების შესახებ რეესტრში ჩანაწერის შეტანის თარიღი
- (62) – ადრინდელი განაცხადის, რეგისტრაციის ან სახეობის ნომერი და, თუ შესაძლებელია, წარდგენის თარიღი, გამოცალკეებული განაცხადის შემთხვევაში
- (71) – განმცხადებლის სახელი, გვარი (ქვეყნის კოდი), მისამართი
- (72) – ავტორის სახელი, გვარი ან დასახელება (ქვეყნის კოდი)
- (73) – პატენტმფლობელის სახელი, გვარი (ქვეყნის კოდი), მისამართი
- (74) – წარმომადგენლის სახელი, გვარი და მისამართი
- (81) – შესაბამისი მონაწილე მხარეები:
 - II. მონაწილე მხარეები, აღნიშნული 1960 წლის აქტის თანახმად
 - III. მონაწილე მხარეები, აღნიშნული 1999 წლის აქტის თანახმად
- (85) – მფლობელის მუდმივი საცხოვრებელი ადგილი
- (86) – მფლობელის მოქალაქეობა
- (87) – მფლობელის საცხოვრებელი ადგილი
- (88) – ქვეყანა, სადაც მფლობელს აქვს ნამდვილი და მოქმედი სამრეწველო ან სავაჭრო სანარმო

სასაქონლო ნიშნები

- (111) – რეგისტრაციის ნომერი
- (151) – რეგისტრაციის თარიღი
- (156) – რეგისტრაციის ვადის გაგრძელების თარიღი
- (181) – რეგისტრაციის ვადის გასვლის სავარაუდო თარიღი
- (186) – ვადის გაგრძელების გასვლის სავარაუდო თარიღი
- (141) – რეგისტრაციის მოქმედების ვადის გაუქმების თარიღი
- (210) – განაცხადის ნომერი
- (220) – განაცხადის შეტანის თარიღი
- (230) – სავაჭროპრიორიტეტის თარიღი
- (260) – ნომერი განაცხადისა, რომელზედაც გამოკანონდა ექსპერტიზის დადებითი გადაწყვეტილება რეგისტრაციის შესახებ (გამოქვეყნების ნომერი)
- (310) – პირველი განაცხადის ნომერი
- (320) – პირველი განაცხადის შეტანის თარიღი
- (330) – პირველი განაცხადის მიმღები უროვნული ან რეგიონული უწყების ან ორგანიზაციის საიდენტიფიკაციო კოდი
- (51) – საქონლისა და მომსახურების საერთაშორისო კლასიფიკაცია სასაქონლო ნიშნის რეგისტრაციისათვის და/ან კლასიფიკირებული საქონლისა და/ან მომსახურების ჩამონათვალი
- (531) – სასაქონლო ნიშნის გამოცხადებითი ელემენტების აღწერა სასაქონლო ნიშნების გამოცხადებითი ელემენტების საერთაშორისო კლასიფიკაციის (ვენის კლასიფიკაცია) მიხედვით

- (540) – ნიშნის გამოცხადება
- (550) – სასაქონლო ნიშნის ტიპი ან სახეობა
- (580) – განაცხადსა და ნიშნის რეგისტრაციისთან დაკავშირებული ყველა სახის ცვლილებაზე ჩანაწერის შეტანის თარიღი
- (591) – ინფორმაცია განცხადებულ ფერებზე
- (731) – განმცხადებლის სახელი და მისამართი
- (732) – მფლობელის სახელი და მისამართი
- (740) – წარმომადგენლის სახელი და მისამართი
- (750) – მიმონწერის მისამართი
- (770) – ცვლილებაზე განმცხადებლის ან მფლობელის სახელი და მისამართი უფლების გადაცემის შემთხვევაში
- (771) – ცვლილებაზე განმცხადებლის ან მფლობელის სახელი და მისამართი უფლების გადაცემის გარეშე
- (791) – ლიცენზიაციის სახელი და მისამართი
- (793) – ლიცენზიის პირობები და/ან შეზღუდვაზე მინიშნება (ლიცენზიის სახე, სალიცენზიო ხელშეკრულების ნომერი, სალიცენზიო ხელშეკრულების თარიღი, სალიცენზიო ხელშეკრულების მოქმედების ვადა)
- (800) – სასაქონლო ნიშნის რეგისტრაციის მონაცემები ნიშნების საერთაშორისო რეგისტრაციის მდრიდის ხელშეკრულებასთან დაკავშირებული პროტოკოლის მიხედვით (საერთაშორისო რეგისტრაციის ნომერი)

- (21) AP 0000 000000 – გამოგონებაზე განაცხადის ნომერი
- (10) AP 0000 0000 A – გამოგონებაზე განაცხადის გამოქვეყნების ნომერი (პირველი პუბლიკაცია)
- (11) P 0000 0000 B – გამოგონების პატენტის ნომერი (მეორე პუბლიკაცია)
- (21) API 0000 000000 – შემოტანილ პატენტზე განაცხადის ნომერი
- (11) PI 0000 0000 A – შემოტანილი პატენტის ნომერი (პირველი პუბლიკაცია)
- (21) AU 0000 000000 – სასარგებლო მოდელებზე განაცხადის ნომერი
- (10) AU 0000 000 U – სასარგებლო მოდელებზე განაცხადის გამოქვეყნების ნომერი (პირველი პუბლიკაცია)
- (11) U 0000 000 Y – სასარგებლო მოდელების პატენტის ნომერი (მეორე პუბლიკაცია)
- (21) AD 0000 000000 – ღიზინზე განაცხადის ნომერი
- (10) AD 0000 000 S – ღიზინზე განაცხადის გამოქვეყნების ნომერი (პირველი პუბლიკაცია)
- (11) D 0000 000 S – ღიზინის პატენტის ნომერი (მეორე პუბლიკაცია)

- M – სასაქონლო ნიშანი
- (210) AM 0000 000000 – განაცხადის ნომერი
- (260) AAM 0000 00000 A – განაცხადის გამოქვეყნების ნომერი
- (111) M 0000 00000 R – რეგისტრაციის ნომერი
- MMM0000 00000 Rn – მომდევნო ვადით რეგისტრაციის ნომერი, სადაც n=1, 2, 3...
- M 0000 00000 R(P) – რეგისტრაციის ნომერი ნიშანზე უფლების ნაწილობრივი გადაცემისას
- * – საქპატენტის საპატენტო პალარის გადაწყვეტილების შემდეგ გამოქვეყნებული განაცხადის ნომერი
- ** – სასამართლოს გადაწყვეტილების შემდეგ გამოქვეყნებული განაცხადის ნომერი

გამოგონებებისა და სასარგებლო მოდელების საერთაშორისო კლასიფიკაციის იდენტიფიკაცია

- განყოფილება A – ადამიანის პირველადი მოთხოვნილების საგნები
- განყოფილება B – ტექნოლოგიური პროცესები; ტრანსპორტირება
- განყოფილება C – ქიმიკა; მეტალურგია
- განყოფილება D – საფეიქრო ნაწარმი; ქალაქი
- განყოფილება E – მშენებლობა; საბითო საქმი; სტაციონარული ნაგებობები
- განყოფილება F – მექანიკა; განათება; გათბობა; იარაღი; ასაფეთქებელი საშუალებები
- განყოფილება G – ფიზიკა
- განყოფილება H – ელექტრონა

**ისმო-ს წევრი სახელმწიფოებისა და ორგანიზაციების აღნიშვნის
ორასოიანი კოდეზი
(ისმოს სტანდარტი ST.3)**

AD	ანდორა	GD	გრენადა	MY	მალაიზია
AE	არაბთა გაერთიანებული საამიროები	GE	საქართველო	MZ	მოზამბიკი
AF	ავღანეთი	GG	გენზი	NA	ნამიბია
AG	ანტიგუა და ბარბუდა	GH	განა	NE	ნიგერი
AI	ანგილია	GI	გიბრალტარი	NG	ნიგერია
AL	ალბანეთი	GL	გრენლანდია	NI	ნიჟარაგუა
AM	სომხეთი	GM	გამბია	NL	ნიდერლანდები
AN	ანტილის კუნძულები (ნიდერლანდები)	GN	გვინეა	NO	ნორვეგია
AO	ანგოლა	GQ	ეკვატორული გვინეა	NP	ნეპალი
AP	ინტელექტუალური საკუთრების აფრიკის რეგიონალური ორგანიზაცია (ARIPO)	GR	საბერძნეთი	NR	ნაურუ
AR	არგენტინა	GS	სამხრეთი ჯორჯია და სამხრეთი სენდვიჩის კუნძულები	NZ	ახალი ზელანდია
AT	ავსტრია	GT	გვატემალა	OA	აფრიკის ინტელექტუალური საკუთრების ორგანიზაცია (OAPI)
AU	ავსტრალია	GW	გვინეა-ბისაუ	OM	ომანი
AW	არუბა	GY	გაიანა	PA	პანამა
AZ	აზერბაიჯანი	HK	ჰონგ კონგი	PE	პერუ
BA	ბოსნია და ჰერცეგოვინა	HN	ჰონდურასი	PG	პაპუა-ახალი გვინეა
BB	ბარბადოსი	HR	ხორვატია	PH	ფილიპინები
BD	ბანგლადეში	HT	ჰაიტი	PK	პაკისტანი
BE	ბელგია	HU	უნგრეთი	PL	პოლონეთი
BF	ბურკინა-ფასო	IB	ინტელექტუალური საკუთრების მსოფლიო ორგანიზაციის (ისმო, WIPO) საერთაშორისო ბიურო	VE	ვენესუელა
BG	ბულგარეთი	ID	ინდონეზია	VG	ვირჯინის კუნძულები (ბრიტანეთი)
BH	ბაჰრეინი	IE	ირლანდია	PY	პარაგვაი
BI	ბურუნდი	IL	ისრაელი	QA	კატარი
BJ	ბენინი	IM	მენის კუნძული	QZ	ევროპის თანამეგობრობის მცენარეთა ჯიშების უწყება (CPVO)
BM	ბერმუდის კუნძულები	IN	ინდოეთი	RO	რუმინეთი
BN	ბრუნეი-დარუსალამი	IQ	ირაკი	RS	სერბია
BO	ბოლივია	IR	ირანის ისლამური რესპუბლიკა	RU	რუსეთის ფედერაცია
BR	ბრაზილია	IS	ისლანდია	RW	რუანდა
BS	ბაჰამის კუნძულები	IT	იტალია	SA	საუდის არაბეთი
BT	ბჰუტანი	JE	ჯეზი	SB	სოლომონის კუნძულები
BV	ბუვეტის კუნძულები	JM	იამაიკა	SC	სეიშელის კუნძულები
BW	ბოტსვანა	JO	იორდანია	SD	სუდანი
BX	ბენელუქსის ინტელექტუალური საკუთრების უწყება (BOIP)	JP	იაპონია	SE	შვედეთი
BY	ბელორუსია	KE	კენია	SG	სინგაპური
BZ	ბელისი	KG	ყირგიზეთი	SH	წმინდა ჰელენის კუნძული
CA	კანადა	KH	კამბოჯა	SI	სლოვენია
CD	კონგოს დემოკრატიული რესპ.	KI	კირიბატი	SK	სლოვაკია
CF	ცენტრალური აფრიკის რესპ.	KM	კომორის კუნძულები	SL	სიერა-ლეონე
CG	კონგო	KN	სენტ კიტსი და ნევისი	SM	სან-მარინო
CH	შვეიცარია	KP	კორეის სახალხო დემოკრატიული რესპუბლიკა	SN	სენეგალი
CI	კოტ-დ'ივუარი	KR	კორეის რესპუბლიკა	SO	სომალი
CK	კუკის კუნძულები	KW	კუვეიტი	SR	სურინამი
CL	ჩილე	KY	კაიმენის კუნძულები	ST	სან-ტომე და პრინსიპი
CM	კამერუნი	KZ	ყაზახეთი	SV	სალვადორი
CN	ჩინეთი	LA	ლაოსი	SY	სირია
CO	კოლუმბია	LB	ლიბანი	SZ	სვაზილენდი
CR	კოსტა-რიკა	PT	პორტუგალია	TC	თურქის და კაიკოსის კუნძულები
CU	კუბა	PW	პალაუ	TD	ჩადი
CV	მწვანე კონცხის კუნძულები	LC	სენტ-ლუსია	TG	ტოგო
CY	კვიპროსი	LI	ლიხტენშტაინი	TH	ტაილანდი
CZ	ჩეხეთის რესპუბლიკა	LK	შრი-ლანკა	TJ	ტაჯიკეთი
DE	გერმანია	LR	ლიბერია	TL	ტიმოლ-ლესტე
DJ	ჯიბუტი	LS	ლესოტო	TM	თურქმენეთი
DK	დანია	LT	ლიტვა	TN	ტუნისი
DM	დომინიკა	LU	ლუქსემბურგი	TO	ტონგა
DO	დომინიკელთა რესპუბლიკა	LV	ლატვია	TR	თურქეთი
DZ	ალჟირი	LY	ლიბია	TT	ტრინიდადი და ტობაგო
EA	ევრაზიის საპატენტო ორგანიზაცია (EAPO)	MA	მაროკო	TV	ტუვალუ
EC	ეკვადორი	MC	მონაკო	TW	ტაივანი, ჩინეთის პროვინცია
EE	ესტონეთი	MD	რესპუბლიკა მოლდოვა	TZ	ტანზანია
EG	ეგვიპტე	ME	ჩერნოგორია (მონტენეგრო)	UA	უკრაინა
EH	დასავლეთი საჰარა	MG	მადაგასკარი	UG	უგანდა
EM	მინაგანი ბაზრის ჰარმონიზაციის უწყება (სასაქონლო ნიშნები და სამრეწველო ნიშნები (OHIM) ევროპის საპატენტო უწყება (EPO))	MK	მაკედონია ყოფილი იუგოსლავიის რესპუბლიკა	US	ამშ
EP	ევროპის საპატენტო უწყება (EPO)	ML	მალე	UY	ურუგვაი
ER	ერიტრეა	MM	მიანმა	UZ	უზბეკეთი
ES	ესპანეთი	MN	მონღოლეთი	VA	ვატიკანი
ET	ეთიოპია	MO	მაკაო	VC	სანტ-ვინსენტი და გრენადინები
FI	ფინეთი	MP	ჩრდ. მარიანას კუნძულები	VN	ვიეტნამი
FJ	ფიჯი	MR	მავრიტანია	VU	ვანუატუ
FK	ფოლკლენდის კუნძულები	MS	მოსკერავტი	WO	WIPO-ინტელექტუალური საკუთრების მსოფლიო ორგანიზაცია
FO	ფარერის კუნძულები	MT	მალტა	WS	სამოა
FR	საფრანგეთი	MU	მავრიკია	XN	ნორდული საპატენტო ინსტიტუტი (NPI)
GA	გაბონი	MV	მალდივის კუნძულები	YE	იემენი
GB	დიდი ბრიტანეთი	MW	მალავი	ZA	სამხრეთ აფრიკა
GC	სპარსეთის ყურის არაბული სახელმწიფოების თანამშრომლობის საბჭოს უწყება (GCC)	MX	მექსიკა	ZM	ზამბია
				ZW	ზიმბაბვე

შ ი ნ ა ა რ ს ი

გამოქვეყნებული ობიექტები	3
---------------------------------------	---

გამოგონებები

• განაცხადები, რომლებზეც გამოტანილია გადაწყვეტილება პატენტის გაცემის შესახებ	4
• გამოგონების პატენტები	10

სასარგებლო მოდელები

• განაცხადები, რომლებზეც გამოტანილია გადაწყვეტილება პატენტის გაცემის შესახებ	11
• სასარგებლო მოდელების პატენტები	13

დიზაინები

• განაცხადები, რომელზეც გამოტანილია გადაწყვეტილება რეგისტრაციის შესახებ	14
• დიზაინები, რომლებიც რეგისტრირებულია საერთაშორისო ბიუროში საქართველოს ტერიტორიაზე უფლებათა გავრცელების მოთხოვნით	16

სასაქონლო ნიშნები

• ეროვნული პროცედურით შემოტანილი განაცხადები, რომლებზეც გამოტანილია გადაწყვეტილება რეგისტრაციის შესახებ	51
• რეგისტრირებული სასაქონლო ნიშნები	74
• დაჩქარებული პროცედურით რეგისტრირებული სასაქონლო ნიშნები	79
• საერთაშორისო სასაქონლო ნიშნები, რომლებზეც გამოტანილია გადაწყვეტილება დაცვის მინიჭების შესახებ	92
• საერთაშორისო სასაქონლო ნიშნები, რომლებსაც მიენიჭათ დაცვა საქართველოში	184

ოფიციალური შეტყობინებები

გამოგონებები

• უფლებების გადაცემა	197
• პატენტმფლობელის და/ან მისამართის ცვლილება	197
• პატენტების მოქმედების აღდგენა	198
• გადაწყვეტილება პატენტების გაუქმების შესახებ	198
• გამოქვეყნებული ინფორმაციის კორექტირება	200

სასარგებლო მოდელები

• გადაწყვეტილება პატენტების გაუქმების შესახებ	201
---	-----

დიზაინები

• დიზაინის რეგისტრაციის მოქმედების გაგრძელება	201
• სამრეწველო ნიმუშის პატენტების მოქმედების გაუქმება	201
• საერთაშორისო განაცხადების დიზაინები, რომელთა რეგისტრაცია გავრცელდა საქართველოს ტერიტორიაზე	202
• საერთაშორისო რეგისტრაციები, რომელთა მოქმედება გაუქმდა შემდგომი 5 წლით გაგრძელების საფასურის გადაუხდელობის გამო	204

სასაქონლო ნიშნები

• რეგისტრაციის მოქმედების ვადის გაგრძელება	207
• უფლებების სრული გადაცემა	214
• მფლობელის სახელის და/ან მისამართის ცვლილება	219

სისტემური საძიებლები

გამოგონებები	220
სასარგებლო მოდელები	221
დიზაინები	223
სასაქონლო ნიშნები	224

გამოქვეყნებული ობიექტები

გამოზონებაები

- განცხადები, რომლებზეც გამოტანილია გადაწყვეტილება პატენტის გაცემის შესახებ:
13542; 13630; 13836; 13251; 12625; 13908; 13262; 13604; 13552; 13848; 13839; 13781; 13727; 13570;
13534
- პატენტები:
6585, 6586

სასარგებლო მოდელები

- განცხადები, რომლებზეც გამოტანილია გადაწყვეტილება პატენტის გაცემის შესახებ:
14208, 14209; 14066; 14127
- პატენტები:
1913-1915

ღიზინები

- განცხადები, რომლებზეც გამოტანილია გადაწყვეტილება რეგისტრაციის შესახებ:
922, 923
- ღიზინები, რომლებიც რეგისტრირებულია საერთაშორისო ბიუროში საქართველოს ტერიტორიაზე გავრცელების მოთხოვნით:
92535; 92538; 92606; 90802; 92693; 90166; 92729; 92802; 90409; 92987; 90449; 90493; 93052; 93112;
93116

სასაქონლო ნიშნები

- ეროვნული პროცედურით შემოტანილი განცხადები:
85220; 85418; 85709; 86002; 86055; 86131; 86161; 86193; 86201; 86233; 86255, 86256; 86378; 86415;
86461; 86494-86496; 86568; 86579; 86688; 86772; 86805; 86873; 86893; 86898; 86900; 86902; 86904;
86912; 86926; 86997; 87010; 87017, 87018; 87023; 87026; 87097; 87126, 87127; 87129-87132; 87134;
87142-87148; 87150-87157; 87160-87163; 87248; 87251
- რეგისტრირებული სასაქონლო ნიშნები:
27887-27932
- დაქარაზებული პროცედურით რეგისტრირებული სასაქონლო ნიშნები:
27039*; 27876-27886
- საერთაშორისო სასაქონლო ნიშნები, რომლებზეც გამოტანილია გადაწყვეტილება
ღაცვის მიწიდან შესახებ:
83283; 83568; 84488; 84525; 84527; 84584; 84749; 84770; 84849; 84860; 84954; 84968; 85157; 85192;
85328; 85336; 85614; 85657, 85658; 85731, 85732; 85737; 85739-85741; 85750; 85753; 85757; 85827;
85851; 85853, 85864; 85873, 85874; 85932; 85934; 85936; 85986; 85991; 85993, 85994; 86037; 86066;
86072; 86080-86088; 86090-86092; 86094-86097; 86106; 86112; 86135-86137; 86141; 86143-86147;
86149; 86151; 86153; 86155, 86156; 86169-86175; 86218, 86219; 86227; 86229; 86241, 86242; 86247,
86248; 86252; 86262, 86263; 86270; 86273-86281; 86283-86287; 86294, 86295; 86303; 86312; 86315-
86318; 86321; 86323; 86327; 86339; 86347; 86349; 86357-86359; 86361, 86362; 86369-86376; 86379,
86380; 86385; 86387-86389; 86394-86396; 86399-86404; 86406, 86407; 86410; 86416; 86418-86422;
86424; 86427; 86430; 86445; 86447, 86448; 86454; 86457; 86487; 86594; 86597; 86608; 86611-86613;
86644-86647; 86650-86654; 86658; 86660-86663; 86697; 86733; 86736; 86778; 86780; 86788; 86827;
86831; 86833; 86835
- საერთაშორისო სასაქონლო ნიშნები, რომლებსაც მიენიჭა დაცვა საქართველოში:
83399; 83692; 83899; 84096; 84098; 84100, 84101; 84104; 84107, 84108; 84110, 84111; 84113; 84116-
84118; 84124, 84125; 84133; 84138; 84146; 84174; 84180; 84182-84185; 84188; 84193; 84201-84204;
84211-84213; 84216; 84218-84220; 84235; 84238; 84240-84243; 84245-84247; 84266; 84282; 84288,
84289; 84296-84298; 84301, 84302; 84308; 84310; 84317, 84318; 84321; 84326; 84341; 84343-84346;
84350; 84361; 84367; 84374; 84377; 84385; 84387; 84392; 84395; 84398; 84405-84407; 84412-84414;
84416-84422; 84431; 84433, 84434; 84448; 84450; 84465; 84467; 84470; 84479; 84487; 84493, 84494;
84497; 84504; 84509-84513; 84515-84518; 84520-84524; 84526; 84528, 84529; 84535-84541; 84544;
84548; 84550; 84553; 84555; 84559; 84576; 84662-84664; 84682; 84684; 84704-84707; 84712-84714;
84717-84720; 84897-84903; 84905; 84907-84911; 84924, 84925; 85128-85130; 85132-85134; 85138;
85487; 85493; 85502; 85626-85629

გამოგონებები

ბანასხალბი, რომლებზეც გამოტანილია გადაწყვეტილება პატენტის გასაქმის შესახებ

გადაწყვეტილების გასაჩივრება შესაძლებელია საქპატენტის სააპელაციო პალატაში გამოქვეყნებიდან 3 თვის ვადაში ან მცხეთის რაიონული სასამართლოს ადმინისტრაციულ საქმეთა კოლეგიაში 1 თვის ვადაში (მის.: ქ. მცხეთა, სამხედროს ქ. №17).

ბანყოფილება A

A 01

(10) AP 2016 13542 A (51) Int. Cl. (2006)

A 01 C 1/00

(21) AP 2014 013542 (22) 2014 08 05

(71) ეთერ ქემერტელიძე (GE)

პეკინის ქ. 33ა, ბ. 40, 0160, თბილისი (GE);

მარიამ ბენიძე (GE)

ნუცუბიძის ქ. 211, კორპ. 2, ბ. 12, 0186,

თბილისი (GE);

ალექსანდრე სხირტლაძე (GE)

ზაქესის ქ. 3, ბ. 37, 0117, თბილისი (GE)

(72) ეთერ ქემერტელიძე (GE);

მარიამ ბენიძე (GE);

ალექსანდრე სხირტლაძე (GE)

(54) მცენარეთა ზრდის სტიმულატორის

„ალექსინის“ მიღების ხერხი

(57) გამოგონება ეხება მცენარეთა ზრდის სტიმულატორის „ალექსინის“ მიღების ხერხს, რომელიც ითვალისწინებს Yucca glosaria - იუკა დიდებულის ყვავილების ექსტრაქციას 30%-იანი სპირტით, ხოლო სტეროიდულ გლიკოლიზდა ელუირებას აწარმოებენ 80%-იანი სპირტით.

მუხლები: 1 დამოუკიდებელი

(10) AP 2016 13630 A (51) Int. Cl. (2006)

A 01 N 25/04

A 01 N 25/18

A 01 N 25/20

A 01 N 25/34

A 01 N 53/00

(21) AP 2013 013630 (22) 2013 05 14

(31) 12168250.4

(32) 2012 05 16

(33) EP

(71) ბაიერ კროპსაიენს აგ (DE)

ალფრედ-ნობელ-შტრ. 50, 40789,

მონჰაიმი (DE)

(72) იოჰან კიილსტრა (DE);

ფრანსუა აკლე (FR);

ჟოზე ბერნი (FR);

ჟან-ლიუკ ჰაინრიხი (FR)

(74) გიორგი ქართველიშვილი

(85) 2014 11 14

(86) PCT/EP2013/059917, 2013 05 14

(54) ინსექტიციდური წყალ-ხეთში

(წ/ზ) ფორმულაცია

(57) გამოგონება ეხება წყალი - ზეთში (წ/ზ) ტიპის ინსექტიციდურ პრეპარატს, რომელიც შეიცავს მინიმუმ ერთ ინსექტიციდურ ბიოლოგიურად აქტიურ ნივთიერებას და, სულ მცირე, ერთ წყალ მარილს, აგრეთვე, ეხება ამ პრეპარატის მიღების ხერხს. პრეპარატი, მოცემული გამოგონების თანახმად, განსაკუთრებით გამოსადეგია შესაბამისი მასალა-მატარებლის დასამუშავებლად, კერძოდ, ქაღალდის ტიპის მატარებლის დასამუშავებლად.

მუხლები: 7 დამოუკიდებელი

9 დამოკიდებული

ფიგურა: 1

A 23

(10) AP 2016 13836 A (51) Int. Cl. (2006)

A 23 F 3/08

(21) AP 2013 013836 (22) 2013 03 01

(31) a2013 0017

(32) 2013 01 30

(33) AZ

(71) არიფ მირჯალალ ოღლი ფაშაევი (AZ)

უზეირა გაჯიბეკოვის ქ. 27, ბ. 4, 1000,

ბაქო (AZ);

აბდოლბარი რეზა ოღლი გოზალი (AZ)

ა.სალამზადეს ქ. 7, ბ. 185, ბაქო (AZ);

ტელმან ინაიატ ოღლი ნიზამოვი (AZ)

ჯავადხანის ქ. 21, ბ. 27, 1102, ბაქო (AZ);

აკიფ ასკერ ოღლი ასკეროვი (AZ)

ა.ალიევის ქ. 26, ბ. 650, 1033, ბაქო (AZ);

ენვერ ისა ოღლი ისაევი (AZ)

მარდაქიანის დასახლება 407/1451,

ბაქო (AZ);

აკპერ აღინაზარ ოღლი ალიევი (AZ)

ჯორატის დასახლება, 232, 5000,

სუმგაიტი (AZ);

ანარ ტელმან ოღლი ნიზამოვი (AZ)

ჯავადხანის ქ. 21, ბ. 27, 1102, ბაქო (AZ)

(72) არიფ მირჯალალ ოღლი ფაშაევი (AZ);

აბდოლბარი რეზა ოღლი გოზალი (AZ);

ტელმან ინაიატ ოღლი ნიზამოვი (AZ);

აკიფ ასკერ ოფლი ასკეროვი (AZ);
 ენვერ ისა ოფლი ისაევი (AZ);
 აკპერ აღინაზარ ოფლი ალიევი (AZ);
 ანარ ტელმან ოფლი ნიზამოვი (AZ)

(74) თამარ კოჭლამაზაშვილი
 (85) 2015 05 28
 (86) PCT/AZ2013/000002, 2013 03 01
 (54) **ჩაის ფერმენტაციის ხერხი**

(57) ხერხი ითვალისწინებს ჩაის ფოთლების დნობას, გრეხას, მრავალსტადიურ დახარისხებას მაღალი ხარისხის წვრილი ნაწილაკების შერჩევით შავი ბაისის ჩაის წარმოებისთვის, დიდი ფრაქციების დაჭრას შემდგომი მათი დაგრეხით, დახარისხების ბოლო სტადიაზე მიღებული ჩაის დიდი ფრაქციების დაჭყლეტას მიღებული ჩაის მასის შემდგომი გადამუშავებით, დაჭყლეტილი ჩაის მასის შერევის წყალთან, ჩაბერვას ოზონის კონცენტრაციით ((15-20)x10⁻⁵ მგ/ლ, 22-24°C ტემპერატურაზე), რომელსაც ახორციელებენ ჰიგროტემპერის მეშვეობით ფერმენტაციის სტადიაზე პროდუქტის კონდიციის ოპერატიული კონტროლისას.

მუხლები: 1 დამოუკიდებელი
 ცხრილი: 1

A 61

(10) AP 2016 13251 A (51) Int. Cl. (2006)
 A 61 K 31/40
 A 61 K 31/167
 A 61 K 31/4704
 A 61 K 45/06
 A 61 K 9/14
 A 61 M 15/00
 A 61 K 9/00

(21) AP 2012 013251 (22) 2012 03 05
 (31) 1103770.2; 1202256.2
 (32) 2011 03 04; 2012 02 09
 (33) GB; GB
 (71) სოსეი არ ენდ დი ლტდ (GB)
 2 როიალ კოლეჯ სტრიტ ლონდონ
 NW1 0WH (GB)

(72) სიუზან სნეიპი (GB);
 რობერტ ტენსლი (GB)
 (74) თამარ კოჭლამაზაშვილი
 (85) 2013 10 03
 (86) PCT/GB2012/050478, 2012 03 05

(54) **გლიკოპიროლატის გამოყენება ტაქტიკარდიის სამკურნალოდ**

(57) გამოგონება ეხება გლიკოპიროლატის ან მისი ფარმაცევტულად მისაღები მარილის ახალ გამოყენებას. კერძოდ, გამოგონება ეხება გლიკოპიროლატის გამოყენებას გულის შეკუმშვების სისწორის შემამცირებლის საშუალების სახით, უფრო კონკრეტულად და

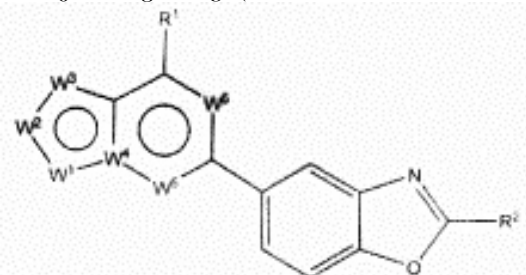
არა შემზღუდავად, გამოყენებას იმ პაციენტებისათვის, რომლებსაც აქვთ რესპირატორული მდგომარეობა, ისეთი როგორცაა ფილტვების ქრონიკული ობსტრუქციული დაავადება, ასთმა და კისტოზური ფიბროზი.
 მუხლები: 7 დამოუკიდებელი
 43 დამოკიდებული

(10) AP 2016 12625 A (51) Int. Cl. (2006)
 A 61 K 31/54

(21) AP 2010 012625 (22) 2010 08 17
 (31) 61/234,617
 (32) 2009 08 17
 (33) US
 (71) ინტელლიკინ ლლკ. (US)
 10931 ნორთ ტორი ფაინს როუდ,
 სუიტ 103, ლა ჯოლა, კალიფორნია
 92037 (US)

(72) პინგდა რენი (CN);
 იი ლიუ (US);
 ლიანშენგ ლი (CN);
 კატრინა ჩანი (US);
 ტროი ედვარდ უილსონი (US);
 საიმონ ფრეიზერ კემპბელი (GB)

(74) შალვა გვარამაძე
 (85) 2012 03 13
 (86) PCT/US2010/045816, 2010 08 17
 (54) **ჰეპტოციტოლიზის ნაერთები და მათი გამოყენება**
 (57) ნაერთი, ფორმულით II,



რომლის W¹, W², W³, W⁴, W⁵, W⁶, R¹ და R² ჩამნაცვლებლების მნიშვნელობები მოყვანილია გამოგონების ფორმულაში ან მისი ფარმაცევტულად მისაღები მარილი, ფარმაცევტული კომპოზიციები მათ საფუძველზე და მათი გამოყენება ფოსფატიდილ ინოზიტოლ-3 კინაზასთან დაკავშირებული მდგომარეობების სამკურნალოდ, როგორცაა ასთმა, ართრიტი, კაპოშის სარკომა, საკვერცხის, მკერდის, კუჭის კიბო და ა.შ.

მუხლები: 4 დამოუკიდებელი
 22 დამოკიდებული
 ფიგურა: 7
 ცხრილი: 2

**(10) AP 2016 13908 A (51) Int. Cl. (2006)
A 61 K 31/135
A 61 K 31/192**

- (21) AP 2014 013908 (22) 2014 02 06
- (31) MI2013A000210
- (32) 2013 02 14
- (33) IT
- (71) ლაბორატორიის მენარინი სა (ES)
აღფონსო XII, 587, E-08918
- (72) ბადალონი (ES)
- (74) რეინჰარდ შმიცი (DE);
ტობიას კოლი (DE)
- (74) შალვა გვარამაძე
- (85) 2015 08 12

(86) PCT/EP2014/052342, 2014 02 06

**(54) დემსკეტიპროფენის და
ტრამადოლის შემცველი
ფარმაცევტული კომპოზიციები**

(57) პერორალური სამკურნალო ფორმა შეიცავს დემსკეტიპროფენის მარილს ორგანულ ფუძესთან, ტრამადოლის მარილს არაორგანულ მუავასთან, მიკროკრისტალურ ცელულოზას, შემკვრელსა და ექსციპიენტს. ზემოაღნიშნულ სამკურნალო ფორმას იყენებენ მწვავე ტკივილის სამკურნალოდ.

მუხლები: 3 დამოუკიდებელი
16 დამოკიდებული

ფიგურა: 5

**(10) AP 2016 13262 A (51) Int. Cl. (2006)
A 61 K 39/00
C 07 K 16/00**

- (21) AP 2011 013262 (22) 2011 03 01
- (62) 61/310692 2010 03 04 (US);
61/310695 2010 03 04 (US);
61/311057 2010 03 05 (US)
- (31) 61/310,692; 61/310,695; 61/311,057
- (32) 2010 03 04; 2010 03 04; 2010 03 05
- (33) US; US; US

(71) მაკროჯენიკს, ინკ. (US)
9640 მედიკალ სენტერ დრაივ, როკვილი,
მერილენდი 20850 (US)

(72) დერიკ ტ. ლოლ (US);
ლინგ ჰუანგი (US);
ფრანსინ ჟიფენ ჩენი (US);
პოლ ა. მური (US);
ლესლი ს. ჯონსონი (US)

(74) ხათუნა იმნაძე

(85) 2013 10 11

(86) PCT/US2011/026689, 2011 03 01

**(54) ანტისხეულები, რომლებიც
რეაბირებენ B7-H3-ზე, მათი
იმუნოლოგიურად აქტიური
ფრაგმენტები და მათი გამოყენება**

(57) წარმოდგენილია ორმაგი აფინურობის რეაგენტი, რომელიც შეიცავს პოლიპეპტიდურ ჯაჭვებს I და II, რომლებიც ასოცირებული

არის ერთმანეთთან იმგვარად, რომ წარმოქმნიან ეპიტოპის შემაკავშირებელ დომენებს, რომელთაგან ერთი უკავშირდება B7-H3 ეპიტოპს, ხოლო მეორე – B7-H3-ის გარდა სხვა მოლეკულას, სადაც B7-H3-ის გარდა სხვა მოლეკულა არის ჰაპტენი, T-უჯრედული რეცეპტორი, ან სიმსივნურ-სპეციფიკური ანტიგენი. აღნიშნულ რეაგენტს იყენებენ სიმსივნის სამკურნალოდ.

მუხლები: 5 დამოუკიდებელი
17 დამოკიდებული

ფიგურა: 34

**(10) AP 2016 13604 A (51) Int. Cl. (2006)
A 61 K 39/255**

- (21) AP 2013 013604 (22) 2013 03 15
- (31) 61/614,142
- (32) 2012 03 22
- (33) US

(71) მერიალ ლიმიტიდ (US)
3239 სეტელაიტ ბულვარ, დულუტი,
ჯორჯია 30096 (US)

(72) ჯოს პრიარდი (US);
ტეზომ მებატსონი (US);
მიშელ ბიუბლო (FR)

(74) ლილიანა დარახველიძე

(85) 2014 10 22

(86) PCT/US2013/032539, 2013 03 15

**(54) მარემის დაავადების მოდიფიცი-
რებული ვირუსი და ვაქცინები
მის საფუძველზე**

(57) კომპოზიცია შეიცავს მარემის დაავადების რეკომბინანტულ ვირუსს (MDV), რომელიც ტრანსფორმირებულია რეტიკულოენდოთელიოზის ვირუსის გრძელი ტერმინალური გამეორების თანმიმდევრობის შემცველი უცხო დნმ-კონსტრუქციით, ამასთან, MDV არის კლონალური ვირუსი. ზემოაღნიშნულ კომპოზიციას იყენებენ ფრინველებში იმუნური პასუხის გამოსაწვევად მარემის დაავადების ვირუსის საწინააღმდეგოდ.

მუხლები: 5 დამოუკიდებელი
4 დამოკიდებული

ფიგურა: 4

**(10) AP 2016 13552 A (51) Int. Cl. (2006)
A 61 K 39/295
A 61 P 31/04
A 61 P 31/12**

- (21) AP 2013 013552 (22) 2013 01 17
- (31) 12/50,464
- (32) 2012 01 17
- (33) FR

(71) სანოფი პასტერი (FR)
2 ავენიუ დიუ პონტ პასტერი, F-69367
ლიონ სედექსი 07 (FR)

(72) ლანდრი ბერტოქსი (FR);
 იზაბელ შაკორნაი (FR);
 ალენ ფრანკონი (FR);
 ჯინ-ფრანკუა ჰო (FR);
 სანდრინ ლენტჰ გრაფი (FR)

(74) შალვა გვარამაძე

(85) 2014 08 15

(86) PCT/FR2013/050106, 2013 01 17

(54) **ალუმინის ოქსიჰიდროქსიდზე
 აღსორბირების უნარიანი, სულ
 მცირე, ორი ანტიბიოტიკის შემცველი
 ვაქცინის ფორმულირების ხერხი**

(57) გამოგონების ობიექტს წარმოადგენს ვაქცინის კომბინაციის, რომელიც შეიცავს, სულ მცირე, ალუმინის ოქსიჰიდროქსიდს (ALOOH) და, სულ მცირე, ერთ ჰეპატიტ B-ს ზედაპირულ ანტიგენს (HBsAg), და ერთ Haemophilis influenzae ტიპის ხ (Hib) ანტიგენს, მიღების ხერხი. გამოგონების მიხედვით, ჰეპატიტ B-ს ზედაპირული ანტიგენი ნარჩუნდება აღსორბირებული ALOOH-ზე მაშინ, როდესაც Hib ანტიგენი რჩება არააღსორბირებულ მდგომარეობაში. ამ მიზნით ჰეპატიტ B-ს ზედაპირულ ანტიგენს აღსორბირებენ ALOOH-ზე ALOOH/HBsAg კომპლექსის მიღების მიზნით, შემდეგ აღნიშნულ ALOOH/HBsAg კომპლექსს ურევენ Hib ანტიგენთან კატიონური ამინომუჟაგების, სულ მცირე, 100 მგ/ლ კონცენტრაციის და ფოსფატ იონების 35-45 მმოლ/ლ კონცენტრაციის თანდასწრებით.
 მუხლები: 2 დამოუკიდებელი
 12 დამოკიდებული
 ფიგურა: 1

**(10) AP 2016 13848 A (51) Int. Cl. (2006)
 A 61 K 47/20
 A 61 K 9/14
 A 61 K 31/57
 A 61 P 15/00
 A 61 P 15/18**

(21) AP 2013 013848 (22) 2013 11 07
 (31) 1260605
 (32) 2012 11 08
 (33) FR

(71) ლაბორატუარ სრა-ფარმა (FR)
 15 რიუ ბერანჟე პარიზი F-75003
 საფრანგეთი (FR)

(72) ფლორიან ბატტიუნი (FR);
 პიერ-ივ ჟუენი (FR);
 ჟერომ ეკი (FR);
 ოდე კოლენი (FR)

(74) ლილიანა დარახველიძე

(85) 2015 06 08

(86) PCT/FR2013/052671, 2013 11 07

(54) **პროპოსტირონის რეცეპტორის
 სელექტიური მოდულატორის
 შემცველი თანამიკრონიზაციის
 პროდუქტი**

(57) თანამიკრონიზაციის პროდუქტი შეიცავს ულიპრისტალის აცეტატს ან მის მეტაბოლიტს და პოლიმერს N-ვინილ-2-პიროლიდონის საფუძველზე. ზემოაღნიშნულ პროდუქტს იყენებენ ჩასახვის საწინააღმდეგო საშუალებად ან გინეკოლოგიური დარღვევების სამკურნალოდ.
 მუხლები: 7 დამოუკიდებელი
 10 დამოკიდებული
 ფიგურა: 2

ბანყოფილება B

B 08

**(10) AP 2016 13839 A (51) Int. Cl. (2006)
 B 08 B 3/04**

(21) AP 2013 013839 (22) 2013 09 09
 (31) 61/721,298
 (32) 2012 11 01
 (33) US

(71) სპექტრა სისტემს კორპორეიშნ (US)
 321 ს.მაინ სთრიტ, სიუით 102,
 პროვიდენს, RI 02903 (US)

(72) ნაბილ, მ. ლავანდი (US)

(74) ლარისა ამირხანიანი

(85) 2015 05 29

(86) PCT/US2013/058775, 2013 09 09

(54) **ბანკნოტების და დაცული
 დოკუმენტების ზეპროტიკული
 სითხით გაფხმნა**

(57) წარმოდგენილია დაცული დოკუმენტების, მათ შორის, სუბსტრატის, ვიზუალური მონაცემების და დაცვის ელემენტის შემცველი ბანკნოტების გაფხმნის ხერხი და სისტემა. ხერხი ითვალისწინებს დაცულ დოკუმენტებზე ზეპროტიკული სითხით ზემოქმედებას ისეთ ტემპერატურაზე, წნევაზე და ისეთი ხანგრძლივობით, რომლებიც საკმარისია სუბსტრატის გასაწმენდად დამცავი ელემენტისა და ვიზუალური მონაცემების დაზიანების გარეშე, ამასთან, სუბსტრატის გაწმენდა მოიცავს მისგან ერთი ან მეტი ნივთიერების მოცილებას და ზეპროტიკულ სითხეში გადატანას. სუბსტრატიდან მოცილებული ნივთიერებები შეიძლება შეიცავდეს დამაბინძურებელ ნივთიერებებს, ჭუჭყს, კანის ცხიმს და პათოგენურ მიკროორგანიზმებს.
 მუხლები: 4 დამოუკიდებელი
 59 დამოკიდებული
 ფიგურა: 17

განყოფილება E

E 04

(10) AP 2016 13781 A (51) Int. Cl. (2006)

E 04 B 2/26
B 28 B 1/08

- (21) AP 2015 013781 (22) 2015 04 01
(71) მარინა ჯავახიშვილი (GE)
ბუღაპეშტის ქ. 6, ბ. 37, 0160,
თბილისი (GE);
ვახტანგ ლოლაძე (GE)
ბახტრიონის ქ. კორპ. I, ბ. 13, 0194,
თბილისი (GE);
გოგუცა სულთანიშვილი (GE)
ლ. ბოცვაძის ქ. 2ა, 0179, თბილისი (GE);
ვლადიმერ ლოლაძე (GE)
ბახტრიონის ქ. კორპ. I, ბ. 13, 0194,
თბილისი (GE)

- (72) მარინა ჯავახიშვილი (GE);
ვახტანგ ლოლაძე (GE);
გოგუცა სულთანიშვილი (GE);
ვლადიმერ ლოლაძე (GE)

(54) მრავალშრიანი ბეტონის ნაკეთობის დამზადების ხერხი

(57) მრავალშრიანი ბეტონის ნაკეთობის დამზადების ხერხი, სადაც ნაკეთობას აქვს გარე კონსტრუქციული, შუალედური და თბოსაიზოლაციო-კონსტრუქციული შრეები, ითვალისწინებს სუტარდის მიხედვით 20÷40 სმ დენადობის მქონე აირბეტონის ნარევის მომზადებას 1400÷1800 კგ/მ³ მოცულობითი წონის მქონე მძიმე შემავსებლით, რომლის მოცულობა შეადგენს კონსტრუქციული შრის მოცულობის 0,7-ს, და 600 კგ/მ³-ზე ნაკლები მოცულობითი წონის მქონე მსუბუქი შემავსებლით, რომლის მოცულობა შეადგენს თბოსაიზოლაციო-კონსტრუქციული შრის მოცულობის 1,1-ს, ნარევის შემჭიდროვებას ფორმაში ვიბრაციული, დარტყმითი ან ვიბროდარტყმითი რეჟიმით განშრეგებად 3 წთ-ის განმავლობაში და თერმოდამუშავებას. ნარევის შემჭიდროვების შემდეგ ფორმის ღია ზედაპირს ფარავენ ლითონის ბადით ან პერფორირებული ფურცლით, რომლის ნახვრეტების ზომა შეადგენს მსუბუქი შემავსებლის ყველაზე მსხვილი ნაწილაკების ზომის 0,7-ს, და დროებით ამაგრებენ ფორმის ზედაპირზე აირწარმოქმნის პროცესის დასრულებამდე.
მუხლები: 1 დამოუკიდებელი
1 დამოკიდებული

(10) AP 2016 13727 A (51) Int. Cl. (2006)

E 04 H 3/10
E 04 C 3/10

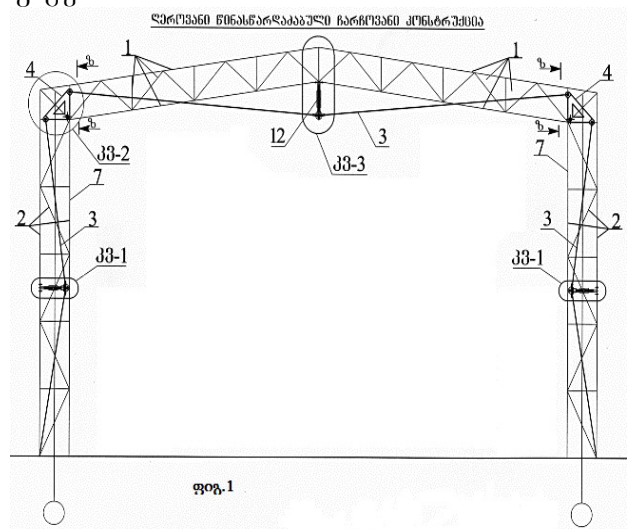
(21) AP 2015 013727 (22) 2015 02 06

- (71) ბიჭიკო სურგულაძე (GE)
გლდანის მას., I მკრ., კორპ. 19, ბ. 34,
0167, თბილისი (GE);
ნუგზარ სვიანაძე (GE)
სანზონა, კორპ. 18გ, ბ. 21, 0141,
თბილისი (GE);
ლევან ფირყულაშვილი (GE)
აღ. ყაზბეგის გამზ. 35ბ, ბ. 11, 0177,
თბილისი (GE)

- (72) ბიჭიკო სურგულაძე (GE);
ნუგზარ სვიანაძე (GE);
ლევან ფირყულაშვილი (GE)

(54) წინასწარდაბაშული ჩარჩოვანი კონსტრუქცია

(57) კონსტრუქციის მაღის ნაშენი 1 და ვერტიკალური საყრდენი ელემენტები 2 შესრულებულია ორი შეწყვილებული ბრტყელი შტოსაგან, რომელთა შორის დრეჩოვებში გატარებულია საკოჭები 3, საყრდენ ელემენტებზე სახსრულად დამაგრებულია ორმხარა მაძლიერებელი ბერკეტები 4, რომელთა წვეროს აღჭურვილია ბერკეტების სიბრტყის მართლულად გამავალი, წრიული განიკვეთის მქონე ღეროებით 5, რომელთა ბოლოებზე მიმაგრებული ცილინდრული საგორავები 6 შეერთებულია ვერტიკალური საყრდენი ელემენტების მაღის ნაშენის მხარეს განთავსებულ შტოებთან 7. ორმხარა ბერკეტების მახვილკუთხიან წვეროებზე შესრულებულია ვერტიკალური კილოები, რომლებშიც განთავსებულია ლილვები 10. ვერტიკალურ საყრდენ ელემენტებში გატარებული საკოჭების 3 ერთი ბოლო სახსრულადაა მიმაგრებული ორმხარა ბერკეტების 4 განაპირა ბოლოებზე, ხოლო მეორე ბოლო მიერთებულია ვერტიკალური საყრდენი ელემენტების ქვედა განაპირა საყრდენ კვანძებთან.
მუხლები: 1 დამოუკიდებელი
ფიგურა: 17



E 05

**(10) AP 2016 13570 A (51) Int. Cl. (2006)
E 05 B 29/00**

(21) AP 2013 013570 (22) 2013 02 14
(31) 20120050; 20120051; 20120053
(32) 2012 02 16; 2012 02 16; 2012 02 16
(33) FI; FI; FI
(71) აბლოი იი (FI)

ვაპლფორშინკატუ 20, FI - 80100
იონსუუ (FI)

(72) პედერ ულჟენსი (FI)

(74) ალექსანდრე გეგეჰკორი

(85) 2014 09 10

(86) PCT/FI2013/050174, 2013 02 14

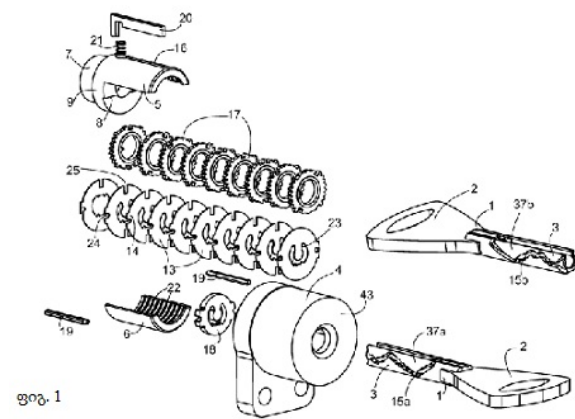
**(54) ბასაღები და ცილინდრული
ბალანსირული საკეტი**

(57) გამოგონება განეკუთვნება გასაღებს და ცილინდრულ საკეტს, რომლებიც ფორმირებულია ისეთნაირად, რომ გასაღები ზუსტად და ადვილად მიემართებოდეს საკლიტეში - გასაღების არხში. გასაღების ზუსტი მოთავსება საკეტის ცილინდრის და მისი ნაწილების მიმართ უზრუნველყოფს გასაღებისა და ცილინდრზე მიმართული ძალების თანაბრად განაწილებას.

მუხლები: 2 დამოუკიდებელი

17 დამოკიდებული

ფიგურა: 10



განყოფილება G

G 06

**(10) AP 2016 13534 A (51) Int. Cl. (2006)
G 06 Q 30/04
G 06 Q 40/02**

(21) AP 2012 013534 (22) 2012 12 28

(31) 2011154492

(32) 2011 12 30

(33) RU

(71) მაი პარტნერს ენდ გლობალ სტარს
ინვესტმენტს (მპ & გსი) ლტდ (GB)
ალემან, კორდერო, გალინდო ენდ ლი
ტრასტ (ბვო) ლიმიტედ A.R
3175 როუდ ტაუნ, ტორტოლა,
ბრიტანეთის ვირჯინიის კუნძულები (GB)

(72) ილია ვლადიმეროვიჩ კლიგმანი (RU)

(74) შალვა გვარამაძე

(85) 2014 07 25

(86) PCT/RU2012/001137, 2012 12 28

(54) ელექტრონული ჩიკები

ანბარიშსწორების სისტემა და

ელექტრონული ჩიკების

გამოშვების, გადარიცხვის,

გადახდის და ვერიფიკაციის

ხერხები

(57) გამოგონება განეკუთვნება ინფორმაციული ტექნოლოგიების სფეროს, კერძოდ, ფულადი სახსრების მიმოქცევის ელექტრონულ სისტემებს და ხერხებს და მისი გამოყენება შესაძლებელია ელექტრონული საგადასახადო სისტემის მონაწილეებს შორის რეალური დროის რეჟიმში ურთიერთანგარიშსწორების ამოცანების გადასაწყვეტად. ამასთან, ფულადი სახსრების ანალოგად წარმოდგენილ გამოგონებაში მიჩნეულია წარმოდგენზე ელექტრონული საბანკო ჩეკები, რომლებიც პასუხობენ საბანკო წესებს და მოქმედი კანონმდებლობის მოთხოვნებს. კლიენტის გამოყენებითი პროგრამის ბლოკები შესრულებულია შეჯგუფებულად მოდულებში მომხმარებლის სტატუსის შესაბამისი კატეგორიის მიხედვით, რომელიც განსაზღვრულია კლიენტისა და სერვერული გამოყენებითი პროგრამების ავტორიზაციის ბლოკით, თითოეული კატეგორიისათვის ჩეკების მიმოქცევის პარამეტრების ნაკრების წინასწარ დადგენის შესაძლებლობის უზრუნველყოფით. ჩეკების გამოშვებას თან სდევს იურიდიულად მნიშვნელოვანი დოკუმენტების შექმნა და ჩეკების მოძრაობის ოპერაციების რეესტრში ასახვა.

მუხლები: 5 დამოუკიდებელი

32 დამოკიდებული

ფიგურა: 12

გამომგონების კატეგორია

განყოფილება A

A 61

იმპლემენტაცია ბუსიელო (IT);
 მარკო აგოსტინეტო (IT);
 პოლა ბაცა (IT);
 მარკო ვალეტი (IT)
 (74) შალვა გვარამაძე
 (54) ბიოტექნოლოგიური ბზოთ
 მიღებული დაბალი მოლეკულური მასის
 მქონე ქონდროიტინ 6-სულფატი
 ოსტეოართროზის სამკურნალოდ

- (11) P 2016 6586 B (51) Int. Cl. (2006)
 A 61 K 31/451
 A 61 K 31/55
 A 61 K 38/12
- (10) AP 2016 13731 A (44) 16(452)/2016
 (21) AP 2013 013731
 (22) 2013 07 12
 (24) 2013 07 12
 (31) RM2012A000331
 (32) 2012 07 12
 (33) IT
 (86) PCT/IB2013/055754, 2013 07 12
 (73) ლაბორატორი გაიდოტი ს.პ.ა (IT)
 ვია ლაფორნესე 897 ლა ვეტოლა I-56122
 პისა PI (IT)
 (72) კლაუდია ლიურენც (DE);
 რაინჰარდ შმიც (DE);
 მარია ალტამურა (IT)
 (74) ალექსანდრე გეგეჰკორი
 (54) ნეპალუტანტის შემცველი
 კელობრითული ორალური თხევადი
 კომპოზიციები

- (11) P 2016 6585 B (51) Int. Cl. (2006)
 A 61 P 19/02
 A 61 P 19/00
 A 61 K 31/726
 A 61 K 31/737
 A 61 K 45/06
 A 61 K 31/375
 C 07 B 37/00
- (10) AP 2016 13640 A (44) 16(452)/2016
 (21) AP 2013 013640
 (22) 2013 05 22
 (24) 2013 05 22
 (31) MI2012A000880
 (32) 2012 05 22
 (33) IT
 (86) PCT/EP2013/060471, 2013 05 22
 (73) ნოსის ს.პ.ა. (IT)
 პიატა დელ კარმინე, 4, I-20121,
 მილანი (IT)
 (72) ნიკოლო მირაგლია (IT);
 დავიდე ბიანკი (IT);
 ერმანო ვალოტი (IT);
 ანტონელა ტრენტინი (IT);
 ანტონიო ტრილი (IT);

სასარგებლო მოდელები

ბანასხალაზი, რომლებზეც გამოტანილია გადაწყვეტილება პატენტის გასეჩის შესახებ

გადაწყვეტილების გასაჩივრება შესაძლებელია საქპატენტის სააპელაციო პალატაში გამოქვეყნებიდან 3 თვის ვადაში ან მცხეთის რაიონული სასამართლოს ადმინისტრაციულ საქმეთა კოლეგიაში 1 თვის ვადაში (მის.: ქ. მცხეთა, სამხედროს ქ. №17).

ბანყოფილება A

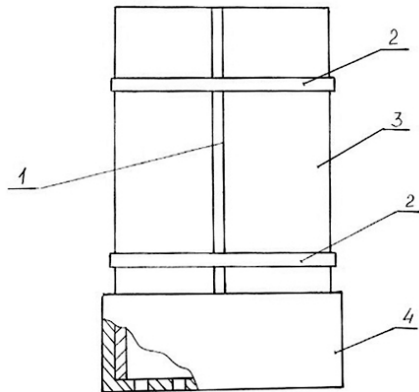
A 01

- (10) AU 2016 14208 U (51) Int. Cl. (2006)
A 01 G 9/02
(21) AU 2016 014208 (22) 2016 07 15
(71) ოლგა ბულატოვი (GE)
ბახტრიონის ქ. 9, ბ. 2, 0194, თბილისი (GE)
(72) ოლგა ბულატოვი (GE)
(54) კონტეინერი მცენარეთა ნერგების
ბამოსაყვანად

(57) კონტეინერს აქვს ცილინდრული ფორმა და შესრულებულია მართკუთხა დრეკადი ფურცლოვანი მასალის მილის სახით დახვევით, რომლის გარე ბოლო 1 სამაგრი ელემენტების 2 საშუალებით მიმაგრებულია ცილინდრის გვერდით კედელთან 3 მის გასწვრივ გადანაცვლებისა და ფურცლის გაშლის შესაძლებლობით. კონტეინერი დამატებით აღჭურვილია ცილინდრული ფორმის სახსნელი პერფორირებული ძირით 4. ფურცლის გარე ბოლო გადაკეცილია მთელ სიგრძეზე სიხისტის ელემენტის უზრუნველსაყოფად და განივ კვეთში გააჩნია V-ს მაგვარი ფორმა. სამაგრი ელემენტები შესრულებულია ცილინდრის გვერდით კედელზე გარედან ჩამოცმული რგოლების სახით.

მუხლები: 1 დამოუკიდებელი
1 დამოკიდებული

ფიგურა: 3



ფიგ. 1

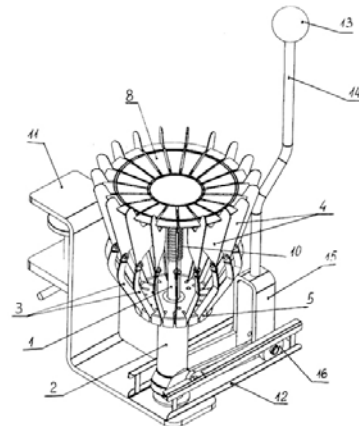
A 21

- (10) AU 2016 14209 U (51) Int. Cl. (2006)
A 21 C 9/06
(21) AU 2016 014209 (22) 2016 07 18
(71) ომარ მარსაგიშვილი (GE)
კრწანისის ქ. 3, კორპ. „ბ“, ბ. 2, 0114,
თბილისი (GE)
(72) ომარ მარსაგიშვილი (GE)
(54) მოწყობილობა ხინკლის ფორმირებისთვის

(57) მოწყობილობა შეიცავს სადგარს 11, მაფორმირებელ კვანძს ცომისა და შიგთავსის მოსათავსებელი წრიული ფორფიტით 8, ვერტიკალური ღერძით 1, მასზე უკუქცევით-წინსვლითი გადაადგილების შესაძლებლობის მქონე გარსაცმითა 2 და ჰორიზონტალური დისკოებით 5 და 6, რომლებიც ერთმანეთთან სახსრულად არის დაკავშირებული დამჭერებისა 3 და მაფორმირებელი ფრთების 4 საშუალებით. ზედა დისკო 6 დამაგრებულია ვერტიკალურ ღერძზე, ხოლო ქვედა დისკო 5 დამაგრებულია გარსაცმზე. მოწყობილობა დამატებით აღჭურვილია გარსაცმის გადამაღლებელი მექანიზმით, რომელიც შესრულებულია სადგარზე დამაგრებული ჰორიზონტალური მიმართველის 12, სახელურიანი 13 ბერკეტისა 14 და გორგოლაჭების 16 მქონე კონსტრუქციის 15 სახით, რომელიც სახსრულად დაკავშირებულია გარსაცმთან.

მუხლები: 1 დამოუკიდებელი
1 დამოკიდებული

ფიგურა: 7



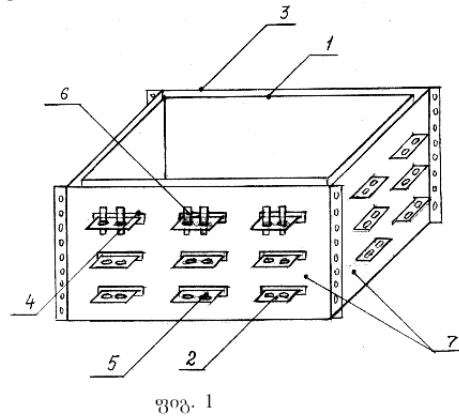
ფიგ. 1

A 61

(10) AU 2016 14066 U (51) Int. Cl. (2006)
A 61 K 31/65
A 61 K 31/63
A 61 K 31/165

(21) AU 2016 014066 (22) 2016 02 23
 (71) მიხეილ ყარაშვილი (GE)
 ი. მუნარგის ქ. 26, 0101, თბილისი (GE)
 (72) მიხეილ ყარაშვილი (GE)
 (54) **ბანის ჩირქოვანი დაავადების, ინფიცირებული ჰრილობებისა და ტროფიკული წყლულების სამკურნალო მაღამო**
 (57) მაღამო შეიცავს დოქსიციკლინს, ლევო-მიცეტინს, სტრეპტოციდს და ვაზელინს.
 მუხლები: 1 დამოუკიდებელი
 1 დამოკიდებული

ლები 6, რომლებიც უზრუნველყოფენ ამონა-
 გის 15 მილიმეტრიან ლუფტს მასზე მიდრე-
 ბული ფირფიტების ფუძიდან სოლებამდე.
 მუხლები: 1 დამოუკიდებელი
 ფიგურა: 2



ბანყოფილება B

B 01

(10) AU 2016 14127 U (51) Int. Cl. (2006)
B 01 J 19/00
B 01 J 19/18

(21) AU 2016 014127 (22) 2016 04 27
 (71) თემურ ჩახუნაშვილი (GE)
 ფანასკერტელის ქ., კორპ. 17, ბ. 15, 0194,
 თბილისი (GE);
 თემურაზ როყვა (GE)
 ვაჟა-ფშაველას V კვარტ., კორპ. 1, ბ. 32,
 0186, თბილისი (GE);
 უიული ქებაძე (GE)
 ნუცუბიძის III მკრ., II კვარტ., კორპ. 2,
 ბ. 69, 0186, თბილისი (GE);
 ზინაიდა ვაწაძე (GE)
 გიორგი ბრწყინვალეს ქ. 25, ბ. 34, 0153,
 თბილისი (GE)
 (72) თემურ ჩახუნაშვილი (GE);
 თემურაზ როყვა (GE);
 უიული ქებაძე (GE);
 ზინაიდა ვაწაძე (GE)
 (54) **სარეაქციო აპარატი მაღალი აბრეშულობის მქონე ხსნარებში ძიმიური პროცესების ჩასატარებლად**
 (57) აპარატი შეიცავს ლითონის გარსაცმსა 3 და მასში ჩასმულ პოლიპროპილენის ამონაგს 1, ამასთან, გარსაცმში გაკეთებულია ჭრი-
 ლები 4, რომლებშიც გაყრილია პოლიპროპი-
 ლენის ამონაგზე გარედან მიდრეხებული პო-
 ლიპროპილენისავე ჰორიზონტალური ფირფი-
 ტები 2 ნახვრეტებით თავისუფალ მხარეს,
 რომლებშიც გაჭედილია ლითონის ან ხის სო-

სასარგებლო მოდელების კატეგორიები

განყოფილება A

A 21

- (11) U 2016 1914 Y (51) Int. Cl. (2006)
A 21 D 2/00
- (10) AU 2016 14021 U (44) 16(452)/2016
(21) AU 2015 014021
(22) 2015 12 21
(24) 2015 12 21
(73) შექსპირ იუსუფოვი (GE)
ნუცუბიძის ფერდ. III მკრ., კვარტ. II,
კორპ. 8, ბ.22, 0183 (GE);
დანიელ იოსებაშვილი (GE)
ნუცუბიძის ფერდ. III მკრ., კვარტ. II,
კორპ. 8, ბ. 22, 0183 (GE);
მუსრან ბედიანიძე (GE)
სოფ. მერჯევი, 4000, საჩხერის რ-ნი (GE)
- (72) შექსპირ იუსუფოვი (GE);
დანიელ იოსებაშვილი (GE);
მუსრან ბედიანიძე (GE)
- (74) ალექსანდრე გეგეჭკორი
(54) პურის წარმოების ხერხი

განყოფილება G

G 06

- (11) U 2016 1915 Y (51) Int. Cl. (2006)
G 06 Q 20/00
- (10) AU 2016 14064 U (44) 16(452)/2016
(21) AU 2016 014064
(22) 2016 02 22
(24) 2016 02 22
(73) შპს „მაღტისოფტი“ (GE)
ონიაშვილის ქ. 67, 0160, თბილისი (GE)
- (72) გიორგი ჯანაშია (GE)
(74) ალექსანდრე გეგეჭკორი
(54) მომხმარებლის მიერ მომსახურების
საფასურის დაფარვის სისტემა
სატელეფონით ქსელის გამოყენებით

განყოფილება E

E 06

- (11) U 2016 1913 Y (51) Int. Cl. (2006)
E 06 B 9/24
- (10) AU 2016 14018 U (44) 16(452)/2016
(21) AU 2015 014018
(22) 2015 12 17
(24) 2015 12 17
(73) გიორგი ჩეჩელაშვილი (GE)
კუს ტბის I შესახვევი 1, 0162,
თბილისი (GE);
ივანე ჩხაიძე (GE)
მელიქიშვილის გამზ. 1/6, ბ. 8, 0171,
თბილისი (GE)
- (72) გიორგი ჩეჩელაშვილი (GE);
ივანე ჩხაიძე (GE)
- (74) თამაზ შილაკაძე
(54) ზანჯარა

დიზაინები

ბანასხალები, რომლებზეც გამოტანილია გადაწყვეტილება რეგისტრაციის შესახებ

გადაწყვეტილების გასაჩივრება შესაძლებელია საქპატენტის სააპელაციო პალატაში გამოქვეყნებიდან 3 თვის ვადაში ან მცხეთის რაიონული სასამართლოს ადმინისტრაციულ საქმეთა კოლეგიაში 1 თვის ვადაში (მის.: ქ. მცხეთა, სამხედროს ქ. №17).

(10) AD 2016 922 S (51) 06-07

(21) AD 2016 000922

(22) 2016 08 23

(28) 1

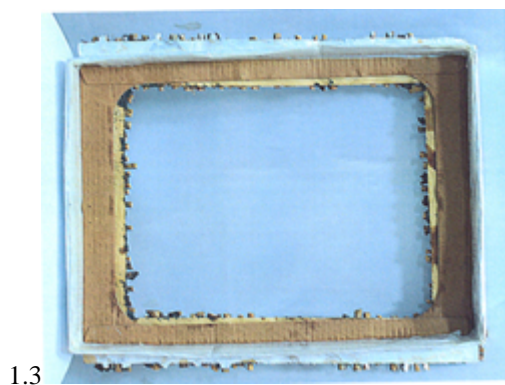
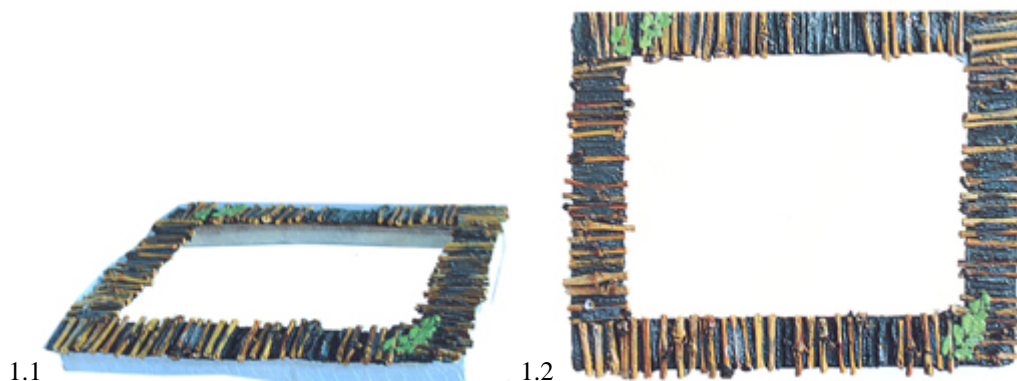
(71) ირაკლი კირცხალია (GE)

მე-4 ქ. ბ. 8, სოფ. ჩარდახი, 3300, მცხეთა (GE)

(72) ირაკლი კირცხალია (GE)

(54) სურათის ჩარჩო

(55)



(10) AD 2016 923 S (51) 07-06

(21) AD 2016 000923

(22) 2016 08 23

(28) 2

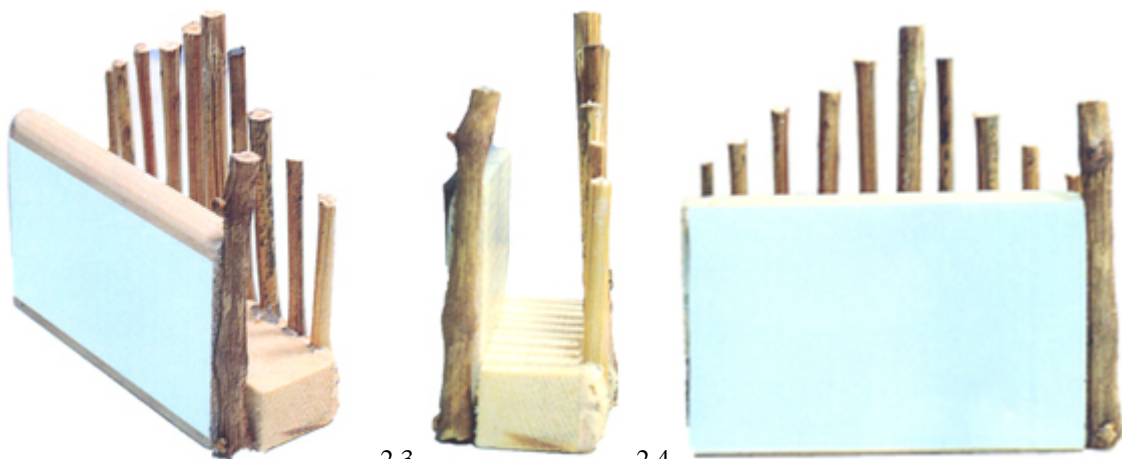
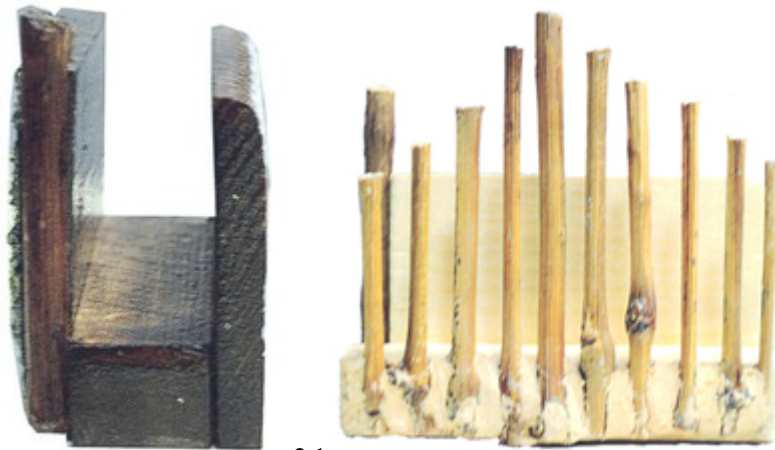
(71) ირაკლი კირცხალია (GE)

მე-4 ქ. ბ. 8, სოფ. ჩარდახი, 3300, მცხეთა (GE)

(72) ირაკლი კირცხალია (GE)

(54) 1.-2. ხელსახოცების ჩასაღები

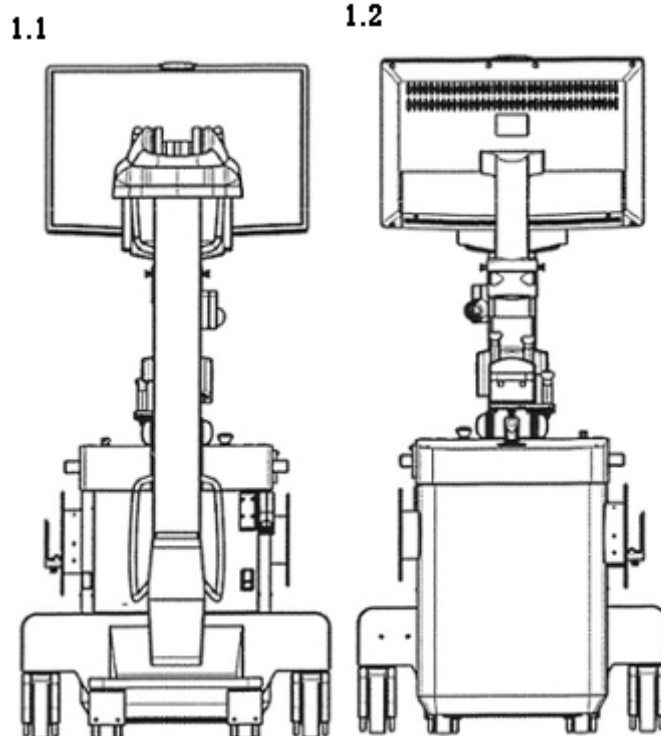
(55)



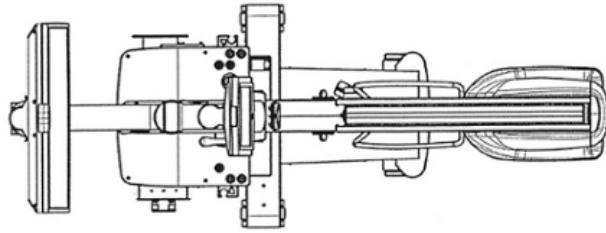
ლიზანიები, რომლებიც რეგისტრირებულია სავრთავორისო ბიუროში საქართველოს ტერიტორიაზე უფლებათა გავრცელების მოთხოვნით

გადაწყვეტილების გასაჩივრება შესაძლებელია საქპატენტის სააპელაციო პალატაში გამოქვეყნებიდან 3 თვის ვადაში ან მცხეთის რაიონული სასამართლოს ადმინისტრაციულ საქმეთა კოლეგიაში 1 თვის ვადაში (მის.: ქ. მცხეთა, სამხედროს ქ. №17).

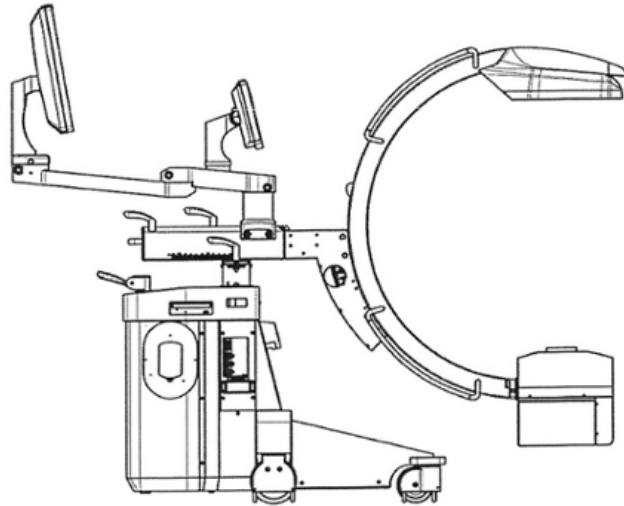
- (11) DM/092535 (51) 24-01
(15) 2016 08 29 (45) 2016/39 (2016 09 30)
(22) 2016 08 29
(28) 2
(30) AAOS; Orlando; 01.03.2016RSNA; Chicago; 29.11.2015SIS, SCIENTIFIC CONFERENCE; New Orleans; 27.07.2016
(73) ZIEHM IMAGING GMBH
Donaustraße 31, 90451 Nürnberg (DE)
(86) DE, EM
(87) DE, EM
(88) DE, EM
(89) DE
(81) II. MA, SN III. AL, AM, AZ, BA, CH, EG, EM, GE, IS, JP, KG, KR, MC, MD, ME, MK, MN, NO, OA, OM, RS, SG, TM, TN, TR, UA, US
(72) Klaus Hörndler (CEO)
Donaustraße 31, 90451, Nuremberg, Germany;
Martin Törnvik (Vice President Global Sales and Marketing)
Donaustraße 31, 90451, Nuremberg, Germany;
Jürgen Dehler (Vice President Corporate Innovations)
Donaustraße 31, 90451, Nuremberg, Germany
(54) 1. Mobile X-ray device comprising integral flat-panel detector; 2. Flat-panel detector
(55)



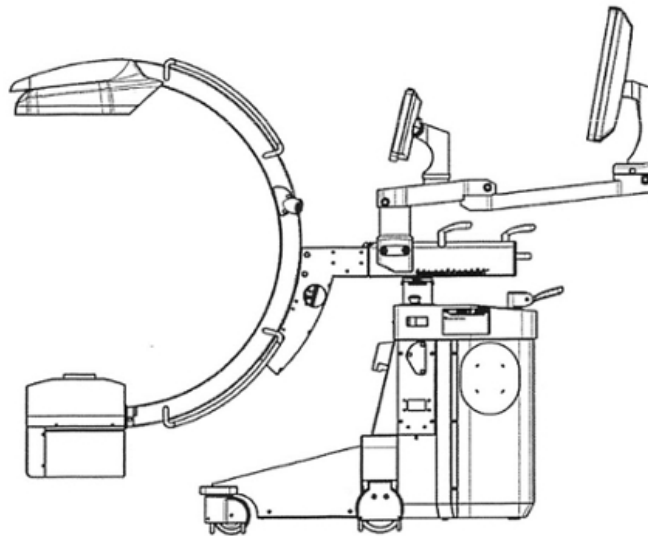
1.3



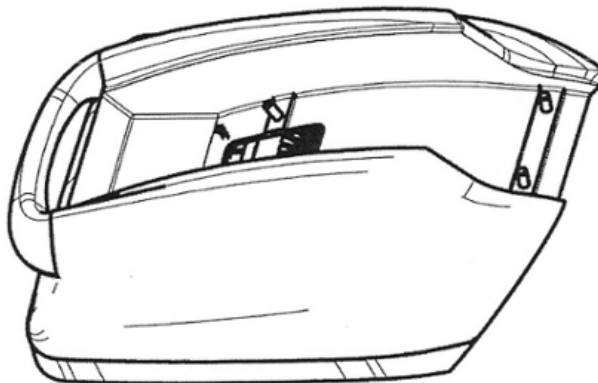
1.4



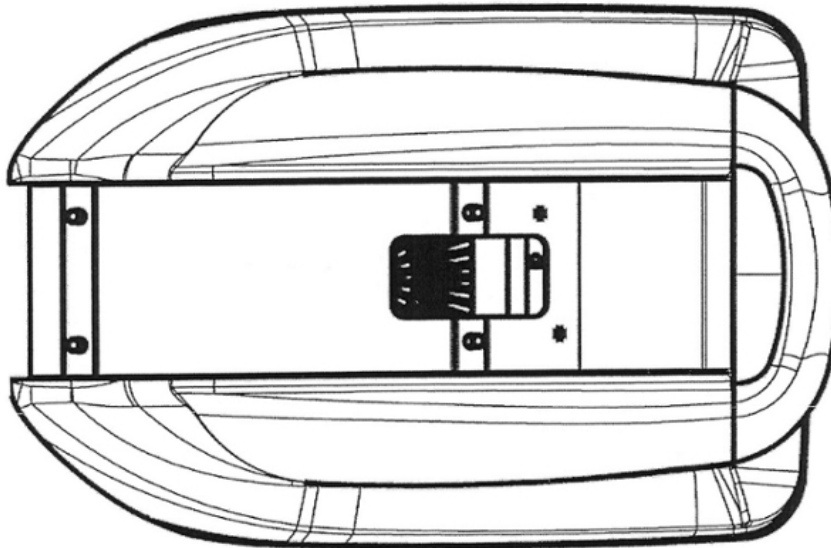
1.5



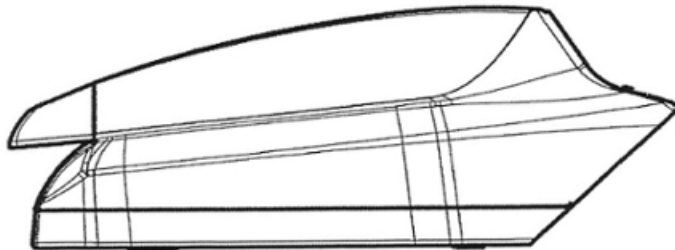
2.1



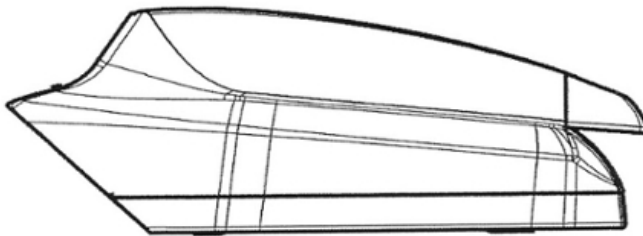
2.2



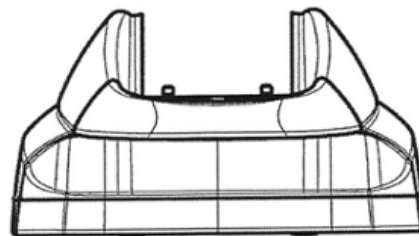
2.3



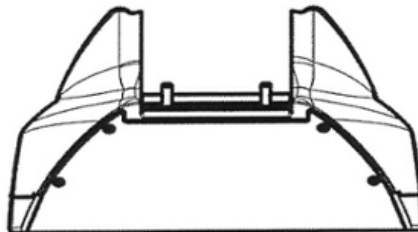
2.4



2.5



2.6



(11) DM/092538

(51) 26-05

(15) 2016 02 10

(45) 2016/39 (2016 09 30)

(22) 2016 02 10

(28) 2

(30) Nos. 1, 2: 14.08.2015; 2015-017992; JP

(73) ABRAM CORPORATION

Miyakawa Bldg. 2-8-10, Hirakawacho, Chiyoda-ku, TOKYO 102-0093 (JP)

(85) JP

(86) JP

(87) JP

(88) JP

(89) JP

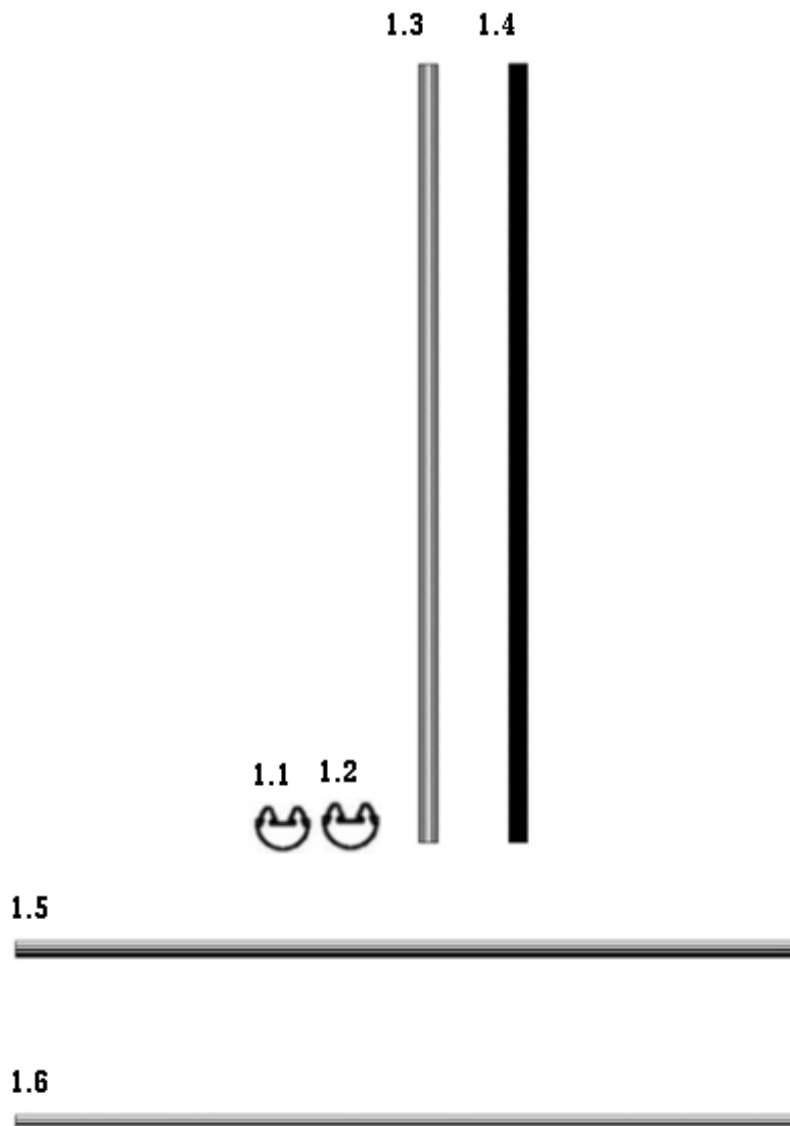
(81) III. AL, AM, AZ, BA, BG, BN, BW, CH, DE, DK, EE, EG, EM, ES, FI, FR, GE, GH, HR, HU, IS, KG, LI, LT, LV, MC, MD, ME, MK, MN, NA, NO, OA, OM, PL, RO, RS, RW, SG, SI, ST, SY, TJ, TN, TR, UA, US

(72) Hidetoshi MITSUZUKA

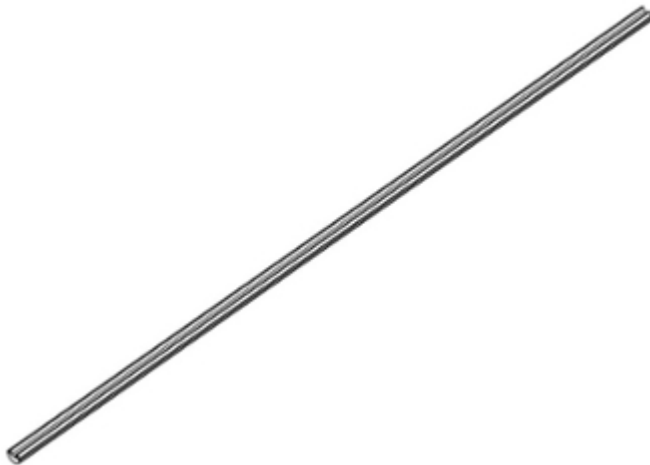
c/o ABRAM Corporation Miyakawa Bldg. 2-8-10, Hirakawacho, Chiyoda-ku, 102-0093 Tokyo, Japan

(54) 1.-2. Casings for lighting equipments

(55)



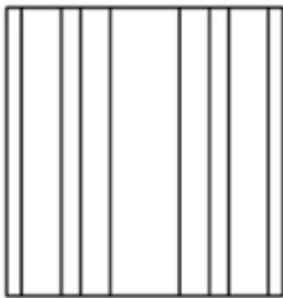
1.7



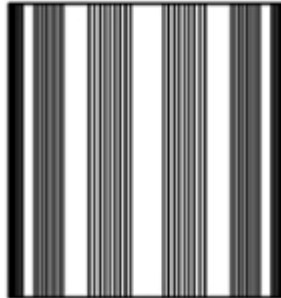
1.8



1.9



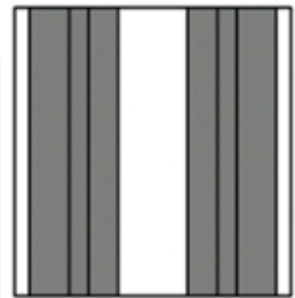
1.10



1.11



1.12



2.3 2.4

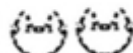


1.13



2.1

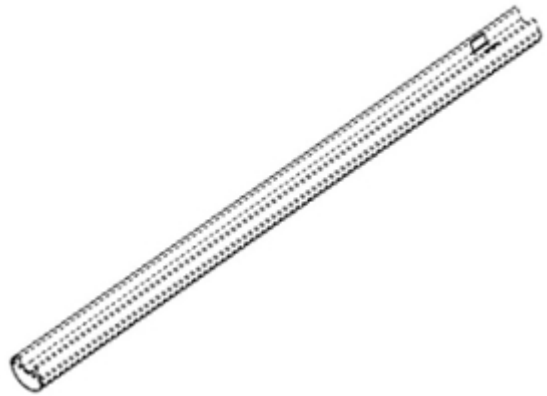
2.2



2.5



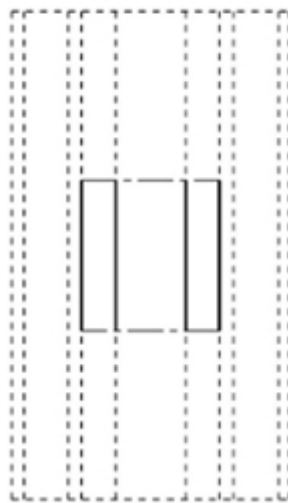
2.7



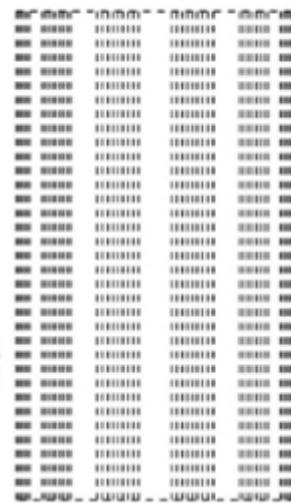
2.6



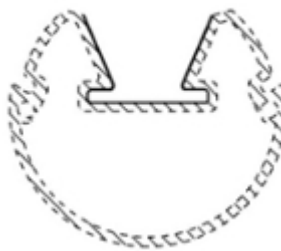
2.8



2.10



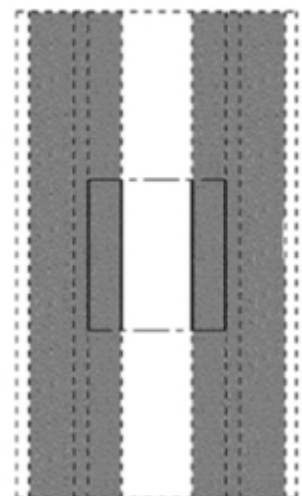
2.9



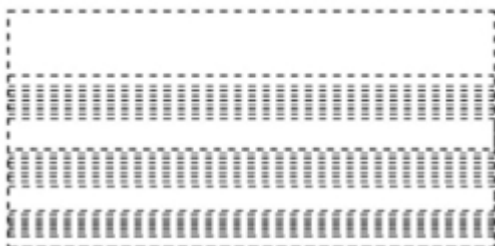
2.12



2.14



2.11



2.13



(11) DM/092606

(51) 26-05

(15) 2016 02 06

(45) 2016/39 (2016 09 30)

(22) 2016 02 06

(28) 6

(30) Nos. 1, 4: 07.08.2015; 2015-017655; JP; Nos. 2, 5: 14.08.2015; 2015-017993; JP; Nos. 3, 6: 14.08.2015; 2015-017994; JP

(73) ABRAM CORPORATION

Miyakawa Bldg. 2-8-10, Hirakawacho, Chiyoda-ku, TOKYO 102-0093 (JP)

(85) JP

(86) JP

(87) JP

(88) JP

(89) JP

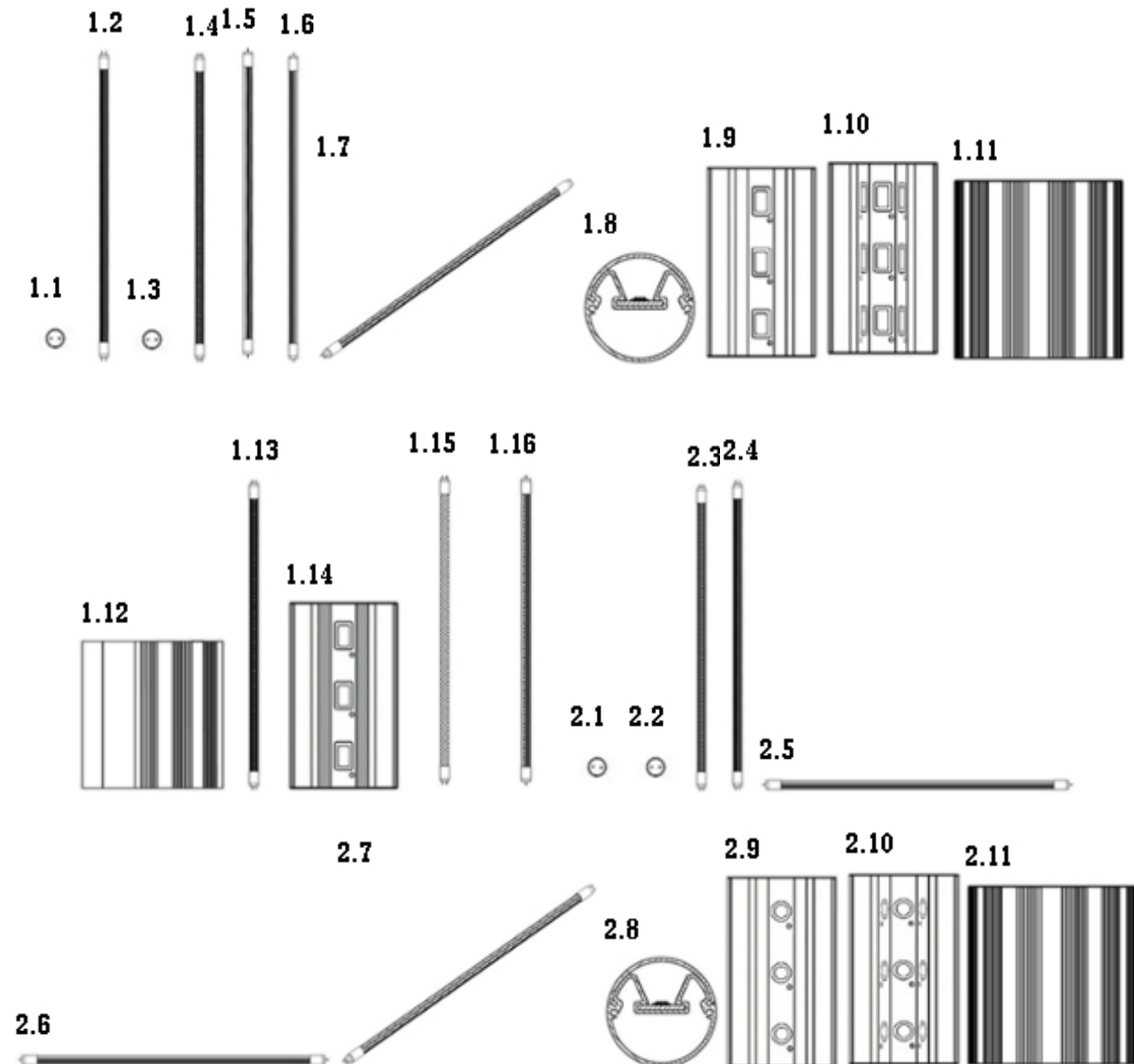
(81) III. AL, AM, AZ, BA, BG, BN, BW, CH, DE, DK, EE, EG, EM, ES, FI, FR, GE, GH, HR, HU, IS, KG, KR, LI, LT, LV, MC, MD, ME, MK, MN, NA, NO, OA, OM, PL, RO, RS, RW, SG, SI, ST, SY, TJ, TN, TR, UA, US

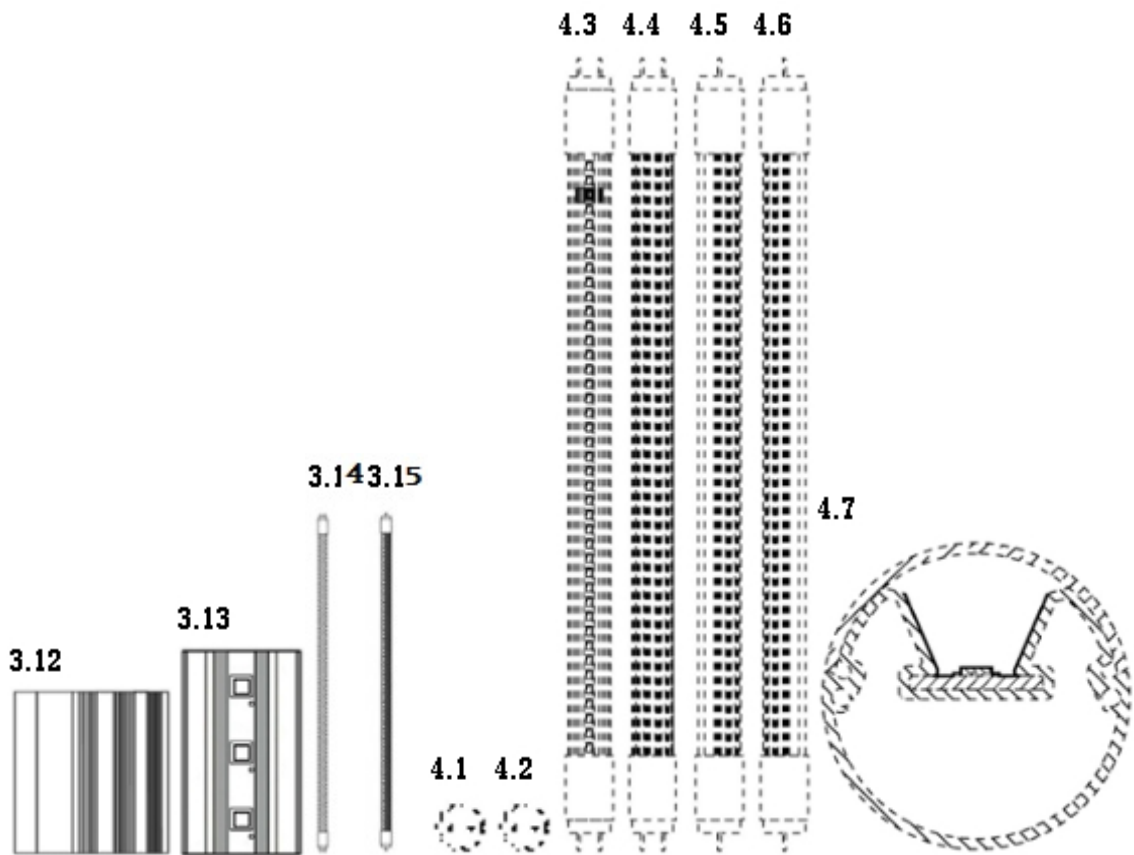
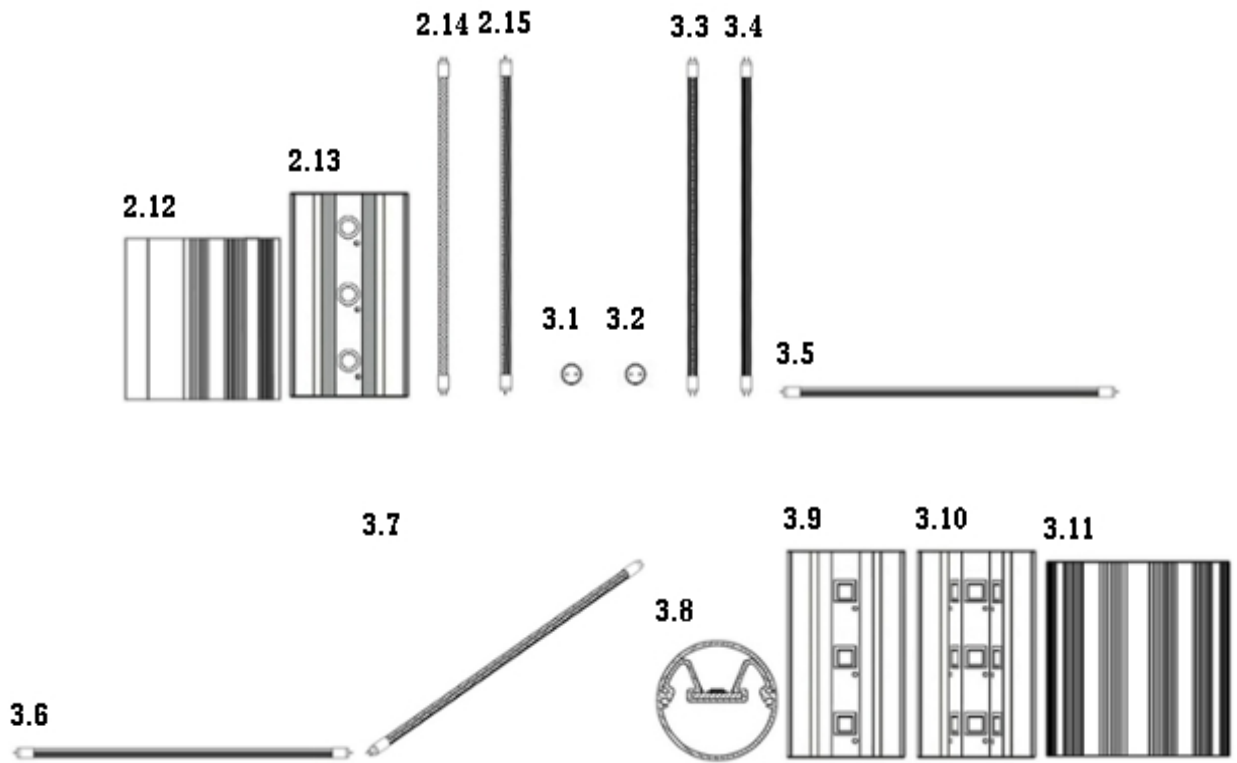
(72) Hidetoshi MITSUZUKA

c/o ABRAM Corporation, Miyakawa Bldg., 2-8-10, Hirakawacho, Chiyoda-ku, 102-0093 Tokyo, Japan

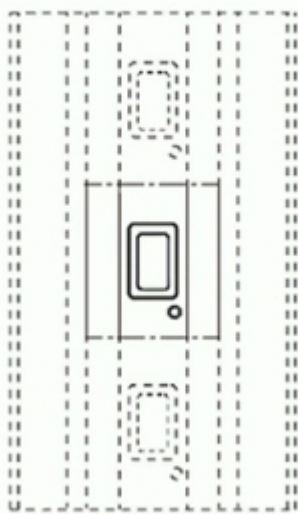
(54) 1.-6. Lighting apparatuses

(55)

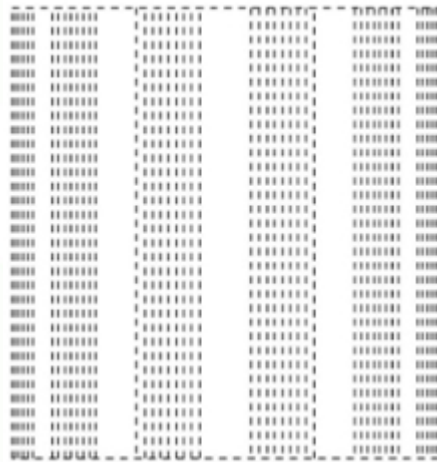




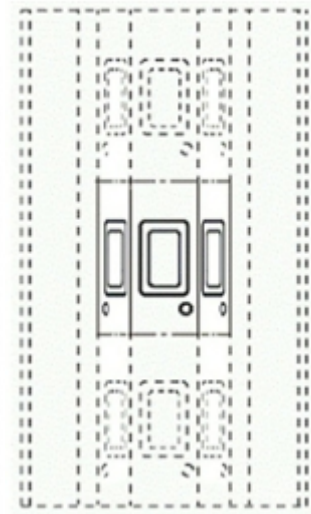
4.8



4.9



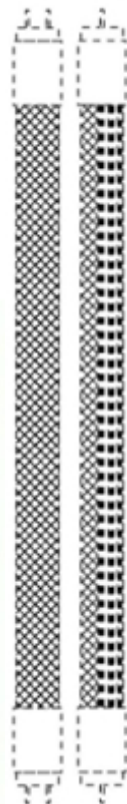
4.10



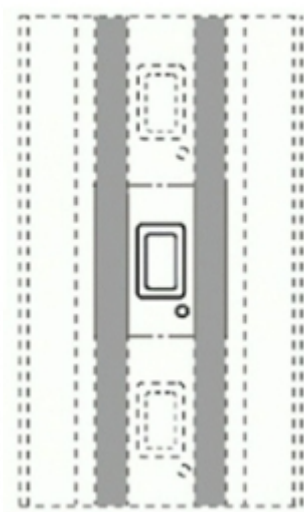
4.12



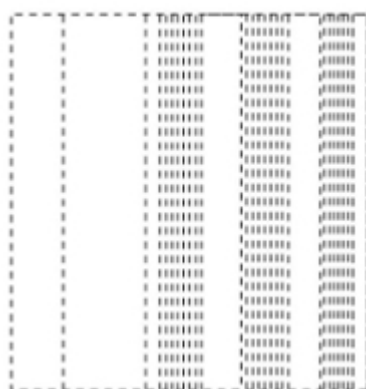
4.14 4.15



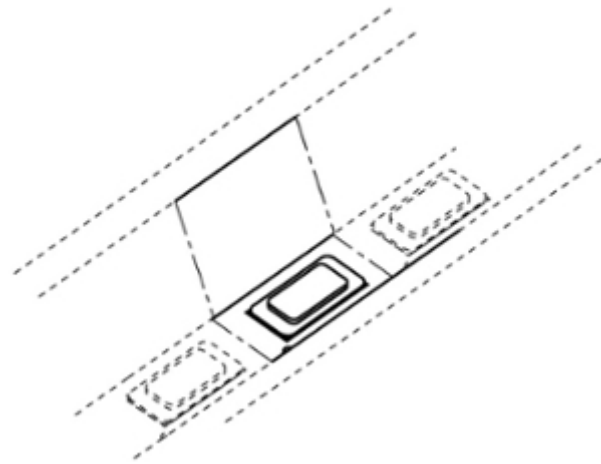
4.13



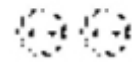
4.11



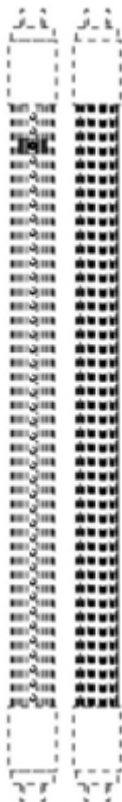
4.16



5.1 5.2



5.3 5.4



5.5



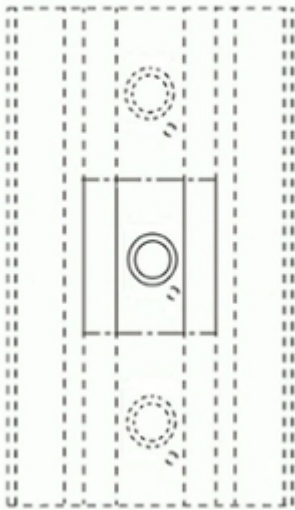
5.7



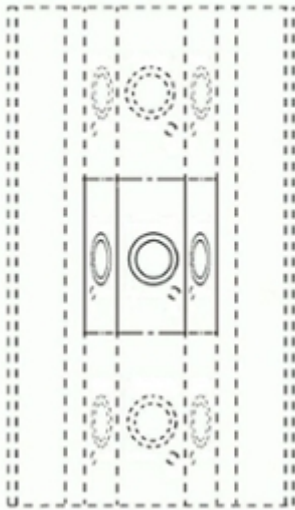
5.6



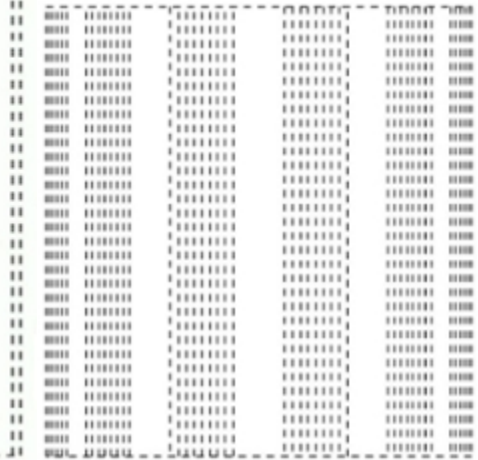
5.8



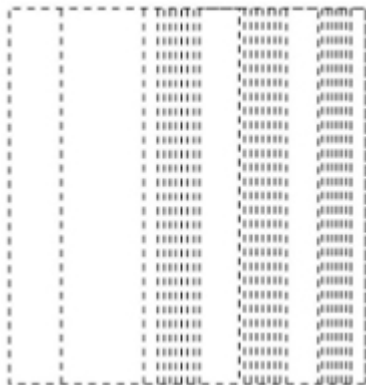
5.9



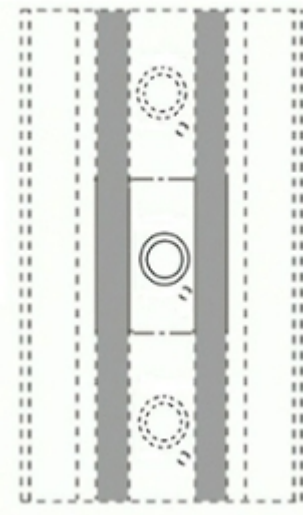
5.10



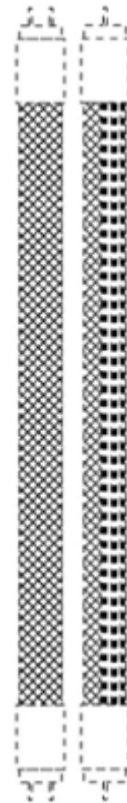
5.11



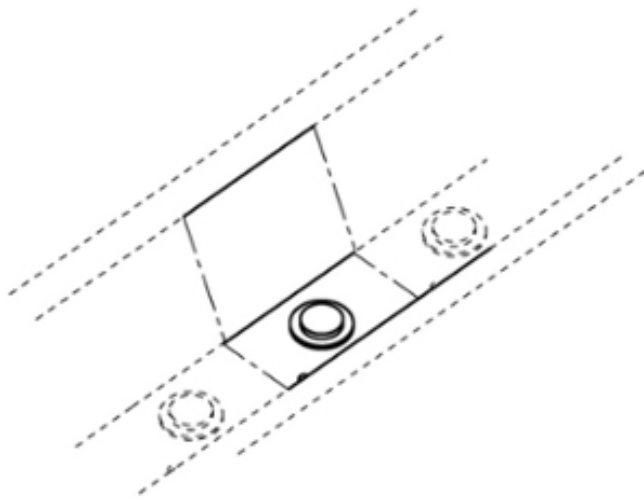
5.12



5.13 5.14



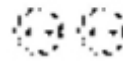
5.15



6.3 6.4



6.1 6.2



6.5



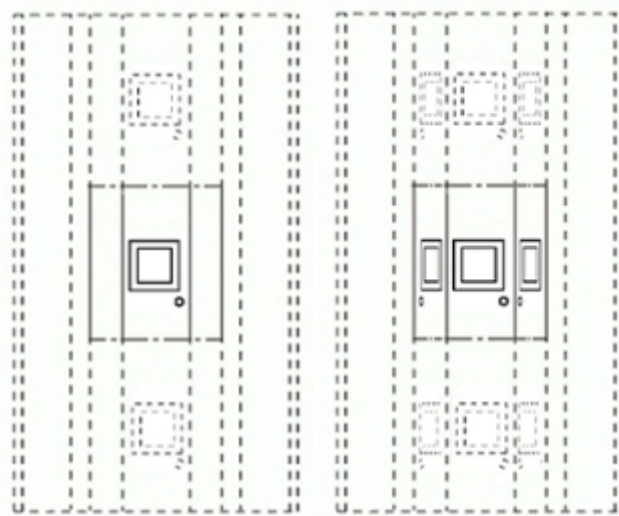
6.6



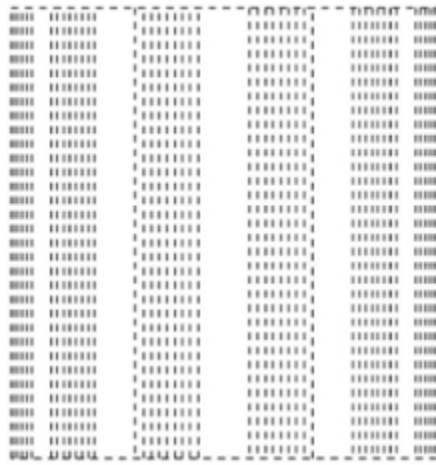
6.8

6.9

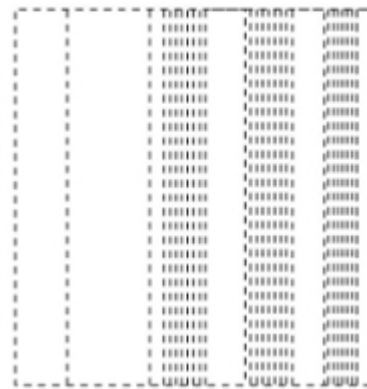
6.7



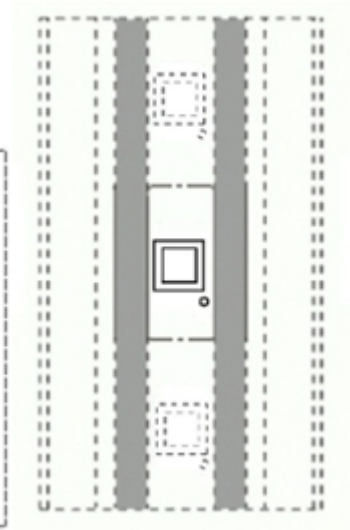
6.10



6.11



6.12



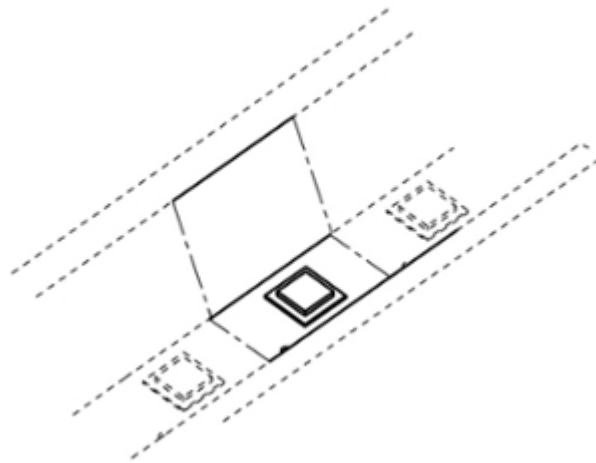
6.13



6.14

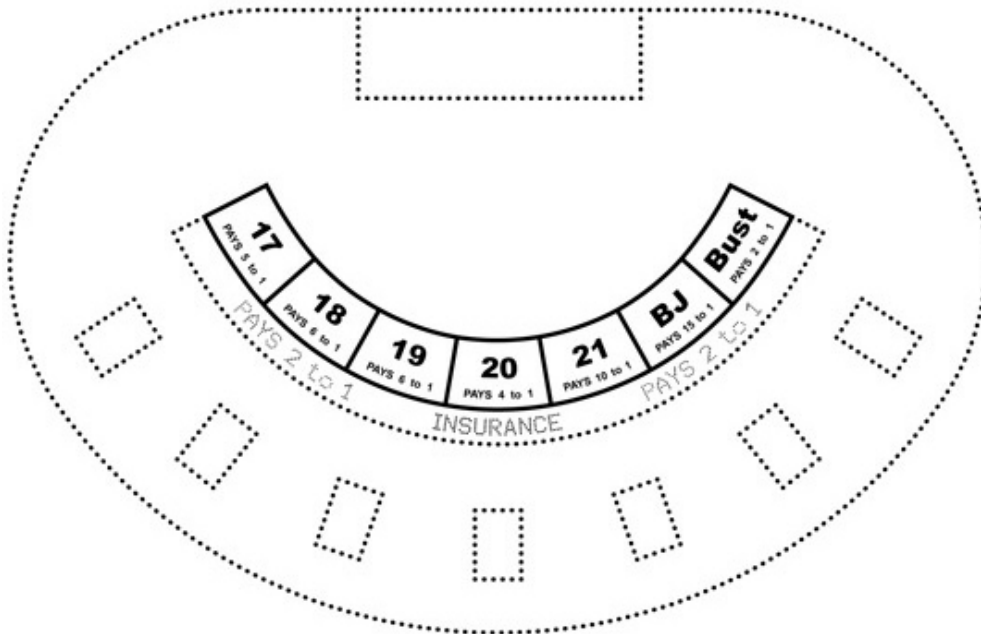


6.15

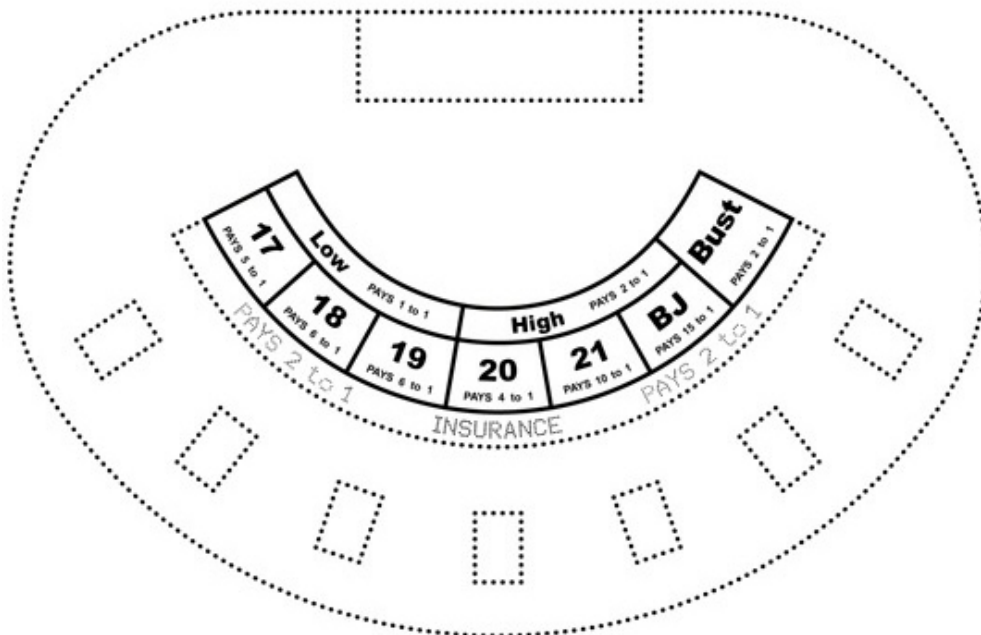


- (11) **DM/090802** (51) **21-01**
- (15) 2016 04 05 (45) 2016/40 (2016 10 07)
- (22) 2016 04 05
- (28) 8
- (73) **HYPER BLACKJACK HOLDING OÜ**
Sepapaja tn 6, Lasnamäe linnaosa, EE-15551 Tallinn, Harju maakond (EE)
- (88) EE, EM
- (89) EM
- (81) III. CH, EG, EM, GE, HR, KR, LI, MC, MK, SG, TN, UA, US
- (72) Thorsten Pietschmann
3 Rue du Temple, 68300 Saint Louis, France
- (54) 1.-8. Betting areas for Blackjack related games
- (55)

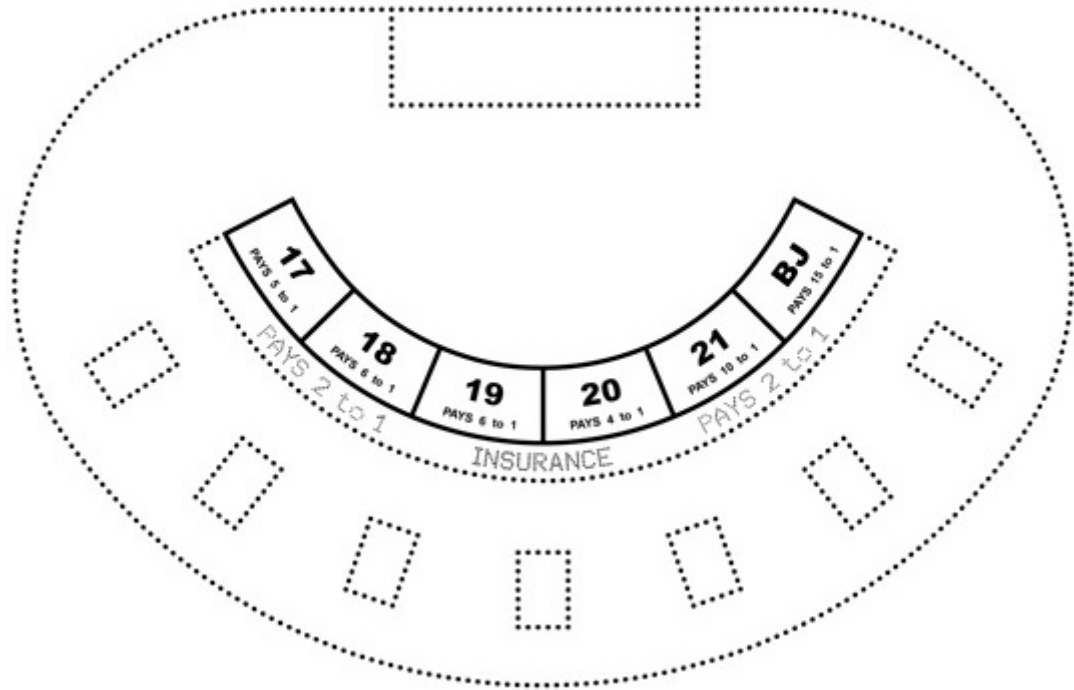
1



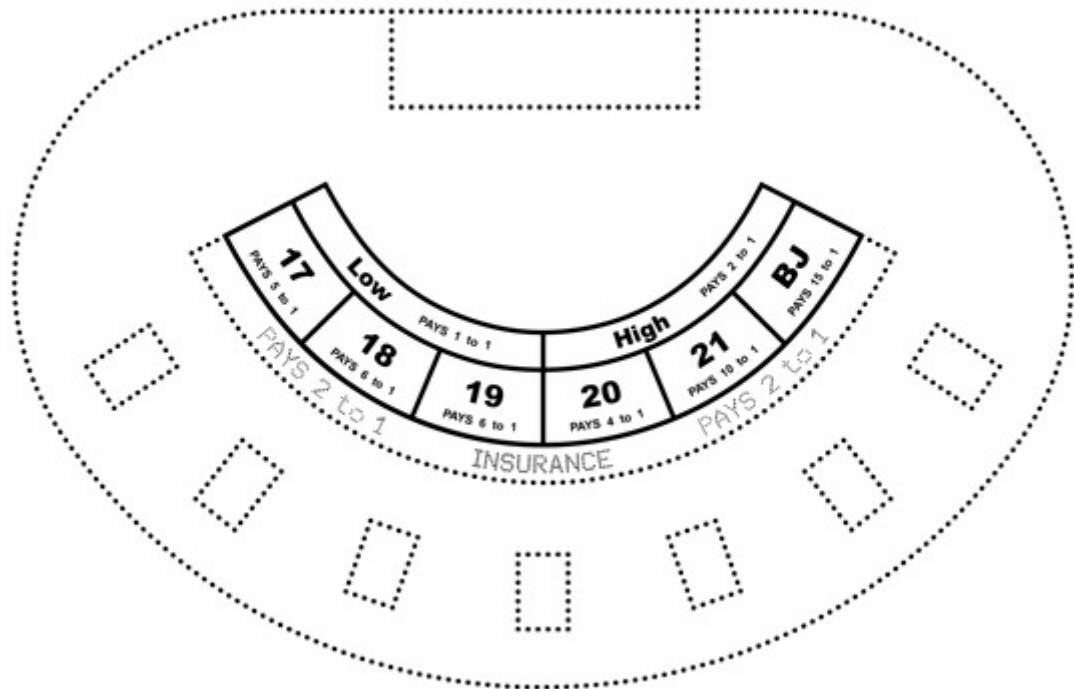
2



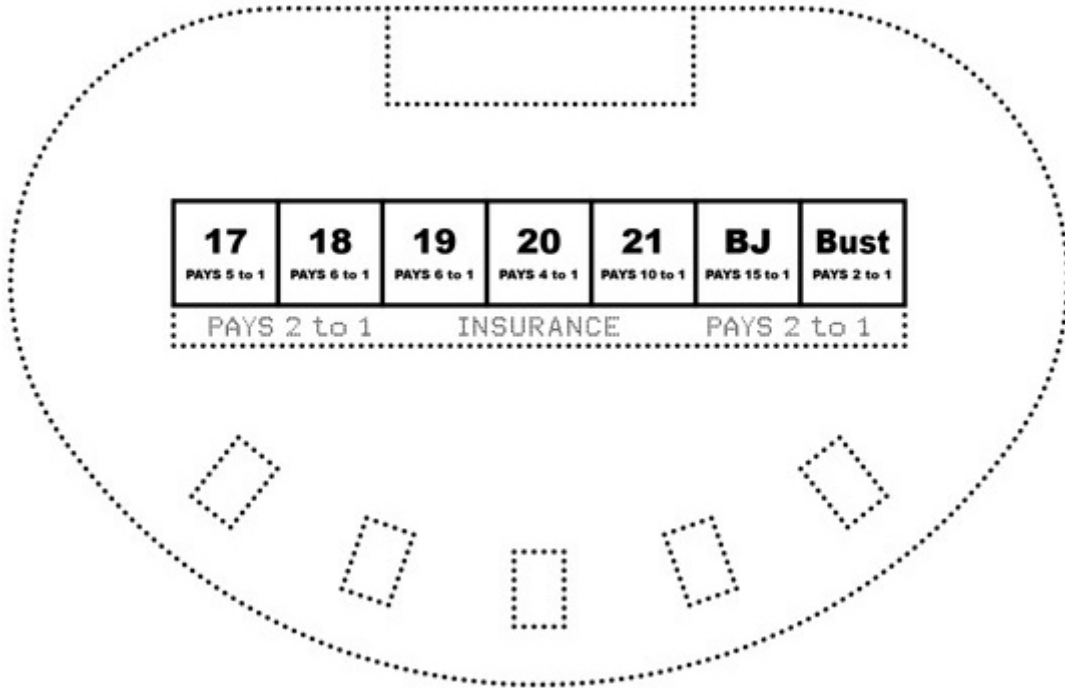
3



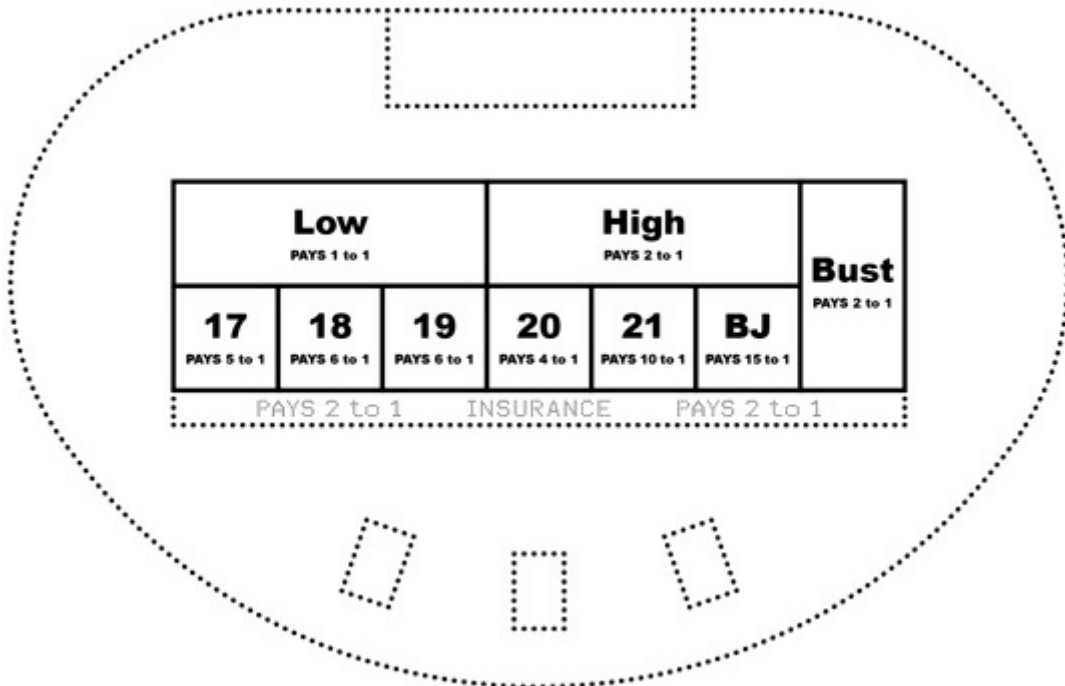
4



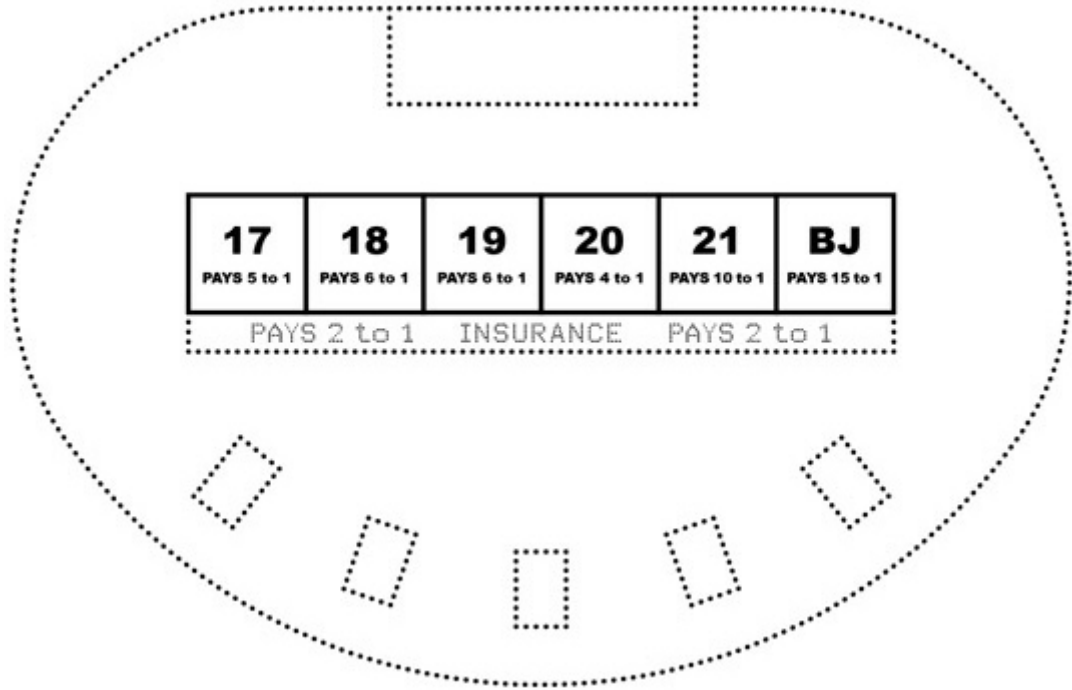
5



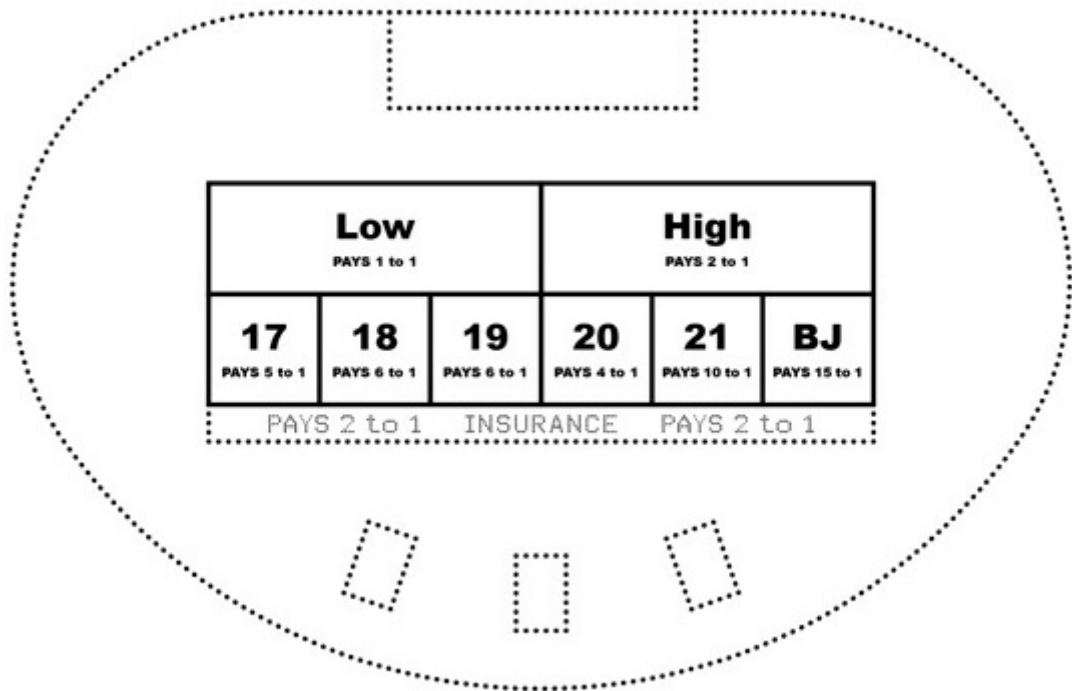
6



7



8



(11) DM/092693

(51) 32-00

(15) 2016 07 14

(45) 2016/40 (2016 10 07)

(22) 2016 04 22

(28) 1

(73) NAF LOGISTICS COMMAND

Vienibas alley 56, LV-1004 Riga (LV)

(85) LV, EM

(86) LV, EM

(87) LV, EM

(88) LV, EM

(89) LV

(81) III. AL, AM, AZ, BA, BG, BN, BW, CH, DE, DK, EE, EG, EM, ES, FI, FR, GE, GH, HR, HU, IS, JP, KG, LI, LT, LV, MC, MD, ME, MK, MN, NA, NO, OA, OM, PL, RO, RS, RW, SG, SI, ST, SY, TJ, TM, TN, TR, UA, US

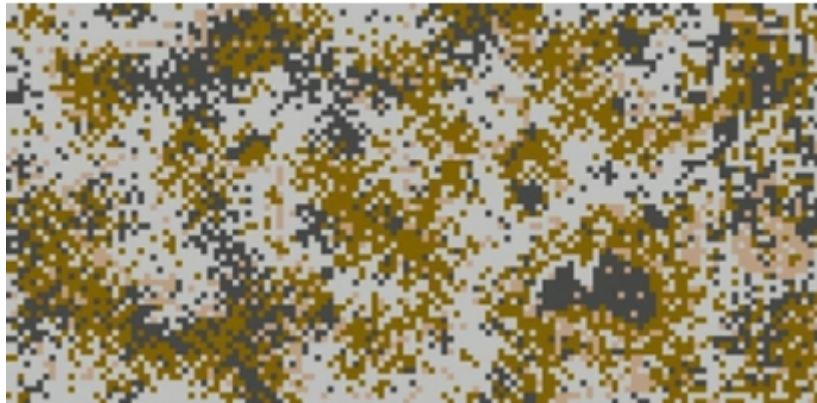
(72) Andris Larionovs

Vienibas gatve 56, LV-1004 Riga, Latvia

(54) 1. Surface pattern

(55)

1



(11) DM/090166

(51) 10-02

(15) 2016 04 11

(45) 2016/41 (2016 10 14)

(22) 2016 04 11

(28) 6

(73) ETA SA MANUFACTURE HORLOGÈRE SUISSE

Schild-Rust-Strasse 17, CH-2540 Grenchen (CH)

(85) CH

(86) CH

(87) CH

(88) CH

(89) CH

(81) II. BZ, MA III. AL, AM, AZ, BA, CH, EM, GE, KG, LI, MC, MD, ME, MK, MN, NO, OM, SG, TN, TR, UA

(72) 1-4,6: Michaela KOCH

Mauschbacher Steig 33, 13437 Berlin, Allemagne;

5: Chiara GALVAGNI

Via al Cristo 1, 38068 Rovereto (TN), Italie

(54) 1.-6. Wristwatches

(55)



(11) DM/092729

(51) 09-01

(15) 2016 09 27

(45) 2016/41 (2016 10 14)

(22) 2016 09 27

(28) 1

(30) No. 1: 15.09.2016; 003380286-0001; EM

(73) SAVERGLASS

3 rue de la Gare, F-60960 FEUQUIERES (FR)

(85) FR, EM

(86) FR, EM

(87) FR, EM

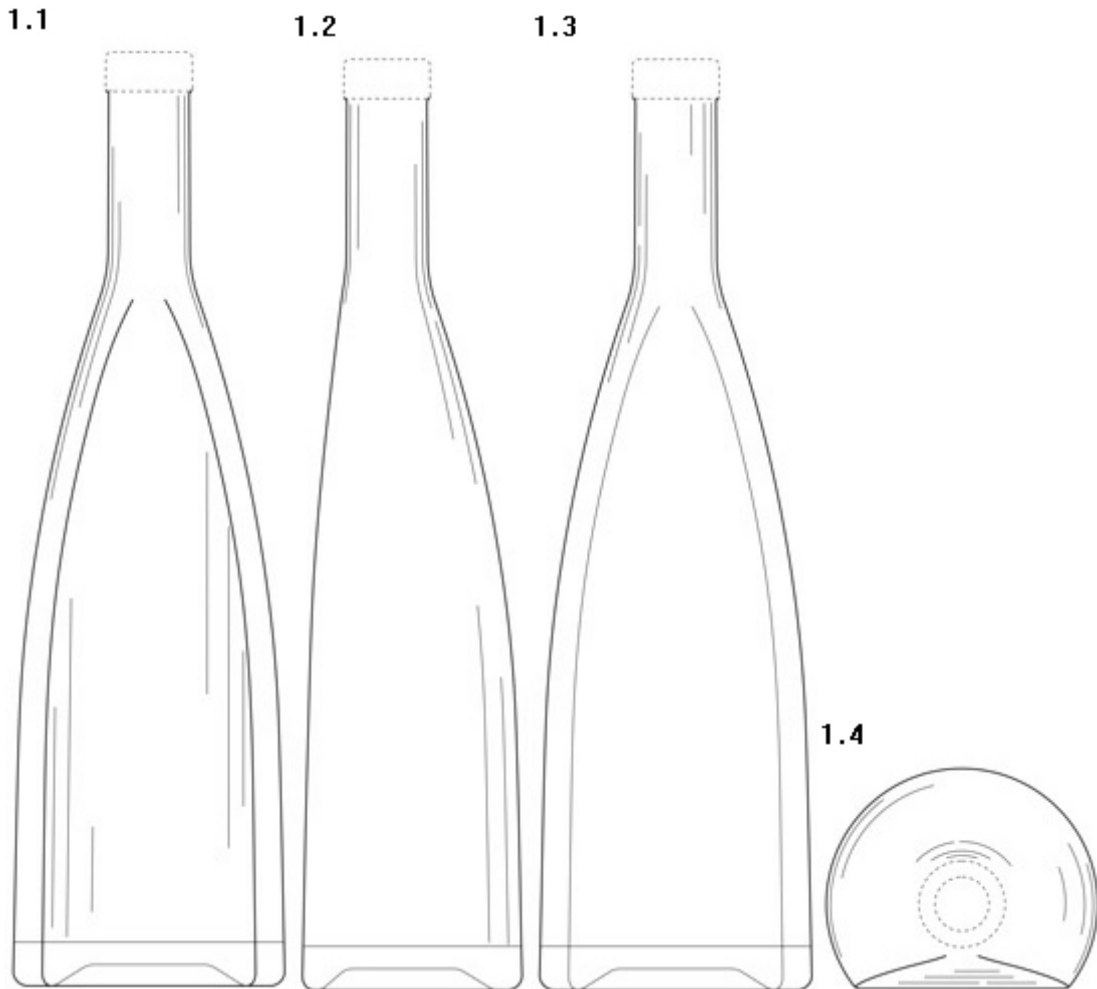
(88) FR, EM

(89) FR

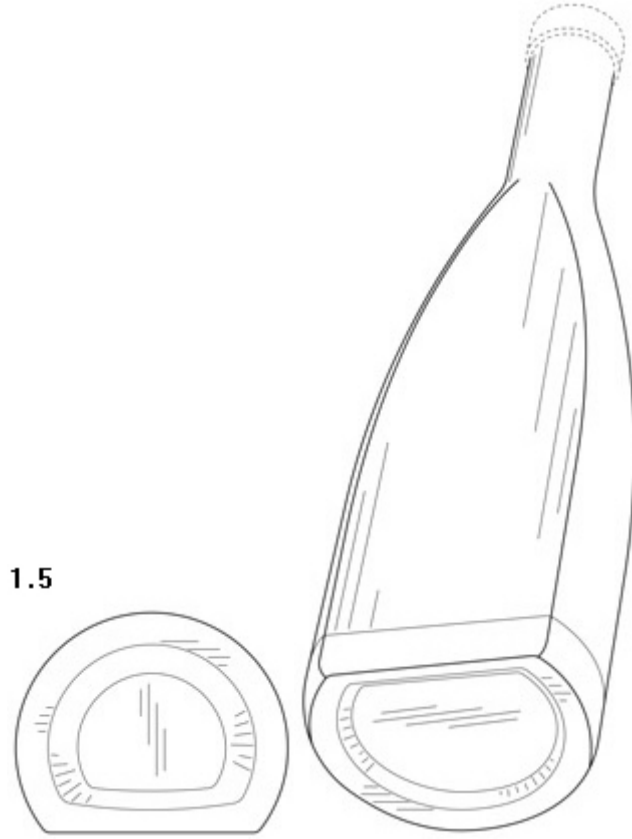
(81) III. AM, AZ, BA, CH, EG, GE, JP, KR, MC, MD, ME, MK, NO, RS, SG, TR, UA

(54) 1. Bottle

(55)



1.6



(11) DM/092802

(15) 2016 08 22

(22) 2016 04 11

(28) 10

(30) No. 7: 12.10.2015; 2015/06815,01; TR; No. 8: 12.10.2015; 2015/06815,02; TR; No. 9: 17.12.2015; 2015/08569,01; TR; No. 10: 17.12.2015; 2015/08569,02; TR

(73) KÖHLER ELEKTRİK SAYAÇLARI SANAYİ VE TİCARET ANONİM ŞİRKETİ

Tenha Sok. No:8 Uçarlar Han Karaköy, Beyoğlu, İSTANBUL (TR)

(85) TR

(86) TR

(87) TR

(88) TR

(89) TR

(81) III. AL, AM, AZ, BA, BN, BW, CH, EG, EM, GE, GH, IS, JP, KG, KR, LI, MC, MD, ME, MK, MN, NA, OA, OM, RS, RW, SG, ST, TJ, TM, TN, UA, US

(72) SÜKRÜ UÇAR

Akçaburgaz Mah. 58. Sokak, Esenyurt, İstanbul, Turkey

(54) 1.-10. Electricity meters

(55)

1.1



1.2



1.3



2.1



1.5



1.6



1.4



2.2



2.3



2.4



3.1



3.2

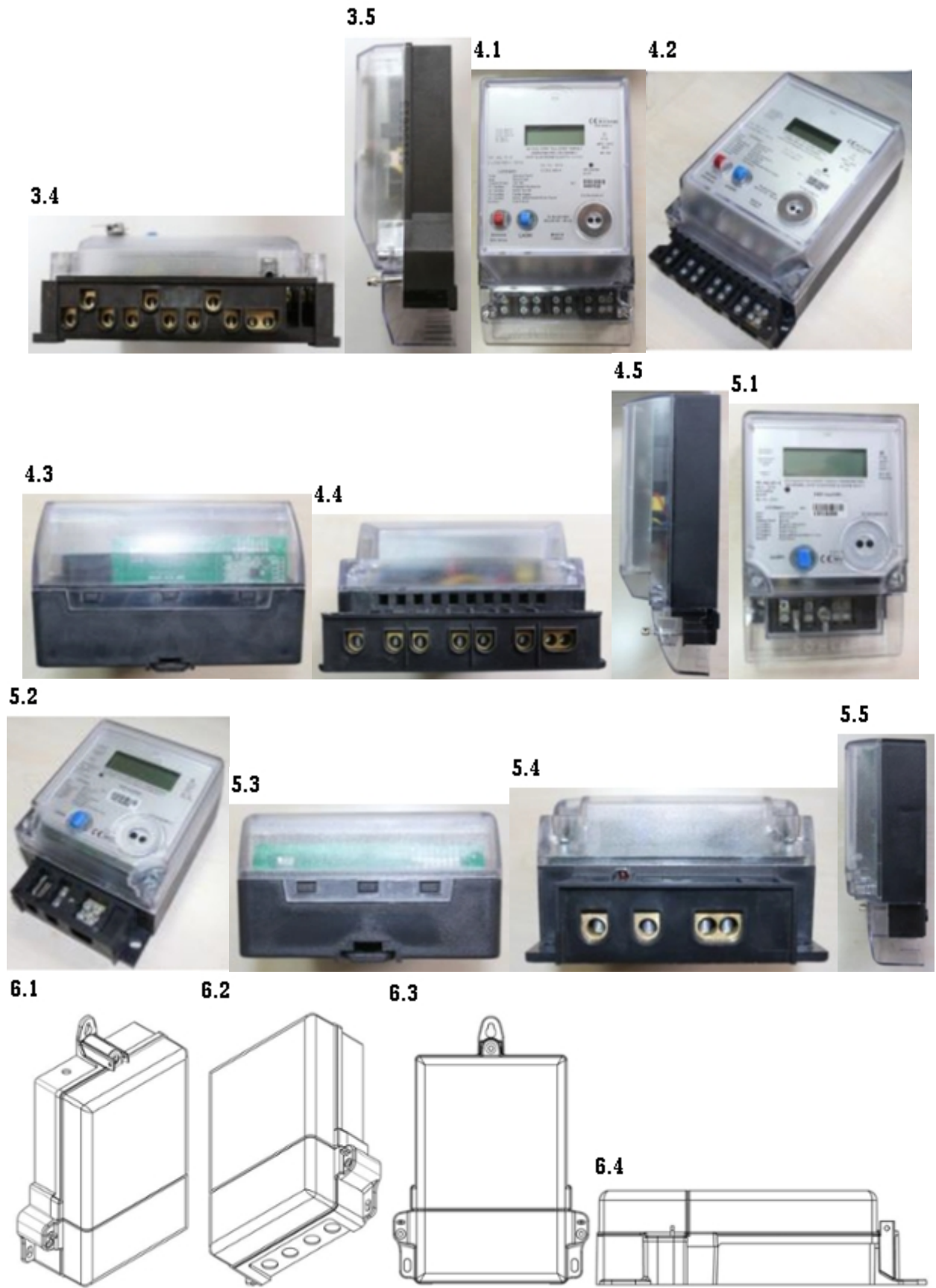


2.5

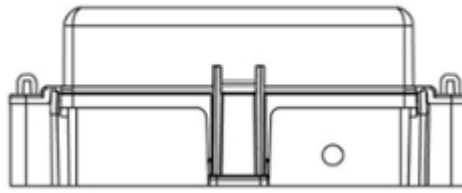


3.3

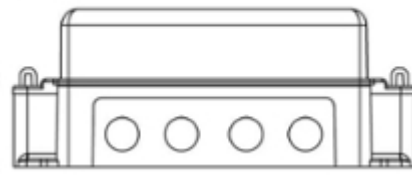




6.5



6.6



7.1



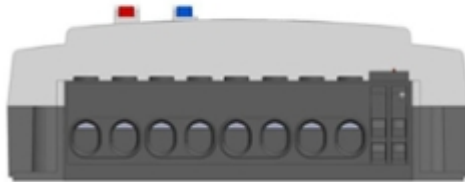
7.2



7.3



7.4



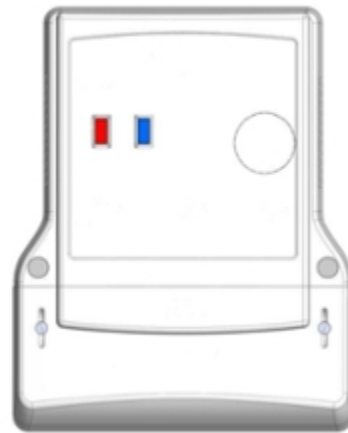
7.5



8.1



8.2

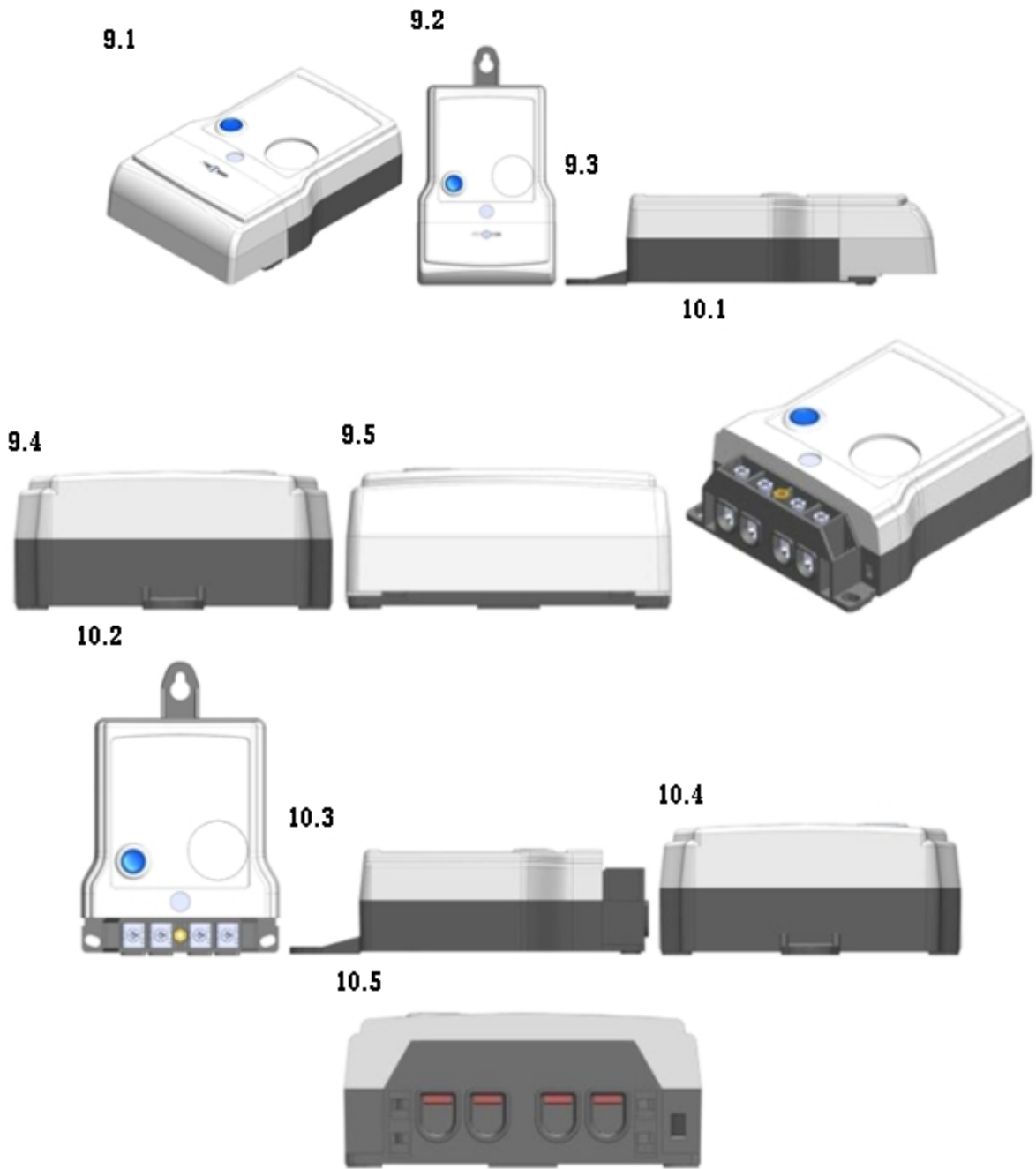


8.3



8.4





(11) DM/090409

(51) 10-07

(15) 2016 04 28

(45) 2016/43 (2016 10 28)

(22) 2016 04 28

(28) 1

(30) 18.02.2016; 959788501; WO

(73) OMEGA SA (OMEGA AG) (OMEGA LTD.)

Jakob-Stämpfli-Strasse 96, CH-2502 Biel/Bienne (CH)

(85) CH

(86) CH

(87) CH

(88) CH

(89) CH

(81) II. BZ, MA III. AL, AM, AZ, BA, CH, EM, GE, KG, LI, MC, MD, ME, MK, MN, NO, OM, SG, TN, TR, UA

(72) Jean-Claude Monachon

Rue Alice-de-Chambrier 1, 2022 Bevaix, Suisse

(54) 1. Bottom of a watch case comprising a decoration

(55)

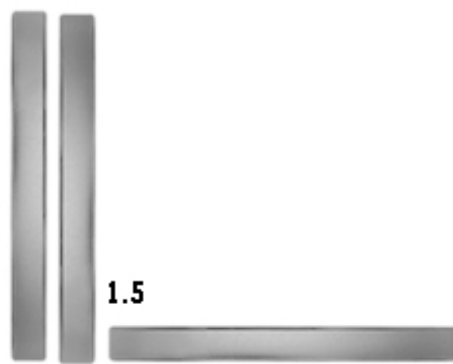
1.1



1.2



1.3 1.4



1.5

1.7



1.8



1.6



(11) DM/092987

(15) 2016 10 10

(22) 2016 10 10

(28) 1

(73) SAVERGLASS

3 rue de la Gare, F-60960 FEUQUIERES (FR)

(85) FR, EM

(86) FR, EM

(87) FR, EM

(88) FR, EM

(89) FR

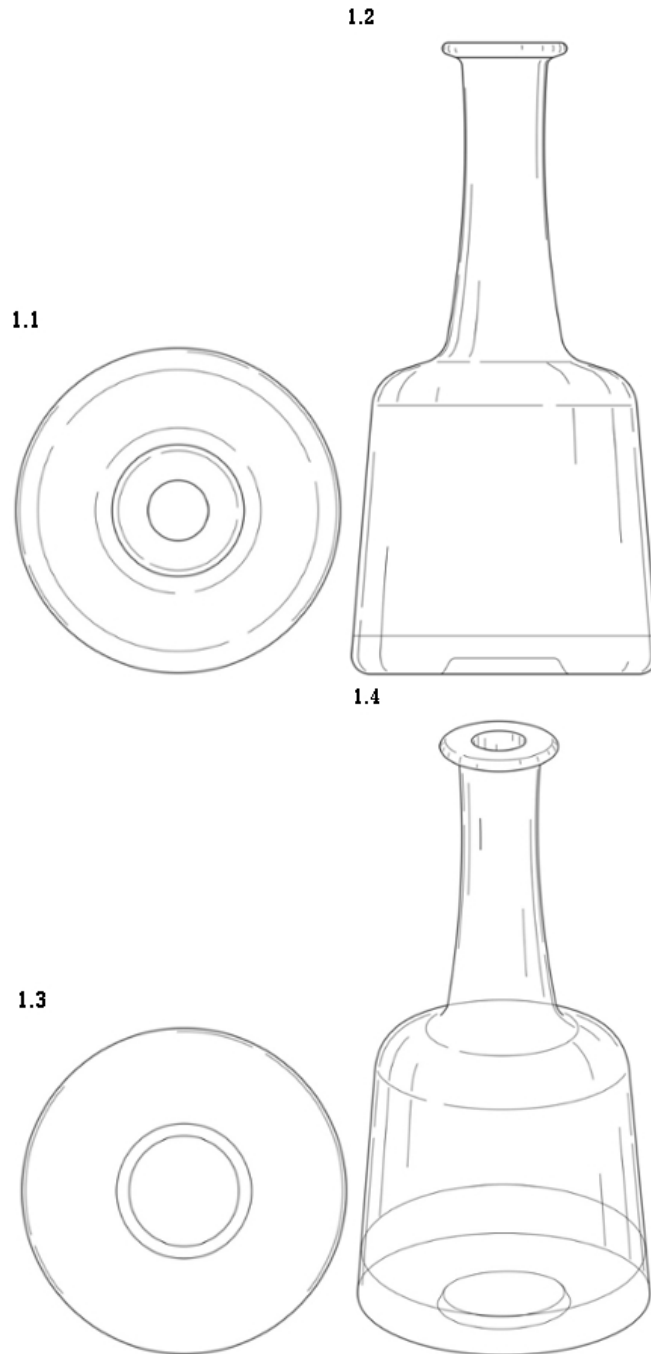
(81) III. AM, AZ, BA, CH, EG, GE, JP, KR, MC, MD, ME, MK, NO, RS, SG, TR, UA

(54) 1. Bottle

(55)

(51) 09-01

(45) 2016/43 (2016 10 28)



(11) DM/090449

(51) 10-02

(15) 2016 05 02

(45) 2016/44 (2016 11 04)

(22) 2016 05 02

(28) 9

(73) ETA SA MANUFACTURE HORLOGÈRE SUISSE

Schild-Rust-Strasse 17, CH-2540 Grenchen (CH)

(85) CH

(86) CH

(87) CH

(88) CH

(89) CH

(81) II. BZ, MA III. AL, AM, AZ, BA, CH, EM, GE, KG, LI, MC, MD, ME, MK, MN, NO, OM, SG, TN, TR, UA

(72) 8-9: Michaela KOCH

Mauschbacher Steig 33, 13437 Berlin, Allemagne;

1-3: Véronique STOLL

Chemin de la Marnière 14A, 2504 Biel/Bienne, Suisse;

4-7: Damien GOYET

45, rue Principale, 68480 Winkel, Suisse

(54) 1.-9. Wristwatches

(55)





(11) DM/090493

(51) 16-06

(15) 2016 05 02

(45) 2016/44 (2016 11 04)

(22) 2016 05 02

(28) 1

(73) GLENS OÜ

Tartu mnt 10-23, EE-10145 Tallinn (EE)

(87) EE, EM

(89) EM

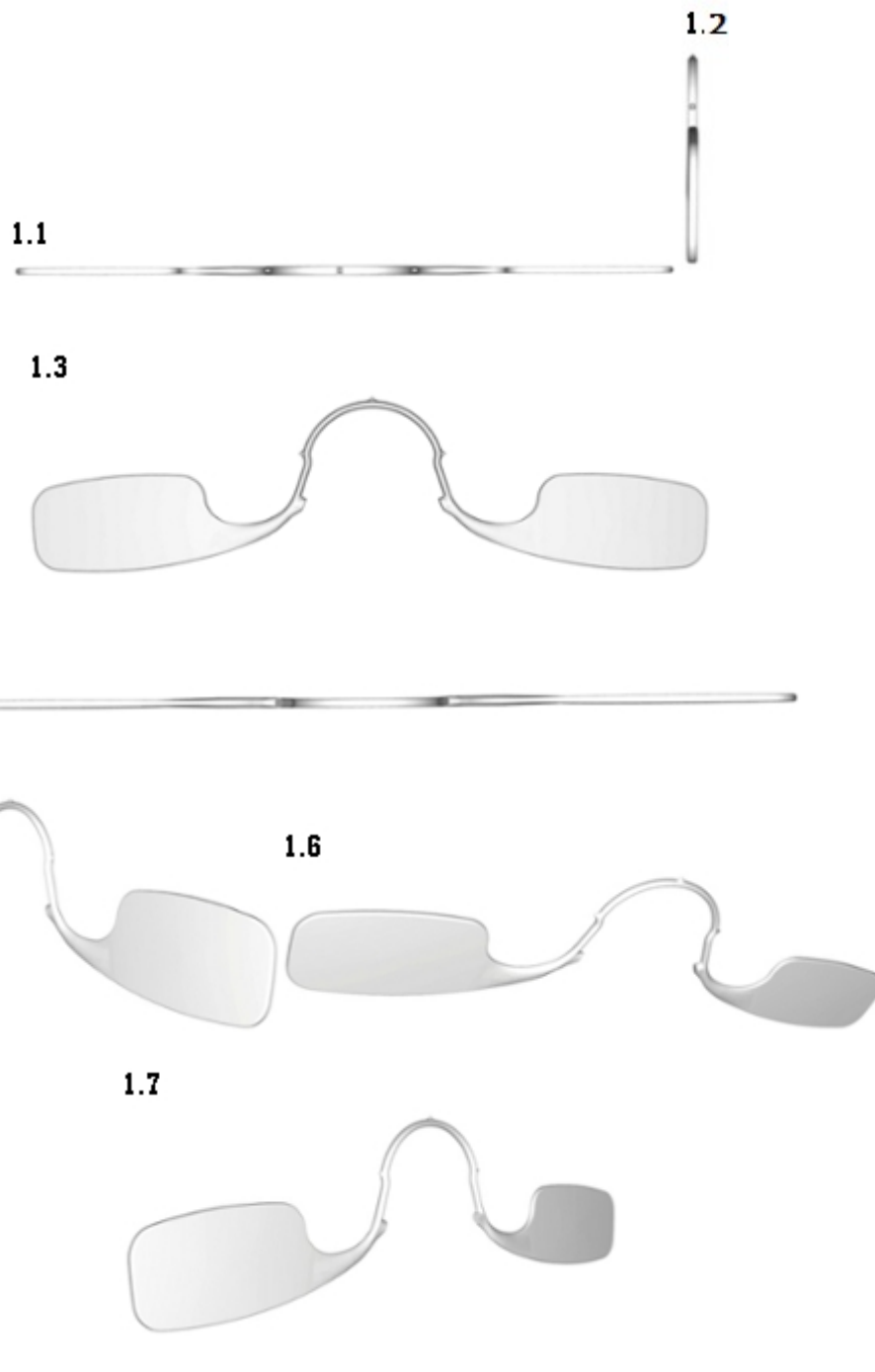
(81) III. AL, AZ, CH, EE, EM, GE, IS, JP, KR, MC, MN, NO, OA, OM, RS, SG, TJ, TR, UA, US

(72) Andrei Astapenko

Tartu mnt 10-23, Tallinn, Estonia

(54) I. Spectacles

(55)



(11) DM/093052

(51) 09-03

(15) 2016 10 12

(45) 2016/44 (2016 11 04)

(22) 2016 10 12

(28) 6

(73) TORUŃSKIE ZAKŁADY MATERIAŁÓW OPATRUNKOWYCH
SPÓŁKA AKCYJNA Żółkiewskiego 20/26, PL-87-100 Toruń (PL)

(85) PL, EM

(86) PL, EM

(87) PL, EM

(88) PL, EM

(89) PL

(81) III. AM, AZ, GE, KG, LT, LV, MD, MN, TJ, TM, UA

(72) Elzbieta Hoffmann

Zielna 12, 87-100 Torun, Poland

(54) 1.-6. Packaging for babies' diapers

(55)

1



2



3



4



5



6



(11) DM/093112

(51) 28-99

(15) 2016 10 16

(45) 2016/44 (2016 11 04)

(22) 2016 10 16

(28) 3

(73) BALEV EOOD

bul. Vladislav Varnenchik No.256, BG-9009 Varna (BG);

BALEV CORPORATION EOOD

bul. Vladislav Varnenchik No. 260, BG-9009 Varna (BG);

DIMITAR HRISTOV BALEV

Blvd. Vitosha No.137, apt. 17, BG-1408 Sofia (BG)

(85) BG, EM

(86) BG, EM

(87) BG, EM

(88) BG, EM

(89) BG, EM

(81) II. MA III. AL, AM, BA, EG, EM, GE, MD, ME, MK, RS, TN, TR, UA

(72) Dimitar Hristov Balev

Blvd. Vitosha No.137, apt. 17, 1408 Sofia, Bulgaria

(54) 1.-3. Air fresheners

(55)



(11) DM/093116

(51) 09-03

(15) 2016 03 16

(45) 2016/44 (2016 11 04)

(22) 2016 03 16

(28) 4

(73) YILDIZ HOLDİNG ANONİM ŞİRKETİ

Kısıklı Mahallesi Çeşme Çıkmazı Sokak No:6/1, Üsküdar İstanbul (TR)

(85) TR

(86) TR

(87) TR

(88) TR

(89) TR

(81) III. AL, AZ, BA, BG, CH, EG, EM, GE, MK, RO, TN, TR

(72) Ali Ülker

Kısıklı Mahallesi, Çeşme Çıkmazı Sokak, No: 6/1, Üsküdar İstanbul, TURKEY

(54) 1.-4. Packagings for chocolate

(55)

1.1



1.2



1.3



1.4



2.1



2.2



2.3



2.4



3.1



3.2



3.3



3.4



4.1



4.2



4.3



4.4



სასაქონლო ნიშნები

ეროვნული პროცედურით შემოტანილი განაცხადები, რომლებზეც გამოტანილია გადაწყვეტილება რეგისტრაციის შესახებ

გადაწყვეტილების გასაჩივრება შესაძლებელია საქპატენტის სააპელაციო პალატაში გამოქვეყნებიდან 3 თვის ვადაში ან მცხეთის რაიონული სასამართლოს ადმინისტრაციულ საქმეთა კოლეგიაში 1 თვის ვადაში (მის.: ქ. მცხეთა, სამხედროს ქ. №17).

(260) AM 2016 85220 A

(210) AM 85220

(220) 2015 12 15

(731) ტელეგრამ მესენჯერ ლლა
სუიტ 2, 23-24 გრეიტ ჯეიმს სტრიტ,
ლონდონი WC 1N 3ES, გაერთიანებული
სამეფო

(740) თამარ კოჭლამაზაშვილი

(540)

TELEGRAM

(511)

9 – ხელსაწყოები და აპარატურა ხმის ან გამოსახულების ჩაწერისა და აღწარმოებისთვის; ინფორმაციის მაგნიტური მატარებლები, ხმის ჩამწერი დისკები; მოწყობილობა ინფორმაციის დამუშავებისთვის და კომპიუტერები; პროგრამული უზრუნველყოფა ფაილების ერთობლივი გამოყენებისთვის; პროგრამული უზრუნველყოფა გამოსახულებების, გრაფიკის, აუდიო მასალის, ვიდეო მასალის და ტექსტების დამუშავებისთვის; პროგრამული უზრუნველყოფა დაშიფვრისთვის; მშიფრავი აპარატები; ჩატვირთვადი პროგრამული უზრუნველყოფა კომპიუტერული დანართების მისაწვდომობისა და მართვისათვის გლობალურ კომპიუტერულ ქსელში; პროგრამული უზრუნველყოფა ტექსტების, მონაცემების, გამოსახულებების, გრაფიკის, აუდიო და ვიდეო მასალების ძიებისთვის, აღმოჩენისთვის, შეგროვებისთვის, ინდექსირებისთვის, კომპილაციისთვის, ნავიგაციისთვის, მიღებისთვის, ჩატვირთვისთვის, კოდირებისთვის, დეკოდირებისთვის, გაშვებისთვის, შენახვისა და სისტემატიზირებისთვის გლობალურ კომპიუტერულ ქსელში; პროგრამული უზრუნველყოფა ინტერნეტ-ბრაუზერებისთვის; პროგრამული უზრუნველყოფა ჯიბის ელექტრონული მოწყობილობებისთვის განკუთვნილი ვებ-ბრაუზერებისთვის; ჩატვირთვადი პროგრამული უზრუნველყოფა ინტერნეტ-ბრაუზერებისთვის; პროგრამული უზრუნველყოფა კომპიუტერებიდან, მობილური კომპიუტერებიდან, მობილური საკომუნიკაციო მოწყობილობებიდან ინტერნეტ ქსელის მობილური წვდომის გასაუმჯობესებლად; პროგრამული უზრუნველყოფა

კომპიუტერებისთვის და მობილური მოწყობილობებისთვის, რომელიც განკუთვნილია მობილური წვდომის გასაუმჯობესებლად ვებ-დანართებთან და ინტერნეტ-დანართებთან კომპიუტერების, მობილური კომპიუტერების და მობილური საკომუნიკაციო მოწყობილობების მეშვეობით; პროგრამული უზრუნველყოფა კომპიუტერებისა და მობილური მოწყობილობებისთვის, რომელიც განკუთვნილია კომპიუტერებზე, მობილურ კომპიუტერებზე და მობილურ საკომუნიკაციო მოწყობილობებზე ჩატვირთვის და გადმოტვირთვის შესაძლებლობის გასაუმჯობესებლად.

35 – რეკლამა; მართვა საქმიან სფეროში; ადინსტრირება საქმიან სფეროში; საოფისე სამსახური; კომპიუტერის პროგრამული უზრუნველყოფის გაყიდვასთან დაკავშირებით საცალო მაღაზიების მომსახურება, შემოთავაზებული ინტერნეტის და სხვა კომპიუტერული და ელექტრონული საკომუნიკაციო ქსელების მეშვეობით; მომსახურება ინტერნეტის ქსელში, კერძოდ, გლობალურ კომპიუტერულ ქსელში ხელმისაწვდომი ინფორმაციის, საიტების და სხვა რესურსების ინდექსირება მესამე პირებისთვის; გლობალურ კომპიუტერულ ქსელში ხელმისაწვდომი ინფორმაციის, საიტების და სხვა რესურსების ძიება, გაშვება და ამოღება მესამე პირებისთვის; მომსახურება რეკლამის და მარკეტინგის სფეროში; გასაღების სტიმულირებასთან დაკავშირებული მომსახურება; მესამე პირების საქონლის და მომსახურების გასაღების სტიმულირებასთან დაკავშირებული მომსახურება; კომერციული, სავაჭრო და ბიზნეს-კონფერენციების, ჩვენებების (შოუების) და გამოფენების ორგანიზება და ჩატარება; გლობალურ კომპიუტერულ ქსელში ხელმისაწვდომი ინფორმაციის, საიტების და სხვა რესურსების ინდექსირება მესამე პირებისთვის ონ-ლაინ რეჟიმში; საქმიანი და კომერციული ინფორმაციის შეთავაზება კომპიუტერული ქსელების მეშვეობით; საქმიანი მომსახურების გაწევა, კერძოდ, მესამე პირების ფართო სპექტრის საქონლის და მომსახურების ყიდვა - გაყიდვასთან დაკავშირებით კომპიუტერის მონაცემთა ბა-

ზების შეთავაზება; საქმიანი მომსახურების გაწევა, კერძოდ, მესამე პირებისთვის რეკლამის გავრცელება კომპიუტერული ქსელების და გლობალური საკომუნიკაციო ქსელების მეშვეობით; ფაილების კატალოგების კომპილაცია ინტერნეტის ქსელში და სხვა ელექტრონულ, კომპიუტერულ და საკომუნიკაციო ქსელებში პუბლიკაციისთვის; ავტომატიზებული მონაცემთა ბაზების წარმოება და კომპიუტერიზებული ფაილების მართვა; მონაცემთა დამუშავებასთან დაკავშირებული მომსახურება; კომპიუტერული, ელექტრონული საქონლით და აგრეთვე გართობისთვის განკუთვნილი საქონლით საცალო ვაჭრობის მაღაზიების მომსახურება; კომპიუტერული, ელექტრონული საქონლის და აგრეთვე გართობისთვის განკუთვნილი საქონლით ონლაინური საცალო ვაჭრობის მაღაზიების მომსახურება ინტერნეტის ქსელის და სხვა კომპიუტერული, ელექტრონული და საკომუნიკაციო ქსელების მეშვეობით; გართობისთვის განკუთვნილი საქონლით, მათ შორის, მუსიკის, ვიდეო მასალის, ფილმების, წიგნების, ჟურნალების, ინფორმაციული ბიულეტენების და საერთო ინტერესის მქონე საკითხების ფართო წრესთან დაკავშირებული სხვა პუბლიკაციების, ტელევიზიის, თამაშების, სპორტის, კინოს, სატელევიზიო პროგრამების, სპორტული ღონისძიებების, მუსიკალური ნაწარმოებების, წინასწარ ჩაწერილი აუდიო- და უდიოვიზუალური ნაწარმოებების და მუსიკის და ზემოთ ჩამოთვლილთან დაკავშირებული ელექტრონული საქონლის, საცალო ვაჭრობასთან დაკავშირებული მომსახურება; გართობისთვის განკუთვნილი საქონლით, მათ შორის, მუსიკის, ვიდეო მასალის, ფილმების, წიგნების, ჟურნალების, ინფორმაციული ბიულეტენების და საერთო ინტერესის მქონე საკითხების ფართო წრესთან დაკავშირებული სხვა პუბლიკაციების, ტელევიზიის, თამაშების, სპორტის, კინოს, სატელევიზიო პროგრამების, სპორტული ღონისძიებების, მუსიკალური ნაწარმოებების, წინასწარ ჩაწერილი აუდიო- და აუდიოვიზუალური ნაწარმოებების და მუსიკის და ზემოთ ჩამოთვლილთან დაკავშირებული ელექტრონული საქონლის, მაღაზიების და ონლაინური მაღაზიების საცალო ვაჭრობასთან დაკავშირებული მომსახურება, შეთავაზებული ინტერნეტის ქსელის და სხვა კომპიუტერული, ელექტრონული და საკომუნიკაციო ქსელების მეშვეობით; გამოწერის ორგანიზება, კერძოდ, ინტერნეტის ქსელის და სხვა კომპიუტერული, ელექტრონული და საკომუნიკაციო ქსელების მეშვეობით შემოთავაზებული ტექსტების, მონაცემების, გამოსახულებების, აუდიო, ვიდეო და მულტიმედიაური კონტენტის გამოწერის ორგანიზება; გამოწერის ორგანიზება, კერ-

ძოდ, გართობის სფეროში და მუსიკასთან, ვიდეოსთან, ფილმებთან, წიგნებთან, პერიოდულ გამოცემებთან, ტელევიზიასთან, თამაშებთან, სპორტთან და კომპიუტერის პროგრამულ უზრუნველყოფასთან დაკავშირებით ჩატვირთვადი წინასწარ ჩაწერილი ტექსტების, მონაცემების გამოსახულებების, აუდიო, ვიდეო და მულტიმედიაური კონტენტის გამოწერის ორგანიზება გადახდის ან წინასწარი გადახდით გამოწერის საფუძველზე, ყველა შემოთავაზებული ინტერნეტის ქსელის და სხვა კომპიუტერული, ელექტრონული და საკომუნიკაციო ქსელების მეშვეობით; გლობალური კომპიუტერული ქსელის და სხვა ელექტრონული და საკომუნიკაციო ქსელების მეშვეობით შემოთავაზებული ინფორმაციის კონტენტის ორგანიზება მომხმარებლის მოთხოვნების შესაბამისად; გლობალურ კომპიუტერულ ქსელებში ხელმისაწვდომი ინფორმაციის საიტების და სხვა რესურსების ინდექსირება მესამე პირებისთვის.

38 – ცენტრალურ ფაილებში ელექტრონული სახით შენახულ მონაცემებთან ან დოკუმენტებთან წვდომის შეთავაზება დისტანციური კონსულტაციის გაწევის მიზნით; ინტერნეტის ქსელის მეშვეობით მისაწვდომ ვირტუალურ კომპიუტერულ (გამოთვლით) გარემოსთან წვდომის შეთავაზება; მომხმარებლებისთვის გლობალურ კომპიუტერულ ქსელთან წვდომის შეთავაზება; გლობალურ კომპიუტერულ საინფორმაციო ქსელთან მრავალმომხმარებლური წვდომის უზრუნველყოფა; ფაილების ინტერნეტ-კატალოგებთან, მონაცემთა ბაზებთან, მიმდინარე მოვლენებზე საიტებთან და ბლოგებთან, ონლაინურ დამოწმებულ მასალებთან წვდომის უზრუნველყოფა; პოდასტების გადაცემა; ვებ-ტრანსლაციის გადაცემა; მაუწყებლობის მომსახურება; აუდიო და ვიდეო მაუწყებლობის მომსახურება ინტერნეტის ქსელში; აუდიო და ვიდეო მაუწყებლობის მომსახურება ინტერნეტის ქსელში; აუდიო და ვიდეო მაუწყებლობის მომსახურება ინტერნეტის ქსელში მესამე პირების ჩატვირთვადი, განთავსებული და ტვირთებული (მონიშნული) აუდიო მასალის, ტექსტების და ვიდეო-კონტენტის და მესამე პირების ელექტრონულად გადასაცემა აუდიო კლიპების, ტექსტების და ვიდეო კლიპების სფეროში; მომხმარებლებისთვის ონლაინური შესაძლებლობების უზრუნველყოფა საერთო ინტერესების თემების განცხადებების კომპიუტერული და ელექტრონული დაფების სხვა მომხმარებლებთან რეალური დროის რეჟიმში ურთიერთობისთვის; გლობალურ კომპიუტერულ ქსელთან წვდომის უზრუნველყოფა; ინტერნეტის ქსელის ან სხვა საკომუნიკაციო ქსელების მეშვეობით ვიდეო მაუწყებლობის მომსახურება, რომელიც დაკავშირებულია მესამე პირების ჩატვირთვადი, განთავსებულ და

ტეგირებულ (მონიშნულ) ვიდეოს; ჰოსტირებულ ოპერაციულ სისტემებთან და კომპიუტერულ დანართებთან წვდომის უზრუნველყოფა ინტერნეტ ქსელის მეშვეობით.

41 – განათლება; სასწავლო პროცესის უზრუნველყოფა; გართობა; სპორტული და კულტურულ-საგანმანათლებლო ღონისძიებების ორგანიზება; ელექტრონულ გამოცემებთან დაკავშირებული მომსახურება, კერძოდ, მესამე პირების ონლაინური შრომების გამოცემა, მათ შორის, მომხმარებლების მიერ შედგენილი ტექსტების, აუდიო და ვიდეო მასალების და გრაფიკის; მომხმარებლების მიერ შექმნილი კონტენტის შემცველი ონლაინური ჟურნალების და ქსელური ჟურნალების შეთავაზება; ფაილების კატალოგების მიხედვით ონლაინური ინფორმაციის შეთავაზება, რომელიც შეიცავს ინფორმაციას საერთო ინტერესის თემებზე, განცხადებებზე ვირტუალურ გაერთიანებებზე, სოციალურ ქსელებზე, ფოტოების გაცვლაზე და ფოტოგრაფიული გამოსახულებების გადაცემაზე.

42 – სამეცნიერო და ტექნოლოგიური მომსახურება და მასთან დაკავშირებული კვლევა და დამუშავება; კომპიუტერების ტექნიკური და პროგრამული უზრუნველყოფის დამუშავება და სრულყოფა; ტექნიკური მხარდაჭერის მომსახურება, კერძოდ, კომპიუტერის პროგრამული უზრუნველყოფის უწყისივრობების და პრობლემების აღმოფხვრა; კონსულტაციები კომპიუტერის პროგრამული უზრუნველყოფის და კომპიუტერის პროგრამული უზრუნველყოფის დამუშავების სფეროში; მონაცემთა დაშიფრვასთან დაკავშირებული მომსახურება; ინფორმაციის და მონაცემების დაშიფრვა და აუთენტიფიკაცია; ინტერნეტ-პლატფორმის უზრუნველყოფა სოციალური ქსელებისთვის; გამოყენებითი პროგრამირების (API) ინტერფეისის და პროგრამული უზრუნველყოფის შემცველი დანართების მომწოდებლის მომსახურება (ASP), რომლებიც, მათ შორის, შეიცავენ პროგრამულ უზრუნველყოფას ვიდეოს, ფოტოების, მონაცემების და ინფორმაციის ნაკადური გადაცემისთვის, შენახვისთვის და ერთობლივი გამოყენებისთვის; კომპიუტერული მომსახურება, კერძოდ, საძიებო სამსახურების შეთავაზება (პროგრამა, რომელიც იძლევა ინტერნეტში ძიების განხორციელებას საკვანძო სიტყვების მეშვეობით) კონტენტის, ტექსტების, მონაცემების, გამოსახულებების, გრაფიკის, აუდიო და ვიდეო მასალის, რესურსების და ვებ-საიტების ძიებისთვის, აღმოჩენისთვის, შეგროვებისთვის, ინდექსირებისთვის, კომპილაციისთვის, ნავიგაციისთვის, სისტემატიზირებისთვის და მიღებისთვის გლობალურ კომპიუტერულ ქსელში, და აგრეთვე, სა-

ქონდის შექმნისათვის გლობალური კომპიუტერული ქსელის მეშვეობით; არაჩატვირთვადი პროგრამული უზრუნველყოფის დროებით სარგებლობაში შეთავაზება კონტენტის, ტექსტების, მონაცემების, გამოსახულებების, გრაფიკის, აუდიო და ვიდეო მასალების, რესურსების, და ვებ-საიტების ძიებისთვის, აღმოჩენისთვის, შეგროვებისთვის, ინდექსირებისთვის, კომპილაციისთვის, ნავიგაციისთვის, სისტემატიზირებისთვის და მიღებისთვის გლობალურ კომპიუტერულ ქსელში; მესამე პირების კონტენტის, ფოტოების, ვიდეოს, ტექსტების, მონაცემების, გამოსახულებების, ვებ-საიტების და სხვა ელექტრონული შრომების ჰოსტინგი; საძიებო სისტემების შეთავაზება; პროგრამული უზრუნველყოფის ტექნიკური მომსახურება და განახლება კომპიუტერის უსაფრთხოებისთვის, ინტერნეტ ქსელის მუშაობის უსაფრთხოებისთვის და პაროლების დაცულობისათვის და ამასთან დაკავშირებული რისკების თავიდან აცილებისათვის; კომპიუტერებისთვის პროგრამული უზრუნველყოფის დაპროექტება და დამუშავება; კომპიუტერის პროგრამული უზრუნველყოფის დაყენება და მისი ტექნიკური მომსახურება; ვებ-საიტ მომსახურება პროგრამულ უზრუნველყოფაზე და აპარატურულ საშუალებებზე ტექნიკური ინფორმაციის შეთავაზებასთან დაკავშირებით; კონსულტაციები კომპიუტერის აპარატურული საშუალებების, პროგრამული უზრუნველყოფის, დანართების და ქსელების სფეროში; კომპიუტერებთან დაკავშირებული კონსულტაციები; ტექნიკური მხარდაჭერა კომპიუტერული ტექნიკის უწყისივრობების აღმოფხვრასთან დაკავშირებით; კომპიუტერებისთვის პროგრამების შედგენა; მოცემული დოკუმენტების გარდაქმნა ერთი კომპიუტერული ფორმატიდან მეორეში; მომსახურების არაჩატვირთვადი ონლაინური საშუალებების და პროგრამული უზრუნველყოფის დროებით სარგებლობაში შეთავაზება, რომლებიც მომხმარებლებს აძლევენ კომპიუტერის პროგრამული უზრუნველყოფის წვდომის და ჩატვირთვის შესაძლებლობას; ონლაინური არაჩატვირთვადი პროგრამული უზრუნველყოფის დროებით სარგებლობაში შეთავაზება მომხმარებლების მოთხოვნილებაზე დაფუძნებულ პროგრამულ დანართებთან დაკავშირებით სპეციალიზებული რეკომენდაციების გენერირებისთვის; საძიებო სისტემების შეთავაზება გლობალურ კომპიუტერულ ქსელში მონაცემების მიღებისთვის.

45 – ონლაინური სოციალური ქსელების მომსახურება; სოციალური ურთიერთობის მომსახურება, შეთავაზებული ინტერნეტში ვებ-საიტის მეშვეობით; სოციალური ქსელების სფეროში კომპიუტერის მონაცემთა ბაზების და

საძიებო მონაცემთა ბაზების შეთავაზება; ვებ-გვერდების, მობილური დანართების და საინფორმაციო კავშირის მეშვეობით შეთავაზებული სოციალური ქსელების მომსახურება; სოციალური ქსელის ვებ-საიტების შეთავაზება გართობისთვის; ელექტრონული კომერციის სფეროში გარიგებების დროს მომხმარებლების აუთენტიფიკაციასთან დაკავშირებული მომსახურების შეთავაზება; უსაფრთხოებასთან და დაცვასთან დაკავშირებული მომსახურება მომხმარებლების აუთენტიფიკაციის უზრუნველყოფის, ციფრული სერტიფიკატის გაცემის, შემოწმების და ანულირების სახით და უსაფრთხოების მიზნით კომპიუტერული სისტემების კონტროლის სახით.

- (260) AM 2016 85418 A
- (210) AM 85418
- (220) 2015 12 24
- (731) დავით კაშია
ინგოროყვას ქ. 6, 0105, თბილისი,
საქართველო
- (740) ნათელა დოგრაშვილი
- (540)



- (591) კრემისფერი, ღია და მუქი ზურმუხტისფერი, ლურჯი, იასამნისფერი, ღვინისფერი
- (531) 05.05.20, 08.01.18, 25.01.01, 25.05.02, 25.07.15, 28.19, 29.01.15
- (511)
- 30 – ნაყინი.
- 35 – რეკლამა; მართვა საქმიან სფეროში; ადმინისტრირება საქმიან სფეროში; საოფისე საშუალებები.

- (260) AM 2016 85709 A
- (210) AM 85709
- (220) 2016 01 12
- (731) შპს „კორპორაცია ქართული ღვინო“
სიმონ ჩიქოვანის ქ. 35, 0171, თბილისი,
საქართველო
- (740) მერი აბრამია
- (540)

კახური ვაზი
Kakhuri vazi
Кახури вази

- (526) ნიშანი დაცულია მთლიანობაში. დამოუკიდებელ სამართლებრივ დაცვას არ ექვემდებარება: „კახური“, „Kakhuri“, „Kaxuri“.
- (511)
- 33 – ღვინო.

- (260) AM 2016 86002 A
- (210) AM 86002
- (220) 2016 02 05
- (731) ორო აგრი ინტერნაციონალ ლტდ
ბანკასტრაატ 75, 9715CJ, გრონინგენი,
ნიდერლანდი
- (740) გიორგი ღვინჯილია
- (540)

TRANSFORMER

- (511)
- 1 – ქიმიური ნივთიერებები სოფლის მეურნეობაში გამოყენებისათვის, ნიადაგის გასაუმჯობესებელი დანამატები, აგენტი ნიადაგის გასაუმჯობესებლად.

- (260) AM 2016 86055 A
- (210) AM 86055
- (220) 2016 02 09
- (731) შპს „SKIPPER“
ურიდიას ქ. 32, 0101, თბილისი,
საქართველო
- (740) შალვა გვარამაძე
- (540)

BESTIR ბესტირ БЕСТИР

- (511)
- 3 – სარეცხი, საწმენდი და საპრიალებელი საშუალებები.

- (260) AM 2016 86131 A
- (210) AM 86131
- (220) 2016 02 11
- (731) შპს „საქართველოს ზღვის მარილი“
ინგოროყვას ქ. 2/11, 0105, თბილისი,
საქართველო
- (740) ლედი ბაგდასარიანი
- (540)



(591) შავი და თეთრი
 (531) 05.07.01, 18.03.02, 24.07.01, 24.13.09,
 25.01.05, 27.05.24
 (526) ნიშანი დაცულია მთლიანობაში. დამოუკიდებელ სამართლებრივ დაცვას არ ექვემდებარება საქართველოს დროშის გამოსახულებითი ელემენტი.
 (511)
 30 – მარილი.
 35 – რეკლამა; მართვა საქმიან სფეროში; აღმინისტრირება საქმიან სფეროში; საოფისე საშუალებები.

(260) AM 2016 86161 A
 (210) AM 86161
 (220) 2016 02 15
 (731) ზურაბ შამოიანი
 ვარკეთილი 3, III მკრ., კორპ. 340, ბ. 8,
 0163, თბილისი, საქართველო
 (740) ზურაბ შამოიანი
 (540)



(591) წითელი, შავი, თეთრი
 (531) 24.17.04, 28.05, 28.19, 29.01.13
 (511)
 29 – ხორცი, თევზი, ფრინველი და ნანადირევო; ხორცის ექსტრაქტები; დაკონსერვებული, გამხმარი და თბურად დამუშავებული ბოსტნეული და ხილი; ჟელე, მურაბა, კომპოტი; კვერცხი, რძე და რძის პროდუქტები; ზეთები და საკვები ცხიმები.
 30 – ყავა, ჩაი, კაკაო და ყავის შემცველები, ბრინჯი, ტაპიოკა (მანიოკა), საგო; ფქვილი და მარცვლოვანი პროდუქტი, პურ-ფუნთუშეული, საკონდიტრო ნაწარმი, ნაყინი, შაქარი, თაფლი, ბადაგის ვაჭინი; საფუარი, საცხობი ფხვნილები; მარილი, მდოგვი; ძმარი, საკაზმები; სანელებლები; საკვები ყინული.
 32 – ლუდი, მინერალური და გაზიანი წყალი და სხვა უაღკოპოლო სასმელები; ხილის სასმელები და ხილის წვენები; ვაჭინები და სასმელების დასამზადებელი სხვა შედგენილობები.

(260) AM 2016 86193 A
 (210) AM 86193
 (220) 2016 02 16
 (731) შპს „ლუქსი 2004“
 თველორე მღვდლის ქ. 53, 0154, თბილისი, საქართველო
 (740) ნუგზარ ქსოვრელი
 (540)

მარკიზი შარდენი
Маркиз Шарден
Marquis Sharden

(511)
 33 – ალკოჰოლიანი სასმელები (ლუდის გარდა).

(260) AM 2016 86201 A
 (210) AM 86201
 (220) 2016 02 17
 (731) მილენიუმ & კოპლდორნ ინტერნეშენალ ლიმიტედ
 36 რობინსონ როუდ N04-01 სიტი ჰაუს,
 სინგაპური 068877, სინგაპური
 (740) გიორგი ღვინჯილია
 (540)

BILTMORE

(511)
 35 – სასტუმრო ბიზნესის, მოტელების და სხვა დროებითი საცხოვრებელი ადგილების მართვა მომსახურების მქონე ბინების და სასტუმრო აპარტამენტების ჩათვლით; მომსახურებები დროებით საცხოვრებელთან დაკავშირებულ საზოგადოებრივი ურთიერთობების სფეროში, მათ შორის, სასტუმროებში, მოტელებსა და მომსახურების მქონე ბინებში; დროებითი საცხოვრებელი ადგილების მარკეტინგთან დაკავშირებული მომსახურებები, მათ შორის, სასტუმროებში, მოტელებში, მომსახურების მქონე ბინებსა და სასტუმრო აპარტამენტებში, მათ შორის, ინტერნეტის ქსელითა და სხვა გლობალური ქსელების გამოყენებით ზემოთმოყვანილი მომსახურებების რეკლამა.
 36 – საკუთრებასა და არენდასთან დაკავშირებული მომსახურებები, მათ შორის, საცხოვრებელი ფონდის მართვა, ოთახების, ბინების, მომსახურების მქონე ბინების არენდა; არენდირებული საცხოვრებელი ფართების მართვა, მომსახურების მქონე ბინების მართვა; საცხოვრებელი ფართების ხანგრძლივი მიწოდება.
 43 – დროებითი საცხოვრებელი უზრუნველყოფა, დროებითი საცხოვრებლის არენდა; კერძების მომზადებასთან დაკავშირებული მომსახურებები (საკვები და სასმელი) და მა-

თი ადგილზე მიტანა; რესტორნის, კაფეს, ფართის არენდა შეხვედრების მოსაწყობად; დროებითი საცხოვრებელი ადგილების დაჯავშნა; დროებითი საცხოვრებელი ადგილების მიწოდებასთან დაკავშირებული მომსახურებები; მომსახურების მქონე ბინების მიწოდება და მომსახურება; სასტუმრო მომსახურება.

(260) AM 2016 86233 A

(210) AM 86233

(220) 2016 02 19

(731) შპს კომპანია „ალბატროსი“

აკ. წერეთლის გამზ. 141ა, თბილისი, საქართველო

(740) თამარ როგავა

(540)



(591) ლურჯი და თეთრი

(531) 03.07.16, 03.07.24, 25.05.01, 26.04.15,

27.05.17, 29.01.13, 03.07.09

(511)

6 – ჩვეულებრივი ლითონები და მათი შენადნობები; ლითონის სამშენებლო მასალა; ლითონის მოძრავი კონსტრუქციები და ნაგებობები; ლითონის მასალა ლიანდაგებისათვის; ჩვეულებრივი ლითონის გვარლები და მათეული (არაელექტრული); რკინა-კაგეული და საკეტი ნაწარმი; ლითონის მილები და მილსადენები; სეიფები; ჩვეულებრივი ლითონის ნაკეთობა, სხვა კლასებში შეტანილის გარდა; მადანი.

19 – არალითონური სამშენებლო მასალა; სამშენებლო დანიშნულების ხისტი მილები; ასფალტი, ფისები და ბიტუმი; არალითონური მოძრავი კონსტრუქციები და ნაგებობები; არალითონური ძეგლები.

35 – რეკლამა; მართვა საქმიან სფეროში; ადმინისტრირება საქმიან სფეროში; საოფისე საშესაბუთო.

(260) AM 2016 86255 A

(210) AM 86255

(220) 2016 02 22

(731) შპს „G&A GROUP“

დ. თავდადებულის ქ. 29, 0109, თბილისი, საქართველო

(740) ნინო დეკანოიძე

(540)



(591) მწვანე და თეთრი

(531) 11.01.03, 11.01.04, 28.19, 29.01.03

(511)

29 – ხორცი, თევზი, ფრინველი და ნანადირევი; ხორცის ექსტრაქტები; დაკონსერვებული, გამხმარი და თბურად დამუშავებული ბოსტნეული და ხილი; ჟელე, მურაბა, კომპოტი; კვერცხი, რძე და რძის პროდუქტები; ზეთები და საკვები ცხიმები.

30 – ყავა, ჩაი, კაკაო და ყავის შემცველები, ბრინჯი, ტაპიოკა (მანიოკა) და საგო; ფქვილი და მარცვლოვანი პროდუქტი, პურ-ფუნთუშეული, საკონდიტრო ნაწარმი, ნაყინი; შაქარი, თაფლი, ბადაგის ვაჟინი; საფუარი, საცხობი ფხვნილები; მარილი, მდოგვი; ძმარი, საკაზმები; სანელებლები; საკვები ყინული.

35 – რეკლამა; მართვა საქმიან სფეროში; ადმინისტრირება საქმიან სფეროში; საოფისე საშესაბუთო.

(260) AM 2016 86256 A

(210) AM 86256

(220) 2016 02 22

(731) შპს „G&A GROUP“

დ. თავდადებულის ქ. 29, 0109, თბილისი, საქართველო

(740) ნინო დეკანოიძე

(540)



(591) მწვანე და თეთრი

(531) 11.01.03, 11.01.04, 27.05.11, 29.01.03

(511)

29 – ხორცი, თევზი, ფრინველი და ნანადირევი; ხორცის ექსტრაქტები; დაკონსერვებული, გამხმარი და თბურად დამუშავებული ბოსტნეული და ხილი; ჟელე, მურაბა, კომპოტი; კვერცხი, რძე და რძის პროდუქტები; ზეთები და საკვები ცხიმები.

30 – ყავა, ჩაი, კაკაო და ყავის შემცველები, ბრინჯი, ტაპიოკა (მანიოკა) და საგო; ფქვილი და მარცვლოვანი პროდუქტი, პურ-ფუნთუშეული, საკონდიტრო ნაწარმი, ნაყინი; შაქარი, თაფლი, ბადაგის ვაქინი; საფუარი, საცხობი ფხვნილები; მარილი, მღოგვი; ძმარი, საკაზმები; სანელებლები; საკვები ყინული.

35 – რეკლამა; მართვა საქმიან სფეროში; აღმინისტრირება საქმიან სფეროში; საოფისე სასახური.

- (260) AM 2016 86378 A
- (210) AM 86378
- (220) 2016 03 01
- (310) 86/889,990
- (320) 2016 01 28
- (330) US

- (731) ჰპ ჰიულეტ პაკარდ გრუპ ლღკ. 11445 კომპაქტ სენტერ დრაივ უესტი, პიუსტონი, ტეხასი 77070, აშშ
- (740) თამარ კოჭლამაზაშვილი
- (540)



- (591) შავ-თეთრი
- (531) 26.11.09, 27.05.23
- (511)

9 – კომპიუტერები, პერსონალური კომპიუტერები, ლეპტოპები, ნოუტბუკები, მაგიდის კომპიუტერები, პლანშეტური კომპიუტერები, კომპიუტერული აპარატული საშუალებები, ჯიბის კომპიუტერები, მიკროკალკულატორები, კომპიუტერული პერიფერიული მოწყობილობა, სახელდობრ, „თავის“ ტიპის კომპიუტერული მანიპულატორები, კომპიუტერის დისკლები, ეკრანები, მობილური/ფიჭეური ტელეფონები, სმარტფონები, ტაბლეტები.

35 – კომპიუტერების, პლანშეტური კომპიუტერების, კომპიუტერული აპარატული საშუალებების და კომპიუტერული პერიფერიული მოწყობილობის ონლაინ მაღაზიების/საცალო ვაჭრობის ინტერნეტ-მაღაზიების მომსახურება; კომპიუტერების, პლანშეტური კომპიუტერების, კომპიუტერული აპარატული საშუალებების და კომპიუტერული პერიფერიული მოწყობილობის მობილური მაღაზიების/საცალო

ვაჭრობის ინტერნეტ-მაღაზიების მომსახურება; კომპიუტერული საქონლის და მომსახურების გამყიდველებსა და მყიდველებისთვის ონლაინ ვაჭრობის ჩატარებისათვის ვებ-საიტებზე ადგილების შეთავაზება.

- (260) AM 2016 86415 A
- (210) AM 86415
- (220) 2016 03 02
- (731) ტოიოტა ჯიდოშა კაბუშიკი კაიშა (მოვაჭრე, როგორც ტოიოტა მტორ კორპორეიშენ) 1, ტოიოტა-ჩო, ტოიოტა-ში, აიჩი-კენ, იაპონია
- (740) თამარ კოჭლამაზაშვილი
- (540)

RC300

- (511)
- 12 – ავტომობილები და მათი ნაწილები, კონსტრუქციის ელემენტები, მათთვის განკუთვნილი მზიდი ნაწილები.

- (260) AM 2016 86461 A
- (210) AM 86461
- (220) 2016 03 07
- (731) ბალმაინ ს.ა. 44, რიუ ფრანსუა 1ერ, 75008 პარიზი, საფრანგეთი
- (740) შალვა გვარამაძე
- (540)



CARBONE

- (591) შავ-თეთრი
- (531) 27.05.02, 27.05.10
- (511)
- 3 – კოსმეტიკური საშუალებები; კოსმეტიკური ფანქრები, ტუჩის ფანქრებისა და თვალის ფანქრების ჩათვლით; დღის მატონირებელი კრემები; ღამის კრემები; აბაზანისა და შხაპისათვის განკუთვნილი კრემები, გელები, ზეთები, მარილები და აბაზანის ქაფები, არასამედიცინო დანიშნულების; კბილის ფხვნილები და პასტები; დეოდორანტები და დეოდორებადი საპნები პირადი მოხმარებისათვის; სურნელოვანი წყალი, ტუალეტის წყალი და ოდეკოლონები; ეთერზეთები; კოსმეტიკური დანიშნულების რძე, ლოსიონები, ემულსიები და კრემები სახისა და ტანისათვის; გაპარსვამდე და გაპარსვის შემდეგ გამოსაყენებელი ლოსიონები; გრიმი; ნიღბები; პარფიუმერია; სუნამოები; მშრალი არომატიზებული ნარევი (მშრალი

სუნამო); გრუნტი მაკიაჟისათვის, მაკიაჟის ფუძის, მაკიაჟის პრეპარატების ფუძეების, მაკიაჟის გელის ფუძეების, მაკიაჟის კრემის ან თხევადი ფუძის, პუდრისა და ფერ-უმარილის ჩათვლით; მაკიაჟის პრეპარატები ტუჩებისათვის, ტუჩსაცხისა და ბზინვარე ტუჩსაცხის ჩათვლით; თვალის ჩრდილები, წამწამების ტუში, თვალის ლაინერები; ფრჩხილებისა და ფეხის მოსაველე პრეპარატები, ფჩხილის ლაკისა და ხელოვნური ფრჩხილების ჩათვლით; საშუალებები მასაჟისათვის, ზეთების, ლოსიონების, გელების, მატონირებელი ლოსიონების და დამამშვიდებელი ლოსიონების ჩათვლით; კანის დამცავი საშუალებები, მათ შორის, კოსმეტიკური რძე რუჯისათვის, ლოსიონი რუჯისათვის, ზეთები რუჯისათვის, ულტრა-იისფერი სხივებისაგან დამცავი საშუალებები; კანისა და სხეულის მოსაველე და დამცავი საშუალებები; თმის მოსაველე საშუალებები არასამედიცინო დანიშნულებით გამოყენებისათვის, მათ შორის, სპრეები თმისათვის, გელები, კრემები, ბალზამები, მუსები, შამპუნები, საველები, თმის შესაღები საშუალებები, თმის დასახვევი საშუალებები, თმის დასაკუთლებელი საშუალებები; განსაკუთრებული მოვლის საშუალებები, სახელობრ, მათეთრებელი ან გამაუფერულებელი პრეპარატები, ნაოჭების საწინააღმდეგო საშუალებები, სიმკერივის მიმნიჭებელი საშუალებები; კონდიციონერები; მაკიაჟის მოსაცილებელი საშუალებები ლოსიონების, რძის, კრემების, გელის სახით; გრძიმის მოსაცილებელი გამწმენდი და გამრეცი პრეპარატები, მათ შორის, მუსები, ლოსიონები, გელები, კრემები, ზეთები და მარილები, არასამედიცინო დანიშნულების; დამტენიანებელი და მკვებავი საშუალებები, მათ შორის, ემულსიები, კრემები, მატონირებელი ლოსიონები, დამამშვიდებელი ლოსიონები; საშუალებები გაპარსვისათვის, მათ შორის, მუსები, ლოსიონები, გელები, კრემები, არასამედიცინო დანიშნულების; ტუალეტის საპნები; სხეულის მოსაველე საშუალებები, მათ შორის, რძე, ლოსიონები, კრემები, გასახდომი საშუალებები; ტალკი, არასამედიცინო დანიშნულების; თმის მოსაცილებელი საშუალებები; კანის დაჭიმვის საწინააღმდეგო პრეპარატები; არომატიზებული წყალი; კანის დამტენიანებელი პრეპარატები.

- (260) AM 2016 86494 A
(210) AM 86494
(220) 2016 03 09
(731) ტოიოტა ჯიდოშა კაბუშიკი კაიშა (მოვაჭრე, როგორც ტოიოტა მოტორ კორპორეიშენ)

- 1, ტოიოტა-ჩო, ტოიოტა-ში, აინი-კენ, იაპონია
(740) თამარ კოჭლამაზაშვილი
(540)

LEXUS RX300

- (511)
12 - ავტომობილები და მათი ნაწილები, კონსტრუქციის ელემენტები, მათთვის განკუთვნილი მზიდი ნაწილები.

- (260) AM 2016 86495 A
(210) AM 86495
(220) 2016 03 09
(731) მალხაზ ბერიძე
სოფ. კოკოტაური, ქედის რაიონი, აჭარის ავტონომიური რესპუბლიკა, საქართველო
(740) შალვა გვარამაძე
(540)



- (591) შავ-თეთრი
(531) 03.01.08, 27.01.12, 27.05.05
(511)
7 - კულტივატორები, სათიბელები, მინიტრაქტორების ძრავები, ელექტროგენერატორები, ელექტროშედულების აპარატები, ელექტრული ხელსაწყოები, მათ შორის, ხელის ელექტრული დრელები, ლითონის სახეხი და საჭრელი ელექტროხელსაწყოები („ბოლგარკა“), საღესავი ელექტროხელსაწყოები, სარანდი ჩარხები, ჯაჭვური ხერხები, სათიბელები.
8 - სჭვალის დამჭერები, პერფორატორები (ელექტრული), ბეწვა ხერხები, დრელები (ხელის იარაღი), რანდები (შალაშინი).

- 11 - აირზე მომუშავე წყლის გამაცხელებელი აპარატები.
12 - ტრაქტორები, მათ შორის, მინიტრაქტორები.

- (260) AM 2016 86496 A
(210) AM 86496
(220) 2016 03 09
(731) ქურტკო რობ მედია, ლღკ

29160 ჰითერქლიფ როუდ, სვიტ 200,
მალიბუ, კალიფორნიის შტატი 90265,
აშშ

(740) შალვა გვარამაძე
(540)

ROBB REPORT

(511)

16 – ჟურნალები [პერიოდული გამოცემები]; ნაბეჭდი გამოცემები; გაზეთები; საინფორმაციო ბიულეტენები; პერიოდული გამოცემები; პერიოდიკა; ნაბეჭდი პროდუქცია; წიგნები; ფოტოსურათები [დაბეჭდილი]; ბლოკნოტები; სასწავლო მასალა და თვალსაჩინოება; ქაღალდი, მუყაო და მათი ნაწარმი, რომელიც არ მიეკუთვნება სხვა კლასებს; საკანცელარიო საქონელი და საკუთნოები; კონფერტები [საკანცელარიო საქონელი]; აფიშები; პლაკატები; კალმისტრები; ფანქრები; კალენდრები; ოფისის/კანტორის საკუთნოები, ავეჯის გარდა.

(260) AM 2016 86568 A

(210) AM 86568

(220) 2016 03 15

(731) შპს „MUKADO WINES“

ნ. ყიფშიძის ქ. 2, ბ. 4, თბილისი,
საქართველო

(740) შოთა მეტრეველი

(540)



(591) ბორდო, მდოგვისფერი და ღია
მდოგვისფერი

(531) 05.07.10, 19.09.01, 27.05.02, 27.07.01,
29.01.13

(511)

33 – ქვევრის ღვინო.

(260) AM 2016 86579 A

(210) AM 86579

(220) 2016 03 15

(731) „მაქსთერმი“

აკაკი ბელიაშვილის ქ. 149, 0159,
თბილისი, საქართველო

(740) ანა ჭაია

(540)

Maxtherm

(511)

9 – სამეცნიერო, საზღვაო, გეოდეზიური, ფოტოგრაფიული, კინემატოგრაფიული, ოპტიკური, ამწონი, გამზომი, სასიგნალო, საკონტროლო (შემოწმების), სამაშველო და სასწავლო ხელსაწყოები და ინსტრუმენტები; ელექტრობის გადაცემის, განაწილების, გარდაქმნის, დაგროვების, რეგულირების ან მართვის ხელსაწყოები და ინსტრუმენტები; ხმის ან გამოსახულების ჩამწერი, გადამცემი და აღმწარმოებელი აპარატურა; ინფორმაციის მაგნიტური მატარებლები, ხმის ჩამწერი დისკები; კომპაქტდისკები, დივიდი და სხვა ციფრული ჩამწერი საშუალებები; მექანიზმები აპარატებისათვის წინასწარი გადახდით; საღაროს აპარატები, საანგარიშო მანქანები, ინფორმაციის დასამუშავებელი აღჭურვილობა, კომპიუტერები; კომპიუტერული პროგრამები; ცეცხლმქრობები.

11 – განათების და ვენტილაციის მოწყობილობები.

(260) AM 2016 86688 A

(210) AM 86688

(220) 2016 03 22

(731) თეიმურაზ გეგეშიძე

დგებუაძის ქ. პირველი, ბ. 15, 0102,
თბილისი, საქართველო;

გიორგი ყუბანიშვილი

ვაჟა-ფშაველას გამზ. 51 კორპ. 9, ბ. 23,
თბილისი, საქართველო;

ელმირა მახმუტოვა

აკიციის ქუჩა, სახლი 12, ბ. 4, აღმატა,
ს. აღატაუ, ყაზახეთი

(740) თეიმურაზ გეგეშიძე

(540)



(591) შავი და ოქროსფერი

(531) 03.07.24, 26.04.24, 27.05.24, 29.01.12

(511)

33 – ალკოჰოლიანი სასმელები (ღუდის გარდა).

(260) AM 2016 86772 A

(210) AM 86772

(220) 2016 03 28

- (731) საიკ მორტორ კორპორეიშენ ლიმიტიდ რუმ 509, ბილდინგ 1, 563 სინგატო როუდ, ჟანგჯიანგ ჰაი-ტექ პარკ, შანხაი, 201203, ჩინეთი
 (740) კონსტანტინე შეიფარიანი
 (540)



- (591) შავ-თეთრი
 (531) 26.05.18
 (511)

12 – ავტომობილები; ავტომობილების თვლე-ბი; ჰიდრაულიკური სისტემები სატრანსპორტო საშუალებებისათვის; ძრავები (მორტორები) სახმელეთო სატრანსპორტო საშუალებებისათვის; ტრანსმისიები სახმელეთო სატრანსპორტო საშუალებებისათვის; ამძრავი ჯაჭვები (ტრანსმისიული ჯაჭვები) სახმელეთო სატრანსპორტო საშუალებებისათვის; ამორტიზატორები ავტომობილებისათვის; ავტომობილის შასი; ამძრავი ლილვები (კარდანის ლილვები) სახმელეთო სატრანსპორტო საშუალებებისათვის; ბარბაცები სახმელეთო სატრანსპორტო საშუალებებისათვის, ძრავასა და მორტორის ნაწილებისათვის განკუთვნილის გარდა; გადაცემათა კოლოფები სახმელეთო სატრანსპორტო საშუალებებისათვის; უკანა ხედის სარკეები; ქარსარიდი მინები; გატაცების საწინააღმდეგო მოწყობილობები სატრანსპორტო საშუალებებისათვის; გადასაკრავები სატრანსპორტო საშუალებების სალონისათვის; უსაფრთხო სავარძლები ბავშვებისათვის; სალტეს კამერის სარემონტო ინსტრუმენტების ნაკრები; ავტომობილების საბურავები (სალტეები); მუხრუჭები სატრანსპორტო საშუალებებისათვის; ძარები სატრანსპორტო საშუალებებისათვის; სატრანსპორტო საშუალებების საწვავის ავზის სახურავები; გადაბმები სახმელეთო სატრანსპორტო საშუალებებისათვის; ამორტიზაციის ზამბარები სატრანსპორტო საშუალებებისათვის; მოხვევის მაჩვენებლები სატრანსპორტო საშუალებებისათვის; სატრანსპორტო საშუალებები ხმელეთზე, ჰაერში, წყალზე და ლიანდაგზე გადასაადგილებლად.

35 – რეკლამა; მართვა საქმიან სფეროში; აღმინისტრირება საქმიან სფეროში; საოფისე სამსახური; საქონლის გასაღებაში ხელშეწყობა მესამე პირთათვის; საბუღალტრო მომსახურე-

ბა; სპონსორების, თავდების მოძიება; საქონლის პრეზენტაცია მასობრივი ინფორმაციის საშუალებებით საცალო ვაჭრობისათვის; კონსულტაციები ბიზნესის ორგანიზებაში; პერსონალის მენეჯმენტთან დაკავშირებული კონსულტაციები; სატრანსპორტო საშუალებებთან და მათ ნაწილებთან დაკავშირებული საბითუმო და საცალო ვაჭრობის მომსახურე-ბა.

37 – რემონტთან დაკავშირებული ინფორმაცია; ფანჯრების წმენდა; გათბობის დანადგარების (მოწყობილობის) დაყენება და რემონტი; ელექტრომოწყობილობის (ელექტროხელსაწყოების) დაყენება და რემონტი; სამანქანო აღჭურვილობის დაყენება, ტექნიკური მომსახურება და რემონტი; ჰაერის კონდიციონერების მოწყობილობების დაყენება და რემონტი; განათების მოწყობილობების დაყენება და რემონტი; ავტომობილების ტექნიკური მომსახურება და რემონტი; ავტოგასამართი სადგურები (საწვავით შევსება და ტექნიკური მომსახურება); გართობისათვის განკუთვნილი და სპორტული აღჭურვილობის დაყენება და რემონტი.

- (260) AM 2016 86805 A
 (210) AM 86805
 (220) 2016 03 29
 (310) 2016708398
 (320) 2016 03 18
 (330) RU
 (731) სპორტსპაუერ, ლტდ.
 ჰოკ იუენ სტრიტ, ფლეტ M, 3 ფლორ, კაიზერ ისტეიტ ფეიზ 3, ჰანგოი კოულუნი, ჰონკონგი ჩინეთის სახალხო რესპუბლიკის სპეციალური ადმინისტრაციული რეგიონი
 (740) შალვა გვარამაძე
 (540)

SPORTSPOWER

(511)
 28 – თამაშობები, სათამაშოები; ტანვარჯიში-სა და სპორტისათვის განკუთვნილი საქონე-ლი; ნაძვისხის მორთულობა; სპორტული საქონელი, სათამაშო მაგიდების, რომელიც განეკუთვნება მოცემულ კლასს, ჩათვლით და სატრენაჟორო მოწყობილობები, რომელიც განეკუთვნება მოცემულ კლასს, სპორტული ტრენაჟორების ჩათვლით; ბატუტები; ლითონის და ხის საბავშვო სათამაშო კომპლექსები; ქუჩის გასაბერი სათამაშო კომპლექსები და საბავშვო სათამაშოები; საბავშვო სათამაშო სახლები; საქანელები; ტობოგანები (სათამაშოები); სათამაშო პულვერიზატორები; საბავშვო სატრანსპორტო საშუალებები; წყალზე

გადასაადგილებელი საბავშვო სატრანსპორტო საშუალებები; ელექტრონული სამიზნეები თამაშისთვის და სპორტული ღონისძიებებისათვის; ბავშვების განვითარებისათვის ხელშემწყობი ელექტრონული თამაშები; პერსონაჟების (სათამაშოები) ელექტრონული ფიგურები; მამძიმებლები (სპორტული საქონელი); სათამაშო ბურთები; კალათბურთის და ფეხბურთის საკუთვნობი, მათ შორის, ფეხბურთის ბადეები, კარები და ბურთები; ფეხბურთის ნაკრებები და საკუთვნობი; ბადმინტონის ნაკრებები და საკუთვნობი; ფრენბურთის ბურთები და ბადეები; ბეისბოლის ბიტები და ბურთები; ნაწილები და საკუთვნობი ყველა ზემოთ ჩამოთვლილი საქონლისათვის, რომელიც განეკუთვნება აღნიშნულ კლასს.

35 – რეკლამა; მართვა საქმიან სფეროში; აღმინისტრირება საქმიან სფეროში; საოფისე სამსახური; ამ განაცხადის 28-ე კლასში შეტანილი საქონლის რეალიზაცია სავაჭრო და საბითუმო ვაჭრობით, ასევე ონ-ლაინ რეჟიმში.

- (260) AM 2016 86873 A
- (210) AM 86873
- (220) 2016 04 04
- (310) 68322
- (320) 2015 10 08
- (330) JM
- (731) ეფლ ინკ.
1, ინფინიტ ლუბი, კუპერტინო,
კალიფორნია 95014, აშშ
- (740) თამარ კოჭლამაზაშვილი
- (540)

3D TOUCH

(511)
14 – საათები და სხვა ქრონომეტრული ხელსაწყოები; მაჯის საათები, საათები, მაჯის საათების გარდა; ქრონოგრაფები, რომლებიც გამოიყენება როგორც ქრონომეტრები; ქრონომეტრები; საათის სამაჯურები; საათების, მაჯის საათების და ქრონომეტრული ხელსაწყოების ბუდეები; საათების, მაჯის საათების და ქრონომეტრული ხელსაწყოების ნაწილები; საიუველირო ნაწარმი.

28 – სათამაშოები; თამაშობები, სათამაშოები; ბანქო; ჯიბის ელექტრონული სათამაშო მოწყობილობები; კომპიუტერული და ვიდეო თამაშები, და ასევე კომპიუტერული და ვიდეო თამაშებისათვის განკუთვნილი მოწყობილობა, გარდა ისეთების, რომლებიც გამოიყენება სატელევიზიო მიმღებებსა და წინასწარი გადახდის აპარატებთან ერთად.

- (260) AM 2016 86893 A
- (210) AM 86893
- (220) 2016 04 05
- (731) შპს „აგროკონსორციუმი წეროვანი“
სოფ. წეროვანი, მცხეთა 3300,
საქართველო
- (740) ვახტანგ ტოროტაძე
- (540)

Доброе утро!

- (511)
29 – მცენარეული ცხიმები.

- (260) AM 2016 86898 A
- (210) AM 86898
- (220) 2016 04 06
- (731) ნათელა არჯევანიძე
ვარკეთილი 3, მე-2 მკრ., კორპ. 21, მე-3
სად. მე-8 სართ. ბ. 69, 0163, თბილისი,
საქართველო
- (740) ნათელა არჯევანიძე
- (540)



- (591) ოქროსფერი, წითელი და თეთრი
- (531) 17.02.01, 24.09.25, 26.03.23, 26.04.11,
26.04.24, 27.05.24, 28.19, 29.01.13

(511)
14 – აგაბები, ავგაროხები, აღმასები, ამგზნები სიგნალის გენერატორები (ეტალონური საათები), ატომური საათები, ბეჭდები (დვირფასეულობა), ბიუსტები კეთილშობილი ლითონებისაგან, ბრელოკები (დვირფასეულობა), ბრელოკები გასაღებებისათვის, ბროშები, ბუდეები საათებისათვის, გიშერი, დაუმუშავებელი ან ნაწილობრივ დამუშავებული, გიშრის სამკაულები, დაწნეხილი ქარვის მძივები, დეკორატიული ქინძისთავეები, დოლები (საათების წარმოება), ელექტრული საათები, ეტალონური საათები (ამგზნები სიგნალის გენერატორი), ვერცხლი, დაუმუშავებელი ან ნაჭყელი, ვერცხლის სამკაულები, ვერცხლის სირმა, ვერცხლის ძაფები, ზამბარები (მაჯის საათის), ირიდიუმი, ისრები (საათის), კეთილშობილი ლითონები, დაუმუშავებელი ან ნაწილობრივ დამუშავებული, კეთილშობილი ლითონების ზოდები, კეთილშობილი ლითონების შენადნობები, კეთილშობილი ლითონების ძაფი, კოლოფები კეთილშობილი ლითონებისაგან, მანჟეტის საკინძეები, მარგალიტი (დვირფასეულობა), მადვიძარები, მაჯის საათები, მაჯის საათის ზამბარები, მაჯის საათის კორპუსები, მაჯის საათის მინები, მაჯის ქრონოგრაფები (საათები), მედალიონები (დვირფასეულობა), მედლები, მზის საათები, მონე-

ტები, მორთულობა კეთილშობილი ლითონებისაგან (ფესხაცმლის), მორთულობა კეთილშობილი ლითონებისაგან (ქუდის), მხატვრული ნაკეთობა კეთილშობილი ლითონებისაგან, ნახევრადძვირფასი ქვები, ნიშნები კეთილშობილი ლითონებისაგან ოლივინი (ძვირფასი ქვა), ოსმიუმი, ოქრო, დაუშუშავებული ან ნაჭედი, ოქროს ძაფები, პალადიუმი, პლატინა ჟეტონები (სპილენძის), როდიუმი, რუთენიუმი, საათები (მზის), საათები, მაჯის საათების გარდა, საათი-ბრასლეტები, საათის ანკერები, საათის ბუდეები (სასაჩუქრე), საათის ბუდეები, მაჯის საათების გარდა, საათის ისრები, საათის მექანიზმები, საათის სამაჯურები, საათის ძეწკვები, საიუველირო ნაწარმი, საკინძები (მანუეტის), სამაჯურები (საათის), სამაჯურები (ძვირფასეულობა), სამკაულები (გიშრის), სამკაულები (ძვირფასეულობა), საყურები, სპილენძის ჟეტონები, სპილოს ძვლის საიუველირო ნაწარმი, სტატუეტები კეთილშობილი ლითონებისაგან, ტიხრული მინანქარი, ფესხაცმლის მორთულობა კეთილშობილი ლითონებისაგან, ქანდაკებები კეთილშობილი ლითონებისაგან, ქანქარები (საათების წარმოება), ქარვის საიუველირო ნაწარმი, ქინძისთავეები (დეკორატიული), ქინძისთავეები (ჰალსტუხის), ქინძისთავეები (ძვირფასეულობა), ქრონომეტრები, ქრონომეტრული ხელსაწყოები, ქრონოსკოპები, ქუდის მორთულობა კეთილშობილი ლითონებისაგან, ყელსაბამები (ძვირფასეულობა), შპინელი (ძვირფასი ქვები), ციფერბლატები (საათების წარმოება), ძეწკვები (საათის), ძეწკვები (ძვირფასეულობა), ძვირფასეულობის ყუთები, ძვირფასი თვლები, წამზომები, ხელოვნური თვლები, ჰალსტუხის სამაგრები, ჰალსტუხის ქინძისთავეები, ყველა ზემოთ ჩამოთვლილი - იტალიური წარმოშობის.

35 - ადმინისტრირება (შესყიდვაზე შეკვეთების), ადმინისტრირება მესამე პირთათვის (საქონლისა და მომსახურების ლიცენზირების კომერციული), ანალიზი (თვითღირებულების), ანგარიშების მდგომარეობაზე ანგარიშის შედგენა, ანგარიშ-ფაქტურის გამოწერა, აუდიტი, აუტსორსინგი - გარე რესურსების მოზიდვის სამსახური (საქმიანობაში ხელშეწყობა), აუქციონით გაყიდვა, აფიშების განთავსება, ბაზრის შესწავლა, ბაზრობების ორგანიზება კომერციული ან სარეკლამო მიზნით, ბიზნეს-კვლევები, გავრცელება (ნიმუშების), გამოფენების ორგანიზება კომერციული ან სარეკლამო მიზნით, გამოქვეყნება (სარეკლამო ტექსტების), განახლება (სარეკლამო მასალის), გარე რეკლამა, გაქირავება (სავაჭრო ავტომატების), გაქირავება (სარეკლამო მასალის), გაქირავება (სარეკლამო სივრცის), დაკომპლექტება (პერსონალის), დამუშა-

ვების ადმინისტრირება (შესყიდვაზე შეკვეთების), დაქირავების ბიუროები, დახმარება კომერციული ან სამრეწველო საწარმოების მართვაში, დახმარება საქმიანობის მართვაში, დოკუმენტაციის რეპროდუცირება, ეკონომიკური პროგნოზირება ვიტრინების გაფორმება, თვითღირებულების ანალიზი, იმპორტ-ექსპორტის სააგენტოები, ინტერაქტიული რეკლამა კომპიუტერულ ქსელში, ინფორმაცია (საქმიანი), ინფორმაციის სააგენტოები (კომერციული), კვლევები საქმიანობის სფეროში, კომერციული ადმინისტრირება მესამე პირთათვის (საქონლისა და მომსახურების ლიცენზირების), კომერციული ინფორმაცია და რჩევები მომხმარებლისათვის, კომერციული ინფორმაციის სააგენტოები, კომერციული საქმიანობის შეფასება, კომპიუტერის მონაცემთა ბაზიდან ინფორმაციის შეგროვება, კონსულტაციები ბიზნესის მართვისა და ორგანიზაციის საკითხებში, კონსულტაციები საქმიანობის ორგანიზებაში, კონსულტაციები საქმიანობის მართვაში, კონსულტაციები საქმიანობის სფეროში (პროფესიული), ლიცენზირების კომერციული ადმინისტრირება მესამე პირთათვის (საქონლისა და მომსახურების), მართვა (მონაცემთა ავტომატიზებული ბაზის), მენეჯმენტთან დაკავშირებული კონსულტაციები (პერსონალის), მოდელების მიერ გაწეული მომსახურება საქონლის რეკლამის ან გასაღებაში ხელშეწყობის მიზნით, მომარაგების მომსახურება მესამე პირთათვის (საქონლისა და მომსახურების შესყიდვა სხვა მეწარმეებისათვის), მსახიობ-შემსრულებელთა საქმიანობის მენეჯმენტი, ნიმუშების გავრცელება, ორგანიზება მესამე პირთათვის (გაზეთებზე ხელმოწერის), პერსონალის მენეჯმენტთან დაკავშირებული კონსულტაციები, პრესის მიმოხილვა, პროგნოზირება (ეკონომიკური), პროფესიული კონსულტაციები საქმიანობის სფეროში, რადიორეკლამა, რეკლამა, რეკლამა ფოსტით, რეკლამის მაკეტირება, რჩევები მომხმარებლისათვის (კომერციული ინფორმაცია), საბუღალტრო აღრიცხვა, საგადასახადო დეკლარაციის შედგენა, საგადასახადო უწყისების მომზადება, საზოგადოებრივი აზრის შესწავლა, საზოგადოებრივი ურთიერთობის სფეროში გაწეული მომსახურება, სამდივნო სამსახური საოფისე აპარატურისა და აღჭურვილობის გაქირავება, სარეკლამო დროის გაქირავება მასობრივი ინფორმაციის საშუალებებში, სარეკლამო მასალის გავრცელება, სარეკლამო მასალის გავრცელება ფოსტით სავარაუდო მომხმარებელზე, სარეკლამო სააგენტოები, სარეკლამო საგაზეთო სვეტების მომზადება, სარეკლამო ტექსტების შედგენა, სასტუმროს საქმიანობის მართვა, საქმიანობის ეფექტურობის ექსპერტიზა, საქმიანობის

მართვა (სასტუმროს), საქმიანობის მენეჯმენტი (მსახიობ-შემსრულებელთა), საქმიანობის სხვა ადგილზე განთავსების მომსახურება, საქონლის გასაღებაში ხელშეწყობა მესამე პირთათვის, საქონლის დემონსტრირება, საქონლის პრეზენტაცია მასობრივი ინფორმაციის საშუალებებით საცალო ვაჭრობისათვის, სპონსორის, თავდების მოძიება, სტატისტიკური მონაცემების შეგროვება, სტენოგრაფის-ტა სამსახური, სხვა ადგილზე განთავსების მომსახურება (საქმიანობის), ტელერეკლამა, ტელეფონზე მოპასუხეთა სამსახური აბონენტის არყოფნის დროს, ტესტირება პერსონალის შერჩევისას (ფსიქოლოგიური), ფასების შედარების სამსახური, ფოტოკოპირება, ფოტოპირების გადამღები მოწყობილობების გაქირავება, შედარების სამსახური (ფასების), შესყიდვაზე შეკვეთების დამუშავების ადმინისტრირება, შეტყობინებათა ჩაწერა, შეფასება (მოუჭრელი ტყის), ცნობები საქმიანი ოპერაციების შესახებ, ხელმოწერის ორგანიზება მესამე პირთათვის (გაზეთებზე).

(260) AM 2016 86900 A

(210) AM 86900

(220) 2016 04 06

(731) ა(ა)იპ „საქართველოს რაგბის კავშირი“ ჭავჭავაძის გამზ. 49ა, 0162, თბილისი, საქართველო

(740) ელუარდ ნაჭყებია

(540)



(591) ოქროსფერი

(531) 05.03.19, 29.01.02

(511)

25 – ტანსაცმელი, ფეხსაცმელი, თავსაბურავი.

28 – თამაშობები, სათამაშოები; საქონელი ტანვარჯიშისა და სპორტისათვის, რომელიც არ მიეკუთვნება სხვა კლასებს; ნაძვისის მორთულობა.

41 – აღზრდა; სასწავლო პროცესის უზრუნველყოფა; გართობა; სპორტული და კულტურულ-საგანმანათლებლო ღონისძიებების ორგანიზება.

(260) AM 2016 86902 A

(210) AM 86902

(220) 2016 04 06

(731) ზაკრიტოე აქციონეროე ობშესტვო „ფარმფირმა „სოტექსი“

პოს. ბელიკოვო, დ. 11, 141345, მოსკოვ-სკაია ობლასტ, სერგიევო-პოსადსკი მუნიციპალი რაიონ, სელსკოე პოსელენიე ბერეზნიაკოვსკოე, რუსეთის ფედერაცია

(740) ხათუნა იმნაძე

(540)

ЦИТОЛЕНТ

(511)

5 – ანალგეტიკები; ანესთეტიკები; ანტიბიოტიკები; ანტისეპტიკები; სავსე სამედიცინო ავთიაქები; პირველადი დახმარების სავსე სამედიცინო ავთიაქები; აცეტატები ფარმაცევტული მიზნებისათვის; ბაქტერიციდები; ბალზამები სამედიცინო მიზნებისათვის; სამაჯურები სამედიცინო მიზნებისათვის; ვაზელინი სამედიცინო მიზნებისათვის; ვაქცინები; დიეტური ნივთიერებები სამედიცინო მიზნებისათვის; ფარმაცევტული ნივთიერებები; მელისის წყალი ფარმაცევტული მიზნებისათვის; საკვები ბოჭკოები; გელები სამედიცინო მიზნებისათვის; ჰემატოგენი; ჰემოგლობინი; გლუკოზა სამედიცინო მიზნებისათვის; მდოგვის საფენები; ტალახი აბაზანებისთვის; სამკურნალო ტალახები; გუმიგუტი სამედიცინო მიზნებისათვის; გურიუნ-ბალზამი სამედიცინო მიზნებისათვის; დიასტაზა სამედიცინო მიზნებისათვის; მინერალური საკვები დანამატები; საკვები დანამატები; ცილოვანი საკვები დანამატები; საკვები დანამატები ცხოველთათვის; იოდი ფარმაცევტული მიზნებისათვის; ქაფური სამედიცინო მიზნებისათვის; კაფსულები წამლებებისათვის; კაფსულები ფარმაცევტული მიზნებისათვის, ჰემოსტატიკური ფანქრები; თავის ტკივილის საწინააღმდეგო ფანქრები; დეროვანი უჯრედები სამედიცინო მიზნებისათვის; ანტირევმატიული რგოლები; სამკურნალო კანფეტები; სამკურნალო ფესვები; სამკურნალო საწუწნი კანფეტები; საღებუნები; ლოსიონები ფარმაცევტული მიზნებისათვის; მაგნეზია ფარმაცევტული მიზნებისათვის; მაღამოები; მაღამოები ფარმაცევტული მიზნებისათვის; სამკურნალო ზეთები; სამედიცინო სახვევი მასალები; ქირურგიული სახვევი მასალები; მედიკამენტები; მედიკამენტები ვეტერინარული მიზნებისთვის; მენტოლი; მიქსტურები; მადეზინფიცირებელი საპნები; დიეტური სასმელები სამედიცინო მიზნებისათვის; პასტილა ფარმაცევტული მიზნებისათვის; სამედიცინო წურბელები; სამედიცინო საღებუნები; სახვევები ცხელი კომპრესებისათვის; სახვევები კომპრესებისათვის; სამედიცინო პომა-

დები; ანტივირუსული პრეპარატები; ვიტამინის პრეპარატები; დიაგნოსტიკური პრეპარატები სამედიცინო მიზნებისათვის; სამკურნალო პრეპარატები აბაზანებისთვის; სამკურნალო წამლო პრეპარატები აბაზანებისთვის; ფარმაცევტული პრეპარატები; ქიმიურ-ფარმაცევტული პრეპარატები; დიეტური საკვები პროდუქტები სამედიცინო მიზნებისათვის; სადეტი რეზინი სამედიცინო მიზნებისათვის; ასთმის საწინააღმდეგო ჩაის ნაკრები; სახრჩოლებელი სანთლები; სიროფები ფარმაცევტული მიზნებისათვის; საძილე საშუალებები; ანტიბაქტერიული საშუალებები; სამედიცინო მიზნებისთვის გამოსაყენებელი მადის დამორგუნველი საშუალებები; სიცხის დამწვევი საშუალებები; სისხლის გამწმენდი საშუალებები; თავის ტკივილის საწინააღმდეგო საშუალებები; სამკურნალო წამლო საშუალებები ნევროლოგიური აშლილობების სამკურნალოდ; ანთების საწინააღმდეგო საშუალებები; სედატიური საშუალებები (ტრანკვილიზატორები); მატონიზირებელი საშუალებები (სამკურნალო პრეპარატები); ნერვების გასამაგრებელი საშუალებები; საჭმლის მონელების ხელშეწყობი ფარმაცევტული საშუალებები; სუპოზიტორიუმები (სამედიცინო სანთლები); შრატები; ანტიოქსიდანტი ტაბლეტები; სამკურნალო ბალახები; ხველების ტაბლეტები; ტრანკვილიზატორები.

- (260) AM 2016 86904 A
- (210) AM 86904
- (220) 2016 04 06
- (731) შპს „EMD GROUP“

აღმასწავლებლის ხეივანი 95, ფართი 21ა, თბილისი, საქართველო

- (740) დავით თევდორაშვილი
- (540)



- (591) იასამნისფერი, ღია მწვანე, წითელი, შინდისფერი, ღურჯი
- (531) 01.03.02, 26.01.06, 26.11.12, 27.05.10, 29.01.14

(511)
35 – რეკლამა; მართვა საქმიან სფეროში; აღმინისტრირება საქმიან სფეროში; საოფისე სასახური.

- (260) AM 2016 86912 A
- (210) AM 86912
- (220) 2016 04 07

- (731) სევა სანტე ენიმალ
10 აგენიუ დე ლა ბალასტიერი, 33500
ლიბურნი, საფრანგეთი
- (740) თამაზ შილაკაძე
- (540)

CEVAC

- (511)
5 – ვეტერინარული ნაწარმი.

- (260) AM 2016 86926 A
- (210) AM 86926
- (220) 2016 04 08
- (731) „NOBEL ILAC SANAYII VE TICARET ANONIM SIKRETI“-ის წარმომადგენლობა საქართველოში
თავისუფლების მოედანი 4, თბილისი, საქართველო
- (740) თინათინ ცხვედიანი
- (540)

VESIFIX ვეზიფიქსი

- (511)
5 – ფარმაცევტული და ვეტერინარული პრეპარატები; სანიტარული პრეპარატები სამედიცინო მიზნებისათვის; დიეტური ნივთიერებები სამედიცინო მიზნებისათვის, ბავშვთა კვება; საღებუნები, გადასახვევი საშუალებები; კბილის დასაბუნე საშუალებები, კბილის ტვიფრის დასაბუნებელი საშუალებები; დეზინფექტანტები; მანე ცხოველების გასანადგურებელი საშუალებები; ფუნგიციდები, ჰერბიციდები.

35 – რეკლამა; მართვა საქმიან სფეროში; აღმინისტრირება საქმიან სფეროში; საოფისე სასახური.

- (260) AM 2016 86997 A
- (210) AM 86997
- (220) 2016 04 13
- (731) ჩიგიერე - კომპანია გენერალე რისტორაციონე ს.პ.ა.
ვია ნაციონალე 35, 33010 ტავანიაკო (უდინე), იტალია
- (740) პავლე მეთეფარიანი
- (540)



- (591) შავ-თეთრი
- (531) 18.02.01, 25.03.03, 28.19
- (511)
43 – რესტორნების მომსახურება.

- (260) AM 2016 87010 A
- (210) AM 87010
- (220) 2016 04 14
- (310) 30114
- (320) 2015 10 16
- (330) AD
- (731) ბრიტიშ ამერიკენ ტობაკო (ბრენდს) ინკ.
(დელავერის კორპორაცია)
2711 სენტერვილ როუდ, სუით 300,
უილმინგტონი, დელავერი 19808, აშშ
- (740) თამარ კოჭლამაზაშვილი
- (540)



- (591) თეთრი, ლურჯი, მწვანე, რუხი,
ვერცხლისფერი
- (531) 25.05.02, 27.05.17, 29.01.14, 25.01.01
- (511)
- 34 – სიგარეტი; თამბაქო; თამბაქოს ნაწარმი;
სანთებლები; ასანთი; მწვეველთა საკუთნო.

- (260) AM 2016 87017 A
- (210) AM 87017
- (220) 2016 04 15
- (310) 68739
- (320) 2015 11 26
- (330) JM
- (731) ალკოა ინკ.
ალკოა კორპორეიტ სენტე 201 იზაბელა
სტრიტ, 15212-5858 პიტსბურგი, შტატი
პენსილვანია, აშშ
- (740) შალვა გვარამაძე
- (540)

ARCONIC

- (511)
- 1 – წინასწარ ქიმიურად დამუშავებული საფარები ფურცლოვანი ალუმინის, ალუმინის სხმულისა და ექსტრუდირებული პროდუქციისთვის.
- 2 – საფარები ფურცლოვანი ალუმინისთვის, ალუმინის სხმულისა და ექსტრუდირებული პროდუქციისთვის.
- 6 – ალუმინის შენადნობები, ტიტანის შენადნობები, ლეგირებული ფირფიტები, საჭედო

შენადნობები და ბლოკები, რომელიც გამოიყენება ყალიბებისა და ტექნოლოგიური აღჭურვილობისათვის; შენობის შემინული კედლები ძირითადად დამზადებული ლითონისგან, ლითონის მოქლონები. რკინა-კავეული და საკეტი ნაწარმი, სახელობორ, ქანები, ხრახნები, ჭანჭიკები, შუასადებები, ზამბარები; ლითონის მომჭერი ელემენტები, სახელობორ, მეოთხედი ბრუნვის მქონე მომჭერი ელემენტები, პანელების ფიქსაციისთვის მომჭერები; ჩასახრახნები ჩვეულებრივი ლითონის; ლითონის ჩასახრახნები და მოწყობილობების აღჭურვილობები, რომელიც იყიდება კომპლექტის სახით; ალუმინის სამშენებლო კომპონენტები, სახელობორ, კარები და ჩარჩოები, ვესტიბიულები და შესასვლელები (პოლები), კედლის შესამოსი პანელები და არამზიდი კედლები, ფანჯრები, მზის სხივების მარეგულირებელი ქალაუხები და ლითონის დამხმარე ნაკეთობები, რომელსაც აქვს დამუშავებული ფერადი ზედაპირი; სამშენებლო მასალები, სახელობორ, ალუმინის სოფიტები (სახურავი), ფასციები (კარნიზები), კარები, გვერდითი შემოსვები, დარაბები, ფანჯრები, შიგა მორთულობები, სვეტები, ბადეები (ეკრანები), ცხურები და მესერები/ვისოსები; ლითონის სამშენებლო მასალები, ლითონის გადასატანი კონსტრუქციები; რკინა-კავეული და საკეტი ნაწარმი; ლითონის მილები და მილსადენები.

- 11 – ჩამდინარე წყლის ტექნოლოგიური დამამუშავებლები და მოწყობილობები.
- 12 – სატრანსპორტო საშუალებები; სატრანსპორტო საშუალებების თვლები; კომპონენტები სახმელეთო სატრანსპორტო საშუალებებისთვის და საფრენი აპარატებისთვის.
- 19 – სამშენებლო მასალები (არალითონური).
- 20 – კერამიკული გულარი და ცვილის ან პლასტმასის შაბლონები განკუთვნილი ლითონის ჩამოსხმისთვის.
- 40 – მომსახურება ალუმინის დამუშავების პროცესებში წინასწარი დამუშავებისთვის, მომსახურება ადიტიურ წარმოებაში, რომელიც გამოიყენება ავიაციის და კოსმონავტიკის სფეროში; მომსახურება მასალათა დამუშავებაში.
- 42 – ლითონის წარმოებაში ტექნიკური კონსულტაციები, სადიზაინო და საინჟინრო მომსახურება მესამე პირთათვის ლითონის წარმოების სფეროში; საინჟინრო და სადიზაინო მომსახურება ავიაციის და კოსმონავტიკის სფეროში გამოყენებისათვის.

- (260) AM 2016 87018 A
- (210) AM 87018
- (220) 2016 04 15
- (310) 69622
- (320) 2016 02 22
- (330) JM
- (731) ალკოა ინკ.
ალკოა კორპორეიტი სენტე 201 იზაბელა
სტრიტი, 15212-5858 პიტსბურგი, შტატი
პენსილვანია, აშშ
- (740) შალვა გვარამაძე
- (540)



- (591) შავ-თეთრი
- (531) 26.13.25
- (511)
- 1 – წინასწარ ქიმიურად დამუშავებული საფარები ფურცლოვანი ალუმინის, ალუმინის სხმულისა და ექსტრუდირებული პროდუქციისთვის.
- 2 – საფარები ფურცლოვანი ალუმინისთვის, ალუმინის სხმულისა და ექსტრუდირებული პროდუქციისთვის.
- 6 – ალუმინის შენადნობები, ტიტანის შენადნობები, ლეგირებული ფირფიტები, საჭედო შენადნობები და ბლოკები, რომელიც გამოიყენება ყალიბებისა და ტექნოლოგიური აღჭურვილობისათვის; შენობის შემინული კედლები ძირითადად დამზადებული ლითონისგან, ლითონის მოქლონები. რკინა-კავეული და საკეტი ნაწარმი, სახელდობრ, ქანჩები, ხრახნები, ჭანჭიკები, შუასადებები, ზამბარები; ლითონის მომჭერი ელემენტები, სახელდობრ, მეოთხედი ბრუნვის მქონე მომჭერი ელემენტები, პანელების ფიქსაციისთვის მომჭერები; ჩასახრახნები ჩვეულებრივი ლითონის; ლითონის ჩასახრახნები და მოწყობილობების აღჭურვილობები, რომელიც იყიდება კომპლექტის სახით; ალუმინის სამშენებლო კომპონენტები, სახელდობრ, კარები და ჩარჩოები, ვესტიბიულები და შესასვლელები (ჰოლები), კედლის შესამოსი პანელები და არამზიდი კედლები, ფანჯრები, მზის სხივების მარეგულირებელი ჟალუზები და ლითონის დამხმარე ნაკეთობები, რომელსაც აქვს დამუშავებული ფერადი ზედაპირი; სამშენებლო მასალები, სახელდობრ ალუმინის სოფიტები (სახურავი), ფაცციები (კარნიზები), კარები, გვერდითი შემოსვები, დარბები, ფანჯრები, შიგა მორთუ-

ლობები, სვეტები, ბადეები (ეკრანები), ცხაურები და მესერები/ვისოსები; ლითონის სამშენებლო მასალები, ლითონის გადასატანი კონსტრუქციები; რკინა-კავეული და საკეტი ნაწარმი; ლითონის მიღები და მიღსადენები.

- 11 – ჩამდინარე წყლის ტექნოლოგიური დამამუშავებლები და მოწყობილობები.
- 12 – სატრანსპორტო საშუალებები; სატრანსპორტო საშუალებების თვლები; კომპონენტები სახმელეთო სატრანსპორტო საშუალებებისთვის და საფრენი აპარატებისთვის.
- 19 – სამშენებლო მასალები (არალითონური).
- 20 – კერამიკული გულარი და ცვილის ან პლასტმასის შაბლონები განკუთვნილი ლითონის ჩამოსხმისთვის.

40 – მომსახურება ალუმინის დამუშავების პროცესებში წინასწარი დამუშავებისთვის, მომსახურება ადიტიურ წარმოებაში, რომელიც გამოიყენება ავიაციის და კოსმონავტიკის სფეროში; მომსახურება მასალათა დამუშავებაში.

42 – ლითონის წარმოებაში ტექნიკური კონსულტაციები, სადიზაინო და საინჟინრო მომსახურება მესამე პირთათვის ლითონის წარმოების სფეროში; საინჟინრო და სადიზაინო მომსახურება ავიაციის და კოსმონავტიკის სფეროში გამოყენებისათვის.

- (260) AM 2016 87023 A
- (210) AM 87023
- (220) 2016 04 15
- (731) ედუარდ ფუტკარაძე
სოფ. დღვანი, შუახევის რ-ნი, 6302,
საქართველო
- (740) ედუარდ ფუტკარაძე
- (540)

**Partner
Партнер
პარტნიორი**

- (511)
- 8 – ხელის იარაღები და ინსტრუმენტები (ხელით სამართავი); მჭრელი ნაკეთობა; ცივი იარაღი; სამართებლები.

- (260) AM 2016 87026 A
- (210) AM 87026
- (220) 2016 04 16
- (731) შპს „სანტა“
სოფ. სანტა, წაღკის რაიონი,
საქართველო

(740) დარეჯან კანთელაძე
(540)



(591) მწვანე, ყვითელი, ყავისფერი, თეთრი,
ნაცრისფერი, ცისფერი
(531) 03.04.02, 06.19.13, 28.19, 29.01.15
(511)
29 – რძე და რძის ნაწარმი, ყველი.

35 – რეკლამა; საცალო და საბითუმო ვაჭრობა, მაღაზია, მართვა საქმიან სფეროში; აღმინისტრირება საქმიან სფეროში; საოფისე სამსახური.

(260) AM 2016 87097 A
(210) AM 87097
(220) 2016 04 25
(731) ლეზაფრ ე კომპანი
41, რუ ეტიენ მარსელი, 75001 პარიზი,
საფრანგეთი
(740) შალვა გვარამაძე
(540)



(591) წითელი, თეთრი
(531) 27.05.17, 29.01.01, 05.07.02
(511)
30 – საცხობი ფხვნილები, ფერმენტები ცომისთვის, საფუარი, ცომის გამაფხვიერებელი, პური.

(260) AM 2016 87126 A
(210) AM 87126
(220) 2016 04 27
(731) შპს „ფრეგო“
9 ძმის II შესახ., ბ. 10, 0101, თბილისი,
საქართველო
(740) სალომე ქურასბედიანი

(540)

ფრეგო FREGO ФРЕГО

(511)
4 – ტექნიკური ზეთები და საპოხები (კონსისტენტური); საზეთი მასალა; მტერის შთანთქმელი, დამსველბელი და შემკვრელი შედგენილობები; საწვავი (მათ შორის, ძრავას ბენზინი) და გასანათებელი ნივთიერებები; გასანათებელი პატრუქები და სანთლები.

16 – გაზეთები, ჟურნალები (პერიოდული გამოცემები), ბეჭდვითი გამოცემები, პარკები (ნაგვის), ქაღალდის, პლასტმასის, რვეულები, საკანცელარიო საქონელი.

30 – ყავა, ჩაი, კაკაო და ყავის შემცველები, ბრინჯი, ტაპიოკა (მანიოკა) და საგო; ფქვილი და მარცვლოვანი პროდუქტი, პურ-ფუნთუშეული, საკონდიტრო ნაწარმი, ნაყინი; შაქარი, თაფლი, ბადაგის ვაჟინი; საფუარი, საცხობი ფხვნილები; მარილი, მღოგვი; ძმარი, საკაზმები; სანელებლები; საკვები ყინული.

35 – რეკლამა; მართვა საქმიან სფეროში; აღმინისტრირება საქმიან სფეროში; საოფისე სამსახური.

37 – მშენებლობა; რემონტი; დანადგარების დაყენება.

(260) AM 2016 87127 A
(210) AM 87127
(220) 2016 04 27
(731) შპს „ფრეგო“
9 ძმის II შესახ., ბ.10, 0101, თბილისი,
საქართველო
(740) სალომე ქურასბედიანი
(540)



(591) წითელი, შავი, თეთრი
(531) 01.03.01, 03.07.16, 27.05.17, 29.01.13,
01.03.08

(511)
4 – ტექნიკური ზეთები და საპოხები (კონსისტენტური); საზეთი მასალა; მტერის შთანთქმელი, დამსველბელი და შემკვრელი შედგენილობები; საწვავი (მათ შორის, ძრავას ბენზინი) და გასანათებელი ნივთიერებები; გასანათებელი პატრუქები და სანთლები.

16 – გაზეთები, ჟურნალები (პერიოდული გამოცემები), ბეჭდვითი გამოცემები, პარკები

(ნაგვის), ქაღალდის, პლასტმასის, რეკულები, საკანცელარიო საქონელი.

30 – ყავა, ჩაი, კაკაო და ყავის შემცველები, ბრინჯი, ტაპიოკა (მანიოკა) და საგო; ფქვილი და მარცვლოვანი პროდუქტი, პურ-ფუნთუშეული, საკონდიტრო ნაწარმი, ნაყინი; შაქარი, თაფლი, ბადავის ვაქინი; საფუარი, საცხობი ფხვნილები; მარილი, მღოვი; ძმარი, საკაზმები; სანელებლები; საკვები ყინული.

35 – რეკლამა; მართვა საქმიან სფეროში; ადმინისტრირება საქმიან სფეროში; საოფისე მსახური.

37 – მშენებლობა; რემონტი; დანადგარების დაყენება.

- (260) AM 2016 87129 A
- (210) AM 87129
- (220) 2016 04 27
- (731) შპს „ჯი-ემ-პი“
სოფ. ფონიჭალა 65, 0165, თბილისი, საქართველო
- (740) ნუგ ზარ ქსოვრელი
- (540)

ანბიობესტი
АНГИОБЕСТ
ANGIOBEST

(511)
 5 – ფარმაცევტული და ვეტერინარული პრეპარატები; სანიტარული პრეპარატები სამედიცინო მიზნებისათვის; დიეტური ნივთიერებები სამედიცინო მიზნებისათვის, ბავშვთა კვება; საღებუნები, გადასახვევი საშუალებები; კბილის დასაბუნნი საშუალებები, კბილის ტვიფრის დასამზადებელი საშუალებები; დეზინფექტანტები; მავნე ცხოველების გასანადგურებელი საშუალებები; ფუნგიციდები, ჰერბიციდები.

- (260) AM 2016 87130 A
- (210) AM 87130
- (220) 2016 04 27
- (731) შპს „ჯი-ემ-პი“
სოფ. ფონიჭალა 65, 0165, თბილისი, საქართველო
- (740) ნუგ ზარ ქსოვრელი
- (540)

ანბიობალანსი
АНГИОБАЛАНС
ANGIOBALANCE

(511)
 5 – ფარმაცევტული და ვეტერინარული პრეპარატები; სანიტარული პრეპარატები სამედიცინო მიზნებისათვის; დიეტური ნივთიერებები სამედიცინო მიზნებისათვის, ბავშვთა კვება; საღებუნები, გადასახვევი საშუალებები; კბილის დასაბუნნი საშუალებები, კბილის ტვიფრის დასამზადებელი საშუალებები; დეზინფექტანტები; მავნე ცხოველების გასანადგურებელი საშუალებები; ფუნგიციდები, ჰერბიციდები.

- (260) AM 2016 87131 A
- (210) AM 87131
- (220) 2016 04 27
- (731) შპს „ჯი-ემ-პი“
სოფ. ფონიჭალა 65, 0165, თბილისი, საქართველო
- (740) ნუგ ზარ ქსოვრელი
- (540)

ნეპროგუდი
НЕВРОГУД
NEVROGOOD

(511)
 5 – ფარმაცევტული და ვეტერინარული პრეპარატები; სანიტარული პრეპარატები სამედიცინო მიზნებისათვის; დიეტური ნივთიერებები სამედიცინო მიზნებისათვის, ბავშვთა კვება; საღებუნები, გადასახვევი საშუალებები; კბილის დასაბუნნი საშუალებები, კბილის ტვიფრის დასამზადებელი საშუალებები; დეზინფექტანტები; მავნე ცხოველების გასანადგურებელი საშუალებები; ფუნგიციდები, ჰერბიციდები.

- (260) AM 2016 87132 A
- (210) AM 87132
- (220) 2016 04 28
- (731) მონ'დელეზ რუს ლლაკ
ულ. ფრანცა შტოლვერკა 10, ვლადიმირსკაია ობლასტი, პეტუშინსკი რაიონი, გ. პოკროვი, 601123, რუსეთის ფედერაცია
- (740) გიორგი თაქთაქიშვილი
- (540)



(591) ცისფერი, თეთრი, ყვითელი, წითელი, მწვანე, იასამნისფერი
(531) 25.03.07, 26.04.06, 26.04.09, 26.11.12, 27.05.01, 29.01.15

(511)
30 – კაკაო, შოკოლადი, ყავის, კაკაოს ან შოკოლადის სასმელები და მათი დასამზადებელი პრეპარატები; პურ-ფუნთუშეული და საკონდიტრო ნაწარმი, კერძოდ, შოკოლადის საკონდიტრო ნაწარმი, ცომი პურისათვის ან მშრალი ფხვნილები ნამცხვრისათვის, მარცვლეულის ნაწარმი, შოკოლადის ფილები, მარცვლეულის ფილები, საკვები ყინული.

(260) AM 2016 87134 A
(210) AM 87134
(220) 2016 04 28
(731) აკკორ
110 აგენიუ დიუ ფრანს, 75013 პარიზი, საფრანგეთი
(740) ლილიანა დარახველიძე
(540)

პულმან

(511)
43 – ოტელების, მოტელების მომსახურება; მომსახურება სასტუმროებით; კვების პროდუქტებითა და სასმელებით უზრუნველყოფა; კაფეტერიები, კაფე და ბარები (კლუბების გარდა); დროებითი საცხოვრებელი ადგილების დაჯავშნა; დასასვენებელი ბაზები; სასტუმროებში ადგილების დაჯავშნა მოგზაურთათვის; ადგილების დაჯავშნა დროებითი მაცხოვრებლებისათვის; კონსულტაციები და რჩევები (რომლებიც არ მიეკუთვნება ბიზნესის წარმოებას) ოტელების (სასტუმროების) და რესტორნების სფეროში; შეხვედრების განხორციელებისათვის საჭირო სივრცეების (სათავსოების) და კონფერენც-დარბაზების დაჯავშნა; გამოფენების, კონფერენციებისა და კრებების ჩატარებისათვის პირობების უზრუნველყოფა; სასტუმროებში და რესტორნებში ადგილების დაჯავშნა; ინფორმაციის მიწოდება დაკავშირებული სატუმროების დაჯავშნასთან ონლაინ რეჟიმში.

(260) AM 2016 87142 A
(210) AM 87142
(220) 2016 05 03
(731) ორიონ კორპორეიშენ
13, ბაეკბეომ-რო 90და-გილ, იონგსან-გუ, სეული, კორეის რესპუბლიკა
(740) შალვა გვარამაძე
(540)

Cham Bung Pie

(511)
30 – შოკოლადები, ბისკვიტები, სხვადასხვა ტიპის ნამცხვრები, კრეკერები, პურ-ფუნთუშეული, საკონდიტრო ნაწარმი ფქვილისაგან დამზადებულის ჩათვლით, კექსები, ტორტები, ღვეზელები, პუდინგები (მოზრაწულა), ნაყინი, კანფეტები, კარამელი [კანფეტი], საღეჭი რეზინი (არასამედიცინო დანიშნულების), ხილის ქულები (საკონდიტრო ნაწარმი).

(260) AM 2016 87143 A
(210) AM 87143
(220) 2016 05 03
(731) ორიონ კორპორეიშენ
13, ბაეკბეომ-რო 90და-გილ, იონგსან-გუ, სეული, კორეის რესპუბლიკა
(740) შალვა გვარამაძე
(540)

Market O Real Brownie

(511)
30 – შოკოლადები, ბისკვიტები, სხვადასხვა ტიპის ნამცხვრები, კრეკერები, პურ-ფუნთუშეული, საკონდიტრო ნაწარმი ფქვილისაგან დამზადებულის ჩათვლით, კექსები, ტორტები, ღვეზელები, პუდინგები (მოზრაწულა), ნაყინი, კანფეტები, კარამელი [კანფეტი], საღეჭი რეზინი (არასამედიცინო დანიშნულების), ხილის ქულები (საკონდიტრო ნაწარმი).

(260) AM 2016 87144 A
(210) AM 87144
(220) 2016 05 03
(731) ორიონ კორპორეიშენ
13, ბაეკბეომ-რო 90და-გილ, იონგსან-გუ, სეული, კორეის რესპუბლიკა
(740) შალვა გვარამაძე
(540)

Market O Real

(511)
30 – შოკოლადები, ბისკვიტები, სხვადასხვა ტიპის ნამცხვრები, კრეკერები, პურ-ფუნთუშეული, საკონდიტრო ნაწარმი ფქვილისაგან დამზადებულის ჩათვლით, კექსები, ტორტები, ღვეზელები, პუდინგები (მოზრაწულა), ნაყინი, კანფეტები, კარამელი [კანფეტი], საღეჭი რეზინი (არასამედიცინო დანიშნულების), ხილის ქულები (საკონდიტრო ნაწარმი).

(260) AM 2016 87145 A
(210) AM 87145
(220) 2016 05 03
(731) ორიონ კორპორეიშენ
13, ბაეკბეომ-რო 90და-გილ, იონგსან-გუ, სეული, კორეის რესპუბლიკა

(511)
30 – შოკოლადები, ბისკვიტები, სხვადასხვა ტიპის ნამცხვრები, კრეკერები, პურ-ფუნთუშეული, საკონდიტრო ნაწარმი ფქვილისაგან დამზადებულის ჩათვლით, კექსები, ტორტები, ღვეზელები, პუდინგები (მოზრაწულა), ნაყინი, კანფეტები, კარამელი [კანფეტი], საღეჭი რეზინი (არასამედიცინო დანიშნულების), ხილის ქელები (საკონდიტრო ნაწარმი).

(260) AM 2016 87160 A
(210) AM 87160
(220) 2016 05 04

(731) ორიონ კორპორეიშენ
13, ბაეკბეომ-რო 90და-გილ, იონგსან-გუ, სეული, კორეის რესპუბლიკა

(740) შალვა გვარამაძე
(540)

ORION Whole Almond Candy

(511)
30 – შოკოლადები, ბისკვიტები, სხვადასხვა ტიპის ნამცხვრები, კრეკერები, პურ-ფუნთუშეული, საკონდიტრო ნაწარმი ფქვილისაგან დამზადებულის ჩათვლით, კექსები, ტორტები, ღვეზელები, პუდინგები (მოზრაწულა), ნაყინი, კანფეტები, კარამელი [კანფეტი], საღეჭი რეზინი (არასამედიცინო დანიშნულების), ხილის ქელები (საკონდიტრო ნაწარმი).

(260) AM 2016 87161 A
(210) AM 87161
(220) 2016 05 04

(731) ორიონ კორპორეიშენ
13, ბაეკბეომ-რო 90და-გილ, იონგსან-გუ, სეული, კორეის რესპუბლიკა

(740) შალვა გვარამაძე
(540)

ORION My Gummy

(511)
30 – შოკოლადები, ბისკვიტები, სხვადასხვა ტიპის ნამცხვრები, კრეკერები, პურ-ფუნთუშეული, საკონდიტრო ნაწარმი ფქვილისაგან დამზადებულის ჩათვლით, კექსები, ტორტები, ღვეზელები, პუდინგები (მოზრაწულა), ნაყინი, კანფეტები, კარამელი [კანფეტი], საღეჭი რეზინი (არასამედიცინო დანიშნულების), ხილის ქელები (საკონდიტრო ნაწარმი).

(260) AM 2016 87162 A
(210) AM 87162
(220) 2016 05 04

(731) ორიონ კორპორეიშენ
13, ბაეკბეომ-რო 90და-გილ, იონგსან-გუ, სეული, კორეის რესპუბლიკა

(740) შალვა გვარამაძე
(540)

ORION Fresh Berry Pie

(511)
30 – შოკოლადები, ბისკვიტები, სხვადასხვა ტიპის ნამცხვრები, კრეკერები, პურ-ფუნთუშეული, საკონდიტრო ნაწარმი ფქვილისაგან დამზადებულის ჩათვლით, კექსები, ტორტები, ღვეზელები, პუდინგები (მოზრაწულა), ნაყინი, კანფეტები, კარამელი [კანფეტი], საღეჭი რეზინი (არასამედიცინო დანიშნულების), ხილის ქელები (საკონდიტრო ნაწარმი).

(260) AM 2016 87163 A
(210) AM 87163
(220) 2016 05 04

(731) ორიონ კორპორეიშენ
13, ბაეკბეომ-რო 90და-გილ, იონგსან-გუ, სეული, კორეის რესპუბლიკა

(740) შალვა გვარამაძე
(540)

Oh! Gamja Barbecue

(511)
30 – შოკოლადები, ბისკვიტები, სხვადასხვა ტიპის ნამცხვრები, კრეკერები, პურ-ფუნთუშეული, საკონდიტრო ნაწარმი ფქვილისაგან დამზადებულის ჩათვლით, კექსები, ტორტები, ღვეზელები, პუდინგები (მოზრაწულა), ნაყინი, კანფეტები, კარამელი [კანფეტი], საღეჭი რეზინი (არასამედიცინო დანიშნულების), ხილის ქელები (საკონდიტრო ნაწარმი).

(260) AM 2016 87248 A
(210) AM 87248
(220) 2016 05 16

(731) ხოტინსკ ფლენთ მეტალ ფექჯინგ ლტდ. ვასილიევის ქ. 61, ქ. ხოტინი, ჩერნოვიცის რეგიონი, 60000, უკრაინა

(740) გიორგი ქართველიშვილი
(540)



(591) თეთრი, შავი
(531) 28.05
(511)

6 – ლითონის ბაკები (როფები); ლითონის მათარები; ლითონის კასრები; ლითონის ტევალობები (შენახვისა-გადანახვისა და ტრანსპორტირებისათვის); შესაფუთი ლითონის ტევალობები; ლითონის ტევალობები სითხეებისა და აირისათვის (გაზისათვის); ხრახნიანი ხუფები ქილებისთვის; ხრახნიანი ხუფები ბოთლებისთვის; თუნუქი თეთრი; თავის დასაცობი

ხუფები (თაღფაქები) ლითონის; ლითონის საკეტელები (სასხლეტები) ჭურჭლისთვის, ტევადობებისთვის; ლითონის საკეტელები კოლოფებისთვის (ყუთებისთვის); ლითონის საკეტელები ბოთლებისთვის; ლითონის საცობები (ჩოპები); ლითონის საკეტელები (კლიამკები); თავის დასაცობი ლითონის ხუფები (თაღფაქები) ქილებისთვის; თავის დასაცობი ლითონის ხუფები (თაღფაქები) ბოთლებისთვის; კონსერვის ქილები ლითონის; საფუთავები თეთრი თუნუქისაგან.

(260) AM 2016 87251 A

(210) AM 87251

(220) 2016 05 17

(731) დახურული სააქციო საზოგადოება

„ტიერას დე არმენია“

მ. ხორენაცის ქ., პირველი ჩიხი, შენობა

8, აპარტამენტები A2, ერევანი, სომხეთი

(740) გიორგი მეიფარიანი

(540)

STEPANOS

(511)

33 – ალკოჰოლიანი სასმელები (ღუდის გარდა).

რეგისტრირებული სასაქონლო ნიშნები

(111) M 2016 27887 R
 (151) 2016 12 06
 (181) 2026 12 06
 (260) AM 2016 79686 A
 (220) 2014 11 28
 (732) ბრიტიშ ამერიკენ ტობაკო (ბრენდს) ინკ.
 (დელავერის კორპორაცია)
 2711 სენტერვილ როუდი, სუითი 300,
 უილმინგტონი, დელავერი 19808, აშშ

(111) M 2016 27888 R
 (151) 2016 12 06
 (181) 2026 12 06
 (260) AM 2016 79740 A
 (220) 2014 12 02
 (732) ნოვარტის აგ
 4002 ბაზელი, შვეიცარია

(111) M 2016 27889 R
 (151) 2016 12 06
 (181) 2026 12 06
 (260) AM 2016 79905 A
 (220) 2014 12 11
 (732) შპს „ქართული ღვინის სახლი“
 სოფ. ზეგანა, 1415, გორი, საქართველო

(111) M 2016 27890 R
 (151) 2016 12 06
 (181) 2026 12 06
 (260) AM 2016 81301 A
 (220) 2015 03 18
 (732) შპს „BG ბჯ“
 სანზონა, კორ. 6, ბ. 28, 0141, თბილისი,
 საქართველო

(111) M 2016 27891 R
 (151) 2016 12 06
 (181) 2026 12 06
 (260) AM 2016 82042 A
 (220) 2015 05 13
 (732) სოსიეტე დე ოტელს მერიდიენ
 ტურ მენ მონპარნას, 33 ავენიუ დიუ მენი,
 14 ეტაჟე, 75015 პარიზი, საფრანგეთი

(111) M 2016 27892 R
 (151) 2016 12 06
 (181) 2026 12 06
 (260) AM 2016 82358 A
 (220) 2015 06 03

(732) სს „თელიანი ველი“
 თბილისის გზატ. 3, 2200, თელავი,
 საქართველო

(111) M 2016 27893 R
 (151) 2016 12 06
 (181) 2026 12 06
 (260) AM 2016 82360 A
 (220) 2015 06 03
 (732) სს „თელიანი ველი“
 თბილისის გზატ. 3, 2200, თელავი,
 საქართველო

(111) M 2016 27894 R
 (151) 2016 12 06
 (181) 2026 12 06
 (260) AM 2016 83191 A
 (220) 2015 07 28
 (732) გიორგი კონტუაძე
 შარტავას ქ.74, 0160, თბილისი,
 საქართველო;
 თორნიკე ტურიაშვილი
 ვაზისუბნის IV მკრ. I კვარტ., კორპ. 6,
 ბ. 32, 0152, თბილისი, საქართველო;
 რომან გუჯაბიძე
 ნუცუბიძის ქ. 74, 0186, თბილისი,
 საქართველო

(111) M 2016 27895 R
 (151) 2016 12 06
 (181) 2026 12 06
 (260) AM 2016 83394 A
 (220) 2015 08 17
 (732) ბაიერ ქონსიუმერ ქეა აგ
 პეტერ მერიან-შტრ. 84, 4052 ბაზელი,
 შვეიცარია

(111) M 2016 27896 R
 (151) 2016 12 06
 (181) 2026 12 06
 (260) AM 2016 83476 A
 (220) 2015 08 20
 (732) შპს „ეპიკ ალკო“
 მაზნიაშვილის ქ. 4, კომერციული
 ფართი 2, სართ. 1, დიდუბე-ჩუღურეთის
 რაიონი, თბილისი, საქართველო

(111) M 2016 27897 R
 (151) 2016 12 06
 (181) 2026 12 06

- (260) AM 2016 83851 A
(220) 2015 09 18
(732) ტოტო ლიმიტედ
ლეველ 1, ბლუ ჰარბორ ბიზნეს სენტრი,
ტაშბიშ იასტ მარინა, ტაშბიშ, XBX 1027,
მალტა
-
- (111) M 2016 27898 R
(151) 2016 12 06
(181) 2026 12 06
(260) AM 2016 83852 A
(220) 2015 09 18
(732) ტოტო ლიმიტედ
ლეველ 1, ბლუ ჰარბორ ბიზნეს სენტრი,
ტაშბიშ იასტ მარინა, ტაშბიშ, XBX 1027,
მალტა
-
- (111) M 2016 27899 R
(151) 2016 12 06
(181) 2026 12 06
(260) AM 2016 83853 A
(220) 2015 09 18
(732) ტოტო ლიმიტედ
ლეველ 1, ბლუ ჰარბორ ბიზნეს სენტრი,
ტაშბიშ იასტ მარინა, ტაშბიშ, XBX 1027,
მალტა
-
- (111) M 2016 27900 R
(151) 2016 12 06
(181) 2026 12 06
(260) AM 2016 83854 A
(220) 2015 09 18
(732) ტოტო ლიმიტედ
ლეველ 1, ბლუ ჰარბორ ბიზნეს სენტრი,
ტაშბიშ იასტ მარინა, ტაშბიშ, XBX 1027,
მალტა
-
- (111) M 2016 27901 R
(151) 2016 12 06
(181) 2026 12 06
(260) AM 2016 83855 A
(220) 2015 09 18
(732) ტოტო ლიმიტედ
ლეველ 1, ბლუ ჰარბორ ბიზნეს სენტრი,
ტაშბიშ იასტ მარინა, ტაშბიშ, XBX 1027,
მალტა
-
- (111) M 2016 27902 R
(151) 2016 12 06
(181) 2026 12 06
(260) AM 2016 83856 A
(220) 2015 09 18
- (732) ტოტო ლიმიტედ
ლეველ 1, ბლუ ჰარბორ ბიზნეს სენტრი,
ტაშბიშ იასტ მარინა, ტაშბიშ, XBX 1027,
მალტა
-
- (111) M 2016 27903 R
(151) 2016 12 06
(181) 2026 12 06
(260) AM 2016 83857 A
(220) 2015 09 18
(732) ტოტო ლიმიტედ
ლეველ 1, ბლუ ჰარბორ ბიზნეს სენტრი,
ტაშბიშ იასტ მარინა, ტაშბიშ, XBX 1027,
მალტა
-
- (111) M 2016 27904 R
(151) 2016 12 06
(181) 2026 12 06
(260) AM 2016 83877 A
(220) 2015 09 21
(732) როტმანს ოფ პელ მელ ლიმიტედ
ცელერვუგ 4, ცუბი, CH-6300, შვეიცარია
-
- (111) M 2016 27905 R
(151) 2016 12 06
(181) 2026 12 06
(260) AM 2016 84082 A
(220) 2015 10 06
(732) კენტუკი ფრაიდ ჩიკენ ინტერნეშენელ
ჰოლდინგზ, ინკ.
1441 გარდინერ ლენი, ლუისვილი,
კენტუკი 40213, აშშ
-
- (111) M 2016 27906 R
(151) 2016 12 06
(181) 2026 12 06
(260) AM 2016 84176 A
(220) 2015 10 12
(732) ზე პროკტერ ენდ გემბლ კომპანი
უან პროკტერ ენდ გემბლ პლაზა,
ცინცინატი, ოჰაიო 45202, აშშ
-
- (111) M 2016 27907 R
(151) 2016 12 06
(181) 2026 12 06
(260) AM 2016 84258 A
(220) 2015 10 20
(732) მიცუბიში ჯიდოშა კოგოი კაბუშიკი
კაიშა
33-8, შიბა 5-ჩომე, მინატო-კუ, ტოკიო,
იაპონია
-

(111) M 2016 27908 R
 (151) 2016 12 06
 (181) 2026 12 06
 (260) AM 2016 84265 A
 (220) 2015 10 21
 (732) კარვეს ინტერნეშენელ, ინკ.
 100 რიზი როუდი, უაკო, ტეხასი, 76712, აშშ

(111) M 2016 27914 R
 (151) 2016 12 06
 (181) 2026 12 06
 (260) AM 2016 84561 A
 (220) 2015 11 06
 (732) შპს „მაქსი ლენდი“
 თამარ მეფის გამზ. 11, 0112, თბილისი,
 საქართველო

(111) M 2016 27909 R
 (151) 2016 12 06
 (181) 2026 12 06
 (260) AM 2016 84390 A
 (220) 2015 10 29
 (732) ინტერნეტ ინტერნეშენელ ბ. ვ.
 ვიმ დე კორვერსტრაატ 35, NL-5831,
 AN ბოქსმერი, ნიდერლანდი

(111) M 2016 27915 R
 (151) 2016 12 06
 (181) 2026 12 06
 (260) AM 2016 84562 A
 (220) 2015 11 06
 (732) შპს „პლაზა“
 ი. ვეკუას ქ. 14, 0167, თბილისი, საქართველო

(111) M 2016 27910 R
 (151) 2016 12 06
 (181) 2026 12 06
 (260) AM 2016 84457 A
 (220) 2015 11 03
 (732) შპს „NEW TECHNICS“
 ა. აბაშიძის ქ. 12, 6000, ბათუმი, საქართველო

(111) M 2016 27916 R
 (151) 2016 12 06
 (181) 2026 12 06
 (260) AM 2016 84563 A
 (220) 2015 11 06
 (732) შპს „ელიტ გრუპი“
 ი. ვეკუას ქ. 14, 0167 თბილისი, საქართველო

(111) M 2016 27911 R
 (151) 2016 12 06
 (181) 2026 12 06
 (260) AM 2016 84461 A
 (220) 2015 11 03
 (732) ამერიკენ-სიგარეტ კომპანი (ოვერსიზ)
 ლიმიტედ.
 ცელერეკ 4, ცუგი CH 6300, შვეიცარია

(111) M 2016 27917 R
 (151) 2016 12 06
 (181) 2026 12 06
 (260) AM 2016 84640 A
 (220) 2015 11 11
 (732) შპს „ჯი-ემ-პი“
 სოფ. ფონიჭალა 65, 0165, თბილისი,
 საქართველო

(111) M 2016 27912 R
 (151) 2016 12 06
 (181) 2026 12 06
 (260) AM 2016 84483 A
 (220) 2015 11 04
 (732) ვრანგლერ აპარელ კორპ.
 3411 სილვერსაიდ როუდი, უილმინგტონი,
 შტატი დელავერი 19810, აშშ

(111) M 2016 27918 R
 (151) 2016 12 06
 (181) 2026 12 06
 (260) AM 2016 84641 A
 (220) 2015 11 11
 (732) შპს „ჯი-ემ-პი“
 სოფ. ფონიჭალა 65, 0165, თბილისი,
 საქართველო

(111) M 2016 27913 R
 (151) 2016 12 06
 (181) 2026 12 06
 (260) AM 2016 84484 A
 (220) 2015 11 04
 (732) ვრანგლერ აპარელ კორპ.
 3411 სილვერსაიდ როუდი, უილმინგტონი,
 შტატი დელავერი 19810, აშშ

(111) M 2016 27919 R
 (151) 2016 12 06
 (181) 2026 12 06
 (260) AM 2016 84697 A
 (220) 2015 11 16
 (732) აისინ სეიკი კაბუშიკი კაიშა
 (მოვატრე როგორც აისინ სეიკი კო., ლტდ)
 2-1 ასახი-მახი, კარია-ში, აიზი-კენ,
 იაპონია

(111) M 2016 27920 R
 (151) 2016 12 06
 (181) 2026 12 06
 (260) AM 2016 84700 A
 (220) 2015 11 17

(732) ინტერსეპტ ფარმასიუტიკალს, ინკ.
 450 ვესტი, 15 სტრიტი, სვიტი 505,
 ნიუ-იორკი, ნიუ-იორკი 10011 აშშ

(111) M 2016 27921 R
 (151) 2016 12 06
 (181) 2026 12 06
 (260) AM 2016 84701 A
 (220) 2015 11 17

(732) ინტერსეპტ ფარმასიუტიკალს, ინკ.
 450 ვესტი, 15 სტრიტი, სვიტი 505,
 ნიუ-იორკი, ნიუ-იორკი 10011, აშშ

(111) M 2016 27922 R
 (151) 2016 12 06
 (181) 2026 12 06
 (260) AM 2016 84702 A
 (220) 2015 11 17

(732) ინტერსეპტ ფარმასიუტიკალს, ინკ.
 450 ვესტი, 15 სტრიტი, სვიტი 505,
 ნიუ-იორკი, ნიუ-იორკი 10011, აშშ

(111) M 2016 27923 R
 (151) 2016 12 06
 (181) 2026 12 06
 (260) AM 2016 84788 A
 (220) 2015 11 20

(732) მორისონ ბაუმორ დისტილერს ლიმიტიდ
 სპრინგბერნ ბონდი, ქარლისლ სთრიტი,
 სპრინგბერნი, გლაზგო G21 1EQ,
 გაერთიანებული სამეფო

(111) M 2016 27924 R
 (151) 2016 12 06
 (181) 2026 12 06
 (260) AM 2016 84789 A
 (220) 2015 11 20

(732) ნესტლე სკინ ჰელთ ს.ა.
 ავენიუ გრატა – პეი 2, CH-1018 ლოზანა,
 შვეიცარია

(111) M 2016 27925 R
 (151) 2016 12 06
 (181) 2026 12 06
 (260) AM 2016 84790 A
 (220) 2015 11 20

(732) შისეილო კომპანი, ლიმიტიდ
 7-5-5 გინზა, ჩუო-კუ, ტოკიო 104-0061,
 იაპონია

(111) M 2016 27926 R
 (151) 2016 12 06
 (181) 2026 12 06
 (260) AM 2016 84791 A
 (220) 2015 11 20

(732) შპს „ალკოპოლური სასმელების
 კომპანია ალავერდი“
 სოფ. ჩუქლაყი, გურჯაანის რ-ნი, 1519,
 საქართველო

(111) M 2016 27927 R
 (151) 2016 12 06
 (181) 2026 12 06
 (260) AM 2016 84800 A
 (220) 2015 11 24

(732) ოპშესტეო ს ოგრანიზენი
 ოტვეტსტვენოსტიუ „ნატურა სიბერიკა“
 ულ. იუჟნობუტოვსკაია, დომ 101,
 კომნატა 18ა, 117042 მოსკოვი, რუსეთის
 ფედერაცია

(111) M 2016 27928 R
 (151) 2016 12 06
 (181) 2026 12 06
 (260) AM 2016 84961 A
 (220) 2015 12 01

(732) ვალერი ვარძელაშვილი
 დ. გარეჯელის ქ. 18, 0141, თბილისი,
 საქართველო

(111) M 2016 27929 R
 (151) 2016 12 06
 (181) 2026 12 06
 (260) AM 2016 84962 A
 (220) 2015 12 01

(732) ვალერი ვარძელაშვილი
 დ. გარეჯელის ქ. 18, 0141, თბილისი,
 საქართველო

(111) M 2016 27930 R
 (151) 2016 12 06
 (181) 2026 12 06
 (260) AM 2016 84963 A
 (220) 2015 12 01

(732) ვალერი ვარძელაშვილი
 დ. გარეჯელის ქ. 18, 0141, თბილისი,
 საქართველო

(111) M 2016 27931 R
(151) 2016 12 06
(181) 2026 12 06
(260) AM 2016 85070 A
(220) 2015 12 09
(732) ნოვარტის აგ
4002 ბაზელი, შვეიცარია

(111) M 2016 27932 R
(151) 2016 12 06
(181) 2026 12 06
(260) AM 2016 85094 A
(220) 2015 12 09
(732) ბრიტიშ ამერიკენ ტობაკო (ბრენდს) ინკ.
(დელავერის კორპორაცია)
2711 სენტერვილ როუდი, სუით 300,
უილმინგტონი, დელავერი 19808, აშშ

დაქარაჯვებული პროცედურით რეგისტრირებული სასაქონლო ნიშნები

რეგისტრაციის გაუქმების მოთხოვნით საჩივრის შეტანა შესაძლებელია საქპატენტის სააპელაციო პალატაში გამოქვეყნებიდან 3 თვის ვადაში.

- (111) M 2016 27039 R*
- (151) 2016 04 28
- (181) 2026 04 28
- (210) AM 86990
- (220) 2016 04 12
- (732) ოლო „როსტ-ბრენდ“
ლენინგრადსკი პროსპექტი, შენობა 37/9,
ოთახი 806, 125167 მოსკოვი, რუსეთის
ფედერაცია
- (740) ქეთევან ტყემელაშვილი
- (540)



- (591) ღია ვარდისფერი, ღია ნაცრისფერი, მუქი
ნაცრისფერი, წითელი
- (531) 15.07.09, 19.01.08, 25.01.19, 25.07.17, 28.05,
28.19, 29.01.13
- (511)
- 33 – საქართველოში წარმოებული წითელი
მწრალი ღვინო.

- (111) M 2016 27876 R
- (151) 2016 11 22
- (181) 2026 11 22
- (210) AM 89441
- (220) 2016 11 14
- (732) შპს „ტენიო“
ა. წერეთლის გამზ. 118, მე-10 პავილი-
ონი, მე-2 სართ., თბილისი, საქართველო
- (740) კახა მორჩილაძე
- (540)



- (591) თეთრი, ცისფერი
- (531) 27.05.01, 27.05.17, 29.01.04
- (511)
- 36 – დაზღვევა; ფინანსებთან დაკავშირებული
საქმიანობა; ფულად-საკრედიტო ოპერაციები;
უძრავ ქონებასთან დაკავშირებული ოპერა-
ციები.

- (111) M 2016 27877 R
- (151) 2016 11 25
- (181) 2026 11 25
- (210) AM 89090
- (220) 2016 10 20
- (310) 015892714
- (320) 2016 10 05
- (330) EM
- (732) ნილს მიუდლერი
ვიოტასტრატ 15, 1077 JM ამსტერდამი,
ნიდერლანდი
- (740) ნათელა ოთარიძე
- (540)



- (591) ყვითელი
- (531) 27.05.21, 29.01.13, 26.04.01
- (511)
- 9 – ხმის ან გამოსახულების ჩამწერი, გადამ-
ცემი და აღმწარმოებელი აპარატურა; ინფორ-
მაციის მაგნიტური მატარებლები; ხმის ჩამწე-
რი დისკები; კომპაქტდისკები; დივიდი და სხვა
ციფრული ჩამწერი საშუალებები; ინფორმა-
ციის დასამუშავებელი აღჭურვილობა; კომპი-
უტერები; კომპიუტერული პროგრამები; კავ-
შირგაბმულობის და სალაპარაკო აპარატები;
კავშირგაბმულობის კაბელი; კავშირგაბმუ-
ლობის გადამრთველები; კავშირგაბმულობის
კაბელები; კავშირგაბმულობის საკომუტაციო
დაფები; კავშირგაბმულობის მამჭიდროვებლ-
ეები; კავშირგაბმულობის პროგრამული უზრუნ-
ველყოფა; კავშირგაბმულობის ქსელები; კავ-
შირგაბმულობის გადამცემები; კავშირგაბმუ-

ლობის აპარატურა; კავშირგაბმულობის აღჭურვილობა; კავშირგაბმულობის მოწყობილობები; კავშირგაბმულობის ციფრული აპარატურა; კავშირგაბმულობის გადასატანი აპარატურა; კავშირგაბმულობის მოძრავი აპარატურა; კავშირგაბმულობის ელექტრონული აპარატურა; კავშირგაბმულობის ელექტრული აპარატები; ანტენები კავშირგაბმულობის ქსელებისათვის; კომპიუტერის აპარატული უზრუნველყოფა კავშირგაბმულობისათვის; კავშირგაბმულობის ოპტიკურ-ბოჭკოვანი აპარატურა; კავშირგაბმულობის ნაბეჭდი სქემის ერთეული; კომპიუტერული პროგრამები კავშირგაბმულობაში გამოსაყენებლად; კავშირგაბმულობის აპარატურა ფიჭური (მობილური) ქსელებით გამოსაყენებლად (დისტანციური მართვის აპარატურა); ქსელური აპარატული უზრუნველყოფა და პროგრამული უზრუნველყოფა; გამოყენებითი პროგრამის (აპლიკაციის) პროგრამული უზრუნველყოფა; თამაშების პროგრამული უზრუნველყოფა; დეკოდერის (დეშიფრატორის) პროგრამული უზრუნველყოფა; პროგრამული უზრუნველყოფის დრაივერები; ჩაწერილი პროგრამული უზრუნველყოფა და კომპიუტერული პროგრამები; ჩასატვირთი პროგრამული უზრუნველყოფა; პირადი ცხოვრების (დაცვის) პროგრამული უზრუნველყოფა; მედიის (მასობრივი ინფორმაციის საშუალებების) პროგრამული უზრუნველყოფა; გასართობი პროგრამული უზრუნველყოფა; მულტიმედიური პროგრამული უზრუნველყოფა; საგანმანათლებლო პროგრამული უზრუნველყოფა; სწავლების პროგრამული უზრუნველყოფა; ფიჭური (მობილური) ტელეფონების პროგრამული უზრუნველყოფა; უსაფრთხოების (სისტემის) პროგრამული უზრუნველყოფა; კავშირის (კომუნიკაციების) პროგრამული უზრუნველყოფა; პროგრამული უზრუნველყოფის პაკეტი (სტანდარტული პროგრამული უზრუნველყოფა); ოპერაციული პროგრამული უზრუნველყოფა; კომპიუტერული თამაშების პროგრამული უზრუნველყოფა; ქსელის მართვის პროგრამული უზრუნველყოფა; კომპიუტერის პროგრამული უზრუნველყოფის პლატფორმები; ინტერნეტით შეტყობინებების გადაცემის პროგრამული უზრუნველყოფა; კომპიუტერის პროგრამული უზრუნველყოფის გამოყენებითი პროგრამები (აპლიკაციები); მონაცემთა ბაზის მართვის პროგრამული უზრუნველყოფა; ოპერაციული სისტემების პროგრამული უზრუნველყოფა; კომპიუტერულ-სატელეფონო პროგრამული უზრუნველყოფა; მონაცემთა გადაცემის პროგრამული უზრუნველყოფა; კომპიუტერის ინტერაქტიული პროგრამული უზრუნველყოფა; კომპიუტერის პროგრამული უზრუნველყოფის ჩასატვირთი გამოყენებითი პროგრამები (აპლი-

კაციები); პროგრამული უზრუნველყოფა ფიჭური (მობილური) ტელეფონებისათვის; მოძრავი მოწყობილობის მართვის პროგრამული უზრუნველყოფა; პროგრამული უზრუნველყოფა ინტერაქტიული (ონლაინ) შეტყობინებების გადაცემისათვის; კომპიუტერის საძიებო სისტემის პროგრამული უზრუნველყოფა; გამოყენებითი პროგრამების (აპლიკაციების) პროგრამული უზრუნველყოფა სმარტფონებისათვის (სმარტ-ტელეფონებისათვის); გამოყენებითი პროგრამების (აპლიკაციების) პროგრამული უზრუნველყოფა უსადენო (რადიო) მოწყობილობებისათვის; ქსელური წვდომის სერვერის ოპერაციული პროგრამული უზრუნველყოფა; ციფრული სატელეფონო პლატფორმები და პროგრამული უზრუნველყოფა; ჩასატვირთი გამოყენებითი პროგრამები (აპლიკაციები) სმარტფონებისათვის (სმარტ-ტელეფონებისათვის) (პროგრამული უზრუნველყოფა); პროგრამული უზრუნველყოფა ელექტრონული ფოსტისა და შეტყობინებების გადაცემისათვის; კომპიუტერის პროგრამული უზრუნველყოფა ფიჭური (მობილური) ტელეფონებისათვის; კომპაქტ-დისკებზე მუდმივ დამახსოვრებელ მოწყობილობაზე (CD-ROM) ჩაწერილი მულტიმედიური პროგრამული უზრუნველყოფა; კომპიუტერის პროგრამული უზრუნველყოფა უსადენო (რადიო) ქსელური კავშირისათვის; პროგრამული უზრუნველყოფა და გამოყენებითი პროგრამები (აპლიკაციები) ფიჭური (მობილური) მოწყობილობებისათვის; გამოყენებითი პროგრამების (აპლიკაციების) ჩასატვირთი პროგრამული უზრუნველყოფა სმარტფონებისათვის (სმარტ-ტელეფონებისათვის); კავშირის (კომუნიკაციების) პროგრამული უზრუნველყოფა გლობალურ საინფორმაციო ქსელთან დასაკავშირებლად; კავშირის (კომუნიკაციების) პროგრამული უზრუნველყოფა საინფორმაციო ქსელის მომხმარებლების დასაკავშირებლად; გამოყენებითი პროგრამების (აპლიკაციების) პროგრამული უზრუნველყოფა ინტერნეტით სოციალური ქსელების მომსახურებისათვის; ჩასატვირთი პროგრამული უზრუნველყოფა გამოსახულებების, გრაფიკის, აუდიოს, ვიდეოსა და ტექსტის დასამუშავებლად; ფიჭური (მობილური) ტელეფონის აპები (აპლიკაციები, გამოყენებითი პროგრამები); ფიჭური (მობილური) ტელეფონის გამოყენებითი პროგრამები (აპლიკაციები); სასწრაფო შეტყობინებების გადაცემის პროგრამული უზრუნველყოფა ფიჭური (მობილური) ტელეფონებისათვის და ხელით გადასატანი მოწყობილობებისათვის; კომპიუტერის პროგრამული უზრუნველყოფა სოციალური ქსელისათვის; კომპიუტერის პროგრამული უზრუნველყოფის დამუშავების (სრულყოფის) იარაღები (საშუალო-

ბები); კომპიუტერის პროგრამული უზრუნველყოფა გამოყენებითი პროგრამის (აპლიკაციის) ინტერფეისად (API) გამოსაყენებლად; გამოყენებითი პროგრამის (აპლიკაციის) ინტერფეისი (API) პროგრამული უზრუნველყოფის გამოყენებითი პროგრამების (აპლიკაციების) შესაშუშავებლად; გამოყენებითი პროგრამის (აპლიკაციის) ინტერფეისი (API) კომპიუტერის პროგრამული უზრუნველყოფისათვის, რომელიც ხელს უწყობს ელექტრონულ (ინტერაქტიულ) მომსახურებას სოციალური ქსელებისა და მონაცემების მოსაძიებლად, ასატვირთად, ჩასატვირთად, წვდომისათვის და სამართავად; კომპიუტერის პროგრამული უზრუნველყოფა ქსელური (ვირტუალური) საზოგადოებების შესაქმნელად, სამართავად და მათთან ურთიერთობისათვის (ინტერაქციისათვის); კომპიუტერის პროგრამული უზრუნველყოფა გამოსახულებების, აუდიოვიზუალური და ვიდეო კონტენტის მოდიფიკაციისა და გადაცემის უზრუნველსაყოფად; პროგრამული უზრუნველყოფა ელექტრონული შეტყობინებების გასაგზავნად და მისაღებად; გამოყენებითი პროგრამული უზრუნველყოფა ტექსტური შეტყობინებების, სასწრაფო შეტყობინებების, ელექტრონული ბლოგ-ჩანაწერების (ჟურნალების), ტექსტის, ვებ-ბმულებებისა (ლინკების) და გამოსახულებების გადაცემის, წვდომის, ორგანიზებისა და მართვის უზრუნველსაყოფად ინტერნეტისა და სხვა საკომუნიკაციო ქსელების მეშვეობით; ჩატვირთვადი ელექტრონული პუბლიკაციები (ინტერაქტიული გამოცემები); ჩასატვირთი პროგრამული უზრუნველყოფა ფიჭური (მობილური) გამოყენებითი პროგრამების (აპლიკაციების) სახით კომპიუტერებთან, გადასატან ციფრულ ელექტრონულ საკომუნიკაციო მოწყობილობებთან, მოძრავ მოწყობილობებთან და სადენიან და უსადენო (რადიო) საკომუნიკაციო მოწყობილობებთან გამოსაყენებლად კავშირის (კომუნიკაციის) ხელშესაწყობად; პროგრამული უზრუნველყოფა გლობალურ საინფორმაციო ქსელში ინფორმაციის წვდომის, გაგზავნისა და მიღებისათვის; კავშირგაბმულობის მოძრავი აპარატურა (მოწყობილობა, ხელსაწყო); კავშირგაბმულობის მოძრავი ყურმილი; ფიჭური (მობილური) ტელეფონები; დრაივერების პროგრამული უზრუნველყოფა კავშირგაბმულობის ქსელებისა და კავშირგაბმულობის აპარატურისათვის; ელექტრონული პუბლიკაციები (ჩატვირთვადი); აბონენტის იდენტიფიკაციის მოდულის (SIM) ბარათები; მაგნიტურკოდირანი ბარათები; ჩიპები (ინტეგრირებული სქემები); ელექტრონული აპარატურა კავშირგაბმულობის, სატელეფონო კომუტატორების, ნუმერაციული დისკლეი - და პეიჯერის მოწყობილობა; სიგნალის დის-

ტანციური მართვის ელექტრონული აპარატურა; ელექტრონული სიგნალის გადამცემები; სატელეფონო გადამცემები; გადამცემები (კავშირგაბმულობა); ელექტრონული სატელეფონო ცნობარი; ინფორმაციის მაგნიტური და ოპტიკური კასეტები და მატარებლები; ხმის, გამოსახულების ან მონაცემების (ინფორმაციის) მაუწყებლობის, ჩამწერი, გადამცემი ან აღმწარმოებელი ხელსაწყოები და ინსტრუმენტები; მესსიერების ბარათები და მესსიერების ბარათების ამოკითხავი მოწყობილობები; ზემოჩამოთვლილი საქონლის ნაწილები და სამარჯვები.

35 – რეკლამა; მართვა საქმიან სფეროში; ადმინისტრირება საქმიან სფეროში; საოფისე სამსახური; საბაზრო, სარეკლამო და გასაღებაში ხელშეწყობის მომსახურება; ინტერაქტიული სარეკლამო და საბაზრო მომსახურება; ბაზრის კვლევისა და საინფორმაციო მომსახურება; სარეკლამო ტექსტების გამოკვეთვა; საქონლის გასაღებაში ხელშეწყობა მესამე პირთათვის კომპიუტერული და საკომუნიკაციო ქსელების მეშვეობით; ინტერაქტიული მომსახურება საქმიან სფეროში კავშირების დამყარებასთან (ნეთვორქინგთან) დაკავშირებით; სარეკლამო მასალის გავრცელება მესამე პირთათვის ინტერაქტიული ელექტრონული საკომუნიკაციო ქსელის მეშვეობით; საქმიანი მონაცემების (ინფორმაციის) ანალიზი; სტატისტიკური საქმიანი ინფორმაციის მიწოდება; საქმიან სფეროში კავშირების დამყარება (ნეთვორქინგი); საქმიანი ინფორმაციის მომსახურება, ყველა მიწოდებული გლობალურ საინფორმაციო ქსელში არსებული ინტერაქტიული ელექტრონული მონაცემთა ბაზების მეშვეობით; ინტერაქტიული სარეკლამო ქსელის მომსახურება სოციალური ქსელების მომხმარებელთა დასაკავშირებლად მეწარმეებთან (ბიზნესებთან); საქმიანობის სფეროში კონსულტაციების მომსახურება; სამეწარმეო საქმიანობის კონტროლი (მონიტორინგი), კერძოდ - ოპერატიული (დროის რეალურ მასშტაბში მიღებულ) მონაცემებზე დაყრდნობით საქმიანობის შეფასების კრიტიკული მაჩვენებლების ანალიზი; მონაცემთა ავტომატიზებული ბაზის მართვის მომსახურება; მესამე პირთათვის კომპიუტერულ ქსელში არსებული ინფორმაციის, საიტებისა და რესურსების მოძიება და ამოღება; ინტერაქტიული სარეკლამო მასალის გავრცელება; მედია (მასობრივი ინფორმაციის საშუალებების) დაგეგმარებისა და სარეკლამო საშუალებების შესყიდვის მომსახურება; კონსულტაციები ბრენდებთან დაკავშირებით; სარეკლამო მასალის დამუშავება მესამე პირთათვის; ბაზრის კვლევისა და საინფორმაციო მომსახურება; სარეკლამო მომსახურება სა-

რეკლამო საქმიანობის შედეგიანობის კვლევასთან (მონიტორინგთან) დაკავშირებით; საკონსულტაციო მომსახურება სარეკლამო სფეროში; საკონსულტაციო მომსახურება სარეკლამო სფეროში, კერძოდ, - მესამე პირთათვის ინდივიდუალური მარკეტინგის შემუშავება; კომერციული ინფორმაციის მომსახურება; სარეკლამო მართვა; კომპიუტერის მონაცემთა ინტერაქტიული ბაზებისა და მონაცემთა ინტერაქტიული საძიებო ბაზების უზრუნველყოფა სოციალური ქსელების სფეროში; კომპიუტერის, ელექტრონული და ინტერაქტიული მონაცემთა ბაზების უზრუნველყოფა საგანმანათლებლო, დასვენებასთან დაკავშირებული და გართობის სფეროში გამოსაყენებლად; ადმინისტრირების მომსახურება მესამე პირთათვის საქონლისა და მომსახურების შესყიდვის ხელშესაწყობად კომპიუტერული და საკომუნიკაციო ქსელების მეშვეობით; ზემოხაზოთვლილ მომსახურებებთან დაკავშირებული საინფორმაციო, საკონსულტაციო და რჩევის მომსახურება; მონაცემთა ბაზების მართვა.

36 – დაზღვევა; ფინანსებთან დაკავშირებული საქმიანობა; ფულად-საკრედიტო ოპერაციები; უძრავ ქონებასთან დაკავშირებული ოპერაციები; ფინანსურ გარიგებებთან (ტრანზაქციებთან) დაკავშირებული მომსახურება; ფინანსური გარიგებების (ტრანზაქციების) დამუშავებასთან დაკავშირებული მომსახურება, კერძოდ - ფინანსური გარიგებების (ტრანზაქციების) კლირინგი და რეგულირება კომპიუტერული და საკომუნიკაციო ქსელების მეშვეობით; გადახდის პროცესინგის (დამუშავების) მომსახურება; კომპიუტერული და საკომუნიკაციო ქსელების მომხმარებლებისათვის ანგარიშის გადახდასთან დაკავშირებული მონაცემების პროცესინგი (დამუშავება) და გადაცემა; ელექტრონული ანგარიშგების სისტემაში ფულადი სახსრების გადარიცხვის მომსახურება; ელექტრონული ანგარიშგების სისტემაში ფულის გადარიცხვის მომსახურება; ანგარიშის გადახდის მომსახურება; ფინანსებთან დაკავშირებული მომსახურება, კერძოდ, - ელექტრონულ გარემოში ინტერაქტიული წინასწარი გადახდის ელექტრონული ანგარიშის უზრუნველყოფა; ნაღდი ფულის მართვის მომსახურება; ნაღდი ფულის გადახდის მომსახურება და გარიგებების (ტრანზაქციების) ავტორიზაციის, ნამდვილობის დადგენისა და დავალიანების ანგარიშსწორების (დაფარვის) მომსახურებები; ელექტრონული ვაჭრობის (კომერციის) გადახდის მომსახურება; ელექტრონული ვაჭრობის (კომერციის) გადახდის მომსახურება, კერძოდ, - ინტერნეტის მეშვეობით საქონლისა და მომსახურების შესასყიდად გამოყენებული ფონდირებული ან-

გარიშები; ფინანსურ გარიგებებთან (ტრანზაქციებთან) დაკავშირებული მომსახურება, კერძოდ, - უსაფრთხო კლირინგის კომერციული გარიგებების (ტრანზაქციების) უზრუნველყოფა ელექტრონული საკომუნიკაციო ქსელების მეშვეობით; გადახდის სხვადასხვა მომსახურების უზრუნველყოფა; საკრედიტო ბარათების დამუშავება (პროცესინგი) და ანგარიშებისა და მათი გადახდის გადაცემა, რომელიც ხორციელდება გლობალური საინფორმაციო ქსელის მეშვეობით; დისტანციური გადახდის მომსახურება; ელექტრონული გადახდა და ინფორმაციის მართვის მომსახურება; კავშირგაბმულობის მეშვეობით ელექტრონული ანგარიშგების სისტემაში ფულადი სახსრების გადარიცხვა; კავშირგაბმულობის უსადენო (რადიო) ხელსაწყოებისა და მოწყობილობების მეშვეობით უზრუნველყოფილი გადახდის მომსახურება; ზემოხაზოთვლილ მომსახურებებთან დაკავშირებული საინფორმაციო, საკონსულტაციო და რჩევის მომსახურება.

38 – კავშირგაბმულობა; ფიჭური (მობილური) სატელეფონო კავშირის მომსახურება; რადიოსატელეფონო კავშირი; რადიორელეური კავშირი; თანამგზავრული კავშირის მომსახურება; სატელეფონო კავშირის მომსახურება; ფაქსიმილური კავშირის მომსახურება; შეტყობინებების ელექტრონული დაფები; კავშირგაბმულობის მარშრუტიზაციისა და შეერთების მომსახურება; შეტყობინებებისა და გამოსახულებების გადაცემა კომპიუტერის მეშვეობით; შეტყობინებების, ფოტოსურათებისა და ვიდეო გამოსახულებების გადაცემა ფიჭური (მობილური) სატელეფონო კავშირის მომსახურებისა და თანამგზავრული გადაცემის მეშვეობით; სატელეფონო კავშირის მომსახურებისა და თანამგზავრული გადაცემის მეშვეობით; სატელეფონო კავშირის მომსახურება; ელექტრონული ფოსტის მომსახურება; გლობალურ საინფორმაციო ქსელში მომხმარებლის შეღწევის უზრუნველყოფა სხვადასხვა ინფორმაციასთან დაკავშირებული მონაცემების გადასაცემად და მისაღებად; გლობალურ საინფორმაციო ქსელში მომხმარებლის შეღწევის უზრუნველყოფა; კავშირგაბმულობის გლობალურ საინფორმაციო ქსელთან კავშირის უზრუნველყოფა; ტელეკონფერენციების მომსახურება; ვიდეო ტელეკონფერენციების მომსახურება; კავშირგაბმულობის მოწყობილობების გაქირავება; სატელეფონო მოწყობილობების გაქირავება; კავშირგაბმულობის ქსელების მეშვეობით მონაცემების გადაცემა და მიღება; საინფორმაციო და კავშირგაბმულობის ქსელების მეშვეობით ხელმისაწვდომი ხმის, მონაცემების, აუდიოს, ვიდეოს, ტექსტისა და გრაფიკის ელექტრონული მიმოცვლა; სასწრაფო შეტყობინებები;

ხმოვანი სიგნალების გადაცემა ინტერნეტ პროტოკოლით (VOIP); აუდიო ტელეკონფერენცია; შეტყობინებების გადაცემა ინტერნეტის (ვების) მეშვეობით; ერთრანგიან ქსელში ციფრული ფოტო მონაცემების (ფაილების), ვიდეოებისა და აუდიოვიზუალური კონტენტის ელექტრონული გადაცემა მომხმარებლებს შორის; კომპიუტერული, ელექტრონული და ინტერაქტიული მონაცემთა ბაზების წვდომის უზრუნველყოფა; კავშირგაბმულობის სამსახური (მომსახურება), კერძოდ, - მონაცემების, შეტყობინებების, გრაფიკის, გამოსახულებების, აუდიოს, ვიდეოსა და ინფორმაციის ელექტრონული გადაცემა; ინტერნეტში „სასაუბრო ოთახებით“, სასწრაფო შეტყობინებების მომსახურებითა და შეტყობინებების ელექტრონული დაფებით უზრუნველყოფა; კომპიუტერული მონაცემთა ბაზის წვდომის უზრუნველყოფა სოციალური ქსელების სფეროში; აუდიო, ტექსტური და ვიდეო მაუწყებლობის მომსახურება კომპიუტერის ან სხვა საკომუნიკაციო ქსელის მეშვეობით; ინტერაქტიული ფორუმების უზრუნველყოფა ზოგადი ინტერესის თემებზე სასაუბროდ; ინტერაქტიული და კავშირგაბმულობის აღჭურვილობის უზრუნველყოფა კომპიუტერების, მოძრავი და გადასატანი კომპიუტერებისა და კავშირის სადენიანი და უსადენო (რადიო) მოწყობილობების მომხმარებლებს შორის რეალურ დროში ინტერაქციისთვის; სასწრაფო შეტყობინებების მომსახურება, ინტერაქტიული (ვებ) შეტყობინებების მომსახურება და ტექსტური შეტყობინებების მომსახურება; მაუწყებლობა; ინტერნეტის მეშვეობით მაუწყებლობა; ზემოწამოთვლილ მომსახურებებთან დაკავშირებული საინფორმაციო, საკონსულტაციო და რჩევის მომსახურება.

41 - აღზრდა; სასწავლო პროცესის უზრუნველყოფა; გართობა; სპორტული და კულტურულ-საგანმანათლებლო ღონისძიებების ორგანიზება; ფოტოგრაფირების მომსახურება და ვიდეო გასართობი მომსახურება; ელექტრონული ჟურნალ-გაზეთების გამოცემა, კერძოდ, - ვებ-ბლოგები (ბლოგები) მომხმარებლის მიერ განსაზღვრული კონტენტით; ინტერაქტიული გამოცემების გამოქვეყნება (არაჩატვირთვადი), ელექტრონული ჟურნალ-გაზეთების გამოცემა, კერძოდ, - ბლოგები მომხმარებლის მიერ განსაზღვრული კონტენტით სოციალური ქსელების სფეროში; ელექტრონული ჟურნალ-გაზეთების გამოცემა, კერძოდ, - ბლოგები პირადი ინფორმაციითა და მოსაზრებებით ზოგადი ინტერესების სფეროში; კულტურულ-გასართობი თემების ფართო სპექტრთან დაკავშირებული ინფორმაციის უზრუნველყოფა; პერიოდული გამოცემების გამოქვეყნება; ინტერაქტიული გამოცემე-

ბის უზრუნველყოფა (არაჩატვირთვადი); გართობასთან ან განათლებასთან დაკავშირებული ინფორმაციის უზრუნველყოფა, რომელიც მიწოდებულია ელექტრონული ფორმით კომპიუტერული მონაცემთა ბაზიდან ან გლობალური საინფორმაციო ქსელიდან; ზემოწამოთვლილ მომსახურებებთან დაკავშირებული საინფორმაციო, საკონსულტაციო და რჩევის მომსახურება.

42 - სამეცნიერო და ტექნოლოგიური მომსახურება და მასთან დაკავშირებული სამეცნიერო კვლევა და დამუშავება; სამრეწველო ანალიზისა და სამეცნიერო კვლევასთან დაკავშირებული მომსახურება; კომპიუტერების ტექნიკური და პროგრამული უზრუნველყოფის დამუშავება და სრულყოფა; კომპიუტერის პროგრამული უზრუნველყოფის ტექნიკური მომსახურება, დამუშავება და სრულყოფა; კომპიუტერული პროგრამების შედგენა; კომპიუტერული სისტემების ანალიზი; კავშირგაბმულობის აპარატურასთან დაკავშირებული დამუშავებისა და დაგეგმარების მომსახურება; ინტერაქტიული არაჩატვირთვადი პროგრამული უზრუნველყოფა; ინტერაქტიული არაჩატვირთვადი პროგრამული უზრუნველყოფის დროებითი სარგებლობის უზრუნველყოფა; ხმოვანი სიგნალების გადაცემა ინტერნეტ პროტოკოლით (VOIP), ვიდეოკონფერენციები და აუდიოკონფერენციები; არაჩატვირთვადი პროგრამული უზრუნველყოფა, რომელიც ხელმისაწვდომია გლობალური საინფორმაციო ქსელის მეშვეობით კომპიუტერის გამოყენებითი პროგრამების (აპლიკაციების) სამართავად; ინტერაქტიული არაჩატვირთვადი ინტერნეტ-ბრაუზერის პროგრამული უზრუნველყოფა; ფიჭური (მობილური) კავშირის მოწყობილობების არაჩატვირთვადი პროგრამული უზრუნველყოფა კომპიუტერების, მოძრავი (გადასატანი) კომპიუტერებისა და ფიჭური (მობილური) კავშირის მოწყობილობების მეშვეობით ინტერნეტთან მოძრავი (დისტანციური) წვდომის ხელშესაწყობად; პროგრამული უზრუნველყოფის შემუშავება და სრულყოფა ქსელური (ვირტუალური) საზოგადოების შესაქმნელად, რათა რეგისტრირებულმა მომხმარებლებმა მონაწილეობა მიიღონ დისკუსიებსა და კავშირების დამყარებაში (ნეთვორქინგში), ისევე როგორც - ჩაერთონ სოციალურ ქსელებში; რადიოელექტრონული საშუალებების განთავსება მესამე პირთათვის საკომუნიკაციო ქსელების მეშვეობით დისკუსიების ორგანიზებისა და წარმართვისათვის; გამოყენებითი პროგრამების სერვისის პროვაიდერი (ASP); გამოყენებითი პროგრამების (აპლიკაციების), პროგრამული უზრუნველყოფის, ვებ-საიტებისა და მონაცემთა ბაზების უზრუნველყოფა, განთავსება, მარ-

თვა, დამუშავება და ტექნიკური უზრუნველყოფა; გამოყენებითი პროგრამების სერვისის პროვაიდერი (ASP), რომელიც უზრუნველყოფს პროგრამულ უზრუნველყოფას კომპიუტერული და საკომუნიკაციო ქსელების მეშვეობით ელექტრონული მატარებლების ან ინფორმაციის შექმნის, მონტაჟის, ატვირთვის, ჩატვირთვის, წვდომის, ნახვის, განთავსების, დემონსტრირების, ტაგის (დესკრიპტორის) გაკეთების, ბლოგის წარმოების, სტრიმინგის, ბმულის (ლინკის) შექმნის, ანოტაციის გაკეთების, კომენტარის გაკეთების, ჩასმის, გადაცემის, გაზიარების ან სხვაგვარად უზრუნველყოფის შესაძლებლობის შესაქმნელად ან ხელშესაწყობად; გამოყენებითი პროგრამების (აპლიკაციების), პროგრამული უზრუნველყოფის, ვებ-საიტებისა და მონაცემთა ბაზების უზრუნველყოფა, განთავსება, მართვა, დამუშავება და ტექნიკური უზრუნველყოფა უსადენო (რადიო) კავშირის, ინფორმაციის დისტანციური წვდომისა და მონაცემთა დისტანციური მართვის სფეროებში კონტენტის უსადენოდ (დისტანციურად) მისაწოდებლად მოძრავი (გადასატანი) კომპიუტერების, ლეპტოპებისა და მოძრავი ელექტრონული მოწყობილობებისათვის; ინტერაქტიული ქსელური მომსახურების პროგრამული უზრუნველყოფის დამუშავება და სრულყოფა, რომელიც საშუალებას აძლევს მომხმარებლებს, გადასცენ და გააზიარონ პირადი იდენტიფიკაციის მონაცემები მრავალი ინტერაქტიული საშუალებიდან და საშუალებით; არაჩატვირთვადი გამოყენებითი პროგრამის დროებითი სარგებლობის უზრუნველყოფა სოციალური ქსელებისათვის; ინტერაქტიული საშუალებების განთავსება ინტერაქტიული დისკუსიებისათვის, კერძოდ, - საშუალებები, რომლებიც აძლევს მომხმარებლებს შესაძლებლობას, ატვირთონ, შეცვალონ და გააზიარონ აუდიო, ვიდეო, ფოტოგრაფიული გამოსახულებები, ტექსტი, გრაფიკა და მონაცემები; პროგრამული უზრუნველყოფა, როგორც მომსახურება (SAAS); პროგრამული უზრუნველყოფა, როგორც მომსახურება (SAAS), რომელიც ითვალისწინებს პროგრამულ უზრუნველყოფას გლობალური საინფორმაციო ქსელის მეშვეობით გაფრთხილებების გასაგზავნად ელექტრონული შეტყობინების ფორმით; ფიჭური (მობილური) გამოყენებითი პროგრამების (აპლიკაციების) სფეროში დამუშავების, საინჟინრო სამსახურის, კვლევის, სრულყოფისა და გამოცდის მომსახურებები; პროგრამული უზრუნველყოფის განთავსება მესამე პირთათვის ადამიანებსა და ორგანიზაციებს შორის კავშირში გამოსაყენებლად, უსადენო (რადიო) და სადენიანი ქსელების გამოყენებით, კომპიუტერული და ფიჭური (მობილური) მოწყობილობების

მეშვეობით; ტექნიკური კონსულტაცია ფიჭური (მობილური) გამოყენებითი პროგრამების დამუშავების სფეროში, რომელიც უზრუნველყოფს კომპიუტერის არაჩატვირთვადი პროგრამული უზრუნველყოფით დროებით სარგებლობას, რაც იძლევა ფიჭური (მობილური) გამოყენებითი პროგრამების დამუშავების, შეფასების, გამოცდისა და ტექნიკური უზრუნველყოფის საშუალებას ელექტრონული კავშირის გადასატანი მოწყობილობებისათვის, კერძოდ, - ფიჭური (მობილური) ტელეფონებისათვის, სმარტფონებისათვის (სმარტ-ტელეფონებისათვის), მოძრავი (გადასატანი) კომპიუტერებისთვის და პლანშეტი-სათვის; ზემოჩამოთვლილ მომსახურებებთან დაკავშირებული საინფორმაციო, საკონსულტაციო და რჩევის მომსახურება.

45 – ინტერაქტიული სოციალური ქსელის მომსახურება, ასევე, გასართობი მიზნებისათვის; ინტერნეტ სოციალური ქსელის მომსახურება; ინტერაქტიული სოციალური ქსელის მომსახურება, რომელიც ხელმისაწვდომია ჩასატვირთი ფიჭური (მობილური) გამოყენებითი პროგრამების (აპლიკაციების) ან ინტერნეტ ვებ-საიტის მეშვეობით; იურიდიული მომსახურება; საკუთრების ან ინდივიდუალურ პირთა დაცვის სამსახური; სოციალური გაცნობის (წარდგენის), კავშირების დამყარებისა (ნეთვორქინგის) და შეხვედრების კლუბების სამსახური; ინტერნეტის მეშვეობით გაცნობის (წარდგენის), სოციალური კავშირების დამყარებისა (ნეთვორქინგის) და შეხვედრების კლუბების სამსახური; ინტერაქტიული სოციალური კავშირების დამყარების (ნეთვორქინგის) მომსახურება სოციალური წარდგენის ან ინდივიდუალურ პირთა შორის ინტერაქციების ხელშესაწყობად; ინტერნეტის ან სხვა კომპიუტერული ან საკომუნიკაციო ქსელის მეშვეობით სოციალური კავშირების დამყარების (ნეთვორქინგის) მომსახურება; სოციალური კავშირების დამყარების (ნეთვორქინგის) სფეროში ინფორმაციის უზრუნველყოფა; სოციალური კავშირების დამყარების (ნეთვორქინგის) სამსახური, კერძოდ - პროდუქტების განხილვის მეშვეობით ინფორმაციის გაცვლისა და საუბრის შესაძლებლობის უზრუნველყოფა; პირადი საიდენტიფიკაციო მონაცემების ნამდვილობის დადგენის უზრუნველყოფა; მომხმარებლის ნამდვილობის დადგენის მომსახურება; იდენტიფიკაციის ნამდვილობის დადგენის მომსახურება; ზემოჩამოთვლილ მომსახურებებთან დაკავშირებული საინფორმაციო, საკონსულტაციო და რჩევის მომსახურება.

(111) M 2016 27878 R

(151) 2016 11 25

(181) 2026 11 25

(210) AM 89091

(220) 2016 10 20

(310) 1336846

(320) 2016 07 28

(330) EM

(732) ნილს მიუდლერი

ვიოტასტრატ 15, 1077 JM ამსტერდამი,

ნიდერლანდი

(740) ნათელა ოთარიძე

(540)

VEON

(511)

9 – კავშირგაბმულობის პროგრამული უზრუნველყოფა; კომპიუტერული პროგრამები კავშირგაბმულობაში გამოსაყენებლად; გამოყენებითი პროგრამის (აპლიკაციის) პროგრამული უზრუნველყოფა; თამაშების პროგრამული უზრუნველყოფა; დეკოდერის (დეშიფრატორის) პროგრამული უზრუნველყოფა; პროგრამული უზრუნველყოფის დრაივერები; ჩაწერილი პროგრამული უზრუნველყოფა და კომპიუტერული პროგრამები; ჩასატვირთი პროგრამული უზრუნველყოფა; პირადი ცხოვრების (დაცვის) პროგრამული უზრუნველყოფა; მედიის (მასობრივი ინფორმაციის საშუალებების) პროგრამული უზრუნველყოფა; გასართობი პროგრამული უზრუნველყოფა; მულტიმედიური პროგრამული უზრუნველყოფა; საგანმანათლებლო პროგრამული უზრუნველყოფა; სწავლების პროგრამული უზრუნველყოფა; ფიჭური (მობილური) ტელეფონების პროგრამული უზრუნველყოფა; უსაფრთხოების (სისტემის) პროგრამული უზრუნველყოფა; კავშირის (კომუნიკაციების) პროგრამული უზრუნველყოფა; პროგრამული უზრუნველყოფის პაკეტი (სტანდარტული პროგრამული უზრუნველყოფა); ოპერაციული პროგრამული უზრუნველყოფა; კომპიუტერული თამაშების პროგრამული უზრუნველყოფა; ქსელის მართვის პროგრამული უზრუნველყოფა; კომპიუტერის პროგრამული უზრუნველყოფის პლატფორმები; ინტერნეტით შეტყობინებების გადაცემის პროგრამული უზრუნველყოფა; კომპიუტერის პროგრამული უზრუნველყოფის გამოყენებითი პროგრამები (აპლიკაციები); მონაცემთა ბაზის მართვის პროგრამული უზრუნველყოფა; ოპერაციული სისტემების პროგრამული უზრუნველყოფა; კომპიუტერულ-სატელეფონო პროგრამული უზრუნველყოფა; მონაცემთა გადაცემის პროგრამული უზრუნველყოფა; კომპიუტერის ინტერაქტიული პროგრამული უზრუნველყოფა; კომპიუტერის პროგრამული უზრუნველყოფის ჩასატვირთი გამოყენებითი პროგრამები (აპლიკაციები);

პროგრამული უზრუნველყოფა ფიჭური (მობილური) ტელეფონებისათვის; მოძრავი მოწყობილობის მართვის პროგრამული უზრუნველყოფა; პროგრამული უზრუნველყოფა ინტერაქტიული (ონლაინ) შეტყობინებების გადაცემისათვის; კომპიუტერის საძიებო სისტემის პროგრამული უზრუნველყოფა; გამოყენებითი პროგრამების (აპლიკაციების) პროგრამული უზრუნველყოფა სმარტფონებისათვის (სმარტ-ტელეფონებისათვის); გამოყენებითი პროგრამების (აპლიკაციების) პროგრამული უზრუნველყოფა ფიჭური (მობილური) ტელეფონებისათვის; გამოყენებითი პროგრამების (აპლიკაციების) პროგრამული უზრუნველყოფა უსადენო (რადიო) მოწყობილობებისათვის; ქსელური წვდომის სერვერის ოპერაციული პროგრამული უზრუნველყოფა; ციფრული სატელეფონო პლატფორმები და პროგრამული უზრუნველყოფა; ჩასატვირთი გამოყენებითი პროგრამები (აპლიკაციები) სმარტფონებისათვის (სმარტ-ტელეფონებისათვის) (პროგრამული უზრუნველყოფა); პროგრამული უზრუნველყოფა ელექტრონული ფოსტისა და შეტყობინებების გადაცემისათვის; კომპიუტერის პროგრამული უზრუნველყოფა ფიჭური (მობილური) ტელეფონებისათვის; კომპაქტ-დისკებზე - მუდმივ დამახსოვრებელ მოწყობილობაზე (CD-ROM) ჩაწერილი მულტიმედიური პროგრამული უზრუნველყოფა; კომპიუტერის პროგრამული უზრუნველყოფა უსადენო (რადიო) ქსელური კავშირისათვის; პროგრამული უზრუნველყოფა და გამოყენებითი პროგრამები (აპლიკაციები) ფიჭური (მობილური) მოწყობილობებისათვის; გამოყენებითი პროგრამების (აპლიკაციების) ჩასატვირთი პროგრამული უზრუნველყოფა სმარტფონებისათვის (სმარტ-ტელეფონებისათვის); კავშირის (კომუნიკაციების) პროგრამული უზრუნველყოფა გლობალურ საინფორმაციო ქსელთან დასაკავშირებლად; კავშირის (კომუნიკაციების) პროგრამული უზრუნველყოფა საინფორმაციო ქსელის მომხმარებლების დასაკავშირებლად; გამოყენებითი პროგრამების (აპლიკაციების) პროგრამული უზრუნველყოფა ინტერნეტით სოციალური ქსელების მომსახურებისათვის; ჩასატვირთი პროგრამული უზრუნველყოფა გამოსახულებების, გრაფიკის, აუდიოს, ვიდეოსა და ტექსტის დასამუშავებლად; ფიჭური (მობილური) ტელეფონის აპები (აპლიკაციები, გამოყენებითი პროგრამები); ფიჭური (მობილური) ტელეფონის გამოყენებითი პროგრამები (აპლიკაციები); სასწრაფო შეტყობინებების გადაცემის პროგრამული უზრუნველყოფა ფიჭური (მობილური) ტელეფონებისათვის და ხელით გადასატანი მოწყობილობებისათვის; კომპიუტერის პროგრამული უზრუნველყოფა სოციალური ქსელი-

სათვის; კომპიუტერის პროგრამული უზრუნველყოფის დამუშავების (სრულყოფის) იარაღები (საშუალებები); კომპიუტერის პროგრამული უზრუნველყოფა გამოყენებითი პროგრამის (აპლიკაციის) ინტერფეისად (API) გამოსაყენებლად; გამოყენებითი პროგრამის (აპლიკაციის) ინტერფეისი (API) პროგრამული უზრუნველყოფის გამოყენებითი პროგრამების (აპლიკაციების) შესამუშავებლად; გამოყენებითი პროგრამის (აპლიკაციის) ინტერფეისი (API) კომპიუტერის პროგრამული უზრუნველყოფისათვის, რომელიც ხელს უწყობს ელექტრონულ მომსახურებას სოციალური ქსელებისა და მონაცემების მოსაძიებლად, ასატვირთად, ჩასატვირთად, წვდომისათვის და სამართავად; კომპიუტერის პროგრამული უზრუნველყოფა ქსელური (ვირტუალური) საზოგადოებების შესაქმნელად, სამართავად და მათთან ურთიერთობისათვის (ინტერაქციისათვის); კომპიუტერის პროგრამული უზრუნველყოფა გამოსახულებების, აუდიოვიზუალური და ვიდეო კონტენტის მოდიფიკაციისა და გადაცემის უზრუნველსაყოფად; პროგრამული უზრუნველყოფა ელექტრონული შეტყობინებების გასაგზავნად და მისაღებად; გამოყენებითი პროგრამული უზრუნველყოფა ტექსტური შეტყობინებების, სასწრაფო შეტყობინებების, ელექტრონული ბლოგ-ჩანაწერების (ჟურნალების), ტექსტის, ვებ-ბმულები-სა (ლინკების) და გამოსახულებების გადაცემის, წვდომის, ორგანიზებისა და მართვის უზრუნველსაყოფად ინტერნეტისა და სხვა საკომუნიკაციო ქსელების მეშვეობით; ჩატვირთვადი ელექტრონული პუბლიკაციები (ინტერაქტიული გამოცემები); ჩასატვირთი პროგრამული უზრუნველყოფა ფიჭური (მობილური) გამოყენებითი პროგრამების (აპლიკაციების) სახით კომპიუტერებთან, გადასატან ციფრულ ელექტრონულ საკომუნიკაციო მოწყობილობებთან, მოძრავ მოწყობილობებთან, და სადენიან და უსადენო (რადიო) საკომუნიკაციო მოწყობილობებთან გამოსაყენებლად კავშირის (კომუნიკაციის) ხელშესაწყობად; პროგრამული უზრუნველყოფა გლობალურ საინფორმაციო ქსელში ინფორმაციის წვდომის, გაგზავნისა და მიღებისათვის; ფიჭური (მობილური) ტელეფონები; დრაივერების პროგრამული უზრუნველყოფა კავშირგაბმულობის ქსელებისათვის და კავშირგაბმულობის აპარატურა; ელექტრონული პუბლიკაციები (ჩატვირთვადი); აბონენტის იდენტიფიკაციის მოდულის (SIM) ბარათები; მაგნიტურკოდიანი ბარათები; ჩიპები (ინტეგრალური სქემები); სიგნალის დისტანციური მართვის ელექტრონული აპარატურა; ელექტრონული სატელეფონო ცნობარი; ინფორმაციის მაგნიტური და ოპტიკური კანსტები და მატარებლები; ზემო-

ჩამოთვლილი საქონლის ნაწილები და სამარჯვები.

35 – რეკლამა; მართვა საქმიან სფეროში; ადმინისტრირება საქმიან სფეროში; საოფისე სამსახური; საბაზრო, სარეკლამო და გასაღებაში ხელშეწყობის მომსახურება; ინტერაქტიული სარეკლამო და საბაზრო მომსახურება; ბაზრის კვლევისა და საინფორმაციო მომსახურება; სარეკლამო ტექსტების გამოქვეყნება; საქონლის გასაღებაში ხელშეწყობა მესამე პირთათვის კომპიუტერული და საკომუნიკაციო ქსელების მეშვეობით; ინტერაქტიული მომსახურება საქმიან სფეროში კავშირების დამყარებასთან (ნეთვორქინგთან) დაკავშირებით; სარეკლამო მასალის გაგრძელება მესამე პირთათვის ინტერაქტიული ელექტრონული საკომუნიკაციო ქსელის მეშვეობით; საქმიანი მონაცემების (ინფორმაციის) ანალიზი; სტატისტიკური საქმიანი ინფორმაციის მიწოდება; საქმიან სფეროში კავშირების დამყარება (ნეთვორქინგი); საქმიანი ინფორმაციის მომსახურება, ყველა მიწოდებული გლობალურ საინფორმაციო ქსელში არსებული ინტერაქტიული ელექტრონული მონაცემთა ბაზების მეშვეობით; ინტერაქტიული სარეკლამო ქსელის მომსახურება სოციალური ქსელების მომხმარებელთა დასაკავშირებლად მეწარმეებთან (ბიზნესებთან); საქმიანობის სფეროში კონსულტაციების მომსახურება; სამეწარმეო (ბიზნეს) საქმიანობის კონტროლი (მონიტორინგი), კერძოდ, - ოპერატიულ (დროის რეალურ მასშტაბში მიღებულ) მონაცემებზე დაყრდნობით საქმიანობის შეფასების კრიტიკული მანევრებლების ანალიზი; მონაცემთა ავტომატიზებული ბაზის მართვის მომსახურება; მესამე პირთათვის კომპიუტერულ ქსელში არსებული ინფორმაციის, საიტებისა და რესურსების მოძიება და ამოღება; ინტერაქტიული სარეკლამო მასალის გაგრძელება; მედია (მასობრივი ინფორმაციის საშუალებების) დაგეგმარებისა და სარეკლამო საშუალებების შესყიდვის მომსახურება; კონსულტაციები ბრენდებთან დაკავშირებით; სარეკლამო მასალის დამუშავება მესამე პირთათვის; ბაზრის კვლევისა და საინფორმაციო მომსახურება; სარეკლამო მომსახურება სარეკლამო საქმიანობის შედეგიანობის კვლევასთან (მონიტორინგთან) დაკავშირებით; საკონსულტაციო მომსახურება სარეკლამო სფეროში; საკონსულტაციო მომსახურება სარეკლამო სფეროში, კერძოდ, - მესამე პირებისათვის ინდივიდუალური მარკეტინგის შემუშავება; კომერციული ინფორმაციის მომსახურება; სარეკლამო მართვა; კომპიუტერის მონაცემთა ინტერაქტიული ბაზებისა და მონაცემთა ინტერაქტიული საძიებო ბაზების უზრუნველყოფა სოციალური ქსელების სფე-

როში; კომპიუტერის, ელექტრონული და ინტერაქტიული მონაცემთა ბაზების უზრუნველყოფა საგანმანათლებლო, დასვენებასთან დაკავშირებული და გასართობი გამოყენებისათვის გართობის სფეროში; ადმინისტრირების მომსახურება მესამე პირთათვის საქონლისა და მომსახურების შესყიდვის ხელშესაწობად კომპიუტერული და საკომუნიკაციო ქსელების მეშვეობით; ზემოწამოთვლილ მომსახურებებთან დაკავშირებული საინფორმაციო, საკონსულტაციო და რჩევის მომსახურება; მონაცემთა ბაზების მართვა.

36 – დაზღვევა; ფინანსებთან დაკავშირებული საქმიანობა; ფულად-საკრედიტო ოპერაციები; უძრავ ქონებასთან დაკავშირებული ოპერაციები; ფინანსურ გარიგებებთან (ტრანზაქციებთან) დაკავშირებული მომსახურება; ფინანსური გარიგებების (ტრანზაქციების) დამუშავებასთან დაკავშირებული მომსახურება, კერძოდ, - ფინანსური გარიგებების (ტრანზაქციების) კლირინგი და რეგულირება კომპიუტერული და საკომუნიკაციო ქსელების მეშვეობით; გადახდის პროცესინგის (დამუშავების) მომსახურება; კომპიუტერული და საკომუნიკაციო ქსელების მომხმარებლებისათვის ანგარიშის გადახდასთან დაკავშირებული მონაცემების პროცესინგი (დამუშავება) და გადაცემა; ელექტრონული ანგარიშგების სისტემაში ფულადი სახსრების გადარიცხვის მომსახურება; ელექტრონული ანგარიშგების სისტემაში ფულის გადარიცხვის მომსახურება; ანგარიშის გადახდის მომსახურება; ფინანსებთან დაკავშირებული მომსახურება, კერძოდ, - ელექტრონულ გარემოში ინტერაქტიული წინასწარი გადახდის ელექტრონული ანგარიშის უზრუნველყოფა; ნაღდი ფულის მართვის მომსახურება; ნაღდი ფულის გადახდის მომსახურება და გარიგებების (ტრანზაქციების) ავტორიზაციის, ნამდვილობის დადგენისა და დაფალიანების ანგარიშსწორების (დაფარვის) მომსახურებები; ელექტრონული ვაჭრობის (კომერციის) გადახდის მომსახურება; ელექტრონული ვაჭრობის (კომერციის) გადახდის მომსახურება, კერძოდ - ინტერნეტის მეშვეობით საქონლისა და მომსახურების შესასყიდად გამოყენებული ფონდირებული ანგარიშები; ფინანსურ გარიგებებთან (ტრანზაქციებთან) დაკავშირებული მომსახურება, კერძოდ - უსაფრთხო კლირინგის კომერციული გარიგებების (ტრანზაქციების) უზრუნველყოფა ელექტრონული საკომუნიკაციო ქსელების მეშვეობით; გადახდის სხვადასხვა მომსახურების უზრუნველყოფა; საკრედიტო ბარათების დამუშავება (პროცესინგი) და ანგარიშებისა და მათი გადახდის გადაცემა, რომელიც ხორციელდება გლობალური საინფორმაციო ქსელის მეშვეობით; დისტანციური

გადახდის მომსახურება; ელექტრონული გადახდა და ინფორმაციის მართვის მომსახურება; კავშირგაბმულობის მეშვეობით ელექტრონული ანგარიშგების სისტემაში ფულადი სახსრების გადარიცხვა; კავშირგაბმულობის უსადენო (რადიო) ხელსაწყოებისა და მოწყობილობების მეშვეობით უზრუნველყოფილი გადახდის მომსახურება; ზემოწამოთვლილ მომსახურებებთან დაკავშირებული საინფორმაციო, საკონსულტაციო და რჩევის მომსახურება.

38 – კავშირგაბმულობა; ფიჭური (მობილური) სატელეფონო კავშირის მომსახურება; რადიოსატელეფონო კავშირი; რადიორელეური კავშირი; თანამგზავრული კავშირის მომსახურება; სატელეფონო კავშირის მომსახურება; ფაქსიმილური კავშირის მომსახურება; შეტყობინებების ელექტრონული დაფები; კავშირგაბმულობის მარშრუტიზაციისა და შეერთების მომსახურება; შეტყობინებებისა და გამოსახულებების გადაცემა კომპიუტერის მეშვეობით; შეტყობინებების, ფოტოსურათებისა და ვიდეო გამოსახულებების გადაცემა ფიჭური (მობილური) სატელეფონო კავშირის მომსახურებისა და თანამგზავრული გადაცემის მეშვეობით; სატელეფონო კავშირის მომსახურება; სააბონენტო სატელეფონო კავშირის მომსახურება; ელექტრონული ფოსტის მომსახურება; გლობალურ საინფორმაციო ქსელში მომხმარებლის შეღწევის უზრუნველყოფა სხვადასხვა ინფორმაციასთან დაკავშირებული მონაცემების გადასაცემად და მისაღებად; გლობალურ საინფორმაციო ქსელში მომხმარებლის შეღწევის უზრუნველყოფა; კავშირგაბმულობის გლობალურ საინფორმაციო ქსელთან კავშირის უზრუნველყოფა; ტელეკონფერენციების მომსახურება; ვიდეო ტელეკონფერენციების მომსახურება; კავშირგაბმულობის მოწყობილობების გაქირავება; სატელეფონო მოწყობილობების გაქირავება; კავშირგაბმულობის ქსელების მეშვეობით მონაცემების გადაცემა და მიღება; საინფორმაციო და კავშირგაბმულობის ქსელების მეშვეობით ხელმისაწვდომი ხმის, მონაცემების, აუდიოს, ვიდეოს, ტექსტისა და გრაფიკის ელექტრონული მიმოცვლა; სასწრაფო შეტყობინებები; ხმოვანი სიგნალების გადაცემა ინტერნეტ პროტოკოლით (VOIP); აუდიო ტელეკონფერენცია; შეტყობინებების გადაცემა ინტერნეტის (ვების) მეშვეობით; ერთრანგიან ქსელში ციფრული ფოტო მონაცემების (ფაილების), ვიდეოებისა და აუდიოვიზუალური კონტენტის ელექტრონული გადაცემა მომხმარებლებს შორის; კომპიუტერული, ელექტრონული და ინტერაქტიული მონაცემთა ბაზების წვდომის უზრუნველყოფა; კავშირგაბმულობის სამსახური (მომსახურება), კერძოდ, - მო-

შავება და ტექნიკური უზრუნველყოფა უსადენო (რადიო) კავშირის, ინფორმაციის დისტანციური წვდომისა და მონაცემთა დისტანციური მართვის სფეროებში კონტენტის უსადენოდ (დისტანციურად) მისაწოდებლად მოძრავი (გადასატანი) კომპიუტერების, ლეპტოპებისა და მოძრავი ელექტრონული მოწყობილობებისათვის; ინტერაქტიული ქსელური მომსახურების პროგრამული უზრუნველყოფის დამუშავება და სრულყოფა, რომელიც საშუალებას აძლევს მომხმარებლებს, გადასცენ და გააზიარონ პირადი იდენტიფიკაციის მონაცემები მრავალი ინტერაქტიული საშუალებიდან და საშუალებით; არაჩატვირთვადი გამოყენებითი პროგრამის დროებითი სარგებლობის უზრუნველყოფა სოციალური ქსელებისათვის; ინტერაქტიული საშუალებების განთავსება ინტერაქტიული დისკუსიებისათვის, კერძოდ, - საშუალებები, რომლებიც აძლევს მომხმარებლებს შესაძლებლობას, ატვირთონ, შეცვალონ და გააზიარონ აუდიო, ვიდეო, ფოტოგრაფიული გამოსახულებები, ტექსტი, გრაფიკა და მონაცემები; პროგრამული უზრუნველყოფა, როგორც მომსახურება (SAAS); პროგრამული უზრუნველყოფა, როგორც მომსახურება (SAAS), რომელიც ითვალისწინებს პროგრამულ უზრუნველყოფას გლობალური საინფორმაციო ქსელის მეშვეობით გაფრთხილებების განსაზღვრად ელექტრონული შეტყობინების ფორმით; ფიჭური (მობილური) გამოყენებითი პროგრამების (აპლიკაციების) სფეროში დამუშავების, საინჟინრო სამსახურის, კვლევის, სრულყოფისა და გამოცდის მომსახურებები; პროგრამული უზრუნველყოფის განთავსება მესამე პირთათვის ადამიანებსა და ორგანიზაციებს შორის კავშირში გამოსაყენებლად, უსადენო (რადიო) და სადენიანი ქსელების გამოყენებით, კომპიუტერული და ფიჭური (მობილური) მოწყობილობების მეშვეობით; ტექნიკური კონსულტაცია ფიჭური (მობილური) გამოყენებითი პროგრამების დამუშავების სფეროში, რომელიც უზრუნველყოფს კომპიუტერის არაჩატვირთვადი პროგრამული უზრუნველყოფით დროებით სარგებლობას, რაც იძლევა ფიჭური (მობილური) გამოყენებითი პროგრამების დამუშავების, შეფასების, გამოცდისა და ტექნიკური უზრუნველყოფის საშუალებას ელექტრონული კავშირის გადასატანი მოწყობილობებისათვის, კერძოდ, - ფიჭური (მობილური) ტელეფონებისათვის, სმარტფონებისათვის (სმარტ-ტელეფონებისათვის), მოძრავი (გადასატანი) კომპიუტერებისთვისა და პლანშეტისათვის; ზემოჩამოთვლილ მომსახურებებთან დაკავშირებული საინფორმაციო, საკონსულტაციო და რჩევის მომსახურება.

45 – ინტერაქტიული სოციალური ქსელის მომსახურება, ასევე გასართობი მიზნებისათვის; ინტერნეტ სოციალური ქსელის მომსახურება; ინტერაქტიული სოციალური ქსელის მომსახურება, რომელიც ხელმისაწვდომია ჩასატ-

ვირთი ფიჭური (მობილური) გამოყენებითი პროგრამების (აპლიკაციების) ან ინტერნეტ ვებ-საიტის მეშვეობით; იურიდიული მომსახურება; საკუთრების ან ინდივიდუალურ პირთა დაცვის სამსახური; სოციალური გაცნობის (წარდგენის), კავშირების დამყარებისა (ნეთვორქინგის) და შეხვედრების კლუბების სამსახური; ინტერნეტის მეშვეობით გაცნობის (წარდგენის), სოციალური კავშირების დამყარებისა (ნეთვორქინგის) და შეხვედრების კლუბების სამსახური; ინტერაქტიული სოციალური კავშირების დამყარების (ნეთვორქინგის) მომსახურება სოციალური წარდგენის ან ინდივიდუალურ პირთა შორის ინტერაქტიუბის ხელშესაწყობად; ინტერნეტის ან სხვა კომპიუტერული ან საკომუნიკაციო ქსელის მეშვეობით სოციალური კავშირების დამყარების (ნეთვორქინგის) მომსახურება; სოციალური კავშირების დამყარების (ნეთვორქინგის) სფეროში ინფორმაციის უზრუნველყოფა; სოციალური კავშირების დამყარების (ნეთვორქინგის) სამსახური, კერძოდ, - პროდუქტების განხილვის მეშვეობით ინფორმაციის გაცვლისა და საუბრის შესაძლებლობის უზრუნველყოფა; პირადი საიდენტიფიკაციო მონაცემების ნამდვილობის დადგენის უზრუნველყოფა; მომხმარებლის ნამდვილობის დადგენის მომსახურება; იდენტიფიკაციის ნამდვილობის დადგენის მომსახურება; ზემოჩამოთვლილ მომსახურებებთან დაკავშირებული საინფორმაციო, საკონსულტაციო და რჩევის მომსახურება.

- (111) M 2016 27879 R
- (151) 2016 11 25
- (181) 2026 11 25
- (210) AM 89426
- (220) 2016 11 10
- (732) შპს მიკროსაფინანსო ორგანიზაცია „კრედიფინი“
დ. გურამიშვილის გამზ. 41ბ, 0178, თბილისი, საქართველო
- (740) ლანა ჩერქეზიშვილი
- (540)



- (591) ლურჯი, ცისფერი, თეთრი
- (531) 26.01.22, 27.05.22, 27.05.24, 28.19, 29.01.13

(511)
36 – დაზღვევა; ფინანსებთან დაკავშირებული საქმიანობა; ფულად-საკრედიტო ოპერაციები; უძრავ ქონებასთან დაკავშირებული ოპერაციები.

(111) M 2016 27880 R
(151) 2016 11 25
(181) 2026 11 25
(210) AM 89293
(220) 2016 11 04

(732) ნაბროს ფარმა პეტი. ლტდ.
ნაბროს ჰაუზი, ჰრდ ფლორი, ბიჰაინდ
ბრიტიშ ლაიბრარი, ოპპ. არტ გელერი,
ლო გარდენი, ელისბრიჯი, აჰმედაბადი -
380006, გუჯარათი, ინდოეთი

(740) გიორგი თაქთაქიშვილი
(540)



(591) თეთრი, წითელი, ლურჯი
(531) 01.15.07, 02.09.14, 09.03.16, 26.03.13,
26.11.08, 29.01.13

(511)
5 – სამედიცინო და ფარმაცევტული პრეპარატები.

(111) M 2016 27881 R
(151) 2016 11 30
(181) 2026 11 30
(210) AM 82217
(220) 2015 05 21

(732) ოქიულუს ვრ, ლლკ
1601 უილოუ როუდ, მენლო პარკი,
კალიფორნია 94025, აშშ

(740) გიორგი მეიფარიანი
(540)

OCULUS

(511)
25 – ტანსაცმელი, ფეხსაცმელი, თავსაბურავი.

38 – კავშირგაბმულობა (ტელეკომუნიკაციები).

41 – აღზრდა; სასწავლო პროცესის უზრუნველყოფა; გართობა; სპორტული და კულტურულ-საგანმანათლებლო ღონისძიებების ორგანიზება.

42 – სამეცნიერო და ტექნოლოგიური მომსახურება და მასთან დაკავშირებული სამეცნიერო კვლევა და დამუშავება; სამრეწველო ანალიზისა და სამეცნიერო კვლევასთან დაკავში-

რებული მომსახურება; კომპიუტერების ტექნიკური და პროგრამული უზრუნველყოფის დამუშავება და სრულყოფა.

45 – იურიდიული მომსახურება; საკუთრების ან ინდივიდუალურ პირთა დაცვის სამსახური; ინდივიდუალურ პირთა მოთხოვნილებების დასაკმაყოფილებლად სხვა პირთა მიერ გაწეული პერსონალური და სოციალური მომსახურება.

(111) M 2016 27882 R
(151) 2016 12 02
(181) 2026 12 02
(210) AM 89568
(220) 2016 11 22

(732) შპს „პრიმარკ.ჯი“
თემქა, მე-11 მ/რ, კვარტ. I, კორპ. 9, ბ. 54,
1033, თბილისი, საქართველო

(740) სოფიო ხუჭუა
(540)



(591) ცისფერი
(531) 26.01.18, 27.05.05, 29.01.04
(511)

25 – ტანსაცმელი, ფეხსაცმელი, თავსაბურავი.

(111) M 2016 27883 R
(151) 2016 12 02
(181) 2026 12 02
(210) AM 89555
(220) 2016 11 21

(732) შპს „აჭარაბათუმი“
რუსთაველის ქ. 28, 6000, ბათუმი,
საქართველო

(740) მამუკა მარდალავიშვილი
(540)



• SINCE 2012 •

(591) ცისფერი, შავი
(531) 26.01.06, 26.11.08, 27.05.10, 29.01.12
(511)

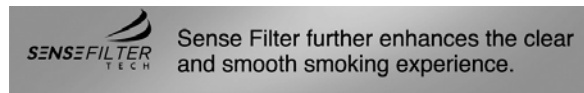
43 – საკვები პროდუქტებითა და სასმელებით უზრუნველყოფა.

(111) M 2016 27884 R
 (151) 2016 12 02
 (181) 2026 12 02
 (210) AM 89514
 (220) 2016 11 16
 (732) შპს „ტეონია და კომპანია“
 წერეთლის გამზ. 114, 0119, თბილისი,
 საქართველო
 (740) პანტელეიმონ გაბუნია
 (540)



(591) წითელი, თეთრი, ლურჯი
 (531) 26.04.07, 26.04.18, 26.04.22, 26.04.24,
 29.01.13
 (511)
 35 – რეკლამა; მართვა საქმიან სფეროში; ად-
 მინისტრირება საქმიან სფეროში; საოფისე სა-
 მსახური.

(111) M 2016 27885 R
 (151) 2016 12 02
 (181) 2026 12 02
 (210) AM 89263
 (220) 2016 09 28
 (732) ჯაპან ტობაკო ინკ.
 2-2-1 ტორანომონ, მინატო-კუ, ტოკიო,
 იაპონია
 (740) შალვა გვარამაძე
 (540)



(591) შავ-თეთრი
 (531) 26.11.12, 26.11.14, 27.05.10
 (511)
 34 – დამუშავებული ან დაუმუშავებელი თამ-
 ბაქო; მოსაწვევი თამბაქო, ჩიბუხის თამბაქო,
 ხელით გასახვევი თამბაქო, საღეჭი თამბაქო,
 თამბაქო „სნუსი“; სიგარეტები, პაპიროსები,
 ელექტრონული სიგარეტები, სიგარები, სიგა-
 რილოები; ბურნუთი; მწვევლთა საკუთვნოები
 შემაჯავლი 34-ე კლასში; სიგარეტის და პაპი-
 როსის ქაღალდები, სიგარეტის და პაპიროსის
 მილაკები და ასანთები.

(111) M 2016 27886 R
 (151) 2016 12 02
 (181) 2026 12 02
 (210) AM 88733
 (220) 2016 09 28
 (732) ჯაპან ტობაკო ინკ.
 2-2-1 ტორანომონ, მინატო-კუ, ტოკიო,
 იაპონია
 (740) შალვა გვარამაძე
 (540)



(591) შავ-თეთრი
 (531) 26.11.12, 26.11.14, 27.05.10
 (511)
 34 – დამუშავებული ან დაუმუშავებელი თამ-
 ბაქო; მოსაწვევი თამბაქო, ჩიბუხის თამბაქო,
 ხელით გასახვევი თამბაქო, საღეჭი თამბაქო,
 თამბაქო „სნუსი“; სიგარეტები, პაპიროსები,
 ელექტრონული სიგარეტები, სიგარები, სიგა-
 რილოები; ბურნუთი; მწვევლთა საკუთვნოები
 შემაჯავლი 34-ე კლასში; სიგარეტის და პაპი-
 როსის ქაღალდები, სიგარეტის და პაპიროსის
 მილაკები და ასანთები.

საერთაშორისო სასაქონლო ნიშნები, რომლებზეც ბამოტანილია გადაწყვეტილება ღაცვის მინიჭების შესახებ

გადაწყვეტილების გასაჩივრება შესაძლებელია საქაბტენტის სააპელაციო პალატაში გამოქვეყნებიდან 3 თვის ვადაში ან მცხეთის რაიონული სასამართლოს ადმინისტრაციულ საქმეთა კოლეგიაში 1 თვის ვადაში (მის.: ქალაქი მცხეთა, სამხედროს ქ. №17).

(260) AM 2016 83283 A

(800) 1258422

(891) 2015 02 04

(731) WEBZEN, INC.

242, Pangyo-ro, Bundang-gu, Pangyo Digital Contents Park B Dong, Seongnam-si, Gyeonggi-do, Sampyeong-dong, Republic of Korea

(540)



(591) Red, blue, yellow, white and brown

(511)

9 – Computer programs (downloadable software); computer application software for mobile phones; computer game software; computer software; computers; tablet computers; downloadable music files; video game cartridges; animated cartoons; downloadable electronic publications; downloadable electronic books; downloadable electronic newspapers; downloadable ring tones for mobile phones; downloadable image files.

41 – Entertainment information; production of television programmes; provision of information relating to games; game services provided on-line from a computer network; holiday camp services (entertainment); games equipment rental; providing non-downloadable electronic publications; on-line publication of electronic books and journals (not downloadable); education information; rental of stadium facilities; organization of sports competitions; news reporters services.

(260) AM 2016 83568 A

(800) 1232424

(891) 2015 05 26

(731) BARICALL MANAGEMENT LTD

Arch. Makariou III, 155 Proteas House, 5th Floor, P.C. 3026, Limassol, CY-3026, Cyprus

(540)



(591) Red and white

(511)

6 – Goods of common metal not included in other classes; ores; aluminium wire; iron wire; wire of common metal; wire of common metal alloys, except fuse wire; copper wire, not insulated; soldering wire of metal; steel wire; tool handles of metal; knife handles of metal.

8 – Hand tools and implements, hand-operated; tableware [knives, forks and spoons]; razors; razors, electric or non-electric; table forks; lawn clippers (hand instruments); cutter bars; cutlery; edge tools (hand tools); depilation appliances, electric and non-electric; sharpening instruments; nail clippers, electric or non-electric; oyster openers; glazing irons; cutting tools (hand tools); hand tools, hand-operated; ladles (hand tools); ladles for wine; blades (hand tools); razor blades; spoons; beard clippers; hair clippers for personal use, electric and non-electric; hair clippers for animals (hand instruments); meat choppers (hand tools); manicure sets; manicure sets, electric; pedicure sets; hand pumps; shaving cases; needle-threaders; cheese slicers, non-electric; egg slicers, non-electric; pizza cutters, non-electric; scaling knives; can openers, non-electric; penknives; braiders (hand tools); knives; cleavers; wick trimmers (scissors); border shears; pruning shears; shears (hand instruments); scissors; vegetable knives; screwdrivers; nail files; nail files, electric; hair-removing tweezers; table cutlery (knives, forks and spoons); hand implements for hair curling; vegetable choppers; fingernail polishers, electric or non-electric; hackles (hand tools); cutters; borers; bits (parts of hand tools); hollowing bits (parts of hand tools); pruning scissors; silver plate (knives, forks and spoons); mortars for pounding; flat irons; irons (non-electric hand tools); choppers (knives); nippers; curling tongs; nutcrackers; nail nippers; sugar tongs; cuticle nippers; eyelash curlers.

10 – Vibromassage apparatus; esthetic massage apparatus; massage apparatus.

12 – Luggage carriers for vehicles; ski carriers for cars; bicycles; horns for vehicles; bicycle bells; inner tubes for bicycles, cycles; wheels for bicycles, cycles; prams (baby carriages); baskets adapted for cycles; air pumps (vehicle accessories); bicycle pumps; upholstery for vehicles; headlight wipers; pedals for cycles; bicycle stands; cigar lighters for automobiles; anti-dazzle devices for vehicles; anti-theft devices for vehicles; sun-blinds adapted for automobiles; bicycle frames; safety belts for vehicle seats; security harness for vehicle seats; rudders; bicycle handle bars; cranks for cycles; saddles for bicycles, cycles or motorcycles; anti-theft alarms for vehicles; reversing alarms for vehicles; cycle stands; cycle hubs; shopping trolleys (carts (am.)); bicycle brakes; direction indicators for bicycles; direction signals for vehicles; covers for baby carriages; spare tire covers; covers for vehicle steering wheels; saddle covers for bicycles or motorcycles; seat covers for vehicles; gears for cycles; tubeless tires (tyres) for bicycles, cycles; bicycle tires (tyres).

21 – Household or kitchen utensils and containers; combs and sponges; brushes, except paintbrushes; material for brush-making; articles for cleaning purposes; pads of metal for cleaning; glass, unworked or semi-worked, except building glass; glassware, porcelain and earthenware not included in other classes; pressure cookers [autoclaves], non-electric; indoor aquaria; buckets; dishes; paper plates; vegetable dishes; saucers; goblets; boxes for sweetmeats; bottles; carboys; vases; epergnes; fruit cups; waffle irons, non-electric; coolers (ice pails); whisks, non-electric, for household purposes; cooking skewers of metal; rails and rings for towels; funnels; carpet beaters (hand instruments); signboards of porcelain or glass; candle extinguishers; cruet; decanters; large-toothed combs for the hair; combs for animals; tea cosies; ironing boards; cutting boards for the kitchen; bread boards; washing boards; strainers; smoke absorbers for household purposes; containers for household or kitchen use; kitchen containers; glass jars (carboys); heat-insulated containers; heat insulated containers for beverages; thermally insulated containers for food; glass flasks (containers); frying pans; closures for pot lids; toothpicks; ceramics for household purposes; majolica; works of art, of porcelain, terra-cotta or glass; brush goods; domestic grinders, non-electric; cleaning instruments, hand-operated; cabarets (trays); stew-pans; hot pots, not electrically heated; glass bulbs (receptacles); bread baskets, domestic; baskets for domestic use; waste paper baskets; cookie jars; tea caddies; washtubs; earthenware saucepans; mess-tins; cauldrons; coffee percolators, non-electric; coffeepots, non-electric; coffee grinders, hand-operated; beer mugs; tankards; rat traps; pot lids; aquarium hoods; butter-dish covers; covers for dishes; cheese-dish covers; jugs; perfume burners; non-electric portable coldboxes; watering cans; mixing spoons (kitchen utensils); bas-

ing spoons, for kitchen use; scoops (tableware); pie servers; spatulas (kitchen utensils); butter dishes; noodle machines, hand-operated; pepper mills, hand-operated; mills for domestic purposes, hand-operated; feather-dusters; brooms; isothermic bags; confectioners' decorating bags (pastry bags); cocktail shakers; bowls (basins); saucepan scourers of metal; cooking pot sets; spouts; fitted picnic baskets, including dishes; toilet cases; cookie (biscuit) cutters; pastry cutters; chopsticks; cocktail stirrers; pepper pots; plates to prevent milk boiling over; trays for domestic purposes; trays for domestic purposes, of paper; lazy susans; heaters for feeding bottles, non-electric; candelabra (candlesticks); trivets (table utensils); coasters, not of paper and other than table linen; knife rests for the table; flat-iron stands; egg cups; grill supports; abrasive pads for kitchen purposes; pads for cleaning; drinking troughs; pottery; pots; cooking pots; painted glassware; tableware, other than knives, forks and spoons; porcelain ware; crockery; crystal (glassware); cosmetic utensils; toilet utensils; trouser presses; cruet stands for oil and vinegar; make-up removing appliances; spice sets; bottle openers; crumb trays; tie presses; combs; electric combs; grills (cooking utensils); sifters (household utensils); candle rings; salad bowls; sugar bowls; beaters, non-electric; services (dishes); coffee services (tableware); liqueur sets; tea services (tableware); sieves (household utensils); cinder sifters (household utensils); tea strainers; siphons for carbonated water; rolling pins, domestic; steel wool for cleaning; currycombs; blenders, non-electric, for household purposes; drinking straws; salt cellars; drinking vessels; vessels of metal for making ices and iced drinks; refrigerating bottles; cups of paper or plastic; drinking glasses; glass for vehicle windows (semi-finished product); plate glass (raw material); opal glass; opaline glass; glass incorporating fine electrical conductors; enamelled glass; glass wool other than for insulation; vitreous silica fibers (fibres), not for textile use; fiberglass other than for insulation or textile use; soup bowls; drying racks for washing; basins (receptacles); table plates; disposable table plates; graters for kitchen use; insulating flasks; indoor terrariums (plant cultivation); indoor terrariums (vivariums); cloth for washing floors; cloths for cleaning; dusting cloths (rags); furniture dusters; aerosol dispensers, not for medical purposes; utensils for household purposes; kitchen utensils; cooking utensils, non-electric; strainers for household purposes; coffee filters, non-electric; flasks; molds (kitchen utensils); cake molds (moulds); ice cube molds (moulds); cookery molds (moulds); deep fryers, non-electric; comb cases; bread bins; teapots; kettles, non-electric; cups; garlic presses (kitchen utensils); ironing board covers, shaped; tea balls; glass bowls; dishwashing brushes; brushes for cleaning tanks and containers; lamp-glass brushes; scrubbing brushes; toothbrushes; toothbrushes, elec-

tric; carpet sweepers; electric brushes, except parts of machines; brushes; eyebrow brushes; nail brushes.

28 – Games and playthings; decorations for Christmas trees; arcade video game machines; video game machines; stationary exercise bicycles.

35 – Advertising; demonstration of goods; shop window dressing; presentation of goods on communication media, for retail purposes; sales promotion for others.

37 – Building construction; repair; installation services; repair information; heating equipment installation and repair; burglar alarm installation and repair; telephone installation and repair; air conditioning apparatus installation and repair; freezing equipment installation and repair; electric appliance installation and repair; kitchen equipment installation; installation, maintenance and repair of computer hardware; machinery installation, maintenance and repair; office machines and equipment installation, maintenance and repair.

(260) AM 2016 84488 A

(800) 1270743

(891) 2015 05 06

(731) Federal State Unitary Enterprise "RUSSIAN POST"

Varshavskoe Highway, 37, RU-131000
Moscow, Russian Federation

(540)



(591) Black, white

(511)

6 – Aluminium; fittings of metal for compressed air ducts; fittings of metal for building; white metal; beacons of metal, non-luminous; vats of metal; girders of metal; joists of metal; bottles [metal containers] for compressed gas or liquid air; tin cans; reels of metal, non-mechanical, for flexible hoses; swimming pools [metal structures]; beryllium [glucium]; arbours [structures of metal]; window pulleys; blooms [metallurgy]; ingots of common metal; anchors; bolts of metal; eye bolts; casks of metal; mooring buoys of metal; barrels of metal; identification bracelets of metal; bronze; bells; bells for animals; letters and numerals of common metal, except type; silos of metal; busts of common metal; vanadium; bird baths [structures of metal]; valves of metal, other than parts of machines; vice benches of metal; screws of metal; aviaries of metal [structures]; tungsten; hoppers of metal, non-mechanical;

gates of metal; sleeves [metal hardware]; ferrules of metal for handles; signboards of metal; diving boards of metal; loading gauge rods, of metal, for railway waggons; nuts of metal; galena [ore]; hafnium [celtium]; nails; crampons [climbing irons]; tacks [nails]; horseshoe nails; germanium; vice claws of metal; doors of metal; chimney pots of metal; pre-fabricated houses [kits] of metal; memorial plaques of metal; chimney shafts of metal; wall plugs of metal; troughs of metal for mixing mortar; packaging containers of metal; containers of metal for storing acids; jealousies of metal; outdoor blinds of metal; iron strip; iron, unwrought or semi-wrought; roof gutters of metal; street gutters of metal; tinplate; iron slabs; door bolts of metal; window fasteners of metal; bolts, flat; binding screws of metal for cables; crampons of metal [cramps]; wheel clamps [boots]; rivets of metal; padlocks; box fasteners of metal; locks of metal for bags; locks of metal for vehicles; locks of metal, other than electric; spring locks; traps for wild animals; closures of metal for containers; bungs of metal; latches of metal; tension links; couplings of metal for chains; signs, non-luminous and non-mechanical, of metal, for roads; registration plates of metal; signs, non-luminous and non-mechanical, of metal; fences of metal; buckles of common metal [hardware]; bronzes [works of art]; works of art of common metal; hardware of metal, small; indium; cabanas of metal; telephone booths of metal; cadmium; booths of metal for spraying paint; telpher cables; ropes of metal; greenhouse frames of metal; frames of metal for building; framework of metal for building; cornices of metal; skating rinks [structures of metal]; cermets; water-pipe valves of metal; drain traps [valves] of metal; metal cages for wild animals; keys; mooring bollards of metal; cobalt, raw; chill-molds [foundry]; elbows of metal for pipes; bed casters of metal; furniture casters of metal; manifolds of metal for pipelines; door bells of metal, non-electric; pillars of metal for buildings; casings of metal for oilwells; chimney cowls of metal; bottle caps of metal; sealing caps of metal; tent pegs of metal; pegs of metal; rings of common metal for keys; copper rings; ferrules of metal; rings of metal; door fittings of metal; fittings of metal for windows; brackets of metal for building; buildings of metal; buildings, transportable, of metal; steel buildings; containers of metal [storage, transport]; guard rails of metal; baskets of metal; door frames of metal; tool boxes of metal, empty; stringers [parts of staircases] of metal; taps for casks of metal; tubing of metal; roofing of metal; turntables [railways]; screw tops of metal for bottles; manhole covers of metal; pitons of metal; hooks [metal hardware]; pot hooks of metal; hooks for slate [metal hardware]; window stops of metal; hooks of metal for clothes rails; clothes hooks of metal; chicken-houses of metal; chests of metal; brass, unwrought or semi-wrought; wrapping or binding bands of metal; scaffolding of metal; staircases

of metal; ladders of metal; limonite; steel sheets; cast steel; magnesium; manganese; reinforcing materials, of metal, for concrete; reinforcing materials of metal for machine belts; reinforcing materials of metal for pipes; reinforcing materials of metal for building; railway material of metal; materials of metal for funicular railway permanent ways; building materials of metal; refractory construction materials of metal; masts of metal; steel masts; copper, unwrought or semi-wrought; german silver; sheets and plates of metal; common metals, unwrought or semi-wrought; pyrophoric metals; metals in powder form; moldings of metal for cornices; molybdenum; door knockers of metal; pipe muffs of metal; porches of metal [building]; monuments of bronze for tombs; tombs of metal; flashing of metal, for building; roof flashing of metal; fish plates [rails]; anvils; anvils [portable]; beak-irons [bick-irons]; rope thimbles of metal; ferules of metal for walking sticks; handcuffs; jets of metal; duckboards of metal; belt stretchers of metal; stretchers for metal bands [tension links]; wire stretchers [tension links]; stretchers for iron bands [tension links]; nickel-silver; nickel; niobium; grease nipples; binding thread of metal for agricultural purposes; thread of metal for tying-up purposes; house numbers of metal, non-luminous; braces of metal for handling loads; wall claddings of metal [building]; enclosures of metal for tombs; laths of metal; barrel hoops of metal; wall linings of metal [building]; palings of metal; crash barriers of metal for roads; tree protectors of metal; latticework of metal; door stops of metal; stops of metal; windows of metal; ironwork for doors; ironwork for windows; tin; shuttering of metal for concrete; filings of metal; poles of metal for power lines; props of metal; branching pipes of metal; monuments of metal; monuments of metal for tombs; wainscotting of metal; signalling panels, non-luminous and non-mechanical, of metal; building panels of metal; partitions of metal; lintels of metal; casement windows of metal; strap-hinges of metal; shims; rocket launching platforms of metal; transport pallets of metal; platforms, prefabricated, of metal; wall tiles of metal; floor tiles of metal; tiles of metal for building; anchor plates; paving slabs of metal; grave slabs of metal; tile floorings of metal; slabs of metal for building; lead seals; loading pallets of metal; handling pallets of metal; trays of metal; firedogs [andirons]; armour-plating; paving blocks of metal; roof coverings of metal; linings of metal [building]; steel strip; door panels of metal; floors of metal; sills of metal; ceilings of metal; brazing alloys; gold solder; silver solder; door closers, non-electric; door openers, non-electric; collars of metal for fastening pipes; winding spools of metal, non-mechanical, for flexible hoses; floating docks of metal, for mooring boats; aluminium wire; iron wire; wire of common metal; wire of common metal alloys, except fuse wire; barbed wire; copper wire, not insulated; soldering wire of metal; steel wire;

springs [metal hardware]; rods of metal for welding; rods of metal for brazing and welding; rods of metal for brazing; window frames of metal; containers of metal for liquid fuel; containers of metal for compressed gas or liquid air; reservoirs of metal; floating containers of metal; rails of metal; straps of metal for handling loads; furnace fireguards of metal; grilles of metal; runners of metal for sliding doors; iron ores; ores of metal; chrome ores; tool handles of metal; door handles of metal; scythe handles of metal; broom handles of metal; knife handles of metal; knobs of metal; sheet piles of metal; pigsties of metal; lead, unwrought or semi-wrought; safes [strong boxes]; insect screens of metal; vaults of metal [burial]; foot scrapers; cable joints of metal, non-electric; junctions of metal for pipes; nozzles of metal; anti-friction metal; silver plated tin alloy; alloys of common metal; sheaf binders of metal; bindings of metal; bottle closures of metal; shutters of metal; steel alloys; steel, unwrought or semi-wrought; tinfoil; statues of common metal; figurines [statuettes] of common metal; cask stands of metal; tombstone stelae of metal; bars for metal railings; stables of metal; advertisement columns of metal; posts of metal; telegraph posts of metal; railway points; steps [ladders] of metal; step stools of metal; slings of metal for handling loads; stair treads [steps] of metal; machine belt fasteners of metal; tombstone plaques of metal; identity plates of metal; tantalum [metal]; greenhouses of metal, transportable; titanium; wire cloth; tombac; mobile boarding stairs of metal for passengers; cables of metal, non-electric; wire rope; pipe-work of metal; penstock pipes of metal; water-pipes of metal; gutter pipes of metal; ducts of metal for ventilating and air conditioning installations; drain pipes of metal; chimneys of metal; pipes of metal; ducts of metal, for central heating installations; steel pipes; turnstiles of metal; angle irons; tinplate packings; bicycle parking installations of metal; window closers, non-electric; window openers, non-electric; wind-driven bird-repelling devices made of metal; towel dispensers, fixed, of metal; tungsten iron; molybdenum iron; silicon iron; titanium iron; chrome iron; flanges of metal [collars]; weather- or wind-vanes of metal; aluminium foil; foils of metal for wrapping and packaging; ice moulds of metal; foundry molds [moulds] of metal; fittings of metal for coffins; fittings of metal for beds; fittings of metal for furniture; building or furniture fittings of nickel-silver; clips of metal for cables and pipes; chromium; cattle chains; chains of metal; safety chains of metal; zinc; zirconium; cotter pins of metal; roofing tiles of metal; cast iron, unwrought or semi-wrought; washers of metal; balls of steel; hinges of metal; poles of metal; cashboxes of metal; safety cashboxes; chests of metal for food; pulleys of metal, other than for machines; railroad ties of metal; window casement bolts; spurs; pins [hardware]; roller blinds of steel; latch bars of metal; badges of metal for vehic-

les; lock bolts; tool chests of metal, empty; boxes of common metal; letter boxes of metal.

9 – DVD players; 3D spectacles; ticket dispensers; coin-operated musical automata [juke boxes]; fire engines; answering machines; accumulators, electric; accumulators, electric, for vehicles; actinometers; alidades; altimeters; ammeters; anemometers; anodes; antennas; anticathodes; apertometers [optics]; high-frequency apparatus; testing apparatus not for medical purposes; remote control apparatus; electro-dynamic apparatus for the remote control of railway points; electro-dynamic apparatus for the remote control of signals; monitoring apparatus, electric; sound recording apparatus; Global Positioning System [GPS] apparatus; distillation apparatus for scientific purposes; diffraction apparatus [microscopy]; air analysis apparatus; apparatus to check franking; sound transmitting apparatus; apparatus for fermentation [laboratory apparatus]; breathing apparatus for underwater swimming; breathing apparatus, except for artificial respiration; apparatus and installations for the production of X-rays, not for medical purposes; cash registers; electric apparatus for commutation; intercommunication apparatus; stills for laboratory experiments; projection apparatus; radiological apparatus for industrial purposes; X-ray apparatus not for medical purposes; blueprint apparatus; flashing lights [luminous signals]; stereoscopic apparatus; telephone apparatus; facsimile machines; phototelegraphy apparatus; igniting apparatus, electric, for igniting at a distance; acid hydrometers; salinometers; acidimeters for batteries; aerometers; beacons, luminous; battery jars; barometers; anode batteries; galvanic batteries; batteries for lighting; solar batteries; batteries, electric; balances [steelyards]; betatrons; binoculars; electronic tags for goods; lens hoods; magnetic tape units for computers; computer memory devices; fire hose nozzles; encoded identification bracelets, magnetic; safety tarpaulins; signalling buoys; life buoys; marking buoys; directional compasses; vacuum gauges; electrolyzers; variometers; verniers; scales; letter scales; weighbridges; precision balances; levelling staffs [surveying instruments]; camcorders; video baby monitors; video cassettes; video telephones; video screens; viewfinders, photographic; sockets, plugs and other contacts [electric connections]; micrometer screws for optical instruments; viscosimeters; circuit closers; wavemeters; voltmeters; mechanical signs; signs, luminous; switchboxes [electricity]; current rectifiers; gas testing instruments; gasometers [measuring instruments]; galvanometers; hands free kits for phones; heliographic apparatus; hygrometers; hydrometers; weights; peepholes [magnifying lenses] for doors; holograms; plotters; loudspeakers; sounding leads; plumb bobs; range finders; densimeters; densitometers; optical goods; detectors; smoke detectors; counterfeit [false] coin detectors; transparencies [photography]; slide projectors; diap-

hgrams [photography]; dictating machines; dynamometers; light-emitting diodes [LED]; floppy disks; sound recording discs; disks, magnetic; optical discs; circular slide rules; disk drives for computers; juke boxes for computers; DNA chips; electronic notice boards; bullet-proof waistcoats [vests (Am.)]; life jackets; identification threads for electric wires; nose clips for divers and swimmers; locks, electric; bells [warning devices]; alarm bells, electric; electric door bells; signal bells; acoustic conduits; mirrors for inspecting work; road signs, luminous or mechanical; marine depth finders; probes for scientific purposes; buzzers; needles for record players; measures; pressure measuring apparatus; simulators for the steering and control of vehicles; inverters [electricity]; pressure indicators; temperature indicators; incubators for bacteria culture; measuring instruments; cosmographic instruments; mathematical instruments; levelling instruments; instruments containing eyepieces; surveying instruments; azimuth instruments; interfaces for computers; ionization apparatus not for the treatment of air or water; spark-guards; coaxial cables; fibre [fiber (Am.)] optic cables; cables, electric; calipers; slide calipers; screw-tapping gauges; calculating machines; pocket calculators; decompression chambers; cinematographic cameras; electronic pens [visual display units]; holders for electric coils; identity cards, magnetic; video game cartridges; toner cartridges, unfilled, for printers and photocopiers; memory cards for video game machines; encoded magnetic cards; riding helmets; protective helmets; carriers for dark plates [photography]; automated teller machines [ATM]; cathodes; spools [photography]; choking coils [impedance]; coils, electric; electromagnetic coils; cinematographic film, exposed; computer keyboards; solenoid valves [electromagnetic switches]; wire connectors [electricity]; encoded key cards; electronic book readers; electronic agendas; push buttons for bells; mouse pads; magnetic encoders; anti-glare visors; collectors, electric; calibrating rings; protective suits for aviators; commutators; compact discs [audio-video]; compact discs [read-only memory]; comparators; marine compasses; computers; laptop computers; tablet computers; notebook computers; condensers [capacitors]; contacts, electric; wind socks for indicating wind direction; traffic cones; branch boxes [electricity]; distribution boxes [electricity]; junction boxes [electricity]; battery boxes; cabinets for loudspeakers; diving suits; galena crystals [detectors]; reflecting discs for wear, for the prevention of traffic accidents; covers for electric outlets; logs [measuring instruments]; lasers, not for medical purposes; lactodensimeters; lactometers; vacuum tubes [radio]; darkroom lamps [photography]; thermionic tubes; amplifying tubes; flashlights [photography]; head cleaning tapes [recording]; magnetic tapes; videotapes; surveying chains; fire escapes; rulers [measuring instruments]; slide-rules; contact lenses; correcting

lenses [optics]; optical lenses; optical condensers; sounding lines; electricity conduits; measuring spoons; magnifying glasses [optics]; thread counters; magnets; decorative magnets; close-up lenses; crash test dummies; resuscitation mannequins [teaching apparatus]; mouse [computer peripheral]; pressure gauges; divers' masks; solderers' helmets; protective masks; materials for electricity mains [wires, cables]; voting machines; money counting and sorting machines; material testing instruments and machines; furniture especially made for laboratories; megaphones; portable media players; diaphragms [acoustics]; diaphragms for scientific apparatus; metal detectors for industrial or military purposes; metronomes; rules [measuring instruments]; carpenters' rules; dressmakers' measures; mechanisms for coin-operated apparatus; mechanisms for counter-operated apparatus; coin-operated mechanisms for television sets; shutter releases [photography]; micrometers; microprocessors; microscopes; microtomes; microphones; modems; lightning conductors; monitors [computer hardware]; monitors [computer programs]; terminals [electricity]; junction sleeves for electric cables; teeth protectors; temperature indicator labels, not for medical purposes; knee-pads for workers; headphones; surveyors' levels; sound recording carriers; magnetic data media; optical data media; socks, electrically heated; computer software, recorded; sheaths for electric cables; identification sheaths for electric wires; weighing machines; punched card machines for offices; life saving apparatus and equipment; shoes for protection against accidents, irradiation and fire; objectives [lenses] [optics]; lenses for astrophotography; egg-candlers; fire extinguishers; electrified fences; limiters [electricity]; clothing for protection against accidents, irradiation and fire; garments for protection against fire; asbestos clothing for protection against fire; clothing especially made for laboratories; ozonisers [ozonators]; octants; eyepieces; ohmmeters; wrist rests for use with computers; spectacle frames; eyeglass frames; oscillographs; plumb lines; mirrors [optics]; spectacles [optics]; sunglasses; goggles for sports; signalling panels, luminous or mechanical; radio pagers; pince-nez; electronic pocket translators; transmitters [telecommunication]; telephone transmitters; transmitters of electronic signals; switches, electric; periscopes; gloves for divers; gloves for protection against accidents; gloves for protection against X-rays for industrial purposes; asbestos gloves for protection against accidents; furnaces for laboratory use; pipettes; pyrometers; planimeters; plane tables [surveying instruments]; plates for batteries; wafers for integrated circuits; printed circuit boards; compact disc players; cassette players; sound recording strips; X-ray films, exposed; films, exposed; life-saving rafts; laboratory trays; semi-conductors; polarimeters; fire pumps; measuring glassware; life belts; fuses; circuit breakers; converters, electric; te-

rupters; food analysis apparatus; diagnostic apparatus, not for medical purposes; distance recording apparatus; distance measuring apparatus; speed measuring apparatus [photography]; appliances for measuring the thickness of leather; apparatus for measuring the thickness of skins; speed checking apparatus for vehicles; teaching apparatus; time recording apparatus; apparatus and instruments for astronomy; surveying apparatus and instruments; weighing apparatus and instruments; nautical apparatus and instruments; navigational instruments; optical apparatus and instruments; apparatus and instruments for physics; chemistry apparatus and instruments; measuring apparatus; measuring devices, electric; boiler control instruments; meteorological instruments; naval signalling apparatus; observation instruments; navigation apparatus for vehicles [on-board computers]; satellite navigational apparatus; regulating apparatus, electric; precision measuring apparatus; audio- and video-receivers; prisms [optics]; printers for use with computers; hemline markers; retorts' stands; apparatus for changing record player needles; drainers for use in photography; cleaning apparatus for sound recording discs; fire beaters; sighting telescopes for firearms; test tubes; pressure indicator plugs for valves; magnetic wires; telegraph wires; telephone wires; wires, electric; conductors, electric; copper wire, insulated; fuse wire; computer programmes [programs], recorded; computer game software; computer programs [downloadable software]; computer operating programs, recorded; record players; processors [central processing units]; rods for water diviners; electronic publications, downloadable; distribution consoles [electricity]; control panels [electricity]; radar apparatus; masts for wireless aerials; transmitting sets [telecommunication]; radios; vehicle radios; sprinkler systems for fire protection; frames for photographic transparencies; screens for photoengraving; walkie-talkies; voltage surge protectors; voltage regulators for vehicles; stage lighting regulators; light dimmers [regulators], electric; speed regulators for record players; cell switches [electricity]; washing trays [photography]; marking gauges [joinery]; time switches, automatic; relays, electric; safety restraints, other than for vehicle seats and sports equipment; X-ray photographs, other than for medical purposes; rheostats; respirators for filtering air; respiratory masks, other than for artificial respiration; retorts; refractometers; refractors; grids for batteries; speaking tubes; horns for loudspeakers; saccharometers; optical fibers [fibres] [light conducting filaments]; traffic-light apparatus [signalling devices]; dog whistles; signalling whistles; sextants; inductors [electricity]; safety nets; nets for protection against accidents; fire alarms; signals, luminous or mechanical; sirens; scanners [data processing equipment]; smartphones; integrated circuit cards [smart cards]; connections for electric lines; couplings, electric; connectors [electricity]; sonars; sound loca-

ting instruments; lighting ballasts; resistances, electric; spectrograph apparatus; spectrosopes; speed indicators; alcoholmeters; satellites for scientific purposes; protection devices for personal use against accidents; audiovisual teaching apparatus; radiotelegraphy sets; radiotelephony sets; spectacle lenses; anti-glare glasses; optical glass; personal stereos; stereoscopes; stands for photographic apparatus; stroboscopes; fire boats; sulfitometers; bags adapted for laptops; drying racks [photography]; spherometers; integrated circuits; printed circuits; counters; parking meters; kilometer recorders for vehicles; revolution counters; abacuses; egg timers [sandglasses]; taximeters; ear plugs for divers; tachometers; television apparatus; telegraphs [apparatus]; telescopes; teleprompters; teleprinters; portable telephones; theodolites; thermometers, not for medical purposes; thermostats; thermostats for vehicles; crucibles [laboratory]; tone arms for record players; totalizers; transistors [electronic]; transponders; protractors [measuring instruments]; transformers [electricity]; step-up transformers; vehicle breakdown warning triangles; triodes; starter cables for motors; discharge tubes, electric, other than for lighting; capillary tubes; neon signs; pitot tubes; X-ray tubes not for medical purposes; telephone receivers; gauges; quantity indicators; automatic indicators of low pressure in vehicle tires [tyres]; gasoline gauges; water level indicators; electric loss indicators; light-emitting electronic pointers; slope indicators; levels [instruments for determining the horizontal]; mercury levels; spirit levels; urinometers; amplifiers; particle accelerators; electric installations for the remote control of industrial operations; baby monitors; steering apparatus, automatic, for vehicles; balancing apparatus; video recorders; sound reproduction apparatus; invoicing machines; tape recorders; protection devices against X-rays, not for medical purposes; railway traffic safety appliances; data processing apparatus; oxygen transvasing apparatus; theft prevention installations, electric; film cutting apparatus; drying apparatus for photographic prints; optical character readers; centering apparatus for photographic transparencies; dosage dispensers; battery chargers; chargers for electric batteries; acoustic [sound] alarms; sounding apparatus and machines; editing appliances for cinematographic films; cathodic anti-corrosion apparatus; couplers [data processing equipment]; anti-theft warning apparatus; computer peripheral devices; anti-interference devices [electricity]; demagnetizing apparatus for magnetic tapes; acoustic couplers; alarms; fog signals, non-explosive; whistle alarms; adding machines; readers [data processing equipment]; heat regulating apparatus; photocopiers [photographic, electrostatic, thermic]; bar code readers; computer software applications, downloadable; downloadable ring tones for mobile phones; downloadable image files; downloadable music files; animated cartoons; filters [photography]; filters for res-

piratory masks; filters for ultraviolet rays, for photography; USB flash drives; magic lanterns; optical lamps; signal lanterns; cameras [photography]; glazing apparatus for photographic prints; shutters [photography]; darkrooms [photography]; photometers; flash-bulbs [photography]; digital photo frames; enlarging apparatus [photography]; photovoltaic cells; containers for contact lenses; spectacle cases; pince-nez cases; containers for microscope slides; cases especially made for photographic apparatus and instruments; chromatography apparatus for laboratory use; chronographs [time recording apparatus]; laboratory centrifuges; eyeglass chains; cyclotrons; compasses [measuring instruments]; frequency meters; time clocks [time recording devices]; Petri dishes; sleeves for laptops; fire blankets; chips [integrated circuits]; jigs [measuring instruments]; pedometers; meteorological balloons; electrified rails for mounting spot lights; asbestos screens for firemen; fire hose; protective helmets for sports; cell phone straps; eyeglass cords; tripods for cameras; switchboards; distribution boards [electricity]; screens [photography]; workmen's protective face-shields; projection screens; radiology screens for industrial purposes; fluorescent screens; exposure meters [light meters]; ducts [electricity]; galvanic cells; epidiascopes; ergometers; armatures [electricity].

12 – Motor buses; motor coaches; motor homes; motor cars; sports cars; concrete mixing vehicles; refrigerated vehicles; caravans; shock absorbers for automobiles; suspension shock absorbers for vehicles; space vehicles; aircraft; aeronautical apparatus, machines and appliances; air cushion vehicles; air balloons; ski carriers for cars; luggage carriers for vehicles; bumpers for automobiles; vehicle bumpers; tires for vehicle wheels; barges; brake shoes for vehicles; tailboard lifts [parts of land vehicles]; buffers for railway rolling stock; dining cars [carriages]; waggons; tilt trucks; carriages [railways]; sleeping cars; dining cars; refrigerated wagons [railroad vehicles]; transmission shafts for land vehicles; bicycles; valves for vehicle tires [tyres]; automobile hoods; pushchair hoods; hoods for vehicles; oars; sculls; paddles for canoes; screws [propellers] for ships; hydroplanes; seaplanes; flanges for railway wheel tires [tyres]; trucks; horns for vehicles; treads for vehicles [tractor type]; doors for vehicles; motors for cycles; engines for land vehicles; jet engines for land vehicles; driving motors for land vehicles; screw-propellers; screw-propellers for boats; dirigible balloons [airships]; brake discs for vehicles; telpher railways [cable cars]; dredgers [boats]; trolleys; adhesive rubber patches for repairing inner tubes; bicycle bells; cycle bells; rearview mirrors; portholes; cars for cable transport installations; inner tubes for bicycles, cycles; inner tubes for pneumatic tires [tyres]; hoods for vehicle engines; crankcases for land vehicle components, other than for engines; boats; caissons [vehicles]; wheels for bicycles, cyc-

les; vehicle wheels; mine cart wheels; casters for trolleys [vehicles] [carts (Am.)]; brake pads for automobiles; hub caps; pushchairs; side cars; brake linings for vehicles; ships; baskets adapted for cycles; gear boxes for land vehicles; ships' hulls; panniers adapted for cycles; fenders for ships; bands for wheel hubs; ejector seats for aircraft; wheelchairs; caps for vehicle petrol [gas] tanks; boat hooks; automobile bodies; tipping bodies for lorries [trucks]; bodies for vehicles; treads for retreading tires [tyres]; traction engines; locomotives; masts for boats; sprinkling trucks; propulsion mechanisms for land vehicles; mopeds; cycle cars; motorcycles; freewheels for land vehicles; clutches for land vehicles; repair outfits for inner tubes; air pumps [vehicle accessories]; pumps for bicycles, cycles; upholstery for vehicles; rims for wheels of bicycles, cycles; rims for vehicle wheels; windows for vehicles; omnibuses; axles for vehicles; headlight wipers; parachutes; ferry boats; pedals for cycles; gearing for land vehicles; carts; head-rests for vehicle seats; stands for bicycles, cycles [parts of bicycles, cycles]; vehicle running boards; air bags [safety devices for automobiles]; ski lifts; chairlifts; casings for pneumatic tires [tyres]; sleeping berths for vehicles; pontoons; torque converters for land vehicles; cigar lighters for automobiles; non-skid devices for vehicle tires; anti-glare devices for vehicles; anti-theft devices for vehicles; sun-blinds adapted for automobiles; balance weights for vehicle wheels; shock absorbing springs for vehicles; frames for bicycles, cycles; spars for ships; reduction gears for land vehicles; safety belts for vehicle seats; security harness for vehicle seats; vehicle suspension springs; steering wheels for vehicles; rudders; handle bars for bicycles, cycles; cranks for cycles; aeroplanes; amphibious airplanes; sleighs [vehicles]; kick sledges; brake segments for vehicles; saddles for bicycles, cycles or motorcycles; bicycle saddles; luggage nets for vehicles; dress guards for bicycles, cycles; anti-theft alarms for vehicles; reversing alarms for vehicles; safety seats for children, for vehicles; vehicle seats; hydraulic circuits for vehicles; audible warning systems for cycles; scooters [vehicles]; snowmobiles; rolling stock for railways; rolling stock for funicular railways; spokes for bicycles, cycles; vehicle wheel spokes; spoilers for vehicles; air vehicles; vehicles for locomotion by land, air, water or rail; ambulances; water vehicles; remote control vehicles, other than toys; electric vehicles; tricycles; delivery tricycles; inclined ways for boats; windscreens; windshield wipers; cycle stands; cycle hubs; hubs for vehicle wheels; saddlebags adapted for bicycles; railway couplings; trailer hitches for vehicles; couplings for land vehicles; wheelbarrows; handling carts; two-wheeled trolleys; golf carts; shopping trolleys [carts (Am.)]; horse carts; bogies for railway cars; casting carriages; tilting-carts; fork lift trucks; cleaning trolleys; brakes for bicycles, cycles; brakes for vehicles; torsion bars

for vehicles; tractors; tramcars; transmissions, for land vehicles; military vehicles for transport; aerial conveyors; trailers [vehicles]; funnels for ships; funnels for locomotives; cleats [nautical]; turbines for land vehicles; direction indicators for bicycles; direction signals for vehicles; rowlocks; disengaging gear for boats; steering gears for ships; cable transport apparatus and installations; spoke clips for wheels; tipping apparatus, parts of trucks and wagons; funiculars; vans [vehicles]; undercarriages for vehicles; automobile chains; chains for bicycles, cycles; driving chains for land vehicles; anti-skid chains; transmission chains for land vehicles; stroller covers [pushchairs]; spare wheel covers; covers for vehicle steering wheels; saddle covers for bicycles or motorcycles; seat covers for vehicles; vehicle covers [shaped]; automobile chassis; vehicle chassis; connecting rods for land vehicles, other than parts of motors and engines; axle journals; gears for cycles; tubeless tires [tyres] for bicycles, cycles; tyres for bicycles, cycles; automobile tires [tyres]; vehicle wheel tires [tyres]; pneumatic tires [tyres]; spikes for tires [tyres]; davits for boats; launches; timbers [frames] for ships; mudguards; cycle mudguards; motors, electric, for land vehicles; yachts.

14 – Agates; diamonds; amulets [jewellery, jewelry (Am.)]; anchors [clock and watch making]; barrels [clock and watch making]; bracelets [jewellery, jewelry (Am.)]; watch straps; charms [jewellery, jewelry (Am.)]; key rings [trinkets or fobs]; brooches [jewellery, jewelry (Am.)]; alarm clocks; pins [jewellery, jewelry (Am.)]; ornamental pins; tie pins; beads for making jewelry; pearls made of ambroid [pressed amber]; busts of precious metal; jet, unwrought or semi-wrought; pearls [jewellery, jewelry (Am.)]; copper tokens; tie clips; cufflinks; clasps for jewelry; badges of precious metal; gold, unwrought or beaten; cloisonné jewellery [jewelry (Am.)]; ivory jewelry; works of art of precious metal; jewelry; jewelry of yellow amber; iridium; precious stones; semi-precious stones; spun silver [silver wire]; necklaces [jewellery, jewelry (Am.)]; rings [jewellery, jewelry (Am.)]; boxes of precious metal; watch cases; clock cases; pendulums [clock and watch making]; medals; lockets [jewellery, jewelry (Am.)]; precious metals, unwrought or semi-wrought; movements for clocks and watches; clockworks; coins; gold thread [jewellery, jewelry (Am.)]; threads of precious metal [jewellery, jewelry (Am.)]; silver thread [jewellery, jewelry (Am.)]; olivine [gems]; osmium; palladium; platinum [metal]; chronometric instruments; watch springs; rhodium; ruthenium; stopwatches; silver, unwrought or beaten; earrings; ingots of precious metals; alloys of precious metal; statues of precious metal; figurines [statuettes] of precious metal; watch glasses; paste jewellery [costume jewelry (Am.)]; clock hands [clock and watch making]; ornaments [jewellery, jewelry (Am.)]; shoe ornaments of precious metal; hat ornaments of pre-

cious metal; ornaments of jet; cases for watches [presentation]; cases for clock- and watchmaking; chronographs [watches]; chronometers; chronoscopes; chains [jewellery, jewelry (Am.)]; watch chains; dials [clock and watch making]; atomic clocks; watches; sundials; clocks and watches, electric; control clocks [master clocks]; clocks; wristwatches; jewelry cases [caskets]; spinel [precious stones].

16 – Fountain pens; aquarelles; albums; almanacs; document laminators for office use; mimeograph apparatus and machines; atlases; posters; paper bows; table linen of paper; tickets; forms, printed; announcement cards [stationery]; note books; pads [stationery]; drawing pads; loose-leaf binders; wristbands for the retention of writing instruments; pamphlets; booklets; paper sheets [stationery]; waxed paper; paper for recording machines; paper for radiograms; electrocardiograph paper; drawer liners of paper, perfumed or not; wood pulp paper; carbon paper; copying paper [stationery]; parchment paper; writing paper; luminous paper; xuan paper for Chinese painting and calligraphy; toilet paper; wrapping paper; filter paper; paper; blotters; newsletters; rollers for typewriters; house painters' rollers; obliterating stamps; modelling wax, not for dental purposes; signboards of paper or cardboard; patterns for making clothes; patterns for dressmaking; newspapers; electrotypes; hectographs; modelling clay; terrestrial globes; drawing sets; engravings; slate pencils; pencil leads; document holders [stationery]; pencil holders; chalk holders; page holders; holders for checkbooks [cheque books]; holders for stamps [seals]; diagrams; engraving plates; writing slates; blackboards; galley racks [printing]; drawing boards; advertisement boards of paper or cardboard; duplicators; punches [office requisites]; cream containers of paper; magazines [periodicals]; money clips; tags for index cards; pen clips; bookmarkers; etching needles; tracing needles for drawing purposes; periodicals; printed publications; cardboard articles; paper shredders for office use; graphic representations; credit card imprinters, non-electric; graining combs; drawing instruments; calendars; tracing paper; tracing cloth; tracing patterns; gums [adhesives] for stationery or household purposes; lithographic stones; ink stones [ink reservoirs]; pencils; pencil lead holders; charcoal pencils; pictures; transfers [decalcomanias]; paintings [pictures], framed or unframed; wood pulp board [stationery]; cardboard; hat boxes of cardboard; files [office requisites]; cards; index cards [stationery]; geographical maps; paper tapes and cards for the recordal of computer programmes; trading cards other than for games; perforated cards for Jacquard looms; catalogues; spools for inking ribbons; covers of paper for flower pots; paintbrushes; painters' brushes; writing brushes; typewriter keys; glue for stationery or household purposes; isinglass for stationery or household purposes; gluten [glue] for stationery or household purposes; starch

paste [adhesive] for stationery or household purposes; printing blocks; books; manifolds [stationery]; comic books; drawing pins; cigar bands; envelopes [stationery]; cases for stamps [seals]; boxes of cardboard or paper; paint boxes [articles for use in school]; correcting fluids [office requisites]; stencils [stationery]; French curves; paper ribbons; typewriter ribbons; gummed tape [stationery]; adhesive bands for stationery or household purposes; correcting tapes [office requisites]; inking ribbons; inking ribbons for computer printers; adhesive tapes for stationery or household purposes; self-adhesive tapes for stationery or household purposes; drawing rulers; square rulers; flyers; absorbent sheets of paper or plastic for foodstuff packaging; humidity control sheets of paper or plastic for foodstuff packaging; viscose sheets for wrapping; sheets of reclaimed cellulose for wrapping; plastic bubble packs for wrapping or packaging; steel letters; type [numerals and letters]; lithographs; paint trays; architects' models; postage stamps; plastics for modelling; graphic prints; modelling materials; teaching materials [except apparatus]; sealing compounds for stationery purposes; adhesives [glues] for stationery or household purposes; bookbinding material; packaging material made of starches; filtering materials [paper]; addressing machines; pencil sharpening machines, electric or non-electric; bookbinding apparatus and machines [office equipment]; typewriters, electric or non-electric; folders [stationery]; franking machines for office use; chalk for lithography; writing chalk; tailors' chalk; marking chalk; bags [envelopes, pouches] of paper or plastics, for packaging; garbage bags of paper or of plastics; painters' easels; hand-rests for painters; printing sets, portable [office requisites]; bibs of paper; stickers [stationery]; finger-stalls [office requisites]; writing cases [stationery]; cords for bookbinding; paper knives [cutters] [office requisites]; numbering apparatus; bottle envelopes of cardboard or paper; sealing wafers; covers [stationery]; passport holders; plastic cling film, extensible, for palletization; embroidery designs [patterns]; handwriting specimens for copying; oleographs; musical greeting cards; greeting cards; postcards; etchings; conical paper bags; bags for microwave cooking; palettes for painters; ink sticks; pantographs [drawing instruments]; folders for papers; papier mâché; pastels [crayons]; modelling paste; pen cases; bookbindings; pen wipers; office perforators; pens [office requisites]; nibs of gold; nibs; steel pens; drawing pens; song books; seals [stamps]; sealing stamps; clipboards; address plates for addressing machines; handkerchiefs of paper; plastic film for wrapping; desk mats; letter trays; trays for sorting and counting money; coasters of paper; bookends; stamp stands; mats for beer glasses; stands for pens and pencils; photograph stands; inking pads; stamp pads; binding strips [bookbinding]; towels of paper; inking sheets for document repro-

ducing machines; inking sheets for duplicators; bookbinding cloth; gummed cloth for stationery purposes; printers' blankets, not of textile; portraits; paperweights; writing cases [sets]; inkstands; office requisites, except furniture; writing materials; writing instruments; drawing materials; school supplies [stationery]; adhesive tape dispensers [office requisites]; hand labelling appliances; printed matter; lithographic works of art; prospectuses; printed timetables; ledgers [books]; printers' galleys; indexes; rubber erasers; elastic bands for offices; drawing T-squares; graphic reproductions; penholders; marking pens [stationery]; tissues of paper for removing make-up; face towels of paper; table napkins of paper; place mats of paper; tablemats of paper; tablecloths of paper; paper clasps; document files [stationery]; scrapers [erasers] for offices; paper-clips; staples for offices; erasing products; biological samples for use in microscopy [teaching materials]; histological sections for teaching purposes; steatite [tailor's chalk]; writing board erasers; composing frames [printing]; sealing wax; arithmetical tables; placards of paper or cardboard; writing or drawing books; fabrics for bookbinding; stationery; pencil sharpeners, electric or non-electric; transparencies [stationery]; stencil plates; cardboard tubes; indian inks; moisteners [office requisites]; moisteners for gummed surfaces [office requisites]; drawing squares; chart pointers, non-electronic; bottle wrappers of cardboard or paper; envelope sealing machines, for offices; sealing machines for offices; vignetting apparatus; apparatus for mounting photographs; stapling presses [office requisites]; manuals [handbooks]; figurines [statuettes] of papier mâché; paper coffee filters; flags of paper; silver paper; molds for modelling clays [artists' materials]; photo-engravings; photographs [printed]; stencil cases; canvas for painting; chromolithographs [chromos]; compasses for drawing; numbers [type]; watercolor [watercolour] saucers for artists; correcting ink [heliography]; ink; inkwells; blueprints; rosaries; stencils; erasing shields; balls for ball-point pens; cabinets for stationery [office requisites]; printing type; address stamps; stamps [seals]; shields [paper seals]; prints [engravings]; labels, not of textile.

17 – Shock-absorbing buffers of rubber; compressed air pipe fittings, not of metal; asbestos; cellulose acetate, semi-processed; balata; asbestos paper; paper for electrical capacitors; insulating paper; cotton wool for packing [caulking]; mineral wool [insulator]; asbestos felt; insulating felt; plastic fibers [fibres], not for textile use; carbon fibers [fibres], other than for textile use; asbestos fibers [fibres]; vulcanized fiber [fibre]; guttapercha; foam supports for flower arrangements [semi-finished products]; dielectrics [insulators]; floating anti-pollution barriers; lute; insulators; insulators for railway tracks; insulators for electric mains; insulators for cables; asbestos mill boards; liquid rubber; synthetic rubber; rubber,

raw or semi-worked; valves of india-rubber or vulcanized fiber [fibre]; clack valves of rubber; rings of rubber; water-tight rings; insulating paints; insulating varnish; latex [rubber]; insulating tape; adhesive bands, other than stationery and not for medical or household purposes; self-adhesive tapes, other than stationery and not for medical or household purposes; asbestos sheets; viscose sheets, other than for wrapping; sheets of regenerated cellulose, other than for wrapping; insulating oils; insulating oil for transformers; reinforcing materials, not of metal, for pipes; weatherstripping compositions; caulking materials; brake lining materials, partly processed; soundproofing materials; insulating materials; insulating refractory materials; padding materials of rubber or plastics; rubber material for recapping tires [tyres]; non-conducting materials for retaining heat; boiler composition to prevent the radiation of heat; packing [cushioning, stuffing] materials of rubber or plastics; sealant compounds for joints; filtering materials [semi-processed foams or films of plastic]; compositions to prevent the radiation of heat; bags [envelopes, pouches] of rubber, for packaging; pipe muffs, not of metal; sleeves of rubber for protecting parts of machines; asbestos packing; clutch linings; threads of plastic for soldering; threads of plastic materials, not for textile use; threads of rubber, not for use in textiles; elastic threads, not for use in textiles; stops of rubber; insulating gloves; plastic substances, semi-processed; insulating plaster; plastic sheeting for agricultural purposes; plastic film, not for wrapping; anti-dazzle films for windows [tinted films]; asbestos coverings; bark coverings for sound insulation; asbestos cloth; rubber stoppers; expansion joint fillers; cylinder jointings; washers of rubber or vulcanized fiber [fibre]; pipe gaskets; weatherstripping; gaskets; rubber solutions; mica, raw or partly processed; acrylic resins [semi-finished products]; synthetic resins [semi-finished products]; junctions, not of metal, for pipes; substances for insulating buildings against moisture; chemical compositions for repairing leaks; glass wool for insulation; fiberglass for insulation; asbestos fabrics; fiberglass [fibreglass] fabrics, for insulation; insulating fabrics; flexible tubes, not of metal; hoses of textile material; connecting hose for vehicle radiators; waterproof packings; rubber seals for jars; foils of metal for insulating; ebonite [vulcanite] molds [moulds]; asbestos slate; slag wool [insulator]; watering hose; canvas hose pipes; cords of rubber; asbestos safety curtains; ebonite [vulcanite].

18 – Mountaineering sticks; slings for carrying infants; pocket wallets; credit card cases [wallets]; card cases [notecases]; reins; harness fittings; parts of rubber for stirrups; chamois leather, other than for cleaning purposes; umbrellas; parasols; saddlery; frames for umbrellas or parasols; handbag frames; cases, of leather or leatherboard; valves of leather; whips; imitation leather; leather, unworked or semi-

worked; leatherboard; casings, of leather, for springs; umbrella rings; hat boxes of leather; boxes of leather or leather board; boxes of vulcanised fibre; purses; chain mesh purses; fastenings for saddles; butts [parts of hides]; saddle trees; bags [envelopes, pouches] of leather, for packaging; moleskin [imitation of leather]; travelling sets [leatherware]; knee-pads for horses; muzzles; halters; vanity cases, not fitted; leather thread; furniture coverings of leather; gut for making sausages; clothing for pets; trimmings of leather for furniture; collars for animals; music cases; gold beaters' skin; cat o' nine tails; leather leads; pads for horse saddles; horseshoes; girths of leather; coverings of skins [furs]; horse blankets; garment bags for travel; bandoliers; briefcases; traces [harness]; fur; haversacks; leather straps; straps for soldiers' equipment; harness straps; straps for skates; straps of leather [saddlery]; chin straps, of leather; stirrup leathers; umbrella handles; walking stick handles; suitcase handles; rucksacks; travelling bags; riding saddles; net bags for shopping; umbrella or parasol ribs; stirrups; bags for climbers; sling bags for carrying infants; valises; handbags; tool bags of leather, empty; beach bags; bags for sports; bags for campers; shopping bags; wheeled shopping bags; school bags; bags; pouch baby carriers; travelling trunks; nose bags [feed bags]; bridoons; walking sticks; umbrella sticks; walking stick seats; bits for animals [harness]; bridles [harness]; harness for animals; key cases; horse collars; trunks [luggage]; suitcases; attache cases; covers for horse-saddles; umbrella covers; kid; curried skins; animal skins; cattle skins; leather laces; blinkers [harness]; game bags [hunting accessories].

19 – Aquaria [structures]; alabaster; door frames, not of metal; window frames, not of metal; asbestos cement; asphalt; beams, not of metal; balustrading; huts; swimming pools [structures, not of metal]; silos, not of metal; arbours [structures not of metal]; concrete; bitumen; joists, not of metal; telephone booths, not of metal; beacons, not of metal, non-luminous; building paper; busts of stone, concrete or marble; bird baths [structures, not of metal]; binding agents for making briquettes; binding material for road repair; stained-glass windows; felt for building; aviaries, not of metal [structures]; gates, not of metal; diving boards, not of metal; geotextiles; gypsum; plaster; potters' clay; potters' clay [raw material]; earth for bricks; clay; gravel; aquarium gravel; granite; doors, not of metal; folding doors, not of metal; coal tar; chimney pots, not of metal; prefabricated houses [kits], not of metal; parquet floor boards; memorial plaques, not of metal; roofing shingles; wood for making household utensils; veneer wood; moldable wood; chimney shafts, not of metal; jalousies, not of metal; outdoor blinds, not of metal and not of textile; roof gutters, not of metal; street gutters, not of metal; agglomerated bagasses of cane [building material]; signs, non-luminous and non-

mechanical, not of metal, for roads; non-luminous and non-mechanical signs, not of metal; limestone; lime; fences, not of metal; works of stonemasonry; works of art of stone, concrete or marble; cabanas, not of metal; stone; rubble; artificial stone; building stone; paint spraying booths, not of metal; gravestones; reeds, for building; greenhouse frames, not of metal; framework, not of metal, for building; cornices, not of metal; building cardboard [asphalted]; wood pulp board, for building; paperboard for building; skating rinks [structures, not of metal]; quartz; caissons for construction work under water; bricks; fire burrs; water-pipe valves, not of metal or plastic; drain traps [valves], not of metal or plastic; cask wood; mooring bollards, not of metal; cement posts; chimney cowls, not of metal; buildings, not of metal; buildings, transportable, not of metal; stringers [parts of staircases], not of metal; silica [quartz]; roofing, not of metal; manhole covers, not of metal; xylolith; chicken-houses, not of metal; building timber; manufactured timber; sawn timber; wood, semi-worked; staircases, not of metal; road marking sheets and strips of synthetic material; reinforcing materials, not of metal, for building; bituminous products for building; tar; road coating materials; materials for making and coating roads; grog [fired refractory material]; pitch; building materials, not of metal; refractory construction materials, not of metal; masts [poles], not of metal; raw chalk; calcareous marl; mosaics for building; moldings, not of metal, for cornices; moldings, not of metal, for building; marble; slate powder; porches, not of metal, for building; tombs, not of metal; flashing, not of metal, for building; roof flashing, not of metal; perches; duckboards, not of metal; wall claddings, not of metal, for building; coatings [building materials]; tomb or grave enclosures, not of metal; laths, not of metal; wood panelling; wall linings, not of metal, for building; palisading, not of metal; crash barriers, not of metal, for roads; trellises, not of metal; windows, not of metal; olivine for building; shuttering, not of metal, for concrete; poles, not of metal, for power lines; props, not of metal; branching pipes, not of metal; fair huts; tombs [monuments], not of metal; monuments, not of metal; wainscoting, not of metal; signalling panels, non-luminous and non-mechanical, not of metal; building panels, not of metal; parquet flooring; partitions, not of metal; lintels, not of metal; casement windows, not of metal; aquarium sand; silver sand; sand, except foundry sand; sandstone for building; planks [wood for building]; tarred strips, for building; rocket launching platforms, not of metal; platforms, prefabricated, not of metal; floor tiles, not of metal; tiles, not of metal, for building; paving slabs, not of metal; wall tiles, not of metal; cement slabs; tile floorings, not of metal; grave slabs, not of metal; slabs, not of metal, for building; scaffolding, not of metal; asphalt paving; wood paving; paving blocks, not of metal; luminous paving

blocks; macadam; fireproof cement coatings; bituminous coatings for roofing; roof coverings, not of metal; roofing, not of metal, incorporating solar cells; wooden floor boards; cladding, not of metal, for building; mantlepices; door panels, not of metal; floors, not of metal; sills, not of metal; porphyry [stone]; ceilings, not of metal; floating docks, not of metal, for mooring boats; cork [compressed]; mortar for building; asbestos mortar; tanks of masonry; scantlings [carpentry]; furrings of wood; vinyl siding; sheet piles, not of metal; pigsties, not of metal; insect screens, not of metal; vaults, not of metal [burial]; schists; shutters, not of metal; statues of stone, concrete or marble; figurines [statuettes] of stone, concrete or marble; alabaster glass; safety glass; glass granules for road marking; insulating glass [building]; window glass, for building; window glass, except glass for vehicle windows; building glass; plate glass [windows], for building; tombstone stelaes, not of metal; stables, not of metal; advertisement columns, not of metal; posts, not of metal; telegraph posts, not of metal; hips for roofing; stair-treads [steps], not of metal; tombstone plaques, not of metal; greenhouses, transportable, not of metal; terra cotta; penstock pipes, not of metal; water-pipes, not of metal; gutter pipes, not of metal; ducts, not of metal, for ventilating and air-conditioning installations; drain pipes, not of metal; chimneys, not of metal; rigid pipes, not of metal [building]; sandstone tubes; turnstiles, not of metal; tufa; angle irons, not of metal; lengthening pieces, not of metal, for chimneys; bicycle parking installations, not of metal; plywood; foundry molds [moulds], not of metal; rock crystal; cement for blast furnaces; cement for furnaces; magnesia cement; cement; pantiles; roofing tiles, not of metal; slate; roofing slates; slag [building material]; clinker stone; railway sleepers, not of metal; wood veneers; clinker ballast; concrete building elements; letter boxes of masonry.

20 – Picture frame brackets; reels, not of metal, non-mechanical, for flexible hoses; pulleys of plastics for blinds; bolts, not of metal; casks of wood for decanting wine; mooring buoys, not of metal; casks, not of metal; barrels, not of metal; identification bracelets, not of metal; sideboards; busts of wood, wax, plaster or plastic; costume stands; bolsters; fans for personal use, non-electric; work benches; vice benches, not of metal; coat hangers; coatstands; shoulder poles [yokes]; screws, not of metal; display stands; show-cases [furniture]; newspaper display stands; comb foundations for beehives; signboards of wood or plastics; loading gauge rods, not of metal, for railway waggons [wagons]; nuts, not of metal; covers for clothing [wardrobe]; nesting boxes; coffins; doors for furniture; curtain holders, not of textile material; pegs [pins], not of metal; divans; kennels for household pets; keyboards for hanging keys; display boards; flagpoles; plugs [dowels], not of metal; containers, not of metal, for liquid fuel; troughs,

not of metal, for mixing mortar; packaging containers of plastic; flower-stands [furniture]; curtain tie-backs; cable or pipe clips of plastics; cable clips, not of metal; rivets, not of metal; tortoiseshell imitation; locks, not of metal, for vehicles; locks, other than electric, not of metal; bead curtains for decoration; door bolts, not of metal; bottle closures, not of metal; closures, not of metal, for containers; latches, not of metal; mirrors [looking glasses]; hand-held mirrors [toilet mirrors]; bamboo; scratching posts for cats; animal claws; animal hooves; coral; meerscham; whalebone, unworked or semi-worked; stag antlers; tortoiseshell; shells; horn, unworked or semi-worked; animal horns; rattan; ivory, unworked or semi-worked; corozo; plaited straw, except matting; wickerwork; hampers [baskets]; works of art of wood, wax, plaster or plastic; cabinet work; reeds [plaiting materials]; settees; curtain rods; index cabinets [furniture]; reels of wood for yarn, silk, cord; drain traps [valves] of plastic; water-pipe valves of plastic; valves, not of metal, other than parts of machines; staves of wood; plastic key cards, not encoded and not magnetic; mats for infant playpens; saw horses; bed casters, not of metal; furniture casters, not of metal; brush mountings; chopping blocks [tables]; wind chimes [decoration]; door bells, not of metal, non-electric; bottle caps, not of metal; cradles; tent pegs, not of metal; curtain rings; chests of drawers; containers, not of metal [storage, transport]; lecterns; dog kennels; bakers' bread baskets; baskets, not of metal; bottle casings of wood; taps for casks, not of metal; armchairs; hairdressers' chairs; deck chairs; hospital beds; bedsteads of wood; beds; edgings of plastic for furniture; screw tops, not of metal, for bottles; table tops; hooks, not of metal, for clothes rails; curtain hooks; clothes hooks, not of metal; beds for household pets; nesting boxes for household pets; ladders of wood or plastics; playpens for babies; mannequins; air mattresses, not for medical purposes; mattresses; hydrostatic [water] beds, not for medical purposes; furniture of metal; inflatable furniture; office furniture; school furniture; sleeping bags for camping; mobiles [decoration]; door knockers, not of metal; curtain rails; house numbers, not of metal, non-luminous; barrel hoops, not of metal; furniture; moldings [mouldings] for picture frames; bed bases; furniture partitions of wood; freestanding partitions [furniture]; mother-of-pearl, unworked or semi-worked; mirror tiles; ambroid plates; registration plates, not of metal; identity plates, not of metal; loading pallets, not of metal; handling pallets, not of metal; transport pallets, not of metal; head-rests [furniture]; trays, not of metal; stakes for plants or trees; trestles [furniture]; magazine racks; book rests [furniture]; stands for calculating machines; flower-pot pedestals; baby changing mats; pet cushions; pillows; cushions; air cushions, not for medical purposes; air pillows, not for medical purposes; removable mats

or covers for sinks; racks [furniture]; library shelves; shelves for filing-cabinets [furniture]; furniture shelves; shelves for storage; wood ribbon; straw edgings; towel closets [furniture]; hat stands; cask stands, not of metal; inflatable publicity objects; counters [tables]; bedding, except linen; corks for bottles; corks; stoppers, not of metal; stair rods; standing desks; embroidery frames; towel dispensers, fixed, not of metal; picture frames; sections of wood for beehives; tanks, not of metal nor of masonry; fodder racks; curtain rollers; tool handles, not of metal; knife handles, not of metal; door handles, not of metal; scythe handles, not of metal; broom handles, not of metal; knobs, not of metal; fishing baskets; writing desks; seats of metal; benches [furniture]; vats, not of metal; honeycombs; sofas; bungs, not of metal; statues of wood, wax, plaster or plastic; figurines [statuettes] of wood, wax, plaster or plastic; oyster shells; silvered glass [mirrors]; ambroid bars; umbrella stands; gun racks; carts for computers [furniture]; dressing tables; washstands [furniture]; typing desks; drafting tables; massage tables; tables of metal; wall-mounted diaper [napkin] changing platforms; saw benches [furniture]; desks; tea carts; dinner wagons [furniture]; tables; steps [ladders], not of metal; step stools, not of metal; chairs [seats]; high chairs for babies; chests, not of metal; placards of wood or plastics; stools; crates; trolleys [furniture]; straw plaits; mobile boarding stairs, not of metal, for passengers; straw mattresses; decorations of plastic for foodstuffs; beehives; funerary urns; winding spools, not of metal, non-mechanical, for flexible hoses; door fittings, not of metal; coffin fittings, not of metal; bed fittings, not of metal; furniture fittings, not of metal; window fittings, not of metal; infant walkers; garment covers [storage]; stuffed animals; stuffed birds; hinges, not of metal; easy chairs; poles, not of metal; screens [furniture]; cupboards; filing cabinets; medicine cabinets; meat chests, not of metal; plate racks; bamboo curtains; paper blinds; slatted indoor blinds; woven timber blinds [furniture]; indoor window blinds [shades] [furniture]; interior textile window blinds; screens for fireplaces [furniture]; yellow amber; lockers; boxes of wood or plastic; chests for toys; letter boxes, not of metal or masonry; bottle racks.

21 – Indoor aquaria; cookie jars; dishes; paper plates; vegetable dishes; saucers; mugs; candy boxes; bottles; demijohns; busts of porcelain, ceramic, earthenware or glass; vases; epergnes; fruit cups; bird baths; baby baths, portable; plungers for clearing blocked drains; waffle irons, non-electric; pails; coolers [ice pails]; buckets made of woven fabrics; whisks, non-electric, for household purposes; cooking skewers of metal; towel rails and rings; clothing stretchers; hair brushes; birdcages; funnels; carpet beaters [hand instruments]; signboards of porcelain or glass; candle extinguishers; flower pots; chamber pots; glue-pots; cruets; decanters; large-

toothed combs for the hair; combs for animals; tea cosies; abrasive sponges for scrubbing the skin; sponges for household purposes; toilet sponges; sponge holders; toothpick holders; soap holders; napkin holders; holders for flowers and plants [flower arranging]; shaving brush stands; toilet paper holders; soap dispensers; toilet paper dispensers; ironing boards; cutting boards for the kitchen; bread boards; washing boards; strainers; smoke absorbers for household purposes; containers for household or kitchen use; kitchen containers; glass jars [carboys]; heat-insulated containers; heat-insulated containers for beverages; thermally insulated containers for food; glass flasks [containers]; closures for pot lids; chamois leather for cleaning; toothpicks; ceramics for household purposes; majolica; works of art of porcelain, ceramic, earthenware or glass; brush goods; kitchen grinders, non-electric; cleaning instruments, hand-operated; cabarets [trays]; stew-pans; autoclaves [pressure cookers], non-electric; covers, not of paper, for flower pots; shaving brushes; cages for household pets; baking mats; polishing leather; hot pots, not electrically heated; glass bulbs [receptacles]; boot trees [stretchers]; shoe trees [stretchers]; napkin rings; poultry rings; rings for birds; piggy banks; bread baskets, domestic; baskets for domestic use; waste paper baskets; feeding troughs; mangers for animals; lunch boxes; tea caddies; washtubs; earthenware saucepans; mess-tins; cauldrons; coffee percolators, non-electric; coffeepots, non-electric; coffee grinders, hand-operated; fused silica [semi-worked product], other than for building; beer mugs; tankards; rat traps; pot lids; aquarium hoods; butter-dish covers; dish covers; cheese-dish covers; buttonhooks; pitchers; perfume burners; non-electric portable coldboxes; watering cans; fly traps; insect traps; mixing spoons [kitchen utensils]; basting spoons, for kitchen use; scoops [tableware]; pie servers; spatulas [kitchen utensils]; butter dishes; material for brush-making; polishing materials for making shiny, except preparations, paper and stone; polishing apparatus and machines, for household purposes, non-electric; pepper mills, hand-operated; mills for domestic purposes, hand-operated; feather-dusters; brooms; isothermic bags; confectioners' decorating bags [pastry bags]; bowls [basins]; mosaics of glass, not for building; saucepan scourers of metal; soap boxes; mouse traps; cooking pot sets; nozzles for watering cans; spouts; nozzles for watering hose; fitted picnic baskets, including dishes; toilet cases; floss for dental purposes; fiberglass thread, not for textile use; cookie [biscuit] cutters; pastry cutters; sprinklers; syringes for watering flowers and plants; cotton waste for cleaning; wool waste for cleaning; cleaning tow; chopsticks; cocktail stirrers; pepper pots; gloves for household purposes; polishing gloves; gardening gloves; plates to prevent milk boiling over; dripping pans; trays for domestic purposes; trays for domestic purposes, of paper; lazy

susans; heaters for feeding bottles, non-electric; candelabra [candlesticks]; trivets [table utensils]; coasters, not of paper and other than table linen; grill supports; menu card holders; knife rests for the table; flat-iron stands; egg cups; abrasive pads for kitchen purposes; scouring pads; drinking troughs; powdered glass for decoration; pottery; pots; cooking pots; painted glassware; tableware, other than knives, forks and spoons; porcelain ware; earthenware; crystal [glassware]; cosmetic utensils; toilet utensils; trouser presses; deodorising apparatus for personal use; cruet sets for oil and vinegar; make-up removing appliances; spice sets; apparatus for wax-polishing, non-electric; bottle openers, electric and non-electric; glove stretchers; boot jacks; crumb trays; tie presses; clothes-pegs; glass stoppers; powder compacts; perfume vaporizers; powder puffs; dusting apparatus, non-electric; combs; electric combs; grills [cooking utensils]; sifters [household utensils]; drinking horns; shoe horns; candle rings; salad bowls; sugar bowls; beaters, non-electric; services [dishes]; coffee services [tableware]; liqueur sets; tea services [tableware]; sieves [household utensils]; cinder sifters [household utensils]; tea strainers; pipettes [wine-tasters]; siphon bottles for carbonated water; rolling pins, domestic; steel wool for cleaning; currycombs; blenders, non-electric, for household purposes; fruit presses, non-electric, for household purposes; salt cellars; drinking vessels; vessels of metal for making ices and iced drinks; refrigerating bottles; cups of paper or plastic; glasses [receptacles]; drinking glasses; statues of porcelain, ceramic, earthenware or glass; figurines [statuettes] of porcelain, ceramic, earthenware or glass; glass for vehicle windows [semi-finished product]; plate glass [raw material]; opal glass; glass, unworked or semi-worked, except building glass; opaline glass; glass incorporating fine electrical conductors; enamelled glass; glass wool other than for insulation; vitreous silica fibers [fibres], not for textile use; fiberglass other than for insulation or textile use; soup bowls; drying racks for laundry; basins [receptacles]; table plates; disposable table plates; graters for kitchen use; insulating flasks; indoor terrariums [plant cultivation]; indoor terrariums [vivariums]; straws for drinking; cloth for washing floors; cloths for cleaning; dusting cloths [rags]; furniture dusters; litter boxes [trays] for pets; urns; aerosol dispensers, not for medical purposes; wax-polishing appliances, non-electric, for shoes; water apparatus for cleaning teeth and gums; electric devices for attracting and killing insects; watering devices; utensils for household purposes; kitchen utensils; cooking utensils, non-electric; strainers for household purposes; coffee filters, non-electric; flasks; hip flasks; drinking bottles for sports; molds [kitchen utensils]; cake molds [moulds]; ice cube molds [moulds]; cookery molds [moulds]; deep fryers, non-electric; comb cases; bread bins; fly swatters; teapots; kettles, non-

electric; cups; garlic presses [kitchen utensils]; ironing board covers, shaped; tea infusers; glass bowls; mops; mop wringers; cocktail shakers; cosmetic spatulas; corkscrews, electric and non-electric; animal bristles [brushware]; pig bristles; dishwashing brushes; brushes for cleaning tanks and containers; lamp-glass brushes; horse brushes; scrubbing brushes; toothbrushes; toothbrushes, electric; carpet sweepers; brushes for footwear; tar-brushes, long handled; toilet brushes; electric brushes, except parts of machines; brushes; eyebrow brushes; nail brushes; nest eggs, artificial; boxes for dispensing paper towels; trash cans; window-boxes; boxes of glass.

22 – String; twine made of paper; packing string; tarpaulins; wadding for padding and stuffing upholstery; wadding for filtering; whipcord; packing rope; ropes; seaweed for stuffing; carbon fibers [fibres] for textile use; esparto grass; coconut fiber; plastic fibers [fibres] for textile use; ramie fibre; textile fibers [fibres]; horsehair; hammocks; jute; wax ends; ropes, not of metal; kapok; cocoons; raw linen [flax]; strips for tying-up vines; ladder tapes for Venetian blinds; wrapping or binding bands, not of metal; rope ladders; linters; liber; padding materials, not of rubber, plastics, paper or cardboard; packing, cushioning, stuffing materials, not of rubber, plastics or paper; bags [envelopes, pouches] of textile, for packaging; bags [sacks] for the transport and storage of materials in bulk; body bags; mail bags; twine for nets; binding thread, not of metal, for agricultural purposes; thread, not of metal, for wrapping or binding; braces, not of metal, for handling loads; bindings, not of metal; sawdust; straw wrappers for bottles; tow; cotton tow; silk flock; tents; sails; sails for ski sailing; canvas for sails; hemp; tarred brattice cloth; feathers for stuffing upholstery; feathers for bedding; purse seines; animal hair; fibrous gaskets for ships; down [feathers]; eiderdown; raffia; straps, not of metal, for handling loads; hemp bands; fleece wool; net pens for fish farming; snares [nets]; nets for camouflage; fishing nets; nets; sisal; straw for stuffing upholstery; sheaf-binding yarns; outdoor blinds of textile; vitreous silica fibers [fibres] for textile use; glass fibers [fibres] for textile use; slings, not of metal, for handling loads; wood shavings; bags for washing hosiery; raw fibrous textile; awnings of synthetic materials; awnings of textile; network; grasses for upholstering; car towing ropes; cables, not of metal; cotton waste [flock] for padding and stuffing; schappe [raw silk waste]; wool flock; raw cotton; vehicle covers, not fitted; covers for camouflage; raw silk; carded wool; camel hair; flock [stuffing]; upholstery wool [stuffing]; wood wool; combed wool; raw or treated wool; shorn wool; cords for hanging pictures; sash cords.

25 – Wimples; bandanas [neckerchiefs]; underwear; sweat-absorbent underclothing; berets; overalls; boas [necklets]; teddies [undergarments]; half-boots; ski

boots; boots for sports; breeches for wear; trousers; football shoes; brassieres; collars [clothing]; detachable collars; shirt yokes; veils [clothing]; gabardines [clothing]; galoshes; neckties; ascots; leggings [leg warmers]; spats; boot uppers; corselets; jerseys [clothing]; vests; sports jerseys; hosiery; heels; boxer shorts; hoods [clothing]; hat frames [skeletons]; pockets for clothing; neck scarves [mufflers]; visors [headwear]; cap peaks; tights; slips [undergarments]; combinations [clothing]; wet suits for water-skiing; bodices [lingerie]; corsets [underclothing]; suits; bathing suits; masquerade costumes; beach clothes; jackets [clothing]; stuff jackets [clothing]; fishing vests; leggings [trousers]; liveries; camisoles; sports singlets; cuffs; short-sleeve shirts; mantillas; coats; sleep masks; furs [clothing]; mittens; miters [hats]; muffs [clothing]; footmuffs, not electrically heated; heelpieces for footwear; bibs, not of paper; fur stoles; ear muffs [clothing]; socks; beach shoes; sports shoes; footwear; paper clothing; outerclothing; ready-made clothing; motorists' clothing; cyclists' clothing; clothing for gymnastics; clothing of imitations of leather; clothing of leather; uniforms; clothing; fittings of metal for footwear; maniples; overcoats; knickers; parkas; pelerines; gloves [clothing]; ski gloves; pyjamas; bathing trunks; shirt fronts; scarfs; pocket squares; dresses; waterproof clothing; headbands [clothing]; garters; sock suspenders; stocking suspenders; ready-made linings [parts of clothing]; dress shields; soles for footwear; braces for clothing [suspenders]; lace boots; ponchos; girdles; belts [clothing]; money belts [clothing]; layettes [clothing]; non-slipping devices for footwear; heelpieces for stockings; welts for footwear; chasubles; shirts; wooden shoes; sandals; bath sandals; boots; jumper dresses; saris; sarongs; jumpers [pullovers]; footwear uppers; inner soles; bath slippers; togas; knitwear [clothing]; underpants; gymnastic shoes; slippers; shoes; skull caps; turbans; headgear for wear; aprons [clothing]; tee-shirts; dressing gowns; bath robes; top hats; tips for footwear; stockings; sweat-absorbent stockings; shawls; caps [headwear]; paper hats [clothing]; shower caps; bathing caps; sashes for wear; studs for football boots; hats; babies' pants [clothing]; trouser straps; pelisses; esparto shoes or sandals; skirts; petticoats; skorts.

26 – Appliques [haberdashery]; fringes; mica spangles; shoe eyelets; false beards; brooches [clothing accessories]; pins, other than jewellery [jewelry (Am.)]; beads, other than for making jewelry; wreaths of artificial flowers; reins for guiding children; false hair; human hair; lace for edgings; artificial garlands; darning lasts; expanding bands for holding sleeves; frills [lacework]; trouser clips for cyclists; hair grips [slides]; barrettes [hair-slides]; heat adhesive patches for repairing textile articles; blouse fasteners; shoe fasteners; fastenings for clothing; fastenings for suspenders; belt clasps; hook and pile fastening tapes; zip fasteners; zippers for bags; badges

for wear, not of precious metal; competitors' numbers; needles for wool combing machines; binding needles; saddlers' needles; shoemakers' needles; sewing needles; darning needles; needles; boxes for needles; lace trimmings; embroidery; haberdashery, except thread; hair ornaments; heat adhesive patches for decoration of textile articles [haberdashery]; edgings for clothing; braids; gold embroidery; silver embroidery; bobbins for retaining embroidery floss or wool [not parts of machines]; tassels [haberdashery]; snap fasteners; sewing boxes; tresses of hair; false hems; hooks [haberdashery]; embroidering crochet hooks; rug hooks; hooks for corsets; shoe hooks; ribbons [haberdashery]; prize ribbons; elastic ribbons; letters for marking linen; numerals for marking linen; numerals or letters for marking linen; tinsels [trimmings for clothing]; toupees; sewing thimbles; skirt flounces; bows for the hair; spangles for clothing; hair curling papers; wigs; feathers [clothing accessories]; birds' feathers [clothing accessories]; ostrich feathers [clothing accessories]; eyelets for clothing; picot [lace]; whalebones for corsets; hair bands; brassards; tapes for curtain headings; shoulder pads for clothing; pin cushions; needle cushions; top-knots [pompoms]; hair curlers, other than hand implements; buckles [clothing accessories]; shoe buckles; buttons; artificial plants; rosettes [haberdashery]; frills for clothing; hair nets; chenille [passementerie]; knitting needles; cords for rimming, for clothing; shoe ornaments, not of precious metal; trimmings for clothing; hat ornaments, not of precious metal; false moustaches; festoons [embroidery]; artificial fruit; needle cases; artificial flowers; shuttles for making fishing nets; hair coloring caps; bodkins; hair extensions; shoe laces; cords for clothing; woollen laces; hair pins; hair curling pins; collar supports.

35 – Arranging subscriptions to telecommunication services for others; import-export agencies; commercial information agencies; advertising agencies; cost price analysis; rental of advertising space; business auditing; employment agencies; computerized file management; book-keeping; invoicing; demonstration of goods; transcription of communications [office functions]; opinion polling; marketing studies; business information; commercial information and advice for consumers [consumer advice shop]; business investigations; business research; marketing research; personnel recruitment; business management and organization consultancy; business organization consultancy; business management consultancy; personnel management consultancy; professional business consultancy; layout services for advertising purposes; marketing; business management of performing artists; business management of sports people; news clipping services; updating of advertising material; updating and maintenance of data in computer databases; word processing; organization of exhibitions for commercial or advertising purposes;

arranging newspaper subscriptions for others; organization of fashion shows for promotional purposes; organization of trade fairs for commercial or advertising purposes; shop window dressing; business appraisals; payroll preparation; data search in computer files for others; sponsorship search; business management assistance; commercial or industrial management assistance; commercial intermediation services; provision of commercial and business contact information; providing business information via a website; presentation of goods on communication media, for retail purposes; economic forecasting; auctioneering; retail or wholesale services for pharmaceutical, veterinary and sanitary preparations and medical supplies; sales promotion for others; wholesale and retail store services; production of advertising films; office machines and equipment rental; rental of advertising time on communication media; publicity material rental; rental of vending machines; rental of sales stands; rental of photocopying machines; publication of publicity texts; radio advertising; bill-posting; distribution of samples; dissemination of advertising matter; direct mail advertising; writing of publicity texts; advertising; on-line advertising on a computer network; advertising by mail order; television advertising; document reproduction; compilation of statistics; compilation of information into computer databases; business inquiries; systemization of information into computer databases; advisory services for business management; negotiation and conclusion of commercial transactions for third parties; tax preparation; drawing up of statements of accounts; telemarketing services; psychological testing for the selection of personnel; business management of hotels; business management for freelance service providers; commercial administration of the licensing of the goods and services of others; business project management services for construction projects; administrative processing of purchase orders; public relations; modelling for advertising or sales promotion; typing; relocation services for businesses; search engine optimisation; web site traffic optimisation; price comparison services; pay per click advertising; secretarial services; procurement services for others [purchasing goods and services for other businesses]; shorthand; outsourcing services [business assistance]; telephone answering for unavailable subscribers; photocopying services; business efficiency expert services.

36 – Credit bureaux; debt collection agencies; real estate agencies; financial analysis; renting of apartments; leasing of real estate; rental of offices [real estate]; leasing of farms; hire-purchase financing; savings bank services; accommodation bureaux [apartments]; rent collection; issuing of travellers' checks [cheques]; issue of tokens of value; capital investments; insurance information; financial information; clearing, financial; insurance consultancy; financial consultancy; debt advisory services; stock exchange

quotations; lending against security; business liquidation services, financial; brokerage; financial management; exchanging money; online banking; debit card services; credit card services; factoring; organization of collections; arranging finance for construction projects; antique appraisal; jewellery appraisal; financial evaluation of standing timber; stamp appraisal; real estate appraisal; numismatic appraisal; art appraisal; financial evaluation of wool; financial evaluation [insurance, banking, real estate]; repair costs evaluation [financial appraisal]; electronic funds transfer; surety services; securities brokerage; real estate brokers; brokerage of carbon credits; insurance brokerage; loans [financing]; pawnbrokerage; providing financial information via a website; check [cheque] verification; charitable fund raising; financial sponsorship; mortgage banking; instalment loans; insurance underwriting; life insurance underwriting; health insurance underwriting; accident insurance underwriting; marine insurance underwriting; fire insurance underwriting; apartment house management; real estate management; actuarial services; banking; stock brokerage services; retirement payment services; trusteeship; provident fund services; customs brokerage; mutual funds; financing services; safe deposit services; deposits of valuables; fiscal assessments.

38 – News agencies; wireless broadcasting; television broadcasting; cable television broadcasting; electronic bulletin board services [telecommunications services]; information about telecommunication; providing user access to global computer networks; providing access to databases; providing internet chatrooms; providing telecommunications connections to a global computer network; providing telecommunication channels for teleshopping services; transmission of greeting cards online; message sending; computer aided transmission of messages and images; transmission of telegrams; transmission of digital files; electronic mail; providing online forums; videoconferencing services; rental of message sending apparatus; rental of access time to global computer networks; rental of modems; rental of telecommunication equipment; rental of telephones; rental of facsimile apparatus; radio broadcasting; communications by fiber [fibre] optic networks; cellular telephone communication; communications by computer terminals; satellite transmission; communications by telegrams; communications by telephone; facsimile transmission; paging services [radio, telephone or other means of electronic communication]; teleconferencing services; telex services; voice mail services; telecommunications routing and junction services; telegraph services; telephone services.

39 – Air transport; motor coach rental; boat rental; garage rental; rental of vehicle roof racks; aircraft rental; parking place rental; rental of warehouses; booking of seats for travel; travel reservation; trans-

port reservation; towing; bottling services; water distribution; delivery of newspapers; message delivery; parcel delivery; delivery of goods; delivery of goods by mail order; flower delivery; launching of satellites for others; traffic information; transportation information; storage information; transportation logistics; rescue operations [transport]; arranging of cruises; arranging of travel tours; armored-car transport; hauling; carting; transport and storage of trash; transporting furniture; lighterage services; ferry-boat transport; removal services; transport of travellers; guarded transport of valuables; bus transport; car transport; barge transport; boat transport; railway transport; marine transport; passenger transport; river transport; portage; refloating of ships; vehicle breakdown assistance [towing]; ship brokerage; transport brokerage; freight brokerage; providing driving directions for travel purposes; car rental; railway truck rental; rental of diving bells; rental of diving suits; rental of motor racing cars; rental of aircraft engines; railway coach rental; rental of wheelchairs; rental of storage containers; horse rental; rental of freezers; rental of navigational systems; refrigerator rental; vehicle rental; stevedoring; unloading cargo; electricity distribution; distribution of energy; packaging of goods; ice-breaking; piloting; water supplying; escorting of travellers; ambulance transport; streetcar transport; transport by pipeline; wrapping of goods; operating canal locks; car parking; chauffeur services; pleasure boat transport; courier services [messages or merchandise]; salvaging; salvage of ships; underwater salvage; taxi transport; transport; franking of mail; freight [shipping of goods]; freighting; physical storage of electronically-stored data or documents; boat storage; storage of goods; storage; sightseeing [tourism]; freight forwarding.

40 – Paper finishing; applying finishes to textiles; vulcanization [material treatment]; skin dressing; fruit crushing; embroidery; galvanization; electroplating; engraving; decontamination of hazardous materials; air deodorising; stripping finishes; tanning; metal tempering; freezing of foods; gilding; gold-plating; material treatment information; permanent-press treatment of fabrics; food and drink preservation; food smoking; leather staining; fur dyeing; shoe staining; textile dyeing; cloth dyeing; laminating; lithographic printing; metal casting; fur glossing; tin-plating; coppersmithing; taxidermy; magnetization; nickel plating; abrasion; paper treating; water treating; woodworking; processing of cinematographic films; leather working; cloth edging; metal treating; fur conditioning; fur mothproofing; waste treatment [transformation]; textile mothproofing; fabric waterproofing; crease-resistant treatment for clothing; fabric fireproofing; textile treating; wool treating; framing of works of art; window tinting treatment, being surface coating; air freshening; fabric bleaching; air purification; soldering; clothing alteration; recycling of waste and trash; processing of oil; pattern printing; photographic printing; offset printing; metal plating; printing; burnishing by abrasion; flour milling; dressmaking; rental of boilers; knitting machine rental; rental of generators; rental of air conditioning apparatus; rental of space heating apparatus; photographic film development; pottery firing; blacksmithing; custom assembling of materials for others; bookbinding; glass-blowing; saddlery working; grinding; cloth cutting; sawing [saw mill]; refining services; timber felling and processing; fur satining; silver-plating; incineration of waste and trash; laser scribing; warping [looms]; sorting of waste and recyclable material [transformation];

41 – Paper finishing; applying finishes to textiles; vulcanization [material treatment]; skin dressing; fruit crushing; embroidery; galvanization; electroplating; engraving; decontamination of hazardous materials; air deodorising; stripping finishes; tanning; metal tempering; freezing of foods; gilding; gold-plating; material treatment information; permanent-press treatment of fabrics; food and drink preservation; food smoking; leather staining; fur dyeing; shoe staining; textile dyeing; cloth dyeing; laminating; lithographic printing; metal casting; fur glossing; tin-plating; coppersmithing; taxidermy; magnetization; nickel plating; abrasion; paper treating; water treating; woodworking; processing of cinematographic films; leather working; cloth edging; metal treating; fur conditioning; fur mothproofing; waste treatment [transformation]; textile mothproofing; fabric waterproofing; crease-resistant treatment for clothing; fabric fireproofing; textile treating; wool treating; framing of works of art; window tinting treatment, being surface coating; air freshening; fabric bleaching; air purification; soldering; clothing alteration; recycling of waste and trash; processing of oil; pattern printing; photographic printing; offset printing; metal plating; printing; burnishing by abrasion; flour milling; dressmaking; rental of boilers; knitting machine rental; rental of generators; rental of air conditioning apparatus; rental of space heating apparatus; photographic film development; pottery firing; blacksmithing; custom assembling of materials for others; bookbinding; glass-blowing; saddlery working; grinding; cloth cutting; sawing [saw mill]; refining services; timber felling and processing; fur satining; silver-plating; incineration of waste and trash; laser scribing; warping [looms]; sorting of waste and recyclable material [transformation];

41 – Paper finishing; applying finishes to textiles; vulcanization [material treatment]; skin dressing; fruit crushing; embroidery; galvanization; electroplating; engraving; decontamination of hazardous materials; air deodorising; stripping finishes; tanning; metal tempering; freezing of foods; gilding; gold-plating; material treatment information; permanent-press treatment of fabrics; food and drink preservation; food smoking; leather staining; fur dyeing; shoe staining; textile dyeing; cloth dyeing; laminating; lithographic printing; metal casting; fur glossing; tin-plating; coppersmithing; taxidermy; magnetization; nickel plating; abrasion; paper treating; water treating; woodworking; processing of cinematographic films; leather working; cloth edging; metal treating; fur conditioning; fur mothproofing; waste treatment [transformation]; textile mothproofing; fabric waterproofing; crease-resistant treatment for clothing; fabric fireproofing; textile treating; wool treating; framing of works of art; window tinting treatment, being surface coating; air freshening; fabric bleaching; air purification; soldering; clothing alteration; recycling of waste and trash; processing of oil; pattern printing; photographic printing; offset printing; metal plating; printing; burnishing by abrasion; flour milling; dressmaking; rental of boilers; knitting machine rental; rental of generators; rental of air conditioning apparatus; rental of space heating apparatus; photographic film development; pottery firing; blacksmithing; custom assembling of materials for others; bookbinding; glass-blowing; saddlery working; grinding; cloth cutting; sawing [saw mill]; refining services; timber felling and processing; fur satining; silver-plating; incineration of waste and trash; laser scribing; warping [looms]; sorting of waste and recyclable material [transformation];

photocomposing services; quilting; planing [saw mill]; fulling of cloth; slaughtering of animals; destruction of waste and trash; cloth pre-shrinking; services of a dental technician; cryopreservation services; key cutting; dyeing services; sandblasting services; production of energy; tailoring; custom fashioning of fur; photogravure; mill working; chromium plating; colour separation services; silkscreen printing; optical glass grinding.

42 – Water analysis; computer system analysis; handwriting analysis [graphology]; chemical analysis; energy auditing; recovery of computer data; Industrial design; graphic arts design; computer virus protection services; technical project studies; oil-field surveys; geological surveys; engineering; installation of computer software; meteorological information; clinical trials; material testing; textile testing; bacteriological research; biological research; geological research; research in the field of environmental protection; cosmetic research; mechanical research; chemical research; research and development of new products for others; scientific research; analysis for oil-field exploitation; underwater exploration; technical research; calibration [measuring]; web site design consultancy; information technology [IT] consultancy; consultancy in the design and development of computer hardware; architectural consultation; computer software consultancy; oil-well testing; quality control; vehicle roadworthiness testing; land surveying; dress designing; updating of computer software; monitoring of computer systems by remote access; software as a service [SaaS]; maintenance of computer software; authenticating works of art; design of interior decor; quality evaluation of standing timber; quality evaluation of wool; digitization of documents [scanning]; conversion of data or documents from physical to electronic media; urban planning; providing information on computer technology and programming via a web site; provision of scientific information, advice and consultancy in relation to carbon offsetting; providing search engines for the internet; data conversion of computer programs and data [not physical conversion]; computer system design; rental of web servers; computer rental; rental of computer software; geological prospecting; oil prospecting; hosting computer sites [web sites]; server hosting; construction drafting; computer software design; cloud seeding; consultancy in the field of energy-saving; creating and maintaining web sites for others; computer programming; duplication of computer programs; architectural services; chemistry services; packaging design; off-site data backup; computer technology consultancy; scientific laboratory services; cloud computing services; styling [industrial design]; cartography services; physics [research]; electronic data storage; surveying.

(260) AM 2016 84525 A
(800) 1271210
(891) 2015 07 18
(731) ARLA FOODS AMBA
Sønderhøj 14, DK-8260 Viby J, Denmark
(540)



(591) Green and white
(511)

5 – Dietetic preparations adapted for medical use, food for babies; cultures of microorganisms for medical and veterinary purposes; substitutes for mothers milk; dietary supplements in the form of vitamins and minerals, dietetic substances and beverages for medical purposes; lactose for pharmaceutical purposes.

29 – Meat, fish, poultry and game; meat extracts; preserved, frozen, dried and cooked fruits and vegetables; jellies, jams; eggs, milk and milk products; edible oils and fats; proteins for human consumption in the form of milk and milk products; rennet; cheese powder; substitutes for milk and cream; milk and cream in powder form; milk based dessert mousses.

30 – Coffee, tea, cocoa and artificial coffee; rice; tapioca and sago; flour and preparations made from cereals; bread, pastry and confectionery, ices; sugar, honey, treacle; yeast, baking-powder; salt, mustard; vinegar, sauces (condiments), spices; ice; salad dressings; meat pies and meat pates; pizzas; puddings; dessert mousses (confectionery); rice pudding; powders and preparations for making cappuccino, cocoa, chocolate, coffee and tea beverages; beverages based on chocolate, cocoa and coffee; fruit coulis (sauces); dessert soufflés.

(260) AM 2016 84527 A
(800) 1271211
(891) 2015 07 18
(731) ARLA FOODS AMBA
Sønderhøj 14, DK-8260 Viby J, Denmark
(540)



(591) Green and white
(511)

5 – Dietetic preparations adapted for medical use, food for babies; cultures of microorganisms for medical and veterinary purposes; substitutes for mothers milk; dietary supplements in the form of vitamins and minerals, dietetic substances and beverages for medical purposes; lactose for pharmaceutical purposes.

29 – Meat, fish, poultry and game; meat extracts; preserved, frozen, dried and cooked fruits and vegetables; jellies, jams; eggs, milk and milk products; edible oils and fats; proteins for human consumption in the form of milk and milk products; rennet; cheese powder; substitutes for milk and cream; milk and cream in powder form; milk based dessert mousses.

30 – Coffee, tea, cocoa and artificial coffee; rice; tapioca and sago; flour and preparations made from cereals; bread, pastry and confectionery, ices; sugar, honey, treacle; yeast, baking-powder; salt, mustard; vinegar, sauces (condiments), spices; ice; salad dressings; meat pies and meat pates; pizzas; puddings; dessert mousses (confectionery); rice pudding; powders and preparations for making cappuccino, cocoa, chocolate, coffee and tea beverages; beverages based on chocolate, cocoa and coffee; fruit coulis (sauces); dessert soufflés.

(260) AM 2016 84584 A

(800) 1272391

(891) 2015 08 10

(731) DEATH CHALLENGE INC.

Suite 397, 23371 Mulholland Drive,
Woodland Hills CA 91364, USA

(540)

Death Challenge

(511)

38 – Broadcasting of television programmes; broadcasting of video and audio programming over the internet; broadcasting programs via a global computer network; broadcasting services and provision of telecommunication access to video and audio content provided via a video-on-demand service via the internet.

41 – Organizing, arranging, and conducting extreme athletic events; providing website content featuring entertainment information in the field(s) of extreme sports.

(260) AM 2016 84749 A

(800) 1273095

(891) 2015 09 15

(731) HARIBO HOLDING GMBH & CO. KG

Hans-Riegel-Strasse 1, 53129 Bonn,
Germany

(540)

HARIBO

(511)

30 – Sugar confectionery.

(260) AM 2016 84770 A

(800) 1273383

(891) 2015 06 30

(731) J.P. INDUSTRIES SPA

Via Dante, 284, I-60040 FABRIANO (AN),
Italy

(540)

ARDO

(591) Black

(511)

7 – Water heaters [parts of machines]; de-aerators for feedwater; apparatus for aerating water; aerating pumps for aquaria; machines for the production of mineral water; food preparation machines, electromechanical; can openers, electric; vacuum cleaners; dust exhausting installations for cleaning purposes; beaters, electric; beverage preparation machines, electromechanical; wringing machines for laundry; washing machines [laundry]; apparatus for drawing up beer under pressure; bottle washing machines; bottle stoppering machines; butter machines; coffee grinders, other than hand-operated; meat choppers [machines]; knives, electric; kitchen machines, electric; sewing machines; stitching machines; mixers [machines]; whisks, electric, for household purposes; fruit presses, electric, for household purposes; mixing machines; kneading machines; incubators for eggs; rinsing machines; dishwashers; electric washing machines; floor polishing machines; shoe polishers, electric; parquet wax-polishers, electric; pedal drives for sewing machines; machines for making pasta; grating machines for vegetables; knitting machines; lace making machines; bread cutting machines; mills for household purposes, other than hand-operated; vacuum cleaner attachments for disseminating perfumes and disinfectants; darning machines; food processors, electric; sausage machines; peeling machines; garbage [waste] disposals; ironing machines; tambours for embroidery machines; lawnmowers [machines]; clippers [machines]; kitchen grinders, electric; crushers for kitchen use, electric.

11 – Friction lighters for igniting gas; water purifying apparatus and machines; water filtering apparatus; water conduits installations; water purification installations; water supply installations; water heaters [apparatus]; water sterilizers; hot water heating installations; filters for drinking water; hoods for kitchens; electric lights for Christmas trees; hydromassage bath apparatus; aquarium heaters; kilns; filters for air conditioning; air conditioning installations; hot air bath fittings; hair dryers; hand drying

apparatus for washrooms; bath fittings; barbecues; water heaters; kettles, electric; coffee roasters; coffee machines, electric; electric coffee making apparatus; heating boilers; fireplaces, domestic; chimney blowers; flushing tanks, air conditioning installations, solar thermal collectors [heating]; freezers; cooking apparatus and installations; cooking utensils, electric; microwave ovens [cooking apparatus], cookers, kitchen ranges [ovens]; light-emitting diodes [LED] lighting apparatus; light diffusers; disinfectant dispensers for toilets; disinfectant apparatus; shower cubicles; radiators, electric; laundry dryers, electric; waffle irons, electric; cooking rings; deep fryers, electric; rotisseries; grills [cooking appliances]; whirlpool-jet apparatus; lighting apparatus and installations; chandeliers, lamps, aquarium lights, light bulbs, electric; pocket torches, electric; bed warmers; fabric steamers; coffee percolators, electric; bread-making machines; bread toasters; pressure cooking saucepans, electric; hot plates; plate warmers, lava rocks for use in barbecue grills; radiators, electric; humidifiers for central heating radiators; cooling appliances and installations; refrigerating appliances and installations; heating apparatus, electric; heating installations; sanitary apparatus and installations; heaters for baths; heaters, electric, for feeding bottles; water heaters; heaters for heating irons; foot warmers, electric or non-electric; plate warmers; stoves [heating apparatus]; spa baths [vesseles]; bath tubs.

(260) AM 2016 84849 A

(800) 1274649

(891) 2015 08 24

(731) KARTAL HALI TEKSTİL SANAYİ VE
TİCARET ANONİM ŞİRKETİ
4. Organize Sanayi Bölgesi, Nolu Cadde,
No:6, TR-83407 Şehitkamil, Gaziantep,
Turkey

(540)



(591) Dark red and black

(511)

27 – Carpets; automobile carpets; door mats; rugs; floor mats; floor coverings; linoleum for covering existing floors; non-textile wall coverings; non-textile wall hangings; wall coverings of paper.

35 – Advertising and marketing; public relations; organization of exhibitions and trade fairs for commercial or advertising purposes; providing office functions; business management, business administration

and business consultancy; accounting; commercial consultancy services; business efficiency expert services; auctioneering; the bringing together, for the benefit of others, of a variety of goods, namely, carpets, automobile carpets, door mats, rugs, floor mats, floor coverings, linoleum for covering existing floors, artificial turf, mats for gymnastic and wrestling, non-textile wall coverings, non-textile wall hangings, wall coverings of paper enabling customers to conveniently view and purchase those goods; all the aforementioned retail services may be provided by retail stores, wholesale outlets, through mail order catalogues or by means of electronic media, including, through web sites or television shopping programmes.

(260) AM 2016 84860 A

(800) 1274784

(891) 2015 09 28

(731) IDEMITSU KOSAN CO., LTD.

1-1, 3-chome, Marunouchi, Chiyoda-ku,
Tokyo 100-8321, Japan

(540)

ECO MEDALIST

(591) Black, white

(511)

4 – Solid lubricants; fuels; lubricants; lubricating oils; lubricating greases; industrial greases; engine oils; gear oils; industrial oils; waxes [raw material].

(260) AM 2016 84954 A

(800) 1274879

(891) 2015 10 09

(731) APPLE INC.

1 Infinite Loop, Cupertino CA 95014, USA

(540)

APP STORE

(591) Black, white

(511)

38 – Electronic transmission of data via the internet, global computer networks, wireless networks and electronic communication networks; providing access to global computer networks, wireless networks and electronic communications networks for transmission or receipt of data.

(260) AM 2016 84968 A

(800) 1275061

(891) 2015 09 29

(731) RIGO TRADING S.A.

Société Anonyme Route de Trèves 6 EBBC,
Building E, L-2633 Sennigerberg,
Luxembourg

(540)

Maoween

(511)

30 – Confectionery.

(260) AM 2016 85157 A

(800) 1276292

(891) 2015 09 30

(731) SHERATON INTERNATIONAL IP, LLC
One StarPoint, Stamford, Connecticut 06902,
USA

(540)



Sheraton Grand

(591) Black, white

(511)

43 – Temporary accommodation services; hotel and resort services; providing food and beverage services.

(260) AM 2016 85192 A

(800) 1276787

(891) 2015 09 15

(731) BORYSOV DMYTRO
fl. 69, b. 31, Kopylivska Str., Kyiv, Ukraine

(540)



Crab's Burger

(591) Black, white

(511)

43 – Services for providing food and drink; snack-bars; canteens; cafes; cafeterias; food and drink catering; bar services; rental of cooking apparatus; rental of chairs, tables, table linen, glassware; restaurants; self-service restaurants; pre party restaurants; food sculpting; services relating to preparation of food and drink and its delivery to consumers; provision of advice, restaurants consultancy.

(260) AM 2016 85328 A

(800) 1277819

(891) 2015 10 05

(731) FELSENKELLER BESIGHEIM GMBH
Am Felsenkeller 1, 74394 Hessigheim,
Germany

(540)



(591) Black, white

(511)

30 – Pastry and confectionery; chocolate based products; chocolates; sweetmeats; candy; vinegar; sauces.

33 – Alcoholic beverages (except beers).

(260) AM 2016 85336 A

(800) 1277899

(891) 2015 11 05

(731) Rigo Trading S.A. Société Anonyme
Route de Trèves 6 EBBC, Building E, L-2633
Sennigerberg, Luxembourg

(540)

CHAMALLOWS

(511)

30 – Confectionery.

(260) AM 2016 85614 A

(800) 1281326

(891) 2015 09 29

(731) ADP GAUSELMANN GMBH
Merkur-Allee 1-15, 32339 Espelkamp,
Germany

(540)

FourYou

(511)

9 – Scientific, nautical, surveying, photographic, cinematographic, optical, weighing, measuring, signalling, checking (supervision), life-saving and teaching apparatus and instruments; apparatus and instruments for conducting, switching, transforming, accumulating, regulating or controlling electricity; apparatus for recording, transmission or reproduction of sound or images; magnetic data carriers, recording discs; compact discs, DVDs and other digital recording media; cash registers, calculating machines, data processing equipment, computers; computer software; fire-extinguishing apparatus; musical jukeboxes and parts for the aforesaid automatic machines; automatic cash dispensers, automatic money counting and money changing machines; mechanisms for coin-operated apparatus; computer and video games software; games software for use on

any computer platform, including electronic entertainment and games consoles; computer game (programs for-); computer games; video games (software); computer games provided through a global computer network or supplied by means of multi-media electronic broadcast or through telecommunications or electronic transmission or via the internet; computer games, leisure and recreational software, video games and computer software, all being provided in the form of storage media; programs for operating electric and electronic apparatus for games, amusement and/or entertainment purposes; automatic lottery machines; computer software for computer games on the internet; online games (software); computer software in the form of an app for mobile devices and computers; calculating apparatus in coin-operated machines and parts for the aforesaid goods; apparatus for recording, transmission, processing or reproduction of data, including sound or images, including parts for all the aforesaid goods, except radio sets, television receivers, hi-fi systems, video recorders, telephone apparatus, fax machines and telephone answering machines; computer hardware and software for casino and amusement arcade games, for gaming machines, slot machines or video lottery gaming machines or games of chance via the internet; electric, electronic, optical or automatic apparatus, for identifying data carriers, identity cards and credit cards, bank notes and coins; electric, electronic or optical alarm and monitoring installations, including video cameras and apparatus for image transmission and image processing; data processing equipment and computers, including data processing apparatus and computers being components for data networks and parts facilitating data network communications; electric wiring harnesses; circuit boards, printed board assemblies (electronic components) and combinations thereof, being assemblies and equipment parts, included in this class.

28 – Games; toys; gymnastic and sporting articles not included in other classes; decorations for christmas trees; gaming apparatus (including coin-operated apparatus); coin-operated arcade games (machines); games for amusement arcades (included in this class); coin-operated video gaming apparatus; video games apparatus adapted for use with external screens or monitors only; casino fittings, namely roulette tables, roulette wheels; coin-operated automatic gaming machines and gaming machines, in particular for gaming arcades, with or without a prize payout; electronic or electrotechnical gaming apparatus, gaming machines, games and slot machines operated by coins, tokens, banknotes, tickets or by means of electronic, magnetic or biometric storage media, in particular for commercial use in casinos and amusement arcades, with or without a prize payout; automatic gaming machines and gaming machines, in particular for commercial use in casinos and gaming arcades, with or without a prize payout; coin-operated

gaming machines and/or electronic money-based gaming apparatus (machines), with or without prizes; housings adapted for gaming machines, gaming apparatus and automatic gaming machines, operated by means of coins, tokens, tickets or by means of electronic, magnetic or biometric storage media, in particular for commercial use in casinos and gaming arcades, with or without a prize payout; electronic games; apparatus for electronic games and parts thereof; video output game machines; drawing apparatus for prize games and lotteries, draws or raffles; housings of metal, plastic and/or wood for coin-operated automatic machines; apparatus for games (including video games), other than adapted for use with external screens or monitors only; electropneumatic and electric slot machines with pulling handles (gaming machines); gaming tables, in particular for table football, billiards, sliding games; quoits (playthings) and darts; gaming machines, namely, electric, electronic or electromechanical apparatus for bingo games, lotteries or video lottery games and for betting offices, connected or unconnected to a computer network; LCD games consoles; automatic gaming machines; automatic gaming machines operating in networks; apparatus and devices for accepting and storing money, being fittings for the aforesaid automatic machines, included in this class.

41 – Education; providing of training; entertainment; sporting and cultural activities; rental of automatic slot machines and entertainment machines for casinos; arranging and conducting games; gambling; operating lotteries; online game services provided via the internet, including online and being applications for smartphones; online game services provided via a computer network; provision of entertainment and/or educational content for apps for mobile devices and computers; conducting quizzes by means of smartphone applications; providing casino facilities (gambling), betting offices; operating gaming establishments, arcades and/or online internet casinos and betting platforms; gambling services via the internet.

(260) AM 2016 85657 A

(800) 1282800

(891) 2015 09 21

(731) KOMPEN PVC YAPI VE İNŞAAT
MALZEMELERİ SANAYİ VE TİCARET
ANONİM ŞİRKETİ
İstanbul Yolu 45. Km Ladik Mevkii,
SARAYÖNÜ/KONYA, Turkey

(540)

komline
PVC Window and Door Systems

(591) Green, white, light green

(511)

17 – All kinds of plastic and PVC window and door profiles, gaskets and joints for impermeability to these systems, stopping and sealing materials to these systems, heat insulating products.

19 – Building/construction materials in shaped forms made of wood, plastic or synthetic materials; construction materials, buildings, beams, barriers, pipes, prefabricated building materials, all kinds of plastic and PVC window and door profiles, window and door systems, inside and outside siding profiles, window shutter, jalousie profiles and systems, gaskets and joints for impermeability to these systems, auxiliary plastic pieces, heat insulating products; all kinds of glass products for buildings, double glazing window units.

35 – The bringing together, for the benefit of others, of a variety of goods, namely, PVC window and door profiles, window and door systems, double glazing heat insulating units, window shutter, jalousie profiles and systems and gaskets and joints for impermeability to these systems, auxiliary plastic pieces, enabling customers to conveniently view and purchase those goods, such services may be provided by retail stores, wholesale outlets, by means of electronic media or through mail order catalogues.

(260) AM 2016 85658 A

(800) 1282183

(891) 2015 11 16

(731) Obschestvo s ogranichennoy
otvetstvennostyu "PERVOE RESHENIE"
Gorokhovskiy per., d. 4, komn. 263,
RU-105064 Moscow, Russian Federation

(540)



(591) black and white

(511)

3 – Abrasives; amber [perfume]; scale removing preparations for household purposes; antistatic preparations for household purposes; aromatics [essential oils]; air fragrancing preparations; cake flavourings [essential oils]; flavorings [flavourings] for beverages [essential oils]; breath freshening sprays; canned pressurized air for cleaning and dusting purposes; balms other than for medical purposes; lip glosses; polishing stones; abrasive paper; emery paper; polishing paper; petroleum jelly for cosmetic purposes; shoe polish; cobblers' wax; cotton wool for cosmetic purposes; sachets for perfuming linen; drying agents for dishwashing machines; adhesives for cosmetic

purposes; scented water; Javelle water; lavender water; toilet water; laundry wax; floor wax; non-slipping wax for floors; depilatory wax; moustache wax; tailors' wax; creams for leather; waxes for leather; polish for furniture and flooring; shoemakers' wax; polishing wax; massage gels other than for medical purposes; heliotropine; dental bleaching gels; geraniol; make-up; deodorants for pets; deodorants for human beings or for animals; depilatory preparations; scented wood; perfumes; non-slipping liquids for floors; windshield cleaning liquids; greases for cosmetic purposes; volcanic ash for cleaning; perfumery; decorative transfers for cosmetic purposes; ionone [perfumery]; shaving stones [astringents]; smoothing stones; eyebrow pencils; cosmetic pencils; silicon carbide [abrasive]; carbides of metal [abrasives]; alum stones [astringents]; tripoli stone for polishing; adhesives for affixing false eyelashes; adhesives for affixing false hair; hair conditioners; quillaia bark for washing; corundum [abrasive]; beard dyes; colorants for toilet purposes; cosmetic dyes; laundry starch; laundry glaze; shoe cream; polishing creams; cosmetic creams; skin whitening creams; polishing rouge; incense; hair spray; nail polish; hair lotions; lotions for cosmetic purposes; after-shave lotions; beauty masks; oils for perfumes and scents; oils for cosmetic purposes; oils for toilet purposes; essential oils; essential oils of cedarwood; essential oils of lemon; essential oils of citron; oils for cleaning purposes; bergamot oil; gaultheria oil; jasmine oil; lavender oil; almond oil; rose oil; oil of turpentine for degreasing; whitening; cleaning chalk; almond milk for cosmetic purposes; cleansing milk for toilet purposes; musk [perfumery]; soap; disinfectant soap; deodorant soap; shaving soap; soap for brightening textile; cakes of toilet soap; medicated soap; antiperspirant soap; soap for foot perspiration; almond soap; mint for perfumery; cosmetic kits; emery; nail art stickers; false nails; eau de Cologne; bases for flower perfumes; cotton sticks for cosmetic purposes; joss sticks; pastes for razor strops; dentifrices; pumice stone; hydrogen peroxide for cosmetic purposes; breath freshening strips; abrasive cloth; glass cloth; lipsticks; pomades for cosmetic purposes; shaving preparations; cosmetic preparations for baths; toiletries; hair waving preparations; laundry soaking preparations; grinding preparations; douching preparations for personal sanitary or deodorant purposes [toiletries]; smoothing preparations [starching]; color-removing preparations; leather bleaching preparations; polishing preparations; denture polishes; mouthwashes, not for medical purposes; cosmetic preparations for slimming purposes; starch glaze for laundry purposes; refurbishing preparations; fabric softeners for laundry use; laundry bleach; dry-cleaning preparations; paint stripping preparations; lacquer-removing preparations; make-up removing preparations; floor wax removers [scouring preparations]; varnish-removing preparations; rust removing

preparations; nail care preparations; cleaning preparations; preparations for cleaning dentures; wallpaper cleaning preparations; preparations for unblocking drain pipes; hair straightening preparations; laundry preparations; aloe vera preparations for cosmetic purposes; sunscreen preparations; color- [colour-] brightening chemicals for household purposes [laundry]; shining preparations [polish]; make-up powder; diamantine [abrasive]; stain removers; scouring solutions; false eyelashes; tissues impregnated with cosmetic lotions; tissues impregnated with make-up removing preparations; saftrol; laundry blueing; turpentine, for degreasing; potpourris [fragrances]; bleaching soda; washing soda, for cleaning; bath salts, not for medical purposes; bleaching salts; fumigation preparations [perfumes]; preservatives for leather [polishes]; ammonia [volatile alkali] [detergent]; astringents for cosmetic purposes; eyebrow cosmetics; make-up preparations; sun-tanning preparations [cosmetics]; hair dyes; neutralizers for permanent waving; preparations to make the leaves of plants shiny; cosmetic preparations for eyelashes; cosmetic preparations for skin care; shoe wax; cosmetics; cosmetics for animals; mascara; detergents other than for use in manufacturing operations and for medical purposes; degreasers other than for use in manufacturing processes; bleaching preparations [decolorants] for cosmetic purposes; antiperspirants [toilettries]; talcum powder, for toilet use; terpenes [essential oils]; emery cloth; cloths impregnated with a detergent for cleaning; henna [cosmetic dye]; shampoos; shampoos for pets; dry shampoos; sandpaper; soda lye; extracts of flowers [perfumes]; ethereal essences; badian essence; mint essence [essential oil].

(260) AM 2016 85731 A

(800) 1282760

(891) 2015 08 10

(731) DIBA Q A.S.

Helvíkovice 90, CZ-564 01 Žamberk, Czech Republic

(540)



(591) Black, white

(511)

31 – Forage for animals, edible chews for animals, mash for fattening livestock, foodstuffs and fodder for animals, food for pets, strengthening forage for animals.

(260) AM 2016 85732 A

(800) 1282374

(891) 2015 07 28

(731) ENGIE

1 Place Samuel de Champlain, F-92400 COURBEVOIE, France

(540)



(591) black and white

(511)

4 – Fuels; fuels; natural gas; gas for lighting; fuel gas, particularly biogas; fuel mixtures in gas form; natural gas for vehicles, electrical energy; petroleum gas in gaseous or liquified state; lighting fuel.

37 – Installation, servicing, maintenance, troubleshooting and commissioning of energy, heating, heat storage or retrieval, ventilation, water supply and air conditioning installations for energy performance or consumption management; installation, servicing, maintenance, troubleshooting, commissioning of heat pumps, photovoltaic panels, boilers; installation and maintenance of home automation systems and programmable automatons for energy efficiency, consumption management or management of smart networks (energy distribution networks using information technology to improve the balance between energy supply and demand); installation, maintenance and repair of transport pipelines, energy supply or storage; construction, repair, maintenance and installation services for electric, hydraulic, thermal, biomass, marine turbine, hydroelectric, tidal and wave power plants and wind farms; installation, commissioning, maintenance and servicing of protection equipment for property and individuals, particularly fire protection systems; information, supervision and advice relating to the construction and supervision of the construction and repair of homes, buildings or industrial and tertiary equipment for improving and managing power consumption; insulation services (building); remote control maintenance of storage installations and gas, heat and electricity distribution networks.

40 – Production of electrical energy; production of energy from renewable energy sources, particularly thermal, climatic, geothermal, wind, solar, hydraulic or biomass-generated energy; rental of power generators; processing of biomass for energy production; information relating to the processing of biomass and installations for the production of energy; processing of natural and liquefied gas; liquefaction and regasification of natural gas; advisory and information services in the aforesaid fields; sorting and recycling of waste and recyclable material for energy production; compression, odorization and regasification of natural gas for transport, distribution and supply operations.

42 – Engineering services and analysis, research and technical expertise in the field of energy; design, maintenance, updating and installation of software in

the fields of energy and sustainable development; technical and engineering advice relating to production, storage, distribution and energy supply installations; prospecting for oil and natural gas; construction drafting in the field of energy, particularly methane terminals, gas transport networks and natural gas storage installations; geological studies, research and development of new products for others in the energy field; technical advice and consulting for engineers for the management of industrial installations working with all types of energy, the management of natural gas storage installations and networks for the distribution and supply of gas or electricity; technical analyses (studies of technical projects) and research on home automation and for smart networks (power distribution networks using information technology to improve the balance between energy supply and demand); quality control services consisting of technical reports on facilities, measurements and status reports; technical studies and analyses and diagnostics (provided by engineers) for the founding of installations for the provision and/or production and/or distribution of energy, namely electricity, gas, heating and water; studies, research and expert reports (services of engineers) in the fields of energy, the environment and sustainable development; technical information and advice regarding energy, control of energy; information and advice on installations operating using all types of energy; technical expertise in the fields of generation of electrical, wind, solar, hydraulic, geothermal, thermal, climate energy, renewable energy; programming of home automation systems and programmable automats for energy efficiency, consumption management or management of smart networks (energy distribution networks using information technology to improve the balance between energy supply and demand); design services for electric, hydraulic, thermal, biomass, marine turbine, hydroelectric, tidal and wave power plants and wind farms; measuring and analysis services for natural gas used for transport, distribution and supply operations.

(260) AM 2016 85737 A

(800) 1282404

(891) 2015 06 12

(731) SUEZ

Tour CB21 -, 16 place de l'Iris, F-92040
PARIS LA DEFENSE Cedex, France

(540)



(591) black and white

(511)

1 – Chemicals for the treatment of water and liquid and/or solid waste, namely flocculants, coagulants, polyelectrolytes, reagents; chemical products and additives for water conditioning, namely, biocides, organic detergents, anti-corrosive products, softeners, chemical agents for conditioning boiler water, metal tanks, heating installations and equipment, equipment and installations for cooling and refrigerating, water supply equipment, thermal condensers and other installations with piping and duct systems; organic amendments, from the processing and purification of water and liquid waste, for fertilizing soils; compost and growing media obtained from treatments carried out in treatment stations for liquid and solid waste and/or in purification plants for urban or industrial waste water; oxidizing products for purifying, disinfecting and sterilizing liquids, especially for water treatment and for preserving foodstuffs; chemical products used in industry or for use in industrial manufacturing processes.

6 – Common metals and their alloys; building materials of metal; transportable buildings of metal; materials of metal for railway tracks; cables, wires and non-electric locksmithing articles; small hardware of metal; pipes of metal; safes; ores; buildings of metal; scaffolding; boxes of common metal; chests of metal; metal packaging containers; containers of metal for transport; tanks of metal.

7 – Machines for water treatment, pumps, valves and other machines for storage and distribution of water for household purposes such as drinking water, waste water, rainwater, garden water; machines for spraying, bottling; machines and installations for physical-chemical or biological processing, centrifuging, pressing and spreading of liquid, semi-liquid and solid waste, especially from sludge from water treatment; machines for drying waste and purification sludge; machines for automatic sorting of waste, especially of household packaging waste; packing and unpacking machines for waste; waste vacuum cleaners.

9 – Apparatus for dosing chemicals, chemical-physical and biological reagents; programmable automats for measuring, tracking and monitoring water quality parameters, software for the analysis and monitoring of water and waste quality parameters; measuring and monitoring apparatus and instruments applied to the distribution and treatment of water; measuring and monitoring apparatus and instruments applied to the consumption of energy and fluids; mechanical, electronic, magnetic and/or optical data carriers for recording and measuring fluids such as water, gas and electricity with a view to ensuring their supply and monitoring consumption; programmable computer apparatus and installations for remote surveillance, remote management, remote control, using the self-switched network, specialized li-

nes or microwave radio links for monitoring installations involved in the treatment, supply and collection of drinking, industrial and waste water; apparatus and installations for telemetry, remote management, remote control, using the self-switched network of specialized lines or microwave radio links for measuring and monitoring fluids such as water, gas and electricity with a view to ensuring their supply and monitoring consumption; monitoring software for networks for the supply and collection of waste and drinking water; software for management and analysis of energy and fluid consumption (recorded programs); computer hardware for simulating the operation of stations for drinkable water treatment or purification of industrial and municipal water; computer equipment, software, databases and computers for controlling, regulating, modeling and management of purification and rendering drinkable stations; scientific apparatus and instruments (not for medical purposes) for programs optimizing of carbon dioxide in connection with the operation of water treatment plant, water management, collection and processing of waste, and air treatment; components for the aforementioned apparatus; electric apparatus for monitoring and quality control for sea water; apparatus and instruments for chemical and bacteriological analysis (for non-medical use); software for generating water pricing; measuring and checking apparatus enabling connections and tanks for water storage.

11 – Installations for producing steam, for producing electricity and for incinerating waste; apparatus and installations for treating and supplying water or liquid; apparatus and equipment for clarification, physical, physical-chemical filtration, softening, deionization and demineralization on ion exchangers for water or liquids; accessories and equipment for treating water or liquids on membranes (ultra filtration, nano-filtration and hyper-filtration or reverse osmosis); cartridge filters of metal or textile, filters for sand, active carbon or any other granular material; installations for iron removal, demanganisation and biological elimination of nitrates from water; apparatus and installations for disinfecting and sterilizing liquid and gaseous fluids by ultraviolet rays and other radiation; installations for the treatment of plant and/or animal organic matter, of urban or industrial origin (in particular waste from green spaces, sludge from treatment plants for sewage and solid and liquid waste and/or household or industrial waste water treatment plants); hot water heating installations, installations for sea water desalination, apparatus and installations for the treatment of water and effluent from the chemical and food processing industry, apparatus and installations for the treatment and reusing of waste; apparatus for steam generation, crystallisation, distillation, drying, heat exchangers, air heaters, air dryers, hot air apparatus; apparatus and installations for the treatment and

reclamation of industrial, household, hospital and special waste; apparatus for treating water or liquids, namely, decanters, sterilizers, carbonators, coalescer apparatus, mixers; apparatus for treating air, namely, deodorising, purifying; fixed or mobile equipment and installations for the treatment of water and the treatment of waste; water filtering machines, particularly by membranes, bioreactors, ion exchangers, mixers; machines for injecting physical or chemical reagents for the treatment of waste or water; machines, apparatus and devices for water supply; machines for irrigation, mobile or fixed machines for water treatment and for processing of waste; electric apparatus and instruments for generating ozone from gases such as air or oxygen.

12 – Vehicles; apparatus for locomotion by land, air or water; industrial truck, dump trucks, automobile lorries, trailer vehicles.

19 – Non-metal water pipes, industrial concrete for civil engineering works, water supply ducts and sanitation networks; insulating glass (construction), non-metallic buildings, namely pipelines, gas pipelines, non-metallic poles for electric power lines; non-metallic building materials, non-metallic buildings and particularly transportable buildings not of metal, non-metallic rigid pipes for building, asphalt, pitch, bitumen, cement, lime, slate, clay, reinforcing materials not of metal for building, ballast, building timber, bricks, marble, coatings, stairs not of metal, windows not of metal, doors not of metal, roof coverings not of metal, shutters not of metal, non-luminous and non-mechanical road signs (not of metal), gutters, materials for making and coating roads, lighting slabs, binding material for road repair, tar, tarred strips (construction), road safety barriers not of metal, glass granules for road marking, sheets and strips of synthetic material for marking roads, granules, gravel.

35 – Assistance provided to industrial or commercial companies pertaining to business operations; business information services, business management and consultancy, business planning services, business research and business studies; market study services; direct mail advertising (leaflets, prospectuses, printed matter, samples); organization of exhibitions for commercial or advertising purposes; promotional sponsorship of sports and artistic competitions; arranging and conducting of trade fairs, public relations, book-keeping, invoicing, efficiency experts, employment agencies, auditing, arranging newspaper subscriptions for others, press review services, business relocation, writing of publicity texts, marketing research, economic forecasting, compilation of statistics, computerized file management, personnel recruitment, cost price analysis, document reproduction, compilation of information into computer databases, commercial information and advice for consumers; administrative management of Internet

sites and intranet in the field of the management and monitoring of the consumption of energy and fluids for real estate assets; logistics organization services for the collection, transport, storage, processing and distribution of all types of municipal or industrial waste, namely, computer file management, services of computer data input and compilation of this data in computer files; advertising and commercial information services for users; creation and management of user files for the collection, transportation, storage, distribution and recycling services for all types of industrial and household waste; promotion for others of the sale of registered packaging materials or collection equipment for healthcare activity waste; administrative processing of purchase orders; organization of group purchasing, namely procurement services for others; arranging contracts for buying and selling on behalf of others; computerized file management.

36 – Insurance underwriting; financial affairs; monetary affairs; real estate affairs; real estate estimates; real property management; financing services; financial analysis; raising or investing capital; financial consultancy; financial evaluation (insurance, banking, real estate); fund investment.

37 – Repair and maintenance services of apparatus for treating liquids and fluids; upkeep and maintenance of sewerage networks, restoration of aqueducts or water distribution pipes, construction of sanitation works, wastewater collectors, rainwater decontamination works, flood prevention works, pumping station renovation services, work to existing structures to improve the security and the quality of the water supply, construction of water treatment plants (for drinking water, urban and industrial wastewater, rainwater); services for installing water pipes and building water treatment plants, drilling of wells, construction, installation and repair of irrigation devices; maintenance and renovation of buildings, rehabilitation of sites, buildings, buildings, warehouses, land development services; restoration and rehabilitation of degraded sites (cleaning and reconstruction); upkeep or cleaning of buildings, premises, floors (facade cleaning); disinfection, rat extermination, insect eradication; cleaning of structures, urban structures, works of art, underground works, road equipment, sites, industrial premises (exterior surfaces and cleaning), cleaning of water pipes, of industrial installations, high-pressure cleaning of underground works, road network cleaning services; upkeep and maintenance of buildings, roads, urban equipment; repair and maintenance of installations, apparatus, centers and units for storing waste and refuse, and of centers, installations, apparatus and units for recycling, processing, recovering and destroying waste and refuse; construction of installations, centers and units for storing waste and refuse, and of centers, installations and units for re-

cycling, processing, recovering and destroying waste and refuse; maintenance and renovation of industrial and urban sewerage systems; rehabilitation of Industrial and urban sanitation systems.

38 – Telecommunications; information on telecommunication; communications by computer terminals or by fiber-optic networks; communications by radio or telephone; electronic bulletin board services (telecommunication services); connection by telecommunications to a global computer network; rental of telecommunication apparatus; teleconferencing services; electronic messaging services; rental of access time to global computer networks; radio communication between flow meters and a central receiver that transmits information to a database; transmission of consumption, monitoring, tracking and pricing information via radio from meters to a central database; communication by computer terminals; provision of access to databases in the field of care services waste management; distribution (transmission) of information and alerts in the field of public safety.

39 – Water supplying, water distribution, collection of urban or industrial wastewater, of sludge; collection, transport, sorting, disposal and storage of useful materials or of urban waste, industrial and radioactive waste, solid or liquid waste, industrial fats and office papers; collecting, transporting, grouping, sorting, identifying, processing and reconditioning (storage) all kinds of waste, and in particular urban, household, industrial, ordinary and special industrial, hospital, agricultural, horticultural, forestry, hazardous, solid and liquid waste; disposal and storage of useful materials, waste, perishable or hazardous products; storage of waste in landfills; transport, packing and storage of fertilizer, organic amendments, compost and growing media; information services relating to the management of the collection, transport of healthcare activity waste.

40 – Processing and transformation of waste generated by households, public or private communities and enterprises, ordinary, special, solid, liquid, hazardous waste and related information; services for purifying and regenerating waste; waste and refuse recycling services, waste and refuse composting services; recycling services (processing of materials) of industrial, household, hospital, special, ordinary waste, from local authorities, companies (public or private), biological and energy recovery services for waste and refuse (processing of materials); ground clean-up services; degraded soil and site rehabilitation services (decontamination); destruction of waste and refuse, incineration of waste and refuse, disposal of industrial toxic waste, of industrial household, hospital, ordinary, special and non-toxic waste; water treatment services, water treatment services by introducing reagents, in particular in waters for human or animal consumption and in waters for indus-

trial use, services for the sanitation and treatment of industrial wastewaters, water production services; treatment of materials, namely treatment of waste and waste from water; processing of agricultural goods from plants or animals to develop fertilizers, compost and growing media; waste and trash cleaning services, information services related to the treatment of waste management of care services.

41 – Education; training; entertainment; sporting and cultural activities; information relating to entertainment or education; publication of books; videotape film production; organization of competitions (education or entertainment); organization and conducting of colloquiums, conferences or congresses; organization of exhibitions for cultural or educational purposes; electronic publication of books and periodicals on-line; electronic desktop publishing.

42 – Monitoring of water quality, scientific and industrial research relating to environmental protection, laboratory research services in the fields of water, treatment and purification of water, chemical analysis, chemical research, professional consultancy, technical project studies, engineering and engineering works (not for building) in the fields of water and water treatment, expert appraisals in the field of water and effluent treatment, laboratory research services in the field of treatment of industrial waste, household, hospital and special waste, sludge, ash waste, recovery of industrial, household, hospital and special waste, bacteriology research services, expert appraisals in the field of industrial, household, hospital and special waste, and of sludge and ash from both urban and industrial plants, computer programming, computer services, namely the design, development and updating of software and software packages, technical consulting and advice in the field of research and development in the field of new products in computing, computer rental, the design of computer and telecommunication systems, scientific and industrial research services for developing and evaluating the performance of processes and products for physicochemical water treatment; scientific and technical studies for developing and evaluating the operational performance of installations for treating drinking or industrial water, for processing wastewater, household or industrial wastewater, as well as for treating physicochemical or biological fluids and sludges; technical auditing (engineering services) relating to these processes and equipment and to all other treatments of fluids, including in the field of industrial processes; technical research center services in the fields of collection, transport, treatment, cleaning, storage, sanitation, recovery, and disposal of waste and refuse; engineering services in the field of waste and refuse; scientific and industrial research relating to environmental protection for the collection, transport, treatment, cleaning, storage and recovery of waste and refuse; engineering services,

technical project studies, engineering work in the fields of design and construction of industrial and urban centers and units for the collection, sorting, storage, treatment, recovery and disposal of waste and refuse; prevention of air, water and sound pollution; consultation on environmental protection, urban planning, industrialization and natural resource development, information on research in the field of environmental protection, studies (engineering work) on the economic, social and environmental implications of urban planning operations, Industrialization and use or development of natural resources, in particular water; soil tests, agricultural, horticultural, wine growing, arboricultural and silvicultural engineering; quality control of water, air and soil; engineering services in the field of industrial information systems (automatic control, control, centralized technical management and control, decision making systems, management systems for operating data); technical project studies, analyses, evaluations, estimates, research, technical consultation research in the technology, maritime, offshore, port, energy fields as well as sustainable development, the environment, climate, weather, the management of household and industrial waste, water, flood control, hydrogeology, wet area management, public transport, telecommunications, civil engineering and urban engineering; certification and compliance of these services for quality assurance, namely quality control services.

45 – Security services for the protection of property and individuals.

(260) AM 2016 85739 A

(800) 1282410

(891) 2015 07 08

(731) SHENZHEN NEW INDUSTRIES
BIOMEDICAL ENGINEERING CO., LTD.
4/F, Wearnes Bldg., Nantou Science
& Tech Industrial Park, Nanshan,
Shenzhen, Guangdong, China

(540)

MAGLUMI

(591) black and white

(511)

5 – Drugs for medical purposes; serums; serotherapeutic medicines; cultures of microorganisms for medical and veterinary use; biological preparations for medical purposes; chemical preparations for pharmaceutical purposes; diagnose preparations medically (terms considered too vague by the International Bureau – rule 13.2.b) of the Common Regulations); enzymes for medical purposes; enzyme preparations for medical purposes; chemical preparations for the diagnosis of pregnancy.

10 – Blood testing apparatus; massage apparatus; apparatus for use in medical analysis; testing ap-

paratus for medical purposes; diagnostic apparatus for medical purposes; radiotherapy apparatus; ultrasonic device and parts thereof for medical use; artificial limbs; corsets for medical purposes; suture materials.

(260) AM 2016 85740 A

(800) 1282413

(891) 2015 05 28

(731) SJOKLAEDAGERDIN HF.

Midhrauni 11, IS-210 Gardabae, Iceland

(540)

66°N

(511)

18 – Bags (included in this class) such as all-purpose sporting bags, backpacks, hiking bags, hiking rucksacks, day packs, knapsacks, rucksacks, book bags, tote bags, handbags duffel bags, sacks, messenger bags, hip and lumbar packs, hip belts, hydration packs, compressor bags, shoulder bags, messenger bags, book bags, waist packs, fanny packs, belt bags, satchels, tent storage bags, mountaineering bags, Boston bags, internal frame packs and external frame packs, backpack bottle pockets, rain covers used to cover the aforesaid; hydration packs, namely, backpack hydration systems consisting of a backpack, a reservoir, and a mouthpiece connected to the reservoir by a tube; shoulder harnesses, shoulder belts [straps] of leather; parts and fittings for all the aforesaid aforesaid goods; walking sticks, alpenstocks, trekking poles, hiking poles, hiking sticks, walking staffs, umbrellas, parasols, walking stick handles, walking stick seats.

25 – Clothing, T-shirts, shirts, tops, sweatshirts, sweatpants, pants, shorts, trousers, vests, parkas, pullovers, anoraks, coats, jackets, jacket hoods, sweaters, coveralls, jumpers, underwear, gloves, snowboarding gloves, ski gloves, neck gaiters, gaiter straps, mittens, leg gaiters and ankle gaiters, knitwear, jerseys, children's clothing, dresses; clothing for gymnastics, outerwear, one piece shell suits for adults and children, shells, ski wear, overalls, bib pants, bib overalls, snow pants, wind-resistant jackets, snow suits; rainwear, raincoats, waterproof clothing; leggings; ponchos; pajamas; skirts; uniforms; footwear; socks, stockings, tights, shoes, athletic shoes, sneakers, hiking shoes, boots, hiking boots, ski boots, boots for snowboarding, sandals; headgear; caps, hats, headbands, scarves, bandanas, balaclavas, visors, ear muffs, skull caps; belts.

35 – Advertising; business management; business administration; office functions; wholesale and retail services relating to clothing, footwear and headwear, in particular outerwear and sportswear and related goods, watches, eyewear, binoculars, scopes, knives and cutlery, outdoor camping tools and utensils, por-

table coolers, tents, bags, packs, sleeping bags, towels, bicycles and bicycle accessories including bicycle trailers and helmets; on-line retail services; retail store services; mail order, catalogue and distributorship services; the bringing together, for the benefit of others, of a variety of goods (excluding the transport thereof) consisting of clothing, footwear and headwear, in particular outerwear and sportswear and related goods, watches, eyewear, binoculars, scopes, knives and cutlery, outdoor camping tools and utensils, portable coolers, tents, bags, packs, sleeping bags, towels, bicycles and bicycle accessories including bicycle trailers and helmets enabling customers to conveniently view and purchase those goods via the Internet or via wireless electronic communication device.

(260) AM 2016 85741 A

(800) 1282436

(891) 2015 09 03

(731) VENUS LABORATORIES, INC.

111 South Rohlwing Rd., Addison IL 60101, USA

(540)

ECOS

(591) black and white

(511)

5 – Air freshener, namely, air deodorizers; all-purpose disinfectants; antiseptic soaps for use on surfaces; antiseptic lotions for personal use and odor-counteractants for janitorial, industrial and residential use; deodorizing and bacteriocidal composition for use on fabrics, hard surfaces, and clothing; herbicides for domestic use; disinfectant deodorant for tank or tankless type water closets, toilet bowls, urinals, bidets, and sanitary facilities sold in the form of a disposable dispenser; disinfectants and deodorants contained in dispensers for urinals; disinfectant toilet bowl cleanser; disinfectant multi-purpose bathroom cleaners.

(260) AM 2016 85750 A

(800) 1283089

(891) 2015 11 02

(731) Global Water Solutions SARL

Rue Henri Tudor 5, L-5366 Munsbach, Luxembourg

(540)



(591) Blue and white

(511)

11 – Air purgers for use with water distribution installations; air purgers for use with water supply installations; apparatus for the distribution of water; apparatus for water supply; appliances for water distribution (automatic); automatic watering apparatus for livestock; automatic watering installations for plants; automatic watering installations for poultry; automatic watering installations; automatic watering installations for pigs; automatic watering installations for cattle; (clean) chambers (sanitary installations); chilled purified water dispensers; cistern lever handles; cistern levers; cisterns; cooling installations for water; decorative fountains, sprinkler and irrigation systems; drinking water supply apparatus; drinking water supply installations; fumigation apparatus, not for medical purposes; hydrants; hydrants for water supply; installations for cooling water; ionic water generators; portable foot baths; pressure water tanks; pressurised water reservoirs; sanitary and bathroom installations and plumbing fixtures; spray units being parts of water supply installations; steam baths, saunas and spas; sterilization, disinfection and decontamination equipment; strainers for water lines; temperature control valves (parts of water supply installations); terminal water supply fittings; valves being parts of sprinkler systems; vortex inhibitors; water chillers; water cisterns; water conduits installations; water control valves; water control valves for water cisterns; water coolers; water cooling apparatus; water cooling installations; water cooling towers; water dispensers; water distributing apparatus (automatic); water distribution installations; water intake apparatus; water mixing appliances; water mixing devices; water purification, desalination and conditioning installations; water supply apparatus; water supply installations; watering installations, automatic.

(260) AM 2016 85753 A

(800) 1283145

(891) 2015 12 02

(731) MAR-KO FLEISCHWAREN GMBH & CO.
KG
Waldecker Strasse 15, 99444 Blankenhain,
Germany

(540)

(591) Green and red

(511)

30 – Ready-made pastry rolls and/or dumplings and/or pita bread, with a filling and/or topping made of meat and/or charcuterie and/or ham and/or vegetables and/or sauce.

(260) AM 2016 85757 A

(800) 1283164

(891) 2015 10 09

(731) Open-Type Joint Stock Company "ROT
FRONT"

2-oy Novokuznetskiy pereulok, d. 13/15,
RU-115184 Moscow, Russian Federation

(540)

NEO-BOTANICA

(591) Black, white

(511)

30 – Aromatic preparations for food; high-protein cereal bars; pancakes; buns; bread rolls; waffles; cake frosting [icing]; cereal-based snack food; artificial coffee; fruit jellies [confectionery]; confectionery for decorating Christmas trees; cakes; pastries; peanut confectionery; almond confectionery; frozen yogurt [confectionery ices]; cocoa; caramels [candy]; sweetmeats [candy]; liquorice [confectionery]; peppermint sweets; cinnamon [spice]; coffee; crackers; custard; farinaceous foods; edible ices; macaroons [pastry]; honey; ice cream; dessert mousses [confectionery]; muesli; cocoa beverages with milk; cocoa-based beverages; tea-based beverages; chocolate-based beverages; stick liquorice [confectionery]; pastilles [confectionery]; biscuits; pies; fondants [confectionery]; popcorn; pralines; gingerbread; petits fours [cakes]; rusks; pastry dough; halvah; bread; chips [cereal products]; corn flakes; oat flakes; chocolate.

(260) AM 2016 85827 A

(800) 1284035

(891) 2015 10 22

(731) ZIYLAN MAĞAZACILIK VE
PAZARLAMA ANONİM ŞİRKETİ
Merkez Mah. Taşocağı Cad. No.24
K.3, Mahmutbey, İstanbul, Turkey

(540)



(591) Black, white

(511)

25 – Inner and outer clothing made from all kinds of material, except clothing for protective purposes, namely, socks, scarfs, mufflers, shawls, bandanas, belts as clothing accessories, headgear, namely, hats, caps, bonnets; footwear, namely, shoes, slippers, sandals.

(260) AM 2016 85851 A

(800) 1283820

(891) 2015 12 11

(731) ARALEZ PHARMACEUTICALS TRADING
DESIGNATED ACTIVITY COMPANY
56 Fitzwilliam Square, Dublin 2, Ireland

(540)

**BREATHING NEW LIFE INTO
PHARMACEUTICALS**

(591) black and white

(511)

5 – Pharmaceutical preparations and substances.

42 – Research and development of new products; re-
search and development of pharmaceutical prepa-
rations and medicines.

(260) AM 2016 85853 A

(800) 1283857

(891) 2015 12 09

(731) PHILIP MORRIS BRANDS SÀRL
Quai Jeanrenaud 3, CH-2000 Neuchâtel,
Switzerland

(540)



(591) black and white

(511)

34 – Tobacco, raw or manufactured; tobacco pro-
ducts; cigars, cigarettes, cigarillos, tobacco for roll-
your-own cigarettes, pipe tobacco, chewing tobacco,
snuff tobacco, kretek; snus; tobacco substitutes (not
for medical purposes); electronic cigarettes; tobacco
products for the purpose of being heated; electronic
devices and their parts for the purpose of heating ci-
garettes or tobacco in order to release nicotine-con-
taining aerosol for inhalation; liquid nicotine solu-
tions for use in electronic cigarettes; smokers' arti-
cles, cigarette paper, cigarette tubes, cigarette filters,
tobacco tins, cigarette cases, ashtrays, pipes, pocket
apparatus for rolling cigarettes, lighters, matches.

(260) AM 2016 85864 A

(800) 1283943

(891) 2015 07 13

(731) RETAL INDUSTRIES LIMITED
Chrysanthou Mylona, 10, MAGNUM
HOUSE, CY-3030 Limassol, Cyprus

(540)



(591) Light blue, blue

(511)

1 – Plastics, unprocessed, including polyethylene te-
rephthalate.

16 – Plastic film for wrapping.

17 – Semi-processed plastic substances, including
preforms (blanks) for manufacturing containers for
food and non-food products, including bottles, cans;
plastic film, not for wrapping.

20 – Goods of plastics, not included in other classes,
including handles for carrying bottles, screw tops,
not of metal, for containers, including bottles.

21 – Reusable plastic water bottles, empty; house-
hold containers for food and non-food products,
including cans.

40 – Processing of polyethylene terephthalate; pro-
cessing of polyethylene.

42 – Research and development of new products for
others; consultancy in the fields of development and
design of plastic packaging equipment; packaging
design services.

(260) AM 2016 85873 A

(800) 1283988

(891) 2015 08 26

(731) WORLD MEDICINE İLAÇ SANAYİ VE
TİCARET ANONİM ŞİRKETİ
Evren Mah. Camiyolu Cad. No.50 Kat 1 B,
Zemin 4-5-6 Güneşli, Bağcılar İstanbul,
Turkey

(540)

**NYSTAFUR
НИСТАФУР**

(591) black and white

(511)

5 – Medicines for human purposes, medicines for
veterinary purposes, vitamin preparations, chemical
preparations for medical purposes, dietetic substan-
ces adapted for medical use; dietetic foods adapted
for medical purposes; baby foods, medicinal herbs,
herbal beverages adapted for medical purposes, nu-
tritional supplements, pollen dietary supplements,
mineral food supplements, protein dietary supple-
ments; dietary supplements for animals; fodder sup-
plements for veterinary purposes; medicines for den-
tal purposes, hygienic products for medical purposes
including sanitary pads, breast-nursing pads and bu-
nion pads, waddings for medical purposes, plasters
for medical purposes, dressings for medical purpo-
ses, babies' napkins, preparations for destroying no-
xious plants, preparations for destroying noxious
animals, fungicides, deodorants other than, for hu-
man beings or for animals, air deodorising prepara-

tions, disinfectants for hygiene purposes, antiseptics, detergents for medical purposes.

(260) AM 2016 85874 A

(800) 1283989

(891) 2015 08 24

(731) Prakash Mansukhlal Ruparelia

C/o Office 12A-03, 13th Floor, HDS

Tower, Cluster F, Jumeirah Lake Towers,

Dubai, United Arab Emirates

(540)

RELAXIT

(511)

5 – An osmotic faecal softener administered rectally in a micro enema for the relief of constipation; artificial tea [for medicinal use]; beverages adapted for medicinal purposes; dietary supplements and dietetic preparations; dietetic beverages adapted for medical purposes; dietetic confectionery adapted for medical purposes; dietetic foods for medicinal purposes; dietetic infusions for medical use; dietetic products for medical purposes; dietetic substances adapted for medical use; diuretic pharmaceutical preparations; evacuants [purgatives]; extracts of medicinal herbs; food supplements for dietetic use; herbal teas for medicinal purposes; herbs for medicinal purposes; homeopathic pharmaceuticals; laxatives; laxatives for administration by way of enema; laxatives in liquid form; laxatives in powder form; laxatives in the form of capsules; laxatives in the form of tablets; medicinal beverages; medicinal creams for the protection of the skin; medicinal herbal extracts for medical purposes; medicinal herbs; medicinal infusions; medicinal ointments; medicinal preparations for the mouth and as sprays; medicinal tea; medicines for alleviating constipation; pharmaceutical compositions; pharmaceutical creams; pharmaceutical preparations; pharmaceuticals and natural remedies; purgatives.

(260) AM 2016 85932 A

(800) 1284396

(891) 2015 12 17

(731) Janssen Pharmaceutica NV

Turnhoutseweg 30, B-2340 BEERSE,

Belgium

(540)

INTERPOINT

(511)

5 – Diagnostic preparations and reagents for medical purposes.

10 – Medical device for measuring levels of anti-psychotic pharmaceutical preparations in a patient's blood.

(260) AM 2016 85934 A

(800) 1284397

(891) 2015 12 17

(731) JANSSEN PHARMACEUTICA NV

Turnhoutseweg 30, B-2340 BEERSE,

Belgium

(540)

RESPECTIV

(511)

5 – Diagnostic preparations and reagents for medical purposes.

10 – Medical devices for measuring levels of anti-psychotic pharmaceutical preparations in a patient's blood.

(260) AM 2016 85936 A

(800) 1284398

(891) 2015 12 17

(731) JANSSEN PHARMACEUTICA NV

Turnhoutseweg 30, B-2340 BEERSE,

Belgium

(540)

INTROSPECT

(511)

5 – Diagnostic preparations and reagents for medical purposes.

10 – Medical device for measuring levels of anti-psychotic pharmaceutical preparations in a patient's blood.

(260) AM 2016 85986 A

(800) 1280207

(891) 2016 01 08

(731) SWAROVSKI AKTIENGESELLSCHAFT

Dröschstrasse 15, FL-9495 Triesen,

Liechtenstein

(540)

ADORE

(591) Black, white

(511)

14 – Articles of jewellery; articles of imitation jewellery; jewellery; costume jewellery; ornaments [jewellery, jewelry (am.)]; chains [jewellery]; charms [jewellery]; necklaces; earrings; brooches [jewellery]; bracelets; bangles; pendants [jewellery]; rings [jewellery]; trinkets [jewellery]; lockets [jewellery, jewelry (am.)]; pins [jewellery]; tie pins; key rings [trinkets or fobs]; key tags [trinkets or fobs]; decorative charms for cellular phones; cuff links and tie clips; jewellery cases; watches; watch glasses; watch parts; cases for watches and clocks.

(260) AM 2016 85991 A
(800) 1284721
(891) 2015 09 01
(731) SUEZ

Tour CB21 -, 16 place de l'Iris, F-92040
PARIS LA DEFENSE Cedex, France

(540)

SUEZ

(591) black and white

(511)

41 – Education; training; entertainment; sporting and cultural activities; information relating to entertainment or education; publication of books; videotape film production; organization of competitions (education or entertainment); organization and conducting of colloquiums, conferences or congresses; organization of exhibitions for cultural or educational purposes; electronic publication of books and periodicals on-line; electronic desktop publishing.

(260) AM 2016 85993 A

(800) 1284734

(891) 2015 08 19

(731) SAYGILI RULMAN SANAYİ VE TİCARET
ANONİM ŞİRKETİ

Kemalpaşa O.S.B. Mahallesi, Izmir Caddesi,
No:91, Izmir, Turkey

(540)

ETERNO

(591) Blue

(511)

7 – Machines, machine tools and industrial robots for processing and shaping wood, metals, glass, plastics and minerals, 3D printers; construction machines and robotic mechanisms (machines) for use in construction, bulldozers, diggers (machines), excavators, road construction and road paving machines, drilling machines, rock drilling machines, road sweeping machines; lifting, loading and transmission machines and robotic mechanisms (machines) for lifting, loading and transmission purposes; elevators, escalators and cranes; machines and robotic mechanisms (machines) for use in agriculture and animal breeding, machines and robotic mechanisms (machines) for processing cereals, fruits, vegetables and food; engines and motors, other than for land vehicles, parts and fittings therefor; hydraulic and pneumatic controls for engines and motors; brakes other than for vehicles; brake linings for engines; crankshafts; gearboxes, other than for land vehicles; cylinders for engines; pistons for engines; turbines, not for land vehicles; filters for engines and motors; oil, air and fuel filters for land vehicle engines; exhausts for land vehicle engines; exhaust manifolds for land vehicle engines; engine cylinders for land vehicles;

engine cylinder heads for land vehicles; pistons for land vehicle engines; carburetors for land vehicles; fuel conversion apparatus for land vehicle engines; injectors for land vehicle engines; fuel economisers for land vehicle engines; pumps for land vehicle engines; valves for land vehicle engines; starter motors for land vehicles; dynamos for land vehicle engines; sparking plugs for land vehicle engines; bearings (parts of machines), roller or ball bearings; machines for mounting and detaching tires; alternators, current generators, electric generators, current, generators operated with solar energy; painting machines, automatic spray guns for paint, electric, hydraulic and pneumatic punching machines and guns, electric adhesive tape dispensers (machines); electric guns for compressed gas or liquid spraying machines; electric hand drills; electric hand saws; electric jigsaw machines; spiral machines; compressed air machines; compressors (machines); vehicle washing installations; robotic mechanisms (machines) with the abovementioned functions; printing machines; packaging machines; filling, plugging and sealing machines; labellers (machines); sorting machines; industrial robots (machines) with the abovementioned functions; electric packing machines for plugging and sealing of plastics; machines for textile processing, sewing machines; industrial robots (machines) with the abovementioned functions; pumps (machines); fuel dispensing pumps for service stations; self-regulating fuel pumps; electric kitchen machines for chopping, grinding, crushing, mixing and mincing foodstuff; washing machines, laundry washing machines; dishwashers; spin driers (not heated); electric cleaning machines for cleaning floors, carpets or floorings; vacuum cleaners and parts thereof; automatic vending machines; galvanizing and electroplating machines; electric door openers and closers; joints (parts of engines).

12 – Motor land vehicles, motorcycles, mopeds; engines and motors for land vehicles; clutches for land vehicles; transmissions, transmission belts and transmission chains for land vehicles; gearing for land vehicles; brakes, brake discs and brake linings for land vehicles; vehicle chassis, automobile bonnets, vehicle suspension springs, shock absorbers for automobiles, gearboxes for land vehicles, steering wheels for vehicles, rims for vehicle wheels; bicycles and their bodies; handlebars and mudguards for bicycles; vehicle bodies; tipping bodies for trucks; trailers for tractors; refrigerated bodies for land vehicles; trailer hitches for vehicles; vehicle seats; head-rests for vehicle seats; safety seats for children, for vehicles; seat covers for vehicles; vehicle covers (shaped); sun-blinds adapted for vehicles; direction signals and arms for direction signals for vehicles; windscreen wipers and wiper arms for vehicles; inner and outer tires for vehicle wheels; tubeless tires; tire-fixing sets comprised of tire patches and tire valves for vehicles; windows for vehicles, safety

windows for vehicles, rearview mirrors and wing mirrors for vehicles; anti-skid chains for vehicles; luggage carriers for vehicles; bicycle and ski carriers for cars; saddles for bicycles or motorcycles; air pumps for vehicles, for inflating tires; anti-theft alarms for vehicles, horns for vehicles; safety belts for vehicle seats, air bags (safety devices for automobiles); baby carriages, wheelchairs, pushchairs; wheelbarrows; shopping carts; single or multi-wheeled wheelbarrows; shopping trolleys; grocery carts; handling carts; rail vehicles: locomotives; trains; trams; waggons; cable cars; chairlifts; vehicles for locomotion by air and their parts, other than their motors and engines; gearboxes.

(260) AM 2016 85994 A

(800) 1284737

(891) 2015 10 01

(731) A&E TELEVISION NETWORKS, LLC
235 East 45th Street, New York, NY 10017,
USA

(540)



(591) black and white

(511)

9 – Digital media in the form of downloadable webcasts, podcasts, audio and video files, and downloads to mobile devices in the fields of history, historical settings, historical dramas, historical personalities, historical documentaries, historical subjects, current events, politics, entertainment, celebrities, food, travel, education, science, television, culture, books, fine arts, and performing arts; downloadable mobile applications for sending, viewing, creating, uploading, storing, and receiving podcasts, webcasts, and audio, digital and video files in the fields of history, historical settings, historical dramas, historical personalities, historical documentaries, historical subjects, current events, politics, entertainment, celebrities, food, travel, education, science, television, culture, books, fine arts, and performing arts; prerecorded digital video discs and DVDs; downloadable films and movies provided via a video-on-demand service; motion picture films and films for television; all in the fields of history, historical settings, historical dramas, historical personalities, historical documentaries, historical subjects, current events, politics, entertainment, celebrities, food, travel, education, science, television, culture, books, fine arts, and performing arts; computer game software and video game software; downloadable computer and video game software via a global computer network,

mobile platforms, and wireless devices for entertainment purposes; downloadable mobile applications for games.

38 – Broadcasting of television programs and motion pictures; Internet broadcasting services; satellite transmission services; video-on-demand transmission services; electronic transmission of audio, video and data via computer networks; wireless communication services, namely, transmission of television programs and motion pictures to mobile devices; providing on-line chat rooms and electronic bulletin boards for transmission of messages among users in the fields of education, entertainment and general interest concerning history, historical settings, historical dramas, historical personalities, historical documentaries, historical subjects, current events, politics, entertainment, celebrities, food, travel, education, science, television, culture, books, fine arts, and performing arts; providing online access to databases and links to websites of other content providers.

41 – Creation, production, editing and distribution of television shows and motion pictures; television programming; entertainment services in the nature of ongoing television programs; entertainment services, namely, providing information about entertainment via a global computer network or the Internet; all in the fields of history, historical settings, historical dramas, historical personalities, historical documentaries, historical subjects, current events, politics, entertainment, celebrities, food, travel, education, science, television, culture, books, fine arts, and performing arts; entertainment services, namely, providing multimedia program series distributed via various platforms across multiple forms of transmission media; providing on-line non-downloadable videos featuring history, historical settings, historical dramas, historical personalities, historical documentaries, historical subjects, current events, politics, entertainment, celebrities, food, travel, education, science, television, culture, books, fine arts, and performing arts; electronic game services, namely, providing online electronic games by means of the Internet, mobile network platforms, and local area computer networks; entertainment services, namely, providing on-line interactive computer and video games.

(260) AM 2016 86037 A

(800) 1285406

(891) 2015 10 30

(731) UŽDAROJI AKCINĖ BENDROVĖ
"ACONITUM"

Inovacijų g. 4, Biruliškių k., LT-54469 Kauno
r., m Lithuania

(540)



(591) Green, dark green and light green
(511)
5 – Pharmaceutical preparations; nutritional supplements; drugs for medical purposes; medicines for human purposes.

(260) AM 2016 86066 A
(800) 1165425
(891) 2015 12 02
(731) NOVARTIS AG
CH-4002 Basel, Switzerland
(540)

ACCENTRIX

(511)
5 – Pharmaceutical preparations for the prevention and treatment of angiogenesis diseases and disorders, pharmaceutical preparations for the prevention and treatment of ocular diseases and disorders.

(260) AM 2016 86072 A
(800) 1233207
(891) 2015 12 07
(731) GRANİSER GRANİT SERAMİK SANAYİ VE TİCARET ANONİM ŞİRKETİ
Ankara Caddesi, No: 22/1, A Blok, Kat: 3,
Çınarlı Konak – İzmir, Turkey
(540)



(591) Orange, gray, Red, grey
(511)
1 – Chemicals used in industry, science and photography, as well as in agriculture, horticulture and forestry; unprocessed artificial resins, unprocessed plastics; manures; fire extinguishing compositions; tempering and soldering preparations; chemical substances for preserving foodstuffs; tanning substances; adhesives used in industry; chemical additives for concrete and cement, waterproofing chemical compositions; adhesives for wall tiles.

19 – Materials as sand, gravel, crushed gravel, asphalt, bitumen, cement, gypsum for building, road construction, repairs, coating; building, construction, road construction and other purposes materials made and shaped from concrete, gypsum, soil, clay, natural and artificial stone, slag stone, mixtures of sand and sand stones, natural marbles, artificial marbles, inner and outer facings of natural or artificial stones, place and floor coatings; natural or synthetic non-metallic surfacings for building purposes in the form of plates or strips (heat-adhesive), building elements of wood, plastic or synthetic materials; portable structures of wood, plastic or synthetic materials;

poles and barriers not of metal, for roads; doors and windows made from wood and synthetic materials; metal, mechanical and non-luminous traffic signs for roads; monuments and statues made of concrete, stone or marble; natural or synthetic surface coatings in form of plates or strips, heat-adhesive; building cardboards and non-metal coverings covered with pitch for roofs; glass products for construction; non-metal prefabricated swimming pools; aquarium sand.

(260) AM 2016 86080 A
(800) 1285651
(891) 2015 10 20
(731) SHENZHEN MINDRAY BIO-MEDICAL ELECTRONICS CO., LTD.
Mindray Building, Keji 12th Road South,
Hi-tech Industrial Park, Nanshan, 518057
Shenzhen, China
(540)

mindray

(591) black and white
(511)
5 – Pharmaceutical preparations; chemico-pharmaceutical preparations; drugs for medical purposes; biological preparations for pharmaceutical purposes; sterilising preparations; blood products; lotions for pharmaceutical purposes; diagnostic preparations for medical purposes; chemical reagents for medical or veterinary purposes.

10 – Medical apparatus and instruments; apparatus for artificial respiration; surgical apparatus and instruments; anaesthetic apparatus; veterinary apparatus and instruments; diagnostic apparatus for medical purposes; dental apparatus; apparatus for use in medical analysis; radiotherapy apparatus; ultrasonic instruments and parts for medical treatment purposes.

(260) AM 2016 86081 A
(800) 1285893
(891) 2015 12 03
(731) HU HONGJIA
Shanxi Village, Qingxi Town, Yongkang
City, Zhejiang Province, China
(540)

SALI

(591) Black, white
(511)
8 – Emery grinding wheels; agricultural implements [hand-operated]; garden tools [hand-operated]; harpoons; beard clippers; awls; needle-threaders; tweezers; police batons; shears.

(260) AM 2016 86082 A
 (800) 1285674
 (891) 2016 01 04
 (731) ACINO PHARMA AG
 Birsweg 2, CH-4253 Liesberg, Switzerland
 (540)

Alyrtos

(511)
 5 – Pharmaceutical and veterinary products.

(260) AM 2016 86083 A
 (800) 1285676
 (891) 2015 12 28
 (731) DOUBLE COIN HOLDINGS LTD.
 63 Si Chuan Road (M), 200002 Shanghai,
 China
 (540)

万世达

(591) black and white
 (511)
 12 – Hubs for vehicle wheels; hubs for vehicle wheels; repair outfits for inner tubes; tires for vehicle wheels; non-skid devices for vehicle tires; tires, solid, for vehicle wheels; tires for vehicle wheels; vehicle wheel tires [tyres]; pneumatic tires [tyres]; automobile tires [tyres]; inner tubes for pneumatic tires [tyres].

(260) AM 2016 86084 A
 (800) 1285677
 (891) 2015 12 28
 (731) DOUBLE COIN HOLDINGS LTD.
 63 Si Chuan Road (M), 200002 Shanghai,
 China
 (540)

WYNSTAR

(591) black and white
 (511)
 12 – Vehicle wheel tires [tyres].

(260) AM 2016 86085 A
 (800) 1285894
 (891) 2015 10 29
 (731) RICHTER GEDEON NYRT.
 Gyömroi út 19-21, H-1103 Budapest,
 Hungary
 (540)

OSTOLIT

(591) Black, white
 (511)
 5 – Pharmaceutical preparations.

(260) AM 2016 86086 A
 (800) 1285684
 (891) 2015 12 31
 (731) HYUNDAI MOTOR COMPANY
 12, Heolleung-ro, Seocho-gu Seoul, Republic
 of Korea
 (540)

GC90

(591) black and white
 (511)
 12 – Automobiles; passenger cars; trucks; vans; parts and accessories for automobiles; shock absorbers for automobiles; brake systems for vehicles; engines for land vehicles; transmissions for land vehicles; locomotives; sports cars; wagons.

(260) AM 2016 86087 A
 (800) 1285685
 (891) 2015 12 31
 (731) HYUNDAI MOTOR COMPANY
 12, Heolleung-ro, Seocho-gu Seoul, Republic
 of Korea
 (540)

GC80

(591) black and white
 (511)
 12 – Automobiles; passenger cars; trucks; vans; parts and accessories for automobiles; shock absorbers for automobiles; brake systems for vehicles; engines for land vehicles; transmissions for land vehicles; locomotives; sports cars; wagons.

(260) AM 2016 86088 A
 (800) 1285686
 (891) 2015 12 31
 (731) HYUNDAI MOTOR COMPANY
 12, Heolleung-ro, Seocho-gu Seoul, Republic
 of Korea
 (540)

GC70

(591) black and white
 (511)
 12 – Automobiles; passenger cars; trucks; vans; parts and accessories for automobiles; shock absorbers for automobiles; brake systems for vehicles; engines for land vehicles; transmissions for land vehicles; locomotives; sports cars; wagons.

(260) AM 2016 86090 A
 (800) 1285687
 (891) 2015 12 31

(731) HYUNDAI MOTOR COMPANY
12, Heolleung-ro, Seocho-gu, Seoul, Republic
of Korea

(540)

GC60

(591) black and white

(511)

12 – Automobiles; passenger cars; trucks; vans;
parts and accessories for automobiles; shock ab-
sorbers for automobiles; brake systems for vehicles;
engines for land vehicles; transmissions for land ve-
hicles; locomotives; sports cars; wagons.

(260) AM 2016 86091 A

(800) 1285688

(891) 2015 12 31

(731) HYUNDAI MOTOR COMPANY
12, Heolleung-ro, Seocho-gu, Seoul, Republic
of Korea

(540)

GT60

(591) black and white

(511)

12 – Automobiles; passenger cars; trucks; vans;
parts and accessories for automobiles; shock ab-
sorbers for automobiles; brake systems for vehicles;
engines for land vehicles; transmissions for land ve-
hicles; locomotives; sports cars; wagons.

(260) AM 2016 86092 A

(800) 1285901

(891) 2015 07 23

(731) SPEA ENGINEERING S.p.A.
Via Bergamini, 50, I-00159 ROMA, Italy

(540)

spea
ENGINEERING

(591) Black,white

(511)

37 – Constructions of airport works; construction,
renovation, enlargement and modernization of air-
ports; civil and industrial infrastructures; hydraulic
and reclamation works; land maintenance services
including gabions, rockfall protection systems; sho-
relines and offshore protections, landfills drainage,
filtration and separation means; services of super-
vision of construction sites and construction mana-
gement therefor.

42 – Search and design services particularly services
of study and design of airport systems, airports,

transport infrastructure, works relating to building,
civil and industrial, hydraulic and reclamation con-
structions and land arrangement; conducting studies,
researches, expertises, estimates of geological, aero-
photogrammetric and earth mapping surveys; soft-
wares development.

(260) AM 2016 86094 A

(800) 1285902

(891) 2015 10 07

(731) ALCHEM INTERNATIONAL PRIVATE
LIMITED

301, Avalon Apartments, Manglapuri,
Mehrauli Gurgaon Road NEW DELHI
110 030, India

(540)

FlexiQule

(511)

5 – Pharmaceuticals and medicinal preparations and
products, herbal extracts, alkaloids (for medicinal
purposes), synergized extracts (for pharmaceutical
purposes), dietary supplements (for medical purpo-
ses) and nutraceuticals.

(260) AM 2016 86095 A

(800) 1276386

(891) 2015 12 01

(731) GCG IP GmbH

c/o GCG Partners AG, Ober Altstadt 13,
CH-6300 Zug, Switzerland

(540)

GENEVA CAPITAL GROUP

(511)

35 – Business management; outsourced administra-
tive management for companies; commercial advice;
business valuation and corporate planning; commer-
cial advice for mergers, purchase and sale of compa-
nies, acquisition strategies, franchising services, dis-
posal of companies and bankruptcy of companies;
business valuation for mergers, purchase and sale of
companies, acquisition strategies, franchising servi-
ces, disposal of companies and bankruptcy of compa-
nies; corporate planning for mergers, purchase and
sale of companies, acquisition strategies, franchising
services, disposal of companies and bankruptcy of
companies; accounting; cost/price analyses; business
consulting; consultancy services relating to business
acquisitions and mergers; conducting of business ap-
praisals; brand evaluation services; business mana-
gement and organization consultancy; business mana-
gement consultancy; professional business consul-
tancy; commercial or industrial management assis-
tance; business management assistance; business
inquiries; business auditing; providing business in-
formation; providing business information via a web
site; provision of commercial and business contact

information; outsourcing services (business assistance); business efficiency expert services; business investigations; office functions, organization of office functions; secretarial services; document reproduction; typing; word processing; transcription of communications (office functions); payroll preparation; business management for freelance service providers; internal and external auditing; accounting; providing economic information; consulting in economic matters, expert reports in economic matters; creation of economic forecasts, information relating to economic developments, tax declaration preparation; tax filing services; advice relating to tax preparation; drawing up of statements of accounts; public relations; marketing; marketing information projects; market studies; telemarketing services; employment agencies, human resources consultancy; personnel management; personnel selection and personnel recruitment; outplacement services; professional business consulting and analysis; professional business consulting and analysis in connection with the founding, purchase, sale, conversion, rehabilitation, reorganization, merging, succession planning for and liquidation of companies; advertising; sales promotion for others; distribution of advertising; distribution of advertising with sales promotion of third-party goods and services through the placing of messages and advertisements on electronic sites accessible on computer networks; arranging and conducting of auction sales and adjudications; organizing, conducting and managing exhibitions, fairs, trade shows, company presentations and other events and opportunities for commercial purposes, for industrial purposes and/or for advertising purposes; writing of publicity texts; search engine optimization; web site traffic optimization; arranging newspaper subscriptions for others; data search in computer files for others; computerized file management; collection, compilation and systemization of data and information in a computer database; consultancy for the choice and relocation of commercial enterprises; administrative support of family councils; promotion services for charity purposes, namely raising public awareness for charitable activities, philanthropic activities and humanitarian activities; organizing, arranging and conducting of commercial competitions for awards that are intended to reward and to inspire individuals and groups dealing with charitable and philanthropic activities; advertising by sponsoring; promotion for products and services of others by sponsoring and licensing; sponsorship search; information and enquiry services for the other aforesaid services in this class, consulting services for the other aforesaid services in this class.

36 – Financial and monetary affairs; financial services; financial consulting; consulting for and brokerage of capital investments; factoring; investment of funds; strategies for wealth and estate investments; development and brokerage of asset and estate in-

vestment strategies; consulting for capital investments; consulting for asset investment; financial management; financing services; drawing up fiscal expert reports and fiscal estimates; research in fiscal matters; distribution of financial products; development, creation and presentation of proposals for asset and estate investment; securitization, issuing of securities; financial transactions; asset and estate investments and brokerage of asset and estate investments and financial affairs; asset and estate investments and brokerage of asset and estate investments and financial affairs in the fields of corporate finance and mergers and acquisitions and collective capital investments; capital investment services; financial analysis; banking operations; banking; banking services; online banking; financial market services; trading of financial securities; trading of options, derivatives; trading of precious metals, raw materials and currencies; foreign exchange operations; fiduciary services; administration of provident institutions; financial evaluation and appraisal of assets; financial evaluation and appraisal of companies, estates, on real estate, intellectual property rights, licenses; financial valuation services; financial appraisal services; real estate affairs; real estate renting and consulting for property investments and real estate financing; acquisition of land for others; valuation of real estate; management of property; management of securities, security deposits and real estate, creating asset inventories; management of securities, security deposits and real estate, creating asset inventories for financial purposes; banking reviews; credit bureau; payment collection agencies; debt collection agencies; financial and fiscal consulting; financial and fiscal consulting in connection with the founding, purchase, sale, conversion, stabilization, reorganization, merging, succession planning for and liquidation of companies; tax inspection; fiscal appraisal: fiscal valuation of companies; fiscal valuation of assets; fiscal assessments; advice on fiscal valuations; advisory services relating to tax planning; processing of tax payments; actuarial services; brokerage; services in the fields of investment and risk management (financial services); financial services for trusts; hire-purchase financing (leasing); financial evaluation (insurance, banking, real estate); art appraisal; antique appraisal; jewelry appraisal; numismatic appraisal; providing news and information in the fields of finance and monetary affairs as well as financial information; insurance; banking services; investment banking services; services of an investment bank; investment bank services; capital investment; investment consultancy services; financial risk check and issuance of bonds (investment banking); consultancy and brokerage of asset investments; consultancy and brokerage of asset investments in private equity; public and private equity financing; placement of investments in fund units and shares of other collective investments schemes

for private equity systems; financial securities trading; financial securities trading with private equity and unlisted shares; raising of capital; private equity; private equity services; real estate affairs; brokerage of real estate; providing advice relating to real estate investment; real estate consultancy; real estate appraisals; real estate agency services for the purchase, sale, rent and leasing of buildings and land; real estate services relating to the management of property investments; financial consultancy relating to real estate investment; financial appraisal of real estate; real estate financing and financing of real estate development projects; real estate affairs; capital investment in real estate; acquisition of real estate for others; real estate investment; real estate management; property portfolio management; real estate services relating to the purchase, sale and leasing of real estate; leasing of real estate; real estate agency services for the leasing of property; real estate management; structuring of real estate; insurance; insurance underwriting; direct insurances; reinsurance services; processing of insurance and reinsurance claims; processing of insurance claims and reinsurance claims; reinsurance actuarial services; appraisals for insurance claims; insurance agency and brokerage services; consultancy and brokerage services relating to insurance; insurance risk management; variable insurance investment services; insurance carrier services; preparation of financial and insurance reports; fire insurance underwriting; financial evaluation services for reinsurance purposes; insurance premium financing; warranty insurance services; health insurance underwriting; life insurance and annuity services; insurance claims adjustment; settlement of insurance claims; marine insurance underwriting; accident insurance underwriting; insurance underwriting; providing information relating to insurance premium rate computing; insurance underwriting and reinsurance information; arranging of leases agreements for machines and industrial machinery; wealth planning; financial and fiscal consulting; financial and fiscal consulting regarding estate planning; trustee services; nominee services; fund raising for charitable and philanthropic activities; procurement of funds for charitable and philanthropic activities; financial consulting for charitable and philanthropic activities; financial services for charitable and philanthropic purposes; fund raising and financial services for the distribution of donations; fund raising and financial services for the distribution of donations for charitable purposes; charitable fund raising via partnership with enterprises; financial expenses for charitable purposes; financial services relating to donations for charitable purposes; fund raising services; arranging of fund raising activities; organization of charitable fund raising; financial services for sponsorship search for donations for charitable purposes; financial sponsorship; collections and financial services for the distri-

bution of charitable sponsor contributions; services relating to financing for beneficiaries of donations for charitable purposes; sponsorship in terms of financial assistance; financial sponsorship in the fields of culture, sports, science, education, development aid, research, cultural events and entertainment activities; trust management; information and enquiry services for the other aforesaid services in this class, consulting services for the other aforesaid services in this class; administering and managing collective capital investments and companies for the administration of collective capital investments; family wealth management; management of family shareholding in companies.

(260) AM 2016 86096 A

(800) 1285911

(891) 2015 08 26

(731) WORLD MEDICINE İLAÇ SANAYİ VE
TİCARET ANONİM ŞİRKETİ
Evren Mah. Camiyolu Cad. No.50 Kat 1,
B Zemin 4-5-6 Günesli, Bağcılar/Istanbul,
Turkey

(540)

PALMIÑOSE

ПАЛМИНОСЕ

(591) Black,white

(511)

5 – Medicines for human purposes, medicines for veterinary purposes, vitamin preparations, chemical preparations for medical purposes, dietetic substances adapted for medical use; dietetic foods adapted for medical purposes; baby foods, medicinal herbs, herbal beverages adapted for medical purposes, nutritional supplements, pollen dietary supplements, mineral food supplements, protein dietary supplements; dietary supplements for animals; fodder supplements for veterinary purposes; medicines for dental purposes, hygienic products for medical purposes including sanitary pads, breast-nursing pads and bunion pads, waddings for medical purposes, plasters for medical purposes, dressings for medical purposes, babies' napkins, preparations for destroying noxious plants, preparations for destroying noxious animals, fungicides, deodorants other than, for human beings or for animals, air deodorising preparations, disinfectants for hygiene purposes, antiseptics, detergents for medical purposes.

(260) AM 2016 86097 A

(800) 1285927

(891) 2015 09 03

(731) DAW SE

Roßdörfer Str. 50 64372 Ober-Ramstadt,
Germany

(540)

HYDROPERL - EFFEKT

(511)

2 – Paints; varnishes; lacquers; glazes; preservatives against rust; primers; dyes, dyestuffs, dye paste; mordants; thickeners for paints; fixatives; siccatives (drying agents) for paints; natural resins (as far as included in this class); thinners and binding agents for paints, lacquers and coatings; preservatives against deterioration of wood, wood mordants and oils for the preparation of wood; coatings (as far as included in this class), including those that are structural; bactericidal and fungicidal paints; anti-corrosive preparations; protective preparations for metals; metals in powder form and metal foil for painters, decorators, printers and artists.

19 – Building materials, not of metal or mainly not of metal, especially base rails and corner protections; locking profiles (not of metal, for building); adjusting and levelling parts, not of metal, for building; spacers, not of metal, for building; sills not of metal or mainly not of metal; natural and artificial stone; mortar (building materials); quartz; plaster (included in this class); coatings (building materials); wall and ceiling panels (not of metal or mainly not of metal, for building); fabric embedding compounds for building; fillers and primers (included in this class) for building; fabrics for building, not of metal or mainly not of metal, especially stabilizing fabrics.

(260) AM 2016 86106 A

(800) 1286051

(891) 2015 08 27

(731) DRILLING TECHNOLOGIES LIMITED

34 Ely Place, London EC1N 6TD, United Kingdom

(540)

Petricore

(511)

42 – Scientific and technological research; laboratory, analytical and consulting services in the field of geological and petro-physical surveying and exploration; oil field exploration; oil well testing; oil prospecting; laboratory testing, scientific research, technical research, geological research, prospecting, surveying and inspection; preparation of technical documentation and reports; laboratory analysis and diagnosis of rocks and fluids; analysis, diagnosis and evaluation of rocks and fluids during oil and gas well drilling operations; analysis of oil and gas well drilling data; exploration and searching of oil and gas fields; consultancy, advisory and information services relating to the aforesaid services.

(260) AM 2016 86112 A

(800) 1286180

(891) 2015 11 13

(731) WJCON S.r.l.

Piazza IV Novembre n.4, I-20124 Milano, Italy

(540)

WYCON

(511)

3 – Cosmetics for treating the body, including perfumes; solid perfumes; deodorants; antiperspirants [toiletries]; eau de cologne; perfume water; flower perfumes (bases for -); air fragrancing preparations; soaps; soaps in liquid form; soap; shaving soap; soap for foot perspiration; antiperspirant soap; deodorant soap; disinfectant soap; medicated soap; soap for brightening textile; foam bath; dentifrices; breath freshening sprays; breath freshening strips; dental rinses, non medicated; shampoo; dry shampoos; essential oils; hair lotions; permanent waving and setting preparations for the hair; gel; hair dyes; talcum powder, for toilet use; face creams; cosmetics for eyelashes; eyebrow cosmetics; creams (cosmetic -); mascara; eyebrow pencils; eyelid shadow; cosmetic pencils; facial packs for toilet purposes; lipstick; make-up foundations; body cream; nail polish; nail strengtheners; false nails; nail art stickers; fingernail decals; adhesives for applying false nails; nail care preparations; adhesives for false eyebrows, hair and nails; adhesives for applying false nails and/or eyelashes; preparations for removing gel nails; cotton wool for cosmetic purposes; cotton sticks for cosmetic purposes; suntanning oils and lotions; wax (depilatory -); moustache wax; cosmetics for animals; boot cream; hair spray; nail polish; cosmetic kits; potpourri; sun-tanning preparations [cosmetics]; baths (cosmetic preparations for -); cosmetic plasters containing sunscreen products and total sunscreen products for the skin; douching preparations for personal sanitary or deodorant purposes [toiletries]; cosmetic preparations for slimming purposes; skincare cosmetics; depilatories; bleaching preparations and other substances for laundry use; cleaning, polishing, scouring and abrasive preparations; soaps; body cleaning and beauty care preparations; perfumery and fragrances; cosmetics; cosmetics for personal use; cuticle cream; make-up pads of cotton wool; cosmetic pads; tissues impregnated with cosmetic lotions; mineral water sprays for cosmetic purposes; moist wipes impregnated with a cosmetic lotion; tissues impregnated with cosmetics; paper hand towels impregnated with cosmetics; cuticle removers; cuticle conditioners; pedicure preparations; non-medicated toiletries; cosmetic preparations for use as aids to slimming; perfumery; oral hygiene preparations; adhesives for affixing false hair; adhesives for cosmetic purposes; cotton sticks for cosmetic purposes; cleaning and fragrancing preparations; essential oils and aromatic extracts; household fragrances; leather

and shoe cleaning and polishing preparations; laundry preparations; vehicle cleaning preparations; colorants for toilet purposes.

8 – Hand tools and implements for body care purposes; cases for manicure or pedicure instruments; manicure and pedicure sets (electric and non-electric); scissors; nail clippers; nail files (electric and non-electric), pedicure files (electric and non-electric); nail buffers (electric and non-electric), nail extractors; nail clippers; cuticle nippers, cuticle sticks; nail and cuticle scissors; pincers; nail and cuticle tweezers; razors and depilation appliances; eyelash curlers; cutlery; side arms; razors; hygienic and beauty implements for humans and animals; manicure and pedicure tools; manicure sets; pedicure sets; nail files; nail files, electric; nail files, non-electric; nail scissors; cases for manicure instruments; electric fingernail polishers; non-electric fingernail polishers; nail polishers (non-electric -); cuticle tweezers; nail nippers [hand tools]; manicure sets, electric; electric pedicure sets; manicure implements; nail clippers, electric or non-electric; fingernail polishers, electric or non-electric; hair styling appliances; crimping irons; electric hair curling irons; curling tongs; body art tools; ear-piercing apparatus; tattooing (apparatus for -); hair cutting and removal implements; razor cases; electric shavers; disposable razors; electric beard trimmers; electric hair clippers; hair cutting scissors; hair-removing tweezers; eyelash curlers; emery boards.

18 – Saddlery, whips and animal apparel; walking sticks; luggage, bags, wallets and other carriers; toiletry bags; key cases made of leather; key bags; cosmetic bags sold empty; driving licence cases; baggage; carry-on bags; travel luggage; vanity cases, not fitted; trunks and travelling bags; carrying cases for documents; coin purses; wallets; shoulder bags; sling bags; work bags; gym bags; travelling handbags; shoe bags; small bags for men; business card cases; credit-card holders; tie cases; hand bags; umbrellas and parasols; boxes made of leather.

21 – Toilet sponges; face sponges for applying make-up; brushes for toilet purposes; hair for brushes; massage brushes; eyelash and eyebrow brushes; nail brushes; combs; lash and brow comb; cosmetic brushes; shaving brushes; applicator sticks for applying make-up; applicators for cosmetics and make-up, including brushes, sponges, powder puffs; perfume vaporizers, cosmetic powder compacts, soap boxes, soap dispensers, containers for cosmetic articles, containers for cosmetics, storage tins; cosmetic utensils; household or kitchen utensils and containers; combs and sponges; brushes (except paintbrushes); brush-making materials; articles for cleaning purposes; steelwool; unworked or semi-worked glass (except glass used in buildings); glassware, porcelain and earthenware not included in other classes; shoe trees [stretchers]; shoe scrapers incorporating brus-

hes; shoe shine cloths; shoe cloths; articles for cleaning purposes; air fragrancing apparatus; cosmetic and toilet utensils and bathroom articles; dental cleaning articles; toothbrush holders; toothpicks; toothbrushes; toothbrush containers; make-up removing appliances; deodorising apparatus for personal use; applicator sticks for applying makeup; applicators for cosmetics; applicators for applying eye make-up; eye make-up applicators; cases adapted for cosmetic utensils; cases adapted for toilet utensils; bathroom basins [receptacles]; perfume bottles; cosmetic bags [fitted]; wash basin pitchers; shower caddies; shaving dishes; droppers sold empty for cosmetic purposes; comb cases; dispensers for paper towels; cotton ball dispensers; hand towel dispensers; dispensers for paper wipes [other than fixed]; dispensers for liquid soap; soap dispensers; dispensers for liquids for use with bottles; dispensers for the storage of toilet paper [other than fixed]; tissue box covers; back scratchers; exfoliating mitts; wash basins [bowls, not parts of sanitary installations]; toilet cases; hair for brushes; shaving brushes; lip brushes; combs; comb (electric); electric hair combs; hair combs; eyelash combs; cleaning combs; combs for the hair (large-toothed -); eyelash combs; nylon mesh body cleansing puffs; powder puffs; toilet roll stands; stands for shaving brushes; bathroom glass holder; sponge holders; cosmetic powder compacts; powder compacts [cases]; powder compacts [empty]; toilet paper dispensers; wall soap dishes; towel rings; containers for cosmetics; soap boxes; foam toe separators for use in pedicures; cosmetic spatulas; skin cleansing brushes; eyebrow brushes; cosmetic brushes; mascara brushes; sponges; exfoliating pads; scent sprays [atomizers]; vaporizers for perfume sold empty; cosmetic utensils; toilet utensils; unworked and semi-worked glass, except building glass; toe spacers; eyelash separators.

35 – Advertising; business management; business administration; office functions; providing business consultancy and assistance to retailers in the franchising sector; retailing and wholesaling relating to cosmetic and beauty preparations, perfumery, cosmetic accessories, spectacles, jewellery, clocks and watches, in the field of clothing, bags and accessories therefor, footwear and accessories therefor; these services may be provided through retail outlets, wholesale stores, through mail order catalogues or by means of electronic media, via websites or television shopping programs; business assistance relating to the establishment of franchises; business consultation and management regarding launching of new products; retail services in relation to jewellery; retail services in relation to clothing; retail services in relation to toiletries; retail services in relation to cleaning preparations; retail services in relation to hygienic implements for humans; retail services in relation to beauty implements for humans; wholesale services in relation to jewellery; wholesale services

in relation to toiletries; wholesale services in relation to cleaning articles; wholesale services in relation to clothing; wholesale services in relation to hygienic implements for humans; wholesale services in relation to beauty implements for humans; wholesale services in relation to bags; mail order retail services connected with clothing accessories; retail services connected with the sale of clothing and clothing accessories; department store retail services connected with the sale of beauty products, toiletries, machines for household use, hand tools, optical goods, domestic electrical and electronic equipment.

(260) AM 2016 86135 A

(800) 1286462

(891) 2015 10 06

(731) ÇIT-ÇIT KURUYEMİŞ VE GIDA SANAYİ
TİCARET LİMİTED ŞİRKETİ
Çarşı Mah. Yalıhan Sok. No.15,
Merkez, TRABZON, Turkey

(540)



(591) Black, gold and red

(511)

29 – Dried fruits, fruit pulp, dried nuts, prepared nuts.

(260) AM 2016 86136 A

(800) 1287288

(891) 2015 12 29

(731) WILLIS GROUP LIMITED
51 Lime Street, London EC3M 7DQ,
United Kingdom

(540)

WILLIS TOWERS WATSON

(511)

9 – Computer software for financial modeling and benchmarking, stochastic modeling, evaluating jobs and benefit plans, creating and maintaining employee pay structures, evaluating employee performance, asset allocation, catastrophe modeling, claims management, quality assurance, and for modeling, recording, organizing, calculating, reporting, displaying, analyzing, evaluating, comparing, predicting, and updating actuarial data, financial data, business data, and human resources data, all for use in the fields of human resources, employee compensation and benefits, retirement planning, pension and retirement plans, investments, profit-sharing plans, stock purchase plans, health care, health care plans, dental

plans, prescription plans, personnel management, workforce effectiveness, rewards management, employee job evaluation, employer-employee communications, employee safety, employee relocation, outsourcing, business and organizational management and operations, organizational structure and reorganization, product development and marketing, mergers and acquisitions, strategic planning, contingency planning, change management, information technology, insurance, insurance claims, risk management, risk evaluation, actuarial matters, financial services, investments, financial planning, financial modeling, asset allocation, catastrophe modeling, claims management, and/or quality assurance; downloadable electronic publications in the nature of periodicals, books, newsletters, reports, surveys, article reprints, memoranda, guides, manuals, and directories, downloadable podcasts, and downloadable videos, all in the fields of human resources, employee compensation and benefits, retirement planning, pension and retirement plans, investments, profit-sharing plans, stock purchase plans, health care, health care plans, dental plans, prescription plans, personnel management, workforce effectiveness, rewards management, employee job evaluation, employer-employee communications, employee safety, employee relocation, outsourcing, business and organizational management and operations, organizational structure and reorganization, product development and marketing, mergers and acquisitions, strategic planning, contingency planning, change management, information technology, insurance, insurance claims, risk management, risk evaluation, actuarial matters, financial services, investments, financial planning, financial modeling, asset allocation, catastrophe modeling, claims management, and/or quality assurance.

16 – Printed matter and publications, namely, periodicals, books, newsletters, reports, surveys, article reprints, memoranda, guides, manuals, and directories in the fields of human resources, employee compensation and benefits, retirement planning, pension and retirement plans, investments, profit-sharing plans, stock purchase plans, health care, health care plans, dental plans, prescription plans, personnel management, workforce effectiveness, rewards management, employee job evaluation, personnel policies, employer-employee communications, employee safety, employee relocation, outsourcing, business and organizational management and operations, organizational structure and reorganization, product development and marketing, mergers and acquisitions, strategic planning, contingency planning, change management, information technology, insurance, insurance claims, risk management, risk evaluation, actuarial matters, financial services, investments, financial planning, financial modeling, asset allocation, catastrophe modeling, claims management, and/or quality assurance.

35 – Management of commercial and business enterprises; business and management consulting services; business risk management; consulting services in the field of business risk management; business information services in the nature of providing business information on goods and services of others in the fields of insurance, reinsurance and risk management, to maximize the benefit of such goods and services to consumers; consulting services in the fields of personnel and human resource management, workforce effectiveness, employee job evaluation, employer-employee communications, employee safety, employee relocation, business and organizational management and operations, contingency planning, strategic planning, operations, mergers and acquisitions, organizational structure and reorganization, and product development and marketing; information in business matters; assistance in management of business activities; outsourcing services; management and compilation of computerized databases; market analysis and research services; market reports and studies; conducting business research and surveys; preparing business reports; custom preparation of employer-employee communications materials in the nature of printed and electronic announcements, memoranda, books, reports, newsletters, guides, manuals, periodicals, and audio-visual presentations.

36 – Consulting services in the fields of insurance, financial risk management, financial services, investments, employee compensation and benefits, profit-sharing plans, stock purchase plans, savings, pension and retirement plans, and health care, dental, and prescription plans; administration of employee compensation and benefit plans, profit-sharing plans, stock purchase plans, savings, pension, and retirement plans, and health care, dental, and prescription plans; employee benefit consulting services; financial, direct risk and insurance risk management services; financial research and information services; actuarial consulting and services; insurance brokerage services; insurance claims management services; insurance consultation; insurance services in the nature of loss control management for others; insurance underwriting; reinsurance underwriting; providing insurance information and insurance consultancy; reinsurance brokerage services; risk management services, namely, insurance portfolio analysis and insurance portfolio optimization; enterprise risk management (ERM) advice and consulting services to assist with legal, regulatory and rating agency requirements; risk management.

41 – Educational services, namely, providing workshops, seminars, and educational programs in the fields of human resources, employee compensation and benefits, retirement planning, pension and retirement plans, investments, profit-sharing plans, stock purchase plans, health care, health care plans,

dental plans, prescription plans, personnel management, workforce effectiveness, rewards management, employee job evaluation, personnel policies, employer-employee communications, employee safety, employee relocation, outsourcing, business and organizational management and operations, organizational structure and reorganization, product development and marketing, mergers and acquisitions, strategic planning, contingency planning, change management, information technology, insurance, insurance claims, risk management, risk evaluation, actuarial matters, financial services, investments, financial planning, financial modeling, asset allocation, catastrophe modeling, claims management, and/or quality assurance; electronic non-downloadable publications, namely, periodicals, books, newsletters, reports, surveys, article reprints, memoranda, guides, manuals, and directories, non-downloadable podcasts, and non-downloadable videos, all in the fields of human resources, employee compensation and benefits, retirement planning, pension and retirement plans, investments, profit-sharing plans, stock purchase plans, health care, health care plans, dental plans, prescription plans, personnel management, workforce effectiveness, rewards management, employee job evaluation, personnel policies, employer-employee communications, employee safety, employee relocation, outsourcing, business and organizational management and operations, organizational structure and reorganization, product development and marketing, mergers and acquisitions, strategic planning, contingency planning, change management, information technology, insurance, insurance claims, risk management, risk evaluation, actuarial matters, financial services, investments, financial planning, financial modeling, asset allocation, catastrophe modeling, claims management, and/or quality assurance.

42 – Computer and information technology consultation; design, development, and implementation of computer hardware and software, databases, websites, and intranets; computer systems integration services; computer programming and computer modeling services, namely, computer simulation from computer programs for others; computer project management services; application service provider (ASP) services, namely, providing, hosting, managing, developing, and maintaining applications, software, web sites, and databases of others in the fields of human resources, employee compensation and benefits, retirement planning, pension and retirement plans, investments, profit-sharing plans, stock purchase plans, health care, health care plans, dental plans, prescription plans, personnel management, workforce effectiveness, rewards management, employee job evaluation, personnel policies, employer-employee communications, employee safety, employee relocation, outsourcing, business and organizational management and operations, organizational

structure and reorganization, product development and marketing, mergers and acquisitions, strategic planning, contingency planning, change management, information technology, insurance, insurance claims, risk management, risk evaluation, actuarial matters, financial services, investments, financial planning, financial modeling, asset allocation, catastrophe modeling, claims management, and/or quality assurance.

(260) AM 2016 86137 A

(800) 1286472

(891) 2015 11 26

(731) SHIMGE PUMP INDUSTRY GROUP CO., LTD.

Dayangcheng Industrial District, Daxi Town, Wenling, ZHEJIANG, China

(540)

ADELINO

(591) black and white

(511)

7 – Aerating pumps for aquaria; mine drainage pumps; sludge pumps specially used for petroleum; concrete vibrators; generators of electricity; driving motors other than for land vehicles; pumps [machines]; blowing machines; compressed air machines; bearings [machines].

(260) AM 2016 86141 A

(800) 1286512

(891) 2015 09 23

(731) HARMENGTON LIMITED

Poseidonos 1, Ledra Business Centre, Egkomi, CY-2406 Nicosia, Cyprus

(540)


Ruta
Selecta

(591) Red and green

(511)

3 – Abrasive paper; abrasives; adhesives for affixing false hair; adhesives for affixing false eyelashes; adhesives for cosmetic purposes; after-shave lotions; air fragrancing preparations; almond oil; soaps; almond milk for cosmetic purposes; aloe vera preparations for cosmetic purposes; alum stones [astringents]; amber [perfume]; ammonia [volatile alkali] [detergent]; antiperspirants [toiletries]; aromatics [essential oils]; astringents for cosmetic purposes; badian essence; balms other than for medical purposes; bases for flower perfumes; bath salts, not for

medical purposes; bath preparations, not for medical purposes; beard dyes; beauty masks; bergamot oil; bleaching salts; bleaching soda; bleaching preparations [decolorants] for cosmetic purposes; breath freshening sprays; cake flavourings [essential oils]; canned pressurized air for cleaning and dusting purposes; carbides of metal [abrasives]; cleaning chalk; cleaning preparations; preparations for cleaning dentures; cloths impregnated with a detergent for cleaning; cobblers' wax; color- [colour-] brightening chemicals for household purposes [laundry]; colorants for toilet purposes; colour-removing preparations; corundum [abrasive]; cosmetic preparations for baths; cosmetic preparations for eyelashes; cosmetic kits; cosmetic pencils; cosmetic creams; cosmetic preparations for skin care; cosmetic dyes; cosmetics for animals; cosmetics; cotton swabs for cosmetic purposes/cotton sticks for cosmetic purposes; cotton wool for cosmetic purposes; creams for leather/waxes for leather; decorative transfers for cosmetic purposes; degreasers other than for use in manufacturing processes; dental bleaching gels; dentifrices; denture polishes; deodorants; depilatory preparations/depilatories; depilatory wax; detergents other than for use in manufacturing operations and for medical purposes; diamantine [abrasive]; douching preparations for personal sanitary or deodorant purposes [toiletries]; dry shampoos; dry-cleaning preparations; drying agents for dishwashing machines; eau de cologne; emery paper; emery cloth; emery; essential oils of cedar wood; essential oils of lemon; essential oils for citron; ethereal essences; ethereal oils/essential oils; extracts of flowers [perfumes]; eyebrow cosmetics; eyebrow pencils; fabric softeners for laundry use; false eyelashes; false nails; flavorings [flavourings] for beverages [essential oils]/flavourings for beverages [essential oils]; floor wax removers [scouring preparations]; fumigations preparations [perfumes]; refurbishing preparations; gaultheria oil; geraniol; glass cloth; greases for cosmetic purposes; grinding preparations; hair lotions; hair dyes/hair colorants; hair waving preparations/waving preparations for the hair; hair spray; hair conditioners; hair straightening preparations; heliotropine; henna [cosmetic dye]; hydrogen peroxide for cosmetic purposes; incense; ionone [perfumery]; jasmine oil; javelle water/potassium hypochloride; joss sticks; lacquer-removing preparations; laundry blueing; laundry bleach/laundry bleaching preparations; laundry glaze; laundry wax; laundry soaking preparations/preparations for soaking laundry; laundry preparations; lavender water; lavender oil; leather bleaching preparations; leather preservatives [polishes]; lip glosses; lipstick cases; lipsticks; lotions for cosmetic purposes; make-up preparations; make-up; mascara; massage gels other than for medical purposes; mint essence [essential oil]; mint for perfumery; moustache wax; mouthwashes, not for medical purposes; musk [perfumery]; nail varnish/nail po-

lish; nail care preparations; nail art stickers; neutralizers for permanent waving; non-slipping wax for floors; non-slipping liquids for floors; oil of turpentine for degreasing; oils for cosmetic purposes; oils for cleaning purposes; oils for perfumes and scents; oils for toilet purposes; paint stripping preparations; parquet floor wax; pastes for razor strops; perfume-ry; perfumes; petroleum jelly for cosmetic purposes; polish for furniture and flooring; polishing rouge; polishing preparations; polishing wax; polishing creams; polishing paper; polishing stones; pomades for cosmetic purposes; potpourris [fragrances]; make-up powder; pumice stone; quillaia bark for washing; make-up removing preparations; rose oil; rust removing preparations; sachets for perfuming linen; saf-rol; sandcloth; sandpaper; scale removing prepara-tions for household purposes; scented wood; scented water; scouring solutions; shampoos; shampoos for pets; shaving stones [astringents]; shaving prepara-tions; shining preparations [polish]; preparations to make shiny the leaves of plants/preparations to make the leaves of plants shiny; shoe cream; shoe wax; shoe polish; shoemaker's wax; silicon carbide [abra-sive]; skin whitening creams/cream for whitening the skin; smoothing stones; smoothing preparations [starching]; soda lye; stain removers; starch glaze for laundry purposes; starch for laundry purposes/laundry starch; sun-tanning preparations [cosmetics]; sunscreen preparations; tailors' wax; talcum powder, for toilet use; terpenes [essential oils]; tissues impreg-nated with cosmetic lotions; tissues impregnated with make-up removing preparations; toilet water; toiletries; tripoli stone for polishing; turpentine, for degreasing; preparations for unblocking drain pipes; varnish-removing preparations; volcanic ash for clea-ning; wallpaper cleaning preparations; washing so-da, for cleaning; whiting; windscreen cleaning liqu-ids/windshield cleaning liquids.

(260) AM 2016 86143 A
(800) 1287308
(891) 2015 11 27
(731) SALZMANN (NINGBO) REFLECTIVE MATERIAL CO LTD
Room 6-6 No. 588 Canghai Rd, High-tech Zone, Ningbo, China

(540)

小萨
Salzmann

(591) Black, white
(511)

11 – Lamps; pocket searchlights; safety lamps; tor-ches for lighting; bicycle lights; cycle lights; stoves; ice boxes; electric fans for personal use; heat accu-mulators.

(260) AM 2016 86144 A
(800) 1286548
(891) 2015 11 03
(731) VULM s.r.o.
Tuhovská 18, SK-831 06 Bratislava, Slovakia
(540)

Doctor CHOCO

(591) black and white
(511)
5 – Nutritional supplements; syrups for pharmaceu-tical use; pharmaceutical preparations; chemico-pharmaceutical products; vitamin preparations; che-mical preparations for medical use; chemical prepara-tions for pharmaceutical use; biological prepara-tions for medical use; malted milk beverages for me-dical use; medicines for human medicine; medicines for veterinary use; medicinal tea; medicinal drinks.

(260) AM 2016 86145 A
(800) 1286555
(891) 2015 12 10
(731) WUXI REFINE AUTOMOTIVE DIESEL SYSTEMS CO., LTD.
R909, No. 1890 West Taihu Avenue, 214072 Wuxi, China

(540)



(591) black and white
(511)
7 – Injectors for engines; joints [parts of engines]; sealing joints [parts of engines]; control mechanisms for machines, engines or motors; hydraulic pressure pump; pumps [parts of machines, engines or mo-tors]; oil pumps for automobile; engine oil pumps for automobile motor; hydraulic controls for machi-nes, motors and engines; hydraulic pressure valves.

(260) AM 2016 86146 A
(800) 1286557
(891) 2015 11 24
(731) TAKEDA GmbH
Byk-Gulden-Str. 2, 78467 Konstanz, Germany
(540)



(591) Blue, turquoise, grey, yellow, red

(511)
5 – Pharmaceutical preparations.

(260) AM 2016 86147 A
(800) 1286586
(891) 2015 12 02
(731) CODAN HOLDING GMBH
Stig Husted-Andersen Straße 11, 23738
Lensahn, Germany
(540)



(591) White, red
(511)
10 – Medical and veterinary apparatus and instruments; protective clothing for medical purposes; parts and fittings of all the aforesaid goods, included in this class.

(260) AM 2016 86149 A
(800) 1287320
(891) 2015 11 02
(731) AL.MA. S.R.L.
Via Piave, 1., I-24043 CARAVAGGIO (BG),
Italy
(540)



(591) Black, white
(526) ITALY
(511)
8 – Cutters; cutlery; knives; ceramic knives; table cutlery [knives, forks and spoons]; spoons; scissors; table forks; ladles.

21 – Cooking pot sets; pots; pans; stew-pans; drinking glasses; bottles; mugs; decanters; stew-pans; pot and pan covers; tea cosies; grills [cooking utensils]; salad bowls; cooking pots; feeding troughs; pans; frying pans; cauldrons; scoops [tableware]; hot pots, not electrically heated; table plates; knife rests for the table; kitchen containers; coffee services [tableware]; tea services [tableware]; trivets [table utensils]; earthenware saucepans; cups; teapots; kitchen utensils; food steamers, non-electric; soup bowls.

(260) AM 2016 86151 A
(800) 1286591
(891) 2015 10 22
(731) TSINGTAO BREWERY COMPANY
LIMITED
No.56, Dengzhou Road, Qingdao, 266012
Shandong Province, China

(540)
LAOSHAN

(591) black and white
(511)
32 – Beer; ginger beer; malt beer; beer wort; extracts of hops for making beer; malt wort; preparations for making beverages; preparations for making aerated water; preparations for making mineral water; preparations for making liqueurs.

(260) AM 2016 86153 A
(800) 1286695
(891) 2015 12 03
(731) SANY GROUP CO., LTD.
Xingsha Development Area, Changsha,
410100 Hunan Province, China

(540)
SANY

(591) black and white
(511)
4 – Lubricating oil; petrol; firelighters; coke; wax [raw material]; industrial wax; dust removing preparations; dust absorbing compositions.

(260) AM 2016 86155 A
(800) 1286707
(891) 2015 12 09
(731) DONGYING FANGXING RUBBER CO.,
LTD.
Dawang Economic Development Zone,
Dongying City, 257000 Shandong Province,
China

(540)
OPALS

(591) black and white
(511)
12 – Vehicle wheel tires; tires for vehicle wheels; pneumatic tires; automobile tires; inner tubes for pneumatic tires; bicycle tires; casings for pneumatic tires; inner tubes for bicycles, cycles; tubeless tires for bicycles, cycles; airplane tires.

(260) AM 2016 86156 A
(800) 1286727
(891) 2015 12 15

(731) SHANDONG HAOHUA TIRE CO., LTD.
Houzhen Industry Zone, Shouguang City,
Shandong Province, China

(540)

compasal

(591) black and white

(511)

12 – Inner tubes for pneumatic tyres; casings for pneumatic tires (tyres); solid tires for vehicles; tires (vehicles); automobile tires; vehicles tires; anti-skid tyre nails (spikes for tyres); adhesive patches for repairing inner tubes; repair outfits for inner tubes; inner tubes for bicycles.

(260) AM 2016 86169 A

(800) 1287371

(891) 2015 08 07

(731) ARKOPA AHŞAP PANEL SANAYİ ANONİM ŞİRKETİ

Organize Sanayi Bölgesi 17, Cadde,
No.2/C, Melikgazi, Kayseri, Turkey

(540)

ARKOPA

(591) White, red

(511)

19 – Building materials in shaped forms made of wood, plastics or synthetic materials; prefabricated building materials; door frames, nob of metal; windows frames, not of metal; synthetic flooring materials or wall-claddings; non-metallic windows; non-metallic doors; window shutter, jalousie profiles and systems, not of metal; wood paneling; vendor booths made of wood, parquet flooring made of wood, wood boards, floor tiles of wood, wood posts, wood beams, plastic tiles; coatings (building materials); surfacings for building purposes in the form of plates or strips (heat-adhesive).

20 – Furniture, made of any kind of material; camping furniture, living room furniture, bedroom furniture, shelves for books, showcases, sofas, sleeper sofas, tea tables, writing desks and drawing desks, deck chairs, counters (tables) not of metal, work benches (not of metal), vice benches, not of metal, serving trolley, school furniture, furniture chests, index cabinets; mailboxes, not of metal or masonry; coat hangers, playpens for babies.

(260) AM 2016 86170 A

(800) 1287412

(891) 2015 10 12

(731) ETİ GIDA SANAYİ VE TİCARET ANONİM ŞİRKETİ

Organize Sanayi Bölgesi 11. Cadde
ESKİŞEHİR, Turkey

(540)



(591) Black, white, red and gold

(511)

30 – Biscuits, chocolates, pastries, crackers, wafers, cakes, tarts, ice creams, edible ices; prepared dessert pastries, baked goods confectionery chocolate and desserts.

(260) AM 2016 86171 A

(800) 1287422

(891) 2015 11 05

(731) BEATS ELECTRONICS, LLC

8600 Hayden Place, Culver City CA 90232,
USA

(540)



(591) Black, white

(511)

41 – Educational services; arranging, organizing, conducting, and presenting seminars, workshops, classes, webinars, conferences, online instruction, and distance learning programs; arranging, organizing, conducting, and presenting concerts, live performances, entertainment special events, arts and cultural events, theatrical entertainment, competitions, contests, fairs, festivals, exhibitions, expositions, and sporting events; production, distribution, and presentation of radio programs, television programs, motion pictures, sound recordings; providing ongoing television, radio, audio, video, podcast, and webcast program; providing entertainment, sports, music, informational, news, and current events programming by means of telecommunications networks, computer networks, the Internet, satellite, radio, wireless communications networks, television, and cable television; provision of live entertainment and recorded entertainment, namely, musical performances; providing non-downloadable entertainment,

sports, music, informational, news, and current events programming; providing entertainment, sports, music, informational, news, current events, and arts and culture programming via websites and computer applications; providing information in the field of entertainment, music, sports, news, and arts and culture via websites and computer applications; providing non-downloadable computer games, electronic games, interactive games, and video games; providing information, schedules, reviews and personalized recommendations of educational programs, entertainment, motion pictures, theatre, arts and cultural events, concerts, live performances, competitions, fairs, festivals, exhibitions, expositions, and sporting events; ticket reservation and booking services for educational programs, entertainment, motion pictures, theatre, arts and cultural events, concerts, live performances, competitions, fairs, festivals, exhibitions, expositions, and sporting events; publication and presentation of reviews, surveys, and ratings, and posting and sharing of reviews, survey, and ratings relating to educational programs, entertainment, motion pictures, theatre, arts and cultural events, concerts, live performances, competitions, fairs, festivals, exhibitions, expositions, and sporting events via websites and computer applications; providing non-downloadable ringtones, pre-recorded music, video, and graphics for use on mobile communications devices; entertainment services, namely, uploading, sharing, viewing and posting of images, audio, videos, online journals, blogs, podcasts, and multimedia content via a website; publication of books, periodicals, newspapers, newsletters, manuals, blogs, journals, and other publications; providing on-line publications, including books, periodicals, newspapers, newsletters, manuals, blogs, journals, and other publications via websites and computer applications; news reporting; electronic and online library services; providing non-downloadable computer software for use in connection with fitness and exercise; providing information in the field of fitness and exercise via websites and computer applications.

(260) AM 2016 86172 A

(800) 1287426

(891) 2015 11 02

(731) DIORASIS INTERNATIONAL S.A.

44, J.F. Kennedy Avenue, L-1855

Luxembourg, Luxembourg

(540)



(591) Blue, dark blue and white

(511)

29 – Fish fillets; preserved fish; pickled fish; tinned fish; canned fish; salted fish; fish stock; dried fish; fish balls; fish cakes; fish crackers; fish fingers; fish sticks; fish paste; frozen fish; processed fish; smoked fish; fish not live; frozen cooked fish; boiled and dried fish; fish quenelles; fish mousses; fish croquettes; fish sausages; fish jellies; fish spread; steaks of fish; fish with chips; preserved tuna fish; tuna fish not live; fish roe, prepared; dishes of fish; artificial fish roes; processed fish roe; prepared fish roe; smoked fish spread; bottled fish products; fish in olive oil; fish products being frozen; foods prepared from fish; fish meal for human consumption; food products made from fish; fish eggs for human consumption; chilled foods consisting predominately of fish; cooked meals consisting principally of fish; fish products prepared for human consumption; processed fish products for human consumption; flakes of dried fish meat (kezuri-bushi); steamed cakes of smashed fish and yam (hampen); steamed or toasted cakes of fish paste (kamaboko); tube-shaped toasted cakes of fish paste (chikuwa); edible oils derived from fish; seafood not live; seafood products; processed seafood; processed seafood products; tinned seafood; seafood spread; salted and fermented seafood (jeotgal); prepared meals and entrees consisting substantially of seafood; pre-packaged dinners consisting primarily of seafood; seafoods boiled down in soy sauce (tsukudani); frozen pre-packaged entrees consisting primarily of seafood.

31 – Fish spawn; live fish; live seafood; aquarium fish; food for fish; live fishing bait; fish meal for animal consumption; fish eggs for hatching; food for aquarium fish; nutritional fodder for fish; brine shrimp for fish food; live fish for food purposes; live fish [not for food]; live fish for human consumption; live fish other than for human consumption; food-stuffs for cats based on or consisting of fish.

35 – Wholesale, distribution, export and retail services relating to fish and seafood.

44 – Grooming of fish; fish farming services; rental of deep sea fishing equipment and instruments; services for the grooming of pet fish; advisory services relating to the grooming of fish; technical consultation in the fields of feeding and raising fish, shrimp and other farm-raised marine life.

(260) AM 2016 86173 A

(800) 1287430

(891) 2015 11 02

(731) ETİ GIDA SANAYİ VE TİCARET ANONİM ŞİRKETİ

Organize Sanayi Bölgesi 11. Cadde,
ESKİŞEHİR, Turkey

(540)



(591) Brown, black, white, red, brown and beige

(511)

30 – Biscuits, chocolates, pastries, crackers, wafers, cakes, tarts, desserts, ice creams, edible ices.

(260) AM 2016 86174 A

(800) 1286877

(891) 2015 10 07

(731) ETİ GIDA SANAYİ VE TİCARET ANONİM ŞİRKETİ
Organize Sanayi Bölgesi 11. Cadde,
ESKİŞEHİR, Turkey

(540)



(591) Brown, yellow, red, green, black and white.

(511)

30 – Bakery products made of flour, breads, puffed corn and puffed rice, snacks made of puffed corn and puffed rice, cereals and cereal-based foodstuffs, biscuits, chocolates, pastries, crackers, wafers, cakes, tarts, ice creams, edible ices; prepared dessert pastries, baked goods confectionery chocolate and desserts.

(260) AM 2016 86175 A

(800) 1287431

(891) 2015 11 02

(731) SAPIENSTONE, INC.
314 W. Superior Street, Suite 201 CHICAGO
IL 60610 (US), USA

(540)



(591) Black, white

(511)

11 – Sanitary apparatus and installations; Turkish bath cabinets, portable; bathroom sinks; kitchen sinks; sinks; wash-hand basins [parts of sanitary installations]; pedestals for lavatories; bathtubs; shower trays; shower stalls; shower doors; radiators [heating]; lighting apparatus; lighting lamps; street lamps; ceiling lights.

19 – Tiles and slabs in ceramic or stoneware for coverings walls, floors and ceilings; building materials, not of metal, namely, slabs and panels in ceramic or stoneware used as decorative surface or component for tops, doors, furniture and lighting apparatus; building materials, not of metal, namely, slabs and panels in ceramic or stoneware for further installations; bathroom cabinets, not of metal; tiles, not of metal, for building; doors, not of metal; door panels, not of metal; building panels, not of metal; non-metallic cladding panels; slabs for building, not of metal; non-metallic cladding for building; non-metallic wall cladding; non-metallic panels for ceilings; non-metallic panels for walls.

20 – Furniture; furniture for kitchens; bathroom furniture; bathroom vanities; office furniture; garden furniture; wardrobes; doors for furniture; tables; desks; table tops; desk tops; work tops; counters [tables]; countertops [furniture parts]; shelves; chairs, armchairs; divans; furniture panels; furniture shelves; legs of tables, desks and counters [tables]; feet and legs of chairs, armchairs and divans; furniture parts; racks being furniture made of non-metallic materials; non-metallic wall shelves [furniture]; tops for furniture.

(260) AM 2016 86218 A

(800) 1287099

(891) 2015 10 26

(731) ROMPHARM COMPANY SRL
Str. Eroilor nr. 1A, 075100 Otopeni,
Jud. Ilfov, Romania

(540)

TRAVAPRESS

(511)

5 – Pharmaceutical and veterinary preparations; sanitary preparations for medical purposes; dietetic food and substances adapted for medical or veterinary use, food for babies; dietary supplements for humans and animals; plasters, materials for dressings; material for stopping teeth, dental wax; disinfectants; preparations for destroying vermin; fungicides, herbicides.

(260) AM 2016 86219 A

(800) 1287100

(891) 2015 10 26

(731) ROMPHARM COMPANY SRL

Str. Eroilor nr. 1A, 075100 Otopeni, Jud.
Ilfov, Romania

(540)

HIALUROM

(511)

5 – Pharmaceutical and veterinary preparations; sanitary preparations for medical purposes; dietetic substances adapted for medical use, food for babies; plasters, materials for dressings; material for stopping teeth, dental wax; disinfectants; preparations for destroying vermin; fungicides, herbicides.

10 – Surgical, medical, dental and veterinary apparatus and instruments, artificial limbs, eyes and teeth; orthopedic articles; suture materials.

(260) AM 2016 86227 A

(800) 1287196

(891) 2015 12 30

(731) ALPEN PHARMA AG

Casinoplatz 2, CH-3011 Bern, Switzerland

(540)

NATUBIOTIN

(511)

5 – Pharmaceutical and veterinary products; sanitary products for medical purposes; dietetic food and substances for medical or veterinary use, food for babies; food supplements for humans and animals; plasters, materials for dressings; material for dental fillings and dental impressions; disinfectants; products for destroying vermin; fungicides, herbicides.

(260) AM 2016 86229 A

(800) 1287202

(891) 2015 12 16

(731) L'OREAL

14 rue Royale, F-75008 PARIS, France

(540)

**VICHY
RECOVER**

(591) Black, white

(511)

3 – Facial foundation.

(260) AM 2016 86241 A

(800) 1287792

(891) 2015 12 16

(731) LABO COSPROPAG AG

St. Jakobs Strasse 17, CH-4052 Basel,
Switzerland

(540)

FOLLICULAR ISLAND

(511)

3 – Cleaning and polishing preparations; soaps; perfumery, essential oils, cosmetics, cosmetic products for skin care, hair lotions; dentifrices.

(260) AM 2016 86242 A

(800) 1287804

(891) 2015 12 22

(731) XIAMEN HONGFA ELECTROACOUSTIC
CO., LTD.No. 91-101, Sunban South Road, Jimei
North Industrial District, Xiamen, Fujian
361021, China

(540)



(591) black and white

(511)

9 – Relays, electric; circuit breakers; plugs, sockets and other contacts [electric connections]; low voltage power supply; fluorescent screens; electronic chips; condensers [capacitors]; electron tubes; socks, electrically heated.

(260) AM 2016 86247 A

(800) 1287834

(891) 2015 12 22

(731) SANOFI

54 rue La Boétie, F-75008 Paris, France

(540)

ILSIDEX

(511)

5 – Pharmaceutical products for the treatment of autoimmune diseases, inflammatory diseases, rheumatoid arthritis and ankylosing spondylarthritis.

(260) AM 2016 86248 A

(800) 1288036

(891) 2015 12 15

(731) CHANGZHOU TRINA SOLAR ENERGY
CO., LTD.No. 2 Trina Road, Trina PV Park, Xinbei
District 213031 Changzhou, Jiangsu,
China

(540)



(591) Bright blue and red

(511)

4 – Electrical energy; atomic energy; energy produced by nuclear fusion; candles; tapers; lamp wicks; fuel gas; carburants; motor fuel; fuel.

9 – Batteries, electric; single crystal silicon wafers; polysilicon wafers; semi-conductor apparatus; solar batteries; electric junction boxes; accumulators, electric; chargers for electric batteries; integrated circuits; inverters [electricity]; switches, electric; cell switches [electricity]; reducers [electricity]; alternating current controller; distribution boxes [electricity]; direct current controller; thunder defending junction boxes.

11 – Street lamps; standard lamps; solar thermal collectors [heating]; solar water heater; lighting apparatus and installations; water heaters; pocket warmers; solar furnaces; heater for baths; lamp mantles; lamp casings.

19 – Roofing, not of metal, incorporating solar cells; buildings, not of metal; posts, not of metal, for electric power lines; poles, not of metal, for electric power lines.

(260) AM 2016 86252 A

(800) 1287926

(891) 2015 11 25

(731) MONUS d.o.o.

Aleksandra Dubčeka 14, 11080 BEOGRAD-ZEMUN, Serbia

(540)

MONUS

(591) black and white

(511)

34 – Tobacco; smokers' articles; matches; cigarettes.

(260) AM 2016 86262 A

(800) 1288388

(891) 2015 03 10

(731) DUN & BRADSTREET INTERNATIONAL, LTD.

103 JFK Parkway, Short Hills, NJ 07078, USA

(540)



(591) black, white

(511)

35 – Providing sales and market reports to the order and/or specification of others; providing general

business information concerning sales, size and position of businesses; conducting marketing studies and surveys; providing business information services pertaining to marketing, demographics and statistical fields; supplying sale and marketing information concerning the business community according to the requirement of customers; computerized marketing consulting services rendered to businesses, namely, providing information that identify corporate lines of business and relationships between national and international companies; providing demographic information on different businesses in specific geographic areas, preparation of lists of companies for others; evaluation of suppliers of goods and services with regard to overall financial, operational and risk level; business consultancy services; advertising services; cross-price analysis; business appraisals; business management assistance; business investigation; business and commercial information services; marketing services; information and data compiling and analyzing relating to business management; distribution of publicity materials, namely, flyers, prospectuses, and brochures; business consultation services in the field of customer service to improve sales person effectiveness; providing business information in the field of general company profiles including financial data, trade payments, years in business, company size as well as sales and employee information; providing predictive business information regarding a company's future; business risk assessment services, namely, providing an on-line business assessment tool in the nature of an online business profile for providing insight into health of companies; assigning and supplying identification numbers for use by business enterprises for the purpose of facilitating the automation of the payment of accounts payable and other business purposes and the obtaining of business statistics and information; mailing lists preparation services; collection and dissemination of information on individuals for general business, sales and marketing purposes; providing business information in regard to business suppliers in the field of business profiles and analysis of suppliers, supplier evaluations, supplier management information, information on product availability and offerings, and supplier operation information; supply management services, namely, procurement and purchasing management in the field of suppliers, product supply, ongoing supply based optimization for the benefit of others; business services, namely, business information, advice and consultation in the field of supply lifecycle management processes, and functional needs in the area of management.

36 – Providing financial information on credit and collections of businesses; furnishing credit rating reports; preparing financial reports for others including collecting and reporting credit, sales, financial and credit and financial analysis; collection agency services; providing credit recovery and collection servi-

ces; providing credit rating and financial reporting and analysis; providing financial credit history information services; credit risk analysis; online credit services, namely, providing online credit reports; business credit risk information services; financial research.

45 – Business compliance consulting services concerning business requirements for businesses to meet regulatory requirements such as know your customer obligations, identifying higher risk parties in customer and supplier onboarding, third party anti-corruption and anti-bribery due diligence and monitoring services, and other tax and regulatory compliance services.

(260) AM 2016 86263 A

(800) 1288389

(891) 2015 01 27

(731) GRUPO MASSIMO DUTTI, S.A.

Avenida de la Diputación, edificio Inditex,

E-15142 ARTEIXO (A Coruña), Spain

(540)



(591) Black, white

(511)

9 – Sound recording disks; compact disks, DVDs, data processing equipment and computers; computer peripheral devices; anti-glare glasses; eyeglasses (pince-nez); optical lenses; eyeglass chains (pince-nez chains); contact lenses; eyeglass cords (pince-nez cords); dressmakers' measures; spectacles (optics); spectacle glasses; spectacle cases; spectacle and eyeglass frames (pince-nez frames); sunglasses; eyeglass cases (pince-nez cases) and cases for contact lenses; shoes for protection against accidents, irradiation and fire; bullet-proof vests; life jackets; garments and clothes for protection against fire; gloves for divers; gloves for protection against accidents; diving suits; magnetic cards; clothing for protection against accidents and irradiation; protective suits for aviators; electronic agendas; telephone apparatus; weighbridges; directional compasses; accounting machines; protective helmets; protective helmets for sports; telescopes; chronographs (time recording apparatus); measuring spoons; pedometers; compact disks (audio-video); optical compact disks; mirrors (optics); binoculars (optics); temperature indicators; chains and cords for spectacles; computer game programs; cassette players; bar-code readers; optical, magic and signal lanterns; magnifying glasses (optics); dictating and invoicing machi-

nes; mechanisms for counter-operated apparatus; weights for scales; electric, galvanic and solar batteries; recorded computer programs; electronic pocket translators; transistors (electronics); thermometers not for medical use; intercommunication apparatus; video cassettes; animated cartoons; portable radio-telephones (walkie-talkies); electronic publications (electronically downloadable); egg timers (sand-glasses); acoustic (sound) alarms; anti-theft alarms; fire alarms; mouse pads; loudspeakers; sound amplifiers; aerials; anti-glare visors (anti-glare shades); headphones (for music); answering machines; counterfeit (false) coin detectors; teeth protectors; money counting and sorting machines; apparatus for measuring the thickness of skins and leather; electronic tags for goods; goggles for sports; magnets; light-emitting electronic pointers; mobile telephones; enlarging apparatus (photography); apparatus and instruments for astronomy; thermionic valves (radio); coin-operated musical automatons (jukeboxes); scales; life-saving rafts; magnetic tape recorders; head cleaning tapes; video tapes; magnetic tapes; demagnetizing apparatus for magnetic tapes; barometers; ticket dispensers; thermostats; cameras (cinematographic apparatus); camcorders; video game cartridges; magnetic encoders; graduated glassware; revolution counters; slides (photography); slide projectors; dynamometers; reflecting disks for wear, for the prevention of traffic accidents; hemline markers; dosimeters; covers for electric outlets; radiotelephony sets; scanners (data processing equipment); cases (optics); flash-bulbs (photography); photocopying apparatus and machines (also including electrostatic and thermal apparatus and machines); holograms; compact disk players; luminous signs; neon signs; video recorders; electric measuring apparatus; megaphones; computer memories; microphones; microprocessors; modems; breathing apparatus for underwater swimming; objectives (lenses) (optics); ozonezers; projection screens; electric switches; dog whistles; push buttons for bells; radios; receivers (audio, video); wrist rests for use with computers; balances (steelyards); television apparatus; record players; word processors; video telephones; cases and holders for portable computers, mobile telephones and other electronic or digital apparatus; personal stereos; facsimile machines; magnetic wires; electrolyzers; X-ray apparatus not for medical use.

16 – Photographs; paintbrushes; adhesives (glues) for stationery; pencils, agendas; works of art (engravings); boxes of cardboard or paper; patterns for making clothes and for dressmaking; tissues of paper for removing make-up; stencil cases; labels not of textile; table linen of paper; table napkins of paper; handkerchiefs (of paper); pen cases; checkbook holders; writing cases (sets); inking sheets for document reproducing machines; bags (envelopes, pouches) for packaging (of paper or plastics); tailor's chalk; face towels of paper; hatboxes of cardboard; tracing

cloth and paper; bookbinding cloth; canvas for painting; towels of paper; albums; almanacs; hand-labeling apparatus; loose-leaf binders; writing instruments; transfers (decalcomanias); calendars; posters; document folders; catalogs; picture cards; drawing sets; newspapers; periodicals; magazines (periodicals); books; lithographs; wrapping paper; toilet paper; paperweights; mats for beer glasses; book-markers; book ends; ink cartridges; inkwells; bibs of paper; drawing materials; graphic prints; school supplies [stationery]; writing slates; comic books; trays for sorting and counting money; embroidery designs (patterns); garbage bags of paper or of plastics; geographical maps; terrestrial globes; moisteners (office requisites); plastics for modeling; blueprints, plans; stencils (stationery); placards of paper or cardboard; cards; steel letters and pens; aquarelles; adhesive tape dispensers; adhesive tapes and bands for stationery or household purposes; stickers (stationery); cigar bands; files (office requisites); modeling clay; arithmetical tables; drawer liners of paper (perfumed or not); architects' models; atlases; flags of paper; tickets; pads (stationery); ball-point pens; bags for microwave cooking; writing board erasers; rubber erasers; erasing products; bottle wrappers and envelopes of cardboard or paper; painters' easels; song books; charcoal pencils; writing paper; advertisement boards of paper or cardboard; booklets; ink cartridges; modeling wax not for dental use; sealing wax; drawing pins, thumb-tacks; paper ribbons and bows; inking ribbons for computer printers; typewriter ribbons; clipboards (office requisites); cabinets for stationery (office requisites); compasses for drawing; paper clasps; paper knives (cutters) (office requisites); writing or drawing books; paintings (pictures), framed or unframed; finger-stalls (office requisites); bookbinding material; gummed cloth for stationery purposes; inking pads; square rulers; shields (paper seals); greeting cards; filter paper; book covers (stationery); photograph stands; elastic bands for offices; stapling presses (office requisites); staples (paper clips); paper sheets (stationery); pencil sharpeners; pencil holders; luminous paper; palettes for painters; silver paper; waxed paper; modeling paste; office perforators; painters' brushes; house painters' rollers; postcards; periodical publications; rosaries; blotters; envelopes (stationery); stickers; stamps.

35 – Assistance services for business management or commercial functions for an industrial or commercial company; organization of exhibitions and trade fairs for commercial or advertising purposes; promotion services provided by a commercial company by issuing store service cards to clients; modeling services for advertising or sales promotion purposes; editing of advertising texts; shop window dressing; assistance services for the operating of a commercial company on a franchise basis; product demonstration; sales promotion (for others); sales at public

auctions; shopping center promotion and management services; assistance services for the commercial functions of a business consisting in processing orders through global communications networks; import-export agencies; on-line advertising on a computer network; procurement services for others (purchasing of goods and services for other businesses); dissemination (distribution) of samples; computerized file management; public relations; commercial information agencies; advertising agencies; rental of vending machines; rental of advertising space; dissemination of advertisements; business management assistance; data search in computer files (for others); compilation of information into computer databases; transcription of communications; advertising mail; commercial or industrial company management assistance; business management of performing artists; distribution of advertising material (leaflets, prospectuses, printed matter, samples); updating of advertising material; document reproduction; marketing studies; bill posting (ads); opinion polling; systematization of information into computer databases; publication of advertising texts; wholesale and retail services by any means; relocation services for businesses; accounting.

(260) AM 2016 86270 A

(800) 1288051

(891) 2015 09 18

(731) H.G.E. UPDATE MEDICAL PUBLISHING
(OVERSEAS) LIMITED Kapsali 1,
GR-106 72 Athens, Greece

(540)

Hepato- Gastroenterology

Current Medical and Surgical Trends



(591) black and white

(511)

16 – Magazines (periodicals).

(260) AM 2016 86273 A

(800) 1288445

(891) 2015 12 01

(731) GIRAVOLT SRL

Via Gabriele Rosa, 34, I-25121 BRESCIA
(BS), Italy

(540)

DOPPIA A

(511)

18 – Shoulder straps; trunks and suitcases; bags; traveling bags of leather for clothing; bags for sports; overnight bags; beach bags; footwear bags; hand-bags; key cases; credit card cases [notecases]; attaché cases; backpacks; coin purses; vanity cases; garment bags for travel; traveling cases [leatherware]; umbrellas; parasols; walking sticks; portfolios; purses [wallets]; cases [leatherware]; document holders.

25 – Headgear; footwear; clothing.

35 – Wholesale services relating to footwear; wholesale services relating to clothing; wholesale services relating to hats; wholesale services relating to fabrics; retail services relating to headgear; retail services relating to fabrics; retail services relating to footwear; retail services connected with the sale of clothing and clothing accessories; wholesale services for bags; wholesale services for umbrellas; retail services for bags; retail services for suitcases; retail services for umbrellas; wholesale services for suitcases; retail services for saddlery; wholesale services for saddlery; distribution of advertising, marketing and materials for promotional purposes; product demonstration and testing services; commercial fair and exhibition services; services in connection with bonus, incentive and customer loyalty programs.

(260) AM 2016 86274 A

(800) 1288474

(891) 2015 12 28

(731) APPLE INC.

1 Infinite Loop, Cupertino, CA 95014, USA

(540)

SMART KEYBOARD

(511)

9 – Accessory for a handheld mobile digital electronic device that functions as a protective and decorative cover, a keyboard, and a stand.

(260) AM 2016 86275 A

(800) 1288481

(891) 2015 12 23

(731) GRINDEKS, akciju sabiedrība

Krustpils iela 53, LV-1057 Rīga, Latvia

(540)

WARFAREX

(591) Black, white

(511)

5 – Pharmaceutical and veterinary preparations; sanitary preparations for medical purposes; dietetic food and substances adapted for medical or veterinary use; food for babies; plasters, material for

dressings; material for stopping teeth and dental wax; disinfectants.

(260) AM 2016 86276 A

(800) 1288517

(891) 2015 12 22

(731) HYUNDAI MOTOR COMPANY

12 Heolleung-ro, Seocho-gu, SEOUL

137-938, Republic of Korea

(540)

GV80

(591) Black, white

(511)

12 – Automobiles; sports cars; coach vans; parts and accessories for automobiles; suspension shock absorbers for vehicles; braking devices for vehicles; trucks; passenger cars; passenger cars for more than seven passengers; power transmissions and gearings for land vehicles; transmissions for land vehicles; automobile engines.

(260) AM 2016 86277 A

(800) 1288519

(891) 2015 12 22

(731) HYUNDAI MOTOR COMPANY

12 Heolleung-ro, Seocho-gu, SEOUL

137-938, Republic of Korea

(540)

GV90

(591) Black, white

(511)

12 – Automobiles; sports cars; coach vans; parts and accessories for automobiles; suspension shock absorbers for vehicles; braking devices for vehicles; trucks; passenger cars; passenger cars for more than seven passengers; power transmissions and gearings for land vehicles; transmissions for land vehicles; automobile engines.

(260) AM 2016 86278 A

(800) 1288526

(891) 2016 01 05

(731) BIOFARMA

50 rue Carnot F-92284 SURESNES CEDEX,

France

(540)

ZODUCTAL

(511)

5 – Pharmaceutical and veterinary products; sanitary products for medical purposes; dietetic food and substances for medical or veterinary use, food for babies; food supplements for humans and animals; plasters, materials for dressings; material for dental

fillings and dental impressions; disinfectants; products for destroying vermin; fungicides, herbicides.

(260) AM 2016 86279 A

(800) 1288063

(891) 2015 10 26

(731) ROMPHARM COMPANY SRL

Str. Eroilor nr. 1A, 075100 Otopeni, Jud.

Ilfov, Romania

(540)

VIVANAT ROMPHARM

(511)

5 – Pharmaceutical products; pharmaceutical products for the treatment of osteoporosis in postmenopausal women, with increased risk of fracture.

(260) AM 2016 86280 A

(800) 1288547

(891) 2015 12 23

(731) CHANEL SARL

Burgstrasse 26, CH-8750 Glarus, Switzerland

(540)

TAKE YOUR CHANCE

(511)

3 – Preparations for skin, scalp, hair or nail care; cosmetic preparations for application on the skin, scalp, hair or nails; soaps; perfumery products; essential oils; cosmetics; deodorants and antiperspirants for personal use; toiletries for non-medical use; temporary tattoos for cosmetic use.

(260) AM 2016 86281 A

(800) 1288079

(891) 2015 05 26

(731) ALIGN TECHNOLOGY, INC.

(a Delaware Corporation)

2560 Orchard Parkway SAN JOSE CA

95131, USA

(540)

INVISALIGN

(511)

10 – Dental appliances; orthodontic devices for braces for use in straightening teeth and treating malocclusions; dental retainers; parts and fittings for dental and orthodontic, periodontic, pedodontic, prosthodontic and endodontic apparatus; orthodontic machines and instruments for dental purposes; digital orthodontic scanning equipment; scanning cameras for capturing medical images.

44 – Orthodontic and dentistry services.

(260) AM 2016 86283 A

(800) 1288083

(891) 2015 04 24

(731) BRIONI S.p.A.

Piazza di San Bernardo, 101 I-00187 Roma,

Italy

(540)



(591) black and white

(511)

3 – Perfumery; perfumes; eau de parfum; eau de cologne; toilet water; after shave creams; after shave lotions; shaving lotions; shaving creams and foams; hair lotions; hair shampoos; hair conditioners; hair sprays; hair gels; hair masks; essential oils for personal use; cosmetics; beauty masks; cold creams for cosmetic use; cosmetic hand creams; cosmetic body and facial creams; deodorants for personal use; antiperspirants for personal use; skin cleansers; soaps for personal use; toilet soaps; bath soaps; bath and shower foam; bath and shower gels; body oils; body lotions; skin lotions; eye make-up; eye-shadows; lip gloss; lipsticks; face powders; eye pencils; rouge; mascara; foundation make-up; lip pencils; eyeliner; nail polish; nail polish remover; make-up remover; talcum powder; dentifrices; scented room sprays; aromatic potpourris; room fragrancing preparations; air fragrancing preparations, sachets for perfuming linen.

9 – Eyeglasses; sunglasses; eyeglass lenses; contact lenses; eyeglass frames; eyeglass cases; telephones and mobile phones; telephone equipment; computers; laptop computers; MP3 players; tablet computers; e-book readers; USB flash drives; headphones; earphones; hi-fi sound systems; personal digital assistants; photographic apparatus and equipment; cameras and digital cameras; video cameras; electronic publications, downloadable; downloadable audio, video, Internet transmissions, communications, presentations; computer output equipment, namely, terminals, screens and other visual display units; touch sensitive display and control screens; apparatus for reproduction of sounds and images; picture transmission apparatus; monitors; accessories and components of all the above mentioned goods included in this class; bags, cases and sleeves specially adapted for holding or carrying all the above mentioned goods.

14 – Jewelry of precious and non-precious metal; bracelets; necklaces; neck chains (jewellery); rings

(jewellery); brooches (jewellery); earrings; pendants (jewellery); tie-pins; cuff-links; precious stones; jewelry cases; clocks; watches; wristwatches; diving watches; pocket watches; watch bands and straps; watch chains; watch cases; chronographs for use as timepieces and for use as watches; chronometers; key rings (trinkets or fobs); key rings of precious metal; ornamental pins; ornaments (jewellery); hat ornaments of precious metal; shoe ornaments of precious metal.

18 – Bags; shoulder bags; handbags; boston bags; waist packs; sling bags for carrying infants; shopping bags; duffle bags; tote bags; clutch bags; wallets; purses; leather credit card cases and holders; business card cases; leather card holders; travelling cases of leather; shoe bags for travel; briefcases; attaché cases; pouches of leather; carrying cases made of leather; school bags and satchels; suitcases; travelling trunks; travelling bags; sports bags; bags and holdalls for sports clothing; garment bags for travel; key holders made of leather; backpacks; rucksacks; carry-on bags; vanity cases sold empty; shaving bags sold empty; beach bags; umbrellas; parasols; walking sticks.

24 – Fabrics; textile goods, and substitutes for textile goods; bath towels; beach towels; bath linen; table covers of textile; table linen of textile; table cloths of textile; table napkins of textile; curtains; draperies; unfitted textile slipcovers for bed headboards; unfitted textile slipcovers for sofas and armchairs; textile coverings for beds; bed sheets; pillow cases; blankets; bedspreads; mattress covers; quilts; comforters; bed skirts; bed linen; wash cloths for use as towels; handkerchiefs of textile.

25 – Pullover; cardigans; sweaters; jerseys; jumpers; jackets; swimwear; pareos; blouses; sweat pants; sweat shirts; shirts; polo shirts; trousers; jeans; waistcoats; skirts; shorts; T-shirts; evening dresses; wedding dresses; dresses; women's dresses; men's suits; women's suits; parkas; coats; half coats; raincoats; anoraks; down jackets; overcoats; fur coats and fur jackets; tracksuits; overalls; underwear; bathrobes; vests; night gowns; dressing gowns; pajamas; hosiery and pantyhose; tights; stockings; socks; leg warmers; foulards; capes; ponchos; shawls; scarves; neckties; gloves for clothing; belts for clothing; braces and suspenders for clothing; hats and caps; shoes; rain boots and shoes; gymnastic shoes; half-boots; boots; sandals; slippers; flip-flops; clogs; walking shoes; sneakers; insoles for footwear.

35 – The bringing together, for the benefit of others, of a variety of goods excluding the transport thereof, such as perfumery, cosmetics, eyeglasses, telephone equipment, computers, photographic apparatus, video cameras, jewellery, horological instruments, bags, wallets and other leather goods, furniture, mirrors, picture frames, textile goods, bed and table

covers, towels, clothing, footwear, headgear, personal accessories, enabling customers to conveniently view and purchase those goods, as well as retail store services and wholesale services, also on-line, for the above mentioned products; advertising services; presentation of goods on communications media, for retail purposes; demonstration of goods and services by electronic means.

(260) AM 2016 86284 A

(800) 1288088

(891) 2015 07 03

(731) BIOSE

Rue des Frères Lumière F-15130 ARPAJON

SUR CERE, France

(540)

BIOSE

(511)

41 – Arranging and conducting of colloquiums, conferences, seminars and events for scientific purposes.

42 – Laboratory services for the provision of scientific analysis and research services, medical, pharmaceutical, pharmacological, bacteriological, chemical and microbiological, design and production of pharmaceutical preparations, probiotics, tribiotics for others; consulting in production of pharmaceutical preparations; quality control; testing in laboratory; services for assessing the efficiency of pharmaceuticals; auditing and auditing pharmaceutical manufacturing processes; packaging design services; kitchen design of preventive quality assurance and quality control relating to the manufacture of pharmaceutical preparations; auditing and testing standards and practices in the field of the manufacture of probiotics, tribiotics, ensure compliance with governmental regulations and industrial practices, practices quality control and quality assurance; conducting pharmaceutical research projects and technical project studies; engineering; provision of information and data relating to medical and scientific research in the field of pharmaceuticals, probiotics, and clinical trials relating to scientific research and development; provision and exchange of knowledge, Industrial know-how and data relating to scientific research and development; provision and exchange of information and data exchange between scientists, manufacturers and health authorities relating to pharmaceutical regulatory affairs and the application thereof to probiotics; expertise services and technical advice in the field of scientific research for medical and pharmaceutical purposes, in the field of probiotics; development (creation) and maintenance of data banks and databases; extraction and retrieval of information and data mining; managing of working groups bringing together scientists and manufacturers to resolve problems in connection with probiotics; research and drafting of information provided

by scientific research in the field of medical research, pharmaceutical, pharmacological in regulatory affairs in the field of probiotics.

(260) AM 2016 86285 A

(800) 1288095

(891) 2015 08 12

(731) DSM IP Assets B.V.

Het Overloon 1, NL-6411 TE Heerlen,
Netherlands

(540)



(591) black and white

(511)

31 – Nutritional and dietary supplements and additives sold as an integral part of animal feed (terms considered too vague by the International Bureau – rule 13.2.b) of the Common Regulations); animal feed; food for animals; pet food; none of the above for medical purposes.

(260) AM 2016 86286 A

(800) 1288137

(891) 2015 10 21

(731) PEARSON PLC

80 Strand, London WC2R 0RL, United
Kingdom

(540)



(591) black and white

(511)

16 – Printed publications; printed matter; instructional and teaching material (except apparatus); educational publications; books; educational books; textbooks; reference books; printed dictionaries, fiction books; non-fiction books; series of fiction and non-fiction books; printed matter for instructional purposes; printed educational, instructional, teaching and

training materials; teaching manuals; instructional manuals for teaching; printed study guides; printed examinations and answer sheets; printed research reports.

41 – Education; providing of training; educational instruction services; educational and teaching services; educational services provided by schools and institutes of higher education; educational services relating to the teaching of foreign languages; second language educational services; technological education services; career and vocational education and training services; educational and assessment services; educational testing; standardized testing; educational examinations and qualifications; providing computer-delivered educational testing and assessments; providing educational examinations and tests; teaching assessments for counteracting learning difficulties; educational achievement testing; assessment of educational and vocational ability for use in connection with educational and vocational instruction and placement; educational services in the nature of correspondence courses; distance learning services; computer based educational services; educational information services; educational research; educational advisory and consultancy services; development of educational materials; design of educational courses, developing training systems and learning methodologies for others; organization of educational conferences; providing on-line educational computer games; publishing services; book publishing services; electronic publication services; electronic publishing services; publication of texts, books, magazines and other printed matter; publication of educational books; publication of educational materials; publication of educational texts and instructional books; providing electronic publications; providing on-line [non-downloadable] publications; providing on-line videos, not downloadable; providing custom publishing services; educational, cognitive and vocational assessment services; educational research; information, advisory and consultancy services in relation to all of the aforesaid services.

44 – Psychological testing; psychological tests; personality testing for psychological purposes; preparation of psychological reports; psychological assessment services; psychological diagnosis services; psychological assessment and examination services; providing information in the field of psychological counselling, assessment and treatment; psychological counselling; occupational psychology services; occupational therapy services; therapy services; providing psychological treatment; physical therapy; speech and hearing therapy; information, advisory and consultancy services in relation to all the aforesaid services.

(260) AM 2016 86287 A
 (800) 1288155
 (891) 2015 10 16
 (731) EGIS GYÓGSZERGYÁR ZRT.
 Keresztúri út 30-38, H-1106 Budapest,
 Hungary
 (540)

ALIKVAL

(511)
 5 – Pharmaceutical preparations for human use; dietetic substances adapted for medical use; vitamin compositions, mineral food supplements, dietary supplements; sanitary preparations for medical purposes.

(260) AM 2016 86294 A
 (800) 1288334
 (891) 2016 01 05
 (731) BIOFARMA
 50 rue Carnot, F-92284 SURESNES CEDEX,
 France
 (540)

ISODUCTAL

(511)
 5 – Pharmaceutical and veterinary products; sanitary products for medical purposes; dietetic food and substances for medical or veterinary use, food for babies; food supplements for humans and animals; plasters, materials for dressings; material for dental fillings and dental impressions; disinfectants; products for destroying vermin; fungicides, herbicides.

(260) AM 2016 86295 A
 (800) 1288576
 (891) 2015 12 09
 (731) DORMA DEUTSCHLAND GMBH
 Dorma Platz 1,58256 Ennepetal, Germany
 (540)

ДОРМА

(591) Black,white
 (511)
 6 – Mechanical metal locks and keys therefor; builders' hardware, namely metal hinges, door handles of metal, metal locks and strike boxes of metal, metal lever handles; metal fittings for toughened glass doors and glass panels; metal accessories for toughened glass assemblies, namely metal locks and metal lock cases, metal striking plates, door handles of metal, door knobs of common metal, grab bars of metal, metal screw-on fittings, metal clamping fittings, joinery fittings of metal, metal protective fittings; revolving doors of metal, the leaves of which are designed as swing doors; door closers, non-electric.

7 – Mechanical, pneumatical and hydraulic devices for moving single panel or multi-panel doors or gates, namely sliding doors, swing doors, revolving doors, arched sliding doors, telescopic sliding doors, folding doors, wing gates, folding gates, sliding gates; electrical, mechanical and pneumatical drives, control mechanisms and automatic control mechanism for sliding doors, wing doors, secure swinging doors, revolving doors, arched sliding doors, telescopic sliding doors, folding doors, wing gates, folding gates and sliding gates; motorized garage gate drives; accessories for devices and drives for moving single panel or multi-panel doors or gates, namely operating arms, control levers, guides for machines, mounting plates, included in this class; door openers, electric; door closers, electric.

9 – Mechanical, pneumatical and hydraulic devices for moving single panel or multi-panel doors or gates, namely sliding doors, swing doors, revolving doors, arched sliding doors, telescopic sliding doors, folding doors, wing gates, folding gates, sliding gates; electrical, mechanical and pneumatical drives, control mechanisms and automatic control mechanism for sliding doors, wing doors, secure swinging doors, revolving doors, arched sliding doors, telescopic sliding doors, folding doors, wing gates, folding gates and sliding gates; motorized garage gate drives; accessories for devices and drives for moving single panel or multi-panel doors or gates, namely operating arms, control levers, guides for machines, mounting plates, included in this class; door openers, electric; door closers, electric.

19 – Glass doors of all kinds; revolving doors of glass, the leaves of which are designed as swing doors; separation walls of glass, automatically and manually operated; manually operated single panel or multiple-panel doors and gates, not of metal, namely sliding doors, swing doors, revolving doors, arched sliding doors, telescopic sliding doors, folding door swing gates, folding gates, sliding gates, horizontal sliding walls.

(260) AM 2016 86303 A
 (800) 1288695
 (891) 2015 11 24
 (731) FRIESLANDCAMPINA NEDERLAND B.V
 Stationsplein 4, NL-3818 LE Amersfoort,
 Netherlands
 (540)

FRISOLAC

(511)
 5 – Food for babies.
 29 – Meat, fish, poultry and game; meat extracts; preserved, dried and cooked fruits and vegetables; meals based on, or containing primarily one or more

of the afore-mentioned products; milk and milk products.

30 – Flour and preparations made from cereals, rice, pasta; salt, mustard; vinegar, spices; meals based on, or containing primarily one or more of the afore-mentioned products; cookies, biscuits; porridge on the basis of milk and ingredients for the preparation of porridge, not included in other classes.

(260) AM 2016 86312 A

(800) 1287769

(891) 2015 11 06

(731) ANTONIO PUIG, S.A.

Plaza Europa, 46-48, Hospitalet de Llobregat, E-08902 Barcelona, Spain

(540)



(591) Black and gold

(554) Three - Dimensional

(511)

3 – Bleaching preparations and other substances for laundry use; cleaning, polishing, degreasing and abrasive preparations; soaps; perfumery products, essential oils, cosmetics, hair lotions; dentifrices; toiletries; perfumery and fragrances; eau de Cologne; perfumes; scented preparations; mouth wash products; preparations for cleaning and care of the body; deodorants and antiperspirants; soaps and gels for personal use; bath preparations; preparations for skin care; exfoliants; talcum powders; wet wipes, cotton balls and hand wipes for sanitary, cosmetic and perfume purposes; cosmetics, toiletries and perfumery products for the care and beauty of eyelashes, eyebrows, eyes, lips and nails; lip balm (non-medicated); nail polish; adhesives for cosmetic use; cosmetic preparations for slimming; hair preparations and treatments; make-up products; make-up removing products; products for hair removal and shaving; pre-shave preparations; after-shave preparations; non-medicated beauty preparations; cosmetic tanning and self-tanning preparations; cosmetic kits; preparations for perfuming; fragrances for the home; sachets for perfuming linen; aromatic extracts; products for the care and cleaning of animals; abrasives; shoemakers' and tailors' wax; preparations for cleaning and polishing leather and footwear.

(260) AM 2016 86315 A

(800) 1287791

(891) 2015 11 17

(731) MAST-JÄGERMEISTER SE

Jägermeisterstraße 7-15, 38302

Wolfenbüttel, Germany

(540)



(591) Green, orange, gold, brown

(511)

25 – Headgear; clothing; footwear; and parts and fittings of all the aforesaid goods, included in this class.

32 – Beer and brewery products; non-alcoholic beverages; preparations for making beverages.

33 – Alcoholic beverages (except beer), in particular herbal spirits; pre-mixed alcoholic beverages.

(260) AM 2016 86316 A

(800) 1287873

(891) 2015 11 20

(731) The European Union, represented by the European Commission

Rue de la Loi 200, B-1049 Brussels, Belgium

(540)



(591) Blue, green, purple, red, orange, pink, white and turquoise

(511)

9 – Electronic databases in connection with educational institutions.

35 – Advertising; online advertising on a computer network; collection, compilation and systematization of data regarding educational institutions in computer databases.

41 – Provision of information on line regarding educational institutions from a computer database or the Internet; publication of information material in the field of education via databases or the Internet; assistance services in connection with education and educational institutions.

- (260) AM 2016 86317 A
 (800) 1287943
 (891) 2015 12 15
 (731) "NATURA SIBERICA" Ltd.
 ul. Yuzhnobutovskaya, komnata 18a, dom
 101, RU-117042 Moscow, Russian Federation
 (540)



- (591) Yellow, orange, red, pink, green, light-green,
 azure, dark-azure, blue, lilac and violet

(511)
 3 – Abrasives; amber [perfume]; scale removing preparations for household purposes; antistatic preparations for household purposes; aromatics [essential oils]; air fragrancing preparations; cake flavourings [essential oils]; flavorings [flavourings] for beverages [essential oils]; breath freshening sprays; canned pressurized air for cleaning and dusting purposes; balms other than for medical purposes; lip glosses; polishing stones; abrasive paper; emery paper; polishing paper; petroleum jelly for cosmetic purposes; shoe polish; cobblers' wax; cotton wool for cosmetic purposes; sachets for perfuming linen; drying agents for dishwashing machines; adhesives for cosmetic purposes; scented water; Javelle water; lavender water; toilet water; laundry wax; floor wax; non-slippping wax for floors; depilatory wax; moustache wax; tailors' wax; creams for leather; waxes for leather; polish for furniture and flooring; shoemakers' wax; polishing wax; massage gels other than for medical purposes; heliotropine; dental bleaching gels; geraniol; make-up; deodorants for pets; deodorants for human beings or for animals; depilatory preparations; scented wood; perfumes; non-slipping liquids for floors; windshield cleaning liquids; greases for cosmetic purposes; volcanic ash for cleaning; perfumery; decorative transfers for cosmetic purposes; ionone [perfumery]; shaving stones [astringents]; smoothing stones; eyebrow pencils; cosmetic pencils; silicon carbide [abrasive]; carbides of metal [abrasives]; alum stones [astringents]; tripoli stone for polishing; adhesives for affixing false eyelashes; adhesives for affixing false hair; hair conditioners; quillaia bark for washing; corundum [abrasive]; beard dyes; colorants for toilet purposes; cosmetic dyes; laundry starch; laundry glaze; shoe cream; polishing creams; cosmetic creams; skin whitening creams; polishing rouge; incense; hair spray; nail polish; hair lotions; lotions for cosmetic purposes; af-

tershave lotions; beauty masks; oils for perfumes and scents; oils for cosmetic purposes; oils for toilet purposes; essential oils; essential oils of cedarwood; essential oils of lemon; essential oils of citron; oils for cleaning purposes; bergamot oil; gaultheria oil; jasmine oil; lavender oil; almond oil; rose oil; oil of turpentine for degreasing; whitening; cleaning chalk; almond milk for cosmetic purposes; cleansing milk for toilet purposes; musk [perfumery]; soap; disinfectant soap; deodorant soap; shaving soap; soap for brightening textile; cakes of toilet soap; medicated soap; antiperspirant soap; soap for foot perspiration; almond soap; mint for perfumery; cosmetic kits; emery; nail art stickers; false nails; eau de Cologne; bases for flower perfumes; cotton sticks for cosmetic purposes; joss sticks; pastes for razor strops; dentifrices; pumice stone; hydrogen peroxide for cosmetic purposes; breath freshening strips; abrasive cloth; glass cloth; lipsticks; pomades for cosmetic purposes; shaving preparations; cosmetic preparations for baths; toiletries; hair straightening preparations; hair waving preparations; laundry soaking preparations; grinding preparations; douching preparations for personal sanitary or deodorant purposes [toiletries]; smoothing preparations [starching]; color-removing preparations; leather bleaching preparations; polishing preparations; denture polishes; mouthwashes, not for medical purposes; cosmetic preparations for slimming purposes; starch glaze for laundry purposes; refurbishing preparations; fabric softeners for laundry use; laundry bleach; dry-cleaning preparations; paint stripping preparations; lacquer-removing preparations; make-up removing preparations; floor wax removers [scouring preparations]; varnish-removing preparations; rust removing preparations; nail care preparations; cleaning preparations; preparations for cleaning dentures; wallpaper cleaning preparations; preparations for unblocking drain pipes; laundry preparations; aloe vera preparations for cosmetic purposes; sunscreen preparations; color- [colour-] brightening chemicals for household purposes [laundry]; shining preparations [polish]; make-up powder; diamantine [abrasive]; stain removers; scouring solutions; false eyelashes; tissues impregnated with cosmetic lotions; tissues impregnated with make-up removing preparations; safrol; laundry blueing; turpentine, for degreasing; potpourris [fragrances]; bleaching soda; washing soda, for cleaning; bath salts, not for medical purposes; bleaching salts; fumigation preparations [perfumes]; preservatives for leather [polishes]; ammonia [volatile alkali] [detergent]; astringents for cosmetic purposes; eyebrow cosmetics; make-up preparations; sun-tanning preparations [cosmetics]; hair dyes; neutralizers for permanent waving; preparations to make the leaves of plants shiny; cosmetic preparations for eyelashes; cosmetic preparations for skin care; shoe wax; cosmetics; cosmetics for animals; mascara; detergents other than for use in manufacturing operations and

for medical purposes; degreasers other than for use in manufacturing processes; bleaching preparations [decolorants] for cosmetic purposes; antiperspirants [toiletries]; talcum powder, for toilet use; terpenes [essential oils]; emery cloth; cloths impregnated with a detergent for cleaning; henna [cosmetic dye]; shampoos; shampoos for pets; dry shampoos; sandpaper; soda lye; extracts of flowers [perfumes]; ethereal essences; badian essence; mint essence [essential oil].

(260) AM 2016 86318 A

(800) 1287944

(891) 2015 12 15

(731) "NATURA SIBERICA" Ltd.

ul. Yuzhnobutovskaya, komnata 18a, dom

101, RU-117042 Moscow, Russian Federation

(540)



(591) Yellow, orange, red, pink, green, azure, light-azure, dark-azure, blue, lilac and violet

(511)

3 – Abrasives; amber [perfume]; scale removing preparations for household purposes; antistatic preparations for household purposes; aromatics [essential oils]; air fragrancing preparations; cake flavourings [essential oils]; flavorings [flavourings] for beverages [essential oils]; breath freshening sprays; canned pressurized air for cleaning and dusting purposes; balms other than for medical purposes; lip glosses; polishing stones; abrasive paper; emery paper; polishing paper; petroleum jelly for cosmetic purposes; shoe polish; cobblers' wax; cotton wool for cosmetic purposes; sachets for perfuming linen; drying agents for dishwashing machines; adhesives for cosmetic purposes; scented water; Javelle water; lavender water; toilet water; laundry wax; floor wax; non-slipping wax for floors; depilatory wax; moustache wax; tailors' wax; creams for leather; waxes for leather; polish for furniture and flooring; shoemakers' wax; polishing wax; massage gels other than for medical purposes; heliotropine; dental bleaching gels; geraniol; make-up; deodorants for pets; deodorants for human beings or for animals; depilatory preparations; scented wood; perfumes; non-slipping liquids for floors; windshield cleaning liquids; greases for cosmetic purposes;

volcanic ash for cleaning; perfumery; decorative transfers for cosmetic purposes; ionone [perfumery]; shaving stones [astringents]; smoothing stones; eyebrow pencils; cosmetic pencils; silicon carbide [abrasive]; carbides of metal [abrasives]; alum stones [astringents]; tripoli stone for polishing; adhesives for affixing false eyelashes; adhesives for affixing false hair; hair conditioners; quillaia bark for washing; corundum [abrasive]; beard dyes; colorants for toilet purposes; cosmetic dyes; laundry starch; laundry glaze; shoe cream; polishing creams; cosmetic creams; skin whitening creams; polishing rouge; incense; hair spray; nail polish; hair lotions; lotions for cosmetic purposes; aftershave lotions; beauty masks; oils for perfumes and scents; oils for cosmetic purposes; oils for toilet purposes; essential oils; essential oils of cedarwood; essential oils of lemon; essential oils of citron; oils for cleaning purposes; bergamot oil; gaultheria oil; jasmine oil; lavender oil; almond oil; rose oil; oil of turpentine for degreasing; whiting; cleaning chalk; almond milk for cosmetic purposes; cleansing milk for toilet purposes; musk [perfumery]; soap; disinfectant soap; deodorant soap; shaving soap; soap for brightening textile; cakes of toilet soap; medicated soap; antiperspirant soap; soap for foot perspiration; almond soap; mint for perfumery; cosmetic kits; emery; nail art stickers; false nails; eau de Cologne; bases for flower perfumes; cotton sticks for cosmetic purposes; joss sticks; pastes for razor strops; dentifrices; pumice stone; hydrogen peroxide for cosmetic purposes; breath freshening strips; abrasive cloth; glass cloth; lipsticks; pomades for cosmetic purposes; shaving preparations; cosmetic preparations for baths; toiletries; hair straightening preparations; hair waving preparations; laundry soaking preparations; grinding preparations; douching preparations for personal sanitary or deodorant purposes [toiletries]; smoothing preparations [starching]; color-removing preparations; leather bleaching preparations; polishing preparations; denture polishes; mouthwashes, not for medical purposes; cosmetic preparations for slimming purposes; starch glaze for laundry purposes; refurbishing preparations; fabric softeners for laundry use; laundry bleach; dry-cleaning preparations; paint stripping preparations; lacquer-removing preparations; make-up removing preparations; floor wax removers [scouring preparations]; varnish-removing preparations; rust removing preparations; nail care preparations; cleaning preparations; preparations for cleaning dentures; wallpaper cleaning preparations; preparations for unblocking drain pipes; laundry preparations; aloe vera preparations for cosmetic purposes; sunscreen preparations; color-[colour-] brightening chemicals for household purposes [laundry]; shining preparations [polish]; make-up powder; diamantine [abrasive]; stain removers; scouring solutions; false eyelashes; tissues impregnated with cosmetic lotions; tissues impregnated

with make-up removing preparations; safrol; laundry blueing; turpentine, for degreasing; potpourris [fragrances]; bleaching soda; washing soda, for cleaning; bath salts, not for medical purposes; bleaching salts; fumigation preparations [perfumes]; preservatives for leather [polishes]; ammonia [volatile alkali] [detergent]; astringents for cosmetic purposes; eyebrow cosmetics; make-up preparations; sun-tanning preparations [cosmetics]; hair dyes; neutralizers for permanent waving; preparations to make the leaves of plants shiny; cosmetic preparations for eyelashes; cosmetic preparations for skin care; shoe wax; cosmetics; cosmetics for animals; mascara; detergents other than for use in manufacturing operations and for medical purposes; degreasers other than for use in manufacturing processes; bleaching preparations [decolorants] for cosmetic purposes; antiperspirants [toilettries]; talcum powder, for toilet use; terpenes [essential oils]; emery cloth; cloths impregnated with a detergent for cleaning; henna [cosmetic dye]; shampoos; shampoos for pets; dry shampoos; sandpaper; soda lye; extracts of flowers [perfumes]; ethereal essences; badian essence; mint essence [essential oil].

(260) AM 2016 86321 A

(800) 1288124

(891) 2015 09 11

(731) S.C. RURIS IMPEX S.R.L.

Calea Severinului nr. 10, Bloc 317B,
ap. parter, Craiova, Jud. Dolj, Romania

(540)



(591) Orange

(511)

7 – Machines and machine tools; engines (except engines for land vehicles); machine coupling and transmission components (except for land vehicles); agricultural implements other than hand-operated; incubators for eggs.

8 – Tools and operated agricultural implements (hand-operated).

(260) AM 2016 86323 A

(800) 1288269

(891) 2015 11 25

(731) SOREMARTEC SA

Findel Business Center, Complexe B,
Rue de Treves, L-2632 Findel, Luxembourg

(540)



(591) Red, blue, white, yellow

(554) Three - Dimensional

(511)

30 – Pastry and confectionery, chocolate and chocolate-based products, edible ices, filled wafers, cocoa-based spreads.

(260) AM 2016 86327 A

(800) 1288453

(891) 2015 10 16

(731) ETI GIDA SANAYI VE TICARET ANONIM
SIRKETI

Organize Sanayi Bolgesi 11, Cadde
ESKISEHIR, Turkey

(540)



(591) Black, white and red

(511)

30 – Biscuits, chocolates, pastries, crackers, wafers, cakes, tarts, desserts, ice-creams, edible ices.

(260) AM 2016 86339 A

(800) 249523

(891) 2016 01 26

(731) TROMMSDORFF GMBH & CO. KG

Trommsdorffstrasse 2-6, 52477 Alsdorf,
Germany

(540)

Rectodelt

(511)

5 – Medicines, chemical products for medical and sanitary use, pharmaceutical drugs, plasters, surgical dressings, pesticides and herbicides, disinfectants.

(260) AM 2016 86347 A

(800) 1067632

(891) 2015 12 18

(731) TEPE HOME MOBİLYA VE
DEKORASYON ÜRÜNLERİ SANAYİ
TİCARET ANONİM ŞİRKETİ
Beytepe Köyü Yolu No.5, Bilkent/ANKARA,
Turkey

(540)



(591) Black, red, green, blue, white

(511)

20 – Furniture regardless of their substances and materials, display stands and showcases, file cabinets, medicine cabinets, writing and drawing tables, trollies, chairs, non-metal benches, work benches, desks, dowry boxes, mail boxes, fixed towel dispensers; mirrors; beehives, artificial honeycomb and honeycomb slats; baby bouncers, barred game yards (for indoors), baby cradles, walkers; Non-metal, non-luminous and non-mechanical vehicle plates, signs, wood or plastic boards, bulletin boards; wooden barrels, vats, containers, liquid containers, wooden boxes, containers for shipping, crates, transport pallets; plastic packaging containers, plastic drums, barrels, drums, and tanks, boxes; frames for pictures and paintings; profile strips and support bars for picture frames; handles that are made of wood, wood substitutes or synthetic materials for the kitchen tools and pots and pans; non-metal bottle caps and plugs, cork plugs, cork strips; non-metal rivets, nails, screws, anchors, cable clips and clamps, cross joints; clothes hangers; nesting boxes for household pets, bed and booths for household pets; portable ladders made of wood or plastic, moving stairs for the passenger; wrapping rolls and coils made of wood or plastic, nonmetallic valves, keg taps all for household pets; non-metallic and non-luminous ID cards, name badges, name plates and tags; non-metal window and door fixtures, closures, not of metal, for containers, non-metal furniture connections, fittings and parts, rack fittings, furniture casters, not of metal; bamboo curtains, non-metallic roller blinds, strip curtains, bead curtains for decoration and household use; boxes of plastics or wood for beddings; toilet doors; cloth hangers.

35 – Advertising agency services; advertising agencies and services; advertising and posting services with television, radio and mail; publicity columns preparation and announcements; advertising material distribution services; services of organizing commercial and promotional exhibition and trade fairs; modeling services for advertisement and sales; marketing services; information services related to marketing; promotion services; demonstration of goods

and compilation of information into computer databases; survey services; public relations services; office services; secretarial services; stenography services; photocopying shooting services (documents reproduction); typing services; word processing services; computer file management services; transformation of information to the computer database; systematization services of information in the computer data base; telephone answering services; organization of newspaper subscription services; office machinery and equipment rental services; sales of machinery leasing services; manager services for artists; survey services for commercial and industrial products; organization and implementation of auction services; the bringing together, for benefit of others, of a variety of goods (excluding the transport thereof), enabling customers to conveniently view and purchase those goods.

(260) AM 2016 86349 A

(800) 1181887

(891) 2016 01 19

(731) APPLE INC.
1 Infinite Loop, Cupertino, CA 95014,
USA

(540)

IAD WORKBENCH

(511)

42 – Computer services, namely providing web-based computer software development tool and application to create, manage, and optimize advertising campaigns.

(260) AM 2016 86357 A

(800) 1247609

(891) 2015 10 23

(731) NOVAMUR GMBH
Braunsberger Feld 12, 51429 Bergisch
Gladbach, Germany

(540)



(591) Black, orange, green, violet, red, blue,
turquoise and yellow

(511)

27 – Carpets, rugs, mats and matting, linoleum and other materials for covering existing floors; wall hangings and wall coverings (not of textile); wall coverings (not of textile); wall coverings and wall hangings of textile and wallpaper with a textile covering; wall panels (not of textile).

(260) AM 2016 86358 A
 (800) 1256334
 (891) 2016 01 18
 (731) ANCESTRY.COM OPERATIONS INC.
 360 West 4800 North Provo, UT 84604, USA
 (540)



(591) Green, brown
 (511)
 9 – Diagnostic test kits for scientific use comprised primarily of devices, namely, test tubes, wipes and swabs for collecting genetic samples.

16 – Collection envelopes and instruction manuals for using diagnostic test kits, sold with diagnostic test kits for scientific use.

42 – Providing scientific analysis in the field of genetic and family history and genealogy; reporting services based upon the results of laboratory testing in the field of genetic and family history and genealogy; providing information based on the results of genetic testing for research purposes, through an online computer database; application service provider services featuring software for providing access to databases that contain the results of genetic and family history testing; application service provider services featuring software for use in data management, data storage, data analysis, report generation, user identification, and membership identification, all in the field of genetic and family history and genealogy; scientific research in the field of genetic and family history and genealogy; DNA testing services for non-medical use, namely, DNA testing for investigating and learning about genealogical and family history; hosting of digital content on the internet, namely, hosting historical data and information and on-line journals and blogs in the field of historical data and information, genealogy and family history; computer services, namely, hosting and maintaining an online website for others to access and share information and data in the fields of historical data and information, genealogy and family history; providing temporary use of non-downloadable software for use in creating, displaying, sharing and storing information and data in the field of historical data and information, genealogy and family history; providing temporary use of non-downloadable computer software that enables family groups to create and maintain personalized websites for the purpose of sharing information regarding family members.

45 – Providing an online resource center featuring information in the field of genetic and family history and genealogy; provision of information in the field of personal historical data and information, genealogy and family history; provision of information resulting from educational research in the field of

personal historical data and information, genealogy and family history; providing genealogical information, namely, family history information services in the nature of retrieving, recording and reviewing ancestral data via the internet; consultancy, information and advisory services relating to personal historical data and information, genealogy and family history; providing information in the field of genealogy and family history through an online computer database; genealogical services, namely, genealogy and family history research, provided in person and via the internet.

(260) AM 2016 86359 A
 (800) 1268417
 (891) 2016 01 18
 (731) ANCESTRY.COM OPERATIONS INC.
 360 West 4800 North Provo, UT 84604, USA
 (540)



(591) Black, white
 (511)

42 – Providing scientific analysis in the field of genetic and family history and genealogy; reporting services based upon the results of laboratory testing in the field of genetic and family history and genealogy; hosting online computer databases featuring information based on the results of genetic testing for research purposes; application service provider services featuring software for providing access to databases that contain the results of genetic and family history testing; application service provider services featuring software for use in data management, data storage, data analysis, report generation, user identification, and membership identification, all in the field of genetic and family history and genealogy; scientific research in the field of genetic and family history and genealogy; DNA testing services for non-medical use, namely, DNA testing for investigating and learning about genealogical and family history; hosting of digital content on the Internet, namely, hosting historical data and information and on-line journals and blogs in the field of historical data and information, genealogy and family history; computer services, namely, hosting and maintaining an online website for others to access and share information and data in the fields of historical data and information, genealogy and family history; providing temporary use of non-downloadable software for use in creating, displaying, sharing and storing information and data in the field of historical data and information, genealogy and family history; providing temporary use of non-downloadable computer software that enables family groups to create and maintain personalized websites for the purpose of sharing information regarding family members.

45 – Providing information in the field of genetic and family history and genealogy via an online resource center; provision of information in the field of personal historical data and information, genealogy and family history; provision of information resulting from educational research in the field of personal historical data and information, genealogy and family history; providing genealogical information, namely, family history information services in the nature of retrieving, recording and reviewing ancestral data via the Internet; consultancy, information and advisory services relating to personal historical data and information, genealogy and family history; providing personal historical data and information, genealogy information and family history information via an on-line computer database; genealogical services, namely, genealogy and family history research, provided in person and via the Internet.

(260) AM 2016 86361 A
(800) 1289513
(891) 2016 01 28
(731) JANSSEN PHARMACEUTICA NV
Turnhoutseweg 30, B-2340 Beerse, Belgium
(540)

TRIEZA

(511)
5 – Human pharmaceutical preparations.

(260) AM 2016 86362 A
(800) 1289514
(891) 2016 01 28
(731) JANSSEN PHARMACEUTICA NV
Turnhoutseweg 30, B-2340 Beerse, Belgium
(540)

INVEXTREL

(511)
5 – Human pharmaceutical preparations.

(260) AM 2016 86369 A
(800) 1289549
(891) 2015 09 30
(731) Zakrytoe aktsionerhoe obshchestvo
"TVINS TEK"
Ryabinovaya street 65, building 1, RU-121471
Moscow, Russian Federation
(540)

OLDSCHOOL

(591) Black, white
(511)
3 – Abrasives; amber [perfume]; scale removing preparations for household purposes; antistatic preparations for household purposes; aromatics [essential oils]; air fragrancing preparations; cake flavourings

[essential oils]; cake flavorings [essential oils]; flavorings [flavourings] for beverages [essential oils]; flavorings for beverages [essential oils]; flavourings for beverages [essential oils]; breath freshening sprays; canned pressurized air for cleaning and dusting purposes; balms other than for medical purposes; lip glosses; polishing stones; abrasive paper; emery paper; polishing paper; petroleum jelly for cosmetic purposes; shoe polish; cobblers' wax; cotton wool for cosmetic purposes; sachets for perfuming linen; drying agents for dishwashing machines; adhesives for cosmetic purposes; scented water; javelle water; potassium hypochloride; lavender water; toilet water; laundry wax; parquet floor wax; floor wax; non-slipping wax for floors; depilatory wax; mustache wax; moustache wax; tailors' wax; creams for leather; waxes for leather; polish for furniture and flooring; shoemakers' wax; polishing wax; massage gels other than for medical purposes; heliotropine; dental bleaching gels; geraniol; make-up; deodorants for pets; deodorants for human beings or for animals; depilatory preparations; depilatories; scented wood; perfumes; non-slipping liquids for floors; windshield cleaning liquids; windscreen cleaning liquids; greases for cosmetic purposes; volcanic ash for cleaning; toiletries; perfumery; decorative transfers for cosmetic purposes; ionone [perfumery]; shaving stones [astringents]; smoothing stones; eyebrow pencils; cosmetic pencils; silicon carbide [abrasive]; carbides of metal [abrasives]; alum stones [astringents]; tripoli stone for polishing; adhesives for affixing false eyelashes; adhesives for affixing false hair; quillaia bark for washing; corundum [abrasive]; beard dyes; colorants for toilet purposes; cosmetic dyes; laundry starch; starch for laundry purposes; laundry glaze; shoe cream; polishing creams; cosmetic creams; skin whitening creams; cream for whitening the skin; polishing rouge; jewellers' rouge; incense; hair spray; nail polish; nail varnish; hair lotions; lotions for cosmetic purposes; after-shave lotions; beauty masks; oils for perfumes and scents; oils for cosmetic purposes; oils for toilet purposes; essential oils; ethereal oils; essential oils of cedarwood; essential oils of lemon; essential oils of citron; oils for cleaning purposes; bergamot oil; gaultheria oil; jasmine oil; lavender oil; almond oil; rose oil; oil of turpentine for degreasing; whitening; cleaning chalk; almond milk for cosmetic purposes; cleansing milk for toilet purposes; musk [perfumery]; soap; disinfectant soap; deodorant soap; shaving soap; soap for brightening textile; cakes of toilet soap; cakes of soap; medicated soap; antiperspirant soap; soap for foot perspiration; almond soap; mint for perfumery; cosmetic kits; emery; nail art stickers; false nails; eau de Cologne; bases for flower perfumes; cotton sticks for cosmetic purposes; cotton swabs for cosmetic purposes; joss sticks; pastes for razor strops; dentifrices; pumice stone; hydrogen peroxide for cosmetic purposes; breath freshening strips; abrasive cloth; sandcloth;

glass cloth; lipsticks; pomades for cosmetic purposes; shaving preparations; cosmetic preparations for baths; hair waving preparations; waving preparations for the hair; laundry soaking preparations; preparations for soaking laundry; grinding preparations; sharpening preparations; douching preparations for personal sanitary or deodorant purposes [toiletries]; smoothing preparations [starching]; color-removing preparations; colour-removing preparations; leather bleaching preparations; polishing preparations; denture polishes; mouthwashes, not for medical purposes; cosmetic preparations for slimming purposes; starch glaze for laundry purposes; refurbishing preparations; fabric softeners for laundry use; laundry bleach; laundry bleaching preparations; dry-cleaning preparations; paint stripping preparations; lacquer-removing preparations; make-up removing preparations; floor wax removers [scouring preparations]; varnish-removing preparations; rust removing preparations; nail care preparations; cleaning preparations; preparations for cleaning dentures; wallpaper cleaning preparations; preparations for unblocking drain pipes; laundry preparations; aloe vera preparations for cosmetic purposes; sunscreen preparations; color- [colour-] brightening chemicals for household purposes [laundry]; color-brightening chemicals for household purposes [laundry]; colour-brightening chemicals for household purposes [laundry]; shining preparations [polish]; make-up powder; diamantine [abrasive]; stain removers; scouring solutions; false eyelashes; tissues impregnated with cosmetic lotions; safrol; laundry blueing; turpentine, for degreasing; potpourris [fragrances]; bleaching soda; washing soda, for cleaning; bath salts, not for medical purposes; bleaching salts; fumigation preparations [perfumes]; preservatives for leather [polishes]; leather preservatives [polishes]; ammonia [volatile alkali] [detergent]; volatile alkali [ammonia] [detergent]; astringents for cosmetic purposes; eyebrow cosmetics; make-up preparations; sun-tanning preparations [cosmetics]; hair dyes; hair colorants; neutralizers for permanent waving; preparations to make the leaves of plants shiny; preparations to make shiny the leaves of plants; cosmetic preparations for eyelashes; cosmetic preparations for skin care; shoe wax; cosmetics; cosmetics for animals; mascara; detergents other than for use in manufacturing operations and for medical purposes; degreasers other than for use in manufacturing processes; bleaching preparations [decolorants] for cosmetic purposes; antiperspirants [toiletries]; talcum powder, for toilet use; terpenes [essential oils]; emery cloth; cloths impregnated with a detergent for cleaning; henna [cosmetic dye]; shampoos; shampoos for pets; dry shampoos; sandpaper; glass paper; soda lye; extracts of flowers [perfumes]; ethereal essences; badian essence; mint essence [essential oil].

25 – Wimples; bandanas [neckerchiefs]; underwear; underclothing; sweat-absorbent underclothing; swe-

at-absorbent underwear; berets; overalls; smocks; blouses; boas [necklets]; teddies [undergarments]; half-boots; ski boots; boots for sports; breeches for wear; trousers; pants (Am.); football shoes; football boots; brassieres; collars [clothing]; detachable collars; shirt yokes; veils [clothing]; gabardines [clothing]; galoshes; neckties; ascots; leggings [leg warmers]; leg warmers; spats; gaiters; boot uppers; corselets; jerseys [clothing]; vests; waistcoats; sports jerseys; hosiery; heels; hoods [clothing]; hat frames [skeletons]; pockets for clothing; neck scarves [mufflers]; neck scarfs [mufflers]; mufflers [neck scarves]; visors [headwear]; cap peaks; tights; slips [undergarments]; combinations [clothing]; wet suits for water-skiing; bodices [lingerie]; corsets [underclothing]; suits; bathing suits; swimsuits; masquerade costumes; beach clothes; jackets [clothing]; stuff jackets [clothing]; fishing vests; leggings [trousers]; liveries; camisoles; cuffs; wristbands [clothing]; short-sleeve shirts; mantillas; coats; sleep masks; furs [clothing]; mittens; miters [hats]; mitres [hats]; muffs [clothing]; footmuffs, not electrically heated; heelpieces for footwear; bibs, not of paper; fur stoles; ear muffs [clothing]; socks; beach shoes; sports shoes; footwear; paper clothing; outerclothing; ready-made clothing; motorists' clothing; cyclists' clothing; clothing for gymnastics; clothing of imitations of leather; clothing of leather; uniforms; clothing; fittings of metal for footwear; maniples; overcoats; topcoats; top coats; parkas; pelerines; gloves [clothing]; ski gloves; pajamas (Am.); pyjamas; bathing trunks; bathing drawers; shirt fronts; scarfs; scarves; pocket squares; dresses; waterproof clothing; headbands [clothing]; garters; sock suspenders; stocking suspenders; ready-made linings [parts of clothing]; dress shields; soles for footwear; braces for clothing [suspenders]; suspenders; lace boots; ponchos; girdles; belts [clothing]; money belts [clothing]; layettes [clothing]; non-slipping devices for footwear; sweaters; jumpers [pullovers]; pullovers; heelpieces for stockings; heel pieces for stockings; welts for footwear; chasubles; shirts; wooden shoes; sandals; bath sandals; boots; jumper dresses; pinafore dresses; saris; sarongs; footwear uppers; inner soles; bath slippers; togas; knitwear [clothing]; underpants; gymnastic shoes; slippers; shoes; skull caps; turbans; headgear for wear; aprons [clothing]; tee-shirts; dressing gowns; peignoirs; bath robes; top hats; tips for footwear; stockings; sweat-absorbent stockings; shawls; caps [headwear]; paper hats [clothing]; shower caps; bathing caps; sashes for wear; studs for football boots; hats; babies' pants [clothing]; trouser straps; gaiter straps; pelisses; esparto shoes or sandals; skirts; petticoats; skorts.

35 – Import-export agencies; commercial information agencies; advertising agencies; publicity agencies; cost price analysis; rental of advertising space; business auditing; employment agencies; computerized file management; book-keeping; accounting; in-

voicing; demonstration of goods; transcription of communications [office functions]; opinion polling; marketing studies; business information; commercial information and advice for consumers [consumer advice shop]; business investigations; business research; marketing research; personnel recruitment; business management and organization consultancy; business organization consultancy; business management consultancy; personnel management consultancy; professional business consultancy; layout services for advertising purposes; marketing; business management of performing artists; business management of sports people; news clipping services; updating of advertising material; word processing; organization of exhibitions for commercial or advertising purposes; arranging newspaper subscriptions for others; organization of fashion shows for promotional purposes; organization of trade fairs for commercial or advertising purposes; shop window dressing; business appraisals; payroll preparation; data search in computer files for others; sponsorship search; business management assistance; commercial or industrial management assistance; presentation of goods on communication media, for retail purposes; economic forecasting; auctioneering; retail or wholesale services for pharmaceutical, veterinary and sanitary preparations and medical supplies; sales promotion for others; office machines and equipment rental; rental of advertising time on communication media; publicity material rental; rental of vending machines; rental of photocopying machines; publication of publicity texts; radio advertising; billposting; outdoor advertising; distribution of samples; dissemination of advertising matter; direct mail advertising; writing of publicity texts; advertising; publicity; on-line advertising on a computer network; advertising by mail order; television advertising; document reproduction; compilation of statistics; compilation of information into computer databases; business inquiries; systemization of information into computer databases; advisory services for business management; tax preparation; drawing up of statements of accounts; telemarketing services; psychological testing for the selection of personnel; business management of hotels; commercial administration of the licensing of the goods and services of others; administrative processing of purchase orders; public relations; modelling for advertising or sales promotion; typing; relocation services for businesses; price comparison services; secretarial services; procurement services for others [purchasing goods and services for other businesses]; shorthand; outsourcing services [business assistance]; telephone answering for unavailable subscribers; photocopying services; business efficiency expert services.

(260) AM 2016 86370 A
(800) 1289557
(891) 2015 11 12
(731) Med-Tronik GmbH Forschung und
Entwicklung medizinisch-biophysikalischer
Geräte Daimlerstr. 2-4, 77948 Friesenheim,
Germany

(540)

MORA-Century

(511)
10 – Medical and dental apparatus and instruments.

(260) AM 2016 86371 A
(800) 1288864
(891) 2015 11 26
(731) SOREMARTEC SA
Findel Business Center, Complexe B,
Rue de Trèves, L-2632 Findel, Luxembourg

(540)



(591) White, red, silver and gray
(554) Three - Dimensional
(511)
30 – Pastry and confectionery; filled wafers, covered wafers, chocolate and chocolate-based products, pralines, edible ices.

(260) AM 2016 86372 A
(800) 1289561
(891) 2015 10 22
(731) ZIYLAN MAĞAZACILIK VE
PAZARLAMA ANONİM ŞİRKETİ
Merkez Mahallesi Taşocağı Caddesi No.24
K.3, Mahmutbey İstanbul, Turkey

(540)

Forester
NOT JUST A TRIP

(591) Black, white, red
(511)
25 – Inner and outer clothing made from all kinds of material, except clothing for protective purposes, namely, socks, scarfs, mufflers, shawls, bandanas, belts as clothing accessories, headgear, namely, hats, caps, bonnets; footwear, namely, shoes, slippers, sandals.

(260) AM 2016 86373 A
 (800) 1288867
 (891) 2015 08 10
 (731) CHINA TOBACCO HENAN INDUSTRIAL CO., LTD
 No.29, East Nongye Road, Zhengzhou, Henan Province, China
 (540)



(591) black and white
 (511)
 34 – Matches; cigarettes; tobacco; herbs for smoking; cigars; cigarettes containing tobacco substitutes, not for medical purposes; pipe tobacco; snuff.

(260) AM 2016 86374 A
 (800) 1289586
 (891) 2016 01 28
 (731) Menarini International Operations Luxembourg S.A.
 1, avenue de La Gare, L-1611 Luxembourg, Luxembourg
 (540)

СКУДЕКС

(591) Black, white
 (511)
 5 – Pharmaceutical preparation for the treatment of pain.

(260) AM 2016 86375 A
 (800) 1289600
 (891) 2015 09 08
 (731) SEVAN BIÇAKCI
 Molla Fenari Mahallesi, Gasi Sinanpasa Sokak, No:14/3, Eminönü – İstanbul, Turkey
 (540)



(591) Dark green and brown are the feature of the mark
 (511)
 14 – Jewellery; imitation jewellery; gold; precious stones and jewellery made thereof; cufflinks; tie

pins; statuettes and figurines of precious metal; clocks, watches and chronometrical instruments; chronometers and their parts; watch straps.

(260) AM 2016 86376 A
 (800) 1289620
 (891) 2016 01 11
 (731) AVON PRODUCTS, INC.
 World Headquarters, 777 Third Avenue, New York NY 10017, USA
 (540)

LASH EXTROVERT

(511)
 3 – Non-medicated toilet preparations; toiletries; skin care preparations; skin moisturizers; body and beauty care preparations; powders, cleansers, creams and lotions, all for the face, hands and body; cosmetic suntan preparations; soaps; shower and bath preparations; beauty masks; talcum powder; nail polish; nail polish remover; enamel for nails; false nails; adhesives for cosmetic purposes; cosmetics; eye cream, eye gel, eye lotion, eye makeup remover, eye shadow, eye liner, mascara, lipstick, lip liner, lip gloss; make-up foundation; blusher; tissues impregnated with cosmetic lotions; cotton sticks for cosmetic purposes; cotton wool for cosmetic purposes; preparations for cleaning the teeth; shaving and aftershave preparations; perfumes, fragrances, toilet waters, cologne; deodorants for human beings; anti-perspirants for personal use (toiletries); essential oils (cosmetic).

(260) AM 2016 86379 A
 (800) 1289653
 (891) 2015 10 20
 (731) GREEN COLA LTD
 Strati Myrivili 5, Strovolos, CY-2046 Nicosia, Cyprus
 (540)



(591) White, green
 (511)
 32 – Carbonated and non carbonated beverages non-alcoholic, carbonated soft drinks, non carbonated soft drinks, mineral and aerated waters and other non alcoholic drinks, fruit drinks and fruit juices, syrups and other preparations for making beverages.

(260) AM 2016 86380 A
 (800) 1289679
 (891) 2015 05 21
 (731) The State Oil Company of the Azerbaijan
 Republic (SOCAR)
 Neftchiler avenue 73, AZ-1000 Baku,
 Azerbaijan

(540)



(591) Blue, red, green and black

(511)

1 – Chemicals used in industry, science and photography, as well as in agriculture, horticulture and forestry; unprocessed artificial resins, unprocessed plastics; manures; fire extinguishing compositions; tempering and soldering preparations; chemical substances for preserving foodstuffs; tanning substances; adhesives used.

2 – Paints, varnishes, lacquers; preservatives against rust and against deterioration of wood; colorants; mordants; raw natural resins; metals in foil and powder form for painters, decorators, printers and artists.

3 – Bleaching preparations and other substances for laundry use; cleaning, polishing, scouring and abrasive preparations; soaps; perfumery, essential oils, cosmetics, hair lotions; dentifrices.

5 – Pharmaceutical and veterinary preparations; sanitary preparations for medical purposes; dietetic food and substances adapted for medical or veterinary use, food for babies; dietary supplements for humans and animals; plasters, materials for dressings; material for stopping teeth, dental wax; disinfectants; preparations for destroying vermin; fungicides, herbicides.

6 – Common metals and their alloys; metal building materials; transportable buildings of metal; materials of metal for railway tracks; non-electric cables and wires of common metal; ironmongery, small items of metal hardware; pipes and tubes of metal; safes; goods of common metal not included in other classes; ores.

7 – Machines and machine tools; motors and engines (except for land vehicles); machine coupling and transmission components (except for land vehicles); agricultural implements other than hand-operated; incubators for eggs; automatic vending machines.

8 – Hand tools and implements (hand-operated); cutlery; side arms; razors.

9 – Scientific, nautical, surveying, photographic, cinematographic, optical, weighing, measuring, signalling, checking (supervision), life-saving and teach-

ing apparatus and instruments; apparatus and instruments for conducting, switching, transforming, accumulating, regulating or controlling electricity; apparatus for recording, transmission or reproduction of sound or images; magnetic data carriers, recording discs; compact discs, DVDs and other digital recording media; mechanisms for coin-operated apparatus; cash registers, calculating machines, data processing equipment, computers; computer software; fire-extinguishing apparatus.

10 – Surgical, medical, dental and veterinary apparatus and instruments, artificial limbs, eyes and teeth; orthopedic articles; suture materials.

11 – Apparatus for lighting, heating, steam generating, cooking, refrigerating, drying, ventilating, water supply and sanitary purposes.

12 – Vehicles; apparatus for locomotion by land, air or water.

13 – Firearms; ammunition and projectiles; explosives; fireworks.

14 – Precious metals and their alloys and goods in precious metals or coated therewith, not included in other classes; jewellery, precious stones; horological and chronometric instruments.

15 – Musical instruments.

16 – Paper, cardboard and goods made from these materials, not included in other classes; printed matter; bookbinding material; photographs; stationery; adhesives for stationery or household purposes; artists' materials; paint brushes; typewriters and office requisites (except furniture); instructional and teaching material (except apparatus); plastic materials for packaging (not included in other classes); printers' type; printing blocks.

17 – Rubber, gutta-percha, gum, asbestos, mica and goods made from these materials and not included in other classes; plastics in extruded form for use in manufacture; packing, stopping and insulating materials; flexible pipes, not of metal.

18 – Leather and imitations of leather, and goods made of these materials and not included in other classes; animal skins, hides; trunks and travelling bags; umbrellas and parasols; walking sticks; whips, harness and saddlery.

19 – Building materials (non-metallic); non-metallic rigid pipes for building; asphalt, pitch and bitumen; non-metallic transportable buildings; monuments, not of metal.

20 – Furniture, mirrors, picture frames; goods (not included in other classes) of wood, cork, reed, cane, wicker, horn, bone, ivory, whalebone, shell, amber, mother-of-pearl, meerschaum and substitutes for all these materials, or of plastics.

21 – Household or kitchen utensils and containers; combs and sponges; brushes (except paintbrushes); brush-making materials; articles for cleaning purposes; steelwool; unworked or semi-worked glass (except glass used in building); glassware, porcelain and earthenware not included in other classes.

22 – Ropes, string, nets, tents, awnings, tarpaulins, sails, sacks and bags (not included in other classes); padding and stuffing materials (except of rubber or plastics); raw fibrous textile materials.

23 – Yarns and threads, for textile use.

24 – Textiles and textile goods, not included in other classes; bed covers; table covers.

25 – Clothing, footwear, headgear.

26 – Lace and embroidery, ribbons and braid; buttons, hooks and eyes, pins and needles; artificial flowers.

27 – Carpets, rugs, mats and matting, linoleum and other materials for covering existing floors; wall hangings (non-textile).

28 – Games and playthings; gymnastic and sporting articles not included in other classes; decorations for Christmas trees.

29 – Meat, fish, poultry and game; meat extracts; preserved, frozen, dried and cooked fruits and vegetables; jellies, jams, compotes; eggs; milk and milk products; edible oils and fats.

30 – Coffee, tea, cocoa and artificial coffee; rice; tapioca and sago; flour and preparations made from cereals; bread, pastry and confectionery; edible ices; sugar, honey, treacle; yeast, baking-powder; salt; mustard; vinegar, sauces (condiments); spices; ice.

31 – Grains and agricultural, horticultural and forestry products not included in other classes; live animals; fresh fruits and vegetables; seeds; natural plants and flowers; foodstuffs for animals; malt.

32 – Beers; mineral and aerated waters and other non-alcoholic beverages; fruit beverages and fruit juices; syrups and other preparations for making beverages.

33 – Alcoholic beverages (except beers).

34 – Tobacco; smokers' articles; matches.

36 – Insurance; financial affairs; monetary affairs; real estate affairs.

38 – Telecommunications.

41 – Education; providing of training; entertainment; sporting and cultural activities.

42 – Scientific and technological services and research and design relating thereto; industrial analysis and research services; design and development of computer hardware and software.

44 – Medical services; veterinary services; hygienic and beauty care for human beings or animals; agriculture, horticulture and forestry services.

45 – Legal services; security services for the protection of property and individuals; personal and social services rendered by others to meet the needs of individuals.

(260) AM 2016 86385 A

(800) 1289778

(891) 2015 10 22

(731) ZIYLAN MAĞAZACILIK VE
PAZARLAMA ANONİM ŞİRKETİ
Merkez Mahallesi Taşocağı, Caddesi No.24
K.3, Mahmutbey, İstanbul, Turkey

(540)



(591) Color pink (PANTONE 1915 C) and black (511)

25 – Inner and outer clothing made from all kinds of material, except clothing for protective purposes, namely, socks, scarfs, mufflers, shawls, bandanas, belts as clothing accessories, headgear, namely, hats, caps, bonnets; footwear, namely, shoes, slippers, sandals.

(260) AM 2016 86387 A

(800) 1289779

(891) 2015 10 22

(731) ZIYLAN MAĞAZACILIK VE
PAZARLAMA ANONİM ŞİRKETİ
Merkez Mah. Taşocağı Cad. No.24
K.3, Mahmutbey, İstanbul, Turkey

(540)



(591) Color red (PANTONE 1795 C), pink (PANTONE 213 C) and white

(511)

25 – Inner and outer clothing made from all kinds of material, except clothing for protective purposes, namely, socks, scarfs, mufflers, shawls, bandanas, belts as clothing accessories, headgear, namely, hats, caps, bonnets; footwear, namely, shoes, slippers, sandals.

(260) AM 2016 86388 A
 (800) 1289816
 (891) 2015 12 10
 (731) HYFLUX LTD
 80 Bendemeer Road, Hyflux Innovation
 Centre, Singapore 339949, Singapore
 (540)

Elo

(591) Black, white
 (511)
 3 – Beauty products; non-medicated face cream; skin conditioners; mineral water sprays for cosmetic purposes; mouth rinses, not for medical use; cosmetics; cosmetics in the form of gels; beauty care products; facial care products (cosmetic); moisturizers (cosmetics); non-medicated creams; skin care products (cosmetic); water for cosmetic use.

5 – Healthcare products (medicinal); skin care products (medicated); calamine lotion; medicated creams for skin; medicated facial care preparations; moisturising gels (pharmaceutical); moisturizers (pharmaceutical); mouth rinses for medical purposes; bottled water for medical purposes.

32 – Bottled water (not for medical purposes); non-alcoholic beverages; drinking water; mineral water (beverages); natural water (not for medical purposes); spring water (beverages), other than for medical purposes; still water (not for medical purposes).

35 – Retail services; retail or wholesale services for pharmaceutical, veterinary and sanitary preparations and medical supplies; retailing of goods (by any means); department store retailing; the bringing together, for the benefit of others, of a variety of goods (excluding the transport thereof), enabling customers to conveniently view and purchase those goods from a retail outlet.

44 – Health spa services; medical spa services; beautician services; beauty salon services; beauty treatment services; manicuring; pedicurist services; personal care services (health, hygiene and beauty care); therapeutic treatment of the body; therapeutic treatment of the face.

(260) AM 2016 86389 A
 (800) 1289852
 (891) 2015 10 22
 (731) ZIYLAN MAĞAZACILIK VE
 PAZARLAMA ANONİM ŞİRKETİ
 Merkez Mahallesi Taşocağı Caddesi No.24
 K.3, Mahmutbey, İstanbul, Turkey
 (540)

Miss F

(591) Red, white
 (511)
 25 – Inner and outer clothing made from all kinds of material, except clothing for protective purposes, namely, socks, scarfs, mufflers, shawls, bandanas, belts as clothing accessories, headgear, namely, hats, caps, bonnets; footwear, namely, shoes, slippers, sandals.

(260) AM 2016 86394 A
 (800) 1288895
 (891) 2015 06 03
 (731) ALEXANDER FACKELMANN
 Schmalzbergstraße 12, 90607 Rückersdorf,
 Germany
 (540)

ZENKER

(511)
 21 – Household and kitchen utensils and containers (not of precious metal or coated therewith); unworked or semi-worked glass (except building glass); glassware, porcelain ware and earthenware, not included in other classes; kitchen containers; glasses [receptacles]; baking trays; muffin pans; pizza trays; baking frames; baking mats; silicone baking mats; baking trays and cake moulds with lid for transport; springform pans; grilling and oven trays; baking grids; grill inserts; pans; frying pans; pots; lids; lids for cooking pots; cooking pot sets; dishes; baking moulds; cake moulds; casserole dishes; bread baking pans; brownie pans; chocolate praline moulds; lasagna pans; lasagna springforms; flan pans; extendible cake pans; bundt cake pans; muffin pans; flan case cutting aids; flan case cutters; paper cups; paper baking cups; foam roll pans; dough scrapers; baking brushes; cake brushes; cookie jars; cake servers; kitchen gloves; flour sifters; mixing cups [shaker]; pastry cutters; stirring spoons; egg whisks; chopping boards for kitchen use; bowls; strainers; icing bags; rolling pins; funnels; cake racks; cake rings; kitchen utensils for decorating and garnishing cakes and flans; roasting dishes.

(260) AM 2016 86395 A
 (800) 1288961
 (891) 2015 10 07
 (731) ETİ GIDA SANAYİ VE TİCARET ANONİM
 ŞİRKETİ
 Organize Sanayi Bölgesi 11. Cadde,
 ESKİŞEHİR, Turkey
 (540)



(591) White, black, red and blue

(511)
30 – Biscuits, chocolates, pastries, crackers, wafers, cakes, tarts, bakery desserts, desserts based on flour and chocolate, mousse desserts, ice desserts, ice creams, edible ices.

(260) AM 2016 86396 A
(800) 1288964
(891) 2015 11 18
(731) MAGIC PRODUCTION GROUP (M.P.G.)
SA
Rue de Trèves, Findel Business Center,
Complexe, L-2632 Findel, Luxembourg

(540)



(591) Green, white and yellow
(511)
28 – Games, toys; gymnastic and sporting articles not included in other classes; decorations for Christmas trees; construction games, card games, manipulative games, parlor games, action toys, figurines (toys), construction toys, models (toys), scale model vehicles (toys); jigsaw puzzles.

30 – Pastry and confectionery; ices for food; chocolate and chocolate-based products, cocoa and cocoa-based products.

41 – Education; providing of training; entertainment; sporting and cultural activities; entertainment provided via a global communication network, entertainment by means of radio, television and the Internet, provision of online non-downloadable comic books and graphic novels; interactive entertainment services; organization of competitions (education or entertainment); organization of entertainment events.

(260) AM 2016 86399 A
(800) 1288979
(891) 2015 11 26
(731) GIRAVOLT S.R.L.
Via Gabriele Rosa, 34, I-25121 BRESCIA
(BS), Italy

(540)

DOPPIA

(591) black and white
(511)
18 – Shoulder straps; trunks and suitcases; bags; traveling bags of leather for clothing; bags for sports; overnight bags; beach bags; footwear bags; hand-

bags; key cases; credit card cases [notecases]; attaché cases; backpacks; coin purses; vanity cases (empty); garment bags for travel; traveling sets as leather goods; umbrellas; parasols; walking sticks; portfolios; purses [wallets]; cases [leatherware]; document holders.

25 – Headgear; footwear; clothing.

35 – Wholesale services relating to footwear; wholesale services relating to clothing; wholesale services relating to hats; wholesale services relating to fabrics; retail services relating to headgear; retail services relating to fabrics; retail services relating to footwear; retail services connected with the sale of clothing and clothing accessories; wholesale services for bags; wholesale services for umbrellas; retail services for bags; retail services for suitcases; retail services for umbrellas; wholesale services for suitcases; retail services for saddlery; wholesale services for saddlery; distribution of advertising, marketing and materials for promotional purposes; product demonstration and testing services; commercial fair and exhibition services; services in connection with bonus, incentive and customer loyalty programs.

(260) AM 2016 86400 A
(800) 1288999
(891) 2015 10 26
(731) ACCOR
110 Avenue de France, F-75013 PARIS,
France
(540)


ACCOR HOTELS

(591) blue and gold
(511)
35 – Expert reports on business and business information; business management and organization consultancy; opinion polling; commercial management services; economic forecasting; collection and systematization of data in a central file; computerized file management; advertising services in connection with the organization and management of hotel facilities; promotional and advertising actions; dissemination of information or advertisements by telephone, computer terminals, the press; rental of advertising space; market research; advertising mailing services; sales promotion for others; consulting in marketing, advertising and communication; advertising by mail order; radio advertising; television advertising; organization of seminars, trade shows for commercial or advertising purposes; organization of exhibitions for commercial purposes; rental of advertising material; retail services for bath towels, dressing gowns, tableware, beds, mattresses, bed linen; administrative management of hotels; business management assistance and business organization and management advice in

the field of environmental protection and sustainable development; study, information and consulting regarding respect and improvement of working conditions, namely personnel issue consultancy, human resources management; services for real estate business management and the administrative management of real estate, including business management of hotels, motels, hotel complexes, apartments and residential hotels; commercial promotion services in all forms and on all media, including via a computer communication network (such as the Internet or Intranet) and in particular through the supply of user privilege cards; commercial consultancy services in the field of travel and travel planning; provision of comparison information on hotel and air fare prices; organization consultancy and business management relating to franchising; business reports and information relating to franchises; help and advice for business organization and management in the context of franchise networks; services provided by a franchiser, namely assistance with the operation or management of industrial or commercial companies; business operation of motels, hotel complexes, restaurants, tourist homes, cafeterias, tea rooms, bars (except clubs).

36 – Financial services in connection with holding loyalty cards; services involving payment by loyalty cards; financial services in connection with holding promotional loyalty coupons; services involving payment by promotional loyalty coupons; issuing of travelers' checks, tokens of value; insurance underwriting; financial affairs; monetary affairs; real estate affairs; issuing of travelers' checks or credit cards; raising or investing capital; capital investments for helping to establish new companies; management of real estate, residences and accommodation, including hotels, motels, hotel complexes and residential hotels; management of housing and accommodation, leasing of real estate, rental of apartments, studios and rooms; fund raising for charitable purposes; cultural sponsorship services, namely, development of local crafts and heritage.

39 – Passenger transportation; travel organization services; travel guide and traveler escort services; services of tourist and travel agencies, namely booking of travel and holidays (except hotel and boarding house bookings); car transport; bus transport; air transport; railway transport; boat transport; chauffeur services; organization of cruises; organization of tours and excursions; rental of motor vehicles, airplanes and boats; booking of seats for travel; information on travel, holidays, tourism and geographical information, including maps and travel routes; advice and assistance in all the aforesaid fields.

43 – Hotel services and provision of food and drink; temporary accommodation; hotels; cafeteria, tea room and bar services (with the exception of clubs); travel agency services, namely, reservation of hotel

rooms for travelers and temporary accommodation; travel agency services, namely making reservations and bookings for restaurants and meals; provision of information relating to hotels, temporary accommodation and restaurant services; head waiter services; reservation, lending and rental of rooms, halls and conference and meeting facilities; reservation, lending and rental of rooms, halls and facilities for seminars, banquets, cocktail parties and parties; consulting and advice (unrelated to business operation) in connection with hotels and restaurants; organization of holidays (temporary accommodation).

(260) AM 2016 86401 A

(800) 1289073

(891) 2016 01 19

(731) MAVALA SA

2, rue Antoine-Jolivet, CH-1227 Carouge,
Switzerland

(540)

MAVALA DOUBLE-LASH

(511)

3 – Cosmetic products.

(260) AM 2016 86402 A

(800) 1289090

(891) 2015 12 17

(731) AFT Pharmaceuticals Limited

P.O. Box 33203, Takapuna, Auckland 0740,
New Zealand

(540)

AFT Pharmaceuticals

(511)

5 – Pharmaceuticals; medicines.

(260) AM 2016 86403 A

(800) 1289110

(891) 2015 12 17

(731) L'OREAL

14 rue Royale, F-75008 PARIS, France

(540)

PREDICTIVE

(511)

3 – Perfumes, toilet waters; bath and shower gels and salts for non-medical use; toilet soaps; body deodorants; cosmetics, particularly face, body and hand creams, milks, lotions, gels and powders; tanning and after-sun milks, gels and oils (cosmetics); make-up products; shampoos; gels, foams, balms and aerosol products for hair care and hair styling; hair sprays; hair dyes and bleaching products; hair waving and setting products; essential oils.

(260) AM 2016 86404 A
 (800) 1289123
 (891) 2015 09 17
 (731) KERTEN
 221-223 Lower Rathmines Road, Rathmines,
 Dublin 6, Ireland
 (540)



(591) black and white
 (511)
 36 – Real estate administration; real estate services; real estate investment; real estate management; rental of real estate; management of real estate; lease of real estate; leasing of real estate; capital investment in real estate.
 41 – Entertainment.
 43 – Temporary accommodation; temporary accommodation reservations; temporary accommodation services; temporary accommodation reservations; providing temporary accommodation; rental of temporary accommodation; provision of temporary accommodation; arranging of temporary accommodation; booking of temporary accommodation; reservation of temporary accommodation; provision of food and beverages; preparation of food and beverages; providing food and beverages; serving food and drinks; catering of food and drinks; catering for the provision of food and beverages.
 44 – Medical clinics; medical spa services.

(260) AM 2016 86406 A
 (800) 1289887
 (891) 2015 12 22
 (731) TAURX THERAPEUTICS LTD.
 25 Bukit Batok Crescent, The Elitist #06-13,
 658066 SINGAPORE, Singapore
 (540)

TAURX

(511)
 5 – Pharmaceutical and medical preparations; chemical preparations for medical and pharmaceutical purposes; pharmaceutical and medical preparations for use in relation to neurological diseases and disorders, neurodegenerative diseases and disorders, infectious diseases and malaria; chemical preparations for medical and pharmaceutical purposes for use in relation to neurological diseases and disorders, neurodegenerative diseases and disorders, infectious diseases and malaria.

10 – Surgical and medical apparatus and instruments; apparatus for carrying out tests for medical purposes; medical apparatus for use in tests.

35 – Retail services in connection with the sale of pharmaceutical and medical preparations, chemical preparations for medical and pharmaceutical purposes, surgical and medical apparatus and instruments, apparatus for carrying out tests for medical purposes, scientific and medical apparatus for use in tests; consulting services in the field of medical practice management for others in the fields of neurodegenerative and neurological diseases and disorders, malaria and infectious diseases.

42 – Medical, biological, biotechnological, genetic, laboratory and pharmaceutical research, design and development services; research, development and design of drugs and medicine; drug discovery services; laboratory and medical laboratory research and development services; exploitation of scientific research and technology; preparation of reports; development and design of prognostic and diagnostic tools; consultancy and information services relating to all of the aforesaid.

44 – Medical clinic services; health resort services [medical]; services for the provision of medical facilities; medical services; medical advisory services; medical diagnostic testing, monitoring and reporting services; providing medical information, consultancy and advisory services; medical screening information services featuring reminder alerts regarding medical examinations that individuals should undergo for preventative care purposes; medical screening services in the fields of neurodegenerative and neurological diseases and disorders, malaria and infectious diseases; assessment surveys for health and medical purposes; consultancy and information services relating to all the aforesaid.

(260) AM 2016 86407 A
 (800) 1289912
 (891) 2015 11 28
 (731) Med-Tronik GmbH Forschung und
 Entwicklung medizinisch-biophysikalischer
 Geräte Daimlerstr. 2-4, 77948 Friesenheim,
 Germany
 (540)

MORA-Combi

(511)
 10 – Medical and dental apparatus and instruments for diagnosis and therapy.

(260) AM 2016 86410 A
 (800) 1289977
 (891) 2016 01 26

(731) INTERCEPT PHARMACEUTICALS, INC.
450 W. 15th Street, Suite 505, New York
NY 10011, USA

(540)

QIJUVA

(511)

5 – Pharmaceutical preparations for human use.

(260) AM 2016 86416 A

(800) 1289194

(891) 2016 01 29

(731) FERRING B.V.

Polarisavenue 144, NL-2132 JX Hoofddorp,
Netherlands

(540)

ZOMAPEN

(511)

10 – Medical apparatus and instruments.

(260) AM 2016 86418 A

(800) 1289197

(891) 2015 11 09

(731) DUNHILL TOBACCO OF LONDON

LIMITED

Globe House, 4 Temple Place, London WC2R
2PG, United Kingdom

(540)

DUNHILL FINE CUT

(511)

34 – Cigarettes, cigars, cigarillos, rolling tobacco,
pipe tobacco and tobacco products.

(260) AM 2016 86419 A

(800) 975311

(891) 2016 01 08

(731) MAR-KO FLEISCHWAREN GMBH & CO.

KG

Waldecker Strasse 15, 99444 Blankenhain,
Germany

(540)

PIZZARELLA

(511)

30 – Ready-made pastry roll, filled with meat and/or
charcuterie and/or vegetables and/or sauce.

(260) AM 2016 86420 A

(800) 1289199

(891) 2015 12 09

(731) NORBERT DENTRESSANGLE

192 avenue Thiers, F-69457 LYON, France

(540)

#WEAREXPO

(511)

36 – Provision of services in connection with docu-
mentation or requiring specific processing, namely,
customs brokerage services including issuance of
letters of credit.

39 – Logistics and supply chain services, namely
storage, transport and delivery of goods for others by
air, ship or truck; transport and delivery services by
air, road and sea; transport and freight brokerage;
merchandise forwarding services; shipping of goods,
namely the provision of transport for consignments
and national and international deliveries and for the
recovery of goods and the provision of packaging
services on the premises; full or partial load trans-
port brokerage services, accelerated consignments,
heavy load shipments for others by air, ship, truck or
intermodal means; accelerated shipping and logistics
services, namely accelerated shipping services for
consignments by land, air or cross-border means;
transport of goods and materials that require special-
ized handling, namely temperature-sensitive goods,
highly regulated goods, hazardous materials, high-
value goods, goods requiring high security and State
freight; provision of information and data on the
Internet in the fields of transportation and logistics,
relating to the collection and delivery of goods in
transit, namely freight and delivery containers;
logistics and reverse logistics supply chain services,
namely warehousing, transportation and delivery of
documents, freight and other goods for others by air,
ship or truck; monitoring services, namely electronic
tracking of transport documents; provision of trac-
king information and data on the Internet, in the
fields of transportation and logistics, relating to the
transport and delivery of goods for others; tracking
of package shipments to ensure delivery within pro-
fessional time limits; transport logistics services for
transport service users, namely planning and prog-
ramming of the shipping of goods and materials that
require specialized handling, namely temperature-
sensitive goods, highly regulated goods, hazardous
materials, high-value goods, goods requiring high
security and State freight.

(260) AM 2016 86421 A

(800) 1125980

(891) 2016 02 09

(731) Little Doctor International (S) Pte.Ltd.

35 Selegie Road, #09-02 Parklane Shopping
Mall, Singapore 188307, Singapore

(540)

AQUAJET

(591) Black, white

(511)

3 – Preparations for cleaning dentures.

5 – Pharmaceutical and sanitary preparations; antiseptics; disinfectants for hygiene purposes; medicines for dental purposes; mouthwashes for medical purposes.

10 – Medical and dental apparatus and instruments; vibromassage apparatus; massage apparatus.

21 – Toothbrushes, electric; water apparatus for cleaning teeth and gums.

35 – Advertising; business management; marketing studies; distribution of samples; sales promotion for others.

42 – Research and development for others.

44 – Medical services; hygienic and beauty care for human beings.

(260) AM 2016 86422 A

(800) 1289207

(891) 2015 10 14

(731) WORLD MEDICINE İLAÇ SANAYİ VE
TİCARET ANONİM ŞİRKETİ

Evren Mah. Camiyolu Cad. No.50, Kat 1

B Zemin 4-5-6, Güneşli / Bağcılar/İstanbul, Turkey

(540)

TOLKIMADO
ТОЛКИМАДО

(591) black and white

(511)

5 – Medicines for human purposes, medicines for veterinary purposes, vitamin preparations, chemical preparations for medical purposes, dietetic substances adapted for medical use; dietetic foods adapted for medical purposes; baby foods, medicinal herbs, herbal beverages adapted for medical purposes, nutritional supplements, pollen dietary supplements, mineral food supplements, protein dietary supplements; dietary supplements for animals; fodder supplements for veterinary purposes; medicines for dental purposes, hygienic products for medical purposes including sanitary pads, breast-nursing pads and bunion pads, waddings for medical purposes, plasters for medical purposes, dressings for medical purposes, babies' napkins, preparations for destroying noxious plants, preparations for destroying noxious animals, fungicides, deodorants other than for human beings or for animals, air deodorising preparations, disinfectants for hygiene purposes, antiseptics, detergents for medical purposes.

(260) AM 2016 86424 A

(800) 1289208

(891) 2015 10 14

(731) WORLD MEDICINE İLAÇ SANAYİ VE

TİCARET ANONİM ŞİRKETİ

Evren Mah. Camiyolu Cad. No.50, Kat 1

B Zemin 4-5-6, Güneşli / Bağcılar / İstanbul,
Turkey

(540)

TELKONİN
ТЕЛЬКОНИН

(591) black and white

(511)

5 – Medicines for human purposes, medicines for veterinary purposes, vitamin preparations, chemical preparations for medical purposes, dietetic substances adapted for medical use; dietetic foods adapted for medical purposes; baby foods, medicinal herbs, herbal beverages adapted for medical purposes, nutritional supplements, pollen dietary supplements, mineral food supplements, protein dietary supplements; dietary supplements for animals; fodder supplements for veterinary purposes; medicines for dental purposes, hygienic products for medical purposes including sanitary pads, breast-nursing pads and bunion pads, waddings for medical purposes, plasters for medical purposes, dressings for medical purposes, babies' napkins, preparations for destroying noxious plants, preparations for destroying noxious animals, fungicides, deodorants other than for human beings or for animals, air deodorising preparations, disinfectants for hygiene purposes, antiseptics, detergents for medical purposes.

(260) AM 2016 86427 A

(800) 1208353

(891) 2015 12 30

(731) Obshchestvo s ogranichennoj otvetstvennost'ju
"RINVOL"

Kievskaya ul., dom 6, korp. 1, litera B

RU-196084 Saint-Petersburg, Russian

Federation

(540)



(591) Black, white

(511)

1 – Chemicals used in food industry; chemical substances for preserving foodstuffs.

2 – Food colorants; food dyes.

35 – Import-export agencies; distribution of samples; dissemination of advertising matter; professional business consultancy; sales promotion for others, including for food colorings; procurement services

for others [purchasing goods and services for other businesses].

(260) AM 2016 86430 A

(800) 1273831

(891) 2015 12 01

(731) THE YOKOHAMA RUBBER CO., LTD.

36-11, 5-chome Shimbashi, Minato-ku,
Tokyo 105-8685, Japan

(540)



(591) Black, white

(511)

25 – Uniforms; clothing for sports; clothes for sports; replica soccer shirts, shorts and socks; masquerade costumes; boots for sports [other than "horse-riding boots"]; horse-riding boots; non-Japanese style outerclothing; non-Japanese style outerwear [outerclothing]; coats; sweaters; shirts; swim wear [bathing suits]; swimming caps [bathing caps]; neckties; neckerchieves; bandanas [neckerchiefs]; thermal supporters [clothing]; mufflers; ear muffs [clothing]; headgear for wea.

(260) AM 2016 86445 A

(800) 1289228

(891) 2016 01 13

(731) ABBOTT PRODUCTS OPERATIONS AG

Hegenheimerweg 127, CH-4123
Allschwil, Switzerland

(540)

BETASERC LONG

(511)

5 – Pharmaceutical preparations.

(260) AM 2016 86447 A

(800) 1289231

(891) 2016 01 12

(731) SOCIÉTÉ DES PRODUITS NESTLÉ S.A.

CH-1800 Vevey, Switzerland

(540)

ILLUMA

(511)

5 – Dietetic substances and foodstuffs for medical and clinical use; formulated milk, foodstuffs, beverages and food substances for babies; formulated milk, foodstuffs, beverages and food substances for children, for medical use; foodstuffs and food substances for medical use for babies and sick persons; foodstuffs and food substances for pregnant women and nursing mothers for medical use; nutritional and dietetic supplements for medical use; vitamin preparations, mineral food supplements for medical use.

29 – Cooked dishes based on vegetables, potatoes, fruits, meat, poultry, fish and seafood products; milk and dairy products; milk substitutes; milk beverages where milk is predominating; milk-based beverages containing cereals and/or chocolate; milk-based desserts and cream-based desserts; yogurts; soya milk (milk substitute), canned soya beans for human consumption.

(260) AM 2016 86448 A

(800) 1289232

(891) 2016 01 12

(731) SOCIÉTÉ DES PRODUITS NESTLÉ S.A.

CH-1800 Vevey, Switzerland

(540)

S-26

(511)

5 – Dietetic substances and foodstuffs for medical and clinical use; formulated milk, foodstuffs, beverages and food substances for babies; formulated milk, foodstuffs, beverages and food substances for children, for medical use; foodstuffs and food substances for medical use for babies and sick persons; foodstuffs and food substances for pregnant women and nursing mothers for medical use; nutritional and dietetic supplements for medical use; vitamin preparations, mineral food supplements for medical use.

29 – Cooked dishes based on vegetables, potatoes, fruits, meat, poultry, fish and seafood products; milk and dairy products; milk substitutes; milk beverages where milk is predominating; milk-based beverages containing cereals and/or chocolate; milk-based desserts and cream-based desserts; yogurts; soya milk (milk substitute), canned soya beans for human consumption.

(260) AM 2016 86454 A

(800) 1289381

(891) 2015 12 02

(731) GÜHRING KG

Herderstrasse 50-54, 72458 Albstadt,
Germany

(540)



(591) Dark yellow and black

(511)

9 – Data processing apparatus and computers as well as their peripheral apparatus, interfaces for and parts of computers (included in this class), computers consisting of the aforementioned goods; data carriers of all sorts provided with programmes (computer software), as well as operating software; electrical

devices for remote control of administrative and industrial operations; computer software for the use and operation of an electronically operated tool output system for the stock control of tools and other consumable supplies, as well as peripheral apparatus, namely in form of screens and bar code readers.

39 – Transport services; storage of goods; tool management services consisting of the delivery, storage and transport of tools.

42 – Technological consulting services; engineering services, namely technical tool management for third parties, namely technical consultation in the field of tool engineering and design, namely testing and evaluation of tools and equipment to improve performance and efficiency; design and development of computer hardware and software; computer programming and updating of computer software.

(260) AM 2016 86457 A
(800) 1289404
(891) 2015 11 13
(731) Open joint stock company
"TATSPIRTPROM"
Bauman str., 44/8, RU-420111 Kazan,
Republic of Tatarstan, Russian Federation
(540)

СТАРАЯ КАЗАНЬ

(591) black and white
(511)
33 – Aperitifs; arak [arrack]; brandy; wine; piquette; whisky; vodka; gin; digesters [liqueurs and spirits]; cocktails; liqueurs; alcoholic beverages; alcoholic beverages containing fruit; spirits [beverages]; distilled beverages; mead [hydromel]; peppermint liqueurs; bitters; rum; sake; cider; rice alcohol; alcoholic extracts; fruit extracts, alcoholic; alcoholic essences.

(260) AM 2016 86487 A
(800) 1290155
(891) 2015 11 16
(731) APPLE INC.
1 Infinite Loop, Cupertino CA 95014, USA
(540)



(591) black and white
(511)
14 – Horological and chronometric instruments; watches; timepieces; chronographs for use as timepieces;

ces; chronometers; watchstraps; watch bands; cases for watches, and horological and chronometric instruments; parts for watches, and horological and chronometric instruments.

(260) AM 2016 86594 A
(800) 1291220
(891) 2016 01 28
(731) MERCK KGAA
Frankfurter Strasse 250, 64293 Darmstadt,
Germany
(540)

STIMUFEND

(511)
5 – Pharmaceutical preparations for human use.

(260) AM 2016 86597 A
(800) 1291272
(891) 2015 12 14
(731) NATURE CELL CO., LTD.
21, Gisan Gongdan 1-gil, Gisan-myeon,
Chilgok-gun, Gyeongsangbuk-do, Republic
of Korea
(540)

SAMMI

(591) black and white
(511)
32 – Rice nectar (beverages); guarana drinks; fruit-flavored beverages; fruit juice; non-alcoholic beverages containing fruit juices; non-alcoholic honey-based beverages; frozen fruit beverages; peanut milk (beverages); lemonades; syrups for lemonade; lemon squash; mandarin orange juices; powders for effervescing beverages; preparations for making effervescent beverages; pastilles for effervescing beverages; fruit nectars, non-alcoholic; non-alcoholic fruit extracts; non-alcoholic fruit juice beverages; cider, non-alcoholic; alcohol free aperitifs; non-alcoholic beverages; non-alcoholic cocktail mixes; apple juices; apple juices (beverages); soda pop; seltzer water; soda water; soda drinks; orgeat; milk of almonds (beverage); isotonic beverages; orange juice; whey beverages; preparations for making beverages; fruit powders for beverages; fruit syrups for beverages; fruit extracts for beverages; sarsaparilla (non-alcoholic beverages); sherbets (beverages); syrups for beverages; ginseng powders for beverages; ginseng extracts for beverages; essences for making beverages; ginseng juices (beverages); ginger ale; soft drinks; cola syrup; kvass (non-alcoholic beverages); aerated water (beverages); preparations for making aerated water; pineapple juice beverages; grape extracts; grape juice; vegetable or fruit based beverages.

(260) AM 2016 86608 A
 (800) 1291286
 (891) 2015 10 09
 (731) ETI GIDA SANAYI VE TICARET ANONIM
 SİRKETİ
 Organize Sanayi Bölgesi 11, Cadde
 ESKİSEHIR, Turkey

(540)



(591) Red, white, black, brown, dark brown, light
 brown and dark red

(511)

30 – Biscuits, chocolates, pastries, crackers, wafers,
 cakes, tarts, bakery desserts, desserts based on flour
 and chocolate, mousse desserts, ice desserts, ice
 creams, edible ices.

(260) AM 2016 86611 A
 (800) 1291586
 (891) 2015 11 26
 (731) APPLE INC.
 1 Infinite Loop Cupertino CA 95014, USA

(540)

**APPLE MUSIC
 CONNECT**

(591) Black,white

(511)

41 – Entertainment services, namely providing stream-
 ing, subscription, and online music [not downloa-
 dable] services; provision of recorded entertainment,
 namely musical performances; providing non-down-
 loadable entertainment and music, programming;
 providing information relating entertainment and
 music programming via a website; providing infor-
 mation in the field of entertainment and music via a
 website; providing information, schedules, reviews
 and personalized recommendations of entertainment,
 concerts, and live performances; providing entertain-
 ment information via a website for the uploading,
 storing, sharing, viewing and posting of images,
 audio, videos, online journals, blogs, podcasts, and
 multimedia content; publication of blogs, journals,
 and other publications; providing entertainment in-
 formation via a website in the field of online blogs,
 journals, and other publications [not downloadable].

45 – Social networking services; providing social
 networking services via a website.

(260) AM 2016 86612 A
 (800) 1291315
 (891) 2015 11 04
 (731) ENKA HİJYEN ÜRÜNLERİ SANAYİ VE
 TİCARET ANONİM ŞİRKETİ
 5.Organize Sanayi Bölgesi, N3BC07833,
 Pafta No:E26, Ada No:3, Parsel No:Bila,
 Şehitkamil – Gaziantep, Turkey

(540)



(591) blue and pink

(511)

3 – Bleaching and cleaning preparations, detergents
 other than for use in manufacturing operations and
 for medical purposes, laundry bleach, fabric softe-
 ners for laundry use, stain removers, dishwasher de-
 tergents; perfumery; cosmetics; fragrances; deodo-
 rants for personal use and animals; soaps; dental care
 preparations, dentifrices, denture polishes, tooth
 whitening preparations, mouth washes, not for me-
 dical purposes; abrasive preparations; emery cloth;
 sandpaper; pumice stone; abrasive pastes; polishing
 preparations for leather, vinyl, metal and wood,
 polishes and creams for leather, vinyl, metal and
 wood, wax for polishing; baby wipes.

5 – Pharmaceutical and veterinary preparations for
 medical purposes; chemical preparations for medical
 and veterinary purposes, chemical reagents for phar-
 maceutical and veterinary purposes; dietary suppl-
 ements for pharmaceutical and veterinary purposes;
 dietary supplements; nutritional supplements; medi-
 cal preparations for slimming purposes; food for
 babies; herbs and herbal beverages adapted for me-
 dicinal purposes; dental preparations and articles,
 teeth filling material, dental impression material,
 dental adhesives and material for repairing teeth; sa-
 nitary preparations for medical use; hygienic pads;
 hygienic tampons; plasters; materials for dressings;
 diapers, including those made of paper and textiles;
 preparations for destroying vermin; fungicides,
 herbicides; deodorants, other than for human beings
 or for animals; air deodorizing preparations; disin-
 fectants; antiseptics; detergents for medical purpo-
 ses; babies' diapers of textile, babies' diapers of
 paper.

16 – Paper and cardboard; paper and cardboard for
 packaging and wrapping purposes, cardboard boxes;
 paper towels; toilet paper; paper napkins; plastic ma-
 terials for packaging and wrapping purposes; prin-
 ting blocks and types; bookbinding material; printed
 publications; printed matter; books, magazines, new-
 spapers, bill books, printed dispatch notes, printed
 vouchers, calendars; posters; photographs [printed];
 paintings; stickers [stationery]; postage stamps; sta-

tionery, office stationery, instructional and teaching material [except furniture and apparatus]; writing and drawing implements; artists' materials; paper products for stationery purposes; adhesives for stationery purposes, pens, pencils, erasers, adhesive tapes for stationery purposes, cardboard cartons [artists' materials], writing paper, copying paper, paper rolls for cash registers, drawing materials, chalkboards, painting pencils, watercolors [paintings]; office requisites; paint rollers and paintbrushes for painting; rosaries.

(260) AM 2016 86613 A
(800) 1291630
(891) 2015 12 07
(731) PROFESSIONAL BUSINESS SUPPORT AGENCY LLC
Bolotnikovskaya street 7-1-22, RU-117556
Moscow, Russian Federation
(540)



(591) Dark Blue, Blue, Black and White.
(511)
35 – Advertising; computerized file management; business information; publication of publicity texts; on-line advertising on a computer network.

(260) AM 2016 86644 A
(800) 1291858
(891) 2015 11 17
(731) MAST-JÄGERMEISTER SE
Jägermeisterstraße 7 – 15, 38302
Wolfenbüttel, Germany
(540)



(591) Green, orange, gold and brown.
(554) Three - Dimensional
(511)
25 – Headgear; clothing; footwear; parts and fittings of all the aforesaid goods, included in this class.

32 – Beer; non-alcoholic beverages; preparations for making beverages.

33 – Alcoholic beverages (except beer), in particular herbal spirits; pre-mixed alcoholic beverages.

(260) AM 2016 86645 A
(800) 1291867
(891) 2015 12 21
(731) ETI GIDA SANAYI VE TICARET ANONIM SİRKETİ
Organize Sanayi Bölgesi 11. Cad., Eskisehir,
Turkey
(540)



(591) Red, white, black and brown.
(511)
30 – Biscuits, chocolates, pastries, crackers, wafers, cakes, tarts, prepared desserts pastries, baked goods confectionery chocolate and desserts, ice creams, edible ices.

(260) AM 2016 86646 A
(800) 998676
(891) 2015 09 07
(731) MATRIZE Handels-GmbH
Ferdinandstr. 25-27, 20095 Hamburg,
Germany
(540)



(591) Black, white and red
(511)
6 – Transportable buildings of metal; non-electric cables and wires of common metal; ironmongery, small items of metal hardware; goods of common metal not included in other classes.
7 – Machines and machine tools; welding machines, electric; soldering apparatus, gas-operated; concrete mixers; lawnmowers; compressors; harvesting machines; washing machines; pumps; presses; air brushes for applying colors; hand-held tools, other than hand-operated; tools (parts of machines); drilling bits; soldering blow pipes, gas-operated; winches; jacks; grindstones; chucks; soldering irons, gas-operated; saws; agricultural implements other than hand-operated.

8 – Hand tools and implements (hand-operated); cutlery, included in this class.

11 – Burners; showers; taps (faucets); heating apparatus, electric; barbecues; watering machines for agricultural purposes; drip irrigation emitters (irrigation fittings); lamps; lanterns.

12 – Wheelbarrows; carts; luggage trucks; cleaning trolley; casters for trolleys (vehicles); brake segment for vehicles; luggage nets for vehicles.

17 – Rings of rubber; insulating tape and band; packing (cushioning, stuffing) materials of rubber or plastics; insulating gloves; flexible tubes, not of metal; watering hose.

(260) AM 2016 86647 A

(800) 1083184

(891) 2016 01 22

(731) GÜRSOY TARIMSAL ÜRÜNLER GIDA SANAYİ VE TİCARET ANONİM ŞİRKETİ
Kazımkarabekir Caddesi, No:35, Ordu,
Turkey

(540)



(591) Black, white

(511)

29 – Processed hazelnuts, peanuts, walnuts, pistachio, hazelnut paste.

31 – Agricultural products, namely, unprocessed grains, wheat, barley, oats, corn, maize, rye, raw nuts.

(260) AM 2016 86650 A

(800) 1134181

(891) 2016 01 28

(731) GIAMPIERO BODINO AG
Hinterbergstrasse 22, CH-6312 Steinhausen,
Switzerland

(540)



(591) Black, white

(511)

14 – Cuff links, tie clips, rings, bracelets, earrings, necklaces, brooches; watches, chronometers, clocks, watch bands, watch straps, boxes and cases of precious metal for jewelry and timepieces.

(260) AM 2016 86651 A

(800) 1291880

(891) 2015 12 18

(731) ETİ GIDA SANAYİ VE TİCARET ANONİM ŞİRKETİ
Organize Sanayi Bölgesi 11. Cadde,
ESKİŞEHİR, Turkey

(540)



(591) Purple, red, black, white, cream and black.

(511)

30 – Biscuits, chocolates, pastries, crackers, wafers, cakes, tarts, prepared desserts pastries, baked goods confectionery chocolate and desserts, ice creams, edible ices.

(260) AM 2016 86652 A

(800) 1134182

(891) 2016 01 28

(731) GIAMPIERO BODINO AG
Hinterbergstrasse 22, CH-6312 Steinhausen,
Switzerland

(540)



(591) Black, white

(511)

14 – Cuff links, tie clips, rings, bracelets, earrings, necklaces, brooches; watches, chronometers, clocks, watch bands, watch straps, boxes and cases of precious metal for jewelry and timepieces.

(260) AM 2016 86653 A

(800) 1221170

(891) 2016 01 22

(731) OLEKSANDR OLEHOVYCH VOLYNETS
vul. Lesi Ukrainky, 30, kv. 12, m. Lutsk,
Volynska obl. 43020;
OLEKSANDRA SERHIIVNA MELNYK
vul. Koniakina, 14B, kv. 38, m. Lutsk,
Volynska obl. 43020, Ukraine

(540)

Anex

(511)

12 – Bicycles; cars; mopeds; motor buses; motorcycles; pushchair hoods; pushchairs; safety seats for

children, for vehicles; scooters [vehicles]; sports cars; tricycles; trucks; vehicles for locomotion by land, air, water or rail; vehicle wheels.

(260) AM 2016 86654 A

(800) 1229243

(891) 2016 01 27

(731) CHRISTEYNS LUXEMBOURG S.A.
412F, route d'Esch, L-2086 Luxembourg,
Luxembourg

(540)



(591) Black, white, grey

(511)

1 – Chemical products for use in industry, science, photography, as well as in agriculture, horticulture and forestry; unprocessed artificial resins, unprocessed plastics; soil fertilizers; fire extinguishing compositions; tempering and soldering preparations; chemical products for preserving foodstuffs; tanning materials; adhesives for use in industry; detergents for use in manufacturing processes; fuel-saving products; chemical additives to motor fuel; chemical additives for oils; detergent additives to gasoline; bleaching products for industrial use; oil-purifying chemicals; chemical products for the destruction of greases and oils; chemical products for the manufacture of paints; color-brightening chemicals; peracetic acid; stearate calcium; moistening (wetting) products for use in bleaching; chemical products for use in construction, particularly in the concrete industry; additives for concrete; masonry preservatives, excluding paints and oils; cement-waterproofing products, excluding paints; agglutinants for concrete; concrete-aeration chemicals; concrete preservatives, excluding paints and oils; tile preservatives, excluding paints and oils; chemical products for facilitating the alloying of metals; chemical products for laboratory analyses other than for medical or veterinary use; chemical preparations for scientific use, other than for medical or veterinary use; water-softening and water-purifying products; metallic soaps for industrial use; filtering materials (chemical products).

(260) AM 2016 86658 A

(800) 1229270

(891) 2016 01 27

(731) CHRISTEYNS LUXEMBOURG S.A.
412F, route d'Esch, L-2086 Luxembourg,
Luxembourg

(540)

CHRISTEYNS

(511)

1 – Chemical products for use in industry, science, photography, as well as in agriculture, horticulture and forestry; unprocessed artificial resins, unprocessed plastics; soil fertilizers; fire extinguishing compositions; tempering and soldering preparations; chemical products for preserving foodstuffs; tanning materials; adhesives for use in industry; detergents for use in manufacturing processes; fuel-saving products; chemical additives to motor fuel; chemical additives for oils; detergent additives to gasoline; bleaching products for industrial use; oil-purifying chemicals; chemical products for the destruction of greases and oils; chemical products for the manufacture of paints; color-brightening chemicals; peracetic acid; stearate calcium; moistening (wetting) products for use in bleaching; chemical products for use in construction, particularly in the concrete industry; additives for concrete; masonry preservatives, excluding paints and oils; cement-waterproofing products, excluding paints; agglutinants for concrete; concrete-aeration chemicals; concrete preservatives, excluding paints and oils; tile preservatives, excluding paints and oils; chemical products for facilitating the alloying of metals; chemical products for laboratory analyses other than for medical or veterinary use; chemical preparations for scientific use, other than for medical or veterinary use; water-softening and water-purifying products; metallic soaps for industrial use; filtering materials (chemical products).

(260) AM 2016 86660 A

(800) 1262531

(891) 2016 02 18

(731) KONINKLIJKE PHILIPS N.V.
High Tech Campus 5, NL-5656 AE
Eindhoven, Netherlands

(540)

UGROW

(511)

9 – Scientific, nautical, surveying, photographic, cinematographic, optical, weighing, measuring, signaling, checking (supervision), life (life-saving) and teaching apparatus and instruments; apparatus for recording, transmission or reproduction of sound or images; magnetic data carriers, compact discs, DVDs and other digital storage media; apparatus for storing data; digital storage for recording sound, video, data, images, games, text, programs or information; data processing equipment; computers; computer software programs; computer software; software applications for mobile phones and other handheld mobile digital electronic devices; application software for mobile devices, computer programs for providing access, browsing and searching online databases;

computer software and firmware, namely, operating system programs, programs for synchronizing data and application software for personal and handheld computers; electrical monitoring apparatus; baby monitors; digital video monitors; monitors [hardware]; chargers for electric batteries, battery chargers; batteries and rechargeable batteries; central processing units for baby monitors, electrical connections for baby monitors; power cords; charging stations for baby monitors; parts for baby monitors; electronic publications, provided on digital data carriers or via the internet, online or via other (electronic) way.

35 – Business management; business administration; office functions; setting up and management of data files stored in databases; compiling and managing data files (so-called content management), among other things in the field of health development of children; electronically storing of data, including data of babies and children; information, advisory and consultancy services regarding the aforesaid services whether or not via the internet.

44 – Providing medical services, including the provision of medical information about the health of children; provision of information in the field of the development of the health of infants and children; information and consultancy in the field of medical care, nursing and health care; information, advice and consultancy regarding the aforesaid services whether or not via the internet.

(260) AM 2016 86661 A

(800) 1271587

(891) 2016 02 18

(731) WALMARK, a.s.

Oldřichovice 44, CZ-739 61 Třinec, Czech Republic

(540)

PROENZI

(511)

3 – Cosmetic products; perfumery, toiletries; oral hygiene preparations; perfumery and fragrances; body cleaning and beauty care preparations; essential oils and aromatic extracts; cosmetics; massage gels other than for medical purposes; massage oils; ointments for cosmetic use; mineral water sprays for cosmetic purposes; impregnated cloths for cosmetic use; tissues impregnated with cosmetics; cosmetic preparations for slimming purposes; non-medicated toiletries; paper hand towels impregnated with cosmetics; cosmetics for personal use; cosmetic preparations for use as aids to slimming; oils for perfumes and scents; essential oils; aromatics [essential oils]; natural oils for cosmetic purposes; natural oils for cleaning purposes; mineral oils [cosmetic]; oils for cosmetic purposes; oils for toilet purposes; ethereal essences; deodorants and antiperspirants; make-up; soaps and gels; bath preparations; body hair removal

and shaving preparations; skin care preparations; hair preparations and treatments and shaving preparations.

5 – Pharmaceutical and parapharmaceutical products; vitamins and minerals and trace elements; nutritional and dietetic preparations and medicines; medicinal syrups; extract of medicinal herbs; combined preparations of vitamins, minerals, trace elements and of medicinal plant extracts; food supplements with added vitamins or minerals or trace elements, vitamin-enriched preparations; vitamins and multi-vitamin preparations, minerals and multi-mineral preparations, herb teas for medical use, medicinal herbs, confectionery or pastils or tablets or gelatine capsules or capsules or chewing gums containing curative ingredients, dietetic products adapted for medical use, dietetic mineral waters and drinks adapted for medical purposes, dietetic foodstuffs adapted for medical use, nutritional supplements for medical use, protein preparations or foodstuffs for medical use, salves and creams and ointments for medical use, chemical preparations for medical use, curative oils, oils for medical use, greases for medical purposes, adhesive plaster, court plaster, adhesive tapes for medical purposes, curative salts, tinctures for medical purposes, herbal extracts or syrups, vitamin and mineral enriched foodstuffs in the form of concentrates, concentrates of protein as nutritional food supplements (food supplement), yeast for pharmaceutical use, medicinal food supplements, nutritional or dietetic preparations for medical purposes used as daily food supplements in the form of instant foodstuffs or separate mixtures, composed mainly of powdered milk or animal proteins or vegetable proteins, also with supplements of vitamins or minerals or trace elements or sugar; food supplements for non-medical use and containing animal substances; food supplements for non-medical use and containing plant-based substances; dietary supplements for humans and animals; nutritional supplements (food supplement); medical cosmetics.

35 – Retailing or wholesaling and information for consumers regarding pharmaceutical and sanitary preparations, medical articles, medicated preparations, dietary supplements and dietetic substances, sanitary preparations and products, disinfectants and antiseptic preparations, absorbent products for personal hygiene, deodorants, feminine hygiene products, cosmetics, perfumery, personal hygiene preparations; demonstration of goods for promotional purposes; presentation of goods on communication media, for retail purposes; presentation of goods on communication media, for retail purposes; retail or wholesale services for pharmaceutical, veterinary and sanitary preparations and medical supplies; retail services in relation to dietetic preparations; retail services in relation to beauty implements for hu-

mans; retail services in relation to hygienic implements for humans; retail services in relation to toiletries; retail services relating to food; wholesale services in relation to dietetic preparations; wholesale services in relation to confectionery; wholesale services in relation to fragrancing preparations; wholesale services in relation to dietary supplements; demonstration of goods.

(260) AM 2016 86662 A

(800) 1274764

(891) 2016 01 14

(731) NORDMARK ARZNEIMITTEL GMBH & CO. KG

Pinnauallee 4, 25436 Uetersen, Germany

(540)

ПРОГЕПАР

(591) Black,white

(511)

3 – Washing and bleaching agents; cleaning agents, degreasing agents; soaps; preparations for body and beauty care, dentifrices.

5 – Pharmaceutical and veterinary preparations; drug substances; medicinal products; natural medicines; sanitary preparations and articles for medical purposes; dietetic food products for medical or veterinary use; food supplements for humans and animals; plasters, materials for dressings, disinfectants; pest control preparations and articles; fungicides, herbicides.

(260) AM 2016 86663 A

(800) 1286507

(891) 2016 02 18

(731) BECTON, DICKINSON AND COMPANY

1 Becton Drive, MC 090, Franklin Lakes
NJ 07417, USA

(540)



(591) Black,white

(511)

1 – Chemical preparations for scientific purposes; cell culture media supplements; chemical, biological and diagnostic reagents and prepared laboratory media for scientific or research purposes; chemicals for flow cytometry for non-medical purposes; fluorescent dyes for scientific laboratory and research use; biological preparation for use in hamster ovary cell culture media other than for medical or veter-

inary use; molecular testing reagents for scientific or research use; culture media for in vitro diagnostic laboratory testing; cell culture media supplement used for the production of biological therapeutics; research reagents for research laboratory use, namely, flow cytometry single-vial reagents; flow cytometry kits comprised of research reagents, buffers and controls for research laboratory use; stem cell culture reagent system comprising chemical culture nutrients, culture growth proteins and protein microarrays for the expansion of mesenchymal stem cells for research and manufacturing use; molecular assays for the detection and identification of infectious diseases for research purposes; laboratory reagents for in vitro diagnostic use in infectious disease testing; reagents for scientific or medical research use, namely, for preparing blood samples for antibody staining in immunophenotyping; chemically impregnated strips and discs for in vitro diagnosis of various diseases; aerosol spray fixative for cytological smears carried on a slide; test kit for detection of antibodies to rubella virus comprising essentially an agglutination card, a latex reagent, serum and a buffer solution; disposable envelope containing chemicals for generating hydrogen gas and carbon dioxide; anti-microbial product for laboratory use in testing body fluid specimens.

5 – Chemical and diagnostic preparations for medical purposes; pharmaceutical preparations; diagnostic test kits; prefilled syringes containing pharmaceuticals; sanitizing wipes; chemical, biological and diagnostic reagents and prepared laboratory media for clinical or medical purposes; prefilled syringes containing pharmaceuticals, namely, analgesics, antiemetics, antihistamines, saline and heparin; chemical reagents for medical purposes for flow cytometry; medical diagnostic assays for the detection of infectious diseases; medical kits comprising a syringe prefilled with saline or heparinized saline and a disinfectant prep pad; in vitro diagnostic reagents for medical use, and assay kits for medical use comprising medical diagnostic reagents for the detection of diseases including cancer and HPV; molecular testing reagents for medical use; medical diagnostic molecular assays for the detection and identification of infectious diseases; media for bacteriological laboratory cultures; surgical scrub, namely, antimicrobial soap, surgical scrubbing solution; medical dressings; sterile wipes; povidone iodine swabs and preps for medical purposes; clinical or medical laboratory in vitro diagnostic preparation for the identification of microorganisms; pharmaceutical preparation consisting essentially of a mixed culture of lactobacillus acidophilus and lactobacillus bulgaricus for oral administration for the treatment of intestinal disorders; broad-spectrum antiseptic; antimicrobial catheter patch dressing; medical liquid applicators containing antimicrobial solution and used for applying antimicrobial solution; antiseptic swabs.

9 – Medical software; computer hardware and software for scientific purposes; laboratory instruments and apparatus; laboratory instruments, namely, assay plates, microplates, coverslips, petri dishes, pipets, tubes, specimen transport containers, anaerobic jars and coagulation timers, flow cytometers and computer operating software therefor; laboratory apparatus for storing and testing blood cultures; sample preparation and real-time polymerase chain reaction (RT-PCR) analyzer for the detection and identification of infectious diseases for scientific use; computer software and hardware for the preparation of medications; computer software for the preparation of pharmaceuticals; computer software for counting, sorting and detecting cells; computer hardware and software used for remote diagnostics and troubleshooting of laboratory instruments; computer software for use in infectious disease management and healthcare worker safety; computer programs and program manuals all sold to the user as a unit for use by hospitals and health related groups for tracking employee medical histories; computer programs and manuals for use by medical facilities in monitoring and controlling infections; software used for diabetes management; software used for a patient identification bar code system; laboratory instrument accessory, namely, an antimicrobial susceptibility test panel for the automated detection of pathogens in the presence of antimicrobials in a biological sample for research use; laboratory apparatus, namely, clinical specimen processor and biochemical analyzer used for clinical and laboratory research and in vitro clinical diagnostics; laboratory instruments for hematology determination; tubes, vials and envelopes used for transporting fluid bacteriological specimens; temperature controlled test tube incubator for use in blood banks and hematology laboratories; device for determining coagulation time and parts thereof; laboratory apparatus, namely, a sample processor used for clinical and laboratory research and clinical diagnostics; slide and blood culture bottle used for subculturing microorganisms from liquid growth media; diagnostic instrument, namely, a robotic processor which performs DNA probe hybridization and color development to differentiate and identify vaginitis pathogens for laboratory use; laboratory instruments and apparatus, namely, plates for the isolation of disease-causing microorganisms, lids used to cover the plates and maintain isolation from the environment, pipettes, dishes for containing culture media, inserts for cell culture growth and for performing cell-based assays, laboratory plastic ware, namely, tissue culture flasks, roller bottles, cell culture dishes and plates, petri dishes, conical and round-bottom tubes, pipettes, containers, specifically test tubes, trays for holding test cards, laboratory filters, laboratory glassware, namely, bottles, cap covers used to seal specimen transport containers and tubed culture media, culture slides, cell scrapers,

cell strainers, cellware, namely, plastic multi-well plates, flasks, vials, bottles, scrapers, inserts, dishes, slides, tubes and pipettes for laboratory use, high throughput screening kits consisting of laboratory pipettes, reagents, tissues, cells, tubes, vials, flasks, bottles, multi-well plates, slides and flasks, sold as a unit for scientific and research use; laboratory test cards for in vitro diagnostic testing of samples for infectious diseases; laboratory incubator and laboratory card rotator therefor for use in infectious disease testing; automated machines for dispensing dosages of medicine and medical supplies; computer hardware and software for medication order management, and for securing, tracking, monitoring and replenishment of medicine and medical supplies for medicine and medical supply dispensing machines; computer controlled system, comprised of an integrated unit or as separate dispensing and return units, that electronically dispenses and tracks scrubsuits and other garments used in medical facilities to authorized employees and then receives used scrubs for clean replacements; automated supply management system comprised of bar code scanners, software and a central computer for verifying the selection and replenishment of supplies and other items into supply storage areas; computer software for operating computer controlled system comprised of electronic automated machines for dispensing medical supplies, for identifying patients, procedures and physicians, for managing supply costs, for creating and editing kits designed for particular medical procedures and for tracking the usage of items dispensed by the machines; computer controlled system comprised of mobile automated hospital supply storage and retrieval carts for dispensing medical supplies featuring computer software for tracking the usage of medical supplies dispensed and for billing for supplies that are withdrawn from the carts; automated machines for identifying, classifying, sorting and segregating pharmaceutical waste in medical facilities, software for controlling the operation of such machines, and structural and/or replacement parts thereof; software used for performing medical diagnostics and management of patient data, and for data management, organization of patient data, workflow management and connectivity in the nature of maintaining communication between patients and healthcare providers, all of the foregoing for use in the medical field; electronic control devices for apparatus for storing and removal of individually packaged goods or wares, in particular pharmaceuticals; computer operating programs for control devices for apparatus for storing and removal of individually packaged goods or wares; electronic control systems for machinery used for storing and removal of individually packaged goods and wares, in particular pharmaceuticals; measuring apparatus, namely, plethysmographs for measuring respiratory function; data processing equipment, namely, computer hardware and data

processing software, for medical purposes; computer software, namely, stored data processing and data management programs, and databases, all for medical purposes; automated machines with computer, computer software and printer all sold as a unit for dispensing and packing prescription medications; software that integrates patient, cost, treatment and outcome data of healthcare institutions; secured medication dispensing machines and inventory management systems and remote viewing software; software to integrate physiological monitoring devices and instructional manuals sold as a unit; software for analyzing physiological data and instructional manuals sold as a unit; a handheld data input capturing tool for use in the medical field, especially for clinical trials and disease management, comprising, a writing stylus and an optical input, wherein the optical input reads information written by the writing stylus and records said information in its electronic memory, and wherein the device is capable of transmitting said recorded information to other electronic devices, namely, computers, computer memory, computer databases, magnetic storage media, optical storage media, by direct communication, or modem, or internet; automated medication management system comprised of bar code scanners, label printers, and a computer interface, for verifying the selection and replenishment of media and other items into medication dispensing machines; computer programs for storing medication delivery parameters, including drug names, drug conflicts, flow rates, dosages, volumes, delivery time periods, patient physiological parameters, vital signs parameters, and monitoring medication delivery parameters selected by a care giver, and comparing the medication delivery parameters selected by a care giver to stored medication delivery parameters, and providing display data based on the comparison; electronic equipment and accessories, namely, fluid monitors; fluid flow rate programs for controlling and monitoring fluid flows and detecting obstructions to fluid flows; and presenting data in patient care management systems; downloadable electronic technical newsletters in the field of phlebotomy and diagnostic testing.

10 – Medical instruments and apparatus; diagnostic apparatus for medical purposes; medical instruments and apparatus, namely, syringes, stoppers for syringes, syringe holders, needle holders, needles, hypodermic injectors, catheters, sample collection devices in the nature of specimen cups and tubes, centrifuges, lancets, lancet devices, blades, handles, surgical drapes, surgical scrub brushes, surgical sponges, tubes, tubing, stopcocks, adapters, holders, access valves, extension sets, cannulae and guidewires; transducer kits comprised of drip chamber, tubing, stopcocks, pressure transducer, access ports, and male and female luer adapters; infusion sets consisting of drip chamber, tubing, roller clamp, access ports

and male luer adapter; containers for medical waste; blood analyzers and cell separators, sorters and counters; medical instruments and apparatus, namely, tubes for drainage, transfusion, and administering drugs; medical instruments and apparatus, namely, tubing for infusion of fluids, administration of drugs; medical instruments and apparatus, namely, blood sample collection and for drainage; medical instruments and apparatus, namely, stopcocks for infusion of fluids, administration of drugs, blood sample collection and for drainage; medical instruments and apparatus, namely, holders for drainage and specimen collection; medical instruments and apparatus, namely, access valves for drainage, transfusion, administering drugs and specimen collection; medical instruments and apparatus, namely, extension sets for infusion of fluids, administration of drugs, blood sample collection and for drainage; medical instruments and apparatus, namely, infusion sets, and containers for medical waste and replacement parts therefor being sold as a unit therewith; inhalers sold empty for nasal drug delivery; medical devices, namely, IV sets comprising of IV medicament solution bags, tubing, IV line access valves, catheters, extension sets; flow cytometers for clinical purposes; needle shielding system comprised of a protective sleeve and needle cover for use with a prefillable syringe; drug delivery systems, namely, patch injectors, patch pumps and microinfusors; kits for diabetic patients comprised primarily of syringes or pen needles, lancets, glucose tablets, educational materials and disinfectant prep pad; injection and infusion needles used to deliver medications to manage diabetes; automated medical processing system for screening cervical cancer and sexually transmitted diseases comprised of an instrument for receiving samples of specimens, an instrument for preparing specimen slides, medical imaging apparatus and an instrument for molecular testing for infections; medical injection systems, namely, syringes and instruments for injections; medical instruments for the detection of infectious diseases; tubes containing diagnostic reagents for clinical or medical use in DNA extraction; sample preparation device for medical diagnostic use; scale magnifier and needle guide for insulin syringes; diagnostic instrument, namely, a robotic processor which performs DNA probe hybridization and color development to differentiate and identify vaginitis pathogens for medical use; apparatus for promoting controlled tissue growth, namely, laboratory incubators, laboratory ovens including thermal regulators and thermostats, laboratory climatic test cabinets, laboratory shakers, instruments for measuring temperature humidity and pH-value, all for use in biotechnology and microbiology; single limb anesthesia breathing circuit; needleless intravenous connector for medical fluids; bone cement delivery system, namely, medical apparatus and instruments for the mixing, application and in-

jection of bone cement and radiopaque bone cement; biopsy needles; surgical stapler; airway adaptors for respiratory ventilation systems; ventilators and controllers for patient care; apparatus for aiding, controlling and monitoring the respiration of infants; infusion pumps; medical fluid connectors for use in the administration of medical fluids, drug infusion connectors for use in the administration of medical fluids, medical infusion bags for use in storing medical fluids for administration, medical vial access adapters for use in piercing septa of closed medical vials to permit access to the vial's contents; anterior cervical fusion retractor used in surgery of the spine; lumbar spine retractor used for surgery of the spine; respiratory therapy products, namely, nebulizers, oxygen masks, oxygen tubing, connectors, nasal cannulas, oxygen catheters, tracheostomy masks, aerosol masks, drainage bags, spirometers and parts and accessories therefor; medical apparatus for diagnosing or treating respiratory conditions, and parts therefor; medical devices, namely, bone punchers and snippers; rongeurs; kerrisons; handheld surgical instruments for neurosurgery and cadaver head holders for use in surgical procedures; laparoscopic surgical instruments, namely, ratchets; insertable and implantable medical devices, namely, shunts and valves; nonwoven sterilization wrap used in connection with surgical instrument set; doppler ultrasound medical device used to aid in the detection of peripheral vascular disease and to listen to blood flow in the fetal heart; medical device, namely, tongue positioning mouthpiece; computer monitor used in direct association with medical ventilators; electro-medical devices used to administer and monitor anaesthetics, anaesthetic gases and oxygen, and structural parts for such apparatus; sterilization containers, baskets, trays, cassettes and accessories therefor, namely, racks for holding medical instruments and metal identification tags, all sold as a unit and all for medical use; cardiovascular medical apparatuses, namely, apparatus for measuring arterial stiffness in a person, and apparatus for measuring arterial elasticity and endothelial function in a person; clinical vital sign measurement instruments; fiberoptic light system comprising of an adjustable headlight band with an attached fiber optic cable for providing light from a light source to be used in medical and surgical procedures; medical apparatus, namely, preoperative hair removal clippers and surgical blades for using during surgical procedures; needleless intravenous connector for medical fluids; molded tubing apparatus for medical use, namely, universal connectors and protective caps, needleless connectors, and intravenous manifold connectors; device that allows intravenous access via a syringe or male luer; medical bandages for keeping intravenous needles and luer fittings in place; medical respirators and parts therefor; medical instruments that monitor the delivery of medication to a patient, that

store medication delivery parameters, including drug names, drug conflicts, flow rates, dosages, volumes, delivery time periods, patient physiological parameters, vital signs parameters, and that monitor medication delivery parameters selected by a care giver, and that compare the medication delivery parameters selected by a care giver to stored medication delivery parameters, and that provide display data based on the comparison, namely, medication delivery monitors, infusion pumps, syringe pumps, programmable infusion pumps, programmable syringe pumps and the resident control programs therein; surgical instruments, namely, blade tips, shafts, scissors rasps, and osteotomes; surgical clamps and forceps; thermometers, disposable thermometer covers, thermometer probes, thermometer stands, thermometer probe cover holders, thermometer base units, all for medical purposes; medical device, namely, compression garments; biopsy needle for surgical and medical use; fluid conducting apparatus for use with medical infusion pumps; surgical instruments, namely, retractors, graspers and dissectors; gas sensors for detecting nitric oxide, nitrogen dioxide, carbon monoxide, carbon dioxide, hydrogen and oxygen for medical purposes and for use in hospitals, nursing homes and the like for measuring the concentration of nitric oxide, nitrogen dioxide, carbon monoxide, carbon dioxide, hydrogen and oxygen; volumetric pump/controller devices used as part of an administration set for the infusion of medical solutions to patients; surgical instruments, namely, endoscopic telescopes; disposable blood pressure cuffs; instruments for measuring and monitoring blood pressure, pulse and temperature; sterile wraps for use in connection with medical procedures such as surgical operations; surgical instruments for cutting, retracting, grasping, holding, occluding, dilating, probing, cannulating, draining, aspirating, suturing and ligating in the various fields of surgical practice, i.e., surgical knives, scissors, chisels, osteotomes, curettes, dissectors, elevators, rongeurs, cutting forceps and punches, saws, trocars, biopsy needles; also, retractors, both hand held and self-retaining, tenacula and vulsellum forceps, hemostatic (artery) forceps, anastomosis clamps, dressing and tissue forceps, needle holding forceps, lacrimal, sinus, gallduct probes, urethral, ureteral, uterine and mitral valve dilators, suction tubes and cannulas, suture needles and ligating instruments, for general surgery, rectal and colon procedures, plastic and reconstructive surgery, thoracic and cardiovascular surgery, gynecological and obstetrical procedures, urologic surgery, microsurgery, ophthalmic surgery, ear and endaural surgery, nasal sinus and reconstruction procedures, oral, tonsil, laryngeal, bronchoscopic and esophagoscopy procedures, pediatric surgery, neurological surgery and orthopaedic surgery; suture needles and ligating instruments; biopsy needles, punches and forceps; anesthesia equ-

ipment-namely, suction tubes, airways, tube-holding forceps; medical electronic instruments-namely, electronic ocular tonometers, and tonographers; diagnostic doscopes; surgical supplies-namely, drapes for surgical procedures; surgical equipment-namely, a tray/basin system for disinfecting, transporting and storage of surgical instruments; tourniquet inflation units; examining and treatment tables; surgical supplies: as to drapes for surgical procedures; surgical equipment: tray/basin system for disinfecting; infant breathing circuits comprising heated coaxial breathing tube, humidifier connector, and patient connector.

41 – Education and training services in the fields of medicine, medical research, medical analysis, medical diagnosis, and medical product development; educational services, namely, conducting lectures, workshops, web-based seminars and roundtable discussions focused on key industry trends in healthcare for professionals; training in the operation, repair and maintenance of diagnostic instruments, reagents and software for use with such instruments in the fields of life science research, pharmaceutical development, clinical care and biotechnology; online newsletter relating to diabetes healthcare; educational services, namely, providing online instruction in the fields of medical technology, diabetes and diabetes care; educational services, namely, professional training in the field of specimen collection; education services, namely, providing seminars and on-line seminars in the fields of medical technology, safe medical injection and diabetes care, and distributing print and electronic course materials in connection therewith; educational services, namely, providing training in the field of diabetes and diabetes care provided by means of a call center and distribution of printed and electronic training materials in connection therewith; providing education services in the field of women's health and cancer in the form of live and on-line training, classes and seminars; professional education program, namely, lectures, workshops and roundtable discussions focused on medical sample collection, processing and transport, the preanalytical phase of laboratory testing, troubleshooting incorrect handling procedures, and disease etiology; inservice training program to educate customers on compliance with Needlestick Safety and Prevention Act, educate customers on proper use of safety-engineered products, and assist customers with conversion to safety-engineered products; clinical education services, namely, providing mentoring, tutoring, classes, seminars and workshops in the fields of oncology, interventional procedures, malignant pleural effusions, and vertebral augmentation; medical training and teaching.

(260) AM 2016 86697 A
(800) 1292608
(891) 2016 01 20
(731) HYUNDAI MOTOR COMPANY
12, Heolleung-ro, Seocho-gu, Seoul, Republic of Korea
(540)

GC74

(591) black and white
(511)
12 – Automobiles; passenger cars; trucks; vans; parts and accessories for automobiles; shock absorbers for automobiles; brake systems for vehicles; engines for land vehicles; transmissions for land vehicles; locomotives; sports cars; wagons.

(260) AM 2016 86733 A
(800) 1292923
(891) 2015 06 05
(731) THE SPORTSMAN MEDIA GROUP GMBH
Hosnedlgasse 25, A-1220 Wien, Austria
(540)

LAOLA1

(511)
9 – Electric, electrotechnical and electronic apparatus, equipment and instruments, included in this class; scientific, controlling, measuring, signalling, counting, recording, monitoring, checking, switching and regulating equipment and similar apparatus and instruments; apparatus, instruments and equipment for telecommunications; optical image viewers with three-dimensional graphic representation; apparatus for recording, receiving, transmission, processing, transformation, output and reproduction of data of all kinds, voice, text, signals, sound and image, including multimedia devices; electronic entertainment apparatus, namely, radio and television receivers, apparatus for the recording and reproduction of sound and images, also portable and for digital image and sound signals; apparatus for interactive television; apparatus for receiving and transmission of coded signals (decoder); apparatus, including multimedia apparatus, for connecting and controlling audio, video and telecommunications apparatus and computers and printers, including such apparatus with electronic program management and control for interactive television viewing and/or pay TV; electronic program guides; operating software and other software for the aforesaid apparatus, instruments and equipment; data processing equipment and computers, buffer memories, computer chips, discs, cables, drives, terminals, printers, keyboards, monitors and other peripheral apparatus for computers; computer game accessories comprising disc memories, manual controls and television games apparatus; video, computer and other electronic games adapted for use with television apparatus; accessories for video- and

computer games and similar electronic and electro-technical apparatus, namely, adaptors, modules for function extension and for the expansion of memory capacity, speech synthesizers, 3D spectacles, programmed and unprogrammed cassettes, floppy disks and cartridges and modules; containers for storage of cassettes and cartridges, program recorders, numeral keyboards, floppy disk stations mainly consisting of floppy disk drives; micro processors and control electronics; electronic data processing apparatus, including monitors, input apparatus, output apparatus, printers, terminals and memories, including such apparatus being additional apparatus for a main piece of apparatus; computer programs on floppy discs, tapes, cassettes, cartridges and modules, discs, compact discs, films, punched cards, punched strips and semi-conductor memories; electronic data carriers; video games (computer games) in the form of computer programs recorded on data carriers; computer and video game cassettes, floppy disks, cartridges, disks and tapes and other programs and databases recorded on machine-readable data carriers, included in this class; recorded and unrecorded sound, image and data carriers, in particular recording discs, cassettes, CDs, digital audio tapes, video tapes, floppy disks, CD-ROMs, compact discs, audio tapes and audio cassettes (compact cassettes); recorded and unrecorded image carriers (included in this class), in particular video discs (optical discs), -compact discs (cd-video, CD-ROM and CD-i), -foils, -cassettes and -tapes; exposed films; photo CDs, photographic, cinematographic, optical and teaching apparatus and instruments; pre-recorded magnetic, magnetic optical and optical carriers for sound and/or images; telephone cards; moulded empty video cases; cases and covers for data storage devices; parts for all the aforesaid goods, included in this class.

16 – Printed matter; paper, cardboard and goods made from these materials, namely, towels of paper, table napkins of paper, filter paper, handkerchiefs of paper, paper decorations, writing paper, packaging containers and bags, wrapping paper; printed matter, namely, newspapers, periodicals, comics, magazines, pamphlets, leaflets, prospectuses, event programmes, press folders, books, book sleeves, posters, transparencies, telephone calling cards not magnetically encoded, entrance tickets, participant tickets, invitation cards, identity cards; stationery, including writing and drawing implements; office requisites (excluding furniture), namely, stamps, stamp pads, stamping inks, letter openers, paper knives, desk trays, files, writing tablets, puncher, binders, staples and paper clips, stickers, also self-adhesive; instructional and teaching material (except apparatus) in the form of printed matter, terrestrial globes, blackboards and drawing implements for wall boards; plastic materials for packaging, namely, sleeves, pouches, bags, films, the latter including self-adhesive or for

decorative purposes; photographs, pictures (prints and paintings); calendars, transfers (including transfers of vinyl and iron-on transfers), stickers of paper and vinyl, stickers; cut-out figures and decorations of cardboard, stationery, post and greeting cards, collectable trading cards, name cards made of paper or cardboard, note books, note boards, address books, folders for letters, file covers and binders, reinforcing strips for binding edges, calendars, scrap books, paper weights, letter opener, writing tablets, rulers, erasers, book markers; dressmaking patterns and stencils for drawing; transfers [decalcomanias], gift wrap paper, gift tags of paper and cardboard; self-adhesive plastic foils for decorative purposes; sleeves and bags of paper and plastic for packaging; blackboards, adhesives for stationery purposes; writing equipment, in particular ball-point pens and fountain pens, pencil cases (except of leather), pencil boxes, pencil holders, pencil extenders, pencil sharpeners, drawing, painting and modelling goods and apparatus, paint brushes; artists' materials, namely, crayons, chalk, palettes and canvasses; typewriters and office requisites (except furniture), adhesive tape dispensers for household or stationery use, printers' type, printing blocks; ink; painted works of art on paper, cardboard, wood and textiles; decorations of paper for party purposes.

25 – Clothing, footwear, headgear.

28 – Games, also for educational purposes; toys; gymnastic and sporting articles (included in this class); decorations for Christmas trees; playing cards; automatic gaming and entertainment machines, including video and computer games (including token or coin-operated); accessories for video and computer games and similar electronic and electro-technical apparatus, namely, controllers.

35 – Advertising; public relations; services in context with advertising, namely rental of advertising space, sponsorship search; sponsorship promotion and marketing services; promoting the goods and services of others by arranging for sponsors to affiliate their goods and services with athletes; arranging of commercial transactions for others including within the framework of e-commerce; services of promotion agencies for public relations and sports; marketing and marketing consultancy, market research and market analysis; arranging advertising and promotional contracts, for companies, sports players, associations and events (sponsoring); advertising for football events; services relating to the analysis evaluation creation and brand establishment; computerised data processing; production and distribution of television and radio advertisements; provision or compiling of information or data in computer databases.

38 – Transmission of sporting results; providing a platform on the Internet for the transmission of spor-

ting results; provision of access to interactive computer databases in the field of economics, news, sports, entertainment and recreation; telecommunications, in particular computer-aided electronic information and communications services; transmission and reproduction of information like sound, images and data; collection, delivery and transmission of news, general information, press reports and market research data (also electronically and/or via computer); transmission of sound and images by satellite; sound, image and data transmission by cable, satellite, computer, computer networks, telephone and ISDN lines and any other transmission media; operation of networks for the transfer of messages, images, text, speech and data; broadcasting pay-TV, including video on demand, including for others as a digital platform; telecommunications services; provision of information relating to telecommunication, dissemination of information via wireless or cable networks; on-line services and transmissions, namely transfer of information and messages including e-mail; broadcasting of film, television, radio, videotext, teletext programmes or transmissions; broadcasting of radio and television programmes, also via wire, cable and satellite receiving, videotext, Internet and similar technical installations; radio and television broadcasts/programmes via wireless and cable networks; transmitting of film, television, radio, teletext and videotext programmes or broadcasts.

41 – Entertainment in context with sports events; sporting and cultural activities; organization of sporting and cultural events and activities; organization of sports competitions, organization of football events; booking of seats for shows; ticket reservation and booking services for sporting events; providing information on sporting events; provision of sports betting, gambling, lotteries, lotto, collective betting; collection and provision of sports betting; organisation and carrying out of show, quiz and music events in the field of entertainment and sports, also for recording or live transmissions via radio or television; production of television and radio broadcasts, including associated prize game broadcasts; publication and issuing of printed matter; publication and editing of books, periodicals and other printed matter, also in electronic form, other than for advertising purposes or publicity texts; production of films, television, radio, and videotext programmes or broadcasts, radio and television entertainment, production of films and videos and other visual and sound programmes for cultural, education or entertainment purposes; production, reproduction, demonstration and rental of sound and/or visual recordings on video and/or audio cassettes, tapes and discs; recording of information like sound, images and data; production, reproduction, showing and rental of films, videos and other television programmes; production and reproduction of sound and visual recordings on video and/or audio cassettes,

tapes and discs (including CD-ROM and CD-i) and video games (computer games); demonstration and rental of video and/or audio cassettes, tapes and discs (including CD-ROMs and CDIs) and video games (computer games); rental of television receivers and decoders; production of film, television, radio, videotext and teletext programmes or broadcasts; providing information relating to sports and sporting events.

42 – Design of Internet sites; hosting of Internet sites; software development, in particular in the fields of multimedia, interactive television and pay television; technical consultancy in the field of multimedia, interactive television and pay TV (included in this class); computer programming, including video and computer games; user management and authorization on computer networks; storing and processing of information, including sound, images and data; research services in the field of information technology; providing an e-commerce platform on the Internet; provision of digital platforms for the operation of e-commerce.

43 – Services for providing food and drinks; accommodation.

45 – Exploitation of television and broadcasting rights or granting of licenses in the field of sports; granting of licenses in the field of sports; management and exploitation of copyright and industrial property rights for others; legal services relating to the exploitation of ancillary rights in the field of merchandising.

(260) AM 2016 86736 A

(800) 1293042

(891) 2015 11 27

(731) CORTEFIEL, S.A.

Avda del Llano Castellano, 51, E-28034
MADRID, Spain

(540)



(591) black and white

(511)

25 – Clothing, footwear, headgear.

(260) AM 2016 86778 A

(800) 1293978

(891) 2016 02 04

(731) WORLDERA CORPORATION s.r.o.

Dvořákovo nábřežie 4A, SK-811 02
Bratislava, Slovakia

(540)

WORLDERA CORPORATION

(511)

35 – Import-export agency services; business management and organization consultancy; commercial business appraisal; advisory services for business management; professional business consultancy; sales promotion for others; procurement services for others (purchasing goods and services for other businesses); price comparison services; commercial administration of the licensing of the goods and services of others; outsourcing services (business assistance); information relating to commercial and business contacts; commercial intermediation services; arranging and concluding commercial transactions for others; commercial information via websites; provision of on-line sales areas for sellers and buyers of goods and services.

(260) AM 2016 86780 A

(800) 1293183

(891) 2016 01 15

(731) SWATCH AG (SWATCH SA)(SWATCH LTD.)

Jakob-Stämpfli-Strasse 94, CH-2502
Biel/Bienne, Switzerland

(540)

SWATCH BELLAMY

(511)

9 – Apparatus for recording, transmission and reproduction of sound or images; electronic payment processing apparatus, apparatus for processing cashless payment transactions; magnetic recording media, sound recording disks; compact disks, DVDs and other digital recording media; apparatus enabling the playing of compressed sound files (MP3); calculating machines and data processing equipment, software; games for mobile telephones, for computers and for digital personal stereos; electronic game software for mobile telephones, for computers and for digital personal stereos; computers, portable computers, handheld computers, mobile computers, personal computers, wrist computers, electronic tablets and computerized and mobile devices, digital personal stereos, mobile telephones and new-generation mobile telephones featuring greater functionality (smartphones); telecommunication apparatus and instruments; apparatus for recording, transmission, reproduction of sound or images, particularly mobile telephones and new-generation mobile telephones incorporating greater functionality (smartphones); hand-held electronic apparatus for accessing the Internet and sending, receiving, recording and storing short messages, electronic messages, telephone calls, faxes, video conferences, images, sound, music, text and other digital data; handheld electronic apparatus

for wireless receiving, storing and transmitting of data or messages; handheld electronic apparatus for monitoring and organizing personal information; handheld electronic apparatus for global positioning [GPS] and displaying maps and transport information; handheld electronic devices for detecting, monitoring, storing, surveillance and transmitting data relating to the user activity, namely position, itinerary, distance traveled, heart rate; covers for computers, portable and mobile telephones; optical apparatus and instruments, particularly spectacles, sunglasses, magnifying glasses; cases for spectacles, sunglasses and magnifying glasses; batteries for electronic apparatus and computers, batteries for timepieces and chronometric instruments.

14 – Precious metals and their alloys and goods made of these materials or coated therewith included in this class, namely figurines, trophies; jewelry, namely rings, earrings, cuff links, bracelets, charms, brooches, chains, necklaces, tie pins, tie clips, jewelry caskets (cases), cases; precious stones, semi-precious stones; clocks and timepieces, namely, chronometers, chronographs, clocks, watches, wristwatches, wall clocks, alarm clocks as well as parts and accessories for the aforesaid goods, namely, hands, anchors, pendulums, barrels, watch cases, watch straps, watch dials, clockworks, watch chains, movements for timepieces, watch springs, watch glasses, presentation cases for timepieces, cases for timepieces.

(260) AM 2016 86788 A

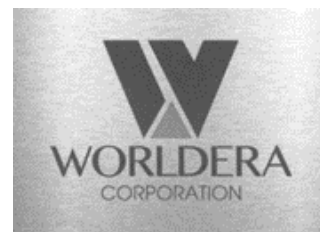
(800) 1293979

(891) 2016 02 04

(731) WORLDERA CORPORATION s.r.o.

Dvořákovo nábrežie 4A, SK-811 02
Bratislava, Slovakia

(540)



(591) Black, white

(511)

35 – Import-export agency services; business management and organization consultancy; commercial business appraisal; advisory services for business management; professional business consultancy; sales promotion for others; procurement services for others (purchasing goods and services for other businesses); price comparison services; commercial administration of the licensing of the goods and services of others; outsourcing services (business assistance); information relating to commercial and bu-

business contacts; commercial intermediation services; arranging and concluding commercial transactions for others; commercial information via websites; provision of on-line sales areas for sellers and buyers of goods and services.

(260) AM 2016 86827 A
(800) 1293338
(891) 2016 01 20
(731) BAYER INTELLECTUAL PROPERTY
GMBH
Alfred-Nobel-Str. 10, 40789 Monheim am
Rhein, Germany

(540)

AIRDOSE

(511)
5 – Pharmaceutical preparations, preparations for inhalations for the treatment of pulmonary hypertension.

10 – Medical instruments, inhalators for the treatment of pulmonary hypertension.

(260) AM 2016 86831 A
(800) 1293357
(891) 2015 11 26
(731) HYUNDAI MOTOR COMPANY
12 Heolleung-ro, Seocho-gu, SEOUL
137-938, Republic of Korea

(540)

GV70

(591) black and white

(511)

12 – Automobiles; sports cars; coach vans; parts and accessories for automobiles; suspension shock absorbers for vehicles; braking devices for vehicles; trucks; passenger cars; passenger cars for more than seven passengers; power transmissions and gearings for land vehicles; transmissions for land vehicles; automobile engines.

(260) AM 2016 86833 A
(800) 1293358
(891) 2015 11 26
(731) HYUNDAI MOTOR COMPANY
12 Heolleung-ro, Seocho-gu, SEOUL
137-938, Republic of Korea

(540)

GV60

(591) black and white

(511)

12 – Automobiles; sports cars; coach vans; parts and accessories for automobiles; suspension shock absorbers for vehicles; braking devices for vehicles;

trucks; passenger cars; passenger cars for more than seven passengers; power transmissions and gearings for land vehicles; transmissions for land vehicles; automobile engines.

(260) AM 2016 86835 A
(800) 1293375
(891) 2016 01 21
(731) SEHAT INDUSTRIAL AND
COMMERCIAL CO.
No:9, Zadmehr Alley, 14 th Ave, Khajeh
Abdollah Ansari Street, Tehran, Iran (Islamic
Republic of)

(540)

SEHAT

(591) black and white

(511)

3 – Bleaching preparations and other substances for laundry use; cleaning, polishing, scouring and abrasive preparations; soaps; perfumery, essential oils, cosmetics, hair lotions; dentifrices.

5 – Pharmaceutical and veterinary preparations; sanitary preparations for medical purposes; dietetic food and substances adapted for medical or veterinary use, food for babies; dietary supplements for humans and animals; plasters, materials for dressings; material for stopping teeth, dental wax; disinfectants; preparations for destroying vermin; fungicides, herbicides.

35 – Advertising; export, retail, whole sale services of bleaching preparations and other substances for laundry use, cleaning, polishing, scouring and abrasive preparations, soaps, perfumery, essential oils, cosmetics, hair lotions, dentifrices, pharmaceutical and veterinary preparations, sanitary preparations for medical purposes, dietetic food and substances adapted for medical or veterinary use, food for babies, dietary supplements for humans and animals, plasters, materials for dressings, material for stopping teeth, dental wax, disinfectants, preparations for destroying vermin, fungicides, herbicides.

39 – Transport; packaging and distribution (delivery) of bleaching preparations and other substances for laundry use, cleaning, polishing, scouring and abrasive preparations, soaps, perfumery, essential oils, cosmetics, hair lotions, dentifrices, pharmaceutical and veterinary preparations, sanitary preparations for medical purposes, dietetic food and substances adapted for medical or veterinary use, food for babies, dietary supplements for humans and animals, plasters, materials for dressings, material for stopping teeth, dental wax, disinfectants, preparations for destroying vermin, fungicides, herbicides.

**საერთაშორისო სასაკონსტრუქციო ნიშნები,
რომლებსაც მიენიჭა დასვა საქართველოში**

(260) AM 2016 83399 A
(800) 1259560
(151) 2015 01 08
(181) 2025 01 08
(891) 2015 01 08
(511) 05, 32

(260) AM 2016 84104 A
(800) 1266847
(151) 2015 08 17
(181) 2025 08 17
(891) 2015 08 17
(511) 14

(260) AM 2016 83692 A
(800) 539064
(151) 1989 05 18
(181) 2019 05 18
(891) 2015 08 06
(511) 05

(260) AM 2016 84107 A
(800) 1266183
(151) 2015 07 22
(181) 2025 07 22
(891) 2015 07 22
(511) 09

(260) AM 2016 83899 A
(800) 1265318
(151) 2015 04 10
(181) 2025 04 10
(891) 2015 04 10
(511) 09, 36, 41

(260) AM 2016 84108 A
(800) 1266320
(151) 2015 06 05
(181) 2025 06 05
(891) 2015 06 05
(511) 35

(260) AM 2016 84096 A
(800) 1266985
(151) 2015 01 06
(181) 2025 01 06
(891) 2015 01 06
(511) 09

(260) AM 2016 84110 A
(800) 1266881
(151) 2015 03 10
(181) 2025 03 10
(891) 2015 03 10
(511) 09, 14, 18

(260) AM 2016 84098 A
(800) 1266775
(151) 2015 06 09
(181) 2025 06 09
(891) 2015 06 09
(511) 01, 02, 16, 17, 19, 37, 39

(260) AM 2016 84111 A
(800) 1266415
(151) 2015 08 06
(181) 2025 08 06
(891) 2015 08 06
(511) 05

(260) AM 2016 84100 A
(800) 1266803
(151) 2015 08 05
(181) 2025 08 05
(891) 2015 08 05
(511) 34

(260) AM 2016 84113 A
(800) 1266418
(151) 2015 06 25
(181) 2025 06 25
(891) 2015 06 25
(511) 03, 08

(260) AM 2016 84101 A
(800) 1266804
(151) 2015 08 05
(181) 2025 08 05
(891) 2015 08 05
(511) 34

(260) AM 2016 84116 A
(800) 1267083
(151) 2015 05 06
(181) 2025 05 06
(891) 2015 05 06
(511) 05

(260) AM 2016 84117 A
 (800) 1266882
 (151) 2015 03 10
 (181) 2025 03 10
 (891) 2015 03 10
 (511) 09, 14, 18

(891) 2015 07 20
 (511) 03, 08

(260) AM 2016 84118 A
 (800) 1267095
 (151) 2015 05 15
 (181) 2025 05 15
 (891) 2015 05 15
 (511) 33

(260) AM 2016 84180 A
 (800) 1267237
 (151) 2015 08 14
 (181) 2025 08 14
 (891) 2015 10 13
 (511) 10

(260) AM 2016 84124 A
 (800) 1266903
 (151) 2015 08 28
 (181) 2025 08 28
 (891) 2015 08 28
 (511) 14

(260) AM 2016 84182 A
 (800) 1267309
 (151) 2015 04 21
 (181) 2025 04 21
 (891) 2015 04 21
 (511) 05

(260) AM 2016 84125 A
 (800) 1266649
 (151) 2015 03 11
 (181) 2025 03 11
 (891) 2015 03 11
 (511) 35

(260) AM 2016 84183 A
 (800) 1267310
 (151) 2015 04 21
 (181) 2025 04 21
 (891) 2015 04 21
 (511) 05

(260) AM 2016 84133 A
 (800) 1266714
 (151) 2015 06 11
 (181) 2025 06 11
 (891) 2015 06 11
 (511) 09

(260) AM 2016 84184 A
 (800) 1267313
 (151) 2015 04 21
 (181) 2025 04 21
 (891) 2015 04 21
 (511) 05

(260) AM 2016 84138 A
 (800) 1267096
 (151) 2015 05 15
 (181) 2025 05 15
 (891) 2015 05 15
 (511) 33

(260) AM 2016 84185 A
 (800) 1267317
 (151) 2015 04 21
 (181) 2025 04 21
 (891) 2015 04 21
 (511) 05

(260) AM 2016 84146 A
 (800) 1098671
 (151) 2011 07 26
 (181) 2021 07 26
 (891) 2015 09 11
 (511) 09

(260) AM 2016 84188 A
 (800) 1267373
 (151) 2015 06 04
 (181) 2025 06 04
 (891) 2015 06 04
 (511) 05

(260) AM 2016 84174 A
 (800) 1247219
 (151) 2014 12 24
 (181) 2024 12 24

(260) AM 2016 84193 A
 (800) 1267448
 (151) 2015 08 31
 (181) 2025 08 31
 (891) 2015 08 31
 (511) 43

(260) AM 2016 84201 A
 (800) 1267542
 (151) 2015 06 22
 (181) 2025 06 22
 (891) 2015 06 22
 (511) 03

(260) AM 2016 84202 A
 (800) 1267481
 (151) 2015 04 24
 (181) 2025 04 24
 (891) 2015 04 24
 (511) 06, 09, 11, 20

(260) AM 2016 84203 A
 (800) 1267522
 (151) 2015 02 25
 (181) 2025 02 25
 (891) 2015 02 25
 (511) 29

(260) AM 2016 84204 A
 (800) 1267526
 (151) 2015 04 20
 (181) 2025 04 20
 (891) 2015 04 20
 (511) 35

(260) AM 2016 84211 A
 (800) 1267527
 (151) 2015 04 17
 (181) 2025 04 17
 (891) 2015 04 17
 (511) 01, 02, 03, 06, 11, 17, 19, 24, 27, 37

(260) AM 2016 84212 A
 (800) 1267529
 (151) 2015 04 24
 (181) 2025 04 24
 (891) 2015 04 24
 (511) 35

(260) AM 2016 84213 A
 (800) 1267565
 (151) 2015 07 13
 (181) 2025 07 13
 (891) 2015 07 13
 (511) 06, 17, 19, 35, 37

(260) AM 2016 84216 A
 (800) 1267618
 (151) 2015 02 25
 (181) 2025 02 25

(891) 2015 02 25
 (511) 09, 16, 25, 35, 36, 41, 42

(260) AM 2016 84218 A
 (800) 1267630
 (151) 2015 05 07
 (181) 2025 05 07
 (891) 2015 05 07
 (511) 05

(260) AM 2016 84219 A
 (800) 1267647
 (151) 2015 06 24
 (181) 2025 06 24
 (891) 2015 06 24
 (511) 30

(260) AM 2016 84220 A
 (800) 1267648
 (151) 2015 07 31
 (181) 2025 07 31
 (891) 2015 07 31
 (511) 03

(260) AM 2016 84235 A
 (800) 1267653
 (151) 2015 07 13
 (181) 2025 07 13
 (891) 2015 07 13
 (511) 03

(260) AM 2016 84238 A
 (800) 1267692
 (151) 2015 07 06
 (181) 2025 07 06
 (891) 2015 07 06
 (511) 03

(260) AM 2016 84240 A
 (800) 1267716
 (151) 2015 03 17
 (181) 2025 03 17
 (891) 2015 03 17
 (511) 02, 04, 06, 07, 09, 11, 12, 17, 27, 35, 39, 42

(260) AM 2016 84241 A
 (800) 1267731
 (151) 2015 05 18
 (181) 2025 05 18
 (891) 2015 05 18
 (511) 33

(260) AM 2016 84242 A
 (800) 1267732
 (151) 2015 05 18
 (181) 2025 05 18
 (891) 2015 05 18
 (511) 33

(891) 2015 07 09
 (511) 30

(260) AM 2016 84243 A
 (800) 1267749
 (151) 2015 07 01
 (181) 2025 07 01
 (891) 2015 07 01
 (511) 09, 38, 42

(260) AM 2016 84289 A
 (800) 1268056
 (151) 2015 07 16
 (181) 2025 07 16
 (891) 2015 07 16
 (511) 03

(260) AM 2016 84245 A
 (800) 1267819
 (151) 2015 06 04
 (181) 2025 06 04
 (891) 2015 06 04
 (511) 05

(260) AM 2016 84296 A
 (800) 1268152
 (151) 2015 08 21
 (181) 2025 08 21
 (891) 2015 08 21
 (511) 03

(260) AM 2016 84246 A
 (800) 1267830
 (151) 2015 09 08
 (181) 2025 09 08
 (891) 2015 09 08
 (511) 01

(260) AM 2016 84297 A
 (800) 1268157
 (151) 2015 08 10
 (181) 2025 08 10
 (891) 2015 08 10
 (511) 34

(260) AM 2016 84247 A
 (800) 1171196
 (151) 2013 06 24
 (181) 2023 06 24
 (891) 2014 08 25
 (511) 14, 18, 25

(260) AM 2016 84298 A
 (800) 1268158
 (151) 2015 08 10
 (181) 2025 08 10
 (891) 2015 08 10
 (511) 34

(260) AM 2016 84266 A
 (800) 1268666
 (151) 2015 06 29
 (181) 2025 06 29
 (891) 2015 06 29
 (511) 30, 35

(260) AM 2016 84301 A
 (800) 1268284
 (151) 2015 06 29
 (181) 2025 06 29
 (891) 2015 06 29
 (511) 01, 03, 05, 30

(260) AM 2016 84282 A
 (800) 1267990
 (151) 2015 05 15
 (181) 2025 05 15
 (891) 2015 05 15
 (511) 01, 04, 19, 35, 39

(260) AM 2016 84302 A
 (800) 1268285
 (151) 2015 06 29
 (181) 2025 06 29
 (891) 2015 06 29
 (511) 01, 03, 05, 30

(260) AM 2016 84288 A
 (800) 1268049
 (151) 2015 07 09
 (181) 2025 07 09

(260) AM 2016 84308 A
 (800) 1268922
 (151) 2015 09 07
 (181) 2025 09 07
 (891) 2015 09 07
 (511) 05, 10

(260) AM 2016 84310 A
 (800) 1268958
 (151) 2015 05 26
 (181) 2025 05 26
 (891) 2015 05 26
 (511) 05

(891) 2014 09 23
 (511) 35, 41, 42

(260) AM 2016 84317 A
 (800) 1268286
 (151) 2015 06 29
 (181) 2025 06 29
 (891) 2015 06 29
 (511) 01, 03, 05, 30

(260) AM 2016 84345 A
 (800) 1268493
 (151) 2014 12 11
 (181) 2024 12 11
 (891) 2014 12 11
 (511) 29, 30

(260) AM 2016 84318 A
 (800) 1268287
 (151) 2015 06 29
 (181) 2025 06 29
 (891) 2015 06 29
 (511) 01, 03, 05, 30

(260) AM 2016 84346 A
 (800) 1268536
 (151) 2015 04 01
 (181) 2025 04 01
 (891) 2015 04 01
 (511) 09, 28, 41

(260) AM 2016 84321 A
 (800) 1268310
 (151) 2015 08 23
 (181) 2025 08 23
 (891) 2015 08 23
 (511) 36, 38, 42, 45

(260) AM 2016 84350 A
 (800) 1268588
 (151) 2015 05 15
 (181) 2025 05 15
 (891) 2015 05 15
 (511) 01, 04, 19, 35, 39

(260) AM 2016 84326 A
 (800) 1268408
 (151) 2015 08 10
 (181) 2025 08 10
 (891) 2015 08 10
 (511) 34

(260) AM 2016 84361 A
 (800) 1269382
 (151) 2015 07 10
 (181) 2025 07 10
 (891) 2015 07 10
 (511) 38, 41

(260) AM 2016 84341 A
 (800) 1268420
 (151) 2015 07 30
 (181) 2025 07 30
 (891) 2015 07 30
 (511) 07, 11

(260) AM 2016 84367 A
 (800) 1180308
 (151) 2013 05 15
 (181) 2023 05 15
 (891) 2015 07 09
 (511) 07, 35

(260) AM 2016 84343 A
 (800) 1268458
 (151) 2014 09 19
 (181) 2024 09 19
 (891) 2014 09 19
 (511) 09, 11

(260) AM 2016 84374 A
 (800) 1268677
 (151) 2015 06 24
 (181) 2025 06 24
 (891) 2015 06 24
 (511) 30

(260) AM 2016 84344 A
 (800) 1268459
 (151) 2014 09 23
 (181) 2024 09 23

(260) AM 2016 84377 A
 (800) 1268648
 (151) 2015 06 10
 (181) 2025 06 10
 (891) 2015 06 10
 (511) 03

(260) AM 2016 84385 A
 (800) 1269159
 (151) 2015 04 10
 (181) 2025 04 10
 (891) 2015 04 10
 (511) 09, 36, 41

(891) 2015 07 29
 (511) 09, 41, 42

(260) AM 2016 84387 A
 (800) 1269234
 (151) 2015 06 12
 (181) 2025 06 12
 (891) 2015 06 12
 (511) 03

(260) AM 2016 84412 A
 (800) 1270193
 (151) 2015 06 24
 (181) 2025 06 24
 (891) 2015 06 24
 (511) 16, 17, 19

(260) AM 2016 84392 A
 (800) 1269340
 (151) 2015 06 10
 (181) 2025 06 10
 (891) 2015 06 10
 (511) 09, 38, 45

(260) AM 2016 84413 A
 (800) 1270196
 (151) 2015 06 24
 (181) 2025 06 24
 (891) 2015 06 24
 (511) 16, 17, 19

(260) AM 2016 84395 A
 (800) 1269464
 (151) 2015 09 01
 (181) 2025 09 01
 (891) 2015 09 01
 (511) 03

(260) AM 2016 84414 A
 (800) 1270197
 (151) 2015 06 24
 (181) 2025 06 24
 (891) 2015 06 24
 (511) 16, 17, 19

(260) AM 2016 84398 A
 (800) 1269491
 (151) 2015 09 07
 (181) 2025 09 07
 (891) 2015 09 07
 (511) 18, 25

(260) AM 2016 84416 A
 (800) 1270200
 (151) 2015 06 24
 (181) 2025 06 24
 (891) 2015 06 24
 (511) 16, 17, 19

(260) AM 2016 84405 A
 (800) 1270075
 (151) 2015 08 06
 (181) 2025 08 06
 (891) 2015 08 06
 (511) 33

(260) AM 2016 84417 A
 (800) 1270201
 (151) 2015 06 24
 (181) 2025 06 24
 (891) 2015 06 24
 (511) 16, 17, 19

(260) AM 2016 84406 A
 (800) 1270083
 (151) 2015 09 18
 (181) 2025 09 18
 (891) 2015 09 18
 (511) 05

(260) AM 2016 84418 A
 (800) 1270214
 (151) 2015 07 02
 (181) 2025 07 02
 (891) 2015 07 02
 (511) 07

(260) AM 2016 84407 A
 (800) 1270120
 (151) 2015 07 29
 (181) 2025 07 29

(260) AM 2016 84419 A
 (800) 1270250
 (151) 2015 07 15
 (181) 2025 07 15
 (891) 2015 07 15
 (511) 32

(260) AM 2016 84420 A (800) 1270326 (151) 2015 08 06 (181) 2025 08 06 (891) 2015 08 06 (511) 05	(891) 2015 10 02 (511) 30
(260) AM 2016 84421 A (800) 1270420 (151) 2015 08 04 (181) 2025 08 04 (891) 2015 08 04 (511) 05, 30, 35	(260) AM 2016 84465 A (800) 1269675 (151) 2015 08 31 (181) 2025 08 31 (891) 2015 08 31 (511) 14
(260) AM 2016 84422 A (800) 1270426 (151) 2015 08 19 (181) 2025 08 19 (891) 2015 08 19 (511) 31, 44	(260) AM 2016 84467 A (800) 1269696 (151) 2015 08 10 (181) 2025 08 10 (891) 2015 08 10 (511) 34
(260) AM 2016 84431 A (800) 916416 (151) 2007 01 22 (181) 2017 01 22 (891) 2015 09 30 (511) 05	(260) AM 2016 84470 A (800) 1269778 (151) 2015 06 02 (181) 2025 06 02 (891) 2015 06 02 (511) 05
(260) AM 2016 84433 A (800) 1038577 (151) 2010 03 05 (181) 2020 03 05 (891) 2015 09 30 (511) 09	(260) AM 2016 84479 A (800) 1269986 (151) 2015 03 19 (181) 2025 03 19 (891) 2015 03 19 (511) 09, 11, 37
(260) AM 2016 84434 A (800) 1041360 (151) 2010 03 05 (181) 2020 03 05 (891) 2015 09 30 (511) 09	(260) AM 2016 84487 A (800) 1270770 (151) 2015 07 21 (181) 2025 07 21 (891) 2015 07 21 (511) 12
(260) AM 2016 84448 A (800) 1229730 (151) 2014 07 01 (181) 2024 07 01 (891) 2015 10 02 (511) 30	(260) AM 2016 84493 A (800) 1270840 (151) 2015 09 18 (181) 2025 09 18 (891) 2015 09 18 (511) 05
(260) AM 2016 84450 A (800) 1239912 (151) 2014 10 14 (181) 2024 10 14	(260) AM 2016 84494 A (800) 1270582 (151) 2015 04 20 (181) 2025 04 20 (891) 2015 04 20 (511) 09, 17, 18, 25, 42

(260) AM 2016 84497 A
 (800) 1270590
 (151) 2015 06 18
 (181) 2025 06 18
 (891) 2015 06 18
 (511) 05

(260) AM 2016 84504 A
 (800) 1270601
 (151) 2015 06 29
 (181) 2025 06 29
 (891) 2015 06 29
 (511) 30, 35

(260) AM 2016 84509 A
 (800) 1270616
 (151) 2015 07 29
 (181) 2025 07 29
 (891) 2015 07 29
 (511) 14, 18, 24, 35

(260) AM 2016 84510 A
 (800) 1270634
 (151) 2015 07 15
 (181) 2025 07 15
 (891) 2015 07 15
 (511) 32, 33

(260) AM 2016 84511 A
 (800) 1270635
 (151) 2015 08 03
 (181) 2025 08 03
 (891) 2015 08 03
 (511) 05

(260) AM 2016 84512 A
 (800) 1270667
 (151) 2015 07 22
 (181) 2025 07 22
 (891) 2015 07 22
 (511) 12, 36, 37

(260) AM 2016 84513 A
 (800) 1270669
 (151) 2015 07 28
 (181) 2025 07 28
 (891) 2015 07 28
 (511) 32

(260) AM 2016 84515 A
 (800) 1270892
 (151) 2015 08 19
 (181) 2025 08 19

(891) 2015 08 19
 (511) 05

(260) AM 2016 84516 A
 (800) 1270677
 (151) 2015 08 20
 (181) 2025 08 20
 (891) 2015 08 20
 (511) 05, 31, 42, 44

(260) AM 2016 84517 A
 (800) 1270700
 (151) 2015 07 16
 (181) 2025 07 16
 (891) 2015 07 16
 (511) 03

(260) AM 2016 84518 A
 (800) 1271176
 (151) 2015 07 22
 (181) 2025 07 22
 (891) 2015 07 22
 (511) 12

(260) AM 2016 84520 A
 (800) 1270702
 (151) 2015 08 07
 (181) 2025 08 07
 (891) 2015 08 07
 (511) 05

(260) AM 2016 84521 A
 (800) 1270705
 (151) 2015 08 06
 (181) 2025 08 06
 (891) 2015 08 06
 (511) 05

(260) AM 2016 84522 A
 (800) 1270898
 (151) 2015 06 03
 (181) 2025 06 03
 (891) 2015 06 03
 (511) 11

(260) AM 2016 84523 A
 (800) 1271193
 (151) 2015 08 12
 (181) 2025 08 12
 (891) 2015 08 12
 (511) 03, 05, 29, 30, 31, 32, 40

(260) AM 2016 84524 A
 (800) 1270914
 (151) 2015 06 04
 (181) 2025 06 04
 (891) 2015 06 04
 (511) 05

(891) 2015 05 07
 (511) 28, 30, 41

(260) AM 2016 84526 A
 (800) 1270915
 (151) 2015 06 25
 (181) 2025 06 25
 (891) 2015 06 25
 (511) 32, 33

(260) AM 2016 84539 A
 (800) 1269535
 (151) 2015 05 07
 (181) 2025 05 07
 (891) 2015 05 07
 (511) 28, 30, 41

(260) AM 2016 84528 A
 (800) 1271006
 (151) 2015 05 07
 (181) 2025 05 07
 (891) 2015 05 07
 (511) 36, 43

(260) AM 2016 84540 A
 (800) 1269517
 (151) 2015 08 14
 (181) 2025 08 14
 (891) 2015 08 14
 (511) 34

(260) AM 2016 84529 A
 (800) 1271007
 (151) 2014 10 20
 (181) 2024 10 20
 (891) 2014 10 20
 (511) 28

(260) AM 2016 84541 A
 (800) 1271349
 (151) 2015 07 20
 (181) 2025 07 20
 (891) 2015 07 20
 (511) 03

(260) AM 2016 84535 A
 (800) 1271307
 (151) 2015 05 05
 (181) 2025 05 05
 (891) 2015 05 05
 (511) 09, 28, 41

(260) AM 2016 84544 A
 (800) 1271040
 (151) 2015 06 24
 (181) 2025 06 24
 (891) 2015 06 24
 (511) 16, 17, 19

(260) AM 2016 84536 A
 (800) 1271341
 (151) 2015 08 06
 (181) 2025 08 06
 (891) 2015 08 06
 (511) 03, 05

(260) AM 2016 84548 A
 (800) 1271440
 (151) 2015 07 17
 (181) 2025 07 17
 (891) 2015 07 17
 (511) 28

(260) AM 2016 84537 A
 (800) 1269503
 (151) 2015 09 18
 (181) 2025 09 18
 (891) 2015 09 18
 (511) 05

(260) AM 2016 84550 A
 (800) 1271462
 (151) 2015 08 13
 (181) 2025 08 13
 (891) 2015 08 13
 (511) 05, 10

(260) AM 2016 84538 A
 (800) 1269534
 (151) 2015 05 07
 (181) 2025 05 07

(260) AM 2016 84553 A
 (800) 1271171
 (151) 2015 08 20
 (181) 2025 08 20
 (891) 2015 08 20
 (511) 35, 36, 39

(260) AM 2016 84555 A
 (800) 318753A
 (151) 1996 08 11
 (181) 2026 08 11
 (891) 2015 08 31
 (511) 04

(891) 2014 12 29
 (511) 05, 41, 42

(260) AM 2016 84559 A
 (800) 1207370
 (151) 2013 11 27
 (181) 2023 11 27
 (891) 2015 10 09
 (511) 30

(260) AM 2016 84704 A
 (800) 1240476
 (151) 2015 01 26
 (181) 2025 01 26
 (891) 2015 01 26
 (511) 12, 16, 35

(260) AM 2016 84576 A
 (800) 1271526
 (151) 2015 08 07
 (181) 2025 08 07
 (891) 2015 08 07
 (511) 05

(260) AM 2016 84705 A
 (800) 1272594
 (151) 2015 08 13
 (181) 2025 08 13
 (891) 2015 08 13
 (511) 05, 10

(260) AM 2016 84662 A
 (800) 1271899
 (151) 2015 07 07
 (181) 2025 07 07
 (891) 2015 07 07
 (511) 07, 37, 42

(260) AM 2016 84706 A
 (800) 1272624
 (151) 2015 07 31
 (181) 2025 07 31
 (891) 2015 07 31
 (511) 07, 11

(260) AM 2016 84663 A
 (800) 1271937
 (151) 2015 08 20
 (181) 2025 08 20
 (891) 2015 08 20
 (511) 20

(260) AM 2016 84707 A
 (800) 1272629
 (151) 2015 07 28
 (181) 2025 07 28
 (891) 2015 07 28
 (511) 36

(260) AM 2016 84664 A
 (800) 1271959
 (151) 2015 08 17
 (181) 2025 08 17
 (891) 2015 08 17
 (511) 05

(260) AM 2016 84712 A
 (800) 1272722
 (151) 2015 07 24
 (181) 2025 07 24
 (891) 2015 07 24
 (511) 30

(260) AM 2016 84682 A
 (800) 1272288
 (151) 2015 07 10
 (181) 2025 07 10
 (891) 2015 07 10
 (511) 30

(260) AM 2016 84713 A
 (800) 1272726
 (151) 2015 08 13
 (181) 2025 08 13
 (891) 2015 08 13
 (511) 05, 10

(260) AM 2016 84684 A
 (800) 1272310
 (151) 2014 12 29
 (181) 2024 12 29

(260) AM 2016 84714 A
 (800) 1272751
 (151) 2015 08 17
 (181) 2025 08 17
 (891) 2015 08 17
 (511) 30

(260) AM 2016 84717 A
 (800) 1272797
 (151) 2015 08 26
 (181) 2025 08 26
 (891) 2015 08 26
 (511) 29

(891) 2015 07 03
 (511) 12, 35, 37, 39, 42

(260) AM 2016 84718 A
 (800) 1272826
 (151) 2015 09 30
 (181) 2025 09 30
 (891) 2015 09 30
 (511) 05

(260) AM 2016 84901 A
 (800) 1273743
 (151) 2015 03 03
 (181) 2025 03 03
 (891) 2015 03 03
 (511) 14, 36, 39, 43

(260) AM 2016 84719 A
 (800) 1272863
 (151) 2015 07 09
 (181) 2025 07 09
 (891) 2015 07 09
 (511) 05

(260) AM 2016 84902 A
 (800) 1273776
 (151) 2015 06 19
 (181) 2025 06 19
 (891) 2015 06 19
 (511) 07

(260) AM 2016 84720 A
 (800) 1272897
 (151) 2015 01 14
 (181) 2025 01 14
 (891) 2015 01 14
 (511) 06, 07, 08, 09, 11, 35, 37, 39, 41

(260) AM 2016 84903 A
 (800) 1273814
 (151) 2015 07 10
 (181) 2025 07 10
 (891) 2015 07 10
 (511) 12

(260) AM 2016 84897 A
 (800) 1273613
 (151) 2015 06 10
 (181) 2025 06 10
 (891) 2015 06 10
 (511) 31

(260) AM 2016 84905 A
 (800) 1273906
 (151) 2015 09 07
 (181) 2025 09 07
 (891) 2015 09 07
 (511) 12

(260) AM 2016 84898 A
 (800) 1273614
 (151) 2015 06 10
 (181) 2025 06 10
 (891) 2015 06 10
 (511) 31

(260) AM 2016 84907 A
 (800) 1273921
 (151) 2015 10 05
 (181) 2025 10 05
 (891) 2015 10 05
 (511) 14

(260) AM 2016 84899 A
 (800) 1273667
 (151) 2015 10 11
 (181) 2025 10 11
 (891) 2015 10 11
 (511) 08

(260) AM 2016 84908 A
 (800) 1273943
 (151) 2015 06 02
 (181) 2025 06 02
 (891) 2015 06 02
 (511) 35, 37

(260) AM 2016 84900 A
 (800) 1273703
 (151) 2015 07 03
 (181) 2025 07 03

(260) AM 2016 84909 A
 (800) 1273950
 (151) 2015 07 14
 (181) 2025 07 14
 (891) 2015 07 14
 (511) 01, 02, 03, 05, 17, 21, 30

(260) AM 2016 84910 A
 (800) 1273982
 (151) 2015 08 20
 (181) 2025 08 20
 (891) 2015 08 20
 (511) 06, 19

(891) 2015 10 05
 (511) 03, 05, 29, 31, 35, 39, 42, 44, 45

(260) AM 2016 84911 A
 (800) 1273994
 (151) 2015 01 23
 (181) 2025 01 23
 (891) 2015 01 23
 (511) 07, 08, 09, 11, 21, 35

(260) AM 2016 85133 A
 (800) 1175914
 (151) 2013 09 03
 (181) 2023 09 03
 (891) 2015 11 04
 (511) 05

(260) AM 2016 84924 A
 (800) 1274129
 (151) 2015 07 23
 (181) 2025 07 23
 (891) 2015 07 23
 (511) 06, 25, 28

(260) AM 2016 85134 A
 (800) 1186844
 (151) 2013 07 05
 (181) 2023 07 05
 (891) 2015 10 05
 (511) 03, 05, 29, 35, 39, 42, 44

(260) AM 2016 84925 A
 (800) 1274131
 (151) 2015 07 24
 (181) 2025 07 24
 (891) 2015 07 24
 (511) 03, 35

(260) AM 2016 85138 A
 (800) 1262787
 (151) 2015 06 09
 (181) 2025 06 09
 (891) 2015 11 10
 (511) 18, 25, 35

(260) AM 2016 85128 A
 (800) 1006305
 (151) 2008 12 15
 (181) 2018 12 15
 (891) 2015 11 05
 (511) 32, 35, 43

(260) AM 2016 85487 A
 (800) 1280221
 (151) 2015 11 04
 (181) 2025 11 04
 (891) 2015 11 04
 (511) 09

(260) AM 2016 85129 A
 (800) 1016488
 (151) 2009 09 11
 (181) 2019 09 11
 (891) 2015 10 23
 (511) 04

(260) AM 2016 85493 A
 (800) 1280234
 (151) 2015 10 28
 (181) 2025 10 28
 (891) 2015 10 28
 (511) 05

(260) AM 2016 85130 A
 (800) 1017229
 (151) 2009 08 18
 (181) 2019 08 18
 (891) 2015 10 22
 (511) 09, 38

(260) AM 2016 85502 A
 (800) 1280720
 (151) 2015 10 28
 (181) 2025 10 28
 (891) 2015 10 28
 (511) 09

(260) AM 2016 85132 A
 (800) 1167913
 (151) 2013 02 25
 (181) 2023 02 25

(260) AM 2016 85626 A
 (800) 1281483
 (151) 2015 11 06
 (181) 2025 11 06
 (891) 2015 11 06
 (511) 43

(260) AM 2016 85627 A
(800) 1281499
(151) 2015 07 08
(181) 2025 07 08
(891) 2015 07 08
(511) 01, 03, 05, 06, 07, 08, 16, 18, 20, 22, 29, 30,
31, 32, 33, 35, 36, 37, 39, 40, 43, 44

(260) AM 2016 85628 A
(800) 1281506
(151) 2015 07 09
(181) 2025 07 09
(891) 2015 07 09
(511) 05

(260) AM 2016 85629 A
(800) 1281526
(151) 2015 08 26
(181) 2025 08 26
(891) 2015 08 26
(511) 05

მოციხილური შეტყობინებები ბამობონებები

უფლებების გადასვლა
(2016 წლის ნოემბერი)

პატენტის ნომერი	ყოფილი პატენტფლობელი (უფლების გადასემი)	ახალი პატენტფლობელი (უფლების მიმღები)	გადასემის თარიღი
6356/1	გიორგი შამყულაშვილი ბალანჩივაძის ქ. 1, 0171, თბილისი (GE); ლევან შარიქაძე ქ. ბუქანიშვილის ქ. 92, 0192, თბილისი (GE)	შპს „ეკო“ ქ. შვეარდენიძის ქ. 5, ბ. 46, 0160, თბილისი (GE)	11/28/2016
1667/2	კობა მჭედლიშვილი ვაჟა-ფშაველას გამზ. 26, ბ. 87, 0177, თბილისი (GE); იური სადათურაშვილი ჩუბინაშვილის ქ. 59, 0164, თბილისი (GE); ამირან ლაშხი ლარეხის II შეს. 4, 0101, თბილისი (GE); მაია ნოდარიშვილი დოლიძის ქ. 18, ბ. 18, 0171, თბილისი (GE); მანუჩარ ყიფიანი კოსტავას ქ. 1, ბ. 14, 0400, ამბროლაური (GE)	მანუჩარ ყიფიანი კოსტავას ქ. 1, ბ. 14, 0400, ამბროლაური (GE)	11/29/2016
4579/1	მდკ ჰოლოგრამ ლიმიტედ 35 ნიუ ბრიჯ სტრიტ, ლონდონი, EC4V 6BW (GB)	მდკ ჰოლოგრამ ს.ა. 94A, ბულვარი დე ლა პეტრუს, L-2320, ლუქსემბურგი (LU)	11/29/2016

პატენტფლობელის და/ან მისაპართის სვლილებები

(2016 წლის ნოემბერი)

პატენტის ნომერი	ძველი სახელწოდება და/ან მისაპართი	ახალი სახელწოდება და/ან მისაპართი	სვლილებების თარიღი
5901/1	ნიკომედ აუსტრია გმბჰ სტ. პიტერ შტრასე 25, A-4020 ლინცი (AT)	ტაკელა აუსტრია გმბჰ სტ. პიტერ შტრასე 25, A-4020 ლინცი (AT)	11/17/2016

პატენტების მოქმედების აღბენა

(11) P 2015 6340 B

(73) რედ ლიფ რისორსიზ, ინკ. (US)

(54) ხერხები და სისტემები ნახშირწყალბადების შემცველი ფლუიდებიდან

წვრილი ნაწილაკების მოსაცილებლად

პატენტის მოქმედების აღბენის თარიღი: 12 12 2016

(11) P 2016 6450 B

(73) ალექსანდრ ვასილიევიჩ ივაშჩენკო (RU);

ანდრეი ალექსანდროვიჩ ივაშჩენკო (RU);

ნიკოლაი ფილიპოვიჩ საფჩუკი (RU)

(54) ციკლური N,N'-დიარტილთიოზარლოვანები და N,N'-დიარტილთარლოვანები, რომლებიც

ანდროგენის რეცეპტორის ანტაგონისტები, კიბოს სწავინააღმდეგო აბენტი, მათი

მიღების ხერხი და გამოყენება

ბალანსვეტილება პატენტების გაუქმების შესახებ

№	რეგისტრაციის ნომერი	გაუქმების თარიღი
1	2	3
1.	1750	24/03/2015
2.	1829	07/05/2015
3.	1833	24/03/2015
4.	1996	16/04/2015
5.	2089	07/05/2015
6.	2104	07/05/2015
7.	2173	07/05/2015
8.	2225	07/05/2015
9.	2403	16/04/2015
10.	2612	07/05/2015
11.	2616	24/03/2015
12.	2699	07/05/2015
13.	2831	07/05/2015
14.	2850	07/05/2015
15.	2883	07/05/2015
16.	2985	07/05/2015
17.	3060	19/10/2015
18.	3211	07/05/2015
19.	3212	07/05/2015
20.	3237	07/05/2015
21.	3370	09/12/2015
22.	3701	28/10/2015
23.	3819	24/03/2015
24.	3922	24/03/2015
25.	3947	24/03/2015
26.	3970	21/12/2015
27.	4227	16/04/2015
28.	4296	10/07/2015
29.	4487	29/12/2015
30.	4686	30/03/2015
31.	4752	24/03/2015

1	2	3
32.	4786	24/03/2015
33.	4976	30/12/2015
34.	4977	30/12/2015
35.	5057	05/11/2015
36.	5096	23/08/2015
37.	5128	19/09/2015
38.	5139	30/03/2015
39.	5225	03/12/2015
40.	5245	28/12/2015
41.	5249	10/04/2015
42.	5265	28/03/2015
43.	5267	02/04/2015
44.	5270	24/03/2015
45.	5281	03/04/2015
46.	5305	12/08/2015
47.	5306	21/09/2015
48.	5309	01/04/2015
49.	5317	20/05/2015
50.	5325	30/03/2015
51.	5343	27/07/2015
52.	5351	24/03/2015
53.	5402	24/03/2015
54.	5420	25/08/2015
55.	5439	05/11/2015
56.	5440	04/12/2015
57.	5441	22/12/2015
58.	5495	30/03/2015
59.	5498	30/03/2015
60.	5517	01/04/2015
61.	5534	25/06/2015
62.	5535	30/03/2015
63.	5546	07/12/2015
64.	5552	24/03/2015
65.	5555	02/04/2015
66.	5556	02/04/2015
67.	5562	03/12/2015
68.	5564	03/12/2015
69.	5583	27/07/2015
70.	5612	25/08/2015
71.	5680	04/12/2015
72.	5681	04/12/2015
73.	5686	20/07/2015
74.	5697	08/12/2015
75.	5716	30/03/2015
76.	5720	05/11/2015
77.	5721	30/03/2015
78.	5739	26/11/2015
79.	5741	24/03/2015
80.	5747	27/11/2015
81.	5750	05/05/2015
82.	5752	17/02/2015
83.	5780	07/12/2015
84.	5782	08/12/2015
85.	5787	30/11/2015
86.	5793	08/12/2015
87.	5807	24/03/2015

1	2	3
88.	5810	03/12/2015
89.	5815	02/04/2015
90.	5821	20/11/2015
91.	5829	03/12/2015
92.	5830	07/12/2015
93.	5848	07/12/2015
94.	5864	24/03/2015
95.	5870	24/03/2015
96.	5882	24/03/2015
97.	5884	24/03/2015
98.	5885	24/03/2015
99.	5890	26/11/2015
100.	5896	08/12/2015
101.	5902	07/12/2015
102.	5910	24/03/2015
103.	5914	24/03/2015
104.	5934	26/11/2015
105.	5935	26/11/2015
106.	5936	26/11/2015
107.	5937	26/11/2015
108.	5951	12/11/2015
109.	5955	05/06/2015
110.	5959	07/12/2015
111.	5985	24/03/2015
112.	5986	24/03/2015
113.	5988	13/11/2015
114.	6025	30/11/2015
115.	6036	24/03/2015
116.	6044	08/12/2015
117.	6051	07/12/2015
118.	6062	08/12/2015
119.	6063	30/11/2015
120.	6103	12/11/2015
121.	6133	26/11/2015
122.	715	07/05/2015
123.	716	07/05/2015
124.	849	07/05/2015

გამოქვეყნებული ინფორმაციის კორექტირება

ბიულეტენი №	განაცხადის ნომერი (IO)	გვ.	სვეტი	გამოქვეყნებული იყო	უნდა იყოს
12(448) 2016	AP 2016 13572 A	5	I	(72) როზელა ომბარტო (IT)	(72) როზელა ომბარტო (IT)
15(451) 2016	AP 2016 13100 A	5	I	(72) კრისტოფერ, ბრუს ბრუს ბრადტი (CA)	(72) კრისტოფერ, ბრუს ბრუს ბრადტი (CA)

სასარგებლო მოდელები

ბადაყვეტილება პატენტების გაუქმების შესახებ

№	რეგისტრაციის ნომერი	გაუქმების თარიღი
1.	1485	24/03/2015
2.	1676	24/03/2015
3.	1751	24/03/2015
4.	1756	24/03/2015
5.	1767	24/03/2015
6.	1771	24/03/2015

ღიზინები

ღიზინის რეგისტრაციის მოქმედების გაბრძობა

(11) D 2011 480 S

(73) ნუგზარ ჩიხლაძე (GE)

კრილოვის ქ. 5, 0102, თბილისი (GE)

(54) ოფისი „ბაინფორში“ და ოფისი „წიბნში“

(28) 2

(24) 2011 10 19

(18) 2021 10 19

(58) 2016 10 26

სამრეწველო ნივთის პატენტის მოქმედების გაუქმება

(11) D 2007 306 S

(73) სააქციო საზოგადოება „თბილავიამშენი“ (GE)

ბ. ხმელნიცკის ქ. 181, 0136, თბილისი (GE)

(54) აირბამთობი

(58) 2016 11 21

საფუძველი: არ არის გადახდილი პატენტის მოქმედების შესაბამე 5 წლით გაგრძელების საფასური.

საერთაშორისო განაცხადების დიზაინები, რომელთა რეგისტრაცია გავრცელდა საქართველოს ტერიტორიაზე

(11) DM/087 942
(11) DM/087 450
(15) 2015 09 08
(24) 2015 09 08
(18) 2020 09 08
(44) 15(451); 2016 08 10
(45) 2016/22; 2016 06 03

(44) 15(451); 2016 08 10
(45) 2016/22; 2016 06 03

(11) DM/087 453
(15) 2015 09 08
(24) 2015 09 08
(18) 2020 09 08
(44) 15(451); 2016 08 10
(45) 2016/22; 2016 06 03

(11) DM/087 751
(15) 2015 09 29
(24) 2015 09 29
(18) 2020 09 29
(44) 15(451); 2016 08 10
(45) 2016/22; 2016 06 03

(11) DM/087 519
(15) 2015 09 14
(24) 2015 09 14
(18) 2020 09 14
(44) 15(451); 2016 08 10
(45) 2016/22; 2016 06 03

(11) DM/087 803
(15) 2015 09 30
(24) 2015 09 30
(18) 2020 09 30
(44) 15(451); 2016 08 10
(45) 2016/22; 2016 06 03

(11) DM/087 521
(15) 2015 09 15
(24) 2015 09 15
(18) 2020 09 15
(44) 15(451); 2016 08 10
(45) 2016/22; 2016 06 03

(11) DM/087 829
(15) 2015 10 01
(24) 2015 10 01
(18) 2020 10 01
(44) 15(451); 2016 08 10
(45) 2016/22; 2016 06 03

(11) DM/087 594
(15) 2015 09 18
(24) 2015 09 18
(18) 2020 09 18
(44) 15(451); 2016 08 10
(45) 2016/22; 2016 06 03

(11) DM/088 452
(15) 2015 12 02
(24) 2015 12 02
(18) 2020 12 02
(44) 15(451); 2016 08 10
(45) 2016/22; 2016 06 03

(11) DM/087 595
(15) 2015 09 18
(24) 2015 09 18
(18) 2020 09 18
(44) 15(451); 2016 08 10
(45) 2016/22; 2016 06 03

(11) DM/088 575
(15) 2015 12 01
(24) 2015 12 01
(18) 2020 12 01
(44) 15(451); 2016 08 10
(45) 2016/22; 2016 06 03

(11) DM/087 638
(15) 2015 09 18
(24) 2015 09 18
(18) 2020 09 18

(11) DM/089 993
(15) 2015 11 30
(24) 2015 11 30
(18) 2020 11 30
(44) 15(451); 2016 08 10
(45) 2016/22; 2016 06 03

(11) DM/090 773
(15) 2016 05 20
(24) 2016 05 20
(18) 2021 05 20
(44) 15(451); 2016 08 10
(45) 2016/22; 2016 06 03

(11) DM/087 883
(15) 2015 10 05
(24) 2015 10 05
(18) 2020 10 05
(44) 15(451); 2016 08 10
(45) 2016/23; 2016 06 10

(11) DM/090 783
(15) 2016 02 11
(24) 2016 02 11
(18) 2021 02 11
(44) 15(451); 2016 08 10
(45) 2016/22; 2016 06 03

(11) DM/087 891
(15) 2015 10 08
(24) 2015 10 08
(18) 2020 10 08
(44) 15(451); 2016 08 10
(45) 2016/23; 2016 06 10

(11) DM/087 748
(15) 2015 09 29
(24) 2025 09 29
(18) 2020 09 29
(44) 15(451); 2016 08 10
(45) 2016/23; 2016 06 10

(11) DM/088 461
(15) 2015 12 07
(24) 2015 12 07
(18) 2020 12 07
(44) 15(451); 2016 08 10
(45) 2016/23; 2016 06 10

(11) DM/087 752
(15) 2015 09 29
(24) 2015 09 29
(18) 2020 09 29
(44) 15(451); 2016 08 10
(45) 2016/23; 2016 06 10

(11) DM/088 472
(15) 2015 12 08
(24) 2015 12 08
(18) 2020 12 08
(44) 15(451); 2016 08 10
(45) 2016/23; 2016 06 10

(11) DM/087 754
(15) 2015 09 30
(24) 2015 09 30
(18) 2020 09 30
(44) 15(451); 2016 08 10
(45) 2016/23; 2016 06 10

(11) DM/088 502
(15) 2015 12 08
(24) 2015 12 08
(18) 2020 12 08
(44) 15(451); 2016 08 10
(45) 2016/23; 2016 06 10

(11) DM/087 868
(15) 2015 09 28
(24) 2015 09 28
(18) 2020 09 28
(44) 15(451); 2016 08 10
(45) 2016/23; 2016 06 10

(11) DM/088 591
(15) 2015 12 10
(24) 2015 12 10
(18) 2020 12 10
(44) 15(451); 2016 08 10
(45) 2016/23; 2016 06 10

(11) DM/087 875
(15) 2015 10 01
(24) 2015 10 01
(18) 2020 10 01
(44) 15(451); 2016 08 10
(45) 2016/23; 2016 06 10

საერთაშორისო რეგისტრაციები, რომელთა მოქმედება
ბაუქმელა შემდგომი 5 წლით გაგრძელების საფასურის
ბადაუნდელობის გამო

(11) DM/075 466
(73) SWATCH AG
(SWATCH SA) (SWATCH LTD.)
Jakob-Stämpfli-Strasse 94, CH-2502
Biel/Bienne (CH)
ბაუქმელის თარიღი: 2016 02 24
(58) 2016 11 11

(11) DM/075 602
(73) SWATCH AG
(SWATCH SA) (SWATCH LTD.)
Jakob-Stämpfli-Strasse 94, CH-2502
Biel/Bienne (CH)
ბაუქმელის თარიღი: 2016 03 18
(58) 2016 11 11

(11) DM/075 494
(73) ALFRED KÄRCHER GMBH & CO. KG
Alfred-Kärcher-Straße 28-40, 71364
Winnenden (DE)
ბაუქმელის თარიღი: 2016 03 07
(58) 2016 11 11

(11) DM/075 607
(73) THE SWATCH GROUP MANAGEMENT
SERVICES AG
(The Swatch Group Management Services Sa)
(The Swatch Group Management Services LTD)
Seevorstadt 6, CH-2501 Biel/Bienne (CH)
ბაუქმელის თარიღი: 2016 03 21
(58) 2016 11 11

(11) DM/075 523
(73) POWER PLATE INTERNATIONAL
LIMITED
9a Utopia Village, 7 Chalcot Rd, Primrose
Hill, LONDON NW1 8LH (GB)
ბაუქმელის თარიღი: 2016 02 28
(58) 2016 11 11

(11) DM/075 617
(73) MÜLLER & MEIRER
LEDERWARENFABRIK GMBH
Am Markt 8, 55606 Kirn (DE)
ბაუქმელის თარიღი: 2016 02 02
(58) 2016 11 11

(11) DM/075 525
(73) THE SWATCH GROUP MANAGEMENT
SERVICES AG
(The Swatch Group Management Services Sa)
(The Swatch Group Management Services LTD)
Seevorstadt 6, CH-2501 Biel/Bienne (CH)
ბაუქმელის თარიღი: 2016 03 01
(58) 2016 11 11

(11) DM/075 618
(73) MÜLLER & MEIRER
LEDERWARENFABRIK GMBH
Am Markt 8, 55606 Kirn (DE)
ბაუქმელის თარიღი: 2016 02 17
(58) 2016 11 11

(11) DM/075 529
(73) ALFRED KÄRCHER GMBH & CO. KG
Alfred-Kärcher-Straße 28-40, 71364
Winnenden (DE)
ბაუქმელის თარიღი: 2016 03 04
(58) 2016 11 11

(11) DM/075 649
(73) SWATCH AG
(SWATCH SA) (SWATCH LTD.)
Jakob-Stämpfli-Strasse 94, CH-2502
Biel/Bienne (CH)
ბაუქმელის თარიღი: 2016 03 21
(58) 2016 11 11

(11) DM/075 580
(73) ARRAY MOBILYA RAYLARI SANAYI
Ve Ticaret Limited Sirketi Saadetdere Mah.
E-5 Yolu Uzeri Gokbora Yani 121 Sok.
No:32, Esenyurt/Istanbul (TR)
ბაუქმელის თარიღი: 2015 07 10
(58) 2016 11 11

(11) DM/075 651
(73) SWATCH AG
(SWATCH SA) (SWATCH LTD.)
Jakob-Stämpfli-Strasse 94, CH-2502
Biel/Bienne (CH)
ბაუქმელის თარიღი: 2016 03 21
(58) 2016 11 11

(11) DM/075 653
 (73) SWATCH AG
 (SWATCH SA) (SWATCH LTD.)
 Jakob-Stämpfli-Strasse 94, CH-2502
 Biel/Bienne (CH)
 ბაჟჟჟჟჟის თაროლო: 2016 03 22
 (58) 2016 11 11

(11) DM/075 706
 (73) AKILLIS
 (SOCIÉTÉ À RESPONSABILITÉ LIMITÉE)
 100 rue d'Estreux, F-59264 ONNAING (FR)
 ბაჟჟჟჟჟის თაროლო: 2016 03 23
 (58) 2016 11 11

(11) DM/075 707
 (73) AKILLIS
 (SOCIÉTÉ À RESPONSABILITÉ LIMITÉE)
 100 rue d'Estreux, F-59264 ONNAING (FR)
 ბაჟჟჟჟჟის თაროლო: 2016 03 23
 (58) 2016 11 11

(11) DM/075 709
 (73) ALFRED KÄRCHER GMBH & CO. KG
 Alfred-Kärcher-Straße 28-40, 71364
 Winnenden (DE)
 ბაჟჟჟჟჟის თაროლო: 2016 03 28
 (58) 2016 11 11

(11) DM/075 719
 (73) SWATCH AG
 (SWATCH SA) (SWATCH LTD.)
 Jakob-Stämpfli-Strasse 94, CH-2502
 Biel/Bienne (CH)
 ბაჟჟჟჟჟის თაროლო: 2016 04 01
 (58) 2016 11 11

(11) DM/075 723
 (73) SWATCH AG
 (SWATCH SA) (SWATCH LTD.)
 Jakob-Stämpfli-Strasse 94, CH-2502
 Biel/Bienne (CH)
 ბაჟჟჟჟჟის თაროლო: 2016 04 01
 (58) 2016 11 11

(11) DM/075 725
 (73) SWATCH AG
 (SWATCH SA) (SWATCH LTD.)
 Jakob-Stämpfli-Strasse 94, CH-2502
 Biel/Bienne (CH)
 ბაჟჟჟჟჟის თაროლო: 2016 04 04
 (58) 2016 11 11

(11) DM/075 800
 (73) BHS TABLETOP AG
 Ludwigsmuehle 1, 95100 Selb (DE)
 ბაჟჟჟჟჟის თაროლო: 2016 04 16
 (58) 2016 11 11

(11) DM/075 911
 (73) SWATCH AG
 (SWATCH SA) (SWATCH LTD.)
 Jakob-Stämpfli-Strasse 94, CH-2502
 Biel/Bienne (CH)
 ბაჟჟჟჟჟის თაროლო: 2016 04 20
 (58) 2016 11 11

(11) DM/075 913
 (73) I.E.R.
 (SOCIÉTÉ PAR ACTIONS SIMPLIFIÉE)
 3, rue Salomon de Rothschild, F-92150
 SURESNES (FR)
 ბაჟჟჟჟჟის თაროლო: 2016 04 22
 (58) 2016 11 18

(11) DM/075 929
 (73) AKILLIS
 (SOCIÉTÉ À RESPONSABILITÉ LIMITÉE)
 100 rue d'Estreux, F-59264 ONNAING (FR)
 ბაჟჟჟჟჟის თაროლო: 2016 04 20
 (58) 2016 11 18

(11) DM/075 933
 (73) "FREY WILLE" GMBH & CO KG
 Gumpendorferstrasse 81, A-1060 Vienna (AT)
 ბაჟჟჟჟჟის თაროლო: 2016 05 03
 (58) 2016 11 18

(11) DM/075 999
 (73) MÜLLER & MEIRER
 LEDERWARENFABRIK GMBH
 Am Markt 8, 55606 Kirn (DE)
 ბაჟჟჟჟჟის თაროლო: 2016 02 15
 (58) 2016 11 18

(11) DM/076 027
 (73) SWATCH AG
 (SWATCH SA) (SWATCH LTD.)
 Jakob-Stämpfli-Strasse 94, CH-2502
 Biel/Bienne (CH)
 ბაჟჟჟჟჟის თაროლო: 2016 05 10
 (58) 2016 11 18

(11) DM/076 028

(73) SWATCH AG

(SWATCH SA) (SWATCH LTD.)

Jakob-Stämpfli-Strasse 94, CH-2502

Biel/Bienne (CH)

ბაუჭმების თარიღი: 2016 05 10

(58) 2016 11 18

(11) DM/076 192

(73) PETER ZARNOCH

Karl-Liebnecht-Straße 30, 03046

Cottbus (DE)

ბაუჭმების თარიღი: 2016 02 25

(58) 2016 11 18

სასაქონლო ნიშნები

რეგისტრაციის მოქმედების ვადის გაგრძელება

(111) M 2006 16812 R1
 (156) 2016 09 28
 (186) 2026 09 28
 (732) ჰელენიკ პეტროლეუმ ს.ა.
 17 კმ ნეიშენელ როუდ ათენს- კორინთი,
 GR-193 00 ასპროპურგოსი, საბერძნეთი

(111) M 2006 16882 R1
 (156) 2016 10 31
 (186) 2026 10 31
 (732) შპს „ტიფლისსკი ვინნი პოგრებ“
 იუმაშევის ქ. 27, 0198, თბილისი,
 საქართველო

(111) M 2006 16832 R1
 (156) 2016 09 02
 (186) 2026 09 02
 (732) ობშჩესტვო ს ოგრანიჩენი ოტკვეტს-
 ტვენოსტიუ ავტოტრანსპორტნოე
 პრედპრიიატიე „ბიტოვიკ“
 140032, მოსკოვსკაია ობლასტი,
 ლიუბერეცკი რაიონი, პოსელოკ
 მაღახოვკა, ულ. გარაუნაია, დომ.3,
 რუსეთის ფედერაცია

(111) M 2006 16883 R1
 (156) 2016 10 31
 (186) 2026 10 31
 (732) შპს „ტიფლისსკი ვინნი პოგრებ“
 იუმაშევის ქ. 27, 0198, თბილისი,
 საქართველო

(111) M 2006 16878 R1
 (156) 2016 10 31
 (186) 2026 10 31
 (732) შპს „ტიფლისსკი ვინნი პოგრებ“
 იუმაშევის ქ. 27, 0198, თბილისი,
 საქართველო

(111) M 2006 16893 R1
 (156) 2016 11 24
 (186) 2026 11 24
 (732) პოლიემ ს.ა.
 50, ვალ ფლერი, L-1526, ლუქსემბურგი,
 ლუქსემბურგი

(111) M 2006 16879 R1
 (156) 2016 10 31
 (186) 2026 10 31
 (732) შპს „ტიფლისსკი ვინნი პოგრებ“
 იუმაშევის ქ. 27, 0198, თბილისი,
 საქართველო

(111) M 2006 16924 R1
 (156) 2016 11 01
 (186) 2026 11 01
 (732) ცეფაკ კბ
 ოსტბანპოფშტრასე 15, 87437 კემპტენი,
 გერმანია

(111) M 2006 16880 R1
 (156) 2016 10 31
 (186) 2026 10 31
 (732) შპს „ტიფლისსკი ვინნი პოგრებ“
 იუმაშევის ქ. 27, 0198, თბილისი,
 საქართველო

(111) M 2006 16969 R1
 (156) 2016 11 22
 (186) 2026 11 22
 (732) ბრაუნ-ფორმან ფინლანდ ლტდ.
 პორკალანკატუ 24, 00180 ჰელსინკი, ფინეთი

(111) M 2006 16881 R1
 (156) 2016 10 31
 (186) 2026 10 31
 (732) შპს „ტიფლისსკი ვინნი პოგრებ“
 იუმაშევის ქ. 27, 0198, თბილისი,
 საქართველო

(111) M 2006 16981 R1
 (156) 2016 10 26
 (186) 2026 10 26
 (732) ზენტოვა სადლიკ იურიუნლერი სანაი ვე
 თიჯარეთ ა.შ.
 ბიუიუკდერე ჯად No:193 კატ:4 ლევენტი,
 სტამბოლი, თურქეთი

(111) M 2006 17017 R1
 (156) 2016 11 13
 (186) 2026 11 13

(732) საფა თარიღი ანონიმ შირკეთი
კაიაჯიკ მახ.3 ოსბ იპსანდედე ჯად .20.
სოკ.N35, სელჯუქლუ, კონია, თურქეთი

(732) მიცუბიში ჯიდოშა კოგოი კაბუშიკი კაიშა
33-8, შიბა 5-ჩომე, მინატო-კუ, ტოკიო,
იაპონია

(111) M 2006 17048 R1
(156) 2016 11 13
(186) 2026 11 13
(732) ზე პროქტერ & გემბლ კომპანი
უან პროქტერ & გემბლ პლაზა,
ცინცინატი, ოჰაიო, აშშ

(111) M 2007 17271 R1
(156) 2017 02 08
(186) 2027 02 08
(732) ლა ვი ან როზ ინტერნაციონალ ინკ.
4320, პიერ-დე-კუბერტენი, მონრეალი,
კეპბეკი HIV 1A6, კანადა

(111) M 2006 17060 R1
(156) 2016 11 13
(186) 2026 11 13
(732) თამაზ შილაკაძე
ბახტრიონის ქ. 6, ბ. 24, 0160, თბილისი,
საქართველო

(111) M 2007 17390 R1
(156) 2017 04 13
(186) 2027 04 13
(732) მიქაელ ვარდანიანი
ბაირონის ქ. 3, ბ. 38, ერევანი, სომხეთი

(111) M 2006 17061 R1
(156) 2016 11 13
(186) 2026 11 13
(732) თამაზ შილაკაძე,
ბახტრიონის ქ. 6, ბ. 24, 0160, თბილისი,
საქართველო

(111) M 1996 1967 R2
(156) 2016 08 04
(186) 2026 08 04
(732) სოს-კინდერდორფ
ინსბრუკი, ავსტრია

(111) M 2006 17098 R1
(156) 2016 11 13
(186) 2026 11 13
(732) ჰაიათ ქიშია სანაი ა.შ.
მაჰირ იზ ჯადესი N 25 ალთუნიზადე
უსკუდარი, სტამბოლი, თურქეთი

(111) M 1996 2106 R2
(156) 2016 05 21
(186) 2026 05 21
(732) გერფლორ
50 კურ დე ლა რეპუბლიკი, F-69100
ვილერბანი, საფრანგეთი

(111) M 2006 17153 R1
(156) 2016 12 14
(186) 2026 12 14
(732) აკციონერნო დრუჟესტვო
„ბულგარტაბაკ-ჰოლდინგ“
ულ. გრაფ იგნატიევი 62, სოფია, 1000,
ბულგარეთი

(111) M 1996 2335 R2
(156) 2016 06 12
(186) 2026 06 12
(732) ჯონსონ & ჯონსონ
უან ჯონსონ & ჯონსონ პლაზა,
ნიუ-ბრანზუიკი, ნიუ-ჯერზი 08933, აშშ

(111) M 2006 17207 R1
(156) 2016 12 27
(186) 2026 12 27
(732) მიცუბიში ჯიდოშა კოგოი კაბუშიკი
კაიშა
33-8, შიბა 5-ჩომე, მინატო-კუ, ტოკიო,
იაპონია

(111) M 1996 2517 R2
(156) 2016 06 27
(186) 2026 06 27
(732) შულკე & მაირ გმბჰ
რობერტ-კოს-შტრასე 2, 22851
ნორდერსტედტი, გერმანია

(111) M 2006 17208 R1
(156) 2016 12 27
(186) 2026 12 27

(111) M 1996 2629 R2
(156) 2016 07 16
(186) 2026 07 16
(732) ტექსტილზ მორა, ს.ა.დ.
ლიტერატო მ.მარტინეს კასანოვა,
1,46870 ონტენიენტე, ესპანეთი

(111) M 1996 2760 R2
 (156) 2016 07 29
 (186) 2026 07 29
 (732) ჯ.კ. ბამფორდ ექსკავეიტორზ ლიმიტიდ
 როჩესტერი, სტაფორდშირი,
 გაერთიანებული სამეფო

(732) ფსა იტალი ს.პ.ა.
 სრული სახელწოდებით ფიატკრაისლერ
 ოტომობილს იტალი ს.პ.ა. და შემოკლე-
 ბით ფიატ გრუპ ოტომობილს ს.პ.ა. და
 ფიატ აუტო ს.პ.ა.
 კორსო ჯოვანი აგნელი 200, 10135
 ტურინი, იტალია

(111) M 1996 2780 R2
 (156) 2016 08 11
 (186) 2026 08 11
 (732) ჯონსონ & ჯონსონ,
 უან ჯონსონ & ჯონსონ პლაზა, ნ
 იუ-ბრანზუიკი, ნიუ-ჯერზი 08933-7001,
 აშშ

(111) M 1996 2832 R2
 (156) 2016 08 01
 (732) ფსა იტალი ს.პ.ა.
 სრული სახელწოდებით ფიატკრაისლერ
 ოტომობილს იტალი ს.პ.ა. და შემოკლე-
 ბით ფიატ გრუპ ოტომობილს ს.პ.ა. და
 ფიატ აუტო ს.პ.ა.
 კორსო ჯოვანი აგნელი 200, 10135
 ტურინი, იტალია

(111) M 1996 2796 R2
 (156) 2016 09 16
 (186) 2026 09 16
 (732) შანელ სარლ
 ბურგშტრასე 26, CH-8750, გლარისი,
 შვეიცარია

(111) M 1996 2835 R2
 (156) 2016 08 01
 (186) 2026 08 01
 (732) ფსა იტალი ს.პ.ა.
 სრული სახელწოდებით ფიატკრაისლერ
 ოტომობილს იტალი ს.პ.ა. და შემოკლე-
 ბით ფიატ გრუპ ოტომობილს ს.პ.ა. და
 ფიატ აუტო ს.პ.ა.
 კორსო ჯოვანი აგნელი 200, 10135
 ტურინი, იტალია

(111) M 1996 2799 R2
 (156) 2016 07 30
 (186) 2026 07 30
 (732) ინტერკონტინენტალ გრეიტ ბრენდზ
 ლლკ
 100 დიფორისტ ავენიუ, ისტ პანოვერი,
 ნიუ-ჯერზი, 07936, აშშ

(111) M 1996 2836 R2
 (156) 2016 08 01
 (186) 2026 08 01
 (732) ფსა იტალი ს.პ.ა.
 სრული სახელწოდებით ფიატკრაისლერ
 ოტომობილს იტალი ს.პ.ა. და შემოკლე-
 ბით ფიატ გრუპ ოტომობილს ს.პ.ა. და
 ფიატ აუტო ს.პ.ა.
 კორსო ჯოვანი აგნელი 200, 10135
 ტურინი, იტალია

(111) M 1996 2800 R2
 (156) 2016 07 31
 (186) 2026 07 31
 (732) მონდელეგ იუროპ გმბჰ
 ლინდბერგ-ალეე 1, 8152 გლატპარკი,
 შვეიცარია

(111) M 1996 2829 R2
 (156) 2016 08 01
 (186) 2026 08 01
 (732) ფსა იტალი ს.პ.ა.
 სრული სახელწოდებით ფიატკრაისლერ
 ოტომობილს იტალი ს.პ.ა. და შემოკლე-
 ბით ფიატ გრუპ ოტომობილს ს.პ.ა. და
 ფიატ აუტო ს.პ.ა.
 კორსო ჯოვანი აგნელი 200, 10135
 ტურინი, იტალია

(111) M 1996 2851 R2
 (156) 2016 08 02
 (186) 2026 08 02
 (732) გ.კ. მუმ & სი, სოსიეტე ვინიკოლ დე
 შამპან სუკესერ
 29, რიუ დე შამპ დე მარსი, F-51100
 რეიმსი, საფრანგეთი

(111) M 1996 2830 R2
 (156) 2016 08 01
 (186) 2026 08 01

(111) M 1996 2852 R2
 (156) 2016 08 02
 (186) 2026 08 02
 (732) გ.კ. მუმ & სი, სოსიეტე ვინიკოლ დე

შამპან სუკესერ
29, რიუ დე შამპ დე მარსი, F-51100
რემისი, საფრანგეთი

(732) ზე ბლეკ & დეკერ კორპორეიშენ
ტაუსონი, მერილენდი 21286, აშშ

(111) M 1996 3101 R2
(156) 2016 09 16
(186) 2026 09 16
(732) მირაბელ ზაღცბურგერ კონფისერი უნდ
ბისკუიტ გმბჰ
ფორენბურგ შტრასე 1, 6700 ბლუდენცი,
ავსტრია

(111) M 1996 3435 R2
(156) 2016 09 30
(186) 2026 09 30
(732) ზე ბლეკ & დეკერ კორპორეიშენ
ტაუსონი, მერილენდი 21286, აშშ

(111) M 1996 3296 R2
(156) 2016 09 24
(186) 2026 09 24
(732) ლს ნეტვორკს კორპორეიშენ ლიმიტედ
(ლს ნეტვორკს ბლდგ., ბუვონდონგი),
1 ფ, 428, ოგ-რო, კიმხესი, კიონსანგნამ-
ლო, კორეის რესპუბლიკა

(111) M 1996 3555 R2
(156) 2016 10 09
(186) 2026 10 09
(732) ამადეუს იტ გრუპ, ს.ა.
სალვადორ დე მადარიაგა 1, მადრიდი,
ესპანეთი

(111) M 1996 3303 R2
(156) 2016 09 24
(186) 2026 09 24
(732) შანელ სარლ
ბურგსტრასე 26, CH-8750 გლარუსი,
შვეიცარია

(111) M 1996 3569 R2
(156) 2016 10 10
(186) 2026 10 10
(732) მჰკს
9, ავენიუ დე შამპანი, 51200 ეპერნე,
საფრანგეთი

(111) M 1996 3304 R2
(156) 2016 09 24
(186) 2026 09 24
(732) შანელ სარლ
ბურგსტრასე 26, CH-8750 გლარუსი,
შვეიცარია

(111) M 1996 3575 R2
(156) 2016 10 10
(186) 2026 10 10
(732) სანოფი
54 რიუ ლა ბოეტი, 75008 პარიზი,
საფრანგეთი

(111) M 1996 3393 R2
(156) 2016 09 27
(186) 2026 09 27
(732) კენგოლ ლიმიტიდ
იუნიტ A, ბრუკ პარკ ისტ, შირბრუკი,
NG20 8 RY, დიდი ბრიტანეთი,
გაერთიანებული სამეფო

(111) M 1996 3718 R2
(156) 2016 10 28
(186) 2026 10 28
(732) ფაბრიკ დე მონტრ როტარი ს.ა.
ლა-შო-დე-ფონი, შვეიცარია

(111) M 1996 3432 R2
(156) 2016 09 30
(186) 2026 09 30
(732) ზე ბლეკ & დეკერ კორპორეიშენ
ტაუსონი, მერილენდი 21286, აშშ

(111) M 1996 3770 R2
(156) 2016 10 30
(186) 2026 10 30
(732) უელს ფარგო & კომპანი
სან-ფრანცისკო, კალიფორნია, აშშ

(111) M 1996 3433 R2
(156) 2016 09 30
(186) 2026 09 30

(111) M 1996 3830 R2
(156) 2016 11 04
(186) 2026 11 04
(732) ფიშერ ბეტეილიგანგსვერვალტანგს
გმბჰ
ფიშერ შტრასე 8, 4910 რიდ იმ ინკრეისი,
ავსტრია

(111) M 1996 3831 R2
 (156) 2016 11 04
 (186) 2026 11 04
 (732) ფიშერ ბეტეილიგანგსვერვალტანგს
 გმბჰ
 ფიშერშტრასე 8, 4910 რიდ იმ ინკრეისი,
 ავსტრია

(111) M 1996 4150 R2
 (156) 2016 12 04
 (186) 2026 12 04
 (732) ავენტის ფარმა ს.ა.
 20, ავენიუ რაიმონდ არონი, 92160
 ანტონი, საფრანგეთი

(111) M 1996 3868 R2
 (156) 2016 11 06
 (186) 2026 11 06
 (732) ვიტცენმან გმბჰ
 134, ოსტლიხე კარლ-ფრიდრიხ-შტრასე,
 75175 ფორცჰაიმი, გერმანია

(111) M 1996 4160 R2
 (156) 2016 12 05
 (186) 2026 12 05
 (732) აუტომობილი ლამბორჯინი ს.პ.ა.
 12, ვია მოდენა, 40019 სანტ-აგატა-
 ბოლონია (BO), იტალია

(111) M 1996 3885 R2
 (156) 2016 11 07
 (186) 2026 11 07
 (732) ტვენტის სენჩერი ფოქს ფილმ
 კორპორეიშენ
 10201 ვესტ პიკო ბულვარი, ლოს-
 ანჟელესი, კალიფორნია 90035, აშშ

(111) M 1996 4173 R2
 (156) 2016 12 05
 (186) 2026 12 05
 (732) მირაბელ ზალცბურგერ კონფისერი უნდ
 ბისკუიტ გმბჰ
 ფორენბურგშტრასე 1, 6700 ბლუდენცი,
 ავსტრია

(111) M 1996 3910 R2
 (156) 2016 11 08
 (186) 2026 11 08
 (732) ინსტიტუტ დე სელექსიონ ანიმალ-ისა
 1 რიუ ჟან როსტენ-ზუპოლ 22440
 პლუფრაგან, საფრანგეთი

(111) M 1996 4201 R2
 (156) 2016 12 13
 (732) ჰოუ პარ კორპორეიშენ ლიმიტიდ
 401 კომონველს დრაივი, N03-03, ჰოუ
 პარ ტექნოსენტერი, სინგაპური 149598,
 სინგაპური

(111) M 1996 4035 R2
 (156) 2016 11 19
 (186) 2026 11 19
 (732) არმან ბასი, ს.დ.
 სან ლიუკ, 54-64, 08918 ბადალონა
 (ბარსელონა), ესპანეთი

(111) M 1996 4202 R2
 (156) 2016 12 13
 (186) 2026 12 13
 (732) ჰოუ პარ კორპორეიშენ ლიმიტიდ
 401 კომონველს დრაივი, N03-03, ჰოუ
 პარ ტექნოსენტერი, სინგაპური 149598,
 სინგაპური

(111) M 1996 4040 R2
 (156) 2016 11 19
 (186) 2026 11 19
 (732) ვიზა ინტერნეშენელ სერვის ესოსიეიშენ
 900 მეტრო სენტერ ბულვარი, ფოსტერ-
 სიტი, კალიფორნია 94404, აშშ

(111) M 1996 4255 R2
 (156) 2016 12 19
 (186) 2026 12 19
 (732) კრაფტ ფუდს დენმარკ ინტელექტუალ
 პროპერტი აპს
 როსკილდევეი 161, DK-2620
 ალბერტსლუნდი, დანია

(111) M 1996 4149 R2
 (156) 2016 12 04
 (186) 2026 12 04
 (732) ავენტის ფარმა ს.ა.
 20, ავენიუ რაიმონდ არონი, 92160
 ანტონი, საფრანგეთი

(111) M 1996 4266 R2
 (156) 2016 12 19
 (186) 2026 12 19
 (732) ტრადალ ს.ა.
 რუტ დე მეირინ 267, 1217 მეირინი,
 შვეიცარია

(111) M 1997 4411 R2
(156) 2017 01 27
(186) 2027 01 27
(732) კელვინ კლავინ ტრეიდმარკ ტრასტ
როდნი სკვერ ნორთი, 1100 ნორთი
მარკეტ სტრიტი, უილმინგტონი, DE
19890, აშშ

(111) M 1997 4412 R2
(156) 2017 01 27
(186) 2027 01 27
(732) კელვინ კლავინ ტრეიდმარკ ტრასტ
როდნი სკვერ ნორთი, 1100 ნორთი
მარკეტ სტრიტი, უილმინგტონი, DE
19890, აშშ

(111) M 1997 4419 R2
(156) 2017 01 28
(186) 2027 01 28
(732) ნოქსელ კორპორეიშენ
11050 იორკ როუდი, ჰანტ ველი,
ბალტიმორ კო., მერილენდი, აშშ

(111) M 1997 4641 R2
(156) 2017 02 18
(186) 2027 02 28
(732) ზე ჯილლეტ კომპანი ლღკ
უან ჯილლეტ პარკ, ბოსტონი,
მასაჩუსეტსი 02127, აშშ

(111) M 1997 4642 R2
(156) 2017 02 18
(186) 2027 02 28
(732) ზე ჯილლეტ კომპანი ლღკ
უან ჯილლეტ პარკ, ბოსტონი,
მასაჩუსეტსი 02127, აშშ

(111) M 1997 4776 R2
(156) 2017 03 24
(186) 2027 03 24
(732) ფილიპ მორის პროდაქტს ს.ა.,
კე ჟანრენო 3, 2000 ნევშატელი,
შვეიცარია

(111) M 1997 4779 R2
(156) 2017 03 24
(186) 2027 03 24
(732) ფილიპ მორის პროდაქტს ს.ა.
კე ჟანრენო 3, 2000 ნევშატელი,
შვეიცარია

(111) M 1997 4810 R2
(156) 2017 03 27
(186) 2027 03 27
(732) სიგვარის აგ
გრეგლიშტრასე 8, 9014 სენტ-გალი,
შვეიცარია

(111) M 1997 4912 R2
(156) 2017 04 02
(186) 2027 04 02
(732) ჰენკელ კორპორეიშენ
უან ჰენკელ ვეი, როკი-პილი,
კონექტიკუტი, 06067, აშშ

(111) M 1997 4969 R2
(156) 2017 04 04
(186) 2027 04 04
(732) ბიოგენ მა ინკ., მასაჩუსეტსის
კორპორაცია
250 ბინი სტრიტი, კემბრიჯი,
მასაჩუსეტსი 02142, აშშ

(111) M 1997 4994 R2
(156) 2017 04 07
(186) 2027 04 07
(732) ფილიპ მორის ბრენდს სარლ
კე ჟანრენო 3, 2000 ნევშატელი,
შვეიცარია

(111) M 1997 5007 R2
(156) 2017 04 07
(732) ლიბჰერ-ინტერნაციონალ აგ
45, რიუ დე 'ლ 'ინდესტრი, 1630
ბიული/FR, შვეიცარია

(111) M 1997 5008 R2
(156) 2017 04 07
(186) 2027 04 07
(732) ლიბჰერ-ინტერნაციონალ აგ
45, რიუ დე 'ლ 'ინდესტრი, 1630
ბიული/FR, შვეიცარია

(111) M 1997 5630 R2
(156) 2017 06 13
(186) 2027 06 13
(732) ფ. ჰოფმან - ლა როშ აგ
124 გრენზახერშტრასე, CH-4002
ბაზელი, შვეიცარია

(111) M 1997 6756 R2

(156) 2017 09 11

(186) 2027 09 11

(732) ჰენკელ კორპორეიშენ,
უან ჰენკელ ვეი, როკი-ჰილი,
კონექტიკუტი, 06067, აშშ

(111) M 1997 7334 R2

(156) 2017 10 29

(186) 2027 10 29

(732) ზე ზინგერ კომპანი ლიმიტიდ, ს.ა.რ.ლ.
1, რიუ დე გლასის, L-1628 ლუქსემბურგი,
ლუქსემბურგი

(111) M 2006 016545 R1
(732) ზე ჯილდებტ კომპანი ღღკ
უან ჯილდებტ პარკ, ბოსტონი,
მასაჩუსეტსი 02127, აშშ

(770) ზე ჯილდებტ კომპანი
უან ჯილდებტ პარკი, ბოსტონი,
მასაჩუსეტსი 02127, აშშ
(580) 2016 11 29

(111) M 2007 017809 R
(732) ალ-ფაქერ ინტერნეშნლ კო.
საფოსტო ყუთი 309, უგლანდ პაუსი,
დიდი კაიშანი, KY1-1104, კაიშანის
კუნძულები

(770) ალ-ფაქერ ფორ ტობაკო ტრეიდიგ &
აგენსიზ კო. ღღღ
საფოსტო ყუთი 911145, ამანი 11191,
იორდანია
(580) 2016 11 29

(111) M 1996 001825 R2
(732) ზე ჯილდებტ კომპანი ღღკ
უან ჯილდებტ პარკ, ბოსტონი,
მასაჩუსეტსი 02127, აშშ

(770) ზე ჯილდებტ კომპანი
უან ჯილდებტ პარკი, ბოსტონი,
მასაჩუსეტსი 02127, აშშ
(580) 2016 11 29

(111) M 1996 001826 R2
(732) ზე ჯილდებტ კომპანი ღღკ
უან ჯილდებტ პარკ, ბოსტონი,
მასაჩუსეტსი 02127, აშშ

(770) ზე ჯილდებტ კომპანი
უან ჯილდებტ პარკი, ბოსტონი,
მასაჩუსეტსი 02127, აშშ
(580) 2016 11 29

(111) M 1996 001827 R2
(732) ზე ჯილდებტ კომპანი ღღკ
უან ჯილდებტ პარკ, ბოსტონი,
მასაჩუსეტსი 02127, აშშ

(770) ზე ჯილდებტ კომპანი
უან ჯილდებტ პარკი, ბოსტონი,
მასაჩუსეტსი 02127, აშშ
(580) 2016 11 29

(111) M 1996 001828 R2
(732) ზე ჯილდებტ კომპანი ღღკ
უან ჯილდებტ პარკ, ბოსტონი,
მასაჩუსეტსი 02127, აშშ

(770) ზე ჯილდებტ კომპანი
უან ჯილდებტ პარკი, ბოსტონი,
მასაჩუსეტსი 02127, აშშ
(580) 2016 11 29

(111) M 2011 021757 R
(732) ზე ჯილდებტ კომპანი ღღკ
უან ჯილდებტ პარკ, ბოსტონი,
მასაჩუსეტსი 02127, აშშ

(770) ზე ჯილდებტ კომპანი
უან ჯილდებტ პარკი, ბოსტონი,
მასაჩუსეტსი 02127, აშშ
(580) 2016 11 29

(111) M 2011 021758 R
(732) ზე ჯილდებტ კომპანი ღღკ
უან ჯილდებტ პარკ, ბოსტონი,
მასაჩუსეტსი 02127, აშშ

(770) ზე ჯილდებტ კომპანი
უან ჯილდებტ პარკი, ბოსტონი,
მასაჩუსეტსი 02127, აშშ
(580) 2016 11 29

(111) M 2011 022030 R
(732) ზე ჯილდებტ კომპანი ღღკ
უან ჯილდებტ პარკ, ბოსტონი,
მასაჩუსეტსი 02127, აშშ

(770) ზე ჯილდებტ კომპანი
უან ჯილდებტ პარკი, ბოსტონი,
მასაჩუსეტსი 02127, აშშ
(580) 2016 11 29

(111) M 2012 022285 R
(732) ზე ჯილდებტ კომპანი ღღკ
უან ჯილდებტ პარკ, ბოსტონი,
მასაჩუსეტსი 02127, აშშ

(770) ზე ჯილდებტ კომპანი
უან ჯილდებტ პარკი, ბოსტონი,
მასაჩუსეტსი 02127, აშშ
(580) 2016 11 29

(111) M 2012 022413 R
(732) ზე ჯილდებტ კომპანი ღღკ
უან ჯილდებტ პარკ, ბოსტონი,
მასაჩუსეტსი 02127, აშშ

(770) ზე ჯილდებტ კომპანი
უან ჯილდებტ პარკი, ბოსტონი,
მასაჩუსეტსი 02127, აშშ
(580) 2016 11 29

მფლობელის სახელის და/ან მისამართის ცვლილება

- (111) M 2007 018066 R
 (732) ვლადკტორ ტრეიდიგ ლიმიტიდ
 35, თეკლას ლისიოტი, ფლორ 5, იგლ
 სტარ პაუზი, 3030, ლიმასოლი, კვიპროსი
 (770) ვლადკტორ ტრეიდიგ ლიმიტიდ
 არქ. მაკარიოს III, 134, იოტა-კორტი,
 ფლეტ/ოფისი 102, P.C. 3021, ლიმასოლი,
 კვიპროსი
 (580) 2016 11 29
-
- (111) M 2007 018066 R
 (732) ვლადკტორ ტრეიდიგ ლიმიტიდ
 ზინონოს კიტიეოსი, 8, კატო ლაკატამია,
 პ.კ. 2322 ნიქოზია, კვიპროსი
 (770) ვლადკტორ ტრეიდიგ ლიმიტიდ
 35, თეკლას ლისიოტი, ფლორ 5, იგლ
 სტარ პაუზი, 3030, ლიმასოლი, კვიპროსი
 (580) 2016 11 29
-
- (111) M 1996 001993 R2
 (732) კომსატ, ინკ.
 2520 ვასერ ტერასი, ჰერნდონი, სუიტ
 6000, VA 20171, აშშ
 (770) სატკომ დირექტ გოვერნმენტ, ინკ.
 2520 ვასერ ტერასი, ჰერნდონი,
 VA 20171, აშშ
 (580) 2016 12 02
-
- (111) M 1996 002830 R2
 (732) ფსა იტალი ს.პ.ა.
 სრული სახელწოდებით ფიატკრასილერ
 ოტომობილს იტალი ს.პ.ა. და შემოკლე-
 ბით ფიატ გრუპ ოტომობილს ს.პ.ა. და
 ფიატ აუტო ს.პ.ა.
 კორსო ჯოვანი აგნელი 200, 10135
 ტურინი, იტალია
 (770) ფიატ აუტო ს.პ.ა.
 კორსო ჯოვანი აგნელი 200, 10135
 ტურინი, იტალია
 (580) 2016 11 25
-
- (111) M 1996 003101 R2
 (732) მირაბელ ზალცბურგერ კონფისერი უნდ
 ბისკუიტ გმბჰ,
 ფორენბურგშტრასე 1, 6700 ბლუდენცი,
 ავსტრია
 (770) მირაბელ ზალცბურგერ კონფისერი უნდ
 ბისკუიტ გმბჰ
-
- ჰაუპტშტრასე 14-16, 5082 გროდიგი,
 ავსტრია
 (580) 2016 11 28
-
- (111) M 1996 003296 R2
 (732) ლს ნეტვორკს კორპორეიშენ ლიმიტედ
 (ლს ნეტვორკს ბლდგ., ბუგონდონგი),
 1 ფ, 428, ოგ-რო, კიმხესი, კონსანგნამ-
 დო, კორეის რესპუბლიკა
 (770) კუკეი კორპორეიშენ
 ან-დონგ, კიმ-ჰაე სიტი, კიუნგ-ნამი,
 კორეის რესპუბლიკა
 (580) 2016 11 25
-
- (111) M 1996 003393 R2
 (732) კენგოლ ლიმიტიდ
 იუნიტ A, ბრუკ პარკ ისტ, შირბრუკი,
 NG20 8 RY, დიდი ბრიტანეთი,
 გაერთიანებული სამეფო
 (770) კენგოლ ლიმიტიდ
 კლეიტორი, კამბრია CA23 3DJ,
 გაერთიანებული სამეფო
 (580) 2016 11 25
-
- (111) M 1996 003868 R2
 (732) ვიტცენმან გმბჰ
 134, ოსტლისე კარლ-ფრიდრიხ-შტრასე,
 75175 ფორცჰაიმი, გერმანია
 (770) ვიტცენმან გმბჰ მეტალშლაუს-ფაბრიკ
 ფორცჰაიმი
 134, ოსტლისე კარლ-ფრიდრიხ-შტრასე,
 D-7530 ფორცჰაიმი, გერმანია
 (580) 2016 11 25
-
- (111) M 1997 004810 R2
 (732) სიგვარის აგ
 გრებლიშტრასე 8, 9014 სენტ-გალი,
 შვეიცარია
 (770) განზონი & კო. აგ
 8, გრებლიშტრასე, CH-9014 სენტ-გალი,
 შვეიცარია
 (580) 2016 11 17

სისტემური საძიებლები გამოგონებები

საერთაშორისო კლასიფიკაციის ინდექსის და განაცხადის
გამოქვეყნების ნომრის შესაბამისობის ცხრილი

საერთაშორისო კლასიფიკაციის ინდექსი (51)	განაცხადის გამოქვეყნების ნომერი (10)
A 01 C 1/00	AP 2016 13542 A
A 01 N 25/04; A 01 N 25/18; A 01 N 25/20; A 01 N 25/34; A 01 N 53/00	AP 2016 13630 A
A 23 F 3/08	AP 2016 13836 A
A 61 K 31/40; A 61 K 31/167; A 61 K 31/4704; A 61 K 45/06; A 61 K 9/14; A 61 M 15/00; A 61 K 9/00	AP 2016 13251 A
A 61 K 31/54	AP 2016 12625 A
A 61 K 31/135; A 61 K 31/192	AP 2016 13908 A
A 61 K 39/00; C 07 K 16/00	AP 2016 13262 A
A 61 K 39/255	AP 2016 13604 A
A 61 K 39/295; A 61 P 31/04; A 61 P 31/12	AP 2016 13552 A
A 61 K 47/20; A 61 K 9/14; A 61 K 31/57; A 61 P 15/00; A 61 P 15/18	AP 2016 13848 A
B 08 B 3/04	AP 2016 13839 A
E 04 B 2/26; B 28 B 1/08	AP 2016 13781 A
E 04 H 3/10; E 04 C 3/10	AP 2016 13727 A
E 05 B 29/00	AP 2016 13570 A
G 06 Q 30/04; G 06 Q 40/02	AP 2016 13534 A

განაცხადის გამოქვეყნების ნომრის და საერთაშორისო
კლასიფიკაციის ინდექსის შესაბამისობის ცხრილი

განაცხადის გამოქვეყნების ნომერი (10)	საერთაშორისო კლასიფიკაციის ინდექსი (51)
AP 2016 12625 A	A 61 K 31/54
AP 2016 13251 A	A 61 K 31/40; A 61 K 31/167; A 61 K 31/4704; A 61 K 45/06; A 61 K 9/14; A 61 M 15/00; A 61 K 9/00
AP 2016 13262 A	A 61 K 39/00; C 07 K 16/00
AP 2016 13534 A	G 06 Q 30/04; G 06 Q 40/02
AP 2016 13542 A	A 01 C 1/00
AP 2016 13552 A	A 61 K 39/295; A 61 P 31/04; A 61 P 31/12
AP 2016 13570 A	E 05 B 29/00
AP 2016 13604 A	A 61 K 39/255
AP 2016 13630 A	A 01 N 25/04; A 01 N 25/18; A 01 N 25/20; A 01 N 25/34; A 01 N 53/00
AP 2016 13727 A	E 04 H 3/10; E 04 C 3/10
AP 2016 13781 A	E 04 B 2/26; B 28 B 1/08
AP 2016 13836 A	A 23 F 3/08
AP 2016 13839 A	B 08 B 3/04
AP 2016 13848 A	A 61 K 47/20; A 61 K 9/14; A 61 K 31/57; A 61 P 15/00; A 61 P 15/18
AP 2016 13908 A	A 61 K 31/135; A 61 K 31/192

საერთაშორისო კლასიფიკაციის ინდექსის, პატენტის ნომრის და გამოქვეყნების ნომრის შესაბამისობის ცხრილი

საერთაშორისო კლასიფიკაციის ინდექსი (51)	პატენტის ნომერი (11)	ბანაცხადის გამოქვეყნების ნომერი (10)
A 61 K 31/451; A 61 K 31/55; A 61 K 38/12	P 2016 6586 B	AP 2016 13731 A
A 61 P 19/02; A 61 P 19/00; A 61 K 31/726; A 61 K 31/737; A 61 K 45/06; A 61 K 31/375; C 07 B 37/00	P 2016 6585 B	AP 2016 13640 A

პატენტის ნომრის, ბანაცხადის გამოქვეყნების ნომრის და საერთაშორისო კლასიფიკაციის ინდექსის შესაბამისობის ცხრილი

პატენტის ნომერი (11)	ბანაცხადის გამოქვეყნების ნომერი (10)	საერთაშორისო კლასიფიკაციის ინდექსი (51)
P 2016 6585 B	AP 2016 13640 A	A 61 P 19/02; A 61 P 19/00; A 61 K 31/726; A 61 K 31/737; A 61 K 45/06; A 61 K 31/375; C 07 B 37/00
P 2016 6586 B	AP 2016 13731 A	A 61 K 31/451; A 61 K 31/55; A 61 K 38/12

ბანაცხადის ნომრის, ბანაცხადის გამოქვეყნების ნომრის და პატენტის ნომრის შესაბამისობის ცხრილი

ბანაცხადის ნომერი (21)	ბანაცხადის გამოქვეყნების ნომერი (10)	პატენტის ნომერი (11)
AP 2013 013640	AP 2016 13640 A	P 2016 6585 B
AP 2013 013731	AP 2016 13731 A	P 2016 6586 B

სასარგებლო მოდელები

საერთაშორისო კლასიფიკაციის ინდექსის და ბანაცხადის გამოქვეყნების ნომრის შესაბამისობის ცხრილი

საერთაშორისო კლასიფიკაციის ინდექსი (51)	ბანაცხადის გამოქვეყნების ნომერი (10)
A 01 G 9/02	AU 2016 14208 U
A 21 C 9/06	AU 2016 14209 U
A 61 K 31/65, 31/63, 31/165	AU 2016 14066 U
B 01 J 19/00, 19/18	AU 2016 14127 U

ბანაცხადის გამოქვეყნების ნომრის და საერთაშორისო კლასიფიკაციის ინდექსის შესაბამისობის ცხრილი

ბანაცხადის გამოქვეყნების ნომერი (10)	საერთაშორისო კლასიფიკაციის ინდექსი (51)
AU 2016 14066 U	A 61 K 31/65, 31/63, 31/165
AU 2016 14127 U	B 01 J 19/00, 19/18
AU 2016 14208 U	A 01 G 9/02
AU 2016 14209 U	A 21 C 9/06

საერთაშორისო კლასიფიკაციის ინდექსის, პატენტის ნომრის და გამოქვეყნების ნომრის შესაბამისობის ცხრილი

საერთაშორისო კლასიფიკაციის ინდექსი (51)	პატენტის ნომერი (11)	ბანაცხადის გამოქვეყნების ნომერი (10)
A 21 D 2/00	U 2016 1914 Y	AU 2016 14021 U
E 06 B 9/24	U 2016 1913 Y	AU 2016 14018 U
G 06 Q 20/00	U 2016 1915 Y	AU 2016 14064 U

პატენტის ნომრის, ბანაცხადის გამოქვეყნების ნომრის და საერთაშორისო კლასიფიკაციის ინდექსის შესაბამისობის ცხრილი

პატენტის ნომერი (11)	ბანაცხადის გამოქვეყნების ნომერი (10)	საერთაშორისო კლასიფიკაციის ინდექსი (51)
U 2016 1913 Y	AU 2016 14018 U	E 06 B 9/24
U 2016 1914 Y	AU 2016 14021 U	A 21 D 2/00
U 2016 1915 Y	AU 2016 14064 U	G 06 Q 20/00

ბანაცხადის ნომრის, ბანაცხადის გამოქვეყნების ნომრის და პატენტის ნომრის შესაბამისობის ცხრილი

ბანაცხადის ნომერი (21)	ბანაცხადის გამოქვეყნების ნომერი (10)	პატენტის ნომერი (11)
AU 2015 014018	AU 2016 14018 U	U 2016 1913 Y
AU 2015 014021	AU 2016 14021 U	U 2016 1914 Y
AU 2016 014064	AU 2016 14064 U	U 2016 1915 Y

ღიზინები

საერთაშორისო კლასიფიკაციის ინდექსის და განაცხადის
გამოქვეყნების ნომრის შესაბამისობის ცხრილი

საერთაშორისო კლასიფიკაციის ინდექსი (51)	განაცხადის გამოქვეყნების ნომერი (10)
06-07	AD 2016 922 S
07-06	AD 2016 923 S

განაცხადის გამოქვეყნების ნომრის და საერთაშორისო
კლასიფიკაციის ინდექსის შესაბამისობის ცხრილი

განაცხადის გამოქვეყნების ნომერი (10)	საერთაშორისო კლასიფიკაციის ინდექსი (51)
AD 2016 922 S	06-07
AD 2016 923 S	07-06

სასაქონლო ნიშნები

რეგისტრაციის ნომრის, განაცხადის ნომრის,
განაცხადის გამოქვეყნების ნომრისა და ბიულეტენის ნომრის
შესაბამისობის ცხრილი

რეგისტრაციის ნომერი (111)	განაცხადის ნომერი (210)	განაცხადის გამოქვეყნების ნომერი (260)	ბიულეტენის ნომერი
1	2	3	4
M 2016 27039 R*	AM 86990	-	23(459)2016
M 2016 27876 R	AM 89441	-	23(459)2016
M 2016 27877 R	AM 89090	-	23(459)2016
M 2016 27878 R	AM 89091	-	23(459)2016
M 2016 27879 R	AM 89426	-	23(459)2016
M 2016 27880 R	AM 89293	-	23(459)2016
M 2016 27881 R	AM 82217	-	23(459)2016
M 2016 27882 R	AM 89568	-	23(459)2016
M 2016 27883 R	AM 89555	-	23(459)2016
M 2016 27884 R	AM 89514	-	23(459)2016
M 2016 27885 R	AM 89263	-	23(459)2016
M 2016 27886 R	AM 88733	-	23(459)2016
M 2016 27887 R	AM 79686	AM 2016 79686 A	13(449)2016
M 2016 27888 R	AM 79740	AM 2016 79740 A	11(447)2016
M 2016 27889 R	AM 79905	AM 2016 79905 A	14(450)2016
M 2016 27890 R	AM 81301	AM 2016 81301 A	3(439)2016
M 2016 27891 R	AM 82042	AM 2016 82042 A	14(450)2016
M 2016 27892 R	AM 82358	AM 2016 82358 A	14(450)2016
M 2016 27893 R	AM 82360	AM 2016 82360 A	14(450)2016
M 2016 27894 R	AM 83191	AM 2016 83191 A	12(448)2016
M 2016 27895 R	AM 83394	AM 2016 83394 A	14(450)2016
M 2016 27896 R	AM 83476	AM 2016 83476 A	8(444)2016
M 2016 27897 R	AM 83851	AM 2016 83851 A	11(447)2016
M 2016 27898 R	AM 83852	AM 2016 83852 A	11(447)2016
M 2016 27899 R	AM 83853	AM 2016 83853 A	11(447)2016
M 2016 27900 R	AM 83854	AM 2016 83854 A	11(447)2016
M 2016 27901 R	AM 83855	AM 2016 83855 A	11(447)2016
M 2016 27902 R	AM 83856	AM 2016 83856 A	11(447)2016
M 2016 27903 R	AM 83857	AM 2016 83857 A	11(447)2016
M 2016 27904 R	AM 83877	AM 2016 83877 A	9(445)2016
M 2016 27905 R	AM 84082	AM 2016 84082 A	11(447)2016
M 2016 27906 R	AM 84176	AM 2016 84176 A	13(449)2016
M 2016 27907 R	AM 84258	AM 2016 84258 A	13(449)2016
M 2016 27908 R	AM 84265	AM 2016 84265 A	12(448)2016
M 2016 27909 R	AM 84390	AM 2016 84390 A	13(449)2016
M 2016 27910 R	AM 84457	AM 2016 84457 A	14(450)2016
M 2016 27911 R	AM 84461	AM 2016 84461 A	14(450)2016
M 2016 27912 R	AM 84483	AM 2016 84483 A	14(450)2016
M 2016 27913 R	AM 84484	AM 2016 84484 A	14(450)2016
M 2016 27914 R	AM 84561	AM 2016 84561 A	14(450)2016
M 2016 27915 R	AM 84562	AM 2016 84562 A	14(450)2016
M 2016 27916 R	AM 84563	AM 2016 84563 A	14(450)2016
M 2016 27917 R	AM 84640	AM 2016 84640 A	14(450)2016
M 2016 27918 R	AM 84641	AM 2016 84641 A	14(450)2016
M 2016 27919 R	AM 84697	AM 2016 84697 A	14(450)2016
M 2016 27920 R	AM 84700	AM 2016 84700 A	13(449)2016

1	2	3	4
M 2016 27921 R	AM 84701	AM 2016 84701 A	13(449)2016
M 2016 27922 R	AM 84702	AM 2016 84702 A	13(449)2016
M 2016 27923 R	AM 84788	AM 2016 84788 A	14(450)2016
M 2016 27924 R	AM 84789	AM 2016 84789 A	14(450)2016
M 2016 27925 R	AM 84790	AM 2016 84790 A	14(450)2016
M 2016 27926 R	AM 84791	AM 2016 84791 A	14(450)2016
M 2016 27927 R	AM 84800	AM 2016 84800 A	13(449)2016
M 2016 27928 R	AM 84961	AM 2016 84961 A	14(450)2016
M 2016 27929 R	AM 84962	AM 2016 84962 A	14(450)2016
M 2016 27930 R	AM 84963	AM 2016 84963 A	14(450)2016
M 2016 27931 R	AM 85070	AM 2016 85070 A	14(450)2016
M 2016 27932 R	AM 85094	AM 2016 85094 A	14(450)2016

**ბანასხადის ბამოქვეყნების ნომრის და ბანასხადის ნომრის
შესაბამისობის ცხრილი**

ბანასხადის ბამოქვეყნების ნომერი (260)	ბანასხადის ნომერი (210)	1	2
AM 2016 85220 A	AM 85220 A	AM 2016 86997 A	AM 86997 A
AM 2016 85418 A	AM 85418 A	AM 2016 87010 A	AM 87010 A
AM 2016 85709 A	AM 85709 A	AM 2016 87017 A	AM 87017 A
AM 2016 86002 A	AM 86002 A	AM 2016 87018 A	AM 87018 A
AM 2016 86055 A	AM 86055 A	AM 2016 87023 A	AM 87023 A
AM 2016 86131 A	AM 86131 A	AM 2016 87026 A	AM 87026 A
AM 2016 86161 A	AM 86161 A	AM 2016 87097 A	AM 87097 A
AM 2016 86193 A	AM 86193 A	AM 2016 87126 A	AM 87126 A
AM 2016 86201 A	AM 86201 A	AM 2016 87127 A	AM 87127 A
AM 2016 86233 A	AM 86233 A	AM 2016 87129 A	AM 87129 A
AM 2016 86255 A	AM 86255 A	AM 2016 87130 A	AM 87130 A
AM 2016 86256 A	AM 86256 A	AM 2016 87131 A	AM 87131 A
AM 2016 86378 A	AM 86378 A	AM 2016 87132 A	AM 87132 A
AM 2016 86415 A	AM 86415 A	AM 2016 87134 A	AM 87134 A
AM 2016 86461 A	AM 86461 A	AM 2016 87142 A	AM 87142 A
AM 2016 86494 A	AM 86494 A	AM 2016 87143 A	AM 87143 A
AM 2016 86495 A	AM 86495 A	AM 2016 87144 A	AM 87144 A
AM 2016 86496 A	AM 86496 A	AM 2016 87145 A	AM 87145 A
AM 2016 86568 A	AM 86568 A	AM 2016 87146 A	AM 87146 A
AM 2016 86579 A	AM 86579 A	AM 2016 87147 A	AM 87147 A
AM 2016 86688 A	AM 86688 A	AM 2016 87148 A	AM 87148 A
AM 2016 86772 A	AM 86772 A	AM 2016 87150 A	AM 87150 A
AM 2016 86805 A	AM 86805 A	AM 2016 87151 A	AM 87151 A
AM 2016 86873 A	AM 86873 A	AM 2016 87152 A	AM 87152 A
AM 2016 86893 A	AM 86893 A	AM 2016 87153 A	AM 87153 A
AM 2016 86898 A	AM 86898 A	AM 2016 87154 A	AM 87154 A
AM 2016 86900 A	AM 86900 A	AM 2016 87155 A	AM 87155 A
AM 2016 86902 A	AM 86902 A	AM 2016 87156 A	AM 87156 A
AM 2016 86904 A	AM 86904 A	AM 2016 87157 A	AM 87157 A
AM 2016 86912 A	AM 86912 A	AM 2016 87160 A	AM 87160 A
AM 2016 86926 A	AM 86926 A	AM 2016 87161 A	AM 87161 A
		AM 2016 87162 A	AM 87162 A
		AM 2016 87163 A	AM 87163 A
		AM 2016 87248 A	AM 87248 A
		AM 2016 87251 A	AM 87251 A

ბანაცხადის გამოქვეყნების ნომრის საძიებელი საქონლისა და/ან მომსახურების კლასის მიხედვით

საქონლისა და/ან მომსახურების კლასი (511)	ბანაცხადის გამოქვეყნების ნომერი (260)	1	2
1	2	28	AM 2016 86900 A
1	AM 2016 86002 A	29	AM 2016 86161 A
1	AM 2016 87017 A	29	AM 2016 86255 A
1	AM 2016 87018 A	29	AM 2016 86256 A
2	AM 2016 87017 A	29	AM 2016 86893 A
2	AM 2016 87018 A	29	AM 2016 87026 A
2	AM 2016 87018 A	30	AM 2016 85418 A
3	AM 2016 86055 A	30	AM 2016 86131 A
3	AM 2016 86461 A	30	AM 2016 86161 A
4	AM 2016 87126 A	30	AM 2016 86255 A
4	AM 2016 87127 A	30	AM 2016 86256 A
5	AM 2016 86902 A	30	AM 2016 87097 A
5	AM 2016 86912 A	30	AM 2016 87126 A
5	AM 2016 86926 A	30	AM 2016 87127 A
5	AM 2016 87129 A	30	AM 2016 87132 A
5	AM 2016 87130 A	30	AM 2016 87142 A
5	AM 2016 87131 A	30	AM 2016 87143 A
6	AM 2016 86233 A	30	AM 2016 87144 A
6	AM 2016 87017 A	30	AM 2016 87145 A
6	AM 2016 87018 A	30	AM 2016 87146 A
6	AM 2016 87248 A	30	AM 2016 87147 A
7	AM 2016 86495 A	30	AM 2016 87148 A
8	AM 2016 86495 A	30	AM 2016 87150 A
8	AM 2016 87023 A	30	AM 2016 87151 A
9	AM 2016 85220 A	30	AM 2016 87152 A
9	AM 2016 86378 A	30	AM 2016 87153 A
9	AM 2016 86579 A	30	AM 2016 87154 A
11	AM 2016 86495 A	30	AM 2016 87155 A
11	AM 2016 86579 A	30	AM 2016 87156 A
11	AM 2016 87017 A	30	AM 2016 87157 A
11	AM 2016 87018 A	30	AM 2016 87160 A
12	AM 2016 86415 A	30	AM 2016 87161 A
12	AM 2016 86494 A	30	AM 2016 87162 A
12	AM 2016 86495 A	30	AM 2016 87163 A
12	AM 2016 86772 A	32	AM 2016 86161 A
12	AM 2016 87017 A	33	AM 2016 85709 A
12	AM 2016 87018 A	33	AM 2016 86193 A
14	AM 2016 86873 A	33	AM 2016 86568 A
14	AM 2016 86898 A	33	AM 2016 86688 A
16	AM 2016 86496 A	33	AM 2016 87251 A
16	AM 2016 87126 A	34	AM 2016 87010 A
16	AM 2016 87127 A	35	AM 2016 85220 A
19	AM 2016 86233 A	35	AM 2016 85418 A
19	AM 2016 87017 A	35	AM 2016 86131 A
19	AM 2016 87018 A	35	AM 2016 86201 A
20	AM 2016 87017 A	35	AM 2016 86255 A
20	AM 2016 87018 A	35	AM 2016 86256 A
25	AM 2016 86900 A	35	AM 2016 86378 A
28	AM 2016 86805 A	35	AM 2016 86772 A
28	AM 2016 86873 A	35	AM 2016 86805 A
		35	AM 2016 86898 A
		35	AM 2016 86904 A

1	2
35	AM 2016 86926 A
35	AM 2016 87026 A
35	AM 2016 87126 A
35	AM 2016 87127 A
36	AM 2016 86201 A
37	AM 2016 86772 A
37	AM 2016 87126 A
37	AM 2016 87127 A
38	AM 2016 85220 A
40	AM 2016 87017 A

1	2
40	AM 2016 87018 A
41	AM 2016 85220 A
41	AM 2016 86900 A
42	AM 2016 85220 A
42	AM 2016 87017 A
42	AM 2016 87018 A
43	AM 2016 86201 A
43	AM 2016 86997 A
43	AM 2016 87134 A
45	AM 2016 85220 A

დაჩქარებული პროცედურით რეგისტრირებული სასაქონლო ნიშნის ნომრის სამიჯნაბი სამონღისა და/ან მომსახურების კლასის მიხედვით

სამონღისა და/ან მომსახურების კლასი (51)	დაჩქარებული პროცედურით რეგისტრირებული სასაქონლო ნიშნის ნომერი (11)
1	2
5	M 2016 27880 R
9	M 2016 27877 R
9	M 2016 27878 R
25	M 2016 27881 R
25	M 2016 27882 R
33	M 2016 27039 R*
34	M 2016 27885 R
34	M 2016 27886 R
35	M 2016 27877 R
35	M 2016 27878 R
35	M 2016 27884 R
36	M 2016 27876 R
36	M 2016 27877 R
36	M 2016 27878 R
36	M 2016 27879 R
36	M 2016 27876 R
38	M 2016 27881 R
38	M 2016 27877 R
38	M 2016 27878 R
41	M 2016 27881 R
41	M 2016 27877 R
41	M 2016 27878 R
42	M 2016 27881 R
42	M 2016 27877 R
42	M 2016 27878 R
43	M 2016 27883 R
45	M 2016 27881 R
45	M 2016 27877 R
45	M 2016 27878 R

სამრეწველო საკუთრების ოფიციალური ბიულეტენი

23(459)

ბიულეტენების ქართული და ინგლისურენოვანი გამოცემების ელექტრონული ვერსიის გაცნობა შესაძლებელია საქპატენტის ვებგვერდზე (www.sakpatenti.org.ge).

შენიშვნა:

ბიულეტენებში გამოქვეყნებული ობიექტების ზუსტი გამოსახულებები იხილეთ საქპატენტის ვებგვერდზე განთავსებულ ელექტრონულ ვერსიაში.

მთავარი რედაქტორი:	ნ. ბებრიშვილი
კორექტორი:	ლ. ჭანტურია
დამკავალონებელი:	მ. ორდენიძე
	ქ. სვანიძე
პოლიგრაფიული ჯგუფი:	მ. მეჩიტაშვილი
	ი. გოგოლაშვილი
	ლ. დოლიძე

ხელმოწერილია გამოსაცემად: 2016 12 09

ტირაჟი: 25
შეკვეთა №23