

სამრეწველო საკუთრების ოფიციალური ბიულეტენი

გამოგონებები

სასარგებლო მოდელები

დიზაინები

სასაქონლო ნიშნები

საქონლის ადგილწარმოშობის დასახელებები



საქართველოს ინტელექტუალური
საკუთრების ეროვნული ცენტრი

საკპატენტი

SAKPATENTI

NATIONAL INTELLECTUAL PROPERTY
CENTER OF GEORGIA

www.sakpatenti.gov.ge

საერთაშორისო კოდები გიზლიობრაფიული მონაცემების იდენტიფიკაციისათვის

გამომონებები, სასარგებლო მოდელები

- (10) - ექსპერტიზაგაეული განაცხადის გამოქვეყნების ნომერი/ განაცხადის გამოქვეყნების ნომერი***
- (11) - პატენტის ნომერი/ პატენტის ნომერი*** რეგისტრირებული სასარგებლო მოდელების ნომერი***
- (21) - განაცხადის ნომერი
- (22) - განაცხადის შეტანის თარიღი
- (23) - საგამოფენო პრიორიტეტის თარიღი
- (24) - თარიღი, რომლიდანაც იწყება პატენტის მოქმედება
- (31) - საპრიორიტეტო განაცხადის ნომერი
- (32) - საპრიორიტეტო განაცხადის შეტანის თარიღი
- (33) - კოდი ქვეყნისა ან რეგიონული ორგანიზაციისა, რომლის უწყებამაც მიანიჭა ნომერი საპრიორიტეტო განაცხადს
- (43) - განაცხადის გამოქვეყნების თარიღი, ბიულეტენის ნომერი***
- (44) - დამცავი საბუთის ჯერ არმქონე, მაგრამ ექსპერტიზაგაეული განაცხადის გამოქვეყნების თარიღი და ბიულეტენის ნომერი
- (45) - პატენტის გამოქვეყნების თარიღი/ პატენტის გამოქვეყნების თარიღი*** რეგისტრირებული სასარგებლო მოდელების გამოქვეყნების თარიღი***
- (51) - საერთაშორისო საპატენტო კლასიფიკაციის ინდექსი
- (54) - გამოგონების დასახელება/ სასარგებლო მოდელების დასახელება
- (57) - რეზიუმე ტექსტი
- (60) - სრულ ექსპერტიზაგაეულ გამოგონებაზე უცხოური საპატენტო უწყების მიერ გაცემული დამცავი საბუთის ნომერი, თარიღი, რომლიდანაც იწყება ამ დამცავი საბუთის მოქმედება, და კოდი ქვეყნისა ან რეგიონული ორგანიზაციისა, რომლის უწყებამაც გასცა ეს დამცავი საბუთი
- (62) - ადრინდელი განაცხადის ნომერი და ნარდგენის თარიღი გამოყოფილი განაცხადის შემთხვევაში
- (71) - განმცხადებლის სახელი, გვარი ან დასახელება (ქვეყნის კოდი, მისამართი)
- (72) - გამომგონებლის სახელი, გვარი (ქვეყნის კოდი)
- (73) - პატენტმფლობელის/ პატენტმფლობელის***/ რეგისტრირებული სასარგებლო მოდელების მფლობელის*** სახელი, გვარი ან დასახელება (ქვეყნის კოდი, მისამართი)
- (74) - ნარმომადგენლის ან პატენტრწმუნებულის სახელი, გვარი
- (85) - საერთაშორისო (PCT) განაცხადის ეროვნული ფაზის დაწყების თარიღი
- (86) - საერთაშორისო (PCT) განაცხადის ნომერი და შეტანის თარიღი
- (87) - საერთაშორისო (PCT) განაცხადის გამოქვეყნების ნომერი და თარიღი
- (94) - დაცვის დამატებითი მოწმობით გაგრძელებული პატენტის მოქმედების ვადის ამონაწერის თარიღი

ლიზინები

- (10) - განაცხადის გამოქვეყნების ნომერი
- (11) - პატენტის ნომერი და სახეობის კოდი ან რეგისტრაციის ნომერი
- (15) - რეგისტრაციის თარიღი/პატენტის გაგრძელების თარიღი
- (18) - პატენტის ან რეგისტრაციის მოქმედების ვადის გასვლის საგარეულო თარიღი
- (21) - განაცხადის ნომერი
- (22) - განაცხადის შეტანის თარიღი
- (23) - საგამოფენო პრიორიტეტის თარიღი ან ადრინდელი პრიორიტეტის მქონე განაცხადის შეტანის თარიღი და, თუ შესაძლებელია, განაცხადის ნომერი
- (24) - თარიღი, რომლიდანაც იწყება პატენტის მოქმედება
- (28) - დიზაინების რაოდენობა განაცხადში
- (30) - საპრიორიტეტო მონაცემები (განაცხადის ნომერი, განაცხადის შეტანის თარიღი და ორსაიანი კოდი იმ ორგანიზაციის იდენტიფიკაციისათვის, სადაც იყო ნარდგენილი საპრიორიტეტო განაცხადი)
- (31) - საპრიორიტეტო განაცხადის ნომერი
- (32) - საპრიორიტეტო განაცხადის შეტანის თარიღი
- (33) - კოდი ქვეყნისა ან რეგიონული ორგანიზაციისა, რომლის უწყებამაც მიანიჭა ნომერი საპრიორიტეტო განაცხადს
- (34) - ისმო-ს სტანდარტის (მთ.3) შესაბამისი ორსაიანი კოდი იმ ორგანიზაციის იდენტიფიკაციისათვის, სადაც იყო ნარდგენილი საპრიორიტეტო განაცხადი
- (44) - დიზაინის გამოქვეყნების თარიღი და ბიულეტენის ნომერი (პირველი პუბლიკაცია)
- (45) - საერთაშორისო ბიუროს მიერ დარეგისტრირებული დიზაინის გამოქვეყნების თარიღი და ბიულეტენის ნომერი
- (51) - დიზაინების საერთაშორისო კლასიფიკაცია (ლოკარნოს კლასიფიკაციის კლასი და ქვეკლასი)
- (54) - დიზაინის დასახელება
- (55) - დიზაინის გამოსახულება
- (57) - დიზაინის არსებითი ნიშნების აღწერა, ფერის ჩათვლით
- (58) - ყველა სახის ცვლილების შესახებ რეესტრში ჩანაწერის შეტანის თარიღი
- (62) - ადრინდელი განაცხადის, რეგისტრაციის ან საბუთის ნომერი და, თუ შესაძლებელია, ნარდგენის თარიღი, გამოცალკევებული განაცხადის შემთხვევაში
- (71) - განმცხადებლის სახელი, გვარი (ქვეყნის კოდი, მისამართი)
- (72) - ავტორის სახელი, გვარი ან დასახელება (ქვეყნის კოდი)
- (73) - პატენტმფლობელის სახელი, გვარი (ქვეყნის კოდი, მისამართი)
- (74) - ნარმომადგენლის სახელი, გვარი ან მისამართი
- (81) - შესაბამისი მონაწილე მხარეები:
 - II. მონაწილე მხარეები, აღნიშნული 1960 წლის აქტის თანახმად
 - III. მონაწილე მხარეები, აღნიშნული 1999 წლის აქტის თანახმად
- (85) - მფლობელის მუდმივი საცხოვრებელი ადგილი
- (86) - მფლობელის მოქალაქეობა
- (87) - მფლობელის საცხოვრებელი ადგილი
- (88) - ქვეყანა, სადაც მფლობელს აქვს ნამდვილი და მოქმედი სამრეწველო ან საეჭრო სანარმო

სასაქონლო ნიშნები

- (111) - რეგისტრაციის ნომერი
- (151) - რეგისტრაციის თარიღი
- (156) - რეგისტრაციის ვადის გაგრძელების თარიღი
- (181) - რეგისტრაციის ვადის გასვლის საგარეულო თარიღი
- (186) - ვადის გაგრძელების ვადის გასვლის საგარეულო თარიღი
- (141) - რეგისტრაციის მოქმედების ვადის გაუქმების თარიღი
- (210) - განაცხადის ნომერი
- (220) - განაცხადის შეტანის თარიღი
- (230) - საგამოფენო მონაცემები
- (260) - ნომერი განაცხადისა, რომელზედაც გამოტანილია ექსპერტიზის დადებითი გადაწყვეტილება რეგისტრაციის შესახებ (გამოქვეყნების ნომერი)
- (310) - პირველი განაცხადის ნომერი
- (320) - პირველი განაცხადის შეტანის თარიღი
- (330) - პირველი განაცხადის მიმღები ეროვნული ან რეგიონული უწყების ან ორგანიზაციის საიდენტიფიკაციო კოდი
- (511) - საქონლისა და მომსახურების საერთაშორისო კლასიფიკაცია სასაქონლო ნიშნის რეგისტრაციისათვის და/ან კლასიფიკირებული საქონლისა და/ან მომსახურების ჩამონათვალი
- (526) - დისკლამაცია
- (531) - სასაქონლო ნიშნის გამოსახულებითი ელემენტების აღწერა სასაქონლო ნიშნების გამოსახულებითი ელემენტების საერთაშორისო კლასიფიკაციის (ვენის კლასიფიკაცია) მიხედვით
- (540) - ნიშნის გამოსახულება
- (550) - სასაქონლო ნიშნის ტიპი ან სახეობა
- (551) - მითითება, რომ ნიშანი არის კოლექტიური, სასერტიფიკაციო ან საგარანტო
- (554) - სამგანზომილებიანი (მოცულობითი) ნიშანი
- (580) - განაცხადსა და ნიშნის რეგისტრაციისთან დაკავშირებული ყველა სახის ცვლილებაზე ჩანაწერის შეტანის თარიღი
- (591) - ინფორმაცია განაცხადებულ ფერებზე
- (731) - განმცხადებლის სახელი და მისამართი
- (732) - მფლობელის სახელი და მისამართი
- (740) - ნარმომადგენლის სახელი და მისამართი
- (750) - მიმონერის მისამართი
- (770) - ცვლილებამდე განმცხადებლის ან მფლობელის სახელი და მისამართი უფლების გადაცემის შემთხვევაში
- (771) - ცვლილებამდე განმცხადებლის ან მფლობელის სახელი და მისამართი უფლების გადაცემის გარეშე
- (791) - ლიცენზიატის სახელი და მისამართი
- (793) - ლიცენზიის პირობები და/ან შეზღუდვაზე მინიშნება (ლიცენზიის სახე, სალიცენზიო ხელშეკრულების ნომერი, სალიცენზიო ხელშეკრულების თარიღი, სალიცენზიო ხელშეკრულების მოქმედების ვადა)
- (800) - სასაქონლო ნიშნის რეგისტრაციის მონაცემები ნიშნების საერთაშორისო რეგისტრაციის მადრიდის ხელშეკრულებასთან დაკავშირებული პროტოკოლის მიხედვით (საერთაშორისო რეგისტრაციის ნომერი)
- (852) - ნაწილობრივ გაუქმებული საქონლის/მომსახურების ჩამონათვალი
- (891) - შემდგომი გაერცელების თარიღი

- (21) AP 0000 000000 - გამოგონების განაცხადის ნომერი
- (10) AP 0000 0000 A - გამოგონების განაცხადის გამოქვეყნების ნომერი
- (11) P 0000 0000 B - გამოგონების პატენტის ნომერი/ პატენტის ნომერი***
- (21) API 0000 000000 - შემოტანილი პატენტზე განაცხადის ნომერი
- (11) PI 0000 0000 A - შემოტანილი პატენტის ნომერი
- (21) AU 0000 000000 - სასარგებლო მოდელების განაცხადის ნომერი
- (10) AU 0000 000 U - სასარგებლო მოდელების განაცხადის გამოქვეყნების ნომერი
- (11) U 0000 000 Y - სასარგებლო მოდელების პატენტის ნომერი/ რეგისტრირებული სასარგებლო მოდელების ნომერი***
- (21) AD 0000 000000 - დიზაინზე განაცხადის ნომერი
- (10) AD 0000 000 S - დიზაინზე განაცხადის გამოქვეყნების ნომერი (პირველი პუბლიკაცია)
- (11) D 0000 000 S - რეგისტრირებული დიზაინი
- (21) AP 0000 000000 - გამოგონების განაცხადის ნომერი
- (10) AP 0000 0000 A - გამოგონების განაცხადის გამოქვეყნების ნომერი
- (11) P 0000 0000 B - გამოგონების პატენტის ნომერი/ პატენტის ნომერი***
- (21) API 0000 000000 - შემოტანილი პატენტზე განაცხადის ნომერი
- (11) PI 0000 0000 A - შემოტანილი პატენტის ნომერი
- (21) AU 0000 000000 - სასარგებლო მოდელების განაცხადის ნომერი
- (10) AU 0000 000 U - სასარგებლო მოდელების განაცხადის გამოქვეყნების ნომერი
- (11) U 0000 000 Y - სასარგებლო მოდელების პატენტის ნომერი/ რეგისტრირებული სასარგებლო მოდელების ნომერი***
- (21) AD 0000 000000 - დიზაინზე განაცხადის ნომერი
- (10) AD 0000 000 S - დიზაინზე განაცხადის გამოქვეყნების ნომერი (პირველი პუბლიკაცია)
- (11) D 0000 000 S - რეგისტრირებული დიზაინი

გამომონებებისა და სასარგებლო მოდელების საერთაშორისო კლასიფიკაციის ინდექსები

- განყოფილება A - ადამიანის პირველადი მოთხოვნების საგნები
- განყოფილება B - ტექნოლოგიური პროცესები; ტრანსპორტირება
- განყოფილება C - ქიმიკა; მეტალურგია
- განყოფილება D - საფეიქრო ნაწარმი; ქალაქი
- განყოფილება E - მშენებლობა; სამთო საქმე; სტაციონარული ნაგებობები
- განყოფილება F - მექანიკა; განათება; გათბობა; იარაღი; ასაფეთქებელი საშუალებები
- განყოფილება G - ფიზიკა
- განყოფილება H - ელექტრობა

* საქპატენტის სააპელაციო პალატის გადაწყვეტილების შემდეგ გამოქვეყნებული განაცხადის ნომერი
** სასამართლოს გადაწყვეტილების შემდეგ გამოქვეყნებული განაცხადის ნომერი
*** საქართველოს საპატენტო კანონი 2023 წლის 16 მაისს (№2883-XIმს-XXმ) შეტანილი ცვლილების შესაბამისად გამოქვეყნებული მასალები

სამრეწველო საკუთრების ოფიციალური ბიულეტენი

გამოგონებები

სასარგებლო მოდელები

დიზაინები

სასაქონლო ნიშნები

საქონლის ადგილწარმოშობის დასახელებები

შ ი ნ ა ა რ ს ი

გამოქვეყნებული ობიექტები	3
გამოგონებები	
• განაცხადები, რომლებზეც გამოტანილია გადაწყვეტილება პატენტის გაცემის შესახებ	4
• გამოგონების პატენტი	6
• განაცხადები ***	7
სასარგებლო მოდელები	
განაცხადები, რომლებზეც გამოტანილია გადაწყვეტილება პატენტის გაცემის შესახებ	9
დიზაინები	
• განაცხადი, რომელზეც გამოტანილია გადაწყვეტილება რეგისტრაციის შესახებ	10
• რეგისტრირებული დიზაინი	16
• დიზაინები, რომლებიც რეგისტრირებულია საერთაშორისო ბიუროში საქართველოს ტერიტორიაზე უფლებათა გავრცელების მოთხოვნით	17
სასაქონლო ნიშნები	
• ეროვნული პროცედურით შემოტანილი განაცხადები, რომლებზეც გამოტანილია გადაწყვეტილება რეგისტრაციის შესახებ	38
• რეგისტრირებული სასაქონლო ნიშნები	62
• დაჩქარებული პროცედურით რეგისტრირებული სასაქონლო ნიშნები	70
• საერთაშორისო სასაქონლო ნიშნები, რომლებზეც გამოტანილია გადაწყვეტილება დაცვის მინიჭების შესახებ	120
• საერთაშორისო სასაქონლო ნიშნები, რომლებსაც მიენიჭა დაცვა საქართველოში	162
საქონლის ადგილწარმოშობის დასახელებები	
დაცული საერთაშორისო ადგილწარმოშობის დასახელებები	171
ოფიციალური შეტყობინებები	
გამოგონებები	
• პატენტების გაუქმება ალდგენის უფლებით	172
• პატენტის მოქმედების ალდგენის ვადის ამოწურვა	173
სასარგებლო მოდელები	
პატენტების გაუქმება ალდგენის უფლებით	173
დიზაინები	
• დიზაინების რეგისტრაციის მოქმედების გაუქმება	174
• საერთაშორისო დიზაინების რეგისტრაციის მოქმედების ვადის გაგრძელება	174
• საერთაშორისო დიზაინების რეგისტრაციის მოქმედების გაუქმება	179
სასაქონლო ნიშნები	
• რეგისტრაციის მოქმედების ვადის გაგრძელება	181
• უფლებების სრული გადაცემა	182
• მფლობელების სახელის და/ან მისამართის ცვლილებები	183
• სასაქონლო ნიშნების რეგისტრაციის გაუქმება	185
• სალიცენზიო ხელშეკრულებების რეგისტრაცია	189
• საერთაშორისო სალიცენზიო ხელშეკრულებები	190
სისტემური საპიეზლები	
გამოგონებები	192
სასარგებლო მოდელები	194
დიზაინები	195
სასაქონლო ნიშნები	196

ბამოქვეყნებული ობიექტები

ბამობონებები

- ბანაცხაღები, რომლებზეც ბამოტანილია გადაწყვეტილება პატენტის ბაცემის შესახებ: 15872; 15920; 15972
- პატენტი: 7573
- ბანაცხაღები: ***
16346; 16332, 16333; 16392; 16388

სასარგებლო მოდელები

ბანაცხაღები, რომლებზეც ბამოტანილია გადაწყვეტილება პატენტის ბაცემის შესახებ: 16198; 16161

ღიზანებები

- ბანაცხაღი, რომელზეც ბამოტანილია გადაწყვეტილება რეგისტრაციის შესახებ: 1325
- რეგისტრირებული ღიზანი: 985
- ღიზანები, რომლებიც რეგისტრირებულია სამართაშორისო ბიუროში საქართველოს ტერიტორიაზე უფლებათა ბავრცელების მოთხოვნით: 227355; 231142; 231151; 231243, 231244; 227517; 231214; 231189; 231191; 231275; 231491; 227963; 231561-231564; 231588

სასაქონლო ნიშნები

- ეროვნული პროცედურით შემოტანილი ბანაცხაღები, რომლებზეც ბამოტანილია გადაწყვეტილება რეგისტრაციის შესახებ: 120251, 121652, 121653; 122202; 122281; 122287; 122384; 122392; 122414, 122415; 122417; 122498; 122504; 122506; 122568; 122582; 122652, 122653; 122726; 122736; 122741; 122743, 122744; 122822; 122825; 122829; 122848-122851; 122853; 122855; 122943; 122945; 122947; 122949-122952; 122956; 122961; 122963-122966; 122984; 123577
- რეგისტრირებული სასაქონლო ნიშნები: 37549-37575; 37592-37607; 37619-37628; 37630, 37631; 37637-37661
- დანქარებული პროცედურით რეგისტრირებული სასაქონლო ნიშნები: 37548; 37576-37591; 37608-37618; 37629; 37632-37636
- სამართაშორისო სასაქონლო ნიშნები, რომლებზეც ბამოტანილია გადაწყვეტილება დაცვის მინიჭების შესახებ: 118790*; 119233*; 120204; 121595; 121629; 121776; 121810, 121811; 121822-21826; 121885; 121892-121894; 121939; 121949; 121987; 122046; 122066; 122068-122071; 122073, 122074; 122080; 122083; 122086; 122092-122094; 122144-122147; 122149-122151; 122189; 122261; 122269-122271; 122273; 122311; 122314-122316; 122325-122327; 122349-122351; 122353; 122368; 122443, 122444; 122450, 122451; 122454; 122512; 122529-122533; 122612; 122614, 122615
- სამართაშორისო სასაქონლო ნიშნები, რომლებსაც მიენიჭა დაცვა საქართველოში: 106415; 112330; 119510; 119669; 119945; 119949; 119956; 120100; 120261; 120263, 120264; 120295-120299; 120378-120387; 120397; 120429; 120432; 120454-120461; 120470-120474; 120480-120482; 120485; 120487-120491; 120493, 120494; 120539; 120542; 120544; 120548; 120558; 120577-120582; 120589; 120591-120594; 120634-120638; 120671-120674; 120676; 120691, 120692; 120696, 120697; 120739; 120755; 120783; 120790; 120809, 120810; 120863, 120864; 120866; 120886-120888; 120905-120908; 120929, 120930; 120932-121035; 121037-121039; 121055-121061; 121068-121070; 121072; 121110; 121249

საქონლის აღბილწარმოშობის დასახელებები

1273, 1274; 1279

გამომგონებები

ბანაცხადები, რომლებზეც გამოტანილია გადაწყვეტილება პატენტის გაცემის შესახებ

გადაწყვეტილების გასაჩივრება შესაძლებელია საქპატენტის სააპელაციო პალატაში გამოქვეყნებიდან 3 თვის ვადაში ან მცხეთის რაიონული სასამართლოს ადმინისტრაციულ საქმეთა კოლეგიაში 1 თვის ვადაში (მის.: ქ. მცხეთა, სამხედროს ქ. №17).

ბანყოფილება A

A 61

- (10) AP 2023 15872 A (51) Int. Cl. (2006)
A 61 K 31/42
C 07 D 413/04
C 07 D 417/10
C 07 D 413/10
C 07 D 413/12
C 07 D 261/04

(21) AP 2020 15872 (22) 2020 06 02

(31) PCT/CN2019/094601

(32) 2019 07 03

(33) CN

(71) მერკ შარპ & დოუმ ელელსი (US)

126 ისტ ლინკოლნ ავენიუ, საფოსტო ყუთი
2000, რაუეი, ნიუ-ჯერსი, 07065, აშშ (US)

(72) ბრენდან მ. კროული (US);

ფილიპ ნანტერმეტ (US);

დევიდ ოლსენ (US);

ტაკაო სუზუკი (CN)

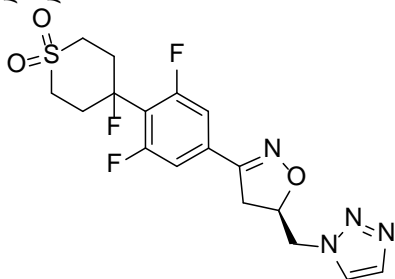
(74) შალვა გვარამაძე

(85) 2022 02 02

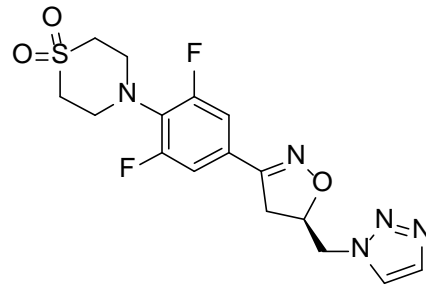
(86) PCT/CN2020/093887, 2020 06 02

(54) ნაერთები და ანტიბაქტერიული აგენტ-
ტაბის სახით მათი გამოყენების
ხერხები

(57) მოცემული გამოგონება ეხება (ტრიაზოლ-1-
ილმეთილ)-4,5-დიჰიდროიზოქსაზო-ლურ ნაერ-
თებს, მათ შემცველ ფარმაცევტულ კომპოზიცი-
ებს და გამოყენებას ბაქტერიული ინფექციის სა-
მკურნალოდ.



და



მუხლები: 9 დამოუკიდებელი
5 დამოკიდებული

(10) AP 2023 15920 A (51) Int. Cl. (2006)

A 61 K 31/565

A 61 P 5/30

A 61 P 15/02

A 61 P 15/18

A 61 P 15/00

A 61 P 17/00

A 61 P 17/02

A 61 P 37/06

A 61 P 35/00

A 61 P 25/00

C 07 J 1/00

(21) AP 2020 15920 (22) 2020 09 02

(31) P1900315

(32) 2019 09 03

(33) HU

(71) რისტერ გედონ ნირტ. (HU)

დიომროი უტ. 19-21, H-1103 ბუდაპეშტი,
უნგრეთი (HU)

(72) რობერტ ლოვაში (HU);

შანდორ მახო (HU);

ილდიკო ბაჩა (HU);

ბეტერიქს მაიერი (HU)

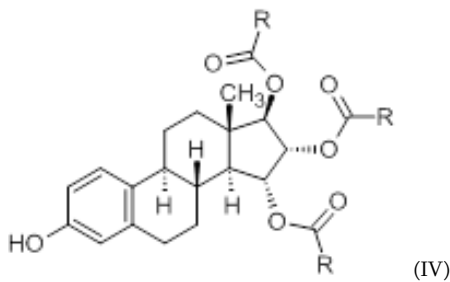
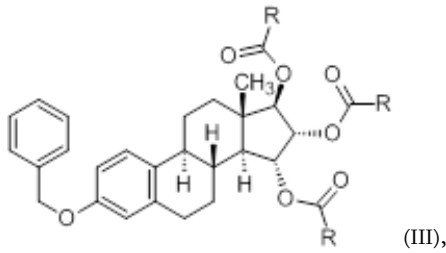
(74) ლილიანა დარახველიძე

(85) 2022 04 01

(86) PCT/IB2020/058148, 2020 09 02

(54) მაღალი სისუფთავის ქსტიტროლის
მოზაალების საწარმოო ხერხი

(57) ესტეროლის, ფორმულით (I), მიღების ხერხი, რომელშიც გამოიყენება შუალედური ნაერთები, ფორმულით (III) და ფორმულით (IV)



სადაც R არის მეთილის ჯგუფის ან წყალბადის ატომი.

მუხლები: 3 დამოუკიდებელი
13 დამოკიდებული

ქაფის წყლის შემცველობა 85 მას.-%-ზე ნაკლებია, შემდეგ მისი შეტანა ხდება თაბაშირისა და წყლის ნარევი და ამგვარად მიღებული ნარევი დაიტანება ორგანოზომილებიან ფუძეშრებზე. სათხევადებლის შეტანა აქაფებული სახით იძლევა სათხევადებლის რაოდენობის მნიშვნელოვნად შემცირების საშუალებას, რომელიც საჭიროა თაბაშირისა და წყლის ნარევის სასურველი დენადობის უზრუნველსაყოფად და, შესაბამისად, ნაკლები რაოდენობის სათხევადებლით მსგავსი მახასიათებლების მქონე თაბაშირ-მუყაოს ფილების წარმოების საშუალებას იძლევა. გარდა ამისა, გამოგონება ეხება მოწყობილობას თაბაშირ-მუყაოს ფილების დასამზადებლად აღნიშნული ხერხის გამოყენებით და შესაბამისი სათხევადებლის ქაფის გამოყენებას სათხევადებლის იმ რაოდენობის შესამცირებლად, რომელიც საჭიროა თაბაშირისა და წყლის ნარევის სასურველი დენადობის მისაღწევად.

მუხლები: 3 დამოუკიდებელი
11 დამოკიდებული
ვიგურა: 2

ბანყოფილება C

C 04

(10) AP 2023 15972 A (51) Int. Cl. (2006)
C 04 B 38/10
C 04 B 28/14

(21) AP 2019 15972 (22) 2019 11 27

(71) კნაუფ გიპს კგ (DE)

ამ ბანკოვ 7, იპპოპენი, 97346, გერმანია (DE)

(72) ალექსანდრ ხარტმანი (DE);

ანტონ პეტერი (DE);

გეორგი პარასკოვი (DE);

შტერგიოს კარაკოუსისი (DE)

(74) თამარ კოჭლამაზაშვილი

(85) 2022 06 13

(86) PCT/EP2019/000321, 2019 11 27

(54) აქაფებული სათხევადებლები თაბაშირ-მუყაოს ფილებში

(57) გამოგონება ეხება თაბაშირ-მუყაოს ფილების წარმოების ხერხს, რომლის მიხედვითაც ხორციელდება თაბაშირის თხევადი ხსნარისათვის სათხევადებლის აქაფება აირით ისე, რომ

ბამონონების კატეგორია

ბანქოვითი H

H 02

- (11) P 2023 7573 B (51) Int. Cl. (2006)
H 02 J 7/00
- (10) AP 2023 15935 A (44) 12(615)/2023
- (21) AP 2022 15935
- (22) 2022 04 21
- (24) 2022 04 21
- (73) ვახტანგ ნიაური (GE)
ნუცუბიძის ფერდობი, IV მკრ., კორპ. 10ა,
ბ. 1, თბილისი, საქართველო (GE);
საბა თურმანიძე (GE)
ნუცუბიძის ფერდობი, IV მკრ., კორპ. 1, ბ.
10, თბილისი, საქართველო (GE)
- (72) ვახტანგ ნიაური (GE);
საბა თურმანიძე (GE)
- (54) ბაორმაგამული სიმპლავრის მუდმივი
დენის უწყვეტი კვების სისტემა
-

ბანაცხადები***

ბანყოფილება A

A 61

(10) AP 2023 16346 A (51) A 61 K 31/715
A 61 K 35/74
A 61 K 9/00
A 61 P 31/04
A 61 P 31/12

(43) 2023 12 11 №23

(21) AP 2022 16346

(22) 2022 02 10

(31) 21305183.2

(32) 2021 02 11

(33) EP

(71) დანსტარ ფერმენტ აგ (CH)
პოსტშტრასე 30, ცუგი, 6300,
შვეიცარია (CH)

(72) ფრედერიკ დურმონტი (CH)

(74) თამარ კოჭლამაზაშვილი

(85) 2023 09 08

(86) PCT/EP2022/053270, 2022 02 10

(54) ეზო(ო)ლისაქარიღების შემცველი
კომპოზიციები და მათი გამოყენება

(57) მოცემული გამოგონება განეკუთვნება ეგზო-
პოლისაქარიდებს, რომლებიც პროდუცირებუ-
ლია ზღვის ბაქტერიებით, მათ კომპოზიციებს,
მითითებული კომპოზიციების გამოყენებას და
მიკრობული პათოგენური ინფექციის, ან ბაქტე-
რიული, ან ვირუსული ინფექციის ვირულენ-
ტობის დასუსტების ხერხს მითითებული მიკ-
რობული პათოგენების ბიოლოგიური და/ან არა-
ბიოლოგიურ ზედაპირებზე კოლონიზაციის
ინჰიბირების ან შემცირების გზით.

(10) AP 2023 16332 A (51) A 61 K 31/407
A 61 K 31/397
C 07 D 403/02
C 07 D 227/02

(43) 2023 12 11 №23

(21) AP 2022 16332

(22) 2022 01 28

(31) 63/143,360

(32) 2021 01 29

(33) US

(71) სედილა თერაპიუტიკს ინკ. (US)

245 ფიორსტ სტრიტ, 3 ფლორ, კემბრიჯი,
მასაჩუსეტსი, 02142, აშშ (US)

(72) კარლ ერიკ შვარცი (US);

ვოიტეკ მიჩოვსკი (US);

დეილ ა., უმცრ. პორტერი (US);

ჯასტინ რიპერი (AU);

თომას პ. ბლეისდელი (US);

ლუიზ კლერ კირმანი (US);

ჯონ ფოიტრილი (AU);

ჯონ პოლ შერილი (US)

(74) თამარ კოჭლამაზაშვილი

(85) 2023 08 25

(86) PCT/US2022/070409, 2022 01 28

(54) CDK2 ინჰიბიტორები და მათი გამოყენება
ნაბის ხერხები

(57) მოცემულ გამოგონებაში შემოთავაზებულია
ნაერთები, მათი შემცველი კომპოზიციები და
მათი გამოყენების ხერხები CDK2-ის ინჰიბირე-
ბისთვის, და CDK-ის აქტივობასთან დაკავშირე-
ბული დაავადებების და დარღვევების მკურნა-
ლობისათვის.

(10) AP 2023 16333 A (51) A 61 K 31/444
A 61 K 31/439
A 61 K 31/437
A 61 K 31/496
A 61 K 31/4184
A 61 P 3/00
C 07 D 401/14
C 07 D 487/08
C 07 D 487/04
C 07 D 413/14
C 07 D 405/14
C 07 D 403/14

(43) 2023 12 11 №23

(21) AP 2022 16333

(22) 2022 01 27

(31) 63/143,025; 63/183,612; 63/274,893

(32) 2021 01 28; 2021 05 03; 2021 11 02

(33) US; US; US

(71) კარმოტ თერაპიუტიკს ინკ. (US)

740 ჰეინც ავენიუ, ბერკლი, კალიფორნია
94710, აშშ (US)

(72) სიანგ ჯი (US);

რეი ფუსინი (US);

ჩიენ-ჰუნგ იეჰ (US);

სიანგ ჯოუ (US);

რუი გაო (US);
 ძუნ ვონ ძეონგ (US);
 ლი ლიუ (US);
 სუბას მან საკია (US);
 სიაოფანგ ვანგ (US);
 ჰიროიუკი კავაი (US);
 კრეიგ ლიი (US);
 დეივიდ ლოიდ (US);
 სტივ ჰანსენ (US);
 სიუ ჟან (US)

(74) შალვა გვარამაძე

(85) 2023 08 25

(86) PCT/US2022/014156, 2022 01 27

(54) GPCR რეცეპტორის აბონისტიები, მათი უმცველი ფარმაცევტული კომპოზიციები და მათი გამოყენების ხერხები

(57) განაცხადში უზრუნველყოფილია GLP-1 რეცეპტორის მოდულატორი ნაერთები, ფარმაცევტული კომპოზიციები, მათი მიღების ხერხები და მათი მკურნალობისთვის და/ან დიაგნოსტიკისთვის გამოყენების ხერხები.

(10) AP 2023 16392 A (51) A 61 K 47/14

A 61 K 47/44

A 61 K 31/355

A 61 P 15/06

(43) 2023 12 11 №23

(21) AP 2022 16392

(22) 2022 05 16

(31) 102021000013898

(32) 2021 05 27

(33) IT

(71) ჰულკა ს.რ.ლ. (IT)

ვიალე დელა სციენზა 26, როვიგო, 45100, იტალია (IT)

(72) ჯორჯიო პანინ (IT)

(74) ნუგზარ ქსოვრელი

(85) 2023 11 14

(86) PCT/EP2022/063177, 2022 05 16

(54) ალფა-ტოკოფეროლის რთული ეთერის უმცველი კომპოზიციები ნააღრევი მშობიარობის რისკის შესამცირებლად

(57) პირის ღრუში ადგილობრივი გამოყენების კომპოზიციები, რომელიც შეიცავს ვიტამინ E-ს რთულ ეთერს კარბონმჟავასთან ფორმულით R-COOH და ზეთოვან მატარებელს, ორსულ ქალებში ნაადრევი მშობიარობის რისკის შესამცირებლად გამოსაყენებლად, სადაც R არის 1-19 ნახშირბადის ატომის მქონე ალკილის რადიკალი ან 2-19 ნახშირბადის ატომის მქონე ალკენილის ან

ალკინილის რადიკალი. ვიტამინ E-ს რთული ეთერი შეიძლება შერჩეული იყოს აცეტატიდან, n-პროპიონატიდან ან ვიტამინ E-ს ლინოლეატიდან, უპირატესად ალფა-ტოკოფერილაცეტატიდან.

ბანყოფილება E

E 05

(10) AP 2023 16388 A (51) E 05 B 19/00
 E 05 B 47/00

(43) 2023 12 11 №23

(21) AP 2020 16388

(22) 2020 04 19

(62) AP202015806 2021 11 25

(31) 266258

(32) 2019 04 28

(33) IL

(71) მულ-ტ-ლოკ ტექნოლოჯის ლტდ (IL)

საფოსტო ყუთი 637, იავნე, 8110400, ისრაელი (IL)

(72) ეფი ბენ-აჰარონი (IL);

ასაფ ბორტმანი (IL)

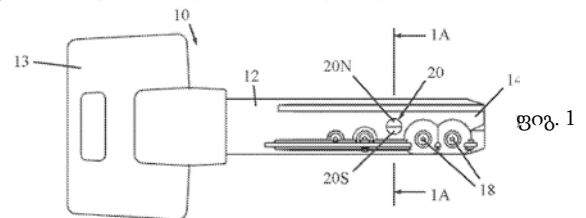
(74) თამარ კოჟლამაზაშვილი

(85) 2023 11 09

(86) PCT/IL2020/050457, 2020 04 19

(54) მგრუნაპი მაგნიტური ბასალის კომბინირებული ელემენტი

(57) გასაღები მოწყობილობა (10), შეიცავს ღეროს წაგრძელებულ ნაწილს (12), აგრეთვე, სულ მცირე, მაგნიტური გასაღების საკონტაქტო ელემენტს (20), განლაგებულს ღეროს (12) ხსენებულ ნაწილზე, რომელსაც გააჩნია ბრუნვის შესაძლებლობა ბრუნვის ღერძის (22) გარშემო.



ფიგ. 1

სასარბებლო მოდელები

ბანაცხადები, რომლებზეც გამოტანილია გადაწყვეტილება პატენტის გაცემის შესახებ

გადაწყვეტილების გასაჩივრება შესაძლებელია საქპატენტის სააპელაციო პალატაში გამოქვეყნებიდან 3 თვის ვადაში ან მცხეთის რაიონული სასამართლოს ადმინისტრაციულ საქმეთა კოლეგიაში 1 თვის ვადაში (მის.: ქ. მცხეთა, სამხედროს ქ. №17).

ბანყოფილება A

A 01

(10) AU 2023 16198 U (51) Int. Cl. (2006)

A 01 B 39/14

(21) AU 2023 16198 (22) 2023 03 29

(71) სსიპ რაფიელ დვალის მანქანათა მექანიკის
ინსტიტუტი (GE)

მინდელის ქ. 10, 0168, თბილისი,
საქართველო (GE)

(72) ზაზა მახარობლიძე (GE);

ვლადიმერ მარგველაშვილი (GE);

რევაზი ფარცხალაძე (GE);

სერგო შარაშენიძე (GE);

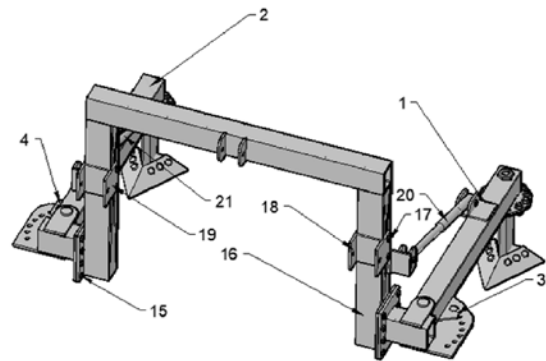
ალექსანდრე შერმაზანაშვილი (GE)

(54) ჩაის რიბოთაშორის ნიადაგის ღამაშუშა-
ვებელი კულტივატორი

(57) კულტივატორი შეიცავს სამწერტილოვან საკიდ სისტემას, საკიდ სისტემაზე კორიფონტალურ სიბრტყეში მობრუნების, ფიქსაციის და მოხსნის შესაძლებლობით მიერთებულ ორ ძელს 1 და 2, რომელთა მეორე ბოლოებზე, ასევე, მობრუნების, ფიქსაციის და მოხსნის შესაძლებლობით დამაგრებულია ნიადაგის ღრმად გამაფხვიერებელი მუშა ორგანოები. საკიდი სისტემა წარმოადგენს შედგენილ კონსტრუქციას, რომელიც შეიცავს ერთმანეთთან ჭანჭიკების 15 საშუალებით დაკავშირებულ საკიდი სისტემის მადალკლირენსიან ჩარჩოს 16 და საკიდი სისტემის კრონშტეინებს 11 და 12, რომლებზეც დასმულია ძელები, ძელებისა და საკიდი სისტემის მადალკლირენსიანი ჩარჩოს სიხისტის უზრუნველმყოფ ხრახნულ წევებს 20 და 21 ჩასაბმელი ლოყებით 22 და 23. კულტივატორი, ასევე, დამატებით შეიცავს საკიდი სისტემის დაბალკლირენსიან ჩარჩოს 32, დისკოებიან მუშა ორგანოს 33 და ისრისებრთათებიან მუშა ორგანოს 34.

მუხლები: 1 დამოუკიდებელი

ფიგურა: 5



ფიგ. 1

A 23

(10) AU 2023 16161 U (51) Int. Cl. (2006)

A 23 G 3/00

(21) AU 2023 16161 (22) 2023 02 06

(71) ალექსანდრე ხარიბეგაშვილი (GE)

კომუნალურის ქ. 2, 2200, თელავი,
საქართველო (GE)

(72) ალექსანდრე ხარიბეგაშვილი (GE)

(54) საკონტროლო ნაწარმი

(57) ხერხი ითვალისწინებს გოზინაყის მომზადებას, სხვადასხვა ფორმის მიცემას, ძაფზე ასხმას, ჯერ კარამელში, შემდეგ კი თათარაში ამოვლებას.

მუხლები: 1 დამოუკიდებელი

3 დამოკიდებული

დიზაინები

ბანაცხადი, რომელზეც გამოტანილია გადაწყვეტილება რეგისტრაციის შესახებ

გადაწყვეტილების გასაჩივრება შესაძლებელია საქპატენტის სააპელაციო პალატაში გამოქვეყნებიდან 3 თვის ვადაში ან მცხეთის რაიონული სასამართლოს ადმინისტრაციულ საქმეთა კოლეგიაში 1 თვის ვადაში (მის.: ქ. მცხეთა, სამხედროს ქ. №17).

(10) AD 2023 1325 S

(51) 09-01

(21) AD 2023 1325

(22) 2023 07 17

(28) 2

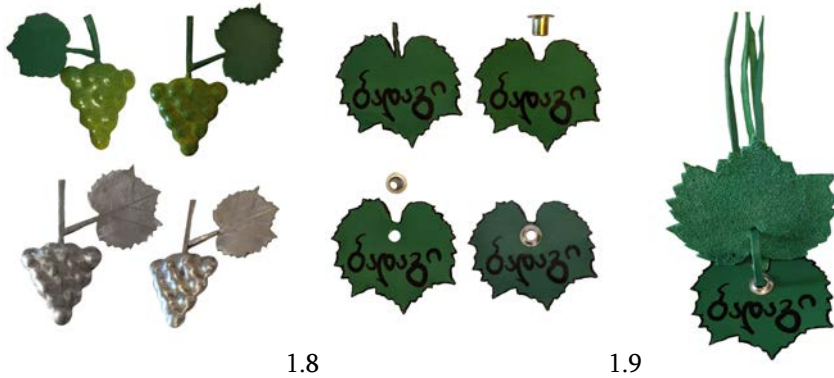
(71) არჩილ გავაშელიშვილი (GE)

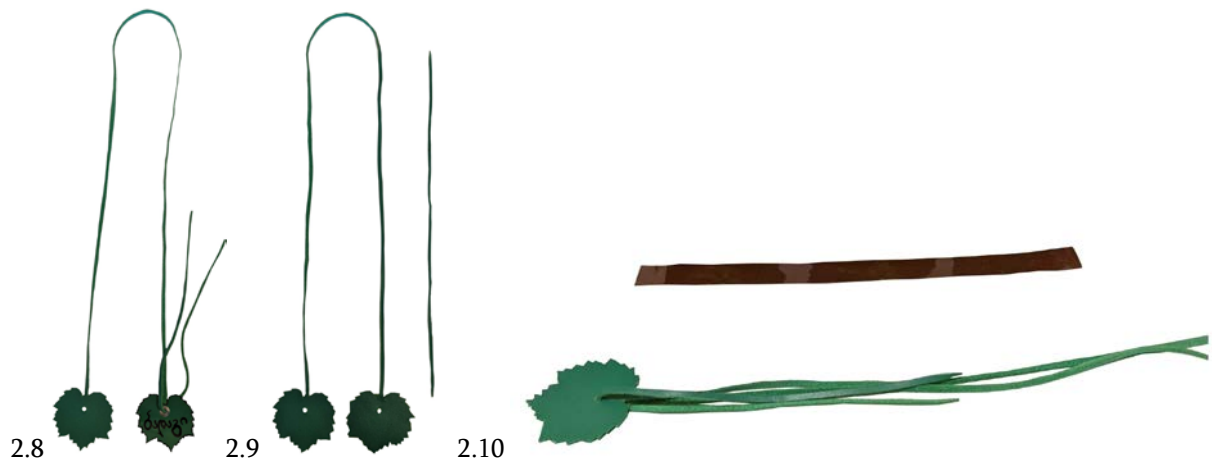
ქაფიანიძის ქ. 39, 3600, ონი, საქართველო (GE)

(72) არჩილ გავაშელიშვილი (GE)

(54) 1. ბაღაბის ბოთლი; 2. ბაღაბის ბოთლი ძილით

(55)







2.11



2.12



2.13



2.14



2.15



2.16



2.17



2.18



2.19



2.20

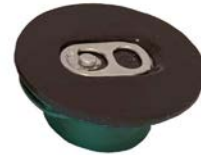




2.21



2.22



2.23



2.24



2.25



2.26





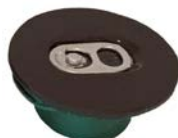
2.29

2.30



2.31

2.32



2.33

2.34



2.35



2.36



2.37



2.38



2.39

რეგისტრირებული ღიზაინი

- (11) D 2023 985 S (51) 02-02
(10) AD 2023 1307 S (44) 2023 08 25 №16
(21) AD 2023 1307
(22) 2023 04 25
(24) 2023 04 25
(28) 1
(18) 2028 04 25
(73) ნანა ავალიანი (GE)
 თემქა, III მ/რ, ნიშნაინიძის ქ. 35, ბ. 15,
 0197, თბილისი, საქართველო (GE)
(72) ნანა ავალიანი (GE)
(54) ჯინსი ორმაზი შპს (ონაქევი)
-

**ლიზანიები, რომლებიც რეგისტრირებულია საქართველოს
ბიუროში საქართველოს ტერიტორიაზე უფლებათა
ბავრცელების მოთხოვნით**

გადაწყვეტილების გასაჩივრება შესაძლებელია საქპატენტის სააპელაციო პალატაში გამოქვეყნებიდან 3 თვის ვადაში ან მცხეთის რაიონული სასამართლოს ადმინისტრაციულ საქმეთა კოლეგიაში 1 თვის ვადაში (მის.: ქ. მცხეთა, სამხედროს ქ. №17).

- (11) DM/227 355 (51) 11-01
- (15) 2023 02 27 (44) 35/2023 (2023 09 01)
- (22) 2023 02 27
- (28) 1
- (73) HARRY WINSTON SA
 Chemin du Tourbillon 8, 1228 Plan-les-Ouates (CH)
- (85) CH
- (86) CH
- (87) CH
- (88) CH
- (89) CH
- (81) III. KG, LI, OM, CA, GE, MK, BA, NO, RU, EM, AM, MD, TN, GB, TR, MN, CH, AL, UA, MA, SG, MC,
 BZ, ME, AZ
- (72) Tobias WUEST
 c/o Harry Winston Inc. 718 Fifth Avenue, 10019, New York (US)
- (74) The Swatch Group AG (The Swatch Group SA) (The Swatch Group Ltd.)
 Faubourg du Lac 6, 2501 Biel/Bienne (CH)
- (46) 2023 09 01
- (54) 1. NECKLACE WITH PENDANT
- (55)



1.5



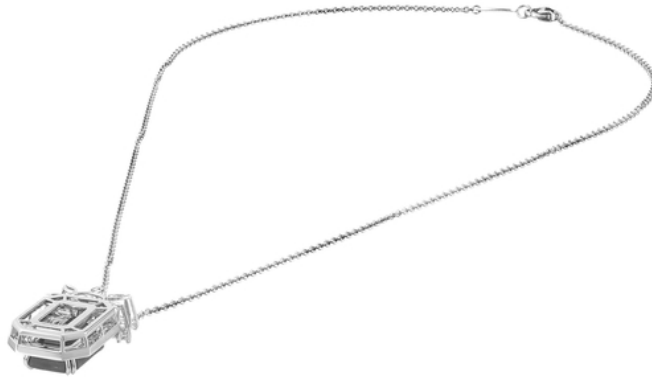
1.6



1.7



1.8



- (11) DM/231 142 (51) 09-01
 (15) 2023 04 03 (44) 36/2023 (2023 09 08)
 (22) 2023 04 03
 (28) 1
 (73) Igor Makiev
 1A, Nagornaya, room 25, 362000 Vladikavkaz, Republic of North Ossetia – Alania (RU)
 (85) RU
 (86) RU
 (87) RU
 (88) RU
 (89) RU
 (81) III. AM, TR, GE, BY, AZ, CN
 (72) Igor Makiev
 1A, Nagornaya, apt. 25, 362000, Vladikavkaz, Republic North Ossetia - Alania (RU)
 (74) GIVI IKAEV
 22, Marcusa str., fl.2, 362027 Vladikavkaz, Republic of North Ossetia – Alania (RU)
 (46) 2023 09 08
 (54) 1. BOTTLE
 (55)



(11) DM/231 151
 (15) 2023 07 06
 (22) 2023 07 06
 (28) 2

(51) 14-06
 (44) 36/2023 (2023 09 08)

(73) CHUN KI KIM

101-ho, 5 Seopangyo-ro 188beon-gil, Bundang-gu, 13473 Seongnam-si, Gyeonggi-do (KR)

(85) –

(86) KR

(87) KR

(88) KR

(89) KR

(81) III. OM, CA, MK, GE, BA, NO, RS, EG, BG, EM, IS, AM, BY, MD, GB, KH, TR, MN, GH, IL, CH, JP, KR, AL, UA, OA, SG, AZ

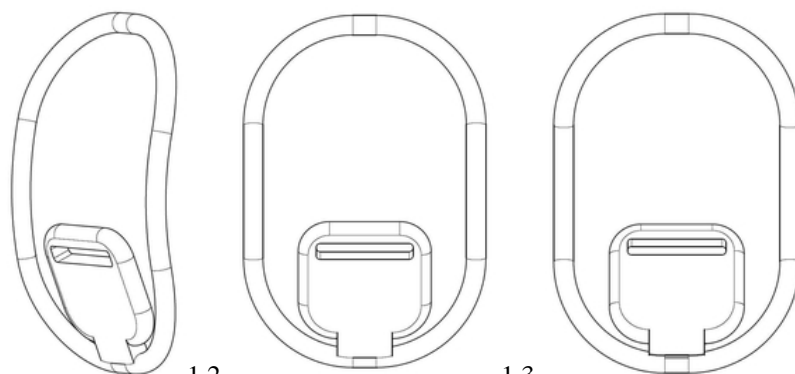
(72) CHUN KI KIM

101-ho, 5 Seopangyo-ro 188beon-gil, Bundang-gu, 13473 Seongnam-si, Gyeonggi-do (KR)

(46) 2023 09 08

(54) 1.-2. RING HOLDER ATTACHABLE TO PHONE TETHER TAB

(55)



1.1

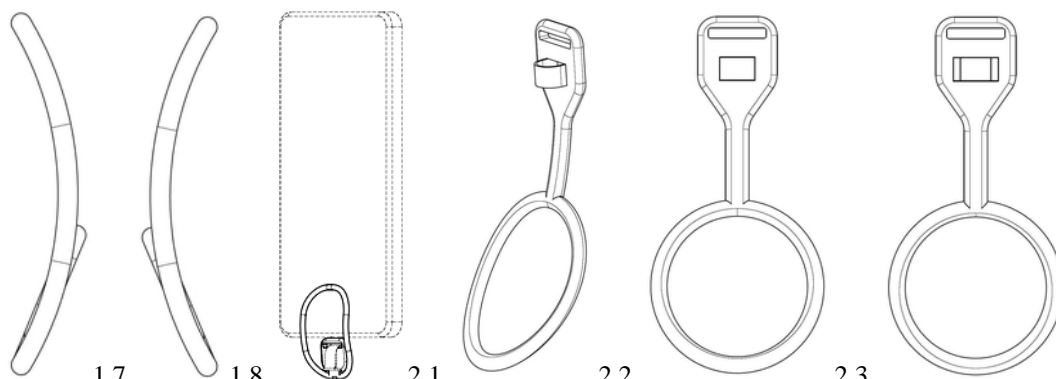
1.2

1.3



1.4

1.5



1.6

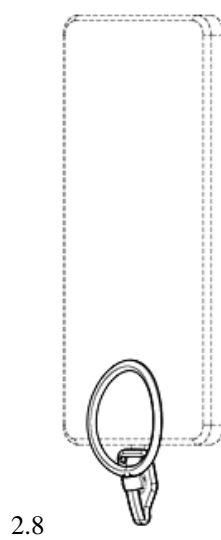
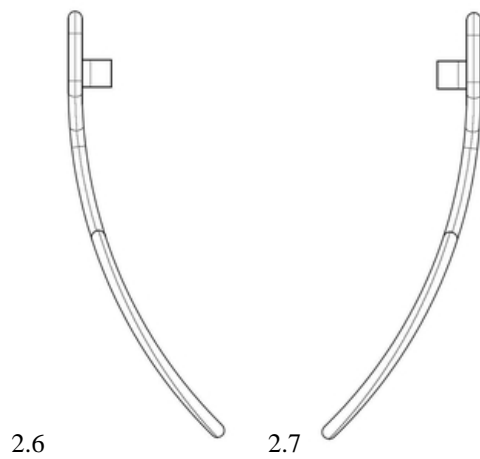
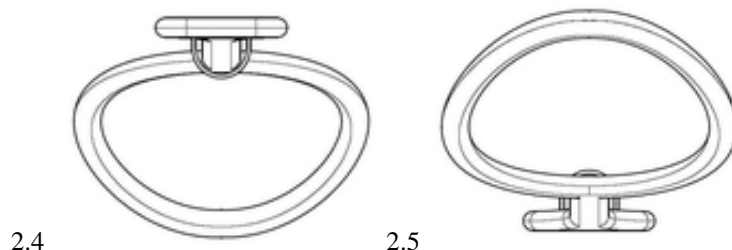
1.7

1.8

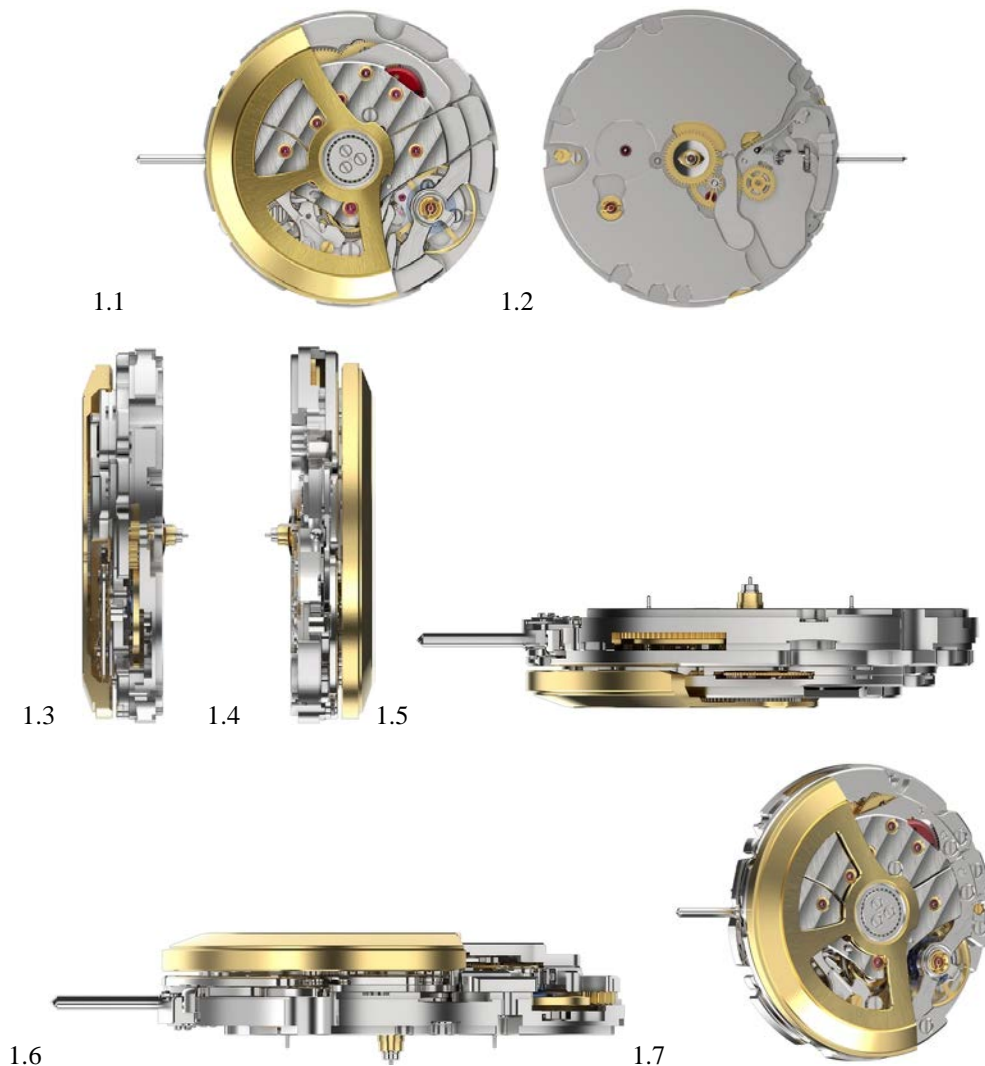
2.1

2.2

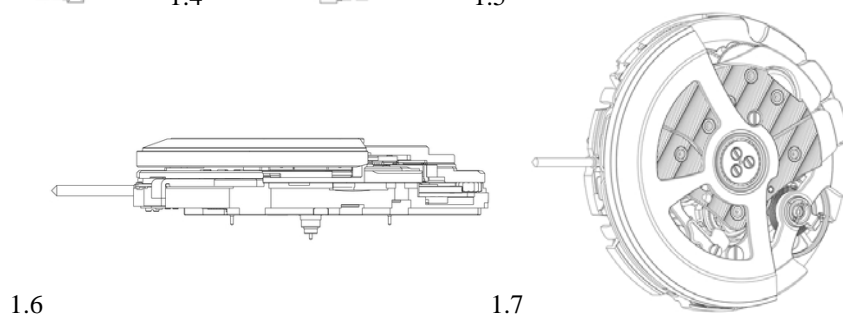
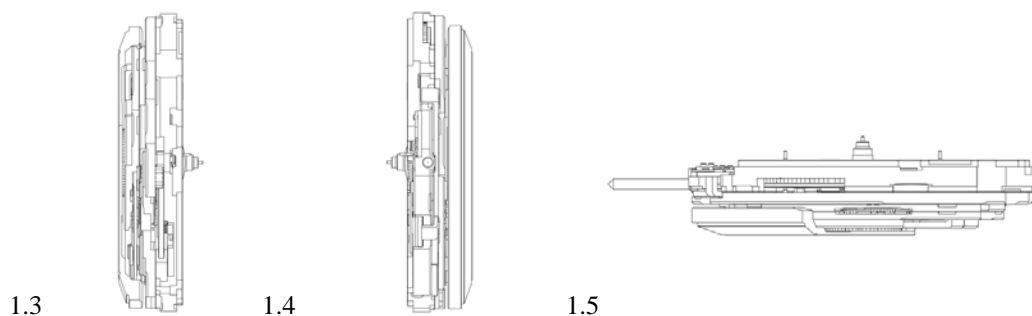
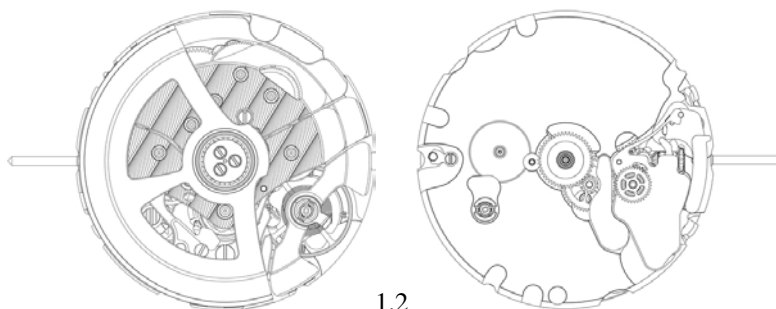
2.3



- (11) DM/231 243 (51) 10-07
 (15) 2023 08 28 (44) 37/2023 (2023 09 15)
 (22) 2023 08 28
 (28) 1
 (30) No1: 17.03.2023; 2023-00163; CH
 (73) ROLEX SA
 Rue François-Dussaud 3-5-7, 1211 Genève 26 (CH)
 (85) CH
 (86) CH
 (87) CH
 (88) CH
 (89) CH
 (81) III. CA, OM, GE, NO, RS, RW, MU, EM, AM, BW, TJ, MD, VN, TN, SR, MN, JP, KR, UA, OA, MA, ME, AZ, SM, WS, KG, LI, MK, BA, EG, RU, JM, IS, BY, GB, KH, TR, GH, ST, IL, KP, MX, AL, BN, NA, SG, MC, BZ, TM
 (72) Davide AIROLDI
 16 Rue Du Grand-Bureau, 1227, Genève (CH)
 (74) BUGNION S.A.
 10, Route De Florissant Case Postale 375, 1211 Genève 12 (CH)
 (46) 2023 09 15
 (54) 1. TIMEPIECE MOVEMENT
 (55)



- (11) DM/231 244 (51) 10-07
 (15) 2023 08 28 (44) 37/2023 (2023 09 15)
 (22) 2023 08 28
 (28) 1
 (30) No1: 16.03.2023; 2023-00156; CH
 (73) ROLEX SA
 Rue François-Dussaud 3-5-7, 1211 Genève 26 (CH)
 (85) CH
 (86) CH
 (87) CH
 (88) CH
 (89) CH
 (81) III. GE, CA, OM, RS, NO, RW, MU, EM, AM, BW, TJ, MD, VN, TN, SR, MN, JP, KR, UA, OA, MA, ME, AZ, SM, WS, KG, LI, MK, BA, EG, JM, RU, IS, BY, GB, KH, TR, ST, GH, IL, KP, MX, AL, BN, NA, SG, MC, BZ, TM
 (72) Davide AIROLDI
 16 Rue Du Grand-Bureau, 1227, Genève (CH)
 (74) BUGNION S.A.
 10, Route De Florissant Case Postale 375, 1211 Genève 12 (CH)
 (46) 2023 09 15
 (54) 1. TIMEPIECE MOVEMENT
 (55)



- (11) DM/227 517 (51) 11-01
(15) 2023 03 10 (44) 37/2023 (2023 09 15)
(22) 2023 03 10
(28) 2
(73) HARRY WINSTON SA
Chemin du Tourbillon 8, 1228 Plan-les-Ouates (CH)
(85) CH
(86) CH
(87) CH
(88) CH
(89) CH
(81) III. KG, LI, OM, MK, CA, GE, TR, BA, MN, NO, CH, EM, AL, AM, UA, MA, SG, MC, MD, ME, BZ, AZ, TN, GB
(72) 1: Rie YATSUGI-KANG
c/o Harry Winston Inc., 718 Fifth Avenue, 10019, New York (US);
2: Christina YANG
c/o Harry Winston Inc., 718 Fifth Avenue, 10019, New York (US)
(74) The Swatch Group AG (The Swatch Group SA) (The Swatch Group Ltd.)
Faubourg du Lac 6, 2501 Biel/Bienne (CH)
(46) 2023 09 15
(54) 1. NECKLACE WITH PENDANT, 2. BRACELET
(55)



1.1



1.2



1.3



1.4



1.5



1.6



1.7



1.8



2.1



2.2



2.3



2.4



2.5



2.6



2.7



2.8

- (11) DM/231 214 (51) 21-01
 (15) 2023 08 17 (44) 37/2023 (2023 09 15)
 (22) 2023 08 17
 (28) 1
 (30) No1: 30.03.2022; 015016222; EM
 (73) NACON
 396-466 Rue de la Voyette CRT2, 59273 Fretin (FR)
 (85) FR
 (86) FR
 (87) FR
 (88) FR
 (89) FR
 (81) III. KG, GE, CA, US, NO, RS, EG, RU, IS, AM, VN, TN, GB, TR, IL, CH, JP, KR, CN, MX, UA, BR,
 OA, SG, MA, AZ
 (72) Valentin Delrue
 396-466 Rue de la Voyette - CRT2, 59273, Fretin (FR);
 Yannick Allaert
 396-466 Rue de la Voyette - CRT2, 59273, Fretin (FR);
 Alain Falc
 396-466 Rue de la Voyette - CRT2, 59273, Fretin (FR)
 (46) 2023 09 15
 (54) 1. CONTROLLER FOR VIDEO GAMES (ELECTRONIC GAME ACCESSORY)
 (55)



1.1



1.2



1.3



1.4



1.5



1.6



1.7

- (11) DM/231 189 (51) 32-01
(15) 2023 08 22 (44) 37/2023 (2023 09 15)
(22) 2023 08 22
(28) 1
(30) No1: 03.03.2023; 2023501026; RU
(73) Gesellschaft mit beschränkter Haftung "Ehrmann"
d. 15, p. Ramenskoy agrokhimstantsii (RAOS), 140126 Ramenskiy g.o., Moscow Region (RU)
(85) –
(86) –
(87) RU
(88) –
(89) RU
(81) III. GE, MN, MD, TM
(72) Olesya Skripak
ul. Klary Tsetkin, 79-1, 236029, Kaliningrad (RU)
(74) Patent and Law Firm "YUS"
d. 6, Prospekt Mira, 129090 Moscow (RU)
(46) 2023 09 15
(54) 1. GRAPHIC DESIGN [TWO-DIMENSIONAL]
(55)



1.1

- (11) DM/231 191 (51) 32-01
 (15) 2023 08 22 (44) 37/2023 (2023 09 15)
 (22) 2023 08 22
 (28) 1
 (30) No1: 03.03.2023; 2023501027; RU
 (73) Gesellschaft Mit Beschränkter Haftung "Ehrmann"
 d. 15, P. Ramenskoy agrokhimstantsii (RAOS), 140126 Ramenskiy g.o., Moscow Region (RU)
 (85) –
 (86) –
 (87) RU
 (88) –
 (89) RU
 (81) III. GE, MN, MD, TM
 (72) Olesya Skripak
 ul. Klary Tsetkin, 79-1, 236029, Kaliningrad (RU)
 (74) Patent and Law Firm "YUS"
 d. 6, Prospekt Mira, 129090 Moscow (RU)
 (46) 2023 09 15
 (54) 1. GRAPHIC DESIGN [TWO-DIMENSIONAL]
 (55)



1.1

- (11) DM/231 275 (51) 32-01
(15) 2023 08 31 (44) 37/2023 (2023 09 15)
(22) 2023 08 31
(28) 1
(73) Irfan Cokovic
Goddardstr. 62, 53125 Bonn, Nordrhein-Westfalen (DE)
(85) –
(86) BA
(87) DE
(88) –
(89) BA
(81) III. TR, MK, OM, GE, BA, RS, EG, RU, SY, AL, AM, OA, ME, AZ, TN, GB
(72) Irfan Cokovic
Goddardstr. 62, 53125 Bonn, Nordrhein-Westfalen (DE)
(74) Andreas Erlenhardt
Erlenhardt Rechtsanwälte Neumannstr. 10, 40235 Düsseldorf, Nordrhein-Westfalen (DE)
(46) 2023 09 15
(54) 1. LOGO
(55)



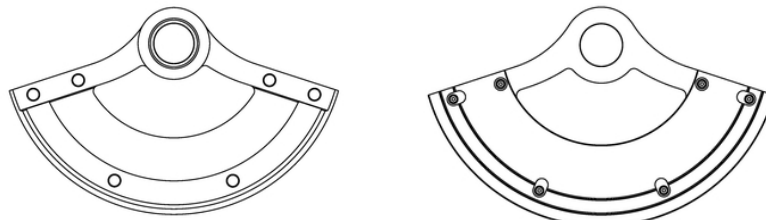
1.1

- (11) DM/231 491 (51) 09-03
 (15) 2021 05 02 (44) 38/2023 (2023 09 22)
 (22) 2023 05 02
 (28) 1
 (73) Obshchestvo S Ogranichennoj Otvetstvennost'yu Altajskaya Skazka
 Ul. Shukshina 1A, S., RU-658391 Shipunovo, Altajskij Kraj (RU)
 (85) RU
 (86) RU
 (87) –
 (88) RU
 (89) RU
 (81) III. KG, CA, GE, TR, DE, MN, EG, IL, JP, LV, CN, AM, TJ, BY, VN, AZ, TM
 (72) Yuriy Fedorovich Yurchenko
 Ul. Lesnaya, 2a, S., RU-658390, Shipunovo, Altajskij Kraj (RU)
 (74) Obshchestvo S Ogranichennoj Otvetstvennost'yu Online Patent
 Online Patent, LLC, Post Box 365, RU-121151 Moscow (RU)
 (46) 2023 09 22
 (54) 1. ORNAMENTATION FOR PACKAGING BOXES
 (55)



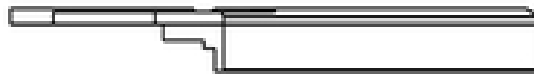
1.1

- (11) DM/227 963 (51) 10-07
 (15) 2023 03 22 (44) 38/2023 (2023 09 22)
 (22) 2023 03 22
 (28) 1
 (73) OMEGA SA (OMEGA AG) (OMEGA LTD.)
 Jakob-Stämpfli-Strasse 96, 2502 BIEL/BIENNE (CH)
 (85) CH
 (86) CH
 (87) CH
 (88) CH
 (89) CH
 (81) III. KG, LI, MK, OM, TR, GE, BA, MN, NO, RU, CH, EM, AL, AM, UA, MA, SG, MC, MD, ME, BZ, AZ,
 TN, GB
 (72) Gregory Kissling
 c/o OMEGA SA (OMEGA AG) (OMEGA LTD.) Jakob-Stämpfli-Strasse 96, 2502, Biel/Bienne (CH)
 (74) The Swatch Group AG (The Swatch Group SA) (The Swatch Group Ltd.)
 6, Faubourg du Lac, 2501 BIEL/BIENNE (CH)
 (46) 2023 09 22
 (54) 1. OSCILLATING WEIGHT
 (55)



1.1

1.2



1.3



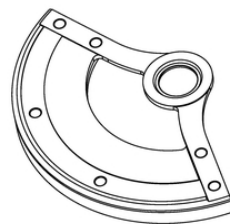
1.4



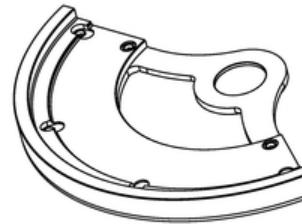
1.5



1.6



1.7



1.8

- (11) DM/231 561 (51) 32-01
 (15) 2023 08 22 (44) 38/2023 (2023 09 22)
 (22) 2023 08 22
 (28) 1
 (30) No1: 03.03.2023; 2023501029; RU
 (73) Gesellschaft Mit Beschränkter Haftung "Ehrmann"
 D. 15, P. Ramenskoy Agrokhimstantsii (RAOS), 140126 Ramenskiy G.o., Moscow Region (RU)
 (85) –
 (86) –
 (87) RU
 (88) –
 (89) RU
 (81) III. GE, MN, MD, TM
 (72) Olesya Skripak
 Ul. Klary Tsetkin, 79-1, 236029, Kaliningrad (RU)
 (74) Patent And Law Firm "YUS"
 D. 6, Prospekt Mira, 129090 Moscow (RU)
 (46) 2023 09 22
 (54) 1. SURFACE ORNAMENTATION
 (55)



1.1

- (11) DM/231 562 (51) 32-01
(15) 2023 08 22 (44) 38/2023 (2023 09 22)
(22) 2023 08 22
(28) 1
(30) №1: 03.03.2023; 2023501030; RU
(73) Gesellschaft Mit Beschränkter Haftung "Ehrmann"
D. 15, P. Ramenskoj Agrokhimstantsii (RAOS), 140126 Ramenskiy G.o., Moscow Region (RU)
(85) –
(86) –
(87) RU
(88) –
(89) RU
(81) III. GE, MN, MD, TM
(72) Olesya Skripak
Ul. Klary Tsetkin, 79-1, 236029, Kaliningrad (RU)
(74) Patent And Law Firm "YUS"
D. 6, Prospekt Mira, 129090 Moscow (RU)
(46) 2023 09 22
(54) 1. SURFACE ORNAMENTATION
(55)



1.1

- (11) DM/231 563 (51) 32-01
 (15) 2023 08 22 (44) 38/2023 (2023 09 22)
 (22) 2023 08 22
 (28) 1
 (30) No1: 03.03.2023; 2023501028; RU
 (73) Gesellschaft Mit Beschränkter Haftung "Ehrmann"
 D. 15, P. Ramenskoy Agrokhimstantsii (RAOS), 140126 Ramenskiy G.o., Moscow Region (RU)
 (85) –
 (86) –
 (87) RU
 (88) –
 (89) RU
 (81) III. GE, MN, MD, TM
 (72) Olesya Skripak
 Ul. Klary Tsetkin, 79-1, 236029, Kaliningrad (RU)
 (74) Patent And Law Firm "YUS"
 D. 6, Prospekt Mira, 129090 Moscow (RU)
 (46) 2023 09 22
 (54) 1. SURFACE ORNAMENTATION
 (55)



1.1

- (11) DM/231 564 (51) 32-01
(15) 2023 08 22 (44) 38/2023 (2023 09 22)
(22) 2023 08 22
(28) 1
(30) No1: 03.03.2023; 2023501031; RU
(73) Gesellschaft Mit Beschränkter Haftung "Ehrmann"
D. 15, P. Ramenskiy Agrokhimstantsii (RAOS), 140126 Ramenskiy G.o., Moscow Region (RU)
(85) –
(86) –
(87) RU
(88) –
(89) RU
(81) III. GE, MN, MD, TM
(72) Olesya Skripak
Ul. Klary Tsetkin, 79-1, 236029, Kaliningrad (RU)
(74) Patent And Law Firm "YUS"
D. 6, Prospekt Mira, 129090 Moscow (RU)
(46) 2023 09 22
(54) 1. SURFACE ORNAMENTATION
(55)



1.1

- (11) DM/231 588 (51) 19-08
- (15) 2023 09 05 (44) 39/2023 (2023 09 29)
- (22) 2023 09 05
- (28) 3
- (73) Elite Construction Kft.
Déri Miksa U. 8C., 2142 Nagytarcsa (HU)
- (85) HU
- (86) HU
- (87) HU
- (88) HU
- (89) HU
- (81) III. AZ, EM, GE, MD, MN, TJ, UA
- (72) Oleg Beloshytskyy
Déri Miksa Utca 8C., 2142, Nagytarcsa (HU)
- (74) Danubia Patent & Law Office LLC
Bajcsy-Zsilinszky Út 16., 1051 Budapest (HU)
- (46) 2023 09 29
- (54) 1.-3. LABEL
- (55)



სასაქონლო ნიშნები

ეროვნული პროცედურით შემოტანილი ბანაცხავები, რომლებზეც ბამოტანილია გადაწყვეტილება რეგისტრაციის შესახებ

გადაწყვეტილების გასაჩივრება შესაძლებელია საქპატენტის სააპელაციო პალატაში გამოქვეყნებულიდან 3 თვის ვადაში ან მცხეთის რაიონული სასამართლოს ადმინისტრაციულ საქმეთა კოლეგიაში 1 თვის ვადაში (მის.: ქ. მცხეთა, სამხედროს ქ. №17).

(260) AM 2023 120251 A*

(210) AM 120251

(220) 2022 11 09

(310) 086599

(320) 2022 05 27

(330) JM

(731) როტმანს ოფ პელ მელ ლიმიტედ
რუტ დე ფრანს 17, ბონკურ, 2926,
შვეიცარია

(740) თამარ კოჭლამაზაშვილი

(540)



(591) ლურჯი, წითელი, თეთრი, ცისფერი,
ვარდისფერი

(531) 01.15.03; 01.15.25; 26.11.03; 26.11.05;
26.11.11; 26.11.25; 27.05.01; 27.05.17;
29.01.15

(511)

34 – სიგარეტი, პაპიროსი; დამუშავებული და დამუშავებული თამბაქო; თამბაქოს ნაწარმი; თამბაქოს შემცვლელი (არასამედიცინო მიზნებისათვის); სიგარები, სიგარილები; სანთებლები; სანთებლები სიგარებისათვის; ასანთი; მწველთა საკუთნი; სიგარეტის და პაპიროსის ქაღალდი, სიგარეტის ჰილზები, სიგარეტის ფილტრები, ჯიბის მოწყობილობა სიგარეტის და პაპიროსის დახვევისათვის; ქაღალდის ჰილზებში თამბაქოს დამტენი ჯიბის მოწყობილობა; ელექტრონული სიგარეტი; კარტრიჯები ელექტრონული სიგარეტებისათვის; სითხეები ელექტრონული სიგარეტისათვის; გასათბობი თამბაქოს ნაწარმი; სიგარეტის და თამბაქოს გათბობისათვის განკუთვნილი ელექტრონული მოწყობილობები და მათი ნაწილები; ინჰალა-

ციისათვის განკუთვნილი თამბაქოს შემცვლელი; თამბაქოს შემცვლელის სიგარეტები; პორტსიგარები; სიგარეტის ყუთები; სნუსი თამბაქოსთან ერთად; საბურნუთები თამბაქოთი; სნუსი თამბაქოს გარეშე; საბურნუთები თამბაქოს გარეშე; ორალური ნიკოტინის პაკეტები თამბაქოს გარეშე (არასამედიცინო დანიშნულების).

(260) AM 2023 121652 A

(210) AM 121652

(220) 2023 02 15

(731) შპს „აიდიეს ბორჯომი ბევერიჯიზ
კომპანი“

პარერავეგის 45, კურასაო

(740) გიორგი ჯოხარიძე

(540)



(591) ცისფერი, ღია ვარდისფერი, ლურჯი,
თეთრი, იისფერი, ნაცრისფერი,
ვარდისფერი, წითელი

(531) 01.01.05; 01.01.10; 03.02.01; 03.02.03;
03.02.24; 06.01.01; 06.01.02; 06.01.04;
24.17.05; 28.19; 29.01.15

(526) BAKURIANI

(511)

32 – მინერალური წყალი, არალკოჰოლური სასმელები.

35 – რეკლამა.

(260) AM 2023 121653 A
 (210) AM 121653
 (220) 2023 02 15
 (731) შპს „აიდიეს ბორჯომი ბევერიჯიზ კომპანი“
 პარერავეგის 45, კურასაო
 (740) გიორგი ჯოხარიძე



(554) მოცულობითი
 (591) იისფერი, ლურჯი, ნაცრისფერი, ღია ცისფერი, წითელი, ცისფერი
 (531) 02.07.23; 03.01.14; 06.01.01; 06.01.02; 06.01.04; 24.17.05; 28.19
 (526) „ბაკურიანი“, „არაანტიბიოტიკული ნატურალური მინერალური წყალი“, „ჩვილი ბავშვისთვის“
 (511)
 32 – მინერალური წყალი, არაალკოჰოლური სასმელები.
 35 – რეკლამა.

(260) AM 2023 122202 A
 (210) AM 122202
 (220) 2023 03 26
 (731) ქეი თი & ჯი კორპორეიშნ
 71, ბეოტკკოტ-გილ, დაედოკ-გუ,
 ტეჯონი, კორეის რესპუბლიკა
 (740) პავლე მეიფარიანი
 (540)

BOHEM FINO AQUA

(591) შავ-თეთრი
 (511)
 34 – თამბაქო; სიგარეტები; პაპიროსები; სიგარეტები; ბურნუთი; პაპიროსის, სიგარეტის ქაღალდი; ჩიბუხები; სიგარეტის ფილტრები; პორტსიგარები (მვირფასი ლითონებისგან დამზადებულის გარდა); თამბაქოს ქისები; სანთებლები (მვირფასი ლითონებისგან დამზადებულის გარდა); ასანთი; ჩიბუხის გასაწმენდი მოწყობილობები; საფერფლეები (მვირფასი ლითონებისგან დამზადებულის გარდა); სიგარის ბოლოების საჭრელი სამარჯვეები.

(260) AM 2023 122281 A
 (210) AM 122281
 (220) 2023 04 03
 (310) № 18807006
 (320) 2022 12 09
 (330) EUIPO
 (731) დავიდ გომეს სანჩეს
 კალე ხოსე ლასარო გალდიანო 6,
 მადრიდი, 28036, ესპანეთი
 (540)

MOEVE

(591) შავ-თეთრი
 (531) 27.05.01
 (511)
 4 – ტექნიკური ზეთები და საპოხები; ძრავის ზეთები, გადაცემის კოლოფის ზეთები, მთავარი გადაცემის საავტომობილო ზეთები; სანათი საწვავი; არაქიმიური დანამატები ზეთებისა და საწვავისთვის; საზეთი მასალა და კონსისტენტური საზეთები; მტვრის შთამნთქმელი, დამსველებელი და შემკვრელი შედგენილობები; ბენზინი (ნავთობი); ბიოსაწვავი; სამრეწველო საწვავი ზეთები; ნავთობაირი; ნავთობის გადამუშავების შედეგად მიღებული ნარჩენი პროდუქტები; საწვავი (მათ შორის, ძრავას ბენზინი); ცვილი [ნედლეული]; ტექნიკური ვაზელინი სამრეწველო მიზნებისთვის; გასანათებელი პატრუქები და სანთლები; საწვავი აირი; მყარი აირები [საწვავი]; თხევადი ნავთობაირი; თხევადი ბუნებრივი აირი; ბუნებრივი აირი; ელექტროენერგია; ელექტროენერგია განახლებადი წყაროებიდან.

(260) AM 2023 122287 A
 (210) AM 122287
 (220) 2023 04 03
 (310) № UK00003841466
 (320) 2022 10 21
 (330) UK
 (731) ერთიჯიეს გლობალ ლიმიტედ
 ჰერონ ტაუერ, 110 ბიშოფსგეით,
 ლონდონი, EC2N 4AY, გაერთიანებული
 სამეფო
 (540)

RTGS.global

(591) შავ-თეთრი
 (531) 27.05.01

(511)

9 – ჩაწერილი და ჩატვირთვადი საშუალება; პროგრამული უზრუნველყოფა; ჩატვირთვადი აუდიო, ვიზუალური და აუდიოვიზუალური კონტენტი და მასალები; აუდიოროგოლები; ვიდეოროგოლები; ჩატვირთვადი ელექტრონული პუბლიკაციები; ელექტრონული პუბლიკაციები ფინანსური, ფულადი, ბლოკჩეინის, ციფრული აქტივების და უნიკალური ტოკენის სფეროში; პროგრამული უზრუნველყოფა ფინანსური, ფულადი და ბლოკჩეინის ოპერაციებისთვის.

35 – ბიზნესის დამხმარე და ადმინისტრაციული მომსახურება; ოფისის ფუნქციონირების მომსახურება; არაკანონიერი გზით მიღებული შემოსავლების ლეგალიზაციასთან ბრძოლის და კომპლექსური შემოწმების მომსახურება; ბიზნესის რისკის მართვის მომსახურება; საინფორმაციო, საკონსულტაციო, ანალიზის, შეფასების, აუდიტის, კომპლექსური შემოწმების, კვლევისა და საკონსულტაციო მომსახურება დაკავშირებული ბიზნესის ხელშეწყობასა და ადმინისტრირებასთან, ოფისის ფუნქციონირებაში, არაკანონიერი გზით მიღებული შემოსავლების ლეგალიზაციასთან ბრძოლაში, კომპლექსურ შემოწმებაში, ბიზნესის რისკის მართვაში და ბიზნესის დაგეგმვასა და უწყვეტობაში; ბიზნესის საინფორმაციო, საკონსულტაციო, ანალიზის, შეფასების, აუდიტის, კომპლექსური შემოწმების, კვლევისა და საკონსულტაციო მომსახურება.

36 – ფინანსური და ფულადი მომსახურება; ფინანსურ და ფულად ოპერაციებთან დაკავშირებული მომსახურება; ფინანსური და ფულადი კლირინგის და ანგარიშსწორების მომსახურება; კლირინგის და ანგარიშსწორების მომსახურება, რომელიც დაკავშირებულია ფასიან ქაღალდებთან, ცენტრალური ბანკების ვალუტასთან, ციფრულ ვალუტასთან, ციფრულ აქტივებთან და უნიკალურ ტოკენებთან; ანგარიშსწორების მომსახურება; ფასიანი ქაღალდების, ცენტრალური ბანკების ვალუტის, ციფრულ ვალუტის, ციფრული აქტივების და უნიკალური ტოკენების გადარიცხვა; საინფორმაციო, საკონსულტაციო, ანალიზის, შეფასების, აუდიტის, კომპლექსური შემოწმების, კვლევისა და საკონსულტაციო მომსახურება.

41 – არაჩატვირთვადი აუდიო, ვიზუალური და აუდიოვიზუალური კონტენტის და მასალების უზრუნველყოფა; არაჩატვირთვადი აუდიო, ვიზუალური და აუდიოვიზუალური კონტენტის

და მასალების უზრუნველყოფა ფინანსური, ფულადი, ბლოკჩეინის, ციფრული აქტივების და უნიკალური ტოკენის სფეროში.

42 – ტექნოლოგიური მომსახურება; ტექნოლოგიასთან დაკავშირებული სამეცნიერო კვლევისა და დამუშავების მომსახურება; პროგრამული უზრუნველყოფის დამუშავება და სრულყოფა; პროგრამული უზრუნველყოფის მიწოდება; კომპიუტერული პროგრამების ნაირსახეობა (SaaS); კომპიუტერული პროგრამების ნაირსახეობა (SaaS), რომელიც შეიცავს პროგრამულ უზრუნველყოფას ფინანსური, ფულადი და ბლოკჩეინის ოპერაციებისთვის; ბლოკჩეინების ნაირსახეობა (BaaS); ონლაინ გამოთვლითი მომსახურება; ქლაუდ მომსახურება; მონაცემთა უსაფრთხოების მომსახურება; ვირტუალური კომპიუტერული სისტემებისა და საშუალებების უზრუნველყოფა ქლაუდ მომსახურების საშუალებით; ტექნიკური მონაცემების ანალიზის მომსახურება; მონაცემების სხვა ადგილას დუბლირების მომსახურება; ციფრული კონტენტის განთავსება; მონაცემების გადატანის მომსახურება; კომპიუტერული, ქსელური, IT, სატელეკომუნიკაციო და პროგრამული უზრუნველყოფის ინტეგრირების მომსახურება; ქსელისა და IT ინფრასტრუქტურის ადმინისტრირების, მონიტორინგისა და მართვის მომსახურება; IT პროექტების მართვის მომსახურება; IT მხარდაჭერის მომსახურება; პროგრამული უზრუნველყოფის ინსტალაცია, დანერგვა, ტექნიკური მომსახურება, შეკეთება, მოდერნიზაცია, განახლება და მომსახურება; საინფორმაციო, საკონსულტაციო, ანალიზის, შეფასების, აუდიტის, კომპლექსური შემოწმების, კვლევისა და საკონსულტაციო მომსახურება დაკავშირებული ტექნოლოგიასთან, ტექნოლოგიასთან დაკავშირებულ სამეცნიერო კვლევასა და დამუშავებასთან, პროგრამული უზრუნველყოფის დამუშავებასა და სრულყოფასთან, პროგრამულ უზრუნველყოფასთან, კომპიუტერული პროგრამების ნაირსახეობასთან (SaaS), ბლოკჩეინების ნაირსახეობასთან (BaaS), ონლაინ გამოთვლასთან, ქლაუდ მომსახურებასთან, მონაცემთა უსაფრთხოებასთან, ვირტუალურ კომპიუტერულ სისტემებსა და საშუალებებთან, ტექნიკური მონაცემების ანალიზთან, მონაცემების სხვა ადგილას დუბლირებასთან, ციფრული კონტენტის განთავსებასთან, მონაცემების გადატანასთან, კომპიუტერული, ქსელური, IT, სატელეკომუნიკაციო და პროგრამული უზრუნველყოფის ინტეგრირებასთან, ქსელისა და IT ინფრასტრუქტურის ად-

მინისტრირებასთან, მონიტორინგსა და მართვასთან, IT პროექტების მართვასთან, IT მხარდაჭერასთან და პროგრამული უზრუნველყოფის ინსტალაციასთან, დანერგვასთან, ტექნიკურ მომსახურებასთან, შეკეთებასთან, მოდერნიზაციასთან, განახლებასთან და მომსახურებასთან.

(260) AM 2023 122384 A

(210) AM 122384

(220) 2023 04 07

(731) ფარმ ფრემ ელ. ელ. სი

პ.ო. ბოქს 7011, ჯიემჯი ბილდინგ, უმმ ჰურეირ რდ, უდ მეტჰა, ბურ-დუბაი, დუბაი, არაბთა გაერთიანებული საამიროები

(540)

RUH
SOUL SATISFYING

(591) შავ-თეთრი

(531) 27.05.01; 27.05.09; 27.05.10; 27.05.11

(511)

30 – ყავა, ჩაი, კაკაო და მისი შემცველები; ბრინჯი, მკარონი და ატრია; ტაპიოკა (მანიოკა) და საგო; ფქვილი და მარცვლოვანი პროდუქტი; პური, საკონდიტრო ნაწარმი; შოკოლადი; ნაყინი, ხილის ნაყინი და სხვა ნაყინი; შაქარი, თაფლი, ბადაგის ვაჟინი; საფუარი, საცხობი ფხვნილები; მარილი, საკაზმები, სანელებლები, დაკონსერვებული მწვანილი; ძმარი, საწებლები და სხვა საკაზმები; ყინული (გაყინული წყალი); ბაჭარი; ანისულის თესლი; არომატიზატორები საკვებისათვის; ნატრიუმის ბიკარბონატი [საცხობი სოდა]; ნამცხვრის პუდრი; ნამცხვრები; ნამცხვრის არომატიზატორები, ეთერზეთების გარდა; შოკოლადის რძიანი სასმელები; შოკოლადის სასმელები; ჩაუ-ჩაუ [საკმაზი]; ჩატნი [მოტკბო-მომჟავო საწებელი ხორცისათვის]; დარიჩინი [სანელებელი]; ვაშლის საწებელი [საკაზმი]; ყავის კავსულები, შევსებული; შტომის საწებელი [საკმაზი]; ჯანჯაფილის პასტა [საკმაზი]; ჰარისა [საკმაზი]; მკარონის ნაწარმის სოუსი; წვრილად დაკეპილი ნიორი [საკმაზი]; დამუშავებული თესლი (სუნელები); სეზამის თესლი (სუნელი); თამარინდი [საკმაზი]; მიხაკი [სანელებელი]; კაკაოს რძიანი სასმელები; ყავის რძიანი სასმელები; ყავის არომატული ნივთიერებები; ბოსტნეულისაგან მიღებული ყავის შემცველები; ნედლი ყავა; ყავის სასმელები; სუ-

ფრის მარილი; სიმინდის ფანტელები; სიმინდის ფქვილი; სიმინდის ღერძილი; ბატიბუტი; სიმინდი, მოხალული; ხილის, საწებლები, სოუსები; კუსკუსი; მანანის ბურღული; ტარტარის კრემი კულინარიისთვის; კერი [ცხარე საკმაზი]; სალათის საკაზმები; საკვები ესენციები, ეთერის ესენცისა და ეთერზეთების გარდა; ტკბილი ერბოხელილი ცომი საკონდიტრო ნაწარმისთვის; ფერმენტები ცომისათვის; შვრიის ფანტელები; საკვების არომატიზატორები, ეთერზეთების გარდა; სასმლის არომატიზატორები, ეთერზეთების გარდა; საკვები სელის მარცვალი; პომადი [საკონდიტრო ნაწარმი]; ნამცხვრის მოსაყინი (შაქრის ჭიქურა); გაყინული იოგურტი [გაყინული საკონდიტრო ნაწარმი]; მარმელადი [საკონდიტრო ნაწარმი]; მწვანილი, დაკონსერვებული [საკაზმები]; დანაყილი ჯანჯაფილი; გლუკოზა კულინარიისთვის; ხორცის წვენი [საწებელი]; ჰალვა; ნაყინის შემკვრელი ნივთიერებები; კეტჩუპი [საწებელი]; ალას ნამცხვარი; მაიონეზი; ხორციანი ღვეზელი; შოკოლადის მუსი; საკონდიტრო ნაწარმი მუსების სახით; მიუსლი; მდოგვის ფქვილი; ატრიით დამზადებული კერძები; ჯავზი; შვრიაზე დამზადებული საკვები; შვრიის ფქვილი; დაღერძილი შვრია; დაცხვილი შვრია; არაქისის საკონდიტრო ნაწარმი; პილპილი; პიტნის კანფეტები; წიწკა [საკმაზი]; პესტო (საწებელი); ნაყინის გასაკეთებელი ფხვნილი; პრალინე; საკვების დასაკონსერვებელი მარილი; სოუს-სანელებლები [საკმაზი]; ბრინჯის კვრები; ბრინჯის საუზმეული; ფუტკრის რძე; ზაფრანა [საკმაზები]; პომიდვრის საწებელი; ზღვის წყალი კულინარიისათვის; სოიას ფქვილი; სოიას საწებელი; ბადიანი; ტკბილეული; სუში; ბუნებრივი დამატკბობლები; ტკბილეული, კანფეტები; ყინულიანი ჩაი; ჩაის სასმელები; ქურქუმა; ვანილი კულინარიისთვის; ვანილინი [ვანილის შემცველი]; ზღვის წყალმცენარეები [საკმაზი]; ხორბლის ფქვილი; ხორბლის ჩანასახი ადამიანის მიერ მოხმარებისათვის; ათქვეფილი ნაღების სტაბილიზატორები.

35 – რეკლამა; მართვა, ორგანიზება და ადმინისტრირება საქმიან სფეროში; საოფისე სამსახური; ქვემოთ ჩამოთვლილი საქონლის ერთად შეგროვება ტრანსპორტირების გარეშე მესამე პირთათვის, რათა მოხმარებლებს მიეცეთ საშუალება მოხერხებულად დაათვალიერონ და შეიძინონ აღნიშნული საქონელი, კერძოდ, ყავა, ჩაი, კაკაო, ყავის შემცველები, ბრინჯი, ტაპიოკა (მანიოკა), საგო, ფქვილი, მარცვლოვნები-

დან წარმოებული პროდუქტები, პურ-ფუნთუ-
შეული, საკონდიტრო ნაწარმი, ნაყინები, თაფ-
ლი, ბადაგის ვაჟინი, საფუარი, საცხობი ფხვნი-
ლები, მარილი, მდოგვი, ძმარი, საკაზმები, სანე-
ლებლები, ბაჭარი, ანისულის თესლი, არომატი-
ზატორები საკვებისათვის, საცხობი სოდა ნატ-
რიუმის ბიკარბონატი [საცხობი სოდა], ყავის
სასმელები, სასმელები (არომატული ნივთიერე-
ბები), ნამცხვრის არომატიზატორები, ეთერზე-
თების გარდა, ჩაის სასმელები, ცომი, ნამცხვრის
პუდრი, ნამცხვრები, შოკოლადი, შოკოლადის
რძიანი სასმელები, შოკოლადის სასმელები,
ჩაუ-ჩაუ [საკაზმი], დამუშავებული თესლი (სუ-
ნელები), სეზამის თესლი, თამარინდი (საკმა-
ზი), ჩატნი [მოტკბო-მომჟავო საწებელი ხორცი-
სათვის], დარიჩინი [სანელებელი], ვაშლის სა-
წებელა (საკაზმი), ყავის კაფსულები (შევსებუ-
ლი), შტომის საწებელა (საკმაზი), ჯანჯაფილის
პასტა (საკაზმები), ჰარისა (საკაზმი), მკარონის
ნაწარმის სოუსი, წვრილად დაკეპილი ნიორი
(საკმაზი), მიხაკი [სანელებელი], კაკაოს რძიანი
სასმელები, კაკაოს პროდუქტები, ყავის რძიანი
სასმელები, ყავის არომატული ნივთიერებები,
ბოსტნეულისაგან მიღებული ყავის შემცვლე-
ლები, ნედლი ყავა, საკაზმები, სუფრის მარი-
ლი, სიმინდის ფანტელები, სიმინდის ფქვილი,
სიმინდის ღერღილი, მოხალული სიმინდი, ხი-
ლის საწებლები, სოუსები, კუსკუსი [მანანის
ბურღული], ტარტარის კრემი კულინარიისთ-
ვის, კერი [ცხარე საკაზმი], სალათის საკაზმები,
საკვები ესენციები, ეთერის ესენციისა და ეთერ-
ზეთების გარდა, ფქვილეული საკვები ცომისა-
თვის, საკვები ფქვილეული, ფერმენტები ცომი-
სათვის, შვრიის ფანტელები, არომატიზატორე-
ბი, ეთერზეთების გარდა, სასმლის არომატიზა-
ტორები, ეთერზეთების გარდა, ნამცხვრის არო-
მატიზატორები, ეთერზეთების გარდა, სელის
თესლი განკუთვნილი ადამიანებისთვის, დაფქ-
ვილი მარცვლოვანი პროდუქტები, პომადი [სა-
კონდიტრო ნაწარმი], ნამცხვრის მოსაყინი (შაქ-
რის ჭიქურა), გაყინული იოგურტი [გაყინული
საკონდიტრო ნაწარმი], ნაყინი, ნაყინის შემკვ-
რელი ნივთიერებები, კეტჩუპი [საწებელა], საკ-
ვები სელის თესლი, ალას ნამცხვარი, მაიონე-
ზი, ხორცის წვენი [საწებელა], ხორციანი ღვე-
ზელი, შოკოლადის მუსი, ტკბილეულის მუსი
(საკონდიტრო ნაწარმი), მიუსლი, მდოგვის
ფქვილი, ატრიით დამზადებული კერძები, ატ-
რია, ჯავზი, შვრიაზე დამზადებული საკვები,
შვრიის ფქვილი, დაღერღილი შვრია, დაცხვი-
ლი შვრია, სოიოს პასტა (მისო) (საკმაზი), არაქი-
სის საკონდიტრო ნაწარმი, წიწაკა, პიტნის კან-

ფეტები, წიწაკა [საკმაზი], პესტო (საწებელი),
ბატიბუტი, საცხობი ფხვნილი, ფხვნილები ნა-
ყინისთვის, პრალინე, საკვები პროდუქტების
დასაკონსერვებელი მარილი, სოუს-სანელებ-
ლები [საკმაზები], ბრინჯის კვერები, ბრინჯის
საუზმეული, ფუტურის რძე, ზაფრანა [საკმაზე-
ბი], პომიდვრის საწებელა, ზღვის წყალი კული-
ნარიისათვის, საკმაზები, ხილის ნაყინი, სოიას
ფქვილი, სოიას საწებელა, ბადიანი, შაქარი, სუ-
ში, ბუნებრივი დამატკბობლები, კანფეტები, ყი-
ნულიანი ჩაი, საკვები ქურქუმა, ვანილი კული-
ნარიისთვის, ვანილინი [ვანილის შემცვლელი],
ბოსტნეულისაგან მიღებული ყავის შემცვლე-
ლები, ზღვის წყალმცენარე (საკმაზი), ხორბლის
ფქვილი, ხორბლის ჩანასახი განკუთვნილი
ადამიანებისთვის, ათქვეფილი ნაღების სტაბი-
ლიზატორები -ზემოთ აღნიშნული მომსახურე-
ბა შეიძლება უზრუნველყოფილ იქნას საცალო
ვაჭრობის, საბითუმო მაღაზიების, სავაჭრო ავ-
ტომატების, ფოსტით შეკვეთილი საქონლის კა-
ტალოგების ან ელექტრონული საშუალებების
მეშვეობით, მაგალითად, ვებსაიტების ან ტელე-
მაღაზიების საშუალებით; მასობრივი ინფორმა-
ციის საშუალებებით საქონლის პრეზენტაცია,
ყველა სახის საცალო მიზნებისათვის, სასაწყო-
ბო და ონლაინ სავაჭრო მომსახურების მიწოდე-
ბა ხდება გლობალური საკომუნიკაციო ქსელის
მეშვეობით; ასევე, მარკეტინგული მომსახურე-
ბა, გაყიდვების ხელშეწყობის მომსახურება და
სარეკლამო მასალების გავრცელება.

(260) AM 2023 122392 A

(210) AM 122392

(220) 2023 04 07

(731) იგნაიტ ინტერნეშნელ ლტდ.

3308 ტაუერგუდ დრაივი, ფარმერს ბრანჩი,
TX 75234-2317, აშშ

(740) გიორგი თაქთაქიშვილი

(540)



(591) შავი, თეთრი, ნაცრისფერი

(531) 03.04.05; 03.04.11; 03.04.13; 27.05.01

(511)

34 – ელექტრონული სიგარეტები; სანთებლები;
ელექტრონული მოსაწევი ამაორთქლებლები;

სითხეებისა და გელების გასაცხელებელი ელექტრონული მოწყობილობები ინჰალაციისათვის განკუთვნილი ნიკოტინის შემცველი აეროზოლების გამოსაშვებად; თხევადი ხსნარები ელექტრონული სიგარეტებისათვის; ელექტრონული სიგარეტების კარტრიჯები; ნიკოტინის ორალური პაკეტები.

(260) AM 2023 122414 A

(210) AM 122414

(220) 2023 04 11

(731) შპს „ჯეო ოლიმპი“

რაფიელ ერისთავის ქ. 16, თბილისი, საქართველო

(540)



(591) ნარინჯისფერი, ვერცხლისფერი, თეთრი

(531) 27.05.01; 27.05.03; 27.07.03; 29.01.13

(511)

32 – ლუდი; არაალკოჰოლური სასმელები; მინერალური და გაზიანი წყლები; ხილის სასმელები და წვენი; სიროფები და სხვა არაალკოჰოლური შედგენილობები სასმელების დასამზადებლად.

35 – რეკლამა; ბიზნესის მართვა; ბიზნესის ადმინისტრირება; საოფისე მომსახურება.

(260) AM 2023 122415 A

(210) AM 122415

(220) 2023 04 12

(731) შპს „ბოიგარს“

დავით აღმაშენებლის გამზ. 129ა, ოფისი 4, +3 სართ. 0102, დიდუბის რაიონი, თბილისი, საქართველო

(740) გიორგი ბათლიძე

(540)

BOYGARS

(591) FCFCFC თეთრი, 020000 შავი

(511)

3 – არასამკურნალო კოსმეტიკური პრეპარატები და ტუალეტის პრეპარატები; არასამკურნალო

კბილის პასტები და კბილის ფხვნილები; პარფუმერია, ეთერზეთები; მათეთრებელი პრეპარატები და სხვა სარეცხი საშუალებები; საწმენდი, საპრიალებელი, სახეხი და აბრაზიული პრეპარატები.

9 – სამეცნიერო, საკვლევი, სანავიგაციო, გეოდეზიური, ფოტოგრაფიული, კინემატოგრაფიული, აუდიოვიზუალური, ოპტიკური, აწონვის, გაზომვის, სიგნალიზაციის, გამოსავლენი, ტესტირების, ინსპექტირების, სამაშველო და სასწავლო აპარატურა და ინსტრუმენტები; აპარატურა და ინსტრუმენტები ელექტროობის გადაცემის, გადართვების, გარდაქმნის, დაგროვების, განაწილების ან გამოყენების რეგულირების ან მართვისთვის; აპარატურა და ინსტრუმენტები ხმის ან გამოსახულების ჩაწერის, გადაცემის, აღწარმოების ან დამუშავებისთვის; მონაცემების მაგნიტური მატარებლები, ჩასაწერი დისკები, ციფრული ან ანალოგიური ჩამწერი ან დამამხსოვრებლები; მონეტებზე მომუშავე აპარატების მექანიზმები; სალარო აპარატები, მთვლეელი მოწყობილობები; კომპიუტერები და კომპიუტერის პერიფერიული მოწყობილობები; მყვინთავის სამოსი, მყვინთავის ნიღბები, მყვინთავის ყურსაცობები, ცხვირის სამაგრები მყვინთავებისა და მოცურავეებისთვის, მყვინთავის ხელთათმანები, სასუნთქი აპარატურა წყალქვეშა ცურვისთვის; ცეცხლმქრობი მოწყობილობები.

14 – კეთილშობილი ლითონები და მათი შენადნობები; საიუველირო ნაწარმი, ძვირფასი და ნახევრადძვირფასი ქვები; საათები და ქრონომეტრული ინსტრუმენტები.

16 – ქაღალდი და მუყაო; ნაბეჭდი მასალა; საამკინძაო მასალა; ფოტოფირები; საკანცელარიო და საოფისე საკუთვნი, ავეჯის გარდა; საკანცელარიო და საყოფაცხოვრებო დანიშნულების წებოები; მხატვრების საკუთვნი და სახატავი მასალა; სახატავი ფუნჯები; სასწავლო და სადემონსტრაციო მასალა; პლასტმასის ფურცლები, ფირები და ტომრები, როგორც შესაფუთი მასალა; ტიპოგრაფიული შრიფტები, ტიპოგრაფიული კლიშეები.

18 – ტყავი და ტყავის იმიტაციები (შემცვლელი); ცხოველთა ტყავები; საბარგო და სამგზავრო ჩანთები; საწვიმარი და მზისგან დამცავი ქოლგები; ხელჯოხები; მათრახები, ღვედები და უნაგირები; საყელურები, საბელები და სამოსი ცხოველებისთვის.

20 – ავეჯი, სარკეები, სურათის ჩარჩოები; არალითონური კონტეინერები, დასაწყობების ან ტრანსპორტირებისთვის; დაუმუშავებელი ან ნახევრადდამუშავებული ძვლები, რქები, ვეშაპის უღვაში და სადაფი; ნიჟარები; სეპიოლიტი (ზღვის ქაფი, ხვირთქლი); ყვითელი ქარვა.

21 – საოჯახო ან სამზარეულოს ნივთები და ჭურჭელი; სამზარეულოს და სუფრის ჭურჭლეულობა, დანების, ჩანგლების და კოვზების გარდა; ჯაგრისები და ღრუბლები; ფუნჯები, სამხატვრო ფუნჯების გარდა; ჯაგრისის დასამზადებელი მასალა; საწმენდი საგნები; დაუმუშავებელი და ნახევრადდამუშავებული შუშა, სამშენებლო შუშის გარდა; შუშის, ფაიფურის და კერამიკის (თიხის) ნაწარმი.

22 – თოკები და თასმები; ბადეები; კარვები და ბრეზენტები; ქსოვილის ან სინთეტიკური მასალის ტენტები; იალქნები, აფრები; ტომრები დიდი მოცულობის მასალის დასაწყობებისა და ტრანსპორტირებისთვის; ვატინა, საბალიშე და სატენი მასალა ქაღალდის, მუყაოს, რეზინის ან პლასტმასის მასალის გარდა; დაუმუშავებელი ბოჭკოვანი საფეიქრო მასალა და მათი შემცვლელი.

24 – ქსოვილები და მათი შემცვლელი; საოჯახო თეთრეული; ფარდები ქსოვილის ან პლასტმასის.

25 – ტანსაცმელი, ფეხსაცმელი, თავსაბურავი.

26 – მაქმანები და ნაქარგები, ლენტები და თასმები და საგალანტერიო ლენტები; ღილები, დუგმები, ქინძისთავები და ნემსები; ხელოვნური ყვავილები; მოსართავები თმისთვის; პარაკები.

28 – თამაშობები, სათამაშოები და სათამაშო საგნები; ვიდეო-თამაშების აპარატურა; სატანვარჯიშო და სპორტის საკუთვნი; საშობაო ნამისხის მოსართავები.

29 – ხორცი, თევზი, ფრინველი და ნანადირევი; ხორცის ექსტრაქტები; დაკონსერვებული, გაყინული, გამხმარი და მოხარშული ან შემწვარი ხილი და ბოსტნეული; ჟელეები, ხილფაფები, კომპოტები; კვერცხი; რძე, ყველი, კარაქი, იოგურტი და რძის სხვა პროდუქტები; საკვები ზეთები და ცხიმები.

30 – ყავა, ჩაი, კაკაო და ყავის შემცვლელი; ბრინჯი, მკარონი და ატრია; ტაპიოკა და საგო; ფქვილი და მარცვლეულის პროდუქტი; პურფუნთუშეული, მკარონი და საკონდიტრო ნა-

წარმი; შოკოლადი; ნაყინი, შარბათი, და სხვა საკვები ყინული; შაქარი, თაფლი, ბადაგი; საფუარი, საცხობი ფხვნილები; მარილი, საწმენდები, საკაზმები, დაკონსერვებული მწვანელი; ძმარი, საწებლები და სხვა საკაზმი; ყინული (გაყინული წყალი).

31 – დაუმუშავებელი და დამუშავებული სოფლის მეურნეობის, მეზღვების და მეტყევეობის პროდუქტი; ნედლი და დაუმუშავებელი მარცვლეული და თესლეული; ახალი ხილი და ბოსტნეული, ახალი მწვანელი; ბუნებრივი მცენარეულობა და ყვავილები; სათესლე ბოლქვები და თესლი; ცოცხალი ცხოველები; ცხოველთა საკვები და სასმელი; ალაო.

32 – ლუდი; არაალკოჰოლური სასმელები; მინერალური და გაზიანი წყლები; ხილის სასმელები და წვენი; სიროფები და სხვა არაალკოჰოლური შედგენილობები სასმელების დასამზადებლად.

33 – ალკოჰოლური სასმელები, ლუდის გარდა; ალკოჰოლური შედგენილობები სასმელების დასამზადებლად.

35 – რეკლამა; ბიზნესის მართვა; ბიზნესის ადმინისტრირება; საოფისე მომსახურება.

36 – დაზღვევა; ფინანსური საქმიანობა; ფულად-საკრედიტო საქმიანობა; უძრავ ქონებასთან დაკავშირებული საქმიანობა.

41 – განათლება; სასწავლო პროცესის უზრუნველყოფა; გართობა; სპორტული და კულტურული ღონისძიებები.

43 – საკვებით და სასმლით უზრუნველყოფა; დროებითი საცხოვრებლით უზრუნველყოფა.

44 – სამედიცინო მომსახურება; ვეტერინარული მომსახურება; ჰიგიენური და კოსმეტიკური მომსახურება ადამიანებისა და ცხოველებისთვის; მომსახურება სოფლის მეურნეობის, მეზღვებისა და მეტყევეობის სფეროში.

(260) AM 2023 122417 A

(210) AM 122417

(220) 2023 04 12

(731) შპს „ბოიგარს“

დავით აღმაშენებლის გამზ. 129ა, ოფისი 4, +3 სართ., 0102, დიდუბის რაიონი,

თბილისი, საქართველო

(740) გიორგი ბათლიძე

(540)



(591) FFFFFF თეთრი, 191919 შავი
(531) 26.04.03; 27.01.02; 27.01.03
(511)

3 – არასამკურნალო კოსმეტიკური პრეპარატები და ტუალეტის პრეპარატები; არასამკურნალო კბილის პასტები და კბილის ფხვნილები; პარფიუმერია, ეთერზეთები; მათეთრებელი პრეპარატები და სხვა სარეცხი საშუალებები; საწმენდი, საპრიალებელი, სახეხი და აბრაზიული პრეპარატები.

9 – სამეცნიერო, საკვლევი, სანავიგაციო, გეოდეზიური, ფოტოგრაფიული, კინემატოგრაფიული, აუდიოვიზუალური, ოპტიკური, აწონვის, გაზომვის, სიგნალიზაციის, გამოსავლენი, ტესტირების, ინსპექტირების, სამაშველო და სასწავლო აპარატურა და ინსტრუმენტები; აპარატურა და ინსტრუმენტები ელექტროობის გადაცემის, გადართვების, გარდაქმნის, დაგროვების, განაწილების ან გამოყენების რეგულირების ან მართვისთვის; აპარატურა და ინსტრუმენტები ხმის ან გამოსახულების ჩაწერის, გადაცემის, აღწარმოების ან დამუშავებისთვის; მონაცემების მაგნიტური მატარებლები, ჩასაწერი დისკები, ციფრული ან ანალოგიური ჩამწერი ან დამმასხვრებლები; მონეტებზე მომუშავე აპარატების მექანიზმები; სალარო აპარატები, მთვლელი მოწყობილობები; კომპიუტერები და კომპიუტერის პერიფერიული მოწყობილობები; მყვინთავის სამოსი, მყვინთავის ნიღბები, მყვინთავის ყურსაცობები, ცხვირის სამაგრები მყვინთავებისა და მოცურავეებისთვის, მყვინთავის ხელთათმანები, სასუნთქი აპარატურა წყალქვეშა ცურვისთვის; ცეცხლმქრობი მოწყობილობები.

14 – კეთილშობილი ლითონები და მათი შენადნობები; საიუველირო ნაწარმი, ძვირფასი და ნახევრადძვირფასი ქვები; საათები და ქრონომეტრული ინსტრუმენტები.

16 – ქაღალდი და მუყაო; ნაბეჭდი მასალა; საამკინძაო მასალა; ფოტოფირები; საკანცელარიო და საოფისე საკუთვნი, ავეჯის გარდა; საკანცე-

ლარიო და საყოფაცხოვრებო დანიშნულების წებოები; მხატვრების საკუთვნი და სახატავი მასალა; სახატავი ფუნჯები; სასწავლო და სადემონსტრაციო მასალა; პლასტმასის ფურცლები, ფირები და ტომრები, როგორც შესაფუთი მასალა; ტიპოგრაფიული შრიფტები, ტიპოგრაფიული კლიშეები.

18 – ტყავი და ტყავის იმიტაციები (შემცვლელი); ცხოველთა ტყავები; საბარგო და სამგზავრო ჩანთები; საწვიმარი და მზისგან დამცავი ქოლგები; ხელჯოხები; მათრახები, ღვედები და უნაგირები; საყელურები, საბელები და სამოსი ცხოველებისთვის.

20 – ავეჯი, სარკეები, სურათის ჩარჩოები; არალითონური კონტეინერები, დასაწყობების ან ტრანსპორტირებისთვის; დაუმუშავებელი ან ნახევრადდამუშავებული ძვლები, რქები, ვეშაპის უღვაში და სადაფი; ნიჟარები; სეპიოლიტი (ზღვის ქაფი, ხვირთქლი); ყვითელი ქარვა.

21 – საოჯახო ან სამზარეულოს ნივთები და ჭურჭელი; სამზარეულოს და სუფრის ჭურჭლეულობა, დანების, ჩანგლების და კოვზების გარდა; ჯაგრისები და ღრუბლები; ფუნჯები, სამხატვრო ფუნჯების გარდა; ჯაგრისის დასამზადებელი მასალა; საწმენდი საგნები; დაუმუშავებელი და ნახევრადდამუშავებული შუშა, სამშენებლო შუშის გარდა; შუშის, ფაიფურის და კერამიკის (თიხის) ნაწარმი.

22 – თოკები და თასები; ბადეები; კარვები და ბრეზენტები; ქსოვილის ან სინთეტიკური მასალის ტენტები; იალქნები, აფრები; ტომრები დიდი მოცულობის მასალის დასაწყობებისა და ტრანსპორტირებისთვის; ვატინა, საბალიშე და სატენი მასალა ქაღალდის, მუყაოს, რეზინის ან პლასტმასის მასალის გარდა; დაუმუშავებელი ბოჭკოვანი საფეიქრო მასალა და მათი შემცვლელი.

24 – ქსოვილები და მათი შემცვლელი; საოჯახო თეთრეული; ფარდები ქსოვილის ან პლასტმასის.

25 – ტანსაცმელი, ფეხსაცმელი, თავსაბურავი.

26 – მაქმანები და ნაქარგები, ლენტები და თასები და საგალანტერიო ლენტები; ლილები, დუგმები, ქინძისთავები და ნემსები; ხელოვნური ყვავილები; მოსართავები თმისთვის; პარიკები.

28 – თამაშობები, სათამაშოები და სათამაშო საგნები; ვიდეო-თამაშების აპარატურა; სატან-

ვარჯიშო და სპორტის საკუთვნი; საშობაო ნამცხვების მოსართავები.

29 – ხორცი, თევზი, ფრინველი და ნანადირევი; ხორცის ექსტრაქტები; დაკონსერვებული, გაყინული, გამხმარი და მოხარშული ან შემწვარი ხილი და ბოსტნეული; ჟელები, ხილფაფები, კომპოტები; კვერცხი; რძე, ყველი, კარაქი, იოგურტი და რძის სხვა პროდუქტები; საკვები ზეთები და ცხიმები.

30 – ყავა, ჩაი, კაკაო და ყავის შემცველები; ბრინჯი, მკარონი და ატრია; ტაპიოკა და საგო; ფქვილი და მარცვლეულის პროდუქტი; პურფუნთუშეული, მკარონი და საკონდიტრო ნაწარმი; შოკოლადი; ნაყინი, შარბათი, და სხვა საკვები ყინული; შაქარი, თაფლი, ბადაგი; საფუარი, საცხობი ფხვნილები; მარილი, სანელებლები, საკაზმები, დაკონსერვებული მწვანილი; ძმარი, საწებლები და სხვა საკაზმი; ყინული (გაყინული წყალი).

31 – დაუმუშავებელი და დამუშავებული სოფლის მეურნეობის, მებაღეობის და მეტყვეობის პროდუქტი; ნედლი და დაუმუშავებელი მარცვლეული და თესლეული; ახალი ხილი და ბოსტნეული, ახალი მწვანილი; ბუნებრივი მცენარეულობა და ყვავილები; სათესლე ბოლქვები და თესლი; ცოცხალი ცხოველები; ცხოველთა საკვები და სასმელი; ალაო.

32 – ლუდი; არაალკოჰოლური სასმელები; მინერალური და გაზიანი წყლები; ხილის სასმელები და წვენები; სიროფები და სხვა არაალკოჰოლური შედგენილობები სასმელების დასამზადებლად.

33 – ალკოჰოლური სასმელები, ლუდის გარდა; ალკოჰოლური შედგენილობები სასმელების დასამზადებლად.

35 – რეკლამა; ბიზნესის მართვა; ბიზნესის ადმინისტრირება; საოფისე მომსახურება.

36 – დაზღვევა; ფინანსური საქმიანობა; ფულად-საკრედიტო საქმიანობა; უძრავ ქონებასთან დაკავშირებული საქმიანობა.

41 – განათლება; სასწავლო პროცესის უზრუნველყოფა; გართობა; სპორტული და კულტურული ღონისძიებები.

43 – საკვებით და სასმლით უზრუნველყოფა; დროებითი საცხოვრებელი უზრუნველყოფა.

44 – სამედიცინო მომსახურება; ვეტერინარული მომსახურება; ჰიგიენური და კოსმეტიკური მო-

მსახურება ადამიანებისა და ცხოველებისთვის; მომსახურება სოფლის მეურნეობის, მებაღეობისა და მეტყვეობის სფეროში.

(260) AM 2023 122498 A

(210) AM 122498

(220) 2023 04 19

(731) უერლდ ჰელს ინდასტრი იკენემიკ დიველოპმენტ ელაიენს კო., ლიმიტედ ფლეტ/რმ ა 12/ფ ზი 300, 300 ლოკჰარტ როუდ, უან ჩაი, ჰონგ-კონგი

(740) ხათუნა იმნადე

(540)

WHIEDA

(591) შავ-თეთრი

(511)

3 – საპონი; გამწმენდი რძე ტუალეტის მიზნებისთვის; შამპუნი; ნაჭერი საპნები; სარეცხი პრეპარატები; ლაქების მოსაშორებელი საშუალებები; საწმენდი პრეპარატები; ეთერზეთები; კოსმეტიკური საშუალებები აზაზანისთვის; პომადა; სილამაზის ნიღბები; მაკიაჟის პრეპარატები; კოსმეტიკური ნაკრებები; კოსმეტიკა; ტუში; მაკიაჟის პუდრი; კოსმეტიკური ფანქრები; საღებავები ტუალეტის მიზნებისთვის; პარფიუმერია; წარბის ფანქრები; კოსმეტიკური საშუალებები გასახდომი მიზნებისათვის; მზისგან დამცავი პრეპარატები; კბილის პასტა.

5 – ვიტამინის პრეპარატები; ქიმიურ-ფარმაცევტული პრეპარატები; მიკროელემენტების პრეპარატები ადამიანისა და ცხოველებისთვის გამოსაყენებლად; მინერალური დიეტური დანამატები; მედიკამენტები ადამიანებისთვის გამოსაყენებლად; მდოგვის საფენები; სააბაზანო პრეპარატები სამედიცინო მიზნებისთვის; სამედიცინო დანიშნულების დიაგნოსტიკური პრეპარატები; აირები სამედიცინო მიზნებისთვის; დეზინფექტანტები; ცილოვანი საკვები დანამატები; სამედიცინო გამოყენებისათვის ადაპტირებული დიეტური ნივთიერებები; საკვები ჩვილებისთვის; სისხლის გასაწმენდი საშუალებები; ცხოველთა დასაბანი საშუალებები [ინსექტიციდები]; საკვები დანამატები ცხოველებისათვის; მავნებელთა გასანადგურებელი პრეპარატები; სანიტარული საფენები; სტერილური ბამბა; საფენები შინაური ცხოველებისთვის.

10 – სამედიცინო აპარატურა და ინსტრუმენტები; კონტრაცეპტივები, არაქიმიური; ორთოპედიული ნაწარმი; ნაკერების მასალა; სანიტარუ-

ლი ნიღბები; ქირურგიული იმპლანტები ხელოვნური მასალებისგან; მასაჟის აპარატი; ფიზიოთერაპიის აპარატი; სტომატოლოგიური აპარატურა და ინსტრუმენტები; სამედიცინო დანიშნულების ბალიშები; საკვები ბოთლები.

30 – პროპოლისი; ფუტკრის რმე; საკონდიტრო ნაწარმი; წასახემსებელი საკვები მარცვლეულის საფუძველზე; ნაყინი; ძმარი; საფუარი; ათქვეფილი ნაღების გასამაგრებელი პრეპარატები; საკვებ პროდუქტად მომზადებული გლუტენი; სასმელები ყავის საფუძველზე; სასმელები კაკაოს საფუძველზე; ჩაი; ყვავილები ან ფოთლები ჩაის შემცველად გამოსაყენებლად; მარცვლეულის პრეპარატები; ატრია; საკვები სახამებელი; სასმელები ჩაის საფუძველზე; კანფეტები; ნამცხვრები; წასახემსებელი საკვები ბრინჯის საფუძველზე; ხორცის დამარბილებელი კულინარიული მიზნებისათვის; ბუნებრივი დამატკობლები; სუფრის მარილი; სანელებლები; საკვების არომატიზატორები, გარდა ეთერზეთებისა; თაფლი.

35 – საქონლის დემონსტრირება; რეკლამა; ბიზნესის მენეჯმენტის კონსულტაცია; ბაზრობების ორგანიზება; გამოფენების ორგანიზება კომერციული ან სარეკლამო მიზნით; სხვათა საქონლისა და მომსახურების ლიცენზირების კომერციული მართვა; მომხმარებლებისთვის კომერციული ინფორმაციისა და რჩევების მიწოდება პროდუქციისა და მომსახურების არჩევისას; გავლენის (ინფლუენსერ) მარკეტინგი; ბიზნეს მენეჯმენტი მომსახურების შტატგარეშე მიმწოდებლებისთვის; ინფორმაციის სისტემატიზაცია კომპიუტერულ მონაცემთა ბაზებში; ფარმაცევტული, ვეტერინარული და სანიტარული პრეპარატებისა და სამედიცინო საშუალებების საცალო ვაჭრობის მომსახურება; ფარმაცევტული, ვეტერინარული და სანიტარული პრეპარატებისა და სამედიცინო საშუალებების საბითუმო მომსახურება.

(260) AM 2023 122504 A

(210) AM 122504

(220) 2023 04 19

(731) გოგიტა სოზაშვილი

ს. ჩიქოვანი ქ. 35, 0171, თბილისი,

საქართველო

(540)

AMIERI WINES

(591) შავ-თეთრი

(511)

33 – ალკოჰოლური სასმელები, ლუდის გარდა; ალკოჰოლური შედგენილობები სასმელების დასამზადებლად.

(260) AM 2023 122506 A

(210) AM 122506

(220) 2023 04 20

(731) შპს „ბლაში“

ცოტნე დადიანის ქ. 7ბ. კორპ. 3, სართ. 6,

ბ. 50, თბილისი, საქართველო

(540)

ბლაში

blush

(591) შავ-თეთრი

(511)

35 – რეკლამა; ბიზნესის მართვა; ბიზნესის ადმინისტრირება; საოფისე მომსახურება.

(260) AM 2023 122568 A

(210) AM 122568

(220) 2023 04 24

(731) ნაიკ ინოვაციით ს.ვ.

უან ბოლერმენ დრაივი, ბივერტონი,

ორეგონი 97005-6453, აშშ

(740) თამაზ შილაკაძე

(540)

NIKE

(591) შავ-თეთრი

(511)

3 – ოფლიანობის საწინააღმდეგო და დეზოდორანტის საპნები; სუნამოები; სახის და სხეულის ლოსიონები; მზისგან დამცავი ფანქრები; მზისგან დამცავი კრემები; ფეხსაცმლის საპრიალებლები და საცხები; ადამიანებისთვის განკუთვნილი დეზოდორანტები.

7 – საქსოვი მანქანები; სამგანზომილებიანი საბეჭდი მოწყობილობები (პრინტერები); რობოტები [მანქანები]; ტრაფარეტული ბეჭდვის მანქანები; მანქანები და მანქანადანადგარები, სიმძლავრეზე მომუშავე მანქანადანადგარები; გამაგრებელი სასმელების, შოკოლადის, სიგარეტებისა და სხვა პროდუქტის გასაყიდი ავტომატები.

10 – ორთოპედიული ფეხსაცმელები; შემამჭიდროვებელი სახვევები ათლეტური გამოყენების; მასაჟის ხელსაწყოები.

12 – სატრანსპორტო საშუალებები; ველოსიპედები და მათი ნაწილები; გოლფის მოტორიანი კარტები [სატრანსპორტო საშუალებები]; მანქანებისთვის სპეციალურად ადაპტირებული, წინასწარ შემუშავებული ვინილის გადასაკრავები.

21 – საყოფაცხოვრებო ნივთები, ჭურჭელი; წყლის ბოთლები; პლასტმასის მრავალჯერადი გამოყენების წყლის ბოთლები, ცარიელი; ალუმინის მრავალჯერადი გამოყენების წყლის ბოთლები, ცარიელი; საყოფაცხოვრებო კონტეინერები, კერძოდ, ვაზები, ბოთლები, ყულაბები, ბადიები, სათლები; საუზმის პარკები, არაქალაქის; პლასტმასისგან დამზადებული საუზმის ყუთები; ლითონისგან დამზადებული საუზმის ყუთები.

26 – ფეხსაცმლის ორნამენტები, ბალთები, როლები (ფეხსაცმლის თასმის გასაყრელი), ზონრები, და ფეხსაცმლის შესაკრავები; ფეხსაცმლის ზონრები; თმის მორთულობა და აქსესუარები; ლენტები და ბაფთები საგალანტერიო ან გამოყენებული, როგორც ნებისმიერი მასალისგან დამზადებული თმის მოსართავები.

27 – ნოხები, ხალიჩები, ფარდაგები, ჭილოფები და საჭილოფე მასალა; ლინოლეუმი და იატაკის საფარის სხვა მასალა; კედლის ფარდაგები, არაქსოვილური; ხელოვნური გაზონი (ბალახი) რეკრეაციული ზონებისთვის; ქაფმასალის ჭილოფები სათამაშო მოედნების ზედპირებისთვის; იოგის საგებები; ლეიბები ტანვარჯიშისათვის; ქვესადებები ხელოვნური ბალახისთვის; ჩანთები იოგის ჭილოფებისთვის.

35 – რეკლამა; ბიზნესის მართვა; ბიზნესის ადმინისტრირება; საოფისე მომსახურება; საცალო ვაჭრობის მაღაზიის მომსახურება; საცალო ვაჭრობის მაღაზიის მომსახურება ისეთი საქონლით, როგორცაა: ტანსაცმელი, ტანსაცმლის აქსესუარები, ფეხსაცმელი, ფეხსაცმლის აქსესუარები, თავსაბურავი, სათვალეები და აქსესუარები, სპორტული და სავარჯიშო საქონელი, ადჭურვილობა და აქსესუარები, ჩანთები, სპორტისა და ვარჯიშისთვის განკუთვნილი ჩანთები, საქონელი და აქსესუარები; ონლაინ საცალო ვაჭრობის მაღაზიის მომსახურება ისეთი საქონლით, როგორცაა: ტანსაცმელი, ტანსაცმლის აქსესუარები, ფეხსაცმელი, ფეხსაცმლის აქსესუარები, თავსაბურავი, სათვალეები და აქსესუარები, სპორტული და სავარჯიშო საქონელი, ადჭურვილობა და აქსესუარები, ჩანთები, სპორტისა და ვარჯიშისთვის განკუთვნილი ჩანთები, საქონელი და აქ-

სესუარები, სპორტული ბურთები; საცალო ვაჭრობის მაღაზიის მომსახურება ვირტუალური საქონლით, კერძოდ: ტანსაცმლით, ტანსაცმლის აქსესუარებით, ფეხსაცმლით, ფეხსაცმლის აქსესუარებით, თავსაბურავით, სათვალეებით და აქსესუარებით, სპორტული და სავარჯიშო საქონლით, ადჭურვილობით და აქსესუარებით, ჩანთებით, სპორტისა და ვარჯიშისთვის განკუთვნილი ჩანთებით, საქონლით და აქსესუარებით, სპორტული ბურთებით, მხატვრული ნამუშევრებით, სათამაშოებით და აქსესუარებით ონლაინ გამოყენებისთვის; ონლაინ საცალო ვაჭრობის მაღაზიის მომსახურება ვირტუალური საქონლით, კერძოდ: ტანსაცმლით, ტანსაცმლის აქსესუარებით, ფეხსაცმლით, ფეხსაცმლის აქსესუარებით, თავსაბურავით, სათვალეებით და აქსესუარებით, სპორტული და სავარჯიშო საქონლით, ადჭურვილობით და აქსესუარებით, ჩანთებით, სპორტისა და ვარჯიშისთვის განკუთვნილი ჩანთებით, საქონლით და აქსესუარებით, სპორტული ბურთებით, მხატვრული ნამუშევრებით, სათამაშოებით და აქსესუარებით.

41 – გართობის სამსახურები, კერძოდ, მთელი რიგი ათლეტიკური და სპორტული მოქმედებების, ღონისძიებების, შეჯიბრებებისა და ტურნირების მოწყობა, ორგანიზება და ჩატარება; სპორტული ნიჭის წახალისება და განვითარება სპორტული პროგრამებისა და აქტივობების ორგანიზებითა და განხორციელებით; ახალგაზრდული და სამოყვარულო სპორტისა და ფიზიკური აღზრდის წახალისება ახალგაზრდული და სამოყვარულო სპორტული და სპორტული პროგრამებისა და აქტივობების ორგანიზებით და ჩატარებით; კულტურულ და საზოგადოებრივ პროგრამებში მონაწილეობის ორგანიზება, ჩატარება და ორგანიზება; სწავლების უზრუნველყოფა სპორტისა და ფიტნესის სფეროებში; ონლაინ ვებ-გვერდებით და კომპიუტერული აპლიკაციური პროგრამული უზრუნველყოფის მიწოდება სმარტფონებისა და მობილური მოწყობილობებისთვის, რომელიც შეიცავს ინფორმაციას ფიტნეს-ვარჯიშებისა და ათლეტური უნარების განვითარების შესახებ; ცოცხალ რეჟიმში ვარჯიშებთან ფიტნეს-ინსტრუქციებთან და ფიტნეს-მეცადინეობებთან წვდომის უზრუნველყოფა; წინასწარ ჩაწერილ ათლეტურ- და ფიტნეს-მეცადინეობებთან წვდომის უზრუნველყოფა; ათლეტურ ვარჯიშებზე, წვრთნებსა და ფიზიკური მომზადების გამოწვევებთან წვდომის უზრუნველყოფა; ფიტნეს-

ვარჯიშების შეფასების უზრუნველყოფა და ამ შეფასებაზე დაფუძნებული პერსონალური ვარჯიშის პროგრამის მოწოდება; გართობის სამსახურები, კერძოდ, საკონკურსო და წამახალისებელი დაჯილდოების პროგრამები, რომლებიც შექმნილია პროგრამის იმ მონაწილეთა დასაჯილდოებლად, რომლებიც ვარჯიშობენ; გართობის სამსახურები, კერძოდ, ონლაინ, არაჩამოსატვირთი, ვირტუალური ფეხსაცმლით და ფეხსაცმლის აქსესუარებით, ტანსაცმლით და ტანსაცმლის აქსესუარებით, თავსაბურავით და თავსაბურავის აქსესუარებით, სათვალეებით და სათვალის აქსესუარებით, ჩანთებით და ჩანთების აქსესუარებით, სპორტული ჩანთებით და სპორტული ჩანთების აქსესუარებით, ზურგჩანთებითა და ზურგჩანთების აქსესუარებით, სპორტული აღჭურვილობით და სპორტული აღჭურვილობის აქსესუარებით, მხატვრული ნამუშევრებით და მხატვრული ნამუშევრების აქსესუარებით, სათამაშოებით და სათამაშოების აქსესუარებით უზრუნველყოფა გართობის მიზნით შექმნილ ვირტუალურ გარემოში გამოსაყენებლად.

42 – არაჩამოსატვირთი კომპიუტერული პროგრამული უზრუნველყოფა ციფრული ანიმაციური და არაანიმაციური დიზაინების და პერსონაჟების, ავატარების, ციფრული აპლიკაციური სურათების (ზესადების) და კანის იმიტაციების შესაქმნელად, წარმოებისა და მოდიფიცირებისთვის ონლაინ გარემოში, ვირტუალურ ონლაინ გარემოში და გაფართოებული რეალობის ვირტუალურ გარემოში წვდომისა და გამოყენებისთვის.

(260) AM 2023 122582 A
(210) AM 122582
(220) 2023 04 26
(731) შპს „ინკოვეი“

აკაკი წერეთლის გამზ. 39, დიდუბის რაიონი, თბილისი, საქართველო

(540)



(591) FEFEFE თეთრი, F6E741 მუქი ყვითელი, 53372C მუქი ყავისფერი, FFFBD6 ღია ყვითელი

(531) 03.05.07; 09.07.19; 26.01.15; 27.01.12;
27.05.02; 29.01.13

(511)

29 – ხორცი, თევზი, ფრინველი და ნანადირევი; ხორცის ექსტრაქტები; დაკონსერვებული, გაყინული, გამხმარი და მოხარშული ან შემწვარი ხილი და ბოსტნეული; ყელეები, ხილფაფები, კომპოტები; კვერცხი; რძე, ყველი, კარაქი, იოგურტი და რძის სხვა პროდუქტები; საკვები ზეთები და ცხიმები.

(260) AM 2023 122652 A

(210) AM 122652

(220) 2023 05 01

(731) შპს „ისთ თაუნ რეზიდენშელ“

თვალჭრელიძის ქ. 2, სამგორის რაიონი, თბილისი, საქართველო

(540)



(591) სტაფილოსფერი, ლურჯი, ყვითელი, ვარდისფერი, მწვანე, ცისფერი, იასამნისფერი, თეთრი, შავი

(531) 26.11.03; 26.11.05; 26.11.07; 27.05.01;
27.05.10; 28.19; 29.01.15

(511)

35 – რეკლამა; ბიზნესის მართვა; ბიზნესის ადმინისტრირება; საოფისე მომსახურება.

36 – დაზღვევა; ფინანსური საქმიანობა; ფულად-საკრედიტო საქმიანობა; უძრავ ქონებასთან დაკავშირებული საქმიანობა.

37 – სამშენებლო მომსახურება; სამონტაჟო და სარემონტო მომსახურება; სამთო მოპოვება, ნავთობისა და გაზის ჭაბურღილები.

(260) AM 2023 122653 A

(210) AM 122653

(220) 2023 05 01

(731) შპს „ისთ თაუნ რეზიდენშელ“

თვალჭრელიძის ქ. 2, სამგორის რაიონი, თბილისი, საქართველო

(540)

ისთ თაუნ რეზიდენშელ

- (591) შავ-თეთრი
(511)
35 – რეკლამა; ბიზნესის მართვა; ბიზნესის ადმინისტრირება; საოფისე მომსახურება.
36 – დაზღვევა; ფინანსური საქმიანობა; ფულად-საკრედიტო საქმიანობა; უძრავ ქონებასთან დაკავშირებული საქმიანობა.
37 – სამშენებლო მომსახურება; სამონტაჟო და სარემონტო მომსახურება; სამთო მოპოვება, ნავთობისა და გაზის ჭაბურღილები.

- (260) AM 2023 122726 A
(210) AM 122726
(220) 2023 05 05
(731) კახაბერ ცისკარიძე
ვ. გაბაშვილის ქ. 9, სად., 1, ბ. 30ა, 0177, თბილისი, საქართველო
(740) ლია შიხიაშვილი;
იოანე იარაჯული;
ზურაბ ბეჟაშვილი
(540)



- (591) შავ-თეთრი
(531) 02.01.01; 02.03.01; 02.09.08; 02.09.12;
16.03.13; 24.13.09; 28.19
(511)
3 – არასამკურნალო კოსმეტიკური პრეპარატები და ტუალეტის პრეპარატები; არასამკურნალო კბილის პასტები და კბილის ფხვნილები; პარფიუმერია, ეთერზეთები; მათეთრებელი პრეპარატები და სხვა სარეცხი საშუალებები; საწმენდი, საპრიალებელი, სახეხი და აბრაზიული პრეპარატები.
5 – ფარმაცევტული, სამედიცინო და ვეტერინარული პრეპარატები; სამედიცინო დანიშნულების ჰიგიენური პრეპარატები; სამედიცინო ან ვეტერინარული გამოყენებისთვის ვარგისი დიეტური საკვები და ნივთიერებები, საკვები ჩვილებისთვის; დიეტური დანამატები ადამიანებისა და ცხოველებისთვის; ლეიკოპლასტიკი, სახვევი მასალა; კბილების დასამაგრებელი მასალა, სტომატოლოგიური ცვილი; სადეზინფექციო საშუალებები; მავნე მწერების გასანადგურებელი პრეპარატები, ფუნგიციდები, ჰერბიციდები.

- რეზინი პრეპარატები, ფუნგიციდები, ჰერბიციდები.
9 – სამეცნიერო, საკვლევო, სანავიგაციო, გეოდეზიური, ფოტოგრაფიული, კინემატოგრაფიული, აუდიოვიზუალური, ოპტიკური, აწონის, გაზომვის, სიგნალიზაციის, გამოსავლენი, ტესტირების, სამაშველო და სასწავლო აპარატურა და ინსტრუმენტები; აპარატურა და ინსტრუმენტები ელექტრობის გადაცემის, გადართვების, გარდაქმნის, დაგროვების, განაწილების ან გამოყენების რეგულირების ან მართვისთვის; აპარატურა და ინსტრუმენტები ხმის ან მოსახლეობის ჩაწერის, გადაცემის, აღწარმოების ან დამუშავებისთვის; მონაცემების მაგნიტური მატარებლები, ჩასაწერი დისკები, ციფრული ან ანალოგიური ჩამწერი ან დამმასხოვრებლები; მონეტებზე მომუშავე აპარატების მექანიზმები, სალარო აპარატები, მთვლელი მოწყობილობები; კომპიუტერები და კომპიუტერის პერიფერიული მოწყობილობები; მყვინთავის სამოსი, მყვინთავის ნიღბები, მყვინთავის ყურსაცობები, ცხვირის სამაგრები მყვინთავებისა და მოცურავეებისთვის, მყვინთავის ხელთათმანები, სასუნთქი აპარატურა წყალქვეშა ცურვისთვის; ცეცხლმქრობი მოწყობილობები.
14 – კეთილშობილი ლითონები და მათი შენადნობები; საიუველირო ნაწარმი, ძვირფასი და ნახევრად ძვირფასი ქვები; საათები და ქრონომეტრული ინსტრუმენტები.
16 – ქაღალდი და მუყაო; ნაბეჭდი მასალა; საამკინძაო მასალა; ფოტოფირები; საკანცელარიო და საოფისე საკუთვნი, ავეჯის გარდა; საკანცელარიო და საყოფაცხოვრებო დანიშნულების წებოები; მხატვრების საკუთვნი და სახატავი მასალა; სახატავი ფუნჯები; სასწავლო და სადემონსტრაციო მასალა; პლასტმასის ფურცლები, ფირები და ტომრები, როგორც შესაფუთი მასალა; ტიპოგრაფიული შრიფტები, ტიპოგრაფიული კლიშეები.
18 – ტყავი და ტყავის იმიტაციები (შემცვლელი); ცხოველთა ტყავები; საბარგო და სამგზავრო ჩანთები; საწვიმარი და მზისგან დამცავი ქოლგები; ხელჯოხები; მათრახები, ღვედები და უნაგირები; საყელურები, საბელები და სამოსი ცხოველებისთვის.
24 – ქსოვილები და მათი შემცვლელი; საოჯახო თეთრეული; ფარდები, ქსოვილის ან პლასტმასის.
25 – ტანსაცმელი, ფეხსაცმელი, თავსაბურავი.

26 – მაქმანები და ნაქარგები, ლენტები და თას-მები და საგალანტერეო ლენტები; ღილები, დუგმები, ქინძისთავეები და ნემსები; ხელოვნური ყვავილები; მოსართავეები თმისთვის; პარაკები.

28 – თამაშობები, სათამაშოები და სათამაშო საგნები; ვიდეო-თამაშების აპარატურა; ტანვარჯიშისა და სპორტის საკუთვნი; საშობაო ნამკვების მოსართავეები.

29 – ხორცი, თევზი, ფრინველი და ნანადირევი; ხორცის ექსტრაქტები; დაკონსერვებული, გაყინული, გამხმარი და მოხარშული ან შემწვარი ხილი და ბოსტნეული; ყელეები, ხილფაფები, კომპოტები; კვერცხი; რძე, ყველი, კარაქი, იოგურტი და რძის სხვა პროდუქტები; საკვები ზეთები და ცხიმები.

30 – ყავა, ჩაი, კაკაო და ყავის შემცველები; ბრინჯი, მაკარონი და ატრია; ტაპიოკა და საგო; ფქვილი და მარცვლეულის პროდუქტი; პურ-ფუნთუშეული, მაკარონი და საკონდიტრო ნაწარმი; შოკოლადი; ნაყინი, შარბათი და სხვა საკვები ყინული; შაქარი, თაფლი, ბადაგი; საფუარი, საცხობი ფხვნილები; მარილი, სანელებლები, საკმაზები, დაკონსერვებული მწვანელი; ძმარი, საწებლები და სხვა საკმაზი; ყინული (გაყინული წყალი).

32 – ლუდი; არაალკოჰოლური სასმელები; მინერალური და გაზიანი წყლები; ხილის სასმელები და წვენები; სიროფები და სხვა არაალკოჰოლური შედგენილობები სასმელების დასამზადებლად.

33 – ალკოჰოლური სასმელები, ლუდის გარდა; ალკოჰოლური შედგენილობები სასმელების დასამზადებლად.

35 – რეკლამა; ბიზნესის მართვა; ბიზნესის ადმინისტრირება; საოფისე მომსახურება.

41 – განათლება; სასწავლო პროცესის უზრუნველყოფა; გართობა; სპორტული და კულტურული ღონისძიებები.

43 – საკვებით და სასმლით უზრუნველყოფა; დროებითი საცხოვრებელი უზრუნველყოფა.

(260) AM 2023 122736 A

(210) AM 122736

(220) 2023 05 10

(731) ნაიკ ინოვით ს.ვ.

უან ბოუერმენ დრაივი, ბივერტონი, ორეგონი 97005-6453, აშშ

(740) თამაზ შილაკაძე

(540)

SWOOSH

(591) შავ-თეთრი

(511)

9 – სათვალეები; მზის სათვალეები; ოპტიკური ნაწარმი; ჩარჩოები და ლინზები სათვალეებისა და მზის სათვალეებისთვის; ოპტიკური ნაწარმის აქსესუარები, კერძოდ, ზონრები, კისერზე ჩამოსაკიდი და თავზე გასაკეთებელი ზონრები; სათვალის, პენსნეს და მზის სათვალის ბუდეები; ქეისები მობილური ტელეფონებისა და პორტატიული გამოთვლითი მოწყობილობებისთვის; ჩამოსატვირთი, ვირტუალური საქონელი, კერძოდ, კომპიუტერული პროგრამები ფეხსაცმლისა და ფეხსაცმლის აქსესუარების, ტანსაცმლისა და ტანსაცმლის აქსესუარების, თავსაბურავისა და თავსაბურავის აქსესუარების, სათვალეებისა და სათვალეების აქსესუარების, ჩანთებისა და ჩანთების აქსესუარების, სპორტული ჩანთების და სპორტული ჩანთების აქსესუარების, ზურგჩანთებისა და ზურგჩანთების აქსესუარების, სპორტული აღჭურვილობისა და სპორტული აღჭურვილობის აქსესუარების, ხელოვნების ნიმუშების და ხელოვნების ნიმუშების აქსესუარების, სათამაშოებისა და სათამაშოების აქსესუარების გამოსახულებით ონლაინ რეჟიმში და ონლაინ რეჟიმში ვირტუალურ სამყაროში გამოსაყენებლად.

18 – ტყავისგან და ტყავის შემცველებისგან დამზადებული საქონელი, სხვა კლასში შეტანილის გარდა; ცხოველთა ტყავები; საბარგო და სამგზავრო ჩანთები; ქოლგები, ხელჯოხები; ჩემოდნები (ბარგის) და ჩემოდნები, საფულეები, ტყავის შესაფუთი ჩანთები, ბუდეები ტუალეტის საკუთნისთვის, სპორტული ჩანთები, ხელჩანთები, ტილოს ჩანთები, ზურგჩანთები, ცილინდრის ფორმის მტკიცე ქსოვილის ჩანთები (დაფელის ჩანთები), დოკუმენტების ჩასადებები, პორტმონები, მხარზე გადასაკიდებელი ჩანთები, დიდი, საოჯახო ჩანთები, სპორტული ჩანთები, ჩანთები ტანვარჯიშისთვის, წელის ჩანთები.

21 – საყოფაცხოვრებო ნივთები, ჭურჭელი; წყლის ბოთლები; პლასტმასის მრავალჯერადი გამოყენების წყლის ბოთლები, ცარიელი; ალუმინის მრავალჯერადი გამოყენების წყლის ბოთლები, ცარიელი; საყოფაცხოვრებო კონტეინერები, კერძოდ, ვაზები, ბოთლები, ყულაბები, ბადიები, სათლები; საუზმისთვის განკუთვნი-

ლი პარკები, არაქაღალდის; პლასტმასისგან დამზადებული საუზმის ყუთები; ლითონისგან დამზადებული საუზმის ყუთები.

25 – ფეხსაცმელი; ტანსაცმელი, კერძოდ, ჯერსის ტანსაცმელი, შარვლები; შორტები; მოკლესახელოიანი მაისურები, პერანგები, რბილი პერანგები, თბილი კაპიუშონიანი ზედატანი, რბილი შარვლები, ჟილეტები, ტოპები (ტანსაცმელი), სავარჯიშო დარბაზის კოსტიუმები, ქურთუკები, კაპიუშონიანი თბილი სპორტული ქურთუკი (პარკა), მანტოები, თეთრეული [ტანსაცმელი], ქამრები [ტანსაცმელი], სპორტული ბიუსტჰალტერები, წინდები, მანჟეტები, შუბლსაკრავები [სამოსი]; თავსაბურავი; ქუდები; კეპები; წინაფრები; ქსოვილის სამაჯურები; პულოვერი, სვიტრი; ქვედატანები, ქვედაწელები; კაბები; შარფები; ხელთათმანები; სპორტული ტანსაცმელი; მძლეოსნობის ფორმები, სპორტული ფორმები; სპორტული ელასტიკი; ათლეტიკისთვის განკუთვნილი ტანსაცმელი; ფეხსაცმელი და ტანსაცმელი, რომელიც შეიცავს მცირე რადიუსის ქმედების კავშირის (NFC) ტექნოლოგიას.

26 – ფეხსაცმლის ორნამენტები, ბალთები, ფეხსაცმლის თასმის გასაყრელი რგოლები, ზონრები, და ფეხსაცმლის შესაკრავები; ფეხსაცმლის ზონრები; თმის მორთულობა და აქსესუარები; ლენტები და ბაფთები საგალანტერიო ან გამოყენებული, როგორც ნებისმიერი მასალისგან დამზადებული თმის მოსართავები.

27 – ნოხები, ხალიჩები, ფარდაგები, ჭილოფები და საჭილოფე მასალა; ლინოლეუმი და იატაკის საფარის სხვა მასალა; კედლის ფარდაგები, არაქსოვილის; ხელოვნური გაზონი (ბალახი) რეკრეაციული ზონებისთვის; ქაფმასალის ჭილოფები სათამაშო მოედნების ზედაპირებისთვის; საგებები იოგისთვის; ლეიბები ტანვარჯიშისთვის; ქვეშადადები ხელოვნური ბალახისთვის; ჩანთები იოგის ჭილოფებისთვის.

28 – თამაშობები და სათამაშო საგნები; სატანვარჯიშო და სპორტის საკუთვნი სხვა კლასში შეტანილის გარდა; სპორტული ბურთები; დამცავი ბალიშები სპორტული თამაშებისთვის, კერძოდ, მხრის დამცავი ბალიშები; იდაყვის დამცავი ბალიშები; მუხლის დამცავი ბალიშები; დამჭერი ბანდაჟები, საცვლები; ტრენაჟორები ფიზიკური ვარჯიშისათვის; ასაწევი სიმძიმეები; დამძიმებული სავარჯიშო ბურთები; სავარჯიშო ველოსიპედები; სავარჯიშო თოკები, კერძოდ, დამძიმებული თოკები ძალოსნური

წვრთნებისთვის; სპორტული აღჭურვილობის სატარებელი სპეციალური ჩანთები; სპორტული თამაშებისთვის განკუთვნილი ხელთათმანები; სავარჯიშო აღჭურვილობა, კერძოდ, ვირტუალური რეალობის სავარჯიშო ციკლები; არკადე ვირტუალური თამაშების აპარატები; იოგის ჭილოფის ქამრები; იოგის აგურები.

35 – რეკლამა; ბიზნესის მართვა; ბიზნესის ადმინისტრირება; საოფისე მომსახურება; საცალო ვაჭრობის მაღაზიის მომსახურება; საცალო ვაჭრობის მაღაზიის მომსახურება ისეთი საქონლით, როგორცაა: ტანსაცმელი, ტანსაცმლის აქსესუარები, ფეხსაცმელი, ფეხსაცმლის აქსესუარები, თავსაბურავი, სათვალეები და აქსესუარები, სპორტული და სავარჯიშო საქონელი, აღჭურვილობა და აქსესუარები, ჩანთები, სპორტისა და ვარჯიშისთვის განკუთვნილი ჩანთები, საქონელი და აქსესუარები, სპორტული ბურთები; ონლაინ საცალო ვაჭრობის მაღაზიის მომსახურება ისეთი საქონლით, როგორცაა: ტანსაცმელი, ტანსაცმლის აქსესუარები, ფეხსაცმელი, ფეხსაცმლის აქსესუარები, თავსაბურავი, სათვალეები და აქსესუარები, სპორტული და სავარჯიშო საქონელი, აღჭურვილობა და აქსესუარები, ჩანთები, სპორტისა და ვარჯიშისთვის განკუთვნილი ჩანთები, საქონელი და აქსესუარები, სპორტული ბურთები; საცალო ვაჭრობის მაღაზიის მომსახურება ვირტუალური საქონლით, კერძოდ: ტანსაცმლით, ტანსაცმლის აქსესუარებით, ფეხსაცმლით, ფეხსაცმლის აქსესუარებით, თავსაბურავით, სათვალეებით და აქსესუარებით, სპორტული და სავარჯიშო საქონლით, აღჭურვილობით და აქსესუარებით, ჩანთებით, სპორტისა და ვარჯიშისთვის განკუთვნილი ჩანთებით, საქონლით და აქსესუარებით, სპორტული ბურთებით, მხატვრული ნამუშევრებით, სათამაშოებით და აქსესუარებით ონლაინ გამოყენებისთვის; ონლაინ საცალო ვაჭრობის მაღაზიის მომსახურება ვირტუალური საქონლით, კერძოდ: ტანსაცმლით, ტანსაცმლის აქსესუარებით, ფეხსაცმლით, ფეხსაცმლის აქსესუარებით, თავსაბურავით, სათვალეებით და აქსესუარებით, სპორტული და სავარჯიშო საქონლით, აღჭურვილობით და აქსესუარებით, ჩანთებით, სპორტისა და ვარჯიშისთვის განკუთვნილი ჩანთებით, საქონლით და აქსესუარებით, სპორტული ბურთებით, მხატვრული ნამუშევრებით, სათამაშოებით და აქსესუარებით.

41 – გართობის სამსახურები, კერძოდ, მთელი რიგი ათლეტიკური და სპორტული მოქმედებე-

ბის, ღონისძიებების, შეჯიბრებებისა და ტურ-ნირების მოწყობა, ორგანიზება და ჩატარება; სპორტული ნიჭის წახალისება და განვითარება სპორტული პროგრამებისა და აქტივობების ორგანიზებითა და განხორციელებით; ახალგაზრდული და სამოყვარულო სპორტისა და ფიზიკური აღზრდის წახალისება ახალგაზრდული და სამოყვარულო სპორტული და სპორტული პროგრამებისა და აქტივობების ორგანიზებით და ჩატარებით; კულტურულ და საზოგადოებრივ პროგრამებში მონაწილეობის ორგანიზება, ჩატარება და ორგანიზება; სწავლების უზრუნველყოფა სპორტისა და ფიტნესის სფეროებში; ონლაინ ვებ-გვერდებით და კომპიუტერული აპლიკაციური პროგრამული უზრუნველყოფის მიწოდება სმარტფონებისა და მობილური მოწყობილობებისთვის, რომელიც შეიცავს ინფორმაციას ფიტნეს-ვარჯიშებისა და ათლეტური უნარების განვითარების შესახებ; ცოცხალ რეჟიმში ვარჯიშებთან, ფიტნეს-ინსტრუქციებთან და ფიტნეს-მეცადინეობებთან წვდომის უზრუნველყოფა; წინასწარ ჩაწერილ ათლეტურ- და ფიტნეს-მეცადინეობებთან წვდომის უზრუნველყოფა; ათლეტურ ვარჯიშებზე, წვრთნებსა და ფიზიკური მომზადების გამოწვევებთან წვდომის უზრუნველყოფა; ფიტნეს-ვარჯიშების შეფასების უზრუნველყოფა და ამ შეფასებაზე დაფუძნებული პერსონალური ვარჯიშის პროგრამის მოწოდება; გართობის სამსახურები, კერძოდ, საკონკურსო და წამახალისებელი დაჯილდოების პროგრამები, რომლებიც შექმნილია პროგრამის იმ მონაწილეთა დასაჯილდოებლად, რომლებიც ვარჯიშობენ; გართობის სამსახურები, კერძოდ, ონლაინ, არაჩამოსატვირთი, ვირტუალური ფეხსაცმლით და ფეხსაცმლის აქსესუარებით, ტანსაცმლით და ტანსაცმლის აქსესუარებით, თავსაბურავით და თავსაბურავის აქსესუარებით, სათვალეებით და სათვალის აქსესუარებით, ჩანთებით და ჩანთების აქსესუარებით, სპორტული ჩანთებით და სპორტული ჩანთების აქსესუარებით, ზურგჩანთებითა და ზურგჩანთების აქსესუარებით, სპორტული აღჭურვილობით და სპორტული აღჭურვილობის აქსესუარებით, მხატვრული ნამუშევრებით და მხატვრული ნამუშევრების აქსესუარებით, სათამაშოებით და სათამაშოების აქსესუარებით უზრუნველყოფა გართობის მიზნით შექმნილ ვირტუალურ გარემოში გამოსაყენებლად.

42 – არაჩამოსატვირთი კომპიუტერული პროგრამული უზრუნველყოფა ციფრული ანიმაცი-

ური და არანიმაციური დიზაინების და პერსონაჟების, ავატარების, ციფრული აპლიკაციური სურათების (ზესადების) და კანის იმიტაციების შესაქმნელად, წარმოებისა და მოდიფიცირებისთვის ონლაინ გარემოში, ვირტუალურ ონლაინ გარემოში და გაფართოებული რეალობის ვირტუალურ გარემოში წვდომისა და გამოყენებისთვის.

- (260) AM 2023 122741 A
- (210) AM 122741
- (220) 2023 05 10
- (731) შპს „კონუსი 08“
ვაზისუბანი, II მ/რ, კორპ. 19, ბ. 2,
თბილისი, საქართველო
- (540)



- (591) ბეჟი, ყავისფერი, წითელი, თეთრი, მწვანე
- (531) 07.01.01; 07.01.12; 07.01.23; 07.01.24;
26.01.06; 27.05.01; 27.05.09; 29.01.14
- (511)
43 – საკვებით და სასმლით უზრუნველყოფა; დროებითი საცხოვრებლით უზრუნველყოფა.

- (260) AM 2023 122743 A
- (210) AM 122743
- (220) 2023 05 10
- (731) ავატარ კო., ლტდ
No.24, 1F, ბილდინგ 1, No.106, ვესტ სეკუმენ
ოფ დინკაი ავენიუ, იუბეი დისტრიკტი,
ჩინგპინგ, ჩინეთის სახალხო რესპუბლიკა
- (740) შალვა გვარამაძე
- (540)



(591) შავ-თეთრი, ნაცრისფერი
(531) 26.04.12; 26.15.07
(511)

12 – ელექტრო სატრანსპორტო საშუალებები; თვითმავალი მანქანები (ავტონომიური მანქანები); სპორტული ავტომობილები; ძრავიანი ავტომობილები; ავტომობილის ამორტიზატორები; სატრანსპორტო საშუალებების შასი; ძრავები, ელექტრული, სახმელეთო სატრანსპორტო საშუალებებისათვის; გადაბმის ქუროები სახმელეთო სატრანსპორტო საშუალებებისათვის; სატრანსპორტო საშუალებების თვლები; ავტომობილის ძარები.

(260) AM 2023 122744 A

(210) AM 122744

(220) 2023 05 10

(731) რამაზ ხარებავა

სოფ. ჟებოტა, თიანეთი, საქართველო

(740) იოანე იარაჯული;

ლია შიხიაშვილი

(540)

ეს დღე შენია

(591) 050505 შავ-თეთრი

(511)

9 – სამეცნიერო, საკვლევი, სანავიგაციო, გეოდეზიური, ფოტოგრაფიული, კინემატოგრაფიული, აუდიოვიზუალური, ოპტიკური, აწონის, გაზომვის, სიგნალიზაციის, გამოსავლენი, ტესტირების, სამაშველო და სასწავლო აპარატურა და ინსტრუმენტები; აპარატურა და ინსტრუმენტები ელექტრობის გადაცემის, გადართვების, გარდაქმნის, დაგროვების, განაწილების ან გამოყენების რეგულირების ან მართვისთვის; აპარატურა და ინსტრუმენტები ხმის ან გამოსახულების ჩაწერის, გადაცემის, აღწარმოების ან დამუშავებისთვის; მონაცემების მაგნიტური მატარებლები, ჩასაწერი დისკები, ციფრული ან ანალოგიური ჩამწერი ან დამმახსოვრებლები; მონეტებზე მომუშავე აპარატების მექანიზმები, სალარო აპარატები, მთვლელი მოწყობილობები; კომპიუტერები და კომპიუტერის პერიფერიული მოწყობილობები; მყვინთავის სამოსი, მყვინთავის ნიღბები, მყვინთავის ყურსაცობები, ცხვირის სამაგრები მყვინთავებისა და მოცურავეებისთვის, მყვინთავის ხელთათმანები, სასუნთქი აპარატურა წყალქვეშა ცურვისთვის; ცეცხლმქრობი მოწყობილობები.

16 – ქაღალდი და მუყაო; ნაბეჭდი მასალა; საამკინძაო მასალა; ფოტოფირები; საკანცელარიო

და საოფისე საკუთვნი, ავეჯის გარდა; საკანცელარიო და საყოფაცხოვრებო დანიშნულების წებოები; მხატვრების საკუთვნი და სახატავი მასალა; სახატავი ფუნჯები; სასწავლო და სადემონსტრაციო მასალა; პლასტმასის ფურცლები, ფირები და ტომრები, როგორც შესაფუთი მასალა; ტიპოგრაფიული შრიფტები, ტიპოგრაფიული კლიშეები.

25 – ტანსაცმელი, ფეხსაცმელი, თავსაბურავი.

28 – თამაშობები, სათამაშოები და სათამაშო საგნები; ვიდეო-თამაშების აპარატურა; ტანვარჯიშისა და სპორტის საკუთვნი; საშობაო ნამკვსხის მოსართავები.

29 – ხორცი, თევზი, ფრინველი და ნანადირევი; ხორცის ექსტრაქტები; დაკონსერვებული, გაყინული, გამხმარი და მოხარშული ან შემწვარი ხილი და ბოსტნეული; ჟელეები, ხილფაფები, კომპოტები; კვერცხი; რძე, ყველი, კარაქი, იოგურტი და რძის სხვა პროდუქტები; საკვები ზეთები და ცხიმები.

30 – ყავა, ჩაი, კაკაო და ყავის შემცველები; ბრინჯი, მაკარონი და ატრია; ტაპიოკა და საგო; ფქვილი და მარცვლეულის პროდუქტი; პურ-ფუნთუშეული, მაკარონი და საკონდიტრო ნაწარმი; შოკოლადი; ნაყინი, შარბათი და სხვა საკვები ყინული; შაქარი, თაფლი, ბადაგი; საფუარი, საცხობი ფხვნილები; მარილი, სანელებლები, საკმაზები, დაკონსერვებული მწვანელი; ძმარი, საწებლები და სხვა საკმაზი; ყინული (გაყინული წყალი).

31 – სოფლის მეურნეობის, მებაღეობის და მეტყვეობის დაუმუშავებელი პროდუქტი; ნედლი და დაუმუშავებელი მარცვლეული და თესლეული; ახალი ხილი და ბოსტნეული, ახალი მწვანელი; ბუნებრივი მცენარეულობა და ყვავილები; სათესლე ბოლქვები და თესლი; ცოცხალი ცხოველები; ცხოველთა საკვები და სასმელი ალაო.

32 – ლუდი; არაალკოჰოლური სასმელები; მინერალური და გაზიანი წყლები; ხილის სასმელები და წვენი; სიროფები და სხვა არაალკოჰოლური შედგენილობები სასმელების დასამზადებლად.

35 – რეკლამა; ბიზნესის მართვა; ბიზნესის ადმინისტრირება; საოფისე მომსახურება.

41 – განათლება; სასწავლო პროცესის უზრუნველყოფა; გართობა; სპორტული და კულტურული ღონისძიებები.

43 – საკვებით და სასმლით უზრუნველყოფა; დროებითი საცხოვრებელი უზრუნველყოფა.

(260) AM 2023 122822 A

(210) AM 122822

(220) 2023 05 13

(731) თამთა საური

მშვიდობის გამზ. 11, ბ. 15, 1170, გორი, საქართველო

(540)



(591) CC2222 წითელი, EA25C3 ვარდისფერი, A1BCCC ვერცხლისფერი, 5DB9CC ცისფერი

(531) 24.01.15; 29.01.14

(511)

33 – ღვინო და ალკოჰოლური სასმელები (ლუდის გარდა).

(260) AM 2023 122825 A

(210) AM 122825

(220) 2023 05 15

(731) შპს „პოლიპრომი“

სოფ. დიდლომი, თბილისი, საქართველო

(540)



(591) ლურჯი, მწვანე

(531) 26.04.05; 26.04.22; 26.04.24; 26.11.09; 27.05.24; 29.01.12

(511)

35 – რეკლამა; ბიზნესის მართვა; ბიზნესის ადმინისტრირება; საოფისე მომსახურება.

39 – ტრანსპორტირება; საქონლის შეფუთვა და დასაწყობება; მოგზაურობის ორგანიზება.

(260) AM 2023 122829 A

(210) AM 122829

(220) 2023 05 15

(731) ლეილა დოლიძე

დიდმის მასივი, IV კვარტ., კორპ. 7, თბილისი, საქართველო

(540)

ვპ საქველმოქმედო ფონდი ლუტეცია

(591) შავ-თეთრი

(511)

41 – განათლება; სასწავლო პროცესის უზრუნველყოფა; გართობა; სპორტული და კულტურული ღონისძიებები.

(260) AM 2023 122848 A

(210) AM 122848

(220) 2023 05 17

(731) კოოპერატივი დმ-ანსი

ერეკლე 2-ის ქ. 9, 1700, დმანისი, საქართველო

(540)



(591) 007539 მწვანე, თეთრი

(531) 05.05.20; 06.01.01; 06.01.04; 07.01.01; 07.01.06; 24.03.01; 24.03.07; 24.03.15; 24.03.18; 28.19; 29.01.12

(511)

29 – ხორცი, თევზი, ფრინველი და ნანადირევი; ხორცის ექსტრაქტები; დაკონსერვებული, გაყინული, გამხმარი და მოხარშული ან შემწვარი ხილი და ბოსტნეული; ყელეები, ხილფაფები, კომპოტები; კვერცხი; რძე, ყველი, კარაქი, იოგურტი და რძის სხვა პროდუქტები; საკვები ზეთები და ცხიმები.

(260) AM 2023 122849 A

(210) AM 122849

(220) 2023 05 18

(731) პოსკო ინტერნეშენელ კორპორეიშენ

134 ტეჰერან-რო, განგნამ-გუ, სეული, კორეის რესპუბლიკა

(740) ნუგზარ ქსოვრელი
(540)

DAEWOO

(591) შავ-თეთრი
(531) 27.05.01; 27.05.17; 27.05.19
(511)
11 – სითბური ტუმბოები.

(260) AM 2023 122850 A
(210) AM 122850
(220) 2023 05 18
(731) პოსკო ინტერნეშენელ კორპორეიშენ
134 ტეჰერან-რო, განგნამ-გუ, სეული,
კორეის რესპუბლიკა
(740) ნუგზარ ქსოვრელი
(540)



(591) შავ-თეთრი
(531) 10.03.07; 26.01.02; 26.01.12; 26.01.24
(511)
11 – სითბური ტუმბოები.

(260) AM 2023 122851 A
(210) AM 122851
(220) 2023 05 18
(731) შპს „როიალ გემბლინგ“
დემეტრე თავდადებულის ქ. 50, ბ. 91,
6000, ბათუმი, საქართველო
(540)

Royal Slot

(591) შავი
(511)
41 – სამორინეთი მომსახურების უზრუნველყოფა, სათამაშო ავტომატების დარბაზებით უზრუნველყოფა (აზარტული თამაშები), სათამაშო აპარატების სალონი, აზარტული და მომგებიანი თამაშები.

(260) AM 2023 122853 A
(210) AM 122853
(220) 2023 05 18
(731) შპს „ჰოუმ დიზაინ გალერი“
ყიფშიძის შესახ. 15, ვაკის რაიონი,
თბილისი, საქართველო

(540)



HOME GALLERY

(591) შავ-თეთრი
(531) 07.01.08; 12.01.09; 26.05.01; 26.05.16;
26.05.18; 27.05.01

(511)
3 – არასამკურნალო კოსმეტიკური პრეპარატები და ტუალეტის პრეპარატები; არასამკურნალო კბილის პასტები და კბილის ფხვნილები; პარფუმერია, ეთერზეთები; მათეთრებელი პრეპარატები და სხვა სარეცხი საშუალებები; საწმენდი, საპრიალებელი, სახეხი და აბრაზიული პრეპარატები.

11 – განათების, გათბობის, გაგრილების, ორთქლწარმოქმნის, საჭმლის მომზადების, საშრობი, სავენტილაციო, წყალმომარაგების და სანიტარული აპარატურა და დანადგარები.

15 – მუსიკალური ინსტრუმენტები; მუსიკალური სტენდები და სტენდები მუსიკალური ინსტრუმენტებისთვის; სადირიჟორო ჯოხები.

20 – ავეჯი, სარკეები, სურათის ჩარჩოები; არალითონური კონტეინერები, დასაწყობების ან ტრანსპორტირებისთვის; დაუმუშავებელი ან ნახევრად დამუშავებული ძვლები, რქები, ვეშაპის უღვაში და სადაფი; ნიჟარები; სეპიოლიტი (ზღვის ქაფი, ხვირთქლი); ყვითელი ქარვა.

21 – საოჯახო ან სამზარეულოს ნივთები და ჭურჭელი; სამზარეულოს და სუფრის ჭურჭლეულობა, დანების, ჩანგლების და კოვზების გარდა; ჯაგრისები და ღრუბლები; ფუნჯები, სამხატვრო ფუნჯების გარდა; ჯაგრისის დასამზადებელი მასალა; საწმენდი საგნები; დაუმუშავებელი და ნახევრად დამუშავებული შუშა, სამშენებლო შუშის გარდა; შუშის, ფაიფურის და კერამიკის (თიხის) ნაწარმი.

24 – ქსოვილები და მათი შემცვლელი; საოჯახო თეთრეული; ფარდები, ქსოვილის ან პლასტმასის.

27 – ხალიჩები, ფარდაგები, ჭილოფები, საჭილოფე მასალა, ლინოლეუმი და იატაკის საფარი სხვა მასალა; გობელენები, არაქსოვილური.

28 – თამაშობები, სათამაშოები და სათამაშო საგნები; ვიდეო-თამაშების აპარატურა; ტანვარ-

ჯიშისა და სპორტის საკუთვნი; საშობაო ნამ-
ვისხის მოსართავები.

(260) AM 2023 122855 A

(210) AM 122855

(220) 2023 05 18

(731) ნორიტაკე კო., ლიმიტიდ
3-1-36, ნორიტაკე-შინმაჩი, ნიში-კუ,
ნაგოია, აიჩი 451-8501, იაპონია

(740) თამაზ შილაკაძე

(540)

Super Porcelain
EX-3

(591) შავ-თეთრი

(531) 27.05.01; 27.05.09; 27.05.10; 27.05.19

(511)

5 – სტომატოლოგიური მასალა; კბილის ზედა-
პირის მოსაპირკეთებელი ფირფიტები; კომპო-
ზიციური მასალები სტომატოლოგიური მიზნე-
ბისთვის; კომპოზიციური ფისის მასალები
სტომატოლოგიური მიზნებისთვის; მასალები
სტომატოლოგიური პროთეზირებისა და კბი-
ლის დაპლომბებისთვის; სტომატოლოგიური
წებოები; სტომატოლოგიური აბრაზიული მასა-
ლა; სამედიცინო პრეპარატები სტომატოლო-
გიური მიზნებისთვის.

10 – სტომატოლოგიური ხელსაწყოები და ინს-
ტრუმენტები; პროთეზული სტომატოლოგიის
ინსტრუმენტები; ფერთა შერჩევის სკალა სტო-
მატოლოგიური მიზნებისთვის; სტომატოლო-
გიური ჯაგრისები, გამოყენებული წებოვანი
ნივთიერებების დასატანად.

(260) AM 2023 122943 A

(210) AM 122943

(220) 2023 05 19

(731) შპს „ავერსი-ფარმა“
დავით აღმაშენებლის გამზ. 148, 0112,
თბილისი, საქართველო

(540)

ვაგოჰიალი
Vagohyal
Вагогиал

(591) შავ-თეთრი

(511)

3 – არასამკურნალო კოსმეტიკური პრეპარატები
და ტუალეტის პრეპარატები; არასამკურნალო

კბილის პასტები და კბილის ფხვნილები; პარ-
ფიუმერია, ეთერზეთები; მათეთრებელი პრეპა-
რატები და სხვა სარეცხი საშუალებები; საწ-
მენდი, საპრიალებელი, სახეხი და აბრაზიული
პრეპარატები.

5 – ფარმაცევტული, სამედიცინო და ვეტერინა-
რული პრეპარატები; სამედიცინო დანიშნულე-
ბის ჰიგიენური პრეპარატები; სამედიცინო ან
ვეტერინარული გამოყენებისთვის ვარგისი დი-
ეტური საკვები და ნივთიერებები, საკვები ჩვი-
ლებისთვის; დიეტური დანამატები ადამიანე-
ბისა და ცხოველებისთვის; ლეიკოპლასტირი,
სახვევი მასალა; კბილების დასამაგრებელი მა-
სალა, სტომატოლოგიური ცვილი; სადეზინფექ-
ციო საშუალებები; მავნე მწერების გასაანადგუ-
რებელი პრეპარატები, ფუნგიციდები, ჰერბიცი-
დები.

(260) AM 2023 122945 A

(210) AM 122945

(220) 2023 05 19

(731) შპს „ავერსი-ფარმა“
დავით აღმაშენებლის გამზ. 148, 0112,
თბილისი, საქართველო

(540)

ლაიფბაქტი
Лайфбакт
Lifebact

(591) შავ-თეთრი

(511)

3 – არასამკურნალო კოსმეტიკური პრეპარატები
და ტუალეტის პრეპარატები; არასამკურნალო
კბილის პასტები და კბილის ფხვნილები; პარ-
ფიუმერია, ეთერზეთები; მათეთრებელი პრეპა-
რატები და სხვა სარეცხი საშუალებები; საწ-
მენდი, საპრიალებელი, სახეხი და აბრაზიული
პრეპარატები.

5 – ფარმაცევტული, სამედიცინო და ვეტერინა-
რული პრეპარატები; სამედიცინო დანიშნულე-
ბის ჰიგიენური პრეპარატები; სამედიცინო ან
ვეტერინარული გამოყენებისთვის ვარგისი დი-
ეტური საკვები და ნივთიერებები, საკვები ჩვი-
ლებისთვის; დიეტური დანამატები ადამიანე-
ბისა და ცხოველებისთვის; ლეიკოპლასტირი,
სახვევი მასალა; კბილების დასამაგრებელი მა-
სალა, სტომატოლოგიური ცვილი; სადეზინფექ-
ციო საშუალებები; მავნე მწერების გასაანადგუ-

რებელი პრეპარატები, ფუნგიციდები, ჰერბიციდები.

(260) AM 2023 122947 A

(210) AM 122947

(220) 2023 05 19

(731) შპს „ავერსი-ფარმა“

დავით აღმაშენებლის გამზ. 148, 0112,

თბილისი, საქართველო

(540)

ნაფანი

Нафан

Nafan

(591) შავ-თეთრი

(511)

3 – არასამკურნალო კოსმეტიკური პრეპარატები და ტუალეტის პრეპარატები; არასამკურნალო კბილის პასტები და კბილის ფხვნილები; პარფუმერია, ეთერზეთები; მათეთრებელი პრეპარატები და სხვა სარეცხი საშუალებები; საწმენდი, საპრიალებელი, სახეხი და აბრაზიული პრეპარატები.

5 – ფარმაცევტული, სამედიცინო და ვეტერინარული პრეპარატები; სამედიცინო დანიშნულების ჰიგიენური პრეპარატები; სამედიცინო ან ვეტერინარული გამოყენებისთვის ვარგისი დიეტური საკვები და ნივთიერებები, საკვები ჩვილებისთვის; დიეტური დანამატები ადამიანებისა და ცხოველებისთვის; ლეიკოპლასტირი, სახვევი მასალა; კბილების დასამაგრებელი მასალა, სტომატოლოგიური ცვილი; სადეზინფექციო საშუალებები; მავნე მწერების გასანადგურებელი პრეპარატები, ფუნგიციდები, ჰერბიციდები.

(260) AM 2023 122949 A

(210) AM 122949

(220) 2023 05 19

(731) შპს „ავერსი-ფარმა“

დავით აღმაშენებლის გამზ. 148, 0112,

თბილისი, საქართველო

(540)

ჰეპაფოსილი

Гепафосил

Hepaphosil

(591) შავ-თეთრი

(511)

3 – არასამკურნალო კოსმეტიკური პრეპარატები და ტუალეტის პრეპარატები; არასამკურნალო კბილის პასტები და კბილის ფხვნილები; პარფუმერია, ეთერზეთები; მათეთრებელი პრეპარატები და სხვა სარეცხი საშუალებები; საწმენდი, საპრიალებელი, სახეხი და აბრაზიული პრეპარატები.

5 – ფარმაცევტული, სამედიცინო და ვეტერინარული პრეპარატები; სამედიცინო დანიშნულების ჰიგიენური პრეპარატები; სამედიცინო ან ვეტერინარული გამოყენებისთვის ვარგისი დიეტური საკვები და ნივთიერებები, საკვები ჩვილებისთვის; დიეტური დანამატები ადამიანებისა და ცხოველებისთვის; ლეიკოპლასტირი, სახვევი მასალა; კბილების დასამაგრებელი მასალა, სტომატოლოგიური ცვილი; სადეზინფექციო საშუალებები; მავნე მწერების გასანადგურებელი პრეპარატები, ფუნგიციდები, ჰერბიციდები.

(260) AM 2023 122950 A

(210) AM 122950

(220) 2023 05 19

(731) შპს „ავერსი-ფარმა“

დავით აღმაშენებლის გამზ. 148, 0112,

თბილისი, საქართველო

(540)

ვალსატრილი

Валсатрил

Valsatril

(591) შავ-თეთრი

(511)

5 – ფარმაცევტული, სამედიცინო და ვეტერინარული პრეპარატები; სამედიცინო დანიშნულების ჰიგიენური პრეპარატები; სამედიცინო ან ვეტერინარული გამოყენებისთვის ვარგისი დიეტური საკვები და ნივთიერებები, საკვები ჩვილებისთვის; დიეტური დანამატები ადამიანებისა და ცხოველებისთვის; ლეიკოპლასტირი, სახვევი მასალა; კბილების დასამაგრებელი მასალა, სტომატოლოგიური ცვილი; სადეზინფექციო საშუალებები; მავნე მწერების გასანადგურებელი პრეპარატები, ფუნგიციდები, ჰერბიციდები.

(260) AM 2023 122951 A
 (210) AM 122951
 (220) 2023 05 19
 (731) შპს „ავერსი-ფარმა“
 დავით აღმაშენებლის გამზ. 148, 0112,
 თბილისი, საქართველო
 (540)

ტენზინორმი Тензинорм Tenzinorm

(591) შავ-თეთრი
 (511)
 5 – ფარმაცევტული, სამედიცინო და ვეტერინარული პრეპარატები; სამედიცინო დანიშნულების ჰიგიენური პრეპარატები; სამედიცინო ან ვეტერინარული გამოყენებისთვის ვარგისი დიეტური საკვები და ნივთიერებები, საკვები ჩვილებისთვის; დიეტური დანამატები ადამიანებისა და ცხოველებისთვის; ლეიკოპლასტიკი, სახვევი მასალა; კბილების დასამაგრებელი მასალა, სტომატოლოგიური ცვილი; სადეზინფექციო საშუალებები; მავნე მწერების გასანადგურებელი პრეპარატები, ფუნგიციდები, ჰერბიციდები.

(260) AM 2023 122952 A
 (210) AM 122952
 (220) 2023 05 19
 (731) გალენიკუმ ვიტაე, ს.ლ.უ.
 კ/ სანტ გაბრიელ, 50, 08950 ესპლუგეს
 დე ლობრეგატ (ბარსელონა), ესპანეთი
 (740) გიორგი ქართველიშვილი
 (540)

Almovitae

(591) შავ-თეთრი
 (511)
 5 – ფარმაცევტული პრეპარატები; პრეპარატები სამედიცინო და ვეტერინარული მიზნებისთვის.

(260) AM 2023 122956 A
 (210) AM 122956
 (220) 2023 05 22
 (731) შპს „ჯინაზე“
 ქარელის ქ. 17, სართ. 3, ბ. 4, 0171,
 თბილისი, საქართველო

(540)

მალამო

(591) შავ-თეთრი
 (511)
 33 – ალკოჰოლური სასმელები, ლუდის გარდა; ალკოჰოლური შედგენილობები სასმელების დასამზადებლად.

(260) AM 2023 122961 A
 (210) AM 122961
 (220) 2023 05 22
 (731) შპს „ფოშან ზექემგ ინთელიჯენტ იქვიფმენტ ქო.“
 ქალაქი ფოშანი, შუნდეს რაიონი, ლუნძიაოს ქუჩა, სოფელი სიიუნგი, ლუნძიაოს ინტენსიური ინდუსტრიული ზონა, N5 ინდუსტრიული გამზირის ერთი, კუანტუნგის პროვინცია, ჩინეთის სახალხო რესპუბლიკა
 (740) ირაკლი გვილია
 (540)



(591) შავ-თეთრი
 (531) 06.01.02; 26.11.12; 26.13.25; 27.05.11
 (511)
 6 – ლარტყები (ლითონის); წყალსადენი მილები (ლითონის); ლითონკონსტრუქციები; ლითონის ასაწყობი სახლები (კომპლექტები); ბაგირები, გვარლები (ლითონის); კავეები, ჩანგლები ჩვეულებრივი ლითონისაგან; კავეები [კავეულის ნაწარმი]; ლითონის ყუთები; ფირნიშები, აბრები (ლითონის); მხატვრული ნაკეთობა (ჩვეულებრივი ლითონის).

(260) AM 2023 122963 A
 (210) AM 122963
 (220) 2023 05 22
 (731) შპს „თინეთი“
 შალვა ნუცუბიძის ქ. 129ა, მე-4 სართ.
 0186, ვაკის რაიონი, თბილისი,
 საქართველო
 (740) მარიამ უსენაშვილი
 (540)



(591) 6429FF ლურჯი, შავი, თეთრი, მელნისფერი
(531) 25.03.01; 25.03.03; 26.01.02; 26.01.04;
27.05.01; 29.01.13

(511)

20 – ავეჯი, სარკეები, სურათის ჩარჩოები; არალითონური კონტეინერები, დასაწყობების ან ტრანსპორტირებისთვის; დაუმუშავებელი ან ნახევრად დამუშავებული ძვლები, რქები, ვეშაპის ულვაში და სადაფი; ნიჟარები; სეპიოლიტი (ზღვის ქაფი, ხვრითქლი); ყვითელი ქარვა.

36 – დაზღვევა; ფინანსური საქმიანობა; ფულად-საკრედიტო საქმიანობა; უძრავ ქონებასთან დაკავშირებული საქმიანობა.

39 – ტრანსპორტირება; საქონლის შეფუთვა და დასაწყობება; მოგზაურობის ორგანიზება.

42 – სამეცნიერო და ტექნოლოგიური მომსახურება და მათთან დაკავშირებული სამეცნიერო კვლევები და ნაშრომები; სამრეწველო ანალიზი, სამრეწველო კვლევა და სამრეწველო დიზაინი; ხარისხის კონტროლისა და ავთენტურობის დადგენის სამსახური; კომპიუტერებისა და კომპიუტერული პროგრამების შექმნა და განვითარება.

(260) AM 2023 122964 A

(210) AM 122964

(220) 2023 05 22

(731) შპს „თინეთი“

შალვა ნუცუბიძის ქ. 129ა, სართ. 4,
0186, ვაკის რაიონი, თბილისი,
საქართველო

(740) მარიამ უსენაშვილი

(540)



(591) 307AFF ლურჯი, თეთრი

(531) 26.01.01; 26.01.04; 26.11.12; 27.05.01;
29.01.04; 29.01.11

(511)

35 – რეკლამა; ბიზნესის მართვა; ბიზნესის ადმინისტრირება; საოფისე მომსახურება.

36 – დაზღვევა; ფინანსური საქმიანობა; ფულად-საკრედიტო საქმიანობა; უძრავ ქონებასთან დაკავშირებული საქმიანობა.

39 – ტრანსპორტირება; საქონლის შეფუთვა და დასაწყობება; მოგზაურობის ორგანიზება.

41 – განათლება; სასწავლო პროცესის უზრუნველყოფა; გართობა; სპორტული და კულტურული ღონისძიებები.

42 – სამეცნიერო და ტექნოლოგიური მომსახურება და მათთან დაკავშირებული სამეცნიერო კვლევები და ნაშრომები; სამრეწველო ანალიზი, სამრეწველო კვლევა და სამრეწველო დიზაინი; ხარისხის კონტროლისა და ავთენტურობის დადგენის სამსახური; კომპიუტერებისა და კომპიუტერული პროგრამების შექმნა და განვითარება.

(260) AM 2023 122965 A

(210) AM 122965

(220) 2023 05 22

(731) შპს „თინეთი“

შალვა ნუცუბიძის ქ. 129ა, მე-4 სართ.
0186, ვაკის რაიონი, თბილისი,
საქართველო

(740) მარიამ უსენაშვილი

(540)



(591) თეთრი, 307AFF ლურჯი

(531) 26.01.01; 26.01.04; 26.11.12; 27.05.01;
29.01.04; 29.01.11

(511)

35 – რეკლამა; ბიზნესის მართვა; ბიზნესის ადმინისტრირება; საოფისე მომსახურება.

36 – დაზღვევა; ფინანსური საქმიანობა; ფულად-საკრედიტო საქმიანობა; უძრავ ქონებასთან დაკავშირებული საქმიანობა.

39 – ტრანსპორტირება; საქონლის შეფუთვა და დასაწყობება; მოგზაურობის ორგანიზება.

41 – განათლება; სასწავლო პროცესის უზრუნველყოფა; გართობა; სპორტული და კულტურული ღონისძიებები.

42 – სამეცნიერო და ტექნოლოგიური მომსახურება და მათთან დაკავშირებული სამეცნიერო კვლევები და ნაშრომები; სამრეწველო ანალიზი, სამრეწველო კვლევა და სამრეწველო დიზაინი; ხარისხის კონტროლისა და ავთენტურობის დადგენის სამსახური; კომპიუტერებისა და კომპიუტერული პროგრამების შექმნა და განვითარება.

(260) AM 2023 122966 A

(210) AM 122966

(220) 2023 05 22

(731) შპს „თრეიდ ლინკი“

დოესის ქ. 15, 0144, თბილისი,
საქართველო

(540)



(591) თეთრი, ოქროსფერი, შავი

(531) 05.05.20; 26.04.02; 26.04.15; 26.04.22;

26.04.24; 27.05.24; 29.01.13

(511)

29 – ხორცი, თევზი, ფრინველი და ნანადირევი; ხორცის ექსტრაქტები; დაკონსერვებული, გაყინული, გამხმარი და მოხარშული ან შემწვარი ხილი და ბოსტნეული; ჟელები, ხილფაფები, კომპოტები; კვერცხი; რძე, ყველი, კარაქი, იოგურტი და რძის სხვა პროდუქტები; საკვები ზეთები და ცხიმები.

30 – ყავა, ჩაი, კაკაო და ყავის შემცველები; ბრინჯი, მაკარონი და ატრია; ტაპიოკა და საგო; ფქვილი და მარცვლეულის პროდუქტი; პურფუნთუშეული, მაკარონი და საკონდიტრო ნაწარმი; შოკოლადი; ნაყინი, შარბათი და სხვა საკვები ყინული; შაქარი, თაფლი, ბადაგი; საფუარი, საცხობი ფხვნილები; მარილი, სანელებლები, საკმაზები, დაკონსერვებული მწვანილი; ძმარი, საწებლები და სხვა საკმაზი; ყინული (გაყინული წყალი).

32 – ლუდი; არაალკოჰოლური სასმელები; მინერალური და გაზიანი წყლები; ხილის სასმელები და წვენები; სიროფები და სხვა არაალკოჰოლური შედგენილობები სასმელების დასამზადებლად.

33 – ალკოჰოლური სასმელები, ლუდის გარდა; ალკოჰოლური შედგენილობები სასმელების დასამზადებლად.

(260) AM 2023 122984 A

(210) AM 122984

(220) 2023 05 25

(731) ბიოკოსმეტიკს სრლ

ვია დე გასპერი 16, კარტიგლიანო (VI),
იტალია

(740) გიორგი ქართველიშვილი

(540)

NEVITALY

(591) შავ-თეთრი

(511)

3 – ეთერზეთები თმებისთვის; თმის ლოსიონები, კერძოდ: შამპუნები და კონდიციონერები, საღებავები და თმის გამაღიავებელი საშუალებები, დამატენიანებლები და თმის საპრიალებლები; ზეთები თმის კონდიციონერებისთვის, თმის ვარცხნილობის დასაღებელი გელები, სპრეები და თმის მუსი.

5 – დიეტური დანამატები თმის ზრდისა და ხელახალი ზრდის სტიმულირებისთვის.

(260) AM 2023 123577 A

(210) AM 123577

(220) 2023 05 01

(731) შპს „ისტ თაუნ რეზიდენშელ“

თვალჭრელიძის ქ. 2, სამგორის რაიონი,
თბილისი, საქართველო

(540)



(591) შავ-თეთრი, იასამნისფერი, ცისფერი, მწვანე, ვარდისფერი, ყვითელი, ლურჯი, სტაფილოსფერი

(531) 26.11.03; 26.11.05; 26.11.07; 27.05.01;
27.05.10; 29.01.15

(511)

35 – რეკლამა; ბიზნესის მართვა; ბიზნესის ადმინისტრირება; საოფისე მომსახურება.

36 – დაზღვევა; ფინანსური საქმიანობა; ფულად-საკრედიტო საქმიანობა; უძრავ ქონებასთან დაკავშირებული საქმიანობა.

37 – სამშენებლო მომსახურება; სამონტაჟო და სარემონტო მომსახურება; სამთო მოპოვება, ნავთობისა და გაზის ჭაბურღილები.

რეგისტრირებული სასაქონლო ნიშნები

(111) M 2023 37549 R (151) 2023 11 24 (181) 2033 11 24 (260) AM 2022 120434 A (220) 2022 11 21 (732) ივანე აბაიაძე დავით აღმაშენებლის ქ. 25, 1400, გორი, საქართველო	ს. ცინცაძის ქ. 12, 0160, თბილისი, საქართველო
(111) M 2023 37550 R (151) 2023 11 24 (181) 2033 11 24 (260) AM 2022 120814 A (220) 2022 12 16 (732) შპს „სპრაიბი“ კესკლინას რაიონი, ტარტუს გზა 83-701, ტალინი, 10115, ესტონეთი	(111) M 2023 37554 R (151) 2023 11 24 (181) 2033 11 24 (260) AM 2022 120504 A (220) 2022 11 28 (732) შპს „კახური ტრადიციული მეღვინეობა“ სულხან ცინცაძის ქ. 12, სართ. 3, არასაცხოვრებელი ფართი 3-6, 0160, თბილისი, საქართველო
(111) M 2023 37551 R (151) 2023 11 24 (181) 2033 11 24 (260) AM 2022 119195 A (220) 2022 08 30 (732) ფონტერა ბრენდს (სინგაპურ) პტე ლიმიტედ 182 ცესილ სტრიტ, # 15-01, ფრეზერს ტაუერ, სინგაპური, 069547, სინგაპური	(111) M 2023 37555 R (151) 2023 11 24 (181) 2033 11 24 (260) AM 2022 119506 A (220) 2022 09 22 (732) ბეთექ ზოია ვე ქიმია სანაი ანონიმ შირქეთი ქაინარჯა, ქავაქფინარ მაჰ. თანდოდან ჯად. ქოჯამეზარლიქ ქარშისი, ფენდიქ- სტამბოლი, თურქეთი
(111) M 2023 37552 R (151) 2023 11 24 (181) 2033 11 24 (260) AM 2022 120628 A (220) 2022 12 08 (732) შპს „კახური ტრადიციული მეღვინეობა“ ს. ცინცაძის ქ. 12, 0160, თბილისი, საქართველო	(111) M 2023 37556 R (151) 2023 11 24 (181) 2033 11 24 (260) AM 2022 119760 A (220) 2022 10 07 (732) შპს „ხინკლის სახლი N1“ ვაჟა-ფშაველას ქ. 124, 6000, ბათუმი, საქართველო
(111) M 2023 37553 R (151) 2023 11 24 (181) 2033 11 24 (260) AM 2022 120629 A (220) 2022 12 08 (732) შპს „კახური ტრადიციული მეღვინეობა“	(111) M 2023 37557 R (151) 2023 11 24 (181) 2033 11 24 (260) AM 2022 120939 A (220) 2022 12 26 (732) შპს „ტფილისის მარანი“ ფალიაშვილის ქ. 33, ბ. 6, 0179, თბილისი, საქართველო

(111) M 2023 37558 R (151) 2023 11 24 (181) 2033 11 24 (260) AM 2022 120507 A (220) 2022 11 28 (732) შპს „ლ.ლ.დისტილერია“ ცაბაძის ქ. 2, 2100, ზუგდიდი, საქართველო	(111) M 2023 37563 R (151) 2023 11 24 (181) 2033 11 24 (260) AM 2022 120030 A (220) 2022 10 25 (732) შპს „ლიტვური საცხობი+“ თ. ერისთავის ქ. 1, 0192, თბილისი, საქართველო
(111) M 2023 37559 R (151) 2023 11 24 (181) 2033 11 24 (260) AM 2022 120527 A (220) 2022 12 01 (732) რუსლან ბოლქვაძე ივანე ჯავახიშვილის ქ. 78, ბ. 48, ბათუმი, საქართველო	(111) M 2023 37564 R (151) 2023 11 24 (181) 2033 11 24 (260) AM 2022 120028 A (220) 2022 10 25 (732) შპს „ლიტვური საცხობი+“ თ. ერისთავის ქ. 1, 0192, თბილისი, საქართველო
(111) M 2023 37560 R (151) 2023 11 24 (181) 2033 11 24 (260) AM 2022 120029 A (220) 2022 10 25 (732) შპს „ლიტვური საცხობი+“ თ. ერისთავის ქ. 1, 0192, თბილისი, საქართველო	(111) M 2023 37565 R (151) 2023 11 24 (181) 2033 11 24 (260) AM 2022 120512 A (220) 2022 11 28 (732) შპს „999“ სოფ. მულანლო, მე-16 ქ. 11, გარდაბნის რაიონი, საქართველო
(111) M 2023 37561 R (151) 2023 11 24 (181) 2033 11 24 (260) AM 2022 120531 A (220) 2022 12 01 (732) შენჟენ ფორსაით ინოვაციური ტექნოლოჯი კო., ლტდ ფლორ 4, 1#ლიჩუნ ბილდინგ, ტაიჰუაფუტონგ ინდასტრიალ პარკ, სანვეი კომიუნითი, ჰანგჩენგ საბ-დისტრიქტ, ბაო'ან დისტრიქტ, შენჟენი, ჩინეთის სახალხო რესპუბლიკა	(111) M 2023 37566 R (151) 2023 11 24 (181) 2033 11 24 (260) AM 2022 120237 A (220) 2022 11 07 (732) ლევან გვარამაძე ალექსანდრე ყაზბეგის ქ. 2, ბ. 12, 0160, თბილისი, საქართველო
(111) M 2023 37562 R (151) 2023 11 24 (181) 2033 11 24 (260) AM 2022 120515 A (220) 2022 11 29 (732) სს „კოტეხი-გურჯაანის ღვინის ქარხანა“ კ. ქოროლიშვილის ქ. 38, 1500, გურჯაანი, საქართველო	(111) M 2023 37567 R (151) 2023 11 24 (181) 2033 11 24 (260) AM 2022 120513 A (220) 2022 11 28 (732) ზამან ალახიაროვი ტექნიკურის ქ. 94, ბ. 306, ეკატერინბურგი, რუსეთის ფედერაცია

(111) M 2023 37568 R
 (151) 2023 11 24
 (181) 2033 11 24
 (260) AM 2022 120626 A
 (220) 2022 12 08
 (732) შპს „ჯოს! ვაინს“
 ლიზიკო ქავთარაძის ქ. 1, თბილისი,
 საქართველო

(111) M 2023 37569 R
 (151) 2023 11 24
 (181) 2033 11 24
 (260) AM 2022 119177 A
 (220) 2022 08 26
 (732) ვასილი ბაბლუანი
 ღრმაღელის I შესახ. 55, 0192, თბილისი,
 საქართველო

(111) M 2023 37570 R
 (151) 2023 11 24
 (181) 2033 11 24
 (260) AM 2022 120608 A
 (220) 2022 12 02
 (732) შპს „ბატონო“
 გოთუას ქ. 8, 0160, თბილისი, საქართველო

(111) M 2023 37571 R
 (151) 2023 11 24
 (181) 2033 11 24
 (260) AM 2022 120730 A
 (220) 2022 12 15
 (732) შპს „ბიოტექსი“
 იუმაშევის ქ. 8, თბილისი, საქართველო

(111) M 2023 37572 R
 (151) 2023 11 24
 (181) 2033 11 24
 (260) AM 2022 120524 A
 (220) 2022 11 30
 (732) შპს „ეი-ბი-ეფ“
 სოფ. მარტყოფი, ვაზიანის დასახლება,
 1320, გარდაბანი, საქართველო

(111) M 2023 37573 R
 (151) 2023 11 24
 (181) 2033 11 24
 (260) AM 2022 120499 A
 (220) 2022 11 25

(732) შპს „მ² ჯგუფი“
 ალექსანდრე ყაზბეგის გამზ. 15, სართ. 4,
 ბლოკი დ, 0179, თბილისი, საქართველო

(111) M 2023 37574 R
 (151) 2023 11 24
 (181) 2033 11 24
 (260) AM 2022 120498 A
 (220) 2022 11 25
 (732) შპს „მ² ჯგუფი“
 ალექსანდრე ყაზბეგის გამზ. 15, სართ. 4,
 ბლოკი დ, 0179, თბილისი, საქართველო

(111) M 2023 37575 R
 (151) 2023 11 24
 (181) 2033 11 24
 (260) AM 2022 120497 A
 (220) 2022 11 25
 (732) შპს „მ² ჯგუფი“
 ალექსანდრე ყაზბეგის გამზ. 15, სართ. 4,
 ბლოკი დ, 0179, თბილისი, საქართველო

(111) M 2023 37592 R
 (151) 2023 11 27
 (181) 2033 11 27
 (260) AM 2022 119893 A
 (220) 2022 10 19
 (732) შპს „აიდიეს ბორჯომი ბევერიჯიზ კომპანი“
 პარერავეგის 45, კურასაო

(111) M 2023 37593 R
 (151) 2023 11 27
 (181) 2033 11 27
 (260) AM 2022 119892 A
 (220) 2022 10 19
 (732) შპს „აიდიეს ბორჯომი ბევერიჯიზ კომპანი“
 პარერავეგის 45, კურასაო

(111) M 2023 37594 R
 (151) 2023 11 27
 (181) 2033 11 27
 (260) AM 2022 120517 A
 (220) 2022 11 29
 (732) შპს „აიდიეს ბორჯომი ბევერიჯიზ კომპანი“
 პარერავეგის 45, კურასაო

(111) M 2023 37595 R (151) 2023 11 27 (181) 2033 11 27 (260) AM 2022 120245 A (220) 2022 11 08 (732) შპს „აიდიეს ბორჯომი ბევერიჯიზ კომპანი“ პარერავეგის 45, კურასაო	დავით აღმაშენებლის ხეივანი 183, 0131, თბილისი, საქართველო
(111) M 2023 37596 R (151) 2023 11 27 (181) 2033 11 27 (260) AM 2022 120440 A (220) 2022 11 22 (732) ტოიოტა ჯიდომა კაბუშიკი კაიშა (მოვაჭრე, როგორც ტოიოტა მოტორ კორპორეიშენ) 1, ტოიოტა-ჩო, ტოიოტა-ში, აიჩი-კენ, იაპონია	(111) M 2023 37600 R (151) 2023 11 27 (181) 2033 11 27 (260) AM 2022 120948 A (220) 2022 12 28 (732) შპს „NGS Group“ ამაღლების ქ. 47, 0105, თბილისი, საქართველო
(111) M 2023 37597 R (151) 2023 11 27 (181) 2033 11 27 (260) AM 2022 120259 A (220) 2022 11 10 (732) ტოიოტა ჯიდომა კაბუშიკი კაიშა მოვაჭრე, როგორც ტოიოტა მოტორ კორპორეიშენ) 1, ტოიოტა-ჩო, ტოიოტა-ში, აიჩი-კენ, იაპონია	(111) M 2023 37601 R (151) 2023 11 27 (181) 2033 11 27 (260) AM 2022 120250 A (220) 2022 11 09 (732) შპს „მატანატ“ საბურთალოს ქ. 38, 0160, თბილისი, საქართველო
(111) M 2023 37598 R (151) 2023 11 27 (181) 2033 11 27 (260) AM 2023 121216 A (220) 2023 01 14 (732) ჟეჯიანგ სიეფმოტო ფაუერ კო., ლტდ. 116 ვუჟოუ როუდ, იუჰანგ ეკონომიკ დეველოპმენტ ზოუნ, ჰანგჯოუ 311100 ჟეჯიანგ პროვინს, ჩინეთის სახალხო რესპუბლიკა	(111) M 2023 37602 R (151) 2023 11 27 (181) 2033 11 27 (260) AM 2022 119991 A (220) 2022 10 21 (732) სს „ბადაგონი“ სოფ. ზემო ხოდაშენი, 0910, ახმეტის რაიონი, 0192, საქართველო
(111) M 2023 37599 R (151) 2023 11 27 (181) 2033 11 27 (260) AM 2023 121333 A (220) 2023 01 25 (732) შპს „ნიუ აგრო NEW AGRO“	(111) M 2023 37603 R (151) 2023 11 27 (181) 2033 11 27 (260) AM 2022 120976 A (220) 2022 12 30 (732) ექსონ მობილ კორპორეიშენ 5959 ლას კოლინას ბულვარი, ირვინგი, ტექსასის შტატი 75039-2298, აშშ
	(111) M 2023 37604 R (151) 2023 11 27 (181) 2033 11 27 (260) AM 2022 120975 A (220) 2022 12 30 (732) ექსონ მობილ კორპორეიშენ

5959 ლას კოლინას ბულვარი, ირვინგი,
ტექსასის შტატი 75039-2298, აშშ

არასაცხოვრებელი ფართი 3-6, 0160,
თბილისი, საქართველო

(111) M 2023 37605 R
(151) 2023 11 27
(181) 2033 11 27
(260) AM 2022 120938 A
(220) 2022 12 26
(732) შპს „ტფილისის მარანი“
ფალიაშვილის ქ. 33, ბ. 6, 0179, თბილისი,
საქართველო

(111) M 2023 37621 R
(151) 2023 11 30
(181) 2033 11 30
(260) AM 2023 121139 A
(220) 2023 01 10
(732) დავით დვალისვილი
ლენინგრადის გამზ. 66, კორპ. 2, ბ. 7,
მოსკოვი, რუსეთის ფედერაცია

(111) M 2023 37606 R
(151) 2023 11 27
(181) 2033 11 27
(260) AM 2022 119792 A
(220) 2022 10 12
(732) ალექსანდრე ჯოხაძე
სოფ. ვარხანი, ადიგენის რაიონი,
საქართველო

(111) M 2023 37622 R
(151) 2023 11 30
(181) 2033 11 30
(260) AM 2023 121133 A
(220) 2023 01 10
(732) შპს „სტუდია ველოსიპედი“
გლდანი, VI მკრ., კორპ. 20, ბ. 81, 0107,
თბილისი, საქართველო

(111) M 2023 37607 R
(151) 2023 11 27
(181) 2033 11 27
(260) AM 2022 119787 A
(220) 2022 10 11
(732) შპს „ლისი სპორტს“
სოფ. ქვემო ლისი, 0177, ვაკე-საბურთალოს
რაიონი, თბილისი, საქართველო

(111) M 2023 37623 R
(151) 2023 11 30
(181) 2033 11 30
(260) AM 2022 120046 A
(220) 2022 10 27
(732) ელენე შავდია
წყნეთის გზატ. 39, ბ. 1ა, 0162, თბილისი,
საქართველო

(111) M 2023 37619 R
(151) 2023 11 30
(181) 2033 11 30
(260) AM 2022 119994 A
(220) 2022 10 21
(732) შპს „კახური ტრადიციული მეღვინეობა“
სულხან ცინცაძის ქ. 12, მე-3 სართ.
არასაცხოვრებელი ფართი 3-6, 0160,
თბილისი, საქართველო

(111) M 2023 37624 R
(151) 2023 11 30
(181) 2033 11 30
(260) AM 2022 119790 A
(220) 2022 10 11
(732) ელენე შავდია
წყნეთის გზატ. 39, ბ. 1ა, 0162, თბილისი,
საქართველო

(111) M 2023 37620 R
(151) 2023 11 30
(181) 2033 11 30
(260) AM 2023 121301 A
(220) 2023 01 20
(732) შპს „კახური ტრადიციული მეღვინეობა“
სულხან ცინცაძის ქ. 12, სართ. 3,

(111) M 2023 37625 R
(151) 2023 11 30
(181) 2033 11 30
(260) AM 2022 118297 A
(220) 2022 06 24
(732) ბრიტიშ ამერიკენ ტობაკო (ბრენდს)
ლიმიტედ

გლოუბ ჰაუზი, 4 ტემპლ პლეის, ლონდონი,
WC2R 2PG, გაერთიანებული სამეფო

პაოლო იაშვილის ქ. 10, ფ. 4, თბილისი,
საქართველო

(111) M 2023 37626 R
(151) 2023 11 30
(181) 2033 11 30
(260) AM 2022 120858 A
(220) 2022 12 22
(732) ეიჭბისი პროდაქტს ინდასტრის ლიმიტიდ
182 სანტონბური როუდ, ბენგ ვა
პასიჩაროენ, ბანგკოკი, 10160, ტაილანდი

(111) M 2023 37637 R
(151) 2023 12 04
(181) 2033 12 04
(260) AM 2023 121052 A
(220) 2023 01 05
(732) ენერ კლას 3 ლლკ
300 უესტ 23 რდ სტრიტ, პიეიჩ-ბი,
ნიუ-იორკი ნიუ-იორკი 10011, აშშ

(111) M 2023 37627 R
(151) 2023 11 30
(181) 2033 11 30
(260) AM 2022 120253 A
(220) 2022 11 09
(732) ჯიეფპი გალფ ჯენერალ ტრეიდიინგ ლლკ
201, 25დ ფლორ, ალ მულა ბილდინგ
მურშიდ ბაზარ პი ო ბოქსი: 122658, დეირა
დუბაი, არაბთა გაერთიანებული
საამიროები

(111) M 2023 37638 R
(151) 2023 12 04
(181) 2033 12 04
(260) AM 2022 120862 A
(220) 2022 12 22
(732) სტერლინგ პარფიუმზ ინდასტრიზ
(ლლკა)
პი.ო. ბოქს: 40769, დუბაი, არაბთა
გაერთიანებული საამიროები

(111) M 2023 37628 R
(151) 2023 11 30
(181) 2033 11 30
(260) AM 2022 120255 A
(220) 2022 11 09
(732) ჯიეფპი გალფ ჯენერალ ტრეიდიინგ ლლკ
201, 25დ ფლორ, ალ მულა ბილდინგ
მურშიდ ბაზარ პი ო ბოქსი: 122658, დეირა
დუბაი, არაბთა გაერთიანებული
საამიროები

(111) M 2023 37639 R
(151) 2023 12 04
(181) 2033 12 04
(260) AM 2022 120137 A
(220) 2022 10 31
(732) სამირ ალ გადდა ინტერნეიშენელ
ჯენერალ ტრეიდიინგ კო. ლლკ
პი ო ბოქს 377922, დუბაი, არაბთა
გაერთიანებული საამიროები

(111) M 2023 37630 R
(151) 2023 12 04
(181) 2033 12 04
(260) AM 2022 119368 A
(220) 2022 09 14
(732) ნელი გიგაური
სოფ. თეზამი, მცხეთა, საქართველო

(111) M 2023 37640 R
(151) 2023 12 04
(181) 2033 12 04
(260) AM 2022 120136 A
(220) 2022 10 31
(732) სამირ ალ გადდა ინტერნეიშენელ
ჯენერალ ტრეიდიინგ კო. ლლკ
პი ო ბოქს 377922, დუბაი, არაბთა
გაერთიანებული საამიროები

(111) M 2023 37631 R
(151) 2023 12 04
(181) 2033 12 04
(260) AM 2021 114671 A
(220) 2021 09 17
(732) შპს „აქსიმპორტი“

(111) M 2023 37641 R
(151) 2023 12 04
(181) 2033 12 04
(260) AM 2023 121242 A
(220) 2023 01 18

(732) შპს „ჯი ემ ფარმასიუტიკალს“
 რუსთავის გზატ. 52, 0114, თბილისი,
 საქართველო

(111) M 2023 37647 R
 (151) 2023 12 04
 (181) 2033 12 04
 (260) AM 2022 120023 A
 (220) 2022 10 25

(111) M 2023 37642 R
 (151) 2023 12 04
 (181) 2033 12 04
 (260) AM 2022 120631 A
 (220) 2022 12 08

(732) ჰენესა ლლკ
 251 ლიტლ ფოლს დრაივი,
 უილმინგტონი, DE 19808, აშშ

(732) ბრიტიშ ამერიკენ ტობაკო (ბრენდს)
 ლიმიტედ
 გლოუზ ჰაუზ, 4 ტემპლ პლეის, ლონდონი,
 WC2R 2PG, გაერთიანებული სამეფო

(111) M 2023 37648 R
 (151) 2023 12 04
 (181) 2033 12 04
 (260) AM 2022 120256 A
 (220) 2022 11 09

(111) M 2023 37643 R
 (151) 2023 12 04
 (181) 2033 12 04
 (260) AM 2022 119917 A
 (220) 2022 10 21

(732) კრაფტ ფუდს იტალია ინტელექტუალ
 პროპერტი სრლ
 ვია ნიცოლი, 3, მილანი 20147, მილანი,
 20147, იტალია

(732) ლლკ „გრანდ კენდი“
 31 მასის სტრ., 0061, ერევანი, სომხეთი

(111) M 2023 37649 R
 (151) 2023 12 04
 (181) 2033 12 04
 (260) AM 2023 121212 A
 (220) 2023 01 13

(111) M 2023 37644 R
 (151) 2023 12 04
 (181) 2033 12 04
 (260) AM 2023 121303 A
 (220) 2023 01 20
 (732) შპს „ღვინის კომპანია შუმი“
 ლიონიძის ქ. 33, თელავი, საქართველო

(732) ნატალია ბერეჟნიხ
 კანეესკაიას სტანიცა, კანეესკი რაიონი,
 ულიცა სპორტივნაია, დომ N15,
 კრასნოდარის მხარე, რუსეთის ფედერაცია

(111) M 2023 37645 R
 (151) 2023 12 04
 (181) 2033 12 04
 (260) AM 2023 121304 A
 (220) 2023 01 20
 (732) შპს „ღვინის კომპანია შუმი“
 ლიონიძის ქ. 33, თელავი, საქართველო

(111) M 2023 37650 R
 (151) 2023 12 04
 (181) 2033 12 04
 (260) AM 2022 120362 A
 (220) 2022 11 16
 (732) სოფტლან ჰოლდინგ პლკ.
 კოსტა ჩარაკი 11, ოფის 302, 3041,
 ლიმასოლი, კვიპროსი

(111) M 2023 37646 R
 (151) 2023 12 04
 (181) 2033 12 04
 (260) AM 2023 121305 A
 (220) 2023 01 20
 (732) შპს „ღვინის კომპანია შუმი“
 ლიონიძის ქ. 33, თელავი, საქართველო

(111) M 2023 37651 R
 (151) 2023 12 04
 (181) 2033 12 04
 (260) AM 2022 119983 A
 (220) 2022 10 21
 (732) „გრანდ კენდი“ ლლკ
 31 მასის სტრ., 0061, ერევანი, სომხეთი

(111) M 2023 37652 R
 (151) 2023 12 04
 (181) 2033 12 04
 (260) AM 2022 120344 A
 (220) 2022 11 15
 (732) „გრანდ კენდი“ ლღკ
 31 მასის სტრ., 0061, ერევანი, სომხეთი

(111) M 2023 37657 R
 (151) 2023 12 05
 (181) 2033 12 05
 (260) AM 2022 119880 A
 (220) 2022 10 17
 (732) მარიამ კაციტაძე
 თამარაშვილის ქ. 11, ბ. 126, 0169,
 თბილისი, საქართველო

(111) M 2023 37653 R
 (151) 2023 12 05
 (181) 2033 12 05
 (260) AM 2022 120343 A
 (220) 2022 11 14
 (732) ასტრაზენეკა აბ
 SE-151 85 სედერტელიე, შვედეთი

(111) M 2023 37658 R
 (151) 2023 12 05
 (181) 2033 12 05
 (260) AM 2022 120347 A
 (220) 2022 11 15
 (732) შპს „გლობალ ცბს“
 გურამიშვილის გამზ. 62, 0141, თბილისი,
 საქართველო

(111) M 2023 37654 R
 (151) 2023 12 05
 (181) 2033 12 05
 (260) AM 2022 120358 A
 (220) 2022 11 16
 (732) შპს „ოცი“
 სიმონ ჩიქოვანის ქ. 24ა, ბ. 62ა, თბილისი,
 საქართველო

(111) M 2023 37659 R
 (151) 2023 12 05
 (181) 2033 12 05
 (260) AM 2022 120346 A
 (220) 2022 11 15
 (732) შპს „გლობალ ცბს“
 გურამიშვილის გამზ. 62, 0141, თბილისი,
 საქართველო

(111) M 2023 37655 R
 (151) 2023 12 05
 (181) 2033 12 05
 (260) AM 2022 120698 A
 (220) 2022 12 09
 (732) შპს „რადიუსი“
 ნიკოლოზ ბერძენიშვილის ქ. 4, სად. 2,
 სართ. 5, ბ. 27, 0179, ვაკის რაიონი,
 თბილისი, საქართველო

(111) M 2023 37660 R
 (151) 2023 12 05
 (181) 2033 12 05
 (260) AM 2022 120348 A
 (220) 2022 11 15
 (732) შპს „გლობალ ცბს“
 გურამიშვილის გამზ. 62, 0141, თბილისი,
 საქართველო

(111) M 2023 37656 R
 (151) 2023 12 05
 (181) 2033 12 05
 (260) AM 2022 120707 A
 (220) 2022 12 12
 (732) შპს „ალფა ფუდ“
 აგლაძის ქ. 32, 0119, თბილისი,
 საქართველო

(111) M 2023 37661 R
 (151) 2023 12 05
 (181) 2033 12 05
 (260) AM 2022 120356 A
 (220) 2022 11 16
 (732) შპს „გლობალ ცბს“
 გურამიშვილის გამზ. 62, 0141, თბილისი,
 საქართველო

დაჩქარებული პროცედურით რეგისტრირებული სასაქონლო ნიშნები

რეგისტრაციის გაუქმების მოთხოვნით საჩივრის შეტანა შესაძლებელია საქპატენტის სააპელაციო პალატაში გამოქვეყნებიდან 3 თვის ვადაში.

- (111) M 2023 37548 R
- (151) 2023 11 22
- (181) 2033 11 22
- (210) AM 124780
- (220) 2023 09 20
- (732) რ.კ. დერცელის ნობათი
სოფ. დერცელი, ადიგენი, საქართველო
- (540)



- (591) მწვანე, ყვითელი, ცისფერი, თეთრი, ყავისფერი, ლურჯი
- (531) 01.03.01; 01.03.06; 01.03.10; 01.15.11; 01.15.15; 01.15.21; 05.01.08; 28.19; 29.01.14
- (526) დერცელი
- (511)
- 29 – ხორცი, თევზი, ფრინველი და ნანადირევი; ხორცის ექსტრაქტები; დაკონსერვებული, გაყინული, გამხმარი და მოხარშული ან შემწვარი ხილი და ბოსტნეული; ჟელეები, ხილფაფები, კომპოტები; კვერცხი; რძე, ყველი, კარაქი, იოგურტი და რძის სხვა პროდუქტები; საკვები ზეთები და ცხიმები.

- (111) M 2023 37576 R
- (151) 2023 11 24
- (181) 2033 11 24
- (210) AM 125446
- (220) 2023 11 08
- (732) ენდრე ბირიჩ
მარო მაყაშვილის ჩიხი 3, სად. 1, სართ. 3, ბ. 5, თბილისი, საქართველო
- (540)

Creative Dome

- (591) შავ-თეთრი
- (511)
- 35 – მომსახურება, რომელიც მოიცავს კომერციული ან სამრეწველო საწარმოს ბიზნესის მართვას, ოპერირებას, ორგანიზებას და ადმინისტრირებას, ასევე, სარეკლამო, მარკეტინგულ და

სარეკლამო მომსახურებას. კლასიფიკაციის მიზნებისათვის საქონლის რეალიზაცია არ ითვლება მომსახურებად.

36 – მომსახურება, რომელიც ეხება საბანკო და სხვა ფინანსურ ტრანზაქციებს, ფინანსური შეფასების მომსახურებას, ასევე, სადაზღვევო და უძრავი ქონების საქმიანობას.

37 – მომსახურება სამშენებლო სფეროში, ისევე როგორც მომსახურება, რომელიც მოიცავს ობიექტების პირვანდელ მდგომარეობაში აღდგენას ან მათ შენარჩუნებას მათი ფიზიკური ან ქიმიური თვისებების შეცვლის გარეშე.

38 – სერვისები, რომლებიც საშუალებას აძლევს მინიმუმ ერთ მხარეს დაუკავშირდეს მეორეს, ასევე, სერვისები მაუწყებლობისა და მონაცემთა გადაცემისთვის.

39 – ადამიანების, ცხოველების ან საქონლის ტრანსპორტირება ერთი ადგილიდან მეორეზე სარკინიგზო, საავტომობილო, წყლის, საჰაერო ან მილსადენით და მომსახურება, რომელიც აუცილებლად დაკავშირებულია ასეთ ტრანსპორტთან, აგრეთვე, საქონლის შენახვა ნებისმიერი სახის საცავში, საწყობში ან სხვა შენობების ტიპები მათი შენარჩუნების ან დაცვის მიზნით.

41 – მომსახურება, რომელიც შედგება განათლების ან სწავლების ყველა ფორმისგან, მომსახურება, რომლის ძირითადი მიზანია ხალხის გართობა, გართობა ან დასვენება, აგრეთვე, ვიზუალური ხელოვნების ან ლიტერატურის ნაწარმოებების წარდგენა საზოგადოებისთვის კულტურული ან საგანმანათლებლო მიზნებისთვის.

42 – პირთა მიერ მოწოდებული მომსახურება კომპლექსური საქმიანობის სფეროების თეორიულ და პრაქტიკულ ასპექტებთან დაკავშირებით, მაგალითად, სამეცნიერო ლაბორატორიული მომსახურება, ინჟინერია, კომპიუტერული პროგრამირება, არქიტექტურული მომსახურება ან ინტერიერის დიზაინი.

43 – მოხმარებისთვის საკვებისა და სასმლის მომზადებასთან დაკავშირებით გაწეული მომ-

სახურება, ასევე, დროებითი განსახლების უზრუნველყოფის მომსახურება.

44 – სამედიცინო სერვისები; ვეტერინარული მომსახურება; ადამიანებისა და ცხოველების ჰიგიენური და სილამაზის მოვლა; სოფლის მეურნეობის, აკვაკულტურის, მებაღეობისა და სატყეო მეურნეობის მომსახურება.

45 – იურიდიული მომსახურება; მატერიალური ქონების და ფიზიკური პირების ფიზიკური დაცვის დაცვის სამსახური; გაცნობის სერვისები, ონლაინ სოციალური ქსელის სერვისები.

(111) M 2023 37577 R

(151) 2023 11 24

(181) 2033 11 24

(210) AM 125529

(220) 2023 11 10

(732) სალომე მიმინოშვილი

აღ. ყაზბეგის გამზ. 29ა, 0177, თბილისი, საქართველო

(540)



(591) A71C33 წითელი, 132D44 მუქი ლურჯი

(531) 26.04.01; 26.04.05; 26.04.07; 27.05.01;

27.05.08; 29.01.12

(511)

41 – განათლება; სასწავლო პროცესის უზრუნველყოფა; გართობა; სპორტული და კულტურული ღონისძიებები.

(111) M 2023 37578 R

(151) 2023 11 24

(181) 2033 11 24

(210) AM 125535

(220) 2023 11 13

(732) შპს „ტექტო ჯგუფი“

თამარ მეფის დას. 44, ბ. 63, 6010, ბათუმი, საქართველო

(540)



(591) თეთრი, ლურჯი

(531) 07.01.24; 26.04.02; 26.04.05; 26.04.12;

26.04.22; 26.04.24; 26.11.03; 26.11.06;

26.11.11; 27.05.09; 27.05.10; 27.05.24;

29.01.12

(511)

36 – დაზღვევა; ფინანსური საქმიანობა; ფულად-საკრედიტო საქმიანობა; უძრავ ქონებასთან დაკავშირებული საქმიანობა.

37 – სამშენებლო მომსახურება; სამონტაჟო და სარემონტო მომსახურება; სამთო მოპოვება, ნავთობისა და გაზის ჭაბურღილები.

(111) M 2023 37579 R

(151) 2023 11 24

(181) 2033 11 24

(210) AM 125539

(220) 2023 11 13

(732) სს „საქართველოს ბანკი“

გაგარინის ქ. 29ა, თბილისი, საქართველო

(740) გიორგი თაქთაქიშვილი

(540)



(591) ყვითელი, შავი, ვერცხლისფერი

(531) 20.05.16; 26.04.04; 26.04.07; 26.04.22;

26.04.24; 27.05.01; 28.19; 29.01.12

(511)

9 – მაგნიტურად კოდირებული ინფორმაციის მატარებელი ბარათები; მრავალფუნქციური ბარათები ფინანსური მომსახურებისათვის; ფულის ბარათები; საბანკო ბარათები; საკრედიტო ბარათები; სადებეტო ბარათები; ქულების, ბონუსებისა და ჯილდოების სქემებთან დაკავშირებული ელექტრონული გადახდის ბარათები; კომპიუტერული პროგრამები და პუბლიკაციები, რომელთა მიწოდებაც ხდება ელექტრონული ფორმით ონლაინ რეჟიმში მონაცემთა ბაზებიდან ან მოწყობილობებიდან, რომლებიც ინტერნეტით (ვებ გვერდებისა და ვები საიტების ჩათვლით) არის ხელმისაწვდომი; კომპიუტერული პროგრამა და სატელეკომუნიკაციო აპარატები (მოდემების ჩათვლით), რომლებიც იძლევა მონაცემთა ბაზებთან, კომპიუტერულ ქსელებსა და ინტერნეტთან დაკავშირების შესაძ-

ლებლობას; კომპიუტერული პროგრამა მონაცემთა მიწოდებისათვის; სათადარიგო და თანმხლები ნაწილები ყველა ზემოაღნიშნული საქონლისათვის; ხელის მოწყობილობები ანგარიშსწორებისათვის და ფულის გაცვლისათვის და სხვა პერსონალური საინფორმაციო მომსახურების დამუშავებისათვის; ბანკომატის ბარათები, წვდომის ბარათები, საიდენტიფიკაციო ბარათები, სმარტ-ბარათები, წინასწარ შევსებული ბარათები და მათი ფუნქციონირებისათვის საჭირო სისტემები; ბანკომატები, ბარათის ამომკითხავი და დისტანციური წვდომის მოწყობილობების გაყიდვის პუნქტები; მონაცემთა მატარებლები; კომპიუტერული პროგრამა საბანკო მომსახურების, საფინანსო მომსახურების, საბანკო ანგარიშის მართვის მომსახურების, ფულადი გადარიცხვის მომსახურების, ანგარიშსწორების მომსახურების, ფინანსური ანალიზისა და ფინანსური ანგარიშგების, ფინანსური მართვის მომსახურების და საბანკო საქმიანობასა და ფინანსებთან დაკავშირებული საინფორმაციო მომსახურების უზრუნველყოფისათვის; კომპიუტერული პროგრამა ზემოაღნიშნულთან დაკავშირებული მონაცემების მიწოდებისათვის; პუბლიკაციები, ბიულეტენები, ჟურნალები, პერიოდული გამოცემები, ბროშურები და თხელი ბროშურები ელექტრონული ფორმით, რომელიც მიეწოდება ონლაინ რეჟიმში მონაცემთა ბაზებიდან ან მოწყობილობებიდან, რომლებიც ინტერნეტით (ვებ საიტების ჩათვლით) არის ხელმისაწვდომი; პუბლიკაციები, ბიულეტენები, ჟურნალები, პერიოდული გამოცემები, ბროშურები და თხელი ბროშურები ციფრული ან ელექტრონული ფორმით ან ჩაწერილი კომპაქტ-დისკზე ან დისკეტზე.

35 – რეკლამა; საქმიან სფეროში მართვისა და ადმინისტრირების მომსახურება; საქმიან სფეროში მართვისა და ადმინისტრირების მომსახურება ყველა სახის საბანკო და ფინანსური მომსახურების უზრუნველყოფის, გამოყენებისა და წარმოჩენისათვის; სარეკლამო, მარკეტინგული და წარმოჩენის მომსახურება; კორპორაციული და ინსტიტუციური საცალო გაყიდვების მომსახურებასთან, საქონლის კომერციალიზაციასა და სამუშაო ბიზნესმომსახურების უზრუნველყოფასთან დაკავშირებული სარეკლამო მომსახურება; კომერციული და საქმიანი ინფორმაცია; საბანკო და ფინანსური მომსახურების რადიო, სატელევიზიო და ონლაინ რეკლამა; საქონლისა და მომსახურების წარმოჩენა; ცნობები საქმიანი ოპერაციების შესახებ; კომერ-

ციული საქმიანობის აუდიტი; კონსულტაციები ბიზნესის მართვისა და ორგანიზაციის საკითხებში; პერსონალის მენეჯმენტთან დაკავშირებული კონსულტაციები; კონსულტაციები საქმიანობის მართვაში; საქონლის დემონსტრირება; სარეკლამო მასალის გავრცელება ფოსტით სავარაუდო მომხმარებელზე; დახმარება კომერციული ან სამრეწველო საწარმოების მართვაში; კომერციული საქმიანობის ეფექტურობის ექსპერტიზის მომსახურება; აუქციონით გაყიდვა; ბაზრის შესწავლა; კომერციული საქმიანობის შეფასება; კვლევები საქმიანობის სფეროში; კონსულტაციები საქმიანობის ორგანიზებაში; კომერციული ინფორმაცია და რჩევები; ეკონომიკური პროგნოზირება; გამოფენების ორგანიზება კომერციული ან სარეკლამო მიზნით; საზოგადოებრივი აზრის შესწავლა; საქონლის გასაღებაში ხელშეწყობა მესამე პირთათვის; მომარაგების მომსახურება მესამე პირთათვის [საქონლისა და მომსახურების შესყიდვა სხვა მეწარმეებისათვის]; კომერციული ინფორმაცია და რჩევები მომხმარებლისათვის; აუტორსინგ-გარე რესურსების მოზიდვის სამსახური [საქმიანობაში ხელშეწყობა]; კომერციული სამუშაო მომსახურება; გარე რესურსებით ადმინისტრაციული მართვა კომპანიებისთვის; კორპორაციული სოციალური პასუხისმგებლობის პროგრამების მართვა, კერძოდ, ასეთი პროგრამების საქმიანობის ადმინისტრირება; ლოიალობის პროგრამების ადმინისტრირება; ფასდაკლების ბარათების ლოიალობის სქემების ორგანიზება და მართვა; ბიზნეს-კონსულტაციები კორპორაციული სოციალური პასუხისმგებლობის საკითხებზე; საცალო ან საბითუმო ვაჭრობის მომსახურება; მარკეტინგი.

36 – დაზღვევა; ფინანსური მომსახურება; უძრავ ქონებასთან დაკავშირებული საქმიანობა; საბანკო საქმიანობა; ვალუტის გაცვლა, პორტფელის მართვა; უზრუნველყოფილი სესხები; ვალის დაბრუნების (ამოღების) მომსახურება; სადებეტო და საკრედიტო ბარათების გაცემა; სადებეტო და საკრედიტო ბარათებთან დაკავშირებული მომსახურება; ქულების, ბონუსებისა და ჯილდოების სქემებთან დაკავშირებული ელექტრონული გადახდის ბარათების გაცემა; გადახდისა და გადაცვლის ოპერაციების განხორციელება დაგროვებული ქულების, ბონუსებისა და ჯილდოების მეშვეობით; ქულებით და/ან ბონუსებით გადახდის დამუშავების მომსახურება; სამოგზაურო ჩეკების გამოშვება; აქციებსა და ობლიგაციებთან დაკავშირებული საბროკერ-

რო საქმიანობა; უძრავი ქონების მართვა; საბანკო და ფინანსური მომსახურება გლობალური კომპიუტერული ქსელის მეშვეობით; სესხები განვადებით; აქტუარის სამსახური; უძრავი ქონების გაქირავება; საბროკერო საქმიანობა; უძრავი ქონების შეფასება; საქველმოქმედო სახსრების შეგროვება; თანაზიარი ფონდები; ინვესტირება; თავდებობა; კლირინგი; ფინანსური შეფასება [საბანკო ოპერაციები, უძრავი ქონება]; ფაქტორინგი [დავალიანების ყიდვა-გაყიდვის მომსახურება]; მინდობილობით მართვის მომსახურება; დაფინანსება; ფინანსების მართვა; სესხის გაცემა გირაოთი; იპოთეკური სესხები; შემნახველი ბანკების მომსახურება; განვადებოიჯარის დაფინანსება; ფინანსური ანალიზი; ფულადი სახსრების გადარიცხვა ელექტრონული ანგარიშგების სისტემაში; ფინანსებთან დაკავშირებული ინფორმაცია; საიუველირო ნაწარმისა და ნუმიზმატიკის ნიმუშების შეფასება; ფასიანი ქაღალდების გამოშვება; ფასეულობის შენახვა; ფინანსური სპონსორობა; ონლაინ საბანკო მომსახურება; ფინანსური ინფორმაციის მიწოდება ვებ საიტების მეშვეობით; საკომპენსაციო გადახდების ფინანსური მართვა მესამე პირთათვის; საბირჟო შუამავლობა; კორპორაციული სოციალური პასუხისმგებლობის პროგრამები, კერძოდ, კორპორაციული ფილანთროპიული მომსახურება, დაკავშირებული ფულად შემოწირულებებთან საზოგადოებრივ ინიციატივებში საზოგადოების ჩართულობის გასაძლიერებლად; კორპორაციული სოციალური პასუხისმგებლობის პროგრამები, კერძოდ, ფულადი შემოწირულებები; კორპორაციული სოციალური პასუხისმგებლობის პროგრამები, კერძოდ, ღონისძიებების ჩატარება სხვადასხვა სფეროში საზოგადოებრივი და საქველმოქმედო ორგანიზაციების მხარდასაჭერად; ყველა ზემოჩამოთვლილი მომსახურების მიწოდება ხდება, ასევე, ონლაინ.

(111) M 2023 37580 R

(151) 2023 11 24

(181) 2033 11 24

(210) AM 125540

(220) 2023 11 13

(732) სს „საქართველოს ბანკი“

გაგარინის ქ. 29ა, თბილისი, საქართველო

(740) გიორგი თაქთაქიშვილი

(540)

მბანკ

(591) შავ-თეთრი

(511)

9 – მაგნიტურად კოდირებული ინფორმაციის მატარებელი ბარათები; მრავალფუნქციური ბარათები ფინანსური მომსახურებისათვის; ფულის ბარათები; საბანკო ბარათები; საკრედიტო ბარათები; სადებეტო ბარათები; ქულების, ბონუსებისა და ჯილდოების სქემებთან დაკავშირებული ელექტრონული გადახდის ბარათები; კომპიუტერული პროგრამები და პუბლიკაციები, რომელთა მიწოდებაც ხდება ელექტრონული ფორმით ონლაინ რეჟიმში მონაცემთა ბაზებიდან ან მოწყობილობებიდან, რომლებიც ინტერნეტით (ვებ გვერდებისა და ვებ საიტების ჩათვლით) არის ხელმისაწვდომი; თამაშების პროგრამული უზრუნველყოფა; თამაშების პროგრამული უზრუნველყოფა ონლაინური ინტერაქტიური თამაშებისათვის; ინტერაქტიური მულტიმედიური კომპიუტერული თამაშების პროგრამები; ჩამოსატვირთი კომპიუტერული თამაშების პროგრამები; ვირტუალური რეალობის თამაშების პროგრამული უზრუნველყოფა; თამაშების პროგრამული უზრუნველყოფა მობილური მოწყობილობებისთვის; კომპიუტერული პროგრამა და სატელეკომუნიკაციო აპარატები (მოდემების ჩათვლით), რომლებიც იძლევა მონაცემთა ბაზებთან, კომპიუტერულ ქსელებსა და ინტერნეტთან დაკავშირების შესაძლებლობას; კომპიუტერული პროგრამა მონაცემთა ძიებისათვის; სათადარიგო და თანმხლები ნაწილები ყველა ზემოაღნიშნული საქონლისათვის; ხელის მოწყობილობები ანგარიშსწორებისათვის და ფულის გაცვლისათვის და სხვა პერსონალური საინფორმაციო მომსახურების დამუშავებისათვის; ბანკომატის ბარათები, წვდომის ბარათები, საიდენტიფიკაციო ბარათები, სმარტ-ბარათები, წინასწარ შევსებული ბარათები და მათი ფუნქციონირებისათვის საჭირო სისტემები; ბანკომატები, ბარათის ამოკითხვა და დისტანციური წვდომის მოწყობილობების გაყიდვის პუნქტები; მონაცემთა მატარებლები; კომპიუტერული პროგრამა საბანკო მომსახურების, საფინანსო მომსახურების, საბანკო ანგარიშის მართვის მომსახურების, ფულადი გადარიცხვის მომსახურების, ანგარიშსწორების მომსახურების, ფინანსური ანალიზისა და ფინანსური ანგარიშგების, ფინანსური მართვის მომსახურების და საბანკო საქმიანობასა და ფინანსებთან დაკავშირებული საინფორმაციო მომსახურების უზრუნველყოფისათვის; კომპიუტერული პროგრამა ზემოაღნიშნულთან დაკავშირებული მონაცემების ძიები-

სათვის; პუბლიკაციები, ბიულეტენები, ჟურნალები, პერიოდული გამოცემები, ბროშურები და თხელი ბროშურები ელექტრონული ფორმით, რომელიც მიეწოდება ონლაინ რეჟიმში მონაცემთა ბაზებიდან ან მოწყობილობებიდან, რომლებიც ინტერნეტით (ვებ საიტების ჩათვლით) არის ხელმისაწვდომი; პუბლიკაციები, ბიულეტენები, ჟურნალები, პერიოდული გამოცემები, ბროშურები და თხელი ბროშურები ციფრული ან ელექტრონული ფორმით ან ჩაწერილი კომპაქტ-დისკზე ან დისკეტზე.

35 – რეკლამა; საქმიან სფეროში მართვისა და ადმინისტრირების მომსახურება; საქმიან სფეროში მართვისა და ადმინისტრირების მომსახურება ყველა სახის საბანკო და ფინანსური მომსახურების უზრუნველყოფის, გამოყენებისა და წარმოჩენისათვის; სარეკლამო, მარკეტინგული და წარმოჩენის მომსახურება; კორპორაციული და ინსტიტუციური საცალო გაყიდვების მომსახურებასთან, საქონლის კომერციალიზაციასა და საშუამავლო ბიზნესმომსახურების უზრუნველყოფასთან დაკავშირებული სარეკლამო მომსახურება; კომერციული და საქმიანი ინფორმაცია; საბანკო და ფინანსური მომსახურების რადიო, სატელევიზიო და ონლაინ რეკლამა; საქონლისა და მომსახურების წარმოჩენა; ცნობები საქმიანი ოპერაციების შესახებ; კომერციული საქმიანობის აუდიტი; კონსულტაციები ბიზნესის მართვისა და ორგანიზაციის საკითხებში; პერსონალის მენეჯმენტთან დაკავშირებული კონსულტაციები; კონსულტაციები საქმიანობის მართვაში; საქონლის დემონსტრირება; სარეკლამო მასალის გავრცელება ფოსტით სავარაუდო მომხმარებელზე; დახმარება კომერციული ან სამრეწველო საწარმოების მართვაში; კომერციული საქმიანობის ეფექტურობის ექსპერტიზის მომსახურება; აუქციონით გაყიდვა; ბაზრის შესწავლა; კომერციული საქმიანობის შეფასება; კვლევები საქმიანობის სფეროში; კონსულტაციები საქმიანობის ორგანიზებაში; კომერციული ინფორმაცია და რჩევები; ეკონომიკური პროგნოზირება; გამოფენების ორგანიზება კომერციული ან სარეკლამო მიზნით; საზოგადოებრივი აზრის შესწავლა; საქონლის გასაღებაში ხელშეწყობა მესამე პირთათვის; მომარაგების მომსახურება მესამე პირთათვის (საქონლისა და მომსახურების შესყიდვა სხვა მეწარმეებისათვის); კომერციული ინფორმაცია და რჩევები მომხმარებლისათვის; აუტსორსინგი-გარე რესურსების მოზიდვის სამსახური (საქმიანობაში ხელშეწყობა); კომერციული საშუა-

მავლო მომსახურება; გარე რესურსებით ადმინისტრაციული მართვა კომპანიებისთვის; კორპორაციული სოციალური პასუხისმგებლობის პროგრამების მართვა, კერძოდ, ასეთი პროგრამების საქმიანობის ადმინისტრირება; ლოიალობის პროგრამების ადმინისტრირება; ფასდაკლების ბარათების ლოიალობის სქემების ორგანიზება და მართვა; ბიზნეს-კონსულტაციები კორპორაციული სოციალური პასუხისმგებლობის საკითხებზე; საცალო ან საბითუმო ვაჭრობის მომსახურება; მარკეტინგი.

36 – დაზღვევა; ფინანსური მომსახურება; უძრავ ქონებასთან დაკავშირებული საქმიანობა; საბანკო საქმიანობა; ვალუტის გაცვლა, პორტფელის მართვა; უზრუნველყოფილი სესხები; ვალის დაბრუნების (ამოღების) მომსახურება; სადებეტო და საკრედიტო ბარათების გაცემა; სადებეტო და საკრედიტო ბარათებთან დაკავშირებული მომსახურება; ქულების, ბონუსებისა და ჯილდოების სქემებთან დაკავშირებული ელექტრონული გადახდის ბარათების გაცემა; გადახდისა და გადაცვლის ოპერაციების განხორციელება დაგროვებული ქულების, ბონუსებისა და ჯილდოების მეშვეობით; ქულებით და/ან ბონუსებით გადახდის დამუშავების მომსახურება; სამოგზაურო ჩეკების გამოშვება; აქციებსა და ობლიგაციებთან დაკავშირებული საბროკერო საქმიანობა; უძრავი ქონების მართვა; საბანკო და ფინანსური მომსახურება გლობალური კომპიუტერული ქსელის მეშვეობით; სესხები განვადებით; აქტუარის სამსახური; უძრავი ქონების გაქირავება; საბროკერო საქმიანობა; უძრავი ქონების შეფასება; საქველმოქმედო სახსრების შეგროვება; თანაზიარი ფონდები; ინვესტირება; თავდებობა; კლირინგი; ფინანსური შეფასება (საბანკო ოპერაციები, უძრავი ქონება); ფაქტორინგი (დავალიანების ყიდვა-გაყიდვის მომსახურება); მინდობილობით მართვის მომსახურება; დაფინანსება; ფინანსების მართვა; სესხის გაცემა გირაოთი; იპოთეკური სესხები; შემნახველი ბანკების მომსახურება; განვადება-იჯარის დაფინანსება; ფინანსური ანალიზი; ფულადი სახსრების გადარიცხვა ელექტრონული ანგარიშგების სისტემაში; ფინანსებთან დაკავშირებული ინფორმაცია; საიუველირო ნაწარმისა და ნუმიზმატიკის ნიმუშების შეფასება; ფასიანი ქაღალდების გამოშვება; ფასეულობის შენახვა; ფინანსური სპონსორობა; ონლაინ საბანკო მომსახურება; ფინანსური ინფორმაციის მიწოდება ვებ საიტების მეშვეობით; საკომპენსაციო გადახდების ფინანსური მართვა მესამე

პირთათვის; საბირჟო შუამავლობა; კორპორაციული სოციალური პასუხისმგებლობის პროგრამები, კერძოდ, კორპორაციული ფილანთროპიული მომსახურება, დაკავშირებული ფულად შემოწირულებებთან საზოგადოებრივ ინიციატივებში საზოგადოების ჩართულობის გასაძლიერებლად; კორპორაციული სოციალური პასუხისმგებლობის პროგრამები, კერძოდ, ფულადი შემოწირულებები; კორპორაციული სოციალური პასუხისმგებლობის პროგრამები, კერძოდ, ღონისძიებების ჩატარება სხვადასხვა სფეროში საზოგადოებრივი და საქველმოქმედო ორგანიზაციების მხარდასაჭერად; ყველა ზემოჩამოთვლილი მომსახურების მიწოდება ხდება, ასევე, ონლაინ.

39 – ტრანსპორტირება; ტრანსპორტის ორგანიზება ტურისტული ტურებისათვის; საექსკურსიო ტურების ორგანიზება და დაჯავშნა; ტურისტული ტურების ორგანიზება და დაჯავშნა; საექსკურსიო ტურებისა და ღირსშესანიშნაობების დათვალიერების დაგეგმვა, დაჯავშნა და ორგანიზება; გიდის მომსახურება; ტურისტული ტურებისა და ბილეთების დაჯავშნის მომსახურება; კრუიზის, ტურისტული ტურებისა და ექსკურსიების ორგანიზება, შეკვეთა და თანხლება; ეკო-მოგზაურობისა და ეკო-ტურების ორგანიზება საიტის მეშვეობით; ექსკურსიებსა და საექსკურსიო ტურებზე ტურისტებისათვის ინფორმაციის მიწოდება; ტურისტულ და საექსკურსიო ტურებზე ინფორმაციის მიწოდება „ცხელი ხაზი“-ს და სატელეფონო საინფორმაციო ცენტრების მეშვეობით; მობილური აპლიკაციებით ტაქსის დაჯავშნის მომსახურების უზრუნველყოფა; ტაქსით ტრანსპორტირების ორგანიზება; შეკვეთებისა და გზავნილების ადგილზე მიტანა; ავიაბილეთებით, კრუიზის ბილეთებით და მატარებლის ბილეთებით უზრუნველყოფა; ყველა ზემოჩამოთვლილი მომსახურების მიწოდება ხდება, ასევე, ონლაინ.

41 – განათლება; სასწავლო პროცესის უზრუნველყოფა; გართობა; სპორტული და კულტურული ღონისძიებები; აკადემიები (განათლება); თამაშების ორგანიზება და ჩატარება; თამაშების ინტერაქტიური უზრუნველყოფა კომპიუტერულ ქსელში; თამაშების, ვიქტორინებისა და შეჯიბრებების ორგანიზება; სათამაშო ავტომატების დარბაზებით უზრუნველყოფა; სკოლა-ინტერნატები; მოძრავი ბიბლიოთეკები; წიგნების გამოცემა; კაზინოთი მომსახურების უზრუნველყოფა (აზარტული თამაშები); კულტურულ-საგანმანათლებლო და გასართობი კლუ-

ბები; კოლოკვიუმების ორგანიზება და ჩატარება; სასწავლო ან გასართობი კონკურსების ორგანიზება; კონცერტების ორგანიზება და ჩატარება; კონფერენციების ორგანიზება და ჩატარება; კონგრესების ორგანიზება და ჩატარება; დაუსწრებელი სწავლება; დისკოთეკები; ინფორმაცია აღზრდისა და განათლების საკითხებში; საგანმანათლებლო-აღმზრდელობითი მომსახურება; გამართობების სამსახური; გართობა; გართობასთან დაკავშირებული ინფორმაცია; კულტურულ-საგანმანათლებლო გამოფენების ორგანიზაცია; კინოფილმების წარმოება; აზარტული თამაშები; საგანმანათლებლო-აღმზრდელობითი მომსახურება; ლატარიის ორგანიზება; გართობის პარკები; პრაქტიკული ჩვევების სწავლება (დემონსტრირება); წიგნების გამოცემა; ელექტრონული წიგნებისა და ჟურნალ-გაზეთების გამოცემა; გასართობი რადიოგადაცემები; ჩამწერი სტუდიები; საგანმანათლებლო-აღმზრდელობითი მომსახურება; სატელევიზიო გასართობი გადაცემები; მასტერ-კლასების ორგანიზება და ჩატარება; ქველმოქმედებისა და კორპორაციული სოციალური პასუხისმგებლობის პროგრამები, კერძოდ, საგანმანათლებლო ღონისძიებების ჩატარება მასტერ-კლასებისა და სემინარების სახით; ყველა ზემოჩამოთვლილი მომსახურების მიწოდება, ასევე, ონლაინ.

42 – ვებ საიტების დიზაინთან დაკავშირებული კონსულტაცია; კომპიუტერული პროგრამების ნაირსახეობა (SaaS); ვიდეო და კომპიუტერული თამაშების პროგრამირება; კომპიუტერული თამაშებისა და ვირტუალური რეალობის პროგრამული უზრუნველყოფის დიზაინი და განვითარება; ინფორმაციულ ტექნოლოგიასთან (IT) დაკავშირებული კონსულტაცია; სამეცნიერო კვლევა; სერვერების განთავსება პროვაიდერებთან, სერვერის იჯარა; მონაცემების დაკარგვის თავიდან აცილების მიზნით, მონაცემების სხვა ადგილას დუბლირება; მონაცემთა ელექტრონულად დაგროვება (შენახვა); კომპიუტერული ტექნოლოგიის და პროგრამირების შესახებ ინფორმაციის უზრუნველყოფა ვებ საიტების საშუალებით; აუტსორსინგის (გარე რესურსების მიღება) მომსახურების პროვაიდერები ინფორმაციული ტექნოლოგიის სფეროში; ტექნოლოგიური კონსულტაციები; კომპიუტერული ტექნოლოგიური კონსულტაციები; კომპიუტერული და ვიდეო თამაშების პროგრამებთან დაკავშირებული საკონსულტაციო მომსახურება; სატელეკომუნიკაციო ტექნოლოგიური კონსულტაციები; კომპიუტერული უსაფრთხო-

ების კონსულტაცია; კომპიუტერული პროგრამების შედგენა; ნავთობის კომპიუტერის პროგრამული უზრუნველყოფის დამუშავება; კომპიუტერის პროგრამული უზრუნველყოფის მოდერნიზაცია; კონსულტაციები კომპიუტერული ტექნიკის დიზაინისა და სრულყოფის მიზნით დამუშავების საკითხებში; კომპიუტერის პროგრამული უზრუნველყოფის გაქირავება; კომპიუტერულ მონაცემთა ბაზის აღდგენა; კომპიუტერის პროგრამული უზრუნველყოფის ტექნიკური მომსახურება; კომპიუტერული სისტემების ანალიზი; კომპიუტერული სისტემების პროექტირება; კომპიუტერული პროგრამების გამრავლება; მონაცემთა ან დოკუმენტაციის გადატანა ფიზიკური მატარებლიდან ელექტრონულზე; ვებ საიტების შექმნა და ტექნიკური უზრუნველყოფა მესამე პირთათვის; კომპიუტერული საიტების განთავსება (ვებსაიტები); კომპიუტერების პროგრამული უზრუნველყოფის ინსტალაცია; მონაცემებისა და ინფორმაციული პროგრამების გადამუშავება (არაფიზიკური); კომპიუტერის პროგრამულ უზრუნველყოფასთან დაკავშირებული კონსულტაციები; ვებ-სერვერების გაქირავება; დაცვა კომპიუტერული ვირუსებისაგან; საძიებო საშუალებებით ინტერნეტის უზრუნველყოფა, დოკუმენტების ციფრულ ფორმატში გადაყვანა (სკანირება); ზემოაღნიშნულ საკითხებთან დაკავშირებული ონლაინ კონსულტაციები და რჩევები.

(111) M 2023 37581 R

(151) 2023 11 24

(181) 2033 11 24

(210) AM 125541

(220) 2023 11 13

(732) სს „საქართველოს ბანკი“

გაგარინის ქ. 29ა, თბილისი, საქართველო

(740) გიორგი თაქთაქიშვილი

(540)

mbank

(591) შავ-თეთრი

(511)

9 – მაგნიტურად კოდირებული ინფორმაციის მატარებელი ბარათები; მრავალფუნქციური ბარათები ფინანსური მომსახურებისათვის; ფულის ბარათები; საბანკო ბარათები; საკრედიტო ბარათები; სადებეტო ბარათები; ქულების, ბონუსებისა და ჯილდოების სქემებთან დაკავშირებული ელექტრონული გადახდის ბარათები; კომპიუტერული პროგრამები და პუბლიკაციები,

რომელთა მიწოდებაც ხდება ელექტრონული ფორმით ონლაინ რეჟიმში მონაცემთა ბაზებიდან ან მოწყობილობებიდან, რომლებიც ინტერნეტით (ვებ გვერდებისა და ვებ საიტების ჩათვლით) არის ხელმისაწვდომი; თამაშების პროგრამული უზრუნველყოფა; თამაშების პროგრამული უზრუნველყოფა ონლაინური ინტერაქტიური თამაშებისათვის; ინტერაქტიური მულტიმედიური კომპიუტერული თამაშების პროგრამები; ჩამოსატვირთი კომპიუტერული თამაშების პროგრამები; ვირტუალური რეალობის თამაშების პროგრამული უზრუნველყოფა; თამაშების პროგრამული უზრუნველყოფა მობილური მოწყობილობებისთვის; კომპიუტერული პროგრამა და სატელეკომუნიკაციო აპარატები (მოდემების ჩათვლით), რომლებიც იძლევა მონაცემთა ბაზებთან, კომპიუტერულ ქსელებსა და ინტერნეტთან დაკავშირების შესაძლებლობას; კომპიუტერული პროგრამა მონაცემთა ძიებისათვის; სათადარიგო და თანმხლები ნაწილები ყველა ზემოაღნიშნული საქონლისათვის; ხელის მოწყობილობები ანგარიშსწორებისათვის და ფულის გაცვლისათვის და სხვა პერსონალური საინფორმაციო მომსახურების დამუშავებისათვის; ბანკომატის ბარათები, წვდომის ბარათები, საიდენტიფიკაციო ბარათები, სმარტ-ბარათები, წინასწარ შევსებული ბარათები და მათი ფუნქციონირებისათვის საჭირო სისტემები; ბანკომატები, ბარათის ამოკითხვა და დისტანციური წვდომის მოწყობილობების გაყიდვის პუნქტები; მონაცემთა მატარებლები; კომპიუტერული პროგრამა საბანკო მომსახურების, საფინანსო მომსახურების, საბანკო ანგარიშის მართვის მომსახურების, ფულადი გადარიცხვის მომსახურების, ანგარიშსწორების მომსახურების, ფინანსური ანალიზისა და ფინანსური ანგარიშგების, ფინანსური მართვის მომსახურების და საბანკო საქმიანობასა და ფინანსებთან დაკავშირებული საინფორმაციო მომსახურების უზრუნველყოფისათვის; კომპიუტერული პროგრამა ზემოაღნიშნულთან დაკავშირებული მონაცემების ძიებისათვის; პუბლიკაციები, ბიულეტენები, ჟურნალები, პერიოდული გამოცემები, ბროშურები და თხელი ბროშურები ელექტრონული ფორმით, რომელიც მიეწოდება ონლაინ რეჟიმში მონაცემთა ბაზებიდან ან მოწყობილობებიდან, რომლებიც ინტერნეტით (ვებ საიტების ჩათვლით) არის ხელმისაწვდომი; პუბლიკაციები, ბიულეტენები, ჟურნალები, პერიოდული გამოცემები, ბროშურები და თხელი ბროშურები ციფრული ან

ელექტრონული ფორმით ან ჩაწერილი კომპაქტ-დისკზე ან დისკეტად.

35 – რეკლამა; საქმიან სფეროში მართვისა და ადმინისტრირების მომსახურება; საქმიან სფეროში მართვისა და ადმინისტრირების მომსახურება ყველა სახის საბანკო და ფინანსური მომსახურების უზრუნველყოფის, გამოყენებისა და წარმოჩენისათვის; სარეკლამო, მარკეტინგული და წარმოჩენის მომსახურება; კორპორაციული და ინსტიტუციური საცალო გაყიდვების მომსახურებასთან, საქონლის კომერციალიზაციასა და საშუამავლო ბიზნესმომსახურების უზრუნველყოფასთან დაკავშირებული სარეკლამო მომსახურება; კომერციული და საქმიანი ინფორმაცია; საბანკო და ფინანსური მომსახურების რადიო, სატელევიზიო და ონლაინ რეკლამა; საქონლისა და მომსახურების წარმოჩენა; ცნობები საქმიანი ოპერაციების შესახებ; კომერციული საქმიანობის აუდიტი; კონსულტაციები ბიზნესის მართვისა და ორგანიზაციის საკითხებში; პერსონალის მენეჯმენტთან დაკავშირებული კონსულტაციები; კონსულტაციები საქმიანობის მართვაში; საქონლის დემონსტრირება; სარეკლამო მასალის გავრცელება ფოსტით სავარაუდო მომხმარებელზე; დახმარება კომერციული ან სამრეწველო საწარმოების მართვაში; კომერციული საქმიანობის ეფექტურობის ექსპერტიზის მომსახურება; აუქციონით გაყიდვა; ბაზრის შესწავლა; კომერციული საქმიანობის შეფასება; კვლევები საქმიანობის სფეროში; კონსულტაციები საქმიანობის ორგანიზებაში; კომერციული ინფორმაცია და რჩევები; ეკონომიკური პროგნოზირება; გამოფენების ორგანიზება კომერციული ან სარეკლამო მიზნით; საზოგადოებრივი აზრის შესწავლა; საქონლის გასაღებაში ხელშეწყობა მესამე პირთათვის; მომარაგების მომსახურება მესამე პირთათვის (საქონლისა და მომსახურების შესყიდვა სხვა მეწარმეებისათვის); კომერციული ინფორმაცია და რჩევები მომხმარებლისათვის; აუტსორსინგი-გარე რესურსების მოზიდვის სამსახური (საქმიანობაში ხელშეწყობა); კომერციული საშუამავლო მომსახურება; გარე რესურსებით ადმინისტრაციული მართვა კომპანიებისთვის; კორპორაციული სოციალური პასუხისმგებლობის პროგრამების მართვა, კერძოდ, ასეთი პროგრამების საქმიანობის ადმინისტრირება; ლოიალობის პროგრამების ადმინისტრირება; ფასდაკლების ბარათების ლოიალობის სქემების ორგანიზება და მართვა; ბიზნეს-კონსულტაციები კორპორაციული სოციალური პასუხისმგებლობის

საკითხებზე; საცალო ან საბითუმო ვაჭრობის მომსახურება; მარკეტინგი.

36 – დაზღვევა; ფინანსური მომსახურება; უძრავ ქონებასთან დაკავშირებული საქმიანობა; საბანკო საქმიანობა; ვალუტის გაცვლა, პორტფელის მართვა; უზრუნველყოფილი სესხები; ვალის დაბრუნების (ამოღების) მომსახურება; სადებეტო და საკრედიტო ბარათების გაცემა; სადებეტო და საკრედიტო ბარათებთან დაკავშირებული მომსახურება; ქულების, ბონუსებისა და ჯილდოების სქემებთან დაკავშირებული ელექტრონული გადახდის ბარათების გაცემა; გადახდისა და გადაცვლის ოპერაციების განხორციელება დაგროვებული ქულების, ბონუსებისა და ჯილდოების მეშვეობით; ქულებით და/ან ბონუსებით გადახდის დამუშავების მომსახურება; სამოგზაურო ჩეკების გამოშვება; აქციებსა და ობლიგაციებთან დაკავშირებული საბროკერო საქმიანობა; უძრავი ქონების მართვა; საბანკო და ფინანსური მომსახურება გლობალური კომპიუტერული ქსელის მეშვეობით; სესხები განვადებით; აქტუარის სამსახური; უძრავი ქონების გაქირავება; საბროკერო საქმიანობა; უძრავი ქონების შეფასება; საქველმოქმედო სახსრების შეგროვება; თანაზიარი ფონდები; ინვესტირება; თავდებობა; კლირინგი; ფინანსური შეფასება [საბანკო ოპერაციები, უძრავი ქონება]; ფაქტორინგი [დავალიანების ყიდვა-გაყიდვის მომსახურება]; მინდობილობით მართვის მომსახურება; დაფინანსება; ფინანსების მართვა; სესხის გაცემა გირაოთი; იპოთეკური სესხები; შემნახველი ბანკების მომსახურება; განვადება-იჯარის დაფინანსება; ფინანსური ანალიზი; ფულადი სახსრების გადარიცხვა ელექტრონული ანგარიშგების სისტემაში; ფინანსებთან დაკავშირებული ინფორმაცია; საიუველირო ნაწარმისა და ნუმიზმატიკის ნიმუშების შეფასება; ფასიანი ქაღალდების გამოშვება; ფასეულობის შენახვა; ფინანსური სპონსორობა; ონლაინ საბანკო მომსახურება; ფინანსური ინფორმაციის მიწოდება ვებ საიტების მეშვეობით; საკომპენსაციო გადახდების ფინანსური მართვა მესამე პირთათვის; საბირჟო შუამავლობა; კორპორაციული სოციალური პასუხისმგებლობის პროგრამები, კერძოდ, კორპორაციული ფილანთროპიული მომსახურება, დაკავშირებული ფულად შემოწირულობებთან საზოგადოებრივ ინიციატივებში საზოგადოების ჩართულობის გასაძლიერებლად; კორპორაციული სოციალური პასუხისმგებლობის პროგრამები, კერძოდ, ფულადი შემოწირულობები; კორპორაციული

სოციალური პასუხისმგებლობის პროგრამები, კერძოდ, ღონისძიებების ჩატარება სხვადასხვა სფეროში საზოგადოებრივი და საქველმოქმედო ორგანიზაციების მხარდასაჭერად; ყველა ზემოჩამოთვლილი მომსახურების მიწოდება ხდება, ასევე, ონლაინ.

39 – ტრანსპორტირება; ტრანსპორტის ორგანიზება ტურისტული ტურებისათვის; საექსკურსიო ტურების ორგანიზება და დაჯავშნა; ტურისტული ტურების ორგანიზება და დაჯავშნა; საექსკურსიო ტურებისა და ღირსშესანიშნაობების დათვალიერების დაგეგმვა, დაჯავშნა და ორგანიზება; გიდის მომსახურება; ტურისტული ტურებისა და ბილეთების დაჯავშნის მომსახურება; კრუიზის, ტურისტული ტურებისა და ექსკურსიების ორგანიზება, შეკვეთა და თანხლება; ეკო-მოგზაურობისა და ეკო-ტურების ორგანიზება საიტის მეშვეობით; ექსკურსიებსა და საექსკურსიო ტურებზე ტურისტებისათვის ინფორმაციის მიწოდება; ტურისტულ და საექსკურსიო ტურებზე ინფორმაციის მიწოდება „ცხელი ხაზი“-ს და სატელეფონო საინფორმაციო ცენტრების მეშვეობით; მობილური აპლიკაციებით ტაქსის დაჯავშნის მომსახურებების უზრუნველყოფა; ტაქსით ტრანსპორტირების ორგანიზება; შეკვეთებისა და გზავნილების ადგილზე მიტანა; ავიაბილეთებით, კრუიზის ბილეთებით და მატარებლის ბილეთებით უზრუნველყოფა; ყველა ზემოჩამოთვლილი მომსახურების მიწოდება ხდება, ასევე, ონლაინ.

41 – განათლება; სასწავლო პროცესის უზრუნველყოფა; გართობა; სპორტული და კულტურული ღონისძიებები; აკადემიები [განათლება]; თამაშების ორგანიზება და ჩატარება; თამაშების ინტერაქტიური უზრუნველყოფა კომპიუტერულ ქსელში; თამაშების, ვიქტორინებისა და შეჯიბრებების ორგანიზება; სათამაშო ავტომატების დარბაზებით უზრუნველყოფა; სკოლა-ინტერნატები; მოძრავი ბიბლიოთეკები; წიგნების გამოცემა; კაზინოთი მომსახურების უზრუნველყოფა [აზარტული თამაშები]; კულტურულ-საგანმანათლებლო და გასართობი კლუბები; კოლოკვიუმების ორგანიზება და ჩატარება; სასწავლო ან გასართობი კონკურსების ორგანიზება; კონცერტების ორგანიზება და ჩატარება; კონფერენციების ორგანიზება და ჩატარება; კონგრესების ორგანიზება და ჩატარება; დაუსწრებელი სწავლება; დისკოთეკები; ინფორმაცია აღზრდისა და განათლების საკითხებში; საგანმანათლებლო-აღმზრდელობითი მომსახურება; გამართობების სამსახური; გარ-

თობა; გართობასთან დაკავშირებული ინფორმაცია; კულტურულ-საგანმანათლებლო გამოფენების ორგანიზაცია; კინოფილმების წარმოება; აზარტული თამაშები; საგანმანათლებლო-აღმზრდელობითი მომსახურება; ლატარიის ორგანიზება; გართობის პარკები; პრაქტიკული ჩვევების სწავლება [დემონსტრირება]; წიგნების გამოცემა; ელექტრონული წიგნებისა და ჟურნალ-გაზეთების გამოცემა; გასართობი რადიოგადაცემები; ჩამწერი სტუდიები; საგანმანათლებლო-აღმზრდელობითი მომსახურება; სატელევიზიო გასართობი გადაცემები; მასტერ-კლასების ორგანიზება და ჩატარება; ქველმოქმედებისა და კორპორაციული სოციალური პასუხისმგებლობის პროგრამები, კერძოდ, საგანმანათლებლო ღონისძიებების ჩატარება მასტერ-კლასებისა და სემინარების სახით; ყველა ზემოჩამოთვლილი მომსახურების მიწოდება, ასევე, ონლაინ.

42 – ვებ საიტების დიზაინთან დაკავშირებული კონსულტაცია; კომპიუტერული პროგრამების ნაირსახეობა (SaaS); ვიდეო და კომპიუტერული თამაშების პროგრამირება; კომპიუტერული თამაშებისა და ვირტუალური რეალობის პროგრამული უზრუნველყოფის დიზაინი და განვითარება; ინფორმაციულ ტექნოლოგიასთან (IT) დაკავშირებული კონსულტაცია; სამეცნიერო კვლევა; სერვერების განთავსება პროვაიდერებთან, სერვერის იჯარა; მონაცემების დაკარგვის თავიდან აცილების მიზნით, მონაცემების სხვა ადგილას დუბლირება; მონაცემთა ელექტრონულად დაგროვება (შენახვა); კომპიუტერული ტექნოლოგიის და პროგრამირების შესახებ ინფორმაციის უზრუნველყოფა ვებ საიტების საშუალებით; აუტსორსინგის (გარე რესურსების მიღება) მომსახურების პროვაიდერები ინფორმაციული ტექნოლოგიის სფეროში; ტექნოლოგიური კონსულტაციები; კომპიუტერული ტექნოლოგიური კონსულტაციები; კომპიუტერული და ვიდეო თამაშების პროგრამებთან დაკავშირებული საკონსულტაციო მომსახურება; სატელეკომუნიკაციო ტექნოლოგიური კონსულტაციები; კომპიუტერული უსაფრთხოების კონსულტაცია; კომპიუტერული პროგრამების შედგენა; ნავთობის კომპიუტერის პროგრამული უზრუნველყოფის დამუშავება; კომპიუტერის პროგრამული უზრუნველყოფის მოდერნიზაცია; კონსულტაციები კომპიუტერული ტექნიკის დიზაინისა და სრულყოფის მიზნით დამუშავების საკითხებში; კომპიუტერის პროგრამული უზრუნველყოფის გაქირავება; კომპიუ-

ტერულ მონაცემთა ბაზის აღდგენა; კომპიუტერის პროგრამული უზრუნველყოფის ტექნიკური მომსახურება; კომპიუტერული სისტემების ანალიზი; კომპიუტერული სისტემების პროექტირება; კომპიუტერული პროგრამების გამრავლება; მონაცემთა ან დოკუმენტაციის გადატანა ფიზიკური მატარებლიდან ელექტრონულზე; ვებ საიტების შექმნა და ტექნიკური უზრუნველყოფა მესამე პირთათვის; კომპიუტერული საიტების განთავსება [ვებ საიტები]; კომპიუტერების პროგრამული უზრუნველყოფის ინსტალაცია; მონაცემებისა და ინფორმაციული პროგრამების გადამუშავება [არაფიზიკური]; კომპიუტერის პროგრამულ უზრუნველყოფასთან დაკავშირებული კონსულტაციები; ვებ-სერვერების გაქირავება; დაცვა კომპიუტერული ვირუსებისაგან; სამიუბო საშუალებებით ინტერნეტის უზრუნველყოფა, დოკუმენტების ციფრულ ფორმატში გადაყვანა (სკანირება); ზემოაღნიშნულ საკითხებთან დაკავშირებული ონლაინ კონსულტაციები და რჩევები.

(111) M 2023 37582 R

(151) 2023 11 24

(181) 2033 11 24

(210) AM 125542

(220) 2023 11 13

(732) სს „საქართველოს ბანკი“

გაგარინის ქ. 29ა, თბილისი, საქართველო

(740) გიორგი თაქთაქიშვილი

(540)

ბოგ აპი

(591) შავ-თეთრი

(511)

9 – მაგნიტურად კოდირებული ინფორმაციის მატარებელი ბარათები; მრავალფუნქციური ბარათები ფინანსური მომსახურებისათვის; ფულის ბარათები; საბანკო ბარათები; საკრედიტო ბარათები; სადებეტო ბარათები; ქულების, ბონუსებისა და ჯილდოების სქემებთან დაკავშირებული ელექტრონული გადახდის ბარათები; კომპიუტერული პროგრამები და პუბლიკაციები, რომელთა მიწოდებაც ხდება ელექტრონული ფორმით ონლაინ რეჟიმში მონაცემთა ბაზებიდან ან მოწყობილობებიდან, რომლებიც ინტერნეტით (ვებ გვერდებისა და ვებ საიტების ჩათვლით) არის ხელმისაწვდომი; თამაშების პროგრამული უზრუნველყოფა; თამაშების პროგრამული უზრუნველყოფა ონლაინური ინტერაქტიული თამაშებისათვის; ინტერაქტიუ-

ლი მულტიმედიური კომპიუტერული თამაშების პროგრამები; ჩამოსატვირთი კომპიუტერული თამაშების პროგრამები; ვირტუალური რეალობის თამაშების პროგრამული უზრუნველყოფა; თამაშების პროგრამული უზრუნველყოფა მობილური მოწყობილობებისთვის; კომპიუტერული პროგრამა და სატელეკომუნიკაციო აპარატები (მოდემების ჩათვლით), რომლებიც იძლევა მონაცემთა ბაზებთან, კომპიუტერულ ქსელებსა და ინტერნეტთან დაკავშირების შესაძლებლობას; კომპიუტერული პროგრამა მონაცემთა ძიებისათვის; სათადარიგო და თანმხლები ნაწილები ყველა ზემოაღნიშნული საქონლისათვის; ხელის მოწყობილობები ანგარიშსწორებისათვის და ფულის გაცვლისათვის და სხვა პერსონალური საინფორმაციო მომსახურების დამუშავებისათვის; ბანკომატის ბარათები, წვდომის ბარათები, საიდენტიფიკაციო ბარათები, სმარტ-ბარათები, წინასწარ შევსებული ბარათები და მათი ფუნქციონირებისათვის საჭირო სისტემები; ბანკომატები, ბარათის ამოკითხვა და დისტანციური წვდომის მოწყობილობების გაყიდვის პუნქტები; მონაცემთა მატარებლები; კომპიუტერული პროგრამა საბანკო მომსახურების, საფინანსო მომსახურების, საბანკო ანგარიშის მართვის მომსახურების, ფულადი გადარიცხვის მომსახურების, ანგარიშსწორების მომსახურების, ფინანსური ანალიზისა და ფინანსური ანგარიშგების, ფინანსური მართვის მომსახურების და საბანკო საქმიანობასა და ფინანსებთან დაკავშირებული საინფორმაციო მომსახურების უზრუნველყოფისათვის; კომპიუტერული პროგრამა ზემოაღნიშნულთან დაკავშირებული მონაცემების ძიებისათვის; პუბლიკაციები, ბიულეტენები, ჟურნალები, პერიოდული გამოცემები, ბროშურები და თხელი ბროშურები ელექტრონული ფორმით, რომელიც მიეწოდება ონლაინ რეჟიმში მონაცემთა ბაზებიდან ან მოწყობილობებიდან, რომლებიც ინტერნეტით (ვებ საიტების ჩათვლით) არის ხელმისაწვდომი; პუბლიკაციები, ბიულეტენები, ჟურნალები, პერიოდული გამოცემები, ბროშურები და თხელი ბროშურები ციფრული ან ელექტრონული ფორმით ან ჩაწერილი კომპაქტ-დისკზე ან დისკეტაზე.

35 – რეკლამა; საქმიან სფეროში მართვისა და ადმინისტრირების მომსახურება; საქმიან სფეროში მართვისა და ადმინისტრირების მომსახურება ყველა სახის საბანკო და ფინანსური მომსახურების უზრუნველყოფის, გამოყენებისა და წარმოჩენისათვის; სარეკლამო, მარკეტინგუ-

ლი და წარმოჩენის მომსახურება; კორპორაციული და ინსტიტუციონალური საცალო გაყიდვების მომსახურებასთან, საქონლის კომერციალიზაციასა და საშუამავლო ბიზნესმომსახურების უზრუნველყოფასთან დაკავშირებული სარეკლამო მომსახურება; კომერციული და საქმიანი ინფორმაცია; საბანკო და ფინანსური მომსახურების რადიო, სატელევიზიო და ონლაინ რეკლამა; საქონლისა და მომსახურების წარმოჩენა; ცნობები საქმიანი ოპერაციების შესახებ; კომერციული საქმიანობის აუდიტი; კონსულტაციები ბიზნესის მართვისა და ორგანიზაციის საკითხებში; პერსონალის მენეჯმენტთან დაკავშირებული კონსულტაციები; კონსულტაციები საქმიანობის მართვაში; საქონლის დემონსტრირება; სარეკლამო მასალის გავრცელება ფოსტით სავარაუდო მომხმარებელზე; დახმარება კომერციული ან სამრეწველო საწარმოების მართვაში; კომერციული საქმიანობის ეფექტურობის ექსპერტიზის მომსახურება; აუქციონით გაყიდვა; ბაზრის შესწავლა; კომერციული საქმიანობის შეფასება; კვლევები საქმიანობის სფეროში; კონსულტაციები საქმიანობის ორგანიზებაში; კომერციული ინფორმაცია და რჩევები; ეკონომიკური პროგნოზირება; გამოფენების ორგანიზება კომერციული ან სარეკლამო მიზნით; საზოგადოებრივი აზრის შესწავლა; საქონლის გასაღებაში ხელშეწყობა მესამე პირთათვის; მომარაგების მომსახურება მესამე პირთათვის [საქონლისა და მომსახურების შესყიდვა სხვა მეწარმეებისათვის]; კომერციული ინფორმაცია და რჩევები მომხმარებლისათვის; აუთსორსინგი-გარე რესურსების მოზიდვის სამსახური [საქმიანობაში ხელშეწყობა]; კომერციული საშუამავლო მომსახურება; გარე რესურსებით ადმინისტრაციული მართვა კომპანიებისთვის; კორპორატიული სოციალური პასუხისმგებლობის პროგრამების მართვა, კერძოდ, ასეთი პროგრამების საქმიანობის ადმინისტრირება; ლოიალობის პროგრამების ადმინისტრირება; ფასდაკლების ბარათების ლოიალობის სქემების ორგანიზება და მართვა; ბიზნეს-კონსულტაციები კორპორატიული სოციალური პასუხისმგებლობის საკითხებზე; საცალო ან საბითუმო ვაჭრობის მომსახურება; მარკეტინგი.

36 – დაზღვევა; ფინანსური მომსახურება; უძრავ ქონებასთან დაკავშირებული საქმიანობა; საბანკო საქმიანობა; ვალუტის გაცვლა, პორტფელის მართვა; უზრუნველყოფილი სესხები; ვალის დაბრუნების (ამოღების) მომსახურება; სადებეტო და საკრედიტო ბარათების გაცემა;

სადებეტო და საკრედიტო ბარათებთან დაკავშირებული მომსახურება; ქულების, ბონუსებისა და ჯილდოების სქემებთან დაკავშირებული ელექტრონული გადახდის ბარათების გაცემა; გადახდისა და გადაცვლის ოპერაციების განხორციელება დაგროვებული ქულების, ბონუსებისა და ჯილდოების მეშვეობით; ქულებით და/ან ბონუსებით გადახდის დამუშავების მომსახურება; სამოგზაურო ჩეკების გამოშვება; აქციებსა და ობლიგაციებთან დაკავშირებული საბროკერო საქმიანობა; უძრავი ქონების მართვა; საბანკო და ფინანსური მომსახურება გლობალური კომპიუტერული ქსელის მეშვეობით; სესხები განვადებით; აქტუარის სამსახური; უძრავი ქონების გაქირავება; საბროკერო საქმიანობა; უძრავი ქონების შეფასება; საქველმოქმედო სახსრების შეგროვება; თანაზიარი ფონდები; ინვესტირება; თავდებობა; კლირინგი; ფინანსური შეფასება [საბანკო ოპერაციები, უძრავი ქონება]; ფაქტორინგი [დავალიანების ყიდვა-გაყიდვის მომსახურება]; მინდობილობით მართვის მომსახურება; დაფინანსება; ფინანსების მართვა; სესხის გაცემა გირაოთი; იპოთეკური სესხები; შემნახველი ბანკების მომსახურება; განვადება-იჯარის დაფინანსება; ფინანსური ანალიზი; ფულადი სახსრების გადარიცხვა ელექტრონული ანგარიშგების სისტემაში; ფინანსებთან დაკავშირებული ინფორმაცია; საიუველირო ნაწარმისა და ნუმიზმატიკის ნიმუშების შეფასება; ფასიანი ქაღალდების გამოშვება; ფასეულობის შენახვა; ფინანსური სპონსორობა; ონლაინ საბანკო მომსახურება; ფინანსური ინფორმაციის მიწოდება ვებ საიტების მეშვეობით; საკომპენსაციო გადახდების ფინანსური მართვა მესამე პირთათვის; საბირჟო შუამავლობა; კორპორაციული სოციალური პასუხისმგებლობის პროგრამები, კერძოდ, კორპორაციული ფილანთროპიული მომსახურება, დაკავშირებული ფულად შემოწირულებებთან საზოგადოებრივ ინიციატივებში საზოგადოების ჩართულობის გასაძლიერებლად; კორპორაციული სოციალური პასუხისმგებლობის პროგრამები, კერძოდ, ფულადი შემოწირულებები; კორპორაციული სოციალური პასუხისმგებლობის პროგრამები, კერძოდ, ღონისძიებების ჩატარება სხვადასხვა სფეროში საზოგადოებრივი და საქველმოქმედო ორგანიზაციების მხარდასაჭერად; ყველა ზემოჩამოთვლილი მომსახურების მიწოდება ხდება, ასევე, ონლაინ.

39 – ტრანსპორტირება; ტრანსპორტის ორგანიზება ტურისტული ტურებისათვის; საექსკურ-

სიო ტურების ორგანიზება და დაჯავშნა; ტურისტული ტურების ორგანიზება და დაჯავშნა; საექსკურსიო ტურებისა და ღირსშესანიშნაობების დათვალეობების დაგეგმვა, დაჯავშნა და ორგანიზება; გიდის მომსახურება; ტურისტული ტურებისა და ბილეთების დაჯავშნის მომსახურება; კრუიზის, ტურისტული ტურებისა და ექსკურსიების ორგანიზება, შეკვეთა და თანხლება; ეკო-მოგზაურობისა და ეკო-ტურების ორგანიზება საიტის მეშვეობით; ექსკურსიებსა და საექსკურსიო ტურებზე ტურისტებისათვის ინფორმაციის მიწოდება; ტურისტულ და საექსკურსიო ტურებზე ინფორმაციის მიწოდება „ცხელი ხაზი“-სა და სატელეფონო საინფორმაციო ცენტრების მეშვეობით; მობილური აპლიკაციებით ტაქსის დაჯავშნის მომსახურებების უზრუნველყოფა; ტაქსით ტრანსპორტირების ორგანიზება; შეკვეთებისა და გზავნილების ადგილზე მიტანა; ავიაბილეთებით, კრუიზის ბილეთებით და მატარებლის ბილეთებით უზრუნველყოფა; ყველა ზემოქანითვლილი მომსახურების მიწოდება ხდება, ასევე, ონლაინ.

41 – განათლება; სასწავლო პროცესის უზრუნველყოფა; გართობა; სპორტული და კულტურული ღონისძიებები; აკადემიები [განათლება]; თამაშების ორგანიზება და ჩატარება; თამაშების ინტერაქტიური უზრუნველყოფა კომპიუტერულ ქსელში; თამაშების, ვიქტორინებისა და შეჯიბრებების ორგანიზება; სათამაშო ავტომატების დარბაზებით უზრუნველყოფა; სკოლა-ინტერნატები; მოძრავი ბიბლიოთეკები; წიგნების გამოცემა; კაზინოთი მომსახურების უზრუნველყოფა [აზარტული თამაშები]; კულტურულ-საგანმანათლებლო და გასართობი კლუბები; კოლოკვიუმების ორგანიზება და ჩატარება; სასწავლო ან გასართობი კონკურსების ორგანიზება; კონცერტების ორგანიზება და ჩატარება; კონფერენციების ორგანიზება და ჩატარება; კონგრესების ორგანიზება და ჩატარება; დაუსწრებელი სწავლება; დისკოთეკები; ინფორმაცია აღზრდისა და განათლების საკითხებში; საგანმანათლებლო-აღმზრდელობითი მომსახურება; გამართობების სამსახური; გართობა; გართობასთან დაკავშირებული ინფორმაცია; კულტურულ-საგანმანათლებლო გამოფენების ორგანიზაცია; კინოფილმების წარმოება; აზარტული თამაშები; საგანმანათლებლო-აღმზრდელობითი მომსახურება; ლატარიის ორგანიზება; გართობის პარკები; პრაქტიკული ჩვევების სწავლება [დემონსტრირება]; წიგნების

გამოცემა; ელექტრონული წიგნებისა და ჟურნალ-გაზეთების გამოცემა; გასართობი რადიო-გადაცემები; ჩამწერი სტუდიები; საგანმანათლებლო-აღმზრდელობითი მომსახურება; სატელევიზიო გასართობი გადაცემები; მასტერ-კლასების ორგანიზება და ჩატარება; ქველმოქმედებისა და კორპორაციული სოციალური პასუხისმგებლობის პროგრამები, კერძოდ, საგანმანათლებლო ღონისძიებების ჩატარება მასტერ-კლასებისა და სემინარების სახით; ყველა ზემოქანითვლილი მომსახურების მიწოდება, ასევე, ონლაინ.

42 – ვებ საიტების დიზაინთან დაკავშირებული კონსულტაცია; კომპიუტერული პროგრამების ნაირსახეობა (SaaS); ვიდეო და კომპიუტერული თამაშების პროგრამირება; კომპიუტერული თამაშებისა და ვირტუალური რეალობის პროგრამული უზრუნველყოფის დიზაინი და განვითარება; ინფორმაციულ ტექნოლოგიასთან (IT) დაკავშირებული კონსულტაცია; სამეცნიერო კვლევა; სერვერების განთავსება პროვაიდერებთან, სერვერის იჯარა; მონაცემების დაკარგვის თავიდან აცილების მიზნით, მონაცემების სხვა ადგილას დუბლირება; მონაცემთა ელექტრონულად დაგროვება (შენახვა); კომპიუტერული ტექნოლოგიის და პროგრამირების შესახებ ინფორმაციის უზრუნველყოფა ვებ საიტების საშუალებით; აუთსორსინგის (გარე რესურსების მიღება) მომსახურების პროვაიდერები ინფორმაციული ტექნოლოგიის სფეროში; ტექნოლოგიური კონსულტაციები; კომპიუტერული ტექნოლოგიური კონსულტაციები; კომპიუტერული და ვიდეო თამაშების პროგრამებთან დაკავშირებული საკონსულტაციო მომსახურება; სატელეკომუნიკაციო ტექნოლოგიური კონსულტაციები; კომპიუტერული უსაფრთხოების კონსულტაცია; კომპიუტერული პროგრამების შედგენა; ნავთობის კომპიუტერის პროგრამული უზრუნველყოფის დამუშავება; კომპიუტერის პროგრამული უზრუნველყოფის მოდერნიზაცია; კონსულტაციები კომპიუტერული ტექნიკის დიზაინისა და სრულყოფის მიზნით დამუშავების საკითხებში; კომპიუტერის პროგრამული უზრუნველყოფის გაქირავება; კომპიუტერულ მონაცემთა ბაზის აღდგენა; კომპიუტერის პროგრამული უზრუნველყოფის ტექნიკური მომსახურება; კომპიუტერული სისტემების ანალიზი; კომპიუტერული სისტემების პროექტირება; კომპიუტერული პროგრამების გამრავლება; მონაცემთა ან დოკუმენტაციის გადატანა ფიზიკური მატარებლიდან ელექტრო-

ნულზე; ვებ საიტების შექმნა და ტექნიკური უზრუნველყოფა მესამე პირთათვის; კომპიუტერული საიტების განთავსება [ვებსაიტები]; კომპიუტერების პროგრამული უზრუნველყოფის ინსტალაცია; მონაცემებისა და ინფორმაციული პროგრამების გადამუშავება [არაფიზიკური]; კომპიუტერის პროგრამულ უზრუნველყოფასთან დაკავშირებული კონსულტაციები; ვებ-სერვერების გაქირავება; დაცვა კომპიუტერული ვირუსებისაგან; საძიებო საშუალებებით ინტერნეტის უზრუნველყოფა, დოკუმენტების ციფრულ ფორმატში გადაყვანა (სკანირება); ზემოაღნიშნულ საკითხებთან დაკავშირებული ონლაინ კონსულტაციები და რჩევები.

(111) M 2023 37583 R

(151) 2023 11 24

(181) 2033 11 24

(210) AM 125543

(220) 2023 11 13

(732) სს „საქართველოს ბანკი“

გაგარინის ქ. 29ა, თბილისი, საქართველო

(740) გიორგი თაქთაქიშვილი

(540)

BOG APP

(591) შავ-თეთრი

(511)

9 – მაგნიტურად კოდირებული ინფორმაციის მატარებელი ბარათები; მრავალფუნქციური ბარათები ფინანსური მომსახურებისათვის; ფულის ბარათები; საბანკო ბარათები; საკრედიტო ბარათები; სადებეტო ბარათები; ქულების, ბონუსებისა და ჯილდოების სქემებთან დაკავშირებული ელექტრონული გადახდის ბარათები; კომპიუტერული პროგრამები და პუბლიკაციები, რომელთა მიწოდებაც ხდება ელექტრონული ფორმით ონლაინ რეჟიმში მონაცემთა ბაზებიდან ან მოწყობილობებიდან, რომლებიც ინტერნეტით (ვებ გვერდებისა და ვებ საიტების ჩათვლით) არის ხელმისაწვდომი; თამაშების პროგრამული უზრუნველყოფა; თამაშების პროგრამული უზრუნველყოფა ონლაინური ინტერაქტიული თამაშებისათვის; ინტერაქტიული მულტიმედიური კომპიუტერული თამაშების პროგრამები; ჩამოსატვირთი კომპიუტერული თამაშების პროგრამები; ვირტუალური რეალობის თამაშების პროგრამული უზრუნველყოფა; თამაშების პროგრამული უზრუნველყოფა მობილური მოწყობილობებისთვის; კომპიუტერული პროგრამა და სატელეკომუნი-

კაციო აპარატები (მოდემების ჩათვლით), რომლებიც იძლევა მონაცემთა ბაზებთან, კომპიუტერულ ქსელებსა და ინტერნეტთან დაკავშირების შესაძლებლობას; კომპიუტერული პროგრამა მონაცემთა ძიებისათვის; სათადარიგო და თანმხლები ნაწილები ყველა ზემოაღნიშნული საქონლისათვის; ხელის მოწყობილობები ანგარიშსწორებისათვის და ფულის გაცვლისათვის და სხვა პერსონალური საინფორმაციო მომსახურების დამუშავებისათვის; ბანკომატის ბარათები, წვდომის ბარათები, საიდენტიფიკაციო ბარათები, სმარტ-ბარათები, წინასწარ შევსებული ბარათები და მათი ფუნქციონირებისათვის საჭირო სისტემები; ბანკომატები, ბარათის ამოღებისთვის და დისტანციური წვდომის მოწყობილობების გაყიდვის პუნქტები; მონაცემთა მატარებლები; კომპიუტერული პროგრამა საბანკო მომსახურების, საფინანსო მომსახურების, საბანკო ანგარიშის მართვის მომსახურების, ფულადი გადარიცხვის მომსახურების, ანგარიშსწორების მომსახურების, ფინანსური ანალიზისა და ფინანსური ანგარიშგების, ფინანსური მართვის მომსახურების და საბანკო საქმიანობასა და ფინანსებთან დაკავშირებული საინფორმაციო მომსახურების უზრუნველყოფისათვის; კომპიუტერული პროგრამა ზემოაღნიშნულთან დაკავშირებული მონაცემების ძიებისათვის; პუბლიკაციები, ბიულეტენები, ჟურნალები, პერიოდული გამოცემები, ბროშურები და თხელი ბროშურები ელექტრონული ფორმით, რომელიც მიეწოდება ონლაინ რეჟიმში მონაცემთა ბაზებიდან ან მოწყობილობებიდან, რომლებიც ინტერნეტით (ვებ საიტების ჩათვლით) არის ხელმისაწვდომი; პუბლიკაციები, ბიულეტენები, ჟურნალები, პერიოდული გამოცემები, ბროშურები და თხელი ბროშურები ციფრული ან ელექტრონული ფორმით ან ჩაწერილი კომპაქტ-დისკზე ან დისკეტაზე.

35 – რეკლამა; საქმიან სფეროში მართვისა და ადმინისტრირების მომსახურება; საქმიან სფეროში მართვისა და ადმინისტრირების მომსახურება ყველა სახის საბანკო და ფინანსური მომსახურების უზრუნველყოფის, გამოყენებისა და წარმოჩენისათვის; სარეკლამო, მარკეტინგული და წარმოჩენის მომსახურება; კორპორაციული და ინსტიტუციონალური საცალო გაყიდვების მომსახურებასთან, საქონლის კომერციალიზაციასა და საშუამავლო ბიზნესმომსახურების უზრუნველყოფასთან დაკავშირებული სარეკლამო მომსახურება; კომერციული და საქმიანი ინფორმაცია; საბანკო და ფინანსური

მომსახურების რადიო, სატელევიზიო და ონლაინ რეკლამა; საქონლისა და მომსახურების წარმოქმნა; ცნობები საქმიანი ოპერაციების შესახებ; კომერციული საქმიანობის აუდიტი; კონსულტაციები ბიზნესის მართვისა და ორგანიზაციის საკითხებში; პერსონალის მენეჯმენტთან დაკავშირებული კონსულტაციები; კონსულტაციები საქმიანობის მართვაში; საქონლის დემონსტრირება; სარეკლამო მასალის გავრცელება ფოსტით სავარაუდო მომხმარებელზე; დახმარება კომერციული ან სამრეწველო საქარმოების მართვაში; კომერციული საქმიანობის ეფექტურობის ექსპერტიზის მომსახურება; აუქციონით გაყიდვა; ბაზრის შესწავლა; კომერციული საქმიანობის შეფასება; კვლევები საქმიანობის სფეროში; კონსულტაციები საქმიანობის ორგანიზებაში; კომერციული ინფორმაცია და რჩევები; ეკონომიკური პროგნოზირება; გამოფენების ორგანიზება კომერციული ან სარეკლამო მიზნით; საზოგადოებრივი აზრის შესწავლა; საქონლის გასაღებაში ხელშეწყობა მესამე პირთათვის; მომარაგების მომსახურება მესამე პირთათვის [საქონლისა და მომსახურების შესყიდვა სხვა მეწარმეებისათვის]; კომერციული ინფორმაცია და რჩევები მომხმარებლისათვის; აუტოსორსინგი-გარე რესურსების მოზიდვის სამსახური [საქმიანობაში ხელშეწყობა]; კომერციული საშუალებო მომსახურება; გარე რესურსებით ადმინისტრაციული მართვა კომპანიებისთვის; კორპორატიული სოციალური პასუხისმგებლობის პროგრამების მართვა, კერძოდ, ასეთი პროგრამების საქმიანობის ადმინისტრირება; ლოიალობის პროგრამების ადმინისტრირება; ფასდაკლების ბარათების ლოიალობის სქემების ორგანიზება და მართვა; ბიზნეს-კონსულტაციები კორპორატიული სოციალური პასუხისმგებლობის საკითხებზე; საცალო ან საბითუმო ვაჭრობის მომსახურება; მარკეტინგი.

36 – დაზღვევა; ფინანსური მომსახურება; უძრავ ქონებასთან დაკავშირებული საქმიანობა; საბანკო საქმიანობა; ვალუტის გაცვლა, პორტფელის მართვა; უზრუნველყოფილი სესხები; ვალის დაბრუნების (ამოღების) მომსახურება; სადებეტო და საკრედიტო ბარათების გაცემა; სადებეტო და საკრედიტო ბარათებთან დაკავშირებული მომსახურება; ქულების, ბონუსებისა და ჯილდოების სქემებთან დაკავშირებული ელექტრონული გადახდის ბარათების გაცემა; გადახდისა და გადაცვლის ოპერაციების განხორციელება დაგროვებული ქულების, ბონუსებისა

სებისა და ჯილდოების მეშვეობით; ქულებით და/ან ბონუსებით გადახდის დამუშავების მომსახურება; სამოგზაურო ჩეკების გამოშვება; აქციებსა და ობლიგაციებთან დაკავშირებული საბროკერო საქმიანობა; უძრავი ქონების მართვა; საბანკო და ფინანსური მომსახურება გლობალური კომპიუტერული ქსელის მეშვეობით; სესხები განვადებით; აქტუარის სამსახური; უძრავი ქონების გაქირავება; საბროკერო საქმიანობა; უძრავი ქონების შეფასება; საქველმოქმედო სახსრების შეგროვება; თანაზიარი ფონდები; ინვესტირება; თავდებობა; კლირინგი; ფინანსური შეფასება [საბანკო ოპერაციები, უძრავი ქონება]; ფაქტორინგი [დავალიანების ყიდვა-გაყიდვის მომსახურება]; მინდობილობით მართვის მომსახურება; დაფინანსება; ფინანსების მართვა; სესხის გაცემა გირაოთი; იპოთეკური სესხები; შემნახველი ბანკების მომსახურება; განვადება-იჯარის დაფინანსება; ფინანსური ანალიზი; ფულადი სახსრების გადარიცხვა ელექტრონული ანგარიშგების სისტემაში; ფინანსებთან დაკავშირებული ინფორმაცია; საიუველირო ნაწარმისა და ნუმიზმატიკის ნიმუშების შეფასება; ფასიანი ქაღალდების გამოშვება; ფასეულობის შენახვა; ფინანსური სპონსორობა; ონლაინ საბანკო მომსახურება; ფინანსური ინფორმაციის მიწოდება ვებ საიტების მეშვეობით; საკომპენსაციო გადახდების ფინანსური მართვა მესამე პირთათვის; საბირჟო შუამავლობა; კორპორატიული სოციალური პასუხისმგებლობის პროგრამები, კერძოდ, კორპორაციული ფილანთროპიული მომსახურება, დაკავშირებული ფულად შემოწირულებებთან საზოგადოებრივ ინიციატივებში საზოგადოების ჩართულობის გასაძლიერებლად; კორპორაციული სოციალური პასუხისმგებლობის პროგრამები, კერძოდ, ფულადი შემოწირულებები; კორპორაციული სოციალური პასუხისმგებლობის პროგრამები, კერძოდ, ღონისძიებების ჩატარება სხვადასხვა სფეროში საზოგადოებრივი და საქველმოქმედო ორგანიზაციების მხარდასაჭერად; ყველა ზემოჩამოთვლილი მომსახურების მიწოდება ხდება, ასევე, ონლაინ.

39 – ტრანსპორტირება; ტრანსპორტის ორგანიზება ტურისტული ტურებისათვის; საექსკურსიო ტურების ორგანიზება და დაჯავშნა; ტურისტული ტურების ორგანიზება და დაჯავშნა; საექსკურსიო ტურებისა და ღირსშესანიშნაობების დათვალიერების დაგეგმვა, დაჯავშნა და ორგანიზება; გიდის მომსახურება; ტურისტული ტურებისა და ბილეთების დაჯავშნის მომ-

სახურება; კრუიზის, ტურისტული ტურებისა და ექსკურსიების ორგანიზება, შეკვეთა და თანხლება; ეკო-მოგზაურობისა და ეკო-ტურების ორგანიზება საიტის მეშვეობით; ექსკურსიებსა და საექსკურსიო ტურებზე ტურისტებისათვის ინფორმაციის მიწოდება; ტურისტულ და საექსკურსიო ტურებზე ინფორმაციის მიწოდება „ცხელი ხაზი“-სა და სატელეფონო საინფორმაციო ცენტრების მეშვეობით; მობილური აპლიკაციებით ტაქსის დაჯავშნის მომსახურებების უზრუნველყოფა; ტაქსით ტრანსპორტირების ორგანიზება; შეკვეთებისა და გზავნილების ადგილზე მიტანა; ავიაბილეთებით, კრუიზის ბილეთებით და მატარებლის ბილეთებით უზრუნველყოფა; ყველა ზემოჩამოთვლილი მომსახურების მიწოდება ხდება, ასევე, ონლაინ.

41 – განათლება; სასწავლო პროცესის უზრუნველყოფა; გართობა; სპორტული და კულტურული ღონისძიებები; აკადემიები [განათლება]; თამაშების ორგანიზება და ჩატარება; თამაშების ინტერაქტიური უზრუნველყოფა კომპიუტერულ ქსელში; თამაშების, ვიქტორინებისა და შეჯიბრებების ორგანიზება; სათამაშო ავტომატების დარბაზებით უზრუნველყოფა; სკოლა-ინტერნატები; მოძრავი ბიბლიოთეკები; წიგნების გამოცემა; კაზინოთი მომსახურების უზრუნველყოფა [აზარტული თამაშები]; კულტურულ-საგანმანათლებლო და გასართობი კლუბები; კოლოკვიუმების ორგანიზება და ჩატარება; სასწავლო ან გასართობი კონკურსების ორგანიზება; კონცერტების ორგანიზება და ჩატარება; კონფერენციების ორგანიზება და ჩატარება; კონგრესების ორგანიზება და ჩატარება; დაუსწრებელი სწავლება; დისკოთეკები; ინფორმაცია აღზრდისა და განათლების საკითხებში; საგანმანათლებლო-აღმზრდელობითი მომსახურება; გამართობების სამსახური; გართობა; გართობასთან დაკავშირებული ინფორმაცია; კულტურულ-საგანმანათლებლო გამოფენების ორგანიზაცია; კინოფილმების წარმოება; აზარტული თამაშები; საგანმანათლებლო-აღმზრდელობითი მომსახურება; ლატარიის ორგანიზება; გართობის პარკები; პრაქტიკული ჩვევების სწავლება [დემონსტრირება]; წიგნების გამოცემა; ელექტრონული წიგნებისა და ჟურნალ-გაზეთების გამოცემა; გასართობი რადიო-გადაცემები; ჩამწერი სტუდიები; საგანმანათლებლო-აღმზრდელობითი მომსახურება; სატელევიზიო გასართობი გადაცემები; მასტერ-კლასების ორგანიზება და ჩატარება; ქველმოქმედებისა და კორპორაციული სოციალური პა-

სუხისმგებლობის პროგრამები, კერძოდ, საგანმანათლებლო ღონისძიებების ჩატარება მასტერ-კლასებისა და სემინარების სახით; ყველა ზემოჩამოთვლილი მომსახურების მიწოდება, ასევე, ონლაინ.

42 – ვებ საიტების დიზაინთან დაკავშირებული კონსულტაცია; კომპიუტერული პროგრამების ნაირსახეობა (SaaS); ვიდეო და კომპიუტერული თამაშების პროგრამირება; კომპიუტერული თამაშებისა და ვირტუალური რეალობის პროგრამული უზრუნველყოფის დიზაინი და განვითარება; ინფორმაციულ ტექნოლოგიასთან (IT) დაკავშირებული კონსულტაცია; სამეცნიერო კვლევა; სერვერების განთავსება პროვაიდერთან, სერვერის იჯარა; მონაცემების დაკარგვის თავიდან აცილების მიზნით, მონაცემების სხვა ადგილას დუბლირება; მონაცემთა ელექტრონულად დაგროვება (შენახვა); კომპიუტერული ტექნოლოგიის და პროგრამირების შესახებ ინფორმაციის უზრუნველყოფა ვებ საიტების საშუალებით; აუთოსორსინგის (გარე რესურსების მიღება) მომსახურების პროვაიდერები ინფორმაციული ტექნოლოგიის სფეროში; ტექნოლოგიური კონსულტაციები; კომპიუტერული ტექნოლოგიური კონსულტაციები; კომპიუტერული და ვიდეო თამაშების პროგრამებთან დაკავშირებული საკონსულტაციო მომსახურება; სატელეკომუნიკაციო ტექნოლოგიური კონსულტაციები; კომპიუტერული უსაფრთხოების კონსულტაცია; კომპიუტერული პროგრამების შედგენა; ნავთობის კომპიუტერის პროგრამული უზრუნველყოფის დამუშავება; კომპიუტერის პროგრამული უზრუნველყოფის მოდერნიზაცია; კონსულტაციები კომპიუტერული ტექნიკის დიზაინისა და სრულყოფის მიზნით დამუშავების საკითხებში; კომპიუტერის პროგრამული უზრუნველყოფის გაქირავება; კომპიუტერულ მონაცემთა ბაზის აღდგენა; კომპიუტერის პროგრამული უზრუნველყოფის ტექნიკური მომსახურება; კომპიუტერული სისტემების ანალიზი; კომპიუტერული სისტემების პროექტირება; კომპიუტერული პროგრამების გამრავლება; მონაცემთა ან დოკუმენტაციის გადატანა ფიზიკური მატარებლიდან ელექტრონულზე; ვებ საიტების შექმნა და ტექნიკური უზრუნველყოფა მესამე პირთათვის; კომპიუტერული საიტების განთავსება [ვებ საიტები]; კომპიუტერების პროგრამული უზრუნველყოფის ინსტალაცია; მონაცემებისა და ინფორმაციული პროგრამების გადამუშავება [არაფიზიკური]; კომპიუტერის პროგრამულ უზრუნველყოფას-

თან დაკავშირებული კონსულტაციები; ვებ-სერვერების გაქირავება; დაცვა კომპიუტერული ვირუსებისაგან; საძიებო საშუალებებით ინტერნეტის უზრუნველყოფა, დოკუმენტების ციფრულ ფორმატში გადაყვანა (სკანირება); ზემოაღნიშნულ საკითხებთან დაკავშირებული ონლაინ კონსულტაციები და რჩევები.

(111) M 2023 37584 R

(151) 2023 11 24

(181) 2033 11 24

(210) AM 125547

(220) 2023 11 13

(732) სს „საქართველოს ბანკი“

გაგარინის ქ. 29ა, თბილისი, საქართველო

(740) გიორგი თაქთაქიშვილი

(540)

sCool Card

(591) შავ-თეთრი

(511)

9 – მაგნიტურად კოდირებული ინფორმაციის მატარებელი ბარათები; მრავალფუნქციური ბარათები ფინანსური მომსახურებისათვის; ფულის ბარათები; საბანკო ბარათები; საკრედიტო ბარათები; სადებეტო ბარათები; ქულების, ბონუსებისა და ჯილდოების სქემებთან დაკავშირებული ელექტრონული გადახდის ბარათები; კომპიუტერული პროგრამები და პუბლიკაციები, რომელთა მიწოდებაც ხდება ელექტრონული ფორმით ონლაინ რეჟიმში მონაცემთა ბაზებიდან ან მოწყობილობებიდან, რომლებიც ინტერნეტით (ვებ გვერდებისა და ვებ საიტების ჩათვლით) არის ხელმისაწვდომი; კომპიუტერული პროგრამა და სატელეკომუნიკაციო აპარატები (მოდემების ჩათვლით), რომლებიც იძლევა მონაცემთა ბაზებთან, კომპიუტერულ ქსელებსა და ინტერნეტთან დაკავშირების შესაძლებლობას; კომპიუტერული პროგრამა მონაცემთა მიწოდებისათვის; სათადარიგო და თანმხლები ნაწილები ყველა ზემოაღნიშნული საქონლისათვის; ხელის მოწყობილობები ანგარიშსწორებისათვის და ფულის გაცვლისათვის და სხვა პერსონალური საინფორმაციო მომსახურების დამუშავებისათვის; ბანკომატის ბარათები, წვდომის ბარათები, საიდენტიფიკაციო ბარათები, სმარტ-ბარათები, წინასწარ შევსებული ბარათები და მათი ფუნქციონირებისათვის საჭირო სისტემები; ბანკომატები, ბარათის ამოძიების და დისტანციური წვდომის მოწყობილობების გაყიდვის პუნქტები; მონაცემთა მატარებლები; კომპიუტერული პროგრამა საბანკო მომსახურების, საფინანსო მომსახურების, საბანკო ანგარიშის მართვის მომსახურების, ფულადი გადარიცხვის მომსახურების, ანგარიშსწორების მომსახურების, ფინანსური ანალიზისა და ფინანსური ანგარიშგების, ფინანსური მართვის მომსახურების და საბანკო საქმიანობასა და ფინანსებთან დაკავშირებული საინფორმაციო მომსახურების უზრუნველყოფისათვის; კომპიუტერული პროგრამა ზემოაღნიშნულთან დაკავშირებული მონაცემების მიებისათვის; პუბლიკაციები, ბიულეტენები, ჟურნალები, პერიოდული გამოცემები, ბროშურები და თხელი ბროშურები ელექტრონული ფორმით, რომელიც მიეწოდება ონლაინ რეჟიმში მონაცემთა ბაზებიდან ან მოწყობილობებიდან, რომლებიც ინტერნეტით (ვებ საიტების ჩათვლით) არის ხელმისაწვდომი; პუბლიკაციები, ბიულეტენები, ჟურნალები, პერიოდული გამოცემები, ბროშურები და თხელი ბროშურები ციფრული ან ელექტრონული ფორმით ან ჩაწერილი კომპაქტ-დისკზე ან დისკეტაზე.

რებლები; კომპიუტერული პროგრამა საბანკო მომსახურების, საფინანსო მომსახურების, საბანკო ანგარიშის მართვის მომსახურების, ფულადი გადარიცხვის მომსახურების, ანგარიშსწორების მომსახურების, ფინანსური ანალიზისა და ფინანსური ანგარიშგების, ფინანსური მართვის მომსახურების და საბანკო საქმიანობასა და ფინანსებთან დაკავშირებული საინფორმაციო მომსახურების უზრუნველყოფისათვის; კომპიუტერული პროგრამა ზემოაღნიშნულთან დაკავშირებული მონაცემების მიებისათვის; პუბლიკაციები, ბიულეტენები, ჟურნალები, პერიოდული გამოცემები, ბროშურები და თხელი ბროშურები ელექტრონული ფორმით, რომელიც მიეწოდება ონლაინ რეჟიმში მონაცემთა ბაზებიდან ან მოწყობილობებიდან, რომლებიც ინტერნეტით (ვებ საიტების ჩათვლით) არის ხელმისაწვდომი; პუბლიკაციები, ბიულეტენები, ჟურნალები, პერიოდული გამოცემები, ბროშურები და თხელი ბროშურები ციფრული ან ელექტრონული ფორმით ან ჩაწერილი კომპაქტ-დისკზე ან დისკეტაზე.

35 – რეკლამა; საქმიან სფეროში მართვისა და ადმინისტრირების მომსახურება; საქმიან სფეროში მართვისა და ადმინისტრირების მომსახურება ყველა სახის საბანკო და ფინანსური მომსახურების უზრუნველყოფის, გამოყენებისა და წარმოჩენისათვის; სარეკლამო, მარკეტინგული და წარმოჩენის მომსახურება; კორპორაციული და ინსტიტუციონალური საცალო გაყიდვების მომსახურებასთან, საქონლის კომერციალიზაციასა და საშუაშალო ბიზნესმომსახურების უზრუნველყოფასთან დაკავშირებული სარეკლამო მომსახურება; კომერციული და საქმიანი ინფორმაცია; საბანკო და ფინანსური მომსახურების რადიო, სატელევიზიო და ონლაინ რეკლამა; საქონლისა და მომსახურების წარმოჩენა; ცნობები საქმიანი ოპერაციების შესახებ; კომერციული საქმიანობის აუდიტი; კონსულტაციები ბიზნესის მართვისა და ორგანიზაციის საკითხებში; პერსონალის მენეჯმენტთან დაკავშირებული კონსულტაციები; კონსულტაციები საქმიანობის მართვაში; საქონლის დემონსტრირება; სარეკლამო მასალის გავრცელება ფოსტით სავარაუდო მომხმარებელზე; დახმარება კომერციული ან სამრეწველო საწარმოების მართვაში; კომერციული საქმიანობის ეფექტურობის ექსპერტიზის მომსახურება; აუქციონით გაყიდვა; ბაზრის შესწავლა; კომერციული საქმიანობის შეფასება; კვლევები საქმიანობის სფეროში; კონსულტაციები საქმიანობის ორგანიზებაში; კონ-

მერციული ინფორმაცია და რჩევები; ეკონომიკური პროგნოზირება; გამოფენების ორგანიზება კომერციული ან სარეკლამო მიზნით; საზოგადოებრივი აზრის შესწავლა; საქონლის გასაღებაში ხელშეწყობა მესამე პირთათვის; მონარაგების მომსახურება მესამე პირთათვის [საქონლისა და მომსახურების შესყიდვა სხვა მეწარმეებისათვის]; კომერციული ინფორმაცია და რჩევები მომხმარებლისათვის; აუტოსორსინგი-გარე რესურსების მოზიდვის სამსახური [საქმიანობაში ხელშეწყობა]; კომერციული საშუამავლო მომსახურება; გარე რესურსებით ადმინისტრაციული მართვა კომპანიებისთვის; კორპორატიული სოციალური პასუხისმგებლობის პროგრამების მართვა, კერძოდ, ასეთი პროგრამების საქმიანობის ადმინისტრირება; ლოიალობის პროგრამების ადმინისტრირება; ფასდაკლების ბარათების ლოიალობის სქემების ორგანიზება და მართვა; ბიზნეს-კონსულტაციები კორპორატიული სოციალური პასუხისმგებლობის საკითხებზე; საცალო ან საბითუმო ვაჭრობის მომსახურება; მარკეტინგი.

36 – დაზღვევა; ფინანსური მომსახურება; უძრავ ქონებასთან დაკავშირებული საქმიანობა; საბანკო საქმიანობა; ვალუტის გაცვლა, პორტფელის მართვა; უზრუნველყოფილი სესხები; ვალის დაბრუნების (ამოღების) მომსახურება; სადებეტო და საკრედიტო ბარათების გაცემა; სადებეტო და საკრედიტო ბარათებთან დაკავშირებული მომსახურება; ქულების, ბონუსებისა და ჯილდოების სქემებთან დაკავშირებული ელექტრონული გადახდის ბარათების გაცემა; გადახდისა და გადაცვლის ოპერაციების განხორციელება დაგროვებული ქულების, ბონუსებისა და ჯილდოების მეშვეობით; ქულებით და/ან ბონუსებით გადახდის დამუშავების მომსახურება; სამოგზაურო ჩეკების გამოშვება; აქციებსა და ობლიგაციებთან დაკავშირებული საბროკერო საქმიანობა; უძრავი ქონების მართვა; საბანკო და ფინანსური მომსახურება გლობალური კომპიუტერული ქსელის მეშვეობით; სესხები განვადებით; აქტიუარის სამსახური; უძრავი ქონების გაქირავება; საბროკერო საქმიანობა; უძრავი ქონების შეფასება; საქველმოქმედო სახსრების შეგროვება; თანაზიარი ფონდები; ინვესტირება; თავდებობა; კლირინგი; ფინანსური შეფასება [საბანკო ოპერაციები, უძრავი ქონება]; ფაქტორინგი [დავალიანების ყიდვა-გაყიდვის მომსახურება]; მინდობილობით მართვის მომსახურება; დაფინანსება; ფინანსების მართვა; სესხის გაცემა გი-

რაოთი; იპოთეკური სესხები; შემნახველი ბანკების მომსახურება; განვადება-იჯარის დაფინანსება; ფინანსური ანალიზი; ფულადი სახსრების გადარიცხვა ელექტრონული ანგარიშგების სისტემაში; ფინანსებთან დაკავშირებული ინფორმაცია; საიუველირო ნაწარმისა და ნუმიზმატიკის ნიმუშების შეფასება; ფასიანი ქაღალდების გამოშვება; ფასეულობის შენახვა; ფინანსური სპონსორობა; ონლაინ საბანკო მომსახურება; ფინანსური ინფორმაციის მიწოდება ვებ საიტების მეშვეობით; საკომპენსაციო გადახდების ფინანსური მართვა მესამე პირთათვის; საბირჟო შუამავლობა; კორპორატიული სოციალური პასუხისმგებლობის პროგრამები, კერძოდ, კორპორატიული ფილანთროპიული მომსახურება, დაკავშირებული ფულად შემოწირულებებთან საზოგადოებრივ ინიციატივებში საზოგადოების ჩართულობის გასაძლიერებლად; კორპორატიული სოციალური პასუხისმგებლობის პროგრამები, კერძოდ, ფულადი შემოწირულებები; კორპორატიული სოციალური პასუხისმგებლობის პროგრამები, კერძოდ, ღონისძიებების ჩატარება სხვადასხვა სფეროში საზოგადოებრივი და საქველმოქმედო ორგანიზაციების მხარდასაჭერად; ყველა ზემოჩამოთვლილი მომსახურების მიწოდება ხდება, ასევე, ონლაინ.

(111) M 2023 37585 R

(151) 2023 11 24

(181) 2033 11 24

(210) AM 125548

(220) 2023 11 13

(732) სს „საქართველოს ბანკი“

გაგარინის ქ. 29ა, თბილისი, საქართველო

(740) გიორგი თაქთაქიშვილი

(540)

სქულ ქარდი

(591) შავ-თეთრი

(511)

9 – მაგნიტურად კოდირებული ინფორმაციის მატარებელი ბარათები; მრავალფუნქციური ბარათები ფინანსური მომსახურებისათვის; ფულის ბარათები; საბანკო ბარათები; საკრედიტო ბარათები; სადებეტო ბარათები; ქულების, ბონუსებისა და ჯილდოების სქემებთან დაკავშირებული ელექტრონული გადახდის ბარათები; კომპიუტერული პროგრამები და პუბლიკაციები, რომელთა მიწოდებაც ხდება ელექტრონული ფორმით ონლაინ რეჟიმში მონაცემთა ბაზე-

ბიდან ან მოწყობილობებიდან, რომლებიც ინტერნეტით (ვებ გვერდებისა და ვებ საიტების ჩათვლით) არის ხელმისაწვდომი; კომპიუტერული პროგრამა და სატელეკომუნიკაციო აპარატები (მოდემების ჩათვლით), რომლებიც იძლევა მონაცემთა ბაზებთან, კომპიუტერულ ქსელებსა და ინტერნეტთან დაკავშირების შესაძლებლობას; კომპიუტერული პროგრამა მონაცემთა მიებისათვის; სათადარიგო და თანმხლები ნაწილები ყველა ზემოაღნიშნული საქონლისათვის; ხელის მოწყობილობები ანგარიშსწორებისათვის და ფულის გაცვლისათვის და სხვა პერსონალური საინფორმაციო მომსახურების დამუშავებისათვის; ბანკომატის ბარათები, წვდომის ბარათები, საიდენტიფიკაციო ბარათები, სმარტ-ბარათები, წინასწარ შევსებული ბარათები და მათი ფუნქციონირებისათვის საჭირო სისტემები; ბანკომატები, ბარათის ამომკითხავი და დისტანციური წვდომის მოწყობილობების გაყიდვის პუნქტები; მონაცემთა მატარებლები; კომპიუტერული პროგრამა საბანკო მომსახურების, საფინანსო მომსახურების, საბანკო ანგარიშის მართვის მომსახურების, ფულადი გადარიცხვის მომსახურების, ანგარიშსწორების მომსახურების, ფინანსური ანალიზისა და ფინანსური ანგარიშგების, ფინანსური მართვის მომსახურების და საბანკო საქმიანობასა და ფინანსებთან დაკავშირებული საინფორმაციო მომსახურების უზრუნველყოფისათვის; კომპიუტერული პროგრამა ზემოაღნიშნულთან დაკავშირებული მონაცემების მიებისათვის; პუბლიკაციები, ბიულეტენები, ჟურნალები, პერიოდული გამოცემები, ბროშურები და თხელი ბროშურები ელექტრონული ფორმით, რომელიც მიეწოდება ონლაინ რეჟიმში მონაცემთა ბაზებიდან ან მოწყობილობებიდან, რომლებიც ინტერნეტით (ვებ საიტების ჩათვლით) არის ხელმისაწვდომი; პუბლიკაციები, ბიულეტენები, ჟურნალები, პერიოდული გამოცემები, ბროშურები და თხელი ბროშურები ციფრული ან ელექტრონული ფორმით ან ჩაწერილი კომპაქტ-დისკზე ან დისკეტაზე.

35 – რეკლამა; საქმიან სფეროში მართვისა და ადმინისტრირების მომსახურება; საქმიან სფეროში მართვისა და ადმინისტრირების მომსახურება ყველა სახის საბანკო და ფინანსური მომსახურების უზრუნველყოფის, გამოყენებისა და წარმოჩენისათვის; სარეკლამო, მარკეტინგული და წარმოჩენის მომსახურება; კორპორაციული და ინსტიტუციონალური საცალო გაყიდვების მომსახურებასთან, საქონლის კომერცია-

ლიზაციასა და საშუამავლო ბიზნესმომსახურების უზრუნველყოფასთან დაკავშირებული სარეკლამო მომსახურება; კომერციული და საქმიანი ინფორმაცია; საბანკო და ფინანსური მომსახურების რადიო, სატელევიზიო და ონლაინ რეკლამა; საქონლისა და მომსახურების წარმოჩენა; ცნობები საქმიანი ოპერაციების შესახებ; კომერციული საქმიანობის აუდიტი; კონსულტაციები ბიზნესის მართვისა და ორგანიზაციის საკითხებში; პერსონალის მენეჯმენტთან დაკავშირებული კონსულტაციები; კონსულტაციები საქმიანობის მართვაში; საქონლის დემონსტრირება; სარეკლამო მასალის გავრცელება ფოსტით სავარაუდო მომხმარებელზე; დახმარება კომერციული ან სამრეწველო საწარმოების მართვაში; კომერციული საქმიანობის ეფექტურობის ექსპერტიზის მომსახურება; აუქციონით გაყიდვა; ბაზრის შესწავლა; კომერციული საქმიანობის შეფასება; კვლევები საქმიანობის სფეროში; კონსულტაციები საქმიანობის ორგანიზებაში; კომერციული ინფორმაცია და რჩევები; ეკონომიკური პროგნოზირება; გამოფენების ორგანიზება კომერციული ან სარეკლამო მიზნით; საზოგადოებრივი აზრის შესწავლა; საქონლის გასაღებაში ხელშეწყობა მესამე პირთათვის; მომარაგების მომსახურება მესამე პირთათვის [საქონლისა და მომსახურების შესყიდვა სხვა მეწარმეებისათვის]; კომერციული ინფორმაცია და რჩევები მომხმარებლისათვის; აუტოსორსინგი-გარე რესურსების მოზიდვის საშუალებები [საქმიანობაში ხელშეწყობა]; კომერციული საშუამავლო მომსახურება; გარე რესურსებით ადმინისტრაციული მართვა კომპანიებისთვის; კორპორატიული სოციალური პასუხისმგებლობის პროგრამების მართვა, კერძოდ, ასეთი პროგრამების საქმიანობის ადმინისტრირება; ლოიალობის პროგრამების ადმინისტრირება; ფასდაკლების ბარათების ლოიალობის სქემების ორგანიზება და მართვა; ბიზნეს-კონსულტაციები კორპორატიული სოციალური პასუხისმგებლობის საკითხებზე; საცალო ან საბითუმო ვაჭრობის მომსახურება; მარკეტინგი.

36 – დაზღვევა; ფინანსური მომსახურება; უძრავ ქონებასთან დაკავშირებული საქმიანობა; საბანკო საქმიანობა; ვალუტის გაცვლა, პორტფელის მართვა; უზრუნველყოფილი სესხები; ვალის დაბრუნების (ამოღების) მომსახურება; სადებეტო და საკრედიტო ბარათების გაცემა; სადებეტო და საკრედიტო ბარათებთან დაკავშირებული მომსახურება; ქულების, ბონუსების

სა და ჯილდოების სქემებთან დაკავშირებული ელექტრონული გადახდის ბარათების გაცემა; გადახდისა და გადაცვლის ოპერაციების განხორციელება დაგროვებული ქულების, ბონუსებისა და ჯილდოების მეშვეობით; ქულებით და/ან ბონუსებით გადახდის დამუშავების მომსახურება; სამოგზაურო ჩეკების გამოშვება; აქციებსა და ობლიგაციებთან დაკავშირებული საბროკერო საქმიანობა; უძრავი ქონების მართვა; საბანკო და ფინანსური მომსახურება გლობალური კომპიუტერული ქსელის მეშვეობით; სესხები განვადებით; აქტუარის სამსახური; უძრავი ქონების გაქირავება; საბროკერო საქმიანობა; უძრავი ქონების შეფასება; საქველმოქმედო სახსრების შეგროვება; თანაზიარი ფონდები; ინვესტირება; თავდებობა; კლირინგი; ფინანსური შეფასება [საბანკო ოპერაციები, უძრავი ქონება]; ფაქტორინგი [დავალიანების ყიდვა-გაყიდვის მომსახურება]; მინდობილობით მართვის მომსახურება; დაფინანსება; ფინანსების მართვა; სესხის გაცემა გირაოთი; იპოთეკური სესხები; შემნახველი ბანკების მომსახურება; განვადება-იჯარის დაფინანსება; ფინანსური ანალიზი; ფულადი სახსრების გადარიცხვა ელექტრონული ანგარიშგების სისტემაში; ფინანსებთან დაკავშირებული ინფორმაცია; საიუველირო ნაწარმისა და ნუმიზმატიკის ნიმუშების შეფასება; ფასიანი ქაღალდების გამოშვება; ფასეულობის შენახვა; ფინანსური სპონსორობა; ონლაინ საბანკო მომსახურება; ფინანსური ინფორმაციის მიწოდება ვებ საიტების მეშვეობით; საკომპენსაციო გადახდების ფინანსური მართვა მესამე პირთათვის; საბირჟო შუამავლობა; კორპორაციული სოციალური პასუხისმგებლობის პროგრამები, კერძოდ, კორპორაციული ფილანთროპიული მომსახურება, დაკავშირებული ფულად შემოწირულებებთან საზოგადოებრივ ინიციატივებში საზოგადოების ჩართულობის გასაძლიერებლად; კორპორაციული სოციალური პასუხისმგებლობის პროგრამები, კერძოდ, ფულადი შემოწირულებები; კორპორაციული სოციალური პასუხისმგებლობის პროგრამები, კერძოდ, ღონისძიებების ჩატარება სხვადასხვა სფეროში საზოგადოებრივი და საქველმოქმედო ორგანიზაციების მხარდასაჭერად; ყველა ზემოჩამოთვლილი მომსახურების მიწოდება ხდება, ასევე, ონლაინ.

(111) M 2023 37586 R

(151) 2023 11 24

(181) 2033 11 24

(210) AM 125551

(220) 2023 11 13

(732) სს „საქართველოს ბანკი“

გაგარინის ქ. 29ა, თბილისი, საქართველო

(740) გიორგი თაქთაქიშვილი

(540)

sCoola

(591) შავ-თეთრი

(511)

9 – მაგნიტურად კოდირებული ინფორმაციის მატარებელი ბარათები; მრავალფუნქციური ბარათები ფინანსური მომსახურებისათვის; ფულის ბარათები; საბანკო ბარათები; საკრედიტო ბარათები; სადებეტო ბარათები; ქულების, ბონუსებისა და ჯილდოების სქემებთან დაკავშირებული ელექტრონული გადახდის ბარათები; კომპიუტერული პროგრამები და პუბლიკაციები, რომელთა მიწოდებაც ხდება ელექტრონული ფორმით ონლაინ რეჟიმში მონაცემთა ბაზებიდან ან მოწყობილობებიდან, რომლებიც ინტერნეტით (ვებ გვერდებისა და ვებ საიტების ჩათვლით) არის ხელმისაწვდომი; თამაშების პროგრამული უზრუნველყოფა; თამაშების პროგრამული უზრუნველყოფა ონლაინური ინტერაქტიული თამაშებისათვის; ინტერაქტიული მულტიმედიური კომპიუტერული თამაშების პროგრამები; ჩამოსატვირთი კომპიუტერული თამაშების პროგრამები; ვირტუალური რეალობის თამაშების პროგრამული უზრუნველყოფა; თამაშების პროგრამული უზრუნველყოფა მობილური მოწყობილობებისთვის; კომპიუტერული პროგრამა და სატელეკომუნიკაციო აპარატები (მოდემების ჩათვლით), რომლებიც იძლევა მონაცემთა ბაზებთან, კომპიუტერულ ქსელებსა და ინტერნეტთან დაკავშირების შესაძლებლობას; კომპიუტერული პროგრამა მონაცემთა ძიებისათვის; სათადარიგო და თანმხლები ნაწილები ყველა ზემოაღნიშნული საქონლისათვის; ხელის მოწყობილობები ანგარიშსწორებისათვის და ფულის გაცვლისათვის და სხვა პერსონალური საინფორმაციო მომსახურების დამუშავებისათვის; ბანკომატის ბარათები, წვდომის ბარათები, საიდენტიფიკაციო ბარათები, სმარტ-ბარათები, წინასწარ შევსებული ბარათები და მათი ფუნქციონირებისათვის საჭირო სისტემები; ბანკომატები, ბარათის ამომკითხავი და დისტანციური წვდომის მოწყობილობების გაყიდვის პუნქტები; მონაცემთა მატარებელი

რებლები; კომპიუტერული პროგრამა საბანკო მომსახურების, საფინანსო მომსახურების, საბანკო ანგარიშის მართვის მომსახურების, ფულადი გადარიცხვის მომსახურების, ანგარიშსწორების მომსახურების, ფინანსური ანალიზისა და ფინანსური ანგარიშგების, ფინანსური მართვის მომსახურების და საბანკო საქმიანობასა და ფინანსებთან დაკავშირებული საინფორმაციო მომსახურების უზრუნველყოფისათვის; კომპიუტერული პროგრამა ზემოაღნიშნულთან დაკავშირებული მონაცემების ძიებისათვის; პუბლიკაციები, ბიულეტენები, ჟურნალები, პერიოდული გამოცემები, ბროშურები და თხელი ბროშურები ელექტრონული ფორმით, რომელიც მიეწოდება ონლაინ რეჟიმში მონაცემთა ბაზებიდან ან მოწყობილობებიდან, რომლებიც ინტერნეტით (ვებ საიტების ჩათვლით) არის ხელმისაწვდომი; პუბლიკაციები, ბიულეტენები, ჟურნალები, პერიოდული გამოცემები, ბროშურები და თხელი ბროშურები ციფრული ან ელექტრონული ფორმით ან ჩაწერილი კომპაქტ-დისკზე ან დისკეტაზე.

35 – რეკლამა; საქმიან სფეროში მართვისა და ადმინისტრირების მომსახურება; საქმიან სფეროში მართვისა და ადმინისტრირების მომსახურება ყველა სახის საბანკო და ფინანსური მომსახურების უზრუნველყოფის, გამოყენებისა და წარმოჩენისათვის; სარეკლამო, მარკეტინგული და წარმოჩენის მომსახურება; კორპორაციული და ინსტიტუციონალური საცალო გაყიდვების მომსახურებასთან, საქონლის კომერციალიზაციასა და საშუამავლო ბიზნესმომსახურების უზრუნველყოფასთან დაკავშირებული სარეკლამო მომსახურება; კომერციული და საქმიანი ინფორმაცია; საბანკო და ფინანსური მომსახურების რადიო, სატელევიზიო და ონლაინ რეკლამა; საქონლისა და მომსახურების წარმოჩენა; ცნობები საქმიანი ოპერაციების შესახებ; კომერციული საქმიანობის აუდიტი; კონსულტაციები ბიზნესის მართვისა და ორგანიზაციის საკითხებში; პერსონალის მენეჯმენტთან დაკავშირებული კონსულტაციები; კონსულტაციები საქმიანობის მართვაში; საქონლის დემონსტრირება; სარეკლამო მასალის გავრცელება ფოსტით სავარაუდო მომხმარებელზე; დახმარება კომერციული ან სამრეწველო საწარმოების მართვაში; კომერციული საქმიანობის ეფექტურობის ექსპერტიზის მომსახურება; აუქციონით გაყიდვა; ბაზრის შესწავლა; კომერციული საქმიანობის შეფასება; კვლევები საქმიანობის სფეროში; კონსულტაციები საქმიანობის

ბის ორგანიზებაში; კომერციული ინფორმაცია და რჩევები; ეკონომიკური პროგნოზირება; გამოფენების ორგანიზება კომერციული ან სარეკლამო მიზნით; საზოგადოებრივი აზრის შესწავლა; საქონლის გასაღებაში ხელშეწყობა მესამე პირთათვის; მომარაგების მომსახურება მესამე პირთათვის [საქონლისა და მომსახურების შესყიდვა სხვა მეწარმეებისათვის]; კომერციული ინფორმაცია და რჩევები მომხმარებლისათვის; აუტსორსინგი-გარე რესურსების მოზიდვის სამსახური [საქმიანობაში ხელშეწყობა]; კომერციული საშუამავლო მომსახურება; გარე რესურსებით ადმინისტრაციული მართვა კომპანიებისთვის; კორპორატიული სოციალური პასუხისმგებლობის პროგრამების მართვა, კერძოდ, ასეთი პროგრამების საქმიანობის ადმინისტრირება; ლოიალობის პროგრამების ადმინისტრირება; ფასდაკლების ბარათების ლოიალობის სქემების ორგანიზება და მართვა; ბიზნეს-კონსულტაციები კორპორატიული სოციალური პასუხისმგებლობის საკითხებზე; საცალო ან საბითუმო ვაჭრობის მომსახურება; მარკეტინგი.

36 – დაზღვევა; ფინანსური მომსახურება; უძრავ ქონებასთან დაკავშირებული საქმიანობა; საბანკო საქმიანობა; ვალუტის გაცვლა, პორტფელის მართვა; უზრუნველყოფილი სესხები; ვალის დაბრუნების (ამოღების) მომსახურება; სადებეტო და საკრედიტო ბარათების გაცემა; სადებეტო და საკრედიტო ბარათებთან დაკავშირებული მომსახურება; ქულების, ბონუსებისა და ჯილდოების სქემებთან დაკავშირებული ელექტრონული გადახდის ბარათების გაცემა; გადახდისა და გადაცვლის ოპერაციების განხორციელება დაგროვებული ქულების, ბონუსებისა და ჯილდოების მეშვეობით; ქულებით და/ან ბონუსებით გადახდის დამუშავების მომსახურება; სამოგზაურო ჩეკების გამოშვება; აქციებსა და ობლიგაციებთან დაკავშირებული საბროკერო საქმიანობა; უძრავი ქონების მართვა; საბანკო და ფინანსური მომსახურება გლობალური კომპიუტერული ქსელის მეშვეობით; სესხები განვადებით; აქტუარის სამსახური; უძრავი ქონების გაქირავება; საბროკერო საქმიანობა; უძრავი ქონების შეფასება; საქველმოქმედო სახსრების შეგროვება; თანაზიარი ფონდები; ინვესტირება; თავდებობა; კლირინგი; ფინანსური შეფასება [საბანკო ოპერაციები, უძრავი ქონება]; ფაქტორინგი [დავალიანების ყიდვა-გაყიდვის მომსახურება]; მინდობილობით მართვის მომსახურება; დაფინანსება; ფინანსების მა-

რთვა; სესხის გაცემა გირაოთი; იპოთეკური სესხები; შემნახველი ბანკების მომსახურება; განვადება-იჯარის დაფინანსება; ფინანსური ანალიზი; ფულადი სახსრების გადარიცხვა ელექტრონული ანგარიშგების სისტემაში; ფინანსებთან დაკავშირებული ინფორმაცია; საიუველირო ნაწარმისა და ნუმიზმატიკის ნიმუშების შეფასება; ფასიანი ქაღალდების გამოშვება; ფასეულობის შენახვა; ფინანსური სპონსორობა; ონლაინ საბანკო მომსახურება; ფინანსური ინფორმაციის მიწოდება ვებ საიტების მეშვეობით; საკომპენსაციო გადახდების ფინანსური მართვა მესამე პირთათვის; საბირჟო შუამავლობა; კორპორაციული სოციალური პასუხისმგებლობის პროგრამები, კერძოდ, კორპორაციული ფილანთროპიული მომსახურება, დაკავშირებული ფულად შემოწირულებებთან საზოგადოებრივ ინიციატივებში საზოგადოების ჩართულობის გასაძლიერებლად; კორპორაციული სოციალური პასუხისმგებლობის პროგრამები, კერძოდ, ფულადი შემოწირულობები; კორპორაციული სოციალური პასუხისმგებლობის პროგრამები, კერძოდ, ღონისძიებების ჩატარება სხვადასხვა სფეროში საზოგადოებრივი და საქველმოქმედო ორგანიზაციების მხარდასაჭერად; ყველა ზემოქანთვლილი მომსახურების მიწოდება ხდება, ასევე, ონლაინ.

41 – განათლება; სასწავლო პროცესის უზრუნველყოფა; გართობა; სპორტული და კულტურული ღონისძიებები; აკადემიები [განათლება]; თამაშების ორგანიზება და ჩატარება; თამაშების ინტერაქტიური უზრუნველყოფა კომპიუტერულ ქსელში; თამაშების, ვიქტორინებისა და შეჯიბრებების ორგანიზება; სათამაშო ავტომატების დარბაზებით უზრუნველყოფა; სკოლა-ინტერნატები; მოძრავი ბიბლიოთეკები; წიგნების გამოცემა; კაზინოთი მომსახურების უზრუნველყოფა [აზარტული თამაშები]; კულტურულ-საგანმანათლებლო და გასართობი კლუბები; კოლოკვიუმების ორგანიზება და ჩატარება; სასწავლო ან გასართობი კონკურსების ორგანიზება; კონცერტების ორგანიზება და ჩატარება; კონფერენციების ორგანიზება და ჩატარება; კონგრესების ორგანიზება და ჩატარება; დაუსწრებელი სწავლება; დისკოთეკები; ინფორმაცია აღზრდისა და განათლების საკითხებში; საგანმანათლებლო-აღმზრდელობითი მომსახურება; გამართობების სამსახური; გართობა; გართობასთან დაკავშირებული ინფორმაცია; კულტურულ-საგანმანათლებლო გამოფენების ორგანიზაცია; კინოფილმების წარმო-

ბა; აზარტული თამაშები; საგანმანათლებლო-აღმზრდელობითი მომსახურება; ლატარიის ორგანიზება; გართობის პარკები; პრაქტიკული ჩვევების სწავლება [დემონსტრირება]; წიგნების გამოცემა; ელექტრონული წიგნებისა და ჟურნალ-გაზეთების გამოცემა; გასართობი რადიო-გადაცემები; ჩამწერი სტუდიები; საგანმანათლებლო-აღმზრდელობითი მომსახურება; სატელევიზიო გასართობი გადაცემები; მასტერ-კლასების ორგანიზება და ჩატარება; ქველმოქმედებისა და კორპორაციული სოციალური პასუხისმგებლობის პროგრამები, კერძოდ, საგანმანათლებლო ღონისძიებების ჩატარება მასტერ-კლასებისა და სემინარების სახით; ყველა ზემოქანთვლილი მომსახურების მიწოდება, ასევე, ონლაინ.

42 – ვებ საიტების დიზაინთან დაკავშირებული კონსულტაცია; კომპიუტერული პროგრამების ნაირსახეობა (SaaS); ვიდეო და კომპიუტერული თამაშების პროგრამირება; კომპიუტერული თამაშებისა და ვირტუალური რეალობის პროგრამული უზრუნველყოფის დიზაინი და განვითარება; ინფორმაციულ ტექნოლოგიასთან (IT) დაკავშირებული კონსულტაცია; სამეცნიერო კვლევა; სერვერების განთავსება პროვაიდერთან, სერვერის იჯარა; მონაცემების დაკარგვის თავიდან აცილების მიზნით, მონაცემების სხვა ადგილას დუბლირება; მონაცემთა ელექტრონულად დაგროვება (შენახვა); კომპიუტერული ტექნოლოგიის და პროგრამირების შესახებ ინფორმაციის უზრუნველყოფა ვებ საიტების საშუალებით; აუტსორსინგის (გარე რესურსების მიღება) მომსახურების პროვაიდერები ინფორმაციული ტექნოლოგიის სფეროში; ტექნოლოგიური კონსულტაციები; კომპიუტერული ტექნოლოგიური კონსულტაციები; კომპიუტერული და ვიდეო თამაშების პროგრამებთან დაკავშირებული საკონსულტაციო მომსახურება; სატელეკომუნიკაციო ტექნოლოგიური კონსულტაციები; კომპიუტერული უსაფრთხოების კონსულტაცია; კომპიუტერული პროგრამების შედგენა; ნავთობის კომპიუტერის პროგრამული უზრუნველყოფის დამუშავება; კომპიუტერის პროგრამული უზრუნველყოფის მოდერნიზაცია; კონსულტაციები კომპიუტერული ტექნიკის დიზაინისა და სრულყოფის მიზნით დამუშავების საკითხებში; კომპიუტერის პროგრამული უზრუნველყოფის გაქირავება; კომპიუტერულ მონაცემთა ბაზის აღდგენა; კომპიუტერის პროგრამული უზრუნველყოფის ტექნიკური მომსახურება; კომპიუტერული

სისტემების ანალიზი; კომპიუტერული სისტემების პროექტირება; კომპიუტერული პროგრამების გამრავლება; მონაცემთა ან დოკუმენტაციის გადატანა ფიზიკური მატარებლიდან ელექტრონულზე; ვებ საიტების შექმნა და ტექნიკური უზრუნველყოფა მესამე პირთათვის; კომპიუტერული საიტების განთავსება [ვებ-საიტები]; კომპიუტერების პროგრამული უზრუნველყოფის ინსტალაცია; მონაცემებისა და ინფორმაციული პროგრამების გადამუშავება [არაფიზიკური]; კომპიუტერის პროგრამულ უზრუნველყოფასთან დაკავშირებული კონსულტაციები; ვებ-სერვერების გაქირავება; დაცვა კომპიუტერული ვირუსებისაგან; საძიებო საშუალებებით ინტერნეტის უზრუნველყოფა; დოკუმენტების ციფრულ ფორმატში გადაყვანა (სკანირება); ზემოაღნიშნულ საკითხებთან დაკავშირებული ონლაინ კონსულტაციები და რჩევები.

(111) M 2023 37587 R

(151) 2023 11 24

(181) 2033 11 24

(210) AM 125552

(220) 2023 11 13

(732) სს „საქართველოს ბანკი“

გაგარინის ქ. 29ა, თბილისი, საქართველო

(740) გიორგი თაქთაქიშვილი

(540)

სქულა

(591) შავ-თეთრი

(511)

9 – მაგნიტურად კოდირებული ინფორმაციის მატარებელი ბარათები; მრავალფუნქციური ბარათები ფინანსური მომსახურებისათვის; ფულის ბარათები; საბანკო ბარათები; საკრედიტო ბარათები; სადებეტო ბარათები; ქულების, ბონუსებისა და ჯილდოების სქემებთან დაკავშირებული ელექტრონული გადახდის ბარათები; კომპიუტერული პროგრამები და პუბლიკაციები, რომელთა მიწოდებაც ხდება ელექტრონული ფორმით ონლაინ რეჟიმში მონაცემთა ბაზებიდან ან მოწყობილობებიდან, რომლებიც ინტერნეტით (ვებ-გვერდებისა და ვებ საიტების ჩათვლით) არის ხელმისაწვდომი; თამაშების პროგრამული უზრუნველყოფა; თამაშების პროგრამული უზრუნველყოფა ონლაინური ინტერაქტიული თამაშებისათვის; ინტერაქტიული მულტიმედიური კომპიუტერული თამაშების პროგრამები; ჩამოსატვირთი კომპიუტერული

თამაშების პროგრამები; ვირტუალური რეალობის თამაშების პროგრამული უზრუნველყოფა; თამაშების პროგრამული უზრუნველყოფა მობილური მოწყობილობებისთვის; კომპიუტერული პროგრამა და სატელეკომუნიკაციო აპარატები (მოდემების ჩათვლით), რომლებიც იძლევა მონაცემთა ბაზებთან, კომპიუტერულ ქსელებსა და ინტერნეტთან დაკავშირების შესაძლებლობას; კომპიუტერული პროგრამა მონაცემთა მიებისათვის; სათადარიგო და თანმხლები ნაწილები ყველა ზემოაღნიშნული საქონლისათვის; ხელის მოწყობილობები ანგარიშსწორებისათვის და ფულის გაცვლისათვის და სხვა პერსონალური საინფორმაციო მომსახურების დამუშავებისათვის; ბანკომატის ბარათები, წვდომის ბარათები, საიდენტიფიკაციო ბარათები, სმარტ-ბარათები, წინასწარ შევსებული ბარათები და მათი ფუნქციონირებისათვის საჭირო სისტემები; ბანკომატები, ბარათის ამომკითხავი და დისტანციური წვდომის მოწყობილობების გაყიდვის პუნქტები; მონაცემთა მატარებლები; კომპიუტერული პროგრამა საბანკო მომსახურების, საფინანსო მომსახურების, საბანკო ანგარიშის მართვის მომსახურების, ფულადი გადარიცხვის მომსახურების, ანგარიშსწორების მომსახურების, ფინანსური ანალიზისა და ფინანსური ანგარიშგების, ფინანსური მართვის მომსახურების და საბანკო საქმიანობასა და ფინანსებთან დაკავშირებული საინფორმაციო მომსახურების უზრუნველყოფისათვის; კომპიუტერული პროგრამა ზემოაღნიშნულთან დაკავშირებული მონაცემების მიებისათვის; პუბლიკაციები, ბიულეტენები, ჟურნალები, პერიოდული გამოცემები, ბროშურები და თხელი ბროშურები ელექტრონული ფორმით, რომელიც მიეწოდება ონლაინ რეჟიმში მონაცემთა ბაზებიდან ან მოწყობილობებიდან, რომლებიც ინტერნეტით (ვებ საიტების ჩათვლით) არის ხელმისაწვდომი; პუბლიკაციები, ბიულეტენები, ჟურნალები, პერიოდული გამოცემები, ბროშურები და თხელი ბროშურები ციფრული ან ელექტრონული ფორმით ან ჩაწერილი კომპაქტ-დისკზე ან დისკეტაზე.

35 – რეკლამა; საქმიან სფეროში მართვისა და ადმინისტრირების მომსახურება; საქმიან სფეროში მართვისა და ადმინისტრირების მომსახურება ყველა სახის საბანკო და ფინანსური მომსახურების უზრუნველყოფის, გამოყენებისა და წარმოჩენისათვის; სარეკლამო, მარკეტინგული და წარმოჩენის მომსახურება; კორპორაციული და ინსტიტუციონალური საცალო გა-

ყიდვების მომსახურებასთან, საქონლის კომერციულიზაციასა და საშუამავლო ბიზნესმომსახურების უზრუნველყოფასთან დაკავშირებული სარეკლამო მომსახურება; კომერციული და საქმიანი ინფორმაცია; საბანკო და ფინანსური მომსახურების რადიო, სატელევიზიო და ონლაინ რეკლამა; საქონლისა და მომსახურების წარმოჩენა; ცნობები საქმიანი ოპერაციების შესახებ; კომერციული საქმიანობის აუდიტი; კონსულტაციები ბიზნესის მართვისა და ორგანიზაციის საკითხებში; პერსონალის მენეჯმენტთან დაკავშირებული კონსულტაციები; კონსულტაციები საქმიანობის მართვაში; საქონლის დემონსტრირება; სარეკლამო მასალის გავრცელება ფოსტით სავარაუდო მომხმარებელზე; დახმარება კომერციული ან სამრეწველო საწარმოების მართვაში; კომერციული საქმიანობის ეფექტურობის ექსპერტიზის მომსახურება; აუქციონით გაყიდვა; ბაზრის შესწავლა; კომერციული საქმიანობის შეფასება; კვლევები საქმიანობის სფეროში; კონსულტაციები საქმიანობის ორგანიზებაში; კომერციული ინფორმაცია და რჩევები; ეკონომიკური პროგნოზირება; გამოფენების ორგანიზება კომერციული ან სარეკლამო მიზნით; საზოგადოებრივი აზრის შესწავლა; საქონლის გასაღებაში ხელშეწყობა მესამე პირთათვის; მომარაგების მომსახურება მესამე პირთათვის [საქონლისა და მომსახურების შესყიდვა სხვა მეწარმეებისათვის]; კომერციული ინფორმაცია და რჩევები მომხმარებლისათვის; აუტსორსინგი – გარე რესურსების მოზიდვის სამსახური [საქმიანობაში ხელშეწყობა]; კომერციული საშუამავლო მომსახურება; გარე რესურსებით ადმინისტრაციული მართვა კომპანიებისთვის; კორპორატიული სოციალური პასუხისმგებლობის პროგრამების მართვა, კერძოდ, ასეთი პროგრამების საქმიანობის ადმინისტრირება; ლოიალობის პროგრამების ადმინისტრირება; ფასდაკლების ბარათების ლოიალობის სქემების ორგანიზება და მართვა; ბიზნეს-კონსულტაციები კორპორატიული სოციალური პასუხისმგებლობის საკითხებზე; საცალო ან საბითუმო ვაჭრობის მომსახურება; მარკეტინგი.

36 – დაზღვევა; ფინანსური მომსახურება; უძრავ ქონებასთან დაკავშირებული საქმიანობა; საბანკო საქმიანობა; ვალუტის გაცვლა, პორტფელის მართვა; უზრუნველყოფილი სესხები; ვალის დაბრუნების (ამოღების) მომსახურება; სადებეტო და საკრედიტო ბარათების გაცემა; სადებეტო და საკრედიტო ბარათებთან დაკავ-

შირებული მომსახურება; ქულების, ბონუსებისა და ჯილდოების სქემებთან დაკავშირებული ელექტრონული გადახდის ბარათების გაცემა; გადახდისა და გადაცვლის ოპერაციების განხორციელება დაგროვებული ქულების, ბონუსებისა და ჯილდოების მეშვეობით; ქულებით და/ან ბონუსებით გადახდის დამუშავების მომსახურება; სამოგზაურო ჩეკების გამოშვება; აქციებსა და ობლიგაციებთან დაკავშირებული საბროკერო საქმიანობა; უძრავი ქონების მართვა; საბანკო და ფინანსური მომსახურება გლობალური კომპიუტერული ქსელის მეშვეობით; სესხები განვადებით; აქტუარის სამსახური; უძრავი ქონების გაქირავება; საბროკერო საქმიანობა; უძრავი ქონების შეფასება; საქველმოქმედო სახსრების შეგროვება; თანაზიარი ფონდები; ინვესტირება; თავდებობა; კლირინგი; ფინანსური შეფასება [საბანკო ოპერაციები, უძრავი ქონება]; ფაქტორინგი [დავალიანების ყიდვა-გაყიდვის მომსახურება]; მინდობილობით მართვის მომსახურება; დაფინანსება; ფინანსების მართვა; სესხის გაცემა გირაოთი; იპოთეკური სესხები; შემნახველი ბანკების მომსახურება; განვადება-იჯარის დაფინანსება; ფინანსური ანალიზი; ფულადი სახსრების გადარიცხვა ელექტრონული ანგარიშგების სისტემაში; ფინანსებთან დაკავშირებული ინფორმაცია; საიუველიერო ნაწარმისა და ნუმიზმატიკის ნიმუშების შეფასება; ფასიანი ქაღალდების გამოშვება; ფასეულობის შენახვა; ფინანსური სპონსორობა; ონლაინ საბანკო მომსახურება; ფინანსური ინფორმაციის მიწოდება ვებ საიტების მეშვეობით; საკომპენსაციო გადახდების ფინანსური მართვა მესამე პირთათვის; საბირჟო შუამავლობა; კორპორაციული სოციალური პასუხისმგებლობის პროგრამები, კერძოდ, კორპორაციული ფილანთროპიული მომსახურება, დაკავშირებული ფულად შემოწირულებებთან საზოგადოებრივ ინიციატივებში საზოგადოების ჩართულობის გასაძლიერებლად; კორპორაციული სოციალური პასუხისმგებლობის პროგრამები, კერძოდ, ფულადი შემოწირულებები; კორპორაციული სოციალური პასუხისმგებლობის პროგრამები, კერძოდ, ღონისძიებების ჩატარება სხვადასხვა სფეროში საზოგადოებრივი და საქველმოქმედო ორგანიზაციების მხარდასაჭერად; ყველა ზემოჩამოთვლილი მომსახურების მიწოდება ხდება, ასევე, ონლაინ.

41 – განათლება; სასწავლო პროცესის უზრუნველყოფა; გართობა; სპორტული და კულტურული ღონისძიებები; აკადემიები [განათლება];

თამაშების ორგანიზება და ჩატარება; თამაშების ინტერაქტიური უზრუნველყოფა კომპიუტერულ ქსელში; თამაშების, ვიქტორინებისა და შეჯიბრებების ორგანიზება; სათამაშო ავტომატების დარბაზებით უზრუნველყოფა; სკოლა-ინტერნატები; მოძრავი ბიბლიოთეკები; წიგნების გამოცემა; კაზინოთი მომსახურების უზრუნველყოფა [აზარტული თამაშები]; კულტურულ-საგანმანათლებლო და გასართობი კლუბები; კოლოკვიუმების ორგანიზება და ჩატარება; სასწავლო ან გასართობი კონკურსების ორგანიზება; კონცერტების ორგანიზება და ჩატარება; კონფერენციების ორგანიზება და ჩატარება; კონგრესების ორგანიზება და ჩატარება; დაუსწრებელი სწავლება; დისკოთეკები; ინფორმაცია აღზრდისა და განათლების საკითხებში; საგანმანათლებლო-აღმზრდელობითი მომსახურება; გამართობების სამსახური; გართობა; გართობასთან დაკავშირებული ინფორმაცია; კულტურულ-საგანმანათლებლო გამოფენების ორგანიზაცია; კინოფილმების წარმოება; აზარტული თამაშები; საგანმანათლებლო-აღმზრდელობითი მომსახურება; ლატარიის ორგანიზება; გართობის პარკები; პრაქტიკული ჩვევების სწავლება [დემონსტრირება]; წიგნების გამოცემა; ელექტრონული წიგნებისა და ჟურნალ-გაზეთების გამოცემა; გასართობი რადიოგადაცემები; ჩამწერი სტუდიები; საგანმანათლებლო-აღმზრდელობითი მომსახურება; სატელევიზიო გასართობი გადაცემები; მასტერ-კლასების ორგანიზება და ჩატარება; ქველმოქმედებისა და კორპორაციული სოციალური პასუხისმგებლობის პროგრამები, კერძოდ, საგანმანათლებლო ღონისძიებების ჩატარება მასტერ-კლასებისა და სემინარების სახით; ყველა ზემოაღნიშნული მომსახურების მიწოდება, ასევე, ონლაინ.

42 – ვებ საიტების დიზაინთან დაკავშირებული კონსულტაცია; კომპიუტერული პროგრამების ნაირსახეობა (SaaS); ვიდეო და კომპიუტერული თამაშების პროგრამირება; კომპიუტერული თამაშებისა და ვირტუალური რეალობის პროგრამული უზრუნველყოფის დიზაინი და განვითარება; ინფორმაციულ ტექნოლოგიასთან (IT) დაკავშირებული კონსულტაცია; სამეცნიერო კვლევა; სერვერების განთავსება პროვაიდერთან, სერვერის იჯარა; მონაცემების დაკარგვის თავიდან აცილების მიზნით, მონაცემების სხვა ადგილას დუბლირება; მონაცემთა ელექტრონულად დაგროვება (შენახვა); კომპიუტერული ტექნოლოგიის და პროგრამირების შესახებ ინ-

ფორმაციის უზრუნველყოფა ვებ საიტების საშუალებით; აუტსორსინგის (გარე რესურსების მიღება) მომსახურების პროვაიდერები ინფორმაციული ტექნოლოგიის სფეროში; ტექნოლოგიური კონსულტაციები; კომპიუტერული ტექნოლოგიური კონსულტაციები; კომპიუტერული და ვიდეო თამაშების პროგრამებთან დაკავშირებული საკონსულტაციო მომსახურება; სატელეკომუნიკაციო ტექნოლოგიური კონსულტაციები; კომპიუტერული უსაფრთხოების კონსულტაცია; კომპიუტერული პროგრამების შედგენა; ნავთობის კომპიუტერის პროგრამული უზრუნველყოფის დამუშავება; კომპიუტერის პროგრამული უზრუნველყოფის მოდერნიზაცია; კონსულტაციები კომპიუტერული ტექნიკის დიზაინისა და სრულყოფის მიზნით დამუშავების საკითხებში; კომპიუტერის პროგრამული უზრუნველყოფის გაქირავება; კომპიუტერულ მონაცემთა ბაზის აღდგენა; კომპიუტერის პროგრამული უზრუნველყოფის ტექნიკური მომსახურება; კომპიუტერული სისტემების ანალიზი; კომპიუტერული სისტემების პროექტირება; კომპიუტერული პროგრამების გამრავლება; მონაცემთა ან დოკუმენტაციის გადატანა ფიზიკური მატარებლიდან ელექტრონულზე; ვებ საიტების შექმნა და ტექნიკური უზრუნველყოფა მესამე პირთათვის; კომპიუტერული საიტების განთავსება [ვებ საიტები]; კომპიუტერების პროგრამული უზრუნველყოფის ინსტალაცია; მონაცემებისა და ინფორმაციული პროგრამების გადამუშავება [არაფიზიკური]; კომპიუტერის პროგრამულ უზრუნველყოფასთან დაკავშირებული კონსულტაციები; ვებ-სერვერების გაქირავება; დაცვა კომპიუტერული ვირუსებისაგან; საძიებო საშუალებებით ინტერნეტის უზრუნველყოფა, დოკუმენტების ციფრულ ფორმატში გადაყვანა (სკანირება); ზემოაღნიშნულ საკითხებთან დაკავშირებული ონლაინ კონსულტაციები და რჩევები.

(111) M 2023 37588 R

(151) 2023 11 24

(181) 2033 11 24

(210) AM 125553

(220) 2023 11 13

(732) სს „საქართველოს ბანკი“

გაგარინის ქ. 29ა, თბილისი, საქართველო

(740) გიორგი თაქთაქიშვილი

(540)

სქულაპი

(591) შავ-თეთრი

(511)

9 – მაგნიტურად კოდირებული ინფორმაციის მატარებელი ბარათები; მრავალფუნქციური ბარათები ფინანსური მომსახურებისათვის; ფულის ბარათები; საბანკო ბარათები; საკრედიტო ბარათები; სადებეტო ბარათები; ქულების, ბონუსებისა და ჯილდოების სქემებთან დაკავშირებული ელექტრონული გადახდის ბარათები; კომპიუტერული პროგრამები და პუბლიკაციები, რომელთა მიწოდებაც ხდება ელექტრონული ფორმით ონლაინ რეჟიმში მონაცემთა ბაზებიდან ან მოწყობილობებიდან, რომლებიც ინტერნეტით (ვებ გვერდებისა და ვებ საიტების ჩათვლით) არის ხელმისაწვდომი; თამაშების პროგრამული უზრუნველყოფა; თამაშების პროგრამული უზრუნველყოფა ონლაინური ინტერაქტიული თამაშებისათვის; ინტერაქტიული მულტიმედიური კომპიუტერული თამაშების პროგრამები; ჩამოსატვირთი კომპიუტერული თამაშების პროგრამები; ვირტუალური რეალობის თამაშების პროგრამული უზრუნველყოფა; თამაშების პროგრამული უზრუნველყოფა მობილური მოწყობილობებისთვის; კომპიუტერული პროგრამა და სატელეკომუნიკაციო აპარატები (მოდემების ჩათვლით), რომლებიც იძლევა მონაცემთა ბაზებთან, კომპიუტერულ ქსელებსა და ინტერნეტთან დაკავშირების შესაძლებლობას; კომპიუტერული პროგრამა მონაცემთა ძიებისათვის; სათადარიგო და თანმხლები ნაწილები ყველა ზემოაღნიშნული საქონლისათვის; ხელის მოწყობილობები ანგარიშსწორებისათვის და ფულის გაცვლისათვის და სხვა პერსონალური საინფორმაციო მომსახურების დამუშავებისათვის; ბანკომატის ბარათები, წვდომის ბარათები, საიდენტიფიკაციო ბარათები, სმარტ-ბარათები, წინასწარ შევსებული ბარათები და მათი ფუნქციონირებისათვის საჭირო სისტემები; ბანკომატები, ბარათის ამოქოვნი და დისტანციური წვდომის მოწყობილობების გაყიდვის პუნქტები; მონაცემთა მატარებლები; კომპიუტერული პროგრამა საბანკო მომსახურების, საფინანსო მომსახურების, საბანკო ანგარიშის მართვის მომსახურების, ფულადი გადარიცხვის მომსახურების, ანგარიშსწორების მომსახურების, ფინანსური ანალიზისა და ფინანსური ანგარიშგების, ფინანსური მართვის მომსახურების და საბანკო საქმიანობასა და ფინანსებთან დაკავშირებული საინფორმაციო მომსახურების უზრუნველყოფისათვის; კომპიუტერული პროგრამა ზემოაღნიშნულთან დაკავშირებული მონაცემების ძიების

სათვის; პუბლიკაციები, ბიულეტენები, ჟურნალები, პერიოდული გამოცემები, ბროშურები და თხელი ბროშურები ელექტრონული ფორმით, რომელიც მიეწოდება ონლაინ რეჟიმში მონაცემთა ბაზებიდან ან მოწყობილობებიდან, რომლებიც ინტერნეტით (ვებ საიტების ჩათვლით) არის ხელმისაწვდომი; პუბლიკაციები, ბიულეტენები, ჟურნალები, პერიოდული გამოცემები, ბროშურები და თხელი ბროშურები ციფრული ან ელექტრონული ფორმით ან ჩაწერილი კომპაქტ-დისკზე ან დისკეტაზე.

35 – რეკლამა; საქმიან სფეროში მართვისა და ადმინისტრირების მომსახურება; საქმიან სფეროში მართვისა და ადმინისტრირების მომსახურება ყველა სახის საბანკო და ფინანსური მომსახურების უზრუნველყოფის, გამოყენებისა და წარმოჩენისათვის; სარეკლამო, მარკეტინგული და წარმოჩენის მომსახურება; კორპორაციული და ინსტიტუციონალური საცალო გაყიდვების მომსახურებასთან, საქონლის კომერციალიზაციასა და საშუალო ბიზნესმომსახურების უზრუნველყოფასთან დაკავშირებული სარეკლამო მომსახურება; კომერციული და საქმიანი ინფორმაცია; საბანკო და ფინანსური მომსახურების რადიო, სატელევიზიო და ონლაინ რეკლამა; საქონლისა და მომსახურების წარმოჩენა; ცნობები საქმიანი ოპერაციების შესახებ; კომერციული საქმიანობის აუდიტი; კონსულტაციები ბიზნესის მართვისა და ორგანიზაციის საკითხებში; პერსონალის მენეჯმენტთან დაკავშირებული კონსულტაციები; კონსულტაციები საქმიანობის მართვაში; საქონლის დემონსტრირება; სარეკლამო მასალის გავრცელება ფოსტით სავარაუდო მომხმარებელზე; დახმარება კომერციული ან სამრეწველო საწარმოების მართვაში; კომერციული საქმიანობის ეფექტურობის ექსპერტიზის მომსახურება; აუქციონით გაყიდვა; ბაზრის შესწავლა; კომერციული საქმიანობის შეფასება; კვლევები საქმიანობის სფეროში; კონსულტაციები საქმიანობის ორგანიზებაში; კომერციული ინფორმაცია და რჩევები; ეკონომიკური პროგნოზირება; გამოფენების ორგანიზება კომერციული ან სარეკლამო მიზნით; საზოგადოებრივი აზრის შესწავლა; საქონლის გასაღებაში ხელშეწყობა მესამე პირთათვის; მომარაგების მომსახურება მესამე პირთათვის [საქონლისა და მომსახურების შესყიდვა სხვა მენეჯმენტისათვის]; კომერციული ინფორმაცია და რჩევები მომხმარებლისათვის; აუტოსინიგი-გარე რესურსების მოზიდვის სამსახური [საქმიანობაში ხელშეწყობა]; კომერციული სა-

შუამავლო მომსახურება; გარე რესურსებით ადმინისტრაციული მართვა კომპანიებისთვის; კორპორატიული სოციალური პასუხისმგებლობის პროგრამების მართვა, კერძოდ, ასეთი პროგრამების საქმიანობის ადმინისტრირება; ლოიალობის პროგრამების ადმინისტრირება; ფასდაკლების ბარათების ლოიალობის სქემების ორგანიზება და მართვა; ბიზნეს-კონსულტაციები კორპორატიული სოციალური პასუხისმგებლობის საკითხებზე; საცალო ან საბითუმო ვაჭრობის მომსახურება; მარკეტინგი.

36 – დაზღვევა; ფინანსური მომსახურება; უძრავ ქონებასთან დაკავშირებული საქმიანობა; საბანკო საქმიანობა; ვალუტის გაცვლა, პორტფელის მართვა; უზრუნველყოფილი სესხები; ვალის დაბრუნების (ამოღების) მომსახურება; სადებეტო და საკრედიტო ბარათების გაცემა; სადებეტო და საკრედიტო ბარათებთან დაკავშირებული მომსახურება; ქულების, ბონუსებისა და ჯილდოების სქემებთან დაკავშირებული ელექტრონული გადახდის ბარათების გაცემა; გადახდისა და გადაცვლის ოპერაციების განხორციელება დაგროვებული ქულების, ბონუსებისა და ჯილდოების მეშვეობით; ქულებით და/ან ბონუსებით გადახდის დამუშავების მომსახურება; სამოგზაურო ჩეკების გამოშვება; აქციებსა და ობლიგაციებთან დაკავშირებული საბროკერო საქმიანობა; უძრავი ქონების მართვა; საბანკო და ფინანსური მომსახურება გლობალური კომპიუტერული ქსელის მეშვეობით; სესხები განვადებით; აქტუარის სამსახური; უძრავი ქონების გაქირავება; საბროკერო საქმიანობა; უძრავი ქონების შეფასება; საქველმოქმედო სახსრების შეგროვება; თანაზიარი ფონდები; ინვესტირება; თავდებობა; კლირინგი; ფინანსური შეფასება [საბანკო ოპერაციები, უძრავი ქონება]; ფაქტორინგი [დავალიანების ყიდვა-გაყიდვის მომსახურება]; მინდობილობით მართვის მომსახურება; დაფინანსება; ფინანსების მართვა; სესხის გაცემა გირაოთი; იპოთეკური სესხები; შემნახველი ბანკების მომსახურება; განვადება-იჯარის დაფინანსება; ფინანსური ანალიზი; ფულადი სახსრების გადარიცხვა ელექტრონული ანგარიშების სისტემაში; ფინანსებთან დაკავშირებული ინფორმაცია; საიუველირო ნაწარმისა და ნუმიზმატიკის ნიმუშების შეფასება; ფასიანი ქაღალდების გამოშვება; ფასეულობის შენახვა; ფინანსური სპონსორობა; ონლაინ საბანკო მომსახურება; ფინანსური ინფორმაციის მიწოდება ვებ საიტების მეშვეობით; საკომპენსაციო გადახდების ფინანსუ-

რი მართვა მესამე პირთათვის; საბირჟო შუამავლობა; კორპორატიული სოციალური პასუხისმგებლობის პროგრამები, კერძოდ, კორპორატიული ფილანთროპიული მომსახურება, დაკავშირებული ფულად შემოწირულებებთან საზოგადოებრივ ინიციატივებში საზოგადოების ჩართულობის გასაძლიერებლად; კორპორატიული სოციალური პასუხისმგებლობის პროგრამები, კერძოდ, ფულადი შემოწირულობები; კორპორატიული სოციალური პასუხისმგებლობის პროგრამები, კერძოდ, ღონისძიებების ჩატარება სხვადასხვა სფეროში საზოგადოებრივი და საქველმოქმედო ორგანიზაციების მხარდასაჭერად; ყველა ზემოჩამოთვლილი მომსახურების მიწოდება ხდება, ასევე, ონლაინ.

39 – ტრანსპორტირება; ტრანსპორტის ორგანიზება ტურისტული ტურებისათვის; საექსკურსიო ტურების ორგანიზება და დაჯავშნა; ტურისტული ტურების ორგანიზება და დაჯავშნა; საექსკურსიო ტურებისა და ღირსშესანიშნაობების დათვალიერების დაგეგმვა, დაჯავშნა და ორგანიზება; გიდის მომსახურება; ტურისტული ტურებისა და ბილეთების დაჯავშნის მომსახურება; კრუიზის, ტურისტული ტურებისა და ექსკურსიების ორგანიზება, შეკვეთა და თანხლება; ეკო-მოგზაურობისა და ეკო-ტურების ორგანიზება საიტის მეშვეობით; ექსკურსიებსა და საექსკურსიო ტურებზე ტურისტებისათვის ინფორმაციის მიწოდება; ტურისტულ და საექსკურსიო ტურებზე ინფორმაციის მიწოდება „ცხელი ხაზი“-სა და სატელეფონო საინფორმაციო ცენტრების მეშვეობით; მობილური აპლიკაციებით ტაქსის დაჯავშნის მომსახურებების უზრუნველყოფა; ტაქსით ტრანსპორტირების ორგანიზება; შეკვეთებისა და გზავნილების ადგილზე მიტანა; ავიაბილეთებით, კრუიზის ბილეთებით და მატარებლის ბილეთებით უზრუნველყოფა; ყველა ზემოჩამოთვლილი მომსახურების მიწოდება ხდება, ასევე, ონლაინ.

41 – განათლება; სასწავლო პროცესის უზრუნველყოფა; გართობა; სპორტული და კულტურული ღონისძიებები; აკადემიები [განათლება]; თამაშების ორგანიზება და ჩატარება; თამაშების ინტერაქტიური უზრუნველყოფა კომპიუტერულ ქსელში; თამაშების, ვიქტორინებისა და შეჯიბრებების ორგანიზება; სათამაშო ავტომატების დარბაზებით უზრუნველყოფა; სკოლა-ინტერნატები; მოძრავი ბიბლიოთეკები; წიგნების გამოცემა; კაზინოთი მომსახურების უზრუნველყოფა [აზარტული თამაშები]; კულტურულ-საგანმანათლებლო და გასართობი კულ-

ბები; კოლოკვიუმების ორგანიზება და ჩატარება; სასწავლო ან გასართობი კონკურსების ორგანიზება; კონცერტების ორგანიზება და ჩატარება; კონფერენციების ორგანიზება და ჩატარება; კონგრესების ორგანიზება და ჩატარება; დაუსწრებელი სწავლება; დისკოთეკები; ინფორმაცია აღზრდისა და განათლების საკითხებში; საგანმანათლებლო-აღმზრდელობითი მომსახურება; გამართობების სამსახური; გართობა; გართობასთან დაკავშირებული ინფორმაცია; კულტურულ-საგანმანათლებლო გამოფენების ორგანიზაცია; კინოფილმების წარმოება; ახარტული თამაშები; საგანმანათლებლო-აღმზრდელობითი მომსახურება; ლატარიის ორგანიზება; გართობის პარკები; პრაქტიკული ჩვევების სწავლება [დემონსტრირება]; წიგნების გამოცემა; ელექტრონული წიგნებისა და ჟურნალ-გაზეთების გამოცემა; გასართობი რადიოგადაცემები; ჩამწერი სტუდიები; საგანმანათლებლო-აღმზრდელობითი მომსახურება; სატელევიზიო გასართობი გადაცემები; მასტერ-კლასების ორგანიზება და ჩატარება; ქველმოქმედებისა და კორპორაციული სოციალური პასუხისმგებლობის პროგრამები, კერძოდ, საგანმანათლებლო ღონისძიებების ჩატარება მასტერ-კლასებისა და სემინარების სახით; ყველა ზემოაღნიშნული მომსახურების მიწოდება, ასევე, ონლაინ.

42 – ვებ საიტების დიზაინთან დაკავშირებული კონსულტაცია; კომპიუტერული პროგრამების ნაირსახეობა (SaaS); ვიდეო და კომპიუტერული თამაშების პროგრამირება; კომპიუტერული თამაშებისა და ვირტუალური რეალობის პროგრამული უზრუნველყოფის დიზაინი და განვითარება; ინფორმაციულ ტექნოლოგიასთან (IT) დაკავშირებული კონსულტაცია; სამეცნიერო კვლევა; სერვერების განთავსება პროვაიდერთან, სერვერის იჯარა; მონაცემების დაკარგვის თავიდან აცილების მიზნით, მონაცემების სხვა ადგილას დუბლირება; მონაცემთა ელექტრონულად დაგროვება (შენახვა); კომპიუტერული ტექნოლოგიის და პროგრამირების შესახებ ინფორმაციის უზრუნველყოფა ვებ საიტების საშუალებით; აუტსორსინგის (გარე რესურსების მიღება) მომსახურების პროვაიდერები ინფორმაციული ტექნოლოგიის სფეროში; ტექნოლოგიური კონსულტაციები; კომპიუტერული ტექნოლოგიური კონსულტაციები; კომპიუტერული და ვიდეო თამაშების პროგრამებთან დაკავშირებული საკონსულტაციო მომსახურება; სატელეკომუნიკაციო ტექნოლოგიური კონ-

სულტაციები; კომპიუტერული უსაფრთხოების კონსულტაცია; კომპიუტერული პროგრამების შედგენა; ნავთობის კომპიუტერის პროგრამული უზრუნველყოფის დამუშავება; კომპიუტერის პროგრამული უზრუნველყოფის მოდერნიზაცია; კონსულტაციები კომპიუტერული ტექნიკის დიზაინისა და სრულყოფის მიზნით დამუშავების საკითხებში; კომპიუტერის პროგრამული უზრუნველყოფის გაქირავება; კომპიუტერულ მონაცემთა ბაზის აღდგენა; კომპიუტერის პროგრამული უზრუნველყოფის ტექნიკური მომსახურება; კომპიუტერული სისტემების ანალიზი; კომპიუტერული სისტემების პროექტირება; კომპიუტერული პროგრამების გამრავლება; მონაცემთა ან დოკუმენტაციის გადატანა ფიზიკური მატარებლიდან ელექტრონულზე; ვებ საიტების შექმნა და ტექნიკური უზრუნველყოფა მესამე პირთათვის; კომპიუტერული საიტების განთავსება [ვებ-საიტები]; კომპიუტერების პროგრამული უზრუნველყოფის ინსტალაცია; მონაცემებისა და ინფორმაციული პროგრამების გადამუშავება [არაფიზიკური]; კომპიუტერის პროგრამულ უზრუნველყოფასთან დაკავშირებული კონსულტაციები; ვებ-სერვერების გაქირავება; დაცვა კომპიუტერული ვირუსებისაგან; საძიებო საშუალებებით ინტერნეტის უზრუნველყოფა; დოკუმენტების ციფრულ ფორმატში გადაყვანა (სკანირება); ზემოაღნიშნულ საკითხებთან დაკავშირებული ონლაინ კონსულტაციები და რჩევები.

- (111) M 2023 37589 R
- (151) 2023 11 24
- (181) 2033 11 24
- (210) AM 125555
- (220) 2023 11 13
- (732) სს „საქართველოს ბანკი“
გაგარინის ქ. 29ა, თბილისი, საქართველო
- (740) გიორგი თაქთაქიშვილი
- (540)



- (591) ჟოლოსფერი, მუქი ჟოლოსფერი, ბეჟი, ღია ვარდისფერი, თეთრი
- (531) 26.13.25; 28.19; 29.01.13

(511)

9 – მაგნიტურად კოდირებული ინფორმაციის მატარებელი ბარათები; მრავალფუნქციური ბარათები ფინანსური მომსახურებისათვის; ფულის ბარათები; საბანკო ბარათები; საკრედიტო ბარათები; სადებეტო ბარათები; ქულების, ბონუსებისა და ჯილდოების სქემებთან დაკავშირებული ელექტრონული გადახდის ბარათები; კომპიუტერული პროგრამები და პუბლიკაციები, რომელთა მიწოდებაც ხდება ელექტრონული ფორმით ონლაინ რეჟიმში მონაცემთა ბაზებიდან ან მოწყობილობებიდან, რომლებიც ინტერნეტით (ვებ გვერდებისა და ვებ საიტების ჩათვლით) არის ხელმისაწვდომი; თამაშების პროგრამული უზრუნველყოფა; თამაშების პროგრამული უზრუნველყოფა ონლაინური ინტერაქტიული თამაშებისათვის; ინტერაქტიული მულტიმედიური კომპიუტერული თამაშების პროგრამები; ჩამოსატვირთი კომპიუტერული თამაშების პროგრამები; ვირტუალური რეალობის თამაშების პროგრამული უზრუნველყოფა; თამაშების პროგრამული უზრუნველყოფა მობილური მოწყობილობებისთვის; კომპიუტერული პროგრამა და სატელეკომუნიკაციო აპარატები (მოდემების ჩათვლით), რომლებიც იძლევა მონაცემთა ბაზებთან, კომპიუტერულ ქსელებსა და ინტერნეტთან დაკავშირების შესაძლებლობას; კომპიუტერული პროგრამა მონაცემთა ძიებისათვის; სათადარიგო და თანმხლები ნაწილები ყველა ზემოაღნიშნული საქონლისათვის; ხელის მოწყობილობები ანგარიშსწორებისათვის და ფულის გაცვლისათვის და სხვა პერსონალური საინფორმაციო მომსახურების დამუშავებისათვის; ბანკომატის ბარათები, წვდომის ბარათები, საიდენტიფიკაციო ბარათები, სმარტ-ბარათები, წინასწარ შევსებული ბარათები და მათი ფუნქციონირებისათვის საჭირო სისტემები; ბანკომატები, ბარათის ამოიკითხავი და დისტანციური წვდომის მოწყობილობების გაყიდვის პუნქტები; მონაცემთა მატარებლები; კომპიუტერული პროგრამა საბანკო მომსახურების, საფინანსო მომსახურების, საბანკო ანგარიშის მართვის მომსახურების, ფულადი გადარიცხვის მომსახურების, ანგარიშსწორების მომსახურების, ფინანსური ანალიზისა და ფინანსური ანგარიშგების, ფინანსური მართვის მომსახურების და საბანკო საქმიანობასა და ფინანსებთან დაკავშირებული საინფორმაციო მომსახურების უზრუნველყოფისათვის; კომპიუტერული პროგრამა ზემოაღნიშნულთან დაკავშირებული მონაცემების ძიებისათვის; პუბლიკაციები, ბიულეტენები, ჟურნალები, პე-

რიოდული გამოცემები, ბროშურები და თხელი ბროშურები ელექტრონული ფორმით, რომელიც მიეწოდება ონლაინ რეჟიმში მონაცემთა ბაზებიდან ან მოწყობილობებიდან, რომლებიც ინტერნეტით (ვებ საიტების ჩათვლით) არის ხელმისაწვდომი; პუბლიკაციები, ბიულეტენები, ჟურნალები, პერიოდული გამოცემები, ბროშურები და თხელი ბროშურები ციფრული ან ელექტრონული ფორმით ან ჩაწერილი კომპაქტ-დისკზე ან დისკეტაზე.

35 – რეკლამა; საქმიან სფეროში მართვისა და ადმინისტრირების მომსახურება; საქმიან სფეროში მართვისა და ადმინისტრირების მომსახურება ყველა სახის საბანკო და ფინანსური მომსახურების უზრუნველყოფის, გამოყენებისა და წარმოჩენისათვის; სარეკლამო, მარკეტინგული და წარმოჩენის მომსახურება; კორპორაციული და ინსტიტუციონალური საცალო გაყიდვების მომსახურებასთან, საქონლის კომერციალიზაციასა და საშუამავლო ბიზნესმომსახურების უზრუნველყოფასთან დაკავშირებული სარეკლამო მომსახურება; კომერციული და საქმიანი ინფორმაცია; საბანკო და ფინანსური მომსახურების რადიო, სატელევიზიო და ონლაინ რეკლამა; საქონლისა და მომსახურების წარმოჩენა; ცნობები საქმიანი ოპერაციების შესახებ; კომერციული საქმიანობის აუდიტი; კონსულტაციები ბიზნესის მართვისა და ორგანიზაციის საკითხებში; პერსონალის მენეჯმენტთან დაკავშირებული კონსულტაციები; კონსულტაციები საქმიანობის მართვაში; საქონლის დემონსტრირება; სარეკლამო მასალის გავრცელება ფოსტით სავარაუდო მომხმარებელზე; დახმარება კომერციული ან სამრეწველო საწარმოების მართვაში; კომერციული საქმიანობის ეფექტურობის ექსპერტიზის მომსახურება; აუქციონით გაყიდვა; ბაზრის შესწავლა; კომერციული საქმიანობის შეფასება; კვლევები საქმიანობის სფეროში; კონსულტაციები საქმიანობის ორგანიზებაში; კომერციული ინფორმაცია და რჩევები; ეკონომიკური პროგნოზირება; გამოფენების ორგანიზება კომერციული ან სარეკლამო მიზნით; საზოგადოებრივი აზრის შესწავლა; საქონლის გასაღებაში ხელშეწყობა მესამე პირთათვის; მომარაგების მომსახურება მესამე პირთათვის [საქონლისა და მომსახურების შესყიდვა სხვა მეწარმეებისათვის]; კომერციული ინფორმაცია და რჩევები მომხმარებლისათვის; აუტორსინგ-გარე რესურსების მოზიდვის სამსახური [საქმიანობაში ხელშეწყობა]; კომერციული საშუამავლო მომსახურება; გარე რესურსებით ადმი-

ნისტრაციული მართვა კომპანიებისთვის; კორპორატიული სოციალური პასუხისმგებლობის პროგრამების მართვა, კერძოდ, ასეთი პროგრამების საქმიანობის ადმინისტრირება; ლოიალობის პროგრამების ადმინისტრირება; ფასდაკლების ბარათების ლოიალობის სქემების ორგანიზება და მართვა; ბიზნეს-კონსულტაციები კორპორატიული სოციალური პასუხისმგებლობის საკითხებზე; საცალო ან საბითუმო ვაჭრობის მომსახურება; მარკეტინგი.

36 – დაზღვევა; ფინანსური მომსახურება; უძრავ ქონებასთან დაკავშირებული საქმიანობა; საბანკო საქმიანობა; ვალუტის გაცვლა, პორტფელის მართვა; უზრუნველყოფილი სესხები; ვალის დაბრუნების (ამოღების) მომსახურება; სადებეტო და საკრედიტო ბარათების გაცემა; სადებეტო და საკრედიტო ბარათებთან დაკავშირებული მომსახურება; ქულების, ბონუსებისა და ჯილდოების სქემებთან დაკავშირებული ელექტრონული გადახდის ბარათების გაცემა; გადახდისა და გადაცვლის ოპერაციების განხორციელება დაგროვებული ქულების, ბონუსებისა და ჯილდოების მეშვეობით; ქულებით და/ან ბონუსებით გადახდის დამუშავების მომსახურება; სამოგზაურო ჩეკების გამოშვება; აქციებსა და ობლიგაციებთან დაკავშირებული საბროკერო საქმიანობა; უძრავი ქონების მართვა; საბანკო და ფინანსური მომსახურება გლობალური კომპიუტერული ქსელის მეშვეობით; სესხები განვადებით; აქტუარის სამსახური; უძრავი ქონების გაქირავება; საბროკერო საქმიანობა; უძრავი ქონების შეფასება; საქველმოქმედო სახსრების შეგროვება; თანაზიარი ფონდები; ინვესტირება; თავდებობა; კლირინგი; ფინანსური შეფასება [საბანკო ოპერაციები, უძრავი ქონება]; ფაქტორინგი [დავალიანების ყიდვა-გაყიდვის მომსახურება]; მინდობილობით მართვის მომსახურება; დაფინანსება; ფინანსების მართვა; სესხის გაცემა გირაოთი; იპოთეკური სესხები; შემნახველი ბანკების მომსახურება; განვადება-იჯარის დაფინანსება; ფინანსური ანალიზი; ფულადი სახსრების გადარიცხვა ელექტრონული ანგარიშგების სისტემაში; ფინანსებთან დაკავშირებული ინფორმაცია; საიუველირო ნაწარმისა და ნუმიზმატიკის ნიმუშების შეფასება; ფასიანი ქაღალდების გამოშვება; ფასეულობის შენახვა; ფინანსური სპონსორობა; ონლაინ საბანკო მომსახურება; ფინანსური ინფორმაციის მიწოდება ვებ საიტების მეშვეობით; საკომპენსაციო გადახდების ფინანსური მართვა მესამე პირთათვის; საბირჟო შუამავ-

ლობა; კორპორაციული სოციალური პასუხისმგებლობის პროგრამები, კერძოდ, კორპორაციული ფილანთროპიული მომსახურება, დაკავშირებული ფულად შემოწირულებებთან საზოგადოებრივ ინიციატივებში საზოგადოების ჩართულობის გასამდიერებლად; კორპორაციული სოციალური პასუხისმგებლობის პროგრამები, კერძოდ, ფულადი შემოწირულობები; კორპორაციული სოციალური პასუხისმგებლობის პროგრამები, კერძოდ, ღონისძიებების ჩატარება სხვადასხვა სფეროში საზოგადოებრივი და საქველმოქმედო ორგანიზაციების მხარდასაჭერად; ყველა ზემოჩამოთვლილი მომსახურების მიწოდება ხდება, ასევე, ონლაინ.

41 – განათლება; სასწავლო პროცესის უზრუნველყოფა; გართობა; სპორტული და კულტურული ღონისძიებები; აკადემიები [განათლება]; თამაშების ორგანიზება და ჩატარება; თამაშების ინტერაქტიური უზრუნველყოფა კომპიუტერულ ქსელში; თამაშების, ვიქტორინებისა და შეჯიბრებების ორგანიზება; სათამაშო ავტომატების დარბაზებით უზრუნველყოფა; სკოლა-ინტერნატები; მოძრავი ბიბლიოთეკები; წიგნების გამოცემა; კაზინოთი მომსახურების უზრუნველყოფა [აზარტული თამაშები]; კულტურულ-საგანმანათლებლო და გასართობი კლუბები; კოლოკვიუმების ორგანიზება და ჩატარება; სასწავლო ან გასართობი კონკურსების ორგანიზება; კონცერტების ორგანიზება და ჩატარება; კონფერენციების ორგანიზება და ჩატარება; კონგრესების ორგანიზება და ჩატარება; დაუსწრებელი სწავლება; დისკოთეკები; ინფორმაცია აღზრდისა და განათლების საკითხებში; საგანმანათლებლო-აღმზრდელობითი მომსახურება; გამართობების სამსახური; გართობა; გართობასთან დაკავშირებული ინფორმაცია; კულტურულ-საგანმანათლებლო გამოფენების ორგანიზაცია; კინოფილმების წარმოება; აზარტული თამაშები; საგანმანათლებლო-აღმზრდელობითი მომსახურება; ლატარიის ორგანიზება; გართობის პარკები; პრაქტიკული ჩვევების სწავლება [დემონსტრირება]; წიგნების გამოცემა; ელექტრონული წიგნებისა და ჟურნალ-გაზეთების გამოცემა; გასართობი რადიოგადაცემები; ჩამწერი სტუდიები; საგანმანათლებლო-აღმზრდელობითი მომსახურება; სატელევიზიო გასართობი გადაცემები; მასტერ-კლასების ორგანიზება და ჩატარება; ქველმოქმედებისა და კორპორაციული სოციალური პასუხისმგებლობის პროგრამები, კერძოდ, საგანმანათლებლო ღონისძიებების ჩატარება მას-

ტერ-კლასებისა და სემინარების სახით; ყველა ზემოაღნიშნული მომსახურების მიწოდება, ასევე, ონლაინ.

42 – ვებ საიტების დიზაინთან დაკავშირებული კონსულტაცია; კომპიუტერული პროგრამების ნაირსახეობა (SaaS); ვიდეო და კომპიუტერული თამაშების პროგრამირება; კომპიუტერული თამაშებისა და ვირტუალური რეალობის პროგრამული უზრუნველყოფის დიზაინი და განვითარება; ინფორმაციულ ტექნოლოგიასთან (IT) დაკავშირებული კონსულტაცია; სამეცნიერო კვლევა; სერვერების განთავსება პროვაიდერებთან, სერვერის იჯარა; მონაცემების დაკარგვის თავიდან აცილების მიზნით, მონაცემების სხვა ადგილას დუბლირება; მონაცემთა ელექტრონულად დაგროვება (შენახვა); კომპიუტერული ტექნოლოგიის და პროგრამირების შესახებ ინფორმაციის უზრუნველყოფა ვებ საიტების საშუალებით; აუტსორსინგის (გარე რესურსების მიღება) მომსახურების პროვაიდერები ინფორმაციული ტექნოლოგიის სფეროში; ტექნოლოგიური კონსულტაციები; კომპიუტერული ტექნოლოგიური კონსულტაციები; კომპიუტერული და ვიდეო თამაშების პროგრამებთან დაკავშირებული საკონსულტაციო მომსახურება; სატელეკომუნიკაციო ტექნოლოგიური კონსულტაციები; კომპიუტერული უსაფრთხოების კონსულტაცია; კომპიუტერული პროგრამების შედგენა; ნავთობის კომპიუტერის პროგრამული უზრუნველყოფის დამუშავება; კომპიუტერის პროგრამული უზრუნველყოფის მოდერნიზაცია; კონსულტაციები კომპიუტერული ტექნიკის დიზაინისა და სრულყოფის მიზნით დამუშავების საკითხებში; კომპიუტერის პროგრამული უზრუნველყოფის გაქირავება; კომპიუტერულ მონაცემთა ბაზის აღდგენა; კომპიუტერის პროგრამული უზრუნველყოფის ტექნიკური მომსახურება; კომპიუტერული სისტემების ანალიზი; კომპიუტერული სისტემების პროექტირება; კომპიუტერული პროგრამების გამრავლება; მონაცემთა ან დოკუმენტაციის გადატანა ფიზიკური მატარებლიდან ელექტრონულზე; ვებ საიტების შექმნა და ტექნიკური უზრუნველყოფა მესამე პირთათვის; კომპიუტერული საიტების განთავსება [ვებ-საიტები]; კომპიუტერების პროგრამული უზრუნველყოფის ინსტალაცია; მონაცემებისა და ინფორმაციული პროგრამების გადამუშავება [არაფიზიკური]; კომპიუტერის პროგრამულ უზრუნველყოფასთან დაკავშირებული კონსულტაციები; ვებ-სერვერების გაქირავება; დაცვა

კომპიუტერული ვირუსებისაგან; სამიუბო საშუალებებით ინტერნეტის უზრუნველყოფა; დოკუმენტების ციფრულ ფორმატში გადაყვანა (სკანირება); ზემოაღნიშნულ საკითხებთან დაკავშირებული ონლაინ კონსულტაციები და რჩევები.

(111) M 2023 37590 R

(151) 2023 11 24

(181) 2033 11 24

(210) AM 125562

(220) 2023 11 13

(732) სს „საქართველოს ბანკი“

გაგარინის ქ. 29ა, თბილისი, საქართველო

(740) გიორგი თაქთაქიშვილი

(540)

sCoolApp

(591) შავ-თეთრი

(511)

9 – მაგნიტურად კოდირებული ინფორმაციის მატარებელი ბარათები; მრავალფუნქციური ბარათები ფინანსური მომსახურებისათვის; ფულის ბარათები; საბანკო ბარათები; საკრედიტო ბარათები; სადებეტო ბარათები; ქულების, ბონუსებისა და ჯილდოების სქემებთან დაკავშირებული ელექტრონული გადახდის ბარათები; კომპიუტერული პროგრამები და პუბლიკაციები, რომელთა მიწოდებაც ხდება ელექტრონული ფორმით ონლაინ რეჟიმში მონაცემთა ბაზებიდან ან მოწყობილობებიდან, რომლებიც ინტერნეტით (ვებ გვერდებისა და ვებ საიტების ჩათვლით) არის ხელმისაწვდომი; თამაშების პროგრამული უზრუნველყოფა; თამაშების პროგრამული უზრუნველყოფა ონლაინური ინტერაქტიული თამაშებისათვის; ინტერაქტიური მულტიმედიური კომპიუტერული თამაშების პროგრამები; ჩამოსატვირთი კომპიუტერული თამაშების პროგრამები; ვირტუალური რეალობის თამაშების პროგრამული უზრუნველყოფა; თამაშების პროგრამული უზრუნველყოფა მობილური მოწყობილობებისთვის; კომპიუტერული პროგრამა და სატელეკომუნიკაციო აპარატები (მოდემების ჩათვლით), რომლებიც იძლევა მონაცემთა ბაზებთან, კომპიუტერულ ქსელებსა და ინტერნეტთან დაკავშირების შესაძლებლობას; კომპიუტერული პროგრამა მონაცემთა მიებისათვის; სათადარიგო და თანმხლები ნაწილები ყველა ზემოაღნიშნული საქონლისათვის; ხელის მოწყობილობები ანგარიშსწორებისათვის და ფულის გაცვლისათვის და სხვა

პერსონალური საინფორმაციო მომსახურების დამუშავებისათვის; ბანკომატის ბარათები, წვდომის ბარათები, საიდენტიფიკაციო ბარათები, სმარტ-ბარათები, წინასწარ შევსებული ბარათები და მათი ფუნქციონირებისათვის საჭირო სისტემები; ბანკომატები, ბარათის ამოძრავი და დისტანციური წვდომის მოწყობილობების გაყიდვის პუნქტები; მონაცემთა მატარებლები; კომპიუტერული პროგრამა საბანკო მომსახურების, საფინანსო მომსახურების, საბანკო ანგარიშის მართვის მომსახურების, ფულადი გადარიცხვის მომსახურების, ანგარიშსწორების მომსახურების, ფინანსური ანალიზისა და ფინანსური ანგარიშგების, ფინანსური მართვის მომსახურების და საბანკო საქმიანობასა და ფინანსებთან დაკავშირებული საინფორმაციო მომსახურების უზრუნველყოფისათვის; კომპიუტერული პროგრამა ზემოაღნიშნულთან დაკავშირებული მონაცემების ძიებისათვის; პუბლიკაციები, ბიულეტენები, ჟურნალები, პერიოდული გამოცემები, ბროშურები და თხელი ბროშურები ელექტრონული ფორმით, რომელიც მიეწოდება ონლაინ რეჟიმში მონაცემთა ბაზებიდან ან მოწყობილობებიდან, რომლებიც ინტერნეტით (ვებ საიტების ჩათვლით) არის ხელმისაწვდომი; პუბლიკაციები, ბიულეტენები, ჟურნალები, პერიოდული გამოცემები, ბროშურები და თხელი ბროშურები ციფრული ან ელექტრონული ფორმით ან ჩაწერილი კომპაქტდისკზე ან დისკეტაზე.

35 – რეკლამა; საქმიან სფეროში მართვისა და ადმინისტრირების მომსახურება; საქმიან სფეროში მართვისა და ადმინისტრირების მომსახურება ყველა სახის საბანკო და ფინანსური მომსახურების უზრუნველყოფის, გამოყენებისა და წარმოჩენისათვის; სარეკლამო, მარკეტინგული და წარმოჩენის მომსახურება; კორპორაციული და ინსტიტუციონალური საცალო გაყიდვების მომსახურებასთან, საქონლის კომერციალიზაციასა და საშუალო ბიზნეს მომსახურების უზრუნველყოფასთან დაკავშირებული სარეკლამო მომსახურება; კომერციული და საქმიანი ინფორმაცია; საბანკო და ფინანსური მომსახურების რადიო, სატელევიზიო და ონლაინ რეკლამა; საქონლისა და მომსახურების წარმოჩენა; ცნობები საქმიანი ოპერაციების შესახებ; კომერციული საქმიანობის აუდიტი; კონსულტაციები ბიზნესის მართვისა და ორგანიზაციის საკითხებში; პერსონალის მენეჯმენტთან დაკავშირებული კონსულტაციები; კონსულტაციები საქმიანობის მართვაში; საქონლის

დემონსტრირება; სარეკლამო მასალის გავრცელება ფოსტით სავარაუდო მომხმარებელზე; დახმარება კომერციული ან სამრეწველო საწარმოების მართვაში; კომერციული საქმიანობის ეფექტურობის ექსპერტიზის მომსახურება; აუქციონით გაყიდვა; ბაზრის შესწავლა; კომერციული საქმიანობის შეფასება; კვლევები საქმიანობის სფეროში; კონსულტაციები საქმიანობის ორგანიზებაში; კომერციული ინფორმაცია და რჩევები; ეკონომიკური პროგნოზირება; გამოფენების ორგანიზება კომერციული ან სარეკლამო მიზნით; საზოგადოებრივი აზრის შესწავლა; საქონლის გასაღებაში ხელშეწყობა მესამე პირთათვის; მომარაგების მომსახურება მესამე პირთათვის [საქონლისა და მომსახურების შესყიდვა სხვა მეწარმეებისათვის]; კომერციული ინფორმაცია და რჩევები მომხმარებლისათვის; აუტოსორსინგი-გარე რესურსების მოზიდვის სამსახური [საქმიანობაში ხელშეწყობა]; კომერციული საშუალო მომსახურება; გარე რესურსებით ადმინისტრაციული მართვა კომპანიებისთვის; კორპორატიული სოციალური პასუხისმგებლობის პროგრამების მართვა, კერძოდ, ასეთი პროგრამების საქმიანობის ადმინისტრირება; ლოიალობის პროგრამების ადმინისტრირება; ფასდაკლების ბარათების ლოიალობის სქემების ორგანიზება და მართვა; ბიზნეს-კონსულტაციები კორპორატიული სოციალური პასუხისმგებლობის საკითხებზე; საცალო ან საბითუმო ვაჭრობის მომსახურება; მარკეტინგი.

36 – დაზღვევა; ფინანსური მომსახურება; უძრავ ქონებასთან დაკავშირებული საქმიანობა; საბანკო საქმიანობა; ვალუტის გაცვლა, პორტფელის მართვა; უზრუნველყოფილი სესხები; ვალის დაბრუნების (ამოღების) მომსახურება; სადებეტო და საკრედიტო ბარათების გაცემა; სადებეტო და საკრედიტო ბარათებთან დაკავშირებული მომსახურება; ქულების, ბონუსებისა და ჯილდოების სქემებთან დაკავშირებული ელექტრონული გადახდის ბარათების გაცემა; გადახდისა და გადაცვლის ოპერაციების განხორციელება დაგროვებული ქულების, ბონუსებისა და ჯილდოების მეშვეობით; ქულებით და/ან ბონუსებით გადახდის დამუშავების მომსახურება; სამოგზაურო ჩეკების გამოშვება; აქციებსა და ობლიგაციებთან დაკავშირებული საბროკერო საქმიანობა; უძრავი ქონების მართვა; საბანკო და ფინანსური მომსახურება გლობალური კომპიუტერული ქსელის მეშვეობით; სესხები განვადებით; აქტუარის სამსახური; უძ-

რავი ქონების გაქირავება; საბროკერო საქმიანობა; უძრავი ქონების შეფასება; საქველმოქმედო სახსრების შეგროვება; თანაზიარი ფონდები; ინვესტირება; თავდებობა; კლირინგი; ფინანსური შეფასება [საბანკო ოპერაციები, უძრავი ქონება]; ფაქტორინგი [დავალიანების ყიდვა-გაყიდვის მომსახურება]; მინდობილობით მართვის მომსახურება; დაფინანსება; ფინანსების მართვა; სესხის გაცემა გირაოთი; იპოთეკური სესხები; შემნახველი ბანკების მომსახურება; განვადება-იჯარის დაფინანსება; ფინანსური ანალიზი; ფულადი სახსრების გადარიცხვა ელექტრონული ანგარიშგების სისტემაში; ფინანსებთან დაკავშირებული ინფორმაცია; საიუველირო ნაწარმისა და ნუმიზმატიკის ნიმუშების შეფასება; ფასიანი ქაღალდების გამოშვება; ფასეულობის შენახვა; ფინანსური სპონსორობა; ონლაინ საბანკო მომსახურება; ფინანსური ინფორმაციის მიწოდება ვებ საიტების მეშვეობით; საკომპენსაციო გადახდების ფინანსური მართვა მესამე პირთათვის; საბირჟო შუამავლობა; კორპორაციული სოციალური პასუხისმგებლობის პროგრამები, კერძოდ, კორპორაციული ფილანთროპიული მომსახურება, დაკავშირებული ფულად შემოწირულებებთან საზოგადოებრივ ინიციატივებში საზოგადოების ჩართულობის გასაძლიერებლად; კორპორაციული სოციალური პასუხისმგებლობის პროგრამები, კერძოდ, ფულადი შემოწირულებები; კორპორაციული სოციალური პასუხისმგებლობის პროგრამები, კერძოდ, ღონისძიებების ჩატარება სხვადასხვა სფეროში საზოგადოებრივი და საქველმოქმედო ორგანიზაციების მხარდასაჭერად; ყველა ზემოჩამოთვლილი მომსახურების მიწოდება ხდება, ასევე, ონლაინ.

39 – ტრანსპორტირება; ტრანსპორტის ორგანიზება ტურისტული ტურებისათვის; საექსკურსიო ტურების ორგანიზება და დაჯავშნა; ტურისტული ტურების ორგანიზება და დაჯავშნა; საექსკურსიო ტურებისა და ღირსშესანიშნაობების დათვალიერების დაგეგმვა, დაჯავშნა და ორგანიზება; გიდის მომსახურება; ტურისტული ტურებისა და ბილეთების დაჯავშნის მომსახურება; კრუიზის, ტურისტული ტურებისა და ექსკურსიების ორგანიზება, შეკვეთა და თანხლება; ეკო-მოგზაურობისა და ეკო-ტურების ორგანიზება საიტის მეშვეობით; ექსკურსიებსა და საექსკურსიო ტურებზე ტურისტებისათვის ინფორმაციის მიწოდება; ტურისტულ და საექსკურსიო ტურებზე ინფორმაციის მიწოდება „ცხელი ხაზი“-ს და სატელეფონო საინ-

ფორმაციო ცენტრების მეშვეობით; მობილური აპლიკაციებით ტაქსის დაჯავშნის მომსახურების უზრუნველყოფა; ტაქსით ტრანსპორტირების ორგანიზება; შეკვეთებისა და გზავნილების ადგილზე მიტანა; ავიაბილეთებით, კრუიზის ბილეთებით და მატარებლის ბილეთებით უზრუნველყოფა; ყველა ზემოჩამოთვლილი მომსახურების მიწოდება ხდება, ასევე, ონლაინ.

41 – განათლება; სასწავლო პროცესის უზრუნველყოფა; გართობა; სპორტული და კულტურული ღონისძიებები; აკადემიები [განათლება]; თამაშების ორგანიზება და ჩატარება; თამაშების ინტერაქტიური უზრუნველყოფა კომპიუტერულ ქსელში; თამაშების, ვიქტორინებისა და შეჯიბრებების ორგანიზება; სათამაშო ავტომატების დარბაზებით უზრუნველყოფა; სკოლა-ინტერნატები; მოძრავი ბიბლიოთეკები; წიგნების გამოცემა; კაზინოთი მომსახურების უზრუნველყოფა [აზარტული თამაშები]; კულტურულ-საგანმანათლებლო და გასართობი კლუბები; კოლოკვიუმების ორგანიზება და ჩატარება; სასწავლო ან გასართობი კონკურსების ორგანიზება; კონცერტების ორგანიზება და ჩატარება; კონფერენციების ორგანიზება და ჩატარება; კონგრესების ორგანიზება და ჩატარება; დაუსწრებელი სწავლება; დისკოთეკები; ინფორმაცია აღზრდისა და განათლების საკითხებში; საგანმანათლებლო-აღმზრდელობითი მომსახურება; გამართობების სამსახური; გართობა; გართობასთან დაკავშირებული ინფორმაცია; კულტურულ-საგანმანათლებლო გამოფენების ორგანიზაცია; კინოფილმების წარმოება; აზარტული თამაშები; საგანმანათლებლო-აღმზრდელობითი მომსახურება; ლატარიის ორგანიზება; გართობის პარკები; პრაქტიკული ჩვევების სწავლება [დემონსტრირება]; წიგნების გამოცემა; ელექტრონული წიგნებისა და ჟურნალ-გაზეთების გამოცემა; გასართობი რადიოგადაცემები; ჩამწერი სტუდიები; საგანმანათლებლო-აღმზრდელობითი მომსახურება; სატელევიზიო გასართობი გადაცემები; მასტერ-კლასების ორგანიზება და ჩატარება; ქველმოქმედებისა და კორპორაციული სოციალური პასუხისმგებლობის პროგრამები, კერძოდ, საგანმანათლებლო ღონისძიებების ჩატარება მასტერ-კლასებისა და სემინარების სახით; ყველა ზემოჩამოთვლილი მომსახურების მიწოდება, ასევე, ონლაინ.

42 – ვებ საიტების დიზაინთან დაკავშირებული კონსულტაცია; კომპიუტერული პროგრამების ნაირსახეობა (SaaS); ვიდეო და კომპიუტერული თამაშების პროგრამირება; კომპიუტერული თა-

მაშებისა და ვირტუალური რეალობის პროგრამული უზრუნველყოფის დიზაინი და განვითარება; ინფორმაციულ ტექნოლოგიასთან (IT) დაკავშირებული კონსულტაცია; სამეცნიერო კვლევა; სერვერების განთავსება პროვაიდერებთან, სერვერის იჯარა; მონაცემების დაკარგვის თავიდან აცილების მიზნით, მონაცემების სხვა ადგილას დუბლირება; მონაცემთა ელექტრონულად დაგროვება (შენახვა); კომპიუტერული ტექნოლოგიის და პროგრამირების შესახებ ინფორმაციის უზრუნველყოფა ვებ საიტების საშუალებით; აუტოსორსინგის (გარე რესურსების მიღება) მომსახურების პროვაიდერები ინფორმაციული ტექნოლოგიის სფეროში; ტექნოლოგიური კონსულტაციები; კომპიუტერული ტექნოლოგიური კონსულტაციები; კომპიუტერული და ვიდეო თამაშების პროგრამებთან დაკავშირებული საკონსულტაციო მომსახურება; სატელეკომუნიკაციო ტექნოლოგიური კონსულტაციები; კომპიუტერული უსაფრთხოების კონსულტაცია; კომპიუტერული პროგრამების შედგენა; ნავთობის კომპიუტერის პროგრამული უზრუნველყოფის დამუშავება; კომპიუტერის პროგრამული უზრუნველყოფის მოდერნიზაცია; კონსულტაციები კომპიუტერული ტექნიკის დიზაინისა და სრულყოფის მიზნით დამუშავების საკითხებში; კომპიუტერის პროგრამული უზრუნველყოფის გაქირავება; კომპიუტერულ მონაცემთა ბაზის აღდგენა; კომპიუტერის პროგრამული უზრუნველყოფის ტექნიკური მომსახურება; კომპიუტერული სისტემების ანალიზი; კომპიუტერული სისტემების პროექტირება; კომპიუტერული პროგრამების გამრავლება; მონაცემთა ან დოკუმენტაციის გადატანა ფიზიკური მატარებლიდან ელექტრონულზე; ვებ საიტების შექმნა და ტექნიკური უზრუნველყოფა მესამე პირთათვის; კომპიუტერული საიტების განთავსება [ვებსაიტები]; კომპიუტერების პროგრამული უზრუნველყოფის ინსტალაცია; მონაცემებისა და ინფორმაციული პროგრამების გადამუშავება [არაფიზიკური]; კომპიუტერის პროგრამულ უზრუნველყოფასთან დაკავშირებული კონსულტაციები; ვებ სერვერების გაქირავება; დაცვა კომპიუტერული ვირუსებისაგან; საძიებო საშუალებებით ინტერნეტის უზრუნველყოფა, დოკუმენტების ციფრულ ფორმატში გადაყვანა (სკანირება); ზემოაღნიშნულ საკითხებთან დაკავშირებული ონლაინ კონსულტაციები და რჩევები.

(111) M 2023 37591 R

(151) 2023 11 24

(181) 2033 11 24

(210) AM 125546

(220) 2023 11 13

(732) სს „საქართველოს ბანკი“

გაგარინის ქ. 29ა, თბილისი, საქართველო

(740) გიორგი თაქთაქიშვილი

(540)



(591) ყვითელი, წაბლისფერი, ყავისფერი

(531) 18.01.21; 24.17.04; 26.07.05; 26.07.07; 29.01.12

(511)

9 – მაგნიტურად კოდირებული ინფორმაციის მატარებელი ბარათები; მრავალფუნქციური ბარათები ფინანსური მომსახურებისათვის; ფულის ბარათები; საბანკო ბარათები; საკრედიტო ბარათები; სადებეტო ბარათები; ქულების, ბონუსებისა და ჯილდოების სქემებთან დაკავშირებული ელექტრონული გადახდის ბარათები; კომპიუტერული პროგრამები და პუბლიკაციები, რომელთა მიწოდებაც ხდება ელექტრონული ფორმით ონლაინ რეჟიმში მონაცემთა ბაზებიდან ან მოწყობილობებიდან, რომლებიც ინტერნეტით (ვებ გვერდებისა და ვებ საიტების ჩათვლით) არის ხელმისაწვდომი; თამაშების პროგრამული უზრუნველყოფა; თამაშების პროგრამული უზრუნველყოფა ონლაინური ინტერაქტიული თამაშებისათვის; ინტერაქტიული მულტიმედიური კომპიუტერული თამაშების პროგრამები; ჩამოსატვირთი კომპიუტერული თამაშების პროგრამები; ვირტუალური რეალობის თამაშების პროგრამული უზრუნველყოფა; თამაშების პროგრამული უზრუნველყოფა მობილური მოწყობილობებისთვის; კომპიუტერული პროგრამა და სატელეკომუნიკაციო აპარატები (მოდემების ჩათვლით), რომლებიც იძლევა მონაცემთა ბაზებთან, კომპიუტერულ ქსელებსა და ინტერნეტთან დაკავშირების შესაძლებლობას; კომპიუტერული პროგრამა მონაცემთა ძიებისათვის; სათადარიგო და თანმხლები ნაწილები ყველა ზემოაღნიშნული საქონლისათვის; ხელის მოწყობილობები ანგარიშსწორებისათვის და ფულის გაცვლისათვის და

სხვა პერსონალური საინფორმაციო მომსახურების დამუშავებისათვის; ბანკომატის ბარათები, წვდომის ბარათები, საიდენტიფიკაციო ბარათები, სმარტ-ბარათები, წინასწარ შევსებული ბარათები და მათი ფუნქციონირებისათვის საჭირო სისტემები; ბანკომატები, ბარათის ამომკითხავი და დისტანციური წვდომის მოწყობილობების გაყიდვის პუნქტები; მონაცემთა მატარებლები; კომპიუტერული პროგრამა საბანკო მომსახურების, საფინანსო მომსახურების, საბანკო ანგარიშის მართვის მომსახურების, ფულადი გადარიცხვის მომსახურების, ანგარიშსწორების მომსახურების, ფინანსური ანალიზისა და ფინანსური ანგარიშგების, ფინანსური მართვის მომსახურების და საბანკო საქმიანობასა და ფინანსებთან დაკავშირებული საინფორმაციო მომსახურების უზრუნველყოფისათვის; კომპიუტერული პროგრამა ზემოაღნიშნულთან დაკავშირებული მონაცემების ძიებისათვის; პუბლიკაციები, ბიულეტენები, ჟურნალები, პერიოდული გამოცემები, ბროშურები და თხელი ბროშურები ელექტრონული ფორმით, რომელიც მიეწოდება ონლაინ რეჟიმში მონაცემთა ბაზებიდან ან მოწყობილობებიდან, რომლებიც ინტერნეტით (ვებ საიტების ჩათვლით) არის ხელმისაწვდომი; პუბლიკაციები, ბიულეტენები, ჟურნალები, პერიოდული გამოცემები, ბროშურები და თხელი ბროშურები ციფრული ან ელექტრონული ფორმით ან ჩაწერილი კომპაქტ-დისკზე ან დისკეტაზე.

35 – რეკლამა; საქმიან სფეროში მართვისა და ადმინისტრირების მომსახურება; საქმიან სფეროში მართვისა და ადმინისტრირების მომსახურება ყველა სახის საბანკო და ფინანსური მომსახურების უზრუნველყოფის, გამოყენებისა და წარმოჩენისათვის; სარეკლამო, მარკეტინგული და წარმოჩენის მომსახურება; კორპორაციული და ინსტიტუციონალური საცალო გაყიდვების მომსახურებასთან, საქონლის კომერციალიზაციასა და საშუამავლო ბიზნესმომსახურების უზრუნველყოფასთან დაკავშირებული სარეკლამო მომსახურება; კომერციული და საქმიანი ინფორმაცია; საბანკო და ფინანსური მომსახურების რადიო, სატელევიზიო და ონლაინ რეკლამა; საქონლისა და მომსახურების წარმოჩენა; ცნობები საქმიანი ოპერაციების შესახებ; კომერციული საქმიანობის აუდიტი; კონსულტაციები ბიზნესის მართვისა და ორგანიზაციის საკითხებში; პერსონალის მენეჯმენტთან დაკავშირებული კონსულტაციები; კონსულტაციები საქმიანობის მართვაში; საქონლის

დემონსტრირება; სარეკლამო მასალის გავრცელება ფოსტით სავარაუდო მომხმარებელზე; დახმარება კომერციული ან სამრეწველო საწარმოების მართვაში; კომერციული საქმიანობის ეფექტურობის ექსპერტიზის მომსახურება; აუქციონით გაყიდვა; ბაზრის შესწავლა; კომერციული საქმიანობის შეფასება; კვლევები საქმიანობის სფეროში; კონსულტაციები საქმიანობის ორგანიზებაში; კომერციული ინფორმაცია და რჩევები; ეკონომიკური პროგნოზირება; გამოფენების ორგანიზება კომერციული ან სარეკლამო მიზნით; საზოგადოებრივი აზრის შესწავლა; საქონლის გასაღებაში ხელშეწყობა მესამე პირთათვის; მომარაგების მომსახურება მესამე პირთათვის [საქონლისა და მომსახურების შესყიდვა სხვა მეწარმეებისათვის]; კომერციული ინფორმაცია და რჩევები მომხმარებლისათვის; აუტოსორსინგი-გარე რესურსების მოზიდვის საშუალებები [საქმიანობაში ხელშეწყობა]; კომერციული საშუამავლო მომსახურება; გარე რესურსებით ადმინისტრაციული მართვა კომპანიებისთვის; კორპორატიული სოციალური პასუხისმგებლობის პროგრამების მართვა, კერძოდ, ასეთი პროგრამების საქმიანობის ადმინისტრირება; ლოიალობის პროგრამების ადმინისტრირება; ფასდაკლების ბარათების ლოიალობის სქემების ორგანიზება და მართვა; ბიზნეს-კონსულტაციები კორპორატიული სოციალური პასუხისმგებლობის საკითხებზე; საცალო ან საბითუმო ვაჭრობის მომსახურება; მარკეტინგი.

36 – დაზღვევა; ფინანსური მომსახურება; უძრავ ქონებასთან დაკავშირებული საქმიანობა; საბანკო საქმიანობა; ვალუტის გაცვლა, პორტფელის მართვა; უზრუნველყოფილი სესხები; ვალის დაბრუნების (ამოღების) მომსახურება; სადებეტო და საკრედიტო ბარათების გაცემა; სადებეტო და საკრედიტო ბარათებთან დაკავშირებული მომსახურება; ქულების, ბონუსებისა და ჯილდოების სქემებთან დაკავშირებული ელექტრონული გადახდის ბარათების გაცემა; გადახდისა და გადაცვლის ოპერაციების განხორციელება დაგროვებული ქულების, ბონუსებისა და ჯილდოების მეშვეობით; ქულებით და/ან ბონუსებით გადახდის დამუშავების მომსახურება; სამოგზაურო ჩეკების გამოშვება; აქციებსა და ობლიგაციებთან დაკავშირებული საბროკერო საქმიანობა; უძრავი ქონების მართვა; საბანკო და ფინანსური მომსახურება გლობალური კომპიუტერული ქსელის მეშვეობით; სესხები განვადებით; აქ-

ტუარის სამსახური; უძრავი ქონების გაქირავება; საბროკერო საქმიანობა; უძრავი ქონების შეფასება; საქველმოქმედო სახსრების შეგროვება; თანაზიარი ფონდები; ინვესტირება; თავდებობა; კლირინგი; ფინანსური შეფასება [საბანკო ოპერაციები, უძრავი ქონება]; ფაქტორინგი [დავალიანების ყიდვა-გაყიდვის მომსახურება]; მინდობილობით მართვის მომსახურება; დაფინანსება; ფინანსების მართვა; სესხის გაცემა გირაოთი; იპოთეკური სესხები; შემნახველი ბანკების მომსახურება; განვადება-იჯარის დაფინანსება; ფინანსური ანალიზი; ფულადი სახსრების გადარიცხვა ელექტრონული ანგარიშგების სისტემაში; ფინანსებთან დაკავშირებული ინფორმაცია; საიუველირო ნაწარმისა და ნუმიზმატიკის ნიმუშების შეფასება; ფასიანი ქაღალდების გამოშვება; ფასულობის შენახვა; ფინანსური სპონსორობა; ონლაინ საბანკო მომსახურება; ფინანსური ინფორმაციის მიწოდება ვებ საიტების მეშვეობით; საკომპენსაციო გადახდების ფინანსური მართვა მესამე პირთათვის; საბირჟო შუამავლობა; კორპორაციული სოციალური პასუხისმგებლობის პროგრამები, კერძოდ, კორპორაციული ფილანთროპიული მომსახურება, დაკავშირებული ფულად შემოწირულებებთან საზოგადოებრივ ინიციატივებში საზოგადოების ჩართულობის გასაძლიერებლად; კორპორაციული სოციალური პასუხისმგებლობის პროგრამები, კერძოდ, ფულადი შემოწირულებები; კორპორაციული სოციალური პასუხისმგებლობის პროგრამები, კერძოდ, ღონისძიებების ჩატარება სხვადასხვა სფეროში საზოგადოებრივი და საქველმოქმედო ორგანიზაციების მხარდასაჭერად; ყველა ზემოჩამოთვლილი მომსახურების მიწოდება ხდება, ასევე, ონლაინ.

41 – განათლება; სასწავლო პროცესის უზრუნველყოფა; გართობა; სპორტული და კულტურული ღონისძიებები; აკადემიები [განათლება]; თამაშების ორგანიზება და ჩატარება; თამაშების ინტერაქტიური უზრუნველყოფა კომპიუტერულ ქსელში; თამაშების, ვიქტორინებისა და შეჯიბრებების ორგანიზება; სათამაშო ავტომატების დარბაზებით უზრუნველყოფა; სკოლაინტერნატები; მოძრავი ბიბლიოთეკები; წიგნების გამოცემა; კაზინოთი მომსახურების უზრუნველყოფა [აზარტული თამაშები]; კულტურულ-საგანმანათლებლო და გასართობი კლუბები; კოლოკვიუმების ორგანიზება და ჩატარება; სასწავლო ან გასართობი კონკურსების ორგანიზება; კონცერტების ორგანიზება და ჩატარება;

კონფერენციების ორგანიზება და ჩატარება; კონგრესების ორგანიზება და ჩატარება; დაუსწრებელი სწავლება; დისკოთეკები; ინფორმაცია აღზრდისა და განათლების საკითხებში; საგანმანათლებლო-აღმზრდელობითი მომსახურება; გამართობების სამსახური; გართობა; გართობასთან დაკავშირებული ინფორმაცია; კულტურულ-საგანმანათლებლო გამოფენების ორგანიზაცია; კინოფილმების წარმოება; აზარტული თამაშები; საგანმანათლებლო-აღმზრდელობითი მომსახურება; ლატარიის ორგანიზება; გართობის პარკები; პრაქტიკული ჩვევების სწავლება [დემონსტრირება]; წიგნების გამოცემა; ელექტრონული წიგნებისა და ჟურნალ-გაზეთების გამოცემა; გასართობი რადიოგადაცემები; ჩამწერი სტუდიები; საგანმანათლებლო-აღმზრდელობითი მომსახურება; სატელევიზიო გასართობი გადაცემები; მასტერ-კლასების ორგანიზება და ჩატარება; ქველმოქმედებისა და კორპორაციული სოციალური პასუხისმგებლობის პროგრამები, კერძოდ, საგანმანათლებლო ღონისძიებების ჩატარება მასტერ-კლასებისა და სემინარების სახით; ყველა ზემოჩამოთვლილი მომსახურების მიწოდება, ასევე, ონლაინ.

42 – ვებ საიტების დიზაინთან დაკავშირებული კონსულტაცია; კომპიუტერული პროგრამების ნაირსახეობა (SaaS); ვიდეო და კომპიუტერული თამაშების პროგრამირება; კომპიუტერული თამაშებისა და ვირტუალური რეალობის პროგრამული უზრუნველყოფის დიზაინი და განვითარება; ინფორმაციულ ტექნოლოგიასთან (IT) დაკავშირებული კონსულტაცია; სამეცნიერო კვლევა; სერვერების განთავსება პროვაიდერებთან, სერვერის იჯარა; მონაცემების დაკარგვის თავიდან აცილების მიზნით, მონაცემების სხვა ადგილას დუბლირება; მონაცემთა ელექტრონულად დაგროვება (შენახვა); კომპიუტერული ტექნოლოგიის და პროგრამირების შესახებ ინფორმაციის უზრუნველყოფა ვებ საიტების საშუალებით; აუთოსორსინგის (გარე რესურსების მიღება) მომსახურების პროვაიდერები ინფორმაციული ტექნოლოგიის სფეროში; ტექნოლოგიური კონსულტაციები; კომპიუტერული ტექნოლოგიური კონსულტაციები; კომპიუტერული და ვიდეო თამაშების პროგრამებთან დაკავშირებული საკონსულტაციო მომსახურება; სატელეკომუნიკაციო ტექნოლოგიური კონსულტაციები; კომპიუტერული უსაფრთხოების კონსულტაცია; კომპიუტერული პროგრამების შედგენა; ნავთობის კომპიუტერის პროგრამა-

ლი უზრუნველყოფის დამუშავება; კომპიუტერის პროგრამული უზრუნველყოფის მოდერნიზაცია; კონსულტაციები კომპიუტერული ტექნიკის დიზაინისა და სრულყოფის მიზნით დამუშავების საკითხებში; კომპიუტერის პროგრამული უზრუნველყოფის გაქირავება; კომპიუტერულ მონაცემთა ბაზის აღდგენა; კომპიუტერის პროგრამული უზრუნველყოფის ტექნიკური მომსახურება; კომპიუტერული სისტემების ანალიზი; კომპიუტერული სისტემების პროექტირება; კომპიუტერული პროგრამების გამრავლება; მონაცემთა ან დოკუმენტაციის გადატანა ფიზიკური მატარებლიდან ელექტრონულზე; ვებ საიტების შექმნა და ტექნიკური უზრუნველყოფა მესამე პირთათვის; კომპიუტერული საიტების განთავსება [ვებსაიტები]; კომპიუტერების პროგრამული უზრუნველყოფის ინსტალაცია; მონაცემებისა და ინფორმაციული პროგრამების დამუშავება [არაფიზიკური]; კომპიუტერის პროგრამულ უზრუნველყოფასთან დაკავშირებული კონსულტაციები; ვებ-სერვერების გაქირავება; დაცვა კომპიუტერული ვირუსებისაგან; საძიებო საშუალებებით ინტერნეტის უზრუნველყოფა, დოკუმენტების ციფრულ ფორმატში გადაყვანა (სკანირება); ზემოაღნიშნულ საკითხებთან დაკავშირებული ონლაინ კონსულტაციები და რჩევები.

- (111) M 2023 37608 R
- (151) 2023 11 28
- (181) 2033 11 28
- (210) AM 125077
- (220) 2023 10 12
- (732) არასამეწარმეო (არაკომერციული) იურიდიული პირი სვანეთის დანიშნულების ადგილის მართვის ორგანიზაცია შანლენდ ვიტორიო სელას ქ. 7, 3200, დაბა მესტია, სვანეთი, საქართველო
- (540)



- (591) 6D6EA6 ღია ლურჯი, D4855C ღია მოწისფერი, FFCE7E ღია ოქროსფერი, B0BB66 ბალახისფერი

- (531) 01.03.01; 01.03.16; 01.15.23; 05.01.01; 05.01.09; 05.01.10; 05.01.11; 05.01.16; 06.01.04; 07.01.01; 28.19; 29.01.15

(526) სვანეთი
(511)
29 – ხორცი, თევზი, ფრინველი და ნანადირევი; ხორცის ექსტრაქტები; დაკონსერვებული, გაყინული, გამხმარი და მოხარშული ან შემწვარი ხილი და ბოსტნეული; ყელეები, ხილფაფები, კომპოტები; კვერცხი; რძე, ყველი, კარაქი, იოგურტი და რძის სხვა პროდუქტები; საკვები ზეთები და ცხიმები.

39 – ტრანსპორტირება; საქონლის შეფუთვა და დასაწყობება; მოგზაურობის ორგანიზება.

43 – საკვებით და სასმლით უზრუნველყოფა; დროებითი საცხოვრებლით უზრუნველყოფა.

- (111) M 2023 37609 R
- (151) 2023 11 28
- (181) 2033 11 28
- (210) AM 124959
- (220) 2023 10 03
- (732) ტიმ ს.ა.
ულ. ტ. რეგერა 111, 43-382 ბელსკო-ბიალა, პოლონეთი
- (740) შალვა გვარამაძე
- (540)



- (591) შავი, თეთრი, სხვადასხვა ტონის ყვითელი, ყოლოსფერი
- (531) 05.03.13; 05.13.08; 05.13.25; 24.07.01; 25.01.19; 25.05.02; 25.05.25; 26.11.03; 26.11.06; 27.05.01; 29.01.14
- (526) GEORGIA; საქართველოს დროშის გამოსახულება
- (511)
- 33 – ღვინო.

- (111) M 2023 37610 R
- (151) 2023 11 28
- (181) 2033 11 28
- (210) AM 125658
- (220) 2023 11 21

(732) სს „ნიკორა ტრეიდი“
აღ. მრეწლიშვილის ქ. 2, 0180, თბილისი,
საქართველო
(740) მელანო გოგისვანიძე
(540)



(591) მუქი მწვანე, მუქი ჟოლოსფერი, მუქი
ლურჯი, ნარინჯისფერი, მუქი ნაცრის-
ფერი, სალათისფერი, მუქი წითელი,
თეთრი
(531) 05.07.08; 05.07.10; 05.07.11; 05.07.12;
05.07.14; 05.07.22; 05.07.24; 26.01.15; 28.19;
29.01.15

(511)
31 – სოფლის მეურნეობის, მებაღეობის და
მეტყვეობის დაუმუშავებელი პროდუქტი;
ნედლი და დაუმუშავებელი მარცვლეული და
თესლეული; ახალი ხილი და ბოსტნეული,
ახალი მწვანელი; ბუნებრივი მცენარეულობა
და ყვავილები; სათესლე ბოლქვები და თესლი;
ცოცხალი ცხოველები; ცხოველთა საკვები და
სასმელი ალაო.

(111) M 2023 37611 R
(151) 2023 11 28
(181) 2033 11 28
(210) AM 125160
(220) 2023 10 16
(732) უსამა კაფა

კიევის რეგიონი, კიევ-სვიატოჩინსკის
რაიონი, სოფელი პეტროპავლივსკა
ბორშაგივკა, ქ. ვიშნევაია, 45, 08130,
უკრაინა
(740) გიორგი თაქთაქიშვილი
(540)



(591) ლურჯი, შავი, თეთრი
(531) 05.05.20; 26.01.15; 27.05.01; 27.05.10;
29.01.13

(511)
43 – საკვები პროდუქტებითა და სასმელებით
უზრუნველყოფა, მათ შორის, კაფეების, კაფე-
ტერიების, ჩაიხანების, ბარების, სასაუზმეების,
რესტორნების მომსახურება; საკვების შეკვე-
თით მომზადება და შინ მიტანა.

(111) M 2023 37612 R
(151) 2023 11 28
(181) 2033 11 28
(210) AM 125653
(220) 2023 11 20
(732) სს „ნიკორა ტრეიდი“
აღ. მრეწლიშვილის ქ. 2, 0180, თბილისი,
საქართველო
(740) მელანო გოგისვანიძე
(540)



(591) FFFFFF თეთრი, 103F36 მუქი მწვანე
(531) 26.04.02; 26.04.04; 26.04.05; 26.04.22;
26.04.24; 28.19; 29.01.12

(511)
31 – სოფლის მეურნეობის, მებაღეობის და მეტ-
ყვეობის დაუმუშავებელი პროდუქტი; ნედლი
და დაუმუშავებელი მარცვლეული და თეს-
ლეული; ახალი ხილი და ბოსტნეული, ახალი
მწვანელი; ბუნებრივი მცენარეულობა და ყვავ-
ვილები; სათესლე ბოლქვები და თესლი; ცოც-
ხალი ცხოველები; ცხოველთა საკვები და სასმე-
ლი ალაო.

(111) M 2023 37613 R
(151) 2023 11 28
(181) 2033 11 28
(210) AM 125652
(220) 2023 11 20
(732) სს „საქართველოს ბანკი“
გაგარინის ქ. 29ა, თბილისი, საქართველო
(740) გიორგი თაქთაქიშვილი
(540)

**იფიქრე,
ისწავლე,
იკითხე**

(591) შავ-თეთრი

(511)

35 – რეკლამა; საქმიან სფეროში მართვისა და ადმინისტრირების მომსახურება; კონსულტაციები საქმიანობის მართვისა და ორგანიზაციის საკითხებში; საგანმანათლებლო დაწესებულებებში სასაწავლო კურსების ადმინისტრაციული მომსახურების უზრუნველყოფა.

41 – განათლება; სასწავლო პროცესის უზრუნველყოფა; გართობა; სპორტული და კულტურული ღონისძიებები; ბიბლიოთეკები, მათ შორის, წიგნების ხელზე გამცემი ბიბლიოთეკები, მოძრავი ბიბლიოთეკები, ელექტრონული ბიბლიოთეკები, ონლაინ აკადემიური ბიბლიოთეკები; მედიათეკის მომსახურება; ფონოთეკების მომსახურება; ბიბლიოთეკის საკონსულტაციო მომსახურება.

(111) M 2023 37614 R

(151) 2023 11 28

(181) 2033 11 28

(210) AM 125558

(220) 2023 11 13

(732) სს „საქართველოს ბანკი“

გაგარინის ქ. 29ა, თბილისი, საქართველო

(740) გიორგი თაქთაქიშვილი

(540)

Glitters

(591) შავ-თეთრი

(511)

9 – მაგნიტურად კოდირებული ინფორმაციის მატარებელი ბარათები; მრავალფუნქციური ბარათები ფინანსური მომსახურებისათვის; ფულის ბარათები; საბანკო ბარათები; საკრედიტო ბარათები; სადებეტო ბარათები; ქულების, ბონუსებისა და ჯილდოების სქემებთან დაკავშირებული ელექტრონული გადახდის ბარათები; კომპიუტერული პროგრამები და პუბლიკაციები, რომელთა მიწოდებაც ხდება ელექტრონული ფორმით ონლაინ რეჟიმში მონაცემთა ბაზებიდან ან მოწყობილობებიდან, რომლებიც ინტერნეტით (ვებ გვერდებისა და ვებ საიტების ჩათვლით) არის ხელმისაწვდომი; თამაშების პროგრამული უზრუნველყოფა; თამაშების პროგრამული უზრუნველყოფა ონლაინური ინტერაქტიული თამაშებისათვის; ინტერაქტიული მულტიმედიური კომპიუტერული თამაშების პროგრამები; ჩამოსატვირთი კომპიუტერული თამაშების პროგრამები; ვირტუალური რეალობის თამაშების პროგრამული უზრუნველ-

ყოფა; თამაშების პროგრამული უზრუნველყოფა მობილური მოწყობილობებისთვის; კომპიუტერული პროგრამა და სატელეკომუნიკაციო აპარატები (მოდემების ჩათვლით), რომლებიც იძლევა მონაცემთა ბაზებთან, კომპიუტერულ ქსელებსა და ინტერნეტთან დაკავშირების შესაძლებლობას; კომპიუტერული პროგრამა მონაცემთა ძიებისათვის; სათადარიგო და თანმხლები ნაწილები ყველა ზემოაღნიშნული საქონლისათვის; ხელის მოწყობილობები ანგარიშსწორებისათვის და ფულის გაცვლისათვის და სხვა პერსონალური საინფორმაციო მომსახურების დამუშავებისათვის; ბანკომატის ბარათები, წვდომის ბარათები, საიდენტიფიკაციო ბარათები, სმარტ-ბარათები, წინასწარ შევსებული ბარათები და მათი ფუნქციონირებისათვის საჭირო სისტემები; ბანკომატები, ბარათის ამოკითხვა და დისტანციური წვდომის მოწყობილობების გაყიდვის პუნქტები; მონაცემთა მატარებლები; კომპიუტერული პროგრამა საბანკო მომსახურების, საფინანსო მომსახურების, საბანკო ანგარიშის მართვის მომსახურების, ფულადი გადარიცხვის მომსახურების, ანგარიშსწორების მომსახურების, ფინანსური ანალიზისა და ფინანსური ანგარიშგების, ფინანსური მართვის მომსახურების და საბანკო საქმიანობასა და ფინანსებთან დაკავშირებული საინფორმაციო მომსახურების უზრუნველყოფისათვის; კომპიუტერული პროგრამა ზემოაღნიშნულთან დაკავშირებული მონაცემების ძიებისათვის; პუბლიკაციები, ბიულეტენები, ჟურნალები, პერიოდული გამოცემები, ბროშურები და თხელი ბროშურები ელექტრონული ფორმით, რომელიც მიეწოდება ონლაინ რეჟიმში მონაცემთა ბაზებიდან ან მოწყობილობებიდან, რომლებიც ინტერნეტით (ვებ საიტების ჩათვლით) არის ხელმისაწვდომი; პუბლიკაციები, ბიულეტენები, ჟურნალები, პერიოდული გამოცემები, ბროშურები და თხელი ბროშურები ციფრული ან ელექტრონული ფორმით ან ჩაწერილი კომპაქტ-დისკზე ან დისკეტზე.

35 – რეკლამა; საქმიან სფეროში მართვისა და ადმინისტრირების მომსახურება; საქმიან სფეროში მართვისა და ადმინისტრირების მომსახურება ყველა სახის საბანკო და ფინანსური მომსახურების უზრუნველყოფის, გამოყენებისა და წარმოჩენისათვის; სარეკლამო, მარკეტინგული და წარმოჩენის მომსახურება; კორპორაციული და ინსტიტუციონალური საცალო გაყიდვების მომსახურებასთან, საქონლის კომერციალიზაციასა და საშუაშალო ბიზნესმომსახურების

უზრუნველყოფასთან დაკავშირებული სარეკლამო მომსახურება; კომერციული და საქმიანი ინფორმაცია; საბანკო და ფინანსური მომსახურების რადიო, სატელევიზიო და ონლაინ რეკლამა; საქონლისა და მომსახურების წარმოჩენა; ცნობები საქმიანი ოპერაციების შესახებ; კომერციული საქმიანობის აუდიტი; კონსულტაციები ბიზნესის მართვისა და ორგანიზაციის საკითხებში; პერსონალის მენეჯმენტთან დაკავშირებული კონსულტაციები; კონსულტაციები საქმიანობის მართვაში; საქონლის დემონსტრირება; სარეკლამო მასალის გავრცელება ფოსტით სავარაუდო მომხმარებელზე; დახმარება კომერციული ან სამრეწველო საწარმოების მართვაში; კომერციული საქმიანობის ეფექტურობის ექსპერტიზის მომსახურება; აუქციონით გაყიდვა; ბაზრის შესწავლა; კომერციული საქმიანობის შეფასება; კვლევები საქმიანობის სფეროში; კონსულტაციები საქმიანობის ორგანიზებაში; კომერციული ინფორმაცია და რჩევები; ეკონომიკური პროგნოზირება; გამოფენების ორგანიზება კომერციული ან სარეკლამო მიზნით; საზოგადოებრივი აზრის შესწავლა; საქონლის გასაღებაში ხელშეწყობა მესამე პირთათვის; მონარაგების მომსახურება მესამე პირთათვის [საქონლისა და მომსახურების შესყიდვა სხვა მეწარმეებისათვის]; კომერციული ინფორმაცია და რჩევები მომხმარებლისათვის; აუტოსინგი-გარე რესურსების მოზიდვის სამსახური [საქმიანობაში ხელშეწყობა]; კომერციული საშუაშაველო მომსახურება; გარე რესურსებით ადმინისტრაციული მართვა კომპანიებისთვის; კორპორატიული სოციალური პასუხისმგებლობის პროგრამების მართვა, კერძოდ, ასეთი პროგრამების საქმიანობის ადმინისტრირება; ლოიალობის პროგრამების ადმინისტრირება; ფასდაკლების ბარათების ლოიალობის სქემების ორგანიზება და მართვა; ბიზნეს-კონსულტაციები კორპორატიული სოციალური პასუხისმგებლობის საკითხებზე; საცალო ან საბითუმო ვაჭრობის მომსახურება; მარკეტინგი.

36 – დაზღვევა; ფინანსური მომსახურება; უძრავ ქონებასთან დაკავშირებული საქმიანობა; საბანკო საქმიანობა; ვალუტის გაცვლა, პორტფელის მართვა; უზრუნველყოფილი სესხები; ვალის დაბრუნების (ამოღების) მომსახურება; სადებეტო და საკრედიტო ბარათების გაცემა; სადებეტო და საკრედიტო ბარათებთან დაკავშირებული მომსახურება; ქულების, ბონუსებისა და ჯილდოების სქემებთან დაკავშირებული ელექტრონული გადახდის ბარათების გაცემა;

გადახდისა და გადაცვლის ოპერაციების განხორციელება დაგროვებული ქულების, ბონუსებისა და ჯილდოების მეშვეობით; ქულებით და/ან ბონუსებით გადახდის დამუშავების მომსახურება; სამოგზაურო ჩეკების გამოშვება; აქციებსა და ობლიგაციებთან დაკავშირებული საბროკერო საქმიანობა; უძრავი ქონების მართვა; საბანკო და ფინანსური მომსახურება გლობალური კომპიუტერული ქსელის მეშვეობით; სესხები განვადებით; აქტუარის სამსახური; უძრავი ქონების გაქირავება; საბროკერო საქმიანობა; უძრავი ქონების შეფასება; საქველმოქმედო სახსრების შეგროვება; თანაზიარი ფონდები; ინვესტირება; თავდებობა; კლირინგი; ფინანსური შეფასება [საბანკო ოპერაციები, უძრავი ქონება]; ფაქტორინგი [დავალიანების ყიდვა-გაყიდვის მომსახურება]; მინდობილობით მართვის მომსახურება; დაფინანსება; ფინანსების მართვა; სესხის გაცემა გირაოთი; იპოთეკური სესხები; შემნახველი ბანკების მომსახურება; განვადება-იჯარის დაფინანსება; ფინანსური ანალიზი; ფულადი სახსრების გადარიცხვა ელექტრონული ანგარიშგების სისტემაში; ფინანსებთან დაკავშირებული ინფორმაცია; საიუველირო ნაწარმისა და ნუმიზმატიკის ნიმუშების შეფასება; ფასიანი ქაღალდების გამოშვება; ფასეულობის შენახვა; ფინანსური სპონსორობა; ონლაინ საბანკო მომსახურება; ფინანსური ინფორმაციის მიწოდება ვებ საიტების მეშვეობით; საკომპენსაციო გადახდების ფინანსური მართვა მესამე პირთათვის; საბირჟო შუამავლობა; კორპორაციული სოციალური პასუხისმგებლობის პროგრამები, კერძოდ, კორპორაციული ფილანთროპიული მომსახურება, დაკავშირებული ფულად შემოწირულობებთან საზოგადოებრივ ინიციატივებში საზოგადოების ჩართულობის გასაძლიერებლად; კორპორაციული სოციალური პასუხისმგებლობის პროგრამები, კერძოდ, ფულადი შემოწირულობები; კორპორაციული სოციალური პასუხისმგებლობის პროგრამები, კერძოდ, ღონისძიებების ჩატარება სხვადასხვა სფეროში საზოგადოებრივი და საქველმოქმედო ორგანიზაციების მხარდასაჭერად; ყველა ზემოჩამოთვლილი მომსახურების მიწოდება ხდება, ასევე, ონლაინ.

41 – განათლება; სასწავლო პროცესის უზრუნველყოფა; გართობა; სპორტული და კულტურული ღონისძიებები; აკადემიები [განათლება]; თამაშების ორგანიზება და ჩატარება; თამაშების ინტერაქტიური უზრუნველყოფა კომპიუტერულ ქსელში; თამაშების, ვიქტორინებისა და

შეჯიბრებების ორგანიზება; სათამაშო ავტომატების დარბაზებით უზრუნველყოფა; სკოლა-ინტერნატები; მოძრავი ბიბლიოთეკები; წიგნების გამოცემა; კაზინოთი მომსახურების უზრუნველყოფა [აზარტული თამაშები]; კულტურულ-საგანმანათლებლო და გასართობი კლუბები; კოლოკვიუმების ორგანიზება და ჩატარება; სასწავლო ან გასართობი კონკურსების ორგანიზება; კონცერტების ორგანიზება და ჩატარება; კონფერენციების ორგანიზება და ჩატარება; კონგრესების ორგანიზება და ჩატარება; დაუსწრებელი სწავლება; დისკოთეკები; ინფორმაცია აღზრდისა და განათლების საკითხებში; საგანმანათლებლო-აღმზრდელობითი მომსახურება; გამართობების სამსახური; გართობა; გართობასთან დაკავშირებული ინფორმაცია; კულტურულ-საგანმანათლებლო გამოფენების ორგანიზაცია; კინოფილმების წარმოება; აზარტული თამაშები; საგანმანათლებლო-აღმზრდელობითი მომსახურება; ლატარიის ორგანიზება; გართობის პარკები; პრაქტიკული ჩვევების სწავლება [დემონსტრირება]; წიგნების გამოცემა; ელექტრონული წიგნებისა და ჟურნალ-გაზეთების გამოცემა; გასართობი რადიოგადაცემები; ჩამწერი სტუდიები; საგანმანათლებლო-აღმზრდელობითი მომსახურება; სატელევიზიო გასართობი გადაცემები; მასტერ-კლასების ორგანიზება და ჩატარება; ქველმოქმედებისა და კორპორაციული სოციალური პასუხისმგებლობის პროგრამები, კერძოდ, საგანმანათლებლო ღონისძიებების ჩატარება მასტერ-კლასებისა და სემინარების სახით; ყველა ზემოქანით-ვლილი მომსახურების მიწოდება, ასევე, ონლაინ.

42 – ვებ საიტების დიზაინთან დაკავშირებული კონსულტაცია; კომპიუტერული პროგრამების ნაირსახეობა (SaaS); ვიდეო და კომპიუტერული თამაშების პროგრამირება; კომპიუტერული თამაშებისა და ვირტუალური რეალობის პროგრამული უზრუნველყოფის დიზაინი და განვითარება; ინფორმაციულ ტექნოლოგიასთან (IT) დაკავშირებული კონსულტაცია; სამეცნიერო კვლევა; სერვერების განთავსება პროვაიდერებთან, სერვერის იჯარა; მონაცემების დაკარგვის თავიდან აცილების მიზნით, მონაცემების სხვა ადგილას დუბლირება; მონაცემთა ელექტრონულად დაგროვება (შენახვა); კომპიუტერული ტექნოლოგიის და პროგრამირების შესახებ ინფორმაციის უზრუნველყოფა ვებ საიტების საშუალებით; აუტსორსინგის (გარე რესურსების მიღება) მომსახურების პროვაიდერი-

ბი ინფორმაციული ტექნოლოგიის სფეროში; ტექნოლოგიური კონსულტაციები; კომპიუტერული ტექნოლოგიური კონსულტაციები; კომპიუტერული და ვიდეო თამაშების პროგრამებთან დაკავშირებული საკონსულტაციო მომსახურება; სატელეკომუნიკაციო ტექნოლოგიური კონსულტაციები; კომპიუტერული უსაფრთხოების კონსულტაცია; კომპიუტერული პროგრამების შედგენა; ნავთობის კომპიუტერის პროგრამული უზრუნველყოფის დამუშავება; კომპიუტერის პროგრამული უზრუნველყოფის მოდერნიზაცია; კონსულტაციები კომპიუტერული ტექნიკის დიზაინისა და სრულყოფის მიზნით დამუშავების საკითხებში; კომპიუტერის პროგრამული უზრუნველყოფის გაქირავება; კომპიუტერულ მონაცემთა ბაზის ადგენა; კომპიუტერის პროგრამული უზრუნველყოფის ტექნიკური მომსახურება; კომპიუტერული სისტემების ანალიზი; კომპიუტერული სისტემების პროექტირება; კომპიუტერული პროგრამების გამრავლება; მონაცემთა ან დოკუმენტაციის გადატანა ფიზიკური მატარებლიდან ელექტრონულზე; ვებ-საიტების შექმნა და ტექნიკური უზრუნველყოფა მესამე პირთათვის; კომპიუტერული საიტების განთავსება [ვებ-საიტები]; კომპიუტერების პროგრამული უზრუნველყოფის ინსტალაცია; მონაცემებისა და ინფორმაციული პროგრამების გადამუშავება [არაფიზიკური]; კომპიუტერის პროგრამულ უზრუნველყოფასთან დაკავშირებული კონსულტაციები; ვებ-სერვერების გაქირავება; დაცვა კომპიუტერული ვირუსებისაგან; საძიებო საშუალებებით ინტერნეტის უზრუნველყოფა, დოკუმენტების ციფრულ ფორმატში გადაყვანა (სკანირება); ზემოაღნიშნულ საკითხებთან დაკავშირებული ონლაინ კონსულტაციები და რჩევები.

(111) M 2023 37615 R

(151) 2023 11 28

(181) 2033 11 28

(210) AM 125559

(220) 2023 11 13

(732) სს „საქართველოს ბანკი“

გაგარინის ქ. 29ა, თბილისი, საქართველო

(740) გიორგი თაქთაქიშვილი

(540)

გლითერი

(591) შავ-თეთრი

(511)

9 – მაგნიტურად კოდირებული ინფორმაციის მატარებელი ბარათები; მრავალფუნქციური ბარათები ფინანსური მომსახურებისათვის; ფულის ბარათები; საბანკო ბარათები; საკრედიტო ბარათები; სადებეტო ბარათები; ქულების, ბონუსებისა და ჯილდოების სქემებთან დაკავშირებული ელექტრონული გადახდის ბარათები; კომპიუტერული პროგრამები და პუბლიკაციები, რომელთა მიწოდებაც ხდება ელექტრონული ფორმით ონლაინ რეჟიმში მონაცემთა ბაზებიდან ან მოწყობილობებიდან, რომლებიც ინტერნეტით (ვებ გვერდებისა და ვებ საიტების ჩათვლით) არის ხელმისაწვდომი; თამაშების პროგრამული უზრუნველყოფა; თამაშების პროგრამული უზრუნველყოფა ონლაინური ინტერაქტიული თამაშებისათვის; ინტერაქტიული მულტიმედიური კომპიუტერული თამაშების პროგრამები; ჩამოსატვირთი კომპიუტერული თამაშების პროგრამები; ვირტუალური რეალობის თამაშების პროგრამული უზრუნველყოფა; თამაშების პროგრამული უზრუნველყოფა მობილური მოწყობილობებისთვის; კომპიუტერული პროგრამა და სატელეკომუნიკაციო აპარატები (მოდემების ჩათვლით), რომლებიც იძლევა მონაცემთა ბაზებთან, კომპიუტერულ ქსელებსა და ინტერნეტთან დაკავშირების შესაძლებლობას; კომპიუტერული პროგრამა მონაცემთა ძიებისათვის; სათადარიგო და თანმხლები ნაწილები ყველა ზემოაღნიშნული საქონლისათვის; ხელის მოწყობილობები ანგარიშსწორებისათვის და ფულის გაცვლისათვის და სხვა პერსონალური საინფორმაციო მომსახურების დამუშავებისათვის; ბანკომატის ბარათები, წვდომის ბარათები, საიდენტიფიკაციო ბარათები, სმარტ-ბარათები, წინასწარ შევსებული ბარათები და მათი ფუნქციონირებისათვის საჭირო სისტემები; ბანკომატები, ბარათის ამოიკითხავი და დისტანციური წვდომის მოწყობილობების გაყიდვის პუნქტები; მონაცემთა მატარებლები; კომპიუტერული პროგრამა საბანკო მომსახურების, საფინანსო მომსახურების, საბანკო ანგარიშის მართვის მომსახურების, ფულადი გადარიცხვის მომსახურების, ანგარიშსწორების მომსახურების, ფინანსური ანალიზისა და ფინანსური ანგარიშგების, ფინანსური მართვის მომსახურების და საბანკო საქმიანობასა და ფინანსებთან დაკავშირებული საინფორმაციო მომსახურების უზრუნველყოფისათვის; კომპიუტერული პროგრამა ზემოაღნიშნულთან დაკავშირებული მონაცემების ძიებისათვის; პუბლიკაციები, ბიულეტენები, ჟურნალები, პე-

რიოდული გამოცემები, ბროშურები და თხელი ბროშურები ელექტრონული ფორმით, რომელიც მიეწოდება ონლაინ რეჟიმში მონაცემთა ბაზებიდან ან მოწყობილობებიდან, რომლებიც ინტერნეტით (ვებ საიტების ჩათვლით) არის ხელმისაწვდომი; პუბლიკაციები, ბიულეტენები, ჟურნალები, პერიოდული გამოცემები, ბროშურები და თხელი ბროშურები ციფრული ან ელექტრონული ფორმით ან ჩაწერილი კომპაქტ-დისკზე ან დისკეტზე.

35 – რეკლამა; საქმიან სფეროში მართვისა და ადმინისტრირების მომსახურება; საქმიან სფეროში მართვისა და ადმინისტრირების მომსახურება ყველა სახის საბანკო და ფინანსური მომსახურების უზრუნველყოფის, გამოყენებისა და წარმოჩენისათვის; სარეკლამო, მარკეტინგული და წარმოჩენის მომსახურება; კორპორაციული და ინსტიტუციონალური საცალო გაყიდვების მომსახურებასთან, საქონლის კომერციალიზაციასა და საშუაშაველო ბიზნესმომსახურების უზრუნველყოფასთან დაკავშირებული სარეკლამო მომსახურება; კომერციული და საქმიანი ინფორმაცია; საბანკო და ფინანსური მომსახურების რადიო, სატელევიზიო და ონლაინ რეკლამა; საქონლისა და მომსახურების წარმოჩენა; ცნობები საქმიანი ოპერაციების შესახებ; კომერციული საქმიანობის აუდიტი; კონსულტაციები ბიზნესის მართვისა და ორგანიზაციის საკითხებში; პერსონალის მენეჯმენტთან დაკავშირებული კონსულტაციები; კონსულტაციები საქმიანობის მართვაში; საქონლის დემონსტრირება; სარეკლამო მასალის გავრცელება ფოსტით სავარაუდო მომხმარებელზე; დახმარება კომერციული ან სამრეწველო საწარმოების მართვაში; კომერციული საქმიანობის ეფექტურობის ექსპერტიზის მომსახურება; აუქციონით გაყიდვა; ბაზრის შესწავლა; კომერციული საქმიანობის შეფასება; კვლევები საქმიანობის სფეროში; კონსულტაციები საქმიანობის ორგანიზებაში; კომერციული ინფორმაცია და რჩევები; ეკონომიკური პროგნოზირება; გამოფენების ორგანიზება კომერციული ან სარეკლამო მიზნით; საზოგადოებრივი აზრის შესწავლა; საქონლის გასაღებაში ხელშეწყობა მესამე პირთათვის; მომარაგების მომსახურება მესამე პირთათვის [საქონლისა და მომსახურების შესყიდვა სხვა მეწარმეებისათვის]; კომერციული ინფორმაცია და რჩევები მომხმარებლისათვის; აუტსორსინგი-გარე რესურსების მოზიდვის სამსახური [საქმიანობაში ხელშეწყობა]; კომერციული საშუაშაველო მომსახურება; გარე რე-

სურსებით ადმინისტრაციული მართვა კომპანიებისთვის; კორპორატიული სოციალური პასუხისმგებლობის პროგრამების მართვა, კერძოდ, ასეთი პროგრამების საქმიანობის ადმინისტრირება; ლოიალობის პროგრამების ადმინისტრირება; ფასდაკლების ბარათების ლოიალობის სქემების ორგანიზება და მართვა; ბიზნეს-კონსულტაციები კორპორატიული სოციალური პასუხისმგებლობის საკითხებზე; საცალო ან საბითუმო ვაჭრობის მომსახურება; მარკეტინგი.

36 – დაზღვევა; ფინანსური მომსახურება; უძრავ ქონებასთან დაკავშირებული საქმიანობა; საბანკო საქმიანობა; ვალუტის გაცვლა, პორტფელის მართვა; უზრუნველყოფილი სესხები; ვალის დაბრუნების (ამოღების) მომსახურება; სადებეტო და საკრედიტო ბარათების გაცემა; სადებეტო და საკრედიტო ბარათებთან დაკავშირებული მომსახურება; ქულების, ბონუსებისა და ჯილდოების სქემებთან დაკავშირებული ელექტრონული გადახდის ბარათების გაცემა; გადახდისა და გადაცვლის ოპერაციების განხორციელება დაგროვებული ქულების, ბონუსებისა და ჯილდოების მეშვეობით; ქულებით და/ან ბონუსებით გადახდის დამუშავების მომსახურება; სამოგზაურო ჩეკების გამოშვება; აქციებსა და ობლიგაციებთან დაკავშირებული საბროკერო საქმიანობა; უძრავი ქონების მართვა; საბანკო და ფინანსური მომსახურება გლობალური კომპიუტერული ქსელის მეშვეობით; სესხები განვადებით; აქტუარის სამსახური; უძრავი ქონების გაქირავება; საბროკერო საქმიანობა; უძრავი ქონების შეფასება; საქველმოქმედო სახსრების შეგროვება; თანაზიარო ფონდები; ინვესტირება; თავდებობა; კლირინგი; ფინანსური შეფასება [საბანკო ოპერაციები, უძრავი ქონება]; ფაქტორინგი [დავალიანების ყიდვა-გაყიდვის მომსახურება]; მინდობილობით მართვის მომსახურება; დაფინანსება; ფინანსების მართვა; სესხის გაცემა გირაოთი; იპოთეკური სესხები; შემნახველი ბანკების მომსახურება; განვადება-იჯარის დაფინანსება; ფინანსური ანალიზი; ფულადი სახსრების გადარიცხვა ელექტრონული ანგარიშების სისტემაში; ფინანსებთან დაკავშირებული ინფორმაცია; საიუველირო ნაწარმისა და ნუმიზმატიკის ნიმუშების შეფასება; ფასიანი ქაღალდების გამოშვება; ფასეულობის შენახვა; ფინანსური სპონსორობა; ონლაინ საბანკო მომსახურება; ფინანსური ინფორმაციის მიწოდება ვებ საიტების მეშვეობით; საკომპენსაციო გადახდების ფინანსური მართვა

მესამე პირთათვის; საბირჟო შუამავლობა; კორპორატიული სოციალური პასუხისმგებლობის პროგრამები, კერძოდ, კორპორატიული ფილანთროპიული მომსახურება, დაკავშირებული ფულად შემოწირულებებთან საზოგადოებრივი ინიციატივებში საზოგადოების ჩართულობის გასაძლიერებლად; კორპორატიული სოციალური პასუხისმგებლობის პროგრამები, კერძოდ, ფულადი შემოწირულებები; კორპორატიული სოციალური პასუხისმგებლობის პროგრამები, კერძოდ, ღონისძიებების ჩატარება სხვადასხვა სფეროში საზოგადოებრივი და საქველმოქმედო ორგანიზაციების მხარდასაჭერად; ყველა ზემოჩამოთვლილი მომსახურების მიწოდება ხდება, ასევე, ონლაინ.

41 – განათლება; სასწავლო პროცესის უზრუნველყოფა; გართობა; სპორტული და კულტურული ღონისძიებები; აკადემიები [განათლება]; თამაშების ორგანიზება და ჩატარება; თამაშების ინტერაქტიური უზრუნველყოფა კომპიუტერულ ქსელში; თამაშების, ვიქტორინებისა და შეჯიბრებების ორგანიზება; სათამაშო ავტომატების დარბაზებით უზრუნველყოფა; სკოლა-ინტერნატები; მოძრავი ბიბლიოთეკები; წიგნების გამოცემა; კაზინოთი მომსახურების უზრუნველყოფა [აზარტული თამაშები]; კულტურულ-საგანმანათლებლო და გასართობი კლუბები; კოლოკვიუმების ორგანიზება და ჩატარება; სასწავლო ან გასართობი კონკურსების ორგანიზება; კონცერტების ორგანიზება და ჩატარება; კონფერენციების ორგანიზება და ჩატარება; კონგრესების ორგანიზება და ჩატარება; დაუსწრებელი სწავლება; დისკოთეკები; ინფორმაცია აღზრდისა და განათლების საკითხებში; საგანმანათლებლო-აღმზრდელობითი მომსახურება; გამართობების სამსახური; გართობა; გართობასთან დაკავშირებული ინფორმაცია; კულტურულ-საგანმანათლებლო გამოფენების ორგანიზაცია; კინოფილმების წარმოება; აზარტული თამაშები; საგანმანათლებლო-აღმზრდელობითი მომსახურება; ლატარიის ორგანიზება; გართობის პარკები; პრაქტიკული ჩვევების სწავლება [დემონსტრირება]; წიგნების გამოცემა; ელექტრონული წიგნებისა და ჟურნალ-გაზეთების გამოცემა; გასართობი რადიოგადაცემები; ჩამწერი სტუდიები; საგანმანათლებლო-აღმზრდელობითი მომსახურება; სატელევიზიო გასართობი გადაცემები; მასტერ-კლასების ორგანიზება და ჩატარება; ქველმოქმედებისა და კორპორატიული სოციალური პასუხისმგებლობის პროგრამები, კერძოდ, საგან-

მანათლებლო ღონისძიებების ჩატარება მას-ტერ-კლასებისა და სემინარების სახით; ყველა ზემოქანამოთვლილი მომსახურების მიწოდება, ასევე, ონლაინ.

42 – ვებ-საიტების დიზაინთან დაკავშირებული კონსულტაცია; კომპიუტერული პროგრამების ნაირსახეობა (SaaS); ვიდეო და კომპიუტერული თამაშების პროგრამირება; კომპიუტერული თამაშებისა და ვირტუალური რეალობის პროგრამული უზრუნველყოფის დიზაინი და განვითარება; ინფორმაციულ ტექნოლოგიასთან (IT) დაკავშირებული კონსულტაცია; სამეცნიერო კვლევა; სერვერების განთავსება პროვაიდერებთან, სერვერის იჯარა; მონაცემების დაკარგვის თავიდან აცილების მიზნით, მონაცემების სხვა ადგილას დუბლირება; მონაცემთა ელექტრონულად დაგროვება (შენახვა); კომპიუტერული ტექნოლოგიის და პროგრამირების შესახებ ინფორმაციის უზრუნველყოფა ვებ-საიტების საშუალებით; აუტსორსინგის (გარე რესურსების მიღება) მომსახურების პროვაიდერები ინფორმაციული ტექნოლოგიის სფეროში; ტექნოლოგიური კონსულტაციები; კომპიუტერული ტექნოლოგიური კონსულტაციები; კომპიუტერული და ვიდეო თამაშების პროგრამებთან დაკავშირებული საკონსულტაციო მომსახურება; სატელეკომუნიკაციო ტექნოლოგიური კონსულტაციები; კომპიუტერული უსაფრთხოების კონსულტაცია; კომპიუტერული პროგრამების შედგენა; ნავთობის კომპიუტერის პროგრამული უზრუნველყოფის დამუშავება; კომპიუტერის პროგრამული უზრუნველყოფის მოდერნიზაცია; კონსულტაციები კომპიუტერული ტექნიკის დიზაინისა და სრულყოფის მიზნით დამუშავების საკითხებში; კომპიუტერის პროგრამული უზრუნველყოფის გაქირავება; კომპიუტერულ მონაცემთა ბაზის აღდგენა; კომპიუტერის პროგრამული უზრუნველყოფის ტექნიკური მომსახურება; კომპიუტერული სისტემების ანალიზი; კომპიუტერული სისტემების პროექტირება; კომპიუტერული პროგრამების გამრავლება; მონაცემთა ან დოკუმენტაციის გადატანა ფიზიკური მატარებლიდან ელექტრონულზე; ვებ-საიტების შექმნა და ტექნიკური უზრუნველყოფა მესამე პირთათვის; კომპიუტერული საიტების განთავსება [ვებ-საიტები]; კომპიუტერების პროგრამული უზრუნველყოფის ინსტალაცია; მონაცემებისა და ინფორმაციული პროგრამების გადამუშავება [არა-ფიზიკური]; კომპიუტერის პროგრამულ უზრუნველყოფასთან დაკავშირებული კონსულ-

ტაციები; ვებ-სერვერების გაქირავება; დაცვა კომპიუტერული ვირუსებისაგან; საძიებო საშუალებებით ინტერნეტის უზრუნველყოფა, დოკუმენტების ციფრულ ფორმატში გადაყვანა (სკანირება); ზემოაღნიშნულ საკითხებთან დაკავშირებული ონლაინ კონსულტაციები და რჩევები.

(111) M 2023 37616 R

(151) 2023 11 28

(181) 2033 11 28

(210) AM 125556

(220) 2023 11 13

(732) სს „საქართველოს ბანკი“

გაგარინის ქ. 29ა, თბილისი, საქართველო

(740) გიორგი თაქთაქიშვილი

(540)

სხვა სამყარო

(591) შავ-თეთრი

(511)

9 – მაგნიტურად კოდირებული ინფორმაციის მატარებელი ბარათები; მრავალფუნქციური ბარათები ფინანსური მომსახურებისათვის; ფულის ბარათები; საბანკო ბარათები; საკრედიტო ბარათები; სადებეტო ბარათები; ქულების, ბონუსებისა და ჯილდოების სქემებთან დაკავშირებული ელექტრონული გადახდის ბარათები; კომპიუტერული პროგრამები და პუბლიკაციები, რომელთა მიწოდებაც ხდება ელექტრონული ფორმით ონლაინ რეჟიმში მონაცემთა ბაზებიდან ან მოწყობილობებიდან, რომლებიც ინტერნეტით (ვებ გვერდებისა და ვებ-საიტების ჩათვლით) არის ხელმისაწვდომი; თამაშების პროგრამული უზრუნველყოფა; თამაშების პროგრამული უზრუნველყოფა ონლაინური ინტერაქტიული თამაშებისათვის; ინტერაქტიული მულტიმედიური კომპიუტერული თამაშების პროგრამები; ჩამოსატვირთი კომპიუტერული თამაშების პროგრამები; ვირტუალური რეალობის თამაშების პროგრამული უზრუნველყოფა; თამაშების პროგრამული უზრუნველყოფა მობილური მოწყობილობებისთვის; კომპიუტერული პროგრამა და სატელეკომუნიკაციო აპარატები (მოდემების ჩათვლით), რომლებიც იძლევა მონაცემთა ბაზებთან, კომპიუტერულ ქსელებსა და ინტერნეტთან დაკავშირების შესაძლებლობას; კომპიუტერული პროგრამა მონაცემთა ძიებისათვის; სათადარიგო და თანმხლები ნაწილები ყველა ზემოაღნიშნული საქონლისათვის; ხელის მოწყობილობები ანგა-

რიმსწორებისათვის და ფულის გაცვლისათვის და სხვა პერსონალური საინფორმაციო მომსახურების დამუშავებისათვის; ბანკომატის ბარათები, წვდომის ბარათები, საიდენტიფიკაციო ბარათები, სმარტ-ბარათები, წინასწარ შევსებული ბარათები და მათი ფუნქციონირებისათვის საჭირო სისტემები; ბანკომატები, ბარათის ამომკითხავი და დისტანციური წვდომის მოწყობილობების გაყიდვის პუნქტები; მონაცემთა მატარებლები; კომპიუტერული პროგრამა საბანკო მომსახურების, საფინანსო მომსახურების, საბანკო ანგარიშის მართვის მომსახურების, ფულადი გადარიცხვის მომსახურების, ანგარიშსწორების მომსახურების, ფინანსური ანალიზისა და ფინანსური ანგარიშგების, ფინანსური მართვის მომსახურების და საბანკო საქმიანობასა და ფინანსებთან დაკავშირებული საინფორმაციო მომსახურების უზრუნველყოფისათვის; კომპიუტერული პროგრამა ზემოაღნიშნულთან დაკავშირებული მონაცემების ძიებისათვის; პუბლიკაციები, ბიულეტენები, ჟურნალები, პერიოდული გამოცემები, ბროშურები და თხელი ბროშურები ელექტრონული ფორმით, რომელიც მიეწოდება ონლაინ რეჟიმში მონაცემთა ბაზებიდან ან მოწყობილობებიდან, რომლებიც ინტერნეტით (ვებ საიტების ჩათვლით) არის ხელმისაწვდომი; პუბლიკაციები, ბიულეტენები, ჟურნალები, პერიოდული გამოცემები, ბროშურები და თხელი ბროშურები ციფრული ან ელექტრონული ფორმით ან ჩაწერილი კომპაქტ-დისკზე ან დისკეტზე.

35 – რეკლამა; საქმიან სფეროში მართვისა და ადმინისტრირების მომსახურება; საქმიან სფეროში მართვისა და ადმინისტრირების მომსახურება ყველა სახის საბანკო და ფინანსური მომსახურების უზრუნველყოფის, გამოყენებისა და წარმოჩენისათვის; სარეკლამო, მარკეტინგული და წარმოჩენის მომსახურება; კორპორაციული და ინსტიტუციონალური საცალო გაყიდვების მომსახურებასთან, საქონლის კომერციალიზაციასა და საშუამავლო ბიზნესმომსახურების უზრუნველყოფასთან დაკავშირებული სარეკლამო მომსახურება; კომერციული და საქმიანი ინფორმაცია; საბანკო და ფინანსური მომსახურების რადიო, სატელევიზიო და ონლაინ რეკლამა; საქონლისა და მომსახურების წარმოჩენა; ცნობები საქმიანი ოპერაციების შესახებ; კომერციული საქმიანობის აუდიტი; კონსულტაციები ბიზნესის მართვისა და ორგანიზაციის საკითხებში; პერსონალის მენეჯმენტთან დაკავშირებული კონსულტაციები; კონსულტაციები საქ-

მიანობის მართვაში; საქონლის დემონსტრირება; სარეკლამო მასალის გავრცელება ფოსტით სავარაუდო მომხმარებელზე; დახმარება კომერციული ან სამრეწველო საწარმოების მართვაში; კომერციული საქმიანობის ეფექტურობის ექსპერტიზის მომსახურება; აუქციონით გაყიდვა; ბაზრის შესწავლა; კომერციული საქმიანობის შეფასება; კვლევები საქმიანობის სფეროში; კონსულტაციები საქმიანობის ორგანიზებაში; კომერციული ინფორმაცია და რჩევები; ეკონომიკური პროგნოზირება; გამოფენების ორგანიზება კომერციული ან სარეკლამო მიზნით; საზოგადოებრივი აზრის შესწავლა; საქონლის გასაღებაში ხელშეწყობა მესამე პირთათვის; მომარაგების მომსახურება მესამე პირთათვის [საქონლისა და მომსახურების შესყიდვა სხვა მეწარმეებისათვის]; კომერციული ინფორმაცია და რჩევები მომხმარებლისათვის; აუტორსინგირე რესურსების მოზიდვის სამსახური [საქმიანობაში ხელშეწყობა]; კომერციული საშუამავლო მომსახურება; გარე რესურსებით ადმინისტრაციული მართვა კომპანიებისთვის; კორპორატიული სოციალური პასუხისმგებლობის პროგრამების მართვა, კერძოდ, ასეთი პროგრამების საქმიანობის ადმინისტრირება; ლოიალობის პროგრამების ადმინისტრირება; ფასდაკლების ბარათების ლოიალობის სქემების ორგანიზება და მართვა; ბიზნეს-კონსულტაციები კორპორატიული სოციალური პასუხისმგებლობის საკითხებზე; საცალო ან საბითუმო ვაჭრობის მომსახურება; მარკეტინგი.

36 – დაზღვევა; ფინანსური მომსახურება; უძრავ ქონებასთან დაკავშირებული საქმიანობა; საბანკო საქმიანობა; ვალუტის გაცვლა, პორტფელის მართვა; უზრუნველყოფილი სესხები; ვალის დაბრუნების (ამოღების) მომსახურება; სადებეტო და საკრედიტო ბარათების გაცემა; სადებეტო და საკრედიტო ბარათებთან დაკავშირებული მომსახურება; ქულების, ბონუსებისა და ჯილდოების სქემებთან დაკავშირებული ელექტრონული გადახდის ბარათების გაცემა; გადახდისა და გადაცვლის ოპერაციების განხორციელება დაგროვებული ქულების, ბონუსებისა და ჯილდოების მეშვეობით; ქულებით და/ან ბონუსებით გადახდის დამუშავების მომსახურება; სამოგზაურო ჩეკების გამოშვება; აქციებსა და ობლიგაციებთან დაკავშირებული საბროკერო საქმიანობა; უძრავი ქონების მართვა; საბანკო და ფინანსური მომსახურება გლობალური კომპიუტერული ქსელის მეშვეობით; სესხები განვადებით; აქტუარის სამსახური; უძ-

რავი ქონების გაქირავება; საბროკერო საქმიანობა; უძრავი ქონების შეფასება; საქველმოქმედო სახსრების შეგროვება; თანაზიარი ფონდები; ინვესტირება; თავდებობა; კლირინგი; ფინანსური შეფასება [საბანკო ოპერაციები, უძრავი ქონება]; ფაქტორინგი [დავალიანების ყიდვა-ყიდვის მომსახურება]; მინდობილობით მართვის მომსახურება; დაფინანსება; ფინანსების მართვა; სესხის გაცემა გირაოთი; იპოთეკური სესხები; შემნახველი ბანკების მომსახურება; განვადება-იჯარის დაფინანსება; ფინანსური ანალიზი; ფულადი სახსრების გადარიცხვა ელექტრონული ანგარიშგების სისტემაში; ფინანსებთან დაკავშირებული ინფორმაცია; საიუველირო ნაწარმისა და ნუმიზმატიკის ნიმუშების შეფასება; ფასიანი ქაღალდების გამოშვება; ფასეულობის შენახვა; ფინანსური სპონსორობა; ონლაინ საბანკო მომსახურება; ფინანსური ინფორმაციის მიწოდება ვებ საიტების მეშვეობით; საკომპენსაციო გადახდების ფინანსური მართვა მესამე პირთათვის; საბირჟო შუამავლობა; კორპორაციული სოციალური პასუხისმგებლობის პროგრამები, კერძოდ, კორპორაციული ფილანთროპიული მომსახურება, დაკავშირებული ფულად შემოწირულებებთან საზოგადოებრივ ინიციატივებში საზოგადოების ჩართულობის გასაძლიერებლად; კორპორაციული სოციალური პასუხისმგებლობის პროგრამები, კერძოდ, ფულადი შემოწირულებები; კორპორაციული სოციალური პასუხისმგებლობის პროგრამები, კერძოდ, ღონისძიებების ჩატარება სხვადასხვა სფეროში საზოგადოებრივი და საქველმოქმედო ორგანიზაციების მხარდასაჭერად; ყველა ზემოჩამოთვლილი მომსახურების მიწოდება ხდება, ასევე, ონლაინ.

41 – განათლება; სასწავლო პროცესის უზრუნველყოფა; გართობა; სპორტული და კულტურული ღონისძიებები; აკადემიები [განათლება]; თამაშების ორგანიზება და ჩატარება; თამაშების ინტერაქტიური უზრუნველყოფა კომპიუტერულ ქსელში; თამაშების, ვიქტორინებისა და შეჯიბრებების ორგანიზება; სათამაშო ავტომატების დარბაზებით უზრუნველყოფა; სკოლა-ინტერნატები; მოძრავი ბიბლიოთეკები; წიგნების გამოცემა; კაზინოთი მომსახურების უზრუნველყოფა [აზარტული თამაშები]; კულტურულ-საგანმანათლებლო და გასართობი კლუბები; კოლოკვიუმების ორგანიზება და ჩატარება; სასწავლო ან გასართობი კონკურსების ორგანიზება; კონცერტების ორგანიზება და ჩატარება; კონფერენციების ორგანიზება და ჩატარება;

კონგრესების ორგანიზება და ჩატარება; დაუსწრებელი სწავლება; დისკოთეკები; ინფორმაცია აღზრდისა და განათლების საკითხებში; საგანმანათლებლო-აღმზრდელობითი მომსახურება; გამართობების სამსახური; გართობა; გართობასთან დაკავშირებული ინფორმაცია; კულტურულ-საგანმანათლებლო გამოფენების ორგანიზაცია; კინოფილმების წარმოება; აზარტული თამაშები; საგანმანათლებლო-აღმზრდელობითი მომსახურება; ლატარიის ორგანიზება; გართობის პარკები; პრაქტიკული ჩვევების სწავლება [დემონსტრირება]; წიგნების გამოცემა; ელექტრონული წიგნებისა და ჟურნალ-გაზეთების გამოცემა; გასართობი რადიოგადაცემები; ჩამწერი სტუდიები; საგანმანათლებლო-აღმზრდელობითი მომსახურება; სატელევიზიო გასართობი გადაცემები; მასტერ-კლასების ორგანიზება და ჩატარება; ქველმოქმედებისა და კორპორაციული სოციალური პასუხისმგებლობის პროგრამები, კერძოდ, საგანმანათლებლო ღონისძიებების ჩატარება მასტერ-კლასებისა და სემინარების სახით; ყველა ზემოჩამოთვლილი მომსახურების მიწოდება, ასევე, ონლაინ.

42 – ვებ საიტების დიზაინთან დაკავშირებული კონსულტაცია; კომპიუტერული პროგრამების ნაირსახეობა (SaaS); ვიდეო და კომპიუტერული თამაშების პროგრამირება; კომპიუტერული თამაშებისა და ვირტუალური რეალობის პროგრამული უზრუნველყოფის დიზაინი და განვითარება; ინფორმაციულ ტექნოლოგიასთან (IT) დაკავშირებული კონსულტაცია; სამეცნიერო კვლევა; სერვერების განთავსება პროვაიდერთან, სერვერის იჯარა; მონაცემების დაკარგვის თავიდან აცილების მიზნით, მონაცემების სხვა ადგილას დუბლირება; მონაცემთა ელექტრონულად დაგროვება (შენახვა); კომპიუტერული ტექნოლოგიის და პროგრამირების შესახებ ინფორმაციის უზრუნველყოფა ვებ საიტების საშუალებით; აუტსორსინგის (გარე რესურსების მიღება) მომსახურების პროვაიდერები ინფორმაციული ტექნოლოგიის სფეროში; ტექნოლოგიური კონსულტაციები; კომპიუტერული ტექნოლოგიური კონსულტაციები; კომპიუტერული და ვიდეო თამაშების პროგრამებთან დაკავშირებული საკონსულტაციო მომსახურება; სატელეკომუნიკაციო ტექნოლოგიური კონსულტაციები; კომპიუტერული უსაფრთხოების კონსულტაცია; კომპიუტერული პროგრამების შედგენა; ნავთობის კომპიუტერის პროგრამული უზრუნველყოფის დამუშავება; კომპიუტერის

პროგრამული უზრუნველყოფის მოდერნიზაცია; კონსულტაციები კომპიუტერული ტექნიკის დიზაინისა და სრულყოფის მიზნით დამუშავების საკითხებში; კომპიუტერის პროგრამული უზრუნველყოფის გაქირავება; კომპიუტერულ მონაცემთა ბაზის აღდგენა; კომპიუტერის პროგრამული უზრუნველყოფის ტექნიკური მომსახურება; კომპიუტერული სისტემების ანალიზი; კომპიუტერული სისტემების პროექტირება; კომპიუტერული პროგრამების გამრავლება; მონაცემთა ან დოკუმენტაციის გადატანა ფიზიკური მატარებლიდან ელექტრონულზე; ვებ-საიტების შექმნა და ტექნიკური უზრუნველყოფა მესამე პირთათვის; კომპიუტერული საიტების განთავსება [ვებ-საიტები]; კომპიუტერების პროგრამული უზრუნველყოფის ინსტალაცია; მონაცემებისა და ინფორმაციული პროგრამების გადამუშავება [არაფიზიკური]; კომპიუტერის პროგრამულ უზრუნველყოფასთან დაკავშირებული კონსულტაციები; ვებ-სერვერების გაქირავება; დაცვა კომპიუტერული ვირუსებისაგან; საძიებო საშუალებებით ინტერნეტის უზრუნველყოფა, დოკუმენტების ციფრულ ფორმატში გადაყვანა (სკანირება); ზემოაღნიშნულ საკითხებთან დაკავშირებული ონლაინ კონსულტაციები და რჩევები.

(111) M 2023 37617 R

(151) 2023 11 28

(181) 2033 11 28

(210) AM 125557

(220) 2023 11 13

(732) სს „საქართველოს ბანკი“

გაგარინის ქ. 29ა, თბილისი, საქართველო

(740) გიორგი თაქთაქიშვილი

(540)

Another Universe

(591) შავ-თეთრი

(511)

9 – მაგნიტურად კოდირებული ინფორმაციის მატარებელი ბარათები; მრავალფუნქციური ბარათები ფინანსური მომსახურებისათვის; ფულის ბარათები; საბანკო ბარათები; საკრედიტო ბარათები; სადებეტო ბარათები; ქულების, ბონუსებისა და ჯილდოების სქემებთან დაკავშირებული ელექტრონული გადახდის ბარათები; კომპიუტერული პროგრამები და პუბლიკაციები, რომელთა მიწოდებაც ხდება ელექტრონული ფორმით ონლაინ რეჟიმში მონაცემთა ბაზებიდან ან მოწყობილობებიდან, რომლებიც ინ-

ტერნეტით (ვებ გვერდებისა და ვებ საიტების ჩათვლით) არის ხელმისაწვდომი; თამაშების პროგრამული უზრუნველყოფა; თამაშების პროგრამული უზრუნველყოფა ონლაინური ინტერაქტიული თამაშებისათვის; ინტერაქტიული მულტიმედიური კომპიუტერული თამაშების პროგრამები; ჩამოსატვირთი კომპიუტერული თამაშების პროგრამები; ვირტუალური რეალობის თამაშების პროგრამული უზრუნველყოფა; თამაშების პროგრამული უზრუნველყოფა მობილური მოწყობილობებისთვის; კომპიუტერული პროგრამა და სატელეკომუნიკაციო აპარატები (მოდემების ჩათვლით), რომლებიც იძლევა მონაცემთა ბაზებთან, კომპიუტერულ ქსელებსა და ინტერნეტთან დაკავშირების შესაძლებლობას; კომპიუტერული პროგრამა მონაცემთა მიებისათვის; სათადარიგო და თანმხლები ნაწილები ყველა ზემოაღნიშნული საქონლისათვის; ხელის მოწყობილობები ანგარიშსწორებისათვის და ფულის გაცვლისათვის და სხვა პერსონალური საინფორმაციო მომსახურების დამუშავებისათვის; ბანკომატის ბარათები, წვდომის ბარათები, საიდენტიფიკაციო ბარათები, სმარტ-ბარათები, წინასწარ შევსებული ბარათები და მათი ფუნქციონირებისათვის საჭირო სისტემები; ბანკომატები, ბარათის ამომკითხავი და დისტანციური წვდომის მოწყობილობების გაყიდვის პუნქტები; მონაცემთა მატარებლები; კომპიუტერული პროგრამა საბანკო მომსახურების, საფინანსო მომსახურების, საბანკო ანგარიშის მართვის მომსახურების, ფულადი გადარიცხვის მომსახურების, ანგარიშსწორების მომსახურების, ფინანსური ანალიზისა და ფინანსური ანგარიშგების, ფინანსური მართვის მომსახურების და საბანკო საქმიანობასა და ფინანსებთან დაკავშირებული საინფორმაციო მომსახურების უზრუნველყოფისათვის; კომპიუტერული პროგრამა ზემოაღნიშნულთან დაკავშირებული მონაცემების მიებისათვის; პუბლიკაციები, ბიულეტენები, ჟურნალები, პერიოდული გამოცემები, ბროშურები და თხელი ბროშურები ელექტრონული ფორმით, რომელიც მიეწოდება ონლაინ რეჟიმში მონაცემთა ბაზებიდან ან მოწყობილობებიდან, რომლებიც ინტერნეტით (ვებ საიტების ჩათვლით) არის ხელმისაწვდომი; პუბლიკაციები, ბიულეტენები, ჟურნალები, პერიოდული გამოცემები, ბროშურები და თხელი ბროშურები ციფრული ან ელექტრონული ფორმით ან ჩაწერილი კომპაქტ-დისკზე ან დისკეტზე.

35 – რეკლამა; საქმიან სფეროში მართვისა და ადმინისტრირების მომსახურება; საქმიან სფეროში მართვისა და ადმინისტრირების მომსახურება ყველა სახის საბანკო და ფინანსური მომსახურების უზრუნველყოფის, გამოყენებისა და წარმოჩენისათვის; სარეკლამო, მარკეტინგული და წარმოჩენის მომსახურება; კორპორაციული და ინსტიტუციონალური საცალო გაყიდვების მომსახურებასთან, საქონლის კომერციალიზაციასა და საშუაშალო ბიზნესმომსახურების უზრუნველყოფასთან დაკავშირებული სარეკლამო მომსახურება; კომერციული და საქმიანი ინფორმაცია; საბანკო და ფინანსური მომსახურების რადიო, სატელევიზიო და ონლაინ რეკლამა; საქონლისა და მომსახურების წარმოჩენა; ცნობები საქმიანი ოპერაციების შესახებ; კომერციული საქმიანობის აუდიტი; კონსულტაციები ბიზნესის მართვისა და ორგანიზაციის საკითხებში; პერსონალის მენეჯმენტთან დაკავშირებული კონსულტაციები; კონსულტაციები საქმიანობის მართვაში; საქონლის დემონსტრირება; სარეკლამო მასალის გავრცელება ფოსტით სავარაუდო მომხმარებელზე; დახმარება კომერციული ან სამრეწველო საწარმოების მართვაში; კომერციული საქმიანობის ეფექტურობის ექსპერტიზის მომსახურება; აუქციონით გაყიდვა; ბაზრის შესწავლა; კომერციული საქმიანობის შეფასება; კვლევები საქმიანობის სფეროში; კონსულტაციები საქმიანობის ორგანიზებაში; კომერციული ინფორმაცია და რჩევები; ეკონომიკური პროგნოზირება; გამოფენების ორგანიზება კომერციული ან სარეკლამო მიზნით; საზოგადოებრივი აზრის შესწავლა; საქონლის გასაღებაში ხელშეწყობა მესამე პირთათვის; მომარაგების მომსახურება მესამე პირთათვის [საქონლისა და მომსახურების შესყიდვა სხვა მეწარმეებისათვის]; კომერციული ინფორმაცია და რჩევები მომხმარებლისათვის; აუტსორსინგი-გარე რესურსების მოზიდვის საშუალებები [საქმიანობაში ხელშეწყობა]; კომერციული საშუაშალო მომსახურება; გარე რესურსებით ადმინისტრაციული მართვა კომპანიებისთვის; კორპორატიული სოციალური პასუხისმგებლობის პროგრამების მართვა, კერძოდ, ასეთი პროგრამების საქმიანობის ადმინისტრირება; ლოიალობის პროგრამების ადმინისტრირება; ფასდაკლების ბარათების ლოიალობის სქემების ორგანიზება და მართვა; ბიზნეს-კონსულტაციები კორპორატიული სოციალური პასუხისმგებლობის საკითხებზე; საცალო ან საბითუმო ვაჭრობის მომსახურება; მარკეტინგი.

36 – დაზღვევა; ფინანსური მომსახურება; უძრავ ქონებასთან დაკავშირებული საქმიანობა; საბანკო საქმიანობა; ვალუტის გაცვლა, პორტფელის მართვა; უზრუნველყოფილი სესხები; ვალის დაბრუნების (ამოღების) მომსახურება; სადებეტო და საკრედიტო ბარათების გაცემა; სადებეტო და საკრედიტო ბარათებთან დაკავშირებული მომსახურება; ქულების, ბონუსებისა და ჯილდოების სქემებთან დაკავშირებული ელექტრონული გადახდის ბარათების გაცემა; გადახდისა და გადაცვლის ოპერაციების განხორციელება დაგროვებული ქულების, ბონუსებისა და ჯილდოების მეშვეობით; ქულებით და/ან ბონუსებით გადახდის დამუშავების მომსახურება; სამოგზაურო ჩეკების გამოშვება; აქციებსა და ობლიგაციებთან დაკავშირებული საბროკერო საქმიანობა; უძრავი ქონების მართვა; საბანკო და ფინანსური მომსახურება გლობალური კომპიუტერული ქსელის მეშვეობით; სესხები განვადებით; აქტუარის სამსახური; უძრავი ქონების გაქირავება; საბროკერო საქმიანობა; უძრავი ქონების შეფასება; საქველმოქმედო სახსრების შეგროვება; თანაზიარი ფონდები; ინვესტირება; თავდებობა; კლირინგი; ფინანსური შეფასება [საბანკო ოპერაციები, უძრავი ქონება]; ფაქტორინგი [დავალიანების ყიდვა-გაყიდვის მომსახურება]; მინდობილობით მართვის მომსახურება; დაფინანსება; ფინანსების მართვა; სესხის გაცემა გირაოთი; იპოთეკური სესხები; შემნახველი ბანკების მომსახურება; განვადება-იჯარის დაფინანსება; ფინანსური ანალიზი; ფულადი სახსრების გადარიცხვა ელექტრონული ანგარიშგების სისტემაში; ფინანსებთან დაკავშირებული ინფორმაცია; საიუველირო ნაწარმისა და ნუმიზმატიკის ნიმუშების შეფასება; ფასიანი ქაღალდების გამოშვება; ფასეულობის შენახვა; ფინანსური სპონსორობა; ონლაინ საბანკო მომსახურება; ფინანსური ინფორმაციის მიწოდება ვებ საიტების მეშვეობით; საკომპენსაციო გადახდების ფინანსური მართვა მესამე პირთათვის; საბირჟო შუამავლობა; კორპორაციული სოციალური პასუხისმგებლობის პროგრამები, კერძოდ, კორპორაციული ფილანთროპიული მომსახურება, დაკავშირებული ფულად შემოწირულებებთან საზოგადოებრივ ინიციატივებში საზოგადოების ჩართულობის გასამდიერებლად; კორპორაციული სოციალური პასუხისმგებლობის პროგრამები, კერძოდ, ფულადი შემოწირულებები; კორპორაციული სოციალური პასუხისმგებლობის პროგრამები, კერძოდ, ღონისძიებების ჩატარება სხვადასხვა

სფეროში საზოგადოებრივი და საქველმოქმედო ორგანიზაციების მხარდასაჭერად; ყველა ზემო-ჩამოთვლილი მომსახურების მიწოდება ხდება, ასევე, ონლაინ.

41 – განათლება; სასწავლო პროცესის უზრუნველყოფა; გართობა; სპორტული და კულტურული ღონისძიებები; აკადემიები [განათლება]; თამაშების ორგანიზება და ჩატარება; თამაშების ინტერაქტიური უზრუნველყოფა კომპიუტერულ ქსელში; თამაშების, ვიქტორინებისა და შეჯიბრებების ორგანიზება; სათამაშო ავტომატების დარბაზებით უზრუნველყოფა; სკოლა-ინტერნატები; მოძრავი ბიბლიოთეკები; წიგნების გამოცემა; კაზინოთი მომსახურების უზრუნველყოფა [აზარტული თამაშები]; კულტურულ-საგანმანათლებლო და გასართობი კლუბები; კოლოკვიუმების ორგანიზება და ჩატარება; სასწავლო ან გასართობი კონკურსების ორგანიზება; კონცერტების ორგანიზება და ჩატარება; კონფერენციების ორგანიზება და ჩატარება; კონგრესების ორგანიზება და ჩატარება; დაუსწრებელი სწავლება; დისკოთეკები; ინფორმაცია აღზრდისა და განათლების საკითხებში; საგანმანათლებლო-აღმზრდელობითი მომსახურება; გამართობების სამსახური; გართობა; გართობასთან დაკავშირებული ინფორმაცია; კულტურულ-საგანმანათლებლო გამოფენების ორგანიზაცია; კინოფილმების წარმოება; აზარტული თამაშები; საგანმანათლებლო-აღმზრდელობითი მომსახურება; ლატარიის ორგანიზება; გართობის პარკები; პრაქტიკული ჩვევების სწავლება [დემონსტრირება]; წიგნების გამოცემა; ელექტრონული წიგნებისა და ჟურნალ-გაზეთების გამოცემა; გასართობი რადიო-გადაცემები; ჩამწერი სტუდიები; საგანმანათლებლო-აღმზრდელობითი მომსახურება; სატელევიზიო გასართობი გადაცემები; მასტერ-კლასების ორგანიზება და ჩატარება; ქველმოქმედებისა და კორპორაციული სოციალური პასუხისმგებლობის პროგრამები, კერძოდ, საგანმანათლებლო ღონისძიებების ჩატარება მასტერ-კლასებისა და სემინარების სახით; ყველა ზემოჩამოთვლილი მომსახურების მიწოდება, ასევე, ონლაინ.

42 – ვებ საიტების დიზაინთან დაკავშირებული კონსულტაცია; კომპიუტერული პროგრამების ნაირსახეობა (SaaS); ვიდეო და კომპიუტერული თამაშების პროგრამირება; კომპიუტერული თამაშებისა და ვირტუალური რეალობის პროგრამული უზრუნველყოფის დიზაინი და განვითარება; ინფორმაციულ ტექნოლოგიასთან

(IT) დაკავშირებული კონსულტაცია; სამეცნიერო კვლევა; სერვერების განთავსება პროვაიდერებთან, სერვერის იჯარა; მონაცემების დაკარგვის თავიდან აცილების მიზნით, მონაცემების სხვა ადგილას დუბლირება; მონაცემთა ელექტრონულად დაგროვება (შენახვა); კომპიუტერული ტექნოლოგიის და პროგრამირების შესახებ ინფორმაციის უზრუნველყოფა ვებ საიტების საშუალებით; აუტსორსინგის (გარე რესურსების მიღება) მომსახურების პროვაიდერები ინფორმაციული ტექნოლოგიის სფეროში; ტექნოლოგიური კონსულტაციები; კომპიუტერული ტექნოლოგიური კონსულტაციები; კომპიუტერული და ვიდეო თამაშების პროგრამებთან დაკავშირებული საკონსულტაციო მომსახურება; სატელეკომუნიკაციო ტექნოლოგიური კონსულტაციები; კომპიუტერული უსაფრთხოების კონსულტაცია; კომპიუტერული პროგრამების შედგენა; ნავთობის კომპიუტერის პროგრამული უზრუნველყოფის დამუშავება; კომპიუტერის პროგრამული უზრუნველყოფის მოდერნიზაცია; კონსულტაციები კომპიუტერული ტექნიკის დიზაინისა და სრულყოფის მიზნით დამუშავების საკითხებში; კომპიუტერის პროგრამული უზრუნველყოფის გაქირავება; კომპიუტერულ მონაცემთა ბაზის აღდგენა; კომპიუტერის პროგრამული უზრუნველყოფის ტექნიკური მომსახურება; კომპიუტერული სისტემების ანალიზი; კომპიუტერული სისტემების პროექტირება; კომპიუტერული პროგრამების გამრავლება; მონაცემთა ან დოკუმენტაციის გადატანა ფიზიკური მატარებლიდან ელექტრონულზე; ვებ-საიტების შექმნა და ტექნიკური უზრუნველყოფა მესამე პირთათვის; კომპიუტერული საიტების განთავსება [ვებ-საიტები]; კომპიუტერების პროგრამული უზრუნველყოფის ინსტალაცია; მონაცემებისა და ინფორმაციული პროგრამების გადამუშავება [არაფიზიკური]; კომპიუტერის პროგრამულ უზრუნველყოფასთან დაკავშირებული კონსულტაციები; ვებ-სერვერების გაქირავება; დაცვა კომპიუტერული ვირუსებისაგან; საძიებო საშუალებებით ინტერნეტის უზრუნველყოფა, დოკუმენტების ციფრულ ფორმატში გადაყვანა (სკანირება); ზემოაღნიშნულ საკითხებთან დაკავშირებული ონლაინ კონსულტაციები და რჩევები.

(111) M 2023 37618 R
(151) 2023 11 30
(181) 2033 11 30
(210) AM 125339
(220) 2023 10 27
(732) რკ რაჭის ნატურალური პროდუქტები
კოსტავას ქ. 7, 0400, ამბროლაური,
საქართველო
(540)



რაჭის თაფლი
RACHA HONEY

(591) FFCD29 ყვითელი, 0B7571 მწვანე
(531) 03.13.04; 03.13.24; 05.05.20; 28.19; 29.01.12
(526) რაჭის, Racha
(511)
30 – თაფლი, ფიჭიანი თაფლი, თაფლი თხილ-
ლეულით.

(111) M 2023 37629 R
(151) 2023 12 04
(181) 2033 12 04
(210) AM 125462
(220) 2023 11 09
(732) შპს „აჭარა ჯგუფის ბრენდ ფროფერტი“
მერაბ კოსტავას ქ. 14, 0108, მთაწმინდის
რაიონი, თბილისი, საქართველო
(540)

ჯიმბრეეზი
GYMBREEZE

(591) ნაცრისფერი, თეთრი
(531) 27.05.01; 28.19
(511)
28 – თამაშობები, სათამაშოები და სათამაშო სა-
გნები; ვიდეო-თამაშების აპარატურა; ტანვარ-
ჯიშისა და სპორტის საკუთვნი; საშობაო ნაძე-
ისხის მოსართავები.
35 – რეკლამა; ბიზნესის მართვა; ბიზნესის ად-
მინისტრირება; საოფისე მომსახურება.

41 – განათლება; სასწავლო პროცესის უზრუნ-
ველყოფა; გართობა; სპორტული და კულტუ-
რული ღონისძიებები.

43 – საკვებით და სასმელით უზრუნველყოფა;
დროებითი საცხოვრებელი უზრუნველყოფა.

(111) M 2023 37632 R
(151) 2023 12 04
(181) 2033 12 04
(210) AM 120710
(220) 2022 12 12
(732) შპს „ვეიფორია“
ვაზისუბნის ქ. 14, მანსარდა 19, ისანი-
სამგორის რაიონი, თბილისი,
საქართველო
(540)



(591) შავ-თეთრი
(531) 26.03.07; 26.03.22; 26.03.24; 27.05.01;
27.05.24
(511)
35 – რეკლამა; ბიზნესის მართვა; ბიზნესის ად-
მინისტრირება; საოფისე მომსახურება.

(111) M 2023 37633 R
(151) 2023 12 04
(181) 2033 12 04
(210) AM 125675
(220) 2023 11 22
(732) შპს „ალკოდელუქსი“
წყნეთის გზატ. 65, მე-8 სართ. ბ. 36, ვაკის
რაიონი, თბილისი, საქართველო
(540)

Glenfire

(591) შავ-თეთრი
(511)
33 – ალკოჰოლური სასმელები (ლუდის გარდა).

(111) M 2023 37634 R
 (151) 2023 12 04
 (181) 2033 12 04
 (210) AM 125684
 (220) 2023 11 22
 (732) შპს „ვაიზერმარკი“
 მინდელის ქ. 11, სართ. 14, ბ. 132, 0186,
 თბილისი, საქართველო
 (540)



(591) FCFCFC თეთრი, 070000 შავი
 (531) 26.04.18; 26.04.24; 27.05.13
 (511)
 33 – ალკოჰოლური სასმელები, ლუდის გარდა;
 ალკოჰოლური შედგენილობები სასმელების
 დასამზადებლად.

(111) M 2023 37635 R
 (151) 2023 12 04
 (181) 2033 12 04
 (210) AM 125752
 (220) 2023 11 24
 (732) შპს „ტუზმოტორსი“
 კათალიკოს აბრაჰამ პირველის ქ. 24,
 თბილისი, საქართველო
 (540)



(591) თეთრი, შავი, წითელი
 (531) 27.05.01; 27.05.11; 27.05.17
 (511)
 7 – მანქანები და მანქანა-დანადგარები, სიმპ-
 ლავრეზე მომუშავე მანქანა-დანადგარები; მო-
 ტორები და ძრავები, სახმელეთო ტრანსპორტის
 მოტორებისა და ძრავების გარდა; გადასაბმელი
 და გადამცემი კომპონენტები მანქანებისთვის,
 სახმელეთო ტრანსპორტისთვის განკუთვნილის
 გარდა; სასოფლო-სამეურნეო ინსტრუმენტები,
 ხელის იარაღების გარდა; ინკუბატორები კვერ-
 ცხებისთვის; ავტომატური სავაჭრო აპარატები

[სასმელების, შოკოლადის და სხვა პროდუქტ-
 ბისთვის].

(111) M 2023 37636 R
 (151) 2023 12 04
 (181) 2033 12 04
 (210) AM 125761
 (220) 2023 11 24
 (732) შპს „გლობალ მარკ ქორფორეიმენ“
 სოფ. დილომი, ფატმანის ქ. 8, სართ. 3,
 ბ. 16, თბილისი, საქართველო
 (740) გიორგი ქართველიშვილი
 (540)

UNIC
იუნიქ

(591) შავ-თეთრი
 (511)
 32 – არაალკოჰოლური სასმელები; მინერალუ-
 რი და გაზიანი წყლები; ხილის სასმელები და
 წვენები; სიროფები და სხვა შედგენილობები
 არაალკოჰოლური სასმელების დასამზადებ-
 ლად.

საერთაშორისო სასაქონლო ნიშნები, რომლებზეც გამოტანილია გადაწყვეტილება დაცვის მინიჭების შესახებ

გადაწყვეტილების გასაჩივრება შესაძლებელია საქპატენტის სააპელაციო პალატაში გამოქვეყნებიდან 3 თვის ვადაში ან მცხეთის რაიონული სასამართლოს ადმინისტრაციულ საქმეთა კოლეგიაში 1 თვის ვადაში (მის.: ქ. მცხეთა, სამხედროს ქ. №17).

(260) AM 2023 118790 A*
(800) 1674749
(151) 2022 04 04
(891) 2022 04 04
(731) TWENTY FOUR SEVEN FASHION LTD
Arie Shenkar 13, Rishon Leziyyon, Israel

(540)



(591) Black, white
(531) 26.04.22; 26.04.24
(511)
25 – Clothing, footwear, headgear.

(260) AM 2023 119233 A*
(800) 1680482
(151) 2022 07 20
(891) 2022 07 20
(731) Meito Sangyo Co., Ltd.
41, Sasazuka-cho 2-chome, Nishi-ku,
Nagoya-shi, Aichi 451-8520, Japan

(540)

ME I TO

(591) Black, white
(511)
1 – Enzyme preparations for the food industry; enzymes for the food industry; chemical additives for use in the manufacture of food; fatty acids; dextran; glycoprotein; artificial sweeteners [chemical preparations].

(260) AM 2023 120204 A
(800) 1693676
(151) 2022 06 03
(891) 2022 06 03
(731) PREDO SAĞLIK ÜRÜNLERİ SANAYİ VE
TİCARET ANONİM ŞİRKETİ
5. Organize Sanayi Bölgesi, Nolu Cadde No:30
Baspınar/, TR-83561 SEHİTKAMİL
GAZİANTEP, Türkiye

(540)



(591) Green, yellow, orange
(531) 01.15.15; 27.05.02; 27.05.17; 27.05.24;
29.01.14

(511)
3 – Bleaching and cleaning preparations, detergents other than for use in manufacturing operations and for medical purposes, laundry bleach, fabric softeners for laundry use, stain removers, dishwasher detergents; perfumery; non-medicated cosmetics; fragrances; deodorants for personal use and animals soaps; dental care preparations, namely, dentifrices, denture polishes, tooth whitening preparations, mouth washes, not for medical purposes; abrasive preparations; emery cloth; sandpaper; pumice stone; abrasive pastes; polishing preparations for leather, vinyl, metal and wood, polishes and creams for leather, vinyl, metal and wood, wax for polishing.

5 – Pharmaceutical and veterinary preparations for medical purposes; chemical preparations for medical and veterinary purposes, chemical reagents for pharmaceutical and veterinary purposes; medicated cosmetics; dietary supplements for pharmaceutical and veterinary purposes; dietary supplements; nutritional supplements; medical preparations for slimming purposes; food for babies; herbs and herbal beverages adapted for medicinal purposes; dental preparations and articles, namely, teeth filling material, dental impression material, dental adhesives and material for repairing teeth; sanitary preparations for medical use; hygienic pads; hygienic tampons; plasters; materials for dressings; diapers made of paper and textiles for babies, adults and pets; deodorants, other than for human beings or for animals; air purifying preparations; air deodorising preparations.

16 – Paper and cardboard; paper and cardboard for packaging and wrapping purposes, cardboard boxes; paper towels; toilet paper; paper napkins; plastic materials for packaging and wrapping purposes; printing blocks and types; bookbinding material; printed publications; printed matter; books, magazines, newspapers, bill books, printed dispatch notes, printed vouchers, calendars; posters; photographs [printed]; paintings; stickers [stationery]; postage stamps; stationery, office stationery, instructional and teaching material [except furniture and apparatus]; writing and drawing implements; artists' materials; paper products for stationery purposes; adhesives for stationery purposes, pens, pencils, erasers, adhesive tapes for stationery purposes, cardboard cartons [artists' materials], wri-

ting paper, copying paper, paper rolls for cash registers, drawing materials, chalkboards, painting pencils, watercolors [paintings]; office requisites; paint rollers and paintbrushes for painting.

(260) AM 2023 121595 A

(800) 1712551

(151) 2022 07 04

(891) 2022 07 04

(731) Alcadrain s.r.o.

Komunardů 16265, CZ-170 00 Praha 7,
Holešovice, Czech Republic

(540)



(591) Black, white

(531) 27.05.01; 27.05.17

(511)

6 – Metal structural elements; metal profiles; metal fasteners for joining structural elements; metal fasteners for joining metal profiles; metal connecting means for joining structural elements; metal connecting means for joining metal profiles; metal brackets for attaching structural elements and/or metal profiles to building elements, walls, ceilings, floors; metal elements for attaching structural elements and/or metal profiles to building elements, walls, ceilings, floors; metal anchoring elements for attaching structural elements and/or metal profiles to building elements, walls, ceilings, floors; metal support elements; metal brackets and filler elements of metal for use with structural elements and/or metal profiles; metal brackets for pipes, tubes, hoses and cables; metal mounting frames for sanitary installations; metal mounting frames for sanitary installations fitted with water cisterns, flush valves, pipes and hoses; prefabricated installation compositions of metal structural elements and/or metal profiles and mounting and/or installation frames and brackets; metal prefabricated installation compositions of walls, ceilings, floors or its parts with metal structural elements and/or metal profiles; metal installation frames and brackets; metal drains; metal strips; metal grids; metal traps; metal locksmith products; metal abutments and supports; metal manifolds for piping systems; metal manifolds with flow meters for piping systems; metal manifolds for underfloor heating or cooling; metal manifolds for ceiling cooling or heating; metal quick couplings; metal transition couplings for pipes; metal pipe couplings; metal valves; metal valves for water pipes.

11 – Sanitary apparatus and installations; water distribution and drainage apparatus, namely mixer taps (faucets) for water pipes; drinking water filters; bidets; sinks; fountains; bathrooms fittings; pipe taps; bath tubs; wall linings for bathroom; urinals; pipes as part of sanitary devices and installations; radiators; radiator caps; safety and regulating devices for water supply equipment; sauna apparatus; sitz baths; toilet

seats; flushing apparatus and parts thereof; showers; shower cubicles; water seals being parts of sanitary installations; toilets (water-closets); washbasins; disinfectant dispensers for toilets; hand dryers; bath fittings; whirlpool-jet apparatus; water treatment and filtering apparatus; portable toilets; toilet cisterns; mixing sets being parts of underfloor heating or cooling installations; taps for pipes; fittings for baths; heat pumps; outdoor heat pump units; water storage tank for heat pump; storage water heaters; refrigeration units for cooling buildings; ventilation (air conditioning) apparatus and installations; heat recovery units; heat recovery ventilation units; dehumifiers; metal taps; electronic water flushing devices; plastic taps.

17 – Soundproofing pads and liners for use with goods made of metal; sealing, packing and insulating materials; non-metallic pipes, tubes and hoses; rubber rings; plastic semi-finished products; plastic gaskets; thermal insulating and soundproofing materials; plastic pipe fittings; plastic pipe joints; plastic pipe couplings; plastic quick couplings; plastic transition couplings; plastic couplings with metal thread.

19 – Plastic fasteners for joining structural elements; plastic fasteners for joining metal profiles; plastic couplings for joining structural elements; plastic couplings for joining metal profiles; plastic fixings for attaching structural elements and/or metal profiles to building elements, walls, ceilings, floors; plastic elements for attaching structural elements and/or metal profiles to building elements, walls, ceilings, floors; plastic anchoring elements for attaching structural elements and/or metal profiles to building elements, walls, ceilings, floors; plastic support elements for use in construction; plastic brackets and filler elements for use with structural elements and/or metal profiles; plastic pipe, pipeline, hose and cable supports; wooden plates for use with structural elements and/or metal profiles; non-metallic gutters; plastic gratings; drain traps [valves], not of metal or plastic; non-metallic rigid pipes for the conduction of liquids; non-metallic building materials; plastic pipe fittings; plastic pipe fitting plates; slat plate couplings; plates with graphite addition for use in construction; fireproof plates for use in construction; bathroom tiles; pipes for floor, wall or ceiling heating or cooling; pipes for hot and cold water supply; pipes for air distribution; plastic rail for mounting pipes.

20 – Furniture and parts thereof, namely bathroom and sanitary furniture; articles of plastics, not included in other classes, namely covers or inserts for sinks; containers, not of metal; bathroom shelves; plastic boxes; dressing tables; plastic water-pipes valves; mirrors; plastic products included in this class as plastic fittings (in the opinion of the International Bureau these terms are too vague – Rule 13.2.b) of the Common Regulations); plastic containers (as packaging); plastic clips of cables; plastic dowels; non-metallic screws; non-metallic sealing caps; non-metallic clo-

tures for containers; non-metallic valves for containers; plastic water-pipe valves; plastic manifolds for piping systems; plastic manifolds for underfloor heating or cooling; plastic manifolds for ceiling cooling or heating; plastic connectors for non-electrical cables; non-metallic valves (taps).

(260) AM 2023 121629 A

(800) 1689166

(151) 2022 06 08

(891) 2022 10 31

(731) Loc Troi Group Joint-Stock Company
23 Ha Hoang Ho Street, My Xuyen Ward,
Long Xuyen City, An Giang Province,
Viet Nam

(540)



(591) Yellow, red and green

(531) 01.17.11; 09.07.01; 09.07.25; 27.03.01;
29.01.13

(526) CÔM, RICE

(511)

30 – Rice; foodstuffs made from rice.

(260) AM 2023 121776 A

(800) 1714207

(151) 2022 11 08

(891) 2022 11 08

(731) Euro Games Technology Ltd.
4, "Maritsa" Str., "Vranya-Lozen-Triugulnika"
BG-1151 Sofia, Bulgaria

(540)

Super Burning Hot

(591) Black, white

(511)

9 – Operating computer software for main frame computers; monitors (computer hardware); computer hardware; apparatus for recording images; monitors (computer programs); computer game programs; computer programs for recorded games; apparatus for recording, transmission or reproduction of sound or images; communications servers [computer hardware]; electronic components for gambling machines; computer application software featuring games and gaming; computer software for the administration of on-line games and gaming; computer hardware for games and gaming; computer hardware and software for gambling, gambling machines, gambling games on the Internet and via telecommunication network; computer systems; computer operating system software; computer terminals; interactive terminals; multimedia terminals; electronic terminals for generating lottery tickets; interactive touch screen terminals; computer touchscreens; electronic display panels; liquid crystal display screens; digital signage display panels; multi-

media software; multimedia apparatus and instruments; interactive multimedia software for playing games; computer screens; LCD large-screen displays; liquid crystal displays [LCDs] for home theatres; media streaming software; computer application software for streaming audio-visual media content via the internet; software; computer gaming software; computer software packages; computer operating system software; computer software, recorded; software drivers; virtual reality software; games software; entertainment software for computer games; computer programs for network management; electronic lottery tickets; computer software platforms; operating systems; interactive computer systems; operating system programs; computer game software for use with on-line interactive games; games software for use with video game consoles.

28 – Gaming machines for gambling; chips for gambling; mah-jong; arcade games; gambling machines operating with coins, notes and cards; games; electronic games; parlor games; gaming chips; gaming tables; slot machines [gaming machines]; LCD game machines; slot machines and gaming devices; coin-operated amusement machines; roulette chips; poker chips; chips and dice [gaming equipment]; gaming equipment for casinos; roulette tables; gaming roulette wheels; casino games; gambling machines and amusement machines, automatic and coin-operated; coin-operated amusement machines and/or electronic coin-operated amusement machines with or without the possibility of gain; boxes for coin-operated amusement machines, slot machines and gaming machines; electronic or electrotechnical amusement machines and apparatus, gaming machines, coin-operated entertainment machines; housings for coin-operated amusement machines, gaming equipment, gaming machines, machines for gambling; electropneumatic and electrical gambling machines (slot machines); lottery games; electronic targets for games and sports; video game consoles.

41 – Gambling; entertainment services related to gambling; gaming services for entertainment purposes; casino, gaming and gambling services; training in the development of software systems; provision of gaming equipment for gambling halls; providing casino equipment [gambling]; gaming machine entertainment services; providing casino facilities [gambling]; gaming hall services; amusement arcade services; games equipment rental; rental of gaming machines; providing amusement arcade services; rental of gaming machines with images of fruits; editing or recording of sounds and images; sound recording and video entertainment services; hire of sound reproducing apparatus; provision of gaming equipment for casinos; providing of casino facilities; online gambling services; casino management services; provision of gaming facilities, gaming hall facilities, Internet casinos and online gambling services; lottery services; organizati-

on of lotteries; provision of games by means of a computer based system; online interactive entertainment; on-line casino services; online game services through mobile devices; providing online entertainment in the nature of game tournaments; providing on-line information in the field of computer gaming entertainment; sports betting services; online sports betting services; providing on-line computer games and games of chance; rental of video game consoles.

(260) AM 2023 121810 A

(800) 1715264

(151) 2022 12 08

(891) 2022 12 08

(731) All Things Live Group ApS

Frederiksgade 21, 5., DK-1265 København K, Denmark

(540)



(591) Black, white

(531) 27.05.01; 27.05.09

(511)

35 – Promoting performances, road shows stage events, theatrical performances, music concerts, music festivals, comedy shows and other entertainment events of others, and promoting merchandise relating thereto; promoting the concert of others; business management and promoting the special events of others; retail store services featuring musical and theatrical artist and tour-related merchandise and collectibles in the form of clothing bags, toys, drinking bottles, pictures, printed matter, cushions, blankets, linens, tableware, containers and key rings; promoting ticket sales and VIP privileges for entertainment events for others, all the aforementioned in the fields of musical, theatrical, educational, cultural, comedy, variety and family tours and presentations; arranging and conducting corporate events for commercial and advertising purposes.

41 – Concert booking; ticket reservation and booking services for entertainment, sporting and cultural events; entertainment services, namely, organizing, arranging and producing entertainment events in the nature of national tours of concerts, music, music festivals, comedy shows, theatrical shows, theatrical performances, stage shows and educational and cultural events; entertainment services, namely, arranging and conducting of musical concerts; entertainment services, namely, providing information relating to performances, road shows, stage events, theatrical performances, music concerts, comedy shows, and other entertainment events; providing information in the field of music and entertainment via a website, entertainment services in the nature of presenting musical

performances, namely, entertainment image and voice performances via hologram projection and audio soundtracks, entertainment services, namely providing facilities for public events, concerts, performances and theatrical performances; entertainment services, namely, providing information relating to performances, road shows, stage events, theatrical performances, music concerts, ethnic festivals, comedy shows, and other entertainment events; comedy clubs services; providing venues for entertainment, including performance and special event venues; entertainment services, namely, providing podcasts in the field of music, comedy, theater, culture and the arts.

43 – Bar and restaurant services; food and drink catering.

(260) AM 2023 121811 A

(800) 1715276

(151) 2022 12 02

(891) 2022 12 02

(731) Shenzhen SKE Technology Co., Ltd.

Floors 1, 2, 3, 4 & 5 of Plant 3, antuoshan high tech, Industrial Park, Shaer community, Shajing street, Bao'an District, Shenzhen, 518000 Guangdong, China

(540)



(591) Brown

(531) 26.04.04; 26.04.05; 26.04.18; 26.04.24; 27.05.01; 27.05.09; 27.05.24; 29.01.12

(511)

34 – Tobacco substitutes, not for medical purposes; devices for heating tobacco for the purpose of inhalation; oral vaporizers for smokers; gas containers for cigar lighters; filter tips; flavourings, other than essential oils, for tobacco; flavourings, other than essential oils, for use in electronic cigarettes; electronic cigarettes; liquid solutions for use in electronic cigarettes; electronic cigarette cases.

(260) AM 2023 121822 A

(800) 1715593

(151) 2022 12 20

(891) 2022 12 20

(731) Joint Stock Company "Amber Permalko"

Ul. Okulova, 73, RU-614068 Perm, Russian Federation

(540)



(591) White, black, copper, blue, gray, brown, light brown, light gray and pale gray
 (531) 15.01.01; 25.01.15; 28.05; 29.01.14
 (526) CRAFT", "VODKA", "MANUAL DISTILLATION", "SERVES FOR DISTILLATION", "COPPER DISTILLATION ALEMBIC, "THE YEAR OF THE PLANT'S FOUNDATION", "1895", "CU", IMAGE OF THE ALEMBIC
 (511)
 33 – Vodka.

(260) AM 2023 121823 A
 (800) 1715596
 (151) 2022 12 23
 (891) 2022 12 23
 (731) "WORLD TRADING COMPANY" mas'uliyati cheklangan jamiyat qo'shma korxonasi Beruniy street 22, G'alaba MFY, Jizzakh city, Jizzakh region, Uzbekistan
 (540)



(591) Red, blue and grey
 (531) 26.04.04; 26.04.05; 26.04.09; 26.04.18; 27.05.01; 27.05.03; 27.05.04; 27.05.10; 27.05.12; 27.05.17; 29.01.13
 (526) COOL
 (511)
 1 – Antifreeze.

(260) AM 2023 121824 A
 (800) 1715626
 (151) 2023 01 17
 (891) 2023 01 17
 (731) JOINT STOCK COMPANY "ALIUM" territory Quarter A, 2, Obolensk settlement, Serpukhov, RU-142279 Moscow region, Russian Federation

(540)
ДЕКСОНАЛ

DEXONAL

(591) Black, white
 (531) 28.05
 (511)
 5 – Pharmaceutical preparations; veterinary preparations; hygiene preparations for medical purposes; dietetic substances adapted for medical use; food for babies; adhesive plasters; dressings, medical; teeth filling material; dental impression materials; disinfectants;

preparations for destroying noxious animals; fungicides; herbicides.

(260) AM 2023 121825 A
 (800) 1715644
 (151) 2023 01 23
 (891) 2023 01 23
 (731) Guess? IP Holder L.P.
 1444 South Alameda Street, Los Angeles
 CA 90021, USA
 (540)

GUESS ORIGINALS

(591) Black, white
 (526) ORIGINALS
 (511)
 25 – Swimwear, headwear, socks, shirts, sweatpants, sweatshirts, skirts, pants, shorts, sweaters, jeans, jackets, dresses, body suits.
 35 – Retail store services and online retail store services featuring men's and women's apparel and personal accessories.

(260) AM 2023 121826 A
 (800) 1715646
 (151) 2023 01 29
 (891) 2023 01 29
 (731) Paydar hygienic industries co.
 no. 10, Parian dead-end Alley, Pardis st., Vanak sq., Tehran, Islamic Republic of Iran
 (540)



(591) Blue, red and light blue
 (531) 05.05.16; 05.05.20; 27.05.01; 28.01; 29.01.13
 (511)
 3 – Herbal shampoo; bleaching preparations; laundry preparations; stain removers; carpet cleaners; tooth pastes; dishwashing liquid; baby shampoo; stain removing agents; shampoos; pet shampoos, non-medicated; foam cleaning preparations; foam-based face washes, non medicated; toilet cleaners; bath foam; soap; dry shampoo; shampoos for pets; gel-based hand washes, non-medicated; hair-conditioning shampoos; car shampoos; wall cleaning liquids; non-medicated gel-based face washes; fabric softener for laundry use; after-shave lotions; shaving foams; laundry bleach; body shampoos; glass cleaners; handwashing liquid;

after-shave lotions; hair-dyeing shampoo; shaving gel; descaling preparations for household purposes.

(260) AM 2023 121885 A

(800) 1716633

(151) 2022 11 14

(891) 2022 11 14

(731) OnePlus Technology (Shenzhen) Co., Ltd.
18C02, 18C03, 18C04, and 18C05, Shum
Yip Terra Building, Binhe Avenue North,
Futian District, Shenzhen, Guangdong, China

(540)



(591) Black, white

(531) 24.17.05; 24.17.07; 25.01.13; 27.07.01

(511)

9 – Interactive touch screen terminals; humanoid robots with artificial intelligence for use in scientific research; mobile phone software applications, downloadable; computer programs, downloadable; computer programs, recorded; tablet computers; devices for the projection of virtual keyboards; smartwatches; smart-glasses; computer peripheral devices; downloadable operating system programs; recorded operating system programs; wearable computers; stands adapted for laptops; touch screen pens; computer screen saver software, recorded or downloadable; facial recognition apparatus; facsimile machines; global positioning system [GPS] apparatus; intercommunication apparatus; navigational instruments; cell phones; holders adapted for mobile telephones and smartphones; selfie sticks used as smartphone accessories; smartphones; protective films adapted for smartphones; cases for smartphones; covers for smartphones; network communication equipment; network routers; telecommunication apparatus in the form of jewellery; DVD players; wireless headsets for smartphones; earphones; set-top boxes; television apparatus; car video recorders; microphones; cameras; USB cables; sensors; electronic key fobs being remote control apparatus; chips [integrated circuits]; touch screens; theft prevention installations, electric; 3D spectacles; notebook computers; multimedia projectors; smart speakers; TV monitors; remote controls for household purposes; webcams; monitors [computer hardware]; biometric fingerprint door locks; electromagnetic locks; plugs, sockets and other contacts (electric connections); switches, electric; computer keyboards; protective cases for tablet computers; protective films adapted for tablet computer screens; electric control panels; electric door bells; mouse [computer peripheral]; all-in-one personal computer televisions, namely, computerized televisions with the integrated multi-functions of computers and televisions; scales; charging appli-

ances for rechargeable equipment; electrical adapters; wireless chargers for smartphone; batteries, electric; battery chargers; portable power supply in the nature of rechargeable batteries; portable media players.

(260) AM 2023 121892 A

(800) 675210

(151) 1997 04 30

(891) 2023 02 08

(731) BAUSCH HEALTH IRELAND LIMITED
3013 Lake Drive, Citywest Business Campus,
Dublin 24, Ireland

(540)

Omnadren

(591) Black, white

(511)

5 – Pharmaceutical products.

(260) AM 2023 121893 A

(800) 1116787

(151) 2012 04 18

(891) 2023 02 14

(731) Oyster Cosmetics S.p.A.
Via Barzizza, 37/A, I-46043 Castiglione delle
Stiviere (MN), Italy

(540)

ARGAN SILK

(591) Black, white

(511)

3 – Bleaching preparations and other substances for laundry use; cleaning, polishing, scouring and abrasive preparations; soaps; perfumery, essential oils, cosmetics, hair lotions; dentifrices.

(260) AM 2023 121894 A

(800) 1478772

(151) 2019 04 11

(891) 2023 01 03

(731) Dunamu Inc.
8th, 12th, 15th, 17th, 18th Floor, 369,
Gangnam-daero, Seocho-gu, Seoul, Republic
of Korea

(540)



(591) Black, white

(531) 24.15.01; 24.15.07; 27.05.08

(511)

9 – Software; application software for smartphones; computer software for dealing with financial transactions; downloadable computer programs for electronic currencies; software for platforms for generating and managing blockchains; software for platforms for generating and managing tokens of value; software for

platforms for generating and managing virtual currencies; software for managing distributed ledgers; software for trading virtual currencies; software for providing virtual currency price information; computer e-commerce software; computer hardware; computer hardware for blockchain management; computer hardware for mining virtual currencies; computer-readable data carriers with recorded software; computer software for electronic wallets; integrated circuit [IC] cards incorporating functions of electronic currency payment; security tokens [encryption devices].

36 – Fund management for private clients; financial asset management; trusteeship of personal property; preparation of reports relating to finance and investments; financial and investment market risk analysis, appraisal and projection; virtual currency brokerage; providing information on virtual currencies; providing virtual currency price information; virtual currency trading services; issue and redemption of tokens of value; financial trading; payment services provided via the Internet; electronic funds transfer; electronic processing of payments; capital investment.

42 – Scientific and technological services; blockchain as a service [BaaS]; software as a service [SaaS]; platform as a service [PaaS]; hosting of platforms for providing online content; construction of Internet platforms for electronic commerce; hosting of platforms for generating and managing blockchains; hosting of platforms for generating and managing virtual currencies; hosting of platforms for generating and managing tokens of value; technological research relating to computers; technological research relating to blockchains; technological research relating to virtual currencies; software design and development; developing software for electronic wallets; developing software for virtual currencies; development and maintenance of web sites; providing information on computer technology via a web site; providing information on blockchain technology; providing technical advice relating to computers; technical engineering.

(260) AM 2023 121939 A
 (800) 1716835
 (151) 2023 01 23
 (891) 2023 01 23
 (731) UAB Narbutas International
 Odminių g. 3-23, LT-01122 Vilnius, Lithuania
 (540)

PARTHOS

(591) Black, white
 (511)
 20 – Office furniture; home furniture; outdoor furniture; furniture fittings, not of metal.

(260) AM 2023 121949 A
 (800) 1717280
 (151) 2022 11 16
 (891) 2022 11 16
 (731) HUGO BOSS Trade Mark Management GmbH
 & Co. KG
 Dieselstraße 12, 72555 Metzingen, Germany
 (540)

BOSS CAMEL

(591) Black, white
 (511)
 9 – Spectacles and parts therefor; spectacle cases; cell phone cases; laptop cases; smartwatches and software; mobile apps; wearable activity trackers; electronic pens; ear phones; alarm bells; films, downloadable image files; electronic magazines; downloadable music files; podcasts; usb web keys; communications headsets; microphones for communication devices; mobile data receivers; digital optical transmission apparatus; cd storage wallets; digital notepads; electronic memories; labels with integrated rfid chips; labels carrying magnetically recorded or encoded information; labels with machine-readable codes; cases for music storage devices; memory sticks; headsets for virtual reality games; electronic book reader covers; smart speakers; mp4 players; headphones; wireless headphones; in-ear headphones; headphones for smart phones; cases for headphones; noise cancelling headphones; wireless headsets for smartphones; telephone headsets; headphone- microphone combinations; loudspeakers; cabinets for loudspeakers; wireless speakers; portable speaker docks; downloadable virtual goods, namely, computer programs featuring clothing, footwear, headwear and clocks and watches, jewelry, eyewear, fashion accessories, cosmetics and perfume, bags, handbags, purses, card wallets, backpacks, household articles, namely household containers, household textiles, household linen, household utensils and household fragrances, shoe polishing sets, wine openers and wine decanters, stationery, candles, luggage, toys, sport bags, art for use online and in online virtual worlds; gaming software.

14 – Precious metals and their alloys and goods of precious metals or coated therewith (included in this class), namely amulets (jewellery), ornaments (jewellery), charms for key rings, pins (jewellery), bracelets (jewellery), brooches (jewellery), cabochons, diamonds, precious stones, ivory (jewellery), jewellery findings, ornaments of jet, semi-precious stones, necklaces (jewellery), chains (jewellery), tie clips, tie pins, works of art of precious metal, beads for making jewellery, cuff links, lockets (jewellery), earrings, pearls (jewellery), platinum (metal), rings (jewellery), jewellery charms, ornamental pins, jewellery rolls, hat jewellery, clasps for jewellery, jewels, medallions, stick pins, cloisonné jewellery; jewellery; clocks and watches; jewellery boxes and watch boxes; alarm clocks; cuff links.

18 – Leather and imitations of leather, and goods made of these materials (included in this class), namely brief bags, wallets, casings, of leather, for stationery, purses, card wallets [leather ware], garment bags for travel, vanity cases, not fitted, credit card cases [wallets], toiletry bags, cosmetic bags sold empty, straps (leather-), traveling sets, key bags, bags [envelopes, pouches] of leather, for packaging; trunks and travelling bags; bags; umbrellas and parasols; luggage, bags, wallets and other carriers, namely suitcases, rucksacks, backpacks; clothing for pets; collars for animals; dog collars; dog shoes; dog leashes; dog leads; dog parkas; dog clothing; dog apparel; dog coats; dog bellybands; raincoats for dogs; horseshoes; horse covers; horse blankets; horse cloths; horse collars; horse saddles; harness for horses; blinkers for horses; headbands for horses; rain sheets for horses; golf umbrellas; animal skins; hides; walking sticks; whips; harness and saddlery; attaché cases; feed bags; sport bags; leather shoulder belts; beach bags; card cases [notecases]; chain mesh purses; handbag frames; frames for umbrellas or parasols; handbags; suitcase handles; walking cane handles; haversacks; music cases; muzzles; purses; shopping bags; straps for skates; slings for carrying infants; umbrella rings; umbrella sticks; vanity cases, not fitted; walking stick seats; wheeled shopping bags; combination walking sticks and umbrellas; bags for umbrellas; covers for parasols; umbrella covers; beach umbrellas [beach parasols]; metal parts of umbrellas; suitcases; wheeled luggage; toiletry bags; travelling sets [leatherware]; tie cases for travel; cases of imitation leather; key cases made of leather; key cases; cosmetic purses; shaving bags sold empty; driving licence cases; tool pouches, sold empty; carry-on bags; travel luggage; boston bags; casual bags; bucket bags; shoulder bags; cross-body bags; children's shoulder bags; fashion handbags; drawstring bags; wheeled bags; flight bags; bags (game-) [hunting accessories]; bags for campers; hiking bags; work bags; wrist mounted carryall bags; saddlebags; evening handbags; travel baggage; travelling bags made of imitation leather; travel bags made of plastic materials; garment bags for travel made of leather; shoe bags for travel; garment carriers; canvas bags; diplomatic bags; leather bags and wallets; flexible bags for garments; waterproof bags; felt bags; briefcases [leather goods]; artificial fur bags; knitted bags, not of precious metals; bags for sports clothing; wash bags for carrying toiletries; towelling bags; shoe bags; tool bags sold empty; small bags for men; hip-sacks; purses made of precious metal; leather purses; handbags made of leather; handbags made of imitation leather; pouches [sold empty] for holding make-up, keys and other personal items; hat boxes for travel; hat boxes of leather; straps for luggage; straps for coin purses; business card holders in the form of wallets; coin holders; travel cases; luggage covers; bum-bags; clutches [purses]; card wallets [leatherware]; nappy wallets; all-purpose athletic bags; kit bags; bags

for climbers; travelling bags; purse frames; wheeled suitcases; valises; hand luggage; hiking rucksacks; sports packs; harness fittings; studs of leather; straps made of imitation leather; laces (leather -); leather, unworked or semi-worked; leather for harnesses; leather for shoes; imitation leather; moleskin [imitation of leather]; curried skins; polyurethane leather; fur; faux fur; semi-worked fur; leather cloth; articles of clothing for horses; saddle trees; saddlery; animal harnesses; reins; fastenings for saddles; saddle blankets; covers for animals; hunting crops; jockey sticks; spats and knee bandages for horses; leggings for animals; covers and wraps for animals; saddlecloths for horses.

25 – Clothing for men, women and children; stockings; headgear; underwear; nightwear; swimwear; bathrobes; belts; shawls; accessories, namely headscarves, neck scarves, shawls, dress handkerchiefs; ties; gloves; shoes; belts of leather.

35 – Business management, sales consultancy; wholesale and retail services in relation to clothing, footwear, headgear and clocks and watches, eyewear, jewelry, fashion accessories, cosmetics and perfumery, goods of leather, namely trunks and bags, purses, card wallets [leather ware], garment bags for travel, vanity cases, not fitted, toiletry bags, straps (leather), backpacks, key bags, satchels, gym bags, bags [envelopes, pouches] of leather, for packaging, umbrellas and parasols; wholesale and retail services in relation to bed linen, home textiles, household articles, namely household containers, household textiles, household linen, household utensils and household fragrances, shoe polishing sets, wine openers and wine decanters, stationery, luggage, sporting articles; marketing services; market research and market analysis; advertising; sales promotion; rental of advertising space; distribution of goods and advertising material for advertising purposes, including via electronic media and via the internet; presentation of goods, in particular shop and shop window dressing; organization of exhibitions for commercial or advertising purposes; promotion of business relationships by providing of commercial and business contacts; commercial information and advice for consumers [consumer advice shop]; business consultancy and administration; business organization consulting; professional business consulting; business consultancy relating to fashion; organization of fashion shows for commercial, industrial and advertising purposes; management of retail stores, online wholesale and retail services and online ordering services, mail ordering services and computerized online-ordering services in relation to clothing, footwear, headgear and clocks and watches, eyewear, jewelry, fashion accessories, cosmetics and perfumery; management of retail stores, online wholesale and retail services and online ordering services, mail ordering services and computerized online-ordering services in relation to goods of leather, namely trunks and bags, purses, card wallets [leather ware], garment bags for

travel, vanity cases, not fitted, toiletry bags, straps (leather), backpacks, key bags, satchels, gym bags, bags [envelopes, pouches] of leather, for packaging, umbrellas and parasols; management of retail stores, online wholesale and retail services and online ordering services, mail ordering services and computerized online- ordering services in relation to bed linen, home textiles, household articles, namely household containers, household textiles, household linen, household utensils and household fragrances, shoe polishing sets, wine openers and wine decanters, stationery, luggage, sporting articles.

(260) AM 2023 121987 A
 (800) 1718072
 (151) 2022 10 11
 (891) 2022 10 11
 (731) Palfinger AG
 Lamprechtshausener Bundesstraße 8,
 A-5101 Bergheim bei Salzburg, Austria
 (540)

PT

(591) Black, white
 (511)
 7 – Lifting and hoisting equipment; platform lifts; lifting platforms; aerial work platforms; mobile elevating work platforms; lifting ramps; self-propelled working baskets; mechanical, mobile access platforms; powered access work platforms; mobile platforms, in particular loading platforms; lifting and lowering platforms for servicing, maintenance and for the construction of buildings, building exteriors, power lines, utility poles, wind power plants; all the aforesaid goods not for application or use on railways.

12 – Attachments for land vehicles and vehicle trailers, in the form of lifting and hoisting equipment; tailboard lifts [parts of land vehicles]; land vehicles incorporating lifting apparatus, especially incorporating platforms for lifting persons; land vehicle trailers incorporating lifting apparatus, especially, incorporating platforms for lifting persons; driverless cars [autonomous cars] incorporating lifting apparatus, especially, incorporating platforms for lifting persons; remote controlled land vehicles incorporating lifting apparatus, especially, incorporating platforms for lifting persons; all the aforesaid goods, not for application or use on railways.

(260) AM 2023 122046 A
 (800) 1718161
 (151) 2022 12 27
 (891) 2022 12 27
 (731) "SAGE" Limited Liability Company
 ul. General Margelov, d.39, floor 1, pom.109,
 g. Tula, RU-300026 Tulsckaya obl.,
 Russian Federation

(540)

SAGE

(591) Black, white
 (531) 27.05.01
 (511)
 8 – Glaziers' diamonds [parts of hand tools]; apparatus for tattooing; razors, electric or non-electric; scythe stones; sharpening steels; gimlets [hand tools]; augers [hand tools]; carpenters' augers; hand drills [hand tools]; levers; pitchforks; harpoons; harpoons for fishing; claw hammers; rakes [hand tools]; sand trap rakes; whetstone holders; priming irons [hand tools]; bushhammers; lifting jacks, hand-operated; truncheons; clamps for carpenters or coopers; spades [hand tools]; rabbeting planes; chisels; engraving needles; edge tools [hand tools]; abrading instruments [hand instruments]; numbering punches; goffering irons; implements for decanting liquids [hand tools]; depilation appliances, electric and non-electric; livestock marking tools; nail clippers, electric or non-electric; oyster openers; polishing irons [glazing tools]; ear-piercing apparatus; tube cutting instruments; wire strippers [hand tools]; cattle skinning instruments; riveters [hand tools]; expanders [hand tools]; cutting tools [hand tools]; hand tools, hand-operated; stamping-out tools [hand tools]; picks [hand tools]; sharpening stones; punch rings [knuckle dusters]; trowels; centre punches [hand tools]; daggers; pickaxes; mallets [hand instruments]; pliers; punch pliers [hand tools]; blades [weapons]; annular screw plates; tap wrenches; breast drills; lasts [shoemakers' hand tools]; scythe rings; instruments for punching tickets; diggers [hand tools]; rams [hand tools]; scythes; hainault scythes; fire irons; emery grinding wheels; grindstones [hand tools]; sledgehammers; thistle extractors [hand tools]; tree pruners; nail drawers [hand tools]; blades [hand tools]; razor blades; blades for planes; plane irons; jigsaws; spoons; crow bars; shovels [hand tools]; machetes; beard clippers; hair clippers for personal use, electric and non-electric; hair clippers for animals [hand instruments]; fireplace bellows [hand tools]; swords; hammers [hand tools]; fullers [hand tools]; stone hammers; masons' hammers; riveting hammers [hand tools]; mattocks; ditchers [hand tools]; manicure sets; manicure sets, electric; pedicure sets; needle files; bits [hand tools]; files [tools]; emery files; hand pumps; shaving cases; moulding irons; farriers' knives; budding knives; hunting knives; penknives; grafting tools [hand tools]; braiders [hand tools]; bill-hooks; wick trimmers [scissors]; cattle shearers; border shears; pruning shears; shears; shearers [hand instruments]; scissors; sword scabbards; agricultural implements, hand-operated; side arms, other than firearms; stroping instruments; screwdrivers; sabres; reamer sockets; drill holders [hand tools]; perforating tools [hand tools]; nail files; nail files, electric; saws [hand tools]; bow saws; tweezers; hair-removing tweezers; guns [hand tools]; guns, hand-operated, for the extrusion of mastics; dies [hand tools]; fruit pickers [hand tools];

saw blades [parts of hand tools]; shear blades; tool belts [holders]; crimping irons; hand implements for hair curling; money scoops; instruments and tools for skinning animals; fingernail polishers, electric or non-electric; hackles [hand tools]; pin punches; nail punches; fish tapes [hand tools]; punches [hand tools]; insecticide vaporizers [hand tools]; syringes for spraying insecticides; reamers; frames for handsaws; saw holders; rasps [hand tools]; graving tools [hand tools]; milling cutters [hand tools]; razor strops; leather strops; planes; marline spikes; bits [parts of hand tools]; hollowing bits [parts of hand tools]; pruning scissors; pruning knives; sickles; drawing knives; scrapers [hand tools]; trowels [gardening]; mortise chisels; caulking irons; gouges [hand tools]; mortars for pounding; mitre boxes [hand tools]; branding irons; hatchets; adzes [tools]; vices; hoop cutters [hand tools]; axes; holing axes; fulling tools [hand tools]; earth rammers [hand tools]; tube cutters [hand tools]; squares [hand tools]; extension pieces for braces for screw taps; captive bolt pistols for stunning animals; embossers [hand tools]; apparatus for destroying plant parasites, hand-operated; hand instruments for slaughtering butcher's animals; stretchers for wire and metal bands [hand tools]; flat irons; irons [non-electric hand tools]; razor cases; ratchets [hand tools]; scraping tools [hand tools]; awls; bayonets; pincers; curling tongs; cuticle tweezers; eyelash curlers; electric irons; nail nippers; electrically heated hair curlers [hand implements].

9 – Filters for respiratory masks; dvd players; ticket dispensers; juke boxes, musical; answering machines; fire engines; accumulators, electric; remote control equipment for household equipment; diffraction apparatus [microscopy]; air analysis apparatus; apparatus to check franking; sound transmitting apparatus; fermentation apparatus for laboratory use; breathing apparatus for underwater swimming; breathing apparatus, except for artificial respiration; apparatus and installations for the production of x-rays, not for medical purposes; cash registers; intercommunication apparatus; radiological apparatus for industrial purposes; x-ray apparatus not for medical purposes; blueprint apparatus; flashing lights [luminous signals]; stereoscopic apparatus; telephone apparatus; facsimile machines; phototelegraphy apparatus; beacons, luminous; binoculars; electronic tags for goods; lens hoods; fire hose nozzles; encoded identification bracelets, magnetic; safety tarpaulins; signalling buoys; life buoys; marking buoys; electrolysis apparatus for laboratory use; variometers; verniers; letter scales; weighbridges; precision balances; levelling staffs [surveying instruments]; camcorders; video telephones; viewfinders, photographic; electric plugs; electric sockets; plug connectors; micrometer screws for optical instruments; switchboxes [electricity]; current rectifiers; gas testing instruments; hands-free kits for telephones; heliographic apparatus; peepholes [magnifying lenses] for doors; loudspeakers; detectors; galena crystals [de-

tectors]; diaphragms [photography]; dictating machines; dna chips; electronic notice boards; bullet-proof vests; life jackets; nose clips for divers and swimmers; bells [warning devices]; alarm bells, electric; electric door bells; signal bells; acoustic conduits; mirrors for inspecting work; road signs, luminous or mechanical; signs, luminous; marine depth finders; probes for scientific purposes; buzzers; needles for record players; simulators for the steering and control of vehicles; incubators for bacteria culture; levelling instruments; ionization apparatus not for the treatment of air or water; spark-guards; coaxial cables; fibre optic cables; cables, electric; calculating machines; pocket calculators; decompression chambers; cinematographic cameras; electronic pens [visual display units]; riding helmets; carriers for dark plates [photography]; automated teller machines [atm]; electronic agendas; push buttons for bells; visors for helmets; calibrating rings; protective suits for aviators; commutators; marine compasses; cabinets for loudspeakers; diving suits; reflecting discs for wear, for the prevention of traffic accidents; covers for electric outlets; lasers, not for medical purposes; darkroom lamps [photography]; neon signs; thermionic valves; amplifying tubes; flashlights [photography]; head cleaning tapes [recording]; fire escapes; contact lenses; correcting lenses [optics]; optical lenses; optical condensers; sounding lines; magnifying glasses [optics]; thread counters; magnets; decorative magnets; resuscitation mannequins [teaching apparatus]; divers' masks; solderers' helmets; protective masks, not for medical purposes; voting machines; money counting and sorting machines; material testing instruments and machines; hemline markers; megaphones; diaphragms [acoustics]; diaphragms for scientific apparatus; rules [measuring instruments]; carpenters' rules; dressmakers' measures; mechanisms for coin-operated apparatus; coin-operated mechanisms for television sets; shutter releases [photography]; microscopes; microtomes; microphones; lightning conductors; cases fitted with dissecting instruments [microscopy]; teeth protectors; knee-pads for workers; headphones; surveyors' levels; furniture especially made for laboratories; shoes for protection against accidents, irradiation and fire; objectives [lenses] [optics]; lenses for astrophotography; egg-candlers; fire extinguishers; electrified fences; clothing for protection against accidents, irradiation and fire; clothing for protection against fire; asbestos clothing for protection against fire; clothing especially made for laboratories; ozonisers [ozonators]; octants; eyepieces; spectacle frames; oscillographs; plumb lines; mirrors [optics]; spectacles; sunglasses; goggles for sports; signalling panels, luminous or mechanical; radio pagers; eyeglasses; electronic pocket translators; transmitters of electronic signals for household equipment; switches, electric; periscopes; gloves for divers; asbestos gloves for protection against accidents; gloves for protection against accidents; gloves for protection against x-rays for industrial purposes; furnaces

for laboratory use; pipettes; plane tables [surveying instruments]; x-ray films, exposed; films, exposed; life-saving rafts; laboratory trays; fire pumps; measuring glassware; life belts; circuit breakers; fuses; converters, electric; telerupters; food analysis apparatus; diagnostic apparatus, not for medical purposes; teaching apparatus; apparatus and instruments for astronomy; surveying apparatus and instruments; weighing apparatus and instruments; optical apparatus and instruments; apparatus and instruments for physics; chemistry apparatus and instruments; cosmographic instruments; meteorological instruments; naval signalling apparatus; instruments containing eyepieces; audio- and video-receivers; prisms [optics]; apparatus for changing record player needles; retorts' stands; drainers for use in photography; cleaning apparatus for phonograph records; fire beaters; test tubes; pressure indicator plugs for valves; telephone wires; wires, electric; conductors, electric; copper wire, insulated; fuse wire; record players; rods for water diviners; vacuum tubes; vehicle radios; frames for photographic transparencies; screens for photoengraving; stage lighting regulators; speed regulators for record players; washing trays [photography]; time switches; relays, electric; safety restraints, other than for vehicle seats and sports equipment; x-ray photographs, other than for medical purposes; respirators, other than for artificial respiration; respirators for filtering air; retorts; refractors; horns for loudspeakers; optical fibers [fibres] [light conducting filaments]; traffic lights; dog whistles; signalling whistles; sextants; safety nets; nets for protection against accidents; fire alarms; signals, luminous or mechanical; sonars; lighting ballasts; spectrograph apparatus; spectrosopes; protection devices for personal use against accidents; radiotelegraphy sets; radiotelephony sets; spectacle lenses; optical glass; anti-glare glasses; personal stereos; stereoscopes; fire boats; hands-free kits for phones; drying racks [photography]; spherometers; integrated circuits; printed circuits; ear plugs for divers; television apparatus; telescopes; teleprompters; teleprinters; cordless telephones; crucibles [laboratory]; tone arms for record players; totalizators; vehicle breakdown warning triangles; starter cables for motors; discharge tubes, electric, other than for lighting; capillary tubes for laboratory use; x-ray tubes not for medical purposes; telephone receivers; light-emitting electronic pointers; amplifiers; particle accelerators; sprinkler systems for fire protection; sound reproduction apparatus; invoicing machines; tape recorders; protection devices against x-rays, not for medical purposes; railway traffic safety appliances; oxygen transvasing apparatus; theft prevention installations, electric; film cutting apparatus; drying apparatus for photographic prints; optical character readers; centering apparatus for photographic transparencies; dosage dispensers; acoustic alarms; sounding apparatus and machines; life-saving apparatus and equipment; apparatus for editing cinematographic film; demagnetizing apparatus for

magnetic tapes; whistle alarms; alarms; adding machines; heat regulating apparatus; photocopiers [photographic, electrostatic, thermic]; filters for ultraviolet rays, for photography; magic lanterns; optical lanterns; cameras [photography]; glazing apparatus for photographic prints; shutters [photography]; darkrooms [photography]; flash-bulbs [photography]; enlarging apparatus [photography]; photovoltaic cells; containers for contact lenses; spectacle cases; pince-nez cases; containers for microscope slides; chromatography apparatus for laboratory use; chronographs [time recording apparatus]; pince-nez chains; cyclotrons; fire blankets; pedometers; meteorological balloons; electrified rails for mounting spot lights; pince-nez cords; tripods for cameras; eyeglass shields; workmen's protective face-shields; projection screens; radiology screens for industrial purposes; fluorescent screens; screens [photography]; exposure meters [light meters]; high-frequency apparatus; testing apparatus not for medical purposes; sound recording apparatus; distillation apparatus for scientific purposes; stills for laboratory experiments; projection apparatus; barometers; balances [steelyards]; directional compasses; holograms; plotters; slide projectors; transparencies [photography]; smoke detectors; counterfeit coin detectors; protective helmets; spools [photography]; wind socks for indicating wind direction; asbestos screens for firemen; protective helmets for sports; egg timers [sandglasses]; cases especially made for photographic apparatus and instruments; fog signals, non-explosive.

21 – decorative glass spheres; electric devices for attracting and killing insects; glass incorporating fine electrical conductors; appliances for removing makeup, electric; indoor aquaria; buckets; china ornaments; bird baths; baby baths, portable; plungers for clearing blocked drains; clothing stretchers; hair for brushes; birdcages; carpet beaters [hand instruments]; signboards of porcelain or glass; candle extinguishers; flower pots; glue-pots; large-toothed combs for the hair; combs for animals; abrasive sponges for scrubbing the skin; sponges for household purposes; bath sponges; deodorizing apparatus for personal use; toothpick holders; holders for flowers and plants [flower arranging]; shaving brush stands; toilet paper holders; chamois leather for cleaning; toothpicks; flower-pot covers, not of paper; shaving brushes; cages for household pets; polishing leather; glass bulbs [receptacles]; shoe trees [stretchers]; poultry rings; rings for birds; coin banks; feeding troughs; mangers for animals; washtubs; fused silica [semi-worked product], other than for building; rat traps; aquarium hoods; buttonhooks; perfume burners; insect traps; material for brush-making; polishing materials for making shiny, except preparations, paper and stone; isothermic bags; mouse traps; nozzles for watering cans; pouring spouts; nozzles for watering hose; toilet cases; floss for dental purposes; fibreglass thread, other than for textile use; syringes for watering flowers and plants; co-

ttion waste for cleaning; wool waste for cleaning; gloves for household purposes; polishing gloves; gardening gloves; trouser presses; make-up removing appliances; glove stretchers; boot jacks; crumb trays; tie presses; clothes-pegs; powder compacts; perfume vaporizers; powder puffs; combs; electric combs; shoe horns; candle drip rings; steel wool for cleaning; currycombs; statues of porcelain, earthenware, ceramic or glass; figurines [statuettes] of porcelain, ceramic, earthenware or glass; glass for vehicle windows [semi-finished product]; plate glass [raw material]; opal glass; opaline glass; enamelled glass, not for building; glass, unworked or semi-worked, except building glass; glass wool, other than for insulation; vitreous silica fibres, other than for textile use; fibreglass, other than for insulation or textile use; clothes racks, for drying; drying racks for laundry; basins [receptacles]; indoor terrariums [plant cultivation]; indoor terrariums [vivariums]; cloth for washing floors; cloths for cleaning; dusting cloths [rags]; furniture dusters; litter boxes [trays] for pets; urns being planters for flowers and plants; atomizers for household purposes; wax-polishing appliances, non-electric, for shoes; water apparatus for cleaning teeth and gums; watering devices; comb cases; fly swatters; corkscrews; animal bristles [brushware]; pig bristles for brush-making; dishwashing brushes; brushes for cleaning tanks and containers; lamp-glass brushes; horse brushes; scrubbing brushes; toothbrushes; toothbrushes, electric; carpet sweepers; shoe brushes; tar-brushes, long handled; toilet brushes; electric brushes, except parts of machines; brushes; eyebrow brushes; nail brushes; nest eggs, artificial; boxes for dispensing paper towels; dustbins; window-boxes; boxes of glass; appliances for removing make-up, non-electric.

35 – Arranging subscriptions to telecommunication services for others; import-export agency services; commercial information agency services; advertising agency services; cost price analysis; rental of advertising space; business auditing; employment agency services; computerized file management; book-keeping; invoicing; business efficiency expert services; demonstration of goods; transcription; opinion polling; market studies; business information; commercial information and advice for consumers [consumer advice shop]; business investigations; business research; marketing research; personnel recruitment; business management and organization consultancy; business organization consultancy; business management consultancy; personnel management consultancy; professional business consultancy; layout services for advertising purposes; marketing; business management of performing artists; business management of sports people; news clipping services; updating of advertising material; word processing; organization of exhibitions for commercial or advertising purposes; arranging newspaper subscriptions for others; organization of fashion shows for promotional purposes; organization of trade fairs for commercial or advertising purposes; shop window dressing; business appraisals;

payroll preparation; data search in computer files for others; sponsorship search; business management assistance; commercial or industrial management assistance; economic forecasting; auctioneering; sales promotion for others; production of advertising films; office machines and equipment rental; rental of advertising time on communication media; publicity material rental; rental of vending machines; rental of photocopying machines; publication of publicity texts; radio advertising; bill-posting; outdoor advertising; distribution of samples; dissemination of advertising matter; direct mail advertising; editing of publicity texts; advertising; online advertising on a computer network; advertising by mail order; television advertising; document reproduction; compilation of statistics; compilation of information into computer databases; business inquiries; systemization of information into computer databases; advisory services for business management; tax preparation; drawing up of statements of accounts; copywriting; telemarketing services; psychological testing for the selection of personnel; business management of hotels; commercial administration of the licensing of the goods and services of others; administrative processing of purchase orders; public relations; modelling for advertising or sales promotion; typing; administrative services for the relocation of businesses; price comparison services; secretarial services; procurement services for others [purchasing goods and services for other businesses]; shorthand; outsourcing services [business assistance]; telephone answering for unavailable subscribers; photocopying services; presentation of goods on communication media, for retail purposes.

(260) AM 2023 122066 A
 (800) 1718951
 (151) 2023 01 27
 (891) 2023 01 27
 (731) Limited Liability Company "SPLAT GLOBAL"
 territory of the 2nd kilometer of, Okulovka-Kulotino highway, house 1, building 2, room 19, Okulovsky District, RU-174350 Novgorod Region, Russian Federation

(540)

HomeBiome

(591) Black, white
 (511)
 3 – Abrasives; amber [perfume]; descaling preparations for household purposes; antistatic preparations for household purposes; aromatics [essential oils]; air fragrancing preparations; cake flavourings [essential oils]; flavourings for beverages [essential oils]; food flavourings [essential oils]; breath freshening sprays; canned pressurized air for cleaning and dusting purposes; balms, other than for medical purposes; basma [cosmetic dye]; lip glosses; nail glitter; polishing stones; abrasive paper; emery paper; polishing paper;

petroleum jelly for cosmetic purposes; shoe polish; cobblers' wax; cotton wool for cosmetic purposes; sachets for perfuming linen; drying agents for dish-washing machines; adhesives for cosmetic purposes; scented water; Javelle water; lavender water; toilet water; wax for parquet floors; floor wax; non-slipping wax for floors; depilatory wax; moustache wax; tailors' wax; creams for leather; polish for furniture and flooring; shoemakers' wax; polishing wax; massage gels, other than for medical purposes; heliotropine; dental bleaching gels; geraniol; make-up; deodorants for pets; deodorants for human beings or for animals; depilatory preparations; air fragrance reed diffusers; scented wood; perfumes; non-slipping liquids for floors; windscreen cleaning liquids; greases for cosmetic purposes; volcanic ash for cleaning; perfumery; decorative transfers for cosmetic purposes; ionone [perfumery]; shaving stones [astringents]; smoothing stones; eyebrow pencils; cosmetic pencils; silicon carbide [abrasive]; carbides of metal [abrasives]; alum stones [astringents]; tripoli stone for polishing; adhesives for affixing false eyelashes; adhesives for affixing false hair; hair conditioners; quillaia bark for washing; corundum [abrasive]; beard dyes; colorants for toilet purposes; cosmetic dyes; starch for laundry purposes; laundry glaze; shoe cream; polishing creams; cosmetic creams; skin whitening creams; polishing rouge; incense; hair spray; nail varnish; hair lotions; lotions for cosmetic purposes; after-shave lotions; beauty masks; oils for perfumes and scents; oils for cosmetic purposes; oils for toilet purposes; essential oils; essential oils of cedarwood; essential oils of lemon; essential oils of citron; oils for cleaning purposes; bergamot oil; gaultheria oil; jasmine oil; lavender oil; almond oil; rose oil; oil of turpentine for degreasing; whiting; cleaning chalk; almond milk for cosmetic purposes; cleansing milk for toilet purposes; musk [perfumery]; soap; deodorant soap; shaving soap; soap for brightening textile; cakes of toilet soap; antiperspirant soap; soap for foot perspiration; almond soap; mint for perfumery; make-up palettes containing cosmetics; emery; gel eye patches for cosmetic purposes; nail art stickers; false nails; eau de Cologne; joss sticks; pastes for razor strops; toothpaste; pumice stone; lipstick cases; hydrogen peroxide for cosmetic purposes; breath freshening strips; teeth whitening strips; sandcloth; glass cloth [abrasive cloth]; lipsticks; pomades for cosmetic purposes; dentifrices; shaving preparations; cosmetic preparations for baths; bath preparations, not for medical purposes; hair straightening preparations; hair waving preparations; laundry soaking preparations; grinding preparations; smoothing preparations [starching]; colour-removing preparations; leather bleaching preparations; polishing preparations; denture polishes; mouthwashes, not for medical purposes; cosmetic preparations for slimming purposes; starch glaze for laundry purposes; preparations to make the leaves of plants shiny; eye-washes, not for medical purposes; fabric softeners for laundry use; preparati-

ons for washing; dry-cleaning preparations; paint stripping preparations; lacquer-removing preparations; make-up removing preparations; floor wax removers [scouring preparations]; varnish-removing preparations; rust removing preparations; nail care preparations; cleaning preparations; preparations for cleaning dentures; wallpaper cleaning preparations; preparations for unblocking drain pipes; chemical cleaning preparations for household purposes; collagen preparations for cosmetic purposes; bleaching preparations [decolorants] for household purposes; laundry bleach; aloe vera preparations for cosmetic purposes; sunscreen preparations; colour-brightening chemicals for household purposes [laundry]; breath freshening preparations for personal hygiene; shining preparations [polish]; make-up powder; diamantine [abrasive]; stain removers; nail varnish removers; vaginal washes for personal sanitary or deodorant purposes; scouring solutions; false eyelashes; baby wipes impregnated with cleaning preparations; tissues impregnated with cosmetic lotions; tissues impregnated with make-up removing preparations; saflol; massage candles for cosmetic purposes; laundry blueing; turpentine for degreasing; potpourris [fragrances]; bleaching soda; washing soda, for cleaning; bath salts, not for medical purposes; bleaching salts; fumigation preparations [perfumes]; leather preservatives [polishes]; ammonia [volatile alkali] [detergent]; astringents for cosmetic purposes; eyebrow cosmetics; make-up preparations; sun-tanning preparations [cosmetics]; hair dyes; neutralizers for permanent waving; cosmetic preparations for eyelashes; cosmetic preparations for skin care; shoe wax; cosmetics; cosmetics for children; cosmetics for animals; mascara; cleansers for intimate personal hygiene purposes, non medicated; douching preparations for personal sanitary or deodorant purposes [toiletries]; detergents, other than for use in manufacturing operations and for medical purposes; degreasers, other than for use in manufacturing processes; bleaching preparations [decolorants] for cosmetic purposes; toiletry preparations; antiperspirants [toiletries]; phytocosmetic preparations; talcum powder, for toilet use; cotton swabs for cosmetic purposes; terpenes [essential oils]; emery cloth; cloths impregnated with a detergent for cleaning; henna [cosmetic dye]; shampoos; shampoos for animals [non-medicated grooming preparations]; shampoos for pets [non-medicated grooming preparations]; dry shampoos; sandpaper; soda lye; herbal extracts for cosmetic purposes; extracts of flowers [perfumes]; ethereal essences; badian essence; mint essence [essential oil].

21 – Autoclaves, non-electric, for cooking; indoor aquaria; wine aerators; buckets; cookie jars; candle jars [holders]; china ornaments; dishes; paper plates; vegetable dishes; saucers; goblets; boxes for sweets; bottles; demijohns; busts of porcelain, ceramic, earthenware or glass; vases; epergnes; fruit bowls; inflatable bath tubs for babies; bird baths; baby baths, portable; plungers for clearing blocked drains; waffle

irons, non-electric; ice buckets; mop wringer buckets; buckets made of woven fabrics; whisks, non-electric, for household purposes; cooking skewers of metal; towel rails and rings; hair for brushes; horsehair for brush-making; funnels; carpet beaters [hand instruments]; signboards of porcelain or glass; candle extinguishers; heads for electric toothbrushes; flower pots; chamber pots; glue-pots; cruets; decanters; large-toothed combs for the hair; combs for animals; tea cosies; abrasive sponges for scrubbing the skin; make-up sponges; sponges for household purposes; toilet sponges; sponge holders; stands for portable baby baths; toothpick holders; soap holders; table napkin holders; holders for flowers and plants [flower arranging]; tea bag rests; shaving brush stands; toilet paper holders; soap dispensing bottles; plug-in diffusers for mosquito repellents; aromatic oil diffusers, other than reed diffusers, electric and non-electric; ironing boards; cutting boards for the kitchen; bread boards; washing boards; crushers for kitchen use, non-electric; strainers for household purposes; smoke absorbers for household purposes; containers for household or kitchen use; kitchen containers; glass jars [carboys]; heat-insulated containers; heat-insulated containers for beverages; thermally insulated containers for food; glass flasks [containers]; closures for pot lids; chamois leather for cleaning; toothpicks; ceramics for household purposes; majolica; works of art of porcelain, ceramic, earthenware, terra-cotta or glass; kitchen grinders, non-electric; cleaning instruments, hand-operated; cabarets [trays]; stew-pans; couscous cooking pots, non-electric; flower-pot covers, not of paper; shaving brushes; make-up brushes; cages for pets; birdcages; baking mats; ladles for serving wine; polishing leather; hot pots, not electrically heated; glass bulbs [receptacles]; shoe trees; napkin rings; poultry rings; rings for birds; coin banks; piggy banks; bread baskets for household purposes; baskets for household purposes; waste paper baskets; feeding troughs; mangers for animals; lunch boxes; tea caddies; washtubs; earthenware saucepans; mess-tins; cauldrons; coffee percolators, non-electric; coffeepots, non-electric; coffee grinders, hand-operated; fused silica [semi-worked product], other than for building; beer mugs; tankards; rat traps; pot lids; aquarium hoods; butter-dish covers; dish covers; cheese-dish covers; reusable silicone food covers; buttonhooks; reusable ice cubes; jugs; incense burners; watering cans; fly traps; insect traps; ice cream scoops; mixing spoons [kitchen utensils]; basting spoons [cooking utensils]; pie servers; spatulas for kitchen use; litter boxes for pets; butter dishes; material for brush-making; polishing materials for making shiny, except preparations, paper and stone; tablemats, not of paper or textile; noodle machines, hand-operated; lint removers, electric or non-electric; pasta makers, hand-operated; polishing apparatus and machines, for household purposes, non-electric; pepper mills, hand-operated; mills for household purposes, hand-operated; fe-

ather-dusters; brooms; isothermic bags; decorating bags for confectioners; bowls [basins]; mosaics of glass, not for building; saucepan scourers of metal; soap boxes; mouse traps; cooking pot sets; nozzles for watering cans; pouring spouts; cake decorating tips and tubes; nozzles for watering hose; fitted picnic baskets, including dishes; toilet cases; floss for dental purposes; fibreglass thread, other than for textile use; cookie [biscuit] cutters; pastry cutters; sprinklers; syringes for watering flowers and plants; egg yolk separators; cotton waste for cleaning; wool waste for cleaning; cleaning tow; cold packs for chilling food and beverages; chopsticks; cocktail stirrers; food steamers, non-electric; pepper pots; oven mitts; animal grooming gloves; gloves for household purposes; car washing mitts; polishing gloves; gardening gloves; pestles for kitchen use; droppers for household purposes; wine-tasting pipettes; droppers for cosmetic purposes; plates for diffusing aromatic oil; plates to prevent milk boiling over; dripping pans; trays for household purposes; trays of paper, for household purposes; lazy susans; heaters for feeding bottles, non-electric; candelabra [candlesticks]; trivets [table utensils]; coasters, not of paper or textile; grill supports; menu card holders; knife rests for the table; flat-iron stands; egg cups; abrasive pads for kitchen purposes; scouring pads; drinking troughs; serving ladles; powdered glass for decoration; pottery; pots; cooking pots, non-electric; painted glassware; tableware, other than knives, forks and spoons; porcelain ware; earthenware; crystal [glassware]; cosmetic utensils; toilet cleaning utensils; trouser presses; tortilla presses, non-electric [kitchen utensils]; deodorizing apparatus for personal use; cruet sets for oil and vinegar; make-up removing appliances; spice sets; apparatus for wax-polishing, non-electric; bottle openers, electric and non-electric; glove stretchers; boot jacks; crumb trays; tie presses; pot-holders; clothes-pegs; glass stoppers; powder compacts, empty; perfume vaporizers; powder puffs; dusting apparatus, non-electric; foam toe separators for use in pedicures; clothing stretchers; combs; electric combs; grills [cooking utensils]; sifters [household utensils]; drinking horns; shoe horns; candle drip rings; broom handles; salad bowls; place mats, not of paper or textile; sugar bowls; beaters, non-electric; egg separators, non-electric, for household purposes; services [dishes]; coffee services [tableware]; liqueur sets; tea services [tableware]; cooking mesh bags; sieves [household utensils]; cinder sifters [household utensils]; tea strainers; siphon bottles for carbonated water; rolling pins, domestic; frying pans; squeegees [cleaning instruments]; steel wool for cleaning; curry-combs; blenders, non-electric, for household purposes; scoops for household purposes; fruit presses, non-electric, for household purposes; straws for drinking; salt cellars; drinking vessels; vessels for making ices and ice cream, non-electric; refrigerating bottles; bulb basters; cups of paper or plastic; glasses [receptacles]; drinking glasses; statues of porcelain, ceramic, eart-

henware, terra-cotta or glass; figurines of porcelain, ceramic, earthenware, terra-cotta or glass; glass for vehicle windows [semi-finished product]; plate glass [raw material]; opal glass; glass, unworked or semi-worked, except building glass; opaline glass; glass incorporating fine electrical conductors; enamelled glass, not for building; glass wool, other than for insulation; vitreous silica fibres, other than for textile use; fibreglass, other than for insulation or textile use; mortars for kitchen use; portable cool boxes, non-electric; soup tureens; drying racks for laundry; rotary washing lines; tajines, non-electric; basins [receptacles]; table plates; disposable table plates; graters for kitchen use; insulating flasks; indoor terrariums [plant cultivation]; indoor terrariums [vivariums]; cloth for washing floors; polishing cloths; cloths for cleaning; dusting cloths [rags]; furniture dusters; beverage urns, non-electric; wax-polishing appliances, non-electric, for shoes; water apparatus for cleaning teeth and gums; electric devices for attracting and killing insects; watering devices; utensils for household purposes; kitchen utensils; cooking utensils, non-electric; coffee filters, non-electric; flasks; hip flasks; drinking bottles for sports; boot trees; moulds [kitchen utensils]; egg poachers; cake moulds; ice cube moulds; cookery moulds; deep fryers, non-electric; comb cases; bread bins; fly swatters; teapots; kettles, non-electric; cups; garlic presses [kitchen utensils]; ironing board covers, shaped; tea infusers; decorative glass spheres; mops; mop wringers; cocktail shakers; cosmetic spatulas; corkscrews, electric and non-electric; animal bristles [brushware]; pig bristles for brush-making; brushes; dishwashing brushes; ski wax brushes; brushes for cleaning tanks and containers; lamp-glass brushes; horse brushes; scrubbing brushes; toothbrushes; toothbrushes, electric; basting brushes; carpet sweepers; shoe brushes; tar-brushes, long handled; toilet brushes; electric brushes, except parts of machines; eyebrow brushes; nail brushes; eyelash brushes; nutcrackers; ice tongs; salad tongs; sugar tongs; decanter tags; nest eggs, artificial; dustbins for household purposes; window-boxes; boxes of glass.

(260) AM 2023 122068 A
 (800) 1719075
 (151) 2023 02 10
 (891) 2023 02 10
 (731) UCB Biopharma SRL
 Allée de la Recherche 60, B-1070 Bruxelles,
 Belgium
 (540)

RYSTIGGO

(591) Black, white
 (531) 26.01.01; 26.01.06; 27.05.04; 27.05.07;
 27.05.08

(511)
 5 – Pharmaceutical preparations and substances.

(260) AM 2023 122069 A
 (800) 1719094
 (151) 2023 01 16
 (891) 2023 01 16
 (731) ZHEJIANG CFMOTO POWER CO., LTD.
 116 Wuzhou Road, Yuhang Economic
 Development Zone, Hangzhou, 311100
 Zhejiang Province, China
 (540)

ZEHO

(591) Black, white
 (531) 27.05.01; 27.05.14; 27.05.17
 (511)
 12 – Electric vehicles; vehicles for locomotion by land, air, water or rail; motorcycle frames; motorcycle saddles; motors, electric, for land vehicles; engines for land vehicles; motor scooters; pneumatic tyres; hubs for vehicle wheels; spoilers for vehicles.

(260) AM 2023 122070 A
 (800) 1719103
 (151) 2022 12 08
 (891) 2022 12 08
 (731) Yibin Kaiyi Automobile Co., Ltd.
 NO.7, SECTION 4, WEST SECTION OF
 NORTH YANGTZE ROAD, LINGANG
 ECONOMIC AND TECHNOLOGICAL
 DEVELOPMENT ZONE, YIBIN CITY,
 SICHUAN PROVINCE, China
 (540)

KAIM

(591) Black, white
 (531) 27.05.01
 (511)
 37 – Motor vehicle maintenance and repair; vehicle greasing; vehicle washing; anti-rust treatment for vehicles; vehicle service stations [refuelling and maintenance]; vehicle maintenance; vehicle cleaning; vehicle breakdown repair services; rustproofing; tyre balancing.

(260) AM 2023 122071 A
 (800) 1719116
 (151) 2022 09 30
 (891) 2022 09 30
 (731) Otkrytoe aktsionernoe obshchestvo "Brestsky
 myasokombinat"
 ul. Pisatelya Smirnova, 4, 224034 Brest,
 Belarus
 (540)

КОЛОБОК

(591) Black, white

(531) 28.05

(511)

29 – Meat, fish, poultry, game and foods made therefrom; meat, preserved, dried, smoked; cooked meat; meat, tinned [canned (Am.)]; meat products; charcuterie; sausages; small sausages; smoked foods [meat, fish, poultry, game]; ham; bacon; tripe and foods made therefrom; liver; pork, lard, speck (bacon), ribs and foods made therefrom; meat extracts; meat pastes; liver pastes; pastes made from tripe products; semi-prepared foods made from meat, poultry, game, tripe.

35 – Wholesale and retail trade services in respect of meat, fish, poultry, game and foods made therefrom, meat, preserved, dried, smoked, cooked meat, meat, tinned [canned (Am.)], meat products, charcuterie, sausages, small sausages, smoked foods [meat, fish, poultry, game], ham, bacon, tripe and foods made therefrom, liver, pork, lard, speck (bacon), ribs and foods made therefrom, meat extracts, meat pastes, liver pastes, pastes made from tripe products, semi-prepared foods made from meat, poultry, game, tripe.

(260) AM 2023 122073 A

(800) 1719159

(151) 2023 02 07

(891) 2023 02 07

(731) Big Goose Bicycle Industry (Tianjin) Co., Ltd.

No. 9, Beihuan Road, Wangqingtu Town,
Wuqing District, 300480 Tianjin, China

(540)

GOOSE

(591) Black, white

(531) 27.05.17

(511)

12 – Mountain bikes; rims for bicycle wheels; push scooters [vehicles]; wheelchairs; tricycles; pushchairs; bicycles; electric bicycles.

(260) AM 2023 122074 A

(800) 1719195

(151) 2022 10 10

(891) 2022 10 10

(731) U.S. INVEST AKTSIASELTS

Rotermanni tn 8, EE-10111 Tallinn, Estonia

(540)

FORUS

(591) Black, white

(511)

9 – Navigation, signaling, detecting, checking (supervision), life-saving and teaching apparatus and instruments; recorded and downloadable media, computer software; fire extinguishing apparatus; apparatus and instruments for conducting, switching, transforming, accumulating, regulating or controlling electricity; security tokens [encryption devices]; chargers for electric vehicles, electric-car charger; electric car charging piles; software, for use in relation to the following goods: charging stations for electric vehicles; battery chargers; charging appliances for rechargeable equipment; charging stations for electric vehicles; software and hardware for use in charging motor vehicles; software; system and system support software, and firmware; production support software; artificial intelligence and machine learning software; artificial intelligence software; system support software; virtual assistant software; software and applications for mobile devices; software (recorded programs) and downloadable software; mobile applications (software); applications (apps) for smart devices, including smart phones; downloadable computer software applications, including mobile applications for selecting, ordering, purchasing and paying for goods and services; downloadable mobile applications and software for ordering and delivering consumer goods; downloadable mobile applications and software for distribution of retail goods (transport); retail software; E-commerce software; downloadable software as a mobile application for dark kitchen orders and deliveries; cryptography software; downloadable software and application for use in relation to crypto-currency, blockchain technology, distributed ledger technology and financial trading and for the processing of financial and business transactions; downloadable computer software for managing cryptocurrency transactions using blockchain technology; access control devices; digital locks, digital locking systems; smart locks; electronic security and/or automation systems operated and controlled by computer programs; computer programs to operate vehicles; computer software for mobile applications that enable interaction and interface between vehicles and mobile devices; traffic management software; automation, checking and conducting systems and apparatus for supporting and guaranteeing the work of computer programs and software; automation, security, control and management equipment and systems for residential, office, commercial and industrial buildings and spare parts therefor; electric and electronic security apparatus and instruments; safety monitoring apparatus [electric]; electronic surveillance apparatus; safety, security, protection and signalling devices; integrated electronic safety systems for land vehicles; driver assistance systems for motor vehicles; signalling apparatus and instruments; smoke, gas, light-detectors and sensors; security control apparatus; security surveillance robots; theft prevention apparatus, other than for vehicles; video surveillance systems; computer applications for vehicle navigation apparatus; computer programs for use in the autonomous navigation of vehicles; interactive computer software that provides navigational and travel information; downloadable media; downloadable digital music; E-books.

electric vehicles, electric-car charger; electric car charging piles; software, for use in relation to the following goods: charging stations for electric vehicles; battery chargers; charging appliances for rechargeable equipment; charging stations for electric vehicles; software and hardware for use in charging motor vehicles; software; system and system support software, and firmware; production support software; artificial intelligence and machine learning software; artificial intelligence software; system support software; virtual assistant software; software and applications for mobile devices; software (recorded programs) and downloadable software; mobile applications (software); applications (apps) for smart devices, including smart phones; downloadable computer software applications, including mobile applications for selecting, ordering, purchasing and paying for goods and services; downloadable mobile applications and software for ordering and delivering consumer goods; downloadable mobile applications and software for distribution of retail goods (transport); retail software; E-commerce software; downloadable software as a mobile application for dark kitchen orders and deliveries; cryptography software; downloadable software and application for use in relation to crypto-currency, blockchain technology, distributed ledger technology and financial trading and for the processing of financial and business transactions; downloadable computer software for managing cryptocurrency transactions using blockchain technology; access control devices; digital locks, digital locking systems; smart locks; electronic security and/or automation systems operated and controlled by computer programs; computer programs to operate vehicles; computer software for mobile applications that enable interaction and interface between vehicles and mobile devices; traffic management software; automation, checking and conducting systems and apparatus for supporting and guaranteeing the work of computer programs and software; automation, security, control and management equipment and systems for residential, office, commercial and industrial buildings and spare parts therefor; electric and electronic security apparatus and instruments; safety monitoring apparatus [electric]; electronic surveillance apparatus; safety, security, protection and signalling devices; integrated electronic safety systems for land vehicles; driver assistance systems for motor vehicles; signalling apparatus and instruments; smoke, gas, light-detectors and sensors; security control apparatus; security surveillance robots; theft prevention apparatus, other than for vehicles; video surveillance systems; computer applications for vehicle navigation apparatus; computer programs for use in the autonomous navigation of vehicles; interactive computer software that provides navigational and travel information; downloadable media; downloadable digital music; E-books.

35 – Advertising; business management, organisation and administration; office functions services; adver-

tising network services for bringing customers and businesses together; promotion of goods and services through sponsorship; promoting the goods and services of others by arranging for sponsors to affiliate their goods and services with sports competitions; advertising of the services of other vendors, enabling customers to conveniently view and compare the services of those vendors; online advertising on a computer network; pay per click advertising; rental of advertising time on communication media; rental of advertising space; online business information and marketing services for establishing contacts between users of social networks and companies; public relation services; marketing; online ordering services; provision of an online marketplace for buyers and sellers of goods and services; provision of e-commerce sites in the nature of online marketplace for the provision, purchase, sale and exchange of music, videos, goods, services, computer software and on-demand applications; provision of an online marketplace for buyers and sellers of music, videos, goods, services, computer software and on-demand applications, via a website; provision of online marketplaces for the purchase, sale and exchange of computer software and on-demand applications; administrative order processing; ordering services for third parties; ordering for others in the fields of retailing, restaurants, online sales platforms, delivery of goods and transport; unmanned retail store services relating to food; providing user reviews for commercial or advertising purposes; providing user rankings for commercial or advertising purposes, providing rankings for commercial or advertising purposes; administrative processing of purchase orders; sponsorship search; business management of companies; business consultancy; procurement services for others [purchasing goods and services for other businesses]; business information; organization of trade fairs for commercial or advertising purposes; renting office machines and equipment; business management of construction and real estate development projects; book-keeping; book-keeping; billing; preparation, submission, mediation and dispatching of invoices, including of invoices related to gas, water, electricity and heat meter readings and readings and measuring data of other meters and measuring systems; drawing up of statements of accounts; tax preparation; auditing; price comparison services; compilation of statistics; business management and organization consultancy; business assistance, management and administrative services; assistance with business planning; business efficiency expert services; preparation of project studies relating to business matters; management administration of commercial undertakings; business administration and management; business management in the field of transport and delivery; providing assistance in the field of business management and planning; business management assistance for industrial or commercial companies; planning concerning business management, namely, searching for partners

for amalgamations and business take-overs as well as for business establishments; business networking services; management of business offices for others; arranging and conducting of business meetings; negotiation of business contracts for others; business process management; business project management; business management of construction and real estate projects; arranging of business introductions; business services relating to the establishment of businesses; operation of businesses [for others]; business acquisitions; management of business projects [for others]; business process re-engineering; business strategy and planning services; business strategy services; negotiation of commercial transactions for third parties; bringing a variety of professionals and clients together for business mediation services; business management services relating to the acquisition of businesses; business merger services; business relocation consulting; agency services for arranging business introductions; business management services relating to the development of businesses; company management, including consultancy in demographic matters; business process management and consulting; business risk assessment services; business planning services; business succession planning; business strategy development services; business assistance relating to franchising; services rendered by a franchisor, namely, assistance in the running or management of industrial or commercial enterprises; administrative assistance in responding to calls for tenders; management assistance; customer relationship management; business management of conference centers; negotiation and conclusion of commercial transactions for third parties; business operation of shopping centers for others; business management of car parking facilities; online business networking services; business management of sporting facilities [for others]; strategic business planning; help in the management of business affairs or commercial functions of an industrial or commercial enterprise; business management consultancy, including cost-benefit analyses; administration of foreign business affairs; business services relating to the arrangement of joint ventures; advisory, consultancy and information services for all the above services; retail and wholesale services, including online sale, in relation to the following goods: clothing, costume accessories, articles of footwear, headgear, sporting goods, sport equipment, sports products, games, playthings, furnishings, soft furnishings, nutritional supplements, foodstuffs, bonbons, beverages, domestic electronic apparatus, audio-visual apparatus, it equipment, recorded content, domestic electrical, beauty implements for humans, cosmetics, beauty products, sanitary articles; retail and wholesale services, including online sale, in relation to the following goods: infant formula, baby products, foodstuffs for domestic animals and pet products, household fittings, sanitary articles, cookery equipment, home appliances, cosmetics, cleaning preparations, buffing preparations, scouring and abrasive

preparations, hair treatment preparations, dentifrices, sanitary preparations, pharmacy goods, medical preparations and veterinary preparations, nutritional supplements and vitamins; retail and wholesale services, online retailing services in relation to foodstuffs, foodstuffs and beverages, fruits and vegetables, horticultural products and agricultural, bonbons, convenience products, alcoholic beverages, non-alcoholic beverages, tobacco, tobacco products, smokers' articles, lighters; retailing and wholesaling (for others), including online retail services in relation to textile material, textile products, furniture and parts of furniture, goods used as home furnishings; retailing and wholesaling (for others), including online retail services in relation to prints, of books, newspapers, magazines, sanitary pads, stationery, school supplies, writing utensils, art, music, video and multimedia products, photographic fittings, retailing and wholesaling of musical instruments; retailing and wholesaling (for others), including online retail services in relation to packages, packaging materials and materials for dressings, decorative wrapping paper, bags for packaging, lap packs, packing cases, tableware accessories, dinnerware; retailing and wholesaling (for others), including online retail services in relation to computing, communications engineering apparatus, cellular phones, domestic electronic apparatus and devices, televisions, still cameras, multimedia equipment and instruments; retailing and wholesaling (for others), including online retail services in relation to motor vehicles, electric vehicles, bikes, wheels, motoring articles, transport means, boats, bicycle accessories, motor vehicle fittings, accessories for boats; retailing and wholesaling (for others), including online retail services in relation to household fittings, household instruments, household or kitchen utensils and containers, tableware, articles made of glass, articles made of porcelain, articles made of earthenware, paper, millboard, bags and other articles of paper or cardboard for packaging and storage, paper handkerchiefs for removing make-up, kitchen rolls, towels of paper; retailing and wholesaling (for others), including online retail services in relation to disposable napkins, sanitary napkins, orthopaedic articles, sanitary equipment and sanitary preparations, sanitary preparations, washing preparations, cleaning and bleaching preparations, cosmetics, perfumery; retailing and wholesaling (for others), including online retail services in relation to clocks and watches, glasses, jeweler goods, childcare articles, construction articles, electric tools, electrically powered hand tools, handicraft tools, mechanically operated tools, electric power tools, cleaning tools, tool carts, tool cabinets, working suits, safety clothing and safety equipment, garden article, gardening tools; retailing and wholesaling (for others), including online retail services featuring lighting apparatus, heaters, steam generating, cooking, cooling appliances and installations, apparatus for drying purposes, ventilation, water pipes and sanitary apparatus and installati-

ons, time pieces, cases for mobile phones, packs (in the nature of rucksacks) for carrying on the back, portfolio cases, magazine file, cosmetic bags, etuis, boxes, pocket wallets, soft furnishings, haberdashery, rugs, floor coverings, Christmas-tree ornaments, foodstuffs for animals, plants and flowers; retailing and wholesaling (for others), including online retail services in relation to industrial oils and greases, lubricants, fuels (including motor spirit) and illuminants, retailing of candles and wicks for lighting, coals for barbeques and lighter fluid, metal materials for building and construction, transportable buildings, ironmongery and small items of metal hardware; retailing and wholesaling (for others), including online retail services in relation to tin foil and foils of metal for packaging, bread bins of metal and food boxes of foil, hand tools and implements, cutlery, razors, electric and non-electric depilatory appliances, razors, razor blades.

36 – Financial and monetary services and banking; insurance underwriting; real estate affairs; issuance of tokens of value; issuing of tokens of value in relation to customer loyalty schemes; financial exchange of crypto assets; electronic transfer of crypto assets; electronic funds transfer; loans [financing]; factoring, factoring affairs; trading with invoices, including invoices for goods; purchase of invoices, including invoices for goods; financial brokerage services relating to trading of invoices; currency trading; providing of financial and monetary information; trading of financial instruments and commodities; insurance brokerage; insurance consultancy, consultancy services relating to insurance; information services in insurance business relating to damage prevention work; real estate affairs; real estate development management (other than construction); providing of project management services (excluding construction) related to real estate in the nature of financing of real estate development projects; rental of offices and office space; real estate management services relating to office premises; building management; estate management; financing of real estate development projects; real estate management services relating to commercial buildings; management of commercial properties; real estate agency services; real estate consultancy; real estate agency services for the sale and rental of buildings; real estate agency services for the sale and rental of businesses; estate agency; real estate trustee services; management of property; real estate brokerage; estate management services relating to transactions in real property; provision of information relating to the property market [real estate]; commercial real estate agency services; real estate management services relating to industrial premises; rent collection; brokerage; rental of commercial, office or production premises (real estate); financial administration of business, office and/or manufacturing facilities; real estate information, including via the Internet; real estate appraisal; repair costs evaluation [financial app-

raisa]; investment services; investment asset management; investment management; management services for real estate investment; real estate investment; real estate investment planning; capital investment in real estate; financial investment in the field of securities; mutual funds; trust investment services; issuance of bonds; provision of funds; financial management of funds; administration of funds; administration of investment funds; investment portfolio management services; management services for real estate investment; estate trust management; financial trust management; financial investment management services; provision of real estate loans; financing of property loans; financing of development projects; advisory and consultancy services relating to all the aforesaid services; business brokerage services; condominium management; provision of temporary office facilities.

37 – Construction services; general building construction works; general contracting and project management in construction; construction supervision by the owner; property development services [construction]; building repairs and other repair services related to construction activities; installation works, namely installation works related to construction activities; construction installation work, namely installation of gas, water, electricity or other similar equipment and wires, pipes and cables; installation of security and safety equipment; construction of structures of metal; building insulating, building sealing; building restoration; information relating to restoration; information services relating to building construction; repair information; rental of construction equipment; heavy equipment rental; building construction supervision; sanding; construction of civil and industrial building sites; warehouse construction and repair; factory construction; scaffolding; painting, interior and exterior; installation, maintenance and repair of ventilating systems; construction of heating installations; plumbing works; construction of water and sewerage installations; construction of cooling installations; construction of technical building systems; maintenance and repair of technical building systems; road construction; maintenance of roads; road repair, including enhancing bitumen; paving (road -); installation of traffic management equipment in connection with road construction; technical maintenance in relation to the following goods: building construction, electrical devices, alarm installations; maintenance of property; cleaning; cleaning services, including cleaning of streets and green areas, cleaning of buildings (interior surfaces), cleaning of buildings (exterior surfaces); cleaning, maintenance, snow clearance and de-icing of roads, streets, car parks, courtyards; real estate maintenance, including maintenance of residential, commercial, trade or office premises; maintenance and repair of electricity, gas, water, sewage, heating and ventilation installations; street cleaning; snow removal; window cleaning; services of electricians; laying of cable; installation and repair of air-conditioning ap-

paratus; boiler cleaning and repair; housekeeping services [cleaning services]; plumbing; fire alarm installation and repair; installation of traffic management systems; electric car charger installation; repair and maintenance of electric car chargers; vehicle battery charging; automobile battery charging; charging of electric vehicles; hybrid vehicle electric charging services; electric vehicle charger repair/maintenance services; maintenance and repair of electric vehicles; vehicle repair; installation work in the field of vehicles; repair and maintenance of vehicles; filling of air-conditioning apparatus; vehicle washing, interior cleaning and polishing; vehicle diagnostics; vehicle maintenance; vehicle service stations [refuelling and maintenance]; vehicle greasing; rust-proofing and rust treatment for vehicles; polishing, washing and cleaning of vehicles; installation and repair of alarm devices; repair information; consultancy, information and advisory services relating to all the foresaid services.

39 – Transport; packaging and storage of goods; travel arrangement; car sharing services; rental of barrows; providing a transport reservation service via mobile applications; transport reservation; parking place rental; transport management as a service, namely, fleet management services in the nature of tracking of vehicle fleets; transport and storage of trash; distribution of energy, electricity distribution; water distribution and supply; transport and storage of waste; courier services [messages or merchandise]; food delivery services; food delivery services; delivery of food by restaurants; delivery of food and drink prepared for consumption; delivery of groceries; cash replenishment of automated teller machines; guarded transport of valuables; car parking; traffic information; guarded transportation; vehicle parking and storage; distribution by pipeline and cable; rental services related to transportation and storage; transport information, advice and reservation services; parking lot services, parking services, mooring; rental of means of transportation; vehicle rental; taxi transport; taxi transport; transport of travellers by taxi; arrangement of taxi transport; taxi transport for people in wheelchairs; providing taxi booking services via mobile applications; advisory and consultancy services relating to all the aforesaid services, consultancy relating to all the aforesaid services.

42 – Scientific and technological services, including research and development relating thereto; industrial analysis, research as a service and industrial design services; quality control and authentication services; design and development of computer hardware and software; electronic data storage; digitization of documents; rental of computer software; software as a service [SaaS]; platform as a service [PaaS]; offering temporary access to online computer software (non-downloadable); creation of application software; platform as a service [PaaS]; design, development, installation, maintenance and updating of computer soft-

ware, computer software design; preparation of data processing programmes; storage of data in computer databases; engineering services; new product development and design activities; product design services; editing and testing of software and applications; energy efficiency assessment; energy auditing; consultancy in the field of energy-saving; research in the field of computer and internet security; providing temporary use of a web-based software application for providing an online marketplace for buyers and sellers of goods and/or services on a global computer network; providing temporary use of a web-based software application to provide an online two-way system for users of an online marketplace to evaluate and provide feedback; hosting e-commerce platforms on the Internet featuring goods and services databases with electronic, interactive access for immediate order placement; providing online non-downloadable software for creating, hosting, updating and managing marketplace platform for buyers and sellers of goods and/or services on a global computer network; cloud computing; providing online non-downloadable computer software and on-demand applications via web pages; server hosting; hosting web portals; hosting platforms on the Internet; hosting of computerized data, files, applications and information; application service provider services; application service provider [ASP], namely, hosting computer software applications of others; providing non-downloadable software via websites; technical advice relating to safety; architectural and urban planning services; technical design; advisory services relating to industrial engineering; architectural consultancy; consultancy relating to technological services in the field of power and energy supply; environmental surveys; technical supervision and inspection; engineering surveying; engineering services; construction drafting; industrial engineering design services; technical design and engineering of security systems; technical design and engineering of fire safety systems; technical design and planning of pipelines for gas, water and waste water; design of heating and water treatment apparatus and equipment; technical design services relating to heating installations; technical design services relating to water supply installations; technical design and planning of water purification plants; technical measuring and testing; tracking and monitoring energy consumption; monitoring and surveillance of water, heat, gas and electricity consumption as a service; recording data relating to energy consumption in buildings; recording of water, heat, gas and electricity consumption data for buildings; energy audit; quality audits; water analysis; technical management of electricity, heating and cooling production; technological consultancy in the fields of energy production and use; technological consultancy for water, heat, gas and electricity consumption; consultancy, advisory and information services in relation to all the aforesaid services; rental of smoke and gas sensors.

43 – Services for providing food; temporary accommodation; hotel services; guesthouses; hostels; room booking; reservation of tourist accommodation; information, advice and reservation services for the provision of food and drink; provision of social event facilities and meeting facilities; holiday and tourist accommodation; rental of social event and meeting facilities; rental of furniture, linens, table settings, and equipment for the provision of food and drink; brasseries; restaurant services; bar services; canteen services; snack-bar services; café services; self-service cafeteria services; self-service restaurant services; providing information about restaurants; information and advice in relation to the preparation of meals; rental of cooking apparatus; food and drink catering; wine bar services, providing information and consultancy relating to wine being services of a sommelier; tastings (providing food/beverages) and consultancy and advice relating thereto; conducting of wine tasting evenings (providing beverages); services for the preparation of food and drink; take-away food and drink services; banqueting services; preparation of meals; corporate hospitality (provision of food and drink); grill restaurants; take-away food services; club services for the provision of food and drink; cookery advice; contract food services; carvery restaurant services; making reservations and bookings for restaurants and meals; reservation of catering facilities; mobile restaurant services; reservation services for booking meals; takeaway services; hospitality services [food and drink]; consultancy, advisory and information services relating to all the aforesaid services.

45 – Security services for the physical protection of tangible property and individuals; monitoring of burglar alarms; manned and unmanned security services; security screening of baggage; rental of safety apparatus and equipment (except vehicles); rental of rescue apparatus and equipment (except vehicles); rental of security apparatus and equipment (except vehicles); rental of fire extinguishers; rental of fire alarms; inspection of factories for safety purposes; concierge services; guard services; opening of locks; lifeguard services; personal body guarding; safety evaluation and preparation of security assessments; security assessment of risks; alarm monitoring services; public events security services; electronic monitoring services for security purposes; physical security consultancy; physical security services; security services for buildings; security guard services for buildings; security services for the physical protection of individuals; monitoring of burglar and security alarms; safety, security and enforcement services; store detective services; airport security services; contract guarding; providing reconnaissance and surveillance services; security services for the physical protection of tangible property; advisory services in relation to safety; safety evaluation; information services relating to safety; night watchman services; night guard services; security guarding for facilities; vetting services of personal

background; security risk management; security assessment of risks; fire prevention consultation; monitoring fire alarms; security inspection services for others; monitoring of security systems; closed-circuit surveillance; information and consultancy relating to all the aforesaid services, consultancy relating to all the aforesaid services.

(260) AM 2023 122080 A
 (800) 1719341
 (151) 2022 12 09
 (891) 2022 12 09
 (731) Huanxiu Technology (Shanghai) Co., Ltd.
 16th Floor, No. 129 Yan'an West Road,
 Jing'an District, 200040 Shanghai City, China
 (540)



(591) Black, white
 (531) 04.05.01; 05.03.13; 26.13.25
 (511)
 9 – Computer programs, downloadable; network servers; personal digital assistants [PDAs]; electronic tags for goods; face recognition equipment; intercommunication apparatus; sound transmitting apparatus; monitoring apparatus, other than for medical purposes; audiovisual teaching apparatus; remote control apparatus.

25 – Clothing; ready-made clothing; waterproof clothing; bathing suits; footwear; hats; hosiery; gloves [clothing]; scarves.

30 – Coffee; tea; sugar; honey; cereal-based snack food; pastries; freeze-dried dishes with the main ingredient being rice; cereal preparations; ice cream; condiments.

35 – Advertising; commercial administration of the licensing of the goods and services of others; sales promotion for others; personnel management consultancy; systemization of information into computer databases; business auditing; sponsorship search; rental of vending machines; rental of sales stands; retail services for pharmaceutical, veterinary and sanitary preparations and medical supplies.

38 – Television broadcasting; wireless broadcasting; message sending; communications by computer terminals; computer aided transmission of messages and images; providing user access to global computer networks; providing internet chatrooms; providing access to databases; providing online forums; radio communications.

41 – Educational services; instruction services; publication of electronic newspapers accessible via a glo-

bal computer network; entertainment services; conducting fitness classes; providing entertainment information via a website; providing online videos, not downloadable; providing user reviews for entertainment or cultural purposes; providing television programmes, not downloadable, via video-on-demand services; production of radio and television programmes.

42 – Technological research; material testing; industrial design; dress designing; computer programming; electronic data storage; data encryption services; conversion of data or documents from physical to electronic media; providing virtual computer systems through cloud computing; graphic arts design.

(260) AM 2023 122083 A
 (800) 1719460
 (151) 2022 12 28
 (891) 2022 12 28
 (731) TAILG Science and Technology (Jiangsu) Inc., Ltd.
 No. 3 Dongsheng Road, Anzhen Street,
 Xishan District, Wuxi City, 214000 Jiangsu
 Province, China
 (540)



(591) Black, white
 (531) 27.05.01; 27.05.19; 27.05.22
 (511)
 12 – Upholstery for vehicles; electric vehicles; motorcycles; motor scooters; electric motorcycles; electric bicycles; self-balancing scooters; electric scooters (electric vehicles); electric wheelchairs; water scooters (personal watercraft).

(260) AM 2023 122086 A
 (800) 503874A
 (151) 1986 01 24
 (891) 2023 02 21
 (731) Juvena Marlies Möller AG
 Industriestrasse 8, CH-8604 Volketswil,
 Switzerland
 (540)

Marlies Möller

(591) Black, white
 (511)
 3 – Soaps; perfumery, essential oils, cosmetics; hair lotions; deodorants for personal use.

21 – Toilet utensils, namely combs, sponges, brushes (except paintbrushes).

(260) AM 2023 122092 A
 (800) 1433745
 (151) 2018 08 07
 (891) 2023 02 28
 (731) ITOCHU Corporation
 1-3, Umeda 3-chome, Kita-ku, Osaka-shi,
 Osaka 530-8448, Japan

(540)

GRAMICCI

(591) Black, white
 (511)
 18 – Backpacks; bags for campers; bags for sports; bags; beach bags; business card cases; card cases [notecases]; garment bags for travel; luggage tags; walking sticks; parasols; purses; randsels [Japanese school satchels]; rucksacks; school bags; school satchels; shopping bags; suitcases; travelling bags; travelling trunks; trunks [luggage]; umbrella covers; vanity cases, not fitted; umbrellas and their parts; canes; metal parts of canes and walking-sticks; handles for canes and walking sticks; whips; saddlery; leather and fur, unworked or semi-worked.

25 – Clothing; headgear for wear; garters; sock suspenders; suspenders [braces]; waistbands; belts for clothing; footwear [other than special footwear for sports]; masquerade costumes; clothes for sports; special footwear for sports.

35 – Retail services or wholesale services for woven fabrics and beddings; retail services or wholesale services for clothing; retail services or wholesale services for footwear, other than special footwear for sports; retail services or wholesale services for bags and pouches; retail services or wholesale services for personal articles; retail services or wholesale services for nightwear, swimming costumes, mufflers [clothing], gloves and mittens [clothing], headgear for wear, belts for clothing, and socks and stockings other than special sportswear; retail services or wholesale services for towels of textile and handkerchiefs.

(260) AM 2023 122093 A
 (800) 1528531
 (151) 2020 02 25
 (891) 2023 01 05
 (731) Dai Ruixue
 No.12, Huitangqian Lane, Qiaotou Town,
 Yongjia County, Wenzhou, 325000 Zhejiang,
 China

(540)



FORSINING

(591) Black, white
 (531) 26.01.16; 26.01.18; 27.05.12

(511)
 14 – Watches; watch straps; clocks; jewellery boxes; tie clips; jewellery charms; jewellery findings; jewellery; precious metals, unwrought or semi-wrought; clocks and watches, electric.

(260) AM 2023 122094 A
 (800) 1567307
 (151) 2020 10 30
 (891) 2023 02 07
 (731) Antos B.V.
 Doornepol 7-9, NL-5301 LV ZALTBOMMEL,
 Netherlands

(540)



(591) Red (PANTONE: 032) and Blue (PANTONE: REFLEX BLUE).
 (531) 02.09.22; 27.03.02; 29.01.12
 (511)
 5 – Veterinary preparations; dietetic substances and/or preparations for veterinary use; nutritional supplements and nutritional additives, including for veterinary purposes, including mineral supplements for animals and/or for animal feed.

31 – Foodstuffs, feed and snack products for animals, including dog chews, chew snacks and sweets for dogs and cats, including the aforesaid products for improving and caring for oral hygiene; strengthening animal forage; animal feed preparations.

(260) AM 2023 122144 A
 (800) 1719611
 (151) 2022 12 23
 (891) 2022 12 23
 (731) "Rafarma" Joint-stock company
 Dorozhnaya str., 6A, Terbuny village,
 Terbunsky district, RU-399540 Lipetsk region,
 Russian Federation

(540)



RAPHARMA

(591) Red, shades of red, orange, shades of orange, yellow, shades of yellow, white and purple.
 (531) 26.03.06; 27.05.01; 29.01.13
 (511)
 5 – Chemo-pharmaceutical preparations; medicines for human purposes; nutritional supplements; pastilles

for pharmaceutical purposes; pomades for medical purposes; pharmaceuticals; pharmaceutical preparations; vaccines; vitamin preparations.

(260) AM 2023 122145 A

(800) 1719615

(151) 2023 02 17

(891) 2023 02 17

(731) C. R. BARD, INC.

1 Becton Drive, Franklin Lakes NJ 07417, USA

(540)

HIGHLANDER

(591) Black, white

(511)

10 – Medical devices, namely, catheters, PTA angioplasty balloons and parts and fittings therefor.

(260) AM 2023 122146 A

(800) 1719633

(151) 2022 11 22

(891) 2022 11 22

(731) Victron Energy B.V.

De Paal 35, NL-1351 JG Almere, Netherlands

(540)

Victron Energy

(591) Black, white

(511)

9 – Apparatus and instruments for the conduction, distribution, conversion, storage, regulation and management of electricity; apparatus and instruments for accumulating and storing electricity; apparatus and instruments for controlling electricity; photovoltaic apparatus for generating electricity; electric cables and wires; electric cables for adapters; electric cables for splitters; power inlets; junction boxes for electric wires; measuring, detecting, monitoring and controlling devices; electricity measuring instruments; electric controllers and electric regulators; sensors, detectors and monitoring instruments; solar charge controllers; dongles; autotransformers; galvanic isolators; solar home systems being photovoltaic apparatus for generating solar electricity; inverters; photovoltaic inverters; electrical inverters; DC/AC inverters; AC/DC inverters; inverters for power supply; inverters used in solar power generation; isolation transformers; chargers; current collectors; current transformers; current meters; current limiters; current converters; current shunts; current breakers; current rectifiers; current testers; fault current breakers; alternating current adaptors; electric current adaptors; current overload protectors; direct current converters; DC-DC converters; electric current sensors; AC current sensors; energy meters; electric current transformers; voltage transformers; voltage stabilizers; voltage regulators; voltage dividers; voltage meters; voltage limiters; voltage detectors; voltage testers; high voltage

transformers; voltage monitor modules; induction voltage regulators; voltage surge suppressors; static voltage regulators; maximum power point trackers; electric current switches; electric current rectifiers; fuses for electric current; electric current control devices; instruments for distributing electric current; voltage converters; voltage multipliers; voltage-to-current converters; voltage stabilizing power supply; voltage regulators for vehicles; high voltage power supplies; low voltage power supplies; distribution amplifiers; distribution transformers; distribution boards; electricity distribution boards; distribution consoles (electricity); electric power distribution apparatus; panels for the distribution of electricity; power conditioners; power modules; power connectors; power adapters; power distribution systems; power adaptors; power amplifiers; power controllers; power capacitors; power switches; power analyzers; power testers; power stabilisers; power meters; power cables; power banks; power wires; electric power units; power units [transformers]; power conditioning apparatus; power packs [batteries]; electrical power adaptors; power units [batteries]; power line protectors; power line conditioners; static power convertors; power packs [transformers]; electric power analyzers; power distributing boxes; electronic power controllers; outdoor power relays; electronic power transformers; underwater power cables; power regulating apparatus; low power microcontrollers; electric power converters; power distributors [electrical; electrical distributing busbars; high current distributors; switching power supply apparatus; uninterruptible power supply apparatus; electrical power distribution blocks; electric power supply sockets; electrical power outlet boxes; electric power supply units; mains power units (electric -); power-line transmission apparatus; electrical power extension cords; power transformers for amplification; AC/DC power supplies; DC input power supplies; high-voltage power supplies; low-voltage power supplies; accumulators for photovoltaic power; solar-powered battery chargers; solar-powered rechargeable batteries; distribution boxes for electrical power; voltage regulators for electric power; high-frequency switching power supplies; uninterruptible power supply apparatus [battery]; modules for photovoltaic power generation; apparatus for improving power efficiency; crystalline silicon solar power cells; portable power supplies (rechargeable batteries); apparatus for diagnosing electrical power installations; electric batteries for powering electric vehicles; photovoltaic installations for generating electricity [photovoltaic power plants]; apparatus and instruments for regulating the distribution of electricity; apparatus and instruments for conducting the distribution of electricity; apparatus and instruments for controlling the distribution of electricity; apparatus and instruments for switching the distribution of electricity; apparatus and instruments for transforming the distribution of electricity; apparatus and instruments for accumulating the distribution of elec-

tricity; measurement apparatus; data loggers and recorders; computer networking and data communications equipment; controller area network (can bus); computer networks; data processing equipment and accessories (electrical and mechanical); sensors; sensor controllers; electronic sensors; infrared sensors; detectors; electric monitoring apparatus; electric monitoring units; voltage monitoring units; electronic measurement sensors; monitoring control apparatus [electric]; panels for the control of electricity; electric control devices for energy management; electronic apparatus for the remote control of signals; computer software for controlling and managing electricity; apparatus and instruments for controlling the use of electricity; wireless controllers to remotely monitor and control the function and status of other electrical, electronic, and mechanical devices or systems; remote controls; programmable controls; microprocessor controls; electrical controls; remote controllers; multiport controllers; inverter controllers; programmable controllers; electrical controllers; energy control devices; electronic control systems; electrical terminal blocks being studs with bus bar; stud-type electrical terminal blocks; automatic control apparatus; electric control panels; electric control apparatus; process controlling software; electric power controllers; software for operating and managing integrated circuit components; auxiliary battery packs; transfer switches; DC distribution systems; battery adapters; battery booster cables; battery boxes; battery cables; battery cases; battery charge devices; battery chargers; battery charging devices for motor vehicles; battery charging equipment; battery compensation chargers; battery jars; battery jump starters; battery leads; battery packs; battery preheaters; battery separators; battery starters; battery terminals; battery management systems; battery protectors; battery isolators; battery connectors; battery switches; software for apparatus and instruments for the conduction, distribution, conversion, storage, regulation and management of electricity; software for monitoring, analysing, controlling and running physical world operations; electrical engineering software; networking software; computer network hardware; computer bus network; network management control apparatus; network management software; network communication apparatus; software for remote diagnostics; diagnostic apparatus, not for medical purposes; testing apparatus for diagnostic purposes [other than medical]; cellular modem; cellular network modem; gps receivers; automatic solar tracking sensors; electronic sensors for measuring solar radiation; solar energy collectors for electricity generation; photovoltaic apparatus and installations for generating solar electricity; photovoltaic apparatus for converting solar radiation to electrical energy; monitors; monitor screens; tablet monitors; touchscreen monitors; monitoring instruments; monitoring apparatus and instruments; mains monitoring apparatus (electric -); temperature monitors for industrial use; tem-

perature monitors for household use; nonintrusive load monitoring [NILM] apparatus; apparatus for monitoring electrical energy consumption; monitoring apparatus, other than for medical purposes; software for apparatus for measuring, monitoring and analyzing electricity consumption; power relays; midi fuses; mega fuses; field effect transistors (FET); buck-boost converters; solar cells; photovoltaic solar modules; load break isolators; electric transformers; electric voltage transformers; electronic power supplies; power dividers [electric]; regulated power supply apparatus; battery balancers; battery combiners; software for battery monitors; software for power inverters; software for electric inverters.

(260) AM 2023 122147 A
 (800) 1719685
 (151) 2023 01 11
 (891) 2023 01 11
 (731) ILOVEPDF, S.L.

Sabino Arana 60, Local 2, E-08028 Barcelona, Spain

(540)



(591) Red
 (531) 02.09.01; 24.15.21; 27.05.01; 29.01.13
 (511)

42 – Scientific and technological services, as well as associated research and design services; industrial analysis and research services; design and development of computer equipment and software; software as a service [SaaS]; platform as a service [PaaS].

(260) AM 2023 122149 A
 (800) 1719721
 (151) 2022 09 15
 (891) 2022 09 15

(731) Clinical Services Corporate Operations, Inc.
 271 Waverly Oaks Rd. Suite 208, Waltham
 MA 02452, USA

(540)

ALLUCENT CLINICAL RESEARCH SERVICES

(591) Black, white
 (511)

35 – Data management, namely, abstraction and collection of medical data from clinical tests for business purposes; market research and business marketing consulting services in the pharmaceutical, biotechnology, medical device, and diagnostics industries.

42 – Programming of software for managing and collecting patient-generated health data for scientific research purposes; cloud computing featuring software that allows users to collect, review, analyze and report

on clinical research; technical support services, namely, installation and remote administration of software, and troubleshooting of software problems and hosted software applications, all for use in connection with medical research and product regulatory approval, environmental health, health care, and in relation to the design, research, development, and testing of new medical products and devices; cloud computing featuring software for providing telehealth, telemedicine, remote care and virtual health care services to patients; cloud computing featuring software that allows users to collect, track, retrieve, validate, summarize, statistically analyze and present data used in the areas of medical research and product regulatory approval, environmental health, health care, and in relation to the design, research, development, and testing of new medical products and devices; cloud computing featuring software to aggregate, integrate, transfer and manage data generated from home health and remote monitoring devices and applications and health-related smart-phone applications; cloud computing featuring software that provides integrated workflows, analytics, visualizations, and reporting features to deliver, process, analyze, elevate, and display patient-generated health data; cloud computing featuring software that integrates remotely collected health data into databases, systems, platforms, applications, and software that inform clinical research, remote monitoring, and care management; hosting of web-based portal for study sponsors and contract research organizations (cros) to build programs, enroll members, automate actions, and visualize/analyze data in connection with clinical studies; technical consulting services, namely, evaluating the safety of pharmaceutical, medical, cosmetic and consumer devices and products in clinical development or in commercial production; consulting services for others in the field of design, planning, and implementation project management of clinical trials; analysis of statistical data relating to clinical trials for pharmaceuticals, biotechnology, medical devices and diagnostics for scientific research.

45 – Development of regulatory compliance strategies in the field of medical research, namely, regulatory compliance in drug, biologic, cosmetic and medical device development.

(260) AM 2023 122150 A

(800) 1719723

(151) 2022 11 02

(891) 2022 11 02

(731) Euro Games Technology Ltd.

4, "Maritsa" Str., "Vranya-Lozen-Triugulnika",
BG-1151 Sofia, Bulgaria

(540)



(591) Red, yellow and orange

(531) 24.17.18; 27.05.02; 27.07.02; 29.01.13

(511)

9 – Operating computer software for main frame computers; monitors (computer hardware); computer hardware; apparatus for recording images; monitors (computer programs); computer game programs; recorded computer game programs; apparatus for recording, transmission or reproduction of sound or images; communications servers (computer hardware); electronic components for gambling machines; computer application software featuring games and gaming; computer software for the administration of on-line games and gaming; computer hardware for games and gaming; electronic components and computer software for gambling, gambling machines, gambling games on the Internet and via telecommunication network; computer systems; computer operating system software; computer terminals; interactive terminals; multimedia terminals; electronic terminals for generating lottery tickets; interactive touch screen terminals; computer touchscreens; electronic display panels; liquid crystal display screens; digital signage display panels; multimedia software; multimedia apparatus and instruments; interactive multimedia software for playing games; computer screens; lcd large-screen displays; liquid crystal displays [lcds] for home theatres; media streaming software; computer application software for streaming audio-visual media content via the internet; software; computer gaming software; computer software packages; computer operating system software; computer software, recorded; software drivers; virtual reality software; games software; entertainment software for computer games; computer programs for network management; electronic lottery tickets; computer software platforms; operating systems; interactive computer systems; operating system programs; computer game software for use with on-line interactive games; interactive casino games provided through a computer or mobile platform; software for slot machines, betting software, software for video slot games, for casino games, for gambling and bingo games, provided online or through computer networks and that can be played on any type of computer device, including arcade games, personal computers, portable devices and mobile phones; automated ticket printing apparatus; automatic ticket dispensing machines; lottery ticket dispensing apparatus; electronic ticket examination machines.

28 – Gaming machines for gambling; chips for gambling; mah-jong; arcade games; gambling machines operating with coins, notes and cards; games; electronic games; parlor games; gaming chips; gaming tables; slot machines [gaming machines]; LCD game machines; slot machines and gaming devices; coin-operated amusement machines; roulette chips; poker chips; chips and dice [gaming equipment]; gaming equipment for casinos; roulette tables; gaming roulette wheels; casino games; gambling machines and amusement machines, automatic and coin-operated; coin-

operated amusement machines and / or electronic coin-operated amusement machines with or without the possibility of gain; boxes for coin-operated amusement machines, slot machines and gaming machines; electronic or electrotechnical amusement machines and apparatus, gaming machines, coin-operated entertainment machines; housings for coin-operated amusement machines, gaming equipment, gaming machines, machines for gambling; electropneumatic and electrical gambling machines (slot machines); lottery games; electronic targets for games and sports; parlor game equipment and accessories not included in other classes, in particular tokens, chips, marbles; parlor games, apparatus, equipment and accessories therefor, not included in other classes, in particular electronic targets, backgammon, scratch cards, playing cards, lottery cards, dice; lottery tickets; printed lottery tickets; lottery scratch cards; scratch cards for playing lottery games.

41 – Gambling; entertainment services related to gambling; gaming services for entertainment purposes; casino, gaming and gambling services; training in the development of software systems; provision of gaming equipment for gambling halls; providing casino equipment [gambling]; gaming machine entertainment services; providing casino facilities [gambling]; providing halls with gaming machines; amusement arcade services; games equipment rental; rental of gaming machines; providing amusement arcade services; rental of gaming machines with images of fruits; editing or recording of sounds and images; sound recording and video entertainment services; hire of sound reproducing apparatus; provision of gaming equipment for casinos; providing of casino facilities; online gambling services; casino, gaming and gambling services; providing amusement arcade services, on-line casino services and on-line betting services via websites; on-line interactive entertainment; on-line casino services; online game services through mobile devices; providing online entertainment in the nature of game tournaments; providing on-line information in the field of computer gaming entertainment; sports betting services; online sports betting services; providing on-line computer games and games of chance; lottery services; organization of lotteries; conducting lotteries; prize draws [lotteries]; conducting lotteries for others; providing slot machine parlors; rental of slot machines [gaming machines].

42 – Computer software technical support services; troubleshooting of computer software problems; provision of technical support in the supervision of computing networks; provision of technical support in the operation of computing networks; technical support services relating to computer software and applications; technical supervision and inspection; monitoring of computer systems by remote access; machine condition monitoring; installation, repair and maintenance of computer software; design, maintenance and upda-

ting of computer software; installation, setting up and maintenance of computer software; design, maintenance, development and updating of computer software; installation and customisation of computer applications software; technical consultancy relating to the installation and maintenance of computer software; computer system monitoring services; design of graphic software systems; development of interactive multimedia software; design and development of computer hardware; advice relating to the design of computer hardware; advisory and information services relating to the design and development of computer hardware; design, development and testing of computer software and hardware, in particular for gambling, casino games and betting.

(260) AM 2023 122151 A

(800) 1719760

(151) 2023 01 30

(891) 2023 01 30

(731) MUSTAFA ŞIHOĞLU

BAŞAK MAH. ERTUĞRUL GAZİ CAD.

NO: 18C, İÇ KAPI NO: 13, Başakşehir,

İstanbul, Türkiye;

ENİS KAYA

MALTEPE MAH. LONDRA ASFALTI CAD.

NO: 32C, İÇ KAPI NO: 53, Zeytinburnu,

İstanbul, Türkiye

(540)

AURIS

(591) Black, white

(531) 27.05.01

(511)

9 – Apparatus and instruments for conducting, transforming, accumulating or controlling electricity, electric plugs, junction boxes [electricity], electric switches, circuit breakers, fuses, lighting ballasts, battery starter cables, electrical circuit boards, electric resistances, electric sockets, transformers [electricity], electrical adapters, battery chargers, electric door bells, electric and electronic cables, batteries, electric accumulators, solar panels for production of electricity; measurement apparatus and equipment including those for scientific, nautical, topographic, meteorologic, industrial and laboratory purposes, thermometers, not for medical purposes, barometers, ammeters, voltmeters, hygrometers, testing apparatus not for medical purposes, telescopes, periscopes, directional compasses, speed indicators, laboratory apparatus, microscopes, magnifying glasses, stills, binoculars, ovens and furnaces for laboratory experiments; apparatus for recording, transmission or reproduction of sound or images, cameras, photographic cameras, television apparatus, video recorders, cd and dvd players and recorders, mp3 players, computers, desktop computers, tablet computers, wearable technological devices, namely, smartwatches, smart wristbands and head-mounted cameras, microphones, loudspeakers, ear-

phones, telecommunications apparatus, apparatus for the reproduction of sound or images, computer peripheral devices, cell phones, covers for cell phones, telephone apparatus, computer printers, scanners [data processing equipment], photocopiers; magnetic and optical data carriers and computer software and programmes recorded thereto, downloadable and recordable electronic publications, encoded magnetic and optical cards, movies, tv series and video music clips recorded on magnetic, optical and electronic media; antennas, satellite antennas, amplifiers for antennas, parts of the aforementioned goods; eyeglasses, sunglasses, optical lenses and cases, containers, parts and components thereof; alarms and anti-theft alarms, other than for vehicles, electric bells; signalling apparatus and instruments, luminous or mechanical signs for traffic use; radar apparatus, sonars, night vision apparatus and instruments; decorative magnets.

(260) AM 2023 122189 A
(800) 1559041
(151) 2020 09 24
(891) 2023 03 01
(731) Sodiko N.V.

Demerstraat 9, B-3590 Diepenbeek, Belgium;
Artisan Spirits Box MB
Paribio g. 21B-2, LT-08129 Vilnius, Lithuania

(540)

MOONSHINE RUNNERS

(591) Black, white
(511)
33 – Alcoholic beverages (except beer); preparations for making alcoholic beverages; cider.

(260) AM 2023 122261 A
(800) 1722198
(151) 2022 12 05
(891) 2022 12 05
(731) Euro Games Technology Ltd.

4, "Maritsa" Str., "Vranya-Lozen-Triugulnika",
BG-1151 Sofia, Bulgaria

(540)

HIT WIN

(591) Black, white
(511)
9 – Software; computer gaming software; computer software packages; computer operating system software; computer software, recorded; software drivers; virtual reality software; games software; entertainment software for computer games; computer programs for network management; operating computer software for main frame computers; monitors (computer hardware); computer hardware; apparatus for recording images; monitors (computer programs); computer game programs; computer programs for recording

games; apparatus for recording, transmission or reproduction of sound or images; communications servers [computer hardware]; electronic components for gambling machines; computer application software featuring games and gaming; computer software for the administration of on-line games and gaming; computer hardware for games and gaming; hardware and software for gambling, gambling machines, gambling games on the Internet and via telecommunication network.

28 – Gaming machines for gambling; chips for gambling; mah-jong; arcade games; gambling machines operating with coins, notes and cards; games; electronic games; parlor games; gaming chips; gaming tables; slot machines [gaming machines]; LCD game machines; slot machines and gaming devices; coin-operated amusement machines; roulette chips; poker chips; chips and dice [gaming equipment]; gaming equipment for casinos; roulette tables; gaming roulette wheels; casino games; gambling machines and amusement machines, automatic and coin-operated; coin-operated amusement machines and/or electronic coin-operated amusement machines with or without the possibility of gain; boxes for coin-operated machines, slot machines and gaming machines; electronic or electrotechnical amusement machines and apparatus, gaming machines, coin-operated entertainment machines; housings for coin-operated machines, gaming equipment, gaming machines, machines for gambling; electropneumatic and electrical gambling machines (slot machines).

41 – Gambling; entertainment services related to gambling; gaming services for entertainment purposes; casino, gaming and gambling services; training in the development of software systems; provision of gaming equipment for gambling halls; providing casino equipment [gambling]; gaming machine entertainment services; providing casino facilities [gambling]; gaming hall services; amusement arcade services; games equipment rental; rental of gaming machines; providing amusement arcade services; rental of gaming machines with images of fruits; editing or recording of sounds and images; sound recording and video entertainment services; hire of sound reproducing apparatus; provision of gaming equipment for casinos; providing of casino facilities; online gambling services; casino services; provision of gaming facilities, gaming hall facilities, Internet casinos and online gambling services.

(260) AM 2023 122269 A
(800) 1408784
(151) 2018 04 10
(891) 2023 03 02

(731) ROCHE DIAGNOSTICS GmbH
Sandhofer Strasse 116, 68305 Mannheim,
Germany

(540)

COBAS MAX

(591) Black, white

(511)

9 – Scientific instruments and apparatus; laboratory devices for use in research, science and industry; laboratory instruments for scientific and diagnostic purposes; computer hardware and software for medical and diagnostic purposes; computer software for the provision of automated diagnostic laboratory processes; computer software and hardware for use with laboratory instruments, namely, for use in providing remote automated control of diagnostic laboratory instruments, data analysis, and data management.

10 – Medical apparatus and instruments; analyzers for in-vitro diagnostic testing for medical purposes; laboratory apparatus for medical diagnostic purposes.

(260) AM 2023 122270 A

(800) 1433297

(151) 2018 09 05

(891) 2023 03 14

(731) Roche Diagnostics GmbH

Sandhofer Str. 116, 68305 Mannheim, Germany

(540)

NAVIFY

(591) Black, white

(511)

35 – Promoting collaboration and the exchange of information and resources via a user community to achieve advances in the fields of nucleic acid sequencing and genotyping, medical diagnostics, clinical diagnostics, medical research, clinical research, life sciences, biology, molecular pathology, molecular diagnostics, laboratory medicine, biotechnology, forensics and genetics; compiling scientific and/or clinical data, in particular patient data; compiling scientific and/or statistical data, in particular clinical data, namely patient data and/or data from clinical studies; computer-based updating and maintenance of data in databases, all in the pharmaceutical and/or healthcare sector; electronic data collection and compilation of statistical information into computer databases in the field of medicine and healthcare; analyzing and compiling business data for innovative healthcare solutions.

(260) AM 2023 122271 A

(800) 1490519

(151) 2019 09 05

(891) 2023 02 16

(731) OFFICINE DOLCE VITA S.R.L.

Corso Buenos Aires 64, I-20124 MILANO

(MI), Italy

(540)

MAESTRO MASSIMO

(591) Black, white

(511)

30 – Oat-based food; seasonings; coffee flavorings; food flavorings, other than essential oils; vanilla flavorings for culinary purposes; flavorings, other than essential oils, for beverages; cereal bars; high-protein cereal bars; stick liquorice [confectionery]; cocoa-based beverages; coffee-based beverages; chocolate-based beverages; cocoa beverages with milk; chocolate beverages with milk; cookies; malt biscuits; petit-beurre biscuits; buns; sweetmeats [candy]; puddings; cocoa; coffee; caramels [candy]; peppermint sweets; chocolate; chocolate-based spreads; aromatic preparations for food; confectionery; pralines; macaroons [pastry]; croûtons; cakes; natural sweeteners; flour; oat flakes; chips [cereal products]; corn flakes; pies; fondants [confectionery]; ice cream; cheeseburgers [sandwiches]; corn, roasted; popcorn; pizzas; quiches; sandwiches; cereal-based snack food; rice-based snack food; tacos; tortillas; waffles; chocolate spreads containing nuts; custard; fruit jellies [confectionery]; bread; croutons; rusks; unleavened bread; bread-crumbs; bread rolls; pastry dough; pastries; petits fours [cakes]; tarts; candy; liquorice [confectionery]; pastilles [confectionery]; honey; marzipan; sherbets [ices]; tea; pasta; ravioli; rice; muesli; dough; cake dough; muesli bars; pizza bases; salted biscuits; chocolate candies; boiled sweets; gummy candies; crêpes; croissants; calzones; pizza dough; rice pudding; crème caramels; cookie dough; cocoa-based ingredients for confectionery products; meringues; panettone; nougat; breadsticks; wholemeal bread; toast; taffy; chewing gum; chocolate bars; fresh pasta; dried pasta; polenta; brown rice; cookie mixes; pancake mixes; sponge cakes; coffee, tea, cocoa and artificial coffee; tapioca and sago; flour and preparations made from cereals; bread, pastries and confectionery; sugar, honey, treacle; yeast, baking-powder; ice for refreshment; pancakes; crumpets; filled baguettes; oat bars; rice biscuits; filled brioche; corn chips; crackers; rice crackers; flavoured crackers; crumble; rice cakes; corn cakes; filled bread rolls; pasta containing stuffings; frozen pastry stuffed with meat and vegetables; savory pastries; pies [sweet or savoury]; preserved pizzas; pizzas [prepared]; frozen pizzas; uncooked pizzas; popcorn; caramel coated popcorn; flavoured popcorn; crisps made of cereals; snack food products made from soya flour; snack food products made from rice flour; snack food products made from potato flour; snack foods made from wheat; snack foods made of whole wheat; snack foods made from corn; snacks manufactured from muesli; canapes; fresh pies; flavourings made from fruits; chocolate flavourings; fruit flavourings, except essences; flavorings, other than essential oils, for cakes; chocolate spreads for use on bread; mint for confectionery; chocolate based products; foods with a cocoa base; cereal bars and energy bars;

jam buns; puddings; ice cream candies; panned sweets (non-medicated -); chocolates; chocolate for confectionery and bread; chocolate for toppings; confectionery ices; confectionery containing jam; ice confectionery; confectionery containing jelly; confectionery in liquid form; confectionery in frozen form; frozen dairy confections; frozen confectionery containing ice cream; custard; chocolate creams; chocolate spreads; Turkish delight; muesli desserts; sweets (candy), candy bars and chewing gum; prepared desserts [confectionery]; mousse confections; pandoro; instant dessert puddings; preparations for making sugar confectionery; bakery goods; imitation chocolate; imitation custard; truffles [confectionery]; tablet (confectionary); tiramisu; frozen yogurt pies; baguettes; bread biscuits; biscuits [sweet or savoury]; toasts [biscuits]; barm cakes; rusks; pykelets; crisp breads; pumpnickel; fresh bread; low-salt bread; multigrain bread; flat bread; pre-baked bread; gluten-free bread; toasted bread; macaroons [pastry]; pie shells; malt biscuits; doughnuts; cream buns; brownies; cheesecakes; rolled wafers [biscuits]; wafers; cones for ice cream; prepared desserts [pastries]; frozen cakes; pastry dough; pastry shells; muffins; puff pastry; shortcrust pastry; fresh pasties; long-life pastry; frozen pastries; sweet quiches; savory quiches; sponge fingers [cakes]; covered tarts; vegan cakes; vol-au-vents; rock [confectionery]; chewing candy; milk tablet candy; chocolate candies; boiled sweets; foamed sugar sweets; filled sweetmeats; milk chocolates; filled chocolate; chocolate candies; mallows [confectionery]; sweetmeats [candy]; jelly beans; lollipops; candy mints; sherbets [confectionery]; chocolate eggs; bars based on wheat; granola-based snack bars; chocolate-based meal replacement bars; cereal-based meal replacement bars; foodstuffs made of a sweetener for sweetening desserts; natural low calorie sweeteners; sweet glazes and fillings; syrups and treacles; confectionery chips for baking; chocolate chips; frostings; ice cream stick bars; ice cream confectionery; ice-cream cakes; ice cream substitute; ice cream gateaux; frozen yoghurt [confectionery ices]; doughs, batters, and mixes therefor; yeast and leavening agents; dried and fresh pastas, noodles and dumplings; preparations made from cereals; aromatic preparations for pastries; preparations for making bakery products; aromatic preparations for cakes; food preparations based on grains; malt-based food preparations; gnocchi; pasta preserves; pasta; pasta containing eggs; pasta containing stuffings; pasta in the form of sheets; wholemeal pasta; deep frozen pasta; prepared pasta; egg noodles; dumplings; foodstuffs made from cereals; breakfast cereals, porridge and grits; granola-based snack foods; snack foods prepared from maize; puddings in powder form; bread concentrates; cake doughs; frozen dough; wholemeal bread mixes; doughnut mixes; cake mixes; muffin mixes; mixes for the preparation of bread; dough mix; pastry mixes; pizza mixes; alimentary paste [dough]; filo doughs; cookie dough; rice, pasta

and noodles; ice cream, sorbets and other edible ices; salt, condiments, spices and preserved herbs; vinegar, sauces and other condiments.

(260) AM 2023 122273 A
 (800) 1534136
 (151) 2020 05 06
 (891) 2023 03 01
 (731) Roja Parfums Holdings Limited
 41 New England Street, New England Quarter,
 Brighton BN1 4GQ, United Kingdom
 (540)

ELYSIUM

(591) Black, white
 (511)
 3 – Perfumery.

(260) AM 2023 122311 A
 (800) 1722357
 (151) 2023 03 06
 (891) 2023 03 06
 (731) CELLTRION, INC.
 23, Academy-ro, Yeonsu-gu, Incheon 22014,
 Republic of Korea
 (540)

Roldenclo

(591) Black, white
 (511)
 5 – Pharmaceutical preparations; pharmaceutical preparations for the treatment of osteoporosis; pharmaceutical products for the treatment of bone diseases; pharmaceutical products for the treatment of bone loss; drugs for increasing bone density.

(260) AM 2023 122314 A
 (800) 1722392
 (151) 2023 03 03
 (891) 2023 03 03
 (731) Hill Street Companies LLC
 PO Box 260, Oxford MI 48371,
 USA
 (540)

Jamaican Blue

(591) Black, white
 (511)
 34 – Smokable hemp; dried and cured hemp flower for smoking; smokeable hemp flower in the nature of loose dried hemp prepackaged for smoking; natural plants, namely, dried hemp flowers; smokable concentrates derived from hemp; none of the foregoing containing ingredients derived from cannabis with a delta-9 tetrahydrocannabinol (THC) concentration of not more than 0.3 percent on a dry weight basis.

(260) AM 2023 122315 A
 (800) 1722400
 (151) 2023 02 27
 (891) 2023 02 27
 (731) Apple Inc.

One Apple Park Way, Cupertino CA 95014,
 USA

(540)

CALLKIT

(591) Black, white

(511)

9 – Application development software; computer software for use as an application programming interface (API) for building software applications.

(260) AM 2023 122316 A
 (800) 1722495
 (151) 2022 12 27
 (891) 2022 12 27

(731) Aktsionernoe Obshchestvo "Nizhegorodsky khimiko-farmatsevtichesky zavod"
 Salganskaya St., 7, RU-603105 Nizhny
 Novgorod, Russian Federation

(540)

КСЕФОМИЕЛИН

(591) Black, white

(531) 28.05

(511)

5 – Pharmaceuticals, medical and veterinary preparations; sanitary preparations for medical purposes; dietetic food and substances adapted for medical or veterinary use, food for babies; dietary supplements for human beings and animals; nutritional supplements; plasters, materials for dressings; material for dental fillings and dental impressions; disinfectants; preparations for destroying noxious animals; fungicides, herbicides; acaricides; aconitine; alkaloids for medical purposes; alginates for pharmaceutical purposes; algicides; aldehydes for pharmaceutical purposes; dental amalgams of gold; dental amalgams; amino acids for veterinary purposes; amino acids for medical purposes; analgesics; anaesthetics; antibiotics; antiseptics; medicine cases, portable, filled; first-aid boxes, filled; aluminium acetate for pharmaceutical purposes; acetates for pharmaceutical purposes; germicides; oxygen cylinders, filled, for medical purposes; balms for medical purposes; bandages for dressings; diagnostic biomarker reagents for medical purposes; biocides; bracelets impregnated with insect repellent; bromine for pharmaceutical purposes; paper for mustard plasters; fly catching paper; reagent paper for veterinary purposes; reagent paper for medical purposes; mothproofing paper; petroleum jelly for medical purposes; vaccines; oxygen baths; antiseptic cotton; aseptic cotton; absorbent cotton; wadding for medical purposes; cotton for medical purposes; dietetic substances adapted for medical use; radiological contrast

substances for medical purposes; nutritive substances for microorganisms; radioactive substances for medical purposes; bismuth subnitrate for pharmaceutical purposes; melissa water for pharmaceutical purposes; seawater for medicinal bathing; mineral waters for medical purposes; thermal water; dietary fibre; moulding wax for dentists; gases for medical purposes; guaiacol for pharmaceutical purposes; massage gels for medical purposes; sexual stimulant gels; haematogen; haemoglobin; hydrastine; hydrastinine; glycerine for medical purposes; glycerophosphates; glucose for medical purposes; gentian for pharmaceutical purposes; hormones for medical purposes; mustard for pharmaceutical purposes; mustard plasters; mud for baths; medicinal mud; contraceptive sponges; gamboge for medical purposes; gurjun balsam for medical purposes; deodorizers for litter trays; air deodorizing preparations; deodorants, other than for human beings or for animals; deodorants for clothing and textiles; diastase for medical purposes; digitalin; vitamin supplement patches; mineral dietary supplements; dietary supplements; albumin dietary supplements; dietary supplements for animals; yeast dietary supplements; alginate dietary supplements; glucose dietary supplements; casein dietary supplements; lecithin dietary supplements; linseed oil dietary supplements; propolis dietary supplements; protein dietary supplements; protein supplements for animals; royal jelly dietary supplements; pollen dietary supplements; wheat germ dietary supplements; linseed dietary supplements; acai powder dietary supplements; dietary supplements with a cosmetic effect; enzyme dietary supplements; yeast for pharmaceutical purposes; gelatine for medical purposes; cod liver oil; isotopes for medical purposes; immunostimulants; insecticides; iodine for pharmaceutical purposes; iodides for pharmaceutical purposes; alkaline iodides for pharmaceutical purposes; iodoform; calomel [fungicide]; cream of tartar for pharmaceutical purposes; tartar for pharmaceutical purposes; camphor for medical purposes; capsules for medicines; cachets for pharmaceutical purposes; capsules made of dendrimer-based polymers, for pharmaceuticals; haemostatic pencils; wart pencils; caustic pencils; carbolineum [parasiticide]; caustics for pharmaceutical purposes; cachou for pharmaceutical purposes; quassia for medical purposes; quebracho for medical purposes; oxygen for medical purposes; gallic acid for pharmaceutical purposes; acids for pharmaceutical purposes; adhesives for dentures; surgical glues; stem cells for veterinary purposes; stem cells for medical purposes; cocaine for medical purposes; collagen for medical purposes; collodion for pharmaceutical purposes; corn rings for the feet; cannabis bark for medical purposes; medicated sweets; angostura bark for medical purposes; barks for pharmaceutical purposes; cedar wood for use as an insect repellent; condurango bark for medical purposes; croton bark; mangrove bark for pharmaceutical purposes; myrobalan bark for pharmaceutical purposes; quinquina for

medical purposes; medicated animal feed; medicinal roots; rhubarb roots for pharmaceutical purposes; lint for medical purposes; starch for dietetic or pharmaceutical purposes; creosote for pharmaceutical purposes; blood for medical purposes; biological tissue cultures for veterinary purposes; biological tissue cultures for medical purposes; cultures of microorganisms for medical or veterinary use; curare; dental lacquer; liquorice for pharmaceutical purposes; milk sugar for pharmaceutical purposes; adhesive plasters; medicines for alleviating constipation; adhesive tapes for medical purposes; lecithin for medical purposes; lotions for veterinary purposes; medicated hair lotions; lotions for pharmaceutical purposes; medicated after-shave lotions; personal sexual lubricants; lupulin for pharmaceutical purposes; magnesia for pharmaceutical purposes; liniments; ointments for pharmaceutical purposes; sunburn ointments; mercurial ointments; frostbite salve for pharmaceutical purposes; gauze for dressings; medicinal oils; mustard oil for medical purposes; camphor oil for medical purposes; castor oil for medical purposes; oil of turpentine for pharmaceutical purposes; dill oil for medical purposes; dental mastics; dental abrasives; dental impression materials; teeth filling material; dressings, medical; surgical dressings; drugs for medical purposes; medicines for veterinary purposes; serotherapeutic medicines; medicines for human purposes; medicines for dental purposes; menthol; medicinal drinks; moleskin for medical purposes; almond milk for pharmaceutical purposes; powdered milk for babies; royal jelly for pharmaceutical purposes; milk ferments for pharmaceutical purposes; Irish moss for medical purposes; flour for pharmaceutical purposes; linseed meal for pharmaceutical purposes; fish meal for pharmaceutical purposes; fly glue; antibacterial soap; disinfectant soap; medicated soap; freeze-dried meat adapted for medical purposes; mint for pharmaceutical purposes; dietetic beverages adapted for medical purposes; malted milk beverages for medical purposes; injectable dermal fillers; bone void fillers comprised of living tissues; narcotics; medicinal infusions; tincture of iodine; eucalyptol for pharmaceutical purposes; tinctures for medical purposes; opium; opodeldoc; decoctions for pharmaceutical purposes; antiparasitic collars for animals; cotton swabs for medical purposes; cotton wool swabs for medical purposes; stick liquorice for pharmaceutical purposes; sulfur sticks [disinfectants]; pastilles for pharmaceutical purposes; medicated toothpaste; pectin for pharmaceutical purposes; pepsins for pharmaceutical purposes; peptones for pharmaceutical purposes; hydrogen peroxide for medical purposes; pesticides; food for babies; leeches for medical purposes; blood plasma; nicotine patches for use as aids to stop smoking; eyepatches for medical purposes; poultices; compresses; scapulars for surgical purposes; babies' diapers; diapers for pets; swim diapers, reusable, for babies; swim diapers, disposable, for babies; diapers for incontinence; diaper changing

mats, disposable, for babies; bunion pads; breast-nursing pads; pomades for medical purposes; powder of cantharides; pyrethrum powder; anti-uric preparations; bacterial preparations for medical and veterinary use; bacteriological preparations for medical and veterinary use; balsamic preparations for medical purposes; albuminous preparations for medical purposes; biological preparations for veterinary purposes; biological preparations for medical purposes; veterinary preparations; bismuth preparations for pharmaceutical purposes; vitamin preparations; diagnostic preparations for veterinary purposes; diagnostic preparations for medical purposes; douching preparations for medical purposes; bath preparations for medical purposes; therapeutic preparations for the bath; haemorrhoid preparations; preparations for callouses; lice treatment preparations [pediculicides]; acne treatment preparations; preparations to facilitate teething; preparations for the treatment of burns; fumigation preparations for medical purposes; ophotherapy preparations; air purifying preparations; bronchodilating preparations; preparations for reducing sexual activity; sterilizing preparations; soil-sterilizing preparations; corn remedies; pharmaceutical preparations for treating dandruff; vermin destroying preparations; herbicides; preparations for destroying dry rot fungus; larvae exterminating preparations; fly destroying preparations; preparations for destroying mice; slug exterminating preparations; pharmaceutical preparations for skin care; contact lens cleaning preparations; preparations of microorganisms for medical or veterinary use; lime-based pharmaceutical preparations; styptic preparations; medicated eye-washes; medicinal hair growth preparations; nutraceutical preparations for therapeutic or medical purposes; opiates; anticryptogamic preparations; aloe vera preparations for pharmaceutical purposes; preparations of trace elements for human and animal use; sulfonamides [medicines]; pharmaceutical preparations; pharmaceutical preparations for treating sunburn; enzyme preparations for veterinary purposes; enzyme preparations for medical purposes; phytotherapy preparations for medical purposes; chemico-pharmaceutical preparations; chemical preparations for veterinary purposes; chemical preparations for the diagnosis of pregnancy; chemical preparations for medical purposes; chemical preparations for treating diseases affecting cereal plants; chemical preparations for treating wheat blight; chemical preparations for treating diseases affecting vine plants; chemical preparations for treating mildew; chemical preparations for treating phylloxera; chemical preparations for pharmaceutical purposes; chilblain preparations; mothproofing preparations; collyrium; lead water; chemical conductors for electrocardiograph electrodes; albuminous foodstuffs for medical purposes; dietetic foods adapted for medical purposes; by-products of the processing of cereals for dietetic or medical purposes; homogenized food adapted for medical purposes; freeze-dried food adapted for medical purposes;

ses; pharmaceuticals; sanitary towels; panty liners [sanitary]; propolis for pharmaceutical purposes; pearl powder for medical purposes; radium for medical purposes; hydrated chloral for pharmaceutical purposes; solvents for removing adhesive plasters; vaginal washes for medical purposes; solutions for contact lenses; chemical reagents for medical or veterinary purposes; gum for medical purposes; rubber for dental purposes; chewing gum for medical purposes; nicotine gum for use as an aid to stop smoking; insect repellents; insect repellent incense; repellents for dogs; tissues impregnated with pharmaceutical lotions; sarsaparilla for medical purposes; sugar for medical purposes; crystallized rock sugar for medical purposes; asthmatic tea; fumigating sticks; massage candles for therapeutic purposes; linseed for pharmaceutical purposes; tobacco-free cigarettes for medical purposes; siccatives [drying agents] for medical purposes; syrups for pharmaceutical purposes; turpentine for pharmaceutical purposes; milking grease; greases for veterinary purposes; greases for medical purposes; lacteal flour for babies; infant formula; soporifics; bicarbonate of soda for pharmaceutical purposes; bath salts for medical purposes; salts for mineral water baths; salts for medical purposes; potassium salts for medical purposes; sodium salts for medical purposes; smelling salts; mineral water salts; malt for pharmaceutical purposes; semen for artificial insemination; alcohol for pharmaceutical purposes; medicinal alcohol; alloys of precious metals for dental purposes; ergot for pharmaceutical purposes; cooling sprays for medical purposes; antibacterial handwashes; adjuvants for medical purposes; astringents for medical purposes; vermifuges; disinfectants for hygiene purposes; disinfectants for chemical toilets; appetite suppressants for medical purposes; medical preparations for slimming purposes; parasiticides; mouthwashes for medical purposes; medicated dentifrices; febrifuges; depuratives; animal washes [insecticides]; detergents for medical purposes; cattle washes [insecticides]; dog washes [insecticides]; insecticidal veterinary washes; vesicants; purgatives; remedies for perspiration; remedies for foot perspiration; chemical contraceptives; antiparasitic preparations; sedatives; laxatives; tonics [medicines]; medicated toiletry preparations; digestives for pharmaceutical purposes; nervines; bouillons for bacteriological cultures; steroids; headache relief sticks; strychnine; suppositories; serums; tanning pills; appetite suppressant pills; slimming pills; jujube, medicated; antioxidant pills; sanitary tampons; vulnerary sponges; thymol for pharmaceutical purposes; smoking herbs for medical purposes; medicinal herbs; transplants [living tissues]; surgical implants comprised of living tissues; pants, absorbent, for incontinence; sanitary panties; babies' diaper-pants; charcoal for pharmaceutical purposes; fennel for medical purposes; porcelain for dental prostheses; phenol for pharmaceutical purposes; enzymes for veterinary purposes; enzymes for medical purposes; ferments for

pharmaceutical purposes; formic aldehyde for pharmaceutical purposes; phosphates for pharmaceutical purposes; fungicides; quinine for medical purposes; chinoline for medical purposes; diabetic bread adapted for medical use; chloroform; flowers of sulfur for pharmaceutical purposes; cement for animal hooves; bone cement for surgical and orthopaedic purposes; dental cements; medicinal tea; herbal teas for medicinal purposes; insecticidal animal shampoos; medicated shampoos; medicated shampoos for pets; pedicidal shampoos; medicated dry shampoos; pre-filled syringes for medical purposes; eucalyptus for pharmaceutical purposes; plant extracts for medical purposes; plant extracts for pharmaceutical purposes; tobacco extracts [insecticides]; extracts of hops for pharmaceutical purposes; elixirs [pharmaceutical preparations]; ethers for pharmaceutical purposes; esters for pharmaceutical purposes; cellulose esters for pharmaceutical purposes; cellulose ethers for pharmaceutical purposes; rat poison; poisons; bacterial poisons; jalap; angioprotectors; antiplatelet agents; anticoagulants; anti-inflammatory preparations; antithrombotic agents; decongestants; pharmaceutical preparations for the treatment of nervous system diseases; pharmaceutical preparations for the treatment of articular-ligamentous disorders; pharmaceutical preparations for the treatment of musculoskeletal disorders; pharmaceutical preparations for the treatment of various diseases; pharmaceutical preparations for treating injuries; pharmaceuticals for the treatment of thrombophlebitis; anti-itch pharmaceutical preparations; venotonic pharmaceuticals; pharmaceutical preparations for the treatment of venous system diseases; pharmaceutical preparations for the treatment of lymphatic system diseases; pharmaceutical preparations for the treatment of rheumatic lesion; pharmaceutical preparations for the treatment of bacterial infections; products for the regeneration of peripheral nerves; products for regeneration of myelin sheath; nucleic acid sequences for medical, nutraceutical and veterinary purposes; preparations for the relief of pain.

(260) AM 2023 122325 A

(800) 1722629

(151) 2022 12 26

(891) 2022 12 26

(731) Ali SARIBOGA

Akincilar Mahallesi, Posta Caddesi, Dalgic

Sokak No.13 D.5 Gungoren, Istanbul, Türkiye

(540)

changetocoin

(591) Black, white

(531) 27.05.01

(511)

35 – Advertising; business management, organization and administration; office functions; administration of consumer loyalty programs; administration of frequ-

ent flyer programs; administrative assistance in responding to calls for tenders; administrative processing of purchase orders; administrative services for medical referrals; administrative services for the relocation of businesses; advertising; advertising agency services; advertising by mail order; advertising services to create brand identity for others; advisory services for business management; appointment reminder services [office functions]; appointment scheduling services [office functions]; arranging newspaper subscriptions for others; arranging subscriptions to electronic toll collection [ETC] services for others; arranging subscriptions to telecommunication services for others; auctioneering; bill-posting; book-keeping; business appraisals; business auditing; business consulting services for digital transformation; business efficiency expert services; business inquiries; business intermediary services relating to the matching of potential private investors with entrepreneurs needing funding; business intermediary services relating to the matching of various professionals with clients; business investigations; business management and organization consultancy; business management assistance; business management consultancy; business management for freelance service providers; business management of hotels; business management of performing artists; business management of reimbursement programmes for others; business management of sports people; business organization consultancy; business project management services for construction projects; business research; commercial administration of the licensing of the goods and services of others; commercial information agency services; commercial intermediation services; commercial lobbying services; commercial or industrial management assistance; competitive intelligence services; compilation of information into computer databases; compilation of statistics; compiling indexes of information for commercial or advertising purposes; computerized file management; computerized management of medical records and files; conducting of commercial events; consultancy regarding advertising communication strategies; consultancy regarding public relations communication strategies; consumer profiling for commercial or marketing purposes; corporate communications services; cost price analysis; data processing services [office functions]; data search in computer files for others; demonstration of goods; development of advertising concepts; direct mail advertising; dissemination of advertising matter; distribution of samples; drawing up of statements of accounts; economic forecasting; employment agency services; financial auditing; gift registry services; import-export agency services; influencer marketing; interim business management; invoicing; layout services for advertising purposes; lead generation services; marketing; marketing in the framework of software publishing; marketing research; market intelligence services; market studies; media relations services; modelling for advertising or

sales promotion; negotiation and conclusion of commercial transactions for third parties; negotiation of business contracts for others; news clipping services; office machines and equipment rental; online advertising on a computer network; online ordering services in the field of restaurant take-out and delivery; online retail services for downloadable and pre-recorded music and movies; online retail services for downloadable digital music; online retail services for downloadable ring tones; opinion polling; organization of exhibitions for commercial or advertising purposes; organization of fashion shows for promotional purposes; organization of trade fairs; outdoor advertising; outsourced administrative management for companies; outsourcing services [business assistance]; pay per click advertising; payroll preparation; personnel management consultancy; personnel recruitment; photocopying services; preparation of business profitability studies; presentation of goods on communication media, for retail purposes; price comparison services; procurement services for others [purchasing goods and services for other businesses]; production of advertising films; production of teleshopping programmes; professional business consultancy; promotion of goods and services through sponsorship of sports events; promotion of goods through influencers; providing business information; providing business information via a website; providing commercial and business contact information; providing commercial information and advice for consumers in the choice of products and services; providing telephone directory information; providing user rankings for commercial or advertising purposes; providing user reviews for commercial or advertising purposes; provision of an online marketplace for buyers and sellers of goods and services; psychological testing for the selection of personnel; publication of publicity texts; publicity material rental; public relations; radio advertising; reception services for visitors [office functions]; registration of written communications and data; rental of advertising space; rental of advertising time on communication media; rental of billboards [advertising boards]; rental of cash registers; rental of office equipment in co-working facilities; rental of photocopying machines; rental of sales stands; rental of vending machines; retail services for pharmaceutical, veterinary and sanitary preparations and medical supplies; retail services for works of art provided by art galleries; retail services relating to bakery products; sales promotion for others; scriptwriting for advertising purposes; search engine optimization for sales promotion; secretarial services; shop window dressing; shorthand; sponsorship search; systemization of information into computer databases; targeted marketing; tax filing services; tax preparation; telemarketing services; telephone answering for unavailable subscribers; telephone switchboard services; television advertising; transcription of communications [office functions]; typing; updating and maintenance

of data in computer databases; updating and maintenance of information in registries; updating of advertising material; web indexing for commercial or advertising purposes; website traffic optimization; wholesale services for pharmaceutical, veterinary and sanitary preparations and medical supplies; word processing; writing of curriculum vitae for others; writing of publicity texts.

36 – Financial, monetary and banking services; insurance services; real estate affairs; accident insurance underwriting; accommodation bureau services [apartments]; actuarial services; antique appraisal; apartment house management; arranging finance for construction projects; art appraisal; bail-bonding; banking; brokerage; brokerage of carbon credits; business liquidation services, financial; capital investment; charitable fund raising; cheque verification; clearing, financial; credit bureau services; crowdfunding; debt advisory services; debt collection agency services; deposits of valuables; electronic funds transfer; electronic funds transfer provided via blockchain technology; electronic transfer of crypto assets; e-wallet payment services; exchanging money; factoring; financial analysis; financial appraisals in responding to calls for tenders; financial consultancy; financial customs brokerage services; financial evaluation [insurance, banking, real estate]; financial evaluation of development costs relating to the oil, gas and mining industries; financial evaluation of standing timber; financial evaluation of wool; financial exchange of crypto assets; financial management; financial management of reimbursement payments for others; financial research; financial sponsorship; financial valuation of intellectual property assets; financing services; fire insurance underwriting; fiscal valuation; health insurance underwriting; hire-purchase financing; instalment loans; insurance brokerage; insurance consultancy; insurance underwriting; investment of funds; issuance of credit cards; issuance of gift certificates; issuance of tokens of value; issuance of travellers' cheques; jewellery appraisal; lending against security; life insurance underwriting; loans [financing]; marine insurance underwriting; mobile banking services; mortgage banking; mutual funds; numismatic appraisal; online banking; organization of monetary collections; pawnbrokerage; preparation of quotes for cost estimation purposes; processing of credit card payments; processing of debit card payments; provident fund services; providing financial information; providing financial information via a website; providing insurance information; providing rebates at participating establishments of others through use of a membership card; real estate affairs; real estate agency services; real estate appraisal; real estate brokerage; real estate management; rental of apartments; rental of farms; rental of offices for co-working; rental of offices [real estate]; rental of real estate; rent collection; repair costs evaluation [financial appraisal]; retirement payment services; safe deposit services; savings bank services;

securities brokerage; stamp appraisal; stock brokerage services; stock exchange quotations; stocks and bonds brokerage; surety services; trusteeship.

(260) AM 2023 122326 A

(800) 1722637

(151) 2023 02 01

(891) 2023 02 01

(731) STADA Arzneimittel AG

Stadastraße 2 – 18, 61118 Bad Vilbel, Germany

(540)

Coldrex ColdRem

(591) Black, white

(511)

5 – Pharmaceutical, veterinary and sanitary preparations; pharmaceutical preparations for cold, flu, cough and sore throat treatment; analgesics; dietetic substances for medical use, food for babies; plasters, materials for dressings; material for stopping teeth, dental wax; disinfectants; preparations for destroying vermin; fungicides, herbicides.

(260) AM 2023 122327 A

(800) 1722649

(151) 2023 02 10

(891) 2023 02 10

(731) Bundesagentur für Arbeit

Regensburger Str. 104, 90478 Nürnberg, Germany

(540)



Federal Employment Agency
Germany

(591) Red, white and black

(531) 26.01.03; 26.01.18; 27.05.09; 27.05.24;
29.01.13

(511)

35 – Consultancy and advisory services relating to personnel placement, recruitment and management; temporary personnel employment services; employment agency services; organizing and conducting job fairs; career planning consultancy; employment recruiting consultancy.

41 – Career and vocational training; electronic publication of information on a wide range of topics online.

45 – Providing information regarding political issues.

(260) AM 2023 122349 A

(800) 1723157

(151) 2023 03 16

(891) 2023 03 16

(731) VIKING OUTDOOR FOOTWEAR AS

Brynsveien 16 B, N-0667 OSLO, Norway

(540)

VIKING

(591) Black, white

(511)

25 – Clothing, footwear, headwear.

(260) AM 2023 122350 A

(800) 1723190

(151) 2023 02 16

(891) 2023 02 16

(731) PepsiCo, Inc. (a North Carolina corporation)

700 Anderson Hill Road, Purchase,

New York 10577, USA

(540)



(591) Black, white, silver, red and blue

(531) 19.03.01; 26.01.12; 26.07.04; 27.05.01;

29.01.15

(526) The words "ZERO SUGAR", the number "0

(511)

32 – Aperitifs, non-alcoholic; carbonated water; waters [beverages]; cocktails, non-alcoholic; lemonades; non-alcoholic beverages; isotonic beverages; soft drinks; non-alcoholic fruit juice beverages; energy drinks; orgeat; powders for effervescing beverages; sarsaparilla [non-alcoholic beverage]; syrups for lemonade; syrups for beverages; preparations for making carbonated water; pastilles for effervescing beverages; sherbets [beverages]; non-alcoholic fruit extracts; non-alcoholic essences for making beverages.

(260) AM 2023 122351 A

(800) 1723284

(151) 2022 11 30

(891) 2022 11 30

(731) HELLY HANSEN AS

Munkedamsveien 35, N-0250 OSLO, Norway

(540)



(591) Black, white

(531) 27.05.22

(511)

9 – Life-saving and teaching apparatus and instruments; diving suits, divers' masks, ear plugs for di-

vers, nose clips for divers and swimmers, gloves for divers, breathing apparatus for underwater swimming; fire-extinguishing apparatus; protective and safety equipment; protective clothing for the prevention of accident or injury; protective headgear; safety goggles; safety spectacles; protective footwear for the prevention of accident or injury; safety boots and shoes; protective vizors and face shields for protection against accidents; safety helmets, ear defenders and earmuffs; eye protection wear for sports, eye protectors, goggles; life jackets; computer software; computer software for mobile and desktop digital devices; mobile apps; computer application software; computer application software for mobile and desktop digital devices; downloadable applications for mobile devices; downloadable mobile application for tracking workouts and fitness activities; computer application software for mobile and desktop digital devices, namely, software that allows users to view and or purchase a wide range of goods and third-party services and access price-comparison information, discount information and product reviews; virtual reality software; electrical and electronic apparatus namely monitoring devices, tracking devices, devices for calculating, monitoring, recording or displaying physical activity levels and/or calories burned and/or the quality of rest and sleep patterns; apparatus or instruments incorporating a horological function for calculating, monitoring, tracking, recording or display purposes; wearable digital electronic devices; pedometers; GPS navigation devices; GPS receivers and transmitters; sound recording and sound reproducing apparatus and instruments; sound and video recordings, telephones and telecommunication apparatus and instruments; computer programs; computer games, computer peripherals; battery chargers; photographic equipment; optical apparatus and instruments; eyewear; spectacles; sunglasses; glasses cases; leather cases, wallets, carriers and holders adapted for glasses and sunglasses; accessories for mobile phones, namely armbands, belt clips, holsters, hard cases, soft cases and silicone cases, screen shields; binoculars; mobile phones, mobile phone chargers; leather cases for mobile phones; cases, holders, straps, carriers for mobile phones; hands free devices for mobile phones; cases, holders, straps, carriers for tablet computers and MP3 players; mouse mats; downloadable virtual goods, namely computer programmes featuring clothing, footwear, headwear, eyewear, bags, sports bags, backpacks, sports equipment, safety equipment and textiles, for use online and in online virtual worlds; downloadable virtual goods, namely, digital images, digital clothing, and digital graphic designs authenticated by non-fungible tokens created with blockchain technology to represent a collectible item.

18 – Bags, briefcases, purses, wallets, card cases, credit card cases, travel luggage, garment bags for travel, key cases, hat boxes of leather and imitation leather, trunks, valises, unfitted vanity cases, harnesses and

saddlery, child harnesses; collars, leads and harnesses for pets; leather and imitation leather laces, leather and imitation leather straps, shoulder belts, animal skins, hides; trunks and travelling bags; umbrellas, parasols and walking sticks; whips, harnesses and saddlery; child harnesses; articles of clothing, collars, leads and harnesses, for pets; bags; purses; pocket wallets; travelling bags and travelling sets; bags, rucksacks, hand bags, satchels, conference folders; back frames for carrying children.

25 – Clothing, footwear, headgear; gloves [clothing]; belts [clothing]; braces [suspenders] for clothing; scarves; neckerchiefs; spats.

35 – Advertising, sales promotion and exhibitions for advertising purposes; retail sales services for protective and safety equipment, protective clothing and headgear for the prevention of accident or injury, safety goggles, safety spectacles, protective footwear for the prevention of accident or injury, safety boots and shoes, protective vizors and face shields for protection against accidents, safety helmets, ear defenders and earmuffs, eye protection wear for sports, eye protectors, goggles, life jackets, computer software, electrical and electronic apparatus, telephones and telecommunication apparatus and instruments, computer programs, computer games, computer peripherals, battery chargers, photographic equipment, optical apparatus and instruments, eyewear, spectacles, sunglasses, glasses cases, leather cases, wallets, carriers and holders adapted for glasses and sunglasses, accessories for mobile phones consisting of armbands, belt clips, holsters, hard cases, soft cases and silicone cases, screen shields, binoculars, mobile phones, mobile phone chargers, leather cases for mobile phones, cases, holders, straps, carriers for mobile phones, hands free devices for mobile phones, cases, holders, straps, carriers for tablet computers and MP3 players, mouse mats, bags, briefcases, purses, wallets, card cases, credit card cases, travel luggage, garment bags for travel, key cases, hat boxes of leather and imitation leather, trunks, valises, unfitted vanity cases, harnesses and saddlery, child harnesses, collars, leads and harnesses for pets, leather and imitation leather laces, leather and imitation leather straps, shoulder belts, animal skins, hides, trunks and travelling bags, umbrellas, parasols and walking sticks, whips, harnesses and saddlery, child harnesses, articles of clothing, collars, leads and harnesses, for pets, purses, pocket wallets, garment bags for travel, travelling bags and travelling sets, bags, rucksacks, hand bags, satchels, folders, back frames for carrying children, textiles and textile goods, textile fabrics, including plastic coated textile fabrics, cushion covers, curtains, bed covers, duvets, duvet covers, bed linen, blankets, pillowcases, quilts, travelling rugs, picnic blankets, textile coasters, table linen, pillowcases, cushion covers, valances, pillows, curtains, face towels, bath towels, towels [textile], sleeping bags, sleeping bags, tents for camping and mo-

untaineering, camping mattresses, camping furniture, camping stoves, portable pots and pans for camping, clothing, footwear, headgear; retail store services featuring virtual goods, namely, clothing, footwear, headwear, eyewear, bags, sports bags, backpacks, sports equipment, safety equipment, textiles, sleeping bags, tents for camping and mountaineering, camping mattresses, camping furniture, camping stoves, portable pots and pans for camping, electronic goods; online retail store services featuring virtual goods, namely, clothing, footwear, headwear, eyewear, bags, sports bags, backpacks, sports equipment, safety equipment, textiles, sleeping bags, tents for camping and mountaineering, camping mattresses, camping furniture, camping stoves, portable pots and pans for camping, electronic goods, images and videos for use in virtual online environments and virtual online fashion shows; loyalty scheme services.

(260) AM 2023 122353 A

(800) 1723405

(151) 2023 02 21

(891) 2023 02 21

(731) H & M Hennes & Mauritz AB
SE-106 38 Stockholm, Sweden

(540)

H&M ADORABLES

(591) Black, white

(511)

18 – Bags; suitcases; school bags; rucksacks; pocket wallets; toiletry bags; drawstring pouches; net bags for shopping; umbrellas.

25 – Clothing; footwear; headgear; children's wear; baby clothes; sportswear; nightwear; pyjamas; nightgown; rainwear; pants; denim jeans; footless tights; tops [clothing]; tee-shirts; tank tops; dresses; skirts; shirts; stockings; socks; tights; underwear; swim wear; dressing gowns; bath robes; caps; caps [headwear]; neckerchiefs; mittens; shoes; half-boots; bath slippers; sandals; masquerade costumes.

28 – Gymnastic and sporting articles; games; toys; christmas stockings; decorations and ornaments for christmas trees; party decorations; artificial christmas trees; playing cards; apparatus for games; balls for games; skipping ropes; stuffed toy animals.

35 – Reseller services and retail online in relation to the following goods: bags, suitcases, school bags, rucksacks, pocket wallets, toiletry bags, drawstring pouches, net bags for shopping, umbrellas, clothing, footwear, headgear, clothing for children, baby clothes, sportswear, nightwear, pyjamas, nightgowns, rainproof clothing, trousers, jeans, footless tights, sweaters, t-shirts, tank tops, dresses, skirts, shirts, stockings, socks, tights, underwear, swim wear, robes, beach robes, chaps, caps, neckerchiefs, mitts, shoes, booties; reseller services and retail online services in re-

lation to: shoes for swimming, sandals, articles of fancy dress, gymnastic and sporting articles, games, playthings, christmas stockings, decorations for christmas trees, party decorations, artificial christmas trees, playing cards, games consoles, balls for games, skipping ropes, soft toys; reseller services and retail, in relation to the following goods: bags, suitcases, school bags, rucksacks, pocket wallets, toiletry bags, drawstring pouches, net bags for shopping, umbrellas, clothing, footwear, headgear, clothing for children, baby clothes, sportswear, nightwear, pyjamas, nightgowns, rainproof clothing, trousers, jeans, footless tights, sweaters, t-shirts, tank tops, dresses, skirts, shirt, stockings, socks, tights, underwear, swim wear, robes, beach robes, chaps, caps, neckerchiefs, mitts, shoes, booties; reseller services and retail in relation to the following goods: shoes for swimming, sandals, articles of fancy dress, gymnastic and sporting articles, games, playthings, christmas stockings, decorations for christmas trees, party decorations, artificial christmas trees, playing cards, games consoles, balls for games, skipping ropes, soft toys.

(260) AM 2023 122368 A
 (800) 1723638
 (151) 2023 02 07
 (891) 2023 02 07
 (731) BELLES MARKS LTD
 Artemidos 3-5, ARTEMIDOS TOWER, 1st floor, Flat/Office 101, CY-6020 Larnaca, Cyprus

(540)

**SAINT CONSTANTIN
 BRÂNCOVEANU**

(591) Black, white
 (511)
 33 – Alcoholic beverages (except beer).

(260) AM 2023 122443 A
 (800) 1724043
 (151) 2023 02 02
 (891) 2023 02 02
 (731) ZHEJIANG GEELY HOLDING GROUP CO., LTD.
 1760 JIANGLING ROAD, BINJIANG DISTRICT, HANGZHOU, ZHEJIANG, China

(540)



(591) Black, white
 (531) 24.01.03; 24.11.18; 26.05.01; 26.05.12; 26.05.24

(511)
 12 – Electric vehicles; vehicles for locomotion by land, air, water or rail; gear boxes for land vehicles; propulsion mechanisms for land vehicles; motorcycles; cars; automobile chassis; self-balancing boards; tyres for vehicle wheels; brakes for vehicles.

37 – Retreading of tyres; construction consultancy; construction; upholstery repair; heating equipment installation and repair; electric appliance installation and repair; motor vehicle maintenance and repair; airplane maintenance and repair; rustproofing; furniture maintenance.

(260) AM 2023 122444 A
 (800) 1724131
 (151) 2023 02 24
 (891) 2023 02 24
 (731) NINGBO DEYE INVERTER TECHNOLOGY CO., LTD.
 No. 26, Southern YongJiang Road, Daqi, Beilun, NingBo, Zhejiang, China

(540)



(591) Black, white
 (531) 27.05.01; 28.03
 (511)
 9 – Inverters [electricity]; battery boxes; high tension batteries; batteries, electric; solar batteries; rechargeable batteries.

(260) AM 2023 122450 A
 (800) 1724246
 (151) 2023 02 28
 (891) 2023 02 28
 (731) Limited Liability Company "LARTA GLASS RYAZAN"
 Rayon Yuzhniy Promuzel, 17A, Ryazan, RU-390011 Ryazan region, Russian Federation

(540)



(591) Black, white
 (531) 28.05
 (511)
 19 – Window glass for building; window glass, other than vehicle window glass; building glass; plate glass [windows] for building; insulating glass for building; enamelled glass, for building.

20 – Silvered glass [mirrors].

21 – Glass for vehicle windows [semi-finished product]; fused silica [semi-worked product], other than for building; plate glass [raw material]; opal glass; glass, unworked or semi-worked, except building

glass; opaline glass; glass incorporating fine electrical conductors; enamelled glass, not for building.

35 – Retail or wholesale services for construction products.

(260) AM 2023 122451 A

(800) 1724271

(151) 2023 02 28

(891) 2023 02 28

(731) Limited Liability Company "LARTA GLASS RYAZAN"

Rayon Yuzhniy Promuzel, 17A, Ryazan,

RU-390011 Ryazan region, Russian Federation

(540)

LARTANOME
ЛАРТАХОУМ

(591) Black, white

(531) 28.05

(511)

19 – Window glass for building; window glass, other than vehicle window glass; building glass; plate glass [windows] for building; insulating glass for building; enamelled glass, for building.

20 – Silvered glass [mirrors].

21 – Glass for vehicle windows [semi-finished product]; fused silica [semi-worked product], other than for building; plate glass [raw material]; opal glass; glass, unworked or semi-worked, except building glass; opaline glass; glass incorporating fine electrical conductors; enamelled glass, not for building.

35 – Retail or wholesale services for construction products.

(260) AM 2023 122454 A

(800) 1724331

(151) 2023 01 19

(891) 2023 01 19

(731) CHINA TOBACCO GUANGDONG INDUSTRIAL CO., LTD.

8th-16th Floor, No. 186, Linhexiheng Road,

Tianhe, Guangzhou, Guangdong, China

(540)

(591) Black, white

(531) 28.03

(511)

34 – Cigarettes containing tobacco substitutes, not for medical purposes; cigarettes; tobacco; devices for heating tobacco for inhalation; cigarette cases; ashtrays for smokers; lighters for smokers; cigarette paper; cigarette filters; electronic cigarettes.

(260) AM 2023 122512 A

(800) 1725075

(151) 2022 12 09

(891) 2022 12 09

(731) HELL ENERGY Magyarország Kft.

Andrássy út 126., H-1062 Budapest, Hungary

(540)

HELL

(591) Black, white

(531) 27.05.01

(511)

29 – Beverages having a milk base; milk-based beverages containing fruit juice; milk-based beverages flavored with chocolate; milk-based beverages containing coffee; dairy-based beverages containing oats; milk; drinks made from dairy products; flavoured milk; milk tea, milk predominating; milk beverages, milk predominating; flavoured milk beverages; milk beverages with cocoa; cocoa flavored milk beverages; artificial milk based desserts; milk drinks containing fruits; oat-based beverages [milk substitute]; plant-based milk substitutes; milk shakes; soya-based beverages used as milk substitutes; milk ferments for culinary purposes.

(260) AM 2023 122529 A

(800) 1725444

(151) 2022 09 16

(891) 2022 09 16

(731) VERTICE TEKSTİL ANONİM ŞİRKETİ AŞIK VEYSEL MAH. ATATÜRK BLV.

PARK CITY C1 BLOK 18 K 19, Esenyurt,

İstanbul, Türkiye

(540)

VERTICE

(591) Black, white

(511)

25 – Clothing, including underwear and outer clothing, other than special purpose protective clothing; socks, mufflers, shawls, bandanas, scarves, belts; footwear, shoes, slippers, sandals; headgear, hats, caps with visors, berets, caps, skull caps.

35 – Advertising; business management; business administration; the bringing together, for the benefit of others, of clothing, including underwear and outer clothing, other than special purpose protective clothing, socks, mufflers, shawls, bandanas, scarves, belts, footwear, shoes, slippers, sandals, headgear,

hats, caps with visors, berets, caps, skull caps, enabling customers to conveniently view and purchase those goods, such services may be provided by retail stores, wholesale outlets, through mail order catalogues or by means of electronic media, for example, through web sites or television shopping programmers.

(260) AM 2023 122530 A

(800) 1725502

(151) 2022 12 30

(891) 2022 12 30

(731) TTC MAKİNA MÜHENDİSLİK SANAYİ VE TİCARET LİMİTED ŞİRKETİ
ORHANIYE MAHALLESİ, 2051., CADDE,
NO:65, KAHRAMANKAZAN, ANKARA,
Türkiye

(540)



(591) Blue, orange, white

(531) 26.04.02; 27.05.09; 27.05.10; 29.01.13

(511)

7 – Machines, machine tools and industrial robots for processing and shaping wood, metals, glass, plastics and minerals, 3D printers; construction machines and robotic mechanisms (machines) for use in construction; bulldozers, diggers (machines), excavators, road construction and road paving machines, drilling machines, rock chilling machines, road sweeping machines; lifting, loading and transmission machines and robotic mechanisms (machines) for lifting, loading and transmission purposes; elevators, escalators and cranes; machines and robotic mechanisms (machines) for use in agriculture and animal breeding, machines and robotic mechanisms (machines) for processing cereals, fruits, vegetables and food; machines for preparing and processing beverages; engines and motors, other than for land vehicles, parts and fittings therefor; hydraulic and pneumatic controls for engines and motors, brakes other than for vehicles, brake linings for engines, crankshafts, gearboxes, other than for land vehicles, cylinders for engines, pistons for engines, turbines, not for land vehicles, filters for engines and motors, oil, air and fuel filters for land vehicle engines, exhausts for land vehicle engines, exhaust manifolds for land vehicle engines, engine cylinders for land vehicles, engine cylinder heads for land vehicles, pistons for land vehicle engines, carburetors for land vehicles, fuel conversion apparatus for land vehicle engines, injectors for land vehicle engines, fuel economisers for land vehicle engines, pumps for land vehicle engines, valves for land vehicle engines, starter motors for land vehicles, dynamos for land vehicle engines, sparking plugs for land vehicle engines; bearings (parts of machines), roller or

ball bearings; machines for mounting and detaching tires; alternators, current generators, electric generators, current generators operated with solar energy; painting machines, automatic spray guns for paint, electric, hydraulic and pneumatic punching machines and guns, electric adhesive tape dispensers (machines), electric guns for compressed gas or liquid spraying machines, electric hand chills, electric hand saws, electric jigsaw machines, spiral machines, compressed air machines, compressors (machines), vehicle washing installations, robotic mechanisms (machines) with the abovementioned functions; electric and gas-operated welding apparatus, electric arc welding apparatus, electric soldering apparatus, electric arc cutting apparatus, electrodes for welding machines, industrial robots (machines) with the abovementioned functions; printing machines; packaging machines, filling, plugging and sealing machines, labellers (machines), sorting machines, industrial robots (machines) with the abovementioned functions, electric packing machines for plugging and sealing of plastics; machines for textile processing, sewing machines, industrial robots (machines) with the abovementioned functions; pumps other than parts of machines or engines, namely, fuel dispensing pumps for service stations, self-regulating fuel pumps; electric kitchen machines for chopping, grinding, crushing, mixing and mincing foodstuff, washing machines, laundry washing machines, dishwashers, spin driers (not heated), electric cleaning machines for cleaning floors, carpets or floorings, vacuum cleaners and parts thereof; automatic vending machines; galvanizing and electropolishing machines; electric door openers and closers; gaskets for engines and motors.

(260) AM 2023 122531 A

(800) 1725592

(151) 2022 12 19

(891) 2022 12 19

(731) BIOTECH VISIONCARE PVT LTD
block no. 1 abhishree corporate park, opp
swagat bungalows bus stand, bopal-ambli
rpad, ahmedabad, gujrat 380058, India

(540)

OPTIVISC

(591) Black, white

(531) 27.05.01

(511)

5 – Pharmaceutical preparations for treating arthritis.

(260) AM 2023 122532 A

(800) 1725654

(151) 2023 02 06

(891) 2023 02 06

(731) ABDULLAH KOŞAN
BAHÇELİEVLER MH. YAŞAM SK.,

MENEKŞE APT. BLOK NO:10 İÇ KAPI
NO:5, MERKEZ/BİNGÖL, Türkiye

(540)

KEJO

(591) Black, white

(531) 27.05.01; 27.05.17

(511)

30 – Coffee, cocoa; coffee or cocoa based beverages, chocolate based beverages; pasta, stuffed dumplings, noodles; pastries and bakery products based on flour; desserts based on flour and chocolate; bread, simit [Turkish ring-shaped bagel covered with sesame seeds], poğaçā [Turkish bagel], pita, sandwiches, katmer [Turkish pastry], pies, cakes, baklava [Turkish dessert based on dough coated with syrup], kadayıf [Turkish dessert based on dough]; desserts based on dough coated with syrup; puddings, custard, kazandibi [Turkish pudding], rice pudding, keşkül [Turkish pudding]; honey, bee glue for human consumption, propolis for food purposes; condiments for foodstuff, vanilla (flavoring), spices, sauces (condiments), tomato sauce; yeast, baking powder; flour, semolina, starch for food; sugar, cube sugar, powdered sugar; confectionery, chocolate, biscuits, crackers, wafers; chewing gums; tea, iced tea; ice-cream, edible ices; salt; cereal-based snack food, popcorn, crushed oats, corn chips, breakfast cereals, processed wheat for human consumption, crushed barley for human consumption, processed oats for human consumption, processed rye for human consumption, rice; molasses for food.

(260) AM 2023 122533 A

(800) 1725657

(151) 2023 03 08

(891) 2023 03 08

(731) Bayer Aktiengesellschaft

Kaiser-Wilhelm-Allee, 51373 Leverkusen,
Germany

(540)

Эльзулисс

(591) Black, white

(531) 28.05

(511)

5 – Pharmaceutical preparations for humans including treatment of gynecological related diseases, disorders and deficiencies; pharmaceutical preparations for humans including treatment of hormone related diseases, disorders and deficiencies; pharmaceutical preparations for humans including treatment of cardiological related diseases, disorders and deficiencies; pharmaceutical preparations for humans including treatment of oncological related diseases, disorders and deficiencies; pharmaceutical preparations for humans including treatment of genetic related diseases, disorders and deficiencies.

(260) AM 2023 122612 A

(800) 1726274

(151) 2023 02 25

(891) 2023 02 25

(731) BELYAKOV Anton Vladimirovich

ul. Streletskaya, d. 26A, RU-600021

g. Vladimir, Russian Federation

(540)



(591) Shades of yellow, shades of brown, nude, and white

(531) 02.09.14; 29.01.13

(511)

9 – Accumulators, electric; ear pads for headphones; high-frequency apparatus; electro-dynamic apparatus for the remote control of signals; monitoring apparatus, other than for medical purposes; sound recording apparatus; Global Positioning System [GPS] apparatus; sound transmitting apparatus; intercommunication apparatus; fire extinguishing apparatus; flashing lights [luminous signals]; battery jars; batteries, electric; biochips; electronic tags for goods; encoded identification bracelets, magnetic; connected bracelets [measuring instruments]; electronic key fobs being remote control apparatus; bullet-proof clothing; signalling buoys; life buoys; marking buoys; directional compasses; scales; baby scales; bathroom scales; camcorders; video baby monitors; video telephones; mechanical signs; hands-free kits for telephones; loudspeakers; detectors; smoke detectors; infrared detectors; joysticks for use with computers, other than for video games; dictating machines; light-emitting diodes [LED]; quantum dot light-emitting diodes [QLED]; organic light-emitting diodes [OLED]; wearable video display monitors; electronic numeric displays; DNA chips; electronic interactive whiteboards; electronic notice boards; bullet-proof vests; life jackets; reflective safety vests; padlocks, electronic; locks, electric; bells [warning devices]; alarm bells, electric; electric door bells; signal bells; downloadable emoticons for mobile phones; buzzers; reflective articles for wear, for the prevention of accidents; interfaces for computers; audio interfaces; satellite finder meters; life-saving capsules for natural disasters; biometric identity cards; identity cards, magnetic; video game cartridges; encoded magnetic cards; protective helmets; computer keyboards; thin client computers; encoded key cards; electronic book readers; magnetic encoders; laptop computers; tablet computers; notebook computers; wearable computers; cabinets for loudspeakers; galea crystals [detectors]; lasers, not for medical purposes; flashlights [photography]; fire escapes; resuscitation mannequins [teaching apparatus]; trackballs [computer peripherals]; security tokens [encryption devices]; megaphones; metal detectors for industrial

or military purposes; microphones; modems; monitors [computer hardware]; monitors [computer programs]; headphones; earpieces for remote communication; magnetic data media; optical data media; life saving equipment; rescue laser signalling flares; clothing for protection against accidents, irradiation and fire; clothing for protection against fire; asbestos clothing for protection against fire; survival blankets; biometric passports; radio pagers; transmitters [telecommunication]; telephone transmitters; transmitters of electronic signals; gloves for protection against accidents; asbestos gloves for protection against accidents; computer software platforms, recorded or downloadable; protective films adapted for computer screens; life-saving rafts; digital signs; personal digital assistants [PDAs]; life belts; distance recording apparatus; teaching apparatus; navigational instruments; navigation apparatus for vehicles [on-board computers]; satellite navigational apparatus; telecommunication apparatus in the form of jewellery; audio- and video-receivers; computer software applications, downloadable; fire beaters; computer programs, recorded; computer game software, downloadable; computer programs, downloadable; computer operating programs, recorded; computer screen saver software, recorded or downloadable; processors [central processing units]; baby monitors; transmitting sets [telecommunication]; radios; walkie-talkies; teaching robots; telepresence robots; humanoid robots with artificial intelligence for use in scientific research; speaking tubes; horns for loudspeakers; traffic-light apparatus [signalling devices]; dog whistles; signalling whistles; sports whistles; safety nets; nets for protection against accidents; fire alarms; signals, luminous or mechanical; rescue flares, non-explosive and non-pyrotechnic; sirens; electronic access control systems for interlocking doors; scanners [data processing equipment]; hand-held electronic dictionaries; integrated circuit cards [smart cards]; smartglasses; smartphones; smartwatches; protection devices for personal use against accidents; audiovisual teaching apparatus; radiotelegraphy sets; radiotelephony sets; mobile telephones; cordless telephones; transponders; resuscitation training simulators; telephone receivers; headgear being protective helmets; amplifiers; steering apparatus, automatic, for vehicles; video recorders; sound reproduction apparatus; data processing apparatus; theft prevention installations, electric; optical character readers; acoustic alarms; couplers [data processing equipment]; anti-theft warning apparatus; computer peripheral devices; acoustic couplers; alarms; fog signals, non-explosive; whistle alarms; readers [data processing equipment]; bar code readers; downloadable image files; downloadable music files; animated cartoons; signal lanterns; cameras [photography]; chronographs [time recording apparatus]; sleeves for laptops; covers for personal digital assistants [PDAs]; covers for tablet computers; fire blankets; chips [integrated circuits]; jigs [measuring instruments]; pedometers; protective helmets for

sports; lifeboats; cell phone straps; spectacle cords; projection screens; exposure meters [light meters]; ducts [electricity]; galvanic cells; downloadable graphics for mobile phones; black boxes [data recorders]; 3D spectacles; remote control apparatus; beacons, luminous; signs, luminous; mouse pads; visors for helmets; computers; protective covers for smartphones; downloadable ring tones for mobile phones; wearable activity trackers; safety restraints, other than for vehicle seats and sports equipment; protective films adapted for smartphone screens; shoes for protection against accidents, irradiation and fire; computer software, recorded; computer game software, recorded; mouse [computer peripheral]; protective masks, not for medical purposes.

25 – Bandanas [neckerchiefs]; underwear; sweat-absorbent underwear; berets; overalls; boxer shorts; mittens; collars [clothing]; detachable collars; neckties; ascots; gaiters; spats; leggings [leg warmers]; waistcoats; sports jerseys; hoods [clothing]; scarves; caps being headwear; cap peaks; visors being headwear; combinations [clothing]; suits; bathing suits; masquerade costumes; beach clothes; headscarves; leotards; jackets [clothing]; fishing vests; leggings [trousers]; sports singlets; short-sleeve shirts; fingerless gloves; bibs, not of paper; bibs, sleeved, not of paper; ear muffs [clothing]; socks; beach shoes; sports shoes; footwear; outerclothing; motorists' clothing; cyclists' clothing; clothing for gymnastics; clothing of imitations of leather; latex clothing; waterproof clothing; clothing incorporating LEDs; uniforms; gloves [clothing]; ski gloves; headbands [clothing]; girdles; belts [clothing]; sashes for wear; money belts [clothing]; non-slipping devices for footwear; sweaters; jumper dresses; inner soles; turbans; headwear; aprons [clothing]; tee-shirts; rash guards; dressing gowns; bath robes; bathing caps; hats; skirts; petticoats; skorts.

42 – Water analysis; computer system analysis; recovery of computer data; business card design; graphic design of promotional materials; graphic arts design; computer virus protection services; installation of computer software; material testing; textile testing; research in the field of telecommunications technology; scientific and technological research in the field of natural disasters; website design consultancy; computer security consultancy; information technology [IT] support services [troubleshooting of software]; computer technology consultancy; consultancy in the design and development of computer hardware; internet security consultancy; computer software consultancy; data security consultancy; technological consultancy; dress designing; updating of computer software; monitoring of computer systems to detect breakdowns; monitoring of computer systems for detecting unauthorized access or data breach; monitoring of computer system operation by remote access; electronic monitoring of personally identifying information to detect identity theft via the internet; software as a service

[SaaS]; maintenance of computer software; urban planning; providing information relating to computer technology and programming via a website; providing search engines for the internet; conversion of computer programs and data, other than physical conversion; conducting technical project studies; computer system design; rental of web servers; computer rental; rental of computer software; unlocking of mobile phones; development of computer platforms; computer software design; creating and maintaining websites for others; computer programming; technical writing; duplication of computer programs; packaging design; off-site data backup; telecommunications technology consultancy; user authentication services using single sign-on technology for online software applications; providing virtual computer systems through cloud computing; platform as a service [PaaS]; hosting computer websites; server hosting.

45 – Detective agency services; night guard services; physical security consultancy; monitoring of burglar and security alarms; licensing [legal services] in the framework of software publishing; licensing of intellectual property; licensing of computer software [legal services]; missing person investigations; baby-sitting; pet sitting; evening dress rental; rental of fire extinguishers; clothing rental; rental of fire alarms; personal background investigations; fire-fighting; personal wardrobe styling consultancy; chaperoning; concierge services; guard services; tracking of stolen property; lifeguard services; personal bodyguarding.

(260) AM 2023 122614 A
 (800) 1726333
 (151) 2023 03 23
 (891) 2023 03 23
 (731) CFA Properties, Inc.
 5200 Buffington Road, Atlanta GA 30349, USA

(540)



(591) Black, white
 (531) 03.07.03; 03.07.19; 03.07.24; 27.03.03;
 27.05.01
 (511)
 43 – Restaurant services.

(260) AM 2023 122615 A
 (800) 1726363
 (151) 2022 10 25
 (891) 2022 10 25
 (731) LIMITED LIABILITY COMPANY
 "THREE BEARS"
 7, Zroshuvalna Street, Kyiv 02095, Ukraine

(540)



Three Bears

(591) Black, white
 (531) 03.01.14; 03.01.24; 27.05.01
 (511)
 30 – Confectionery (sweets) made from ice cream; ice cream, sorbets and other edible ices; ice [frozen water]; sherbets [ices]; fruit ice cream; ice cream with fruits; ice lollies; ice cream cakes; varenyky (stuffed dumplings); pelmeni; ravioli; varenyky (stuffed dumplings), pelmeni (dumplings stuffed with meat) and ravioli, frozen [semi-finished products].

საერთაშორისო სასაქონლო ნიშნები, რომლებსაც მიენიჭა
ღაცვას საქართველოში

(260) AM 2023 106415 A
(800) 1498397
(151) 2019 06 17
(181) 2029 06 17
(891) 2019 06 17
(511) 05, 29, 29, 30, 32, 32

(260) AM 2023 120100 A
(800) 1692495
(151) 2022 07 20
(181) 2032 07 20
(891) 2022 07 20
(511) 05

(260) AM 2023 112330 A
(800) 1582718
(151) 2021 02 15
(181) 2031 02 15
(891) 2021 02 15
(511) 05

(260) AM 2023 120261 A
(800) 1694062
(151) 2022 09 09
(181) 2032 09 09
(891) 2022 09 09
(511) 09, 16, 28, 38, 41, 42

(260) AM 2023 119510 A
(800) 1684162
(151) 2022 07 07
(181) 2032 07 07
(891) 2022 07 07
(511) 02

(260) AM 2023 120263 A
(800) 1694070
(151) 2022 09 19
(181) 2032 09 19
(891) 2022 09 19
(511) 39

(260) AM 2023 119669 A
(800) 1279243
(151) 2015 05 22
(181) 2025 05 22
(891) 2022 08 28
(511) 14, 20

(260) AM 2023 120264 A
(800) 1694107
(151) 2022 06 10
(181) 2032 06 10
(891) 2022 06 10
(511) 11

(260) AM 2023 119945 A
(800) 1690759
(151) 2022 06 03
(181) 2032 06 03
(891) 2022 06 03
(511) 03, 16

(260) AM 2023 120295 A
(800) 1695033
(151) 2022 08 05
(181) 2032 08 05
(891) 2022 08 05
(511) 05

(260) AM 2023 119949 A
(800) 1690853
(151) 2022 06 27
(181) 2032 06 27
(891) 2022 06 27
(511) 07, 09

(260) AM 2023 120296 A
(800) 1695047
(151) 2022 06 10
(181) 2032 06 10
(891) 2022 06 10
(511) 03, 35

(260) AM 2023 119956 A
(800) 1690947
(151) 2022 03 15
(181) 2032 03 15
(891) 2022 03 15
(511) 09, 14, 16, 18, 24, 25, 27, 28, 36, 38, 41, 42, 43, 45

(260) AM 2023 120297 A
(800) 1695050
(151) 2022 07 11
(181) 2032 07 11
(891) 2022 07 11
(511) 09, 28, 41

<p>(260) AM 2023 120298 A (800) 1695100 (151) 2022 10 09 (181) 2032 10 09 (891) 2022 10 09 (511) 43</p> <hr/> <p>(260) AM 2023 120299 A (800) 1695129 (151) 2022 07 18 (181) 2032 07 18 (891) 2022 07 18 (511) 03, 05, 44</p> <hr/> <p>(260) AM 2023 120378 A (800) 1695791 (151) 2022 09 02 (181) 2032 09 02 (891) 2022 09 02 (511) 25</p> <hr/> <p>(260) AM 2023 120379 A (800) 1695792 (151) 2022 10 16 (181) 2032 10 16 (891) 2022 10 16 (511) 35</p> <hr/> <p>(260) AM 2023 120380 A (800) 1695867 (151) 2022 07 30 (181) 2032 07 30 (891) 2022 07 30 (511) 09, 38, 42</p> <hr/> <p>(260) AM 2023 120381 A (800) 1695884 (151) 2022 06 29 (181) 2032 06 29 (891) 2022 06 29 (511) 09, 42</p> <hr/> <p>(260) AM 2023 120382 A (800) 1695894 (151) 2022 09 06 (181) 2032 09 06 (891) 2022 09 06 (511) 05, 35</p> <hr/> <p>(260) AM 2023 120383 A (800) 1695909 (151) 2022 09 06 (181) 2032 09 06 (891) 2022 09 06</p>	<p>(511) 05</p> <hr/> <p>(260) AM 2023 120384 A (800) 1695960 (151) 2022 09 13 (181) 2032 09 13 (891) 2022 09 13 (511) 25</p> <hr/> <p>(260) AM 2023 120385 A (800) 1696015 (151) 2022 02 06 (181) 2032 02 06 (891) 2022 02 06 (511) 03, 18, 25, 35</p> <hr/> <p>(260) AM 2023 120386 A (800) 1696016 (151) 2022 02 06 (181) 2032 02 06 (891) 2022 02 06 (511) 25, 35</p> <hr/> <p>(260) AM 2023 120387 A (800) 1696031 (151) 2022 08 17 (181) 2032 08 17 (891) 2022 08 17 (511) 35, 36</p> <hr/> <p>(260) AM 2023 120397 A (800) 1696161 (151) 2022 08 29 (181) 2032 08 29 (891) 2022 08 29 (511) 43</p> <hr/> <p>(260) AM 2023 120429 A (800) 1599502 (151) 2021 04 15 (181) 2031 04 15 (891) 2022 09 15 (511) 05</p> <hr/> <p>(260) AM 2023 120432 A (800) 1679810 (151) 2022 06 24 (181) 2032 06 24 (891) 2022 09 28 (511) 03</p>
---	--

(260) AM 2023 120454 A (800) 1697078 (151) 2022 09 21 (181) 2032 09 21 (891) 2022 09 21 (511) 09	(891) 2022 06 02 (511) 34
(260) AM 2023 120455 A (800) 1697176 (151) 2022 10 25 (181) 2032 10 25 (891) 2022 10 25 (511) 43	(260) AM 2023 120470 A (800) 1697529 (151) 2022 10 21 (181) 2032 10 21 (891) 2022 10 21 (511) 25, 35
(260) AM 2023 120456 A (800) 1697182 (151) 2022 06 20 (181) 2032 06 20 (891) 2022 06 20 (511) 09, 28	(260) AM 2023 120471 A (800) 1697545 (151) 2022 09 28 (181) 2032 09 28 (891) 2022 09 28 (511) 05
(260) AM 2023 120457 A (800) 1697256 (151) 2022 10 18 (181) 2032 10 18 (891) 2022 10 18 (511) 25	(260) AM 2023 120472 A (800) 1697561 (151) 2022 09 22 (181) 2032 09 22 (891) 2022 09 22 (511) 03
(260) AM 2023 120458 A (800) 1697322 (151) 2022 10 09 (181) 2032 10 09 (891) 2022 10 09 (511) 30	(260) AM 2023 120473 A (800) 1697586 (151) 2022 09 30 (181) 2032 09 30 (891) 2022 09 30 (511) 03
(260) AM 2023 120459 A (800) 1697341 (151) 2022 05 26 (181) 2032 05 26 (891) 2022 05 26 (511) 09, 41, 42	(260) AM 2023 120474 A (800) 1697636 (151) 2022 06 21 (181) 2032 06 21 (891) 2022 06 21 (511) 43
(260) AM 2023 120460 A (800) 1697357 (151) 2022 09 22 (181) 2032 09 22 (891) 2022 09 22 (511) 35, 39, 41	(260) AM 2023 120480 A (800) 1697806 (151) 2022 07 14 (181) 2032 07 14 (891) 2022 07 14 (511) 41, 42
(260) AM 2023 120461 A (800) 1697369 (151) 2022 06 02 (181) 2032 06 02	(260) AM 2023 120481 A (800) 1697807 (151) 2022 07 14 (181) 2032 07 14 (891) 2022 07 14 (511) 41, 42

(260) AM 2023 120482 A
 (800) 1697842
 (151) 2022 05 13
 (181) 2032 05 13
 (891) 2022 05 13
 (511) 09, 16, 35, 36, 41, 42, 45

(891) 2022 10 03
 (511) 33

(260) AM 2023 120485 A
 (800) 1295997
 (151) 2016 02 11
 (181) 2026 02 11
 (891) 2022 10 30
 (511) 19

(260) AM 2023 120494 A
 (800) 1693417
 (151) 2022 06 08
 (181) 2032 06 08
 (891) 2022 11 05
 (511) 35, 39

(260) AM 2023 120487 A
 (800) 1607950
 (151) 2021 04 15
 (181) 2031 04 15
 (891) 2022 11 02
 (511) 34

(260) AM 2023 120539 A
 (800) 1698088
 (151) 2022 08 18
 (181) 2032 08 18
 (891) 2022 08 18
 (511) 05

(260) AM 2023 120488 A
 (800) 1619465
 (151) 2021 02 16
 (181) 2031 02 16
 (891) 2022 07 22
 (511) 09, 12

(260) AM 2023 120542 A
 (800) 1698121
 (151) 2022 09 27
 (181) 2032 09 27
 (891) 2022 09 27
 (511) 07

(260) AM 2023 120489 A
 (800) 1620746
 (151) 2021 05 10
 (181) 2031 05 10
 (891) 2022 10 11
 (511) 07, 09, 11, 35, 37, 40, 42

(260) AM 2023 120544 A
 (800) 1698246
 (151) 2022 09 20
 (181) 2032 09 20
 (891) 2022 09 20
 (511) 34

(260) AM 2023 120490 A
 (800) 1659051
 (151) 2021 12 29
 (181) 2031 12 29
 (891) 2022 10 14
 (511) 33

(260) AM 2023 120548 A
 (800) 1698292
 (151) 2022 08 03
 (181) 2032 08 03
 (891) 2022 08 03
 (511) 01, 03, 05, 09, 10, 35, 38, 41, 42, 44

(260) AM 2023 120491 A
 (800) 1662406
 (151) 2022 03 17
 (181) 2032 03 17
 (891) 2022 09 14
 (511) 07, 11

(260) AM 2023 120558 A
 (800) 1698744
 (151) 2022 10 06
 (181) 2032 10 06
 (891) 2022 10 06
 (511) 36

(260) AM 2023 120493 A
 (800) 1680208
 (151) 2022 05 23
 (181) 2032 05 23

(260) AM 2023 120577 A
 (800) 1071145
 (151) 2010 11 23
 (181) 2030 11 23
 (891) 2022 11 14
 (511) 01

<p>(260) AM 2023 120578 A (800) 1074887 (151) 2011 02 22 (181) 2031 02 22 (891) 2022 11 14 (511) 01, 02</p> <hr/> <p>(260) AM 2023 120579 A (800) 1223108 (151) 2014 06 24 (181) 2024 06 24 (891) 2022 11 16 (511) 06, 09</p> <hr/> <p>(260) AM 2023 120580 A (800) 1364251 (151) 2017 03 16 (181) 2027 03 16 (891) 2022 11 09 (511) 25, 28, 30, 32, 33, 34, 41, 43</p> <hr/> <p>(260) AM 2023 120581 A (800) 1555121 (151) 2020 08 12 (181) 2030 08 12 (891) 2022 09 21 (511) 30</p> <hr/> <p>(260) AM 2023 120582 A (800) 1566947A (151) 2020 07 29 (181) 2030 07 29 (891) 2022 11 01 (511) 09, 41, 42</p> <hr/> <p>(260) AM 2023 120589 A (800) 1686227 (151) 2022 08 22 (181) 2032 08 22 (891) 2022 11 09 (511) 35, 36, 37</p> <hr/> <p>(260) AM 2023 120591 A (800) 1692738 (151) 2022 08 22 (181) 2032 08 22 (891) 2022 11 09 (511) 35, 36, 37</p> <hr/> <p>(260) AM 2023 120592 A (800) 1694255 (151) 2022 09 28 (181) 2032 09 28</p>	<p>(891) 2022 11 10 (511) 17, 19</p> <hr/> <p>(260) AM 2023 120593 A (800) 1694458 (151) 2022 09 28 (181) 2032 09 28 (891) 2022 11 10 (511) 17, 19</p> <hr/> <p>(260) AM 2023 120594 A (800) 1694463 (151) 2022 09 28 (181) 2032 09 28 (891) 2022 11 10 (511) 17, 19</p> <hr/> <p>(260) AM 2023 120634 A (800) 1699644 (151) 2022 09 19 (181) 2032 09 19 (891) 2022 09 19 (511) 16, 20, 21, 28</p> <hr/> <p>(260) AM 2023 120635 A (800) 1699655 (151) 2022 09 02 (181) 2032 09 02 (891) 2022 09 02 (511) 09, 28, 41</p> <hr/> <p>(260) AM 2023 120636 A (800) 1699658 (151) 2022 07 21 (181) 2032 07 21 (891) 2022 07 21 (511) 07, 09</p> <hr/> <p>(260) AM 2023 120637 A (800) 1699685 (151) 2022 07 29 (181) 2032 07 29 (891) 2022 07 29 (511) 09, 28, 41</p> <hr/> <p>(260) AM 2023 120638 A (800) 1699710 (151) 2022 11 02 (181) 2032 11 02 (891) 2022 11 02 (511) 03</p>
--	--

(260) AM 2023 120671 A (800) 1700348 (151) 2022 07 29 (181) 2032 07 29 (891) 2022 07 29 (511) 01	(511) 03, 08, 09, 21
(260) AM 2023 120672 A (800) 1700365 (151) 2022 11 10 (181) 2032 11 10 (891) 2022 11 10 (511) 28	(260) AM 2023 120697 A (800) 1665295 (151) 2021 11 08 (181) 2031 11 08 (891) 2022 11 18 (511) 03, 08, 09, 21
(260) AM 2023 120673 A (800) 1700429 (151) 2022 07 29 (181) 2032 07 29 (891) 2022 07 29 (511) 09, 28, 41	(260) AM 2023 120739 A (800) 1701021 (151) 2022 09 30 (181) 2032 09 30 (891) 2022 09 30 (511) 03
(260) AM 2023 120674 A (800) 1700480 (151) 2022 08 11 (181) 2032 08 11 (891) 2022 08 11 (511) 06, 19	(260) AM 2023 120755 A (800) 1701302 (151) 2022 10 17 (181) 2032 10 17 (891) 2022 10 17 (511) 34, 35
(260) AM 2023 120676 A (800) 1700581 (151) 2022 06 20 (181) 2032 06 20 (891) 2022 06 20 (511) 03, 09, 14, 18, 24, 25, 35	(260) AM 2023 120783 A (800) 1701827 (151) 2022 09 19 (181) 2032 09 19 (891) 2022 09 19 (511) 05, 35
(260) AM 2023 120691 A (800) 1262011 (151) 2015 05 01 (181) 2025 05 01 (891) 2022 11 18 (511) 07, 09, 11, 37	(260) AM 2023 120790 A (800) 1701946 (151) 2022 11 05 (181) 2032 11 05 (891) 2022 11 05 (511) 09
(260) AM 2023 120692 A (800) 1262119 (151) 2015 05 01 (181) 2025 05 01 (891) 2022 11 18 (511) 07, 09, 11, 37	(260) AM 2023 120809 A (800) 1629652 (151) 2021 10 26 (181) 2031 10 26 (891) 2022 08 12 (511) 09
(260) AM 2023 120696 A (800) 1665292 (151) 2021 11 08 (181) 2031 11 08 (891) 2022 11 18	(260) AM 2023 120810 A (800) 1660288 (151) 2021 12 27 (181) 2031 12 27 (891) 2022 09 23 (511) 28

(260) AM 2023 120863 A
(800) 1702369
(151) 2022 11 17
(181) 2032 11 17
(891) 2022 11 17
(511) 01

(260) AM 2023 120906 A
(800) 1703304
(151) 2022 11 13
(181) 2032 11 13
(891) 2022 11 13
(511) 30

(260) AM 2023 120864 A
(800) 1702419
(151) 2022 07 18
(181) 2032 07 18
(891) 2022 07 18
(511) 09, 11

(260) AM 2023 120907 A
(800) 1703305
(151) 2022 11 13
(181) 2032 11 13
(891) 2022 11 13
(511) 30

(260) AM 2023 120866 A
(800) 1702441
(151) 2022 10 05
(181) 2032 10 05
(891) 2022 10 05
(511) 29, 30

(260) AM 2023 120908 A
(800) 1703306
(151) 2022 11 13
(181) 2032 11 13
(891) 2022 11 13
(511) 30

(260) AM 2023 120886 A
(800) 1702911
(151) 2022 01 20
(181) 2032 01 20
(891) 2022 01 20
(511) 09, 28, 41

(260) AM 2023 120929 A
(800) 1472039
(151) 2019 04 16
(181) 2029 04 16
(891) 2022 11 10
(511) 30

(260) AM 2023 120887 A
(800) 1702914
(151) 2022 03 15
(181) 2032 03 15
(891) 2022 03 15
(511) 09, 25, 41, 42

(260) AM 2023 120930 A
(800) 1582031
(151) 2020 12 02
(181) 2030 12 02
(891) 2022 12 06
(511) 09, 12, 14, 16, 17, 18, 25, 28, 35, 37, 41, 42

(260) AM 2023 120888 A
(800) 1702915
(151) 2022 03 15
(181) 2032 03 15
(891) 2022 03 15
(511) 09, 25, 41, 42

(260) AM 2023 120932 A
(800) 1607549
(151) 2021 06 07
(181) 2031 06 07
(891) 2022 11 23
(511) 09, 10

(260) AM 2023 120905 A
(800) 1703303
(151) 2022 11 13
(181) 2032 11 13
(891) 2022 11 13
(511) 30

(260) AM 2023 120933 A
(800) 1662939
(151) 2022 01 31
(181) 2032 01 31
(891) 2022 11 15
(511) 35, 41, 42

(260) AM 2023 121034 A
 (800) 1543506
 (151) 2020 05 22
 (181) 2030 05 22
 (891) 2022 11 14
 (511) 05

(260) AM 2023 121057 A
 (800) 1705488
 (151) 2022 11 04
 (181) 2032 11 04
 (891) 2022 11 04
 (511) 05

(260) AM 2023 121035 A
 (800) 1580256
 (151) 2021 01 13
 (181) 2031 01 13
 (891) 2022 12 09
 (511) 01, 05

(260) AM 2023 121058 A
 (800) 1705489
 (151) 2022 11 04
 (181) 2032 11 04
 (891) 2022 11 04
 (511) 05

(260) AM 2023 121037 A
 (800) 1692670
 (151) 2022 05 30
 (181) 2032 05 30
 (891) 2022 11 16
 (511) 01, 02, 03, 09, 17, 19, 35, 37, 39, 40, 41

(260) AM 2023 121059 A
 (800) 1705490
 (151) 2022 11 04
 (181) 2032 11 04
 (891) 2022 11 04
 (511) 05

(260) AM 2023 121038 A
 (800) 1696158
 (151) 2022 08 22
 (181) 2032 08 22
 (891) 2022 11 18
 (511) 35, 36, 37

(260) AM 2023 121060 A
 (800) 1705491
 (151) 2022 11 04
 (181) 2032 11 04
 (891) 2022 11 04
 (511) 05

(260) AM 2023 121039 A
 (800) 1698364
 (151) 2022 10 17
 (181) 2032 10 17
 (891) 2022 12 12
 (511) 03, 35

(260) AM 2023 121061 A
 (800) 1705492
 (151) 2022 11 04
 (181) 2032 11 04
 (891) 2022 11 04
 (511) 05

(260) AM 2023 121055 A
 (800) 1705393
 (151) 2022 09 15
 (181) 2032 09 15
 (891) 2022 09 15
 (511) 09, 35, 38, 41, 42, 45

(260) AM 2023 121068 A
 (800) 1705593
 (151) 2022 10 28
 (181) 2032 10 28
 (891) 2022 10 28
 (511) 05

(260) AM 2023 121056 A
 (800) 1705430
 (151) 2022 02 17
 (181) 2032 02 17
 (891) 2022 02 17
 (511) 16, 29, 30

(260) AM 2023 121069 A
 (800) 1705716
 (151) 2022 11 02
 (181) 2032 11 02
 (891) 2022 11 02
 (511) 14

(260) AM 2023 121070 A
(800) 1705722
(151) 2022 07 25
(181) 2032 07 25
(891) 2022 07 25
(511) 09, 28, 41

(260) AM 2023 121072 A
(800) 1705859
(151) 2022 06 28
(181) 2032 06 28
(891) 2022 06 28
(511) 05, 10, 35, 36, 39, 44

(260) AM 2023 121110 A
(800) 1019862
(151) 2009 10 30
(181) 2029 10 30
(891) 2022 12 17
(511) 09

(260) AM 2023 121249 A
(800) 1707843
(151) 2022 11 15
(181) 2032 11 15
(891) 2022 11 15
(511) 05

საქონლის აღბილწარმოების დასახელებები
დაცული სამართაშორისო აღბილწარმოების დასახელებები

(800) 1273
(151) 2022 03 07
(732) Garlic and Summer Agricultural Cooperative Company of Hamedan City Hamedan Province, ირანო
(540)

Iran's Hamedan Garlic

(511)
31 – Garlic.

(800) 1274
(151) 2023 03 15
(732) Handicrafts Union of Isfahan City Isfahan City, ირანო
(540)

Kalamkari of Isfahan

(511)
24 – Kalamkari

(800) 1279
(151) 2021 12 08
(732) Kashan Rural Handmade Carpet Manufacturers Cooperative
Josheghan County, Kashan City, Isfahan Province, ირანო;
Kashan Handmade Carpet Sellers Union
Josheghan County, Kashan City, Isfahan Province, ირანო;
Kashan Handmade Carpet Weavers Union
Josheghan County, Kashan City, Isfahan Province, ირანო;
Iran Carpet Company
Josheghan County, Kashan City, Isfahan Province, ირანო
(540)

Josheghan Handmade Carpet

(511)
27 – Handmade Carpet.

ოფიციალური შეტყობინებები

ბამობონები

პატენტების გაუმჯობესება ადგენის უფლებით

(21) AP 2006 11216

(11) P 2012 5657 B

(73) ერკე ერკე არასტირმალარი ვე მუჰენდისლიკ ა.ს.

(54) ბირ(ო)სკ(ო)პული აპარატი

პატენტის გაუქმების თარიღი: 2023 11 13

პატენტის მოქმედების აღდგენის ზღვრული თარიღი: 2024 11 13

(21) AP 2011 13122

(11) P 2016 6545 B

(73) ევოლ პოლიტექნიკ ფედერალ დე ლოზანა (ეპფლ)

(54) 2-კიპირაზინ-1-ილ-4H-1,3-ბენზოთიოაზინ-4-ონის წარმოებულები და მათი ბამობონება
კომპოზიტურში ინჟინერიების სამკურნალოდ

პატენტის გაუქმების თარიღი: 2023 11 21

პატენტის მოქმედების აღდგენის ზღვრული თარიღი: 2024 11 21

(21) AP 2016 14811

(11) P 2020 7174 B

(73) მერკ შარპ & დოუმ ელელსი

(54) CTLA4 შემაკავშირებელი მოლეკულები

პატენტის გაუქმების თარიღი: 2023 11 17

პატენტის მოქმედების აღდგენის ზღვრული თარიღი: 2024 11 17

(21) AP 2016 14812

(11) P 2021 7220 B

(73) მერკ შარპ & დოუმ ელელსი

(54) PD1-ის და/ან LAG 3-ის შემაკავშირებელი მოლეკულები

პატენტის გაუქმების თარიღი: 2023 11 17

პატენტის მოქმედების აღდგენის ზღვრული თარიღი: 2024 11 17

(21) AP 2017 15088

(11) P 2023 7470 B

(73) ჰ. ლუნდბეკ ა/ს

(54) MAGL ინჟინერიები

პატენტის გაუქმების თარიღი: 2023 11 15

პატენტის მოქმედების აღდგენის ზღვრული თარიღი: 2024 11 15

(21) AP 2021 15785

(11) P 2023 7567 B

(73) გიორგი თუმანიშვილი;

თენგიზ ნადირაძე;

გიორგი თუმანიშვილი

(54) სარკინიგზო ეკიპაჟი ელექტრომაგნიტური უხვნილოვანი მუხრუჭით

პატენტის გაუქმების თარიღი: 2023 11 05

პატენტის მოქმედების აღდგენის ზღვრული თარიღი: 2024 11 05

პატენტის მოქმედების აღდგენის ვადის ამოწურვა

(21) AP 2008 11836

(11) P 2013 5911 B

(73) თურქულ თექნოლოჯი არაშთირმა & გელიშთირმე ანონიმ შირქეთი

(54) GSM ტრაფიკის მართვის ხერხი

პატენტის გაუქმების თარიღი: 2022 11 24

პატენტის მოქმედების აღდგენის ვადის ამოწურვის თარიღი: 2023 11 24

სასარბებლო მოდელები

პატენტების გაუქმება აღდგენის უფლებით

(21) AU 2018 14928

(11) U 2020 2030 Y

(73) მარინე ნიკოლაიშვილი;

თეა მუსელიანი;

ელენე გიორგაძე;

ნათია ჩხეიძე

(54) მემორე ტიპის დიაგნოზის სამკურნალო საშუალება

პატენტის გაუქმების თარიღი: 2023 11 20

პატენტის მოქმედების აღდგენის ზღვრული თარიღი: 2024 11 20

(21) AU 2020 15494

(11) U 2021 2096 Y

(73) ხალედ ატმა

(54) მრეწველობის დისკონტინუის სამკურნალო კომპოზიცია

პატენტის გაუქმების თარიღი: 2023 11 19

პატენტის მოქმედების აღდგენის ზღვრული თარიღი: 2024 11 19

(21) AU 2021 15807

(11) U 2022 2124 Y

(73) ზურაბ ასაშვილი

(54) დეკორატიული სანაოთი

პატენტის გაუქმების თარიღი: 2023 11 26

პატენტის მოქმედების აღდგენის ზღვრული თარიღი: 2024 11 26

დიზაინები

დიზაინების რეგისტრაციის მოქმედების გაუქმება

(11) D 2019 797 S

(73) გიორგი კალანდაძე (GE)

სახალხო ქ. 17, 0113, თბილისი, საქართველო (GE)

(54) უბის წიბეი

(18) 2023 05 07

(58) 2023 11 22

(11) D 2013 566 S

(73) რამაზ ჯიბლაშვილი (GE)

ვ. ივერიელის ქ. 31/33, ბ. 6, 0144, თბილისი, საქართველო (GE)

(54) საცურაო კოსტიუმი

(18) 2023 05 16

(58) 2023 11 28

საერთაშორისო დიზაინების რეგისტრაციის მოქმედების ვადის გაბრკელება

(11) DM/103 502

(73) SAVERGLASS

3 Rue De La Gare, F-60960, FEUQUIERES (FR)

(15) 2018 10 31

(24) 2018 10 31

(18) 2028 10 31

(28) 1

(28') 1

(54) 1. BOTTLE

(11) DM/103 503

(73) SAVERGLASS

3 Rue De La Gare, F-60960, FEUQUIERES (FR)

(15) 2018 10 31

(24) 2018 10 31

(18) 2028 10 31
(28) 1
(28') 1
(54) 1. BOTTLE

(11) DM/103 504
(73) SAVERGLASS
3 Rue De La Gare, F-60960, FEUQUIERES (FR)
(15) 2018 10 31
(24) 2018 10 31
(18) 2028 10 31
(28) 1
(28') 1
(54) 1. BOTTLE

(11) DM/103 792
(73) SAVERGLASS
3 Rue De La Gare, F-60960, FEUQUIERES (FR)
(15) 2018 10 23
(24) 2018 10 23
(18) 2028 10 23
(28) 1
(28') 1
(54) BOTTLE

(11) DM/200 369
(73) HARRY WINSTON SA
Chemin Du Tourbillon 8, 1228 Plan-Les-Ouates (CH)
(15) 2018 11 16
(24) 2018 11 16
(18) 2028 11 16
(28) 18
(28') 18
(54) 10.-13. EARRINGS, 14. BRACELET, 15.-16. NECKLACE, 17. EARRINGS, 18. FINGER RING,
1. EARRINGS, 2.-3. NECKLACE, 4. EARRINGS, 5.-6. BRACELET, 7. EARRINGS,
8.-9. FINGER RING

(11) DM/200 697
(73) The Swatch Group Management Services AG (The Swatch Group Management Services SA)
(The Swatch Group Management Services Ltd.)
Seevorstadt 6, 2502 Biel/Bienne (CH)
(15) 2018 11 27
(24) 2018 11 27
(18) 2028 11 27
(28) 9
(28') 5
(54) 1. WATCH CASE WITH STRAP, 2. WATCH CASE WITH STRAP, 3. WATCH, 4. WATCH,
5. WRISTWATCH, 6. WATCH CASE WITH STRAP, 7. WATCH CASE WITH STRAP,
8. WATCH CASE WITH STRAP, 9. WATCH CASE

(11) DM/202 255
(73) Sayyid Nadimi
1200 AVENUE H E, 76011 Arlington(Texas) (US)
(15) 2018 10 10

(24) 2018 10 10
(18) 2028 10 10
(28) 1
(28') 1
(54) 1. CONTAINER FOR TOBACCO PRODUCTS

(11) DM/64635
(73) SWATCH AG (SWATCH SA) (SWATCH LTD.)
94, Rue Jakob Stämpfli 2502 Bienne (CH)
(15) 2003 11 12
(24) 2003 11 12
(18) 2028 11 12
(28) 4
(28') 1
(54) WRISTWATCHES

(11) DM/70915
(73) SWATCH AG (SWATCH SA)(SWATCH LTD)
Jakob-Stämpfli-Strasse 94, CH-2502 BIEL/BIENNE (CH)
(15) 2008 11 11
(24) 2008 11 11
(18) 2028 11 11
(28) 1
(28') 1
(54) WRISTWATCH

(11) DM/70957
(73) THE SWATCH GROUP MANAGEMENT SERVICES AG (THE SWATCH GROUP MANAGEMENT SERVICES SA) (THE SWATCH GROUP MANAGEMENT SERVICES LTD.)
Seevorstadt 6, CH-2502 BIEL/BIENNE (CH)
(15) 2008 11 20
(24) 2008 11 20
(18) 2028 11 20
(28) 8
(28') 2
(54) WRISTWATCHES

(11) DM/70959
(73) OMEGA SA (OMEGA AG) (OMEGA LTD.)
Jakob-Stämpfli-Strasse 96, CH-2502 Biel/Bienne (CH)
(15) 2008 11 20
(24) 2008 11 20
(18) 2028 11 20
(28) 7
(28') 7
(54) 1.-2. CADRANS, 3. MONTRE, 4.-7. MONTRES-BRACELETS

(11) DM/82096
(73) HARRY WINSTON SA
Chemin du Tourbillon 8, CH-1228 Plan-les-Ouates (CH)
(15) 2013 11 01
(24) 2013 11 01
(18) 2028 11 01
(28) 13

(28') 13
(54) 10. NECKLACE, 11. NECKLACE PART, 12. NECKLACE, 13. NECKLACE PART, 1. NECKLACE,
2. NECKLACE PART, 3. NECKLACE, 4. NECKLACE PART, 5.-6. NECKLACES, 7. NECKLACE PART,
8. NECKLACE, 9. NECKLACE PART

(11) DM/82130
(73) HARRY WINSTON SA
Chemin du Tourbillon 8, CH-1228 Plan-les-Ouates (CH)
(15) 2013 11 01
(24) 2013 11 01
(18) 2028 11 01
(28) 9
(28') 9
(54) 1. BROOCH, 2.-4. ORNAMENTS FOR JEWELRY, 5. BRACELET, 6.-8. EARRINGS, 9. FINGER RING

(11) DM/82172
(73) OMEGA SA (OMEGA AG) (OMEGA LTD.)
Jakob-Stämpfli-Strasse 96, CH-2502 Biel/Bienne (CH)
(15) 2013 11 08
(24) 2013 11 08
(18) 2028 11 08
(28) 1
(28') 1
(54) WRISTWATCH

(11) DM/82237
(73) HARRY WINSTON SA
Chemin du Tourbillon 8, CH-1228 Plan-les-Ouates (CH)
(15) 2013 11 15
(24) 2013 11 15
(18) 2028 11 15
(28) 4
(28') 4
(54) BRACELET, FINGER RING, JEWELRY DECORATION

(11) DM/82256
(73) SWATCH AG (SWATCH SA) (SWATCH LTD.)
Jakob-Stämpfli-Strasse 94, CH-2502 Biel/Bienne (CH)
(15) 2013 11 15
(24) 2013 11 15
(18) 2028 11 15
(28) 4
(28') 2
(54) WRISTWATCHES

(11) DM/82258
(73) OMEGA SA (OMEGA AG) (OMEGA LTD.)
Jakob-Stämpfli-Strasse 96, CH-2502 Biel/Bienne (CH)
(15) 2013 11 22
(24) 2013 11 22
(18) 2028 11 22
(28) 2

(28') 2
(54) BRACELET, COLLIER

(11) DM/82259
(73) THE SWATCH GROUP MANAGEMENT SERVICES AG (THE SWATCH GROUP MANAGEMENT SERVICES SA) (THE SWATCH GROUP MANAGEMENT SERVICES LTD)
Seevorstadt 6, CH-2502 Biel/Bienne (CH)
(15) 2013 11 22
(24) 2013 11 22
(18) 2028 11 22
(28) 5
(28') 1
(54) WATCH CASES WITH BRACELETS, WATCHES

(11) DM/82260
(73) SWATCH AG (SWATCH SA) (SWATCH LTD.)
Jakob-Stämpfli-Strasse 94, CH-2502 Biel/Bienne (CH)
(15) 2013 11 15
(24) 2013 11 15
(18) 2028 11 15
(28) 2
(28') 2
(54) WRISTWATCHES

(11) DM/82261
(73) OMEGA SA (OMEGA AG) (OMEGA LTD.)
Jakob-Stämpfli-Strasse 96, CH-2502 Biel/Bienne (CH)
(15) 2013 11 15
(24) 2013 11 15
(18) 2028 11 15
(28) 2
(28') 2
(54) JEWELRY PARTS

(11) DM/82271
(73) HARRY WINSTON SA
Chemin du Tourbillon 8, CH-1228 Plan-les-Ouates (CH)
(15) 2013 11 18
(24) 2013 11 18
(18) 2028 11 18
(28) 2
(28') 2
(54) JEWEL PART, NECKLACE

სამართალმცემის დოკუმენტის რეგისტრაციის მოქმედების გაუქმება

(11) DM/100099
(73) MONTRES JAQUET DROZ SA (MONTRES JAQUET DROZ AG) (MONTRES JAQUET DROZ LTD.)
Allée du Tourbillon 2, CH-2300 La Chaux-de-Fonds (CH)
რეგისტრაციის მოქმედების გაუქმების თარიღი: 2023 02 21
(58) 2023 11 21

(11) DM/102389
(73) EVELINE COSMETICS BRAND CONCEPT DEVELOPMENT SP. Z O.O.
Ul. Wierzbowa Nr 18 PL-90-245 Łódź (PL)
რეგისტრაციის მოქმედების გაუქმების თარიღი: 2022 10 08
(58) 2023 11 21

(11) DM/103284
(73) MAZY HOLIDAY
217 Country Club Park #603, Birmingham AL 35213 (US)
რეგისტრაციის მოქმედების გაუქმების თარიღი: 2022 11 14
(58) 2023 11 21

(11) DM/99148
(73) MAGIC PRODUCTION GROUP (M.P.G.) S.A.
Findel Business Center, complexe B, rue de Trèves, L-2632 Findel (BX)
რეგისტრაციის მოქმედების გაუქმების თარიღი: 2022 10 02
(58) 2023 11 21

(11) DM/99270
(73) CURT G. JOA INC.
100 Crocker Avenue, Sheboygan Falls, WI 53085 (US)
რეგისტრაციის მოქმედების გაუქმების თარიღი: 2022 11 08
(58) 2023 11 21

(11) DM/99828
(73) HAYAT KIMYA SAN. A.S.
Sepetlipinar Mh. Hayat Cd. No: 2, Basiskele, TR-41275 Kocaeli (TR)
რეგისტრაციის მოქმედების გაუქმების თარიღი: 2022 12 19
(58) 2023 11 21

(11) DM/99846
(73) ORIG3N INC.
27 Drydock Ave., 6th Floor, Boston MA 02210 (US)
რეგისტრაციის მოქმედების გაუქმების თარიღი: 2022 06 16
(58) 2023 11 21

(11) DM/99859
(73) MONTRES JAQUET DROZ SA (MONTRES JAQUET DROZ AG)
(MONTRES JAQUET DROZ LTD)
Allée du Tourbillon 2, CH-2300 La Chaux-de-Fonds (CH)

რეგისტრაციის მოქმედების გაუქმების თარიღი: 2023 02 12
(58) 2023 11 21

(11) DM/99860
(73) MONTRES JAQUET DROZ SA (MONTRES JAQUET DROZ AG) (MONTRES JAQUET DROZ LTD.)
Allée du Tourbillon 2, CH-2300 La Chaux-de-Fonds (CH)
რეგისტრაციის მოქმედების გაუქმების თარიღი: 2023 02 12
(58) 2023 11 21

(11) DM/99894
(73) PATROIS GUILLAUME
55 avenue Marceau, F-75016 Paris (FR)
რეგისტრაციის მოქმედების გაუქმების თარიღი: 2023 02 06
(58) 2023 11 21

(11) DM/99902
(73) THE SWATCH GROUP MANAGEMENT SERVICES AG (THE SWATCH GROUP MANAGEMENT SERVICES SA) (THE SWATCH GROUP MANAGEMENT SERVICES LTD)
Seevorstadt 6, CH-2502 Biel/Bienne (CH)
რეგისტრაციის მოქმედების გაუქმების თარიღი: 2023 01 29
(58) 2023 11 21

სასაქონლო ნიშნები

რეგისტრაციის მოქმედების ვადის გაგრძელება

(111) M 2013 24217 R1
 (151) 2013 11 04
 (186) 2033 11 04
 (732) მონსტერ ენერჯი კომპანი
 დელავერის შტატის კორპორაცია
 1 მონსტერ უეი, კორონა, კალიფორნიის
 შტატი 92879, აშშ

(111) M 2013 24296 R1
 (151) 2013 11 18
 (186) 2033 11 18
 (732) ესპრიტ ინტერნეშენელ (კალიფორნიის
 შტატის შეზღუდული პასუხისმგებლობის
 ამხანაგობა)
 1370 ბროდვეი, ნიუ-იორკი, ნიუ-იორკი
 10018, აშშ

(111) M 2013 24185 R1
 (151) 2013 10 17
 (186) 2033 10 17
 (732) ქულოთი იზ აუა რესიფი ლლკ
 უან დეივ თომას ბულვარი, დუბლინი,
 ოჰაიო 43017, აშშ

(111) M 2013 24297 R1
 (151) 2013 11 18
 (186) 2033 11 18
 (732) ესპრიტ ინტერნეშენელ (კალიფორნიის
 შტატის შეზღუდული პასუხისმგებლობის
 ამხანაგობა)
 1370 ბროდვეი, ნიუ-იორკი, ნიუ-იორკი
 10018, აშშ

(111) M 2013 24186 R1
 (151) 2013 10 17
 (186) 2033 10 17
 (732) ქულოთი იზ აუა რესიფი ლლკ
 უან დეივ თომას ბულვარი, დუბლინი,
 ოჰაიო 43017, აშშ

(111) M 2013 24299 R1
 (151) 2013 11 18
 (186) 2033 11 18
 (732) სს „ვერე XXI“-ს საოჯახო მედიცინის
 სასწავლო კლინიკური ცენტრი
 ქიაჩელის ქ. 18, 0119, თბილისი,
 საქართველო

(111) M 2013 24273 R1
 (151) 2013 11 18
 (186) 2033 11 18
 (732) ქულოთი იზ აუა რესიფი ლლკ
 უან დეივ თომას ბულვარი, დუბლინი,
 ოჰაიო 43017, აშშ

(111) M 2014 24780 R1
 (151) 2014 05 07
 (186) 2034 05 07
 (732) შპს „ევროოდულ-EUROODUL“
 მე-20 მიკრორაიონი 20-13, 3700, რუსთავი,
 საქართველო

(111) M 2013 24356 R1
 (151) 2013 12 13
 (186) 2033 12 13
 (732) თამაზი პაპუნაშვილი
 მგალობლიშვილის ქ. 3, 0160, თბილისი,
 საქართველო

(111) M 2014 24781 R1
 (151) 2014 05 07
 (186) 2034 05 07
 (732) შპს „ევროოდულ-EUROODUL“
 მე-20 მიკრორაიონი 20-13, 3700, რუსთავი,
 საქართველო

(111) M 2013 24295 R1
 (151) 2013 11 18
 (186) 2033 11 18
 (732) ესპრიტ ინტერნეშენელ (კალიფორნიის
 შტატის შეზღუდული პასუხისმგებლობის
 ამხანაგობა)
 1370 ბროდვეი, ნიუ-იორკი, ნიუ-იორკი
 10018, აშშ

(111) M 2013 24064 R1
(151) 2013 09 20
(186) 2033 09 20
(732) დავით ბუაძე
ლ. კავსაძის 7ა, 0162, თბილისი,
საქართველო

(111) M 2013 24323 R1
(151) 2013 11 29
(186) 2033 11 29
(732) ამნეალ ფარმასიუტიკალზ ლლკ
400 კროსინგ ბულვარი, 3 ფლორი,
ბრიჯვოტერი, ნიუ-ჯერზი, 08807-2863,
აშშ

უფლებების სრული ბაღაცემა

(111) M 2021 34347 R
(732) შპს „გრანდ ტობაკო“
22 ჰრანტ ვარდანიან სტრ., 0061, ერევანი,
სომხეთი
(770) მიქაელ ვარდანიანი
ბაირონის ქ. 3, ბ. 38, ერევანი, სომხეთი
(580) 2023 11 01

(111) M 2023 36735 R
(732) ვაის ქემი + ტექნიკ გმზ & კო. კვ
ჰასაშტრასე 2, 35708 ჰაიგერი, გერმანია
(770) შპს „ვერტექსი“
ტაშკენტის ქ. 23/1, ბ. 7, თბილისი,
საქართველო
(580) 2023 11 10

(111) M 2015 26292 R
(732) ინტერნემენელ მასის ტაბაკ ლლკ
10 ჰრანტ ვარდანიან სტრ., 0802 მასისი,
არარატ რიჯენი, სომხეთი
(770) მიქაელ ვარდანიანი
ულ. ბაირონა, დომ 3, კვ. 38, ერევანი,
სომხეთი
(580) 2023 11 01

მფლობელების სახელის და/ან მისამართის ცვლილებები

(111) M 2004 15551 R
 (732) ვაიეტ ჰოლდინგზ ლლკ
 66 ჰადსონ ბულვარ ისტ, ნიუ-იორკი,
 NY 10001-2192, აშშ
 (770) ვაიეტ ჰოლდინგზ ლლკ
 235 ისტ 42-ე სტრიტ, ნიუ-იორკი,
 ნიუ-იორკი 10017, აშშ
 (580) 2023 10 06

(111) M 2005 15950 R
 (732) სს „ბადაგონი“
 სოფ. ზემო ხოდაშენი, 0910, ახმეტის
 რაიონი, საქართველო
 (770) შპს „ბადაგონი“
 სოფ. ზემო ხოდაშენი, 0910, ახმეტის
 რაიონი საქართველო
 (580) 2023 11 24

(111) M 2007 17777 R
 (732) ოკვუდ უორლდვაიდ (უს) ელპი
 ვან უორლდ ტრეიდ სენტერ, 24 ფლორ,
 ლონგ ბიჩ, კალიფორნია 90831, აშშ
 (770) რ & ბ რიელტი გრუპ, შეზღუდული
 პასუხისმგებლობის კომანდიტური
 ამხანაგობა ორგანიზებულია და
 საქმიანობას აწარმოებს კალიფორნიის
 შტატის კანონების მიხედვით
 2222 კორინთ ავენიუ, ლოს-ანჯელესი,
 შტატი კალიფორნია 90064, აშშ
 (580) 2023 11 20

(111) M 1999 11477 R
 (732) სეიკო გრუპ კაბუშიკი კაიშა (მოვაჭრე,
 როგორც სეიკო გრუპ კორპორეიშენ)
 5-11, გინზა, 4-ჩომე, ჩუო-კუ, ტოკიო,
 იაპონია
 (770) სეიკო ჰოლდინგს კაბუშიკი კაიშა
 (მოვაჭრე, როგორც სეიკო ჰოლდინგს
 კორპორეიშენ)
 5-11, გინზა, 4-ჩომე, ჩუო-კუ, ტოკიო,
 იაპონია
 (580) 2023 11 20

(111) M 1999 11478 R
 (732) სეიკო გრუპ კაბუშიკი კაიშა (მოვაჭრე,
 როგორც სეიკო გრუპ კორპორეიშენ)
 5-11, გინზა, 4-ჩომე, ჩუო-კუ, ტოკიო,
 იაპონია
 (770) სეიკო ჰოლდინგს კაბუშიკი კაიშა
 (მოვაჭრე, როგორც სეიკო ჰოლდინგს
 კორპორეიშენ)
 5-11, გინზა, 4-ჩომე, ჩუო-კუ, ტოკიო,
 იაპონია
 (580) 2023 11 20

(111) M 1996 2704 R
 (732) სეიკო გრუპ კაბუშიკი კაიშა (მოვაჭრე,
 როგორც სეიკო გრუპ კორპორეიშენ)
 5-11, გინზა, 4-ჩომე, ჩუო-კუ, ტოკიო,
 იაპონია
 (770) სეიკო ჰოლდინგს კაბუშიკი კაიშა
 (მოვაჭრე, როგორც სეიკო ჰოლდინგს
 კორპორეიშენ)
 5-11, გინზა, 4-ჩომე, ჩუო-კუ, ტოკიო,
 იაპონია
 (580) 2023 11 20

(111) M 1996 2706 R
 (732) სეიკო გრუპ კაბუშიკი კაიშა (მოვაჭრე,
 როგორც სეიკო გრუპ კორპორეიშენ)
 5-11, გინზა, 4-ჩომე, ჩუო-კუ, ტოკიო,
 იაპონია
 (770) სეიკო ჰოლდინგს კაბუშიკი კაიშა
 მოვაჭრე, როგორც სეიკო ჰოლდინგს
 კორპორეიშენ)
 5-11, გინზა, 4-ჩომე, ჩუო-კუ, ტოკიო,
 იაპონია
 (580) 2023 11 20

(111) M 1996 2707 R
 (732) სეიკო გრუპ კაბუშიკი კაიშა (მოვაჭრე,
 როგორც სეიკო გრუპ კორპორეიშენ)
 5-11, გინზა, 4-ჩომე, ჩუო-კუ, ტოკიო,
 იაპონია
 (770) სეიკო ჰოლდინგს კაბუშიკი კაიშა
 (მოვაჭრე, როგორც სეიკო ჰოლდინგს
 კორპორეიშენ)
 5-11, გინზა, 4-ჩომე, ჩუო-კუ, ტოკიო,
 იაპონია
 (580) 2023 11 20

სასაქონლო ნიშნების რეგისტრაციის ბაზაში

(111) M 2013 23684P R
 (151) 2013 05 17
 (732) სს „მ² უძრავი ქონება“
 ილია ჭავჭავაძის გამზ. 29, სართ. 3, 0179,
 თბილისი, საქართველო
 (141) 2023 11 28

(111) M 2013 23667 R
 (151) 2013 05 17
 (732) სს „იბერია რეფრეშმენტსი“
 ორხევი, თეთრიხევი ჰესის დასახლება,
 0198, თბილისი, საქართველო
 (141) 2023 11 28

(111) M 2021 33864 R
 (151) 2021 04 02
 (732) სულხან სახვამე
 სოფ. უბისა, ხარაგაულის რაიონი,
 საქართველო
 (141) 2023 11 27

(111) M 2013 23668 R
 (151) 2013 05 17
 (732) ტაი ენერჯი სტორიჯ ტექნოლოჯი პაბლიკ
 კამპანი ლიმიტიდ
 387 მუ 4, სუხუმვიტ როუდი, ფრაეკ სა საბ-
 დისტრიკტი, მუენგ სამუტ პრაკან
 დისტრიკტი, სამუტ პრაკან პროვინსი,
 ტაილანდი
 (141) 2023 11 28

(111) M 2013 23663 R
 (151) 2013 05 17
 (732) პუბლიჩნოე აკციონერნოე ობშჩესტვო
 კომერჩესკი ბანკ „პრივატბანკ“
 ულ. ნაბერეჟნაია პაბედი, 50,
 ქ. დნეპროპეტროვსკი, 49094, უკრაინა
 (141) 2023 11 28

(111) M 2013 23669 R
 (151) 2013 05 17
 (732) ტაი ენერჯი სტორიჯ ტექნოლოჯი პაბლიკ
 კამპანი ლიმიტიდ
 387 მუ 4, სუხუმვიტ როუდი, ფრაეკ სა საბ-
 დისტრიკტი, მუენგ სამუტ პრაკან
 დისტრიკტი, სამუტ პრაკან პროვინსი,
 ტაილანდი
 (141) 2023 11 28

(111) M 2013 23664 R
 (151) 2013 05 17
 (732) მსდ ინტერნემენელ ჰოლდინგს გმბჰ
 ვეიშტრასე 20, CH-6000, ლუცერნი 6,
 შვეიცარია
 (141) 2023 11 28

(111) M 2013 23670 R
 (151) 2013 05 17
 (732) ტაი ენერჯი სტორიჯ ტექნოლოჯი პაბლიკ
 კამპანი ლიმიტიდ
 387 მუ 4, სუხუმვიტ როუდი, ფრაეკ სა საბ-
 დისტრიკტი, მუენგ სამუტ პრაკან
 დისტრიკტი, სამუტ პრაკან პროვინსი,
 ტაილანდი
 (141) 2023 11 28

(111) M 2013 23665 R
 (151) 2013 05 17
 (732) სს „იბერია რეფრეშმენტსი“
 ორხევი, თეთრიხევი ჰესის დასახლება,
 0198, თბილისი, საქართველო
 (141) 2023 11 28

(111) M 2013 23675 R
 (151) 2013 05 17
 (732) აფლოფარმ ფაბრიკა ლეკოვ ლტდ
 31 სზკოლნას ქუჩა, კსავეროვი, პოლონეთი
 (141) 2023 11 28

(111) M 2013 23666 R
 (151) 2013 05 17
 (732) სს „იბერია რეფრეშმენტსი“
 ორხევი, თეთრიხევი ჰესის დასახლება,
 0198, თბილისი, საქართველო
 (141) 2023 11 28

(111) M 2013 23676 R
 (151) 2013 05 17
 (732) აფლოფარმ ფაბრიკა ლეკოვ ლტდ
 31 სზკოლნას ქუჩა, კსავეროვი, პოლონეთი
 (141) 2023 11 28

(111) M 2013 23677 R
 (151) 2013 05 17
 (732) აფლოფარმ ფაბრიკა ლეკოვ ლტდ
 31 სზკოლნას ქუჩა, კსავეროვი, პოლონეთი
 (141) 2023 11 28

(111) M 2013 23678 R
 (151) 2013 05 17
 (732) აფლოფარმ ფარმაცია პოლსკა ლტდ
 133/151 პარტიზანცკას სტრიტ პაბიანიცი,
 პოლონეთი
 (141) 2023 11 28

(111) M 2013 23679 R
 (151) 2013 05 17
 (732) აფლოფარმ ფაბრიკა ლეკოვ ლტდ
 31 სზკოლნას ქუჩა, კსავეროვი, პოლონეთი
 (141) 2023 11 28

(111) M 2013 23680 R
 (151) 2013 05 17
 (732) აფლოფარმ ფაბრიკა ლეკოვ ლტდ
 31 სზკოლნას ქუჩა, კსავეროვი,
 პოლონეთი აფლოფარმ ფარმაცია პოლსკა
 ლტდ 133/151 პარტიზანცკას სტრიტ
 პაბიანიცი, პოლონეთი
 (141) 2023 11 28

(111) M 2013 23681 R
 (151) 2013 05 17
 (732) აფლოფარმ ფაბრიკა ლეკოვ ლტდ
 31 სზკოლნას ქუჩა, კსავეროვი,
 პოლონეთი;
 აფლოფარმ ფარმაცია პოლსკა ლტდ
 133/151 პარტიზანცკას სტრიტ პაბიანიცი,
 პოლონეთი
 (141) 2023 11 28

(111) M 2013 23682 R
 (151) 2013 05 17
 (732) აფლოფარმ ფარმაცია პოლსკა ლტდ
 133/151 პარტიზანცკას სტრიტ პაბიანიცი,
 პოლონეთი
 (141) 2023 11 28

(111) M 2013 23683 R
 (151) 2013 05 17
 (732) აფლოფარმ ფარმაცია პოლსკა ლტდ
 133/151 პარტიზანცკას სტრიტ პაბიანიცი,
 პოლონეთი
 (141) 2023 11 28

(111) M 2013 23684 R
 (151) 2013 05 17
 (732) შპს „საქართველოს მცენარეული ზეთების
 კომპანია ქარვა“
 ათონელის ქ. 31, 0105, თბილისი,
 საქართველო
 (141) 2023 11 28

(111) M 2013 23685 R
 (151) 2013 05 17
 (732) შპს „საქართველოს მცენარეული ზეთების
 კომპანია ქარვა“
 ათონელის ქ. 31, 0105, თბილისი,
 საქართველო
 (141) 2023 11 28

(111) M 2013 23686 R
 (151) 2013 05 17
 (732) ბიდ კომპანი ლიმიტიდ
 იან'ან როუდი, კუიჩონგ თაუნი, ლონგგანგ
 დისტრიქტი, შენჟენი, ჩინეთის სახალხო
 რესპუბლიკა
 (141) 2023 11 28

(111) M 2013 23687 R
 (151) 2013 05 17
 (732) მიხეილი ჭელიძე
 თემქა, X კვარტ., კორპ. 42, ბ. 42, 0178,
 თბილისი, საქართველო;
 სოფიო ტოროშელიძე
 ქობულეთს ქ. 3/15, ბ. 45, 0179, თბილისი,
 საქართველო;
 ბესიკი ციხელაშვილი

მუხიანი I მ/რ, კორპ. 9, ბ. 46, 0172,
თბილისი, საქართველო;
ირაკლი ბიბილაშვილი
ჯიქიას ქ. 6, ბ. 7ა, 0186, თბილისი,
საქართველო
(141) 2023 11 28

(141) 2023 11 28

(111) M 2013 23688 R
(151) 2013 05 17
(732) ნიპონ კაიაკუ კაბუშიკი კაიშა
ოფ 11-2, ფუჯიმი 1-ჩომე, ჩიოდა-კუ,
ტოკიო, იაპონია
(141) 2023 11 28

(111) M 2013 23695 R
(151) 2013 05 17
(732) მერკ შარპ & დომე კორპ.
უან მერკ დრაივი, უაიტჰაუზ-სტეიშენი,
ნიუ-ჯერზი 08889, აშშ
(141) 2023 11 28

(111) M 2013 23689 R
(151) 2013 05 17
(732) შპს „ციფროვიკ-გრუზია“
გამსახურდიას გამზ. 14ა, 0194, თბილისი,
საქართველო
(141) 2023 11 28

(111) M 2013 23696 R
(151) 2013 05 17
(732) მერკ შარპ & დომე კორპ.
უან მერკ დრაივი, უაიტჰაუზ-სტეიშენი,
ნიუ-ჯერზი 08889, აშშ
(141) 2023 11 28

(111) M 2013 23690 R
(151) 2013 05 17
(732) შპს „ციფროვიკ-გრუზია“
გამსახურდიას გამზ. 14ა, 0194, თბილისი,
საქართველო
(141) 2023 11 28

(111) M 2013 23697 R
(151) 2013 05 17
(732) თ.ო.ო რუსინვესტ
ნოვომიტიშჩენსკი პროსპექტი, 41, კორპ. 1,
მიტიშჩი, მოსკოვისა ოლქი, 141018,
რუსეთის ფედერაცია
(141) 2023 11 28

(111) M 2013 23692 R
(151) 2013 05 17
(732) შპს „ომექსი“
ვაჟა-ფშაველას გამზ. 47, I კვარტ., კორპ. 2,
ბ. 105, 0177, თბილისი, საქართველო
(141) 2023 11 28

(111) M 2013 23698 R
(151) 2013 05 17
(732) ბარილა გ. ე რ. ფრატელი - სოსიეტა პერ
აციონი
ვია მანტოვა 166, პარმა, იტალია
(141) 2023 11 28

(111) M 2013 23693 R
(151) 2013 05 17
(732) ნიკოლოზ მახვილამე
ი. ხვიჩიას ქ. 7ა, 0160, თბილისი,
საქართველო
(141) 2023 11 28

(111) M 2013 23700 R
(151) 2013 05 17
(732) შპს „სიესტა“
სანზონა 18გ, ბ. 30, 0141, თბილისი,
საქართველო
(141) 2023 11 28

(111) M 2013 23694 R
(151) 2013 05 17
(732) მერკ შარპ & დომე კორპ.
უან მერკ დრაივი, უაიტჰაუზ-სტეიშენი,
ნიუ-ჯერზი 08889, აშშ

(111) M 2013 23706 R
(151) 2013 05 20
(732) სინსეი ინკ.,
ნევადის შტატის კორპორაცია
13355 ნოელ როუდი, სვიტი 400, დალასი,
ტეხასის შტატი 75240, აშშ
(141) 2023 11 28

(111) M 2013 23713 R
(151) 2013 05 29
(732) შპს „Caucasian Alco“
თამარაშვილის ქ. 11, ბ. 179, 0179,
თბილისი, საქართველო
(141) 2023 12 04

(111) M 2013 23708 R
(151) 2013 05 20
(732) სს „თბილღვინო“
სარაჯიშვილის გამზ. 2, 0153, თბილისი,
საქართველო
(141) 2023 11 27

(111) M 2013 23709 R
(151) 2013 05 28
(732) შპს „ივერია ოილ ინტერნეიშენალ“
ნონეშვილის ქ. 65, 6000, ბათუმი,
საქართველო
(141) 2023 12 04

(111) M 2013 23658 R
(151) 2013 05 15
(732) ერგუვენ უგურ იაშარ
ბოგაზიჯის რაიონი, ეთი-ს ქუჩა, 14/12
არჰავი ართვინი, თურქეთი
(141) 2023 11 24

(111) M 2013 23710 R
(151) 2013 05 28
(732) შპს „ივერია ოილ ინტერნეიშენალ“
ნონეშვილის ქ. 65, 6000, ბათუმი,
საქართველო
(141) 2023 12 04

(111) M 2013 23715 R
(151) 2013 05 31
(732) შპს „მიკროსაფინანსო ორგანიზაცია
ELEGANCE CREDIT“
ილია ჭავჭავაძის გამზ. 34, სართ. 5-6, 0162,
თბილისი, საქართველო
(141) 2023 12 04

(111) M 2013 23656 R
(151) 2013 05 13
(732) შპს „ზადენი“
გორგასლის ქუჩის შესახვევსა და
კრწანისის ქუჩას შორის (ნაკვეთი 19/38),
0105, ძველი თბილისის რაიონი,
თბილისი, საქართველო
(141) 2023 11 22

(111) M 2013 23712 R
(151) 2013 05 29
(732) შპს „სანაპირო-საინვესტიციო ჯგუფი“
კოსმონავტების სანაპირო 21, 0119,
თბილისი, საქართველო
(141) 2023 12 04

(111) M 2013 23714 R
(151) 2013 05 30
(732) ზურაბ წერეთელი
ნიკო ნიკოლაძის ქ. 7, 0108, თბილისი,
საქართველო
(141) 2023 12 04

(111) M 2013 23711 R
(151) 2013 05 28
(732) შპს „პრემიერ გრუპ“
1-ლი ბრეტსკაიას ქ. 43, მოსკოვი, 123557,
რუსეთის ფედერაცია
(141) 2023 12 04

სალიცენზიო ხელშეკრულებების რეგისტრაცია

(111) M 2007 17602 R
 (732) სს „ბადაგონი“
 სოფ. ზემო ხოდაშენი, 0910 ახმეტის რაიონი, საქართველო
 (791) შპს „ბადაგონი სტორი“
 გაზაფხულის ქ. 15, ბ. 3, ვაკის რაიონი, საქართველო
 (793) №1823
 22 11 2023-დან ნიშნის მოქმედების ვადით განსაკუთრებული
 33 – ალკოჰოლიანი სასმელები.

33 – ღვინო.

(111) M 2010 20627 R
 (732) სს „ბადაგონი“
 სოფ. ზემო ხოდაშენი, 0910 ახმეტის რაიონი, საქართველო
 (791) შპს „ბადაგონი სტორი“
 გაზაფხულის ქ. 15, ბ. 3, ვაკის რაიონი, საქართველო
 (793) №1824
 22 11 2023-დან ნიშნის მოქმედების ვადით განსაკუთრებული
 33 – ღვინო.

(111) M 2012 22396 R
 (732) სს „ბადაგონი“
 სოფ. ზემო ხოდაშენი, 0910 ახმეტის რაიონი, საქართველო
 (791) შპს „ბადაგონი სტორი“
 გაზაფხულის ქ. 15, ბ. 3, ვაკის რაიონი, საქართველო
 (793) №1827
 22 11 2023-დან ნიშნის მოქმედების ვადით განსაკუთრებული
 33 – ალკოჰოლიანი სასმელები.

(111) M 2010 20628 R
 (732) სს „ბადაგონი“
 სოფ. ზემო ხოდაშენი, 0910 ახმეტის რაიონი, საქართველო
 (791) შპს „ბადაგონი სტორი“
 გაზაფხულის ქ. 15, ბ. 3, ვაკის რაიონი, საქართველო
 (793) №1825
 22 11 2023-დან ნიშნის მოქმედების ვადით განსაკუთრებული
 33 – ღვინო.

(111) M 2012 22447 R
 (732) სს „ბადაგონი“
 სოფ. ზემო ხოდაშენი, 0910 ახმეტის რაიონი, საქართველო
 (791) შპს „ბადაგონი სტორი“
 გაზაფხულის ქ. 15, ბ. 3, ვაკის რაიონი, საქართველო
 (793) №1828
 22 11 2023-დან ნიშნის მოქმედების ვადით განსაკუთრებული
 33 – ალკოჰოლიანი სასმელები.

(111) M 2010 20629 R
 (732) სს „ბადაგონი“
 სოფ. ზემო ხოდაშენი, 0910 ახმეტის რაიონი, საქართველო
 (791) შპს „ბადაგონი სტორი“
 გაზაფხულის ქ. 15, ბ. 3, ვაკის რაიონი, საქართველო
 (793) №1826
 22 11 2023-დან ნიშნის მოქმედების ვადით განსაკუთრებული

საერთაშორისო სალიცენზიო ხელშეკრულებები

(800) 1536201

(732) DP Global Group Limited

Vistra Corporate Services Centre, Wickhams Cay II, Road Town, Tortola VIRGIN ISLANDS (BRITISH), Virgin Islands (British)

(791) დოდო ბრენდს ინტერნეიშენალ დიემსისი ბლოკის ნომერი: 3602-19, მაზაია ბიზნეს ავენიუ AA1 ნაკვეთის ნომერი: JLTE-PH2-AA1 ჯიმერა ლეიკს თაუერს, დუბაი, არაბთა გაერთიანებული საამიროები

(793) №1821

ექსკლუზიური

08 07 2023-დან 02 03 2030-მდე

25 – Clothing; headwear; t-shirts; aprons; caps; jackets; bandanas; blouses; shirts.

29 – Meat, fish, poultry and game; meat extracts; preserved, frozen, dried and cooked fruits and vegetables; jellies, jams, compotes; eggs; milk, cheese, butter, yoghurt and other milk products; edible oils and fats for food; prepared meals consisting primarily of meat; potato snack foods; soups; salads (fruit); salads (vegetable); vegetable fillings; meat filling.

30 – Pizza; coffee, tea, cocoa and artificial coffee; rice, pasta and noodles; tapioca and sago; flour and preparations made from cereals; bread, pastries and confectionery; chocolate; ice cream, sorbets and other edible ices; sugar, honey, treacle; yeast, baking-powder; salt, seasonings, spices, preserved herbs; vinegar, sauces and other condiments; salad dressings; ice (frozen water); pizza pie crusts; pizza sauces; pizza dough; fresh pizza; frozen pizza; pizza bases; pizza dough; pizza sauces; prepared pizza meals; ice cream; dessert puddings; sweet fillings; chocolate spreads, sweet spreads (honey); mayonnaise and ketchup-based spreads; sandwiches.

35 – Advertising; business management; business administration; office functions; advertising by mail order; providing business information via a web site; demonstration of goods; presentation of goods on communication media for retail purposes; promotion of goods and services through sponsorship of sports events; radio advertising; shop window dressing; retail services and wholesale services in relation to food, drink, clothing and headgear; online retail services and wholesale services in relation to food, drink, clothing and headgear.

39 – Transport; packaging and storage of goods; delivery of goods; courier services; pizza delivery; delivery of food and drink prepared for consumption; delivery of food and drinks by restaurants.

43 – Services for providing food and drink; café services; cafeteria services; restaurant services; catering services; information and advice in relation to the preparation of meals; take-away fast food services; restaurant services featuring in-restaurant dining and take away food and drink services.

(800) 1537267

(732) DP Global Group Limited

Vistra Corporate Services Centre, Wickhams Cay II, Road Town, Tortola, Virgin Islands (British)

(791) დოდო ბრენდს ინტერნეიშენალ დიემსისი ბლოკის ნომერი: 3602-19, მაზაია ბიზნეს ავენიუ AA1 ნაკვეთის ნომერი: JLTE-PH2-AA1 ჯიმერა ლეიკს თაუერს, დუბაი, არაბთა გაერთიანებული საამიროები

(793) №1822

ექსკლუზიური

08 07 2023-დან 02 03 2030-მდე

9 – Computer software, recorded; computer software applications, downloadable; computers; downloadable mobile applications; downloadable mobile applications to facilitate the ordering of food and drink.

29 – Meat, fish, poultry and game; meat extracts; preserved, frozen, dried and cooked fruits and vegetables; jellies, jams, compotes; eggs; milk, cheese, butter, yoghurt and other milk products; edible oils and fats for food; prepared meals consisting primarily of meat; potato snack foods; soups; salads (fruit); salads (vegetable); vegetable fillings; meat fillings.

30 – Pizza; coffee, tea, cocoa and artificial coffee; rice, pasta and noodles; tapioca and sago; flour and preparations made from cereals; bread, pastries and confectionery; chocolate; ice cream, sorbets and other edible ices; sugar, honey, treacle; yeast, baking-powder; salt, seasonings, spices, preserved herbs; vinegar, sauces and other condiments; salad dressings; ice (frozen water); pizza pie crusts; pizza sauces; pizza dough; fresh pizza; frozen pizza; pizza bases; pizza dough; pizza sauces; prepared pizza meals; ice cream; dessert puddings; sweet fillings; chocolate spreads; sweet spreads [honey]; mayonnaise and ketchup-based spreads; sandwiches.

35 – Advertising; business management; business administration; office functions; advertising by mail order; providing business information via a web site; demonstration of goods; presentation of goods on communication media for retail purposes; promotion of goods and services through sponsorship of sports events; radio advertising; shop window dressing; retail

services and wholesale services in relation to food, drink, clothing, headgear and computer software; online retail services and wholesale services in relation to food, drink, clothing, headgear and computer software.

39 – Transport; packaging and storage of goods; delivery of goods; courier services; pizza delivery; delivery of food and drink prepared for consumption; delivery of food and drinks by restaurants.

43 – Services for providing food and drink; café services; cafeteria services; restaurant services; catering services; information and advice in relation to the preparation of meals; take-away fast food services; restaurant services featuring in-restaurant dining and take away food and drink services.

სისტემური საპიუბლეპი გამოგონებები

საერთაშორისო კლასიფიკაციის ინდექსის და განაცხადის
გამოქვეყნების ნომრის შესაბამისობის ცხრილი

საერთაშორისო კლასიფიკაციის ინდექსი (51)	განაცხადის გამოქვეყნების ნომერი (10)
A 61 K 31/42; C 07 D 413/04; C 07 D 417/10; C 07 D 413/10; C 07 D 413/12; C 07 D 261/04	AP 2023 15872 A
A 61 K 31/565; A 61 P 5/30; A 61 P 15/02; A 61 P 15/18; A 61 P 15/00; A 61 P 17/00; A 61 P 17/02; A 61 P 37/06; A 61 P 35/00; A 61 P 25/00; C 07 J 1/00	AP 2023 15920 A
C 04 B 38/10; C 04 B 28/14	AP 2023 15972 A

განაცხადის გამოქვეყნების ნომრის და საერთაშორისო
კლასიფიკაციის ინდექსის შესაბამისობის ცხრილი

განაცხადის გამოქვეყნების ნომერი (10)	საერთაშორისო კლასიფიკაციის ინდექსი (51)
AP 2023 15872 A	A 61 K 31/42; C 07 D 413/04; C 07 D 417/10; C 07 D 413/10; C 07 D 413/12; C 07 D 261/04
AP 2023 15920 A	A 61 K 31/565; A 61 P 5/30; A 61 P 15/02; A 61 P 15/18; A 61 P 15/00; A 61 P 17/00; A 61 P 17/02; A 61 P 37/06; A 61 P 35/00; A 61 P 25/00; C 07 J 1/00
AP 2023 15972 A	C 04 B 38/10; C 04 B 28/14

საერთაშორისო კლასიფიკაციის ინდექსის, პატენტის ნომრისა
და გამოქვეყნების ნომრის შესაბამისობის ცხრილი

საერთაშორისო კლასიფიკაციის ინდექსი (51)	პატენტის ნომერი (11)	განაცხადის გამოქვეყნების ნომერი (10)
H 02 J 7/00	P 2023 7573 B	AP 2023 15935 A

პატენტის ნომრის, ბანაცხაღის გამოქვეყნების ნომრისა
და სავრთაშორისო კლასიფიკაციის ინდექსის შესაბამისობის ცხრილი

პატენტის ნომერი (11)	ბანაცხაღის გამოქვეყნების ნომერი (10)	სავრთაშორისო კლასიფიკაციის ინდექსი (51)
P 2023 7573 B	AP 2023 15935 A	H 02 J 7/00

ბანაცხაღის ნომრის, ბანაცხაღის გამოქვეყნების ნომრისა
და პატენტის ნომრის შესაბამისობის ცხრილი

ბანაცხაღის ნომერი (21)	ბანაცხაღის გამოქვეყნების ნომერი (10)	პატენტის ნომერი (11)
AP 2022 15935	AP 2023 15935 A	P 2023 7573 B

ბანაცხაღები***

სავრთაშორისო კლასიფიკაციის ინდექსის და ბანაცხაღის
გამოქვეყნების ნომრის შესაბამისობის ცხრილი

სავრთაშორისო კლასიფიკაციის ინდექსი (51)	ბანაცხაღის გამოქვეყნების ნომერი (10)
A 61 K 31/715; A 61 K 35/74; A 61 K 9/00; A 61 P 31/04; A 61 P 31/12	AP 2023 16346 A
A 61 K 31/407; A 61 K 31/397; C 07 D 403/02; C 07 D 227/02	AP 2023 16332 A
A 61 K 31/444; A 61 K 31/439; A 61 K 31/437; A 61 K 31/496; A 61 K 31/4184; A 61 P 3/00; C 07 D 401/14; C 07 D 487/08; C 07 D 487/04; C 07 D 413/14; C 07 D 405/14; C 07 D 403/14	AP 2023 16333 A
A 61 K 47/14; A 61 K 47/44; A 61 K 31/355; A 61 P 15/06	AP 2023 16392 A
E 05 B 19/00; E 05 B 47/00	AP 2023 16388 A

ბანაცხაღის გამოქვეყნების ნომრის და საქრთაშორისო კლასიფიკაციის ინდექსის შესაბამისობის ცხრილი

ბანაცხაღის გამოქვეყნების ნომერი (10)	საქრთაშორისო კლასიფიკაციის ინდექსი (51)
AP 2023 16332 A	A 61 K 31/407; A 61 K 31/397; C 07 D 403/02; C 07 D 227/02
AP 2023 16333 A	A 61 K 31/444; A 61 K 31/439; A 61 K 31/437; A 61 K 31/496; A 61 K 31/4184; A 61 P 3/00; C 07 D 401/14; C 07 D 487/08; C 07 D 487/04; C 07 D 413/14; C 07 D 405/14; C 07 D 403/14
AP 2023 16346 A	A 61 K 31/715; A 61 K 35/74; A 61 K 9/00; A 61 P 31/04; A 61 P 31/12
AP 2023 16388 A	E 05 B 19/00; E 05 B 47/00
AP 2023 16392 A	A 61 K 47/14; A 61 K 47/44; A 61 K 31/355; A 61 P 15/06

სასარბებლო მოდელები

საქრთაშორისო კლასიფიკაციის ინდექსის და ბანაცხაღის გამოქვეყნების ნომრის შესაბამისობის ცხრილი

საქრთაშორისო კლასიფიკაციის ინდექსი (51)	ბანაცხაღის გამოქვეყნების ნომერი (10)
A 01 B 39/14	AU 2023 16198 U
A 23 G 3/00	AU 2023 16161 U

ბანაცხაღის გამოქვეყნების ნომრის და საქრთაშორისო კლასიფიკაციის ინდექსის შესაბამისობის ცხრილი

ბანაცხაღის გამოქვეყნების ნომერი (10)	საქრთაშორისო კლასიფიკაციის ინდექსი (51)
AU 2023 16161 U	A 23 G 3/00
AU 2023 16198 U	A 01 B 39/14

ლიზინგები

საერთაშორისო კლასიფიკაციის ინდექსის და ბანაცხადის
გამოქვეყნების ნომრის შესაბამისობის ცხრილი

საერთაშორისო კლასიფიკაციის ინდექსი (51)	ბანაცხადის გამოქვეყნების ნომერი (10)
09-01	AD 2023 1325 S

ბანაცხადის გამოქვეყნების ნომრის და საერთაშორისო
კლასიფიკაციის ინდექსის შესაბამისობის ცხრილი

ბანაცხადის გამოქვეყნების ნომერი (10)	საერთაშორისო კლასიფიკაციის ინდექსი (51)
AD 2023 1325 S	09-01

საერთაშორისო კლასიფიკაციის ინდექსის, რეგისტრაციის ნომრისა
და გამოქვეყნების ნომრის შესაბამისობის ცხრილი

საერთაშორისო კლასიფიკაციის ინდექსი (51)	რეგისტრაციის ნომერი (11)	ბანაცხადის გამოქვეყნების ნომერი (10)
02-02	D 2023 985 S	AD 2023 1307 S

რეგისტრაციის ნომრის, ბანაცხადის გამოქვეყნების ნომრისა
და საერთაშორისო კლასიფიკაციის ინდექსის შესაბამისობის ცხრილი

რეგისტრაციის ნომერი (11)	ბანაცხადის გამოქვეყნების ნომერი (10)	საერთაშორისო კლასიფიკაციის ინდექსი (51)
D 2023 985 S	AD 2023 1307 S	02-02

ბანაცხადის ნომრის, ბანაცხადის გამოქვეყნების ნომრისა
და რეგისტრაციის ნომრის შესაბამისობის ცხრილი

ბანაცხადის ნომერი (21)	ბანაცხადის გამოქვეყნების ნომერი (10)	რეგისტრაციის ნომერი (11)
AD 2023 1307	AD 2023 1307 S	D 2023 985 S

სასაქონლო ნიშნები

რეგისტრაციის ნომრის, განაცხადის ნომრის, განაცხადის გამოქვეყნების ნომრისა და ბიულეტენის ნომრის შესაბამისობის ცხრილი

რეგისტრაციის ნომერი (111)	განაცხადის ნომერი (210)	განაცხადის გამოქვეყნების ნომერი (260)	ბიულეტენის ნომერი
1	2	3	4
M 2023 37548 R	AM 124780	-	23(626)2023
M 2023 37549 R	AM 120434	AM 2023 120434 A	12(615)2023
M 2023 37550 R	AM 120814	AM 2023 120814 A	13(616)2023
M 2023 37551 R	AM 119195	AM 2023 119195 A	14(617)2023
M 2023 37552 R	AM 120628	AM 2023 120628 A	14(617)2023
M 2023 37553 R	AM 120629	AM 2023 120629 A	14(617)2023
M 2023 37554 R	AM 120504	AM 2023 120504 A	14(617)2023
M 2023 37555 R	AM 119506	AM 2023 119506 A	9(612)2023
M 2023 37556 R	AM 119760	AM 2023 119760 A	9(612)2023
M 2023 37557 R	AM 120939	AM 2023 120939 A	14(617)2023
M 2023 37558 R	AM 120507	AM 2023 120507 A	12(615)2023
M 2023 37559 R	AM 120527	AM 2023 120527 A	14(617)2023
M 2023 37560 R	AM 120029	AM 2023 120029 A	9(612)2023
M 2023 37561 R	AM 120531	AM 2023 120531 A	14(617)2023
M 2023 37562 R	AM 120515	AM 2023 120515 A	14(617)2023
M 2023 37563 R	AM 120030	AM 2023 120030 A	9(612)2023
M 2023 37564 R	AM 120028	AM 2023 120028 A	9(612)2023
M 2023 37565 R	AM 120512	AM 2023 120512 A	14(617)2023
M 2023 37566 R	AM 120237	AM 2023 120237 A	11(614)2023
M 2023 37567 R	AM 120513	AM 2023 120513 A	12(615)2023
M 2023 37568 R	AM 120626	AM 2023 120626 A	13(616)2023
M 2023 37569 R	AM 119177	AM 2023 119177 A	14(617)2023
M 2023 37570 R	AM 120608	AM 2023 120608 A	14(617)2023
M 2023 37571 R	AM 120730	AM 2023 120730 A	13(616)2023
M 2023 37572 R	AM 120524	AM 2023 120524 A	14(617)2023
M 2023 37573 R	AM 120499	AM 2023 120499 A	14(617)2023
M 2023 37574 R	AM 120498	AM 2023 120498 A	14(617)2023
M 2023 37575 R	AM 120497	AM 2023 120497 A	14(617)2023
M 2023 37576 R	AM 125446	-	23(626)2023
M 2023 37577 R	AM 125529	-	23(626)2023
M 2023 37578 R	AM 125535	-	23(626)2023
M 2023 37579 R	AM 125539	-	23(626)2023
M 2023 37580 R	AM 125540	-	23(626)2023
M 2023 37581 R	AM 125541	-	23(626)2023
M 2023 37582 R	AM 125542	-	23(626)2023
M 2023 37583 R	AM 125543	-	23(626)2023
M 2023 37584 R	AM 125547	-	23(626)2023
M 2023 37585 R	AM 125548	-	23(626)2023
M 2023 37586 R	AM 125551	-	23(626)2023
M 2023 37587 R	AM 125552	-	23(626)2023

1	2	3	4
M 2023 37588 R	AM 125553	-	23(626)2023
M 2023 37589 R	AM 125555	-	23(626)2023
M 2023 37590 R	AM 125562	-	23(626)2023
M 2023 37591 R	AM 125546	-	23(626)2023
M 2023 37592 R	AM 119893	AM 2023 119893 A	14(617)2023
M 2023 37593 R	AM 119892	AM 2023 119892 A	14(617)2023
M 2023 37594 R	AM 120517	AM 2023 120517 A	14(617)2023
M 2023 37595 R	AM 120245	AM 2023 120245 A	12(615)2023
M 2023 37596 R	AM 120440	AM 2023 120440 A	14(617)2023
M 2023 37597 R	AM 120259	AM 2023 120259 A	14(617)2023
M 2023 37598 R	AM 121216	AM 2023 121216 A	15(618)2023
M 2023 37599 R	AM 121333	AM 2023 121333 A	15(618)2023
M 2023 37600 R	AM 120948	AM 2023 120948 A	15(618)2023
M 2023 37601 R	AM 20250	AM 2023 120250 A	11(614)2023
M 2023 37602 R	AM 119991	AM 2023 119991 A	15(618)2023
M 2023 37603 R	AM 120976	AM 2023 120976 A	14(617)2023
M 2023 37604 R	AM 120975	AM 2023 120975 A	14(617)2023
M 2023 37605 R	AM 120938	AM 2023 120938 A	15(618)2023
M 2023 37606 R	AM 119792	AM 2023 119792 A	14(617)2023
M 2023 37607 R	AM 119787	AM 2023 119787 A	15(618)2023
M 2023 37608 R	AM 125077	-	23(626)2023
M 2023 37609 R	AM 124959	-	23(626)2023
M 2023 37610 R	AM 125658	-	23(626)2023
M 2023 37611 R	AM 125160	-	23(626)2023
M 2023 37612 R	AM 125653	-	23(626)2023
M 2023 37613 R	AM 125652	-	23(626)2023
M 2023 37614 R	AM 125558	-	23(626)2023
M 2023 37615 R	AM 125559	-	23(626)2023
M 2023 37616 R	AM 125556	-	23(626)2023
M 2023 37617 R	AM 125557	-	23(626)2023
M 2023 37618 R	AM 125339	-	23(626)2023
M 2023 37619 R	AM 119994	AM 2023 119994 A	15(618)2023
M 2023 37620 R	AM 121301	AM 2023 121301 A	15(618)2023
M 2023 37621 R	AM 121139	AM 2023 121139 A	15(618)2023
M 2023 37622 R	AM 121133	AM 2023 121133 A	15(618)2023
M 2023 37623 R	AM 120046	AM 2023 120046 A	14(617)2023
M 2023 37624 R	AM 119790	AM 2023 119790 A	14(617)2023
M 2023 37625 R	AM 118297	AM 2023 118297 A	12(615)2023
M 2023 37626 R	AM 120858	AM 2023 120858 A	13(616)2023
M 2023 37627 R	AM 120253	AM 2023 120253 A	12(615)2023
M 2023 37628 R	AM 120255	AM 2023 120255 A	12(615)2023
M 2023 37629 R	AM 125462	-	23(626)2023
M 2023 37630 R	AM 119368	AM 2023 119368 A	7(610)2023
M 2023 37631 R	AM 114671	AM 2023 114671 A	15(618)2023
M 2023 37632 R	AM 120710	-	23(626)2023
M 2023 37633 R	AM 125675	-	23(626)2023
M 2023 37634 R	AM 125684	-	23(626)2023
M 2023 37635 R	AM 125752	-	23(626)2023
M 2023 37636 R	AM 125761	-	23(626)2023

1	2	3	4
M 2023 37637 R	AM 121052	AM 2023 121052 A	16(619)2023
M 2023 37638 R	AM 120862	AM 2023 120862 A	14(617)2023
M 2023 37639 R	AM 120137	AM 2023 120137 A	11(614)2023
M 2023 37640 R	AM 120136	AM 2023 120136 A	11(614)2023
M 2023 37641 R	AM 121242	AM 2023 121242 A	16(619)2023
M 2023 37642 R	AM 120631	AM 2023 120631 A	16(619)2023
M 2023 37643 R	AM 119917	AM 2023 119917 A	11(614)2023
M 2023 37644 R	AM 121303	AM 2023 121303 A	15(618)2023
M 2023 37645 R	AM 121304	AM 2023 121304 A	15(618)2023
M 2023 37646 R	AM 121305	AM 2023 121305 A	15(618)2023
M 2023 37647 R	AM 120023	AM 2023 120023 A	12(615)2023
M 2023 37648 R	AM 20256	AM 2023 120256 A	12(615)2023
M 2023 37649 R	AM 121212	AM 2023 121212 A	15(618)2023
M 2023 37650 R	AM 120362	AM 2023 120362 A	12(615)2023
M 2023 37651 R	AM 119983	AM 2023 119983 A	11(614)2023
M 2023 37652 R	AM 120344	AM 2023 120344 A	11(614)2023
M 2023 37653 R	AM 120343	AM 2023 120343 A	12(615)2023
M 2023 37654 R	AM 120358	AM 2023 120358 A	14(617)2023
M 2023 37655 R	AM 120698	AM 2023 120698 A	16(619)2023
M 2023 37656 R	AM 120707	AM 2023 120707 A	15(618)2023
M 2023 37657 R	AM 119880	AM 2023 119880 A	11(614)2023
M 2023 37658 R	AM 120347	AM 2023 120347 A	10(613)2023
M 2023 37659 R	AM 120346	AM 2023 120346 A	10(613)2023
M 2023 37660 R	AM 120348	AM 2023 120348 A	10(613)2023
M 2023 37661 R	AM 120356	AM 2023 120356 A	10(613)2023

ბანაცხადის გაამოქვეყნების ნომრისა და ბანაცხადის ნომრის
შესაბამისობის ცხრილი

ბანაცხადის გამოქვეყნების ნომერი (260)	ბანაცხადის ნომერი (210)	1	2
1	2	AM 2023 122504 A	AM 122504
AM 2023 120251 A*	AM 120251	AM 2023 122506 A	AM 122506
AM 2023 121652 A	AM 121652	AM 2023 122568 A	AM 122568
AM 2023 121653 A	AM 121653	AM 2023 122582 A	AM 122582
AM 2023 122202 A	AM 122202	AM 2023 122652 A	AM 122652
AM 2023 122281 A	AM 122281	AM 2023 122653 A	AM 122653
AM 2023 122287 A	AM 122287	AM 2023 122726 A	AM 122726
AM 2023 122384 A	AM 122384	AM 2023 122736 A	AM 122736
AM 2023 122392 A	AM 122392	AM 2023 122741 A	AM 122741
AM 2023 122414 A	AM 122414	AM 2023 122743 A	AM 122743
AM 2023 122415 A	AM 122415	AM 2023 122744 A	AM 122744
AM 2023 122417 A	AM 122417	AM 2023 122822 A	AM 122822
AM 2023 122498 A	AM 122498	AM 2023 122825 A	AM 122825
		AM 2023 122829 A	AM 122829
		AM 2023 122848 A	AM 122848
		AM 2023 122849 A	AM 122849
		AM 2023 122850 A	AM 122850

1	2
AM 2023 122851 A	AM 122851
AM 2023 122853 A	AM 122853
AM 2023 122855 A	AM 122855
AM 2023 122943 A	AM 122943
AM 2023 122945 A	AM 122945
AM 2023 122947 A	AM 122947
AM 2023 122949 A	AM 122949
AM 2023 122950 A	AM 122950
AM 2023 122951 A	AM 122951

1	2
AM 2023 122952 A	AM 122952
AM 2023 122956 A	AM 122956
AM 2023 122961 A	AM 122961
AM 2023 122963 A	AM 122963
AM 2023 122964 A	AM 122964
AM 2023 122965 A	AM 122965
AM 2023 122966 A	AM 122966
AM 2023 122984 A	AM 122984
AM 2023 123577 A	AM 123577

ბანაცხაღის გამომქვეყნების ნომრის საძიებელი საქონლისა
ღა/ან მომსახურების კლასის მიხედვით

საქონლისა ღა/ან მომსახურების კლასი (511)	ბანაცხაღის გამომქვეყნების ნომერი (260)
1	2
3	AM 2023 122415 A
3	AM 2023 122417 A
3	AM 2023 122498 A
3	AM 2023 122568 A
3	AM 2023 122726 A
3	AM 2023 122853 A
3	AM 2023 122943 A
3	AM 2023 122945 A
3	AM 2023 122947 A
3	AM 2023 122949 A
3	AM 2023 122984 A
4	AM 2023 122281 A
5	AM 2023 122498 A
5	AM 2023 122726 A
5	AM 2023 122855 A
5	AM 2023 122943 A
5	AM 2023 122945 A
5	AM 2023 122947 A
5	AM 2023 122949 A
5	AM 2023 122950 A
5	AM 2023 122951 A
5	AM 2023 122952 A
5	AM 2023 122984 A
6	AM 2023 122961 A
7	AM 2023 122568 A
9	AM 2023 122287 A
9	AM 2023 122415 A

1	2
9	AM 2023 122417 A
9	AM 2023 122726 A
9	AM 2023 122736 A
9	AM 2023 122744 A
10	AM 2023 122498 A
10	AM 2023 122568 A
10	AM 2023 122855 A
11	AM 2023 122849 A
11	AM 2023 122850 A
11	AM 2023 122853 A
12	AM 2023 122568 A
12	AM 2023 122743 A
14	AM 2023 122415 A
14	AM 2023 122417 A
14	AM 2023 122726 A
15	AM 2023 122853 A
16	AM 2023 122415 A
16	AM 2023 122417 A
16	AM 2023 122726 A
16	AM 2023 122744 A
18	AM 2023 122415 A
18	AM 2023 122417 A
18	AM 2023 122726 A
18	AM 2023 122736 A
20	AM 2023 122415 A
20	AM 2023 122417 A
20	AM 2023 122853 A
20	AM 2023 122963 A
21	AM 2023 122415 A
21	AM 2023 122417 A
21	AM 2023 122568 A
21	AM 2023 122736 A
21	AM 2023 122853 A

1	2
22	AM 2023 122415 A
22	AM 2023 122417 A
24	AM 2023 122415 A
24	AM 2023 122417 A
24	AM 2023 122726 A
24	AM 2023 122853 A
25	AM 2023 122415 A
25	AM 2023 122417 A
25	AM 2023 122726 A
25	AM 2023 122736 A
25	AM 2023 122744 A
26	AM 2023 122415 A
26	AM 2023 122417 A
26	AM 2023 122568 A
26	AM 2023 122726 A
26	AM 2023 122736 A
27	AM 2023 122568 A
27	AM 2023 122736 A
27	AM 2023 122853 A
28	AM 2023 122415 A
28	AM 2023 122417 A
28	AM 2023 122726 A
28	AM 2023 122736 A
28	AM 2023 122744 A
28	AM 2023 122853 A
29	AM 2023 122415 A
29	AM 2023 122417 A
29	AM 2023 122582 A
29	AM 2023 122726 A
29	AM 2023 122744 A
29	AM 2023 122848 A
29	AM 2023 122966 A
30	AM 2023 122384 A
30	AM 2023 122415 A
30	AM 2023 122417 A
30	AM 2023 122498 A
30	AM 2023 122726 A
30	AM 2023 122744 A
30	AM 2023 122966 A
31	AM 2023 122415 A
31	AM 2023 122417 A
31	AM 2023 122744 A
32	AM 2023 121652 A
32	AM 2023 121653 A
32	AM 2023 122414 A
32	AM 2023 122415 A
32	AM 2023 122417 A
32	AM 2023 122726 A
32	AM 2023 122744 A

1	2
32	AM 2023 122966 A
33	AM 2023 122415 A
33	AM 2023 122417 A
33	AM 2023 122504 A
33	AM 2023 122726 A
33	AM 2023 122822 A
33	AM 2023 122956 A
33	AM 2023 122966 A
34	AM 2023 120251 A*
34	AM 2023 122202 A
34	AM 2023 122392 A
35	AM 2023 121652 A
35	AM 2023 121653 A
35	AM 2023 122287 A
35	AM 2023 122384 A
35	AM 2023 122414 A
35	AM 2023 122415 A
35	AM 2023 122417 A
35	AM 2023 122498 A
35	AM 2023 122506 A
35	AM 2023 122568 A
35	AM 2023 122652 A
35	AM 2023 122653 A
35	AM 2023 122726 A
35	AM 2023 122736 A
35	AM 2023 122744 A
35	AM 2023 122825 A
35	AM 2023 122964 A
35	AM 2023 122965 A
35	AM 2023 123577 A
36	AM 2023 122287 A
36	AM 2023 122415 A
36	AM 2023 122417 A
36	AM 2023 122652 A
36	AM 2023 122653 A
36	AM 2023 122963 A
36	AM 2023 122964 A
36	AM 2023 122965 A
36	AM 2023 123577 A
37	AM 2023 122652 A
37	AM 2023 122653 A
37	AM 2023 123577 A
39	AM 2023 122825 A
39	AM 2023 122963 A
39	AM 2023 122964 A
39	AM 2023 122965 A
41	AM 2023 122287 A
41	AM 2023 122415 A
41	AM 2023 122417 A

1	2
41	AM 2023 122568 A
41	AM 2023 122726 A
41	AM 2023 122736 A
41	AM 2023 122744 A
41	AM 2023 122829 A
41	AM 2023 122851 A
41	AM 2023 122964 A
41	AM 2023 122965 A
42	AM 2023 122287 A
42	AM 2023 122568 A
42	AM 2023 122736 A

1	2
42	AM 2023 122963 A
42	AM 2023 122964 A
42	AM 2023 122965 A
43	AM 2023 122415 A
43	AM 2023 122417 A
43	AM 2023 122726 A
43	AM 2023 122741 A
43	AM 2023 122744 A
44	AM 2023 122415 A
44	AM 2023 122417 A

დაჩქარებული პროცედურით რეგისტრირებული სასაქონლო ნიშნის ნომრის
საბიბლიოთეკის საქონლისა და/ან მომსახურების კლასის მიხედვით

საქონლისა და/ან მომსახურების კლასი (511)	დაჩქარებული პროცედურით რეგისტრირებული სასაქონლო ნიშნის ნომერი (111)
1	2
7	M 2023 37635 R
9	M 2023 37579 R
9	M 2023 37580 R
9	M 2023 37581 R
9	M 2023 37582 R
9	M 2023 37583 R
9	M 2023 37584 R
9	M 2023 37585 R
9	M 2023 37586 R
9	M 2023 37587 R
9	M 2023 37588 R
9	M 2023 37589 R
9	M 2023 37590 R
9	M 2023 37591 R
9	M 2023 37614 R
9	M 2023 37615 R
9	M 2023 37616 R
9	M 2023 37617 R
28	M 2023 37629 R
29	M 2023 37548 R
29	M 2023 37608 R
30	M 2023 37618 R
31	M 2023 37610 R
31	M 2023 37612 R
32	M 2023 37636 R
33	M 2023 37609 R

1	2
33	M 2023 37633 R
33	M 2023 37634 R
35	M 2023 37576 R
35	M 2023 37579 R
35	M 2023 37580 R
35	M 2023 37581 R
35	M 2023 37582 R
35	M 2023 37583 R
35	M 2023 37584 R
35	M 2023 37585 R
35	M 2023 37586 R
35	M 2023 37587 R
35	M 2023 37588 R
35	M 2023 37589 R
35	M 2023 37590 R
35	M 2023 37591 R
35	M 2023 37613 R
35	M 2023 37614 R
35	M 2023 37615 R
35	M 2023 37616 R
35	M 2023 37617 R
35	M 2023 37629 R
35	M 2023 37632 R
36	M 2023 37576 R
36	M 2023 37578 R
36	M 2023 37579 R
36	M 2023 37580 R
36	M 2023 37581 R
36	M 2023 37582 R
36	M 2023 37583 R
36	M 2023 37584 R

1	2
36	M 2023 37585 R
36	M 2023 37586 R
36	M 2023 37587 R
36	M 2023 37588 R
36	M 2023 37589 R
36	M 2023 37590 R
36	M 2023 37591 R
36	M 2023 37614 R
36	M 2023 37615 R
36	M 2023 37616 R
36	M 2023 37617 R
37	M 2023 37576 R
37	M 2023 37578 R
38	M 2023 37576 R
39	M 2023 37576 R
39	M 2023 37580 R
39	M 2023 37581 R
39	M 2023 37582 R
39	M 2023 37583 R
39	M 2023 37588 R
39	M 2023 37590 R
39	M 2023 37608 R
41	M 2023 37576 R
41	M 2023 37577 R
41	M 2023 37580 R
41	M 2023 37581 R
41	M 2023 37582 R
41	M 2023 37583 R
41	M 2023 37586 R
41	M 2023 37587 R
41	M 2023 37588 R

1	2
41	M 2023 37589 R
41	M 2023 37590 R
41	M 2023 37591 R
41	M 2023 37613 R
41	M 2023 37614 R
41	M 2023 37615 R
41	M 2023 37616 R
41	M 2023 37617 R
41	M 2023 37629 R
42	M 2023 37576 R
42	M 2023 37580 R
42	M 2023 37581 R
42	M 2023 37582 R
42	M 2023 37583 R
42	M 2023 37586 R
42	M 2023 37587 R
42	M 2023 37588 R
42	M 2023 37589 R
42	M 2023 37590 R
42	M 2023 37591 R
42	M 2023 37614 R
42	M 2023 37615 R
42	M 2023 37616 R
42	M 2023 37617 R
43	M 2023 37576 R
43	M 2023 37608 R
43	M 2023 37611 R
43	M 2023 37629 R
44	M 2023 37576 R
45	M 2023 37576 R

სამრეწველო საკუთრების
ოფიციალური ბიულეტენი

23(626)

გამომცემი
სასარბებლო მოღვაწე
დიზაინერი
სასაქონლო ნიშნები
საქონლის აღბილწარმოების დასახელებები

მთავარი რედაქტორი:	ნ. ბებრიშვილი
კორექტორი:	ლ. ჭანტურია
დამკაზადონებლები:	მ. ორდენიძე ქ. სვანიძე
პოლიგრაფიული ჯგუფი:	მ. მეჩტიშვილი ი. გოგოლაშვილი ლ. დოლიძე

ISSN 2720-8478

ხელმოწერილია გამოსაცემად 2023 12 08

ტირაჟი 10
შეკვეთა №23

ბიულეტენის ელექტრონული ვერსიის გაცნობა შესაძლებელია საქპატენტის ვებგვერდზე

სათავო ოფისი: 3300, ქ. მცხეთა, ანტიოქიის ქ. №5
0179, ქ. თბილისი, ნინო რამიშვილის ქ. №31
ტელ.: (+995 32) 2252531
info@sakpatenti.gov.ge
www.sakpatenti.gov.ge