

საქართველოს ინტელექტუალური საკუთრების
ეროვნული ცენტრი
საქპატენტი

სამრეწველო საკუთრების
ო ფ ი ს ი ა ლ უ რ ი
ბიულეტენი

24(460)

გამოგონებები

სასარგებლო მოდელები

სასაქონლო ნიშნები

საქონლის აღბილწარმოშობის
დასახელებები

საერთაშორისო კოდეზი ბიბლიოგრაფიული მონაცემების იდენტიფიკაციისთვის

გამოგონებები, სასარგებლო მოდელები

- (10) – ექსპერტიზაგადასმული განაცხადის გამოქვეყნების ნომერი
- (11) – პატენტის ნომერი და სახეობის კოდი
- (21) – განაცხადის სარეგისტრაციო ნომერი
- (22) – განაცხადის შეტანის თარიღი
- (23) – სავაჭრო ნიშნის პრიორიტეტის თარიღი ან ადრინდელი პრიორიტეტის მქონე განაცხადის შეტანის თარიღი და, თუ შესაძლებელია, განაცხადის ომერი
- (24) – თარიღი, რომლიდანაც იწყება პატენტის მოქმედება
- (31) – საპრიორიტეტო განაცხადის ნომერი
- (32) – საპრიორიტეტო განაცხადის შეტანის თარიღი
- (33) – კოდი ქვეყნის ან რეგიონული ორგანიზაციისა, რომლის უწყებამაც მიანიჭა ნომერი საპრიორიტეტო განაცხადს
- (44) – დამავი სახეობის კური ანონსი, მაგრამ ექსპერტიზაგადასმული განაცხადის გამოქვეყნების თარიღი და ბიულეტენის ნომერი
- (45) – რეგისტრაცია გათვლილი საპატენტო სახეობის გამოქვეყნების თარიღი
- (51) – საერთაშორისო საპატენტო კლასიფიკაციის ინდექსი

- (54) – გამოგონების დასახელება
- (57) – რეფერატის ტექსტი
- (60) – სრულ ექსპერტიზაგადასმული გამოგონებაზე უცხოური საპატენტო უწყების მიერ გაცემული დამავი სახეობის ნომერი, თარიღი, რომლიდანაც იწყება ამ დამავი სახეობის მოქმედება, და კოდი ქვეყნის ან რეგიონული ორგანიზაციისა, რომლის უწყებამაც გასცა ეს დამავი სახეობი
- (62) – უფრო ადრინდელი განაცხადის ნომერი და, თუ შესაძლებელია, წარდგენის თარიღი გამოცალკევებული განაცხადის შემთხვევაში
- (71) – განმცხადებლის სახელი, გვარი (ქვეყნის კოდი)
- (72) – გამომგონებლის სახელი, გვარი (ქვეყნის კოდი)
- (73) – პატენტმფლობელის სახელი, გვარი (ქვეყნის კოდი), მისამართი
- (74) – წარმომადგენლის ან პატენტმწმუნებულის სახელი, გვარი
- (85) – საერთაშორისო განაცხადის უროვნული ფაზის დაწყების თარიღი
- (86) – საერთაშორისო განაცხადის ნომერი და შეტანის თარიღი
- (87) – საერთაშორისო განაცხადის გამოქვეყნების ნომერი და თარიღი

ლიზინი

- (10) – განაცხადის გამოქვეყნების ნომერი
- (11) – პატენტის ნომერი და სახეობის კოდი ან რეგისტრაციის ნომერი
- (15) – რეგისტრაციის თარიღი/პატენტის გაგრძელების თარიღი
- (18) – პატენტის ან რეგისტრაციის მოქმედების ვადის გასვლის სავარაუდო თარიღი
- (21) – განაცხადის ნომერი
- (22) – განაცხადის შეტანის თარიღი
- (23) – სავაჭრო ნიშნის პრიორიტეტის თარიღი ან ადრინდელი პრიორიტეტის მქონე განაცხადის შეტანის თარიღი და, თუ შესაძლებელია, განაცხადის ნომერი
- (24) – თარიღი, რომლიდანაც იწყება პატენტის მოქმედება
- (28) – ღიზანების რაოდენობა განაცხადში
- (30) – საპრიორიტეტო მონაცემები (განაცხადის ნომერი, განაცხადის შეტანის თარიღი და ორასოიანი კოდი იმ ორგანიზაციის იდენტიფიკაციისათვის, სადაც იყო წარდგენილი საპრიორიტეტო განაცხადი)
- (31) – საპრიორიტეტო განაცხადის ნომერი
- (32) – საპრიორიტეტო განაცხადის შეტანის თარიღი
- (33) – კოდი ქვეყნის ან რეგიონული ორგანიზაციისა, რომლის უწყებამაც მიანიჭა ნომერი საპრიორიტეტო განაცხადს
- (34) – IASO-ს სტანდარტის (ST.3) შესაბამის ორასოიანი კოდი იმ ორგანიზაციის იდენტიფიკაციისათვის, სადაც იყო წარდგენილი საპრიორიტეტო განაცხადი
- (44) – ღიზანის გამოქვეყნების თარიღი და ბიულეტენის ნომერი (პირველი პუბლიკაცია)

- (45) – საერთაშორისო ბიუროს მიერ დარეგისტრირებული ღიზანის გამოქვეყნების თარიღი და ბიულეტენის ნომერი
- (51) – ღიზანის საერთაშორისო კლასიფიკაცია (ლოკარნოს კლასიფიკაციის კლასი და ქვეკლასი)
- (54) – ღიზანის დასახელება
- (55) – ღიზანის გამოცხადება
- (57) – ღიზანის არსებითი ნიშნების აღწერა, ფერის ჩათვლით
- (58) – ყველა სახის ცვლილების შესახებ რეესტრში ჩანაწერის შეტანის თარიღი
- (62) – ადრინდელი განაცხადის, რეგისტრაციის ან სახეობის ნომერი და, თუ შესაძლებელია, წარდგენის თარიღი, გამოცალკევებული განაცხადის შემთხვევაში
- (71) – განმცხადებლის სახელი, გვარი (ქვეყნის კოდი), მისამართი
- (72) – ავტორის სახელი, გვარი ან დასახელება (ქვეყნის კოდი)
- (73) – პატენტმფლობელის სახელი, გვარი (ქვეყნის კოდი), მისამართი
- (74) – წარმომადგენლის სახელი, გვარი და მისამართი
- (81) – შესაბამისი მონაწილე მხარეები:
 - II. მონაწილე მხარეები, აღნიშნული 1960 წლის აქტის თანახმად
 - III. მონაწილე მხარეები, აღნიშნული 1999 წლის აქტის თანახმად
- (85) – მფლობელის მუდმივი საცხოვრებელი ადგილი
- (86) – მფლობელის მოქალაქეობა
- (87) – მფლობელის საცხოვრებელი ადგილი
- (88) – ქვეყანა, სადაც მფლობელს აქვს ნამდვილი და მოქმედი სამრეწველო ან სავაჭრო სანარმო

სასაქონლო ნიშნები

- (111) – რეგისტრაციის ნომერი
- (151) – რეგისტრაციის თარიღი
- (156) – რეგისტრაციის ვადის გაგრძელების თარიღი
- (181) – რეგისტრაციის ვადის გასვლის სავარაუდო თარიღი
- (186) – ვადის გაგრძელების გასვლის სავარაუდო თარიღი
- (141) – რეგისტრაციის მოქმედების ვადის გაუქმების თარიღი
- (210) – განაცხადის ნომერი
- (220) – განაცხადის შეტანის თარიღი
- (230) – სავაჭრო ნიშნის მონაცემები
- (260) – ნომერი განაცხადისა, რომელზედაც გამოკანონდა ექსპერტიზის დადებითი გადაწყვეტილება რეგისტრაციის შესახებ (გამოქვეყნების ნომერი)
- (310) – პირველი განაცხადის ნომერი
- (320) – პირველი განაცხადის შეტანის თარიღი
- (330) – პირველი განაცხადის მიმღები უროვნული ან რეგიონული უწყების ან ორგანიზაციის საიდენტიფიკაციო კოდი
- (51) – საქონლისა და მომსახურების საერთაშორისო კლასიფიკაცია სასაქონლო ნიშნის რეგისტრაციისათვის და/ან კლასიფიკირებული საქონლისა და/ან მომსახურების ჩამონათვალი
- (531) – სასაქონლო ნიშნის გამოცხადების თარიღი და/ან ელემენტების აღწერა სასაქონლო ნიშნის გამოცხადების თარიღის საერთაშორისო კლასიფიკაციის (ვენის კლასიფიკაცია) მიხედვით

- (540) – ნიშნის გამოცხადება
- (550) – სასაქონლო ნიშნის ტიპი ან სახეობა
- (580) – განაცხადსა და ნიშნის რეგისტრაციისთან დაკავშირებული ყველა სახის ცვლილებაზე ჩანაწერის შეტანის თარიღი
- (591) – ინფორმაცია განცხადებულ ფერებზე
- (731) – განმცხადებლის სახელი და მისამართი
- (732) – მფლობელის სახელი და მისამართი
- (740) – წარმომადგენლის სახელი და მისამართი
- (750) – მიმონწერის მისამართი
- (770) – ცვლილებაზე განმცხადებლის ან მფლობელის სახელი და მისამართი უფლების გადაცემის შემთხვევაში
- (771) – ცვლილებაზე განმცხადებლის ან მფლობელის სახელი და მისამართი უფლების გადაცემის გარეშე
- (791) – ლიცენზიაციის სახელი და მისამართი
- (793) – ლიცენზიის პირობები და/ან შეზღუდვაზე მიწინებვა (ლიცენზიის სახე, სალიცენზიო ხელშეკრულების ნომერი, სალიცენზიო ხელშეკრულების თარიღი, სალიცენზიო ხელშეკრულების მოქმედების ვადა)
- (800) – სასაქონლო ნიშნის რეგისტრაციის მონაცემები ნიშნის საერთაშორისო რეგისტრაციის მდრიდის ხელშეკრულებასთან დაკავშირებული პროტოკოლის მიხედვით (საერთაშორისო რეგისტრაციის ნომერი)

- (21) AP 0000 000000 – გამოგონებაზე განაცხადის ნომერი
- (10) AP 0000 0000 A – გამოგონებაზე განაცხადის გამოქვეყნების ნომერი (პირველი პუბლიკაცია)
- (11) P 0000 0000 B – გამოგონების პატენტის ნომერი (მეორე პუბლიკაცია)
- (21) API 0000 000000 – შემოტანილ პატენტზე განაცხადის ნომერი
- (11) PI 0000 0000 A – შემოტანილი პატენტის ნომერი (პირველი პუბლიკაცია)
- (21) AU 0000 000000 – სასარგებლო მოდელებზე განაცხადის ნომერი
- (10) AU 0000 0000 U – სასარგებლო მოდელებზე განაცხადის გამოქვეყნების ნომერი (პირველი პუბლიკაცია)
- (11) U 0000 0000 Y – სასარგებლო მოდელების პატენტის ნომერი (მეორე პუბლიკაცია)
- (21) AD 0000 000000 – ღიზანზე განაცხადის ნომერი
- (10) AD 0000 0000 S – ღიზანზე განაცხადის გამოქვეყნების ნომერი (პირველი პუბლიკაცია)
- (11) D 0000 0000 S – ღიზანის პატენტის ნომერი (მეორე პუბლიკაცია)

- M – სასაქონლო ნიშანი
- (210) AM 0000 000000 – განაცხადის ნომერი
- (260) AAM 0000 00000 A – განაცხადის გამოქვეყნების ნომერი
- (111) M 0000 00000 R – რეგისტრაციის ნომერი
- MMM0000 00000 Rn – მომდევნო ვადით რეგისტრაციის ნომერი, სადაც n=1, 2, 3...
- M 0000 00000 R(P) – რეგისტრაციის ნომერი ნიშანზე უფლების ნაწილობრივი გადაცემისას
- * – საქპატენტის სააპელაციო პალარის გადაწყვეტილების შემდეგ გამოქვეყნებული განაცხადის ნომერი
- ** – სასამართლოს გადაწყვეტილების შემდეგ გამოქვეყნებული განაცხადის ნომერი

გამოგონებებისა და სასარგებლო მოდელების საერთაშორისო კლასიფიკაციის იდენტიფიკაცია

- განყოფილება A – ადამიანის პირველადი მოთხოვნილების საგნები
- განყოფილება B – ტექნოლოგიური პროცესები; ტრანსპორტირება
- განყოფილება C – ქიმიკა; მეტალურგია
- განყოფილება D – საფეიქრო ნაწარმი; ქალაქი
- განყოფილება E – მშენებლობა; საბითო საქმი; სტაციონარული ნაგებობები
- განყოფილება F – მექანიკა; განათება; გათბობა; იარაღი; ასაფეთქებელი საშუალებები
- განყოფილება G – ფიზიკა
- განყოფილება H – ელექტრონა

**ისმო-ს წევრი სახელმწიფოებისა და ორგანიზაციების აღნიშვნის
ორასობიანი კოდეზი
(ისმოს სტანდარტი ST.3)**

AD	ანდორა	GD	გრენადა	MY	მალაიზია
AE	არაბთა გაერთიანებული საამიროები	GE	საქართველო	MZ	მოზამბიკი
AF	ავღანეთი	GG	გენზი	NA	ნამიბია
AG	ანტიგუა და ბარბუდა	GH	განა	NE	ნიგერი
AI	ანგილია	GI	გიბრალტარი	NG	ნიგერია
AL	ალბანეთი	GL	გრენლანდია	NI	ნიჟარაგუა
AM	სომხეთი	GM	გამბია	NL	ნიდერლანდები
AN	ანტილის კუნძულები (ნიდერლანდები)	GN	გვინეა	NO	ნორვეგია
AO	ანგოლა	GQ	ეკვატორული გვინეა	NP	ნეპალი
AP	ინტელექტუალური საკუთრების აფრიკის რეგიონალური ორგანიზაცია (ARIPO)	GR	საბერძნეთი	NR	ნაურუ
AR	არგენტინა	GS	სამხრეთი ჯორჯია და სამხრეთი სენდვიჩის კუნძულები	NZ	ახალი ზელანდია
AT	ავსტრია	GT	გვატემალა	OA	აფრიკის ინტელექტუალური საკუთრების ორგანიზაცია (OAPI)
AU	ავსტრალია	GW	გვინეა-ბისაუ	OM	ომანი
AW	არუბა	GY	გაიანა	PA	პანამა
AZ	აზერბაიჯანი	HK	ჰონგ კონგი	PE	პერუ
BA	ბოსნია და ჰერცეგოვინა	HN	ჰონდურასი	PG	პაპუა-ახალი გვინეა
BB	ბარბადოსი	HR	ხორვატია	PH	ფილიპინები
BD	ბანგლადეში	HT	ჰაიტი	PK	პაკისტანი
BE	ბელგია	HU	უნგრეთი	PL	პოლონეთი
BF	ბურკინა-ფასო	IB	ინტელექტუალური საკუთრების მსოფლიო ორგანიზაციის (ისმო, WIPO) საერთაშორისო ბიურო	VE	ვენესუელა
BG	ბულგარეთი	ID	ინდონეზია	VG	ვირჯინის კუნძულები (ბრიტანეთი)
BH	ბაჰრეინი	IE	ირლანდია	PY	პარაგვაი
BI	ბურუნდი	IL	ისრაელი	QA	კატარი
BJ	ბენინი	IM	მენის კუნძული	QZ	ევროპის თანამეგობრობის მცენარეთა ჯიშების უწყება (CPVO)
BM	ბერმუდის კუნძულები	IN	ინდოეთი	RO	რუმინეთი
BN	ბრუნეი-დარუსალამი	IQ	ერაყი	RS	სერბია
BO	ბოლივია	IR	ირანის ისლამური რესპუბლიკა	RU	რუსეთის ფედერაცია
BR	ბრაზილია	IS	ისლანდია	RW	რუანდა
BS	ბაჰამის კუნძულები	IT	იტალია	SA	საუდის არაბეთი
BT	ბჰუტანი	JE	ჯეზი	SB	სოლომონის კუნძულები
BV	ბუვეტის კუნძულები	JM	იამაიკა	SC	სეიშელის კუნძულები
BW	ბოტსვანა	JO	იორდანია	SD	სუდანი
BX	ბენელუქსის ინტელექტუალური საკუთრების უწყება (BOIP)	JP	იაპონია	SE	შვედეთი
BY	ბელორუსია	KE	კენია	SG	სინგაპური
BZ	ბელისი	KG	ყირგიზეთი	SH	წმინდა ჰელენის კუნძული
CA	კანადა	KH	კამბოჯა	SI	სლოვენია
CD	კონგოს დემოკრატიული რესპ.	KI	კირიბატი	SK	სლოვაკია
CF	ცენტრალური აფრიკის რესპ.	KM	კომორის კუნძულები	SL	სიერა-ლეონე
CG	კონგო	KN	სენტ კიტსი და ნევისი	SM	სან-მარინო
CH	შვეიცარია	KP	კორეის სახალხო დემოკრატიული რესპუბლიკა	SN	სენეგალი
CI	კოტ-დ'ივუარი	KR	კორეის რესპუბლიკა	SO	სომალი
CK	კუკის კუნძულები	KW	კუვეიტი	SR	სურინამი
CL	ჩილე	KY	კაიმენის კუნძულები	ST	სან-ტომე და პრინსიპი
CM	კამერუნი	KZ	ყაზახეთი	SV	სალვადორი
CN	ჩინეთი	LA	ლაოსი	SY	სირია
CO	კოლუმბია	LB	ლიბანი	SZ	სვაზილენდი
CR	კოსტა-რიკა	PT	პორტუგალია	TC	თურქის და კაიკოსის კუნძულები
CU	კუბა	PW	პალაუ	TD	ჩადი
CV	მწვანე კონცხის კუნძულები	LC	სენტ-ლუსია	TG	ტოგო
CY	კვიპროსი	LI	ლიხტენშტაინი	TH	ტაილანდი
CZ	ჩეხეთის რესპუბლიკა	LK	შრი-ლანკა	TJ	ტაჯიკეთი
DE	გერმანია	LR	ლიბერია	TL	ტიმოლ-ლესტე
DJ	ჯიბუტი	LS	ლესოტო	TM	თურქმენეთი
DK	დანია	LT	ლიტვა	TN	ტუნისი
DM	დომინიკა	LU	ლუქსემბურგი	TO	ტონგა
DO	დომინიკელთა რესპუბლიკა	LV	ლატვია	TR	თურქეთი
DZ	ალჟირი	LY	ლიბია	TT	ტრინიდადი და ტობაგო
EA	ევრაზიის საპატენტო ორგანიზაცია (EAPO)	MA	მაროკო	TV	ტუვალუ
EC	ეკვადორი	MC	მონაკო	TW	ტაივანი, ჩინეთის პროვინცია
EE	ესტონეთი	MD	რესპუბლიკა მოლდოვა	TZ	ტანზანია
EG	ეგვიპტე	ME	ჩერნოგორია (მონტენეგრო)	UA	უკრაინა
EH	დასავლეთი საჰარა	MG	მადაგასკარი	UG	უგანდა
EM	მინაგანი ბაზრის ჰარმონიზაციის უწყება (სასაქონლო ნიშნები და სამრეწველო ნიშნები (OHIM) ევროპის საპატენტო უწყება (EPO))	MK	მაკედონია ყოფილი იუგოსლავიის რესპუბლიკა	US	აშშ
EP	ევროპის საპატენტო უწყება (EPO)	ML	მალი	UY	ურუგვაი
ER	ერიტრეა	MM	მიანმა	UZ	უზბეკეთი
ES	ესპანეთი	MN	მონღოლეთი	VA	ვატიკანი
ET	ეთიოპია	MO	მაკაო	VC	სანტ-ვინსენტი და გრენადინები
FI	ფინეთი	MP	ჩრდ. მარიანას კუნძულები	VN	ვიეტნამი
FJ	ფიჯი	MR	მავრიტანია	VU	ვანუატუ
FK	ფოლკლენდის კუნძულები	MS	მონსერატი	WO	WIPO-ინტელექტუალური საკუთრების მსოფლიო ორგანიზაცია
FO	ფარერის კუნძულები	MT	მალტა	WS	სამოა
FR	საფრანგეთი	MU	მავრიკია	XN	ნორდული საპატენტო ინსტიტუტი (NPI)
GA	გაბონი	MV	მალდივის კუნძულები	YE	იემენი
GB	დიდი ბრიტანეთი	MW	მალავი	ZA	სამხრეთ აფრიკა
GC	სპარსეთის ყურის არაბული სახელმწიფოების თანამშრომლობის საბჭოს უწყება (GCC)	MX	მექსიკა	ZM	ზამბია
				ZW	ზიმბაბვე

შ ი ნ ა ა რ ს ი

გამოქვეყნებული ობიექტები	3
---------------------------------------	---

გამოგონებები

• განაცხადები, რომლებზეც გამოტანილია გადაწყვეტილება პატენტის გაცემის შესახებ	4
------------------------------------------------------------------------------------	---

სასარგებლო მოდელი

• განაცხადი, რომელზეც გამოტანილია გადაწყვეტილება პატენტის გაცემის შესახებ	6
---------------------------------------------------------------------------------	---

სასაქონლო ნიშნები

• ეროვნული პროცედურით შემოტანილი განაცხადები, რომლებზეც გამოტანილია გადაწყვეტილება რეგისტრაციის შესახებ	7
• რეგისტრირებული სასაქონლო ნიშნები	14
• დაჩქარებული პროცედურით რეგისტრირებული სასაქონლო ნიშნები	22
• საერთაშორისო სასაქონლო ნიშნები, რომლებზეც გამოტანილია გადაწყვეტილება დაცვის მინიჭების შესახებ	28
• საერთაშორისო სასაქონლო ნიშნები, რომლებსაც მიენიჭათ დაცვა საქართველოში	71

საქონლის ადგილწარმოშობის დასახელებები

• ლისაბონის შეთანხმების თანახმად, საერთაშორისო რეგისტრაციის საფუძველზე საქართველოში განსახილველად მიღებული საქონლის ადგილწარმოშობის დასახელება	80
• რეგისტრირებული ადგილწარმოშობის დასახელების გამოყენების უფლება	84

ოფიციალური შეტყობინებები

გამოგონებები

• პატენტის მოქმედების აღდგენა	85
• გადაწყვეტილებები პატენტების გაუქმების შესახებ.....	85

სასარგებლო მოდელი

• პატენტების მოქმედების აღდგენა	91
• გადაწყვეტილებები პატენტების გაუქმების შესახებ.....	93

სასაქონლო ნიშნები

• რეგისტრაციის მოქმედების ვადის გაგრძელება	95
• უფლებების სრული გადაცემა	103
• მფლობელის სახელის და/ან მისამართის ცვლილება	105
• სასაქონლო ნიშნის რეგისტრაციის ბათილად ცნობა	107
• საერთაშორისო სასაქონლო ნიშნის რეგისტრაციის ბათილად ცნობა	107

სისტემური საძიებლები

გამოგონებები	108
სასარგებლო მოდელი	108
სასაქონლო ნიშნები	109

გამოქვეყნებული ობიექტები

გამოზონებაები

- განცხადები, რომლებზეც გამოტანილია გადაწყვეტილება ჰატების გაცემის შესახებ:
13520; 14011; 13745

სასარგებლო მოდელი

- განცხადი, რომელზეც გამოტანილია გადაწყვეტილება ჰატების გაცემის შესახებ:
13851

სასაქონლო ნიშნები

- ეროვნული პროცედურით გამოტანილი განცხადები:
85814; 85819; 86076; 86314; 86324; 86443; 86444; 86518; 86528; 86556; 86557; 86659; 86677; 86752; 86753; 86755; 86761; 86770; 86771; 86911; 86934; 86935; 87078; 87088; 87123; 87124; 87245
- რეგისტრირებული სასაქონლო ნიშნები:
27941-27983; 27985-27989; 27991-28028
- დამატებითი პროცედურით რეგისტრირებული სასაქონლო ნიშნები:
27933-27940; 27984; 27990
- სავაჭრო ნიშნების სასაქონლო ნიშნები, რომლებზეც გამოტანილია გადაწყვეტილება დაცვის მინიჭების შესახებ:
82123*; 84294; 85862; 85875; 85931; 85937; 85938; 86025; 86030-86033; 86041; 86043; 86045-86050; 86052-86054; 86057; 86059-86061; 86064; 86065; 86068; 86071; 86074; 86078; 86079; 86100-86102; 86110; 86114; 86140; 86181-86183; 86195; 86196; 86199; 86202; 86203; 86205-86209; 86213-86215; 86222; 86223; 86226; 86228; 86243; 86245; 86246; 86249-86251; 86258-86261; 86269; 86288; 86293; 86297; 86299; 86305; 86308; 86310; 86337; 86338; 86340-86343; 86345; 86346; 86351-86353; 86381-86384; 86408; 86409; 86411; 86412; 86446; 86450-86453; 86455; 86649; 86734; 86737; 86777; 86992; 86993; 87208; 87209
- სავაჭრო ნიშნების სასაქონლო ნიშნები, რომლებსაც მიენიჭა დაცვა საქართველოში:
81072; 81840; 83163; 83210; 83417; 83592; 83787; 83838; 83905; 83964; 83976; 84189; 84295; 84391; 84393; 84397; 84400; 84430; 84432; 84501; 84519; 84543; 84587; 84588; 84604; 84665-84667; 84678; 84679; 84709; 84711; 84716; 84721; 84725; 84726; 84729; 84730; 84732; 84747; 84751; 84753; 84769; 84772; 84773; 84775; 84776; 84778-84780; 84782-84784; 84787; 84892; 84904; 84912; 84916; 84919; 84923; 84953; 84956-84958; 84983; 84984; 84987; 84992; 84993; 84995-84997; 84999; 85001; 85005; 85006; 85010; 85011; 85013; 85014; 85024; 85025; 85029; 85054; 85055; 85061; 85071; 85073; 85074; 85271; 85302-85305; 85311; 85313-85316; 85319; 85320; 85371; 85372; 85374; 85400; 85402; 85457; 85461; 85489; 85496; 85499; 85500; 85618; 85619; 85621; 85625; 85669; 85670; 85672; 85673; 85704-85706

საქონლის ადგილწარმოშობის დასახელება

- ლისაზონის შეთანხმების თანახმად, სავაჭრო ნიშნების რეგისტრაციის საფუძველზე საქართველოში განსახილველად მიღებული საქონლის ადგილწარმოშობის დასახელება
1370-1377
- რეგისტრირებული ადგილწარმოშობის დასახელების გამოყენების უფლება
789

გამოგონებები

ბანასხალები, რომლებზეც გამოტანილია გადაწყვეტილება პატენტის გასეჩის შესახებ

გადაწყვეტილების გასაჩივრება შესაძლებელია საქპატენტის სააპელაციო პალატაში გამოქვეყნებიდან 3 თვის ვადაში ან მცხეთის რაიონული სასამართლოს ადმინისტრაციულ საქმეთა კოლეგიაში 1 თვის ვადაში (მის.: ქ. მცხეთა, სამხედროს ქ. №17).

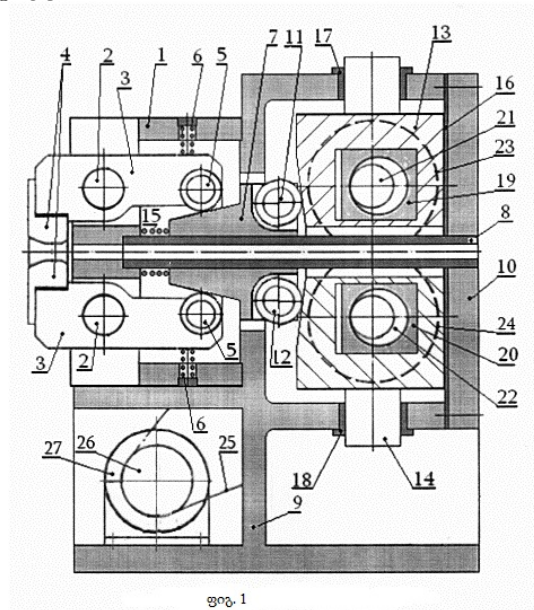
ბანყოფილება A

A 61

- (10) AP 2016 13520 A (51) Int. Cl. (2006)
A 61 K 31/439
- (21) AP 2012 013520 (22) 2012 12 13
(31) 13/324.407
(32) 2011 12 13
(33) US
- (71) ევერონ ბიოსაიენსიზ, ინკ. (US)
640 ელიკოტ სტრიტ, სუიტ 444, ბუფალო,
NY 14203 (US)
- (72) გრიგორი პიეტრჯინსკი (CA);
ვალერი ალახოვი (CA);
კიშორ პატელი (CA)
- (74) თამაზ შილაკაძე
- (85) 2014 07 09
- (86) PCT/US2012/069544, 2012 12 13
- (54) რაპამიციინის კომპოზიციები
- (57) კომპოზიციები შეიცავს რაპამიციინს, პოლი-
ოქსიეთილენისა და პოლიოქსიპროპილენის
ჰიდროფობურ ბლოკ-თანაპოლიმერს და პო-
ლიოქსიეთილენისა და პოლიოქსიპროპილენ-
ის ჰიდროფილურ ბლოკ-თანაპოლიმერს.
მუხლები: 2 დამოუკიდებელი
16 დამოუკიდებელი

(57) მანქანა შეიცავს კორპუსს 1 სახურავით 10, მასში ჩაყენებულ ორმხარა ბერკეტებს 3 საცემელით 4 ერთ ბოლოზე და გორგოლაჭით 5 მეორე ბოლოზე და ამ ბერკეტების ქანაობის მექანიზმს, რომელიც შესრულებულია ცილინდრულ მიმართველზე 8 გარშემორტყმული და ამ მიმართველის გასწვრივ უკუქცევით-
წინსვლითი გადაადგილების შესაძლებლო-
ბის მქონე მრავალწახნაგა სოლისებრი ცო-
ციას 7 სახით და აღჭურვილია წამყვანი სო-
ლებით 13 და 14. თითოეული წამყვანი სოლის
მუშა ზედაპირი მუდმივ კონტაქტშია მრავალ-
წახნაგა სოლისებრ ცოციაზე დამაგრებულ
გორგოლაჭთან 11 და 12, ამასთან, თითოეულ
წამყვან სოლს გააჩნია მართკუთხედის ფორ-
მის ლიობი, რომელშიც თავისუფალი გადაად-
გილების შესაძლებლობით ჩასმულია კვადრ-
ტული ფორმის გარეტილი 19 და 20, აგრეთვე,
თითოეული გარეტილის ცილინდრულ ნახე-
რეტში გატარებულია მრუდმხარა ლილვი 21
და 22, რომლებიც ცილინდრული კბილანების
23 და 24 მეშვეობით კინემატიკურადაა დაკავ-
შირებული ერთმანეთთან.

მუხლები: 1 დამოუკიდებელი
ფიგურა: 1



ბანყოფილება B

B 21

- (10) AP 2016 14011 A (51) Int. Cl. (2006)
B 21 J 7/14
- (21) AP 2015 014011 (22) 2015 12 07
- (71) სსიპ, რაფიელ დვალის მანქანათა
მექანიკის ინსტიტუტი (GE)
მინდელის ქ.10, 0186, თბილისი (GE)
- (72) სლავა მებონია (GE);
თამაზ ნატრიაშვილი (GE);
მამუკა ბააკაშვილი-ანთელავა (GE)
- (54) რაფიელურ - მოჭიმავი მანქანა ღებო-
სიმიტრიული ნამზაღების მისაღებად

ბანყოფილება E

E 21

(10) AP 2016 13745 A (51) Int. Cl. (2006)
E 21 D 11/18

(21) AP 2014 013745 (22) 2014 05 08

(31) 10-2013-0052629

(32) 2013 05 09

(33) KR

(71) ჰიუნ ენჯინიარინგ ენდ კონსტრუქშენ კო.,
ლტდ. (KR)

925 პო, 358-39 პოსტ-ოფისი, ილსადონგ-გუ

გოიანგ-სიტი გიონგი-დო 410-360 (KR)

(72) დონგ-ჰიუნ სეო (KR)

(74) ალექსანდრე გეგეჰკორი

(85) 2015 02 26

(86) PCT/KR2014/004063, 2014 05 08

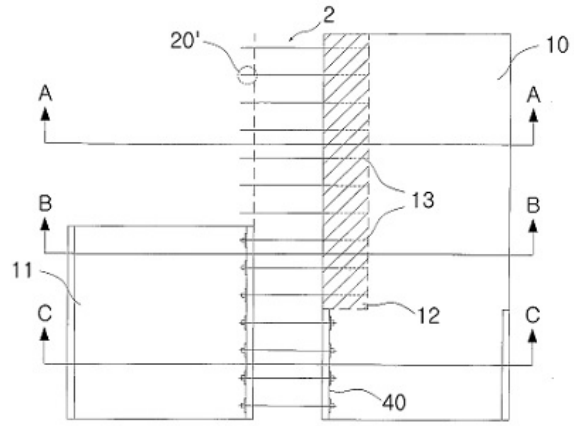
(54) **ერთმანეთის მიმდებარე პარალელურ
ბზირაბებს შორის საყრდენი ნაწილის
მაძლიერების ხერხი**

(57) ხერხი ითვალისწინებს პირველი გვირაბის 10 ნაწილობრივ დამუშავებას ისე, რომ ის შედგებოდეს დამუშავებული ნაწილისა 14 და მეორე გვირაბის 11 მახარეს დატოვებული დაუმუშავებელი ნაწილისაგან 12, პარალელურ პირველ და მეორე გვირაბებს შორის საყრდენი გრუნტის და პირველი გვირაბის დაუმუშავებელი ნაწილის 12 პერფორირებას ჰორიზონტალური მიმართულებით, მიღებულ ჰორიზონტალურად გამავალ ნახვრეტებში სიმტკიცის ელემენტების 20 ჩასმას ისე, რომ მათი ბოლოები სცილდებოდეს მეორე გვირაბის 11 დამუშავების ზედაპირს, და ცემენტის ხსნარის ჩასხმას, მეორე გვირაბის დამუშავებას პირველი გვირაბის ნაწილობრივი დამუშავების სიგრძეზე ისე, რომ გაშიშვლდეს სიმტკიცის ელემენტების 20 ბოლოები, მეორე გვირაბის დამუშავების ზედაპირზე მაძლიერებელი ტორკრეტბეტონის ჩასხმას და საყრდენი ფილის 40 ფორმირებას, თითოეული სიმტკიცის ელემენტის ბოლოზე, რომელიც მეორე გვირაბის დამუშავების დროს გაშიშვლდა, საყრდენი ფილის მიმაგრებას ქანხით, პირველი გვირაბის 10 დარჩენილი დაუმუშავებელი ნაწილის 12 დამუშავებას და გვირაბის დამუშავების ზედაპირზე მაძლიერებელი ტორკრეტბეტონის ჩასხმას საყრდენი ფილის წარმოსაქმნელად, თითოეული სიმტკიცის ელემენტის ბოლოზე, რომელიც პირველი გვირაბის სრულად დამუშავების დროს გაშიშვლდა, საყრდენი ფილის მიმაგრებას ქანხით.

მუხლები: 1 დამოუკიდებელი

6 დამოკიდებული

ფიგურა: 21



ფიგ. 6

სასარგებლო მოდელი

ბანასხალი, რომელზეც გამოტანილია გადაწყვეტილება პატენტის გასემის შესახებ

გადაწყვეტილების გასაჩივრება შესაძლებელია საქპატენტის სააპელაციო პალატაში გამოქვეყნებიდან 3 თვის ვადაში ან მცხეთის რაიონული სასამართლოს ადმინისტრაციულ საქმეთა კოლეგიაში 1 თვის ვადაში (მის.: ქ. მცხეთა, სამხედროს ქ. №17).

ბანყოფილება B

B 26

(10) AU 2016 13851 U (51) Int. Cl. (2006)

B 26 B 21/00

(21) AU 2015 013851 (22) 2015 06 09

(71) თამაზ კუჭავა (GE)

ორხევის დას., სააკაძის ქ. 28, 0109,

თბილისი (GE)

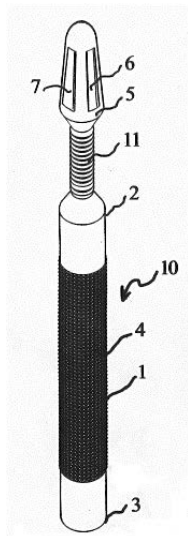
(72) თამაზ კუჭავა (GE)

(54) თმის საკრეპი ინსტრუმენტი

(57) ინსტრუმენტი შეიცავს ხაოიანი ზედაპირის მქონე ცილინდრული ფორმის წაგრძელებულ სახელურს 1, პირველი 2 და მეორე 3 ბოლოთი, და არსებითად, ცილინდრული ფორმის და ზედა ბოლოში შევიწროვებული მომრგვალებული თავის მქონე საჭრელი პირების 6 და 7 სამაგრ ელემენტს 5, ამასთან, თმის საკრეპი ინსტრუმენტის სახელურის პირველი ბოლო სისტად დაკავშირებულია დრეკადი მასალისაგან დამზადებულ მაერთებელთან 11, რომელიც, თავის მხრივ, ასევე სისტად დაკავშირებულია საჭრელი პირების სამაგრ ელემენტთან.

მუხლები: 1 დამოუკიდებელი

ფიგურა: 4



ფიგ. 2

სასაქონლო ნიშნები

ეროვნული პროცედურით შემოტანილი განაცხადები, რომლებზეც გამოტანილია გადაწყვეტილება რეზისტრაციის შესახებ

გადაწყვეტილების გასაჩივრება შესაძლებელია საქპატენტის სააპელაციო პალატაში გამოქვეყნებიდან 3 თვის ვადაში ან მცხეთის რაიონული სასამართლოს ადმინისტრაციულ საქმეთა კოლეგიაში 1 თვის ვადაში (მის.: ქ. მცხეთა, სამხედროს ქ. №17).

(260) AM 2016 85814 A

(210) AM 85814

(220) 2016 01 21

(731) მარიოტ ინტერნეიშენელ, ინკ.

დელავერის კორპორაცია

10400 ფერნუდ როუდი, ბეთეზდა,

მერილენდი 20817, აშშ

(740) თამაზ შილაკაძე

(540)

AUTOGRAPH COLLECTION

(511)

43 – სასტუროების მომსახურება; საკურორტო გასაქირავებელი საცხოვრებელი ადგილებით უზრუნველყოფა; შეხვედრების, კონფერენციების და გამოფენების უნივერსალური აპარატურით უზრუნველყოფა; სპეციალური ღონისძიებების საბანკეტო და სოციალური ფუნქციის მქონე აპარატურით უზრუნველყოფა; ადგილების დაჯავშნა სასტუმროში.

(260) AM 2016 85819 A

(210) AM 85819

(220) 2016 01 21

(731) შპს „კონსიერჟ თბილისი“

მიცკევიჩის ქ. კორპ. 1, ბ.72, 0194,

თბილისი, საქართველო

(540)



(591) შავ-თეთრი

(531) 26.04.24, 27.05.22, 27.05.24

(511)

35 – რეკლამა; მართვა საქმიან სფეროში; ადმინისტრირება საქმიან სფეროში; საოფისე სა-
მსახური.

39 – ტრანსპორტირება; საქონლის შეფუთვა და შენახვა; მოგზაურობის ორგანიზება.

41 – აღზრდა; სასწავლო პროცესის უზრუნველყოფა; გართობა; სპორტული და კულტურულ-საგანმანათლებლო ღონისძიებების ორგანიზება.

43 – საკვები პროდუქტებითა და სასმელებით უზრუნველყოფა; დროებითი საცხოვრებელი უზრუნველყოფა.

(260) AM 2016 86076 A

(210) AM 86076

(220) 2016 02 09

(731) შპს „სოლიუსიდ“

პ. იაშივილის ქ. 9, 0105, თბილისი,

საქართველო

(540)



Georgiapp

(591) შავი და წითელი

(531) 26.03.04, 26.13.25, 27.05.01, 27.05.17,
29.01.12

(511)

35 – რეკლამა; მართვა საქმიან სფეროში; ადმინისტრირება საქმიან სფეროში; საოფისე სამსახური, ლოილობის და ენსენტივიზაციის პროგრამების ოპერირება.

42 – სამეცნიერო და ტექნოლოგიური მომსახურება და მასთან დაკავშირებული სამეცნიერო კვლევა და დამუშავება; სამრეწველო ანალიზისა და სამეცნიერო კვლევასთან დაკავშირებული მომსახურება; კომპიუტერების ტექნიკური და პროგრამული უზრუნველყოფის დამუშავება და სრულყოფა.

(260) AM 2016 86314 A

(210) AM 86314

(220) 2016 02 24

- (310) 67912
- (320) 2015 08 24
- (330) JM
- (731) ეფლ ინკ.
1, ინფინიტ ლუპი, კუპერტინო,
კალიფორნია 95014, აშშ
- (740) თამარ კოჭლამაზაშვილი
- (540)

THINK DIFFERENT

(511)
14 – საათები და სხვა ქრონომეტრიული ხელსაწყოები; მაჯის საათები; საათები, მაჯის საათების გარდა; საათები; მაჯის ქრონოგრაფები (საათები); ქრონომეტრები; თასმები საათებისთვის (სამაჯურები); საათის სამაჯურები; ბუდეები მაჯის საათებისთვის, საათებისთვის, მაჯის საათების გარდა და სხვა ქრონომეტრიული ხელსაწყოებისთვის; ნაწილები საათებისთვის, საათებისთვის, მაჯის საათების გარდა და სხვა ქრონოგრაფიული ხელსაწყოებისთვის; საიუველირო ნაწარმი.

- (260) AM 2016 86324 A
- (210) AM 86324
- (220) 2016 02 24
- (731) სვის ფარმა ინტერნეიშნელ აგ.
ვალდმანშტრასე 8, 8001 ცურიხი,
შვეიცარია
- (740) თამარ კოჭლამაზაშვილი
- (540)

РИСПОЛИТ

(511)
5 – მანე ცხოველების გასანადგურებელი პრეპარატები; ფუნგიციდები.

- (260) AM 2016 86443 A
- (210) AM 86443
- (220) 2016 03 04
- (731) შპს „ჯი-ემ-პი“
სოფ. ფონიჭალა 65, 0165, თბილისი,
საქართველო
- (740) ნუგზარ ქსოვრელი
- (540)

**კორნექსი
КОРНЕКС
KORNEX**

(511)
5 – ფარმაცევტული და ვეტერინარული პრეპარატები; სანიტარული პრეპარატები სამედიცინო მიზნებისათვის; დიეტური ნივთიერებები სამედიცინო მიზნებისათვის, ბავშვთა კვება; სალბუნები, გადასახვევი საშუალებები; კბილის დასაბუნნი საშუალებები, კბილის ტვიფ-

რის დასამზადებელი საშუალებები; დეზინფექტანტები; მანე ცხოველების გასანადგურებელი საშუალებები; ფუნგიციდები, ჰერბიციდები.

- (260) AM 2016 86444 A
- (210) AM 86444
- (220) 2016 03 04
- (731) შპს „ჯი-ემ-პი“
სოფ. ფონიჭალა 65, 0165, თბილისი,
საქართველო
- (740) ნუგზარ ქსოვრელი
- (540)

**ბრენაქსი
БРЕНАКС
BRENAX**

(511)
5 – ფარმაცევტული და ვეტერინარული პრეპარატები; სანიტარული პრეპარატები სამედიცინო მიზნებისათვის; დიეტური ნივთიერებები სამედიცინო მიზნებისათვის, ბავშვთა კვება; სალბუნები, გადასახვევი საშუალებები; კბილის დასაბუნნი საშუალებები, კბილის ტვიფრის დასამზადებელი საშუალებები; დეზინფექტანტები; მანე ცხოველების გასანადგურებელი საშუალებები; ფუნგიციდები, ჰერბიციდები.

- (260) AM 2016 86518 A
- (210) AM 86518
- (220) 2016 03 09
- (731) შპს „ჯი-ემ-პი“
სოფ. ფონიჭალა 65, 0165, თბილისი,
საქართველო
- (740) ნუგზარ ქსოვრელი
- (540)

**ტაილორი
ТайЛор
TaiLor**

(511)
5 – ბავშვთა კვება; სალბუნები, გადასახვევი საშუალებები; კბილის დასაბუნნი საშუალებები, კბილის ტვიფრის დასამზადებელი საშუალებები; დეზინფექტანტები; მანე ცხოველების გასანადგურებელი საშუალებები; ფუნგიციდები, ჰერბიციდები.

- (260) AM 2016 86528 A
- (210) AM 86528
- (220) 2016 03 10
- (731) ტოიოტა ჯიდოშა კაბუშიკი კაიშა

(მოვაჭრე, როგორც ტოიოტა მოტორ
კორპორეიშენ)
1, ტოიოტა-ჩო, ტოიოტა-ში, აიჩი-კენ,
იაპონია

(740) თამარ კოჭლამაზაშვილი
(540)

TOYOTA C-HR

(511)
12 – ავტომობილები და მათი ნაწილები, კონსტრუქციის ელემენტები, მათთვის განკუთვნილი მზიდი ნაწილები.

(260) AM 2016 86556 A
(210) AM 86556
(220) 2016 03 14

(731) ნორდმარკ არცნაიმიტელ გმბჰ & კო. კგ
პინაუალეე 4, 25436 უეტერზენი,
გერმანია

(740) მერაბ კვიციანიძე
(540)

PANZYNORM

(591) შავ-თეთრი
(531) 27.05.05
(511)

1 – ქიმიური პროდუქტები, სამრეწველო და სამეცნიერო დანიშნულებისთვის; სასოფლო-სამეურნეო სასუქები; საკვების დასაკონსერვებელი ქიმიური ნივთიერებები; მთრიმლავი საშუალებები.

3 – მათეთრებელი პრეპარატები და სხვა ნივთიერებები რეცხვისთვის; გამწმენდი პრეპარატები, განცხიშვის საშუალებები, სამრეწველო დანიშნულების გარდა; საპნები, კოსმეტიკური საშუალებები, კანის მოსავლელი კოსმეტიკური საშუალებები, კბილის პასტები, ფხვნილები.

5 – ფარმაცევტული და ვეტერინარული პრეპარატები; სამკურნალო ნივთიერებები სამედიცინო მიზნებისთვის; სამკურნალო პროდუქტები, რომლებიც განეკუთვნება მე-5 კლასს; ნატურალური წარმოშობის სამკურნალო პრეპარატები; ჰიგიენური პრეპარატები და საშუალებები სამედიცინო მიზნებისთვის; დიეტური საკვები პროდუქტები სამედიცინო მიზნებისთვის; პროდუქტები სამედიცინო ან ვეტერინარული მიზნებისთვის, რომლებიც განეკუთვნება მე-5 კლასს; დიეტური საკვები დანამატები ადამიანისთვის და ცხოველებისთვის; საღებუნები, სახვევი მასალები, სადებინფექციო საშუალებები; მავნებლებთან, პარაზიტებთან ბრძოლის პრეპარატები და საშუალებები; ფუნგიციდები, ჰერბიციდები.

(260) AM 2016 86557 A
(210) AM 86557
(220) 2016 03 14
(731) ტოიოტა ჯიდოშა კაბუშიკი კაიშა
(მოვაჭრე, როგორც ტოიოტა მოტორ
კორპორეიშენ)
1, ტოიოტა-ჩო, ტოიოტა-ში, აიჩი-კენ,
იაპონია

(740) თამარ კოჭლამაზაშვილი
(540)

LEXUS RX450hL

(511)
12 – ავტომობილები და მათი ნაწილები, კონსტრუქციის ელემენტები, მათთვის განკუთვნილი მზიდი ნაწილები.

(260) AM 2016 86659 A
(210) AM 86659
(220) 2016 03 17

(731) შპს „ეი-ბი-სი ფარმაცია“
სანაპიროს ქ. 10, 0108, თბილისი,
საქართველო

(740) სალომე ჯეღლაძე
(540)

TENERA

ტენერა

(511)
5 – ფარმაცევტული და ვეტერინარული პრეპარატები; სანიტარული პრეპარატები სამედიცინო მიზნებისათვის; დიეტური ნივთიერებები სამედიცინო მიზნებისათვის, ბავშვთა კვება; საღებუნები, გადასახვევი საშუალებები; კბილის დასაბუნებელი საშუალებები, კბილის ტვიფრის დასამზადებელი საშუალებები; დეზინფექტანტები; მავნე ცხოველების გასანადგურებელი საშუალებები; ფუნგიციდები, ჰერბიციდები.

(260) AM 2016 86677 A
(210) AM 86677
(220) 2016 03 18
(731) შპს „სტუდია მაესტრო“
სოფ. დილომი, დიდგორის ქ. 68/22, 3305,
თბილისი, საქართველო

(740) დიმიტრი ძამუკაშვილი
(540)

საქმიანი დილა

(511)
38 – კავშირგაბმულობა; მომსახურება, რომელიც, არსობრივად, მდგომარეობს რადიო- ან სატელევიზიო პროგრამების გადაცემაში.

41 – სატელევიზიო და რადიო პროგრამების მომზადება.

- (260) AM 2016 86752 A
- (210) AM 86752
- (220) 2016 03 24
- (310) 86/822,555
- (320) 2015 11 17
- (330) US

(731) ბიოგენ მა ინკ
 მასაჩუსეტსის შტატის კორპორაცია
 250 ბინი სტრიტი, კემბრიჯი,
 მასაჩუსეტსის შტატი 02142, აშშ

(740) თამაზი შილაკაძე

(540)



(591) წითელი, ყვითელი, მუქი ლურჯი,
 მოლურჯო-მომწვანო

(531) 01.15.15, 27.05.03, 29.01.13

(511)

5 – ნევროლოგიური დარღვევების სამკურნალო ფარმაცევტული პრეპარატები.

- (260) AM 2016 86753 A
- (210) AM 86753
- (220) 2016 03 24
- (310) 86/897,019
- (320) 2016 02 04
- (330) US

(731) ბიოგენ მა ინკ
 მასაჩუსეტსის შტატის კორპორაცია
 250 ბინი სტრიტი, კემბრიჯი,
 მასაჩუსეტსის შტატი 02142, აშშ

(740) თამაზი შილაკაძე

(540)

**CARING DEEPLY.
 CHANGING LIVES.**

(511)

42 – ფარმაცევტული პრეპარატების და მედიკამენტების შემუშავება.

- (260) AM 2016 86755 A
- (210) AM 86755
- (220) 2016 03 24
- (731) უნივერსალ პროტეინ საპლიმენტს

კორპორეიშენ დბა უნივერსალ
 ნუტრიშენ
 3 ტერმინალ როუდი, ნიუ-ბრანსუიკი,
 ნიუ-ჯერსი 08901, აშშ

(740) თამაზ შილაკაძე

(540)



(591) შავ-თეთრი

(531) 26.02.01, 26.11.12, 27.05.17

(511)

5 – საკვები დანამატები.

- (260) AM 2016 86761 A
- (210) AM 86761
- (220) 2016 03 25
- (731) WD-40 მანუფაქტურინგ კომპანი

1061 კადაპი პლეისი, სან-დიეგო,
 კალიფორნია 92110, აშშ

(740) შალვა გვარამაძე
 (540)

SPECIALIST

(591) წითელი, ნაცრისფერი

(531) 27.05.17, 29.01.01

(511)

2 – დამცავი საფარები უანგის თავიდან ასაცილებლად და კოროზიის კონტროლისათვის.

3 – კონტაქტის გამწმენდი საშუალებები, გაუცხიმოვნების საშუალებები, ლითონის ზედაპირების გამწმენდი საშუალებები.

4 – უნივერსალური დანიშნულების გამკლენთი და საპოხი ზეთები.

- (260) AM 2016 86770 A
- (210) AM 86770
- (220) 2016 03 25
- (731) მონსტერ ენერჯი კომპანი, დელავერის

შტატის კორპორაცია
 1 მონსტერ უეი, კორონა, კალიფორნიის

შტატი 92879, აშშ

(740) შალვა გვარამაძე
 (540)

REHAB THE BEAST!

(511)

30 – ყავა, ჩაი, კაკაო და ყავის შემცველები; ყავის ფუძეზე დამზადებული სასმელები; ჩაის ფუძეზე დამზადებული სასმელები; შოკოლადის ფუძეზე დამზადებული სასმელები; ბრინჯი, ტაპიოკა (მანიოკა) და საგო; ფქვილი და მარცვლოვანი პროდუქტები, პურ-ფუნთუშეული და საკონდიტრო ნაწარმი; ნაყინი; შაქარი, თაფლი, ბადაგის ვაჟინი; საფუარი, საცხობი ფხვნილები; მარილი; მღოგვი; ძმარი, საწებ-

ლები (საკაზმები); სანელებლები; საკვები ყინული.

32 – უაღკოპოლო სასმელები; ღული.

(260) AM 2016 86771 A

(210) AM 86771

(220) 2016 03 25

(731) კომპანი ლეტიერ იუროპენ
50890 კონდე-სიურ-ვირი, საფრანგეთი

(740) პავლე მეიფარიანი

(540)



(591) წითელი, ღურჯი, თეთრი

(531) 07.01.06, 07.05.02, 26.04.06, 27.05.19,
29.01.13

(511)

29 – რძე, კარაქი, ნაღები, რძის პუდინგები, რძის დესერტები, რძე გემოს მიმცემი შემკვრებებით, ყველი და ყველა რძის პროდუქტი.

(260) AM 2016 86911 A

(210) AM 86911

(220) 2016 04 07

(731) ტოიოტა ჯიდოშა კაბუშიკი კაიშა
(მოვატრე, როგორც ტოიოტა მოტორ
კორპორეიშენ)
1, ტოიოტა-ჩო, ტოიოტა-ში, აიჩი-კენ,
იაპონია

(740) თამარ კოჭლამაზაშვილი

(540)

NX200

(511)

12 – ავტომობილები და მათი ნაწილები, კონსტრუქციის ელემენტები, მათთვის განკუთვნილი მზიდი ნაწილები.

(260) AM 2016 86934 A

(210) AM 86934

(220) 2016 04 08

(731) შპს „ჯი-ემ-პი“
სოფ. ფონიჭალა 65, 0165, თბილისი,
საქართველო

(740) ნუგზარ ქსოვრელი

(540)

ტრიმალეატი ТРИМАЛЕАТ TRIMALEAT

(511)

5 – ფარმაცევტული და ვეტერინარული პრეპარატები; სანიტარული პრეპარატები სამედიცინო მიზნებისათვის; დიეტური ნივთიერებები სამედიცინო მიზნებისათვის, ბავშვთა კვება; საღებუნები, გადასახვევი საშუალებები; კბილის დასაბუნნი საშუალებები, კბილის ტვიფრის დასამზადებელი საშუალებები; დეზინფექტანტები; მავნე ცხოველების გასანადგურებელი საშუალებები; ფუნგიციდები, ჰერბიციდები.

(260) AM 2016 86935 A

(210) AM 86935

(220) 2016 04 08

(731) შპს „ჯი-ემ-პი“
სოფ. ფონიჭალა 65, 0165, თბილისი,
საქართველო

(740) ნუგზარ ქსოვრელი

(540)

დიენზიმ TX ДИЕНЗИМ TX DIENZIM TX

(511)

5 – ფარმაცევტული და ვეტერინარული პრეპარატები; სანიტარული პრეპარატები სამედიცინო მიზნებისათვის; დიეტური ნივთიერებები სამედიცინო მიზნებისათვის, ბავშვთა კვება; საღებუნები, გადასახვევი საშუალებები; კბილის დასაბუნნი საშუალებები, კბილის ტვიფრის დასამზადებელი საშუალებები; დეზინფექტანტები; მავნე ცხოველების გასანადგურებელი საშუალებები; ფუნგიციდები, ჰერბიციდები.

(260) AM 2016 87078 A

(210) AM 87078

(220) 2016 04 20

(731) ჯიმ ბიმ ბრენდს კო.
510 ლეიკ კუკ როუდი, დიეფილდი, შტატი
ილინოისი 60015, აშშ

(740) შალვა გვარამაძე

(540)

PINNACLE

(511)

33 – ალკოჰოლიანი სასმელები (ღუდის გარდა); არაყი.

(260) AM 2016 87088 A

(210) AM 87088

(220) 2016 04 21

(731) ბალმაინ ს.ა.

44, რიუ ფრანსუა 1ერ, 75008 პარიზი,
საფრანგეთი
(740) შალვა გვარამაძე
(540)

BALMAIN HOMME

(591) შავ-თეთრი
(531) 27.05.02
(511)

3 – კოსმეტიკური საშუალებები; კოსმეტიკური ფანქრები, ტუჩის ფანქრებისა და თვალის ფანქრების ჩათვლით; დღის მატონირებელი კრემები; ღამის კრემები; აბაზანისა და შხაპისათვის განკუთვნილი კრემები, გელეები, ზეთები, მარილები და აბაზანის ქაფები, არასამედიცინო დანიშნულების; კბილის ფხვნილები და პასტები; დეოდორანტები და დეოდოზირებადი საპნები პირადი მოხმარებისათვის; სურნელოვანი წყალი, ტუალეტის წყალი და ოდეკოლონები; ეთერზეთები; კოსმეტიკური დანიშნულების რძე, ლოსიონები, ემულსიები და კრემები სახისა და ტანისათვის; გაპარსვამდე და გაპარსვის შემდეგ გამოსაყენებელი ლოსიონები; გრიმი; ნიღბები; პარფიუმერია; სუნამოები; მშრალი არომატიზებული ნარევი (მშრალი სუნამო); გრუნტი მაკიაჟისათვის, მაკიაჟის ფუძის, მაკიაჟის პრეპარატების ფუძეების, მაკიაჟის გელის ფუძეების, მაკიაჟის კრემის ან თხევადი ფუძის, პუდრისა და ფერ-უმარილის ჩათვლით; მაკიაჟის პრეპარატები ტუჩებისათვის, ტუჩსაცხისა და ბზინვარე ტუჩსაცხის ჩათვლით; თვალის ჩრდილები, წამწამების ტუში, თვალის ლაინერები; ფრჩხილებისა და ფეხის მოსავლელი პრეპარატები, ფრჩხილის ლაკისა და ხელოვნური ფრჩხილების ჩათვლით; პროდუქტები მასაჟისათვის, ზეთების, ლოსიონების, გელეების, მატონირებელი ლოსიონების და დამამშვიდებელი ლოსიონების ჩათვლით; კანის დამცავი პროდუქტები, მათ შორის, კოსმეტიკური რძე რუჯისათვის, ლოსიონი რუჯისათვის, ზეთები რუჯისათვის, ულტრა-იისფერი სხივებისაგან დამცავი საშუალებები; კანისა და სხეულის მოსავლელი და დამცავი პროდუქტები; თმის მოსავლელი საშუალებები არასამედიცინო დანიშნულებით გამოყენებისათვის, მათ შორის, სპრეები თმისათვის, გელეები, კრემები, ბალზამები, მუსები, შამპუნები, საველები, თმის შესადები პროდუქტები, თმის დასახვევი საშუალებები, თმის დასაკუთვლებელი საშუალებები; განსაკუთრებული მოვლის საშუალებები, სახელობრ, მათეთრებელი ან გამაუფერებელი პრეპარატები, ნაოჭების საწინააღმდეგო პროდუქტები, სიმკვრივის მიმნიჭებელი პროდუქტები; კონდიციონერები; მაკიაჟის მოსაცილებელი პროდუქტები ლოსიონების, რძის, კრემების, გელის სახით; გრიმის მოსაცილებელი გამწმენდი და გამრეცი პრეპარატები, მათ შორის, მუსები, ლოსიონები, გელეები, კრემები, ზეთები და მარილები, არასამედიცინო დანიშნულების; დამტენიანებელი და მკვებავი პროდუქტები, მათ შორის, ემულსიები, კრემები, მატონირებელი ლოსიონები, დამამშვიდებელი ლოსიონები; პროდუქტები გაპარსვისათვის, მათ შორის, მუსები, ლოსიონები, გელეები, კრემები, არასამედიცინო დანიშნულების; ტუალეტის საპნები; სხეულის მოსავლელი საშუალებები, მათ შორის, რძე, ლოსიონები, კრემები, გასახლომი პროდუქტები; ტალკი, არასამედიცინო დანიშნულების; თმის მოსაცილებელი პროდუქტები; კანის დაჭიმვის საწინააღმდეგო პრეპარატები; არომატიზებული წყალი; კანის დამტენიანებელი პრეპარატები.

ბელი პროდუქტები ლოსიონების, რძის, კრემების, გელის სახით; გრიმის მოსაცილებელი გამწმენდი და გამრეცი პრეპარატები, მათ შორის, მუსები, ლოსიონები, გელეები, კრემები, ზეთები და მარილები, არასამედიცინო დანიშნულების; დამტენიანებელი და მკვებავი პროდუქტები, მათ შორის, ემულსიები, კრემები, მატონირებელი ლოსიონები, დამამშვიდებელი ლოსიონები; პროდუქტები გაპარსვისათვის, მათ შორის, მუსები, ლოსიონები, გელეები, კრემები, არასამედიცინო დანიშნულების; ტუალეტის საპნები; სხეულის მოსავლელი საშუალებები, მათ შორის, რძე, ლოსიონები, კრემები, გასახლომი პროდუქტები; ტალკი, არასამედიცინო დანიშნულების; თმის მოსაცილებელი პროდუქტები; კანის დაჭიმვის საწინააღმდეგო პრეპარატები; არომატიზებული წყალი; კანის დამტენიანებელი პრეპარატები.

(260) AM 2016 87123 A

(210) AM 87123

(220) 2016 04 26

(731) ჰარინგტონ დეველოპმენტ ინკ.
ელვირა მენდესის სტრიტი, ვალარინო
ბლდგ, მე-3 სართ. პანამა, პანამა

(740) გივი აკოფაშვილი

(540)



(591) ლურჯი, მუქი ლურჯი, თეთრი, წითელი

(531) 29.01.14, 02.01.02, 19.03.24, 24.11.07,
25.01.01, 28.19

(511)

34 – სიგარეტი, თამბაქო, თამბაქოს ნაწარმი,
მწვევლთა საკუთნო, სანთებელა, ასანთი.

(260) AM 2016 87124 A

(210) AM 87124

(220) 2016 04 26

(731) ჰარინგტონ დეველოპმენტ ინკ.
ელვირა მენდესის სტრიტი, ვალარინო
ბლდგ, მე-3 სართ. პანამა, პანამა

(740) გივი აკოფაშვილი

(540)



(591) წითელი, მუქი წითელი, ყავისფერი, თეთრი

(531) 02.01.02, 19.03.24, 24.11.07, 25.01.01, 28.19, 29.01.14

(511)

34 – სიგარეტი, თამბაქო, თამბაქოს ნაწარმი, მწვეველთა საკუთნო, სანთებელა, ასანთი.

(260) AM 2016 87245 A

(210) AM 87245

(220) 2016 05 16

(731) შპს „ჯი-ემ-პი“

სოფ. ფონიჭალა 65, 0165, თბილისი, საქართველო

(740) ნუგ ზარ ქსოვრელი

(540)

პანა – G
ПАНА – G
PANA – G

(511)

5 – ფარმაცევტული და ვეტერინარული პრეპარატები; სანიტარული პრეპარატები სამედიცინო მიზნებისათვის; დიეტური ნივთიერებები სამედიცინო მიზნებისათვის, ბავშვთა კვება; საღებუნები, გადასახვევი საშუალებები; კბილის დასაბუნნი საშუალებები, კბილის ტვიფრის დასამზადებელი საშუალებები; დეზინფექტანტები; მავნე ცხოველების გასანადგურებელი საშუალებები; ფუნგიციდები, პერბოციდები.

რეგისტრირებული სასაქონლო ნიშნები

(111) M 2016 27941 R
 (151) 2016 12 20
 (181) 2026 12 20
 (260) AM 2016 78225 A
 (220) 2014 08 06
 (732) შპს „კამარა ექსპრესი“
 ლ. ასათიანის ქ.36ა, 0108, თბილისი,
 საქართველო

(111) M 2016 27942 R
 (151) 2016 12 20
 (181) 2026 12 20
 (260) AM 2016 2015 81754 A
 (220) 2015 04 22
 (732) შპს „დაუნა“
 ლილოს დასახლება, ნაკვეთი 05/004,
 თბილისი, საქართველო

(111) M 2016 27943 R
 (151) 2016 12 20
 (181) 2026 12 20
 (260) AM 2016 81987 A
 (220) 2015 05 07
 (732) შპს „კახური ტრადიციული მეღვინეობა“
 ს. ცინცაძის ქ.12, 0160, თბილისი,
 საქართველო

(111) M 2016 27944 R
 (151) 2016 12 20
 (181) 2026 12 20
 (260) AM 2016 82659 A
 (220) 2015 06 24
 (732) შპს „მედო“
 სანაპიროს ქ.44, სამტრედია,
 საქართველო

(111) M 2016 27945 R
 (151) 2016 12 20
 (181) 2026 12 20
 (260) AM 2016 83378 A
 (220) 2015 08 13
 (732) შპს „ქართული რძის დისტრიბუცია“
 კოსტავას ქ. 37-39, სართ. 6, საოფისე
 ფართი №501, ძველი თბილისის რაიონი,
 თბილისი, საქართველო

(111) M 2016 27946 R
 (151) 2016 12 20
 (181) 2026 12 20

(260) AM 2016 83501 A
 (220) 2015 08 21
 (732) ანა ნანიტაშვილი
 ფალიაშვილის ქ.43, 0179, თბილისი,
 საქართველო

(111) M 2016 27947 R
 (151) 2016 12 20
 (181) 2026 12 20
 (260) AM 2016 83697 A
 (220) 2015 09 04
 (732) ზურაბ დოლაკიძე
 ვაშლიჯვარი, გოძიაშვილის პირველი
 შესახ. 20, 0159, თბილისი, საქართველო

(111) M 2016 27948 R
 (151) 2016 12 20
 (181) 2026 12 20
 (260) AM 2016 83885 A
 (220) 2015 09 22
 (732) შპს „აისი“
 ვარკეთილი 3, 1 მ/რ, კორპ.28, ბ. 26, 0163,
 თბილისი, საქართველო

(111) M 2016 27949 R
 (151) 2016 12 20
 (181) 2026 12 20
 (260) AM 2016 84622 A
 (220) 2015 11 11
 (732) სს „თელავის ღვინის მარანი“
 სოფ. კურდღელაური, 2200,
 საქართველო

(111) M 2016 27950 R
 (151) 2016 12 20
 (181) 2026 12 20
 (260) AM 2016 84624 A
 (220) 2015 11 11
 (732) სს „თელავის ღვინის მარანი“
 სოფ. კურდღელაური, 2200,
 საქართველო

(111) M 2016 27951 R
 (151) 2016 12 20
 (181) 2026 12 20
 (260) AM 2016 84625 A
 (220) 2015 11 11
 (732) სს „თელავის ღვინის მარანი“
 სოფ. კურდღელაური, 2200,
 საქართველო

(111) M 2016 27952 R (151) 2016 12 20 (181) 2026 12 20 (260) AM 2016 84626 A (220) 2015 11 11 (732) სს „თელავის ღვინის მარანი“ სოფ. კურდღელაური, 2200, საქართველო	კაიბან KY1-1104, კაიბანის კუნძულები
(111) M 2016 27953 R (151) 2016 12 20 (181) 2026 12 20 (260) AM 2016 84627 A (220) 2015 11 11 (732) სს „თელავის ღვინის მარანი“ სოფ. კურდღელაური, 2200, საქართველო	(111) M 2016 27958 R (151) 2016 12 20 (181) 2026 12 20 (260) AM 2016 84642 A (220) 2015 11 11 (732) მეჭს ინვესტმენტ ჰოლდინგ ლტდ პ.ო.ბოქს: (309), აგლენდ ჰაუს, გრანდ კაიბან KY1-1104, კაიბანის კუნძულები
(111) M 2016 27954 R (151) 2016 12 20 (181) 2026 12 20 (260) AM 2016 84635 A (220) 2015 11 11 (732) ზე კოკა-კოლა კომპანი უან კოკა-კოლა პლაზა, ატლანტა, ჯორჯია 30313, აშშ	(111) M 2016 27959 R (151) 2016 12 20 (181) 2026 12 20 (260) AM 2016 84643 A (220) 2015 11 11 (732) მეჭს ინვესტმენტ ჰოლდინგ ლტდ პ.ო.ბოქს: (309), აგლენდ ჰაუს, გრანდ კაიბან KY1-1104, კაიბანის კუნძულები
(111) M 2016 27955 R (151) 2016 12 20 (181) 2026 12 20 (260) AM 2016 84636 A (220) 2015 11 11 (732) მეჭს ინვესტმენტ ჰოლდინგ ლტდ პ.ო.ბოქს: (309), აგლენდ ჰაუს, გრანდ კაიბან KY1-1104, კაიბანის კუნძულები	(111) M 2016 27960 R (151) 2016 12 20 (181) 2026 12 20 (260) AM 2016 84644 A (220) 2015 11 11 (732) მეჭს ინვესტმენტ ჰოლდინგ ლტდ პ.ო.ბოქს: (309), აგლენდ ჰაუს, გრანდ კაიბან KY1-1104, კაიბანის კუნძულები
(111) M 2016 27956 R (151) 2016 12 20 (181) 2026 12 20 (260) AM 2016 84638 A (220) 2015 11 11 (732) მეჭს ინვესტმენტ ჰოლდინგ ლტდ პ.ო.ბოქს: (309), აგლენდ ჰაუს, გრანდ კაიბან KY1-1104, კაიბანის კუნძულები	(111) M 2016 27961 R (151) 2016 12 20 (181) 2026 12 20 (260) AM 2016 84654 A (220) 2015 11 12 (732) ჯენერალ მოტორს ლლკ 300 რეინესანს სენტერი, სიტი ოფ დეტროიტი, მიჩიგანის შტატი 48265-3000, აშშ
(111) M 2016 27957 R (151) 2016 12 20 (181) 2026 12 20 (260) AM 2016 84639 A (220) 2015 11 11 (732) მეჭს ინვესტმენტ ჰოლდინგ ლტდ პ.ო.ბოქს: (309), აგლენდ ჰაუს, გრანდ	(111) M 2016 27962 R (151) 2016 12 20 (181) 2026 12 20 (260) AM 2016 84673 A (220) 2015 11 13 (732) ვეიტროუზ ლიმიტიდ 171 ვიქტორია სტრიტი, ლონდონი, SW1E 5NN, ინგლისი, გაერთიანებული სამეფო
(111) M 2016 27958 R (151) 2016 12 20 (181) 2026 12 20 (260) AM 2016 84640 A (220) 2015 11 11 (732) მეჭს ინვესტმენტ ჰოლდინგ ლტდ პ.ო.ბოქს: (309), აგლენდ ჰაუს, გრანდ	(111) M 2016 27963 R (151) 2016 12 20 (181) 2026 12 20 (260) AM 2016 84680 A

(220) 2015 11 13
 (732) ირაკლი ქირია
 გ. ძოწენიძის ქ. 5, ბ. 29, თბილისი,
 საქართველო

აღმაშენებლის გამზ.173, 0112, თბილისი,
 საქართველო

(111) M 2016 27964 R
 (151) 2016 12 20
 (181) 2026 12 20
 (260) AM 2016 84691 A
 (220) 2015 11 16
 (732) შპს „საერთაშორისო კორპორაცია აი სი
 არ“
 აღმაშენებლის გამზ.173, 0112, თბილისი,
 საქართველო

(111) M 2016 27969 R
 (151) 2016 12 20
 (181) 2026 12 20
 (260) AM 2016 84703 A
 (220) 2015 11 18
 (732) ჯენერალ მოტორს ლლკ
 300 რეინესანს სენტერი, სიტი ოფ
 დეტროიტი, მიჩიგანის შტატი 48265-3000,
 აშშ

(111) M 2016 27965 R
 (151) 2016 12 20
 (181) 2026 12 20
 (260) AM 2016 84692 A
 (220) 2015 11 16
 (732) შპს „საერთაშორისო კორპორაცია აი სი
 არ“
 აღმაშენებლის გამზ.173, 0112, თბილისი,
 საქართველო

(111) M 2016 27970 R
 (151) 2016 12 20
 (181) 2026 12 20
 (260) AM 2016 84748 A
 (220) 2015 11 19
 (732) შპს „საერთაშორისო კორპორაცია აი სი
 არ“
 აღმაშენებლის გამზ.173, 0112, თბილისი,
 საქართველო

(111) M 2016 27966 R
 (151) 2016 12 20
 (181) 2026 12 20
 (260) AM 2016 84693 A
 (220) 2015 11 16
 (732) შპს „საერთაშორისო კორპორაცია აი სი
 არ“
 აღმაშენებლის გამზ.173, 0112, თბილისი,
 საქართველო

(111) M 2016 27971 R
 (151) 2016 12 20
 (181) 2026 12 20
 (260) AM 2016 84757 A
 (220) 2015 11 19
 (732) ბაიერ ინტელექტუალ ფროფერტი გმბჰ
 ალფრედ-ნობელ-შტრ. 10, 40789
 მონჰაიმი რაინზჰე, გერმანია

(111) M 2016 27967 R
 (151) 2016 12 20
 (181) 2026 12 20
 (260) AM 2016 84695 A
 (220) 2015 11 16
 (732) შპს „საერთაშორისო კორპორაცია აი სი
 არ“
 აღმაშენებლის გამზ.173, 0112, თბილისი,
 საქართველო

(111) M 2016 27972 R
 (151) 2016 12 20
 (181) 2026 12 20
 (260) AM 2016 84758 A
 (220) 2015 11 19
 (732) ბაიერ ინტელექტუალ ფროფერტი გმბჰ
 ალფრედ-ნობელ-შტრ. 10, 40789
 მონჰაიმი რაინზჰე, გერმანია

(111) M 2016 27968 R
 (151) 2016 12 20
 (181) 2026 12 20
 (260) AM 2016 84696 A
 (220) 2015 11 16
 (732) შპს „საერთაშორისო კორპორაცია აი სი
 არ“

(111) M 2016 27973 R
 (151) 2016 12 20
 (181) 2026 12 20
 (260) AM 2016 84763 A
 (220) 2015 11 19
 (732) ნიუ ვიზიონ სოლუციონს ლიმიტედ
 604 ტოუვერ ა, ნიუ ტრეიდ პლაზა, 6 ონ
 პინგ სტ შატინ, ნტ, ჰონგ კონგი, (რეგისტრაციის
 ნომერი:1344365), ჰონკონგი ჩინეთის
 სახალხო რესპუბლიკის სპეციალური
 ადმინისტრაციული რეგიონი

(111) M 2016 27974 R
 (151) 2016 12 20
 (181) 2026 12 20
 (260) AM 2016 84768 A
 (220) 2015 11 19

(732) ნიუ ვიზიონ სოლუციონს ლიმიტედ
 604 ტოუვერ ა, ნიუ ტრეიდ პლაზა, 6 ონ
 პინგ სტ შატინ, ნტ, ჰონგ კონგი, (რეგისტრაციის ნომერი: 1344365), ჰონკონგი ჩინეთის სახალხო რესპუბლიკის სპეციალური ადმინისტრაციული რეგიონი

(111) M 2016 27975 R
 (151) 2016 12 20
 (181) 2026 12 20
 (260) AM 2016 84774 A
 (220) 2015 11 19

(732) ნიუ ვიზიონ სოლუციონს ლიმიტედ
 604 ტოუვერ ა, ნიუ ტრეიდ პლაზა, 6 ონ
 პინგ სტ შატინ, ნტ, ჰონგ კონგი, (რეგისტრაციის ნომერი: 1344365), ჰონკონგი ჩინეთის სახალხო რესპუბლიკის სპეციალური ადმინისტრაციული რეგიონი

(111) M 2016 27976 R
 (151) 2016 12 20
 (181) 2026 12 20
 (260) AM 2016 84930 A
 (220) 2015 11 30

(732) ჰუავეი ტექნოლოჯის კო., ლტდ
 ადმინისტრაციული ბილდინგ ჰუავეი
 ტექნოლოჯის კო., ლტდ., ბანტიანი,
 ლონგგანგ დისტრიქტ, შენჟენი, ჩინეთი

(111) M 2016 27977 R
 (151) 2016 12 20
 (181) 2026 12 20
 (260) AM 2016 84948 A
 (220) 2015 12 01

(732) ფილიპ მორის პროდაქტს ს. ა.
 კე ჟანრენო 3, 2000 ნეეშატელი,
 შვეიცარია

(111) M 2016 27978 R
 (151) 2016 12 20
 (181) 2026 12 20
 (260) AM 2016 84949 A
 (220) 2015 12 01

(732) ფილიპ მორის პროდაქტს ს. ა.
 კე ჟანრენო 3, 2000 ნეეშატელი,
 შვეიცარია

(111) M 2016 27979 R
 (151) 2016 12 20
 (181) 2026 12 20
 (260) AM 2016 84950 A
 (220) 2015 12 01

(732) ფილიპ მორის ბრენდზ სარლ
 კე ჟანრენო 3, 2000 ნეეშატელი,
 შვეიცარია

(111) M 2016 27980 R
 (151) 2016 12 20
 (181) 2026 12 20
 (260) AM 2016 84951 A
 (220) 2015 12 01

(732) მორისონ ბაუმორ დისტრიბუტორს ლიმიტიდ
 სპრინგბერნ ბონდი, ქარლისლ სტრიტი,
 სპრინგბერნი, გლაზგო G21 1EQ,
 გაერთიანებული სამეფო

(111) M 2016 27981 R
 (151) 2016 12 20
 (181) 2026 12 20
 (260) AM 2016 84967 A
 (220) 2015 12 02

(732) ფილიპ მორის ბრენდზ სარლ
 კე ჟანრენო 3, 2000 ნეეშატელი,
 შვეიცარია

(111) M 2016 27982 R
 (151) 2016 12 20
 (181) 2026 12 20
 (260) AM 2016 84969 A
 (220) 2015 12 02

(732) ფილიპ მორის ბრენდზ სარლ
 კე ჟანრენო 3, 2000 ნეეშატელი,
 შვეიცარია

(111) M 2016 27983 R
 (151) 2016 12 20
 (181) 2026 12 20
 (260) AM 2016 84970 A
 (220) 2015 12 02

(732) ფილიპ მორის ბრენდზ სარლ
 კე ჟანრენო 3, 2000 ნეეშატელი,
 შვეიცარია

(111) M 2016 27985 R
 (151) 2016 12 21
 (181) 2026 12 21
 (260) AM 2016 84971 A
 (220) 2015 12 02

(732) ფილიპ მორის ბრენდზ სარლ
კე ჟანრენო 3, 2000 ნევშატელი,
შვეიცარია

(260) AM 2016 84979 A

(220) 2015 12 02

(732) ფილიპ მორის ბრენდზ სარლ
კე ჟანრენო 3, 2000 ნევშატელი,
შვეიცარია

(111) M 2016 27986 R

(151) 2016 12 21

(181) 2026 12 21

(260) AM 2016 84973 A

(220) 2015 12 02

(732) ფილიპ მორის ბრენდზ სარლ
კე ჟანრენო 3, 2000 ნევშატელი,
შვეიცარია

(111) M 2016 27993 R

(151) 2016 12 21

(181) 2026 12 21

(260) AM 2016 84980 A

(220) 2015 12 02

(732) ფილიპ მორის ბრენდზ სარლ
კე ჟანრენო 3, 2000 ნევშატელი,
შვეიცარია

(111) M 2016 27987 R

(151) 2016 12 21

(181) 2026 12 21

(260) AM 2016 84974 A

(220) 2015 12 02

(732) ფილიპ მორის ბრენდზ სარლ
კე ჟანრენო 3, 2000 ნევშატელი,
შვეიცარია

(111) M 2016 27994 R

(151) 2016 12 21

(181) 2026 12 21

(260) AM 2016 84981 A

(220) 2015 12 02

(732) ფილიპ მორის ბრენდზ სარლ
კე ჟანრენო 3, 2000 ნევშატელი,
შვეიცარია

(111) M 2016 27988 R

(151) 2016 12 21

(181) 2026 12 21

(260) AM 2016 84975 A

(220) 2015 12 02

(732) ფილიპ მორის ბრენდზ სარლ
კე ჟანრენო 3, 2000 ნევშატელი,
შვეიცარია

(111) M 2016 27995 R

(151) 2016 12 21

(181) 2026 12 21

(260) AM 2016 84982 A

(220) 2015 12 02

(732) ფილიპ მორის ბრენდზ სარლ
კე ჟანრენო 3, 2000 ნევშატელი,
შვეიცარია

(111) M 2016 27989 R

(151) 2016 12 21

(181) 2026 12 21

(260) AM 2016 84976 A

(220) 2015 12 02

(732) ფილიპ მორის ბრენდზ სარლ
კე ჟანრენო 3, 2000 ნევშატელი,
შვეიცარია

(111) M 2016 27996 R

(151) 2016 12 21

(181) 2026 12 21

(260) AM 2016 84985 A

(220) 2015 12 02

(732) ფილიპ მორის ბრენდზ სარლ
კე ჟანრენო 3, 2000 ნევშატელი,
შვეიცარია

(111) M 2016 27991 R

(151) 2016 12 21

(181) 2026 12 21

(260) AM 2016 84978 A

(220) 2015 12 02

(732) ფილიპ მორის ბრენდზ სარლ
კე ჟანრენო 3, 2000 ნევშატელი,
შვეიცარია

(111) M 2016 27997 R

(151) 2016 12 21

(181) 2026 12 21

(260) AM 2016 85004 A

(220) 2015 12 03

(732) ევლ ინკ.
1, ინფინიტ ლუპი, კუპერტინო,
კალიფორნია 95014, აშშ

(111) M 2016 27992 R

(151) 2016 12 21

(181) 2026 12 21

(111) M 2016 27998 R
 (151) 2016 12 21
 (181) 2026 12 21
 (260) AM 2016 85022 A
 (220) 2015 12 04

(732) ევლ ინკ
 I, ინფინიტ ლუპი, კუპერტინო,
 კალიფორნია 95014, აშშ

(111) M 2016 28003 R
 (151) 2016 12 21
 (181) 2026 12 21
 (260) AM 2016 85067 A
 (220) 2015 12 08

(732) ევლ ინკ
 I, ინფინიტ ლუპი, კუპერტინო,
 კალიფორნია 95014, აშშ

(111) M 2016 27999 R
 (151) 2016 12 21
 (181) 2026 12 21
 (260) AM 2016 85041 A
 (220) 2015 12 07

(732) აბდი იბრაჰიმ ილაჩ სანაი ვე თიჯარეთ
 ანონიმ შირქეთი
 რეშითფაშა მაჰალესი ესქი ბიუიუქდერე
 ჯადესი No:4 34467 მასლაქი სარიერი
 სტამბოლი, თურქეთი

(111) M 2016 28004 R
 (151) 2016 12 21
 (181) 2026 12 21
 (260) AM 2016 85085 A
 (220) 2015 12 09

(732) ეკა თორაძე
 მოსაშვილის ქ.I, მე-6 სად., მე-4 სართ.,
 ბ. 89, 0162, თბილისი, საქართველო

(111) M 2016 28000 R
 (151) 2016 12 21
 (181) 2026 12 21
 (260) AM 2016 85045 A
 (220) 2015 12 07

(732) აბდი იბრაჰიმ ილაჩ სანაი ვე თიჯარეთ
 ანონიმ შირქეთი
 რეშითფაშა მაჰალესი ესქი ბიუიუქდერე
 ჯადესი No:4 34467 მასლაქი სარიერი
 სტამბოლი, თურქეთი

(111) M 2016 28005 R
 (151) 2016 12 21
 (181) 2026 12 21
 (260) AM 2016 85106 A
 (220) 2015 12 10

(732) შპს „ავერსი-ფარმა“
 დავით აღმაშენებლის გამზ. 148/2, 0112,
 თბილისი, საქართველო

(111) M 2016 28001 R
 (151) 2016 12 21
 (181) 2026 12 21
 (260) AM 2016 85047 A
 (220) 2015 12 07

(732) აბდი იბრაჰიმ ილაჩ სანაი ვე თიჯარეთ
 ანონიმ შირქეთი
 რეშითფაშა მაჰალესი ესქი ბიუიუქდერე
 ჯადესი No:4 34467 მასლაქი სარიერი
 სტამბოლი, თურქეთი

(111) M 2016 28006 R
 (151) 2016 12 21
 (181) 2026 12 21
 (260) AM 2016 85107 A
 (220) 2015 12 10

(732) შპს „ავერსი-ფარმა“
 დავით აღმაშენებლის გამზ. 148/2, 0112,
 თბილისი, საქართველო

(111) M 2016 28002 R
 (151) 2016 12 21
 (181) 2026 12 21
 (260) AM 2016 85048 A
 (220) 2015 12 07

(732) აბდი იბრაჰიმ ილაჩ სანაი ვე თიჯარეთ
 ანონიმ შირქეთი
 რეშითფაშა მაჰალესი ესქი ბიუიუქდერე
 ჯადესი No:4 34467 მასლაქი სარიერი
 სტამბოლი, თურქეთი

(111) M 2016 28007 R
 (151) 2016 12 21
 (181) 2026 12 21
 (260) AM 2016 85112 A
 (220) 2015 12 10

(732) შპს „ავერსი-ფარმა“
 დავით აღმაშენებლის გამზ. 148/2, 0112,
 თბილისი, საქართველო

(111) M 2016 28008 R
 (151) 2016 12 21
 (181) 2026 12 21
 (260) AM 2016 85117 A
 (220) 2015 12 10

(732) შპს „ავერსი-ფარმა“
 დავით აღმაშენებლის გამზ. 148/2, 0112,

<p>თბილისი, საქართველო</p> <hr/> <p>(111) M 2016 28009 R (151) 2016 12 21 (181) 2026 12 21 (260) AM 2016 85118 A (220) 2015 12 10 (732) მილენიუმ & კოპორნ ინტერნეშენალ ლიმიტედ 36 რობინსონ როუდ #04-01 სიტი ჰაუსი, სინგაპური 068877, სინგაპური</p> <hr/> <p>(111) M 2016 28010 R (151) 2016 12 21 (181) 2026 12 21 (260) AM 2016 85119 A (220) 2015 12 10 (732) შპს „ავერსი-ფარმა“ დავით აღმაშენებლის გამზ. 148/2, 0112, თბილისი, საქართველო</p> <hr/> <p>(111) M 2016 28011 R (151) 2016 12 21 (181) 2026 12 21 (260) AM 2016 85121 A (220) 2015 12 10 (732) შპს „ავერსი-ფარმა“ დავით აღმაშენებლის გამზ. 148/2, 0112, თბილისი, საქართველო</p> <hr/> <p>(111) M 2016 28012 R (151) 2016 12 21 (181) 2026 12 21 (260) AM 2016 85123 A (220) 2015 12 10 (732) შპს „ავერსი-ფარმა“ დავით აღმაშენებლის გამზ. 148/2, 0112, თბილისი, საქართველო</p> <hr/> <p>(111) M 2016 28013 R (151) 2016 12 21 (181) 2026 12 21 (260) AM 2016 85125 A (220) 2015 12 11 (732) ზე კოკა-კოლა კომპანი უან კოკა-კოლა პლაზა, ატლანტა, ჯორჯია 30313, აშშ</p> <hr/> <p>(111) M 2016 28014 R (151) 2016 12 21 (181) 2026 12 21</p>	<p>(260) AM 2016 85126 A (220) 2015 12 11 (732) პიერ ბალმაინ ს.ა. 44, რიუ ფრანსუა 1ერ, 75008 პარიზი, საფრანგეთი</p> <hr/> <p>(111) M 2016 28015 R (151) 2016 12 21 (181) 2026 12 21 (260) AM 2016 85127 A (220) 2015 12 11 (732) პიერ ბალმაინ ს.ა. 44, რიუ ფრანსუა 1ერ, 75008 პარიზი, საფრანგეთი</p> <hr/> <p>(111) M 2016 28016 R (151) 2016 12 21 (181) 2026 12 21 (260) AM 2016 85207 A (220) 2015 12 15 (732) ეთი გიდა სანაი ვე თიჯარეთ ანონიმ შირქეთი ორგანიზე სანაი ბიოლგესი 11. ჯადდე ესქიშეპირ, თურქეთი</p> <hr/> <p>(111) M 2016 28017 R (151) 2016 12 21 (181) 2026 12 21 (260) AM 2016 85307 A (220) 2015 12 21 (732) ზე პროქტერ & გემბლ კომპანი უან პროქტერ & გემბლ პლაზა, ცინცინატი, ოჰაიო 45202, აშშ</p> <hr/> <p>(111) M 2016 28018 R (151) 2016 12 21 (181) 2026 12 21 (260) AM 2016 85309 A (220) 2015 12 21 (732) სუმბატ ტოპ-ბაშიანი ფარნავაზ მეფის ქ.14, ბათუმი, 6000, საქართველო</p> <hr/> <p>(111) M 2016 28019 R (151) 2016 12 21 (181) 2026 12 21 (260) AM 2016 85321 A (220) 2015 12 21 (732) კელოგ კომპანი უან კელოგ სქევა, PO Box 3599, ბატლ კრიკი, მიჩიგანი 49016, აშშ</p>
--------------------------------------------------------------------------------------------------------------------------------------------------------------------------------------------------------------------------------------------------------------------------------------------------------------------------------------------------------------------------------------------------------------------------------------------------------------------------------------------------------------------------------------------------------------------------------------------------------------------------------------------------------------------------------------------------------------------------------------------------------------------------------------------------------------------------------------------------------------------------------------------------------------------------------------------------------------------------------------------------------------------------------------------------------------------------------------------------------------------------------------------------------------------------------------------------------------------------------------------	---------------------------------------------------------------------------------------------------------------------------------------------------------------------------------------------------------------------------------------------------------------------------------------------------------------------------------------------------------------------------------------------------------------------------------------------------------------------------------------------------------------------------------------------------------------------------------------------------------------------------------------------------------------------------------------------------------------------------------------------------------------------------------------------------------------------------------------------------------------------------------------------------------------------------------------------------------------------------------------------------------------------------------------------------------------------------------------------------------------------------------------------------------------------------------------------------------------------------------------------------

(111) M 2016 28020 R
 (151) 2016 12 21
 (181) 2026 12 21
 (260) AM 2016 85341 A
 (220) 2015 12 22
 (732) შპს „ქინძმარაული ყვარელი“
 საირმის ქ. კორპ. 4, ბ. 18, თბილისი, 0194,
 საქართველო

(111) M 2016 28025 R
 (151) 2016 12 21
 (181) 2026 12 21
 (260) AM 2016 85435 A
 (220) 2015 12 25
 (732) ბრიტიშ ამერიკენ ტობაკო (ბრენდს) ინკ.
 (დელავერის კორპორაცია)
 2711 სენტერვილ როუდი, სუით 300,
 უილმინგტონი, დელავერი 19808, აშშ

(111) M 2016 28021 R
 (151) 2016 12 21
 (181) 2026 12 21
 (260) AM 2016 85343 A
 (220) 2015 12 22
 (732) ებოტ პოინტ ოფ ქეა ინკ.
 (შტატ დელავერის კორპორაცია)
 400 კოლიჯ როუდ ისტ, პრინსტონი,
 ნიუ-ჯერსი 08540, აშშ

(111) M 2016 28026 R
 (151) 2016 12 22
 (181) 2026 12 22
 (260) AM 2016 85469 A
 (220) 2015 12 28
 (732) შპს „საერთაშორისო კორპორაცია აი სი
 არ“
 აღმაშენებლის გამზ.173, 0112, თბილისი,
 საქართველო

(111) M 2016 28022 R
 (151) 2016 12 21
 (181) 2026 12 21
 (260) AM 2016 85396 A
 (220) 2015 12 24
 (732) ბრიტიშ-ამერიკან ტობაკო (ბრენდზ)
 ლიმიტიდ
 გლოუბ ჰაუზი, 4 ტემპლ პლეისი,
 ლონდონი WC2R 2PG, გაერთიანებული
 სამეფო

(111) M 2016 28027 R
 (151) 2016 12 22
 (181) 2026 12 22
 (260) AM 2016 85766 A
 (220) 2016 01 14
 (732) ფილიპ მორის ბრენდზ სარლ
 კე უანრენო 3, 2000 ნევშატელი,
 შვეიცარია

(111) M 2016 28023 R
 (151) 2016 12 21
 (181) 2026 12 21
 (260) AM 2016 85433 A
 (220) 2015 12 24
 (732) ბრიტიშ-ამერიკან ტობაკო (ბრენდზ)
 ლიმიტიდ
 გლოუბ ჰაუზი, 4 ტემპლ პლეისი,
 ლონდონი WC2R 2PG, გაერთიანებული
 სამეფო

(111) M 2016 28028 R
 (151) 2016 12 22
 (181) 2026 12 22
 (260) AM 2016 85770 A
 (220) 2016 01 14
 (732) მასტერკარდ ინტერნეშენელ
 ინკორპორეტიდ, დელავერის
 კორპორაცია
 2000 პერჩეიზ სტრიტი, პერჩეიზ,
 ნიუ-იორკი 10577, აშშ

(111) M 2016 28024 R
 (151) 2016 12 21
 (181) 2026 12 21
 (260) AM 2016 85434 A
 (220) 2015 12 25
 (732) შპს „საერთაშორისო კორპორაცია აი სი
 არ“
 აღმაშენებლის გამზ.173, 0112, თბილისი,
 საქართველო

დაჩქარებული პროცედურით რეგისტრირებული სასაქონლო ნიშნები

რეგისტრაციის გაუქმების მოთხოვნით საჩივრის შეტანა შესაძლებელია საქპატენტის სააპელაციო პალატაში გამოქვეყნებიდან 3 თვის ვადაში.

- (111) M 2016 27933 R
- (151) 2016 12 07
- (181) 2026 12 07
- (210) AM 89556
- (220) 2016 11 21
- (732) რადოსტინა პეტროვა ვალჩევა
ინდუსტრიალიზაციის ქ. 8ა, 0180,
თბილისი, საქართველო
- (540)



- (591) წითელი თეთრ ფონზე
- (531) 26.01.24, 26.11.12, 27.05.23, 29.01.01,
26.01.03
- (511)
- 28 – თამაშობები, სათამაშოები; საქონელი ტანვარჯიშისა და სპორტისათვის, რომელიც არ მიეკუთვნება სხვა კლასებს; ნაძვისხის მორთულობა.
- 42 – სამეცნიერო და ტექნოლოგიური მომსახურება და მასთან დაკავშირებული კვლევა და დამუშავება; სამრეწველო ანალიზისა და სამეცნიერო კვლევასთან დაკავშირებული მომსახურება; კომპიუტერის ტექნიკური და პროგრამული უზრუნველყოფის დამუშავება და სრულყოფა.

- (111) M 2016 27934 R
- (151) 2016 12 09
- (181) 2026 12 09
- (210) AM 88966
- (220) 2016 10 12
- (732) შპს „აქვა გელ“
სოფ. მისაქციელი, მცხეთის რაიონი,
საქართველო
- (740) ლაშა ბოლქვაძე
- (540)



- (591) მუქი მწვანე, ღია მწვანე, მწვანე, თეთრი
- (531) 01.15.15, 06.01.02, 27.05.02, 28.19, 29.01.12
- (526) ნიშანი დაცულია მთლიანობაში. დამოუკიდებელ სამართლებრივ დაცვას არ ექვემდებარება: „კობი, Kobi“.
- (511)
- 32 – მინერალური და გაზიანი წყალი.

- (111) M 2016 27935 R
- (151) 2016 12 09
- (181) 2026 12 09
- (210) AM 89458
- (220) 2016 11 15
- (732) ალექსანდრ ლევაკოვ
ოსტროვიტიანოვის ქ. სახლი 4, ბ.87,
მოსკოვი, რუსეთის ფედერაცია
- (740) აშა კაკაურიძე
- (540)

Сагандзური Sagandzuri

- (511)
- 33 – ალკოჰოლიანი სასმელები (ღუდის გარდა).

- (111) M 2016 27936 R
- (151) 2016 12 09
- (181) 2026 12 09
- (210) AM 89511
- (220) 2016 11 16
- (732) შპს „პეტრო შელ“
სოფ. შაშიანი, 1517 გურჯაანის რაიონი,
საქართველო
- (740) საიდ ეშეისანი
- (540)

Apex

- (511)
- 4 – ტექნიკური ზეთები, ავტომობილის ძრავის ზეთი.

- (111) M 2016 27937 R
- (151) 2016 12 09
- (181) 2026 12 09
- (210) AM 89649
- (220) 2016 11 28
- (732) შპს „კანტი“

სამგორის ჩიხი 4 (ნაკვ. 8/89), 0120,
თბილისი, საქართველო
(740) ნოდარ მელაშვილი
(540)

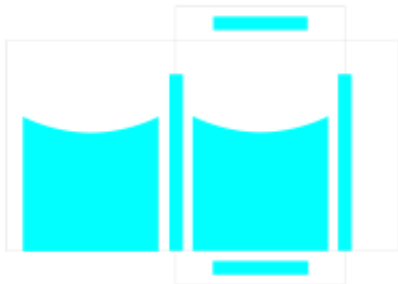


(591) ყავისფერი და მწვანე
(531) 05.03.14, 26.01.03, 27.01.06, 27.05.08,
29.01.13

(511)
32 – ლუდი; მინერალური და გაზიანი წყალი და სხვა უალკოჰოლო სასმელები; ხილის სასმელები და ხილის წვენები; ვაჟინები და სასმელების დასამზადებელი სხვა შედგენილობები.

(111) M 2016 27938 R
(151) 2016 12 09
(181) 2026 12 09
(210) AM 89068
(220) 2016 10 18

(732) შპს „ჰაიდელბერგცემენტ კაუკასუსი“
გ. ლორთქიფანიძის ქ. 4, 0105, თბილისი, საქართველო
(740) გიორგი თაქთაქიშვილი
(540)



(591) თეთრი, ცისფერი
(531) 19.03.24, 26.04.06, 26.04.09, 29.01.12
(511)

19 – არალითონური სამშენებლო მასალა, კერძოდ, ცემენტი და სხვა არაორგანული ჰიდრაულიკური შემკვრელები; ბუნებრივი და სინთეზური სამშენებლო ნედლეული მასალები; ბეტონი; მზა შერეული ცემენტი; კირსნარი; ცემენტის ან კირსნარის ნაწარმი.

37 – ცემენტისა და სხვა არაორგანული ჰიდრაულიკური შემკვრელების, აგრეთვე, ბუნებრივი და სინთეზური სამშენებლო ნედლეული მასალების, ისევე, როგორც ცემენტისა და კირსნარის ნაწარმის მწარმოებელი საწარმოების მშენებლობა, სამშენებლო და სარემონტო მომსახურება; ცემენტისა და სხვა არაორგანული ჰიდრაულიკური შემკვრელების,

აგრეთვე, ბუნებრივი და სინთეზური სამშენებლო ნედლეული მასალების, ისევე, როგორც ცემენტისა და კირსნარის ნაწარმის დასამუშავებელი საწარმოების მშენებლობა, სამშენებლო და სარემონტო მომსახურება და სამშენებლო ტექნიკისა და სამოქალაქო ნაგებობების რემონტი.

(111) M 2016 27939 R
(151) 2016 12 12
(181) 2026 12 12
(210) AM 89527
(220) 2016 11 18

(732) საქართველოს ფოსტა
სადგურის მოედანი 2, 0100, თბილისი, საქართველო
(740) ლევან ჩიკვაიძე
(540)



(591) ცისფერი
(531) 27.05.19, 29.01.04
(511)

39 – ქვეყნის შიდა ტრანსპორტირება; საერთაშორისო ტრანსპორტირება; ამანათის ჩამოტანა საქართველოში; ამანათის გაგზავნა საქართველოდან; საქონლის შეფუთვა და შენახვა; საკურიერო მომსახურება.

(111) M 2016 27940 R
(151) 2016 12 15
(181) 2026 12 15
(210) AM 89104
(220) 2016 10 24

(732) სააქციო საზოგადოება „საქართველოს რკინიგზა“
თამარ მეფის გამზ. 15, 0112, თბილისი, საქართველო
(540)



(591) წითელი, ნაცრისფერი, თეთრი
(531) 27.05.23, 27.07.01, 28.19, 29.01.13
(511)

39 – ტრანსპორტირება, საქონლის შეფუთვა და შენახვა; მოგზაურობის ორგანიზება.

(111) M 2016 27984 R
(151) 2016 12 20
(181) 2026 12 20
(210) AM 89778

(220) 2016 12 02

(732) არვენ ილაჯ სანაი ვე თიჯართ ანონიმ შირქეთი ისტინე მაკალდესი, ბალაბანდერე ჯადდესი №14 TR-34460 სარიერ/სტამბოლი, თურქეთი

(740) მერაბ კვიციანი

(540)

cyplos

(591) შავ-თეთრი

(531) 27.05.17

(511)

5 – ფარმაცევტული, სამედიცინო და ვეტერინარული პრეპარატები; სამედიცინო დანიშნულების სანიტარული პრეპარატები; დიეტური საკვები პროდუქტი და ნივთიერებები სამედიცინო ან ვეტერინარული გამოყენებისთვის, ბავშვთა კვება; დიეტური დანამატები ადამიანებისთვის და ცხოველებისთვის; საღებუნები, სახვევი მასალები; კბილის დასაბუნე და კბილის ტვიფრის დასამზადებელი მასალა; მადეზინფიცირებელი საშუალებები; პარაზიტების გასანადგურებელი პრეპარატები; ფუნგიციდები, ჰერბიციდები; სტომატოლოგიური აბრაზიული მასალა; აკონიტინი; კბილის პროთეზის წებო; ჰაერის გამწმენდი პრეპარატები; ცილოვანი საკვები პროდუქტები სამედიცინო მიზნებისათვის; ცილოვანი პრეპარატები სამედიცინო მიზნებისათვის; სამედიცინო სპირტი; ალდეჰიდები ფარმაცევტული მიზნებისათვის; ძვირფასი ლითონების შენადნობები სტომატოლოგიური მიზნებისათვის; სტომატოლოგიური ამალგამები; სახამებელი დიეტური ან ფარმაცევტული მიზნებისათვის; ანტი-რემატული სამაჯურები; ანტი-რემატული ბეჭდები; ანესთეზიის საშუალებები; კამის ზეთი სამედიცინო მიზნებისათვის; ლეიკოპლასტიკები; ანგოსტურას ქერქი სამედიცინო მიზნებისათვის; მანე ცხოველების გასანადგურებელი პრეპარატები; ასთმის საწინააღმდეგო ჩაი; მოყინვის საწინააღმდეგო მალაშოები ფარმაცევტული მიზნებისათვის; ჰემოროის სამკურნალო პრეპარატები; სახლის სოკოს გასანადგურებელი პრეპარატები; ჩრჩილისაგან დამცავი პრეპარატები; პარაზიტების საწინააღმდეგო პრეპარატები; ანტისეპტიკური საშუალებები; ბამბა, ანტისეპტიკური; დიურეზის საწინააღმდეგო პრეპარატები; მეტეჭების სამკურნალო ფანქრები; ბამბა, ასეპტიკური; ბუზსაჭერი წებოვანი ქაღალდი; ბაქტერიული კულტურების მკვებავი არე; ბაქტერიოლოგიური პრეპარატები სამედიცინო და ვეტერინარული მიზნებისათვის; ბაქტერიული შხამები; ბაქტერიული პრეპარატები სამედიცინო და ვეტერინარული მიზნებისათვის; ფე-

ხის კოჟრის საწინააღმდეგო რგოლები; სამედიცინო დანიშნულების აბაზანის პრეპარატები; მინერალური წყლის აბაზანების მარილები; ჟანგბადის აბაზანები; ზღვის წყალი სამკურნალო აბაზანებისათვის; თერაპიული პრეპარატები აბაზანებისათვის; ბალზამური პრეპარატები სამედიცინო მიზნებისათვის; სახვევი ბანდები; ბალზამი სამედიცინო მიზნებისათვის; მსხვილფეხა რქოსანი პირუტყვის დასაბანი საშუალებები; ბიოციდები; ბისმუტის პრეპარატები ფარმაცევტული მიზნებისათვის; ტყვიის საფენები; ინსექტიციდები; ხის ნახშირი ფარმაცევტული მიზნებისათვის; კანფეტები, სამკურნალო; სამკურნალო ტალახი; ტალახი აბაზანებისათვის; სამაჯურები სამედიცინო მიზნებისათვის; დამწვრობის დასამუშავებელი პრეპარატები; კაშუ [აკაციის, პალმის წვენი] ფარმაცევტული მიზნებისათვის; ძვლის კოჟრების სამკურნალო პრეპარატები; კალომელი; ესპანურას ფხვნილი; რეზინი სტომატოლოგიური მიზნებისათვის; სიროფები, ვაჟინები ფარმაცევტული მიზნებისათვის; კაფსულები მედიკამენტებისათვის; ფარმაცევტული პრეპარატები; სახვევები ცხელი საფენებისათვის; ქამრები ქალის ჰიგიენური საფენებისათვის; ბამბა, სამედიცინო; ნაძენი სამედიცინო მიზნებისათვის; ფარმაცევტული პრეპარატები ცაცხვის საფუძველზე; ძაღლების დასაბანი საშუალებები; ძაღლების რეპელენტები; ქიმიურ-ფარმაცევტული პრეპარატები; ქლორალჰიდრატი ფარმაცევტული მიზნებისათვის; ქლოროფორმი; სამედიცინო დანიშნულების სიგარეტები თამბაქოს შემცველობის გარეშე; სტომატოლოგიური ცემენტი; ცხოველთა ჩლიქების ცემენტი; საყალბე ცვილი სტომატოლოგიური მიზნებისათვის; საკმევი სანთლები; კოკაინი; პარაზიტების საწინააღმდეგო საყელურები ცხოველებისათვის; თვალის საფენი; კომპრესები; ვიტამინის პრეპარატები; ელექტროკარდიოგრაფის ელექტროდების ქიმიური გამტარები; კონდურანგოს ქერქი სამედიცინო მიზნებისათვის; შეკრულობის საწინააღმდეგო წამლები; კონტაქტური ლინზების ხსნარები; ქიმიური კონტრაცეპტივები; კონტრასტული რადიოლოგიური ნივთიერებები სამედიცინო მიზნებისათვის; კოჟრის მოსაცილებელი პრეპარატები; ბამბა, სამედიცინო; მზით დამწვრობის სამკურნალო ფარმაცევტული პრეპარატები; თავის ტკივილის სამკურნალო ფანქრები; კაუსტიკური ფანქრები; მოყინვის სამკურნალო პრეპარატები; ჰემოსტატიკური ფანქრები; კროტონის ქერქი; კურარე; ვაქცინები; სარეცხი საშუალებები სამედიცინო მიზნებისათვის; სამკურნალო მცენარეების ნახარშები ფარმაცევტული მიზნებისათვის; კბილის დასაბუნე მასალები; კბილის ტვიფრის დასამზადებელი მასალები;

კბილის ღაკები; კბილის მასტიკა; სახვევი მასალა სამედიცინო; ფაიფური კბილის პროთეზებისათვის; კბილის ამოჭრის გასაადვილებელი პრეპარატები; სისხლის გასაწმენდი საშუალებები; სადებინფექციო საშუალებები ჰიგიენური მიზნებისათვის; დეზოდორანტები, ადამიანისა და ცხოველებისთვის გამოსაყენებლად გამიზნულის გარდა; თაგვების გასანადგურებელი პრეპარატები; დიაბეტური პური სამედიცინო მიზნისთვის; საჭმლის მონელების ხელშემწყობი საშუალებები ფარმაცევტული მიზნებისათვის; დიგიტალინი; ტივილგამაყუჩებელი საშუალებები; მედიკამენტები; მედიკამენტებიანი ყუთები, პორტატიული; მაგნეზია ფარმაცევტული მიზნებისათვის; მელისას წყალი ფარმაცევტული მიზნებისათვის; მინერალური წყლები სამედიცინო მიზნებისათვის; მინერალური წყლის მარილები; თერმული წყლები; ხის ქერქი ფარმაცევტული მიზნებისათვის; ელექსირები [ფარმაცევტული პრეპარატები]; ლეიკოპლასტირის მოსაცილებელი გამსხნელები; სპოროფანების საწინააღმდეგო პრეპარატები; ჭრილობების შესორცებისას გამოსაყენებელი ტამპონები; სამკურნალო აბაზანების მარილები; რთული ეთერები ფარმაცევტული მიზნებისათვის; ეთერები ფარმაცევტული მიზნებისათვის; ქირურგიული სახვევი მასალა; ეგკალიპტის ნაყენი ფარმაცევტული მიზნებისათვის; ეგკალიპტი ფარმაცევტული მიზნებისათვის; გამწმენდი საშუალებები [საფადართო]; ფქვილი ფარმაცევტული მიზნებისათვის; რძის ფხვნილი ბავშვთა კვებისათვის; სიცხის დამწვევი საშუალებები; კამა სამედიცინო მიზნებისათვის; სამკურნალო ნაყენები; სამკურნალო ჩაი; თევზის ქონი; ფუნგიციდები; ნერვების დამამშვიდებლები; გვაიაკოლი ფარმაცევტული მიზნებისათვის; ჭიის წამლები; სახვევი დობანდი; საფადართო საშუალებები; სამედიცინო დანიშნულების ჟელატინი; ნაღველა ფარმაცევტული მიზნებისათვის; ბაქტერიციდები; გლიცეროფოსფატები; რეზინი სამედიცინო მიზნებისათვის; სელის თესლი ფარმაცევტული მიზნებისათვის; საცხები სამედიცინო მიზნებისათვის; საცხები ვეტერინარული მიზნებისათვის; წველის დროს გამოსაყენებელი საცხები; ქიმიური პრეპარატები ფეხმძიმობის დიაგნოსტიკისთვის; სამკურნალო ზეთები; ჰემატოგენი; ჰემოგლობინი; სამკურნალო ბალახები; ჰორმონები სამედიცინო მიზნებისათვის; მდოგვის ზეთი სამედიცინო მიზნებისათვის; ჰიდრასტინი; ჰიდრასტინინი; ბამბა, ჰიგროსკოპიული; ხელოვნური განაყოფიერების სპერმა; რეკლენტები; იოდის ნაყენი; პეპტონები ფარმაცევტული მიზნებისათვის; იოდოფორმი; ირლანდიური ხავსი სამედიცინო მიზნებისათვის; იალაპა; უნაბი, სამკურნალო;

ძირტებილა ფარმაცევტული მიზნებისათვის; თამბაქოს ექსტრაქტები [ინსექტიციდები]; რძის ფერმენტები ფარმაცევტული მიზნებისათვის; ალაოს რძის სასმელები სამედიცინო მიზნებისათვის; ცხოველების დასაბანი საშუალებები; სელის თესლის ფქვილი ფარმაცევტული მიზნებისათვის; ლოსიონები ფარმაცევტული მიზნებისათვის; ლაქტოზა ფარმაცევტული მიზნებისათვის; ჭურჭლის გასანადგურებელი პრეპარატები; საფუარი ფარმაცევტული მიზნებისათვის; ლოკოკინების გასანადგურებელი პრეპარატები; მალამოები; ლუპულინი ფარმაცევტული მიზნებისათვის; საღებავი რეზინი სამედიცინო მიზნებისათვის; მანგრის ხის ქერქი ფარმაცევტული მიზნებისათვის; ქალის ჰიგიენური ქველა საცვალი; პიტნა ფარმაცევტული მიზნებისათვის; ჭრაქის საწინააღმდეგო ქიმიური პრეპარატები; ალაო ფარმაცევტული მიზნებისათვის; ჰერბიციდები; გოგირდის ჩხირები [სადეზინფექციო საშუალებები]; პომადები სამედიცინო მიზნებისათვის; ნაყენები სამედიცინო მიზნებისათვის; შრატები; მენტოლი; ვერცხლისწყლის მალამოები; მიკროორგანიზმების საკვები ნივთიერებები; მიკროორგანიზმების კულტურები სამედიცინო ან ვეტერინარული გამოყენებისთვის; ფარმაცევტული დანიშნულების სამკურნალო კვერები; ვირთაგვების საწამლაი; წებოვანი ბუხსაჭერები; ბუხების გასანადგურებელი პრეპარატები; მდოგვი ფარმაცევტული მიზნებისათვის; ლოსიონები ვეტერინარული მიზნებისათვის; ალუჩის ხის ქერქი ფარმაცევტული მიზნებისათვის; ქიმიური პრეპარატები ხორბლის გუდაფშუტათი დაზიანების სამკურნალოდ; ნარკოტიკები; საყნოსავი მარილები; მალამოები ფარმაცევტული მიზნებისათვის; ოპიუმის პრეპარატები; ოპიუმი; ოპოდედოკი; ორგანოთერაპიის პრეპარატები; სტომატოლოგიური ოქროს ამალგამები; პექტინები ფარმაცევტული მიზნებისათვის; ქალის სანიტარული ტამპონები; ქალის ჰიგიენური საფენები; ჰიგიენური პირსახოცები; ფენოლი ფარმაცევტული მიზნებისათვის; ქაღალდი მდოგვის საღებუნებისათვის; პარაზიტების გასანადგურებელი საშუალებები; კანის მოვლის ფარმაცევტული პრეპარატები; სამედიცინო დანიშნულების მცენარეული ჩაი; ქერტლის საწინააღმდეგო ფარმაცევტული პრეპარატები; პეპსინები ფარმაცევტული მიზნებისათვის; კაფსულები ფარმაცევტული მიზნებისათვის; პირველადი დახმარების აღმოსაჩენი ყუთები, შევსებული; ფოსფატები ფარმაცევტული მიზნებისათვის; ქიმიური პრეპარატები ფილოქსერას სამკურნალოდ; ფეხის გაოფლიანების საწინააღმდეგო საშუალებები; სისხლის პლაზმა; შხამები; კალიუმის მარილები სამედიცინო მიზნებისათვის; პირეტრუ-

მის ფხვნილი; კვებრახო სამედიცინო მიზნებისათვის; სინამაქი სამედიცინო მიზნებისათვის; ქინაქინას ხის ქერქი სამედიცინო მიზნებისათვის; ქინაქინა სამედიცინო მიზნებისათვის; ქინოლინი სამედიცინო მიზნებისათვის; რადიოაქტიური ნივთიერებები სამედიცინო მიზნებისათვის; რადიუმი სამედიცინო მიზნებისათვის; სამკურნალო ფესვები, ძირხვევები; რევანდის ფესვები ფარმაცევტული მიზნებისათვის; მატონიზებელი საშუალებები [სამკურნალო პრეპარატები]; აზოტმჟავა ბისმუტის ფუძემდარილი ფარმაცევტული მიზნებისათვის; სამედიცინო დანიშნულების სარსაპარილა; სისხლი სამედიცინო მიზნებისათვის; წურბლები სამედიცინო მიზნებისათვის; მხრის ქირურგიული სახვევები; ტრანკვილიზატორები; ჭვავის რქა ფარმაცევტული მიზნებისათვის; სეროთერაპიის მედიკამენტები; მდოგვის საღებუნები; ნიადაგის სტერილიზაციის პრეპარატები; საძილე საშუალებები; ნატრიუმის მარილები სამედიცინო მიზნებისათვის; სტერილიზაციის პრეპარატები; სტრიქინინი; შემკვრელი საშუალებები; შაქარი სამედიცინო მიზნებისათვის; სულფანილამიდები [მედიკამენტები]; სამედიცინო სანთლები; ღვინის ქვა ფარმაცევტული მიზნებისათვის; სკიპიდარი ფარმაცევტული მიზნებისათვის; სკიპიდრის ზეთი ფარმაცევტული მიზნებისათვის; ტიმოლი ფარმაცევტული მიზნებისათვის; ოფლდენის საწინააღმდეგო საშუალებები; ჩრჩილისაგან დამცავი საშუალებებით გაჟღენთილი ქაღალდი; ვეტერინარული პრეპარატები; ვაზის დაავადების სამკურნალო ქიმიური პრეპარატები; პარაზიტების გასანადგურებელი პრეპარატები; ჩირქგროვის პრეპარატები; აცეტატები ფარმაცევტული მიზნებისათვის; მჟავები ფარმაცევტული მიზნებისათვის; მწვებავი სამედიცინო ლენტები; ალკალოიდები სამედიცინო მიზნებისათვის; დიეტური საკვები პროდუქტი სამედიცინო მიზნებისათვის; ბაგშეთა კვება; ალუმინის აცეტატი ფარმაცევტული მიზნებისათვის; ნუშის რქა ფარმაცევტული მიზნებისათვის; მზით დამწვრობის საწინააღმდეგო მაღამოვები; აბაზანის მარილები სამედიცინო მიზნებისათვის; ძირტკბილას ჩხირები ფარმაცევტული მიზნებისათვის; სასმელი სოდა ფარმაცევტული მიზნებისათვის; ბიოლოგიური პრეპარატები სამედიცინო მიზნებისათვის; ბრომი ფარმაცევტული მიზნებისათვის; დიეტური სასმელები სამედიცინო მიზნებისათვის; ქაფურის ზეთი სამედიცინო მიზნებისათვის; ქაფური სამედიცინო მიზნებისათვის; შაქარყინული სამედიცინო მიზნებისათვის; კარბოლინი [პარაზიტების საწინააღმდეგო საშუალება]; ალგიციდები; ლეციტინი სამედიცინო მიზნებისათვის; აირები სამედიცინო მიზნებისათვის; ყოველდღიური ჰიგიე-

ნური საფენები ტრუსებისათვის; ფარმაცევტული დანიშნულების დედა ფუტკარის რქა; გასახდომი სამედიცინო პრეპარატები; ცელულოზის რთული ეთერები ფარმაცევტული მიზნებისათვის; კაუსტიკები ფარმაცევტული მიზნებისათვის; ცელულოზის მარტივი ეთერები ფარმაცევტული მიზნებისათვის; მარცვლეულის გადამუშავების შედეგად მიღებული ნარჩენი პროდუქტები დიეტური ან სამედიცინო დანიშნულებისთვის; ლოსიონები ძაღლებისათვის; ქიმიური პრეპარატები ფარმაცევტული მიზნებისათვის; კოლოლიუმი ფარმაცევტული მიზნებისათვის; ღვინის მჟავას მჟავა ქვა ფარმაცევტული მიზნებისათვის; კრეოზოტი ფარმაცევტული მიზნებისათვის; მედიკამენტები სტომატოლოგიური მიზნებისათვის; მედიკამენტები ადამიანებისათვის; მედიკამენტები ვეტერინარული მიზნებისათვის; დიაგნოსტიკური პრეპარატები სამედიცინო მიზნებისათვის; გლიცერინი სამედიცინო მიზნებისათვის; მიქსტურები; ფერმენტები ფარმაცევტული მიზნებისათვის; გოგირდის წვრილდისპერსიული ფხვნილი ფარმაცევტული მიზნებისათვის; ფორმალდეჰიდი ფარმაცევტული მიზნებისათვის; მოსაწვევი ბალახები სამედიცინო მიზნებისათვის; ფუმიგაციის პრეპარატები სამედიცინო მიზნებისათვის; გაღმჟავა ფარმაცევტული მიზნებისათვის; ვახელინი სამედიცინო მიზნებისათვის; გლუკოზა სამედიცინო მიზნებისათვის; გურიუნდალზამი სამედიცინო მიზნებისათვის; სვიას ექსტრაქტები ფარმაცევტული მიზნებისათვის; აბუსალათინის ზეთი სამედიცინო მიზნებისათვის; წყალბადის ზეჟანგი სამედიცინო მიზნებისათვის; იოდი ფარმაცევტული მიზნებისათვის; იოდიდები ფარმაცევტული მიზნებისათვის; ტუტელითონების იოდიდები ფარმაცევტული მიზნებისათვის; იზოტოპები სამედიცინო მიზნებისათვის; დიეტური ნივთიერებები სამედიცინო მიზნებისათვის; შეუკავებლობით დაავადებულთა ჰიგიენური საფენები; ბიოლოგიური პრეპარატები ვეტერინარული მიზნებისათვის; ქიმიური პრეპარატები სამედიცინო მიზნებისათვის; ქიმიური პრეპარატები ვეტერინარული მიზნებისათვის; ქიმიური რეაქტივები სამედიცინო ან ვეტერინარული მიზნებისათვის; კონტაქტური ლინზების გამწმენდი პრეპარატები; დიასტაზა სამედიცინო მიზნებისათვის; საკვებში შემავალი უჯრედისები; ფერმენტები სამედიცინო მიზნებისათვის; ფერმენტები ვეტერინარული მიზნებისათვის; ფერმენტული პრეპარატები სამედიცინო მიზნებისათვის; ფერმენტული პრეპარატები ვეტერინარული მიზნებისათვის; შეუკავებლობით დაავადებულთა ქვედა საცვალი, შემწოვი; სიკატივები [გამომწორობი ნივთიერებები] სამედიცინო მი-

ზნებისათვის; სამკურნალო ღოსიონებით გაუღენთილი ხელსახოცები; მიკროელემენტების შემცველი პრეპარატები ადამიანისა და ცხოველებისათვის; ამინმჟავები სამედიცინო მიზნებისათვის; ამინმჟავები ვეტერინარული მიზნებისათვის; ძუძუთი კვებისას გამოსაყენებელი ბალიშები; კედრის ქერქი [რეპელენტი]; სადეზინფექციო საშუალებები ქიმიური ტუალეტებისათვის; თევზის ფქვილი ფარმაცევტული მიზნებისათვის; მინერალური საკვები დანამატები; პირის ღრუს მოვლის სამედიცინო საშუალებები; საკვები დანამატები; ძვლის ცემენტი ქირურგიული და ორთოპედიული მიზნებისათვის; მწერების გასადევნი შესახროლებლები; აკარიციდები; ანტიბიოტიკები; მადის დასათრგუნ საშუალებები სამედიცინო მიზნებისათვის; ბრონქების გასაფართოებელი პრეპარატები; კოჟრის ბალიშები; მოლესკინი სამედიცინო მიზნებისათვის; ვაგინალური ხსნარები; თმის ზრდის ხელშემწყობი სამედიცინო პრეპარატები; სტეროიდები; დამხმარე საშუალებები სამედიცინო მიზნებისათვის; ქირურგიული იმპლანტები, რომლებიც ცოცხალი ქსოვილებისგან შესდგება; თვალის სახვევები სამედიცინო მიზნებისათვის; ჟანგბადი სამედიცინო მიზნებისათვის; ტანსაცმლისა და ქსოვილის დეზოდორანტები; ჰაერის მადეზოდორირებელი პრეპარატები; სასურებელი პრეპარატები სამედიცინო მიზნებისათვის; სამედიცინო დანიშნულების დეროვანი უჯრედები; ვეტერინარული დანიშნულების დეროვანი უჯრედები; სამედიცინო დანიშნულების ბიოლოგიური ქსოვილის კულტურები; ვეტერინარული დანიშნულების ბიოლოგიური ქსოვილის კულტურები; სამედიცინო დანიშნულების გამაგრებელი სპრეები; პერსონალური სექსუალური საპოხი მასალები; ალოეს ვერას პრეპარატები ფარმაცევტული მიზნებისათვის; სამედიცინო დანიშნულების მარგალიტის ფხვნილი; პრეპარატები სექსუალური აქტივობის შესამცირებლად; ჩვილის საფენები [ხელსახოცები]; ჩვილების ქაღალდის შარვლები [საფენი-შარვლები]; თვალის ჩამოსახანი საშუალებები; მადის დასაქვეითებელი აბები; გასახდომი აბები; მთრიმლავი აბები; ანტიოქსიდანტური აბები; დიეტური დანამატები ცხოველებისთვის; ალბუმინის დიეტური დანამატები; სელის დიეტური დანამატები; სელის ზეთის დიეტური დანამატები; ხორბლის ჩანასახის დიეტური დანამატები; საფუარის დიეტური დანამატები; დედა ფუტკრის რძის დიეტური დანამატები; პროპოლისი ფარმაცევტული მიზნებისათვის; პროპოლისის დიეტური დანამატები; ყვავილის მტვრის დიეტური დანამატები; ფერმენტების დიეტური დანამატები; გლუკოზის დიეტური დანამატები; ლეციტინის

დიეტური დანამატები; ალგინატის დიეტური დანამატები; ფარმაცევტული დანიშნულების ალგინატები; კაზეინის დიეტური დანამატები; პროტეინების დიეტური დანამატები; პროტეინების საკვები დანამატები ცხოველებისთვის; რეაგენტის ქაღალდი სამედიცინო ან ვეტერინარული მიზნებისთვის; ფარმაცევტული დანიშნულების სამედიცინო სპირტი; პესტიციდები; საფენები შინაური ცხოველებისთვის; მადეზინფიცირებელი საშუალებები; ქირურგიული წებოები; დიაგნოსტიკური ბიომარკერის რეაგენტები სამედიცინო მიზნებისთვის; აკნეს სამკურნალო პრეპარატები; ცხოველის სამკურნალო საკვები; დიაგნოსტიკური პრეპარატები ვეტერინარული მიზნებისთვის; ბამბის ჩხირები სამედიცინო მიზნებისთვის; საბავშვო ნარევი; საბავშვო რძის ფხვნილი; ტრანსპლანტები [ცოცხალი ქსოვილები]; კოლაგენი სამედიცინო მიზნებისთვის; მცენარეული ექსტრაქტები ფარმაცევტული მიზნებისათვის; ფარმაცევტული პროდუქტები; მიკროორგანიზმების პრეპარატები სამედიცინო ან ვეტერინარული გამოყენებისთვის.

- (111) M 2016 27990 R
- (151) 2016 12 21
- (181) 2026 12 21
- (210) AM 89519
- (220) 2016 11 17
- (732) ბექარ მიქაბერიძე
პ. ინგოროყვას ქ.26, თბილისი,
საქართველო
- (740) ბექარ მიქაბერიძე
- (540)



- (591) ოქროსფერი, შავი
- (531) 03.02.13, 25.05.02, 26.04.12, 29.01.12
- (526) ნიშანი დაცულია მთლიანობაში. დამოუკიდებელ სამართლებრივ დაცვას არ ექვემდებარება: „GEORGIAN“.
- (511)
- 33 – ალკოჰოლიანი სასმელები - ღვინო.

საერთაშორისო სასაქონლო ნიშნები, რომლებზეც ბამოტანილია გადაწყვეტილება ღაცვის მინიჭების შესახებ

გადაწყვეტილების გასაჩივრება შესაძლებელია საქპატენტის სააპელაციო პალატაში გამოქვეყნებიდან 3 თვის ვადაში ან მცხეთის რაიონული სასამართლოს ადმინისტრაციულ საქმეთა კოლეგიაში 1 თვის ვადაში (მის.: ქალაქი მცხეთა, სამხედროს ქ. №17).

(260) AM 2016 82123 A*

(800) 1245573

(891) 2015 03 10

(731) DR. NICOLAI VON FÜNER

Schrottstr. 32, 80686 München, Germany

(540)

DIVISION ASIATIQUE

(511)

9 – Sound recordings, in particular records [sound recordings], compact discs.

16 – Printed matter; pictures; drawings; paintings.

21 – Drinking mugs made of earthenware or plastics.

25 – Clothing, in particular T-shirts.

26 – Ornamental novelty badges [buttons].

(260) AM 2016 84294 A

(800) 1268131

(891) 2015 02 13

(731) GROUPE BRANDT

89/91 boulevard Franklin-Roosevelt, F-92500
RUEIL-MALMAISON, France

(540)



CHAQUE JOUR LE MEILLEUR

(591) Red and black

(511)

7 – Machines, particularly laundry and dish washing machines, drying machines, dust vacuum cleaners, water vacuum cleaners; bags for vacuum cleaners; coffee grinders, electric fruit presses for household use, centrifugal machines, automatic vacuum packaging machines, mixers, electric mixers, slicing machines, electric knives, electric can openers, intake-air filters, vacuum cleaner brushes, vacuum cleaner hoses; food processors, mixers; household apparatus and instruments; cleaning machines; electric food processors, electric knives; kitchen apparatus and machines (electric), apparatus for chopping, grinding, pressing, peeling, crushing, slicing, grating and cutting; sewing machines; electric scissors; embosers; machines and apparatus for polishing and wax-polishing; sifting machines; spin driers; wax-polishers for floors, wax-polishers for shoes; apparatus

for making mineral water and aerated beverages, electric machines for shampooing carpets and rugs; steam or high-pressure cleaning apparatus; electronic and electromechanical apparatus for preparing food, beverages; parts and accessories of the aforesaid machines included in this class, particularly spare parts, motors and engines.

9 – Photographic, cinematographic, optical, weighing, measuring apparatus and instruments; kitchen scales, bathroom scales, apparatus for the recording, transmission, reproduction of sound or images; projection screens; satellite dishes, antennas, video game consoles; car radios, telephones, answering machines; transistors; personal stereos; radios; viewers; radio alarm-clocks; high-fidelity sound systems, record player turntables, CD, DCD, blu-ray, MP3 players, audio recorders, image recorders; amplifiers; tuners; cabinets for loudspeakers, television sets, home cinemas, television screens, video projectors, remote controls; cameras, camcorders; video recorders, electronic agendas; dictating machines; audio-visual apparatus, set-top boxes; heat regulating apparatus; solar panels; parts and accessories of these products included in this class.

11 – Apparatus and installations for lighting, heating, cooking, refrigerating, freezing, drying, ventilation, air-conditioning, steam generation, water supply and sanitary installations; radiators, heat pumps, boilers, solar energy collectors for heating, solar energy heating apparatus and installations, wood stoves, burners, dehumidifiers, ventilators, hobs, cookers, ovens, microwave ovens, grills (cooking apparatus), toasters, barbecues, sandwich toasters, electric deep fryers, steam cooking apparatus, refrigerators, wine coolers, freezers, laundry dryers, range hoods, water heaters, electric coffee makers, electric kettles, hair dryers, sinks, grinders (household appliances), electric waffle irons, electric yogurt makers, electric heaters for feeding bottles; electric pressure cookers; plate warmers; stoves; heated blankets not for medical use; rotisseries; electric cooking utensils, electric fans for personal use; heating control systems; sterilizers; parts and accessories of the aforementioned products included in this class.

35 – Services of retail sale and online retail sale of laundry and dish washing machines, drying machines, irons and ironing machines, dust vacuum cleaners, water vacuum cleaners, vacuum cleaner bags, coffee grinders, electric fruit presses for household

use, centrifugal machines, automatic vacuum packing machines, mixers, electric mixers, electric knives, slicing machines, electric can openers, intake-air filters, vacuum cleaner brushes, vacuum cleaner hoses, mixers, food processors, household electrical apparatus and instruments, machines for cleaning, electric kitchen machines, electric knives, kitchen apparatus and machines (electric), apparatus for mincing, crushing, pressing, grinding, peeling, slicing, grating and cutting, sewing machines, electric scissors, embossing machines, machines and apparatus for polishing, peeling machines, spin driers, wax-polishers for floors, wax-polishers for shoes, apparatus for making mineral waters and aerated beverages, electric machines for shampooing carpets and rugs, high-pressure or steam cleaning apparatus, electronic and electromechanical apparatus for preparing food, beverages, photographic, cinematographic, optical, weighing and measuring apparatus and instruments, kitchen scales, bathroom scales, apparatus for the recording, transmission or reproduction of sound or images, projection screens, antennas, satellite dishes, video game consoles, telephones, answering machines, car radios, personal stereos, transistors, radios, viewers, alarm clock radios, high-fidelity sound systems, record player turntables, CD, DVD, blu-ray, MP3 players, amplifiers, tuners, cabinets for loudspeakers, television sets, home cinemas, television screens, video projectors, cameras, remote controls, video cameras, video recorders, dictating machines, electronic agendas, audiovisual apparatus, set-top boxes, heat regulating apparatus, solar panels, apparatus and installations for lighting, heating, cooking, refrigerating, freezing, drying, ventilation, air conditioning, steam generating, water supply and sanitary installations, radiators, ventilators, dehumidifiers, cookers, ovens, cooking hobs, microwave ovens, grills (cooking apparatus), toasters, barbecues, sandwich toasters, electric deep fryers, steam cooking apparatus, refrigerators, freezers, wine coolers, drying machines, range hoods, water heaters, electric coffee machines, hair driers, electric kettles, sinks, grinders (household apparatus), electric waffle irons, electric yogurt makers, electric heaters for feeding bottles, plate warmers, electric pressure cookers, stoves, heated blankets not for medical use, rotisseries, electric cooking utensils, electric rotisserie ventilators, electric cooking utensils, electric fans for personal use, heating control systems, sterilizers, as well as their parts and accessories; presentation of products on all communication media, for retail sale, advertising, commercial business management; business administration; economic analysis.

36 – Raising funds and capital investment, capital investments for helping to establish new companies, financial sponsorship services; financial sponsorship (sponsoring); financing projects, financial analysis, financial management, industrial investments, electronic funds transfers; remote payment; financial

transaction services, credit card services; debit card services; extended warranty services for products and services, secure payment services.

37 – Installation, maintenance, repair, upkeep and cleaning of all household, photographic, audiovisual, telephone and heating objects and equipment.

(260) AM 2016 85862 A

(800) 1284218

(891) 2015 11 25

(731) STILLINGFLEET TRADE LLP

Unit 90, Kingspark Business Centre, 152-178
Kingston Road, New Madlen, Surrey KT3
3ST, United Kingdom

(540)

Bi-POWER

(591) Black, white

(511)

4 – Petroleum jelly for industrial purposes; lubricating graphite; additives, non-chemical, to motor-fuel; castor oil for industrial purposes; bone oil for industrial purposes; grease for bells; lubricating oil; cutting fluids: mineral fuel; motor oil; auto motor oil; automotive gear oil; non-slipping preparations for belts; fish oil, not edible; rape oil for industrial purposes; sunflower oil for industrial purposes; industrial grease; industrial oil.

35 – Advertising; business management; business administration; office functions; customers help in the selection and purchase of goods in retail trade enterprises; arrangement in one place of various goods for the benefit of others that enables customers to examine, order and buy these products at wholesale and retail or in outlet malls; shop window dressing; business management assistance.

(260) AM 2016 85875 A

(800) 1283999

(891) 2015 09 10

(731) VLAKTOR TRADING LIMITED

Zinonos Kitieos, 8, Kato Lakatamia 2322,
Nicosia Cyprus

(540)



(591) Grey, white, red, yellow
 (554) Three - Dimensional
 (526) Vodka.
 (511)
 33 – Vodka.

(260) AM 2016 85931 A
 (800) 1284395
 (891) 2015 12 12
 (731) MAR-KO FLEISCHWAREN GMBH & CO.
 KG
 Waldecker Straße 15, 99444 Blankenhain,
 Germany

(540)

Mar-Ko SALAMINI

(511)
 29 – Meat, fish, poultry and game, including ham, including preserved ham and charcuterie processed with the aforesaid goods; preserved charcuterie, salami in various forms, in particular mini salami.

(260) AM 2016 85937 A
 (800) 1284410
 (891) 2015 07 24
 (731) SALZMANN (NINGBO) REFLECTIVE
 MATERIAL CO., LTD.
 Room 6-6, No.588 Canghai Rd, Gaoxin
 District, Ningbo, Zhejiang, China

(540)

Salzmann

(591) black and white
 (511)
 9 – Road signs, luminous or mechanical; signals, luminous or mechanical; signs, luminous; vehicle breakdown warning triangles; mechanical signs; reflecting discs for wear, for the prevention of traffic accidents; blinkers [signalling lights]; protection devices for personal use against accidents; clothing for protection against accidents, irradiation and fire; safety restraints, other than for vehicle seats and sports equipment.

(260) AM 2016 85938 A
 (800) 1285021
 (891) 2014 08 05
 (731) SALMAN KHAN
 3, Galaxy Apartments, B.J. Road, Bandstand,
 Bandra (west) Mumbai-400 050, Maharashtra,
 India

(540)

Being human

(591) Black, white

(511)
 3 – Essential oils, hair oils, talcum powder and beauty creams, petroleum jelly for cosmetic purposes, soaps; detergents; tooth paste, shampoos, body wash, face wash, shaving creams, aftershave lotions, hair lotions, ethereal essences, potpourris [fragrances] and perfumery products, gels, bleaching preparations and other substances for laundry use; cleaning, polishing, scouring and abrasive preparations; dentifrices.

9 – Sunglasses, glasses, frames for glasses; headphones, USB drives, USB modems, tablet computers, eyeglass cases and eyeglass chains, magnetic data carriers; telecommunication apparatus; computer apparatus; carrying cases for portable media players; wireless devices; telephones, parts and accessories; computer programmes, floppy disks, computer software, hardware, parts and accessories; pouches for mobile phones.

14 – Watches, clocks and time pieces, precious metals and their alloys and goods in precious metals or coated therewith not included in other classes; jewellery and jewellery boxes made of leather, costume jewellery; precious stones; horological and chronometric instruments; ornaments, gems, pearls and diamonds.

18 – Leather and imitations of leather, and goods made of these materials and not included in other classes; animal skins, hides, trunks and travelling bags; umbrellas, parasols and walking sticks; whips, harness and saddlery, leather and limitations of leather, and goods made of these materials and not included in other classes including handbags, ladies purses, shopping bags, school bags, sling bags for carrying infants, wallets for gents and ladies, pouches for visiting cards, credit cards, key cases, backpacks, traveling sets, suitcases, cases of leather or leatherboard, garment bags for travel, leather shoulder belts, envelopes of leather for packaging, valves of leather, vanity cases, leather for shoes, handbags made of leather and imitation leather, travelling bags made of leather and imitation leather, souvenir bags, beach bags, soft luggages, duffel bags, messenger bags, athletic bags, knapsacks, change purses, waist pouches, rucksacks, boston bags; PVC leather cloth, artificial leather; sport bags, opera bags, satchels, travel kits, chain bags, valises, bandoliers, clothing for pets, dog collars, leather straps, whips, business card cases, credit card cases and travel cases.

25 – Clothing, footwear, headgear including kurta (ready made garments), hosiery goods, vests and bannians, t-shirts, kerchiefs, jackets, boots, shoes and slippers, athletic shoes, aprons, uniforms, bathrobes, beachwear, belts, belts (leather), gloves, caps, fur/leather coats and jackets, hats, children and infant wear, bibs, night gowns, night shirts and pajamas, shirts, trousers, pants, tee shirts, jerseys, saris, swim-

ming costumes, waist bands, uniforms, jeans, gowns, shorts, bermudas, jumpers, knitwear, sweaters, ready-made clothing for women, men and children, sandals, chappals.

35 – Services relating to retail sale of clothing and wearing apparel, hosiery, footwear, headgear, t-shirts, belts, bags, articles made from leather and imitation of leather, travel related accessories, watches, time pieces, sunglasses, jewellery, imitation jewellery; the bringing together for the benefit of others of a variety of the aforementioned goods thereby enabling customers to conveniently view and purchase those goods in a mall, store, retail outlet, organising exhibitions included in this class.

(260) AM 2016 86025 A

(800) 1286194

(891) 2015 11 26

(731) JALA GROUP INC.

No.12, Li Feng Road, Shanghai, China

(540)



(591) Black, white

(511)

3 – Facial cleansing milk; cleaning preparations; polishing preparations; grinding preparations; essential oils; cosmetic kits; cosmetics; dentifrices; incense; cosmetics for animals.

(260) AM 2016 86030 A

(800) 1286233

(891) 2015 11 30

(731) SHENZHEN OTOT ELECTRONIC GROUP CO., LIMITED

Floor 6, Building B, Jiu Wei the Third Industrial Zone, Xi Xiang Street, Bao An District, Shenzhen, Guangdong Province, China

(540)

OTOT 欧拓

(591) Black, white

(511)

9 – Notebook computer; photocopiers [photographic, electrostatic, thermic]; portable telephones; DVD players; sockets, plugs and other contacts [electric connections]; chargers for electric batteries; electric wires; projection apparatus; digital book readers.

(260) AM 2016 86031 A

(800) 1285385

(891) 2015 11 26

(731) SHENZHEN JIESHIBO TECHNOLOGY CO., LTD.

Building 3, Xianyuxing Industrial Park, Fuhe Road, Gonghe Community, Shajing Street, Baoan District, Shenzhen, Guangdong, China

(540)

Maxtank

(591) black and white

(511)

34 – Cigars; electronic cigarettes; cigarettes; ashtrays for smokers; cigarette tips; tobacco pipes; cigarette cases; matches; lighters for smokers; cigarette filters.

(260) AM 2016 86032 A

(800) 1286235

(891) 2015 11 30

(731) CHINA NATIONAL HEAVY DUTY TRUCK GROUP CO., LTD.

No.53, Wuyingshan Zhong Road, Jinan Shandong Province, China

(540)

豪瀚

(591) Black, white

(511)

12 – Trucks; vans [vehicles]; automobiles; refrigerated vehicles; motors for land vehicles; vehicle chassis; gear boxes for land vehicles; hubs for vehicle wheels; tyres for vehicle wheels; vehicles for locomotion by land, air, water or rail.

(260) AM 2016 86033 A

(800) 1286237

(891) 2015 11 30

(731) CHINA NATIONAL HEAVY DUTY TRUCK GROUP CO., LTD.

No.53, Wuyingshan Zhong Road, Jinan, Shandong Province, China

(540)



(591) Black, white
(511)
12 – Automobiles; trucks; sports cars; engines for land vehicles; motors for land vehicles; propulsion mechanisms for land vehicles; automobile bodies; gear boxes for land vehicles; shock absorbers for automobiles.

(260) AM 2016 86041 A
(800) 1285468
(891) 2016 01 04
(731) AMERICAN AIR FILTER COMPANY, INC
Suite 2200, 9920 Corporate Campus Drive,
Louisville KY 40223, USA

(540)

FABRIPULSE

(511)
11 – Air filter machines for industrial and commercial installations.

(260) AM 2016 86043 A
(800) 1285486
(891) 2015 12 07
(731) PHILIP MORRIS BRANDS SÀRL
Quai Jeanrenaud 3, CH-2000 Neuchâtel,
Switzerland

(540)

MARLBORO

(511)
34 – Tobacco, raw or manufactured; tobacco products; cigars, cigarettes, cigarillos, tobacco for roll your own cigarettes, pipe tobacco, chewing tobacco, snuff tobacco, kretek; snus; tobacco substitutes (not for medical purposes); electronic cigarettes; tobacco products for the purpose of being heated; electronic devices and their parts for the purpose of heating cigarettes or tobacco in order to release nicotine-containing aerosol for inhalation; liquid nicotine solutions for use in electronic cigarettes; smokers' articles, cigarette paper, cigarette tubes, cigarette filters, tobacco tins, cigarette cases, ashtrays, pipes, pocket apparatus for rolling cigarettes, lighters, matches.

(260) AM 2016 86045 A
(800) 1285487
(891) 2015 12 07
(731) PHILIP MORRIS PRODUCTS S.A.
Quai Jeanrenaud 3, CH-2000 Neuchâtel,
Switzerland

(540)

L & M

(511)
34 – Tobacco, raw or manufactured; tobacco products; cigars, cigarettes, cigarillos, tobacco for roll

your own cigarettes, pipe tobacco, chewing tobacco, snuff tobacco, kretek; snus; tobacco substitutes (not for medical purposes); electronic cigarettes; tobacco products for the purpose of being heated; electronic devices and their parts for the purpose of heating cigarettes or tobacco in order to release nicotine-containing aerosol for inhalation; liquid nicotine solutions for use in electronic cigarettes; smokers' articles, cigarette paper, cigarette tubes, cigarette filters, tobacco tins, cigarette cases, ashtrays, pipes, pocket apparatus for rolling cigarettes, lighters, matches.

(260) AM 2016 86046 A
(800) 1285494
(891) 2015 12 07
(731) PHILIP MORRIS BRANDS SÀRL
Quai Jeanrenaud 3, CH-2000 Neuchâtel,
Switzerland

(540)

MAKE YOUR MOVE

(511)
34 – Tobacco, raw or manufactured; tobacco products; cigars, cigarettes, cigarillos, tobacco for roll your own cigarettes, pipe tobacco, chewing tobacco, snuff tobacco, kretek; snus; tobacco substitutes (not for medical purposes); electronic cigarettes; tobacco products for the purpose of being heated; electronic devices and their parts for the purpose of heating cigarettes or tobacco in order to release nicotine-containing aerosol for inhalation; liquid nicotine solutions for use in electronic cigarettes; smokers' articles, cigarette paper, cigarette tubes, cigarette filters, tobacco tins, cigarette cases, ashtrays, pipes, pocket apparatus for rolling cigarettes, lighters, matches.

(260) AM 2016 86047 A
(800) 1285564
(891) 2015 12 04
(731) ABBOTT PRODUCTS OPERATIONS AG
Hegenheimermattweg 127, CH-4123
Allschwil, Switzerland

(540)

АНЕМИИИИЕТ

(511)
5 – Medicines for human medicine; dietetic substances and foods for medical use; dietetic food supplements.

(260) AM 2016 86048 A
(800) 1285635
(891) 2015 10 16
(731) DR. WILLMAR SCHWABE GMBH & Co.
KG
Willmar-Schwabe-Strasse 4, 76227 Karlsruhe,
Germany

(540)

Лазея

(591) black and white

(511)

5 – Pharmaceutical and veterinary preparations; sanitary preparations for medical purposes; dietetic substances adapted for medical use; dietary supplements for people.

(260) AM 2016 86049 A

(800) 1285637

(891) 2015 11 26

(731) TIANJIN GOLDEN BRIDGE WELDING MATERIALS GROUP CO., LTD.
Store House Area, Tiedong Road, TEDA,
Tianjin, China

(540)



(591) black and white

(511)

6 – Silver solder; silver solder; brazing alloys; rods of metal for brazing; rods of metal for brazing and welding; rods of metal for welding; gold solder; gold solder; colophony soldering wire; soldering wire of metal.

(260) AM 2016 86050 A

(800) 1286238

(891) 2015 11 30

(731) SHENZHEN JIESHIBO TECHNOLOGY CO., LTD.

3, 4/F, Building 3, Xianyuxing Industrial Park,
Fuhe Road, Gonghe Community, Shajing
Street, Baoan District Shenzhen, Guangdong,
China

(540)



(591) Black, white

(511)

34 – Cigarettes; electronic cigarettes; cigars; tobacco pipes; cigarette tips; cigarette cases; cigarette filters; matches; lighters for smokers; ashtrays for smokers.

(260) AM 2016 86052 A

(800) 1286260

(891) 2015 12 02

(731) Publichne aktsionerne tovarystvo

"KHARKIVSKA BISKVITNA FABRYKA"

vul. Lozivska, 8 Kharkiv 61017, Ukraine

(540)

Ki-Ko

(591) Black, white

(511)

29 – Marmalade.

30 – Sponge cakes; farinaceous foods; pastries; waffles; oat-based cookies; peanut confectionery; biscuits; fruit jellies [confectionery]; frozen yoghurt [confectionery ices]; frozen kephir [confectionery ices]; caramels [candy]; lozenges [confectionery]; confectionery; corn-based confectionery; liquorice [confectionery]; peppermint sweets; macaroons [pastry]; almond confectionery; cookies; pies [confectionery]; fondants [confectionery]; gingerbread; rice cakes; sweet rolls [confectionery]; rusks; petit-beurre biscuits; cakes; petits fours [cakes]; crackers; tarts; halvah; sweetmeats [candy]; chewing candy; sugar confectionery; marshmallow; chocolate.

(260) AM 2016 86053 A

(800) 1286374

(891) 2015 12 21

(731) SHENZHEN ANTOP TECHNOLOGY LIMITED

Room 301, No.2 workshop, Qiaohua Industrial
Zone, Luotian Forestry Center, Songgang
Street, Bao'An District Shenzhen City,
Guangdong Province, China

(540)

ANTOP

(591) Blak, white

(511)

9 – Transmitters of electronic signals; modems; optical communication instrument; video telephones; aerials; network communication equipment; radios; transponders; electric door bells; anti-theft warning apparatus.

(260) AM 2016 86054 A

(800) 1286378

(891) 2015 10 22

(731) LERRI SOLAR TECHNOLOGY CO., LTD.

Floor 6, Block A, No. 8989 Shangji Road,
Xi'an Economic and Technological Deve-
lopment Zone, Xi'an Shaanxi, China

(540)

LERRI

(591) Black, white

(511)

9 – Monocrystalline silicon; silicon epitaxial slice; battery boxes/accumulator boxes; plates for batte-

ries; chargers for electric batteries; galvanic batteries; photovoltaic cells; solar batteries; polysilicon; solar panels for the production of electricity.

19 – Roofing, not of metal, incorporating solar cells.

(260) AM 2016 86057 A

(800) 615598

(891) 2016 01 19

(731) FERRING B.V.

Polarisavenue 144, NL-2132 JX Hoofddorp,
Netherlands

(540)

MINIRIN

(511)

5 – Pharmaceutical, veterinary and sanitary products; dietetic substances for medical use, food for babies; plasters, materials for dressings; material for dental fillings and dental impressions; disinfectants; products for destroying vermin; fungicides, herbicides.

(260) AM 2016 86059 A

(800) 804218

(891) 2015 12 01

(731) D&B AUDIOTECHNIK GMBH

Eugen-Adolff-Strasse 134, 71522 Backnang,
Germany

(540)



(591) Black, white

(511)

9 – Electrical apparatus and equipment for the transmission and reproduction of sound, in particular loudspeakers, power amplifiers and other audio-technical equipment.

(260) AM 2016 86060 A

(800) 1285705

(891) 2015 08 21

(731) AFLOFARM Farmacja Polska Sp. z o.o.

ul. Partyzancka 133/151, PL-95-200
Pabianice, Poland

(540)

4MOTIVA NUTRITION

(511)

5 – Pharmaceutical products, sanitary preparations for medical purposes; dietetic substances adapted for medical purposes; dietary supplements; nutritional and dietary supplements for health use; food for babies; medicinal herbs, plant extracts for medicinal purpose.

29 – Meat, fish, poultry and game; meat extracts; preserved, frozen, dried and cooked fruits and vegetables; jellies, jams, compotes; eggs, milk and milk products; edible oils and fats, including nutrient for athletes, dietetic substances, dietetic foods, concentrates and high protein supplements, carbohydrate and high-energy fortified with vitamins, minerals and amino acids not for medical purposes included in this class.

32 – Mineral waters and aerated waters and other non-alcoholic drinks; fruit drinks and fruit juices; syrups and other preparations for the production and preparation of beverages, diet drinks, high-energy, carbohydrate, vitamins.

(260) AM 2016 86061 A

(800) 1023581

(891) 2015 12 03

(731) MAR-KO FLEISCHWAREN GMBH & CO.
KG

Waldecker Strasse 15, 99444 Blankenhain,
Germany

(540)

Mr. Frix

(591) Black, white

(511)

29 – Meat; meat products, hamburger meatballs, sausage, charcuterie, the aforementioned goods also being of extended shelf life without refrigeration.

(260) AM 2016 86064 A

(800) 1285708

(891) 2015 10 09

(731) PUBLIC JOINT STOCK COMPANY

GAZPROM NEFT GALERNAYA
ul., 5, lit. A, RU-190000 St-Petersburg,
Russian Federation

(540)



(591) Gray, light-gray, orange, and light-orange

(511)

1 – Fertilizing preparations; tempering and soldering preparations; agar-agar; nitrogen; actinium; alkaloids; alginates for the food industry; alginates for

industrial purposes; crotonic aldehyde; ammonium aldehyde; aldehydes; americium; amyl acetate; ammonia [volatile alkali] for industrial purposes; anhydrous ammonia; ammonia; acetic anhydride; anhydrides; anti-knock substances for internal combustion engines; disincrustants; antistatic preparations, other than for household purposes; antifreeze; argon; lead arsenate; astatine; aluminium acetate; lime acetate; lead acetate; acetate of cellulose, unprocessed; acetates [chemicals]; acetylene; acetone; oenological bactericides [chemical preparations for use in wine making]; balm of gurjun [gurjon, gurjan] for making varnish; barium; barytes; albumin [animal or vegetable, raw material]; animal albumen [raw material]; iodised albumen; malt albumen; bentonite; berkelium; bicarbonate of soda for chemical purposes; potassium dioxalate; bichromate of potassium; bichromate of soda; bauxite; bromine for chemical purposes; albumenized paper; baryta paper; diazo paper; blueprint paper; test paper, chemical; litmus paper; self-toning paper [photography]; nitrate paper; sensitized paper; photometric paper; borax; agglutinants for concrete; gas purifying preparations; preservatives for pharmaceutical preparations; polish removing substances; preparations for the separation of greases; substances for preventing runs in stockings; water-softening preparations; limestone hardening substances; tanning substances; adhesives for industrial purposes; surface-active chemical agents; foundry binding substances; concrete-aeration chemicals; leather-dressing chemicals; chemicals for the manufacture of paints; chemical substances for preserving foodstuffs; starch-liquifying chemicals [ungluing agents]; flower preservatives; seed preserving substances; viscose; bismuth; bismuth subnitrate for chemical purposes; witherite; distilled water; seawater for industrial purposes; acidulated water for recharging accumulators; heavy water; hydrogen; seaweeds [fertilizers]; gadolinium; getters [chemically active substances]; protective gases for welding; solidified gases for industrial purposes; basic gallate of bismuth; gallium; gambier; helium; electrophoresis gels, other than for medical or veterinary purposes; genes of seeds for agricultural production; aluminium hydrate; hydrates; hyposulfites; ceramic glazings; glycol; expanded clay for hydroponic plant growing [substrate]; kaolin; alumina; glycerides; glycerine for industrial purposes; glucose for the food industry; glucose for industrial purposes; glucosides; gluten for the food industry; gluten for industrial purposes; holmium; hormones for hastening the ripening of fruit; peat pots for horticulture; graphite for industrial purposes; guano; humus; dextrin [size]; detergents for use in manufacturing processes; defoliants; hydrazine; diastase for industrial purposes; kieselgur; manganese dioxide; titanium dioxide for industrial purposes; zirconia; oil dispersants; petroleum dispersants; dispersions of plastics; dysprosium; bichloride of tin; detergent additives to ga-

soline [petrol]; ceramic compositions for sintering [granules and powders]; additives, chemical, to drilling muds; additives, chemical, to insecticides; chemical additives for oils; additives, chemical, to motor fuel; additives, chemical, to fungicides; dolomite for industrial purposes; tan-wood; europium; gelatine for photographic purposes; gelatine for industrial purposes; auxiliary fluids for use with abrasives; fluids for hydraulic circuits; liquids for removing sulfates from accumulators; power steering fluid; brake fluid; magnetic fluid for industrial purposes; transmission fluid; tree cavity fillers [forestry]; glaziers' putty; moderating materials for nuclear reactors; diatomaceous earth; fuller's earth for use in the textile industry; lime chloride; isotopes for industrial purposes; ion exchangers [chemicals]; ytterbium; yttrium; iodine for industrial purposes; iodine for chemical purposes; aluminium iodide; alkaline iodides for industrial purposes; casein for the food industry; casein for industrial purposes; kainite; potassium; sorrel salt; californium; gum arabic for industrial purposes; tartar other than for pharmaceutical purposes; camphor, for industrial purposes; calcium carbide; carbide; lime carbonate; magnesium carbonate; carbonates; cement [metallurgy]; lutetium [caesopium]; catalysts; biochemical catalysts; catechu; caustics for industrial purposes; alum; ammonia alum; aluminium alum; chrome alum; quebracho for industrial purposes; ketones; cinematographic films, sensitized but not exposed; oxygen; nitric acid; anthranilic acid; benzoic acid; boric acid for industrial purposes; tartaric acid; tungstic acid; gallic acid for the manufacture of ink; galloannic acid; tannic acid; iodic acid; phenol for industrial purposes; citric acid for industrial purposes; lactic acid; formic acid; persulfuric acid; oleic acid; picric acid; pyrogallic acid; salicylic acid; sebacic acid; sulfuric acid; sulfurous acid; spirits of salt; stearic acid; carbonic acid; spirits of vinegar [dilute acetic acid]; phosphoric acid; hydrofluoric acid; cholic acid; chromic acid; oxalic acid; acids; benzene-based acids; fatty acids; mineral acids; arsenious acid; adhesives for billposting; leather glues; adhesives for wall tiles; adhesives for wallpaper; glue for industrial purposes; cement for mending broken articles; gums [adhesives], other than for stationery or household purposes; birdlime; isinglass other than for stationery, household or alimentary purposes; stem cells other than for medical or veterinary purposes; flocculants; collodion; compost; beer preserving agents; mangrove bark for industrial purposes; tan; starch for industrial purposes; silicon; creosote for chemical purposes; krypton; xenon; curium; lactose [raw material]; lactose for the food industry; lactose for industrial purposes; lanthanum; dry ice [carbon dioxide]; lecithin [raw material]; lecithin for the food industry; lecithin for industrial purposes; lithium; magnesite; manganate; oils for tanning leather; oils for currying leather; oils for preparing leather in the course of manufacture; oils for

the preservation of food; carbolineum for the protection of plants; paper pulp; wood pulp; grafting mastic for trees; mastic for leather; cement for pneumatic tires [tyres]; fillers for automobile bodies; oil cement [putty]; synthetic materials for absorbing oil; ceramic materials in particulate form, for use as filtering media; filtering materials [unprocessed plastics]; filtering materials [mineral substances]; filtering materials [vegetable substances]; filtering materials [chemical preparations]; blue vitriol; metalloids; alkaline-earth metals; alkaline metals; methane; methyl benzene; methyl benzol; flour for industrial purposes; tapioca flour for industrial purposes; potato flour for industrial purposes; soap [metallic] for industrial purposes; arsenic; emollients for industrial purposes; sodium; hypochlorite of soda; naphthalene; sal ammoniac; toxic gas neutralizers; neodymium; neon; neptunium; nitrate of uranium; nitrates; combusting preparations [chemical additives to motor fuel]; nitrous oxide; baryta; uranium oxide; oxalates; lithia [lithium oxide]; lead oxide; antimony oxide; chromium oxide; cobalt oxide for industrial purposes; mercuric oxide; gallnuts; purification preparations; wine finings; textile-brightening chemicals; beer-clarifying and preserving agents; must-finishing preparations; reducing agents for use in photography; bases [chemical preparations]; wax-bleaching chemicals; fat-bleaching chemicals; pectin for the food industry; pectin for industrial purposes; pectin [photography]; perborate of soda; humus top dressing; percarbonates; hydrogen peroxide; persulfates; perchlorates; foundry sand; plastisols; ferrotype plates [photography]; plasticizers; plastics, unprocessed; X-ray films, sensitized but not exposed; plutonium; polonium; potash; potash water; earth for growing; praseodymium; rubber preservatives; masonry preservatives, except paints and oils; brickwork preservatives, except paints and oils; cement preservatives, except paints and oils; preservatives for tiles, except paints and oils; bacteriological preparations for acetification; vulcanising preparations; renovating preparations for phonograph records; currying preparations for leather; currying preparations for skins; metal hardening preparations; fixing baths [photography]; opacifiers for glass; opacifiers for enamel; separating and unsticking [ungluing] preparations; preparations for preventing the tarnishing of lenses; preparations for preventing the tarnishing of glass; cement-waterproofing chemicals, except paints; plant growth regulating preparations; wallpaper removing preparations; anti-boil preparations for engine coolants; fulling preparations for use in the textile industry; scale removing preparations, other than for household purposes; flashlight preparations; galvanizing preparations; finishing preparations for use in the manufacture of steel; sizing preparations; animal carbon preparations; corrosive preparations; cryogenic preparations; dehydrating preparations for industrial purposes; degreasing preparations for use

in manufacturing processes; degumming preparations; oil-bleaching chemicals; bleaching preparations [decolorants] for industrial purposes; meat tenderizers for industrial purposes; preparations for stimulating cooking for industrial purposes; anti-incrustants; preparations of trace elements for plants; moistening [wetting] preparations for use in the textile industry; moistening [wetting] preparations for use in dyeing; moistening [wetting] preparations for the food industry; enzyme preparations for industrial purposes; filtering preparations for the beverages industry; vine disease preventing chemicals; chemical preparations to prevent mildew; chemical preparations for protection against wheat blight [smut]; chemical condensation preparations; chemical preparations for smoking meat; chemical preparations for facilitating the alloying of metals; engine-decarbonising chemicals; fulling preparations; fuel-saving preparations; coal saving preparations; damp-proofing chemicals, except paints, for masonry; anti-sprouting preparations for vegetables; preparations of the distillation of wood alcohol; benzene derivatives; cellulose derivatives [chemicals]; promethium; protactinium; protein [raw material]; mordants for metals; radium for scientific purposes; radon; solvents for varnishes; anti-frothing solutions for accumulators; drilling muds; solutions for cyanotyping; galvanizing baths; silver salt solutions for silvering; toning baths [photography]; rhenium; mercury; rubidium; carbon black for industrial purposes; soot for industrial or agricultural purposes; lamp black for industrial purposes; samarium; saccharin; selenium; saltpeter; sulfur; carbon disulfide; silicates; silicones; scandium; foundry molding [moulding] preparations; acrylic resins, unprocessed; artificial resins, unprocessed; synthetic resins, unprocessed; epoxy resins, unprocessed; soda ash; calcined soda; caustic soda for industrial purposes; barium compounds; fluorspar compounds; salts [fertilisers]; salts [chemical preparations]; ammoniacal salts; ammonium salts; salts of precious metals for industrial purposes; salts for galvanic cells; salt for preserving, other than for foodstuffs; salts for coloring [colouring] metal; salts for industrial purposes; iron salts; gold salts; iodised salts; calcium salts; salt, raw; salts from rare earth metals; mercury salts; toning salts [photography]; chrome salts; chromic salts; salts of alkaline metals; fire extinguishing compositions; compositions for the manufacture of phonograph records; compositions for the manufacture of technical ceramics; compositions for repairing inner tubes of tires [tyres]; compositions for repairing tires [tyres]; acid proof chemical compositions; glutinous tree-grafting preparations; adhesive preparations for surgical bandages; fireproofing preparations; compositions for threading; sauce for preparing tobacco; amyl alcohol; vinic alcohol; wood alcohol; sal ammoniac spirits; ethyl alcohol; alcohol; cement for footwear;

concrete preservatives, except paints and oils; water glass [soluble glass]; strontium; substrates for soil-free growing [agriculture]; barium sulfate; sulfates; antimony sulfide; sulfides; benzoic sulfimide; sulfonic acids; sumac for use in tanning; superphosphates [fertilisers]; antimony; thallium; talc [magnesium silicate]; tannin; cream of tartar for the food industry; cream of tartar for industrial purposes; cream of tartar for chemical purposes; tellurium; terbium; tetrachlorides; carbon tetrachloride; acetylene tetrachloride; technetium; thiocarbanilide; titanite; biological tissue cultures other than for medical or veterinary purposes; sensitized cloth for photography; blueprint cloth; toluene; fuel for atomic piles; thorium; peat [fertiliser]; gum tragacanth for industrial purposes; thulium; carbonic hydrates; carbon; activated carbon; carbon for filters; animal charcoal; animal carbon; bone charcoal; blood charcoal; nitrogenous fertilisers; fertilizers; fish meal fertilizers; wood vinegar [pyroligneous acid]; uranium; chemical intensifiers for paper; chemical intensifiers for rubber; vulcanisation accelerators; enzymes for the food industry; enzymes for industrial purposes; ferments for chemical purposes; milk ferments for the food industry; milk ferments for industrial purposes; milk ferments for chemical purposes; fermium; ferrocyanides; fixing solutions [photography]; soldering fluxes; brazing fluxes; formic aldehyde for chemical purposes; phosphatides; phosphates [fertilisers]; phosphorus; photographic paper; photosensitive plates; sensitized photographic plates; sensitized films, unexposed; photographic developers; photographic sensitizers; chemical preparations for use in photography; photographic emulsions; francium; fluorine; chemicals for use in forestry, except fungicides, herbicides, insecticides and parasiticides; glass-frosting chemicals; leather-renovating chemicals; glass-staining chemicals; enamel-staining chemicals; oil-separating chemicals; water-purifying chemicals; oil-purifying chemicals; welding chemicals; condensation-preventing chemicals; stain-preventing chemicals for use on fabrics; anti-tarnishing chemicals for windows; leather-waterproofing chemicals; textile-waterproofing chemicals; chemicals, except pigments, for the manufacture of enamel; radiator flushing chemicals; leather-impregnating chemicals; textile-impregnating chemicals; horticultural chemicals, except fungicides, herbicides, insecticides and parasiticides; agricultural chemicals, except fungicides, herbicides, insecticides and parasiticides; soil conditioning preparations; chimney cleaners, chemical; industrial chemicals; color- [colour-] brightening chemicals for industrial purposes; refrigerants; coolants for vehicle engines; chlorine; chlorates; hydrochlorates; aluminium chloride; magnesium chloride; chlorides; palladium chloride; chromates; flowers of sulfur for chemical purposes; caesium; cellulose; cerium; cyanides [prussiates]; calcium cyanamide [fertilizer]; cymene; loam; slag [fertilisers]; size for

finishing and priming; alkalies; caustic alkali; radioactive elements for scientific purposes; fissionable chemical elements; emulsifiers; erbium; ethane; methyl ether; sulfuric ether; ethyl ether; glycol ether; ethers; esters; cellulose ethers for industrial purposes; cellulose esters for industrial purposes; enamel and glass-staining chemicals; sodium salts [chemical compounds]; chemical substances for analyses in laboratories, other than for medical or veterinary purposes; chemical preparations for scientific purposes, other than for medical or veterinary use; preparations of microorganisms, other than for medical and veterinary use; metal annealing preparations; diagnostic preparations, other than for medical or veterinary purposes; biological preparations, other than for medical or veterinary purposes; bacteriological preparations other than for medical and veterinary use; bacterial preparations other than for medical and veterinary use; sensitized plates for offset printing; bate for dressing skins; grafting wax for trees; fissionable material for nuclear energy; artificial sweeteners [chemical preparations].

4 – Anthracite; benzine; benzene; benzol; wood briquettes; combustible briquettes; petroleum jelly for industrial purposes; wax [raw material]; ozokerite [ozokerite]; illuminating wax; industrial wax; belting wax; carnauba wax; beeswax; gas for lighting; oil-gas; fuel gas; gasoline; producer gas; solidified gases [fuel]; fuel; lubricating graphite; additives, non-chemical, to motor-fuel; firewood; paper spills for lighting; cutting fluids; fish oil, not edible; illuminating grease; grease for leather; grease for footwear; tallow; industrial grease; kerosene; coke; xylene; xylol; ligroin; wood spills for lighting; mazut; fuel oil; oils for paints; oils for releasing form work [building]; oil for the preservation of masonry; oil for the preservation of leather; textile oil; lubricating oil; industrial oil; moistening oil; coal tar oil; coal naphtha; castor oil for industrial purposes; bone oil for industrial purposes; motor oil; sunflower oil for industrial purposes; rape oil for industrial purposes; lubricants; naphtha; petroleum, raw or refined; nightlights [candles]; oleine; paraffin; dust removing preparations; soya bean oil preparations for non-stick treatment of cooking utensils; non-slipping preparations for belts; coal dust [fuel]; firelighters; perfumed candles; Christmas tree candles; candles; grease for arms [weapons]; lubricating grease; grease for belts; vaporized fuel mixtures; dust binding compositions for sweeping; dust laying compositions; alcohol [fuel]; stearine; diesel oil; lighting fuel; mineral fuel; carburants; fuel with an alcoholic base; peat [fuel]; peat briquettes [fuel]; tinder; lignite; charcoal [fuel]; coal; coal briquettes; lamp wicks; wicks for candles; cere-sine; electrical energy; ethanol [fuel]; petroleum ether; methylated spirit; preservatives for leather [oils and greases]; lanolin; industrial oils and greases; candles and wicks for lighting.

(260) AM 2016 86065 A
 (800) 1029158
 (891) 2015 12 03
 (731) MAR-KO FLEISCHWAREN GMBH & CO.
 KG
 Waldecker Strasse 15, 99444 Blankenhain,
 Germany

(540)
SALAMINI COUNTRY

(511)
 29 – Meat, fish, poultry and game, including ham, the aforesaid goods also processed into charcuterie, also in preserved form; uncooked charcuterie; long-life charcuterie, salami in various forms, in particular mini salami; snacks made from the aforesaid products.

30 – Ready-made pastry roll, filled with sausage and/or ham and/or meat.

(260) AM 2016 86068 A
 (800) 1285712
 (891) 2015 10 28
 (731) PIERRE FABRE DERMO-COSMETIQUE
 45 Place Abel Gance, F-92100 BOULOGNE,
 France

(540)



(591) Pink (Pantone 170), grey (Pantone 431), shades of pink, white and grey tones. Grey (Pantone 431) drop and the word "sterile"; pink (Pantone 170), line and the word "COSMETICS®".

(511)
 3 – Cosmetic products; skin and hair hygiene and care cosmetic products; sun protection cosmetic preparation; beauty products; make-up products; personal grooming cosmetic products, soaps, shampoos, essential oils.

5 – Skin and hair hygiene and care pharmaceutical products; products for body hygiene.

42 – Evaluations, assessments and research in the fields of science and technology provided by engineers; industrial analysis and research services, namely, in laboratory pharmaceutical and scientific research services; products quality control; clinical trials; technical project studies relating to sterilization and sterile storage; research and development of

new products for others; research and development of dermocosmetic new products for others; cosmetic research services; technical information relating to cosmetic field; technical information relating to cosmetic field on computer networks.

(260) AM 2016 86071 A
 (800) 1285731
 (891) 2015 12 03
 (731) SWATCH AG (SWATCH SA)(SWATCH LTD.)
 Jakob-Stämpfli-Strasse 94, CH-2502
 Biel/Bienne, Switzerland

(540)

POP SWATCH

(511)
 9 – Apparatus for recording, transmission and reproduction of sound or images; electronic payment processing apparatus, apparatus for processing cashless payment transactions; magnetic recording media, sound recording disks; compact disks, DVDs and other digital recording media; apparatus enabling the playing of compressed sound files (MP3); calculating machines and data processing equipment, software; games for mobile telephones, for computers and for digital personal stereos; electronic game software for mobile telephones, for computers and for digital personal stereos; computers, portable computers, handheld computers, mobile computers, personal computers, wrist computers, electronic tablets and computerized and mobile devices, digital personal stereos, mobile telephones and new-generation mobile telephones featuring greater functionality (smartphones); telecommunication apparatus and instruments; apparatus for recording, transmission, reproduction of sound or images, particularly mobile telephones and new-generation mobile telephones incorporating greater functionality (smartphones); hand-held electronic apparatus for accessing the Internet and sending, receiving, recording and storing short messages, electronic messages, telephone calls, faxes, video conferences, images, sound, music, text and other digital data; handheld electronic apparatus for wireless receiving, storing and transmitting of data or messages; handheld electronic apparatus for monitoring and organizing personal information; handheld electronic apparatus for global positioning [GPS] and displaying maps and transport information; handheld electronic devices for detecting, monitoring, storing, surveillance and transmitting data relating to the user activity, namely position, itinerary, distance traveled, heart rate; covers for computers, portable and mobile telephones; optical apparatus and instruments, particularly spectacles, sunglasses, magnifying glasses; cases for spectacles, sunglasses and magnifying glasses; batteries for electronic apparatus and computers, batteries for timepieces and chronometric instruments.

14 – Precious metals and their alloys and goods made of these materials or coated therewith included in this class, namely figurines, trophies; jewelry, namely rings, earrings, cuff links, bracelets, charms, brooches, chains, necklaces, tie pins, tie clips, jewelry caskets (cases), cases; precious stones, semi-precious stones; clocks and timepieces, namely, chronometers, chronographs, clocks, watches, wristwatches, wall clocks, alarm clocks as well as parts and accessories for the aforesaid goods, namely, hands, anchors, pendulums, barrels, watch cases, watch straps, watch dials, clockworks, watch chains, movements for timepieces, watch springs, watch glasses, presentation cases for timepieces, cases for timepieces.

(260) AM 2016 86074 A

(800) 1253248

(891) 2016 01 15

(731) KRKA, tovarna zdravil, d.d.

Novo mesto Šmarješka cesta 6, SI-8000

Novo mesto, Slovenia

(540)

FUROCEF

(511)

5 – Pharmaceutical preparations.

(260) AM 2016 86078 A

(800) 1285648

(891) 2015 12 03

(731) KINFOREST TYRE CO., LTD.

Room 8006, No. 284th Dongjiang Road,

Bonded Zone, Guangzhou, China

(540)

KINFOREST

橡森

(591) black and white

(511)

12 – Upholstery for vehicles; windscreen wipers; hubs for vehicle wheels; vehicle wheel tires [tyres]; treads for retreading tires [tyres]; repair outfits for inner tubes; tyres, solid, for vehicle wheels; tires for vehicle wheels; inner tubes for vehicle; automobile tires [tyres].

(260) AM 2016 86079 A

(800) 1285803

(891) 2015 12 09

(731) TWIN SET – SIMONA BARBIERI S.P.A.

Via Della Chimica, 21, I-41012 CARPI

(Modena), Italy

(540)



(591) Black,white

(511)

18 – Leather and imitations of leather; bags; handbags; rucksacks; trunks and travelling bags; key cases; wallets; purses made in leather and imitation of leather; make-up bags sold empty; umbrellas.

25 – Clothing for men, women and children; skirts; trousers; shorts; jeans; shirts; blouses; jerseys; sweaters; t-shirts; vests; suits; tracksuits; cloaks; coats; overcoats; bomber jackets; tunics; jackets; anoraks; raincoats; stockings; socks; hats; headgear; scarves; gloves; neckties; swimsuits; belts; shoes; beach shoes; slippers; boots; gymnastic shoes; tennis shoes; bath robes; tights; underwear; sportswear; knitwear.

(260) AM 2016 86100 A

(800) 1285977

(891) 2014 11 10

(731) MAATA GAMES B.V.

Ringoven 33, NL-6826 TP Arnhem,

Netherlands

(540)

Erectus

(511)

38 – Telecommunications; bulletin board services [telecommunications]; communications by computer terminals; computer aided transmission of messages and images; wireless broadcasting; electronic messaging; fax transmission; the establishment of telecommunications connections to a global computer network; providing information in the field of telecommunications; cellular telephone services; news agencies; online transmission of greeting cards; paging services [radio, telephone or other means of electronic telecommunication]; satellite transmission; teleconferencing services; telephone communication; telephone services; telegraphy [communication by telegrams]; telegraphic communication; television broadcast by cable; telex services; provision of discussion forums on the internet; providing telecommunication channels for teleshopping; transmission of digital files; broadcasting of radio programs; broadcasting of television programs; rental of apparatus for transmitting messages; rental of facsimile equipment; rental of modems; rental of telecommunications equipment; rental of telephones; leasing access time to global computer networks; providing access to databases; providing access to global computer networks; message sending; sending of tele-

grams; transmission and connection services [telecommunications]; voice mail services.

(260) AM 2016 86101 A

(800) 1286006

(891) 2015 07 24

(731) MIDEA GROUP CO., LTD.

B26-28F, Midea Headquarter Building,
No. 6 Midea Avenue, Beijiao, Shunde,
Foshan, Guangdong, China

(540)



(591) Black,white

(511)

7 – Washing machines [laundry]; spin driers [not heated]; wringing machines for laundry; dry washer; dishwashers; kitchen machines, electric; fruit and vegetable juice extractor; fruit presses, electric, for household purposes; mixing machines; food processors, electric; household bean juice maker; juice grinder for food industrial purposes; compressors [machines]; compressed air machines; vacuum cleaners; garbage disposals; abandoned food processor.

9 – Flashing lights [luminous signals]; electronic notice boards; traffic-light apparatus [signalling devices]; neon lights; optical lamp boxes; materials for electricity mains [wires, cables]; coils, electric; rheostats; fuse wire; converters, electric; switches, electric; plugs, sockets and other contacts [electric connections]; connections, electric; time switches, automatic; light dimmers [regulators], electric; transducer; battery chargers; power converter; remote controller for household purposes.

11 – Air conditioners; central air conditioners; refrigerators; freezers; refrigerating cabinets; heating display cabinets; refrigerating display cabinets; ice machines and apparatus; drinking water dispensers; water purifying apparatus and machines; air purifying apparatus and machines; dehumidifiers; humidifiers; electric fans; ceiling fans; ventilators; thermantidotes; electric hair drier; cooking utensils, electric; electric kettles; rice cookers; induction cookers (hobs); commercial induction cookers; microwave ovens [cooking apparatus]; microwave ovens for industrial purposes; pressure cookers [autoclaves], electric; autoclaves [electric pressure cookers]; bread baking machines; roasting apparatus; electric coffee kettles; electric steamer; electric saucepan; cooking apparatus and installations; gas stoves; gas furnaces; kitchen ranges [ovens]; fireplace; hot plate; ovens; extractor hoods for kitchen; exhaust fans for kitchen; tableware disinfection cabinets; sterilized cupboard; electric deep fryer; roasting apparatus; electric coffee machines; electric iron pans; solar cookers; rotis-

series; disinfectant apparatus; water filtering apparatus; water heater for shower; bathroom warmer; showers; heating equipments; gas water heaters; electric water heaters; natural gas water heaters; solar water heaters; air source heat pump water heater; faucets for pipes; fountains; heating installations; parts of sanitary installations, namely, pipes; radiators [heating]; electric heaters; warmers; bed-warmers; electric laundry dryers; fabric steamers; lighting apparatus and installations; electric lamps; street lamps; stage lamps' and lanterns; projector lamps; automobile lamps; ceiling lights; pendant lamps; table lights; floor lamps; wall lamps; kitchen lamps; overhead light; chandeliers; safety lamps; searchlights; fluorescent tubes; floodlight; light-emitting diodes [LED] lighting apparatus.

21 – Stew-pans; frying pans; pot lids; cooking pots; non-electric slow cookers; pans of iron, non-electric; autoclaves [pressure cookers], non-electric; kitchen utensils; cooking utensils, non-electric; cups of paper or plastic; porcelain enamel plastic utensils, including basins, bowls, plates, pots and cups; ceramics for household purposes; tea sets; liqueur sets; coffee grinders, hand-operated; coffeepots, non-electric; clearing utensils; containers for household or kitchen use; heat-insulated containers; toothbrushes, electric.

(260) AM 2016 86102 A

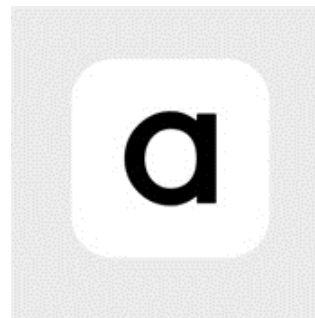
(800) 1286028

(891) 2015 07 02

(731) ASOS plc

Second Floor, Greater London House,
Hampstead Road London NW1 7FB,
United Kingdom

(540)



(591) Black,white

(511)

9 – Computer software; downloadable computer software; computer software for the collection, editing, organising, modifying, transmission, storage and sharing of data and information; computer software to enable uploading, downloading, accessing, posting, displaying, tagging, blogging, streaming, linking, sharing or otherwise providing electronic media or information via computer and communication networks; computer software for the reproduction, processing and streaming of audio, video and multimedia content; computer software for controlling

the operation of audio and video devices and for viewing, searching and/or playing audio, video, television, movies, photographs and other digital images, and other multimedia content; communication software; application software; apps; interactive computer software; electronic mail and messaging software; computer peripheral devices; digital electronic devices for recording, organising, transmitting, receiving, manipulating, playing and reviewing, text, data, image, audio and video files; computer programs for accessing, browsing and searching online databases and the Internet; electronic publications (downloadable); mobile digital electronic devices for the sending and receiving of telephone calls, sms and mms messages, instant messages, faxes, electronic mail, and other digital data; handheld digital electronic devices for the sending and receiving of telephone calls, sms and mms messages, instant messages, faxes, electronic mail, and other digital data; mobile telecommunication apparatus; downloadable publications; downloadable electronic publications (downloadable); near field communication apparatus; sunglasses; spectacles; eyewear; spectacle cases; chains, eyeglass and eyeglass frames; eyeshades; lenses; mobile phone cases; mobile phone holders; headphones; application software; DVDs; CDs; Mp3 players; parts and fittings for the aforesaid goods.

16 – Paper, cardboard; cardboard boxes; printed matter; stationery; adhesives for stationery or household purposes; instructional and teaching material (except apparatus); plastic materials for packaging; plastic film for packaging; packaging materials; packaging tape; packaging containers of card; cardboard materials for packaging; packaging containers of paper; paper gift wrapping ribbons; bubble packs for packaging; packaging bags of paper; paper packaging; gift packaging; envelopes; packaging envelopes made of paper; printed publications; magazines; leaflets; books; brochures; newspapers; catalogues; calendars; notebooks; address books.

35 – Advertising; business management; business administration; office functions; organisation, operation and supervision of loyalty schemes and incentive schemes; organisation, operation and supervision of sales incentive schemes; on-line administration and supervision of discount, special offer and gift voucher schemes; organisation, operation and supervision of loyalty and incentive schemes via the internet and mobile devices; loyalty card services; advertising, marketing and promotional services; dissemination of advertising and promotional materials; direct mail advertising services; on-line advertising on a computer network; market research and marketing services; business information; advisory services for business management; rental of advertising space; presentation of goods on communication media, for retail purposes; public relations;

commercial information and advice for consumers; sales promotion for others; distribution of samples; accounting; commercial administration of the licensing of the goods and services of others; payroll preparation; retail and online retail services for, and the bringing together, for the benefit of others, of a variety of goods, namely, perfumery, toiletries and cosmetics, bathing and personal cleansing and care products, make-up, lip stick, lip gloss, nail polish, bronzers, foundation (cosmetic), eye pencils, mascara, shampoo, conditioner, hair spray, hair lotions, hair mousse, cosmetic glitter sprays, shower gels, bath oils, eau de toilette, eau de parfum, emery boards, candles, hardware and key rings, small items of metal, nail scissors made of metal, metal emery boards, tweezers, eyelash curlers, curling tongs, hair straighteners, hair curlers, sunglasses, spectacles, eyewear, spectacle cases, chains and eyeglass frames, eyeshades, lenses, mobile phone cases, mobile phone holders, headphones, application software, DVDs, CDs, Mp3 players, lighting equipment and fixtures, jewellery, watches, horological and chronometric goods, bracelets, rings, necklaces, brooches, costume jewellery, chokers, paper, cardboard, gift wrapping, books, brochures, magazines, newspapers, stationery, notebooks, calendars, address books, notepaper, gift wrapping ribbons, envelopes, furniture, furnishings and decorations, kitchenware, domestic utensils, crystal, glassware, porcelain and chinaware, brassware, ornaments, hair accessories, hampers, piece goods, sewing accessories, bags made from canvas, straw, plastic and PVC, bed and table linen, towels, leather goods, bags, luggage, hand bags, clutch bags, shoulder bags, purses, wallets, clothing, footwear, headgear, belts (clothing), hats, scarves, gloves, bum bags, legwarmers, stockings, socks, hosiery, rucksacks, muffs, ear muffs, collars, lingerie, underwear, pants, pyjamas, swimwear, bathing suits, bikinis, women's clothing, men's clothing, children's clothing, skirts, dresses, blouses, casual shirts, t-shirts, vests, camisoles, bodysuits, polo shirts, suits, trousers, jeans, tailored suits, tailored trousers, tailored shirts, tailored jackets, tailored dresses, casual trousers, shorts, hot pants, culottes, coats, tailored coats, jackets, casual jackets, waterproof and weatherproof jackets, parkas, gilets, body warmers, stoles, jumpsuits, playsuits, sweatshirts, jumpers, cardigans, knitwear (clothing), shrugs, leggings, neckties, waistcoats, headbands, wristbands, heeled shoes, sandals, boots, trainers, shoes, leather shoes, slippers, caps, berets, parasols, umbrellas, carpets and rugs, artwork, toys (including novelty toys), games, playthings, decorations, food and confectionery, non-alcoholic and alcoholic beverages, enabling customers to conveniently view and purchase these goods from an Internet web site or by means of telecommunications or by means of a global network or by mail order catalogue; online market place services; provision of business information featuring

the goods and services of others via a searchable database over a global computer network; provision of information to customers and advice or assistance in the selection of goods brought together as above; information, advisory and consultancy services relating to the aforesaid services; maintaining lists of wedding presents for selection by others.

36 – Insurance; financial affairs; monetary affairs; charitable collections; charitable fund raising; cheque verification; discount card and online discount code services; credit card services; charge card services; debit card services; electronic funds transfer; financial information; financial sponsorship; fundraising and sponsorship; financing services; issuing of tokens, coupons and vouchers of value, including voucher codes for use online; issuing of vouchers or voucher code for use online for use as money; electronic payment services; payment administration services; automated payment of accounts; payment processing services; issuing stored value cards; provision of financing to emerging and start-up companies and venture capital services; online trading services.

38 – Telecommunications; cable television broadcasting; television broadcasting; transmission and streaming of audio, visual and audio-visual content via computer networks, telecommunication networks, wireless networks, mobile networks, cellular networks, and wireless networks; streaming of audio material on the Internet; streaming of video material on the Internet; cellular telephone communication; communications via computer terminals; communications via fibre optic networks; communications via telecommunications networks; communications via wireless networks; computer aided transmission of messages and images; electronic bulletin board services [telecommunications services]; electronic mail; instant electronic messaging services; facsimile transmission; information about telecommunication; message sending; paging services [radio, telephone or other means of electronic communication]; providing access to databases; providing online forums, chat rooms, journals and blogs; providing on-line chat rooms for social networks; providing telecommunication channels for teleshopping and retail services; providing telecommunications connections to a global computer network; providing user access to global computer networks; radio broadcasting; satellite transmission; telecommunications routing and junction services; teleconferencing services; telegraph services; telephone services; telex services; transmission of digital files; transmission of greeting cards online; transmission of telegrams; videoconferencing services; voice mail services; wire service; wireless broadcasting; mobile telecommunications services; telecommunications portal services; Internet portal services; mobile telecommunications network services; fixed line telecommunication servi-

ces; broadband services; Internet access services; webcasting services; email and text messaging services; communications services for accessing a database; providing access to computer databases; news agency services; transmission of electronic vouchers via mobile devices and the internet; transmission, caching, accessing, receiving, downloading, streaming, broadcasting, sharing, displaying, formatting, mirroring and/or transferring of text, images, audio, video, data and/or digital content via computer networks, the Internet, wireless communication networks, DSL, cable networks, digital download, digital streaming, video-on-demand, near-video-on-demand, TV, satellite, podcasts, vodcasts, telephone, mobile telephone, electronic data transfer or radio; provision of online chat rooms for social networking; providing online chatrooms for social networking; of social networks; peer-to-peer network computer services, namely, electronic transmission of audio, video and other data and documents among computers; voice over internet protocol (VOIP) services; information, advisory and consultancy services relating to all the aforesaid services.

39 – Transport; packaging and storage of goods; transport and delivery of goods; delivery services; message delivery; packaging of goods; storage; storage information; transport reservation; transportation information; distribution services; gift wrapping.

41 – Education; providing of training; entertainment; cultural activities; academies [education]; arranging and conducting of concerts; organisation of seminars and conferences; arranging and conducting of workshops [training]; arranging of beauty contests; education information; consultation services relating to the publication of magazines; electronic desktop publishing; entertainer services; entertainment information; film production, other than advertising films; game services provided on-line from a computer network; instruction in relation to beauty and fashion comprising guidance, ideas, tips and insights connected to style, fashion, beauty and cosmetics; news reporting services; night clubs; operating online electronic publications; organisation of competitions; organisation of fashion shows; organisation of parties, festivals and entertainment events; photography; photographic reporting and photographic journalism; presentation of live performances; production of radio and television programmes; providing on-line electronic publications, not downloadable; providing recreation facilities; publication of books; publication of electronic books and journals on-line; publication services relating to electronic magazines; publication of web magazines; publication of books, texts, newspapers, magazines and other printed matter; on-line library services, namely, providing electronic library services which feature newspapers, magazines, photographs and pictures

via an online computer network; library services related to data stored and retrieved by electronic means; publication of texts, other than publicity texts; radio entertainment; publishing, editing and production of audio-visual programmes; publishing services for books, magazines and newspapers; recreation information; providing news in the nature of current events reporting; television production services, television programming services; television production and television programming services provided via streaming on the Internet entertainment club services; discotheque services; presentation of live performances; education services relating to fashion; provision of training in the field of fashion; model agency services; provision of models; model teaching, tuition and training; provision of modelling studios; production and distribution services in the field of sound and/or visual recordings and entertainment; music publishing services; recording studio services; artist management (term considered too vague by the International Bureau – rule 13.2.b) of the Common Regulations); electronic games provided by means of the Internet (non-downloadable); showing of cinematic films and videos; production and showing of films, sound and video recordings via computer networks, the Internet, wireless communication networks, DSL, cable networks, digital download, digital streaming, video-on-demand, near-video-on-demand, TV, satellite, podcasts, vodcasts, telephone, mobile telephone, electronic data transfer or radio; on-line content via computer networks, the Internet, wireless communication networks, DSL, cable networks, digital download, digital streaming, video-on-demand, near-video-on-demand, TV, satellite, podcasts, vodcasts, telephone, mobile telephone, electronic data transfer or radio; production of podcasts and vodcasts; online entertainment and on-demand delivery of movies, television programming and other video content over public and private computer networks; booking of entertainment; organisation of competitions, contest, awards and cultural events; arranging of award ceremonies; information, advisory and consultancy services relating to the aforesaid.

42 – Scientific and technological services and research and design relating thereto; industrial analysis and research services; design and development of computer hardware and software; software research; installation and customisation of computer applications software; updating and maintenance of computer software; troubleshooting of computer hardware and software problems; conducting feasibility studies relating to computer software; programming of data processing equipment; project studies relating to software; testing of computing equipment; technical assessments relating to design; maintaining websites; application service provider (ASP); application service provider (ASP) featuring software for receiving, transmitting and displaying vouchers and

receiving and transmitting data for the purchase of goods and services; application service provider (ASP) featuring software for providing consumers with information regarding discounts, vouchers and special offers for the goods or services of others; application service provider services regarding social networking software; hosting of weblogs (blogs); application service provider (ASP) featuring software to enable or facilitate the uploading, downloading, streaming, posting, displaying, blogging, linking, sharing or otherwise providing electronic media or information over communication networks; computer services, namely, hosting an interactive website featuring technology that allows users to manage their online photograph and social networking accounts; file sharing services, namely, hosting a website featuring technology enabling users to upload and download electronic files; computer services, namely, creating virtual communities for registered users to participate in discussions and engage in social and community networking; hosting of digital content online; hosting customised webpages for charitable fundraising through the donation of money and gifts; brochure design; design consultation; design of clothing; design of fashion accessories; design of jewellery; fashion design; fashion design consulting services; hosting and maintaining websites on the Internet; design, creation, hosting and maintenance of websites for others; product design; retail design services; styling; programming of multimedia equipment; providing temporary use of non-downloadable software applications; providing temporary use of non-downloadable software applications for social networking, creating a virtual community, and transmission of audio, video, photographic images, text, graphics and data; computer services in the nature of customised web pages featuring user-defined or specified information, personal profiles, audio, video, photographic images, text, graphics and data; hosting an online website community for registered users to share information, photos, audio and video content about themselves, their likes and dislikes and daily activities, to get feedback from their peers, to form virtual communities, and to engage in social networking; hosting weblogs (blogs) for entertainment purposes; hosting of digital content, namely, on-line journals and blogs; information, services.

45 – Personal background services; dating services provided through social networking; personal shopper services for others; wedding shopper services for others; providing wedding officiant services; planning and arranging of wedding ceremonies; licensing of Intellectual Property; rental and hire of clothing; online social networking services; online social networking services accessible via a website; information, advisory and consultancy services relating to all the aforesaid services.

(260) AM 2016 86110 A
 (800) 1286117
 (891) 2015 08 27
 (731) SHENZHEN ONEPLUS SCIENCE & TECHNOLOGY CO., LTD.
 A201, Administration Office Building of Qianhaishengang Cooperative Zone, No.1 Liyumen Street, Qianwan 1st Road, Qianhaishengang Cooperative Zone Shenzhen, Guangdong, China

(540)



(591) Black,white
 (511)

9 – Computer programmes [programs], recorded; data processing apparatus; computer programs [downloadable software]; computer software applications, downloadable; tablet computers; pedometers; modems; branch boxes [electricity]; smartphones; global positioning system [GPS] apparatus; integrated circuits; mobile telephones; loudspeakers; headphones; portable media players; electronic book readers; television apparatus; electrical adapters; eyeglasses; batteries, electric.

42 – Technological consultancy; research and development of new products for others; industrial design; packaging design; computer software design; computer virus protection services; software as a service [SaaS]; cloud computing; electronic data storage; off-site data backup; weather forecasting; outsource service providers in the field of information technology.

(260) AM 2016 86114 A
 (800) 1286184
 (891) 2015 10 06
 (731) PPF a.s.

Evropská 2690/17, CZ-160 41 Praha 6, Czech Republic

(540)



(591) Black,white
 (511)

35 – Updating and maintenance of data in computer databases, cost price analysis, procurement services

for others [purchasing goods and services for other businesses], outsourced administrative management for companies, invoicing, economic forecasting, business information, commercial administration of the licensing of the goods and services of others, marketing, marketing studies, business management and organization consultancy, business investigations, business information, business appraisals, organization of exhibitions for commercial or advertising purposes, personnel management consultancy, compilation of information into computer databases, business management consultancy, organization of trade fairs for commercial or advertising purposes, business auditing, business research, business investigations, marketing research, opinion polling, payroll preparation, advertising, publicity, advisory management services for business, secretarial services, negotiation and conclusion of commercial transactions for third parties, arranging of commercial and business contacts, public relations, outsourcing services, systemization of information into computer databases, book-keeping, accounting, publication of publicity texts, organization of exhibitions for commercial or advertising purposes, arranging subscriptions to telecommunication services for others, personnel recruitment.

36 – Financial analysis, banking, credit bureaux, fiscal valuations, mutual funds, electronic funds transfer, financial analysis and information, financial evaluation [insurance, banking, real estate], financial consultancy, surety services/bail-bonding/guarantees, financial consultancy, financial management, financing services, financial sponsorship, mortgage banking, insurance information, capital investment, real estate agencies, insurance consultancy, hire-purchase financing, credit card services, stock brokerage services, lease-purchase financing, real estate brokerage, real estate management, fiscal assessments, financial evaluation [insurance, banking, real estate], online banking, exchanging money, provident fund services, insurance underwriting, life insurance underwriting, insurance brokerage, insurance consultancy, providing financial information via a web site, leasing of real estate, rental of offices [real estate], loans [financing], lending against security, real estate agencies, exchanging money, trusteeship, fiduciary, accident insurance underwriting, securities brokerage, issuance of credit cards, arranging finance for construction projects, financial clearing-houses, surety services/bail-bonding/guarantees.

37 – Building construction supervision, construction consultation, installation, maintenance and repair of computer hardware, construction information, construction.

38 – Electronic mail, electronic bulletin board services [telecommunications services], communications by telephone, cellular telephone communication, communications by computer terminals, message sen-

ding, providing access to databases, providing telecommunications connections to a global computer network, rental of message sending apparatus, rental of modems, rental of telephones, rental of telecommunication equipment, telecommunications routing and junction services, telephone services, information about telecommunication, broadcasting, message sending.

39 – Transport freight forwarding, message delivery, delivery of goods, carting, electricity distribution, horse rental, transportation logistics, transport and storage of trash, rental of warehouses, distribution of energy, storage, removal services, transport brokerage.

40 – Decontamination of hazardous materials, destruction of waste and trash, recycling of waste and trash, incineration of waste and trash, printing, production of energy, waste treatment [transformation].

41 – Theatre productions, electronic desktop publishing, boarding schools, entertainment or education club services, arranging and conducting of colloquiums, music-halls, health club services (health and fitness training, coaching [training]), providing museum facilities, arranging and conducting of concerts, arranging and conducting of conferences, arranging and conducting of congresses, arranging and conducting of seminars, arranging and conducting of symposiums, organization of exhibitions for cultural or educational purposes, organization of sports competitions, arranging and conducting of workshops, operating lotteries, rental of sports ground, rental of stadium facilities, providing sports facilities, services of schools [education], instruction services, arranging and conducting of workshops, booking of seats for shows, publication of books, teaching; educational services, organization of shows [impresario services], ticket agency services [entertainment].

42 – Updating of computer software, architectural consultation, bacteriological research, biological research, electronic data storage, installation of computer software, clinical trials (clinical research), chemical analysis, chemical research, engineering, clinical trials, computer software consultancy, information technology [it] consulting services, scientific laboratory services, recovery of computer data, computer programming, maintenance of computer software, construction drafting, technical project studies, rental of computer software, chemistry services, computer system design, computer software design, maintenance of computer software, scientific research, research and development of new products.

43 – Snack-bars, cafeterias and canteens, restaurants.

44 – Pharmacy services, nursing homes, health spa services, hospitals, medical equipment rental, health care, health counseling, medical clinic services, health centers.

45 – Intellectual property consultancy, licensing of intellectual property, monitoring intellectual property rights for legal advisory purposes, registration of domain names (legal services), licensing of computer software [legal services], intellectual property consultancy, litigation services, copyright management.

(260) AM 2016 86140 A

(800) 1287289

(891) 2015 12 29

(731) WILLIS GROUP LIMITED

51 Lime Street, London EC3M 7DQ, United Kingdom

(540)

WTW

(591) Black, white

(511)

9 – Computer software for financial modeling and benchmarking, stochastic modeling, evaluating jobs and benefit plans, creating and maintaining employee pay structures, evaluating employee performance, asset allocation, catastrophe modeling, claims management, quality assurance, and for modeling, recording, organizing, calculating, reporting, displaying, analyzing, evaluating, comparing, predicting, and updating actuarial data, financial data, business data, and human resources data, all for use in the fields of human resources, employee compensation and benefits, retirement planning, pension and retirement plans, investments, profit-sharing plans, stock purchase plans, health care, health care plans, dental plans, prescription plans, personnel management, workforce effectiveness, rewards management, employee job evaluation, employer-employee communications, employee safety, employee relocation, outsourcing, business and organizational management and operations, organizational structure and reorganization, product development and marketing, mergers and acquisitions, strategic planning, contingency planning, change management, information technology, insurance, insurance claims, risk management, risk evaluation, actuarial matters, financial services, investments, financial planning, financial modeling, asset allocation, catastrophe modeling, claims management, and/or quality assurance; downloadable electronic publications in the nature of periodicals, books, newsletters, reports, surveys, article reprints, memoranda, guides, manuals, and directories, downloadable podcasts, and downloadable videos, all in the fields of human resources, employee compensation and benefits, retirement planning, pension and retirement plans, investments, profit-sharing plans, stock purchase plans, health care, health care plans, dental plans, prescription plans, personnel management, workforce effectiveness, re-

wards management, employee job evaluation, employer-employee communications, employee safety, employee relocation, outsourcing, business and organizational management and operations, organizational structure and reorganization, product development and marketing, mergers and acquisitions, strategic planning, contingency planning, change management, information technology, insurance, insurance claims, risk management, risk evaluation, actuarial matters, financial services, investments, financial planning, financial modeling, asset allocation, catastrophe modeling, claims management, and/or quality assurance.

16 – Management of commercial and business enterprises; business and management consulting services; business risk management; consulting services in the field of business risk management; business information services in the nature of providing business information on goods and services of others in the fields of insurance, reinsurance and risk management, to maximize the benefit of such goods and services to consumers; consulting services in the fields of personnel and human resource management, workforce effectiveness, employee job evaluation, employer-employee communications, employee safety, employee relocation, business and organizational management and operations, contingency planning, strategic planning, operations, mergers and acquisitions, organizational structure and reorganization, and product development and marketing; information in business matters; assistance in management of business activities; outsourcing services; management and compilation of computerized databases; market analysis and research services; market reports and studies; conducting business research and surveys; preparing business reports; custom preparation of employer-employee communications materials in the nature of printed and electronic announcements, memoranda, books, reports, newsletters, guides, manuals, periodicals, and audio-visual presentations.

35 – Management of commercial and business enterprises; business and management consulting services; business risk management; consulting services in the field of business risk management; business information services in the nature of providing business information on goods and services of others in the fields of insurance, reinsurance and risk management, to maximize the benefit of such goods and services to consumers; consulting services in the fields of personnel and human resource management, workforce effectiveness, employee job evaluation, employer-employee communications, employee safety, employee relocation, business and organizational management and operations, contingency planning, strategic planning, operations, mergers and acquisitions, organizational structure and reorganization, and product development and marketing; in-

formation in business matters; assistance in management of business activities; outsourcing services; management and compilation of computerized databases; market analysis and research services; market reports and studies; conducting business research and surveys; preparing business reports; custom preparation of employer-employee communications materials in the nature of printed and electronic announcements, memoranda, books, reports, newsletters, guides, manuals, periodicals, and audio-visual presentations.

36 – Consulting services in the fields of insurance, financial risk management, financial services, investments, employee compensation and benefits, profit-sharing plans, stock purchase plans, savings, pension and retirement plans, and health care, dental, and prescription plans; administration of employee compensation and benefit plans, profit-sharing plans, stock purchase plans, savings, pension, and retirement plans, and health care, dental, and prescription plans; employee benefit consulting services; financial, direct risk and insurance risk management services; financial research and information services; actuarial consulting and services; insurance brokerage services; insurance claims management services; insurance consultation; insurance services in the nature of loss control management for others; insurance underwriting; reinsurance underwriting; providing insurance information and insurance consultancy; reinsurance brokerage services; risk management services, namely, insurance portfolio analysis and insurance portfolio optimization; enterprise risk management (ERM) advice and consulting services to assist with legal, regulatory and rating agency requirements; risk management.

41 – Educational services, namely, providing workshops, seminars, and educational programs in the fields of human resources, employee compensation and benefits, retirement planning, pension and retirement plans, investments, profit-sharing plans, stock purchase plans, health care, health care plans, dental plans, prescription plans, personnel management, workforce effectiveness, rewards management, employee job evaluation, personnel policies, employer-employee communications, employee safety, employee relocation, outsourcing, business and organizational management and operations, organizational structure and reorganization, product development and marketing, mergers and acquisitions, strategic planning, contingency planning, change management, information technology, insurance, insurance claims, risk management, risk evaluation, actuarial matters, financial services, investments, financial planning, financial modeling, asset allocation, catastrophe modeling, claims management, and/or quality assurance; electronic non-downloadable publications, namely, periodicals, books, newsletters, reports, surveys, article reprints, memo-

randa, guides, manuals, and directories, non-downloadable podcasts, and non-downloadable videos, all in the fields of human resources, employee compensation and benefits, retirement planning, pension and retirement plans, investments, profit-sharing plans, stock purchase plans, health care, health care plans, dental plans, prescription plans, personnel management, workforce effectiveness, rewards management, employee job evaluation, personnel policies, employer-employee communications, employee safety, employee relocation, outsourcing, business and organizational management and operations, organizational structure and reorganization, product development and marketing, mergers and acquisitions, strategic planning, contingency planning, change management, information technology, insurance, insurance claims, risk management, risk evaluation, actuarial matters, financial services, investments, financial planning, financial modeling, asset allocation, catastrophe modeling, claims management, and/or quality assurance.

42 – Computer and information technology consultation; design, development, and implementation of computer hardware and software, databases, websites, and intranets; computer systems integration services; computer programming and computer modeling services, namely, computer simulation from computer programs for others; computer project management services; application service provider (ASP) services, namely, providing, hosting, managing, developing, and maintaining applications, software, web sites, and databases of others in the fields of human resources, employee compensation and benefits, retirement planning, pension and retirement plans, investments, profit-sharing plans, stock purchase plans, health care, health care plans, dental plans, prescription plans, personnel management, workforce effectiveness, rewards management, employee job evaluation, personnel policies, employer-employee communications, employee safety, employee relocation, outsourcing, business and organizational management and operations, organizational structure and reorganization, product development and marketing, mergers and acquisitions, strategic planning, contingency planning, change management, information technology, insurance, insurance claims, risk management, risk evaluation, actuarial matters, financial services, investments, financial planning, financial modeling, asset allocation, catastrophe modeling, claims management, and/or quality assurance.

(260) AM 2016 86181 A
(800) 1286855
(891) 2015 09 21
(731) TRAVEL CADDY, INC.
700 Touhy Avenue, Elk Grove Village IL
60007, USA

(540)
TRAVELON

(591) black and white

(511)

18 – Luggage, garment bags for travel, wheeled luggage and bags, carrying cases, all-purpose carrying bags, sports bags, book bags, duffle bags, tote bags, toiletry bags and cases sold empty, waist packs, backpacks, messenger bags, hand bags, purses, wallets, travel organizers, namely, travel bags, briefcases, and travel accessories, namely, luggage tags, straps for luggage, shoulder straps; laundry bags for travel; shoe bags for travel; wine carrying cases; umbrellas and their parts.

(260) AM 2016 86182 A

(800) 1286892

(891) 2015 10 28

(731) DÜNYA GÖZ HASTANESİ SANAYİ VE
TİCARET ANONİM ŞİRKETİ
Nispetiye Caddesi, Yanarsu Sokak, No:1,
Etiler-Beşiktaş-İstanbul, Turkey

(540)



(591) Red, white, black

(511)

44 – Medical services, namely, hospitals, medical clinics, optician services, beauty care services; veterinary services, animal husbandry, animal breeding, shoeing horses [farrier services]; agriculture, horticulture and forestry services; medical advisory services in the field of personnel health.

(260) AM 2016 86183 A

(800) 1286858

(891) 2015 08 13

(731) IMCoPharma a.s.
Budovatelská 1178/35, CZ-743 01 Bílovec,
Czech Republic

(540)

IMCOBUY

(511)

1 – Chemical preparations for industry; chemical preparations for scientific purposes.

5 – Pharmaceutical preparations; veterinary preparations; drugs; sanitary products for medical use; chemical preparations for medical use; dietetic substances adapted for medical use; dietary foods for medical purposes; medicinal tea; medicinal herbs; vitamin preparations; vitamins; mineral and mineral-vitamin dietary supplements with healing effects; mineral water for medical purposes; plasters; bandages;

dietary supplements for human use and for animals; disinfectants.

35 – Advertising; retail store and online retail store services with the products mentioned in class 1 and 5; database services namely recording, structuring and processing of electronic and digital data; business management; business administration; retail store services and wholesale services for pharmaceutical, veterinary and sanitary products and medical supplies.

(260) AM 2016 86195 A

(800) 1287480

(891) 2015 11 30

(731) GUANGZHOU LICHENG TRADE CO., LTD.
1803#, 1, 5# Huizhan Nanwu Road, Haizhu District, Guangzhou, Guangdong Province, China

(540)



(591) Black, white

(511)

10 – Pins for artificial teeth; love dolls [sex dolls]; gloves for massage; abdominal belts; teething rings; artificial skin for surgical purposes; condoms; thread, surgical.

(260) AM 2016 86196 A

(800) 1287500

(891) 2015 11 18

(731) ELBİR OTO YEDEK PARÇA İMALAT VE TİCARET LİMİTED ŞİRKETİ
Yeni Mah. Kadir Akdoğan, Cad. No:31
Küçükköy, Gaziosmanpaşa, İSTANBUL, Turkey

(540)



(591) Blue, red, white

(511)

12 – Motor land vehicles and their parts included in this class; motors and engines for land vehicles; motorcycles; mopeds; bicycles and their bodies; handlebars and mudguards for bicycles; vehicle bodies; tipping bodies for trucks; trailers for tractors; frigorific bodies for land vehicles; trailer hitches for vehicles; vehicle seats; head-rests for vehicle seats;

safety seats for children, for vehicles; seat covers for vehicles; vehicle covers (shaped); sun-blinds adapted for vehicles; direction signals and arms for direction signals for vehicles; windscreen wipers and wiper arms for vehicles; inner and outer tires for vehicle wheels; tubeless tires; tire-fixing sets comprised of tire patches and tire valves for vehicles; windows for vehicles, safety windows for vehicles, rear-view mirrors and wing mirrors for vehicles; anti-skid chains for vehicles; luggage carriers for vehicles; bicycle and ski carriers for cars; saddles for bicycles or motorcycles; air pumps for vehicles, for inflating tires; anti-theft alarms for vehicles, horns for vehicles; safety belts for vehicle seats, air bags (safety devices for automobiles); baby carriages, wheelchairs, pushchairs; wheelbarrows; shopping carts; single or multi-wheeled wheelbarrows; shopping trolleys; grocery carts; handling carts; rail vehicles: locomotives; trains; trams; waggons; cable cars; chairlifts; vehicles for locomotion by water and their parts, other than their motors and engines; vehicles for locomotion by air and their parts, other than their motors and engines.

(260) AM 2016 86199 A

(800) 1287555

(891) 2015 12 15

(731) TANG Xilong
Room 1705, Hongyun Garden, Xingang Mid Road, Haizhu District, Guangzhou, Guangdong, China

(540)



(591) Black, white

(511)

3 – Facial cleansers; washing soda, for cleaning; cleaning preparations; polishing preparations; refurbishing preparations; cosmetics; cosmetic kits; potpourris [fragrances]; cosmetics for animals.

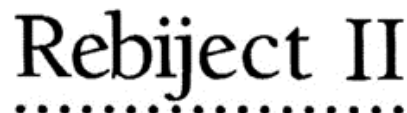
(260) AM 2016 86202 A

(800) 1287568

(891) 2015 12 10

(731) MERCK KGAA
Frankfurter Str. 250, 64293 Darmstadt, Germany

(540)



(591) Black, white

(511)

10 – Surgical, medical, dental and veterinary apparatus and instruments, artificial limbs, eyes and teeth; orthopedic articles; suture materials.

(260) AM 2016 86203 A
 (800) 1287599
 (891) 2015 11 17
 (731) MAST-JÄGERMEISTER SE
 Jägermeisterstraße 7 – 15, 38302
 Wolfenbüttel, Germany
 (540)



(591) Black, white
 (511)
 25 – Headgear; clothing; footwear; and parts and fittings of all the aforesaid goods, included in this class.
 32 – Beer and brewery products; non-alcoholic beverages; preparations for making beverages.
 33 – Alcoholic beverages (except beer), in particular herbal spirits; pre-mixed alcoholic beverages.

(260) AM 2016 86205 A
 (800) 1287631
 (891) 2015 12 09
 (731) ETİ GIDA SANAYİ VE TİCARET ANONİM
 SİRKETİ
 Organize Sanayi Bölgesi 11, Cadde
 ESKİŞEHİR, Turkey
 (540)

ETİ Bumbo

(591) Black, white
 (511)
 30 – Biscuits, chocolates, pastries, crackers, wafers, cakes, tarts, prepared desserts pastries, baked goods confectionery chocolate and desserts, ice creams, edible ices.

(260) AM 2016 86206 A
 (800) 1152765
 (891) 2016 01 25
 (731) SUNESIS PHARMACEUTICALS, INC.
 Suite 400, 395 Oyster Point Blvd, South
 San Francisco CA 94080, USA
 (540)

QINPREZO

(591) Black, white

(511)
 5 – Pharmaceutical preparations for the treatment of tumors, cancers, hematological disorders and hematological malignancies.

(260) AM 2016 86207 A
 (800) 1188855
 (891) 2016 01 22
 (731) ACCOR
 110 Avenue de France, F-75013 PARIS,
 France

(540)

(591) Grey, white
 (511)
 43 – Hotels; motels; hotel services, services for providing food and drink; cafeteria, tea room and bar services (with the exception of clubs); temporary accommodation; tourist homes; hotel room reservation services for travelers; booking services for temporary accommodation; consultancy and advice (not business-related) in connection with hotel and restaurant services; rental of rooms for conferences and meetings; provision of facilities for exhibitions, conferences and meetings; hotel and restaurant reservation services; provision of on-line information relating to hotel reservations.

(260) AM 2016 86208 A
 (800) 1206957
 (891) 2016 01 15
 (731) ANCESTRY.COM OPERATIONS INC.
 360 West 4800 North, Provo, UT 84604,
 USA

(540)

(591) Green and black
 (511)
 9 – Electronic databases in the field of genealogical historical data, family history data, census data, birth, marriage and death records, photographs and graphical representations of family trees recorded on computer media; computer software for creating, managing, recording, searching, indexing, filtering and retrieval of genealogical historical data, family history data, census data, birth, marriage and death records; computer software for creating, managing, recording, searching, indexing, filtering and retrieval of sound and image files; computer software for use in creating, displaying, sharing and storing multimedia presentation files that include photographs and sound; computer software for graphically depicting genealogical historical data and family history

data; computer software to enable searching of data and for connection to databases and the Internet; computer software that allows interaction between Internet sites; computer software for production of genealogical tables and charts; downloadable electronic publications in the nature of magazines and newsletters in the field of genealogy and family history; downloadable reports, tables and charts relating to genealogical historical data, family history data, census data, birth, marriage and death records; instructional manuals supplied and sold with all computer software identified herein as a unit; computer software for uploading, scanning, digitizing, viewing, organizing, sharing and editing photographs and for integrating photographs into genealogical databases and family trees; computer application software for mobile phones and handheld computers, namely, software for uploading, scanning, digitizing, viewing, organizing, sharing and editing photographs and for integrating photographs into genealogical databases and family trees; downloadable software in the nature of a mobile application for uploading, scanning, digitizing, viewing, organizing, sharing and editing photographs and for integrating photographs into genealogical databases and family trees; computer software for keeping track of genealogical information collected during family history and genealogical research and used to create reports, charts, and books containing such information; computer application software for mobile phones and handheld computers for researching and managing genealogical information collected during family history and genealogical research.

42 – Application service provider services featuring software for use in creating, displaying, sharing and storing multimedia presentations that include photographs and sound, all in the field of genealogy and family history; providing temporary use of non-downloadable computer software for use in creating, displaying, sharing and storing multimedia presentations that include photographs and sound, all in the field of genealogy and family history; providing temporary use of non-downloadable computer software that enables family groups to create and maintain personalized websites for the purpose of sharing information regarding family members; hosting of digital content on the Internet, namely, hosting on-line journals and blogs in the field of genealogy and family history; computer services, namely, hosting and maintaining an online website for others to access photo albums and calendars; providing temporary use of non-downloadable computer software for use in the creation and publication of on-line journals and blogs in the field of genealogy and family history; providing scientific analysis in the field of genetic and family history and genealogy; reporting services based upon the results of laboratory testing in the field of genetic and family history and genealogy; providing online computer

databases featuring information based on the results of genetic testing for research purposes; application service provider services featuring software for providing access to databases that contain the results of genetic and family history testing; application service provider services featuring software for use in data management, data storage, data analysis, report generation, user identification, and membership identification, all in the field of genetic and family history and genealogy; scientific research in the field of genetic and family history and genealogy; DNA testing services for non-medical use, namely, DNA testing for investigating and learning about genealogical and family history; hosting of digital content on the Internet, namely, hosting historical data and information and on-line journals and blogs in the field of historical data and information, genealogy and family history; computer services, namely, hosting and maintaining an online website for others to access and share information and data in the fields of historical data and information, genealogy and family history; providing temporary use of non-downloadable software for use in creating, displaying, sharing and storing information and data in the field of historical data and information, genealogy and family history; providing temporary use of non-downloadable computer software that enables family groups to create and maintain personalized websites for the purpose of sharing information regarding family members; application service provider featuring software for uploading, scanning, digitizing, viewing, organizing, sharing and editing photographs and for integrating photographs into genealogical databases and family trees; providing temporary use of non-downloadable software applications for uploading, scanning, digitizing, viewing, organizing, sharing and editing photographs and for integrating photographs into genealogical databases and family trees; computer services, namely, hosting of digital content on the internet; peer-to-peer browser photo sharing services, namely, providing a website featuring technology enabling users to upload, view, and download digital photos; photo scanning services; digitization of photographs and documents; computer services in the nature of customized web pages featuring user-defined information and personal profiles; providing a web site featuring temporary use of non-downloadable software for keeping track of genealogical information collected during family history and genealogical research and used to create reports, charts, and books containing such information; providing a website featuring resources, namely, non-downloadable software for keeping track of genealogical information collected during family history and genealogical research and used to create reports, charts, and books containing such information.

45 – Provision of genealogical information, namely, provision of educational, research and historical tab-

les of genealogical information; providing genealogical information, namely, family history information services, namely, retrieving, recording and reviewing ancestral data via the global computer network; consultancy, information and advisory services relating to the aforesaid; and providing an on-line computer database in the field of genealogy information and family history information; providing an online resource center featuring information in the field of genetic and family history and genealogy; provision of information in the field of personal historical data and information, genealogy and family history; provision of information resulting from educational research in the field of personal historical data and information, genealogy and family history; providing genealogical information, namely, family history information services in the nature of retrieving, recording and reviewing ancestral data via the Internet; consultancy, information and advisory services relating to personal historical data and information, genealogy and family history; providing an on-line computer database in the field of personal historical data and information, genealogy information and family history information; genealogical services, namely, genealogy and family history research, provided in person and via the Internet; genealogical services, namely, genealogy research, provided in person and via the Internet.

(260) AM 2016 86209 A

(800) 1226251

(891) 2016 01 22

(731) WORLD MEDICINE İLAÇ SANAYİ VE
TİCARET ANONİM ŞİRKETİ
Evren Mah. Camiyolu Cad. No.50 Kat 1,
B Zemin 4-5-6 Güneşli, Bağcılar/İstanbul,
Turkey

(540)

MUSCOMED

(591) Black, white

(511)

5 – Medicines for human purposes, medicines for veterinary purposes, vitamin preparations, chemical preparations for medical purposes, dietetic substances adapted for medical use; dietetic foods adapted for medical purposes; baby foods, medicinal herbs, herbal beverages adapted for medical purposes, nutritional supplements, pollen dietary supplements, mineral food supplements, protein dietary supplements; dietary supplements for animals; fodder supplements for veterinary purposes; medicines for dental purposes, hygienic products for medical purposes including sanitary pads, breast-nursing pads and bunion pads, waddings for medical purposes, plasters for medical purposes, dressings for medical purposes, babies' napkins, preparations for destroying noxious plants, preparations for destroying

noxious animals, fungicides, deodorants other than for human beings or for animals, air deodorising preparations, disinfectants for hygiene purposes, antiseptics, detergents for medical purposes.

(260) AM 2016 86213 A

(800) 1286995

(891) 2015 11 13

(731) Open joint stock company
"TATSPIRTPROM"

Bauman str., 44/8, RU-420111 Kazan,
Republic of Tatarstan, Russian Federation

(540)

TUNDRA

(591) Black, white

(511)

32 – Beers; mineral and aerated waters and other non-alcoholic drinks; fruit drinks and fruit juices; syrups and other preparations for making beverages.

33 – Alcoholic beverages (except beers).

(260) AM 2016 86214 A

(800) 1287044

(891) 2016 01 05

(731) NOVARTIS AG

CH-4002 Basel, Switzerland

(540)

ENLIGHTEN

(511)

10 – Intraocular lenses with integrated annular diffraction grating.

(260) AM 2016 86215 A

(800) 1287052

(891) 2016 01 06

(731) AMERICAN AIR FILTER
COMPANY, INC.

Suite 2200, 9920 Corporate Campus Drive,
Louisville KY 40223, USA

(540)

ROTOCLONE

(591) Black, white

(511)

7 – Dust separators.

(260) AM 2016 86222 A

(800) 1287124

(891) 2015 12 04

(731) PHILIP MORRIS BRANDS SÀRL

Quai Jeanrenaud 3, CH-2000 Neuchâtel,
Switzerland

(540)



(591) Red, white and black.

(511)

34 – Tobacco, raw or manufactured; tobacco products, including cigars, cigarettes, cigarillos, tobacco for roll-your-own cigarettes, pipe tobacco, chewing tobacco, snuff tobacco, kretek; snus, namely smokeless tobacco products for oral use made of heat-treated, moist to semi-moist tobacco which is used either loose or packed in portions; tobacco substitutes (not for medical purposes); electronic cigarettes; tobacco products for the purpose of being heated; electronic devices and their parts for the purpose of heating cigarettes or tobacco in order to release nicotine-containing aerosol for inhalation; smokers' articles, including cigarette paper and tubes for cigarettes, cigarette filters, tobacco tins, cigarette cases and ashtrays, tobacco pipes, pocket apparatus for rolling cigarettes, lighters; matches.

41 – Entertainment services; organization of cultural activities; organization of competitions; organization of events for cultural or entertainment purposes.

(260) AM 2016 86223 A

(800) 1287130

(891) 2015 12 04

(731) PZ Cussons (International) Limited
Manchester Business Park, 3500
Aviator Way, Manchester M22 5TG,
United Kingdom

(540)

LUKSJA

(511)

3 – Non-medicated toilet preparations; preparations for cleaning the skin; preparations for cleansing the skin and having anti-bacterial properties; facial and body moisturising preparations; shower gels and shower creams; bath creams and bath foams; soap; deodorants and anti-perspirants; talcum powder; shaving preparations; after-shaving preparations; perfumes, eau de toilettes and after-shaves; hair preparations; shampoos; essential oils; preparations and substances, all for laundry use; cleaning, polishing, scouring and abrasive preparations; detergents.

(260) AM 2016 86226 A

(800) 1287164

(891) 2015 11 09

(731) L'OREAL

14, rue Royale, F-75008 PARIS, France

(540)

KIEHL'S SINCE 1851

(511)

3 – Perfumes, toilet waters; bath and shower gels and salts for non-medical use; toilet soaps; body deodorants; cosmetics, particularly face, body and hand creams, milks, lotions, gels and powders; tanning and after-sun milks, gels and oils (cosmetics); make-up products; shampoos; gels, foams, balms and aerosol products for hair care and hair styling; hair sprays; hair dyes and bleaching products; hair waving and setting products; essential oils.

35 – Retail services for the sale of toiletries, perfumes, cosmetics, make-up preparations, face care, body care cosmetics and products, cosmetic products for scalp care and hair beautification, the bringing together (excluding the transport thereof) for others of a variety of toiletries, perfumes, cosmetics, make-up products, cosmetics for the face and body care products, cosmetic preparations for scalp care and hair beautification, enabling customers to conveniently view and purchase those goods; presentation of products, on any advertising media, for retail sale of toiletries, perfumes, cosmetics, make-up products, face care cosmetics and body care products, cosmetic preparations for scalp care and hair beautification.

44 – Beauty salons; wellness salons, spas, hairdressing salons, beauty and make-up advice services via any means of communication, hygiene and beauty care for human beings; manicure services, advice and consultancy services in the field of cosmetics, perfumery, make-up, beauty, beauty care, pharmacy and drugstore articles.

(260) AM 2016 86228 A

(800) 1287197

(891) 2016 01 04

(731) KURT GEIGER LIMITED
24 Britton Street, London EC1M 5UA,
United Kingdom

(540)



(591) Black, white

(511)

25 – Footwear, children's footwear, clothing, headgear.

(260) AM 2016 86243 A

(800) 1287811

(891) 2015 12 15

(731) "NATURA SIBERICA" Ltd
ul. Yuzhnobutovskaya, komnata 18a, dom
101, RU-117042 Moscow, Russian Federation

(540)

Crazy Animals

BY NATURA SIBERICA

(591) black and white

(511)

3 – Abrasives; amber [perfume]; scale removing preparations for household purposes; antistatic preparations for household purposes; aromatics [essential oils]; air fragrancing preparations; cake flavourings [essential oils]; flavorings [flavourings] for beverages [essential oils]; breath freshening sprays; canned pressurized air for cleaning and dusting purposes; balms other than for medical purposes; lip glosses; polishing stones; abrasive paper; emery paper; polishing paper; petroleum jelly for cosmetic purposes; shoe polish; cobblers' wax; cotton wool for cosmetic purposes; sachets for perfuming linen; drying agents for dishwashing machines; adhesives for cosmetic purposes; scented water; Javelle water; lavender water; toilet water; laundry wax; floor wax; non-slip wax for floors; depilatory wax; moustache wax; tailors' wax; creams for leather; waxes for leather; polish for furniture and flooring; shoemakers' wax; polishing wax; massage gels other than for medical purposes; heliotropine; dental bleaching gels; geraniol; make-up; deodorants for pets; deodorants for human beings or for animals; depilatory preparations; scented wood; perfumes; non-slipping liquids for floors; windshield cleaning liquids; greases for cosmetic purposes; volcanic ash for cleaning; perfumery; decorative transfers for cosmetic purposes; ionone [perfumery]; shaving stones [astringents]; smoothing stones; eyebrow pencils; cosmetic pencils; silicon carbide [abrasive]; carbides of metal [abrasives]; alum stones [astringents]; tripoli stone for polishing; adhesives for affixing false eyelashes; adhesives for affixing false hair; hair conditioners; quillaia bark for washing; corundum [abrasive]; beard dyes; colorants for toilet purposes; cosmetic dyes; laundry starch; laundry glaze; shoe cream; polishing creams; cosmetic creams; skin whitening creams; polishing rouge; incense; hair spray; nail polish; hair lotions; lotions for cosmetic purposes; aftershave lotions; beauty masks; oils for perfumes and scents; oils for cosmetic purposes; oils for toilet purposes; essential oils; essential oils of cedarwood; essential oils of lemon; essential oils of citron; oils for cleaning purposes; bergamot oil; gaultheria oil; jasmine oil; lavender oil; almond oil; rose oil; oil of turpentine for degreasing; whitening; cleaning chalk; almond milk for cosmetic purposes; cleansing milk for toilet purposes; musk [perfumery]; soap; disinfectant soap; deodorant soap; shaving soap; soap for brightening textile; cakes of toilet soap; medicated soap; antiperspirant soap; soap for foot perspiration;

almond soap; mint for perfumery; cosmetic kits; emery; nail art stickers; false nails; eau de Cologne; bases for flower perfumes; cotton sticks for cosmetic purposes; joss sticks; pastes for razor strops; dentifrices; pumice stone; hydrogen peroxide for cosmetic purposes; breath freshening strips; abrasive cloth; glass cloth; lipsticks; pomades for cosmetic purposes; shaving preparations; cosmetic preparations for baths; toiletries; hair straightening preparations; hair waving preparations; laundry soaking preparations; grinding preparations; douching preparations for personal sanitary or deodorant purposes [toiletries]; smoothing preparations [starching]; color-removing preparations; leather bleaching preparations; polishing preparations; denture polishes; mouthwashes, not for medical purposes; cosmetic preparations for slimming purposes; starch glaze for laundry purposes; refurbishing preparations; fabric softeners for laundry use; laundry bleach; dry-cleaning preparations; paint stripping preparations; lacquer-removing preparations; make-up removing preparations; floor wax removers [scouring preparations]; varnish-removing preparations; rust removing preparations; nail care preparations; cleaning preparations; preparations for cleaning dentures; wallpaper cleaning preparations; preparations for unblocking drain pipes; laundry preparations; aloe vera preparations for cosmetic purposes; sunscreen preparations; color-[colour-] brightening chemicals for household purposes [laundry]; shining preparations [polish]; make-up powder; diamantine [abrasive]; stain removers; scouring solutions; false eyelashes; tissues impregnated with cosmetic lotions; tissues impregnated with make-up removing preparations; safrol; laundry blueing; turpentine, for degreasing; potpourris [fragrances]; bleaching soda; washing soda, for cleaning; bath salts, not for medical purposes; bleaching salts; fumigation preparations [perfumes]; preservatives for leather [polishes]; ammonia [volatile alkali] [detergent]; astringents for cosmetic purposes; eyebrow cosmetics; make-up preparations; sun-tanning preparations [cosmetics]; hair dyes; neutralizers for permanent waving; preparations to make the leaves of plants shiny; cosmetic preparations for eyelashes; cosmetic preparations for skin care; shoe wax; cosmetics; cosmetics for animals; mascara; detergents other than for use in manufacturing operations and for medical purposes; degreasers other than for use in manufacturing processes; bleaching preparations [decolorants] for cosmetic purposes; antiperspirants [toiletries]; talcum powder, for toilet use; terpenes [essential oils]; emery cloth; cloths impregnated with a detergent for cleaning; henna [cosmetic dye]; shampoos; shampoos for pets; dry shampoos; sandpaper; soda lye; extracts of flowers [perfumes]; ethereal essences; badian essence; mint essence [essential oil].

(260) AM 2016 86245 A
 (800) 1287814
 (891) 2015 11 13
 (731) Open joint stock company
 "TATSPIRTPROM"
 Bauman str., 44/8, RU-420111 Kazan,
 Republic of Tatarstan, Russian
 Federation

(540)
KHANSKAYA

(591) black and white
 (511)
 32 – Beers; mineral and aerated waters and other
 non-alcoholic drinks; fruit drinks and fruit juices;
 syrups and other preparations for making beverages.
 33 – Icoholic beverages (except beers).

(260) AM 2016 86246 A
 (800) 1287833
 (891) 2015 12 22
 (731) ALAIN AFFLELOU FRANCHISEUR
 11 rue d'Argenson, F-75008 PARIS,
 France

(540)
BlueBlock By Afflelou

(591) black and white
 (511)
 9 – Optical apparatus and instruments, contact len-
 ses, optical goods, spectacles (optics), spectacles
 (sunglasses), spectacle cases, spectacle lenses, cor-
 rective lenses, cases for contact lenses, spectacle fra-
 mes, binoculars, magnifying glasses, telescopes.
 44 – Opticians' services, consultancy relating to op-
 tics.

(260) AM 2016 86249 A
 (800) 1287848
 (891) 2016 01 12
 (731) SIEMENS AKTIENGESELLSCHAFT
 Wittelsbacherplatz 2, 80333 München,
 Germany

(540)
SIGENTICS

(511)
 7 – Generators.

(260) AM 2016 86250 A
 (800) 1287904
 (891) 2015 10 30
 (731) HYUNDAI MOTOR COMPANY
 12 Heolleung-ro, Seocho-gu, SEOUL
 137-938, Republic of Korea

(540)

G80

(591) black and white
 (511)
 12 – Automobiles; sports cars; coach vans; parts and
 accessories for automobiles: suspension shock ab-
 sorbers for vehicles; braking devices for vehicles;
 trucks; passenger cars; passenger cars for more than
 seven passengers; power transmissions and gearings
 for land vehicles; transmissions for land vehicles;
 automobile engines.

(260) AM 2016 86251 A
 (800) 1287907
 (891) 2015 11 26
 (731) GIRAVOLT SRL
 Via Gabriele Rosa, 34, I-25121 BRESCIA
 (BS), Italy

(540)

A

(591) black and white
 (511)
 18 – Shoulder straps; trunks and suitcases; bags; tra-
 veling bags of leather for clothing; bags for sports;
 overnight bags; beach bags; footwear bags; hand-
 bags; key cases; credit card cases [notecases]; attac-
 hé cases; backpacks; coin purses; vanity cases; gar-
 ment bags for travel; traveling cases [leatherware];
 umbrellas; parasols; walking sticks; portfolios; pur-
 ses [wallets]; cases [leatherware]; document holders.

25 – Headgear; footwear; clothing.

35 – Wholesale services relating to footwear; whole-
 sale services relating to clothing; wholesale services
 relating to hats; wholesale services relating to fab-
 rics; retail services relating to headgear; retail ser-
 vices relating to fabrics; retail services relating to fo-
 otwear; retail services connected with the sale of
 clothing and clothing accessories; wholesale services
 for bags; wholesale services for umbrellas; retail ser-
 vices for bags; retail services for suitcases; retail ser-
 vices for umbrellas; wholesale services for suitcases;
 retail services for saddlery; wholesale services for
 saddlery; distribution of advertising, marketing and
 materials for promotional purposes; product demon-
 stration and testing services; commercial fair and
 exhibition services; services in connection with bo-
 nus, incentive and customer loyalty programs.

(260) AM 2016 86258 A
 (800) 1288362
 (891) 2015 12 15
 (731) TANG Yancheng, TANG Xilong, TANG
 Wusheng
 Room 1504, Hongyun Garden, No. 15 Chigang
 West Second Street, Haizhu District,
 Guangzhou Guangdong, China

(540)

CARSLAN

(591) Black, white

(511)

3 – Cosmetics; cosmetic kits; bases for flower perfumes; dentifrices; cosmetics for animals; depilatories; beauty masks; hair colorants.

8 – Garden tools, hand-operated; hand tools, hand-operated; graving tools [hand tools]; side arms, other than firearms; table cutlery [knives, forks and spoons.

30 – Coffee; sugar; pastries; cereal preparations; ice cream; condiments.

(260) AM 2016 86259 A

(800) 1288368

(891) 2015 10 27

(731) HELIOS DOMŽALE, d.o.o.
 Količevo 2, SI-1230 DOMŽALE, Slovenia

(540)

CHROMIND

(591) Black, white

(511)

1 – Chemical products used in industry, especially chemicals used in manufacturing of paints, industrial chemicals, aldehydes, anti-static preparations (except for household purposes); concrete preservatives, except paints and oils; condensation-preventing chemicals; degreasing preparations for use in manufacturing processes; decolorants for industrial processes; emulsifiers; fireproofing preparations; preservatives used in masonry, except paints and oils; enamel-staining chemicals; salts for coloring metal; artificial resins, unprocessed; plastics, unprocessed; tanning substances; adhesives for industrial purposes, solvents for varnishes.

2 – Paints, including wood colorings, bactericidal paints, fireproof paints, paints for ceramics; aluminium paints, printing ink and printing paints; painting coatings i.e. coatings, whitening substances, dyes, and binding substances for paints; varnishes for painting; lacquers, including lacquers on the basis of varnish and painting lacquers; anti-rust preparations, especially preservatives against rust; preservatives for metal, minium, red lead, white lead,

undercoatings and coatings for chassis of vehicles; mastic, primers; thinners for paints and lacquers; thickeners for paints and lacquers; agglutinants for paints; mordants; enamels; fixatives for water colours; mordants for leather; wood preservatives, including wood coatings and wood mordants; metals in foil and powder form for painters, decorators, printers and artists, colorants.

17 – Artificial resins (semi-processed), acrylic resins (semi-processed); rubber (raw or semi-processed); seals and rings of rubber; semi-processed plastics; plastic fibres, not for use in textile; adhesive bands and tapes (other than stationery and not for medical purposes); insulating fabrics, insulating oil, insulating paints, insulating varnish, insulating tape and band, substances for insulating buildings against moisture; filtering materials (semi-processed foams or films of plastics); flexible tubes, not of metal.

(260) AM 2016 86260 A

(800) 1288387

(891) 2015 03 05

(731) DUN & BRADSTREET INTERNATIONAL,
 LTD
 103 JFK Parkway, Short Hills, NJ 07078,
 USA

(540)

**GROWING
 RELATIONSHIPS
 THROUGH DATA**

(591) Black, white

(511)

35 – Providing sales and market reports to the order and/or specification of others; providing general business information concerning sales, size and position of businesses; conducting marketing studies and surveys; providing business information services pertaining to marketing, demographics and statistical fields; supplying sale and marketing information concerning the business community according to the requirement of customers; computerized marketing consulting services rendered to businesses, namely, providing information that identify corporate lines of business and relationships between national and international companies; providing demographic information on different businesses in specific geographic areas, preparation of lists of companies for others; evaluation of suppliers of goods and services with regard to overall financial, operational and risk level; business consultancy services; advertising services; cross-price analysis; business appraisals; business management assistance; business investigation; business and commercial information services; marketing services; information and data compiling and analyzing relating to business management; distribution of publicity materials, namely, flyers, prospectuses, and brochures; business consultation services in the field of customer service to improve sales per-

son effectiveness; providing business information in the field of general company profiles including financial data, trade payments, years in business, company size as well as sales and employee information; providing predictive business information regarding a company's future; business risk assessment services, namely, providing an on-line business assessment tool in the nature of an online business profile for providing insight into health of companies; assigning and supplying identification numbers for use by business enterprises for the purpose of facilitating the automation of the payment of accounts payable and other business purposes and the obtaining of business statistics and information; mailing lists preparation services; collection and dissemination of information on individuals for general business, sales and marketing purposes; providing business information in regard to business suppliers in the field of business profiles and analysis of suppliers, supplier evaluations, supplier management information, information on product availability and offerings, and supplier operation information; supply management services, namely, procurement and purchasing management in the field of suppliers, product supply, ongoing supply based optimization for the benefit of others; business services, namely, business information, advice and consultation in the field of supply lifecycle management processes, and functional needs in the area of management.

36 – Providing financial information on credit and collections of businesses; furnishing credit rating reports; preparing financial reports for others including collecting and reporting credit, sales, financial and credit and financial analysis; collection agency services; providing credit recovery and collection services; providing credit rating and financial reporting and analysis; providing financial credit history information services; credit risk analysis; online credit services, namely, providing online credit reports; business credit risk information services; financial research.

45 – Business compliance consulting services concerning business requirements for businesses to meet regulatory requirements such as know your customer obligations, identifying higher risk parties in customer and supplier onboarding, third party anti-corruption and anti-bribery due diligence and monitoring services, and other tax and regulatory compliance services.

(260) AM 2016 86261 A
 (800) 1288093
 (891) 2015 07 01
 (731) Otkrytoe aktsionerhoe obshchestvo
 "GOMELSKIY KHIMICHYESKIY ZAVOD"
 d.5, ul. Khimzavodskaya, 246026 g. Gomel,
 Belarus

(540)



(591) Green and blue

(511)

1 – Chemicals used in industry, science and photography, as well as in agriculture, horticulture and forestry; ambiance and chemical proof saturant, gaseous oxygen (technical grade), sulfuric acid (accumulator grade), sulfuric acid (technical grade), phosphoric acid, anhydrous sodium sulfite, artificial cryolite (technical grade), sodium bisulphite (technical grade), sodium sulfite for industrial waste water reclamation, aluminium fluoride (technical grade), silica gel (technical grade), phosphogypsum based ameliorants, silica fillers, lead-acid batteries electrolyte, demineralized water, technical aerosil, rare earth elements; fertilizing preparations; magnesium sulphate heptahydrate, ammoniated superphosphates (fertilizers), diammonium phosphate fertilizer, complex nitrogen phosphor potassium fertilizers, mixed fertilizers, ammophos without/with micronutrients, liquid complex fertilizers, sulfoammophos; fire extinguishing compositions; fire retardants; phosphogypsum, rock gypsum substitute for cement industry, modifying siliceous additive for cement industry.

2 – Anti-rust preparations for preservation; rust solvent (terms too vague in the opinion of the International Bureau – Rule 13(2)(b) of the Common Regulations).

5 – Pharmaceutical and veterinary preparations; oxygen for medical purposes; dietary supplements for animals; insecticides; fungicides; herbicides.

19 – Building materials, not of metal.

(260) AM 2016 86269 A
 (800) 1288012
 (891) 2015 12 10
 (731) LINHAI TONA SANITARY WARE CO.,
 LTD.
 Tingshan Village, Yanjiang Town, Linhai
 City, Zhejiang Province, China

(540)



(591) black and white

(511)

11 – Faucets for pipes (Am.); water-pipes for sanitary installations; wash-hand bowls [parts of sanitary installations]; bath tubs for sitz baths; water closets; bath fittings; hot air bath fittings; hand drying apparatus for washrooms; sauna bath installations.

(260) AM 2016 86288 A
 (800) 1288171
 (891) 2015 11 17
 (731) MARGUERITE BERGERIOUX SIZEMOVA
 1 impasse Vuard Marchat, F-74200
 Thonon-les-Bains, France

(540)
SAVOIA
 HYDRATATION
 FEMME

(591) black and white

(511)
 3 – Moisturizing soaps; moisturizing cosmetics; cosmetic creams, emulsions, lotions, liquids, solutions, cleansing milk for toilet purposes, gels and oils for skin care for the face, body, lips, neck, hands and feet; cosmetic moisturizing sticks; cleansing toiletry gels; serums, shampoos, hair lotions; lotions, oils, gels, milks and waters for toiletry and cleansing purposes for the body and face; perfumery; essential oils; massage oils for body care; cosmetic preparations for skin care, skin tanning; self-tanning cosmetics; tissues impregnated with cosmetic lotions or toiletry lotions; sun protection cosmetic products and after-sun cosmetic products; body deodorants; all the aforesaid products for dermocosmetic and moisturizing purposes.

5 – Pharmaceutical products, sanitary products for medical purposes and intimate hygiene; disinfectants for medical or sanitary use (other than soaps); all the aforesaid products for moisturizing purposes and relating to the pharmaceutical sector; food and nutritional supplements not for medical use, consisting of vitamins derived especially from fruits, vegetables and plants; food and nutritional supplements not for medical use, consisting of minerals and trace elements; dietetic products not for medical use; medicinal herbs; herbal teas; all the aforesaid products for dermocosmetic and moisturizing purposes; pharmaceutical products for the treatment of frown line wrinkles, facial wrinkles, asymmetries of the human skin; biological dermal implants, namely moisturizing viscosupplementation solutions for filling out wrinkles and relating to the pharmaceutical sector.

(260) AM 2016 86293 A
 (800) 1288330
 (891) 2016 01 11
 (731) AVON PRODUCTS, INC.
 World Headquarters, 777 Third Avenue,
 New York NY 10017, USA

(540)
**DESTINATION
 WILDERNESS**

(511)
 3 – Non-medicated toilet preparations; toiletries; skin care preparations; skin moisturizers; body and beauty care preparations; powders, cleansers, creams and lotions, all for the face, hands and body; cosmetic suntan preparations; soaps; shower and bath preparations; beauty masks; talcum powder; nail polish; nail polish remover; enamel for nails; false nails; adhesives for cosmetic purposes; cosmetics; eye cream, eye gel, eye lotion, eye makeup remover, eye shadow, eye liner, mascara, lipstick, lip liner, lip gloss; make-up foundation; blusher; tissues impregnated with cosmetic lotions; cotton sticks for cosmetic purposes; cotton wool for cosmetic purposes; preparations for cleaning the teeth; shaving and aftershave preparations; perfumes, fragrances, toilet waters, cologne; deodorants for human beings; anti-perspirants for personal use (toiletries); essential oils (cosmetic).

(260) AM 2016 86297 A
 (800) 1288577
 (891) 2015 11 24
 (731) VOESTALPINE TUBULARS GMBH & CO
 KG
 Alpinestraße 17,A-8652 Kindberg-Aumühl,
 Austria

(540)

DRYTEC

(511)
 6 – Pipes of metal, in particular steel pipes; metal tubing, in particular of steel; penstock pipes of steel for the transportation of petroleum and/or natural gas; junctions of metal for pipes, in particular of steel, in particular for oil pipelines and gas pipelines; thread couplings of metal, in particular of steel for gastight connection of pipes, in particular of pipes for oil pipelines or gas pipelines; pipe muffs of metal, in particular of steel; threaded pipes of metal, in particular of steel; manifolds of metal for pipelines; pipe strings of metal for the extraction of petroleum and natural gas; oilfield pipes and drill pipes of metal for the exploration and/or development of gas and oil deposits.

37 – Pipeline construction and maintenance; installation of threaded pipes and/or thread couplings of metal for gastight connection of pipes; repair of threaded pipes and/or thread couplings of metal for gastight connection of pipes.

(260) AM 2016 86299 A
 (800) 1288593
 (891) 2015 07 13
 (731) FIDIA FARMACEUTICI S.p.A.
 Via Ponte della Fabbrica, 3/A, I-35031
 ABANO TERME (PD), Italy

(540)

HYMOVIS SPORT

(591) Black, white

(511)

5 – Pharmaceutical preparations on the basis of hydrogel, sprays, ointments, creams, capsules, tablets for the prevention and treatment of joint diseases, of traumatic and degenerative joint pathologies, of pathologies of the musculoskeletal system and for use during orthopaedic surgery; veterinary products; hygienic products for medical purposes; dietetic substances for medical purposes; food for babies; food and dietary supplements for humans and animals; plasters, materials for dressings; disinfectants; bandages and gauzes for dressings; adhesive plasters; bacterial preparations for medical and veterinary purposes; sponges for healing wounds; remedies for perspiration; ferments for pharmaceutical purposes; tinctures for medical purposes; lotions for pharmaceutical purposes; oils for medical purposes; chemical preparations for medical and veterinary purposes; vegetable substances, mixtures and complexes for medical purposes; dietary fibers; plant based food supplements; deodorants for clothing or textiles; cooling sprays for medical purposes; slimming pills; dietary supplements.

10 – Medical, surgical, dental and veterinary apparatus and instruments, orthopaedic articles; syringes and cannulae; applicators and devices for the administration of pharmaceutical preparations; medical and surgical devices for the prevention and treatment of traumatic and degenerative joint pathologies, of pathologies of musculoskeletal system and for use during orthopaedic surgery; bandages for joints; needles for suture and medical purposes; elastic bandages; orthopaedic belts; surgical sponges; orthopaedic kneepads; rigid bandages for orthopaedic purposes.

(260) AM 2016 86305 A

(800) 1288723

(891) 2015 10 26

(731) TAYYAR INVESTMENT FİNANSAL
YÖNETİM ANONİM ŞİRKETİ
Acibadem Mahallesi Bademli Sokak
No:7/1, Üsküdar, İstanbul, Turkey

(540)

**ALDİVA
THANKS**

(591) Black, white

(511)

30 – Coffee, cocoa, artificial coffee, cocoa-based beverages, coffee-based beverages; chocolate based beverages; pasta, noodles, macaroni, ravioli; pastry, bakery products, namely, bread, pies, cakes, muffins, donuts, sandwiches, puddings; honey, propolis for human consumption; food flavorings other than essential oils, condiments for foodstuff, sauces (condiments), tomato sauce, spices; yeast, baking powder; flour for food, semolina, starch for food; granulated sugar, cube sugar, powdered sugar; tea, ice tea; confectionery, chocolates, chocolate bars, chocolate wafers, chocolate coated crackers, candies, biscuits, petit-beurre biscuits, cookies; chewing gums not for medical purposes; ice, ice creams; salt.

(260) AM 2016 86308 A

(800) 1287723

(891) 2015 10 16

(731) CAY ISLETMELERİ GENEL
MUDURLUGU

Mutfu Mahallesi, Rize, Turkey

(540)



(591) White, black, red, green, light orange, yellow, brown, light brown and grey.

(511)

30 – Teas, ice teas.

(260) AM 2016 86310 A

(800) 1287724

(891) 2015 11 16

(731) COMPAGNIE GERVAIS DANONE
17 Boulevard Haussmann, F-75009 Paris,
France

(540)

DANONE

(591) White, blue and red

(511)

29 – Milk, powdered milks, flavored jellified milks and whipped milk products; dairy products particularly: yogurts, drinking yogurts, soft white cheese, "petit suisse" cheese; beverages mainly consisting of milk or dairy products, milk beverages with milk predominating, milk beverages containing fruits; unflavored or flavored fermented dairy products.

30 – Cocoa, chocolate, cocoa-based beverages, chocolate-based beverages, coffee-based beverages, tea-based beverages; custard; chocolate mousses, dessert mousses [confectionery], confectionery, sugar confectionery, sugar, puffed rice, preparations made from cereals, breakfast cereals; biscuits (sweet or savory); cakes; pastries; waffles; cereal-based desserts; rice cakes; semolina cakes; rice pudding, rice-based snack food, cereal-based snack food; edible ices, edible ices primarily consisting of yogurt, ice creams, sherbets (edible ices), frozen yogurts (edible ices), edible ices based on frozen water; fruit coulis [sauces].

32 – Still or sparkling waters (mineral or other), fruit or vegetable juices, beverages with fruit or vegetables, lemonades, soda water, sorbets (beverages), preparations for beverages, syrups for beverages, non-alcoholic vegetable or fruit extract, non-alcoholic beverages.

(260) AM 2016 86337 A

(800) 1288500

(891) 2015 09 24

(731) Rako Sleep Systems, besloten vennootschap met beperkte aansprakelijkheid
Bodemstraat 12, B-3830 Wellen,
Belgium

(540)



(591) Red and black

(511)

10 – Mattresses for medical purposes.

20 – Furniture, including mattresses, beds and bed parts, box springs, pillows, sleeping bags, to the extent not included in other classes; mirrors, picture frames; articles made of wood, cork, reed, cane, wicker, horn, bone, ivory, whalebone, shell, amber, mother of pearl, meerschaum and substitutes for all these materials, or of plastics, not included in other classes.

24 – Textiles and textile goods, not included in other classes; bedspreads; tablecloths, bed linen.

(260) AM 2016 86338 A

(800) 1288625

(891) 2015 09 10

(731) BORUSAN ENDÜSTRİYEL SİSTEMLER
A.Ş.

Pürtelaş Hasan Efendi Mah., Meclisi
Mebusan Caddesi No: 35/1, Salıpazarı
Beyoğlu, İstanbul, Turkey

(540)



(591) Red, white, Black

(511)

7 – Machines, machine tools and industrial robots for processing and shaping wood, metals, glass, plastics and minerals; construction machines and robotic mechanisms (machines) for use in construction; lifting, loading and transmission machines and robotic mechanisms (machines) for lifting, loading and transmission purposes; machines and robotic mechanisms (machines) for use in agriculture and animal breeding, machines and robotic mechanisms (machines) for processing cereals, fruits, vegetables and food, engines and motors, other than for land vehicles, parts and fittings therefor; parts of land vehicle motors and engines, included in this class; bearings (parts of machines), roller or ball bearings; machines for mounting and detaching tires; alternators, current generators, electric generators, current generators operated with solar energy; painting machines, automatic spray guns for paint, electric hydraulic and pneumatic punching machines and guns, electric adhesive tape dispensers (machines), electric guns for compressed gas or liquid spraying machines, electric hand drills, electric hand saws, electric jigsaw machines, spiral machines, compressed air machines, compressors (machines), vehicle washing installations, robotic mechanisms (machines) with the abovementioned functions; electric and gas-operated welding apparatus, electric arc welding apparatus, electric soldering apparatus, electric arc cutting apparatus, electrodes for welding machines, industrial robots (machines) with the abovementioned functions; printing machines; packaging machines, filling, plugging and sealing machines, labellers (machines), sorting machines, industrial robots (machines) with the abovementioned functions, electric packing machines for plugging and sealing of plastics; machines for textile processing, sewing machines, industrial robots (machines) with the abovementioned functions; electric kitchen machines for chopping, grinding, crushing, mixing and mincing foodstuff, washing machines, laundry washing machines, dishwashers, spin driers (not heated), electric cleaning machines for cleaning floors, carpets or floorings, vacuum cleaners and parts thereof; automatic vending machines; galvanizing and electroplating machines; electric door openers and closers; joints (parts of engines); pumps other than parts of machines or engines, fuel dispensing pumps for service stations, self-regulating fuel pumps.

9 – Measurement apparatus, equipment and indicators including those for scientific and laboratory use, laboratory equipment and apparatus; apparatus for recording, transmission or reproduction of sound or

images; data processing apparatus, telecommunication apparatus, sound or image reproducing apparatus, computer peripheral devices; magnetic and optic data carriers and computer software and programmes recorded thereto, downloadable and recordable electronic publications, encoded magnetic and optic cards; antennas, satellite antennas, amplifiers for antennas, parts of the aforementioned goods; ticket dispensers, automatic teller machines (ATM); electronic components used in the electronic parts of machines and apparatus; counters and quantity indicators for measuring the quantity of consumption, automatic time switches; clothing for protection against accidents, irradiation and fire, safety vests and life-saving apparatus and equipment; eyeglasses, sunglasses, optical lenses and cases, containers, parts and components thereof; apparatus and instruments for conducting, transforming, accumulating or controlling electricity; electric cables and electrical, power supplies, batteries, electric accumulators; alarms and anti-theft alarms, other than for vehicles, electric bells; signalling apparatus and instruments, luminous or mechanical signs for traffic use; fire extinguishing apparatus, fire engines, fire hose and fire hose nozzles; radar apparatus, sonars, night vision apparatus and instruments; decorative magnets; metronomes.

11 – Lighting installations; lights for vehicles and interior-exterior spaces; heating and steam generating installations; stoves for heating purposes using solid, liquid or gas fuels; electric stoves for heating purposes; kitchen stoves; installations for air-conditioning and ventilating; cooling installations and freezers; electric and gas-powered devices, installations and apparatus for cooking, drying and boiling; electric laundry driers; hair driers; hand drying apparatus; sanitary installations; taps (faucets); shower installations; toilets (water-closets); shower and bathing cubicles; bath tubs; sinks; wash-hand basins (parts of sanitary installations); water softening apparatus; water purification apparatus; water purification installations; waste water purification installations; electric bed warmers and electric blankets, not for medical use; electric pillow warmers; electric or non-electric footwarmers; hot water bottles; filters for aquariums and aquarium filtration apparatus; industrial type installations for cooking, drying and cooling purposes; pasteurizers and sterilizers.

37 – Lighting installations; lights for vehicles and interior-exterior spaces; heating and steam generating installations; stoves for heating purposes using solid, liquid or gas fuels; electric stoves for heating purposes; kitchen stoves; installations for air-conditioning and ventilating; cooling installations and freezers; electric and gas-powered devices, installations and apparatus for cooking, drying and boiling; electric laundry driers; hair driers; hand drying apparatus; sanitary installations; taps (faucets); shower installations; toilets (water-closets); shower and bathing

cubicles; bath tubs; sinks; wash-hand basins (parts of sanitary installations); water softening apparatus; water purification apparatus; water purification installations; waste water purification installations; electric bed warmers and electric blankets, not for medical use; electric pillow warmers; electric or non-electric footwarmers; hot water bottles; filters for aquariums and aquarium filtration apparatus; industrial type installations for cooking, drying and cooling purposes; pasteurizers and sterilizers.

(260) AM 2016 86340 A

(800) 543632

(891) 2015 10 15

(731) ERBER AKTIENGESELLSCHAFT
Erber Campus 1, A-3131 Getzersdorf
bei Traismauer, Austria

(540)

Biotronic

(591) Black, white

(511)

31 – Agricultural, horticultural and forestry products, food for animals, all the aforesaid goods made with harmless biological substances or based on biological substances; grains, not included in other classes, malt, all the aforesaid goods obtained by organic farming.

(260) AM 2016 86341 A

(800) 559707

(891) 2016 01 22

(731) FESTINA LOTUS, S.A.
Plaza Isabel II, 5, E-28013 Madrid,
Spain

(540)



(591) Black, white

(511)

14 – Precious metals and their alloys and goods made of these materials or coated therewith not included in other classes; jewelry, precious stones; timepieces and chronometric instruments.

(260) AM 2016 86342 A

(800) 624325

(891) 2015 12 21

(731) EGIS GYÓGYSZERGYÁR ZRT.
Keresztúri út 30-38, H-1106 Budapest,
Hungary

(540)

ZITEGIS

(511)

5 – Pharmaceutical, veterinary and sanitary products; dietetic foods for medical use, food for babies; disinfectants; products for destroying vermin; fungicides, herbicides.

(260) AM 2016 86343 A

(800) 831439

(891) 2015 12 03

(731) Novartis AG

CH-4002 Basel, Switzerland

(540)

PATIZRA

(511)

5 – Pharmaceutical preparations for the prevention and treatment of angiogenesis diseases and disorders, pharmaceutical preparations for the prevention and treatment of ocular diseases and disorders.

(260) AM 2016 86345 A

(800) 882870

(891) 2015 10 27

(731) PALMERS TEXTIL

AKTIENGESELLSCHAFT

Palmerstraße 6-8, A-2351 Wiener Neudorf, Austria

(540)



(591) dark green

(511)

3 – Soaps, perfumery, essential oils, cosmetics; hair lotions.

14 – Real and imitation jewelry; jewelry articles, timepieces.

25 – Clothing, footwear, headgear.

(260) AM 2016 86346 A

(800) 992063

(891) 2015 11 15

(731) MECALUX, S.A.

C/ Silici, 1-5, E-08940 Cornellà de Llobregat (Barcelona), Spain

(540)

MECALUX

(591) Black, white

(511)

9 – Scientific, nautical, surveying, photographic, cinematographic, optical, weighing, measuring, signa-

ling, checking (supervision), life-saving and teaching apparatus and instruments; apparatus and instruments for conducting, switching, transforming, accumulating, regulating or controlling electricity; apparatus for recording, transmission or reproduction of sound or images; magnetic recording media, sound recording disks; automatic vending machines and mechanisms for coinoperated apparatus; cash registers, calculating machines, data processing equipment and computers; computer programs (recorded programs); computer programs (recorded); computer programs (electronically downloadable software); recorded operating system programs; fire extinguishing apparatus; All the above in connection with the manufacture and sale of metal shelving, automatic warehouses, logistics and other storage solutions, including specific software and industrial directories industrial relating thereto.

42 – Scientific and technological services and research and design related thereto; industrial analysis and research services; technical project study; design and development of computers and software; computer software design; computer system design; duplication of computer programs; installation and maintenance of computer software; computer consultancy; computer programming; software updating; all the above in connection with the manufacture and sale of metal shelving, automatic warehouses, logistics and other storage solutions, including specific software and industrial directories relating thereto.

(260) AM 2016 86351 A

(800) 1198710

(891) 2015 12 22

(731) WORLD DANCE COUNCIL, LTD

Thomas House 63-67, Kingston road New Malden 12, United Kingdom

(540)

WDC

(511)

16 – Printed matter; printed periodicals, educational publications; instruction and training manuals.

41 – Organization and running of dance contests, recitals and competitions; dance events; entertainment services; sporting and cultural activities; training services; dance instruction, dance schools; production of audio-visual works in the field of dance.

(260) AM 2016 86352 A

(800) 1227050

(891) 2015 12 11

(731) YURII VOLODYMYROVYCH

TKACHENKO

vul. Literaturna, 14A m. Irmino, Luhanska obl. 94091, Ukraine

(540)

Egoza

(591) Black, white

(511)

6 – Aluminium wire; fittings of metal for building; reinforcing materials of metal for building; framework of metal for building; building materials of metal; door stops of metal; gates of metal; bindings of metal; hooks (metal hardware); latticework of metal; latticework of metal; doors of metal; turnstiles of metal; door bells of metal, non-electric; door stops of metal; protective fences of metal; wire stretchers (tension links); base metal wire; wire cloth; outdoor blinds of metal; iron wire; crash barriers of metal for roads; common metals, unwrought or semi-wrought; couplings of metal for chains; signs, non-luminous and non-mechanical, of metal, for roads; signs, non-luminous and non-mechanical, of metal; rope thimbles of metal; ropes of metal; cables of metal, non-electric; pillars of metal for buildings and structures; barbed wire; brackets of metal for building; buildings of metal; chains of metal; number plates, of metal; fences of metal; poles of metal; bands of metal for tying-up purposes; safes (strong boxes); signalling panels, non-luminous and non-mechanical, of metal; buckles of common metal (hardware); buildings, transportable, of metal; steel wire; steel buildings; steel masts; posts of metal; advertisement columns of metal; stops of metal; boarding stairs of metal, mobile, for passengers; stair treads (steps) of metal; staircases of metal; palings of metal; metal barbed tape; metal barbed reinforced tape; metal barbed razor wire fences; metal mesh; metal mesh for fence; safety barriers, metal; metal safety barriers, installed on board of ships, to protect people or goods; metal barbed razor wire fence for protection against penetration of sea pirates; metal buckles for connecting turns of wire; buckles for fixing of protective, safety barriers; not automatic metal turnstiles; transportable metal fences; metal limiters; metal fixtures; metal brackets.

19 – Non-metal barbed tape for protecting structures; non-metal tape for protecting structures; non-metal reinforced barbed tape for protecting structures; barbed razor wire fences, not of metal; fences for perimeter security, not of metal; mesh for fencing, not of metal; safety barriers, not of metal; building structures, not of metal; fences, not of metal; palings, not of metal; gates, not of metal; doors, not of metal; turnpikes, not of metal and not automatic; turnstiles, not of metal and not automatic; hanging barriers, not of metal, not of textile; transportable constructions, not of metal; chains for protecting structures, not of metal; posts, not of metal; props,

not of metal; framework for building, not of metal; pipes, not of metal; plastic profiles; non-metallic transportable constructions for security systems and perimeter security; reflective road posts, not of metal; siding, not of metal; building materials, not of metal; non-metallic transportable constructions; prefabricated houses, hangars, summer houses, pavilions, piers, not of metal; floors, roofs, ceilings, not of metal; prefabricated buildings, not of metal; plastic barbed wire for protecting structures; barbed tape of plastic and non-metal composite materials for protecting structures; tape of non-metal composite materials for protecting structures; reinforced tape of non-metal composite materials for protecting structures; reinforced barbed tape of plastic and non-metal composite materials for protecting structures; barbed razor wire fence of plastic or polymer materials; barriers for perimeter security of plastic and non-metal composite materials; plastic meshes for protecting structures; plastic crash barriers; protective fence of plastic; buildings (structures) of plastic or non-metallic composite materials; plastic fences; plastic palings; plastic gates; plastic doors; turnstiles, turnpikes of plastic, not automatic; hanging barriers of plastic; plastic transportable structures; plastic posts; plastic poles; frameworks for building, of plastic and non-metal composite materials; building materials of plastic and non-metal composite materials; plastic building materials; plastic reflective road posts; plastic siding.

37 – Well drilling; vulcanization of tires (tyres) (repair); building, sealing; building insulating; repair information; construction information; bricklaying; riveting; construction consultation; varnishing; car wash; vehicle wash; roofing services; painting work; carpentry; vehicle maintenance; safe maintenance and repair; vehicle service stations (refuelling and maintenance); construction of fair stalls and pavilions; construction of prefabricated buildings, including houses, hangars and sheds; installation of doors and windows; installation and repair of irrigation equipment; installation and repair of heating equipment; installation and repair of security alarm; installation and repair of fire protection equipment; installation, repair and maintenance of perimeter security; installation of concertina razor wire; installation of barbed wire fencing; installation of barbed razor wire barriers; installation of guard rails.

(260) AM 2016 86353 A

(800) 1246446

(891) 2015 10 23

(731) NOVAMUR GMBH

Braunsberger Feld 12, 51429 Bergisch
Gladbach, Germany

(540)

Novamur

(511)

27 – Carpets, rugs, mats and matting, linoleum and other materials for covering existing floors; wall hangings and wall coverings (not of textile); wall coverings of textile and wallpaper with a textile covering.

(260) AM 2016 86381 A

(800) 1289709

(891) 2015 08 28

(731) JAKOB HATTELAND HOLDING AS

Stokkastrandvegen 85, N-5578 Nedre Vats,
Norway

(540)

HATTELAND

(511)

6 – Grids, frameworks and structures of metal or predominantly made of metal, including rail structures for conveying machines and/or roller conveyors for conveying goods for storage and retrieval; bins, boxes and containers of metal or predominantly made of metal for storage and transportation of goods; parts and fittings for all the aforementioned goods.

7 – Conveying machines, apparatus and installations; conveying machines, apparatus and installations, including conveyors and roller conveyors for conveying goods for storage and retrieval; electronically controlled machines and conveying apparatus for use for storage and retrieval of goods; boxes and containers adapted for use with the aforementioned machines and apparatus; machine coupling and transmission components (except for land vehicles); parts and fittings for all the aforementioned goods.

9 – Electric, electronic and/or optical apparatus and instruments for measuring, monitoring and/or checking (supervision); apparatus for recording, transmission or reproduction of sound, data and/or images, and magnetic data carriers, all for use in or in connection with computerized storage and retrieval machines, robots, apparatus, instruments and installations; data processing equipment, computer hardware, computer firmware and computer peripherals, all for use in or in connection with computerized storage and retrieval machines, robots, apparatus, instruments and installations; computer software, including downloadable computer software and computer programs recorded on tapes, disks or other data carriers; electronically controlled apparatus and instruments, being operational and/or controlling units and parts of or for storage and retrieval apparatus and instruments for use in the warehousing of goods; boxes and containers adapted for use with the aforementioned goods; electronically controlled apparatus and instruments, namely, computerized electronic apparatus and instruments for observation, management and/or operation of storage and retrieval ma-

chines and systems for use in the warehousing of goods; data processing apparatus and appliances for management of storage depots and warehouses; recorded computer programs and software for management of storage depots and warehouses; parts and fittings for all the aforementioned goods.

20 – Bins, boxes and containers made of plastic or predominantly made of plastic; bins, boxes and containers made of plastic or predominantly made of plastic for storage and retrieval by conveying machines in warehousing; parts and fittings for all the aforementioned goods.

35 – Business management; business administration services; office functions; retail and wholesale services in respect of grids, frameworks and structures of metal or predominantly made of metal, including rail structures for conveying machines and roller conveyors for conveying goods for storage and retrieval, and parts and fittings for the aforementioned goods; retail and wholesale services in respect of bins, boxes and containers of metal or predominantly made of metal for storage and transportation of goods; retail and wholesale services in respect of conveying machines, apparatus and installations, and parts and fittings for the aforementioned goods; retail and wholesale services in respect of conveyors and roller conveyors for conveying goods for storage and retrieval, and parts and fittings for the aforementioned goods; retail and wholesale services in respect of electronically controlled machines and apparatus for use for storage and retrieval of goods, and parts and fittings for the aforementioned goods; retail and wholesale services in respect of boxes and containers customized for use related to the aforementioned machines; retail and wholesale services in respect of coupling and transmission components (except for land vehicles); retail and wholesale services in respect of electric, electronic and/or optical apparatus and instruments for measuring, monitoring and/or checking (supervision); retail and wholesale services in respect of apparatus for recording, transmission or reproduction of sound, data and/or images; retail and wholesale services in respect of data carriers, data processing equipment, computer hardware, computer firmware, computer peripherals, printers, photocopiers, scanners (data processing equipment), data mice, laser pointers, computer software, and parts and fittings for the aforementioned goods; retail and wholesale services in respect of electronically controlled apparatus and instruments, including, computerized storage and retrieval apparatus and instruments for use in the warehousing of goods, and parts and fittings for the aforementioned goods, and boxes and containers customized for use with the aforementioned goods, retail and wholesale services in respect of electronically controlled apparatus and instruments, including, computerized electronic apparatus and instruments

for observation, management and/ or operation of storage and retrieval machines and systems for use in the warehousing of goods, and parts and fittings for the aforementioned goods; retail and wholesale services in respect of data processing apparatus and appliances for management of storage depots and warehouses, computer programs and software for management and operation of storage depots and warehouses, and parts and fittings for the aforementioned goods; retail and wholesale services in respect of bins, boxes and containers made of plastic or predominantly made of plastic; retail and wholesale services in respect of bins, boxes and containers made of plastic or predominantly made of plastic for storage and retrieval by conveying machines and apparatus in warehousing, and parts and fittings for the aforementioned goods; information and consultancy related to all the aforementioned services.

37 – Installation, maintenance and repair of computer hardware and computer installations; installation, maintenance and repair of computer networking hardware and network hardware installations; installation, maintenance and repair of computer hardware and installations for data processing systems and data communications networks; installation, maintenance and repair of storing depots and of machines, apparatus and systems for storage and retrieval of goods; installation and maintenance services related to electrical and electronic apparatus and systems; installation, maintenance and repair of conveying machines, apparatus and installations, including conveyors and roller conveyors for conveying goods; installation, maintenance and repair of grids, frameworks, rail structures for conveying machines and roller conveyors for conveying goods for warehousing; installation, maintenance and repair of electronic apparatus and instruments for observation, management and operation of storage and retrieval machines and systems for use in warehousing; information and consultancy related to all the aforementioned services.

38 – Telecommunication services; electronic communication services; providing of access to computer networks; providing of access to database servers; providing of access to databases; providing of access to audio and video content, data and information on the Internet; electronic transmission of audio or video content and other data and documents; providing of interactive communication services via the Internet; audio/video conference services; rental of communication apparatus and equipment; rental of access time to databases; information and consulting related to the aforementioned services.

39 – Rental of storage facilities; information and consulting related to all the aforementioned services.

41 – Education; providing of training; education, instructions and providing of training related to the

installation and use of conveying machines, apparatus and installations, including conveyors and roller conveyors for conveying goods for storage and retrieval, for use in warehousing; education, instructions and providing of training related to electronically controlled machines and apparatus for use for storage and retrieval of goods; education, instructions and providing of training related to data processing equipment, computer hardware, computer firmware, computer peripherals and computer software; information and consultancy related to all the aforementioned services.

42 – Computer consultancy services; computer engineering; computer development; computer system development; computer system analysis; computer security consultancy; computer programming services; data storage services; data security services; data recovery services; IT project management services; preparation, design, updating, maintenance and rental of computer programs and computer software; software as a service (Saas); cloud computing services; application service provider (ASP); creating, design, updating, maintenance and rental of computer programs and computer software for inventory and storage management; creating, design, updating, maintenance and rental of computer programs and computer software for operating conveying machines, apparatus and installations for storage and retrieval of goods in warehouses; rental and leasing of data processing equipment and facilities, including computer hardware, computer firmware and computer peripherals; rental of computer software; information and consultancy related to all the aforementioned services.

(260) AM 2016 86382 A

(800) 1289752

(891) 2015 09 24

(731) BUCCELLATI HOLDING ITALIA S.p.A.

Via Lodovico Mancini, 1, I-20129 MILANO,
Italy

(540)

BUCCELLATI

(511)

3 – Perfumery preparations; perfumes; essential oils; cosmetics; hair lotions; dentifrices; soaps; cakes of soap; cleaning preparations; liquid bath soaps.

9 – Scientific, nautical, surveying and electrical apparatus and instruments; electronic apparatus and instruments; television sets, radios, radio alarm clocks; audio recorders; radio transmitters; record players, records, magnetic tapes recorded or not, magnetic tape recorders, magnetic tape players, radiotelephones, photographic, cinematographic, optical, weighing, measuring and signalling apparatus; spectacles, lenses; checking, supervision, life-saving,

rescue and teaching apparatus; enlarging projectors and apparatus; sound reproduction apparatus; video cassettes; video recorders.

35 – Promotional and advertising services, marketing services, retail services, provided also on-line, in connection to the following products: soaps, perfumes, essential oils for personal use, cosmetics, products for the care and conditioning of hair, cosmetic creams, lotions, gels and balms for cosmetic use, deodorants for personal use, bath salts, dentifrices, cutlery products, forks and spoons, including cutlery, forks and spoons of precious metal and silver plated, apparatus for recording, transmission or reproduction of sound or images, magnetic data carriers, recording discs, compact discs, DVDs and other digital recording media, spectacles, sunglasses, frames for spectacles, optical lenses, spectacle cases, eyeglass chains and cords, carrying cases for portable electronic devices, cases, covers and cases for mobile phones, precious metals and their alloys, jewelry made of precious or coated therewith, jewellery, precious stones, silverware, watches, chronometric instruments, baggage, bags, satchels, key bags, umbrellas, parasols, card holders (wallets), carrying cases for documents, wallets, coin purses, music cases, haversacks, travelling bags, boxes of leather or leather board, school children's bags, school satchels, saddlery, suitcases, backpacks, toiletry bags (sold empty), cosmetic bags (sold empty), household and kitchen utensils and containers, beverage glassware, mugs, decanters, cups and mugs, articles of glassware, porcelain and earthenware, unworked or semi-worked glass (except glass used in building), trivets of glass, containers made of glass, glass holders for candles, glass phials, containers for cosmetics and perfumes, brushes (except paintbrushes), bottle openers, electric and non-electric, baskets for domestic use, perfume vaporizers, cosmetic brushes, shaving brushes, powder compacts, applicator sticks for applying make-up, nail brushes, eyebrow brushes, eyelash combs, toilet brushes, combs, cosmetic powder compacts, soap boxes, soap dispensers, containers for cosmetic articles, containers for cosmetics, storage tins, clothing, clothing for children, bathrobes, swimming costumes, belts (clothing), neckties, foulards (clothing), gloves (clothing), underwear, pajamas, nightwear, stockings, socks, pantyhoses, shawls, scarves, footwear, headgear.

(260) AM 2016 86383 A

(800) 1289761

(891) 2015 10 27

(731) DMK BABY GMBH

Henrich-Focke-Str. 4, 28199 Bremen,
Germany

(540)



(591) Black, white

(511)

5 – Protein preparations derived from vegetable and animal products for medical purposes, for human consumption; pharmaceutical preparations; dietetic preparations for babies and sick people, for medical use; infant formula; dietetic food for medical purposes; foodstuffs and non-alcoholic beverages for dietetic purposes and diet purposes, all for medical purposes (including all being frozen food); dietary supplements for medical and/or not for medical purposes, based on proteins, fats, carbohydrates and/or dietary fibres, including all with added vitamins, fatty acids, minerals, trace elements, either singly or in combination; dietary supplements not for medical purposes, based on proteins and/or fats, all including added vitamins, fatty acids, minerals, trace elements, either singly or in combination; dietary supplements, not for medical purposes, based on carbohydrates and/or dietary fibre, all including added vitamins, minerals, trace elements, either singly or in combination.

29 – Protein preparations extracted from vegetable and animal products for human consumption; meat, fish, poultry, game and meat products; meat extracts; meat, fish, fruit and vegetable jellies; jams; fruit, stewed; eggs, milk, dairy products, namely butter, cheese, cream, yoghurt, cottage cheese, milk powder and lactoprotein for food; vegetable porridge, fruit pulp, vegetable purees; fruit purees; purees and pulps consisting primarily of meat, fish, poultry, game, fruit and/or vegetables, either singly or in combination; children's desserts, in particular sweet dishes, primarily of milk and/or fruit; desserts and sweet dishes, primarily of milk, including using binding agents of all kinds; desserts and sweet dishes, consisting primarily of fruit; prepared and semi-prepared meals, consisting primarily of meat, poultry, game, fish, fruit, vegetables, eggs, milk products, pulses and/or potatoes; soups; meat, fish, poultry, game, vegetable, fruit and milk preserves; edible oils; edible fats; including all the aforesaid goods in frozen form; including all the aforesaid goods for non-medical, dietetic purposes; dietetic foods not for medical purposes, primarily made of meat, poultry, game, fish and eggs, based on proteins and/or fats, all including added vitamins, fatty acids, minerals, trace elements, either singly or in combination; fruit bars, consisting primarily of fruits, including with

added grains, muesli, cereals, preparations made from cereals, nuts and/or sugar.

30 – Tea, tea beverages; cocoa; sugar; grape sugar; rice; tapioca; sago; flour, semolina, chips (cereal products) and preparations made from cereals (other than foodstuffs for animals); bread, cookies, cakes, pastry confectionery, long-life bakery products; cereal-based snack food, rice-based snack food, snacks manufactured from muesli, confectioneries, farinaceous food pastes, chocolate, candy; glucose preparations, honey; children's desserts, in particular sweet dishes, mainly consisting of sugar, cocoa, chocolate and/or starch; desserts and sweet dishes, mainly consisting of sugar and chocolate, including using binding agents of all kinds; prepared meals and semi-prepared meals, consisting primarily of preparations made from cereals, of rice and/or of pasta; spices; muesli, consisting predominantly of cereals, fruits, nuts and/or sugar; cereal bars, mainly consisting of cereals, muesli, nuts and fruits and/or sugar; all the aforesaid goods also in frozen form; including all the aforesaid goods for non-medical, dietetic purposes; dietetic foods not for medical purposes, primarily made of cereal, based on carbohydrates and/or dietary fibre, all including added vitamins, minerals, trace elements, either singly or in combination.

32 – Still or sparkling water (whether or not mineral water); fruit or vegetable juice, fruit or vegetable beverages; lemonades and sodas; preparations for making beverages; fruit syrups and other non-alcoholic fruit preparations for making non-alcoholic beverages; non-alcoholic fruit or vegetable extracts; non-alcoholic beverages; including all the aforesaid goods for non-medical, dietetic purposes.

(260) AM 2016 86384 A
(800) 1289771
(891) 2015 10 07
(731) ETİ GIDA SANAYİ VE TİCARET ANONİM ŞİRKETİ
Organize Sanayi Bölgesi 11. Cadde,
ESKİŞEHİR, Turkey
(540)



(591) White, black, red, blue, orange, yellow, brown and light brown

(511)
30 – Biscuits, chocolates, pastries, crackers, wafers, cakes, tarts, bakery desserts, desserts based on flour

and chocolate, mousse desserts, ice desserts, ice creams, edible ices.

(260) AM 2016 86408 A
(800) 1289913
(891) 2015 11 28
(731) Med-Tronik GmbH Forschung und
Entwicklung medizinisch-biophysikalischer
Geräte
Daimlerstr. 2-4, 77948 Friesenheim, Germany
(540)

MORA-Traveller

(511)
10 – Medical and dental apparatus and instruments.

(260) AM 2016 86409 A
(800) 1289145
(891) 2015 12 10
(731) HYFLUX LTD
80 Bendemeer Road, Hyflux Innovation
Centre, Singapore 339949, Singapore
(540)



(591) blue and light blue
(511)

3 – Beauty products; non-medicated face cream; skin conditioners; mineral water sprays for cosmetic purposes; mouth rinses, not for medical use; cosmetics; cosmetics in the form of gels; beauty care products; facial care products (cosmetic); moisturizers (cosmetics); non-medicated creams; skin care products (cosmetic); water for cosmetic use.

5 – Healthcare products (medicinal); skin care products (medicated); calamine lotion; medicated creams for skin; medicated facial care preparations; moisturising gels (pharmaceutical); moisturizers (pharmaceutical); mouth rinses for medical purposes; bottled water for medical purposes.

32 – Bottled water (not for medical purposes); non-alcoholic beverages; drinking water; mineral water (beverages); natural water (not for medical purposes); spring water (beverages), other than for medical purposes; still water (not for medical purposes).

35 – Retail services; retail or wholesale services for pharmaceutical, veterinary and sanitary preparations and medical supplies; retailing of goods (by any means); department store retailing; the bringing together, for the benefit of others, of a variety of goods (excluding the transport thereof), enabling customers to conveniently view and purchase those goods from a retail outlet.

44 – Health spa services; medical spa services; beautician services; beauty salon services; beauty treatment services; manicuring; pedicurist services; personal care services (health, hygiene and beauty care); therapeutic treatment of the body; therapeutic treatment of the face.

(260) AM 2016 86411 A

(800) 1289187

(891) 2015 12 11

(731) EDOARDO BERNABEI

Via di Cerviano, 22, I-51016 Montecatini Terme (PT), Italy

(540)

AVANBLANC

(511)

18 – Bags; bags [envelopes, pouches] of leather; bags for sports; beach bags; cases, of leather; casings, of leather, for springs; chamois leather, other than for cleaning purposes; handbags; leather laces; leather straps; pocket wallets; shopping bags; shoulder belts [straps] of leather; suitcases.

(260) AM 2016 86412 A

(800) 1289985

(891) 2016 01 25

(731) TECHKING TIRES LIMITED

19F, Bldg 2#, Tianbao Int'l Mansion, No.61 Haier Rd, 266061 Qingdao, China

(540)

LUXXAN

(591) Black, white

(511)

12 – Traction engines; bands for wheel hubs; vehicle wheel rims; vehicle wheels; bicycles; handling carts; inner tubes for pneumatic tires; tires for vehicle wheels; treads for retreading tires; solid tires for vehicle wheels.

(260) AM 2016 86446 A

(800) 1289229

(891) 2016 01 13

(731) ABBOTT PRODUCTS OPERATIONS AG

Hegenheimermattweg 127, CH-4123 Allschwil, Switzerland

(540)

БЕТАСЕРК ЛОНГ

(591) black and white

(511)

5 – Pharmaceutical preparations.

(260) AM 2016 86450 A

(800) 1289241

(891) 2016 01 05

(731) APPLE INC

1 Infinite Loop, MS 169-3IPL, Cupertino CA 95014, USA

(540)



(591) orange, pink, purple, blue, white

(511)

9 – Computer software for use in playing, organizing, downloading, transmitting, manipulating, and reviewing audio files and media files; computer software for use in the delivery, distribution and transmission of digital music and entertainment-related audio, video, text and multimedia-content; computer software to enable users to program and distribute audio, video, text and other multi-media content; computer software for accessing, browsing and searching online databases.

(260) AM 2016 86451 A

(800) 1289280

(891) 2015 10 28

(731) LF, LLC

P.O. Box 39, Mount Mourne NC 28123, USA

(540)

KOBALT

(511)

7 – Power tools, namely, drills, grinders.
8 – Hand tools, namely, socket drivers and socket sets for attaching, tightening, loosening and removing bolts, nuts and fasteners; wrenches, combination wrenches, ratchets, torque wrenches, impact sockets, screwdrivers, adjustable wrenches, nut drivers, pliers, ratchets box-end wrenches, locking wrenches, and tool aprons.

(260) AM 2016 86452 A

(800) 1289328

(891) 2015 09 18

(731) HUMANA GMBH

Bielefelder Straße 66, 32051 Herford, Germany

(540)

Humana Baby

(511)

29 – Meat, fish, poultry and game; meat extracts; preserved, dried and cooked fruits and vegetables; jellies, jams, compotes; eggs, milk and milk products; cheese; butter; quark products; edible oils and fats; prepared meals made on the basis of the aforesaid goods of this class; dietetic foods adapted for non-medical use on the basis of proteins and fats.

30 – Coffee, tea, and tea for children; cocoa, sugar, rice, tapioca, sago, artificial coffee; chocolate and chocolate products; sweets; rusk; flour and preparations made from cereals; bread, pastry and confectionery; corn based products, rice based products and cereal products; muesli; noodles and noodle-based prepared meals; ice cream and ice cream products; honey, treacle, yeast, baking powder; salt, mustard; vinegar, sauces (condiments); spices; ice for refreshment; prepared meals made on the basis of the aforesaid goods of this class; dietetic food adapted for non-medical use on the basis of carbohydrates; pudding desserts.

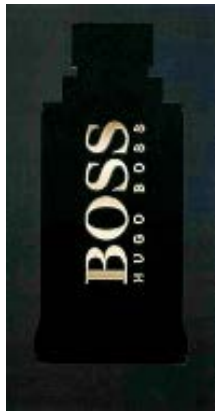
(260) AM 2016 86453 A

(800) 1289378

(891) 2015 10 27

(731) HUGO BOSS Trade Mark Management GmbH & Co. KG
Dieselstr. 12, 72555 Metzingen, Germany

(540)



(591) Matte black, shiny black, golden

(511)

3 – Soaps; perfumeries; essential oils; cosmetics; hair lotions; dentifrices.

(260) AM 2016 86455 A

(800) 1289385

(891) 2015 12 01

(731) ARA AG
Zur Schlenkhecke 4, 40764 Langenfeld, Germany

(540)

ara

(511)

35 – Wholesaling and retailing of shoe care preparations, shoe cleaning preparations, shoe cleaning utensils, shoe trees, insoles, shoelaces, goods made of leather and imitations of leather, in particular handbags, briefcases, pocket wallets, key cases and purses, trunks and travelling bags, umbrellas, footwear, clothing, socks, stockings, belts and headgear; sales consultancy relating to the aforesaid goods; organisational and marketing-oriented consultancy for contractual partners regarding business management, shop construction, sales strategies, marketing and advertising; rental of shop fittings and shop accessories, sales aids and shop decorations, included in this class; professional business consultancy for franchise concepts; business management consultancy in relation to franchises.

(260) AM 2016 86649 A

(800) 1111954

(891) 2015 12 21

(731) MITSUI CHEMICALS AGRO, INC.
5-2, Higashi-Shimbashi 1-chome, Minato-ku, Tokyo 105-7117, Japan

(540)

AFFET

(511)

5 – Preparations for killing weeds and destroying vermin; insecticides; pesticides; vermicides; fungicides; herbicides; germicides.

(260) AM 2016 86734 A

(800) 1010036

(891) 2016 02 04

(731) VAFO PRAHA, S.R.O.
Chrástany 94 CZ-252 19 Chrástany, Czech Republic

(540)



(591) Black, white

(511)

5 – Vitamin and mineral supplements for pets.

29 – Meat and meat derivatives.

31 – Dry, semi-moist, wet, complete and complementary pet food; pet snacks and treats.

(260) AM 2016 86737 A

(800) 1012560

(891) 2016 01 27

(731) ARCOLAD, CJSC
16b Gulakyan str., apt. 48, 0019 YEREVAN,
Armenia

(540)

Արկոլად
Arcolad
Арколад

(591) Black, white

(511)

30 – Coffee, tea, cocoa, sugar, rice, tapioca, sago, artificial coffee; flour and preparations made from cereals, bread, pastry and confectionery, honey, treacle; yeast, baking-powder; salt, mustard; vinegar, sauces (condiments); spices; ice.

(260) AM 2016 86777 A

(800) 1293965

(891) 2015 11 30

(731) SEPAHAN BATTERY INDUSTRIAL
COMPLEX CO.

14th St. Oshorjan Industrial Zone, Isfahan,
Iran (Islamic Republic of)

(540)

گلدن اربیتال

Golden Orbital

(591) Black, white

(511)

9 – Vehicle batteries (batteries for vehicles).

35 – Export services for vehicle batteries.

39 – Packaging of vehicle batteries.

(260) AM 2016 86992 A

(800) 1294990

(891) 2015 11 26

(731) QINGYUAN BAOHONG PAINT CO., LTD.

Xiongxing Industrial Area, High-Tech
Industrial Development Zone, Qingyuan
City, Guangdong Province, China

(540)

REIZ

(591) Black, white

(511)

2 – White (colorant); paints; varnishes; thinners for paints; thinner; siccatives [drying agents] for paints; paints (fireproof -); synthetic resin-based paints; enamels for painting.

(260) AM 2016 86993 A

(800) 1295036

(891) 2015 11 12

(731) APPLE INC

1 Infinite Loop, Cupertino CA 95014,
USA

(540)

IPAD PRO

(511)

9 – Computers; computer peripherals; computer hardware; hand held computers; tablet computers; handheld digital electronic devices capable of providing access to the Internet and for the sending, receiving, and storing of telephone calls, electronic mail, and other digital data; peripherals for mobile devices; audio components and accessories; sound recording and reproducing apparatus; digital audio and video players and recorders; global positioning system (GPS) devices; navigational instruments and devices; handheld devices for playing, organizing, downloading, transmitting, manipulating and reviewing audio, and media files; handheld devices for controlling speakers, amplifiers, stereo systems and entertainment systems; computer software; computer software for setting up, configuring, operating and controlling mobile devices, wearable devices, mobile phones, computers, and computer peripherals, and audio and video players; computer software for use in playing, organizing, downloading, transmitting, manipulating, and reviewing audio files, and media files; electrical and electronic connectors, couplers, chips, wires, cables, chargers, docks, docking stations, interfaces, and adapters for use with all of the aforesaid goods; covers, bags and cases adapted or shaped to contain computers, computer peripherals, computer hardware, hand held computers, tablet computers, laptop computers, mobile phones, telephones, handheld and wearable digital devices, and audio and video players; remote controls and handheld devices for controlling audio and video players, speakers, amplifiers, home theatre systems, and entertainment systems; accessories, parts, fittings and testing apparatus for all of the aforesaid goods; computer games.

28 – Electronic hand-held game units; video games, and computer and video game apparatus, other than coin operated or those adapted for use with television receivers.

(260) AM 2016 87208 A

(800) 1192046

(891) 2016 02 23

(731) GLAXOSMITHKLINE BIOLOGICALS S.A.

Rue de l'Institut 89, B-1330 Rixensart,
Belgium

(540)

QUOVIGA

(511)

5 – Pharmaceutical and medicinal preparations and substances; vaccines.

(260) AM 2016 87209 A

(800) 1226522

(891) 2016 02 23

(731) GLAXOSMITHKLINE BIOLOGICALS S.A.

Rue de l'Institut 89, B-1330 Rixensart,

Belgium

(540)

EXQUALT

(511)

5 – Pharmaceutical and medicinal preparations and substances; vaccines.

**საერთაშორისო სასაქონლო ნიშნები,
რომლებსაც მიენიჭა დაცვა საქართველოში**

(260) AM 2016 81072 A
(800) 1237077
(151) 2014 10 24
(181) 2024 10 24
(891) 2014 10 24
(511) 30

(260) AM 2016 83838 A
(800) 1264393
(151) 2015 05 26
(181) 2025 05 26
(891) 2015 05 26
(511) 38, 41

(260) AM 2016 81840 A
(800) 1151855
(151) 2013 02 22
(181) 2023 02 22
(891) 2015 03 26
(511) 05

(260) AM 2016 83905 A
(800) 1264489
(151) 2015 05 20
(181) 2025 05 20
(891) 2015 05 20
(511) 09, 10, 11, 21

(260) AM 2016 83163 A
(800) 1256446
(151) 2015 05 22
(181) 2025 05 22
(891) 2015 05 22
(511) 30

(260) AM 2016 83964 A
(800) 1264843
(151) 2015 05 21
(181) 2025 05 21
(891) 2015 05 21
(511) 29

(260) AM 2016 83210 A
(800) 1255978
(151) 2015 03 11
(181) 2025 03 11
(891) 2015 03 11
(511) 21

(260) AM 2016 83976 A
(800) 1264936
(151) 2015 03 19
(181) 2025 03 19
(891) 2015 03 19
(511) 11, 19, 35

(260) AM 2016 83417 A
(800) 1036684
(151) 2010 02 11
(181) 2020 02 11
(891) 2015 07 22
(511) 29, 32

(260) AM 2016 84189 A
(800) 1267374
(151) 2015 06 04
(181) 2025 06 04
(891) 2015 06 04
(511) 05

(260) AM 2016 83592 A
(800) 1261299
(151) 2015 05 14
(181) 2025 05 14
(891) 2015 05 14
(511) 42

(260) AM 2016 84295 A
(800) 1268147
(151) 2015 06 25
(181) 2025 06 25
(891) 2015 06 25
(511) 03

(260) AM 2016 83787 A
(800) 1263272
(151) 2015 06 09
(181) 2025 06 09
(891) 2015 06 09
(511) 19

(260) AM 2016 84391 A
(800) 1269328
(151) 2015 07 24
(181) 2025 07 24
(891) 2015 07 24
(511) 25

(260) AM 2016 84393 A
 (800) 1269355
 (151) 2015 06 24
 (181) 2025 06 24
 (891) 2015 06 24
 (511) 03

(260) AM 2016 84397 A
 (800) 755954
 (151) 2001 03 15
 (181) 2021 03 15
 (891) 2001 03 15
 (511) 08, 21

(260) AM 2016 84400 A
 (800) 1270038
 (151) 2015 07 24
 (181) 2025 07 24
 (891) 2015 07 24
 (511) 12

(260) AM 2016 84430 A
 (800) 879652
 (151) 2005 09 23
 (181) 2025 09 23
 (891) 2015 09 24
 (511) 19, 27, 42

(260) AM 2016 84432 A
 (800) 960464
 (151) 2008 03 18
 (181) 2018 03 18
 (891) 2015 08 05
 (511) 12

(260) AM 2016 84501 A
 (800) 1270860
 (151) 2015 06 18
 (181) 2025 06 18
 (891) 2015 06 18
 (511) 07, 08, 09, 11, 21

(260) AM 2016 84519 A
 (800) 1270897
 (151) 2015 06 03
 (181) 2025 06 03
 (891) 2015 06 03
 (511) 11

(260) AM 2016 84543 A
 (800) 1271368
 (151) 2015 07 23

(181) 2025 07 23
 (891) 2015 07 23
 (511) 03, 04, 09, 12, 14, 16, 18, 25, 28, 32, 35, 36,
 38, 39, 40, 41, 43

(260) AM 2016 84587 A
 (800) 1271627
 (151) 2015 06 29
 (181) 2025 06 29
 (891) 2015 06 29
 (511) 09, 18, 25

(260) AM 2016 84588 A
 (800) 1271628
 (151) 2015 07 24
 (181) 2025 07 24
 (891) 2015 07 24
 (511) 09, 18, 25

(260) AM 2016 84604 A
 (800) 1271783
 (151) 2015 09 01
 (181) 2025 09 01
 (891) 2015 09 01
 (511) 09, 16, 35, 36, 41, 42

(260) AM 2016 84665 A
 (800) 1271960
 (151) 2015 09 29
 (181) 2025 09 29
 (891) 2015 09 29
 (511) 12

(260) AM 2016 84666 A
 (800) 1271976
 (151) 2015 05 25
 (181) 2025 05 25
 (891) 2015 05 25
 (511) 05

(260) AM 2016 84667 A
 (800) 1271982
 (151) 2015 07 14
 (181) 2025 07 14
 (891) 2015 07 14
 (511) 09, 14

(260) AM 2016 84678 A
 (800) 1272265
 (151) 2015 03 11
 (181) 2025 03 11
 (891) 2015 03 11
 (511) 19

(260) AM 2016 84679 A
 (800) 1272278
 (151) 2015 06 26
 (181) 2025 06 26
 (891) 2015 06 26
 (511) 01, 17, 19, 25, 40, 42

(260) AM 2016 84729 A
 (800) 1273217
 (151) 2015 09 08
 (181) 2025 09 08
 (891) 2015 09 08
 (511) 09, 35, 38, 41, 42, 45

(260) AM 2016 84709 A
 (800) 1272634
 (151) 2015 08 06
 (181) 2025 08 06
 (891) 2015 08 06
 (511) 30

(260) AM 2016 84730 A
 (800) 1273243
 (151) 2015 07 02
 (181) 2025 07 02
 (891) 2015 07 02
 (511) 09

(260) AM 2016 84711 A
 (800) 1273111
 (151) 2014 12 10
 (181) 2024 12 10
 (891) 2014 12 10
 (511) 01, 02, 03, 04, 05, 06, 07, 08, 09, 10, 11, 12,
 13, 14, 15, 16, 17, 18, 19, 20, 21, 22, 23, 24,
 25, 26, 27, 28, 29, 30, 31, 32, 33, 34, 35, 36,
 37, 38, 39, 40, 41, 42, 43, 44, 45

(260) AM 2016 84732 A
 (800) 1272962
 (151) 2015 06 24
 (181) 2025 06 24
 (891) 2015 06 24
 (511) 03, 35, 39

(260) AM 2016 84716 A
 (800) 1272768
 (151) 2015 07 16
 (181) 2025 07 16
 (891) 2015 07 16
 (511) 20, 24

(260) AM 2016 84747 A
 (800) 1273074
 (151) 2015 09 07
 (181) 2025 09 07
 (891) 2015 09 07
 (511) 09, 16

(260) AM 2016 84721 A
 (800) 1272921
 (151) 2015 04 22
 (181) 2025 04 22
 (891) 2015 04 22
 (511) 02, 07, 09, 40

(260) AM 2016 84751 A
 (800) 1273258
 (151) 2015 09 08
 (181) 2025 09 08
 (891) 2015 09 08
 (511) 16, 36, 39

(260) AM 2016 84725 A
 (800) 1273144
 (151) 2015 06 26
 (181) 2025 06 26
 (891) 2015 06 26
 (511) 01, 17, 19, 25

(260) AM 2016 84753 A
 (800) 1273282
 (151) 2015 07 01
 (181) 2025 07 01
 (891) 2015 07 01
 (511) 09

(260) AM 2016 84726 A
 (800) 1272950
 (151) 2015 05 15
 (181) 2025 05 15
 (891) 2015 05 15
 (511) 01, 02, 17, 19, 25, 40, 42

(260) AM 2016 84769 A
 (800) 1273372
 (151) 2015 09 22
 (181) 2025 09 22
 (891) 2015 09 22
 (511) 03

(260) AM 2016 84772 A
 (800) 1273408
 (151) 2015 04 30

(181) 2025 04 30
 (891) 2015 04 30
 (511) 09, 14, 45

(260) AM 2016 84773 A
 (800) 1273431
 (151) 2015 04 23
 (181) 2025 04 23
 (891) 2015 04 23
 (511) 03, 05, 10

(260) AM 2016 84775 A
 (800) 1273478
 (151) 2015 08 13
 (181) 2025 08 13
 (891) 2015 08 13
 (511) 05, 10

(260) AM 2016 84776 A
 (800) 1273482
 (151) 2015 08 10
 (181) 2025 08 10
 (891) 2015 08 10
 (511) 10, 35

(260) AM 2016 84778 A
 (800) 1273501
 (151) 2015 07 22
 (181) 2025 07 22
 (891) 2015 07 22
 (511) 30

(260) AM 2016 84779 A
 (800) 1273545
 (151) 2015 10 01
 (181) 2025 10 01
 (891) 2015 10 01
 (511) 01

(260) AM 2016 84780 A
 (800) 630035
 (151) 1994 12 28
 (181) 2024 12 28
 (891) 2015 08 06
 (511) 05

(260) AM 2016 84782 A
 (800) 760240
 (151) 2001 05 29
 (181) 2021 05 29
 (891) 2015 08 06
 (511) 05

(260) AM 2016 84783 A
 (800) 868312
 (151) 2005 10 19
 (181) 2025 10 19
 (891) 2015 10 21
 (511) 35

(260) AM 2016 84784 A
 (800) 1170333
 (151) 2013 06 07
 (181) 2023 06 07
 (891) 2015 10 21
 (511) 29

(260) AM 2016 84787 A
 (800) 1250451
 (151) 2014 12 31
 (181) 2024 12 31
 (891) 2015 08 11
 (511) 02

(260) AM 2016 84892 A
 (800) 1268350
 (151) 2015 09 07
 (181) 2025 09 07
 (891) 2015 09 30
 (511) 33

(260) AM 2016 84904 A
 (800) 1273829
 (151) 2015 07 28
 (181) 2025 07 28
 (891) 2015 07 28
 (511) 06, 11

(260) AM 2016 84912 A
 (800) 1274018
 (151) 2015 03 03
 (181) 2025 03 03
 (891) 2015 03 03
 (511) 03, 18, 21, 41, 42, 44

(260) AM 2016 84916 A
 (800) 1274034
 (151) 2015 03 03
 (181) 2025 03 03
 (891) 2015 03 03
 (511) 01, 02, 03, 04, 05, 06, 07, 08, 09, 10, 11, 12,
 13, 14, 15, 16, 17, 18, 19, 20, 21, 22, 23, 24,
 25, 26, 27, 28, 29, 30, 31, 32, 33, 34, 35, 36,
 37, 38, 39, 40, 41, 42, 43, 44, 45

(260) AM 2016 84919 A
 (800) 1274072
 (151) 2015 06 10
 (181) 2025 06 10
 (891) 2015 06 10
 (511) 29, 30

(181) 2025 09 15
 (891) 2015 09 15
 (511) 03, 05, 35, 42, 44

(260) AM 2016 84923 A
 (800) 1274136
 (151) 2015 06 10
 (181) 2025 06 10
 (891) 2015 06 10
 (511) 21

(260) AM 2016 84987 A
 (800) 1275088
 (151) 2015 10 16
 (181) 2025 10 16
 (891) 2015 10 16
 (511) 10

(260) AM 2016 84953 A
 (800) 1274862
 (151) 2015 09 24
 (181) 2025 09 24
 (891) 2015 09 24
 (511) 03

(260) AM 2016 84992 A
 (800) 1275105
 (151) 2015 08 05
 (181) 2025 08 05
 (891) 2015 08 05
 (511) 36

(260) AM 2016 84956 A
 (800) 1274986
 (151) 2015 09 10
 (181) 2025 09 10
 (891) 2015 09 10
 (511) 09, 28, 41

(260) AM 2016 84993 A
 (800) 1275146
 (151) 2015 07 13
 (181) 2025 07 13
 (891) 2015 07 13
 (511) 04

(260) AM 2016 84957 A
 (800) 1275000
 (151) 2015 09 14
 (181) 2025 09 14
 (891) 2015 09 14
 (511) 09

(260) AM 2016 84995 A
 (800) 1275157
 (151) 2015 07 23
 (181) 2025 07 23
 (891) 2015 07 23
 (511) 06, 07, 12, 37

(260) AM 2016 84958 A
 (800) 1275014
 (151) 2015 09 17
 (181) 2025 09 17
 (891) 2015 09 17
 (511) 03

(260) AM 2016 84996 A
 (800) 1275164
 (151) 2015 09 28
 (181) 2025 09 28
 (891) 2015 09 28
 (511) 10

(260) AM 2016 84983 A
 (800) 1275063
 (151) 2015 09 29
 (181) 2025 09 29
 (891) 2015 09 29
 (511) 30

(260) AM 2016 84997 A
 (800) 1275168
 (151) 2015 10 01
 (181) 2025 10 01
 (891) 2015 10 01
 (511) 01

(260) AM 2016 84984 A
 (800) 1275074
 (151) 2015 09 15

(260) AM 2016 84999 A
 (800) 1275169
 (151) 2015 08 26
 (181) 2025 08 26
 (891) 2015 08 26
 (511) 05

(260) AM 2016 85001 A
 (800) 1275198
 (151) 2015 04 03
 (181) 2025 04 03
 (891) 2015 04 03
 (511) 29

(260) AM 2016 85005 A
 (800) 1275264
 (151) 2015 03 05
 (181) 2025 03 05
 (891) 2015 03 05
 (511) 09, 36, 41

(260) AM 2016 85006 A
 (800) 1275275
 (151) 2015 08 07
 (181) 2025 08 07
 (891) 2015 08 07
 (511) 11

(260) AM 2016 85010 A
 (800) 1275337
 (151) 2015 06 22
 (181) 2025 06 22
 (891) 2015 06 22
 (511) 02, 17, 19

(260) AM 2016 85011 A
 (800) 1275338
 (151) 2015 07 06
 (181) 2025 07 06
 (891) 2015 07 06
 (511) 29, 30

(260) AM 2016 85013 A
 (800) 1275341
 (151) 2015 07 09
 (181) 2025 07 09
 (891) 2015 07 09
 (511) 05

(260) AM 2016 85014 A
 (800) 1275343
 (151) 2015 06 13
 (181) 2025 06 13
 (891) 2015 06 13
 (511) 25

(260) AM 2016 85024 A
 (800) 1275347
 (151) 2015 06 24

(181) 2025 06 24
 (891) 2015 06 24
 (511) 03

(260) AM 2016 85025 A
 (800) 1275350
 (151) 2015 07 15
 (181) 2025 07 15
 (891) 2015 07 15
 (511) 29, 30, 35, 43

(260) AM 2016 85029 A
 (800) 1275384
 (151) 2015 08 19
 (181) 2025 08 19
 (891) 2015 08 19
 (511) 09

(260) AM 2016 85054 A
 (800) 1275575
 (151) 2015 08 28
 (181) 2025 08 28
 (891) 2015 08 28
 (511) 05

(260) AM 2016 85055 A
 (800) 1275576
 (151) 2015 08 28
 (181) 2025 08 28
 (891) 2015 08 28
 (511) 05

(260) AM 2016 85061 A
 (800) 1275580
 (151) 2015 08 28
 (181) 2025 08 28
 (891) 2015 08 28
 (511) 05

(260) AM 2016 85071 A
 (800) 1275556
 (151) 2015 07 17
 (181) 2025 07 17
 (891) 2015 07 17
 (511) 12

(260) AM 2016 85073 A
 (800) 1275560
 (151) 2015 08 14
 (181) 2025 08 14
 (891) 2015 08 14
 (511) 05

(260) AM 2016 85074 A
 (800) 987750
 (151) 2008 10 22
 (181) 2018 10 22
 (891) 2015 09 14
 (511) 03, 14, 25, 44

(181) 2025 10 05
 (891) 2015 10 05
 (511) 09

(260) AM 2016 85271 A
 (800) 801916
 (151) 2002 09 27
 (181) 2022 09 27
 (891) 2015 09 17
 (511) 09, 16, 35, 38, 41, 42

(260) AM 2016 85314 A
 (800) 1277546
 (151) 2015 08 11
 (181) 2025 08 11
 (891) 2015 08 11
 (511) 05, 44

(260) AM 2016 85302 A
 (800) 1143085
 (151) 2012 11 02
 (181) 2022 11 02
 (891) 2015 10 08
 (511) 35, 37, 39

(260) AM 2016 85315 A
 (800) 1277558
 (151) 2015 10 16
 (181) 2025 10 16
 (891) 2015 10 16
 (511) 03

(260) AM 2016 85303 A
 (800) 1190331
 (151) 2013 11 29
 (181) 2023 11 29
 (891) 2015 10 14
 (511) 03, 35, 37

(260) AM 2016 85316 A
 (800) 1277572
 (151) 2015 10 07
 (181) 2025 10 07
 (891) 2015 10 07
 (511) 05

(260) AM 2016 85304 A
 (800) 1190332
 (151) 2013 11 29
 (181) 2023 11 29
 (891) 2015 10 14
 (511) 03, 35, 37

(260) AM 2016 85319 A
 (800) 1277640
 (151) 2015 10 16
 (181) 2025 10 16
 (891) 2015 10 16
 (511) 03

(260) AM 2016 85305 A
 (800) 1261876
 (151) 2015 06 04
 (181) 2025 06 04
 (891) 2015 10 02
 (511) 05

(260) AM 2016 85320 A
 (800) 1277654
 (151) 2015 10 26
 (181) 2025 10 26
 (891) 2015 10 26
 (511) 05

(260) AM 2016 85311 A
 (800) 1277501
 (151) 2015 09 17
 (181) 2025 09 17
 (891) 2015 09 17
 (511) 18, 25, 35

(260) AM 2016 85371 A
 (800) 1278381
 (151) 2015 09 08
 (181) 2025 09 08
 (891) 2015 09 08
 (511) 05

(260) AM 2016 85313 A
 (800) 1277527
 (151) 2015 10 05

(260) AM 2016 85372 A
 (800) 1278394
 (151) 2015 10 13
 (181) 2025 10 13
 (891) 2015 10 13
 (511) 03

(260) AM 2016 85374 A
 (800) 1278440
 (151) 2015 10 28
 (181) 2025 10 28
 (891) 2015 10 28
 (511) 12

(181) 2025 11 02
 (891) 2015 11 02
 (511) 05

(260) AM 2016 85400 A
 (800) 1141119
 (151) 2012 10 31
 (181) 2022 10 31
 (891) 2015 10 08
 (511) 35, 37, 39

(260) AM 2016 85500 A
 (800) 1280713
 (151) 2015 10 28
 (181) 2025 10 28
 (891) 2015 10 28
 (511) 07, 08

(260) AM 2016 85402 A
 (800) 1218959
 (151) 2014 05 15
 (181) 2024 05 15
 (891) 2015 11 06
 (511) 01, 03, 04

(260) AM 2016 85618 A
 (800) 883023
 (151) 2005 11 22
 (181) 2025 11 22
 (891) 2015 11 23
 (511) 09

(260) AM 2016 85457 A
 (800) 1279333
 (151) 2015 10 08
 (181) 2025 10 08
 (891) 2015 10 08
 (511) 03

(260) AM 2016 85619 A
 (800) 945373
 (151) 2007 09 12
 (181) 2017 09 12
 (891) 2015 08 12
 (511) 35, 36, 39

(260) AM 2016 85461 A
 (800) 1279894
 (151) 2015 09 02
 (181) 2025 09 02
 (891) 2015 09 02
 (511) 09

(260) AM 2016 85621 A
 (800) 1199537
 (151) 2014 01 23
 (181) 2024 01 23
 (891) 2015 10 01
 (511) 35, 42, 43

(260) AM 2016 85489 A
 (800) 1280169
 (151) 2015 10 21
 (181) 2025 10 21
 (891) 2015 10 21
 (511) 05

(260) AM 2016 85625 A
 (800) 1281476
 (151) 2015 10 23
 (181) 2025 10 23
 (891) 2015 10 23
 (511) 30

(260) AM 2016 85496 A
 (800) 1280285
 (151) 2015 11 23
 (181) 2025 11 23
 (891) 2015 11 23
 (511) 05

(260) AM 2016 85669 A
 (800) 1282975
 (151) 2015 11 13
 (181) 2025 11 13
 (891) 2015 11 13
 (511) 09

(260) AM 2016 85499 A
 (800) 1280289
 (151) 2015 11 02

(260) AM 2016 85670 A
 (800) 1282463
 (151) 2015 09 29
 (181) 2025 09 29
 (891) 2015 09 29
 (511) 35, 41, 42

(260) AM 2016 85672 A
(800) 1282190
(151) 2015 05 07
(181) 2025 05 07
(891) 2015 05 07
(511) 34

(260) AM 2016 85673 A
(800) 1282191
(151) 2015 05 07
(181) 2025 05 07
(891) 2015 05 07
(511) 34

(260) AM 2016 85704 A
(800) 1282256
(151) 2015 11 03
(181) 2025 11 03
(891) 2015 11 03
(511) 16

(260) AM 2016 85705 A
(800) 1282996
(151) 2015 10 05
(181) 2025 10 05
(891) 2015 10 05
(511) 09, 12

(260) AM 2016 85706 A
(800) 1282294
(151) 2015 11 03
(181) 2025 11 03
(891) 2015 11 03
(511) 16

საქონლის ადგილწარმოშობის დასახელებები

ლისაზონის შეთანხმების თანახმად, სავაჭრო რეგისტრაციის საფუძველზე საქართველოში განსახილველად მიღებული საქონლის ადგილწარმოშობის დასახელებები

გადაწყვეტილების გასაჩივრება შესაძლებელია საქპატენტის სააპელაციო პალატაში გამოქვეყნებიდან 3 თვის ვადაში ან მცხეთის რაიონული სასამართლოს ადმინისტრაციულ საქმეთა კოლეგიაში 1 თვის ვადაში (მის.: ქალაქი მცხეთა, სამხედროს ქ. №17).

საიდენტიფიკაციო ნომერი: 1370

საერთაშორისო რეგისტრაციის ნომერი: 1029

საერთაშორისო რეგისტრაციის თარიღი: 2015 12 28

განაცხადის შეტანის თარიღი: 2016 05 05

ადგილწარმოშობის დასახელება: **GABBEH E DASTBAFT E FARS**

საქონლის დასახელება, რომლისთვისაც მოითხოვება ადგილწარმოშობის რეგისტრაცია:

27 - Handmade Carpet, Handmade Rug.

განმცხადებლის სახელი და მისამართი:

1. Union for Handmade Carpet Producers and Exporters of the Province of Fars; Regions of Shiraz, Firouzabad, Abadeh, Ghir and Karzin, Darab, Jahrom, Fasa, Kazeroun, Marvdasht, Mamassani, Khorram Bid, Eghlid, Neyriz, Estehban, Bovanat, Lar, Khonj, Lamrod, Zarindasht, Sarvestan, Koar, Khorrameh, Zarghan, Rostam located in the Province of Fars., Iran (Islamic Republic of);
2. Cooperatives Union for Rural Handmade Carpet Producers of the Province of Fars; Regions of Shiraz, Firouzabad, Abadeh, Ghir and Karzin, Darab, Jahrom, Fasa, Kazeroun, Marvdasht, Mamassani, Khorram Bid, Eghlid, Neyriz, Estehban, Bovanat, Lar, Khonj, Lamrod, Zarindasht, Sarvestan, Koar, Khorrameh, Zarghan, Rostam located in the Province of Fars., Iran (Islamic Republic of);
3. Guild Union of Shiraz Handmade Carpet Weavers and Producers; Regions of Shiraz, Firouzabad, Abadeh, Ghir and Karzin, Darab, Jahrom, Fasa, Kazeroun, Marvdasht, Mamassani, Khorram Bid, Eghlid, Neyriz, Estehban, Bovanat, Lar, Khonj, Lamrod, Zarindasht, Sarvestan, Koar, Khorrameh, Zarghan, Rostam located in the Province of Fars., Iran (Islamic Republic of).

საიდენტიფიკაციო ნომერი: 1371

საერთაშორისო რეგისტრაციის ნომერი: 1030

საერთაშორისო რეგისტრაციის თარიღი: 2015 12 28

განაცხადის შეტანის თარიღი: 2016 05 05

ადგილწარმოშობის დასახელება: **FARSH E DASTBAFT E QASHQAIE E FARS**

საქონლის დასახელება, რომლისთვისაც მოითხოვება ადგილწარმოშობის რეგისტრაცია:

27 - Handmade Carpet, Handmade Rug.

განმცხადებლის სახელი და მისამართი:

1. Union for Handmade Carpet Producers and Exporters of the Province of Fars; Regions of Shiraz, Firouzabad, Abadeh, Ghir and Karzin, Darab, Jahrom, Fasa, Kazeroun, Marvdasht, Mamassani, Khorram Bid, Eghlid, Neyriz, Estehban, Bovanat, Lar, Khonj, Lamrod, Zarindasht, Sarvestan, Koar, Khorrameh, Zarghan, Rostam located in the Province of Fars., Iran (Islamic Republic of);

2. Cooperatives Union for Rural Handmade Carpet Producers of the Province of Fars; Regions of Shiraz, Firouzabad, Abadeh, Ghir and Karzin, Darab, Jahrom, Fasa, Kazeroun, Marvdasht, Mamassani, Khorram Bid, Eghlid, Neyriz, Estehban, Bovanat, Lar, Khonj, Lamrod, Zarindasht, Sarvestan, Koar, Khorrameh, Zarghan, Rostam located in the Province of Fars., Iran (Islamic Republic of);
3. Guild Union of Shiraz Handmade Carpet Weavers and Producers; Regions of Shiraz, Firouzabad, Abadeh, Ghir and Karzin, Darab, Jahrom, Fasa, Kazeroun, Marvdasht, Mamassani, Khorram Bid, Eghlid, Neyriz, Estehban, Bovanat, Lar, Khonj, Lamrod, Zarindasht, Sarvestan, Koar, Khorrameh, Zarghan, Rostam located in the Province of Fars., Iran (Islamic Republic of).

საიდენტიფიკაციო ნომერი: 1372

საერთაშორისო რეგისტრაციის ნომერი: 1031

საერთაშორისო რეგისტრაციის თარიღი: 2015 12 28

განაცხადის შეტანის თარიღი: 2016 05 05

ადგილწარმოშობის დასახელება: **FARSH E DASTBAFT E ILAM**

საქონლის დასახელება, რომლისთვისაც მოითხოვება ადგილწარმოშობის რეგისტრაცია:

27 - Handmade Carpet, Handmade Rug.

- განმცხადებლის სახელი და მისამართი:
1. Guild Union of Ilam Handmade Carpet; The province of Ilam, Iran (Islamic Republic of);
 2. Cooperatives Union for Production of Rural Handmade Carpet of the province of Ilam; The province of Ilam, Iran (Islamic Republic of);
 3. Iran Carpet Company – Ilam Branch; The province of Ilam, Iran (Islamic Republic of).

საიდენტიფიკაციო ნომერი: 1373

საერთაშორისო რეგისტრაციის ნომერი: 1032

საერთაშორისო რეგისტრაციის თარიღი: 2015 12 28

განაცხადის შეტანის თარიღი: 2016 05 05

ადგილწარმოშობის დასახელება: **FARSH E DASTBAFT E SISTAN**

საქონლის დასახელება, რომლისთვისაც მოითხოვება ადგილწარმოშობის რეგისტრაცია:

27 - Handmade Carpet, Handmade Rug.

- განმცხადებლის სახელი და მისამართი:
1. Mandegar Sculptors Cooperative No.1550 of Sistan and Balochistan; Cities of Zabol, Zahak, Hirmand, Nimrouz, Hamoun, Zahedan located in the province of Sistan and Balochistan, Iran (Islamic Republic of);
 2. Carpet and Handicrafts Design and Production Cooperative No.4139 of Sistan and Balochistan; Cities of Zabol, Zahak, Hirmand, Nimrouz, Hamoun, Zahedan located in the province of Sistan and Balochistan, Iran (Islamic Republic of);
 3. Cooperative for Production of Rural Handmade Carpet of the region of Sistan; Cities of Zabol, Zahak, Hirmand, Nimrouz, Hamoun, Zahedan located in the province of Sistan and Balochistan, Iran (Islamic Republic of);
 4. Iran Carpet Company – Zabol Branch; Cities of Zabol, Zahak, Hirmand, Nimrouz, Hamoun, Zahedan located in the province of Sistan and Balochistan, Iran (Islamic Republic of);

5. Khoshnegar Carpet Company of Sistan; Cities of Zabol, Zahak, Hirmand, Nimrouz, Hamoun, Zahedan located in the province of Sistan and Balochistan, Iran (Islamic Republic of).

საიდენტიფიკაციო ნომერი: 1374

საერთაშორისო რეგისტრაციის ნომერი: 1033

საერთაშორისო რეგისტრაციის თარიღი: 2015 12 28

განაცხადის შეტანის თარიღი: 2016 05 05

ადგილწარმოშობის დასახელება: **FARSH E DASTBAFT E LORESTAN**

საქონლის დასახელება, რომლისთვისაც მოითხოვება ადგილწარმოშობის რეგისტრაცია:

27 - Handmade Carpet, Handmade Rug.

- განმცხადებლის სახელი და მისამართი:
1. Cooperatives Union for Rural Handmade Carpet of the province of Lorestan; Cities of Khorram Abad, Kouhdasht, Azna, Aligoudez, Boroujerd, Aleshtar, Nour Abad, Doroud, Poldokhtar located in the province of Lorestan, Iran (Islamic Republic of);
 2. Guild Union of Khorram Abad Handmade Carpet Weavers; Cities of Khorram Abad, Kouhdasht, Azna, Aligoudez, Boroujerd, Aleshtar, Nour Abad, Doroud, Poldokhtar located in the province of Lorestan, Iran (Islamic Republic of);
 3. Union for Carpet Sellers of the city of Khorram Abad; Cities of Khorram Abad, Kouhdasht, Azna, Aligoudez, Boroujerd, Aleshtar, Nour Abad, Doroud, Poldokhtar located in the province of Lorestan, Iran (Islamic Republic of);
 4. Cooperative for Rural Handmade Carpet of the city of Delfan; Cities of Khorram Abad, Kouhdasht, Azna, Aligoudez, Boroujerd, Aleshtar, Nour Abad, Doroud, Poldokhtar located in the province of Lorestan, Iran (Islamic Republic of);
 5. Cooperative for Rural Handmade Carpet of the city of Doroud; Cities of Khorram Abad, Kouhdasht, Azna, Aligoudez, Boroujerd, Aleshtar, Nour Abad, Doroud, Poldokhtar located in the province of Lorestan, Iran (Islamic Republic of);
 6. Iran Carpet Company – Khorram Abad Branch; Cities of Khorram Abad, Kouhdasht, Azna, Aligoudez, Boroujerd, Aleshtar, Nour Abad, Doroud, Poldokhtar located in the province of Lorestan, Iran (Islamic Republic of).

საიდენტიფიკაციო ნომერი: 1375

საერთაშორისო რეგისტრაციის ნომერი: 1034

საერთაშორისო რეგისტრაციის თარიღი: 2015 12 28

განაცხადის შეტანის თარიღი: 2016 05 05

ადგილწარმოშობის დასახელება: **FARSH E DASTBAFT E KORDI E KHORASAN E SHOMALI**

საქონლის დასახელება, რომლისთვისაც მოითხოვება ადგილწარმოშობის რეგისტრაცია:

27 - Handmade Carpet, Handmade Rug.

- განმცხადებლის სახელი და მისამართი:
1. Guild Union of Bojnourd Handmade Carpet Weavers; Cities of Bojnourd, Shirvan located in the province of north Khorasan, Iran (Islamic Republic of);
 2. Guild Union of Shirvan Handmade Carpet Weavers; Cities of Bojnourd, Shirvan located in the province of north Khorasan, Iran (Islamic Republic of).

საიდენტიფიკაციო ნომერი: 1376

საერთაშორისო რეგისტრაციის ნომერი: 1035

საერთაშორისო რეგისტრაციის თარიღი: 2015 12 28

განაცხადის შეტანის თარიღი: 2016 05 05

ადგილწარმოშობის დასახელება: **FARSH E DASTBAFT E VARAMIN**

საქონლის დასახელება, რომლისთვისაც მოითხოვება ადგილწარმოშობის რეგისტრაცია:

27 - Handmade Carpet, Handmade Rug.

განმცხადებლის სახელი და მისამართი:

1. Cooperative of Varamin Carpet Weavers; City of Varamin located in the province of Tehran, Iran (Islamic Republic of);
2. Shahid Beheshti Cooperative of Rural Carpet of Varamin; City of Varamin located in the province of Tehran, Iran (Islamic Republic of);
3. Guild Union of Varamin Handmade Carpet Weavers; City of Varamin located in the province of Tehran, Iran (Islamic Republic of).

საიდენტიფიკაციო ნომერი: 1377

საერთაშორისო რეგისტრაციის ნომერი: 1036

საერთაშორისო რეგისტრაციის თარიღი: 2015 12 28

განაცხადის შეტანის თარიღი: 2016 05 05

ადგილწარმოშობის დასახელება: **FARSH E DASTBAFT E TORKMAN E JARGLAN VA BOJNORD**

საქონლის დასახელება, რომლისთვისაც მოითხოვება ადგილწარმოშობის რეგისტრაცია:

27 - Handmade Carpet, Handmade Rug.

განმცხადებლის სახელი და მისამართი: Producer or groups of producers benefiting from the appellation of origin concerned: Guild Union of Bojnord Handmade Carpet Weavers; Cities of Jarglan, Bojnord located in the province of north Khorasan, Iran (Islamic Republic of).

**რეგისტრირებული აღბილნარმოშობის დასახელების
გამოყენების უფლება**

რეგისტრირებული აღბილწარმოშობის დასახელება: **ბახეთი (ბახური)**

გამოყენების უფლების მქონე პირი: შპს „კორპორაცია ქართული ღვინო“

სიმონ ჩიქოვანის ქ. 35, 0171, თბილისი, საქართველო

რეგისტრაციის ნომერი: 789/2-16

ძალაშია: 2017 11 08

მოქონალური შეტყობინებები

გამოგონებები

პატენტის მოქმედების აღდგენა

(11) P 2013 6002 B

(73) გივი ქუმსიაშვილი (GE)

(54) სანაგებოთბობილო კრაფა

პატენტის მოქმედების აღდგენის თარიღი: 12 26 2016

გადაწყვეტილებები პატენტების გაუქმების შესახებ

№	რეგისტრაციის ნომერი	გაუქმების თარიღი
1	2	3
1.	1647	24/11/2016
2.	2069	24/11/2016
3.	2196	24/11/2016
4.	2333	24/11/2016
5.	2544	24/11/2016
6.	2645	23/05/2016
7.	2654	24/11/2016
8.	2809	24/11/2016
9.	2830	16/02/2016
10.	2878	24/11/2016
11.	2879	24/11/2016
12.	2880	24/11/2016
13.	2993	24/11/2016
14.	3072	24/11/2016
15.	3170	24/11/2016
16.	3244	25/07/2016
17.	3264	01/04/2016
18.	3276	24/11/2016
19.	3310	25/07/2016
20.	3313	23/05/2016
21.	3392	24/11/2016
22.	3419	24/11/2016
23.	3510	25/07/2016
24.	3511	25/07/2016
25.	3580	25/07/2016
26.	3595	24/11/2016
27.	3601	24/11/2016
28.	3659	25/07/2016
29.	3670	25/07/2016
30.	3671	24/11/2016
31.	3756	24/11/2016
32.	3844	25/07/2016
33.	3846	24/11/2016
34.	3869	24/11/2016
35.	3892	24/11/2016
36.	3914	24/11/2016
37.	3920	25/07/2016
38.	3962	24/11/2016
39.	3968	24/11/2016

1	2	3
40.	3993	27/07/2016
41.	4004	24/11/2016
42.	4051	24/11/2016
43.	4078	25/07/2016
44.	4117	27/07/2016
45.	4129	15/03/2016
46.	4187	27/07/2016
47.	4191	27/07/2016
48.	4196	24/11/2016
49.	4216	27/07/2016
50.	4245	27/07/2016
51.	4246	27/07/2016
52.	4251	24/11/2016
53.	4259	24/11/2016
54.	4416	24/11/2016
55.	4442	24/11/2016
56.	4454	24/11/2016
57.	4498	24/11/2016
58.	4509	01/08/2016
59.	4518	22/02/2016
60.	4520	24/11/2016
61.	4532	01/02/2016
62.	4560	24/11/2016
63.	4561	24/11/2016
64.	4569	24/11/2016
65.	4570	24/11/2016
66.	4624	24/11/2016
67.	4625	29/07/2016
68.	4630	27/07/2016
69.	4631	27/07/2016
70.	4635	27/07/2016
71.	4636	24/11/2016
72.	4646	29/09/2016
73.	4666	24/11/2016
74.	4671	24/11/2016
75.	4691	27/07/2016
76.	4692	24/11/2016
77.	4708	29/09/2016
78.	4721	27/07/2016
79.	4725	24/11/2016
80.	4734	24/11/2016
81.	4751	24/11/2016
82.	4764	24/11/2016
83.	4765	24/11/2016
84.	4766	24/11/2016
85.	4768	01/08/2016
86.	4789	30/01/2016
87.	4809	24/11/2016
88.	4830	01/08/2016
89.	4840	12/01/2016
90.	4854	24/11/2016
91.	4883	24/11/2016
92.	4885	01/08/2016
93.	4890	01/08/2016
94.	4892	24/11/2016
95.	4907	24/11/2016

1	2	3
96.	4910	13/05/2016
97.	4936	06/05/2016
98.	4962	06/05/2016
99.	4965	24/11/2016
100.	4971	24/11/2016
101.	4978	12/01/2016
102.	4979	12/01/2016
103.	4980	24/11/2016
104.	4981	17/10/2016
105.	4988	24/11/2016
106.	4992	01/08/2016
107.	4999	24/11/2016
108.	5001	24/11/2016
109.	5004	24/11/2016
110.	5024	24/11/2016
111.	5025	24/11/2016
112.	5031	29/04/2019
113.	5033	13/05/2016
114.	5037	24/11/2016
115.	5058	01/08/2016
116.	5059	24/11/2016
117.	5070	27/09/2016
118.	5110	24/11/2016
119.	5140	10/05/2016
120.	5144	03/08/2016
121.	5163	24/11/2016
122.	5170	29/09/2016
123.	5177	17/10/2016
124.	5183	24/11/2016
125.	5184	23/09/2016
126.	5203	03/08/2016
127.	5212	22/09/2016
128.	5217	29/09/2016
129.	5221	24/11/2016
130.	5222	24/11/2016
131.	5224	01/08/2016
132.	5235	16/02/2016
133.	5244	24/11/2016
134.	5247	24/11/2016
135.	5259	13/10/2016
136.	5266	01/08/2016
137.	5276	24/11/2016
138.	5277	27/07/2016
139.	5284	10/05/2016
140.	5292	15/02/2016
141.	5299	24/11/2016
142.	5301	01/08/2016
143.	5318	29/09/2016
144.	5349	13/12/2016
145.	5350	29/09/2016
146.	5364	24/11/2016
147.	5378	19/03/2016
148.	5388	17/10/2016
149.	5395	07/09/2016
150.	5436	24/11/2016
151.	5444	25/01/2016

1	2	3
152.	5445	17/10/2016
153.	5447	01/12/2016
154.	5449	01/12/2016
155.	5450	05/12/2016
156.	5451	01/12/2016
157.	5452	30/09/2016
158.	5485	24/11/2016
159.	5492	29/09/2016
160.	5508	01/08/2016
161.	5514	17/10/2016
162.	5515	24/11/2016
163.	5543	05/12/2016
164.	5559	02/11/2016
165.	5569	17/10/2016
166.	5571	30/09/2016
167.	5572	24/11/2016
168.	5574	01/08/2016
169.	5584	03/08/2016
170.	5609	24/11/2016
171.	5615	26/02/2016
172.	5629	24/11/2016
173.	5650	30/09/2016
174.	5651	02/11/2016
175.	5652	30/09/2016
176.	5653	02/11/2016
177.	5668	22/09/2016
178.	5671	29/09/2016
179.	5676	24/11/2016
180.	5677	24/11/2016
181.	5678	27/07/2016
182.	5685	29/09/2016
183.	5687	24/11/2016
184.	5689	24/11/2016
185.	5703	24/11/2016
186.	5704	29/09/2016
187.	5709	24/11/2016
188.	5723	24/11/2016
189.	5735	30/09/2016
190.	5738	30/09/2016
191.	5744	30/09/2016
192.	5746	24/11/2016
193.	5748	24/11/2016
194.	5751	24/11/2016
195.	5763	24/11/2016
196.	5765	24/11/2016
197.	5766	24/11/2016
198.	5767	24/11/2016
199.	5768	26/07/2016
200.	5769	24/11/2016
201.	5770	24/11/2016
202.	5771	24/11/2016
203.	5772	24/11/2016
204.	5773	24/11/2016
205.	5774	24/11/2016
206.	5776	27/07/2016
207.	5779	02/11/2016

1	2	3
208.	5794	03/08/2016
209.	5795	24/11/2016
210.	5802	24/11/2016
211.	5804	30/06/2016
212.	5808	24/11/2016
213.	5809	17/10/2016
214.	5811	24/11/2016
215.	5814	27/09/2016
216.	5819	24/11/2016
217.	5827	24/11/2016
218.	5828	24/11/2016
219.	5831	29/07/2016
220.	5843	01/08/2016
221.	5850	24/11/2016
222.	5852	26/07/2016
223.	5853	15/02/2016
224.	5866	29/09/2016
225.	5880	24/11/2016
226.	5883	24/11/2016
227.	5886	24/11/2016
228.	5888	24/11/2016
229.	5891	27/09/2016
230.	5899	24/11/2016
231.	5907	24/11/2016
232.	5908	24/11/2016
233.	5909	24/11/2016
234.	5918	24/11/2016
235.	5921	24/11/2016
236.	5922	24/11/2016
237.	5923	24/11/2016
238.	5925	10/03/2016
239.	5940	27/07/2016
240.	5941	26/07/2016
241.	5943	24/11/2016
242.	5945	24/06/2016
243.	5946	02/11/2016
244.	5950	24/11/2016
245.	5952	24/11/2016
246.	5958	29/07/2016
247.	5966	24/11/2016
248.	5975	29/07/2016
249.	5976	24/11/2016
250.	5977	24/11/2016
251.	5978	24/11/2016
252.	5981	24/11/2016
253.	5989	24/11/2016
254.	5994	24/11/2016
255.	5996	24/11/2016
256.	5998	24/11/2016
257.	6000	29/09/2016
258.	6001	24/11/2016
259.	6006	24/11/2016
260.	6011	24/11/2016
261.	6021	26/07/2016
262.	6022	24/11/2016
263.	6026	24/11/2016

1	2	3
264.	6029	27/07/2016
265.	6030	01/08/2016
266.	6034	24/11/2016
267.	6035	29/07/2016
268.	6039	24/11/2016
269.	6040	24/11/2016
270.	6043	24/11/2016
271.	6046	01/08/2016
272.	6054	24/11/2016
273.	6059	06/05/2016
274.	6065	27/07/2016
275.	6066	26/07/2016
276.	6069	24/11/2016
277.	6071	24/11/2016
278.	6075	26/07/2016
279.	6079	24/11/2016
280.	6091	27/07/2016
281.	6092	10/02/2016
282.	6094	24/11/2016
283.	6096	24/11/2016
284.	6098	24/11/2016
285.	6099	24/11/2016
286.	6101	24/11/2016
287.	6106	02/11/2016
288.	6122	24/11/2016
289.	6138	24/11/2016
290.	6142	24/11/2016
291.	6148	24/11/2016
292.	6162	26/07/2016
293.	6166	30/09/2016
294.	6167	24/11/2016
295.	6184	24/11/2016
296.	6191	24/11/2016
297.	6197	24/11/2016
298.	6205	24/11/2016
299.	6213	26/07/2016
300.	6221	24/11/2016
301.	6228	24/11/2016
302.	6237	26/07/2016
303.	6247	24/11/2016
304.	6248	26/07/2016
305.	6289	24/11/2016
306.	6295	24/11/2016
307.	6378	24/11/2016

სასარგებლო მოდელები პატენტების მოქმედების აღბენა

(11) U 2009 1478 Y

(73) შპს „ავერსი-რაციონალი“ (GE)

(54) **ფარმაცევტული კომპოზიცია - „ლეონის“ ტაბლეტი**

პატენტის მოქმედების აღბენის თარიღი: 12 26 2016

(11) U 2008 1472 Y

(73) შპს „ავერსი-რაციონალი“ (GE)

(54) **ფარმაცევტული კომპოზიცია - დიპლოფეროლის ტაბლეტი**

პატენტის მოქმედების აღბენის თარიღი: 12 26 2016

(11) U 2010 1593 Y

(73) შპს „ავერსი-რაციონალი“ (GE)

(54) **საღებუნის კრემი**

პატენტის მოქმედების აღბენის თარიღი: 12 26 2016

(11) U 2010 1599 Y

(73) შპს „ავერსი-რაციონალი“ (GE)

(54) **ენჯალ D-ს კაფსულები**

პატენტის მოქმედების აღბენის თარიღი: 12 26 2016

(11) U 2011 1658 Y

(73) შპს „ავერსი-რაციონალი“ (GE)

(54) **სტირილური ფხვნილი სანიმეცეო ხსნარის მოსამზადებლად „დარდუმბაქტი“**

პატენტის მოქმედების აღბენის თარიღი: 12 26 2016

(11) U 2011 1659 Y

(73) შპს „ავერსი-რაციონალი“ (GE)

(54) **დომინალის ტაბლეტი**

პატენტის მოქმედების აღბენის თარიღი: 12 26 2016

(11) U 2011 1661 Y

(73) შპს „ავერსი-რაციონალი“ (GE)

(54) **მაგნეზის ტაბლეტი**

პატენტის მოქმედების აღბენის თარიღი: 12 26 2016

(11) U 2013 1761 Y

(73) შპს „ავერსი-რაციონალი“ (GE)

(54) **აღრენო- და ღოფანომიმეტიკური საშუალება სტირილური კონცენტრატის ფორმით**

პატენტის მოქმედების აღბენის თარიღი: 12 26 2016

(11) U 2013 1762 Y

(73) შპს „ავერსი-რაციონალი“ (GE)

(54) **ჰეპატოპროტექტორული მოქმედების მქონე კომბინირებული მცენარეული პრეპარატი კაფსულის ფორმით**

პატენტის მოქმედების აღბენის თარიღი: 12 26 2016

(11) U 2014 1801 Y

(73) შპს „ავერსი-რაციონალი“ (GE)

(54) კომბინირებული მცენარეული პარასამკურნალო საშუალება მენსიერების სტიმულირებისათვის სიროფის ფორმით

პატენტის მოქმედების აღბენის თარიღი: 12 26 2016

(11) U 2014 1802 Y

(73) შპს „ავერსი-რაციონალი“ (GE)

(54) კომბინირებული მცენარეული პარასამკურნალო საშუალება მენსიერების სტიმულირებისათვის კაფსულის ფორმით

პატენტის მოქმედების აღბენის თარიღი: 12 26 2016

(11) U 2013 1795 Y

(73) შპს „ავერსი-რაციონალი“ (GE)

(54) ანტიჰიპერტენზიული სამკურნალო საშუალება ნონილონ H-ის ტაბლეტი

პატენტის მოქმედების აღბენის თარიღი: 12 26 2016

(11) U 2013 1778 Y

(73) შპს „ავერსი-რაციონალი“ (GE)

(54) კომბინირებული ანტიანემიური საშუალების კაფსულა

პატენტის მოქმედების აღბენის თარიღი: 12 26 2016

(11) U 2013 1779 Y

(73) შპს „ავერსი-რაციონალი“ (GE)

(54) ჰეპატოპროტექტორული მოქმედების მქონე კომბინირებული მცენარეული პრეპარატი სიროფის ფორმით

პატენტის მოქმედების აღბენის თარიღი: 12 26 2016

(11) U 2013 1790 Y

(73) შპს „ავერსი-რაციონალი“ (GE)

(54) ანტისეპტიკური საწუწნი ტაბლეტი ქოლოს, თაფლის, ლიმონისა და ფორთოხლის არომატით

პატენტის მოქმედების აღბენის თარიღი: 12 26 2016

სასარგებლო მოდელები

ბადაყვიტილები კატეგორიის გაუქმების შესახებ

№	რეგისტრაციის ნომერი	გაუქმების თარიღი
1	2	3
1.	1319	25/07/2016
2.	1417	24/11/2016
3.	1440	24/11/2016
4.	1462	24/11/2016
5.	1463	24/11/2016
6.	1464	24/11/2016
7.	1477	24/11/2016
8.	1501	24/11/2016
9.	1502	24/11/2016
10.	1503	24/11/2016
11.	1539	24/11/2016
12.	1543	24/11/2016
13.	1559	24/11/2016
14.	1561	24/11/2016
15.	1587	24/11/2016
16.	1597	24/11/2016
17.	1602	24/11/2016
18.	1603	24/11/2016
19.	1604	24/11/2016
20.	1614	24/11/2016
21.	1615	24/11/2016
22.	1635	24/11/2016
23.	1650	24/11/2016
24.	1671	24/11/2016
25.	1672	24/11/2016
26.	1681	24/11/2016
27.	1682	24/11/2016
28.	1683	24/11/2016
29.	1690	24/11/2016
30.	1695	24/11/2016
31.	1699	24/11/2016
32.	1700	24/11/2016
33.	1701	24/11/2016
34.	1702	24/11/2016
35.	1703	24/11/2016
36.	1705	24/11/2016
37.	1706	24/11/2016
38.	1708	24/11/2016
39.	1709	24/11/2016
40.	1710	24/11/2016
41.	1711	24/11/2016
42.	1712	24/11/2016
43.	1716	24/11/2016
44.	1723	24/11/2016
45.	1724	24/11/2016
46.	1730	24/11/2016
47.	1731	24/11/2016
48.	1734	24/11/2016
49.	1745	24/11/2016
50.	1747	24/11/2016

1	2	3
51.	1757	24/11/2016
52.	1760	24/11/2016
53.	1763	24/11/2016
54.	1770	24/11/2016
55.	1773	24/11/2016
56.	1775	24/11/2016
57.	1777	24/11/2016
58.	1780	28/10/2016
59.	1781	24/11/2016
60.	1783	24/10/2016
61.	1785	24/11/2016
62.	1788	26/07/2016
63.	1789	24/11/2016
64.	1791	26/07/2016
65.	1792	26/07/2016
66.	1793	26/07/2016
67.	1796	24/11/2016
68.	1797	26/07/2016
69.	1798	26/07/2016
70.	1799	26/07/2016
71.	1804	24/11/2016
72.	1807	26/07/2016
73.	1808	26/07/2016
74.	1809	26/07/2016
75.	1811	24/11/2016
76.	1813	25/07/2016
77.	1814	25/07/2016
78.	1818	25/07/2016
79.	1822	26/07/2016
80.	1827	26/07/2016
81.	1828	26/07/2016
82.	1833	24/11/2016
83.	1837	24/11/2016
84.	1848	26/07/2016
85.	1853	24/11/2016

სასაქონლო ნიშნები

რეგისტრაციის მოქმედების ვადის გაგრძელება

(111) M 2006 16612 R1
(156) 2016 11 04
(186) 2026 05 17
(732) (ოსი) აიტექ, ინკ.
400 სამერსეტ კორპორეიტი ბლვდ.,
ბრაიდლუ უოთერ, NJ 08807, აშშ

(111) M 2006 16751 R1
(156) 2016 10 13
(186) 2026 07 13
(732) კრაფტ ფუდს ფრანს ინტელექტუალ
პროპერტი ს.ა.ს.
6 ავ რომური, 92140 კლამარი,
საფრანგეთი

(111) M 2006 16752 R1
(156) 2016 10 13
(186) 2026 07 13
(732) კრაფტ ფუდს ფრანს ინტელექტუალ
პროპერტი ს.ა.ს.
6 ავ რომური, 92140 კლამარი,
საფრანგეთი

(111) M 2006 16753 R1
(156) 2016 10 13
(186) 2026 07 13
(732) კრაფტ ფუდს ფრანს ინტელექტუალ
პროპერტი ს.ა.ს.
6 ავ რომური, 92140 კლამარი,
საფრანგეთი

(111) M 2006 16754 R1
(156) 2016 10 13
(186) 2026 07 13
(732) კრაფტ ფუდს ფრანს ინტელექტუალ
პროპერტი ს.ა.ს.,
6 ავ რომური, 92140 კლამარი,
საფრანგეთი

(111) M 2006 16875 R1
(156) 2016 11 24
(186) 2026 10 04
(732) ჯენერალ მოტორს ლღკ
300 რენესანს სენტერი, სიტი-ოფ-
დეტროიტი, მიჩიგანის შტატი 48265-3000,
აშშ

(111) M 2006 17020 R1
(156) 2016 11 13
(186) 2026 11 13
(732) სანოველ ილაჯ სანაი ვე თიჯარეთ
ანონიმ შირქეთი
ბალაბანდერე ჯად. ილაჩ სანაი იოლუ
No:14 ისტინიე-სარიერ 34460 სტამბოლი,
თურქეთი

(111) M 2006 17021 R1
(156) 2016 11 13
(186) 2026 11 13
(732) სანოველ ილაჯ სანაი ვე თიჯარეთ
ანონიმ შირქეთი
ბალაბანდერე ჯად. ილაჩ სანაი იოლუ
No:14 ისტინიე-სარიერ 34460 სტამბოლი,
თურქეთი

(111) M 2006 17022 R1
(156) 2016 11 13
(186) 2026 11 13
(732) სანოველ ილაჯ სანაი ვე თიჯარეთ
ანონიმ შირქეთი
ბალაბანდერე ჯად. ილაჩ სანაი იოლუ
No:14 ისტინიე-სარიერ 34460 სტამბოლი,
თურქეთი

(111) M 2006 17023 R1
(156) 2016 11 13
(186) 2026 11 13
(732) სანოველ ილაჯ სანაი ვე თიჯარეთ
ანონიმ შირქეთი
ბალაბანდერე ჯად. ილაჩ სანაი იოლუ
No:14 ისტინიე-სარიერ 34460 სტამბოლი,
თურქეთი

(111) M 2006 17024 R1
(156) 2016 11 13
(186) 2026 11 13
(732) სანოველ ილაჯ სანაი ვე თიჯარეთ
ანონიმ შირქეთი
ბალაბანდერე ჯად. ილაჩ სანაი იოლუ
No:14 ისტინიე-სარიერ 34460 სტამბოლი,
თურქეთი

(111) M 2006 17042 R1
(156) 2016 11 14
(186) 2026 11 13
(732) ზეპ.დ. ლი კომპანი, ინკ. (დელავერის კორპორაცია)
კონკორდ პლაზა, 3411 სილვერსაიდ როუდი, უილმინგტონი, დელავერი 19810, აშშ

(111) M 2006 17065 R1
(156) 2016 11 13
(186) 2026 11 13
(732) შპს „ავერსი-ფარმა“
დავით აღმაშენებლის გამზ., 148/2, 0112, თბილისი, საქართველო

(111) M 2006 17089 R1
(156) 2016 11 13
(186) 2026 11 13
(732) სანოველ ილაჯ სანაი ვე თიჯარეთ ანონიმ შირქეთი
ბალაბანდერე ჯად. ილაჩ სანაი იოლუ No:14 ისტინიე-სარიერ 34460 სტამბოლი, თურქეთი

(111) M 2006 17090 R1
(156) 2016 11 13
(186) 2026 11 13
(732) სანოველ ილაჯ სანაი ვე თიჯარეთ ანონიმ შირქეთი
ბალაბანდერე ჯად. ილაჩ სანაი იოლუ No:14 ისტინიე-სარიერ 34460 სტამბოლი, თურქეთი

(111) M 2006 17091 R1
(156) 2016 11 13
(186) 2026 11 13
(732) სანოველ ილაჯ სანაი ვე თიჯარეთ ანონიმ შირქეთი
ბალაბანდერე ჯად. ილაჩ სანაი იოლუ No:14 ისტინიე-სარიერ 34460 სტამბოლი, თურქეთი

(111) M 2006 17133 R1
(156) 2016 11 29
(186) 2026 11 28
(732) აჯანტა ფარმა ლიმიტიდ ჩარკოპი, კანდივლი (W), მამბაი - 67, ინდოეთი

(111) M 2006 17192 R1
(156) 2016 12 15
(186) 2026 12 15
(732) კოპლერ კო., კორპორაცია
ორგანიზებული და არსებული უისკონსინის შტატის კანონების მიხედვით
444 ჰაილენდ დრაივი, კოპლერი, უისკონსინი, 53044, აშშ

(111) M 2006 17193 R1
(156) 2016 12 15
(186) 2026 12 15
(732) კოპლერ კო., კორპორაცია
ორგანიზებული და არსებული უისკონსინის შტატის კანონების მიხედვით
444 ჰაილენდ დრაივი, კოპლერი, უისკონსინი, 53044, აშშ

(111) M 2006 17194 R1
(156) 2016 12 15
(186) 2026 12 15
(732) კუმინს ინკ.
500 ჯექსონ სტრიტი, კოლუმბუსი, ინდიანა, აშშ

(111) M 2006 17197 R1
(156) 2016 12 15
(186) 2026 12 15
(732) კამინს ფელტრეიშენ ინკ.
500 ჯექსონ სტრიტი, კოლუმბუსი, ინდიანა, აშშ

(111) M 2006 17203 R1
(156) 2016 12 15
(186) 2026 12 15
(732) ბრაუნ გმპ
ფრანკფურტერ შტრასე 145, D-61476 კრონბერგი, გერმანია

(111) M 2007 17297 R1
(156) 2017 02 13
(186) 2027 02 13
(732) ჰმ კომპანი
ჰმ ცენტრი, 2501 ჰუდსონ როუდი, სენტ-პოლი, მინესოტა 55144, აშშ

(111) M 2007 17612 R1
(156) 2017 07 12
(186) 2027 07 12

(732) კატერპილარ ინკ.
100 ნ.ე. ადამს სტრიტი, პეორია, შტატი
ილინოისი 61629, აშშ

(732) ლაბორატუარ დრ ნგ პეიო
6, ბუღვარ დიუ პარკი, 92200 ნეი-სიურ-
სენი, საფრანგეთი

(111) M 2007 17614 R1
(156) 2017 07 12
(186) 2027 07 12
(732) კატერპილარ ინკ.
100 ნ.ე. ადამს სტრიტი, პეორია, შტატი
ილინოისი 61629, აშშ

(111) M 1996 2510 R2
(156) 2016 06 27
(186) 2026 06 27
(732) ეტა ფრანსეზ სერვის დე ლომენ
92, ალე დე ბერსი, F-75012 პარიზი,
საფრანგეთი

(111) M 2007 17615 R1
(156) 2017 07 12
(186) 2027 07 12
(732) კატერპილარ ინკ.
100 ნ.ე. ადამს სტრიტი, პეორია, შტატი
ილინოისი 61629, აშშ

(111) M 1996 2554 R2
(156) 2016 07 02
(186) 2026 07 02
(732) კორნინგ ინკორპორეტიდ
უან რივერფორნტ პლაზა, კორნინგი,
ნიუ-იორკის შტატი 14831, აშშ

(111) M 2007 17618 R1
(156) 2017 07 12
(186) 2027 07 12
(732) კატერპილარ ინკ.
100 ნ.ე. ადამს სტრიტი, პეორია, შტატი
ილინოისი 61629, აშშ

(111) M 1996 2672 R2
(156) 2016 08 04
(186) 2026 07 18
(732) პასა აფრიკა, სლ
პლაზა ეუროპა 42, 08902 ლოსპიტალეტ
დე ლიობრეგატი, ბარსელონა, ესპანეთი

(111) M 2007 17965 R1
(156) 2017 10 29
(186) 2027 10 29
(732) ვრანგლერ აპარელ კორპ.
3411 სილვერსაიდ როუდი, უილმინგტონი,
დელავერი 19810, აშშ

(111) M 1996 2841 R2
(156) 2016 08 01
(186) 2026 08 01
(732) კორნინგ ინკორპორეტიდ
უან რივერფორნტ პლაზა, კორნინგი,
ნიუ-იორკის შტატი 14831, აშშ

(111) M 2007 18011 R1
(156) 2017 11 13
(186) 2027 11 13
(732) ბიოგენ მა ინკ., მასაჩუსეტსის
კორპორაცია
250 ბინი სტრიტი, კემბრიჯი,
მასაჩუსეტსი 02142, აშშ

(111) M 1996 2906 R2
(156) 2016 09 06
(186) 2026 09 05
(732) ტაიმექს გრუპ უსა, ინკ. დელავერის
შტატის კორპორაცია
მიდლბერი, კონექტიკუტი, აშშ

(111) M 1996 1993 R2
(156) 2016 04 26
(186) 2026 04 26
(732) კომსატ, ინკ.
2520 ვასერ ტერასი, ჰერნდონი, სუიტ
6000, VA 20171, აშშ

(111) M 1996 3345 R2
(156) 2016 09 25
(186) 2026 09 25
(732) ლორის აზარო ბ.გ.
კანადალპად 61, 7321 AN აპედლორნი,
ნიდერლანდი

(111) M 1996 2071 R2
(156) 2016 05 15
(186) 2026 05 15

(111) M 1996 3401 R2
(156) 2016 09 30
(186) 2026 09 30
(732) კოლერ კო

<p>444 ჰაილენდ დრაივი, კოლერი, უისკონსინი, აშშ</p>	<p>ილინოისი 60093, აშშ</p>
<p>(111) M 1996 3476 R2 (156) 2016 10 03 (186) 2026 10 03 (732) ბოერინგერ ინველჰეიმ კბ. ბინგელ შტრასე 148, 6507 ინგელჰეიმი, გერმანია</p>	<p>(111) M 1996 3765 R2 (156) 2016 10 30 (186) 2026 10 30 (732) ჯონ პლეიერ & სანზ ლიმიტიდ 21 ბეკეტ ვეი, პარკ უესტი, ნანგორ როუდი, დუბლინი 12, ირლანდია</p>
<p>(111) M 1996 3531 R2 (156) 2016 10 09 (186) 2026 10 09 (732) კორნინგ ინკორპორეტიდ უან რივერფრონტ პლაზა, კორნინგი, ნიუ-იორკის შტატი 14831, აშშ</p>	<p>(111) M 1996 3784 R2 (156) 2016 10 31 (186) 2026 10 31 (732) კუდელსკი ს.ა. რუტ დე ვენეე 22, 1033 შეხო-სიურ- ლოზანა, შვეიცარია</p>
<p>(111) M 1996 3566 R2 (156) 2016 10 10 (186) 2026 10 10 (732) კარლსბერგ ა/ს ნი კარლსბერგევი 100, DK-1760, კოპენჰაგენი V, დანია</p>	<p>(111) M 1996 3803 R2 (156) 2016 10 31 (186) 2026 10 31 (732) იაკობს დაუვე ვებერტს დე გმბჰ ლანგემარკშტრასე 4-20, 28199 ბრემენი, გერმანია</p>
<p>(111) M 1996 3631 R2 (156) 2016 10 16 (186) 2026 10 16 (732) ლე გრან შე დე ფრანს ს.ა.ს. 1, რიუ დე ლა დივიზიონ ლეკლერკი, 67290 პიტერსბახი, საფრანგეთი</p>	<p>(111) M 1996 3820 R2 (156) 2016 11 04 (186) 2026 11 04 (732) აკზო ნობელ ქოეტიგზ ინტერნეშენელ ბ.ვ. 76, ველპერვეგი, 6824 BM არნემი, ნიდერლანდი</p>
<p>(111) M 1996 3639 R2 (156) 2016 10 16 (186) 2026 10 16 (732) სოსიეტე დე პროდუი დ'არმანიაკ დ'არმანიაკის კომპანიის ციხე-სიმაგრე, 32800 ოზი, საფრანგეთი</p>	<p>(111) M 1996 3821 R2 (156) 2016 11 04 (186) 2026 11 04 (732) აკზო ნობელ ქოეტიგზ ინტერნეშენელ ბ.ვ. 76, ველპერვეგი, 6824 BM არნემი, ნიდერლანდი</p>
<p>(111) M 1996 3756 R2 (156) 2016 10 30 (186) 2026 10 30 (732) ზიპო მანუფაქტურინგ კომპანი 33 ბარბორ სტრიტი, ბრედფორდი, პენსილვანია 16701, აშშ</p>	<p>(111) M 1996 3822 R2 (156) 2016 11 04 (186) 2026 11 04 (732) აკზო ნობელ ქოეტიგზ ინტერნეშენელ ბ.ვ. 76, ველპერვეგი, 6824 BM არნემი, ნიდერლანდი</p>
<p>(111) M 1996 3759 R2 (156) 2016 10 30 (186) 2026 10 30 (732) კრაფტ ფულზ გრუპ ბრენდზ ლლკ თრი ლეიკზ დრაივი, ნორთფილდი,</p>	<p>(111) M 1996 3826 R2 (156) 2016 11 04 (186) 2026 11 04</p>

(732) აკზო ნობელ ქოუტინგზ ინტერნეშენელ ბ.გ.
76, ველპერვეგ, 6824 BM არნემი, ნიდერლანდი

პასუხისმგებლობის კომპანია
767, მე-5 ავენიუ, ნიუ-იორკი, ნიუ-იორკი
10153, აშშ

(111) M 1996 3827 R2
(156) 2016 11 04
(186) 2026 11 04

(732) აკზო ნობელ ქოუტინგზ ინტერნეშენელ ბ.გ.
76, ველპერვეგ, 6824 BM არნემი, ნიდერლანდი

(111) M 1996 3846 R2
(156) 2016 11 06
(186) 2026 11 06

(732) კლინიკ ლაბორატორიზ, ლლკ დელავერის შტატის შეზღუდული პასუხისმგებლობის კომპანია
767, მე-5 ავენიუ, ნიუ-იორკი, ნიუ-იორკი
10153, აშშ

(111) M 1996 3828 R2
(156) 2016 11 04
(186) 2026 11 04

(732) აკზო ნობელ ქოუტინგზ ინტერნეშენელ ბ.გ.
76, ველპერვეგ, 6824 BM არნემი, ნიდერლანდი

(111) M 1996 3903 R2
(156) 2016 11 08
(186) 2026 11 08

(732) კრისტალ ბოჰემია, ა.ს.
იირასკოვა 223, 290 01 პოდებრადი, ჩეხეთის რესპუბლიკა

(111) M 1996 3829 R2
(156) 2016 11 04
(186) 2026 11 04

(732) აკზო ნობელ ქოუტინგზ ინტერნეშენელ ბ.გ.
76, ველპერვეგ, 6824 BM არნემი, ნიდერლანდი

(111) M 1996 3908 R2
(156) 2016 11 08
(186) 2026 11 08

(732) ტექნიკა გრუპ ს.პ.ა.
ვია ფანტე დიტალია, 56, 31040 ჯავერა დელ მონტელო (ტრევიზო), იტალია

(111) M 1996 3843 R2
(156) 2016 11 05
(186) 2026 11 05

(732) კლინიკ ლაბორატორიზ, ლლკ დელავერის შტატის შეზღუდული პასუხისმგებლობის კომპანია
767, მე-5 ავენიუ, ნიუ-იორკი, ნიუ-იორკი
10153, აშშ

(111) M 1996 3909 R2
(156) 2016 11 08
(186) 2026 11 08

(732) რუჯერო ძანატა
ვია VIII არმატა, 26, 31040 ნერვეზა დელა ბატალია (ტრევიზო), იტალია

(111) M 1996 3844 R2
(156) 2016 11 05
(186) 2026 11 05

(732) კლინიკ ლაბორატორიზ, ლლკ დელავერის შტატის შეზღუდული პასუხისმგებლობის კომპანია
767, მე-5 ავენიუ, ნიუ-იორკი, ნიუ-იორკი
10153, აშშ

(111) M 1996 3920 R2
(156) 2016 11 11
(186) 2026 11 11

(732) პერნო რიკარ უსა, ლლკ
100 მანჰეტენვილ როუდი, ფერჩეზი, NY 10577, აშშ

(111) M 1996 3845 R2
(156) 2016 11 06
(186) 2026 11 06

(732) კლინიკ ლაბორატორიზ, ლლკ დელავერის შტატის შეზღუდული

(111) M 1996 3926 R2
(156) 2016 11 12
(186) 2026 11 12

(732) პი-დიზაინ აგ
CH-6234 ტრინგენი, შვეიცარია

(111) M 1996 3937 R2
(156) 2016 11 13
(186) 2026 11 13

(732) ჯონსონ & ჯონსონ (ნიუ ჯერსის შტატის კორპორაცია)

უან ჯონსონ & ჯონსონ პლაზა, ნიუ-ბრანზუიკი, ნიუ-ჯერსი, აშშ

(111) M 1996 3945 R2
(156) 2016 11 12
(186) 2026 11 12
(732) მოტტ'ს ლღპ
5301 ლეგასი დრაივი, პლანო, ტეხასი
75024, აშშ

(111) M 1996 4087 R2
(156) 2016 11 26
(186) 2026 11 26
(732) უორნერ ბრახ. რეკორდს ინკ.
3300 უორნერ ბუღვარ, ბარბანკი,
კალიფორნია 91505, აშშ

(111) M 1996 4131 R2
(156) 2016 12 04
(186) 2026 12 04
(732) ს.ს. ჯონსონ & სან, ინკ.
1525 ჰოუვ სტრიტი, რასინგ, ვისკონსინი
53402-5011, აშშ

(111) M 1996 4138 R2
(156) 2016 12 04
(186) 2026 12 04
(732) კრაფტ ფულზ გრუპ ბრენდს ლღკ
თრი ლეიკს დრაივი, ნორთფილდი,
ილინოისი 60093, აშშ

(111) M 1996 4161 R2
(156) 2016 12 05
(186) 2026 12 05
(732) კრაფტ ფულზ გრუპ ბრენდს ლღკ
თრი ლეიკს დრაივი, ნორთფილდი,
ილინოისი 60093, აშშ

(111) M 1996 4171 R2
(156) 2016 12 05
(186) 2026 12 05
(732) კრაფტ ფულს შვაიც პოლდინგ გმბჰ
ხოლერშტრასე 4, 6301 ცუგი, შვეიცარია

(111) M 1996 4174 R2
(156) 2016 12 05
(186) 2026 12 05
(732) კრაფტ ფულს შვაიც პოლდინგ გმბჰ
ხოლერშტრასე 4, 6301 ცუგი, შვეიცარია

(111) M 1996 4175 R2
(156) 2016 12 06
(186) 2026 12 06
(732) იაკობს დაუვე ეგბერტს დე გმბჰ
ლანგემარკშტრასე 4-20, 28199 ბრემენი,
გერმანია

(111) M 1996 4254 R2
(156) 2016 12 19
(186) 2026 12 19
(732) იაკობს დაუვე ეგბერტს დე გმბჰ
ლანგემარკშტრასე 4-20, 28199 ბრემენი,
გერმანია

(111) M 1997 4382 R2
(156) 2017 01 21
(186) 2027 01 21
(732) რიტერ შონბუხ
ვერმიოგენსვერვალტუნგს გმბჰ & კო.კგ
ალფრედ-რიტერ-შტრასე 25, 71111
ვალდენბუხი, გერმანია

(111) M 1997 4386 R2
(156) 2017 01 21
(186) 2027 01 21
(732) რობერტ ბოშ გმბჰ
აბტაილუნგ ზგვ, პოსტფას 300220,
D-70442, შტუტგარტი, გერმანია

(111) M 1997 4395 R2
(156) 2017 01 24
(186) 2027 01 24
(732) პროქტერ & გემბლ ჰოლდინგ გმბჰ
სულცბახერ შტრასე 40, 65824 შვალბახ-
ამ-ტაუნუხი, გერმანია

(111) M 1997 4397 R2
(156) 2017 01 24
(186) 2027 01 24
(732) ზე პროქტერ & გემბლ კომპანი
უან პროქტერ & გემბლ პლაზა,
ცინცინატი, ოჰაიო, აშშ

(111) M 1997 4399 R2
(156) 2017 01 24
(186) 2027 01 24
(732) ელოუბ სისტემზ ინკორპორეიტდ
345 პარკ ავენიუ, სან-ხოზე,
კალიფორნია, აშშ

(111) M 1997 4407 R2
(156) 2017 01 27
(186) 2027 01 27

(732) ჯეკ დანიელ'ზ პროპერტიზ, ინკ.
კორპორაცია ორგანიზებული და
არსებული დელავერის შტატის
კანონმდებლობის შესაბამისად
4040 სივიკ სენტერ დრაივ, სუიტი 528,
სან-რაფაელი, კალიფორნიის შტატი
94903, აშშ

77 რიუ ანატოლ ფრანსი, 92300
ლევალუა-პერე, საფრანგეთი

(111) M 1997 4413 R2
(156) 2017 01 27
(186) 2027 01 27

(732) კელვინ კლავინ ტრეიდმარკ ტრასტ
როდნი სკვერ ნორთი, 1100 ნორთი
მარკეტ სტრიტი, უილმინგტონი,
DE 19890, აშშ

(111) M 1997 4576 R2
(156) 2017 02 07
(186) 2027 02 07

(732) ფედერალ-მოუგალ ავტერმარკეტ უკ
ლიმიტიდ
მანჩესტერ ინტერნეშენელ ოფის
სენტერი,
სტილ როუდი, მანჩესტერი M22 5TN,
ინგლისი, გაერთიანებული სამეფო

(111) M 1997 4425 R2
(156) 2017 01 28
(186) 2027 01 28

(732) ზე პროქტერ & გემბლ კომპანი
უან პროქტერ & გემბლ პლაზა,
ცინცინატი, ოჰაიო, აშშ

(111) M 1997 4580 R4
(156) 2037 02 07
(186) 2027 02 07

(732) ბარბერი ლიმიტიდ
ჰორსფერი ჰაუზი, ჰორსფერი როუდი,
ლონდონი SW1P 2AW, გაერთიანებული
სამეფო

(111) M 1997 4505 R2
(156) 2017 02 05
(186) 2027 02 05

(732) ჰენკელ აგ & კო. კვაა
ჰენკელშტრასე 67, 40589
დიუსელდორფი, გერმანია

(111) M 1997 4587 R2
(156) 2017 02 10
(186) 2027 02 10

(732) ფედერალ-მოგულ ლიმიტიდ
მანჩესტერ ინტერნეშენელ ოფის
ცენტრი, სტილ როუდი, მანჩესტერი M22
5TN, გაერთიანებული სამეფო

(111) M 1997 4510 R2
(156) 2017 02 05
(186) 2027 02 05

(732) ჰენკელ აგ & კო. კვაა
ჰენკელშტრასე 67, 40589
დიუსელდორფი, გერმანია

(111) M 1997 4757 R2
(156) 2017 03 19
(186) 2027 03 19

(732) ქენონ კაბუშიკი კაიშა
30-2, 3-ჩომე, შიმომარუკო, ოჰტა-კუ,
ტოკიო, იაპონია

(111) M 1997 4543 R2
(156) 2017 02 06
(186) 2027 02 06

(732) ხუთამაკი ფინანსე ბ.კ.
ჯუპიტერსტრატ 102, 2132 HE ჰოფდორპი,
ნიდერლანდი

(111) M 1997 4974 R2
(156) 2017 04 04
(186) 2027 04 04

(732) ჯეკ დანიელ'ზ პროპერტიზ, ინკ.
კორპორაცია ორგანიზებული და
არსებული დელავერის შტატის
კანონმდებლობის შესაბამისად
4040 სივიკ სენტერ დრაივ, სუიტი 528,
სან-რაფაელი, კალიფორნიის შტატი
94903, აშშ

(111) M 1997 4549 R2
(156) 2017 02 06
(186) 2027 02 06

(732) ლემპ ფრაგრანს ბრენდს, სოსიეტე
ანონიმ

(111) M 1997 5247 R2
(156) 2017 04 30
(186) 2027 04 30

(732) ლემპ ფრაგრანს ბრენდს, სოსიეტე
ანონიმ

77 რიუ ანატოლ ფრანსი, 92300
ლევალუა-პერე, საფრანგეთი

ჰენკელშტრასე 67, 40589
დიუსელდორფი, გერმანია

(111) M 1997 5305 R2
(156) 2017 05 07
(186) 2027 05 07
(732) ტაისონ ფულზ, ინკ.
2210 W. ოუქლონ დრაივი, სპრინგდეილი,
არკანზასი 72762, აშშ

(111) M 1997 7199 R2
(156) 2017 10 15
(186) 2027 10 15
(732) ჰენკელ აგ & კო. კგაა
ჰენკელშტრასე 67, 40589
დიუსელდორფი, გერმანია

(111) M 1997 5736 R2
(156) 2017 06 25
(186) 2027 06 25
(732) კელვინ კლავინ ტრეიდმარკ ტრასტ
როლნი სკვერ ნორთი, 1100 ნორთი
მარკეტ სტრიტი, უილმინგტონი, DE
19890, აშშ

(111) M 1997 7516 R2
(156) 2017 11 14
(186) 2027 11 14
(732) ჰბი ბრენდიდ ეპერელ ლიმიტიდ, ინკ.
დელავერის შტატის კორპორაცია
1000 ისტ ჰეინს მილ როუდი, უინსტონ-
სალემი, ჩრდილოეთ კაროლინა 27105,
აშშ

(111) M 1997 6471 R2
(156) 2017 08 22
(186) 2027 08 22
(732) ჰენკელ აგ & კო. კგაა
ჰენკელშტრასე 67, 40589
დიუსელდორფი, გერმანია

(111) M 1997 7517 R2
(156) 2017 11 14
(186) 2027 11 14
(732) ჰბი ბრენდიდ ეპერელ ლიმიტიდ, ინკ.
დელავერის შტატის კორპორაცია
1000 ისტ ჰეინს მილ როუდი, უინსტონ-
სალემი, ჩრდილოეთ კაროლინა 27105,
აშშ

(111) M 1997 6603 R2
(156) 2017 09 03
(186) 2027 09 03
(732) ჰენკელ აგ & კო. კგაა
ჰენკელშტრასე 67, 40589
დიუსელდორფი, გერმანია

(111) M 1997 7697 R2
(156) 2017 11 24
(186) 2027 11 24
(732) ბაიერსდორფ აგ
უნაშტრასე 48, D-20253 ჰამბურგი,
გერმანია

(111) M 1997 6605 R2
(156) 2017 09 03
(186) 2027 09 03
(732) ჰენკელ აგ & კო. კგაა
ჰენკელშტრასე 67, 40589
დიუსელდორფი, გერმანია

(111) M 1997 6656 R2
(156) 2017 09 04
(186) 2027 09 04
(732) ჰენკელ აგ & კო. კგაა,
ჰენკელშტრასე 67, D-40589
დიუსელდორფი, გერმანია

(111) M 1997 6900 R2
(156) 2017 09 23
(186) 2027 09 23
(732) ჰენკელ აგ & კო. კგაა

უფლებების სრული გადასვლა

(111) M 1994 000149 R2
 (732) ჰენკელ აგ & კო. კგაა
 ჰენკელ შტრასე 67, 40589 დიუსელდორფი,
 გერმანია
 (770) პროქტერ & გემბლ ჰოლდინგ გმბჰ
 სულცბახერ შტრასე 40, 65824 შვალბახ-
 ამ-ტაუნუსი, გერმანია
 (580) 2016 12 05

(111) M 2007 017726 R
 (732) იანსენ საიენსიზ აილენდ უკ
 ისტგეიტ ვილიჯი, ისტგეიტი, ლიტლ
 აილანდი, კაუნტი კორკი, ირლანდია
 (770) იანსენ რდ აილენდ
 ისტგეიტ ვილიჯი, ისტგეიტი, ლიტლ
 აილანდი, კაუნტი კორკი, ირლანდია
 (580) 2016 12 06

(111) M 2007 017727 R
 (732) იანსენ საიენსიზ აილენდ უკ
 ისტგეიტ ვილიჯი, ისტგეიტი, ლიტლ
 აილანდი, კაუნტი კორკი, ირლანდია
 (770) იანსენ რდ აილენდ
 ისტგეიტ ვილიჯი, ისტგეიტი, ლიტლ
 აილანდი, კაუნტი კორკი, ირლანდია
 (580) 2016 12 06

(111) M 2007 017728 R
 (732) იანსენ საიენსიზ აილენდ უკ
 ისტგეიტ ვილიჯი, ისტგეიტი, ლიტლ
 აილანდი, კაუნტი კორკი, ირლანდია
 (770) იანსენ რდ აილენდ
 ისტგეიტ ვილიჯი, ისტგეიტი, ლიტლ
 აილანდი, კაუნტი კორკი, ირლანდია
 (580) 2016 12 06

(111) M 2009 019571 R
 (732) ჰენკელ აგ & კო. კგაა
 ჰენკელ შტრასე 67, 40589 დიუსელდორფი,
 გერმანია
 (770) ზე პროქტერ & გემბლ კომპანი
 უან პროქტერ & გემბლ პლაზა, ცინცინატი,
 ოჰაიო, აშშ
 (580) 2016 12 05

(111) M 2009 019572 R
 (732) ჰენკელ აგ & კო. კგაა
 ჰენკელ შტრასე 67, 40589 დიუსელდორფი,
 გერმანია

(770) ზე პროქტერ & გემბლ კომპანი
 უან პროქტერ & გემბლ პლაზა, ცინცინატი,
 ოჰაიო, აშშ
 (580) 2016 12 05

(111) M 2009 019770 R
 (732) ჰენკელ აგ & კო. კგაა
 ჰენკელ შტრასე 67, 40589 დიუსელდორფი,
 გერმანია
 (770) ზე პროქტერ & გემბლ კომპანი
 უან პროქტერ & გემბლ პლაზა, ცინცინატი,
 ოჰაიო, აშშ
 (580) 2016 12 05

(111) M 2009 019772 R
 (732) ჰენკელ აგ & კო. კგაა
 ჰენკელ შტრასე 67, 40589 დიუსელდორფი,
 გერმანია
 (770) ზე პროქტერ & გემბლ კომპანი
 უან პროქტერ & გემბლ პლაზა, ცინცინატი,
 ოჰაიო, აშშ
 (580) 2016 12 05

(111) M 2009 019773 R
 (732) ჰენკელ აგ & კო. კგაა
 ჰენკელ შტრასე 67, 40589 დიუსელდორფი,
 გერმანია
 (770) ზე პროქტერ & გემბლ კომპანი
 უან პროქტერ & გემბლ პლაზა, ცინცინატი,
 ოჰაიო, აშშ
 (580) 2016 12 05

(111) M 2009 019774 R
 (732) ჰენკელ აგ & კო. კგაა
 ჰენკელ შტრასე 67, 40589 დიუსელდორფი,
 გერმანია
 (770) ზე პროქტერ & გემბლ კომპანი
 უან პროქტერ & გემბლ პლაზა, ცინცინატი,
 ოჰაიო, აშშ
 (580) 2016 12 05

(111) M 1996 001993 R2
 (732) სატკომ დირექტ გოვერნმენტ, ინკ
 2520 ვასერ ტერასი, ჰერნდონი, VA 20171,
 აშშ
 (770) კომსატ კორპორეიშენ
 6560 როკ სპრინგ დრაივი, ბეზესდა,
 მერილენდი 20817, აშშ
 (580) 2016 12 02

- (111) M 2009 019941 R
 (732) ჰენკელ აგ & კო. კგაა
 ჰენკელ შტრასე 67, 40589 დიუსელდორფი, გერმანია
 (770) ზე პროქტერ & გემბლ კომპანი
 უან პროქტერ & გემბლ პლაზა, ცინცინატი, ოჰაიო, აშშ
 (580) 2016 12 05
-
- (111) M 2009 020084 R
 (732) ჰენკელ აგ & კო. კგაა
 ჰენკელ შტრასე 67, 40589 დიუსელდორფი, გერმანია
 (770) ზე პროქტერ & გემბლ კომპანი
 უან პროქტერ & გემბლ პლაზა, ცინცინატი, ოჰაიო, აშშ
 (580) 2016 12 05
-
- (111) M 2012 022591 R
 (732) შპს „ბიოპოლუსი“ (405042172)
 ნონეშიდის 65, 1200, ბათუმი, საქართველო
 (770) შპს „ბიოპოლუსი“
 ნონეშიდის 65, 1200, ბათუმი, საქართველო
 (580) 2016 12 13
-
- (111) M 2013 023562 R
 (732) იანსენ საიენსიზ აილენდ უკ
 ისტგეიტ ვილიჯი, ისტგეიტი, ლიტლ აილანდი, კაუნტი კორკი, ირლანდია
 (770) იანსენ რდ აილენდ
 ისტგეიტ ვილიჯი, ისტგეიტი, ლიტლ აილანდი, კაუნტი კორკი, ირლანდია
 (580) 2016 12 05
-
- (111) M 2014 025487 R
 (732) სტარბაკს კორპორეიშენ
 2401 იუტა ავენიუ საუთი, სიეტლი, ვაშინგტონი 98134, აშშ
 (770) ტივანა კორპორეიშენ, ჯორჯიის შტატის კორპორაცია
 3630 პიჩტრი როუდი NE, სუიტი 1480, ატლანტა, ჯორჯია 30326, აშშ
 (580) 2016 12 13
-
- (111) M 2014 025488 R
 (732) სტარბაკს კორპორეიშენ
 2401 იუტა ავენიუ საუთი, სიეტლი, ვაშინგტონი 98134, აშშ
 (770) ტივანა კორპორეიშენ, ჯორჯიის შტატის კორპორაცია
-
- 3630 პიჩტრი როუდი NE, სუიტი 1480, ატლანტა, ჯორჯია 30326, აშშ
 (580) 2016 12 13
-
- (111) M 2015 026078 R
 (732) სტარბაკს კორპორეიშენ
 2401 იუტა ავენიუ საუთი, სიეტლი, ვაშინგტონი 98134, აშშ
 (770) ტივანა კორპორეიშენ, ჯორჯიის შტატის კორპორაცია
 3630 პიჩტრი როუდი NE, სუიტი 1480, ატლანტა, ჯორჯია 30326, აშშ
 (580) 2016 12 13
-
- (111) M 1996 002672 R2
 (732) პასა აფრიკა, სლ
 პლაზა ეუროპა 42, 08902 ლოსპიტალეტ დე ლიობრეგატი, ბარსელონა, ესპანეთი
 (770) ზე გბ ფუდს, სა
 პლაზა ეუროპა 42, 08902 ლოსპიტალეტ დე ლიობრეგატი, ბარსელონა, ესპანეთი
 (580) 2016-12-13
-
- (111) M 1996 003401 R2
 (732) კოლერ კო
 444 ჰაილენდ დრაივი, კოლერი, უისკონსინი, აშშ
 (770) კოლერ ფრანს
 3 რიუ დე ბრენიუ, 93210 სენ-დენი და პლენი, საფრანგეთი
 (580) 2016 12 02
-
- (111) M 1996 003631 R2
 (732) ლე გრან შე დე ფრანს ს.ა.ს.
 1, რიუ დე ლა დივიზიონ ლეკლერკი, 67290 პიტერსბახი, საფრანგეთი
 (770) ლე კავ დე ლანდირა-ლუი ეშენაო რუტ დე ბალზაკი, F-33720 ლანდირა, საფრანგეთი
 (580) 2016 12 08
-
- (111) M 1997 004678 R1
 (732) პასა აფრიკა, სლ
 პლაზა ეუროპა 42, 08902 ლოსპიტალეტ დე ლიობრეგატი, ბარსელონა, ესპანეთი
 (770) ზე გბ ფუდს, სა
 პლაზა ეუროპა 42, 08902 ლოსპიტალეტ დე ლიობრეგატი, ბარსელონა, ესპანეთი
 (580) 2016 12 13

ფლობელის სახელის და/ან მისამართის ცვლილება

(111) M 2010 020679 R
 (732) შპს „ჰაიდელბერგცემენტ კაუკასუსი“
 გ. ლორთქიფანიძის ქ. 4, 0105, თბილისი,
 საქართველო
 (770) შპს „ჰაიდელბერგცემენტ კაუკასუსი“
 მარჯანიშვილის ქ. 30ა, 0102, თბილისი,
 საქართველო
 (580) 2016 12 02

(111) M 2014 025510 R
 (732) შპს „ჰაიდელბერგცემენტ კაუკასუსი“
 გ. ლორთქიფანიძის ქ. 4, 0105, თბილისი,
 საქართველო
 (770) შპს ჰაიდელბერგცემენტ კაუკასუსი
 ლერმონტოვის ქ. 18, 0105, თბილისი,
 საქართველო
 (580) 2016 12 02

(111) M 1996 002554 R2
 (732) კორნინგ ინკორპორეტიდ
 უან რივერფრონტ პლაზა, კორნინგი,
 ნიუ-იორკის შტატი 14831, აშშ
 (770) კორნინგ ინკორპორეტიდ
 ჰაუტონ პარკ, სიტი-ოფ-კორნინგი,
 ნიუ-იორკის შტატი 14831, აშშ
 (580) 2016 12 08

(111) M 1996 002672 R2
 (732) ზეგბ ფუდს, სა
 პლაზა ეუროპა 42, 08902 ლოსპიტალეტ
 დე ლიობრეგატი, ბარსელონა, ესპანეთი
 (770) პრეპარადოს აღიმენტისოს, ს.ა.
 ხოსე ტარადელას, 38, E-08029
 ბარსელონა, ესპანეთი
 (580) 2016 12 13

(111) M 1996 002841 R2
 (732) კორნინგ ინკორპორეტიდ
 უან რივერფრონტ პლაზა, კორნინგი,
 ნიუ-იორკის შტატი 14831, აშშ
 (770) კორნინგ ინკორპორეტიდ
 ჰაუტონ პარკ, სიტი-ოფ-კორნინგი,
 ნიუ-იორკის შტატი 14831, აშშ
 (580) 2016 12 08

(111) M 1996 002906 R2
 (732) ტაიმექს გრუპ უსა, ინკ. დელავერის
 შტატის კორპორაცია
 მიდლბერი, კონექტიკუტი, აშშ

(770) ტაიმექს კორპორეტიდ, დელავერის
 შტატის კორპორაცია
 მიდლბერი, კონექტიკუტი, აშშ
 (580) 2016 12 13

(111) M 1996 003089 R1
 (732) ფარმაცია & აპჯონ კომპანი ლღკ
 7000 პორტუიჯ როუდი, კალამაზუ,
 მიჩიგანი 49001, აშშ
 (770) ფარმაცია & აპჯონ კომპანი ლღკ
 201 ტაბორ-როუდი, მორის-პლეინზი,
 NJ 07950, აშშ
 (580) 2016 12 13

(111) M 1996 003098 R1
 (732) ფარმაცია & აპჯონ კომპანი ლღკ
 7000 პორტუიჯ როუდი, კალამაზუ,
 მიჩიგანი 49001, აშშ
 (770) ფარმაცია & აპჯონ კომპანი ლღკ
 201 ტაბორ-როუდი, მორის-პლეინზი,
 NJ 07950, აშშ
 (580) 2016 12 13

(111) M 1996 003345 R2
 (732) ლორის აზარო ბ.გ.
 კანაალპად 61, 7321 AN აპელდორნი,
 ნიდერლანდი
 (770) ლორის აზარო ბ.გ.
 ლაან ვან ვესტენენკ 64, 7336 AZ
 აპელდორნი, ნიდერლანდი
 (580) 2016 12 13

(111) M 1996 003401 R2
 (732) კოლერ ფრანს
 3 რიუ დე ბრენიუ, 93210 სენ-დენი ლა
 პლენი, საფრანგეთი
 (770) ჯაკობ დელაფონ, სოსიეტე ანონიმ
 60, რიუ დე ტურენ, F-75003 პარიზი,
 საფრანგეთი
 (580) 2016 12 02

(111) M 1996 003765 R2
 (732) ჯონ პლეიერ & სანზ ლიმიტიდ
 21 ბეკეტ ვეი, პარკ უესტი, ნანგორ
 როუდი, დუბლინი 12, ირლანდია
 (770) ჯონ პლეიერ & სანზ ლიმიტიდ
 56 პარკ ვესტ როუდი, ნანგორ როუდი,
 დუბლინი 12, ირლანდია

(580) 2016 12 13

(111) M 1996 003908 R2

(732) ტექნიკა გრუპ ს.პ.ა.

ვია ფანტე დ'იტალია, 56, 31040 ჯავერა
დელ მონტელო (ტრევიზო), იტალია

(770) ტექნიკა ს.პ.ა.

ვიავერა დელ მონტელო, ვი ფანტე,
იტალია

(580) 2016 12 08

(111) M 1996 003909 R2

(732) რუჯერო ძანატა

ვია VIII არმატა, 26, 31040 ნერვეზა დელა
ბატალია (ტრევიზო), იტალია

(770) რუჯერო ძანატა

ნერვეზა დელა ბატალია, იტალია

(580) 2016 12 08

(111) M 1996 003945 R2

(732) მოტტ'ს ლღპ

5301 ლეგასი დრაივი, პლანო, ტეხასი
75024, აშშ

(770) მოტტ'ს ლღპ

კორპორეიშენ ტრასტ სენტერი, 1209
ორანჯ სტრიტი, უილმინგტონი,
ნიუ-კასლ-კაუნტი, დელავერი 19801, აშშ

(580) 2016 12 15

(111) M 1997 004678 R1

(732) ზე გბ ფუდს, სა

პლაზა ეუროპა 42, 08902 ლოსპიტალეტ
დე ლიობრეგატი, ბარსელონა, ესპანეთი

(770) პრეპარადოს ალიმენტისოს, ს.ა.

ხოსეპ ტარადელას, 38, E-08029
ბარსელონა, ესპანეთი

(580) 2016-12-13

(111) M 1997 007585 R1

(732) სოლენის ტექნოლოჯი კაიპან, ლ.პ.

მიულენტალშტრასე 38, 8200,
შაფჰაუზენი, შვეიცარია

(770) სოლენის ტექნოლოჯი კაიპან, ლ.პ.

რეინვეგ 11, 8200, შაფჰაუზენი,
შვეიცარია

(580) 2016-12-13

(111) M 1998 009463 R1

(732) სდფ ს.პ.ა.

ვიალე ფრანცესკო კასანი, 14- 24047
ტრევილიო, ბერგამოს პროვინცია,
იტალია

(770) სამე დეუც-ფარ გრუპ ს.პ.ა.

14 ვიალე ფ. კასანი, 24047 ტრევილიო,
ბერგამოს პროვინცია, იტალია

(580) 2016 12 13

(111) M 1998 009871 R1

(732) სოლენის ტექნოლოჯი კაიპან, ლ.პ.

მიულენტალშტრასე 38, 8200,
შაფჰაუზენი, შვეიცარია

(770) სოლენის ტექნოლოჯი კაიპან, ლ.პ.

რეინვეგ 11, 8200, შაფჰაუზენი,
შვეიცარია

(580) 2016 12 13

სასაქონლო ნიშნის რეგისტრაციის ბათილად ცნობა

(111) M 2014 25484 R
(141) 2016 10 12, მფლობელის მოთხოვნა
(732) ობიექტო ს ორგანიზაციის ოტვიტ-
სტვენოსტიუ „კორდინირუიში
რასპრედელიტელნი ცენტრ "ეფკო-
კასკად“
ულ. ფრუნზე, დ.4, გ. აღექსევეკა, 309850,
ბელგოროდსკაია ობლასტი, რუსეთის
ფედერაცია

(111) M 2014 25485 R
(141) 2016 10 12, მფლობელის მოთხოვნა
(732) ობიექტო ს ორგანიზაციის ოტვიტ-
სტვენოსტიუ „კორდინირუიში
რასპრედელიტელნი ცენტრ "ეფკო-
კასკად“
ულ. ფრუნზე, დ.4, გ. აღექსევეკა, 309850,
ბელგოროდსკაია ობლასტი, რუსეთის
ფედერაცია

(111) M 2014 25486 R
(141) 2016 10 12, მფლობელის მოთხოვნა
(732) ობიექტო ს ორგანიზაციის ოტვიტ-
სტვენოსტიუ „კორდინირუიში
რასპრედელიტელნი ცენტრ "ეფკო-
კასკად“
ულ. ფრუნზე, დ.4, გ. აღექსევეკა, 309850,
ბელგოროდსკაია ობლასტი, რუსეთის
ფედერაცია

საერთაშორისო სასაქონლო ნიშნის რეგისტრაციის
ბათილად ცნობა

(800) 1038999
(731) PRIVATE JOINT STOCK COMPANY "INDUSTRIAL ASSOCIATION "KONTI"
Bul. Shevchenko, 6-b, Donetsk 83015, Ukraine
(540)

Салют, Артек!

(141) 2016 11 25
საფუძველი: საქპატენტის თავმჯდომარის 2016 წლის 20 დეკემბრის ბრძანება № 72 თბილისის
საქალაქო სასამართლოს სამოქალაქო საქმეთა კოლეგიის 2016 წლის 14 ნოემბრის
კანონიერ ძალაში შესული გადაწყვეტილების (საქმე №2/28091-15 წ.) აღსასრულებლად.

სისტემური საძიებლები

ბამოგონებები

საერთაშორისო კლასიფიკაციის ინდექსისა და განაცხადის
ბამოქვეყნების ნომრის შესაბამისობის ცხრილი

საერთაშორისო კლასიფიკაციის ოდექსი (51)	განაცხადის ბამოქვეყნების ნომერი (10)
A 61 K 31/439	AP 2016 13520 A
B 21 J 7/14	AP 2016 14011 A
E 21 D 11/18	AP 2016 13745 A

განაცხადის ბამოქვეყნების ნომრის და საერთაშორისო
კლასიფიკაციის ინდექსის შესაბამისობის ცხრილი

განაცხადის ბამოქვეყნების ნომერი (10)	საერთაშორისო კლასიფიკაციის ოდექსი (51)
AP 2016 13520 A	A 61 K 31/439
AP 2016 14011 A	B 21 J 7/14
AP 2016 13745 A	E 21 D 11/18

სასარგებლო მოდელები

საერთაშორისო კლასიფიკაციის ინდექსისა და განაცხადის
ბამოქვეყნების ნომრის შესაბამისობის ცხრილი

საერთაშორისო კლასიფიკაციის ოდექსი (51)	განაცხადის ბამოქვეყნების ნომერი (10)
B 26 B 21/00	AU 2016 13851 U

განაცხადის ბამოქვეყნების ნომრისა და საერთაშორისო
კლასიფიკაციის ინდექსის შესაბამისობის ცხრილი

განაცხადის ბამოქვეყნების ნომერი (10)	საერთაშორისო კლასიფიკაციის ოდექსი (51)
AU 2016 13851 U	B 26 B 21/00

სასაქონლო ნიშნები

რეგისტრაციის ნომრის, განაცხადის ნომრის,
განაცხადის გამოქვეყნების ნომრისა და ბიულეტენის ნომრის
შესაბამისობის ცხრილი

რეგისტრაციის ნომერი (11)	განაცხადის ნომერი (210)	განაცხადის გამოქვეყნების ნომერი (260)	ბიულეტენის ნომერი
1	2	3	4
M 2016 27933 R	AM 89556	-	24(460)2016
M 2016 27934 R	AM 88966	-	24(460)2016
M 2016 27935 R	AM 89458	-	24(460)2016
M 2016 27936 R	AM 89511	-	24(460)2016
M 2016 27937 R	AM 89649	-	24(460)2016
M 2016 27938 R	AM 89068	-	24(460)2016
M 2016 27939 R	AM 89527	-	24(460)2016
M 2016 27940 R	AM 89104	-	24(460)2016
M 2016 27941 R	AM 78225	AM 2016 78225 A	12(448)2016
M 2016 27942 R	AM 81754	AM 2015 81754 A	24(436)2015
M 2016 27943 R	AM 81987	AM 2016 81987 A	13(449)2016
M 2016 27943 R	AM 81987	AM 2016 81987 A	13(449)2016
M 2016 27944 R	AM 82659	AM 2016 82659 A	13(449)2016
M 2016 27945 R	AM 83378	AM 2016 83378 A	12(448)2016
M 2016 27946 R	AM 83501	AM 2016 83501 A	11(447)2016
M 2016 27947 R	AM 83697	AM 2016 83697 A	12(448)2016
M 2016 27949 R	AM 84622	AM 2016 84622 A	11(447)2016
M 2016 27950 R	AM 84624	AM 2016 84624 A	13(449)2016
M 2016 27951 R	AM 84625	AM 2016 84625 A	11(447)2016
M 2016 27952 R	AM 84626	AM 2016 84626 A	13(449)2016
M 2016 27953 R	AM 84627	AM 2016 84627 A	11(447)2016
M 2016 27954 R	AM 84635	AM 2016 84635 A	14(450)2016
M 2016 27955 R	AM 84636	AM 2016 84636 A	11(447)2016
M 2016 27956 R	AM 84638	AM 2016 84638 A	11(447)2016
M 2016 27957 R	AM 84639	AM 2016 84639 A	11(447)2016
M 2016 27958 R	AM 84642	AM 2016 84642 A	11(447)2016
M 2016 27959 R	AM 84643	AM 2016 84643 A	11(447)2016
M 2016 27960 R	AM 84644	AM 2016 84644 A	11(447)2016
M 2016 27961 R	AM 84654	AM 2016 84654 A	12(448)2016
M 2016 27962 R	AM 84673	AM 2016 84673 A	15(451)2016
M 2016 27963 R	AM 84680	AM 2016 84680 A	13(449)2016
M 2016 27964 R	AM 84691	AM 2016 84691 A	15(451)2016
M 2016 27965 R	AM 84692	AM 2016 84692 A	15(451)2016
M 2016 27966 R	AM 84693	AM 2016 84693 A	15(451)2016
M 2016 27967 R	AM 84695	AM 2016 84695 A	15(451)2016
M 2016 27968 R	AM 84696	AM 2016 84696 A	15(451)2016
M 2016 27969 R	AM 84703	AM 2016 84703 A	12(448)2016
M 2016 27970 R	AM 84748	AM 2016 84748 A	15(451)2016
M 2016 27971 R	AM 84757	AM 2016 84757 A	15(451)2016
M 2016 27972 R	AM 84758	AM 2016 84758 A	15(451)2016
M 2016 27973 R	AM 84763	AM 2016 84763 A	14(450)2016
M 2016 27974 R	AM 84768	AM 2016 84768 A	14(450)2016
M 2016 27975 R	AM 84774	AM 2016 84774 A	14(450)2016
M 2016 27976 R	AM 84930	AM 2016 84930 A	13(449)2016
M 2016 27977 R	AM 84948	AM 2016 84948 A	15(451)2016
M 2016 27978 R	AM 84949	AM 2016 84949 A	15(451)2016

1	2	3	4
M 2016 27979 R	AM 84950	AM 2016 84950 A	15(451)2016
M 2016 27980 R	AM 84951	AM 2016 84951 A	15(451)2016
M 2016 27981 R	AM 84967	AM 2016 84967 A	15(451)2016
M 2016 27982 R	AM 84969	AM 2016 84969 A	15(451)2016
M 2016 27983 R	AM 84970	AM 2016 84970 A	15(451)2016
M 2016 27984 R	AM 89778	-	24(460)2016
M 2016 27985 R	AM 84971	AM 2016 84971 A	15(451)2016
M 2016 27986 R	AM 84973	AM 2016 84973 A	15(451)2016
M 2016 27987 R	AM 84974	AM 2016 84974 A	15(451)2016
M 2016 27988 R	AM 84975	AM 2016 84975 A	15(451)2016
M 2016 27989 R	AM 84976	AM 2016 84976 A	15(451)2016
M 2016 27990 R	AM 89519	-	24(460)2016
M 2016 27991 R	AM 84978	AM 2016 84978 A	15(451)2016
M 2016 27992 R	AM 84979	AM 2016 84979 A	15(451)2016
M 2016 27993 R	AM 84980	AM 2016 84980 A	15(451)2016
M 2016 27994 R	AM 84981	AM 2016 84981 A	15(451)2016
M 2016 27995 R	AM 84982	AM 2016 84982 A	15(451)2016
M 2016 27996 R	AM 84985	AM 2016 84985 A	15(451)2016
M 2016 27997 R	AM 85004	AM 2016 85004 A	15(451)2016
M 2016 27998 R	AM 85022	AM 2016 85022 A	15(451)2016
M 2016 27999 R	AM 85041	AM 2016 85041 A	15(451)2016
M 2016 28000 R	AM 85045	AM 2016 85045 A	15(451)2016
M 2016 28001 R	AM 85047	AM 2016 85047 A	15(451)2016
M 2016 28002 R	AM 85048	AM 2016 85048 A	15(451)2016
M 2016 28003 R	AM 85067	AM 2016 85067 A	15(451)2016
M 2016 28004 R	AM 85085	AM 2016 85085 A	16(452)2016
M 2016 28005 R	AM 85106	AM 2016 85106 A	15(451)2016
M 2016 28006 R	AM 85107	AM 2016 85107 A	15(451)2016
M 2016 28007 R	AM 85112	AM 2016 85112 A	16(452)2016
M 2016 28008 R	AM 85117	AM 2016 85117 A	15(451)2016
M 2016 28009 R	AM 85118	AM 2016 85118 A	15(451)2016
M 2016 28010 R	AM 85119	AM 2016 85119 A	15(451)2016
M 2016 28011 R	AM 85121	AM 2016 85121 A	15(451)2016
M 2016 28012 R	AM 85123	AM 2016 85123 A	14(450)2016
M 2016 28013 R	AM 85125	AM 2016 85125 A	15(451)2016
M 2016 28014 R	AM 85126	AM 2016 85126 A	14(450)2016
M 2016 28015 R	AM 85127	AM 2016 85127 A	14(450)2016
M 2016 28016 R	AM 85207	AM 2016 85207 A	15(451)2016
M 2016 28017 R	AM 85307	AM 2016 85307 A	15(451)2016
M 2016 28018 R	AM 85309	AM 2016 85309 A	15(451)2016
M 2016 28019 R	AM 85321	AM 2016 85321 A	15(451)2016
M 2016 28020 R	AM 85341	AM 2016 85341 A	15(451)2016
M 2016 28021 R	AM 85343	AM 2016 85343 A	15(451)2016
M 2016 28022 R	AM 85396	AM 2016 85396 A	15(451)2016
M 2016 28023 R	AM 85433	AM 2016 85433 A	15(451)2016
M 2016 28024 R	AM 85434	AM 2016 85434 A	15(451)2016
M 2016 28025 R	AM 85435	AM 2016 85435 A	15(451)2016
M 2016 28026 R	AM 85469	AM 2016 85469 A	15(451)2016
M 2016 28027 R	AM 85766	AM 2016 85766 A	15(451)2016
M 2016 28028 R	AM 85770	AM 2016 85770 A	15(451)2016

ბანასხადის ბამოქვეყნების ნომრისა და ბანასხადის ნომრის შესაბამისობის სხრილი

ბანასხადის ბამოქვეყნების ნომერი (260)	ბანასხადის ნომერი (210)	1	2
1	2		
AM 2016 85814 A	AM 85814 A	AM 2016 86559 A	AM 86559 A
AM 2016 85819 A	AM 85819 A	AM 2016 86677 A	AM 86677 A
AM 2016 86076 A	AM 86076 A	AM 2016 86752 A	AM 86752 A
AM 2016 86314 A	AM 86314 A	AM 2016 86753 A	AM 86753 A
AM 2016 86324 A	AM 86324 A	AM 2016 86755 A	AM 86755 A
AM 2016 86443 A	AM 86443 A	AM 2016 86761 A	AM 86761 A
AM 2016 86444 A	AM 86444 A	AM 2016 86770 A	AM 86770 A
AM 2016 86518 A	AM 86518 A	AM 2016 86771 A	AM 86771 A
AM 2016 86528 A	AM 86528 A	AM 2016 86911 A	AM 86911 A
AM 2016 86556 A	AM 86556 A	AM 2016 86934 A	AM 86934 A
AM 2016 86557 A	AM 86557 A	AM 2016 86935 A	AM 86935 A
		AM 2016 87078 A	AM 87078 A
		AM 2016 87088 A	AM 87088 A
		AM 2016 87123 A	AM 87123 A
		AM 2016 87124 A	AM 87124 A
		AM 2016 87245 A	AM 87245 A

ბანასხადის ბამოქვეყნების ნომრის სამიჯბელი საქონლისა და/ან მომსახურების კლასის მიხედვით

საქონლისა და/ან მომსახურების კლასი (511)	ბანასხადის ბამოქვეყნების ნომერი (260)	1	2
1	2		
1	AM 2016 86556 A	5	AM 2016 87245 A
2	AM 2016 86761 A	12	AM 2016 86528 A
3	AM 2016 86556 A	12	AM 2016 86557 A
3	AM 2016 86761 A	12	AM 2016 86911 A
3	AM 2016 87088 A	14	AM 2016 86314 A
4	AM 2016 86761 A	29	AM 2016 86771 A
5	AM 2016 86324 A	30	AM 2016 86770 A
5	AM 2016 86443 A	32	AM 2016 86770 A
5	AM 2016 86444 A	33	AM 2016 87078 A
5	AM 2016 86518 A	34	AM 2016 87123 A
5	AM 2016 86528 A	34	AM 2016 87124 A
5	AM 2016 86556 A	35	AM 2016 85819 A
5	AM 2016 86659 A	35	AM 2016 86076 A
5	AM 2016 86752 A	38	AM 2016 86677 A
5	AM 2016 86755 A	39	AM 2016 85819 A
5	AM 2016 86934 A	41	AM 2016 85819 A
5	AM 2016 86935 A	41	AM 2016 86677 A
		42	AM 2016 86076 A
		42	AM 2016 86753 A
		43	AM 2016 85814 A
		43	AM 2016 85819 A

დაჩქარებული პროცედურით რეგისტრირებული სასაქონლო ნიშნის ნომრის საძიებელი საქონლისა და/ან მომსახურების კლასის მიხედვით

საქონლისა და/ან მომსახურების კლასი (511)	დაჩქარებული პროცედურით რეგისტრირებული სასაქონლო ნიშნის ნომერი (111)
1	2
4	M 2016 27936 R
5	M 2016 27984 R
19	M 2016 27938 R
28	M 2016 27933 R
32	M 2016 27934 R
32	M 2016 27937 R
33	M 2016 27935 R
33	M 2016 27990 R
37	M 2016 27938 R
39	M 2016 27940 R
39	M 2016 27939 R
42	M 2016 27933 R

სამრეწველო საკუთრების ოფისიალური ბიულეტენი

24(460)

ბიულეტენების ქართული და ინგლისურენოვანი გამოცემების ელექტრონული ვერსიის გაცნობა შესაძლებელია საქპატენტის ვებგვერდზე (www.sakpatenti.org.ge).

შენიშვნა:

ბიულეტენებში გამოქვეყნებული ობიექტების ზუსტი გამოსახულებები იხილეთ საქპატენტის ვებგვერდზე განთავსებულ ელექტრონულ ვერსიაში.

მთავარი რედაქტორი:	ნ. ბებრიშვილი
კორექტორი:	ლ. ჭანტურია
დამკავალონებელი:	მ. ორდენიძე
	ქ. სვანიძე
პოლიგრაფიული ჯგუფი:	მ. მეჩტიშვილი
	ი. გოგოლაშვილი
	ლ. დოლიძე

ხელმოწერილია გამოსაცემად: 2016 12 23

ტირაჟი: 25
შეკვეთა №24