

საქართველოს ინტელექტუალური საკუთრების
ეროვნული ცენტრი
საქპატენტი

**სამრეწველო საკუთრების
ო ფ ი ს ი ა ლ უ რ ი
ბ ი უ ლ ე ტ ე ნ ი**

3(439)

გამოგონებები

სასარგებლო მოდელები

დიზაინები

სასაქონლო ნიშნები

საერთაშორისო კოდეზი ბიბლიოგრაფიული მონაცემების იდენტიფიკაციისთვის

გამოგონებები, სასარგებლო მოდელები

- (10) – ექსპერტიზაგადასმული განაცხადის გამოქვეყნების ნომერი
- (11) – პატენტის ნომერი და სახეობის კოდი
- (21) – განაცხადის სარეგისტრაციო ნომერი
- (22) – განაცხადის შეტანის თარიღი
- (23) – სავაჭრო ნიშნის პრიორიტეტის თარიღი ან ადრინდელი პრიორიტეტის მქონე განაცხადის შეტანის თარიღი და, თუ შესაძლებელია, განაცხადის ომერი
- (24) – თარიღი, რომლიდანაც იწყება პატენტის მოქმედება
- (31) – საპრიორიტეტო განაცხადის ნომერი
- (32) – საპრიორიტეტო განაცხადის შეტანის თარიღი
- (33) – კოდი ქვეყნის ან რეგიონული ორგანიზაციისა, რომლის უწყებამაც მიანიჭა ნომერი საპრიორიტეტო განაცხადს
- (44) – დამავი სახეობის კური ანონსი, მაგრამ ექსპერტიზაგადასმული განაცხადის გამოქვეყნების თარიღი და ბიულეტენის ნომერი
- (45) – რეგისტრაცია გათვლილი საპატენტო სახეობის გამოქვეყნების თარიღი
- (51) – საერთაშორისო საპატენტო კლასიფიკაციის ინდექსი

- (54) – გამოგონების დასახელება
- (57) – რეფერატის ტექსტი
- (60) – სრულ ექსპერტიზაგადასმული გამოგონებაზე უცხოური საპატენტო უწყების მიერ გაცემული დამავი სახეობის ნომერი, თარიღი, რომლიდანაც იწყება ამ დამავი სახეობის მოქმედება, და კოდი ქვეყნის ან რეგიონული ორგანიზაციისა, რომლის უწყებამაც გასცა ეს დამავი სახეობა
- (62) – უფრო ადრინდელი განაცხადის ნომერი და, თუ შესაძლებელია, წარდგენის თარიღი გამოცალკევებული განაცხადის შემთხვევაში
- (71) – განმცხადებლის სახელი, გვარი (ქვეყნის კოდი)
- (72) – გამომგონებლის სახელი, გვარი (ქვეყნის კოდი)
- (73) – პატენტმფლობელის სახელი, გვარი (ქვეყნის კოდი), მისამართი
- (74) – წარმომადგენლის ან პატენტმფლობელის სახელი, გვარი
- (85) – საერთაშორისო განაცხადის უროვნული ფაზის დაწყების თარიღი
- (86) – საერთაშორისო განაცხადის ნომერი და შეტანის თარიღი
- (87) – საერთაშორისო განაცხადის გამოქვეყნების ნომერი და თარიღი

ლიზინი

- (10) – განაცხადის გამოქვეყნების ნომერი
- (11) – პატენტის ნომერი და სახეობის კოდი ან რეგისტრაციის ნომერი
- (15) – რეგისტრაციის თარიღი/პატენტის გაგრძელების თარიღი
- (18) – პატენტის ან რეგისტრაციის მოქმედების ვადის გასვლის სავარაუდო თარიღი
- (21) – განაცხადის ნომერი
- (22) – განაცხადის შეტანის თარიღი
- (23) – სავაჭრო ნიშნის პრიორიტეტის თარიღი ან ადრინდელი პრიორიტეტის მქონე განაცხადის შეტანის თარიღი და, თუ შესაძლებელია, განაცხადის ნომერი
- (24) – თარიღი, რომლიდანაც იწყება პატენტის მოქმედება
- (28) – ღიზინების რაოდენობა განაცხადში
- (30) – საპრიორიტეტო მონაცემები (განაცხადის ნომერი, განაცხადის შეტანის თარიღი და ორასოიანი კოდი იმ ორგანიზაციის იდენტიფიკაციისათვის, სადაც იყო წარდგენილი საპრიორიტეტო განაცხადი)
- (31) – საპრიორიტეტო განაცხადის ნომერი
- (32) – საპრიორიტეტო განაცხადის შეტანის თარიღი
- (33) – კოდი ქვეყნის ან რეგიონული ორგანიზაციისა, რომლის უწყებამაც მიანიჭა ნომერი საპრიორიტეტო განაცხადს
- (34) – ILM-ს სტანდარტის (ST.3) შესაბამის ორასოიანი კოდი იმ ორგანიზაციის იდენტიფიკაციისათვის, სადაც იყო წარდგენილი საპრიორიტეტო განაცხადი
- (44) – ღიზინის გამოქვეყნების თარიღი და ბიულეტენის ნომერი (პირველი პუბლიკაცია)

- (45) – საერთაშორისო ბიუროს მიერ დარეგისტრირებული ღიზინის გამოქვეყნების თარიღი და ბიულეტენის ნომერი
- (51) – ღიზინების საერთაშორისო კლასიფიკაცია (ლოკარნოს კლასიფიკაციის კლასი და ქვეკლასი)
- (54) – ღიზინის დასახელება
- (55) – ღიზინის გამოცხადება
- (57) – ღიზინის არსებითი ნიშნების აღწერა, ფერის ჩათვლით
- (58) – ყველა სახის ცვლილების შესახებ რეესტრში ჩანაწერის შეტანის თარიღი
- (62) – ადრინდელი განაცხადის, რეგისტრაციის ან სახეობის ნომერი და, თუ შესაძლებელია, წარდგენის თარიღი, გამოცალკევებული განაცხადის შემთხვევაში
- (71) – განმცხადებლის სახელი, გვარი (ქვეყნის კოდი), მისამართი
- (72) – ავტორის სახელი, გვარი ან დასახელება (ქვეყნის კოდი)
- (73) – პატენტმფლობელის სახელი, გვარი (ქვეყნის კოდი), მისამართი
- (74) – წარმომადგენლის სახელი, გვარი და მისამართი
- (81) – შესაბამისი მონაწილე მხარეები:
 - II. მონაწილე მხარეები, აღნიშნული 1960 წლის აქტის თანახმად
 - III. მონაწილე მხარეები, აღნიშნული 1999 წლის აქტის თანახმად
- (85) – მფლობელის მუდმივი საცხოვრებელი ადგილი
- (86) – მფლობელის მოქალაქეობა
- (87) – მფლობელის საცხოვრებელი ადგილი
- (88) – ქვეყანა, სადაც მფლობელს აქვს ნამდვილი და მოქმედი სამრეწველო ან სავაჭრო სანარმო

სასაქონლო ნიშნები

- (111) – რეგისტრაციის ნომერი
- (151) – რეგისტრაციის თარიღი
- (156) – რეგისტრაციის ვადის გაგრძელების თარიღი
- (181) – რეგისტრაციის ვადის გასვლის სავარაუდო თარიღი
- (186) – ვადის გაგრძელების გასვლის სავარაუდო თარიღი
- (141) – რეგისტრაციის მოქმედების ვადის გაუქმების თარიღი
- (210) – განაცხადის ნომერი
- (220) – განაცხადის შეტანის თარიღი
- (230) – სავაჭრო ნიშნის მონაცემები
- (260) – ნომერი განაცხადისა, რომელზედაც გამოკანონდა ექსპერტიზის დადებითი გადაწყვეტილება რეგისტრაციის შესახებ (გამოქვეყნების ნომერი)
- (310) – პირველი განაცხადის ნომერი
- (320) – პირველი განაცხადის შეტანის თარიღი
- (330) – პირველი განაცხადის მიმღები უროვნული ან რეგიონული უწყების ან ორგანიზაციის საიდენტიფიკაციო კოდი
- (51) – საქონლისა და მომსახურების საერთაშორისო კლასიფიკაცია სასაქონლო ნიშნის რეგისტრაციისათვის და/ან კლასიფიკირებული საქონლისა და/ან მომსახურების ჩამონათვალი
- (531) – სასაქონლო ნიშნის გამოცხადების თარიღი და/ან სასაქონლო ნიშნის გამოცხადების თარიღი და/ან სასაქონლო ნიშნის გამოცხადების თარიღი და/ან სასაქონლო ნიშნის გამოცხადების თარიღი (უფრო მეტი სასაქონლო ნიშნის გამოცხადების თარიღი და/ან სასაქონლო ნიშნის გამოცხადების თარიღი)

- (540) – ნიშნის გამოცხადება
- (550) – სასაქონლო ნიშნის ტიპი ან სახეობა
- (580) – განაცხადსა და ნიშნის რეგისტრაციისთან დაკავშირებული ყველა სახის ცვლილებაზე ჩანაწერის შეტანის თარიღი
- (591) – ინფორმაცია განცხადებულ ფერებზე
- (731) – განმცხადებლის სახელი და მისამართი
- (732) – მფლობელის სახელი და მისამართი
- (740) – წარმომადგენლის სახელი და მისამართი
- (750) – მიმონწერის მისამართი
- (770) – ცვლილებაზე განმცხადებლის ან მფლობელის სახელი და მისამართი უფლების გადაცემის შემთხვევაში
- (771) – ცვლილებაზე განმცხადებლის ან მფლობელის სახელი და მისამართი უფლების გადაცემის გარეშე
- (791) – ლიცენზიაციის სახელი და მისამართი
- (793) – ლიცენზიის პირობები და/ან შეზღუდვაზე მინიშნება (ლიცენზიის სახე, სალიცენზიო ხელშეკრულების ნომერი, სალიცენზიო ხელშეკრულების თარიღი, სალიცენზიო ხელშეკრულების მოქმედების ვადა)
- (800) – სასაქონლო ნიშნის რეგისტრაციის მონაცემები ნიშნის საერთაშორისო რეგისტრაციის მდრიდის ხელშეკრულებასთან დაკავშირებული პროტოკოლის მიხედვით (საერთაშორისო რეგისტრაციის ნომერი)

- (21) AP 0000 000000 – გამოგონებაზე განაცხადის ნომერი
- (10) AP 0000 0000 A – გამოგონებაზე განაცხადის გამოქვეყნების ნომერი (პირველი პუბლიკაცია)
- (11) P 0000 0000 B – გამოგონების პატენტის ნომერი (მეორე პუბლიკაცია)
- (21) API 0000 000000 – შემოტანილ პატენტზე განაცხადის ნომერი
- (11) PI 0000 0000 A – შემოტანილი პატენტის ნომერი (პირველი პუბლიკაცია)
- (21) AU 0000 000000 – სასარგებლო მოდელებზე განაცხადის ნომერი
- (10) AU 0000 0000 U – სასარგებლო მოდელებზე განაცხადის გამოქვეყნების ნომერი (პირველი პუბლიკაცია)
- (11) U 0000 0000 Y – სასარგებლო მოდელების პატენტის ნომერი (მეორე პუბლიკაცია)
- (21) AD 0000 000000 – ღიზინზე განაცხადის ნომერი
- (10) AD 0000 0000 S – ღიზინზე განაცხადის გამოქვეყნების ნომერი (პირველი პუბლიკაცია)
- (11) D 0000 0000 S – ღიზინის პატენტის ნომერი (მეორე პუბლიკაცია)

- M – სასაქონლო ნიშანი
- (210) AM 0000 000000 – განაცხადის ნომერი
- (260) AAM 0000 00000 A – განაცხადის გამოქვეყნების ნომერი
- (111) M 0000 00000 R – რეგისტრაციის ნომერი
- MMM0000 00000 Rn – მომდევნო ვადით რეგისტრაციის ნომერი, სადაც n=1, 2, 3...
- M 0000 00000 R(P) – რეგისტრაციის ნომერი ნიშანზე უფლების ნაწილობრივი გადაცემისას
- * – საქპატენტის სააპელაციო პალარის გადაწყვეტილების შემდეგ გამოქვეყნებული განაცხადის ნომერი
- ** – სასამართლოს გადაწყვეტილების შემდეგ გამოქვეყნებული განაცხადის ნომერი

გამოგონებებისა და სასარგებლო მოდელების საერთაშორისო კლასიფიკაციის იდენტიფიკაცია

- განყოფილება A – ადამიანის პირველადი მოთხოვნილების საგნები
- განყოფილება B – ტექნოლოგიური პროცესები; ტრანსპორტირება
- განყოფილება C – ქიმიკა; მეტალურგია
- განყოფილება D – საფეიქრო ნაწარმი; ქალაქი
- განყოფილება E – მშენებლობა; საბითონ საქმი; სტაციონარული ნაგებობები
- განყოფილება F – მექანიკა; განათება; გათბობა; იარაღი; ასაფეთქებელი საშუალებები
- განყოფილება G – ფიზიკა
- განყოფილება H – ელექტრონობა

**ისმო-ს წევრი სახელმწიფოებისა და ორგანიზაციების აღნიშვნის
ორასობიანი კოდეზი
(ისმოს სტანდარტი ST.3)**

AD	ანდორა	GD	გრენადა	MY	მალაიზია
AE	არაბთა გაერთიანებული საამიროები	GE	საქართველო	MZ	მოზამბიკი
AF	ავღანეთი	GG	გენზი	NA	ნამიბია
AG	ანტიგუა და ბარბუდა	GH	განა	NE	ნიგერი
AI	ანგილია	GI	გიბრალტარი	NG	ნიგერია
AL	ალბანეთი	GL	გრენლანდია	NI	ნიჟარაგუა
AM	სომხეთი	GM	გამბია	NL	ნიდერლანდები
AN	ანტილის კუნძულები (ნიდერლანდები)	GN	გვინეა	NO	ნორვეგია
AO	ანგოლა	GQ	ეკვატორული გვინეა	NP	ნეპალი
AP	ინტელექტუალური საკუთრების აფრიკის რეგიონალური ორგანიზაცია (ARIPO)	GR	საბერძნეთი	NR	ნაურუ
AR	არგენტინა	GS	სამხრეთი ჯორჯია და სამხრეთი სენდვიჩის კუნძულები	NZ	ახალი ზელანდია
AT	ავსტრია	GT	გვატემალა	OA	აფრიკის ინტელექტუალური საკუთრების ორგანიზაცია (OAPI)
AU	ავსტრალია	GW	გვინეა-ბისაუ	OM	ომანი
AW	არუბა	GY	გაიანა	PA	პანამა
AZ	აზერბაიჯანი	HK	ჰონგ კონგი	PE	პერუ
BA	ბოსნია და ჰერცეგოვინა	HN	ჰონდურასი	PG	პაპუა-ახალი გვინეა
BB	ბარბადოსი	HR	ხორვატია	PH	ფილიპინები
BD	ბანგლადეში	HT	ჰაიტი	PK	პაკისტანი
BE	ბელგია	HU	უნგრეთი	PL	პოლონეთი
BF	ბურკინა-ფასო	IB	ინტელექტუალური საკუთრების მსოფლიო ორგანიზაციის (ისმო, WIPO) საერთაშორისო ბიურო	PR	პრუსია
BG	ბულგარეთი	ID	ინდონეზია	PY	პარაგვაი
BH	ბაჰრეინი	IE	ირლანდია	QA	კატარი
BI	ბურუნდი	IL	ისრაელი	QZ	ევროპის თანამეგობრობის მცენარეთა ჯიშების უწყება (CPVO)
BJ	ბენინი	IM	მენის კუნძული	RO	რუმინეთი
BM	ბერმუდის კუნძულები	IN	ინდოეთი	RS	სერბია
BN	ბრუნეი-დარუსალამი	IQ	ირაკი	RU	რუსეთის ფედერაცია
BO	ბოლივია	IR	ირანის ისლამური რესპუბლიკა	RW	რუანდა
BR	ბრაზილია	IS	ისლანდია	SA	საუდის არაბეთი
BS	ბაჰამის კუნძულები	IT	იტალია	SB	სოლომონის კუნძულები
BT	ბჰუტანი	JE	ჯეზი	SC	სეიშელის კუნძულები
BV	ბუვეტის კუნძულები	JM	იამაიკა	SD	სუდანი
BW	ბოტსვანა	JO	იორდანია	SE	შვედეთი
BX	ბენელუქსის ინტელექტუალური საკუთრების უწყება (BOIP)	JP	იაპონია	SG	სინგაპური
BY	ბელორუსია	KE	კენია	SH	წმინდა ჰელენის კუნძული
BZ	ბელისი	KG	ყირგიზეთი	SI	სლოვენია
CA	კანადა	KH	კამბოჯა	SK	სლოვაკია
CD	კონგოს დემოკრატიული რესპ.	KI	კირიბატი	SL	სიერა-ლეონე
CF	ცენტრალური აფრიკის რესპ.	KM	კომორის კუნძულები	SM	სან-მარინო
CG	კონგო	KN	სენტ კიტსი და ნევისი	SN	სენეგალი
CH	შვეიცარია	KP	კორეის სახალხო დემოკრატიული რესპუბლიკა	SO	სომალი
CI	კოტ-დ'ივუარი	KR	კორეის რესპუბლიკა	SR	სურინამი
CK	კუკის კუნძულები	KW	კუვეიტი	ST	სან-ტომე და პრინსიპი
CL	ჩილე	KY	კაიმენის კუნძულები	SV	სალვადორი
CM	კამერუნი	KZ	ყაზახეთი	SY	სირია
CN	ჩინეთი	LA	ლაოსი	SZ	სვაზილენდი
CO	კოლუმბია	LB	ლიბანი	TC	თურქის და კაიკოსის კუნძულები
CR	კოსტა-რიკა	PT	პორტუგალია	TD	ჩადი
CU	კუბა	PW	პალაუ	TG	ტოგო
CV	მწვანე კონცხის კუნძულები	LC	სენტ-ლუსია	TH	ტაილანდი
CY	კვიპროსი	LI	ლიხტენშტაინი	TJ	ტაჯიკეთი
CZ	ჩეხეთის რესპუბლიკა	LK	შრი-ლანკა	TL	ტიმოლ-ლესტე
DE	გერმანია	LR	ლიბერია	TM	თურქმენეთი
DJ	ჯიბუტი	LS	ლესოტო	TN	ტუნისი
DK	დანია	LT	ლიტვა	TO	ტონგა
DM	დომინიკა	LU	ლუქსემბურგი	TR	თურქეთი
DO	დომინიკელთა რესპუბლიკა	LV	ლატვია	TT	ტრინიდადი და ტობაგო
DZ	ალჟირი	LY	ლიბია	TV	ტუვალუ
EA	ევრაზიის საპატენტო ორგანიზაცია (EAPO)	MA	მაროკო	TW	ტაივანი, ჩინეთის პროვინცია
EC	ეკვადორი	MC	მონაკო	TZ	ტანზანია
EE	ესტონეთი	MD	რესპუბლიკა მოლდოვა	UA	უკრაინა
EG	ეგვიპტე	ME	ჩერნოგორია (მონტენეგრო)	UG	უგანდა
EH	დასავლეთი საჰარა	MG	მადაგასკარი	US	ამშ
EM	შინაგანი ბაზრის ჰარმონიზაციის უწყება (სასაქონლო ნიშნების და სამრეწველო ნიშნების (OHIM) ევროპის საპატენტო უწყება (EPO))	MK	მაკედონია ყოფილი იუგოსლავიის რესპუბლიკა	UY	ურუგვაი
EP	ევროპის საპატენტო უწყება (EPO)	ML	მალი	UZ	უზბეკეთი
ER	ერიტრეა	MM	მიანმა	VA	ვატიკანი
ES	ესპანეთი	MN	მონღოლეთი	VC	სანტ-ვინსენტი და გრენადინები
ET	ეთიოპია	MO	მაკაო	VN	ვიეტნამი
FI	ფინეთი	MP	ჩრდ. მარიანას კუნძულები	VU	ვანუატუ
FJ	ფიჯი	MR	მავრიტანია	WO	WIPO-ინტელექტუალური საკუთრების მსოფლიო ორგანიზაცია
FK	ფოლკლენდის კუნძულები	MS	მონსერატი	WS	სამოა
FO	ფარერის კუნძულები	MT	მალტა	XN	ნორდული საპატენტო ინსტიტუტი (NPI)
FR	საფრანგეთი	MU	მავრიკია	YE	იემენი
GA	გაბონი	MV	მალდივის კუნძულები	ZA	სამხრეთ აფრიკა
GB	დიდი ბრიტანეთი	MW	მალავი	ZM	ზამბია
GC	სპარსეთის ყურის არაბული სახელმწიფოების თანამშრომლობის საბჭოს უწყება (GCC)	MX	მექსიკა	ZW	ზიმბაბვე

შ ი ნ ა ა რ ს ი

გამოქვეყნებული ობიექტები	3
გამოგონებაები	
• განაცხადები, რომლებზეც გამოტანილია გადაწყვეტილება პატენტის გაცემის შესახებ	4
• გამოგონების პატენტები	7
სასარგებლო მოდელები	
• განაცხადები, რომლებზეც გამოტანილია გადაწყვეტილება პატენტის გაცემის შესახებ	9
• სასარგებლო მოდელების პატენტი	10
დიზაინები	
• განაცხადი, რომელზეც გამოტანილია გადაწყვეტილება რეგისტრაციის შესახებ	11
• რეგისტრირებული დიზაინი	12
• დიზაინები, რომლებიც რეგისტრირებულია საერთაშორისო ბიუროში საქართველოს ტერიტორიაზე უფლებათა გავრცელების მოთხოვნით	13
სასაქონლო ნიშნები	
• ეროვნული პროცედურით შემოტანილი განაცხადები, რომლებზეც გამოტანილია გადაწყვეტილება რეგისტრაციის შესახებ	49
• რეგისტრირებული სასაქონლო ნიშნები	65
• დაჩქარებული პროცედურით რეგისტრირებული სასაქონლო ნიშნები	74
• საერთაშორისო სასაქონლო ნიშნები, რომლებზეც გამოტანილია გადაწყვეტილება დაცვის მინიჭების შესახებ	76
• საერთაშორისო სასაქონლო ნიშნები, რომლებსაც მიენიჭათ დაცვა საქართველოში	107
სისტემური საძიებლები	
გამოგონებაები	115
სასარგებლო მოდელები	116
დიზაინები	117
სასაქონლო ნიშნები	119

გამოქვეყნებული ობიექტები

გამოგონებები

- განცხადები, რომლებზეც გამოტანილია გადაწყვეტილება პატენტის გაცემის შესახებ: 13501; 13381; 12755; 13402; 13105; 13462; 13068
- პატენტები: 6429-6434

სასარგებლო მოდელები

- განცხადები, რომლებზეც გამოტანილია გადაწყვეტილება პატენტის გაცემის შესახებ: 13883; 13872
- პატენტები: 1884

ღიზინები

- განცხადი, რომელზეც გამოტანილია გადაწყვეტილება რეგისტრაციის შესახებ: 878
- რეგისტრირებული ღიზინი: 662
- ღიზინები, რომლებიც რეგისტრირებულია საერთაშორისო ბიუროში საქართველოს ტერიტორიაზე უფლებათა გაცემის მოთხოვნით: 86021-86024; 86026; 86054-86056; 86058, 86059; 86062; 86068; 86093; 87530; 86069; 87603; 87626; 86074; 86169; 87721; 86229, 86230; 86245; 86264; 87766-87769; 87800

სასაქონლო ნიშნები

- ეროვნული პროცედურით გამოტანილი განცხადები: 78169; 78741; 78745, 78746; 78753; 80142, 80143; 80532; 81035; 81176; 81301; 81419; 81460; 81512; 81622; 81659; 81678; 81694; 81709; 81735; 81737, 81738; 82047; 82061-82064; 82228; 82238, 82239; 82242; 82315; 82341, 82342; 82434, 82435; 82493; 82566; 82569; 82649; 82854; 82856; 82925; 82928-82933; 82935; 82937; 82940
- რეგისტრირებული სასაქონლო ნიშნები: 26641-26729; 26731, 26732
- დაქარაზებული პროცედურით რეგისტრირებული სასაქონლო ნიშნები: 26730; 26733-26735
- საერთაშორისო სასაქონლო ნიშნები, რომლებზეც გამოტანილია გადაწყვეტილება დაცვის მინიჭების შესახებ: 80189*; 80774; 81154; 81168; 81185; 81193; 81214; 81217; 81529; 81535; 81537-81539; 81541; 81543-81545; 81547, 81548; 81551, 81552; 81667, 81668; 81671; 81699; 81702, 81703; 81827; 81831, 81832; 81836; 81860, 81861; 81893; 81906; 81908; 81910; 81917; 81919; 81921-81923; 81931; 81937; 81942; 81944; 81947; 81965-81967; 82021-82025; 82149-82151; 82153; 82155; 82162
- საერთაშორისო სასაქონლო ნიშნები, რომლებსაც მიენიჭა დაცვა საქართველოში: 77436; 78861; 79085; 79273; 79372; 79424, 79525; 79600; 79603-79605; 79610; 79646; 79658, 79659; 79677; 79733; 79735, 79736; 79739; 79753-79756; 79773; 79814; 79862, 79863; 79866, 79867; 79870-79875; 79918; 79921; 79923; 80075; 80084; 80086; 80098; 80100; 80107; 80127; 80150; 80157; 80175; 80177, 80178; 80185; 80207; 80217-80223; 80225, 80226; 80230; 80232; 80234-80237; 80242; 80246-80248; 80256, 80257; 80262, 80263; 80266; 80269; 80274, 80275; 80277; 80279; 80281, 80282; 80287; 80301; 80310; 80320, 80321; 80343; 80348, 80349; 80351; 80354, 80355; 80357, 80358; 80362-80365; 80585; 80632; 80644; 80826-80828; 80830; 80886; 80889, 80890; 80895, 80896

გამოგონებები

ბანასხადები, რომლებზეც გამოტანილია გადაწყვეტილება პატენტის გასაქმის შესახებ

გადაწყვეტილების გასაჩივრება შესაძლებელია საქპატენტის სააპელაციო პალატაში გამოქვეყნებიდან 3 თვის ვადაში ან მცხეთის რაიონული სასამართლოს ადმინისტრაციულ საქმეთა კოლეგიაში 1 თვის ვადაში (მის.: ქ. მცხეთა, სამხედროს ქ. №17).

ბანყოფილება A

A 21

(10) AP 2016 13501 A (51) Int. Cl. (2006)
A 21 D 13/08

(21) AP 2014 013501 (22) 2014 06 17

(71) მანანა ქარჩავა (GE)
დავით აღმაშენებლის გამზ. 1, ბ. 15, 4600,
ქუთაისი (GE);
მარია სილაგაძე (GE)
26 მაისის ქ. 45, 4600, ქუთაისი (GE);
შოთა ჯინჯოლია (GE)
დავით აღმაშენებლის გამზ. 1, ბ. 15, 4600,
ქუთაისი (GE);
ნიკოლოზ ფსაკაძე (GE)
26 მაისის ქ. 45, 4600, ქუთაისი (GE)

(72) მანანა ქარჩავა (GE);
მარია სილაგაძე (GE);
შოთა ჯინჯოლია (GE);
ნიკოლოზ ფსაკაძე (GE)

(54) დიაგნოზური ტაფლაკვირის
მიღების ხერხი

(57) ხერხი, ითვალისწინებს ინგრედიენტების -
თაფლის, დამატკობლის - სტევიას ან
ასპარტამის, კვერცხის, სახელებლების (ქინდი,
მისაკი, დარიჩინი, ილი, ჯავზი) გამაფხვიერებ-
ლის, გამდნარი ცხიმის, ფქვილის შერევას,
მოზელას, დაყოვნებას და ცხობას 10-15 წთ-ის
განმავლობაში 200-240°C ტემპერატურაზე,
ამასთან, ფქვილის სახით ერევა კომპოზიცია,
რომელიც შეიცავს 50-70 მას.% ხორბლის
ფქვილს, 35-55 მას.% ნედლ წებოგვარას, 5-
15% ხორბლის საკვებ ბოჭკოებს და 2-10 მას.%
ასკილის ფქვილს.

მუხლები: 1 დამოუკიდებელი

(32) 2011 07 11; 2012 07 02

(33) US; US

(71) მედსინს360 (US)
353 საკრამენტო სტრიტ სუიტ 900,
სან-ფრანცისკო, კალიფორნია 94111 (US)

(72) რობ დეკმანი (US);
რიჩარდ, ე. რეპი (US);
კურტ გაიერი (US);
ჯასტინ ვესტენდორფი (US);
ტიმოტი პარმერი (US)

(74) თამარ კოჭლამაზაშვილი

(85) 2014 02 10

(86) PCT/US2012/045906, 2012 07 09

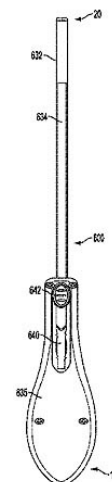
(54) საშვილოსნოსშიდა სპირალის
შემყვანი მოწყობილობები და
მათთან დაკავშირებული ნაპრები

(57) გამოგონება ეხება საშვილოსნოსშიდა
სპირალის IUD შემყვან მოწყობილობებს და
მათთან დაკავშირებულ ნაპრებს. ამასთან, მო-
წყობილობა შეიცავს წაგრძელებულ გარსს
632, წაგრძელებულ შიგა ელემენტს 634,
რომელიც მოთავსებულია წაგრძელებული
გარსის ღრეჩოში, სახელურს 635 და გარსის
მოძრავ ცოცხას 642, რომელიც მართავს
წაგრძელებული გარსის დერძულ გადაადგი-
ლებას. საშვილოსნოსშიდა მოწყობილობა
IUD მოთავსებულია წაგრძელებული გარსის
დისტალურ ღრეჩოში.

მუხლები: 6 დამოუკიდებელი

76 დამოუკიდებელი

ფიგურა: 32



ფიგ. 6A

A 61

(10) AP 2015 13381 A (51) Int. Cl. (2006)
A 61 F 6/18

A 61 B 17/42

A 61 F 6/14

A 61 B 17/34

(21) AP 2012 013381 (22) 2012 07 09

(31) 61/506,434; 13/539,843

**(10) AP 2016 12755 A (51) Int. Cl. (2006)
A 61 K 9/00
A 61 K 31/40**

- (21) AP 2010 012755 (22) 2010 12 22
- (31) 09015980.7; PCT/EP2010/070478
- (32) 2009 12 22; 2010 12 22
- (33) EP; WO
- (71) ჩიესი ფარმასეუტიჩი ს.პ.ა. (IT)
ვია პალერმო, 26/A, I-43100 პარმა (IT)
- (72) საურო ბონელი (IT);
ფრანჩესკა უზბერტი (IT);
ენრიკო ზამბელი (IT)
- (74) შალვა გვარამაძე
- (85) 2012 06 18
- (86) PCT/EP2010/070478, 2010 12 22

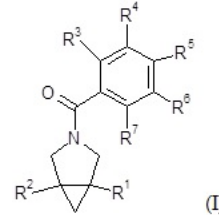
**(54) აეროზოლური შემადგენლობა
COPD-ს სამკურნალოდ**

(57) გამოგონება ეხება გლიკოპროთინუმ ბრომიდის შემცველ ფარმაცევტულ აეროზოლური ხსნარის შემადგენლობებს, განკუთვნილს ჰერმეტიზებულ მადოზირებულ ინჰალატორებში გამოყენებისათვის და აგრეთვე, ეხება ასეთი შემადგენლობების გამოყენებას რესპირატორული დარღვევების პრევენციისა და თერაპიისათვის, COPD ჩათვლით.

მუხლები: 6 დამოუკიდებელი
8 დამოკიდებული

იან ლინგარდი (GB);
როკო მაცაფერო (IT);
ჰოლგერ როზენბროკი (DE)

- (74) თამარ კოჭლამაზაშვილი
- (85) 2014 02 28
- (86) PCT/EP2012/065140, 2012 08 02
- (54) **ფენილ-3-აზა-ბიციკლო [3.1.0] ჰემს-3-ილ-მეთანონები და მათი გამოყენება მედიკამენტებად**
- (57) გამოგონება ეხება ჩანაცვლებულ ფენილ-3-აზა-ბიციკლო[3.1.0]ჰემს-3-ილ-მეთანონებს, ზოგადი ფორმულით (I),



მათ ფარმაცევტულად მისაღებ მარილებს, ფარმაცევტულ კომპოზიციებს და გამოყენებას სხვადასხვა პათოლოგიური მდგომარეობების სამკურნალოდ, როგორცაა შიზოფრენია, ალცჰაიმერის დაავადება, ნევროლოგიურ და ფსიქიკურ დარღვევებთან დაკავშირებული შემცენების უნარის დარღვევა და სხვა.

მუხლები: 5 დამოუკიდებელი
45 დამოკიდებული

ბანყოფილება C

C 07

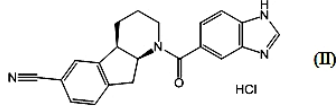
**(10) AP 2016 13402 A (51) Int. Cl. (2006)
C 07 D 401/04
C 07 D 403/04
C 07 D 413/04
C 07 D 413/14
C 07 D 417/04
C 07 D 471/04
A 61 K 31/421
A 61 K 31/427
A 61 K 31/437
A 61 K 31/4439
A 61 P 25/18
A 61 P 25/28**

- (21) AP 2012 013402 (22) 2012 08 02
- (31) 11176468.4
- (32) 2011 08 03
- (33) EP
- (71) ბოერინგერ ინგელჰაიმ ინტერნაციონალ გმბჰ (DE)
ბინგერ შტრ. 173, 55216 ინგელჰაიმ ამ რაინ (DE)
- (72) რიკარდო ჯიოვანინი (IT);
ბარბარა ბერტანი (IT);
მარკო ფერარა (IT);

**(10) AP 2016 13105 A (51) Int. Cl. (2006)
C 07 D 401/06
A 61 K 31/435
A 61 P 3/00**

- (21) AP 2011 013105 (22) 2011 11 04
- (31) PCT/US2010/055586; 61/484,995
- (32) 2010 11 05; 2011 05 11
- (33) US; US
- (71) ბორინგერ ინგელჰაიმ ინტერნეიშენალ გმბჰ (DE)
ბინგერ შტრასე 173, 55216 ინგელჰაიმ ამ რაინი (DE)
- (72) მატეას ეკჰარდტი (DE);
ჰანს-იუერგენ მარტინი (DE);
მარტინ სკუელე (DE);
სანდრა სიკი (DE);
ბინ-შიოუ იანი (US)
- (74) თამაზ შილაკაძე
- (85) 2013 06 03
- (86) PCT/US2011/059331, 2011 11 04
- (54) **(4A-R,9A-S)-1-(1H-ბენზოთიოფილ-5-კარბონილ)-2,3,4,4A,9,9A-ჰემსაჰიდრო-1H-ილ-მეთანონები [2,1 - B] პირიდინ-6-კარბონილრილის ჰიდროქსილური ფორმები და მათი გამოყენება**

(57) კრისტალური ნაერთი ფორმულით (II),



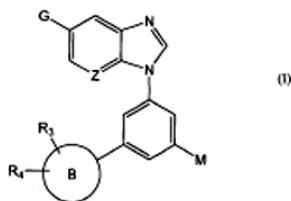
ამ ნაერთების მიღების ხერხი, ფარმაცევტული კომპოზიციები მათ საფუძველზე და მათი გამოყენება დაავადებების, რომლებზეც შეიძლება იმოქმედონ (HSD 1) ფერმენტის ინჰიბიტორების გზით, სამკურნალოდ.

მუხლები: 11 დამოუკიდებელი
29 დამოკიდებული

ცხრილი: 4
ფიგურა: 8

(10) AP 2016 13462 A (51) Int. Cl. (2006)
C 07 D 401/14
C 07 D 403/04
C 07 D 407/14
C 07 D 413/04
A 61 K 31/4184
A 61 K 31/4188
A 61 P 35/00
C 07 D 471/04

(21) AP 2012 013462 (22) 2012 10 09
(31) 1306/KOL/2011; PCT/FI2012/000040
(32) 2011 10 10; 2012 10 09
(33) IN; WO
(71) ორიონ კორპორეიშენ (FI)
ორიონინტიე 1, FIN - 02200 ესპოო (FI)
(72) ტერო ლინანენი (FI);
გერდ ვოლფარტი (FI);
სრინივას ნანდური (IN);
რავე უჯინამატადა (IN);
სრინივასან რაჯაგოპალანი (IN);
სუბჰენდუ მუკჰერჯი (IN)
(74) თამაზ შილაკაძე
(85) 2014 05 07
(86) PCT/FI2012/000040, 2012 10 09
(54) პროტინკინაზას ინჰიბიტორები
(57) ნაერთი ფორმულით (I),



ფარმაცევტული კომპოზიციები მათ საფუძველზე და მათი გამოყენება მედიკამენტის დასამზადებლად ისეთი მდგომარეობის სამკურნალოდ, სადაც სასურველია FGFR კინაზას ინჰიბიტორება, როგორცაა კიბო.

მუხლები: 4 დამოუკიდებელი
13 დამოკიდებული
ცხრილი: 1

ბანყოფილება G

G 06

(10) AP 2016 13068 A (51) Int. Cl. (2006)
G 06 K 19/06

(21) AP 2010 013068 (22) 2010 09 24
(71) სიკა ჰოლდინგ სა (CH)
ავენიუ დე ფლორისანტ 41, CH-1008
პრილი (CH)

(72) ერიკ დეკუ (FR);
დეივ ვიუსტინე (CH)

(74) ლარისა ამირხანიანი
(85) 2013 04 23

(86) PCT/EP2010/064187, 2010 09 24

(54) ორბანოლინიანი საინჰიბიტორ-
ფიგაციო ბამოსასულება, ასეთი
ბამოსასულების შემცველი საბანო
და ასეთი ბამოსასულების
მარკირების და ინჰიბიტორების
ხერხები

(57) გამოგონება განეკუთვნება საგნის მარკირების ხერხს საინჰიბიტორული გამოსახულებით, რომელიც შეიძლება შეიცავდეს ინფორმაციას საგანთან და/ან მის გამოყენებასთან დაკავშირებით. ხერხი ითვალისწინებს: სიმბოლოთა სიმრავლის შემცველი აღფაბეტის (AT1, AT2) განსაზღვრას, თითოეული სიმბოლოსთვის, სულ ცოტა, ორი უტყუარი მდგომარეობის და, სულ ცოტა, ერთი არასწორი მდგომარეობის განსაზღვრას, ეტალონური გამოსახულების (P1, P2) შექმნას (S1), რომელიც შეიცავს ზემოაღნიშნული აღფაბეტის სიმბოლოების სიმრავლეს, ეტალონური გამოსახულების, სულ ცოტა, ერთი წარმოდგენის (P1', P2') შექმნას (S2) ეტალონური გამოსახულების თითოეული სიმბოლოსთვის განსაზღვრული უტყუარი მდგომარეობის მინიჭების გზით და საგანზე მარკირების დატანას (S3), რომელიც ახდენს ეტალონური კომბინაციის აღნიშნული წარმოდგენის რეპროდუცირებას.

მუხლები: 4 დამოუკიდებელი
15 დამოკიდებული

ფიგურა: 4

ბამომონების კატეგორიები

ბანყოფილება A

ინჰიბიტორი ხასიათდება
ჰიალურონაზისა და ფლაგინაზინ-
დინუკლეოტიდის კომბინირებით

A 61

- (11) P 2016 6430 B (51) Int. Cl. (2006)
A 61 K 31/57
A 61 K 31/567
A 61 P 5/36
- (10) AP 2015 13383 A (44) 20(432)/2015
(21) AP 2012 013383
(22) 2012 07 12
(24) 2012 07 12
(31) 11173630.2; 61/506,704
(32) 2011 07 12; 2011 07 12
(33) EP; US
(86) PCT/IB2012/053577, 2012 07 12
(73) პრეგლემ ეს ა (CH)
შემინ დუ პრე-ფლერი 3, CH-1228
პლან-ლი-ვატ/ჟენევა (CH)
(72) ერნსტ ლუმაი (CH);
ელკე ბესტელი (FR);
იან ოსტერლო (GB)
(74) ლილიანა დარახველიძე
(54) **საშვილონოს მიომიო**
ბანვიტრიბუზული ჰარბი მენსტრუალური
სისხლდენის მკურნალობა

- (11) P 2016 6431 B (51) Int. Cl. (2006)
A 61 K 31/728
A 61 K 9/06
A 61 K 9/08
A 61 K 31/7084
A 61 P 27/02
A 61 P 43/00
- (10) AP 2015 13449 A (44) 20(432)/2015
(21) AP 2012 013449
(22) 2012 09 26
(24) 2012 09 26
(31) 2011-210885
(32) 2011 09 27
(33) JP
(86) PCT/JP2012/074663, 2012 09 26
(73) სანტენ ფარმაცეუტიკალ კო., ლტდ. (JP)
9-19, შიმოშინჯო 3- ჩომე,
ჰიგაშიოდოგავა-კუ, ოსაკა-ში, ოსაკა
533-8651 (JP)
(72) საკამოტო ასუკა (JP);
ნაკამურა მასაცუგუ (JP)
(74) გიორგი ქართველიშვილი
(54) **რძოვანას ეპითელიური უჯრედების**
სიკვდილის ინჰიბიტორი, სადაც

ბანყოფილება C

C 07

- (11) P 2016 6432 B (51) Int. Cl. (2006)
C 07 D 413/04
C 07 D 413/14
C 07 D 417/14
C 07 D 471/04
C 07 D 487/04
C 07 D 498/10
C 07 D 513/04
A 61 K 31/506
A 61 P 35/00
- (10) AP 2015 13450 A (44) 20(432)/2015
(21) AP 2012 013450
(22) 2012 09 26
(24) 2012 09 26
(31) 61/539,553
(32) 2011 09 27
(33) US
(86) PCT/IB2012/055133, 2012 09 26
(73) ნოვარტის აგ (CH)
ლიხტშტრასე 35, CH-4056, ბაზელი (CH)
(72) იუნგ შინ ჩო (KR);
ჯულიან როი ლეველი (GB);
ბაკარი-ბერი ტურე (CA);
ფან იანგი (CN);
თომას კაფერო (US);
ჰუნგ შუ ლეი (US);
ფრანსუა ლენუა (CA);
განგ ლიუ (US);
მარკ ჯი პალერმო (US);
მიქაელ დევიდ შულცი (US);
ტროი სმიტი (US);
აბრან ქიუ კოსტალესი (US);
კეით ბრიუს პფისტერი (US);
მარტინ სენიკი (DE);
სინთია შაფერი (US);
ჯეიმს სატონი (US);
ქიან ჟაო (CN)
(74) ალექსანდრე ქართველიშვილი
(54) **3-პირიმიდინ-4-ილ-ოქსაზოლიდინ-**
2-ონები, როგორც მუტანტური IDH
ინჰიბიტორები

(11) P 2016 6434 B **(51) Int. Cl. (2006)**
C 07 D 498/04
A 61 K 31/4188
A 61 P 9/10

(10) AP 2015 13478 A (44) 20(432)/2015
 (21) AP 2012 013478
 (22) 2012 10 25
 (24) 2012 10 25
 (31) 61/552,592
 (32) 2011 10 28
 (33) US
 (86) PCT/US2012/061842, 2012 10 25
 (73) მერკ შარპ & დოუმ კორპ. (US)
 126 ისტ ლინკოლნ ავენიუ, რავეი,
 ნიუ ჯერსი, 07065-0907 (US)
 (72) პენჩენ, პატრიკ შაო (US);
 ფინ ე (CA);
 პეტრ ვაჩალი (CZ);
 დეიუ შა (US);
 რევატჰი, რედი კატიაპალი (US);
 ცზიან ლიუ (US);
 ვანინ სუნი (US)
 (74) შალვა გვარამაძე
(54) კონდენსირებული ბიციკლური
ოქსაზოლიდინონური CETP
ინჰიბიტორები

(11) P 2016 6429 B **(51) Int. Cl. (2006)**
C 07 K 16/28
A 61 K 39/395

(10) AP 2015 13079 A (44) 20(432)/2015
 (21) AP 2011 013079
 (22) 2011 10 04
 (24) 2011 10 04
 (31) 10186468.4
 (32) 2010 10 04
 (33) EP
 (86) PCT/EP2011/067339, 2011 10 04
 (73) ბოერინგერ ინგელჰაიმ
 ინტერნაციონალ გმბჰ (DE)
 ბინგერ შტრ. 173, 55216 ინგელჰაიმ
 ამ რაინ (DE)
 (72) რენატ კონოპიტცი (AT);
 ერიკ ბორგესი (DE);
 პოლ ადამი (GB);
 კარლ-ჰაინც ჰაიდერი (DE)
 (74) თამარ კოჭლამაზაშვილი
(54) CD33 შემაკავშირებელი აბენტები

ბანყოფილება E

E 02

(11) P 2016 6433 B **(51) Int. Cl. (2006)**
E 02 F 3/88
E 02 F 3/92

(10) AP 2015 13460 A (44) 20(432)/2015
 (21) AP 2012 013460
 (22) 2012 10 02
 (24) 2012 10 02
 (31) 1116981.0
 (32) 2011 10 03
 (33) GB
 (86) PCT/EP2012/004126, 2012 10 02
 (73) მარინ რესორსიზ ექსპლორეიშნ
 ინტერნეშნლ ბ.ვ. (NL)
 კლასკამპენ 24, NL- 1251, KP ლარენი (NL)
 (72) დან კოსტაკე პატრიუ (RO)
 (74) თამარ კოჭლამაზაშვილი
(54) შემწობი ტაზი წყალქვეშა სართო
იარაღისათვის

სასარგებლო მოდელები

ბანასხალები, რომლებზეც გამოტანილია გადაწყვეტილება პატენტის გასემის შესახებ

გადაწყვეტილების გასაჩივრება შესაძლებელია საქპატენტის სააპელაციო პალატაში გამოქვეყნებიდან 3 თვის ვადაში ან მცხეთის რაიონული სასამართლოს ადმინისტრაციულ საქმეთა კოლეგიაში 1 თვის ვადაში (მის.: ქ. მცხეთა, სამხედროს ქ. №17).

ბანყოფილება A

A 01

(10) AU 2016 13883 U (51) Int. Cl. (2006)

A 01 F 25/00

(21) AU 2015 013883 (22) 2015 07 10

(71) ელგუჯა ცომაია (GE)

ერწოს ქ. 3, ბ. 8, 0192, თბილისი (GE)

(72) ელგუჯა ცომაია (GE)

(54) მწვანის ფოთების ხერხი

ტრანსპორტირების მისი

შენახვისათვის

(57) ხერხი ითვალისწინებს მოცულობაში მწვანისა და წინასწარ მომზადებული ყინულის ფენებად განლაგებას, სადაც მოცულობის სახით იყენებენ პოლიეთილენის გარსში მოთავსებულ მუყაოს ყუთს, ხოლო ყინულს ამზადებენ გაფილტრული წყლისაგან ფილის ფორმით ხსენებული ყუთის შიგა ზომის შესაბამისად, ამასთან, მწვანისა და ყინულის ფენებად განლაგებამდე, ყინულს ჯერ ათავსებენ პოლიეთილენის გარსაქვე, ხოლო შემდეგ წყალგაუმტარი თვისებების მქონე ქაღალდის ან კილიტას საფუთავში.

მუხლები: 1 დამოუკიდებელი

მუდმივი მორევით შესქელებული მასის მიღებამდე, გაცივებას, გაცივების შემდეგ საფერავის ბიოლოგიურად აქტიური კონცენტრატის და C ვიტამინის ნარევის დამატებას, სადაც ყოველ 1000გ შესქელებულ მასაში ხდება 15-25მლ საფერავის ბიოლოგიურად აქტიური კონცენტრატის და C ვიტამინის ნარევის შერევა, ხოლო ყოველ 1000მლ საფერავის ბიოლოგიურად აქტიურ კონცენტრატში ხდება 100 მლ C ვიტამინის დამატება.

მუხლები: 1 დამოუკიდებელი

2 დამოუკიდებელი

A 23

(10) AU 2016 13872 U (51) Int. Cl. (2006)

A 23 L 1/06

(21) AU 2015 013872 (22) 2015 06 30

(71) გიორგი ჯილაური (GE)

ა. შანიძის ქ. 4, 0179, თბილისი (GE)

(72) გიორგი ჯილაური (GE)

(54) კახური ტატარის წარმოების ხერხი

(57) ხერხი ითვალისწინებს წინასწარ მომზადებული რქაწითელის ყურძნის წვენისგან დამზადებულ ვაკუუმ-ტკბილის გაზაფხას სასმელი წყლით ისე, რომ მისი შაქარშემცველობა შეადგენდეს 29-31%, ტიტრული მუყაიანობა არანაკლებ 4გ/ლ, შემდეგ მიღებული ნაზავის გათბობას 30-35°C ტემპერატურამდე, ხორბლის ფქვილის შერევას, მიღებული ნარევის გაცივებას 80-90°C ტემპერატურაზე

ლიზანიები

ბანასხალი, რომელზეც გამოტანილია გალანსეტილია რეზისტრასიის შესახებ

გაღწვევებიდან 3 თვის ვადაში ან მცხეთის რაიონული სასამართლოს ადმინისტრაციულ საქმეთა კოლეგიაში 1 თვის ვადაში (მის.: ქ. მცხეთა, სამხედროს ქ. №17).

(10) AD 2016 878 S (51) 19-08

(21) AD 2015 000878 (22) 2015 08 27

(28) 4

(71) შპს „ეპიკ ალკო“ (GE)

მანიაშვილის ქ. 4, კომერციული ფართი 2, სართ. 1, 0102, თბილისი (GE)

(72) სოფიო ბერუაშვილი (GE)

(74) ვახტანგ ტოროტაძე

(54) ეტიკეტი

(55)



რეგისტრირებული დიზაინი

- (11) **D 2016 662 S** (51) **09-03**
(10) AD 2015 856 S (44) 20(432)/2015
(21) AD 2015 000856
(22) 2015 06 19
(24) 2015 06 19
(28) 2
(18) 2020 06 19
(73) შპს „გრანდ ქენდი“ (GE)
 ფეიქრების ქ. 12, 0141, თბილისი (GE)
(72) კარენ ვარდანიანი (AM)
(74) დავით ზურაბიშვილი
(54) **ნაშინის საფუთავი**
-

ლიზანიები, რომლებიც რეგისტრირებულია სავაჭრო ბიუროში საქართველოს ტერიტორიაზე უზღუდატა გავრცელების მოთხოვნით

გადაწვეტილების გასაჩივრება შესაძლებელია საქპატენტის სააპელაციო პალატაში გამოქვეყნებიდან 3 თვის ვადაში ან მცხეთის რაიონული სასამართლოს ადმინისტრაციულ საქმეთა კოლეგიაში 1 თვის ვადაში (მის.: ქ. მცხეთა, სამხედროს ქ. №17).

- (11) **DM/086021** (51) **10-02**
- (15) 2015 03 26 (45) 2015/39 (2015 10 02)
- (22) 2015 03 26
- (28) 2
- (73) SWATCH AG (SWATCH SA) (SWATCH LTD.)
Jakob-Stämpfli-Strasse 94, CH-2502 Biel/Bienne (CH)
- (85) CH
- (86) CH
- (87) CH
- (88) CH
- (89) CH
- (81) II. BZ, MA, III. AL, AM, AZ, BA, CH, EM, GE, KG, KR, LI, MC, MD, ME, MK, MN, NO, OM, SG, TN, TR, UA
- (72) 1: Milko BOYAROV
Birmensdorferstrasse 197, 8003 Zürich, Suisse;
2: Andrea ARRIGONI
Via Ponte Seveso 39, 20125 Milano, Italie
- (54) 1.-2. Wristwatches
- (55)



(11) DM/086022

(51) 10-02

(15) 2015 03 26

(45) 2015/39 (2015 10 02)

(22) 2015 03 26

(28) 2

(73) SWATCH AG (SWATCH SA) (SWATCH LTD.)

Jakob-Stämpfli-Strasse 94, CH-2502 Biel/Bienne (CH)

(85) CH

(86) CH

(87) CH

(88) CH

(89) CH

(81) II. BZ, MA. III. AL, AM, AZ, BA, CH, EM, GE, KG, KR, LI, MC, MD, ME, MK, MN, NO, OM, SG, TN, TR, UA

(72) 1: Martin NORRLIND

Ackersteinstrasse 167, 8049 Zürich, Suisse;

2: Min KIM

St. Alban-Ring 238, 4052 Basel, Suisse

(54) 1.-2. Wristwatches

(55)



(11) DM/086023

(51) 10-02

(15) 2015 03 26

(45) 2015/39 (2015 10 02)

(22) 2015 03 26

(28) 6

(73) SWATCH AG (SWATCH SA) (SWATCH LTD.)

Jakob-Stämpfli-Strasse 94, CH-2502 Biel/Bienne (CH)

(85) CH

(86) CH

(87) CH

(88) CH

(89) CH

(81) II. BZ, MA, III. AL, AM, AZ, BA, CH, EM, GE, KG, KR, LI, MC, MD, ME, MK, MN, NO, OM, SG, TN, TR, UA

(72) 1: Patrizio VITA

Via Congiunte Dx 30, 04010 Latina, Italie;

2, 3: Andrea ARRIGONI

Via Ponte Seveso 39, 20125 Milano, Italie;

4: Min KIM

St. Alban-Ring 238, 4052 Basel, Suisse; 5,6: Danilo SALA, Via L. Muratori 9, 20050 Sovico, Italie

(54) 1.-6. Wristwatches

(55)





(11) DM/086024

(51) 10-07

(15) 2015 03 27

(45) 2015/39 (2015 10 02)

(22) 2015 03 27

(28) 1

(73) SWATCH AG (SWATCH SA) (SWATCH LTD.)

Jakob-Stämpfli-Strasse 94, CH-2502 Biel/Bienne (CH)

(85) CH

(86) CH

(87) CH

(88) CH

(89) CH

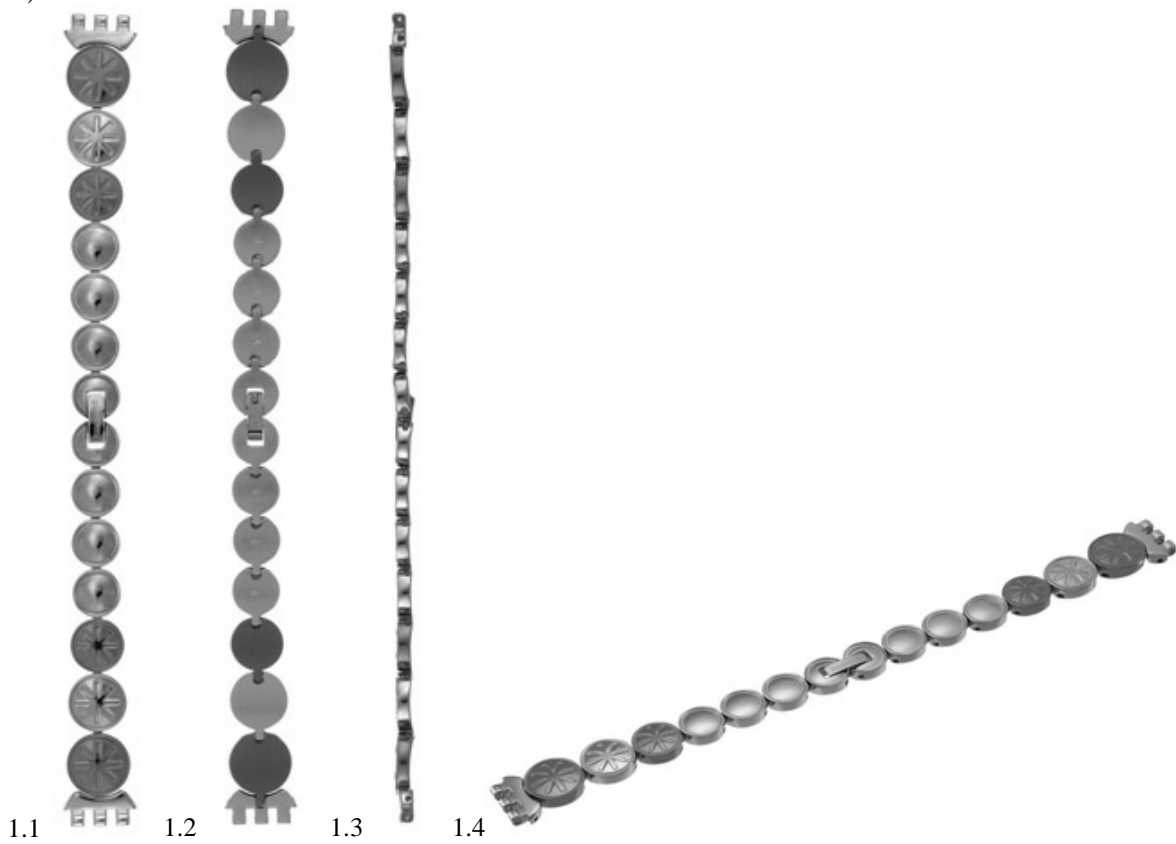
(81) II. BZ, MA, III. AL, AM, AZ, BA, CH, EM, GE, KG, KR, LI, MC, MD, ME, MK, MN, NO, OM, SG, TN, TR, UA

(72) Théodora QUIRICONI

Rue des Bains 40, 1205 Genève, Suisse

(54) 1. Watch strap

(55)



(11) DM/086026

(51) 10-02

(15) 2015 03 27

(45) 2015/39 (2015 10 02)

(22) 2015 03 27

(28) 6

(73) SWATCH AG (SWATCH SA) (SWATCH LTD.)

Jakob-Stämpfli-Strasse 94, CH-2502 Biel/Bienne (CH)

(85) CH

(86) CH

(87) CH

(88) CH

(89) CH

(81) II. BZ, MA, III. AL, AM, AZ, BA, CH, EM, GE, KG, KR, LI, MC, MD, ME, MK, MN, NO, OM, SG, TN, TR, UA

(72) 1, 2: Claudia CANNONE

In der Ey 9, 8047 Zürich, Suisse;

3, 4, 6: Martin NORRLIND

Ackersteinstrasse 167, 8049 Zürich, Suisse;

5: Andrea ARRIGONI

Via Ponte Seveso 39, 20125 Milano, Italie

(54) 1.-6. Wristwatches

(55)





- (11) **DM/086054** (51) **10-02**
 (15) 2015 03 27 (45) 2015/39 (2015 10 02)
 (22) 2015 03 27
 (28) 11
 (73) SWATCH AG (SWATCH SA) (SWATCH LTD.)
 Jakob-Stämpfli-Strasse 94, CH-2502 Biel/Bienne (CH)
 (85) CH
 (86) CH
 (87) CH
 (88) CH
 (89) CH
 (81) II. BZ, MA. III. AL, AM, AZ, BA, CH, EM, GE, KG, KR, LI, MC, MD, ME, MK, MN, NO, OM, SG, TN, TR, UA
 (72) 1, 5: Danilo SALA
 Via L. Muratori 9, 20050 Sovico, Italie;
 2: Andrea ARRIGONI
 Via Ponte Seveso 39, 20125 Milano, Italie;
 3: Rossana BOFFI
 Via Donatori di Sangue 3, 20852 Villasanta, Italie;
 4, 7, 10, 11: Milko BOYAROV
 Birmensdorferstrasse 197, 8003 Zürich, Suisse;
 6: Martin NORRLIND
 Ackersteinstrasse 167, 8049 Zürich, Suisse;
 8: Damien UMMEL
 Derrière L'Eglise 4, 2054 St-Martin, Suisse;
 8: Thierry DIDOT
 Rue des Epancheurs 9, 2012 Auvernier, Suisse;
 9: Alessandro LALA
 Rue de la Gare 19, 2502 Bienne, Suisse
 (54) 1.-11. Wristwatches

(55)



(11) DM/086055

(51) 10-02

(15) 2015 03 27

(45) 2015/39 (2015 10 02)

(22) 2015 03 27

(28) 3

(73) SWATCH AG (SWATCH SA) (SWATCH LTD.)

Jakob-Stämpfli-Strasse 94, CH-2502 Biel/Bienne (CH)

(85) CH

(86) CH

(87) CH

(88) CH

(89) CH

(81) II. BZ, MA, III. AL, AM, AZ, BA, CH, EM, GE, KG, KR, LI, MC, MD, ME, MK, MN, NO, OM, SG, TN, TR, UA

(72) 1: Théodora QUIRICONI

Rue des Bains 40, 1205 Genève, Suisse;

2, 3: Margherita TAGLIA

Graue Gasse 12, 8001 Zürich, Suisse

(54) 1.-3. Wristwatches

(55)





3.1



3.2

(11) DM/086056

(15) 2015 03 27

(22) 2015 03 27

(28) 11

(73) SWATCH AG (SWATCH SA) (SWATCH LTD.)

Jakob-Stämpfli-Strasse 94, CH-2502 Biel/Bienne (CH)

(85) CH

(86) CH

(87) CH

(88) CH

(89) CH

(81) II. BZ, MA. III. AL, AM, AZ, BA, CH, EM, GE, KG, KR, LI, MC, MD, ME, MK, MN, NO, OM, SG, TN, TR, UA

(72) 1: Andrea ARRIGONI

Via Ponte Seveso 39, 20125 Milano, Italie;

2, 4: Danilo SALA

Via L. Muratori 9, 20050 Sovico, Italie;

3, 6, 8, 9: Théodora QUIRICONI

Rue des Bains 40, 1205 Genève, Suisse;

5: Antonio FAZIO

Avenue de Cour 40, 1007 Lausanne, Suisse;

7: Martin NORRLIND

Ackersteinstrasse 167, 8049 Zürich, Suisse;

10: Damien UMMEL

Derrière l'Eglise 4, 2054 St-Martin, Suisse;

10: Thierry DIDOT

Rue des Epancheurs 9, 2012 Auvornier, Suisse;

11: Matthias HEYDE

Königsbrucker Strasse 41, 01099 Dresden, Allemagne

(54) 1.-11. Wristwatches
(55)





4.1



4.2



5.1



5.2



6.1



6.2



7.1



7.2



8.1



8.2



9.1



9.2



10.1



10.2



11.1



11.2

(11) DM/086058

(51) 10-02, 07

(15) 2015 03 30

(45) 2015/39 (2015 10 02)

(22) 2015 03 30

(28) 6

(73) SWATCH AG (SWATCH SA) (SWATCH LTD.)

Jakob-Stämpfli-Strasse 94, CH-2502 Biel/Bienne (CH)

(85) CH

(86) CH

(87) CH

(88) CH

(89) CH

(81) II. BZ, MA. III. AL, AM, AZ, BA, CH, EM, GE, KG, KR, LI, MC, MD, ME, MK, MN, NO, OM, SG, TN, TR, UA

(72) 1, 2, 3: Damien UMMEL

Derrière L'Eglise 4, 2054 Chézard-St-Martin, Suisse;

1, 2, 3: Thierry DIDOT

Rue des Epancheurs 9, 2012 Auvernier, Suisse;

4: Antonio FAZIO

Avenue de Cour 40, 1007 Lausanne, Suisse;

5, 6: Patrizio VITA

Via Congiunte Dx 30, 04010 Latina, Italie

(54) 1.-2. Wristwatches; 3. Watch hands; 4.-5. Wristwatches; 6. Watch disk and dial

(55)





3.2



4.1



4.2



4.3



5.1



5.2



6



(11) DM/086059

(51) 10-02

(15) 2015 03 30

(45) 2015/39 (2015 10 02)

(22) 2015 03 30

(28) 1

(73) SWATCH AG (SWATCH SA) (SWATCH LTD.)

Jakob-Stämpfli-Strasse 94, CH-2502 Biel/Bienne (CH)

(85) CH

(86) CH

(87) CH

(88) CH

(89) CH

(81) II. BZ, MA. III. AL, AM, AZ, BA, CH, EM, GE, KG, KR, LI, MC, MD, ME, MK, MN, NO, OM, SG, TN, TR, UA

(72) 1: Eva LEN

Richard-Wagner-Strasse 17, 10585 Berlin, Allemagne;

1: Adele LEN

Richard-Wagner-Strasse 17, 10585 Berlin, Allemagne

(54) 1. Wristwatch

(55)



1.1



1.2

(11) DM/086062

(51) 11-01

(15) 2015 03 31

(45) 2015/39 (2015 10 02)

(22) 2015 03 31

(28) 1

(73) HARRY WINSTON SA

Chemin du Tourbillon 8, CH-1228 Plan-les-Ouates (CH)

(85) CH

(86) CH

(87) CH

(88) CH

(89) CH

(81) II. BZ, MA. III. AL, AM, AZ, BA, CH, EM, GE, KG, KR, LI, MC, MD, ME, MK, MN, NO, OM, SG, TN, TR, UA

(72) 1: Rie YATSUGI-KANG

272 Highland St., 07626 Cresskill, NJ, États-Unis d'Amérique

(54) 1. Necklace

(55)



1.1



1.2



1.3



1.4



1.5



1.6



1.7



1.8

(11) DM/086068

(51) 10-07

(15) 2015 04 02

(45) 2015/39 (2015 10 02)

(22) 2015 04 02

(28) 1

(73) CERTINA AG (CERTINA SA) (CERTINA LTD.)

17, chemin des Tourelles, CH-2400 LE LOCLE (CH)

(85) CH

(86) CH

(87) CH

(88) CH

(89) CH

(81) II. BZ, MA. III. AL, AM, AZ, BA, CH, EM, GE, KG, KR, LI, MC, MD, ME, MK, MN, NO, OM, SG, TN, TR, UA

(72) 1: Marco SCARINZI

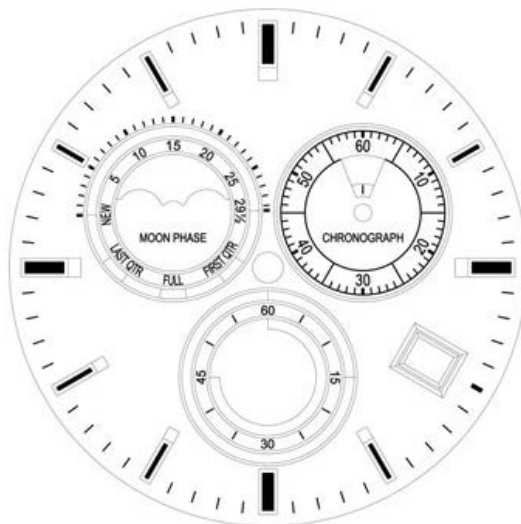
Scarinzi S.A., Rue d'Aarberg 107 A, 2501 Biel/Bienne, Suisse;

1: Renato SCARINZI

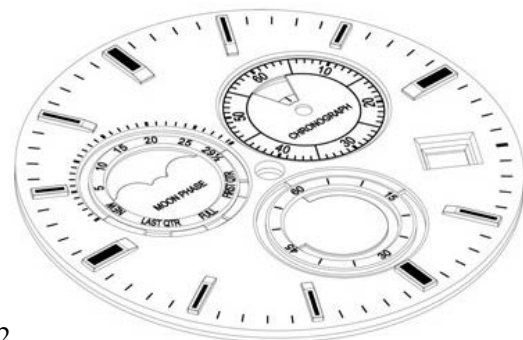
Scarinzi S.A., Rue d'Aarberg 107 A, 2501 Biel/Bienne, Suisse

(54) 1. Dial

(55)



1.1



1.2

(11) DM/086093

(51) 10-02, 07

(15) 2015 03 31

(45) 2015/39 (2015 10 02)

(22) 2015 03 31

(28) 2

(73) SWATCH AG (SWATCH SA) (SWATCH LTD.)

Jakob-Stämpfli-Strasse 94, CH-2502 Biel/Bienne (CH)

(85) CH

(86) CH

(87) CH

(88) CH

(89) CH

(81) II. BZ, MA. III. AL, AM, AZ, BA, CH, EM, GE, KG, KR, LI, MC, MD, ME, MK, MN, NO, OM, SG, TN, TR, UA

(72) 1-2: Martin NORRLIND

Ackersteinstrasse 167, 8049 Zürich, Suisse

(54) 1. Wristwatch; 2. Watch hands

(55)



1.1



1.2



2.1



2.2



- (11) DM/087530 (51) 12-08
 (15) 2015 06 18 (45) 2015/39 (2015 10 02)
 (22) 2015 06 18
 (28) 1
 (73) DAVID T. SHIVOLO
 P.O Box 4795, Walvisbay 9000 (NA)
 (85) NA
 (86) NA
 (87) –
 (88) –
 (89) NA
 (81) III. BW, CH, DE, DK, EG, EM, ES, FI, FR, GE, HR, HU, JP, KR, MC, MK, NA, NO, OA, PL, RO, RS, SG, SI, TR, UA, US
 (72) David T. Shivolo
 P.O Box 4795, 9000 Walvisbay, Namibia
 (54) 1. Motor car
 (55)



1.1



1.2



1.3



1.4



1.5



1.6



1.7



1.8



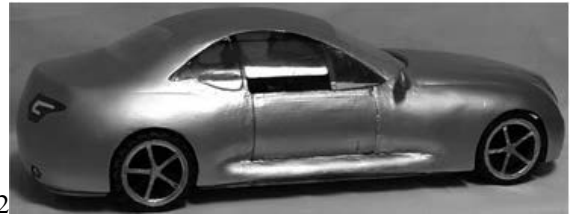
1.9



1.10



1.11



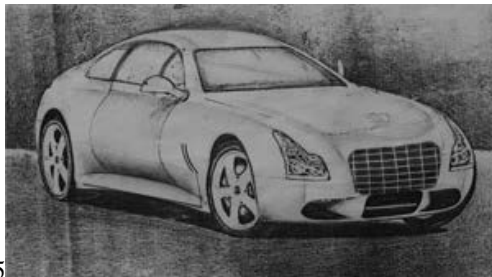
1.12



1.13



1.14



1.15



1.16

(11) DM/086069

(51) 11-01

(15) 2015 04 07

(45) 2015/40 (2015 10 09)

(22) 2015 04 07

(28) 1

(73) HARRY WINSTON SA

Chemin du Tourbillon 8, CH-1228 Plan-les-Ouates (CH)

(85) CH

(86) CH

(87) CH

(88) CH

(89) CH

(81) II. BZ, MA. III. AL, AM, AZ, BA, CH, EM, GE, KG, KR, LI, MC, MD, ME, MK, MN, NO, OM, SG, TN, TR, UA

(72) 1: Rie YATSUGI-KANG

272 Highland St., 07626 Cresskill, NJ, États-Unis d'Amérique

(54) 1. Necklace

(55)



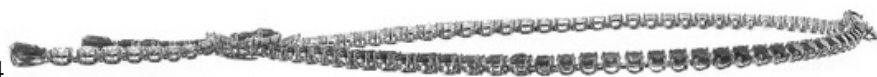
1.1



1.2



1.3



1.4



1.5



1.6



1.7



1.8

(11) DM/087603

(51) 09-01

(15) 2015 06 12

(45) 2015/40 (2015 10 09)

(22) 2015 06 12

(28) 1

(30) for designs No(s) 1: 17.12.2014; 002599670-0001; EM

(73) SOCIETE DES EAUX DE VOLVIC

Zone Industrielle du Chancet, F-63530 VOLVIC (FR)

(85) FR, EM

(86) FR, EM

(87) FR, EM

(89) FR

(81) II. MA. III. AL, AM, AZ, BA, BN, EG, GE, GH, JP, KR, ME, MK, NO, OA, OM, RS, SG, TR, UA

(72) Sylvia Vitale Rotta

c/o Team Creatif, 89 rue de Miromesnil, 75008 Paris, France

(54) 1. Bottle

(55)



(11) DM/087626

(51) 01-01

(15) 2015 09 10

(45) 2015/40 (2015 10 09)

(22) 2015 09 10

(28) 1

(73) ETİ GIDA SANAYİ VE TİCARET ANONİM ŞİRKETİ

Organize Sanayi Bölgesi 11. Cadde, ESKİŞEHİR (TR)

(85) --

(86) --

(87) --

(88) TR

(89) TR

(81) III. AL, AZ, BA, CH, GE, MD, MK, NO, OM, RS

(72) GULAY GAMZE GUVEN

HACI MUHITTIN SOK. AKCER CIKMAZI NO: 12/1 KANLICA, 34810 ISTANBUL, Turkey

(54) 1. Biscuit

(55)



1.1



1.2



1.3

(11) DM/086074

(51) 11-01

(15) 2015 04 10

(45) 2015/41 (2015 10 16)

(22) 2015 04 10

(28) 1

(73) HARRY WINSTON SA

Chemin du Tourbillon 8, CH-1228 Plan-les-Ouates (CH)

(85) CH

(86) CH

(87) CH

(88) CH

(89) CH

(81) II. BZ, MA. III. AL, AM, AZ, BA, CH, EM, GE, KG, KR, LI, MC, MD, ME, MK, MN, NO, OM, SG, TN, TR, UA

(72) 1: Dominique RIVIERE

360 E. 72nd Street Apt.Nb1003, 10021 New York (N.Y.), États-Unis d'Amérique

(54) 1. Earring

(55)



(11) DM/086169

(51) 10-02

(15) 2015 04 14

(45) 2015/41 (2015 10 16)

(22) 2015 04 14

(28) 3

(73) SWATCH AG (SWATCH SA) (SWATCH LTD.)

Jakob-Stämpfli-Strasse 94, CH-2502 Biel/Bienne (CH)

(85) CH

(86) CH

(87) CH

(88) CH

(89) CH

(81) II. BZ, MA. III. AL, AM, AZ, BA, CH, EM, GE, KG, KR, LI, MC, MD, ME, MK, MN, NO, OM, SG, TN, TR, UA

- (72) 1-3: Min KIM
St. Alban-Ring 238, 4052 Basel, Suisse
- (54) 1.-3. Wristwatches
- (55)



(11) DM/087721

(51) 02-04

(15) 2015 09 04

(45) 2015/41 (2015 10 16)

(22) 2015 09 04

(28) 1

(73) VALENTINO S.P.A.

Via Turati, 16/18, I-20121 MILANO (IT)

(85) --

(86) EM, IT

(87) EM, IT

(88) EM, IT

(89) EM

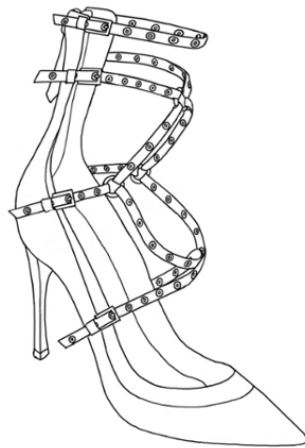
(81) III. AZ, EM, GE, KG, TJ, TR, UA, US

(72) SASSI Stefano

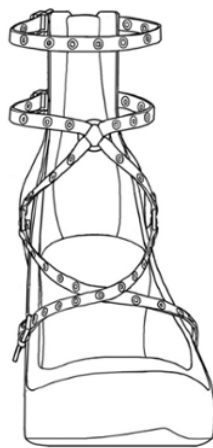
c/o VALENTINO S.p.A. Via Turati, 16/18, I-20121 Milano, Italy

(54) 1. Shoe

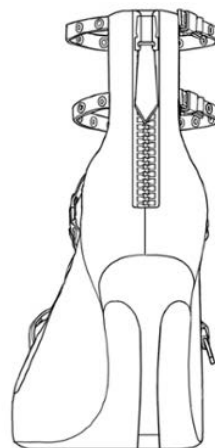
(55)



1.1



1.2



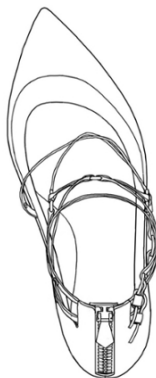
1.3



1.4



1.5



1.6



1.7

(11) DM/086229 (51) 10-02

(15) 2015 04 20 (45) 2015/42 (2015 10 23)

(22) 2015 04 20 (28) 5

(73) SWATCH AG (SWATCH SA) (SWATCH LTD.)

Jakob-Stämpfli-Strasse 94, CH-2502 Biel/Bienne (CH)

(85) CH

(86) CH

(87) CH

(88) CH

(89) CH

(81) II. BZ, MA. III. AL, AM, AZ, BA, CH, EM, GE, KG, KR, LI, MC, MD, ME, MK, MN, NO, OM, SG, TN, TR, UA

(72) 1: Martin NORRLIND

Ackersteinstrasse 167, 8049 Zürich, Suisse;

2: Margherita TAGLIA

Graue Gasse 12, 8001 Zürich, Suisse;

3: Pedro RAMOS BRINCA

Rue Edmond-de-Reynier 2, 2000 Neuchâtel, Suisse;

4: Milko BOYAROV

Birmensdorferstrasse 197, 8003 Zürich, Suisse;

5: Soonja HAN

24 rue du Moulin de la pointe, 75013 Paris, France

(54) 1.-5. Wristwatches

(55)



(11) DM/086230

(51) 10-02

(15) 2015 04 20

(45) 2015/42 (2015 10 23)

(22) 2015 04 20

(28) 1

(73) SWATCH AG (SWATCH SA) (SWATCH LTD.)

Jakob-Stämpfli-Strasse 94, CH-2502 Biel/Bienne (CH)

(85) CH

(86) CH

(87) CH

(88) CH

(89) CH

(81) II. BZ, MA. III. AL, AM, AZ, BA, CH, EM, GE, KG, KR, LI, MC, MD, ME, MK, MN, NO, OM, SG, TN, TR, UA

(72) 1: Milko BOYAROV

Birmensdorferstrasse 197, 8003 Zürich, Suisse

(54) 1. Wristwatch

(55)



1

- (11) DM/086245 (51) 10-02
 (15) 2015 04 20 (45) 2015/42 (2015 10 23)
 (22) 2015 04 20 (28) 3
 (73) SWATCH AG (SWATCH SA) (SWATCH LTD.)
 Jakob-Stämpfli-Strasse 94, CH-2502 Biel/Bienne (CH)
 (85) CH
 (86) CH
 (87) CH
 (88) CH
 (89) CH
 (81) II. BZ, MA. III. AL, AM, AZ, BA, CH, EM, GE, KG, KR, LI, MC, MD, ME, MK, MN, NO, OM, SG, TN,
 TR, UA
 (72) 1, 2: Martin NORRLIND
 Ackersteinstrasse 167, 8049 Zürich, Suisse;
 3: Milko BOYAROV
 Birmensdorferstrasse 197, 8003 Zürich, Suisse
 (54) 1.-3. Wristwatches
 (55)



(11) DM/086264

(51) 10-02

(15) 2015 04 20

(45) 2015/42 (2015 10 23)

(22) 2015 04 20

(28) 1

(73) SWATCH AG (SWATCH SA) (SWATCH LTD.)

Jakob-Stämpfli-Strasse 94, CH-2502 Biel/Bienne (CH)

(85) CH

(86) CH

(87) CH

(88) CH

(89) CH

(81) II. BZ, MA. III. AL, AM, AZ, BA, CH, EM, GE, KG, KR, LI, MC, MD, ME, MK, MN, NO, OM, SG, TN, TR, UA

(72) 1: Min KIM

St. Alban-Ring 238, 4052 Basel, Suisse

(54) 1. Wristwatch

(55)



1.1

1.2

(11) DM/087766

(51) 13-03

(15) 2015 09 22

(45) 2015/42 (2015 10 23)

(22) 2015 09 22

(28) 1

(73) FONTINI

S.A. Pol. Ind. Can Bernades-Subira, C/Anoia 15, E-08130 Santa Perpetua de Mogoda (Barcelona) (ES)

(85) –

(86) ES, EM

(87) –

(88) –

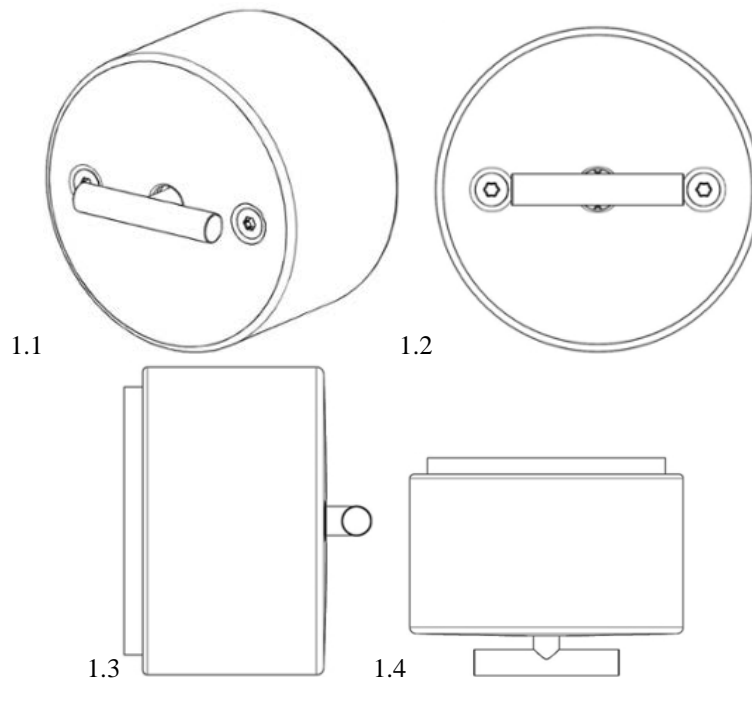
(89) EM

(81) III. AM, AZ, GE, TR, UA, US (30) for designs No(s) 1: 23.03.2015; 002665331-0004; EM

(72) Roger Font Gasulla

Paseo Jover i Serra, 2 P01 3., 08390 MONTGAT (Barcelona), España

(54) 1. Switch
(55)



(11) DM/087767

(15) 2015 09 22

(22) 2015 09 22

(28) 1

(30) for designs No(s) 1: 23.03.2015; 002665331-0008; EM

(73) FONTINI

S.A. Pol. Ind. Can Bernades-Subira, C/Anoia 15, E-08130 Santa Perpetua de Mogoda (Barcelona) (ES)

(85) --

(86) ES, EM

(87) --

(88) --

(89) EM

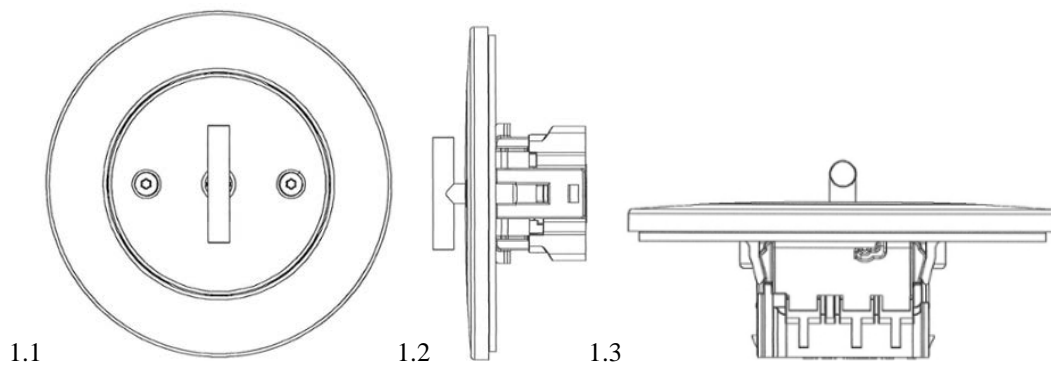
(81) III. AM, AZ, GE, TR, UA, US

(72) Roger Font Gasulla

Paseo Jover i Serra, 2 P01 3., 08390 MONTGAT (BARCELONA), España

(54) 1. Switch

(55)



(11) DM/087768

(51) 13-03

(15) 2015 09 22

(45) 2015/42 (2015 10 23)

(22) 2015 09 22

(28) 1

(30) for designs No(s) 1: 23.03.2015; 002665331-0005; EM

(73) FONTINI

S.A. Pol. Ind. Can Bernades-Subira, C/Anoia 15, E-08130 Santa Perpetua de Mogoda (Barcelona) (ES)

(85) –

(86) ES, EM

(87) –

(88) –

(89) EM

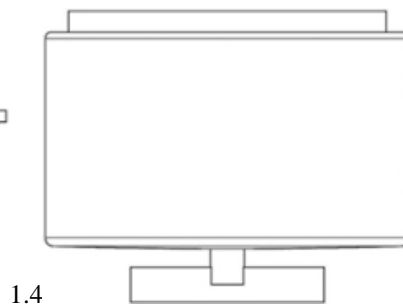
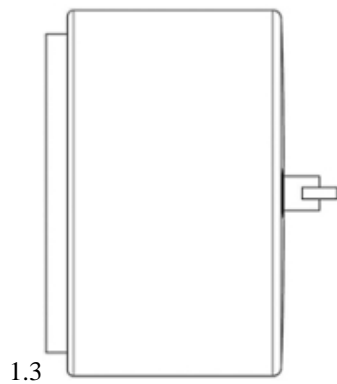
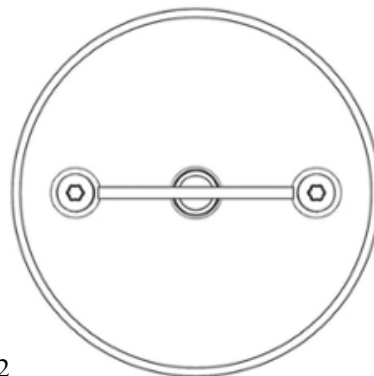
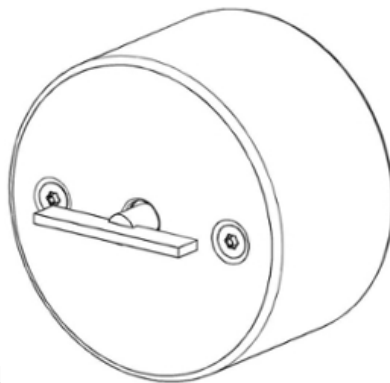
(81) III. AM, AZ, GE, TR, UA, US

(72) Roger Font Gasulla

Paseo Jover i Serra, 2 P01 3, 08390 MONTGAT (BARCELONA), España

(54) 1. Switch

(55)



(11) DM/087769

(51) 13-03

(15) 2015 09 22

(45) 2015/42 (2015 10 23)

(22) 2015 09 22

(28) 1

(30) for designs No(s) 1: 23.03.2015; 002665331-0001; EM

(73) FONTINI

S.A. Pol. Ind. Can Bernades-Subira, C/Anoia 15, E-08130 Santa Perpetua de Mogoda (Barcelona) (ES)

(85) –

(86) ES, EM

(87) –

(88) –

(89) EM

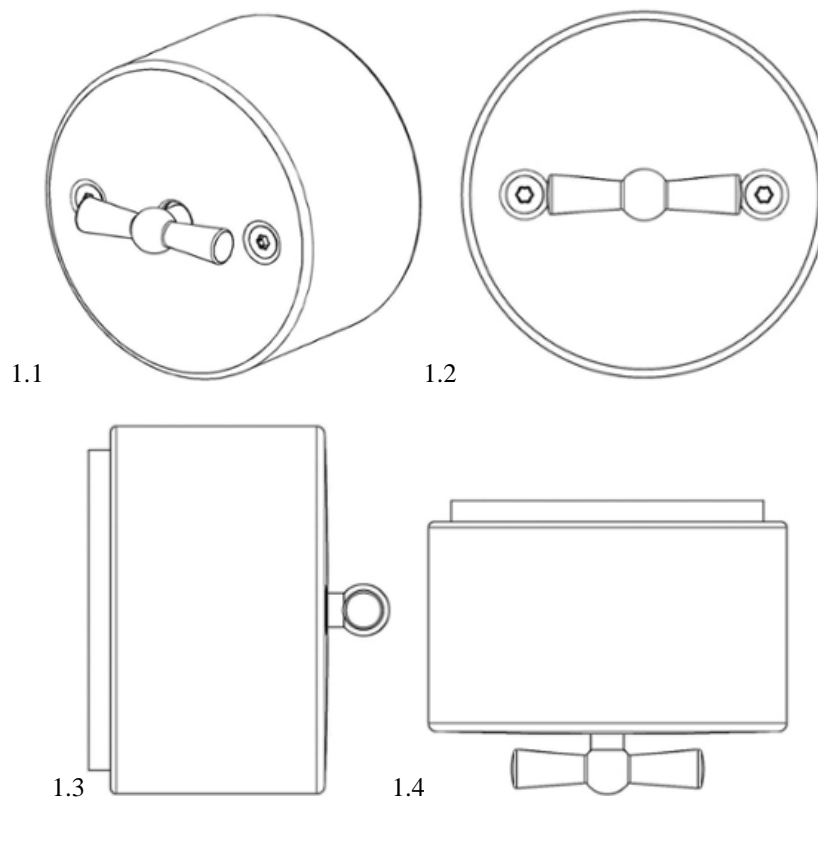
(81) III. AM, AZ, GE, TR, UA, US

(72) Roger Font Gasulla

Paseo Jover i Serra, 2 P01 3, 08390 MONTGAT (BARCELONA), España

(54) 1. Switch

(55)



(11) DM/087800

(51) 09-01

(15) 2015 09 25

(45) 2015/42 (2015 10 23)

(22) 2015 09 25

(28) 1

(73) ASH-D ICECEK GIDA OTOMOTIV TEMIZLIK SANAYI VE TICARET
A.S. Maslak Ahi Evren Cad. Ata Center No:1 Kat:1 Sisli, Istanbul (TR)

(85) TR

(86) TR

(87) TR

(88) TR

(89) TR

(81) III. AL, AZ, BA, EG, EM, GE, MK, OM, SY, TN, UA

(54) 1. Bottle

(55)



1

სასაქონლო ნიშნები

ეროვნული პროცედურით შემოტანილი განაცხადები, რომლებზეც გამოტანილია გადაწყვეტილება რიზისტრაციის შესახებ

გადაწყვეტილების გასაჩივრება შესაძლებელია საქპატენტის სააპელაციო პალატაში გამოქვეყნებიდან 3 თვის ვადაში ან მცხეთის რაიონული სასამართლოს ადმინისტრაციულ საქმეთა კოლეგიაში 1 თვის ვადაში (მის.: ქ. მცხეთა, სამხედროს ქ. №17).

(260) AM 2016 78169 A

(210) AM 78169

(220) 2014 07 31

(731) სუან დე ბაგრატიონი

კოტო ლა ზაგაღეტა ე-1 N12 ბენაპავისი,
მაღაგა, ესპანეთი

(740) ქრისტინე ძიბიგური

(540)



(591) შავ-თეთრი

(531) 03.04.24, 25.01.10, 27.05.24, 03.04.11,
22.05.19

(526) ნიშანი დაცულია მთლიანობაში, დამოუკიდებელ სამართლებრივ დაცვას არ მიეკუთვნება სიტყვიერი აღნიშვნა: "BAGRATIONI".

(511)

3 – მათეთრებელი პრეპარატები და სხვა სარეცხი ნივთიერებები; წმენდის, გაპრიალების, გაუცხიმოვნებისა და აბრაზიული დამუშავების პრეპარატები; საპნები; პარფიუმერია, ეთერზეთები, კოსმეტიკური საშუალებები, თმის ლოსიონები; კბილის ფხვნილები და პასტები.

14 – კეთილშობილი ლითონები და მათი შენადნობები, მათგან დამზადებული ან დაფარული ნაკეთობა, რომელიც არ მიეკუთვნება სხვა კლასებს; საიუველირო ნაწარმი, ძვირფასი ქვები; საათები და სხვა ქრონომეტრული ხელსაწყოები.

18 – ტყავი და ტყავის იმიტაცია, მათი ნაწარმი, რომელიც არ მიეკუთვნება სხვა კლასებს; ცხოველთა ტყავი; სამგზავრო სკივრები, ჩემოდნები; წვიმისა და მზის ქოლგები და ხელჯოხები; შოლტები, მათრახები, ცხენის აღკაზმულობა და სასარაჯე ნაკეთობა.

20 – ავეჯი, სარკეები, სურათების ჩარჩოები და ა.შ.; ხის, კორპის, ლელქაშის, ლერწმის, რქის,

ძვლის, სპილოს ძვლის, ვეშაპის უღვაშის, კუს ბაკნის, ნიჟარის, ქარვის, სადაფის, „ზღვის ხვითქლისა“ და ამ მასალების შემცველებების ან პლასტმასის ნაკეთობა, რომელიც არ მიეკუთვნება სხვა კლასებს.

21 – საოჯახო და სამზარეულო ჭურჭელი და ჭურჭლეული (კეთილშობილი ლითონებისაგან დამზადებული ან დაფარული გარდა); სავარცხლები და ღრუბლები; ჯაგრისები (ფუნჯების გარდა); მასალები ჯაგრისის ნაკეთობისათვის; სამარჯვები წმენდისა და დასუფთავებისათვის; ლითონის ნეჭა; დაუმუშავებელი ან ნახევრადამუშავებული მინა (სამშენებლო მინის გარდა); მინის, ფაიფურისა და ქაშანურის ნაკეთობა, რომელიც არ მიეკუთვნება სხვა კლასებს.

30 – ყავა, ჩაი, კაკაო, შაქარი, ბრინჯი, ტაპიოკა (მანიოკა), საგო, ყავის შემცველები; ფქვილი და მარცვლოვანი პროდუქტი, პურ-ფურთუშეული, საკონდიტრო ნაწარმი, ნაყინი; თაფლი, ბადაგის ვაჟინი; საფუარი, საცხობი ფხვნილები; მარილი, მდოგვი; ძმარი, საკაზმები; სანელებლები; საკვები ყინული.

32 – ლუდი, მინერალური და გაზიანი წყალი და სხვა უალკოჰოლო სასმელები; ხილის სასმელები და ხილის წვენი; ვაჟინები და სასმელების დასამზადებელი სხვა შედგენილობები.

33 – ალკოჰოლიანი სასმელები (ლუდის გარდა).

34 – თამბაქო; მწვეველთა საკუთონი; ასანთი.

(260) AM 2016 78741 A

(210) AM 78741

(220) 2014 09 19

(731) შპს „ქართუ-უნივერსალი“

კახეთის გზატ. II ჩიხი 11, 0190, თბილისი,
საქართველო

(740) გოჩა გოგიშვილი

(540)

კამპარა

(511)

29 – ხორცი, თევზი, ფრინველი და ნანადირევი; ხორცის ექსტრაქტები; დაკონსერვებული, გამხმარი და თბურად დამუშავებული ბოსტნეული და ხილი; ჟელე, მურაბა, კომპოტი; კვერცხი, რძე და რძის ნაწარმი; ზეთები და საკვები ცხიმები.

30 – ყავა, ჩაი, კაკაო, შაქარი, ბრინჯი, ტაპიოკა (მანიოკა), საგო, ყავის შემცველები; ფქვილი და მარცვლოვანი პროდუქტი, პურ-ფურთუშეული, საკონდიტრო ნაწარმი, ნაყინი; თაფლი, ბადაგის ვაჟინი; საფუარი, საცხობი ფხვნილები; მარილი, მდოგვი; ძმარი, საკაზმები; სანელებლები; საკვები ყინული.

35 – რეკლამა; მართვა საქმიან სფეროში; ადმინისტრირება საქმიან სფეროში; საოფისე სამსახური, ვაჭრობისთვის ხელშეწყობა.

(260) AM 2016 78745 A

(210) AM 78745

(220) 2014 09 19

(731) შპს „ქართუ-უნივერსალი“
კახეთის გზატ. II ჩიხი 11, 0190, თბილისი, საქართველო

(740) გონა გოგიშვილი

(540)

CAMPARA

(511)

29 – ხორცი, თევზი, ფრინველი და ნანადირევი; ხორცის ექსტრაქტები; დაკონსერვებული, გამხმარი და თბურად დამუშავებული ბოსტნეული და ხილი; ჟელე, მურაბა, კომპოტი; კვერცხი, რძე და რძის ნაწარმი; ზეთები და საკვები ცხიმები.

30 – ყავა, ჩაი, კაკაო, შაქარი, ბრინჯი, ტაპიოკა (მანიოკა), საგო, ყავის შემცველები; ფქვილი და მარცვლოვანი პროდუქტი, პურ-ფურთუშეული, საკონდიტრო ნაწარმი, ნაყინი; თაფლი, ბადაგის ვაჟინი; საფუარი, საცხობი ფხვნილები; მარილი, მდოგვი; ძმარი, საკაზმები; სანელებლები; საკვები ყინული.

35 – რეკლამა; მართვა საქმიან სფეროში; ადმინისტრირება საქმიან სფეროში; საოფისე სამსახური, ვაჭრობისთვის ხელშეწყობა.

(260) AM 2016 78746 A

(210) AM 78746

(220) 2014 09 19

(731) შპს „ქართუ-უნივერსალი“
კახეთის გზატ. II ჩიხი 11, 0190 თბილისი, საქართველო

(740) გონა გოგიშვილი

(540)

KAMPARA

(511)

29 – ხორცი, თევზი, ფრინველი და ნანადირევი; ხორცის ექსტრაქტები; დაკონსერვებული, გამხმარი და თბურად დამუშავებული ბოსტნეული და ხილი; ჟელე, მურაბა, კომპოტი; კვერცხი, რძე და რძის ნაწარმი; ზეთები და საკვები ცხიმები.

30 – ყავა, ჩაი, კაკაო, შაქარი, ბრინჯი, ტაპიოკა (მანიოკა), საგო, ყავის შემცველები; ფქვილი და მარცვლოვანი პროდუქტი, პურ-ფურთუშეული, საკონდიტრო ნაწარმი, ნაყინი; თაფლი, ბადაგის ვაჟინი; საფუარი, საცხობი ფხვნილები; მარილი, მდოგვი; ძმარი, საკაზმები; სანელებლები; საკვები ყინული.

35 – რეკლამა; მართვა საქმიან სფეროში; ადმინისტრირება საქმიან სფეროში; საოფისე სამსახური, ვაჭრობისთვის ხელშეწყობა.

(260) AM 2016 78753 A

(210) AM 78753

(220) 2014 09 19

(731) არასამეწარმეო (არაკომერციული) იურიდიული პირი „საერთაშორისო ფონდი კურაციო“
ი. ჭავჭავაძის გამზ. 37დ, 0162, თბილისი, საქართველო

(740) ნონა ყავალაშვილი

(540)

კურაციო CURATIO

(511)

35 – რეკლამა; მართვა საქმიან სფეროში; ადმინისტრირება საქმიან სფეროში; საოფისე სამსახური.

42 – სამეცნიერო და ტექნოლოგიური მომსახურება და მასთან დაკავშირებული კვლევა და დამუშავება; სამრეწველო ანალიზისა და სამეცნიერო კვლევასთან დაკავშირებული მომსახურება; კომპიუტერის ტექნიკური და პროგრამული უზრუნველყოფის დამუშავება და სრულყოფა.

44 – მომსახურება ცხოველებისა და ადამიანების ჰიგიენისა და კოსმეტიკის სფეროში; მომსახურება სოფლის მეურნეობის, მებაღეობისა და მეტყვეობის სფეროში.

(260) AM 2016 80142 A

(210) AM 80142

(220) 2015 01 08

(731) სიპლა ლიმიტიდ
სიპლა ჰაუს, პენინსილა ბიზნეს პარკ,
განპატრონო კადამ მარგ, ლოვერ პარკელ,
მუშაბი - 400013 მახარაშრტა, ინდოეთი

(740) ლილიანა დარახველიძე
(540)

CAPEGARD

(511)
5 – ფარმაცევტული და ვეტერინარული პრეპარატები; სამედიცინო დანიშნულების ჰიგიენური პრეპარატები; დიეტური კვება და სამედიცინო ან ვეტერინარული დანიშნულების ნივთიერებები, ბავშვთა კვება; საკვები დანამატები ადამიანისათვის და ცხოველებისათვის; საღებუნები, სახვევი მასალა; კბილის დასაბუნენი და კბილის ტვიფრის დასამზადებელი მასალა; მადეზინფიცირებელი საშუალებები; მანე ცხოველების გასანადგურებელი პრეპარატები; ფუნგიციდები, ჰერბიციდები.

(260) AM 2016 80143 A
(210) AM 80143
(220) 2015 01 08

(731) სიპლა ლიმიტიდ
სიპლა ჰაუს, პენინსილა ბიზნეს პარკ,
განპატრონო კადამ მარგ, ლოვერ პარკელ,
მუშაბი - 400013 მახარაშრტა, ინდოეთი

(740) ლილიანა დარახველიძე
(540)

COFSILS

(511)
5 – ფარმაცევტული და ვეტერინარული პრეპარატები; სამედიცინო დანიშნულების ჰიგიენური პრეპარატები; დიეტური კვება და სამედიცინო ან ვეტერინარული დანიშნულების ნივთიერებები, ბავშვთა კვება; საკვები დანამატები ადამიანისათვის და ცხოველებისათვის; საღებუნები, სახვევი მასალა; კბილის დასაბუნენი და კბილის ტვიფრის დასამზადებელი მასალა; მადეზინფიცირებელი საშუალებები; მანე ცხოველების გასანადგურებელი პრეპარატები; ფუნგიციდები, ჰერბიციდები.

(260) AM 2016 80532 A
(210) AM 80532
(220) 2015 01 29

(310) UK0003066168
(320) 2014 07 29
(330) GB
(731) ბრიტიშ ამერიკენ ტობაკო (ბრენდს) ინკ.
(დელავერის კორპორაცია)
2711 სენტერვილ როუდი, სუით 300,
უილმინგტონი, დელავერი 19808, აშშ

(740) თამარ კოჭლამაზაშვილი

(540)



(591) შავ-თეთრი
(531) 26.15.01, 27.01.06, 27.05.05
(526) ნიშანი დაცულია მთლიანობაში, დამოუკიდებელ სამართლებრივ დაცვას არ მიეკუთვნება სიტყვიერი აღნიშვნა "NANO CARBON".
(511)
34 – სიგარეტი; თამბაქო; თამბაქოს ნაწარმი; სანთებლები; ასანთი; მწვეველთა საკუთონი.

(260) AM 2016 81035 A
(210) AM 81035
(220) 2015 02 27

(731) შოთა ბითაძე
გია აბესაძის ქ. 17, 0105, თბილისი,
საქართველო
(740) შოთა ბითაძე
(540)



(591) მწვანე, ყვითელი, წითელი, ჩალისფერი, ცისფერი და ყავისფერი
(531) 02.03.12, 05.01.08, 06.07.25, 29.01.15
(511)

30 – ყავა, ჩაი, კაკაო და ყავის შემცველები, ბრინჯი, ტაპიოკა (მანიოკა) და საგო; ფქვილი და მარცვლოვანი პროდუქტი, პურ-ფუნთუშეული, საკონდიტრო ნაწარმი, ნაყინი; შაქარი, თაფლი, ბადაგის ვაჟინი; საფუარი, საცხობი ფხვნილები; მარილი, მღოგვი; ძმარი, საკაზმები; სანელებლები; საკვები ყინული.

(260) AM 2016 81176 A
(210) AM 81176
(220) 2015 03 11

(731) სს „თელავის ღვინის მარანი“
სოფ. კურდღელაური, 2200, თელავის რაიონი, საქართველო
(740) ალექსანდრე კვერნაძე
(540)

DAMANI

(511)
33 – ალკოჰოლიანი სასმელები (ღუდის გარდა).

- (260) AM 2016 81301 A
- (210) AM 81301
- (220) 2015 03 18
- (731) შპს "BG ბჯ"
სანზონა, კორ. 6, ბ. 28, 0141, თბილისი,
საქართველო
- (740) ეთერ ჩხაბერიძე
- (540)

Sorini
სორინი

- (511)
- 30 – ყავა, ჩაი, კაკაო და ყავის შემცველები, ბრინჯი, ტაპიოკა (მანიოკა), საგო; ფქვილი და მარცვლოვანი პროდუქტი, პურ-ფუნთუშეული, საკონდიტრო ნაწარმი, ნაყინი, შაქარი, თაფლი, ბადაგის ვაჭინი; საფუარი, საცხობი ფხვნილები; მარილი, მღოვავი; ძმარი, საკაზმები; სანელებლები; საკვები ყინული.

- (260) AM 2016 81419 A
- (210) AM 81419
- (220) 2015 03 26
- (731) ტოიო ტაიე & რაბე კო., ლტდ.
17-18, ედობორი 1-ჩომე, ნიში-კუ, ოსაკა,
იაპონია
- (740) შალვა გვარამაძე
- (540)

SNOWPROX

- (511)
- 12 – ავტომობილის საბურავები; კამერები ავტომობილის საბურავებისთვის; თვლები ავტომობილებისთვის.

- (260) AM 2016 81460 A
- (210) AM 81460
- (220) 2015 03 29
- (731) ლაიფსთაილ ექვითიზ ლ.პ.
პრინს ბერნჰარდტენ, 200, NL-1097 JB
ამსტერდამი (NL), ნიდერლანდი
- (740) გივი აკოფაშვილი
- (540)



- (591) შავ-თეთრი
- (531) 02.01.08, 02.01.20, 27.01.12, 27.05.17
- (511)
- 3 – კოსმეტიკური საპნები, ტუალეტის საპნები, ეთერზეთები, კოსმეტიკური საშუალებები, თმის ლოსიონები, შამპუნები, სუნამოები,

სურნელოვანი სითხეები, დეოდორანტები და ტანის მოსაველები სხვა საშუალებები გარდა კბილის პასტისა, პირში სავლები სითხისა, პირის ღრუს და კბილების მოსაველები და ჰიგიენის საშუალებებისა.

25 – ტანსაცმელი, ფეხსაცმელი, თავსაბურავი.

- (260) AM 2016 81512 A
- (210) AM 81512
- (220) 2015 04 01
- (731) შპს „ივერთა“
სანაპიროს ქ.10, 0108 თბილისი,
საქართველო
- (740) სალომე ჯვალაძე
- (540)

PANACIN
ПАНАЦИН
პანაცინი

- (511)
- 5 – ფარმაცევტული და ვეტერინარული პრეპარატები; სამედიცინო დანიშნულების ჰიგიენური პრეპარატები; სამედიცინო დანიშნულების დიეტური ნივთიერებები, ბავშვთა კვება; საღებუნები, სახვევი მასალა; კბილის დასაბუნები და კბილის ტვიფრის დასამზადებელი მასალა; მადეზინფიცირებელი საშუალებები; მანეცხოველების გასანადგურებელი პრეპარატები; ფუნგიციდები, ჰერბიციდები.

- (260) AM 2016 81622 A
- (210) AM 81622
- (220) 2015 04 08
- (731) სააქციო საზოგადოება „ლომისი“
სოფ. ნატახტარი, 3308, მცხეთის რაიონი,
საქართველო
- (740) ელგუჯა ამოზაშვილი
- (540)



- (591) წითელი, ცისფერი, ყვითელი, ოქროსფერი
- (531) 24.09.11, 24.09.12, 25.01.17, 29.01.14
- (526) სასაქონლო ნიშანი დაცულია მთლიანობაში, ნიშანში არსებული სიტყვიერი ელემენტები: „ქერის“, „ალაო-სვია“ და „უნიკალური წყალი“ დამოუკიდებელ სამართლებრივ დაცვას არ ექვემდებარება.

(511)
32 – ლუდი; უალკოჰოლო სასმელები, მათ შორის, მინერალური და გაზიანი წყალი; ხილის წვენები და სასმელები, ლიმონათი; ვაქინები და სასმელების დასამზადებელი სხვა შედგენილობები.

(260) AM 2016 81659 A

(210) AM 81659

(220) 2015 04 14

(731) სანოველ ილაჯ სანაიი ვე თიჯარეთ ა. შ. ისტინე მაჰალღესი, ბალაბანდერე ჯადღესი No:14 TR-34460 სარიერ/სტამბოლი, თურქეთი

(740) მერაბ კვიციანი

(540)

Tiophen

(591) შავ-თეთრი

(531) 27.05.05

(511)

5 – ფარმაცევტული და ვეტერინარული პრეპარატები; ჰიგიენური პრეპარატები სამედიცინო დანიშნულების; სამედიცინო და ვეტერინარული დანიშნულების დიეტური ნივთიერებები, ბაჭყალი კვება; საკვები დანამატები ადამიანისა და ცხოველებისათვის; საღებუნები, სახვევი მასალა; კბილის დასაბუნებელი და კბილის ტვიფრის დასამზადებელი მასალა; მადეზინფიცირებელი საშუალებები; მანე ცხოველების დასანადგურებელი პრეპარატები; ფუნგიციდები, ჰერბიციდები; აკარიციდები; აკონიტინი; ალკალიდები სამედიცინო მიზნებისათვის; ალგინატები ფარმაცევტული მიზნებისათვის; ალგიციდები; ალდეჰიდები ფარმაცევტული მიზნებისათვის; ოქროს სტომატოლოგიური ამალგამები; სტომატოლოგიური ამალგამები; ამინმჟავები ვეტერინარული მიზნებისათვის; ამინმჟავები სამედიცინო მიზნებისათვის; ტკივილგამაყუჩებელი საშუალებები; ანესთეზიის საშუალებები; ანტიბიოტიკები; ანტისეპტიკური საშუალებები; მედიკამენტებიანი ყუთები, პორტატიული; პირველი სამედიცინო დახმარების ნაკრებები, პორტატიული; ალუმინის აცეტატი ფარმაცევტული მიზნებისათვის; აცეტატი ფარმაცევტული მიზნებისათვის; ბაქტერიციდები; ბალზამი სამედიცინო მიზნებისათვის; სახვევი ბანდები; დიაგნოსტიკური ბიომარკერები სამედიცინო მიზნებისათვის; ბიოციდები; სამაჯურები სამედიცინო მიზნებისათვის; რევმატიზმის საწინააღმდეგო სამაჯურები; ბრომი ფარმაცევტული მიზნებისათვის; ქადალი მდოგვის საღებუნებისათვის; ბუხსაჭერი წებოვანი ქა-

დალი; რეაქტიული ქადალი სამედიცინო ან ვეტერინარული მიზნებისათვის; ჩრჩილისაგან დამცავი საშუალებებით გაუქვნილი ქადალი; ვაზელინი სამედიცინო მიზნებისათვის; ვაქცინები; ჟანგბადის აბაზანები; ანტისეპტიკური ბამბა; ასეპტიკური ბამბა; ჰიგროსკოპიული ბამბა; სამედიცინო ბამბა; დიეტური ნივთიერებები სამედიცინო მიზნებისათვის; კონტრასტული რადიოლოგიური ნივთიერებები სამედიცინო მიზნებისათვის; მიკროლოგანიზმების საკვები ნივთიერებები; რადიოაქტიური ნივთიერებები სამედიცინო მიზნებისათვის; აზოტმჟავა ბისმუტის ფუქემარილი ფარმაცევტული მიზნებისათვის; მელისას წყალი ფარმაცევტული მიზნებისათვის; ზღვის წყალი სამკურნალო აბაზანებისათვის; მინერალური წყლები სამედიცინო მიზნებისათვის; თერმული წყლები; საკვები ბოჭკო; საყალიბე ცვილი სტომატოლოგიური მიზნებისათვის; აირები სამედიცინო მიზნებისათვის; გვაიაკოლი ფარმაცევტული მიზნებისათვის; ჰემატოგენი; ჰემოგლობინი; ჰიდრასტინი; ჰიდრასტინინი; გლიცერინი სამედიცინო მიზნებისათვის; გლიცეროფოსფატი; გლუკოზა სამედიცინო მიზნებისათვის; ნალველა ფარმაცევტული მიზნებისათვის; ჰორმონები სამედიცინო მიზნებისათვის; მდოგვი ფარმაცევტული მიზნებისათვის; მდოგვის საფენები; ტალახი აბაზანებისათვის; სამკურნალო ტალახი; გუმიგუტი სამედიცინო მიზნებისათვის; გურიუნბალზამი სამედიცინო მიზნებისათვის; ჰაერის გამახალისებელი დეზოდორანტები; დეზოდორანტები, ადამიანისა და ცხოველების დეზოდორანტების გარდა; ტანსაცმლისა და ქსოვილის დეზოდორანტები; დიასტაზა სამედიცინო მიზნებისათვის; დიეტალინი; მინერალური საკვები დანამატები; საკვები დანამატები; ცილოვანი საკვები დანამატები; საკვები დანამატები ცხოველებისათვის; ალგინატის საკვები დანამატები; გლუკოზის საკვები დანამატები; კაზეინის საკვები დანამატები; ლეციტინის საკვები დანამატები; სელის თესლის ზეთის საკვები დანამატები; პროპოლისის საკვები დანამატები; პროტეინის საკვები დანამატები; პროტეინის საკვები დანამატები ცხოველებისათვის; ფუტკრის დედის რძის საკვები დანამატები; ყვავილის მტვერის საკვები დანამატები; ხორბლის დივის საკვები დანამატები; სელის თესლის საკვები დანამატები; ფერმენტული საკვები დანამატები; საფარი ფარმაცევტული მიზნებისათვის; ქელატინი სამედიცინო მიზნებისათვის; თევზის ქონი; იზოტოპები სამედიცინო მიზნებისათვის; ინსექტიციდები; იოდი ფარმაცევტული მიზნებისათვის; იოდიდები ფარმაცევტული მიზნებისათვის; ტუტე ლითონების იოდიდები ფარმაცევტული მიზნებისათვის; იოდოფორმი;

კალომელი; ღვინის მუავას მუავა ქვა ფარმაცევტული მიზნებისათვის; ღვინის ქვა ფარმაცევტული მიზნებისათვის; ქაფური სამედიცინო მიზნებისათვის; კაფსულები მედიკამენტებისათვის; კაფსულები ფარმაცევტული მიზნებისათვის; კემოსტატიკური ფანქრები; მეჭეჭების სამკურნალო ფანქრები; კაუსტიკური ფანქრები; თავის ტკივილის სამკურნალო ფანქრები; კარბოლინი [პარაზიტების საწინააღმდეგო საშუალება]; კაუსტიკები ფარმაცევტული მიზნებისათვის; კაშუ [აკაციის, პალმის წვენი] ფარმაცევტული მიზნებისათვის; სინამაქი სამედიცინო მიზნებისათვის; კვებრახო სამედიცინო მიზნებისათვის; ჟანგბადი სამედიცინო მიზნებისათვის; გაღმუავა ფარმაცევტული მიზნებისათვის; მუავები ფარმაცევტული მიზნებისათვის; კბილის პროთეზის წებო; ქირურგიული წებო; მწებავი სამედიცინო ღუნტები; ღეროვანი უჯრედები ვეტერინარული მიზნებისათვის; ღეროვანი უჯრედები სამედიცინო მიზნებისათვის; კოკაინი; კოლოდიუმი ფარმაცევტული მიზნებისათვის; ფეხის კოჟრის საწინააღმდეგო რგოლები; რეგმატიზმის საწინააღმდეგო რგოლები; სამკურნალო კანფეტები; ანგოსტურას ქერქი სამედიცინო მიზნებისათვის; ხის ქერქი ფარმაცევტული მიზნებისათვის; კედრის ქერქი [რეპელენტი]; კონდურანგოს ქერქი სამედიცინო მიზნებისათვის; კროტონის ქერქი; მანგრის ხის ქერქი ფარმაცევტული მიზნებისათვის; ალუჩის ხის ქერქი ფარმაცევტული მიზნებისათვის; ქინაქინას ხის ქერქი სამედიცინო მიზნებისათვის; სამკურნალო კვება ცხოველებისათვის; სამკურნალო ფესვები, ძირხვევები; რევანდის ფესვები ფარმაცევტული მიზნებისათვის; ნაძენდი სამედიცინო მიზნებისათვის; სახამებელი დიეტური ან ფარმაცევტული მიზნებისათვის; კრეოზოტი ფარმაცევტული მიზნებისათვის; სისხლი სამედიცინო მიზნებისათვის; მიკროორგანიზმების კულტურები სამედიცინო და ვეტერინარული მიზნებისათვის; კურარე; კბილის ლაკები; ძირტკბილა ფარმაცევტული მიზნებისათვის; ლაქტოზა ფარმაცევტული მიზნებისათვის; შაქარყინული სამედიცინო მიზნებისათვის; ლეიკოპლასტირი; შეკრულბის საწინააღმდეგო წამლები; ლეციტინი სამედიცინო მიზნებისათვის; ლოსიონები ვეტერინარული მიზნებისათვის; ლოსიონები ძაღლებისათვის; ლოსიონები ფარმაცევტული მიზნებისათვის; ლუბრიკანტები ინტიმური მიზნებისათვის; ლუპულინი ფარმაცევტული მიზნებისათვის; მაგნეზია ფარმაცევტული მიზნებისათვის; მაღამოები; მაღამოები ფარმაცევტული მიზნებისათვის; მზით დამწვრობის საწინააღმდეგო მაღამოები; ვერცხლისწყლის მაღამოები; მოყინვის საწინააღმდეგო მაღამოები ფარმაცევტული მიზნებისათვის; სახვე-

ვი დოლბანდი; სამკურნალო ზეთები; მღოგვის ზეთი სამედიცინო მიზნებისათვის; ქაფურის ზეთი სამედიცინო მიზნებისათვის; აბუსალათინის ზეთი სამედიცინო მიზნებისათვის; სკიპიდრის ზეთი ფარმაცევტული მიზნებისათვის; კამის ზეთი სამედიცინო მიზნებისათვის; კბილის მასტიკა; სტომატოლოგიური აბრაზიული მასალა; კბილის ტვიფრის დასამზადებელი მასალები; ქირურგიული სახვევი მასალა; სამედიცინო სახვევი მასალა; მედიკამენტები; მედიკამენტები ვეტერინარული მიზნებისათვის; სეროთერაპიის მედიკამენტები; მედიკამენტები ადამიანებისათვის; მედიკამენტები სტომატოლოგიური მიზნებისათვის; მენთოლი; მიქსტურები; მოლესკინი სამედიცინო მიზნებისათვის; ნუშის რქე ფარმაცევტული მიზნებისათვის; ფუტკრის დედის რქე ფარმაცევტული მიზნებისათვის; რძის ფერმენტები ფარმაცევტული მიზნებისათვის; ირლანდიური ხავსი სამედიცინო მიზნებისათვის; ფქვილი ფარმაცევტული მიზნებისათვის; სელის თესლის ფქვილი ფარმაცევტული მიზნებისათვის; თევზის ფქვილი ფარმაცევტული მიზნებისათვის; წებოვანი ბუხსაჭერები; პიტნა ფარმაცევტული მიზნებისათვის; დიეტური სასმელები სამედიცინო მიზნებისათვის; ალალ რძის სასმელები სამედიცინო მიზნებისათვის; ნარკოტიკები; სამკურნალო ნაყენები; იოდის ნაყენი; ვეკალიპტის ნაყენი ფარმაცევტული მიზნებისათვის; ნაყენები სამედიცინო მიზნებისათვის; ოპიუმი; ოპოდელდოკი; სამკურნალო მცენარეების ნახარშები ფარმაცევტული მიზნებისათვის; პარაზიტების საწინააღმდეგო საყელურები ცხოველებისათვის; ბამბის ჩხირები სამედიცინო მიზნებისათვის; ბამბის ტამპონები სამედიცინო მიზნებისათვის; ძირტკბილას ჩხირები ფარმაცევტული მიზნებისათვის; გოგირდის ჩხირები [მადეზინფიცირებელი საშუალებები]; კარამელი ფარმაცევტული მიზნებისათვის; პექტინები ფარმაცევტული მიზნებისათვის; პეპსინები ფარმაცევტული მიზნებისათვის; პეპტონები ფარმაცევტული მიზნებისათვის; წყალბადის ზეჟანგი სამედიცინო მიზნებისათვის; პესტიციდები; წურბლები სამედიცინო მიზნებისათვის; სისხლის პლაზმა; თვალის სახვევები სამედიცინო მიზნებისათვის; სახვევები ცხელი საფენებისათვის; კომპრესები; მხრის ქირურგიული სახვევები; საფენები [საბავშვო სახვევები]; საფენები შინაური ცხოველებისათვის; კოჟრის ბალიშები; ძუძუთი კვებისას გამოსაყენებელი ბალიშები; პომადები სამედიცინო მიზნებისათვის; ესპანურას ფხვნილი; პირეტრუმის ფხვნილი; ქამრები ქალის ჰიგიენური საფენებისათვის; დიურეზის საწინააღმდეგო პრეპარატები; ბაქტერიული პრეპარატები სამედიცინო და ვეტერინარული მიზნებისათვის;

ბაქტერიოლოგიური პრეპარატები სამედიცინო და ვეტერინარული მიზნებისათვის; ბალზამური პრეპარატები სამედიცინო მიზნებისათვის; ცილოვანი პრეპარატები სამედიცინო მიზნებისათვის; ბიოლოგიური პრეპარატები ვეტერინარული მიზნებისათვის; ბიოლოგიური პრეპარატები სამედიცინო მიზნებისათვის; ბისმუტის პრეპარატები ფარმაცევტული მიზნებისათვის; ვიტამინის პრეპარატები; დიაგნოსტიკური პრეპარატები ვეტერინარული მიზნებისათვის; დიაგნოსტიკური პრეპარატები სამედიცინო მიზნებისათვის; აბაზანების თერაპიული პრეპარატები; ჰემოროის სამკურნალო პრეპარატები; ძვლის კოურების სამკურნალო პრეპარატები; აკნეს სამკურნალო პრეპარატები; კბილის ამოჭრის გასაადვილებელი პრეპარატები; დამწვრობის დასამუშავებელი პრეპარატები; ფუმიგაციის პრეპარატები სამედიცინო მიზნებისათვის; ორგანოთერაპიის პრეპარატები; ჰაერის გამწმენდი პრეპარატები; თვალის დასაბანი პრეპარატები; ბრონქების გასაფართოებელი პრეპარატები; სექსუალური აქტიურობის შესამცირებელი პრეპარატები; სტერილიზაციის პრეპარატები; ნიადაგის სტერილიზაციის პრეპარატები; კოჟრის მოსაცილებელი პრეპარატები; ქერტლის საწინააღმდეგო ფარმაცევტული პრეპარატები; ჰერბიციდები; სახლის სოკოს გასანადგურებელი საშუალებები; ჭურჭლის გასანადგურებელი პრეპარატები; ბუზების გასანადგურებელი პრეპარატები; თაგვების გასანადგურებელი პრეპარატები; ლოკოკინების გასანადგურებელი პრეპარატები; პარაზიტების გასანადგურებელი პრეპარატები; კანის მოსაფლელი ფარმაცევტული პრეპარატები; კონტაქტური ლინზების გამწმენდი პრეპარატები; კირის პრეპარატები ფარმაცევტული მიზნებისათვის; აბაზანების პრეპარატები სამედიცინო მიზნებისათვის; თმის ზრდის ხელშეწყობი სამედიცინო პრეპარატები; ოპიუმის პრეპარატები; სპოროვანების საწინააღმდეგო პრეპარატები; ალოე ვერას პრეპარატები ფარმაცევტული მიზნებისათვის; მიკროელემენტების შემცველი პრეპარატები ადამიანისა და ცხოველებისათვის; სულფამიდური პრეპარატები [წამლები]; მზით დამწვრობის საწინააღმდეგო პრეპარატები ფარმაცევტული მიზნებისათვის; ფერმენტული პრეპარატები ვეტერინარული მიზნებისათვის; ფერმენტული პრეპარატები სამედიცინო მიზნებისათვის; ქიმიურ-ფარმაცევტული პრეპარატები; ქიმიური პრეპარატები ვეტერინარული მიზნებისათვის; ორსულბის დიაგნოსტიკისათვის განკუთვნილი ქიმიური პრეპარატები; ქიმიური პრეპარატები სამედიცინო მიზნებისათვის; ხორბლის გუდაფშუტათი დაავადებული მარცვლოვნების დასამუშავებელი ქიმიური პრეპარატები; ვაზის და-

ვადების სამკურნალო ქიმიური პრეპარატები; ჭრაქის საწინააღმდეგო ქიმიური პრეპარატები; ფილოქსერას საწინააღმდეგოდ დასამუშავებელი ქიმიური პრეპარატები; ქიმიური პრეპარატები ფარმაცევტული მიზნებისათვის; მოყინვის სამკურნალო პრეპარატები; ჩრჩილისაგან დამცავი პრეპარატები; თვალის საფენები; ტყვიის საფენები; ელექტროკარდიოგრაფის ელექტროდების ქიმიური გამტარები; ცილოვანი საკვები პროდუქტები სამედიცინო მიზნებისათვის; დიეტური საკვები პროდუქტები სამედიცინო მიზნებისათვის; მარცვლოვნების დამუშავებისას მიღებული თანაპროდუქტები სამედიცინო მიზნებისათვის; ჰიგიენური პირსახოცები; შეუკავებლობით დაავადებულთა ჰიგიენური საფენები; ქალის ჰიგიენური საფენები; ყოველდღიური საფენები [ჰიგიენური]; პროპოლისის ფარმაცევტული მიზნებისათვის; მარგალიტის ფხვნილი სამედიცინო მიზნებისათვის; რადიუმი სამედიცინო მიზნებისათვის; ქლორაღვიდრატი ფარმაცევტული მიზნებისათვის; ლეიკოპლასტირის მოსაცილებელი გამხსნელები; ვაგინალური ხსნარები; კონტაქტური ლინზების ხსნარები; ქიმიური რეაქტივები სამედიცინო ან ვეტერინარული მიზნებისათვის; რეზინი სამედიცინო მიზნებისათვის; რეზინი სტომატოლოგიური მიზნებისათვის; საღეჭი რეზინი სამედიცინო მიზნებისათვის; რეპელენტები; მწერების გასაადვილებელი შესახრჩოლებლები; ძაღლების რეპელენტები; სამკურნალო ლოსიონებით გაჟღენთილი ხელსახოცები; სარსაპარილა სამედიცინო მიზნებისათვის; შაქარი სამედიცინო მიზნებისათვის; ასთმის საწინააღმდეგო ჩაი; საკმევი სათლენები; სამედიცინო სათლენები; სელის თხელი ფარმაცევტული მიზნებისათვის; სივარეტები თამბაქოს გარეშე სამედიცინო მიზნებისათვის; სიკატივები [გამომწმობი ნივთიერებები] სამედიცინო მიზნებისათვის; სიროფები, ვაჟინები ფარმაცევტული მიზნებისათვის; სკიპიდარი ფარმაცევტული მიზნებისათვის; წველის დროს გამოსაყენებელი საცხები; საცხები ვეტერინარული მიზნებისათვის; საცხები სამედიცინო მიზნებისათვის; რძის ფხვნილი ბავშვთა კვებისათვის; საძილე საშუალებები; სასმელი სოდა ფარმაცევტული მიზნებისათვის; აბაზანების სამკურნალო მარილები; აბაზანების მინერალური წყლის მარილები; მარილები სამედიცინო მიზნებისათვის; კალიუმის მარილები სამედიცინო მიზნებისათვის; ნატრიუმის მარილები სამედიცინო მიზნებისათვის; საენოსავი მარილები; მინერალური წყლის მარილები; ალოე ფარმაცევტული მიზნებისათვის; ხელოვნური განაყოფიერების სპერმა; სპირტი ფარმაცევტული მიზნებისათვის; სპირტი ფარმაცევტული მიზნებისათვის; ძვირფასი ლითონების შენადნო-

ბები სტომატოლოგიური მიზნებისათვის; ჭკვის რქა ფარმაცევტული მიზნებისათვის; სპრეი გამაგრილებელი სამედიცინო მიზნებისათვის; დამხმარე საშუალებები სამედიცინო მიზნებისათვის; შემკვრელი საშუალებები; ჭიის წამლები; დეზინფექტანტები; სადეზინფექციო საშუალებები პიგიენური მიზნებისათვის; სადეზინფექციო საშუალებები ქიმიური ტუალეტებისათვის; ვაგინალური გამორეცხვის საშუალებები სამედიცინო მიზნებისათვის; მადის დასათრგუნო საშუალებები სამედიცინო მიზნებისათვის; გასახდომად განკუთვნილი სამედიცინო პრეპარატები; პარაზიტების გასანადგურებელი საშუალებები; პირის ღრუს მოვლის სამედიცინო საშუალებები; სიცხის დამწვევი საშუალებები; სისხლის გასაწმენდი საშუალებები; ცხოველების დასაბანი საშუალებები; სარეცხი საშუალებები სამედიცინო მიზნებისათვის; მსხვილფეხა რქოსანი პირუტყვის დასაბანი საშუალებები; ძაღლების დასაბანი საშუალებები; ჩირქგროვის პრეპარატები; თავის ტკივილის სამკურნალო საშუალებები; საფაღარათო საშუალებები; ოფლდენის საწინააღმდეგო საშუალებები; ფეხის გაოფლიანების საწინააღმდეგო საშუალებები; ჩასახვის საწინააღმდეგო ქიმიური საშუალებები [კონტრაცეპტივები]; პარაზიტების საწინააღმდეგო პრეპარატები; სედატიური საშუალებები; მატონიზებელი საშუალებები [სამკურნალო პრეპარატები]; ნერვული სისტემის გასამაგრებელი საშუალებები; საჭმლის მონელების ხელშემწყობი საშუალებები ფარმაცევტული მიზნებისათვის; ბაქტერიული კულტურების საკვები არე; სტეროიდები; სტრიქნინი; შრატები; ნამზეურის ტაბლეტები; მადის დასათრგუნო საშუალებები სამედიცინო მიზნებისათვის; გასახდომი ტაბლეტები; საფუარის საკვები დანამატები; უნაბი, სამკურნალო; ანტიოქსიდანტი ტაბლეტები; მენსტრუალური ტამპონები ქალებისათვის; ჭრილობის შეხორცებისას გამოსაყენებელი ტამპონები; ტიმოლი ფარმაცევტული მიზნებისათვის; ბიოლოგიური ქსოვილების მცენარეები ვეტერინარული მიზნებისათვის; ბიოლოგიური ქსოვილების მცენარეები სამედიცინო მიზნებისათვის; მოსაწვევი ბალახები სამედიცინო მიზნებისათვის; სამკურნალო ბალახები; ტრანკვილიზატორები; ქირურგიული იმპლანტები ცოცხალი ქსოვილებისგან; შეუკავებლობით დაავადებულთა ქვედა საცვალი, შემწოვი; ქალის პიგიენური ქვედა საცვალი; ქვედა საცვალი-საფენები; ხის ნახშირი ფარმაცევტული მიზნებისათვის; კამა სამედიცინო მიზნებისათვის; ფაიფური კბილის პროთეზებისათვის; ფენოლი ფარმაცევტული მიზნებისათვის; ფერმენტები ვეტერინარული მიზნებისათვის; ფერმენტები სამედიცინო მიზნებისათვის;

ფერმენტები ფარმაცევტული მიზნებისათვის; ფორმალდეჰიდი ფარმაცევტული მიზნებისათვის; ფოსფატები ფარმაცევტული მიზნებისათვის; ქინაქინა სამედიცინო მიზნებისათვის; ქინოლინი სამედიცინო მიზნებისათვის; დიაბეტური პური სამედიცინო მიზნებისათვის; ქლოროფორმი; გოგირდის ფერი ფარმაცევტული მიზნებისათვის; ცხოველთა ჩლიქების ცემენტი; ძვლის ცემენტი ქირურგიული და ორთოპედიული მიზნებისათვის; სტომატოლოგიური ცემენტი; სამკურნალო ჩაი; ბალახის ჩაი სამედიცინო მიზნებისათვის; ეკალიპტი ფარმაცევტული მიზნებისათვის; თამბაქოს ექსტრაქტები [ინსექტიციდები]; სვიას ექსტრაქტები ფარმაცევტული მიზნებისათვის; ელექსირები [ფარმაცევტული პრეპარატები]; მარტივი ეთერები ფარმაცევტული მიზნებისათვის; რთული ეთერები ფარმაცევტული მიზნებისათვის; ცელულოზის რთული ეთერები ფარმაცევტული მიზნებისათვის; ცელულოზის მარტივი ეთერები ფარმაცევტული მიზნებისათვის; ვირთაგვების საწამლავი; შხამები; ბაქტერიული შხამები; იალაპა.

- (260) AM 2016 81678 A
- (210) AM 81678
- (220) 2015 04 15
- (310) 86/436116
- (320) 2014 10 27
- (330) US
- (731) ამგენ ინკ.
უნ ამგენ სენტერ დრაივი,
თაუხენდ-ოუკსი, კალიფორნია
91320-1799, აშშ
- (740) შალვა გვარამაძე
- (540)



- (591) შავ-თეთრი
- (531) 02.09.01
- (511)
- 5 – ფარმაცევტული პრეპარატები.

- (260) AM 2016 81694 A
- (210) AM 81694
- (220) 2015 04 17
- (731) შპს „ციტადელი“
დ. თავდადებულის ქ. 16/50, თბილისი,
საქართველო
- (740) ანა გურიელი

(540)



(591) ყვითელი და შავი

(531) 26.03.04, 29.01.12

(511)

6 – ჩვეულებრივი ლითონები და მათი შენადნობები; ლითონის სამშენებლო მასალა; ლითონის მოძრავი კონსტრუქციები და ნაგებობები; ლითონის მასალა ლიანდაგებისათვის; ჩვეულებრივი ლითონის გვარლები და მავთული (არაელექტრული); რკინა-კავეული და საკეტი ნაწარმი; ლითონის მიღები და მიღსადენები; სეიფები; ჩვეულებრივი ლითონის ნაკეთობა, რომელიც არ მიეკუთვნება სხვა კლასებს; მადანი.

19 – არლითონური სამშენებლო მასალა; სამშენებლო დანიშნულების სისტე მიღები; ასფალტი, ფისები და ბიტუმი; არალითონური მოძრავი კონსტრუქციები და ნაგებობები; არალითონური ძეგლები.

35 – რეკლამა; მართვა საქმიან სფეროში; ადმინისტრირება საქმიან სფეროში; საოფისე სამსახური.

36 – დაზღვევა; ფინანსებთან დაკავშირებული საქმიანობა; ფულად-საკრედიტო ოპერაციები; უძრავ ქონებასთან დაკავშირებული ოპერაციები.

37 – მშენებლობა; რემონტი; დანადგარების დაყენება.

39 – ტრანსპორტირება; საქონლის შეფუთვა და შენახვა; მოგზაურობის ორგანიზება.

(260) AM 2016 81709 A

(210) AM 81709

(220) 2015 04 20

(731) შპს „ველიამინოვი“

შ. დადიანის ქ. 8, 0105, თბილისი,

საქართველო

(740) კონსტანტინე ხარატი შვილი

(540)

ველიამინოვი

Велиаминови

Veliaminovi

(511)

43 – საკვები პროდუქტებითა და სასმელებით უზრუნველყოფა; დროებითი საცხოვრებელი უზრუნველყოფა.

(260) AM 2016 81735 A

(210) AM 81735

(220) 2015 04 21

(731) ჰასბრო, ინკ.

1027 ნიუპორტ ავენიუ, პორტაკეტი, როდ-აილენდი 02862, აშშ

(740) თამაზ შილაკაძე

(540)

TRANSFORMERS

(511)

28 – სათამაშოები, თამაშობები და სათამაშოები.

(260) AM 2016 81737 A

(210) AM 81737

(220) 2015 04 21

(731) შპს „ჯი-ემ-პი“

სოფ. ფონიჭალა 65, 0165, თბილისი,

საქართველო

(740) ნუგზარ ქსოვრელი

(540)

ზუმ-25

ЗУММ-25

ZUMM-25

(511)

5 – ფარმაცევტული და ვეტერინარული პრეპარატები; სანიტარული პრეპარატები სამედიცინო მიზნებისათვის; დიეტური ნივთიერებები სამედიცინო მიზნებისათვის, ბავშვთა კვება; საღებუნები, გადასახვევი საშუალებები; კბილის დასაბუნნი საშუალებები, კბილის ტვიფრის დასამზადებელი საშუალებები; დეზინფექტანტები.

(260) AM 2016 81738 A

(210) AM 81738

(220) 2015 04 21

(731) შპს „ჯი-ემ-პი“

სოფ. ფონიჭალა 65, 0165, თბილისი,

საქართველო

(740) ნუგზარ ქსოვრელი

(540)

ზუმ-50

ЗУММ-50

ZUMM-50

(511)

5 – ფარმაცევტული და ვეტერინარული პრეპარატები; სანიტარული პრეპარატები სამედიცინო მიზნებისათვის; დიეტური ნივთიერებები სამედიცინო მიზნებისათვის, ბავშვთა კვება; საღებუნები, გადასახვევი საშუალებები; კბილის დასაბუნნი საშუალებები, კბილის ტვიფ-

რის დასამზადებელი საშუალებები; დეზინფექტანტები.

(260) AM 2016 82047 A

(210) AM 82047

(220) 2015 05 13

(731) ჯდბ ესეტ მენეჯმენტ ლიმიტიდ
იუნიტ 3806-10, 38/F, კოსკო თაუერი,
გრანდ მილენიუმ პლაზა, 183 ქუინს
როუდ სენტრალი, ჰონკონგი ჩინეთის
სახალხო რესპუბლიკის სპეციალური
ადმინისტრაციული რეგიონი

(740) პავლე მეიფარიანი

(540)

J
D
B

(591) შავ-თეთრი

(531) 27.05.23

(511)

5 – ჩინური წამლები და სამკურნალო მცენარეები; ფარმაცევტული და ვეტერინარული პრეპარატები; სამედიცინო დანიშნულების ჰიგიენური პრეპარატები; სამედიცინო დანიშნულების დიეტური ნივთიერებები, ბავშვთა კვება.

29 – დაკონსერვებული, გაყინული, გამხმარი და თბურად დამუშავებული ხილი და ბოსტნეული; რძე და რძის პროდუქტები.

30 – ჩაი ან ბალახებზე დამზადებული ჩაის პროდუქტები; ყავა, კაკაო, შაქარი, ბრინჯი, ტაპიოკა, საგო, ყავის შემცველები; ფქვილი და მარცვლოვანი პროდუქტები, პურ-ფუნთუშეული და საკონდიტრო ნაწარმი, ნაყინი; თაფლი, ბადავის ვაჟინი; საფუარი, საცხობი ფხვნილები; მარილი, მდოგვი; ძმარი, საწებლები (საკაზმები); სუნელები; საკვები ყინული.

32 – სასმელები; სასმელების დასამზადებელი პრეპარატები; ლუდი; მინერალური და გაზიანი წყლები და სხვა უაღკოპოლო სასმელები; ხილის სასმელები და ხილის წვენი, ვაჟინები და სხვა პრეპარატები სასმელების დასამზადებლად.

(260) AM 2016 82061 A

(210) AM 82061

(220) 2015 05 14

(731) ფაეს ფარმა, ს.ა.

მაქსიმო აგირე 14, 48940 ლეიოა (ბისკაია),
ესპანეთი

(740) პავლე მეიფარიანი

(540)

VISCOTEINA

(591) შავ-თეთრი

(531) 27.05.17

(511)

5 – ფარმაცევტული და ვეტერინარული პრეპარატები; სამედიცინო დანიშნულების ჰიგიენური პრეპარატები; სამედიცინო ან ვეტერინარული დანიშნულების დიეტური კვება და ნივთიერებები; ბავშვთა კვება; ადამიანებისათვის და ცხოველებისათვის განკუთვნილი დიეტური დანამატები; სალბუნები, სახვევი მასალა; კბილის დასაბუნენი და კბილის ტვიფრის დასამზადებელი მასალა; მადეზინფიცირებელი საშუალებები; მანე ცხოველების გასანადგურებელი პრეპარატები; ფუნგიციდები, ჰერბიციდები.

(260) AM 2016 82062 A

(210) AM 82062

(220) 2015 05 14

(731) ფაეს ფარმა, ს.ა.

მაქსიმო აგირე 14, 48940 ლეიოა (ბისკაია),
ესპანეთი

(740) პავლე მეიფარიანი

(540)

ВИСКОТЕИНА

(591) შავ-თეთრი

(531) 28.05

(511)

5 – ფარმაცევტული და ვეტერინარული პრეპარატები; სამედიცინო დანიშნულების ჰიგიენური პრეპარატები; სამედიცინო ან ვეტერინარული დანიშნულების დიეტური კვება და ნივთიერებები; ბავშვთა კვება; ადამიანებისათვის და ცხოველებისათვის განკუთვნილი დიეტური დანამატები; სალბუნები, სახვევი მასალა; კბილის დასაბუნენი და კბილის ტვიფრის დასამზადებელი მასალა; მადეზინფიცირებელი საშუალებები; მანე ცხოველების გასანადგურებელი პრეპარატები; ფუნგიციდები, ჰერბიციდები.

(260) AM 2016 82063 A

(210) AM 82063

(220) 2015 05 14

(731) ფაეს ფარმა, ს.ა.

მაქსიმო აგირე 14, 48940 ლეიოა (ბისკაია),
ესპანეთი

(740) პავლე მეიფარიანი

(540)

POSITON FAES FARMA

(591) შავ-თეთრი

(531) 27.05.17

(511)

5 – ფარმაცევტული და სამედიცინო პროდუქცია სხვადასხვა სახის დერმატოლოგიური დაავადებების სამკურნალოდ.

(260) AM 2016 82064 A

(210) AM 82064

(220) 2015 05 14

(731) ფაეს ფარმა, ს.ა.

მაქსიმო აგირე 14, 48940 ლეიოა (ბისკაია), ესპანეთი

(740) პაველე მეიფარიანი

(540)

ПОСИТОН ФАЕС ФАРМА

(591) შავ-თეთრი

(531) 28.05

(511)

5 – ფარმაცევტული და სამედიცინო პროდუქცია სხვადასხვა სახის დერმატოლოგიური დაავადებების სამკურნალოდ.

(260) AM 2016 82228 A

(210) AM 82228

(220) 2015 05 22

(731) შპს „ოფის 1“

ვაჟა-ფშაველას გამზ. 20, 0160, თბილისი, საქართველო

(740) გიორგი მადრაძე

(540)

პანორამა**PANORAMA**

(511)

20 – ავეჯი, სარკეები, სურათების ჩარჩოები და ა.შ.; ხის, კორპის, ლელქაშის, ლერწმის, რქის, ძვლის, სპილოს ძვლის, ვეშაპის უღვაშის, კუს ბაკნის, ნიუარის, ქარვის, სადაფის, „ზღვის სვირთქლისა“ და ამ მასალების შემცველებებისაგან ნაკეთობა, რომელიც არ მიეკუთვნება სხვა კლასებს.

35 – რეკლამა; მართვა საქმიან სფეროში; აღმინისტრირება საქმიან სფეროში; საოფისე სა-მსახური.

(260) AM 2016 82238 A

(210) AM 82238

(220) 2015 05 25

(731) სს „კორპორაცია ქინძმარაული“

ილია ჭავჭავაძის ქ. 55, 4800, ყვარელი, საქართველო

(540)

**ღვინის ეზო
Винный двор
Wine yard**

(511)

43 – საკვები პროდუქტებითა და სასმელებით უზრუნველყოფა; დროებითი საცხოვრებელი უზრუნველყოფა.

(260) AM 2016 82239 A

(210) AM 82239

(220) 2015 05 25

(731) სს „კორპორაცია ქინძმარაული“

ილია ჭავჭავაძის ქ. 55, 4800, ყვარელი, საქართველო

(540)

ჰე-რი**HE-RY**

(511)

33 – ალკოჰოლიანი სასმელები.

(260) AM 2016 82242 A

(210) AM 82242

(220) 2015 05 25

(731) სს „თელავის ღვინის მარანი“

სოფ. კურდღელაური, 2200, თელავის რაიონი, საქართველო

(740) ალექსანდრე კვერნაძე

(540)

GULANI

(511)

33 – ალკოჰოლიანი სასმელები (ლუდის გარდა).

(260) AM 2016 82315 A

(210) AM 82315

(220) 2015 06 01

(731) კენტუკი ფრაიდ ჩიკენ ინტერნეშენელ ჰოლდინგზ ინკ.

1441 გარდინერ ლეინი, ლუისვილი, კენტუკი 40213, აშშ

(740) თამარ კოჭლამაზაშვილი

(540)

TWISTER

(511)

30 – პური პიტა, რომლის შიგთავსს წარმოადგენს ერთი ან რამდენიმე ქვემოჩამოთვლილი ინგრედიენტი: ქათმის ხორცი (მომზადებული, მზეზე გამოყვანილი, შებოლილი), თევზი და/ან სოუსები, პროდუქტი განკუთვნილია სა-

ზოგადოებრივი კვების ადგილებში საჭმელად ან გასატანად.

(260) AM 2016 82341 A

(210) AM 82341

(220) 2015 06 02

(731) თურქიე იშ ბანქასი ანონიმ შირქეთი გენერლ მუდურლუქ იშ ქუელეფერი ქათ: 32 ლევენთ / სტამბოლი, თურქეთი

(740) მერაბი კვიმსაძე

(540)



Bankamatik

(591) ლურჯი, შავი

(531) 27.05.17, 27.05.22, 29.01.12

(511)

9 – გამზომი ხელსაწყოები და მოწყობილობა, მათ შორის, სამეცნიერო, საზღვაო, ტოპოგრაფიული, მეტეოროლოგიური, სამრეწველო და ლაბორატორიული მიზნებისათვის, თერმომეტრები არასამედიცინო მიზნებისთვის, ბარომეტრები, ამპერმეტრები, ვოლტმეტრები, ჰიგრომეტრები, ტესტირების აპარატურა არა-სამედიცინო მიზნებისათვის, ტელესკოპები, პერისკოპები, ბუსოლები, კომპასები, სპიდომეტრები, ლაბორატორიული ხელსაწყოები, მიკროსკოპები, ლუპები [ოპტიკა], ლაბორატორიული დისტილატორები; ლაბორატორიული დანიშნულების ლუმლები; ხმის ან გამოსახულების ჩამწერი, გადამცემი და აღწარმოების აპარატურა, კამკორდერები, ფოტოაპარატები, ტელევიზორები, ვიდეოჩამწერები, CD და DVD პლეერები და ჩამწერები, MP3 პლეერები, კომპიუტერები, მაგიდის კომპიუტერები, პლანშეტური კომპიუტერები, მიკროფონები, ხმამაღლამოლაპარაკეები, საყურისები, სატელეკომუნიკაციო აპარატურა, კომპიუტერის პერიფერიული მოწყობილობები, ფიჭური კავშირის ტელეფონები, ფიჭური კავშირის ტელეფონების შალითები, ტელეფონის აპარატები, კომპიუტერის პრინტერები, სკანერები [მონაცემთა დასამუშავებელი მოწყობილობა], ფოტოკოპირების მოწყობილობები [ფოტოგრაფიული, ელექტროსტატიკური, თბური]; მონაცემთა მაგნიტური და ოპტიკური მატარებლები და პროგრამული უზრუნველყოფა და მათთან დაკავშირებული ჩაწერილი პროგრამები, ჩამოტვირთვადი და ჩაწერადი ელექტრონული პუბლიკაციები, კოდირებული მაგნიტური და ოპტიკური ბარათები; ანტენები, სატელიტური ანტენები, გამამდიერებლები ანტენებისათვის, ზემოთ ხსენებული საქონლის ნაწილები; ბიდეტის გამყიდველი ავტომატები, ბანკომა-

ტები; მანქანებისა და აპარატურის ელექტრონული ნაწილში გამოსაყენებელი ელექტრონული კომპონენტები, ნახევარგამტარები, ელექტრონული სქემები, ინტეგრალური სქემები, ჩიპები [ინტეგრალური სქემები], სინათლის გამომსხივებელი დიოდები [სგდ], ტრანზისტორები [ელექტრონიკა], მაგნიტური თავები ელექტრონული აპარატურისათვის, ელექტრონული ჩამკეტები, ფოტოელემენტები ჩამკეტი ფენით, კარების გაღებისა და დაკეტვის დისტანციური მართვის აპარატები, ოპტიკური გადაძწოდები; მრიცხველები და რაოდენობის მაჩვენებლები მოხმარების რაოდენობის განსაზღვრისათვის, დროის ავტომატური განმართველები; ტანსაცმელი უბედური შემთხვევისა, გამოსხივებისა და ხანძრისაგან დასაცავად, დამცავი ჟილეტები და დამცავი აპარატურა და მოწყობილობები; პენსნეები, სათვალეები, მზის სათვალეები, ოპტიკური ლინზები და მათი შალითები, ბუდეები, ასევე, მათი ნაწილები და დეტალები; აპარატურა და ინსტრუმენტები ელექტრობის გადაცემის, ტრანსფორმირების, აკუმულირებისა და მართვისათვის, ელექტრული ჩანგლები, შტეკერები, შეერთებების კოლოფები [ელექტრობა], ელექტრული გადამრთველები, ელექტრული მცველები, დნობადი დამცველები, განათების სისტემის ბალასტური წინაღობები, სტარტერის კაბელები ძრავისათვის, ელექტრული სქემის დაფები, ელექტრული წინაღობები, ელექტრული როზეტები, ტრანსფორმატორები [ელექტრობა], ელექტრული ადაპტერები, აკუმულატორის დასამუხტი მოწყობილობები, კარების ელექტრული ზარები, ელექტრული და ელექტრონული კაბელები, ელექტრული ბატარეები, ელექტრული აკუმულატორები; ავარიული სიგნალიზაციისა და ქურდობისაგან დაცვის გამაფრთხილებელი მოწყობილობები განსხვავებული სატრანსპორტო საშუალებებზე გამოყენებულისაგან, სიგნალიზაციის ელექტრული ზარები; სასიგნალო მოწყობილობები და ინსტრუმენტები, საშუქი და მექანიკური საგზაო ნიშნები; ხანძარჩამქრობი მოწყობილობები, სახანძრო მანქანები, სახანძრო შლანგები და შლანგის გამოსაშვები ხვრელის ჩამოსაცმელები; რადარები, ჰიდროლოკატორები, დამე ხედვის მოწყობილობები და ინსტრუმენტები; დეკორატიული მაგნიტები; მეტრონომები.

36 – დაზღვევასთან დაკავშირებული მომსახურება; ფინანსური საქმიანობა და ფულადსაკრედიტო ოპერაციები; უძრავ ქონებასთან დაკავშირებული საშუაშვლო საქმიანობა, უძრავი ქონების სააგენტოები და უძრავი ქონების მართვა; საბაჟო ბროკერების მომსახურება.

- (260) AM 2016 82342 A
- (210) AM 82342
- (220) 2015 06 02
- (731) თურქიე იშ ბანქასი ანონიმ შირქეთი
გენერლ მუდურლუქ იშ ქულელერი
ქათ: 32 ლევენთ / სტამბოლი, თურქეთი
- (740) მერაბ კვიციანი
- (540)

İŞBANK

Bankamatik

- (591) თეთრი, შავი
- (511)

9 – გამზომი ხელსაწყოები და მოწყობილობა, მათ შორის, სამეცნიერო, საზღვაო, ტოპოგრაფიული, მეტეოროლოგიური, სამრეწველო და ლაბორატორიული მიზნებისათვის, თერმომეტრები არასამედიცინო მიზნებისთვის, ბარომეტრები, ამპერმეტრები, ვოლტმეტრები, ჰიგრომეტრები, ტესტირების აპარატურა არასამედიცინო მიზნებისათვის, ტელესკოპები, პერისკოპები, ბუსოლები, კომპასები, სპიდომეტრები, ლაბორატორიული ხელსაწყოები, მიკროსკოპები, ლუპები [ოპტიკა], ლაბორატორიული დისტრილატორები; ლაბორატორიული დანიშნულების ღუმელები; ხმის ან გამოსახულების ჩამწერი, გადამცემი და აღწარმოების აპარატურა, კამკორდერები, ფოტოაპარატები, ტელევიზორები, ვიდეოჩამწერები, CD და DVD პლეერები და ჩამწერები, MP3 პლეერები, კომპიუტერები, მაგიდის კომპიუტერები, პლანშეტური კომპიუტერები, მიკროფონები, ხმამაღლა მოლაპარაკებები, საყურისები, სატელეკომუნიკაციო აპარატურა, კომპიუტერის პერიფერიული მოწყობილობები, ფიჭური კავშირის ტელეფონები, ფიჭური კავშირის ტელეფონების შალითები, ტელეფონის აპარატები, კომპიუტერის პრინტერები, სკანერები [მონაცემთა დასამუშავებელი მოწყობილობა], ფოტოკოპირების მოწყობილობები [ფოტოგრაფიული, ელექტროსტატიკური, თბური]; მონაცემთა მაგნიტური და ოპტიკური მატარებლები და პროგრამული უზრუნველყოფა და მათთან დაკავშირებული ჩაწერილი პროგრამები, ჩამოტვირთვადი და ჩაწერადი ელექტრონული პუბლიკაციები, კოდირებული მაგნიტური და ოპტიკური ბარათები; ანტენები, სატელიტური ანტენები, გამაძლიერებლები ანტენებისათვის, ზემოთ ხსენებული საქონლის ნაწილები; ბილეთის გამყიდველი ავტომატები, ბანკომატები; მანქანებისა და აპარატურის ელექტრონულ ნაწილში გამოსაყენებელი ელექტრონული კომპონენტები, ნახევარგამტარები, ელექტრონული სქემები, ინტეგრალური სქემები, ჩიპები [ინტეგრალური სქემები], სინათლის გამომსხივებელი დიოდები [სვდ], ტრანზისტორები [ელექტრონიკა], მაგნიტური თავები

ელექტრონული აპარატურისათვის, ელექტრონული ჩამკეტები, ფოტოელემენტები ჩამკეტი ფენით, კარების გაღებისა და დაკეტვის დისტანციური მართვის აპარატები, ოპტიკური გადამწოდები; მრიცხველები და რაოდენობის მაჩვენებლები მოხმარების რაოდენობის განსაზღვრისათვის, დროის ავტომატური განმართველები; ტანსაცმელი უბედური შემთხვევისა, გამოსხივებისა და ხანძრისაგან დასაცავად, დამცავი ჟილეტები და დამცავი აპარატურა და მოწყობილობები; პენსნეები, სათვალეები, მზის სათვალეები, ოპტიკური ლინზები და მათი შალითები, ბუდეები, ასევე, მათი ნაწილები და დეტალები; აპარატურა და ინსტრუმენტები ელექტრობის გადაცემის, ტრანსფორმირების, აკუმულირებისა და მართვისათვის, ელექტრული ჩანგლები, შტეკერები, შეერთებების კოლოფები [ელექტრობა], ელექტრული გადამრთველები, ელექტრული მცველები, დნობადი დამცველები, განათების სისტემის ბალასტური წინაღობები, სტარტერის კაბელები ძრავისათვის, ელექტრული სქემის დაფები, ელექტრული წინაღობები, ელექტრული როზეტები, ტრანსფორმატორები [ელექტრობა], ელექტრული ადაპტერები, აკუმულატორის დასამუხტი მოწყობილობები, კარების ელექტრული ზარები, ელექტრული და ელექტრონული კაბელები, ელექტრული ბატარეები, ელექტრული აკუმულატორები; ავარიული სიგნალიზაციისა და ქურდობისაგან დაცვის გამაფრთხილებელი მოწყობილობები განსხვავებული სატრანსპორტო საშუალებებზე გამოყენებისათვის, სიგნალიზაციის ელექტრული ზარები; სასიგნალო მოწყობილობები და ინსტრუმენტები, საშუქი და მექანიკური საგზაო ნიშნები; ხანძარჩამქრობი მოწყობილობები, სახანძრო მანქანები, სახანძრო შლანგები და შლანგის გამოსაშვები ხვრელის ჩამოსაცმელები; რადარები, პიდროლოკატორები, დამე ხედვის მოწყობილობები და ინსტრუმენტები; დეკორატიული მაგნიტები; მეტრონომები.

36 – დაზღვევასთან დაკავშირებული მომსახურება; ფინანსური საქმიანობა და ფულადსაკრედიტო ოპერაციები; უძრავ ქონებასთან დაკავშირებული საშუამავლო საქმიანობა, უძრავი ქონების სააგენტოები და უძრავი ქონების მართვა; საბაჟო ბროკერების მომსახურება.

- (260) AM 2016 82434 A
- (210) AM 82434
- (220) 2015 06 08
- (731) ბრაუნ-ფორმან პოლსკა, სპ. ზ.ო.ო.
ულ. პოსტეპუ 21 დ, 02-676 ვარშავა,
პოლონეთი

(740) შალვა გვარამაძე
(540)



(591) შავ-თეთრი
(531) 24.01.15, 27.05.24
(526) ნიშანი დაცულია მთლიანობაში. დამოუკიდებელ სამართლებრივ დაცვას არ ექვემდებარება: "SUPERIOR IMPORTED VODKA".
(511)
33 – ალკოჰოლიანი სასმელები, გამოსვლით მიღებული სპირტიანი სასმელების ჩათვლით, შემაგალი 33-ე კლასში.

(260) AM 2016 82435 A
(210) AM 82435
(220) 2015 06 08
(731) ბრაუნ-ფორმან პოლსკა, სპ. ზ.ო.ო.
ულ. პოსტკუ 21 დ, 02-676 ვარშავა, პოლონეთი
(740) შალვა გვარამაძე
(540)



(591) შავ-თეთრი
(531) 24.01.15, 27.05.24, 19.07.01
(511)
33 – ალკოჰოლიანი სასმელები, გამოსვლით მიღებული სპირტიანი სასმელების ჩათვლით, შემაგალი 33-ე კლასში.

(260) AM 2016 82493 A
(210) AM 82493
(220) 2015 06 11
(731) გაილიდ საიენსის აიალენდ უკ
იდა ბიზნეს ენდ ტექნოლოჯი პარკ,
კარიგტოჰილი, კორკის საგრაფო, ირლანდია
(740) შალვა გვარამაძე
(540)

СОВАЛДИ

(511)
5 – ფარმაცევტული პრეპარატები; ფარმაცევტული პრეპარატები ანტივირუსული პრეპარატების ჩათვლით; ფარმაცევტული პრეპარატები განკუთვნილი ჰეპატიტის და ღვიძლის ფუნქციის დაავადებების და დარღვევების პროფილაქტიკისა და მკურნალობისთვის.

(260) AM 2016 82566 A
(210) AM 82566
(220) 2015 06 16
(731) ზე ჯილეტ კომპანი
უან ჯილეტ პარკ, ბოსტონი,
მასაჩუსეტსი 02127, აშშ
(740) შალვა გვარამაძე
(540)

BLUE SIMPLE 3

(511)
8 – საპარსები (სამართებლები) და საპარსის (სამართებლის) პირები; საპარსის (სამართებლის) პირებისათვის სპეციალურად განკუთვნილი და მათი შემცველი გამანაწილებლები, კასეტები, დამჭერები და კარტრიჯები; ნაწილები და ფიტინგები ყველა ზემოთ ჩამოთვლილი საქონლისათვის.

(260) AM 2016 82569 A
(210) AM 82569
(220) 2015 06 17
(731) ჯონსონ & ჯონსონ
ნიუ-ჯერზის შტატის კორპორაცია
უან ჯონსონ & ჯონსონ პლაზა,
ნიუ-ბრანზუიკი, ნიუ-ჯერზი 08933-7001,
აშშ
(740) გიორგი თაქთაქიშვილი
(540)

ИМОФЛОРА

(511)
5 – სამედიცინო დანიშნულების საკვები დანამატები.

(260) AM 2016 82649 A
(210) AM 82649
(220) 2015 06 24
(731) ჩეტუოლ ჰოუტელზ & რისორტს, ლღკ
200 ვესტ 55თ სტრიტი, ნიუ-იორკი,
ნიუ-იორკი 10019, აშშ
(740) გიორგი თაქთაქიშვილი
(540)

THE DREAM HOTEL

(511)
43 – სასტუმროს მომსახურება; რესტორნის, ბანკეტის, ქორწილისა და საზეიმო ღონისძიე-

ბის, ბარისა და კოქტეილ-ბარის მომსახურება; საკურორტო საცხოვრებლით მომსახურება; შეხვედრების, კონფერენციებისა და გამოფენების უზრუნველყოფა ძირითადი დანიშნულების აღჭურვილობით; ბანკეტებისა და საზოგადოებრივი საზეიმო ცერემონიების უზრუნველყოფა განსაკუთრებული შემთხვევებისათვის განკუთვნილი აღჭურვილობით; და სასტუმროში დროებითი საცხოვრებლის დაჯავშნის მომსახურება მესამე პირთათვის.

(260) AM 2016 82854 A

(210) AM 82854

(220) 2015 07 08

(731) ავიონ სპირიტს ლღკ
210 ისტ 49თ სტრიტი, 3რდ ფლორი,
ნიუ-იორკი, ნიუ-იორკი 10017, აშშ

(740) გიორგი თაქთაქიშვილი

(540)

AVION

(511)

33 – ალკოჰოლიანი სასმელები (ღუდის გარდა).

(260) AM 2016 82856 A

(210) AM 82856

(220) 2015 07 08

(731) ავიონ სპირიტს ლღკ
210 ისტ 49თ სტრიტი, 3რდ ფლორი,
ნიუ-იორკი, ნიუ-იორკი 10017, აშშ

(740) გიორგი თაქთაქიშვილი

(540)



(591) შავ-თეთრი

(531) 24.09.07, 03.07.17, 05.11.15

(511)

33 – ალკოჰოლიანი სასმელები (ღუდის გარდა).

(260) AM 2016 82925 A

(210) AM 82925

(220) 2015 07 13

(731) გმ კორეა კომპანი
199-1 ჩეონგჩეონ-2დონგი, ბუპიუნგ-გუ,
ინჩეონი, კორეის რესპუბლიკა

(740) გიორგი თაქთაქიშვილი

(540)

MATIZ R1

(511)

12 – მოტორიანი სატრანსპორტო საშუალებები და მათი ნაწილები.

(260) AM 2016 82928 A

(210) AM 82928

(220) 2015 07 13

(731) გმ კორეა კომპანი
199-1 ჩეონგჩეონ-2დონგი, ბუპიუნგ-გუ,
ინჩეონი, კორეის რესპუბლიკა

(740) გიორგი თაქთაქიშვილი

(540)

RAVON R2

(511)

12 – მოტორიანი სატრანსპორტო საშუალებები და მათი ნაწილები.

(260) AM 2016 82929 A

(210) AM 82929

(220) 2015 07 13

(731) გმ კორეა კომპანი
199-1 ჩეონგჩეონ-2დონგი, ბუპიუნგ-გუ,
ინჩეონი, კორეის რესპუბლიკა

(740) გიორგი თაქთაქიშვილი

(540)

RAVON R4

(511)

12 – მოტორიანი სატრანსპორტო საშუალებები და მათი ნაწილები.

(260) AM 2016 82930 A

(210) AM 82930

(220) 2015 07 13

(731) გმ კორეა კომპანი
199-1 ჩეონგჩეონ-2დონგი, ბუპიუნგ-გუ,
ინჩეონი, კორეის რესპუბლიკა

(740) გიორგი თაქთაქიშვილი

(540)

RAVON R5

(511)

12 – მოტორიანი სატრანსპორტო საშუალებები და მათი ნაწილები.

(260) AM 2016 82931 A

(210) AM 82931

(220) 2015 07 13

(731) გმ კორეა კომპანი
199-1 ჩეონგჩეონ-2დონგი, ბუპიუნგ-გუ,
ინჩეონი, კორეის რესპუბლიკა

(740) გიორგი თაქთაქიშვილი

(540)

RAVON R5X

(511)

12 – მოტორიანი სატრანსპორტო საშუალებები და მათი ნაწილები.

(260) AM 2016 82932 A

(210) AM 82932

(220) 2015 07 13

(731) გმ კორეა კომპანი

199-1 ჩეონგჩეონ-2დონგი, ბუპიუნგ-გუ, ინჩეონი, კორეის რესპუბლიკა

(740) გიორგი თაქთაქიშვილი

(540)

GENTRA R5

(511)

12 – მოტორიანი სატრანსპორტო საშუალებები და მათი ნაწილები.

(260) AM 2016 82933 A

(210) AM 82933

(220) 2015 07 13

(731) გმ კორეა კომპანი

199-1 ჩეონგჩეონ-2დონგი, ბუპიუნგ-გუ, ინჩეონი, კორეის რესპუბლიკა

(740) გიორგი თაქთაქიშვილი

(540)

RAVON R7

(511)

12 – მოტორიანი სატრანსპორტო საშუალებები და მათი ნაწილები.

(260) AM 2016 82935 A

(210) AM 82935

(220) 2015 07 13

(731) გმ კორეა კომპანი

199-1 ჩეონგჩეონ-2დონგი, ბუპიუნგ-გუ, ინჩეონი, კორეის რესპუბლიკა

(740) გიორგი თაქთაქიშვილი

(540)

RAVON R7V

(511)

12 – მოტორიანი სატრანსპორტო საშუალებები და მათი ნაწილები.

(260) AM 2016 82937 A

(210) AM 82937

(220) 2015 07 13

(731) გმ კორეა კომპანი

199-1 ჩეონგჩეონ-2დონგი, ბუპიუნგ-გუ, ინჩეონი, კორეის რესპუბლიკა

(740) გიორგი თაქთაქიშვილი

(540)

RAVON R7X

(511)

12 – მოტორიანი სატრანსპორტო საშუალებები და მათი ნაწილები.

(260) AM 2016 82940 A

(210) AM 82940

(220) 2015 07 13

(731) გმ კორეა კომპანი

199-1 ჩეონგჩეონ-2დონგი, ბუპიუნგ-გუ, ინჩეონი, კორეის რესპუბლიკა

(740) გიორგი თაქთაქიშვილი

(540)

RAVON R3

(511)

12 – მოტორიანი სატრანსპორტო საშუალებები და მათი ნაწილები.

რეგისტრირებული სასაქონლო ნიშნები

(111) M 2016 26641 R

(151) 2016 01 11

(181) 2026 01 11

(260) AM 2015 75413 A

(220) 2014 01 13

(732) შპს "Georgian Bitumen"

თეველორე მღვდილის ქ. 48, 0154,
თბილისი, საქართველო

(111) M 2016 26646 R

(151) 2016 01 11

(181) 2026 01 11

(260) AM 2015 76190 A

(220) 2014 03 09

(732) ევლ ინკ.

1 ინჟინიტ ლუპი, კუპერტინო,
კალიფორნია 95014, აშშ

(111) M 2016 26642 R

(151) 2016 01 11

(181) 2026 01 11

(260) AM 2015 76078 A

(220) 2014 02 25

(732) არიან ქიმიკა თიჯარეთ ვე სანაი ანონიმ
შირქეთი

თემ ოთოლოლუ იუზერი, თექსთიქენტ
ქოზა პლაზა, ბ ბლოკ, ქათ: 31 N118,
ესენდერ სტამბული, თურქეთი

(111) M 2016 26647 R

(151) 2016 01 11

(181) 2026 01 11

(260) AM 2015 76340 A

(220) 2014 03 20

(732) ტიკო სეიფეტი პროდაქტს კანადა ლტდ.

3301 ლენგსტაფუგ როუდ, კონკორდი,

ონტარიო L4K 4L2, კანადა

(111) M 2016 26643 R

(151) 2016 01 11

(181) 2026 01 11

(260) AM 2015 76080 A

(220) 2014 02 25

(732) არიან ქიმიკა თიჯარეთ ვე სანაი ანონიმ
სირქეთი

თემ ოთოლოლუ იუზერი, თექსთიქენტ
ქოზა პლაზა, ბ ბლოკ, ქათ: 31 N118
ესენდერ სტამბული, თურქეთი

(111) M 2016 26648 R

(151) 2016 01 11

(181) 2026 01 11

(260) AM 2015 76569 A

(220) 2014 04 04

(732) სს „ფუდმარტი“

ქინძმარაულის ქ. 5, 0145, თბილისი,
საქართველო

(111) M 2016 26644 R

(151) 2016 01 11

(181) 2026 01 11

(260) AM 2015 76083 A

(220) 2014 02 26

(732) ჰონგტა ტობაკო (გრუპ) კო., ლტდ

ჰონგტა ავენიუ N118, ჰონგტა დისტრიკტ,
იუქსი, იუნანი, ჩინეთი

(111) M 2016 26649 R

(151) 2016 01 11

(181) 2026 01 11

(260) AM 2015 76570 A

(220) 2014 04 04

(732) სს „ფუდმარტი“

ქინძმარაულის ქ. 5, 0145, თბილისი,
საქართველო

(111) M 2016 26645 R

(151) 2016 01 11

(181) 2026 01 11

(260) AM 2015 76187 A

(220) 2014 03 07

(732) ქოლგეიტ პაღმოლივ კომპანი

შტატი დედავერის კორპორაცია
300 პარკ ავენიუ, ნიუ-იორკი,
ნიუ-იორკის შტატი 10022, აშშ

(111) M 2016 26650 R

(151) 2016 01 11

(181) 2026 01 11

(260) AM 2015 76984 A

(220) 2014 05 05

(732) სელო პლასტიკ ინდასტრიალ უორკს

5, ვაკიდ ინდასტრიალ ესტეტი,

უალბჰატ როუდი, გორეგონ (ე), შუმბაი-

400063, ინდოეთი

(111) M 2016 26651 R

(151) 2016 01 11

(181) 2026 01 11

(260) AM 2015 77344 A (220) 2014 05 30 (732) შპს „საამო“ ძველი თბილისის რაიონი, ლესელიძის ქ. 5/7, 0105, თბილისი, საქართველო	ჩერხ სტრიტი, ჯორჯ ტაუნი, დიდი კაიშანი, კაიშანის კუნძულები
(111) M 2016 26652 R (151) 2016 01 11 (181) 2026 01 11 (260) AM 2015 77404 A (220) 2014 06 03 (732) ოაო „ფარმსტანდარტ-უფიმსკი ვიტამინი ზაგოდ“ სუდაბერდინის ქ. 28, რუსეთის ფედერაცია	(111) M 2016 26657 R (151) 2016 01 12 (181) 2026 01 12 (260) AM 2015 77816 A (220) 2014 07 04 (732) შპს „მარნიკარი“ შ. ასკურავას ქ. 17, 0119, თბილისი, საქართველო
(111) M 2016 26653 R (151) 2016 01 11 (181) 2026 01 11 (260) AM 2015 77575 A (220) 2014 06 17 (732) შპს „მეტრა დეველოპმენტი“ ილია ჭავჭავაძის გამზ. 80, 0162, თბილისი, საქართველო	(111) M 2016 26658 R (151) 2016 01 12 (181) 2026 01 12 (260) AM 2015 78138 A (220) 2014 07 30 (732) ოულდ ნეივი (იტმ) ინკ. 2 ფოლსომ სტრიტი, სან-ფრანცისკო, კალიფორნია 94105, აშშ
(111) M 2016 26654 R (151) 2016 01 12 (181) 2026 01 12 (260) AM 2015 77651 A (220) 2014 06 23 (732) ლონკინგ (ფუჯიან) მეშინერი კო., ლტდ. I ლონკინგ როუდ, ლონგიან ეკონომიკ დეველოპმენტ ზონ, ფუჯიან პროვინს, ჩინეთი	(111) M 2016 26659 R (151) 2016 01 12 (181) 2026 01 12 (260) AM 2015 78141 A (220) 2014 07 30 (732) ოულდ ნეივი (იტმ) ინკ. 2 ფოლსომ სტრიტი, სან-ფრანცისკო, კალიფორნია 94105, აშშ
(111) M 2016 26655 R (151) 2016 01 12 (181) 2026 01 12 (260) AM 2015 77734 A (220) 2014 06 30 (732) მასტერკარდ ინტერნეშენელ ინკორპორეტიდ, დელავერის კორპორაცია 2000 პერჩეიზ სტრიტი, პერჩეიზ, ნიუ-იორკი 10577-2509, აშშ	(111) M 2016 26660 R (151) 2016 01 12 (181) 2026 01 12 (260) AM 2015 78142 A (220) 2014 07 30 (732) ოულდ ნეივი (იტმ) ინკ. 2 ფოლსომ სტრიტი, სან-ფრანცისკო, კალიფორნია 94105, აშშ
(111) M 2016 26656 R (151) 2016 01 12 (181) 2026 01 12 (260) AM 2015 77768 A (220) 2014 07 02 (732) დპ ბევერიჯიზ ლიმიტიდ პო ბოქს 309 GT, უგლანდ პაუზი, საუთ	(111) M 2016 26661 R (151) 2016 01 12 (181) 2026 01 12 (260) AM 2015 78149 A (220) 2014 07 30 (732) ოულდ ნეივი (იტმ) ინკ. 2 ფოლსომ სტრიტი, სან-ფრანცისკო, კალიფორნია 94105, აშშ
(111) M 2016 26657 R (151) 2016 01 12 (181) 2026 01 12 (260) AM 2015 77768 A (220) 2014 07 02 (732) დპ ბევერიჯიზ ლიმიტიდ პო ბოქს 309 GT, უგლანდ პაუზი, საუთ	(111) M 2016 26662 R (151) 2016 01 12 (181) 2026 01 12 (260) AM 2015 78343 A (220) 2014 08 22

(732) დუბაის მთავრობის ტურიზმისა და
კომერციული მარკეტინგის
დეპარტამენტი
პ.ო. ბოქს 594, დუბაი, არაბთა
გაერთიანებული საამიროები

(111) M 2016 26668 R
(151) 2016 01 12
(181) 2026 01 12
(260) AM 2015 78509 A
(220) 2014 09 04
(732) ნოვარტის აგ
4002 ბაზელი, შვეიცარია

(111) M 2016 26663 R

(151) 2016 01 12
(181) 2026 01 12
(260) AM 2015 78375 A
(220) 2014 08 25

(732) რანბაქსი ლაბორატორიზ ლიმიტიდ
პლოტ No.90, სექტორ-32, გურგაონ
122001, ჰარიანა, ინდოეთი

(111) M 2016 26669 R
(151) 2016 01 12
(181) 2026 01 12
(260) AM 2015 78510 A
(220) 2014 09 04
(732) ნოვარტის აგ
4002 ბაზელი, შვეიცარია

(111) M 2016 26664 R

(151) 2016 01 12
(181) 2026 01 12
(260) AM 2015 78378 A
(220) 2014 08 25

(732) ოულდ ნეივი (იტმ) ინკ.
2 ფოლსომ სტრიტ, სან ფრანცისკო,
CA 94105, აშშ

(111) M 2016 26670 R
(151) 2016 01 12
(181) 2026 01 12
(260) AM 2015 78579 A
(220) 2014 09 09
(732) სამსონაიტ აიპი ჰოლდინგს ს.ა.რ.ლ.
13-15 ავენიუ დე ლა ლიბერტე,
ლუქსემბურგი 1931, ლუქსემბურგი

(111) M 2016 26665 R

(151) 2016 01 12
(181) 2026 01 12
(260) AM 2015 78407 A
(220) 2014 08 29

(732) მიშლენ რეშერშ ე ტეხნიკ ს.ა.
რუტ ლუი-ბრაილ 10, CH-1763 გრალჟ-
პაკო, შვეიცარია

(111) M 2016 26671 R
(151) 2016 01 13
(181) 2026 01 13
(260) AM 2015 78617 A
(220) 2014 09 11
(732) გოჩა ფიფია
ბუდაპეშტის ქ. 11, ბ. 55, 0160, თბილისი,
საქართველო

(111) M 2016 26666 R

(151) 2016 01 12
(181) 2026 01 12
(260) AM 2015 78453 A
(220) 2014 09 02

(732) შ.პ.ს. „აგრო თრეიდინგ ჯორჯია“
რუსთავეის გზატ. 68ა, 0165 თბილისი,
საქართველო

(111) M 2016 26672 R
(151) 2016 01 13
(181) 2026 01 13
(260) AM 2015 78618 A
(220) 2014 09 11
(732) გოჩა ფიფია
ბუდაპეშტის ქ. 11, ბ. 55, 0160 თბილისი,
საქართველო

(111) M 2016 26667 R

(151) 2016 01 12
(181) 2026 01 12
(260) AM 2015 78508 A
(220) 2014 09 04

(732) ნოვარტის აგ
4002 ბაზელი, შვეიცარია

(111) M 2016 26673 R
(151) 2016 01 13
(181) 2026 01 13
(260) AM 2015 78750 A
(220) 2014 09 19
(732) რანბაქსი ლაბორატორიზ ლიმიტიდ
პლოტ N90, სექტორ-32, გურგაონ
122001, ჰარიანა, ინდოეთი

(111) M 2016 26674 R (151) 2016 01 13 (181) 2026 01 13 (260) AM 2015 78751 A (220) 2014 09 19 (732) რანბაქსი ლაბორატორიზ ლიმიტიდ პლოტ N90, სექტორ-32, გურგაონ 122001, ჰარიანა, ინდოეთი	არქ. მაკარიუ III, 69, ტლაის ტაუერ, მე-3 სართ., ოფისი 301, 1070, ნიქოზია, კვიპროსი
(111) M 2016 26675 R (151) 2016 01 13 (181) 2026 01 13 (260) AM 2015 78805 A (220) 2014 09 26 (732) შპს „თბილისის მიკროავტობუსი“ წინამძღვრიშვილის ქ. 160, დიდუბე- ჩუღურეთის რაიონი, 0117, თბილისი, საქართველო	(111) M 2016 26680 R (151) 2016 01 13 (181) 2026 01 13 (260) AM 2015 78840 A (220) 2014 09 29 (732) კენტუკი ფრაიდ ჩიკენ ინტერნეშენელ ჰოლდინგზ, ინკ. 1441 გარდინერ ლეინი, ლუისვილი, კენტუკი 40213, აშშ
(111) M 2016 26676 R (151) 2016 01 13 (181) 2026 01 13 (260) AM 2015 78812 A (220) 2014 09 26 (732) სოსიეტე დე პროდუი ნესტლე ს.ა. CH-1800 ვევეი, შვეიცარია	(111) M 2016 26681 R (151) 2016 01 13 (181) 2026 01 13 (260) AM 2015 78842 A (220) 2014 09 29 (732) კენტუკი ფრაიდ ჩიკენ ინტერნეშენელ ჰოლდინგზ, ინკ. 1441 გარდინერ ლეინი, ლუისვილი, კენტუკი 40213, აშშ
(111) M 2016 26677 R (151) 2016 01 13 (181) 2026 01 13 (260) AM 2015 78813 A (220) 2014 09 26 (732) გონა ფიფია ბუდაპეშტის ქ. 11, ბ. 55, 0160, თბილისი, საქართველო	(111) M 2016 26682 R (151) 2016 01 13 (181) 2026 01 13 (260) AM 2015 78855 A (220) 2014 09 29 (732) კენტუკი ფრაიდ ჩიკენ ინტერნეშენელ ჰოლდინგზ, ინკ. 1441 გარდინერ ლეინი, ლუისვილი, კენტუკი 40213, აშშ
(111) M 2016 26678 R (151) 2016 01 13 (181) 2026 01 13 (260) AM 2015 78814 A (220) 2014 09 26 (732) გონა ფიფია ბუდაპეშტის ქ. 11, ბ. 55, 0160, თბილისი, საქართველო	(111) M 2016 26683 R (151) 2016 01 13 (181) 2026 01 13 (260) AM 2015 78879 A (220) 2014 09 30 (732) შპს „აგროკონსორციუმი წეროვანი“ მცხეთის რაიონი, სოფ. წეროვანი, საქართველო
(111) M 2016 26679 R (151) 2016 01 13 (181) 2026 01 13 (260) AM 2015 78826 A (220) 2014 09 26 (732) დიანატუს მენეჯმენტ ლიმიტედ	(111) M 2016 26684 R (151) 2016 01 13 (181) 2026 01 13 (260) AM 2015 78880 A (220) 2014 09 30 (732) შპს „აგროკონსორციუმი წეროვანი“ მცხეთის რაიონი, სოფ. წეროვანი, საქართველო

(111) M 2016 26685 R
 (151) 2016 01 14
 (181) 2026 01 14
 (260) AM 2015 78887 A
 (220) 2014 09 30

(732) შპს „ჯეოფერტ“
 ი. ჭავჭავაძის გამზ. 39ა, ვაკე-საბურთა-
 ლოს რაიონი, თბილისი, საქართველო

(732) ჩაინა ტობაკო გუანსი ინდასტრიალ კო.
 ლტდ.
 N28, ბეიძუ საუზ როუდ, ქსიქსიანგტანგ
 დისტრიქტ, ნანინი გუანსი., ჩინეთი

(111) M 2016 26686 R
 (151) 2016 01 14
 (181) 2026 01 14
 (260) AM 2015 78888 A
 (220) 2014 09 30

(732) შპს „ჯეოფერტ“
 ი. ჭავჭავაძის გამზ. 39ა, ვაკე-საბურთა-
 ლოს რაიონი, თბილისი, საქართველო

(111) M 2016 26691 R
 (151) 2016 01 14
 (181) 2026 01 14
 (260) AM 2015 79121 A

(220) 2014 10 16
 (732) შპს უკრაინულ-ინგლისური ერთობლივი
 საწარმო უცხოური ინვესტიციით
 „სოლომია“
 კრასნოარმეისკაიას ქ. 143/2, კიევი,
 03150, უკრაინა

(111) M 2016 26687 R
 (151) 2016 01 14
 (181) 2026 01 14
 (260) AM 2015 79003 A
 (220) 2014 10 07

(732) ებოტ პოინტ ოფ ქეა ინკ.
 (შტატ დელავერის კორპორაცია)
 400 კოლიჯ როუდ ისტი, პრინსტონი,
 ნიუ-ჯერსი 08540, აშშ

(111) M 2016 26692 R
 (151) 2016 01 14
 (181) 2026 01 14
 (260) AM 2015 79122 A
 (220) 2014 10 16

(732) შპს უკრაინულ-ინგლისური ერთობლივი
 საწარმო უცხოური ინვესტიციით
 „სოლომია“
 კრასნოარმეისკაიას ქ. 143/2, კიევი,
 03150, უკრაინა

(111) M 2016 26688 R
 (151) 2016 01 14
 (181) 2026 01 14
 (260) AM 2015 79070 A
 (220) 2014 10 13

(732) ბარილა ფრანს ს.ა.ს.
 103 რიუ დე გრენელი, 75007 პარიზი,
 საფრანგეთი

(111) M 2016 26693 R
 (151) 2016 01 14
 (181) 2026 01 14
 (260) AM 2015 79124 A
 (220) 2014 10 16

(732) შპს უკრაინულ-ინგლისური ერთობლივი
 საწარმო უცხოური ინვესტიციით
 „სოლომია“
 კრასნოარმეისკაიას ქ. 143/2, კიევი,
 03150, უკრაინა

(111) M 2016 26689 R
 (151) 2016 01 14
 (181) 2026 01 14
 (260) AM 2015 79112 A
 (220) 2014 10 16

(732) ვესტინ პოტელ მენჯემენტ, ლ.პ.
 უან სტარპოინტ, სტამფორდი,
 კონექტიკუტის შტატი 06902, აშშ

(111) M 2016 26694 R
 (151) 2016 01 14
 (181) 2026 01 14
 (260) AM 2015 79133 A
 (220) 2014 10 18

(732) ჰარინგტონ დეველოპმენტ ინკ.
 ელვირა მენდეს სტრიტი, ვალარინო
 ბილდინგი, 3 ფლორი, პანამა, პანამა

(111) M 2016 26690 R
 (151) 2016 01 14
 (181) 2026 01 14
 (260) AM 2015 79120 A
 (220) 2014 10 16

(111) M 2016 26695 R
 (151) 2016 01 14
 (181) 2026 01 14
 (260) AM 2015 79140 A

(220) 2014 10 20
 (732) მაია არველაძე
 მცხეთის ქ. 8, ბ. 40, თბილისი,
 საქართველო

(111) M 2016 26696 R
 (151) 2016 01 14
 (181) 2026 01 14
 (260) AM 2015 79156 A
 (220) 2014 10 21
 (732) პატრონ სპირიტზ ინტერნაციონალ აგ
 კუაიშტრასე 11, 8200 შაფჰაუზენი,
 შვეიცარია

(111) M 2016 26697 R
 (151) 2016 01 14
 (181) 2026 01 14
 (260) AM 2015 79186 A
 (220) 2014 10 22
 (732) ნოვარტის აგ
 4002 ბაზელი, შვეიცარია

(111) M 2016 26698 R
 (151) 2016 01 14
 (181) 2026 01 14
 (260) AM 2015 79191 A
 (220) 2014 10 22
 (732) სვის ფარმა ინტერნაციონალ აგ
 ვალდმანშტრასე 8, 8001 ციურიხი,
 შვეიცარია

(111) M 2016 26699 R
 (151) 2016 01 14
 (181) 2026 01 14
 (260) AM 2015 79242 A
 (220) 2014 10 29
 (732) შპს „ჩიიზკო“
 ლილოს სამრეწველო ზონა, 0198,
 თბილისი, საქართველო

(111) M 2016 26700 R
 (151) 2016 01 14
 (181) 2026 01 14
 (260) AM 2015 79284 A
 (220) 2014 10 30
 (732) სანოველ ილაჯ სანაიი ვე თიჯარეთ ა.შ.
 ისტინე მაჰალდესი, ბალაბანდერე
 ჯადდესი N14 TR-34460 სარიერ/სტამბოლი,
 თურქეთი

(111) M 2016 26701 R
 (151) 2016 01 14
 (181) 2026 01 14
 (260) AM 2015 79417 A
 (220) 2014 11 10
 (732) პარკერ ინტენჯიბლს, ლლკ
 6035 პარკლენდ ბულვარი, კლივლენდი,
 ოჰაიო 44124, აშშ

(111) M 2016 26702 R
 (151) 2016 01 14
 (181) 2026 01 14
 (260) AM 2015 79475 A
 (220) 2014 11 13
 (732) ნოვარტის აგ
 4002 ბაზელი, შვეიცარია

(111) M 2016 26703 R
 (151) 2016 01 14
 (181) 2026 01 14
 (260) AM 2015 79476 A
 (220) 2014 11 13
 (732) ნოვარტის აგ
 4002 ბაზელი, შვეიცარია

(111) M 2016 26704 R
 (151) 2016 01 14
 (181) 2026 01 14
 (260) AM 2015 79477 A
 (220) 2014 11 13
 (732) ნოვარტის აგ
 4002 ბაზელი, შვეიცარია

(111) M 2016 26705 R
 (151) 2016 01 14
 (181) 2026 01 14
 (260) AM 2015 79498 A
 (220) 2014 11 14
 (732) სონი კორპორეიშნ
 1-7-1 კონან მინატო-კუ, ტოკიო, იაპონია

(111) M 2016 26706 R
 (151) 2016 01 14
 (181) 2026 01 14
 (260) AM 2015 79523 A
 (220) 2014 11 18
 (732) მაკდონალდ'ზ ინტერნეშენელ პროპერტი
 კომპანი, ლტდ.
 კორპორაცია ორგანიზებულია და საქ-
 მიანობს დელავერის შტატის კანონე-
 ბის მიხედვით

2711 სენტერვილ როუდი, უილმინგტონი,
დელავერი 19808, აშშ

(732) ნოვარტის აგ
4002 ბაზელი, შვეიცარია

(111) M 2016 26707 R
(151) 2016 01 14
(181) 2026 01 14
(260) AM 2015 79574 A
(220) 2014 11 20
(732) ირაკლი გოგიტიძე
რუსთაველის ქ. 136ა, ბ. 39, ქობულეთი,
საქართველო

(111) M 2016 26713 R
(151) 2016 01 14
(181) 2026 01 14
(260) AM 2015 79689 A
(220) 2014 11 28
(732) ასტრაზენეკა აბ
SE-151 85 სედერტელე, შვედეთი

(111) M 2016 26708 R
(151) 2016 01 14
(181) 2026 01 14
(260) AM 2015 79612 A
(220) 2014 11 24
(732) ორანჯ ბრენდ სერვისიზ ლიმიტედ
3 მორ ლონდონ რივერსაიდი, ლონდონი,
SE1 2AQ., გაერთიანებული სამეფო

(111) M 2016 26714 R
(151) 2016 01 14
(181) 2026 01 14
(260) AM 2015 79694 A
(220) 2014 11 28
(732) ლიგა ნასიონალ დე ფუტბოლ
პროფესიონალ
ს/ ერნანდეს დე ტესადა 10, CP 28027
მადრიდი, ესპანეთი

(111) M 2016 26709 R
(151) 2016 01 14
(181) 2026 01 14
(260) AM 2015 79614 A
(220) 2014 11 24
(732) ორანჯ ბრენდ სერვისიზ ლიმიტედ
3 მორ ლონდონ რივერსაიდი, ლონდონი,
SE1 2AQ., გაერთიანებული სამეფო

(111) M 2016 26715 R
(151) 2016 01 14
(181) 2026 01 14
(260) AM 2015 79742 A
(220) 2014 12 02
(732) ოლო „ნპვ“ მატერია მედიკა ჰოლდინგ“
3-ი სამოტეჩნიი პერეულოკ, 9, მოსკოვი,
127473, რუსეთის ფედერაცია

(111) M 2016 26710 R
(151) 2016 01 14
(181) 2026 01 14
(260) AM 2015 79654 A
(220) 2014 11 25
(732) ნოვარტის აგ
4002 ბაზელი, შვეიცარია

(111) M 2016 26716 R
(151) 2016 01 14
(181) 2026 01 14
(260) AM 2015 79745 A
(220) 2014 12 02
(732) ოლო „ნპვ“ მატერია მედიკა ჰოლდინგ“
3-ი სამოტეჩნიი პერეულოკ, 9, მოსკოვი,
127473, რუსეთის ფედერაცია

(111) M 2016 26711 R
(151) 2016 01 14
(181) 2026 01 14
(260) AM 2015 79655 A
(220) 2014 11 25
(732) ნოვარტის აგ
4002 ბაზელი, შვეიცარია

(111) M 2016 26717 R
(151) 2016 01 14
(181) 2026 01 14
(260) AM 2015 79746 A
(220) 2014 12 02
(732) ოლო „ნპვ“ მატერია მედიკა ჰოლდინგ“
3-ი სამოტეჩნიი პერეულოკ, 9, მოსკოვი,
127473, რუსეთის ფედერაცია

(111) M 2016 26712 R
(151) 2016 01 14
(181) 2026 01 14
(260) AM 2015 79656 A
(220) 2014 11 25

(111) M 2016 26718 R
(151) 2016 01 14
(181) 2026 01 14

(260) AM 2015 79752 A
 (220) 2014 12 02
 (732) შპს „ჯი-ემ-პი“
 სოფ. ფონიჭალა 65, 0165, თბილისი,
 საქართველო

(111) M 2016 26719 R
 (151) 2016 01 14
 (181) 2026 01 14
 (260) AM 2015 79786 A
 (220) 2014 12 04
 (732) გიორგი ტვილდიანი
 ეგნატე ნინოშვილის ქ. 4, 4600, ქუთაისი,
 საქართველო

(111) M 2016 26720 R
 (151) 2016 01 14
 (181) 2026 01 14
 (260) AM 2015 79787 A
 (220) 2014 12 04
 (732) გიორგი ტვილდიანი
 ეგნატე ნინოშვილის ქ. 4, 4600, ქუთაისი,
 საქართველო

(111) M 2016 26721 R
 (151) 2016 01 14
 (181) 2026 01 14
 (260) AM 2015 79788 A
 (220) 2014 12 04
 (732) გიორგი ტვილდიანი
 ეგნატე ნინოშვილის ქ. 4, 4600, ქუთაისი,
 საქართველო

(111) M 2016 26722 R
 (151) 2016 01 14
 (181) 2026 01 14
 (260) AM 2015 79809 A
 (220) 2014 12 05
 (732) ნიჩიპა კორპორეიშნ
 12, შიოდომე-ჩო, მინატო-კუ, ნაგოია-ში,
 აიჩი, 455-8550, იაპონია

(111) M 2016 26723 R
 (151) 2016 01 14
 (181) 2026 01 14
 (260) AM 2015 79879 A
 (220) 2014 12 10
 (732) შპს „აქსა მედიკალ“
 დ. აღმაშენებლის გამზ. 150, 0112,
 თბილისი, საქართველო

(111) M 2016 26724 R
 (151) 2016 01 14
 (181) 2026 01 14
 (260) AM 2015 79880 A
 (220) 2014 12 10
 (732) შპს „აქსა მედიკალ“
 დ. აღმაშენებლის გამზ. 150, 0112,
 თბილისი, საქართველო

(111) M 2016 26725 R
 (151) 2016 01 14
 (181) 2026 01 14
 (260) AM 2015 79929 A
 (220) 2014 12 12
 (732) ფორდ მორტორ კომპანი
 უან ამერიკან როუდ, დირბორნი,
 მიჩიგანის შტატი 48126, აშშ

(111) M 2016 26726 R
 (151) 2016 01 14
 (181) 2026 01 14
 (260) AM 2015 79979 A
 (220) 2014 12 22
 (732) შპს „საერთაშორისო ინვესტიციების
 საკოორდინაციო ცენტრი“
 ვაზბეგის რაიონი სოფ. სიონი 4700,
 კომპლექსი დარიალი, საქართველო

(111) M 2016 26727 R
 (151) 2016 01 14
 (181) 2026 01 14
 (260) AM 2015 79988 A
 (220) 2014 12 23
 (732) შპს „ჯი-ემ-პი“
 სოფ. ფონიჭალა 65, 0165, თბილისი,
 საქართველო

(111) M 2016 26728 R
 (151) 2016 01 14
 (181) 2026 01 14
 (260) AM 2015 80497 A
 (220) 2015 01 27
 (732) სვიფტ ბრენდზ კომპანი
 1770 პრომონტორი სირკლი, გრილი,
 კოლორადო 80634, აშშ

(111) M 2016 26729 R
 (151) 2016 01 22
 (181) 2026 01 22
 (260) AM 2015 69322 A
 (220) 2013 06 20

(732) შპს „ქართული ღვინისა და
ალკოჰოლური სასმელების კომპანია“
სოფ. აჩინებული, 2200, თელავი,
საქართველო

(111) M 2016 26731 R
(151) 2016 01 26
(181) 2026 01 26
(260) AM 2015 77257 A
(220) 2014 05 23
(732) ტიფანი ენდ კომპანი
727 ფიფზ ავენიუ, ნიუ-იორკი,
ნიუ-იორკი, აშშ

(111) M 2016 26732 R
(151) 2016 01 26
(181) 2026 01 26
(260) AM 2015 77893 A
(220) 2014 07 10
(732) კლარინს ფრაგრანს გრუპ
9, რუ დუ კომანდან პილო, 92200 ნეუი
სურ სენ, საფრანგეთი

დაქარაზებული პროცედურით რეგისტრირებული სასაქონლო ნიშნები

რეგისტრაციის გაუქმების მოთხოვნით საჩივრის შეტანა შესაძლებელია საქპატენტის სააპელაციო პალატაში გამოქვეყნებიდან 3 თვის ვადაში.

(111) M 2016 26730 R

(151) 2016 01 22

(181) 2026 01 22

(210) AM 85696

(220) 2016 01 12

(732) გიორგი სალაყაია
გაზაფხულის ქ. 15, 0177, თბილისი,
საქართველო

(740) გიორგი სალაყაია

(540)



(591) შავი, კრემისფერი, ყავისფერი
(531) 27.05.11, 29.01.12, 24.17.08, 26.01.06,
26.04.22

(511)

32 – ლუდი, მინერალური და გაზიანი წყალი და სხვა უაღკოპლო სასმელები; ხილის სასმელები და ხილის წვენები; ვაჟინები და სასმელების დასამზადებელი სხვა შედგენილობები.

33 – ალკოჰოლიანი სასმელები (ლუდის გარდა).

35 – რეკლამა; მართვა საქმიან სფეროში; აღმინისტრირება საქმიან სფეროში; საოფისე სამსახური.

43 – საკვები პროდუქტებითა და სასმელებით უზრუნველყოფა; დროებითი საცხოვრებელი უზრუნველყოფა.

(111) M 2016 26733 R

(151) 2016 01 27

(181) 2026 01 27

(210) AM 85242

(220) 2015 12 17

(732) ა(ა)იპ „პაატა ბურჭულაძე-საქართველოს განვითარების ფონდი“
პეკინის გამზ. 3, ბ. 4-3, 0176, თბილისი,
საქართველო

(740) ქრისტინე ჩაფიძე

(540)



(591) წითელი და შავი
(531) 26.04.03, 26.04.04, 28.19, 29.01.12
(511)

35 – სოციალური კვლევები აქტუალურ საკითხებზე.

(111) M 2016 26734 R

(151) 2016 01 27

(181) 2026 01 27

(210) AM 85243

(220) 2015 12 17

(732) ა(ა)იპ „პაატა ბურჭულაძე-საქართველოს განვითარების ფონდი“
პეკინის გამზ. 3, ბ. 4-3, 0176, თბილისი,
საქართველო

(740) ქრისტინე ჩაფიძე

(540)



(591) წითელი და შავი
(531) 27.05.15, 29.01.12, 26.04.03, 26.04.04
(511)

35 – სოციალური კვლევები აქტუალურ საკითხებზე.

(111) M 2016 26735 R

(151) 2016 01 27

(181) 2026 01 27

(210) AM 85745

(220) 2016 01 14

- (732) შპს „ჯი არ სი“
ფეიქართა ქ. 14გ, 0153, თბილისი,
საქართველო
(740) ვიქტორ მესხი
(540)



- (591) წითელი, თეთრი
(531) 07.03.11, 26.04.09, 26.04.18, 27.05.05,
27.05.10, 29.01.12

(511)
6 – ჩვეულებრივი ლითონები და მათი შენად-
ნობები; ლითონის სამშენებლო მასალა; ლი-
თონის მოძრავი კონსტრუქციები და ნაგებობე-
ბი; ლითონის მასალა ლიანდაგებისათვის;
ჩვეულებრივი ლითონის გვარლები და მავთუ-
ლი (არაელექტრული); რკინა-კავეული და სა-
კეტი ნაწარმი; ლითონის მილები და მილსადე-
ნები; სეიფები; ჩვეულებრივი ლითონის ნაკე-
თობა, რომელიც არ მიეკუთვნება სხვა კლას-
ებს; მადანი.

საერთაშორისო სასაქონლო ნიშნები, რომლებზეც ბამოტანილია გადაწყვეტილება დაცვის მინიჭების შესახებ

გადაწყვეტილების გასაჩივრება შესაძლებელია საქპატენტის სააპელაციო პალატაში გამოქვეყნებიდან 3 თვის ვადაში ან მცხეთის რაიონული სასამართლოს ადმინისტრაციულ საქმეთა კოლეგიაში 1 თვის ვადაში (მის.: ქალაქი მცხეთა, სამხედროს ქ. №17).

(260) AM 2016 80189 A*
(800) 1227972
(891) 2014 09 05
(731) WESTIN HOTEL MANAGEMENT, L.P.
One StarPoint, Stamford CT 06902; USA
(540)

WESTIN

(511)
43 – Temporary accommodation, hotel and resort services, restaurant and bar services; providing food and beverage services.

(260) AM 2016 80774 A
(800) 1233741
(891) 2014 07 22
(731) PRIVATE JOINT STOCK COMPANY
"INDUSTRIAL ASSOCIATION "KONTI"
Bul. Shevchenko, 6-b, Donetsk 83015, Ukraine
(540)

ESFERO
Infinita

(591) Black and White
(511)
30 – Coffee, tea, cocoa and artificial coffee; rice; tapioca and sago; flour and preparations made from cereals; bread, pastry and confectionery; ices; sugar, honey, treacle; yeast, baking-powder; salt; mustard; vinegar, sauces (condiments); spices; ice; aniseed; peanut confectionery; high-protein cereal bars; baking soda (bicarbonate of soda for cooking purposes); soya bean paste (condiment); bean meal; star aniseed; tapioca flour for food; flour; flour-milling products; bread rolls; buns; sandwiches; vanillin (vanilla substitute); vanilla (flavoring); waffles; vermicelli (noodles); cream of tartar for culinary purposes; farinaceous foods; oatmeal; oat flakes; oat-based food; sea water for cooking; seaweed (condiment); binding agents for ice cream (edible ices); biscuits; cloves (spice); mustard meal; cake frosting (icing); glucose for culinary purposes; relish (condiment); gluten additives for culinary purposes; essences for foodstuffs, except etheric essences and essential oils; fruit jellies (confectionery); chewing gum; custard; leaven; rice-based snack food; cereal-based snack food; frozen yogurt (confectionery ices); frozen kefir (confectionery ices); flavorings, other than essential

oils, for beverages; flavorings, other than essential oils, for cakes; flavorings, other than essential oils; wheat germ for human consumption; preparations for stiffening whipped cream; thickening agents for cooking foodstuffs; chips (cereal products); ginger (spice); unroasted coffee; coffee flavorings; coffee-based beverages; coffee beverages with milk; vegetal preparations for use as coffee substitutes; cocoa beverages with milk; cocoa-based beverages; cocoa-based ingredients for confectionery products; cocoa; cocoa mixes; cocoa powder; capers; caramels (candy); lozenges (confectionery); curry (spice); potato flour for food; ketchup (sauce); gluten prepared as foodstuff; confectionery with sugar; tortillas; cinnamon (spice); starch for food; hominy grits; groats for human food; corn, milled; corn, roasted; corn flour; pop corn; corn flakes; turmeric for food; couscous (semolina); salt for preserving foodstuffs; confectionery for decorating Christmas trees; edible ices; ice for refreshment; ice, natural or artificial; liquorice (confectionery); noodles; candy; flaxseed for human consumption; mayonnaise; macaroni; maltose; hominy; chow-chow (condiment); marinades; marzipan; royal jelly; honey; molasses for food; macarons (pastry); almond paste; almond confectionery; pancakes; spring rolls; gruel, with a milk base, for food; ice-cream; dessert mousses (confectionery); chocolate mousses; nutmegs; muesli; meat gravies; meat tenderizers, for household purposes; mint for confectionery; peppermint sweets; infusions, not medicinal; husked oats; ravioli; pepper; pesto (sauce); beer vinegar; quiches; sweetmeats (candy); pizzas; pies; fondants (confectionery); powder for edible ices; pralines; condiments; dressings for salad; seasonings; unleavened bread; bee glue; gingerbread; puddings; cake powder; fruit coulis (sauces); rice cakes; baking powder; ferments for pastes; sago; garden herbs, preserved (seasonings); celery salt; golden syrup; salt for preserving foodstuffs; soya flour; soya sauce; malt for human consumption; malt biscuits; malt extract for food; tomato sauce; spaghetti; noodle-based prepared meals; ham glaze; rusks; breadcrumbs; petit-beurre biscuits; sushi; tabbouleh; tacos; tapioca; petits fours (cakes); crackers; cake dough; tarts; sorbets (ices); halvah; bread; chicory (coffee substitute); iced tea; tea-based beverages; chutneys (condiments); saffron (seasoning); chocolate; chocolate-based beverages; chocolate beverages with milk; barley meal; crushed barley.

(260) AM 2016 81154 A
 (800) 1237399
 (891) 2014 12 17
 (731) PHILIP MORRIS BRANDS SÀRL
 Quai Jeanrenaud 3, CH-2000 Neuchâtel,
 Switzerland
 (540)



(591) Black and white
 (511)
 34 – Tobacco, raw or manufactured; tobacco products; cigars, cigarettes, cigarillos, tobacco for roll-your-own cigarettes, pipe tobacco, chewing tobacco, snuff tobacco, kretek; snus; tobacco substitutes (not for medical purposes); electronic cigarettes; tobacco products for the purpose of being heated; electronic devices and their parts for the purpose of heating cigarettes or tobacco in order to release nicotine-containing aerosol for inhalation; smokers' articles, cigarette paper, cigarette tubes, cigarette filters, tobacco tins, cigarette cases, ashtrays, pipes, pocket apparatus for rolling cigarettes, lighters, matches.

(260) AM 2016 81168 A
 (800) 1238063
 (891) 2014 10 08
 (731) Open Joint Stock Company "UNITED CHEMICAL COMPANY URALCHEM"
 Presnenskaya nab., 10, RU-123317 Moscow,
 Russian Federation
 (540)



(591) Blue, gray and green
 (526) The trademark is protected as a whole. "URALCHEM" shall not be subject to independent legal protection.
 (511)
 1 – Chemicals used in industry, science and photography, as well as in agriculture, horticulture and forestry.

(260) AM 2016 81185 A
 (800) 1237766
 (891) 2014 11 25
 (731) YANG GUOXIU
 No.809, Hutang Road, Fenghuang park

economic development zone, Yongzhou city,
 Hunan Province, China
 (540)

Bestra

(591) Black
 (511)
 29 – Fruit, preserved; fruit chips; tomato puree; fruit salads; fruit jellies; pectin for food; edible oils; milk; fruits, tinned [canned (Am.)]; black pudding.

(260) AM 2016 81193 A
 (800) 1238269
 (891) 2014 10 10
 (731) KAVİ GIDA SAN. VE TİC. LTD.ŞTİ.
 Fındıklı Mah. İpek Sk. No:12, Maltepe,
 İstanbul, Turkey
 (540)



(591) Black, brown, white
 (526) The trademark is protected as a whole. "NUTRITION" shall not be subject to independent legal protection.
 (511)
 5 – Pharmaceutical and veterinary preparations for medical purposes; chemical preparations for medical purposes; dietary supplements, including those adapted for medical purposes; nutritional supplements; dietary supplements for slimming purposes; food for babies; herbs and herbal beverages adapted for medicinal purposes; dental preparations and articles; sanitary preparations for medical use; hygienic pads; hygienic tampons; plasters; materials for dressings; diapers, including those made of paper and textiles; preparations for destroying vermin; fungicides, herbicides; deodorants, other than for human beings or for animals; air deodorising preparations; disinfectants; antiseptics; detergents for medical purposes.

30 – Coffee, cocoa; coffee or cocoa based beverages, chocolate based beverages; pasta, stuffed dumplings, noodles; pastries and bakery products based on flour, desserts based on flour and chocolate; honey, bee glue for human consumption, propolis for food purposes; condiments for foodstuff, vanilla (flavoring), spices, sauces (condiments), tomato sauce; yeast, baking powder; flour, semolina, starch for food; sugar, cube sugar, powdered sugar; tea, ice tea; confectionery, chocolate, biscuits, crackers, wafers; chewing gums; ice-cream, edible ices; salt; cereals and cereal-based foodstuff; molasses for food.

32 – Beers; preparations for making beer; mineral water, spring water, table water, soda water; fruit and vegetable juices, fruit and vegetable concen-

trates and extracts for making beverages, non-alcoholic soft drinks; energy drinks.

(260) AM 2016 81214 A
 (800) 1238330
 (891) 2014 11 13
 (731) Foreign Private Enterprise "PERFUMES AND COSMETICS FACTORY "SONTSA"
 Proektiruemaya street 1, 213760 Osipovich, Mogilev region, Belarus
 (540)

APRIL

(591) Black, white
 (511)
 3 – Bleaching preparations and other substances for laundry use; cleaning, polishing, scouring and abrasive preparations.
 35 – Advertising; business management; business administration; office functions.
 37 – Washing; laundering of linen; cleaning of clothing; dry cleaning; diaper cleaning.

(260) AM 2016 81217 A
 (800) 799978
 (891) 2015 01 15
 (731) FFAUF S.A.
 Val des Bons Malades 231, L-2121 LUXEMBOURG, Luxembourg
 (540)



(591) Black, white
 (511)
 30 – Fresh, dried, frozen, deep-frozen, ready-to-use (half-cooked) pasta.

(260) AM 2016 81529 A
 (800) 1240159
 (891) 2014 12 06
 (731) ECKES-GRANINI GROUP GMBH
 Ludwig-Eckes-Platz 1, 55268 Nieder-Olm, Germany
 (540)

YO

(511)
 32 – Beers; mineral waters and aerated waters and other non-alcoholic beverages, lemonades; fruit beverages and fruit juices; beverages prepared using tea, fruit infusions and/or herbal infusions; syrups and other preparations for making beverages.

(260) AM 2016 81535 A
 (800) 1240166
 (891) 2015 01 21
 (731) Limited Liability Company "KUPISHOES"
 Varshavskoe shosse, 9, building 1, RU-117105 Moscow, Russian Federation
 (540)

Lamoda

(591) Black, white
 (511)
 25 – Clothing, footwear, headgear.
 35 – Retail and wholesale services for clothing, footwear and accessories; presentation of goods on communication media, including Internet, for retail purposes; import-export agencies; sales promotion for others; administrative processing of purchase orders; procurement services for others [purchasing goods for other businesses].

(260) AM 2016 81537 A
 (800) 1240167
 (891) 2015 01 20
 (731) Unilever N.V.
 Weena 455, NL-3013 AL Rotterdam, Netherlands
 (540)

DREAM CREAM

(591) Black, white
 (511)
 3 – Soap; medicated soap; cleaning preparations; perfumery; essential oils; antiperspirants and deodorants for personal use; hair care preparations; shampoos and conditioners; hair colourants; hair styling products; non-medicated toilet preparations; cosmetic preparations for bath and shower; cosmetic skin care preparations; oils, creams and lotions for the skin; shaving preparations; pre-shave and after-shave preparations; cologne; depilatory preparations; sun-tanning and sun protection preparations; cosmetics; make-up and make-up removing preparations; petroleum jelly for cosmetic purposes; lip care preparations; talcum powder; cotton wool for cosmetic purposes; cotton sticks for cosmetic purposes; tissues, pads or wipes impregnated or pre-moistened with personal cleansing or cosmetic lotions; beauty masks; facial packs.

(260) AM 2016 81538 A
 (800) 1240628
 (891) 2014 08 29
 (731) BOGDAN WICINSKI
 ul. Malawskiego 7/13 PL-02-641 Warszawa, Poland
 (540)



(591) Black, white

(511)

7 – Machines and machine tools, namely machines for working wood, metal, stone, concrete, plastic and other materials, knitting machines, sewing machines, electric cleaning machines and apparatus, electric machines and apparatus for washing carpets, sharpening machines, electric machine tools; electric washing machines, wax polishing machines, machines for polishing, high-pressure washers, vacuum cleaners, bags and filters for vacuum cleaners; electric kitchen utensils not included in other classes, electric grinders, mixing machines, kitchen mixers, peelers, apparatus for making aerated beverages, electric food processors, electric can-openers, fruit presses; electric glue guns, air brushes for applying colour; hand-held tools, other than hand-operated; electric slicers, drilling machines, soldering machines, electric soldering machines, apparatus for welding, electric knives, electric scissors, shredders for waste, electric and pneumatic hammers, electrical pumps, blowing machines; generators of electricity; garden tractors, harvesters, mowers; warewashers; automatic vending machines.

8 – Flat irons, hand implements for hair curling, hair straighteners, hair curling tongs.

9 – Scientific, photographic, cinematographic, optical, weighing, measuring, signalling, checking (supervision), teaching apparatus and instruments; apparatus and instruments for conducting, transforming, accumulating, regulating or controlling electricity; apparatus for recording, transmission or reproduction of sound or images; data carriers, including electronic, magnetic and optical data carriers; cash registers, calculating machines; data processing equipment, computers, computer accessories and hardware, printers for use with computers, computer peripheral devices, processors, keyboards, monitors, computer mice, computer mouse pads; laptop computers, bags for laptop computers; computer games; home theatre systems (sets of speakers with a central sound control unit), televisions, audio and video recorders and players, speakers, headphones, microphones, megaphones, camcorders, dictating machines, remote controls, projection screens, electric transparency projection apparatus and projectors, filters (photography), flashlights, cases for photographic and cinematographic apparatus and instruments, stands for photographic apparatus and camcorders; audiovisual teaching apparatus; batteries, solar batteries, rechargeable batteries, rechargeable battery chargers; electric alarm installations, electric theft prevention devices, metal detecting apparatus and instruments, smoke and gas alarms; musical juke boxes; timers; answering machines, photocopiers, calculators; telephones, portable telecommunications apparatus; navigation apparatus for vehicles; amplifiers, electrical power supply apparatus,

electric measurers, temperature indicators, fuses, electricity conduits, semiconductors, connections for electric lines, electric contacts, lasers, not for medical purposes; electronic display boards; programs for computers; current rectifiers.

11 – Apparatus for lighting, heating, steam generating, cooking, refrigerating, drying, ventilating and water supply purposes; electric kitchen utensils not included in other classes, namely kettles, electric heaters for feeding bottles, electric coffee machines, cookers, microwave ovens, toasters, waffle irons, baking tins, gas lighters, refrigerators, freezers; electric dryers, fruit, vegetable or mushroom dryers; extractor hoods for kitchens, fans, air-conditioning apparatus, room heaters, air-purifying apparatus and machines, air filters, humidifiers for central heating radiators; lamp bulbs, lanterns, tanning apparatus (sun beds), bicycle lamps, electric lights for christmas trees; laundry drying machines; freezers; cooling apparatus; exhaust hoods; ovens; freestanding cookers; adjustable cookers; toasters.

28 – Computer game consoles; automatic gaming machines.

35 – Retailing and wholesaling of machines, including machines for working wood, metal, stone, concrete, plastic and other materials, knitting machines, sewing machines, electric cleaning machines and apparatus, electric machines and apparatus for washing carpets, sharpening machines, electric machine tools, electric washing machines, wax polishing machines, machines for polishing, high-pressure washers, vacuum cleaners, electric kitchen appliances, electric grinders, mixing machines, kitchen mixers, peelers, apparatus for making aerated beverages, electric food processors, electric can openers, electric fruit presses, electric glue guns, air brushes for applying colour, electric slicers, drilling machines, soldering machines, electric soldering machines, apparatus for welding, electric knives, electric scissors, shredders for waste, electric and pneumatic hammers, electrical pumps, blowing machines, current rectifiers, generators of electricity, garden tractors, harvesters, mowers, warewashers and automatic vending machines; retailing and wholesaling of electric and electronic apparatus, goods in the field of informatics and telecommunications, computer programs, office requisites, data carriers, radio and television apparatus and household apparatus and utensils.

(260) AM 2016 81539 A

(800) 1240668

(891) 2014 09 30

(731) EUROPÄISCHE PATENTORGANISATION

Bob-van-Benthem-Platz 1, 80469 Munich,
Germany

(540)

EPO Search for Life

(511)

9 – Computer software; software, made available as electronically downloadable files or recorded on data carriers; data, made available as electronically downloadable files or recorded on data carriers, especially publications, information, texts, drawings and pictures relating to patents and utility models; data carriers, especially CDs, DVDs and USB memories; signature cards; computer hardware, especially card reading equipment.

16 – Paper, cardboard and goods made from these materials, not included in other classes; printed matter; photographs; stationery; office requisites (except furniture); instructional and teaching material (except apparatus); brochures, flyers; handbooks, especially operating and user instruction manuals as well as other written accompanying material for programs; technical drawings; patent specifications.

35 – Advertising; public relations; updating, maintenance, compilation and systemization of data, especially publications, information, texts, drawings and pictures relating to patents and utility models, in computer databases.

38 – Providing access to computer databases; online services, namely providing and transmitting data, especially publications, texts, information, registration status, searches, drawings and pictures concerning patents and utility models; transmitting and conveying data through the Internet by means of telecommunication (remote transmission); online services, namely offering and providing access to an automated translation system and transmitting the automated translation; providing access to a system on the Internet and within computer networks for machine translations; telecommunication by means of Internet platforms and portals; leasing of access time to databases.

41 – Education; providing of training; translation services; organization of conferences, congresses, seminars and symposia; publication of books, records and texts (except for advertising purposes), also on the Internet as well as on electronic media or electronically.

42 – Computer software development; providing search engines for data bases and for the Internet.

45 – Search services also conducted in data bases and on the Internet concerning intellectual property rights; services with regard to the granting, monitoring, administration, maintenance and protection of as well as the information on intellectual property rights for others; licensing of computer software; services relating to patent information, namely providing access to and transmitting information on

patents and utility models, especially concerning bibliographic data, applications, specifications, descriptions, drawings, claims, state of the art and patent family search results as well as information concerning the status of patents and utility models and providing access to the files of the examination and granting proceeding.

(260) AM 2016 81541 A

(800) 1240721

(891) 2014 12 12

(731) SUPERGA TRADEMARK S.A.

42-44, avenue de la Gare, L-1610

Luxembourg, Luxembourg

(540)

SUPERGA 2750 CLOUD

(511)

25 – Shoes; boots; hiking boots; beach shoes; sports shoes; shoes adapted for wear while playing sport; baby shoes; snow boots; boot uppers; flip-flops [footwear]; slippers; sandals; rain boots and shoes; canvas shoes; rubber shoes and boots; mountaineering boots; ski boots; boots for motorcyclists; wooden shoes.

(260) AM 2016 81543 A

(800) 1240726

(891) 2015 02 11

(731) THE BIBLE LEAGUE

3801 Eagle Nest Drive, Crete IL 60417,

USA

(540)

Project Philip

(591) Black, white

(511)

16 – Religious books.

36 – Charitable fundraising services for soliciting funds for charitable, religious and humanitarian services to support scripture dissemination.

41 – Charitable services, namely, providing educational materials in the nature of religious books and materials in the form of Bibles, scripture, and Bible study materials to children and adults; religious instructional services, namely, providing training for church planters worldwide in the field of church growth, discipleship, evangelism, and leadership.

(260) AM 2016 81544 A

(800) 1240731

(891) 2015 01 07

(731) SCARPEDARTE SRL

Via L. Da Vinci, 1, I-56020 Montopoli Val d'Arno (PI), Italy

(540)

scarpedarte

(511)

18 – Leather and its imitations or animal skins bags and belts; trunks and suitcases.

25 – Shoes.

(260) AM 2016 81545 A

(800) 1240175

(891) 2014 12 31

(731) Closed Joint-Stock Company "PENZA CONFECTIONERY FACTORY"
ul. Kalinina, d. 112a, RU-440034 Penza,
Russian Federation

(540)

**Волшебное
лукошко**

(591) Black, white

(511)

30 – Caramels [candy]; sweetmeats [candy]; fondants [confectionery]; pralines; pastilles [confectionery]; biscuits; waffles; pastries.

(260) AM 2016 81547 A

(800) 1240219

(891) 2014 11 11

(731) FIBERHOME TELECOMMUNICATION
TECHNOLOGIES CO., LTD.
No.88 Youkeyuan Road, Hongshan District,
Wuhan City, Hubei Province, China

(540)

FiberHome

(591) Black, white

(511)

9 – Computer programmes [programs], recorded; optical communication equipment; computer software [recorded]; fibre [fiber (Am.)] optic cables; integrated circuit cards [smart cards]; integrated circuits; computer programs [downloadable software]; light conducting filaments [optical fibers [fibres]]; signal repeater; network communication equipment.

38 – Message sending; telephone services; electronic mail; rental of message sending apparatus; communications by fiber [fibre] optic networks; rental of telecommunication equipment; satellite transmission; electronic bulletin board services [telecommunications services]; video conferencing services; digital file transfer.

42 – Technical research; technical project studies; research and development [for others]; science labo-

ratory services; quality control; physics [research]; industrial design; computer software design; maintenance of computer software; computer remote monitoring system.

(260) AM 2016 81548 A

(800) 1240221

(891) 2014 06 30

(731) SENSILAB POLSKA SPÓLKA Z OGRA-
NICZONA ODPOWIEDZIALNOSCIA
– SPÓLKA KOMANDYTOWO-AKCYJNA
Drewnowska 43-55, PL-91-002 Lodz, Poland

(540)

SENSILAB

(511)

3 – Cosmetics; hair preparations and treatments; tooth care preparations; skincare cosmetics; milky lotions for skin care; soaps for body care; oral hygiene preparations; non-medicated toiletries; shampoo; conditioning preparations for the hair; disinfectant soap; baby lotions.

5 – Pharmaceutical preparations; veterinary preparations; sanitary preparations for medical purposes; sanitary preparations for medical purposes; disinfectants and antiseptics; multi-vitamin preparations; organotherapy preparations; food for babies; beverages adapted for medicinal purposes; lozenges for pharmaceutical purposes; medicinal herbs; vitamin preparations; vitamin supplements; vitamin and mineral supplements; mineral food supplements; anti-oxidant food supplements; albumin dietary supplements; nutritional supplements; glucose dietary supplements; dietary and nutritional supplements; protein dietary supplements; mineral food supplements; propolis dietary supplements; yeast dietary supplements; casein dietary supplements; dietary supplements for animals; dietary supplements for infants; alginate dietary supplements; vitamin supplements for animals; protein supplements for animals; enzyme dietary supplements; lecithin dietary supplements; dietary supplements for humans; dietary and nutritional supplements; mineral dietary supplements for animals; royal jelly dietary supplements; flaxseed oil dietary supplements; flaxseed dietary supplements; health food supplements made principally of minerals; nutraceuticals for use as a dietary supplement; medicated supplements for foodstuffs for animals; herbal dietary supplements for persons special dietary requirements; vitamin drinks.

30 – Infusions, not medicinal; lozenges [non-medicated confectionery]; dragees [non-medicated confectionery]; all the aforesaid goods sold to end consumer.

32 – Isotonic drinks; energy drinks; vegetable drinks; partially frozen slush drinks; beverages containing vitamins; non-alcoholic beverages; non-alco-

holic beverages; non-alcoholic beverages; sherbets [beverages]; fruit drinks; whey beverages; iced fruit beverages; guarana drinks; fruit-flavoured beverages; tonic water [non-medicated beverages]; aloe vera drinks, non-alcoholic; fruit flavored soft drinks; grape juice beverages; non-alcoholic malt free beverages [other than for medical use]; syrups for lemonade; all the aforesaid goods sold to end consumer.

(260) AM 2016 81551 A

(800) 1097581

(891) 2014 11 20

(731) METAL KALIP SANAYİ VE TİCARET ANONİM ŞİRKETİ

İstiklal Mahallesi, Fevzi Çakmak Caddesi

No:31Kıraç – Beylikdüzü, İstanbul, Turkey

(540)

NILSON

(591) Blue, red, white

(511)

9 – Electric materials namely: plugs, sockets, junction boxes, electric switches, circuit breakers and separators, fuses, ballasts, starters, electric boards, elevator control boards, connectors (electric connections), meters namely, electric meters.

(260) AM 2016 81552 A

(800) 1146274

(891) 2014 12 29

(731) SHENZHEN KENXINDA TECHNOLOGY CO., LTD.

No.1806, 1807, 1808, 1809 of 18th floor,

Fuchun Orient Building, Shennan Road,

Futian District, SHENZHEN, China

(540)

E & L 意龍

(591) Black, white

(511)

9 – Computer peripheral devices; portable computers; telephone apparatus; cameras (photography); electric wires; galvanic cells.

(260) AM 2016 81667 A

(800) 1241071

(891) 2015 01 05

(731) TMM Express S.a.r.l.

12, rue Jean Engling L-1466 Luxembourg,

Luxembourg

(540)

T M M
express

(591) Black, white

(511)

39 – Bus transport; car transport; barge transport; freight brokerage; towing; freight shipping of goods; arranging of cruises; arranging of travel tours; water supplying; vehicle breakdown assistance towing; delivery of newspapers; flower delivery; message delivery; parcel delivery; delivery of goods; delivery of goods by mail order; freight forwarding; providing driving directions for travel purposes; stevedoring; railway transport; booking of seats for travel; launching of satellites for others; guarded transport of valuables; storage; storage of goods; boat storage; refloating of ships; traffic information; storage information; transportation information; operating canal locks; lighterage services; transportation logistics; piloting; marine transport; wrapping of goods; sightseeing [tourism]; garage rental; parking place rental; rental of warehouses; packaging of goods; car parking; passenger transport; transport; ambulance transport; armored-car transport; hauling; carting; transport and storage of trash; transporting furniture; transport of travellers; pleasure boat transport; boat transport; portorage; air transport; travel reservation; transport reservation; ferry-boat transport; transport brokerage; removal services; bottling services; ice-breaking; courier services [messages or merchandise]; shipbrokerage; taxi transport; chauffeur services; salvaging; rental of aircraft engines; motor coach rental; car rental; rental of vehicle roof racks; railway truck rental; rental of diving bells; rental of diving suits; rental of motor racing cars; frozen-food locker rental; horse rental; rental of storage containers; rental of wheelchairs; aircraft rental; rental of freezers; rental of navigational systems; railway coach rental; vehicle rental; boat rental; river transport; unloading cargo; water distribution; electricity distribution; distribution of energy; rescue operations transport; underwater salvage; salvage of ships; escorting of travellers; streetcar transport; transport by pipeline; physical storage of electronically-stored data or documents; franking of mail; freighting.

(260) AM 2016 81668 A

(800) 1241737

(891) 2014 12 15

(731) FERRERO S.P.A.

Piazzale Pietro Ferrero, 1, I-12051 ALBA,

CUNEO, Italy

(540)



(591) White, brown, light brown, dark brown, beige, light blue, red, green and grey

(511)

30 – Pastries and confectionery; wafers filled and/or coated with chocolates; cocoa and cocoa-based

products; chocolate and chocolate based products; stuffed snacks; cocoa-based beverages and chocolate-based beverages; ice cream.

(260) AM 2016 81671 A

(800) 494393

(891) 2015 01 30

(731) AVISTA OIL AG

Bahnhofstraße 82 31311 UETZE, Germany

(540)



(591) Black, white

(511)

1 – Chemical products for use in industry; unprocessed artificial resins, unprocessed plastics.

4 – Mineral oils (included in this class); technical oils and greases, in particular waste oil for use in the manufacture of lubricating oil; lubricants; dust binding preparations; solid, liquid and gaseous fuels (including engine fuels) and lighting fuel; candles, wax lights, nightlights and wicks.

39 – Disposal of waste harmful to the environment from craft, commercial or industrial companies, including the waste oil, by disposing them in landfills, in particular special landfills; packaging of metal waste from craft, commercial or industrial companies; transport of chemical products by motor vehicles and other vehicles, water or rail; transport and distribution of electricity, gas and heat for heating.

40 – Disposal of waste harmful to the environment from craft, commercial or industrial companies, including the waste oil, by chemical transformation, and in particular by combustion and pyrolysis; treatment of waste material from craft, commercial or industrial companies, by pressing them against each other, by melting previously sorted and cleaned waste and by compression of metal waste; treatment of used rubber by fractionation and/or by pyrolysis; treatment of solvents by regeneration; recycling of waste oil from craft, commercial and industrial companies by distillation and refining; production of electricity, gas and heat for heating (mechanical or chemical processing or transformation).

(260) AM 2016 81699 A

(800) 1241989

(891) 2014 09 22

(731) CHINA NATIONAL CHEMICAL CORPORATION

No.9 Beituchengxilu, Chaoyang District, Beijing City, China

(540)

CHEMCHINA

(591) Black and white

(511)

1 – Chlorine; caustic alkali; silicon; water-softening preparations; biochemical catalysts; chemical preparations for use in photography; epoxy resins, unprocessed; manure for agriculture; fire extinguishing compositions.

2 – Dyestuffs; colorants; whites [colorants or paints]; whites [colorants or paints]; pigments; titanium dioxide [pigment]; food colorants; printing ink; paints; anti-corrosive preparations; mastic [natural resin].

3 – Soap; cakes of toilet soap; dry-cleaning preparations; scale removing preparations for household purposes; lacquer-removing preparations; shining preparations [polish]; grinding preparations; perfumery; cosmetics; dentifrices.

4 – Lubricating oil; lubricating grease; petrol; diesel oil; kerosene; motor fuel; firelighters; paraffin; illuminating wax; dust removing preparations.

5 – Vitamin preparations; preparations for callouses; capsules for medicines; germicides; nutritional additives for medical purposes; depuratives; chemical preparations for veterinary purposes; vermin destroying preparations; tissues impregnated with pharmaceutical lotions; teeth filling material.

17 – Plastic film, not for wrapping; gum, raw or partly processed; synthetic rubber; caulking materials; artificial resins [semi-finished products]; flexible tubes, not of metal; non-conducting materials for retaining heat; insulating oils; insulators; waterproof packings.

(260) AM 2016 81702 A

(800) 1241998

(891) 2014 11 07

(731) FASHIONTV.COM GMBH

Brienner Strasse 21, 80333 München, Germany

(540)



(591) Black and white

(511)

20 – Furniture, mirrors, picture frames; goods, not included in other classes, of wood, cork, reed, cane, wicker, horn, bone, ivory, whalebone, shell, amber, mother-of-pearl, meerschaum and substitutes for all these materials, or of plastics; office furniture; desks; filing cabinets; conference furniture; office chairs.

36 – Real estate brokerage; rental and management of housing, homes, condos, prefabricated houses;

financial analysis and advisory services relating to construction projects.

43 – Services for providing food and drink; services of a café; services of a hotel; operation of hotels; catering.

(260) AM 2016 81703 A

(800) 1242072

(891) 2014 01 31

(731) BEBAK KOZMETİK SANAYİ VE DIŞ

TİCARET LİMİTED ŞİRKETİ

Gazitepe Mahallesi, Fabrikalar Caddesi, No:7,

Istanbul, Turkey

(540)



(591) Dark blue, blue, pink, red and white

(511)

3 – Detergents for household use and laundry preparations, bleaching preparations for household use, laundry starch, fabric softeners for laundry use, lime removers for laundry use, granulated soaps, polishing preparations for household use; essential oils for personal use, perfumes and Colognes, cosmetics and cosmetic preparations, namely, shaving lotions, shaving foam, shaving gel, non-medicated stimulating lotions for the skin, after-shave creams, cosmetic creams for skin care, depilatories, shower and bath gel, rose oil for cosmetic purposes, nail varnish for cosmetic purposes, nail polish remover, lipsticks, eyeliner pencils, cosmetic preparations for eyelashes, namely, mascaras, hair dyes, hair sprays and hair gels, hair care kits comprising non-medicated hair care preparations, namely, shampoo, conditioner; petroleum jelly for cosmetic purposes, depilatories, henna for cosmetic purposes, cosmetic preparations for slimming and for skin tanning; antiperspirants for personal use, deodorants and antiperspirants (including deodorants for human beings and animals); soaps for personal use namely, medicated soaps, perfumed soaps, liquid soaps, hand soaps, disinfectant soaps, cosmetic soaps, antiperspirant soaps; toothpastes, dentifrices in the form of chewing gum, dental bleaching gels, tooth powders, denture cleaning preparations, non-medicated mouth wash and rinse, tartar preventing toothpastes; emery paper, abrasive paste, pumice stones for personal use; leather polishes, polishes for metallic items, furniture polishes, floor polishes.

(260) AM 2016 81827 A

(800) 1242847

(891) 2014 12 30

(731) Obschestvo s ogranitchenoy

otvetstvennostyu "KDV Nizhny Tagil"

Frunze str., bld. 83, Nizhny Tagil,

RU-622022 Sverdlovskaya oblast, Russian

Federation

(540)



(591) Black, red and white.

(511)

30 – Cereal bars; waffles; fruit jellies [confectionery]; confectionery for decorating Christmas trees; cakes; pastries; peanut confectionery; almond confectionery; caramels [candy]; sweetmeats [candy]; liquorice [confectionery]; peppermint sweets; crackers; candy; marzipan; dessert mousses [confectionery]; chocolate mousses; stick liquorice [confectionery]; cookies; petit-beurre biscuits; fondants [confectionery]; pralines; gingerbread; cereal preparations; confectionery; tortillas; chocolate.

(260) AM 2016 81831 A

(800) 1242894

(891) 2015 03 13

(731) JANSSEN PHARMACEUTICA NV

Turnhoutseweg 30, B-2340 Beerse, Belgium

(540)

XEPLION LYONTRES

(511)

5 – Human pharmaceutical preparations.

(260) AM 2016 81832 A

(800) 1242895

(891) 2015 03 13

(731) JANSSEN PHARMACEUTICA NV

Turnhoutseweg 30, B-2340 Beerse, Belgium

(540)

XEPLION XERQETTA

(511)

5 – Human pharmaceutical preparations.

(260) AM 2016 81836 A

(800) 1094522

(891) 2015 01 06

(731) AVE SCIENCE & TECHNOLOGY CO.,
LTD.
Building B6, Luguuyuan, No.27 Wenxuan
Road, Hi-Tech Industrial Development
Zone, Changsha, Hunan, China

(540)

AVE

(591) Black, white

(511)

9 – Test tubes; chemistry apparatus and instruments; measures; monitoring apparatus, electric; containers for microscope slides; electrolyzers; fire extinguishing apparatus; clothing especially made for laboratories; eyeglasses; animated cartoons.

10 – Apparatus for use in medical analysis; medical apparatus and instruments; cases fitted for medical instruments; testing apparatus for medical purposes; droppers for medical purposes; incubators for medical purposes; diagnostic apparatus for medical purposes; blood testing apparatus; blood samplers and urine samplers; cups for urinalysis, disposable.

(260) AM 2016 81860 A

(800) 1243172

(891) 2015 02 26

(731) Novartis AG

CH-4002 Basel, Switzerland

(540)

PANOPTIX

(511)

10 – Medical and surgical ophthalmic instruments and apparatus; intraocular lenses.

(260) AM 2016 81861 A

(800) 629126

(891) 2015 01 20

(731) THE MELCHERS HOLDING BV

Nikkelsstraat 26, NL-8211 AJ Lelystad,
Netherlands

(540)

X-PLOSIV

(591) Black, white

(511)

32 – Beers; mineral and aerated waters and other non-alcoholic drinks; fruit drinks and fruit juices; syrups and other preparations for making beverages.

(260) AM 2016 81893 A

(800) 1041730

(891) 2015 01 28

(731) R. Seelig & Hille OHG

Kevelaerer Straße 21-23, 40549 Düsseldorf,
Germany

(540)

TEEKANNE

(591) Red, white, black

(511)

5 – Tea and tea-type products (herbal and fruit teas) for medical purposes, also with added vitamins and/or flavourings, and/or in instant form and/or with added minerals; medicated confectionery; medicated lozenges; pharmaceutical confectionery, also with sweeteners or other sugar substitutes; pharmaceutical products made of or using glucose; glucose for dietetic foodstuffs adapted for medical use in pressed, liquid, powdered or sugar-coated form, also with added vitamins and/or minerals, including being a component for foodstuffs and/or non-alcoholic beverages.

30 – Tea and tea-like products (herbal and fruit teas) for consumption, also with added flavourings and/or vitamins and/or in instant form and/or with added minerals; tea extracts; preparations consisting mainly of tea extracts and/or extracts of tea-like products in powder and/or granulated form and/or instant form, also with added flavourings and/or vitamins and/or minerals and/or spices and/or milk components and/or other ingredients; iced tea; beverages with, or with a base of, tea/herbal tea/fruit tea (including in ready-to-drink form and/or with added fruit drinks and/or fruit juices); coffee; coffee substitutes; cocoa; cocoa extracts for food and consumption; cocoa products; chocolate powder (including mixed with milk powder), in particular being drinking chocolate powder; powdered beverages and ready-to-drink beverages (included in class 30), in particular with a base of tea, tea extracts, coffee, coffee extracts, artificial coffee, artificial coffee extracts, cocoa, malt, sugar, sugar substitutes, chicory and/or other flavouring additives (either singly or combination with each other); confections; lozenges; bread and pastry products; confectionery (in particular peppermint pastilles, sweets, peppermint sweets, glucose, glucose pastilles), including with added vitamins and/or minerals; confectionery made using sweeteners or other sugar substitutes; glucose for food in pressed, liquid, powdered or sugar-coated form (not for medical use), including being a component for foodstuffs and/or non-alcoholic beverages; foodstuffs or food supplements (not for medical purposes) mainly made of glucose.

32 – Non-alcoholic drinks, in particular fruit drinks and/or fruit juices with added tea/herbal tea/fruit tea; energy drinks; fruit drinks and fruit juices; mineral and aerated waters; syrups and other preparations for making beverages; instant beverage powder for making non-alcoholic beverages; extracts and essences for making non-alcoholic beverages.

(260) AM 2016 81906 A

(800) 1243510

(891) 2014 12 17

(731) WIZZ Air Hungary Kft.

BUD Nemzetközi Repulotér, (BUD

International Airport) 221. ép., H-1185

Budapest, Hungary

(540)



(591) Cobalt blue, pink

(511)

12 – Vehicles; apparatus for locomotion by land, air or water; adhesive rubber patches for repairing inner tubes; aerial conveyors; aeronautical apparatus, machines and appliances; aeroplanes; air balloons; air vehicles; air pumps; air bags; air cushion vehicles; aircraft; ambulances; amphibious airplanes; anti-dazzle devices for vehicles, anti-glare devices for vehicles; anti-skid chains; anti-theft devices for vehicles; anti-theft alarms for vehicles; audible warning systems for cycles; automobile tires; automobile chassis; automobile bodies; automobile hoods; automobile chains; axle journals; axles for vehicles; balance weights for vehicle wheels; bands for wheel hubs; barges; baskets adapted for cycles; bicycle tires; bicycle stands; bicycle saddles; bicycle bells; bicycles; boat hooks; boats; bodies for vehicles; bogies for railway cars; brake pads for automobiles; brake shoes for vehicles; brake linings for vehicles; brake segments for vehicles; brake discs for vehicles; brakes for bicycles; brakes for vehicles; buffers for railway rolling stock; bumpers for automobiles; cable transport apparatus and installations; caissons; camping cars, motor homes; caps for vehicle petrol tanks; caravans; carriages; cars for cable transport installations; carts; casings for pneumatic tires; casters for trolleys; casting carriages, casting cars, ladle carriages, ladle cars; chains for bicycles, cycles; chairlifts; cigar lighters for automobiles; hydraulic circuits for vehicles; cleaning trolleys; cleats; clutches for land vehicles; concrete mixing vehicles; connecting rods for land vehicles, other than parts of motors and engines; couplings for land vehicles; covers for baby carriages, fitted perambulator covers, pushchair covers, stroller covers; covers for vehicle steering wheels; crankcases for land vehicle components, other than for engines; cranks for cycles; cycle cars; cycle stands; cycle mudguards; cycle hubs; cycle bells; davits for boats; delivery tricycles; dining cars; dinner wagons; direction signals for vehicles; direction indicators for bicycles; dirigible balloons, airships; disengaging gear for boats; doors for vehicles; dredgers; dress guards for bicycles, cycles; driving motors for land vehicles; driving chains for land vehicles; ejector seats for aircraft; engines for land vehicles; fenders for ships; ferry

boats; flanges for railway wheel tires; frames for bicycles, cycles; freewheels for land vehicles; funiculars; funnels for ships; funnels for locomotives; gear boxes for land vehicles; gearing for land vehicles; gears for cycles; golf carts; handle bars for bicycles, cycles; handling carts; head-rests for vehicle seats; headlight wipers; hoods for vehicles; hoods for vehicle engines; horns for vehicles; hose carts; hub caps; hubs for vehicle wheels; hydroplanes; inclined ways for boats; jet engines for land vehicles; kick sledges; launches; lifting cars, fork lift trucks; locomotives; lorries, trucks; luggage carriers for vehicles; luggage nets for vehicles; masts for boats; military vehicles for transport; mine cart wheels; mopeds; motor cars, automobiles, cars; motor buses; motor coaches; motorcycles; motors for cycles; motors, electric, for land vehicles; mudguards; non-skid devices for vehicle tires; oars; omnibuses; paddles for canoes; panniers adapted for cycles; parachutes; pedals for cycles; pontoons; portholes; propulsion mechanisms for land vehicles; pumps for bicycles, cycles; pushchair hoods, hoods for baby carriages; pushchairs, baby carriages, prams, strollers; railway couplings; rearview mirrors; reduction gears for land vehicles; refrigerated wagons; refrigerated vehicles; remote control vehicles, other than toys; repair outfits for inner tubes; reversing alarms for vehicles; rims for vehicle wheels; rims for wheels of bicycles, cycles; rolling stock for funicular railways; rolling stock for railways; rowlocks, oarlocks; rudders; saddle covers for bicycles or motorcycles; saddlebags adapted for bicycles; saddles for bicycles, cycles or motorcycles; safety belts for vehicle seats; safety seats for children, for vehicles; scooters; screw-propellers; screw-propellers for boats; screws for ships; sculls, stern oars; seaplanes; seat covers for vehicles; security harness for vehicle seats; ships; ships' hulls; shock absorbers for automobiles; shock absorbing springs for vehicles; shopping trolleys; side cars; ski carriers for cars; ski lifts; sleeping cars; sleeping berths for vehicles; sleighs; snowmobiles; space vehicles; spare wheel covers, spare tire covers; spars for ships; spikes for tires, studs for tires; spoilers for vehicles; spoke clips for wheels; spokes for bicycles, cycles; sports cars; sprinkling trucks; steering gears for ships; steering wheels for vehicles; sun-blinds adapted for automobiles; suspension shock absorbers for vehicles; tailboard lifts, elevating tailgates, power tailgates; telp-her railways, cable cars; tilt trucks; tilting-carts; timbers for ships; tipping bodies for lorries; tipping apparatus, parts of trucks and wagons; pneumatic tires, tires, solid, for vehicle wheels; torque converters for land vehicles; torsion bars for vehicles; traction engines; tractors; trailer hitches for vehicles; trailers; tramcars; transmission chains for land vehicles; transmission shafts for land vehicles; transmissions, for land vehicles; treads for vehicles; treads for retreading tires; tricycles; trolleys, hand

cars; tubeless tires for bicycles, cycles; inner tubes for pneumatic tires; inner tubes for bicycles, cycles; turbines for land vehicles; two-wheeled trolleys, luggage trucks, sack-barrows; tires for vehicle wheels; undercarriages for vehicles; upholstery for vehicles; valves for vehicle tires; vans; vehicle wheels; vehicle wheel tires; vehicle wheel spokes; vehicle running boards; vehicle chassis; vehicle covers; vehicle bumpers; vehicle seats; vehicle suspension springs; electric vehicles; vehicles for locomotion by land, air, water or rail; wagons; water vehicles; wheelbarrows; wheelchairs; wheels for bicycles, cycles; windows for vehicles; windscreens, windshields; windshield wipers, windscreen wipers.

16 – Paper and paper products; brochures, printed matter; newspapers, magazines, books.

21 – Household and gift articles made of glass, porcelain and earthenware, utensils and containers (not for precious metal or coated therewith); glass- and porcelain ware.

25 – Clothing, footwear, headgear; aprons; ascots; babies' pants; bandanas; bath robes; bath sandals; bath slippers; bathing caps; bathing trunks, bathing drawers; bathing suits, swimsuits; beach clothes; beach shoes; belts; berets; bibs, not of paper; boas; bodices; boot uppers; boots; boots for sports; boxer shorts; brassieres; breeches for wear; camisoles; cap peaks; caps; chasubles; clothing; clothing of imitations of leather; clothing of leather; clothing for gymnastics; coats; collar protectors; collars; combinations; corselets; corsets; cuffs, wristbands; cyclists' clothing; detachable collars; dress shields; dresses; dressing gowns; ear muffs; esparto shoes or sandals; fishing vests; fittings of metal for footwear; football shoes, football boots; footmuffs, not electrically heated; footwear; footwear uppers; fur stoles; furs; gabardines; galoshes; garters; girdles; gloves; gymnastic shoes; half-boots; hat frames; hats; headbands; headgear for wear; heelpieces for stockings; heels; hoods; hosiery; jackets; jerseys; jumper dresses, pinafore dresses; knickers, panties; knitwear; lace boots; layettes; leggings, leg warmers; liveries; maniples; mantillas; masquerade costumes; mittens; mittens; money belts; motorists' clothing; muffs; neckties; non-slipping devices for footwear; outerclothing; overalls, smocks; overcoats, topcoats; paper clothing; paper hats; parkas; pelerines; pelisses; petticoats; pocket squares; pockets for clothing; ponchos; pyjamas; ready-made clothing; ready-made linings; sandals; saris; sarongs; sashes for wear; scarves; shawls; shirt fronts; shirt yokes; shirts; shoes; short-sleeve shirts; shower caps; ski gloves; ski boots; skirts; skorts; skull caps; sleep masks; slippers; slippers; sock suspenders; socks; inner soles; soles for footwear; spats, gaiters; sports jerseys; sports singlets; sports shoes; stocking suspenders; stockings; studs for football boots; stuff jackets; suits; suspenders, braces for clothing; sweat-absorb-

bent stockings; sweat-absorbent underclothing, sweat-absorbent underwear; sweaters, jumpers, pullovers; teddies; tee-shirts; tights; tips for footwear; togas; top hats; trouser straps, gaiter straps; trousers, pants; turbans; underpants; underwear, underclothing; uniforms; veils; visors; waistcoats, vests; waterproof clothing; welts for footwear; wet suits for water-skiing; wimples; wooden shoes.

35 – Advertising.

38 – Computer aided transmission of messages and images.

39 – Transport of passengers; transport of goods; travel arrangement.

41 – Entertainment; publishing.

43 – Catering services; temporary accommodation.

(260) AM 2016 81908 A

(800) 1243552

(891) 2015 02 24

(731) Open-Type Joint Stock Company
"CONFECTIONARY CONCERN
BABAYEVSKY"
d. 7, ul. Malaya Krasnoselskaya, RU-107140
Moscow, Russian Federation

(540)

ИВУШКА

(591) Black and White

(511)

30 – Confectionery.

(260) AM 2016 81910 A

(800) 1243700

(891) 2014 11 10

(731) Joint-Stock Company "VORONEZHSKAYA
CONDITERSKAYA FABRIKA"
ul. Koltsovskaya, d. 40, RU-394030
Voronezh, Russian Federation

(540)



(591) Brown, light brown, dark brown, red-brown, yellow, light yellow, orange

(511)

30 – Cocoa; sugar; flour and preparations made from cereals, namely cereal based snack foods, high-protein cereal bars; pastry; confectionery made of sugar, namely candy, sweets, caramels, pralines, chocolate, pastilles, halvah, waffles, marzipan, marshmallow, gingerbread; cakes; honey.

(260) AM 2016 81917 A
 (800) 1243325
 (891) 2015 02 19
 (731) BEACHBODY, LLC
 Third Floor, 3301 Exposition Blvd., Santa
 Monica CA 90404, USA
 (540)



(591) Black, white
 (511)
 38 – Electronic transmission and streaming of digital
 media content for others via global and local com-
 puter networks; streaming of audio, visual and audi-
 ovisual material via a global computer network.

(260) AM 2016 81919 A
 (800) 1243340
 (891) 2015 02 16
 (731) VTB Bank (open joint-stock company)
 29, ul. Bolshaya Morskaya, RU-190000
 St.-Petersburg, Russian Federation
 (540)



(591) Black, white
 (511)
 36 – Financial affairs; monetary affairs; real estate
 affairs; credit bureaux; debt collection agencies; fi-
 nancial analysis; leasing of real estate; rental of offi-
 ces [real estate]; lease-purchase financing; savings
 bank services; issuance of travelers' checks; issuance
 of tokens of value; issuance of credit cards; capital
 investment; insurance information; financial infor-
 mation; clearing, financial; insurance consultancy;
 financial consultancy; stock exchange quotations;
 lending against security; business liquidation ser-
 vices, financial; brokerage; financial management;
 exchanging money; online banking; debit card ser-
 vices; credit card services; factoring; organization of
 collections; antique appraisal; jewellery [jewelry
 (Am.)] appraisal; real estate appraisal; numismatic
 appraisal; art appraisal; financial evaluation [insu-
 rance, banking, real estate]; electronic funds trans-
 fer; surety services; securities brokerage; real estate
 brokerage; brokerage of carbon credits; insurance
 brokerage; pawnbrokerage; loans [financing]; check

[cheque] verification; charitable fund raising; finan-
 cial sponsorship; mortgage banking; instalment lo-
 ans; insurance underwriting; apartment house mana-
 gement; real estate management; actuarial services;
 banking; retirement payment services; trusteeship;
 provident fund services; mutual funds; financing
 services; safe deposit services; deposits of valuables;
 fiscal assessments.

(260) AM 2016 81921 A
 (800) 1243401
 (891) 2014 11 14
 (731) ALLTECH, INC.
 3031 Catnip Hill Pike, Nicholasville KY
 40356, USA
 (540)

BLUEPRINT

(511)
 5 – Non-medicated additives for animal feed for use
 as nutritional supplements; feed supplements for li-
 vestock and pets.
 31 – Animal feed; nutritional additives for animal
 and livestock feed not for medical purposes.

(260) AM 2016 81922 A
 (800) 1243407
 (891) 2015 01 23
 (731) Federal State Unitary Enterprise
 "RUSSIAN POST"
 Varshavskoe Highway, 37, RU-131000
 Moscow, Russian Federation
 (540)



(591) White, red and black
 (511)
 36 – Electronic commerce payment services; elec-
 tronic payment services involving electronic pro-
 cessing and subsequent transmission of bill payment
 data; credit card services; debit card services; credit
 card and prepaid card services.

(260) AM 2016 81923 A
 (800) 1243417
 (891) 2014 10 20
 (731) Private Production Firm "EMAL"
 14-a Energetichna str., Dnipropetrovsk 49089,
 Ukraine
 (540)



(591) Black, white

(511)

2 – Asbestos paints; aluminium paints; aluminium powder for painting; bactericidal paints; badigeon; thinners for paints; thinners for lacquers; anti-fouling paints; anti-corrosive preparations; anti-rust preparations for preservation; anti-rust greases; anti-rust oils; bitumen varnish; coatings for roofing felt [paints]; coatings for tarred felt [paints]; coatings [paints]; creosote for wood preservation; fireproof paints; glazes [paints, lacquers]; lacquers; oils for the preservation of wood; preservative oils for wood, paints; primers; protective preparations for metals, siccatives [drying agents] for paints; silver emulsions [pigments]; thickeners for paints.

(260) AM 2016 81931 A

(800) 1244742

(891) 2014 07 28

(731) ELDORADO LLC

4 Smolnaya St., RU-125493 Moscow (RU),
Russian Federation

(540)



(591) Red and white

(511)

7 – Machines and machine tools; motors and engines (except for land vehicles); machine coupling and transmission components (except for land vehicles); agricultural implements other than hand-operated; incubators for eggs; automatic vending machines; welding machines, electric; welding apparatus, gas-operated; vulcanisation apparatus; acetylene cleaning apparatus; high pressure washers; apparatus for drawing up beer under pressure; aerated water making apparatus; aerated beverage-making machines; electrical apparatus for sealing plastics [packaging]; electric arc cutting apparatus; electric arc welding apparatus; electric welding apparatus; inking apparatus for printing machines; soldering apparatus, electric; fittings for engine boilers; expansion tanks [parts of machines]; drums [parts of machines]; reels, mechanical, for flexible hoses; brake shoes other than for vehicles; concrete mixers [machines]; bobbins for weaving looms; harrows; journal boxes [parts of machines]; bulldozers; hoppers [mechanical discharging]; mine borers; truck lifts; rolling mill cylinders; crank shafts; printing rollers for machines; transmission shafts, other than for land vehicles; valves [parts of machines]; fans for motors and engines; saw benches [parts of machines]; winnowers; vibrators [machines] for industrial use; bearings [parts of machines]; water heaters [parts of machines]; bellows [machines]; agitators; exhausts for motors and engines; drilling rigs, floating or non-floating; lawnmowers [machines]; card clothing [parts of carding machines]; emergency power gene-

rators; alternators; dynamos; bicycle dynamos; current generators; generators of electricity; hydraulic controls for machines, motors and engines; silencers for motors and engines; drilling heads [parts of machines]; drilling bits [parts of machines]; cylinder heads for engines; soldering blow pipes, gas-operated; gas-operated blow torches; raking machines; stalk separators [machines]; sieves [machines or parts of machines]; mud catchers and collectors [machines]; tarring machines; hydraulic engines and motors; aeronautical engines; aeroplane engines; engines for air cushion vehicles; compressed air engines; jet engines other than for land vehicles; engines for boats; driving motors other than for land vehicles; propulsion mechanisms other than for land vehicles; de-aerators for feedwater; disintegrators; tympan [parts of printing presses]; holding devices for machine tools; turf removing ploughs; pump diaphragms; chisels for machines; jacks [machines]; rack and pinion jacks; moving pavements [sidewalks]; electric hand drills; crushers for kitchen use, electric; flues for engine boilers; reapers; reapers and binders; millstones; rakes for raking machines; shredders [machines] for industrial use; injectors for engines; tools [parts of machines]; hand-held tools, other than hand-operated; air condensers; control cables for machines, engines or motors; capstans; calenders; rotary steam presses, portable, for fabrics; ditchers [ploughs]; carburettors; carriages for knitting machines; crankcases for machines, motors and engines; steamrollers; reels [parts of machines]; pressure valves [parts of machines]; clack valves [parts of machines]; pressure reducers [parts of machines]; can openers, electric; cowlings [parts of machines]; machine wheels; freewheels other than for land vehicles; scale collectors for machine boilers; lasts for shoes [parts of machines]; brake pads other than for vehicles; piston segments; grease rings [parts of machines]; reapers and threshers; coalcutting machines; compressors [machines]; air pumps [garage installations]; compressors for refrigerators; conveyors [machines]; belt conveyors; converters for steelworks; steam condensers [parts of machines]; aerocondensers; diggers [machines]; thermic lances [machines]; mechanized livestock feeders; boxes for matrices [printing]; gear boxes other than for land vehicles; grease boxes [parts of machines]; housings [parts of machines]; harvesting machines; steam engine boilers; coffee grinders, other than hand-operated; taps [parts of machines, engines or motors]; cranes [lifting and hoisting apparatus]; roller bridges; water separators; spray guns for paint; cranks [parts of machines]; potters' wheels; grindstones [parts of machines]; cultivators [machines]; soldering lamps; winches; ploughshares; belts for conveyors; igniting magnetos; handling machines, automatic [manipulators]; lubricators [parts of machines]; churns; matrices for use in printing; machine fly-wheels; hair clipping machines for ani-

mals; paper machines; blowing machines; knitting machines; bending machines; galvanizing machines; ironing machines; mineworking machines; net hauling machines [fishing]; electroplating machines; bottle sealing machines; sealing machines for industrial purposes; embossing machines; engraving machines; finishing machines; trimming machines; garbage [waste] disposals; blade sharpening [stropping] machines; earth moving machines; cord making machines; lace making machines; butter machines; cigarette machines for industrial purposes; sausage machines; stereotype machines; hosiery looms; grinding machines; dyeing machines; bottle washing machines; dishwashers; bottle filling machines; racket stringing machines; leather-working machines; dairy machines; glass working machines; tobacco processing machines; grain husking machines; painting machines; oil refining machines; sifting machines; ore treating implements; printing machines for use on sheet metal; brewing machines; whitewashing machines; road sweeping machines [self-propelled]; leather paring machines; bitumen making machines; papermaking machines; machines for making pasta; sugar making machines; weeding machines; cinder sifters [machines]; puddling machines; notchers [machine tools]; bread cutting machines; blowing machines for the compression, exhaustion and transport of gases; road making machines; railroad constructing machines; machine stations for the textile industry; rail-laying machines; bottle capping machines; bottle stoppering machines; packaging machines; blowing machines or fans for the compression, sucking and carrying of grain; waste compacting machines; heel-making machines; die-stamping machines; stamping machines; darning machines; milking machines; drainage machines; wrapping machines; grain separators; bookbinding apparatus and machines for industrial purposes; machines and apparatus for cleaning, electric; machines and apparatus for carpet shampooing, electric; machines and apparatus for polishing [electric]; sizing machines; punching machines; riveting machines; kitchen machines, electric; foundry machines; smoothing presses; fleshing machines; rinsing machines; flour mill machines; type-setting machines [printing]; hemming machines; grating machines for vegetables; braiding machines; wringing machines for laundry; cutting machines; steam engines; printing machines; rotary printing presses; compressed air machines; spinning machines; filling machines; friezing machines; cutters [machines]; satinizing machines; agricultural machines; mixing machines; sorting machines for industry; stitching machines; washing machines [laundry]; coin-operated washing machines; clippers [machines]; spinning frames; spin driers [not heated]; looms; kneading machines; typographic machines; type-setting machines [photo-composition]; beaters, electric; packing machines; filtering machines; molding machines; carding ma-

chines; sewing machines; typesetting machines; electromechanical machines for chemical industry; labellers [machines]; mills for household purposes, other than hand-operated; mills [machines]; pepper mills other than hand-operated; centrifugal mills; machine wheelwork; feeders [parts of machines]; forge bellows; mixers [machines]; blenders, electric, for household purposes; vacuum cleaner bags; threshing machines; pneumatic hammers; hammers [parts of machines]; tilt hammers; power hammers; reeling apparatus, mechanical; motorized cultivators; motors for boats; clutches other than for land vehicles; meat choppers [machines]; superchargers; brake linings other than for vehicles; guides for machines; vacuum cleaner attachments for disseminating perfumes and disinfectants; aerating pumps for aquaria; pumps [machines]; pumps [parts of machines, engines or motors]; vacuum pumps [machines]; compressed air pumps; pumps for heating installations; beer pumps; lubricating pumps; self-regulating fuel pumps; fuel dispensing pumps for service stations; centrifugal pumps; blades [parts of machines]; knives for mowing machines; chaff cutter blades; knives, electric; shears, electric; scissors, electric; bearing brackets for machines; pulverisers [machines]; axles for machines; steam traps; chucks [parts of machines]; drill chucks [parts of machines]; exhaust manifold for engines; soldering irons, gas-operated; soldering irons, electric; superheaters; gears, other than for land vehicles; reduction gears other than for land vehicles; drilling machines; saws [machines]; chain saws; glue guns, electric; guns [tools using explosives]; compressed air guns for the extrusion of mastics; carburettor feeders; feeding apparatus for engine boilers; loading ramps; ploughs; pneumatic transporters; pneumatic controls for machines, motors and engines; hangers [parts of machines]; anti-friction bearings for machines; roller bearings; self-oiling bearings; bearings for transmission shafts; ball-bearings; elevators [lifts]; hoists; lifts, other than ski-lifts; pulleys; saw blades [parts of machines]; shock absorber plungers [parts of machines]; pistons [parts of machines or engines]; pistons for engines; pistons for cylinders; catalytic converters; torque converters other than for land vehicles; fuel conversion apparatus for internal combustion engines; presses [machines for industrial purposes]; basket presses; fodder presses; wine presses; printing presses; typographic presses; swaging machines; pedal drives for sewing machines; cleaning appliances utilizing steam; food processors, electric; springs [parts of machines]; spinning wheels; punches for punching machines; vacuum cleaners; tambours for embroidery machines; radiators [cooling] for motors and engines; sewage pulverizers; air brushes for applying colour; regulators [parts of machines]; pressure regulators [parts of machines]; speed governors for machines, engines and motors; knives [parts of machines]; cutting blow pipes, gas-opera-

ted; blade holders [parts of machines]; loom shafts; gears for weaving looms; belts for machines; elevator belts; fan belts for motors and engines; dynamo belts; belts for motors and engines; adhesive bands for pulleys; sifters; robots [machines]; kick starters for motorcycles; stuffing boxes [parts of machines]; paper feeders [printing]; whisks, electric, for household purposes; sparking plugs for internal combustion engines; glow plugs for Diesel engines; brake segments other than for vehicles; tending machines; separators; steam/oil separators; cream/milk separators; ball rings for bearings; sowers [machines]; snow ploughs; sheaf-binding machines; shaft couplings [machines]; fruit presses, electric, for household purposes; teat cups [suction cups] for milking machines; stands for machines; chaff cutters; die-cutting and tapping machines; woodworking machines; sharpening machines; bicycle assembling machines; mortising machines; stone working machines; metalworking machines; threading machines; planing machines; lathes [machine tools]; milling machines; trueing machines; metal drawing machines; rolling mills; starters for motors and engines; stators [parts of machines]; glaziers' diamonds [parts of machines]; tables for machines; derricks; slide rests [parts of machines]; couplings other than for land vehicles; heat exchangers [parts of machines]; transmissions for machines; transmissions, other than for land vehicles; boiler tubes [parts of machines]; wind turbines; hydraulic turbines; turbines other than for land vehicles; turbocompressors; connecting rods for machines, motors and engines; joints [parts of engines]; central vacuum cleaning installations; suction machines for industrial purposes; washing installations for vehicles; degreasers [machines]; dust exhausting installations for cleaning purposes; mineral water making machines; sifting installations; pneumatic tube conveyors; dust removing installations for cleaning purposes; condensing installations; lifting apparatus; air suction machines; dividing machines; igniting devices for internal combustion engines; door closers, electric; washing apparatus; binding apparatus for hay; extractors for mines; door openers, electric; hydraulic door openers and closers [parts of machines]; pneumatic door openers and closers [parts of machines]; curtain drawing devices, electrically operated; adhesive tape dispensers [machines]; anti-pollution devices for motors and engines; beverage preparation machines, electromechanical; food preparation machines, electromechanical; elevator operating apparatus; control mechanisms for machines, engines or motors; shoe polishers, electric; machines and apparatus for wax-polishing, electric; air cushion devices for moving loads; handling apparatus for loading and unloading; elevating apparatus; aprons [parts of machines]; filter presses; filters [parts of machines or engines]; filters for cleaning cooling air, for engines; molds [parts of machines]; printing pla-

tes; journals [parts of machines]; centrifugal machines; elevator chains [parts of machines]; driving chains other than for land vehicles; transmission chains other than for land vehicles; cylinders for motors and engines; cylinders for machines; printing cylinders; shuttles [parts of machines]; universal joints [cardan joints]; pulleys [parts of machines]; vacuum cleaner hoses; brushes [parts of machines]; dynamo brushes; brushes, electrically operated [parts of machines]; carbon brushes [electricity]; ejectors; fuel economisers for motors and engines; excavators; shovels, mechanical; agricultural elevators; motors, electric, other than for land vehicles; electrodes for welding machines; electric hammers; parquet wax-polishers, electric; cartridges for filtering machines; moving staircases [escalators]; automatic grapnels for marine purposes.

8 – Hand tools and implements (hand-operated); cutlery; side arms; razors; glaziers' diamonds [parts of hand tools]; apparatus for tattooing; pestles for pounding; cutting bars; razors, electric or non-electric; scythe stones; sharpening steels; gimlets [hand tools]; augers [hand tools]; hand drills [hand tools]; carpenters' augers; levers; table forks; forks; weeding forks [hand tools]; lawn clippers [hand instruments]; harpoons; harpoons for fishing; nail extractors; rakes [hand tools]; sand trap rakes; cutter bars; whetstone holders; priming irons [hand tools]; pick hammers; lifting jacks, hand-operated; trunchions; drills; clamps for carpenters or coopers; spades [hand tools]; rabbeting planes; chisels; engraving needles; edge tools [hand tools]; garden tools, hand-operated; abrading instruments [hand instruments]; numbering punches; goffering irons; implements for decanting liquids [hand tools]; depilation appliances, electric and non-electric; sharpening instruments; blade sharpening instruments; livestock marking tools; nail clippers, electric or non-electric; oyster openers; polishing irons [glazing tools]; ear-piercing apparatus; tube cutting instruments; wire strippers [hand tools]; apparatus and instruments for skinning butcher's animals; riveters [hand tools]; expanders [hand tools]; cutting tools [hand tools]; hand tools, hand-operated; stamping-out tools [hand tools]; picks [hand tools]; sharpening stones; punch rings [knuckle dusters]; trowels; centre punches [hand tools]; daggers; pickaxes; mallets [hand instruments]; pliers; punch pliers [hand tools]; blades [weapons]; annular screw plates; tap wrenches; spanners [hand tools]; ladles [hand tools]; foundry ladles [hand tools]; ladles for wine; breast drills; lasts [shoemakers' hand tools]; scythe rings; instruments for punching tickets; diggers [hand tools]; rams [hand tools]; scythes; hainault scythes; fire irons; emery grinding wheels; grindstones [hand tools]; sledgehammers; thistle extirpators [hand tools]; tree pruners; nail drawers [hand tools]; ice picks; blades [hand tools]; razor blades; blades for planes; plane irons; jig-saws; crow bars; shovels [hand tools];

machetes; beard clippers; hair clippers for personal use, electric and non-electric; hair clippers for animals [hand instruments]; taps [hand tools]; fireplace bellows [hand tools]; swords; hammers [hand tools]; fullers [hand tools]; stone hammers; masons' hammers; riveting hammers [hand tools]; mattocks [hand tools]; ditchers [hand tools]; mincing knives [hand tools]; manicure sets; manicure sets, electric; pedicure sets; needle files; bits [hand tools]; files [tools]; emery files; hand pumps; shaving cases; needle-threaders; cheese slicers, non-electric; egg slicers, non-electric; pizza cutters, non-electric; scaling knives; molding irons; can openers, non-electric; farriers' knives; budding knives; hunting knives; penknives; grafting tools [hand tools]; braiders [hand tools]; bill-hooks; paring knives; cleavers; knives; wick trimmers [scissors]; cattle shearers; border shears; pruning shears; shearers [hand instruments]; scissors; sword scabbards; vegetable slicers; agricultural implements, hand-operated; stropping instruments; screwdrivers; sabres; reamer sockets; drill holders [hand tools]; perforating tools [hand tools]; nail files; nail files, electric; saws [hand tools]; bow saws; tweezers; hair-removing tweezers; guns [hand tools]; guns, hand-operated, for the extrusion of mastics; dies [hand tools]; fruit pickers [hand tools]; saw blades [parts of hand tools]; shear blades; tool belts [holders]; table cutlery [knives, forks and spoons]; crimping irons; hand implements for hair curling; vegetable choppers; money scoops; instruments and tools for skinning animals; fingernail polishers, electric or non-electric; hackles [hand tools]; pin punches; nail punches; fish tapes [hand tools]; punches [hand tools]; insecticide sprayers [hand tools]; syringes for spraying insecticides; reamers; frames for handsaws; saw holders; rasps [hand tools]; cutters; paring irons [hand tools]; graving tools [hand tools]; milling cutters [hand tools]; razor strops; leather strops; planes; marline spikes; borers; bits for hand drills; hollowing bits [parts of hand tools]; secateurs; silver plate [knives, forks and spoons]; pruning knives; sickles; scrapers [hand tools]; drawing knives; trowels [gardening]; mortise chisels; caulking irons; gouges [hand tools]; mortars for pounding; mitre [miter (Am.)] boxes [hand tools]; branding irons; hatchets; adzes [tools]; vices; hoop cutters [hand tools]; axes; holing axes; fulling tools [hand tools]; earth rammers [hand tools]; tube cutters [hand tools]; squares [hand tools]; extension pieces for braces for screw taps; plant parasite killing apparatus; metal wire stretchers [hand tools]; metal band stretchers [hand tools]; flat irons; irons [non-electric hand tools]; razor cases; ratchets [hand tools]; scraping tools [hand tools]; awls; choppers [knives]; spatulas [hand tools]; bayonets; tongs; curling tongs; nutcrackers; nail clippers; sugar tongs; cuticle tweezers; eyelash curlers.

9 – Scientific, nautical, surveying, photographic, cinematographic, optical, weighing, measuring, signa-

ling, checking (supervision), life-saving and teaching apparatus and instruments; apparatus and instruments for conducting, switching, transforming, accumulating, regulating or controlling electricity; apparatus for recording, transmission or reproduction of sound or images; magnetic data carriers, recording discs; compact discs, DVDs and other digital recording media; mechanisms for coin-operated apparatus; cash registers, calculating machines, data processing equipment, computers; computer software; fire-extinguishing apparatus; ticket dispensers; coin-operated musical automata [juke boxes]; DVD players; answering machines; fire engines; accumulators, electric; accumulators, electric, for vehicles; actinometers; alidades; altimeters; ammeters; anemometers; anodes; antennas; anticathodes; apertometers [optics]; high-frequency apparatus; testing apparatus not for medical purposes; remote control apparatus; electro-dynamic apparatus for the remote control of railway points; electro-dynamic apparatus for the remote control of signals; monitoring apparatus, electric; sound recording apparatus; Global Positioning System [GPS] apparatus; distillation apparatus for scientific purposes; diffraction apparatus [microscopy]; air analysis apparatus; apparatus to check franking; sound transmitting apparatus; apparatus for fermentation [laboratory apparatus]; breathing apparatus for underwater swimming; breathing apparatus, except for artificial respiration; apparatus and installations for the production of X-rays, not for medical purposes; electric apparatus for commutation; intercommunication apparatus; stills for laboratory experiments; projection apparatus; radiological apparatus for industrial purposes; X-ray apparatus not for medical purposes; blueprint apparatus; flashing lights [luminous signals]; stereoscopic apparatus; telephone apparatus; facsimile machines; phototelegraphy apparatus; igniting apparatus, electric, for igniting at a distance; acid hydrometers; salinometers; acidimeters for batteries; aerometers; beacons, luminous; battery jars; barometers; anode batteries; galvanic batteries; batteries for lighting; solar batteries; batteries, electric; balances [steelyards]; betatrons; binoculars; electronic tags for goods; lens hoods; magnetic tape units for computers; computer memory devices; fire hose nozzles; encoded identification bracelets, magnetic; safety tarpaulins; signalling buoys; life buoys; marking buoys; directional compasses; vacuum gauges; electrolyzers; variometers; verniers; scales; letter scales; weighbridges; precision balances; levelling staffs [surveying instruments]; camcorders; video cassettes; video telephones; video screens; viewfinders, photographic; sockets, plugs and other contacts [electric connections]; micrometer screws for optical instruments; viscosimeters; circuit closers; wavemeters; voltmeters; switchboxes [electricity]; current rectifiers; gas testing instruments; gasometers [measuring instruments]; galvanometers; hands free kits

for phones; heliographic apparatus; hygrometers; hydrometers; weights; peepholes [magnifying lenses] for doors; holograms; plotters; loudspeakers; sounding leads; plumb bobs; range finders; densimeters; densitometers; optical goods; detectors; smoke detectors; counterfeit [false] coin detectors; transparencies [photography]; slide projectors; diaphragms [photography]; dictating machines; dynamometers; light-emitting diodes [LED]; floppy disks; disks, magnetic; optical discs; circular slide rules; disk drives for computers; juke boxes for computers; DNA chips; electronic notice boards; bullet-proof waistcoats [vests (Am.)]; life jackets; identification threads for electric wires; nose clips for divers and swimmers; locks, electric; bells [warning devices]; alarm bells, electric; electric door bells; signal bells; acoustic conduits; mirrors for inspecting work; road signs, luminous or mechanical; mechanical signs; signs, luminous; marine depth finders; probes for scientific purposes; buzzers; needles for record players; measures; pressure measuring apparatus; simulators for the steering and control of vehicles; inverters [electricity]; pressure indicators; temperature indicators; incubators for bacteria culture; measuring instruments; cosmographic instruments; mathematical instruments; levelling instruments; instruments containing eyepieces; surveying instruments; azimuth instruments; interfaces for computers; ionization apparatus not for the treatment of air or water; spark-guards; coaxial cables; fibre [fiber (Am.)] optic cables; cables, electric; calipers; slide calipers; screw-tapping gauges; calculating machines; pocket calculators; decompression chambers; cinematographic cameras; electronic pens [visual display units]; holders for electric coils; identity cards, magnetic; video game cartridges; encoded magnetic cards; riding helmets; protective helmets; carriers for dark plates [photography]; automated teller machines [ATM]; cathodes; spools [photography]; choking coils [impedance]; coils, electric; electromagnetic coils; cinematographic film, exposed; computer keyboards; solenoid valves [electromagnetic switches]; wire connectors [electricity]; electronic agendas; push buttons for bells; mouse pads; magnetic encoders; anti-glare visors; collectors, electric; calibrating rings; protective suits for aviators; commutators; compact discs [audio-video]; compact discs [read-only memory]; comparators; marine compasses; laptop computers; notebook computers; condensers [capacitors]; contacts, electric; wind socks for indicating wind direction; branch boxes [electricity]; distribution boxes [electricity]; junction boxes [electricity]; battery boxes; cabinets for loudspeakers; diving suits; galena crystals [detectors]; reflecting discs for wear, for the prevention of traffic accidents; covers for electric outlets; logs [measuring instruments]; lasers, not for medical purposes; lactodensimeters; lactometers; vacuum tubes [radio]; darkroom lamps [photography]; thermionic tubes;

amplifying tubes; head cleaning tapes [recording]; magnetic tapes; videotapes; surveying chains; fire escapes; rulers [measuring instruments]; slide-rules; contact lenses; correcting lenses [optics]; optical lenses; optical condensers; sounding lines; electricity conduits; measuring spoons; magnifying glasses [optics]; thread counters; magnets; decorative magnets; crash test dummies; resuscitation mannequins [teaching apparatus]; mouse [computer peripheral]; pressure gauges; divers' masks; solderers' helmets; protective masks; materials for electricity mains [wires, cables]; voting machines; money counting and sorting machines; material testing instruments and machines; furniture especially made for laboratories; megaphones; portable media players; diaphragms [acoustics]; diaphragms for scientific apparatus; metal detectors for industrial or military purposes; metronomes; carpenters' rules; rules [measuring instruments]; dressmakers' measures; mechanisms for counter-operated apparatus; coin-operated mechanisms for television sets; shutter releases [photography]; micrometers; microprocessors; microscopes; microtomes; microphones; modems; lightning conductors [rods]; monitors [computer hardware]; monitors [computer programs]; terminals [electricity]; junction sleeves for electric cables; teeth protectors; knee-pads for workers; headphones; surveyors' levels; sound recording carriers; optical data media; socks, electrically heated; computer software, recorded; sheaths for electric cables; identification sheaths for electric wires; weighing machines; punched card machines for offices; life saving apparatus and equipment; shoes for protection against accidents, irradiation and fire; objectives [lenses] [optics]; lenses for astrophotography; egg-candlers; fire extinguishers; electrified fences; limiters [electricity]; clothing for protection against accidents, irradiation and fire; clothing for protection against fire; asbestos clothing for protection against fire; clothing especially made for laboratories; ozonisers [ozonators]; octants; eyepieces; ohmmeters; wrist rests for use with computers; spectacle frames; eyeglass frames; oscillographs; plumb lines; mirrors [optics]; spectacles [optics]; sunglasses; goggles for sports; signalling panels, luminous or mechanical; radio pagers; pince-nez; electronic pocket translators; transmitters [telecommunication]; telephone transmitters; transmitters of electronic signals; switches, electric; periscopes; gloves for divers; gloves for protection against accidents; gloves for protection against X-rays for industrial purposes; asbestos gloves for protection against accidents; furnaces for laboratory use; pipettes; pyrometers; planimeters; plane tables [surveying instruments]; plates for batteries; printed circuit boards; compact disc players; cassette players; sound recording strips; X-ray films, exposed; films, exposed; life-saving rafts; laboratory trays; semi-conductors; polarimeters; fire pumps; measuring glassware; life belts; fuses; circuit breakers;

converters, electric; telerupters; food analysis apparatus; diagnostic apparatus, not for medical purposes; distance recording apparatus; distance measuring apparatus; speed measuring apparatus [photography]; appliances for measuring the thickness of leather; apparatus for measuring the thickness of skins; speed checking apparatus for vehicles; time recording apparatus; apparatus and instruments for astronomy; navigational instruments; apparatus and instruments for physics; chemistry apparatus and instruments; measuring devices, electric; measuring apparatus; boiler control instruments; meteorological instruments; naval signalling apparatus; observation instruments; navigation apparatus for vehicles [on-board computers]; satellite navigational apparatus; regulating apparatus, electric; precision measuring apparatus; audio- and video-receivers; prisms [optics]; printers for use with computers; hemline markers; retorts' stands; apparatus for changing record player needles; drainers for use in photography; cleaning apparatus for sound recording discs; fire beaters; sighting telescopes for firearms; test tubes; pressure indicator plugs for valves; magnetic wires; telegraph wires; telephone wires; wires, electric; conductors, electric; copper wire, insulated; fuse wire; computer programs [downloadable software]; computer game software; computer programmes [programs], recorded; computer operating programs, recorded; record players; processors [central processing units]; rods for water diviners; electronic publications, downloadable; distribution consoles [electricity]; control panels [electricity]; radar apparatus; masts for wireless aerials; transmitting sets [telecommunication]; radios; vehicle radios; sprinkler systems for fire protection; frames for photographic transparencies; screens for photoengraving; walkie-talkies; voltage surge protectors; voltage regulators for vehicles; stage lighting regulators; light dimmers [regulators], electric; speed regulators for record players; cell switches [electricity]; washing trays [photography]; marking gauges [joinery]; time switches, automatic; relays, electric; safety restraints, other than for vehicle seats and sports equipment; X-ray photographs, other than for medical purposes; rheostats; respirators for filtering air; respiratory masks, other than for artificial respiration; retorts; refractometers; refractors; grids for batteries; speaking tubes; horns for loudspeakers; saccharometers; optical fibers [fibres] [light conducting filaments]; traffic-light apparatus [signalling devices]; dog whistles; signalling whistles; sextants; inductors [electricity]; safety nets; nets for protection against accidents; fire alarms; signals, luminous or mechanical; sirens; scanners [data processing equipment]; integrated circuit cards [smart cards]; connections for electric lines; couplings, electric; connectors [electricity]; sonars; sound locating instruments; lighting ballasts; resistances, electric; spectrograph apparatus; spectroscopes; speed indica-

tors; alcoholmeters; satellites for scientific purposes; protection devices for personal use against accidents; audiovisual teaching apparatus; radiotelegraphy sets; radiotelephony sets; anti-glare glasses; optical glass; spectacle lenses; personal stereos; stereoscopes; stands for photographic apparatus; fire boats; sulfimeters; drying racks [photography]; spherometers; integrated circuits; printed circuits; counters; parking meters; kilometer recorders for vehicles; revolution counters; abacuses; egg timers [sandglasses]; taximeters; ear plugs for divers; tachometers; television apparatus; telegraphs [apparatus]; telescopes; teleprompters; teleprinters; portable telephones; theodolites; thermometers, not for medical purposes; thermostats; thermostats for vehicles; crucibles [laboratory]; tone arms for record players; totalizers; transistors [electronic]; transponders; protractors [measuring instruments]; step-up transformers; transformers [electricity]; vehicle breakdown warning triangles; triodes; starter cables for motors; discharge tubes, electric, other than for lighting; capillary tubes; neon signs; X-ray tubes not for medical purposes; telephone receivers; gauges; quantity indicators; automatic indicators of low pressure in vehicle tires [tyres]; gasoline gauges; water level indicators; electric loss indicators; light-emitting electronic pointers; slope indicators; levels [instruments for determining the horizontal]; mercury levels; spirit levels; urinometers; amplifiers; particle accelerators; electric installations for the remote control of industrial operations; steering apparatus, automatic, for vehicles; balancing apparatus; video recorders; sound reproduction apparatus; invoicing machines; tape recorders; protection devices against X-rays, not for medical purposes; railway traffic safety appliances; data processing apparatus; oxygen transvasing apparatus; theft prevention installations, electric; film cutting apparatus; drying apparatus for photographic prints; optical character readers; centering apparatus for photographic transparencies; dosage dispensers; battery chargers; chargers for electric batteries; acoustic [sound] alarms; sounding apparatus and machines; editing appliances for cinematographic films; cathodic anti-corrosion apparatus; couplers [data processing equipment]; anti-theft warning apparatus; computer peripheral devices; anti-interference devices [electricity]; demagnetizing apparatus for magnetic tapes; acoustic couplers; alarms; fog signals, non-explosive; whistle alarms; adding machines; readers [data processing equipment]; heat regulating apparatus; photocopiers [photographic, electrostatic, thermic]; bar code readers; downloadable ring tones for mobile phones; downloadable image files; downloadable music files; animated cartoons; filters [photography]; filters for respiratory masks; filters for ultraviolet rays, for photography; USB flash drives; magic lanterns; optical lamps; signal lanterns; cameras [photography]; glazing apparatus for photographic prints; shutters

[photography]; darkrooms [photography]; photometers; flash-bulbs [photography]; enlarging apparatus [photography]; photovoltaic cells; containers for contact lenses; spectacle cases; pince-nez cases; containers for microscope slides; cases especially made for photographic apparatus and instruments; chromatography apparatus for laboratory use; chronographs [time recording apparatus]; laboratory centrifuges; eyeglass chains; cyclotrons; compasses [measuring instruments]; frequency meters; time clocks [time recording devices]; fire blankets; chips [integrated circuits]; jigs [measuring instruments]; meteorological balloons; electrified rails for mounting spot lights; asbestos screens for firemen; fire hose; protective helmets for sports; cell phone straps; eyeglass cords; tripods for cameras; switchboards; distribution boards [electricity]; screens [photography]; workmen's protective face-shields; projection screens; radiology screens for industrial purposes; fluorescent screens; ducts [electricity]; galvanic cells; epidiascopes; ergometers; armatures [electricity].

11 – Apparatus for lighting, heating, steam generating, cooking, refrigerating, drying, ventilating, water supply and sanitary purposes; lamp shades; steam accumulators; heat accumulators; defrosters for vehicles; distillation apparatus; desiccating apparatus; hydromassage bath apparatus; disinfectant apparatus; air deodorizing apparatus; tanning apparatus [sun beds]; ionization apparatus for the treatment of air or water; beverage cooling apparatus; hand drying apparatus for washrooms; fruit roasters; water purifying apparatus and machines; refrigerating apparatus and machines; drying apparatus and installations; freezers; drying apparatus; structural plates for ovens; coolers for furnaces; expansion tanks for central heating installations; refining towers for distillation; flushing tanks; bidets; boilers, other than parts of machines; bath tubs; bath tubs for sitz baths; spa baths [vessels]; waffle irons, electric; fans [air-conditioning]; fans [parts of air-conditioning installations]; electric fans for personal use; roasting spits; refrigerating display cabinets; water heaters; water heaters [apparatus]; water flushing installations; air reheaters; extractor hoods for kitchens; gas condensers, other than parts of machines; acetylene generators; hydrants; burners; acetylene burners; petrol burners; gas burners; burners for lamps; germicidal burners; incandescent burners; oxyhydrogen burners; laboratory burners; oil burners; alcohol burners; hot water bottles; footwarmers, electric or non-electric; bedwarmers; pocket warmers; warming pans; grills [cooking appliances]; lampshade holders; stills; showers; refrigerating containers; coffee roasters; gas lighters; lighters; friction lighters for igniting gas; chimney blowers; coils [parts of distilling, heating or cooling installations]; furnace ash boxes; evaporators; torches for lighting; shower cubicles [enclosures (Am.)]; Tur-

kish bath cabinets, portable; heating apparatus; refrigerating chambers; fireplaces, domestic; chimney flues; pressure cooking saucepans, electric; air valves for steam heating installations; level controlling valves in tanks; thermostatic valves [parts of heating installations]; electrically heated carpets; light bulbs; light bulbs, electric; solar thermal collectors [heating]; distillation columns; furnace grates; ventilation hoods; ventilation hoods for laboratories; lamp globes; air conditioning apparatus; air conditioners for vehicles; gas boilers; laundry room boilers; heating boilers; coffee machines, electric; taps [cocks, spigots] [faucets (Am.)] for pipes; taps [faucets]; mixer taps for water pipes; forges, portable; lava rocks for use in barbecue grills; electric lights for Christmas trees; acetylene flares; safety lamps; gas lamps; curling lamps; germicidal lamps for purifying air; light bulbs for directional signals for vehicles; lamps for directional signals of automobiles; arc lamps; laboratory lamps; oil lamps; ultraviolet ray lamps, not for medical purposes; miners' lamps; electric lamps; chandeliers; barbecues; bread baking machines; watering machines for agricultural purposes; disposable sterilization pouches; footmuffs, electrically heated; heaters for baths; heaters for heating irons; immersion heaters; brackets for gas burners; anti-splash tap nozzles; heat pumps; filaments for electric lamps; magnesium filaments for lighting; heating filaments, electric; luminous house numbers; stoves; heating apparatus for defrosting windows of vehicles; hot air bath fittings; bath fittings; loading apparatus for furnaces; kiln furniture [supports]; sauna bath installations; refrigerating appliances and installations; blankets, electric, not for medical purposes; fabric steamers; lamp reflectors; vehicle reflectors; hearths; steam boilers, other than parts of machines; pasteurisers; lamp mantles; sockets for electric lights; coffee percolators, electric; stoves [heating apparatus]; bakers' ovens; hot air ovens; kitchen ranges [ovens]; microwave ovens [cooking apparatus]; microwave ovens for industrial purposes; incinerators; kilns; solar furnaces; dental ovens; furnaces, other than for laboratory use; urinals [sanitary fixtures]; feeding apparatus for heating boilers; heating plates; cookers; hot plates; heaters, electric, for feeding bottles; aquarium heaters; aquarium lights; heating cushions [pads], electric, not for medical purposes; clean chambers [sanitary installations]; water intake apparatus; deodorising apparatus, not for personal use; apparatus for dehydrating food waste; fumigation apparatus, not for medical purposes; gas scrubbing apparatus; oil-scrubbing apparatus; glue-heating appliances; forage drying apparatus; water filtering apparatus; air purifying apparatus and machines; ice machines and apparatus; cooling appliances and installations; cooking apparatus and installations; lighting apparatus and installations; sanitary apparatus and installations; cooking rings; lighting appa-

ratus for vehicles; light-emitting diodes [LED] lighting apparatus; heating apparatus for solid, liquid or gaseous fuels; heating apparatus, electric; hot air apparatus; steam facial apparatus [saunas]; safety accessories for water or gas apparatus and pipes; regulating and safety accessories for gas apparatus; regulating accessories for water or gas apparatus and pipes; regulating and safety accessories for water apparatus; regulating and safety accessories for gas pipes; roasting jacks; plate warmers; electric appliances for making yogurt; anti-dazzle devices for automobiles [lamp fittings]; anti-glare devices for vehicles [lamp fittings]; roisseries; radiator caps; diving lights; washers for water taps; radiators [heating]; central heating radiators; radiators, electric; sinks; disinfectant dispensers for toilets; drip irrigation emitters [irrigation fittings]; light diffusers; nuclear reactors; heat regenerators; pressure water tanks; roasters; lamps; street lamps; ceiling lights; toilet seats; lighting installations for air vehicles; pressure cookers [autoclaves], electric; gas scrubbers [parts of gas installations]; lamp glasses; sterilizers; water sterilizers; air sterilisers; air dryers; laundry dryers, electric; hair dryers; malt roasters; tobacco roasters; heat exchangers, not parts of machines; bread toasters; discharge tubes, electric, for lighting; lamp chimneys; luminous tubes for lighting; pipes [parts of sanitary installations]; flues for heating boilers; boiler pipes [tubes] for heating installations; toilets [water-closets]; toilets, portable; humidifiers for central heating radiators; wash-hand basins [parts of sanitary installations]; toilet bowls; water conduits installations; bath installations; air conditioning installations; desalination plants; installations for processing nuclear fuel and nuclear moderating material; watering installations, automatic; cooling installations for water; milk cooling installations; cooling installations for tobacco; water purification installations; purification installations for sewage; steam generating installations; water distribution installations; air filtering installations; swimming pool chlorinating apparatus; ventilation [air-conditioning] installations and apparatus; ventilation [air-conditioning] installations for vehicles; water softening apparatus and installations; cooling installations and machines; heating installations; heaters for vehicles; hot water heating installations; polymerisation installations; water supply installations; flare stacks for use in the oil industry; ash conveyor installations, automatic; whirlpool-jet apparatus; air cooling apparatus; aquarium filtration apparatus; cooking utensils, electric; flares; headlights for automobiles; vehicle headlights; filters for air conditioning; filters for drinking water; lights for automobiles; bicycle lights; cycle lights; lights for vehicles; pocket torches, electric; Chinese lanterns; lanterns for lighting; fountains; ornamental fountains; deep fryers, electric; fittings, shaped, for ovens; oven fittings made of fireclay; bread-making machines; refrigerators;

chromatography apparatus for industrial purposes; kettles, electric; dampers [heating]; ice boxes; refrigerating cabinets; fuel economizers; carbon for arc lamps; heating elements.

20 – Furniture, mirrors, picture frames; goods (not included in other classes) of wood, cork, reed, cane, wicker, horn, bone, ivory, whalebone, shell, amber, mother-of-pearl, meerschaum and substitutes for all these materials, or of plastics; picture frame brackets; reels, not of metal, non-mechanical, for flexible hoses; pulleys of plastics for blinds; bolts, not of metal; casks of wood for decanting wine; mooring buoys, not of metal; casks, not of metal; barrels, not of metal; non-metal identification bracelets for hospital use; sideboards; busts of wood, wax, plaster or plastic; costume stands; bolsters; fans for personal use, non-electric; work benches; vice benches, not of metal; coat hangers; coatstands; shoulder poles [yokes]; screws, not of metal; display stands; newspaper display stands; showcases [furniture]; comb foundations for beehives; signboards of wood or plastics; loading gauge rods, not of metal, for railway waggons [wagons]; nuts, not of metal; covers for clothing [wardrobe]; nesting boxes; coffins; doors for furniture; curtain holders, not of textile material; pegs [pins], not of metal; divans; kennels for household pets; keyboards for hanging keys; display boards; flagpoles; plugs [dowels], not of metal; containers, not of metal, for liquid fuel; troughs, not of metal, for mixing mortar; packaging containers of plastic; flower-stands [furniture]; curtain tie-backs; cable or pipe clips of plastics; cable clips, not of metal; rivets, not of metal; tortoiseshell imitation; locks, not of metal, for vehicles; locks, other than electric, not of metal; bead curtains for decoration; door bolts, not of metal; bottle closures, not of metal; closures, not of metal, for containers; latches, not of metal; hand-held mirrors [toilet mirrors]; bamboo; scratching posts for cats; animal claws; animal hooves; coral; whalebone, unworked or semi-worked; stag antlers; horn, unworked or semi-worked; animal horns; rattan; ivory, unworked or semi-worked; corozo; plaited straw, except matting; wickerwork; hampers [baskets]; works of art of wood, wax, plaster or plastic; cabinet work; reeds [plaiting materials]; settees; curtain rods; index cabinets [furniture]; reels of wood for yarn, silk, cord; water-pipe valves of plastic; drain traps [valves] of plastic; valves, not of metal, other than parts of machines; staves of wood; plastic key cards, not encoded and not magnetic; mats for infant playpens; saw horses; bed casters, not of metal; furniture casters, not of metal; brush mountings; chopping blocks [tables]; wind chimes [decoration]; bottle caps, not of metal; cradles; tent pegs, not of metal; curtain rings; chests of drawers; containers, not of metal [storage, transport]; floating containers, not of metal; lecterns; dog kennels; bakers' bread baskets; baskets, not of metal; bottle casings of wood; taps

for casks, not of metal; armchairs; hairdressers' chairs; deck chairs; beds; hospital beds; bedsteads of wood; edgings of plastic for furniture; table tops; hooks, not of metal, for clothes rails; curtain hooks; clothes hooks, not of metal; nesting boxes for household pets; beds for household pets; ladders of wood or plastics; playpens for babies; spring mattresses for beds; air mattresses, not for medical purposes; hydrostatic [water] beds, not for medical purposes; mattresses; furniture of metal; office furniture; school furniture; sleeping bags for camping; mobiles [decoration]; curtain rails; house numbers, not of metal, non-luminous; barrel hoops, not of metal; furniture; moldings [mouldings] for picture frames; furniture partitions of wood; mother-of-pearl, unworked or semi-worked; mirror tiles; ambroid plates; registration plates, not of metal; identity plates, not of metal; loading pallets, not of metal; handling pallets, not of metal; transport pallets, not of metal; head-rests [furniture]; stakes for plants or trees; trestles [furniture]; magazine racks; book rests [furniture]; stands for calculating machines; flower-pot pedestals; baby changing mats; pet cushions; pillows; cushions; air cushions, not for medical purposes; air pillows, not for medical purposes; removable mats or covers for sinks; racks [furniture]; library shelves; shelves for filing-cabinets [furniture]; furniture shelves; shelves for storage; wood ribbon; straw edgings; towel closets [furniture]; hat stands; cask stands, not of metal; inflatable publicity objects; counters [tables]; bedding, except linen; corks for bottles; corks; stoppers, not of metal; stair rods; standing desks; embroidery frames; towel dispensers, fixed, not of metal; picture frames; sections of wood for beehives; tanks, not of metal nor of masonry; fodder racks; curtain rollers; tool handles, not of metal; knife handles, not of metal; door handles, not of metal; scythe handles, not of metal; broom handles, not of metal; knobs, not of metal; fishing baskets; writing desks; seats of metal; benches [furniture]; vats, not of metal; honeycombs; sofas; bungs, not of metal; statues of wood, wax, plaster or plastic; figurines [statuettes] of wood, wax, plaster or plastic; oyster shells; silvered glass [mirrors]; ambroid bars; umbrella stands; gun racks; carts for computers [furniture]; dressing tables; washstands [furniture]; typing desks; drafting tables; massage tables; tables of metal; wall-mounted diaper [napkin] changing platforms; desks; tea carts; dinner wagons [furniture]; tables; steps [ladders], not of metal; chairs [seats]; high chairs for babies; chests, not of metal; placards of wood or plastics; stools; crates; trolleys [furniture]; straw plaits; mobile boarding stairs, not of metal, for passengers; decorations of plastic for foodstuffs; beehives; funerary urns; winding spools, not of metal, non-mechanical, for flexible hoses; door fittings, not of metal; coffin fittings, not of metal; bed fittings, not of metal; furniture fittings, not of metal; window fittings, not of

metal; infant walkers; garment covers [storage]; stuffed animals; stuffed birds; hinges, not of metal; easy chairs; poles, not of metal; screens [furniture]; cupboards; filing cabinets; medicine cabinets; meat chests, not of metal; plate racks; bamboo curtains; paper blinds; slatted indoor blinds; woven timber blinds [furniture]; indoor window blinds [shades] [furniture]; interior textile window blinds; screens for fireplaces [furniture]; yellow amber; lockers; boxes of wood or plastic; chests for toys; letter boxes, not of metal or masonry; bottle racks.

21 – Household or kitchen utensils and containers; combs and sponges; brushes (except paintbrushes); brush-making materials; articles for cleaning purposes; steelwool; unworked or semi-worked glass (except glass used in building); glassware, porcelain and earthenware not included in other classes; pressure cookers [autoclaves], non-electric; indoor aquaria; buckets; china ornaments; dishes; paper plates; vegetable dishes; saucers; mugs; candy boxes; bottles; demijohns; busts of porcelain, ceramic, earthenware or glass; vases; epergnes; fruit cups; bird baths; baby baths, portable; plungers for clearing blocked drains; waffle irons, non-electric; coolers [ice pails]; buckets made of woven fabrics; whisks, non-electric, for household purposes; cooking skewers of metal; towel rails and rings; clothing stretchers; hair for brushes; birdcages; funnels; carpet beaters [hand instruments]; signboards of porcelain or glass; candle extinguishers; flower pots; chamber pots; glue-pots; cruets; decanters; large-toothed combs for the hair; combs for animals; tea cosies; abrasive sponges for scrubbing the skin; sponges for household purposes; toilet sponges; deodorizing apparatus for personal use; sponge holders; toothpick holders; soap holders; napkin holders; holders for flowers and plants [flower arranging]; shaving brush stands; toilet paper holders; soap dispensers; ironing boards; cutting boards for the kitchen; bread boards; washing boards; strainers; smoke absorbers for household purposes; containers for household or kitchen use; kitchen containers; glass jars [carboys]; heat-insulated containers; heat-insulated containers for beverages; thermally insulated containers for food; glass flasks [containers]; frying pans; closures for pot lids; chamois leather for cleaning; toothpicks; ceramics for household purposes; majolica; works of art of porcelain, ceramic, earthenware or glass; brush goods; kitchen grinders, non-electric; cleaning instruments, hand-operated; cabarets [trays]; stew-pans; covers, not of paper, for flower pots; shaving brushes; cages for household pets; hot pots, not electrically heated; glass bulbs [receptacles]; shoe trees [stretchers]; napkin rings; poultry rings; rings for birds; piggy banks; bread baskets, domestic; baskets for domestic use; waste paper baskets; feeding troughs; mangers for animals; lunch boxes; cookie jars; tea caddies; washtubs; earthenware saucepans; mess-tins; caul-

drons; coffee percolators, non-electric; coffeepots, non-electric; coffee grinders, hand-operated; fused silica [semi-worked product], other than for building; beer mugs; tankards; rat traps; pot lids; aquarium hoods; butter-dish covers; dish covers; cheese-dish covers; buttonhooks; pitchers; perfume burners; non-electric portable coldboxes; watering cans; insect traps; mixing spoons [kitchen utensils]; basting spoons, for kitchen use; scoops [tableware]; pie servers; spatulas [kitchen utensils]; butter dishes; material for brush-making; polishing materials for making shiny, except preparations, paper and stone; noodle machines, hand-operated; polishing apparatus and machines, for household purposes, non-electric; pepper mills, hand-operated; mills for domestic purposes, hand-operated; feather-dusters; brooms; isothermic bags; confectioners' decorating bags [pastry bags]; cocktail shakers; bowls [basins]; mosaics of glass, not for building; saucepan scourers of metal; soap boxes; mouse traps; cooking pot sets; nozzles for watering cans; spouts; nozzles for watering hose; fitted picnic baskets, including dishes; toilet cases; floss for dental purposes; fiberglass thread, not for textile use; cookie [biscuit] cutters; pastry cutters; sprinklers; syringes for watering flowers and plants; cotton waste for cleaning; wool waste for cleaning; cleaning tow; chopsticks; cocktail stirrers; pepper pots; gloves for household purposes; polishing gloves; gardening gloves; plates to prevent milk boiling over; trays for domestic purposes; trays for domestic purposes, of paper; lazy susans; heaters for feeding bottles, non-electric; candelabra [candlesticks]; trivets [table utensils]; coasters, not of paper and other than table linen; menu card holders; knife rests for the table; flat-iron stands; egg cups; grill supports; abrasive pads for kitchen purposes; scouring pads; drinking troughs; powdered glass for decoration; pottery; pots; cooking pots; painted glassware; tableware, other than knives, forks and spoons; porcelain ware; earthenware; crystal [glassware]; cosmetic utensils; toilet utensils; trouser presses; cruet sets for oil and vinegar; make-up removing appliances; spice sets; apparatus for wax-polishing, non-electric; bottle openers, electric and non-electric; glove stretchers; boot jacks; crumb trays; tie presses; clothes-pegs; glass stoppers; powder compacts; perfume vaporizers; powder puffs; dusting apparatus, non-electric; toilet paper dispensers; electric combs; grills [cooking utensils]; sifters [household utensils]; drinking horns; shoe horns; candle rings; salad bowls; sugar bowls; beaters, non-electric; services [dishes]; coffee services [tableware]; liqueur sets; tea services [tableware]; sieves [household utensils]; cinder sifters [household utensils]; tea strainers; pipettes [wine-tasters]; siphon bottles for carbonated water; rolling pins, domestic; steel wool for cleaning; currycombs; blenders, non-electric, for household purposes; fruit presses, non-electric, for household purposes; drinking straws;

salt cellars; drinking vessels; vessels of metal for making ices and iced drinks; refrigerating bottles; cups of paper or plastic; glasses [receptacles]; drinking glasses; statues of porcelain, ceramic, earthenware or glass; figurines [statuettes] of porcelain, ceramic, earthenware or glass; glass for vehicle windows [semi-finished product]; plate glass [raw material]; opal glass; opaline glass; glass incorporating fine electrical conductors; enamelled glass; glass wool other than for insulation; fiberglass other than for insulation or textile use; drying racks for clothes; soup bowls; drying racks for laundry; basins [receptacles]; table plates; disposable table plates; graters for kitchen use; insulating flasks; indoor terrariums [plant cultivation]; indoor terrariums [vivariums]; cloth for washing floors; cloths for cleaning; dusting cloths [rags]; furniture dusters; litter boxes [trays] for pets; urns; aerosol dispensers, not for medical purposes; wax-polishing appliances, non-electric, for shoes; water apparatus for cleaning teeth and gums; electric devices for attracting and killing insects; watering devices; utensils for household purposes; cooking utensils, non-electric; strainers for household purposes; coffee filters, non-electric; flasks; molds [kitchen utensils]; cake molds [moulds]; ice cube molds [moulds]; cookery molds [moulds]; deep fryers, non-electric; comb cases; bread bins; fly swatters; teapots; kettles, non-electric; cups; garlic presses [kitchen utensils]; ironing board covers, shaped; tea infusers; glass bowls; mops; mop wringers; corkscrews, electric and non-electric; animal bristles [brushware]; pig bristles; dishwashing brushes; brushes for cleaning tanks and containers; lamp-glass brushes; horse brushes; scrubbing brushes; toothbrushes; toothbrushes, electric; carpet sweepers; brushes for footwear; tar-brushes, long handled; toilet brushes; electric brushes, except parts of machines; brushes; eyebrow brushes; nail brushes; nest eggs, artificial; boxes for dispensing paper towels; dustbins; window-boxes; boxes of glass.

28 – Games and playthings; gymnastic and sporting articles not included in other classes; decorations for Christmas trees; arcade video game machines; video game machines; gaming machines for gambling; amusement machines, automatic and coin-operated; toy vehicles; swimming pools [play articles]; trampolines; novelties for parties, dances [party favors, favours]; scratch cards for playing lottery games; starting blocks for sports; body boards; skating boots with skates attached; dolls' feeding bottles; stationary exercise bicycles; creels [fishing traps]; shuttlecocks; spinning tops [toys]; jigsaw puzzles; clay pigeons [targets]; punching bags; bite sensors [fishing tackle]; hang gliders; flying discs [toys]; discs for sports; dolls' houses; dominoes; swimming kick boards; surfboards; spring boards [sports articles]; skateboards; sailboards; chessboards; checkerboards; darts; Christmas trees of synthetic material; cups for dice; swimming jackets; ascenders

[mountaineering equipment]; kites; toys for domestic pets; stuffed toys; plush toys; mobiles [toys]; practical jokes [novelties]; parlor games; board games; ring games; building games; kaleidoscopes; bladders of balls for games; rosin used by athletes; edges of skis; bingo cards; playing cards; fairground ride apparatus; reels for fishing; rocking horses; swings; skittles; skittles [games]; billiard cues; golf clubs; hockey sticks; seal skins [coverings for skis]; bells for Christmas trees; dolls' rooms; confetti; explosive bonbons [Christmas crackers]; ice skates; roller skates; in-line roller skates; dice; paintball guns [sports apparatus]; ski bindings; dolls' beds; roulette wheels; fish hooks; building blocks [toys]; dolls; flippers for swimming; lines for fishing; gut for fishing; bows for archery; skis; waterskis; surf skis; mah-jong; wax for skis; hunting game calls; puppets; masks [playthings]; carnival masks; theatrical masks; fencing masks; masts for sailboards; teddy bears; chalk for billiard cues; targets; electronic targets; scale model kits [toys]; scale model vehicles; balls for games; artificial fishing bait; billiard table cushions; knee guards [sports articles]; billiard cue tips; elbow guards [sports articles]; dolls' clothes; fencing weapons; twirling batons; paragliders; pachinkos; baseball gloves; boxing gloves; golf gloves; gloves for games; batting gloves [accessories for games]; fencing gauntlets; piñatas; toy pistols; air pistols [toys]; percussion caps [toys]; caps for pistols [toys]; rattles [playthings]; horseshoe games; candle holders for Christmas trees; Christmas tree stands; sole coverings for skis; water wings; floats for fishing; portable games with liquid crystal displays; swimming belts; decoys for hunting or fishing; scent lures for hunting or fishing; archery implements; kite reels; soap bubbles [toys]; divot repair tools [golf accessories]; billiard markers; protective paddings [parts of sports suits]; rackets; surfboard leashes; harness for sailboards; weight lifting belts [sports articles]; sling shots [sports articles]; rollers for stationary exercise bicycles; harpoon guns [sports articles]; scooters [toys]; sleds [sports articles]; bob-sleighs; butterfly nets; landing nets for anglers; nets for sports; bite indicators [fishing tackle]; scrapers for skis; slot machines [gaming machines]; appliances for gymnastics; quoits; bar-bells; climbers' harness; fishing tackle; artificial snow for Christmas trees; snowshoes; snowboards; clay pigeon traps; billiard tables; coin-operated billiard tables; tables for table tennis; tables for table football; strings for rackets; gut for rackets; cricket bags; golf bags, with or without wheels; slides [playthings]; radio-controlled toy vehicles; body-building apparatus; machines for physical exercises; backgammon games; men's athletic supporters [sports articles]; rods for fishing; ornaments for Christmas trees, except illumination articles and confectionery; tennis ball throwing apparatus; conjuring apparatus; apparatus for games; bowling apparatus and machi-

nery; counters [discs] for games; chips for gambling; bags especially designed for skis and surfboards; marbles for games; billiard balls; playing balls; play balloons; paintballs [ammunition for paintball guns] [sports apparatus]; snow globes; chess games; checkers [games]; poles for pole vaulting; paper party hats; shin guards [sports articles]; camouflage screens [sports articles]; chest expanders [exercisers].

35 – Business management; business administration; office functions; arranging subscriptions to telecommunication services for others; import-export agencies; commercial information agencies; cost price analysis; rental of advertising space; business auditing; employment agencies; computerized file management; book-keeping; invoicing; business efficiency expert services; transcription of communications [office functions]; opinion polling; marketing studies; business information; commercial information and advice for consumers [consumer advice shop]; business investigations; business research; marketing research; personnel recruitment; business management and organization consultancy; business organization consultancy; business management consultancy; personnel management consultancy; professional business consultancy; marketing; business management of performing artists; business management of sports people; news clipping services; word processing; organization of exhibitions for commercial or advertising purposes; arranging newspaper subscriptions for others; shop window dressing; business appraisals; payroll preparation; data search in computer files for others; sponsorship search; business management assistance; commercial or industrial management assistance; presentation of goods on communication media, for retail purposes; economic forecasting; auctioneering; sales promotion for others; office machines and equipment rental; rental of vending machines; rental of photocopying machines; document reproduction; compilation of statistics; compilation of information into computer databases; business inquiries; systemization of information into computer databases; advisory services for business management; tax preparation; drawing up of statements of accounts; telemarketing services; psychological testing for the selection of personnel; business management of hotels; commercial administration of the licensing of the goods and services of others; administrative processing of purchase orders; public relations; modelling for advertising or sales promotion; typing; relocation services for businesses; price comparison services; secretarial services; procurement services for others [purchasing goods and services for other businesses]; shorthand; outsourcing services [business assistance]; telephone answering for unavailable subscribers; photocopying services.

36 – Financial affairs; monetary affairs; real estate affairs; credit bureaux; debt collection agencies; real

estate agencies; financial analysis; renting of apartments; leasing of real estate; rental of offices [real estate]; leasing of farms; lease-purchase financing; savings bank services; accommodation bureaux [apartments]; rent collection; issuing of travellers' checks [cheques]; issuance of credit cards; issue of tokens of value; capital investment; financial information; clearing, financial; financial consultancy; stock exchange quotations; lending against security; business liquidation services, financial; brokerage; financial management; exchanging money; online banking; debit card services; credit card services; factoring; organization of collections; antique appraisal; jewellery [jewelry (Am.)] appraisal; financial evaluation of standing timber; stamp appraisal; real estate appraisal; numismatic appraisal; art appraisal; financial evaluation of wool; financial evaluation [insurance, banking, real estate]; repair costs evaluation [financial appraisal]; electronic funds transfer; surety services; securities brokerage; real estate brokers; brokerage of carbon credits; loans [financing]; pawnbrokerage; check [cheque] verification; charitable fund raising; financial sponsorship; mortgage banking; instalment loans; apartment house management; real estate management; actuarial services; banking; retirement payment services; trusteeship; provident fund services; customs brokerage; mutual funds; financing services; safe deposit services; deposits of valuables; fiscal assessments.

37 – Building construction; repair; installation services; asphaltting; drilling of deep oil or gas-wells; drilling of wells; rebuilding engines that have been worn or partially destroyed; rebuilding machines that have been worn or partially destroyed; retreading of tires [tyres]; vulcanization of tires [tyres] [repair]; building sealing; linen ironing; pressing of clothing; disinfecting; rat exterminating; mining extraction; refilling of toner cartridges; knife sharpening; building insulating; repair information; construction information; bricklaying; riveting; construction consultation; varnishing; re-tinning; scaffolding; road paving; car wash; window cleaning; vehicle wash; building construction supervision; upholstery; renovation of clothing; rustproofing; anti-rust treatment for vehicles; sanding; pumicing; strong-room maintenance and repair; vehicle maintenance; paper hanging; painting or repair of signs; cleaning of buildings [exterior surface]; vehicle polishing; vehicle breakdown assistance [repair]; mending clothing; rental of bulldozers; rental of road sweeping machines; rental of cleaning machines; rental of cranes [construction equipment]; rental of construction equipment; rental of excavators; plumbing; masonry; roofing services; painting, interior and exterior; carpentry services; underwater repair; plastering; quarrying services; repair of security locks; umbrella repair; parasol repair; motor vehicle maintenance and repair; burner maintenance and repair; film projector repair and maintenance; airplane maintenance

and repair; safe maintenance and repair; clock and watch repair; pump repair; upholstery repair; shoe repair; clothing repair; photographic apparatus repair; furniture restoration; restoration of musical instruments; restoration of works of art; vehicle lubrication [greasing]; demolition of buildings; warehouse construction and repair; vehicle service stations [refuelling and maintenance]; washing; washing of linen; pipeline construction and maintenance; pier breakwater building; underwater construction; harbour construction; factory construction; building of fair stalls and shops; shipbuilding; cleaning of buildings [interior]; street cleaning; vermin exterminating, other than for agriculture; artificial snow-making services; laundering; installation of doors and windows; irrigation devices installation and repair; elevator installation and repair; heating equipment installation and repair; burglar alarm installation and repair; furnace installation and repair; telephone installation and repair; air conditioning apparatus installation and repair; fire alarm installation and repair; freezing equipment installation and repair; electric appliance installation and repair; kitchen equipment installation; installation, maintenance and repair of computer hardware; machinery installation, maintenance and repair; office machines and equipment installation, maintenance and repair; interference suppression in electrical apparatus; swimming-pool maintenance; furniture maintenance; chimney sweeping; boiler cleaning and repair; cleaning of clothing; dry cleaning; vehicle cleaning; diaper cleaning; leather care, cleaning and repair; fur care, cleaning and repair.

39 – Transport; packaging and storage of goods; travel arrangement; air transport; motor coach rental; boat rental; garage rental; rental of vehicle roof racks; aircraft rental; parking place rental; rental of warehouses; booking of seats for travel; travel reservation; transport reservation; towing; bottling services; water distribution; delivery of newspapers; message delivery; parcel delivery; delivery of goods; delivery of goods by mail order; flower delivery; launching of satellites for others; traffic information; transportation information; storage information; transportation logistics; rescue operations [transport]; arranging of cruises; hauling; carting; transport and storage of trash; transporting furniture; lighterage services; ferry-boat transport; removal services; transport of travellers; guarded transport of valuables; bus transport; car transport; barge transport; boat transport; railway transport; marine transport; passenger transport; river transport; portage; refloating of ships; vehicle breakdown assistance [towing]; shipbrokerage; transport brokerage; freight brokerage [forwarding (Am.)]; car rental; railway truck rental; rental of diving bells; rental of diving suits; rental of motor racing cars; railway coach rental; rental of wheelchairs; rental of storage containers; horse rental; rental of freezers; refrigerator

rental; vehicle rental; stevedoring; unloading cargo; electricity distribution; distribution of energy; packing of goods; ice-breaking; piloting; water supplying; escorting of travellers; ambulance transport; streetcar transport; transport by pipeline; operating canal locks; car parking; chauffeur services; pleasure boat transport; courier services [messages or merchandise]; salvaging; salvage of ships; underwater salvage; taxi transport; franking of mail; freight [shipping of goods]; freighting; physical storage of electronically-stored data or documents; boat storage; storage; sightseeing [tourism]; freight forwarding.

41 – Education; providing of training; sporting and cultural activities; modelling for artists; academies [education]; rental of sports grounds; rental of tennis courts; lending libraries; booking of seats for shows; videotaping; physical education; animal training; dubbing; gambling; publication of books; education information; recreation information; entertainment information; movie studios; health club services [health and fitness training]; layout services, other than for advertising purposes; microfilming; videotape editing; production of radio and television programmes; production of music; providing on-line electronic publications, not downloadable; religious education; gymnastic instruction; correspondence courses; practical training [demonstration]; organization of exhibitions for cultural or educational purposes; arranging and conducting of colloquiums; arranging and conducting of congresses; arranging and conducting of conferences; arranging and conducting of workshops [training]; arranging and conducting of seminars; arranging and conducting of symposiums; organization of competitions [education or entertainment]; operating lotteries; organization of shows [impresario services]; organization of sports competitions; vocational guidance [education or training advice]; amusement parks; sign language interpretation; mobile library services; vocational retraining; providing karaoke services; providing golf facilities; providing sports facilities; providing amusement arcade services; presentation of live performances; theatre productions; conducting fitness classes; educational examination; timing of sports events; videotape film production, other than advertising films; film production, other than advertising films; rental of audio equipment; rental of video cameras; rental of video cassette recorders; rental of videotapes; rental of show scenery; rental of sound recordings; toy rental; rental of movie projectors and accessories; rental of motion pictures; games equipment rental; rental of stadium facilities; rental of lighting apparatus for theatrical sets or television studios; rental of radio and television sets; rental of skin diving equipment; rental of sports equipment, except vehicles; rental of stage scenery; electronic desktop publishing; publication of electronic books and journals on-line; publication of texts, other than

publicity texts; writing of texts, other than publicity texts; zoological garden services; news reporters services; music composition services; subtitling; personal trainer services [fitness training]; providing casino facilities [gambling]; calligraphy services; providing museum facilities [presentation, exhibitions]; teaching; orchestra services; translation; scriptwriting services; coaching [training]; sport camp services; recording studio services; language interpreter services; nursery schools; photography; photographic reporting; boarding schools.

42 – Scientific and technological services and research and design relating thereto; industrial analysis and research services; design and development of computer hardware and software; computer system analysis; handwriting analysis [graphology]; architecture; recovery of computer data; computer virus protection services; technical project studies; engineering; installation of computer software; biological research; research in the field of environmental protection; cosmetic research; mechanical research; research and development of new products for others; underwater exploration; technical research; calibration [measuring]; consultancy in the design and development of computer hardware; computer software consultancy; quality control; vehicle roadworthiness testing; dress designing; updating of computer software; monitoring of computer systems by remote access; maintenance of computer software; authenticating works of art; quality evaluation of standing timber; quality evaluation of wool; digitization of documents [scanning]; conversion of data or documents from physical to electronic media; provision of scientific information, advice and consultancy in relation to carbon offsetting; providing search engines for the internet; data conversion of computer programs and data [not physical conversion]; computer system design; rental of web servers; rental of computer software; hosting computer sites [web sites]; duplication of computer programs; computer software design; cloud seeding; consultancy in the field of energy-saving; creating and maintaining web sites for others; computer programming; scientific laboratory services; surveying.

(260) AM 2016 81937 A

(800) 1243853

(891) 2015 01 28

(731) Public Joint-Stock Company "KYIV CARDBOARD AND PAPER MILL"
vul. Kyivska, 130, m. Obukhiv, Kyivska obl.
08700, Ukraine

(540)



The logo for Soffione features the brand name in a stylized, blue, cursive font. A small red and white circular emblem is positioned above the letter 'e'.

(591) Blue, white, red and black

(511)

16 – Advertisement boards of paper or cardboard; almanacs; bags (envelopes, pouches) of paper or

plastics, for packaging; blotters; bottle envelopes of cardboard or paper; bottle wrappers of cardboard or paper; boxes of cardboard or paper; calendars; canvas for painting; cardboard; cardboard articles; cardboard tubes; conical paper bags; document files (stationery); envelopes (stationery); face towels of paper; folders for papers; garbage bags of paper or of plastics; handkerchiefs of paper; hygienic (toilet) paper; labels, not of textile; luminous paper; tissues of paper for removing make-up; note books; packing paper; packing paper for hygienic and/or toilet paper; pads (stationery); paper ribbons; paper tapes and cards for the recordal of computer programmes; parchment paper; placards of paper or cardboard; silver paper; table linen of paper; table napkins of paper; tablecloths of paper; tablemats of paper; towels of paper; wood pulp board (stationery); wood pulp paper; writing cases (stationery); writing pads; writing paper.

- (260) AM 2016 81942 A
 (800) 1244743
 (891) 2014 09 29
 (731) MICROMAX INFORMATICS LIMITED
 21/14, A Block, Naraina Industrial Area,
 Phase-ii Delhi 110 028, India
 (540)



- (591) Orange, white
 (511)
 9 – Apparatus for recording, transmission or reproduction of data, sound or images; electronic telecommunications devices; computers; portable computers; wireless handheld units and devices, namely personal digital assistants [PDAs], phones, mobile phones, handheld, mobile, slate and tablet computers for synchronization, transmission, recordal, storage and manipulation of data and/or voice and accessories thereof namely batteries, battery chargers, adapters, hands free kits for phones, headphones, earphones, microphones, keyboards, computer cables; computer software; Internet phones; electronic gaming devices; television receivers [tv sets]; led televisions; Internet television receivers; plasma televisions; portable televisions; wireless television set; liquid crystal display (lcd) televisions; remote controls for televisions; television antennas; television monitors; televisions and video recorders; television transmitters.
 16 – Stationery; letterhead paper; envelopes; cards; signboards of paper and cardboards; banners (paper); graphic prints; graphic representations; posters;

calendars; plastic sheets, sacks and bags for wrapping and packaging; bookmarks; booklets; catalogues; charts, pads; document files; printed matter; printed forms; folders; ledgers; instructional and teaching material; books; printed publications; maps.

38 – Telecommunication; transmission and reception of voice communication services; providing access to internet, electronic communications networks or wireless devices, for transmission or reception of data, audio, video, multimedia content or computer software and application; providing access to GPS navigation services; web casting services; e-mail services; delivery of messages by electronic transmission; wireless data messaging services, particularly services that enable a user to send and/or receive messages through a wireless data network; paging services.

- (260) AM 2016 81944 A
 (800) 1244752
 (891) 2014 11 03
 (731) DOSSODOSSI TEKSTIL SANAYI TURIZM
 VE ORGANIZASYON ANONIM SIRKETI
 Molla Gürani Mah. Dr. Ahmetpasa, Sok. No.7
 K.2 Fatih Istanbul, Turkey
 (540)



- (591) Yellow, brown, gold
 (511)
 35 – The bringing together, for the benefit of others, of a variety of goods, namely; perfumery; cosmetics; fragrances; deodorants for personal use and animals; jewellery; imitation jewellery; gold; precious stones and jewellery made thereof; cufflinks; tie pins; statuettes and figurines of precious metal; clocks, watches and chronometrical instruments; chronometers and their parts; watch straps; unworked or semi-worked leather and animal skins, imitations of leather, stout leather, leather used for linings; goods made of leather, imitations of leather or other materials, designed for carrying items, included in this class; bags; boxes and trunks made of leather or stout leather; key cases; umbrellas; parasols; sun umbrellas; walking sticks; woven or non-woven textile fabrics; textile goods for household use, not included in other classes; flags, pennants, labels of textile curtains, bed covers, sheets (textile), pillow-cases, blankets, quilts, towels; clothing, including underwear and outer clothing, other than special purpose protective clothing; socks; footwear; headgear; printed matter; printed publications; calendars; pos-

ters; photographs (printed); paintings; stickers (stationery); postage stamps, enabling customers to conveniently view and purchase those goods, such services may be provided by retail stores, wholesale outlets, by means of electronic media or through mail order catalogues.

(260) AM 2016 81947 A

(800) 1244044

(891) 2015 01 21

(731) IKKS GROUP

94 rue Choletaise, F-49450 Saint Macaire
en Mauges, France

(540)



(591) Black and white

(511)

18 – Handbags, shopping bags, traveling bags, bags (envelopes, pouches) for packaging of leather, document holders, purses not of precious metal, suitcases, traveling sets, briefcases (leather goods), satchels, key cases, card cases (wallets), attache cases.

25 – Clothing, underwear, lingerie, belts of leather (clothing), headgear, footwear (excluding orthopedic footwear).

35 – Advertising, marketing and sales promotion services in the field of clothing on all communication media for retail sale; retail sale of clothing, footwear, bags; commercial administration services for the processing of sales made on the Internet in the field of clothing.

(260) AM 2016 81965 A

(800) 1244076

(891) 2015 01 13

(731) ÖZDEN KİMYA VE PLASTİK SANAYİ
TİCARET ANONİM ŞİRKETİ

Istanbul Yolu 23. Km, Saray Köyü Karşışi,
Bağlar Mevkii, KAZAN - ANKARA, Turkey

(540)

flamingo

(591) Black and white

(511)

5 – Deodorants, other than for human beings or for animals; air deodorising preparations; disinfectants; antiseptics; detergents for medical purposes; pharmaceutical and veterinary preparations for medical purposes.

(260) AM 2016 81966 A

(800) 1244081

(891) 2015 02 10

(731) CLICHÉ' S.r.l.

Interporto Campano Lotto, 3C, I-80035
NOLA (NA), Italy

(540)

Shakly

(591) Black and white

(511)

14 – Amulets; anchors; rings; precious metals and their alloys and goods in precious metals or coated therewith; alloys of precious metal; watch bands; bracelets; watch cases; watch chains; chains; charms; jewelry cases; necklaces; chronographs; chronometers; cases for clocks and watches; diamonds; tie clips; silver thread; cuff links; ivory jewelry; medals; locket; earrings; ornaments; watches; clocks; clocks and watches, electric; pearls; semi-precious stones; precious stones; key rings; sundials; boxes of precious metal; tie pins; pins; ornamental pins; paste jewellery; alarm clocks.

18 – Key cases; walking sticks; vanity cases, not fitted; trunks; valises; beach bags; bags for sports; chain mesh purses; bags; coin purses; travelling sets; handbags; briefcases; school bags; girths of leather; collars for animals; imitation leather; whips; saddlery; covers for animals; parasols; umbrellas; animal skins; card cases [notecases]; pocket wallets; music cases; boxes of leather or leather board; attaché cases; garment bags for travel; rucksacks.

25 – Clothing, shoes, headgear for wear, namely, clothing for gymnastics; clothing of imitations of leather; clothing of leather; wedding dresses; dresses; bath robes; bandanas [neckerchiefs]; bermuda shorts; berets; underwear; braces for clothing [suspenders]; boas [necklets]; teddies [undergarments]; stockings; socks; shirts; coats; belts [clothing]; tights; bathing suits; neckties; sweatshirts; jackets; garters; vests; skirts; gloves; leggings [leg warmers]; trousers; liveries; hosiery; sweaters; boxer shorts; slippers; parkas; pajamas; ponchos; brassieres; sandals; shoes; beach shoes; sashes for wear; shawls; overcoats; boots; tailleurs; tee-shirts; togas; bow ties.

(260) AM 2016 81967 A

(800) 702534

(891) 2015 02 19

(731) ROUERQUE AUVERGNE GEVAUDAN
TARNAIS R.A.G.T.

Rue Emile Singla – Site de Bourran, F-12000
RODEZ, France

(540)



(591) Green and red

(511)

31 – Agricultural, horticultural and forestry products, neither prepared nor processed; plant seeds; live animals; fresh fruit and vegetables; natural seeds, plants and flowers; animal feed, malt.

(260) AM 2016 82021 A

(800) 1244565

(891) 2015 03 13

(731) JANSSEN PHARMACEUTICA NV

Turnhouseweg 30, B-2340 BEERSE, Belgium

(540)

XERQETTA

(511)

5 – Human pharmaceutical preparations.

(260) AM 2016 82022 A

(800) 1244650

(891) 2015 02 03

(731) CLICHÉ' S.r.l.

Interporto Campano Lotto, 3C, I-80035

NOLA (NA), Italy

(540)



(591) Black and White

(511)

3 – Toilet water; bath foam; tints for the hair; cosmetics; cosmetic creams; dentifrices; deodorants and antiperspirants for personal use; incense; cosmetic oils; oils for toilet purposes; essential oils; perfumes; bath salts, not for medical purposes; shampoos; hair conditioners; make-up; make-up removing preparations; nail polish; nail polish removers.

14 – Jewelry; precious metals and their alloys and goods in precious metals or coated therewith; precious metals, unwrought or semi-wrought; watch cases; watch chains; watch bands; jewelry cases; watches; clocks; key rings; pearls; pins; paste jewelry; alarm clocks.

26 – Frills (lacework); lace and embroidery; ornamental ribbons of textile; ribbons [haberdashery]; buttons; hooks [haberdashery]; eyelets for clothing; eyelets [haberdashery]; brooches [clothing accessories]; needles; sewing needles; brassards; buckles [clothing accessories]; birds' feathers [clothing accessories]; brooches [clothing accessories]; hair bar-

rettes; bobby pins; hair bands; elastic ribbons; ribbons [haberdashery]; hat ornaments, not of precious metal; shoe ornaments, not of precious metal; shoe buckles; artificial flowers.

(260) AM 2016 82023 A

(800) 1244677

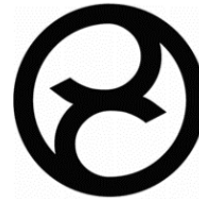
(891) 2014 12 22

(731) CYBEX GmbH

Riedinger Strasse 18, 95448 Bayreuth,

Germany

(540)



(591) Black and White

(511)

35 – Advertising; business management; business administration; office functions; retail or wholesale services, mail order and retailing, in particular bringing together of a variety of goods, enabling customers to conveniently view and purchase those goods, presentation of these goods and publicity therefor, in particular via the Internet, over the telephone, through the post, through the distribution of samples in private or in public, through arranging of tastings, through distribution of advertising material and through direct marketing, of bleaching preparations and other substances for laundry use, cleaning, polishing, scouring and abrasive preparations, soaps, perfumery, essential oils, cosmetics, hair lotions, dentifrices, prickly heat powder, restrict bacterium washer, dummies, clinical thermometers, babies' bottles, medical apparatus and instruments, dental apparatus and instruments, veterinary apparatus and instruments, cushions for medical purposes, contraceptives, non-chemical, hair prostheses, orthopedic articles, suture materials, vehicles for locomotion by land, air, water or rail, vehicles, namely bicycles, tricycles, pushchairs, accessories for the aforesaid vehicles, namely child seats, carrying bags, shopping baskets, all of plastic or textile, child safety seats for motor vehicles and parts therefor, including padding, safety harnesses for vehicle seats, leather and imitations of leather, and goods made of these materials, trunks and travelling bags, umbrellas, parasols and walking sticks, whips, harness and saddlery, bags, purses, pocket wallets, rucksacks, satchels, sling bags for carrying infants, all being rucksack-type bags, child carrier frames and baby swing carriers, bags for babies' accessories, parasols for pushchairs, rain covers for pushchairs, furniture, in particular children's furniture and parts therefor, room decoration made out of wood, glass and, or plastic, aids for helping children to learn to walk,

high chairs, table seats, infant changing tables, cradles, sleeping bags for infants and small children, all for camping, bed linen, crawling blankets, textile for curtains, duvets, walls and furniture coverings, woolen blankets, blankets of textile, shower curtains, blankets made of terry cloth fabric, quilts, bath towels, clothing and shoes, in particular sportswear and sports shoes, as well as children's clothing and children's shoes, bibs, not of paper, gloves, headgear, belts, stockings, scarfs, underwear, bibs for babies, gymnastic and sporting articles, included in class 28, games and playthings, rattles, dolls, tapets, baby swings, dolls, swimming pools for children.

(260) AM 2016 82024 A
 (800) 1244709
 (891) 2014 09 08
 (731) DALIAN PONY TOY CO., LTD.
 No.84, Yaobei Road, Ganjingzi District,
 Dalian, China

(540)

PonyCycle

(591) Black and White
 (511)
 28 – Animal style fairground ride apparatus; animal style rocking toys; animal style rideable toys for domestic pets; animal style toys; animal style rideable parlor games; animal style radio-controlled toy vehicles; animal style rideable plush toys; animal style rideable toy vehicles; animal style toy models; animal riding style Christmas tree ornaments [except confectionery or illumination articles].

(260) AM 2016 82025 A
 (800) 1244737
 (891) 2014 10 20
 (731) Open-Type Joint Stock Company
 "CONFECTIONARY CONCERN
 BABAYEVSKY"
 ul. Malaya Krasnoselskaya 7, RU-107140
 Moscow, Russian Federation

(540)



(591) Brown, light brown, dark brown, red-brown, black, yellow, light yellow, white, red and dark red

(526) The trademark is protected as a whole. "1804", "50%" shall not be subject to independent legal protection.

(511)
 30 – Confectionery made of sugar, namely, chocolate, pastila (fruit confectionery), marshmallows, caramels, candy, sweets, pralines, waffles, candy made with cocoa, pastries, waffle cakes, Turkish delight, marzipan.

(260) AM 2016 82149 A
 (800) 1246093
 (891) 2014 11 26
 (731) EGIS GYÓGYSZERGYÁR Zrt.
 Keresztúri út 30-38, H-1106 Budapest,
 Hungary

(540)

TRIBENIX

(511)
 5 – Pharmaceutical preparations for human use.

(260) AM 2016 82150 A
 (800) 1246934
 (891) 2015 03 10
 (731) PIERRE FABRE MEDICAMENT
 45 place Abel Gance, F-92100 BOULOGNE
 BILLANCOURT, France

(540)

ANTALCARE

(511)
 5 – Pharmaceutical products; analgesic product; anti-inflammatory product.

(260) AM 2016 82151 A
 (800) 1246094
 (891) 2014 11 26
 (731) EGIS GYÓGYSZERGYÁR ZRT.
 Keresztúri út 30-38, H-1106 Budapest, Hungary

(540)

TATICA

(511)
 5 – Pharmaceutical preparations for human use.

(260) AM 2016 82153 A
 (800) 1246095
 (891) 2014 11 26
 (731) EGIS GYÓGYSZERGYÁR ZRT.
 Keresztúri út 30-38, H-1106 Budapest, Hungary

(540)

XEVIL

(511)
 5 – Pharmaceutical preparations for human use; sanitary preparations for medical purposes.

(260) AM 2016 82155 A

(800) 1246096

(891) 2014 11 26

(731) EGIS GYÓGYSZERGYÁR ZRT.

Keresztúri út 30-38, H-1106 Budapest,

Hungary

(540)

XUVELEX

(511)

5 – Pharmaceutical preparations for human use.

(260) AM 2016 82162 A

(800) 1246214

(891) 2015 03 23

(731) KRKA, tovarna zdravil, d.d., Novo mesto

Šmarješka cesta 6, SI-8000 Novo mesto,

Slovenia

(540)

LEVAXELA

(511)

5 – Pharmaceutical preparations.

**საერთაშორისო სასაქონლო ნიშნები,
რომლებსაც მიენიჭა დაცვა საქართველოში**

(260) AM 2015 77436 A
(800) 1204106
(151) 2014 01 08
(181) 2024 01 08
(891) 2014 01 08
(511) 07, 12

(260) AM 2015 79600 A
(800) 1222533
(151) 2014 08 06
(181) 2024 08 06
(891) 2014 08 06
(511) 05

(260) AM 2015 78861 A
(800) 1216311
(151) 2014 04 30
(181) 2024 04 30
(891) 2014 04 30
(511) 05

(260) AM 2015 79603 A
(800) 1222563
(151) 2014 02 06
(181) 2024 02 06
(891) 2014 02 06
(511) 07

(260) AM 2015 79085 A
(800) 1218246
(151) 2014 07 10
(181) 2024 07 10
(891) 2014 07 10
(511) 09, 11, 34

(260) AM 2015 79604 A
(800) 1222614
(151) 2014 03 24
(181) 2024 03 24
(891) 2014 03 24
(511) 41, 42

(260) AM 2015 79273 A
(800) 1058373
(151) 2010 10 26
(181) 2020 10 26
(891) 2014 07 08
(511) 05

(260) AM 2015 79605 A
(800) 1222616
(151) 2014 03 27
(181) 2024 03 27
(891) 2014 03 27
(511) 41, 42

(260) AM 2015 79372 A
(800) 1220726
(151) 2014 06 23
(181) 2024 06 23
(891) 2014 06 23
(511) 03, 05, 21

(260) AM 2015 79610 A
(800) 1222636
(151) 2014 05 28
(181) 2024 05 28
(891) 2014 05 28
(511) 38, 41, 42

(260) AM 2015 79424 A
(800) 1221283
(151) 2014 05 20
(181) 2024 05 20
(891) 2014 05 20
(511) 16

(260) AM 2015 79646 A
(800) 1149937
(151) 2012 11 29
(181) 2022 11 29
(891) 2014 07 17
(511) 01, 02, 19

(260) AM 2015 79525 A
(800) 1222480
(151) 2014 09 05
(181) 2024 09 05
(891) 2014 09 05
(511) 33, 35

(260) AM 2015 79658 A
(800) 1149944
(151) 2012 11 29
(181) 2022 11 29
(891) 2014 07 17
(511) 01, 02, 19

(260) AM 2015 79659 A
 (800) 1149945
 (151) 2012 11 29
 (181) 2022 11 29
 (891) 2014 07 17
 (511) 01, 02, 19

(891) 2014 07 10
 (511) 09, 22

(260) AM 2015 79677 A
 (800) 1222757
 (151) 2014 04 26
 (181) 2024 04 26
 (891) 2014 04 26
 (511) 06, 07, 08, 09

(260) AM 2015 79755 A
 (800) 1223804
 (151) 2014 07 16
 (181) 2024 07 16
 (891) 2014 07 16
 (511) 09, 42

(260) AM 2015 79733 A
 (800) 879459
 (151) 2006 02 13
 (181) 2026 02 13
 (891) 2014 08 08
 (511) 29, 30

(260) AM 2015 79756 A
 (800) 1223808
 (151) 2014 06 06
 (181) 2024 06 06
 (891) 2014 06 06
 (511) 05

(260) AM 2015 79735 A
 (800) 1041501
 (151) 2010 05 28
 (181) 2020 05 28
 (891) 2014 11 04
 (511) 05

(260) AM 2015 79773 A
 (800) 1224035
 (151) 2014 06 24
 (181) 2024 06 24
 (891) 2014 06 24
 (511) 25

(260) AM 2015 79736 A
 (800) 1145217
 (151) 2012 08 02
 (181) 2022 08 02
 (891) 2014 08 26
 (511) 18

(260) AM 2015 79814 A
 (800) 1224446
 (151) 2014 03 25
 (181) 2024 03 25
 (891) 2014 03 25
 (511) 09, 41, 42

(260) AM 2015 79739 A
 (800) 1207028
 (151) 2013 10 04
 (181) 2023 10 04
 (891) 2014 07 23
 (511) 03

(260) AM 2015 79862 A
 (800) 1224973
 (151) 2014 08 27
 (181) 2024 08 27
 (891) 2014 08 27
 (511) 05, 40, 42, 45

(260) AM 2015 79753 A
 (800) 1223774
 (151) 2014 08 26
 (181) 2024 08 26
 (891) 2014 08 26
 (511) 05

(260) AM 2015 79863 A
 (800) 1224986
 (151) 2014 08 07
 (181) 2024 08 07
 (891) 2014 08 07
 (511) 35

(260) AM 2015 79754 A
 (800) 1223783
 (151) 2014 07 10
 (181) 2024 07 10

(260) AM 2015 79866 A
 (800) 418308
 (151) 1975 10 21
 (181) 2025 10 21
 (891) 2014 08 27
 (511) 28

(260) AM 2015 79867 A
 (800) 563641
 (151) 1990 11 28
 (181) 2020 11 28
 (891) 2014 06 02
 (511) 30

(891) 2014 07 25
 (511) 35, 37

(260) AM 2015 79870 A
 (800) 949097
 (151) 2007 11 01
 (181) 2017 11 01
 (891) 2014 07 30
 (511) 03

(260) AM 2015 79921 A
 (800) 1225456
 (151) 2014 02 12
 (181) 2024 02 12
 (891) 2014 02 12
 (511) 11

(260) AM 2015 79871 A
 (800) 1046675
 (151) 2010 06 10
 (181) 2020 06 10
 (891) 2014 08 13
 (511) 01, 05, 31

(260) AM 2015 79923 A
 (800) 1225476
 (151) 2014 06 06
 (181) 2024 06 06
 (891) 2014 06 06
 (511) 29, 30, 32

(260) AM 2015 79872 A
 (800) 1019387
 (151) 2009 07 20
 (181) 2019 07 20
 (891) 2014 08 25
 (511) 30

(260) AM 2015 80075 A
 (800) 1226402
 (151) 2014 07 17
 (181) 2024 07 17
 (891) 2014 07 17
 (511) 03

(260) AM 2015 79873 A
 (800) 1107533
 (151) 2011 11 16
 (181) 2021 11 16
 (891) 2014 09 30
 (511) 09, 11

(260) AM 2015 80084 A
 (800) 1226606
 (151) 2013 12 16
 (181) 2023 12 16
 (891) 2013 12 16
 (511) 11, 20, 35

(260) AM 2015 79874 A
 (800) 1113985
 (151) 2011 07 22
 (181) 2021 07 22
 (891) 2014 10 15
 (511) 03, 09, 14, 18, 25, 28, 35

(260) AM 2015 80086 A
 (800) 1226673
 (151) 2014 07 15
 (181) 2024 07 15
 (891) 2014 07 15
 (511) 18, 25

(260) AM 2015 79875 A
 (800) 1135060
 (151) 2011 10 05
 (181) 2021 10 05
 (891) 2014 08 22
 (511) 08, 11, 21

(260) AM 2015 80098 A
 (800) 1226892
 (151) 2014 03 28
 (181) 2024 03 28
 (891) 2014 03 28
 (511) 06, 07, 09, 11, 17

(260) AM 2015 79918 A
 (800) 1225407
 (151) 2014 07 25
 (181) 2024 07 25

(260) AM 2015 80100 A
 (800) 1226895
 (151) 2014 01 07
 (181) 2024 01 07
 (891) 2014 01 07
 (511) 16, 34, 35

(260) AM 2015 80107 A
 (800) 1227101
 (151) 2014 07 04
 (181) 2024 07 04
 (891) 2014 07 04
 (511) 33

(891) 2014 04 24
 (511) 03, 09, 14, 16, 18, 25, 35, 36, 42

(260) AM 2015 80127 A
 (800) 1227224
 (151) 2014 07 15
 (181) 2024 07 15
 (891) 2014 07 15
 (511) 34

(260) AM 2015 80207 A
 (800) 1228060
 (151) 2014 10 13
 (181) 2024 10 13
 (891) 2014 10 13
 (511) 33

(260) AM 2015 80150 A
 (800) 1068387
 (151) 2010 12 22
 (181) 2020 12 22
 (891) 2014 09 01
 (511) 33

(260) AM 2015 80217 A
 (800) 1228347
 (151) 2014 03 13
 (181) 2024 03 13
 (891) 2014 03 13
 (511) 42

(260) AM 2015 80157 A
 (800) 1160337
 (151) 2012 11 23
 (181) 2022 11 23
 (891) 2014 10 08
 (511) 25

(260) AM 2015 80218 A
 (800) 1228354
 (151) 2014 03 05
 (181) 2024 03 05
 (891) 2014 03 05
 (511) 01

(260) AM 2015 80175 A
 (800) 1227645
 (151) 2014 07 29
 (181) 2024 07 29
 (891) 2014 07 29
 (511) 09

(260) AM 2015 80219 A
 (800) 1228355
 (151) 2014 02 27
 (181) 2024 02 27
 (891) 2014 02 27
 (511) 09, 37, 42

(260) AM 2015 80177 A
 (800) 1227710
 (151) 2014 07 21
 (181) 2024 07 21
 (891) 2014 07 21
 (511) 07, 09, 11

(260) AM 2015 80220 A
 (800) 1228391
 (151) 2014 06 11
 (181) 2024 06 11
 (891) 2014 06 11
 (511) 03, 05, 21, 25, 26

(260) AM 2015 80178 A
 (800) 1227730
 (151) 2014 07 17
 (181) 2024 07 17
 (891) 2014 07 17
 (511) 05

(260) AM 2015 80221 A
 (800) 1228400
 (151) 2014 08 05
 (181) 2024 08 05
 (891) 2014 08 05
 (511) 14, 18

(260) AM 2015 80185 A
 (800) 1227912
 (151) 2014 04 24
 (181) 2024 04 24

(260) AM 2015 80222 A
 (800) 1228457
 (151) 2014 10 14
 (181) 2024 10 14
 (891) 2014 10 14
 (511) 06

(260) AM 2015 80223 A
 (800) 1227844
 (151) 2014 05 21
 (181) 2024 05 21
 (891) 2014 05 21
 (511) 09, 37, 42

(891) 2014 11 17
 (511) 25

(260) AM 2015 80225 A
 (800) 1228234
 (151) 2014 08 19
 (181) 2024 08 19
 (891) 2014 08 19
 (511) 36

(260) AM 2015 80237 A
 (800) 662936
 (151) 1996 09 19
 (181) 2026 09 19
 (891) 2014 11 17
 (511) 25

(260) AM 2015 80226 A
 (800) 1228286
 (151) 2014 07 16
 (181) 2024 07 16
 (891) 2014 07 16
 (511) 01, 02, 17, 19

(260) AM 2015 80242 A
 (800) 1150810
 (151) 2013 02 04
 (181) 2023 02 04
 (891) 2014 10 07
 (511) 05

(260) AM 2015 80230 A
 (800) 1228333
 (151) 2014 07 09
 (181) 2024 07 09
 (891) 2014 07 09
 (511) 32

(260) AM 2015 80246 A
 (800) 1105405
 (151) 2011 12 02
 (181) 2021 12 02
 (891) 2014 11 08
 (511) 11

(260) AM 2015 80232 A
 (800) 1228334
 (151) 2014 05 27
 (181) 2024 05 27
 (891) 2014 05 27
 (511) 06, 07, 08, 11, 19, 20, 35

(260) AM 2015 80247 A
 (800) 1228508
 (151) 2014 07 04
 (181) 2024 07 04
 (891) 2014 07 04
 (511) 35

(260) AM 2015 80234 A
 (800) 1228459
 (151) 2014 09 22
 (181) 2024 09 22
 (891) 2014 09 22
 (511) 29

(260) AM 2015 80248 A
 (800) 1228540
 (151) 2014 07 04
 (181) 2024 07 04
 (891) 2014 07 04
 (511) 03, 09, 14, 16, 18, 24, 25, 35

(260) AM 2015 80235 A
 (800) 644968
 (151) 1995 11 01
 (181) 2025 11 01
 (891) 2014 10 17
 (511) 12

(260) AM 2015 80256 A
 (800) 1228682
 (151) 2014 05 05
 (181) 2024 05 05
 (891) 2014 05 05
 (511) 09, 28, 41

(260) AM 2015 80236 A
 (800) 662934
 (151) 1996 09 19
 (181) 2026 09 19

(260) AM 2015 80257 A
 (800) 1228730
 (151) 2014 05 14
 (181) 2024 05 14
 (891) 2014 05 14
 (511) 11

(260) AM 2015 80262 A
 (800) 1228735
 (151) 2014 06 13
 (181) 2024 06 13
 (891) 2014 06 13
 (511) 28, 41

(891) 2014 04 03
 (511) 07, 09

(260) AM 2015 80263 A
 (800) 1228760
 (151) 2014 08 11
 (181) 2024 08 11
 (891) 2014 08 11
 (511) 01

(260) AM 2015 80281 A
 (800) 1229218
 (151) 2014 06 16
 (181) 2024 06 16
 (891) 2014 06 16
 (511) 03, 05

(260) AM 2015 80266 A
 (800) 1228788
 (151) 2014 09 02
 (181) 2024 09 02
 (891) 2014 09 02
 (511) 11, 21

(260) AM 2015 80282 A
 (800) 1229296
 (151) 2014 07 17
 (181) 2024 07 17
 (891) 2014 07 17
 (511) 18, 25

(260) AM 2015 80269 A
 (800) 1228817
 (151) 2014 10 28
 (181) 2024 10 28
 (891) 2014 10 28
 (511) 29

(260) AM 2015 80287 A
 (800) 1229419
 (151) 2014 06 13
 (181) 2024 06 13
 (891) 2014 06 13
 (511) 03, 05, 21

(260) AM 2015 80274 A
 (800) 1228980
 (151) 2014 09 11
 (181) 2024 09 11
 (891) 2014 09 11
 (511) 10

(260) AM 2015 80301 A
 (800) 1228575
 (151) 2014 08 04
 (181) 2024 08 04
 (891) 2014 08 04
 (511) 03

(260) AM 2015 80275 A
 (800) 1229031
 (151) 2014 10 13
 (181) 2024 10 13
 (891) 2014 10 13
 (511) 29, 31

(260) AM 2015 80310 A
 (800) 1229049
 (151) 2014 11 12
 (181) 2024 11 12
 (891) 2014 11 12
 (511) 39

(260) AM 2015 80277 A
 (800) 1229044
 (151) 2014 09 18
 (181) 2024 09 18
 (891) 2014 09 18
 (511) 03

(260) AM 2015 80320 A
 (800) 1229639
 (151) 2014 10 09
 (181) 2024 10 09
 (891) 2014 10 09
 (511) 02

(260) AM 2015 80279 A
 (800) 1229200
 (151) 2014 04 03
 (181) 2024 04 03

(260) AM 2015 80321 A
 (800) 1229679
 (151) 2014 10 17
 (181) 2024 10 17
 (891) 2014 10 17
 (511) 09, 41

(260) AM 2015 80343 A
 (800) 1229843
 (151) 2014 04 01
 (181) 2024 04 01
 (891) 2014 04 01
 (511) 07, 12, 35, 40, 42

(891) 2014 09 11
 (511) 09

(260) AM 2015 80348 A
 (800) 1229913
 (151) 2014 07 18
 (181) 2024 07 18
 (891) 2014 07 18
 (511) 03, 05, 11, 21

(260) AM 2015 80362 A
 (800) 1229981
 (151) 2014 09 11
 (181) 2024 09 11
 (891) 2014 09 11
 (511) 09

(260) AM 2015 80349 A
 (800) 1229918
 (151) 2014 06 13
 (181) 2024 06 13
 (891) 2014 06 13
 (511) 06, 20, 37, 42

(260) AM 2015 80363 A
 (800) 1229983
 (151) 2014 09 11
 (181) 2024 09 11
 (891) 2014 09 11
 (511) 09

(260) AM 2015 80351 A
 (800) 1229924
 (151) 2014 07 11
 (181) 2024 07 11
 (891) 2014 07 11
 (511) 16, 35, 38, 39

(260) AM 2015 80364 A
 (800) 1230036
 (151) 2014 09 12
 (181) 2024 09 12
 (891) 2014 09 12
 (511) 03, 05

(260) AM 2015 80354 A
 (800) 1229961
 (151) 2014 07 25
 (181) 2024 07 25
 (891) 2014 07 25
 (511) 03, 05

(260) AM 2015 80365 A
 (800) 1230151
 (151) 2014 05 07
 (181) 2024 05 07
 (891) 2014 05 07
 (511) 01, 03, 04

(260) AM 2015 80355 A
 (800) 1229970
 (151) 2014 07 24
 (181) 2024 07 24
 (891) 2014 07 24
 (511) 14, 35

(260) AM 2015 80585 A
 (800) 1232351
 (151) 2014 11 21
 (181) 2024 11 21
 (891) 2014 11 21
 (511) 25

(260) AM 2015 80357 A
 (800) 1229975
 (151) 2014 09 11
 (181) 2024 09 11
 (891) 2014 09 11
 (511) 14

(260) AM 2015 80632 A
 (800) 1232547
 (151) 2014 06 27
 (181) 2024 06 27
 (891) 2014 06 27
 (511) 09, 41, 42

(260) AM 2015 80358 A
 (800) 1229980
 (151) 2014 09 11
 (181) 2024 09 11

(260) AM 2015 80644 A
 (800) 1232582
 (151) 2014 11 06
 (181) 2024 11 06
 (891) 2014 11 06
 (511) 33

(260) AM 2015 80826 A
(800) 948751
(151) 2007 05 17
(181) 2017 05 17
(891) 2014 09 25
(511) 16, 35

(260) AM 2015 80827 A
(800) 1089427
(151) 2011 08 02
(181) 2021 08 02
(891) 2014 11 19
(511) 11

(260) AM 2015 80828 A
(800) 1117956
(151) 2012 02 29
(181) 2022 02 28
(891) 2014 12 18
(511) 32, 33, 43

(260) AM 2015 80830 A
(800) 1234023
(151) 2014 04 21
(181) 2024 04 21
(891) 2014 04 21
(511) 09, 11

(260) AM 2015 80886 A
(800) 1234996
(151) 2014 04 16
(181) 2024 04 16
(891) 2014 04 16
(511) 11

(260) AM 2015 80889 A
(800) 1235106
(151) 2014 10 21
(181) 2024 10 21
(891) 2014 10 21
(511) 36

(260) AM 2015 80890 A
(800) 1235122
(151) 2014 09 22
(181) 2024 09 22
(891) 2014 09 22
(511) 18, 24, 25, 35, 40, 42, 45

(260) AM 2015 80895 A
(800) 1235372
(151) 2014 11 28

(181) 2024 11 28
(891) 2014 11 28
(511) 05

(260) AM 2015 80896 A
(800) 1235164
(151) 2014 11 26
(181) 2024 11 26
(891) 2014 11 26
(511) 05, 35

სისტემური საძიებლები გამომონებები

**საერთაშორისო კლასიფიკაციის ინდექსის და განაცხადის
გამოქვეყნების ნომრის შესაბამისობის ცხრილი**

საერთაშორისო კლასიფიკაციის ინდექსი (51)	განაცხადის გამოქვეყნების ნომერი (10)
A 21 D 13/08	AP 2016 13501 A
A 61 F 6/18; A 61 B 17/42; A 61 F 6/14; A 61 B 17/34	AP 2016 13381 A
A 61 K 9/00; A 61 K 31/40	AP 2016 12755 A
C 07 D 401/04; C 07 D 403/04; C 07 D 413/04; C 07 D 413/14; C 07 D 417/04; C 07 D 471/04; A 61 K 31/421; A 61 K 31/427; A 61 K 31/437; A 61 K 31/4439; A 61 P 25/18; A 61 P 25/28	AP 2016 13402 A
C 07 D 401/06; A 61 K 31/435; A 61 P 3/00	AP 2016 13105 A
C 07 D 401/14; C 07 D 403/04; C 07 D 407/14; C 07 D 413/04; A 61 K 31/4184; A 61 K 31/4188; A 61 P 35/00; C 07 D 471/04	AP 2016 13462 A
G 06 K 19/06	AP 2016 13068 A

**განაცხადის გამოქვეყნების ნომრის დასაერთაშორისო
კლასიფიკაციის ინდექსის შესაბამისობის ცხრილი**

განაცხადის გამოქვეყნების ნომერი (10)	საერთაშორისო კლასიფიკაციის ინდექსი (51)
AP 2016 12755 A	A 61 K 9/00; A 61 K 31/40
AP 2016 13068 A	G 06 K 19/06
AP 2016 13105 A	C 07 D 401/06; A 61 K 31/435; A 61 P 3/00
AP 2016 13381 A	A 61 F 6/18; A 61 B 17/42; A 61 F 6/14; A 61 B 17/34
AP 2016 13402 A	C 07 D 401/04; C 07 D 403/04; C 07 D 413/04; C 07 D 413/14; C 07 D 417/04; C 07 D 471/04; A 61 K 31/421; A 61 K 31/427; A 61 K 31/437; A 61 K 31/4439; A 61 P 25/18; A 61 P 25/28
AP 2016 13462 A	C 07 D 401/14; C 07 D 403/04; C 07 D 407/14; C 07 D 413/04; A 61 K 31/4184; A 61 K 31/4188; A 61 P 35/00; C 07 D 471/04
AP 2016 13501 A	A 21 D 13/08

**საერთაშორისო კლასიფიკაციის ინდექსის, პატენტის ნომრის
და გამოქვეყნების ნომრის შესაბამისობის ცხრილი**

საერთაშორისო კლასიფიკაციის ინდექსი (51)	პატენტის ნომერი (11)	განაცხადის გამოქვეყნების ნომერი (10)
A 61 K 31/57; A 61 K 31/567; A 61 P 5/36	P 2016 6430 B	AP 2015 13383 A
A 61 K 31/728; A 61 K 9/06; A 61 K 9/08; A 61 K 31/7084; A 61 P 27/02; A 61 P 43/00	P 2016 6431 B	AP 2015 13449 A
C 07 D 413/04; C 07 D 413/14; C 07 D 417/14; C 07 D 471/04; C 07 D 487/04; C 07 D 498/10; C 07 D 513/04; A 61 K 31/506; A 61 P 35/00	P 2016 6432 B	AP 2015 13450 A
C 07 D 498/04; A 61 K 31/4188; A 61 P 9/10	P 2016 6434 B	AP 2015 13478 A
C 07 K 16/28; A 61 K 39/395	P 2016 6429 B	AP 2015 13079 A
E 02 F 3/88; E 02 F 3/92	P 2016 6433 B	AP 2015 13460 A

**პატენტის ნომრის, განაცხადის გამოქვეყნების ნომრის
და საერთაშორისო კლასიფიკაციის ინდექსის შესაბამისობის ცხრილი**

პატენტის ნომერი (11)	განაცხადის გამოქვეყნების ნომერი (10)	საერთაშორისო კლასიფიკაციის ინდექსი (51)
P 2016 6429 B	AP 2015 13079 A	C 07 K 16/28; A 61 K 39/395
P 2016 6430 B	AP 2015 13383 A	A 61 K 31/57; A 61 K 31/567; A 61 P 5/36
P 2016 6431 B	AP 2015 13449 A	A 61 K 31/728; A 61 K 9/06; A 61 K 9/08; A 61 K 31/7084; A 61 P 27/02; A 61 P 43/00
P 2016 6432 B	AP 2015 13450 A	C 07 D 413/04; C 07 D 413/14; C 07 D 417/14; C 07 D 471/04; C 07 D 487/04; C 07 D 498/10; C 07 D 513/04; A 61 K 31/506; A 61 P 35/00
P 2016 6433 B	AP 2015 13460 A	E 02 F 3/88; E 02 F 3/92
P 2016 6434 B	AP 2015 13478 A	C 07 D 498/04; A 61 K 31/4188; A 61 P 9/10

**განაცხადის ნომრის, განაცხადის გამოქვეყნების ნომრის
და პატენტის ნომრის შესაბამისობის ცხრილი**

განაცხადის ნომერი (21)	განაცხადის გამოქვეყნების ნომერი (10)	პატენტის ნომერი (11)
AP 2011 013079	AP 2015 13079 A	P 2016 6429 B
AP 2012 013383	AP 2015 13383 A	P 2016 6430 B
AP 2012 013449	AP 2015 13449 A	P 2016 6431 B
AP 2012 013450	AP 2015 13450 A	P 2016 6432 B
AP 2012 013460	AP 2015 13460 A	P 2016 6433 B
AP 2012 013478	AP 2015 13478 A	P 2016 6434 B

სასარგებლო მოდელები

**საერთაშორისო კლასიფიკაციის ინდექსის და განაცხადის
გამოქვეყნების ნომრის შესაბამისობის ცხრილი**

საერთაშორისო კლასიფიკაციის ინდექსი (51)	განაცხადის გამოქვეყნების ნომერი (10)
A 01 F 25/00	AU 2016 13883 U
A 23 L 1/06	AU 2016 13872 U

**განაცხადის გამოქვეყნების ნომრის და საერთაშორისო
კლასიფიკაციის ინდექსის შესაბამისობის ცხრილი**

განაცხადის გამოქვეყნების ნომერი (10)	საერთაშორისო კლასიფიკაციის ინდექსი (51)
AU 2016 13872 U	A 23 L 1/06
AU 2016 13883 U	A 01 F 25/00

საერთაშორისო კლასიფიკაციის ინდექსის, პატენტის ნომრის და გამოქვეყნების ნომრის შესაბამისობის ცხრილი

საერთაშორისო კლასიფიკაციის ინდექსი (51)	პატენტის ნომერი (11)	ბანაცხადის გამოქვეყნების ნომერი (10)
A 61 K 36/00	U 2016 1884 Y	AU 2015 13546 U

პატენტის ნომრის, ბანაცხადის გამოქვეყნების ნომრის და საერთაშორისო კლასიფიკაციის ინდექსის შესაბამისობის ცხრილი

პატენტის ნომერი (11)	ბანაცხადის გამოქვეყნების ნომერი (10)	საერთაშორისო კლასიფიკაციის ინდექსი (51)
U 2016 1884 Y	AU 2015 13546 U	A 61 K 36/00

ბანაცხადის ნომრის, ბანაცხადის გამოქვეყნების ნომრის და პატენტის ნომრის შესაბამისობის ცხრილი

ბანაცხადის ნომერი (21)	ბანაცხადის გამოქვეყნების ნომერი (10)	პატენტის ნომერი (11)
AU 2014 013546	AU 2015 13546 U	U 2016 1884 Y

ღიზინები

საერთაშორისო კლასიფიკაციის ინდექსის და ბანაცხადის გამოქვეყნების ნომრის შესაბამისობის ცხრილი

საერთაშორისო კლასიფიკაციის ინდექსი (51)	ბანაცხადის გამოქვეყნების ნომერი (10)
19-08	AD 2016 878 S

ბანაცხადის გამოქვეყნების ნომრის და საერთაშორისო კლასიფიკაციის ინდექსის შესაბამისობის ცხრილი

ბანაცხადის გამოქვეყნების ნომერი (10)	საერთაშორისო კლასიფიკაციის ინდექსი (51)
AD 2016 878 S	19-08

საერთაშორისო კლასიფიკაციის ინდექსის, პატენტის ნომრის და გამოქვეყნების ნომრის შესაბამისობის ცხრილი

საერთაშორისო კლასიფიკაციის ინდექსი (51)	პატენტის ნომერი (11)	ბანაცხადის გამოქვეყნების ნომერი (10)
09-03	D 2016 662 S	AD 2015 856 S

პატენტის ნომრის, ბანაცხადის გამოქვეყნების ნომრის
და საერთაშორისო კლასიფიკაციის ინდექსის შესაბამისობის ცხრილი

პატენტის ნომერი (11)	ბანაცხადის გამოქვეყნების ნომერი (10)	საერთაშორისო კლასიფიკაციის ინდექსი (51)
D 2016 662 S	AD 2015 856 S	09-03

ბანაცხადის ნომრის, ბანაცხადის გამოქვეყნების ნომრის
და პატენტის ნომრის შესაბამისობის ცხრილი

ბანაცხადის ნომერი (21)	ბანაცხადის გამოქვეყნების ნომერი (10)	პატენტის ნომერი (11)
AD 2015 000856	AD 2015 856 S	D 2016 662 S

სასაქონლო ნიშნები

რეგისტრაციის ნომრის, განაცხადის ნომრის,
განაცხადის გამოქვეყნების ნომრისა და ბიულეტენის ნომრის
შესაბამისობის ცხრილი

რეგისტრაციის ნომერი (11)	განაცხადის ნომერი (21)	განაცხადის გამოქვეყნების ნომერი (26)	ბიულეტენის ნომერი
1	2	3	4
M 2016 26641 R	AM 75413	AM 2015 75413 A	12(424)2015
M 2016 26642 R	AM 76078	AM 2015 76078 A	19(431)2015
M 2016 26643 R	AM 76080	AM 2015 76080 A	9(421)2015
M 2016 26644 R	AM 76083	AM 2015 76083 A	9(421)2015
M 2016 26645 R	AM 76187	AM 2015 76187 A	7(419)2015
M 2016 26646 R	AM 76190	AM 2015 76190 A	8(420)2015
M 2016 26647 R	AM 76340	AM 2015 76340 A	10(422)2015
M 2016 26648 R	AM 76569	AM 2015 76569 A	5(417)2015
M 2016 26649 R	AM 76570	AM 2015 76570 A	6 (418)2015
M 2016 26650 R	AM 76984	AM 2015 76984 A	9 (421)2015
M 2016 26731 R	AM 77257	AM 2015 77257 A	14(426)2015
M 2016 26651 R	AM 77344	AM 2015 77344 A	11(423)2015
M 2016 26652 R	AM 77404	AM 2015 77404 A	9(421)2015
M 2016 26653 R	AM 77575	AM 2015 77575 A	16(428)2015
M 2016 26654 R	AM 77651	AM 2015 77651 A	16(428)2015
M 2016 26655 R	AM 77734	AM 2015 77734 A	16(428)2015
M 2016 26656 R	AM 77768	AM 2015 77768 A	9(421)2015
M 2016 26657 R	AM 77816	AM 2015 77816 A	15(427)2015
M 2016 26732 R	AM 77893	AM 2015 77893 A	14(426)2015
M 2016 26658 R	AM 78138	AM 2015 78138 A	15(427)2015
M 2016 26659 R	AM 78141	AM 2015 78141 A	15(427)2015
M 2016 26660 R	AM 78142	AM 2015 78142 A	15(427)2015
M 2016 26661 R	AM 78149	AM 2015 78149 A	15(427)2015
M 2016 26662 R	AM 78343	AM 2015 78343 A	16(428)2015
M 2016 26663 R	AM 78375	AM 2015 78375 A	11(423)2015
M 2016 26664 R	AM 78378	AM 2015 78378 A	15(427)2015
M 2016 26665 R	AM 78407	AM 2015 78407 A	16(428)2015
M 2016 26666 R	AM 78453	AM 2015 78453 A	17(429)2015
M 2016 26667 R	AM 78508	AM 2015 78508 A	16(428)2015
M 2016 26668 R	AM 78509	AM 2015 78509 A	16(428)2015
M 2016 26669 R	AM 78510	AM 2015 78510 A	16(428)2015
M 2016 26670 R	AM 78579	AM 2015 78579 A	17(429)2015
M 2016 26671 R	AM 78617	AM 2015 78617 A	9(421)2015
M 2016 26672 R	AM 78618	AM 2015 78618 A	9(421)2015
M 2016 26673 R	AM 78750	AM 2015 78750 A	10(422)2015
M 2016 26674 R	AM 78751	AM 2015 78751 A	10(422)2015
M 2016 26675 R	AM 78805	AM 2015 78805 A	16(428)2015
M 2016 26676 R	AM 78812	AM 2015 78812 A	13(425)2015
M 2016 26677 R	AM 78813	AM 2015 78813 A	15(427)2015
M 2016 26678 R	AM 78814	AM 2015 78814 A	12(424)2015
M 2016 26679 R	AM 78826	AM 2015 78826 A	10(422)2015
M 2016 26680 R	AM 78840	AM 2015 78840 A	16(428)2015
M 2016 26681 R	AM 78842	AM 2015 78842 A	16(428)2015
M 2016 26682 R	AM 78855	AM 2015 78855 A	16(428)2015
M 2016 26683 R	AM 78879	AM 2015 78879 A	13(425)2015
M 2016 26684 R	AM 78880	AM 2015 78880 A	10(422)2015

1	2	3	4
M 2016 26685 R	AM 78887	AM 2015 78887 A	15(427)2015
M 2016 26686 R	AM 78888	AM 2015 78888 A	16(428)2015
M 2016 26687 R	AM 79003	AM 2015 79003 A	16(428)2015
M 2016 26688 R	AM 79070	AM 2015 79070 A	15(427)2015
M 2016 26689 R	AM 79112	AM 2015 79112 A	17(429)2015
M 2016 26690 R	AM 79120	AM 2015 79120 A	12(424)2015
M 2016 26691 R	AM 79121	AM 2015 79121 A	12(424)2015
M 2016 26692 R	AM 79122	AM 2015 79122 A	12(424)2015
M 2016 26693 R	AM 79124	AM 2015 79124 A	14(426)2015
M 2016 26694 R	AM 79133	AM 2015 79133 A	14(426)2015
M 2016 26695 R	AM 79140	AM 2015 79140 A	15(427)2015
M 2016 26696 R	AM 79156	AM 2015 79156 A	16(428)2015
M 2016 26697 R	AM 79186	AM 2015 79186 A	14(426)2015
M 2016 26698 R	AM 79191	AM 2015 79191 A	14(426)2015
M 2016 26699 R	AM 79242	AM 2015 79242 A	14(426)2015
M 2016 26700 R	AM 79284	AM 2015 79284 A	14(426)2015
M 2016 26701 R	AM 79417	AM 2015 79417 A	16(428)2015
M 2016 26702 R	AM 79475	AM 2015 79475 A	14(426)2015
M 2016 26703 R	AM 79476	AM 2015 79476 A	18(430)2015
M 2016 26704 R	AM 79477	AM 2015 79477 A	16(428)2015
M 2016 26705 R	AM 79498	AM 2015 79498 A	15(427)2015
M 2016 26706 R	AM 79523	AM 2015 79523 A	16(428)2015
M 2016 26707 R	AM 79574	AM 2015 79574 A	16(428)2015
M 2016 26708 R	AM 79612	AM 2015 79612 A	15(427)2015
M 2016 26709 R	AM 79614	AM 2015 79614 A	15(427)2015
M 2016 26710 R	AM 79654	AM 2015 79654 A	13(425)2015
M 2016 26711 R	AM 79655	AM 2015 79655 A	13(425)2015
M 2016 26712 R	AM 79656	AM 2015 79656 A	13(425)2015
M 2016 26713 R	AM 79689	AM 2015 79689 A	16(428)2015
M 2016 26714 R	AM 79694	AM 2015 79694 A	16(428)2015
M 2016 26715 R	AM 79742	AM 2015 79742 A	13(425)2015
M 2016 26716 R	AM 79745	AM 2015 79745 A	12(424)2015
M 2016 26717 R	AM 79746	AM 2015 79746 A	12(424)2015
M 2016 26718 R	AM 79752	AM 2015 79752 A	17(429)2015
M 2016 26719 R	AM 79786	AM 2015 79786 A	17(429)2015
M 2016 26720 R	AM 79787	AM 2015 79787 A	17(429)2015
M 2016 26721 R	AM 79788	AM 2015 79788 A	17(429)2015
M 2016 26722 R	AM 79809	AM 2015 79809 A	17(429)2015
M 2016 26723 R	AM 79879	AM 2015 79879 A	17(429)2015
M 2016 26724 R	AM 79880	AM 2015 79880 A	17(429)2015
M 2016 26725 R	AM 79929	AM 2015 79929 A	17(429)2015
M 2016 26726 R	AM 79979	AM 2015 79979 A	15(427)2015
M 2016 26727 R	AM 79988	AM 2015 79988 A	17(429)2015
M 2016 26728 R	AM 80497	AM 2015 80497 A	17(429)2015
M 2016 26729 R	AM 69322	AM 2015 69322 A	9(421)2015
M 2016 26730 R	AM 85696	-	3(439) 2016
M 2016 26731 R	AM 80497	AM 2015 77257 A	14 (426) 2015
M 2016 26732 R	AM 80497	AM 2015 77893 A	14 (429) 2015
M 2016 26733 R	AM 85242	-	3(439) 2016
M 2016 26734 R	AM 85243	-	3(439) 2016
M 2016 26730 R	AM 85745	-	3(439) 2016

**ბანასხადის გამოქვეყნების ნომრის და ბანასხადის ნომრის
შესაბამისობის ცხრილი**

ბანასხადის გამოქვეყნების ნომერი (260)	ბანასხადის ნომერი (210)	1	2
AM 2016 78169 A	AM 78169	AM 2016 82062 A	AM 82062
AM 2016 78741 A	AM 78741	AM 2016 82063 A	AM 82063
AM 2016 78745 A	AM 78745	AM 2016 82064 A	AM 82064
AM 2016 78746 A	AM 78746	AM 2016 82228 A	AM 82228
AM 2016 78753 A	AM 78753	AM 2016 82238 A	AM 82238
AM 2016 80142 A	AM 80142	AM 2016 82239 A	AM 82239
AM 2016 80143 A	AM 80143	AM 2016 82242 A	AM 82242
AM 2016 80532 A	AM 80532	AM 2016 82315 A	AM 82315
AM 2016 81035 A	AM 81035	AM 2016 82341 A	AM 82341
AM 2016 81176 A	AM 81176	AM 2016 82342 A	AM 82342
AM 2016 81301 A	AM 81301	AM 2016 82434 A	AM 82434
AM 2016 81419 A	AM 81419	AM 2016 82435 A	AM 82435
AM 2016 81460 A	AM 81460	AM 2016 82493 A	AM 82493
AM 2016 81512 A	AM 81512	AM 2016 82566 A	AM 82566
AM 2016 81622 A	AM 81622	AM 2016 82569 A	AM 82569
AM 2016 81659 A	AM 81659	AM 2016 82649 A	AM 82649
AM 2016 81678 A	AM 81678	AM 2016 82854 A	AM 82854
AM 2016 81694 A	AM 81694	AM 2016 82856 A	AM 82856
AM 2016 81709 A	AM 81709	AM 2016 82925 A	AM 82925
AM 2016 81735 A	AM 81735	AM 2016 82928 A	AM 82928
AM 2016 81737 A	AM 81737	AM 2016 82929 A	AM 82929
AM 2016 81738 A	AM 81738	AM 2016 82930 A	AM 82930
AM 2016 82047 A	AM 82047	AM 2016 82931 A	AM 82931
AM 2016 82061 A	AM 82061	AM 2016 82932 A	AM 82932
		AM 2016 82933 A	AM 82933
		AM 2016 82935 A	AM 82935
		AM 2016 82937 A	AM 82937
		AM 2016 82940 A	AM 82940

ბანაცხადის გამოქვეყნების ნომრის საძიებელი საქონლისა და/ან მომსახურების კლასის მიხედვით

საქონლისა და/ან მომსახურების კლასი (511)	ბანაცხადის გამოქვეყნების ნომერი (260)	1	2
1	2		
3	AM 2016 78169 A	28	AM 2016 81735 A
3	AM 2016 81460 A	29	AM 2016 78741 A
5	AM 2016 80142 A	29	AM 2016 78745 A
5	AM 2016 80143 A	29	AM 2016 78746 A
5	AM 2016 81512 A	29	AM 2016 82047 A
5	AM 2016 81659 A	30	AM 2016 78169 A
5	AM 2016 81678 A	30	AM 2016 78741 A
5	AM 2016 81737 A	30	AM 2016 78745 A
5	AM 2016 81738 A	30	AM 2016 78746 A
5	AM 2016 82047 A	30	AM 2016 81035 A
5	AM 2016 82061 A	30	AM 2016 81301 A
5	AM 2016 82062 A	30	AM 2016 82047 A
5	AM 2016 82063 A	30	AM 2016 82315 A
5	AM 2016 82064 A	30	AM 2016 82315 A
5	AM 2016 82493 A	32	AM 2016 78169 A
5	AM 2016 82569 A	32	AM 2016 81622 A
6	AM 2016 81694 A	32	AM 2016 82047 A
8	AM 2016 82566 A	32	AM 2016 82061 A
9	AM 2016 82341 A	32	AM 2016 82062 A
9	AM 2016 82342 A	32	AM 2016 82063 A
12	AM 2016 81419 A	32	AM 2016 82064 A
12	AM 2016 82925 A	32	AM 2016 82493 A
12	AM 2016 82928 A	32	AM 2016 82569 A
12	AM 2016 82929 A	32	AM 2016 81694 A
12	AM 2016 82930 A	32	AM 2016 82566 A
12	AM 2016 82931 A	32	AM 2016 82341 A
12	AM 2016 82932 A	32	AM 2016 82342 A
12	AM 2016 82933 A	32	AM 2016 81419 A
12	AM 2016 82935 A	32	AM 2016 82925 A
12	AM 2016 82937 A	32	AM 2016 82928 A
12	AM 2016 82940 A	32	AM 2016 82929 A
14	AM 2016 78169 A	32	AM 2016 82930 A
18	AM 2016 78169 A	32	AM 2016 82931 A
19	AM 2016 81694 A	32	AM 2016 82932 A
20	AM 2016 78169 A	32	AM 2016 82933 A
20	AM 2016 82228 A	32	AM 2016 82935 A
21	AM 2016 78169 A	32	AM 2016 82937 A
25	AM 2016 81460 A	32	AM 2016 82940 A
		33	AM 2016 78169 A
		33	AM 2016 81176 A
		33	AM 2016 82239 A
		33	AM 2016 82242 A
		33	AM 2016 82434 A
		33	AM 2016 82435 A
		33	AM 2016 82854 A
		33	AM 2016 82856 A
		34	AM 2016 78169 A
		34	AM 2016 80532 A
		35	AM 2016 78741 A
		35	AM 2016 78745 A
		35	AM 2016 78746 A
		35	AM 2016 78753 A
		35	AM 2016 81694 A
		35	AM 2016 82228 A
		36	AM 2016 81694 A
		36	AM 2016 82341 A
		36	AM 2016 82342 A
		36	AM 2016 82342 A
		37	AM 2016 81694 A
		39	AM 2016 81694 A
		42	AM 2016 78753 A
		43	AM 2016 81709 A
		43	AM 2016 82238 A
		43	AM 2016 82649 A
		44	AM 2016 78753 A

დაქარაჯული პროცედურით რეგისტრირაჲული სასაქონლო ნიშნის
ნომრის სამიჯნელი საქონლისა და/ან მომსახურაჲის კლასის მიხედვით

საქონლისა და/ან მომსახურაჲის კლასი (511)	დაქარაჯული პროცედურით რეგისტრირაჲული სასაქონლო ნიშნის ნომერი (111)
6	M 2016 26735 R
32	M 2016 26730 R
33	M 2016 26730 R
35	M 2016 26733 R
35	M 2016 26734 R
35	M 2016 26730 R
43	M 2016 26730 R

სამრეწველო საკუთრების ოფისიალური ბიულეტენი

3(439)

ბიულეტენების ქართული და ინგლისურენოვანი გამოცემების ელექტრონული ვერსიის გაცნობა შესაძლებელია საქპატენტის ვებგვერდზე (www.sakpatenti.org.ge).

შენიშვნა:

ბიულეტენებში გამოქვეყნებული ობიექტების ზუსტი გამოსახულებები იხილეთ საქპატენტის ვებგვერდზე განთავსებულ ელექტრონულ ვერსიაში.

მთავარი რედაქტორი:	ნ. ბებრიშვილი
კორექტორი:	ლ. ჭანტურია
დამკავალმონაწილე:	მ. ორდენიძე
	ქ. სვანიძე
პოლიგრაფიული ჯგუფი:	მ. მეჩტიშვილი
	ი. გოგოლაშვილი
	ლ. დოლიძე

ხელმოწერილია გამოსაცემად: 2016 02 09

ტირაჟი: 25
შეკვეთა №3