

საქართველოს ინტელექტუალური საკუთრების
ეროვნული ცენტრი
საქპატენტი

სამრეწველო საკუთრების
ო ფ ი ს ი ა ლ უ რ ი
ბიულეტენი

3(535)

გამოგონებები

სასარგებლო მოდელები

დიზაინები

სასაქონლო ნიშნები

საქონლის ადგილწარმოშობის დასახელებები

საერთაშორისო კოდეზი გიზლიობრაფიული მონაცემების იდენტიფიკაციისათვის

გამოგონებადი, სასარგებლო მოდელები

- (10) - ექსპერტიზაგაელოლი განაცხადის გამოქვეყნების ნომერი
- (11) - პატენტის ნომერი და სახეობის კოდი
- (21) - განაცხადის სარეგისტრაციო ნომერი
- (22) - განაცხადის შეტანის თარიღი
- (23) - საგამოფენო პრიორიტეტის თარიღი ან აღრიხდელი პრიორიტეტის მქონე განაცხადის შეტანის თარიღი და, თუ შესაძლებელია, განაცხადის ომერი
- (24) - თარიღი, რომლიდანაც იწყება პატენტის მოქმედება
- (31) - საპრიორიტეტო განაცხადის ნომერი
- (32) - საპრიორიტეტო განაცხადის შეტანის თარიღი
- (33) - კოდი ქვეყნისა ან რეგიონული ორგანიზაციისა, რომლის უწყებამაც მიანიჭა ნომერი საპრიორიტეტო განაცხადს
- (44) - დამცავი საბუთის ჯერ ამქონე, მაგრამ ექსპერტიზაგაელოლი განაცხადის გამოქვეყნების თარიღი და ბიულეტენის ნომერი
- (45) - რეგისტრაცია გაელოლი საპატენტო საბუთის გამოქვეყნების თარიღი
- (51) - საერთაშორისო საპატენტო კლასიფიკაციის ინდექსი
- (54) - გამოგონების დასახელება

- (57) - რეფერატის ტექსტი
- (60) - სრულ ექსპერტიზაგაელოლი გამოგონებაზე უცხოური საპატენტო უწყების მიერ გაცემული დამცავი საბუთის ნომერი, თარიღი, რომლიდანაც იწყება ამ დამცავი საბუთის მოქმედება, და კოდი ქვეყნისა ან რეგიონული ორგანიზაციისა, რომლის უწყებამაც გასცა ეს დამცავი საბუთი
- (62) - უფრო აღრიხდელი განაცხადის ნომერი და, თუ შესაძლებელია, ნარდგენის თარიღი გამოცემული განაცხადის შემთხვევაში
- (71) - განმცხადებლის სახელი, გვარი (ქვეყნის კოდი)
- (72) - გამომგონებლის სახელი, გვარი (ქვეყნის კოდი)
- (73) - პატენტმფლობელის სახელი, გვარი (ქვეყნის კოდი), მისამართი
- (74) - ნარმომადგენლის ან პატენტრწმუნებულის სახელი, გვარი
- (85) - საერთაშორისო განაცხადის ეროვნული ფაზის დანეების თარიღი
- (86) - საერთაშორისო განაცხადის ნომერი და შეტანის თარიღი
- (87) - საერთაშორისო განაცხადის გამოქვეყნების ნომერი და თარიღი
- (94) - დაცვის დამატებითი მონობით გაგრძელებული პატენტის მოქმედების ვადის ამონურვის თარიღი

ღიზინები

- (10) - განაცხადის გამოქვეყნების ნომერი
- (11) - პატენტის ნომერი და სახეობის კოდი ან რეგისტრაციის ნომერი
- (15) - რეგისტრაციის თარიღი/პატენტის გაგრძელების თარიღი
- (18) - პატენტის ან რეგისტრაციის მოქმედების ვადის გასვლის სავარაუდო თარიღი
- (21) - განაცხადის ნომერი
- (22) - განაცხადის შეტანის თარიღი
- (23) - საგამოფენო პრიორიტეტის თარიღი ან აღრიხდელი პრიორიტეტის მქონე განაცხადის შეტანის თარიღი და, თუ შესაძლებელია, განაცხადის ნომერი
- (24) - თარიღი, რომლიდანაც იწყება პატენტის მოქმედება
- (28) - ღიზინების რაოდენობა განაცხადში
- (30) - საპრიორიტეტო მონაცემები (განაცხადის ნომერი, განაცხადის შეტანის თარიღი და ორასოიანი კოდი იმ ორგანიზაციის იდენტიფიკაციისათვის, სადაც იყო ნარდგენილი საპრიორიტეტო განაცხადი)
- (31) - საპრიორიტეტო განაცხადის ნომერი
- (32) - საპრიორიტეტო განაცხადის შეტანის თარიღი
- (33) - კოდი ქვეყნისა ან რეგიონული ორგანიზაციისა, რომლის უწყებამაც მიანიჭა ნომერი საპრიორიტეტო განაცხადს
- (34) - ისმო-ს სტანდარტის (შთ.3) შესაბამის ორასოიანი კოდი იმ ორგანიზაციის იდენტიფიკაციისათვის, სადაც იყო ნარდგენილი საპრიორიტეტო განაცხადი
- (44) - ღიზინის გამოქვეყნების თარიღი და ბიულეტენის ნომერი (პირველი პუბლიკაცია)

- (45) - საერთაშორისო ბიუროს მიერ დარეგისტრირებული ღიზინის გამოქვეყნების თარიღი და ბიულეტენის ნომერი
- (51) - ღიზინების საერთაშორისო კლასიფიკაცია (ლოკარნოს კლასიფიკაციის კლასი და ქვეკლასი)
- (54) - ღიზინის დასახელება
- (55) - ღიზინის გამოსახულება
- (57) - ღიზინის არსებითი ნიშნების აღწერა, ფერის ჩათვლით
- (58) - ყველა სახის ცვლილების შესახებ რეგისტრში ჩანანერის შეტანის თარიღი
- (62) - აღრიხდელი განაცხადის, რეგისტრაციის ან საბუთის ნომერი და, თუ შესაძლებელია, ნარდგენის თარიღი, გამოცალკეებული განაცხადის შემთხვევაში
- (71) - განმცხადებლის სახელი, გვარი (ქვეყნის კოდი), მისამართი
- (72) - ავტორის სახელი, გვარი ან დასახელება (ქვეყნის კოდი)
- (73) - პატენტმფლობელის სახელი, გვარი (ქვეყნის კოდი), მისამართი
- (74) - ნარმომადგენლის სახელი, გვარი და მისამართი
- (81) - შესაბამისი მონაწილე მხარეები:
 - II. მონაწილე მხარეები, აღნიშნული 1960 წლის აქტის თანახმად
 - III. მონაწილე მხარეები, აღნიშნული 1999 წლის აქტის თანახმად
- (85) - მფლობელის მუდმივი საცხოვრებელი ადგილი
- (86) - მფლობელის მოქალაქეობა
- (87) - მფლობელის საცხოვრებელი ადგილი
- (88) - ქვეყანა, სადაც მფლობელს აქვს ნამდვილი და მოქმედი სამრეწველო ან საეკონომიკური სანარმო

სასაქონლო ნიშნები

- (111) - რეგისტრაციის ნომერი
- (151) - რეგისტრაციის თარიღი
- (156) - რეგისტრაციის ვადის გაგრძელების თარიღი
- (181) - რეგისტრაციის ვადის გასვლის სავარაუდო თარიღი
- (186) - ვადის გაგრძელების ვადის სავარაუდო თარიღი
- (141) - რეგისტრაციის მოქმედების ვადის გაუქმების თარიღი
- (210) - განაცხადის ნომერი
- (220) - განაცხადის შეტანის თარიღი
- (230) - საგამოფენო მონაცემები
- (260) - ნომერი განაცხადისა, რომელზედაც გამოტანილია ექსპერტიზის დადებითი გადაწყვეტილება რეგისტრაციის შესახებ (გამოქვეყნების ნომერი)
- (310) - პირველი განაცხადის ნომერი
- (320) - პირველი განაცხადის შეტანის თარიღი
- (330) - პირველი განაცხადის მიმღები ეროვნული ან რეგიონული უწყების ან ორგანიზაციის საიდენტიფიკაციო კოდი
- (511) - საქონლისა და მომსახურების საერთაშორისო კლასიფიკაცია სასაქონლო ნიშნის რეგისტრაციისათვის და/ან კლასიფიკირებული საქონლისა და/ან მომსახურების ჩამონათვალი
- (526) - დისკლამაცია
- (531) - სასაქონლო ნიშნის გამოსახულებითი ელემენტების აღწერა სასაქონლო ნიშნების გამოსახულებითი ელემენტების საერთაშორისო კლასიფიკაციის (ვენის კლასიფიკაცია) მიხედვით
- (540) - ნიშნის გამოსახულება

- (550) - სასაქონლო ნიშნის ტიპი ან სახეობა
- (551) - მითითება, რომ ნიშანი არის კოლექტიური, სასერტიფიკაციო ან საგარანტიო
- (554) - სამგანზომილებიანი (მოცულობითი) ნიშანი
- (580) - განაცხადსა და ნიშნის რეგისტრაციისათვის დაკავშირებული ყველა სახის ცვლილებაზე ჩანანერის შეტანის თარიღი
- (591) - ინფორმაცია განცხადებულ ფერებზე
- (731) - განმცხადებლის სახელი და მისამართი
- (732) - მფლობელის სახელი და მისამართი
- (740) - ნარმომადგენლის სახელი და მისამართი
- (750) - მიმონერის მისამართი
- (770) - ცვლილებამდე განმცხადებლის ან მფლობელის სახელი და მისამართი უფლების გადაცემის შემთხვევაში
- (771) - ცვლილებამდე განმცხადებლის ან მფლობელის სახელი და მისამართი უფლების გადაცემის გარეშე
- (791) - ლიცენზიატის სახელი და მისამართი
- (793) - ლიცენზიის პირობები და/ან შეზღუდვაზე მინიშნება (ლიცენზიის სახე, სალიცენზიო ხელშეკრულების ნომერი, სალიცენზიო ხელშეკრულების თარიღი, სალიცენზიო ხელშეკრულების მოქმედების ვადა)
- (800) - სასაქონლო ნიშნის რეგისტრაციის მონაცემები ნიშნების საერთაშორისო რეგისტრაციის მადრიდის ხელშეკრულებასთან დაკავშირებული პროტოკოლის მიხედვით (საერთაშორისო რეგისტრაციის ნომერი)
- (852) - ნაწილობრივ გაუქმებული საქონლის/მომსახურების ჩამონათვალი
- (891) - შემდგომი გარეცემების თარიღი

- (21) AP 0000 000000 - გამოგონებაზე განაცხადის ნომერი
- (10) AP 0000 0000 A - გამოგონებაზე განაცხადის გამოქვეყნების ნომერი (პირველი პუბლიკაცია)
- (11) P 0000 0000 B - გამოგონების პატენტის ნომერი (მეორე პუბლიკაცია)
- (21) API 0000 000000 - შემოტანილი პატენტზე განაცხადის ნომერი
- (11) PI 0000 0000 A - შემოტანილი პატენტის ნომერი (პირველი პუბლიკაცია)
- (21) AU 0000 000000 - სასარგებლო მოდელზე განაცხადის ნომერი
- (10) AU 0000 000 U - სასარგებლო მოდელზე განაცხადის გამოქვეყნების ნომერი (პირველი პუბლიკაცია)
- (11) U 0000 000 Y - სასარგებლო მოდელის პატენტის ნომერი (მეორე პუბლიკაცია)
- (21) AD 0000 000000 - ღიზინზე განაცხადის ნომერი
- (10) AD 0000 000 S - ღიზინზე განაცხადის გამოქვეყნების ნომერი (პირველი პუბლიკაცია)
- (11) D 0000 000 S - რეგისტრირებული ღიზინი
- M - სასაქონლო ნიშანი
- (210) AM 0000 000000 - განაცხადის ნომერი
- (260) AAM 0000 00000 A - განაცხადის გამოქვეყნების ნომერი
- (111) M 0000 00000 R - რეგისტრაციის ნომერი
- MMM0000 00000 Rn - მომდენო ვადით რეგისტრაციის ნომერი, სადაც n=1, 2, 3...
- M 0000 00000 R(P) - რეგისტრაციის ნომერი ნიშანზე უფლების ნაწილობრივ გადაცემისას
- * - საქპატენტის სააპელაციო პალატის გადაწყვეტილების შემდეგ გამოქვეყნებული განაცხადის ნომერი
- ** - სასამართლოს გადაწყვეტილების შემდეგ გამოქვეყნებული განაცხადის ნომერი

გამოგონებადისა და სასარგებლო მოდელების საერთაშორისო კლასიფიკაციის ინდექსები

- განყოფილება A - ადამიანის პირველადი მოთხოვნილების საგნები
- განყოფილება B - ტექნოლოგიური პროცესები; ტრანსპორტირება
- განყოფილება C - ქიმიკა; მეტალურგია
- განყოფილება D - საფეიქრო ნაწარმი; ქაღალდი
- განყოფილება E - მშენებლობა; სამთო საქმე; სტაციონარული ნაგებობები
- განყოფილება F - მექანიკა; განათება; გათბობა; იარაღი; ასაფეთქებელი საშუალებები
- განყოფილება G - ფიზიკა
- განყოფილება H - ელექტრობა

ისომ-ს წევრი სახელმწიფოებისა და ორგანიზაციების აღნიშვნები
ორასომიანი კოდები
(ისომს სტანდარტი ST.3)

AD	ანდორა	GD	გრენადა	MY	მალიზია
AE	არაბთა გაერთიანებული საამიროები	GE	საქართველო	MZ	მოზამბიკი
AF	ავღანეთი	GG	გენზი	NA	ნამიბია
AG	ანტიგუა და ბარბუდა	GH	განა	NE	ნიგერი
AI	ანგილა	GI	გიბრალტარი	NG	ნიგერია
AL	ალბანეთი	GL	გრენლანდია	NI	ნიკარაგუა
AM	სომხეთი	GM	გამბია	NL	ნიდერლანდები
AN	ანტილის კუნძულები (ნიდერლანდები)	GN	გვინეა	NO	ნორვეგია
AO	ანგოლა	GQ	ეკვატორული გვინეა	NP	ნეპალი
AP	ინტელექტუალური საკუთრების აფრიკის რეგიონალური ორგანიზაცია (ARIPO)	GR	საბერძნეთი	NR	ნაურუ
AR	არგენტინა	GS	სამხრეთი ჯორჯია და სამხრეთი სენდვიჩის კუნძულები	NZ	ახალი ზელანდია
AT	ავსტრია	GT	გვატემალა	OA	აფრიკის ინტელექტუალური საკუთრების ორგანიზაცია (OAPI)
AU	ავსტრალია	GW	გვინეა-ბისაუ	OM	ომანი
AW	არუბა	GY	გაიანა	PA	პანამა
AZ	აზერბაიჯანი	HK	ჰონ კონგი	PE	პერუ
BA	ბოსნია და ჰერცეგოვინა	HN	ჰონდურასი	PG	პაპუა-ახალი გვინეა
BB	ბარბადოსი	HR	ხორვატია	PH	ფილიპინები
BD	ბანგლადეში	HT	ჰაიტი	PK	პაკისტანი
BE	ბელგია	HU	უნგრეთი	PL	პოლონეთი
BF	ბურკინა-ფასო	IB	ინტელექტუალური საკუთრების მსოფლიო ორგანიზაციის (ისმო, WIPO) საერთაშორისო ბიურო	PY	პარაგვაი
BG	ბულგარეთი	ID	ინდონეზია	QA	კატარი
BH	ბაჰრეინი	IE	ირლანდია	QZ	ევროპის თანამეგობრობის მცენარეთა ჯიშების უწყება (CPVO)
BI	ბურუნდი	IL	ისრაელი	RO	რუმინეთი
BJ	ბენინი	IM	მენის კუნძული	RS	სერბია
BM	ბერმუდის კუნძულები	IN	ინდოეთი	RU	რუსეთის ფედერაცია
BN	ბრუნეი-დარუსალამი	IQ	ერაყი	RW	რუანდა
BO	ბოლივია	IR	ირანის ისლამური რესპუბლიკა	SA	საუდის არაბეთი
BR	ბრაზილია	IS	ისლანდია	SB	სოლომონის კუნძულები
BS	ბაჰამის კუნძულები	IT	იტალია	SC	სეიშელის კუნძულები
BT	ბჰუტანი	JE	ჯეიზი	SD	სუდანი
BV	ბუვეტის კუნძულები	JM	იამაიკა	SE	შვედეთი
BW	ბოტსვანა	JO	იორდანია	SG	სინგაპური
BX	ბენელუქსის ინტელექტუალური საკუთრების უწყება (BOIP)	JP	იაპონია	SH	წმინდა ელენის კუნძული
BY	ბელორუსის რესპუბლიკა	KE	კენია	SI	სლოვენია
BZ	ბელიზი	KG	ყირგიზეთი	SK	სლოვაკია
CA	კანადა	KH	კამბოჯა	SL	სიერა-ლეონე
CD	კონგოს დემოკრატიული რესპ.	KI	კირიბატი	SM	სან-მარინო
CF	ცენტრალური აფრიკის რესპ.	KM	კომორის კუნძულები	SN	სენეგალი
CG	კონგო	KN	სენტ კიტსი და ნევისი	SO	სომალი
CH	შვეიცარია	KP	კორეის სახალხო დემოკრატიული რესპუბლიკა	SR	სურინამი
CI	კოტ-დ'ივუარი	KR	კორეის რესპუბლიკა	ST	სან-ტომე და პრინსიპი
CK	კუკის კუნძულები	KW	კუვეიტი	SV	სალვადორი
CL	ჩილე	KY	კაიმენის კუნძულები	SY	სირია
CM	კამერუნი	KZ	ყაზახეთი	SZ	სვაზილენდი
CN	ჩინეთი	LA	ლაოსი	TC	თერქსის და კაიკოსის კუნძულები
CO	კოლუმბია	LB	ლიბანი	TD	ჩადი
CR	კოსტა-რიკა	PT	პორტუგალია	TG	ტოგო
CU	კუბა	PW	პალაუ	TH	ტაილანდი
CV	მნგანე კონცხის კუნძულები	LC	სენტ-ლუსია	TJ	ტაჯიკეთი
CY	კვიპროსი	LI	ლიხტენშტაინი	TL	ტიმორ-ლესტე
CZ	ჩეხეთის რესპუბლიკა	LK	შრი-ლანკა	TM	თურქმენეთი
DE	გერმანია	LR	ლიბერია	TN	ტუნისი
DJ	ჯიბუტი	LS	ლესოტო	TO	ტონგა
DK	დანია	LT	ლიტვა	TR	თურქეთი
DM	დომინიკა	LU	ლუქსემბურგი	TT	ტრინიდადი და ტობაგო
DO	დომინიკელთა რესპუბლიკა	LV	ლატვია	TV	ტუვალუ
DZ	ალჟირი	LY	ლიბია	TW	ტაივანი, ჩინეთის პროვინცია
EA	ევრაზიის საპატენტო ორგანიზაცია (EAPO)	MA	მაროკო	TZ	ტანზანია
EC	ეკვადორი	MC	მონაკო	UA	უკრაინა
EE	ესტონეთი	MD	მოლდოვას რესპუბლიკა	UG	უგანდა
EG	ეგვიპტე	ME	ჩერნოგორია (მონტენეგრო)	US	აშშ
EH	დასავლეთი საჰარა	MG	მადაგასკარი	UY	ურუგვაი
EM	შინაგანი ბაზრის ჰარმონიზაციის უწყება (სასაქონლო ნიშნები და დიზაინი (OHIM))	MK	მაკედონია ყოფილი იუგოსლავიის რესპუბლიკა	UZ	უზბეკეთი
EP	ევროპის საპატენტო უწყება (EUEPO)	ML	მალის	VA	ვატიკანი
ER	ერიტრეა	MM	მიანმა	VC	სანტ-ვინსენტი და გრენადინები
ES	ესპანეთი	MN	მონღოლეთი	VE	ვენესუელა
ET	ეთიოპია	MO	მაკაო	VG	ვირჯინის კუნძულები (ბრიტანეთი)
FI	ფინეთი	MP	ჩრდ. მარიანას კუნძულები	VN	ვიეტნამი
FJ	ფიჯი	MR	მავრიტანია	VU	ვანუატუ
FK	ფოლკლენდის კუნძულები	MS	მონსერატი	WO	WIPO-ინტელექტუალური საკუთრების მსოფლიო ორგანიზაცია
FO	ფარერის კუნძულები	MT	მალტა	WS	სამოა
FR	საფრანგეთი	MU	მავრიკია	XN	ნორდული საპატენტო ინსტიტუტი (NPI)
GA	გაბონი	MV	მალდივის კუნძულები	YE	იემენი
GB	დიდი ბრიტანეთი	MW	მალავი	ZA	სამხრეთ აფრიკა
GC	სპარსეთის ყურის არაბული სახელმწიფოების თანამშრომლობის საბჭოს უწყება (GCC)	MX	მექსიკა	ZM	ზამბია
				ZW	ზიმბაბვე

შ ი ნ ა ა რ ს ი

გამოქვეყნებული ობიექტები	3
გამოგონებები	
• განაცხადები, რომლებზეც გამოტანილია გადაწყვეტილება პატენტის გაცემის შესახებ	4
• გამოგონების პატენტები	9
სასარგებლო მოდელები	
• განაცხადები, რომლებზეც გამოტანილია გადაწყვეტილება პატენტის გაცემის შესახებ	11
• სასარგებლო მოდელების პატენტები	13
დიზაინები	
• განაცხადი, რომელზეც გამოტანილია გადაწყვეტილება რეგისტრაციის შესახებ	14
• დაჩქარებული პროცედურით რეგისტრირებული დიზაინი	15
• დიზაინები, რომლებიც რეგისტრირებულია საერთაშორისო ბიუროში საქართველოს ტერიტორიაზე უფლებათა გავრცელების მოთხოვნით	16
სასაქონლო ნიშნები	
• ეროვნული პროცედურით შემოტანილი განაცხადები, რომლებზეც გამოტანილია გადაწყვეტილება რეგისტრაციის შესახებ	66
• რეგისტრირებული სასაქონლო ნიშნები	90
• დაჩქარებული პროცედურით რეგისტრირებული სასაქონლო ნიშნები	94
• საერთაშორისო სასაქონლო ნიშნები, რომლებზეც გამოტანილია გადაწყვეტილება დაცვის მინიჭების შესახებ	95
• საერთაშორისო სასაქონლო ნიშნები, რომლებსაც მიენიჭათ დაცვა საქართველოში	190
საქონლის ადგილწარმოშობის დასახელება	
• საქონლის ადგილწარმოშობის დასახელების ღვინის „ახოები“ წარმოების სპეციფიკაცია	195
ოფისიალური შეფუთვები	
გამოგონებები	
• პატენტების მოქმედების აღდგენა	201
• პატენტების გაუქმება აღდგენის უფლებით	202
• პატენტის მოქმედების აღდგენის ვადის ამოწურვა	205
სასარგებლო მოდელები	
• პატენტების მოქმედების აღდგენა	207
• პატენტის გაუქმება აღდგენის უფლებით	207
• პატენტის მოქმედების აღდგენის ვადის ამოწურვა	207
დიზაინები	
• დიზაინების რეგისტრაციის მოქმედების ვადის გაგრძელება	208
• დიზაინების რეგისტრაციის გაუქმება	208
• უფლების გადაცემა	209
• სალიცენზიო ხელშეკრულება	210
• წარმომადგენლის მონაცემების ცვლილებები	210
• საერთაშორისო დიზაინების რეგისტრაციის მოქმედების ვადის გაგრძელება	211
• საერთაშორისო დიზაინების რეგისტრაციის მოქმედების ვადის გაუქმება	223
სასაქონლო ნიშნები	
• რეგისტრაციის მოქმედების ვადის გაგრძელება	225
• უფლებების სრული გადაცემა	227
• მფლობელის სახელის და/ან მისამართის ცვლილება	228
• სასაქონლო ნიშნის რეგისტრაციის შეწყვეტა	232
• სალიცენზიო ხელშეკრულებები	236
სისტემური საძიებლები	
გამოგონებები	238
სასარგებლო მოდელები	240
დიზაინები	241
სასაქონლო ნიშნები	242

გამოქვეყნებული ობიექტები

გამოზონებაები

- განცხადები, რომელთაგანაც გამოტანილია გადაწყვეტილება ჰატაბის გაცემის შესახებ: 14929; 15041; 13375; 14813; 14849; 14938; 14754; 14753; 14850; 14706; 14895
- ჰატაბები: 7063-7069

სასარგებლო მოდელები

- განცხადები, რომელთაგანაც გამოტანილია გადაწყვეტილება ჰატაბის გაცემის შესახებ: 14834; 15092
- ჰატაბები: 2032

ღიჯანები

- განცხადები, რომელთაგანაც გამოტანილია გადაწყვეტილება რეგისტრაციის შესახებ: 1107
- დაქარაზებული პროცედურით რეგისტრირებული ღიჯანი: 837
- ღიჯანები, რომლებიც რეგისტრირებულია სავაჭრო ორგანიზაციის ბიუროში საქართველოს ტერიტორიაზე გაცემის მოთხოვნით: 200984; 203602; 203725; 200975; 203762; 203827; 201343; 203043; 203657; 204161; 204157; 204301;

სასაქონლო ნიშნები

- ეროვნული პროცედურით გამოტანილი განცხადები, რომელთაგანაც გამოტანილია გადაწყვეტილება დაცვის მიწის შესახებ: 103116; 103325; 103447; 103470; 103566; 103573; 103580; 103656; 103657; 103662; 103668; 103669; 103675; 103677; 103682; 103688; 103689; 103691; 103695; 103698; 103757; 103763; 103767; 103785; 103841; 103848-103851; 103855; 103862; 103864; 103866; 103867; 103869; 103880; 103881; 103951; 103960; 103964; 103965; 103985; 104063-104069; 104071; 104072; 104076; 104078-104082; 104103; 104112-104114; 104116; 104117; 104119-104122; 104185; 104186; 104190; 104191; 104215; 104220
- რეგისტრირებული სასაქონლო ნიშნები: 32275-32315
- დაქარაზებული პროცედურით რეგისტრირებული სასაქონლო ნიშნები: 32273; 32274; 32316
- სავაჭრო ორგანიზაციის სასაქონლო ნიშნები, რომელთაგანაც გამოტანილია გადაწყვეტილება დაცვის მიწის შესახებ: 101154; 102198; 102580; 102626-102636; 102669; 102682; 102684-102686; 102688-102692; 102738; 102740-102744; 102759-102765; 102770; 102780-102791; 102793; 102801; 102803-102807; 102848; 102850; 102851; 102854; 102868-102872; 102874; 102876-102881; 102883; 102897-102902; 102904; 102906; 102953; 102955-102961; 102967; 102968; 102997; 102999; 103044-103048; 103050; 103051; 103053; 103126; 103128; 103129; 103138; 103140; 103141; 103143- 103145; 103150; 103241-103243; 103245; 103272-103277; 103365; 103374-103376; 103378-103380; 103383; 103402; 103405; 103499-103503; 103516-103520; 103555; 103592; 103599; 103601; 103604; 103608-103610; 103612; 103617; 103630; 103639; 103640; 103648; 103651-103653; 103701-103703; 103705; 103706; 103717; 103720; 103731; 103742; 103797-103799; 103823; 103828; 103829; 103832; 103833; 103835; 103837; 103838
- სავაჭრო ორგანიზაციის სასაქონლო ნიშნები, რომელთაგანაც მიენიჭა დაცვა საქართველოში: 94389; 94394; 95910; 100213; 100846; 101012; 101019-101027; 101065; 101079-101083; 101085; 101090-101095; 101102; 101107; 101110-101113; 101127; 101132-101136; 101187; 101188; 101191; 101195; 101197-101201; 101267; 101274; 101277-101280; 101284; 101433; 101434; 101436-101439; 101441; 101480; 101481; 101792; 101890; 101899; 101945

საქონლის აღბილწარმოშობის დასახელება

- ღვინის წარმოების სპეციფიკაცია: ახორბი

გამომგონებები

ბანასხალეზი, რომელზეც გამოტანილია გადაწყვეტილება კატენის გასემის შესახებ

გადაწყვეტილების გასაჩივრება შესაძლებელია საქპატენტის სააპელაციო პალატაში გამოქვეყნებიდან 3 თვის ვადაში ან მცხეთის რაიონული სასამართლოს ადმინისტრაციულ საქმეთა კოლეგიაში 1 თვის ვადაში (მის.: ქ. მცხეთა, სამხედროს ქ. №17).

განყოფილება A

A 01

(10) AP 2020 14929 A (51) Int. Cl. (2006)
A 01 B 33/06

(21) AP 2018 14929 (22) 2018 11 21

(71) საელე ჩხიტუნიძე (GE)

მ. გელოვანის ქ. 4, სსიპ ტურიზმის
მრავალდარგოვანი კოლეჯი, 0159,
თბილისი, საქართველო (GE)

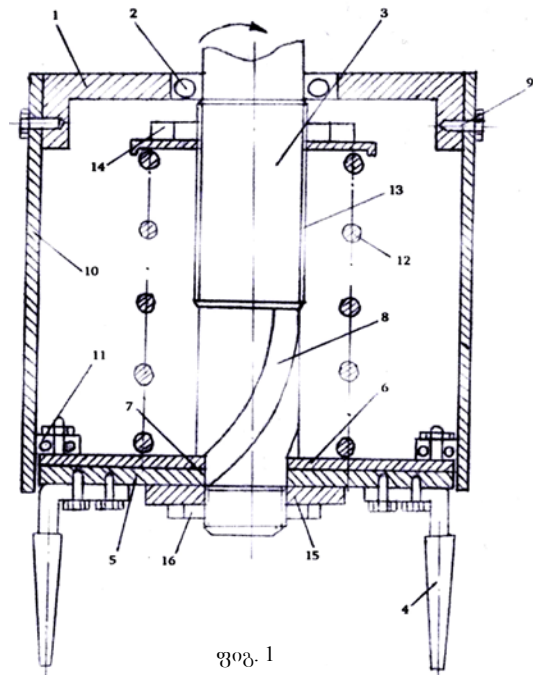
(72) საელე ჩხიტუნიძე (GE)

(54) ნიადაგდამამუშავებელი იარაღი

(57) ნიადაგდამამუშავებელი იარაღი შეიცავს ჩარჩოზე 1 დამონტაჟებულ ვერტიკალურ ამბრაჯ ლილვს 3, რომელზეც დაყენებულია ნიადაგის გამაფხვიერებელი დანების 4 მქონე დაზამბარებული დისკო 5, ამასთან, იგი დამატებით აღჭურვილია ჩარჩოზე მოხსნის შესაძლებლობით დამაგრებული ცილინდრული მიმართველით 10, რომელშიც ღრეჩოთი მოთავსებულია აღნიშნული დანებიანი დისკო. დანებიანი დისკო დამაგრებულია წრიული ფორმის საყრდენ ფილაზე 6 და მას ვერტიკალური ლილვის გამავალ ცენტრალური ნახვრეტის ზონაში აქვს შევრილები 7, რომლებსაც გააჩნია ვერტიკალურ ლილვზე შესრულებულ ხრახნულ ღარში 8 გადაადგილების შესაძლებლობა. გარდა ამისა, ცილინდრული მიმართველის შიგა ზედაპირთან ურთიერთქმედების შესაძლებლობით საყრდენ ფილაზე დამაგრებულია საკისრები 11.

მუხლები: 1 დამოუკიდებელი

ფიგურა: 2



ფიგ. 1

A 61

(10) AP 2020 15041 A (51) Int. Cl. (2006)
A 61 B 17/00
A 61 M 25/00
A 61 M 25/10

(21) AP 2019 15041 (22) 2019 04 03

(71) ზვიად ბახუტაშვილი (GE)

ლეოვის ქ. 73, 0160, თბილისი,
საქართველო (GE)

(72) ზვიად ბახუტაშვილი (GE)

(74) შალვა გვარამაძე

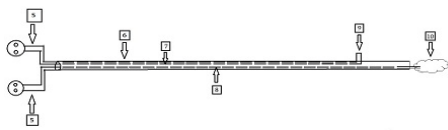
(54) სისტემა კარდიოპლემისათვის

(57) სისტემა შეიცავს ინტროდიუსერს და ბალონურ კათეტერს ინტროდიუსერში მოსათავსებლად, ამასთან, ინტროდიუსერს აქვს მიმართველი ღერო 1, რომლის წვერიდან 4 20-30მმ მანძილზე ღეროს დიამეტრი შემცირებულია 0,4-0,5 მმ-ით მასზე ინტროდიუსერის დამაგრების საშუალების მოსათავსებლად, რომელიც შესრულებულია 18-28 მმ სიგრძის მილისა 3 და მასზე ჩამოცმული მაფიქსირებელი ელემენტის სახით 2, რომელსაც აქვს მოხსნისა და

თავისუფლად ჩამოცმის შესაძლებლობა მიმართველი დეროს დიამეტრის შემცირებულ ნაწილზე, ამასთან, მაფიქსირებელი ელემენტის სიბრტყე მართობულია მილის დერძის მიმართ, მისი დიამეტრი 12-17 მმ-ია და მოთავსებულია მილის დისტალური ბოლოდან 5-6 მმ მანძილზე. ბალონური კათეტერი კი შეიცავს პოლიმერულ გარსს 6, რომელშიც განთავსებულია ორი ურთიერთდამოუკიდებელი სანათური-მილი, ამასთან, ერთი სანათური 8 დისტალური ბოლოთი დაკავშირებულია ბალონთან 10, ხოლო მეორე სანათურ-მილს 7 გვერდით ზედაპირზე აქვს კარდიოპლეგიური ხსნარის მისაწოდებლად გამოსაშვები ხვრელი 9.

მუხლები: 1 დამოუკიდებელი

ფიგურა: 2



ფიგ. 2

(10) AP 2020 13375 A (51) Int. Cl. (2006)

A 61 K 31/56

A 61 P 31/16

(21) AP 2010 13375 (22) 2010 06 17

(62) 61/187713 2009 06 17 (US);

61/287781 2009 12 18 (US)

(31) 61/187,713; 61/287,781

(32) 2009 06 17; 2009 12 18

(33) US; US

(71) ვერტექს ფარმასიუთიქალზ ინქორფორეითიდ (US)
130 ვეივერლი სტრიტ, კემბრიჯი, მასაჩუსეტსი 02139 (US)

(72) პოლ ჩარიფსონი (US);
მაიკლ პ. კლარკი (US);
უპულ კ. ბანდარაჯე (US);
რენდი ს. ბეთილი (US);
ჯონ ჯ. კორტი (US);
ჰუნბო დენი (CN);
იოანა დრუტუ (RO);
ჯონ პ. დაფი (US);
ლუკ ფარმერი (CA);
ჰუაი გაო (CN);
ვენსინ გუ (CN);
დილან პ. ჯეიკობსი (US);
ჯოზეფ მ. კენედი (US);
მარკ ვ. ლედებური (US);
ბრაიან ლედფორდი (US);
ფრანსუა მალტე (US);
ემანუელ პეროლა (IT);
ტიანშენ ვანი (US);
მ. ვულს ვანამეიქერი (US);
რენდელ ბირნი (US);

იი ჩოუ (US);

ჩაო ლინი (US);

მინ ცზიანი (US);

სტივენ ჯოუნსი (US);

ურსულა ა. ჯერმანი (CH);

ფრანჩესკო ჯ. სალიტურო (US);

ენ დაკ-იი კვონგ (US)

(74) შალვა გვარამაძე

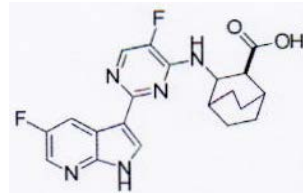
(85) 2014 02 03

(86) PCT/US2010/038988, 2010 06 17

(54) ბრიპის ვირუსების რეპლიკაციის

ინჰიბიტორები

(57) გამოგონება ეხება პიროლოპირიდინულ ნაერთს 1070



1070

და მის ფარმაცევტულად მისაღებ მარილებს, ამ ნაერთების მიღების ხერხს, მათ შემცველ ფარმაცევტულ კომპოზიციას და მათ გამოყენებას გრიპის ვირუსების წინააღმდეგ.

მუხლები: 10 დამოუკიდებელი

ფიგურა: 8

(10) AP 2020 14813 A (51) Int. Cl. (2006)

A 61 P 19/04

A 61 P 29/00

A 61 K 47/59

A 61 K 9/02

A 61 K 9/06

A 61 K 31/787

A 61 K 38/43

C 08 F 8/02

C 08 F 8/06

C 08 F 26/06

(21) AP 2016 14813 (22) 2016 11 09

(31) 2015152036

(32) 2015 12 04

(33) RU

(71) ობშჩესტვო ს ოგრანიჩენო ოტვეტსტვენოსტიუ „ნპო პეტროვაკს ფარმ“ (RU)
ულ. სოსნოვიაა 1, 142143, პოკროვ, პოდოლსკი რაიონ, მოსკოვსკაია ობლასტ, რუსეთის ფედერაცია (RU)

(72) ნინო თემურიენა კარაპუტაძე (RU);
თემურ მუსაევი კარაპუტაძე (RU);
ალექსანდრ ვლადიმროვიჩ კოზუკოვ (RU);
სერგეი ალექსეევიჩ მედვედევ (RU);
არკადი ვასილიევიჩ ნეკრასოვ (RU)

(74) ალექსანდრე გვეგუკორი

(85) 2018 06 15

(86) PCT/RU2016/000755, 2016 11 09

- (54) ჰიალურონიდაზას კონიუბატის მიღების ხერხი პოლიმთილენ პიპერაზინის წარმოვარებით და მიღებული კონიუბატის გამოყენება
- (57) ხერხი ითვალისწინებს ჰიალურონიდაზას კონიუბაციას წყალში ხსნად თანაპოლიმერთან ერთად კარბოდიმიდური ან აზიდური ხერხით.
- მუხლები: 4 დამოუკიდებელი
11 დამოკიდებული
- ცხრილი: 2
- ფიგურა: 2

ბანყოფილება B

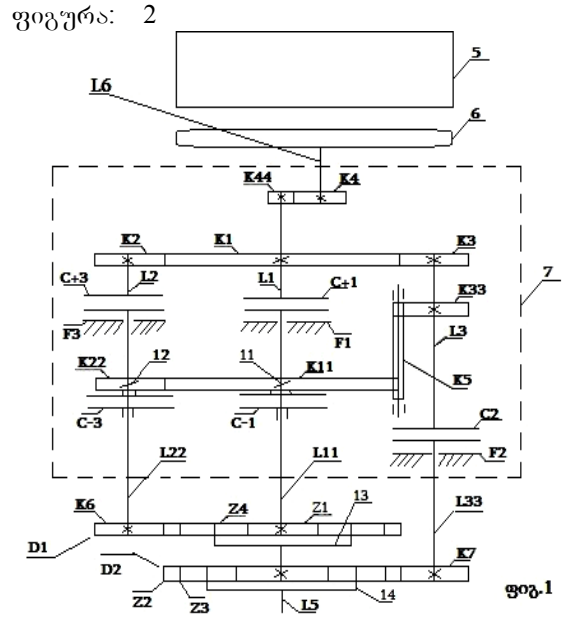
B 22

- (10) AP 2020 14849 A (51) Int. Cl. (2006) B 22 F 1/02
- (21) AP 2018 14849 (22) 2018 08 03
- (71) შპს სამეცნიერო-საწარმოო გაერთიანება კომპოზიტური მასალები (GE) ესმა ონიანის ქ. 6, 0159, თბილისი, საქართველო (GE)
- (72) მიხეილ გავაშელი (GE); გიორგი გიგინეიშვილი (GE)
- (74) შალვა გვარამაძე
- (54) ნანოსტრუქტურული ფხვნილოვანი მასალების ან მათი ნარევიების პლაკირების ხერხი
- (57) გამოგონებით შემოთავაზებულია ფხვნილოვანი მასალების პლაკირების ხერხი, რომელიც ითვალისწინებს ლითონის, ან ლითონის კარბიდის ან გრაფიტის ნანოსტრუქტურული ფხვნილის ნაწილაკების ზომით 100-500 ნმ, ან მათი ნარევის, მაპლაკირებელი ლითონის სუფთავის წყალხსნარისა და 10%-იანი ეთილის სპირტის წყალხსნარის ავტოკლავში მოთავსებას, ფხვნილის პლაკირებას წყალბადის არეში 45-50 ატმოსფერული წნევისა და 160-1800°C ტემპერატურის პირობებში, მიღებული სარეაქციო მასის გაფილტვრით პლაკირებული ფხვნილის გამოყოფას, მის გარეცხვასა და შრობას.
- მუხლები: 1 დამოუკიდებელი

B 60

- (10) AP 2020 14938 A (51) Int. Cl. (2006) B 60 K 17/16
- (21) AP 2018 14938 (22) 2018 11 26
- (71) ზვიად ხმალაძე (GE) მშვიდობის ქ. 13/18, 1400, გორი, საქართველო (GE)

- (72) ზვიად ხმალაძე (GE)
- (74) დავით ძამუკაშვილი
- (54) მოწყობილობა შეიცავს მრავალნაკადიანი რიცხვის მრავალსაფეხურიანი ცვლისათვის
- (57) მოწყობილობა შეიცავს შემავალ ლილვს L6 დაკავშირებულს რედუქტორთან, რომელიც შესრულებულია მრავალნაკადიანი კბილანური გადაცემის სახით და გააჩნია სამი პარალელურად განლაგებული გამოსასვლელი რგოლი L11, L22 და L33, მათთვის სხვადასხვა გადაცემის ფარდობის და ბრუნთა რიცხვის მინიჭებისათვის, რომლებიც დაკავშირებული არიან პლანეტარულ მექანიზმებთან D1 და D2, ამასთან, თითოეული პლანეტარული მექანიზმი შეიცავს ორგვირგვინიან მზიურ კბილანას Z2 და ცენტრალურ კბილანას Z1, სადაც მზიური კბილანის შიგა მოდებისა Z3 და ცენტრალური კბილანის გარე მოდების კბილანებთან მოდებამა სატელეტური კბილანები Z4, ამ უკანასკნელებთან მიერთებული სატარებით 13 და 14 ისეთნაირად, რომ ცენტრალური კბილანის ბრუნვისას, როდესაც ორგვირგვინიანი მზიური კბილანა გაჩერებულია, გამოსასვლელი ლილვის ბრუნთა რიცხვი სამჯერ განსხვავდება, გამოსასვლელი ლილვის იმ ბრუნთა რიცხვზე, როდესაც ორგვირგვინიანი მზიური კბილანა ბრუნავს, ხოლო ცენტრალური კბილანა გაჩერებულია, გარდა ამისა, მრავალნაკადიანი კბილანური გადაცემა შედგება კორპუსში 7 განთავსებული მუდმივ მოდებამა მყოფი კბილანების ჯგუფებისაგან, ფრიქციული დისკოების F, გასწრებისა 11 და 12 და გადაბმულობის C ქუროების ნაკრებისაგან.
- მუხლები: 1 დამოუკიდებელი
2 დამოკიდებული



B 62

(10) AP 2020 14754 A (51) Int. Cl. (2006)
 B 62 K 21/00
 B 62 K 19/00

(21) AP 2018 14754 (22) 2018 04 12

(71) ვაჟა გოგაძე (GE)
 9 აპრილის ხეივანი 15/57, 4400,
 ფოთი, საქართველო (GE)

(72) ვაჟა გოგაძე (GE)

(54) ველოსიპედი

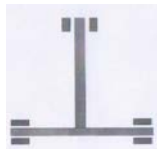
(57) ველოსიპედი შეიცავს ჩარჩოს 1, უკანა თვალს 2 და ჩანგლისებრ ელემენტზე 5 დამაგრებულ წინა თვალს 3, ამასთან, ჩანგლისებრი ელემენტის კავშირი ჩარჩოსთან შესრულებულია ვერტიკალურდერძიანი და გრძივდერძიანია სახსრით 4.

მუხლები: 1 დამოუკიდებელი

ფიგურა: 2



ფიგ. 1



ფიგ. 2

B 66

(10) AP 2020 14753 A (51) Int. Cl. (2006)
 B 66 C 23/62

(21) AP 2018 14753 (22) 2018 04 12

(71) ვაჟა გოგაძე (GE)
 9 აპრილის ხეივანი 15/57, 4400, ფოთი,
 საქართველო (GE)

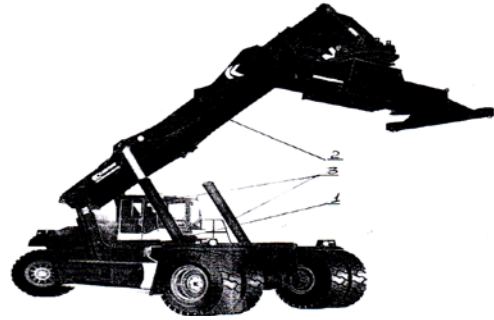
(72) ვაჟა გოგაძე (GE)

(54) რიჩსტაკერი

(57) რიჩსტაკერი შეიცავს საბაზო ტრაქტორზე 1 განივდერძიანი სფერული სახსრის და ვერტიკალურდერძიანი სახსრის 3 მეშვეობით დამონტაჟებულ რიჩსტაკერის ისარს 2 სამუშაო აღჭურვილობით, ამასთან, ისრის ორივე მხარეს განლაგებულია ჰიდროცილინდრები 4, სადაც თითოეული ჰიდროცილინდრი თითო ბოლოთი სფერული სახსრის მეშვეობით დაკავშირებულია საბაზო ტრაქტორთან, ხოლო მეორე ბოლოთი, ასევე სფერული სახსრით, მიერთებულია რიჩსტაკერის ისართან.

მუხლები: 1 დამოუკიდებელი

ფიგურა: 2



ფიგ. 1



ფიგ. 2

ბანყოფილება C

C 02

(10) AP 2020 14850 A (51) Int. Cl. (2006)
 C 02 F 1/42

(21) AP 2018 14850 (22) 2018 08 03

(71) შპს სამეცნიერო-საწარმოო გაერთიანება კომპოზიტური მასალები (GE)
 ესმა ონიანის ქ. 6, 0159, თბილისი,
 საქართველო (GE)

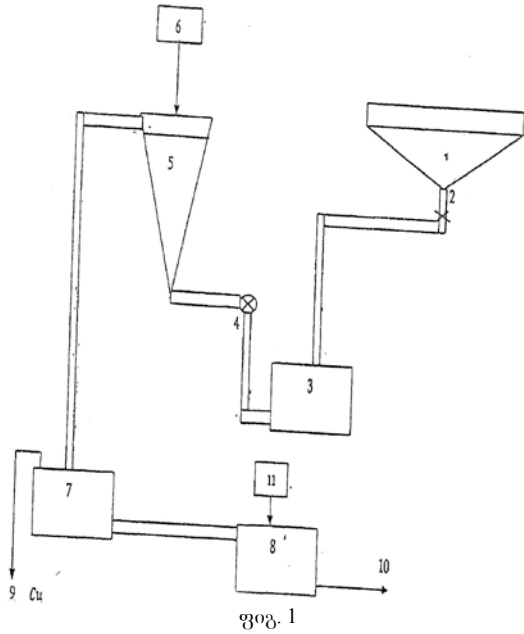
(72) გიორგი გიგინეიშვილი (GE);
 მიხეილ ვაგაშელი (GE)

(74) შალვა გვარამაძე

(54) ნამუშევარი სამრეწველო წყლებიდან ლითონური სპილენძის მიღების ხერხი

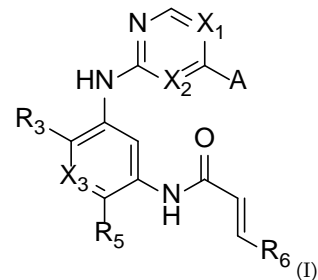
(57) ნამუშევარი სამრეწველო წყლებიდან ლითონური სპილენძის მიღების ხერხი ითვალისწინებს სპილენძის (II) იონების აღდგენას წყალბადის არეში 98%-მდე გააქტიურებული რომბისებური ფორმის ლითონური რკინის ფხვნილით ნაწილაკების ზომით 20-100 მკმ, რომელსაც რეაქტორში მოთავსებულ ნამუშევარ სამრეწველო წყალს უმატებენ თანდათანობით დოზური კოეფიციენტით 1, 2, რის შემდეგაც ახორციელებენ მიღებულ სარეაქციო მასის გაფილტვრას ლითონური სპილენძის ფხვნილის მიღებით, ხოლო გაფილტვრის შედეგად მიღებულ ხსნარს ამუშავებენ ნატრიუმის სულფატის წყალხსნარით მის სრულ განეიტრალებამდე. ნამუშევარ სამრეწველო წყლებში ოქროს იონების არსებობისას ხდება მისი ლითონური სახით გამოლექვა სპილენძთან ერთად.

მუხლები: 1 დამოუკიდებელი
1 დამოკიდებული
ფიგურა: 1



C 07

- (10) AP 2020 14706 A (51) Int. Cl. (2006) C 07 D 473/16 C 07 D 403/14
- (21) AP 2015 14706 (22) 2015 05 13
- (62) AP 2015 014379 2015 05 13
- (31) 62/014,500
- (32) 2014 06 19
- (33) US
- (71) არიად ფარმასიუტიკალს ინკ. (US) 26 ლენდსდაუნ სტრიტ, კემბრიჯი, მასაჩუსეტსი 02139, აშშ (US)
- (72) ვეი-შენ ჰუანი (US); იონცზინ გონი (US); ფენ ლი (US); ნიკოლას, ე. ბენსივენგა (US); დევიდ, კ. დაღარნო (US); ანა კოლმანი (US); უილიამ, კ. შექსპირი (US); რენი, მ. ტომასი (US); სიაოტიან ჩჟუ (US); ანჟელა, ვ. უესტი (US); უილმენ იანგსაიე (US); იუნ ჩჟანი (US); ტიანცზიუნ ჩჟოუ (US)
- (74) შალვა გვარამაძე
- (85) 2018 02 15
- (86) PCT/US2015/030576, 2015 05 13
- (54) ჰემიკალიური ნაერთები პინასას ინჰიბიტორებისათვის
- (57) ნაერთი ფორმულით I



რომლის A, X₁, X₂, X₃, R₃, R₅, R₆ ჩამნაცვლებლების მნიშვნელობები მოყვანილია გამონგონების ფორმულაში, ან მისი ფარმაცევტულად მისაღები ფორმა.

მუხლები: 1 დამოუკიდებელი
79 დამოკიდებული
ცხრილი: 30

C 22

- (10) AP 2020 14895 A (51) Int. Cl. (2006) C 22 C 33/04
- (21) AP 2018 14895 (22) 2018 10 05
- (71) გონა ქურდაძე (GE) კეკელიძის ქ. 5, ბ. 16, 2000, ზესტაფონი, საქართველო (GE); ნუგზარ წერეთელი (GE) ვარკეთილის მას., ზემო პლატო, II მკრ., კორპ. 21, ბ. 62, 0163, თბილისი, საქართველო (GE)
- (72) გონა ქურდაძე (GE); ნუგზარ წერეთელი (GE)
- (54) სილიკომანგანუმის მიღების ხერხი
- (57) სილიკომანგანუმის მიღების ხერხი, რომელიც ითვალისწინებს მანგანუმშემცველი მასალის, ნახშირბადული აღმდგენელისა და კვარციტის ელექტროსადნობ ღუმელში ერთდროულ უწყვეტ მიწოდებას, აღდგენასა და დნობას, კასკადურად განლაგებულ ციციხეებში ლითონისა და წიღის ერთდროულ პერიოდულ გამოშვებას, ამასთან, რომ დამატებით ახდენენ ლითონური რკინაშემცველი მასალის მიწოდებას პირველ ციციხეში თხევადი მასის გამოშვებამდე იმ ოდენობით, რომ მისმა რაოდენობრივმა თანაფარდობამ მიზნობრივ პროდუქტზე შეადგინოს 0,09-0,13.
- მუხლები: 1 დამოუკიდებელი
ცხრილი: 2

გამომგონების კატეგორიები

განყოფილება A

A 47

- (11) P 2020 7063 B (51) Int. Cl. (2006)
A 47 K 10/36
(10) AP 2019 14605 A (44) 15/(523) 2019
(21) AP 2016 14605
(22) 2016 04 13
(24) 2016 04 13
(31) 10 2015 105 580.5
(32) 2015 04 13
(33) DE
(86) PCT/EP2016/058116, 2016 04 13
(73) ილე პაპირ-სერვის გმბჰ (DE)
ინდუსტრიშტრასე 28, 63674
ალტენშტადტი (DE)
(72) ერიკ გოტჩალკი (DE)
(74) ლილიანა დარახველიძე
(54) ტუალეტის ქაღალდის რულონის
საჭირო

A 61

- (11) P 2020 7067 B (51) Int. Cl. (2006)
A 61 P 25/00
A 61 P 3/00
A 61 K 31/551
C 07 D 487/04
(10) AP 2019 14624 A (44) 19/(527) 2019
(21) AP 2016 14624
(22) 2016 04 14
(24) 2016 04 14
(31) P1500169
(32) 2014 04 15
(33) HU
(86) PCT/IB2016/052110, 2016 04 14
(73) რისტერ გედონ ნორტ. (HU)
დიომროი უტ. 19-21, H-1103,
ბუდაპეშტი (HU)
(72) დიულა ბეკე (HU);
იანოშ ელეში (HU);
ანდრაშ ბოროში (HU);
შანდორ ფარკაში (HU);
დიორდი მიკლოშ კეშერიუ (HU)
(74) ლილიანა დარახველიძე
(54) ინფორმის წარმომავლობა

A 63

- (11) P 2020 7065 B (51) Int. Cl. (2006)
A 63 F 13/00
(10) AP 2019 14758 A (44) 19/(527) 2019
(21) AP 2018 14758
(22) 2018 04 13
(24) 2018 04 13
(73) გიორგი თოფურია (GE)
ბალანხივაძეების ქ. 40, ბ. 30, 0171,
თბილისი (GE)
(72) გიორგი თოფურია (GE)
(74) ვახტანგ ტოროტაძე
(54) ვიდეო ონლაინ-ნარჯი კამათლე-
ბის გაზორების და ორი მოთამაშის
მონაწილეობით ვიდეო ონლაინ-
დომინოსა და ონლაინ-პანქოში
ქვებისა და კარტების ღარიბებისა
და ამატების ხერხი

განყოფილება B

B 22

- (11) P 2020 7066 B (51) Int. Cl. (2006)
B 22 F 1/00
B 22 F 7/02
B 22 F 7/00
B 22 F 3/23
B 22 F 3/2
C 22 C 14/00
C 22 C 1/04
C 22 C 1/00
C 22 C 38/14
C 22 C 29/14
(10) AP 2019 14618 A (44) 16/(524) 2019
(21) AP 2017 14618
(22) 2017 10 27
(24) 2017 10 27
(73) ზურაბ ასლამაზაშვილი (GE)
დავით თავხელიძის ქ. 1, სადარ. 3,
სართ. 4, ბ. 58, 0186, თბილისი (GE);
ალექსი ბერნერი (IL)
მიცკეს ქ. 8, 32682, ჰაიფა, ისრაელი (IL);
გიორგი თავაძე (GE)
დ. უზნაძის ქ. 4, ბ. 77, 0102, თბილისი (GE);
გარეგინ ზახაროვი (GE)
ერწოს ქ. 11, ბ. 9, 0192, თბილისი (GE);
გიორგი ონიაშვილი (GE)
ბაზალეთის ქ. 7, ბ. 6, 0179, თბილისი (GE)
(72) გიორგი ონიაშვილი (GE);

გარეგინ ზახაროვი (GE);
 გიორგი თავაძე (GE);
 ალექსი ბერნერი (IL);
 ზურაბ ასლამაზაშვილი (GE)

(54) **Ti-B-N-C-Me** და **Ti-Cr-C-Me** სისტემებში
 თვითგაზრდელადი მაღალტემპა-
 რატურული სინთეზის მეთოდით
 მაღალი ინტენსივობის დინამიური
 ღატვირთვებისადმი მძლავრი
 ბრადიენტული მასალის მიღების
 ხერხი

დიომბრო უტ. 19-21, H-1103 ბუდაპეშტი (HU)

(72) თამაშ საბო (HU);
 იოზეფი ნეუ (HU);
 შანდორ გარადნაი (HU)

(74) ლილიანა დარახველიძე

(54) **ბენზოპირონილის წარმოებულების**
 სინთეზის ხერხი

B 32

(11) P 2020 7069 B (51) Int. Cl. (2006)
 B 32 B 29/08
 B 32 B 29/00
 D 21 C 5/02
 D 21 F 11/04
 D 21 H 27/30
 D 21 H 11/12
 D 21 H 27/38
 D 21 H 19/00

(10) AP 2019 14686 A (44) 20/(528) 2019
 (21) AP 2016 14686
 (22) 2016 07 15
 (24) 2016 07 15
 (31) 15177486.6
 (32) 2015 07 20
 (33) EP
 (86) PCT/EP2016/066902, 2016 07 15
 (73) მაირ-მელნოვ კარტონ აგ (AT)
 ბრამსპლაც 6, 1041 ვენა, ავსტრია (AT)

(72) მიხაელ ციშკა (AT);
 მატიას მაგინ (DE)

(74) ლარისა ამირხანიანი

(54) **მრავალფეროვანი მუყაოს მასალა**
 და მისი მიღების ხერხი

ბანყოფილება E

E 02

(11) P 2020 7068 B (51) Int. Cl. (2006)
 E 02 B 3/00

(10) AP 2019 14656 A (44) 15/(523) 2019
 (21) AP 2017 14656
 (22) 2017 12 21
 (24) 2017 12 21

(73) საქართველოს ტექნიკური უნივერსი-
 ტეტი (GE)
 კოსტავას ქ. 77, 0171, თბილისი (GE);
 გივი გავარდაშვილი (GE)
 ვარკეთილი III, მკრ. II, კორპ. 29-ა, ბ. 17,
 0163, თბილისი (GE);
 ედუარდ კუხალაშვილი (GE)
 ნუცუბიძის მე-4 მკრ., კორპ. 8, ბ. 6, 0183,
 თბილისი (GE);
 შორენა კუპრეიშვილი (GE)
 ვაჟა-ფშაველას გამზ. 71, კორპ. ც, ბ. 25,
 0186, თბილისი (GE);
 ნათია გავარდაშვილი (GE)
 კრწანისის პირველი გასასვლელი, 0114,
 თბილისი (GE)

(72) გივი გავარდაშვილი (GE);
 ედუარდ კუხალაშვილი (GE);
 შორენა კუპრეიშვილი (GE);
 ნათია გავარდაშვილი (GE)

(54) **დვარცოვსარმზულაციო ელასტიკური**
 ბარაჟი

ბანყოფილება C

C 07

(11) P 2020 7064 B (51) Int. Cl. (2006)
 C 07 D 223/16

(10) AP 2019 14518 A (44) 18/(526) 2019
 (21) AP 2015 14518
 (22) 2015 11 18
 (24) 2015 11 18
 (31) P1400545
 (32) 2014 11 19
 (33) HU
 (86) PCT/IB2015/058913, 2015 11 18
 (73) რისტერ გედეონ ნორტ. (HU)

სასარგებლო მოდელები

ბანასხალები, რომელზეც გამოტანილია გადაწყვეტილება პატენტის გასაქმის შესახებ

გადაწყვეტილების გასაჩივრება შესაძლებელია საქპატენტის სააპელაციო პალატაში გამოქვეყნებიდან 3 თვის ვადაში ან მცხეთის რაიონული სასამართლოს ადმინისტრაციულ საქმეთა კოლეგიაში 1 თვის ვადაში (მის.: ქ. მცხეთა, სამხედროს ქ. №17).

ბანყოფილება B

B 01

(10) AU 2020 14834 U (51) Int. Cl. (2006)

B 01 D 5/00
E 03 B 3/28

(21) AU 2018 14834 (22) 2018 07 17

(71) ავთანდილ ბიწაძე (GE)

ალეკო გობრომძის ქ., ჩიხი 11, 0167,

თბილისი, საქართველო (GE);

სიმონ ბარამიძე (GE)

არაყიშვილის ქ., I ჩიხი 8, ბ. 5, თბილისი,

საქართველო (GE)

(72) ავთანდილ ბიწაძე (GE);

სიმონ ბარამიძე (GE)

(54) ბუნებრივი ან ხელოვნური

წყალსაცავისათვის ატმოსფერული

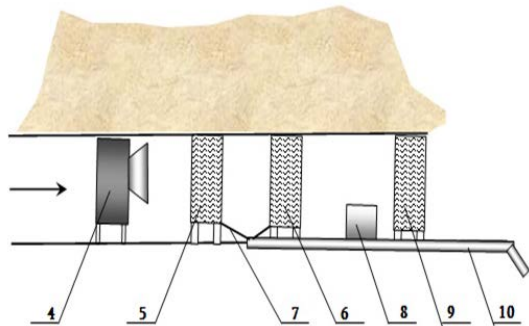
ჰაერიდან წყლის მიღების

მოწყობილობა

(57) მოწყობილობა შეიცავს მიმწოდებელ ჰაერსატარს, რომელიც შესრულებულია გვირაბის 3 სახით, მისი კედლებით გაცივებული ტენიანი ჰაერის ვენტილატორის 4 მეშვეობით გვირაბის ბოლოში დაყენებულ მაცივებელ პანელებზე 5 და 6 მისაწოდებლად, რომლებზეც მიღებული კონდენსატი ღარისა 7 და წყლის მილის 10 მეშვეობით დაკავშირებულია წყალსაცავთან 1.

მუხლები: 1 დამოუკიდებელი

ფიგურა: 2



ფიგ. 2

B 63

(10) AU 2020 15092 U (51) Int. Cl. (2006)
B 63 B 35/79

(21) AU 2019 15092 (22) 2019 05 22

(71) გივი კველიშვილი (GE)

ზღვის უბანი, IV კვარტ., კორპ. 6, ბ. 5,

0197, თბილისი, საქართველო (GE)

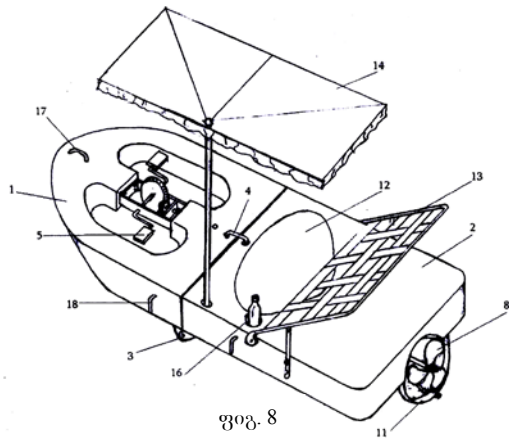
(72) გივი კველიშვილი (GE)

(54) სერფინგის დაფა

(57) სერფინგის დაფა შეიცავს სიგრძეზე დასაკეც კორპუსს, ამასთან, კორპუსი შედგება თანაბარი სიგრძის ცხვირისა 1 და კიხოს 2 სექციებისაგან, რომლებიც სახსრულად შეერთებულია ერთმანეთის მიმართ ფიქსაციის შესაძლებლობით კორპუსის გაშლილ მდგომარეობაში. სერფინგის დაფა აღჭურვილია პედლებიანი ფეხის ამძრავი მექანიზმით, რომელიც შესრულებულია ცხვირის სექციაში განთავსებული, ერთმანეთთან მოდებაში მყოფი კონუსური კბილანებისა 6 და 7 და კიხოს სექციის ბოლოში დაყენებული პროპელერის 8 სახით. კიხოს სექციაში შესრულებულია ჩაღრმავება 12, რომელიც წარმოადგენს მომხმარებლის ჩასაჯდომ ადგილს და გააჩნია დახრის კუთხის რეგულირებით დაყენებული საზურგე 13. კიხოს სექციაში, აგრეთვე, შესრულებულია დასაკეცი ქოლგისა 14 და გამაგრებული სასმელის ჩასადგმელი ბუდეები, შესაბამისად 15 და 16, ხოლო ცხვირის სექციაში დაყენებულია სახელური 17 ხმელეთზე დაფის ტრანსპორტირების მოხერხებულობისათვის. გარდა ამისა, სერფინგის დაფას გვერდებზე გააჩნია სხვა სერფინგის დაფასთან გადაბმის საშუალებები 18 ტანდემში ცურვის განსახორციელებლად.

მუხლები: 1 დამოუკიდებელი

ფიგურა: 8



სასარგებლო მოდელის კატეგორია

განყოფილება A

A 61

- (11) U 2020 2032 Y (51) Int. Cl. (2006)
A 61 K 31/6615
A 61 K 31/375
A 61 K 31/195
A 61 K 31/732
A 61 P 39/00
- (10) AU 2019 15015 U (44) 19/(527) 2019
(21) AU 2019 15015
(22) 2019 02 26
(24) 2019 02 26
(73) გიორგი პატარაია (GE)
აღ. ჭავჭავაძის ქ. 9, 0108, თბილისი (GE)
(72) გიორგი პატარაია (GE)
(54) ორბანიზმიდან ტყვიის გამოღებისა
და მისი უარყოფითი ზემოქმედების
საპროფილაქტიკო კომპოზიციის
-

დიზაინები

ბანასხადი, როგორც გამოტანილია გადაწყვეტილება რეგისტრაციის შესახებ

გადაწყვეტილების გასაჩივრება შესაძლებელია საქპატენტის სააპელაციო პალატაში გამოქვეყნებიდან 3 თვის ვადაში ან მცხეთის რაიონული სასამართლოს ადმინისტრაციულ საქმეთა კოლეგიაში 1 თვის ვადაში (მის.: ქ. მცხეთა, სამხედროს ქ. №17).

(10) AD 2020 1107 S

(51) 11-05

(21) AD 2019 1107

(22) 2019 09 26

(28) 1

(71) არჩილ ბაქრაძე (GE)

კეკელიძის ქ. 6, 0179, თბილისი, საქართველო (GE)

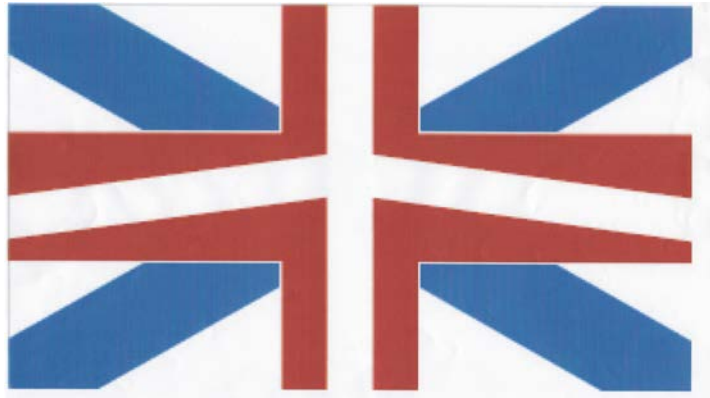
(72) არჩილ ბაქრაძე (GE)

(74) ნუგზარ ქსოველი (GE)

(54) ღროშა

(55)

1.1



დაჩქარებული პროცედურით რეგისტრირებული ლიზინი

რეგისტრაციის გაუქმების მოთხოვნით საჩივრის შეტანა შესაძლებელია საქპატენტის სააპელაციო პალატაში გამოქვეყნებიდან 3 თვის ვადაში.

(11) D 2020 837 S

(51) 32-00

(21) AD 2020 1141

(22) 2020 01 20

(24) 2020 01 20

(28) 1

(18) 2025 01 20

(73) ეზეკი უდრელიძე (GE)

გლდანი VIII მკრ., კორპ. 29, ბ. 156, 0107, თბილისი, საქართველო (GE)

(72) ეზეკი უდრელიძე (GE)

(54) ბრაზილიური სიმბოლო

(55)



**ლიზანიები, რომელთაც რეგისტრირებულია სავრცელების საერთაშორისო ბიუროში
საქართველოს ტერიტორიაზე უფლებათა გავრცელების მოთხოვნით**

გადაწვევებიდან გასაჩივრება შესაძლებელია საქპატენტის სააპელაციო პალატაში გამო-
ქვეყნებიდან 3 თვის ვადაში ან მცხეთის რაიონული სასამართლოს ადმინისტრაციულ საქმეთა
კოლეგიაში 1 თვის ვადაში (მის.: ქ. მცხეთა, სამხედროს ქ. №17).

- (11) **DM/200 984** (51) **11-01**
- (15) 2019 04 30 (44) 44/2019 (2019 11 01)
- (22) 2019 04 30
- (28) 7
- (73) **HARRY WINSTON SA**
Chemin du Tourbillon 8, 1228 Plan-les-Ouates (CH)
- (85) CH
- (86) CH
- (87) CH
- (88) CH
- (89) CH
- (81) II. MA III. AM, MD, MN, TR, GB, TN, CH, UA, AL, AZ, BZ, ME, MC, SG, NO, BA, MK, CA, OM, GE,
LI, KG, EM, RU
- (72) 1-2; 4; 6-7 Dominique RIVIERE
c/o Harry Winston Inc. 718 Fifth Avenue, 10019 New York (US);
3 Rie YATSUGI-KANG
c/o Harry Winston Inc. 718 Fifth Avenue, 10019 New York (US);
5 Chaeree KWON
c/o Harry Winston Inc. 718 Fifth Avenue, 10019 New York (US)
- (74) The Swatch Group AG (The Swatch Group SA) (The Swatch Group Ltd.)
Faubourg du Lac 6, 2501 Biel/Bienne (CH)
- (54) 1. Earrings, 2. Charm pendant, 3. Finger ring, 4. Earring, 5. Necklace, 6. Finger ring, 7. Necklace
- (55)

1.1



1.2



1.3



1.4



1.5



1.6



1.7



1.8



2.1



2.2



2.3



2.4



2.7

2.5



2.6



3.1



2.8



3.2



3.3



3.4



3.5



3.6



3.7



3.8



4.1



4.2



4.3



4.4



4.5



4.6



4.7



4.8



5.1



5.2



5.3



5.4



5.5



5.6



5.7



5.8



6.2

6.1



6.3



6.4



6.5



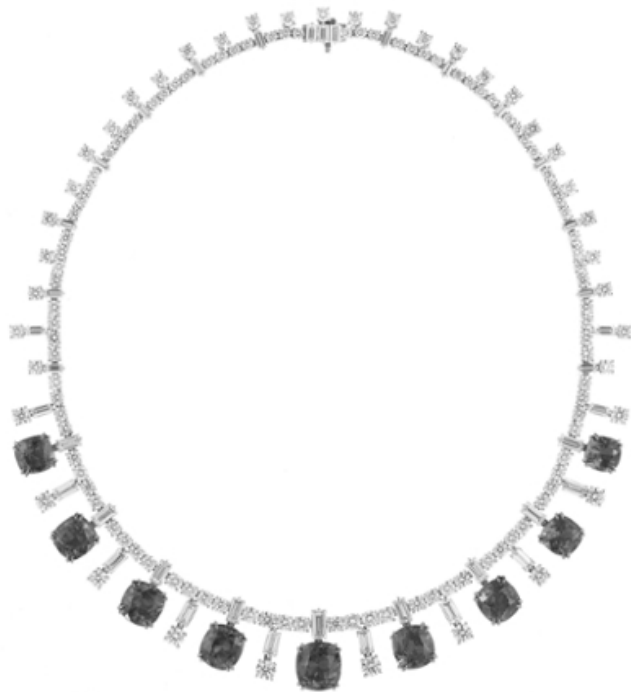
6.6



6.7



7.1



6.8



7.2



7.3



7.4



7.5



7.6



7.7



7.8



(11) DM/203 602

(51) 32-00

(15) 2019 05 14

(44) 44/2019 (2019 11 01)

(22) 2019 05 14

(28) 1

(73) LIMITED LIABILITY COMPANY WITH FOREIGN INVESTMENTS "MINISO /UKRAINE/"
2/37, Pirogova Str., 01030 Kyiv (UA)

(85) UA

(86) –

(87) –

(88) UA

(89) UA

(81) III. AM, UA, AL, AZ, ME, MD, NO, RS, BA, MK, TR, GE, EM, CH, RU

(72) Miyake Junya

7F, Ginza Kyoya Bldg. 3-10-7 Ginza Chuo-ku, 104-0061 Tokyo (JP)

(74) Denys Borukha

Gerzena Str. 17-25, Of. 1, 04050 Kyiv (UA)

(54) 1. Get-up [arrangement of the interior of a room]

(55)

1



- (11) DM/203 725 (51) 05-06
 (15) 2019 08 19 (44) 45/2019 (2019 11 08)
 (22) 2019 08 19
 (28) 3
 (73) Private Joint-Stock Company "Kyiv Cardboard And Paper Mill"
 Vul. Kyivska, 130, 08700 M. Obukhiv, Kyivska Obl. (UA)
 (85) –
 (86) –
 (87) –
 (88) UA
 (89) UA
 (81) III. MN, GE, MK, RO, UA, AM, AZ, MD, RU
 (72) Oleksandr Dzyba
 Vul. Sribnokilska, 9, kv. 264, 02095 Kyiv (UA);
 Yevfaliia Ukshe
 vul. Abrykosova, 2, 08700 s. Tatsenky, Obukhivskiyi r-n(Kyivska obl.) (UA)
 (74) Petro Borovyk
 22 Ivana Kudri Str., Office 59, 01042 Kyiv (UA)
 (54) 1.-3. Surface pattern for wrapping paper
 (55)

1

ОБУХІВ
П А П І Р
ТУАЛЕТНИЙ

65^M

65^M

ОБУХОВ
БУМАГА
ТУАЛЕТНАЯ

2

П А П І Р
ТУАЛЕТНИЙ



65^M

65^M

БУМАГА
ТУАЛЕТНАЯ



3

ОБУХІВ
П А П І Р
ТУАЛЕТНИЙ



65^M

65^M

ОБУХОВ
БУМАГА
ТУАЛЕТНАЯ



(11) DM/200 975

(51) 11-01

(15) 2019 05 06

(44) 45/2019 (2019 11 08)

(22) 2019 05 06

(28) 1

(73) HARRY WINSTON SA

Chemin du Tourbillon 8, 1228 Plan-les-Ouates (CH)

(85) CH

(86) CH

(87) CH

(88) CH

(89) CH

(81) II. MA III. AM, MD, MN, TR, GB, TN, CH, UA, AL, AZ, BZ, ME, MC, SG, NO, BA, OM, MK, GE, CA, LI, KG, EM, RU

(72) Rie YATSUGI-KANG

c/o Harry Winston Inc. 718 Fifth Avenue, 10019 New York (US)

(74) The Swatch Group AG (The Swatch Group SA) (The Swatch Group Ltd.)

Faubourg du Lac 6, 2501 Biel/Bienne (CH)

(54) 1. Necklace

(55)

1.1



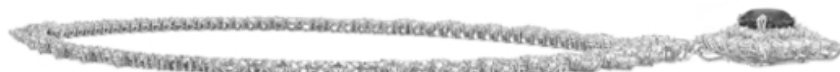
1.2



1.3



1.4



1.5



1.6



1.7



1.8



(11) DM/203 762

(51) 15-03

(15) 2019 09 09

(44) 45/2019 (2019 11 08)

(22) 2019 09 09

(28) 4

(30) No1: 31.07.2019; WIPO86053; WO; No2: 31.07.2019; WIPO86053; WO; No3: 31.07.2019; WIPO86053; WO; No4: 31.07.2019; WIPO86053; WO

(73) MZURI-AGRO Spółka Z Ograniczoną Odpowiedzialnością Spółka Komandytowa
Stawowa 1, Śmielin, 89-110 Sadki (PL)

(85) –

(86) –

(87) PL

(88) PL

(89) PL

(81) III. RS, MN, TR, GE, KG, AZ, TM, ME, TJ

(72) Marek Różniak

Stawowa 1, Śmielin, 89-110 Sadki (PL);

Michał Kopydłowski

Kaczory 77c, 64-810 Kaczory (PL);

Dariusz Jaskulski

Grochowskiego 28, 86-061 Brzoza (PL);

Jerzy Kaszkowiak

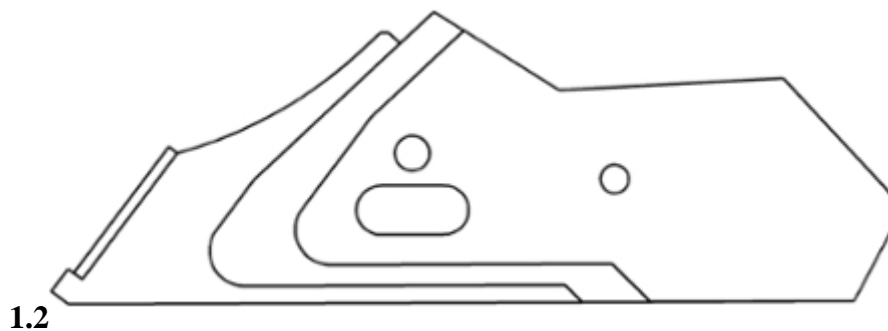
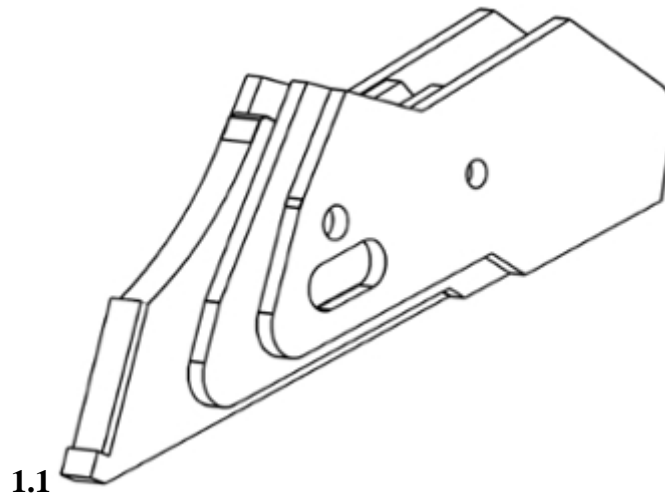
Oliwkowa 2, 08-005 Zielonka (PL)

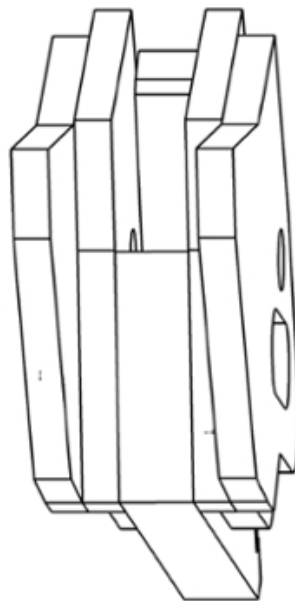
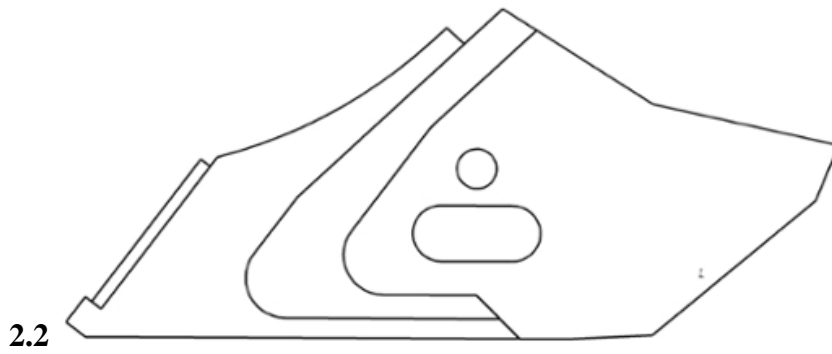
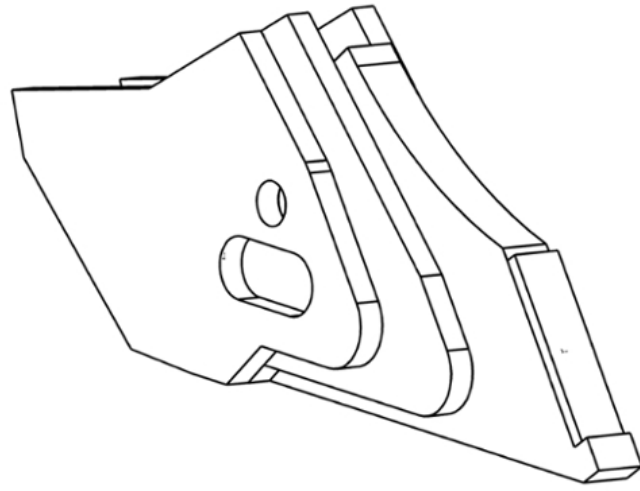
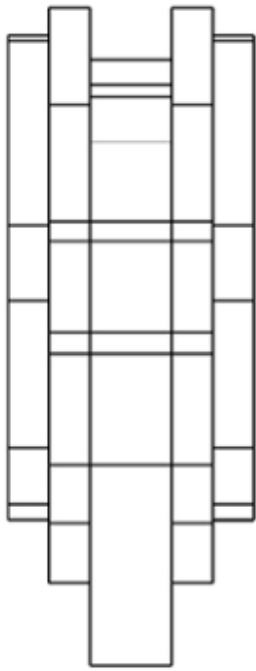
(74) Monika Zielińska

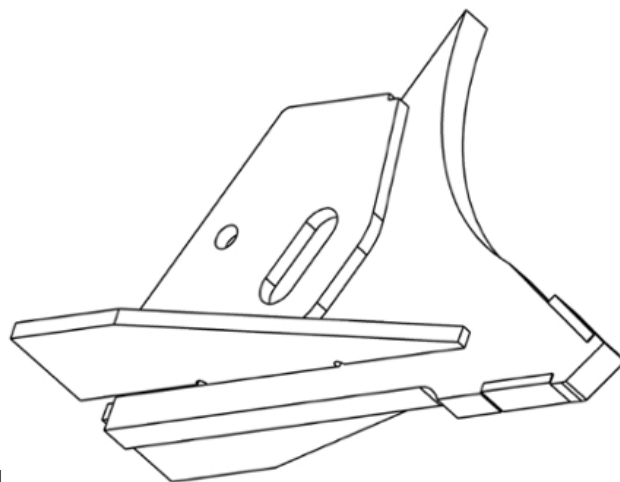
PATPOL Kancelaria Patentowa Sp. z o.o. Nowoursynowska 162J, 02-776 Warsaw (PL)

(54) 1.-4. Coulter for an agricultural machine

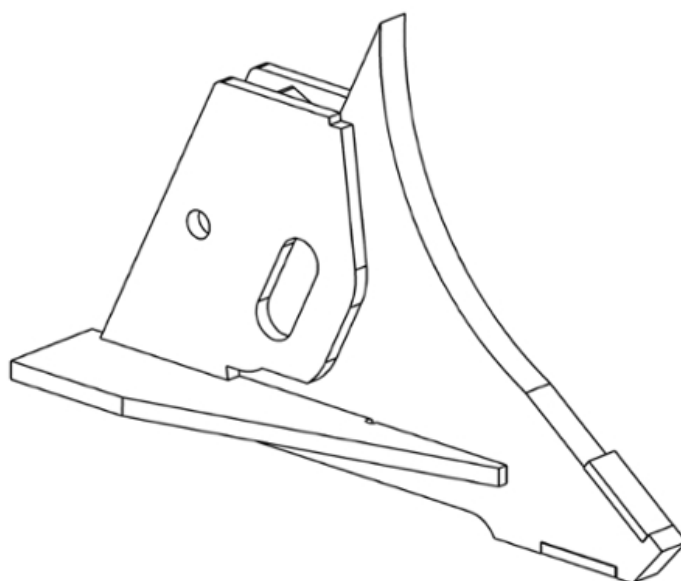
(55)



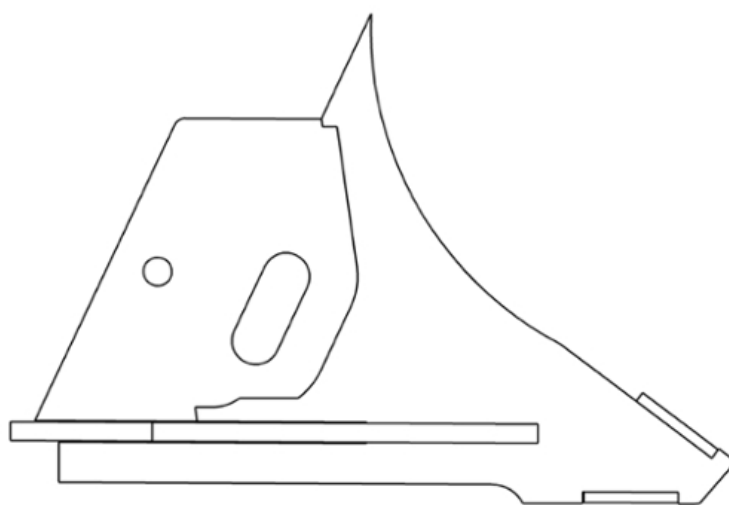




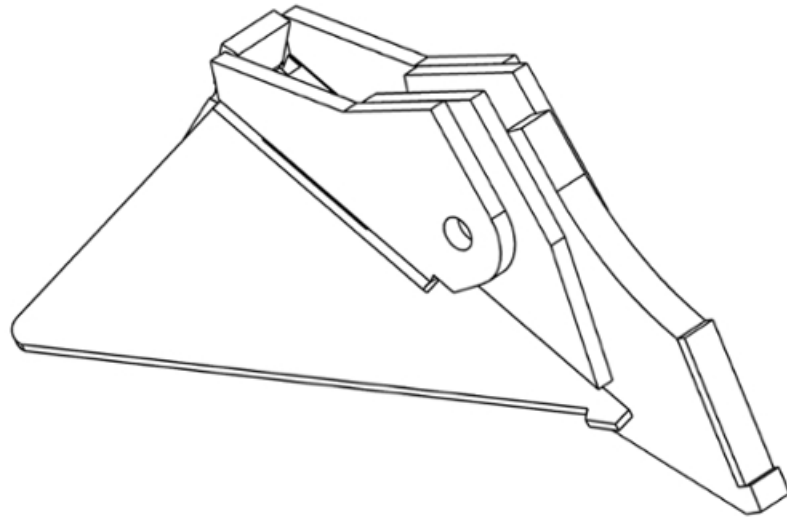
3.1



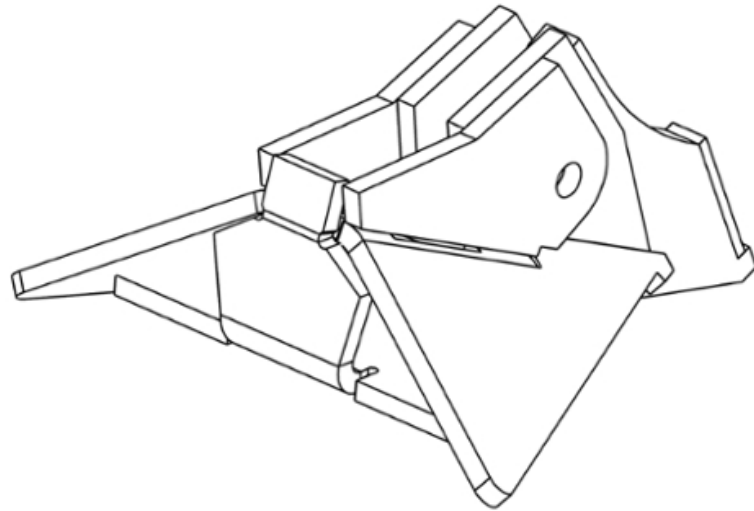
3.2



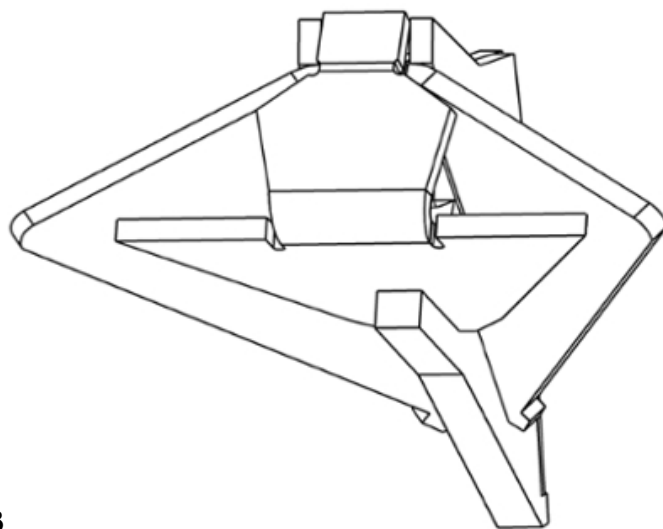
3.3



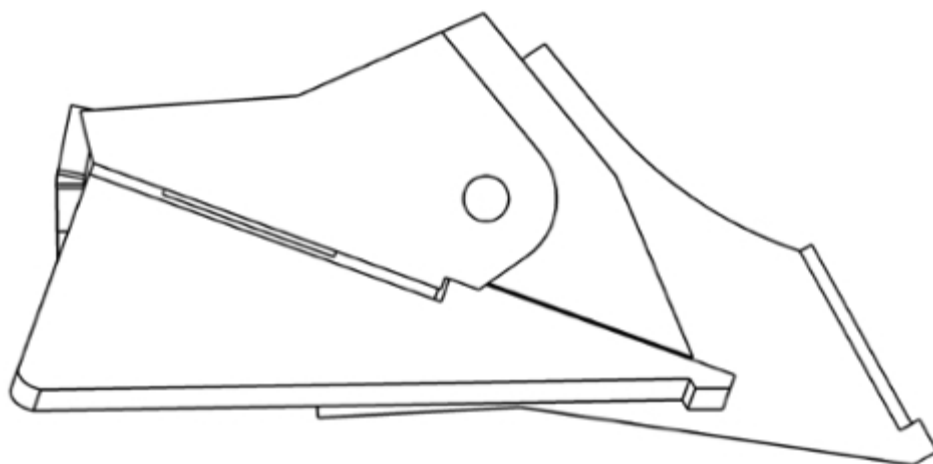
4.1



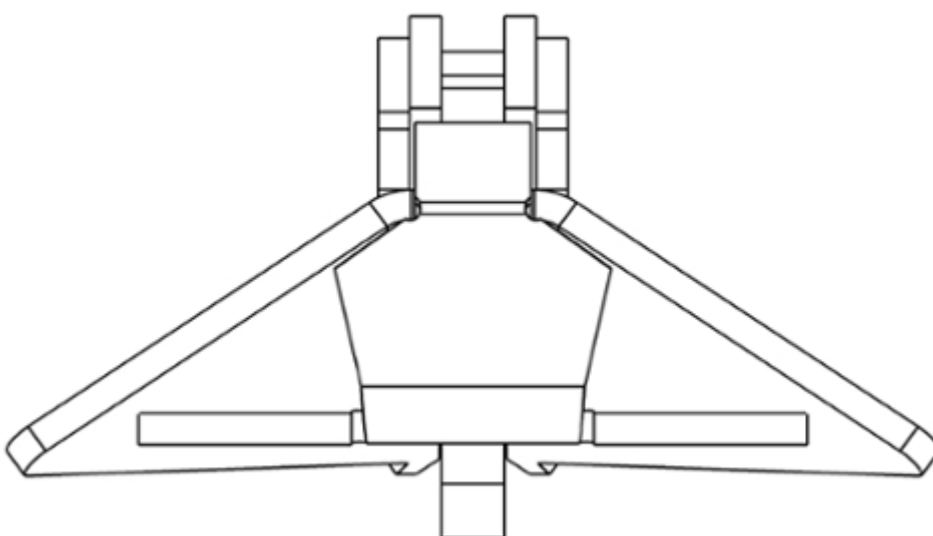
4.2



4.3



4.4



4.5

(11) DM/203 827

(51) 10-04

(15) 2019 05 15

(44) 46/2019 (2019 11 15)

(22) 2019 05 15

(28) 1

(30) No1: 19.11.2018; 2018-025174; JP

(73) FUJITSU LIMITED

1-1, Kamikodanaka 4-chome, Nakahara-ku, Kawasaki-shi, 211-8588 Kanagawa (JP)

(85) JP

(86) JP

(87) JP

(88) JP

(89) JP

(81) III. CA, GE, US, UA, GB, EM, CH, RU

(72) Manami TANIGUCHI

c/o FUJITSU DESIGN LIMITED., 1-1, Kamikodanaka 4-chome, Nakahara-ku, 211-8588 Kawasaki-shi, Kanagawa (JP);

Rei KATO

c/o FUJITSU DESIGN LIMITED., 1-1, Kamikodanaka 4-chome, Nakahara-ku, 211-8588 Kawasaki-shi, Kanagawa (JP);

Tomohiro TAKIZAWA c/o FUJITSU DESIGN LIMITED

1-1, Kamikodanaka 4-chome, Nakahara-ku, 211-8588 Kawasaki-shi, Kanagawa (JP)

(74) Yasuhiko MURAYAMA

Shiga International Patent Office, GranTokyo South Tower, 1-9-2 Marunouchi, Chiyoda-ku,

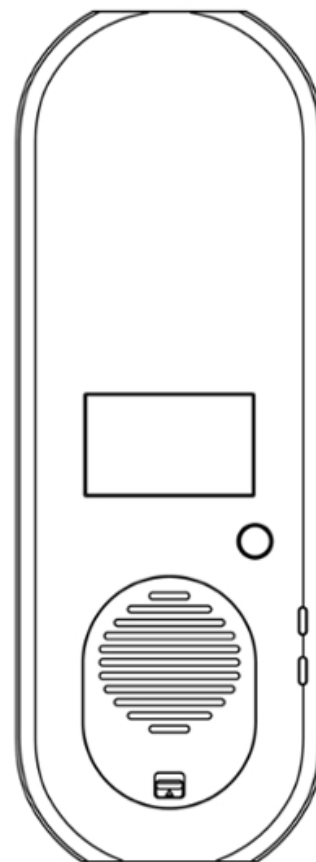
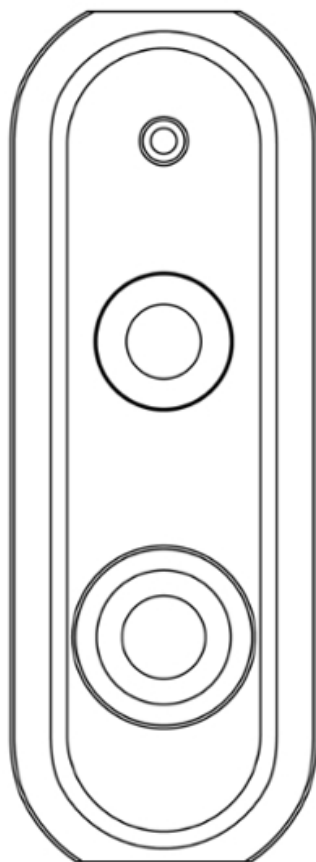
100-6620 Tokyo (JP)

(54) 1. Laser measurement device

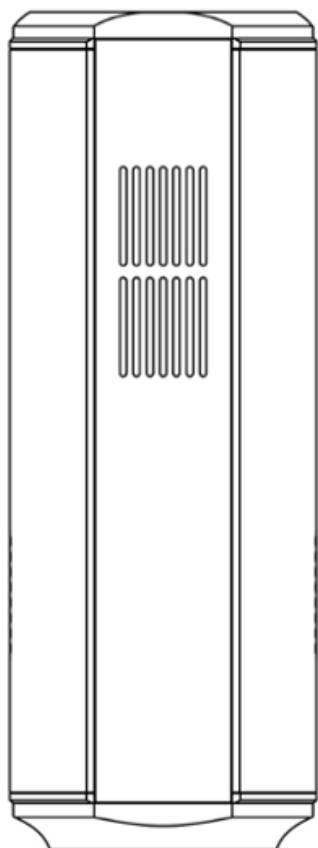
(55)

1.1

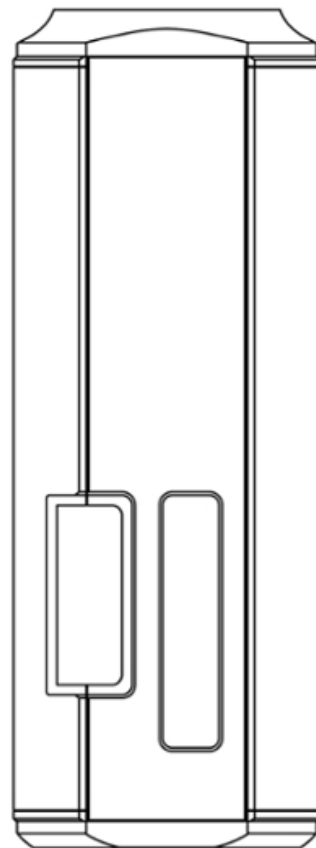
1.2



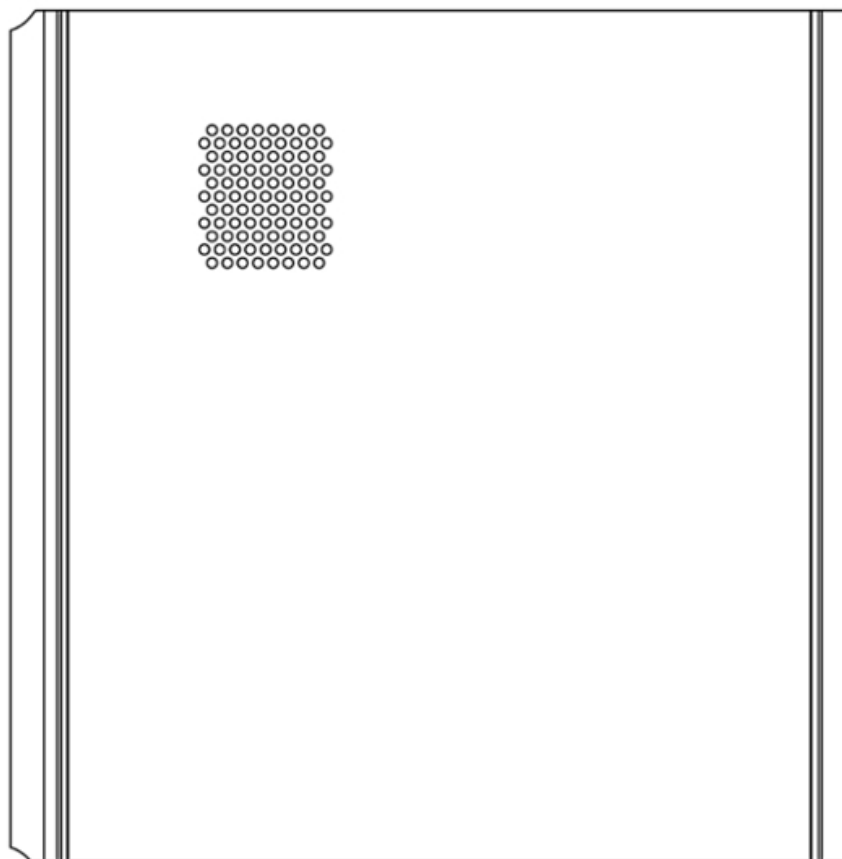
1.3



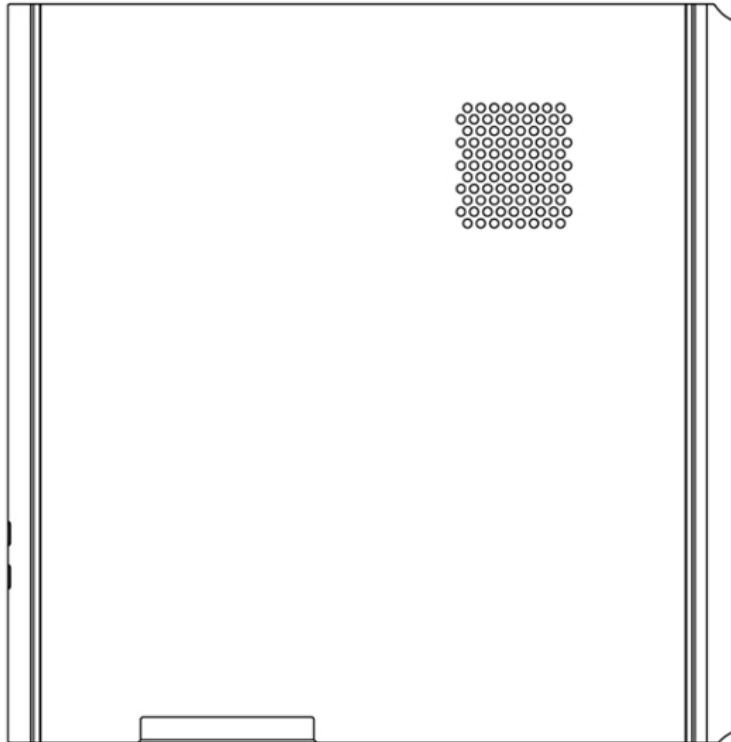
1.4



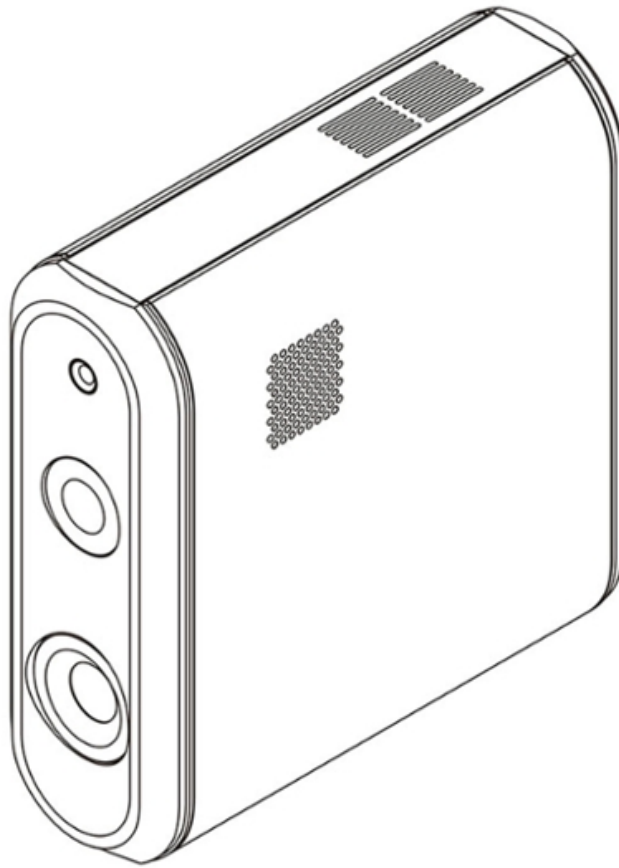
1.5



1.6



1.7



(11) DM/201 343

(51) 10-07

(15) 2019 05 09

(44) 46/2019 (2019 11 15)

(22) 2019 05 09

(28) 1

(73) HARRY WINSTON SA

Chemin du Tourbillon 8, 1228 Plan-les-Ouates (CH)

(85) CH

(86) CH

(87) CH

(88) CH

(89) CH

(81) II. MA III. AM, MD, MN, TR, GB, TN, CH, UA, AL, AZ, BZ, ME, MC, SG, NO, BA, MK, CA, OM, GE, LI, KG, EM, RU

(72) Emmanuelle DOMINGUEZ

C/o Harry Winston SA Chemin Du Tourbillon 8, 1228 Plan-les-Ouates (CH)

(74) The Swatch Group AG (The Swatch Group SA) (The Swatch Group Ltd.)

Faubourg Du Lac 6, 2501 Biel/Bienne (CH)

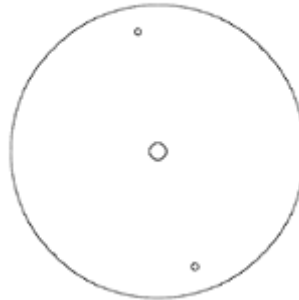
(54) 1. Dial

(55)

1.1



1.2



1.3



1.4



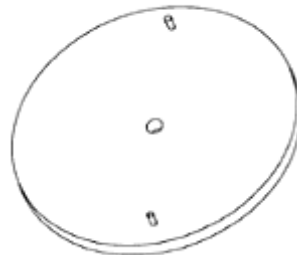
1.5



1.6



1.7



(11) DM/203 043

(51) 11-01

(15) 2019 05 21

(44) 47/2019 (2019 11 22)

(22) 2019 05 21

(28) 1

(73) HARRY WINSTON SA

Chemin du Tourbillon 8, 1228 Plan-les-Ouates (CH)

(85) CH

(86) CH

(87) CH

(88) CH

(89) CH

(81) II. MA III. AM, MD, MN, TR, GB, TN, CH, UA, AL, AZ, BZ, ME, MC, SG, NO, BA, CA, GE, OM, MK, LI, KG, EM, RU

(72) Rie YATSUGI-KANG

C/o Harry Winston Inc., 718 Fifth Avenue, 10019 New York (US)

(74) The Swatch Group AG (The Swatch Group SA) (The Swatch Group Ltd.)

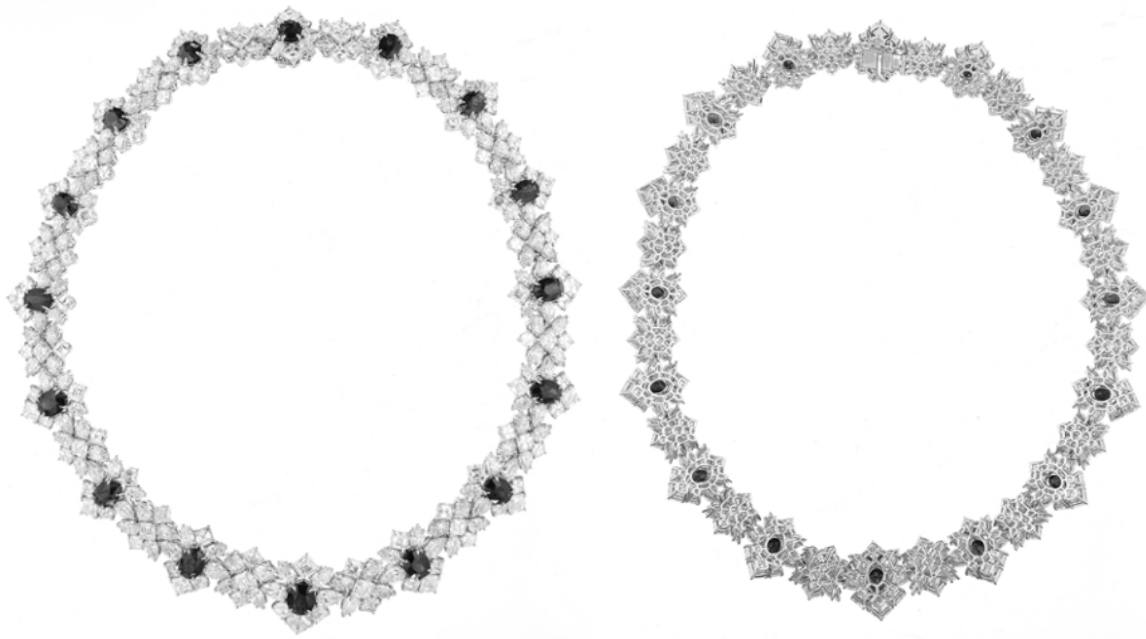
Faubourg Du Lac 6, 2501 Biel/Bienne (CH)

(54) 1. Necklace

(55)

1.1

1.2



1.3



1.4



1.5



1.6



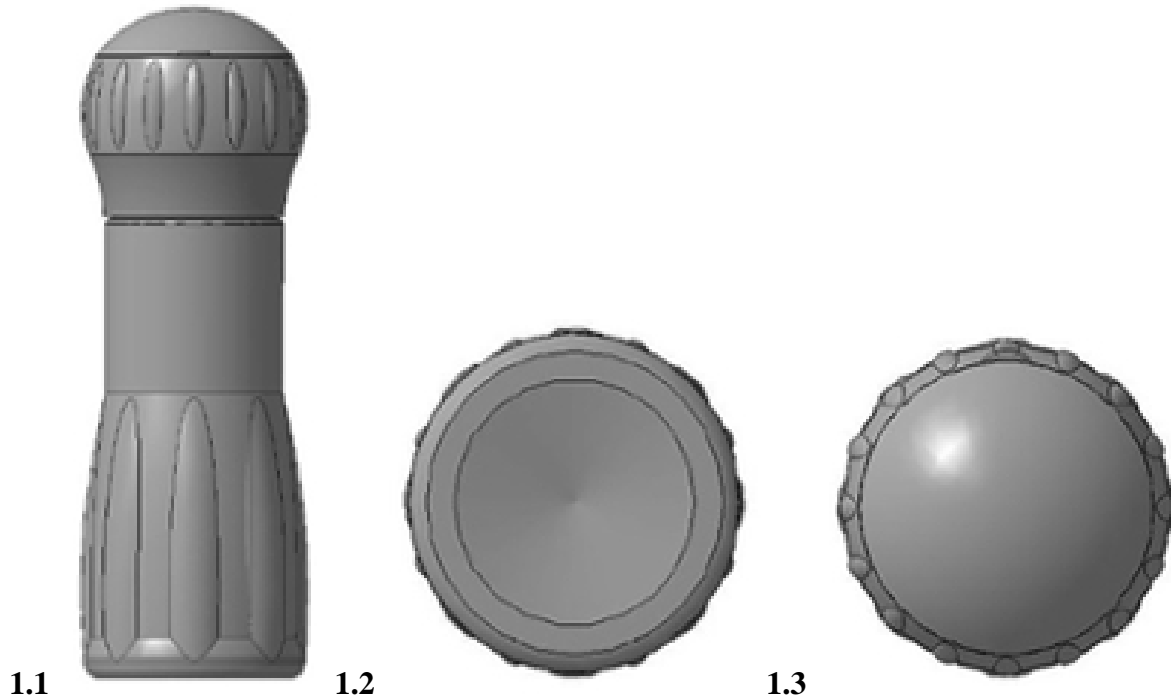
1.7



1.8



- (11) **DM/203 657** (51) **07-07**
 (15) 2019 05 23 (44) 48/2019 (2019 11 29)
 (22) 2019 05 23
 (28) 1
 (30) No1: 27.11.2018; 2018505191; RU
 (73) Obshchestvo S Ogranichennoy Otvetstvennost'yu "Allegro-Specii"
 Ul. Arbatskaya, D. 28, 410053 Saratov (RU)
 (85) –
 (86) RU
 (87) –
 (88) –
 (89) RU
 (81) III. RS, GE, AM, KG, UA, AZ, EM, MD, TJ
 (72) Boris Gennad'evich VIDIN
 D. 36, Ul. Zelenaya Dolina, 410071 Saratov (RU)
 (74) Elena Saldina
 Post Box 62, Glavpochtamt, 410000 Saratov (RU)
 (54) 1. Container for spice or condiment
 (55)



(11) DM/204 161

(51) 09-01

(15) 2019 08 13

(44) 48/2019 (2019 11 29)

(22) 2019 08 13

(28) 1

(73) TOVARYSTVO Z OBMEZHENOIU VIDPOVIDALNISTIU "MYKOLAYIVSKYI KONYACHNYI ZAVOD"

Vul. Myru 1, 57160 Selyshche Radisnyi Sad Mykolaivskyy R-n, Mykolaivska Obl. (UA)

(85) UA

(86) UA

(87) UA

(88) UA

(89) UA

(81) III. GE, AM, AZ, EM, MD, RU

(72) SVIATOSLAV IHOROVYCH NECHYTAILO

Vul. Zankovetskoi, 4, Kv. 27, 01001 KYIV (UA)

(74) Iryna Melika

Dniprovska Naberezhna, 23 V, 02081 Kyiv (UA)

(54) 1. Bottle

(55)

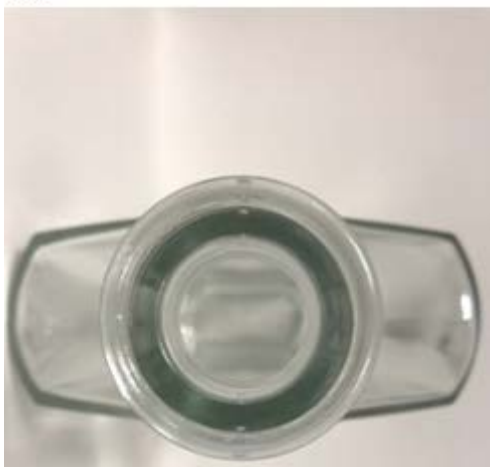
1.1



1.2



1.3

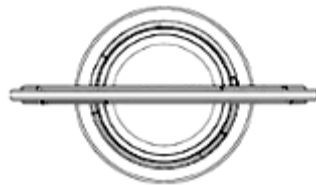


1.4



- (11) **DM/204 157** (51) **09-07**
 (15) 2019 06 14 (44) 48/2019 (2019 11 29)
 (22) 2019 06 14
 (28) 16
 (73) Товариство З Обмеженою Відповідальністю "Gualapack Ukraine"
 147/4 Kurskyi Avenue, 40031 Sumy (UA)
 (85) UA
 (86) –
 (87) –
 (88) UA
 (89) UA
 (81) III. GE, UA, AM, KG, TM, AZ, MD, TJ, RU
 (72) Sergii Zayets
 Gogol Street, 2, Sumy (UA);
 Serhii Churkin
 5/27, MYHAILA LUSHPY AVENUE, APT.31, SUMY (UA)
 (74) Denys Borukha
 Gerzena Str. 17-25, Of. 1, 04050 Kyiv (UA)
 (54) 1.-16. Cap
 (55)

1.1



1.2



1.3



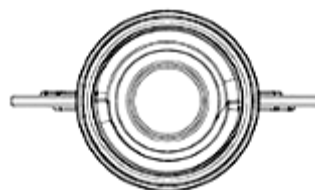
1.4



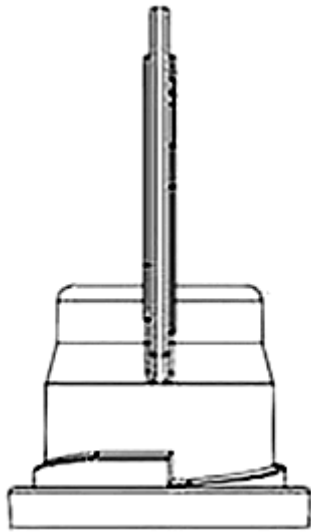
1.5



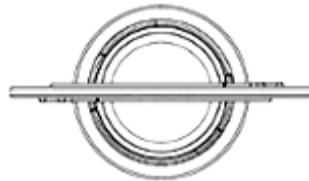
2.1



2.2



2.3



2.4



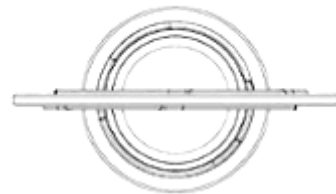
2.5



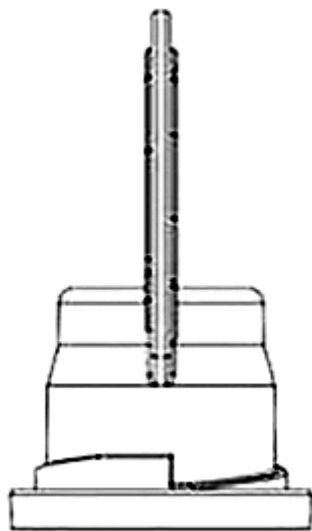
3.1



3.2



3.3



3.4

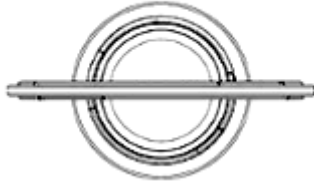


3.5



4.2

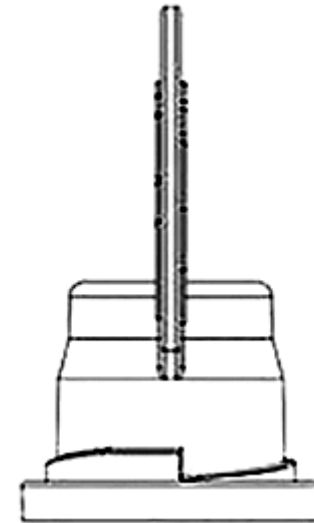
4.1



4.3



5.1



4.4



4.5



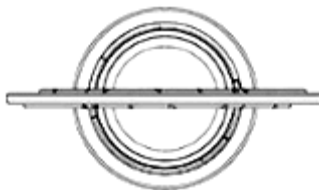
5.4



5.2



5.3



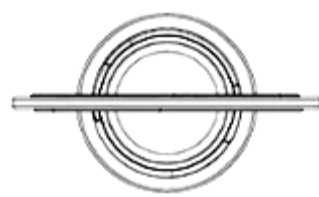
5.5

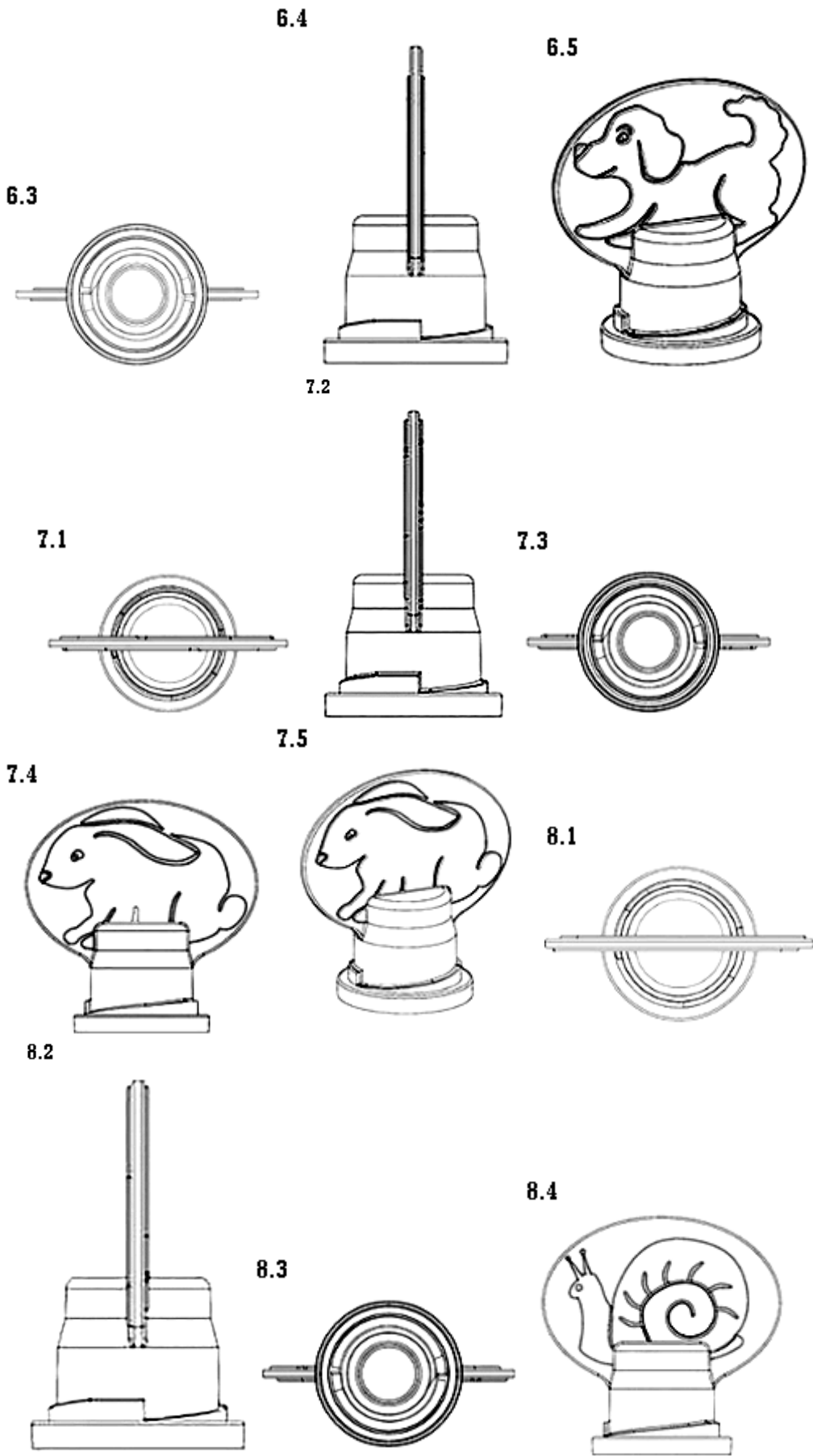


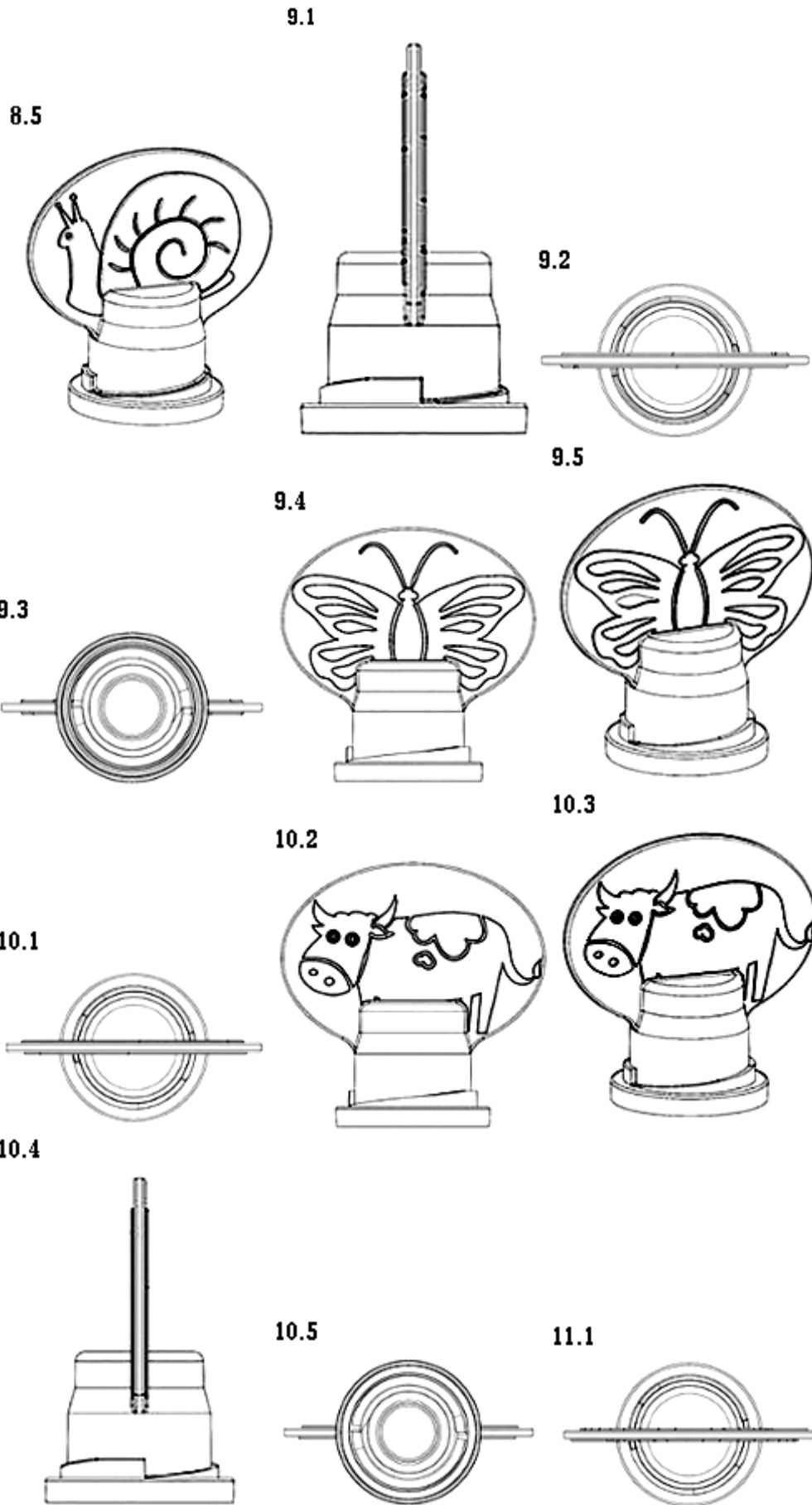
6.2

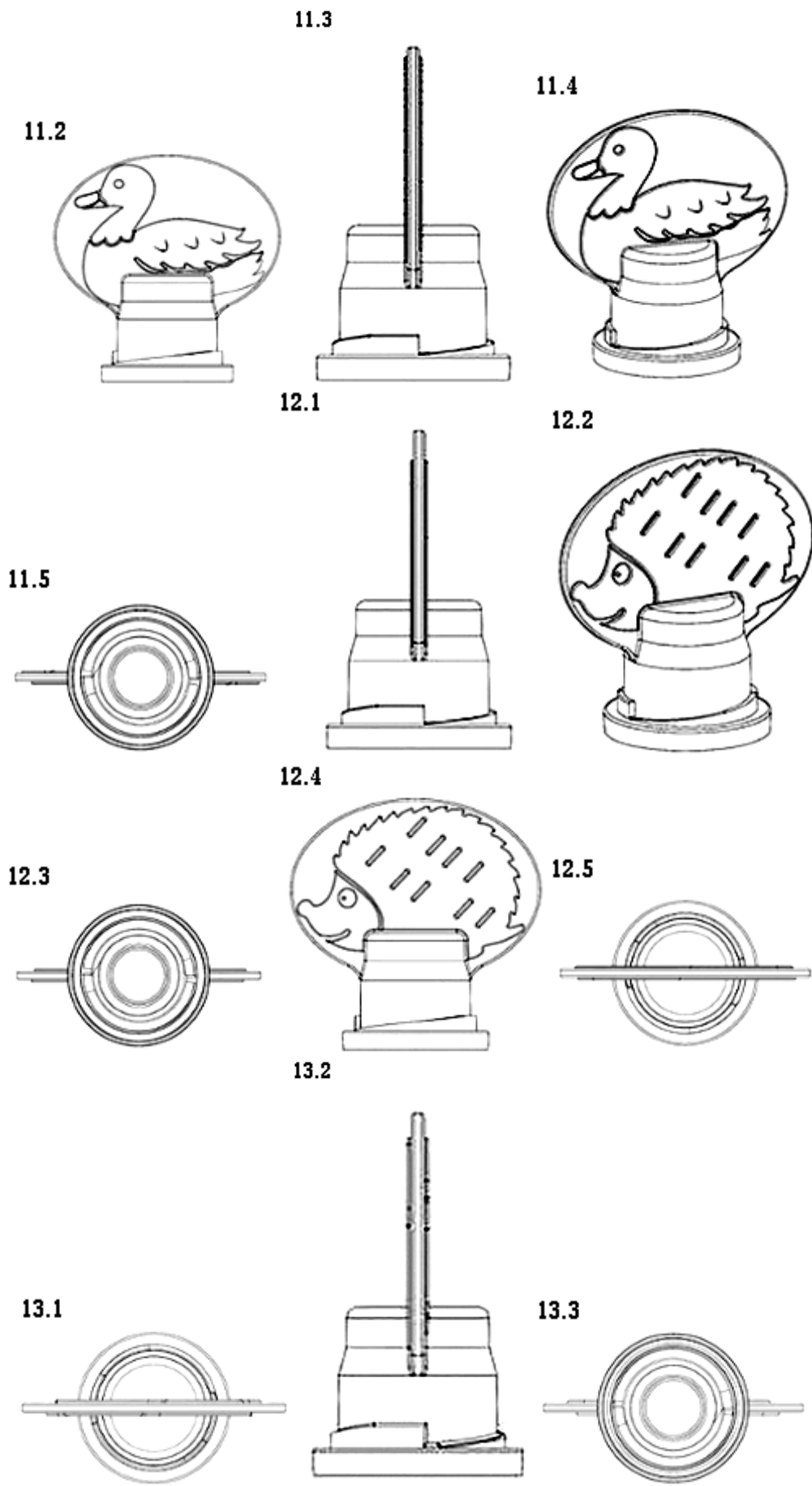


6.1









13.4



13.5



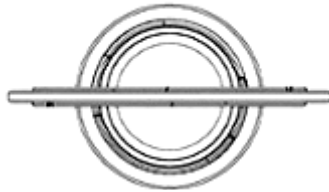
14.1



14.2



14.3



14.4



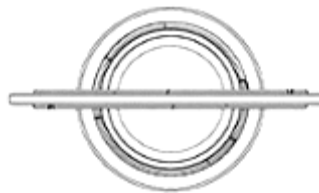
15.1



14.5



15.2



15.3



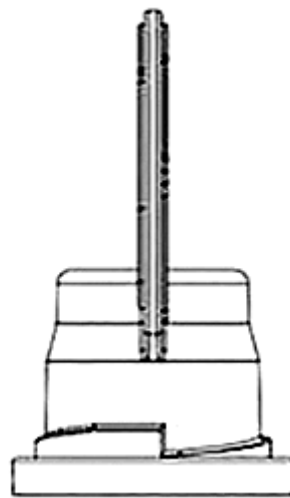
15.4



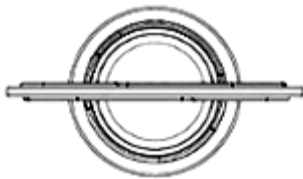
15.5



16.2



16.1



16.3



16.4



16.5



- (11) **DM/204 301** (51) **19-08**
 (15) 2019 08 30 (44) 48/2019 (2019 11 29)
 (22) 2019 08 30
 (28) 29
 (73) Amadeus ALS GmbH
 Wipplingerstrasse 1/2/Top 1, A-1010 Wien (UA)
 (85) –
 (86) –
 (87) –
 (88) UA
 (89) UA
 (81) III. RS, GE, TR, AM, AZ
 (72) Sukhyi Sergii Olexandrovysh
 PROYIZD PIDLISNYI 10, KROPYVNYTSKYI (UA)
 (74) Denys Borukha
 17-25 Gerzena Str., 164 Of., 04050 Kyiv (UA)
 (54) 1.-29. Label
 (55)

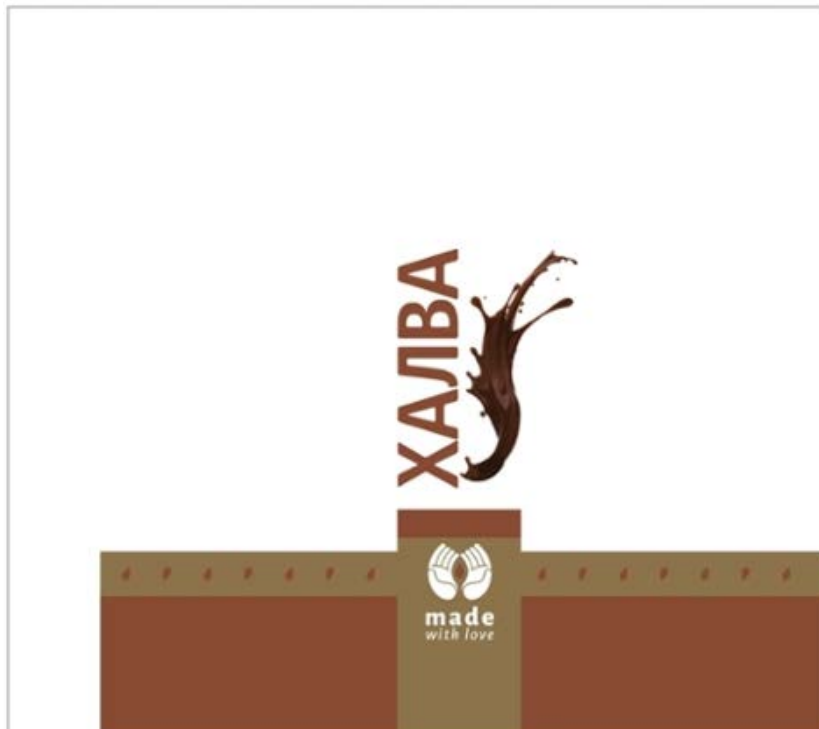
1



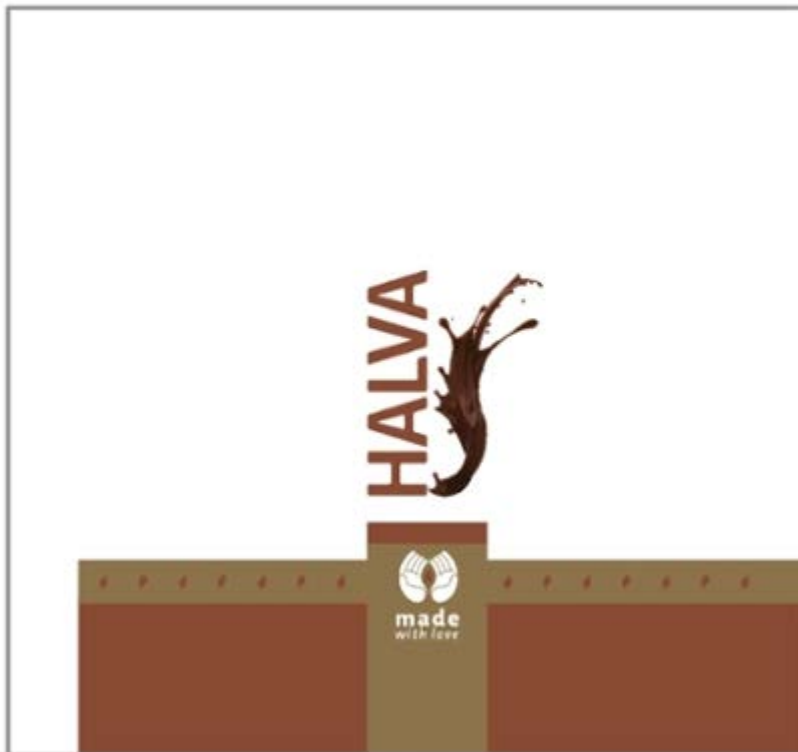
2



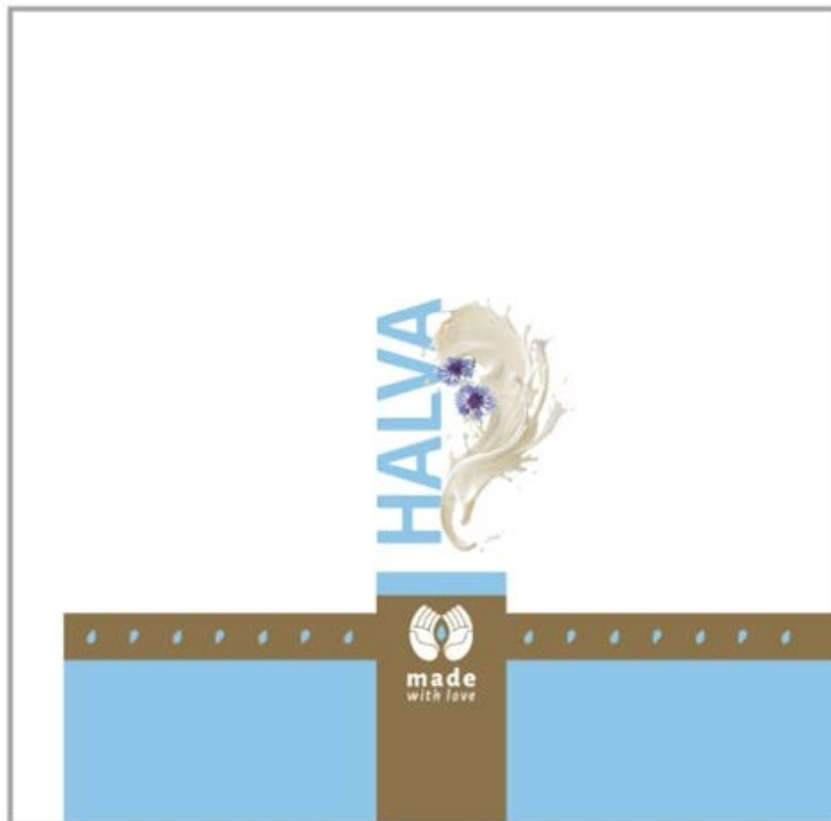
3



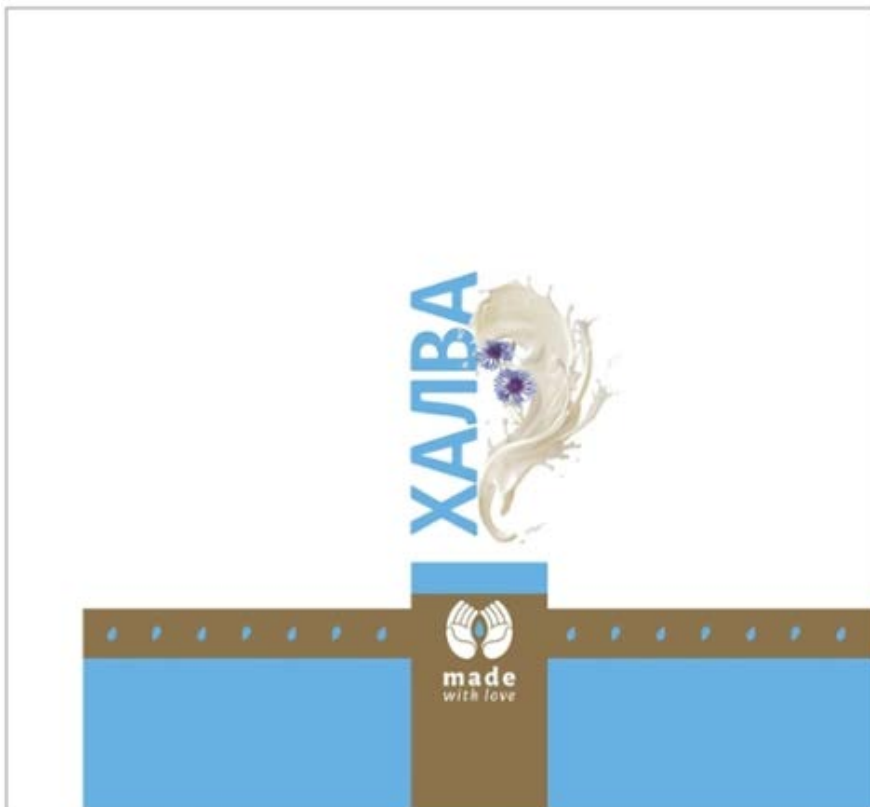
4



5



6



7



8



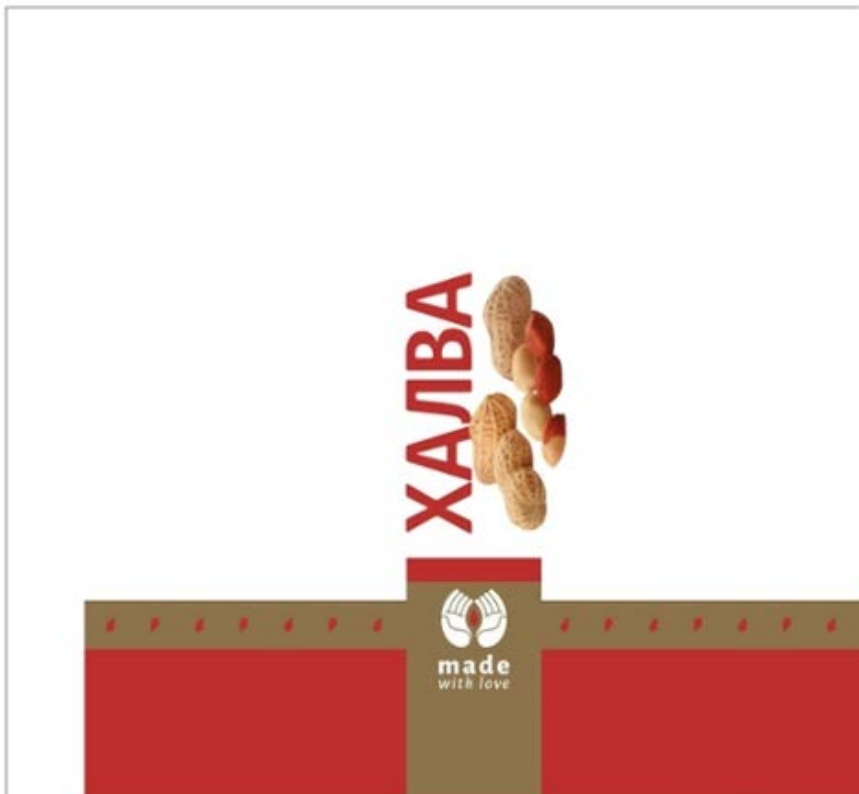
9



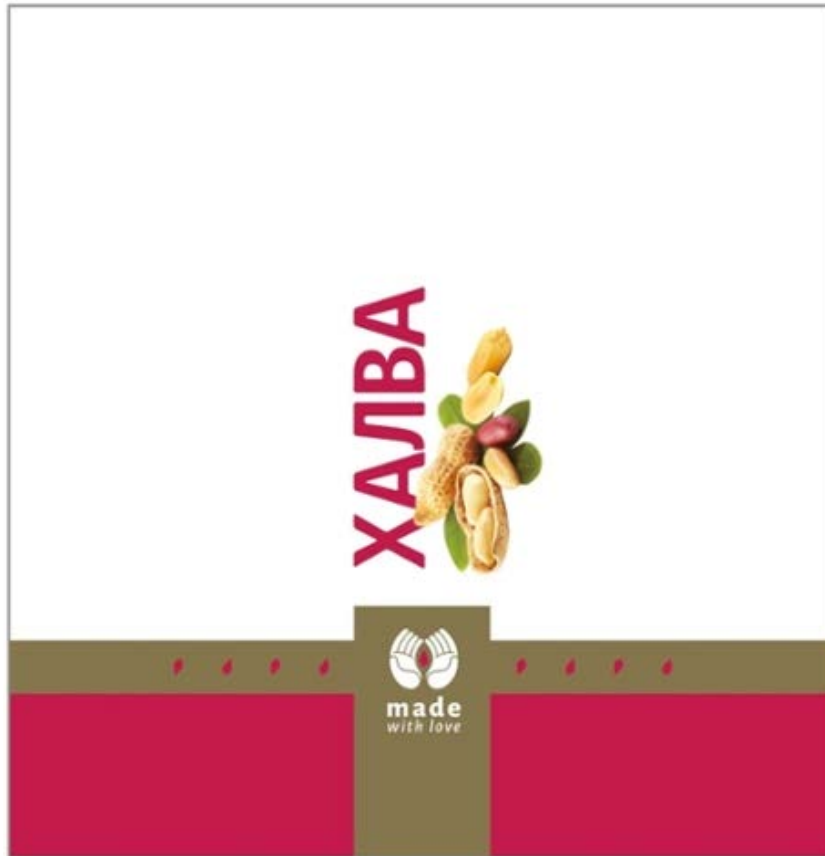
10



11



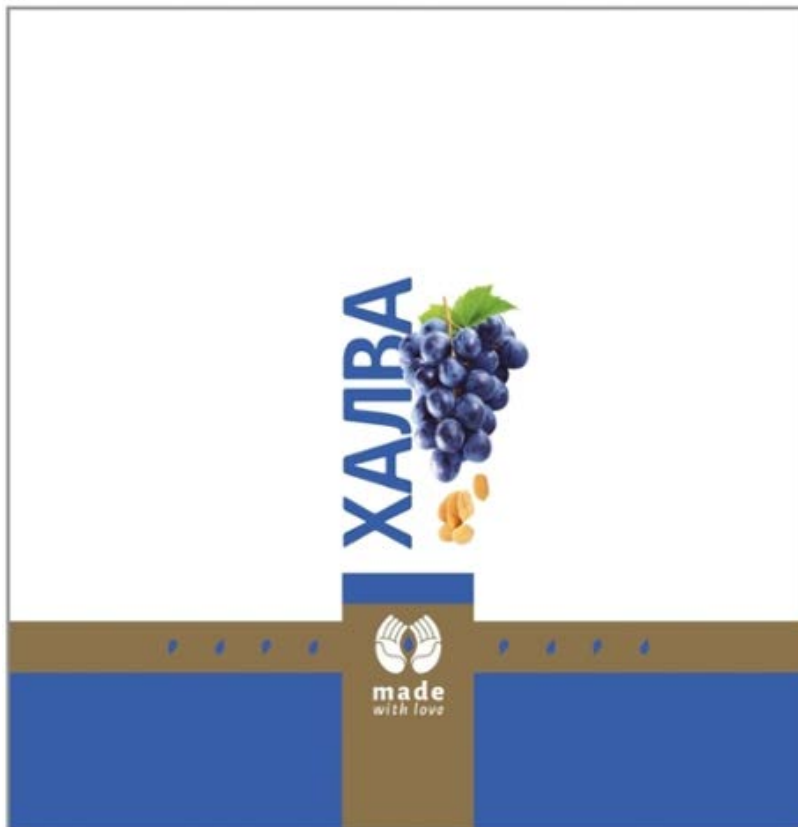
12



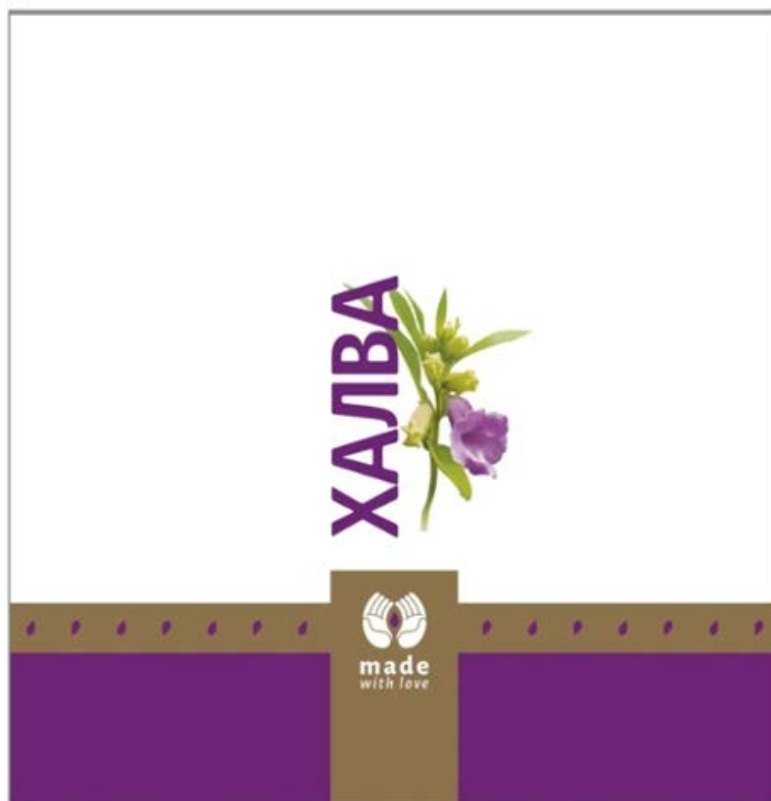
13



14



15



16



17



18



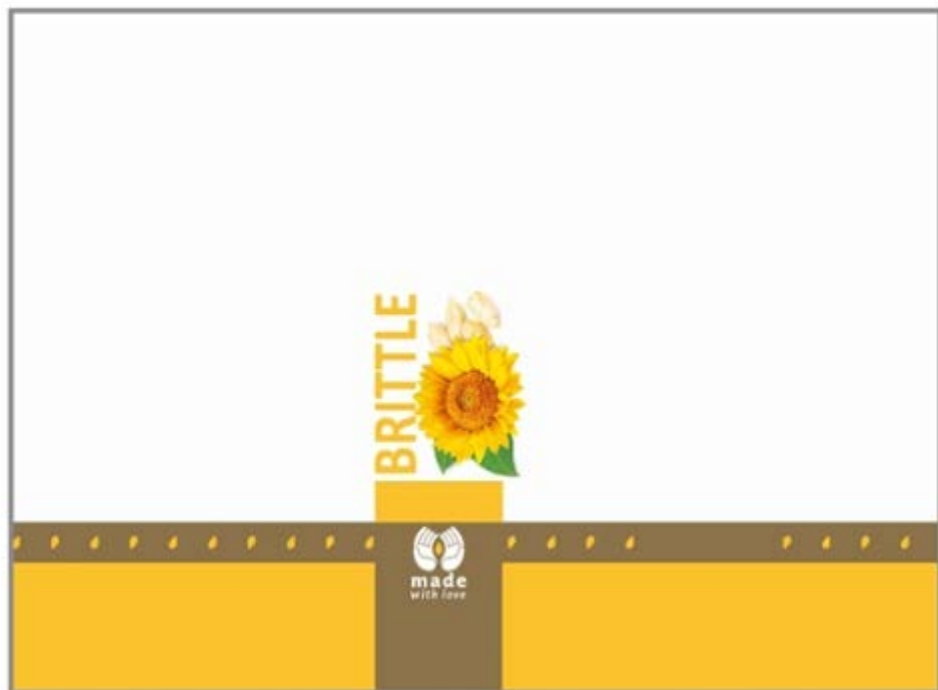
19



20



21



22



23



24



25



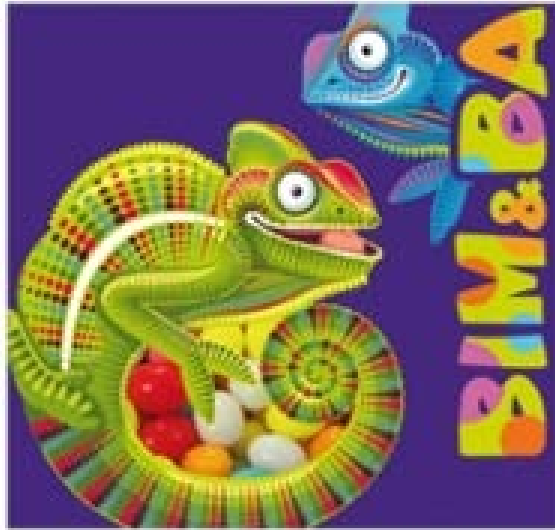
26



27



28



29



სასაქონლო ნიშნები

ეროვნული პროცედურით შემოტანილი განაცხადები, რომლებზეც გამოტანილია გადაწყვეტილება რეზისტრაციის შესახებ

გადაწყვეტილების გასაჩივრება შესაძლებელია საქპატენტის სააპელაციო პალატაში გამოქვეყნებიდან 3 თვის ვადაში ან მცხეთის რაიონული სასამართლოს ადმინისტრაციულ საქმეთა კოლეგიაში 1 თვის ვადაში (მის.: ქ. მცხეთა, სამხედროს ქ. №17).

(260) AM 2020 103116 A

(210) AM 103116

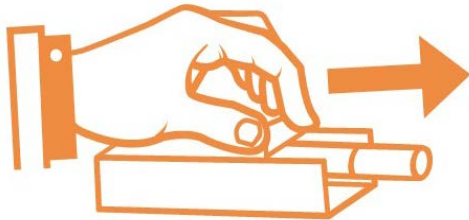
(220) 2019 05 16

(731) ფილიპ მორის პროდაქტს ს. ა.

კე ჟანრენო 3, 2000 ნევშატელი, შვეიცარია

(740) შალვა გვარამაძე

(540)



(591) თეთრი, ნარინჯისფერი

(531) 02.09.14; 10.01.05; 10.01.25; 24.15.01; 29.01.12

(511)

34 – დამუშავებული ან დაუმუშავებელი თამბაქო; თამბაქოს პროდუქტები; სიგარები, სიგარეტები, სიგარილოები, საკუთარ სიგარეტში გასახვევი თამბაქო, ჩიბუხის თამბაქო, სადეჭი თამბაქო, საბურნუთე თამბაქო, კრეტეკი; თამბაქო „სნუსი“; თამბაქოს შემცველები (არასამედიცინო დანიშნულების); ელექტრონული სიგარეტები; თამბაქოს პროდუქტები, მისი შემდგომი გათბობის მიზნით; ელექტრონული მოწყობილობები და მათი ნაწილები სიგარეტების ან თამბაქოს გასათბობად ინჰალაციისათვის ნიკოტინის შემცველი აეროზოლის გამოყოფის მიზნით; თხევადი ნიკოტინის ხსნარები ელექტრონულ სიგარეტებში გამოყენებისთვის; მწვევლთა საკუთონები, სიგარეტის ქაღალდი, სიგარეტის მილაკები (მუნდშტუკები), სიგარეტის ფილტრები, თამბაქოს ქილები, სიგარეტის კოლოფები, საფერფლეები, ჩიბუხები, სიგარეტის გადასახვევი ჯიბის მოწყობილობები, სანთებლები, ასანთები.

(260) AM 2020 103325 A

(210) AM 103325

(220) 2019 05 30

(731) შპს „მეამა“

გივი ამილახვარის ქ. 2, სამგორის რაიონი, 0190, თბილისი, საქართველო

(540)

KERNER

(591) შავ-თეთრი

(511)

7 – ყავის ელექტროსაფქვავეები; ყავის ექსტრაქციის მანქანები.

9 – ყავის და ყავის კაფსულების სავაჭრო ავტომატები/მანქანები.

11 – ყავის ელექტრო მანქანები; ყავის მადულარები; პერკოლატორები (ყავის); ყავის მოსახალი მანქანები; ყავის კაფსულის აპარატები; ყავის მოსამზადებელი აპარატები (მარცვლის, დაფქული); რძის ამომყვანი აპარატები; წველის მოსამზადებელი ელექტრო აპარატები; ზემოაღნიშნული საქონლის სათადარიგო ნაწილები.

21 – საყოფაცხოვრებო და სამზარეულოს ჭურჭელი და კონტეინერები; არაელექტრო ყავის მანქანები, ყავის მოსამზადებლები და პერკოლატორები; არაელექტრო ყავის საფქვავეები.

37 – ყავის და ყავის კაფსულების აპარატების და ყავის და ყავის კაფსულების მანქანების მონტაჟი/ინსტალაცია; საკვები და სასმელების სავაჭრო მანქანების/ავტომატების ინსტალაცია; ყავის და ყავის კაფსულების აპარატების, ყავის და ყავის კაფსულების მანქანების ტექნიკური მომსახურება/რემონტი.

(260) AM 2020 103447 A

(210) AM 103447

(220) 2019 06 03

(731) სს „ქართული ლუდის კომპანია“

სოფ. საგურამო, 3311, მცხეთა,

საქართველო

(540)

სტარტერი Starter

(591) შავ-თეთრი

(511)

45 – იურიდიული მომსახურება; საკუთრების ან ინდივიდუალურ პირთა დაცვის სამსახური; ინ-

ღვივდალურ პირთა მოთხოვნების დასაკმაყოფილებლად სხვა პირთა მიერ გაწეული პერსონალური და სოციალური მომსახურება.

(260) AM 2020 103470 A

(210) AM 103470

(220) 2019 06 05

(731) ჯაპან ბიო პროდაქტს კო., ლტდ.
1-44-4 ტომიგაია, შიბუი-კუ, ტოკიო,
იაპონია

(740) შალვა გვარამაძე

(540)

CURACEN

(591) შავ-თეთრი

(511)

3 – კბილის პასტები; კბილის ფხენილები.

(260) AM 2020 103566 A

(210) AM 103566

(220) 2019 06 10

(731) შპს „მუ“

აკ. წერეთლის გამზ. 39, დიდუბის რაიონი,
თბილისი, საქართველო

(540)



(591) თეთრი, შავი, ყვითელი, წითელი, ღია
იასამნისფერი

(531) 03.04.02; 03.04.13; 03.04.24; 29.01.15

(511)

29 – რძე და რძის ნაწარმი.

(260) AM 2020 103573 A

(210) AM 103573

(220) 2019 06 11

(731) ბულგარი აგოსტინო ს.რ.ლ.

ვია ბრეშია, 30, პავონე დელ მელა (ბრეშია),
25020, იტალია

(740) თამარ კოჭლამაზაშვილი

(540)



(591) ყვითელი, ვარდისფერი, თეთრი

(531) 27.05.02

(511)

29 – ცედრა (ხილის); დამუშავებული ხილის განლაგება; მურაბები; ხილის კონსერვები; რძის კოკტეილები; ხილის ჩიპსები; სარკალით დაფარული ხილი; ხილის საღაოთი; დაწნეხილი ხილის პასტა; ხილზე დამზადებული საუზმეული; ხორცი, თევზი, ფრინველი და ნანადირევი; ხორცის ექსტრაქტები; დაკონსერვებული, გამხმარი და თხურად დამუშავებული ბოსტნეული და ხილი; ქულე, ჯემი, კომპოტი; კვერცხი, რძე, ყველი, კარაქი, იოგურტი და სხვა რძის ნაწარმი; ზეთები და საკვები ცხიმები.

30 – ბრინჯი, მაკარონი, ატრია; ტაპიოკა და საგო; ფქვილი და მარცვლოვანი პროდუქტი; პურფუნთუშეული; ბადაგი; საცხობი ფხენილები; მარილი, სანელებლები; დაკონსერვებული მწვანელი; ძმარი; სოუსები და სხვა საკაზმები; ყინული (გაყინული წყალი); ბადიანი; საკაზმები; არომატიზატორები, ეთერზეთების გარდა; ვანილი კულინარიისთვის; ნამცხვრის არომატიზატორები, ეთერზეთების გარდა; მარცვლეული ფილა; ბისკვიტები; მშრალი ნამცხვარი; კამფეტები; ბრიოშები; პუდინგები; კაკაო; ყავა და ყავის შემცველები; კარამელი (კამფეტი); ვაფლები; შოკოლადი; სპრედი შოკოლადის საფუძველზე; თხილის შემცველი შოკოლადის სპრედები; არომატიზატორები საკვებისათვის; შოკოლადის დესერტები; ნამცხვრები; ბუნებრივი დამატებობლები; საკონდიტრო ნაწარმი (საშობაო ნაძვისხის მოსართავი); პომადი (საკონდიტრო ნაწარმი); ნაყინი; ხილის ნაყინი და სხვა საკვები ყინულები; ნამცხვრის მოსაყინი (შაქრის ჭიქურა); გლუკოზა კულინარიისთვის; საღებავი რეზინი; ნაყინის შემკვერელი ნივთიერებები; საფუარი; ძირტებილას კანფეტები; მარციპანი; თაფლი; მაკარონის მიქსი; ნამცხვრების მიქსი; შოკოლადის მუსები; ტკბილეულის მუსი (საკონდიტრო ნაწარმი); ფუტკრის რძე; ნუშის ცომი; ტკბილი ერბოხელილი ცომი საკონდიტრო ნაწარმისთვის; ნამცხვრის ცომი; საკონდიტრო ნაწარმი; პასტილა [კანფეტი]; პტიფური (პატარა ნამცხვარი); ნამცხვრის პუდრი; ნაყინის გასაკეთებელი ფხენილი; შოკოლადის ნაწარმი; პერფეტი (დესერტი); ტკბილი საუზმეული; ხილის ნაყინი; ხილ-კენკრის ტორტები; ჩაი; გაყინული იოგურტი (გაყინული საკონდიტრო ნაწარმი); ნამცხვრების მოსართავი კამფეტები; შაქარი; შაქარყინული; საღებავი კამფეტები; ზეფირი.

(260) AM 2020 103580 A

(210) AM 103580

(220) 2019 06 12

(731) შპს „ტექნოპაუსი“

ფარსადანის ქ. 5, სოფ. დილომი, თბილისი,
საქართველო

(540)

millen

(591) შავ-თეთრი

(531) 27.05.01

(511)

7 – მანქანები და ჩარხები; მოტორები და ძრავები (მიწისზედა სატრანსპორტო საშუალებებში გამოსაყენებლის გარდა); შეერთებები და გადაცემის ელემენტები (მიწისზედა სატრანსპორტო საშუალებებში გამოსაყენებლის გარდა); სასოფლო-სამეურნეო იარაღი, განსხვავებული ხელის იარაღისაგან; ინკუბატორები.

9 – სამეცნიერო, საზღვაო, გეოდეზიური, ფოტოგრაფიული, კინემატოგრაფიული, ამწონი, გამზომი, სასიგნალო, საკონტროლო (შემოწმების), სამაშველო და სასწავლო ხელსაწყოები და ინსტრუმენტები; ელექტრობის გადაცემის, განაწილების, გარდაქმნის, დაგროვების, რეგულირების ან მართვის ხელსაწყოები და ინსტრუმენტები; ხმის ან გამოსახულების ჩამწერი, გადამცემი და აღმწარმოებელი აპარატურა; ინფორმაციის მაგნიტური მატარებლები, ხმის ჩამწერი დისკები; სავაჭრო ავტომატები და მექანიზმები აპარატებისათვის წინასწარი გადახდით; საღაროს აპარატები, საანგარიშო მანქანები, ინფორმაციის დასამუშავებელი აღჭურვილობა და კომპიუტერები; ცეცხლქრობები.

11 – განათების, გათბობის, ორთქლწარმოქმნის, საკვები პროდუქტის თბური დამუშავების, გამაცივებელი, საშრობი, ვენტილაციის, წყალგამანაწილებელი და სანიტარულ-ტექნიკური მოწყობილობები.

21 – საოჯახო და სამზარეულო ჭურჭელი და ჭურჭლეული (კეთილშობილი ლითონებისაგან დამზადებულის ან დაფარულის გარდა); სავარცხლები და ღრუბლები; ჯაგრისები (ფუნჯების გარდა); მასალები ჯაგრისის ნაკეთობისათვის; სამარჯვები წმენდისა და დასუფთავებისათვის; ლითონის ნეჭა; დამუშავებული ან ნახევრადდამუშავებული მინა (სამშენებლო მინის გარდა); მინის, ფაიფურისა და ქაშანურის ნაკეთობა, რომელიც არ მიეკუთვნება სხვა კლასებს.

(260) AM 2020 103656 A

(210) AM 103656

(220) 2019 06 14

(731) შპს „სანუს ვიტა“

გიორგი სააკაძის დაღმართი 6, კომერციული ფართი 11, ვაკე-საბურთალოს რაიონი, თბილისი, საქართველო

(740) მონიკა კვარაცხელია

(540)

პენტადოლი
Pentadol Пентадол

(591) შავ-თეთრი

(511)

5 – ფარმაცევტული და ვეტერინარული პრეპარატები; სანიტარული პრეპარატები სამედიცინო მიზნებისათვის; დიეტური ნივთიერებები სამედიცინო მიზნებისათვის, ბავშვთა კვება; საღებუნები, გადასახვევი საშუალებები; კბილის დასაბუნნი საშუალებები, კბილის ტვიფრის დასამზადებელი საშუალებები; დეზინფექტანტები; მავნე ცხოველების გასანადგურებელი საშუალებები; ფუნგიციდები, ჰერბიციდები.

(260) AM 2020 103657 A

(210) AM 103657

(220) 2019 06 14

(731) შპს „ალანდონ კაპიტალი“

ვიული შარტავას ქ. 35-37, ბ. 67, თბილისი, საქართველო

(740) ვახტანგ ტოროტაძე

(540)



(591) მალისისფერი, ლურჯი, თეთრი

(531) 26.01.02; 26.01.20; 27.05.01; 27.05.11; 27.05.17; 29.01.13

(511)

29 – ხორცი, თევზი, ფრინველი და ნანადირევი; ხორცის ექსტრაქტები; დაკონსერვებული, გამზმარი და თბურად დამუშავებული ბოსტნეული და ხილი; უღლე, მურაბა, კომპოტი; კვერცხი, რძე და რძის ნაწარმი; ზეთები და საკვები ცხიმები.

(260) AM 2020 103662 A

(210) AM 103662

(220) 2019 06 17

(731) ამაზონ იუროპ კორ ს.ა.რ.ლ.

38 აგენიუ ჯონ ფ. კენედი, L-1855 ლუქსემბურგი, ლუქსემბურგი

(740) თამაზ შილაკაძე

(540)



(591) ცისფერი

(531) 27.05.01; 29.01.04
(511)

9 – სახლის ავტომატური მართვის მოწყობილობები; ხმის, მონაცემების და გამოსახულების გადაცემის უსადენო კავშირის მოწყობილობები; ხმის და მონაცემების გადამცემ-მიმღები მოწყობილობები; ავტონომიური, ხმით მართვადი საინფორმაციო მოწყობილობები; ავტონომიური, ხმით მართვადი პირადი დამხმარე მოწყობილობა ინტეგრირებული მომსახურებებით, უზრუნველყოფილი აპლიკაციების მეშვეობით; ხმით მართვადი ხმამაღლა მოლაპარაკებები; სამცენიერო, საზღვაო, გეოდეზიური, ფოტოგრაფიული, კინემატოგრაფიული, ოპტიკური, ამწონი, გამზომი, სასიგნალო, საკონტროლო (შემოწმების), სამაშველო და სასწავლო ხელსაწყოები და ინსტრუმენტები; ხმის ან გამოსახულების ჩამწერი, გადამცემი ან აღმწარმოებელი აპარატურა; საანგარიშო მანქანები; ინფორმაციის დასამუშავებელი აღჭურვილობა; კომპიუტერები; ელექტრონის გადამცემი, განაწილების, გარდაქმნის, დაგროვების, რეგულირების ან მართვის ხელსაწყოები და ინსტრუმენტები; ინფორმაციის მაგნიტური მატარებლები; ხმის ჩამწერი დისკები; კომპაქტდისკები, დივიდი და სხვა ციფრული ჩამწერი საშუალებები; მექანიზმები აპარატებისათვის წინასწარი გადახდით; კომპიუტერის პროგრამული უზრუნველყოფა; პორტატიული ელექტრონული მოწყობილობები ტექსტის, გამოსახულების და ხმის მისაღებად, გადასაცემად და წასაკითხად ინტერნეტთან უსადენო წვდომის გზით; ჩამწერი მოწყობილობების დისტანციური მართვის პულტები; დისტანციური მართვის პულტები; უსადენი პულტები სხვა ელექტრონული, ელექტრული და მექანიკური მოწყობილობების ან სისტემების მუშაობის და მდგომარეობის დისტანციური შემოწმებისა და მართვისათვის; კომპიუტერის სენსორული ეკრანები; ციფრული აუდიო-პლეერები; აუდიო ჩამწერები; ციფრული ვიდეო-პლეერები; პორტატიული აპარატურა მუსიკის, გამოსახულების და ვიდეოს ჩასაწერად, გადასაცემად და აღწარმოებისთვის; ელექტრონული საინსტრუმენტი და სასწავლო აპარატურა და ინსტრუმენტები; კამერები; ციფრული კამერები; პროგრამული უზრუნველყოფა შეტყობინებების გადასამისამართებლად; კომპიუტერის ტექნიკური და პროგრამული უზრუნველყოფა სატელევიზიო სანახაობების, ფილმების, ტექსტების, გამოსახულებების, ციფრული მედიის, მულტიმედიის, აუდიო, ვიდეო და მონაცემთა ფაილების დასამუშავებლად, აღსადგენად, სინქრონიზაციისთვის, ჩასაწერად, მოსაწესრიგებლად, ჩამოსატვირთვად, ახატვირთვად, გადასაცემად, ნაკადურ რეჟიმში გადასაცემად, მისაღებად, შესასრულებლად და სანახავად; კომპიუტერის პროგრამული უზრუნველყოფა ზოგადი ინტერესის მქონე თემატური ინფორმაციის მისაღებად, შე-

სამოწმებლად, თვალყურის სადევნებლად, საძიებლად, შესანახად და გასახიარებლად; კომპიუტერის პროგრამული უზრუნველყოფა და პერიფერიული მოწყობილობები ინდივიდუალური ინტერაქტიული სატელევიზიო (TV) პროგრამირებისთვის; კომპიუტერის პროგრამული უზრუნველყოფა და პერიფერიული მოწყობილობები, გამოყენებული ვიზუალური მედიის, გრაფიკული გამოსახულებების, ტექსტების, ფოტოსურათების, ილუსტრაციების, ციფრული ანიმაციის, ვიდეოკლიპების, ფილმის ხანგრძლივობის და აუდიო მონაცემების ეკრანზე საჩვენებლად და მანიპულირებისთვის და ასევე, სოციალური ქსელებისთვის; კომპიუტერის პროგრამები განკუთვნილი ინტერაქტიურ მონაცემთა ბაზებთან წვდომის, დათვალიების და ძიებისთვის; კომპიუტერის ტექნიკური და პროგრამული უზრუნველყოფა ინტეგრირებული სატელეფონო კავშირის კომპიუტერიზებულ გლობალურ საინფორმაციო ქსელებთან უზრუნველსაყოფად; კომპიუტერის პროგრამული უზრუნველყოფა, განკუთვნილი ავტონომიური, ხმით მართვადი ინფორმაციის და პირადი დამხმარე მოწყობილობების სამართავად; კომპიუტერის პროგრამული უზრუნველყოფა, განკუთვნილი ციფრულ შინაარსებზე ხელმოწერის მომსახურებისთვის, რომელიც უზრუნველყოფს საძიებო პლატფორმებს, რაც მომხმარებელს აძლევს ციფრული მედიის შინაარსების მოთხოვნის და მათი მიღების შესაძლებლობას; კომპიუტერის პროგრამული უზრუნველყოფა ტექსტის, ვიზუალური ნაწარმოების, აუდიო ნაწარმოების, აუდიო-ვიზუალური ნაწარმოების, ლიტერატურული ნაწარმოების, მონაცემების, ფაილების (ჩანაწერების), დოკუმენტებისა და ელექტრონული ნაწარმოების და მულტიმედიური შინაარსების შესაქმნელად, ავტორიზების, განაწილების, ჩამოტვირთვის, გადაცემის, მიღების, შესრულების, ფორმატირების, რედაქტირების, ამოღების, კოდირების, დეკოდირების, გარდაქმნის, ეკრანზე ჩვენების, შენახვის და ორგანიზების მიზნით; კომპიუტერის პროგრამული უზრუნველყოფა, რომელიც იძლევა შინაარსის, ტექსტის, ვიზუალური ნაწარმოების, აუდიო ნაწარმოების, აუდიო-ვიზუალური ნაწარმოების, ლიტერატურული ნაწარმოების, მონაცემების, ფაილების (ჩანაწერების), დოკუმენტების და ელექტრონული ნაწარმოების კომპიუტერში ან სხვა პორტატიულ, სამომხმარებლო ელექტრონულ მოწყობილობებზე ჩამოტვირთვის და მათთან წვდომის შესაძლებლობას; კომპიუტერის პროგრამული უზრუნველყოფა შინაარსების, ტექსტების, ვიზუალური ნაწარმოების, აუდიო ნაწარმოების, ლიტერატურული ნაწარმოების, მონაცემების, ფაილების (ჩანაწერების), დოკუმენტებისა და ელექტრონული ნაწარმოების გადასაცემად, გასა-

ზიარებლად, მისაღებად, ჩამოსატვირთავად, ნაკადურ რეჟიმში გადასაცემად, ეკრანზე საჩვენებლად და გადასაცემად პორტატიული ელექტრონული მოწყობილობების და კომპიუტერების და გლობალური კომპიუტერული და კავშირის ქსელების მეშვეობით; პირადი, სტერეო-ხმამაღლაძოლაპარაკე აპარატურა; მიკროფონები; სიმბოლოების ამოცნობის პროგრამული უზრუნველყოფა; ხმის ამოცნობის პროგრამული უზრუნველყოფა; ელექტრონული ფოსტის და შეტყობინებების პროგრამული უზრუნველყოფა; კომპიუტერის პროგრამული უზრუნველყოფა შინაარსების, ტექსტების, ვიზუალური ნაწარმოებების, აუდიო ნაწარმოებების, აუდიო-ვიზუალური ნაწარმოებების, ლიტერატურული ნაწარმოებების, მონაცემების, ფაილების(ჩანაწერების), დოკუმენტების და ელექტრონული ნაწარმოებების პორტატიულ, ელექტრონულ მოწყობილობებსა და კომპიუტერებთან შეთავსებად ფორმატში ფორმატირებისათვის და გარდასაქმნელად; კომპიუტერის პროგრამული უზრუნველყოფა პირადი ინფორმაციის სამართავად, და ასევე, აუდიო და მულტიმედიური შინაარსების, თამაშების და პროგრამული უზრუნველყოფის აპლიკაციებთან წვდომის, ნახვისა და საძიებლად; ხმოვანი ბრძანების და ხმის ამოცნობის პროგრამული უზრუნველყოფა, მოხსენების (სიტყვით გამოსვლა) ტექსტად გარდაქმნის პროგრამული უზრუნველყოფა და ხმოვანი დახმარების პროგრამული უზრუნველყოფის აპლიკაციები; ჩატვირთვადი პროგრამული უზრუნველყოფა მობილური აპლიკაციების სახით კომპიუტერებისა და სხვა პორტატიული სამომხმარებლო ელექტრომოწყობილობებისთვის; კომპიუტერის პროგრამული უზრუნველყოფა ტექსტის, გამოსახულების და ბგერის გადაცემის და ჩვენების სფეროში.

35 – ინტერაქტიურ რეჟიმში საცალო ვაჭრობის მაღაზიების მომსახურება მესამე პირების სხვადასხვა სამომხმარებლო საქონლით; საცალო ვაჭრობის მაღაზიების მომსახურება მესამე პირების სხვადასხვა სამომხმარებლო საქონლით; საცალო ვაჭრობა და ინტერაქტიური საცალო ვაჭრობა დაკავშირებული წიგნებთან, სამომხმარებლო ელექტრონიკასთან, საკვებთან, ღვინოსა და სასმელებთან, სამზარეულოს ნაწარმთან, წმენდისა და დასუფთავების ნაწარმთან, სამზარეულოს ჭურჭელთან, საყოფაცხოვრებო საქონელთან, ტანსაცმელთან, პირადი მოვლის ნაწარმთან, შინაური ცხოველების ნაწარმთან, სპორტულ საქონელთან, საღაშქრო აღჭურვილობასთან, სათამაშოებთან, საიუველირო ნაწარმთან, ყვავილებთან, ფეხსაცმელთან და თავსაბურავთან.

42 – საძიებო სისტემებით უზრუნველყოფა; კომპიუტერული მომსახურება, კერძოდ, საოპერაციო სისტემების და კომპიუტერული აპლიკა-

ციების დისტანციური ჰოსტინგი; საოპერაციო სისტემების და კომპიუტერული აპლიკაციების ჰოსტინგი ინტერნეტის მეშვეობით; კომპიუტერული პროგრამირება; მულტიმედიური აპლიკაციების მართვასთან, პრეზენტაციასთან და კონტროლთან დაკავშირებული საკონსულტაციო მომსახურება; ტექნიკური უზრუნველყოფა, პროგრამული უზრუნველყოფა და კომპიუტერული სისტემის შემუშავება; რედაქტირება, განახლება, ტექნიკური მომსახურება და დახმარება პროგრამული უზრუნველყოფისა და კომპიუტერული სისტემებისთვის; კომპიუტერული მომსახურება, დაკავშირებული მულტიმედიური აპლიკაციების მართვასთან, პრეზენტაციასთან და კონტროლთან, კვლევებთან, მონაცემთა ბაზის მართვასთან, ობიექტების მართვასთან და აუთსორსინგთან (გარე რესურსების მოზიდვა); კომპიუტერული მომსახურება, კერძოდ, ფართო დიაპაზონის, ზოგადი ინტერესის მქონე ინფორმაციის შემცველი ინტერაქტიური მონაცემთა ბაზის ჰოსტინგი ინტერნეტის მეშვეობით; კომპიუტერული მომსახურება, კერძოდ, საძიებო სისტემებით უზრუნველყოფა ზოგადი ინტერესის მქონე ინფორმაციის მისაღებად; ინტერაქტიურ მონაცემთა ბაზის ჰოსტინგი კომპიუტერის მომხმარებელსა და ხელმომწერებს შორის შეტყობინებების გადასაცემად; ინტერაქტიურ მონაცემთა ბაზის ჰოსტინგი კომპიუტერის მომხმარებელსა და ხელმომწერებს შორის შეტყობინებების გადასაცემად, დაკავშირებული წიგნებთან, ფილმებთან, კინოფილმებთან, სატელევიზიო პროგრამებთან, თამაშებთან, სათამაშოებთან, სპორტულ საქონელთან, ელექტროსაქონელთან, მულტიმედიურ პრეზენტაციებთან და სხვა საყოფაცხოვრებო და სამომხმარებლო საქონელთან, ინტერნეტში პროდუქტის მიმოხილვა და ინფორმაცია შექმნაზე; არანატვირთვადი ინტერნეტ-ბრაუზერის პროგრამული უზრუნველყოფის ინტერაქტიურ რეჟიმში უზრუნველყოფა; არანატვირთვადი, მობილური კავშირის მოწყობილობის პროგრამული უზრუნველყოფის უზრუნველყოფა ინტერნეტთან მობილური წვდომის გასაძლიერებლად კომპიუტერების, მობილური კომპიუტერების და მობილური კავშირის მოწყობილობების მეშვეობით; ტექნიკური მხარდაჭერა, კერძოდ, კომპიუტერის ტექნიკური და პროგრამული უზრუნველყოფის პრობლემების და მობილური კომპიუტერის და მობილური კავშირის მოწყობილობის ტექნიკური და პროგრამული უზრუნველყოფის პრობლემების დახმარება; კომპიუტერის ტექნიკური და პროგრამული უზრუნველყოფასთან დაკავშირებული კონსულტაცია და შემუშავება; კომპიუტერის პროგრამული უზრუნველყოფის შემუშავება მესამე პირებისთვის; მობილური კომპიუტერის და მობილური კავშირის მოწყობილობის ტექნიკური და პროგრამული უზრუნველყოფასთან დაკავშირებული კონსულტაცია და

შემუშავება; მესამე პირების შინაარსის, ფოტოების, ტექსტის, მონაცემების, გამოსახულებების, ვებ-გვერდების და სხვა ელექტრონაწარმოებების ჰოსტინგი; საძიებო პლატფორმებით უზრუნველყოფა, რომლებიც მომხმარებელს აძლევს საშუალებას მოითხოვოს და მიიღოს ფოტოები, ტექსტი, მონაცემები, გამოსახულებები, ელექტრონაწარმოებები, ვიზუალური ნაწარმოებები, აუდიო ნაწარმოებები, აუდიო-ვიზუალური ნაწარმოებები, ლიტერატურული ნაწარმოებები და დოკუმენტები; ინტერაქტიული ჰოსტინგური მომსახურება, რომელიც მომხმარებელს აძლევს საშუალებას, გამოაქვეყნოს და გააზიაროს საკუთარი ფოტოები, ტექსტი, მონაცემები, გამოსახულებები ინტერაქტიურ რეჟიმში; პროგრამული უზრუნველყოფის ტექნიკური მომსახურება და განახლება, დაკავშირებული კომპიუტერის, ინტერნეტის და პაროლის უსაფრთხოებასთან და კომპიუტერთან, ინტერნეტთან და პაროლთან დაკავშირებული რისკების თავიდან აცილებასთან; კომპიუტერის პროგრამული უზრუნველყოფის დაყენება და ტექნიკური მომსახურება; კომპიუტერის პროგრამულ და ტექნიკურ უზრუნველყოფასთან დაკავშირებული ტექნიკური ინფორმაციის შემცველი ვებ-გვერდებით უზრუნველყოფა; კომპიუტერული კონსულტაცია; დოკუმენტის მონაცემების გადაცემა ერთი კომპიუტერის ფორმატიდან მეორე კომპიუტერის ფორმატში; ციფრული მონაცემების ჰოსტინგი გლობალურ კომპიუტერულ ქსელებზე, უსადენო ქსელებზე და ელექტროკავშირის ქსელებზე; არაჩატვირთვადი კომპიუტერული პროგრამული უზრუნველყოფის დროებითი სარგებლობით უზრუნველყოფა და ინტერაქტიული საშუალებებით უზრუნველყოფა, რომლებიც მომხმარებელს აძლევს კომპიუტერის პროგრამულ უზრუნველყოფასთან წვდომის და ჩამოტვირთვის შესაძლებლობას; არაჩატვირთვადი კომპიუტერული პროგრამული უზრუნველყოფის დროებითი სარგებლობით უზრუნველყოფა, რომელიც აგენერირებს მომხმარებელზე მორგებული პროგრამული უზრუნველყოფის აპლიკაციების ინდივიდუალურ რეკომენდაციებს; კომპიუტერისებური მონაცემების და კომპიუტერული სისტემების და ქსელების მონიტორინგი უსაფრთხოების მიზნით; მესამე პირებისთვის ინტერაქტიური მონაცემთა ბაზების ჰოსტინგი, სკალირება და ტექნიკური მომსახურება; დრუბლოვანი გამოთვლები პროგრამული უზრუნველყოფის სახით, გამოყენებული მონაცემთა ბაზის სამართავად; ელექტრონული მონაცემთა ბაზების დრუბლოვანი ჰოსტინგი; აპლიკაციური მომსახურების მოწოდებელი (ASP) პროგრამული უზრუნველყოფის სახით, გამოყენებული მონაცემთა ბაზის მენეჯმენტში; პლატფორმა როგორც მომსახურება (PAAS) კომპიუტერული პროგრამული უზრუნველყოფის პლატფორმებით, გამოყენებული

მონაცემთა ბაზის მენეჯმენტში; პროგრამული უზრუნველყოფა როგორც მომსახურება (SAAS) პროგრამული უზრუნველყოფის სერვისებით, გამოყენებული მონაცემთა ბაზის მენეჯმენტში; პროგრამული უზრუნველყოფა როგორც მომსახურება (SaaS) ზოგადი ინტერნეტის თემებზე ინფორმაციასთან წვდომის, შემოწმების, მეთვალყურეობის, ძიების, შენახვისთვის და გასაზიარებლად; პროგრამული უზრუნველყოფა როგორც მომსახურება (SaaS) პირადი ინფორმაციის სამართავად და ინტერაქტიურ მონაცემთა ბაზებთან, აუდიო და მულტიმედიურ შინაარსებთან, თამაშებთან, პროგრამულ აპლიკაციებთან, პროგრამული აპლიკაციების ბაზრებთან, პროგრამების კატალოგებთან და სახელმძღვანელოებთან და „ვიდეო-მოთხოვნით“ წვდომისთვის, დათვალიერებისა და ძიებისთვის; პროგრამული უზრუნველყოფა როგორც მომსახურება (SAAS) პროგრამული უზრუნველყოფით ხმოვანი ბრძანებებისთვის და პროგრამული ამოცნობისთვის, სიტყვიერი გამოსვლის ტექსტად გარდაქმნის პროგრამული უზრუნველყოფისთვის, ხმით უზრუნველყოფილი პროგრამული აპლიკაციებისთვის, პირადი ინფორმაციის სამართავად და ინტერაქტიურ მონაცემთა ბაზებთან, აუდიო, ვიდეო და მულტიმედიურ შინაარსებთან, თამაშებთან, პროგრამულ აპლიკაციებთან, პროგრამული აპლიკაციების ბაზრებთან, პროგრამების კატალოგებთან და სახელმძღვანელოებთან და „ვიდეო-მოთხოვნით“ წვდომისთვის, დათვალიერებისა და ძიებისთვის; პროგრამული უზრუნველყოფა როგორც მომსახურება (SaaS), რომელიც იძლევა აუდიო და მულტიმედიური ფაილების ჩამოტვირთვისა და მათთან წვდომის შესაძლებლობას კომპიუტერებსა და სხვა პორტატიულ სამომხმარებლო ელექტრონულ მოწყობილობაზე; პროგრამული უზრუნველყოფა როგორც მომსახურება (SaaS) მობილური მოწყობილობებისთვის, რომელიც მომხმარებელს აძლევს საშუალებას, მოძებნოს მოწყობილობის შინაარსი ინფორმაციისთვის, კონტაქტებისთვის და აპლიკაციებისთვის; პროგრამული უზრუნველყოფა როგორც მომსახურება (SaaS) ინფორმაციის ინდექსების, ვებ-გვერდების ინდექსების და სხვა საინფორმაციო წყაროების ინდექსების შესაქმნელად; პროგრამული უზრუნველყოფა როგორც მომსახურება (SaaS) ხმოვანი ბრძანებებისა და ამოცნობისთვის; პროგრამული უზრუნველყოფა როგორც მომსახურება (SaaS) სმარტ-აუდიო დინამიკების სამართავად; პროგრამული უზრუნველყოფა როგორც მომსახურება (SaaS) პროგრამული უზრუნველყოფით, გამოყენებული ციფრულ შინაარსებზე ხელმოწერების სამსახურებთან კავშირში; პროგრამული უზრუნველყოფა როგორც მომსახურება (SaaS) პროგრამული უზრუნველყოფით აუდიო და მულტიმედიური შინაარსების შესაქმნელად, ავტო-

რიზაციისთვის, განაწილებისთვის, ჩასატვირთავად, გადასაცემად, მისაღებად, დასაკრავად, რედაქტირებისთვის, ექსტრაქციისთვის, კოდირებისთვის, დეკოდირებისთვის, ეკრანზე საჩვენებლად, შესანახად და საორგანიზაციოდ; საძიებო პლატფორმებით უზრუნველყოფა, რომელიც მომხმარებელს აძლევს საშუალებას, მოითხოვოს და მიიღოს ციფრული მედია-შინაარსები, აპლიკაციები; ინტერაქტიული, არაჩატვირთვადი პროგრამული უზრუნველყოფის და აპლიკაციების დროებითი სარგებლობით უზრუნველყოფა აუდიო და ვიდეო ფაილების, თამაშების, სოციალური ქსელების, ტექსტური ფაილების და მულტიმედიური ფაილების ნაკადთან წვდომისთვის; კომპიუტერული მომსახურება, კერძოდ, მესამე პირების ცვლადი მოცულობის მონაცემთა ბაზის სერვერებით უზრუნველყოფა; ვებ-გვერდის უზრუნველყოფა არაჩატვირთვადი პროგრამული უზრუნველყოფით მონაცემთა ბაზის სამართავად; განთავსებული საოპერაციო სისტემებით და კომპიუტერული აპლიკაციებით უზრუნველყოფა ინტერნეტის მეშვეობით; სხვადასხვა მოცულობის კომპიუტერული და მონაცემთა შენახვის საშუალებების გაქირავება; არაჩატვირთვადი, გლობალური კომპიუტერული ქსელით წვდომადი პროგრამული უზრუნველყოფის მიწოდება, განვითარება და შემუშავება კომპიუტერული აპლიკაციების მართვისათვის; დისკუსიებისთვის ინტერაქტიული ფორუმების შემუშავება, მართვა და მონიტორინგი; ელექტრონულად შენახვადი ვებ-გვერდების შექმნა ინტერაქტიული მომსახურებების და ინტერნეტისთვის; ვებ-გვერდების მონაცემთა საცავში შენახვა, სრულყოფა და ტექნიკური მომსახურება მესამე პირებისთვის; მესამე პირებისთვის ვებ-გვერდების მართვა; ვებ-მომსახურების გაქირავება; ვებ-გვერდის ტექნიკური მომსახურება, ვებ-გვერდის შექმნისა და ჰოსტინგის მომსახურება; აპლიკაციური მომსახურების პროვაიდერი, კერძოდ, აპლიკაციებით, პროგრამული უზრუნველყოფით, ვებ-გვერდებით და მონაცემთა ბაზებით უზრუნველყოფა, ჰოსტინგი, მართვა, სრულყოფა და ტექნიკური მომსახურება ისეთი სფეროებისთვის, როგორცაა ელექტროკომერცია, ინტერაქტიული გადახდები, რიგების მოწესრიგება, ვებ-გვერდის შემუშავება, მონაცემთა შენახვა, გაზიარებული გამოთვლითი მოცულობის სკალირება, შეტყობინებების მომსახურება და ვებ-გვერდის რეტიინგის გამოთვლა მომხმარებლის ნაკადის ბაზაზე; ვებ-გვერდის ჰოსტინგი, რომელიც მომხმარებელს აძლევს საშუალებას, დაათვალიეროს სხვადასხვა ნაბეჭდი, ფოტოგრაფიული, გრაფიკული გამოსახულებები და აუდიო შინაარსები და გამოიყენოს მორგებული შაბლონები შეტანის, მოწონების, დაწუნების, რედაქტირების, ცვლილებების, მოდიფიკაციების, მოსაზრებების, შეთავაზებების და კომენტა-

რების უზრუნველსაყოფად და ჩასართავად სოციალურ, საქმიან და საზოგადოებრივ ქსელებში; კომპიუტერული მომსახურება, კერძოდ, ინტერაქტიული საზოგადოებების შექმნა მომხმარებლების სარეგისტრაციოდ დისკუსიებში მონაწილეობის მისაღებად, თანატოლებისგან, ვირტუალური საზოგადოებებისგან გამოხმაურებების მისაღებად და სოციალურ ქსელებში ჩასართავად; კომპიუტერის პროგრამული და ტექნიკური უზრუნველყოფის შემუშავება და სრულყოფა; კომპიუტერული თამაშების პროგრამული უზრუნველყოფის შემუშავება და სრულყოფა; ინტერაქტიული, არაჩატვირთვადი პროგრამული უზრუნველყოფის შემუშავების საშუალებების დროებითი სარგებლობით უზრუნველყოფა ელექტრონული თამაშების შექმნისა და სრულყოფისთვის; ტექნიკური დახმარების სამსახურები, კერძოდ, კომპიუტერული თამაშების პროგრამული უზრუნველყოფის პრობლემების აღმოფხვრა; არაჩატვირთვადი პროგრამული აპლიკაციებით უზრუნველყოფა; ინტერაქტიული, არაჩატვირთვადი დრუბლოვანი გამოთვლითი პროგრამული უზრუნველყოფის დროებითი გამოყენების უზრუნველყოფა მონაცემების ელექტრონულად შესანახად; კომპიუტერის პროგრამული უზრუნველყოფის განვითარება მობილური აპლიკაციების სფეროში; აპლიკაციური მომსახურების პროვაიდერი, კერძოდ, პირადი პროდუქტიულობის, უსადენო კომუნიკაციის და მობილური ტექნოლოგიის დარგში აპლიკაციების, პროგრამული უზრუნველყოფის და ვებ-გვერდების ჰოსტინგი, განვითარება და ტექნიკური მომსახურება; სამეცნიერო და ტექნოლოგიური მომსახურება და მასთან დაკავშირებული კვლევა და დამუშავება; სამრეწველო ანალიზთან და კვლევასთან დაკავშირებული მომსახურება; ზემოთ აღნიშნულთან დაკავშირებული ინფორმაციით, კონსულტაციით და რჩევებით უზრუნველყოფის სამსახურები.

45 – ინტერნეტით გაცნობის, სოციალური ქსელების და გაცნობის სამსახურები; კონტაქტების უზრუნველყოფა და გაცნობის ხელშეწყობა პროდუქტიული პირადი ურთიერთობების შექმნისა და განვითარების მიზნით საერთო სურვილის მქონე ადამიანებისთვის, გაიცნონ მზავის ინტერესების მქონე ადამიანები; გაცნობის, პირადი ურთიერთობების და სოციალური ქსელის სამსახურები ინტერნეტის ან სხვა კომპიუტერული ან კავშირის ქსელების მეშვეობით; „ონ-ლაინური“ სოციალური ქსელის მომსახურება, კერძოდ, პიროვნებებს შორის საზოგადოებრივი გაცნობის ან ურთიერთობის ხელშეწყობა; „ონ-ლაინური“ სოციალური ქსელის სამსახურები; „ონ-ლაინური“ სოციალური ქსელის მომსახურება გართობის სფეროში; სოციალური ქსელის მომსახურება გართობის სფეროში ვებ-გვერდებისა და კავშირის ქსელების მეშვეობით; პირა-

დი კონსიერჯის მომსახურება; იურიდიული მომსახურება; საკუთრებისა და ინდივიდების დაცვის (უსაფრთხოების) სამსახურები; სოციალური ქსელის სფეროში „ონ-ლაინური“ კომპიუტერული მონაცემთა ბაზებითა და „ონ-ლაინური“ საძიებო მონაცემთა ბაზებით უზრუნველყოფა; სოციალური ქსელის ვებ-გვერდით უზრუნველყოფა გართობის მიზნით; სოციალური ქსელის მომსახურების უზრუნველყოფა კომენტარებისთვის, შედარებისთვის, თანამშრომლობისთვის, კონსულტაციისთვის, რჩევებისთვის, დისკუსიისთვის, კვლევისთვის, ინფორმაციის გაზიარებისთვის, ინდექსირებისთვის, ინფორმაციის განთავსებისათვის და გართობისთვის; პირადი სავაჭრო მომსახურება; საძიებო მონაცემთა ბაზებით უზრუნველყოფა აუდიო, ვიზუალური და აუდიო-ვიზუალური შინაარსების სახით ინტერნეტის, სატელეკომუნიკაციო ქსელების და უსადენო სატელეკომუნიკაციო ქსელების მეშვეობით „ონ-ლაინური“ სოციალური ქსელის სფეროში.

- (260) AM 2020 103668 A
- (210) AM 103668
- (220) 2019 06 18
- (731) ბი ემ ჯეი ინდასტრიზ ეფ ზეთ-ელ ელ სი ს/ყ: 31053, ალ-ჯაზირა ალ-ჰამრა, რას-ელ-საიმა, არაბთა გაერთიანებული საამიროები
- (740) გიორგი მეიფარიანი
- (540)



- (591) ევთელი, მწვანე, ნარინჯისფერი, თეთრი
- (531) 26.04.17; 26.04.18; 26.04.22; 26.04.24; 27.05.11; 27.05.17; 27.05.23; 27.05.24; 27.07.11; 27.07.17; 27.07.24; 29.01.15
- (511)
- 34 – თამბაქო და თამბაქოს ნაწარმი, მათ შორის, სიგარეტები, სიგარები და ამ კლასში შემავალი თამბაქოს სხვა ნაწარმი; მწვევლთა საკუთონო; ასანთი.

- (260) AM 2020 103669 A
- (210) AM 103669
- (220) 2019 06 19
- (731) შპს „ალტა“
აკაკი ბელიაშვილის ქ. 104, 0159, თბილისი, საქართველო

(540)



- (591) შავი, თეთრი, იასამნისფერი, ღია იასამნისფერი
- (531) 26.05.01; 26.05.02; 27.05.01; 28.19; 29.01.13
- (511)
- 9 – ბატარეები (ანთების სისტემის -); ბატარეები (ჯიბის ფარნის -); ბუდეები ფოტოაპარატისა და ფოტოსაკუთნოსათვის, სპეციალური; ბუდეები (კონტაქტური ლინზების -); გადამრთველები, ელექტრული; გადამცემები (ელექტრონული სიგნალის -); გამადიდებელი ხელსაწყოები [ფოტოგრაფია]; გამანაწილებელი დაფები [ელექტრობა]; გამანაწილებელი კოლოფები [ელექტრობა]; გამანაწილებელი პულტები [ელექტრობა]; გამზომი ინსტრუმენტები; განათების რეგულატორები, ელექტრული; DNA ჩიპები; DVD-პლეიერები; დაბრკოლებამედეგი მოწყობილობები [ელექტრობა]; დენის გამმართველები; დისკები (ოპტიკური -); დისკები, მაგნიტური; დისტანციური ანთების ელექტროაპარატები; დისტანციური მართვის აპარატურა; დისტანციური მართვის ელექტროდინამიკური აპარატურა (სიგნალის -); ეკრანები [ფოტოგრაფია]; ელექტროდინამიკური აპარატურა (სიგნალის დისტანციური მართვის -); ვიდეოეკრანები; ვიდეოთამაშების კარტრიჯები; ვიდეოკამერები, კამკორდერები; ვიდეოკასეტები; ვიდეოტელეფონები; ვიდეოჩამწერი მოწყობილობა; ზარები (სასიგნალო -), ელექტრული; ზარები [განგაშის სიგნალიზაციის მოწყობილობები]; ზონდირების აპარატები და მანქანები; ზუმერები; „თაგვი“-ს ტიპის მანიპულატორები; „თაგვი“-ს ქვესადებები; თვალთვალის ხელსაწყოები; კალკულატორები; კამერები (კინემატოგრაფიული -); კარის გასაღები მოწყობილობები, ელექტრული; კარის ოპტიკური საჭკვრეტელები; კასეტები (ფოტოფირფიტის -); კასეტის ფლეიერები; კინოკამერები; კინოფირები, ექსპონირებული; კინოფირების დასამონტაჟებელი ხელსაწყოები და სამარჯვები; კოდირების მოწყობილობები (მაგნიტური -); კომპაქტ-დისკები [აუდიო-ვიდეო]; კომპაქტ-დისკები [მუდმივი დამმასსოვრებელი მოწყობილობა]; კომპაქტ-დისკის ფლეიერები; კომპიუტერები; კომპიუტერის კლავიატურები; კომპიუტერის მესსიერების ბლოკები; კომპიუტერის ოპერაციული პროგრამები, ჩაწერილი; კომპიუტერის პერიფერიული მოწყობილობა; კომპიუტერის პრინტერები; კომპიუტერის პროგრამული უზრუნველყოფა, ჩაწერილი; კომპიუტერული თამაშების პროგრამები; კომპიუტერული პროგრამები [ჩასატვირთი პროგრამული უზრუნველყოფა]; კომპიუტერული პროგრამები, ჩაწე-

რილი; კომპლექტები ტელეფონისათვის (ხელის გარეშე სასაუბრო -); კომუტაციის მოწყობილობები [მონაცემების დასამუშავებელი მოწყობილობები]; კონდენსატორები; კონვერტერები, გარდამქმნელები, ელექტრული; კონტაქტები, ელექტრული; კონტაქტური ლინზები; კონტაქტური ლინზების ბუდეები; კოჭები [ფოტოგრაფია]; ლაზერები, არასამედიცინო; ლეპტოპები [პორტატიული კომპიუტერები]; მანძილჩამწერი ხელსაწყოები; მართვის მოწყობილობები სატრანსპორტო საშუალებებისათვის, ავტომატური; მართვის პულტები, ელექტრული; მადალსიხშირული აპარატურა; მაჩვენებლები (რაოდენობის -); მაჩვენებლები (სინათლის გამოსხივების ელექტრონული -); მეგაფონები; მეგაფონები; მიკროფონები; მოდემები; მონაცემთა დასამუშავებელი მოწყობილობები; მონიტორები [კომპიუტერის აპარატული უზრუნველყოფა]; მონიტორები [კომპიუტერული პროგრამები]; მოციმციმე შექსასიგნალო აპარატები; ნეონის ნიშნები; ნოუტბუკები [პორტატული კომპიუტერები]; ობიექტივები [ლინზები], [ოპტიკა]; ოპტიკურ-ბოჭკოვანი კაბელები; ოპტიკურ-ბოჭკოვანი შექცამტარები; ოპტიკური დისკები; ოპტიკური ლინზები; პეიჯერები; პლანშეტები [გეოდეზიური ინსტრუმენტები]; პროგრამული უზრუნველყოფა (კომპიუტერის -), ჩაწერილი; პროცესორები [ინფორმაციის დასამუშავებელი ცენტრალური ბლოკები]; პუბლიკაციები (ელექტრონული -), ჩატვირთვადი; საათები (სატაბელო დროის აღმრიცხველი -); სათვალეები (სპორტული -); სათვალეები [ოპტიკა]; საშრობი მოწყობილობები (ფოტოსურათების -); საწონები; სკანერები [ინფორმაციის დასამუშავებელი მოწყობილობა]; ტელევიზორები; ტელემოკარნახე; ტელესკოპები; ტელეფონები; ტელეფონები (გადასატანი -); ტელეფონის აპარატები; ტელეფონის ყურმილები; ტრანსფორმატორები [ელექტრობა]; ფარნები (ოპტიკური -); ფილტრები [ფოტოგრაფია]; ფოტოაპარატები; ფოტოაპარატის შტატივები; ყურმილები (ტელეფონის -); წნევის გასაზომი აპარატები; ხაზური შემაერთებელი კოლოფები [ელექტრობა]; ხმამაღლამოლაპარაკები; ხმის აღმწარმოებელი აპარატები; ხმის გადამცემი აპარატები; ხმის გამაძლიერებლები; ხმის დამთვლელი მანქანები; ხმის ჩამწერი აპარატურა; ხმის ჩანაწერის მატარებლები; ხმის ჩასაწერი დისკები; ხმის ჩასაწერი ლენტები.

11 - გათბობის დანადგარები; გათბობის დანადგარები (ცხელ წყალზე მომუშავე -); გათბობის ქვაბები; გათბობის ხელსაწყოები, ელექტრული; გამწოვი კარადები; გამხურებელი ელემენტები; გამხურებლები (აბაზანის -); გასაყინი კამერები; გამაცივებელი აგუები (დუმღის -); გაუწყლოების აპარატები ნატურალური საკვებისათვის; დამტენიანებლები ცენტრალური გათბობის რადიატორებისათვის; ელემენტები (გამახურებელი

-); ელექტროვენტილატორები, საყოფაცხოვრებო; ელექტრონათურები; ელექტრული გამათბობლის ვარვარის ძაფები; ვენტილატორები [ჰაერის კონდიციონება]; ვენტილატორები [ჰაერის კონდიციონების დანადგარის ნაწილები]; ვენტილაციის დანადგარები და აპარატები [ჰაერის კონდიციონება]; კონდიციონების დანადგარები (ჰაერის -); მაცივრები; მზის ღუმელები; მიკროტალღური ღუმელები [სამზარეულოს საკუთონი]; მიკროტალღური ღუმელები სამრეწველო მიზნებისათვის; რადიატორები [გათბობა]; რადიატორები, ელექტრული; სამაცივრო აპარატები და მანქანები; სამაცივრო აღჭურვილობა და დანადგარები; სამაცივრო დანადგარები და მანქანები; სამაცივრო დანადგარები სითხეებისათვის; სამაცივრო დანადგარები წყლისათვის; სამზარეულო გამახურებელი ხელსაწყოები; სამზარეულოს ქურები; სამზარეულოს ქურები [ღუმელები]; საშრობი აპარატები; საშრობი აპარატები და დანადგარები; ფარნები (ჯიბის -), ელექტრული; ფეხის სათბურები, ელექტრული და არაელექტრული; ფილტრები (ყავის -), ელექტრული; ფილტრები [საყოფაცხოვრებო და სამრეწველო დანადგარების ნაწილები]; ფილტრები ჰაერის კონდიციონებისათვის; ქვაბები (საკვების წნევის ქვეშ დასამზადებელი სწრაფსახარში -), ელექტრული; ღუმელები; ღუმელები [გამათბობელი ხელსაწყოები]; ყავის მადუღარები, ელექტრული; ყავის მოსახალი აპარატები [როსტერები]; ჩაიდნები, ელექტრული; ცენტრალური გათბობის რადიატორები; ცხელ ჰაერზე მომუშავე გათბობის აპარატები; ჰაერის გამაცივებელი მოწყობილობები; ჰაერის გასაფილტრი დანადგარები; ჰაერის კონდიციონერები (სატრანსპორტო საშუალებების -); ჰაერის კონდიციონების დანადგარები; ჰაერის საშრობი მოწყობილობები.

35 - აბონირების ორგანიზება მესამე პირთათვის (კავშირგაბმულობის მომსახურებაზე -); ადმინისტრირება (შესყიდვაზე შეკვეთების -); ადმინისტრირება მესამე პირთათვის (საქონლისა და მომსახურების ლიცენზირების კომერციული -); ანგარიშ-ფაქტურის გამოწერა; აუქციონით გაყიდვა; აფიშების განთავსება; ბაზრობების ორგანიზება კომერციული ან სარეკლამო მიზნით; გავრცელება (ნიშუშების -); გამოფენების ორგანიზება კომერციული ან სარეკლამო მიზნით; გამოქვეყნება (სარეკლამო ტექსტების -); გარე რეკლამა; გაქირავება (სავაჭრო ავტომატების -); გაქირავება (საოფისე აპარატურისა და აღჭურვილობის -); გაქირავება (სარეკლამო მასალის -); გაქირავება (სარეკლამო სივრცის -); დამუშავების ადმინისტრირება (შესყიდვაზე შეკვეთების -); დახმარება კომერციული ან სამრეწველო საწარმოების მართვაში; ეკონომიკური პროგნოზირება; ვიტრინების გაფორმება; იმპორტ-ექსპორტის სააგენტოები; ინტერაქტიული რეკლამა კომპიუტერულ ქსელში; კავშირგაბმულობის მო-

მსახურებაზე აბონირების ორგანიზება მესამე პირთათვის; კომერციული ადმინისტრირება მესამე პირთათვის (საქონლისა და მომსახურების ლიცენზირების -); კომერციული ინფორმაცია და რჩევები მომხმარებლისათვის ; კომპიუტერის მონაცემთა ბაზაში ინფორმაციის სისტემატიზაცია; კონსულტაციები ბიზნესის მართვისა და ორგანიზაციის საკითხებში; ლიცენზირების კომერციული ადმინისტრირება მესამე პირთათვის (საქონლისა და მომსახურების -); მართვა (მონაცემთა ავტომატიზებული ბაზის -); მოდელის მიერ გაწეული მომსახურება საქონლის რეკლამის ან გასაღებაში ხელშეწყობის მიზნით; მომარაგების მომსახურება მესამე პირთათვის [საქონლისა და მომსახურების შესყიდვა სხვა მეწარმეებისათვის]; ნიმუშების გავრცელება; ორგანიზება კომერციული ან სარეკლამო მიზნით (ბაზრობების -); ორგანიზება კომერციული ან სარეკლამო მიზნით (გამოფენების -); რადიორეკლამა; რეკლამა; რჩევები მომხმარებლისათვის (კომერციული ინფორმაცია და -); საგადასახადო დეკლარაციის შედგენა; სავაჭრო ავტომატების გაქირავება; საოფისე აპარატურისა და აღჭურვილობის გაქირავება; სარეკლამო დროის გაქირავება მასობრივი ინფორმაციის საშუალებებში; სარეკლამო მასალის გავრცელება; სარეკლამო მასალის გავრცელება ფოსტით სავარაუდო მომხმარებელზე; სარეკლამო მასალის გაქირავება; საქონლის გასაღებაში ხელშეწყობა მესამე პირთათვის; საქონლის დემონსტრირება; საქონლის პრეზენტაცია მასობრივი ინფორმაციის საშუალებებით საცალო ვაჭრობისათვის; ტელერეკლამა; შესყიდვაზე შეკვეთების დამუშავების ადმინისტრირება; შეფასება (კომერციული საქმიანობის -); ცნობები საქმიანი ოპერაციების შესახებ; ვაჭრობაში ხელშეწყობა სავაჭრო ქსელში რეალიზაციის ჩათვლით, იმპორტი, საცალო-საბითუმო რეალიზაცია; საცალო ან საბითუმო ვაჭრობის მომსახურება ელექტროტექნიკის და საოჯახო ტექნიკისათვის, მათ შორის, მაღაზიათა ქსელში და საბითუმო რეალიზაცია.

37 - აბრების შედგენა და განახლება; გათბობის დანადგარების დაყენება და რემონტი; ელექტროხელსაწყოების დაყენება და რემონტი; ელექტრულ დანადგარებში არსებული დაბრკოლების ლიკვიდაცია; ინფორმაცია (რემონტთან დაკავშირებული -); კარტრიჯის საღებავით შევსება; კინოპროექტორების ტექნიკური მომსახურება და რემონტი; კომპიუტერების დაყენება, მომსახურება და რემონტი; სამანქანო მოწყობილობების დაყენება, ტექნიკური მომსახურება და რემონტი; სამაცივრო მოწყობილობების დაყენება და რემონტი; სამზარეულოს მოწყობილობების დაყენება; საოფისე ტექნიკის დაყენება, ტექნიკური მომსახურება და რემონტი; ტელეფონების დადგმა და რემონტი; ტექნიკური მომსახურება

რება (სატრანსპორტო საშუალებების -); ფოტოაპარატების შეკეთება.

38 - გადაცემა კომპიუტერის მეშვეობით (შეტყობინებებისა და გამოსახულებების -); გაქირავება (შეტყობინებების გასაგზავნი აპარატურის -); კავშირგაბმულობის მოწყობილობების გაქირავება; კავშირი კომპიუტერული ტერმინალების მეშვეობით; მოდემების გაქირავება; მონაცემთა ბაზის წვდომის უზრუნველყოფა; ტელემაღაზიების მომსახურების უზრუნველყოფა (კავშირგაბმულობის არხებით -); შეტყობინებების გასაგზავნი აპარატურის გაქირავება; შეტყობინებებისა და გამოსახულებების გადაცემა კომპიუტერის მეშვეობით.

39 - ადგილზე მიტანა (საქონლის -); ამანათების მიტანა; გადაზიდვასთან დაკავშირებული საშუაშაველო საქმიანობა; გადაზიდვები სატვირთო ავტოტრანსპორტით; გადმოტვირთვის სამუშაოები; საქონლის ადგილზე მიტანა; საქონლის დაფასოება; საქონლის შენახვა; საქონლის შენახვა (საწყობში -); საქონლის შენახვასთან დაკავშირებული ინფორმაცია; საქონლის შეფუთვა; ტვირთის გადატანა; ტვირთის ექსპედიტორება; შენახვა (საქონლის -).

42 - გამრავლება (კომპიუტერული პროგრამების -); გაქირავება (ვებ-სერვერების -); გაქირავება (კომპიუტერების -); გაქირავება (კომპიუტერის პროგრამული უზრუნველყოფის -); დაცვა (კომპიუტერული ვირუსებისაგან -); ვებ-საიტების შექმნა და ტექნიკური უზრუნველყოფა მესამე პირთათვის; ვებ-სერვერების გაქირავება; ინსტალაცია (კომპიუტერების პროგრამული უზრუნველყოფის -); კომპიუტერების გაქირავება; კომპიუტერის პროგრამული უზრუნველყოფის დამუშავება; კომპიუტერის პროგრამულ უზრუნველყოფასთან დაკავშირებული კონსულტაციები; კომპიუტერის პროგრამული უზრუნველყოფის გაქირავება; კომპიუტერის პროგრამული უზრუნველყოფის ინსტალაცია; კომპიუტერის პროგრამული უზრუნველყოფის მოდერნიზაცია; კომპიუტერის პროგრამული უზრუნველყოფის ტექნიკური მომსახურება; კომპიუტერულ მონაცემთა ბაზის აღდგენა; კომპიუტერულ ტექნიკასთან დაკავშირებული კონსულტაციები; კომპიუტერული ვირუსებისაგან დაცვა; კომპიუტერული პროგრამების შედგენა; კომპიუტერული პროგრამების გამრავლება; კომპიუტერული საიტების განთავსება [ვებ-საიტები]; კომპიუტერული სისტემების ანალიზი; კომპიუტერული სისტემების პროექტირება; პროგრამული უზრუნველყოფის დამუშავება (კომპიუტერის -); პროგრამული უზრუნველყოფის მოდერნიზაცია (კომპიუტერის -); პროექტირება (კომპიუტერული სისტემების -); ტექნიკური მომსახურება (კომპიუტერის პროგრამული უზრუნველყოფის -); ტექნიკური მომსახურება

მესამე პირთათვის (ვებ-საიტების შექმნა და -);
უზრუნველყოფა (საძიებო საშუალებებით ინტერ-
ნეტის -).

(260) AM 2020 103675 A

(210) AM 103675

(220) 2019 06 19

(731) ექსონ მობილ კორპორეიშნ
5959 ლას კოლინას ბუღვარი, ირვინგი,
ტექსასის შტატი 75039, აშშ

(740) შალვა გვარამაძე

(540)

MOBIL HYDRAULIC HVI ULTRA

(591) შავ-თეთრი

(511)

4 – ტექნიკური ზეთები და საპოხები, ცვილები;
ლუბრიკანტები; მტვრის შთამნთქმელი, დამტე-
ნიანებელი და შემკვრელი შედგენილობები; საწ-
ვავი და გამანათებელი ნივთიერებები; პატრუქე-
ბი და სანთლები განათებისთვის; სამრეწველო
ჰიდრაულიკური ზეთები.

(260) AM 2020 103677 A

(210) AM 103677

(220) 2019 06 19

(731) სს „ლომისი“
სოფ. ნატახტარი, 3308, მცხეთა,
საქართველო

(540)



(591) შავ-თეთრი

(531) 01.15.15; 01.15.21; 24.17.08

(511)

32 – ლუდი, მინერალური და გაზიანი წყალი და
სხვა უალკოჰოლო სასმელები; ხილის სასმელები
და ხილის წვენები; ვაჟინები და სასმელების
დასამზადებელი სხვა შედგენილობები.

(260) AM 2020 103682 A

(210) AM 103682

(220) 2019 06 19

(731) ნოვარტის აგ
4002 ბაზელი, შვეიცარია

(740) პავლე მეიფარიანი

(540)

VAROXEB

(591) შავ-თეთრი

(511)

5 – ფარმაცევტული პრეპარატები და ნივთიერე-
ბები გულ-სისხლძარღვთა დაავადებების, თრომ-
ბოზის, დამბლას, ინსულტის და ფილტვების ემ-
ბოლიის თავიდან აცილებისათვის და მკურნა-
ლობისათვის.

(260) AM 2020 103688 A

(210) AM 103688

(220) 2019 06 20

(731) შპს „Bolero & Company“
ქუჩიშვილის ქ. 12-14-16, სართ. 6, 0179,
თბილისი, საქართველო

(540)

ოდელია

ODELIA

ОДЕЛИЯ

(591) შავ-თეთრი

(511)

33 – ალკოჰოლიანი სასმელები (ლუდის გარდა);
ალკოჰოლური შედგენილობები სასმელების და-
სამზადებლად.

(260) AM 2020 103689 A

(210) AM 103689

(220) 2019 06 20

(731) შპს „Bolero & Company“
ქუჩიშვილის ქ. 12-14-16, სართ. 6, 0179,
თბილისი, საქართველო

(540)

საბადო

SABADO

САБАДО

(591) შავ-თეთრი

(511)

33 – ალკოჰოლიანი სასმელები (ლუდის გარდა);
ალკოჰოლური შედგენილობები სასმელების და-
სამზადებლად.

(260) AM 2020 103691 A

(210) AM 103691

(220) 2019 06 21

(731) შპს „Bolero & Company“
ქუჩიშვილის ქ.12-14-16, სართ. 6, 0179,
თბილისი, საქართველო

(540)

განთიადი

GANTIADI

ГАНТИАДИ

(591) შავ-თეთრი
(511)
33 – ალკოჰოლიანი სასმელები (ლუდის გარდა);
ალკოჰოლური შედგენილობები სასმელების და-
სამზადებლად.

(260) AM 2020 103695 A
(210) AM 103695
(220) 2019 06 21
(731) შპს „Bolero & Company“
ქუჩიშვილის ქ.12-14-16, სართ. 6, 0179,
თბილისი, საქართველო
(540)

ალერსი
ALERSI
АЛЕРСИ

(591) შავ-თეთრი
(511)
33 – ალკოჰოლიანი სასმელები (ლუდის გარდა);
ალკოჰოლური შედგენილობები სასმელების და-
სამზადებლად.

(260) AM 2020 103698 A
(210) AM 103698
(220) 2019 06 21
(731) შპს „Bolero & Company“
ქუჩიშვილის ქ. 12-14-16, სართ. 6, 0179,
თბილისი, საქართველო
(540)

სათავო
Satavo
Сатаво

(591) შავ-თეთრი
(511)
33 – ალკოჰოლიანი სასმელები (ლუდის გარდა);
ალკოჰოლური შედგენილობები სასმელების და-
სამზადებლად.

(260) AM 2020 103757 A
(210) AM 103757
(220) 2019 06 24
(731) სს „გეფა“
აკაკი ბელიაშვილის ქ. 142, 0159, თბილისი,
საქართველო
(740) სალომე ჯვალაძე
(540)

ZERA

(591) შავ-თეთრი
(511)
44 – სამედიცინო მომსახურება; ვეტერინარული
მომსახურება; მომსახურება ცხოველებისა და

ადამიანების ჰიგიენისა და კოსმეტიკის სფერო-
ში; მომსახურება სოფლის მეურნეობის, მებაღ-
ეობისა და მეტყევეობის სფეროში.

(260) AM 2020 103763 A
(210) AM 103763
(220) 2019 06 24
(731) შპს „ვაინმენ შპს“
გუდიაშვილის ქ. 11, 0105, თბილისი,
საქართველო
(740) შალვა გვარამაძე
(540)

DAFIONI

(591) შავ-თეთრი
(511)
33 – ალკოჰოლიანი სასმელები (ლუდის გარდა).

(260) AM 2020 103767 A
(210) AM 103767
(220) 2019 06 24
(731) თეიმურაზ ზაზაშვილი
აბასთუმანი, ადიგენის რაიონი,
საქართველო
(540)



(591) თეთრი, ლურჯი, წითელი
(531) 02.01.08; 03.01.01; 03.01.16; 23.01.05; 27.05.01;
27.05.10; 29.01.13

(511)
25 – ტანსაცმელი, ფეხსაცმელი, თავსაბურავი.

35 – რეკლამა; მართვა საქმიან სფეროში; აღმი-
ნისტრირება საქმიან სფეროში; საოფისე სამსა-
ხური.

(260) AM 2020 103785 A
(210) AM 103785
(220) 2019 06 27
(731) ვივო მობილ კომუნიკეიშენ კო., ლტდ
N283, ბიბიკი როად, ვაშა, ჩენიან, დანგუან,
გუანდუნ, ჩინეთის სახალხო რესპუბლიკა
(740) ლილიანა დარახველიძე
(540)

VIVOX

(591) შავ-თეთრი
(531) 27.05.01
(511)
9 – დამტენი მოწყობილობები; მობილური აკუმუ-
ლატორები (აკუმულატორული ბატარეები); სმა-

მადლამოლაპარაკე; ინტელექტუალური ხმამაღ-
ლამოლაპარაკეები (აკუსტიკური სისტემები);
უსადენო ყურსასმენები სმარტფონებისათვის;
უსადენო დამტენი მოწყობილობები; ჩასატვირ-
თი პროგრამული უზრუნველყოფა მობილური
ტელეფონებისათვის; კომპიუტერები; სმარტ-სა-
თვალე; სმარტ-საათები; პლანშეტური კომპიუ-
ტერები; ნოუტბუკები; ტელევიზორები; სმარტ-
ტელევიზორები; უსადენო ყურსასმენები; უსადე-
ნო დინამიკები.

(260) AM 2020 103841 A
(210) AM 103841
(220) 2019 06 28
(731) შპს „ვაზიანი კომპანი“
მშვიდობის ქ. 42, 2200, თელავი,
საქართველო
(540)

Talaveri
Талавери
ტალავერი

(591) შავ-თეთრი
(511)
33 – ალკოჰოლიანი სასმელები (ღუდის გარდა).

(260) AM 2020 103848 A
(210) AM 103848
(220) 2019 06 28
(731) შპს „ატლას“
თ. ჭოველიძის ქ. 10ა, 0108, თბილისი,
საქართველო
(540)



(591) თეთრი, წითელი
(531) 26.04.04; 26.04.18; 27.05.21; 27.05.24; 29.01.12
(511)
28 – თამაშობები, სათამაშოები; საქონელი ტან-
ვარჯიშისა და სპორტისათვის, რომელიც არ
მიეკუთვნება სხვა კლასებს; ნაძვისხის მორთუ-
ლობა.
41 – აღზრდა; სასწავლო პროცესის უზრუნველ-
ყოფა; გართობა; სპორტული და კულტურულ-სა-
განმანათლებლო ღონისძიებების ორგანიზება.

(260) AM 2020 103849 A
(210) AM 103849
(220) 2019 06 28
(731) შპს „ატლას“
თ. ჭოველიძის ქ. 10ა, 0108, თბილისი,
საქართველო
(540)



(591) შავ-თეთრი
(531) 26.04.04; 26.04.18; 26.04.24; 27.05.21; 27.05.24
(511)
28 – თამაშობები, სათამაშოები; საქონელი ტან-
ვარჯიშისა და სპორტისათვის, რომელიც არ
მიეკუთვნება სხვა კლასებს; ნაძვისხის მორთუ-
ლობა.
41 – აღზრდა; სასწავლო პროცესის უზრუნველ-
ყოფა; გართობა; სპორტული და კულტურულ-სა-
განმანათლებლო ღონისძიებების ორგანიზება.

(260) AM 2020 103850 A
(210) AM 103850
(220) 2019 06 28
(731) შპს „ატლას“
თ. ჭოველიძის ქ. 10ა, 0108, თბილისი,
საქართველო
(540)



(591) თეთრი, წითელი
(531) 26.04.04; 26.04.18; 27.05.21; 29.01.12
(511)
28 – თამაშობები, სათამაშოები; საქონელი ტან-
ვარჯიშისა და სპორტისათვის, რომელიც არ
მიეკუთვნება სხვა კლასებს; ნაძვისხის მორთუ-
ლობა.
41 – აღზრდა; სასწავლო პროცესის უზრუნველ-
ყოფა; გართობა; სპორტული და კულტურულ-სა-
განმანათლებლო ღონისძიებების ორგანიზება.

(260) AM 2020 103851 A
 (210) AM 103851
 (220) 2019 06 28
 (731) შპს „ატლას“
 თ. ჭოველიძის ქ. 10ა, 0108, თბილისი,
 საქართველო
 (540)



(591) შავ-თეთრი
 (531) 26.04.04; 26.04.18; 27.05.21
 (511)

28 – თამაშობები, სათამაშოები; საქონელი ტან-
 ვარჯიშისა და სპორტისათვის, რომელიც არ
 მიეკუთვნება სხვა კლასებს; ნაძვისხის მორთუ-
 ლობა.

41 – აღზრდა; სასწავლო პროცესის უზრუნველ-
 ყოფა; გართობა; სპორტული და კულტურულ-სა-
 განმანათლებლო ღონისძიებების ორგანიზება.

(260) AM 2020 103855 A
 (210) AM 103855
 (220) 2019 07 01
 (731) თემურ მათიაშვილი
 ვაჟა-ფშაველას მე-2 გასას. 6-36, რუსთავი,
 საქართველო
 (540)



(591) თეთრი, შავი, ყვითელი
 (531) 01.03.15; 02.09.15; 02.09.15; 19.09.02; 29.01.13
 (511)

29 – ხორცი, თევზი, ფრინველი და ნანადირევი;
 ხორცის ექსტრაქტები; დაკონსერვებული, გამხ-
 მარი და თბურად დამუშავებული ბოსტნეული
 და ხილი; ჟელეები, ხილფაფები, კომპოტები;
 კვერცხი; რძე, ყველი, კარაქი, იოგურტი და რძის
 სხვა პროდუქტები; საკვები ზეთები და საკვები
 ცხიმები. ყურძნის ან თუთის შესქელებულ
 ტკბილში ამოვლებული ძაფზე ასხმული ნიგო-
 ზი, თხილი, ნუშის გულები, გოგრის გარჩეული

თესლი ან მათი ნატეხები და/ან სხვადასხვა ხი-
 ლის ჩირი.

33 – ალკოჰოლიანი სასმელები (ლუდის გარდა).
 43 – საკვები პროდუქტებითა და სასმელებით
 უზრუნველყოფა; დროებითი საცხოვრებელი
 უზრუნველყოფა.

(260) AM 2020 103862 A
 (210) AM 103862
 (220) 2019 07 02
 (731) კოლგეიტ-პალმოლივ კომპანი, დელავერის
 შტატის კორპორაცია
 300 პარკ ავენიუ, ნიუ-იორკი, ნიუ-იორკი
 10022, აშშ
 (740) ნათელა ოთარიძე
 (540)



УЮТНОЕ НАСТРОЕНИЕ

(591) შავი, თეთრი, ნაცრისფერი.
 (531) 05.05.01; 05.05.02; 26.04.15; 28.05
 (511)

3 – პირადი მოხმარების თავის მოვლის საშუა-
 ლეებები, კერძოდ, არასამკურნალო ტანისა და
 კანის გამწმენდი პრეპარატები; პირადი მოხმარების
 თავის მოვლის საშუალებები, კერძოდ,
 კანისა და ტანის გამწმენდი პრეპარატები; საპ-
 ნის ნატეხები; ხელის თხევადი საპონი; საშხაპე
 გელები და კრემები; ტანის დასაბანი საშუალე-
 ბები; თმის მოვლის პრეპარატები; პირადი მოხ-
 მარების დეოდორანტები, გაოფლიანების საწი-
 ნააღმდეგო საშუალებები და ილღის აეროზო-
 ლები; ტანისა და კანის დამატენიანებლები, ლო-
 სიონები და კრემები; ტალკი; საპარსი პრეპარა-
 ტები; რუჯის მისაღები კოსმეტიკური საშუალე-
 ბები და კანის მზის სხივებისაგან დამცავი სა-
 შუალებები; გამწმენდი ხსნარებით გაუღვნილი
 საწმენდები.

(260) AM 2020 103864 A
(210) AM 103864
(220) 2019 07 03
(731) ებოტ პროდაქტს ოპერეიშენს აგ
ჰეგენსაიმერმატვეგ 127, ალშვილი, 4123,
შვეიცარია
(740) თამარ კოჭლამაზაშვილი
(540)

IPC NEO

(591) შავ-თეთრი
(511)

5 – ალერგიის, ასთმის, რესპირატორული დაავადებების და დარღვევების პროფილაქტიკისა და მკურნალობისათვის განკუთვნილი ფარმაცევტული და სამედიცინო პრეპარატები; იმუნური სისტემის დარღვევის და დაავადების პროფილაქტიკისა და მკურნალობისათვის განკუთვნილი ფარმაცევტული და სამედიცინო პრეპარატები; ანთების საწინააღმდეგო, სიცხის დამწვევი, ანტიბაქტერიული, და ტკივილგამაყუჩებელი ფარმაცევტული და სამედიცინო პრეპარატები.

(260) AM 2020 103866 A
(210) AM 103866
(220) 2019 07 03
(731) ებოტ პროდაქტს ოპერეიშენს აგ
ჰეგენსაიმერმატვეგ 127, ალშვილი, 4123,
შვეიცარია
(740) თამარ კოჭლამაზაშვილი
(540)

IRS NEO

(591) შავ-თეთრი
(511)

5 – ალერგიის, ასთმის, რესპირატორული დაავადებების და დარღვევების პროფილაქტიკისა და მკურნალობისათვის განკუთვნილი ფარმაცევტული და სამედიცინო პრეპარატები; იმუნური სისტემის დარღვევის და დაავადების პროფილაქტიკისა და მკურნალობისათვის განკუთვნილი ფარმაცევტული და სამედიცინო პრეპარატები; ანთების საწინააღმდეგო, სიცხის დამწვევი, ანტიბაქტერიული, და ტკივილგამაყუჩებელი ფარმაცევტული და სამედიცინო პრეპარატები.

(260) AM 2020 103867 A
(210) AM 103867
(220) 2019 07 03
(731) გიორგი კიკაბიძე
ილ. ჭავჭავაძის გამზ. 54ა, 0179, თბილისი,
საქართველო
(740) გიორგი თაქთაქიშვილი

(540)



GURJI



(591) ყვითელი, ბორდოსფერი
(531) 01.03.16; 01.03.20; 01.07.06; 01.07.20; 29.01.02;
29.01.07; 29.01.12

(511)

32 – ლუდი და უალკოჰოლო სასმელები, მათ შორის, მინერალური და გაზიანი წყალი; ხილის წვენები და სასმელები; ვაჟინები და სასმელების დასამზადებელი სხვა შედგენილობები.

33 – ღვინოები, მათ შორის, ცქრიალა ღვინოები, შემაგრებული ღვინოები, დესერტის ღვინოები, ლიქიორი, ბრენდი, არაყი.

35 – რეკლამა; ბიზნეს მენეჯმენტი; ბიზნესის აღმინისტრირება; საოფისე სამსახური; საქონლით მომარაგება; საცალო და საბითუმო ვაჭრობა.

(260) AM 2020 103869 A
(210) AM 103869
(220) 2019 07 04
(731) მილენიუმ & კოპოტორნ ინტერნეშენალ
ლიმიტედ
9 რაფლეს პლეის, #12-01 რეფაბლიკ
პლაზა, სინგაპური, 048619, სინგაპური
(740) გიორგი ღვინჯილია
(540)

MSOCIAL

HOTELS

(591) შავ-თეთრი
(531) 27.05.01; 27.05.10; 27.05.17
(511)

35 – სასტუმრო ბიზნესის, მოტელებისა და სხვა დროებითი საცხოვრებელი ადგილების მართვა მომსახურების მქონე ბინებისა და სასტუმრო აპარტამენტების ჩათვლით; მომსახურება დროებით საცხოვრებელთან დაკავშირებულ საზოგადოებრივი ურთიერთობების სფეროში, მათ შორის, სასტუმროებში, მოტელებსა და მომსახურების მქონე ბინებში; დროებითი საცხოვრებელი

ლი ადგილების მარკეტინგთან დაკავშირებული მომსახურებები, მათ შორის, სასტუმროებში, მოტელებში, მომსახურების მქონე ბინებსა და სასტუმრო აპარტამენტებში, მათ შორის, ინტერნეტის ქსელითა და სხვა გლობალური ქსელების გამოყენებით. ზემოთმოყვანილი მომსახურებების რეკლამა.

43 – სასტუმრო მომსახურება; დროებითი საცხოვრებელი უზრუნველყოფა; დროებითი საცხოვრებლის მიწოდება; მომსახურების მქონე ბინების მიწოდება და მომსახურება; კერძებისა და სასმელების მომზადებასთან დაკავშირებული მომსახურება და მათი ადგილზე მიტანა; კატერინგი (საკვები და სასმელი); ლაუნჯი, ბარი, ღვინის ბარი, სასადილო ბარი, სასმელის ბარი, ყავის ბარი, რესტორანი და კაფე; საკვებთან დაკავშირებული ფართის არენდა; საკონფერენციო დარბაზების არენდა; ფართების არენდა; სასტუმროს მომსახურებების მიწოდება; სასტუმროებისა და რესტორნების დაჯავშნის მომსახურებები.

(260) AM 2020 103880 A

(210) AM 103880

(220) 2019 07 04

(731) სს „ტერაბანკი“

ქეთევან დედოფლის გამზ. 3, 0103,

თბილისი, საქართველო

(540)



(591) შაბიამნისფერი

(531) 26.05.01; 26.05.22; 28.19; 29.01.12

(511)

9 – მაგნიტურად კოდირებული ინფორმაციის მატარებელი ბარათები; მრავალფუნქციური ბარათები ფინანსური მომსახურებისათვის; ფულის ბარათები; საბანკო ბარათები; საკრედიტო ბარათები; სადებეტო ბარათები; კომპიუტერული პროგრამები და პუბლიკაციები, რომელთა მიწოდებაც ხდება ელექტრონული ფორმით ონლაინ რეჟიმში მონაცემთა ბაზებიდან ან მოწყობილობებიდან, რომლებიც ინტერნეტით (ვებ გვერდებისა და ვებ საიტების ჩათვლით) არის ხელმისაწვდომი; კომპიუტერული პროგრამა და სატელეკომუნიკაციო აპარატები (მოდემების ჩათვლით), რომლებიც იძლევა მონაცემთა ბაზებ-

თან, კომპიუტერულ ქსელებსა და ინტერნეტთან დაკავშირების შესაძლებლობას; კომპიუტერული პროგრამა მონაცემთა ძიებისათვის; სათადარიგო და თანმხლები ნაწილები ყველა ზემოაღნიშნული საქონლისათვის; ხელის მოწყობილობები ანგარიშსწორებისათვის და ფულის გაცვლისათვის და სხვა პერსონალური საინფორმაციო მომსახურების დამუშავებისათვის; ბანკომატის ბარათები, წვდომის ბარათები, საიდენტიფიკაციო ბარათები, სმარტ-ბარათები, წინასწარ შევსებული ბარათები და მათი ფუნქციონირებისათვის საჭირო სისტემები; ბანკომატები, ბარათის ამომკითხავი და დისტანციური წვდომის მოწყობილობების გაყიდვის პუნქტები; მონაცემთა მატარებლები; კომპიუტერული პროგრამა საბანკო მომსახურების, საფინანსო მომსახურების, საბანკო ანგარიშის მართვის მომსახურების, ფულადი გადარიცხვის მომსახურების, ანგარიშსწორების მომსახურების, ფინანსური ანალიზისა და ფინანსური ანგარიშგების, ფინანსური მართვის მომსახურების და საბანკო საქმიანობასა და ფინანსებთან დაკავშირებული საინფორმაციო მომსახურების უზრუნველყოფისათვის; კომპიუტერული პროგრამა ზემოაღნიშნულთან დაკავშირებული მონაცემების ძიებისათვის; პუბლიკაციები, ბიულეტენები, ჟურნალები, პერიოდული გამოცემები, ბროშურები და თხელი ბროშურები ელექტრონული ფორმით, რომელიც მიეწოდება ონლაინ რეჟიმში მონაცემთა ბაზებიდან ან მოწყობილობებიდან, რომლებიც ინტერნეტით (ვებ საიტების ჩათვლით) არის ხელმისაწვდომი; პუბლიკაციები, ბიულეტენები, ჟურნალები, პერიოდული გამოცემები, ბროშურები და თხელი ბროშურები ციფრული ან ელექტრონული ფორმით ან ჩაწერილი კომპაქტ-დისკზე ან დისკეტაზე.

36 – დაზღვევა და ფინანსური მომსახურება, საბანკო საქმიანობა, ვალუტის გაცვლა, პორტფელის მართვა, უზრუნველყოფილი სესხები, ვალის დაბრუნების (ამოღების) მომსახურება; სადებეტო და საკრედიტო, სამოგზაურო ჩეკების გამოშვება, აქციებსა და ობლიგაციებთან დაკავშირებული საბროკერო საქმიანობა და ყველა მომსახურება, რომელიც შეიძლება შეასრულოს ბანკმა, უძრავი ქონების მართვა; საბანკო და ფინანსური მომსახურება გლობალური კომპიუტერული ქსელის მეშვეობით; განსაკუთრებით საქველმოქმედო საქმიანობა, მათ შორის, საქველმოქმედო სახსრების შეგროვება.

(260) AM 2020 103881 A

(210) AM 103881

(220) 2019 07 04

(731) სს „ტერაბანკი“

ქეთევან დედოფლის გამზ. 3, 0103,

თბილისი, საქართველო

(540)



(591) შაბიამნისფერი

(531) 26.05.01; 26.05.22; 27.05.01; 29.01.12

(511)

9 – მაგნიტურად კოდირებული ინფორმაციის მატარებელი ბარათები; მრავალფუნქციური ბარათები ფინანსური მომსახურებისათვის; ფულის ბარათები; საბანკო ბარათები; საკრედიტო ბარათები; სადებეტო ბარათები; კომპიუტერული პროგრამები და პუბლიკაციები, რომელთა მიწოდებაც ხდება ელექტრონული ფორმით ონლაინ რეჟიმში მონაცემთა ბაზებიდან ან მოწყობილობებიდან, რომლებიც ინტერნეტით (ვებგვერდებისა და ვებ საიტების ჩათვლით) არის ხელმისაწვდომი; კომპიუტერული პროგრამა და სატელეკომუნიკაციო აპარატები (მოდემების ჩათვლით), რომლებიც იძლევა მონაცემთა ბაზებთან, კომპიუტერულ ქსელებსა და ინტერნეტთან დაკავშირების შესაძლებლობას; კომპიუტერული პროგრამა მონაცემთა ძიებისათვის; სათადარიგო და თანმხლები ნაწილები ყველა ზემოაღნიშნული საქონლისათვის; ხელის მოწყობილობები ანგარიშსწორებისათვის და ფულის გაცვლისათვის და სხვა პერსონალური საინფორმაციო მომსახურების დამუშავებისათვის; ბანკომატის ბარათები, წვდომის ბარათები, საიდენტიფიკაციო ბარათები, სმარტ-ბარათები, წინასწარ შევსებული ბარათები და მათი ფუნქციონირებისათვის საჭირო სისტემები; ბანკომატები, ბარათის ამოკითხავი და დისტანციური წვდომის მოწყობილობების გაყიდვის პუნქტები; მონაცემთა მატარებლები; კომპიუტერული პროგრამა საბანკო მომსახურების, საფინანსო მომსახურების, საბანკო ანგარიშის მართვის მომსახურების, ფულადი გადარიცხვის მომსახურების, ანგარიშსწორების მომსახურების, ფინანსური ანალიზისა და ფინანსური ანგარიშგების, ფინანსური მართვის მომსახურების და საბანკო საქმიანობასა და ფინანსებთან დაკავშირებული საინფორმაციო მომსახურების უზრუნველყოფისათვის; კომპიუტერული პროგრამა ზემოაღნიშნულთან დაკავშირებული მონაცემების ძიებისათვის; პუბლიკაციები, ბიულეტენები, ჟურნალები, პერიოდული გამოცემები, ბროშურები და თხელი ბროშურები ელექტრონული ფორმით, რომელიც მიეწოდება ონლაინ რეჟიმში მონაცემთა ბაზებიდან ან მოწყობილობებიდან, რომლებიც ინტერნეტით (ვებ საიტების ჩათვლით) არის ხელმისაწვდომი; პუბლიკაციები, ბიულეტენები, ჟურნალები, პერიოდული გამოცემები, ბროშურები და თხელი ბროშურები ციფრული ან ელექტრონული ფორმით ან ჩაწერილი კომპაქტ-დისკზე ან დისკეტაზე.

სათვის; პუბლიკაციები, ბიულეტენები, ჟურნალები, პერიოდული გამოცემები, ბროშურები და თხელი ბროშურები ელექტრონული ფორმით, რომელიც მიეწოდება ონლაინ რეჟიმში მონაცემთა ბაზებიდან ან მოწყობილობებიდან, რომლებიც ინტერნეტით (ვებ საიტების ჩათვლით) არის ხელმისაწვდომი; პუბლიკაციები, ბიულეტენები, ჟურნალები, პერიოდული გამოცემები, ბროშურები და თხელი ბროშურები ციფრული ან ელექტრონული ფორმით ან ჩაწერილი კომპაქტ-დისკზე ან დისკეტაზე.

36 – დაზღვევა და ფინანსური მომსახურება, საბანკო საქმიანობა, ვალუტის გაცვლა, პორტფელის მართვა, უზრუნველყოფილი სესხები, ვალის დაბრუნების (ამოღების) მომსახურება; სადებეტო და საკრედიტო, სამოგზაურო ჩეკების გამოშვება, აქციებსა და ობლიგაციებთან დაკავშირებული საბროკერო საქმიანობა და ყველა მომსახურება, რომელიც შეიძლება შეასრულოს ბანკმა, უძრავი ქონების მართვა; საბანკო და ფინანსური მომსახურება გლობალური კომპიუტერული ქსელის მეშვეობით; განსაკუთრებით საქველმოქმედო საქმიანობა, მათ შორის, საქველმოქმედო სახსრების შეგროვება.

(260) AM 2020 103951 A

(210) AM 103951

(220) 2019 07 08

(731) სს „გეფა“

აკაკი ბელიაშვილის ქ. 142, 0159, თბილისი, საქართველო

(740) სალომე ჯელაძე

(540)

HEALLY

(591) შავ-თეთრი

(511)

5 – ფარმაცევტული და ვეტერინარული პრეპარატები; სანიტარული პრეპარატები სამედიცინო მიზნებისათვის; დიეტური ნივთიერებები სამედიცინო მიზნებისათვის, ბავშვთა კვება; საღებუნები, გადასახვევი საშუალებები; კბილის დასაბუენი საშუალებები, კბილის ტვიფრის დასამზადებელი საშუალებები; დეზინფექტანტები; მავნე ცხოველების გასანადგურებელი საშუალებები; ფუნგიციდები, ჰერბიციდები.

(260) AM 2020 103960 A

(210) AM 103960

(220) 2019 07 09

(731) შპს „ჰენდელ“

ხლებოზაოდსკის ჩიხი, 7, შენობა 9, მე-10 განყოფილება, ოთახი 25G, მოსკოვი, 115230, რუსეთის ფედერაცია

(740) გიორგი ბათლიძე

(540)

Titan Gel

(591) შავ-თეთრი

(511)

3 – გელები კოსმეტიკური გამოყენებისთვის; კოსმეტიკური გელები; არასამედიცინო ტანის გელები; კოსმეტიკური საშუალებები პირადი მოხმარებისთვის; კოსმეტიკური კრემები სხეულის მოვლისთვის; კოსმეტიკური კრემები კანის მოვლისთვის; არასამედიცინო პრეპარატები კანის მოვლისთვის; ჰიგიენური და კოსმეტიკური საშუალებები; კოსმეტიკური კანის მოვლის საშუალებები; კოსმეტიკური კანის მოვლის საშუალებები; კოსმეტიკური პროდუქტები; კოსმეტიკური და პირადი ჰიგიენის საშუალებები; სხეულის მოვლის კოსმეტიკური საშუალებები; კოსმეტიკა და ჰიგიენის საშუალებები; მასაჟის გელები, გარდა სამედიცინო მიზნებისთვის გამოყენებულ მასალისა.

5 – ინტიმური მასტიმულირებელი გელები; საპოხი გელები პირადი მოხმარებისთვის; სამედიცინო კრემები; სამედიცინო კრემები კანის მოვლისთვის; კანის კრემები; სამედიცინო ლოსიონები და კრემები სხეულის, კანის, სახის და ხელებისთვის; კანის ლოსიონები; ვაგინალური საპოხი საშუალებები; ჰიგიენური საპოხი მასალები; საპოხი საშუალებები ინტიმური მიზნებისათვის; სამედიცინო საპოხი საშუალებები; წყალზე დამზადებული შემაღვენლობის მქონე საპოხი მასალები; სილიკონზე დამზადებული საპოხი მასალები; ერექციის მასტიმულირებელი ფარმაცევტული პრეპარატები; სამედიცინო ჰიგიენის საშუალებები; ჰიგიენური პრეპარატები სამედიცინო მიზნებისთვის.

(260) AM 2020 103964 A

(210) AM 103964

(220) 2019 07 09

(731) სს „გეფა“

აკაკი ბელიაშვილის ქ. 142, 0159, თბილისი, საქართველო

(740) სალომე ჯგერაძე

(540)

HEAL+BOSTANO

(591) შავ-თეთრი

(511)

5 – ფარმაცევტული და ვეტერინარული პრეპარატები; სანიტარული პრეპარატები სამედიცინო მიზნებისათვის; დიეტური ნივთიერებები სამედიცინო მიზნებისათვის, ბავშვთა კვება; საღებუნები, გადასახვევი საშუალებები; კბილის დასაბუნები საშუალებები, კბილის ტვიფრის დასამზადებელი საშუალებები; დეზინფექტანტები; მავნე

ცხოველების გასანადგურებელი საშუალებები; ფუნგიციდები, ჰერბიციდები.

35 – რეკლამა; მართვა საქმიან სფეროში; ადმინისტრირება საქმიან სფეროში; საოფისე სამსახური.

44 – სამედიცინო მომსახურება; ვეტერინარული მომსახურება; მომსახურება ცხოველებისა და ადამიანების ჰიგიენისა და კოსმეტიკის სფეროში; მომსახურება სოფლის მეურნეობის, მებაღეობისა და მეტყევეობის სფეროში

(260) AM 2020 103965 A

(210) AM 103965

(220) 2019 07 09

(731) სს „გეფა“

აკაკი ბელიაშვილის ქ. 142, 0159, თბილისი, საქართველო

(740) სალომე ჯგერაძე

(540)

BOSTANO

(591) შავ-თეთრი

(511)

5 – ფარმაცევტული და ვეტერინარული პრეპარატები; სანიტარული პრეპარატები სამედიცინო მიზნებისათვის; დიეტური ნივთიერებები სამედიცინო მიზნებისათვის, ბავშვთა კვება; საღებუნები, გადასახვევი საშუალებები; კბილის დასაბუნები საშუალებები, კბილის ტვიფრის დასამზადებელი საშუალებები; დეზინფექტანტები; მავნე ცხოველების გასანადგურებელი საშუალებები; ფუნგიციდები, ჰერბიციდები.

35 – რეკლამა; მართვა საქმიან სფეროში; ადმინისტრირება საქმიან სფეროში; საოფისე სამსახური.

44 – სამედიცინო მომსახურება; ვეტერინარული მომსახურება; მომსახურება ცხოველებისა და ადამიანების ჰიგიენისა და კოსმეტიკის სფეროში; მომსახურება სოფლის მეურნეობის, მებაღეობისა და მეტყევეობის სფეროში

(260) AM 2020 103985 A

(210) AM 103985

(220) 2019 07 11

(731) ზაკრიტოე აკციონერნოე ობშჩესტვო

„ფარმფორმა „სოტეკს“

სელსკოე პოსელენიე ბერეზნიაკოვსკოე,

პოს. ბელიკოვო, დ. 11, სერგიევო-

პოსადსკიი მუნიციპალნიი რაიონი, 141345,

მოსკოვსკაია ობლასტი, რუსეთის

ფედერაცია

(740) გიორგი თაქთაქიშვილი

(540)

PROFEMAC

(591) შავ-თეთრი

(511)

5 – ამინომჟავები სამედიცინო მიზნებისათვის; ანალგეტიკები; ანესტეტიკები; ანტიბიოტიკები; ანტისეპტიკები; შევსებული სამგზავრო ავთიაქები; შევსებული პირველადი დახმარების ავთიაქები; ბალზამები სამედიცინო მიზნებისათვის; ვაქცინები; დიეტური ნივთიერებები სამედიცინო მიზნებისათვის; საკვები დანამატები; იმუნოსტიმულატორები; კაფსულები წამლებისათვის; კაფსულები ფარმაცევტული მიზნებისათვის; ჰემოსტატიკური ფანქრები; სამკურნალო კანფეტები; სამკურნალო შაქარყინული; ლეიკოპლასტიკები; ლოსიონები ფარმაცევტული მიზნებისათვის; მაღამოები; მაღამოები ფარმაცევტული მიზნებისათვის; სამკურნალო ზეთები; მედიკამენტები ადამიანისათვის; სამკურნალო საბნები; ლიოფილიზირებული ხორცი სამედიცინო მიზნებისათვის; დიეტური სასმელები სამედიცინო მიზნებისათვის; ნუტრიცევტიკული პრეპარატები თერაპიული ან სამედიცინო მიზნებისათვის; სამკურნალო საშუალებების მყარი დოზირებული ფორმები („პასტილკა“) ფარმაცევტული მიზნებისათვის; სახვევები კომპრესისათვის; სამედიცინო პომადები; ვიტამინის პრეპარატები; აბაზანის პრეპარატები სამედიცინო მიზნებისათვის; კანის მოსაველე ფარმაცევტული პრეპარატები; ფარმაცევტული პრეპარატები; ფიტოთერაპევტული პრეპარატები სამედიცინო მიზნებისათვის; ქიმიურ-ფარმაცევტული პრეპარატები; საკვები დიეტური პროდუქტი სამედიცინო მიზნებისათვის; ჰომოგენიზირებული საკვები პროდუქტი სამედიცინო მიზნებისათვის; ლიოფილიზირებული საკვები პროდუქტი სამედიცინო მიზნებისათვის; საღებავი რეზინი სამედიცინო მიზნებისათვის; სამკურნალო საშუალებებით გაჯენთილი ხელსახოცები; სამედიცინო სანთლები; სუპოზიტორები; ვაჟინები ფარმაცევტული მიზნებისათვის; საპონები სამედიცინო მიზნებისათვის; საძილე საშუალებები; მთრთიმლავი საშუალებები; სიცხის დამწვევი საშუალებები; სისხლის გამწმენდი საშუალებები; სედატიური საშუალებები; მატონიზირებელი საშუალებები [სამკურნალო პრეპარატები]; სამკურნალო ტუალეტის საშუალებები; ნერვების გასამაგრებელი საშუალებები; შრატები; ანტიოქსიდანტური აბები (ტაბლეტი-ანტიდამუანგველები); წინასწარ შევსებული შპრიცები სამედიცინო მიზნებისათვის.

(260) AM 2020 104063 A
(210) AM 104063
(220) 2019 07 12
(731) Agro Life Science Corporation

1115, სართ. 11, ჰემკუნტ თაუერი (მოდი თაუერი) 98, ნეპრუ, ნიუ დელი, 110019, ინდოეთი

(740) ლია შალიკაშვილი
(540)

ZOLIFE
ზოლაიფ
ЗОЛАИФ

(591) შავ-თეთრი
(511)
5 – პესტიციდი.

(260) AM 2020 104064 A
(210) AM 104064
(220) 2019 07 12
(731) Agro Life Science Corporation
1115, სართ. 11, ჰემკუნტ თაუერი (მოდი თაუერი) 98, ნეპრუ, ნიუ დელი, 110019, ინდოეთი
(740) ლია შალიკაშვილი
(540)

LIFESUL
ლაიფსულ
ЛАИФСУЛ

(591) შავ-თეთრი
(511)
5 – პესტიციდი.

(260) AM 2020 104065 A
(210) AM 104065
(220) 2019 07 12
(731) Agro Life Science Corporation
1115, სართ. 11, ჰემკუნტ თაუერი (მოდი თაუერი) 98, ნეპრუ, ნიუ დელი, 110019, ინდოეთი
(740) ლია შალიკაშვილი
(540)

AGROGIBB
აგროგიბბ
АГРОГИББ

(591) შავ-თეთრი
(511)
5 – პესტიციდი.

(260) AM 2020 104066 A
(210) AM 104066
(220) 2019 07 12

(731) ენრიკო ბერიძე
ტ. ტაბიძის 10, ჩიხი 1, თბილისი,
საქართველო
(740) სალომე ჯელაძე
(540)

ZEDASELA

(591) შავ-თეთრი
(511)
33 – ალკოჰოლიანი სასმელები (ღუდის გარდა).

(260) AM 2020 104067 A
(210) AM 104067
(220) 2019 07 12
(731) ენრიკო ბერიძე
ტ. ტაბიძის ქ. 10, ჩიხი 1, თბილისი,
საქართველო
(740) სალომე ჯელაძე
(540)

QEDULA

(591) შავ-თეთრი
(511)
33 – ალკოჰოლიანი სასმელები (ღუდის გარდა).

(260) AM 2020 104068 A
(210) AM 104068
(220) 2019 07 12
(731) ენრიკო ბერიძე
ტ. ტაბიძის ქ. 10, ჩიხი 1, თბილისი,
საქართველო
(740) სალომე ჯელაძე
(540)

ATARULA

(591) შავ-თეთრი
(511)
33 – ალკოჰოლიანი სასმელები (ღუდის გარდა).

(260) AM 2020 104069 A
(210) AM 104069
(220) 2019 07 12
(731) შპს „მართვე“
სოფ. შუახევი, გოგინაური, 6000, ბათუმი,
საქართველო
(540)



(591) შავ-თეთრი

(531) 05.05.20; 28.01
(511)
3 – პარფიუმერია, კერძოდ, კანის კრემი.

(260) AM 2020 104071 A
(210) AM 104071
(220) 2019 07 12
(731) ენრიკო ბერიძე
ტ. ტაბიძის ქ. 10, ჩიხი 1, თბილისი,
საქართველო
(740) სალომე ჯელაძე
(540)

MEROULA

(591) შავ-თეთრი
(511)
33 – ალკოჰოლიანი სასმელები (ღუდის გარდა).

(260) AM 2020 104072 A
(210) AM 104072
(220) 2019 07 12
(731) ენრიკო ბერიძე
ტ. ტაბიძის ქ. 10, ჩიხი 1, თბილისი,
საქართველო
(740) სალომე ჯელაძე
(540)

UROULA

(591) შავ-თეთრი
(511)
33 – ალკოჰოლიანი სასმელები (ღუდის გარდა).

(260) AM 2020 104076 A
(210) AM 104076
(220) 2019 07 15
(731) შპს „რიზ გრუპ“
სოფ. მუდანლო, მარნეულის რაიონი,
საქართველო
(540)

ecofaz ეკოფაზი

(591) შავ-თეთრი
(511)
5 – ფარმაცევტული და ვეტერინარული პრეპარატები; სანიტარული პრეპარატები სამედიცინო მიზნებისათვის; დიეტური ნივთიერებები სამედიცინო მიზნებისათვის, ბავშვთა კვება; საღებუნები, გაღასახვევი საშუალებები; კბილის დასაბუნნი საშუალებები, კბილის ტვიფრის დასაბუნებელი საშუალებები; დეზინფექტანტები; მავნე ცხოველების გასანადგურებელი საშუალებები; ფუნგიციდები, ჰერბიციდები.

(260) AM 2020 104078 A
(210) AM 104078
(220) 2019 07 15
(310) № 012502019
(320) 29 01 2019
(330) CH
(731) ზე პროკტერ ენდ გემბლ კომპანი
უან პროკტერ ენდ გემბლ პლაზა,
ცინცინატი, ოჰაიო 45202, აშშ
(740) მერაბ კვიციანიძე
(540)

Never Tell

(591) შავ-თეთრი
(531) 27.05.01
(511)

3 – საპნები; კოსმეტიკური საშუალებები; თმის
ლოსიონები; კანის, თავის კანის და თმის გასაწ-
მენდი, მოსავლელი და გასაღამაზებელი საშუა-
ლებები; თმის დასაყენებელი საშუალებები; პრე-
პარატები თმის ტონირების, გაღიაგების, შეღებ-
ვის და კოლორირებისათვის.

(260) AM 2020 104079 A
(210) AM 104079
(220) 2019 07 15
(310) № 012522019
(320) 29 01 2019
(330) CH

(731) ზე პროკტერ ენდ გემბლ კომპანი
უან პროკტერ ენდ გემბლ პლაზა,
ცინცინატი, ოჰაიო 45202, აშშ
(740) მერაბ კვიციანიძე
(540)

Cheat Day

(591) შავ-თეთრი
(531) 27.05.01
(511)

3 – საპნები; კოსმეტიკური საშუალებები; თმის
ლოსიონები; კანის, თავის კანის და თმის გასაწ-
მენდი, მოსავლელი და გასაღამაზებელი საშუა-
ლებები; თმის დასაყენებელი საშუალებები;
პრეპარატები თმის ტონირების, გაღიაგების, შე-
ღებვის და კოლორირებისათვის.

(260) AM 2020 104080 A
(210) AM 104080
(220) 2019 07 15
(310) № 012542019
(320) 29 01 2019
(330) CH
(731) ზე პროკტერ ენდ გემბლ კომპანი

უან პროკტერ ენდ გემბლ პლაზა,
ცინცინატი, ოჰაიო 45202, აშშ
(740) მერაბ კვიციანიძე
(540)

Mist-Behaving

(591) შავ-თეთრი
(531) 27.05.01
(511)

3 – საპნები; კოსმეტიკური საშუალებები; თმის
ლოსიონები; კანის, თავის კანის და თმის გასაწ-
მენდი, მოსავლელი და გასაღამაზებელი საშუა-
ლებები; თმის დასაყენებელი საშუალებები;
პრეპარატები თმის ტონირების, გაღიაგების, შე-
ღებვის და კოლორირებისათვის.

(260) AM 2020 104081 A
(210) AM 104081
(220) 2019 07 15
(310) № 012592019
(320) 29 01 2019
(330) CH

(731) ზე პროკტერ ენდ გემბლ კომპანი
უან პროკტერ ენდ გემბლ პლაზა,
ცინცინატი, ოჰაიო 45202, აშშ
(740) მერაბ კვიციანიძე
(540)

Curl Affair

(591) შავ-თეთრი
(531) 27.05.01
(511)

3 – საპნები; კოსმეტიკური საშუალებები; თმის
ლოსიონები; კანის, თავის კანის და თმის გასაწ-
მენდი, მოსავლელი და გასაღამაზებელი საშუა-
ლებები; თმის დასაყენებელი საშუალებები;
პრეპარატები თმის ტონირების, გაღიაგების, შე-
ღებვის და კოლორირებისათვის.

(260) AM 2020 104082 A
(210) AM 104082
(220) 2019 07 15
(310) № 012572019
(320) 29 01 2019
(330) CH

(731) ზე პროკტერ ენდ გემბლ კომპანი
უან პროკტერ ენდ გემბლ პლაზა,
ცინცინატი, ოჰაიო 45202, აშშ
(740) მერაბ კვიციანიძე
(540)

Never Stray

(591) შავ-თეთრი
(531) 27.05.01

(511)
3 – საპნები; კოსმეტიკური საშუალებები; თმის ლოსიონები; კანის, თავის კანის და თმის გასაწმენდი, მოსავლელი და გასაღამაზებელი საშუალებები; თმის დასაყენებელი საშუალებები; პრეპარატები თმის ტონირების, გაღიავენის, შეღებვის და კოლორირებისათვის.

(260) AM 2020 104103 A
(210) AM 104103
(220) 2019 07 17
(731) შპს „ბატონო“
გოთუას ქ. 8, 0160, თბილისი, საქართველო
(540)



(591) თეთრი, შავი, ოქროსფერი, ვერცხლისფერი, სპილენძისფერი
(531) 14.05.02; 14.05.14; 24.01.03; 27.05.01; 27.05.04; 27.05.10; 29.01.14
(511)
33 – ალკოჰოლიანი სასმელები (ლუდის გარდა).

(260) AM 2020 104112 A
(210) AM 104112
(220) 2019 07 18
(731) ენრიკო ბერიძე
ტ. ტაბიძის ქ. 10, ჩიხი 1, თბილისი, საქართველო
(740) სალომე ჯეღაძე
(540)

დავითოური

(591) შავ-თეთრი
(511)
33 – ალკოჰოლიანი სასმელები (ლუდის გარდა).

(260) AM 2020 104113 A
(210) AM 104113
(220) 2019 07 18
(731) ენრიკო ბერიძე
ტ. ტაბიძის ქ. 10, ჩიხი 1, თბილისი, საქართველო

(740) სალომე ჯეღაძე
(540)

ართლურა

(591) შავ-თეთრი
(511)
33 – ალკოჰოლიანი სასმელები (ლუდის გარდა).

(260) AM 2020 104114 A
(210) AM 104114
(220) 2019 07 18
(731) ენრიკო ბერიძე
ტ. ტაბიძის ქ. 10, ჩიხი 1, თბილისი, საქართველო
(740) სალომე ჯეღაძე
(540)

ვებერთელა

(591) შავ-თეთრი
(511)
33 – ალკოჰოლიანი სასმელები (ლუდის გარდა).

(260) AM 2020 104116 A
(210) AM 104116
(220) 2019 07 18
(731) ენრიკო ბერიძე
ტ. ტაბიძის ქ. 10, ჩიხი 1, თბილისი, საქართველო
(740) სალომე ჯეღაძე
(540)

ადარდულა

(591) შავ-თეთრი
(511)
33 – ალკოჰოლიანი სასმელები (ლუდის გარდა).

(260) AM 2020 104117 A
(210) AM 104117
(220) 2019 07 18
(731) ენრიკო ბერიძე
ტ. ტაბიძის ქ. 10, ჩიხი 1, თბილისი, საქართველო
(740) სალომე ჯეღაძე
(540)

ბედულა

(591) შავ-თეთრი
(511)
33 – ალკოჰოლიანი სასმელები (ლუდის გარდა).

(260) AM 2020 104119 A
(210) AM 104119
(220) 2019 07 18
(731) ენრიკო ბერიძე

ტ. ტაბიძის ქ. 10, ჩიხი 1, თბილისი,
საქართველო
(740) სალომე ჯეღაძე
(540)

გრიგოლური

(591) შავ-თეთრი
(511)
33 – ალკოჰოლიანი სასმელები (ღუდის გარდა).

(260) AM 2020 104120 A
(210) AM 104120
(220) 2019 07 18

(731) ენრიკო ბერიძე
ტ. ტაბიძის ქ. 10, ჩიხი 1, თბილისი,
საქართველო
(740) სალომე ჯეღაძე
(540)

თამაროული

(591) შავ-თეთრი
(511)
33 – ალკოჰოლიანი სასმელები (ღუდის გარდა).

(260) AM 2020 104121 A
(210) AM 104121
(220) 2019 07 18

(731) ენრიკო ბერიძე
ტ. ტაბიძის ქ. 10, ჩიხი 1, თბილისი,
საქართველო
(740) სალომე ჯეღაძე
(540)

ბაიაური

(591) შავ-თეთრი
(511)
33 – ალკოჰოლიანი სასმელები (ღუდის გარდა).

(260) AM 2020 104122 A
(210) AM 104122
(220) 2019 07 19

(731) ენრიკო ბერიძე
ტ. ტაბიძის ქ. 10, ჩიხი 1, თბილისი,
საქართველო
(740) სალომე ჯეღაძე
(540)

moschi

(591) შავ-თეთრი
(511)
33 – ალკოჰოლიანი სასმელები (ღუდის გარდა).

(260) AM 2020 104185 A
(210) AM 104185
(220) 2019 07 19
(731) ენრიკო ბერიძე
ტ. ტაბიძის ქ. 10, ჩიხი 1, თბილისი,
საქართველო
(740) სალომე ჯეღაძე
(540)

MUSKHA

(591) შავ-თეთრი
(511)
33 – ალკოჰოლიანი სასმელები (ღუდის გარდა).

(260) AM 2020 104186 A
(210) AM 104186
(220) 2019 07 19

(731) ენრიკო ბერიძე
ტ. ტაბიძის ქ. 10, ჩიხი 1, თბილისი,
საქართველო
(740) სალომე ჯეღაძე
(540)

AMARINDO

(591) შავ-თეთრი
(511)
33 – ალკოჰოლიანი სასმელები (ღუდის გარდა).

(260) AM 2020 104190 A
(210) AM 104190
(220) 2019 07 19

(731) ენრიკო ბერიძე
ტ. ტაბიძის ქ. 10, ჩიხი 1, თბილისი,
საქართველო
(740) სალომე ჯეღაძე
(540)

CYRUS

(591) შავ-თეთრი
(511)
33 – ალკოჰოლიანი სასმელები (ღუდის გარდა).

(260) AM 2020 104191 A
(210) AM 104191
(220) 2019 07 19

(731) ენრიკო ბერიძე
ტ. ტაბიძის ქ. 10, ჩიხი 1, თბილისი,
საქართველო
(740) სალომე ჯეღაძე
(540)

EUXINE

(591) შავ-თეთრი

(511)
33 – ალკოჰოლიანი სასმელები (ლუდის გარდა).

(260) AM 2020 104215 A

(210) AM 104215

(220) 2019 07 25

(731) შპს „ტესიო“

სოფ. პატარა ქანდა, 0160, მცხეთა,
საქართველო

(540)

ტიტანიუმი Titanium

(591) შავ-თეთრი

(511)

44 – სამედიცინო მომსახურება; ვეტერინარული მომსახურება; მომსახურება ცხოველებისა და ადამიანების ჰიგიენისა და კოსმეტიკის სფეროში; მომსახურება სოფლის მეურნეობის, მებაღეობისა და მეტყვეობის სფეროში.

(260) AM 2020 104220 A

(210) AM 104220

(220) 2019 07 25

(731) სს „ბეფა“

აკაკი ბელიაშვილის ქ.142, 0159, თბილისი,
საქართველო

(740) სალომე ჯვალაძე

(540)

Attirance cosmétique de pharmacie

(591) შავ-თეთრი

(511)

3 – მათეთრებელი პრეპარატები და სხვა სარეცხი ნივთიერებები; წმენდის, გაპრიალების, გაუცხიმოვნებისა და აბრაზიული დამუშავების პრეპარატები; საპნები; პარფიუმერია, ეთერზეთები, კოსმეტიკური საშუალებები, თმის ლოსიონები; კბილის ფხენილები და პასტები.

5 – ფარმაცევტული და ვეტერინარული პრეპარატები; სანიტარული პრეპარატები სამედიცინო მიზნებისათვის; დიეტური ნივთიერებები სამედიცინო მიზნებისათვის, ბავშვთა კვება; სალბუნები, გადასახვევი საშუალებები; კბილის დასაბუნჯი საშუალებები, კბილის ტვიფრის დასამზადებელი საშუალებები; დეზინფექტანტები; მავნე ცხოველების გასანადგურებელი საშუალებები; ფუნგიციდები, ჰერბიციდები.

35 – რეკლამა; მართვა საქმიან სფეროში; ადმინისტრირება საქმიან სფეროში; საოფისე სამსახური.

რეგისტრირებული სასაქონლო ნიშნები

(111) M 2020 32275 R
 (151) 2020 01 28
 (181) 2030 01 28
 (260) AM 2018 100370 A
 (220) 2018 11 09
 (732) შპს „ბერიკა“
 ი. ჭავჭავაძის გამზ., შესახვ. I, კორპ. 6,
 ბ. 80, 0194, თბილისი, საქართველო

(111) M 2020 32276 R
 (151) 2020 01 28
 (181) 2030 01 28
 (260) AM 2018 100384 A
 (220) 2018 11 12
 (732) შპს „ბერიკა“
 ი. ჭავჭავაძის გამზ., შესახვ. I, კორპ. 6,
 ბ. 80, 0194, თბილისი, საქართველო

(111) M 2020 32277 R
 (151) 2020 01 28
 (181) 2030 01 28
 (260) AM 2018 100385 A
 (220) 2018 11 12
 (732) შპს „ბერიკა“
 ი. ჭავჭავაძის გამზ., შესახვ. I, კორპ. 6,
 ბ. 80, 0194, თბილისი, საქართველო

(111) M 2020 32278 R
 (151) 2020 01 28
 (181) 2030 01 28
 (260) AM 2018 100386 A
 (220) 2018 11 12
 (732) შპს „ბერიკა“
 ი. ჭავჭავაძის გამზ., შესახვ. I, კორპ. 6,
 ბ. 80, 0194, თბილისი, საქართველო

(111) M 2020 32279 R
 (151) 2020 01 28
 (181) 2030 01 28
 (260) AM 2018 100588 A
 (220) 2018 11 26
 (732) გიორგი სალაყაია
 გაზაფხულის ქ. 15, ლიტერ „1“, ბ. 3,
 თბილისი, საქართველო

(111) M 2020 32280 R
 (151) 2020 01 28
 (181) 2030 01 28

(260) AM 2018 100681 A
 (220) 2018 12 04
 (732) ალექსანდრე ჩალაგაშვილი
 დ. გურამიშვილის გამზ. 12, 0192,
 თბილისი, საქართველო

(111) M 2020 32281 R
 (151) 2020 01 28
 (181) 2030 01 28
 (260) AM 2018 100762 A
 (220) 2018 12 07
 (732) ბალმაინ ს.ა.
 44, რიუ ფრანსუა 1ერ, 75008 პარიზი,
 საფრანგეთი

(111) M 2020 32282 R
 (151) 2020 01 28
 (181) 2030 01 28
 (260) AM 2018 100761 A
 (220) 2018 12 07
 (732) პიერ ბალმაინ ს.ა.ს.
 44, რიუ ფრანსუა 1ერ, 75008 პარიზი,
 საფრანგეთი

(111) M 2020 32283 R
 (151) 2020 01 28
 (181) 2030 01 28
 (260) AM 2018 100763 A
 (220) 2018 12 07
 (732) ბალმაინ ს.ა.
 44, რიუ ფრანსუა 1ერ, 75008 პარიზი,
 საფრანგეთი

(111) M 2020 32284 R
 (151) 2020 01 28
 (181) 2030 01 28
 (260) AM 2018 100876 A
 (220) 2018 12 25
 (732) კია მტორს კორპორეიშენ
 12, ჰეილენგ-რო, სეიხო-გუ, სეული
 06797, კორეის რესპუბლიკა

(111) M 2020 32285 R
 (151) 2020 01 28
 (181) 2030 01 28
 (260) AM 2018 100877 A
 (220) 2018 12 25
 (732) კია მტორს კორპორეიშენ

12, პეოლეუნგ-რო, სეონო-გუ, სეული 06797, კორეის რესპუბლიკა	(260) AM 2019 101401 A (220) 2019 01 29 (732) პეპსიკო, ინკ. 700 ანდერსონ ჰილ როუდი, პერჩეიზი, ნიუ-იორკი 10577, აშშ
(111) M 2020 32286 R (151) 2020 01 28 (181) 2030 01 28 (260) AM 2018 100878 A (220) 2018 12 25 (732) კია მოტორს კორპორეიშენ 12, პეოლეუნგ-რო, სეონო-გუ, სეული 06797, კორეის რესპუბლიკა	(111) M 2020 32292 R (151) 2020 01 28 (181) 2030 01 28 (260) AM 2019 101492 A (220) 2019 02 01 (732) შპს „Bolero & Company“ მარშალ გელოვანის გამზ.13, სართ. 9, 0159, თბილისი, საქართველო
(111) M 2020 32287 R (151) 2020 01 28 (181) 2030 01 28 (260) AM 2018 100879 A (220) 2018 12 25 (732) კია მოტორს კორპორეიშენ 12, პეოლეუნგ-რო, სეონო-გუ, სეული 06797, კორეის რესპუბლიკა	(111) M 2020 32293 R (151) 2020 01 28 (181) 2030 01 28 (260) AM 2019 101496 A (220) 2019 02 01 (732) ნინო ჯარიაშვილი პეტრიწის ქ. 8, თბილისი, საქართველო
(111) M 2020 32288 R (151) 2020 01 28 (181) 2030 01 28 (260) AM 2018 100900 A (220) 2018 12 28 (732) ირაკლი მახარაძე დიდმის სასწ. საცდ. მეურნ. უდაბნოს მონასტრის ქ. 1, თბილისი, საქართველო	(111) M 2020 32294 R (151) 2020 01 28 (181) 2030 01 28 (260) AM 2019 101511 A (220) 2019 02 05 (732) სააქციო საზოგადოება „კოტეხი- გურჯაანის ღვინის ქარხანა“ კ. ქოროღლიშვილის ქ. 38, 1500, გურჯაანი, საქართველო
(111) M 2020 32289 R (151) 2020 01 28 (181) 2030 01 28 (260) AM 2019 101210 A (220) 2019 03 20 (732) სს „გრინვეი საქართველო“ უნივერსიტეტის ქ.6, 0177, თბილისი, საქართველო	(111) M 2020 32295 R (151) 2020 01 28 (181) 2030 01 28 (260) AM 2019 101521 A (220) 2019 02 06 (732) გიორგი ბეგაძე გორგასლის ქ. 37, ბ.157, თბილისი, საქართველო
(111) M 2020 32290 R (151) 2020 01 28 (181) 2030 01 28 (260) AM 2019 101251 A (220) 2019 01 17 (732) იანის სარქისიან ნავთლუღის ქ. 2, ბ. 14, თბილისი, საქართველო	(111) M 2020 32296 R (151) 2020 01 28 (181) 2030 01 28 (260) AM 2019 101657 A (220) 2019 02 15 (732) ფორსტარ ინვესტმენტ ლტდ ნიქოზია, ეგკომი 2413, თისეოს 4, 2413, კვიპროსი
(111) M 2020 32291 R (151) 2020 01 28 (181) 2030 01 28	

(111) M 2020 32297 R (151) 2020 01 28 (181) 2030 01 28 (260) AM 2019 101674 A (220) 2019 02 19 (732) შპს „ველკომ გრუპი“ კარლ მარქსის ქ. სახლი 2, ოფისი 705, იუვესკი, 426032, რუსეთის ფედერაცია	ბაპნა ფლატს, პირა ბაგ სავაი რამ სინგ როუდი, ჯაიპურ-რაჯასტჰანი, ინდოეთი
(111) M 2020 32298 R (151) 2020 01 28 (181) 2030 01 28 (260) AM 2019 101679 A (220) 2019 02 19 (732) შპს „Bolero & Company“ ქუჩიშვილის ქ. 12-14-16, სართ. 6, 0179, თბილისი, საქართველო	(111) M 2020 32303 R (151) 2020 01 28 (181) 2030 01 28 (260) AM 2019 102055 A (220) 2019 03 05 (732) ინტელიჯენტ სისტემს მიდლ ისთ ფზე ს/ყ 8080, შარჯა, არაბთა გაერთიანებუ- ლი საამიროები
(111) M 2020 32299 R (151) 2020 01 28 (181) 2030 01 28 (260) AM 2019 101683 A (220) 2019 02 20 (732) ბაიოვერეტივ თერაპიუტიკს ინკ. 225 სექონდ ავენიუ, 02451 უოლტემი, მასაჩუსეტსის შტატი, აშშ	(111) M 2020 32304 R (151) 2020 01 28 (181) 2030 01 28 (260) AM 2019 102056 A (220) 2019 03 05 (732) ფილიპ მორის პროდაქტს ს. ა. კე უანრენო 3, 2000 ნევშატელი, შვეიცარია
(111) M 2020 32300 R (151) 2020 01 28 (181) 2030 01 28 (260) AM 2019 101689 A (220) 2019 02 20 (732) ჰაიდირამ ინდია პვტ. ლტდ. B-1/H-3, მოჰან კო-ოპერეტივ ინდასტრიალ ისტეიტ მენ მათურა როუდი, ნიუ-დელი-110044, ინდოეთი	(111) M 2020 32305 R (151) 2020 01 28 (181) 2030 01 28 (260) AM 2019 102068 A (220) 2019 03 07 (732) ააიპ პროპაგანდა პეკინის გამზ. 39, ბ. 67, თბილისი, საქართველო
(111) M 2020 32301 R (151) 2020 01 28 (181) 2030 01 28 (260) AM 2019 102021 A (220) 2019 03 01 (732) ადპ, ლლკ უან ადპ ბულვარდ, როსელენდ, ნიუ-ჯერსი, 07068, აშშ	(111) M 2020 32306 R (151) 2020 01 28 (181) 2030 01 28 (260) AM 2019 102173 A (220) 2019 03 14 (732) სს „ქართული ლუდის კომპანია“ სოფ. საგურამო, 3311, მცხეთა, საქართველო
(111) M 2020 32302 R (151) 2020 01 28 (181) 2030 01 28 (260) AM 2019 102025 A (220) 2019 03 01 (732) დიპტი გიანენდრა რაჯ შეჰტა	(111) M 2020 32307 R (151) 2020 01 28 (181) 2030 01 28 (260) AM 2019 102246 A (220) 2019 03 18 (732) ადპ, ლლკ უან ადპ ბულვარდ, როსელენდ, შტატი ნიუ-ჯერსი 07068, აშშ
	(111) M 2020 32308 R (151) 2020 01 28 (181) 2030 01 28

(260) AM 2019 102366 A
 (220) 2019 03 25
 (732) კენტუკი ფრაიდ ჩიკენ ინტერნეშენელ
 ჰოლდინგზ ლტკ
 7100 კორპორეიტ დრაივ, ტეხასი, პლანო,
 75024, აშშ

(111) M 2020 32314 R
 (151) 2020 01 28
 (181) 2030 01 28
 (260) AM 2019 99514 A
 (220) 2019 03 20
 (732) შპს „მეამა“
 გივი ამილახვარის ქ.2, სამგორის
 რაიონი, თბილისი, საქართველო

(111) M 2020 32309 R
 (151) 2020 01 28
 (181) 2030 01 28
 (260) AM 2019 102367 A
 (220) 2019 03 25
 (732) კენტუკი ფრაიდ ჩიკენ ინტერნეშენელ
 ჰოლდინგზ ლტკ
 7100 კორპორეიტ დრაივ, ტეხასი, პლანო,
 75024, აშშ

(111) M 2020 32315 R
 (151) 2020 01 28
 (181) 2030 01 28
 (260) AM 2018 99893 A
 (220) 2018 10 18
 (732) არქი პრომოუშენ
 ეიფშიდის შესახ.15, 0162, თბილისი,
 საქართველო

(111) M 2020 32310 R
 (151) 2020 01 28
 (181) 2030 01 28
 (260) AM 2019 102406 A
 (220) 2019 03 28
 (732) ფარმალექს გმბჰ
 ბანშტრასე 42-46, ფრიდრიხსდორფი,
 61381, გერმანია

(111) M 2020 32311 R
 (151) 2020 01 28
 (181) 2030 01 28
 (260) AM 2018 97814 A
 (220) 2018 05 24
 (732) შპს „3G - Georgian Global Group“
 მუხიანი I მ/რ, კორპ. 13, ბ.25, თბილისი,
 საქართველო

(111) M 2020 32312 R
 (151) 2020 01 28
 (181) 2030 01 28
 (260) AM 2018 99197 A
 (220) 2018 09 06
 (732) შპს „ალპენ მილკ“
 დავით აღმაშენებლის ქ. 28/1,
 ახალქალაქი, საქართველო

(111) M 2020 32313 R
 (151) 2020 01 28
 (181) 2030 01 28
 (260) AM 2018 99318 A
 (220) 2018 09 11
 (732) ჯონსონ & ჯონსონ
 უან ჯონსონ & ჯონსონ პლაზა,
 ნიუ-ბრანზუიკი, ნიუ-ჯერზი, 08933, აშშ

დაჩქარებული პროცედურით რეგისტრირებული სასაქონლო ნიშნები

რეგისტრაციის გაუქმების მოთხოვნით საჩივრის შეტანა შესაძლებელია საქაბენტის სააპელაციო პალატაში გამოქვეყნებიდან 3 თვის ვადაში.

(111) M 2020 32273 R

(151) 2020 01 23

(181) 2030 01 23

(210) AM 106417

(220) 2019 12 30

(732) სააქციო საზოგადოება „ვიორიკა -

კოსმეტიკა“

I ქუჩა, მესაგერ, კიშინოვი, მოლდოვა,

MD-2069, მოლდოვას რესპუბლიკა

(740) დავით ძამუკაშვილი

(541)

VIORICA

(591) შავ-თეთრი

(511)

3 – არასამედიცინო კოსმეტიკური და ტუალეტის საშუალებანი და საკუთონო; არასამედიცინო საშუალებანი კბილების მოვლისთვის; პარფიუმერული ნაწარმი, ეთერზეთები; მათეორებელი პრეპარატები და სხვა სარეცხი საშუალებანი; გამწმენდი, გაუცხიმოვნებისა და გასაპრიალებელი პრეპარატები, გარდა სამრეწველო დანიშნულებისა.

(732) ა(ა)იპ „ჯარას მეფუტკრეთა ასოციაცია“

ა. მელაშვილის ქ. 26, 6010, ბათუმი,

საქართველო

(540)



(591) ღია შავი, მუქი ყვითელი, ყვითელი, მუქი ოქროსფერი, ოქროსფერი, შავი

(531) 03.13.05; 26.05.03; 26.05.04; 26.05.22; 26.05.24; 27.05.09; 27.05.10; 27.05.24; 29.01.12

(511)

30 – თაფლი.

(111) M 2020 32274 R

(151) 2020 01 28

(181) 2030 01 28

(210) AM 106642

(220) 2020 01 17

(732) შპს „წინანდალი +“

დაბა ჟინვალი, 1800, ღუშეთი,

საქართველო

(740) თეონა კახიძე

(541)

KANONI

(591) შავ-თეთრი

(511)

33 – ალკოჰოლური სასმელები, ღუდის გარდა; ალკოჰოლური შედგენილობები სასმელების დასამზადებლად.

(111) M 2020 32316 R

(151) 2020 01 29

(181) 2030 01 29

(210) AM 106598

(220) 2020 01 14

საერთაშორისო სასაქონლო ნიშნები, რომლებზეც ბამოტანილია გადაწყვეტილება დასვის მინიჭების შესახებ

გადაწყვეტილების გასაჩივრება შესაძლებელია საქპატენტის სააპელაციო პალატაში გამოქვეყნებიდან 3 თვის ვადაში ან მცხეთის რაიონული სასამართლოს ადმინისტრაციულ საქმეთა კოლეგიაში 1 თვის ვადაში (მის.: ქალაქი მცხეთა, სამხედროს ქ. №17).

(260) AM 2020 101154 A

(800) 1443644

(151) 2018 11 29

(891) 2018 11 29

(731) Limited Liability Company "PLANETA ORGANICA"
Krzhyzhanovskogo st., 15, Bldg. 5; 5th floor,
Room 512, RU-117218 Moscow, Russian
Federation

(540)



(591) Black, white

(531) 24.03.07; 24.03.18; 26.01.21

(511)

35 – Demonstration of goods; provision of an on-line marketplace for buyers and sellers of goods and services; presentation of goods on communication media, for retail purposes; sales promotion for others, including retail or wholesale services, retail or wholesale services provided by shops, retail or wholesale services provided by on-line shops; administrative processing of purchase orders; procurement services for others [purchasing goods and services for other businesses].

(260) AM 2020 102198 A

(800) 1455459

(151) 2018 10 16

(891) 2018 10 16

(731) Товариство з обмеженою відповідальністю "AMBRA IMPEKS"
vul. Pushkinska, 36, office 421, m. Odesa
65012, Ukraine

(540)



(591) Black, white

(531) 05.03.15; 26.13.25; 27.05.07

(511)

29 – Meat, fish, poultry, game; meat extracts; preserved, dried, cooked fruits and vegetables; jellies, jams, compotes; eggs; milk and milk products; oils and fats for food.

31 – Agricultural, horticultural and forestry products; raw and unprocessed grains and seeds; live animals; fresh fruits and vegetables; natural plants and flowers; foodstuffs for animals; malt.

32 – Beers; mineral and aerated waters and other non-alcoholic beverages; fruit beverages and fruit juices; syrups and other preparations for making beverages.

(260) AM 2020 102580 A

(800) 1459155

(151) 2018 11 30

(891) 2018 11 30

(731) ADP GAUSELMANN GMBH
Merkur-Allee 1-15, 32339 Espelkamp,
Germany

(540)

TEMPLE OF THE NILE

(591) Black, white

(511)

9 – Computer software; coin-operated mechanisms; computer and video games software; games software in particular for use on any computer platform, including electronic entertainment and games consoles; computer game programs; video games (software); computer games provided through a global computer network or supplied by means of multi-media electronic broadcast or through telecommunications or electronic transmission or via the internet; computer games, leisure and recreational software, video games and computer software, all being provided in the form of storage media; programs for operating electric and electronic apparatus for games, amusement and/or entertainment purposes; computer software for computer games on the internet; online games (software), in particular for online betting games, online prize games, online gambling games, online games of skill and online casino games; computer software in the form of an app for mobile devices and computers; calculating apparatus in coin-operated machines and parts for the aforesaid goods;

electric, electronic, optical or automatic apparatus, for identifying data carriers, identity cards and credit cards, bank notes and coins; software in particular for casino and/or amusement arcade games, for gaming machines and/or slot machines each one with or without prize payouts; gaming software that generates or displays wager outcomes of gaming machines; operational computer games software; computer software for managing of games (game collection); computer programs for video games; video game software.

28 – Games; toys; gaming apparatus (including coin-operated apparatus); coin-operated arcade games (machines); games for amusement arcades (included in this class); coin-operated video gaming apparatus; video games apparatus adapted for use with external screens or monitors only; casino fittings, namely roulette tables, roulette wheels; coin-operated automatic gaming machines and gaming machines, in particular for gaming arcades, with or without a prize payout; electronic or electrotechnical gaming apparatus, automatic gaming machines, gaming machines, slot machines operated by coins, tokens, banknotes, tickets or by means of electronic, magnetic or biometric storage media, in particular for commercial use in casinos and amusement arcades, with or without a prize payout; automatic gaming machines and gaming machines, in particular for commercial use in casinos and gaming arcades, with or without a prize payout; coin-operated gaming machines and/or electronic money-based gaming apparatus (machines), with or without prizes; housings adapted for gaming machines, gaming apparatus and automatic gaming machines, operated by means of coins, tokens, tickets or by means of electronic, magnetic or biometric storage media, in particular for commercial use in casinos and gaming arcades, with or without a prize payout; electronic games; electronic game entertainment apparatus and parts thereof; video output game machines; drawing apparatus for prize games and lotteries, draws or raffles; housings of metal, plastic and/or wood for coin-operated automatic machines; apparatus for games (including video games), other than adapted for use with external screens or monitors only; electropneumatic and electric slot machines with pulling handles (gaming machines); gaming tables, in particular for table football, billiards, sliding games; flying discs (toys) and darts; gaming machines, namely electric, electronic or electromechanical apparatus for bingo games, lotteries or video lottery games and for betting offices, connected or unconnected to a computer network; lcd games consoles; automatic gaming machines; all the aforesaid automatic gaming machines operating in networks; apparatus and devices for accepting and storing money, being fittings for the aforesaid automatic machines, included in this class; automatic lottery machines.

(260) AM 2020 102626 A

(800) 1460080

(151) 2018 09 05

(891) 2018 09 05

(731) Individual entrepreneur Rakoch Natalia Mikhailovna

Mashkova Str., 6, bldg. 1, flat 3, RU-105062
Moscow, Russian Federation

(540)

VIVIENNE SABÓ

(591) Black, white

(531) 27.05.01

(511)

41 – Rental of artwork; booking of seats for shows; videotaping; production of music; dubbing; publication of books; entertainment information; movie studio services; layout services, other than for advertising purposes; videotape editing; production of radio and television programmes; screenplay writing; providing on-line electronic publications, not downloadable; providing recreation facilities; television entertainment; providing on-line videos, not downloadable; providing television programmes, not downloadable, via video-on-demand services; providing television programs, not downloadable, via video-on-demand services; providing films, not downloadable, via video-on-demand services; cinema presentations; movie theatre presentations; presentation of live performances; theatre productions; film production, other than advertising films; rental of motion pictures; electronic desktop publishing; on-line publication of electronic books and journals; publication of texts, other than publicity texts; entertainment services; writing of texts; subtitling; scriptwriting, other than for advertising purposes; recording studio services; production of shows.

(260) AM 2020 102627 A

(800) 779980

(151) 2002 03 13

(891) 2018 10 19

(731) Farmaceutvska, hemiska, kozmeticka industrija "ALKALOID" AD-Skopje C.O.

bul. "Aleksandar Makedonski" 12, MK-91000
Skopje, The former Yugoslav Republic of
Macedonia

(540)



**ALKALOID
SKOPJE**

(591) Black, white

(531) 26.01.01; 26.01.04; 26.01.10; 26.01.18;
27.05.01

(511)

1 – Chemical products for use in industry, science, photography, agriculture, horticulture and forestry, chemical products for preserving foodstuffs, adhesives used in industry.

2 – Paints, varnishes, lacquers; preservatives against rust and against deterioration of wood; dyestuffs; mordants.

3 – Perfumery, ethereal oils, cosmetic products, hair lotions, bleaching preparations and other substances for laundry use, cleaning and polishing preparations; soaps; tooth care products.

5 – Pharmaceutical, veterinary and sanitary products; dietetic goods for children and the sick, sticking plasters; material for stopping teeth and dental wax; disinfectants; preparations for destroying vermin.

31 – Agricultural, horticultural and forestry products and grains, not included in other classes; plant seeds; foodstuffs for animals; malt.

(260) AM 2020 102628 A

(800) 1048970

(151) 2010 06 22

(891) 2019 03 13

(731) NARKONTEKS TEKSTİL İHRACAT
İTHALAT SANAYİ VE TİCARET ANONİM
ŞİRKETİ

Buca Organize Sanayi Bölgesi, Doğu Caddesi
3/19 Sokak No:12, Buca – İzmir, Turkey

(540)



(591) Green and black

(531) 05.03.04; 27.05.01; 29.01.12

(526) "R", "fits perfect"

(511)

25 – Clothing, namely, trousers, jackets, overcoats, coats, skirts, suits, jerseys, waistcoats, shirts, T-shirts, sweatshirts, dresses, Bermuda shorts, shorts, pajamas, pullovers, jeans, tracksuits, rainwear, beachwear, bathing suits, swimming suits; sports clothing, namely, gym shorts, jogging pants, jogging suits, sports shirts; clothing for babies, namely, infant and toddler one piece clothing, infant and baby sleepers, infants' trousers, infants' shoes and boots, baby dresses, baby underwear, baby skirts, baby sweaters, baby shirts, baby pyjamas, baby coats, baby slippers, baby jackets, baby sweaters, baby socks, swaddling clothes of textile for babies; underclothing; bodices; brassieres; camisoles; underpants; socks; footwear, namely shoes (excluding orthopedic shoes), sandals, waterproof boots, walking boots, bo-

otees, sporting shoes, slippers; shoe parts namely heelpieces, insoles for footwear, footwear uppers, headgear, namely caps, skull caps, sports caps, hats, berets; gloves (clothing), stockings, belts (clothing), camisoles, sarongs, scarves, neck scarves, shawls, collars, neckties, ties, suspender belts.

(260) AM 2020 102629 A

(800) 1242279

(151) 2015 03 10

(891) 2019 03 11

(731) WOLVERINE OUTDOORS, INC.

9341 Courtland Drive, Rockford MI 49351,
USA

(540)

BOUNCE

(591) Black, white

(511)

25 – Footwear.

(260) AM 2020 102630 A

(800) 1269067

(151) 2015 03 12

(891) 2019 03 08

(731) SUGARBIRD Kereskedelmi és Szolgáltató
Kft.

Benczúr u. 32., H-1068 Budapest, Hungary

(540)

SUGARBIRD

(591) Black, white

(511)

25 – Clothing, footwear, headgear; briefs; short underpants; underwear; bodies (underwear); shoe uppers; shoes; clothing for new-born, clothing for babies; baby pants; cowls, hoods (clothing); handkerchiefs (clothing); jackets; uniforms; headpieces (headgear); headbands (clothing); top coats, overcoats; over clothes; ear muffs (clothing); bathrobes; bath pants, swim pants; bathing slippers; bathing caps; bathing sandals; bathing shoes; collars (clothing); tights; stockings; knitted/crocheted goods; shirts; shirt fronts, shirt-blouses; waists, bodices; sweat absorbing underwear; fancy dress costumes; hats; spats (leggings); cycling clothing; gloves (clothing); overalls (outerwear); ready-made clothing; cuffs (clothing); slippers (clothing); costumes; robes; peignoirs; aprons (clothing); knitwear; footwear; spats; detachable collars; high-top sneakers; middie blouses; sweat suits; sweaters; vests; bras; muffs, mitts (clothing); smocks; frocks; leatherette clothing; ties for artists; pants; women's clothing; ties; cravats; collar cuffs; paper clothing; slippers; bibs, not of paper; capes; money holding belts (clothing); pajamas; T-shirts; pullovers; pockets for clothing; clothing, clothes; clothing for drivers; caps; scarves; ski boots, ski shoes; esparto shoes or sandals; sport shoes; sport

footwear; sport jerseys; beach shoes; beach clothes; sandals; visors (headwear); skirts; bandanas (neckerchiefs); suspenders (pants, stockings); breeches; sneakers; gymnastic clothing; mittens; shawls, ties; waterproof clothing; socks; garters; shower caps; clothing for water-skiing; belts (clothing).

(260) AM 2020 102631 A

(800) 1275360

(151) 2015 08 06

(891) 2019 03 15

(731) HBI EUROPE GMBH

Koepestr. 17, 41812 Erkelenz, Germany

(540)

JUICY

(591) Black, white

(511)

4 – Wicks for lighters.

34 – Absorbent paper for tobacco; absorbent paper for tobacco pipes; articles for use with tobacco; ashtrays; ashtrays for smokers; ashtrays for smokers made of non-precious metals; ashtrays of precious metal; bags for pipes; books of cigarette papers; cases, not of precious metal, for pipes; cases of precious metal for pipes; cheroots; chewing tobacco; cigar boxes; cigar boxes of precious metal; cigar cases; cigar cases, not of precious metal; cigar clipper; cigar cutters; cigar filters; cigar holders; cigar humidifiers; cigar lighters; cigar pouches; cigar tubes; cigarette ash receptacles; cigarette boxes; cigarette boxes of precious metal; cigarette cases; cigarette cases made of precious metal; cigarette cases not of precious metal; cigarette filters; cigarette holders; cigarette holders (mouthpieces for -); cigarette holders not of precious metal; cigarette holders of precious metal; cigarette lighters; cigarette lighters not for land vehicles; cigarette packets; cigarette paper; cigarette rolling papers; cigarette tips; cigarette tobacco; cigarette tubes; cigarette wrappers; cigarettes; cigarettes containing tobacco substitutes; cigarettes containing tobacco substitutes, not for medical purposes; cigarillos; cigars; containers for cigars; electronic cigarettes; filter-tipped cigarettes; firestones; firestones for lighters for smokers; gas containers for cigar and cigarette lighters; hand-rolling tobacco; herbs for smoking; hookahs; humidified cigar boxes; humidifiers for cigars; humidifiers for tobacco; humidors; humidors for cigars of precious metal; humidors of precious metals; leaf tobacco; lighter flints; lighters for smokers; cigarette, cigar and pipe lighters of precious metal; liquefied gas cylinders for cigarette lighters; match boxes; match boxes not of precious metal; match boxes of precious metal; match holders; match holders not of precious metal; match holders of precious metal; matches; mouthpieces for pipes; mouthpieces for cigarette holders; pipe cleaners; pipe cleaners for tobacco pipes; pipe

filters; pipe holders; pipe knives; pipe pouches; pipe racks; pipe racks for tobacco pipes; pipe stands; pipe stems; pipe stoppers [smokers' requisites]; pipe tamper; pipe tobacco; pipe trays; pipes; pocket lighters not of precious metal, for smokers; pocket machines for rolling cigarettes; racks for smokers' pipes; rappee; raw tobacco; rolling tobacco; safety matches; shag (tobacco); smokers' articles; smoking pipe cleaners; smoking tobacco; snuff; snuff box holders; snuff boxes; snuff boxes of precious metal; snuff dispensers; spittoons for tobacco users; tips of yellow amber for cigar and cigarette holders; tobacco; tobacco products (including substitutes); tobacco boxes; tobacco cases; tobacco containers and humidors; tobacco filters; tobacco free cigarettes, other than for medical purposes; tobacco jars; tobacco pipe cleaners; tobacco pipe scrapers; tobacco pipes; tobacco pouches; tobacco storage tins; tobacco substitutes; tobacco substitutes not for medical purposes; tobacco tins; vaporizers (electronic cigarette).

(260) AM 2020 102632 A

(800) 1326532

(151) 2016 12 01

(891) 2019 03 20

(731) DIWISA Distillerie Willisau SA

Menznauerstrasse 23, CH-6130 Willisau, Switzerland

(540)

MARITO

(591) Black, white

(511)

32 – Beers; mineral and aerated waters and other non-alcoholic beverages; fruit drinks and fruit juices; syrups and other preparations for making beverages.

33 – Alcoholic beverages (except beers).

(260) AM 2020 102633 A

(800) 1335855

(151) 2016 08 18

(891) 2019 02 01

(731) EMERGO SPORT D.O.O.

Bulevar Vojvode Mišića 15A, 11000 Beograd, Serbia

(540)



(591) Orange

(531) 04.05.03; 27.05.09; 27.05.10; 29.01.01

(511)

5 – Magnesia for pharmaceutical use; elixirs [pharmaceutical preparations]; amino acids for medical

use; steroids; pharmaceutical products; slimming pills; albumin dietary supplements.

35 – Advertising; business research; business management assistance.

41 – Amusement park services; entertainment services; physical education services; provision of recreational facilities; health club services (health and fitness training); provision of golf facilities; organization of sports competitions; sports camp services; rental of tennis courts; rental of sports grounds.

(260) AM 2020 102634 A

(800) 1340697

(151) 2017 02 10

(891) 2019 03 01

(731) Joint Stock Company "YASNAYA POLYANA"

Odoyevskoye shosse, 83; RU-300036 g. Tula, Russian Federation

(540)

**ЗВОHKOE
ЛЕТO**

(591) Black, white

(531) 28.05

(511)

29 – Marmalade.

30 – Crackers; boiled sweets; caramels [candy]; sweetmeats [candy]; chocolate; pralines; gingerbread; cookies; bread rolls; malt biscuits; waffles; confectionery.

(260) AM 2020 102635 A

(800) 1354732

(151) 2017 04 13

(891) 2019 02 22

(731) Beiersdorf AG

Unnastrasse 48, 20253 Hamburg, Germany

(540)

EUCERIN DERMOPURE

(591) Black, white

(511)

3 – Cosmetic preparations for body and beauty care, dermatological skin care preparations [other than medicated].

5 – Medicated preparations for body and beauty care.

(260) AM 2020 102636 A

(800) 1403672

(151) 2018 02 12

(891) 2019 02 11

(731) KARDASH Sergiy Oleksandrovych
vul. Zaporizka, 2, kv. 288, Zaporizhzhya
69002, Ukraine;

BOBROV Dmytro Anatoliiiovych
vul. Omelchenka, 11, kv. 45, Zaporizhzhya
69068, Ukraine;

BRENGACH Yevgeny Volodymyrovych
vul. Fortchna, 5, kv. 99, Zaporizhzhya 69002,
Ukraine

(540)

Veladis

(591) Black, white

(511)

29 – Anchovy, not live; seaweed extracts for food; salted fish; fish roe, prepared; isinglass for food; clams, not live; shrimps, not live; prawns, not live; spiny lobsters, not live; mussels, not live; lobsters, not live; salmon, not live; herrings, not live; sea-cucumbers, not live; liver; crayfish, not live; crustaceans, not live; fish, preserved; fish, not live; fish meal for human consumption; fish fillets; fish, tinned; fish-based foodstuffs; sardines, not live; tuna, not live; oysters, not live; laver, processed.

35 – Market studies; organization of exhibitions for commercial or advertising purposes; organization of trade fairs for commercial or advertising purposes; demonstration of goods; import-export agency services; procurement services for others [purchasing goods and services for other businesses]; presentation of fish food products on communication media, for retail purposes; dissemination of advertising matter; the bringing together, for the benefit of others, of fish food products excluding the transport thereof, enabling customers to conveniently view and purchase those goods at wholesale and retail enterprises; sales promotion for others.

(260) AM 2020 102669 A

(800) 1460904

(151) 2019 01 17

(891) 2019 01 17

(731) Limited liability company "MARBLE LAB"

Suvorovskaya str., 10A, office 12A,
RU-107023 Moscow, Russian Federation

(540)

Marble Lab.

(591) Black, white

(531) 27.05.01

(511)

3 – Flavorings for beverages [essential oils]; air fragrances; preparations; balms, other than for medical purposes; lip glosses; polishing stones; petroleum jelly for cosmetic purposes; cotton wool for cosmetic purposes; sachets for perfuming linen; adhesives for

cosmetic purposes; scented water; lavender water; toilet water; depilatory wax; mustache wax; creams for leather; massage gels, other than for medical purposes; dental bleaching gels; make-up; deodorants for human beings or for animals; depilatory preparations; air fragrance reed diffusers; scented wood; perfumes; greases for cosmetic purposes; perfumery; ionone [perfumery]; smoothing stones; eyebrow pencils; cosmetic pencils; adhesives for affixing false eyelashes; hair conditioners; beard dyes; colorants for toilet purposes; cosmetic dyes; laundry glaze; cosmetic creams; skin whitening creams; hair spray; nail polish; hair lotions; lotions for cosmetic purposes; after-shave lotions; beauty masks; oils for perfumes and scents; oils for cosmetic purposes; oils for toilet purposes; essential oils; essential oils of cedarwood; essential oils of lemon; essential oils of citron; oils for cleaning purposes; bergamot oil; jasmine oil; lavender oil; almond oil; rose oil; oil of turpentine for degreasing; almond milk for cosmetic purposes; cleansing milk for toilet purposes; musk [perfumery]; deodorant soap; shaving soap; cakes of toilet soap; antiperspirant soap; soap; almond soap; mint for perfumery; cosmetic kits; emery; eau de Cologne; bases for flower perfumes; joss sticks; pastes for razor strops; dentifrices; pumice stone; hydrogen peroxide for cosmetic purposes; breath freshening strips; teeth whitening strips; abrasive cloth; lipsticks; pomades for cosmetic purposes; shaving preparations; cosmetic preparations for baths; bath preparations, not for medical purposes; hair straightening preparations; hair waving preparations; color-removing preparations; leather bleaching preparations; polishing preparations; mouthwashes, not for medical purposes; cosmetic preparations for slimming purposes; refurbishing preparations; eye-washes, not for medical purposes; laundry bleach; dry-cleaning preparations; paint stripping preparations; lacquer-removing preparations; make-up removing preparations; nail care preparations; cleaning preparations; chemical cleaning preparations for household purposes; collagen preparations for cosmetic purposes; bleaching preparations [decolorants] for household purposes; aloe vera preparations for cosmetic purposes; sunscreen preparations; breath freshening preparations for personal hygiene; shining preparations [polish]; make-up powder; nail varnish removers; false eyelashes; tissues impregnated with cosmetic lotions; tissues impregnated with make-up removing preparations; massage candles for cosmetic purposes; potpourris [fragrances]; bleaching soda; bath salts, not for medical purposes; bleaching salts; preservatives for leather [polishes]; astringents for cosmetic purposes; mascara; eyebrow cosmetics; make-up preparations; sun-tanning preparations [cosmetics]; hair dyes; neutralizers for permanent waving; cosmetic preparations for eyelashes; cosmetic preparations for skin care; cosmetics; cosmetics for children; cosmetics for animals; cleansers for intima-

te personal hygiene purposes, non medicated; douching preparations for personal sanitary or deodorant purposes [toiletries]; detergents, other than for use in manufacturing operations and for medical purposes; degreasers, other than for use in manufacturing processes; bleaching preparations [decolorants] for cosmetic purposes; antiperspirants [toiletries]; toiletry preparations; phytocosmetic preparations; talcum powder, for toilet use; cotton sticks for cosmetic purposes; henna [cosmetic dye]; dry shampoos; shampoos; herbal extracts for cosmetic purposes; extracts of flowers [perfumes]; ethereal essences; badian essence; mint essence [essential oil].

5 – Balms for medical purposes; petroleum jelly for medical purposes; antiseptic cotton; aseptic cotton; absorbent cotton; wadding for medical purposes; cotton for medical purposes; sea water for medicinal bathing; mineral waters for medical purposes; thermal water; glycerine for medical purposes; mud for baths; medicinal mud; disinfectants; air deodorising preparations; acids for pharmaceutical purposes; collagen for medical purposes; corn rings for the feet; medicated hair lotions; lotions for pharmaceutical purposes; medicated after-shave lotions; liniments; ointments for pharmaceutical purposes; sunburn ointments; medicinal oils; almond milk for pharmaceutical purposes; antibacterial soap; disinfectant soap; medicated soap; cotton sticks for medical purposes; cotton swabs for medical purposes; hydrogen peroxide for medical purposes; eyepatches for medical purposes; poultices; compresses; bunion pads; pomades for medical purposes; balsamic preparations for medical purposes; albuminous preparations for medical purposes; bath preparations for medical purposes; therapeutic preparations for the bath; preparations for callouses; acne treatment preparations; preparations for the treatment of burns; corn remedies; pharmaceutical preparations for treating dandruff; pharmaceutical preparations for skin care; medicated eye-washes; medicinal hair growth preparations; aloe vera preparations for pharmaceutical purposes; pharmaco-pharmaceutical preparations; collyrium; sanitary towels; panty liners [sanitary]; propolis for pharmaceutical purposes; tissues impregnated with pharmaceutical lotions; bath salts for medical purposes; salts for mineral water baths; antibacterial hand-washes; adjuvants for medical purposes; disinfectants for hygiene purposes; detergents for medical purposes; remedies for perspiration; medicated toiletry preparations; serums; sanitary tampons; vulnery sponges; medicated shampoos; medicated dry shampoos.

35 – Demonstration of goods; providing business information via a web site; provision of an online marketplace for buyers and sellers of goods and services; wholesale services for pharmaceutical, veterinary and sanitary preparations and medical supplies;

retail services for pharmaceutical, veterinary and sanitary preparations and medical supplies; procurement services for others [purchasing goods and services for other businesses]; on-line ordering services.

(260) AM 2020 102682 A

(800) 1102225

(151) 2011 10 19

(891) 2019 03 05

(731) LATTE MONTAGNA ALTO ADIGE SOCIETA' AGRICOLA COOPERATIVA (also called BERGMILCH SÜDTIROL GENOSSENSCHAFT UND LANDWIRTSCHAFTLICHE GESELLSCHAFT)
Via Innsbruck, 43, I-39100 Bolzano, Italy

(540)



(591) Blue (pantone 300C) and green (pantone 362C)

(531) 26.11.11; 26.11.13; 27.05.10; 29.01.12

(511)

29 – Milk, milk products, cheese, yogurt, milk based beverages, cream, ricotta, butter, dairy products, fermented milk.

(260) AM 2020 102684 A

(800) 1256745

(151) 2015 01 30

(891) 2019 03 04

(731) APPLE INC.

One Apple Park Way, Cupertino CA 95014, USA

(540)



(591) The color(s) green, white, gray and black is/are claimed as a feature of the mark

(531) 26.02.07; 26.03.01; 26.04.04; 26.04.07; 26.04.11; 26.04.18; 27.05.10; 29.01.14

(511)

9 – Computers; computer peripheral devices; computer hardware; hand held computers; tablet computers; handheld digital electronic devices and software related thereto; handheld mobile digital electronic devices capable of providing access to the Internet and for the sending, receiving, and storing of tele-

phone calls, faxes, electronic mail, and other digital data; car audio apparatus; global positioning system (GPS) devices; telephones; wireless communication devices for voice, data or image transmission; computer software; global positioning system (GPS) computer software; computer software for travel and tourism, travel planning, navigation, travel route planning, geographic, destination, transportation and traffic information, driving and walking directions, customized mapping of locations, street atlas information, electronic map display, and destination information; computer software for creating, authoring, distributing, downloading, transmitting, receiving, playing, editing, extracting, encoding, decoding, displaying, storing and organizing text, data, graphics, images, audio, video, and other multimedia content, electronic publications, and electronic games; computer software for use in recording, organizing, transmitting, manipulating, and reviewing text, data, audio files, video files and electronic games in connection with computers, media players, telephones, and handheld digital electronic devices; computer software for use on handheld mobile digital electronic devices and other consumer electronics; voice recognition software; electronic mail and messaging software; computer software for accessing, browsing and searching online databases; data synchronization software.

(260) AM 2020 102685 A

(800) 1262050

(151) 2015 05 22

(891) 2019 03 15

(731) BLAUMANN TRADING LTD.

Trust Company Complex, Ajeltake Road, Ajeltaka Island, MH 96960 Majuro, Marshall Islands

(540)



(591) Black, white

(531) 24.01.15; 27.05.09; 27.05.10

(526) PROFESSIONAL; PRECISION.

(511)

8 – Cutlery; cutlery sets; kitchen knives; meat choppers [hand tools]; hunting knives; knives sets; hand-operated implements for kitchen use [non-electric hand tools]; meat choppers [non-electric hand tools]; tin openers [non-electric hand tools]; cheese slicers [non-electric hand tools]; vegetable slicers [non-electric hand tools]; egg slicers [non-electric hand tools].

21 – Utensils and containers for household purposes; kitchen utensils and containers; glassware, porcelain and earthenware not included in other classes; glas-

ses [drinking vessels]; bottles; pitchers; coffee services [tableware]; tea services [tableware]; teapots; porcelain ware; cooking pots; ceramics for household purposes; crystal [glassware]; spice jars; small size kitchen utensils; kitchen grinders [non-electric]; non-electric food blenders for household purposes; fruit presses for household purposes [non-electric]; beaters [non-electric]; pepper mills [hand-operated]; coffee percolators [non-electric]; gridiron supports; portable coolers [non-electric].

35 – Marketing, retail and wholesale services for household and kitchen utensils and machines, cutlery [tableware], equipage [dishes], porcelain ware.

(260) AM 2020 102686 A
(800) 1313777
(151) 2016 05 31
(891) 2019 03 06
(731) SHENZHEN SIYOTEAM TECHNOLOGY CO., LTD
Room 2003 B, Saige Square, No. 1002,
Huaqiang North Road, Huaqiang North Street,
Futian District, Shenzhen, Guangdong
Province, China

(540)

LDNIO

(591) Black, white
(531) 27.05.01; 27.05.17
(511)

9 – Computer peripheral devices; mouse [data processing equipment]; cabinets for loudspeakers; calculating machines; chargers for electric batteries; readers [data processing equipment]; optical data media; plugs, sockets and other contacts [electric connections]; batteries, electric; materials for electricity mains [wires, cables].

(260) AM 2020 102688 A
(800) 1354732
(151) 2017 04 13
(891) 2019 03 01
(731) Beiersdorf AG
Unnastrasse 48, 20253 Hamburg, Germany

(540)

EUCERIN DERMOPURE

(591) Black, white
(511)

3 – Cosmetic preparations for body and beauty care, dermatological skin care preparations [other than medicated].

5 – Medicated preparations for body and beauty care.

(260) AM 2020 102689 A
(800) 1369028
(151) 2017 08 19
(891) 2019 03 04
(731) Cannadips, LLC
708 Civic Center Drive, c/o Branfman Law
Group, P.C., Oceanside CA 92054, USA

(540)

CANNADIPS

(591) Black, white
(511)

5 – Herbal supplements; natural herbal supplements; herbs for medicinal purposes; medicinal herb extracts, medicinal herbs, medicinal herbs in dried form; tobacco and smoking cessation preparations.

25 – Clothing and apparel, namely, shirts, hats, and sweatshirts.

34 – Tobacco substitutes; tobacco substitutes not for medical purposes; chewing tobacco.

(260) AM 2020 102690 A
(800) 1385724
(151) 2017 09 18
(891) 2019 03 27
(731) YIWU DEARBODY COSMETICS CO., LTD.
No. 86 Xiangyi Road, Yiting Town, Yiwu
City, 320000 Zhejiang, China

(540)

DEAR BODY

(591) Black, white
(511)

3 – Bath foam; non-medicated hair lotions; cleaning preparations; polishing preparations; abrasives; perfumery; cosmetics; dentifrices; air fragrancing preparations; potpourris [fragrances].

(260) AM 2020 102691 A
(800) 1397633
(151) 2017 12 29
(891) 2018 12 28
(731) Closed Joint-Stock Company "BIOCAD"
Svyazi street, bld. 34, liter A, Petrodvortsoviy
district, Strelna, RU-198515 Saint Petersburg,
Russian Federation

(540)

DALIBRA

(591) Black, white
(511)

5 – Pharmaceuticals; medical and veterinary preparations; sanitary preparations for medical purposes; dietetic food and substances adapted for medical or veterinary use; food for babies; food supplements for humans and animals.

(260) AM 2020 102692 A
 (800) 1397966
 (151) 2017 12 29
 (891) 2018 12 28
 (731) Closed Joint-Stock Company "BIOCAD"
 Svyazi street, bld. 34, liter A, Petrodvortsoviy district, Strelna, RU-198515 Saint Petersburg, Russian Federation

(540)

Aleira

(591) Black, white
 (511)
 5 – Pharmaceuticals; medical and veterinary preparations; sanitary preparations for medical purposes; dietetic food and substances adapted for medical or veterinary use; food for babies; food supplements for humans and animals.

(260) AM 2020 102738 A
 (800) 1408712
 (151) 2018 03 12
 (891) 2018 03 12
 (731) DMK Baby GmbH
 Henrich-Focke-Straße 4, 28199 Bremen, Germany

(540)



(591) Light green
 (531) 01.05.07; 01.05.23; 02.07.10; 02.07.11;
 02.07.23; 06.19.01; 18.01.19; 29.01.03

(511)
 3 – Laundry preparations; bleaching preparations; refurbishing preparations; polishing preparations; grease-removing preparations; grinding preparations; soaps; perfumery; essential oils; cosmetics; cosmetics for children; lotions for hair; dentifrices.

5 – Pharmaceuticals; veterinary preparations; chemical preparations for sanitary purposes; hygienic preparations and articles; dietetic preparations adapted for medical use; infant formula; infant formula; dietetic preparations for children; dietetic beverages for babies adapted for medical purposes; dietetic substances for babies; dietetic products for invalids; plasters, materials for dressings; dressings, medical; teeth filling material; dental impression materials; disinfectants; preparations for destroying vermin; fungicides; herbicides.

29 – Meat; fish; poultry, not live; game; meat extracts; preserved fruits; dried fruit; cooked fruits; preserved vegetables; vegetables, dried; vegetables, cooked; jellies; jams; compotes; eggs; milk; milk products; cheese products; butter; curd cheese; quark; edible oils and fats.

30 – Coffee; tea; cocoa; sugar; rice; tapioca flour; sago; artificial coffee; flour; cereal preparations; bread; pastries; flour confectionery; confectionery items coated with chocolate; prepared desserts [confectionery]; edible ices; sherbets [ices]; frozen yoghurt [confectionery ices]; edible fruit ices; frozen yogurt [confectionery ices]; mixtures for making water ices; honey; golden syrup; yeast; baking powder; salt; mustard; vinegar; sauce (condiments); spices; ice; puddings; mixes for making puddings; instant pudding mixes.

32 – Beers; mineral water [beverages]; aerated water [soda water]; non-alcoholic beverages; fruit drinks; juices; syrups for beverages; syrups for making beverages; syrups for making flavoured mineral waters; syrups for making whey-based beverages; preparations for making beverages.

(260) AM 2020 102740 A
 (800) 1461079
 (151) 2019 01 18
 (891) 2019 01 18
 (731) Joint Venture Joint-Stock Company
 "KOMMUNARKA"
 ul. Aranskaya 18, 220033 Minsk, Belarus

(540)



(591) Black, white
 (531) 07.01.14; 28.05
 (511)

30 – Cocoa; cocoa products, namely cocoa nibs, grated cocoa; confectionery; waffles; confectionery for decorating Christmas trees; pastries; peanut confectionery; almond confectionery; caramels; sweetmeats; liquorice [confectionery]; peppermint sweets; crackers; candy; cocoa beverages with milk; chocolate beverages with milk; chocolate-based beverages; cocoa-based beverages; pastilles [confectionery]; cookies; fondants [confectionery]; pralines; gingerbread; cake powder; sugar confectionery; cakes; tarts; halvah; chocolate; soufflé candies; chocolate soufflé candies.

(260) AM 2020 102741 A
 (800) 1461104
 (151) 2019 01 18
 (891) 2019 01 18
 (731) Joint Venture Joint-Stock Company
 "KOMMUNARKA"
 ul. Aranskaya 18, 220033 Minsk, Belarus

(540)



(591) Blue and white

(531) 03.07.21; 03.07.24; 03.13.02; 03.13.09;
05.03.11; 05.05.20; 29.01.12

(511)

30 – Cocoa; cocoa products, except cocoa butter for food; confectionery; waffles; confectionery for decorating Christmas trees; pastries; peanut confectionery; almond confectionery; caramels; sweetmeats; liquorice [confectionery]; peppermint sweets; crackers; candy; cocoa beverages with milk; chocolate beverages with milk; chocolate-based beverages; cocoa-based beverages; pastilles [confectionery]; cookies; fondants [confectionery]; pralines; gingerbread; cake powder; sugar confectionery; cakes; tarts; halvah; chocolate; soufflé candies; chocolate soufflé candies.

(260) AM 2020 102742 A

(800) 1461130

(151) 2019 02 12

(891) 2019 02 12

(731) DR. THEISS NATURWAREN GMBH
Michelinstr. 10, 66424 Homburg, Germany

(540)



(591) Red, gold and grey

(531) 26.01.03; 26.01.06; 26.01.12; 26.01.18;
26.11.02; 26.11.08; 26.11.10; 26.15.01;
27.05.09; 27.05.10; 29.01.13

(511)

3 – Bleaching preparations and laundry preparations; cleaning, polishing, scouring and abrasive preparations; perfumery, essential oils, non-medicated cosmetics, including non-medicated skin cleaning and skin care preparations, and hair care preparations; non-medicated dentifrices.

5 – Pharmaceutical and veterinary preparations; medicines for human purposes; medicines for veterina-

ry purposes; sanitary preparations for medical purposes; dietetic foodstuffs and substances adapted for medical use; nutritional supplements for humans and animals; vitamin preparations.

(260) AM 2020 102743 A

(800) 1461155

(151) 2019 01 21

(891) 2019 01 21

(731) ZHEJIANG YANXUE COSMETIC CO.,
LTD.
No.1329, Yin Hai Road, Yidong Industrial
Park, Yiwu City, 322000 Zhejiang Province,
China

(540)

SAS

(591) Black, white

(531) 27.05.01

(511)

3 – Cosmetics; perfumes; shampoos.

(260) AM 2020 102744 A

(800) 1461228

(151) 2018 10 31

(891) 2018 10 31

(731) ZHENGZHOU YIZHI TRADE CO., LTD.
801 Henan Huajian Commercial Building,
No.6 Minzhu Road, Erqiqu, Zhengzhou,
Henan Province, China

(540)

joyable

(591) Black, white

(531) 27.05.15

(511)

25 – Clothing, bathing suits; raincoats; shoes; hats; gloves [clothing]; neckties; girdles; wedding dresses; hosiery.

(260) AM 2020 102759 A

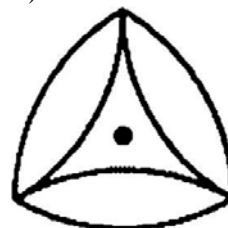
(800) 1461550

(151) 2018 10 04

(891) 2018 10 04

(731) TRANZZO LTD
372 Old Street, Suite 1, London EC1V 9LT,
United Kingdom

(540)



TRANZZO

(591) Black, white

(531) 26.03.04; 26.03.06; 26.03.10

(511)

9 – Apparatus for recording, transmission or reproduction of sound or images; magnetic data carriers, recording discs; compact discs, DVDs and other digital recording media; computers; computer software; floppy disks; magnetic discs; downloadable electronic publications; sound recording carriers; sound recording discs; interfaces for computers; integrated circuit cards [smart cards]; encoded key cards; compact discs [read-only memory]; computer hardware; computer game software; computer software, recorded; computer software for electronic payments processing and funds transfer; software of authentication for access control and connectivity with computers and computer networks; magnetic coded credit and payment cards; computer programs [downloadable software]; computer programs, recorded; computer operating programs, recorded; magnetic data media; microprocessors; optical discs; optical data media; computer software applications, downloadable; downloadable image files; downloadable music files; USB flash drives.

35 – Accounting; invoicing; arranging subscriptions to telecommunication services for others; payroll preparation; tax preparation; demonstration of goods; business inquiries; business management assistance; commercial or industrial management assistance; advisory services for business management; business research; providing business information via a web site; compilation of information into computer databases; computerized file management; word processing; updating and maintenance of data in computer databases; updating and maintenance of information in registries; data search in computer files for others; publication of publicity texts; advertising; on-line advertising on a computer network; systemization of information into computer databases; drawing up of statements of accounts.

36 – Financial analysis; banking; issuance of credit cards; issuance of tokens of value; investment of funds; online banking; debt advisory services; electronic funds transfer; providing financial information via a web site; capital investment; clearing, financial; insurance consultancy; processing of debit card payments; processing of credit card payments; payment of accounts through the system of guaranteed payments, and also the brokerage operations with money market funds, all conducted through the global communications network; fiscal valuation; savings bank services; transaction processing services using credit and debit cards; services for the reimbursement of questioned transactions in the field of purchasing goods by electronic payments; provision of services to protect the purchase of goods and services purchased by others through the global computer network and wireless networks; provision of cre-

dit services; payment services; provision of electronic payment services for mobile payments to others; services of processing of electronic payments in foreign currency; payment processing services, namely the provision of services for the processing of virtual currency transactions for others; factoring operations; financial information; financial management; financial management of reimbursement payments for others; financial consultancy; financial evaluation [insurance, banking, real estate]; financing services; hire-purchase financing; retirement payment services.

42 – Computer system analysis; recovery of computer data; off-site data backup; duplication of computer programs; electronic data storage; electronic monitoring of personally identifying information to detect identity theft via the internet; electronic monitoring of credit card activity to detect fraud via the internet; providing information on computer technology and programming via a web site; providing search engines for the internet; installation of computer software; computer programming; conversion of data or documents from physical to electronic media; conversion of computer programs and data, other than physical conversion; computer technology consultancy; telecommunications technology consultancy; internet security consultancy; data security consultancy; information technology [IT] consultancy; computer software consultancy; computer security consultancy; consultancy in the design and development of computer hardware; web site design consultancy; monitoring of computer systems for detecting unauthorized access or data breach; monitoring of computer systems to detect breakdowns; monitoring of computer systems by remote access; provision of temporary use of online non-downloadable software for electronic payments processing; provision of temporary use of online non-downloadable software of authentication for control access and communication with computers and computer networks; surveying; maintenance of computer software; updating of computer software; digitization of documents [scanning]; data encryption services; computer virus protection services; conducting technical project studies; software as a service [SaaS]; computer software design; rental of web servers; computer rental; rental of computer software; industrial design; hosting computer sites [web sites]; computer system design; computer software and hardware design; technical writing; creating and maintaining web sites for others; creating and designing website-based indexes of information for others [information technology services]; technological consultancy; cloud computing; server hosting.

(260) AM 2020 102760 A

(800) 1461572

(151) 2018 12 19

(891) 2018 12 19
 (731) VIENNA INSURANCE GROUP AG Wiener
 Versicherung Gruppe
 Schottenring 30, A-1010 Wien, Austria

(540)

UNION

VIENNA INSURANCE GROUP

(591) Grey, red, black and white
 (531) 26.11.01; 26.11.08; 27.05.04; 27.05.09;
 27.05.10; 27.05.11; 29.01.13
 (511)
 36 – Insurance, financial affairs, monetary, real estate affairs.

(260) AM 2020 102761 A
 (800) 1461579
 (151) 2018 11 21
 (891) 2018 11 21
 (731) DTN, LLC
 9110 W. Dodge Road, Suite 200, Omaha
 NE 68114, USA

(540)

DTn

(591) Black, white
 (511)
 9 – Computer software for use in displaying, managing, storing, tracking, distributing and analyzing news, information, data, weather information and forecasts, market prices, commodity prices, commentary, and survey results in the fields of agriculture, agribusiness and energy; computer software for use in managing business operations and managing and tracking inventory, production, market positions, purchases and sales in the fields of agriculture, agribusiness and energy; computer software for use in displaying and tracking weather information and forecasts in the fields of aviation, construction, transportation, sports and public safety; cameras for use with insect traps, namely, internet-enabled cameras for use in detecting, distinguishing, counting and reporting insects; software for use in managing, tracking and monitoring crop production, use of pesticides and the presence of insects.

16 – Printed periodical publication providing news and information of interest to farmers and livestock producers.

21 – Insect traps; insect traps containing a camera integrated into the insect trap.

35 – Providing business information, data analysis, and market research surveys to those in the agriculture, agribusiness and energy fields; providing an online marketplace for buyers and sellers of agricul-

tural inputs, agricultural outputs, commodities and fuels.

36 – Providing financial and financial market news, information, and information in the form of pricing and quotes to agricultural producers, fuel suppliers and fuel producers; online brokerage in the field of agricultural goods and commodities; providing stock/securities market news and information for those in the agriculture, agribusiness and energy industries; providing financial news and information, and data in the form of commodity quotations to those in the agriculture, agribusiness, and energy industries.

38 – Communication and data transmission services, namely, providing customizable data and video streams of news, information, weather information and forecasts, market prices and commodity prices related to agriculture.

42 – Providing temporary use of non-downloadable software for use in displaying, managing, storing, tracking, distributing and analyzing news, information, data, weather information and forecasts, market prices, commodity prices, commentary and survey results in the fields of agriculture, agribusiness and energy; providing temporary use of non-downloadable software for use in displaying and tracking weather information and forecasts in the fields of aviation, construction, transportation, sports and public safety; providing temporary use of non-downloadable software for use in managing business operations and management and tracking inventory, production, market positions, purchases and sales in the fields of agriculture, agribusiness and energy; weather forecasting, reporting and information services; design and development of software and hardware for agriculture; providing weather information and forecasts.

(260) AM 2020 102762 A
 (800) 1461592
 (151) 2018 12 19
 (891) 2018 12 19
 (731) VIENNA INSURANCE GROUP AG
 Wiener Versicherung Gruppe
 Schottenring 30, A-1010 Wien, Austria
 (540)

**vienna
 osiguranje**

VIENNA INSURANCE GROUP

(591) Black, red, green and white
 (531) 26.03.23; 26.11.01; 26.11.08; 27.01.05;
 27.05.09; 27.05.10; 29.01.14

(511)
36 – Insurance, financial affairs, monetary affairs,
real estate affairs.

(260) AM 2020 102763 A
(800) 1461598
(151) 2019 01 22
(891) 2019 01 22
(731) SP Norden Invest AB
Bofinkvägen 1, SE-312 75 Våxtorp, Sweden
(540)

HEEP

(591) Black, white
(511)
3 – Non-medicated toiletries; washing agents for textiles; soap powder; toilet bowl detergents; detergents for dishwashers; glass cleaning preparations; hair lotions; shampoos and conditioners; toilet cleaners; toilet soaps; perfumes; perfumed soaps; perfume soaps; perfumed soaps; perfumed water; perfumed water; perfumed napkins; perfumed talc; perfumed body lotions; perfumed creams; perfumed body lotions and creams; scented body lotions; perfumed soaps; perfumery and fragrances; deodorants for personal use; antiperspirants and deodorants for personal use; deodorants for body care; deodorants for personal use and antiperspirants; deodorant soaps; roll-on deodorants; [toiletries]; cosmetics; skin oils; [cosmetics]; body lotion creams; (cosmetics); night creams [cosmetics]; body oils [cosmetics]; cleansing milk for toilet purposes [cosmetics]; mousse [cosmetics]; sun blocking oils [cosmetics]; face tones [cosmetics]; skin masks [cosmetics]; exfoliants (cosmetics); essential oils; essential oils for skin care; liquid soap; liquid soaps for laundry; liquid soaps for dishes; industrial soaps; cosmetic soaps; soaps; soap products; soaps for body care; soaps in liquid form; soaps in liquid form for hands and faces; pre-moisturized cosmetic wipes; napkins impregnated with cosmetic lotions; napkins impregnated with cosmetics; tissues impregnated with make-up removing preparations; cloths impregnated with a detergent for cleaning; pre-moistened cosmetic wipes; talc powder; hair mousse; hair gel; hair spray; hair sprays; hair mousses; hair shine preparations; hair conditioner; detergents for household use; detergents for household purposes; cleaning agents for metal; cleaning agents for the hands; automobile cleaners; drain cleaning preparations; furniture cleaner; oven cleaning preparations; cleaning preparations; vehicle cleaning preparations; glass cleaning preparations; cleaning agents for the hands; lavatory cleaning compositions; detergents; laundry detergents for household cleaning use; detergents for automobiles; laundry soap; washing-up detergent; dishwashing liquid.

5 – Air deodorants; antiseptic cleaners.

(260) AM 2020 102764 A
(800) 1461664
(151) 2018 12 14
(891) 2018 12 14
(731) RIMOWA GmbH
Richard-Byrd-Straße 13, 50829 Köln,
Germany
(540)



(591) Black, white
(531) 02.01.02; 02.01.15; 02.01.23; 10.03.10
(511)
3 – Polishing pastes for suitcases; polishing preparations for suitcases, cleaning preparations for suitcases; perfumery; soaps, cosmetics.

9 – Camera cases of metal or of plastic or of fabric or a combination of the aforesaid materials; cases especially made for photographic apparatus; cases specially made for photographic instruments; bags adapted for laptops; covers for smartphones; covers for tablet computers; covers for personal digital assistants [PDAs]; fitted covers for the aforesaid goods in class 9 [protective covers]; electrical adapters; electric accumulators; electric batteries; battery chargers; battery chargers for mobile telephones; power banks; eyeglasses; mobile apps, downloadable electronic publications, computers for storing, transmitting and displaying data and images; electronic memories; electrophoretic displays; electronic labels, encoded barcode labels, labels containing integrated.

16 – Stickers [stationery]; tags of paper; money clips; pictures; pens; pads [stationery]; booklets; warranty booklets; operating manuals; paperweights; letter trays; writing paper; organisers; pamphlets; books; office requisites, except furniture; document holders [stationery]; printed matter; labels of paper or cardboard; flags of paper; bottle envelopes of paper or cardboard, flyers; photographs [printed], greeting cards, handbooks [manuals]; envelopes [stationery]; covers for note books; passport holders; calendars; catalogues; adhesive tapes for stationery or household purposes; clipboards; bookmarkers; posters; postcards; prospectuses; holders for cheque books; signboards of paper or cardboard; pencil ca-

ses; inkstands; writing materials; writing or drawing books, writing cases [stationery]; sealing stamps; printed tickets; printed admission tickets; blackboards; drawing pads; drawing sets; periodicals; newspapers; announcement cards [stationery]; plastic film for packaging; sheets of reclaimed cellulose for wrapping; stuffing of paper or cardboard; paper cartons for delivering goods; bags, pouches and goods of paper, cardboard or plastic for packaging, wrapping and storage; bags [envelopes, pouches] of paper or plastic, for packaging.

18 – Travelling trunks; suitcases, valises; suitcases with wheels; wheels for suitcases; wheel housings for suitcases and bags; travelling bags; bags; wheeled shopping bags; suitcase handles; telescopic handles for suitcases; leather straps; straps of leather [saddlery]; attaché cases; briefcases; vanity cases, not fitted; travelling sets [leatherware]; backpacks; belt bags; shoe bags for travel; gym bags; garment bags for travel; bags for sports, handbags; clutch bags; unworked or semi-worked leather; imitations of leather; pocket wallets; purses; business card cases; credit card cases [wallets]; key cases; luggage tags; labels of leather; bags [envelopes, pouches] of leather, for packaging; luggage covers; grips for holding shopping bags; shopping bags; umbrellas; parasols; bags sold empty; cosmetic bags sold empty; cosmetic purses; toiletry bags; drawstring bags; transparent travelling bags of plastic; transparent cosmetic purses.

25 – Clothing; headgear; footwear; tee-shirts; jumpers [pullovers]; knitwear [clothing]; sports jerseys; shirts; stockings; sweaters; polo shirts; bandanas [neckerchiefs]; scarves; neck scarves [mufflers], sashes for wear; waterproof clothing; caps [headwear]; baseball caps; sleep masks.

35 – Advertising; retailing, wholesaling and online mail order retailing in relation to travelling trunks and suitcases, valises, trolleys, travelling bags, bags, wheeled shopping bags, suitcase handles, telescopic handles, straps of leather [saddlery], attaché cases, briefcases, vanity cases, not fitted, travelling sets [leatherware], backpacks, belt bags, shoe bags for travel, gym bags, garment bags for travel, bags for sports, pocket wallets, purses, business card cases, credit card cases [wallets], key cases, luggage tags, labels of leather, bags [envelopes, pouches] of leather, for packaging, luggage covers, covers for travel documents, grips for holding shopping bags, shopping bags, umbrellas, parasols, polishing paste and washing preparations for suitcases, polishing preparations and cleaning preparations for suitcases, perfumery, soaps, cosmetics, empty tool chests of metal, manicure sets, cases for manicure implements, camera cases of metal or of plastic or of fabric or a combination of the aforesaid materials, cases especially made for photographic apparatus and instruments, bags adapted for laptops, covers for smart-

phones, covers for tablet computers, covers for personal digital assistants [PDAs], fitted covers for the aforesaid goods in class 9 [protective covers], electrical adapters, electric accumulators, electric batteries, battery chargers, battery chargers for mobile telephones, power banks, eyeglasses, sunglasses, eyeglass cases, key fobs, horological instruments, wristwatches, carrying cases specially adapted for storing musical instruments, carrying cases for musical instruments, clothing, headgear, footwear, tee-shirts, jumpers [pullovers], knitwear [clothing], sports jerseys, shirts, stockings, sweaters, polo shirts, bandanas [neckerchiefs], scarves, neck scarves [mufflers], sashes for wear, waterproof clothing, caps [headwear], baseball caps; provision of an on-line marketplace for buyers and sellers of goods and services; providing information and consultancy in relation to e-commerce [ordering of goods]; procurement services for others [purchasing goods and services for other businesses]; data search in computer files for others; personnel recruitment; business management; business administration; office functions; public relations; customer club services for commercial, sales promotion and/or advertising purposes.

(260) AM 2020 102765 A

(800) 1461680

(151) 2019 01 23

(891) 2019 01 23

(731) ADP GAUSELMANN GMBH

Merkur-Allee 1-15, 32339 Espelkamp,
Germany

(540)

Allegro

(591) Black, white

(511)

9 – Computer software; coin-operated mechanisms; computer and video games software; games software, in particular for use on any computer platform including electronic entertainment and games consoles; computer game programs; video games (software); computer games provided through a global computer network or supplied by means of multi-media electronic broadcast or through telecommunications or electronic transmission or via the internet; computer games, leisure and recreational software, video games and computer software, all being provided in the form of storage media; programs for operating electric and electronic apparatus for games, amusement and/or entertainment purposes; computer software for computer games on the internet; online games (software), in particular for online betting games, online prize games, online gambling games, online games of skill and online casino games; computer software in the form of an app for mobile devices and computers; calculating apparatus in coin-operated machines and parts for the aforesaid goods;

electric, electronic, optical or automatic apparatus, for identifying data carriers, identity cards and credit cards, bank notes and coins; software, in particular for casino and/or amusement arcade games, for gaming machines and/or slot machines each one with or without prize payouts; gaming software that generates or displays wager outcomes of gaming machines; operational computer games software; computer software for managing of games (game collection); computer programs for video games; computer video game software; none of the aforesaid goods relating to the design, development, emulation, testing, verification, simulation, manufacture and installation of integrated circuit cards, semi-conductors, circuit boards, electronic components, computers, computer hardware and computer software.

28 – Games; toys; gaming apparatus (including coin-operated apparatus); coin-operated arcade games (machines); games for amusement arcades (included in this class); coin-operated video gaming apparatus; video games apparatus adapted for use with external screens or monitors only; casino fittings, namely roulette tables, roulette wheels; coin-operated automatic gaming machines and gaming machines, in particular for gaming arcades, with or without a prize payout; electronic or electrotechnical gaming apparatus, automatic gaming machines, gaming machines, slot machines operated by coins, tokens, banknotes, tickets or by means of electronic, magnetic or biometric storage media, in particular for commercial use in casinos and amusement arcades, with or without a prize payout; automatic gaming machines and gaming machines, in particular for commercial use in casinos and gaming arcades, with or without a prize payout; coin-operated gaming machines and/or electronic money-based gaming apparatus (machines) with or without prizes; housings adapted for gaming machines, gaming apparatus and automatic gaming machines, operated by means of coins, tokens, tickets or by means of electronic, magnetic or biometric storage media, in particular for commercial use in casinos and gaming arcades, with or without a prize payout; electronic games; electronic game entertainment apparatus and parts thereof; video output game machines; drawing apparatus for prize games and lotteries, draws or raffles; housings of metal, plastic and/or wood for coin-operated automatic machines; apparatus for games (including video games), other than adapted for use with external screens or monitors only; electro-pneumatic and electric slot machines with pulling handles (gaming machines); gaming tables, in particular for table football, billiards, sliding games; flying discs (toys) and darts; gaming machines, namely electric, electronic or electromechanical apparatus for bingo games, lotteries or video lottery games and for betting offices, connected or unconnected to a computer networks; LCD games consoles; automatic gaming machines; all the aforesaid automatic machines operating in networks;

apparatus and devices for accepting and storing money, being fittings for the aforesaid automatic machines, included in this class; automatic lottery machines; automatic lottery machines.

(260) AM 2020 102770 A

(800) 1461879

(151) 2019 03 11

(891) 2019 03 11

(731) DUKE UNIVERSITY

Trade Mark Licensing Office, Box 90850,
Durham 27708, USA

(540)

DUKE UNIVERSITY

(591) Black, white

(511)

41 – University education services, educational services; training services; business schools; provision of courses of instruction, lectures and seminars all relating to academic or vocational subjects; arranging and conducting conferences and seminars; library services; publication of books, texts and journals; provision of correspondence courses; publication services.

(260) AM 2020 102780 A

(800) 1462049

(151) 2019 02 05

(891) 2019 02 05

(731) KAYALAR PRES DÖKÜM SANAYİ VE
TİCARET LİMİTED ŞİRKETİ

Eyüp Sultan Mah., Mezarlık Yolu Sok.
No:4/1, Sancaktepe, İstanbul, Turkey

(540)

BOTTİ

(591) Black, white

(531) 27.05.01; 27.05.19

(511)

17 – Flexible pipes made from rubber and plastic; hoses made of plastic and rubber, including those used for vehicles; junctions for pipes of plastic and rubber; pipe jackets of plastic and rubber; hoses of textile material; junctions for pipes, not of metal; pipe jackets, not of metal; connecting hose for vehicle radiators.

(260) AM 2020 102781 A

(800) 1462054

(151) 2018 12 24

(891) 2018 12 24

(731) BANCA SELLA HOLDING S.P.A.

Piazza Gaudenzio Sella, 1, I-13900 BIELLA,
Italy

(540)



(591) Black, white

(531) 01.01.01; 01.03.02; 24.01.07; 24.01.18

(511)

36 – Current account services; acceptance of bills of exchange; acceptance of bill payments; acquisition of real estate for others; acquisition of land for others; acquisition and transfer of monetary claims; financial affairs; real estate affairs; monetary affairs; rental of apartments; rental of houses; rental of farms; rental of business premises; rental of offices for co-working; rental of buildings; agencies for trading of commodity futures; debt collection and recovery services; agencies for collecting gas or electric power utility payments, real estate management, apartment house management; financial management; trusteeship of personal property; trusteeship of money; trusteeship of real estate property; trusteeship of land; trusteeship of securities; financial analysis and research services; financial evaluation and analysis; financial analysis; financial analysis and preparation of reports relating thereto; financial and investment market risk analysis, appraisal and projection; securities arbitrage; insurance services; providing rebates at participating establishments of others through use of a membership card; conducting of financial affairs on-line; conducting foreign exchange transactions for others; conducting of financial transactions on-line; conducting of capital market transactions; home banking; brokerage; brokerage of shares and other securities; mutual fund brokerage; brokerage of financial investments; securities brokerage; aircraft brokerage; yacht brokerage; insurance premium rate computing; currency exchange and advice; lease securitization; stock trading; bond trading; futures trading; trading of stock contracts; trading of securities index futures; trading of foreign market securities futures; options trading; trading of securities options; equity trading; trading of financial instruments and commodities; securities trading; foreign exchange trading; trading of securities, securities index futures, securities options, and domestic market securities futures; providing educational scholarships; providing college scholarships; providing extended warranties; providing loans secured by commercial paper; providing temporary loans; conducting of fi-

ancial transactions; financial advice; banking consultancy; financial analysis and consultancy; financial and insurance consultancy; financial consultancy in the field of real estate note brokerage; real estate consultancy; insurance consultancy; credit consultancy; consumer credit consultancy; consultancy concerning financing of energy projects; financial risk management consultancy; debt management consultancy; investment advice; financial consultancy; financial loan consultancy; mutual funds; deposits of valuables; safe deposit services; holding securities, funds and other assets in escrow; check processing; processing of electronic payments; providing monetary grants to charities; processing of payment transactions via the Internet; electronic processing of payments; issuance of checks; issuance of tokens of value; issuance of credit cards; issuance of stored value cards; factoring; automobile lease financing; financing of real estate development; financing of purchases; venture capital funding; public and private equity financing; financing of loans; financing of projects; investment of funds; providing purchase protection insurance for goods purchased using credit cards; providing financial assistance to social, charitable and religious organizations; providing advice relating to real estate investment; provision of working capital credits and loans of all kinds; providing financial guarantees; providing information, consultancy and advice in the field of finance; providing real estate information; providing information relating to securities underwriting; providing reinsurance information; providing loan and credit facilities; providing funding for research institutions; providing funding for universities; surety services; fund management for private clients; capital management; wealth management; insurance risk management; arranging of insurance; financial asset management; real estate and housing management; fund management; management of buildings [real estate services]; arranging of mortgages; investment portfolio management; management of portfolios of transferable securities; financial portfolio management; property portfolio management; securities portfolio management; processing of payment transactions; financial management of reimbursement payments for others; arranging of loans; financial information; providing financial information via a web site; insurance information; stocks and bonds brokerage; capital investment; equity capital investment; lease-purchase financing; mutual fund investment; rental of real estate; credit brokerage; reinsurance brokerage; insurance brokerage; real estate brokerage; brokerage of financial derivatives; venture capital brokerage; trading of bank acceptances; trading of financial instruments; rental of automated teller machines [ATMs]; online banking; insurance, financial affairs, monetary affairs and real estate affairs; electronic banking via a global computer network [Internet banking]; exchanging money; clearing, fi-

nancial; organization of charitable collections; organization of collections; instalment loans; financial planning and management; preparation of financial reports; loans [financing]; financial forecasting; arranging finance for construction projects; stock exchange quotations; collection of charitable donations and charitable fund raising, for others; credit rating services; credit recovery and collection; rent collection; insurance and financial services; actuarial services; banking; automated teller machine [ATM] banking services; electronic stock exchange services; on-line commercial banking; credit bureau services; accommodation bureau services [apartments]; debt collection agency services; real estate agency services; private banking; merchant banking and investment banking services; stock exchange services; currency exchange services; credit card and cash card services; credit card and charge card services; payment card services; savings bank services; safe deposit box services; charitable fund raising; financial advisory, management and consultancy services; debt advisory services; savings account services; checking account services; securities deposit services; financing services; individual retirement account services; provident fund services; liability guarantee services; financial management, analysis and information services; investment management; financial risk management; debt management services; trust management; cash management services; check cashing services; investment services; business liquidation services, financial; stock brokerage services; retirement payment services; bill payment services; electronic payment services; electronic commerce payment services; on-line bill payment services; bill payment services provided through a web site; mortgage banking; fund raising services; fiscal valuation; financial and monetary transactions; trusteeship; financial customs brokerage services; insurance underwriting; life insurance underwriting; financial sponsorship; real estate appraisal; stamp appraisal; jewelry appraisal; art appraisal; antique appraisal; numismatic appraisal; financial evaluation [insurance, banking, real estate]; repair costs evaluation [financial appraisal]; electronic funds transfer; processing of credit card payments; processing of debit card payments; financial appraisals in responding to calls for tenders; check verification.

(260) AM 2020 102782 A

(800) 1462130

(151) 2019 03 11

(891) 2019 03 11

(731) MERCK KGAA

Frankfurter Straße 250, 64293 Darmstadt,
Germany

(540)

ARCOFOLIN

(591) Black, white

(511)

1 – Chemicals used in industry and science.

5 – Pharmaceutical, veterinary and sanitary preparations; dietetic substances adapted for medical use.

(260) AM 2020 102783 A

(800) 1462133

(151) 2019 01 22

(891) 2019 01 22

(731) KANSAI PAINT CO., LTD.

33-1, Kanzaki-cho, Amagasaki-shi, Hyogo
661-8555, Japan

(540)

RETANTECT

(591) Black, white

(511)

2 – Paints; varnishes; lacquers; pigments; paint thinners.

(260) AM 2020 102784 A

(800) 1462140

(151) 2018 12 14

(891) 2018 12 14

(731) Oriflame Cosmetics AG

c/o Oriflame Global Management AG,
Bleicheplatz 3, CH-8200 Schaffhausen,
Switzerland

(540)

ORIFLAME MAGNETISTA

(591) Black, white

(511)

3 – Non-medicated conditioning and care preparations for application to the hair, scalp, skin and nails; shampoos; hair conditioner; soaps; perfumes; perfumery; eau de cologne; toilet waters; essential and herbal oils; cosmetics; make-up; make-up preparations; lipsticks; nail varnishes; nail varnish removers; eyeliner; mascara; non-medicated toilet preparations; hair lotions; hair sprays and hair gels; preparations for use in the bath or shower; bath and shower oils, gels, creams and foams; face and body masks; face and body scrubs; facial washes; skin cleansers and hydrators; skin toners; skin moisturizers; blemish creams and blemish gels; deodorants; antiperspirants; preparations for use before shaving and after shaving; shaving soaps; shaving creams; shaving gels; after-shave preparations; pre-shave preparations; talcum powders; toiletries; dentifrices; toothpastes; foot care preparations (non-medicated).

(260) AM 2020 102785 A

(800) 1462146

(151) 2019 01 30

(891) 2019 01 30
 (731) "KONTI-RUS" JOINT STOCK COMPANY
 ul. Zolotaia, 13, RU-305000 Kursk, Russian
 Federation

(540)
ВЕРНОСТЬ ТРАДИЦИЯМ

(591) Black, white
 (531) 28.05
 (511)
 16 – Booklets; signboards of paper or cardboard; calendars; pictures; catalogs; boxes of paper or cardboard; bags [envelopes, pouches] of paper or plastics, for packaging; stickers [stationery]; posters; prospectuses; flyers; labels of paper or cardboard.

30 – Chewing gum, not for medical purposes; caramels [candy]; confectionery; candy; lollipops [confectionery].

35 – Import-export agency services; demonstration of goods; market studies; marketing research; distribution of samples; publicity; advertising; sales promotion for others.

(260) AM 2020 102786 A
 (800) 1462156
 (151) 2018 11 29
 (891) 2018 11 29
 (731) CERSANIT TRADE MARK Sp. z o.o.
 al Solidarności 36, PL-25-323 Kielce, Poland
 (540)

cersanit

(591) Blue
 (531) 27.05.01; 29.01.04
 (511)
 11 – Sanitary and bathroom installations made of ceramics; bidets, toilets with cisterns, toilet pans, urinals, wash basins as parts of sanitary installations, wash basin pedestals, toilet seat, flushing apparatus, faucets, washbasin taps, shower cubicles, shower units, sanitary fittings and fixtures, bath tubs, flushing cistern.

19 – Tiles and carpet strips not of metal, ceramic tiles, wall tiles, floor tiles, heavy duty floor tiles.

20 – Shelves, cabinets, minors, bathroom furniture.

(260) AM 2020 102787 A
 (800) 1462162
 (151) 2019 02 07
 (891) 2019 02 07
 (731) GOLFSTREAM LIMITED LIABILITY
 COMPANY
 Mezhdunarodnoe shosse, vladenie 1,
 Pomeschenie 24, office 1009, gorod Khimki,
 RU-141400 Moskovskaya oblast, Russian
 Federation

(540)


(591) Orange, crimson, blue, green, white and black
 (531) 24.13.25; 26.05.01; 26.13.25; 29.01.15
 (526) Exchange Express
 (511)

36 – Processing of credit card payments; issuance of credit cards; charge card, check card, payment card and debit card services; financing services; automated teller machine [ATM] services; conducting / processing of financial transactions in real time via computer database, telecommunications or by payment terminals at the point of purchase; banking and financial services, computerized banking and financial services; money exchange services and transfer of money; currency exchange services, exchange operations; bills of exchange services; card and cash replacement services; travelers' checks services; customs and migration payments and penalty for individuals and legal entities services; information and consultancy relating to above services.

(260) AM 2020 102788 A
 (800) 1462165
 (151) 2019 02 07
 (891) 2019 02 07
 (731) FDS d.o.o., Sarajevo
 Pofalička 5, 71000 Sarajevo, Bosnia and
 Herzegovina
 (540)

PAUL

(591) Black, white
 (531) 27.05.01
 (511)
 34 – Cigarettes and smoking articles.

(260) AM 2020 102789 A
 (800) 1462201
 (151) 2019 02 04
 (891) 2019 02 04
 (731) Tovaritch Spirits International SA
 Place du Grand Mézel 2, CH-1204 Genève,
 Switzerland
 (540)



(591) Black, white
 (531) 24.17.04; 27.05.21
 (511)
 33 – Alcoholic beverages (except beers).

(260) AM 2020 102790 A
 (800) 1462202
 (151) 2018 10 25
 (891) 2018 10 25
 (731) Joint Stock Company KAUSTIK
 40 let VLKSM str, 57, RU-400097 Volgograd,
 Russian Federation
 (540)



(591) Green
 (531) 26.01.04; 26.01.06; 27.05.08; 27.05.09;
 27.05.10; 27.05.22; 29.01.03
 (526) Volgograd
 (511)

1 – Chemicals for use in industry, science and photography, as well as in agriculture, horticulture and forestry; synthetic resins, unprocessed; plastics, unprocessed; fertilizers; fire extinguishing compositions; tempering and soldering preparations; tanning substances; adhesives for industrial purposes.

2 – Paints, varnishes, lacquers; preservatives against rust and against deterioration of wood; colorants; mordants.

3 – Bleaching preparations and other substances for laundry use; cleaning, polishing, scouring and abrasive preparations; soaps.

4 – Industrial oils and greases; lubricants.

5 – Pharmaceutical and veterinary preparations; sanitary preparations for medical purposes; dietetic substances adapted for medical purposes; food for babies; plasters, materials for dressings; material for stopping teeth, dental wax; disinfectants; preparations for destroying vermin; fungicides, herbicides.

16 – Paper and cardboard; printed matter; bookbinding material; photographs; stationery; adhesives [glues] for stationery or household purposes; plastic materials for packaging.

17 – Rubber material for recapping tires; plastic substances, semi-processed; non-conducting materials for retaining heat; soundproofing materials; insulating materials; non-metallic flexible pipes.

20 – Containers, not of metal [storage, transport].

30 – Salt.

(260) AM 2020 102791 A
 (800) 1462206
 (151) 2019 02 07
 (891) 2019 02 07
 (731) GÜNEŞ EKSPRES HAVACILIK A.Ş.
 Yenigöl Mahallesi Nergiz Sokak No.84,
 Muratpaşa, Antalya, Turkey
 (540)



(591) Blue, red, white
 (531) 01.03.01; 01.03.02; 27.05.10; 29.01.12
 (511)
 35 – Advertising; business management; business administration; office functions.
 36 – Insurance; financial affairs; monetary affairs; real estate affairs.
 39 – Transport; packaging and storage of goods; travel arrangement.
 41 – Education; providing of training; entertainment; sporting and cultural activities.

(260) AM 2020 102793 A
 (800) 1462239
 (151) 2019 03 08
 (891) 2019 03 08
 (731) BUZON Pedestal International
 Z. I. des Hauts-Sarts – Zone 1, Prolongement
 de l'Abbaye 134, B-4040 Herstal, Belgium
 (540)



(591) Black, white
 (531) 03.04.04; 03.04.24; 26.01.24
 (511)
 19 – Non-metallic building materials; non-metallic rigid pipes for building; transportable buildings not of metal; carriers in the form of non-metallic structures; monuments not of metal; slab and floor supports, not of metal, commonly referred to as "blocks".
 37 – Construction; construction consultancy; construction information; building construction supervision; installation of building materials; installation of bases for construction; site preparation [earth moving]; work repair services; repair and maintenance of earth moving equipment.

42 – Technical research with respect to construction; technical project studies with respect to construction; research and development of new products for others with respect to construction; analysis and evaluation of product design with respect to construction; behavioral analysis of the structure of construction materials; testing of building materials; industrial design with respect to construction; construction drafting; construction work planning; architectural design services.

(260) AM 2020 102801 A

(800) 1264975

(151) 2014 10 29

(891) 2019 03 21

(731) TUI AG

Karl-Wiechert-Allee 4, 30625 Hannover,
Germany

(540)

TUI Blue

(591) Black, white

(511)

39 – Transport; packaging and storage of goods; transport of persons and goods, in particular by road, rail, sea and air; river transport; porter services; transport of money and valuables; transportation logistics; travel organization, booking and arrangement of travel, excursions and cruises; arrangement of transport services; rental of diving suits; organization, booking and arrangement of excursions, day trips and sightseeing tours; sightseeing [tourism]; travel, consultancy and escorting of travellers; rental, booking and providing of aircraft; rental, booking and providing of ships, in particular rowing and motor boats, sailing vessels and canoes; rental, booking and providing of motor vehicles, bicycles and horses; parcel delivery; organization of trips, holidays and sightseeing tours; travel agency services (included in this class), in particular consultancy and booking services for travel, providing information about travel, arrangement of transport services and travel; travel reservation; transport reservation; information about travel on the Internet, in particular about reservation and booking in the tourism and business travel sector (online travel agencies); delivery, dispatching and distribution of newspapers and magazines; consultation provided by telephone call centres and hotlines regarding travels, including business travel and in the field of transport logistics, transport and storage; transport services, namely tracking of passenger or freight vehicles using computers or global-positioning system (GPS); traffic information.

41 – Education and further training, education information; teaching, in particular distance teaching and language teaching; entertainment; film production, other than advertising films; videotape film produc-

tion; DVD and CD-ROM film production; production of radio and television programs; rental of films and videos, presentation of films and videos; theatrical booking agencies; modelling for artists (entertainment); musical performances; circus performances; public entertainment; theatrical performances; arranging and conducting of concerts; ticket agency services (entertainment); organization and providing of an after school children's entertainment centre featuring educational entertainment; entertainment services, namely holiday camp services; arranging and conducting of teaching in the field of sports and languages; health club services (health and fitness training), providing training clubs and fitness clubs, golf courses, tennis courts, riding facilities, nursery schools (education, entertainment), cinema theatre facilities, discotheques, museum [presentation, exhibitions], amusement arcades, sports camps and sports facilities, amusement parks; rental of skin diving equipment; organization of sports competitions; organization and arrangement of cultural and sporting events; reservation services (included in this class) for sporting, scientific and cultural events; game services provided on-line from a computer network; rental of recorded data carriers (films, music, games), projector apparatus and the accessories thereof (included in this class); rental of newspapers and magazines; writing of texts, other than publicity texts; publication of printed matter (also in form of electronic media including CD-ROMs), other than publicity texts, in particular of books, magazines, newspapers; publication of printed matter in electronic form, except for publicity purposes, in particular magazines and newspapers, including in the Internet; issuing of texts, other than publicity texts, in particular of books, magazines and newspapers, including in the Internet; organization of exhibitions for cultural and teaching purposes; entertainment and education services provided by recreation and amusement parks; services of an interpreter and of a translator; photography; radio entertainment, television entertainment; consultation provided by telephone call centres and hotlines in the field of education, training and further training and entertainment; consultation provided by telephone call centres and hotlines in the field of reservation services for sporting, scientific and cultural events; information about entertainment events provided via online networks and Internet.

43 – Providing temporary accommodation; providing of food and drinks for guests; accommodation bureau services; providing and rental of holiday homes, holiday flats and apartments; providing room reservation and hotel reservation services; providing hotel and motel services; catering; services of boarding houses; rental of meeting rooms; bar services; providing of food and drinks for guests in restaurants; providing food and drinks in Internet cafés; consultation provided by telephone call centres and hotlines in the field of temporary room and board accommodation services, providing and rental of

holiday homes, other accommodation services and hotel reservation as well as accommodation and catering for guests.

(260) AM 2020 102803 A

(800) 1293983

(151) 2016 02 01

(891) 2019 04 04

(731) ZEBRA A/S

Raadhuspladsen 59, 3, DK-1550 Copenhagen V, Denmark

(540)

FLYING TIGER COPENHAGEN

(591) Black, white

(511)

35 – Import-export agency services; retail and wholesale (also via the internet) of everyday goods (including consumer goods and specialty goods), namely retail and on-line retail store services featuring a wide variety of consumer goods of others, retail and on-line retail in convenience store services and retail and on-line retail department store services with the goods paints, varnishes, lacquers, preservatives against rust and against deterioration of wood, colorants, mordants, raw natural resins, metals in foil and powder form for painters, decorators, printers and artists, bleaching preparations and other substances for laundry use, cleaning, polishing, scouring and abrasive preparations, soaps, perfumery, essential oils, cosmetics, hair lotions, dentifrices, industrial oils and greases, lubricants, dust absorbing, wetting and binding compositions, fuels (namely motor spirit) and illuminants, candles and wicks for lighting, pharmaceutical and veterinary preparations, sanitary preparations for medical purposes, dietetic food and substances adapted for medical or veterinary use, food for babies, dietary supplements for humans and animals, plasters, materials for dressings, material for stopping teeth, dental wax, disinfectants, preparations for destroying vermin, fungicides, herbicides, mosquito sprays, antiseptic wipes, small items of metal hardware, namely door handles, doorbells, letters and numbers of common metal, dog leashes (chains) of metal, bells for animals, coat hooks and hooks of metal, keys, key rings, door chains, door bolts, money boxes of metal, padlocks, hand tools and implements (hand-operated), cutlery, forks and spoons, side arms, razors, blades for razors, manicure sets, nail files, nail clippers, tweezers, scissors, hair clippers, scientific, nautical, surveying, photographic, cinematographic, optical, weighing, measuring, signalling, checking (supervision), life-saving and teaching apparatus and instruments, apparatus and instruments for conducting, switching, transforming, accumulating, regulating or controlling electricity, apparatus for recording, transmissi-

on or reproduction of sound or images, magnetic data carriers, recording discs, compact discs, DVDs and other digital recording media, mechanisms for coin-operated apparatus, cash registers, calculating machines, data processing equipment, computers, computer software, fire-extinguishing apparatus, computer games, mice (data processing equipment), mobile phone accessories, namely leads and headsets, batteries, magnets, namely decorative magnets, reflective tags, swimming belts, swimming wings, usb sticks, mouse pads, protective clothing and equipment, including helmets, apparatus for lighting, heating, steam generating, cooking, refrigerating, drying, ventilating, water supply and sanitary purposes, lamps, bicycle lights, light bulbs, lighters, vehicles, apparatus for locomotion by land, air or water, bicycle bells, baskets adapted for cycles, bicycle pumps, luggage carriers and string bags for attachment to vehicles, inner tubes for bicycles, cycles, panniers adapted for cycles, precious metals and their alloys and goods in precious metals or coated therewith, jewellery, precious stones, horological and chronometric instruments, key rings, tie-pins, jewellery cases, musical instruments, paper, cardboard, printed matter, bookbinding material, photographs, stationery, adhesives for stationery or household purposes, artists' materials, paint brushes, typewriters and office requisites (except furniture), instructional and teaching material (except apparatus), plastic materials for packaging, printers' type, printing blocks, pencils, cartridges, ball-point pens, pencil sharpeners, clips for offices, holders for ball-point pens and pencils, cartouches, ball-point pens, pencil sharpeners, staples for offices, pen and pencil holders, adhesive tape dispensers, self-adhesive tapes and glue for stationery or household purposes, rulers, paint brushes, modelling clay, pencil cases, loose-leaf binders, files, rubber erasers, folders for papers, leather and imitations of leather, animal skins, hides, trunks and travelling bags, umbrellas and parasols, walking sticks, whips, harness and saddlery, collar and clothing for animals, furniture, mirrors, picture frames, goods (not included in other classes) of wood, cork, reed, cane, wicker, horn, bone, ivory, whalebone, shell, amber, mother-of-pearl, meerschaum and substitutes for all these materials, or of plastics, coat hangers, statuettes of wood, wax, plaster or plastic, bottle seals, curtain hooks, curtain rings, coat hooks, household or kitchen utensils and containers, combs and sponges, brushes (except paint brushes), brush-making materials, articles for cleaning purposes, steelwool, unworked or semi-worked glass (except glass used in building), glassware, porcelain and earthenware, ropes, string, nets, tents, awnings, tarpaulins, sails, sacks and bags (not included in other classes), padding and stuffing materials (except of rubber or plastics), raw fibrous textile materials, yarns and threads, for textile use, textiles and textile goods, bed covers, table covers,

covers for cushions, clothing, footwear and headgear, lace and embroidery, ribbons and braid, buttons, hooks and eyes, pins and needles, artificial flowers, games and playthings, gymnastic and sporting articles not included in other classes, decorations for christmas trees, meat, fish, poultry and game, meat extracts, preserved, frozen, dried and cooked fruits and vegetables, jellies, jams, compotes, eggs, milk and milk products, edible oils and fats, snack products, prepared meals containing meat, fish or poultry, coffee, tea, cocoa and artificial coffee, rice, tapioca and sago, flour and preparations made from cereals, bread, pastry and confectionery, edible ices, sugar, honey, treacle, yeast, baking-powder, salt, mustard, vinegar, sauces (condiments), spices, ice, grains and agricultural, horticultural and forestry products not included in other classes, live animals, fresh fruits and vegetables, seeds, natural plants and flowers, foodstuffs for animals, malt, beers, mineral and aerated waters and other non-alcoholic beverages, fruit beverages and fruit juices, syrups and other preparations for making beverages, wine; retail and wholesale services, also via the internet, for various goods, namely paints, varnishes, lacquers, preservatives against rust and against deterioration of wood, colorants, mordants, raw natural resins, metals in foil and powder form for painters, decorators, printers and artists; retail and wholesale services, also via the internet, for various goods, namely bleaching preparations and other substances for laundry use, cleaning, polishing, scouring and abrasive preparations, soaps, perfumery, essential oils, cosmetics, hair lotions, dentifrices; retail and wholesale services, also via the internet, for various goods, namely industrial oils and greases, lubricants, dust absorbing, wetting and binding compositions, fuels (namely motor spirit) and illuminants, candles and wicks for lighting; retail and wholesale services, also via the internet, for various goods, namely pharmaceutical and veterinary preparations, sanitary preparations for medical purposes, dietetic food and substances adapted for medical or veterinary use, food for babies, dietary supplements for humans and animals, plasters and materials for dressings, materials for stopping teeth, dental wax, disinfectants, preparations for destroying vermin, fungicides, herbicides, mosquito sprays, antiseptic wipes; retail and wholesale services, also via the internet, for various goods, namely small items of metal hardware, namely door handles, doorbells, letters and numbers of common metal, dog leashes (chains) of metal, bells for animals, coat hooks and hooks of metal, keys, key rings, door chains, door bolts of metal, money boxes of metal, padlocks; retail and wholesale (including via the internet) of a variety of goods, namely hand tools and implements (hand-operated), cutlery, side arms, razors, razor blades, manicure sets, nail files, nail clippers, tweezers, scissors, hair clippers; retail and wholesale services, also via the internet, for va-

rious goods, namely scientific, nautical, surveying, photographic, cinematographic, optical, weighing, measuring, signalling, checking (supervision), life-saving and teaching apparatus and instruments, apparatus and instruments for conducting, switching, transforming, accumulating, regulating or controlling electricity, apparatus for recording, transmission or reproduction of sound or images, magnetic data carriers, recording discs, compact discs, DVDs and other digital recording media, mechanisms for coin-operated apparatus, cash registers, calculating machines, data processing equipment, computers, computer software, fire-extinguishing apparatus, computer games, mice (data processing equipment), mobile phone accessories, namely leads and headsets, batteries, magnets, namely decorative magnets, reflective tags, swimming belts, swimming wings, usb sticks, mouse pads, protective clothing and equipment, including helmets; retail and wholesale services, also via the internet, for various goods, namely apparatus for lighting, heating, steam generating, cooking, refrigerating, drying, ventilating, water supply and sanitary purposes, lamps, bicycle lights, light bulbs, lighters; retail and wholesale services, also via the internet, for various goods, namely vehicles, apparatus for locomotion by land, air or water, bicycle bells, baskets adapted for cycles, bicycle pumps, luggage carriers and string bags for attachment to vehicles, inner tubes for bicycles, cycles, panniers adapted for cycles; retail and wholesale services, also via the internet, for various goods, namely precious metals and their alloys and goods in precious metals or coated therewith, jewellery, precious stones, horological and chronometric instruments, key rings, tie pins, jewellery cases; retail and wholesale services, also via the internet, for various goods, namely musical instruments; retail and wholesale services, also via the internet, for various goods, namely paper, cardboard, printed matter, bookbinding material, photographs, stationery, adhesives for stationery or household purposes, artists' materials, paint brushes, typewriters and office requisites (except furniture), instructional and teaching material (except apparatus), plastic materials for packaging (not included in other classes), printers' type, printing blocks, pencils, cartouches, ball-point pens, pencil sharpeners, staples for offices, pen and pencil holders, adhesive tape dispensers, self-adhesive tapes and glue for stationery or household purposes, rulers, paint brushes, modelling clay, pencil cases, loose-leaf binders, files, rubber erasers, folders for papers; retail and wholesale services, also via the internet, for various goods, namely leather and imitations of leather, and goods made of these materials and not included in other classes, animal skins, hides, trunks and travelling bags, umbrellas and parasols, walking sticks, whips, harness and saddlery, collars and clothing for animals; retail and wholesale services, also via the internet, for various

goods, namely furniture, mirrors, picture frames, goods (not included in other classes) of wood, cork, reed, cane, wicker, horn, bone, ivory, whalebone, shell, amber, mother-of-pearl, meerscham and substitutes for all these materials, or of plastics, coat hangers, statuettes of wood, wax, plaster or plastic, bottle seals, curtain hooks, curtain rings, coat hooks; retail and wholesale services, also via the internet, for various goods, namely household or kitchen utensils and containers, combs and sponges, brushes (except paint brushes), brush-making materials, articles for cleaning purposes, steelwool, unworked or semi-worked glass (except glass used in building), glassware, porcelain and earthenware; retail and wholesale services, also via the internet, for various goods, namely ropes, string, nets, tents, awnings, tarpaulins, sails, sacks and bags (not included in other classes), padding and stuffing materials (except of rubber or plastics), raw fibrous textile materials; retail and wholesale services, also via the internet, for various goods, namely yarns and threads, for textile use; retail and wholesale services, also via the internet, for various goods, namely textiles and textile goods, bed covers, table covers, covers for cushions; retail and wholesale services, also via the internet, for various goods, namely clothing, footwear and headgear; retail and wholesale services, also via the internet, for various goods, namely lace and embroidery, ribbons and braid, buttons, hooks and eyes, pins and needles, artificial flowers; retail and wholesale services, also via the internet, for various goods, namely games and playthings, gymnastic and sporting articles not included in other classes, decorations for christmas trees; retail and wholesale services, also via the internet, for various goods, namely meat, fish, poultry and game, meat extracts, preserved, frozen, dried and cooked fruits and vegetables, jellies, jams, compotes, eggs, milk and milk products, edible oils and fats, snack products, prepared meals containing meat, fish or poultry; retail and wholesale services, also via the internet, for various goods, namely coffee, tea, cocoa and artificial coffee, rice, tapioca and sago, flour and preparations made from cereals, bread, pastry and confectionery, edible ices, sugar, honey, treacle, yeast, baking-powder, salt, mustard, vinegar, sauces (condiments), spices, ice; retail and wholesale services, also via the internet, for various goods, namely grains and agricultural, horticultural and forestry products not included in other classes, live animals, fresh fruits and vegetables, seeds, natural plants and flowers, foodstuffs for animals, malt; retail and wholesale services, also via the internet, for various goods, namely beers, mineral and aerated waters and other non-alcoholic beverages, fruit beverages and fruit juices, syrups and other preparations for making beverages, wine.

(260) AM 2020 102804 A

(800) 1294756

(151) 2015 08 14

(891) 2019 03 21

(731) TUI AG

Karl-Wiechert-Allee 4, 30625 Hannover,
Germany

(540)



(591) Blue

(531) 27.05.01; 29.01.04

(511)

39 – Transport; packaging and storage of goods; transport of persons and goods, in particular by road, rail, sea and air; river transport; portage; transport of money and valuables; transportation logistics; organization, booking and arrangement of travels, excursions and cruises; arrangement of transport services; rental of diving suits; organization, booking and arrangement of excursions, day trips and sightseeing tours; sightseeing [tourism]; travel consultancy and escorting of travellers; rental, booking and providing of aircraft; rental, booking and providing of ships, in particular rowing and motor boats, sailing vessels and canoes; rental, booking and providing of motor vehicles, bicycles and horses; parcel delivery; organization of trips, holidays and sightseeing tours; travel agency services, in particular consultancy and booking services for travel, providing information about travel, arrangement of transport services and travel; travel reservation; transport reservation; providing information about travel, via the Internet, in particular about reservation and booking in the tourism and business travel sector (online travel agencies); delivery, dispatching and distribution of newspapers and magazines; consultation provided by telephone call centres and hotlines regarding travels, including business travel and in the field of transport logistics, transport and storage; tracking of passenger or freight vehicles using computers or global-positioning systems.

41 – Basic and advanced training as well as education information; instructional services, in particular correspondence courses and language training; entertainment; film production, other than advertising film production; DVD and CD-ROM film production [recording]; production of radio and television programs; rental of films and videos; presentation of films and videos; theatrical booking agencies; musical performances; circus performances; public entertainment; theatrical performances; arranging and conducting of concerts; ticket agency services [entertainment]; organization and providing of an after

school children's entertainment centre featuring educational entertainment; entertainment services in particular holiday camp services; physical education services and provision of courses of instruction in languages; fitness club services, training club and fitness club services, providing nursery schools, cinema theaters, discotheque services, providing museum facilities [presentation, exhibitions], amusement arcades; sport camp services; amusement park services; providing golf facilities, tennis courts, riding facilities and sports facilities; rental of skin diving equipment; organization of sports competitions; organization of cultural and sporting events; arranging of cultural and sporting events; reservation services for sporting, scientific and cultural events; game services provided on-line [from a computer network]; rental of recorded data carriers (films, music, games), projector apparatus and the accessories thereof; rental of newspapers and magazines; writing of texts, other than publicity texts; publication of printed matter also in the form of electronic media including CD-ROMs, other than publicity texts, in particular books, magazines and newspapers; publication of printed matter in electronic form, except for publicity purposes, in particular magazines and newspapers, including in the Internet; publication of texts, except publicity texts, in particular of books, magazines and newspapers, including in the Internet; organization of exhibitions for cultural and teaching purposes; entertainment and educational services provided by recreation and amusement parks; services of an interpreter; services of a translator; photography; radio entertainment; television entertainment; consultation provided by telephone call centres and hotlines in the field of education, training and further training, and entertainment; consultation provided by telephone call centres and hotlines in the field of reservation services for sporting, scientific and cultural events; information about entertainment events, in particular provided via online networks and the Internet; modelling for artists.

43 – Providing temporary accommodation; providing of food and drinks for guests; accommodation bureau services; providing and rental of holiday homes, holiday flats and apartments; providing room reservation and hotel reservation services; providing hotel and motel services; catering; services of boarding houses; rental of meeting rooms; bar services; providing of food and drinks for guests in restaurants; providing food and drinks in Internet cafés; consultation provided by telephone call centres and hotlines in the field of accommodation services, providing and rental of holiday homes, room reservation services and hotel reservation as well as accommodation and catering for guests.

(260) AM 2020 102805 A
(800) 1309449
(151) 2016 02 29

(891) 2019 03 21

(731) TUI AG

Karl-Wiechert-Allee 4, 30625 Hannover,
Germany

(540)



(591) Darck Blue, white

(531) 27.05.01

(511)

39 – Transport; packaging and storage of goods; transport of persons and goods, in particular by road, rail, sea and air; river transport; porter services; transport of money and valuables; transportation logistics; organization, booking and arrangement of travels, excursions and cruises; arrangement of transport services; rental of diving suits; organisation, booking and arrangement of excursions, day trips and sightseeing tours; sightseeing [tourism]; travel consultancy and escorting of travellers; rental, booking and providing of aircraft; rental, booking and providing of ships, in particular rowing and motor boats, sailing vessels and canoes; rental, booking and providing of motor vehicles, bicycles and horses; parcel delivery; organization of trips, holidays and sightseeing tours; travel agency services, in particular consultancy and booking services for travel, providing information about travel, arrangement of transport services and travel; travel reservation; transport reservation; providing information about travel, via the Internet, in particular about reservation and booking in the tourism and business travel sector (online travel agencies); delivery, dispatching and distribution of newspapers and magazines; consultation provided by telephone call centres and hotlines regarding travels, including business travel and in the field of transport logistics, transport and storage; tracking of passenger or freight vehicles using computers or global-positioning systems (GPS); traffic information.

41 – Basic and advanced training as well as education information; instructional services, in particular correspondence courses and language training; entertainment; film production, other than advertising film production; DVD and CD-ROM film production; production of radio and television programs; rental of films and videos; presentation of films and videos; theatrical ticket agencies; musical performances; circus performances; public entertainment; theatrical performances; arranging and conducting of concerts; ticket agency services [entertainment]; organisation and providing of an after school children's entertainment centre featuring educational entertain-

ment; organization of holidays; physical education services; provision of courses of instruction in languages; fitness club services, training club and fitness club services, providing nursery schools, cinema facilities, discotheque services, providing museum facilities [presentation, exhibitions], amusement arcades; sport camp services; amusement park services; providing golf courses, tennis courts, riding facilities and sports facilities; rental of skin diving equipment; organization of sports competitions; organization of cultural and sporting events; arranging of cultural and sporting events; reservation services for sporting, scientific and cultural events; game services provided on-line [from a computer network]; rental of recorded data carriers (films, music, games), projector apparatus and the accessories thereof; rental of newspapers and magazines; writing of texts, other than publicity texts; publication of printed matter also in the form of electronic media including CD-ROMs, other than publicity texts, in particular books, magazines and newspapers; publication of printed matter in electronic form, except for publicity purposes, in particular magazines and newspapers, including in the Internet; publication of texts, except publicity texts, in particular of books, magazines and newspapers, including in the Internet; organization of exhibitions for cultural and teaching purposes; entertainment and educational services provided by recreation and amusement parks; services of an interpreter; services of a translator; photography; radio entertainment; television entertainment; consultation provided by telephone call centres and hotlines in the field of education, training and further training, and entertainment; consultation provided by telephone call centres and hotlines in the field of reservation services for sporting, scientific and cultural events; information about entertainment events, in particular provided via online networks and the Internet; modelling for artists.

43 – Providing temporary accommodation; providing of food and drinks for guests; accommodation bureau services; providing and rental of holiday homes, holiday flats and apartments; providing room reservation and hotel reservation services; providing hotel and motel services; catering; services of boarding houses; rental of meeting rooms; bar services; providing of food and drinks for guests in restaurants; providing food and drinks in Internet cafés; consultation provided by telephone call centres and hotlines in the field of accommodation services, providing and rental of holiday homes, room reservation services and hotel reservation as well as accommodation and catering for guests.

(260) AM 2020 102806 A
(800) 1441407
(151) 2018 08 16
(891) 2019 03 29

(731) DALLAN S.P.A.
Via per Salvatronda, 50, I-31033
CASTELFRANCO VENETO (TV), Italy
(540)



(591) Black, white
(531) 17.05.01; 17.05.07; 26.04.01; 26.04.05;
26.04.24

(511)
6 – Buildings of metal; buildings, transportable, of metal; building materials of metal; doors of metal; jalousies of metal; shutters of metal; window frames of metal; angle irons of metal; door frames of metal; reinforcing materials of metal for pipes; fittings of metal for compressed air lines; reinforcing materials of metal for building; laths of metal; masts of metal; balustrades of metal; drawn and polished metal bars; armor-plating of metal; grilles of metal; chimney shafts of metal; chains of metal; hardware of metal, small; door fasteners of metal; straps of metal for handling loads; roof coverings of metal; roofing of metal; steel buildings; scaffolding of metal; sheets and plates of metal; floors of metal; floor tiles of metal; wainscotting of metal; ladders of metal; framework of metal for building; partitions of metal.

7 – Metalworking machines and their parts; roll forming machines and their parts; roll forming tools [machines]; punching machines and their parts; cutting machines [for metalworking] and their parts; metal cutting machines and their parts; laser cutting machines and their parts; sheet metal perforation lines machines; machine tools; metalworking machine tools; machine parts, namely, slave cylinders; mechanical sheet metal feeders; mechanical sheet metal straighteners; metal cutting tools [parts of machines]; cutting devices being parts of machines; tensioning pieces being parts of machines; shaping and molding machines and their parts; precision machine tools being parts of sets; system control instruments (mechanical -); packaging machines and their parts; trimming machines and their parts; stands for machines and finishing machines; bending machines and their parts; molding machines and their parts; cutting tools being parts of machines; cutters [machine]; punches for punching machines; guards [part of machines]; knives [part of machines]; feeders [parts of machines]; metal drawing machines and their parts; blades [part of machines]; grinding machines and their parts; tools [part of machines]; con-

trol mechanisms for machines, engines or motors; sorting machines for industry and their parts; numerically controlled machine tools; guides for machines; printing machines for use on sheet metal and their parts; shredders [machines] for industrial use; drilling machines and their parts; presses [machines for industrial purpose]; cutting machines and their parts; assembly lines, namely, a series of machines for assembling metallic products, metallic furniture, blinds, doors, windows in successive stages.

(260) AM 2020 102807 A
 (800) 1441489
 (151) 2018 07 16
 (891) 2019 03 29
 (731) DALLAN S.P.A.
 Via per Salvatronda, 50, I-31033
 CASTELFRANCO VENETO (TV), Italy
 (540)

DALLAN

(591) Black, white
 (511)
 7 – Metalworking machines and their parts; roll forming machines and their parts; roll forming tools [machines]; punching machines and their parts; cutting machines [for metalworking] and their parts; metal cutting machines and their parts; laser cutting machines and their parts; sheet metal perforation lines machines; machine tools; metalworking machine tools; machine parts, namely, slave cylinders; mechanical sheet metal feeders; mechanical sheet metal straighteners; metal cutting tools [parts of machines]; cutting devices being parts of machines; tensioning pieces being parts of machines; shaping and molding machines and their parts; precision machine tools being parts of sets; system control instruments (mechanical -); packaging machines and their parts; trimming machines and their parts; stands for machines and finishing machines; bending machines and their parts; molding machines and their parts; cutting tools being parts of machines; cutters [machine]; punches for punching machines; guards [part of machines]; knives [part of machines]; feeders [parts of machines]; metal drawing machines and their parts; blades [part of machines]; grinding machines and their parts; tools [part of machines]; control mechanisms for machines, engines or motors; sorting machines for industry and their parts; numerically controlled machine tools; guides for machines; printing machines for use on sheet metal and their parts; shredders [machines] for industrial use; drilling machines and their parts; presses [machines for industrial purpose]; cutting machines and their parts; assembly lines, namely, a series of machines for assembling metallic products, metallic furniture, blinds, doors, windows in successive stages.

(260) AM 2020 102848 A
 (800) 1462409
 (151) 2018 12 20
 (891) 2018 12 20
 (731) A & T EUROPE S.p.A.
 Via Solferino, 27, I-46043 Castiglione delle
 Stiviere (MN), Italy
 (540)



(591) Blue and orange
 (531) 01.03.02; 01.15.24; 29.01.12
 (511)
 6 – Structures and transportable buildings of metal; prefabricated structures of metal incorporating steam baths, saunas and spas; metal swimming pools; paddling pools [structure] of metal; metal hoses for swimming pools.

(260) AM 2020 102850 A
 (800) 1462442
 (151) 2019 02 28
 (891) 2019 02 28
 (731) WREN LABORATORIES LTD
 21 & 22 Mayfield Avenue, Industrial Estate,
 Fyfield Road, Weyhill, Andover SP11 8HU,
 United Kingdom
 (540)



(591) Blue
 (531) 27.05.01; 29.01.04
 (511)
 5 – A nutritional and/or food supplement.

(260) AM 2020 102851 A
 (800) 1462457
 (151) 2018 11 06
 (891) 2018 11 06
 (731) KAYNAK TEKNIĞİ SANAYİ VE TİCARET
 ANONİM ŞİRKETİ
 Tosb Taysad Organize Sanayi Bölgesi, 2.Cad.
 No:5 Gebze, Kocaeli, Turkey
 (540)



(591) Green, white
 (531) 26.04.05; 26.04.22; 26.04.24; 27.05.19;
 27.05.24; 29.01.12

(511)

7 – Machines, machine tools and industrial robots for processing and shaping wood, metals, glass, plastics and minerals; 3D printers; construction machines and robotic mechanisms (machines) for use in construction namely, bulldozers, diggers (machines), excavators, road construction and road paving machines, drilling machines, rock drilling machines, road sweeping machines; lifting, loading and transmission machines and robotic mechanisms (machines) for lifting, loading and transmission purposes namely, elevators, escalators and cranes; machines and robotic mechanisms (machines) for use in agriculture and animal breeding; machines and robotic mechanisms (machines) for processing cereals, fruits, vegetables and food; machines for preparing and processing beverages; engines and motors, other than for land vehicles, parts and fittings therefor; hydraulic and pneumatic controls for engines and motors including brakes other than for vehicles, brake linings for engines, crankshafts, gearboxes other than for land vehicles, cylinders for engines, pistons for engines, turbines not for land vehicles, filters for engines and motors, filters (oil, air and fuel) for land vehicle engines, exhausts for land vehicle engines, exhaust manifolds for land vehicle engines, engine cylinders for land vehicles, engine cylinder heads for land vehicles, pistons for land vehicle engines, carburetors for land vehicles, fuel conversion apparatus for land vehicle engines, injectors for land vehicle engines, fuel economizers for land vehicle engines, pumps for land vehicle engines, valves for land vehicle engines, starter motors for land vehicles, dynamos for land vehicle engines, sparking plugs for land vehicle engines; bearings (parts of machines), roller or ball bearings; machines for mounting and detaching tires; alternators, current generators, electric generators and current generators operated with solar energy; painting machines, automatic spray guns for paint namely, electric, hydraulic and pneumatic punching machines and guns, electric adhesive tape dispensers (machines), electric guns for compressed gas or liquid spraying machines, electric hand drills, electric hand saws, electric jigsaw machines, spiral machines, compressed air machines, compressors (machines), vehicle washing installations, robotic mechanisms (machines) with the abovementioned functions; electric and gas-operated welding apparatus, electric arc welding apparatus, electric soldering apparatus, electric arc cutting apparatus, electrodes for welding machines, industrial robots (machines) with the abovementioned functions; printing machines; packaging machines including filling, plugging and sealing machines, labellers (machines), sorting machines, industrial robots (machines) with the abovementioned functions; electric packing machines for plugging and sealing of plastics; machines for textile processing, sewing machines, industrial robots (machines) with the abovementioned functions;

pumps for machines, fuel dispensing pumps for service stations, self-regulating fuel pumps; electric kitchen machines for chopping, grinding, crushing, mixing and mincing foodstuff; washing machines, laundry washing machines, dishwashers, spin driers (not heated), electric cleaning machines for cleaning floors, carpets or floorings, vacuum cleaners and parts thereof; automatic vending machines; galvanizing and electroplating machines; electric door openers and closers; gaskets for engines and motors.

(260) AM 2020 102854 A

(800) 1462510

(151) 2019 02 04

(891) 2019 02 04

(731) TOVARYSTVO Z OBMEZHENOIU
VIDPOVIDALNISTIU "PU DEVELOPERS"
Vul. Kazymyra Malevycha, 86 D, Of. 3.2,
M. Kyiv 03150, Ukraine

(540)

Paracosm Platform

(591) Black, white

(511)

35 – Administrative processing of purchase orders; auctioneering, web indexing for commercial or advertising purposes; demonstration of goods; compilation of information into computer databases; computerized file management; marketing; provision of an on-line marketplace for buyers and sellers of goods and services; writing of publicity texts; updating and maintenance of data in computer databases; web site traffic optimisation; organization of exhibitions for commercial or advertising purposes; organization of trade fairs for commercial or advertising purposes; shop window dressing; procurement services for others [purchasing goods and services for other businesses]; data search in computer files for others; presentation of goods on communication media, for retail purposes; direct mail advertising; radio advertising; advertising; pay per click advertising; outdoor advertising; bill-posting; advertising by mail order; on-line advertising on a computer network; design of advertising materials; the bringing together, for the benefit of others, of a variety of goods such as steering apparatus, automatic, for vehicles, accumulators, electric, remote control apparatus, data processing apparatus, Global Positioning System [GPS] apparatus, audio- and video-receivers, audio-visual teaching apparatus, audio interfaces, batteries, electric, cordless telephones, computer memory devices, connected bracelets [measuring instruments], measuring instruments, measures, high-frequency apparatus, video screens, camcorders, video baby monitors, video telephones, hands-free kits for telephones, virtual reality headsets, dictating machines, disk drives for computers, telerupters, transparencies [photography], screens [photography], electro-dynamic apparatus for the remote control of signals, elec-

tronic publications, downloadable, electronic pocket translators, electronic tags for goods, encoded identification bracelets, magnetic, electronic agendas, battery chargers, sound alarms, sound recording carriers, sound recording apparatus, sound transmitting apparatus, connections, electric, buzzers, readers [data processing equipment], bar code readers, interfaces for computers, cables, electric, integrated circuit cards [smart cards], cinematographic cameras, computers, computer hardware, computer game software including parts thereof, computer software including parts thereof, recorded, joysticks for use with computers, other than for video games, computer keyboards, computer peripheral devices, printers for use with computers, magnetic tape units for computers, computer programs [downloadable software] including parts thereof, computer programs, recorded including parts thereof, computer operating programs, recorded including parts thereof, counters, magnetic data media, videotapes, materials for electricity mains [wires, cables], portable media players, mouse [computer peripheral], microprocessors, mobile telephones, monitors [computer hardware], monitors [computer programs], notebook computers, limiters [electricity], eyeglasses, optical data media, selfie sticks [hand-held monopods], transmitters of electronic signals, switchboxes [electricity], amplifiers, tablet computers, DVD players, computer software applications, downloadable including parts thereof, weighing apparatus and instruments, video recorders, electronic book readers, record players, theft prevention installations, electric, central processing units [processors], control panels [electricity], radio pagers, downloadable ring tones for mobile phones, life saving apparatus and equipment, subwoofers, light-emitting diodes [LED], alarms, scanners [data processing equipment], smartwatches, smart rings, smartglasses, smartphones, solar batteries, bags adapted for laptops, television apparatus, telephone apparatus, transistors [electronic], tripods for cameras, downloadable music files, USB flash drives, cameras [photography], sleeves for laptops, games, toys and playthings, video game apparatus, video game machines, drones [toys], remote-controlled toy vehicles, building games, board games, portable games with liquid crystal displays, apparatus for games, slot machines [gaming machines] (excluding the transportation thereof), enabling customers to conveniently view and purchase those goods, systemization of information into computer databases, sales promotion for others, production of teleshopping programs; production of advertising films; television advertising; telemarketing services.

41 – Providing on-line videos, not downloadable; providing on-line electronic publications, not downloadable; providing on-line music, not downloadable; providing television programs, not downloadable, via video-on-demand services; providing films, not downloadable, via video-on-demand services; game

services provided on-line from a computer network; toy rental; games equipment rental; on-line publication of electronic books and journals; entertainment services; production of radio and television programmes; film production, other than advertising films.

42 – Computer system analysis; recovery of computer data; off-site data backup; duplication of computer programs; electronic data storage; providing information on computer technology and programming via a web site; providing search engines for the internet; installation of computer software; computer programming; conversion of data or documents from physical to electronic media; conversion of computer programs and data, other than physical conversion; computer technology consultancy; computer software consultancy; computer security consultancy; consultancy in the design and development of computer hardware; information technology [IT] consultancy; web site design consultancy; monitoring of computer systems for detecting unauthorized access or data breach; monitoring of computer systems to detect breakdowns; monitoring of computer systems by remote access; maintenance of computer software; updating of computer software; data encryption services; computer virus protection services; software as a service [SaaS]; computer software design; rental of web servers; computer rental; rental of computer software; unlocking of mobile phones; hosting computer sites [web sites]; computer system design; creating and maintaining web sites for others; creating and designing website-based indexes of information for others [information technology services]; technological consultancy; cloud computing; server hosting.

(260) AM 2020 102868 A

(800) 1462827

(151) 2018 11 07

(891) 2018 11 07

(731) HNC Healthy Nutrition Company GmbH
Senefelderstr. 44, 51469 Bergisch Gladbach,
Germany

(540)



(591) Black, red and white

(531) 01.01.02; 26.01.03; 26.01.16; 26.01.24;
27.05.07; 27.05.10; 29.01.13

(511)

5 – Protein dietary supplements; protein supplements for humans; dietary food supplements in the form of ready-to-eat protein bars, not for medical purposes.

21 – Household or kitchen utensils; household or kitchen containers; shakers; cocktail shakers; drinking bottles; drinking vessels; bottles; flasks; vacuum bottles; sports bottles; water bottles comprising a water filter; insulated water bottles; insulated sports bottles; mugs; insulated drinking mugs; insulated coffee mugs; insulated tea mugs; travel mugs; vacuum mugs; hydration systems, consisting of a drink reservoir, a drinking tube and a mouthpiece; dish containers in the form of rucksacks; mugs to go; fruit cups (dishes).

29 – Processed fruit; dried fruit; prepared fruit; preserved fruit; frozen fruit; cooked fruit; fruit salads; fruit snacks; fruit bars; fruit purée; fruit pulp; fruit chips; fruit pastes; fruit powders; fruit jellies; prepared fruit arrangements; fruit peel; fruit desserts; fruit concentrates; snack bars, consisting wholly or predominantly of fruit, fruit concentrates or dried fruit; processed vegetables; dried vegetables; prepared vegetables; preserved vegetables; frozen vegetables; cooked vegetables; vegetable snacks; vegetable bars; vegetable purée; vegetable pulp; vegetable crisps; vegetable pastes; vegetable powders; vegetable jellies; prepared vegetable arrangements; vegetable concentrates; snack bars, consisting wholly or predominantly of vegetables, vegetable concentrates or dried vegetables; milk and milk products; milk-based, whey, yoghurt-based, buttermilk-based, kefir-based or mixed milk beverages, milk predominating, including with fruit and vegetables, singly or in combination; yoghurt; kefir (milk beverage); fat-containing mixtures for bread slices; vegetable-based spreads; spreads consisting predominantly of eggs; fat-containing spreads; fruit-based spreads; vegetable-based spreads; marmalade; marmalade preparations; albumin and protein milk; eggs, milk and milk products; dietetic food, not adapted for medical use, based on meat, fish, eggs and milk with added proteins, hydrolysates, vital substances, vitamins and minerals, singly or in combination, in particular for sports nutrition, including the aforesaid goods in the form of powders, granulates, tablets, capsules, pastes, bars and in liquid form; prepared nuts; seaweed extracts for food; protein milk powder for nutritional purposes; protein milk in powder form for food purposes containing raising agents; nut-based spreads; dietetic food, in particular for sports people, based on eggs, milk, meat and nuts with added carbohydrates, hydrolysates, vital substances, vitamins and minerals, singly or in combination, in liquid form, not for medical purposes; spreads based on nuts; nut-based spreads containing protein.

30 – Porridge; muesli; muesli desserts; muesli and energy bars; cereal-based bars; muesli-based snack food; cereal-based snack food; preparations made from cereals; foodstuffs based on oats, cereals, rice, flour and sugar containing carbohydrates; cereal pre-

parations; dietetic food, not adapted for medical use, based on cereals containing carbohydrates with added hydrolysates, vital substances, vitamins and minerals, singly or in combination, in particular for sports nutrition, including the aforesaid goods in the form of powders, granulates, tablets capsules, pastes, bars and in liquid form; seaweed (condiment); coffee-containing, tea-containing, cocoa-containing and/or chocolate-containing beverage powders, optionally with added milk, including being packaged in individual portions, in particular in capsule form or pad form; tea; tea mixtures; tea-based beverages; chilled tea-based beverages; iced tea; fruit tea; infusions, not medicinal; fruit coulis (sauces); fructose; fruit bread; ice; ice cream; edible ices; iced sweets; iced confectionery; ice cream preparations; coffee; coffee mixtures; coffee-based beverages; iced coffee; chilled coffee-based beverages; frozen yoghurt; chocolate; chocolate mixtures; chocolate-based beverages; drinking chocolate; cocoa and substitutes therefor; cocoa mixtures; cocoa-based beverages; chilled cocoa-based beverages; sweet spreads (honey); honey; chocolate-based spreads; spreads based on chocolate with added nuts; syrup, in particular syrups for making foodstuffs; treacle; preparations for making coffee-based beverages and tea-based and cocoa-based beverages, in particular chilled coffee-based beverages, iced coffee, tea-based beverages, in particular chilled tea-based beverages, iced tea, fruit tea-based beverages, in particular chilled fruit tea-based beverages, cocoa beverages, in particular chilled cocoa-based beverages, drinking chocolate, caffeinated, tea-containing and cocoa-containing beverages, in particular chilled drinking chocolate all of the aforesaid in the form of single use beverage capsules; preparations for making coffee-based beverages, and tea-based and cocoa-based beverages, in particular chilled coffee-based beverages, iced coffee, tea-based beverages, in particular chilled tea-based beverages, iced tea, fruit tea-based beverages, in particular chilled fruit tea-based beverages, cocoa-based beverages, in particular chilled cocoa-based beverages, drinking chocolate, caffeinated, tea-containing and cocoa-containing beverages, in particular chilled drinking chocolate all of the aforesaid in the form of single-use beverage concentrate capsules; spreads based on nougat; chocolate-based and/or nougat-based spreads containing protein; dietetic food, in particular for sports people, based on oats and cereals containing carbohydrate preparations for food with added proteins, hydrolysates, vital substances, vitamins and minerals, singly or in combination, in liquid form.

32 – Non-alcoholic cocktails; non-alcoholic fruit beverages; non-alcoholic vegetable beverages; juices, in particular fruit juices and vegetable juices; fruit nectars; smoothies; smoothies enriched with cereals; concentrates for making soft drinks; syrups for making beverages; beverages flavoured with herbs and

herb preparations; non-alcoholic carbonated beverages; non-alcoholic non-carbonated beverages; soda water; flavoured and unflavoured sparkling water; flavoured and unflavoured still water; bitter non-alcoholic beverages; energy drinks; sports beverages; isotonic beverages; non-alcoholic sparkling fruit juice beverages; beers; beer cocktails; protein-enriched beverages; whey beverages; syrups for beverages; syrups for making beverages; preparations for making non-alcoholic beverages in the form of beverage capsules; preparations for making non-alcoholic carbonated beverages, sodas, flavoured still water, flavoured and unflavoured sparkling water, bitter beverages, energy drinks, sports beverages, isotonic beverages, spritzers, juices, in particular fruit juices, vegetable juices or fruit and vegetable juices, smoothies, fruit nectars, beers, beer cocktails, protein-enriched beverages, whey beverages, all of the aforesaid in the form of beverage capsules; preparations for making non-alcoholic beverages in the form of single-use beverage concentrate capsules; preparations for making non-alcoholic carbonated beverages, sodas, flavoured and unflavoured sparkling water, flavoured and unflavoured still water, bitter beverages, energy drinks, sports beverages, isotonic beverages, spritzers, juices, in particular fruit juices, vegetable juices or fruit and vegetable juices, smoothies, fruit nectars, beers, beer cocktails, protein-enriched beverages, whey beverages, all of the aforesaid in the form of single-use beverage concentrate capsules; powder for making beverages; dietetic beverages, not for medical purposes; isotonic beverage powder for making non-alcoholic beverages, not for medical purposes; powder for making isotonic beverages, beverages and sports beverages containing electrolytes, effervescent pastilles for making beverages with electrolyte content; powder for making non-alcoholic isotonic beverages in the form of carbohydrate-electrolyte solutions; powder for making high-protein beverages containing, sweeteners, vitamins, minerals and creatine, either singly or in a combination of two or more of the aforesaid ingredients; non-alcoholic beverages containing sweeteners, vitamins, minerals and creatine, either singly or in a combination of two or more of the aforesaid ingredients.

(260) AM 2020 102869 A
 (800) 1462847
 (151) 2019 02 27
 (891) 2019 02 27
 (731) CPS Technologies, LLC
 1 South Pinckney Street, Madison
 WI 53703, USA
 (540)

**CLARIOS POWER
 SOLUTIONS**

(591) Black, white

(511)

9 – Batteries; galvanic batteries; polymer lithium-ion batteries; fuel cells; rechargeable batteries for electric vehicles; parts and accessories for batteries; battery chargers; voltmeters for electric batteries for land, air and water vehicles; battery monitors for land, air and water vehicles; grids for batteries, namely, conductive grids for batteries; component parts of batteries, namely, internal frames for the purpose of providing structural durability; component parts of batteries, namely, vent caps; industrial batteries; downloadable mobile application software for use with battery monitoring, battery diagnostic, and battery safety devices to monitor the performance of a battery; downloadable mobile application software for education relating to battery technology.

35 – Online retail store services featuring batteries; providing business information in the field of batteries via the internet.

37 – Installation, maintenance, and repair of vehicle batteries; vehicle battery charging.

(260) AM 2020 102870 A

(800) 1462861

(151) 2019 03 13

(891) 2019 03 13

(731) CURAI, INC.

3430 West Bayshore Road, Suite 104,
 Palo Alto CA 94303, USA

(540)

CURAI

(591) Black, white

(511)

9 – Computer programs, downloadable computer programs and mobile device software for use in telemedicine applications, for providing personalized healthcare services, for use in communicating with patients, for use in facilitating healthcare provider-patient interactions, for use in gathering patient medical information and history, for evaluating and diagnosing medical conditions, disorders and diseases, for displaying, reviewing, interpreting, managing, analyzing, comparing, annotating and/or processing medical images and examination results, for collaborating with others on examination, diagnosis and treatments, for planning and personalizing patient treatments, for accessing libraries of medical images, diagnoses and treatments and for generating, exporting, and/or printing reports.

42 – Providing temporary use of non-downloadable computer programs for use in telemedicine applications, for providing personalized healthcare services, for use in communicating with patients, for use in facilitating healthcare provider-patient interactions,

for use in gathering patient medical information and history, for evaluating and diagnosing medical conditions, disorders and diseases, for displaying, reviewing, interpreting, managing, analyzing, comparing, annotating and/or processing medical images and examination results, for collaborating with others on examination, diagnosis and treatments, for planning and personalizing patient treatments, for accessing libraries of medical images, diagnoses and treatments and for generating, exporting, and/or printing reports.

44 – Telemedicine services; medical services; veterinary services; hygienic and beauty care services.

(260) AM 2020 102871 A

(800) 1462873

(151) 2019 01 08

(891) 2019 01 08

(731) KAO KABUSHIKI KAISHA

(also trading as Kao Corporation)

14-10, Nihonbashi Kayabacho 1-chome,
Chuo-ku, Tokyo 103-8210, Japan

(540)

**MERRIES
GOOD SKIN**

(591) Black, white

(531) 27.05.01

(511)

5 – Pharmaceutical, veterinary and sanitary preparations; oiled paper for medical purposes; wrapping wafers for doses of medicine; gauze for dressings; empty capsules for pharmaceuticals; eyepatches for medical purposes; ear bandages; menstruation bandages; menstruation tampons; sanitary napkins; sanitary panties; absorbent cotton; adhesive plasters; bandages for dressings; liquid dressings; breast-nursing pads; diapers; diaper covers.

(260) AM 2020 102872 A

(800) 1462875

(151) 2018 12 21

(891) 2018 12 21

(731) Joint – stock company "AKKOND"

Skladskoy proezd, d.16, RU-428022

Cheboksary, Russian Federation

(540)



(591) Dark brown, beige and white color

(531) 26.01.04; 26.01.21; 26.04.09; 28.05; 29.01.12

(526) All the words are unprotected elements, except the word "Akkond"

(511)

30 – Confectionery, namely waffles, fruit jellies [confectionery]; confectionery for decorating Christmas trees; pastries, including, cakes, bread rolls; caramels [candy]; pralines; pastilles [confectionery]; fondants [confectionery]; crackers; cookies; petit-beurre biscuits; gingerbread; bread; unleavened bread.

35 – Sales promotion for others; advertising services; demonstration of goods.

(260) AM 2020 102874 A

(800) 1462953

(151) 2018 07 26

(891) 2018 07 26

(731) LEDGER

1 rue du Mail, F-75002 Paris, France

(540)

BOLOS

(591) Black, white

(511)

9 – Computer software and firmware, namely, operating system programs, data synchronization programs and application development tool programs for desktop and laptop computers; downloadable computer software applications; software [recorded programs]; computer programs [downloadable software]; software for use in chips, integrated circuits and microcircuits for memory cards; recorded operating system programs; pre-recorded computer programs for the management of personal information; database synchronization software, computer programs for accessing, browsing and searching databases online; software for the synchronization of data between a remote station or device and a fixed or remote station or device.

35 – Updating and maintenance of data in computer databases; updating and maintenance of data in registers; systematization of information in computer databases; management of computer files and databases; data processing services, namely data input, compilation and systemization; storage and recovery services for computer data; storage and retrieval of computerized information regarding text, data, images, audio, video and multimedia content; creating indexes of information, sites and other resources available on global communications networks and other electronic and communications networks for third parties; research and retrieval of business information available on global computer networks and other electronic and communications networks for third parties; organization of commercial infor-

mation on a global computer network and other electronic and communications networks; subscriptions services namely subscriptions to text, data, images, audio, video and multimedia content, provided via the Internet and other electronic, computer and communication networks; downloads of text, audio, data, images, pre-recorded audio, video and multimedia content in return for a prepaid fee or subscription, provided via the Internet and other electronic, computer and communications networks.

38 – Telecommunications; communications by computer terminals; provision of user access to global computer networks; electronic transmission of data and documentation via the Internet or other databases; providing access by means of telecommunication to websites and to online electronic news services for downloading information and data; providing wireless telecommunications via electronic communication networks; wireless digital messaging; usage time-sharing services for communication apparatus; provision of access and links via telecommunications to computer databases and to the Internet; providing connectivity and access to electronic communication networks for the transmission or reception of audio, video or multimedia content; provision of telecommunications connections to the Internet or computer databases; electronic mail services; telecommunication of information (including web pages); communication services, namely peer-to-peer file-sharing (electronic transmission of music, video and audio recordings via communication networks); providing online bulletin boards for transmission of messages between computer users in the field of entertainment, music, concerts, videos, radio, television, cinematographic films, news, sports, games and cultural events; providing to users telecommunication access time to electronic communications networks with the means to identify, locate, regroup, distribute and manage data and links to third-party computer servers, computer processing units and computer users.

42 – Computer programming; assistance and consulting services in connection with the development of computer systems, computer applications and databases; computer system analysis; data encryption services; computer system design; software development [design]; software as a service [SaaS]; rental of computer software; updating of software; electronic data storage; programming for computers; design and development of software; providing temporary access to the Internet for use online of software (not downloadable) enabling users to program audio, video, text and other multimedia content, including music, concerts, videos, radio content, television content, current affairs, sports, games, cultural events, and programs in connection with entertainment; services for the creation of indexes of information, sites and other sources online available on computer net-

works for third parties; providing Internet access for users (service providers); rental of applications, namely computer programs for application management for third parties; computer services, namely creating an online community enabling registered users to participate in discussions, receive peer feedback, create virtual communities and engage in social networking in the field of software development.

(260) AM 2020 102876 A

(800) 1463032

(151) 2019 01 10

(891) 2019 01 10

(731) MASTER ITALIA S.P.A.

Via G. la Pira, 19 3/4, I-30027 San Dona'
di Piave (VE), Italy

(540)



(591) Blue

(531) 26.11.01; 26.11.13; 27.05.01; 29.01.04

(511)

18 – Walking sticks; leather straps; bags; suitcases; pocket wallets; trunks [luggage]; walking stick seats; mountaineering sticks; umbrella sticks; imitation leather; shoulder belts [straps] of leather; leather shoulder belts; fur.

25 – Clothing; footwear; headwear; caps; sports caps; rain hats; sun hats; fur hats; fake fur hats; thermal headgear; visors being headwear; clothing of leather; headbands [clothing]; head scarves; balaclavas; caps with visors; visor caps; sun visors [headwear].

35 – Advertising services, advertising, marketing and promotional services for market and promotional research; business assistance, management and administrative services; commercial management; commercial management of shops; e-commerce services, namely providing information on products via telecommunications networks for advertising and sales purposes; supply on the on-line market of goods and services for buyers and sellers; dissemination of advertising material; presentation of products with means of communication for retail sale; information and commercial advice to consumers; franchising services in the nature of providing business management assistance in the establishment and operation of shops.

(260) AM 2020 102877 A
 (800) 1463039
 (151) 2018 12 19
 (891) 2018 12 19
 (731) KSB SE & Co. KgaA
 Johann-Klein-Str. 9, 67227 Frankenthal,
 Germany

(540)

KSB SupremeServ

(591) Black, white
 (511)

37 – Installation, assembly, repair, servicing, maintenance, fault clearance and reconditioning of machines, pumps, turbines, compressors, generators, armatures, motors, technical installations, electronic installations and apparatus and parts for the aforesaid goods; rental of pumps, armatures and motors; installation, maintenance and repair of computer network and information technology equipment.

38 – Providing access to e-commerce platforms on the internet; telecommunications; transmission of digital information; information transmission services via digital networks; transmission of sound, picture and data signals; computer communications for the transmission of information; transmission of information via wireless or cable networks; electronic transmission and retransmission of sounds, images, documents, messages and data; access to content, websites and portals; data transmission; web site forwarding services; electronic data interchange services; communication by radio; rental of communication apparatus and instruments for the electronic exchange of information and digital data.

41 – Provision of training courses; conduct of educational events, namely, educational instruction and lectures; providing of training and further training for external personnel; conducting of educational courses in engineering; arranging and conducting of workshops (training); publication of books and other printed materials with scientific and technical content; providing on-line electronic publications, not downloadable.

42 – Engineering services; inspection of machines, pumps, turbines, compressors, generators, armatures, motors, electric and electronic apparatus, and installations composed of the aforesaid goods; technical planning, technical calculations and technological consultancy; material testing and functionality testing; technical research and development, for others, in particular conducting scientific experiments and analyses; rental of electric or electronic apparatus for controlling and regulating machines, pumps, fittings, motors and engines; conducting scientific surveys, analyses and studies; preparation of technical manuals; measurement evaluation services, technical inspection services; technical support services for the downloading of digital data; technical advice in con-

nection with energy-saving measures; conducting technical project studies, technical data analysis services; data warehousing; engineering services for the analysis of machinery; providing temporary use of web-based applications; providing virtual computer systems through cloud computing.

(260) AM 2020 102878 A

(800) 1463054

(151) 2018 12 20

(891) 2018 12 20

(731) Vandersanden Steenfabrieken NV
 Riemsterweg 300, B-3740 Bilzen (Spouwen),
 Belgium

(540)



(591) Petrol blue (RGB #305060) and Terra
 (RGB #996633).

(531) 26.04.06; 26.04.09; 26.04.24; 29.01.12

(511)

19 – Building materials, not of metal; bricks and goods made therefrom; paving stones, concrete blocks, glass blocks for building and tiles, concrete paving materials; façade bricks; ceramic stacking blocks; constructions, transportable, not of metal; prefab walls / walls and their parts included in this class; mortar and species, non-metallic construction material in liquid form which is applicable for the concrete, building and construction sector; brick strips; stone and natural stone, in particular for building; stone and natural stone for covering wall panels; wall claddings; prefabricated facade panels for construction, not of metal; insulating wall panels for building, not of metal; façade panels, not of metal, in particular façade panels with finish in brick strips; clay pavers; tiles, not of metal, for floors, paving, roofs; roof tiles, not of metal; anchorings not of metal, for use in masonry.

(260) AM 2020 102879 A

(800) 1463073

(151) 2018 08 28

(891) 2018 08 28

(731) SISMA S.p.A.
 Via dell'Industria, 1, I-36013 PIOVENE
 ROCCHETTE (Vicenza), Italy

(540)



(591) Black, white
(531) 26.04.05; 26.04.18; 26.04.24; 27.05.09;
27.05.10; 27.05.24

(511)
7 – Laser marking, cutting and engraving system; stereolithography machines; machines for three-dimensional printing; welding laser system and mould repairing laser system; additive manufacturing machines through laser metal fusion; machines for ornamental chain production; machines for automatic polishing of soft and stiff chains; machines, including laser machines, for soldering and coupling of chains; machines for hammering and smoothing the chains; automatic machines, including laser machines, for knitting and soldering of ornamental chains; ice lathe for diamond-cutting chains; automatic machines for pins production and soldering, particularly earring pins; automatic winders for chains.

(260) AM 2020 102880 A
(800) 1463074
(151) 2018 12 10
(891) 2018 12 10
(731) NAOS
355 rue Pierre-Simon Laplace, F-13290
AIX-EN-PROVENCE, France
(540)

EXCELLAGE

(591) Black, white
(511)
3 – Soaps; perfumery; essential oils; cosmetics; creams, gels, lotions for cosmetic use; deodorants for personal use; shampoos and hair lotions; wipes impregnated with make-up removing preparations; cosmetic preparations for whitening the skin; cosmetic preparations for cleansing the skin; cosmetic preparations for slimming; cosmetic preparations for tanning and sun protection; depilatory products; bioecological living environment (preparations) promoting the development of skin cells (for cosmetic use).

(260) AM 2020 102881 A
(800) 1463085
(151) 2019 02 22
(891) 2019 02 22
(731) Obshchestvo s ogranichennoy
otvetstvennostyu "PETROGLYPH"
per. Lesozavodskoy, 2, s. Altayskoe, Altayskiy
rayon, RU-659653 Altayskiy kray, Russian
Federation
(540)

pt

(591) Black, white
(531) 27.05.01; 27.05.09; 27.05.10; 27.05.23
(511)

25 – Bandanas [neckerchiefs]; underwear; sweat-absorbent underwear; boxer shorts; ski boots; boots for sports; football boots; valenki [felted boots]; galoshes; leggings [leg warmers]; gaiters; jeans; vests; sports jerseys; hosiery; stockings; neck scarfs [mufflers]; kimonos; sun visors [headwear]; combinations [clothing]; wet suits for water-skiing; bathing suits; beach clothes; puttees; leotards; jackets [clothing]; stuff jackets [clothing]; fishing vests; sports singlets; sleep masks; muffs [clothing]; footmuffs, not electrically heated; heelpieces for footwear; ear muffs [clothing]; sweat-absorbent socks; footwear; beach shoes; sports shoes; clothing; outerclothing; ready-made clothing; winter sports clothing; tennis clothing; clothing of imitations of leather; clothing of leather; waterproof clothing; uniforms; gloves [clothing]; ski gloves; pajamas; headbands [clothing]; braces for clothing [suspenders]; ponchos; girdles; belts [clothing]; money belts [clothing]; non-slipping devices for footwear; thermal socks; heavy coats; headwear; aprons [clothing]; dressing gowns; bath robes; sweat-absorbent stockings; shawls; caps [headwear]; shower caps; bathing caps; sashes for wear.

32 – Waters [beverages]; aerated water; mineral water [beverages]; table waters; cocktails, non-alcoholic; lemonades; non-alcoholic beverages; isotonic beverages; non-alcoholic honey-based beverages; protein-enriched sports beverages; non-alcoholic beverages flavored with coffee; non-alcoholic beverages flavored with tea.

(260) AM 2020 102883 A
(800) 1463150
(151) 2018 11 12
(891) 2018 11 12
(731) Obshchestvo s ogranichennoy
otvetstvennostyu "PTITSEKOMBINAT"
ul. Matrosova, 10, g. Nevinnomyssk,
RU-357111 Stavropolskiy krai, Russian
Federation
(540)

 **ГРУППА АГРОПРЕДПРИЯТИЙ**
РЕСУРС

(591) Green and yellow
(531) 26.04.04; 26.04.09; 26.04.24; 28.05; 29.01.12
(511)
29 – Poultry and game; eggs; edible oils and fats.

(260) AM 2020 102897 A
(800) 1463622
(151) 2019 03 12

(891) 2019 03 12
 (731) SEAT, S.A.
 Autovia A-2 km.585, E-08760 Martorell
 (Barcelona), Spain

(540)

SEAT EL-BORN

(591) Black, white
 (511)
 12 – Vehicles; apparatus for locomotion by land;
 cars; vehicle parts and accessories.

(260) AM 2020 102898 A
 (800) 1463633
 (151) 2019 01 28
 (891) 2019 01 28
 (731) MORTEZA ERFANI MOGHADDAM
 No.17, Shariati Impasse, 38 Alley, Nazar
 Gharbi St., Isfahan, Islamic Republic of
 Iran

(540)



(591) Grey and green
 (531) 05.03.15; 27.05.08; 29.01.12
 (526) imenab
 (511)
 11 – Flushing tanks; faucets.

21 – Soap dispensers; soap holders; trash cans.

(260) AM 2020 102899 A
 (800) 1463638
 (151) 2018 12 10
 (891) 2018 12 10
 (731) LINGKE AUTOMATION
 TECHNOLOGY (ZHUHAI) CO., LTD.
 NO. 3 PINGXI WU ROAD, NANPING
 TECHNOLOGY INDUSTRIAL PARK,
 ZHUHAI, 519060 GUANGDONG, China

(540)



(591) Black, white
 (531) 26.11.02; 26.11.05; 26.11.08; 27.05.11; 28.03

(511)
 7 – Pneumatic welding equipment; electrode holder
 (machine); packing machine; injection molding ma-
 chine; electron impact molding machine (plastic
 printing surface treatment); cosmetics production
 equipment; foundry machinery; cutting machine;
 machines, machine tools, power-operated tools for
 electronics industry; mechanical processing equip-
 ment.

(260) AM 2020 102900 A
 (800) 1463662
 (151) 2019 02 27
 (891) 2019 02 27
 (731) SHAANXI DINGYI SCIENCE &
 TECHNOLOGY CO., LTD.
 RM3104#, BUILDING D,
 WANGZUOXIANDAICHENG, TANGYAN
 ROAD, GAOXIN DISTRICT, XI'AN CITY,
 SHAANXI PROVINCE, China

(540)



(591) Black, white
 (531) 26.07.04; 27.05.10; 27.05.11
 (511)
 6 – Rods of metal for welding; brazing alloys; sign-
 boards of metal; packaging containers of metal.

(260) AM 2020 102901 A
 (800) 1463690
 (151) 2018 12 24
 (891) 2018 12 24
 (731) GR. SARANTIS ANONYMI
 VIOMICHANIKI & EMPORIKI ETAIRIA
 KALLYNTIKON ENDYMATON
 OIKIAKON & FARMAKEFTIKON EIDON
 Amarousiou – Halandriou 26, GR-151 25
 Marousi, Greece

(540)



(591) Yellow
 (531) 24.17.02; 27.05.02; 29.01.12
 (511)
 1 – Chlorinated chemicals; chemicals for use in the
 manufacture of biocides.

3 – Preparations (liquid and solid) for unblocking
 drain pipes and sinks; chemical preparations for un-
 blocking drainage.

5 – Biocides; chemical preparations for sanitary purposes.

- (260) AM 2020 102902 A
 (800) 174213
 (151) 1954 01 25
 (891) 2019 03 13
 (731) Società Italo Britannica L. Manetti – H. Roberts & C.p.A.
 Via Pellicceria, 8, I-50123 Firenze, Italy
 (540)



- (591) Black, white
 (531) 25.01.15; 27.05.01
 (511)
 3 – Dentifrices and all beauty products.
 5 – All hygiene products.

- (260) AM 2020 102904 A
 (800) 969186
 (151) 2008 03 13
 (891) 2019 03 29
 (731) BOMBARDIER TRANSPORTATION GMBH
 Eichhornstrasse 3, 10785 Berlin, Germany
 (540)

INTERFLO

- (591) Black, white
 (511)
 9 – Signalling, automatic train control, interlocking and control room systems, consisting of computers, computer software, radio communication devices, communication equipment, controlling apparatuses and signalling systems as well as position finders for track side driveways of rail vehicles.
 37 – Maintenance and repair of signalling, automatic train control, interlocking and control room systems consisting of computers, computer software, radio communication devices, communication equipment for management and control of main line and urban traffic as well as control apparatuses, signalling apparatuses and position finders for trackside drive ways of rail vehicles.

- (260) AM 2020 102906 A
 (800) 1120674
 (151) 2012 04 05
 (891) 2019 03 16
 (731) CITIC Dicastal Co., Ltd.
 No.185 Longhai Ave, Economic and Techno-logical, Development Zone, Qinhuangdao City, 066318 Hebei Province, China
 (540)

Dicastal

- (591) Black, white
 (531) 27.05.19
 (511)
 12 – Aluminum alloy wheel hubs; tyres.

- (260) AM 2020 102953 A
 (800) 1464012
 (151) 2019 03 29
 (891) 2019 03 29
 (731) APPLE INC.
 One Apple Park Way, Cupertino CA 95014, USA
 (540)

IPAD MINI

- (591) Black, white
 (526) MINI
 (511)
 28 – Hand-held consoles for playing video games; hand-held units for playing electronic games; hand-held game consoles.

- (260) AM 2020 102955 A
 (800) 1464024
 (151) 2019 02 04
 (891) 2019 02 04
 (731) HANERGY CO-INNO MOBILE ENERGY INVESTMENT CO. LTD.
 No.0801, Floor 7, Room 101, Floor 1 to 14, Building 3, Yard 8, Beichen west Road, Chaoyang District, Beijing, China
 (540)

Hanergy

- (591) Black, white
 (531) 27.05.01
 (511)
 12 – Tyres for vehicle wheels; repair outfits for inner tubes; aerial drones, other than toys; boats; upholstery for vehicles; electric vehicles; automobiles; automobile chassis; automobile bodies; bicycles; pumps for bicycle tyres; cable cars; trolleys; carts.

18 – Leather, unworked or semi-worked; bags; travelling trunks; trimmings of leather for furniture; leather thread; umbrellas; umbrella covers; parasols; walking sticks; leather leads.

19 – Building glass; coatings [building materials]; binding material for road repair; statues of stone, concrete or marble; memorial plaques, not of metal; lumber; roofing slates; gypsum [building material]; cement; concrete building elements; roofing tiles, not of metal; refractory construction materials, not of metal; road coating materials; building materials, not of metal; roofing, not of metal, incorporating solar cells; luminous paving blocks, not of metal; roofing, not of metal; wall claddings, not of metal, for building; buildings, not of metal.

(260) AM 2020 102956 A

(800) 1464038

(151) 2018 10 03

(891) 2018 10 03

(731) GONGNIU GROUP CO., LTD.

East Industrial Zone, Guanhaiwei Town,
Cixi City, Zhejiang Province, China

(540)



(591) Black, white

(531) 03.04.01; 03.04.04; 03.04.13; 03.04.24

(511)

9 – Plugs, sockets and other contacts [electric connections]; switches, electric; time switches; breaker switches; electrical adapters; portable socket; USB wire; USB charger; rechargeable batteries; voltage surge protectors; resistance materials; electronic chips; conductors, electric; remote control apparatus; video screens; phototelegraphy apparatus; earphone; materials for electricity mains [wires, cables]; electric teline; telephone wires; electrolyzers; wireless charger; mobile power supply (rechargeable batteries); wireless router; computer programs [downloadable software]; computer software applications, downloadable.

11 – Lamps; luminous tubes for lighting; lighting apparatus and installations; lights for vehicles; light-emitting diodes [led] lighting apparatus; taps for pipes and pipelines; pipes [parts of sanitary installations]; bath installations; aquarium lights; fluorescent tube; electric torches; radiators, electric; electric hair drier; sanitary apparatus and installations; disinfectant apparatus; water purification installations.

17 – Rings of rubber; rubber, raw or semi-worked; dielectrics [insulators]; electrical insulation materials; flexible hoses, not of metal; threads of plastic for soldering; insulating refractory materials; insulating

materials; insulators; insulating bands; insulating tapes; padding materials of rubber or plastics; water-proof packings.

19 – Refractory construction materials, not of metal; water-pipes, not of metal; plastic tubes for building; aluminum plastic composite tubes (plastic predominating); drain pipes, not of metal; water-pipe valves, not of metal or plastic; cabanas, not of metal; building glass; coatings [building materials]; floor tiles, not of metal.

35 – Advertising; pay per click advertising; rental of advertising space; on-line advertising on a computer network; providing business information via a web site; provision of commercial and business contact information; sales promotion for others; provision of an on-line marketplace for buyers and sellers of goods and services; import-export agency services; systemization of information into computer databases.

(260) AM 2020 102957 A

(800) 1464064

(151) 2018 11 12

(891) 2018 11 12

(731) Vingroup Joint Stock Company

No.7, Bang Lang 1 Street, Vinhomes Riverside Ecological Urban Area, Viet Hung Ward, Long Bien District, Hanoi City, Viet Nam

(540)

(591) Black, white

(531) 27.05.10

(511)

7 – Washing machines [laundry]; vacuum cleaners; machines and apparatus for cleaning [electric]; kitchen grinders, electric; ironing machines.

9 – Telephone apparatus; portable telephones; computer software; artificial intelligence software; virtual reality software; televisions.

11 – Refrigerators; air-conditioning apparatus; thermos [electric]; rice cooker [electric]; air purifying apparatus; water purifying apparatus; roasters; electric fans for personal use; coffee machines, electric; cooking utensils, electric; hair dryers; fireplaces [domestic]; stoves [heating apparatus]; kettles, electric; electric lamps; microwave ovens [cooking apparatus].

21 – Vacuum bottles for hot water; kettles, non-electric; utensils for household purposes.

35 – Retail services or wholesale services for telephone apparatus, telecommunication equipment, apparatus for mobile telecommunication management;

retail services or wholesale services for computer software; retail services or wholesale services for electrical appliances including washing machines, refrigerators, televisions, air-conditioner, thermos, rice cooker [electric], air purifying apparatus, water purifying apparatus, roasters, fans, coffee machines, cooking utensils, hair dryers, stoves [heating apparatus], kettles, electric lamps, microwave ovens, vacuum cleaners, machines and apparatus for cleaning [electric].

37 – Installation, repair and maintenance of equipment specialized for mobile communications, paging and card-operated telephones and of electrical appliances including washing machines, refrigerators, televisions, air-conditioner, thermos, rice cooker [electric], air purifying apparatus, water purifying apparatus, roasters, fans, coffee machines, cooking utensils, hair dryers, stoves [heating apparatus], kettles, electric lamps, microwave ovens, vacuum cleaners, machines and apparatus for cleaning [electric].

38 – Communications by cellular phones, card-operated telephones; paging services [telephone]; information about telecommunication; telecommunication consultancy; providing user access to global computer networks.

42 – Technical design of telecommunication networks including mobile communications, paging and card-operated telephones; research, design and development of computer software.

(260) AM 2020 102958 A

(800) 1464077

(151) 2019 03 07

(891) 2019 03 07

(731) "PLASTIC REPUBLIC" Ltd.

Zavodskaya street, house 2, apt. 10, housing 310, floor 2, Shchyolkovo, Shchyolkovsky district, RU-141101 Moscow area, Russian Federation

(540)

CLEAN IS BEAUTIFUL
SVIP

(591) White and blue

(531) 27.05.17; 29.01.12

(511)

3 – Abrasives; amber [perfume]; descaling preparations for household purposes; antistatic preparations for household purposes; aromatics [essential oils]; air fragrancing preparations; cake flavorings [essential oils]; flavorings for beverages [essential oils]; breath freshening sprays; canned pressurized air for cleaning and dusting purposes; balms, other than for

medical purposes; lip glosses; polishing stones; abrasive paper; emery paper; polishing paper; petroleum jelly for cosmetic purposes; cobblers' wax; cotton wool for cosmetic purposes; sachets for perfuming linen; drying agents for dishwashing machines; adhesives for cosmetic purposes; scented water; Javelle water; lavender water; toilet water; floor wax; non-slipping wax for floors; depilatory wax; mustache wax; tailors' wax; polish for furniture and flooring; shoemakers' wax; polishing wax; massage gels, other than for medical purposes; heliotropine; dental bleaching gels; geraniol; makeup; deodorants for pets; scented wood; perfumes; non-slipping liquids for floors; windshield cleaning liquids; greases for cosmetic purposes; volcanic ash for cleaning; perfumery; decorative transfers for cosmetic purposes; ionone [perfumery]; shaving stones [astringents]; smoothing stones; eyebrow pencils; cosmetic pencils; silicon carbide [abrasive]; carbides of metal [abrasives]; alum stones [astringents]; tripoli stone for polishing; adhesives for affixing false eyelashes; adhesives for affixing false hair; quillaia bark for washing; corundum [abrasive]; beard dyes; colorants for toilet purposes; cosmetic dyes; laundry starch; laundry glaze; polishing creams; shoe polish; cosmetic creams; skin whitening creams; polishing rouge; incense; hair spray; nail polish; hair lotions; lotions for cosmetic purposes; after-shave lotions; beauty masks; oils for perfumes and scents; oils for cosmetic purposes; oils for toilet purposes; essential oils; essential oils of cedarwood; essential oils of lemon; essential oils of citron; oils for cleaning purposes; bergamot oil; gaultheria oil; jasmine oil; lavender oil; almond oil; rose oil; oil of turpentine for degreasing; whitening; cleaning chalk; almond milk for cosmetic purposes; cleansing milk for toilet purposes; musk [perfumery]; soap; deodorant soap; shaving soap; soap for brightening textile; cakes of toilet soap; antiperspirant soap; soap for foot perspiration; almond soap; mint for perfumery; cosmetic kits; emery; nail art stickers; false nails; eau de Cologne; bases for flower perfumes; joss sticks; pastes for razor strops; pumice stone; hydrogen peroxide for cosmetic purposes; breath freshening strips; abrasive cloth; glass cloth [abrasive cloth]; lipsticks; pomades for cosmetic purposes; shaving preparations; cosmetic preparations for baths; hair waving preparations; laundry soaking preparations; grinding preparations; smoothing preparations [starching]; color-removing preparations; leather bleaching preparations; polishing preparations; denture polishes; mouthwashes, not for medical purposes; cosmetic preparations for slimming purposes; starch glaze for laundry purposes; refurbishing preparations; fabric softeners for laundry use; laundry bleach; dry-cleaning preparations; paint stripping preparations; lacquer-removing preparations; make-up removing preparations; floor wax removers [scouring preparations]; varnish-removing preparations; rust removing preparations;

nail care preparations; cleaning preparations; preparations for cleaning dentures; wallpaper cleaning preparations; preparations for unblocking drain pipes; laundry preparations; aloe vera preparations for cosmetic purposes; sunscreen preparations; color-brightening chemicals for household purposes [laundry]; shining preparations [polish]; make-up powder; diamantine [abrasive]; stain removers; scouring solutions; false eyelashes; tissues impregnated with cosmetic lotions; safrol; laundry blueing; turpentine for degreasing; potpourris [fragrances]; bleaching soda; bath salts, not for medical purposes; bleaching salts; fumigation preparations [perfumes]; preservatives for leather [polishes]; ammonia [volatile alkali] [detergent]; astringents for cosmetic purposes; eyebrow cosmetics; make-up preparations; sun-tanning preparations [cosmetics]; hair dyes; neutralizers for permanent waving; cosmetic preparations for eyelashes; cosmetic preparations for skin care; shoe cream; cosmetics; cosmetics for animals; mascara; detergents, other than for use in manufacturing operations and for medical purposes; degreasers, other than for use in manufacturing processes; bleaching preparations [decolorants] for cosmetic purposes; antiperspirants [toiletries]; talcum powder, for toilet use; terpenes [essential oils]; emery cloth; cloths impregnated with a detergent for cleaning; henna [cosmetic dye]; shampoos; shampoos for pets; dry shampoos; sandpaper; soda lye; extracts of flowers [perfumes]; ethereal essences; badian essence; mint essence [essential oil]; deodorants for human beings or for animals; creams for leather; cotton wool and cotton sticks for cosmetic purposes; dentifrices; feminine hygiene cleansing towelettes; deodorants for human beings; washing soda, for cleaning; preparations to make the leaves of plants shiny; depilatory preparations; depilatory and exfoliating preparations.

6 – Aluminium; fittings of metal for building; white metal; beacons of metal, non-luminous; vats of metal; beams of metal; joists of metal; bottles [metal containers] for compressed gas or liquid air; tin cans; beryllium [glucinium]; arbours [structures] of metal; blooms [metallurgy]; ingots of common metal; anchors; bolts of metal; eye bolts; casks of metal; mooring buoys of metal; barrels of metal; bronze; letters and numerals of common metal, except type; silos of metal; busts of common metal; vanadium; valves of metal, other than parts of machines; screws of metal; tungsten; hoppers of metal, non-mechanical; gates of metal; sleeves [metal hardware]; ferrules of metal for handles; signboards of metal; diving boards of metal; loading gauge rods of metal for railway wagons; nuts of metal; galena [ore]; hafnium [celtium]; nails; tacks [nails]; horseshoe nails; germanium; vice claws of metal; doors of metal; chimney pots of metal; memorial plates of metal; chimney shafts of metal; wall plugs of metal; troughs of metal for mixing mortar; packaging containers of metal; containers of metal for storing acids; jalousies of metal; iron strip;

roof gutters of metal; street gutters of metal; tinsplate; door bolts of metal; window fasteners of metal; bolts, flat; binding screws of metal for cables; crampons of metal [cramps]; wheel clamps [boots]; rivets of metal; padlocks; box fasteners of metal; locks of metal for bags; locks of metal for vehicles; locks of metal, other than electric; spring locks; closures of metal for containers; bungs of metal; latches of metal; tension links; couplings of metal for chains; road signs, non-luminous and non-mechanical, of metal; registration plates of metal; signs, non-luminous and non-mechanical, of metal; fences of metal; buckles of common metal [hardware]; bronzes [works of art]; works of art of common metal; hardware of metal, small; indium; cabanas of metal; telephone booths of metal; cadmium; paint spraying booths of metal; telfer cables; ropes of metal; greenhouse frames of metal; framework of metal for building; cornices of metal; water-pipe valves of metal; drain traps [valves] of metal; metal cages for wild animals; keys; mooring bollards of metal; cobalt, raw; chill-molds [foundry]; elbows of metal for pipes; bed casters of metal; furniture casters of metal; manifolds of metal for pipelines; casings of metal for oilwells; chimney cowls of metal; bottle caps of metal; sealing caps of metal; tent pegs of metal; pegs of metal; copper rings; rings of metal; ferrules of metal; door fittings of metal; fittings of metal for windows; buildings of metal; buildings, transportable, of metal; steel buildings; containers of metal [storage, transport]; guard rails of metal for railways; baskets of metal; door frames of metal; tool boxes of metal, empty; stringers [parts of staircases] of metal; faucets of metal for casks; tubing of metal; roofing of metal; brackets of metal for building; turntables [railways]; manhole covers of metal; hooks [metal hardware]; pot hooks of metal; hooks of metal for clothes rails; clothes hooks of metal; chicken-houses of metal; wrapping or binding bands of metal; scaffolding of metal; staircases of metal; ladders of metal; limonite; steel sheets; cast steel; magnesium; manganese; reinforcing materials, of metal, for concrete; reinforcing materials of metal for machine belts; reinforcing materials of metal for pipes; reinforcing materials of metal for building; brazing alloys; railway material of metal; materials of metal for funicular railway permanent ways; building materials of metal; refractory construction materials of metal; masts of metal; steel masts; sheets and plates of metal; pyrophoric metals; metals in powder form; moldings of metal for cornices; molybdenum; metal knockers; pipe muffs of metal; monuments of bronze for tombs; tombs of metal; flashing of metal for building; roof flashing of metal; fish plates [rails]; anvils; anvils [portable]; beak-irons; ferrules of metal for walking sticks; rope thimbles of metal; hand-cuffs; jets of metal; duckboards of metal; belt stretchers of metal; stretchers for metal bands [tension links]; wire stretchers [tension links]; stretchers for

iron bands [tension links]; nickel silver; nickel; niobium; grease nipples; binding thread of metal for agricultural purposes; thread of metal for tying-up purposes; braces of metal for handling loads; enclosures of metal for tombs; laths of metal; barrel hoops of metal; palings of metal; crash barriers of metal for roads; tree protectors of metal; trellis of metal; windows of metal; ironwork for doors; ironwork for windows; tin; shuttering of metal for concrete; filings of metal; poles of metal for power lines; props of metal; branching pipes of metal; monuments of metal; monuments of metal for tombs; wainscoting of metal; signalling panels, non-luminous and non-mechanical, of metal; building panels of metal; partitions of metal; lintels of metal; casement windows of metal; strap-hinges of metal; shims; rocket launching platforms of metal; platforms, prefabricated, of metal; floor tiles of metal; anchor plates; grave slabs of metal; lead seals; loading pallets of metal; handling pallets of metal; trays of metal; fire dogs [andirons]; armor-plating; paving blocks of metal; roof coverings of metal; linings of metal for building; steel strip; door panels of metal; floors of metal; sills of metal; ceilings of metal; gold solder; silver solder; door openers, non-electric; collars of metal for fastening pipes; floating docks of metal, for mooring boats; aluminium wire; iron wire; wire of common metal; wire of common metal alloys, except fuse wire; barbed wire; copper wire, not insulated; soldering wire of metal; steel wire; springs [metal hardware]; rods of metal for welding; rods of metal for brazing and welding; rods of metal for brazing; window frames of metal; frames of metal for building; containers of metal for liquid fuel; containers of metal for compressed gas or liquid air; tanks of metal; floating containers of metal; rails of metal; straps of metal for handling loads; grilles of metal; runners of metal for sliding doors; iron ores; ores of metal; chrome ores; door handles of metal; knobs of metal; sheet piles of metal; pigsties of metal; safes [strong boxes]; insect screens of metal; burial vaults of metal; door scrapers; junctions of metal for pipes; nozzles of metal; anti-friction metal; silver-plated tin alloys; alloys of common metal; sheaf binders of metal; bindings of metal; shutters of metal; outdoor blinds of metal; steel alloys; tinfoil; statues of common metal; cask stands of metal; tombstone stelae of metal; bars for metal railings; stables of metal; advertisement columns of metal; posts of metal; telegraph posts of metal; railway points; slings of metal for handling loads; stair treads [steps] of metal; chests of metal; machine belt fasteners of metal; tombstone plaques of metal; identity plates of metal; tantalum [metal]; greenhouses of metal, transportable; titanium; wire cloth; tombac; mobile boarding stairs of metal for passengers; wire rope; pipework of metal; penstock pipes of metal; water-pipes of metal; gutter pipes of metal; ducts of metal for ventilating and air-conditioning installations; chimneys

of metal; pipes of metal; ducts of metal, for central heating installations; steel pipes; angle irons of metal; tinplate packings; door fasteners of metal; door stops of metal; stops of metal; window stops of metal; sash fasteners of metal for windows; bicycle parking installations of metal; wind-driven bird-repelling devices made of metal; towel dispensers, fixed, of metal; tungsten iron; molybdenum iron; silicon iron; chrome iron; flanges of metal [collars]; weather- or wind-vanes of metal; aluminium foil; foils of metal for wrapping and packaging; ice moulds of metal; foundry molds of metal; fittings of metal for coffins; fittings of metal for beds; fittings of metal for furniture; building or furniture fittings of nickel-silver; chromium; cattle chains; chains of metal; safety chains of metal; zinc; zirconium; cast iron, unwrought or semi-wrought; washers of metal; balls of steel; hinges of metal; poles of metal; crampons [climbing irons]; cashboxes of metal; safety cashboxes; chests of metal for food; pulleys of metal, other than for machines; railroad ties of metal; window casement bolts; cotter pins of metal; spurs; pins [hardware]; roller blinds of steel; latch bars of metal; badges of metal for vehicles; lock bolts; tool chests of metal, empty; boxes of common metal; roofing tiles of metal; clips of metal for cables and pipes; turnstiles of metal; non-electric cables and wires of common metal; step stools of metal; figurines of common metal; steel, unwrought or semi-wrought; bottle closures of metal; cable joints of metal, non-electric; lead, unwrought or semi-wrought; window pulleys; furnace fireguards of metal; winding spools of metal, non-mechanical, for flexible hoses; iron slabs; partitions of metal for building; floor panels of metal; armor-plating of metal; tiles of metal for building; transport pallets of metal; wall linings of metal for building; wall claddings of metal for building; house numbers of metal, non-luminous; porches [structures] of metal; common metals, unwrought or semi-wrought; copper, unwrought or semi-wrought; traps for wild animals; brass, unwrought or semi-wrought; hooks of metal for roofing slates; pitons of metal; screw tops of metal for bottles; split rings of common metal for keys; cermets; skating rinks [structures] of metal; door bells of metal, non-electric; iron, unwrought or semi-wrought; prefabricated houses [kits] of metal; bird baths [structures] of metal; bells; bells for animals; identification bracelets of metal, for hospitals; swimming pools [structures] of metal; reels of metal, non-mechanical, for flexible hoses; fittings of metal for compressed air lines.

21 – Indoor aquaria; buckets; china ornaments; dishes; paper plates; vegetable dishes; saucers; mugs; candy boxes; bottles; demijohns; vases; epergnes; fruit cups; bird baths; baby baths, portable; plungers for clearing blocked drains; waffle irons, non-electric; coolers [ice pails]; buckets made of woven fabrics; whisks, non-electric, for household purposes; cooking skewers of metal; towel rails and rings; hair

for brushes; funnels; carpet beaters [hand instruments]; signboards of porcelain or glass; candle extinguishers; flower pots; chamber pots; glue-pots; cruets; decanters; large-toothed combs for the hair; combs for animals; tea cosies; abrasive sponges for scrubbing the skin; sponges for household purposes; toilet sponges; sponge holders; toothpick holders; soap holders; holders for flowers and plants [flower arranging]; shaving brush stands; toilet paper holders; soap dispensers; ironing boards; cutting boards for the kitchen; bread boards; washing boards; strainers; smoke absorbers for household purposes; containers for household or kitchen use; kitchen containers; heat-insulated containers; heat-insulated containers for beverages; thermally insulated containers for food; glass flasks [containers]; closures for pot lids; chamois leather for cleaning; toothpicks; ceramics for household purposes; majolica; cleaning instruments, hand-operated; cabarets [trays]; stew-pans; covers, not of paper, for flower pots; shaving brushes; cages for household pets; baking mats; polishing leather; hot pots, not electrically heated; glass bulbs [receptacles]; napkin rings; poultry rings; rings for birds; coin banks; bread baskets for household purposes; baskets for household purposes; waste paper baskets; feeding troughs; mangers for animals; tea caddies; washtubs; earthenware saucepans; cauldrons; coffee percolators, non-electric; coffeepots, non-electric; coffee grinders, hand-operated; fused silica [semi-worked product], other than for building; beer mugs; tankards; rat traps; pot lids; aquarium hoods; butter-dish covers; dish covers; cheese-dish covers; buttonhooks; pitchers; perfume burners; watering cans; insect traps; mixing spoons [kitchen utensils]; scoops [tableware]; pie servers; butter dishes; material for brush-making; polishing materials for making shiny, except preparations, paper and stone; noodle machines, hand-operated; polishing apparatus and machines, for household purposes, non-electric; pepper mills, hand-operated; mills for household purposes, hand-operated; feather-dusters; brooms; isothermic bags; confectioners' decorating bags [pastry bags]; bowls [basins]; mosaics of glass, not for building; saucepan scourers of metal; soap boxes; mouse traps; cooking pot sets; nozzles for watering cans; pouring spouts; nozzles for watering hose; fitted picnic baskets, including dishes; toilet cases; floss for dental purposes; fiberglass thread, other than for textile use; cookie [biscuit] cutters; pastry cutters; sprinklers; syringes for watering flowers and plants; cotton waste for cleaning; wool waste for cleaning; cleaning tow; chopsticks; cocktail stirrers; pepper pots; gloves for household purposes; polishing gloves; gardening gloves; plates to prevent milk boiling over; trays for household purposes; lazy susans; heaters for feeding bottles, non-electric; candelabra [candlesticks]; trivets [table utensils]; coasters, not of paper and other than table linen; menu

card holders; knife rests for the table; flat-iron stands; egg cups; grill supports; abrasive pads for kitchen purposes; scouring pads; drinking troughs; pottery; pots; cooking pots; painted glassware; tableware, other than knives, forks and spoons; porcelain ware; earthenware; crystal [glassware]; cosmetic utensils; toilet utensils; trouser presses; cruet sets for oil and vinegar; make-up removing appliances; spice sets; apparatus for wax-polishing, non-electric; bottle openers; glove stretchers; boot jacks; crumb trays; tie presses; clothes-pegs; glass stoppers; powder compacts; perfume vaporizers; powder puffs; dusting apparatus, non-electric; toilet paper dispensers; combs; electric combs; grills [cooking utensils]; sifters [household utensils]; drinking horns; shoe horns; candle drip rings; salad bowls; sugar bowls; beaters, non-electric; services [dishes]; coffee services [tableware]; liqueur sets; tea services [tableware]; sieves [household utensils]; cinder sifters [household utensils]; tea strainers; siphon bottles for carbonated water; rolling pins, domestic; steel wool for cleaning; currycombs; blenders, non-electric, for household purposes; fruit presses, non-electric, for household purposes; drinking straws; salt cellars; drinking vessels; vessels of metal for making ices and iced drinks; refrigerating bottles; cups of paper or plastic; glasses [receptacles]; drinking glasses; glass for vehicle windows [semi-finished product]; plate glass [raw material]; opal glass; opaline glass; glass incorporating fine electrical conductors; glass, unworked or semi-worked, except building glass; glass wool, other than for insulation; vitreous silica fibers, other than for textile use; fiberglass, other than for insulation or textile use; soup bowls; drying racks for laundry; basins [receptacles]; table plates; disposable table plates; insulating flasks; indoor terrariums [plant cultivation]; indoor terrariums [vivariums]; cloth for washing floors; cloths for cleaning; dusting cloths [rags]; furniture dusters; urns; aerosol dispensers, not for medical purposes; wax-polishing appliances, non-electric, for shoes; water apparatus for cleaning teeth and gums; electric devices for attracting and killing insects; watering devices; utensils for household purposes; kitchen utensils; cooking utensils, non-electric; coffee filters, non-electric; flasks; drinking flasks; molds [kitchen utensils]; cake moulds; ice cube molds; cookery moulds; deep fryers, non-electric; comb cases; bread bins; fly swatters; teapots; kettles, non-electric; cups; garlic presses [kitchen utensils]; ironing board covers, shaped; tea infusers; glass bowls; mops; mop wringers; corkscrews; animal bristles [brushware]; dishwashing brushes; brushes for cleaning tanks and containers; lamp-glass brushes; horse brushes; scrubbing brushes; toothbrushes; toothbrushes, electric; carpet sweepers; brushes for footwear; tar-brushes, long handled; toilet brushes; electric brushes, except parts of machines; brushes; eyebrow brushes; nail brushes; nest eggs, artificial; boxes for dispensing paper to-

wels; dustbins; window-boxes; boxes of glass; pressure cookers, non-electric; busts of porcelain, ceramic, earthenware, terra-cotta or glass; insulated bags for food or beverages, for household purposes; busts of crystal, china, ceramic, terra cotta, earthenware, glass or porcelain; clothing stretchers; birdcages; deodorizing apparatus for personal use; bathroom towel holders; countertop holders for paper towels; glass jars [carboys]; frying pans; works of art of porcelain, ceramic, earthenware, terra-cotta or glass; grinders, non-electric, for household purposes; shoe stretchers of wood; boot stretchers of wood; cookie jars; mess-tins; portable ice chests, non-electric, for food and beverages; basting spoons [cooking utensils]; cocktail shakers; wine-tasting pipettes; statues of porcelain, ceramic, earthenware, terra-cotta or glass; enamelled glass, not for building; clothes drying hangers; automatic litter boxes for pets.

24 – Frieze [cloth]; velvet; household linen; diapered linen; bath linen, except clothing; bed linen; table linen, not of paper; buckram; fustian; felt; gauze [cloth]; damask; jersey [fabric]; table runners; drugget; shower curtains of textile or plastic; curtains of textile or plastic; net curtains; zephyr [cloth]; banners; canvas for tapestry or embroidery; bolting cloth; crepe [fabric]; crepon; furniture coverings of textile; fabrics for textile use; filtering materials of textile; wall hangings of textile; non-woven textile fabrics; plastic material [substitute for fabrics]; textile material; moleskin [fabric]; pillowcases; mattress covers; bed blankets; brocades; handkerchiefs of textile; travelling rugs [lap robes]; cloth coasters; linings [textile]; hat linings, of textile, in the piece; curtain holders of textile material; bed covers; bed covers of paper; furniture coverings of plastic; towels of textile; hemp cloth; gummed cloth, other than for stationery purposes; printers' blankets of textile; cloth; door curtains; bed clothes; sheets [textile]; eiderdowns [down coverlets]; bath mitts; shrouds; glass cloths [towels]; cloths for removing make-up; face towels of textile; tablemats, not of paper; place mats, not of paper; table napkins of textile; mosquito nets; calico; oilcloth for use as tablecloths; tablecloths, not of paper; billiard cloth; taffeta [cloth]; ticks [mattress covers]; tick [linen]; lingerie fabric; fabric, impervious to gases, for aeronautical balloons; jute fabric; fabric for footwear; ramie fabric; esparto fabric; rayon fabric; fiberglass fabrics for textile use; adhesive fabric for application by heat; linen cloth; upholstery fabrics; hemp fabric; lining fabric for footwear; traced cloth for embroidery; chenille fabric; printed calico cloth; bunting; knitted fabric; cotton fabrics; silk fabrics for printing patterns; woollen cloth; elastic woven material; fabric; fabric of imitation animal skins; haircloth [sackcloth]; cheese cloth; flags, not of paper; flannel [fabric]; sanitary flannel; trellis [cloth]; covers for cushions; fitted toilet lid covers of fabric; covers [loose] for furniture; pillow shams; cheviots [cloth]; silk

[cloth]; labels of textile; marabouts [cloth]; sleeping bag liners.

(260) AM 2020 102959 A
 (800) 1464141
 (151) 2019 01 22
 (891) 2019 01 22
 (731) KANSAI PAINT CO., LTD.
 33-1, Kanzaki-cho, Amagasaki-shi,
 Hyogo 661-8555, Japan
 (540)

ZINCTECT

(591) Black, white
 (511)
 2 – Paints containing zinc; varnishes containing zinc; lacquers containing zinc; pigments containing zinc; paint thinners.

(260) AM 2020 102960 A
 (800) 1464147
 (151) 2018 10 03
 (891) 2018 10 03
 (731) XIAOMI INC.
 Floor 13, Rainbow City Shopping Mall II,
 of China Resources, No.68 Qinghe Middle
 Street, Haidian District, Beijing, China
 (540)



(591) Black, white
 (531) 01.15.11; 01.15.15; 02.09.01
 (511)
 9 – Computer software applications, downloadable; intercommunication apparatus; portable media players; cameras [photography]; video screens; remote control apparatus; measuring instruments; sensors; chips [integrated circuits]; transparencies [photography]; theft prevention installations, electric; batteries, electric; humanoid robots with artificial intelligence; tablet computers; smart watches (data processing); computer programs [downloadable software]; computer peripheral devices; wearable activity trackers; virtual reality headsets; quantity indicators; computer software platform, recorded or downloadable; television apparatus; inductors [electricity]; security surveillance robots; wrist-worn smart phone; amplifiers.

42 – Monitoring of computer systems by remote access; computer software design; electronic data

storage; conversion of data or documents from physical to electronic media; cloud computing; software as a service [SaaS]; hosting computer sites [web sites]; technical research; industrial design; design of interior decor; design and development of virtual reality software; update of data processing software; installation and repair of computer software; update of computer security software and computer risks prevention software; software development under software publication framework.

(260) AM 2020 102961 A

(800) 1464219

(151) 2019 02 04

(891) 2019 02 04

(731) TORUŃSKIE ZAKŁADY MATERIAŁÓW

Opatrunkowych, Spółka Akcyjna

Żółkiewskiego 20/26, PL-87-100 Toruń,

Poland

(540)

matopat aqua stop

(591) Black, white

(531) 27.05.01

(511)

5 – Adhesive tapes for medical purposes.

(260) AM 2020 102967 A

(800) 1464351

(151) 2019 02 11

(891) 2019 02 11

(731) ITERATION MOBILE S.L

C/LOS ALMENDROS 8-2, E-28978 CUBAS

DE LA SAGRA, Spain

(540)

RADARBOT 

(591) Black, white

(531) 04.05.04; 26.11.03; 26.11.08; 26.11.22

(511)

9 – Software; downloadable computer applications; mobile applications; radar detectors; downloadable software applications; application software for mobile devices; software applications for mobile telephones; software and applications for mobile devices; GPS navigation system software; software for mobile phones (Apps); computer software for mobile telephones; software for smartphones; downloadable application software for smartphones.

(260) AM 2020 102968 A

(800) 1464369

(151) 2019 02 04

(891) 2019 02 04

(731) TORUŃSKIE ZAKŁADY MATERIAŁÓW

Opatrunkowych, Spółka Akcyjna

Żółkiewskiego 20/26, PL-87-100 Toruń,

Poland

(540)

matopat comfort

(591) Black, white

(531) 27.05.01

(511)

5 – Adhesive tapes for medical purposes.

(260) AM 2020 102997 A

(800) 1296597

(151) 2016 02 12

(891) 2019 04 12

(731) WÜRTH MODYF GMBH & CO. KG

Benzstr. 7, 74653 Künzelsau-Gaisbach,

Germany

(540)



(591) Red and black

(531) 26.13.25; 27.05.14; 29.01.12

(511)

9 – Head protection; protective masks; protective work clothing [for protection against accident or injury]; clothes for protection against injury; protective eyewear; gloves for industrial purposes for protection against injury; gloves for protection against accidents; headgear for protection against accident; headgear for protection against injury; face guards for protection against accident or injury; protective and safety equipment; protective clothing for the prevention of injury; protective shoes [against accident or injury]; boots [protective footwear]; safety clothing for protection against accident or injury; safety gloves for protection against accident or injury; safety footwear for protection against accident or injury; teeth protectors; fireproof clothing; kneepads for workers; shoes for protection against accidents, irradiation and fire; clothing for protection against accidents, irradiation and fire; fireproof garments; protection devices for personal use against accidents.

18 – Work bags; bags; backpacks; luggage.

25 – Work shoes; work boots; work clothes; insoles; insoles [for shoes and boots]; headgear; clothing; footwear.

35 – Online retail store services relating to clothing; wholesale services in relation to clothing; retail store services in the field of clothing; retail services in relation to clothing; retail services in relation to footwear; retail services in relation to bags; advertising; business management; business consultancy and advisory services; marketing; publicity and sales promotion services.

38 – Providing access to e-commerce platforms on the internet.

(260) AM 2020 102999 A

(800) 1448702

(151) 2018 10 12

(891) 2019 03 01

(731) MARLENKA international s.r.o.
Valcířská 434, Lískovec, CZ-738 01
Frýdek-Místek, Czech Republic

(540)

MARLENKA

(591) Black, white

(511)

30 – Tarts, cakes and other confectionery; powdered tarts and pastry baking mixtures; confectionery; pastry; bakery goods; chocolate and products made of chocolate; confectionery semi-finished products; dusting products for cakes (edible decorations); cake icings.

(260) AM 2020 103044 A

(800) 1465241

(151) 2019 01 18

(891) 2019 01 18

(731) ECZACIBASI HOLDING ANONIM
ŞİRKETİ
Kanyon Ofis Büyükdere Cad., No:185 levent
Beşiktaş, TR-34394 İstanbul, Turkey

(540)



(591) Blue

(531) 27.05.01; 27.05.17; 29.01; 29.01.04

(511)

1 – Chemicals used in industry, science, photography, agriculture, horticulture and forestry; manures and soils; unprocessed artificial resins and unprocessed plastics; fire extinguishing compositions; adhesives not for medical, household and stationery purposes.

3 – Bleaching and cleaning preparations, detergents other than for use in manufacturing operations and

for medical purposes, laundry bleach, fabric softeners for laundry use, stain removers, dishwasher detergents; perfumery; non-medicated cosmetics; fragrances; deodorants for personal use and animals; soaps; dental care preparations: dentifrices, denture polishes, tooth whitening preparations, mouth washes, not for medical purposes; abrasive preparations; emery cloth; sandpaper; pumice stone; abrasive pastes; polishing preparations for leather, vinyl, metal and wood, polishes and creams for leather, vinyl, metal and wood, wax for polishing.

5 – Pharmaceutical and veterinary preparations for medical purposes; chemical preparations for medical and veterinary purposes, chemical radioactive substances for pharmaceutical and veterinary purposes; medicated cosmetics; dietetic substances for pharmaceutical and veterinary purposes; dietary supplements for pharmaceutical and veterinary purposes; nutritional supplements; medical preparations for slimming purposes; food for babies; herbs and herbal beverages adapted for medicinal purposes; dental preparations and articles; teeth filling material, dental impression material, dental adhesives and material for repairing teeth; sanitary preparations for medical use; hygienic pads; hygienic tampons; plasters; materials for dressings; diapers made of paper and textiles for babies, adults and pets; preparations for destroying vermin; herbicides, fungicides, preparations for destroying rodents; deodorants, other than for human beings or for animals; air purifying preparations; air deodorising preparations; disinfectants; antiseptics; detergents for medical purposes; medicated soaps; disinfectant soaps; antibacterial hand lotions.

(260) AM 2020 103045 A

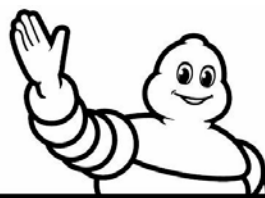
(800) 1465252

(151) 2018 06 14

(891) 2018 06 14

(731) COMPAGNIE GÉNÉRALE DES
ÉTABLISSEMENTS MICHELIN
12 cours Sablon, F-63000 Clermont-Ferrand,
France

(540)



(591) Black, white

(531) 04.05.05; 26.11.01; 26.11.08

(511)

1 – Unprocessed synthetic and natural polymers; plasticizers for use in polymers; unprocessed polymer resins; compositions for repairing tires and inner tubes; rubber adhesive preparations and mastic for

repairing tires and inner tubes; antifreeze; chemicals in the form of granules and/or of powders and ceramic composites, all those products for additive manufacturing.

3 – Windscreen cleaning liquids; cleaning, polishing, scouring and abrasive preparations; soaps; degreasers other than for use in manufacturing processes.

4 – Lubricants; lubricating oils; lubricants for tires.

5 – Air deodorising sprays; filled first-aid boxes.

6 – Unwrought and semi-wrought common metals and their alloys; non-electric cables and wires of common metal; balls of steel; nails, clamps and screws of metal, metal air cylinders for inflating tires; fixing metal bolts for wheels; common metals and their alloys in powder form and/or granules for additive manufacturing; locks of metal for vehicles.

7 – Machine tools; machine couplings and transmission belts, except for land vehicles; belts for conveyors; anti-vibration mountings for machines; machine transmission components except for land vehicles; stationary or movable engines for machines; electric generator with fuel cell; high pressure washers; apparatus for installing and removing tyres; jacks [machines] and machines; air pumps and accessories therefor, air pumps and accessories therefor; connectors for inflating tyres (parts of machines); vacuum cleaners; paint spray guns; air compressors; machines for additive manufacturing (3D printers).

8 – Hand tools and implements (hand operated); cutlery, forks and spoons; side arms; scrapers for vehicle windows; shovels; chain drift; screwdrivers; multifunctional tools; lifting jacks, hand operated; levers for installing and removing tyres; breast drills.

9 – Warning devices of deflating pneumatic tires [tyres]; electronic tire monitoring system for providing information on the operational parameters of a vehicle tire; fuel cells; fuel cell systems and components for stationary or portable electric generator; chargers for electric batteries for vehicles; electric current rectifiers; electric converters, inverters and voltage regulators all for vehicles; computer programs and databases enquiry programs; information and data processing apparatus and storage media for computers and computer peripherals; software and applications for mobile devices; software, databases and computer hardware for vehicle, trailer and tire management; software and downloadable applications for mobile devices for navigation systems (GPS); interactive social computer software enabling exchange of information among users in the field of navigation, weather, transport, traffic, travel, restaurants, service stations, vehicle parks, rest areas, vehicle repair and maintenance centres; devices for positioning system and global positioning system (GPS); computer software and downloadable appli-

cations for use with mobile devices used for notably itinerary route planner, itinerary route planning for all vehicle types and by foot; computer software and downloadable applications for use with mobile devices used for notably managing information on tourism, transport, traffic, travel, restaurants, service stations, vehicle parks, rest areas, vehicle repair and maintenance centres; computer software and downloadable applications for use with mobile devices used for notably providing information and advices on tourism, transport, traffic, travel, restaurants, service stations, vehicle parks, rest areas, vehicle repair and maintenance centres; downloadable software and applications for mobile devices for on-line help systems in preparation end planning for travel, travel itineraries and tourist sightseeing; computer software for developing applications; computer databases in the field of route planning, transport and traffic, travel, tourism, restaurants, service stations, vehicle parks, rest areas and vehicle repair and maintenance centres; computer programs for accessing, browsing and searching online databases; software for design, creation, publishing and hosting of web sites; hosts database in the field of information on traffic, transport, travel, tourism and restaurants, service stations, vehicle parks, rest areas and vehicle repair and maintenance centres; on-line electronic publications downloadable available from databases in the field of route planning, transport and traffic, travel, tourism and restaurants, service stations, vehicle parks, rest areas and vehicle repair and maintenance centres; books, magazines, periodicals, news flash, newspapers, reviews and other publications in electronic downloadable form; jumper cables; pressure gauges; garments for protection against fire; ear plugs for divers; safety gloves for protection against accident and injury; vehicle breakdown warning triangles; head protection; reflective strips for wear, divers' masks; spectacles and sunglasses (optic); electronic agendas and personal digital assistants; cameras, video game programs; calculators; mouse pads; USB sticks; mouse (computer peripheral); alcohol testing apparatus; printers; locks for vehicles, electric.

10 – Ear plugs [ear protection devices].

11 – Lighting instruments and apparatus; blankets, electric, not for medical purposes; electric heating apparatus for removing frost from windshields of vehicles, air deodorizing apparatus, cooking appliances; pressure water tanks and apparatus for pressurized water distribution; light bulbs for vehicles; light bulbs and plastic kits comprised of light bulbs for vehicles.

12 – Pneumatic tires for vehicle wheels; inner tubes for pneumatic tires; treads for retreading tires; tracks for track vehicles; suspensions, axles, springs, damping devices, filtration blocks, elastic anti-vibration mountings for vehicles, track belts for land vehicles, flaps for protecting tires; wheels, wheel holders,

anti-skid studs for vehicle tires; adhesive rubber patches and patches for repairing tubes and tires; tire valves; repair kits for pneumatic tires, namely tire repair patches; tire repair patches; wheel trims; anti-skid chains for tires; mud flaps; roof and luggage systems for vehicles; safety seats for children for vehicles; saddles for two-wheels vehicles and tricycles; anti-theft locks for use on vehicle steering wheels; bags specially adapted for two-wheels vehicles and tricycles; baby carriages; inflators for tires; tire inflators (machines); windshield wiper blades; cycle carriers for use on vehicles; ski carriers for use on vehicles; covers for tires; covers for bicycles; hub caps; grips for handle bars for bicycles; bicycle water cages.

14 – Works of art of precious metal; horological goods and chronometric instruments; jewellery; key rings; cuff-links; tie clips and tie pins; ornamental pins; badges of precious metal.

16 – Paper; cardboard; printed matter; newspapers; prospectus; brochures; magazines and periodicals; books; albums; road and tourist maps; guide books; bookbinding material; photographs; stationery; adhesive materials (stationery); paint brushes; typewriters and office requisites (other than furniture); instructional and teaching material (other than apparatus); fountain pens; writing instruments; pencil holders (not of precious metal or coated therewith); business cards and credit card holders [other than leather goods]; road and tourist map pockets and for tourist guides; calendars; paper weights; notebooks; table-books; diaries; almanacs; posters; writing pads; memorandum-blocks; plastic or paper bags for household use.

17 – Elastomer polymers; natural and synthetic rubber, raw or semi-worked; plastics (semi-finished), rubber sheets, rubber pipes, rubber cords not for textile use; gutta-percha; elastic gum, raw or semi-worked; balata and balata substitutes; plastic materials in the form of sheets, blocks and rods [semi-finished products]; caulking and insulating materials; flexible tubes, not of metal.

18 – Parasols; umbrellas; travelling case (morocco, leather goods), trunks, briefcases (morocco, leather goods), luggage, travelling bags, handbags, rucksacks, bags for campers, bags for the beach, bags for climbers, leather bags for packaging clothes, visit card holders, credit card holders.

20 – Furniture, mirrors, picture frames; ornamental articles of plastic materials (figurines); pillows, cushions, mattresses; plastic, lined boxes for carrying replacement light bulbs for vehicles.

21 – Glassware for household purposes; porcelain ware and earthenware; services (dishes); cutlery stands; brushes; bottle-openers, crown-cork openers; portable containers, flasks for cyclists and other

sportsmen, kitchen utensils and containers for the kitchen and the household (neither of precious metal nor of plated metal and non-electric); portable containers for household or kitchen use, namely rubbish containers, bowls, boxes, plates, glasses, baskets, bottles, basins, cleaning containers, tableware not of precious metal, insulated containers; thermal insulated containers for food and beverage.

24 – Decorative textile articles (not included in other classes) namely pennants and emblems, labels; table linen and textile table napkins, travelling rugs [lap robes].

25 – Clothing; sportswear; underwear; windcheaters, gym suits, rainproof clothing, vest tops, parkas, ponchos, fleeces, shirts, short-sleeves shirts, blouses, polo shirts, tee-shirts, sweat shirts, sweaters, trousers, dresses, skirts, beach wraps, shorts, bermuda shorts, bathing suits, pyjamas, costumes, bathing caps, jackets [clothing], vests, blousons, overalls, pinafores, belts [clothing], gloves [clothing], gloves for cyclists, neckties, scarves, bandanas [neckerchiefs], sashes for wear, headbands being clothing, ear muffs [clothing]; hats, berets, bonnets, shawls, caps, visors and other headgear; socks, ankle socks, coveralls; boots, booties, sandals, footwear and sport shoes, slippers and other footwear; waistbands made of leather and waistbands made of imitation of leather.

26 – Badges for wear, not of precious metal.

27 – Carpets, floor mats and rubber mats for vehicles; door mats.

28 – Toys, games and sporting articles (except clothing); playing cards; ornaments for Christmas trees, except illumination articles and confectionery; snow globes; billiard table cushions; rackets; balls and shuttlecocks for games; scale model vehicles.

34 – Non-electric cigarette lighters, ashtrays (not of precious metal or coated therewith), matches.

35 – Advertising; advertising by mail order; business management; business administration; office functions; dissemination of advertising materials (leaflets, prospectuses, printed matter, samples); arranging newspaper subscriptions for others; arranging subscriptions to telecommunication services [for others]; business management and organization consultancy; business management and organization consultancy in particular for professionals in the pneumatic tyre and automobile industries; computerized file management; organization of exhibitions for commercial or advertising purposes; on-line advertising on a computer network; rental of advertising time on communication media; publication of publicity texts; rental of advertising space; dissemination of advertising matter; arranging and conducting promotional and advertising business operations for customer loyalty development purposes; arranging and con-

ducting market studies; input, processing, systemization and compilation into computer databases of information and data relating to vehicle and tire management, vehicle location and road itineraries; research and retrieval of computerized business information; providing information and advice to consumers regarding the selection of tires and driving techniques and practices to be purchased; commercial information and advice related to tires management, namely the choice, the maintenance, the repair, the retreading, the replacement and pressure monitoring of vehicle fleet tires; commercial information and advice related to vehicle location; organizing and conducting exhibitions to demonstrate driving of motor vehicles under various driving, road and tire conditions for commercial purposes; retail and wholesale services in relation to vehicle tyres, inner tubes, tyre valves and vehicle parts; on line retail and wholesale services in relation to vehicle tyres, inner tubes, tyre valves and vehicle parts; advertising and commercial sponsorship and patronage; public relations services for foundations and other establishments dedicated to industrial research, training and education, social and humanitarian actions, health, culture, heritage conservation, protection of the environment, sport; consultancy relating to management, strategy, organization management of businesses and of its employees; administrative advice, information linked to employment development and professional and social integration; organization of exhibitions for commercial and advertising purposes, domestic help services for persons, namely assistance with the completion of administrative procedures; support and monitoring services for employment search and professional and social integration (employment advice); consulting in organizational management for projects concerning installation of machinery for additive manufacturing; retail services of spare parts in the nuclear, aeronautical, railway, automotive, medical and dental fields produced by additive manufacturing.

36 – Insurance services; insurance for the indemnity of the residual value of tyres in the event of replacement, undertaking to pay the costs of the tyre or vehicle, hotel accommodation or repatriation in the event of a breakdown; capital investment; financial sponsorship and patronage; charitable fund raising; fund raising, collect and distribution of donations to associations, to non-profit-making organizations; financing studies and projects in relation to the education, the social and humanitarian action, health, culture, heritage conservation, protection of the environment, sport; financial support for industrial research, training and education, social and humanitarian acts, health, culture, heritage conservation, protection of the environment, sport; assistance for facilitating adult education (financing).

37 – Installation, maintenance, inflation, repair, fitting, dismounting, retreading, regrooving and/or replacement of tires, inner tubes or wheels for vehicles and trailers; wheel balancing services; maintenance and repair of vehicles, parts and fittings for vehicles; cleaning and washing services for vehicles, tires and/or vehicle wheels; road assistance services in case of vehicle fire breakdown (repair); information and advice services concerning repair or maintenance of vehicles, tires, vehicle wheels, parts and fittings for vehicles; inspection of vehicles and their parts prior to maintenance and repair; arranging for the fitting, the maintenance, the repair and the replacement of tyres and parts for vehicles; installation, maintenance, assembly, disassembly and repair services of additive manufacturing machines.

38 – Provision of online forums; providing access to and leasing access time to databases in the field of route planning, transport and traffic, travel, tourism and gastronomy by electronic transmission; transmission services relative to business and to route planning.

39 – Assistance in the event of vehicle tire breakdown (towing); repatriation service by all means, for people and/or vehicles in the event of breakdown; storage of tires or wheels for vehicles; vehicle location services; information services relating to the tracking of vehicles and trailers; transport; transportation information; transportation logistics; transport of goods; delivery of tires and/or wheels for vehicles and/or parts and fittings for vehicles; travel arrangement and in particular by the online transmission of road itineraries, accessible via global communications networks (internet); providing transport and travel information relating to roadway, geography, mapping, navigation, traffic, road itineraries and point-of-interest via telecommunication networks and mobile devices; navigation and vehicle location services by computer via global positioning system (GPS); consulting and information services related to transport by road, air, sea and rail; information and advice in the field of tourism, route planning, transport, traffic and travel; transportation of equipment for humanitarian aid operations and solidary actions; provision of information, including online information in the field of route planning, transport, traffic, travel and tourism (travel).

40 – Waste recycling; information on waste treatment; custom manufacture of materials, including custom manufacture of powders and/or granules for use in additive manufacturing; custom manufacture of items and/or spare parts produced by additive manufacturing; recycling of materials used for additive manufacturing; treatment of materials, namely treatment of powders and/or granules for use in the additive manufacturing of goods of metallic materials and/or ceramic materials.

41 – Organizing and conducting events related to vehicle driving instruction and tire use; organizing and conducting exhibitions to demonstrate driving of vehicles under various driving, road and tire conditions for entertainment or education purposes; organizing and conducting vehicle racing events; organizing and conducting contests in the field of vehicle tires; technical training services relating to the tire trade; training services in the field of repair and replacement of tires; training services in the use of machines for mounting, dismounting, repairing and inflating tires; training services relating to business franchise management; education; coaching; entertainment services; sporting and cultural activities; entertainment and education information; ticket reservation and booking services for entertainment, sporting and cultural events; publication of books; organization of competitions [education or entertainment]; arranging and conducting of conferences, seminars and colloquiums; organization of exhibitions for cultural or educational purposes; publishing services (including electronic publishing services) for newspaper, magazines, books, brochures, guides and geographical maps; organization and conduct of workshops (training); providing electronic publications, not downloadable; assistance for facilitating adult education (providing of training); providing of training in the fields of the treatment of materials and in the field of additive manufacturing; providing of training in operation of machines for additive manufacturing.

42 – Technological information and advice relating to tires management, namely relating to the choice, the maintenance, the repair, the retreading, the replacement and pressure monitoring of vehicle fleet tires; technological consultancy services to help in the choice, the maintenance and/or the repair of tires, parts and fittings for vehicles; technological information and advice relating to vehicle and trailer tracking; testing and quality control services for tires and inner tubes; services for the design of business premises for the tire trade; development, design and maintenance of software, mobile applications and websites; design and development of databases; providing temporary use of on-line non-downloadable software; software development in the framework of software publishing; provision of search engines for obtaining data via a communication network; engineering evaluations and appraisals in the fields of science and technology; scientific and technological research; research and development of new products for others; studies of technical projects; research, consultancy and assistance in connection with design and development for the construction of machines for additive manufacturing, of items and/or of spare parts, for the production thereof by additive manufacturing; design, development and installation of computer software; studies and research relating to waste disposal.

43 – Information and consultancy services relating to tourism (restaurants and accommodations), culinary, gastronomic, restaurants and hospitality (foodstuffs and alcoholic and non-alcoholic beverages); hotel and restaurant reservation services; provision of information in the fields of culinary, gastronomy, restaurants and hotel accommodation; provision of information in the field of tourism (accommodation) and gastronomy.

44 – Domestic help services for people namely assistance with daily hygiene care; domestic help services for people namely medical aid services to people in need; medical assistance for people in difficulty.

45 – Legal aid services for the creation of businesses.

(260) AM 2020 103046 A
(800) 1465303
(151) 2019 02 18
(891) 2019 02 18
(731) SICHUAN YIBIN WULIANGYE GROUP CO., LTD
#150, Minjiang West Road, Yibin, Sichuan, China

(540)



(591) Black, white
(531) 26.01.01; 26.01.04; 26.01.12; 26.01.18;
27.05.21

(511)

33 – Alcoholic beverages, except beer; Baijiu [Chinese distilled alcoholic beverage].

(260) AM 2020 103047 A
(800) 1465309
(151) 2019 03 12
(891) 2019 03 12
(731) DUKE UNIVERSITY
Trade Mark Licensing Office, Box 90850,
Durham 27708, USA

(540)

FUQUA

(591) Black, white

(511)

41 – University education services; educational services; business schools; academic and vocational educational services; provision of courses of instruction, lectures and seminars, all relating to academic

or vocational subjects; arranging and conducting conferences and seminars; library services; publication of books, texts and journals; provision of correspondence courses; provision of recreational and sporting facilities; publication services.

(260) AM 2020 103048 A

(800) 1465320

(151) 2019 01 02

(891) 2019 01 02

(731) RONGCHENG TAI XIANG FOOD PRODUCTS CO., LTD.

Yudao Road, Shidao, Rongcheng City, 264309 Shandong Province, China

(540)



(591) Black, white

(531) 26.01.01; 26.01.24; 26.04.03; 26.04.09; 26.04.24; 26.07.05; 28.03

(511)

30 – Baozi [stuffed buns]; spring rolls; condiments; soya flour; instant rice; steamed bread rolls; meat tenderizers for household purposes; soya sauce; dumplings; yeast; cooking salt; edible ices; starch for food; pasties.

(260) AM 2020 103050 A

(800) 1465388

(151) 2018 11 02

(891) 2018 11 02

(731) Joint Stock Company "BRPI"

1st Dobryninsky alley, 15/7, floor 1, premises 2, room 3, RU-119049 Moscow city, Russian Federation

(540)

Natasha

(591) Black, white

(511)

30 – Edible ice; ice-cream; ice-cream cakes; ice cream bars [confectionery]; frozen yoghurt [confectionery ices]; sherbets [ices]; fruit ice cream.

(260) AM 2020 103051 A

(800) 1465408

(151) 2018 11 12

(891) 2018 11 12

(731) Vingroup Joint Stock Company

No.7, Bang Lang 1 Street, Vinhomes

Riverside Ecological Urban Area, Viet Hung Ward, Long Bien District, Hanoi City, Viet Nam

(540)

VINSMART

(591) Black, white

(531) 27.05.01; 27.05.10

(511)

7 – Washing machines [laundry]; vacuum cleaners; machines and apparatus for cleaning [electric]; kitchen grinders, electric; ironing machines.

9 – Telephone apparatus; portable telephones; computer software; artificial intelligence software; virtual reality software; televisions.

11 – Refrigerators; air-conditioning apparatus; thermos [electric]; rice cooker [electric]; air purifying apparatus; water purifying apparatus; roasters; electric fans for personal use; coffee machines, electric; cooking utensils, electric; hair dryers; fireplaces [domestic]; stoves [heating apparatus]; kettles, electric; electric lamps; microwave ovens [cooking apparatus].

21 – Vacuum bottles for hot water; kettles, non-electric; utensils for household purposes.

35 – Retail services or wholesale services for telephones, telephone apparatus, telecommunication equipment, apparatus for mobile telecommunication management; retail services or wholesale services for computer software; retail services or wholesale services for electrical appliances including washing machines, refrigerators, televisions, air-conditioner, thermos, rice cooker [electric], air purifying apparatus, water purifying apparatus, roasters, fans, coffee machines, cooking utensils, hair dryers, stoves [heating apparatus], kettles, electric lamps, microwave ovens, vacuum cleaners, machines and apparatus for cleaning [electric].

37 – Installation, repair and maintenance of equipment specialized for mobile communications, paging and card-operated telephones and of electrical appliances including washing machines, refrigerators, televisions, air-conditioner, thermos, rice cooker [electric], air purifying apparatus, water purifying apparatus, roasters, fans, coffee machines, cooking utensils, hair dryers, stoves [heating apparatus], kettles, electric lamps, microwave ovens, vacuum cleaners, machines and apparatus for cleaning [electric].

38 – Communications by cellular phones, card-operated telephones; paging services [telephone]; information about telecommunication; telecommunication consultancy; providing user access to global computer networks.

42 – Technical design of telecommunication networks including mobile communications, paging and

card-operated telephones; research, design and development of computer software.

(260) AM 2020 103053 A

(800) 1465473

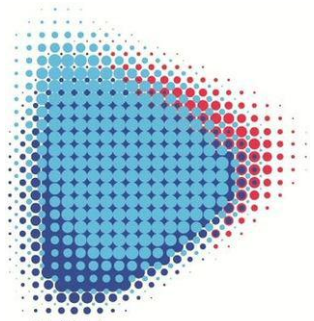
(151) 2018 11 06

(891) 2018 11 06

(731) Joint Stock Company "NOVATEK"

Pobedy St., 22a, Purovskij region, Tarko-Sale,
RU-629850 Yamalo-Nenetskiy avtonomnyj
okrug, Russian Federation

(540)



(591) Blue, pink, dark blue and white. Pantone 2985
CMYK 57/0/3/0, Pantone 192 CMYK
0/97/61/0, Pantone 2728 CMYK 87/70/0/0 and
Pantone 6C CMYK 98/4076/100

(531) 25.07.01; 25.07.06; 25.07.07; 26.03.01;
26.03.05; 26.03.12; 29.01.14

(511)

1 – Agar-agar; nitrogen; actinium; alkaloids; alginates for the food industry; alginates for industrial purposes; crotonic aldehyde; ammonium aldehyde; aldehydes; americium; amyl acetate; ammonia [volatile alkali] for industrial purposes; anhydrous ammonia; ammonia; acetic anhydride; anhydrides; anti-knock substances for internal combustion engines; disincrustants; antioxidants for use in the manufacture of cosmetics; antioxidants for use in the manufacture of food supplements; antioxidants for use in the manufacture of pharmaceuticals; antioxidants for use in manufacture; antistatic preparations, other than for household purposes; antifreeze; size for use in the textile industry; argon; lead arsenate; astatine; aluminium acetate; lime acetate; lead acetate; acetate of cellulose, unprocessed; acetates [chemicals]; acetylene; acetone; oenological bactericides [chemical preparations for use in wine making]; balm of gurjun [gurjon, gurjan] for making varnish; barium; barytes; albumin [animal or vegetable, raw material]; animal albumen [raw material]; iodised albumen; malt albumen; benzol; bentonite; berkelium; bicarbonate of soda for chemical purposes; potassium dioxalate; bichromate of potassium; bichromate of soda; bauxite; bromine for chemical purposes; albumenized paper; baryta paper; diazo paper; blueprint paper; test paper, chemical; litmus paper; reagent paper, other than for medical or veterinary purposes; self-toning paper [photography]; nitrate paper; sensitized paper;

photometric paper; borax; grafting wax for trees; agglutinants for concrete; gas purifying preparations; polish removing substances; preparations for the separation of greases; substances for preventing runs in stockings; water-softening preparations; limestone hardening substances; tanning substances; adhesives for industrial purposes; surface-active chemical agents; artificial sweeteners [chemical preparations]; fissionable material for nuclear energy; foundry binding substances; concrete-aeration chemicals; leather-dressing chemicals; chemicals for the manufacture of paints; chemicals for the manufacture of pigments; starch-liquifying chemicals [ungluing agents]; flower preservatives; seed preserving substances; viscose; bismuth; bismuth subnitrate for chemical purposes; vitamins for the food industry; vitamins for use in the manufacture of cosmetics; vitamins for use in the manufacture of food supplements; vitamins for use in the manufacture of pharmaceuticals; witherite; distilled water; seawater for industrial purposes; acidulated water for recharging accumulators; heavy water; hydrogen; seaweeds [fertilizers]; gadolinium; getters [chemically active substances]; protective gases for welding; solidified gases for industrial purposes; propellant gases for aerosols; basic gallate of bismuth; gallium; gambier; helium; electrophoresis gels; genes of seeds for agricultural production; hydrazine; aluminium hydrate; hydrates; hyposulfites; ceramic glazings; glycol; expanded clay for hydroponic plant growing [substrate]; kaolin; alumina; glycerides; glycerine for industrial purposes; glucose for the food industry; glucose for industrial purposes; glucosides; gluten for the food industry; gluten for industrial purposes; holmium; hormones for hastening the ripening of fruit; peat pots for horticulture; graphite for industrial purposes; guano; humus; dextrin [size]; detergents for use in manufacturing processes; defoliants; diastase for industrial purposes; kieselgur; manganese dioxide; titanium dioxide for industrial purposes; zirconia; oil dispersants; petroleum dispersants; dispersions of plastics; dysprosium; bichloride of tin; detergent additives to gasoline [petrol]; ceramic compositions for sintering [granules and powders]; additives, chemical, to drilling muds; chemical additives to insecticides; chemical additives for oils; chemical additives to motor fuel; chemical additives to fungicides; dolomite for industrial purposes; tan-wood; europium; gelatine for photographic purposes; gelatine for industrial purposes; auxiliary fluids for use with abrasives; fluids for hydraulic circuits; liquids for removing sulfates from accumulators; power steering fluid; brake fluid; magnetic fluid for industrial purposes; transmission fluid; tree cavity fillers [forestry]; glaziers' putty; moderating materials for nuclear reactors; diatomaceous earth; fuller's earth for use in the textile industry; lime chloride; isotopes for industrial purposes; ion exchangers [chemicals]; ytterbium; yttrium; iodine for industrial purposes; iodine

for chemical purposes; aluminium iodide; alkaline iodides for industrial purposes; casein for the food industry; casein for industrial purposes; kainite; potassium; sorrel salt; californium; calomel [mercurous chloride]; gum arabic for industrial purposes; tartar, other than for pharmaceutical purposes; camphor, for industrial purposes; calcium carbide; silicon carbide [raw material]; carbide; lime carbonate; magnesium carbonate; carbonates; cement [metallurgy]; lutetium [cassioptium]; catalysts; biochemical catalysts; catechu; caustics for industrial purposes; alum; ammonia alum; aluminium alum; chrome alum; quebracho for industrial purposes; ketones; cinematographic films, sensitized but not exposed; oxygen; nitric acid; anthranilic acid; benzoic acid; boric acid for industrial purposes; tartaric acid; tungstic acid; gallic acid for the manufacture of ink; gallotannic acid; glutamic acid for industrial purposes; tannic acid; iodic acid; phenol for industrial purposes; citric acid for industrial purposes; lactic acid; formic acid; persulfuric acid; oleic acid; picric acid; pyrogallic acid; salicylic acid; sebacic acid; sulfuric acid; sulfurous acid; spirits of salt; stearic acid; carbonic acid; spirits of vinegar [dilute acetic acid]; phosphoric acid; hydrofluoric acid; hydrochloric acid; cholic acid; chromic acid; oxalic acid; acids; benzene-based acids; fatty acids; mineral acids; arsenious acid; adhesives for billposting; leather glues; adhesives for wall tiles; adhesives for wallpaper; glue for industrial purposes; cement for mending broken articles; gums [adhesives] for industrial purposes; birdlime; isinglass, other than for stationery, household or alimentary purposes; gluten [glue], other than for stationery or household purposes; starch paste [adhesive], other than for stationery or household purposes; stem cells, other than for medical or veterinary purposes; collagen for industrial purposes; collodion; compost; beer preserving agents; preservatives for use in the pharmaceutical industry; mangrove bark for industrial purposes; tan; starch for industrial purposes; silicon; creosote for chemical purposes; krypton; xenon; xylene; xylol; biological tissue cultures, other than for medical or veterinary purposes; preparations of microorganisms, other than for medical and veterinary use; cultures of microorganisms, other than for medical and veterinary use; curium; lactose [raw material]; lactose for the food industry; lactose for industrial purposes; lanthanum; dry ice [carbon dioxide]; lecithin [raw material]; lecithin for the food industry; lecithin for industrial purposes; lithium; magnesite; manganate; oils for tanning leather; oils for currying leather; oils for preparing leather in the course of manufacture; oils for the preservation of food; transmission oil; carbolineum for the protection of plants; paper pulp; wood pulp; grafting mastic for trees; mastic for leather; cement for pneumatic tires [tyres]; oil cement [putty]; synthetic materials for absorbing oil; brazing preparations; ceramic materials in particulate form, for use as filtering

media; filtering materials [unprocessed plastics]; filtering materials [mineral substances]; filtering materials [vegetable substances]; filtering materials [chemical preparations]; blue vitriol; metalloids; alkaline-earth metals; alkaline metals; methane; methyl benzene; methyl benzol; flour for industrial purposes; tapioca flour for industrial purposes; potato flour for industrial purposes; soap [metallic] for industrial purposes; arsenic; bate for dressing skins; emollients for industrial purposes; animal manure; sodium; hypochlorite of soda; naphthalene; sal ammoniac; toxic gas neutralizers; neodymium; neon; neptunium; ammonium nitrate; uranium nitrate; nitrates; combusting preparations [chemical additives to motor fuel]; nitrous oxide; baryta; uranium oxide; oxalates; lithia [lithium oxide]; lead oxide; antimony oxide; chromium oxide; cobalt oxide for industrial purposes; mercuric oxide; olivine [silicate mineral]; gallnuts; textile-brightening chemicals; wine finings; beer-clarifying and preserving agents; must-finishing preparations; reducing agents for use in photography; bases [chemical preparations]; wax-bleaching chemicals; fat-bleaching chemicals; organic digestate [fertilizer]; pectin for the food industry; pectin for industrial purposes; pectin [photography]; perborate of soda; humus top dressing; percarbonates; hydrogen peroxide for industrial purposes; persulfates; perchlorates; foundry sand; plastisols; sensitized plates for offset printing; ferrotype plates [photography]; plasticizers; plastics, unprocessed; X-ray films, sensitized but not exposed; plutonium; chemical coatings for ophthalmic lenses; polonium; potash; potash water; soil for growing; praseodymium; rubber preservatives; masonry preservatives, except paints and oils; brickwork preservatives, except paints and oils; cement preservatives, except paints and oils; preservatives for tiles, except paints and oils; bacterial preparations, other than for medical and veterinary use; bacteriological preparations for acetification; bacteriological preparations, other than for medical and veterinary use; biological preparations, other than for medical or veterinary purposes; vulcanising preparations; diagnostic preparations, other than for medical or veterinary purposes; renovating preparations for phonograph records; currying preparations for leather; currying preparations for skins; galvanizing preparations; metal hardening preparations; fixing baths [photography]; opacifiers for glass; opacifiers for enamel; separating and unsticking [ungluing] preparations; metal annealing preparations; metal tempering preparations; preparations for preventing the tarnishing of lenses; preparations for preventing the tarnishing of glass; cement-waterproofing chemicals, except paints; plant growth regulating preparations; wallpaper removing preparations; anti-boil preparations for engine coolants; fulling preparations for use in the textile industry; descaling preparations, other than for household purposes; fertilizing preparations; flashlight preparati-

ons; finishing preparations for use in the manufacture of steel; sizing preparations; animal carbon preparations; corrosive preparations; cryogenic preparations; dehydrating preparations for industrial purposes; degreasing preparations for use in manufacturing processes; degumming preparations; oil-bleaching chemicals; bleaching preparations [decolorants] for industrial purposes; meat tenderizers for industrial purposes; preparations for stimulating cooking for industrial purposes; anti-incrustants; preparations of trace elements for plants; moistening [wetting] preparations for use in the textile industry; moistening [wetting] preparations for use in dyeing; moistening [wetting] preparations for use in bleaching; enzyme preparations for the food industry; enzyme preparations for industrial purposes; filtering preparations for the beverages industry; vine disease preventing chemicals; chemical preparations to prevent mildew; chemical preparations for protection against wheat blight [smut]; chemical condensation preparations; chemical preparations for smoking meat; chemical substances for analyses in laboratories, other than for medical or veterinary purposes; chemical preparations for scientific purposes, other than for medical or veterinary use; chemical preparations for facilitating the alloying of metals; engine-decarbonising chemicals; fulling preparations; fuel-saving preparations; coal saving preparations; damp-proofing chemicals, except paints, for masonry; anti-sprouting preparations for vegetables; preparations of the distillation of wood alcohol; by-products of the processing of cereals for industrial purposes; chemical substances for preserving foodstuffs; benzene derivatives; cellulose derivatives [chemicals]; promethium; protactinium; protein [raw material]; proteins for the food industry; proteins for use in the manufacture of food supplements; proteins for use in manufacture; mordants for metals; radium for scientific purposes; radon; solvents for varnishes; anti-frothing solutions for accumulators; drilling muds; galvanizing baths; solutions for cyanotyping; silver salt solutions for silvering; toning baths [photography]; chemical reagents, other than for medical or veterinary purposes; rhenium; mercury; rubidium; carbon black for industrial purposes; soot for industrial or agricultural purposes; lamp black for industrial purposes; samarium; saccharin; selenium; saltpeter; sulfur; silver nitrate; carbon disulfide; silicates; aluminium silicate; silicones; scandium; topsoil; foundry molding [moulding] preparations; potting soil; acrylic resins, unprocessed; synthetic resins, unprocessed; polymer resins, unprocessed; epoxy resins, unprocessed; soda ash; calcined soda; caustic soda for industrial purposes; barium compounds; fluorspar compounds; salts [fertilisers]; salts [chemical preparations]; ammoniacal salts; ammonium salts; salts of precious metals for industrial purposes; salts for galvanic cells; salt for preserving, other than for foodstuffs; salts for coloring [colouring] metal; salts for

industrial purposes; iron salts; gold salts; iodised salts; calcium salts; sodium salts [chemical compounds]; salt, raw; salts from rare earth metals; mercury salts; toning salts [photography]; chrome salts; chromic salts; salts of alkaline metals; rock salt; mold-release preparations; fire extinguishing compositions; compositions for the manufacture of phonograph records; compositions for the manufacture of technical ceramics; compositions for repairing inner tubes of tires [tyres]; compositions for repairing tires [tyres]; acid proof chemical compositions; glutinous tree-grafting preparations; adhesive preparations for surgical bandages; fireproofing preparations; compositions for threading; sauce for preparing tobacco; amyl alcohol; vinic alcohol; wood alcohol; sal ammoniac spirits; ethyl alcohol; alcohol; adjuvants, other than for medical or veterinary purposes; cement for footwear; concrete preservatives, except paints and oils; water glass [soluble glass]; strontium; substrates for soil-free growing [agriculture]; barium sulfate; sulfates; antimony sulfide; sulfides; benzoic sulfimide; sulfonic acids; sumac for use in tanning; superphosphates [fertilisers]; antimony; thallium; talc [magnesium silicate]; tannin; cream of tartar for the food industry; cream of tartar for industrial purposes; cream of tartar for chemical purposes; tellurium; terbium; tetrachlorides; carbon tetrachloride; acetylene tetrachloride; technetium; thymol for industrial purposes; thiocarbanilide; titanite; sensitized cloth for photography; blueprint cloth; toluene; fuel for atomic piles; peat [fertiliser]; gum tragacanth for industrial purposes; thulium; carbonic hydrates; carbon; carbon for filters; animal charcoal; animal carbon; bone charcoal; blood charcoal; fertilizers; nitrogenous fertilisers; fish meal fertilizers; wood vinegar [pyroligneous acid]; chemical intensifiers for paper; chemical intensifiers for rubber; vulcanisation accelerators; enzymes for the food industry; enzymes for industrial purposes; ferments for chemical purposes; milk ferments for the food industry; milk ferments for industrial purposes; milk ferments for chemical purposes; fermium; ferrocyanides; fixing solutions [photography]; flavonoids for industrial purposes [phenolic compounds]; flocculants; soldering fluxes; brazing fluxes; formic aldehyde for chemical purposes; phosphatides; phosphorus; photographic paper; photosensitive plates; sensitized photographic plates; sensitized films, unexposed; photographic developers; photographic sensitizers; chemical preparations for use in photography; photographic emulsions; francium; fluorine; chemicals for use in forestry, except fungicides, herbicides, insecticides and parasiticides; glass-frosting chemicals; leather-renovating chemicals; glass-staining chemicals; enamel-staining chemicals; glass-separating chemicals; water-purifying chemicals; oil-purifying chemicals; welding chemicals; condensation-preventing chemicals; stain-preventing chemicals for use on fabrics; anti-tarnishing chemicals for windows; leather-wa-

terproofing chemicals; textile-waterproofing chemicals; chemicals, except pigments, for the manufacture of enamel; radiator flushing chemicals; leather-impregnating chemicals; textile-impregnating chemicals; horticultural chemicals, except fungicides, herbicides, insecticides and parasiticides; agricultural chemicals, except fungicides, herbicides, insecticides and parasiticides; soil conditioning preparations; chimney cleaners, chemical; industrial chemicals; color- [colour-] brightening chemicals for industrial purposes; refrigerants; coolants for vehicle engines; chlorine; chlorates; hydrochlorates; aluminium chloride; chlorides; palladium chloride; chromates; flowers of sulfur for chemical purposes; caesium; cellulose; cerium; cyanides [prussiates]; calcium cyanamide [fertilizer]; cymene; loam; slag [fertilisers]; size for finishing and priming; fillers for automobile bodies; spinel [oxide mineral]; alkalis; caustic alkali; tea extracts for the food industry; tea extracts for use in the manufacture of cosmetics; tea extracts for use in the manufacture of pharmaceuticals; radioactive elements for scientific purposes; rare earths; fissionable chemical elements; emulsifiers; erbium; ethane; methyl ether; sulfuric ether; ethyl ether; glycol ether; ethers; esters; cellulose ethers for industrial purposes; cellulose esters for industrial purposes.

4 – Anthracite; benzine; biomass fuel; wood briquettes; combustible briquettes; petroleum jelly for industrial purposes; wax [raw material]; ozocerite [ozokerite]; illuminating wax; industrial wax; belting wax; carnauba wax; beeswax; gas for lighting; oil-gas; fuel gas; gasoline; producer gas; solidified gases [fuel]; fuel; lubricating graphite; additives, non-chemical, to motor fuel; firewood; paper spills for lighting; cutting fluids; fish oil, not edible; lanolin; greases for the preservation of leather; illuminating grease; grease for leather; grease for footwear; tallow; industrial grease; kerosene; coke; lignoin; wood spills for lighting; wax for skis; mazut; fuel oil; oils for the preservation of leather; oils for paints; oils for releasing form work [building]; oils for the preservation of masonry; textile oil; lubricating oil; industrial oil; moistening oil; coal tar oil; coal naphtha; castor oil for industrial purposes; bone oil for industrial purposes; motor oil; sunflower oil for industrial purposes; rape oil for industrial purposes; lubricants; naphtha; petroleum, raw or refined; nightlights [candles]; oleine; paraffin; dust removing preparations; soya bean oil preparations for non-stick treatment of cooking utensils; non-slipping preparations for belts; coal dust [fuel]; firelighters; perfumed candles; Christmas tree candles; candles; grease for arms [weapons]; grease for belts; vaporized fuel mixtures; dust absorbing compositions; dust binding compositions for sweeping; dust laying compositions; alcohol [fuel]; methylated spirit; stearine; benzene fuel; diesel oil; lighting fuel; xylene fuel; mineral fuel; carburants; fuel with an alcoholic base; petrol; peat [fuel]; peat bri-

quettes [fuel]; tinder; lignite; charcoal [fuel]; coal; coal briquettes; lamp wicks; wicks for candles; cere-sine; electrical energy; ethanol [fuel]; petroleum ether.

9 – 3D spectacles; DVD players; ticket dispensers; coin-operated musical automata [juke boxes]; fire engines; answering machines; electrical adapters; batteries for electronic cigarettes; accumulators, electric; accumulators, electric, for vehicles; accelerometers; actinometers; alidades; altimeters; ammeters; anemometers; anodes; antennas; anticathodes; apertometers [optics]; high-frequency apparatus; testing apparatus not for medical purposes; electro-dynamic apparatus for the remote control of railway points; electro-dynamic apparatus for the remote control of signals; remote control apparatus; monitoring apparatus, electric; sound recording apparatus; Global Positioning System [GPS] apparatus; distillation apparatus for scientific purposes; diffraction apparatus [microscopy]; air analysis apparatus; apparatus to check franking; apparatus to check stamping mail; sound transmitting apparatus; apparatus for fermentation [laboratory apparatus]; breathing apparatus for underwater swimming; breathing apparatus, except for artificial respiration; apparatus and installations for the production of X-rays, not for medical purposes; cash registers; electric apparatus for commutation; intercommunication apparatus; stills for laboratory experiments; projection apparatus; fire extinguishing apparatus; radiological apparatus for industrial purposes; X-ray apparatus not for medical purposes; blueprint apparatus; flashing lights [luminous signals]; stereoscopic apparatus; telephone apparatus; facsimile machines; phototelegraphy apparatus; igniting apparatus, electric, for igniting at a distance; acid hydrometers; salinometers; acidimeters for batteries; aerometers; beacons, luminous; accumulator jars; barometers; anode batteries; galvanic batteries; batteries for lighting; solar batteries; solar panels for the production of electricity; batteries, electric; balances [steelyards]; binoculars; biochips; electronic tags for goods; lens hoods; magnetic tape units for computers; computer memory devices; fire hose nozzles; encoded identification bracelets, magnetic; connected bracelets [measuring instruments]; safety tarpaulins; electronic key fobs being remote control apparatus; bullet-proof clothing; signalling buoys; life buoys; marking buoys; directional compasses; vacuum gauges; electrolyzers; variometers; verniers; scales; baby scales; bathroom scales; letter scales; weighbridges; precision balances; scales with body mass analysers; levelling staffs [surveying instruments]; camcorders; video baby monitors; video cassettes; video telephones; video screens; viewfinders, photographic; sockets, plugs and other contacts [electric connections]; micrometer screws for optical instruments; viscosimeters; circuit closers; wavemeters; voltmeters; mechanical signs; signs, luminous; switchboxes [electricity]; current rectifiers; gas tes-

ting instruments; gasometers [measuring instruments]; galvanometers; hands-free kits for telephones; heliographic apparatus; hygrometers; hydrometers; weights; peepholes [magnifying lenses] for doors; holograms; plotters; loudspeakers; sounding leads; plumb bobs; range finders; densimeters; densitometers; optical goods; detectors; smoke detectors; infrared detectors; counterfeit [false] coin detectors; joysticks for use with computers, other than for video games; transparencies [photography]; slide projectors; diaphragms [photography]; dictating machines; dynamometers; light-emitting diodes [LED]; floppy disks; sound recording discs; disks, magnetic; optical discs; circular slide rules; disk drives for computers; juke boxes for computers; DNA chips; electronic interactive whiteboards; electronic notice boards; bullet-proof waistcoats [vests (Am.)]; life jackets; reflective safety vests; identification threads for electric wires; nose clips for divers and swimmers; locks, electric; bells [warning devices]; alarm bells, electric; electric door bells; signal bells; audio interfaces; acoustic conduits; mirrors for inspecting work; road signs, luminous or mechanical; marine depth finders; probes for scientific purposes; buzzers; needles for surveying compasses; needles for record players; measures; pressure measuring apparatus; simulators for the steering and control of vehicles; inverters [electricity]; pressure indicators; temperature indicators; incubators for bacteria culture; measuring instruments; cosmographic instruments; mathematical instruments; levelling instruments; instruments containing eyepieces; surveying instruments; azimuth instruments; interfaces for computers; ionization apparatus not for the treatment of air or water; spark-guards; coaxial cables; fibre [fiber (Am.)] optic cables; cables, electric; calipers; slide calipers; screw-tapping gauges; calorimeters; calculating machines; pocket calculators; decompression chambers; cinematographic cameras; thermal imaging cameras; mouth guards for sports; life-saving capsules for natural disasters; electronic pens [visual display units]; holders for electric coils; identity cards, magnetic; video game cartridges; toner cartridges, unfilled, for printers and photocopiers; memory cards for video game machines; encoded magnetic cards; riding helmets; protective helmets; carriers for dark plates [photography]; automated teller machines [ATM]; spools [photography]; choking coils [impedance]; coils, electric; electromagnetic coils; cinematographic film, exposed; computer keyboards; solenoid valves [electromagnetic switches]; wire connectors [electricity]; encoded key cards; electronic book readers; electronic agendas; push buttons for bells; mouse pads; magnetic encoders; anti-glare visors; collectors, electric; calibrating rings; smart rings; protective suits for aviators; commutators; compact discs [audio-video]; compact discs [read-only memory]; comparators; marine compasses; computers; laptop computers; tablet com-

puters; notebook computers; condensers [capacitors]; contacts, electric; wind socks for indicating wind direction; traffic cones; branch boxes [electricity]; distribution boxes [electricity]; junction boxes [electricity]; connectors [electricity]; battery boxes; cabinets for loudspeakers; diving suits; galena crystals [detectors]; reflective articles for wear, for the prevention of accidents; covers for electric outlets; logs [measuring instruments]; lasers, not for medical purposes; lactodensimeters; lactometers; vacuum tubes [radio]; darkroom lamps [photography]; thermionic tubes; amplifying tubes; flashlights [photography]; head cleaning tapes [recording]; magnetic tapes; videotapes; surveying chains; fire escapes; rulers [measuring instruments]; square rulers for measuring; contact lenses; correcting lenses [optics]; close-up lenses; optical lenses; optical condensers; sounding lines; electricity conduits; measuring spoons; magnifying glasses [optics]; thread counters; magnets; decorative magnets; crash test dummies; resuscitation mannequins [teaching apparatus]; mouse [computer peripheral]; pressure gauges; security tokens [encryption devices]; divers' masks; solderers' helmets; protective masks; respiratory masks, other than for artificial respiration; materials for electricity mains [wires, cables]; voting machines; money counting and sorting machines; material testing instruments and machines; furniture especially made for laboratories; megaphones; portable media players; diaphragms [acoustics]; diaphragms for scientific apparatus; metal detectors for industrial or military purposes; digital weather stations; metronomes; rules [measuring instruments]; carpenters' rules; dressmakers' measures; mechanisms for coin-operated apparatus; mechanisms for counter-operated apparatus; coin-operated mechanisms for television sets; shutter releases [photography]; micrometers; microprocessors; microscopes; microtomes; microphones; audio mixers; modems; lightning conductors [rods]; monitors [computer hardware]; monitors [computer programs]; selfie sticks [hand-held monopods]; terminals [electricity]; junction sleeves for electric cables; teeth protectors; temperature indicator labels, not for medical purposes; knee-pads for workers; headphones; surveyors' levels; sound recording carriers; magnetic data media; optical data media; electronic sheet music, downloadable; computer software, recorded; sheaths for electric cables; identification sheaths for electric wires; weighing machines; computer hardware; punched card machines for offices; life saving apparatus and equipment; shoes for protection against accidents, irradiation and fire; objectives [lenses] [optics]; lenses for astrophotography; egg-candlers; fire extinguishers; electrified fences; limiters [electricity]; clothing for protection against accidents, irradiation and fire; asbestos clothing for protection against fire; clothing especially made for laboratories; ozonisers [ozonators]; octants; eyepieces; ohmmeters; wrist rests for use with

computers; eyeglass frames; spectacle frames; oscillographs; plumb lines; mirrors [optics]; eyeglasses; spectacles; sunglasses; goggles for sports; electronic collars to train animals; signalling panels, luminous or mechanical; radio pagers; pince-nez; electronic pocket translators; transmitting sets [telecommunication]; telephone transmitters; transmitters of electronic signals; switches, electric; periscopes; gloves for divers; gloves for protection against accidents; gloves for protection against X-rays for industrial purposes; asbestos gloves for protection against accidents; furnaces for laboratory use; ovens for laboratory use; pipettes; pyrometers; planimeters; plane tables [surveying instruments]; plates for batteries; wafers for integrated circuits; printed circuit boards; compact disc players; cassette players; protective films adapted for computer screens; protective films adapted for smartphones; sound recording strips; X-ray films, exposed; films, exposed; laboratory trays; digital signs; semi-conductors; polarimeters; fire pumps; measuring glassware; life belts; fuses; circuit breakers; converters, electric; telerupters; food analysis apparatus; diagnostic apparatus, not for medical purposes; distance recording apparatus; distance measuring apparatus; speed measuring apparatus [photography]; appliances for measuring the thickness of leather; apparatus for measuring the thickness of skins; speed checking apparatus for vehicles; teaching apparatus; time recording apparatus; apparatus and instruments for astronomy; surveying apparatus and instruments; weighing apparatus and instruments; nautical apparatus and instruments; life-saving rafts; navigational instruments; optical apparatus and instruments; apparatus and instruments for physics; chemistry apparatus and instruments; measuring devices, electric; boiler control instruments; meteorological instruments; naval signalling apparatus; observation instruments; navigation apparatus for vehicles [on-board computers]; satellite navigational apparatus; regulating apparatus, electric; precision measuring apparatus; audio- and video-receivers; prisms [optics]; computer software applications, downloadable; printers for use with computers; hemline markers; retorts' stands; apparatus for changing record player needles; drainers for use in photography; photographic racks; cleaning apparatus for sound recording discs; fire beaters; sighting telescopes for firearms; telescopic sights for firearms; telescopic sights for artillery; test tubes; pressure indicator plugs for valves; magnetic wires; telegraph wires; telephone wires; wires, electric; conductors, electric; copper wire, insulated; fuse wire; computer programmes [programs], recorded; computer game software; computer programs [downloadable software]; computer operating programs, recorded; record players; processors [central processing units]; rods for water diviners; electronic publications, downloadable; distribution consoles [electricity]; control panels [electricity]; radar apparatus; baby monitors;

masts for wireless aerials; radios; vehicle radios; sprinkler systems for fire protection; frames for photographic transparencies; screens for photoengraving; flowmeters; walkie-talkies; voltage surge protectors; voltage regulators for vehicles; stage lighting regulators; light dimmers [regulators], electric; speed regulators for record players; cell switches [electricity]; washing trays [photography]; rods [surveying instruments]; marking gauges [joinery]; T-squares for measuring; time switches, automatic; relays, electric; safety restraints, other than for vehicle seats and sports equipment; X-ray photographs, other than for medical purposes; rheostats; respirators for filtering air; retorts; refractometers; refractors; grids for batteries; humanoid robots with artificial intelligence; speaking tubes; horns for loudspeakers; subwoofers; saccharometers; optical fibers [fibres] [light conducting filaments]; traffic-light apparatus [signalling devices]; dog whistles; signalling whistles; sextants; inductors [electricity]; safety nets; nets for protection against accidents; fire alarms; signals, luminous or mechanical; sirens; electronic access control systems for interlocking doors; scanners [data processing equipment]; integrated circuit cards [smart cards]; smartglasses; smartphones; smartwatches; connections for electric lines; plugs, sockets and other contacts [electric connections]; couplings, electric; sonars; sound locating instruments; lighting ballasts; resistances, electric; spectrograph apparatus; spectroscopes; speed indicators; alcoholmeters; satellites for scientific purposes; protection devices for personal use against accidents; audiovisual teaching apparatus; charging stations for electric vehicles; radiotelegraphy sets; radiotelephony sets; spectacle lenses; anti-glare glasses; optical glass; personal stereos; stereoscopes; stands for photographic apparatus; stroboscopes; fire boats; sulfimeters; bags adapted for laptops; drying racks [photography]; spherometers; integrated circuits; printed circuits; counters; parking meters; kilometer recorders for vehicles; revolution counters; abacuses; egg timers [sandglasses]; taximeters; ear plugs for divers; tachometers; television apparatus; telegraphs [apparatus]; telescopes; teleprompters; teleprinters; mobile telephones; cordless telephones; cell phones; theodolites; interactive touch screen terminals; thermo-hygrometers; thermometers, not for medical purposes; thermostats for vehicles; crucibles [laboratory]; tone arms for record players; totalizers; transistors [electronic]; transponders; protractors [measuring instruments]; transformers [electricity]; step-up transformers; vehicle breakdown warning triangles; triodes; starter cables for motors; discharge tubes, electric, other than for lighting; capillary tubes; neon signs; Pitot tubes; X-ray tubes not for medical purposes; telephone receivers; squares for measuring; gauges; quantity indicators; automatic indicators of low pressure in vehicle tires [tyres]; gasoline gauges; water level indicators; electric loss indica-

tors; light-emitting electronic pointers; slope indicators; levels [instruments for determining the horizontal]; mercury levels; spirit levels; urinometers; amplifiers; particle accelerators; electric installations for the remote control of industrial operations; steering apparatus, automatic, for vehicles; balancing apparatus; video recorders; sound reproduction apparatus; invoicing machines; tape recorders; protection devices against X-rays, not for medical purposes; railway traffic safety appliances; data processing apparatus; oxygen transvasing apparatus; theft prevention installations, electric; film cutting apparatus; drying apparatus for photographic prints; optical character readers; centering apparatus for photographic transparencies; dosage dispensers; battery chargers; chargers for electric batteries; chargers for electronic cigarettes; acoustic alarms; sounding apparatus and machines; editing appliances for cinematographic films; cathodic anti-corrosion apparatus; couplers [data processing equipment]; wearable activity trackers; anti-theft warning apparatus; computer peripheral devices; anti-interference devices [electricity]; demagnetizing apparatus for magnetic tapes; acoustic couplers; alarms; fog signals, non-explosive; whistle alarms; adding machines; readers [data processing equipment]; heat regulating apparatus; photocopiers [photographic, electrostatic, thermic]; electric and electronic effects units for musical instruments; bar code readers; downloadable ring tones for mobile phones; downloadable image files; downloadable music files; animated cartoons; filters [photography]; filters for respiratory masks; filters for ultraviolet rays, for photography; USB flash drives; magic lanterns; optical lamps; signal lanterns; cameras [photography]; glazing apparatus for photographic prints; shutters [photography]; darkrooms [photography]; photometers; flash-bulbs [photography]; digital photo frames; enlarging apparatus [photography]; photovoltaic cells; containers for contact lenses; eyeglass cases; containers for microscope slides; cases for smartphones; cases especially made for photographic apparatus and instruments; chromatography apparatus for laboratory use; chronographs [time recording apparatus]; laboratory centrifuges; eyeglass chains; cyclotrons; compasses for measuring; frequency meters; time clocks [time recording devices]; Petri dishes; sleeves for laptops; covers for personal digital assistants [PDAs]; covers for tablet computers; covers for smartphones; fire blankets; chips [integrated circuits]; jigs [measuring instruments]; pedometers; meteorological balloons; electrified rails for mounting spot lights; asbestos screens for firemen; fire hose; virtual reality headsets; protective helmets for sports; head guards for sports; cell phone straps; eyeglass cords; tripods for cameras; switchboards; distribution boards [electricity]; equalizers [audio apparatus]; screens [photography]; workmen's protective face-shields; projection screens; radiology screens for industrial purposes; fluo-

rescent screens; exposure meters [light meters]; ducts [electricity]; galvanic cells; epidiascopes; ergometers; armatures [electricity]; black boxes [data recorders].

16 – Fountain pens; aquarelles; albums; almanacs; document laminators for office use; mimeograph apparatus and machines; atlases; posters; banknotes; banners of paper; paper bows; table linen of paper; tickets; forms, printed; announcement cards [stationery]; note books; pads [stationery]; drawing pads; loose-leaf binders; wristbands for the retention of writing instruments; pamphlets; booklets; paper sheets [stationery]; waxed paper; paper for recording machines; paper for radiograms; electrocardiograph paper; drawer liners of paper, perfumed or not; wood pulp paper; carbon paper; copying paper [stationery]; parchment paper; writing paper; rice paper; luminous paper; Xuan paper for Chinese painting and calligraphy; toilet paper; hygienic paper; wrapping paper; filter paper; blotters; newsletters; rollers for typewriters; house painters' rollers; composing sticks; modelling wax, not for dental purposes; signboards of paper or cardboard; sewing patterns; bunting of paper; newspapers; electrotypes; hectographs; modelling clay; polymer modelling clay; terrestrial globes; drawing sets; prints [engravings]; slate pencils; pencil leads; document holders [stationery]; pencil holders; chalk holders; holders for checkbooks [cheque books]; holders for stamps [seals]; page holders; diagrams; table runners of paper; engraving plates; writing slates; blackboards; galley racks [printing]; drawing boards; advertisement boards of paper or cardboard; duplicators; punches [office requisites]; cream containers of paper; magazines [periodicals]; money clips; tags for index cards; pen clips; bookmarks; etching needles; tracing needles for drawing purposes; printed publications; paper shredders for office use; graphic representations; credit card imprinters, non-electric; graining combs; drawing instruments; calendars; tracing paper; tracing cloth; tracing patterns; gums [adhesives] for stationery or household purposes; lithographic stones; ink stones [ink reservoirs]; pencils; pencil lead holders; charcoal pencils; pictures; transfers [decalcomanias]; paintings [pictures], framed or unframed; wood pulp board [stationery]; paintbrushes; hat boxes of cardboard; files [office requisites]; cards; index cards [stationery]; geographical maps; paper tapes and cards for the recordal of computer programmes; trading cards, other than for games; perforated cards for Jacquard looms; catalogues; spools for inking ribbons; covers of paper for flower pots; painters' brushes; writing brushes; typewriter keys; glue for stationery or household purposes; isinglass for stationery or household purposes; gluten [glue] for stationery or household purposes; starch paste [adhesive] for stationery or household purposes; printing blocks; books; manifolds [stationery]; comic books; drawing pins; cigar

bands; envelopes [stationery]; boxes of paper or cardboard; cases for stamps [seals]; paint boxes [articles for use in school]; correcting fluids [office requisites]; printed coupons; stencils [stationery]; French curves; paper ribbons; typewriter ribbons; gummed tape [stationery]; adhesive bands for stationery or household purposes; correcting tapes [office requisites]; inking ribbons; inking ribbons for computer printers; adhesive tapes for stationery or household purposes; self-adhesive tapes for stationery or household purposes; square rulers for drawing; drawing rulers; flyers; absorbent sheets of paper or plastic for foodstuff packaging; humidity control sheets of paper or plastic for foodstuff packaging; viscose sheets for wrapping; sheets of reclaimed cellulose for wrapping; plastic bubble packs for wrapping or packaging; steel letters; type [numerals and letters]; chalk for lithography; paint trays; postage stamps; plastics for modeling; graphic prints; modeling materials; teaching materials [except apparatus]; sealing compounds for stationery purposes; adhesives [glues] for stationery or household purposes; stuffing of paper or cardboard; bookbinding material; packing [cushioning, stuffing] materials of paper or cardboard; packaging material made of starches; filtering materials [paper]; tablemats of paper; addressing machines; pencil sharpening machines, electric or non-electric; bookbinding apparatus and machines [office equipment]; typewriters, electric or non-electric; franking machines for office use; writing chalk; tailors' chalk; marking chalk; spray chalk; bags [envelopes, pouches] of paper or plastics, for packaging; garbage bags of paper or of plastics; plastic bags for pet waste disposal; painters' easels; hand-rests for painters; printing sets, portable [office requisites]; bibs of paper; stickers [stationery]; finger-stalls [office requisites]; writing cases [stationery]; cords for bookbinding; paper knives [cutters] [office requisites]; printed sheet music; numbering apparatus; bottle envelopes of paper or cardboard; sealing wafers; covers [stationery]; passport holders; plastic cling film, extensible, for palletization; embroidery designs [patterns]; handwriting specimens for copying; oleographs; musical greeting cards; greeting cards; postcards; etchings; conical paper bags; bags for microwave cooking; palettes for painters; ink sticks; pantographs [drawing instruments]; folders for papers; papier mâché; pastels [crayons]; modelling paste; pen cases; pen wipers; office perforators; pens [office requisites]; nibs of gold; nibs; steel pens; drawing pens; song books; seals [stamps]; sealing stamps; clipboards; address plates for addressing machines; handkerchiefs of paper; plastic film for wrapping; desk mats; letter trays; trays for sorting and counting money; coasters of paper; bookends; stamp stands; mats for beer glasses; stands for pens and pencils; photograph stands; obliterating stamps; inking pads; stamp pads; binding strips [bookbinding]; towels of paper; inking

sheets for document reproducing machines; inking sheets for duplicators; bookbinding cloth; gummed cloth for stationery purposes; printers' blankets, not of textile; portraits; paperweights; writing cases [sets]; inkstands; office requisites, except furniture; writing materials; writing instruments; drawing materials; school supplies [stationery]; adhesive tape dispensers [office requisites]; hand labelling appliances; printed matter; lithographic works of art; prospectuses; printed timetables; ledgers [books]; printers' reglets; indexes; rubber erasers; elastic bands for offices; T-squares for drawing; graphic reproductions; penholders; marking pens [stationery]; tissues of paper for removing make-up; face towels of paper; place mats of paper; table napkins of paper; tablecloths of paper; paper clasps; document files [stationery]; scrapers [erasers] for offices; paper-clips; staples for offices; erasing products; biological samples for use in microscopy [teaching materials]; histological sections for teaching purposes; steatite [tailor's chalk]; writing board erasers; composing frames [printing]; sealing wax; calculating tables; placards of paper or cardboard; writing or drawing books; fabrics for bookbinding; stationery; pencil sharpeners, electric or non-electric; transparencies [stationery]; stencil plates; cardboard tubes; Indian inks; moisteners [office requisites]; moisteners for gummed surfaces [office requisites]; squares for drawing; chart pointers, non-electronic; bottle wrappers of paper or cardboard; envelope sealing machines for offices; sealing machines for offices; vignetting apparatus; apparatus for mounting photographs; stapling presses [office requisites]; manuals [handbooks]; figurines [statuettes] of papier mâché; paper coffee filters; flags of paper; silver paper; molds for modelling clays [artists' materials]; photo-engravings; photographs [printed]; stencil cases; canvas for painting; compasses for drawing; numbers [type]; artists' watercolor saucers; correcting ink [heliography]; ink; inkwells; blueprints; stencils; erasing shields; balls for ball-point pens; cabinets for stationery [office requisites]; printing type; address stamps; stamps [seals]; shields [paper seals]; labels of paper or cardboard.

17 – Shock-absorbing buffers of rubber; fittings, not of metal, for compressed air lines; asbestos fibers [fibres]; cellulose acetate, semi-processed; balata; floating anti-pollution barriers; asbestos paper; paper for electrical capacitors; insulating paper; cotton wool for packing [caulking]; mineral wool [insulator]; asbestos felt; insulating felt; plastic fibers [fibres], not for textile use; carbon fibers [fibres], other than for textile use; vulcanized fiber [fibre]; gutta-percha; foam supports for flower arrangements [semi-finished products]; dielectrics [insulators]; lute; insulators; insulators for railway tracks; insulators for electric mains; insulators for cables; asbestos millboards; liquid rubber; synthetic rubber; rubber, raw or semi-worked; valves of india-rubber or vulcani-

zed fiber [fibre]; clack valves of rubber; rings of rubber; water-tight rings; insulating paints; insulating varnish; latex [rubber]; duct tapes; insulating tapes; adhesive bands, other than stationery and not for medical or household purposes; self-adhesive tapes, other than stationery and not for medical or household purposes; asbestos sheets; viscose sheets, other than for wrapping; sheets of regenerated cellulose, other than for wrapping; insulating oils; insulating oil for transformers; reinforcing materials, not of metal, for pipes; weatherstripping compositions; caulking materials; brake lining materials, partly processed; plastic substances, semi-processed; soundproofing materials; insulating materials; insulating refractory materials; padding materials of rubber or plastics; rubber material for recapping tires [tyres]; non-conducting materials for retaining heat; boiler composition to prevent the radiation of heat; packing [cushioning, stuffing] materials of rubber or plastics; sealant compounds for joints; filtering materials [semi-processed foams or films of plastic]; compositions to prevent the radiation of heat; bags [envelopes, pouches] of rubber, for packaging; pipe muffs, not of metal; sleeves of rubber for protecting parts of machines; asbestos packing; clutch linings; threads of plastic for soldering; threads of plastic materials, not for textile use; threads of rubber, not for use in textiles; elastic threads, not for use in textiles; door stops of rubber; window stops of rubber; stops of rubber; insulating gloves; insulating plaster; plastic sheeting for agricultural purposes; plastic film, other than for wrapping; anti-dazzle films for windows [tinted films]; asbestos coverings; bark coverings for sound insulation; asbestos cloth; rubber stoppers; expansion joint fillers; cylinder jointings; washers of rubber or vulcanized fiber [fibre]; pipe gaskets; weatherstripping; gaskets; rubber solutions; gum, raw or semi-worked; mica, raw or partly processed; acrylic resins, semi-processed; synthetic resins, semi-processed; junctions, not of metal, for flexible pipes; substances for insulating buildings against moisture; chemical compositions for repairing leaks; glass wool for insulation; fiberglass for insulation; asbestos fabrics; fiberglass [fibreglass] fabrics, for insulation; insulating fabrics; flexible hoses, not of metal; hoses of textile material; connecting hose for vehicle radiators; waterproof packings; rubber seals for jars; fittings, not of metal, for flexible pipes; fittings, not of metal, for rigid pipes; foils of metal for insulating; ebonite [vulcanite] molds [moulds]; asbestos slate; slag wool [insulator]; watering hose; canvas hose pipes; cords of rubber; asbestos safety curtains; ebonite [vulcanite].

19 – Aquaria [structures]; alabaster; door frames, not of metal; window frames, not of metal; asbestos cement; asphalt; beams, not of metal; balustrades, not of metal; huts; swimming pools [structures], not of metal; silos, not of metal; arbours [structures], not of metal; concrete; bitumen; plastic landscape edgings;

joists, not of metal; telephone booths, not of metal; beacons, not of metal, non-luminous; building paper; busts of stone, concrete or marble; bird baths [structures], not of metal; binding agents for making briquettes; binding material for road repair; stained-glass windows; felt for building; aviaries [structures], not of metal; gates, not of metal; diving boards, not of metal; geotextiles; gypsum; plaster; potters' clay; potters' clay [raw material]; earth for bricks; gravel; aquarium gravel; granite; armored doors, not of metal; doors, not of metal; folding doors, not of metal; coal tar; chimney pots, not of metal; prefabricated houses [kits], not of metal; parquet floor boards; memorial plaques, not of metal; roofing shingles; wood for making household utensils; veneer wood; moldable wood; flagpoles, not of metal; chimney shafts, not of metal; outdoor blinds, not of metal and not of textile; jalousies, not of metal; roof gutters, not of metal; street gutters, not of metal; agglomerated bagasses of cane [building material]; road signs, non-luminous and non-mechanical, not of metal; non-luminous and non-mechanical signs, not of metal; limestone; lime; fences, not of metal; works of stonemasonry; works of art of stone, concrete or marble; cabanas, not of metal; stone; rubble; artificial stone; building stone; paint spraying booths, not of metal; gravestones; reeds for building; greenhouse frames, not of metal; framework, not of metal, for building; cornices, not of metal; bitumen paper for building; wood pulp board for building; paperboard for building; skating rinks [structures], not of metal; silica [quartz]; caissons for construction work under water; bricks; fire burrs; water-pipe valves, not of metal or plastic; drain traps [valves], not of metal or plastic; cask wood; mooring bollards, not of metal; pillars, not of metal, for building; cement posts; chimney cowls, not of metal; brackets, not of metal, for building; buildings, not of metal; buildings, transportable, not of metal; stringers [parts of staircases], not of metal; roofing, not of metal; manhole covers, not of metal; xylolith; chicken-houses, not of metal; manufactured timber; sawn timber; building timber; wood, semi-worked; staircases, not of metal; road marking sheets and strips of synthetic material; reinforcing materials, not of metal, for building; bituminous products for building; tar; road coating materials; materials for making and coating roads; grog [fired refractory material]; pitch; building materials, not of metal; refractory construction materials, not of metal; masts [poles], not of metal; raw chalk; calcareous marl; mosaics for building; moldings, not of metal, for cornices; moldings, not of metal, for building; marble; slate powder; porches [structures], not of metal; tombs, not of metal; flashing, not of metal, for building; roof flashing, not of metal; perches; duckboards, not of metal; wall claddings, not of metal, for building; coatings [building materials]; tomb or grave enclosures, not of metal; laths, not of metal; wood panelling; wall linings, not of metal, for build-

ding; palisading, not of metal; crash barriers, not of metal, for roads; trellises, not of metal; windows, not of metal; olivine for building; shuttering, not of metal, for concrete; poles, not of metal, for power lines; props, not of metal; rubber bearings for seismic isolation of buildings; branching pipes, not of metal; fair huts; tombs [monuments], not of metal; monuments, not of metal; wainscotting, not of metal; signalling panels, non-luminous and non-mechanical, not of metal; building panels, not of metal; parquet flooring; partitions, not of metal; lintels, not of metal; casement windows, not of metal; aquarium sand; silver sand; sand, except foundry sand; sandstone for building; tarred strips for building; planks of wood for building; rocket launching platforms, not of metal; platforms, prefabricated, not of metal; wall tiles, not of metal; floor tiles, not of metal; tiles, not of metal, for building; paving slabs, not of metal; cement slabs; grave slabs, not of metal; tile floorings, not of metal; slabs, not of metal, for building; scaffolding, not of metal; armour-plating, not of metal; asphalt paving; wood paving; paving blocks, not of metal; luminous paving blocks; macadam; fireproof cement coatings; bituminous coatings for roofing; roof coverings, not of metal; roofing, not of metal, incorporating photovoltaic cells; wooden floor boards; cladding, not of metal, for building; linings, not of metal, for building; fireplace mantles, not of metal; door panels, not of metal; floors, not of metal; sills, not of metal; porphyry [stone]; ceilings, not of metal; floating docks, not of metal, for mooring boats; agglomerated cork for building; mortar for building; asbestos mortar; tanks of masonry; scantlings [carpentry]; furrings of wood; vinyl siding; sheet piles, not of metal; pigsties, not of metal; insect screens, not of metal; burial vaults, not of metal; schists; shutters, not of metal; statues of stone, concrete or marble; figurines [statuettes] of stone, concrete or marble; alabaster glass; safety glass; glass granules for road marking; window glass for building; window glass, other than vehicle window glass; building glass; plate glass [windows] for building; insulating glass for building; enamelled glass, for building; tombstone stelae, not of metal; stables, not of metal; advertisement columns, not of metal; posts, not of metal; telegraph posts, not of metal; hips for roofing; stair-treads [steps], not of metal; tombstone plaques, not of metal; greenhouses, transportable, not of metal; terra cotta; penstock pipes, not of metal; water-pipes, not of metal; gutter pipes, not of metal; ducts, not of metal, for ventilating and air-conditioning installations; drain pipes, not of metal; chimneys, not of metal; rigid pipes, not of metal, for building; sandstone pipes; turnstiles, not of metal; tufa; angle irons, not of metal; lengthening pieces, not of metal, for chimneys; bicycle parking installations, not of metal; plywood; foundry molds [moulds], not of metal; rock crystal; cement for blast furnaces; cement for furnaces; magnesia cement;

cement; pantiles, not of metal; roofing tiles, not of metal; slate; roofing slates; slag [building material]; clinker stone; railway sleepers, not of metal; wood veneers; clinker ballast; concrete building elements; letter boxes of masonry.

21 – Autoclaves, non-electric, for cooking; indoor aquaria; wine aerators; buckets; cookie jars; candle jars [holders]; china ornaments; dishes; paper plates; vegetable dishes; saucers; mugs; candy boxes; bottles; demijohns; busts of porcelain, ceramic, earthenware, terra-cotta or glass; vases; epergnes; fruit cups; bird baths; baby baths, portable; plungers for clearing blocked drains; waffle irons, non-electric; pails; coolers [ice pails]; mop wringer buckets; buckets made of woven fabrics; whisks, non-electric, for household purposes; cooking skewers of metal; towel rails and rings; clothing stretchers; hair for brushes; horsehair for brush-making; birdcages; funnels; carpet beaters [hand instruments]; signboards of porcelain or glass; candle extinguishers; heads for electric toothbrushes; flower pots; chamber pots; glue-pots; cruets; decanters; large-toothed combs for the hair; combs for animals; tea cosies; abrasive sponges for scrubbing the skin; make-up sponges; sponges for household purposes; toilet sponges; sponge holders; toothpick holders; soap holders; table napkin holders; holders for flowers and plants [flower arranging]; shaving brush stands; toilet paper holders; soap dispensers; toilet paper dispensers; plug-in diffusers for mosquito repellents; ironing boards; cutting boards for the kitchen; bread boards; washing boards; crushers for kitchen use, non-electric; strainers for household purposes; smoke absorbers for household purposes; containers for household or kitchen use; kitchen containers; glass jars [carboys]; heat-insulated containers for beverages; thermally insulated containers for food; glass flasks [containers]; closures for pot lids; chamois leather for cleaning; toothpicks; ceramics for household purposes; majolica; works of art of porcelain, ceramic, earthenware, terra-cotta or glass; brush goods; kitchen grinders, non-electric; cleaning instruments, hand-operated; cabarets [trays]; stew-pans; covers, not of paper, for flower pots; shaving brushes; make-up brushes; basting brushes; cages for household pets; baking mats; ladles for serving wine; polishing leather; hot pots, not electrically heated; glass bulbs [receptacles]; boot trees [stretchers]; shoe trees [stretchers]; napkin rings; poultry rings; rings for birds; coin banks; piggy banks; bread baskets for household purposes; baskets for household purposes; waste paper baskets; feeding troughs; mangers for animals; lunch boxes; tea caddies; washtubs; earthenware saucepans; mess-tins; cauldrons; coffee percolators, non-electric; coffeepots, non-electric; coffee grinders, hand-operated; fused silica [semi-worked product], other than for building; beer mugs; tankards; rat traps; pot lids; aquarium hoods; butter-dish covers; dish covers; cheese-dish covers; button-

hooks; reusable ice cubes; pitchers; perfume burners; watering cans; fly traps; insect traps; ice cream scoops; mixing spoons [kitchen utensils]; basting spoons [cooking utensils]; pie servers; cosmetic spatulas; spatulas for kitchen use; litter boxes for pets; butter dishes; material for brush-making; polishing materials for making shiny, except preparations, paper and stone; tablemats, not of paper or textile; noodle machines, hand-operated; lint removers, electric or non-electric; polishing apparatus and machines, for household purposes, non-electric; pepper mills, hand-operated; mills for household purposes, hand-operated; feather-dusters; brooms; isothermic bags; confectioners' decorating bags [pastry bags]; bowls [basins]; mosaics of glass, not for building; saucepan scourers of metal; soap boxes; mouse traps; cooking pot sets; nozzles for watering cans; pouring spouts; nozzles for watering hose; fitted picnic baskets, including dishes; toilet cases; floss for dental purposes; fiberglass thread, other than for textile use; cookie [biscuit] cutters; pastry cutters; sprinklers; syringes for watering flowers and plants; cotton waste for cleaning; wool waste for cleaning; cleaning tow; cold packs for chilling food and beverages; chopsticks; cocktail stirrers; food steamers, non-electric; pepper pots; oven mitts; gloves for household purposes; car washing mitts; polishing gloves; gardening gloves; kitchen mitts; pestles for kitchen use; plates to prevent milk boiling over; dripping pans; trays of paper, for household purposes; lazy susans; heaters for feeding bottles, non-electric; candelabra [candlesticks]; trivets [table utensils]; coasters, not of paper or textile; grill supports; menu card holders; knife rests for the table; flat-iron stands; egg cups; gridiron supports; abrasive pads for kitchen purposes; scouring pads; drinking troughs; serving ladles; powdered glass for decoration; pottery; pots; cooking pots; painted glassware; tableware, other than knives, forks and spoons; porcelain ware; earthenware; crystal [glassware]; cosmetic utensils; toilet utensils; trouser presses; tortilla presses, non-electric [kitchen utensils]; deodorizing apparatus for personal use; cruet sets for oil and vinegar; make-up removing appliances; spice sets; apparatus for wax-polishing, non-electric; bottle openers, electric and non-electric; glove stretchers; boot jacks; crumb trays; tie presses; potholders; clothes-pegs; glass stoppers; powder compacts; perfume vaporizers; powder puffs; dusting apparatus, non-electric; foam toe separators for use in pedicures; electric combs; combs; grills [cooking utensils]; sifters [household utensils]; drinking horns; shoe horns; candle rings; broom handles; salad bowls; place mats, not of paper or textile; sugar bowls; beaters, non-electric; egg separators, non-electric, for household purposes; services [dishes]; coffee services [tableware]; liqueur sets; tea services [tableware]; sieves [household utensils]; cinder sifters [household utensils]; tea strainers; pipettes [wine-tasters];

siphon bottles for carbonated water; rolling pins, domestic; frying pans; pressure cookers, non-electric; steel wool for cleaning; currycombs; blenders, non-electric, for household purposes; scoops for household purposes; fruit presses, non-electric, for household purposes; drinking straws; salt cellars; drinking vessels; vessels of metal for making ices and iced drinks; refrigerating bottles; bulb basters; cups of paper or plastic; glasses [receptacles]; drinking glasses; statues of porcelain, ceramic, earthenware, terra-cotta or glass; figurines of porcelain, ceramic, earthenware, terra-cotta or glass; glass for vehicle windows [semi-finished product]; plate glass [raw material]; opal glass; glass, unworked or semi-worked, except building glass; opaline glass; glass incorporating fine electrical conductors; enamelled glass, not for building; glass wool, other than for insulation; vitreous silica fibres, other than for textile use; fiberglass, other than for insulation or textile use; mortars for kitchen use; portable cool boxes, non-electric; soup bowls; drying racks for laundry; basins [receptacles]; table plates; disposable table plates; graters for kitchen use; insulating flasks; indoor terrariums [plant cultivation]; indoor terrariums [vivariums]; cloth for washing floors; polishing cloths; cloths for cleaning; dusting cloths [rags]; furniture dusters; urns; aerosol dispensers, not for medical purposes; wax-polishing appliances, non-electric, for shoes; water apparatus for cleaning teeth and gums; electric devices for attracting and killing insects; watering devices; utensils for household purposes; kitchen utensils; cooking utensils, non-electric; coffee filters, non-electric; flasks; hip flasks; drinking bottles for sports; molds [kitchen utensils]; cake molds [moulds]; ice cube moulds; cookery molds [moulds]; deep fryers, non-electric; comb cases; bread bins; fly swatters; teapots; kettles, non-electric; cups; garlic presses [kitchen utensils]; ironing board covers, shaped; tea infusers; glass bowls; mops; mop wringers; cocktail shakers; corkscrews, electric and non-electric; animal bristles [brushware]; pig bristles for brush-making; dishwashing brushes; ski wax brushes; brushes for cleaning tanks and containers; lamp-glass brushes; horse brushes; scrubbing brushes; toothbrushes; toothbrushes, electric; carpet sweepers; brushes for footwear; tar-brushes, long handled; toilet brushes; electric brushes, except parts of machines; brushes; eyebrow brushes; nail brushes; eyelash brushes; nut-crackers; ice tongs; salad tongs; sugar tongs; decanter tags; nest eggs, artificial; boxes for dispensing paper towels; dustbins; window-boxes; boxes of glass.

35 – Arranging subscriptions to telecommunication services for others; import-export agency services; commercial information agency services; advertising agencies; cost price analysis; rental of advertising space; business auditing; business intermediary services relating to the matching of potential private investors with entrepreneurs needing funding; emp-

loyment agency services; computerized file management; book-keeping; demonstration of goods; transcription of communications [office functions]; opinion polling; market studies; business information; commercial information and advice for consumers [consumer advice shop]; business investigations; business research; marketing research; personnel recruitment; business management and organization consultancy; business organization consultancy; consultancy regarding public relations communication strategies; business management consultancy; professional business consultancy; consultancy regarding advertising communications strategy; layout services for advertising purposes; marketing; business management of performing artists; business management of sports people; writing of résumés for others; scriptwriting for advertising purposes; news clipping services; updating and maintenance of information in registries; updating and maintenance of data in computer databases; updating of advertising material; word processing; organization of exhibitions for commercial or advertising purposes; arranging newspaper subscriptions for others; organization of fashion shows for promotional purposes; organization of trade fairs for commercial or advertising purposes; shop window dressing; design of advertising materials; business appraisals; payroll preparation; data search in computer files for others; sponsorship search; business management assistance; commercial intermediation services; providing business information via a web site; provision of commercial and business contact information; provision of an on-line marketplace for buyers and sellers of goods and services; web indexing for commercial or advertising purposes; presentation of goods on communication media, for retail purposes; economic forecasting; auctioneering; retail or wholesale services for pharmaceutical, veterinary and sanitary preparations and medical supplies; sales promotion for others; production of teleshopping programmes; production of advertising films; office machines and equipment rental; rental of advertising time on communication media; publicity material rental; rental of billboards [advertising boards]; rental of vending machines; rental of sales stands; rental of photocopying machines; publication of publicity texts; radio advertising; bill-posting; distribution of samples; dissemination of advertising matter; direct mail advertising; registration of written communications and data; writing of publicity texts; advertising; on-line advertising on a computer network; outdoor advertising; advertising by mail order; television advertising; document reproduction; compilation of statistics; compilation of information into computer databases; business inquiries; systemization of information into computer databases; advisory services for business management; negotiation of business contracts for others; negotiation and conclusion of commercial transactions for third parties; compiling

indexes of information for commercial or advertising purposes; tax preparation; drawing up of statements of accounts; telemarketing services; psychological testing for the selection of personnel; outsourced administrative management for companies; business management of hotels; business management for freelance service providers; business project management services for construction projects; commercial administration of the licensing of the goods and services of others; business management of reimbursement programmes for others; administration of consumer loyalty programs; administration of frequent flyer programs; administrative processing of purchase orders; pay per click advertising; public relations; modelling for advertising or sales promotion; typing; appointment reminder services [office functions]; web site traffic optimization; relocation services for businesses; tax filing services; search engine optimization for sales promotion; appointment scheduling services [office functions]; price comparison services; secretarial services; procurement services for others [purchasing goods and services for other businesses]; shorthand; outsourcing services [business assistance]; telephone answering for unavailable subscribers; photocopying services; business efficiency expert services.

37 – Asphaltting; drilling of deep oil or gas wells; drilling of wells; rebuilding engines that have been worn or partially destroyed; rebuilding machines that have been worn or partially destroyed; renovation of clothing; retreading of tires; vulcanization of tires [repair]; building sealing; linen ironing; pressing of clothing; disinfecting; rat exterminating; mining extraction; refilling of toner cartridges; vehicle battery charging; knife sharpening; building insulating; repair information; construction information; bricklaying; riveting; construction consultancy; varnishing; re-tinning; scaffolding; road paving; window cleaning; vehicle washing; building construction supervision; tuning of musical instruments; upholstery; rustproofing; anti-rust treatment for vehicles; sanding; pumicing; strong-room maintenance and repair; vehicle maintenance; paper hanging; painting or repair of signs; cleaning of buildings [exterior surface]; vehicle polishing; vehicle breakdown repair services; rental of bulldozers; rental of drainage pumps; rental of dish drying machines; rental of road sweeping machines; rental of cleaning machines; rental of cranes [construction equipment]; rental of dishwashing machines; rental of laundry washing machines; rental of construction equipment; rental of excavators; laying of cable; plumbing; masonry; roofing services; painting, interior and exterior; carpentry services; underwater repair; plastering; quarrying services; repair of security locks; umbrella repair; parasol repair; motor vehicle maintenance and repair; burner maintenance and repair; film projector repair and maintenance; airplane maintenance and repair; safe maintenance and repair; clock and watch

repair; repair of power lines; pump repair; upholstery repair; shoe repair; clothing repair; photographic apparatus repair; furniture restoration; restoration of musical instruments; restoration of works of art; vehicle greasing; demolition of buildings; warehouse construction and repair; vehicle service stations [refuelling and maintenance]; sterilization of medical instruments; washing; washing of linen; pier break-water building; pipeline construction and maintenance; underwater construction; harbour construction; factory construction; building of fair stalls and shops; construction; shipbuilding; cleaning of buildings [interior]; street cleaning; vermin exterminating, other than for agriculture, aquaculture, horticulture and forestry; tire balancing; pest control services, other than for agriculture, aquaculture, horticulture and forestry; hydraulic fracturing services; artificial snow-making services; laundering; installation of doors and windows; irrigation devices installation and repair; elevator installation and repair; heating equipment installation and repair; burglar alarm installation and repair; furnace installation and repair; telephone installation and repair; installation and repair of air-conditioning apparatus; fire alarm installation and repair; freezing equipment installation and repair; electric appliance installation and repair; kitchen equipment installation; installation, maintenance and repair of computer hardware; machinery installation, maintenance and repair; office machines and equipment installation, maintenance and repair; interference suppression in electrical apparatus; swimming-pool maintenance; furniture maintenance; chimney sweeping; boiler cleaning and repair; cleaning of clothing; dry cleaning; vehicle cleaning; diaper cleaning; leather care, cleaning and repair; fur care, cleaning and repair.

41 – Modelling for artists; academies [education]; rental of indoor aquaria; rental of artwork; rental of sports grounds; rental of tennis courts; lending library services; booking of seats for shows; videotaping; physical education; production of music; discotheque services; animal training; dubbing; gambling services; publication of books; education information; recreation information; entertainment information; movie studio services; health club services [health and fitness training]; nightclub services [entertainment]; layout services, other than for advertising purposes; microfilming; videotape editing; production of radio and television programmes; screenplay writing; game services provided on-line from a computer network; providing on-line electronic publications, not downloadable; religious education; aikido instruction; gymnastic instruction; correspondence courses; practical training [demonstration]; training services provided via simulators; organization of balls; organization of exhibitions for cultural or educational purposes; providing recreation facilities; arranging and conducting of colloquiums; arranging and conducting of congresses; arranging and

conducting of conferences; arranging and conducting of concerts; arranging and conducting of workshops [training]; arranging and conducting of in-person educational forums; arranging and conducting of seminars; arranging and conducting of symposiums; organization of competitions [education or entertainment]; arranging of beauty contests; organization of lotteries; organization of fashion shows for entertainment purposes; organization of shows [impresario services]; organization of sports competitions; vocational guidance [education or training advice]; amusement park services; sign language interpretation; television entertainment; mobile library services; vocational retraining; providing on-line videos, not downloadable; providing on-line music, not downloadable; providing television programs, not downloadable, via video-on-demand services; providing films, not downloadable, via video-on-demand services; providing golf facilities; providing sports facilities; providing amusement arcade services; cinema presentations; presentation of circus performances; presentation of variety shows; presentation of live performances; theatre productions; conducting fitness classes; educational examination; film production, other than advertising films; rental of audio equipment; rental of video cameras; rental of video cassette recorders; rental of videotapes; rental of show scenery; rental of sound recordings; toy rental; rental of cinematographic apparatus; rental of motion pictures; games equipment rental; rental of stadium facilities; rental of lighting apparatus for theatrical sets or television studios; rental of radio and television sets; rental of skin diving equipment; rental of sports equipment, except vehicles; rental of stage scenery; electronic desktop publishing; on-line publication of electronic books and journals; publication of texts, other than publicity texts; radio entertainment; entertainer services; entertainment services; writing of texts; sado instruction [tea ceremony instruction]; zoological garden services; news reporters services; party planning [entertainment]; music composition services; subtitling; tutoring; holiday camp services [entertainment]; conducting guided tours; disc jockey services; personal trainer services [fitness training]; providing casino facilities [gambling]; calligraphy services; karaoke services; club services [entertainment or education]; songwriting; providing museum facilities [presentation, exhibitions]; educational services; educational services provided by schools; orchestra services; translation; scriptwriting, other than for advertising purposes; ticket agency services [entertainment]; coaching [training]; sport camp services; recording studio services; language interpreter services; nursery schools; photography; photographic reporting; timing of sports events; boarding school education; production of shows.

42 – Water analysis; computer system analysis; handwriting analysis [graphology]; chemical analysis;

energy auditing; recovery of computer data; interior design; industrial design; graphic arts design; computer virus protection services; oil-field surveys; geological surveys; engineering; installation of computer software; meteorological information; clinical trials; material testing; textile testing; bacteriological research; biological research; geological research; research in the field of environmental protection; cosmetic research; mechanical research; chemical research; research and development of new products for others; scientific research; analysis for oil-field exploitation; underwater exploration; technical research; calibration [measuring]; web site design consultancy; computer security consultancy; information technology [IT] consultancy; consultancy in the design and development of computer hardware; architectural consultancy; internet security consultancy; computer software consultancy; data security consultancy; technological consultancy; oil-well testing; quality control; vehicle roadworthiness testing; land surveying; dress designing; updating of computer software; monitoring of computer systems to detect breakdowns; monitoring of computer systems for detecting unauthorized access or data breach; monitoring of computer systems by remote access; software as a service [SaaS]; maintenance of computer software; authenticating works of art; design of interior decor; quality evaluation of standing timber; quality evaluation of wool; digitization of documents [scanning]; conversion of data or documents from physical to electronic media; urban planning; providing information on computer technology and programming via a web site; provision of scientific information, advice and consultancy in relation to carbon offsetting; providing search engines for the internet; conversion of computer programs and data, other than physical conversion; conducting technical project studies; computer system design; rental of web servers; computer rental; rental of computer software; unlocking of mobile phones; geological prospecting; oil prospecting; hosting computer sites [web sites]; server hosting; construction drafting; computer software design; cloud seeding; consultancy in the field of energy-saving; creating and designing website-based indexes of information for others [information technology services]; creating and maintaining web sites for others; computer programming; technical writing; duplication of computer programs; cloud computing; architectural services; chemistry services; outsource service providers in the field of information technology; packaging design; off-site data backup; computer technology consultancy; telecommunications technology consultancy; scientific laboratory services; weather forecasting; styling [industrial design]; cartography services; data encryption services; physics [research]; electronic data storage; surveying; electronic monitoring of credit card activity to detect fraud via the internet; electronic monitoring of personally identi-

fying information to detect identity theft via the internet.

45 – Marriage agency services; detective agency services; night guard services; adoption agency services; arbitration services; leasing of internet domain names; rental of safes; embalming services; funerary undertaking; lost property return; releasing doves for special occasions; security screening of baggage; genealogical research; legal research; intellectual property consultancy; physical security consultancy; monitoring intellectual property rights for legal advisory purposes; monitoring of burglar and security alarms; crematorium services; licensing of intellectual property; licensing of computer software [legal services]; organization of religious meetings; opening of security locks; planning and arranging of wedding ceremonies; missing person investigations; kimono dressing assistance; litigation services; babysitting; pet sitting; conducting religious ceremonies; conducting funeral ceremonies; inspection of factories for safety purposes; evening dress rental; rental of fire extinguishers; clothing rental; rental of fire alarms; registration of domain names [legal services]; personal letter writing; personal background investigations; fire-fighting; astrology consultancy; spiritual consultancy; personal wardrobe styling consultancy; escorting in society [chaperoning]; horoscope casting; copyright management; legal administration of licences; cartomancy services; dating services; guard services; alternative dispute resolution services; dog walking services; tracking of stolen property; legal document preparation services; house sitting; mediation; burial services; on-line social networking services; personal body guarding; legal services in relation to the negotiation of contracts for others.

(260) AM 2020 103126 A

(800) 1466209

(151) 2018 12 21

(891) 2018 12 21

(731) ENSO TYRES LTD

78 York Street, London W1H 1DP, United Kingdom

(540)

ENSO

(591) Black, white

(511)

36 – Automobile accident insurance underwriting; insurance underwriting services; transit insurance underwriting.

(260) AM 2020 103128 A

(800) 1466217

(151) 2019 03 22

(891) 2019 03 22

(731) JT International SA
8 rue Kazem-Radjavi, CH-1202 Genève,
Switzerland

(540)

PLOOM

(591) Black, white
(511)

11 – Apparatus for heating tobacco and tobacco products; apparatus for heating liquids; apparatus for generating vapor.

34 – Tobacco, raw or manufactured; smoking tobacco, pipe tobacco, rolling tobacco, chewing tobacco, snus; cigarettes, electronic cigarettes, cigars, cigarettos; snuff; smokers' articles included in this class; cigarette paper, cigarette tubes and matches.

(260) AM 2020 103129 A

(800) 1466232

(151) 2019 03 27

(891) 2019 03 27

(731) LAO QUNQUAN

GROUP 4, MIAOQIAN VILLAGE, MAZHU TOWN, YUYAO NINGBO, ZHEJIANG PROVINCE, China

(540)

HAEGER

(591) Black, white
(531) 27.05.01; 27.05.17
(511)

11 – Gas burners; roasters; kettles, electric; refrigerated cabinets; fabric steamers; heaters for heating irons; solar water heaters; drinking water filters; radiators, electric.

(260) AM 2020 103138 A

(800) 1466408

(151) 2018 12 10

(891) 2018 12 10

(731) PATANJALI AYURVED LIMITED

d-38 industrial area, Haridwar 249401, India

(540)



(591) Brown, green, orange, white
(531) 26.11.02; 26.11.12; 27.05.08; 29.01.14
(511)

30 – Coffee, tea, cocoa, sugar, rice, tapioca, sago, artificial coffee; flour and preparations made from cereals, bread, pastry and confectionery, ices; honey, treacle; yeast, baking-powder; salt, mustard; vinegar, sauces (condiments); spices; ice.

(260) AM 2020 103140 A

(800) 1466477

(151) 2019 02 17

(891) 2019 02 17

(731) Khamirmayeh Razavi Co.

POB: 9364166894, Mashhad – Quchan road, Razavi Khorasan, Islamic Republic of Iran

(540)



(591) White and brown

(531) 08.01.01; 08.01.08; 27.05.02; 29.01.12

(511)

30 – Yeast.

(260) AM 2020 103141 A

(800) 1466527

(151) 2018 12 18

(891) 2018 12 18

(731) Ivoclar Vivadent AG

Bendererstrasse 2, FL-9494 Schaan, Liechtenstein

(540)

OptraGloss

(591) Black, white
(511)

5 – Materials for use in dentistry, materials for polishing teeth.

10 – Apparatus, devices, tools, and instruments for dental use, blasting devices for dental use; milling, grinding, and drilling instruments for dental use; polishing instruments for dental use.

(260) AM 2020 103143 A

(800) 1466621

(151) 2019 03 18

(891) 2019 03 18

(731) SERHAT İTHALAT VE PAZARLAMA ANONİM ŞİRKETİ

Evren Mh. Gülbahar Cd. No:9 K:6, Bağcılar, İSTANBUL, Turkey

(540)

TOMS

(591) Black, white
(511)

14 – Jewellery; imitation jewellery; gold; precious stones and jewellery made thereof; cufflinks; tie pins; statuettes and figurines of precious metal; clocks, watches and chronometrical instruments; chronometers and their parts; watch straps.

(260) AM 2020 103144 A

(800) 1466622

(151) 2019 03 20

(891) 2019 03 20

(731) Obschestvo s ogranichennoy otvetstvennostyu "BIOTEHNOS" pr-kt Andropova, d.18, korp. 6, pom. XI, kom. 7, RU-115432 Moscow, Russian Federation

(540)

Биотехнос

(591) Black, white

(531) 28.05

(511)

5 – Pharmaceuticals, medical and veterinary preparations; sanitary preparations for medical purposes; dietetic food and substances adapted for medical or veterinary use, food for babies; dietary supplements for human beings and animals; plasters, materials for dressings; material for stopping teeth, dental wax; disinfectants; preparations for destroying vermin; fungicides, herbicides.

35 – Advertising; business management; business administration; office functions.

(260) AM 2020 103145 A

(800) 1466623

(151) 2019 03 20

(891) 2019 03 20

(731) Obschestvo s ogranichennoy otvetstvennostyu "BIOTEHNOS" pr-kt Andropova, d.18, korp. 6, pom. XI, kom. 7, RU-115432 Moscow, Russian Federation

(540)

BIOTEHNOS

(591) Black, white

(531) 27.05.17

(511)

5 – Pharmaceuticals, medical and veterinary preparations; sanitary preparations for medical purposes; dietetic food and substances adapted for medical or veterinary use, food for babies; dietary supplements for human beings and animals; plasters, materials for dressings; material for stopping teeth, dental wax; disinfectants; preparations for destroying vermin; fungicides, herbicides.

35 – Advertising; business management; business administration; office functions.

(260) AM 2020 103150 A

(800) 1466778

(151) 2019 04 10

(891) 2019 04 10

(731) DAO HEALTH

1345 Easy Lane, El Dorado Hills CA 95762, USA

(540)

FREEMIE

(591) Black, white

(511)

10 – Breast pump adaptors.

(260) AM 2020 103241 A

(800) 1467596

(151) 2019 03 04

(891) 2019 03 04

(731) Limited Liability Company "ORIMI" 1-st Microrayon Street, 15/4 plot, Sverdlov factory settlement, Vsevolozhsk district, RU-188682 Leningrad oblast, Russian Federation

(540)



(591) White, black, green, dark green, red, yellow, beige, brown and dark brown

(531) 02.01.20; 11.03.04; 26.07.05; 26.11.02; 26.11.13; 29.01.13

(511)

30 – Coffee; unroasted coffee; artificial coffee; coffee-based beverages; coffee beverages with milk.

(260) AM 2020 103242 A

(800) 1467598

(151) 2019 01 21

(891) 2019 01 21

(731) MEDHOUSE SWISS BULGARIA LTD. Manastirski livadi, bl. 65, fl. 5, office 3, BG-1404 Sofia, Bulgaria

(540)



(591) White, green and purple
 (531) 05.05.22; 05.05.23; 28.05; 29.01.13
 (511)
 5 – Dietary supplements; dietetic foods adapted for medical purposes; plant extracts for pharmaceutical purposes; herbal extracts for medical purposes; medicinal herbs; nutritional supplements; herbal teas for medicinal purposes; herbal teas for medicinal purposes; phytotherapy preparations for medical purposes.

(260) AM 2020 103243 A
 (800) 1467623
 (151) 2018 10 31
 (891) 2018 10 31
 (731) NINGBO XINLE HOUSEHOLD APPLIANCES CO., LTD
 138 Songlin West Road, Shangqiao Industrial Park, Fenghua, 315000 Zhejiang Province, China

(540)

Xinle

(591) Black, white
 (531) 27.05.17
 (511)
 7 – Agricultural machines; disintegrators; wrapping machines for food; beverage preparation machines, electromechanical; sewing machines; household soy-bean milk maker; washing machines [laundry]; spray guns for paint; vacuum cleaners; electric door roller (terms too vague in the opinion of the International Bureau – Rule 13 (2) (b) of the Common Regulations).

(260) AM 2020 103245 A
 (800) 1467701
 (151) 2019 04 16
 (891) 2019 04 16
 (731) BEATS ELECTRONICS, LLC
 8600 Hayden Place, Culver City CA 90232, USA

(540)

SOLO

(591) Black, white
 (511)
 9 – Headphones.

(260) AM 2020 103272 A
 (800) 1468268
 (151) 2019 03 29
 (891) 2019 03 29
 (731) LLC TorgCity
 Tatarskaya str., 1, lit. L, of. 303, Vladivostok, RU-690039 Primorskiy krayVladivostok, Russian Federation

(540)



(591) Yellow, red, white, grey
 (531) 26.04.06; 28.05; 29.01.14
 (511)
 30 – Ketchup; mayonnaise; sauces.

(260) AM 2020 103273 A
 (800) 1468272
 (151) 2019 02 27
 (891) 2019 02 27
 (731) SERKOÇ OTELCİLİK TURİZİM İNŞAAT TAAHHÜT TİC.A.Ş
 Çağlayan Mahallesi 2005 Sk., No:11/3
 Muratpaşa, Antalya, Turkey

(540)

Lujo
 ART & JOY

(591) Black, white
 (531) 24.17.09; 27.05.07; 27.05.09; 27.05.10; 29.01.12

(511)
 39 – Land, water and air transport services; rental of land, water or air vehicles; arranging of tours; travel reservation; issuing of tickets for travel; courier services (messages or merchandise); car parking; garage rental; boat storage; transport by pipeline; electricity distribution; water supplying; rescue operations for vehicles and goods; storage, wrapping and packaging of goods; transport and storage of trash; transport and storage of waste.

41 – Education and training; arranging and conducting of conferences, congresses and seminars; sporting and cultural activities; entertainment; ticket reservation and booking services for entertainment, sporting and cultural events, including ticket reservation and booking services for theatres, cinemas, museums and concerts; publication and editing of printed matter, including magazines, books, newspapers, other than publicity texts; electronic publication services; production of movie films, radio and television programmes; news reporters services; photographic reporting services; photography; translation.

43 – Services for providing food and drink; temporary accommodation; day-nurseries (creches); boarding for animals; temporary accommodation reservations; renting of wedding halls; providing halls for conferences and meetings.

(260) AM 2020 103274 A

(800) 1468291

(151) 2019 01 17

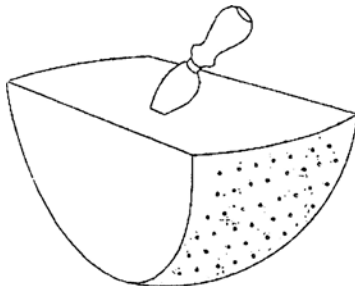
(891) 2019 01 17

(731) COMUNE DI BIBBIANO

Piazza Damiano Chiesa, 2, I-42021

BIBBIANO (RE), Italy

(540)



(591) Black, white

(531) 08.03.08; 08.03.09; 08.03.12; 11.01.01;

11.01.03

(511)

29 – Meat, fish, poultry and game; meat extracts; preserved, frozen, dried and cooked fruits and vegetables; jellies, jams, compotes; eggs; milk and milk products; edible oils and fats; milk products; butter; cheese; kephir [milk beverage]; milk; cream [dairy products]; yoghurt; dairy products and dairy substitutes; drinks based on yogurt; beverages having a milk base; powdered milk; cheese-based snack foods; smetana [sour cream]; mascarpone; whey; cheese dips; ready grated cheese.

(260) AM 2020 103275 A

(800) 1468294

(151) 2018 11 12

(891) 2018 11 12

(731) MEDIESTETIK S.R.O.

Senovazne namesti 23, CZ-110 00 Prague 1,

Czech Republic

(540)



(591) Purple and gold

(531) 26.02.03; 26.02.05; 29.01.12

(511)

44 – Public bath services for hygiene purposes; turkish bath services; hospital services; depilatory waxing; rehabilitation for substance abuse patients; health centers; health centres; nursing home services; hair implantation; pharmacy advice; cosmetology; aromatherapy services; manicuring; chiropractic; massage; orthodontic services; artificial insemination services; hairdressing; midwife services; veterinary assistance; dentistry services; medical assistance; preparation of prescriptions by pharmacists; medical equipment rental; rental of sanitation facilities; beauty salon services; sanatorium services; blood bank services; health care; health counselling; health counseling; tattooing; health spa services; aquaculture services; visagists' services; rest home services; medical clinic services; opticians' services; in vitro fertilization services; in vitro fertilisation services; services of a psychologist; sauna services; solarium services; telemedicine services; therapy services; nursing, medical; physical therapy; physiotherapy; plastic surgery; tree surgery; hospice services.

(260) AM 2020 103276 A

(800) 1468361

(151) 2019 03 26

(891) 2019 03 26

(731) Limited Liability Company "FACTORIYA"

str. Urbanskogo, d.1, of.3, g. Artem,

RU-692770 Primorskiy kray, Russian

Federation

(540)



(591) White, blue and pink

(531) 03.09.03; 03.09.24; 27.05.02; 29.01.13

(511)

3 – Wet wipes for babies; pre-moistened cosmetic wipes; pre-moistened or impregnated cleansing pads, tissues or wipes; disposable wipes impregnated with cleansing compounds for use on the face; wipes impregnated with a skin cleanser; tissues impregnated with essential oils, for cosmetic use; disposable wet wipes with cleaning chemicals or compounds for personal hygiene; cotton wool for cosmetic purposes; cotton wool and cotton sticks for cosmetic purposes; cosmetic pads; baby oils [toiletries]; baby powder [toiletries]; children's play cosmetics; baby lotions [toiletries]; shampoos for babies; hair conditioners for babies.

5 – Babies' napkin-pants [diaper-pants] of paper and cellulose, disposable; babies' diapers of paper and

cellulose, disposable; babies' diapers of textile; babies' diapers; paper liners for diapers; babies' diaper-pants; disposable training pants for infants; tissues and wipes impregnated with pharmaceutical lotions and creams; antiseptic cotton; aseptic cotton; wadding for medical purposes; cotton for medical purposes; food for babies; lacteal flour for babies; dietetic food and substances adapted for medical or veterinary use, food for babies; ointments for treating diaper rash; medicated baby oils; babies' diapers of paper; medicated baby powder; powdered milk for babies; food for infants; menthol vapor bath preparations for babies.

10 – Disposable underpads; incontinence bed pads; dummies for babies; feeding bottles; feeding bottle valves; feeding bottle teats.

16 – Tissue paper; tissues of paper; tissues of cellulose; modelling clay for children; children's books incorporating an audio component; modelling materials and compounds for use by children; bibs of paper; babies' bibs of paper; children's storybooks; children's books; children's activity books; painting sets for children; burp pads of paper.

(260) AM 2020 103277 A
(800) 1468367
(151) 2018 12 10
(891) 2018 12 10
(731) PATANJALI AYURVED LIMITED
d-38 industrial area, Haridwar 249401, India
(540)



(591) Brown, green, orange, white
(531) 26.11.02; 26.11.12; 27.05.08; 29.01.14
(511)
42 – Scientific and technological services and research and design relating thereto; industrial analysis and research services; design and development of computer hardware and software; websites designs and development of computer software.

43 – Providing food and drink, and temporary accommodation.

44 – Homeopathic, medical, hygienic and beauty, yoga and health care service, veterinary and agriculture services.

45 – Legal services.

(260) AM 2020 103365 A
(800) 1468734
(151) 2019 03 26
(891) 2019 03 26

(731) HAUTE FRAGRANCE COMPANY, SIA
Kalnupes iela 3, Mārupe, LV-2167 Mārupes nov., Latvia
(540)

LOVER MAN

(591) Black, white
(511)
3 – Perfumery and fragrances (eau de parfum).

(260) AM 2020 103374 A
(800) 1468868
(151) 2019 03 22
(891) 2019 03 22
(731) HAUTE FRAGRANCE COMPANY, SIA
Kalnupes iela 3, Mārupe, LV-2167 Mārupes nov., Latvia
(540)



(591) Black, white
(531) 26.01.03; 26.01.18; 27.05.03
(511)
3 – Perfumery; perfumes; toilet water; fragrances (eau de parfum); all the aforesaid goods of French origin or made in France.

(260) AM 2020 103375 A
(800) 1468870
(151) 2019 03 26
(891) 2019 03 26
(731) HAUTE FRAGRANCE COMPANY, SIA
Kalnupes iela 3, Mārupe, LV-2167 Mārupes nov., Latvia
(540)

WRAP ME IN DREAMS

(591) Black, white
(511)
3 – Perfumery and fragrances (eau de parfum).

(260) AM 2020 103376 A
(800) 1468875
(151) 2019 03 26
(891) 2019 03 26
(731) HAUTE FRAGRANCE COMPANY, SIA
Kalnupes iela 3, Mārupe, LV-2167 Mārupes nov., Latvia

(540)

PROPOSAL

(591) Black, white

(511)

3 – Perfumery and fragrances (eau de parfum).

(260) AM 2020 103378 A

(800) 1468897

(151) 2019 03 01

(891) 2019 03 01

(731) Open-Type Joint Stock Company
"ROT FRONT"2-oy Novokuznetskiy pereulok, d. 13/15,
RU-115184 Moscow, Russian Federation

(540)



(591) Light green, red and yellow gold

(531) 03.05.03; 05.03.16; 19.03.24; 25.01.25; 28.05;
29.01.13

(526) Gril'yazhnye

(511)

30 – High-protein cereal bars; pancakes; bread rolls; waffles; malt biscuits; fruit jellies [confectionery]; confectionery for decorating Christmas trees; cakes; pastries; peanut confectionery; almond confectionery; cocoa; caramels [candy]; sweetmeats [candy]; liquorice [confectionery]; peppermint sweets; crackers; macaroons [pastry]; muesli; pastilles [confectionery]; cookies; petit-beurre biscuits; pies; fondants [confectionery]; pralines; gingerbread; petits fours [cakes]; confectionery; rusks; halvah; chocolate; tea; coffee.

(260) AM 2020 103379 A

(800) 1468909

(151) 2018 12 05

(891) 2018 12 05

(731) SANTA FARMA İLAÇ SANAYİİ ANONİM
ŞİRKETİOkmeydani, Boru Çiçeği Sk., No.16 Kat:4,
TR-34382 Şişli İSTANBUL, Turkey

(540)

Pulmistat

(591) Black, white

(531) 27.05.01; 27.05.17

(511)

5 – Pharmaceuticals.

(260) AM 2020 103380 A

(800) 1468953

(151) 2019 02 28

(891) 2019 02 28

(731) LIMITED LIABILITY MANUFACTURING
AND TRADING COMPANY "ACME"5 Promyslova Str., Ukrainka, Obukhivsky
r-n, Kyivska obl. 08720, Ukraine

(540)



(591) Black, white

(531) 27.01.06; 27.05; 27.05.01

(511)

3 – Toiletry preparations.

(260) AM 2020 103383 A

(800) 1468972

(151) 2019 03 26

(891) 2019 03 26

(731) BAYER AKTIENGESELLSCHAFT

Kaiser-Wilhelm-Allee, 51373 Leverkusen,
Germany

(540)

KULIANEM

(591) Black, white

(511)

5 – Pharmaceutical preparations; pharmaceutical preparations in the field of cardiovascular diseases, oncology diseases and renal diseases.

(260) AM 2020 103402 A

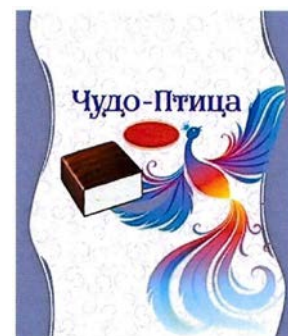
(800) 1469256

(151) 2019 04 05

(891) 2019 04 05

(731) Joint Stock Company "YASNAYA
POLYANA"Odoyevskoye shosse, 83, RU-300036
g. Tula, Russian Federation

(540)



- (591) Yellow, golden, red, white, orange, blue, purple and brown
 (531) 04.03.20; 08.01.19; 19.03.24; 25.01.19; 28.05; 29.01.15
 (511)
 30 – Confectionery.

- (260) AM 2020 103405 A
 (800) 1469330
 (151) 2019 04 25
 (891) 2019 04 25
 (731) FRAMCAP AB
 Lillkalmarsvägen 60 B, SE-182 65 Djursholm, Sweden
 (540)



- (591) Black, white
 (531) 03.07.16; 03.07.24; 24.17.20; 24.17.25; 25.01.19; 27.05.01
 (511)
 29 – Ajvar [preserved peppers]; aloe vera prepared for human consumption; alginates for culinary purposes; anchovy, not live; peanuts, prepared; artichokes, preserved; albumen for culinary purposes; white of eggs; beans, preserved; soya beans, preserved, for food; bouillon; ginger jam; ham; fatty substances for the manufacture of edible fats; laver, preserved; edible birds' nests; peas, preserved; mushrooms, preserved; game, not live; gelatine; meat jellies; jellies for food; fruit jellies; yolk of eggs; coconut fat; bone oil for food; lard; suet for food; edible fats; fruit-based snack food; milk substitutes; soya patties; tofu patties; charcuterie; cottage cheese fritters; raisins; caviar; eggplant paste; vegetable marrow paste; fish roe, prepared; yogurt; sauerkraut; kephir [milk beverage]; isinglass for food; clams, not live; potato-based dumplings; milk shakes; black pudding; onion rings; arrangements of processed fruit; compotes; meat, tinned; vegetables, tinned; fish, tinned; fruits, tinned; bouillon concentrates; gherkins; shrimps, not live; prawns, not live; buttercream; croquettes; silk-worm chrysalis for human consumption; sweet corn, processed; kumys [milk beverage]; spiny lobsters, not live; lecithin for culinary purposes; salmon, not live; onions, preserved; margarine; marmalade; oils for food; peanut butter; cocoa butter for food; coconut oil for food; coconut butter; corn oil for food; sesame oil for food; linseed oil for food; olive oil for food; palm oil for food; palm kernel oil for food;

sunflower oil for food; colza oil for food; butter; soya bean oil for food; shellfish, not live; almonds, ground; animal marrow for food; mussels, not live; milk; peanut milk; peanut milk for culinary purposes; coconut milk; coconut milk for culinary purposes; almond milk for culinary purposes; almond milk; oat milk; rice milk; rice milk for culinary purposes; condensed milk; soya milk; albumin milk; powdered milk; fish meal for human consumption; vegetable mousses; fish mousses; fruit pulp; meat; meat, preserved; freeze-dried meat; milk beverages, milk predominating; peanut milk-based beverages; coconut milk-based beverages; almond milk-based beverages; edible insects, not live; vegetables, preserved; freeze-dried vegetables; vegetables, cooked; vegetables, dried; potato fritters; olives, preserved; lobsters, not live; flavored nuts; candied nuts; coconut, desiccated; nuts, prepared; tomato purée; pressed fruit paste; liver pâté; pectin for culinary purposes; liver; pickles; jams; powdered eggs; milk products; fish-based foodstuffs; prostokvasha [soured milk]; poultry, not live; pollen prepared as foodstuff; cranberry compote; apple purée; crayfish, not live; crustaceans, not live; fish, preserved; fish, not live; salted fish; ryazhenka [fermented baked milk]; vegetable salads; fruit salads; bacon; sardines, not live; pork; herrings, not live; seeds, prepared; sunflower seeds, prepared; whipped cream; cream [dairy products]; vegetable-based cream; fat-containing mixtures for bread slices; smetana [sour cream]; vegetable juices for cooking; lemon juice for culinary purposes; tomato juice for cooking; salted meats; sausages; sausages in batter; preparations for making bouillon; preparations for making soup; nut-based spreads; tripe; soups; vegetable soup preparations; whey; cheese; tahini [sesame seed paste]; tofu; truffles, preserved; tuna, not live; oysters, not live; falafel; milk ferments for culinary purposes; rennet; fish fillets; dates; crystallized fruits; frozen fruits; fruit, preserved; fruit preserved in alcohol; fruit, stewed; hazelnuts, prepared; potato flakes; hummus [chickpea paste]; fruit peel; preserved garlic; lentils, preserved; potato chips; low-fat potato chips; fruit chips; non-alcoholic eggnog; seaweed extracts for food; meat extracts; berries, preserved; eggs; snail eggs for consumption.

30 – Vanilla flavorings for culinary purposes; flavorings, other than essential oils, for cakes; flavorings, other than essential oils, for beverages; coffee flavorings; food flavorings, other than essential oils; star aniseed; cereal bars; high-protein cereal bars; pancakes; freeze-dried dishes with the main ingredient being pasta; freeze-dried dishes with the main ingredient being rice; noodle-based prepared meals; buns; bulgur; bread rolls; edible rice paper; burritos; vanillin [vanilla substitute]; vareniki [stuffed dumplings]; waffles; vermicelli [noodles]; natural sweeteners; sausage binding materials; binding agents for ice cream; sea water for cooking; seaweed [condi-

ment]; malt biscuits; cloves [spice]; cake frosting [icing]; glucose for culinary purposes; mustard; croûtons; buckwheat, processed; gluten additives for culinary purposes; yeast; thickening agents for cooking foodstuffs; leaven; rice-based snack food; cereal-based snack food; artificial coffee; vegetal preparations for use as coffee substitutes; dressings for salad; zephyr [confectionery]; fruit jellies [confectionery]; candy decorations for cakes; confectionery for decorating Christmas trees; cakes; pastries; peanut confectionery; almond confectionery; pasta; ginger [spice]; frozen yogurt [confectionery ices]; cocoa; capers; caramels [candy]; curry [spice]; ketchup [sauce]; quinoa, processed; quiches; gluten prepared as foodstuff; sweetmeats [candy]; liquorice [confectionery]; peppermint sweets; dulce de leche; cinnamon [spice]; coffee; unroasted coffee; starch for food; crackers; custard; hominy grits; semolina; oatmeal; crushed barley; groats for human food; ice cubes; corn, milled; corn, roasted; meat pies; turmeric; couscous [semolina]; noodles; ice for refreshment; candy; ice, natural or artificial; edible ices; rice cakes; lomper [potato-based flatbread]; mayonnaise; macarons [pastry]; macaroni; maltose; hominy; piccalilli; marinades; marzipan; honey; royal jelly; ice cream; bean meal; buckwheat flour; tapioca flour; potato flour; corn flour; nut flours; flour; wheat flour; soya flour; barley meal; dessert mousses [confectionery]; chocolate mousses; muesli; mint for confectionery; cocoa beverages with milk; coffee beverages with milk; coffee-based beverages; cocoa-based beverages; chamomile-based beverages; tea-based beverages; chocolate beverages with milk; chocolate-based beverages; infusions, not medicinal; crushed oats; husked oats; nutmegs; stick liquorice [confectionery]; pastila [confectionery]; pastilles [confectionery]; molasses for food; pâtés en croûte; pelmeni [dumplings stuffed with meat]; pepper; allspice; peppers [seasonings]; pesto [sauce]; cookies; petit-beurre biscuits; pies; pizzas; meat gravies; fondants [confectionery]; popcorn; powders for making ice cream; baking powder; mustard meal; pralines; condiments; meat tenderizers for household purposes; cereal preparations; oat-based food; propolis; gingerbread; spices; petits fours [cakes]; puddings; cake powder; fruit coulis [sauces]; chewing gum for breath freshening; relish [condiment]; rice; wheat germ for human consumption; spring rolls; sago; sugar; palm sugar; linseed for culinary purposes [seasoning]; processed seeds for use as a seasoning; aniseed; agave syrup [natural sweetener]; golden syrup; confectionery; baking soda [bicarbonate of soda for cooking purposes]; malt for human consumption; salt for preserving foodstuffs; cooking salt; celery salt; sherbets [ices]; ham glaze; cranberry sauce [condiment]; soya sauce; tomato sauce; pasta sauce; sauces [condiments]; apple sauce [condiment]; spaghetti; seasonings; chocolate-based spreads; chocolate spreads containing nuts; preparations for stiffening

whipped cream; rusks; breadcrumbs; sushi; sandwiches; tabbouleh; tacos; tapioca; tarts; dough; pastry dough; almond paste; tortillas; garden herbs, preserved [seasonings]; chocolate decorations for cakes; vinegar; beer vinegar; ferments for pastes; halvah; bread; unleavened bread; corn flakes; oat flakes; chips [cereal products]; hot dog sandwiches; flowers or leaves for use as tea substitutes; chicory [coffee substitute]; tea; iced tea; chutneys [condiments]; minced garlic [condiment]; cheeseburgers [sandwiches]; chow-chow [condiment]; saffron [seasoning]; chocolate; malt extract for food; essences for foodstuffs, except etheric essences and essential oils; husked barley.

31 – Anchovy, live; oranges, fresh; peanuts, fresh; artichokes, fresh; druff; beans, fresh; grapes, fresh; algae, unprocessed, for human or animal consumption; fruit residue [marc]; peas, fresh; buckwheat, unprocessed; mushroom spawn for propagation; mushrooms, fresh; grains [cereals]; fish spawn; vegetable marrows, fresh; cocoa beans, raw; koi carp, live; potatoes, fresh; chestnuts, fresh; quinoa, unprocessed; arrangements of fresh fruit; chicory roots; maize; edible sesame, unprocessed; spiny lobsters, live; lemons, fresh; vine plants; salmon, live; onions, fresh; flower bulbs; leeks, fresh; olives, fresh; shellfish, live; almonds [fruits]; mussels, live; peanut oats; vegetables, fresh; cucumbers, fresh; lobsters, live; coconuts; kola nuts; nuts [fruits]; bran; peppers [plants]; citrus fruit, fresh; unprocessed sweet corn ears [husked or unhusked]; seed germ for botanical purposes; poultry, live; wheat; crayfish, live; crustaceans, live; seedlings; plants; rice, unprocessed; rye; fish, live; lettuce, fresh; beet, fresh; herrings, live; malt for brewing and distilling; garden herbs, fresh; sea-cucumbers, live; sugarcane; truffles, fresh; squashes, fresh; oysters, live; fruit, fresh; hazelnuts, fresh; hops; spinach, fresh; juniper berries; berries, fresh; barley.

32 – Barley wine [beer]; beer-based cocktails; ginger beer; malt beer; must; grape must, unfermented; beer wort; malt wort; extracts of hops for making beer.

33 – Aperitifs; arrack [arak]; brandy; wine; piquette; whisky; vodka; anisette [liqueur]; kirsch; gin; digesters [liqueurs and spirits]; cocktails; curacao; anise [liqueur]; liqueurs; alcoholic beverages, except beer; pre-mixed alcoholic beverages, other than beer-based; alcoholic beverages containing fruit; distilled beverages; spirits [beverages]; mead [hydromel]; peppermint liqueurs; bitters; nira [sugarcane-based alcoholic beverage]; rum; sake; perry; cider; rice alcohol; alcoholic extracts; fruit extracts, alcoholic; alcoholic essences.

35 – Arranging subscriptions to telecommunication services for others; import-export agency services; commercial information agency services; advertising

agency services; cost price analysis; rental of advertising space; business auditing; financial auditing; business intermediary services relating to the matching of potential private investors with entrepreneurs needing funding; employment agency services; computerized file management; book-keeping; invoicing; demonstration of goods; opinion polling; market studies; business information; commercial information and advice for consumers in the choice of products and services; business investigations; business research; marketing research; business management and organization consultancy; business organization consultancy; business management consultancy; personnel management consultancy; professional business consultancy; layout services for advertising purposes; marketing; business management of performing artists; news clipping services; updating of advertising material; word processing; organization of exhibitions for commercial or advertising purposes; organization of trade fairs for commercial or advertising purposes; shop window dressing; business appraisals; payroll preparation; data search in computer files for others; sponsorship search; business management assistance; commercial or industrial management assistance; presentation of goods on communication media, for retail purposes; economic forecasting; auctioneering; sales promotion for others; promotion of goods and services through sponsorship of sports events; production of teleshopping programmes; production of advertising films; rental of advertising time on communication media; publicity material rental; rental of vending machines; rental of photocopying machines; publication of publicity texts; radio advertising; bill-posting; distribution of samples; dissemination of advertising matter; direct mail advertising; writing of publicity texts; online advertising on a computer network; advertising by mail order; television advertising; compilation of information into computer databases; compilation of statistics; business inquiries; systemization of information into computer databases; advisory services for business management; drawing up of statements of accounts; telemarketing services; psychological testing for the selection of personnel; interim business management; business management of hotels; commercial administration of the licensing of the goods and services of others; business management of reimbursement programs for others; administration of consumer loyalty programs; administrative processing of purchase orders; public relations; competitive intelligence services; modelling for advertising or sales promotion; market intelligence services; search engine optimization for sales promotion; price comparison services; pay per click advertising; procurement services for others [purchasing goods and services for other businesses]; shorthand; outsourcing services [business assistance]; business efficiency expert services.

41 – Nightclub services [entertainment].

43 – Snack-bar services; café services; cafeteria services; boarding for animals; rental of cooking apparatus; rental of chairs, tables, table linen, glassware; rental of lighting apparatus; rental of tents; rental of transportable buildings; rental of drinking water dispensers; restaurant services; self-service restaurant services; canteen services; food and drink catering.

(260) AM 2020 103499 A

(800) 1470003

(151) 2019 02 27

(891) 2019 02 27

(731) Obshchestvo s ogranichennoy
otvetstvennostyu "DIMAKS PROF"
Fabrichny proezd, vladenie 15, sooruzheniye
1, g. Shchelkovo, Shchelkovskij r-n, RU-141101
Moscow region, Russian Federation

(540)

Greenfield

(591) Black, white

(531) 27.05.01; 27.05.17

(511)

3 – Bleaching preparations and other substances for laundry use; cleaning, polishing, scouring and abrasive preparations; soap; perfumery products, essential oils, cosmetic products, hair lotions; non-medicated dentifrices.

5 – Pharmaceutical, veterinary and hygienic preparations; dietary substances for medical purposes, baby food; plasters, materials for dressings; material for dental fillings and dental impressions; disinfectants; preparations for destroying noxious animals; fungicides, herbicides.

(260) AM 2020 103500 A

(800) 1470005

(151) 2019 03 22

(891) 2019 03 22

(731) Obshchestvo s ogranichennoy
otvetstvennostyu "Ekspert BIO"
ul. Listvonnaya, d. 20, str. 1, pom. 8-H,
office 501, RU-194214 St. Petersburg,
Russian Federation

(540)

AQUASOL

(591) Black, white

(511)

3 – Aloe vera preparations for cosmetic purposes; cosmetic pencils; cosmetic preparations for baths; cosmetics; essential oils; ethereal oils; fumigation preparations [perfumes]; mouthwashes, not for medical purposes; potpourris [fragrances]; scouring solutions; tissues impregnated with cosmetic lotions.

5 – Antiseptics; biological preparations for medical purposes; chemico-pharmaceutical preparations; decoctions for pharmaceutical purposes; drugs for medical purposes; gases for medical purposes; melissa water for pharmaceutical purposes; pharmaceutical and sanitary preparations; preparations for medical purposes; preparations for nasal irrigation; preparations for pharmaceutical purposes; sea water for medicinal bathing; thermal water.

(260) AM 2020 103501 A

(800) 1470015

(151) 2019 05 03

(891) 2019 05 03

(731) KIA MOTORS CORPORATION

12, Heolleung-ro, Seocho-gu, Seoul,
Republic of Korea

(540)

SELTOS

(591) Black, white

(511)

12 – Automobiles; sports cars; vans [vehicles]; trucks; motor buses; electric vehicles.

(260) AM 2020 103502 A

(800) 1470094

(151) 2019 03 20

(891) 2019 03 20

(731) Almirall, S.A.

Ronda General Mitre, 151, E-08022
Barcelona, Spain

(540)

KLISYRI

(591) Black, white

(511)

5 – Pharmaceutical preparations; pharmaceutical preparations for the treatment of skin diseases and disorders; pharmaceutical preparations for the treatment of keratinocyte-derived precancerous and cancerous skin conditions.

(260) AM 2020 103503 A

(800) 1470104

(151) 2019 02 26

(891) 2019 02 26

(731) RIMOWA GmbH

Richard-Byrd-Straße 13, 50829 Köln,
Germany

(540)

**NO ONE BUILDS A
LEGACY BY STANDING
STILL**

(591) Black, white

(511)

9 – Camera cases of metal or of plastic or of fabric material or a combination of the aforesaid materials; cases especially made for photographic apparatus and instruments; bags adapted for laptops; covers for smartphones; covers for tablet computers; covers for personal digital assistants [PDAs]; protective covers for smartphones; protective covers for tablet computers; protective covers for personal digital assistants [PDAs]; electrical adapters; accumulators, electric; batteries, electric; battery chargers; chargers for mobile phones; power banks; spectacles; sunglasses; spectacle cases; computer software applications, downloadable; electronic publications, downloadable; computers for storing, transmitting and display of data and images; electronic memories; electrophoretic displays; electronic tags; bar code labels, encoded; labels with integrated RFID chips.

18 – Traveling trunks; valises; suitcases with wheels; wheels for suitcases; wheel housings for suitcases and bags; holdalls; bags; roller bags; suitcase handles; telescopic handles for suitcases; leather straps; straps of leather [saddlery]; attache cases; briefbags; vanity cases, not fitted; travelling sets [leatherware]; rucksacks; hipsacks; shoe bags for travel; gym bags; garment bags for travel; bags for sports; handbags; clutch bags; leather, unworked or semi-worked; imitation leather; wallets; purses; business card cases; credit card cases [wallets]; keycases; luggage tags; labels of leather; bags [envelopes, pouches] of leather, for packaging; fitted protective covers for luggage; grips for holding shopping bags; shopping bags; umbrellas; parasols; casual bags, cosmetic bags sold empty, cosmetic purses, toiletry bags; tote bags, clutch bags; backpacks, duffel bags; clear plastic bags for travel; clear cosmetic bags.

(260) AM 2020 103516 A

(800) 1470492

(151) 2019 04 25

(891) 2019 04 25

(731) WAVELIGHT GMBH

Am Wolfsmantel 5, 91058 Erlangen, Germany

(540)

TOPOLYZER

(591) Black, white

(511)

10 – Surgical apparatus and instruments for ophthalmic surgery; medical apparatus and instruments for diagnostic purposes, namely apparatus for medical diagnostic testing in the field of ophthalmology.

(260) AM 2020 103517 A

(800) 1470529

(151) 2019 01 04

(891) 2019 01 04
 (731) BEIJING INNOCARE PHARMA TECH CO., LTD.
 BLDG.8, COMMUNITY NO.1, NO.8 COURTYARD, LIFE PARK ROAD, ZGC LIFE SCIENCE PARK, CHANGPING DISTRICT, 102206 BEIJING, China

(540)



(591) Black, white
 (531) 26.01.01; 26.01.06; 26.01.09; 26.01.24;
 26.11.03; 26.11.12

(511)
 5 – Medicines for human purposes; diagnostic preparations for medical purposes; pharmaceutical preparations; drugs for medical purposes; dietetic substances adapted for medical use; nutritional supplements; medicines for veterinary purposes; preparations for destroying noxious animals; vaccines; air purifying preparations.

35 – Public relations; professional business consultancy; personnel management consultancy; organization of exhibitions for commercial or advertising purposes; retail or wholesale services for pharmaceutical, veterinary and sanitary preparations and medical supplies; advertising; marketing; compilation of information into computer databases; import-export agency services; procurement services for others [purchasing goods and services for other businesses].

(260) AM 2020 103518 A
 (800) 1470574
 (151) 2019 02 11
 (891) 2019 02 11
 (731) CROSTALIA TRADING LIMITED
 Totalserve Trust Company Limited, Trust Offices, P.O. Box 3540, Road Town, Tortola VG1110, Virgin Islands (British)

(540)



(591) Red, dark red, white, light beige, dark beige and light brown

(531) 17.01.01; 25.01.19; 25.03.01; 28.05; 29.01.13 (511)

29 – Alginates for culinary purposes; anchovy, not live; peanuts, prepared; albumen for culinary purposes; white of eggs; beans, preserved; soya beans, preserved, for food; bouillon; jams; ginger jam; fatty substances for the manufacture of edible fats; edible birds' nests; peas, preserved; mushrooms, preserved; game, not live; gelatine; jellies; meat jellies; jellies for food; fruit jellies; yolk of eggs; edible fats; coconut fat; bone oil for food; lard; suet for food; fruit-based snack food; charcuterie; raisins; caviar; sauerkraut; isinglass for food; black pudding; compotes; meat, tinned; vegetables, tinned; fish, tinned; fruits, tinned; bouillon concentrates; gherkins; prawns, not live; buttercream; croquettes; silkworm chrysalis for human consumption; laver, preserved; spiny lobsters, not live; salmon, not live; onions, preserved; margarine; marmalade; oils for food; vegetable oils for food; peanut butter; cocoa butter for food; coconut butter; butter; shellfish, not live; almonds, ground; animal marrow for food; mussels, not live; milk; soya milk; fish meal for human consumption; fruit pulp; meat; meat, preserved; milk and milk products; vegetables, preserved; vegetables, dried; vegetables, cooked; potato fritters; olives, preserved; lobsters, not live; coconut, desiccated; nuts, prepared; tomato paste; liver pâté; pectin for culinary purposes; liver; pickles; powdered eggs; products made of salted pork ham; milk products; kimchi [fermented vegetable dish]; fish-based foodstuffs; prostokvasha [soured milk]; poultry, not live; cranberry compote; apple purée; crustaceans, not live; fish, not live; fish, preserved; vegetable salads; fruit salads; bacon; sardines, not live; pork; herrings, not live; whipped cream; fat-containing mixtures for bread slices; tomato juice for cooking; vegetable juices for cooking; salted meats; sausages in batter; preparations for making bouillon; preparations for making soup; tripe; soups; vegetable soup preparations; cheese; tahini [sesame seed paste]; tofu; sea-cucumbers, not live; truffles, preserved; tuna, not live; oysters, not live; rennet; fish fillets; dates; crystallized fruits; frozen fruits; fruit, preserved; fruit preserved in alcohol; fruit, stewed; potato flakes; hummus [chickpea paste]; fruit peel; lentils, preserved; potato chips; fruit chips; seaweed extracts for food; meat extracts; snail eggs for consumption; eggs.

30 – Aromatic preparations for food; food flavorings, other than essential oils; star aniseed; cookies; pancakes; buns; bread rolls; vanillin [vanilla substitute]; vanilla [flavoring] [flavouring]; waffles; vermicelli [noodles]; coffee flavourings; natural sweeteners; sausage binding materials; binding agents for ice cream; sea water for cooking; glucose for culinary purposes; mustard; yeast; thickening agents for cooking foodstuffs; rice-based snack food; cereal-based snack food; coffee substitutes; vegetal preparations for use as coffee substitutes; cereal prepa-

rations; confectionery; confectionery for decorating Christmas trees; fruit jellies [confectionery]; cakes; peanut confectionery; almond confectionery; pasta; pasties; frozen yogurt [confectionery ices]; cocoa; cocoa mixes; capers; caramels [candy]; gruel, with a milk base, for food; quiches; gluten prepared as foodstuff; sweetmeats [candy]; liquorice [confectionery]; peppermint sweets; coffee; unroasted coffee; starch for food; crackers; hominy grits; groats for human food; corn, milled; corn, roasted; meat pies; turmeric for food; couscous [semolina]; farinaceous foods; noodles; ice for refreshment; ice, natural or artificial; edible ices; candy; rice cakes; maltose; hominy; marzipan; custard; honey; royal jelly for human consumption, not for medical purposes; ice cream; sherbets [ices]; flour; muesli; mint for confectionery; cocoa beverages with milk; coffee beverages with milk; coffee-based beverages; tea-based beverages; chocolate beverages with milk; chocolate-based beverages; cocoa beverages; infusions, not medicinal; crushed oats; husked oats; nutmegs; pastilles [confectionery]; molasses for food; pepper; petits fours [cakes]; pies; pizzas; fondants [confectionery]; popcorn; powders for making ice cream; pralines; condiments; meat tenderizers for household purposes; oat-based food; propolis; gingerbread; spices; puddings; cake powder; ravioli; chewing gum; rice; spring rolls; sago; sugar; aniseed; pastry dough; baking soda; malt for human consumption; salt; salt for preserving foodstuffs; cooking salt; celery salt; spaghetti; seasonings; preparations for stiffening whipped cream; rusks; breadcrumbs; sushi; sandwiches; yeast extracts for human consumption; tabbouleh; tacos; tapioca; soya bean paste [condiment]; almond paste; tortillas; tarts; garden herbs, preserved [seasonings]; sugar decorations for cakes; vinegar; ferments for pastes; halvah; bread; unleavened bread; chips [cereal products]; chicory [coffee substitute]; tea; iced tea; chocolate; malt extract for food; essences for foodstuffs, except etheric essences and essential oils; piccalilli.

(260) AM 2020 103519 A

(800) 1470664

(151) 2019 04 26

(891) 2019 04 26

(731) APPLE INC.

One Apple Park Way, Cupertino CA 95014,
USA

(540)

APPLE ORIGINALS

(591) Black, white

(511)

9 – Computer software; application development software; computer game software; downloadable pre-recorded audio, video and multimedia content; televisions; television receivers and monitors; remote controls for controlling audio and video players

and recorders, televisions, set top boxes, home theatre systems, and entertainment systems.

(260) AM 2020 103520 A

(800) 1470674

(151) 2019 03 12

(891) 2019 03 12

(731) VZV Limited

Frezernaya 1-ya ul., d.2/1, str.1, RU-109202
Moscow, Russian Federation

(540)



(591) Black, white, light yellow and light blue

(531) 26.04.07; 26.04.18; 27.05.09; 27.05.10; 28.05;
29.01.14

(526) Быстро, Надежно, Удобно

(511)

35 – Import-export agency services; commercial information agency services; cost price analysis; computerized file management; invoicing; demonstration of goods; transcription of communications [office functions]; opinion polling; market studies; commercial information and advice for consumers in the choice of products and services; business investigations; marketing research; business management and organization consultancy; business organization consultancy; business management consultancy; news clipping services; updating of advertising material; organization of exhibitions for commercial or advertising purposes; arranging newspaper subscriptions for others; organization of trade fairs for commercial or advertising purposes; shop window dressing; business appraisals; data search in computer files for others; business management assistance; presentation of goods on communication media, for retail purposes; economic forecasting; auctioneering; sales promotion for others; rental of vending machines; publication of publicity texts; radio advertising; distribution of samples; dissemination of advertising matter; writing of publicity texts; advertising; on-line advertising on a computer network; advertising by mail order; television advertising; compilation of information into computer databases; systemization of information into computer databases; commercial administration of the licensing of the goods and services of others; administrative processing of purchase orders; public relations; price comparison services; procurement services for others [purchasing goods and services for other businesses]; online ordering services.

(260) AM 2020 103555 A
 (800) 1431653
 (151) 2018 08 28
 (891) 2019 05 08
 (731) INCYTE HOLDINGS CORPORATION
 1801 Augustine Cut-Off, Wilmington DE
 19803, USA
 (540)

PEMAZYRE

(591) Black, white
 (511)
 5 – Pharmaceutical preparations for the treatment of cancer; pharmaceutical preparations for the treatment of immunological disorders; pharmaceutical preparations for the treatment of hematological disorders; pharmaceutical preparations for the treatment of hypophosphatemia disorders; pharmaceutical preparations for the treatment of myeloproliferative disorders; pharmaceutical preparations for the treatment of skeletal or chondrocyte disorders.

(260) AM 2020 103592 A
 (800) 1471154
 (151) 2019 01 21
 (891) 2019 01 21
 (731) TCL CORPORATION
 NO.19 ZONE, ZHONGKAI HIGH,
 TECHNOLOGY DEVELOPMENT ZONE,
 HUIZHOU, GUANGDONG, China

(540)


(591) Black, white
 (531) 01.15.21; 26.04.02; 26.04.04; 26.04.24;
 27.05.10

(511)
 9 – Data processing apparatus; computers; computer programs [downloadable software]; computer peripheral devices; monitors [computer hardware]; smartwatches; smartglasses; interactive touch screen terminals; humanoid robots with artificial intelligence; downloadable mobile phone applications; electronic agendas; face recognition equipment; apparatus for checking hand lines [fingerprint scanners]; photocopiers; facsimile machines; electronic notice boards; telephone apparatus; cellular phones; navigational instruments; network communication equipment; wearable activity trackers; television apparatus; cabinets for loudspeakers; megaphones; audio- and video-receivers; sound transmitting apparatus; sound recording apparatus; sound reproduction apparatus; camcorders; portable media players; electronic book readers; self-motion advertising machine; learning machines; earphones; virtual reality headsets; tachographs; set-top boxes; cameras [photography]; video projectors; audiovisual teaching apparatus; surveying apparatus and instruments; materials for elect-

ricity mains [wires, cables]; chips [integrated circuits]; light-emitting diodes [LED]; switches, electric; plugs, sockets and other contacts [electric connections]; video screens; household remote controller; theft prevention installations, electric; electric door bells; locks, electric; eyeglasses; batteries, electric; portable power source (rechargeable battery); touch screens; tablet computers; electronic surveillance apparatus.

(260) AM 2020 103599 A
 (800) 1471408
 (151) 2018 11 21
 (891) 2018 11 21
 (731) Zhongjiao Yongsheng Southeast Asia Latex Products Stock Co., Ltd,
 23rd Floor, Building No.3, Shanghai ASEAN Business Building, No. 779 Chunrong Street, Chenggong District, Kunming, Yunnan Province, China

(540)



(591) Black, white
 (531) 26.13.01; 27.05.01
 (511)

17 – Insulating tapes; cords of rubber; flexible hoses, not of metal; latex [rubber]; padding materials of rubber or plastics; rings of rubber; rubber solutions; insulating gloves; waterproof packings; rubber, raw or semi-worked.

20 – Sofas; pillows; mattresses; office furniture; furniture; latex pillow; statuettes of resin; works of art of wood, wax, plaster or plastic; latex mattress; bolsters.

(260) AM 2020 103601 A
 (800) 1471413
 (151) 2018 11 21
 (891) 2018 11 21
 (731) BIO-THERA SOLUTIONS, LTD.
 Floor 5, Building A6, Science Enterprise Accelerator, 11 Kaiyuan Avenue, High-tech Industrial Development Zone, Science City, Guangzhou, Guangdong Province, China

(540)



(591) Black, white
 (531) 27.05.17
 (511)
 5 – Pharmaceutical preparations; chemico-pharmaceutical preparations; drugs for medical purposes; biological preparations for medical purposes; chemical preparations for pharmaceutical purposes; medicines for human purposes; chemical preparations for medical purposes; injectable pharmaceuticals; crude drug; biochemical drug.

(260) AM 2020 103604 A
 (800) 1471592
 (151) 2019 04 18
 (891) 2019 04 18
 (731) WENZHOU AKADA FOREIGN TRADE CO., LTD.
 East head, Room 2001, Building 5, Daziran Jiayuan, Tangjiaqiao Road, Wenzhou City, Zhejiang Province, China
 (540)

A & K

(591) Black, white
 (531) 24.17.09; 24.17.25; 27.05.02
 (511)
 6 – Chains of metal; door handles of metal; door bolts of metal; knobs of metal; hinges of metal; fittings of metal for furniture; ironmongery; padlocks; keys of metal; locks of metal, other than electric.

(260) AM 2020 103608 A
 (800) 1471679
 (151) 2019 04 09
 (891) 2019 04 09
 (731) KOPYLOVA OLGA OLEKSANDRIVNA
 Pushkina Street, bud. 89, village Mazinky, Pereyaslav-Khmelnytsky district, Kyivskiy region 08432, Ukraine
 (540)



СЕЛЁДОЧНАЯ

(591) Black, white
 (531) 02.03.07; 28.05
 (511)
 29 – Fish; anchovy, not live; toasted laver; sea-cucumbers, not live; salted fish; fish roe, prepared;

clams, not live; shrimps, not live; prawns, not live; spiny lobsters, not live; mussels, not live; fish mous-sses; lobsters, not live; herrings, not live; crayfish, not live; crustaceans, not live; fish, preserved; salmon, not live; fish meal for human consumption; fish fillets; fish, tinned; sardines, not live; tuna, not live; oysters, not live; fish-based foodstuffs; caviar.

31 – Fresh fruits and vegetables; anchovy, live; sea-cucumbers live; spiny lobsters, live; mussels, live; seaweed, unprocessed, for human or animal consumption; lobsters, live; herrings, live; crayfish, live; crustaceans, live; fish, live; salmon, live; fish spawn; tuna, live; oysters live.

35 – Advertising; business management; administrative processing of purchase orders; administration of consumer loyalty programs; outsourced administrative management for companies; providing business information via a web site; personnel management consultancy; business management consultancy; layout services for advertising purposes; presentation of goods on communication media, for retail purposes; rental of advertising time on communication media; rental of sales stands; direct mail advertising; radio advertising; outdoor advertising; advertising by mail order; on-line advertising on a computer network; sales promotion for others; television advertising; procurement services of Black Sea fish products for others (purchasing Black Sea fish products and ordering services for the supply of Black Sea fish products for other businesses).

43 – Services for providing food and drink; food and drink catering; bar services; canteen services; café services; cafeteria services; restaurant services; self-service restaurant services; washoku restaurant services; snack bar services; food sculpting.

(260) AM 2020 103609 A
 (800) 1471703
 (151) 2019 04 05
 (891) 2019 04 05
 (731) ZTE Corporation
 ZTE Plaza, Keji Road South, Hi-Tech Industrial Park, Nanshan District, Shenzhen, Guangdong, China
 (540)

ZENIC

(591) Black, white
 (511)
 9 – Data processing apparatus; computer programmes [programs], recorded; computer operating programmes, recorded; computer software, recorded; computer software applications, downloadable; optical communication device; network communication device; computer programs [downloadable softwa-

re]; stored program controlled telephone switching system; couplers [data processing equipment].

38 – Communications by computer terminals; information about telecommunication; satellite transmission; telex services; communications by cellular phones; providing telecommunications connections to a global computer network; providing user access to global computer networks; message sending; communications by telephone; communications by fibre optic networks.

(260) AM 2020 103610 A

(800) 1471705

(151) 2019 04 04

(891) 2019 04 04

(731) MIMA INTERNATIONAL HOLDINGS LIMITED

c/o SAMPLE (BVI) Limited, Road Town, Tortola, Virgin Islands (British)

(540)



(591) Black, white

(531) 26.01.03; 26.01.24; 27.05.07

(511)

12 – Baby carriages; strollers; pushchairs; prams; safety seats for children; parts, fittings and accessories for the aforementioned goods.

18 – Suitcases; shopping bags; bags; travel cases; baby backpacks; nappy bags; umbrellas and parasols, including parasols for prams and buggies; straps for carrying babies and children; bags and frames for carrying babies and children; changing bags and diaper bags; wheeled bags; baby carriers; baby slings; harnesses; parts, fittings and accessories for all the aforementioned goods.

20 – Furniture for babies and children; beds for children and babies; cribs; cradles; bassinets; high chairs; cots and portable cots; cribs for babies and infants; playpens for babies and children; cradles; infant walkers; changing tables; parts, fittings and accessories for the aforementioned goods.

(260) AM 2020 103612 A

(800) 1471750

(151) 2019 04 24

(891) 2019 04 24

(731) GRINDEKS, akciju sabiedrība

Krustpils iela 53, LV-1057 Rīga, Latvia

(540)

TINGREKS

(591) Black, white

(511)

5 – Pharmaceutical and veterinary preparations; sanitary preparations for medical purposes; dietetic substances adapted for medical use, food for babies; plasters, materials for dressings; material for stopping teeth, dental wax; disinfectants; preparations for destroying vermin; fungicides, herbicides.

(260) AM 2020 103617 A

(800) 1471895

(151) 2018 12 24

(891) 2018 12 24

(731) ACCOR

82 rue Henri Farman, F-92130 Issy-les-Moulineaux, France

(540)



ACCOR

(591) Black, white

(531) 03.07.16; 03.07.24; 27.03.03; 27.05.09

(511)

35 – Business management; business administration; business management and assistance services and administrative services; commercial company management and development assistance; business management and organization consultancy; office functions; advertising; efficiency experts and business information; business management and organization consultancy; administrative assistance in managing calls for tender; opinion polling; business inquiries; business research; business expertise services; economic forecasting; market research; projects (business management assistance); accounting; employment agencies; business data search in computer files for others; collection and systematization of data in a central file; computerized file management; creation of a photograph library, namely collection, compilation and systematic ordering of images in a central file; advertising in relation to the organization and management of hotel establishments; dissemination of advertisements and advertising matter; publication of publicity texts; rental of advertising space; market research; sales promotion for others; consultancy in the field of marketing, advertising and corporate communication; communication agency (public relations), commercial information agency; rental of office machines and equipment; organization of trade fairs for commercial or advertising purposes; organization of exhibitions for commercial purposes; advertising material rental; retail services for clothing, lighters, travelling bags of leather, poc-

ket wallets of leather, purses of leather, key cases of leather, umbrellas, glasses, bath towels, dressing gowns, golf balls, computer accessories, tableware articles, mattresses, beds, bed linen; business management of hotels; business management assistance and consultancy in business management and organization, in the field of environmental protection and sustainable development; studies, information and consultancy in the field of improvement of and compliance of working conditions, namely consultancy in relation to personnel management and human resources management; administrative services for establishing, promoting, advancing, coordinating and supervising community services and for promoting culture, work integration and mutual humanitarian assistance; management of real estate affairs and real estate business management, including administrative management of hotels, motels, hotel complexes, apartments and hotel residences; business consultancy and providing of business information, business promotion in all forms and on all kinds of media, including via a computer communications network (the internet or an intranet), and in particular by providing privileged user cards; organization and management of business customer loyalty operations in particular by means of loyalty cards; joint purchasing program management services and other rebate programs; conducting and administration of affiliate programs allowing participants to access a range of goods, services and benefits provided by affiliated suppliers; providing, conducting and managing of affiliate programs, club membership programs and conducting client loyalty programs; customer loyalty services for commercial, promotional and/or advertising purposes, namely frequent traveller programs; business consulting services in the field of travel and travel planning; providing airfare and hotel rate comparison information; business management and organization consultancy in relation to franchises; marketing and communications (marketing); consultancy and assistance in the management and organization of business affairs within a franchise network; services of a franchiser, namely business and industrial operation and management assistance; commercial operation of hotel complexes, motels, holiday homes, restaurants, cafeterias, tea rooms, bars (except clubs); organization of competitions for commercial or promotional purposes and for employee motivation; concierge services intended to meet people's needs, namely intermediation services for clients with service providers; implementing on-site company concierge services, via telephone or the Internet, namely commercial intermediation services, administrative information and assistance in administrative formalities for others; assistance in accomplishing administrative formalities for installation work and subscribing to supply contracts, notably for gas, water, electricity, insurances, telephone and the Internet; administrative management of offices

and of individual or collective work spaces; providing collective and shared workspace equipment (office machines and equipment); office machine and equipment rental; commercial intermediation services (concierge services); appointment scheduling services (office functions); relocation services for businesses; home personal administrative assistance; optimization of Internet sites.

36 – Insurance services; financial affairs; monetary affairs; financing services; financial services relating to the holding of loyalty cards; loyalty card payment services; financial services relating to the holding of promotional loyalty coupons; payment services by promotional loyalty coupons; issuing and financial management of means of payment, in particular purchasing vouchers; issuing of travellers' cheques and tokens of value; provident fund services; issuing of travellers' cheques or credit cards; financial analysis; mutual funds and capital investments; financial consulting; financial evaluation (insurance, banking, real estate); fund investment services; stock exchange brokerage; mutual funds; capital investments to assist in the setting up of new companies; charitable fund raising; managing and monitoring of charitable funds; organization of collections; organization of fund raising activities and events; philanthropic services concerning monetary donations; financial services, namely, providing educational scholarships, fellowships and humanitarian grants, providing funding for educational, humanitarian, cultural exchange programs; financing services for people in need; cultural patronage, namely financial assistance for the development of know-how and intangible local heritage; online charitable fund raising services; charity services, namely providing funds to non-profit entities; arranging of payment for providing gifts or goods or services of all kinds by the issuing, distribution and reimbursement of vouchers, coupons, counterfoils, prepaid, debit or credit cards or any other means of payment; credit card services, debit card services and payment card services; real estate affairs; real estate management; real estate administration; management of buildings, apartments and residential properties; apartment house management; management of apartments; financial and real estate management of housing and accommodation, such as hotels, motels, hotel complexes, apartments, hotel residences, tourist homes and other places of residence for holidays and leisure; real estate agency services, namely sale and rental of accommodations, apartments, studios, in-hotel rooms, hotel complexes, hotel residences and other places of residence for holidays and leisure, as permanent accommodation; rental and management of permanent accommodation for others; rental of shared ownership real estate; organization of shared ownership real estate exchanges, namely shared ownership real estate management; real estate services based on holiday shared ownership; management and rental services

for time-share real estate; consultancy and assistance in the field of real estate; rental and provision of commercial properties, offices, office spaces and collective or individual work areas; rental and provision of common work areas or of work areas to be shared; rental of equipped offices; rental of real estate; management of real estate, commercial properties, offices and collective or individual work areas; real estate management services relating to premises or offices; rental of office spaces; rental of offices and collaborative work installations; rental of offices for co-working, namely providing collaborative work facilities equipped with private offices, office supplies, a mail service, a printing center, a reception office, a kitchen, meeting rooms, telecommunications hardware and other office infrastructures.

39 – Travel arrangement; travel guide and traveler escort services; tourism and travel agency services, namely booking of stays and tours (except hotel and boarding house reservations); booking of seats for tourism (namely for excursions, guided tours, sightseeing tours, cruises, sightseeing travel tours, tourist stays except lodging), transport and travel; arranging of sales of tickets for tourism (namely relating to excursions, guided tours, sightseeing tours, cruises, sightseeing travel tours, tourist stays except lodging), transport and travel; transport of passengers; car transport; bus transport; air transport; railway transport; boat transport; chauffeur services; taxi services; car shuttle services; arranging of cruises; pleasure boat transport; arranging of tours and excursions; rental of vehicles and cars, airplanes and boats; booking of seats for travel; information on stays, travel, tourism and geographical information, including maps and travel itineraries; arranging of stays; vehicle breakdown assistance (towing); repair services (towing).

43 – Hotel services, restaurant services (providing food and drink); temporary accommodation; hotels; cafeteria, tea room and bar services (except clubs); travel agency services, namely, reservation of hotel rooms for travelers and temporary accommodation; travel agency services, namely reservation of restaurants and meals; provision of information relating to hotels, temporary accommodation and restaurant services; butler services; reservation, loan and rental of rooms, halls and spaces for conferences and meetings; reservation, loan and rental of rooms, halls and spaces for seminars, banquets, cocktails and receptions; consultancy and advice (non-business) in the fields of hotels and restaurants; providing of temporary professional offices; rental of meeting or conference rooms and of other collective spaces; rental of chairs, tables, indoor furniture, furniture, drinking fountains, lighting apparatus, tableware and furniture for conferences; provision of community centers for social gatherings and meetings; provision of facilities for conferences, exhibitions and meetings; rental

of facilities and rooms for professional and social events; child care services [crèches]; preparation of meals to be delivered at home, temporary or permanent accommodation services for the elderly and helpless people, namely retirement home services; nurseries; day-nurseries [crèches]; childcare services in an individual or collective mode [crèche].

(260) AM 2020 103630 A

(800) 1472188

(151) 2019 04 17

(891) 2019 04 17

(731) SHENZHEN FREEMAX TECH CO., LTD.
1ST & 3RD FLOOR, NO.17, DAXING 1ST
ROAD, BUYONG VILLAGE, SHAJING
STREET, BAOAN DISTRICT, SHENZHEN,
GUANGDONG, China

(540)

FreeMax

(591) Black, white

(531) 27.05.01; 27.05.10

(511)

34 – Cigarettes containing tobacco substitutes, not for medical purposes; cigarettes; electronic cigarettes; cigarette cases; oral vaporizers for smokers; lighters for smokers; tobacco pipes; tobacco; flavorings, other than essential oils, for use in electronic cigarettes.

(260) AM 2020 103639 A

(800) 1472344

(151) 2019 01 02

(891) 2019 01 02

(731) LEO Pharma A/S
Industriparken 55, DK-2750 Ballerup,
Denmark

(540)

ADTRALZA

(591) Black, white

(511)

5 – Pharmaceutical and medical preparations for treatment of skin diseases, atopic dermatitis, autoimmune and inflammatory diseases and for treatment of the skin.

38 – Providing online forums for information and communication about skin diseases, atopic dermatitis, autoimmune and inflammatory diseases and in relation to treatment of the skin.

42 – Scientific and medical research in the field of skin diseases, atopic dermatitis, autoimmune and inflammatory diseases and in relation to treatment of the skin; research, development and scientific, medical research and pharmaceutical testing in the field

of skin diseases, atopic dermatitis, autoimmune and inflammatory diseases and in relation to treatment of the skin; providing information and consulting services in the field of research, development and science in relation to skin diseases and treatment of the skin; pharmaceutical testing in the field of skin diseases, atopic dermatitis, autoimmune and inflammatory diseases and in relation to treatment of the skin.

44 – Medical services in the field of skin diseases, atopic dermatitis, autoimmune and inflammatory diseases and in relation to treatment of the skin; medical, health and pharmaceutical consultation services in the field of skin diseases, atopic dermatitis, autoimmune and inflammatory diseases and in relation to treatment of the skin; medical testing in the field of skin diseases, atopic dermatitis, autoimmune and inflammatory diseases and in relation to treatment of the skin.

(260) AM 2020 103640 A

(800) 628304A

(151) 1994 06 09

(891) 2019 03 14

(731) AGGREKO PLC

8th Floor, 120 Bothwell Street, Glasgow
G2 7JS, United Kingdom

(540)

AGGREKO

(591) Black, white

(511)

7 – Machines not included in other classes and machine tools; engines (excluding engines for land vehicles); couplings and transmission components (excluding those for land vehicles); agricultural implements; egg incubators; hydraulic compressors; current generators; parts and accessories for the above products, not included in other classes.

11 – Apparatus for lighting, heating, steam generating, cooking, refrigerating, drying, ventilating, supplying water and sanitary installations; air conditioning apparatus; apparatus for cooling air; dehumidifiers; chillers; refrigerating machines; dryers; heating installations; parts and accessories for the above products.

37 – Maintenance and installation of electricity generators, transformers, series accumulators and batteries, electrical cables, electrical distribution systems, temperature and moisture control equipment.

39 – Rental of electrical distribution systems.

42 – Rental of current generators, transformers, series accumulators, batteries, electrical cables as well as temperature and moisture control equipment.

(260) AM 2020 103648 A

(800) 1238929

(151) 2014 11 26

(891) 2019 05 20

(731) Engelhard Arzneimittel GmbH & Co. KG
Herzbergstrasse 3, 61138 Niederdorfelden,
Germany

(540)

SINUPAN

(591) Black, white

(511)

5 – Pharmaceutical products and preparations; veterinary products; sanitary preparations for medical purposes; dietetic food and substances adapted for medical or veterinary use; food for babies; dietary supplements for humans and animals; plasters; materials for dressings.

(260) AM 2020 103651 A

(800) 1389932

(151) 2017 11 13

(891) 2019 04 18

(731) NOVARTIS AG

CH-4002 Basel, Switzerland

(540)



(591) Red and yellow

(531) 26.04.03; 26.04.09; 29.01.13

(511)

5 – Pharmaceutical preparations.

(260) AM 2020 103652 A

(800) 1417558

(151) 2018 06 11

(891) 2019 05 20

(731) Engelhard Arzneimittel GmbH & Co. KG
Herzbergstr. 3, 61138 Niederdorfelden,
Germany

(540)

SINOLPAN

(591) Black, white

(511)

5 – Pharmaceutical and veterinary preparations; sanitary preparations for medical purposes; dietetic substances adapted for medical use; nutriment and nutritional supplements for medical purposes; nutritional supplements for animals; food for babies; plaster; materials for dressings.

(260) AM 2020 103653 A
 (800) 1469738
 (151) 2019 04 23
 (891) 2019 05 24
 (731) JANSSEN PHARMACEUTICA NV
 Turnhoutseweg 30, B-2340 Beerse, Belgium
 (540)

ERSYNGA

(591) Black, white
 (511)
 5 – Pharmaceutical preparations for the treatment of oncological diseases and disorders.

(260) AM 2020 103701 A
 (800) 1472350
 (151) 2019 03 21
 (891) 2019 03 21
 (731) TASLYTSKYI IGOR
 Petrovskoho str., bldg. 59a, Kostiantynivka tn
 85114, Ukraine
 (540)

KHALIFAH

(591) Black, white
 (511)
 30 – Peanut confectionery; flavourings, other than essential oils, for beverages; flavourings, other than essential oils, for cakes; food flavourings, other than essential oils; aromatic preparations for food; baozi [stuffed buns]; cereal bars; high-protein cereal bars; royal jelly; bibimbap [rice mixed with vegetables and beef]; bean meal; nut flours; buckwheat flour; tapioca flour; flour; pastries; bulgur; bread rolls; buns; burritos; vanillin [vanilla substitute]; vanilla flavourings for culinary purposes; vareniki [stuffed dumplings]; waffles, vermicelli [noodles]; flour-based dumplings; oatmeal; oat flakes; sausage binding materials, binding agents for ice cream; biscuits; cloves [spice]; mustard; mustard meal, cake frosting [icing]; glucose for culinary purposes; chocolate-coated nuts; garden herbs, preserved [seasonings]; buckwheat, processed; mirror icing [mirror glaze]; gluten additives for culinary purposes; yeast; dulce de leche; essences for foodstuffs, except etheric essences and essential oils; chewing gum for breath freshening; chewing gum; cranberry sauce [condiment]; custard; thickening agents for cooking foodstuffs, leaven, ferments for pastes; cereal-based snack food; rice-based snack food; artificial coffee; frozen yoghurt [confectionery ices]; dressings for salad; wheat germ for human consumption; cereal preparations; zephyr [confectionery]; ginger [spice]; edible paper; edible rice paper; coffee; unroasted coffee; coffee flavourings; coffee beverages with milk; cocoa; cocoa beverages with milk; capers; caramels [candy]; curry [spice]; potato flour; flowers or leaves for use as tea substitutes; ketchup [sauce]; gimbap [Korean rice dish]; kimchiyeon [fermented vegetable panca-

kes]; quinoa, processed; quiches; gluten prepared as foodstuff; confectionery; confectionery for decorating Christmas trees; sugar confectionery; cinnamon [spice]; crackers; cream of tartar for culinary purposes; starch for food; hominy grits; groats for human food; croutons; ice cubes; corn, milled; corn, roasted; corn flour; corn flakes; turmeric; couscous [semolina], cooking salt; ice for refreshment; ice, natural or artificial, shaved ice with sweetened red beans, liquorice [confectionery]; noodles; soba noodles; udon noodles; lomper [potato-based flatbread], mayonnaise; macaroni; pasta; macarons [pastry]; maltose; hominy; semolina; marinades; marzipan; honey; molasses for food; almond paste; almond confectionery; miso [condiment]; pancakes; ice cream; sea water for cooking; seaweed [condiment]; dessert mousses [confectionery]; chocolate mousses; nutmegs; muesli; meat gravies; mint for confectionery; mints for breath freshening; peppermint sweets; coffee-based beverages; cocoa-based beverages; chamomile-based beverages; tea-based beverages; chocolate-based beverages, aniseed; star aniseed; sesame seeds [seasonings]; linseed for culinary purposes [seasoning]; infusions, not medicinal; processed seeds for use as a seasoning; crushed oats; okonomiyaki [Japanese savoury pancakes]; onigiri [rice balls]; vinegar; husked oats; husked barley, stick liquorice [confectionery]; palm sugar; pastila [confectionery]; pastilles [confectionery]; baking powder, pelmeni [dumplings stuffed with meat]; pepper; allspice; peppers [seasonings]; pesto [sauce]; petits fours [cakes]; cookies; beer vinegar; pies; meat pies; piccalilli, pizzas; chips [cereal products]; fondants [confectionery]; popcorn; powders for making ice cream; pralines; candy decorations for cakes; chocolate decorations for cakes; condiments; natural sweeteners; seasonings; unleavened bread; oat-based food, propolis; gingerbread; spices; puddings; cake powder; wheat flour; ravioli; ramen [Japanese noodle-based dish]; relish [condiment]; meat tenderizers for household purposes; preparations for stiffening whipped cream; rice; instant rice, rice pulp for culinary purposes; rice pudding, rice cakes; vegetal preparations for use as coffee substitutes; sago; sandwiches; hot dog sandwiches; celery salt; senbei [rice crackers]; agave syrup [natural sweetener]; golden syrup; salt for preserving foodstuffs; soya bean paste [condiment]; soya flour; soya sauce; malt for human consumption; malt biscuits; malt extract for food; sweetmeats [candy]; sorbets [ices]; sauces [condiments]; pasta sauce; spaghetti; chocolate-based spreads; chocolate spreads containing nuts; spring rolls; noodle-based prepared meals; freeze-dried dishes with the main ingredient being pasta; freeze-dried dishes with the main ingredient being rice; ham glaze, batter mixes for okonomiyaki [Japanese savoury pancakes]; rusks; breadcrumbs; petit-beurre biscuits; sushi; tabbouleh; tacos; tapioca; tarts; cakes; dough; cake batter; pastry dough; cake dough;

tomato sauce; tortillas; pâtés en croûte; fruit jellies [confectionery]; fruit coulis [sauces]; halvah, including sugary sunflower seed halvah, sugary sunflower seed halvah with cocoa; vanilla sunflower seed halvah; glazed vanilla sunflower seed halvah; vanilla sunflower seed halvah with cocoa; sunflower seed halvah with peanuts; glazed sunflower seed halvah with peanuts; sunflower seed halvah with peanuts and cocoa; sunflower seed halvah with raisins; glazed sunflower seed halvah with raisins; sunflower seed halvah with raisins and cocoa; sunflower seed halvah with peanuts and raisins; sunflower seed halvah with raisins, peanuts and cocoa; sunflower seed halvah with milk; sunflower seed halvah with cocoa; sunflower seed halvah with whole sunflower seeds; glazed sunflower seed halvah with whole sunflower seeds; sunflower seed halvah with whole sunflower seeds and cocoa; sunflower seed halvah with fructose; sunflower seed halvah with chocolate beads; glazed sunflower seed halvah with chocolate beads; sunflower seed halvah with chocolate beads and cocoa; sunflower seed halvah with crispy beads; glazed sunflower seed halvah with crispy beads; sunflower seed halvah with crispy beads and cocoa; sunflower seed halvah with coconut flakes; glazed sunflower seed halvah with coconut flakes; sunflower seed halvah with coconut flakes and cocoa; sunflower seed halvah with sesame and cocoa; sunflower seed halvah with cherries; sunflower seed halvah with candied fruit; sunflower seed halvah with lemon candied fruit; peanut halvah; peanut halvah with cocoa; glazed peanut halvah; peanut halvah with candied fruit; peanut halvah with fructose; sesame tahini halvah; sesame halvah; glazed sesame halvah; sesame halvah with pistachio, sesame halvah with peanuts; sesame halvah with raisins; sesame halvah with cocoa; sesame halvah with coffee; sesame halvah with peanuts and raisins; sesame halvah with candied fruit; sesame halvah with fructose; halvah with whole pumpkin seeds; sunflower seed halvah with food additives; baking soda [bicarbonate of soda for cooking purposes]; edible ices; bread; jiaozi [stuffed dumplings]; chicory [coffee substitute]; candy; sugar; iced tea; tea, minced garlic [condiment]; chutneys [condiments]; cheeseburgers [sandwiches]; chow-chow [condiment]; saffron [seasoning]; chocolate; chocolate beverages with milk; apple sauce [condiment]; barley meal; crushed barley.

(260) AM 2020 103702 A
(800) 1472446
(151) 2019 02 18
(891) 2019 02 18
(731) WEIHAI LIYU INDUSTRIAL CO., LTD
8-5 Shenzhen Road, Wendeng Economic
Development zone, Weihai, 264400
Shandong, China

(540)

力 钰

(591) Black, white
(531) 28.03
(511)

8 – Hand tools; hand drills, hand-operated; agricultural implements [hand-operated]; abrading instruments [hand instruments]; garden tools [hand-operated]; tableware [knives, forks and spoons]; shears; graving tools [hand tools]; fulling tools [hand tools]; cutting tools [hand tools].

(260) AM 2020 103703 A
(800) 1472452
(151) 2019 01 16
(891) 2019 01 16
(731) Zuffa, LLC

6650 South Torrey Pines Drive, Las Vegas
NV 89118, USA

(540)

TRAIN DIFFERENT

(591) Black, white
(531) 27.05.01; 27.05.10
(511)

25 – Apparel and performance apparel, namely, tops, bottoms, loungewear, warm up suits and warm up outfits, headwear, T-shirts, hooded sweatshirts, sweatpants, jackets, sweat shirts, tank tops.

28 – Exercise machines; manually-operated exercise equipment; exercise weights; exercise bars; exercise benches; exercise and fitness equipment and accessories, namely, exercise gloves; boxing and mixed martial arts equipment, namely, bag gloves, mixed martial arts gloves, boxing gloves, focus mitts, punching mitts, shin guards, punching bags, heavy bags, free standing bags; pads for use in boxing and mixed martial arts, namely, kick pads, target pads, Thai pads and shin pads; chest protectors, and body shields for use in mixed martial arts and boxing; playground balls; sport balls; pumps for inflating sports equipment, namely, playground balls and sport balls.

41 – Health club services, namely, providing instruction and training in the fields of fitness and mixed martial arts.

(260) AM 2020 103705 A
(800) 1472545
(151) 2019 04 26
(891) 2019 04 26

(731) BIOFARMA
50 rue Carnot, F-92284 Suresnes cedex,
France
(540)

LIPERPLIXAM

(591) Black, white
(511)
5 – Pharmaceutical products; medical preparations; veterinary preparations; sanitary products for medical purposes; dietetic substances and foodstuffs for medical or veterinary use, food for babies; food supplements for humans and animals; plasters, materials for dressings; material for dental fillings and dental impressions; disinfectants; products for destroying vermin; fungicides, herbicides.

(260) AM 2020 103706 A
(800) 1472550
(151) 2018 10 26
(891) 2018 10 26
(731) gino rossi S.A.
ul. Owocowa 24, PL-76-200 Slupsk, Poland
(540)

gino rossi

(591) Black.
(531) 27.05.01; 27.05.17
(511)
3 – Perfumery, essential oils, cosmetics, shoe creams and polishes.
9 – Spectacles, spectacle cases, sunglasses; laptop cases, cases for telephones, cases for tablets and computers, cases of leather for spectacles.
11 – Lights for handbags.
14 – Jewellery; time instruments; watches; key rings; key fobs of leather.
18 – Leather and imitations of leather, goods of the aforesaid materials, including beach bags of leather, straps, rucksacks, wallets, purses, baggage, boxes made of leather, ladies' handbags, briefcases, small suitcases, cosmetic purses; trunks and travelling bags; umbrellas and parasols; cosmetic cases.
21 – Boot brushes.
25 – Footwear, waist belts, socks, gloves, ankle socks.
35 – Retail and wholesale services, including online retail and wholesale services for footwear, perfume-ry, essential oils, cosmetics, perfumes, lights for handbags, beach bags of leather, belts, backpacks, wallets, purses, boxes of leather, ladies' handbags, briefcases, laptop bags, cases for telephones, cases for tablets and computers, cases of leather for spectacles, cosmetic purses, key fobs of leather, trunks

and travelling bags, umbrellas and parasols, Jewellery, clothing accessories, namely socks, gloves, angle socks; fashion shows for promotional purposes (organization of -).

(260) AM 2020 103717 A
(800) 1472986
(151) 2019 04 08
(891) 2019 04 08
(731) GENFIT
885 avenue Eugène Avinée, Parc Eurasanté,
F-59120 LOOS, France

(540)

IQIRVO

(591) Black, white
(511)
5 – Pharmaceutical and veterinary products; chemical preparations for medical or pharmaceutical use; diagnostic preparations; material (preparations, reagents, substances) for diagnostic tests for medical use; radio-isotope markers for therapeutic or diagnostic use.

(260) AM 2020 103720 A
(800) 1473024
(151) 2019 05 02
(891) 2019 05 02
(731) HENKEL CORPORATION
One Henkel Way, Rocky Hill, CT 06067,
USA

(540)

CHROMASILK

(591) Black, white
(511)
3 – Hair care products, namely, shampoo, conditioner, deep conditioning treatments, vitamin supplement treatments, hair colors; skin care products, namely, lotions, moisturizers, cosmetics, toners, skin cleaners, wrinkle removers.

(260) AM 2020 103731 A
(800) 1473266
(151) 2019 04 18
(891) 2019 04 18
(731) Heidi Chocolat Suisse SA
Täschmattstrasse 10, CH-6015 Luzern,
Switzerland



(591) Black, white
 (531) 02.05.03; 02.05.27; 05.05.20; 05.05.23;
 06.01.02; 06.01.04; 26.11.01; 26.11.08
 (511)
 5 – Dietetic substances and foodstuffs, chocolate, chocolate candy, candy, petits fours (pastry) and confectionery for diabetics.
 30 – Chocolate; petits fours (cakes); chocolate candy; candy and sugar confectionery; edible ices.
 35 – Commercial business management; commercial administration; office functions; retail sale and wholesale of chocolate, chocolate candy, petits fours (pastry), candy, sugar confectionery and edible ices; on-line retail store services for chocolate, chocolate candy, petits fours (pastry), candy, sugar confectionery and edible ices.

(260) AM 2020 103742 A
 (800) 1473519
 (151) 2019 02 07
 (891) 2019 02 07
 (731) SQM Europe, naamloze vennootschap
 Houtdok-Noordkaai 25 a, B-2030 Antwerpen,
 Belgium
 (540)



(591) Green and blue
 (531) 26.01.03; 26.01.18; 27.05.17; 29.01.13
 (511)
 1 – Chemicals used in industry and science, as well as in fish-breeding, agriculture, horticulture and forestry; fertilizers; fertilizing preparations; boric acid; copper carbonate; copper chemicals; copper phosphate; copper sulphate; industrial minerals; industrial salts and ceramics for use in industry; iodine for chemical and industrial purposes; lithium; magnesium chloride; manures; alkaline-earth metals; nitrates; potassium; unprocessed resins; saltpeter.
 42 – Scientific and technological services, as well as industrial analysis and research and information services in the field of chemicals used in industry, science, fish-breeding, agriculture, horticulture and forestry, fertilizers, fertilizing preparations, iodine, lithium and minerals; provision of evaluation, estimation and engineering, scientific, technical and tech-

nological reports in the field of the application of chemicals, fertilizers and fertilizing preparations.

44 – Agriculture, horticulture and forestry services; advisory and consultancy services relating to the use of chemicals, fertilizers and fertilizing preparations in fish-breeding, agriculture, horticulture and forestry; spreading of fertilizers and other agricultural chemicals.

(260) AM 2020 103797 A
 (800) 1473687
 (151) 2019 03 21
 (891) 2019 03 21
 (731) August Storck KG
 Waldstraße 27, 13403 Berlin, Germany
 (540)

Mamba команда пиратов

(591) Black, white
 (531) 28.05
 (511)
 30 – Confectionery; chocolate; chocolate products; pastries; ice-cream; preparations for making the aforementioned products, included in class 30.

(260) AM 2020 103798 A
 (800) 1473689
 (151) 2019 05 07
 (891) 2019 05 07
 (731) BIOFARMA
 50 rue Carnot, F-92284 Suresnes Cedex,
 France
 (540)

LIPERSTILOL

(591) Black, white
 (511)
 5 – Pharmaceutical products; medical preparations; veterinary preparations; sanitary products for medical purposes; dietetic substances and foodstuffs for medical or veterinary use, food for babies; food supplements for humans and animals; plasters, materials for dressings; material for dental fillings and dental impressions; disinfectants; products for destroying vermin; fungicides, herbicides.

(260) AM 2020 103799 A
 (800) 1473700
 (151) 2019 01 14
 (891) 2019 01 14
 (731) EGIS GYÓGYSZERGYÁR ZRT.
 Keresztúri út 30-38., H-1106 Budapest,
 Hungary
 (540)

SUPRASTIGEL

(591) Black, white
 (511)
 5 – Human pharmaceutical preparations for the treatment of allergy.

(260) AM 2020 103823 A
 (800) 1474163
 (151) 2019 03 07
 (891) 2019 03 07
 (731) Limited Liability Company "OPT-UNION"
 highway Novoye, 56, Paveltsevo microdistrict,
 Dolgoprudny, RU-141727 Moscow region,
 Russian Federation

(540)



(591) Black, white
 (531) 26.01.03; 26.01.18; 27.05.01
 (511)

5 – Absorbent cotton; acaricides; acetates for pharmaceutical purposes; acids for pharmaceutical purposes; adhesive plasters; adhesives for dentures; adhesive tapes for medical purposes; adjuvants for medical purposes; air deodorising preparations; air purifying preparations; albumin dietary supplements; albuminous foodstuffs for medical purposes; albuminous preparations for medical purposes; aldehydes for pharmaceutical purposes; algicides; alginate dietary supplements; alginates for pharmaceutical purposes; alkaline iodides for pharmaceutical purposes; alkaloids for medical purposes; alloys of precious metals for dental purposes; almond milk for pharmaceutical purposes; aloe vera preparations for pharmaceutical purposes; aluminium acetate for pharmaceutical purposes; amino acids for medical purposes; amino acids for veterinary purposes; anaesthetics; analgesics; angostura bark for medical purposes; animal washes [insecticides]; antibiotics; anticryptogamic preparations; antioxidant pills; antiparasitic collars for animals; antiparasitic preparations; antiseptic cotton; antiseptics; anti-uric preparations; appetite suppressant pills; appetite suppressants for medical purposes; aseptic cotton; asthmatic tea; astringents for medical purposes; babies' diapers [napkins]; babies' napkin-pants [diaper-pants]; bacterial poisons; bacterial preparations for medical and veterinary use; bacteriological preparations for medical and veterinary use; balms for medical purposes; balsamic preparations for medical purposes; bandages for dressings; barks for pharmaceutical purposes; bath salts for medical purposes; belts for sanitary

napkins [towels]; bicarbonate of soda for pharmaceutical purposes; biocides; biological preparations for medical purposes; biological preparations for veterinary purposes; biological tissue cultures for medical purposes; biological tissue cultures for veterinary purposes; bismuth preparations for pharmaceutical purposes; bismuth subnitrate for pharmaceutical purposes; blood for medical purposes; blood plasma; bone cement for surgical and orthopaedic purposes; breast-nursing pads; bromine for pharmaceutical purposes; bronchodilating preparations; by-products of the processing of cereals for dietetic or medical purposes; cachets for pharmaceutical purposes; cachou for pharmaceutical purposes; calomel [fungicide]; camphor for medical purposes; camphor oil for medical purposes; candy for medical purposes; candy, medicated; capsules for medicines; carbolineum [parasiticide]; casein dietary supplements; castor oil for medical purposes; cattle washes [insecticides]; caustic pencils; caustics for pharmaceutical purposes; cedar wood for use as an insect repellent; cellulose esters for pharmaceutical purposes; cellulose ethers for pharmaceutical purposes; cement for animal hooves; charcoal for pharmaceutical purposes; chemical conductors for electrocardiograph electrodes; chemical contraceptives; chemical preparations for medical purposes; chemical preparations for pharmaceutical purposes; chemical preparations for the diagnosis of pregnancy; chemical preparations for treating phylloxera; chemical preparations for veterinary purposes; chemical preparations to treat mildew; chemical preparations to treat wheat blight [smut]; chemical reagents for medical or veterinary purposes; chemico-pharmaceutical preparations; chewing gum for medical purposes; chilblain preparations; chinoline for medical purposes; chloroform; cocaine; cod liver oil; collodion for pharmaceutical purposes; collyrium; compresses; condurango bark for medical purposes; contact lens cleaning preparations; cooling sprays for medical purposes; corn remedies; corn rings for the feet; cotton for medical purposes; cream of tartar for pharmaceutical purposes; creosote for pharmaceutical purposes; croton bark; cultures of microorganisms for medical or veterinary use; curare; decoctions for pharmaceutical purposes; dental abrasives; dental amalgams; dental amalgams of gold; dental cements; dental impression materials; dental lacquer; dental mastics; deodorants for clothing and textiles; deodorants, other than for human beings or for animals; depuratives; detergents for medical purposes; diabetic bread adapted for medical use; diagnostic preparations for medical purposes; diastase for medical purposes; dietary fiber; dietary supplements for animals; dietetic beverages adapted for medical purposes; dietetic foods adapted for medical purposes; dietetic substances adapted for medical use; digestives for pharmaceutical purposes; digitalin; dill oil for medical purposes; disinfectants for chemical toilets; disinfectants for

hygiene purposes; dog washes [insecticides]; douching preparations for medical purposes; dressings, medical; drugs for medical purposes; elixirs [pharmaceutical preparations]; enzyme dietary supplements; enzyme preparations for medical purposes; enzyme preparations for veterinary purposes; enzymes for medical purposes; enzymes for veterinary purposes; ergot for pharmaceutical purposes; esters for pharmaceutical purposes; ethers for pharmaceutical purposes; eucalyptol for pharmaceutical purposes; eucalyptus for pharmaceutical purposes; extracts of hops for pharmaceutical purposes; eyepatches for medical purposes; febrifuges; fennel for medical purposes; ferments for pharmaceutical purposes; first-aid boxes, filled; fish meal for pharmaceutical purposes; flour for pharmaceutical purposes; flowers of sulfur for pharmaceutical purposes; fly catching paper; fly destroying preparations; fly glue; food for babies; formic aldehyde for pharmaceutical purposes; frostbite salve for pharmaceutical purposes; fumigating sticks; fumigation preparations for medical purposes; fungicides; gallic acid for pharmaceutical purposes; gamboge for medical purposes; gases for medical purposes; gauze for dressings; gelatine for medical purposes; gentian for pharmaceutical purposes; germicides; glucose dietary supplements; glucose for medical purposes; glycerine for medical purposes; glycerophosphates; greases for medical purposes; greases for veterinary purposes; guaiacol for pharmaceutical purposes; gum for medical purposes; gurjun [gurjon, gurjan] balsam for medical purposes; hematogen; hemoglobin; hemorrhoid preparations; hemostatic pencils; herbal teas for medicinal purposes; herbicides; hormones for medical purposes; hydrastine; hydrastinine; hydrated chloral for pharmaceutical purposes; hydrogen peroxide for medical purposes; insecticidal veterinary washes; insecticides; insect repellent incense; insect repellents; iodides for pharmaceutical purposes; iodine for pharmaceutical purposes; iodoform; irish moss for medical purposes; isotopes for medical purposes; jalap; jujube, medicated; lacteal flour for babies; lactose for pharmaceutical purposes; larvae exterminating preparations; laxatives; lead water; lecithin dietary supplements; lecithin for medical purposes; leeches for medical purposes; lime-based pharmaceutical preparations; liniments; linseed dietary supplements; linseed for pharmaceutical purposes; linseed meal for pharmaceutical purposes; linseed oil dietary supplements; lint for medical purposes; liquorice for pharmaceutical purposes; lotions for pharmaceutical purposes; lotions for veterinary purposes; lupulin for pharmaceutical purposes; magnesia for pharmaceutical purposes; malted milk beverages for medical purposes; malt for pharmaceutical purposes; mangrove bark for pharmaceutical purposes; media for bacteriological cultures; medical preparations for slimming purposes; medicated eye-washes; medicinal alcohol; medicinal drinks; medicinal hair growth

preparations; medicinal herbs; medicinal infusions; medicinal mud; medicinal oils; medicinal roots; medicinal tea; medicine cases, portable, filled; medicines for alleviating constipation; medicines for dental purposes; medicines for human purposes; medicines for veterinary purposes; melissa water for pharmaceutical purposes; menthol; mercurial ointments; milk ferments for pharmaceutical purposes; milking grease; mineral food supplements; mineral water salts; mineral waters for medical purposes; mint for pharmaceutical purposes; molding wax for dentists; moleskin for medical purposes; mothproofing paper; mothproofing preparations; mouthwashes for medical purposes; mud for baths; mustard for pharmaceutical purposes; mustard oil for medical purposes; mustard plasters; myrobalan bark for pharmaceutical purposes; napkins for incontinents; narcotics; nervines; nutritional supplements; nutritive substances for microorganisms; oil of turpentine for pharmaceutical purposes; ointments for pharmaceutical purposes; opiates; opium; opodeldoc; ophoterapy preparations; oxygen baths; oxygen for medical purposes; pants, absorbent, for incontinents; panty liners [sanitary]; paper for mustard plasters; parasiticides; pastilles for pharmaceutical purposes; pearl powder for medical purposes; pectin for pharmaceutical purposes; pepsins for pharmaceutical purposes; peptones for pharmaceutical purposes; personal sexual lubricants; petroleum jelly for medical purposes; pharmaceutical preparations; pharmaceutical preparations for skin care; pharmaceutical preparations for treating dandruff; pharmaceutical preparations for treating sunburn; phenol for pharmaceutical purposes; phosphates for pharmaceutical purposes; poisons; pollen dietary supplements; pomades for medical purposes; porcelain for dental prostheses; potassium salts for medical purposes; poultices; powder of cantharides; preparations for callouses; preparations for destroying dry rot fungus; preparations for destroying mice; preparations for destroying noxious animals; preparations for reducing sexual activity; preparations for the treatment of burns; preparations of trace elements for human and animal use; preparations to facilitate teething; propolis dietary supplements; propolis for pharmaceutical purposes; protein dietary supplements; protein supplements for animals; purgatives; pyrethrum powder; quassia for medical purposes; quebracho for medical purposes; quinine for medical purposes; quinquina for medical purposes; radioactive substances for medical purposes; radium for medical purposes; rat poison; remedies for foot perspiration; remedies for perspiration; repellents for dogs; rhubarb roots for pharmaceutical purposes; royal jelly dietary supplements; royal jelly for pharmaceutical purposes; rubber for dental purposes; salts for medical purposes; salts for mineral water baths; sanitary pads; sanitary panties; sanitary tampons; sanitary towels; sarsaparilla for medical purposes; scapulars for surgical purposes; sea water for

medicinal bathing; sedatives; semen for artificial insemination; serotherapeutic medicines; serums; siccatives [drying agents] for medical purposes; slimming pills; slug exterminating preparations; smelling salts; smoking herbs for medical purposes; sodium salts for medical purposes; soil-sterilising preparations; solutions for contact lenses; solvents for removing adhesive plasters; soporifics; starch for dietetic or pharmaceutical purposes; stem cells for medical purposes; stem cells for veterinary purposes; sterilising preparations; steroids; stick liquorice for pharmaceutical purposes; strychnine; styptic preparations; sugar for medical purposes; sulfonamides [medicines]; sulfur sticks [disinfectants]; sunburn ointments; suppositories; surgical dressings; syrups for pharmaceutical purposes; tanning pills; tartar for pharmaceutical purposes; teeth filling material; therapeutic preparations for the bath; thermal water; thymol for pharmaceutical purposes; tincture of iodine; tinctures for medical purposes; tissues impregnated with pharmaceutical lotions; tobacco extracts [insecticides]; tobacco-free cigarettes for medical purposes; tonics [medicines]; transplants [living tissues]; turpentine for pharmaceutical purposes; vaccines; vaginal washes for medical purposes; vermifuges; vermin destroying preparations; vesicants; veterinary preparations; vine disease treating chemicals; vitamin preparations; vulnerary sponges; wadding for medical purposes; wart pencils; wheat germ dietary supplements; yeast for pharmaceutical purposes.

10 – Abdominal belts; abdominal corsets; abdominal pads; acupuncture needles; aerosol dispensers for medical purposes; air cushions for medical purposes; air mattresses for medical purposes; air pillows for medical purposes; ambulance stretchers; anaesthetic apparatus; anaesthetic masks; anti-rheumatism bracelets; anti-rheumatism rings; apparatus and installations for the production of x-rays, for medical purposes; apparatus for artificial respiration; apparatus for the treatment of deafness; appliances for washing body cavities; arch supports for footwear; armchairs for medical or dental purposes; artificial breasts; artificial eyes; artificial jaws; artificial limbs; artificial skin for surgical purposes; artificial teeth; babies' pacifiers [teats]; balling guns; bandages, elastic; basins for medical purposes; bed pans; beds specially made for medical purposes; bed vibrators; belts, electric, for medical purposes; belts for medical purposes; blankets, electric, for medical purposes; blood testing apparatus; body rehabilitation apparatus for medical purposes; boots for medical purposes; bracelets for medical purposes; breast pumps; brushes for cleaning body cavities; cannulae; cases fitted for medical instruments; castrating pincers; catgut; catheters; childbirth mattresses; clips, surgical; clothing especially for operating rooms; commode chairs; compressors [surgical]; condoms; containers especially made for medical waste; contraceptives, non-

chemical; corn knives; corsets for medical purposes; crutches; cupping glasses; cushions for medical purposes; defibrillators; dental apparatus and instruments; dental apparatus, electric; dental burs; dentists' armchairs; dentures; diagnostic apparatus for medical purposes; dialyzers; douche bags; drainage tubes for medical purposes; draw-sheets for sick beds; dropper bottles for medical purposes; droppers for medical purposes; ear picks; ear plugs [ear protection devices]; ear trumpets; elastic stockings for surgical purposes; electric acupuncture instruments; electrocardiographs; electrodes for medical use; enema apparatus for medical purposes; esthetic massage apparatus; feeding bottles; feeding bottle teats; feeding bottle valves; filters for ultraviolet rays, for medical purposes; finger guards for medical purposes; forceps; fumigation apparatus for medical purposes; furniture especially made for medical purposes; galvanic belts for medical purposes; galvanic therapeutic appliances; gastroscopes; gloves for massage; gloves for medical purposes; hair prostheses; hearing aids; hearing protectors; heart pacemakers; heating cushions [pads], electric, for medical purposes; hemocytometers; hot air therapeutic apparatus; hot air vibrators for medical purposes; hydrostatic [water] beds for medical purposes; hypodermic syringes; hypogastric belts; ice bags for medical purposes; incontinence sheets; incubators for babies; incubators for medical purposes; inhalers; injectors for medical purposes; instrument cases for use by doctors; insufflators; invalids' hoists; knee bandages, orthopedic; knives for surgical purposes; lamps for medical purposes; lancets; lasers for medical purposes; lenses [intraocular prostheses] for surgical implantation; love dolls [sex dolls]; masks for use by medical personnel; massage apparatus; maternity belts; medical apparatus and instruments; medical guidewires; microdermabrasion apparatus; mirrors for dentists; mirrors for surgeons; needles for medical purposes; obstetric apparatus; obstetric apparatus for cattle; operating tables; ophthalmometers; ophthalmoscopes; orthodontic appliances; orthopedic articles; orthopedic belts; orthopedic footwear; orthopedic soles; pads [pouches] for preventing pressure sores on patient bodies; pessaries; physical exercise apparatus for medical purposes; physiotherapy apparatus; pins for artificial teeth; plaster bandages for orthopedic purposes; probes for medical purposes; protection devices against x-rays, for medical purposes; pulse meters; pumps for medical purposes; quartz lamps for medical purposes; radiological apparatus for medical purposes; radiology screens for medical purposes; radiotherapy apparatus; radium tubes for medical purposes; receptacles for applying medicines; respirators for artificial respiration; resuscitation apparatus; saws for surgical purposes; scalpels; scissors for surgery; slings [supporting bandages]; soporific pillows for insomnia; sphygmomanometers; spirometers [medical apparatus]; spittoons for medi-

cal purposes; splints, surgical; spoons for administering medicine; stents; sterile sheets, surgical; stethoscopes; stockings for varices; strait jackets; stretchers, wheeled; supportive bandages; supports for flat feet; surgical apparatus and instruments; surgical bougies; surgical cutlery; surgical drapes; surgical implants comprised of artificial materials; surgical sponges; suspensory bandages; suture materials; suture needles; syringes for injections; syringes for medical purposes; teething rings; testing apparatus for medical purposes; thermal packs for first aid purposes; thermo-electric compresses [surgery]; thermometers for medical purposes; thread, surgical; tips for crutches; tongue scrapers; traction apparatus for medical purposes; trocars; trusses; ultraviolet ray lamps for medical purposes; umbilical belts; urethral probes; urethral syringes; urinals [vessels]; urological apparatus and instruments; uterine syringes; vaginal syringes; veterinary apparatus and instruments; vibromassage apparatus; water bags for medical purposes; x-ray apparatus for medical purposes; x-ray photographs for medical purposes; x-ray tubes for medical purposes.

12 – Adhesive rubber patches for repairing inner tubes; aerial conveyors; aeronautical apparatus, machines and appliances; aeroplanes; air bags [safety devices for automobiles]; aircraft; air cushion vehicles; air pumps [vehicle accessories]; air vehicles; ambulances; amphibious airplanes; anti-glare devices for vehicles; anti-skid chains; anti-theft alarms for vehicles; anti-theft devices for vehicles; automobile bodies; automobile chains; automobile chassis; automobile hoods; automobile tires [tyres]; axle journals; axles for vehicles; baby carriages; balance weights for vehicle wheels; bands for wheel hubs; barges; baskets adapted for bicycles; bicycle bells; bicycle brakes; bicycle chains; bicycle cranks; bicycle frames; bicycle handlebars; bicycle kickstands; bicycle motors; bicycle mudguards; bicycle pedals; bicycles; bicycle saddles; bicycle tyres; bicycle wheels; boat hooks; boats; bodies for vehicles; bogies for railway cars; brake linings for vehicles; brake pads for automobiles; brake segments for vehicles; brakes for vehicles; brake shoes for vehicles; buffers for railway rolling stock; bumpers for automobiles; cable transport apparatus and installations; caissons [vehicles]; caps for vehicle petrol [gas] tanks; caravans; carriages [railways]; cars; cars for cable transport installations; carts; casings for pneumatic tires [tyres]; casters for trolleys [vehicles]; casting carriages; chairlifts; cigar lighters for automobiles; cleaning trolleys; cleats [nautical]; clutches for land vehicles; concrete mixing vehicles; connecting rods for land vehicles, other than parts of motors and engines; couplings for land vehicles; covers for vehicle steering wheels; crankcases for land vehicle components, other than for engines; davits for boats; delivery tricycles; dining cars; dining cars [carriages]; direction indicators for bicycles; direction signals for vehicles; diri-

gible balloons [airships]; disengaging gear for boats; doors for vehicles; dredgers [boats]; dress guards for bicycles; driverless cars [autonomous cars]; driving chains for land vehicles; driving motors for land vehicles; ejector seats for aircraft; electric vehicles; engines for land vehicles; fenders for ships; ferry boats; flanges for railway wheel tires [tyres]; forklift trucks; freewheels for land vehicles; funiculars; funnels for locomotives; funnels for ships; gear boxes for land vehicles; gearing for land vehicles; gears for bicycles; golf carts [vehicles]; handling carts; headlight wipers; head-rests for vehicle seats; hoods for vehicle engines; hoods for vehicles; horns for vehicles; hose carts; hot air balloons; hub caps; hubs for bicycle wheels; hubs for vehicle wheels; hydraulic circuits for vehicles; hydroplanes; inclined ways for boats; inner tubes for bicycle tires; inner tubes for pneumatic tires [tyres]; jet engines for land vehicles; kick sledges; launches; locomotives; luggage carriers for vehicles; luggage nets for vehicles; masts for boats; military vehicles for transport; mine cart wheels; mopeds; motor buses; motor coaches; motorcycle kickstands; motorcycles; motorcycle saddles; motor homes; motor racing cars; motor scooters; motors, electric, for land vehicles; mudguards; non-skid devices for vehicle tires [tyres]; oars; omnibuses; panniers adapted for bicycles; panniers adapted for motorcycles; parachutes; pneumatic tires [tyres]; pontoons; portholes; propulsion mechanisms for land vehicles; pumps for bicycles, cycles; pushchair hoods; pushchairs; push scooters [vehicles]; railway couplings; rearview mirrors; reduction gears for land vehicles; refrigerated vehicles; refrigerated wagons [railroad vehicles]; remote control vehicles, other than toys; repair outfits for inner tubes; reversing alarms for vehicles; rims for bicycle wheels; rims for vehicle wheels; rolling stock for funicular railways; rolling stock for railways; rowlocks; rudders; saddle covers for bicycles; saddle covers for motorcycles; safety belts for vehicle seats; safety seats for children, for vehicles; screw-propellers; screw-propellers for boats; screws [propellers] for ships; sculls; seaplanes; seat covers for vehicles; security harness for vehicle seats; ship hulls; ships; shock absorbers for automobiles; shock absorbing springs for vehicles; shopping trolleys; side cars; side view mirrors for vehicles; ski carriers for cars; ski lifts; sleeping berths for vehicles; sleeping cars; sleighs [vehicles]; snowmobiles; solid tires for vehicle wheels; space vehicles; spare wheel covers; spars for ships; spikes for tires; spoilers for vehicles; spoke clips for wheels; spokes for bicycle wheels; sports cars; sprinkling trucks; steering gears for ships; steering wheels for vehicles; stroller covers; sun-blinds adapted for automobiles; suspension shock absorbers for vehicles; tailboard lifts [parts of land vehicles]; telfer railways [cable cars]; tilting-carts; tilt trucks; timbers [frames] for ships; tipping apparatus, parts of trucks and waggons; tipping bodies for lorries [trucks]; ti-

res for vehicle wheels; torque converters for land vehicles; torsion bars for vehicles; tractors; trailer hitches for vehicles; trailers [vehicles]; tramcars; transmission chains for land vehicles; transmissions for land vehicles; transmission shafts for land vehicles; treads for retreading tires [tyres]; treads for vehicles [tractor type]; tricycles; trolleys; trucks; tubeless tires for bicycles; turbines for land vehicles; two-wheeled trolleys; undercarriages for vehicles; upholstery for vehicles; valves for vehicle tires [tyres]; vans [vehicles]; vehicle bumpers; vehicle chassis; vehicle covers [shaped]; vehicle running boards; vehicle seats; vehicles for locomotion by land, air, water or rail; vehicle suspension springs; vehicle wheels; vehicle wheel spokes; waggons; water vehicles; wheelbarrows; wheelchairs; windows for vehicles; windcreens; windshield wipers; yachts.

16 – Absorbent sheets of paper or plastic for foodstuff packaging; addressing machines; address plates for addressing machines; address stamps; adhesive bands for stationery or household purposes; adhesives [glues] for stationery or household purposes; adhesive tape dispensers [office requisites]; adhesive tapes for stationery or household purposes; advertisement boards of paper or cardboard; albums; almanacs; announcement cards [stationery]; apparatus for mounting photographs; aquarelles; architects' models; arithmetical tables; artists' watercolor saucers; atlases; bags [envelopes, pouches] of paper or plastics, for packaging; bags for microwave cooking; balls for ball-point pens; banknotes; bibs of paper; binding strips [bookbinding]; biological samples for use in microscopy [teaching materials]; blackboards; blotters; blueprints; bookbinding apparatus and machines [office equipment]; bookbinding cloth; bookbinding material; bookends; booklets; bookmarks; books; bottle envelopes of paper or cardboard; bottle wrappers of paper or cardboard; boxes of paper or cardboard; cabinets for stationery [office requisites]; calendars; canvas for painting; carbon paper; cardboard; cardboard tubes; cards; cases for stamps [seals]; catalogues; chalk for lithography; chalk holders; charcoal pencils; chart pointers, non-electronic; chromolithographs [chromos]; cigar bands; clipboards; coasters of paper; comic books; compasses for drawing; composing frames [printing]; composing sticks; conical paper bags; copying paper [stationery]; cords for bookbinding; correcting fluids [office requisites]; correcting ink [heliography]; correcting tapes [office requisites]; covers of paper for flower pots; covers [stationery]; cream containers of paper; credit card imprinters, non-electric; desk mats; diagrams; document files [stationery]; document holders [stationery]; document laminators for office use; drawer liners of paper, perfumed or not; drawing boards; drawing instruments; drawing materials; drawing pads; drawing pens; drawing pins; drawing rulers; drawing sets; duplicators; elastic bands for offices; electrocardiograph paper; electro-

types; embroidery designs [patterns]; engraving plates; engravings; envelope sealing machines for offices; envelopes [stationery]; erasing products; erasing shields; etching needles; etchings; fabrics for bookbinding; face towels of paper; figurines [statuettes] of papier mâché; files [office requisites]; filtering materials [paper]; filter paper; finger-stalls [office requisites]; flags of paper; flyers; folders for papers; forms, printed; fountain pens; franking machines for office use; french curves; galley racks [printing]; garbage bags of paper or of plastics; geographical maps; glue for stationery or household purposes; gluten [glue] for stationery or household purposes; graining combs; graphic prints; graphic representations; graphic reproductions; greeting cards; gummed cloth for stationery purposes; gummed tape [stationery]; gums [adhesives] for stationery or household purposes; handkerchiefs of paper; hand labelling appliances; hand-rests for painters; handwriting specimens for copying; hat boxes of cardboard; hectographs; histological sections for teaching purposes; holders for checkbooks [cheque books]; holders for stamps [seals]; house painters' rollers; humidity control sheets of paper or plastic for foodstuff packaging; index cards [stationery]; indexes; indian inks; ink; inking pads; inking ribbons; inking ribbons for computer printers; inking sheets for document reproducing machines; inking sheets for duplicators; inkstands; ink sticks; ink stones [ink reservoirs]; inkwells; isinglass for stationery or household purposes; labels of paper or cardboard; ledgers [books]; letter trays; lithographic stones; lithographic works of art; lithographs; luminous paper; magazines [periodicals]; manifolds [stationery]; manuals [handbooks]; marking chalk; marking pens [stationery]; mats for beer glasses; mimeograph apparatus and machines; modelling clay; modelling materials; modelling paste; modelling wax, not for dental purposes; moistureners for gummed surfaces [office requisites]; moistureners [office requisites]; molds for modelling clays [artists' materials]; money clips; musical greeting cards; newsletters; newspapers; nibs; nibs of gold; note books; numbering apparatus; numbers [type]; office perforators; office requisites, except furniture; oleographs; packaging material made of starches; pads [stationery]; paint boxes [articles for use in school]; paintbrushes; painters' brushes; painters' easels; paintings [pictures], framed or unframed; paint trays; palettes for painters; pamphlets; pantographs [drawing instruments]; paper; paper bows; paper clasps; paper-clips; paper coffee filters; paper for radiograms; paper for recording machines; paper knives [cutters] [office requisites]; paper ribbons; paper sheets [stationery]; paper shredders for office use; paper tapes and cards for the recordal of computer programmes; paperweights; papier mâché; parchment paper; passport holders; pastels [crayons]; pen cases; pencil holders; pencil lead holders; pencil leads; pencils; pencil sharpeners, electric or non-

electric; pencil sharpening machines, electric or non-electric; pen clips; penholders; pens [office requisites]; pen wipers; perforated cards for jacquard looms; periodicals; photo-engravings; photographs [printed]; photograph stands; pictures; placards of paper or cardboard; place mats of paper; plastic bubble packs for wrapping or packaging; plastic cling film, extensible, for palletization; plastic film for wrapping; plastics for modelling; portraits; postage stamps; postcards; posters; printed matter; printed publications; printed timetables; printers' blankets, not of textile; printers' galleys; printing blocks; printing sets, portable [office requisites]; printing type; prints [engravings]; prospectuses; punches [office requisites]; rollers for typewriters; rubber erasers; school supplies [stationery]; scrapers [erasers] for offices; sealing compounds for stationery purposes; sealing machines for offices; sealing stamps; sealing wafers; sealing wax; seals [stamps]; self-adhesive tapes for stationery or household purposes; sewing patterns; sheets of reclaimed cellulose for wrapping; shields [paper seals]; signboards of paper or cardboard; silver paper; slate pencils; song books; spools for inking ribbons; square rulers for drawing; squares for drawing; stamp pads; stamps [seals]; stamp stands; stands for pens and pencils; staples for offices; stapling presses [office requisites]; starch paste [adhesive] for stationery or household purposes; stationery; steatite [tailor's chalk]; steel letters; steel pens; stencil cases; stencil plates; stencils; stencils [stationery]; stickers [stationery]; tablecloths of paper; table linen of paper; tablemats of paper; table napkins of paper; tags for index cards; tailors' chalk; teaching materials [except apparatus]; terrestrial globes; tickets; tissues of paper for removing make-up; toilet paper; towels of paper; tracing cloth; tracing needles for drawing purposes; tracing paper; tracing patterns; trading cards, other than for games; transfers [decalcomanias]; transparencies [stationery]; trays for sorting and counting money; t-squares for drawing; type [numerals and letters]; typewriter keys; typewriter ribbons; typewriters, electric or non-electric; vignetting apparatus; viscose sheets for wrapping; waxed paper; wood pulp board [stationery]; wood pulp paper; wrapping paper; wristbands for the retention of writing instruments; writing board erasers; writing brushes; writing cases [sets]; writing cases [stationery]; writing chalk; writing instruments; writing materials; writing or drawing books; writing paper; writing slates; xuan paper for Chinese painting and calligraphy.

20 – Air cushions, not for medical purposes; air mattresses, not for medical purposes; air pillows, not for medical purposes; ambroid bars; ambroid plates; animal claws; animal hooves; animal horns; armchairs; baby changing mats; bakers' bread baskets; bamboo; bamboo curtains; barrel hoops, not of metal; barrels, not of metal; baskets, not of metal; bead curtains for decoration; bed casters, not of metal; bed-

ding, except linen; bed fittings, not of metal; beds; beds for household pets; bedsteads of wood; beehives; benches [furniture]; binding screws, not of metal, for cables; bolsters; bolts, not of metal; bookcases; book rests [furniture]; bottle caps, not of metal; bottle casings of wood; bottle closures, not of metal; bottle racks; boxes of wood or plastic; brush mountings; bungs, not of metal; busts of wood, wax, plaster or plastic; cabinet work; carts for computers [furniture]; casks, not of metal; casks of wood for decanting wine; cask stands, not of metal; chairs [seats]; chaise longues; chests for toys; chests, not of metal; chests of drawers; chopping blocks [tables]; clips, not of metal, for cables and pipes; closures, not of metal, for containers; clothes hooks, not of metal; coat hangers; coatstands; coffin fittings, not of metal; coffins; comb foundations for beehives; containers, not of metal, for liquid fuel; containers, not of metal [storage, transport]; coral; corks; corks for bottles; corozo; costume stands; counters [tables]; covers for clothing [wardrobe]; cradles; crates; cupboards; curtain holders, not of textile material; curtain hooks; curtain rails; curtain rings; curtain rods; curtain rollers; curtain tie-backs; cushions; deck chairs; decorations of plastic for foodstuffs; desks; dinner wagons [furniture]; display boards; display stands; divans; dog kennels; door bolts, not of metal; door fittings, not of metal; door handles, not of metal; doors for furniture; drafting tables; drain traps [valves] of plastic; dressing tables; edgings of plastic for furniture; embroidery frames; fans for personal use, non-electric; figurines [statuettes] of wood, wax, plaster or plastic; filing cabinets; fishing baskets; floating containers, not of metal; flower-pot pedestals; flower-stands [furniture]; fodder racks; freestanding partitions [furniture]; funerary urns; furniture; furniture casters, not of metal; furniture fittings, not of metal; furniture of metal; furniture partitions of wood; furniture shelves; garment covers [storage]; gun racks; hairdressers' chairs; hampers [baskets] for the transport of items; hand-held mirrors [toilet mirrors]; handling pallets, not of metal; hat stands; head-rests [furniture]; high chairs for babies; hinges, not of metal; honeycombs; hooks, not of metal, for clothes rails; horn, unworked or semi-worked; hospital beds; house numbers, not of metal, non-luminous; hydrostatic [water] beds, not for medical purposes; identification bracelets, not of metal; identity plates, not of metal; imitation tortoiseshell; index cabinets [furniture]; infant walkers; inflatable publicity objects; interior textile window blinds; ivory, unworked or semi-worked; kennels for household pets; keyboards for hanging keys; knobs, not of metal; ladders of wood or plastics; latches, not of metal; lecterns; letter boxes, not of metal or masonry; library shelves; loading gauge rods, not of metal, for railway wagons [wagons]; loading pallets, not of metal; lockers; locks, not of metal, for vehicles; locks, other than electric, not of metal; magazine racks;

mannequins; massage tables; mats for infant playpens; mattresses; meat safes; medicine cabinets; meerscham; mirrors [looking glasses]; mirror tiles; mobile boarding stairs, not of metal, for passengers; mobiles [decoration]; moldings [mouldings] for picture frames; mooring buoys, not of metal; mother-of-pearl, unworked or semi-worked; nesting boxes; nesting boxes for household pets; newspaper display stands; nuts, not of metal; office furniture; oyster shells; packaging containers of plastic; paper blinds; pegs [pins], not of metal; pet cushions; picture frame brackets; picture frames; pillows; placards of wood or plastics; plaited straw, except matting; plastic key cards, not encoded and not magnetic; plate racks; playpens for babies; plugs [dowels], not of metal; poles, not of metal; pulleys of plastics for blinds; racks [furniture]; rattan; reeds [plaiting materials]; reels, not of metal, non-mechanical, for flexible hoses; reels of wood for yarn, silk, cord; registration plates, not of metal; removable mats or covers for sinks; rivets, not of metal; saw horses; school furniture; scratching posts for cats; screens for fireplaces [furniture]; screens [furniture]; screws, not of metal; seats of metal; sections of wood for beehives; settees; shells; shelves for file cabinets; shelves for storage; shoulder poles [yokes]; showcases [furniture]; sideboards; signboards of wood or plastics; silvered glass [mirrors]; slatted indoor blinds; sleeping mats; sofas; stag antlers; stair rods; stakes, not of metal, for plants or trees; standing desks; stands for calculating machines; statues of wood, wax, plaster or plastic; staves of wood; steps [ladders], not of metal; step stools, not of metal; stools; stoppers, not of metal; straw edgings; straw mattresses; straw plaits; stuffed animals; stuffed birds; tables; tables of metal; table tops; tanks, not of metal nor of masonry; taps, not of metal, for casks; tea carts; tent pegs, not of metal; tortoiseshell; towel dispensers, fixed, not of metal; towel stands [furniture]; transport pallets, not of metal; trestles [furniture]; trolleys [furniture]; troughs, not of metal, for mixing mortar; typing desks; umbrella stands; valves, not of metal, other than parts of machines; vats, not of metal; vice benches [furniture]; wall-mounted baby changing platforms; wardrobes; washstands [furniture]; water-pipe valves of plastic; whalebone, unworked or semi-worked; wickerwork; wind chimes [decoration]; winding spools, not of metal, non-mechanical, for flexible hoses; window fittings, not of metal; wood ribbon; work benches; works of art of wood, wax, plaster or plastic; woven timber blinds [furniture]; writing desks; yellow amber.

25 – Ankle boots; aprons [clothing]; ascots; babies' pants [underwear]; bandanas [neckerchiefs]; bathing caps; bathing suits; bathing trunks; bath robes; bath sandals; bath slippers; beach clothes; beach shoes; belts [clothing]; berets; bibs, not of paper; boas [necklets]; bodices [lingerie]; boots; boots for sports; boot uppers; braces for clothing [suspenders]; bras-

sieres; breeches for wear; camisoles; chasubles; clothing; clothing for gymnastics; clothing of imitations of leather; clothing of leather; coats; collars [clothing]; combinations [clothing]; corselets; corsets [underclothing]; cuffs; cyclists' clothing; detachable collars; dresses; dressing gowns; dress shields; ear muffs [clothing]; esparto shoes or sandals; fishing vests; fittings of metal for footwear; football shoes; footmuffs, not electrically heated; footwear; footwear uppers; furs [clothing]; fur stoles; gabardines [clothing]; gaiters; galoshes; garters; girdles; gloves [clothing]; gymnastic shoes; half-boots; hat frames [skeletons]; hats; headbands [clothing]; headgear for wear; heelpieces for footwear; heelpieces for stockings; heels; hoods [clothing]; hosiery; inner soles; jackets [clothing]; jerseys [clothing]; jumper dresses; knitwear [clothing]; lace boots; layettes [clothing]; leggings [leg warmers]; leggings [trousers]; liveries; maniples; mantillas; masquerade costumes; miters [hats]; money belts [clothing]; motorists' clothing; muffs [clothing]; neck scarves [mufflers]; neckties; non-slipping devices for footwear; outerclothing; overalls; overcoats; pajamas; paper clothing; paper hats [clothing]; parkas; pelerines; pelisses; petticoats; pockets for clothing; pocket squares; ponchos; ready-made clothing; ready-made linings [parts of clothing]; sandals; saris; sarongs; sashes for wear; scarfs; shawls; shirt fronts; shirts; shirt yokes; shoes; short-sleeve shirts; shower caps; ski boots; ski gloves; skirts; skorts; skull caps; sleep masks; slippers; slips [underclothing]; socks; sock suspenders; soles for footwear; sports jerseys; sports shoes; stockings; stocking suspenders; studs for football boots; stuff jackets [clothing]; suits; sweat-absorbent stockings; sweat-absorbent underwear; sweaters; teddies [underclothing]; tee-shirts; tights; tips for footwear; togas; top hats; trousers; trouser straps; turbans; underpants; underwear; uniforms; veils [clothing]; vests; visors [headwear]; waterproof clothing; welts for footwear; wet suits for water-skiing; wimples; wooden shoes.

27 – Artificial turf; bath mats; carpets for automobiles; carpets; carpet underlay; decorative wall hangings, not of textile; door mats; floor coverings; gymnasium mats; linoleum; mats; mats of woven rope for ski slopes; non-slip mats; reed mats; textile wallpaper; vinyl floor coverings; wallpaper.

28 – Amusement machines, automatic and coin-operated; apparatus for games; appliances for gymnastics; arcade video game machines; archery implements; artificial fishing bait; artificial snow for Christmas trees; ascenders [mountaineering equipment]; backgammon games; bags especially designed for skis and surfboards; balls for games; bar-bells; baseball gloves; batting gloves [accessories for games]; bells for Christmas trees; billiard balls; billiard cues; billiard cue tips; billiard markers; billiard table cushions; billiard tables; bingo cards; bite indicators

[fishing tackle]; bite sensors [fishing tackle]; bladders of balls for games; board games; bob-sleighs; bodyboards; body-building apparatus; bowling apparatus and machinery; bows for archery; boxing gloves; building blocks [toys]; building games; butterfly nets; camouflage screens [sports articles]; candle holders for Christmas trees; caps for pistols [toys]; carnival masks; chalk for billiard cues; checkerboards; checkers [games]; chessboards; chess games; chest expanders [exercisers]; chips for gambling; Christmas trees of synthetic material; Christmas tree stands; clay pigeons [targets]; clay pigeon traps; climbers' harness; coin-operated billiard tables; confetti; conjuring apparatus; counters [discs] for games; creels [fishing traps]; cricket bags; cups for dice; darts; decoys for hunting or fishing; dice; discs for sports; divot repair tools [golf accessories]; dolls; dolls' beds; dolls' clothes; dolls' feeding bottles; dolls' houses; dolls' rooms; dominoes; edges of skis; elbow guards [sports articles]; electronic targets; explosive bonbons [christmas crackers]; fairground ride apparatus; fencing gauntlets; fencing masks; fencing weapons; fish hooks; fishing lines; fishing tackle; flippers for swimming; floats for fishing; flying discs [toys]; foosball tables; games; gaming machines for gambling; gloves for games; golf bags, with or without wheels; golf clubs; golf gloves; gut for fishing; gut for rackets; hang gliders; harness for sailboards; harpoon guns [sports articles]; hockey sticks; horseshoe games; hunting game calls; ice skates; in-line roller skates; jigsaw puzzles; kaleidoscopes; kite reels; kites; knee guards [sports articles]; landing nets for anglers; machines for physical exercises; mah-jong; marbles for games; masts for sailboards; men's athletic supporters [sports articles]; mobiles [toys]; nets for sports; novelties for parties, dances [party favors, favours]; ornaments for christmas trees, except illumination articles and confectionery; pachinkos; paintball guns [sports apparatus]; paintballs [ammunition for paintball guns] [sports apparatus]; paper party hats; paragliders; parlor games; percussion caps [toys]; piñatas; play balloons; playing balls; playing cards; plush toys; poles for pole vaulting; portable games with liquid crystal displays; practical jokes [novelties]; protective paddings [parts of sports suits]; punching bags; puppets; quoits; rackets; rattles [playthings]; reels for fishing; remote-controlled toy vehicles; ring games; rocking horses; rods for fishing; rollers for stationary exercise bicycles; roller skates; rosin used by athletes; roulette wheels; sailboards; scale model kits [toys]; scale model vehicles; scent lures for hunting or fishing; scooters [toys]; scratch cards for playing lottery games; seal skins [coverings for skis]; shin guards [sports articles]; shuttlecocks; skateboards; skating boots with skates attached; ski bindings; skis; skittles; skittles [games]; sleds [sports articles]; slides [playthings]; sling shots [sports articles]; slot machines [gaming machines]; snowboards;

snow globes; snowshoes; soap bubbles [toys]; sole coverings for skis; spinning tops [toys]; spring boards [sports articles]; starting blocks for sports; stationary exercise bicycles; strings for rackets; stuffed toys; surfboard leashes; surfboards; surf skis; swimming belts; swimming jackets; swimming kick boards; swimming pools [play articles]; swings; tables for table tennis; targets; teddy bears; tennis ball throwing apparatus; tennis nets; theatrical masks; toy air pistols; toy pistols; toys; toys for pets; toy vehicles; trampolines; twirling batons; video game machines; waterskis; water wings; weight lifting belts [sports articles].

35 – Administrative processing of purchase orders; advertising agencies; advertising by mail order; advertising; advisory services for business management; arranging newspaper subscriptions for others; arranging subscriptions to telecommunication services for others; auctioneering; bill-posting; book-keeping; business appraisals; business auditing; business efficiency expert services; business information; business inquiries; business investigations; business management and organization consultancy; business management assistance; business management consultancy; business management of hotels; business management of performing artists; business management of sports people; business organization consultancy; business research; commercial administration of the licensing of the goods and services of others; commercial information agency services; commercial information and advice for consumers [consumer advice shop]; commercial or industrial management assistance; compilation of information into computer databases; compilation of statistics; computerized file management; cost price analysis; data search in computer files for others; demonstration of goods; direct mail advertising; dissemination of advertising matter; distribution of samples; document reproduction; drawing up of statements of accounts; economic forecasting; employment agency services; import-export agency services; invoicing; layout services for advertising purposes; marketing; marketing research; market studies; modelling for advertising or sales promotion; news clipping services; office machines and equipment rental; on-line advertising on a computer network; opinion polling; organization of exhibitions for commercial or advertising purposes; organization of fashion shows for promotional purposes; organization of trade fairs for commercial or advertising purposes; outsourcing services [business assistance]; payroll preparation; personnel management consultancy; personnel recruitment; photocopying services; presentation of goods on communication media, for retail purposes; price comparison services; procurement services for others [purchasing goods and services for other businesses]; production of advertising films; professional business consultancy; psychological testing for the selection of personnel; publication of publicity texts;

publicity material rental; public relations; radio advertising; relocation services for businesses; rental of advertising space; rental of advertising time on communication media; rental of billboards [advertising boards]; rental of photocopying machines; rental of vending machines; sales promotion for others; secretarial services; shop window dressing; shorthand; sponsorship search; systemization of information into computer databases; tax preparation; telemarketing services; telephone answering for unavailable subscribers; television advertising; transcription of communications [office functions]; typing; updating of advertising material; word processing; writing of publicity texts.

(260) AM 2020 103828 A

(800) 1474344

(151) 2019 03 05

(891) 2019 03 05

(731) BOSUN TOOLS CO., LTD.

NO.10, HAI HE ROAD, NATIONAL
HI-TECH INDUSTRY, DEVELOPMENT
ZONE, SHIJIAZHUANG, HEBEI
PROVINCE, China

(540)

BOSUN

(591) Black, white

(531) 27.05.17

(511)

3 – Glass paper; sandcloth; abrasives; silicon carbide [abrasive].

(260) AM 2020 103829 A

(800) 1474352

(151) 2019 02 25

(891) 2019 02 25

(731) TD TECH LIMITED

FLOOR 13-15, TOWER D, NO. 9 YEQING,
BUILDING, WANGJING NORTH ROAD,
CHAOYANG DISTRICT, BEIJING, China

(540)

TD TECH

(591) Black, white

(526) TECH

(511)

9 – Computer software, recorded; information processor (central processing unit); readers [data processing equipment]; telephone receivers; transmitters of electronic signals; telephone transmitters; telephone interrupter; transmitting sets [telecommunication]; modems; answering machines; program-controlled telephone switching equipment; network com-

munication equipment; optical communication equipment; radiotelephony sets; integrated circuits; carrier equipment.

38 – Television broadcasting; message sending; telephone services; communications by cellular phones; computer aided transmission of messages and images; rental of message sending apparatus; rental of telecommunication equipment; providing telecommunication connections to a global computer network; teleconferencing service; communications by fiber optic networks.

42 – Technical project studies; research and development of new products for others; integration of wireless communication equipment (research and development (for others)); quality control; material testing; industrial design; development of construction projects (terms too vague in the opinion of the International Bureau – Rule 13 (2) (b) of the Common Regulations); computer software design; conversion of data or documents from physical to electronic media; design and development of software for instant messaging for data exchange between computer users.

(260) AM 2020 103832 A

(800) 1212517

(151) 2014 03 31

(891) 2019 06 13

(731) ULTHERA, INC.

1840 South Stapley Drive, Suite 200, Mesa
AZ 85204, USA

(540)

ULTHERA

(591) Black, white

(511)

10 – Ultrasound imaging and therapy apparatuses; medical devices for non-surgical cosmetic treatments; medical instruments for use in cosmetic procedures.

44 – Cosmetic body care services; cosmetic skin care services, namely, tissue disruption to improve skin appearance; non-invasive cosmetic surgery clinic services.

(260) AM 2020 103833 A

(800) 1299251

(151) 2016 03 30

(891) 2019 05 06

(731) NOVARTIS AG

CH-4002 Basel, Switzerland

(540)

ISTURISA

(591) Black, white

(511)
5 – Pharmaceutical preparations.

(260) AM 2020 103835 A
(800) 1427455
(151) 2018 07 09
(891) 2019 05 24
(731) Liudmila Aleksandrovna Kuznetsova
ul. Startovaya, 7. apt. 33, RU-129336
Moscow, Russian Federation
(540)



(591) Black, white
(531) 27.05.01; 27.07.01

(511)
3 – Balms, other than for medical purposes; lip glosses; scented water; Javelle water; lavender water; toilet water; creams for leather; cosmetic creams; skin whitening creams; beauty masks; oils for cosmetic purposes; cleansing milk for toilet purposes; soap; deodorant soap; cakes of toilet soap; antiperspirant soap; soap for foot perspiration; cosmetic kits; dentifrices; lipsticks; pomades for cosmetic purposes; cosmetic preparations for baths; make-up removing preparations; aloe vera preparations for cosmetic purposes; sunscreen preparations; sun-tanning preparations (cosmetics); cosmetic preparations for skin care; cosmetics; cleansers for intimate personal hygiene purposes, non medicated; detergents, other than for use in manufacturing operations and for medical purposes; shampoos; dry shampoos.

(260) AM 2020 103837 A
(800) 1441111
(151) 2018 05 13
(891) 2019 06 11
(731) EHRLE GMBH
Industriestraße 3, 89165 Dietenheim, Germany
(540)



(591) Black, white
(531) 24.15.01; 24.15.13; 24.15.17; 27.05.02
(511)

3 – Washing conservation agents (terms considered too vague by the International Bureau - rule 13 (2) (b) of the Common Regulations), cleaning preparations.

7 – Washing installations for vehicles; high pressure washers; cleaning machines; wet cleaners (terms

considered too vague by the International Bureau - rule 13 (2) (b) of the Common Regulations); high-pressure cleaners (terms considered too vague by the International Bureau - rule 13 (2) (b) of the Common Regulations); dirt separators (terms considered too vague by the International Bureau - rule 13 (2) (b) of the Common Regulations); scrubbers (terms considered too vague by the International Bureau - rule 13 (2) (b) of the Common Regulations); high-pressure cleaning systems (terms considered too vague by the International Bureau - rule 13 (2) (b) of the Common Regulations); coin-operated cleaning machines; parts of aforementioned goods.

37 – Maintenance, repair and technical inspection of washing installations (terms considered too vague by the International Bureau - rule 13 (2) (b) of the Common Regulations).

(260) AM 2020 103838 A
(800) 1462646
(151) 2019 02 20
(891) 2019 05 06
(731) NOVARTIS AG
CH-4002 Basel, Switzerland
(540)



(591) Green, turquoise and fuchsia
(531) 03.07.17; 29.01.13
(511)

5 – Pharmaceutical preparations.

**საერთაშორისო სასაქონლო ნიშნები,
რომლებსაც მიენიჭათ დასვა საქართველოში**

(260) AM 2020 94389 A
(800) 1366276
(151) 2017 04 28
(181) 2027 04 28
(891) 2017 04 28
(511) 07, 09, 11, 12, 14, 16, 18, 20, 21, 25, 28, 35,
38, 42

(260) AM 2020 94394 A
(800) 1366356
(151) 2017 06 20
(181) 2027 06 20
(891) 2017 06 20
(511) 03, 05, 16, 35, 35

(260) AM 2020 95910 A
(800) 1382701
(151) 2017 09 18
(181) 2027 09 18
(891) 2017 09 18
(511) 07, 35, 36, 37, 38, 39, 39, 40, 41, 42

(260) AM 2020 100213 A
(800) 706696
(151) 1998 12 24
(181) 2028 12 24
(891) 2018 09 27
(511) 42
(551) Collective

(260) AM 2020 100846 A
(800) 1440139
(151) 2018 10 01
(181) 2028 10 01
(891) 2018 10 01
(511) 30

(260) AM 2020 101012 A
(800) 1440797
(151) 2018 07 12
(181) 2028 07 12
(891) 2018 07 12
(511) 09, 10, 14

(260) AM 2020 101019 A
(800) 1440944
(151) 2018 08 23

(181) 2028 08 23
(891) 2018 08 23
(511) 03

(260) AM 2020 101020 A
(800) 1441037
(151) 2018 06 21
(181) 2028 06 21
(891) 2018 06 21
(511) 09, 28

(260) AM 2020 101021 A
(800) 1441052
(151) 2018 10 05
(181) 2028 10 05
(891) 2018 10 05
(511) 12

(260) AM 2020 101022 A
(800) 1441054
(151) 2018 11 29
(181) 2028 11 29
(891) 2018 11 29
(511) 30

(260) AM 2020 101023 A
(800) 1441063
(151) 2018 11 09
(181) 2028 11 09
(891) 2018 11 09
(511) 32, 33

(260) AM 2020 101024 A
(800) 1441068
(151) 2018 10 05
(181) 2028 10 05
(891) 2018 10 05
(511) 25

(260) AM 2020 101025 A
(800) 1441070
(151) 2018 09 10
(181) 2028 09 10
(891) 2018 09 10
(511) 30, 43

(260) AM 2020 101026 A
 (800) 1441085
 (151) 2018 10 03
 (181) 2028 10 03
 (891) 2018 10 03
 (511) 33

(260) AM 2020 101027 A
 (800) 1441089
 (151) 2018 10 01
 (181) 2028 10 01
 (891) 2018 10 01
 (511) 30

(260) AM 2020 101065 A
 (800) 1441863
 (151) 2018 07 03
 (181) 2028 07 03
 (891) 2018 07 03
 (511) 11

(260) AM 2020 101079 A
 (800) 1442202
 (151) 2018 07 21
 (181) 2028 07 21
 (891) 2018 07 21
 (511) 05, 10

(260) AM 2020 101080 A
 (800) 1442218
 (151) 2018 07 03
 (181) 2028 07 03
 (891) 2018 07 03
 (511) 03, 05

(260) AM 2020 101081 A
 (800) 1442251
 (151) 2018 08 20
 (181) 2028 08 20
 (891) 2018 08 20
 (511) 12, 16, 28, 35, 37

(260) AM 2020 101082 A
 (800) 1442292
 (151) 2018 08 03
 (181) 2028 08 03
 (891) 2018 08 03
 (511) 06, 07, 08, 09, 19, 20

(260) AM 2020 101083 A
 (800) 1442377
 (151) 2018 05 03

(181) 2028 05 03
 (891) 2018 05 03
 (511) 03, 09, 16, 18, 35

(260) AM 2020 101085 A
 (800) 1442411
 (151) 2018 10 25
 (181) 2028 10 25
 (891) 2018 10 25
 (511) 03, 05, 30

(260) AM 2020 101090 A
 (800) 1442465
 (151) 2018 05 16
 (181) 2028 05 16
 (891) 2018 05 16
 (511) 41, 42

(260) AM 2020 101091 A
 (800) 1442500
 (151) 2018 05 04
 (181) 2028 05 04
 (891) 2018 05 04
 (511) 29, 30, 35

(260) AM 2020 101092 A
 (800) 1442566
 (151) 2018 11 06
 (181) 2028 11 06
 (891) 2018 11 06
 (511) 43

(260) AM 2020 101093 A
 (800) 1442659
 (151) 2018 09 24
 (181) 2028 09 24
 (891) 2018 09 24
 (511) 05

(260) AM 2020 101094 A
 (800) 1442663
 (151) 2018 10 26
 (181) 2028 10 26
 (891) 2018 10 26
 (511) 30

(260) AM 2020 101095 A
 (800) 1442664
 (151) 2018 12 06
 (181) 2028 12 06
 (891) 2018 12 06
 (511) 14, 35

(260) AM 2020 101102 A
 (800) 1442741
 (151) 2018 10 19
 (181) 2028 10 19
 (891) 2018 10 19
 (511) 30

(181) 2027 10 05
 (891) 2018 12 17
 (511) 05

(260) AM 2020 101107 A
 (800) 1442780
 (151) 2018 11 05
 (181) 2028 11 05
 (891) 2018 11 05
 (511) 35, 38, 41, 42

(260) AM 2020 101133 A
 (800) 1426353
 (151) 2018 08 27
 (181) 2028 08 27
 (891) 2018 12 05
 (511) 01

(260) AM 2020 101110 A
 (800) 1442808
 (151) 2018 11 05
 (181) 2028 11 05
 (891) 2018 11 05
 (511) 35, 38, 41, 42

(260) AM 2020 101134 A
 (800) 1439426
 (151) 2018 10 10
 (181) 2028 10 10
 (891) 2018 12 06
 (511) 30

(260) AM 2020 101111 A
 (800) 1442821
 (151) 2018 10 31
 (181) 2028 10 31
 (891) 2018 10 31
 (511) 09

(260) AM 2020 101135 A
 (800) 1443227
 (151) 2018 09 13
 (181) 2028 09 13
 (891) 2018 09 13
 (511) 18, 21, 25

(260) AM 2020 101112 A
 (800) 1442849
 (151) 2018 11 09
 (181) 2028 11 09
 (891) 2018 11 09
 (511) 05

(260) AM 2020 101136 A
 (800) 1443251
 (151) 2018 09 26
 (181) 2028 09 26
 (891) 2018 09 26
 (511) 08, 11

(260) AM 2020 101113 A
 (800) 1442878
 (151) 2018 10 26
 (181) 2028 10 26
 (891) 2018 10 26
 (511) 01

(260) AM 2020 101187 A
 (800) 1444238
 (151) 2018 07 17
 (181) 2028 07 17
 (891) 2018 07 17
 (511) 09, 28, 41

(260) AM 2020 101127 A
 (800) 1208363
 (151) 2014 03 24
 (181) 2024 03 24
 (891) 2018 11 21
 (511) 09

(260) AM 2020 101188 A
 (800) 1444243
 (151) 2018 05 30
 (181) 2028 05 30
 (891) 2018 05 30
 (511) 05, 29, 30, 31, 32

(260) AM 2020 101132 A
 (800) 1381570
 (151) 2017 10 05

(260) AM 2020 101191 A
 (800) 1444340
 (151) 2018 08 03
 (181) 2028 08 03

(891) 2018 08 03
(511) 19

(891) 2018 09 10
(511) 09, 35, 42

(260) AM 2020 101195 A
(800) 1444394
(151) 2018 07 12
(181) 2028 07 12
(891) 2018 07 12
(511) 06, 07, 09, 19, 37

(260) AM 2020 101274 A
(800) 1444880
(151) 2018 07 17
(181) 2028 07 17
(891) 2018 07 17
(511) 09, 28

(260) AM 2020 101197 A
(800) 1444403
(151) 2018 05 04
(181) 2028 05 04
(891) 2018 05 04
(511) 29, 30, 35

(260) AM 2020 101277 A
(800) 1444886
(151) 2018 08 15
(181) 2028 08 15
(891) 2018 08 15
(511) 25, 35

(260) AM 2020 101198 A
(800) 1444445
(151) 2018 07 02
(181) 2028 07 02
(891) 2018 07 02
(511) 06, 11

(260) AM 2020 101278 A
(800) 1444911
(151) 2018 08 03
(181) 2028 08 03
(891) 2018 08 03
(511) 19

(260) AM 2020 101199 A
(800) 1444465
(151) 2018 06 19
(181) 2028 06 19
(891) 2018 06 19
(511) 01, 04, 06, 09, 12, 14, 16, 18, 20, 25, 28, 29,
30, 32, 35, 36, 38, 39, 41, 43

(260) AM 2020 101279 A
(800) 1444942
(151) 2018 10 09
(181) 2028 10 09
(891) 2018 10 09
(511) 35, 41

(260) AM 2020 101200 A
(800) 1444470
(151) 2018 07 16
(181) 2028 07 16
(891) 2018 07 16
(511) 16, 38, 41, 43

(260) AM 2020 101280 A
(800) 1444955
(151) 2018 10 03
(181) 2028 10 03
(891) 2018 10 03
(511) 08, 11

(260) AM 2020 101201 A
(800) 1444487
(151) 2018 06 07
(181) 2028 06 07
(891) 2018 06 07
(511) 03, 05, 35

(260) AM 2020 101284 A
(800) 1445068
(151) 2018 09 26
(181) 2028 09 26
(891) 2018 09 26
(511) 03

(260) AM 2020 101267 A
(800) 1444791
(151) 2018 09 10
(181) 2028 09 10

(260) AM 2020 101433 A
(800) 1446612
(151) 2018 04 19
(181) 2028 04 19

(891) 2018 04 19
(511) 09, 42

(260) AM 2020 101434 A
(800) 1446615
(151) 2018 07 19
(181) 2028 07 19
(891) 2018 07 19
(511) 09, 38

(260) AM 2020 101436 A
(800) 1446678
(151) 2018 08 07
(181) 2028 08 07
(891) 2018 08 07
(511) 07, 09, 42

(260) AM 2020 101437 A
(800) 1446684
(151) 2018 12 12
(181) 2028 12 12
(891) 2018 12 12
(511) 03

(260) AM 2020 101438 A
(800) 1446737
(151) 2018 10 16
(181) 2028 10 16
(891) 2018 10 16
(511) 30

(260) AM 2020 101439 A
(800) 1446826
(151) 2018 12 10
(181) 2028 12 10
(891) 2018 12 10
(511) 09

(260) AM 2020 101441 A
(800) 1446850
(151) 2018 09 25
(181) 2028 09 25
(891) 2018 09 25
(511) 29, 30

(260) AM 2020 101480 A
(800) 486149
(151) 1984 07 23
(181) 2024 07 23
(891) 2019 01 17
(511) 29, 30

(260) AM 2020 101481 A
(800) 706360
(151) 1998 08 28
(181) 2028 08 28
(891) 2018 11 14
(511) 09, 12, 37, 42

(260) AM 2020 101792 A
(800) 1351163
(151) 2016 11 14
(181) 2026 11 14
(891) 2018 12 28
(511) 11

(260) AM 2020 101890 A
(800) 820246
(151) 2003 09 23
(181) 2023 09 23
(891) 2019 01 30
(511) 05

(260) AM 2020 101899 A
(800) 1417591
(151) 2018 01 19
(181) 2028 01 19
(891) 2019 02 04
(511) 03, 05

(260) AM 2020 101945 A
(800) 1452251
(151) 2018 07 17
(181) 2028 07 17
(891) 2018 07 17
(511) 09, 28, 41

საქონლის ადგილწარმოშობის დასახელება

საქონლის ადგილწარმოშობის დასახელების ღვინის „ახოები“ წარმოების სპეციფიკაცია

სსიპ საქართველოს ინტელექტუალური საკუთრების ეროვნული ცენტრი – საქპატენტი „საქონლის ადგილწარმოშობის დასახელებისა და გეოგრაფიული აღნიშვნის შესახებ“ საქართველოს კანონის მე-8 მუხლის მე-4 პუნქტის შესაბამისად, აქვეყნებს ა(ა)იპ – „კარდენახის ღვინოს“ მიერ საქპატენტში წარმოდგენილი განაცხადების მასალებს.

თუ განაცხადის მასალების გამოქვეყნებიდან 3 თვის ვადაში ამ მასალებთან დაკავშირებით საქპატენტში არ შემოვა დამატებითი ინფორმაცია, ადგილწარმოშობის დასახელების რეგისტრაციის შესახებ ცნობები შეტანილი იქნება ადგილწარმოშობის დასახელებისა და გეოგრაფიული აღნიშვნის სახელმწიფო რეესტრში და გამოქვეყნდება საქართველოს სამრეწველო საკუთრების ოფიციალურ ბიულეტენში.

თუ განაცხადის მასალების გამოქვეყნებიდან სამი თვის ვადაში ამ მასალებთან დაკავშირებით საქპატენტში შემოვა დამატებითი ინფორმაცია, ის შესასწავლად გადაეგზავნება საქართველოს გარემოს დაცვისა და სოფლის მეურნეობის სამინისტროს.

ახოები

ბანაცხადის № 3490/6

ბანაცხადის შებენის თარიღი: 2019 29 07

ადგილწარმოშობის დასახელება: „ახოები“

საქონლის დასახელება, რომლისთვისაც მოითხოვება ადგილწარმოშობის დასახელების რეგისტრაცია: ღვინო

განმცხადებლის სახელი და მისამართი: ა(ა)იპ – „კარდენახის ღვინო“, სოფელი კარდენახი, მე-15 შესახვევი, №10, გურჯაანის რაიონი, საქართველო

1. დასახელება: „ახოები“

2. დამატებითი აღნიშვნები:

3. ტიპი, ფერი და ძირითადი მოთხოვნები

„ახოები“ წითელი მშრალი ღვინოა, რომელიც უნდა აკმაყოფილებდეს შემდეგ მოთხოვნებს:

- ფერი – მუქი წითელი;
- არომატი და გემო – უზადო, გემოზე სავსე, ექსტრაქტული, ხავერდოვანი, ჰარმონიული, ამ გეოგრაფიული ადგილისთვის დამახასიათებელი ჯიშური არომატით, დავარგებისას უვითარდება მკვეთრად გამოხატული ბუკეტი ხილის ტონებით;
- ფაქტობრივი მოცულობითი სპირტმემცველობა არ უნდა იყოს 12 %-ზე ნაკლები;
- დაყვანილი ექსტრაქტის მასის კონცენტრაცია არ უნდა იყოს 24 გ/ლ-ზე ნაკლები;
- შაქრიანობა არ უნდა აღემატებოდეს 4 გ/ლ-ს;
- ტიტრული მჟავიანობა არ უნდა იყოს 5 გ/ლ-ზე ნაკლები;
- სხვა მახასიათებლები უნდა შეესაბამებოდეს საქართველოს კანონმდებლობით დადგენილ მოთხოვნებს.

4. წარმოების გეომეტრიული აკმალი და ზონები

ახოების მიკროზონა მდებარეობს გურჯაანის რაიონის სოფ. კარდენახის ადმინისტრაციულ ტერიტორიაზე, ცივ-გომბორის ქედის ჩრდილო-აღმოსავლეთი დაქანების დადაბლებულ 3-4° დახრილობის ექსპოზიციაზე, მდ. ალაზნის მარჯვენა სანაპიროზე, ზღვის დონიდან 350-750 მ-ის სიმაღლეზე. მიკროზონა მოქცეულია კარდენახის მიკროზონის ფარგლებში.

ჩრდილო დასავლეთიდან მას ესაზღვრება ბაკურციხის ადმინისტრაციული საზღვარი, სამხრეთ აღმოსავლეთიდან ესაზღვრება მღვრიე ხევი, ჩრდილო-აღმოსავლეთიდან ესაზღვრება რკინიგზა, ხოლო სამხრეთ-დასავლეთიდან ავტომაგისტრალი. ამავე მიკროზონას მიეკუთვნება ავტომაგისტრალის სამხრეთ-დასავლეთით, ბაკურციხის ადმინისტრაციული საზღვრის მიმდებარე ნაკვეთები, რომლებიც მოქცეულია საკადასტრო რუკის 51.14.63. კვარტლის საზღვრებში.

მიკროზონის საერთო ფართობი შეადგენს 345 ჰა-ს.

5. ვაზის ჯიშები

„ახოები“ წითელი შეიძლება დამზადდეს მხოლოდ ახოების მიკროზონაში მოწეული საფერავის და/ან საფერავი ბუდეშურისებურის ჯიშის ყურძნიდან და დაუშვებელია სხვა ჯიშების გამოყენება.

6. ვენახის ბაშენება, სხვლა-ფორმირება და მოვლა

- ვენახის რიგთაშორის მანძილი შეიძლება იყოს 1-დან – 2,5 მეტრამდე;
- ვაზთაშორის მანძილი რიგში – 0,8-1,5 მეტრი;
- შტამბის სიმაღლე – 60-90 სმ;
- სხვლის ფორმა – ცალმხრივი ან ორმხრივი ქართული, ან თავისუფალი.

ვაზის გაშენება, მისი გასხვლა-ფორმირება და დაცვა მავნებლებისა და დაავადებებისაგან, აგრეთვე, ნიადაგის დამუშავება, მისი განაყოფიერება და სხვა ოპერაციები ხორციელდება ყურძნის მწარმოებლის მიერ შერჩეული აგროტექნიკური ღონისძიებების შესაბამისად.

7. ყურძნის სიმწიფე, რთველი, ტრანსპორტირება

- „ახოები“ მზადდება მხოლოდ მწიფე ყურძნისაგან. ყურძნის შაქრიანობა კრეფის დროს უნდა იყოს არანაკლებ 21%;
- ყურძნის ტრანსპორტირება დასაშვებია მხოლოდ ხის ან პლასტმასის ყუთებით, უჟანგი ფოლადისაგან დამზადებული ან სპეციალური საღებავით შეღებილი ძარებით;
- დაუშვებელია ყურძნის ტრანსპორტირებისას პოლიეთილენის პარკების და/ან ტომრების გამოყენება;
- ტრანსპორტირებისას ყურძენი მაქსიმალურად უნდა იყოს დაცული შესაძლო დაბინძურებისაგან.

8. ყურძნის მოსავალი და ღვინის გამოსავალი

ყურძნის მოსავალი 1 ჰექტარ ვენახზე არ უნდა აღემატებოდეს 10 ტონას, ხოლო ერთ ძირზე არ უნდა აღემატებოდეს 3 კგ-ს;

ღვინის გამოსავალი ერთი ტონა ყურძნიდან არ უნდა აღემატებოდეს 65 დალს;

ღვინის გამოსავალი ერთი ჰექტარი ვენახიდან არ უნდა აღემატებოდეს 650 დალს.

9. ყურძნის გადამუშავება, ღვინის დამზადება და ჩამოსხმა

„ახოების“ წარმოებისათვის განკუთვნილი ყურძენი მოწეული უნდა იყოს მხოლოდ ახოების მიკროზონაში გაშენებული ვენახებიდან.

ყურძნის გადამუშავება და ღვინის დამზადება დასაშვებია მხოლოდ კახეთის ზონის ფარგლებში, ხოლო ჩამოსხმა – კახეთის ზონის ფარგლებს გარეთაც, მხოლოდ საქართველოს ტერიტორიაზე.

ამასთან, ყურძნის გატანა ახოების მიკროზონიდან გადასამუშავებლად და ღვინის გატანა კახეთის მევენახეობის ზონიდან ჩამოსასხმელად დასაშვებია მხოლოდ მკაცრი აღრიცხვისა და კონტროლის პირობებში.

ღვინო „ახოები“ მზადდება დურდოს სრული ალკოჰოლური დუღილის გზით.

„ახოების“ სამომხმარებლო ბაზარზე განთავსება დასაშვებია მხოლოდ სამომხმარებლო ტარაში დაფასოებული სახით.

10. კავშირი ღვინის ბანსაკუთრებულ ხარისხს, რეპუტაციასა და გეოგრაფიულ ადგილს შორის

ნიადაგი. ნიადაგწარმოქმნელი ქანები დელუვიურ-პროლუვიური წარმოშობის კარბონატული თიხნარ-თიხიანი და ქვადორდიანი ნაფენებია. ნიადაგები, ძირითადად, თიხნარი და მსუბუქი თიხნარია. მისი მექანიკური შედგენილობა (ფიზიკური თიხის ფრაქცია, რომელიც <0,01 მმ) ფართო საზღვრებში ცვალებადობს და 20,0-დან 69,4%-მდეა.

ჰუმუსის შემცველობა საპლანტაჟო ფენებში 2,04-4,91%-ის ფარგლებშია. საერთო აზოტი, ძირითადად, დაბალი შემცველობით ხასიათდება – 0,067-0,128%.

ჰიდროლიზური აზოტის შემცველობა სახნავ ფენებში 5,00-13,89 მგ-მდე მერყეობს 100 გ ნიადაგში, ხსნადი ფოსფორის შემცველობა მაღალია და სახნავ ფენებში 3,0-29,0 მგ-ის ფარგლებშია 100 გ ნიადაგში.

გაცვლითი კალიუმი სახნავ ფენებში მაღალი შემცველობით ხასიათდება 28,0-90,4 მგ 100 გ ნიადაგში, კალციუმის კარბონატების შემცველობა ნიადაგების პროფილებში ფართო საზღვრებში ცვალებადობს, რომელიც ზემოდან ქვემოთ კანონზომიერად მატულობს და 2,0-დან 44,0 %-მდეა.

ნიადაგის არეს რეაქცია სუსტი და საშუალო ტუტეა – pH=7,2-8.

კლიმატი. ახოების მიკროზონა ხასიათდება ზომიერად ნოტიო კლიმატით, ცხელი ზაფხულითა და ზომიერად ცივი ზამთრით.

მზის ნათების წლიური ხანგრძლივობა 2154 საათს, სავეგეტაციო პერიოდში კი 1589 საათს უდრის.

ჰაერის საშუალო წლიური ტემპერატურა 12,5°C.

ატმოსფერული ნალექების წლიური ჯამი ახოების მიკროზონაში 770 მმ-ია, სავეგეტაციო პერიოდში – 585 მმ. ე.ი. წლიური რაოდენობიდან 76% სავეგეტაციო პერიოდში მოდის.

ატმოსფერული ნალექები სეზონების მიხედვით შემდეგნაირად ნაწილდება: ყველაზე მეტი (32%) გაზაფხულ-ზაფხულში, შედარებით ნაკლები (23%) შემოდგომაზე და ზამთარში (13%) მოდის.

ჰაერის საშუალო წლიური ფარდობითი ტენიანობა 72% უდრის.

მიკროზონა მდებარეობს მაღალი ინტენსივობის სექციან ზონაში. სექციანი დღეების რიცხვი წელიწადში საშუალოდ 2,9 უდრის. წლის განმავლობაში სექცია ყველაზე მეტად მაის-ივნისში /2,1/ დღე მოდის.

ნიადაგის ზედაპირზე, რომელიც ნეშომპალა-კარბონატულია, საშუალო წლიური ტემპერატურა 15°C უდრის. ივლის-აგვისტოში ნიადაგის ზედაპირის საშუალო ტემპერატურა ყველაზე მაღალია და 30°C აღწევს.

ადამიანური ფაქტორი. საქართველოში ქვევრში კახური ტექნოლოგიით ღვინის დაყენება 8 ათასი წლის წინ დაიწყო და ამ ტრადიციას უწყვეტად დღემდე ინარჩუნებენ. ქართველი კაცი რვა ათასი წლის განმავლობაში ხვეწდა და აუმჯობესებდა ამ ღვინის დაყენების მეთოდებს. ასე რომ, ღვინის დაყენების კახური ტექნოლოგიის მთავარი შემომქმედი ქართველი ხალხია, რომელმაც არა მარტო შექმნა ეს უნიკალური წესი, არამედ, ხატოვნად რომ ვთქვათ, უბით გამოატარა და გადაარჩინა იმ ქართველებს, რაც ამ პატარა ქვეყანამ გამოიარა ამ ხნის მანძილზე.

ქვევრში ღვინის დაყენების ქართულ ტრადიციულ მეთოდს 2013 წელს იუნესკოს (UNESCO) არამატერიალური კულტურული მემკვიდრეობის ძეგლის სტატუსი მიენიჭა, რაც ამ მეთოდის უნიკალურობაზე მიუთითებს და გზავნილია მთელი მსოფლიოსთვის, რომ ღვინო უძველესი ქართული კულტურის შემადგენელი ნაწილია. ეს იყო ქვევრში ღვინის დაყენების ქართული ტრადიციული მეთოდის აღიარების გვირგვინი, რომელმაც ახალი სტიმული მისცა ჩვენში ღვინის ამ მეთოდით დაყენებას და დასაბამი მისცა ევროპის სხვადასხვა ქვეყანაში მის დანერგვას.

„ღვინის დაყენების მეთოდმა, რომელიც კახურ მეთოდად იწოდება და ბევრად განსხვავდება ევროპული ტექნოლოგიისაგან, კიდევ ერთხელ დაგვარწმუნა იმაში, რომ ეს ქვეყანა წარსულშიც იყო ცნობილი თავისი მაღალხარისხოვანი ღვინოებით და მომავალშიც რჩება ამ პროგრესული მიმართულების შემომქმედად“, ამბობს ცნობილი იტალიელი მეღვინე და მეცნიერი ჯ. დალმასო.

ახოების მიკროზონის გეოგრაფიული მდებარეობა, დამახასიათებელი კლიმატი ზომიერად თბილი ზამთარი და ცხელი ზაფხული, ატმოსფერული ნალექების ზომიერი რაოდენობა, ყავისფერი, კარბონატული ნიადაგები, ვაზის ჯიშების კონკრეტულად ამ მიკროზონაში გამოვლენილი განსაკუთრებული თვისებები და მევენახეობა-მეღვინეობის ადგილობრივი, მრავალსაუკუნოვანი ტრადიცია განაპირობებს ღვინო „ახოების“ განსაკუთრებულ ორგანოლექტიკურ მახასიათებლებს და მაღალ რეპუტაციას.

11. ეტიკეტირების განსაკუთრებული მოთხოვნები

დასახელება „ახოები“ და აღნიშვნა „დაცული ადგილწარმოშობის დასახელების ღვინო“ ეტიკეტზე, შეფუთვაზე, ასევე, ღვინის თანმხლებ დოკუმენტებში და სარეკლამო მასალებში უცხო ენებზე დაიტანება შემდეგნაირად:

ლათინური შრიფტით – **AKHOEBI**
Protected Designation of Origin ან/და PDO

რუსული შრიფტით – **АХОЕБИ**
Защищённое наименование места происхождения

12. აღრიცხვა და შეტყობინება

„ახოების“ წარმოების და შენახვის ტექნოლოგიური პროცესების აღრიცხვა და შეტყობინება ხორციელდება საქართველოს კანონმდებლობით დადგენილი წესის შესაბამისად.

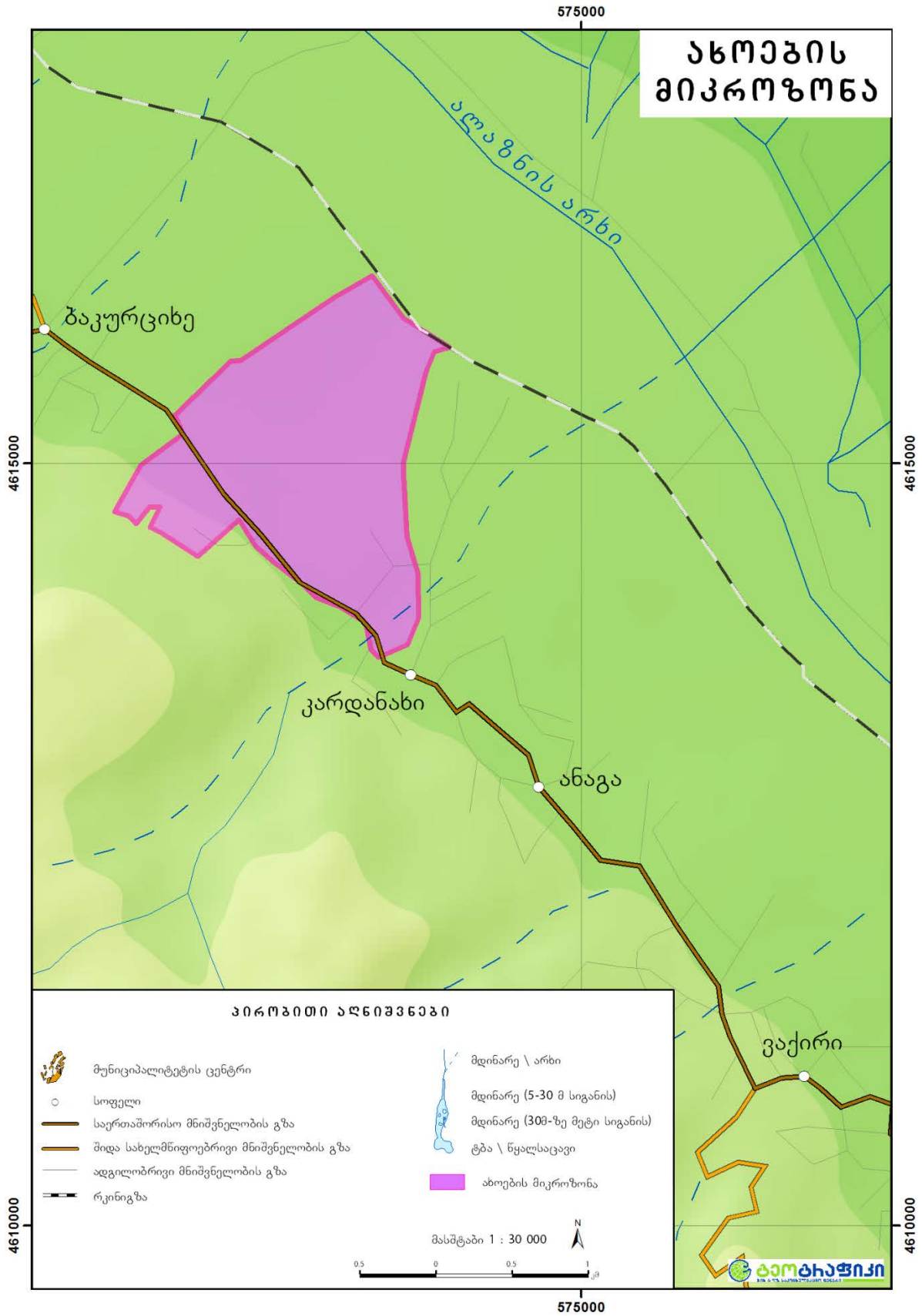
13. ძირითადი საკონტროლო წერტილები

დაცული ადგილწარმოშობის დასახელების ღვინო „ახოების“ წარმოების პროცესის გაკონტროლების დროს მწარმოებელმა სსიპ – ღვინის ეროვნულ სააგენტოს უნდა დაუდასტუროს შემდეგი პარამეტრების შესაბამისობა:

ძირითადი საკონტროლო პუნქტები	შეფასების მეთოდები
ვენახის ადგილმდებარეობა	საკადასტრო რუკა, შემოწმება ადგილზე
ფართობი	ვენახის აღრიცხვის ჟურნალი, კადასტრი
ვაზის ჯიში	ვენახის აღრიცხვის ჟურნალი, შემოწმება ადგილზე
კულტივირების მეთოდები	აგროტექნიკურ ღონისძიებათა რეგისტრაციის ჟურნალი, წამლობის ჟურნალი. შემოწმება ადგილზე
მოსავლის აღება და ტრანსპორტირება	რთველის ჟურნალი
ყურძნის საჭექტრო მოსავალი	რთველის ჟურნალი
ყურძნის მთლიანი მოსავალი	რთველის ჟურნალი
ყურძნის გადამუშავება და ღვინის დამზადება	ყურძნის მიღების ჟურნალი, ყურძნის გადამუშავების ჟურნალი, პროდუქციის ბრუნვის აღრიცხვის ჟურნალი, ლაბორატორიული ანალიზების ჟურნალები, შეტყობინებები, შემოწმება ადგილზე
ღვინის ჩამოსხმის, შეფუთვის და შენახვის ადგილი და პირობები	ჩამოსხმის ჟურნალი, შხა ნაწარმის საწყობში პროდუქციის მოძრაობის ჟურნალი, ლაბორატორიული ანალიზების ჟურნალები
ღვინის ფიზიკო-ქიმიური მახასიათებლები ღვინის წარმოების პროცესში, ჩამოსხმამდე და ჩამოსხმის შემდეგ	ლაბორატორიული ანალიზების ჟურნალები
ღვინის ორგანოლექტიკური მახასიათებლები	სადეგუსტაციო კომისიის ოქმები
მიკვლევადობა	ტექნოლოგიური და ლაბორატორიული ჩანაწერები

14. წარმოების მკონტროლებელი ორგანო

წარმოების სპეციფიკაციის დაცვასა და ადგილწარმოშობის დასახელების მართებულად გამოყენებაზე სახელმწიფო კონტროლს ახორციელებს სსიპ – ღვინის ეროვნული სააგენტო საქართველოს კანონმდებლობით დადგენილი წესის შესაბამისად.



ოფიციალური შეტყობინებები

ბამოგონებები

პატენტების მოქმედების აღდგენა

(21) AP 2008 11415

(11) P 2012 5693 B

(73) ბაიოჯენ მა ინკ.

(54) **SP35 ანტისხეულები და მათი გამოყენება**

პატენტის გაუქმების თარიღი: 2020 01 09

პატენტის მოქმედების აღდგენის თარიღი: 2020 02 10

(21) AP 2010 12344

(11) P 2014 6013 B

(73) აზიენდე ქიმიჩე რიუნიტე ანჯელინი ფრანჩესკო ა.ც.რ.ა.ფ. ს.პ.ა.

(54) **რეპროდუცირებადი ბამოგონი ფარმაცევტული ან საკვები კომპოზიცია და მისი დამზადების ხერხი**

პატენტის გაუქმების თარიღი: 2020 01 08

პატენტის მოქმედების აღდგენის თარიღი: 2020 02 10

(21) AP 2013 13554

(11) P 2016 6579 B

(73) მარია კლემენტინე მარტინ კლოსტერფრაუ ვერტობსგეზელშაფტ მბჰ

(54) **სისტემურად შესაყვანი ფორმები კონტროლირებადი გამოთავისუფლებით და ბაზოფილური სტაბილური**

პატენტის გაუქმების თარიღი: 2020 01 04

პატენტის მოქმედების აღდგენის თარიღი: 2020 02 10

(21) AP 2014 13909

(11) P 2018 6817 B

(73) გრინრეილ ს.რ.ლ.

(54) **კომპოზიციური სარკინიგზო შაალი**

პატენტის გაუქმების თარიღი: 2020 01 13

პატენტის მოქმედების აღდგენის თარიღი: 2020 02 10

(21) AP 2016 14336

(11) P 2018 6815 B

(73) ჯიმშერ ჩხაიძე

(54) **მისკის მომზადების ხერხი**

პატენტის გაუქმების თარიღი: 2019 12 02

პატენტის მოქმედების აღდგენის თარიღი: 2020 02 10

(21) AP 2016 14557

(11) P 2019 6962 B

(73) აზიენდე ქიმიჩე რიუნიტე ანჯელინი ფრანჩესკო ა.ც.რ.ა.ფ. ს.პ.ა.

(54) **მიტოზის სამკურნალო ფარმაცევტული კომპოზიცია**

პატენტის გაუქმების თარიღი: 2020 01 08

პატენტის მოქმედების აღდგენის თარიღი: 2020 02 10

პატენტების გაუქმება აღდგენის უფლებით

(21) AP 2009 11063

(11) P 2011 5223 B

(73) დევი ვასაძე

(54) **საფენიანი რადიომავთვებლობის დისტანციურად მართვადი სააბონენტო მიმღები მოწყობილობა**

პატენტის გაუქმების თარიღი: 2020 01 15

პატენტის მოქმედების აღდგენის ზღვრული თარიღი: 2021 01 15

(21) AP 2008 11415

(11) P 2012 5693 B

(73) ბაიოჯენ მა ინკ.

(54) **SP35 ანტისხეულები და მათი გამოყენება**

პატენტის გაუქმების თარიღი: 2020 01 09

პატენტის მოქმედების აღდგენის ზღვრული თარიღი: 2022 01 09

(21) AP 2005 11830

(11) P 2013 5824 B

(73) ჯეოქს ს. პ. ა.

(54) **უმსხვერფელი ჰაერგამტარი და წყალგაუმტარი ლანჩით და ზედათ**

პატენტის გაუქმების თარიღი: 2020 01 20

პატენტის მოქმედების აღდგენის ზღვრული თარიღი: 2021 01 20

(21) AP 2010 12328

(11) P 2015 6210 B

(73) საიპემ ს.პ.ა.

(54) **აირადი ნაკადიდან ამიაკის ამოღების ხერხი**

პატენტის გაუქმების თარიღი: 2020 01 11

პატენტის მოქმედების აღდგენის ზღვრული თარიღი: 2021 01 11

(21) AP 2010 12344

(11) P 2014 6013 B

(73) აზიენდე ქიმიჩე რიუნიტე ანჯელინი ფრანჩესკო ა.ც.რ.ა.ფ. ს.პ.ა.

(54) **რეზულირებადად გამოყენებულ შარმაცვებულ ან საკვები კომპოზიციას და მისი დამზადების ხერხი**

პატენტის გაუქმების თარიღი: 2020 01 08

პატენტის მოქმედების აღდგენის ზღვრული თარიღი: 2022 01 08

(21) AP 2010 12819

(11) P 2016 6543 B

(73) ფვპ აიპი აპს

(54) **შარმაცვებულ შემადგენლობა, რომელიც შეიცავს უშარმავას ერთ ან მეტ რთულ ეთერს დაშლად მატრიცაში**

პატენტის გაუქმების თარიღი: 2020 01 08

პატენტის მოქმედების აღდგენის ზღვრული თარიღი: 2021 01 08

(21) AP 2013 12973

(11) P 2014 6165 B

(73) ზურაბ მხელაძე;

ზაალ დუგლაძე;
გია ანთაძე;
გოჩა ძნელაძე;
დავითი დუგლაძე;
ბიჭიკო ანთაძე

(54) ალკოჰოლური ბრენდის სპირტის მიღების ხერხი

პატენტის გაუქმების თარიღი: 2020 01 21

პატენტის მოქმედების აღდგენის ზღვრული თარიღი: 2021 01 21

(21) AP 2013 12974

(11) P 2016 6446 B

(73) ზურაბ ასლამაზაშვილი;
გიორგი ონიაშვილი;
გარეგინ ზახაროვი;
გიორგი თავაძე;
ავთანდილ ხვადაგიანი;
ოთარ ოქროსცვარიძე;
ალექსანდრე ბერნერი

(54) სალი შენაღნობი

პატენტის გაუქმების თარიღი: 2020 01 22

პატენტის მოქმედების აღდგენის ზღვრული თარიღი: 2021 01 22

(21) AP 2013 12975

(11) P 2016 6447 B

(73) ზურაბ ასლამაზაშვილი;
გიორგი ონიაშვილი;
გარეგინ ზახაროვი;
გიორგი თავაძე;
ავთანდილ ხვადაგიანი;
ოთარ ოქროსცვარიძე;
ალექსანდრე ბერნერი

(54) სალი შენაღნობი

პატენტის გაუქმების თარიღი: 2020 01 22

პატენტის მოქმედების აღდგენის ზღვრული თარიღი: 2021 01 22

(21) AP 2013 12976

(11) P 2016 6519 B

(73) ზურაბ ასლამაზაშვილი;
გიორგი ონიაშვილი;
გარეგინ ზახაროვი;
გიორგი თავაძე;
ავთანდილ ხვადაგიანი;
ოთარ ოქროსცვარიძე

(54) Ti - B - N - Me და Ti - B - N - C - Me სისტემებში ულტრაღისაქვეყნული სტრუქტურის მქონე სალი შენაღნობის - სინთეტიკური კომპოზიციური კერამიკული მასალების მიღების ხერხი

პატენტის გაუქმების თარიღი: 2020 01 22

პატენტის მოქმედების აღდგენის ზღვრული თარიღი: 2021 01 22

(21) AP 2012 13185

(11) P 2017 6786 B

(73) ტაკედა ფარმასიუტიკალ კომპანი ლიმიტიდ;
ზინფანდელ ფარმასიუტიკალს ინკ.

(54) ხერხები და სამკურნალო პროდუქტები ალცჰეიმერის დაავადების სამკურნალოდ
პატენტის გაუქმების თარიღი: 2020 01 09
პატენტის მოქმედების აღდგენის ზღვრული თარიღი: 2021 01 09

(21) AP 2012 13220
(11) P 2015 6296 B
(73) ჯი რინიუებლ ტექნოლოჯის
(54) **მიღწეული მილსადენი ბანკუთვნილი ჰიდრავლიკური მანქანისთვის, მანაწილებელი
კვანძი კელტონის ტურბინის თვალისთვის და ჰიდრავლიკური მანქანა**
პატენტის გაუქმების თარიღი: 2020 01 17
პატენტის მოქმედების აღდგენის ზღვრული თარიღი: 2021 01 17

(21) AP 2014 13909
(11) P 2018 6817 B
(73) გრინრეილ ს.რ.ლ.
(54) **კომპოზიციური სარკინიგზო შპალი**
პატენტის გაუქმების თარიღი: 2020 01 13
პატენტის მოქმედების აღდგენის ზღვრული თარიღი: 2022 01 13

(21) AP 2015 14237
(11) P 2019 6983 B
(73) მილენიუმ ფარმასიუტიკალს ინკ.
(54) **ჰეპეროარილები და მათი გამოყენება**
პატენტის გაუქმების თარიღი: 2020 01 13
პატენტის მოქმედების აღდგენის ზღვრული თარიღი: 2021 01 13

(21) AP 2016 14557
(11) P 2019 6962 B
(73) აზიენდე ქიმიჩე რიუნიტე ანჯელინი ფრანჩესკო ა.ც.რ.ა.ფ. ს.პ.ა.
(54) **მიკროზის სამკურნალო ფარმაცევტული კომპოზიცია**
პატენტის გაუქმების თარიღი: 2020 01 08
პატენტის მოქმედების აღდგენის ზღვრული თარიღი: 2022 01 08

(21) AP 2003 6780
(11) P 2005 3533 B
(73) რევაზ თოროზაშვილი;
ლამარა აივაზოვა;
ვაჟა კვალიაშვილი
(54) **ვასლის ალკოჰოლიანი სასმელის მასალისა და ვასლის შემადგენელი ალკოჰოლიანი
სასმელის მასალის წარმოების ხერხი**
პატენტის გაუქმების თარიღი: 2020 01 21
პატენტის მოქმედების აღდგენის ზღვრული თარიღი: 2021 01 21

(21) AP 2005 9505
(11) P 2011 5256 B
(73) ჯეოქს ს. პ. ა.
(54) **ფენსაცემელი ჰაერბამბარი და ფყალბამბარი ლანჩით და ზედიით**
პატენტის გაუქმების თარიღი: 2020 01 20
პატენტის მოქმედების აღდგენის ზღვრული თარიღი: 2021 01 20

პატენტების მოქმედების აღდგენის ვადის ამოწურვა

(21) AP 2009 12289

(11) P 2014 6031 B

(73) იტალცემენტი ს.პ.ა.

(54) **პანელი გამჭვირვალობის თვისებების მქონე მაცემენტბეაელი სამშენებლო ხსნარიდან**

პატენტის გაუქმების თარიღი: 2018 12 10

პატენტის მოქმედების აღდგენის ვადის ამოწურვის თარიღი: 2019 12 10

(21) AP 2010 12346

(11) P 2014 6155 B

(73) ტაკელა ფარმასიუტიკალ კომპანი ლიმიტედ

(54) **პოლი (ADP-რიბოზის) პოლიმერაზის (PARP) ინჰიბიტორები**

პატენტის გაუქმების თარიღი: 2019 01 21

პატენტის მოქმედების აღდგენის ვადის ამოწურვის თარიღი: 2020 01 21

(21) AP 2010 12347

(11) P 2015 6249 B

(73) ლეიბნიც – ინსტიტუტ ფურ მეერესვისენშაფტენ

(54) **ნახშირწყალბადების ჰიდრატიდან გუნებრივი ბაზის მიღების ხერხი, ბელოლიზურ ფორმაციებში ნახშირორთქანების ერთდროული დაბროვებით**

პატენტის გაუქმების თარიღი: 2019 01 22

პატენტის მოქმედების აღდგენის ვადის ამოწურვის თარიღი: 2020 01 22

(21) AP 2010 12785

(11) P 2015 6241 B

(73) პ. ლუნდბეკ ა/ს

(54) **ფენილიმიდაზოლის ჰეტეროარომატული წარმოებულები, როგორც PDE10A ფერმენტის ინჰიბიტორები**

პატენტის გაუქმების თარიღი: 2018 12 15

პატენტის მოქმედების აღდგენის ვადის ამოწურვის თარიღი: 2019 12 15

(21) AP 2013 13877

(11) P 2017 6756 B

(73) ტაკელა ფარმასიუტიკალ კომპანი ლიმიტიდ

(54) **ჰეტეროციკლური ნაერთი**

პატენტის გაუქმების თარიღი: 2018 12 10

პატენტის მოქმედების აღდგენის ვადის ამოწურვის თარიღი: 2019 12 10

(21) AP 2014 13991

(11) P 2017 6770 B

(73) ჯონ ინგ ჩინგ ტანგ

(54) **ქალისათვის განკუთვნილი პრევენტიული და მისი დამზადების ხერხი**

პატენტის გაუქმების თარიღი: 2019 01 10

პატენტის მოქმედების აღდგენის ვადის ამოწურვის თარიღი: 2020 01 10

(21) AP 2016 14037

(11) P 2017 6677 B

(73) სსიპ „რაფიელ ღვალის მანქანათა მექანიკის ინსტიტუტი“

(54) სისწორულ - რეგულირებადი ასინქრონული ელექტროძრავა

პატენტის გაუქმების თარიღი: 2019 01 15

პატენტის მოქმედების აღდგენის ვადის ამოწურვის თარიღი: 2020 01 15

(21) AP 2003 8367

(11) P 2006 3818 B

(73) ლე ლაბორატუარ სერვიერ

(54) აბოიმილატინის შემცველი ორალურად დისპერჰირებადი ფარმაცევტული კომპოზიცია

პატენტის გაუქმების თარიღი: 2019 01 22

პატენტის მოქმედების აღდგენის ვადის ამოწურვის თარიღი: 2020 01 22

(21) AP 2003 8369

(11) P 2006 3820 B

(73) ლე ლაბორატუარ სერვიერ

(54) იზაბრადინის შემცველი ორალურად დისპერჰირებადი ფარმაცევტული კომპოზიცია

პატენტის გაუქმების თარიღი: 2019 01 22

პატენტის მოქმედების აღდგენის ვადის ამოწურვის თარიღი: 2020 01 22

(21) AP 2003 8370

(11) P 2006 3821 B

(73) ლე ლაბორატუარ სერვიერ

(54) პერინდოპრილის შემცველი ორალურად დისპერჰირებადი ფარმაცევტული კომპოზიცია

პატენტის გაუქმების თარიღი: 2019 01 22

პატენტის მოქმედების აღდგენის ვადის ამოწურვის თარიღი: 2020 01 22

(21) AP 2004 9502

(11) P 2008 4408 B

(73) ლე ლაბორატუარ სერვიერ

(54) (2S,3AS,7AS)-1-[(S)-ალანილ]-ოქტაჰიდრო-1H-ინდოლ-2-კარბონმჟავას წარმოებულების სინთეზი და მათი გამოყენება პერინდოპრილის სინთეზში

პატენტის გაუქმების თარიღი: 2018 12 09

პატენტის მოქმედების აღდგენის ვადის ამოწურვის თარიღი: 2019 12 09

სასარგებლო მოდელები

კატენის მოქმედების აღგენა

(21) AU 2015 14021

(11) U 2016 1914 Y

(73) შექსპირ იუსუფოვი;
დანიელ იოსებაშვილი;
მუსრან ბედიანიძე

(54) პურის წარმოების ხერხი

პატენტის გაუქმების თარიღი: 2019 12 21

პატენტის მოქმედების აღდგენის თარიღი: 2020 02 10

კატენის გაუქმება აღგენის უფლებით

(21) AU 2017 14383

(11) U 2019 2003 Y

(73) მამუჩარ ვიფიანი;
ნიკოლოზ ბაჭელაშვილი;
რუსლან გელაძე

(54) ჰემოდინამიკური საშუალების მიღების ხერხი

პატენტის გაუქმების თარიღი: 2020 01 17

პატენტის მოქმედების აღდგენის ზღვრული თარიღი: 2021 01 17

კატენის მოქმედების აღგენის ვადის ამოწურვა

(21) AU 2010 11652

(11) U 2011 1689 Y

(73) ალიოშა ბაკურიძე;
ლაშა ბაკურიძე;
ვალენტინა ვანჩაძე

(54) ძრისტიმისლან (Chelidonium mayus, L) ალკალოიდების ჯამის მიღების ხერხი

პატენტის გაუქმების თარიღი: 2019 01 20

პატენტის მოქმედების აღდგენის ვადის ამოწურვის თარიღი: 2020 01 20

(21) AU 2010 11655

(11) U 2011 1658 Y

(73) შპს „ავერსი-რაციონალი“

(54) სტერილური უხვნილი სანიმეცტო ხსნარის მოსამზადებლად "დარღუბაქტი"

პატენტის გაუქმების თარიღი: 2019 01 21

პატენტის მოქმედების აღდგენის ვადის ამოწურვის თარიღი: 2020 01 21

(21) AU 2010 11656

(11) U 2011 1659 Y

(73) შპს „ავერსი-რაციონალი“

(54) ღომინალის ტაბლეტი

პატენტის გაუქმების თარიღი: 2019 01 21

პატენტის მოქმედების აღდგენის ვადის ამოწურვის თარიღი: 2020 01 21

(21) AU 2010 11658

(11) U 2011 1661 Y

(73) შპს „ავერსი-რაციონალი“

(54) **მაგნეტის ტაბლეტი**

პატენტის გაუქმების თარიღი: 2019 01 21

პატენტის მოქმედების აღდგენის ვადის ამოწურვის თარიღი: 2020 01 21

(21) AU 2013 12956

(11) U 2016 1909 Y

(73) დავით ზუკაკიშვილი

(54) **კოვზი ძველას ყვის ანაბეჭდის ასაღებად**

პატენტის გაუქმების თარიღი: 2019 01 09

პატენტის მოქმედების აღდგენის ვადის ამოწურვის თარიღი: 2020 01 09

დიზაინები

დიზაინების რეგისტრაციის მოქმედების ვადის გაგრძელება

(11) D 2005 247 S

(73) სონი კომპიუტერ ინტერთეიმენტ ინკ. (JP)

2-6-21, მინამი-აოიამა, მინატო-კუ, ტოკიო 107-0062, იაპონია (JP)

(54) **პარტოჯი დისკისათვის**

(28) 2

(24) 2004 11 08

(18) 2024 11 08

(58) 2020 01 20

(11) D 2005 248 S

(73) სონი კომპიუტერ ინტერთეიმენტ ინკ. (JP)

2-6-21, მინამი-აოიამა, მინატო-კუ, ტოკიო 107-0062, იაპონია (JP)

(54) **მართვის არითმეტიკული ბლოკი**

(28) 1

(24) 2004 11 08

(18) 2024 11 08

(58) 2020 01 20

დიზაინების რეგისტრაციის გაუქმება

(11) D 2014 584 S

(73) შპს „აკს კომპანი-ჯორჯია“ (GE)

ქინძმარაულის ქ., კორპ. 17, ბ. 22, 0121, თბილისი, საქართველო (GE)

(54) **კონტაქტური-ცისტერნა საწვავის, პითუმის და მავშტის გადასაცემად**

(18) 2019 07 02

(58) 2020 01 23

(11) D 2015 608 S

(73) ნინო აბრამიშვილი (GE)
 არაყიშვილის ქ. 16/4, 0179, თბილისი, საქართველო (GE)
 (54) **სანათი**
 (18) 2019 07 02
 (58) 2020 01 23

(11) D 2015 609 S

(73) ნინო აბრამიშვილი (GE)
 არაყიშვილის ქ. 16/4, 0179, თბილისი, საქართველო (GE)
 (54) **ბოთლი**
 (18) 2019 07 02
 (58) 2020 01 23

(11) D 2015 610 S

(73) ნინო აბრამიშვილი (GE)
 არაყიშვილის ქ. 16/4, 0179, თბილისი, საქართველო (GE)
 (54) **ბარი, მახვილა, სკამი, სკამი-საწინახელი**
 (18) 2019 07 02
 (58) 2020 01 23

(11) D 2015 611 S

(73) შპს Caucasion Alco“ (GE)
 თამარაშვილის 11, ბ. 179, 0162, თბილისი, საქართველო (GE)
 (54) **ბოთლი**
 (18) 2019 07 09
 (58) 2020 01 23

უფლების გადაცემა

(11) D 2006 284 S

(54) ზეთის ბოთლი

ახალი მფლობელი: ობშჩესტვო ს ოგრანიჩენოი ოტვეტსტვენოსტიუ „მასლოექსტრაქციონიი ზავოდ იუგ რუსი“ (RU)
 პლ. ტოლსტოგო, 8, დონის როსტოვი, 344037, რუსეთის ფედერაცია (RU)
 ყოფილი მფლობელი: ობშჩესტვო ს ოგრანიჩენოი ოტვეტსტვენოსტიუ „სოლნეჩნიი რაი“ (RU)
 პლ. ტოლსტოგო, 8, დონის როსტოვი, 344037, რუსეთის ფედერაცია (RU)
 (58) 2020 01 28

სალიცენზიო ხელშეკრულება

(11) D 2006 284 S

მფლობელი: ობშჩესტვო ს ოგრანიჩენოი ოტვეტსტვენოსტიუ „მასლოექსტრაციონიი ზავოდ იუგ რუსი“ (RU)
პლ. ტოლსტოგო, 8, დონის როსტოვი, 344037, რუსეთის ფედერაცია (RU)
ლიცენზიატი: ობშჩესტვო ს ოგრანიჩენოი ოტვეტსტვენოსტიუ „ხოლოტაია სემეჩკა“
პლ. ტოლსტოგო, 8, დონის როსტოვი, 344037, რუსეთის ფედერაცია (RU)
სალიცენზიო ხელშეკრულების რეგისტრაციის ნომერი: 2016005
სალიცენზიო ხელშეკრულების რეგისტრაციის თარიღი: 2016 08 04
სალიცენზიო ხელშეკრულების მოქმედების დაწყების თარიღი: 2016 08 04
სალიცენზიო ხელშეკრულების მოქმედების დასრულების თარიღი: 2030 10 11
ლიცენზიის ფორმა: არაექსკლუზიური
ლიცენზიის მოქმედების ტერიტორია: საქართველო

წარმომადგენლის მონაცემების სვლილება

(11) D 2014 601 S

წარმომადგენლის ახალი სახელი და/ან მისამართი: რამაზ კრიჭინაშვილი (GE)
ბუდაპეშტის ქ. 22, ბლოკი-დ, ბ. 2, 0160,
თბილისი, საქართველო (GE)
წარმომადგენლის ყოფილი სახელი და/ან მისამართი: ალექსანდრე კვერნაძე (GE)
ს.ყ. 77, 0108, თბილისი, საქართველო (GE)
(58) 2020 01 23

(11) D 2015 612 S

წარმომადგენლის ახალი სახელი და/ან მისამართი: რამაზ კრიჭინაშვილი (GE)
ბუდაპეშტის ქ. 22, ბლოკი-დ, ბ. 2, 0160,
თბილისი, საქართველო (GE)
წარმომადგენლის ყოფილი სახელი და/ან მისამართი: ალექსანდრე კვერნაძე (GE)
ს.ყ. 77, 0108, თბილისი, საქართველო (GE)
(58) 2020 01 23

(11) D 2015 616 S

წარმომადგენლის ახალი სახელი და/ან მისამართი: რამაზ კრიჭინაშვილი (GE)
ბუდაპეშტის ქ. 22, ბლოკი-დ, ბ. 2, 0160,
თბილისი, საქართველო (GE)
წარმომადგენლის ყოფილი სახელი და/ან მისამართი: ალექსანდრე კვერნაძე (GE)
ს.ყ. 77, 0108, თბილისი, საქართველო (GE)
(58) 2020 01 22

(11) D 2016 663 S

წარმომადგენლის ახალი სახელი და/ან მისამართი: რამაზ კრიჭინაშვილი (GE)
ბუდაპეშტის ქ. 22, ბლოკი-დ, ბ. 2, 0160,
თბილისი, საქართველო (GE)
წარმომადგენლის ყოფილი სახელი და/ან მისამართი: ალექსანდრე კვერნაძე (GE)
ს.ყ. 77, 0108, თბილისი, საქართველო (GE)
(58) 2020 01 23

(11) D 2017 711 S

წარმომადგენლის ახალი სახელი და/ან მისამართი:

რამაზ კრიჭინაშვილი (GE)
ბუდაპეშტის ქ. 22, ბლოკი-დ, ბ. 2, 0160,
თბილისი, საქართველო (GE)

წარმომადგენლის ყოფილი სახელი და/ან მისამართი:

ალექსანდრე კვერნაძე (GE)
ს.ყ. 77, 0108, თბილისი, საქართველო (GE)

(58) 2020 01 23

**საერთაშორისო დიზაინების რეგისტრაციის მოქმედების
ვადის გაგრძელება**

(11) DM/65157

(73) THE SWATCH GROUP MANAGEMENT SERVICES AG (THE SWATCH GROUP
MANAGEMENT SERVICES SA) (THE SWATCH GROUP MANAGEMENT SERVICES LTD.),
Seevorstadt 6 BIEL (CH)

(15) 2004 03 22

(24) 2004 03 22

(18) 2024 03 22

(28) 3

(28') 1

(54) Wristwatches

(11) DM/65162

(73) THE SWATCH GROUP MANAGEMENT SERVICES AG (THE SWATCH GROUP
MANAGEMENT SERVICES SA) (THE SWATCH GROUP MANAGEMENT SERVICES LTD.),
Seevorstadt 6 BIEL (CH)

(15) 2004 03 09

(24) 2004 03 09

(18) 2024 03 09

(28) 25

(28') 1

(54) Jewellery

(11) DM/65959

(73) SWATCH AG (SWATCH SA) (SWATCH LTD.)
94, Rue Jakob Stämpfli CH-2502 BIENNE (CH)

(15) 2004 10 18

(24) 2004 10 18

(18) 2024 10 18

(28) 3

(28') 1

(54) Watch bracelets

(11) DM/66016

(73) SWATCH AG (SWATCH SA) (SWATCH LTD.)
94, Rue Jakob Stämpfli BIENNE CH-2502 (CH)

(15) 2004 10 29

(24) 2004 10 29

(18) 2024 10 29

(28) 22

(28') 5

(54) Wristwatches

(11) DM/66031
(73) SWATCH AG (SWATCH SA) (SWATCH LTD.)
94, Rue Jakob Stämpfli BIENNE CH-2502 (CH)
(15) 2004 10 29
(24) 2004 10 29
(18) 2024 10 29
(28) 5
(28') 2
(54) Wristwatches

(11) DM/66155
(73) SWATCH AG (SWATCH SA) (SWATCH LTD.)
94, Rue Jakob Stämpfli BIENNE CH-2502 (CH) (CH)
(15) 2004 11 12
(24) 2004 11 12
(18) 2024 11 12
(28) 4
(28') 1
(54) Wristwatches

(11) DM/66157
(73) SWATCH AG (SWATCH SA) (SWATCH LTD.)
94, Rue Jakob Stämpfli BIENNE CH-2502 (CH)
(15) 2004 12 20
(24) 2004 12 20
(18) 2024 12 20
(28) 5
(28') 2
(54) Wristwatches

(11) DM/66158
(73) SWATCH AG (SWATCH SA) (SWATCH LTD.)
94, Rue Jakob Stämpfli BIENNE CH-2502 (CH)
(15) 2004 12 20
(24) 2004 12 20
(18) 2024 12 20
(28) 3
(28') 1
(54) Wristwatches

(11) DM/66162
(73) ROLEX SA
Rue François-Dussaud 3-5-7, CH-1211 Genève 24 (CH)
(15) 2004 12 08
(24) 2004 12 08
(18) 2024 12 08
(28) 2
(28') 2
(54) Watch cases

(11) DM/66175
(73) TISSOT S.A.
Chemin des Tourelles 17 Le Locle CH-2400 (CH) (CH)

(15) 2004 11 24
(24) 2004 11 24
(18) 2024 11 24
(28) 2
(28') 2
(54) Watch cases with bracelets

(11) DM/66178
(73) SWATCH AG (SWATCH SA) (SWATCH LTD.)
94, Rue Jakob Stämpfli BIENNE CH-2502 (CH)
(15) 2004 12 20
(24) 2004 12 20
(18) 2024 12 20
(28) 3
(28') 2
(54) Wristwatches

(11) DM/66179
(73) SWATCH AG (SWATCH SA) (SWATCH LTD.)
94, Rue Jakob Stämpfli BIENNE CH-2502 (CH)
(15) 2004 12 20
(24) 2004 12 20
(18) 2024 12 20
(28) 2
(28') 1
(54) Wristwatches

(11) DM/66184
(73) SWATCH AG (SWATCH SA) (SWATCH LTD.)
94, Rue Jakob Stämpfli BIENNE CH-2502 (CH)
(15) 2004 11 12
(24) 2004 11 12
(18) 2024 11 12
(28) 4
(28') 1
(54) Wristwatches

(11) DM/66191
(73) SWATCH AG (SWATCH SA) (SWATCH LTD.)
94 Rue Jakob Stämpfli, CH-2502 BIENNE (CH)
(15) 2004 12 28
(24) 2004 12 28
(18) 2024 12 28
(28) 1
(28') 1
(54) Wristwatch

(11) DM/66196
(73) TISSOT S.A.
17, chemin des Tourelles, CH-2400 LE LOCLE (CH)
(15) 2004 12 28
(24) 2004 12 28
(18) 2024 12 28

(28) 1
(28') 1
(54) Watch case with bracelet

(11) DM/66197
(73) TISSOT S.A
17, chemin des Tourelles, CH-2400 LE LOCLE (CH)
(15) 2004 12 28
(24) 2004 12 28
(18) 2024 12 28
(28) 1
(28') 1
(54) Watch case with bracelet

(11) DM/71537
(73) THE SWATCH GROUP MANAGEMENT SERVICES AG (THE SWATCH GROUP
MANAGEMENT SERVICES SA) (THE SWATCH GROUP MANAGEMENT SERVICES LTD
Seevorstadt 6, CH-2502 BIEL/BIENNE (CH)
(15) 2009 03 23
(24) 2009 03 23
(18) 2024 03 23
(28) 2
(28') 2
(54) Watches

(11) DM/71578
(73) THE SWATCH GROUP MANAGEMENT SERVICES AG (THE SWATCH GROUP
MANAGEMENT SERVICES SA) (THE SWATCH GROUP MANAGEMENT SERVICES LTD.)
Seevorstadt 6, CH-2501 BIEL/BIENNE (CH)
(15) 2009 03 31
(24) 2009 03 31
(18) 2024 03 31
(28) 3
(28') 3
(54) Watches

(11) DM/71801
(73) BLANCPAIN SA
Le Rocher 12, CH-1348 LE BRASSUS (CH)
(15) 2009 05 04
(24) 2009 05 04
(18) 2024 05 04
(28) 10
(28') 10
(54) Watch cases,watches

(11) DM/72386
(73) SWATCH AG (SWATCH SA) (SWATCH LTD.)
Jakob-Stämpfli-Strasse 94, CH-2502 Biel/Bienne (CH)
(15) 2009 10 08
(24) 2009 10 08
(18) 2024 10 08
(28) 2

(28') 2
(54) Wristwatches

(11) DM/72390
(73) SWATCH AG (SWATCH SA)(SWATCH LTD)
Jakob-Stämpfli-Strasse 94, CH-2502 BIEL/BIENNE (CH)
(15) 2009 10 08
(24) 2009 10 08
(18) 2024 10 08
(28) 3
(28') 3
(54) Displays

(11) DM/72391
(73) SWATCH AG (SWATCH SA)(SWATCH LTD)
Jakob-Stämpfli-Strasse 94, CH-2502 BIEL/BIENNE (CH)
(15) 2009 10 12
(24) 2009 10 12
(18) 2024 10 12
(28) 1
(28') 1
(54) Watch case

(11) DM/72472
(73) SWATCH AG (SWATCH SA) (SWATCH LTD.)
Jakob-Stämpfli-Strasse 94, CH-2502 Biel/Bienne (CH)
(15) 2009 10 22
(24) 2009 10 22
(18) 2024 10 22
(28) 4
(28') 4
(54) Wristwatches

(11) DM/72535
(73) KRÜGER GMBH & CO. KG
Senefelderstraße 44, 51469 Bergisch Gladbach (DE)
(15) 2009 11 05
(24) 2009 11 05
(18) 2024 11 05
(28) 2
(28') 2
(54) Packagings for foodstuffs

(11) DM/72608
(73) YEREVAN BRANDY COMPANY, CJSC
2, Admiral Isakov Avenue, 375082 YEREVAN (AM)
(15) 2009 11 23
(24) 2009 11 23
(18) 2024 11 23
(28) 3
(28') 3
(54) Bottles

(11) DM/73710
(73) VOLKSWAGEN AKTIENGESELLSCHAFT
Berliner Ring 2, 38440 Wolfsburg (DE)
(15) 2010 01 21
(24) 2010 01 21
(18) 2025 01 21
(28) 6
(28') 6
(54) 1, 3.-6. Covers for vehicle seats, 2. Elbow rest for vehicle seats

(11) DM/83089
(73) THE SWATCH GROUP MANAGEMENT SERVICES AG (THE SWATCH GROUP
MANAGEMENT SERVICES SA) (THE SWATCH GROUP MANAGEMENT SERVICES LTD)
Seevorstadt 6, CH-2502 Biel/Bienne (CH)
(15) 2014 03 07
(24) 2014 03 07
(18) 2024 03 07
(28) 1
(28') 1
(54) Wristwatch

(11) DM/84269
(73) HARRY WINSTON SA
Chemin du Tourbillon 8, CH-1228 Plan-les-Ouates (CH)
(15) 2014 08 20
(24) 2014 08 20
(18) 2024 08 20
(28) 3
(28') 3
(54) Earring, Rings

(11) DM/84355
(73) SWATCH AG (SWATCH SA) (SWATCH LTD.)
Jakob-Stämpfli-Strasse 94, CH-2502 Biel/Bienne (CH)
(15) 2014 09 12
(24) 2014 09 12
(18) 2024 09 12
(28) 3
(28') 3
(54) Watch cases

(11) DM/84493
(73) THE SWATCH GROUP MANAGEMENT SERVICES AG (THE SWATCH GROUP
MANAGEMENT SERVICES SA) (THE SWATCH GROUP MANAGEMENT SERVICES LTD)
Seevorstadt 6, CH-2502 Biel/Bienne (CH)
(15) 2014 09 26
(24) 2014 09 26
(18) 2024 09 26
(28) 6
(28') 6
(54) Wristwatches

(11) DM/84522
(73) SWATCH AG (SWATCH SA) (SWATCH LTD.)
 Jakob-Stämpfli-Strasse 94, CH-2502 Biel/Bienne (CH)
(15) 2014 10 06
(24) 2014 10 06
(18) 2024 10 06
(28) 4
(28') 4
(54) Wristwatches

(11) DM/84561
(73) SWATCH AG (SWATCH SA) (SWATCH LTD)
 Jakob-Stämpfli-Strasse 94, CH-2502 Biel/ Bienne (CH)
(15) 2014 10 07
(24) 2014 10 07
(18) 2024 10 07
(28) 3
(28') 3
(54) Watch bracelets

(11) DM/84562
(73) SWATCH AG (SWATCH SA) (SWATCH LTD)
 Jakob-Stämpfli-Strasse 94, CH-2502 Biel/ Bienne (CH)
(15) 2014 10 07
(24) 2014 10 07
(18) 2024 10 07
(28) 3
(28') 3
(54) Wristwatches

(11) DM/84564
(73) SWATCH AG (SWATCH SA) (SWATCH LTD)
 Jakob-Stämpfli-Strasse 94, CH-2502 Biel/ Bienne (CH)
(15) 2014 10 07
(24) 2014 10 07
(18) 2024 10 07
(28) 1
(28') 1
(54) Wristwatch

(11) DM/84565
(73) SWATCH AG (SWATCH SA) (SWATCH LTD)
 Jakob-Stämpfli-Strasse 94, CH-2502 Biel/ Bienne (CH)
(15) 2014 10 07
(24) 2014 10 07
(18) 2024 10 07
(28) 2
(28') 2
(54) Wristwatches

(11) DM/84566
(73) SWATCH AG (SWATCH SA) (SWATCH LTD)
 Jakob-Stämpfli-Strasse 94, CH-2502 Biel/ Bienne (CH)
(15) 2014 10 07

(24) 2014 10 07
(18) 2024 10 07
(28) 2
(28') 2
(54) Wristwatches

(11) DM/84574
(73) SWATCH AG (SWATCH SA) (SWATCH LTD.)
 Jakob-Stämpfli-Strasse 94, CH-2502 Biel/Bienne (CH)
(15) 2014 10 07
(24) 2014 10 07
(18) 2024 10 07
(28) 1
(28') 1
(54) Watch presentation case

(11) DM/84634
(73) ETA SA MANUFACTURE HORLOGÈRE SUISSE
 Schild-Rust-Strasse 17, CH-2540 Grenchen (CH)
(15) 2014 10 07
(24) 2014 10 07
(18) 2024 10 07
(28) 14
(28') 14
(54) Wristwatches

(11) DM/84635
(73) SWATCH AG (SWATCH SA) (SWATCH LTD.)
 Jakob-Stämpfli-Strasse 94, CH-2502 Biel/Bienne (CH)
(15) 2014 10 08
(24) 2014 10 08
(18) 2024 10 08
(28) 2
(28') 2
(54) Wristwatches

(11) DM/84647
(73) SWATCH AG (SWATCH SA) (SWATCH LTD.)
 Jakob-Stämpfli-Strasse 94, CH-2502 Biel/Bienne (CH)
(15) 2014 10 07
(24) 2014 10 07
(18) 2024 10 07
(28) 3
(28') 3
(54) Wristwatches

(11) DM/84650
(73) SWATCH AG (SWATCH SA) (SWATCH LTD.)
 Jakob-Stämpfli-Strasse 94, CH-2502 Biel/Bienne (CH)
(15) 2014 10 07
(24) 2014 10 07
(18) 2024 10 07
(28) 6

(28') 6
(54) Wristwatches

(11) DM/84651
(73) SWATCH AG (SWATCH SA) (SWATCH LTD.)
Jakob-Stämpfli-Strasse 94, CH-2502 Biel/Bienne (CH)
(15) 2014 10 07
(24) 2014 10 07
(18) 2024 10 07
(28) 9
(28') 9
(54) Wristwatches

(11) DM/84670
(73) THE SWATCH GROUP MANAGEMENT SERVICES AG (THE SWATCH GROUP
MANAGEMENT SERVICES SA) (THE SWATCH GROUP MANAGEMENT SERVICES LTD.)
Seevorstadt 6, CH-2502 BIEL/BIENNE (CH)
(15) 2014 10 07
(24) 2014 10 07
(18) 2024 10 07
(28) 11
(28') 6
(54) 10. Watch,11. Watch case with bracelet,1.-5. Watch cases with bracelets,6. Wristwatch,7. Watch case,8. Watch
case with bracelet,9. Watch case

(11) DM/84709
(73) SAVERGLASS
3 rue de la Gare, F-60960 FEUQUIERES (FR)
(15) 2014 10 21
(24) 2014 10 21
(18) 2024 10 21
(28) 1
(28') 1
(54) Bottle

(11) DM/84710
(73) SWATCH AG (SWATCH SA) (SWATCH LTD.)
Jakob-Stämpfli-Strasse 94, CH-2502 Biel/Bienne (CH)
(15) 2014 10 22
(24) 2014 10 22
(18) 2024 10 22
(28) 2
(28') 2
(54) Wristwatches

(11) DM/84713
(73) SWATCH AG (SWATCH SA) (SWATCH LTD.)
Jakob-Stämpfli-Strasse 94, CH-2502 Biel/Bienne (CH)
(15) 2014 10 24
(24) 2014 10 24
(18) 2024 10 24
(28) 8

(28') 8
(54) Wristwatches

(11) DM/84729
(73) ETA SA MANUFACTURE HORLOGÈRE SUISSE
Schild-Rust-Strasse 17, CH-2540 Grenchen (CH)
(15) 2014 10 06
(24) 2014 10 06
(18) 2024 10 06
(28) 4
(28') 4
(54) Display units

(11) DM/84741
(73) HARRY WINSTON SA
Chemin du Tourbillon 8, CH-1228 Plan-les-Ouates (CH)
(15) 2014 10 24
(24) 2014 10 24
(18) 2024 10 24
(28) 2
(28') 2
(54) Finger rings

(11) DM/84757
(73) TADIM GIDA MADDELERI SANAYI VE TICARET ANONIM SIRKETI
Gebze Organize Sanayi Bolgesi, 1100. Sok. No:1105, TR-41420 CAYIROVA/KOCAELI (TR)
(15) 2014 10 20
(24) 2014 10 20
(18) 2024 10 20
(28) 1
(28') 1
(54) Package

(11) DM/84758
(73) SWATCH AG (SWATCH SA) (SWATCH LTD.)
Jakob-Stämpfli-Strasse 94, CH-2502 Biel/Bienne (CH)
(15) 2014 10 20
(24) 2014 10 20
(18) 2024 10 20
(28) 4
(28') 4
(54) Display units

(11) DM/84767
(73) TISSOT SA (TISSOT AG) (TISSOT LTD)
Chemin des Tourelles 17, CH-2400 Le Locle (CH)
(15) 2014 10 22
(24) 2014 10 22
(18) 2024 10 22
(28) 1
(28') 1
(54) Watch case with bracelet

(11) DM/84775
 (73) SWATCH AG (SWATCH SA) (SWATCH LTD.)
 Jakob-Stämpfli-Strasse 94, CH-2502 Biel/Bienne (CH)
 (15) 2014 10 24
 (24) 2014 10 24
 (18) 2024 10 24
 (28) 5
 (28') 5
 (54) Wristwatches

(11) DM/84790
 (73) HARRY WINSTON SA
 Chemin du Tourbillon 8, CH-1228 Plan-les-Ouates (CH)
 (15) 2014 10 28
 (24) 2014 10 28
 (18) 2024 10 28
 (28) 1
 (28') 1
 (54) Charm

(11) DM/84791
 (73) TISSOT SA (TISSOT AG) (TISSOT LTD)
 Chemin des Tourelles 17, CH-2400 Le Locle (CH)
 (15) 2014 10 28
 (24) 2014 10 28
 (18) 2024 10 28
 (28) 3
 (28') 3
 (54) Watch case, Watch case with strap, Watch strap

(11) DM/84811
 (73) SAVERGLASS
 3 rue de la Gare, F-60960 FEUQUIERES (FR)
 (15) 2014 11 04
 (24) 2014 11 04
 (18) 2024 11 04
 (28) 1
 (28') 1
 (54) Bottle

(11) DM/84833
 (73) HARRY WINSTON SA
 Chemin du Tourbillon 8, CH-1228 Plan-les-Ouates (CH)
 (15) 2014 11 10
 (24) 2014 11 10
 (18) 2024 11 10
 (28) 1
 (28') 1
 (54) Finger ring

(11) DM/84840
 (73) SWATCH AG (SWATCH SA) (SWATCH LTD.)
 Jakob-Stämpfli-Strasse 94, CH-2502 Biel/Bienne (CH)
 (15) 2014 10 28

(24) 2014 10 28
(18) 2024 08 20
(28) 2
(28') 2
(54) Clock hands (set), Wristwatch

(11) DM/85139
(73) SWATCH AG (SWATCH SA) (SWATCH LTD.)
Jakob-Stämpfli-Strasse 94, CH-2502 Biel/Bienne (CH)
(15) 2014 12 12
(24) 2014 12 12
(18) 2024 12 12
(28) 1
(28') 1
(54) Wristwatch

(11) DM/85164
(73) RADO UHREN AG (RADO WATCH CO. LTD.) (MONTRES RADO SA)
(MONTRES RADO SA), Bielstrasse 45, CH-2543 Lengnau (CH)
(15) 2014 12 16
(24) 2014 12 16
(18) 2024 12 16
(28) 2
(28') 2
(54) Wristwatches

(11) DM/85208
(73) RADO UHREN AG (RADO WATCH CO. LTD.) (MONTRES RADO SA)
Bielstrasse 45, CH-2543 Lengnau (CH)
(15) 2014 12 17
(24) 2014 12 17
(18) 2024 12 17
(28) 1
(28') 1
(54) Wristwatch

საერთაშორისო დიზაინების რეგისტრაციის მოქმედების
ვადის გაუქმება

(11) DM/65470
(73) ETA SA MANUFACTURE HORLOGERE SUISSE
CH-2540 GRENCHE (CH)
რეგისტრაციის მოქმედების გაუქმების თარიღი: 2019 06 17
(58) 2020 01 31

(11) DM/65532
(73) VASCO INTERNATIONAL SARL
14a Rue Des Bains, L-1212 Luxembourg (LU)
რეგისტრაციის მოქმედების გაუქმების თარიღი: 2019 05 17
(58) 2020 01 31

(11) DM/71438
(73) PARKER HANNIFIN FRANCE SAS
17 rue des Buchillons Z.I. du Mont Blanc VILLE LA GRAND, F-74100 ANNEMASSE (FR)
რეგისტრაციის მოქმედების გაუქმების თარიღი: 2019 02 12
(58) 2020 01 31

(11) DM/71900
(73) JURA ELEKTROAPPARATE AG
Kaffeeweltstrasse 10, CH-4626 Niederbuchsiten (CH)
რეგისტრაციის მოქმედების გაუქმების თარიღი: 2019 06 22
(58) 2020 01 31

(11) DM/83816
(73) FIMET MANIGLIE S.R.L.
Località Merlaro, 21, I-25078 Nozza di Vestone BS (IT)
რეგისტრაციის მოქმედების გაუქმების თარიღი: 2019 06 20
(58) 2020 01 31

(11) DM/83893
(73) SWATCH AG (SWATCH SA) (SWATCH LTD.)
Jakob-Stämpfli-Strasse 94, CH-2502 Biel/Bienne (CH)
რეგისტრაციის მოქმედების გაუქმების თარიღი: 2019 06 27
(58) 2020 01 31

(11) DM/83952
(73) "FREY WILLE" GMBH & CO. KG.
Gumpendorferstrasse 81, A-1060 Wien (EM)
რეგისტრაციის მოქმედების გაუქმების თარიღი: 2019 07 10
(58) 2020 01 31

(11) DM/83961

(73) VALENTINO S.P.A.

Via Turati, 16/18, I-20121 Milano (EM)

რეგისტრაციის მოქმედების გაუქმების თარიღი: 2019 07 09

(58) 2020 01 31

(11) DM/84640

(73) LYAPKO MYKOLA GRYGOROVYCH

m-n Sonyachny, 8-21, Krasnogorivka, Marjinsky rajon, Donetska obl. 85630 (UA)

რეგისტრაციის მოქმედების გაუქმების თარიღი: 2019 06 02

(58) 2020 01 31

სასაქონლო ნიშნები

რეგისტრაციის მოქმედების ვადის გაგრძელება

(111) M 2000 13226 R2

(156) 2000 04 11

(186) 2030 04 11

(732) მის ქულისტი მენეჯმენტ კორპ.,
დელავერის კორპორაცია
სუიტ 20, სილვერსაიდ კარ ვე ზეკიუტივ
სენტერი, 501 სილვერსაიდ როუდი,
უილმინგტონი, დელავერი 19809, აშშ

(111) M 2000 13618 R2

(156) 2000 11 28

(186) 2030 11 28

(732) დელფი ტექნოლოჯის იპ ლიმიტიდ
ბარბადოსის კომპანია
ერინ ქორთი, ბიშოპს ქორთ ჰილი, სტ.
მიქაილი, ბარბადოსი

(111) M 1999 13062 R2

(156) 1999 12 15

(186) 2029 12 15

(732) დელფი ტექნოლოჯის იპ ლიმიტიდ
ბარბადოსის კომპანია
ერინ ქორთი, ბიშოპს ქორთ ჰილი, სტ.

(111) M 2009 19713 R1

(156) 2009 09 08

(186) 2029 09 08

(732) შპს „თბილისის სააუქციონო სახლი“
კოსტავას ქ. 27, 0179, თბილისი,
საქართველო

(111) M 2000 13177 R2

(156) 2000 03 07

(186) 2030 03 07

(732) საბევი აი.ფი. ლლკ
8400 ჩრდ-დას, 36-ე სტ., სტი 530,
დორადი, ფლორიდა, 33166, აშშ

(111) M 2010 20369 R1

(156) 2010 04 15

(186) 2030 04 15

(732) ვმ. ვრიგლი ჯრ. კომპანი
1132 ვესტ ბლექსოუკ სტრიტი, ჩიკაგო,
ილინოისი 60642, აშშ

(111) M 2000 13145 R2

(156) 2000 03 01

(186) 2030 03 01

(732) ნ.ი.ტ. კო.იუნაიტიდ ს.ა., ოფშორ
ინკორპორეიშენზ იუნაიტიდ
ვისტრა კორპორეიტ სერვის ცენტრ,
უიკემს კეი II, როუდ ტაუნი, ტორტოლა,
ვირჯინის კუნძულები (ბრიტანეთის)

(111) M 2010 20409 R1

(156) 2010 04 27

(186) 2030 04 27

(732) ვმ. ვრიგლი ჯრ. კომპანი
1132 ვესტ ბლექსოუკ სტრიტი, ჩიკაგო,
ილინოისი 60642, აშშ

(111) M 2000 13512 R2

(156) 2000 10 10

(186) 2030 10 10

(732) ვმ. ვრიგლი ჯრ. კომპანი
1132 ვესტ ბლექსოუკ სტრიტი, ჩიკაგო,
ილინოისი 60642, აშშ

(111) M 2010 20293 R1

(156) 2010 02 26

(186) 2030 02 26

(732) უნი-ჩარმ კორპორეიშენ
182, შიმობუნი, კინსეი-ჩო, შიკოკუჩუ-
ში, ეპიმე-კენ 799-0111, იაპონია

(111) M 2000 13471 R2

(156) 2000 09 11

(186) 2030 09 11

(732) ასტრაზენეკა აბ
ვასტრა მაღარეკამენ 9, 15185
სოდერტალიე, შვედეთი

(111) M 2010 20299 R1

(156) 2010 02 26

(186) 2030 02 26

(732) შპს „ლუქსი 2004“
თველორე მღვდლის ქ. 53, 0154, თბილისი,
საქართველო

(111) M 2010 20654 R1

(156) 2010 08 16

(186) 2030 08 16

(732) ოლეგ კურჩენკო
კიივსკა ობლ., მ.ობუხივი, ვულ.
კოზაცკიი შლიახი, ბუდ.5, 08700,
უკრაინა

(111) M 1999 12758 R2
(156) 1999 09 23
(186) 2029 09 23
(732) ბეკმან კოულტერ, ინკ.
250 საუთ კრიმერ ბუღვარი, ბრეა,
კალიფორნია 92821, აშშ

(111) M 1999 12759 R2
(156) 1999 09 23
(186) 2029 09 23
(732) ბეკმან კოულტერ, ინკ.
250 საუთ კრიმერ ბუღვარი, ბრეა,
კალიფორნია 92821, აშშ

უფლებების სრული გადაცემა

(111) M 2018 30465 R
(732) შპს „ლაიფსტილ ფიტნეს კლუბი“
მეფე მირიანის ქ. 37ა, კომერციული
ფართი 1, საბურთალოს რაიონი, 0159,
თბილისი, საქართველო
(770) ზვიად იოსავა
მუხიანი 2 მკრ., კორპ. 4, თბილისი,
საქართველო
(580) 17 01 2020

(111) M 2010 21008 R
(732) შპს „მზერა“
ვაჟა-ფშაველას გამზ. 51, კორპ. 4, 0177,
თბილისი, საქართველო
(770) ი/მ მეგი ჩქიმიკონა ოპტიკა „მზერა“
თამარ მეფის გამზ. 18, 0112, თბილისი,
საქართველო
(580) 15 01 2020

(111) M 1999 13062 R
(732) დელფი ტექნოლოჯის იპ ლიმიტიდ
ბარბაქაძის კომპანია
ერინ ქორთი, ბიშოპ'ს ქორთ ჰილი, სტ.
მიქაილი, ბარბაქაძის
(770) დელფი ინტერნეიშენალ ოპერეიშენს
ლუქსემბურგ ს.ა.რ.ლ.
ავენიუ დე ლუქსემბურგი, L-4940
ბაშარაუი, ლუქსემბურგი

(111) M 2013 24395 R
(732) შპს „მერმისი“
ა.რაზმაძის ქ. 57, ბ. 2, ვაკის რაიონი,
0179, თბილისი, საქართველო
(770) შპს „ნიუ გრუპ ქავთარაძე“
პეტრე ქავთარაძის ქ. 60, ვაკის რაიონი,
0186, თბილისი, საქართველო
(580) 30 12 2019

(111) M 1999 13062 R
(732) დელფი ინტერნეიშენალ ოპერეიშენს
ლუქსემბურგ ს.ა.რ.ლ.
ავენიუ დე ლუქსემბურგი, L-4940
ბაშარაუი, ლუქსემბურგი
(770) დელფი ტექნოლოჯის, ლლკ
5725 დელფი დრაივი, ტროი, შტატი
მიჩიგანი 48098, აშშ

(111) M 2000 13618 R
(732) დელფი ინტერნეიშენალ ოპერეიშენს
ლუქსემბურგ ს.ა.რ.ლ.
ავენიუ დე ლუქსემბურგი, L-4940
ბაშარაუი, ლუქსემბურგი
(770) დელფი ტექნოლოჯის, ლლკ
5725 დელფი დრაივი, ტროი, მიჩიგანი
48098-2815, აშშ

(111) M 2000 13618 R
(732) დელფი ტექნოლოჯის იპ ლიმიტიდ,
ბარბაქაძის კომპანია
ერინ ქორთი, ბიშოპ'ს ქორთ ჰილი, სტ.
მიქაილი, ბარბაქაძის
(770) დელფი ინტერნეიშენალ ოპერეიშენს
ლუქსემბურგ ს.ა.რ.ლ.
ავენიუ დე ლუქსემბურგი, L-4940
ბაშარაუი, ლუქსემბურგი

მფლობელის სახელის და/ან მისამართის ცვლილება

(111) M 1998 10447 R

(732) ბეკო პლკ

ბეკო ჰაუზი 1 გრინჰილ კრემენტი,
უოტფორდ ჰეროფორდშირი WD18 8QU,
გაერთიანებული სამეფო

(770) ბეკო პლკ

ბეკო ჰაუზი, კექსტონ ვეი, უოტფორდი
WD18 8UF, გაერთიანებული სამეფო

(580) 28 01 2020

(580) 21 01 2020

(111) M 2000 13618 R

(732) დელფი ტექნოლოჯის, ლლკ

5725 დელფი დრაივი, ტროი, მიჩიგანი
48098-2815, აშშ

(770) დელფი ტექნოლოჯის, ინკ., დელავერის
შტატის კორპორაცია

5725 დელფი დრაივი, ტროი, მიჩიგანი
48098-2815, აშშ

(111) M 1999 13062 R

(732) დელფი ტექნოლოჯის, ლლკ

5725 დელფი დრაივი, ტროი, შტატი
მიჩიგანი 48098, აშშ

(770) დელფი ტექნოლოჯის, ინკ.

5725 დელფი დრაივი, ტროი, შტატი
მიჩიგანი 48098, აშშ

(111) M 1996 1948 R

(732) ასტელას ფარმა ინკ.

5-1, ნიჰონბაში-ჰონჩო 2-ჩომე, ჩუო-კუ,
ტოკიო 103-8411, იაპონია

(770) ასტელას ფარმა ინკ.

3-11, ნიჰონბაში-ჰონჩო, 2-ჩომე, ჩუო-კუ,
ტოკიო, იაპონია

(580) 15 01 2020

(111) M 2000 13177 R

(732) საბგეი აი.ფი. ლლკ

8400 ჩრდ-დას, 36-ე სტ., სტი 530,
დორადა, ფლორიდა, 33166, აშშ

(770) საბგეი აი ფი ინკ

700 S როიალ პოინსიანა ბულვ., სუიტ
500, მაიაში სპრინგსი, ფლორიდა
33166, აშშ

(580) 18 12 2019

(111) M 2006 16425 R

(732) ასტელას ფარმა ინკ.

5-1, ნიჰონბაში-ჰონჩო 2-ჩომე, ჩუო-კუ,
ტოკიო 103-8411, იაპონია

(770) ასტელას ფარმა ინკ.

3-11, ნიჰონბაში-ჰონჩო, 2-ჩომე, ჩუო-კუ,
ტოკიო, იაპონია

(580) 15 01 2020

(111) M 2000 13145 R

(732) ნ.ი.ტ. კო.იუნაიტედ ს.ა., ოფშორ

ინკორპორეიშენზ იუნაიტედ
ვისტრა კორპორეიტ სერვის ცენტრ,
უიკჰემს კეი II, როუდ ტაუნი, ტორტოლა,
ვირჯინის კუნძულები (ბრიტანეთის)

(770) ნ.ი.ტ. კო.იუნაიტედ ს.ა., ოფშორ

ინკორპორეიშენზ იუნაიტედ
ს.ყ. 957, ოფშორ ინკორპორეიშენზ
სენტა, როუდ-ტაუნი, ტორტოლა, ვირჯი-
ნიის კუნძულები (ბრიტანეთი), აშშ

(580) 15 01 2020

(111) M 2005 16397 R

(732) ასტელას ფარმა ინკ.

5-1, ნიჰონბაში-ჰონჩო 2-ჩომე, ჩუო-კუ,
ტოკიო 103-8411, იაპონია

(770) ასტელას ფარმა ინკ.

3-11, ნიჰონბაში-ჰონჩო, 2-ჩომე, ჩუო-კუ,
ტოკიო, იაპონია

(580) 15 01 2020

(111) M 2000 13512 R

(732) ვმ. ვრიგლი ჯრ. კომპანი

1132 ვესტ ბლექჰოუკ სტრიტი, ჩიკაგო,
ილინოისი 60642, აშშ

(770) ვმ. ვრიგლი ჯრ. კომპანი

410 ნორთ მიჩიგან ავენიუ, ჩიკაგო,
ილინოისი 60611, აშშ

(111) M 2006 16876 R

(732) ასტელას ფარმა ინკ.

5-1, ნიჰონბაში-ჰონჩო 2-ჩომე, ჩუო-კუ,
ტოკიო 103-8411, იაპონია

(770) ასტელას ფარმა ინკ.

3-11, ნიჰონბაში-ჰონჩო, 2-ჩომე, ჩუო-კუ,
ტოკიო, იაპონია

(580) 15 01 2020

(111) M 1996 1381 R
 (732) ასტელას ფარმა ინკ.
 5-1, ნიჰონბაში-ჰონჩო 2-ჩომე, ჩუო-კუ,
 ტოკიო 103-8411, იაპონია
 (770) ასტელას ფარმა ინკ.
 3-11, ნიჰონბაში-ჰონჩო, 2-ჩომე, ჩუო-კუ,
 ტოკიო, იაპონია
 (580) 15 01 2020

(111) M 1996 1935 R
 (732) ასტელას ფარმა ინკ.
 5-1, ნიჰონბაში-ჰონჩო 2-ჩომე, ჩუო-კუ,
 ტოკიო 103-8411, იაპონია
 (770) ასტელას ფარმა ინკ.
 3-11, ნიჰონბაში-ჰონჩო, 2-ჩომე, ჩუო-კუ,
 ტოკიო, იაპონია
 (580) 15 01 2020

(111) M 1996 1946 R
 (732) ასტელას ფარმა ინკ.
 5-1, ნიჰონბაში-ჰონჩო 2-ჩომე, ჩუო-კუ,
 ტოკიო 103-8411, იაპონია
 (770) ასტელას ფარმა ინკ.
 3-11, ნიჰონბაში-ჰონჩო, 2-ჩომე, ჩუო-კუ,
 ტოკიო, იაპონია
 (580) 15 01 2020

(111) M 2010 20369 R
 (732) ვმ. ვრიგლი ჯრ. კომპანი
 1132 ვესტ ბლექჰოუკ სტრიტი, ჩიკაგო,
 ილინოისი 60642, აშშ
 (770) ვმ. ვრიგლი ჯრ. კომპანი
 410 ნორთ მიჩიგან ავენიუ, ჩიკაგო,
 ილინოისი 60611, აშშ
 (580) 21 01 2020

(111) M 2010 20409 R
 (732) ვმ. ვრიგლი ჯრ. კომპანი
 1132 ვესტ ბლექჰოუკ სტრიტი, ჩიკაგო,
 ილინოისი 60642, აშშ
 (770) ვმ. ვრიგლი ჯრ. კომპანი
 410 ნორთ მიჩიგან ავენიუ, ჩიკაგო,
 ილინოისი 60611, აშშ
 (580) 21 01 2020

(111) M 2010 20229 R
 (732) შპს „ტეკბილი ქვეყანა“
 ჭყონდიდელის ქ. 56, 0180, თბილისი,
 საქართველო
 (770) შპს „ტეკბილი ქვეყანა“

ჭყონდიდელის ქ. 26, 0180, თბილისი,
 საქართველო

(111) M 2010 20654 R
 (732) ოლეგ კურჩენკო
 კიივსკა ობლ., მ.ობუხივი, ვულ.
 კოზაცკი შლიახი, ბუდ.5, 08700,
 უკრაინა
 (770) ოლეგ კურჩენკო
 ვულ. არტემა 58/2, ბ. 5, კიევი, 04053,
 უკრაინა
 (580) 08 01 2020

(111) M 2010 20563 R
 (732) ასტელას ფარმა ინკ.
 5-1, ნიჰონბაში-ჰონჩო 2-ჩომე, ჩუო-კუ,
 ტოკიო 103-8411, იაპონია
 (770) ასტელას ფარმა ინკ.
 3-11, ნიჰონბაში-ჰონჩო, 2-ჩომე, ჩუო-კუ,
 ტოკიო, იაპონია
 (580) 15 01 2020

(111) M 2010 20888 R
 (732) ასტელას ფარმა ინკ.
 5-1, ნიჰონბაში-ჰონჩო 2-ჩომე, ჩუო-კუ,
 ტოკიო 103-8411, იაპონია
 (770) ასტელას ფარმა ინკ.
 3-11, ნიჰონბაში-ჰონჩო, 2-ჩომე, ჩუო-კუ,
 ტოკიო, იაპონია
 (580) 15 01 2020

(111) M 2010 20889 R
 (732) ასტელას ფარმა ინკ.
 5-1, ნიჰონბაში-ჰონჩო 2-ჩომე, ჩუო-კუ,
 ტოკიო 103-8411, იაპონია
 (770) ასტელას ფარმა ინკ.
 3-11, ნიჰონბაში-ჰონჩო, 2-ჩომე, ჩუო-კუ,
 ტოკიო, იაპონია
 (580) 15 01 2020

(111) M 2010 20890 R
 (732) ასტელას ფარმა ინკ.
 5-1, ნიჰონბაში-ჰონჩო 2-ჩომე, ჩუო-კუ,
 ტოკიო 103-8411, იაპონია
 (770) ასტელას ფარმა ინკ.
 3-11, ნიჰონბაში-ჰონჩო, 2-ჩომე, ჩუო-კუ,
 ტოკიო, იაპონია
 (580) 15 01 2020

(111) M 2013 23567 R
(732) ჰოუმ ბოქს ოფის, ინკ.
30 ჰადსონ იარდსი, ნიუ-იორკი,
ნიუ-იორკი 10001, აშშ
(770) ჰოუმ ბოქს ოფის, ინკ.
1100 ავენიუ ოფ ზე ამერიკას, ნიუ-იორკი,
ნიუ-იორკი 10036, აშშ
(580) 28 01 2020

(111) M 2013 23576 R
(732) ჰოუმ ბოქს ოფის, ინკ.
30 ჰადსონ იარდსი, ნიუ-იორკი,
ნიუ-იორკი 10001, აშშ
(770) ჰოუმ ბოქს ოფის, ინკ.
1100 ავენიუ ოფ ზე ამერიკას, ნიუ-იორკი,
ნიუ-იორკი 10036, აშშ
(580) 28 01 2020

(111) M 2013 23765 R
(732) ჰოუმ ბოქს ოფის, ინკ.
დელავერის შტატის კორპორაცია
30 ჰადსონ იარდსი, ნიუ-იორკი,
ნიუ-იორკი 10001, აშშ
(770) ჰოუმ ბოქს ოფის, ინკ.
დელავერის შტატის კორპორაცია
1100 ავენიუ ოფ ზე ამერიკას, ნიუ-იორკი,
ნიუ-იორკი 10036, აშშ
(580) 28 01 2020

(111) M 2013 23766 R
(732) ჰოუმ ბოქს ოფის, ინკ.
დელავერის შტატის კორპორაცია
30 ჰადსონ იარდსი, ნიუ-იორკი,
ნიუ-იორკი 10001, აშშ
(770) ჰოუმ ბოქს ოფის, ინკ.
დელავერის შტატის კორპორაცია
1100 ავენიუ ოფ ზე ამერიკას, ნიუ-იორკი,
ნიუ-იორკი 10036, აშშ
(580) 28 01 2020

(111) M 2013 23767 R
(732) ჰოუმ ბოქს ოფის, ინკ.
დელავერის შტატის კორპორაცია
30 ჰადსონ იარდსი, ნიუ-იორკი,
ნიუ-იორკი 10001, აშშ
(770) ჰოუმ ბოქს ოფის, ინკ.
დელავერის შტატის კორპორაცია
1100 ავენიუ ოფ ზე ამერიკას, ნიუ-იორკი,
ნიუ-იორკი 10036, აშშ
(580) 28 01 2020

(111) M 2013 23768 R
(732) ჰოუმ ბოქს ოფის, ინკ.
დელავერის შტატის კორპორაცია
30 ჰადსონ იარდსი, ნიუ-იორკი,
ნიუ-იორკი 10001, აშშ
(770) ჰოუმ ბოქს ოფის, ინკ.
დელავერის შტატის კორპორაცია
1100 ავენიუ ოფ ზე ამერიკას, ნიუ-იორკი,
ნიუ-იორკი 10036, აშშ
(580) 28 01 2020

(111) M 1999 12758 R
(732) ბეკმან კოულტერ, ინკ.
250 საუთ კრიმერ ბულვარი, ბრეა,
კალიფორნია 92821, აშშ
(770) ბეკმან კოულტერ, ინკ.
4300 ნ. ჰარბორ ბულვარი, ფულერტონი,
კალიფორნია 92834, აშშ
(580) 29 11 2019

(111) M 1999 12759 R
(732) ბეკმან კოულტერ, ინკ.
250 საუთ კრიმერ ბულვარი, ბრეა,
კალიფორნია 92821, აშშ
(770) ბეკმან კოულტერ, ინკ.
4300 ნ. ჰარბორ ბულვარი, ფულერტონი,
კალიფორნია 92834, აშშ
(580) 29 11 2019

(111) M 2013 24395 R
(732) შპს „ნიუ გრუპ ქავთარაძე“
პეტრე ქავთარაძის ქ. 60, ვაკის რაიონი,
0186, თბილისი, საქართველო
(770) შპს „იმერიონი“
ქავთარაძის ქ. 19, 0186, თბილისი,
საქართველო
(580) 24 01 2020

(111) M 1996 3258 R
(732) სმიტ & ვესონ კორპ.
1800 ნორს რუთი ზ, კოლუმბია, მისური
65202, აშშ
(770) სმიტ & ვესონ კორპ.
2100 რუხველტ ავენიუ, სპრინგფილდი,
მასაჩუსეტსი 01104, აშშ
(580) 28 01 2020

(111) M 1996 3239 R
(732) სმიტ & ვესონ კორპ.
1800 ნორს რუთი ზ, კოლუმბია, მისური
65202, აშშ

(770) სმიტ & ვესონ კორპ.
2100 რუზველტ ავენიუ, სპრინგფილდი,
მასაჩუსეტსი 01104, აშშ
(580) 28 01 2020

პობედის ქ. 132, ქ. ბელორეჩენსკი 352630,
რუსეთის ფედერაცია
(580) 28 01 2020

(111) M 1996 3240 R
(732) სმიტ & ვესონ კორპ.
1800 ნორს რუთი ზ, კოლუმბია, მისური
65202, აშშ
(770) სმიტ & ვესონ კორპ.
2100 რუზველტ ავენიუ, სპრინგფილდი,
მასაჩუსეტსი 01104, აშშ
(580) 28 01 2020

(111) M 1997 5402 R
(732) ასტელას ფარმა ინკ.
5-1, ნიჰონბაში-ჰონჩო 2-ჩომე, ჩუო-კუ,
ტოკიო 103-8411, იაპონია
(770) ასტელას ფარმა ინკ.
3-11, ნიჰონბაში-ჰონჩო, 2-ჩომე, ჩუო-კუ,
ტოკიო, იაპონია
(580) 15 01 2020

(111) M 1997 5381 R
(732) ჰოუმ ბოქს ოფის, ინკ.
30 ჰადსონ იარდსი, ნიუ-იორკი,
ნიუ-იორკი 10001, აშშ
(770) ჰოუმ ბოქს ოფის, ინკ.
1100 ავენიუ ოფ ზე ამერიკას, ნიუ-იორკი,
ნიუ-იორკი 10036, აშშ
(580) 28 01 2020

(111) M 1997 5395 R
(732) ჰოუმ ბოქს ოფის, ინკ.
30 ჰადსონ იარდსი, ნიუ-იორკი,
ნიუ-იორკი 10001, აშშ
(770) ჰოუმ ბოქს ოფის, ინკ.
1100 ავენიუ ოფ ზე ამერიკას, ნიუ-იორკი,
ნიუ-იორკი 10036, აშშ
(580) 28 01 2020

(111) M 1997 7809 R
(732) ჰოუმ ბოქს ოფის, ინკ.
30 ჰადსონ იარდსი, ნიუ-იორკი,
ნიუ-იორკი 10001, აშშ
(770) ჰოუმ ბოქს ოფის, ინკ.
1100 ავენიუ ოფ ზე ამერიკას, ნიუ-იორკი,
ნიუ-იორკი 10036, აშშ
(580) 28 01 2020

(111) M 2019 32167 R
(732) ობშჩესტვო ს ოგრანიჩენოი
ოტვეტსტვენოსტიუ იუჟნაია სოკოვაია
კომპანია
352630, კრასნოდარსკი კრაი,
ბელორეჩენსკი რაიონ, გ. ბელორეჩენსკ,
ულ. პობედი, 132, რუსეთის ფედერაცია
(770) შეზღუდული პასუხისმგებლობის
საზოგადოება იუჟნაია სოკოვაია
კომპანია

სასაქონლო ნიშნების რეგისტრაციის შეწყვეტა

(111) M 1999 12503 R
(151) 1999 07 12
(732) ბრიტიშ ამერიკან ტობაკო (ბრენდზ) ინკ.
251 ლიტლ ფოლს დრაივ, სუიტ 100 დე-
ლავერი, 19808-1674, უილმინგტონი, აშშ
(141) 2020 01 20

(111) M 1999 12507 R
(151) 1999 07 12
(732) ბრიტიშ ამერიკან ტობაკო (ბრენდზ) ინკ.
2711 სენტერვილ როუდი, სუიტ 300,
უილმინგტონი, დელავერი 19808,
აშშ
(141) 2020 01 20

(111) M 1999 12483 R
(151) 1999 07 12
(732) უნილევერ ნ.ვ.
ვეენა 455, NL-3013 AL როტერდამი,
(141) 2020 01 20

(111) M 1999 12488 R
(151) 1999 07 12
(732) პესკერა სან ხოსე ს.ა.
ავენიდა ეი ბოსკე ნორტე 0440,
ოფისი 902, სანტიაგო, ჩილე
(141) 2020 01 20

(111) M 1999 12487 R
(151) 1999 07 12
(732) პესკერა სან ხოსე ს.ა.
ავენიდა ეი ბოსკე ნორტე 0440,
ოფისი 902, სანტიაგო, ჩილე
(141) 2020 01 20

(111) M 1999 12494 R
(151) 1999 07 12
(732) ფილიპ მორის ბრენდს სარლ
კე ჟანრენო 3, 2000 ნევშატელი,
შვეიცარია
(141) 2020 01 20

(111) M 1999 12497 R
(151) 1999 07 12
(732) უნილევერ ნ.ვ.
ვეენა 455, NL-3013 AL როტერდამი,
ნიდერლანდები
(141) 2020 01 20

(111) M 1999 12513 R
(151) 1999 07 12
(732) ბატმარკ ლიმიტიდ
გლოუბ ჰაუზი, 4 ტემპლ პლეისი,
ლონდონი WC2R 2PG, გაერთიანებული
სამეფო
(141) 2020 01 20

(111) M 1999 12525 R
(151) 1999 07 12
(732) უნიხემა ხეივანი ბ.ვ.
1, ბურტიე, NL-2802 BE გაუდა,
ნიდერლანდები
(141) 2020 01 20

(111) M 1999 12529 R
(151) 1999 07 12
(732) უესტლერ ფუდს ლიმიტიდ
ემოთერბი, მელტონი, ნორთ-იორკშირი,
YO17 6TQ, გაერთიანებული სამეფო
(141) 2020 01 20

(111) M 2009 19509 R
(151) 2009 07 13
(732) რიტეილ როიალთი კომპანი
101 კონვენშენ სენტერ დრაივი ლას-
ვეგასი, ნევადა 89109, აშშ
(141) 2020 01 21

(111) M 2009 19510 R
(151) 2009 07 13
(732) რიტეილ როიალთი კომპანი
101 კონვენშენ სენტერ დრაივი ლას-
ვეგასი, ნევადა 89109, აშშ
(141) 2020 01 21

(111) M 2009 19511 R
(151) 2009 07 13
(732) რიტეილ როიალთი კომპანი
101 კონვენშენ სენტერ დრაივი ლას-
ვეგასი, ნევადა 89109, აშშ
(141) 2020 01 21

(111) M 2009 19512 R
(151) 2009 07 13
(732) აქციონერნოე ობშჩესტვო „ოლაინფარმ“
ულ. რუპნიცუ 5, LV-2114, ოლაინე,
ლატვია

(141) 2020 01 21

(111) M 2009 19513 R

(151) 2009 07 13

(732) შპს „ტაჩკა უსა საქართველო“
დავით აღმაშენებლის გამზ. 154, 0112,
თბილისი, საქართველო

(141) 2020 01 21

(111) M 2009 19514 R

(151) 2009 07 13

(732) ნებანკოვსკაია კრედიტნაია
ორგანიზაცია ზაკრიტოე აქციონერნოე
ობშჩესტვო „ლიდერ“
125130, მოსკოვი, 2-ოი ნოვოპოდმოსკოვ-
ნიი პერეულოკი, დომ 8, რუსეთის
ფედერაცია

(141) 2020 01 21

(111) M 2009 19515 R

(151) 2009 07 13

(732) ნებანკოვსკაია კრედიტნაია
ორგანიზაცია ზაკრიტოე აქციონერნოე
ობშჩესტვო „ლიდერ“
125130, მოსკოვი, 2-ოი ნოვოპოდმოსკოვ-
ნიი პერეულოკი, დომ 8, რუსეთის
ფედერაცია

(141) 2020 01 21

(111) M 2009 19516 R

(151) 2009 07 13

(732) შპს „ინტელიჯენს გრუპ“
თხინვალის ქ. 9/7, 0108, თბილისი,
საქართველო

(141) 2020 01 21

(111) M 2009 19517 R

(151) 2009 07 13

(732) ინდ. მეწარმე „თამაზი მესხორაძე“
თაბუკაშვილის ქ.7, 4600, ქუთაისი,
საქართველო

(141) 2020 01 21

(111) M 2009 19520 R

(151) 2009 07 13

(732) მარს, ინკორპორეტიდ
6885 ელმ სტრიტი, მაკ-ლინი, ვირჯინია
22101-3883, აშშ

(141) 2020 01 21

(111) M 2009 19521 R

(151) 2009 07 13

(732) მარს, ინკორპორეტიდ
6885 ელმ სტრიტი, მაკ-ლინი, ვირჯინია
22101-3883, აშშ

(141) 2020 01 21

(111) M 2009 19522 R

(151) 2009 07 13

(732) შპს „თ.ბ.კ.-ლინკი“
ლერმონტოვის ქ.19, 0105, თბილისი,
საქართველო

(141) 2020 01 21

(111) M 2009 19523 R

(151) 2009 07 13

(732) შპს „სი.ეს.ეს“
ამბროლაურის ქ. 166/7, ბ. 4, საბურთა-
ლოს რაიონი, 0160, თბილისი,
საქართველო

(141) 2020 01 21

(111) M 2009 19524 R

(151) 2009 07 13

(732) ვმ. რიგლი ჯრ. კომპანი
410 ნორთ მიჩიგან ავენიუ, ჩიკაგო,
ილინოისი 60611, აშშ

(141) 2020 01 21

(111) M 2009 19533 R

(151) 2009 07 13

(732) შპს „პრესტიჟი“
პეტრე სარაჯიშვილის ქ. 17ა, თბილისი,
საქართველო

(141) 2020 01 21

(111) M 2009 19535 R

(151) 2009 07 13

(732) სელჯინ კორპორეიშენ
86 მორის ავენიუ, სამიტი, ნიუ-ჯერზი
07901, აშშ

(141) 2020 01 21

(111) M 2009 19538 R

(151) 2009 07 13

(732) ზაკრიტოე აქციონერნოეობშჩესტვო
„კრეატივ“
პროსპექტ პრომიშლენნი 19,
კიროვოგრადი, 25014, უკრაინა

(141) 2020 01 21

(111) M 2009 19539 R (151) 2009 07 13 (732) შპს „ჯეოსელი“ გოთუას ქ. 3, მტკვრის მარჯვენა სანაპირო, 0160, თბილისი, საქართველო	კორპ. 18, ბ. 57, 0186, თბილისი, საქართველო
(141) 2020 01 21	(141) 2020 01 21
(111) M 2009 19540 R (151) 2009 07 13 (732) გიორგი მოსიქე ქიქოძის ქ. 3, 0105, თბილისი, საქართველო	(111) M 2009 19541 R (151) 2009 07 13 (732) შპს „მპს სოლუშენს ჯორჯია“ ილია ჭავჭავაძის გამზ.51/2, ბ. 42, 0162, თბილისი, საქართველო
(141) 2020 01 21	(141) 2020 01 21
(111) M 2009 19505 R (151) 2009 07 13 (732) ნინო შავლაყაძე ვაჟა-ფშაველას გამზ., VI კვარტ., კორპ. 18, ბ. 57, 0186, თბილისი, საქართველო	(111) M 2009 19542 R (151) 2009 07 13 (732) გუნდერკინდ აგ ზეფეველშტრასე 123, 8008 ციურისი, შვეიცარია
(141) 2020 01 21	(141) 2020 01 21
(111) M 2009 19506 R (151) 2009 07 13 (732) ნინო შავლაყაძე ვაჟა-ფშაველას გამზ., VI კვარტ., კორპ. 18, ბ. 57, 0186, თბილისი, საქართველო	(111) M 2009 19546 R (151) 2009 07 13 (732) ეფეს პოლანდ ტექნიკალ მენეჯმენტ კონსულტანსი ბ.გ. სტრაფინსკილაანი 1229, 1077XX ამსტერდამი, ნიდერლანდები
(141) 2020 01 21	(141) 2020 01 21
(111) M 2009 19507 R (151) 2009 07 13 (732) ნინო შავლაყაძე ვაჟა-ფშაველას გამზ., VI კვარტ., კორპ. 18, ბ. 57, 0186, თბილისი, საქართველო	(111) M 2009 19550 R (151) 2009 07 13 (732) იოსებ კირცხალია ზემო ვაკის (რ. ჯაფარიძის) ქ. 9, 0179, თბილისი, საქართველო
(141) 2020 01 21	(141) 2020 01 21
(111) M 2009 19508 R (151) 2009 07 13 (732) ნინო შავლაყაძე ვაჟა-ფშაველას გამზ., VI კვარტ., კორპ. 18, ბ. 57, 0186, თბილისი, საქართველო	(111) M 2009 19551 R (151) 2009 07 13 (732) ნოვარტის აგ 4002 ბაზელი, შვეიცარია
(141) 2020 01 21	(141) 2020 01 21
(111) M 2009 19534 R (151) 2009 07 13 (732) ნინო შავლაყაძე ვაჟა-ფშაველას გამზ., VI კვარტ.,	(111) M 2009 19554 R (151) 2009 07 13 (732) ბიოგენ მა ინკ., მასაჩუსეტსის კორპორაცია 250 ბინი სტრიტი, კემბრიჯი, მასაჩუსეტსი 02142, აშშ
(141) 2020 01 21	(141) 2020 01 21
(111) M 2009 19534 R (151) 2009 07 13 (732) ნინო შავლაყაძე ვაჟა-ფშაველას გამზ., VI კვარტ.,	(111) M 2009 19555 R (151) 2009 07 13 (732) ბიოგენ მა ინკ., მასაჩუსეტსის
(141) 2020 01 21	(141) 2020 01 21

კორპორაცია
250 ბინი სტრიტი, კემბრიჯი,
მასაჩუსეტსი 02142, აშშ
(141) 2020 01 21

(111) M 1999 12559 R
(151) 1999 07 12
(732) ნილსტარ ს.ა.
129 რიუ სერვიან, 69003 ლიონი,
საფრანგეთი
(141) 2020 01 20

(111) M 2009 19556 R
(151) 2009 07 13
(732) ბიოგენ მა ინკ., მასაჩუსეტსის
კორპორაცია
250 ბინი სტრიტი, კემბრიჯი,
მასაჩუსეტსი 02142, აშშ
(141) 2020 01 21

(111) M 1999 12565 R
(151) 1999 07 12
(732) ჯორჯო ბევერლი ჰილზ ინკ.
უან პროექტერ & გემბლ პლასა,
ცინცინატი, ოჰაიო 45202, აშშ
(141) 2020 01 20

(111) M 2009 19557 R
(151) 2009 07 13
(732) სს „ელიტ ელექტრონიკსი“
აგლადის ქ.7ა, 0154, თბილისი,
საქართველო
(141) 2020 01 21

(111) M 2009 19558 R
(151) 2009 07 13
(732) ნოვარტის აგ
4002 ბახელი, შვეიცარია
(141) 2020 01 21

(111) M 1999 12530 R
(151) 1999 07 12
(732) შამპან ალენ ტიენო
14, რიუ დე მუასონი, 51100 რეიმსი,
საფრანგეთი
(141) 2020 01 20

(111) M 1999 12550 R
(151) 1999 07 12
(732) კომპანი უენერალ დე ეტაბლისმან
მიშლენ
12, კურ საბლონი, 63000, კლერმონ-
ფერანი, საფრანგეთი
(141) 2020 01 20

(111) M 1999 12553 R
(151) 1999 07 12
(732) მიცუბიში რეიონ კაბუშიკი კაიშა
(ვაჭრობის აგრეთვე როგორც მიცუბიში
რეიონ კო., ლტდ)
6-41, კონან 1--ჩომე, მინატო-კუ, ტოკიო,
იაპონია
(141) 2020 01 20

სალიცენზიო ხელშეკრულებები

- (111) M 2010 20147 R
- (732) ინტერსან პოლდინგ ფზკო
საფოსტო ყუთი 61051, ჯებელ ალი ფრი
ზოუნი, დუბაი, არაბთა გაერთიანებული
სამხედროები
- (791) შპს „დაფნა“
ლილოს დასახ. ნაკვეთი 05/004, 0198,
თბილისი, საქართველო
- (793) 1594
- (793) 30 01 2020- დან 21 01 2030- მდე
- (793) განსაკუთრებული
- (793)
- 16 – ქაღალდი, მუყაო და მათი ნაწარმი, რომე-
ლიც არ მიეკუთვნება სხვა კლასებს; ნაბეჭდი
პროდუქცია; მასალა საამქინძაო საშუალები-
სათვის; ფოტოსურათები; ქაღალდის ნაწარმი
კვების მრეწველობისათვის, მათ შორის, ხელ-
სახოცი; საწერი-ქაღალდის საქონელი; საკან-
ცვლარიო და საყოფაცხოვრებო დანიშნულე-
ბის მწებავი ნივთიერებები; მხატვართა საკუთ-
ნო; ფუნჯები; საბეჭდი მანქანები და კანტო-
რის საკუთნო (ავეჯის გარდა); სასწავლო მა-
სალა და თვალსაჩინოება (აპარატურის გარ-
და); პლასტმასის შესაფუთი მასალა (რომე-
ლიც არ მიეკუთვნება სხვა კლასებს); შრიფ-
ტი; ტიპოგრაფიული კლიში.
- 29 – ხორცი, თევზი, ფრინველი და ნანადირე-
ვი; ხორცის ექსტრაქტები; დაკონსერვებული,
გამხმარი და თბურად დამუშავებული ბოსტ-
ნეული და ხილი; ქუდუ, მურაბა, კომპოტი;
კვერცხი, რძე და რძის პროდუქტები; ზეთები
და საკვები ცხიმები.
- 30 – ყავა, ჩაი, კაკაო, შაქარი, ბრინჯი, ტაპიოკა
(მანიოკა), საგო, ყავის შემცველელები; ფქვილი
და მარცვლეულის პროდუქტი, პურ-ფუნთუშე-
ული, საკონდიტრო ნაწარმი, ნაყინი; თაფლი,
ბადაგის ვაჟინი; საფუარი, საცხობი ფხვნილე-
ბი; მარილი, მდოგვი; ძმარი, საკაზმები; სანე-
ლებლები; საკვები ყინული.
- 31 – სოფლის მეურნეობის, ბაღჩა-ბაღისა და
ტყის პროდუქტები და მარცვლეული, რომე-
ლიც არ მიეკუთვნება სხვა კლასებს; ცოცხა-
ლი ცხოველები; ახალი ხილი და ბოსტნეული;
თესლეული, ცოცხალი მცენარეები და ყვავი-
ლები; ცხოველთა საკვები; ალაო.
- 35 – რეკლამა; მენეჯმენტი ბიზნესის სფერო-
ში; ადმინისტრაციული საქმიანობა ბიზნესის
სფეროში; საოფისე სამსახური.

- (111) M 2016 26914 R
- (732) ინდივიდუალნი პრედპრინიმატელ
პავლოვა ელენა ვლადიმერონა
მოჟაისკოე შოსე, დ. 24, კვ. 51, 121471,
მოსკოვი, რუსეთის ფედერაცია
- (791) ობშჩესტვო ს ოგრანიჩენნიო
ოტვეტსტვენნოსტიუ „ნორგუს“
ვარშაცსკოე შოსე, დ. 42, ოფის 7009,
115230 მოსკოვი, რუსეთის ფედერაცია
- (793) 1599
- (793) 31 01 2020-დან ნიშნის მოქმედების ვადით
- (793) მარტივი
- (793)
- 9 – ელექტრული აკუმულატორები სატრან-
სპორტო საშუალებებისათვის.

-
- (111) M 2018 30130 R
 - (732) ნანა თოფურია-ნაკაიძე
ფალიაშვილის ქ. 72, ბ.30, 0179,
თბილისი, საქართველო
 - (791) შპს „ბაქტერიოფაგის ბიოპრეპარატები“
გოთუას ქ. 3, 0160, თბილისი, საქართველო
 - (793) 1596
 - (793) 14 01 2019-დან ნიშნის მოქმედების ვადით
 - (793) განსაკუთრებული
 - (793)
 - 5 – ფარმაცევტული და ვეტერინარული პრეპა-
რატები; სანიტარული პრეპარატები სამედი-
ცინო მიზნებისათვის; დიეტური ნივთიერებები
სამედიცინო მიზნებისათვის, ბავშვთა კვება;
სალბუნები, გადასახვევი საშუალებები; კბი-
ლის დასაბუნნი საშუალებები, კბილის ტვიფ-
რის დასამზადებელი საშუალებები; დეზინფე-
ქტანტები; მანე ცხოველების გასანადგურე-
ბელი საშუალებები; ფუნგიციდები, ჰერბიცი-
დები.

-
- (111) M 2018 30131 R
 - (732) ლია ტყემალაძე
ტაშკენტის ქ. 31, 0160, თბილისი,
საქართველო
 - (791) შპს „ბაქტერიოფაგის ბიოპრეპარატები“
გოთუას ქ. 3, 0160 თბილისი, საქართველო
 - (793) 1597
 - (793) 14 01 2019-დან ნიშნის მოქმედების ვადით
 - (793) განსაკუთრებული
 - (793)
 - 5 – ფარმაცევტული და ვეტერინარული პრეპა-
რატები; სანიტარული პრეპარატები სამედი-
ცინო მიზნებისათვის; დიეტური ნივთიერებები
სამედიცინო მიზნებისათვის, ბავშვთა კვება;
სალბუნები, გადასახვევი საშუალებები; კბი-

ლის დასაბუენი საშუალებები, კბილის ტვიფრის დასამზადებელი საშუალებები; დეზინფექტანტები; მავნე ცხოველების გასანადგურებელი საშუალებები; ფუნგიციდები, ჰერბიციდები.

(111) M 2018 30132 R

(732) ლია ტყემალაძე

ტაშკენტის ქ. 31, 0160, თბილისი, საქართველო

(791) შპს „ბაქტერიოფაგის ბიოპრეპარატები“

გოთუას ქ. 3, 0160, თბილისი, საქართველო

(793) 1598

(793) 14 01 2019-დან ნიშნის მოქმედების ვადით

(793) განსაკუთრებული

(793)

5 – ფარმაცევტული და ვეტერინარული პრეპარატები; სანიტარული პრეპარატები სამედიცინო მიზნებისათვის; დიეტური ნივთიერებები სამედიცინო მიზნებისათვის, ბავშვთა კვება; საღებუნები, გადასახვევი საშუალებები; კბილის დასაბუენი საშუალებები, კბილის ტვიფრის დასამზადებელი საშუალებები; დეზინფექტანტები; მავნე ცხოველების გასანადგურებელი საშუალებები; ფუნგიციდები, ჰერბიციდები.

(111) M 2018 30189 R

(732) შპს „ალაზანი“

სოფ. კარდენახი, 1509, გურჯაანის რაიონი, საქართველო

(791) შპს „წინანდლის ძველი მარანი“

სოფ. წინანდალი, 0186, თელავი, საქართველო

(793) 1595

(793) 09 11 2019- დან 01 01 2025- მდე

(793) განსაკუთრებული

(793)

33 – ალკოჰოლიანი სასმელები (ლუდის გარდა).

სისტემური საძიებლები ბამოგონებები

საერთაშორისო კლასიფიკაციის ინდექსის და განაცხადის
ბამოქვეყნების ნომრის შესაბამისობის ცხრილი

საერთაშორისო კლასიფიკაციის ინდექსი (51)	განაცხადის ბამოქვეყნების ნომერი (10)
A 01 B 33/06	AP 2020 14929 A
A 61 B 17/00; A 61 M 25/00; A 61 M 25/10	AP 2020 15041 A
A 61 K 31/56; A 61 P 31/16	AP 2020 13375 A
A 61 P 19/04; A 61 P 29/00; A 61 K 47/59; A 61 K 9/02; A 61 K 9/06; A 61 K 31/787; A 61 K 38/43; C 08 F 8/02; C 08 F 8/06; C 08 F 26/06	AP 2020 14813 A
B 22 F 1/02	AP 2020 14849 A
B 60 K 17/16	AP 2020 14938 A
B 62 K 19/00; B 62 K 21/00	AP 2020 14754 A
B 66 C 23/62	AP 2020 14753 A
C 02 F 1/42	AP 2020 14850 A
C 07 D 473/16; C 07 D 403/14	AP 2020 14706 A
C 22 C 33/04	AP 2020 14895 A

განაცხადის ბამოქვეყნების ნომრის და საერთაშორისო
კლასიფიკაციის ინდექსის შესაბამისობის ცხრილი

განაცხადის ბამოქვეყნების ნომერი (10)	საერთაშორისო კლასიფიკაციის ინდექსი (51)
AP 2020 13375 A	A 61 K 31/56; A 61 P 31/16
AP 2020 14706 A	C 07 D 473/16; C 07 D 403/14
AP 2020 14753 A	B 66 C 23/62
AP 2020 14754 A	B 62 K 19/00; B 62 K 21/00
AP 2020 14813 A	A 61 P 19/04; A 61 P 29/00; A 61 K 47/59; A 61 K 9/02; A 61 K 9/06; A 61 K 31/787; A 61 K 38/43; C 08 F 8/02; C 08 F 8/06; C 08 F 26/06
AP 2020 14849 A	B 22 F 1/02
AP 2020 14850 A	C 02 F 1/42
AP 2020 14895 A	C 22 C 33/04
AP 2020 14929 A	A 01 B 33/06
AP 2020 14938 A	B 60 K 17/16
AP 2020 15041 A	A 61 B 17/00; A 61 M 25/00; A 61 M 25/10

საერთაშორისო კლასიფიკაციის ინდექსის, პატენტის ნომრისა და გამოქვეყნების ნომრის შესაბამისობის ცხრილი

საერთაშორისო კლასიფიკაციის ინდექსი (51)	პატენტის ნომერი (11)	ბანაცხადის გამოქვეყნების ნომერი (10)
A 47 K 10/36	P 2020 7063 B	AP 2019 14605 A
A 61 P 25/00; A 61 P 3/00; A 61 K 31/551; C 07 D 487/04	P 2020 7067 B	AP 2019 14624 A
A 63 F 13/00	P 2020 7065 B	AP 2019 14758 A
B 22 F 1/00; B 22 F 7/02; B 22 F 7/00; B 22 F 3/23; B 22 F 3/2; C 22 C 14/00; C 22 C 1/04; C 22 C 1/00; C 22 C 38/14; C 22 C 29/14;	P 2020 7066 B	AP 2019 14618 A
B 32 B 29/08; B 32 B 29/00; D 21 C 5/02; D 21 F 11/04; D 21 H 27/30; D 21 H 11/12; D 21 H 27/38; D 21 H 19/00	P 2020 7069 B	AP 2019 14686 A
C 07 D 223/16	P 2020 7064 B	AP 2019 14518 A
E 02 B 3/00	P 2020 7068 B	AP 2019 14656 A

პატენტის ნომრის, ბანაცხადის გამოქვეყნების ნომრისა და საერთაშორისო კლასიფიკაციის ინდექსის შესაბამისობის ცხრილი

პატენტის ნომერი (11)	ბანაცხადის გამოქვეყნების ნომერი (10)	საერთაშორისო კლასიფიკაციის ინდექსი (51)
P 2020 7063 B	AP 2019 14605 A	A 47 K 10/36
P 2020 7064 B	AP 2019 14518 A	C 07 D 223/16
P 2020 7065 B	AP 2019 14758 A	A 63 F 13/00
P 2020 7066 B	AP 2019 14618 A	B 22 F 1/00; B 22 F 7/02; B 22 F 7/00; B 22 F 3/23; B 22 F 3/2; C 22 C 14/00; C 22 C 1/04; C 22 C 1/00; C 22 C 38/14; C 22 C 29/14;
P 2020 7067 B	AP 2019 14624 A	A 61 P 3/00; A 61 P 25/00; A 61 K 31/551; C 07 D 487/04
P 2020 7068 B	AP 2019 14656 A	E 02 B 3/00
P 2020 7069 B	AP 2019 14686 A	B 32 B 29/08; B 32 B 29/00; D 21 C 5/02; D 21 F 11/04; D 21 H 27/30; D 21 H 11/12; D 21 H 27/38; D 21 H 19/00

ბანაცხადის ნომრის, ბანაცხადის გამოქვეყნების ნომრისა და პატენტის ნომრის შესაბამისობის ცხრილი

ბანაცხადის ნომერი (21)	ბანაცხადის გამოქვეყნების ნომერი (10)	პატენტის ნომერი (11)
AP 2016 14605	AP 2019 14605 A	P 2020 7063 B
AP 2016 14624	AP 2019 14624 A	P 2020 7067 B
AP 2018 14758	AP 2019 14758 A	P 2020 7065 B
AP 2017 14618	AP 2019 14618 A	P 2020 7066 B
AP 2016 14686	AP 2019 14686 A	P 2020 7069 B
AP 2015 14518	AP 2019 14518 A	P 2020 7064 B
AP 2017 14656	AP 2019 14656 A	P 2020 7068 B

სასარგებლო მოდელები

საერთაშორისო კლასიფიკაციის ინდექსის და განაცხადის
გამოქვეყნების ნომრის შესაბამისობის ცხრილი

საერთაშორისო კლასიფიკაციის ინდექსი (51)	განაცხადის გამოქვეყნების ნომერი (10)
B 01 D 5/00; E 03 B 3/28	AU 2020 14834 U
B 63 B 35/79	AU 2020 15092 U

განაცხადის გამოქვეყნების ნომრის და საერთაშორისო
კლასიფიკაციის ინდექსის შესაბამისობის ცხრილი

განაცხადის გამოქვეყნების ნომერი (10)	საერთაშორისო კლასიფიკაციის ინდექსი (51)
AU 2020 14834 U	B 01 D 5/00; E 03 B 3/28
AU 2020 15092 U	B 63 B 35/79

საერთაშორისო კლასიფიკაციის ინდექსის, პატენტის ნომრისა
და გამოქვეყნების ნომრის შესაბამისობის ცხრილი

საერთაშორისო კლასიფიკაციის ინდექსი (51)	პატენტის ნომერი (11)	განაცხადის გამოქვეყნების ნომერი (10)
A 61 K 31/195; A 61 K 31/375; A 61 K 31/732; A 61 K 31/6615; A 61 P 39/00	U 2020 2032 Y	AU 2019 15015 U

პატენტის ნომრის, განაცხადის გამოქვეყნების ნომრისა
და საერთაშორისო კლასიფიკაციის ინდექსის შესაბამისობის ცხრილი

პატენტის ნომერი (11)	განაცხადის გამოქვეყნების ნომერი (10)	საერთაშორისო კლასიფიკაციის ინდექსი (51)
U 2020 2032 Y	AU 2019 15015 U	A 61 K 31/195; A 61 K 31/375; A 61 K 31/732; A 61 K 31/6615; A 61 P 39/00

განაცხადის ნომრის, განაცხადის გამოქვეყნების ნომრისა
და პატენტის ნომრის შესაბამისობის ცხრილი

განაცხადის ნომერი (10)	განაცხადის გამოქვეყნების ნომერი (10)	პატენტის ნომერი (11)
AU 2019 15015	AU 2019 15015 U	U 2020 2032 Y

ღიზინები

საერთაშორისო კლასიფიკაციის ინდექსის და განაცხადის
გამოქვეყნების ნომრის შესაბამისობის ცხრილი

საერთაშორისო კლასიფიკაციის ინდექსი (51)	განაცხადის გამოქვეყნების ნომერი (10)
11-05	AD 2020 1107 S

განაცხადის გამოქვეყნების ნომრის და საერთაშორისო
კლასიფიკაციის ინდექსის შესაბამისობის ცხრილი

განაცხადის გამოქვეყნების ნომერი (10)	საერთაშორისო კლასიფიკაციის ინდექსი (51)
AD 2020 1107 S	11-05

დაქარაზებული პროცედურით რეგისტრირებული ღიზინები

საერთაშორისო კლასიფიკაციის ინდექსის და პატენტის ნომრის
შესაბამისობის ცხრილი

საერთაშორისო კლასიფიკაციის ინდექსი (51)	პატენტის ნომერი (11)
32-00	D 2020 837 S

პატენტის ნომრის და საერთაშორისო კლასიფიკაციის ინდექსის
შესაბამისობის ცხრილი

პატენტის ნომერი (11)	საერთაშორისო კლასიფიკაციის ინდექსი (51)
D 2020 837 S	32-00

განაცხადის ნომრის და პატენტის ნომრის შესაბამისობის ცხრილი

განაცხადის ნომერი (21)	პატენტის ნომერი (11)
AD 2020 1141	D 2020 837 S

სასაქონლო ნიშნები

რეგისტრაციის ნომრის, განაცხადის ნომრის,
განაცხადის გამოქვეყნების ნომრისა და ბიულეტენის ნომრის
შესაბამისობის ცხრილი

რეგისტრაციის ნომერი (11)	განაცხადის ნომერი (210)	განაცხადის გამოქვეყნების ნომერი (260)	ბიულეტენის ნომერი
1	2	3	4
M 2020 32273 R	AM 106417	-	3(535)2020
M 2020 32274 R	AM 106642	-	3(535)2020
M 2020 32275 R	AM 100370	AM 2019 100370 A	12(520)2019
M 2020 32276 R	AM 100384	AM 2019 100384 A	12(520)2019
M 2020 32277 R	AM 100385	AM 2019 100385 A	12(520)2019
M 2020 32278 R	AM 100386	AM 2019 100386 A	12(520)2019
M 2020 32279 R	AM 100588	AM 2019 100588 A	14(522)2019
M 2020 32280 R	AM 100681	AM 2019 100681 A	14(522)2019
M 2020 32281 R	AM 100762	AM 2019 100762 A	14(522)2019
M 2020 32282 R	AM 100761	AM 2019 100761 A	14(522)2019
M 2020 32283 R	AM 100763	AM 2019 100763 A	14(522)2019
M 2020 32284 R	AM 100876	AM 2019 100876 A	14(522)2019
M 2020 32285 R	AM 100877	AM 2019 100877 A	14(522)2019
M 2020 32286 R	AM 100878	AM 2019 100878 A	14(522)2019
M 2020 32287 R	AM 100879	AM 2019 100879 A	14(522)2019
M 2020 32288 R	AM 100900	AM 2019 100900 A	14(522)2019
M 2020 32289 R	AM 101210	AM 2019 101210 A	19(527)2019
M 2020 32290 R	AM 101251	AM 2019 101251 A	15(523)2019
M 2020 32291 R	AM 101401	AM 2019 101401 A	18(526)2019
M 2020 32292 R	AM 101492	AM 2019 101492 A	16(524)2019
M 2020 32293 R	AM 101496	AM 2019 101496 A	17(525)2019
M 2020 32294 R	AM 101511	AM 2019 101511 A	16(524)2019
M 2020 32295 R	AM 101521	AM 2019 101521 A	17(525)2019
M 2020 32296 R	AM 101657	AM 2019 101657 A	17(525)2019
M 2020 32297 R	AM 101674	AM 2019 101674 A	18(526)2019
M 2020 32298 R	AM 101679	AM 2019 101679 A	16(524)2019
M 2020 32299 R	AM 101683	AM 2019 101683 A	19(527)2019
M 2020 32300 R	AM 101689	AM 2019 101689 A	18(526)2019
M 2020 32301 R	AM 102021	AM 2019 102021 A	18(526)2019
M 2020 32302 R	AM 102025	AM 2019 102025 A	17(525)2019
M 2020 32303 R	AM 102055	AM 2019 102055 A	19(527)2019
M 2020 32304 R	AM 102056	AM 2019 102056 A	19(527)2019
M 2020 32305 R	AM 102068	AM 2019 102068 A	19(527)2019
M 2020 32306 R	AM 102173	AM 2019 102173 A	19(527)2019
M 2020 32307 R	AM 102246	AM 2019 102246 A	19(527)2019
M 2020 32308 R	AM 102366	AM 2019 102366 A	19(527)2019
M 2020 32309 R	AM 102367	AM 2019 102367 A	19(527)2019
M 2020 32310 R	AM 102406	AM 2019 102406 A	19(527)2019
M 2020 32311 R	AM 97814	AM 2019 97814 A	15(523)2019
M 2020 32312 R	AM 99197	AM 2019 99197 A	15(523)2019
M 2020 32313 R	AM 99318	AM 2019 99318 A	14(522)2019
M 2020 32314 R	AM 99514	AM 2019 99514 A	19(527)2019
M 2020 32315 R	AM 99893	AM 2019 99893 A	19(527)2019
M 2020 32316 R	AM 106598	-	3(535)2020

**ბანაცხადის გამოქვეყნების ნომრის და ბანაცხადის ნომრის
შესაბამისობის ცხრილი**

ბანაცხადის გამოქვეყნების ნომერი (260)	ბანაცხადის ნომერი (210)	1	2
AM 2020 103116 A	AM 103116	AM 2020 103869 A	AM 103869
AM 2020 103325 A	AM 103325	AM 2020 103880 A	AM 103880
AM 2020 103447 A	AM 103447	AM 2020 103881 A	AM 103881
AM 2020 103470 A	AM 103470	AM 2020 103951 A	AM 103951
AM 2020 103566 A	AM 103566	AM 2020 103960 A	AM 103960
AM 2020 103573 A	AM 103573	AM 2020 103964 A	AM 103964
AM 2020 103580 A	AM 103580	AM 2020 103965 A	AM 103965
AM 2020 103656 A	AM 103656	AM 2020 103985 A	AM 103985
AM 2020 103657 A	AM 103657	AM 2020 104063 A	AM 104063
AM 2020 103662 A	AM 103662	AM 2020 104064 A	AM 104064
AM 2020 103668 A	AM 103668	AM 2020 104065 A	AM 104065
AM 2020 103669 A	AM 103669	AM 2020 104066 A	AM 104066
AM 2020 103675 A	AM 103675	AM 2020 104067 A	AM 104067
AM 2020 103677 A	AM 103677	AM 2020 104068 A	AM 104068
AM 2020 103682 A	AM 103682	AM 2020 104069 A	AM 104069
AM 2020 103688 A	AM 103688	AM 2020 104071 A	AM 104071
AM 2020 103689 A	AM 103689	AM 2020 104072 A	AM 104072
AM 2020 103691 A	AM 103691	AM 2020 104076 A	AM 104076
AM 2020 103695 A	AM 103695	AM 2020 104078 A	AM 104078
AM 2020 103698 A	AM 103698	AM 2020 104079 A	AM 104079
AM 2020 103757 A	AM 103757	AM 2020 104080 A	AM 104080
AM 2020 103763 A	AM 103763	AM 2020 104081 A	AM 104081
AM 2020 103767 A	AM 103767	AM 2020 104082 A	AM 104082
AM 2020 103785 A	AM 103785	AM 2020 104103 A	AM 104103
AM 2020 103841 A	AM 103841	AM 2020 104112 A	AM 104112
AM 2020 103848 A	AM 103848	AM 2020 104113 A	AM 104113
AM 2020 103849 A	AM 103849	AM 2020 104114 A	AM 104114
AM 2020 103850 A	AM 103850	AM 2020 104116 A	AM 104116
AM 2020 103851 A	AM 103851	AM 2020 104117 A	AM 104117
AM 2020 103855 A	AM 103855	AM 2020 104119 A	AM 104119
AM 2020 103862 A	AM 103862	AM 2020 104120 A	AM 104120
AM 2020 103864 A	AM 103864	AM 2020 104121 A	AM 104121
AM 2020 103866 A	AM 103866	AM 2020 104122 A	AM 104122
AM 2020 103867 A	AM 103867	AM 2020 104185 A	AM 104185
		AM 2020 104186 A	AM 104186
		AM 2020 104190 A	AM 104190
		AM 2020 104191 A	AM 104191
		AM 2020 104215 A	AM 104215
		AM 2020 104220 A	AM 104220

ბანასხადის გამოქვეყნების ნომრის საძიებელი საქონლისა და/ან მომსახურების კლასის მიხედვით

საქონლისა და/ან მომსახურების კლასი (511)	ბანასხადის გამოქვეყნების ნომერი (260)
1	2
3	AM 2020 103470 A
3	AM 2020 103862 A
3	AM 2020 103960 A
3	AM 2020 104069 A
3	AM 2020 104078 A
3	AM 2020 104079 A
3	AM 2020 104080 A
3	AM 2020 104081 A
3	AM 2020 104082 A
3	AM 2020 104220 A
4	AM 2020 103675 A
5	AM 2020 103656 A
5	AM 2020 103682 A
5	AM 2020 103864 A
5	AM 2020 103866 A
5	AM 2020 103951 A
5	AM 2020 103960 A
5	AM 2020 103964 A
5	AM 2020 103965 A
5	AM 2020 103985 A
5	AM 2020 104063 A
5	AM 2020 104064 A
5	AM 2020 104065 A
5	AM 2020 104076 A
5	AM 2020 104220 A
7	AM 2020 103325 A
7	AM 2020 103580 A
9	AM 2020 103325 A
9	AM 2020 103580 A
9	AM 2020 103662 A
9	AM 2020 103669 A
9	AM 2020 103785 A
9	AM 2020 103880 A
9	AM 2020 103881 A
11	AM 2020 103325 A
11	AM 2020 103580 A
11	AM 2020 103669 A
21	AM 2020 103325 A
21	AM 2020 103580 A
25	AM 2020 103767 A
28	AM 2020 103848 A
28	AM 2020 103849 A
28	AM 2020 103850 A
28	AM 2020 103851 A
29	AM 2020 103566 A
29	AM 2020 103573 A
29	AM 2020 103657 A
29	AM 2020 103855 A

1	2
30	AM 2020 103573 A
32	AM 2020 103677 A
32	AM 2020 103867 A
33	AM 2020 103688 A
33	AM 2020 103689 A
33	AM 2020 103691 A
33	AM 2020 103695 A
33	AM 2020 103698 A
33	AM 2020 103763 A
33	AM 2020 103841 A
33	AM 2020 103855 A
33	AM 2020 103867 A
33	AM 2020 104066 A
33	AM 2020 104067 A
33	AM 2020 104068 A
33	AM 2020 104071 A
33	AM 2020 104072 A
33	AM 2020 104103 A
33	AM 2020 104112 A
33	AM 2020 104113 A
33	AM 2020 104114 A
33	AM 2020 104116 A
33	AM 2020 104117 A
33	AM 2020 104119 A
33	AM 2020 104120 A
33	AM 2020 104121 A
33	AM 2020 104122 A
33	AM 2020 104185 A
33	AM 2020 104186 A
33	AM 2020 104190 A
33	AM 2020 104191 A
34	AM 2020 103116 A
34	AM 2020 103668 A
35	AM 2020 103662 A
35	AM 2020 103669 A
35	AM 2020 103767 A
35	AM 2020 103867 A
35	AM 2020 103869 A
35	AM 2020 103964 A
35	AM 2020 103965 A
35	AM 2020 104220 A
36	AM 2020 103880 A
36	AM 2020 103881 A
37	AM 2020 103325 A
37	AM 2020 103669 A
38	AM 2020 103669 A
39	AM 2020 103669 A
41	AM 2020 103848 A
41	AM 2020 103849 A
41	AM 2020 103850 A
41	AM 2020 103851 A
42	AM 2020 103662 A
42	AM 2020 103669 A

1	2
43	AM 2020 103855 A
43	AM 2020 103869 A
44	AM 2020 103757 A
44	AM 2020 103964 A
44	AM 2020 103965 A

1	2
44	AM 2020 104215 A
44	AM 2020 104220 A
45	AM 2020 103447 A
45	AM 2020 103662 A

დაჩქარებული პროცედურით რეგისტრირებული სასაქონლო ნიშნის ნომრის სამიჯნაბი სამონლისა და/ან მომსახურების კლასის მიხედვით

საქონლისა და/ან მომსახურების კლასი (51)	დაჩქარებული პროცედურით რეგისტრირებული სასაქონლო ნიშნის ნომერი (11)
3	M 2020 32273 R
30	M 2020 32316 R
33	M 2020 32274 R

სამრეწველო საკუთრების
ოფიციალური ბიულეტენი

3(535)

გამოგონებები
სასარგებლო მოდელები
დიზაინები
სასაქონლო ნიშნები
საქონლის აღვიწარმოების დასახელებები

მთავარი რედაქტორი:	ნ. ბებრიშვილი
კორექტორი:	ლ. ჭანტურია
დამაკაბადონებელი:	მ. ორდენიძე
	ქ. სვანიძე
პოლიგრაფიული ჯგუფი:	მ. მეჩტიშვილი
	ი. გოგოლაშვილი
	ლ. დოლიძე

ხელმოწერილია გამოსაცემად: 2020 02 10

ტირაჟი: 25
შეკვეთა №3

ბიულეტენის ელექტრონული ვერსიის გაცნობა შესაძლებელია საქპატენტის ვებგვერდზე