

საქართველოს ინტელექტუალური საკუთრების
ეროვნული ცენტრი
საქპატენტი

სამრეწველო საკუთრების
ო ფ ი ს ი ა ლ უ რ ი
ბიულეტენი

4(368)

გამოგონებები
სასარგებლო მოდელები
დიზაინები
სასაქონლო ნიშნები
საქონლის ადგილწარმოშობის დასახელებები
და გეოგრაფიული აღნიშვნები

საერთაშორისო კოდეზი ზიზლიოგრაფიული მონასეების იდენტიფიკაციისათვის

გამოგონებები, სასარგებლო მოდელები

- (10) – ექსპერტიზაგავლილი განაცხადის გამოქვეყნების ნომერი
- (11) – პატენტის ნომერი და სახეობის კოდი
- (21) – განაცხადის სარეგისტრაციო ნომერი
- (22) – განაცხადის შეტანის თარიღი
- (23) – სავაჭოველო პრიორიტეტის თარიღი ან ადრინდელი პრიორიტეტის მქონე განაცხადის შეტანის თარიღი და, თუ შესაძლებელია, განაცხადის ომერი
- (24) – თარიღი, რომლიდანაც იწყება პატენტის მოქმედება
- (31) – საპრიორიტეტო განაცხადის ნომერი
- (32) – საპრიორიტეტო განაცხადის შეტანის თარიღი
- (33) – კოდი ქვეყნის ან რეგიონული ორგანიზაციისა, რომლის უწყებამაც მიანიჭა ნომერი საპრიორიტეტო განაცხადს
- (44) – დამავი სახეობის კური არქონე, მაგრამ ექსპერტიზაგავლილი განაცხადის გამოქვეყნების თარიღი და ბიულეტენის ნომერი
- (45) – რეგისტრაცია გათვლილი საპატენტო სახეობის გამოქვეყნების თარიღი
- (51) – საერთაშორისო საპატენტო კლასიფიკაციის ინდექსი

- (54) – გამოგონების დასახელება
- (57) – რეფერატის ტექსტი
- (60) – სრულ ექსპერტიზაგავლილ გამოგონებაზე უცხოური საპატენტო უწყების მიერ გაცემული დამავი სახეობის ნომერი, თარიღი, რომლიდანაც იწყება ამ დამავი სახეობის მოქმედება, და კოდი ქვეყნის ან რეგიონული ორგანიზაციისა, რომლის უწყებამაც გასცა ეს დამავი სახეობი
- (62) – უფრო ადრინდელი განაცხადის ნომერი და, თუ შესაძლებელია, წარდგენის თარიღი გამოცალკევებული განაცხადის შემთხვევაში
- (71) – განმცხადებლის სახელი, გვარი (ქვეყნის კოდი)
- (72) – გამოგონებულის სახელი, გვარი (ქვეყნის კოდი)
- (73) – პატენტმფლობელის სახელი, გვარი (ქვეყნის კოდი), მისამართი
- (74) – წარმომადგენლის ან პატენტრწმუნებულის სახელი, გვარი
- (85) – საერთაშორისო განაცხადის უროვნული ფაზის დაწყების თარიღი
- (86) – საერთაშორისო განაცხადის ნომერი და შეტანის თარიღი
- (87) – საერთაშორისო განაცხადის გამოქვეყნების ნომერი და თარიღი

ლიზინი

- (10) – განაცხადის გამოქვეყნების ნომერი
- (11) – პატენტის ნომერი და სახეობის კოდი ან რეგისტრაციის ნომერი
- (15) – რეგისტრაციის თარიღი/პატენტის გაგრძელების თარიღი
- (18) – პატენტის ან რეგისტრაციის მოქმედების ვადის გასვლის სავარაუდო თარიღი
- (21) – განაცხადის ნომერი
- (22) – განაცხადის შეტანის თარიღი
- (23) – სავაჭოველო პრიორიტეტის თარიღი ან ადრინდელი პრიორიტეტის მქონე განაცხადის შეტანის თარიღი და, თუ შესაძლებელია, განაცხადის ნომერი
- (24) – თარიღი, რომლიდანაც იწყება პატენტის მოქმედება
- (28) – ღიზინების რაოდენობა განაცხადში
- (30) – საპრიორიტეტო მონაცემები (განაცხადის ნომერი, განაცხადის შეტანის თარიღი და ორასოიანი კოდი იმ ორგანიზაციის იდენტიფიკაციისათვის, სადაც იყო წარდგენილი საპრიორიტეტო განაცხადი)
- (31) – საპრიორიტეტო განაცხადის ნომერი
- (32) – საპრიორიტეტო განაცხადის შეტანის თარიღი
- (33) – კოდი ქვეყნის ან რეგიონული ორგანიზაციისა, რომლის უწყებამაც მიანიჭა ნომერი საპრიორიტეტო განაცხადს
- (34) – IUPAC სტანდარტის (IUPAC) შესაბამისი ორასოიანი კოდი იმ ორგანიზაციის იდენტიფიკაციისათვის, სადაც იყო წარდგენილი საპრიორიტეტო განაცხადი
- (44) – ღიზინის გამოქვეყნების თარიღი და ბიულეტენის ნომერი (პირველი პუბლიკაცია)

- (45) – საერთაშორისო ბიუროს მიერ დარეგისტრირებული ღიზინის გამოქვეყნების თარიღი და ბიულეტენის ნომერი
- (51) – ღიზინების საერთაშორისო კლასიფიკაცია (ლოკარნოს კლასიფიკაციის კლასი და ქვეკლასი)
- (54) – ღიზინის დასახელება
- (55) – ღიზინის გამოცხადება
- (57) – ღიზინის არსებითი ნიშნების აღწერა, ფერის ჩათვლით
- (58) – ყველა სახის ცვლილების შესახებ რეესტრში ჩანაწერის შეტანის თარიღი
- (62) – ადრინდელი განაცხადის, რეგისტრაციის ან სახეობის ნომერი და, თუ შესაძლებელია, წარდგენის თარიღი, გამოცალკევებული განაცხადის შემთხვევაში
- (71) – განმცხადებლის სახელი, გვარი (ქვეყნის კოდი), მისამართი
- (72) – ავტორის სახელი, გვარი ან დასახელება (ქვეყნის კოდი)
- (73) – პატენტმფლობელის სახელი, გვარი (ქვეყნის კოდი), მისამართი
- (74) – წარმომადგენლის სახელი, გვარი და მისამართი
- (81) – შესაბამისი მონაწილე მხარეები:
 - II. მონაწილე მხარეები, აღნიშნული 1960 წლის აქტის თანახმად
 - III. მონაწილე მხარეები, აღნიშნული 1999 წლის აქტის თანახმად
- (85) – მფლობელის მუდმივი საცხოვრებელი ადგილი
- (86) – მფლობელის მოქალაქეობა
- (87) – მფლობელის საცხოვრებელი ადგილი
- (88) – ქვეყანა, სადაც მფლობელს აქვს ნამდვილი და მოქმედი სამრეწველო ან სავაჭრო სანარმო

სასაქონლო ნიშნები

- (111) – რეგისტრაციის ნომერი
- (151) – რეგისტრაციის თარიღი
- (156) – რეგისტრაციის ვადის გაგრძელების თარიღი
- (181) – რეგისტრაციის ვადის გასვლის სავარაუდო თარიღი
- (186) – ვადის გაგრძელების გასვლის სავარაუდო თარიღი
- (141) – რეგისტრაციის მოქმედების ვადის გაუქმების თარიღი
- (210) – განაცხადის ნომერი
- (220) – განაცხადის შეტანის თარიღი
- (230) – სავაჭოველო მონაცემები
- (260) – ნომერი განაცხადისა, რომელზედაც გამოკანონდა ექსპერტიზის დადებითი გადაწყვეტილება რეგისტრაციის შესახებ (გამოქვეყნების ნომერი)
- (310) – პირველი განაცხადის ნომერი
- (320) – პირველი განაცხადის შეტანის თარიღი
- (330) – პირველი განაცხადის მიმღები უროვნული ან რეგიონული უწყების ან ორგანიზაციის საიდენტიფიკაციო კოდი
- (51) – საქონლისა და მომსახურების საერთაშორისო კლასიფიკაცია სასაქონლო ნიშნის რეგისტრაციისათვის და/ან კლასიფიკირებული საქონლისა და/ან მომსახურების ჩამონათვალი
- (531) – სასაქონლო ნიშნის გამოცხადებითი ელემენტების აღწერა სასაქონლო ნიშნების გამოცხადებითი ელემენტების საერთაშორისო კლასიფიკაციის (ვენის კლასიფიკაცია) მიხედვით

- (540) – ნიშნის გამოცხადება
- (550) – სასაქონლო ნიშნის ტიპი ან სახეობა
- (580) – განაცხადსა და ნიშნის რეგისტრაციისთან დაკავშირებული ყველა სახის ცვლილებაზე ჩანაწერის შეტანის თარიღი
- (591) – ინფორმაცია განცხადებულ ფერებზე
- (731) – განმცხადებლის სახელი და მისამართი
- (732) – მფლობელის სახელი და მისამართი
- (740) – წარმომადგენლის სახელი და მისამართი
- (750) – მიმონწერის მისამართი
- (770) – ცვლილებაზე განმცხადებლის ან მფლობელის სახელი და მისამართი უფლების გადაცემის შემთხვევაში
- (771) – ცვლილებაზე განმცხადებლის ან მფლობელის სახელი და მისამართი უფლების გადაცემის გარეშე
- (791) – ლიცენზიაციის სახელი და მისამართი
- (793) – ლიცენზიის პირობები და/ან შეზღუდვაზე მინიშნება (ლიცენზიის სახე, სალიცენზიო ხელშეკრულების ნომერი, სალიცენზიო ხელშეკრულების თარიღი, სალიცენზიო ხელშეკრულების მოქმედების ვადა)
- (800) – სასაქონლო ნიშნის რეგისტრაციის მონაცემები ნიშნების საერთაშორისო რეგისტრაციის მდრიდის ხელშეკრულებასთან დაკავშირებული პროტოკოლის მიხედვით (საერთაშორისო რეგისტრაციის ნომერი)

- (21) AP 0000 000000 – გამოგონებაზე განაცხადის ნომერი
- (10) AP 0000 0000 A – გამოგონებაზე განაცხადის გამოქვეყნების ნომერი (პირველი პუბლიკაცია)
- (11) P 0000 0000 B – გამოგონების პატენტის ნომერი (მეორე პუბლიკაცია)
- (21) API 0000 000000 – შემოტანილ პატენტზე განაცხადის ნომერი
- (11) PI 0000 0000 A – შემოტანილი პატენტის ნომერი (პირველი პუბლიკაცია)
- (21) AU 0000 000000 – სასარგებლო მოდელებზე განაცხადის ნომერი
- (10) AU 0000 000 U – სასარგებლო მოდელებზე განაცხადის გამოქვეყნების ნომერი (პირველი პუბლიკაცია)
- (11) U 0000 000 Y – სასარგებლო მოდელების პატენტის ნომერი (მეორე პუბლიკაცია)
- (21) AD 0000 000000 – ღიზინზე განაცხადის ნომერი
- (10) AD 0000 000 S – ღიზინზე განაცხადის გამოქვეყნების ნომერი (პირველი პუბლიკაცია)
- (11) D 0000 000 S – ღიზინის პატენტის ნომერი (მეორე პუბლიკაცია)

- M – სასაქონლო ნიშანი
- (210) AM 0000 000000 – განაცხადის ნომერი
- (260) AAM 0000 00000 A – განაცხადის გამოქვეყნების ნომერი
- (111) M 0000 00000 R – რეგისტრაციის ნომერი
- MMM0000 00000 Rn – მომდევნო ვადით რეგისტრაციის ნომერი, სადაც n=1, 2, 3...
- M 0000 00000 R(P) – რეგისტრაციის ნომერი ნიშანზე უფლების ნაწილობრივი გადაცემისას
- * – საქპატენტის სააპელაციო პალარის გადაწყვეტილების შემდეგ გამოქვეყნებული განაცხადის ნომერი
- ** – სასამართლოს გადაწყვეტილების შემდეგ გამოქვეყნებული განაცხადის ნომერი

გამოგონებებისა და სასარგებლო მოდელების საერთაშორისო კლასიფიკაციის იდენტიფიკაცია

- განყოფილება A – ადამიანის პირველადი მოთხოვნილების საგნები
- განყოფილება B – ტექნოლოგიური პროცესები; ტრანსპორტირება
- განყოფილება C – ქიმიკა; მეტალურგია
- განყოფილება D – საფეიქრო ნაწარმი; ქალაქი
- განყოფილება E – მშენებლობა; საბითო საქმი; სტაციონარული ნაგებობები
- განყოფილება F – მექანიკა; განათება; გათბობა; იარაღი; ასაფეთქებელი საშუალებები
- განყოფილება G – ფიზიკა
- განყოფილება H – ელექტრონა

**ისმო-ს წევრი სახელმწიფოებისა და ორგანიზაციების აღნიშვნის
ორასობიანი კოდეზი
(ისმოს სტანდარტი ST.3)**

AD	ანდორა	GD	გრენადა	MY	მალაიზია
AE	არაბთა გაერთიანებული საამიროები	GE	საქართველო	MZ	მოზამბიკი
AF	ავღანეთი	GG	გენზი	NA	ნამიბია
AG	ანტიგუა და ბარბუდა	GH	განა	NE	ნიგერი
AI	ანგილია	GI	გიბრალტარი	NG	ნიგერია
AL	ალბანეთი	GL	გრენლანდია	NI	ნიჟარაგუა
AM	სომხეთი	GM	გამბია	NL	ნიდერლანდები
AN	ანტილის კუნძულები (ნიდერლანდები)	GN	გვინეა	NO	ნორვეგია
AO	ანგოლა	GQ	ეკვატორული გვინეა	NP	ნეპალი
AP	ინტელექტუალური საკუთრების აფრიკის რეგიონალური ორგანიზაცია (ARIPO)	GR	საბერძნეთი	NR	ნაურუ
AR	არგენტინა	GS	სამხრეთი ჯორჯია და სამხრეთი სენდვიჩის კუნძულები	NZ	ახალი ზელანდია
AT	ავსტრია	GT	გვატემალა	OA	აფრიკის ინტელექტუალური საკუთრების ორგანიზაცია (OAPI)
AU	ავსტრალია	GW	გვინეა-ბისაუ	OM	ომანი
AW	არუბა	GY	გაიანა	PA	პანამა
AZ	აზერბაიჯანი	HK	ჰონგ კონგი	PE	პერუ
BA	ბოსნია და ჰერცეგოვინა	HN	ჰონდურასი	PG	პაპუა-ახალი გვინეა
BB	ბარბადოსი	HR	ხორვატია	PH	ფილიპინები
BD	ბანგლადეში	HT	ჰაიტი	PK	პაკისტანი
BE	ბელგია	HU	უნგრეთი	PL	პოლონეთი
BF	ბურკინა-ფასო	IB	ინტელექტუალური საკუთრების მსოფლიო ორგანიზაციის (ისმო, WIPO) საერთაშორისო ბიურო	VE	ვენესუელა
BG	ბულგარეთი	ID	ინდონეზია	VG	ვირჯინის კუნძულები (ბრიტანეთი)
BH	ბაჰრეინი	IE	ირლანდია	PY	პარაგვაი
BI	ბურუნდი	IL	ისრაელი	QA	კატარი
BJ	ბენინი	IM	მენის კუნძული	QZ	ეკვადორის თანამეგობრობის მცენარეთა ჯიშების უწყება (CPVO)
BM	ბერმუდის კუნძულები	IN	ინდოეთი	RO	რუმინეთი
BN	ბრუნეი-დარუსალამი	IQ	ირაკი	RS	სერბია
BO	ბოლივია	IR	ირანის ისლამური რესპუბლიკა	RU	რუსეთის ფედერაცია
BR	ბრაზილია	IS	ისლანდია	RW	რუანდა
BS	ბაჰამის კუნძულები	IT	იტალია	SA	საუდის არაბეთი
BT	ბჰუტანი	JE	ჯეზი	SB	სოლომონის კუნძულები
BV	ბუვეტის კუნძულები	JM	იამაიკა	SC	სეიშელის კუნძულები
BW	ბოტსვანა	JO	იორდანია	SD	სუდანი
BX	ბენელუქსის ინტელექტუალური საკუთრების უწყება (BOIP)	JP	იაპონია	SE	შვედეთი
BY	ბელორუსია	KE	კენია	SG	სინგაპური
BZ	ბელისი	KG	ყირგიზეთი	SH	წმინდა ელენის კუნძული
CA	კანადა	KH	კამბოჯა	SI	სლოვენია
CD	კონგოს დემოკრატიული რესპ.	KI	კირიბატი	SK	სლოვაკია
CF	ცენტრალური აფრიკის რესპ.	KM	კომორის კუნძულები	SL	სიერა-ლეონე
CG	კონგო	KN	სენტ კიტსი და ნევისი	SM	სან-მარინო
CH	შვეიცარია	KP	კორეის სახალხო დემოკრატიული რესპუბლიკა	SN	სენეგალი
CI	კოტ-დ'ივუარი	KR	კორეის რესპუბლიკა	SO	სომალი
CK	კუკის კუნძულები	KW	კუვეიტი	SR	სურინამი
CL	ჩილე	KY	კაიმენის კუნძულები	ST	სან-ტომე და პრინსიპი
CM	კამერუნი	KZ	ყაზახეთი	SV	სალვადორი
CN	ჩინეთი	LA	ლაოსი	SY	სირია
CO	კოლუმბია	LB	ლიბანი	SZ	სვაზილენდი
CR	კოსტა-რიკა	PT	პორტუგალია	TC	თურქის და კაიკოსის კუნძულები
CU	კუბა	PW	პალაუ	TD	ჩადი
CV	მწვანე კონცხის კუნძულები	LC	სენტ-ლუსია	TG	ტოგო
CY	კვიპროსი	LI	ლიხტენშტაინი	TH	ტაილანდი
CZ	ჩეხეთის რესპუბლიკა	LK	შრი-ლანკა	TJ	ტაჯიკეთი
DE	გერმანია	LR	ლიბერია	TL	ტიმოლ-ლესტე
DJ	ჯიბუტი	LS	ლესოტო	TM	თურქმენეთი
DK	დანია	LT	ლიტვა	TN	ტუნისი
DM	დომინიკა	LU	ლუქსემბურგი	TO	ტონგა
DO	დომინიკელთა რესპუბლიკა	LV	ლატვია	TR	თურქეთი
DZ	ალჟირი	LY	ლიბია	TT	ტრინიდადი და ტობაგო
EA	ევრაზიის საპატენტო ორგანიზაცია (EAPO)	MA	მაროკო	TV	ტუვალუ
EC	ეკვადორი	MC	მონაკო	TW	ტაივანი, ჩინეთის პროვინცია
EE	ესტონეთი	MD	რესპუბლიკა მოლდოვა	TZ	ტანზანია
EG	ეგვიპტე	ME	ჩერნოგორია (მონტენეგრო)	UA	უკრაინა
EH	დასავლეთი საჰარა	MG	მადაგასკარი	UG	უგანდა
EM	შინაგანი ბაზრის ჰარმონიზაციის უწყება (სასაქონლო ნიშნები და სამრეწველო ნიშნები (OHIM) ევროპის საპატენტო უწყება (EPO))	MK	მაკედონია ყოფილი იუგოსლავიის რესპუბლიკა	US	ამშ
EP	ევროპის საპატენტო უწყება (EPO)	ML	მალი	UY	ურუგვაი
ER	ერიტრეა	MM	მიანმა	UZ	უზბეკეთი
ES	ესპანეთი	MN	მონღოლეთი	VA	ვატიკანი
ET	ეთიოპია	MO	მაკაო	VC	სანტ-ვინსენტი და გრენადინები
FI	ფინეთი	MP	ჩრდ. მარიანას კუნძულები	VN	ვიეტნამი
FJ	ფიჯი	MR	მავრიტანია	VU	ვანუატუ
FK	ფოლკლენდის კუნძულები	MS	მოსკერავტი	WO	WIPO-ინტელექტუალური საკუთრების მსოფლიო ორგანიზაცია
FO	ფარერის კუნძულები	MT	მალტა	WS	სამოა
FR	საფრანგეთი	MU	მავრიკია	XN	ნორდული საპატენტო ინსტიტუტი (NPI)
GA	გაბონი	MV	მალდივის კუნძულები	YE	იემენი
GB	დიდი ბრიტანეთი	MW	მალავი	ZA	სამხრეთ აფრიკა
GC	სპარსეთის ყურის არაბული სახელმწიფოების თანამშრომლობის საბჭოს უწყება (GCC)	MX	მექსიკა	ZM	ზამბია
				ZW	ზიმბაბვე

შ ი ნ ა ა რ ს ი

გამოქვეყნებული ობიექტები	3
გამოგონებები	
• განაცხადები, რომლებზეც გამოტანილია გადაწყვეტილება პატენტის გაცემის შესახებ	4
• გამოგონების პატენტები	11
სასარგებლო მოდელები	
• განაცხადები, რომლებზეც გამოტანილია გადაწყვეტილება პატენტის გაცემის შესახებ	18
• სასარგებლო მოდელების პატენტები	19
დიზაინები	
• განაცხადი, რომელზეც გამოტანილია გადაწყვეტილება რეგისტრაციის შესახებ	20
• რეგისტრირებული დიზაინები	22
• დიზაინები, რომლებიც რეგისტრირებულია საერთაშორისო ბიუროში საქართველოს ტერიტორიაზე უფლებათა გავრცელების მოთხოვნით	23
სასაქონლო ნიშნები	
• ეროვნული პროცედურით შემოტანილი განაცხადები, რომლებზეც გამოტანილია გადაწყვეტილება რეგისტრაციის შესახებ	64
• რეგისტრირებული სასაქონლო ნიშნები	69
• დაჩქარებული პროცედურით რეგისტრირებული სასაქონლო ნიშნები	74
• საერთაშორისო სასაქონლო ნიშნები, რომლებზეც გამოტანილია გადაწყვეტილება დაცვის მინიჭების შესახებ	76
• საერთაშორისო სასაქონლო ნიშნები, რომლებსაც მიენიჭათ დაცვა საქართველოში	127
საქონლის ადგილწარმოშობის დასახელებები და გეოგრაფიული აღნიშვნები	
• რეგისტრირებული ადგილწარმოშობის დასახელებების გამოყენების უფლება	131
ოფიციალური შეტყობინებები	
გამოგონებები	
• პატენტების მოქმედების აღდგენა	136
სასაქონლო ნიშნები	
• რეგისტრაციის მოქმედების ვადის გაგრძელება	137
• უფლებების სრული გადაცემა	139
• მფლობელის სახელისა და/ან მისამართის ცვლილება	141
სისტემური საძიებლები	
გამოგონებები	142
სასარგებლო მოდელები	145
დიზაინები	146
სასაქონლო ნიშნები	147

გამოქვეყნებული ობიექტები

გამოგონებები

- განაცხადები:
12658; 11969; 10609; 12141; 12285; 11962; 10917; 12163; 12222; 11998; 12060; 11625; 11049; 11598; 11961
- პატენტები:
5752-5779

სასარგებლო მოდელები

- განაცხადი:
12502
- პატენტი:
1757

ღიზინები

- განაცხადი:
730
- რეგისტრირებული ღიზინები:
530-534
- ღიზინები, რომლებიც რეგისტრირებულია საქართველოს ბიაროში საქართველოს ტერიტორიაზე უფლებათა გაცემის მოთხოვნით:
78652; 78815; 79799; 79807; 78834; 77444; 77447; 79841; 79871; 77524; 78762; 78800; 78801; 79122; 79313; 79911

სასაქონლო ნიშნები

- ეროვნული პროცედურით შემოტანილი განაცხადები:
65008; 65755; 66534; 66611; 66746; 66924; 66927; 67188; 67200; 67282; 67343; 67345, 67346; 67360; 67465; 60071*, 60072*
- რეგისტრირებული სასაქონლო ნიშნები:
23287-23290; 23303; 23308-23353
- დამატებული პროცედურით რეგისტრირებული სასაქონლო ნიშნები:
23307; 23354-23360
- საქართველოს სასაქონლო ნიშნები, რომლებზეც გამოტანილია გადაწყვეტილება დაცვის მიწიდან შესახებ:
66463; 66561; 66610; 66692; 66695; 66718-66732; 66734-66738; 66777; 66779-66784; 66787; 66796, 66797; 66800, 66801; 66807; 66815-66817; 66824-66827; 66870, 66871; 66873; 66874; 66876-66878; 66881-66895; 66897-66900; 66905-66908; 66912-66923; 66930-66934; 66937; 66941, 66942; 66949, 66950; 66961; 66969; 67006; 67008-67010; 67018, 67019; 67023-67025; 67118; 67121; 67159, 67160; 67164-67167; 67190-67193; 67195-67197; 67199; 67210-67220; 67290; 67363; 67365; 67487; 63903*
- საქართველოს სასაქონლო ნიშნები, რომლებსაც მიენიჭათ დაცვა საქართველოში:
63421; 63510; 63719; 64430-64433; 64481-64484; 64514; 64529-64531; 64534-64538; 64595-64600; 64602, 64603; 65017; 65027; 65103; 65146, 65147; 65159; 65197; 65304-65308; 65310-65312; 65844, 65845; 65880, 65881; 65888; 65891, 65892; 65894, 65995; 65998-66000; 66002-66004; 66071; 66075-66077; 66132

საქონლის აღვითვარებულის დასახელებები და გეოგრაფიული აღნიშვნები

- რეგისტრირებული აღვითვარებულის დასახელების გამოყენების უფლება:
2/2-13; 3/2-13; 4/2-13; 787/2-13; 790/2-13; 791/2-13; 794/2-13; 796/2-13; 797/2-13; 787/16-12; 790/8-12; 3/15-12; 2/16-12; 822/1-13 – 824/1-13; 1/1-13 – 5/1-13; 787/1-13 – 799/1-13

გამომგონებები

ბანასხალაზი, რომელზეც გამომგონილია გადაწყვეტილება კატენის ბასემის შესახებ

გადაწყვეტილების გასაჩივრება შესაძლებელია საქპატენტის სააპელაციო პალატაში გამოქვეყნებიდან 3 თვის ვადაში ან თბილისის საქალაქო სასამართლოს ადმინისტრაციულ საქმეთა კოლეგიაში 1 თვის ვადაში (მის.: თბილისი, დავით აღმაშენებლის ხეივანი მე-12 კმ. №6).

ბანყოფილება A

A 01

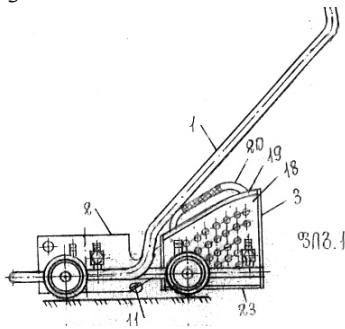
(10) AP 2013 12658 A (51) Int. Cl. (2006)
A 01 D 46/04
A 01 D 34/00

(21) AP 2012 012658 (22) 2012 04 05
(71) რევაზ მახარობლიძე (GE)
გურამიშვილის გამზ. 5 ბ. ბ. 65, 0192,
თბილისი (GE);
ნოდარ მაღლაკელიძე (GE)
ბ. ხმელნიცკის ქ.48, კორპ. 10, ბ. 713,
0136, თბილისი (GE);
ავთანდილ კობახიძე (GE)
ნუცუბიძის ფერდ., II მკრ., IV კვარტ.,
კორპ. 1, ბ. 30, 0183, თბილისი (GE)

(72) რევაზ მახარობლიძე (GE);
ნოდარ მაღლაკელიძე (GE);
ავთანდილ კობახიძე (GE)

(54) **შნიშვრსაღური ხელის ჩაის
სასხლამ-საპრეზი, ბაზონის სასხლამი
და ბალახის ასაღები მანქანა**

(57) მანქანა შეიცავს ამპრავის მქონე მჭრელ აპარატს 2, რომელიც დამონტაჟებულია შასზე 1, მის წინა ნაწილში და შესრულებულია წრიული ფორმის გარსაცმში 8 მოთავსებული ამპრავის ლილვზე 13 დაყენებული საცვლელი L-სებრი მჭრელი დანების 12 სახით. მჭრელი აპარატის ამპრავს წარმოადგენს ელექტროძრავი, რომელიც აღჭურვილია კვების ელექტრონული ელემენტით. შასის უკანა ნაწილში დაყენებულია ბუნკერი 3 მოთიბული ბალახის მოსათავსებლად. მჭრელ აპარატს და ბუნკერს გააჩნია ვერტიკალურ სიბტყეში გადაადგილებისა და ფიქსაციის შესაძლებლობა.
მუხლები: 1 დამოუკიდებელი ფიგურა: 3



A 61

(10) AP 2013 11969 A (51) Int. Cl. (2006)
A 61 K 9/20
A 61 K 9/50
A 61 K 31/4439

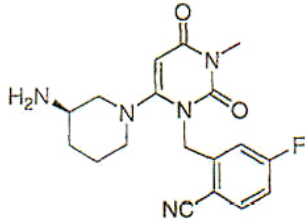
(21) AP 2009 011969 (22) 2009 03 10
(31) 2008-061673; 2008-334920
(32) 2008 03 11; 2008 12 26
(33) JP; JP
(71) ტაკედა ფარმაცეუტიკალ კომპანი
ლიმიტიდ (JP)
1-1, დოშომაჩი 4-ჩომე, ჩუო-კუ, ოსაკა-ში,
ოსაკა, 541-0045 (JP)
(72) ტაკაში კურასავა (JP);
იასუკო ვატანაბე (JP);
იოშიჰირო ომაჩი (JP)
(74) შალვა გვარამაძე
(85) 2010 10 11
(86) PCT/JP2009/054983, 2009 03 10
(54) **ორალურად დაშლისუნარიანი
მყარი შემადგენლობა**

(57) შემადგენლობა შეიცავს აქტიური ინგრედიენტის კონტროლირებადი გამოთავისუფლების უნარის მქონე წმინდა გრანულებს და შემოგარსულია შრით, რომელიც შეიცავს პოლიმერს ისეთი აფსკის ჩამოსხმის საშუალებით, რომლის გაჭიმვის მაჩვენებელი გაგლეჯამდე არის 100-700%, ამასთან, წმინდა გრანულების ნაწილაკების საშუალო ზომაა 500 μm ან ნაკლები.
მუხლები: 3 დამოუკიდებელი
35 დამოკიდებული

(10) AP 2013 10609 A (51) Int. Cl. (2006)
A 61 K 31/513
A 61 K 31/44
A 61 P 3/10

(21) AP 2006 010609 (22) 2006 09 13
(31) 60/717,560; 60/747,280
(32) 2005 09 14; 2006 05 15
(33) US; US
(71) ტაკედა ფარმაცეუტიკალ კომპანი
ლიმიტიდ (JP)
1-1, დოსომაჩი 4-ჩომე, ჩუო-კუ, ოსაკა-ში,
ოსაკა, 541-0045 (JP)

- (72) რონალდ, ჯ. კრისტოფერი (US);
პოლ კოვინგტონი (US)
- (74) თამარ კოჭლამაზაშვილი
- (85) 2008 04 01
- (86) PCT/US2006/035958, 2006 09 13
- (54) **დიპეპტიდილ პეპტიდაზის
ინჰიბიტორების გამოყენება
ღიაბეტის სამკურნალოდ**
- (57) ფარმაცევტული კომპოზიცია შეიცავს 1-
250 მგ ნაერთს ფორმულით I



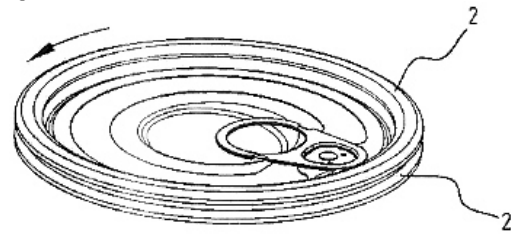
და ლაქტოზის მონოჰიდრატს. აღნიშნულ კომპოზიციას იყენებენ ტიპი I და ტიპი II შაქრიანი დიაბეტის სამკურნალოდ.
მუხლები: 6 დამოუკიდებელი
38 დამოკიდებული
ფიგურა: 1

განყოფილება B

B 65

- (10) AP 2013 12141 A (51) Int. Cl. (2006)
B 65 D 17/28
- (21) AP 2009 012141 (22) 2009 08 12
- (31) 08075715.6
- (32) 2008 08 21
- (33) EP
- (71) იმპრეს გრუპ ბ.ვ. (NL)
ზიუტფენსევეგ 51050, NL-7418 AH,
დევენტერი (NL)
- (72) პეინ ვილემ ლენდერტ ვან
იარსველდი (NL)
- (74) თამაზ შილაკაძე
- (85) 2011 03 15
- (86) PCT/EP2009/005897, 2009 08 12
- (54) **ქილის ხუფი და ხუფის
ორიენტირების ხერხი**
- (57) გამოგონება ეხება ხუფს და ხუფის ორიენტირების ხერხს, ამასთან, ხუფს აქვს ძირითადი სიბრტყე 9 და ღრმული 10, რომელიც განლაგებულია ხუფზე, ღრმულის ქვედა კედელი 11 დახრილია ხუფის ძირითადი სიბრტყის მიმართ, სადაც ხუფს აქვს შესუსტებული ხაზი 6 და მოსაწყვეტი ყუნწი 7, რომლის თავისუფალი ბოლო მთავრდება ხუფის

ცენტრის წინ, ღრმული კი გავრცობილია ცენტრიდან.
მუხლები: 2 დამოუკიდებელი
7 დამოკიდებული
ფიგ: 6

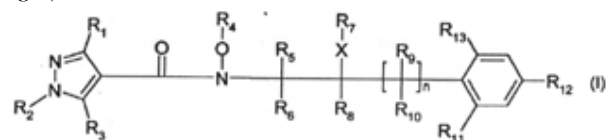


ფიგურა 5

განყოფილება C

C 07

- (10) AP 2013 12285 A (51) Int. Cl. (2006)
C 07 C 239/10
C 07 C 239/20
A 01 N 43/26
C 07 C 239/12
- (21) AP 2009 012285 (22) 2009 12 01
- (31) 2764/DEL/2008
- (32) 2008 12 05
- (33) IN
- (71) სინჯენტა პარტიციპეიშენს ავ (CH)
შვარცვალდალეე 215, CH-4058,
ბაზელი (CH)
- (72) რამია რაჯანი (IN);
პარალდ ვალტერი (DE);
დანიელ სტირლი (CH)
- (74) თამარ კოჭლამაზაშვილი
- (85) 2011 07 04
- (86) PCT/EP2009/066119, 2009 12 01
- (54) **ახალი პირაზოლ-4-N-ალკოქსიპარბო-
ქსამიდიები მიკრობიოციდების სახით**
- (57) გამოგონება ეხება კარბოქსამიდებს, ფორმულით I,



მათ კომპოზიციებს და გამოყენებას სოფლის მეურნეობასა და მეზღვეობაში მცენარეების ფიტოპათოგენური მიკროორგანიზმებით, უპირატესად სოკოებით გამოწვეული დაავადებების წინააღმდეგ ან თავიდან ასაცილებლად.
მუხლები: 4 დამოუკიდებელი
11 დამოკიდებული

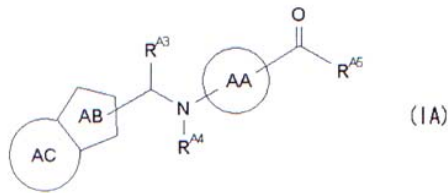
- (10) AP 2013 11962 A (51) Int. Cl. (2006)
 C 07 D 209/14
 A 61 K 31/343
 A 61 K 31/381
 A 61 K 31/404
 A 61 K 31/415
 A 61 K 31/416
 A 61 K 31/4184
 A 61 K 31/4355
 A 61 K 31/4365
 A 61 K 31/437
 A 61 K 31/4439
 A 61 P 3/10
 A 61 P 43/00
 C 07 D 231/12
 C 07 D 231/20
 C 07 D 231/56
 C 07 D 235/14
 C 07 D 307/81
 C 07 D 333/58
 C 07 D 401/04
 C 07 D 471/04
 C 07 D 491/048
 C 07 D 495/04

- (21) AP 2009 011962 (22) 2009 03 04
 (31) 2008-055250; 2009-025511
 (32) 2008 03 05; 2009 02 06
 (33) JP; JP

- (71) ტაკედა ფარმაცეუტიკალ კომპანი
 ლიმიტიდ (JP)
 1-1, დოშომაჩი 4-ჩომე, ჩუო-კუ, ოსაკა-ში,
 ოსაკა, 541-0045 (JP)
 (72) იოშიჰირო ბანო (JP);
 რიომა ჰარა (JP);
 რიოსუკე ტოკუნოჰი (JP)

- (74) შალვა გვარამაძე
 (85) 2010 10 05
 (86) PCT/JP2009/054095, 2009 03 04
 (54) **ჰეტეროციკლური ნაერთი**

- (57) ჰეტეროციკლური ნაერთი, ფორმულით (IA),



რომლის AA რგოლი არის ბენზოლი ან 5- ან 6- წევრიანი არომატული ჰეტეროციკლი, AB რგოლი - 5-წევრიანი არომატული ჰეტეროციკლი, AC რგოლი- ბენზოლი ან 5-6 წევრიანი არომატული ჰეტეროციკლი, სადაც AB და AC რგოლები ჩანაცვლებული არიან 1-3 ჩამნაცვლებლებით, რომელთა მნიშვნელობები და R^{A3}, R^{A4}, R^{A5} ჩამნაცვლებლების მნიშვნელობები მოყვანილია გამოგონების ფორმულაში, ან მისი მარილი. მათ საფუძველზე მედიკამენტი და მათი გამოყენება ძუძუმწო-

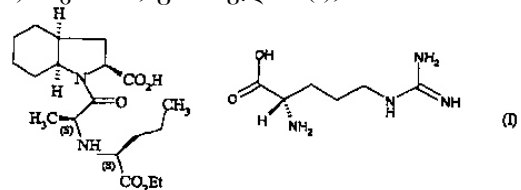
ვარში დიაბეტის პროფილაქტიკისათვის ან სამკურნალოდ.
 მუხლები: 17 დამოუკიდებელი
 5 დამოკიდებული
 ცხრილი: 10

- (10) AP 2013 10917 A (51) Int. Cl. (2006)
 C 07 D 209/42
 A 61 K 31/404

- (21) AP 2007 010917 (22) 2007 02 26
 (31) 06/01747
 (32) 2006 02 28
 (33) FR
 (71) ლე ლაბორატუარ სერვიე (FR)
 12, პლას დე ლა დეფანს, F-92415
 კურბევეა სედექსი (FR)
 (72) ჟერარ კოკრელი (FR);
 ლუაკ ლეფებერე (FR);
 ჟან-კლოდ სუვიე (FR);
 პასკალ ოტუარი (FR)
 (74) თამაზ შილაკაძე
 (85) 2008 09 22
 (86) PCT/FR2007/000334, 2007 02 26

- (54) **პერინდოპრილის არბინინის მარილის β-პრისტალური ფორმა, მისი მიღების ხერხი და მისი შემცველი ფარმაცეპტული კომპოზიციები**

- (57) ნაერთის, ფორმულით (I),



β პრისტალური ფორმა, რომელიც ხასიათდება X-რენტგენის სხივების დიფრაქციული პიკებით, მისი მიღების ხერხი, ფარმაცეპტული კომპოზიციები მის საფუძველზე და მისი გამოყენება მედიკამენტის დასამზადებლად, როგორც ანგიოტენზინ I-ის გარდამქმნელი ენზიმის ინჰიბიტორები.

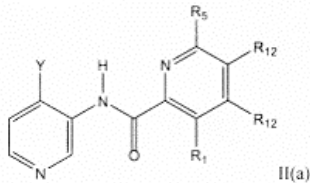
მუხლები: 5 დამოუკიდებელი
 4 დამოკიდებული
 ცხრილი: 1

- (10) AP 2013 12163 A (51) Int. Cl. (2006)
 C 07 D 401/12
 C 07 D 401/14
 A 61 K 31/444
 A 61 P 35/00

- (21) AP 2009 012163 (22) 2009 08 31
 (31) 61/093,666; 61/225,660
 (32) 2008 09 02; 2009 07 15
 (33) US; US
 (71) ნოვარტის აგ (CH)

ლიჰშტრასე 35, CH-4056 ბაზელი (CH)

- (72) მეთიუ ტ. ბურგერი (US);
ვოლსეოკ ჰანი (KR);
ჯიონგ ლანი (CN);
გიზელ ნიშიგუჩი (US)
- (74) ალექსანდრე ქართველი შვილი
- (85) 2011 04 01
- (86) PCT/EP2009/061205, 2009 08 31
- (54) **პიკოლინამიდის წარმოებულები, როგორც კინაზას ინჰიბიტორები**
- (57) გამოგონება ეხება, პიკოლინამიდის ახალ ნაერთებს ფორმულით II(a),

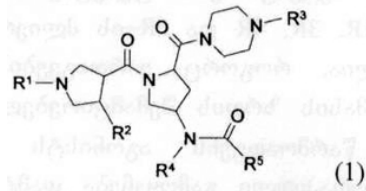


მათ ფარმაცევტულ კომპოზიციებს და გამოყენებას ადამიანის ან ცხოველის ონკოგენეზთან ასოცირებული მოლეკული კინაზას პროვირუსული ინტეგრაციის აქტიურობის (PIM კინაზა) ინჰიბიტორებად. ეს ნაერთები შეიძლება გამოყენებულ იქნეს სერინ/თრონინ კინაზით ან რეცეპტორული ტროპინ კინაზით განპირობებული დარღვევის, მაგალითად, კიბოს მკურნალობისთვის.

მუხლები: 11 დამოუკიდებელი
18 დამოკიდებული
ფიგურა: 3

(10) AP 2013 12222 A (51) Int. Cl. (2006) C 07 D 403/14

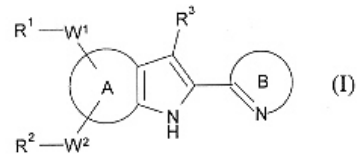
- (21) AP 2009 012222 (22) 2009 11 10
- (31) 10-2008-0112403
- (32) 2008 11 12
- (33) KR
- (71) ელ ჯი ლაიფ საიენსის ლტდ. (KR)
ისტ თაუერ, ელ ჯი თვინ თაუერ, 20, ილიდო-დონგ, იანგდუეუნგპო-გუ, სეული 150-010 (KR)
- (72) კოლი (KR);
სანგ დაე ლი (KR);
სანგ პილ მუნი (KR);
ინ აე აჰნი (KR);
სუნგ პილ ჩოი (KR);
პიუნ ჰო ლი (KR);
დონგ სუპ შიმი (KR);
სოო იონგ ჩანგი (KR);
პიუნ მინ ლი (KR)
- (74) შალვა გვარამაძე
- (85) 2011 05 11
- (86) PCT/KR2009/006568, 2009 11 10
- (54) **მელანოკორტინის რეცეპტორის აგონისტები**
- (57) მელანოკორტინის რეცეპტორის აგონისტური ნაერთები, ფორმულით (I)



მათი იზომერები და ფარმაცევტული კომპოზიციები, გამოიყენება სიმსუქნის, დიაბეტის, ერექტიული დისფუნქციის და ანთებითი პროცესების სამკურნალოდ.
მუხლები: 6 დამოუკიდებელი
12 დამოკიდებული

(10) AP 2013 11998 A (51) Int. Cl. (2006) C 07 D 417/14 A 61 K 31/427 A 61 P 3/10

- (21) AP 2009 011998 (22) 2009 04 09
- (31) 2008-102691
- (32) 2008 04 10
- (33) JP
- (71) ტაკედა ფარმაცევტიკალ კომპანი ლიმიტიდ (JP)
1-1, დოშომაჩი 4-ჩომე, ჩუო-კუ, ოსაკა-ში, ოსაკა, 541-0045 (JP)
- (72) ტსუნეო იასუმა (JP);
ნობუიუკი ტაკაკურა (JP)
- (74) შალვა გვარამაძე
- (85) 2010 11 10
- (86) PCT/JP2009/057625, 2009 04 09
- (54) **შეუღლებული რბოლიანი ნაერთები და მათი ბამოზონება**
- (57) ნაერთი ფორმულით (I),

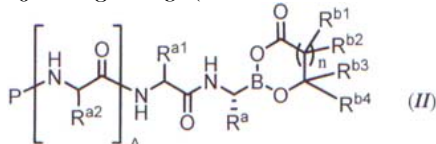


რომლის R¹, R², R³, W¹, W², A და B-ს მნიშვნელობები მოყვანილია აღწერილობაში, ფარმაცევტული აგენტი მათ საფუძველზე და მათი გამოყენება ძუძუმწოვარში დიაბეტის ან სიმსუქნის სამკურნალოდ.
მუხლები: 14 დამოუკიდებელი
8 დამოკიდებული
ცხრილი: 1

(10) AP 2013 12060 A (51) Int. Cl. (2006) C 07 F 5/02 C 07 F 5/04 A 61 K 31/21 A 61 P 35/00 A 61 P 29/00

- (21) AP 2009 012060 (22) 2009 06 16
- (31) 61/132,244; 61/211,499; PCT/US2009/003602

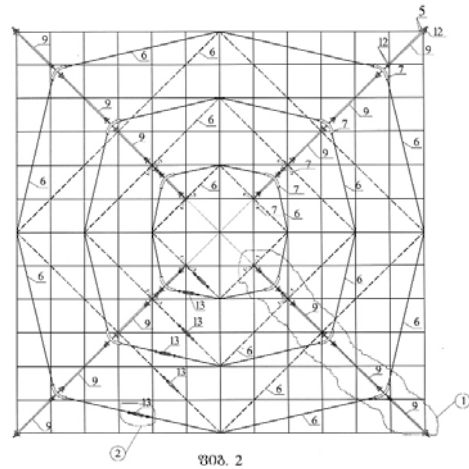
- (32) 2008 06 17; 2009 03 31; 2009 06 16
- (33) US; US; WO
- (71) მილენიუმ ფარმასეუტიკალს, ინკ. (US)
40 ლენდსლოუნ სტრიტ, კემბრიჯი,
მასაჩუსეტსი 02139 (US)
- (72) ერიკ კლ. ელიოტი (US);
აბუ ჯ. ფერდოუსი (US);
მაიკლ ჯ. კაუფმანი (US);
სონია ა. კომარი (CA);
დებრა ლ. მაზაიკი (US);
კვენტინ ჯ. მაკკაბინი (AU);
ფხოუნგ ნ. ნგუიენი (US);
ვაითხიანათხან პალანიპანი (US);
რეიმონდ დ. სკვერჩინსკი (US);
ნობელ ტ. ტრუნგი (US);
ქსანად მ. ვარგა (US);
პიტერ ზავანევი (US)
- (74) შალვა გვარამაძე
- (85) 2011 01 17
- (86) PCT/US2009/003602, 2009 06 16
- (54) **ბორონატის რთული ეთერები და მათი
შემცველი ფარმაცევტული
კომპოზიციები**
- (57) ნაერთი ფორმულით (II),



რომლის R^a , R^{a1} , R^{a2} , P , R^{b1} , R^{b2} , R^{b3} და R^{b4} -ის მნიშვნელობები მოყვანილია აღწერილობაში, ფარმაცევტული კომპოზიციები მათ საფუძველზე და მათი გამოყენება კიბოს სამკურნალოდ.

მუხლები: 10 დამოუკიდებელი
14 დამოკიდებული
ცხრილი: 31
ფიგურა: 8

- (54) **გეგმაში ოთხკუთხა ფორმის
ნაბეჭობის გაღახურვის წინასწარღა-
პაპული სივრცითი კონსტრუქცია**
- (57) კონსტრუქცია შეიცავს სტრუქტურულ ფილას 1, რომელიც შესრულებულია ერთმანეთთან შეერთებული ღეროვანი პირამიდების საგან 2. პირამიდების წვეროებზე დამაგრებულია მიმართველი ბლოკები 4, ბლოკებზე, გეგმაში კონცენტრული მრავალკუთხედების სახით, განთავსებულია დამჭიმი საშუალებებით 12 აღჭურვილი მოქნილი ელემენტები 6, მიმართველი ბლოკები დამაგრებულია სტრუქტურული ფილის სიმიმის ცენტრზე გამავალი გვერდების პარალელურ ღერძებზე მდებარე ღეროვანი პირამიდების ქვედა სარტყელზე განთავსებულ წვეროებზე. ფილის საყრდენებთან დიაგონალური მიმართულებით პირველი ღეროვანი პირამიდების წვეროები აღჭურვილია კონსტრუქციებით 5, ხოლო მოქნილი ელემენტებით შედგენილი მრავალკუთხედების გვერდების შუა ადგილებში განთავსებულია უნაგირისებური ყაუშები 7 ორივე მხარეს წყვილი სარტყლით 8, რომლებიც სტრუქტურული ფილის დიაგონალური მიმართულებით ერთმანეთთან შეერთებულია მისაერთებელი ელემენტებით 10 აღჭურვილი ღეროვანი ელემენტებით 9.
მუხლები: 1 დამოუკიდებელი
ფიგურა: 17



განყოფილება E

E 04

- (10) AP 2013 11625 A (51) Int. Cl. (2006)
E 04 C 3/04
- (21) AP 2009 011625 (22) 2009 12 29
- (71) ბიჭიკო სურგულაძე (GE)
გლდანის მას., I მკრ., კორპ. 19, ბ. 34, 0167,
თბილისი (GE);
ლევან ფირყულაშვილი (GE)
აღ.ყაზბეგის გამზ. 35ბ, ბ. 11, 0177,
თბილისი (GE)
- (72) ბიჭიკო სურგულაძე (GE);
ლევან ფირყულაშვილი (GE)

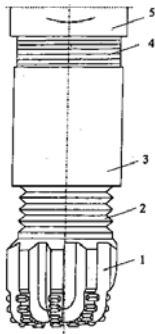
E 21

- (10) AP 2013 11049 A (51) Int. Cl. (2006)
E 21 B 7/24
E 21 B 10/36
- (21) AP 2007 011049 (22) 2007 06 11
- (31) 0611559.6; 0708193.8
- (32) 2006 06 09; 2007 04 26
- (33) GB; GB
- (71) იუნივერსიტი კორტ ოფ ზე
იუნივერსიტი ოფ ებერდინ (GB)
რისერჩ ენდ ინოვეიშენ, იუნივერსიტი
ოფის, კინგს კოლეჯ, ებერდინი
AB24 3FX (GB)

- (72) მერიან ვაიერსიგროუ (GB)
- (74) ლილიანა დარახველიძე
- (85) 2009 01 08
- (86) PCT/GB2007/002140, 2007 06 11
- (54) **ქანის ბურღვის ხმარში და მოწყობილობა**

(57) დანადგარი შეიცავს საბურღ სეკტს საბურღი მილით და საბურღი მილის დამაგრებლებლით, მაღალსიხშირული ბრუნვითი და/ან რხევითი დატვირთვის მოდების შესაძლებლობის მქონე ბურღს, მართვის საშუალებას ბურღზე მოდებული ბრუნვითი და/ან რხევითი დატვირთვის სამართავად. მართვის საშუალებას აქვს სარეგულირებელი საშუალება ბურღზე მოდებული რხევითი და/ან ბრუნვითი დატვირთვის შესაცვლელად და შესრულებულია გასაბურღი ქანის მდგომარეობის შეფასების შესაძლებლობით. აღნიშნული მართვის საშუალება განკუთვნილია საბურღ დანადგარზე განთავსების შესაძლებლობით და შეიცავს გადაშვდს ჭაბურღილის ქანის მახასიათებლების გასაზომად, რითაც დანადგარს აქვს ჭაბურღილში მუშაობის შესაძლებლობა შეკრული ციკლის რეალურ დროში მართვის საფუძველზე. დანადგარს აქვს ბურღის დატვირთვის პარამეტრების განსაზღვრის შესაძლებლობა ბურღსა და მასთან კონტაქტში მყოფ ქანს შორის რეზონანსის მისაღწევად და შესანარჩუნებლად.

მუხლები: 2 დამოუკიდებელი
15 დამოკიდებული
ფიგურა: 2



განყოფილება F

F 25

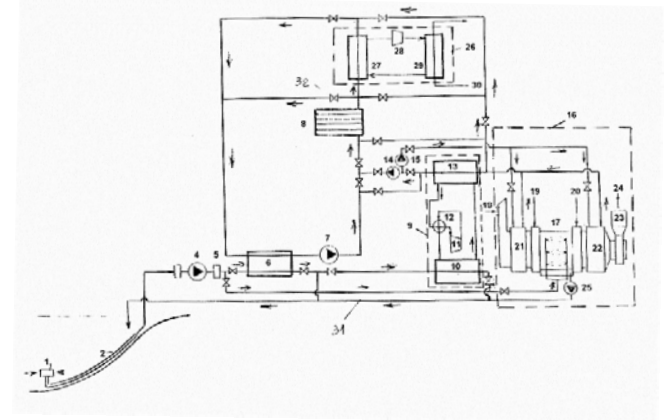
- (10) AP 2013 11598 A (51) Int. Cl. (2006)
F 25 B 27/00
F 25 B 30/06
- (21) AP 2009 011598 (22) 2009 12 10
- (71) იოსებ ორჯონიკიძე (GE)
ბაგები, ი. უჩანეიშვილის ქ. 47, ბ. 1, 0162,
თბილისი (GE);
ვაჟა ჯამარჯაშვილი (GE)
ფალიაშვილის ქ. 50, ბ. 9, 0179,
თბილისი (GE);

- ალექს მირიანაშვილი (GE)
მოსაშვილის ქ. 5, ბ. 32, 0162,
თბილისი (GE)

- (72) იოსებ ორჯონიკიძე (GE);
ვაჟა ჯამარჯაშვილი (GE);
ალექს მირიანაშვილი (GE)
- (54) **ზღვის სიღრმის წყლით ჰაერის საფუ-
ლიწლო კონდიციონერის სისტემა**

(57) სისტემა შეიცავს ზღვის წყლის ამოსადებ დანადგარს 1, რომელიც ზღვის წყლის მისაწოდებელი მილსადენით 2 დაკავშირებულია ზღვის წყლის უხეში გაწმენდის ფილტრთან 3 და წმინდა გაწმენდის ფილტრთან 5, თბოგადამცემთან 6, რომელიც განთავსებულია ზღვის წყლის კონტურსა და მტკნარი წყლის კონტურს შორის, შემდეგ კი - ფანკოილებთან 8. თბოგადამცემთან დაკავშირებულია რევერსიული თბური ტუმბო 9, კონდიციონერი 16 და ცხელი წყალმომარაგების თბური ტუმბო 26. ფანკოილებიდან გამოსული წყალი მიეწოდება ცხელი წყალმომარაგების თბურ ტუმბოს. რევერსიული თბური ტუმბო დაკავშირებულია ფანკოილებსა და კონდიციონერთან გათბობის რეჟიმში შემთბარი წყლის მისაწოდებლად, ხოლო კონდიციონერის სარწყავი კამერა დაკავშირებულია წმინდა გაწმენდის ფილტრთან გაწმენდილი ზღვის წყლით მოსამარაგებლად. ცხელი წყალმომარაგების თბური ტუმბო დამატებით დაკავშირებულია რევერსიულ თბურ ტუმბოსთან ჰაერის კონდიციონერისას, მისი შეთბობის პერიოდში, წყლით მოსამარაგებლად.

მუხლები: 1 დამოუკიდებელი
2 დამოკიდებული
ფიგურა: 1



ბანყოფილება G

G 06

(10) AP 2013 11961 A (51) Int. Cl. (2006)

G 06 F 17/30

G 06 K 9/00

(21) AP 2009 011961 (22) 2009 03 05

(31) PA 2008 00345; 61/064,681

(32) 2008 03 07; 2008 03 19

(33) DK; US

(71) ილ პოლდინგს აპს (DK)
 c/o ბრანდტ & ლაურიტცენ A/S,
 ამალიეგადე 35, DK-1256
 კოპენჰაგენი K (DK)

(72) ლარს სტიგ ნილსენი (DK);
 იაკობ მეიბომი (DK)

(74) თამაზ შილაკაძე

(85) 2010 10 04

(86) PCT/EP2009/052615, 2009 03 05

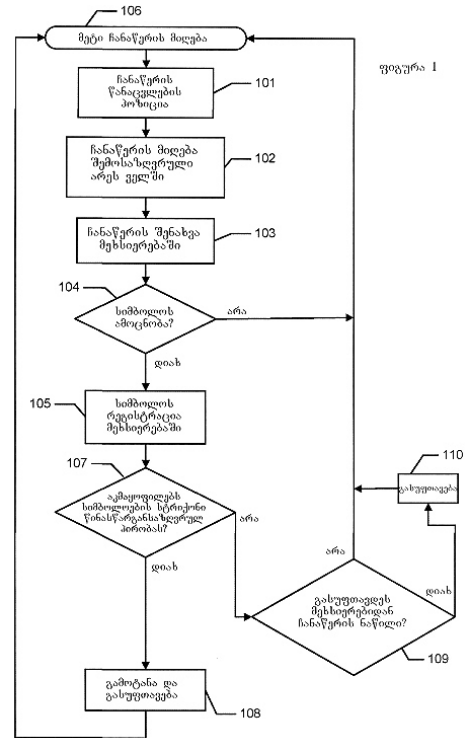
(54) სპანიტების ხერხი

(57) კომპიუტერით განხორციელებადი დოკუმენტის (მაგალითად, გაზეთის ან წიგნის) სკანირების ხერხი, რომელშიც ტექსტი შეიძლება იყოს იურიდიულად დაცული უნებართვო კოპირებისგან. ხერხი ითვალისწინებს საფეხურებს: სულ ცოტა, ერთი ისეთი ჩანაწერის მესხიერებაში მიღება, რომელიც შემოსაზღვრულია ველით, რომელიც ფარავს დოკუმენტის განსაზღვრულ არეს, სულ ცოტა, ერთი ჩანაწერის დამუშავება სიმბოლოთა ამოსაცნობად, სიმბოლოს ამოცნობის შემდეგ, მისი რეგისტრაცია მესხიერებაში და ზემოთ აღნიშნული საფეხურების გამეორება წანაცვლებულ პოზიციებზე ჩაწერის დროს სიმბოლოთა სტრიქონის თანდათანობით მისაღებად, სტრიქონის შეფასება წინასწარგანსაზღვრული პირობის მიხედვით, თუ პირობა არ არის დაკმაყოფილებული, იმის განსაზღვრა, გასუფთავდეს თუ არა მესხიერებიდან, სულ ცოტა, ერთი ჩანაწერის, სულ ცოტა, ნაწილი. თუ პირობა დაკმაყოფილებულია, უზრუნველყოფილ იქნეს გამოტანა და გასუფთავებულ იქნეს მესხიერებიდან, სულ ცოტა, სტრიქონის ნაწილი და, სულ ცოტა, ერთი აღნიშნული ჩანაწერის, სულ ცოტა ნაწილი.

მუხლები: 4 დამოუკიდებელი

27 დამოკიდებული

ფიგურა: 5



ბამომონების კატეგორია

ბანყოფილება A

A 01

**(11) P 2013 5753 B (51) Int. Cl. (2006)
A 01 K 31/06**

- (10) AP 2012 11605 A (44) 21(361)/2012
- (21) AP 2008 011605
- (22) 2008 04 29
- (24) 2008 04 29
- (31) U200701014
- (32) 2007 05 16
- (33) ES
- (86) PCT/ES2008/000293, 2008 04 29
- (73) ზუკამი, ს. ლ. (ES)
პოლიგონო ინდუსტრიალ მორეა
ნორტე,
19, E-31191, ბერიანი, ნავარა (ES)
- (72) ალბერტო ანსოაინ მარტინესი (ES)
- (74) თამაზ შილაკაძე
- (54) **შინაური შრომის ბალოა**

**(11) P 2013 5765 B (51) Int. Cl. (2006)
A 01 N 43/56**

- (10) AP 2012 12192 A (44) 21(361)/2012
- (21) AP 2008 012192
- (22) 2008 04 23
- (24) 2008 04 23
- (62) 07008370.4 2007 04 25 (EP)
- (31) 07008370.4
- (32) 2007 04 25
- (33) EP
- (86) PCT/EP2008/003279, 2008 04 23
- (73) სინჯენტა ფართისიფიშენს აგ (CH)
შვარცვალდალე 215, CH-4058
ბაზელი (CH)
- (72) პანს ტობლერი (CH);
პარალდ ვალტერი (DE);
იოჰანს ულრიხ ჰაასი (DE)
- (74) თამაზ შილაკაძე
- (54) **შინაური შრომის ბალოა**

**(11) P 2013 5766 B (51) Int. Cl. (2006)
A 01 N 43/56**

- (10) AP 2012 12193 A (44) 21(361)/2012
- (21) AP 2008 012193
- (22) 2008 04 23
- (24) 2008 04 23
- (62) 07008370.4 2007 04 25 (EP)
- (31) 07008370.4
- (32) 2007 04 25

- (33) EP
- (86) PCT/EP2008/003279, 2008 04 23
- (73) სინჯენტა ფართისიფიშენს აგ (CH)
შვარცვალდალე 215, CH-4058
ბაზელი (CH)
- (72) პანს ტობლერი (CH);
პარალდ ვალტერი (CH);
იოჰანს ულრიხ ჰაასი (DE)
- (74) თამაზ შილაკაძე
- (54) **შინაური შრომის ბალოა**

**(11) P 2013 5767 B (51) Int. Cl. (2006)
A 01 N 43/56**

- (10) AP 2012 12194 A (44) 21(361)/2012
- (21) AP 2008 012194
- (22) 2008 04 23
- (24) 2008 04 23
- (62) 07008370.4 2007 04 25 (EP)
- (31) 07008370.4
- (32) 2007 04 25
- (33) EP
- (86) PCT/EP2008/003279, 2008 04 23
- (73) სინჯენტა ფართისიფიშენს აგ (CH)
შვარცვალდალე 215, CH-4058
ბაზელი (CH)
- (72) პანს ტობლერი (CH);
პარალდ ვალტერი (DE);
იოჰანს ულრიხ ჰაასი (DE)
- (74) თამაზ შილაკაძე
- (54) **შინაური შრომის ბალოა**

**(11) P 2013 5768 B (51) Int. Cl. (2006)
A 01 N 43/56**

- (10) AP 2012 12195 A (44) 21(361)/2012
- (21) AP 2008 012195
- (22) 2008 04 23
- (24) 2008 04 23
- (62) 07008370.4 2007 04 25 (EP)
- (31) 07008370.4
- (32) 2007 04 25
- (33) EP
- (86) PCT/EP2008/003279, 2008 04 23
- (73) სინჯენტა ფართისიფიშენს აგ (CH)
შვარცვალდალე 215, CH-4058
ბაზელი (CH)
- (72) პანს ტობლერი (CH);
პარალდ ვალტერი (DE);
იოჰანს ულრიხ ჰაასი (DE)
- (74) თამაზ შილაკაძე
- (54) **შინაური შრომის ბალოა**

**(11) P 2013 5769 B (51) Int. Cl. (2006)
A 01 N 43/56**
 (10) AP 2012 12196 A (44) 21(361)/2012
 (21) AP 2008 012196
 (22) 2008 04 23
 (24) 2008 04 23
 (62) 07008370.4 2007 04 25 (EP)
 (31) 07008370.4
 (32) 2007 04 25
 (33) EP
 (86) PCT /EP2008/003279, 2008 04 23
 (73) სინჯენტა ფართოსიფიშენს აგ (CH)
 შვარცვალდალეე 215, CH-4058
 ბაზელი (CH)
 (72) ჰანს ტობლერი (CH);
 პარაღდ ვალტერი (DE);
 იოჰანს ულრის ჰაასი (DE)
 (74) თამაზ შილაკაძე
 (54) **ფუნგიციდური კომპოზიციები**

**(11) P 2013 5770 B (51) Int. Cl. (2006)
A 01 N 43/56**
 (10) AP 2012 12197 A (44) 21(361)/2012
 (21) AP 2008 012197
 (22) 2008 04 23
 (24) 2008 04 23
 (62) 07008370.4 2007 04 25 (EP)
 (31) 07008370.4
 (32) 2007 04 25
 (33) EP
 (86) PCT/EP2008/003279, 2008 04 23
 (73) სინჯენტა ფართოსიფიშენს აგ (CH)
 შვარცვალდალეე 215, CH-4058
 ბაზელი (CH)
 (72) ჰანს ტობლერი (CH);
 პარაღდ ვალტერი (DE);
 იოჰანს ულრის ჰაასი (DE)
 (74) თამაზ შილაკაძე
 (54) **ფუნგიციდური კომპოზიციები**

**(11) P 2013 5771 B (51) Int. Cl. (2006)
A 01 N 43/56**
 (10) AP 2012 12198 A (44) 21(361)/2012
 (21) AP 2008 012198
 (22) 2008 04 23
 (24) 2008 04 23
 (62) 07008370.4 2007 04 25 (EP)
 (31) 07008370.4
 (32) 2007 04 25
 (33) EP
 (86) PCT/EP2008/003279, 2008 04 23
 (73) სინჯენტა ფართოსიფიშენს აგ (CH)
 შვარცვალდალეე 215, CH-4058
 ბაზელი (CH)
 (72) ჰანს ტობლერი (CH);
 პარაღდ ვალტერი (DE);

იოჰანს ულრის ჰაასი (DE)
 (74) თამაზ შილაკაძე
 (54) **ფუნგიციდური კომპოზიციები**

**(11) P 2013 5772 B (51) Int. Cl. (2006)
A 01 N 43/56**
 (10) AP 2012 12199 A (44) 21(361)/2012
 (21) AP 2008 012199
 (22) 2008 04 23
 (24) 2008 04 23
 (62) 07008370.4 2007 04 25 (EP)
 (31) 07008370.4
 (32) 2007 04 25
 (33) EP
 (86) PCT/EP2008/003279, 2008 04 23
 (73) სინჯენტა ფართოსიფიშენს აგ (CH)
 შვარცვალდალეე 215, CH-4058
 ბაზელი (CH)
 (72) ჰანს ტობლერი (CH);
 პარაღდ ვალტერი (DE);
 იოჰანს ულრის ჰაასი (DE)
 (74) თამაზ შილაკაძე
 (54) **ფუნგიციდური კომპოზიციები**

**(11) P 2013 5773 B (51) Int. Cl. (2006)
A 01 N 43/56**
 (10) AP 2012 12200 A (44) 21(361)/2012
 (21) AP 2008 012200
 (22) 2008 04 23
 (24) 2008 04 23
 (62) 07008370.4 2007 04 25 (EP)
 (31) 07008370.4
 (32) 2007 04 25
 (33) EP
 (86) PCT/EP2008/003279, 2008 04 23
 (73) სინჯენტა ფართოსიფიშენს აგ (CH)
 შვარცვალდალეე 215, CH-4058
 ბაზელი (CH)
 (72) ჰანს ტობლერი (CH);
 პარაღდ ვალტერი (DE);
 იოჰანს ულრის ჰაასი (DE)
 (74) თამაზ შილაკაძე
 (54) **ფუნგიციდური კომპოზიციები**

**(11) P 2013 5774 B (51) Int. Cl. (2006)
A 01 N 43/56**
 (10) AP 2012 12201 A (44) 21(361)/2012
 (21) AP 2008 012201
 (22) 2008 04 23
 (24) 2008 04 23
 (62) 07008370.4 2007 04 25 (EP)
 (31) 07008370.4
 (32) 2007 04 25
 (33) EP
 (86) PCT/EP2008/003279, 2008 04 23

- (73) სინჯენტა ფართისიფიშენს აგ (CH)
შვარცვალდალეე 215, CH-4058
ბაზელი (CH)
- (72) პანს ტობლერი (CH);
პარალდ ვალტერი (DE);
იოჰანს ულრის პაასი (DE)
- (74) თამაზ შილაკაძე
- (54) **ფუნგიციდური კომპოზიციები**

(11) P 2013 5758 B **(51) Int. Cl. (2006)**
A 01 P 3/00
A 01 N 43/78
A 01 N 43/80
C 07 D 261/00
C 07 D 277/00
A 01 N 43/40
A 01 N 43/56
A 01 N 43/653
A 01 N 43/90

- (10) AP 2012 11803 A (44) 21(361)/2012
- (21) AP 2008 011803
- (22) 2008 10 23
- (24) 2008 10 23
- (31) 61/000,002; 61/062,400
- (32) 2007 10 23; 2008 01 25
- (33) US; US
- (86) PCT/US2008/080850, 2008 10 23
- (73) ე.ი. დიუ პონ დე ნემურ ენდ კომპანი (US)
1007 მარკეტ სტრიტი, უილმინგტონი, DE
19898 (US)
- (72) ვან გრეგორი (US);
ჯეიმს რობერტ პასტერისი (US)
- (74) თამაზ შილაკაძე
- (54) **ფუნგიციდური ნამრთები და ნარევიები**

A 61

(11) P 2013 5755 B **(51) Int. Cl. (2006)**
A 61 K 36/00

- (10) AP 2012 11749 A (44) 21(361)/2012
- (21) AP 2010 011749
- (22) 2010 04 06
- (24) 2010 04 06
- (73) თეიმურაზ პეტრიაშვილი (GE)
საირმის ქ., კორპ.6, ბ.17, 0160,
თბილისი (GE)
- (72) თეიმურაზ პეტრიაშვილი (GE)
- (54) **ანტიოქსიდანტური აქტივობის
მქონე, სპაზმოლიზური, ნაღველმდენი,
ჰეპატოპროტექტორული, ანთიბიო-
საწინააღმდეგო, ანტიმიკრობული,
ანტივირუსული, იმუნომოდულატო-
რული, ჰიპოტოლემსტიკური და
ანტიპროლიფერაციული საშუალება
(კეტილინი ბეიბი)**

(11) P 2013 5756 B **(51) Int. Cl. (2006)**
A 61 K 36/00

- (10) AP 2012 11753 A (44) 21(361)/2012
- (21) AP 2010 011753
- (22) 2010 04 12
- (24) 2010 04 12
- (73) თეიმურაზ პეტრიაშვილი (GE)
საირმის ქ., კორპ. 6, ბ. 17, 0160,
თბილისი (GE)
- (72) თეიმურაზ პეტრიაშვილი (GE)
- (54) **ანტიოქსიდანტური აქტივობის
მქონე, სპაზმოლიზური, ნაღველმდენი,
ჰეპატოპროტექტორული, ანთიბიო-
საწინააღმდეგო, ანტიმიკრობული,
ანტივირუსული, იმუნომოდულატო-
რული, ჰიპოტოლემსტიკური და
ანტიპროლიფერაციული საშუალება
(კეტილინი)**

(11) P 2013 5759 B **(51) Int. Cl. (2006)**
A 61 K 36/00

- (10) AP 2012 11815 A (44) 21(361)/2012
- (21) AP 2010 011815
- (22) 2010 05 28
- (24) 2010 05 28
- (73) ანზორ გეწაძე (GE)
ვასუშტი ბატონიშვილის I შეს., 6, 2000,
ზეესტაფონი (GE);
ლეილა გეწაძე (GE)
ავტომშენებლის ქ. 10, ბ. 29, 4600,
ქუთაისი (GE)
- (72) ანზორ გეწაძე (GE);
ლეილა გეწაძე (GE)
- (54) **ბასტრიტის, კოლიტის და კატარის
სამკურნალო ნაპრები**

(11) P 2013 5760 B **(51) Int. Cl. (2006)**
A 61 K 36/00

- (10) AP 2012 11816 A (44) 21(361)/2012
- (21) AP 2010 011816
- (22) 2010 05 28
- (24) 2010 05 28
- (73) ანზორ გეწაძე (GE)
ვასუშტი ბატონიშვილის I შეს., 6, 2000,
ზეესტაფონი (GE);
ლეილა გეწაძე (GE)
ავტომშენებლის ქ. 10, ბ. 29, 4600,
ქუთაისი (GE);
თამარ მაჩიტაძე (GE)
ქვიშხეთის ქ., კორპ. 2, ბ. 91, 0192,
თბილისი (GE);
ნატალი სამხარაძე (GE)
ქვიშხეთის ქ. კორპ. 2, ბ. 91, 0192,
თბილისი (GE)
- (72) ანზორ გეწაძე (GE);
ლეილა გეწაძე (GE);

თამარ მანიტიძე (GE);
ნატალი სამხარაძე (GE)
(54) **ჰაიმორითის და ფრონტიტის
სამკურნალო საშუალება**

(11) P 2013 5761 B (51) Int. Cl. (2006)
A 61 K 36/00
(10) AP 2012 11817 A (44) 21(361)/2012
(21) AP 2010 011817
(22) 2010 05 28
(24) 2010 05 28
(73) ანზორ გეწაძე (GE)
ვახუშტი ბატონიშვილის I შეს., 6, 2000,
ზეესტაფონი (GE);
ლეილა გეწაძე (GE)
ავტომშენებლის ქ. 10, ბ. 29, 4600,
ქუთაისი (GE)
(72) ანზორ გეწაძე (GE);
ლეილა გეწაძე (GE)
(54) **ბრონქიტების (მწვავე, ქრონი-
კული), ბრონქიალური ასთმის
სამკურნალო მცენარეული ნაპრები**

(11) P 2013 5762 B (51) Int. Cl. (2006)
A 61 K 36/00
(10) AP 2012 11818 A (44) 21(361)/2012
(21) AP 2010 011818
(22) 2010 05 28
(24) 2010 05 28
(73) ანზორ გეწაძე (GE)
ვახუშტი ბატონიშვილის I შეს., 6, 2000,
ზეესტაფონი (GE);
ლეილა გეწაძე (GE)
ავტომშენებლის ქ. 10, ბ. 29, 4600,
ქუთაისი (GE)
(72) ანზორ გეწაძე (GE);
ლეილა გეწაძე (GE)
(54) **ბუნებრივი (ჰემოროის) სამკურნა-
ლო ნაპრები**

განყოფილება B

B 01

(11) P 2013 5757 B (51) Int. Cl. (2006)
B 01 D 53/62
(10) AP 2012 11762 A (44) 21(361)/2012
(21) AP 2008 011762
(22) 2008 09 19
(24) 2008 09 19
(31) 60/973,948; 61/032,802; 61/033,298
(32) 2007 09 20; 2008 02 29; 2008 03 03
(33) US; US; US
(86) PCT/US2008/077122, 2008 09 19
(73) სკაიონიკ კორპორეიშნ (US)
1221 საუთ მოპექ ექსპრესუეი, სუით 340,
ოსტინი, ტეხასი 78746 (US)
(72) ჯო დევიდ ჯონსი (US);
დევიდ სტ. ანჯელო (US)
(74) გიორგი მეიფარიანი
(54) **ნარჩენი ბაზის ნაკადებიდან
ნახშირბადის დიოქსიდის მოცილება
კარბონატის და/ან ბიკარბონატის
მიწერალების კომპენერაციის
მეშვეობით**

B 41

(11) P 2013 5775 B (51) Int. Cl. (2006)
B 41 M 3/00
B 41 M 5/28
G 09 F 3/02
B 44 F 1/10
B 65 D 79/02
(10) AP 2012 12272 A (44) 21(361)/2012
(21) AP 2009 012272
(22) 2009 11 13
(24) 2009 11 13
(31) 08425749.2
(32) 2008 11 25
(33) EP
(86) PCT/EP2009/065108, 2009 11 13
(73) აზიენდე ქიმიჩე რიუნიტე ანჯელინი
ფრანჩესკო ა.ც.რ.ა.ფ. ს.პ.ა. (IT)
ვიალე ამელია 70, I-00181 რომი (IT)
(72) რობერტო მაშამბრუნი (IT)
(74) ლილიანა დარახველიძე
(54) **საფუთავი მასალა ფერადი
ელემენტით, რომელიც ნაწილობრივ
უფერულდება მოცემულ ტემპერატუ-
რაზე, და ასეთი მასალის დამზადების
ხერხი**

ბანყოფილება C

C 03

**(11) P 2013 5778 B (51) Int. Cl. (2006)
C 03 C 3/04
C 03 C 3/095
C 03 C 13/00**

- (10) AP 2012 12046 A (44) 20(360)/2012
- (21) AP 2010 012046
- (22) 2010 12 30
- (24) 2010 12 30
- (73) რომან ვერულაშვილი(GE)
არაყიშვილის I ჩიხ. 13, 0179,
თბილისი (GE);
იზოლდა ქამუშაძე (GE)
ნუცუბიძის IV მკრ, კორპ. 28, ბ. 21, 0183,
თბილისი (GE);
დავით ვერულაშვილი (GE)
არაყიშვილის I ჩიხ. 13, 0179,
თბილისი (GE);
ქეთევან ვახტანგიშვილი (GE)
ჭავჭავაძის გამზ. 41, ბ. 10, 0179,
თბილისი (GE);
მერაბ გვენეტაძე (GE)
არაყიშვილის II ჩიხ. 13, 0179,
თბილისი (GE);
ზურაბ მაჭავარიანი (GE)
ბარათაშვილის 6/10, ბ. 60, 0105,
თბილისი (GE)
- (72) რომან ვერულაშვილი (GE);
იზოლდა ქამუშაძე (GE);
დავით ვერულაშვილი (GE);
ქეთევან ვახტანგიშვილი (GE);
მერაბ გვენეტაძე (GE);
ზურაბ მაჭავარიანი (GE)
- (54) მინის ბოჭკოს შიშვალბენლობა

C 07

**(11) P 2013 5754 B (51) Int. Cl. (2006)
C 07 D 471/10
A 61 K 31/444
A 61 P 3/04**

- (10) AP 2012 11654 A (44) 21(361)/2012
- (21) AP 2008 011654
- (22) 2008 06 20
- (24) 2008 06 20
- (31) 60/945,487
- (32) 2007 06 21
- (33) US
- (86) PCT/US2008/067637, 2008 06 20
- (73) ინსაით კორპორეიშენ (US)
ექსპერემენტალ სთეიშენ, რუთ 141 ენდ
ჰენრი კლეი როუდ, ბილდინგ E336,
უილმინგტონი, დელავერი 19880 (US)

- (72) ვენცინ იაო (US);
ცზინცუნ ჩუო (US);
კოლინ ჩუანი (CN)
- (74) შალვა გვარამაძე
- (54) სპიროციკლები, როგორც 11-პეპტი
ჰიდროქსილ სტეროიდ დეჰიდრობენა-
ზას ტიპის 1 ონკოპროტინები

C 13

**(11) P 2013 5776 B (51) Int. Cl. (2006)
C 13 F 3/00**

- (10) AP 2012 12311 A (44) 21(361)/2012
- (21) AP 2011 012311
- (22) 2011 07 21
- (24) 2011 07 21
- (73) ნუგზარ ბალათურია (GE)
რაზმაძის ქ. 57, ბ. 7, 0179, თბილისი (GE);
არჩილ ფრანგიშვილი (GE)
პასტერის ქ. 1ა, ბ. 2, 0102, თბილისი (GE);
თამაზ ბაციკიძე (GE)
ირ. აბაშიძის ქ. 83, ბ. 8, 0179,
თბილისი (GE);
ალექსანდრე ივანიშვილი (GE)
ვახისუბნის IV მკრ., კორპ. 3, ბ. 2, 0152,
თბილისი (GE);
კობა სოხაძე (GE)
კასპის ქ. 3ა, ბ. 2, 0144, თბილისი (GE);
ნანა ბეგიაშვილი (GE)
მოსაშვილის ქ. 2, ბ. 13, 0179,
თბილისი (GE)
- (72) ნუგზარ ბალათურია (GE);
არჩილ ფრანგიშვილი (GE);
თამაზ ბაციკიძე (GE);
ალექსანდრე ივანიშვილი (GE);
კობა სოხაძე (GE);
ნანა ბეგიაშვილი (GE)
- (54) ანტიოქსიდანტური თხევადი
შაქრის მიღების ხერხი

ბანყოფილება E

E 04

- (11) P 2013 5752 B** (51) **Int. Cl. (2006)**
E 04 H 17/04
E 04 H 17/02
B 60 P 7/08
- (10) AP 2012 11097 A (44) 21(361)/2012
 (21) AP 2009 011097
 (22) 2009 02 05
 (24) 2009 02 05
 (31) 12/028,809
 (32) 2008 02 10
 (33) US
 (73) მოსეროთ ლტდ. (IL)
 6 ბაალეი ჰამელანა სტ. ინდასტრიულ
 ზონ ნეტაივოტ 80200 (IL)
 (72) ოფირ პესან (IL);
 რენ პესან (IL)
 (74) თამაზ შილაკაძე
 (54) **შსაფრთხობის სპირალური**
ბარბერის სწრაფი ბანთაშვების ხერხი

ბანყოფილება F

F 02

- (11) P 2013 5777 B** (51) **Int. Cl. (2006)**
F 02 B 73/00
F 02 G 1/043
- (10) AP 2012 11945 A (44) 20(360)/2012
 (21) AP 2010 011945
 (22) 2010 09 20
 (24) 2010 09 20
 (73) გიორგი ვარდიშვილი (GE)
 მე-19 მკრ., კორპ. 13, ბ. 41, 3700,
 რუსთავი (GE);
 უშანგი ცოფურაშვილი (GE)
 მე-19 მკრ., კორპ. 16, ბ. 11, 3700,
 რუსთავი (GE);
 გურამ ობგაძე (GE)
 გარდაბანი, სოფ. ახალი სამგორი ბ. 33,
 1304 (GE)
 (72) გიორგი ვარდიშვილი (GE);
 უშანგი ცოფურაშვილი (GE);
 გურამ ობგაძე (GE)
 (54) **კომბინირებული დანადგარი „GUG“**

F 03

- (11) P 2013 5779 B** (51) **Int. Cl. (2006)**
F 03 B 13/12
- (10) AP 2012 12069 A (44) 20(360)/2012
 (21) AP 2011 012069
 (22) 2011 01 24
 (24) 2011 01 24
 (73) მერაბ ჭირაქაძე (GE)
 ირ. აბაშიძის ქ. 16, ბ. 9, 0179,
 თბილისი (GE)
 (72) მერაბ ჭირაქაძე (GE)
 (54) **ტალღის ენერჯის ბარდამქმნელი**

ბანყოფილება G

G 06

- (11) P 2013 5764 B** (51) **Int. Cl. (2006)**
G 06 Q 30/00
H 04 W 64/00
H 04 W 4/04
- (10) AP 2012 11883 A (44) 21(361)/2012
 (21) AP 2009 011883
 (22) 2009 01 15
 (24) 2009 01 15
 (31) 61/011,125; 61/065,166; 61/069,076;
 61/070,344; 12/058,705; 61/046,820;
 12/172,326; 61/110,202; 12/353,817
 (32) 2008 01 15; 2008 02 08; 2008 03 12;
 2008 03 21; 2008 03 29; 2008 04 22;
 2008 07 14; 2008 10 31; 2009 01 14
 (33) US; US; US; US; US; US; US; US; US
 (86) PCT/US2009/000232, 2009 01 15
 (73) სანრაიზ რ & დ ჰოლდინგს, ლლც (US)
 1014 ვაინ სტრიტ, ცინცინატი,
 ოჰ 45202 (US)
 (72) ბრეტ ბრეისველ ბონერ (US);
 ჯონ ელუარდ ოსბორნ (US);
 კრისტოფერ ტოდ ჰველმ (US);
 არტურ ტიტუს ჯონს (US);
 დიონ ბრენტ პერკინს (US)
 (74) ალექსანდრე გეგეჰკორი
 (54) **მალაზიაში საკომუნიკაციო**
მულტიმედია გამოყენებით
მყიდველთა აღზიდვებარეობის
რეალურ დროში თვალთვალის
სისტემა

ბანყოფილება H

H 01

- (11) P 2013 5763 B (51) Int. Cl. (2006)
H 01 J 65/04
- (10) AP 2012 11850 A (44) 21(361)/2012
- (21) AP 2008 011850
- (22) 2008 11 14
- (24) 2008 11 14
- (31) 0722548.5; 0809471.6; 0814699.5;
0814701.9
- (32) 2007 11 16; 2008 05 23; 2008 08 12;
2008 08 12
- (33) GB; GB; GB; GB
- (86) PCT/GB2008/003829, 2008 11 14
- (73) კერავიუნ ლიმიტედ (GB)
ზე მენშან, ბლენლი პარკ, უილტონ
ავენიუ, ბლენლი, მილტონ კინეს
MK3 6EB (GB)
- (72) ენდრიუ სიმონ ნიტი (GB)
- (74) თამაზ შილაკაძე
- (54) სინათლის წყარო

სასარგებლო მოდელები

ბანასხადი, რომელზეც გამოტანილია გადაწყვეტილება პატენტის ბასების შესახებ

გადაწყვეტილების გასაჩივრება შესაძლებელია საქპატენტის სააპელაციო პალატაში გამოქვეყნებიდან 3 თვის ვადაში ან თბილისის საქალაქო სასამართლოს ადმინისტრაციულ საქმეთა კოლეგიაში 1 თვის ვადაში (მის.: თბილისი, დავით აღმაშენებლის ხეივანი, მე-12 კმ., №6).

ბანყოფილება C

C 02

(10) AU 2013 12502 U (51) Int. Cl. (2006)

C 02 F 1/28

(21) AU 2011 012502 (22) 2011 12 15

(71) ციური ბერუაშვილი (GE)

ვაჟა-ფშაველას გამზ. III კვ., VIა კორპ.,

ბ. 13, 0186, თბილისი (GE)

(72) ზვიად გოგოჭური (GE);

მელსი სილაგაძე (GE);

ნატალია ოკუჯავა (GE);

ოთარ ვარდიგორელი (GE);

ციური ბერუაშვილი (GE)

(54) ბობირლოვანი ნამრთებისგან

გეოთერმული წყლის გაწმენდის ხერხი

(57) გეოთერმული წყლის გოგირდოვანი ნამრთებისგან გაწმენდის ხერხი, აქტივირებული ნახშირის და სპილენძით მოდიფიცირებული ცეოლითის გამოყენებით.

მუხლები: 1 დამოუკიდებელი

სასარგებლო მოდელის კატეგორია

განყოფილება A

A 01

- (11) U 2013 1757 Y (51) Int. Cl. (2006)
A 01 B 49/00
- (10) AU 2012 12574 U (44) 21(361)/2012
- (21) AU 2012 012574
- (22) 2012 02 15
- (24) 2012 02 15
- (73) გიგა ბარნაბიშვილი (GE)
სოფ. ჩალაუბანი, 1518, გურჯაანი (GE)
- (72) გიგა ბარნაბიშვილი (GE)
- (54) კომბინირებული ნიადაგსამუშაო-
შავველი მანქანა „ბარნაბა“
-

დიზაინები

ბანასხადი, რომელზეც გამოტანილია გადაწყვეტილება რეგისტრაციის შესახებ

გადაწყვეტილების გასაჩივრება შესაძლებელია საქპატენტის სააპელაციო პალატაში გამოქვეყნებიდან 3 თვის ვადაში ან თბილისის საქალაქო სასამართლოს ადმინისტრაციულ საქმეთა კოლეგიაში 1 თვის ვადაში (მის.: თბილისი, დავით აღმაშენებლის ხეივანი, მე-12 კმ., №6).

(10) AD 2013 730 S (51) 06-01

(21) AD 2012 000730

(22) 2012 12 07

(28) 1

(71) დათო ამირეჯიბი (GE)

ურიდიას ქ. 26, 0101, თბილისი (GE)

(72) დათო ამირეჯიბი (GE)

(54) სამზარეულოს კუთხე

(55)



1.1



1.2



1.3



1.4



1.5

რეგისტრირებული ლიზაინები

(11) D 2013 534 S (51) 01-03
 (10) AD 2012 710 S (44) 21(361)/2012
 (21) AD 2012 000710 (22) 2012 06 25
 (24) 2012 06 25
 (28) 14
 (18) 2017 06 25
 (73) გურამ ნიკოლაშვილი (GE)
 ქიქოძის ქ. 13, ბ. 12, 0105, თბილისი (GE)
 (72) გურამ ნიკოლაშვილი (GE)
 (54) **ყველი**

(11) D 2013 531 S (51) 07-06
 (10) AD 2012 695 S (44) 21(361)/2012
 (21) AD 2012 000695 (22) 2012 04 04
 (24) 2012 04 04
 (28) 4
 (18) 2017 04 04

(73) ჯუმბერ უფლისაშვილი (GE)
 დილომი, დიდგორის ქ. 201, 0113,
 თბილისი (GE);
 მანანა ყიფშიძე (GE)
 ს. ჩიქოვანის ქ. 20, ბ. 3, 0160,
 თბილისი (GE);
 ლალი მძევაშვილი (GE)
 მოსკოვის გამზ., V კვარტ., კორპ. 10, ბ. 9,
 0145 (GE)
 (72) ჯუმბერ უფლისაშვილი (GE);
 მანანა ყიფშიძე (GE);
 ლალი მძევაშვილი (GE)
 (54) **წვეთღამწვერი საქმელური**

(11) D 2013 530 S (51) 09-03
 (10) AD 2012 674 S (44) 21(361)/2012
 (21) AD 2011 000674 (22) 2011 12 15
 (24) 2011 12 15
 (28) 4
 (18) 2016 12 15

(31) RCD 1282602-0004; 29/394256
 (32) 2011 06 23; 2011 06 15
 (33) EM; US
 (73) მარს, ინკორპორეითიდ (US)
 6885 ელმ სტრიტ, მაკლინი,
 ვირჯინია 22101-3883 (US)
 (72) ნეილ უილკოკსი (US);
 ადამ უოტკინსი (US);
 ბრაიან კოული (US);
 ჯონატან სმითი (US);
 სიუ უილსონი (US)
 (74) თამარ კოჭლამაზაშვილი
 (54) **საკვები პროდუქტის შეფუთვა**
(კონტეინერი)

(11) D 2013 532 S (51) 23-03
 (10) AD 2012 698 S (44) 21(361)/2012
 (21) AD 2012 000698 (22) 2012 04 30
 (24) 2012 04 30
 (28) 1

(18) 2017 04 30
 (31) F2012/00216
 (32) 2012 03 02
 (33) ZA
 (73) პარი დეან კასელ (ZA)
 №1 შორტ როად, მორნინგსაიდ,
 სანდტონ, გაურენგ (ZA)
 (72) პარი დეან კასელ (ZA)
 (74) დავით ზურაბიშვილი
 (54) **თბობაღამწვერი**

(11) D 2013 533 S (51) 23-03
 (10) AD 2012 699 S (44) 21(361)/2012
 (21) AD 2012 000699 (22) 2012 04 30
 (24) 2012 04 30
 (28) 1

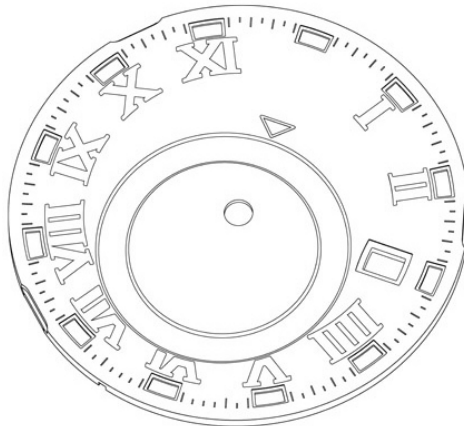
(18) 2017 04 30
 (31) F2012/00217
 (32) 2012 03 02
 (33) ZA
 (73) პარი დეან კასელ (ZA)
 №1 შორტ როად, მორნინგსაიდ,
 სანდტონ, გაურენგ (ZA)
 (72) პარი დეან კასელ (ZA)
 (74) დავით ზურაბიშვილი
 (54) **თბობაღამწვერი**

ლიზანიები, რომლებიც რეგისტრირებულია სავაჭრო ნიშნად ბიუროში საქართველოს ტერიტორიაზე უფლებათა გავრცელების მოთხოვნით

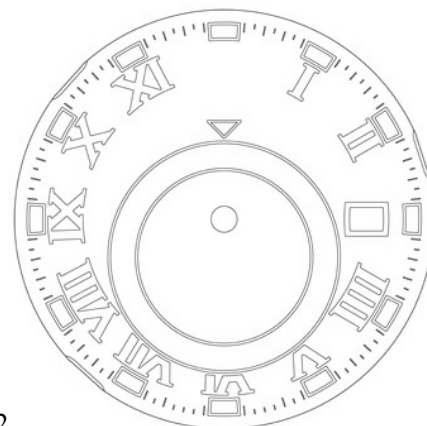
(ჰაბის შეთანხმების 1960 წლის აქტისა და/ან 1999 წლის ჟენევის აქტის თანახმად)

გადაწყვეტილების გასაჩივრება შესაძლებელია საქპატენტის სააპელაციო პალატაში გამოქვეყნებიდან 3 თვის ვადაში ან თბილისის საქალაქო სასამართლოს ადმინისტრაციულ საქმეთა კოლეგიაში 1 თვის ვადაში (მის.: თბილისი, დავით აღმაშენებლის ხეივანი მე-12 კმ. №6).

- (11) **DM/078652** (51) **10-02, 07**
- (15) 2012 06 28 (45) 2012/51 (2012 12 28)
- (22) 2012 03 12 (28) 6
- (30) 03.11.2011; 138387; CH
- (73) ROLEX SA
3-5-7 rue François-Dussaud, CH-1211 Genève 26 (CH)
- (85) CH
- (86) CH
- (87) CH
- (88) CH
- (89) CH
- (81) II. BZ, KP, MA, SR. III. AL, AM, AZ, BA, BW, EG, EM, GE, GH, HR, IS, KG, LI, MC, MD, ME, MK, MN, NA, NO, OA, OM, RS, RW, SG, ST, SY, TR, UA
- (72) Maria Cristina CALVANI
Chemin David Munier 12, CH-1223 COLOGNY
- (54) 1.-4. Watch dials; 5.-6. Watches
- (55)



1.1



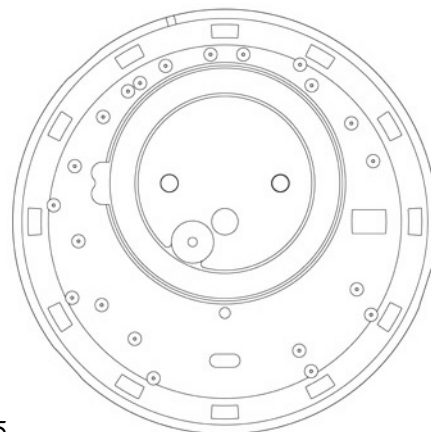
1.2



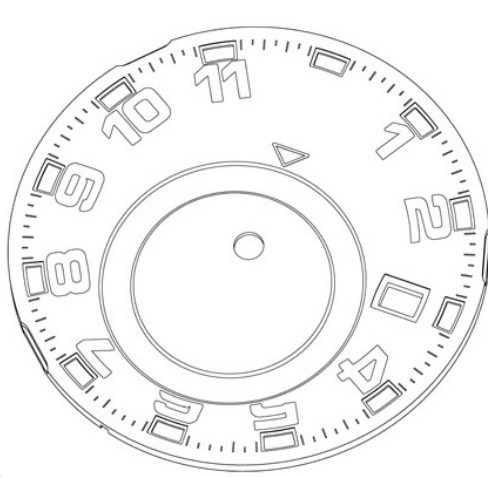
1.3



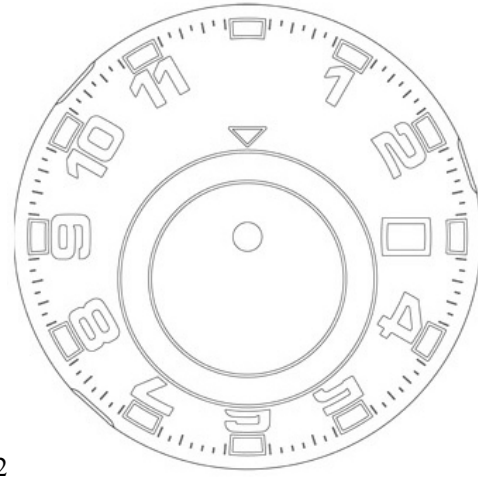
1.4



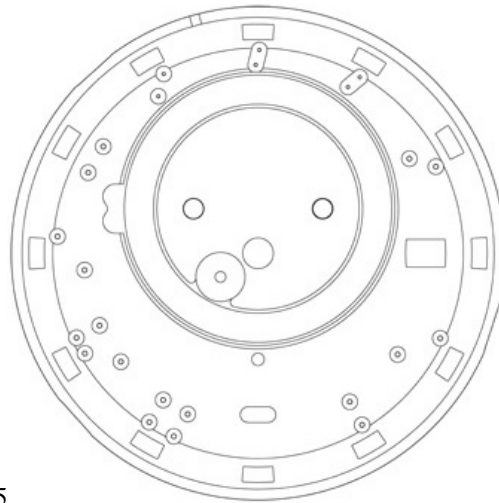
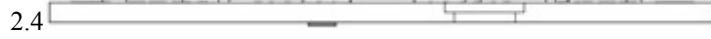
1.5



2.1

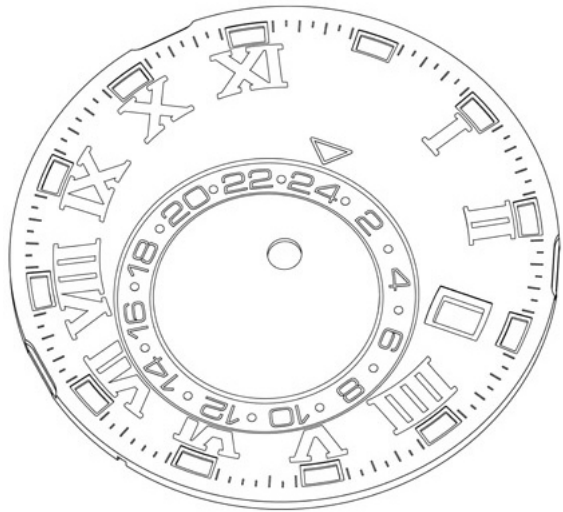


2.2



2.5





3.1



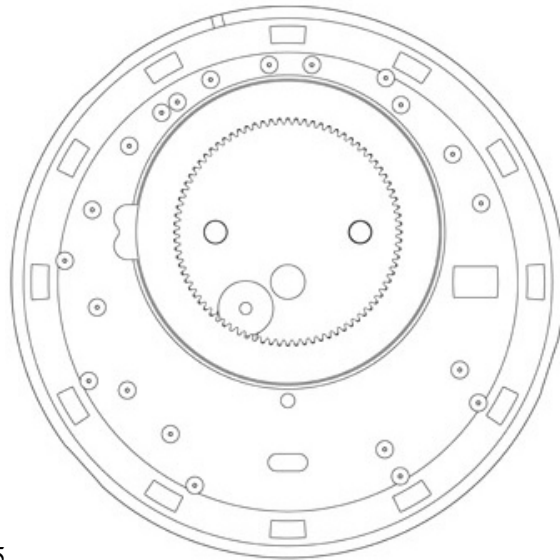
3.2



3.3



3.4



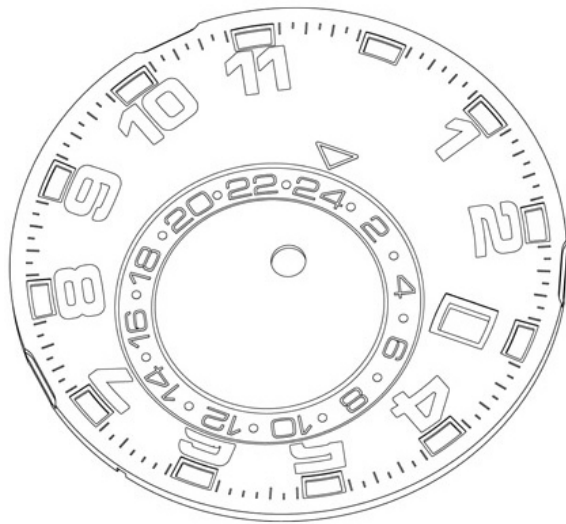
3.5



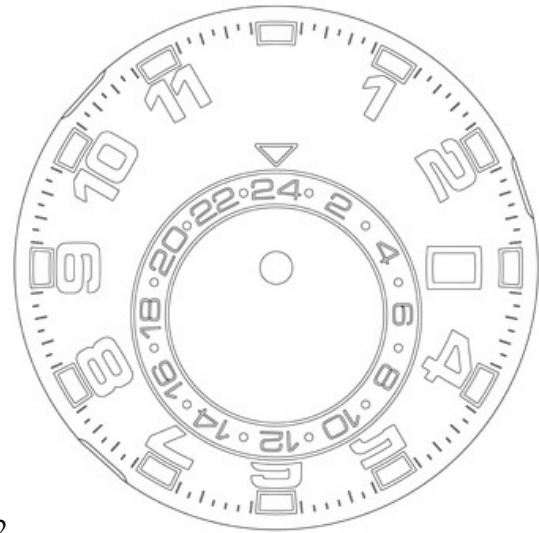
3.6



3.7



4.1



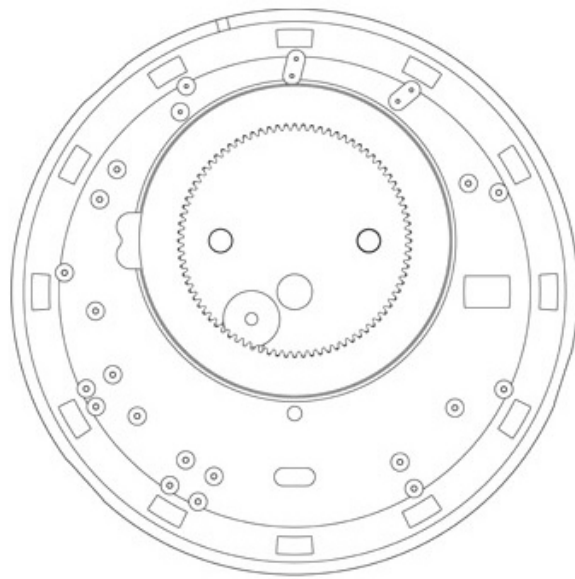
4.2



4.3



4.4



4.5



4.6



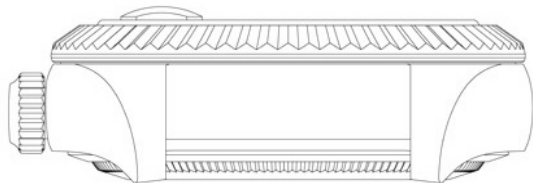
4.7



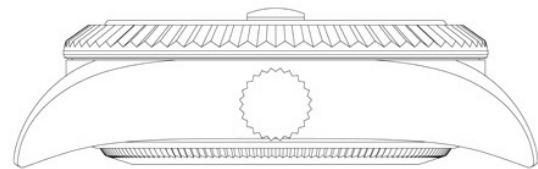
5.1



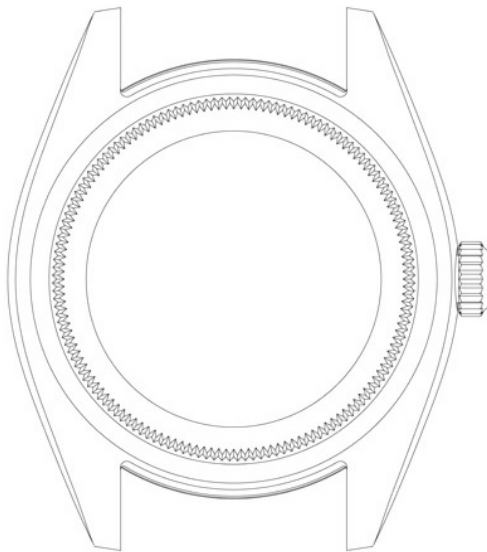
5.2



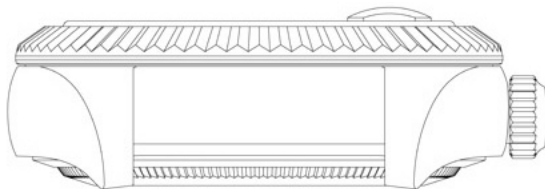
5.3



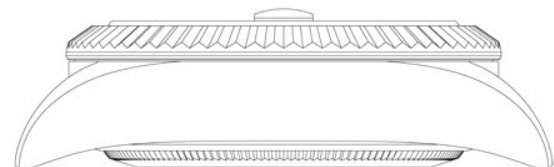
5.4



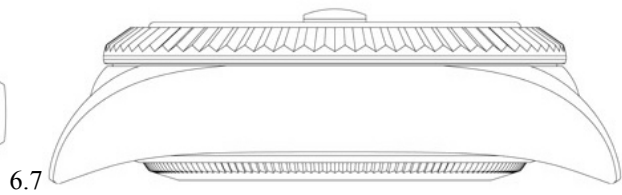
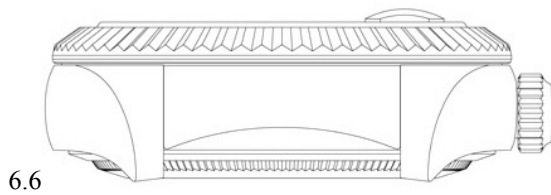
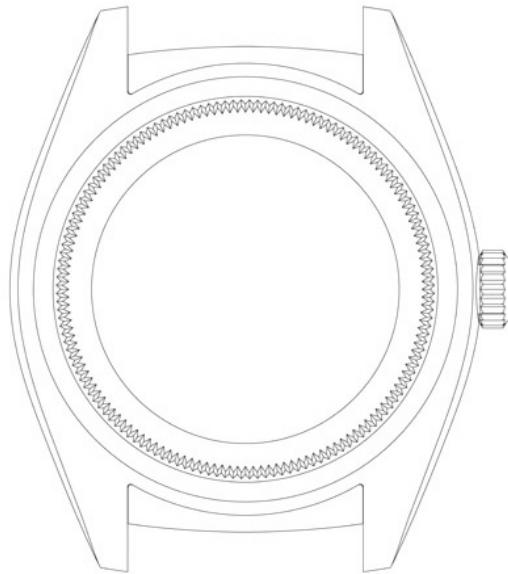
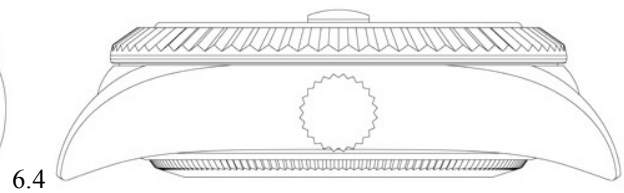
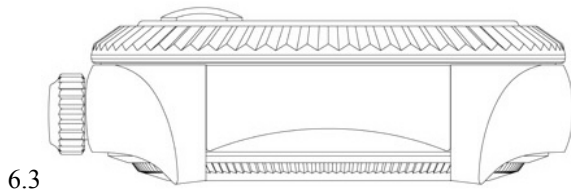
5.5



5.6



5.7



(11) DM/078815

(51) 09-03

(15) 2012 07 04

(45) 2012/52 (2013 01 04)

(22) 2012 07 04

(28) 4

(30) for designs No(s) 1: 27.06.2012; 246253; IN; for designs No(s) 2: 27.06.2012; 246254; IN;
for designs No(s) 3: 27.06.2012; 246255; IN

(73) SOREMARTEC S.A.

Rue Joseph Netzer 5, B-6700 ARLON (BE)

(86) BX, EM

(87) BX, EM

(88) BX, EM

(89) EM

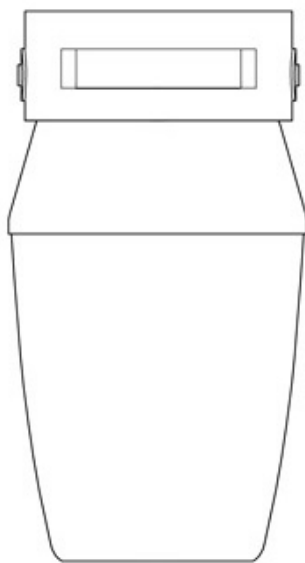
(81) II. BZ, KP, MA, SR. III. AL, AM, AZ, BA, BW, CH, EG, EM, GE, GH, HR, IS, KG, LI, MC, MD, ME, MK, MN, NA, NO, OA, OM, RS, RW, SG, ST, SY, TJ, TN, TR, UA

(72) Marco ROSELLA

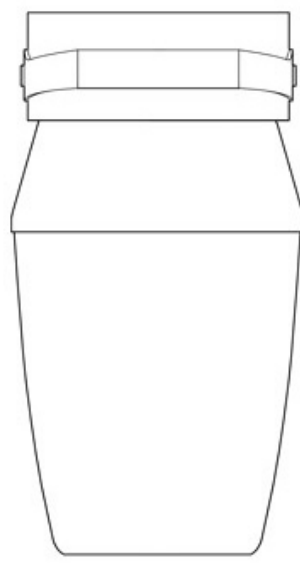
Via Raddusa 13, I-10098 RIVOLI (TORINO)

(54) 1.-4. Jars for food product

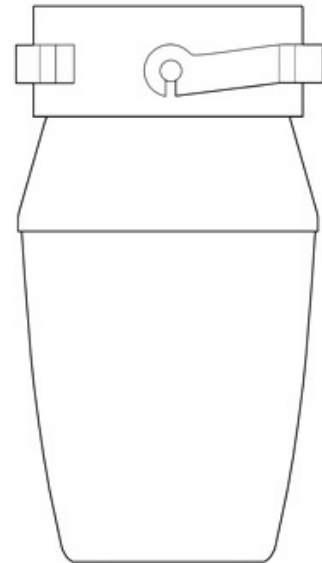
(55)



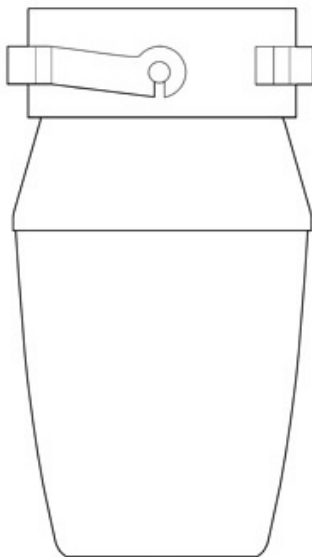
1.1



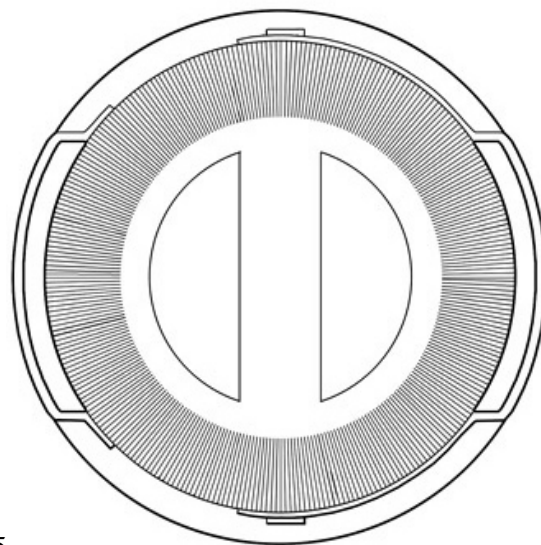
1.2



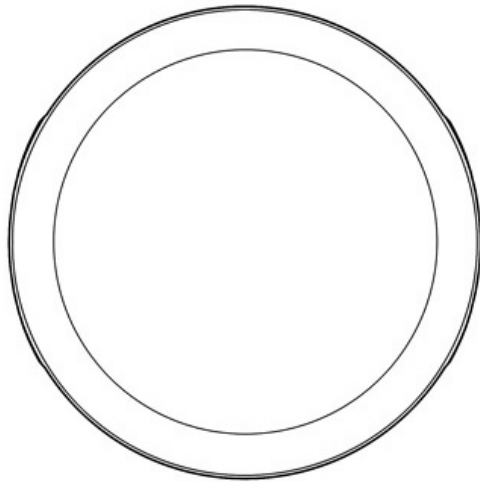
1.3



1.4



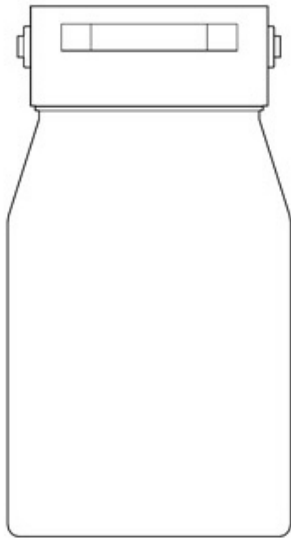
1.5



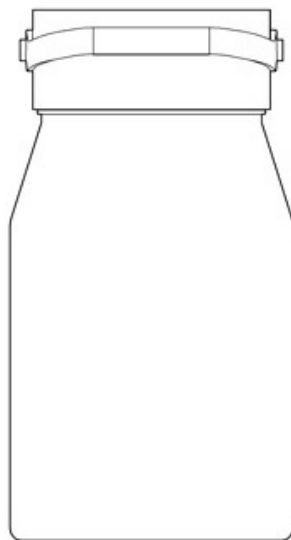
1.6



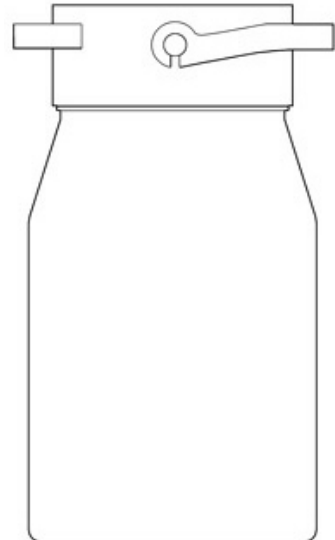
1.7



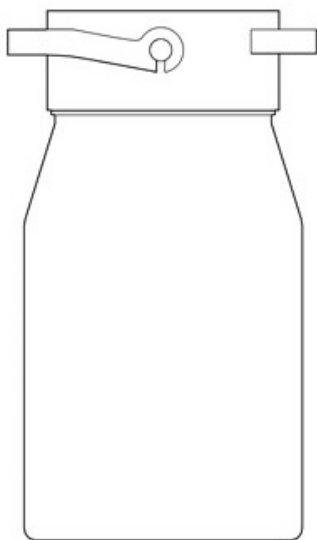
2.1



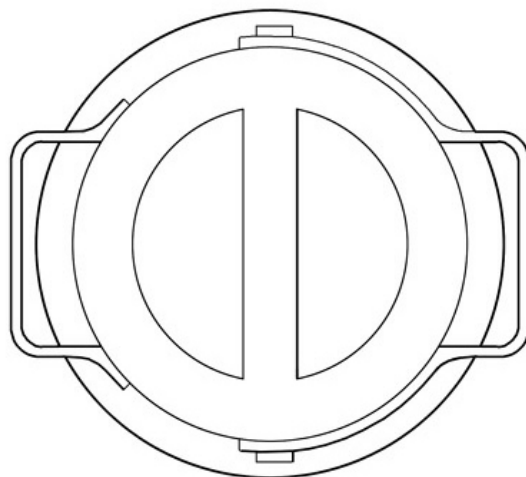
2.2



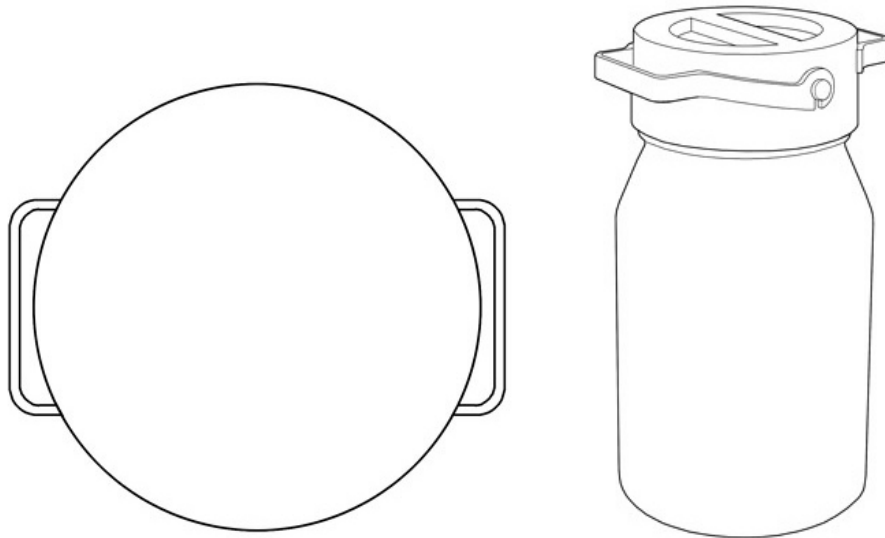
2.3



2.4

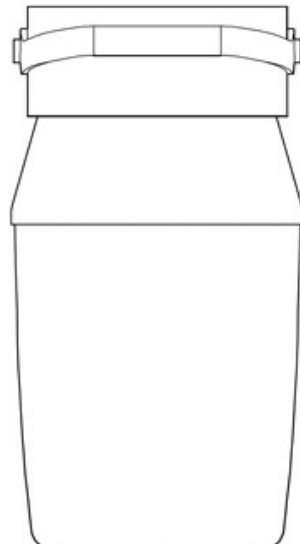
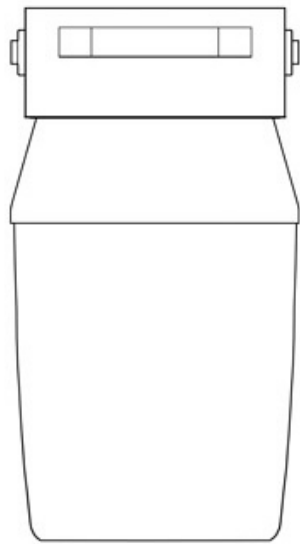


2.5



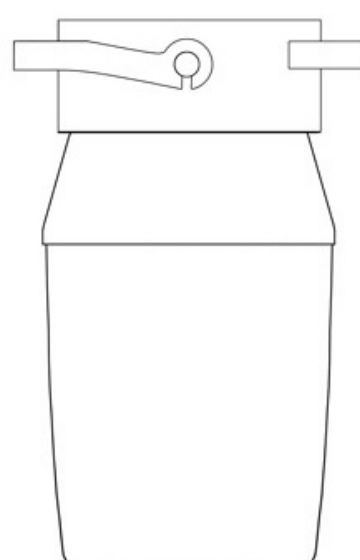
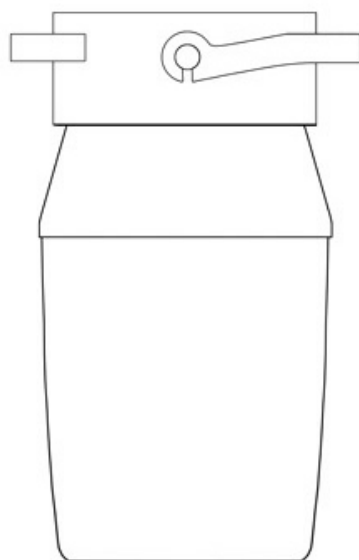
2.6

2.7



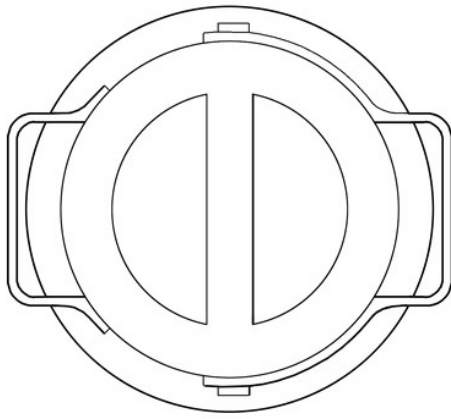
3.1

3.2

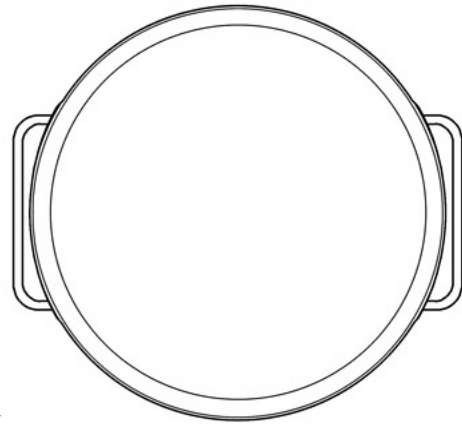


3.3

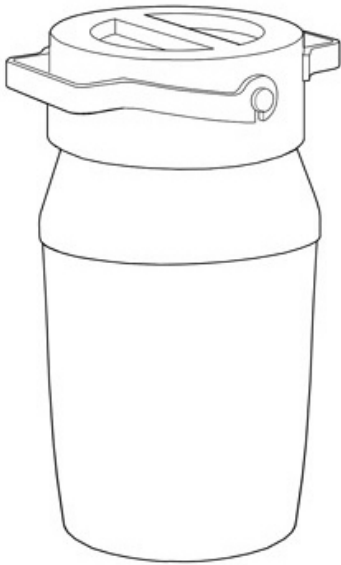
3.4



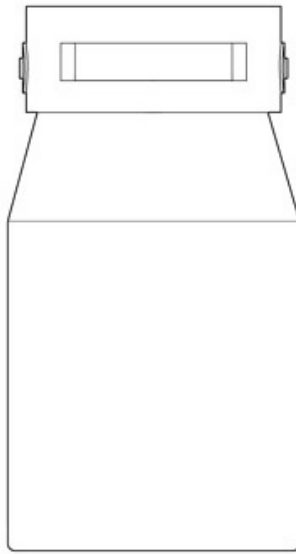
3.5



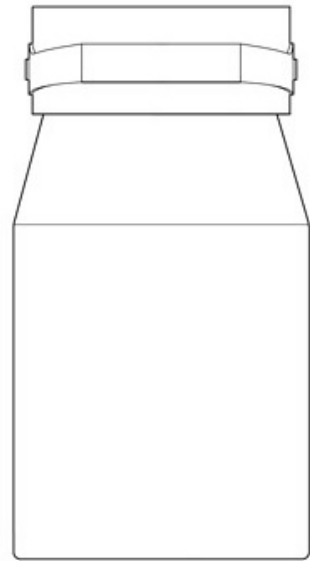
3.6



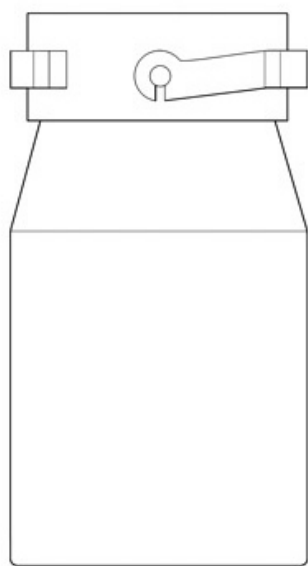
3.7



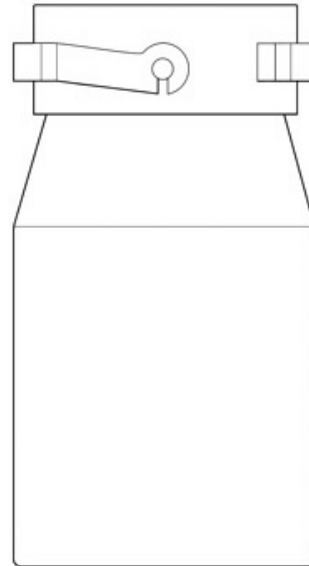
4.1



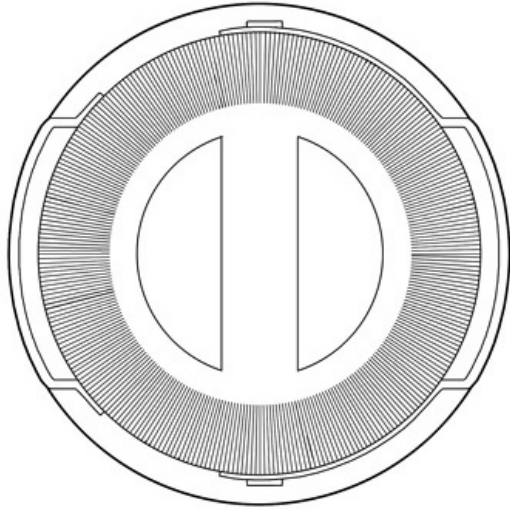
4.2



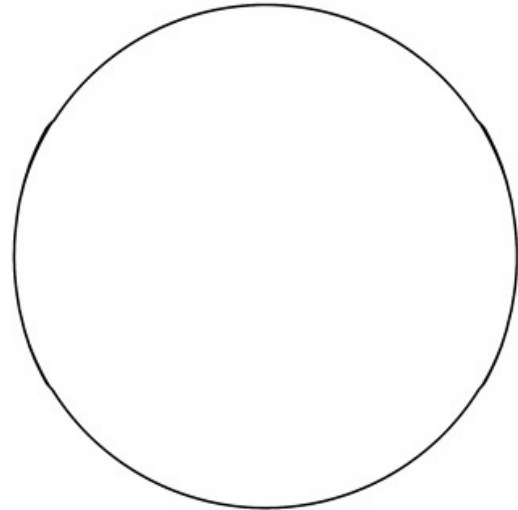
4.3



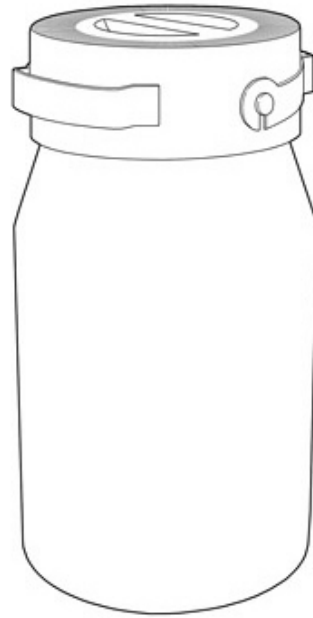
4.4



4.5

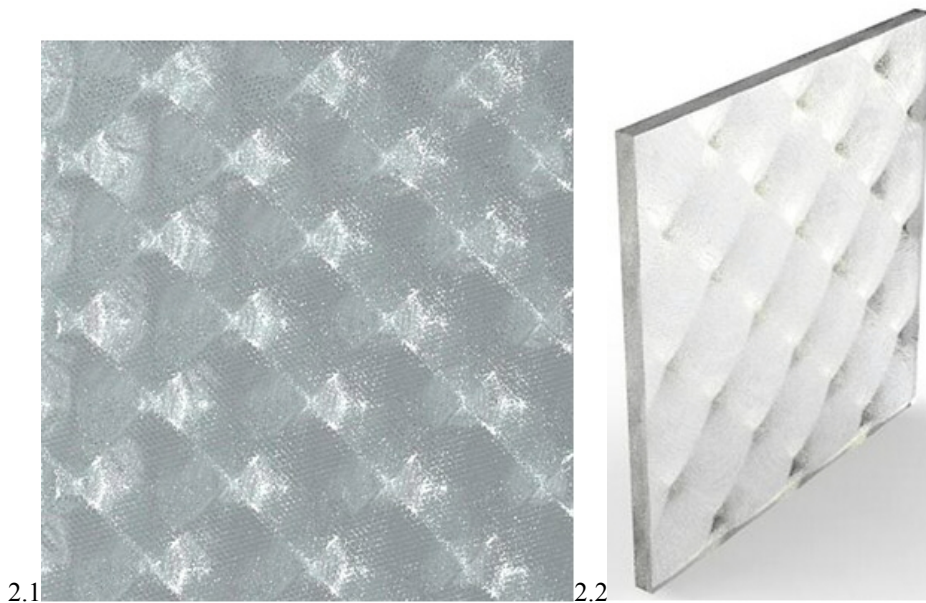
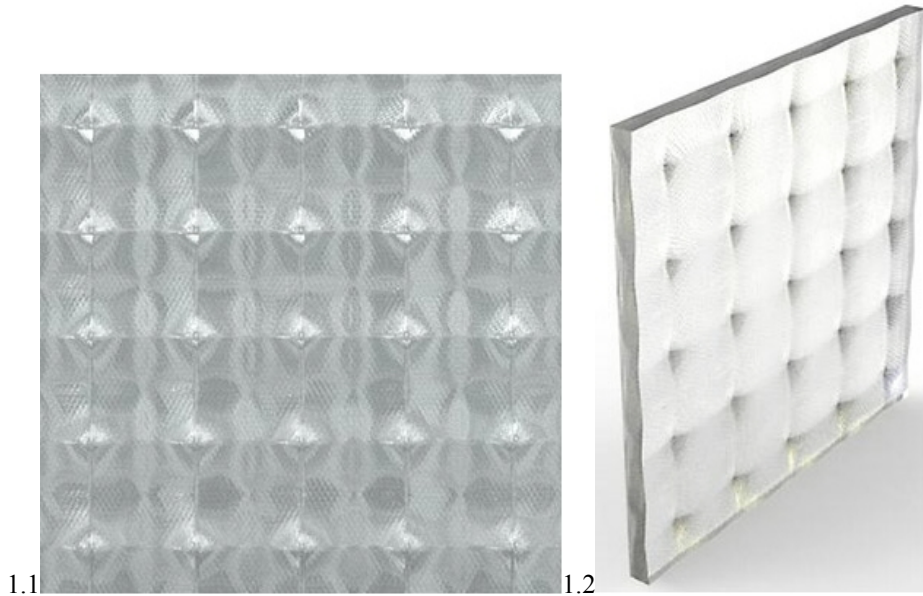


4.6

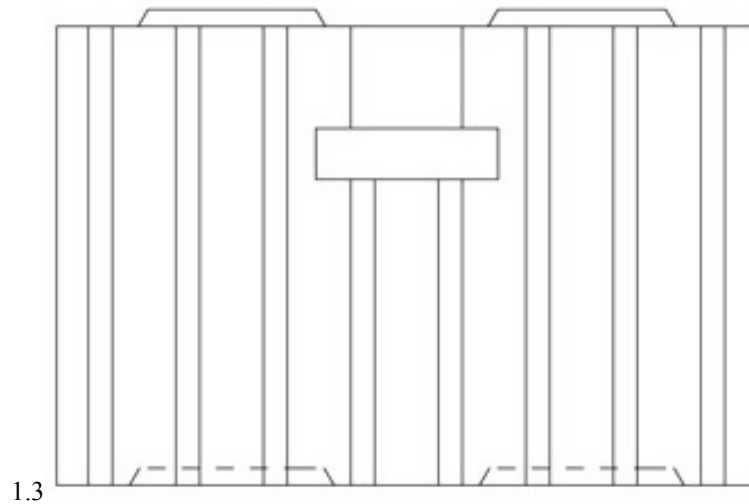
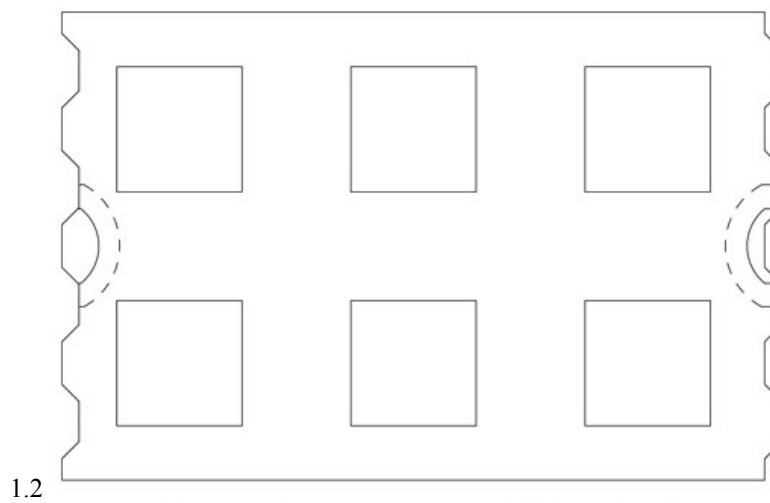
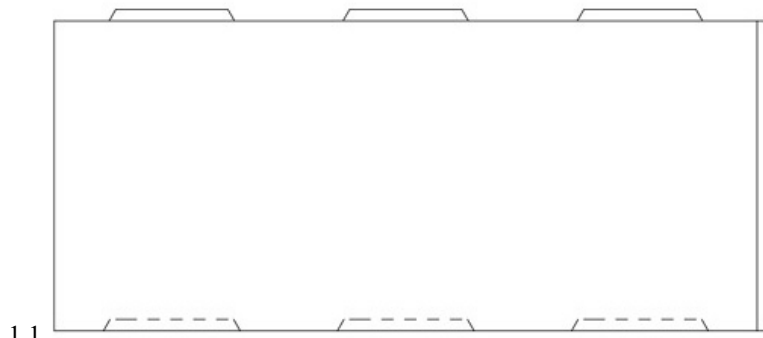


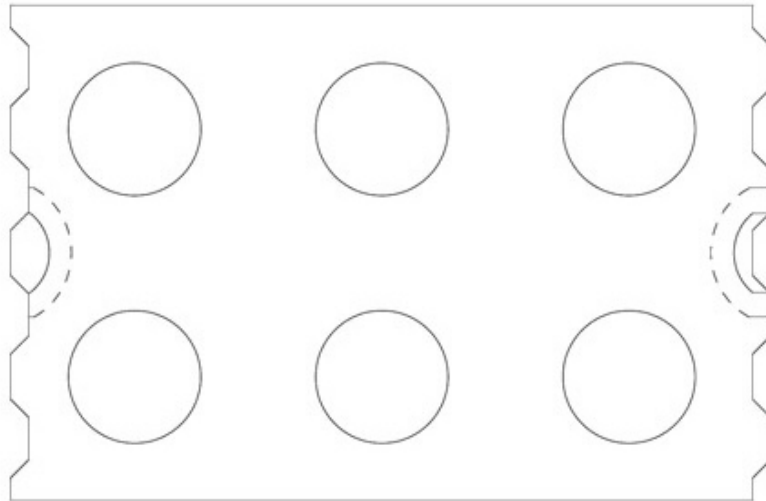
4.7

- (11) DM/079799 (51) 25-01
(15) 2012 06 12 (45) 2012/52 (2013 01 04)
(22) 2012 06 12 (28) 2
(30) 13.12.2011; 11/5987; FR
(73) SAINT-GOBAIN GLASS FRANCE "Les Miroirs"
18, avenue d'Alsace, F-92400 COURBEVOIE (FR)
(86) FR, EM
(87) FR, EM
(88) FR, EM
(89) FR
(81) III. BG, CH, EM, GE, LI, NO, RO, UA
(72) Gilles Rozé
71, rue du Général de Gaulle, F-89340 Villeneuve La Guyard;
Yves Savinel
4, rue de Cheverrures, F-78600 Les Mesnil-le-Roi
(54) 1.-2. Printed glass panels
(55)

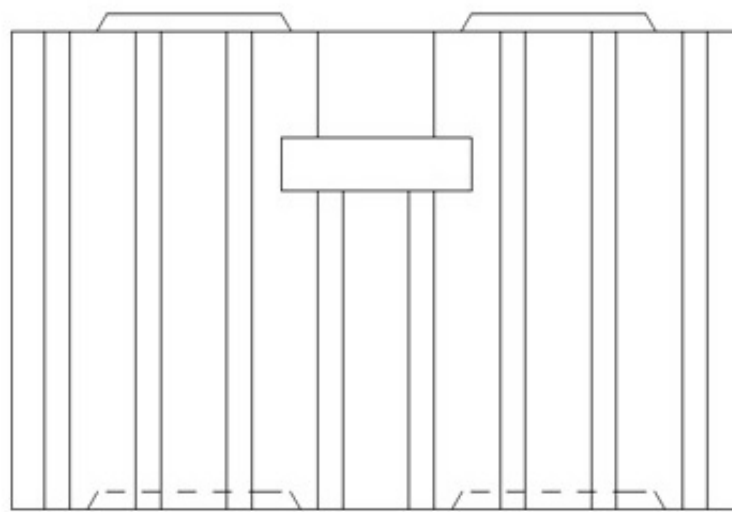


- (11) **DM/079807** (51) **25-01**
 (15) 2012 03 23 (45) 2012/52 (2013 01 04)
 (22) 2011 12 12 (28) 2
 (73) WYW BLOCK AG
 Landstrasse 140, FL-9494 Schaan (LI)
 (86) n/a
 (87) LI
 (88) LI
 (89) LI
 (81) II. MA. III. AL, AM, AZ, BA, BG, CH, EE, EG, EM, GE, HR, IS, KG, LI, LT, LV, MD, ME, MK, MN,
 OA, OM, RS, SG, SY, TR, UA
 (72) Antal István
 Sohordo u. 9/A, HU-6721 Szeged
 (54) 1.-2. Blocks for construction
 (55)

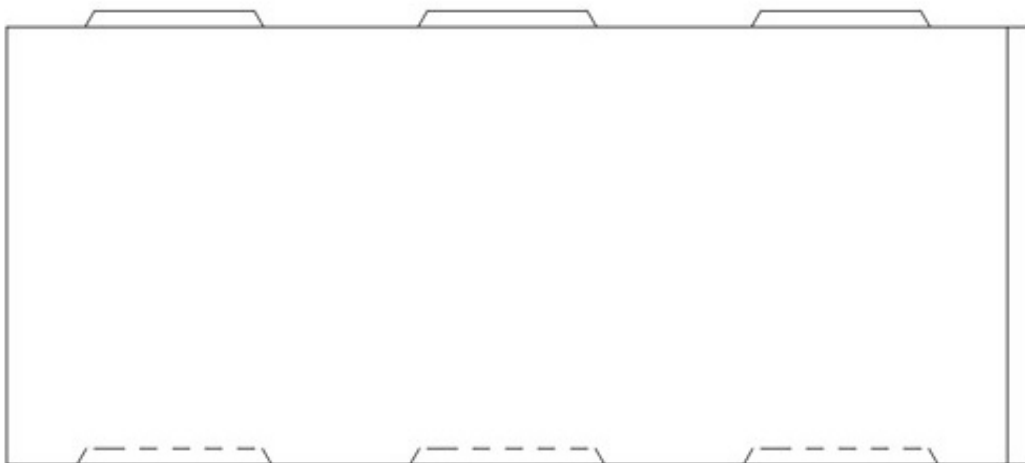




2.1

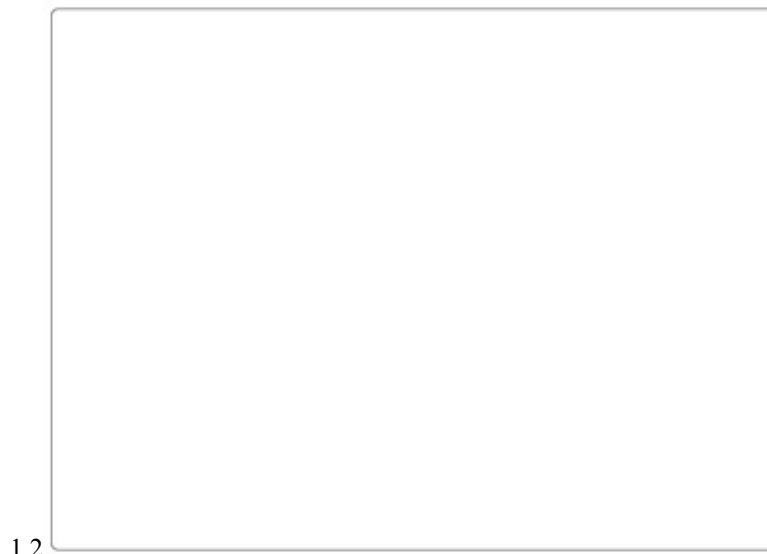
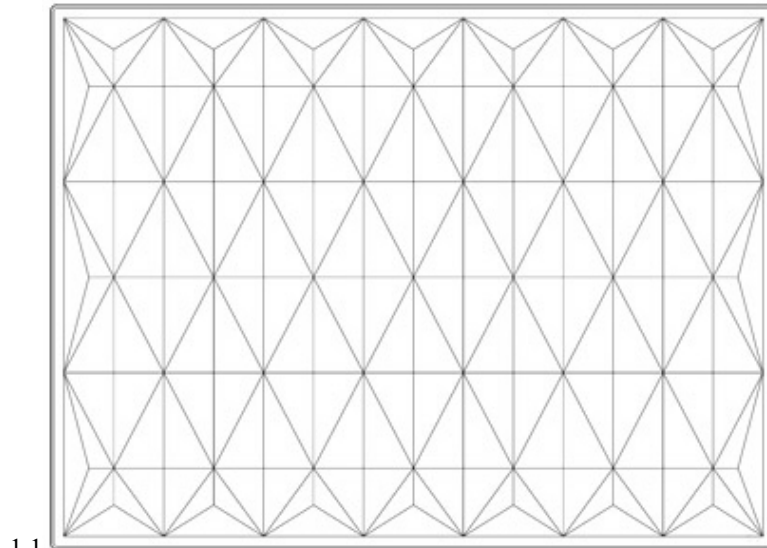


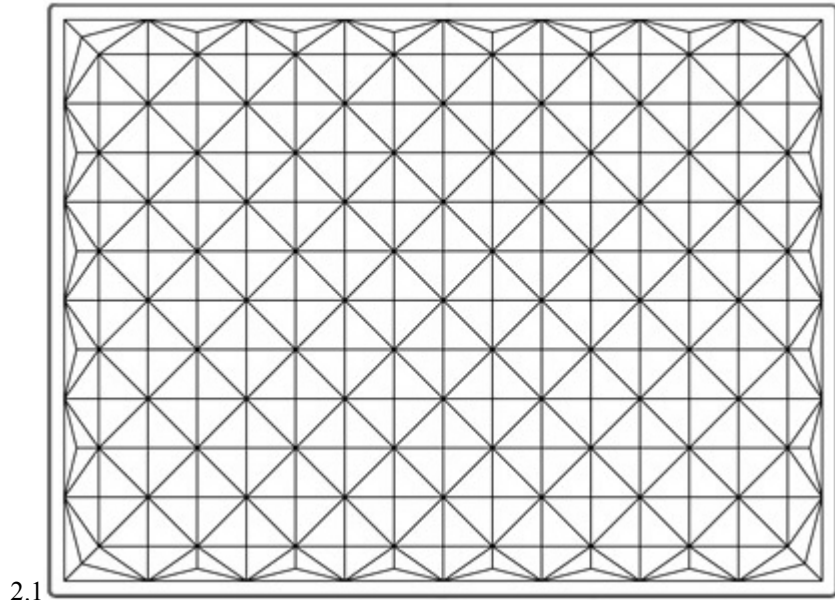
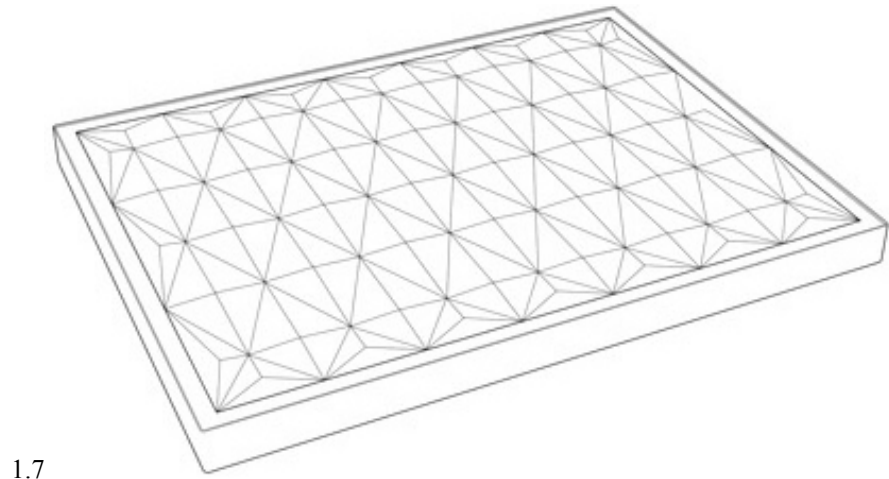
2.2

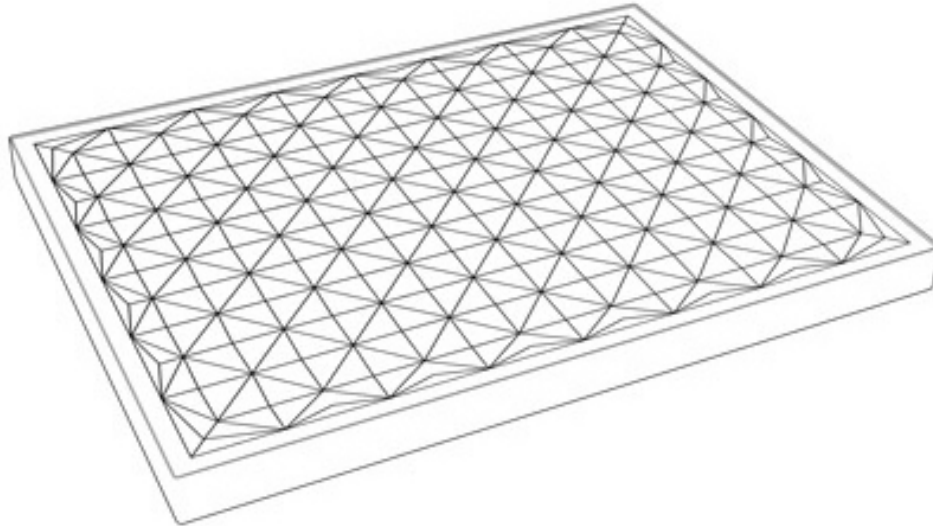
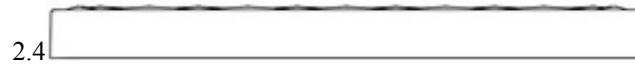
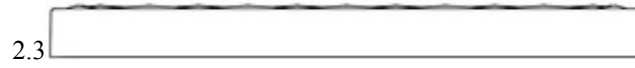


2.3

- (11) **DM/078834** **(51) 09-03**
- (15) 2012 07 06 (45) 2013/01 (2013 01 11)
- (22) 2012 07 06 (28) 2
- (73) SOREMARTEC S.A.
Rue Joseph Netzer 5, B-6700 ARLON (BE)
- (86) BX, EM
- (87) BX, EM
- (88) BX, EM
- (89) EM
- (81) II. MA. III. AL, CH, EM, GE, HR, ME, MK, OA, RS, TR, UA
- (54) 1.-2. Boxes
- (55)

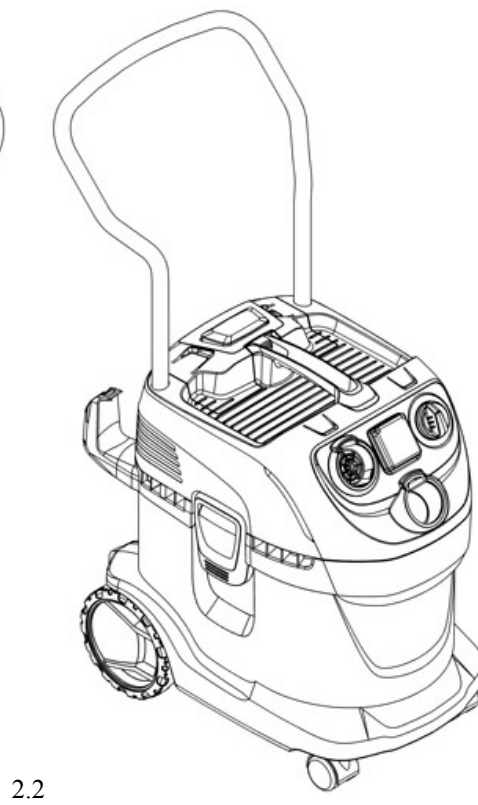
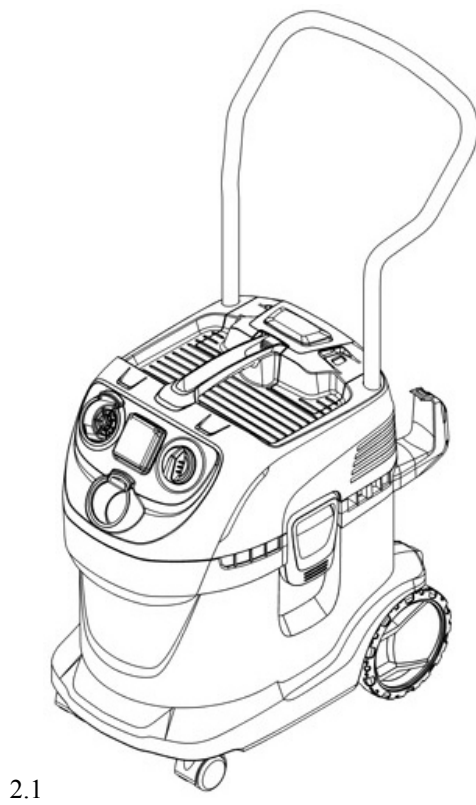


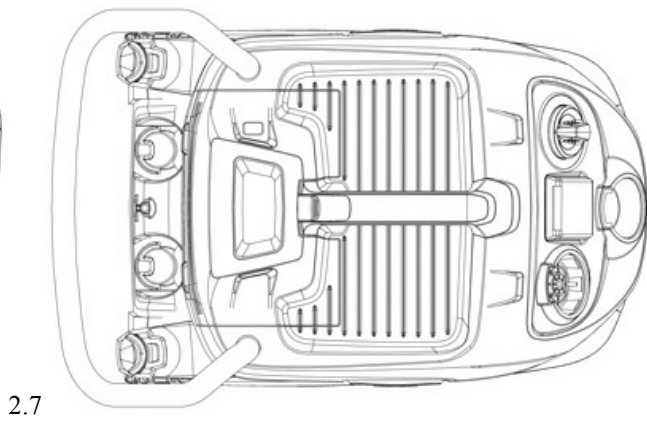
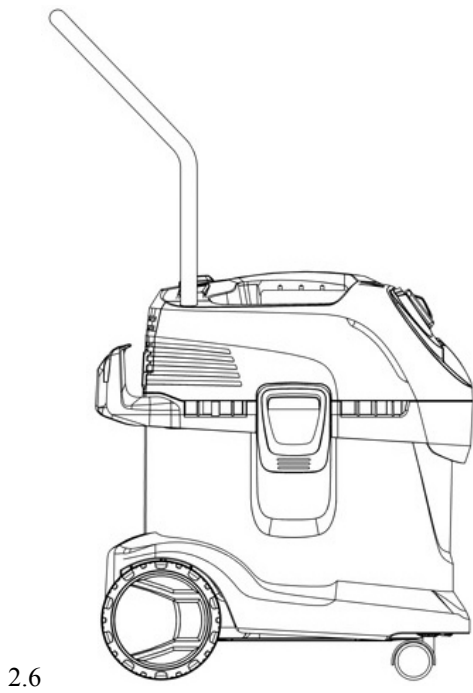
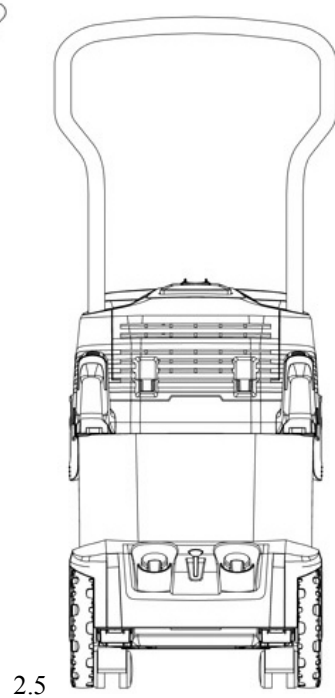
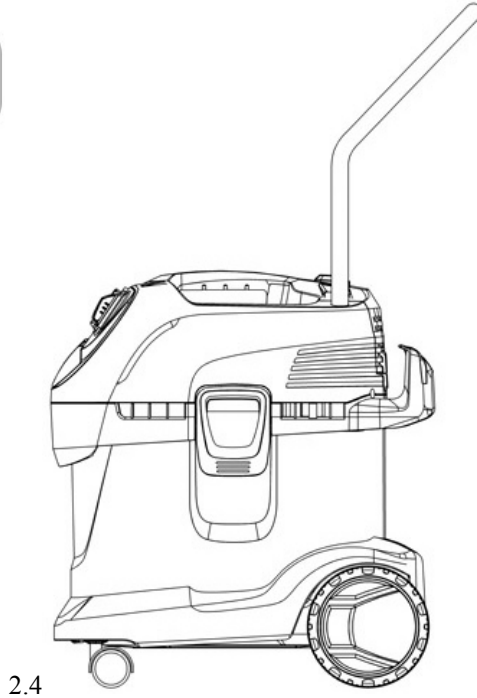
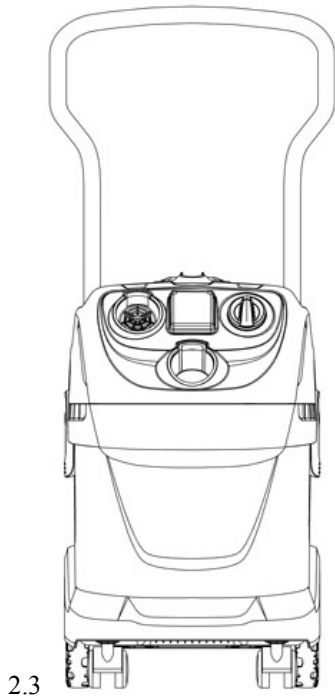




- (11) DM/077444 (51) 15-05
(15) 2012 01 11 (45) 2013/02 (2013 01 18)
(22) 2012 01 11 (28) 2
(73) ALFRED KÄRCHER GMBH & CO. KG
Alfred-Kärcher-Straße 28-40, 71364 Winnenden (DE)
(85) EM
(86) DE, EM
(87) DE, EM
(88) DE, EM
(89) EM
(81) II. KP, MA, ME. III. BA, CH, EG, EM, GE, HR, LI, MD, MK, MN, OM, TR
(54) 1.-2. Cleaners (Vacuum-)
(55)







- (11) **DM/077447** (51) **15-05**
 (15) 2012 01 12 (45) 2013/02 (2013 01 18)
 (22) 2012 01 12 (28) 2
 (73) ALFRED KÄRCHER GMBH & CO. KG
 Alfred-Kärcher-Straße 28-40, 71364 Winnenden (DE)
 (85) EM
 (86) DE, EM
 (87) DE, EM
 (88) DE, EM
 (89) EM
 (81) II. KP, MA, ME. III. BA, CH, EG, EM, GE, HR, LI, MD, MK, MN, OM, TR
 (54) 1.-2. High pressure cleaners
 (55)



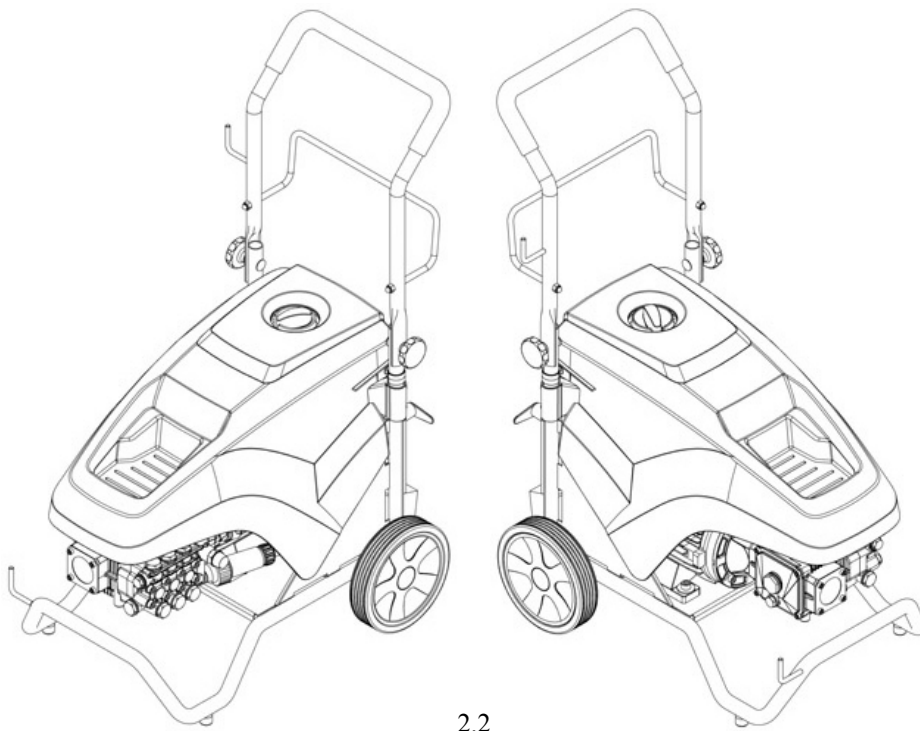
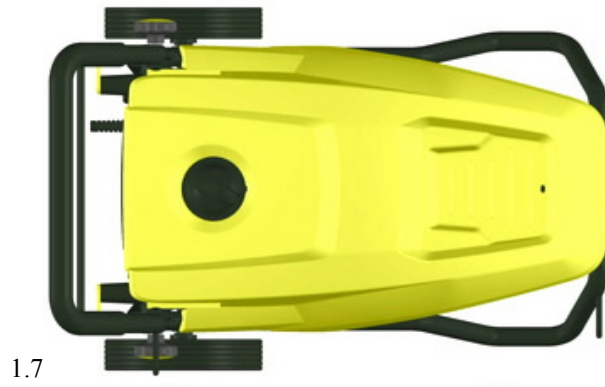
1.1

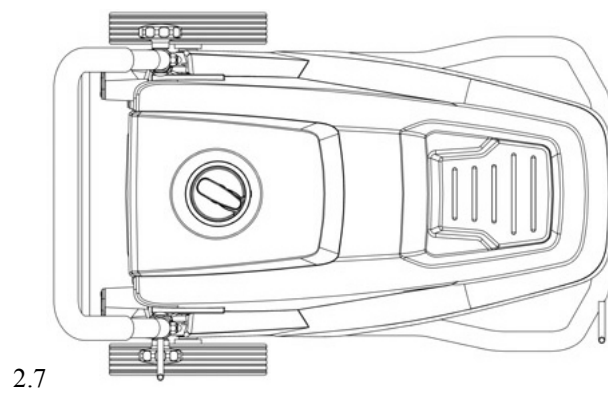
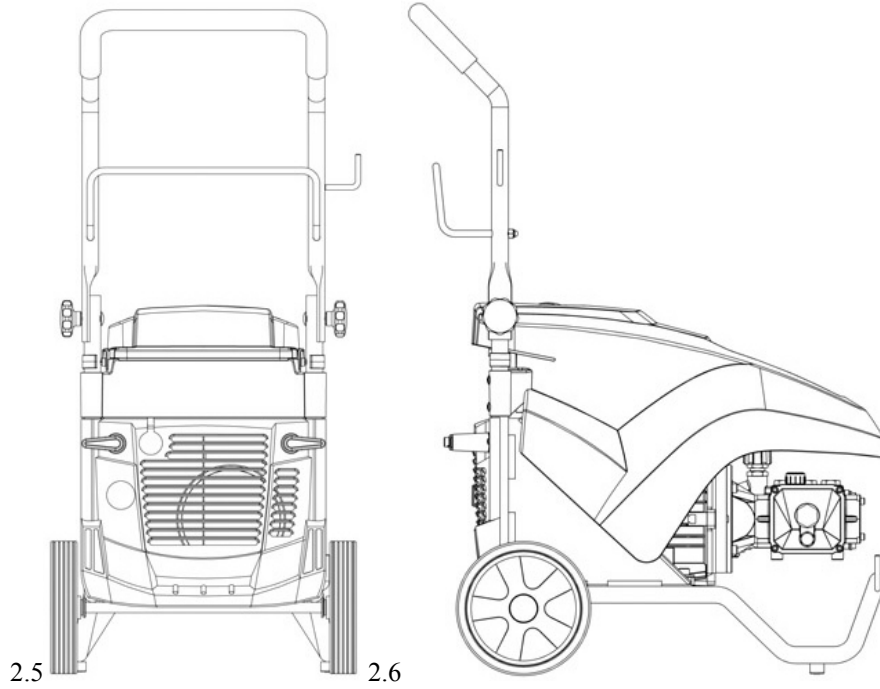
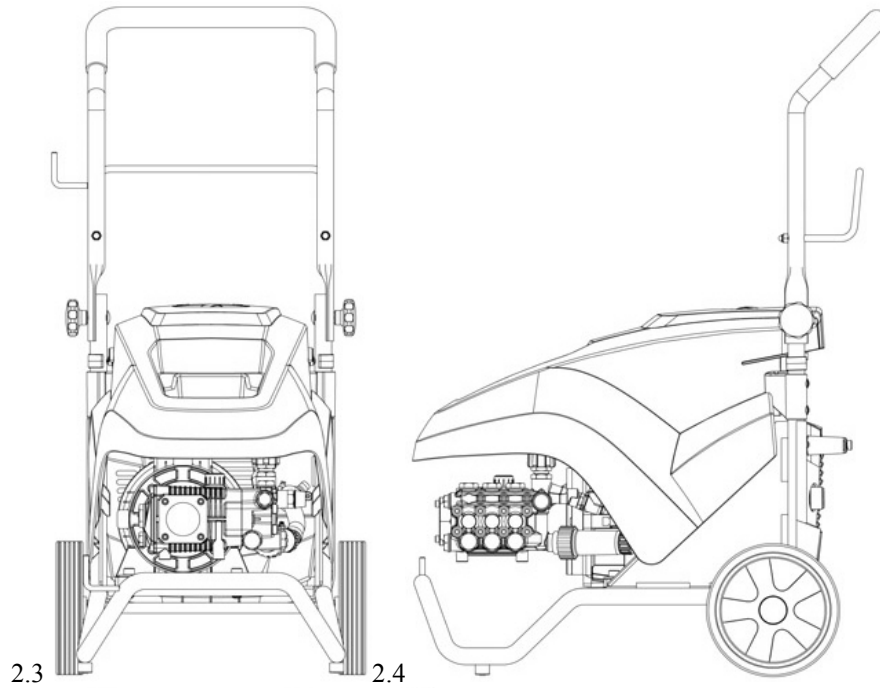
1.2



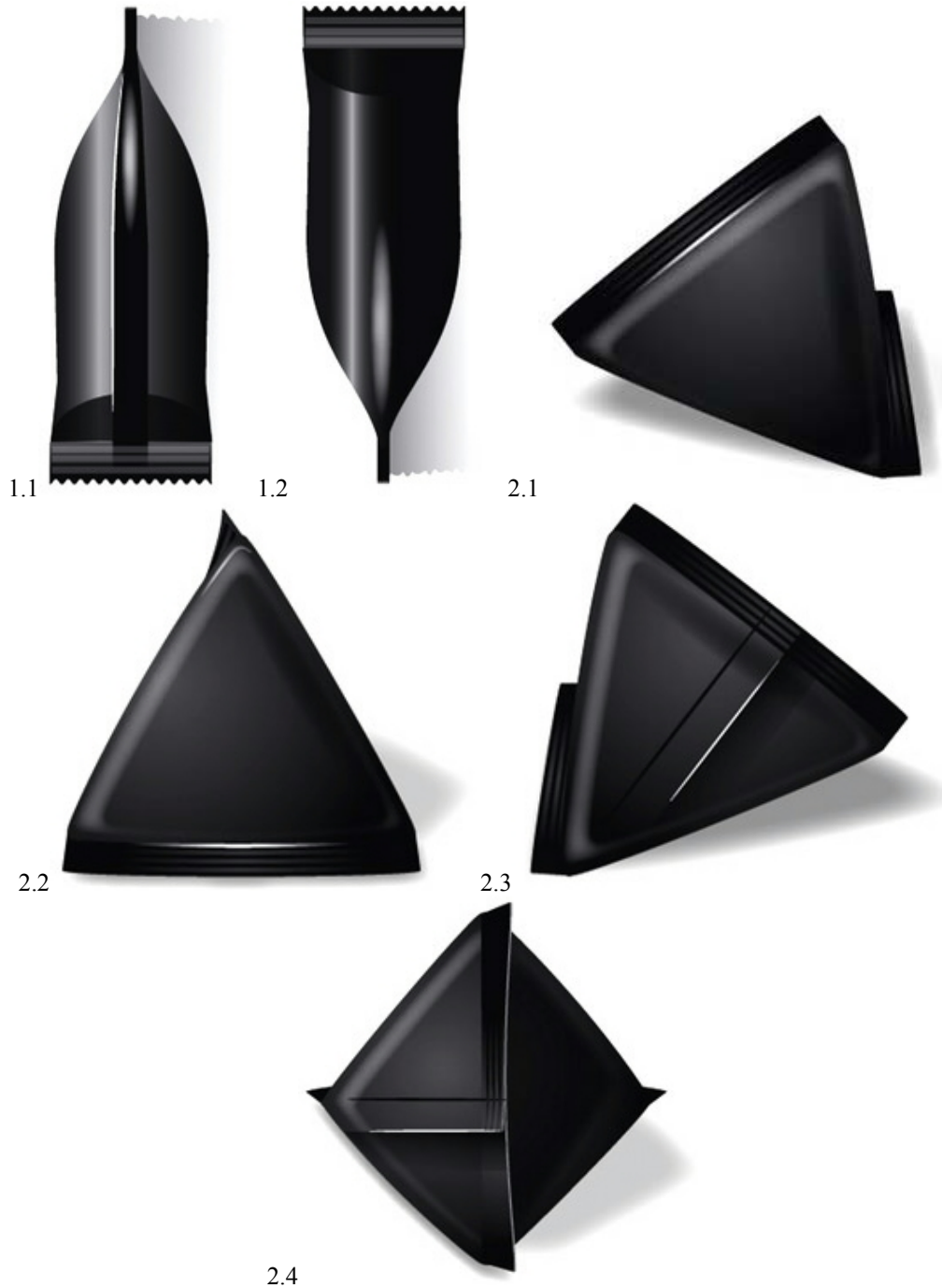
1.3

1.4

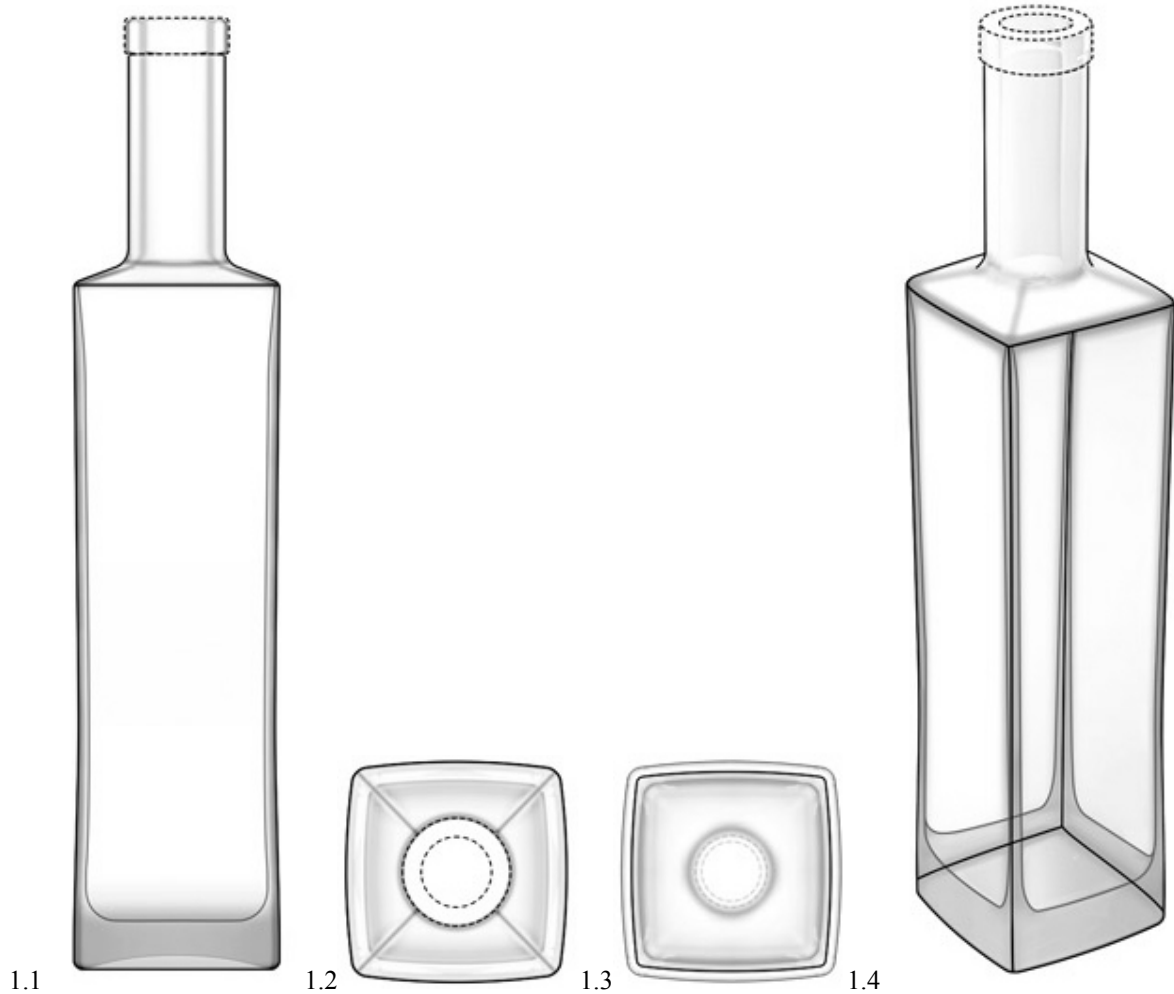




- (11) **DM/079841** **(51) 09-05**
- (15) 2012 12 21 (45) 2013/02 (2013 01 18)
- (22) 2012 12 21 (28) 2
- (73) AZURFIVE CONSULTING S.À.R.L.
25, Montée de Clausen Luxembourg, L-1343 Grand-Duchy of Luxembourg (LU)
- (86) n/a
- (87) n/a
- (88) BX, EM
- (89) EM
- (81) II. MA. III. AM, AZ, EM, GE, KG, MD, TR, UA
- (54) 1.-2. Packagings for wipes
- (55)

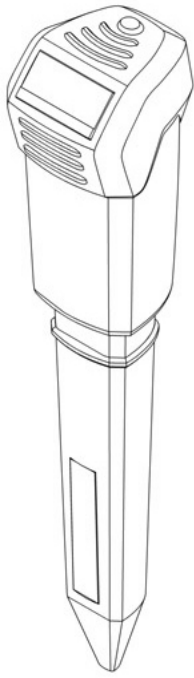


- (11) **DM/079871** (51) **09-01**
 (15) 2013 01 08 (45) 2013/02 (2013 01 18)
 (22) 2013 01 08 (28) 1
 (30) 31.08.2012; 0020957273-0001; EM
 (73) SAVERGLASS 3 rue de la Gare, F-60960 FEUQUIERES (FR)
 (85) FR, EM
 (86) FR, EM
 (87) FR, EM
 (88) FR, EM
 (89) FR
 (81) III. AM, AZ, BA, CH, EG, GE, HR, MC, MD, ME, MK, NO, RS, SG, TR, UA
 (54) 1. Bottle
 (55)

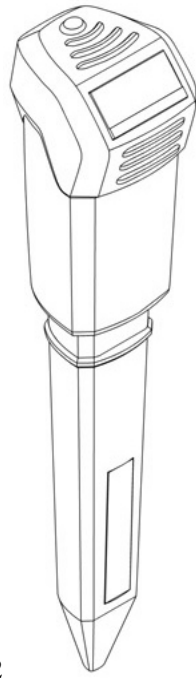


- (11) DM/077524 (51) 23-01
(15) 2012 01 18 (45) 2013/03 (2013 01 25)
(22) 2012 01 18 (28) 8
(73) ALFRED KÄRCHER GMBH & CO. KG
Alfred-Kärcher-Straße 28-40, 71364 Winnenden (DE)
(85) EM
(86) DE, EM
(87) DE, EM
(88) DE, EM
(89) EM
(81) II. KP, MA, ME. III. BA, CH, EG, EM, GE, HR, LI, MD, MK, MN, OM, TR
(54) 1.-8. Watering equipment (parts of-)
(55)

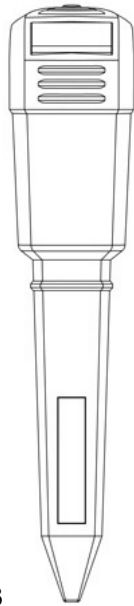




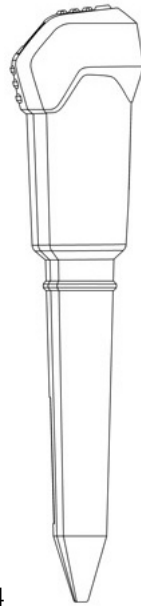
2.1



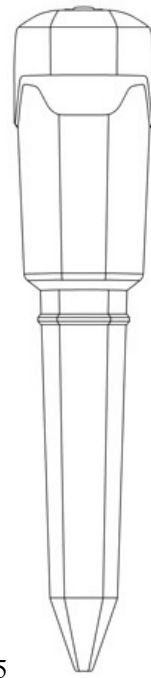
2.2



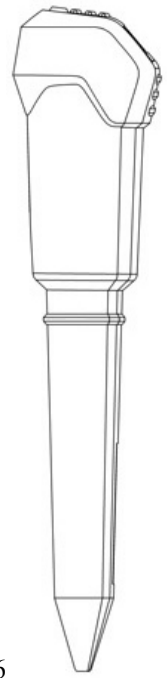
2.3



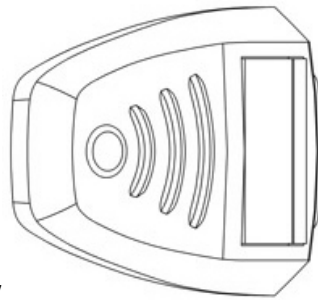
2.4



2.5



2.6



2.7



3.1



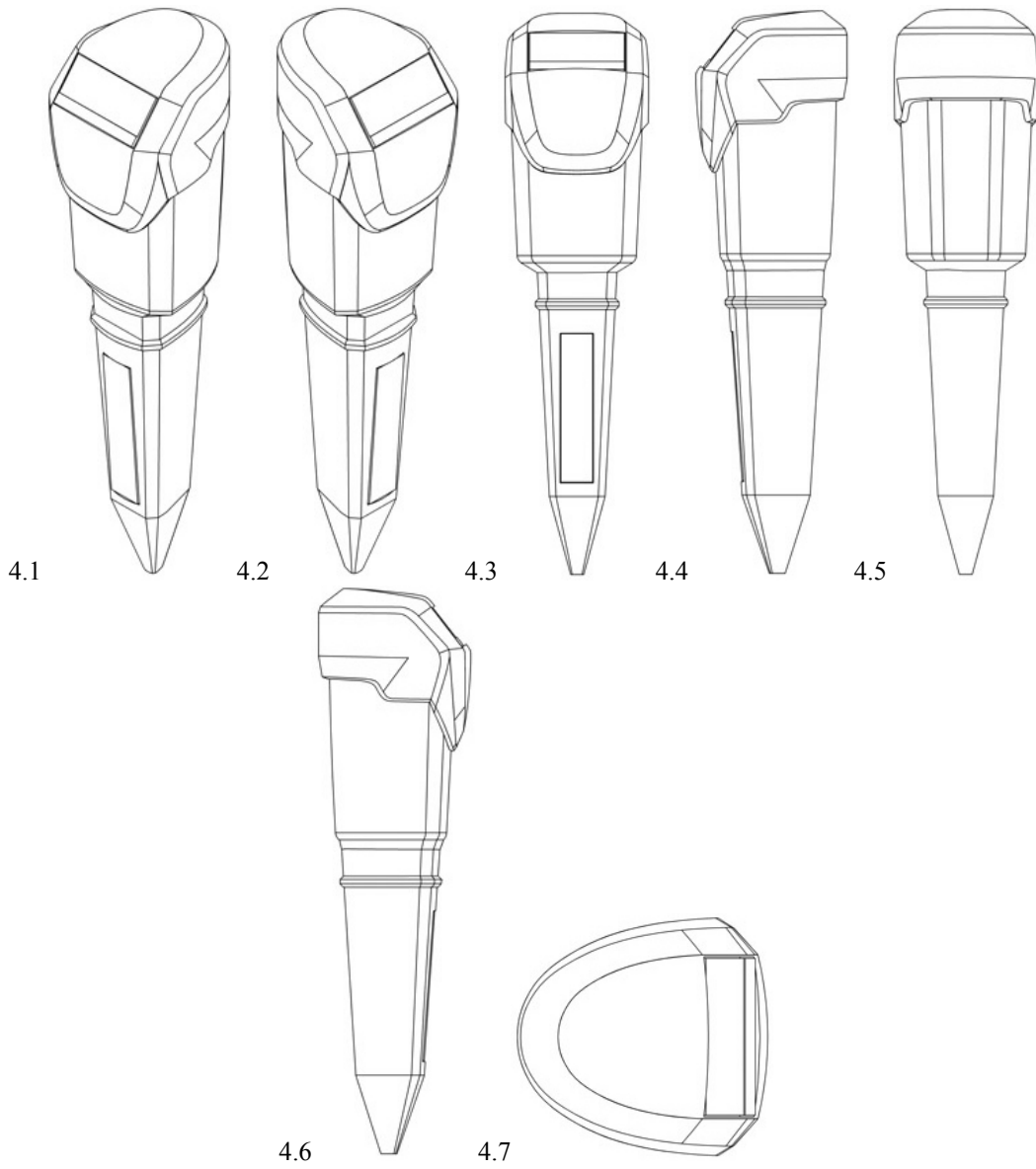
3.2



3.3



3.4





5.2



5.2



5.3



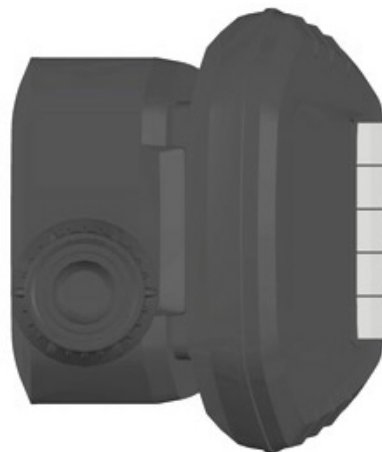
5.4



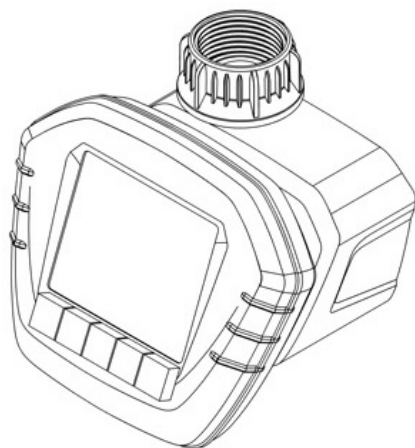
5.5



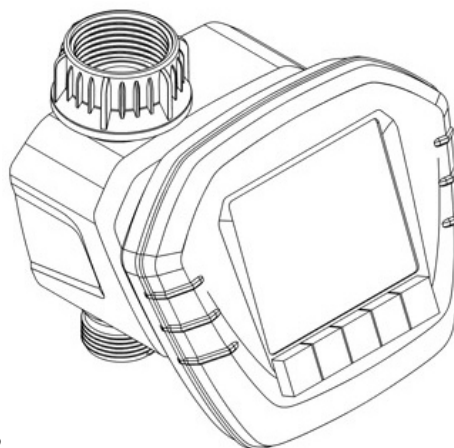
5.6



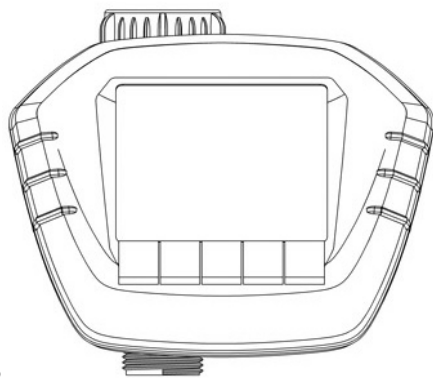
5.7



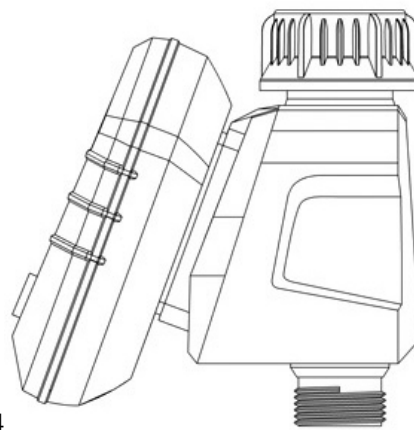
6.1



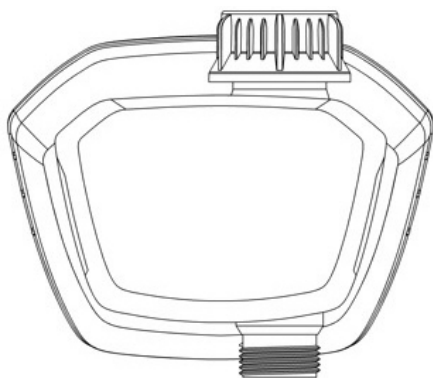
6.2



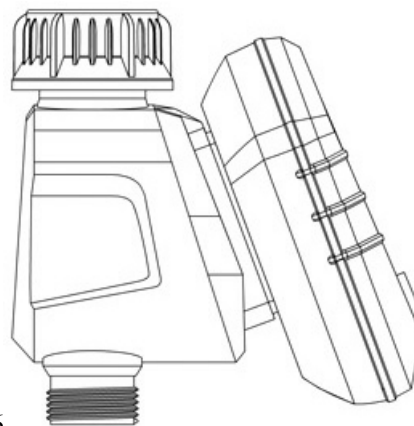
6.3



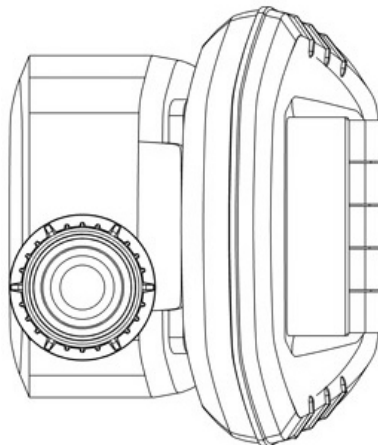
6.4



6.5



6.6



6.7



7.1



7.2



7.3



7.4



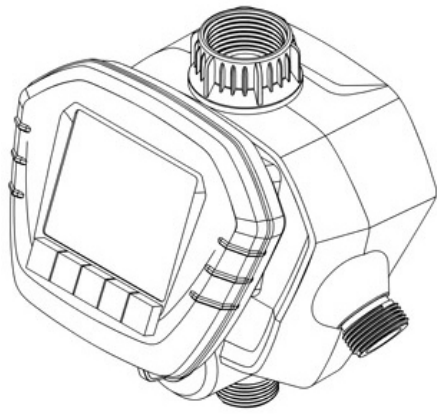
7.5



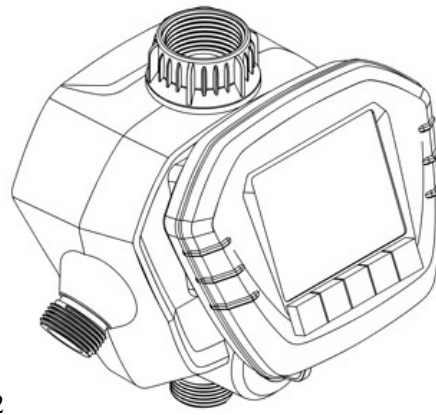
7.6



7.7



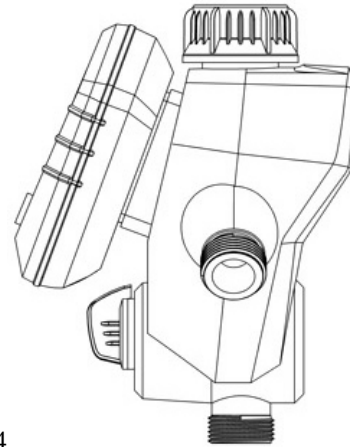
8.1



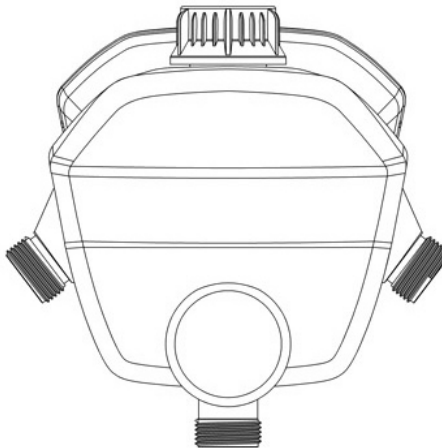
8.2



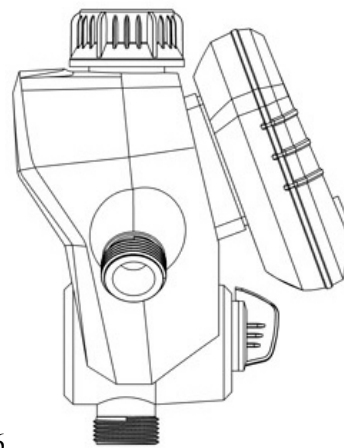
8.3



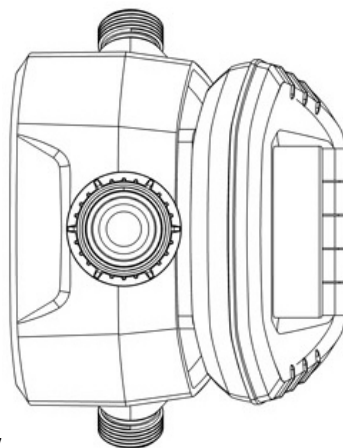
8.4



8.5



8.6



8.7

- (11) **DM/078762** (51) **11-01**
 (15) 2012 07 20 (45) 2013/03 (2013 01 25)
 (22) 2012 07 20 (28) 11
 (73) THE SWATCH GROUP MANAGEMENT SERVICES AG (THE SWATCH GROUP MANAGEMENT SERVICES SA) (THE SWATCH GROUP MANAGEMENT SERVICES LTD)
 Seevorstadt 6, CH-2502 Biel/Bienne (CH)
 (85) CH
 (86) CH
 (87) CH
 (88) CH
 (89) CH
 (81) II. BZ, MA. III. AL, AM, AZ, BA, CH, EM, GE, HR, KG, LI, MC, MD, ME, MK, MN, NO, OM, SG, TJ, TN, TR, UA
 (72) Mod. N1, 2, 8, 9: Iza EMCH, Vigner 6, 2072 St. Blaise SUISSE; Mod. N3, 10, 11: Xavier PERRNOUD, Atelier XJC Sàrl, Rue du Nord 114, 2300 La Chaux-de-Fonds SUISSE; Mod. N4, 5, 6: Philippe AIRAUD, 9, rue du Renard, 75004 PARIS FRANCE; Mod. N7: Mélanie RAETZ, A l'Atelier, Chemin des Grand-Pins 19, 2000 Neuchâtel SUISSE
 (54) 1. Ring; 2. Bracelet; 3.-4. Rings; 5. Bracelet; 6.-7. Earrings; 8. Ring; 9. Bracelet; 10. Ring; 11. Necklace
 (55)





- (11) DM/078800 (51) 11-01
 (15) 2012 07 25 (45) 2013/03 (2013 01 25)
 (22) 2012 07 25 (28) 1
 (30) 06.03.2012; 138738; CH
 (73) DE GRISOGONO SA
 176 bis route de Saint Julien, CH-1228 Plan-les-Ouates (CH)
 (85) CH
 (86) CH
 (87) CH
 (88) CH
 (89) CH
 (81) II. MA. III. EG, EM, GE, MC, OM, SG, TN, TR, UA
 (72) Fawaz GRUOSI, "Les Mélézes",
 Chemin de Trembley 30, CH-1197 Prangins
 (54) 1. Ring
 (55)



1.1



1.2



1.3



1.4



1.5



1.6

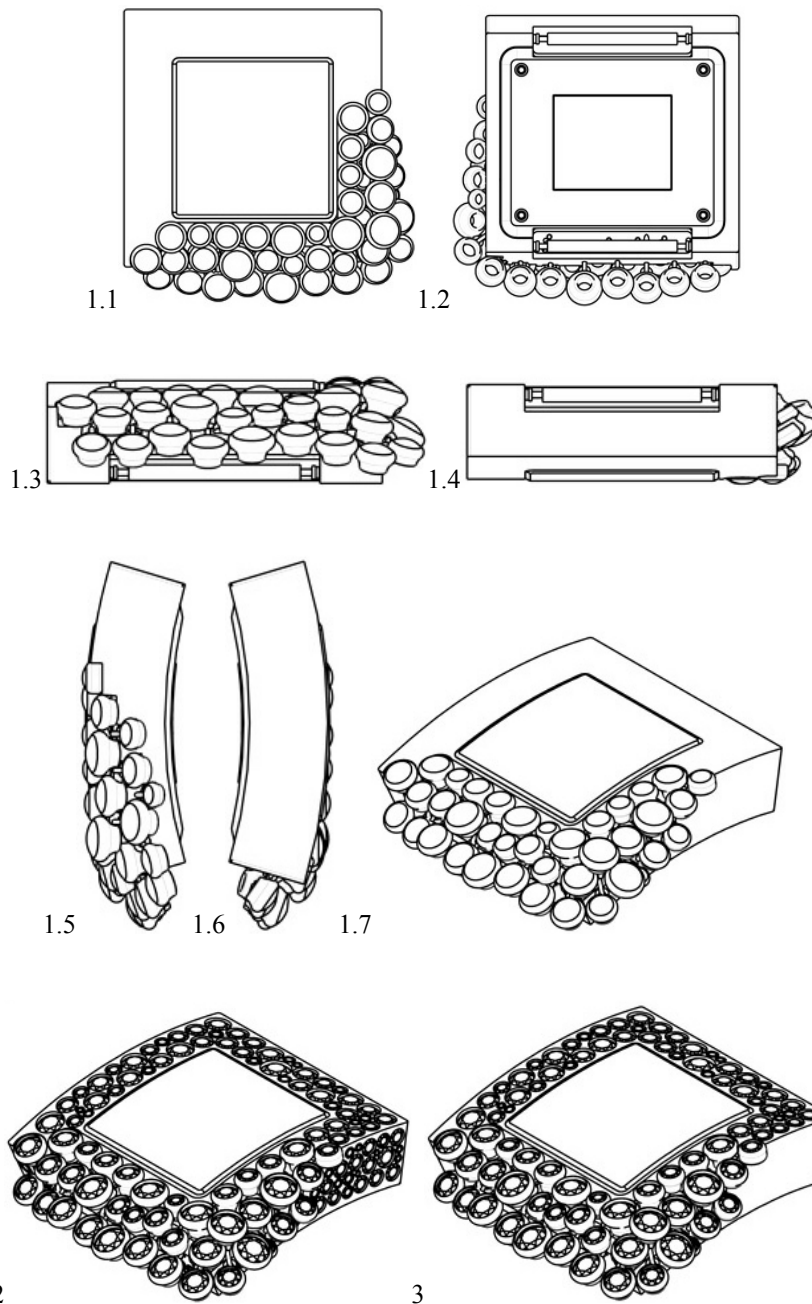


1.7

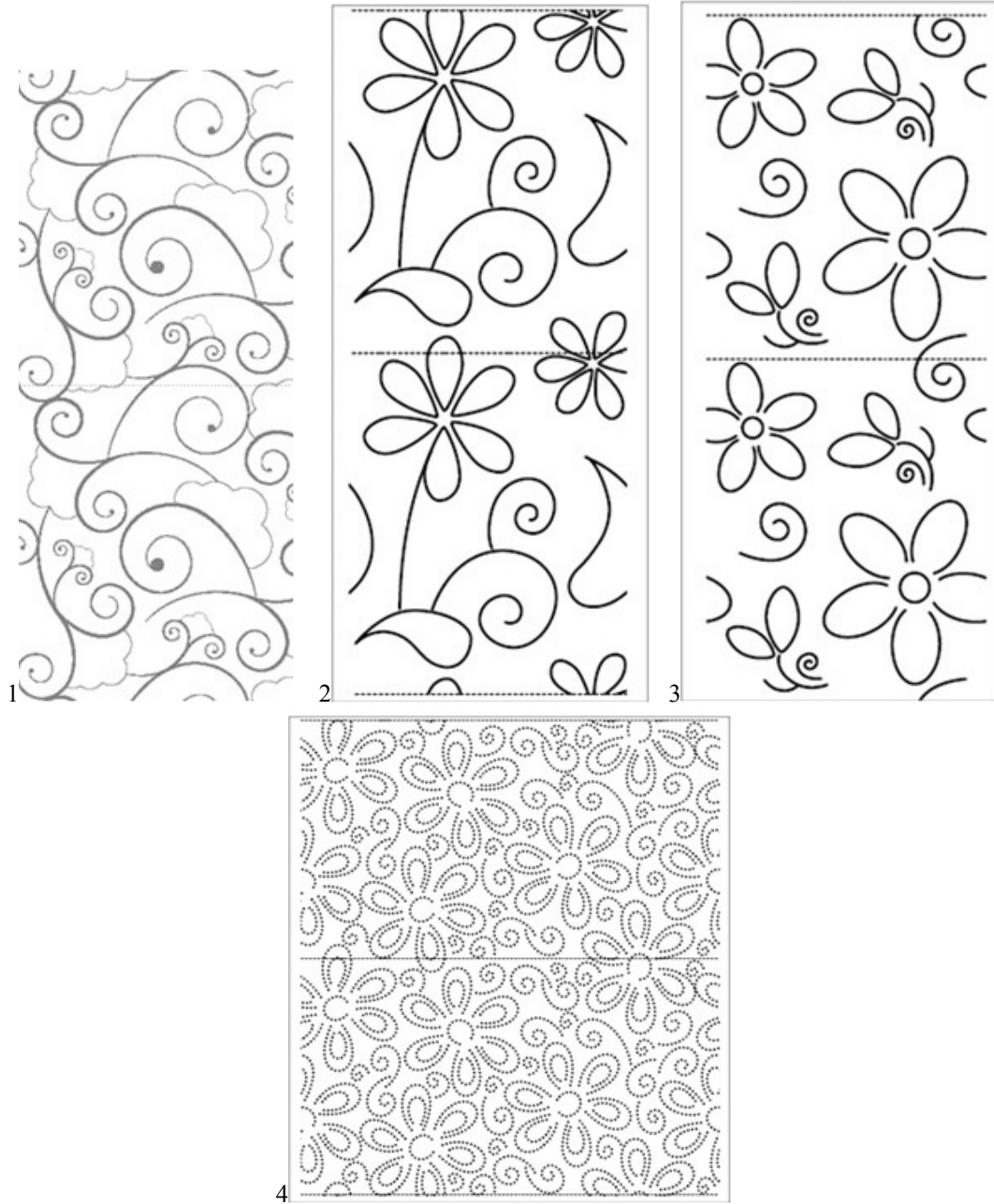


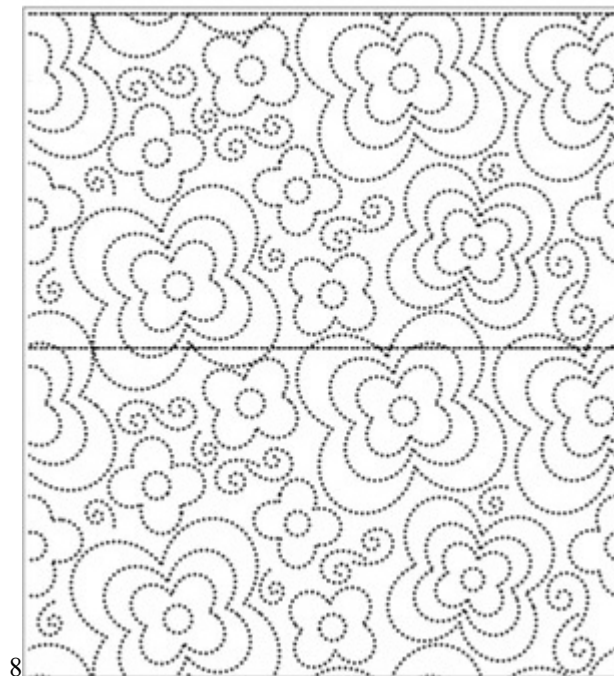
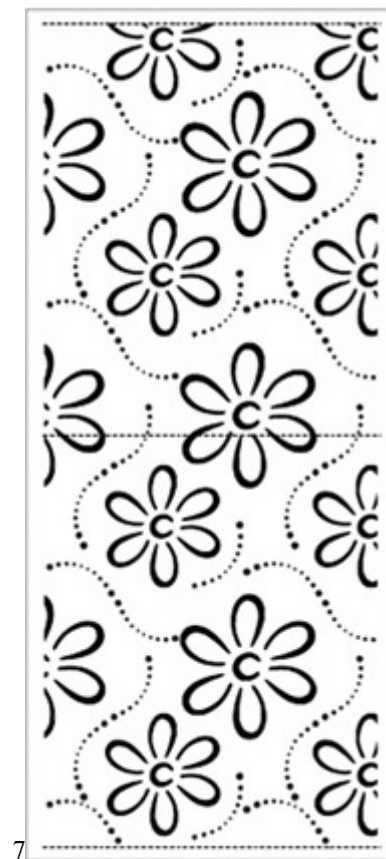
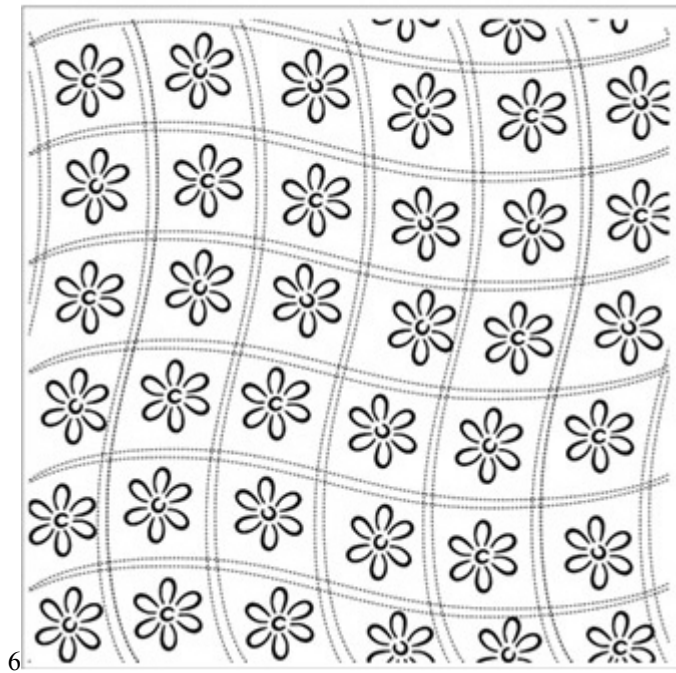
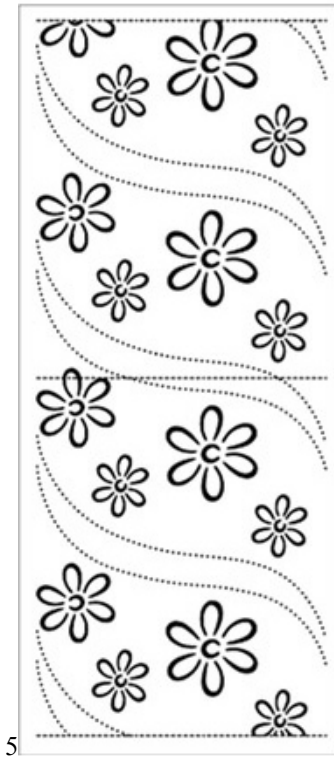
1.8

- (11) **DM/078801** (51) **10-07**
 (15) 2012 07 25 (45) 2013/03 (2013 01 25)
 (22) 2012 07 25 (28) 3
 (30) 02.03.2012; 138735; CH
 (73) DE GRISOGONO SA
 176bis route de Saint Julien, CH-1228 Plan-les-Ouates (CH)
 (85) CH
 (86) CH
 (87) CH
 (88) CH
 (89) CH
 (81) II. MA. III. EG, EM, GE, MC, OM, SG, TN, TR, UA
 (72) Fawaz GRUOSI, "Les Mélézes",
 Chemin de Trembley 30, CH-1197 Prangins
 (54) 1.-3. Watch cases
 (55)



- (11) **DM/079122** (51) **32-00**
(15) 2012 07 25 (45) 2013/03 (2013 01 25)
(22) 2012 07 25 (28) 8
(30) 27.01.2012; 2012/00551; TR
(73) İPEK KAĞIT SANAYİ VE TİCARET ANONİM ŞİRKETİ
Kanyon Ofis Büyükdere Cad. N185, TR-34394 Levent/Istanbul (TR)
(85) TR
(86) TR
(87) TR
(88) TR
(89) TR
(81) III. AL, AZ, CH, EM, GE, HR, KG, MD, MK, MN, RS, TJ, UA
(72) METE OZKAR
Bebek Mahallesi Bebek Bostani Sokak N17 P.K.:34342 Istanbul
(54) 1.-8. Embossing patterns for articles of absorbent paper
(55)





(11) DM/079313

(51) 14-02

(15) 2012 07 22

(45) 2013/03 (2013 01 25)

(22) 2012 07 22

(28) 1

(73) BOUCHONNEAU LUDOVIC CHRISTOPHE ALAIN

Num. 100 - Lotissement les Bellevues de Montalegre, F-97129 Le Lamentin - Guadeloupe (FR)

(85) FR, EM

(86) FR, EM

(87) FR, EM

(88) FR, EM

(89) FR

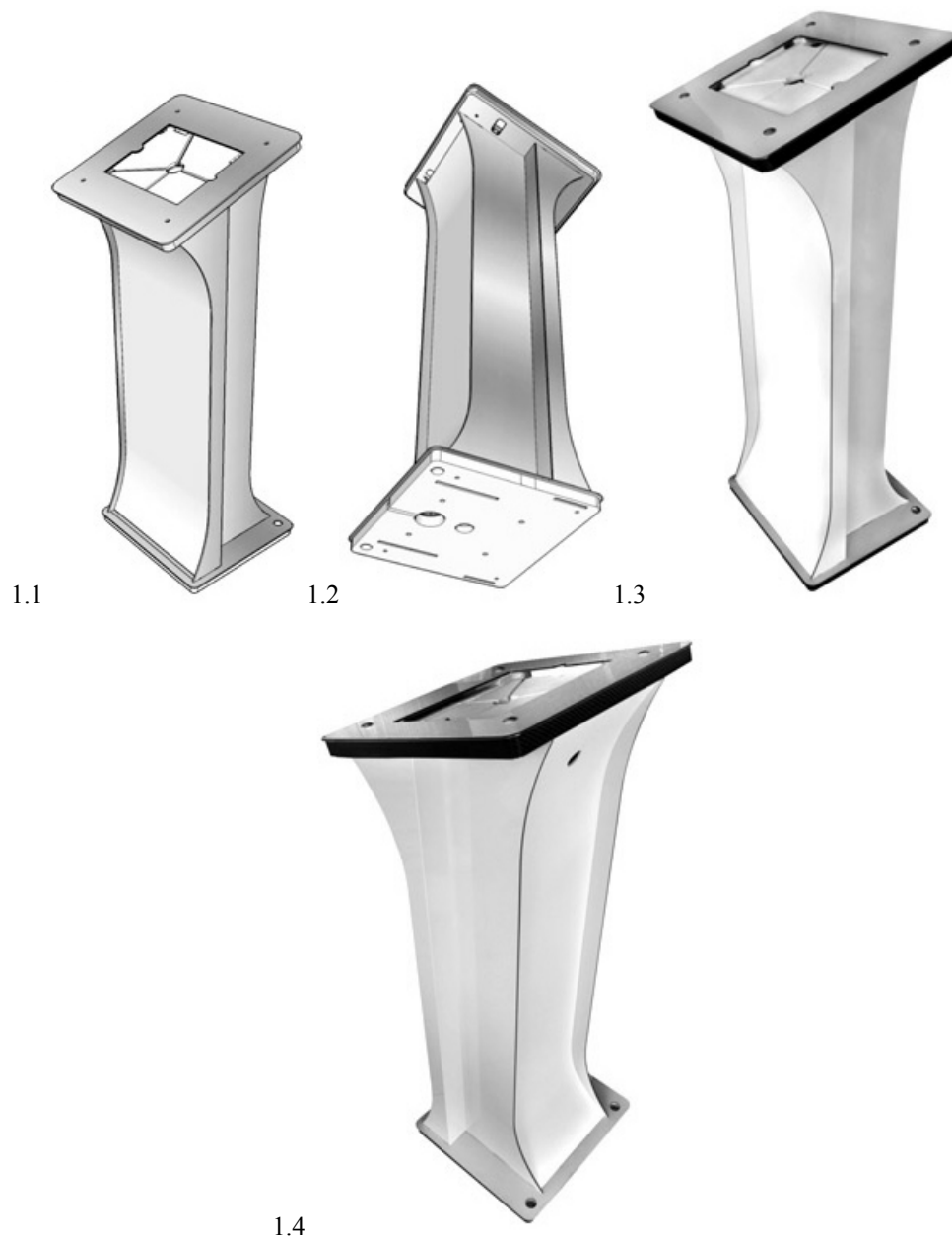
(81) II. BJ, BX, BZ, CI, GA, GR, IT, KP, MA, ML, NE, SN, SR. III. AL, AM, AZ, BA, BG, BW, CH, DE, DK, EE, EG, EM, ES, FI, FR, GE, GH, HR, IS, KG, LI, LT, LV, MC, ME, MK, MN, NA, NO, OA, OM, PL, RO, RS, RW, SG, SI, ST, SY, TN, TR, UA

(72) Ludovic BOUCHONNEAU

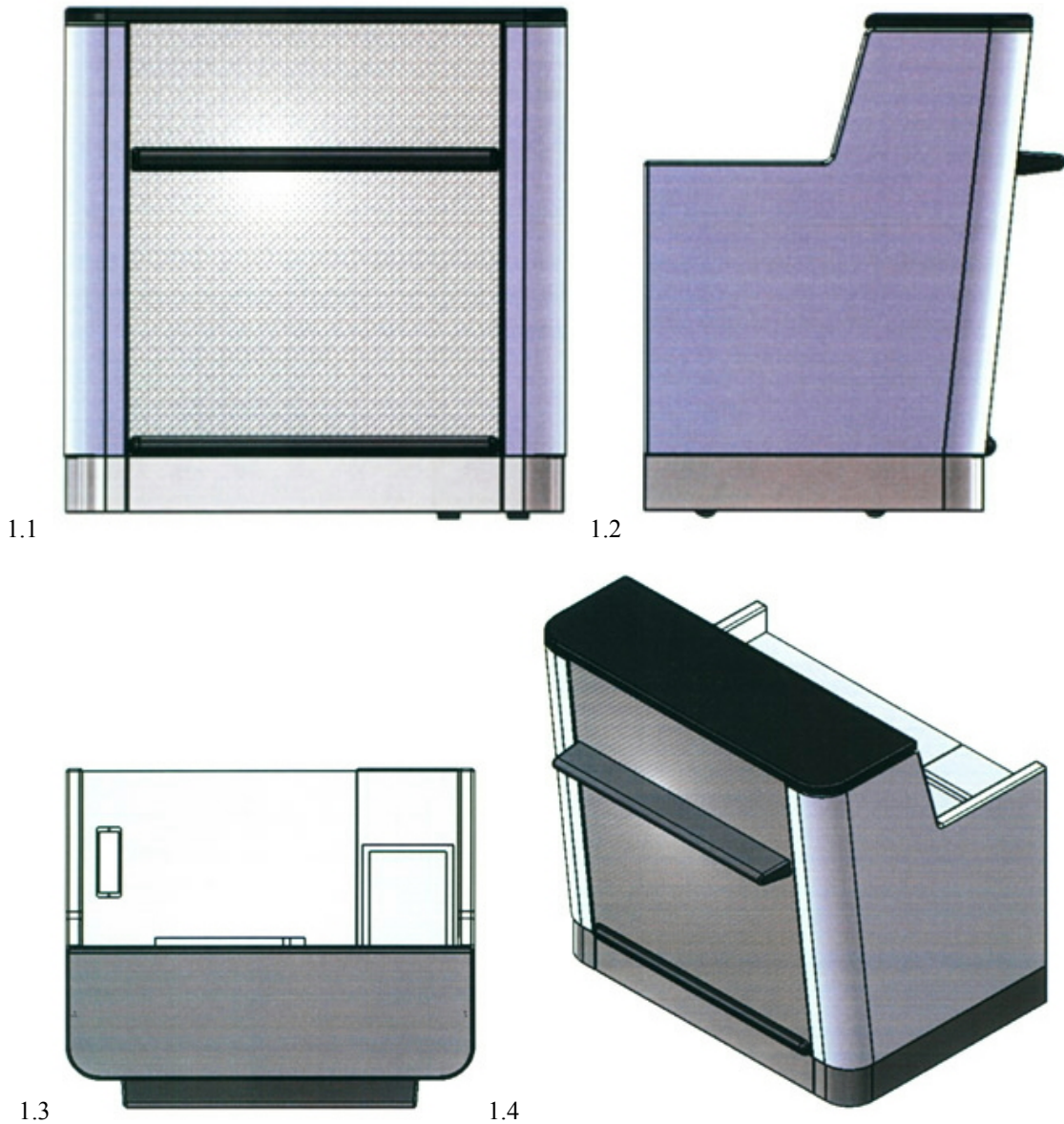
Num. 100 - Lotissement les Bellevues de Montalegre 97129 - Le Lamentin Guadeloupe France

(54) 1. Interactive terminal

(55)



- (11) **DM/079911** (51) **06-03**
 (15) 2013 01 03 (45) 2013/03 (2013 01 25)
 (22) 2013 01 03 (28) 1
 (30) 18.04.2012, PASSENGER TERMINAL 2012, VIENNE
 (73) STRATIME COMPOSITES SYSTEMES ZI de l'Ecorcherie
 1 rue des Genêts, F-02460 LA FERTE MILON (FR)
 (85) FR, EM
 (86) FR, EM
 (87) FR, EM
 (88) FR, EM
 (89) FR
 (81) II. CI, GA, GR, IT, MA, SN. III. CH, EG, EM, ES, FR, GE, GH, HR, HU, PL, RO, RS, SI, TJ, TN, TR, UA
 (72) STRATIME COMPOSITES SYSTEMES, ZI de l'Ecorcherie
 1, rue des Genêts, F-02460 LA FERTE MILON
 (54) 1. Airport counter
 (55)



სასაქონლო ნიშნები

ეროვნული პროცედურით შემოტანილი განაცხადები, რომლებზეც გამოტანილია გადაწყვეტილება რეზისტრაციის შესახებ

გადაწყვეტილების გასაჩივრება შესაძლებელია საქპატენტის სააპელაციო პალატაში გამოქვეყნებიდან 3 თვის ვადაში ან თბილისის საქალაქო სასამართლოს ადმინისტრაციულ საქმეთა კოლეგიაში 1 თვის ვადაში (მის.: თბილისი, დავით აღმაშენებლის ხეივანი, მე-12 კმ., №6).

(260) AM 2013 65008 A

(210) AM 065008

(220) 2011 11 24

(731) სს „ივერია“

გულაუთის ქ. №7, დიდუბის რაიონი, 0119,
თბილისი, საქართველო

(540)



(591) შავ-თეთრი

(531) 03.07.04-24.01.09-27.05.05-28.19.00-

(526) **დისკლამაცია** – „ივერია“, „თბილისი“,
"IVERIA", "TBILISI"

(511)

3 – მათეთრებელი პრეპარატები და სხვა სარეცხი ნივთიერებები; წმენდის, გაპრიალების, გაუცხიმოვნებისა და აბრაზიული დამუშავების პრეპარატები; საპნები; პარფიუმერია, ეთერზეთები, კოსმეტიკური საშუალებები, თმის ლოსიონები; კბილის ფხვნილები და პასტები.

4 – ტექნიკური ზეთები და საპოხები (კონსისტენტური); საზეთო მასალა; მტვრის შთამთქმელი, დამსველებელი და შემკვრელი შედგენილობები; საწვავი (მათ შორის, ძრავას ბენზინი) და გასანათებელი ნივთიერებები; გასანათებელი პატრუქები და სანთლები.

5 – ფარმაცევტული და ვეტერინარული პრეპარატები; სამედიცინო დანიშნულების ჰიგიენური პრეპარატები; სამედიცინო დანიშნულების დიეტური ნივთიერებები, ბავშვთა კვება; საღებუნები, სახვევი მასალა; კბილის დასაბუნავი და კბილის ტვიფრის დასამზადებელი მასალა;

მადეზინფიცირებელი საშუალებები; მაგნეცხოველების გასანადგურებელი პრეპარატები; ფუნგიციდები, ჰერბიციდები.

7 – მანქანები და ჩარხები; მობილური და ძრავები (მიწისზედა სატრანსპორტო საშუალებებისათვის განკუთვნილის გარდა); შეერთებები და გადაცემის ელემენტები (მიწისზედა სატრანსპორტო საშუალებებისათვის განკუთვნილის გარდა); სასოფლო-სამეურნეო იარაღები, განსხვავებული ხელის იარაღებისაგან; ინკუბატორები.

(260) AM 2013 65755 A

(210) AM 065755

(220) 2012 01 06

(731) შპს „ჯორჯიან ბეიქერს“

ბელიაშვილის ქ.2, 0159, თბილისი,
საქართველო

(540)



(591) შავ-თეთრი

(531) 26.01.04-26.01.21-27.05.24-

(526) **დისკლამაცია** – ნიშანი დაცულია მთლიანობაში, ხოლო სასაქონლო ნიშანში გამოყენებული სიტყვიერი ჩანაწერები: "COFFEE SHOP" დამოუკიდებელ სამართლებრივ დაცვას არ ექვემდებარება.

(511)

30 – ყავა, ჩაი, კაკაო, შაქარი, ბრინჯი, ტაპიოკა (მანიოკა), საგო, ყავის შემცველები; ფქვილი და მარცვლოვანი პროდუქტი, პურ-ფუნთუშეული, საკონდიტრო ნაწარმი, ნაყინი; თაფლი, ბადაგის ვაუინი; საფუარი, საცხობი ფხვნილი

ბი; მარილი, მღოვი; ძმარი, საკაზმები; სანელებლები; საკვები ყინული.

43 – კაფე, რესტორანი, საზ.კვების ობიექტი.

(260) AM 2013 66534 A

(210) AM 066534

(220) 2012 03 15

(731) ფიშერ ფარმასიუტიკალზ ლიმიტიდ

9 ბარ იოჩაი სტრიტი, ბნეი-ბრაკი,

ისრაელი

(740) პავლე მეიფარიანი

(540)



(591) თეთრი, ლურჯი

(531) 26.04.12-26.04.22-26.04.24-27.05.19-

27.05.24-29.01.12-

(511)

3 – გაოფლიანების საწინააღმდეგო ტუალეტის საშუალებები; ბავშვის ზეთები; ბავშვის მოსაყრელი; ბავშვის შამპუნები; ჰიგიენური ტუჩის საცხი (არასამედიცინო); აბაზანის გელები; აბაზანის ზეთები; ტალკი სხეულისათვის აბაზანის მიღების შემდეგ; აბაზანის მარილები (სამედიცინო დანიშნულების გარდა); კოსმეტიკური ნიღბები; ფერუმარილი; სხეულის კრემები; სხეულის ზეთები; სხეულის პუდრი; აბაზანის ქაფი; კანის გასაწმენდი ლოსიონები; თმის კონდიციონერები; კოსმეტიკური ფანქრები; კანის კრემი თვალის ირგვლივ გამოსაყენებლად; თმის მოსაცილებელი კრემები; ღამის კრემები; კანის გასაწმენდი კრემები; კანის კრემები; სწრაფად შესასრუტი კრემები; დეზოდორანტი საპონი; პირადი მოხმარების დეზოდორანტები; დეპილატორი კრემები; თმის საღებავები; ფრჩხილების ემალ; პირადი მოხმარების ეთერზეთები; ქუთუთოების მაკიაჟის საშუალებები; ქუთუთოების მაკიაჟის მოსაცილებელი საშუალებები; ფანქრები ქუთუთოების შესასურმად; ქუთუთოების ჩრდილები; წარბების ფანქრები; ქუთუთოების შესასურმი საშუალებები; სახის პუდრი; სახის სკრაბები; ტალკი ფეხებისათვის (არასამედიცინო დანიშნულების); ტონალური კრემები; თმის გელები; შხაპის გელები; ტუჩის ბზინვა; თმის გაუფერულობის საშუალებები; თმის მოსაგლედი პრეპარატები (არასამედიცინო დანიშნულების); თმის გასაწმენდი საშუალებები; თმის საღებავის მოსაცილებელი საშუალებები; თმის მოსაგლედი და თმის დასამწყობი საშუალებები მამაკაცებისათვის; საშუალებები თმების გასაკამკამებლად; თმების გამსწორებლები; გასაავლებლები თმებისათვის; თმის ღაკი (აფ-

როზოლი); თმების გამმართველები; ხელის კრემები; თმებზე გამოსაყენებელი ჟანგბადის ზეჟანგი; ტუჩის საცხი; კანის, თმის, სახის. სხეულის ლოსიონები და აგრეთვე თმის დასახვევი ლოსიონები; მაკიაჟი სახისათვის; ტუში წამწამებისათვის; სამასაჟე ზეთი; კანის დასატენიანებელი საშუალებები; საშუალებები ფრჩხილების გასაპრიალებლად; ფრჩხილების მოსაგლედი პრეპარატები; საშუალებები ფრჩხილების გასამაგრებლად; ღაქები ფრჩხილებისათვის; საფუძველი ფრჩხილებზე ღაქის დასატანად; პრეპარატები ფრჩხილებისგან ღაქის მოსაცილებლად; ფრჩხილებზე ღაქის გასამაგრებელი ზედა ფენა; ფრჩხილების დასამაგრებელი საშუალებები; სუნამოები; წინასწარ დატენიანებული კოსმეტიკური ქაღალდი; წინასწარ დატენიანებული კოსმეტიკური ხელსახოცები; წინასწარ დატენიანებული კოსმეტიკური პირსახოცები და ტილოები; ფერუმარილები; შამპუნები თმისათვის; ბალზამები პარსვისათვის; კრემები პარსვისათვის; გელები პარსვისათვის; ლოსიონები პარსვისათვის; შხაპის გელები; საშუალებები კანის გასაწმენდად; კანის დამარბილებელი კოსმეტიკური საშუალებები; საშუალებები კანის გასათეთრებლად; კანის ლოსიონები; საპონი კანისათვის; კანის ტონიკები; ტუალეტის საპონი; თხევადი საპონი ხელისათვის, სხეულისათვის და სახისათვის; ფოტოდამცავი საშუალებები; მზისგან დამცავი საშუალებები; კოსმეტიკური საშუალებები ნამზეურისათვის; ტალკი; ტუალეტის წყალი; პრეპარატები ნაოჭების მოსაცილებლად.

5 – ვიტამინის და მინერალური დანამატები; მინერალური საკვები დანამატები; საკვები დანამატები სისხლის წნევის დასაქვეითებლად; სპირტით წინასწარ დატენიანებული ხელსახოცები სამედიცინო მიზნებისათვის; საკვები დანამატები ქალებისათვის მენოპაუზის დროს.

(260) AM 2013 66611 A

(210) AM 066611

(220) 2012 03 21

(731) გიორგი კუდაშვილი

გამსახურდიას ქ. კორპ. №11, ბინა 22,

0108, თბილისი, საქართველო

(540)



(591) შავ-თეთრი

(511)
3 – მათეთრებელი პრეპარატები და სხვა სარეცხი ნივთიერებები; წმენდის, გაპრიალების, გაუცხიმოვნებისა და აბრაზიული დამუშავების პრეპარატები; საპნები; პარფიუმერია, ეთერზეთები, კოსმეტიკური საშუალებები, თმის ლოსიონები; კბილის ფხვნილები და პასტები.

(260) AM 2013 66746 A
(210) AM 066746
(220) 2012 03 29
(731) შპს „მატრიქსი“
ე. თაყაიშვილის ქ. 80, 6000, ბათუმი, საქართველო
(740) გივი აკოფაშვილი
(540)

La Mer

(591) შავ-თეთრი
(511)
34 – სიგარეტი, თამბაქო, თამბაქოს ნაწარმი, მწვეველთა საკუთონო, სანთებელა, ასანთი.

(260) AM 2013 66924 A
(210) AM 066924
(220) 2012 04 12
(731) ოაო „ფარმსტანდარტ-ლექსრედსტვა“
მე-2 აგრეგატნაია ქ. სახლი 1ა/18, 305022 ქ. კურსკი, რუსეთის ფედერაცია
(740) ვახტანგ ტოროტაძე
(540)

МАКСИКОЛД-РИНО

(591) შავ-თეთრი
(511)
5 – ფარმაცევტული პრეპარატები და ბიოლოგიურად აქტიური საკვებდანამატები.

(260) AM 2013 66927 A
(210) AM 066927
(220) 2012 04 12
(731) ფორტის მიუჰლენვერკე გმბჰ & კო. კგ
ფრინგ შტრასე 1, 40221 დიუსელდორფი, გერმანია
(740) შალვა გვარამაძე
(540)

Fortin

(591) შავ-თეთრი
(511)
30 – ფანტელები (მარცვლეულის ნაწარმი); ფქვილი; მარცვლეული ნაწარმი; შვრიის ქატი; საკონდიტრო ნაწარმი.

31 – საკვები პროდუქტები; მარცვლოვანები (პურეული); თესლეული.

40 – ფქვილის დაფქვა.

(260) AM 2013 67188 A
(210) AM 067188
(220) 2012 04 30
(731) ბეიაზ ქალით ვე ჰიიენიქ იუტიუნლერ თემიზლიქ ინშათ სანაიი თიჯარეთ ლიმიტედ შირქეთი
ჰაჯი საბანჯი ორგანიზე სანაიი ბოლგესი, 28. ჯადე No: 5 იიურეჯირ - ადანა, თურქეთი
(740) გიორგი თაქთაქიშვილი
(540)



(591) წითელი
(531) 27.05.03-29.01.01-
(511)
16 – ქაღალდი, მუყაო და მათი ნაკეთობა, რომელიც არ მიეკუთვნება სხვა კლასებს; ნაბეჭდი პროდუქტია; მასალები საამქინძაო სამუშაოებისათვის; ფოტოსურათები; საწერ-ქაღალდის საქონელი; საკანცელარიო და საყოფაცხოვრებო დანიშნულების მწებავი ნივთიერებები; მხატვართა საკუთონო; ფუნჯები; საბეჭდი მანქანები და ოფისის საკუთონო (ავეჯის გარდა); სასწავლო მასალა და თვალსაჩინოება (ხელსაწყოების გარდა); პლასტმასის შესაფუთი მასალა (რომელიც არ მიეკუთვნება სხვა კლასებს); შრიფტი; ტიპოგრაფიული კლიშე; ხელის ქაღალდის პირსახოცები, სახის ქაღალდის პირსახოცები, ტუალეტის ქაღალდი, ქაღალდის ხელსახოცები, ბავშვის ქაღალდის სახვევები, ბავშვის ერთჯერადი სახვევები ქაღალდის და ცელულოზისაგან, ქაღალდის სუფრები, ქაღალდის ტილოები სამზარეულოსათვის, ქაღალდის ან მუყაოს გრაფინის სადგარები, ქაღალდის მაქმანის ნივთები კულინარული ნაწარმის მოსართავად.

(260) AM 2013 67200 A
(210) AM 067200
(220) 2012 05 01
(731) სს „საქართველოს ბარმენტა ასოციაცია“, დელისის მე-3 ქუჩა N15, 0117, თბილისი, საქართველო

(540)

**საქართველოს ბარმენტა
ასოციაცია**



GEORGIAN BARMAN ASSOCIATION

(591) შავი, თეთრი, იასამნისფერი
(531) 01.17.11-05.07.10-11.03.02-27.05.05-28.19.00-29.01.13-
(526) **დისკლამაცია** – ნიშანი დაცულია მთლიანობაში, ხოლო სიტყვები „საქართველოს ბარმენტა ასოციაცია“, "GEORGIAN BARMAN ASSOCIATION" არ წარმოადგენს დამოუკიდებელი სამართლებრივი დაცვის ობიექტს.
(511)
41 – ბარმენტა სწავლება.

(260) AM 2013 67282 A

(210) AM 067282

(220) 2012 05 10

(731) იშიპარა სანგიო კაიშა, ლტდ.
3-15, ედობორი 1-ჩომე, ნიში-კუ, ოსაკა, იაპონია

(740) შალვა გვარამაძე

(540)

NISSHIN

(591) შავ-თეთრი
(511)
5 – ჰერბიციდები, ინსექტიციდები, ნემატიციდები, ფუნგიციდები.

(260) AM 2013 67343 A

(210) AM 067343

(220) 2012 05 16

(731) ვიშ დიოდისერდიარ ნიილვანოშან მიუკედე რესვენტარშაშავ
30-38, კერესტური უტ. H-1106
ბუდაპეშტი, უნგრეთი

(740) ლილიანა დარახველიძე

(540)

EGISEPT

(591) შავ-თეთრი
(511)
5 – ფარმაცევტული პრეპარატები ადამიანისათვის; მადეზინფიცირებელი საშუალებები.

(260) AM 2013 67345 A

(210) AM 067345

(220) 2012 05 16

(731) მონსტერ ენერჯი კომპანი, დელავერის შტატის კორპორაცია
550 მონიკა სერკლი, სუიტ 201, კორონა, კალიფორნიის შტატი 92880, აშშ

(740) შალვა გვარამაძე

(540)

REHABITUATE

(591) შავ-თეთრი
(511)
5 – ბიოლოგიურად აქტიური თხევადი საკვები დანამატები ვიტამინური პრეპარატების სახით.
30 – დასაღვევად გამზადებული ჩაი, ცივი ჩაი და ჩაის ფუძეზე დამზადებული სასმელები; დასაღვევად გამზადებული არომატიზებული ჩაი, ცივი ჩაი და ჩაის ფუძეზე დამზადებული არომატიზებული სასმელები
32 – უალკოჰოლო სასმელები.

(260) AM 2013 67346 A

(210) AM 067346

(220) 2012 05 16

(731) მონსტერ ენერჯი კომპანი, დელავერის შტატის კორპორაცია
550 მონიკა სერკლი, სუიტ 201, კორონა, კალიფორნიის შტატი 92880, აშშ

(740) შალვა გვარამაძე

(540)

MONSTER DETOX

(591) შავ-თეთრი
(511)
5 – ბიოლოგიურად აქტიური თხევადი საკვები დანამატები ვიტამინური პრეპარატების სახით.
30 – დასაღვევად გამზადებული ჩაი, ცივი ჩაი და ჩაის ფუძეზე დამზადებული სასმელები; დასაღვევად გამზადებული არომატიზირებული ჩაი, ცივი ჩაი და ჩაის ფუძეზე დამზადებული არომატიზებული სასმელები.
32 – უალკოჰოლო სასმელები.

(260) AM 2013 67360 A

(210) AM 067360

(220) 2012 05 17

(731) ფილიპ მორის პროდაქტს ს.ა.
კე ჟანრენო 3, 2000 ნევშატელი, შვეიცარია

(740) შალვა გვარამაძე

(540)



(591) სხვადასხვა ტონის ლურჯი, თეთრი, წითელი
(531) 03.01.02-24.01.15-24.17.09-25.01.10-29.01.13-

(511)

34 – დამუშავებული ან დაუმუშავებელი თამბაქო; თამბაქოს პროდუქტები, სიგარეტის, სიგარეტების, სიგარილოების, საკუთარ სიგარეტში გასახვევი თამბაქოს, ჩიბუხის თამბაქოს, საღეჭი თამბაქოს, საბურნუთე თამბაქოს, კრეტეკის ჩათვლით; თამბაქო „სნუსი“; თამბაქოს შემცველები (არასამედიცინო დანიშნულების); მწვევლთა საკუთნო სიგარეტის ქაღალდის და მილაკების (მუნდშტუკების), სიგარეტის ფილტრების, თამბაქოს ქილების, სიგარეტის კოლოფების და საფერფლებების, ჩიბუხების, სიგარეტის გადასახვევი ჯიბის მოწყობილობების, სანთებლების ჩათვლით; ასანთები.

(260) AM 2013 67465 A
(210) AM 067465
(220) 2012 05 29

(731) შპს „უნივერსალ ქარდ კორპორეიშენ“
სტანისლავსკის ქ. 5, დიდუბე პლაზას მე-4 სართული, 0119, თბილისი, საქართველო

(540)

უნიმანია Unimania

(591) შავ-თეთრი

(511)

9 – პლასტიკური ბარათები.

35 – რეკლამა; მართვა საქმიან სფეროში; აღმინისტრირება საქმიან სფეროში; საოფისე საშსახური.

36 – დაზღვევა; ფინანსებთან დაკავშირებული საქმიანობა; ფულად-საკრედიტო ოპერაციები; უძრავ ქონებასთან დაკავშირებული ოპერაციები.

(260) AM 2013 60071 A*

(210) AM 060071

(220) 2010 11 02

(731) ბერლინ-ხემი აგ
გლინიკერ ვეგ 125, 12489 ბერლინი, გერმანია

(740) გიორგი ღვინჯილია

(540)

QUIXX

(591) შავ-თეთრი

(511)

5 – ფარმაცევტული პრეპარატები, მედიკამენტები, დიეტური ნივთიერებები სამედიცინო დანიშნულებისათვის.

10 – სამედიცინო ხელსაწყოები და ინსტრუმენტები.

(260) AM 2013 60072 A*

(210) AM 060072

(220) 2010 11 02

(731) ბერლინ-ხემი აგ
გლინიკერ ვეგ 125, 12489 ბერლინი, გერმანია

(740) გიორგი ღვინჯილია

(540)

КВИКС

(591) შავ-თეთრი

(511)

5 – ფარმაცევტული პრეპარატები, მედიკამენტები, დიეტური ნივთიერებები სამედიცინო დანიშნულებისათვის.

10 – სამედიცინო ხელსაწყოები და ინსტრუმენტები.

რეგისტრირებული სასაქონლო ნიშნები

(111) M 2013 023287 R (151) 2013 01 25 (181) 2023 01 25 (260) AM 2012 64221 A (220) 2011 09 27 (732) კარენ ვარდანიანი ბაირონის ქ.3, ბინა 36, ერევანი, სომხეთი	(220) 2012 01 11 (732) ტოიოტა ჯიდოშა კაბუშიკი კაიშია (მოვაჭრე როგორც ტოიოტა მორტორ კორპორეშენ) 1, ტოიოტა-ჩო, ტოიოტა-ში, აიჩი-კენ, იაპონია
(111) M 2013 023288 R (151) 2013 01 25 (181) 2023 01 25 (260) AM 2012 64222 A (220) 2011 09 27 (732) კარენ ვარდანიანი ბაირონის ქ.3, ბინა 36, ერევანი, სომხეთი	(111) M 2013 023309 R (151) 2013 02 12 (181) 2023 02 12 (260) AM 2011 59791 A (220) 2010 10 08 (732) ჰარინგტონ დიველოპმენტ ინკ. არანგო ორილაკ ბლდგ, ისტ 54 სტრიტი, პანამა
(111) M 2013 023289 R (151) 2013 01 25 (181) 2023 01 25 (260) AM 2012 64223 A (220) 2011 09 27 (732) კარენ ვარდანიანი ბაირონის ქ.3, ბინა 36, ერევანი, სომხეთი	(111) M 2013 023310 R (151) 2013 02 12 (181) 2023 02 12 (260) AM 2012 62897 A (220) 2011 06 17 (732) მარია ბარნოვი ზემოვაკის I შესახვევი №9, 0179, თბილისი, საქართველო
(111) M 2013 023290 R (151) 2013 01 25 (181) 2023 01 25 (260) AM 2012 64226 A (220) 2011 09 27 (732) კარენ ვარდანიანი ბაირონის ქ.3, ბინა 36, ერევანი, სომხეთი	(111) M 2013 023311 R (151) 2013 02 12 (181) 2023 02 12 (260) AM 2012 62899 A (220) 2011 06 17 (732) შ.პ.ს. „ასფარმა - საქართველოს ვარმაცვეტული კომპანია“ მეტეხის ქ. 22, 0103, თბილისი, საქართველო
(111) M 2013 023303 R (151) 2013 01 25 (181) 2023 01 25 (260) AM 2012 64795 A (220) 2011 11 07 (732) შპს „ლიკა-ჯორჯია“ გაგარინის II შეს., №4, 0160, თბილისი, საქართველო	(111) M 2013 023312 R (151) 2013 02 12 (181) 2023 02 12 (260) AM 2012 62995 A (220) 2011 06 30 (732) კაპრიკორნ ლაიფ საიენსის ბ.გ. ტრაეიატასტრაატ 110, 2555 VH ჰააგა, ნიდერლანდი
(111) M 2013 023308 R (151) 2013 02 12 (181) 2023 02 12 (260) AM 2012 65822 A	(111) M 2013 023313 R (151) 2013 02 12 (181) 2023 02 12

(260) AM 2012 62996 A (220) 2011 06 30 (732) კაპრიკორნ ლაიფ საიენსის ბ.გ. ტრავიატასტრაატ 110, 2555 VH ჰააგა, ნიდერლანდი	14 კემბრიჯ სენტერი, კემბრიჯი, მასაჩუსეტსი 02142, აშშ
(111) M 2013 023314 R (151) 2013 02 12 (181) 2023 02 12 (260) AM 2012 62997 A (220) 2011 06 30 (732) კაპრიკორნ ლაიფ საიენსის ბ.გ. ტრავიატასტრაატ 110, 2555 VH ჰააგა, ნიდერლანდი	(111) M 2013 023319 R (151) 2013 02 12 (181) 2023 02 12 (260) AM 2012 64101 A (220) 2011 09 15 (732) ბიოგენ აიდეკ მა ინკ., მასაჩუსეტსის კორპორაცია 14 კემბრიჯ სენტერი, კემბრიჯი, მასაჩუსეტსი 02142, აშშ
(111) M 2013 023315 R (151) 2013 02 12 (181) 2023 02 12 (260) AM 2012 63204 A (220) 2011 07 13 (732) ჯონსონ კონტროლს ჰიბრიდ ენდ რისაიქლინგ გმბჰ ამ ლაინოფერ 51, 30419 ჰანოვერი, გერმანია	(111) M 2013 023320 R (151) 2013 02 12 (181) 2023 02 12 (260) AM 2012 64103 A (220) 2011 09 15 (732) ბიოგენ აიდეკ მა ინკ., მასაჩუსეტსის კორპორაცია 14 კემბრიჯ სენტერი, კემბრიჯი, მასაჩუსეტსი 02142, აშშ
(111) M 2013 023316 R (151) 2013 02 12 (181) 2023 02 12 (260) AM 2012 63742 A (220) 2011 08 15 (732) კორპორასიონ ჰაბანოს ს.ა. ავენიდა 3რა. No. 2006 ენტრე 20 y 22, მირამარი, პლეია, სიუდად-დე-ლა- ჰაბანა, კუბა	(111) M 2013 023321 R (151) 2013 02 12 (181) 2023 02 12 (260) AM 2012 64122 A (220) 2011 09 15 (732) ბიოგენ აიდეკ მა ინკ., მასაჩუსეტსის კორპორაცია 14 კემბრიჯ სენტერი, კემბრიჯი, მასაჩუსეტსი 02142, აშშ
(111) M 2013 023317 R (151) 2013 02 12 (181) 2023 02 12 (260) AM 2012 64099 A (220) 2011 09 15 (732) ბიოგენ აიდეკ მა ინკ., მასაჩუსეტსის კორპორაცია 14 კემბრიჯ სენტერი, კემბრიჯი, მასაჩუსეტსი 02142, აშშ	(111) M 2013 023322 R (151) 2013 02 12 (181) 2023 02 12 (260) AM 2012 64123 A (220) 2011 09 15 (732) ბიოგენ აიდეკ მა ინკ., მასაჩუსეტსის კორპორაცია 14 კემბრიჯ სენტერი, კემბრიჯი, მასაჩუსეტსი 02142, აშშ
(111) M 2013 023318 R (151) 2013 02 12 (181) 2023 02 12 (260) AM 2012 64100 A (220) 2011 09 15 (732) ბიოგენ აიდეკ მა ინკ., მასაჩუსეტსის კორპორაცია	(111) M 2013 023323 R (151) 2013 02 12 (181) 2023 02 12 (260) AM 2012 64124 A (220) 2011 09 15 (732) ბიოგენ აიდეკ მა ინკ., მასაჩუსეტსის კორპორაცია 14 კემბრიჯ სენტერი, კემბრიჯი, მასაჩუსეტსი 02142, აშშ

(111) M 2013 023324 R
 (151) 2013 02 12
 (181) 2023 02 12
 (260) AM 2012 64215 A
 (220) 2011 09 23
 (732) შპს „გეოპლანტი“
 სოფელი რუხი, 2100, ზუგდიდის
 რაიონი, საქართველო

(111) M 2013 023329 R
 (151) 2013 02 12
 (181) 2023 02 12
 (260) AM 2012 64306 A
 (220) 2011 10 03
 (732) ეს ეი ინფინიტი ელტედე. კო
 იუნიტ 1111, 11/f ჩუანგ'ს ჰუნგ ჰომ
 პლაზა, 83 ვისუ სტრიიტ ჰუნგ ჰომ,
 ჰოუ ლუნი, ჰონგ კონგი, ჩინეთი

(111) M 2013 023325 R
 (151) 2013 02 12
 (181) 2023 02 12
 (260) AM 2012 64301 A
 (220) 2011 10 03
 (732) ეს ეი ინფინიტი ელტედე. კო
 იუნიტ 1111, 11/f ჩუანგ'ს ჰუნგ ჰომ
 პლაზა, 83 ვისუ სტრიიტ ჰუნგ ჰომ,
 ჰოუ ლუნი, ჰონგ კონგი ჩინეთის სახალხო
 რესპუბლიკის სპეციალური ადმინის-
 ტრაციული რეგიონი

(111) M 2013 023330 R
 (151) 2013 02 12
 (181) 2023 02 12
 (260) AM 2012 64491 A
 (220) 2011 10 18
 (732) აბრო ინდასტრიზ, ინკ.
 3580 ბლექტორნ ქორთი, საუთ-ბენდი,
 ინდიანა 46628, აშშ

(111) M 2013 023326 R
 (151) 2013 02 12
 (181) 2023 02 12
 (260) AM 2012 64302 A
 (220) 2011 10 03
 (732) ეს ეი ინფინიტი ელტედე. კო
 იუნიტ 1111, 11/f ჩუანგ'ს ჰუნგ ჰომ
 პლაზა, 83 ვისუ სტრიიტ ჰუნგ ჰომ,
 ჰოუ ლუნი, ჰონგ კონგი ჩინეთის სახალხო
 რესპუბლიკის სპეციალური ადმინის-
 ტრაციული რეგიონი

(111) M 2013 023331 R
 (151) 2013 02 12
 (181) 2023 02 12
 (260) AM 2012 64492 A
 (220) 2011 10 18
 (732) ილიტ აკუ მალზემელერი ნაკლიატ
 ტურიზმ ინშაათ სანაი ვე თიჯარეთ
 ანონიმ შირკეთი
 ორგანიზე სანაი ბოლგესი,
 თურქმენისტან ჯადესი, No. 27, სინჯან -
 ანკარა, თურქეთი

(111) M 2013 023327 R
 (151) 2013 02 12
 (181) 2023 02 12
 (260) AM 2012 64303 A
 (220) 2011 10 03
 (732) ეს ეი ინფინიტი ელტედე. კო
 იუნიტ 1111, 11/f ჩუანგ'ს ჰუნგ ჰომ
 პლაზა, 83 ვისუ სტრიიტ ჰუნგ ჰომ,
 ჰოუ ლუნი, ჰონგ კონგი, ჩინეთი

(111) M 2013 023332 R
 (151) 2013 02 12
 (181) 2023 02 12
 (260) AM 2012 64507 A
 (220) 2011 10 20
 (732) მერკ შარპ & დომე კორპ.
 უან მერკ დრაივი, უაიტჰაუს-სტეიშენი,
 ნიუ-ჯერზი 08889, აშშ

(111) M 2013 023328 R
 (151) 2013 02 12
 (181) 2023 02 12
 (260) AM 2012 64305 A
 (220) 2011 10 03
 (732) ეს ეი ინფინიტი ელტედე. კო
 იუნიტ 1111, 11/f ჩუანგ'ს ჰუნგ ჰომ
 პლაზა, 83 ვისუ სტრიიტ ჰუნგ ჰომ,
 ჰოუ ლუნი, ჰონგ კონგი, ჩინეთი

(111) M 2013 023333 R
 (151) 2013 02 12
 (181) 2023 02 12
 (260) AM 2012 64651 A
 (220) 2011 10 28
 (732) სს "RMG Cooper"
 დაბა კაზრეთი, 1100, ბოლნისი,
 საქართველო

(111) M 2013 023334 R
 (151) 2013 02 12
 (181) 2023 02 12

(260) AM 2012 64745 A
 (220) 2011 11 03
 (732) შოთა გვენეტაძე
 საბურთალოს ქ.37/4, ბინა 20, 0160,
 თბილისი, საქართველო

(111) M 2013 023335 R
 (151) 2013 02 12
 (181) 2023 02 12
 (260) AM 2012 64794 A
 (220) 2011 11 07
 (732) ნიუ იორკერ ფეშენ კორპორეიშენ
 1209 ორენჯ სტ., ვილმინგტონ 19801,
 ნიუ კასტლი, დელავერი, აშშ

(111) M 2013 023336 R
 (151) 2013 02 12
 (181) 2023 02 12
 (260) AM 2012 64970 A
 (220) 2011 11 17
 (732) რისერჩ, ინვესტმენტ & დეველოპმენტ
 ს.ა.ლ. (ჰოლდინგი)
 ნაჯარ ბილდინგი, ფეისინგ მარ იოსეფ
 ჰოსპიტალი, სად აღ ბაჟრი, ბეირუთი,
 ლიბანი

(111) M 2013 023337 R
 (151) 2013 02 12
 (181) 2023 02 12
 (260) AM 2012 64992 A
 (220) 2011 11 21
 (732) შპს „მატრიქსი“
 თაყაიშვილის ქ. 80, 6000, ბათუმი,
 საქართველო

(111) M 2013 023338 R
 (151) 2013 02 12
 (181) 2023 02 12
 (260) AM 2012 64993 A
 (220) 2011 11 21
 (732) შპს „მატრიქსი“
 თაყაიშვილის ქ. 80, 6000, ბათუმი,
 საქართველო

(111) M 2013 023339 R
 (151) 2013 02 12
 (181) 2023 02 12
 (260) AM 2012 65000 A
 (220) 2011 11 22
 (732) შპს „იპ ტრეიდინგი“
 წინამძღვრიშვილის ქ. 186, 0112,
 თბილისი, საქართველო

(111) M 2013 023340 R
 (151) 2013 02 12
 (181) 2023 02 12
 (260) AM 2012 65094 A
 (220) 2011 11 29
 (732) კინგსტონ ტექნოლოჯი კორპორეიშენ
 17600 ნიუპოუპ სტრიტი, ფაუნტინ ვალი,
 კალიფორნია 92708, აშშ

(111) M 2013 023341 R
 (151) 2013 02 12
 (181) 2023 02 12
 (260) AM 2012 65157 A
 (220) 2011 11 30
 (732) შპს „აგორა ჯგუფი“
 აღმასიანის ქ.19/21, ბინა 64, 0108,
 თბილისი, საქართველო

(111) M 2013 023342 R
 (151) 2013 02 12
 (181) 2023 02 12
 (260) AM 2012 65271 A
 (220) 2011 12 09
 (732) ბრიტიშ ამერიკან ტობაკო (ბრენდს) ინკ.
 (დელავერის კორპორაცია)
 2711 სენტერვილ როუდი, სუიტ 300,
 ვილმინგტონი, დელავერი 19808, აშშ

(111) M 2013 023343 R
 (151) 2013 02 12
 (181) 2023 02 12
 (260) AM 2012 65272 A
 (220) 2011 12 09
 (732) ბრიტიშ ამერიკან ტობაკო (ბრენდს) ინკ.
 (დელავერის კორპორაცია)
 2711 სენტერვილ როუდი, სუიტ 300,
 ვილმინგტონი, დელავერი 19808, აშშ

(111) M 2013 023344 R
 (151) 2013 02 12
 (181) 2023 02 12
 (260) AM 2012 65273 A
 (220) 2011 12 09
 (732) ბრიტიშ ამერიკან ტობაკო (ბრენდს) ინკ.
 (დელავერის კორპორაცია)
 2711 სენტერვილ როუდი, სუიტ 300,
 ვილმინგტონი, დელავერი 19808, აშშ

(111) M 2013 023345 R
 (151) 2013 02 12
 (181) 2023 02 12
 (260) AM 2012 65455 A

(220) 2011 12 20
 (732) შპს „ავერსი-ფარმა“
 დავით აღმაშენებლის გამზ., 148/2, 0112,
 თბილისი, საქართველო

(111) M 2013 023346 R
 (151) 2013 02 12
 (181) 2023 02 12
 (260) AM 2012 65662 A
 (220) 2011 12 29

(732) რენბექსი ლაბორატორიზ ლიმიტიდ
 პლოტ N 90, სექტორი-32, გურგაონ-
 122001, ჰარიანა, ინდოეთი

(111) M 2013 023347 R
 (151) 2013 02 12
 (181) 2023 02 12
 (260) AM 2012 65663 A
 (220) 2011 12 29

(732) რენბექსი ლაბორატორიზ ლიმიტიდ
 პლოტ N 90, სექტორი-32, გურგაონ-
 122001, ჰარიანა, ინდოეთი

(111) M 2013 023348 R
 (151) 2013 02 12
 (181) 2023 02 12
 (260) AM 2012 65664 A
 (220) 2011 12 29

(732) რენბექსი ლაბორატორიზ ლიმიტიდ
 პლოტ N 90, სექტორი-32, გურგაონ-
 122001, ჰარიანა, ინდოეთი

(111) M 2013 023349 R
 (151) 2013 02 12
 (181) 2023 02 12
 (260) AM 2012 65665 A
 (220) 2011 12 29

(732) რენბექსი ლაბორატორიზ ლიმიტიდ
 პლოტ N 90, სექტორი-32, გურგაონ-
 122001, ჰარიანა, ინდოეთი

(111) M 2013 023350 R
 (151) 2013 02 12
 (181) 2023 02 12
 (260) AM 2012 65666 A
 (220) 2011 12 29

(732) რენბექსი ლაბორატორიზ ლიმიტიდ
 პლოტ N 90, სექტორი-32, გურგაონ-
 122001, ჰარიანა, ინდოეთი

(111) M 2013 023351 R
 (151) 2013 02 12
 (181) 2023 02 12
 (260) AM 2012 65722 A
 (220) 2012 01 05
 (732) შპს „როუტეკ“
 ვაჟა-ფშაველას გამზ. VI კვ.,
 კორპ.25/ქავთარაძის ქ.17, ბინა 17, 0186,
 თბილისი, საქართველო

(111) M 2013 023352 R
 (151) 2013 02 12
 (181) 2023 02 12
 (260) AM 2012 65754 A
 (220) 2012 01 06
 (732) რენბექსი ლაბორატორიზ ლიმიტიდ
 პლოტ N 90, სექტორი-32, გურგაონ-
 122001,
 ჰარიანა, ინდოეთი

(111) M 2013 023353 R
 (151) 2013 02 12
 (181) 2023 02 12
 (260) AM 2012 65756 A
 (220) 2012 01 06
 (732) შპს „ჯორჯიან ბეიქერს“
 ბელიაშვილის ქ.2, 0159, თბილისი,
 საქართველო

დაქარაზებული პროცედურით რეგისტრირებული სასაქონლო ნიშნები

რეგისტრაციის გაუქმების მოთხოვნით საჩივრის შეტანა შესაძლებელია საქპატენტის სააპელაციო პალატაში გამოქვეყნებიდან 3 თვის ვადაში.

- (111) M 2013 23307 R
- (151) 2013 02 01
- (181) 2023 02 01
- (210) AM 070521
- (220) 2013 01 23
- (732) დედია ბულია
ი. აბაშიძის ქ. 14, 0179, თბილისი,
საქართველო
- (540)



- (591) შავ-თეთრი
- (531) 02.07.09-27.05.24-
- (526) **დისკლამაცია** – სიტყვიერი აღნიშვნა "GALLERY" არ წარმოადგენს დამოუკიდებელი სამართლებრივი დაცვის საგანს.
- (511)
- 35 – რეკლამა; მართვა საქმიან სფეროში; აღმინისტრირება საქმიან სფეროში; საოფისე სამსახური.
- 41 – აღზრდა; სასწავლო პროცესის უზრუნველყოფა; გართობა; სპორტული და კულტურულ-საგანმანათლებლო ღონისძიებების ორგანიზება, გამოფენების ორგანიზება.

- (111) M 2013 23354 R
- (151) 2013 02 12
- (181) 2023 02 12
- (210) AM 070594
- (220) 2013 01 29
- (732) შპს „ფემაშ“
26 მაისის ქ. Vა, 3000, მარნეული,
საქართველო
- (540)



- (591) შავ-თეთრი
- (531) 01.01.10-27.01.06-
- (511)
- 11 – განათების, გათბობის, ორთქლწარმოქმნის, საკვები პროდუქტის თბური დამუშავების, გასაცივებელი, საშრობი, ვენტილაციის, წყალგამანაწილებელი და სანიტარულ-ტექნიკური მოწყობილობები, მათ შორის გაზქურები, ელექტროლუმენები.

- (111) M 2013 23355 R
- (151) 2013 02 13
- (181) 2023 02 13
- (210) AM 070643
- (220) 2013 01 30
- (732) შპს „სან გრუპ“
მიცკევიჩის ქ. №4, ბინა 1, 0194,
თბილისი, საქართველო
- (540)

ფიფალს People's

- (591) შავ-თეთრი
- (511)
- 35 – რეკლამა; მართვა საქმიან სფეროში; აღმინისტრირება საქმიან სფეროში; საოფისე სამსახური.
- 43 – საკვები პროდუქტებითა და სასმელებით უზრუნველყოფა; დროებითი საცხოვრებელი უზრუნველყოფა.

- (111) M 2013 23356 R
- (151) 2013 02 13
- (181) 2023 02 13
- (210) AM 070644
- (220) 2013 01 30
- (732) შპს „სან გრუპ“
მიცკევიჩის ქ. №4, ბინა 1, 0194,
თბილისი, საქართველო
- (540)

ფორ სიზონს Four Seasons

- (591) შავ-თეთრი

(511)
35 – რეკლამა; მართვა საქმიან სფეროში; ად-
მინისტრირება საქმიან სფეროში; საოფისე
სამსახური.

(111) M 2013 23357 R
(151) 2013 02 13
(181) 2023 02 13
(210) AM 070645
(220) 2013 01 30
(732) შპს „სან გრუპ“
მიცკევიჩის ქ. №4, ბინა 1, 0194,
თბილისი, საქართველო
(540)

ნაბადი Nabadi

(591) შავ-თეთრი
(511)
35 – რეკლამა; მართვა საქმიან სფეროში; ად-
მინისტრირება საქმიან სფეროში; საოფისე
სამსახური.

43 – საკვები პროდუქტებითა და სასმელებით
უზრუნველყოფა; დროებითი საცხოვრებელი
უზრუნველყოფა.

(111) M 2013 23358 R
(151) 2013 02 20
(181) 2023 02 20
(210) AM 070803
(220) 2013 02 08
(732) სს „ქართული ლუდის კომპანია“
სოფ. საგურამო, 3311, მცხეთა,
საქართველო
(740) ირინე ჯანელიძე
(540)

ხევისბერი

(591) შავ-თეთრი
(511)
32 – ლუდი და უალკოჰოლო სასმელები.

(111) M 2013 23359 R
(151) 2013 02 20
(181) 2023 02 20
(210) AM 070804
(220) 2013 02 08
(732) სს „ქართული ლუდის კომპანია“
სოფ. საგურამო, 3311, მცხეთა,
საქართველო
(740) ირინე ჯანელიძე
(540)

სახევისბრო

(591) შავ-თეთრი
(511)
32 – ლუდი და უალკოჰოლო სასმელები.

(111) M 2013 23360 R
(151) 2013 02 20
(181) 2023 02 20
(210) AM 070805
(220) 2013 02 08
(732) სს „ქართული ლუდის კომპანია“
სოფ. საგურამო, 3311, მცხეთა,
საქართველო
(740) ირინე ჯანელიძე
(540)

ხევისბერის ლუდი

(591) შავ-თეთრი
(526) **ფისკლამაცია** – სიტყვა „ლუდი“ არ
არის დამოუკიდებელი სამართლებრივი დაც-
ვის საგანი.
(511)
32 – ლუდი

საერთაშორისო სასაქონლო ნიშნები, რომლებზეც გამოტანილია გადაწყვეტილება დასვის მინიჭების შესახებ

გადაწყვეტილების გასაჩივრება შესაძლებელია საქპატენტის სააპელაციო პალატაში გამოქვეყნებიდან 3 თვის ვადაში ან თბილისის საქალაქო სასამართლოს ადმინისტრაციულ საქმეთა კოლეგიაში 1 თვის ვადაში (მის.: თბილისი, დავით აღმაშენებლის ხეივანი, მე-12 კმ. №6).

(260) AM 2013 66463 A
(800) 1106776
(731) HH & UTI Switzerland LLC
Industriestrasse 3, CH-6345 Neuheim,
Switzerland

(540)



(591) Black, white
(511)

34 – Raw or manufactured tobacco; smoking tobacco, pipe tobacco, tobacco for roll-your-own cigarettes, chewing tobacco, snus; cigarettes, cigars, cigarillos; tobacco substitutes (for non-medical use); snuff; smokers' articles included in this class; cigarette paper, cigarette tubes, cigarette filters, tobacco boxes, cigarette cases, ashtrays for smokers, tobacco pipes, pocket machines for rolling cigarettes, smokers' lighters, matches.

(260) AM 2013 66561 A
(800) 1107412
(731) EDI.CER. S.P.A. CON SOCIO UNICO
Viale Monte Santo, 40, SASSUOLO (MO),
Italy

(540)



Ceramics of Italy

(591) Black, white
(511)

11 – Sanitary equipment and apparatus; bathtubs, showers, shower plates, sanitary vases, water closets, w.c, toilet bowls, flush tanks, bowls fixed to the wall, turkish water closets, urinals, bidets, wash basins (parts of sanitary installations), wash basins for bathroom, wash basins for kitchen, heating apparatus made of ceramic, stoves, fireplaces; lighting apparatus, lamps, chandeliers, electrical candlesticks, candle holder and any other products made of ceramic included in this class; all the aforesaid products made of ceramic.

19 – Tiles and slabs made of ceramic; ceramic square; ceramic mosaic; products and materials

made of ceramic for wall covering, floor covering and construction.

20 – Furniture and parts of furniture made of ceramic; interior and exterior furniture and urban furniture made of ceramic; frames made of ceramic; shelves.

21 – Household and kitchen utensils and containers made of ceramic; crockery wares and utensils for the kitchen made of ceramic for household, hotel, catering, supply of food or beverages, professional and promotional use; crockery, plates, saucers, table mats not of paper and other than table linen, cups, broth cups, tea cups, coffee cups, basins, bowls, small bowls, bowls for fruit, ladles, glasses, beer glasses, mugs, pitchers, drip mats, coasters not of paper and other than table linen, carafe, bowls, teapots, herbal pots, sauceboats, tureens, salad bowls, sugar bowls, butter dishes, egg boxes, toothpick boxes, napkin boxes, bread boxes, tie dye napkins, salt cellars, pepper pots, cruets, jugs, milk jugs, small basins, oven dishes; artistic and ornamental objects made of ceramic, statues, statuettes, porcelain and majolica objects not included in other classes, vase wares, pots, vases and other containers for perfumes, soap containers, sponge containers, basins or fonts for holy water, toothbrush containers, short handled brushes, short handled brush containers, knobs and any other products made of ceramic included in this class; all the aforesaid goods made of ceramic; containers; candlesticks.

(260) AM 2013 66610 A
(800) 1108003
(731) ECONOMIC DEVELOPMENT BOARD
250 North Bridge Road, #28-00 Raffles
City Tower, Singapore 179101, Singapore

(540)



(591) Black, white
(511)

9 – Advertising display signs (electric or luminous); advertising signboards (electric); advertising signboards (luminous); illuminated advertisements; illuminated advertising signs; luminous poster (advertising) pillars; panels for advertising (luminous);

electronic and recorded multimedia publications; electronic publications (downloadable).

16 – Advertising and promotional brochures; advertising boards of paper or cardboard [non-luminous]; advertising publications; journals (publications); loose-leaf publications; periodic publications; posters being publicity material; printed publications; printed periodical publications; promotional publications; publicity leaflets (flyers); pre-printed promotional forms; promotional pamphlets; promotional printed pads.

35 – Arranging of exhibitions for business purposes; arranging of exhibitions for commercial purposes; arranging of exhibitions for trade purposes; conducting exhibitions for business purposes; conducting exhibitions for commercial purposes; conducting exhibitions for trade purposes.

36 – Management of investment funds; capital fund management; corporate funds management; financial fund management; venture capital fund management; administration of investments; fund management; financial investment fund services; financing services; equity financing; investment business services; international and domestic fund investment; investment analysis and research; provision of information, advice and consultancy relating to the aforesaid services.

38 – Provision of teleconferencing facilities; teleconferencing services; web-based multi-media teleconferencing services.

41 – Arranging and conducting symposiums; arranging and conducting of conferences; arranging and conducting of conferences relating to business; arranging and conducting of conferences relating to commerce; arranging and conducting of conferences relating to trade.

(260) AM 2013 66692 A
(800) 1108744
(731) AUTO MALL S.R.L.
întreprindere mixtă; Calea Ieșilor nr. 10,
MD-2069 Chișinău, Republic of Moldova
(540)



(591) White, black and red
(511)

35 – Advertising; business management; business administration; office functions.

37 – Building construction; repair; installation services.

39 – Transport; packaging and storage of goods; travel arrangement.

41 – Education; providing of training; entertainment; sporting and cultural activities.

(260) AM 2013 66695 A
(800) 695633
(731) ALMIRALL S.A.
Ronda General Mitre, 151, E-08022
Barcelona, Spain
(540)



(591) Black, white
(511)

5 – Pharmaceutical, veterinary and sanitary products; dietetic substances for medical use, food for babies; plasters, materials for dressings; material for stopping teeth and dental wax; disinfectants; pesticides; fungicides, herbicides.

35 – Advertising; commercial business management; commercial administration; office tasks; business assistance, consulting, information, investigations and evaluations, export and import of all kinds of chemical and pharmaceutical products.

(260) AM 2013 66718 A
(800) 1108765
(731) HIPPI & Co
Brünigstrasse 141, CH-6072 Sachseln,
Switzerland
(540)



(591) Blue, green, orange
(511)

5 – Protein preparations derived from vegetable and animal products for medical purposes, for human consumption; pharmaceutical products; dietetic substances for children and invalids, adapted for medical use; dietetic foods for medical use; food for babies; goods for non-medical dietetic purposes (including as frozen food), namely, protein preparations derived from vegetable and animal products for human consumption, meat, fish, poultry, game and meat products, meat extracts, meat, fish, fruit and vegetable jellies, jams, compotes, eggs, milk, dairy products, namely butter, cheese, cream, yoghurt, cottage cheese, milk powder and lactoprotein for food; goods for non-medical dietetic purposes (including as frozen food), namely, children's desserts, in particular sweet dishes mainly consisting of milk and/or fruit; goods for non-medical dietetic purposes (including as frozen food),

namely, desserts and sweet dishes, mainly consisting of milk, including using binding agents of all kinds as well as desserts and sweet dishes, mainly consisting of fruit; goods for non-medical dietetic purposes (including as frozen food), namely, prepared and semi-prepared meals, mainly made from meat, poultry, game, fish, fruit, vegetables, eggs, milk products, pulses and/or potatoes; goods for non-medical dietetic purposes (including as frozen food), namely, soups, meat, fish, poultry, game, vegetable, fruit and milk preserves, edible oils and fats; goods for non-medical dietetic purposes (including as frozen food), namely, fruit bars, mainly consisting of fruits and cereals, muesli, nuts and/or sugar; goods for non-medical dietetic purposes (including as frozen food), namely, tea, tea beverages, cocoa, sugar, glucose, rice, tapioca, sago, flour, semolina, cereal flakes and cereal preparations, (except foodstuffs for animals), bread, biscuits, cakes, pastries, long-life pastries, snack products, on the basis of carbohydrates and roughage with added protein, fats and fatty acids; goods for non-medical dietetic purposes (including as frozen food), namely, confectionery, pasta, chocolate, sugar preparations, glucose preparations, bee preparations for nourishment, namely, royal jelly, propolis, and pollen; goods for non-medical dietetic purposes (including as frozen food), namely, children's desserts, in particular sweet dishes, mainly consisting of sugar, cocoa, chocolate and/or starch; goods for non-medical dietetic purposes (including as frozen food), namely, desserts and sweet dishes, mainly consisting of sugar and chocolate, including using binding agents of all kinds; goods for non-medical dietetic purposes (including as frozen food), namely, prepared meals and semi-prepared meals, mainly made from cereal preparations, rice and/or pasta; goods for non-medical dietetic purposes (including as frozen food), namely, spices, muesli, consisting predominantly of cereals, fruits, nuts and/or sugar; goods for non-medical dietetic purposes (including as frozen food), namely, cereal bars, mainly consisting of cereals, muesli, nuts, fruits and/or sugar; goods for non-medical dietetic purposes (including as frozen food), namely, ready-to-serve cereal food, prepared and semi-prepared food of bran, including pastries; goods for non-medical dietetic purposes (including as frozen food), namely, non-alcoholic drinks, in particular fruit juices, fruit juice drinks, fruit syrups and other non-alcoholic fruit preparations for making non-alcoholic beverages; dietetic foodstuffs and/or food supplements for non-medical purposes, with a base of proteins and/or fats, and/or carbohydrates and/or roughage, with added vitamins, minerals, trace elements, fatty acids, either singly or in combination.

29 – Protein preparations derived from vegetable and animal products for human consumption; meat, fish, poultry, game and meat products; meat ext-

racts; meat, fish, fruit and vegetable jellies; jams; compotes; eggs, milk, dairy products, namely butter, cheese, cream, yoghurt, cottage cheese, milk powder and lactoprotein for food; children's desserts, in particular sweet dishes mainly consisting of milk and/or fruit; desserts and sweet dishes, mainly consisting of milk, including using binding agents of all kinds; desserts and sweet dishes, mainly consisting of fruit; prepared and semi-prepared meals, mainly made from meat, poultry, game, fish, fruit, vegetables, eggs, milk products, pulses and/or potatoes; soups; meat, fish, poultry, game, vegetable, fruit and milk preserves; edible oils and fats; including all the aforesaid goods in frozen form; including all the aforesaid goods for dietary purposes, not for medical purposes.

30 – Fruit bars, mainly consisting of fruits and cereals, muesli, nuts and/or sugar; tea, tea beverages, cocoa, sugar, glucose, rice, tapioca, sago, flour, semolina, cereal flakes and cereal preparations (except foodstuffs for animals), bread, biscuits, cakes, pastries, long-life pastries; snack products, on a basis of carbohydrates and roughage with added proteins, fats and fatty acids; confectionery, pasta, chocolate, sugar preparations; glucose preparations, bee preparations for nourishment, namely royal jelly, propolis and pollen, included in this class; class children's desserts, in particular sweet dishes, mainly consisting of sugar, cocoa, chocolate and/or starch; desserts and sweet dishes, mainly consisting of sugar and chocolate, including using binding agents of all kinds; prepared meals and semi-prepared meals, mainly made from cereal preparations, rice and/or pasta; spices; muesli, consisting predominantly of cereals, fruits, nuts and/or sugar; cereal bars, mainly consisting of cereals, muesli, nuts, fruits and/or sugar; ready-to-serve cereal food, prepared and semi-prepared food of bran, including pastries; all the aforesaid goods also in frozen form; including all the aforesaid goods for dietary purposes, not for medical purposes.

32 – Non-alcoholic drinks, in particular fruit juices, fruit juice drinks; fruit syrups and other non-alcoholic fruit preparations for making non-alcoholic beverages; including all the aforesaid goods for dietary purposes, not for medical purposes.

(260) AM 2013 66719 A

(800) 1108775

(731) OBSHCHESTVO S OGRANICHENNOY OTVETSTVENNOSTYU TOSOL-SINTEZ (TOSOL-SINTEZ, Limited Liability Company)

31A, Vatutin Street, RU-606000 Dzerzhinsk, Nizhny Novgorod region, Russian Federation

(540)

FELIX

(591) Black, white

(511)

1 – Antifreeze; preparations for the separation of greases; surface-active chemical agents; tensio-active agents; distilled water; acidulated water for recharging accumulators; acidulated water for recharging batteries; glycol; detergent additives to petrol [gasoline]; additives, chemical, to motor fuel; fluids for hydraulic circuits; brake fluid; power steering fluid; transmission fluid; filtering materials [chemical preparations]; combusting preparations [chemical additives to motor fuel]; preparations for preventing the tarnishing of glass; anti-boil preparations for engine coolants; corrosive preparations; degreasing preparations for use in manufacturing processes; grease-removing preparations for use in manufacturing processes; anti-frothing solutions for accumulators; anti-frothing solutions for batteries; coolants for vehicle engines; tire repairing compositions; oil-purifying chemicals; radiator flushing chemicals; condensation-preventing chemicals; anti-tarnishing chemicals for windows; refrigerants; refrigerating preparations; chemical additives for oils; engine-decarbonising chemicals; fuel-saving preparations.

3 – Windscreen cleaning liquids; windshield cleaning liquids; polishing creams; polishing wax; fur-bishing preparations; polishing preparations; shining preparations [polish]; dry-cleaning preparations; rust removing preparations; cleaning preparations; scouring solutions; leather preservatives [polishes]; preservatives for leather [polishes]; stain removers; degreasers other than for use in manufacturing processes; cloths impregnated with a detergent for cleaning.

(260) AM 2013 66720 A

(800) 1108780

(731) Koninklijke Philips Electronics N.V.
Groenewoudseweg 1, NL-5621 BA
Eindhoven, Netherlands

(540)



(591) Black, white, blue

(511)

9 – Apparatus and instruments for recording, processing, transmitting and reproducing of sound, images and data; software; the aforesaid products not including navigation systems and software for navigation systems.

(260) AM 2013 66721 A

(800) 1108790

(731) INTERNOVA OÜ

Kuuseheki 34-4, EE-76505 Saue, Estonia

(540)



(591) Black, white

(511)

5 – Pharmaceutical and veterinary preparations; sanitary preparations for medical purposes, sanitary preparations for personal hygiene, other than toiletries; disinfectants; disinfectants for hygiene purposes; sanitary goods for medical purposes; dietetic food and substances adapted for medical or veterinary use, food for babies; dietary supplements for humans and animals; plasters, materials for dressings; material for stopping teeth, dental wax; preparations for destroying vermin; fungicides, herbicides.

(260) AM 2013 66722 A

(800) 1108793

(731) CLOSED JOINT STOCK COMPANY
"EMPILS"

21, 1-y Mashinostroitelny per., RU-344016
Rostov-na-Dony, Russian Federation

(540)



(591) Red, reddish-brown, white, light blue, blue, dark blue, green, dark green, light green yellow, pale yellow, yellow-green, grey and black

(511)

2 – Paints, varnishes, lacquers; preservatives against rust and against deterioration of wood; colorants; mordants; raw natural resins; metals in foil and powder form for painters, decorators, printers and artists; annatto [dyestuffs]; annatto [dyestuffs]; auramine; canada balsam; whites [colorants or paints]; white lead; paper for dyeing easter eggs; glazes [paints, lacquers]; litharge; orange lead; primers; gamboge for painting; titanium dioxide [pigment]; indigo [colorant]; gum resins; colophony; caramel [food colorant]; carbonyl [wood preservative]; cochineal carmine; copal; alizarine dyes; aniline dyes; toner cartridges [filled] for printers and photocopiers; ink for leather; colorants for liqueurs; colorants for beverages; shoe dyes; colo-

rants for beer; colorants for butter; ink for skin-dressing; dyewood; coloring [colouring] wood; dye wood; malt colorants; cobalt oxide [colorant]; food colorants; food dyes; colorants; dyes; dyestuffs; ink [toners] for photocopiers; toners [ink] for photocopiers; aluminium paints; asbestos paints; bactericidal paints; wood stains; ceramic paints; marking ink for animals; distempers; fireproof paints; anti-fouling paints; blues [colorants or paints]; printing ink; engraving ink; enamels for painting; paints; creosote for wood preservation; turmeric [colorant]; black japan; bitumen varnish; bronzing lacquers; copal varnish; lacquers; anti-corrosive bands; bright gold for ceramics; bright platinum for ceramics; glossy platinum paint for ceramics; silver paint for ceramics; anti-rust oils; oils for the preservation of wood; mastic [natural resin]; lime wash; thickeners for paints; zinc oxide [pigment]; silver paste; printers' pastes [ink]; printing compositions [ink]; pigments; gildings; coatings [paints]; coatings for roofing felt [paints]; coatings for tarred felt [paints]; wood coatings [paints]; undercoating for vehicle chassis; undersealing for vehicle chassis; varnishes; aluminium powder for painting, artists and decorators; bronze powder; silvering powders; metals in powder form for painters, decorators, printers and artists; agglutinants for paints; binding preparations for paints; anti-corrosive preparations; protective preparations for metals; wood mordants; mordants for leather; stains for leather; mordants; thinners for paints; thinners for lacquers; whitewash; soot [colorant]; carbon black [pigment]; lamp black [pigment]; sandarac; sienna earth; siccatives [drying agents] for paints; anti-rust greases; natural resins [raw]; malt caramel [food colorant]; badigeon; anti-tarnishing preparations for metals; anti-rust preparations [for preservation]; wood preservatives; sumac for varnishes; minium; turpentine [thinner for paints]; fixatives [varnishes]; fixatives for watercolors [watercolours]; metal foil for painters, decorators, printers and artists; silver foil [leaf]; yellowwood [colorant]; blacks [colorants or paints]; saffron [colorant]; gum-lac; shellac; wood dyestuffs; dyewood extracts; enamels [varnishes]; silver emulsions [pigments].

(260) AM 2013 66723 A

(800) 1108817

(731) ZENTIVA, K.S.

U Kabelovny 130, CZ-102 37 Praha

10 – Dolní Měcholupy, Czech Republic

(540)

SAFELACT

(591) Black, white

(511)

5 – Medicines, pharmaceutical preparations for human use.

(260) AM 2013 66724 A

(800) 1108818

(731) ZENTIVA, K.S.

U Kabelovny 130, CZ-102 37 Praha

10 – Dolní Měcholupy, Czech Republic

(540)

GESTARELLA

(591) Black, white

(511)

5 – Medicines, pharmaceutical preparations for human use.

(260) AM 2013 66725 A

(800) 1108820

(731) TSN Brands LTD

Geneva Place, Waterfront Drive, P.O. Box

3469, Road Town, Tortola, British Virgin

Islands

(540)

ELFRESCO

(591) Black, white

(511)

32 – Aperitifs, non-alcoholic; aerated water; kvass [non-alcoholic beverages]; cocktails, non-alcoholic; lemonades; peanut milk [soft drink]; non-alcoholic beverages; isotonic beverages; non-alcoholic honey-based beverages; whey beverages; non-alcoholic fruit juice beverages; milk of almonds [beverage]; fruit nectars, non-alcoholic; orgeat; beer; powders for effervescing beverages; sarsaparilla [soft drink]; syrups for lemonade; syrups for beverages; cider, non-alcoholic; vegetable juices [beverages]; fruit juices; preparations for making aerated water; preparations for making liqueurs; preparations for making mineral water; preparations for making beverages; must; grape must, unfermented; beer wort; malt wort; pastilles for effervescing beverages; sherbets [beverages]; non-alcoholic fruit extracts; extracts of hops for making beer; essences for making beverages.

33 – Aperitifs; arak [arrack]; brandy; wine; piquette; whisky; anisette [liqueur]; gin; digesters [liqueurs and spirits]; cocktails; anise [liqueur]; alcoholic beverages, except beer; alcoholic beverages containing fruit; spirits [beverages]; distilled beverages; hydromel [mead]; peppermint liqueurs; bitters; rum; sake; cider; rice alcohol; alcoholic extracts; fruit extracts, alcoholic; alcoholic essences.

35 – Import-export agencies; cost price analysis; rental of advertising space; computerized file management; demonstration of goods; opinion polling; marketing studies; business information; commercial information and advice for consumers [consumer advice shop]; business investigations; marketing research; business organization consultancy; business management consultancy; professional

business consultancy; updating of advertising material; organization of exhibitions for commercial or advertising purposes; organization of trade fairs for commercial or advertising purposes; shop window dressing; business appraisals; presentation of goods on communication media, for retail purposes; economic forecasting; auctioneering; sales promotion for others; rental of vending machines; publication of publicity texts; radio advertising; distribution of samples; direct mail advertising; advertising; on-line advertising on a computer network; advertising by mail order; television advertising; commercial administration of the licensing of the goods and services of others; administrative processing of purchase orders; modelling for advertising or sales promotion; procurement services for others [purchasing goods and services for other businesses]; outsourcing services [business assistance].

(260) AM 2013 66726 A
(800) 1108824
(731) BRITISH AMERICAN TOBACCO
(BRANDS) LIMITED
Globe House, 4 Temple Place, London
WC2R 2PG, United Kingdom
(540)

ORT

(591) Black, white
(511)
34 – Cigarettes; tobacco; tobacco products; lighters; matches; smokers' articles.

(260) AM 2013 66727 A
(800) 1108840
(731) DR. THEISS NATURWAREN GMBH
Michelinstrasse 10, 66424 Homburg,
Germany
(540)



(591) Green and grey
(511)
3 – Bleaching preparations and other substances for laundry use; cleaning, polishing, scouring and abrasive preparations; soaps; perfumery, essential oils, cosmetics including non-medical cosmetic preparations for skin cleaning and skin care as well as hair care; hair lotions.

5 – Pharmaceutical preparations and substances; lotions for pharmaceutical purposes; food supplements for medical purposes; vitamin preparations in particular in the form of capsules; natural and homeopathic preparations and substances for medical purposes.

(260) AM 2013 66728 A
(800) 1108853
(731) KONINKLIJKE PHILIPS ELECTRONICS
N.V.
Groenewoudseweg 1, NL-5621 BA
Eindhoven, Netherlands
(540)



multiview

(591) Black, white, dark blue, light blue
(511)
9 – Apparatus and instruments for recording, processing, transmitting and reproducing of sound, images and data; software.

(260) AM 2013 66729 A
(800) 1108860
(731) AGRO SELECTIONS FRUITS
La Prade de Mousseillou, F-66200 ELNE,
France
(540)



(591) Black, white
(511)
29 – Preserved, frozen, dried and cooked fruits and vegetables; jellies, jams, compotes; milk beverages and fruit beverages (with milk predominating).
31 – Fresh fruits and vegetables, shrubs; plants, excluding flowers, roses and clematis, or rose and clematis plantations; seedlings; trees.

(260) AM 2013 66730 A
(800) 1108879
(731) PHILIP MORRIS PRODUCTS S.A.
Quai Jeanrenaud 3, CH-2000 Neuchâtel,
Switzerland
(540)



(591) Black, white
(511)
34 – Tobacco, raw or manufactured; tobacco products, including cigars, cigarettes, cigarillos, tobacco for roll-your-own cigarettes, pipe tobacco, chewing tobacco, snuff tobacco, kretek; snus; tobacco

substitutes (not for medical purposes); smokers' articles, including cigarette paper and tubes, cigarette filters, tobacco tins, cigarette cases and ashtrays, pipes, pocket apparatus for rolling cigarettes, lighters; matches.

(260) AM 2013 66731 A
(800) 1108880
(731) PHILIP MORRIS PRODUCTS S.A.
Quai Jeanrenaud 3, CH-2000 Neuchâtel,
Switzerland

(540)



(591) Black, white

(511)

34 – Tobacco, raw or manufactured; tobacco products, including cigars, cigarettes, cigarillos, tobacco for roll-your-own cigarettes, pipe tobacco, chewing tobacco, snuff tobacco, kretek; snus; tobacco substitutes (not for medical purposes); smokers' articles, including cigarette paper and tubes, cigarette filters, tobacco tins, cigarette cases and ashtrays, pipes, pocket apparatus for rolling cigarettes, lighters; matches.

(260) AM 2013 66732 A
(800) 1108881
(731) PHILIP MORRIS PRODUCTS S.A.
Quai Jeanrenaud 3, CH-2000 Neuchâtel,
Switzerland

(540)



(591) Black, white

(511)

34 – Tobacco, raw or manufactured; tobacco products, including cigars, cigarettes, cigarillos, tobacco for roll-your-own cigarettes, pipe tobacco, chewing tobacco, snuff tobacco, kretek; snus; tobacco substitutes (not for medical purposes); smokers' articles, including cigarette paper and tubes, cigarette filters, tobacco tins, cigarette cases and ashtrays, pi-

pes, pocket apparatus for rolling cigarettes, lighters; matches.

(260) AM 2013 66734 A
(800) 1108882
(731) PHILIP MORRIS PRODUCTS S.A.
Quai Jeanrenaud 3, CH-2000 Neuchâtel,
Switzerland

(540)



(591) Black, white

(511)

34 – Tobacco, raw or manufactured; tobacco products, including cigars, cigarettes, cigarillos, tobacco for roll-your-own cigarettes, pipe tobacco, chewing tobacco, snuff tobacco, kretek; snus; tobacco substitutes (not for medical purposes); smokers' articles, including cigarette paper and tubes, cigarette filters, tobacco tins, cigarette cases and ashtrays, pipes, pocket apparatus for rolling cigarettes, lighters; matches.

(260) AM 2013 66735 A
(800) 1108883
(731) PHILIP MORRIS PRODUCTS S.A.
Quai Jeanrenaud 3, CH-2000 Neuchâtel,
Switzerland

(540)



(591) Black, white

(511)

34 – Tobacco, raw or manufactured; tobacco products, including cigars, cigarettes, cigarillos, tobacco for roll-your-own cigarettes, pipe tobacco, chewing tobacco, snuff tobacco, kretek; snus; tobacco substitutes (not for medical purposes); smokers' articles, including cigarette paper and tubes, cigarette filters, tobacco tins, cigarette cases and ashtrays, pipes, pocket apparatus for rolling cigarettes, lighters; matches.

(260) AM 2013 66736 A
(800) 1108884
(731) PHILIP MORRIS PRODUCTS S.A.
Quai Jeanrenaud 3, CH-2000 Neuchâtel,
Switzerland

(540)



(591) Black, white

(511)

34 – Tobacco, raw or manufactured; tobacco products, including cigars, cigarettes, cigarillos, tobacco for roll-your-own cigarettes, pipe tobacco, chewing tobacco, snuff tobacco, kretek; snus; tobacco substitutes (not for medical purposes); smokers' articles, including cigarette paper and tubes, cigarette filters, tobacco tins, cigarette cases and ashtrays, pipes, pocket apparatus for rolling cigarettes, lighters; matches.

(260) AM 2013 66737 A

(800) 1108885

(731) PHILIP MORRIS PRODUCTS S.A.

Quai Jeanrenaud 3, CH-2000 Neuchâtel, Switzerland

(540)



(591) Black, white

(511)

34 – Tobacco, raw or manufactured; tobacco products, including cigars, cigarettes, cigarillos, tobacco for roll-your-own cigarettes, pipe tobacco, chewing tobacco, snuff tobacco, kretek; snus; tobacco substitutes (not for medical purposes); smokers' articles, including cigarette paper and tubes, cigarette filters, tobacco tins, cigarette cases and ashtrays, pipes, pocket apparatus for rolling cigarettes, lighters; matches.

(260) AM 2013 66738 A

(800) 1108893

(731) RICHTER GEDEON NYRT.

Gyömrői út 19-21, H-1103 BUDAPEST, Hungary

(540)

ОПТЕЗОН

(591) Black, white

(511)

5 – Pharmaceutical preparations.

(260) AM 2013 66777 A

(800) 1109114

(731) GUANGZHOU TIANQIU ENTERPRISE CO., LTD.

9/F, No.26-30, Heyi Street, Sanyuanli Avenue, Baiyun District, Guangzhou City, Guangdong Province, China

(540)



(591) Black, white

(511)

9 – Computer peripheral devices; telephone apparatus; cameras (photography); material for electricity mains (wires, cables); plugs, sockets and other contacts (electric connections); alarms; galvanic cells; accumulators, electric; batteries for lighting; battery chargers; electronic desk calendars included in this class.

11 – Lamps; pocket torches, electric; lighting apparatus and installations; flares; light for vehicles; cookers; air conditioning installations; heating apparatus; sanitary apparatus and installations; radiators, electric.

14 – Precious metals, unwrought or semi-wrought; appliances of precious metal, for household purposes; ornaments (jewellery); works of art of precious metal; watches; clocks; wristwatches; clocks and watches, electric; precision chronographs.

(260) AM 2013 66779 A

(800) 1109135

(731) VIDKRYTE AKTSIONERNE

TOVARYSTVO "ODESKY KONSERVNY ZAVOD DYTACHOGO HARCHUVANNYA"

Vysoky Lane, 22, Odessa 65028, Ukraine

(540)



Одесский™

(591) Black, white

(511)

32 – Berry and fruit juices; fruit juices; fruit nectars, non alcoholic; non-alcoholic fruit juice beverages; tomato juice (beverage); vegetable juices (beverages).

(260) AM 2013 66780 A

(800) 1109137

(731) OBSHESTVO S OGRANICHENNOY
OTVETSTVENNOST'YU
"KORPORATSIYA "SIBIRSKOE
ZDOROVIE"
ul. Lenina, 48, RU-630004 Novosibirsk,
Russian Federation

(540)



(591) Blue, green, light blue and dark yellow

(511)

3 – After-shave lotions; antiperspirants [toiletries]; aromatics [essential oils]; bath salts, not for medical purposes; beauty masks; breath freshening sprays; cleansing milk for toilet purposes; cosmetics; cosmetic creams; cosmetic dyes; cosmetic kits; cosmetic pencils; cosmetic preparations for baths; cosmetic preparations for eyelashes; cotton sticks for cosmetic purposes; preparations for slimming purposes; cosmetic preparations for skin care; cotton wool for cosmetic purposes; dental bleaching gels; dentifrices; depilatory preparations; deodorants for personal use; eau de cologne; eyebrow cosmetics; hair dyes; hair lotions; hair spray; hair waving preparations; lotions for cosmetic purposes; make-up powder; make-up removing preparations; mascara; mouth washes, not for medical purposes; nail care preparations; nail polish; oils for cosmetic purposes; oils for toilet purposes; perfumery; perfumes; pomades for cosmetic purposes; potpourris [fragrances]; shampoos; shaving preparations; soap; tissues impregnated with cosmetic lotions; toiletries; toilet water.

5 – Adjuvants for medical purposes; albuminous foodstuffs for medical purposes; albuminous preparations for medical purposes; balms for medical purposes; barks for pharmaceutical purposes; bath preparations, medicated; bath salts for medical purposes; biological preparations for medical purposes; chemical preparations for medical purposes; candy, medicated; decoctions for pharmaceutical purposes; dental lacquer; dental mastics; dietetic beverages adapted for medical purposes; dietetic foods adapted for medical purposes; dietetic substances adapted for medical use; digestives for pharmaceutical purposes; drugs for medical purposes; edible plant fibers, non-nutritive; enzymes for medical purposes; food for babies; herbs teas for medicinal purposes; liniments; lotions for pharmaceutical purposes; medicinal drinks; medicinal hair growth preparations; medicinal herbs; medicinal infusions; medicinal mud; medicinal oils; medicinal roots; mineral

food-supplements; mineral water for medical purposes; mouthwashes for medical purposes; nutritional additives for medical purposes; pharmaceutical preparations; preparations of trace elements for human and animal use; sea water for medicinal bathing; sanitary towels; tissues impregnated with pharmaceutical lotions; vitamin preparations.

16 – Albums; almanacs; bags [envelopes, pouches] of paper or plastics, for packaging; booklets; books; calendars; catalogues; credit card imprinters, non-electric; envelopes [stationery]; forms, printed; graphic prints; greeting cards; pamphlets; paper; periodicals; postcards; posters; printed matter; prospectuses; labels, not of textile; manuals [handbooks]; newsletters; newspapers; note books; signboards of paper or cardboard; stationery; stickers [stationery]; teaching materials [except apparatus]; writing cases [sets]; writing instruments.

30 – Aromatic preparations for food; baking powder; bread; bread rolls; buns; cereal-based snack food; cereal preparations; chewing gum, not for medical purposes; chips [cereal products]; chocolate; chocolate-based beverages; chocolate beverages with milk; cocoa; cocoa-based beverages; cocoa beverages with milk; cocoa products; coffee; coffee-based beverages; coffee beverages with milk; condiments; confectionery; cooking salt; crackers; edible ices; farinaceous foods; flour for food; flour-milling products; fruit jellies [confectionery]; garden herbs, preserved [seasonings]; gingerbread; groats for human food; gruel, with a milk base, for food; honey; ice cream; macaroni; malt for human consumption; muesli; oat-based food; pancakes; pastries; pizzas; popcorn; propolis [bee glue] for human consumption; puddings; ravioli; rice-based snack food; rusks; sandwiches; seasonings; spices; starch for food; sugar; sushi; sweetmeats [candy]; tarts; tea; tea-based beverages; thickening agents for cooking foodstuffs; vinegar; yeast.

32 – Aperitifs, non-alcoholic; beer; cocktails, non-alcoholic; essences for making beverages; fruit juices; fruit nectars, non-alcoholic; isotonic beverages; kvass [non-alcoholic beverages]; non-alcoholic beverages; non-alcoholic fruit extracts; syrups for beverages; vegetable juices [beverages]; waters [beverages].

(260) AM 2013 66781 A

(800) 1109147

(731) VIENNA INSURANCE GROUP AG Wiener
Versicherung Gruppe
Schottenring 30, A-1010 Vienna, Austria

(540)



(591) Black, red and white
(511)
36 – Insurance; financial affairs; monetary affairs;
real estate affairs.

(260) AM 2013 66782 A
(800) 1109151
(731) ZAKŁADY FARMACEUTYCZNE
"POLPHARMA" SPÓŁKA AKCYJNA
Pelplińska 19, PL-83-200 STAROGARD
GDAŃSKI, Poland

(540)

Флутикомб
Fluticomb

(591) Black, white
(511)
5 – Pharmaceutical preparations.

(260) AM 2013 66783 A
(800) 1109152
(731) ZAKŁADY FARMACEUTYCZNE
"POLPHARMA" SPÓŁKA AKCYJNA
Pelplińska 19, PL-83-200 STAROGARD
GDAŃSKI, Poland

(540)

CORDAFEN
КОРДАФЕН

(591) Black, white
(511)
5 – Pharmaceutical preparations.

(260) AM 2013 66784 A
(800) 1109154
(731) GUANGZHOU TIANQIU ENTERPRISE
CO., LTD.
9/F, No.26-30, Heyi Street, Sanyuanli
Avenue, Baiyun District, Guangzhou City,
Guangdong Province, China

(540)

TMMQ

(591) Black, white
(511)
9 – Computer peripheral devices; telephone apparatus; cameras [photography]; material for electricity mains [wires, cables]; plugs, sockets and other contacts [electric connections]; alarms; galvanic cells; accumulators, electric; batteries for lighting; battery chargers.

11 – Lamps; pocket torches, electric; lighting apparatus and installations; flares; lights for vehicles;

cookers; air conditioning installations; heating apparatus; sanitary apparatus and installations; radiators, electric.

14 – Precious metals, unwrought or semi-wrought; boxes of precious metal; ornaments [jewellery]; works of art of precious metal; watches; clocks; wristwatches; clocks and watches, electric; cases for clock- and watchmaking; precision chronographs.

(260) AM 2013 66787 A
(800) 1109171
(731) ODINTSOVO CONFECTIONERY PLANT,
LTD.
20, Maliye Vyazemy, Odintsovo District,
RU-143040 Moscow Region, Russian
Federation

(540)

ROSSO

(591) Black, white
(511)
29 – Meat, fish, poultry and game; meat extracts; preserved, frozen, dried and cooked fruits and vegetables; eggs; milk products; jellies, jams, compotes; milk and milk-based beverages; bouillons, soups; food ready-to-eat and consisting primarily of the aforementioned goods.

30 – Coffee and artificial coffee; tea, cocoa, chocolate-based beverages; sugar, rice, tapioca, sago; flour, flour milling products and preparations made from cereals; bars of cereal preparation; pasta; bread, cookies, biscuits, cakes, tarts, pies, pastry, chocolate, chocolate products; confectionery, sugar confectionery, sweetmeats [candy], candy for food ice; ice-cream, ices; honey, treacle; salt, mustard vinegar, sauces, pesto; condiments; spices; weeds [condiment]; food ready-to-eat and consisting primarily of the aforementioned goods.

(260) AM 2013 66796 A
(800) 1109313
(731) KONINKLIJKE PHILIPS ELECTRONICS
N.V.
Groenewoudseweg 1, NL-5621 BA
EINDHOVEN, Netherlands

(540)



(591) Black, white, blue, red, green, orange, yellow and purple

(511)
9 – Apparatus and instruments for recording, processing, transmitting and reproducing of sound, images and data; software.

(260) AM 2013 66797 A
(800) 1109315
(731) ODINTSOVO CONFECTIONERY PLANT, LTD.
20, Maliye Vyazemy, Odintsovo District,
RU-143040 Moscow Region, Russian
Federation

(540)

POCCO

(591) Black, white
(511)
29 – Meat, fish, poultry and game; meat extracts; preserved, frozen, dried and cooked fruits and vegetables; eggs; milk products; jellies, jams, compotes; milk and milk-based beverages; bouillons, soups; food ready-to-eat and consisting primarily of the aforementioned goods.

30 – Coffee and artificial coffee; tea, cocoa, chocolate-based beverages; sugar, rice, tapioca, sago; flour, flour milling products and preparations made from cereals; bars of cereal preparation; pasta; bread, cookies, biscuits, cakes, tarts, pies, pastry, chocolate, chocolate products; confectionery; sugar confectionery, sweetmeats [candy], candy for food; ice; ice-cream, ices; honey, treacle; salt, mustard; vinegar, sauces, pesto; condiments; spices; weeds [condiment]; food ready-to-eat and consisting primarily of the aforementioned goods.

(260) AM 2013 66800 A
(800) 1109332
(731) BATA BRANDS S.à r.l.
B.P. 1638, L-1016 Luxembourg,
Luxembourg

(540)

WEINBRENNER

(591) Black, white
(511)
14 – Key chains.
18 – Bags, wallets; belts of leather (saddlery).
25 – Footwear; clothing; belts (clothing).

(260) AM 2013 66801 A
(800) 1109333
(731) BATA BRANDS S.à r.l.
B.P. 1638, L-1016 Luxembourg,
Luxembourg

(540)

NORTH STAR

(591) Black, white
(511)
14 – Key chains.
18 – Bags, wallets; belts of leather (saddlery).
25 – Footwear, clothing; belts (clothing).

(260) AM 2013 66807 A
(800) 1109414
(731) GARLANDO S.P.A.
Via Regione Piemonte, 32, Zona Industriale
D1, I-15068 Pozzolo Formigaro (AL), Italy

(540)

 **Garlando**

(591) Black, white
(511)
28 – Games and playthings; gymnastic and sporting articles not included in other classes; decorations for Christmas trees.

(260) AM 2013 66815 A
(800) 720701
(731) SOCIÉTÉ AIR FRANCE
45, rue de Paris, F-95747 ROISSY-
CHARLES-DE-GAULLE, France

(540)

EQUATION

(591) Black, white
(511)
39 – Transport, packing and storage of goods, air transport, freighting, chauffeur services, parcel delivery, packaging of goods, rental of storage containers, message delivery, freight brokerage, transport brokerage, warehousing of goods, distribution (delivery) of goods, of merchandise, wrapping of goods, storage information, rental of warehouses, forwarding services, freight (shipping of goods), transport information, courier services (messages or merchandise), storage, freight forwarding, transport reservations, armored-car transport, check-in of luggage, of merchandise, loading and unloading of airplanes, airplane lending and rental, provision of air vehicles.

(260) AM 2013 66816 A
(800) 725445
(731) SOCIÉTÉ AIR FRANCE
45, rue de Paris, F-95747 ROISSY-
CHARLES-DE-GAULLE, France

(540)

COHESION

(591) Black, white

(511)

39 – Transportation, packing and storage of goods, air transport, freighting, chauffeur services, parcel delivery, packaging of goods, rental of storage containers, message delivery, freight brokerage, transport brokerage, goods warehousing, distribution (supply) of goods, of freight, wrapping and packing of goods, storage information, rental of warehouses, freight forwarding, freight (shipping of goods), transportation information, courier services (messages or merchandise), warehousing, services of a forwarding agency, transport reservations, armored-car transport, check-in of luggage, of merchandise, loading and unloading of goods, loading and unloading of airplanes, airplane lending and rental, provision of aircraft.

(260) AM 2013 66817 A

(800) 726275

(731) SOCIÉTÉ AIR FRANCE

45, rue de Paris, F-95747 ROISSY-CHARLES-DE-GAULLE, France

(540)

VARIATION

(591) Black, white

(511)

39 – Transport of goods, animal transport, packing and storage of merchandise, air transport, parcel delivery, packaging of goods, rental of storage containers, message delivery, freight brokerage, merchandise transport brokerage, warehousing of goods, supply (delivery) of goods, of merchandise, wrapping and packing of goods, storage information, rental of warehouses, forwarding services, freight (shipping of goods), information on the transport of goods and animals, courier services (messages or merchandise), storage, freight forwarding, bookings for the transport of goods and of animals, guarded transport of valuables, check-in of luggage, of merchandise, loading and unloading of goods, loading and unloading of airplanes, airplane lending and rental, provision of aircraft.

(260) AM 2013 66824 A

(800) 880565

(731) OBCHTCHESTVO S OGRANITCHENNOI OTVETSTVENNOSTYOU "KAPOUS KOSMETIKS"

komn. 18, str. 1 – 1, Volokolamskoe chosse. RU-125080 Moskva, Russian Federation

(540)

Капус Капус

(591) Black, white

(511)

3 – Antistatic preparations for household purposes; scented water (toiletory use); oils for perfumes; hair spray; shaving soap; shaving preparations; eyebrow pencils; eyebrow cosmetics; petroleum jelly for cosmetic purposes; mascara; cotton wool for cosmetic purposes; cotton sticks for cosmetic purposes; cosmetic preparations for the bath; hair lotions; hair dyes; hair waving preparations; make-up; cosmetic preparations for baths; make-up removing preparations; paint removing preparations; lacquer removing preparations; nail care preparations; lipsticks; pomades for cosmetic purposes; make-up powder; talcum powder, for toilet use; cosmetics; deodorants for personal use; decorative transfers for cosmetic purposes; adhesives for affixing false eyelashes; cosmetic dyes; cosmetic creams; skin whitening creams; creams for leather; nail polish; after-shave lotions; lotions for cosmetic purposes; beauty masks; disinfectant soap; deodorant soap; oils for cleaning purposes; oils for cosmetic purposes; almond milk for cosmetic purposes; cleansing milk for toilet purposes; false nails; false eyelashes; cosmetic preparations for eyelashes; depilatory preparations; degreasers other than for use in manufacturing processes; bleaching preparations [decolorants] for cosmetic purposes; cosmetic preparations for skin care; neutralizers for permanent waving; toiletries; shampoos.

5 – Amino acids for medical purposes, balms for medical purposes, petroleum jelly for medical purposes, medicinal mud, edible plant fibers, non-nutritive, mud for baths, acids for pharmaceutical purposes, glucose for medical purposes, lotions for pharmaceutical purposes, camphor oil for medical purposes, castor oil for medical purposes, ointments for pharmaceutical purposes, royal jelly (for medical purposes), medical oils, compresses, vitamin preparations, therapeutic preparations for the bath, bath preparations, medicated, pharmaceutical preparations for treating dandruff, pharmaceutical preparations for skin care, chemico-pharmaceutical preparations, by-products of the processing of cereals (for medical purposes), salts for medical purposes, bath salts for medical purposes, salts for mineral water baths, antiseptics, disinfectants for hygiene purposes, medical preparations for slimming purposes.

8 – Razors, electric or non-electric, depilation appliances, electric and non-electric, pliers, razor blades, beard clippers, hair clippers for personal use, electric and non-electric, shearers (hand instruments), scissors, manicure sets, manicure sets (electric), pedicure sets, nail files, nail files, (electric), tweezers, hair-removing tweezers, hand implements for hair curling non-electric, tongs, curling tongs, cuticle tweezers, nail nippers, hair-removing tweezers.

- 11 – Sauna installations, hair driers.
 20 – Mirrors (looking glasses), hairdressers' chairs.
 21 – Large-toothed combs for the hair, shaving brushes, appliances for removing make-up, non-electric, combs, comb cases, eyebrow brushes, nail brushes, electric combs.
 26 – Hair curlers, other than hand implements.
 35 – Sales promotion (for others).
 44 – Hair implantation, manicuring, massage, hair-dressing salons, sanatoriums.

(260) AM 2013 66825 A
 (800) 923027
 (731) NOVARTIS AG
 CH-4002 Basel, Switzerland
 (540)

GALVUSMET

(591) Black, white
 (511)
 5 – Pharmaceutical preparations.

(260) AM 2013 66826 A
 (800) 964274
 (731) TUC TUC, S.L.
 c/ Monte La Pila, 5, E-26140 LARDERO
 (LA RIOJA), Spain
 (540)



(591) Black, white
 (511)
 25 – Ready-to-wear clothing, footwear (included in this class), headwear.
 28 – Games, toys; gymnastic and sporting articles not included in other classes; decorations for Christmas trees.

(260) AM 2013 66827 A
 (800) 983731
 (731) Suit Supply B.V.
 Joop Geesinkweg 209, NL-1096 AV
 Amsterdam, Netherlands
 (540)

suitsupply

(591) Black, white
 (511)
 25 – Clothing, footwear, headgear.

(260) AM 2013 66870 A
 (800) 1109495
 (731) RICHTER GEDEON NYRT.
 Gyömrői út 19-21, H-1103 BUDAPEST,
 Hungary
 (540)

ФОЛРАПИН

(591) Black, white
 (511)
 5 – Pharmaceutical preparations.

(260) AM 2013 66871 A
 (800) 1109496
 (731) RICHTER GEDEON NYRT.
 Gyömrői út 19-21, H-1103 BUDAPEST,
 Hungary
 (540)

ПРУКНИН

(591) Black, white
 (511)
 5 – Pharmaceutical preparations.

(260) AM 2013 66873 A
 (800) 1109517
 (731) DOCHIRNIE PIDPRYIEMSTVO
 "KONDYTERSKA
 KORPORATSIIA "ROSHEN"
 Elektrykiv vul., 26/9, Kyiv 04176, Ukraine
 (540)



(591) White, brown and light brown
 (511)
 30 – Sweetmeats (candies).

(260) AM 2013 66874 A
 (800) 1109530
 (731) ENI S.p.A.
 Piazzale Enrico Mattei, 1, I-00144 ROMA,
 Italy

(540)

ENI I-SIGMA

(591) Black, white

(511)

4 – Industrial oils and greases; lubricants; dust absorbing, wetting and binding compositions; fuels (including motor spirit) and illuminants; candles and wicks for lighting.

(260) AM 2013 66876 A

(800) 1109547

(731) WORLD MEDICINE İLAÇLARI LİMİTED ŞİRKETİ

Evren Mah. Camiyolu Cad. No.50 K.2,
BAĞCILAR-İSTANBUL, Turkey

(540)

MIGREPTAN

(591) Black, white

(511)

5 – Medicines for human purposes, medicines for veterinary purposes, chemical preparations for medical purposes, dietetic substances adapted for medical use; dietetic foods adapted for medical purposes; baby foods, medicinal herbs, herbal beverages adapted for medical purposes; medicines for dental purposes, hygienic products for medical purposes including pads, waddings for medical purposes, plasters for medical purposes, dressings for medical purposes, preparations for destroying noxious plants, preparations for destroying noxious animals, fungicides, deodorants other than for personal use, disinfectants for hygiene purposes, antiseptics, detergents for medical purposes.

29 – Dietary supplements and food supplements, not for medical use, not included in other classes, dietetic food for non-medical purposes whose primary ingredients consist of protein and fats which are combined with or without vitamins, carbohydrates, mineral salts, minerals and trace elements, amino acids, fatty acids, pollen preparations.

(260) AM 2013 66877 A

(800) 1109548

(731) WORLD MEDICINE İLAÇLARI LİMİTED ŞİRKETİ

Evren Mah. Camiyolu Cad. No.50 K.2,
BAĞCILAR-İSTANBUL, Turkey

(540)

FUTARON

(591) Black, white

(511)

29 – Dietary supplements and food supplements, not for medical use, not included in other classes, dietetic food for non-medical purposes whose pri-

mary ingredients consist of protein and fats which are combined with or without vitamins, carbohydrates, mineral salts, minerals and trace elements, amino acids, fatty acids, pollen preparations.

(260) AM 2013 66878 A

(800) 1109549

(731) WORLD MEDICINE İLAÇLARI LİMİTED ŞİRKETİ

Evren Mah. Camiyolu Cad. No.50 K.2,
BAĞCILAR-İSTANBUL, Turkey

(540)

BROTAP

(591) Black, white

(511)

29 – Dietary supplements and food supplements, not for medical use, not included in other classes, dietetic food for non-medical purposes whose primary ingredients consist of protein and fats which are combined with or without vitamins, carbohydrates, mineral salts, minerals and trace elements, amino acids, fatty acids, pollen preparations.

(260) AM 2013 66881 A

(800) 1109550

(731) WORLD MEDICINE İLAÇLARI LİMİTED ŞİRKETİ

Evren Mah. Camiyolu Cad. No.50 K.2,
BAĞCILAR-İSTANBUL, Turkey

(540)

POMPEZO

(591) Black, white

(511)

5 – Medicines for human purposes, medicines for veterinary purposes, chemical preparations for medical purposes, dietetic substances adapted for medical use; dietetic foods adapted for medical purposes; baby foods, medicinal herbs, herbal beverages adapted for medical purposes; medicines for dental purposes, hygienic products for medical purposes including pads, waddings for medical purposes, plasters for medical purposes, dressings for medical purposes, preparations for destroying noxious plants, preparations for destroying noxious animals, fungicides, deodorants other than for personal use, disinfectants for hygiene purposes, antiseptics, detergents for medical purposes.

29 – Dietary supplements and food supplements, not for medical use, not included in other classes, dietetic food for non-medical purposes whose primary ingredients consist of protein and fats which are combined with or without vitamins, carbohydrates, mineral salts, minerals and trace elements, amino acids, fatty acids, pollen preparations.

(260) AM 2013 66882 A
 (800) 1109584
 (731) TUNÇMATIK ELEKTRİK
 MALZEMELERİ SANAYİ VE TİCARET
 ANONİM ŞİRKETİ
 Yeni Çamlıca Mahallesi, İmar İskan Caddesi
 No:3, Ümraniye-İstanbul, Turkey

(540)



(591) Orange, purple and white
 (511)
 9 – Apparatus and instruments for transmitting, converting and storing electrical energy including cables and power supplies used in electric and electronic.

(260) AM 2013 66883 A
 (800) 1109594
 (731) DOCHIRNIE PIDPRYIEMSTVO
 "KONDYTERSKA KORPORATSIIA
 "ROSHEN"
 Elektrykiv vul., 26/9, Kyiv 04176, Ukraine

(540)



(591) Red, white, yellow and green
 (511)
 30 – Sweetmeats (candy).

(260) AM 2013 66884 A
 (800) 1109595
 (731) DOCHIRNIE PIDPRYIEMSTVO
 "KONDYTERSKA KORPORATSIIA
 "ROSHEN"
 Elektrykiv vul., 26/9, Kyiv 04176, Ukraine

(540)



(591) Brown and white
 (511)
 30 – Sweetmeats (candy).

(260) AM 2013 66885 A
 (800) 1109630
 (731) DROGA KOLINSKA
 Zivilska industrija, d.d.; Kolinska ulica 1,
 SI-1544 Ljubljana, Slovenia

(540)

Bebiki

(591) Black, white
 (511)
 5 – Food for babies; dietetic products for medical purposes, dietetic products for babies.

29 – Preserved, dried and cooked fruit and vegetables; jellies, jams; compotes; milk and milk products; fruit mix with muesli, flakes (cereal products), wheat flakes, corn flakes, rice flakes, with high fruit content; vegetable mix with muesli, flakes (cereal products), wheat flakes, corn flakes, rice flakes, with high vegetable content.

30 – Coffee, tea, cocoa, sugar, rice, tapioca, sago, coffee substitutes; flour and preparations made from cereals, bread, pastry and confectionery, biscuits; edible ice; honey, treacle; yeast, baking-powder; salt, mustard; vinegar, sauces, spices; ice for refreshment; muesli, flakes (cereal products), wheat flakes, corn flakes, rice flakes; muesli, flakes (cereal products), wheat flakes, corn flakes, rice flakes, all such products with added fruits and/or vegetables; muesli, flakes (cereal products), wheat flakes, corn flakes, rice flakes, all such products with added chocolate and/or honey and/or hazelnuts and/or walnuts; herbal teas (not medicinal).

32 – Fruit drinks and fruit juices; syrups and other preparations for making beverages; fruit nectars; vegetable juice drinks.

(260) AM 2013 66886 A
 (800) 1109654
 (731) SOREMARTEC SA
 Rue Joseph Netzer 5, B-6700 ARLON,
 Belgium

(540)

KINDER MILK-SLICE

(591) Black, white
 (511)
 30 – Coffee, tea, cocoa, sugar, rice, tapioca, sago, artificial coffee; flour and preparations made from cereals, bread, pastry and confectionery, ices; honey, treacle; yeast, baking-powder; salt, mustard; vinegar, sauces (condiments); spices; ice for refreshment.

(260) AM 2013 66887 A
 (800) 1109655
 (731) Fondation MIRAISSME
 Grand'Rue 92, CP 1526, CH-1820
 Montreux 1, Switzerland
 (540)

Renovation Absolue

(591) Black, white
 (511)
 41 – Teaching and providing of training.

(260) AM 2013 66888 A
 (800) 1109665
 (731) VIENNA INSURANCE GROUP AG Wiener
 Versicherung Gruppe
 Schottenring 30, A-1010 Vienna, Austria
 (540)



(591) Black and red
 (511)
 36 – Insurance; financial affairs; monetary affairs;
 real estate affairs.

(260) AM 2013 66889 A
 (800) 1109666
 (731) VIENNA INSURANCE GROUP AG Wiener
 Versicherung Gruppe
 Schottenring 30, A-1010 Vienna, Austria
 (540)



(591) Black and red
 (511)
 36 – Insurance; financial affairs; monetary affairs;
 real estate affairs.

(260) AM 2013 66890 A
 (800) 1109667
 (731) VIENNA INSURANCE GROUP AG Wiener
 Versicherung Gruppe
 Schottenring 30, A-1010 Vienna, Austria
 (540)



(591) Black and red
 (511)
 36 – Insurance; financial affairs; monetary affairs;
 real estate affairs.

(260) AM 2013 66891 A
 (800) 1109682
 (731) BATA BRANDS S.à r.l.
 B.P. 1638, L-1016 Luxembourg,
 Luxembourg
 (540)

MC COLLECTION

(591) Black, white
 (511)
 18 – Goods made of leather and imitations of leather (included in this class), bags, suitcases, rucksacks, wallets, briefcases, parasols, umbrellas.
 25 – Clothing and headgear, including ties, scarves, bandanas, gloves, belts, caps, hats.

(260) AM 2013 66892 A
 (800) 1109687
 (731) STENDERS, SIA
 Mukusalas iela 63, LV-1004 Riga, Latvia
 (540)

Gardener of Feelings

(591) Black, white
 (511)
 3 – Soaps; beauty care and body care preparations; essential oils; oils for cosmetic purposes, massage oils not for medical purposes; cosmetic preparations for baths, bath salts not for medical purposes; shampoos.

16 – Printed matter; calendars, booklets, greeting cards; boxes for packaging included in this class.

35 – Retail and wholesale services in respect of soaps, beauty care preparations, essential oils, oils for cosmetic purposes, massage oils, cosmetic preparations for baths, shampoos; retail and wholesale services in respect of printed matter, calendars, booklets, greeting cards, boxes for packaging; the bringing together, for the benefit of others, of variety of goods (excluding the transport thereof), enabling customers to conveniently view and purchase those goods; sales promotion (for others); procurement services for others (purchasing goods and services for other businesses).

(260) AM 2013 66893 A
 (800) 1109695
 (731) Bon'A Parte A/S
 Thrigesvej 2, DK-7430 Ikast, Denmark
 (540)



BON'A PARTE
 SCANDINAVIAN FASHION & LIFESTYLE

(591) Black, white
(511)
18 – Leather and imitations of leather, and goods made of these materials, included in this class; animal skins, hides; trunks and travelling bags; umbrellas, parasols and walking sticks; whips, harness and saddlery.

35 – Advertising; business management; business administration; office functions; wholesale and retail business in relation to leather and imitations of leather, and goods made of these materials, animal skins, hides, trunks and travelling bags, umbrellas, parasols and walking sticks, whips, harness and saddlery, textiles and textile goods, coverlets (bedspreads), bed linen, covers for cushions, clothing, clothing for children, footwear, headgear.

(260) AM 2013 66894 A
(800) 1109706
(731) SCHIRNHOFER GESELLSCHAFT M.B.H.
A-8224 Kaindorf 298, Austria
(540)



(591) Green, black, dark brown
(511)
29 – Meat, fish, poultry and game; meat extracts; preserved, dried and cooked fruits and vegetables; jellies; jams, compotes; eggs, milk and milk products; edible oils and fats.

30 – Coffee, tea, cocoa, sugar, rice, tapioca, sago, artificial coffee; flour and preparations made from cereals, bread, pastry and confectionery; ices; honey, treacle; yeast, baking powder; salt, mustard; vinegar, sauces (condiments); spices; ice.

31 – Agricultural, horticultural and forestry products and grains not included in other classes; live animals; fresh fruits and vegetables; seeds, natural plants and flowers; foodstuffs for animals; malt.

35 – Advertising; business management; business administration; office functions.

(260) AM 2013 66895 A
(800) 1109720
(731) JD Sports Fashion Plc
Hollinsbrook Way, Pilsworth Bury,
Lancashire BL9 8RR, United Kingdom
(540)

CARBRINI

(591) Black, white
(511)
25 – Clothing; footwear; headgear.

(260) AM 2013 66897 A
(800) 1109726
(731) Closed Joint Stock Company "SIBUR Holding"
ul.Galernaya, liter A, d.5, RU-190000
Saint-Petersburg, Russian Federation
(540)

GEOTEX

(591) Black, white
(511)
1 – Unprocessed plastics; dispersions of plastics; filtering materials [unprocessed plastics]; filtering materials [mineral substances]; filtering materials [vegetable substances]; filtering materials [chemical preparations]; textile-impregnating chemicals.

17 – Plastics in extruded form for use in manufacture; stopping and insulating materials; plastic fibers [fibres], not for textile use; insulating tape and band; reinforcing materials, not of metal, for pipes; soundproofing materials; insulating materials; insulating refractory materials; padding materials of plastics; non-conducting materials for retaining heat; boiler composition to prevent the radiation of heat; sealant compounds for joints; filtering materials [semi-processed foams or films of plastic]; compositions to prevent the radiation of heat; threads of plastic materials, not for textile use; elastic threads, not for use in textiles; plastic substances, semi-processed; plastic film other than for wrapping; plastic sheeting for agricultural purposes; expansion joint fillers; pipe gaskets; draught excluder strips; gaskets; junctions, not of metal, for pipes; insulating fabrics.

19 – Building materials (non-metallic); binding material for road repair; geotextiles; reinforcing materials, not of metal, for building; road coating materials; materials for making and coating roads; cladding, not of metal, for building; flashing, not of metal, for building.

22 – Raw fibrous textile materials; plastic fibers [fibres] for textile use; textile fibers [fibres].

24 – Non-woven textile fabrics; curtains of textile or plastic; fabrics for textile use; filtering materials of textile; plastic material [substitute for fabrics]; textile material.

(260) AM 2013 66898 A
(800) 1109727
(731) CLOSED JOINT STOCK COMPANY
"SIBUR HOLDING"

ul.Galernaya, liter A, d.5, RU-190000
Saint-Petersburg, Russian Federation

(540)

ГЕОТЕКС

(591) Black, white

(511)

1 – Unprocessed plastics; dispersions of plastics; filtering materials [unprocessed plastics]; filtering materials [mineral substances]; filtering materials [vegetable substances]; filtering materials [chemical preparations]; textile-impregnating chemicals.

17 – Plastics in extruded form for use in manufacture; stopping and insulating materials; plastic fibers [fibres], not for textile use; insulating tape and band; reinforcing materials, not of metal, for pipes; soundproofing materials; insulating materials; insulating refractory materials; padding materials of plastics; non-conducting materials for retaining heat; boiler composition to prevent the radiation of heat; sealant compounds for joints; filtering materials [semi-processed foams or films of plastic]; compositions to prevent the radiation of heat; threads of plastic materials, not for textile use; elastic threads, not for use in textiles; plastic substances, semi-processed; plastic film other than for wrapping; plastic sheeting for agricultural purposes; expansion joint fillers; pipe gaskets; draught excluder strips; gaskets; junctions, not of metal, for pipes; insulating fabrics.

19 – Building materials (non-metallic); binding material for road repair; geotextiles; reinforcing materials, not of metal, for building; road coating materials; materials for making and coating roads; cladding, not of metal, for building; flashing, not of metal, for building.

22 – Raw fibrous textile materials; plastic fibers [fibres] for textile use; textile fibers [fibres].

24 – Non-woven textile fabrics; curtains of textile or plastic; fabrics for textile use; filtering materials of textile; plastic material [substitute for fabrics]; textile material.

(260) AM 2013 66899 A

(800) 1109728

(731) ASTELLAS PHARMA INC.

3-11, Nihonbashi-Honcho 2-chome,
Chuo-ku, Tokyo 103-8411, Japan

(540)

UMIBRI

(591) Black, white

(511)

5 – Pharmaceutical preparations and substances.

(260) AM 2013 66900 A

(800) 1109736

(731) ASTELLAS PHARMA INC.

3-11, Nihonbashi-Honcho 2-chome,
Chuo-ku, Tokyo 103-8411, Japan

(540)

XTAND I

(591) Black, white

(511)

5 – Pharmaceutical preparations and substances.

(260) AM 2013 66905 A

(800) 1109747

(731) MAKRO TEKNİK ENDÜSTRİ ÜRÜNLERİ
VE MAKİNE İMALAT SANAYİ TİCARET
LİMİTED ŞİRKETİ

Yukari Dudullu Mah. Keyap Çarşı, Sitesi
No:62, Ümraniye İstanbul, Turkey

(540)



MAKRO TEKNİK

(591) Black, white

(511)

6 – Non-precious metal ores; common metals and their alloys and semi-manufactured products; construction materials made of metal; materials and instruments including stairs made of metal for sheltering, storing, preserving, lining, wrapping, encircling, warehousing and placing (terms considered too vague by the International Bureau – rule 13.2.b) of the Common Regulations); metal materials for sieving, filtering and similar purposes (terms considered too vague by the International Bureau – rule 13.2.b) of the Common Regulations); metal doors and windows, shutters, venetian blinds (terms considered too vague by the International Bureau – rule 13.2.b) of the Common Regulations), their cases and handles except locks; metal cables and wires not for electrical purposes; ironmongery (hardware) articles; airing canals, holes, hole covers, anemostads, pipes, chimney heads, manholes (chimney) covers, grills for ventilating, heating, sewerage, telephone, underground electric lines and air conditioning installations (terms considered too vague by the International Bureau – rule 13.2.b) of the Common Regulations); materials for indicating with signs, directing, specifying, advertising purposes including sign boards, panels, vehicle plates (terms considered too vague by the International Bureau – rule 13.2.b) of the Common Regulations); metal pipes and their fixture parts for liquid and gas transfer including drilling pipes; metal money safes; railway materials made of metal; metal crown posts and floats, metal pontoons (terms considered too vague by the International Bureau –

rule 13.2.b) of the Common Regulations); anchors for sea vehicles; metal moulds for casting excluding parts of machines; works of art made of common metals and of their alloys; metal covers, bottle taps (terms considered too vague by the International Bureau – rule 13.2.b) of the Common Regulations); metal poles; metal palettes for lifting, loading and transporting (terms considered too vague by the International Bureau – rule 13.2.b) of the Common Regulations); metal ropes, metal hangers, cords, columns, strips, bands and ribbons for use in lifting and carrying loads.

35 – Advertisement agency services, advertisement exhibition and trade fair organization services; office services, business management; business administration, office functions, public relations; import and export agencies; expertise services for evaluation of industrial and commercial goods (terms considered too vague by the International Bureau – rule 13.2.b) of the Common Regulations); auctioneering, the bringing together of a variety of "non-precious metal ores; common metals and their alloys and semi-manufactured products; construction materials made of metal; materials and instruments including stairs made of metal for sheltering, storing, preserving, lining, wrapping, encircling, warehousing and placing; metal materials for sieving, filtering and similar purposes; metal doors and windows, shutters, venetian blinds, their cases and handles except locks; metal cables and wires not for electrical purposes; ironmongery (hardware) articles; airing canals, holes, hole covers, anemostads, pipes, chimney heads, manholes (chimney) covers, grills for ventilating, heating, sewerage, telephone, underground electric lines and air conditioning installations; materials for indicating with signs, directing, specifying, advertising purposes including sign boards, panels, vehicle plates; metal pipes and their fixture parts for liquid and gas transfer including drilling pipes; metal money safes; railway materials made of metal; metal crown posts and floats, metal pontoons; anchors for sea vehicles; metal moulds for casting excluding parts of machines; works of art made of common metals and of their alloys; metal covers, bottle taps; metal poles; metal palettes for lifting, loading and transporting; metal ropes, metal hangers, cords, columns, strips, bands and ribbons for use in lifting and carrying loads" enabling customers to conveniently view and purchase those goods.

(260) AM 2013 66906 A
(800) 1109749
(731) AVON PRODUCTS, INC.
World Headquarters, 777 Third Avenue,
New York, NY 10017, USA

(540)



(591) Black, white
(511)

3 – Non-medicated toilet preparations; toiletries; skin care preparations; skin moisturizers; body and beauty care preparations; powders, creams and lotions, all for the face, hands and body; soaps; shower and bath preparations; beauty masks; talcum powder; nail polish; nail polish remover; enamel for nails; false nails; adhesives for cosmetic purposes; cosmetics; eye makeup remover, eye shadow, eye liner, mascara, lipstick, lip liner, lipgloss; make-up foundation; blusher; tissues impregnated with cosmetic lotions; cotton sticks for cosmetic purposes; cotton wool for cosmetic purposes; preparations for cleaning, moisturising, colouring and styling the hair; preparations for cleaning the teeth; shaving and aftershave preparations; perfumes, fragrance, toilet waters, eau de cologne; deodorants and anti-perspirants for personal use; essential oils (cosmetic); all the aforesaid being alone, in combination and/or in gift sets comprised of some or all of these items.

(260) AM 2013 66907 A

(800) 1109783

(731) RALF SCHMID

Haltenriedstraße 27, CH-6045 Meggen,
Switzerland

(540)



(591) Blue

(511)

37 – Building construction; repair services for the goods in class 12; installation services; maintenance and repair of automobiles.

42 – Scientific and technological services and research and design relating thereto; industrial analysis and research services; design and development of computer hardware and software.

(260) AM 2013 66908 A

(800) 1109784

(731) RALF SCHMID

Haltenriedstraße 27, CH-6045 Meggen,
Switzerland

(540)



(591) Black, white
(511)
37 – Building construction; repair services for the goods in class 12; installation services; maintenance and repair of automobiles.

42 – Scientific and technological services and research and design relating thereto; industrial analysis and research services; design and development of computer hardware and software.

(260) AM 2013 66912 A
(800) 1109803
(731) HERMES INTERNATIONAL
24, rue du Faubourg Saint Honoré, F-75008
PARIS, France

(540)
JOUR D'HERMES

(591) Black, white
(511)
3 – Perfumes, perfumery, toilet water, eau de parfum, essential oils for personal use, cosmetics, hair and body lotions, soap, dentifrices, deodorants for personal use, shower gels, shampoos, beauty creams for body care.

(260) AM 2013 66913 A
(800) 1109804
(731) Société des Produits Nestlé S.A.
CH-1800 Vevey, Switzerland

(540)
BUTTONI LA PIZZERIA

(591) Black, white
(511)
29 – Vegetables and potatoes (preserved, dried or cooked), fruit (preserved, dried or cooked), mushrooms (preserved, dried or cooked), mushrooms (preserved, dried or cooked); meat, poultry, game, fish and seafood, all these goods in the form of extracts, soups, jellies, spreads, preserves, cooked, deep-frozen or dehydrated dishes; jams; eggs; preserved soya beans for human consumption; edible oils and fats; protein preparations for human consumption; sausages; charcuterie, peanut butter; soups, concentrated soups, preparations for making soups, thick soups, stock, also as cubes, tablets or powder, concentrates of stock, preparations for making stock, broth.

30 – Flours, cereal preparations, bread, yeast, pastries; biscuits, cakes, cookies, wafers, caramels, puddings; rice, pasta, noodles; rice, flour or cereal-based foodstuffs, also in the form of cooked dishes; pizzas, sandwiches; oven-ready preparations of farinaceous paste and cake dough; powder mixtures for cakes; sauces, soya sauce; ketchup; products for flavoring or seasoning foodstuffs; edible spices,


condiments, salad dressings, mayonnaise; mustard; vinegar.

(260) AM 2013 66914 A
(800) 1109849
(731) MOBILE CLEARING HOUSE NETWORK
S.A.
24, rue des Genets, L-1621 Luxembourg,
Luxembourg

(540)


(591) Blue, white and gray
(511)
36 – Services for transfer of money by mobile telephone provided to banks with a system enabling their customers to manage their accounts (to access account balance, transaction history, to make money deposits and funds transfers) via mobile telephone applications.

(260) AM 2013 66915 A
(800) 1109866
(731) DOCHIRNIE PIDPRYEMSTVO
"KONDYTERSKA KORPORATSIIA
"ROSHEN"
Elektrykiv vul., 26/9, Kyiv 04176, Ukraine

(540)


(591) Yellow and green
(511)
30 – Sweetmeats (candy), caramels (candy), jelly candies.

(260) AM 2013 66916 A
(800) 1109904
(731) GUCCIO GUCCI S.P.A.
Via Tornabuoni, 73/R, I-50123 FIRENZE,
Italy

(540)
OSHIBANA

(591) Black, white
(511)
25 – Clothing, dresses, foulards, footwear and headgear.

(260) AM 2013 66917 A
 (800) 1110023
 (731) DOMAINE CLARENCE DILLON SAS
 41 Avenue George V, F-75008 PARIS,
 France

(540)
CHATEAU QUINTUS

(591) Black, white
 (511)
 33 – AOC wines (wines with protected appellation of origin) from the wine-making estate called Château Quintus.

(260) AM 2013 66918 A
 (800) 1110084
 (731) GABOR SHOES AG
 Marienberger Strasse 31, 83024 Rosenheim,
 Germany



(591) Beige, brown, white, black and grey
 (511)
 25 – Footwear, especially shoes, ladies' shoes, boots.

(260) AM 2013 66919 A
 (800) 1110142
 (731) VTTI B.V.
 K.P. van der Mandelelaan 130, NL-3062
 MB Rotterdam, Netherlands



(591) Black, white
 (511)
 6 – Pipelines of metal.
 35 – Book-keeping and administration services; intermediary services in closing business agreements in the field of transport and logistics, as well as consultancy on this subject, business organization and -economics consultancy; business management of a transport company; business administration of storage and delivery places and of processing and distribution centers of documents and goods; invoicing; business intermediary services for purchasing goods.
 36 – Dealing with customs formalities; customs agencies; consultancy and intermediary services in insurances; financial participation in other companies.

37 – Construction, maintenance and repair of, inter alia, transport devices and containers.

39 – Transport and storage, including but not limited to, by ship; terminal storage; storage of liquid bulk goods; storage of chemical substances, oil, gas and coals; storage of goods; packaging and repackaging of goods; loading and unloading, including but not limited to, ships; loading (chartering); freight brokerage; transport brokerage; rental (by order and at the expense of third parties) and leasing of containers; logistics services within the framework of transport.

40 – Treatment of materials.

(260) AM 2013 66920 A
 (800) 1110152
 (731) N.V. Nutricia
 Eerste Stationsstraat 186, NL-2712 HM
 Zoetermeer, Netherlands

(540)
PRONUTRA

(591) Black, white
 (511)
 5 – Dietetic substances adapted for medical use; (fortifying) food for medical use including food for babies, infants and invalids; food for babies.

30 – Tea; cereals and preparations made from cereals, not included in other classes.

(260) AM 2013 66921 A
 (800) 1110157
 (731) AVON PRODUCTS, INC.
 World Headquarters, 777 Third Avenue,
 New York, NY 10017, USA

(540)
ULTI-MINUTE LIFTING

(591) Black, white
 (511)
 3 – Non-medicated toilet preparations; toiletries; skin care preparations; skin moisturizers; body and beauty care preparations; powders, creams and lotions, all for the face, hands and body; cosmetic suntan preparations; soaps; shower and bath preparations; beauty masks; talcum powder; nail polish; nail polish remover; enamel for nails; false nails; adhesives for cosmetic purposes; cosmetics; eye makeup remover, eye shadow, eye liner, mascara, lipstick, lip liner, lip gloss; make-up foundation; blusher; tissues impregnated with cosmetic lotions; cotton sticks for cosmetic purposes; cotton wool for cosmetic purposes; preparations for cleaning, moisturising, colouring and styling the hair; preparations for cleaning the teeth; shaving and after-shave preparations; perfumes, fragrance, toilet wa-

ters, eau de Colognes; deodorants and anti-perspirants for personal use; essential oils (cosmetic); all the aforesaid being alone, in combination and/or in gift sets comprised of some or all of these items.

(260) AM 2013 66922 A

(800) 1000386

(731) VALENTINO S.P.A.

Via Turati, 16/18, I-20121 MILANO, Italy

(540)

RED
VALENTINO

(591) Red and black

(511)

35 – Advertising; business management; business administration; office functions; dissemination of advertisements, dissemination of advertising matter, rental of advertising spaces; commercial or industrial business management consultancy and assistance, professional business consultancy, modeling for advertising or business promotion, franchising, namely services provided by franchisor in helping, managing and developing commercial enterprises (services for third parties), providing of information on fashion; retail services in the field of clothing and accessories thereto.

(260) AM 2013 66923 A

(800) 1014676

(731) ALVIMEDICA SAGLIK YATIRIMLARI
ANONIM SIRKETI

Gumussuyu Mah. Kazanci Yokusu No: 45,
Istanbul, Turkey

(540)


ALVIMEDICA
Medical Technologies

(591) Red and grey

(511)

10 – Surgical, medical, dentistry and veterinary instruments and apparatus; artificial organs and prostheses; particularly stent, catheter, stent transmission system, medical orthopaedic materials, surgery overalls and sterile coverings; instruments and materials for the purposes of sexual usage; contraceptives (condoms); feeding bottles, feeding bottle nipples, nozzles, teethers for babies; percutaneous transluminal coronary angioplasty (PTCA) balloon catheter, manifold kit for medical use containing products used in the transfusion of medical solu-

tions to the patient and the monitoring of the vascular system during angiography and angioplasty procedures; tubing set (product which provides the transportation of blood between the patient and the oxygenator (the device which is aerating the blood and giving oxygen)).

(260) AM 2013 66930 A

(800) 1018120

(731) Barilla G. e R. Fratelli – Società per Azioni

Via Mantova, 166, I-43100 Parma (PR), Italy

(540)



(591) Black, white

(511)

30 – Rice, flour and preparations made from cereals, bread, pasta, biscuits, yeast, baking powder, salt, mustard, vinegar, sauces (condiments), spices, frozen ready meals.

(260) AM 2013 66931 A

(800) 1019149

(731) HOUSE FOODS CORPORATION

5-7 Mikuriya-sakae-machi 1-chome,
Higashi-osaka-shi, Osaka 577-8520, Japan

(540)



(591) Black, white

(511)

32 – Carbonated drinks (refreshing beverages) containing turmeric; non-alcoholic fruit juice beverages, containing turmeric; vegetable juices (beverages) containing turmeric.

(260) AM 2013 66932 A

(800) 1021578

(731) AHP Merkle GmbH

Nägelseestraße 39, 79288 Gottenheim,
Germany

(540)



(591) Black, white

(511)

7 – Hydraulic cylinders in particular hydraulic norm cylinders, hydraulic standard cylinders, hydraulic cylinders with proximity switches, hydraulic cylinders with distance measurement systems, block cylinders, circular block cylinders, flange cylinders, short stroke cylinders, cube cylinders, screw-in cylinders, double pipe cylinders and hydraulic cylinders with external guides; hydraulic slide units (machine parts); swing tension cylinders; rotary drives, except for land vehicles; core puller units (machine parts); pressure boosters (machine parts).

(260) AM 2013 66933 A

(800) 1037150

(731) ZALANDO GMBH

Sonnenburger Str. 7, 10437 Berlin, Germany

(540)

Zalando

(591) Black, white

(511)

18 – Leather and imitations of leather, and goods made of these materials and not included in other classes; animal skins, hides; trunks and travelling bags; umbrellas, parasols and walking sticks; whips, harness and saddlery.

25 – Clothing, footwear, headgear.

35 – Wholesale and retail services, in particular mail order services (including online), in relation to goods of leather and imitations of leather, bags, suitcases, rucksacks, clothing, footwear, headgear, sports spectacles and sunglasses, jewellery, clocks and watches, umbrellas, foot-care preparations, shoe-care products, shoe trees.

(260) AM 2013 66934 A

(800) 1040048

(731) REPETTO société par action simplifiée

30 Avenue de Messine, FR-75008, PARIS,

France

(540)

Repetto

(591) Black, white

(511)

3 – Soaps, perfumery, essential oils, cosmetics, hair lotions; polish, preservatives for leather, creams for leather.

14 – Jewelry, timepieces and chronometric instruments, watches, bracelets, chains, necklaces, earrings, rings.

(260) AM 2013 66937 A

(800) 1061584

(731) "FAVOURITE" LTD

pom. 419, str.3, 86/1 Ryazansky pr-kt

RU-109542 Moscow, Russian Federation

(540)

CREATLUR

(591) Black, white

(511)

30 – Coffee; tea; cocoa; sugar; rice; tapioca; sago; artificial coffee; flour and preparations made from cereals; bread; pastry and confectionery; ices; honey; treacle; yeast; baking-powder; salt; mustard; vinegar; sauces (condiments); spices; edible ice.

(260) AM 2013 66941 A

(800) 1088845

(731) OVIESSE S.p.A.

Via Terraglio, 17, I-30174 Venezia Mestre

(VE), Italy

(540)

RUMFORD

(591) Black, white

(511)

18 – Leather and imitations of leather and goods made of these materials and not included in other classes; animal skins, hides; trunks and travelling bags; umbrellas, parasols and walking sticks; whips, harness and saddlery.

25 – Clothing, footwear, headgear.

(260) AM 2013 66942 A

(800) 269111

(731) ZENTIVA, A.S.

Nitrianska 100, SK-92027 Hlohovec,

Slovakia

(540)

AGAPURIN

(591) Black, white

(511)

5 – Pharmaceutical preparations.

(260) AM 2013 66949 A

(800) 862142

(731) BIO LINE, S.r.l.

78, viale Bolognini, I-38100 TRENTO, Italy

(540)

 **BIOLINE** JATO

(591) Black, white

(511)

3 – Soaps, perfumery, essential oils, cosmetics, deodorants for personal use, hair lotions, dentifrices.

(260) AM 2013 66950 A

(800) 872368

(731) LİDER KOZMETİK SANAYİ VE
TİCARET ANONİM ŞİRKETİ
Dilovası Organize Sanayi Bölgesi, 5., Kısım,
D-5007 Sokak No:12, Dilovası -Kocaeli,
Turkey

(540)

GREEN WORLD

(591) Black, white

(511)

3 – Soaps; perfumes and colognes, essential oils for personal use; cosmetics and cosmetic preparations; deodorants and antiperspirants for personal use; hair lotions.

(260) AM 2013 66961 A

(800) 1110235

(731) VISTA BEST
4th Floor No. 12 Shahid Taheri St., Africa
Blvd. Tehran, Iran (Islamic Republic of)

(540)



(591) Red, blue, light blue

(511)

19 – Profiles, doors and windows made of UPVC (unplasticized polyvinyl chloride).

35 – Export and sale of UPVC door and window profiles.

39 – Distribution of UPVC door and window profiles.

(260) AM 2013 66969 A

(800) 1110335

(731) ECONOMIC DEVELOPMENT BOARD
250 North Bridge Road, #28-00 Raffles
City Tower, Singapore 179101, Singapore

(540)

**singapore
sessions**

(591) Black, white

(511)

9 – Advertising display signs (electric or luminous); advertising signboards (electric); advertising signboards (luminous); illuminated advertisements; illuminated advertising signs; luminous poster (advertising) pillars; panels for advertising (luminous);

electronic and recorded multimedia publications; electronic publications (downloadable).

16 – Advertising and promotional brochures; advertising boards of paper or cardboard [non-luminous]; advertising publications; journals (publications); loose-leaf publications; periodic publications; posters being publicity material; printed publications; printed periodical publications; promotional publications; publicity leaflets (flyers); pre-printed promotional forms; promotional pamphlets; promotional printed pads.

35 – Arranging of exhibitions for business purposes; arranging of exhibitions for commercial purposes; arranging of exhibitions for trade purposes; conducting exhibitions for business purposes; conducting exhibitions for commercial purposes; conducting exhibitions for trade purposes.

36 – Management of investment funds; capital fund management; corporate funds management; financial fund management; venture capital fund management; administration of investments; fund management; financial investment fund services; financing services; equity financing; investment business services; international and domestic fund investment; investment analysis and research; provision of information, advice and consultancy relating to the aforesaid services.

38 – Provision of teleconferencing facilities; teleconferencing services; web-based multi-media teleconferencing services.

41 – Arranging and conducting symposiums; arranging and conducting of conferences; arranging and conducting of conferences relating to business; arranging and conducting of conferences relating to commerce; arranging and conducting of conferences relating to trade.

(260) AM 2013 67006 A

(800) 1110785

(731) SOREMARTEC SA
Rue Joseph Netzer 5, B-6700 ARLON,
Belgium

(540)



(591) Black, white

(511)

29 – Meat, fish, poultry and game; meat extracts; preserved, frozen, dried and cooked fruits and vegetables; jellies, jams, compotes; eggs, milk and milk products; edible oils and fats.

30 – Coffee, tea, cocoa, sugar, rice, tapioca, sago, artificial coffee; flour and preparations made from cereals, bread, pastry and confectionery, ices; honey, treacle; yeast, baking-powder; salt, mustard; vinegar, sauces (condiments); spices; ice for refreshment.

32 – Beer, mineral and aerated waters and other non-alcoholic beverages; fruit beverages and fruit juices; syrups and other preparations for making beverages.

33 – Alcoholic beverages, except beer.

(260) AM 2013 67008 A
 (800) 1110854
 (731) BAYER AKTIENGESELLSCHAFT
 Kaiser-Wilhelm-Allee, 51373 Leverkusen,
 Germany
 (540)

Аплик

(591) Black, white
 (511)
 5 – Pharmaceutical preparations; hormonal preparations.

(260) AM 2013 67009 A
 (800) 1110855
 (731) BAYER AKTIENGESELLSCHAFT
 Kaiser-Wilhelm-Allee, 51373 Leverkusen,
 Germany
 (540)

Эплис

(591) Black, white
 (511)
 5 – Pharmaceutical preparations; hormonal preparations.

(260) AM 2013 67010 A
 (800) 1110856
 (731) BAYER AKTIENGESELLSCHAFT
 Kaiser-Wilhelm-Allee, 51373 Leverkusen,
 Germany
 (540)

Лисви

(591) Black, white
 (511)
 5 – Pharmaceutical preparations; hormonal preparations.

(260) AM 2013 67018 A
 (800) 1110906
 (731) ENI S.p.A.
 Piazzale Enrico Mattei, 1, I-00144 ROMA,
 Italy

(540)

ENI I-BASE

(591) Black, white
 (511)
 4 – Industrial oils and greases; lubricants; dust absorbing, wetting and binding compositions; fuels (including motor spirit) and illuminants; candles and wicks for lighting.

(260) AM 2013 67019 A
 (800) 1110922
 (731) UŽDAROJI AKCINĖ BENDROVĖ
 "PLUNGĖS KOOPERATINĖ PREKYBA"
 Birutės g. 50, LT-90112 Plungė, Lithuania
 (540)

БАНЗАЙ
BANZAI

(591) Black, white
 (511)
 29 – Surimi and fish products.

(260) AM 2013 67023 A
 (800) 1110927
 (731) HAMSARD 3145 LIMITED
 Windrush House, Windrush Park, Witney,
 Oxfordshire OX29 7DX, United Kingdom
 (540)

WHITTARD

(591) Black, white
 (511)
 35 – The bringing together, for the benefit of others, of a variety of goods, enabling customers to conveniently view and purchase household and kitchen utensils and containers, glassware, porcelain, earthenware, tableware, crockery, figurines and objects for decoration, all being made of glass, porcelain, terracotta or crystal, coffee grinders, milk frothers, cafetieres, espresso makers, tea infusers, tea strainers, tea towels, tea cosies, tea, instant tea, tisanes, tea-based beverages, cocoa, cocoa-based beverages, chocolate beverages, coffee and coffee substitutes, coffee-based beverages, chocolates, products containing chocolate, non-medicated confectionery, chocolate or confectionery sprinkles or toppings for hot beverages, bread, biscuits, cakes, pastries, cookies, sugar, sauces, spices, flavourings, essences, mineral and aerated waters, beers, non alcoholic drinks, fruit drinks and fruit juices, syrups for making beverages, shandy, de-alcoholised drinks, non-alcoholic beers and wines; the bringing together, for the benefit of others, of a variety of goods enabling customers to conveniently view and purchase those goods from a food and beverages

catalogue by mail order or by means of telecommunications or through an internet website; the bringing together, for the benefit of others, of a variety of goods enabling customers to conveniently view and purchase those goods from a household items, tableware and crockery catalogue by mail order or by means of telecommunications or through an internet website; retail services connected with the sale of household and kitchen utensils and containers, glassware, porcelain, earthenware, tableware, crockery, figurines and objects for decoration, all being made of glass, porcelain, terracotta or crystal, coffee grinders, milk frothers, cafetieres, espresso makers, tea infusers, tea strainers, tea towels, tea cosies, tea, instant tea, tisanes, tea-based beverages, cocoa, cocoa-based beverages, chocolate beverages, coffee and coffee substitutes, coffee-based beverages, chocolates, products containing chocolate, non-medicated confectionery, chocolate or confectionery sprinkles or toppings for hot beverages, bread, biscuits, cakes, pastries, cookies, sugar, sauces, spices, flavourings, essences, mineral and aerated waters, beers, non-alcoholic drinks, fruit drinks and fruit juices, syrups for making beverages, shandy, de-alcoholised drinks, non-alcoholic beers and wines; retail store services in the field of household and kitchen utensils and containers, glassware, porcelain, earthenware, tableware, crockery, figurines and objects for decoration, all being made of glass, porcelain, terracotta or crystal, coffee grinders, milk frothers, cafetieres, espresso makers, tea infusers, tea strainers, tea towels, tea cosies, tea, instant tea, tisanes, tea-based beverages, cocoa, cocoa-based beverages, chocolate beverages, coffee and coffee substitutes, coffee-based beverages, chocolates, products containing chocolate, non-medicated confectionery, chocolate or confectionery sprinkles or toppings for hot beverages, bread, biscuits, cakes, pastries, cookies, sugar, sauces, spices, flavourings, essences, mineral and aerated waters, beers, non-alcoholic drinks, fruit drinks and fruit juices, syrups for making beverages, shandy, de-alcoholised drinks, non-alcoholic beers and wines; department store services connected with the sale of household and kitchen utensils and containers, glassware, porcelain, earthenware, tableware, crockery, figurines and objects for decoration, all being made of glass, porcelain, terracotta or crystal, coffee grinders, milk frothers, cafetieres, espresso makers, tea infusers, tea strainers, tea towels, tea cosies, tea, instant tea, tisanes, tea-based beverages, cocoa, cocoa-based beverages, chocolate beverages, coffee and coffee substitutes, coffee-based beverages, chocolates, products containing chocolate, non-medicated confectionery, chocolate or confectionery sprinkles or toppings for hot beverages, bread, biscuits, cakes, pastries, cookies, sugar, sauces, spices, flavourings, essences, mineral and aerated waters, beers, non-alcoholic drinks, fruit

drinks and fruit juices, syrups for making beverages, shandy, de-alcoholised drinks, non-alcoholic beers and wines; mail order retail services connected with household and kitchen utensils and containers, glassware, porcelain, earthenware, tableware, crockery, figurines and objects for decoration, all being made of glass, porcelain, terracotta or crystal, coffee grinders, milk frothers, cafetieres, espresso makers, tea infusers, tea strainers, tea towels, tea cosies, tea, instant tea, tisanes, tea-based beverages, cocoa, cocoa-based beverages, chocolate beverages, coffee and coffee substitutes, coffee-based beverages, chocolates, products containing chocolate, non-medicated confectionery, chocolate or confectionery sprinkles or toppings for hot beverages, bread, biscuits, cakes, pastries, cookies, sugar, sauces, spices, flavourings, essences, mineral and aerated waters, beers, non-alcoholic drinks, fruit drinks and fruit juices, syrups for making beverages, shandy, de-alcoholised drinks, non-alcoholic beers and wines; electronic shopping retail services connected with household and kitchen utensils and containers, glassware, porcelain, earthenware, tableware, crockery, figurines and objects for decoration, all being made of glass, porcelain, terracotta or crystal, coffee grinders, milk frothers, cafetieres, espresso makers, tea infusers, tea strainers, tea towels, tea cosies, tea, instant tea, tisanes, tea-based beverages, cocoa, cocoa-based beverages, chocolate beverages, coffee and coffee substitutes, coffee beverages, chocolates, products containing chocolate, non-medicated confectionery, chocolate or confectionery sprinkles or toppings for hot beverages, bread, biscuits, cakes, pastries, cookies, sugar, sauces, spices, flavourings, essences, mineral and aerated waters, beers, non-alcoholic drinks, fruit drinks and fruit juices, syrups for making beverages, shandy, de-alcoholised drinks, non-alcoholic beers and wines; internet shopping retail services in respect of household and kitchen utensils and containers, glassware, porcelain, earthenware, tableware crockery, figurines and objects for decoration, all being made of glass, porcelain, terracotta or crystal, coffee grinders, milk frothers, cafetieres espresso makers, tea infusers, tea strainers, tea towels, tea cosies, tea, instant tea, tisanes, tea-based beverages, cocoa, cocoa-based beverages, chocolate beverages, coffee and coffee substitutes, coffee-based beverages, chocolates, products containing chocolate, non-medicated confectionery, chocolate or confectionery sprinkles or toppings for hot beverages, bread, biscuits, cakes, pastries, cookies, sugar, sauces, spices, flavourings, essences, mineral and aerated waters, beers, non-alcoholic drinks, fruit drinks and fruit juices, syrups for making beverages, shandy, de-alcoholised drinks, non-alcoholic beers and wines; retail services offered through a website in respect of household and kitchen utensils and containers, glassware, porcelain,

earthenware, tableware, crockery, figurines and objects for decoration, all being made of glass, porcelain, terracotta or crystal, coffee grinders, milk frothers, cafetieres, espresso makers, tea infusers, tea towels, tea strainers, tea towels, tea cosies, tea, instant tea, tisanes, tea-based beverages, cocoa, cocoa-based beverages, chocolate beverages, coffee and coffee substitutes, coffee-based beverages, chocolates, products containing chocolate, non-medicated confectionery, chocolate or confectionery sprinkles or toppings for hot beverages, bread, biscuits, cakes, pastries, cookies, sugar, sauces, spices, flavourings, essences, mineral and aerated waters, beers, non alcoholic drinks, fruit drinks and fruit juices, syrups for making beverages, shandy drinks, non-alcoholic beers and wines; advisory, information and consultancy services for all the aforesaid services.

43 – Services for providing food and drink; restaurant, bar and catering services; cafeteria services, canteen services; coffee and teashop services; snack bar services; self-service restaurants; preparation of food and drink; provision of facilities for the consumption of food and beverages; advisory, information and consultancy services for all the aforesaid services.

(260) AM 2013 67024 A

(800) 1110934

(731) MALIKOV FUAD

2 unit No. 40 floor, Ou jing mingyuan,
Heng chang, Dawan bei Road, Urumqi City,
Xin jiang, China

(540)

LIK GASS

(591) Black, white

(511)

25 – Clothing; layettes (clothing); masquerade costumes; shoes; hats; hosiery; gloves (clothing); belts (clothing); raincoats; wedding dresses.

(260) AM 2013 67025 A

(800) 1110952

(731) N.V. Nutricia

Stationsstraat 186, NL-2712 HM
ZOETERMEER, Netherlands

(540)

СОЛНЕЧНОЕ УТРО!

(591) Black, white

(511)

5 – Food for babies, also in liquid and powder form, whether or not fortified with vitamins and minerals; infant milk formula, baby milk formula; vitamins for pre-conception, also for pregnant and

lactating women; cereals and preparations of cereals for baby food and for infant food, whether or not fortified with vitamins and minerals.

29 – Milk and milk products; dairy products; milk beverages with milk predominating; whey; cream (dairy products); whipped cream; yogurt; kefir.

30 – Tea; flour and preparations and products made from cereals.

41 – Education and providing of training, including education and providing of training in the fields of medicine, health care, lifestyle, hygiene, beauty, food and drink, parenting, pregnancy and nutrition, including baby nutrition, whether or not provided via internet or online forums; education and providing of training in the field of baby nutrition foodstuffs and beverages, including dietetic foodstuffs and beverages, as well as in the fields of sanitary services, body and beauty care for babies, infants and pregnant, lactating and breast feeding women; arranging, organizing and conducting of conferences and seminars, also via the internet, in the fields of medicine, health care, lifestyle, hygiene, beauty, parenting, pregnancy and nutrition, including baby nutrition; arranging, organizing and conducting of seminars and conferences relating to foodstuffs and beverages, including dietetic foodstuffs and beverages, as well as in the field of sanitary services, body and beauty care for babies, infants and pregnant, lactating and breast feeding women.

(260) AM 2013 67118 A

(800) 1092533

(731) BACARDI & COMPANY LIMITED

Aeulestrasse 5, FL-9490 Vaduz,
Liechtenstein

(540)

LUCK IS AN ATTITUDE

(591) Black, white

(511)

33 – Alcoholic beverages, except beers.

41 – Entertainment and cultural activities.

43 – Services for providing food and drink.

(260) AM 2013 67121 A

(800) 1111230

(731) Otkrytoye Akcionernoye Obshchestvo

mezhdugorodnoy i mezhdunarodnoy
elektricheskoy svyazi "Rostelekom"
15, Dostoevskogo str., RU-191002
St. Petersburg, Russian Federation

(540)



(591) Black, white

(511)

9 – Dvd players; ticket dispensers; juke boxes, musical; vending machines; motor fire engines; answering machines; accumulators, electric; accumulators, electric, for vehicles; actinometers; alidades; altimeters; ammeters; anemometers; anodes; aerials; anticathodes; apertometers [optics]; high-frequency apparatus; remote control apparatus; electro-dynamic apparatus for the remote control of signals; monitoring apparatus, electric; sound recording apparatus; diffraction apparatus [microscopy]; sound transmitting apparatus; electrical apparatus for sealing plastics [packaging]; electric apparatus for commutation; intercommunication apparatus; projection apparatus; blueprint apparatus; blinkers [signalling lights]; stereoscopic apparatus; telegraphs [apparatus]; telephone apparatus; telephone transmitters; facsimile machines; phototelegraphy apparatus; acidimeters for batteries; aerometers; barometers; solar batteries; batteries, electric; magnetic tape units for computers; computer memories; encoded identification bracelets, magnetic; scales; camcorders; video cassettes; video telephones; video screens; viewfinders, photographic; plugs, sockets and other contacts [electric connections]; micrometer screws for optical instruments; switchboxes [electricity]; loudspeakers; detectors; slides [photography]; slide projectors; diaphragms [photography]; dictating machines; floppy disks; phonograph records; disks, magnetic; optical discs; disk drives for computers; juke boxes for computers; dna chips; electronic notice boards; identification threads for electric wires; locks, electric; bells [warning devices]; alarm bells, electric; electric door bells; signal bells; acoustic conduits; buzzers; measures; inverters [electricity]; indicators [electricity]; temperature indicators; measuring instruments; mathematical instruments; levelling instruments; surveying instruments; azimuth instruments; interfaces for computers; ionisation apparatus, not for the treatment of air; fibre [fiber (am.)] optic cables; cables, electric; calipers; calculating machines; cinematographic cameras; electronic pens [visual display units]; holders for electric coils; identity cards, magnetic; video game cartridges; encoded cards, magnetic; carriers for dark plates [photography]; automated teller machines [atm]; cinematographic film, exposed; computer keyboards; electronic agendas; mouse pads; magnetic encoders; collectors, electric; commutators; compact discs [audio-video]; compact discs [read-only memory]; comparators; computers; notebook computers; condensers [capacitors]; contacts, electric; contacts, electric, of precious metal; neon signs; amplifying tubes; flashlights [photography]; magnetic tapes; correcting lenses [optics]; magnets; mouse [data processing equipment]; protective masks; materials for electricity mains [wires, cables]; money counting and sorting machi-

nes; megaphones; diaphragms [acoustics]; diaphragms for scientific apparatus; metronomes; rules [measuring instruments]; shutter releases [photography]; microprocessors; microscopes; microtomes; microphones; modems; monitors [computer hardware]; animated cartoons; headphones; sound recording carriers; magnetic data media; optical data media; sheaths for electric cables; identification sheaths for electric wires; objectives [lenses] [optics]; limiters [electricity]; eyepieces; wrist rests for use with computers; spectacle frames; pince-nez mountings; spectacles [optics]; radio pagers; electronic pocket translators; transmitters [telecommunication]; transmitters of electronic signals; switches, electric; plates for batteries; compact disc players; cassette players; sound recording strips; semi-conductors; circuit breakers; converters, electric; telerupters; diagnostic apparatus, not for medical purposes; distance measuring apparatus; speed checking apparatus for vehicles; teaching apparatus; time recording apparatus; distance recording apparatus; nautical apparatus and instruments; optical apparatus and instruments; apparatus and instruments for physics; chemistry apparatus and instruments; measuring apparatus; measuring devices, electric; observation instruments; navigation apparatus for vehicles [on-board computers]; satellite navigational apparatus; regulating apparatus, electric; precision measuring apparatus; instruments containing eyepieces; audio-receivers; video-receivers; prisms [optics]; printers for use with computers; magnetic wires; telegraph wires; telephone wires; wires, electric; conductors, electric; computer operating programs, recorded; computer game programs; computer programs [downloadable software]; record players; central processing units [processors]; electronic publications, downloadable; distribution consoles [electricity]; control panels [electricity]; radar apparatus; transmitting sets [telecommunication]; radios; vehicle radios; frames for photographic transparencies; walkie-talkies; voltage surge protectors; voltage regulators for vehicles; light dimmers [regulators], electric; cell switches [electricity]; relays, electric; x-ray photographs, other than for medical purposes; rheostats; scanners [data processing equipment]; integrated circuit cards [smart cards]; connections for electric lines; connections, electric; satellites for scientific purposes; audiovisual teaching apparatus; radiotelegraphy sets; radiotelephony sets; optical glass; glass covered with an electrical conductor; anti-glare glasses; personal stereos; stereoscopes; hands free kits for phones; counters; taximeters; word processors; television apparatus; telescopes; teleprompters; teleprinters; portable telephones; transistors [electronic]; telephone receivers; amplifiers; steering apparatus, automatic, for vehicles; video recorders; sound reproduction apparatus; tape recorders; apparatus for games adapted for use with an external

display screen or monitor; data processing apparatus; amusement apparatus adapted for use with an external display screen or monitor; optical character readers; editing appliances for cinematographic films; couplers [data processing equipment]; computer peripheral devices; acoustic couplers; photocopiers [photographic, electrostatic, thermic]; bar code readers; cameras [photography].

35 – Arranging subscriptions to telecommunication services for others; import-export agencies; commercial information agencies; advertising agencies; cost price analysis; rental of advertising space; auditing; employment agencies; computerized file management; accounting; invoicing; demonstration of goods; transcription; opinion polling; marketing studies; business information; commercial information and advice for consumers [consumer advice shop]; business investigations; marketing research; personnel recruitment; professional business consultancy; layout services for advertising purposes; business management of performing artists; news clipping services; updating of advertising material; word processing; secretarial services; shorthand; organization of exhibitions for commercial or advertising purposes; arranging newspaper subscriptions for others; organization of trade fairs for commercial or advertising purposes; shop window dressing; business appraisals; payroll preparation; data search in computer files for others; sponsorship search; business management assistance; commercial or industrial management assistance; presentation of goods on communication media, for retail purposes; economic forecasting; auctioneering; sales promotion for others; office machines and equipment rental; rental of advertising time on communication media; publicity material rental; rental of vending machines; rental of photocopying machines; publication of publicity texts; typing; radio advertising; outdoor advertising; distribution of samples; direct mail advertising; writing of publicity texts; advertising; on-line advertising on a computer network; advertising by mail order; television advertising; document reproduction; compilation of statistics; compilation of information into computer databases; business inquiries; systemization of information into computer databases; tax preparation; drawing up of statements of accounts; publicity columns preparation; psychological testing for the selection of personnel; business management of hotels; commercial administration of the licensing of the goods and services of others; administrative processing of purchase orders; public relations; modelling for advertising or sales promotion; relocation services for businesses; price comparison services; procurement services for others [purchasing goods and services for other businesses]; telephone answering for unavailable subscribers; photocopying; efficiency experts.

36 – Credit bureaux; debt collection agencies; real estate agencies; customs brokerage; financial analysis; leasing of farms; hire-purchase financing; savings banks; accommodation bureaux [apartments]; rent collection; issuing of travellers' checks [cheques]; issuance of credit cards; issue of tokens of value; capital investments; insurance information; financial information; clearing, financial; insurance consultancy; financial consultancy; stock exchange quotations; business liquidation services, financial; brokerage; financial management; exchanging money; debit card services; credit card services; home banking; factoring; organization of collections; antique appraisal; jewellery appraisal; stamp appraisal; real estate appraisal; numismatic appraisal; art appraisal; financial evaluation [insurance, banking, real estate]; repair costs evaluation [financial appraisal]; electronic funds transfer; guarantees; securities brokerage; housing agents; insurance brokerage; loans [financing]; lending against security; check [cheque] verification; charitable fund raising; leasing of real estate; rental of offices [real estate]; renting of apartments; financial sponsorship; mortgage banking; instalment loans; accident insurance underwriting; apartment house management; real estate management; actuarial services; banking; retirement payment services; fiduciary; mutual funds; financing services; safe deposit services; deposits of valuables; fiscal assessments.

37 – Repair information; construction information; building construction supervision; rental of construction equipment; plumbing; masonry; roofing services; painting, interior and exterior; underwater repair; cabinet making [repair]; plastering; motor vehicle maintenance and repair; maintenance and repair of telecommunication equipment; furniture restoration; restoration of musical instruments; restoration of works of art; demolition of buildings; construction; telephone installation and repair; installation and repair of telecommunication equipment; electric appliance installation and repair; installation, maintenance and repair of computer hardware; interference suppression in electrical apparatus.

38 – News agencies; television broadcasting; cable television broadcasting; electronic bulletin board services [telecommunications services]; information about telecommunication; telecommunications routing and junction services; providing internet chatrooms; providing user access to a global computer network [service providers]; providing access to databases; providing telecommunications connections to a global computer network; providing telecommunication channels for teleshopping services; message sending; computer aided transmission of messages and images; sending of telegrams; transmission of telegrams; electronic mail; rental of message sending apparatus; rental of access time to

global computer networks; rental of modems; rental of telecommunication equipment; rental of telephones; rental of facsimile apparatus; radio broadcasting; communications by fiber [fibre] optic networks; cellular telephone communication; communications by computer terminals; satellite transmission; communications by telegrams; communications by telephone; facsimile transmission; paging services [radio, telephone or other means of electronic communication]; teleconferencing services; telex services; voice mail services; telegraph services; telephone services.

41 – Modelling for artists; academies [education]; rental of tennis courts; lending libraries; booking of seats for shows; videotaping; nursery schools; physical education; discotheque services; animal training; dubbing; gaming; publication of books; education information; recreation information; entertainment information; movie studios; health club services; club services [entertainment or education]; night clubs; layout services, other than for advertising purposes; microfilming; videotape editing; production of radio and television programmes; music-halls; game services provided on-line from a computer network; providing on-line electronic publications, not downloadable; religious education; gymnastic instruction; correspondence courses; practical training [demonstration]; organization of balls; organization of exhibitions for cultural or educational purposes; providing recreation facilities; arranging and conducting of colloquiums; arranging and conducting of congresses; arranging and conducting of conferences; arranging and conducting of concerts; arranging and conducting of workshops [training]; arranging and conducting of seminars; arranging and conducting of symposiums; arranging of beauty contests; organization of competitions [education or entertainment]; operating lotteries; holiday camp services [entertainment]; organization of shows [impresario services]; organization of sports competitions; vocational guidance [education or training advice]; amusement parks; television entertainment; providing karaoke services; providing sports facilities; providing amusement arcade services; cinema presentations; presentation of live performances; theatre productions; educational examination; timing of sports events; videotape film production; film production; rental of sound recordings; rental of audio equipment; rental of camcorders; rental of video cassette recorders; rental of videotapes; rental of show scenery; rental of movie projectors and accessories; rental of motion pictures; rental of lighting apparatus for theatrical sets or television studios; rental of radio and television sets; rental of sports equipment, except vehicles; rental of stage scenery; electronic desktop publishing; publication of electronic books and journals on-line; publication of texts, other than publicity texts; radio entertainment;

entertainer services; entertainment; writing of texts, other than publicity texts; news reporters services; party planning [entertainment]; music composition services; sport camp services; subtitling; providing casino facilities [gambling]; calligraphy services; providing museum facilities [presentation, exhibitions]; educational services; orchestra services; translation; scriptwriting services; ticket agency services [entertainment]; recording studio services; digital imaging services; photography; photographic reporting; circuses; boarding schools; production of shows.

42 – Computer systems analysis; architecture; authenticating works of art; recovery of computer data; graphic arts designing; computer virus protection services; technical project studies; engineering; installation of computer software; material testing; textile testing; bacteriological research; biological research; geological research; research in the field of environmental protection; cosmetic research; mechanical research; physics [research]; chemical research; research and development for others; analysis for oil-field exploitation; underwater exploration; technical research; calibration [measuring]; consultancy in the field of computer hardware; computer software consultancy; architectural consultation; oil-well testing; quality control; vehicle roadworthiness testing; dress designing; updating of computer software; oil-field surveys; maintenance of computer software; design of interior decor; conversion of data or documents from physical to electronic media; urban planning; providing search engines for the internet; data conversion of computer programs and data [not physical conversion]; computer system design; rental of web servers; computer rental; rental of computer software; oil prospecting; hosting computer sites [web sites]; duplication of computer programs; construction drafting; computer software design; consultancy in the field of energy-saving; creating and maintaining web sites for others; computer programming; Industrial design; packaging design; surveying.

(260) AM 2013 67159 A
(800) 1068617
(731) MILLENNIUM PHARMACEUTICALS,
INC.
40 Landsdowne Street, Cambridge, MA
02139, USA

(540)

NAXLOMI

(591) Black, white

(511)

5 – Pharmaceutical preparations for human use; pharmaceutical preparations for the treatment of cancer.

(260) AM 2013 67160 A
 (800) 1068618
 (731) MILLENNIUM PHARMACEUTICALS,
 INC.
 40 Landsdowne Street, Cambridge, MA
 02139, USA

(540)

ZIMSUGA

(591) Black, white
 (511)
 5 – Pharmaceutical preparations for human use;
 pharmaceutical preparations for the treatment of
 cancer.

(260) AM 2013 67164 A
 (800) 1078502
 (731) AKTSIONERNO DROUJESTVO
 "BULGARTABAC HOLDING"
 "Graf Ignatiev" Str. 62, BG-1000 SOFIA,
 Bulgaria

(540)



(591) Black, white
 (511)
 34 – Tobacco, raw, manipulated or processed; to-
 bacco products, igarettes, cigars, cigarillos, cigare-
 ttete filters; cigarette paper; smokers' articles; mat-
 ches, lighters for smokers; ashtrays, not of precious
 metal, for smokers.

(260) AM 2013 67165 A
 (800) 1087494
 (731) MILLENNIUM PHARMACEUTICALS,
 INC.
 40 Landsdowne Street, Cambridge, MA
 02139, USA

(540)

KERPVELVAN

(591) Black, white
 (511)
 5 – Pharmaceutical preparations for human use;
 pharmaceutical preparations for the treatment and
 prevention of cancer.

(260) AM 2013 67166 A
 (800) 1095262
 (731) VIET HUNG FOOD INDUSTRY
 COMPANY LIMITED
 Phan Van Doi Road, Tien Lan Hamlet,
 Ba Diem Ward, Hoc Mon District,
 Hochiminh City, Viet Nam

(540)



(591) Red, orange, white and light yellow
 (511)
 30 – Instant noodles, instant rice vermicelli, instant
 vermicelli, instant rice noodles, instant porridge,
 dried vermicelli, dried rice noodles, dried noodles,
 spices (condiments), spices grains (seeds season-
 ing), soya sauces, chili sauces, beer vinegars, may-
 onnaise sauces, mustards, tomato sauces, vinegar,
 biscuits, breads, candies, chewing gum not for med-
 ical purposes, thin slices of cereals, cereal po-
 wders, fruity jellies (confectionery), ice cream, pas-
 ta, tea, coffee, cocoa, tea-based beverages, coffee-
 based beverages, cocoa-based beverages, sugar,
 flours, rice flour, aromatic preparations for food
 (except essential oils), baking powder, potato flour
 for food, chocolate, confectionery, macaroni, rice,
 spaghetti, frozen yoghurt (confectionery' ices), cho-
 colate-based beverages, cereal based snack food.

(260) AM 2013 67167 A
 (800) 1102355
 (731) VERLA-PHARM Arzneimittel GmbH & Co.
 KG
 Hauptstrasse 98, 82327 Tutzing, Germany

(540)

VERLAN

(591) Black, white
 (511)
 5 – Pharmaceutical and veterinary preparations;
 dietetic substances adapted for medical use, except
 preparations for pedicure; medical preparations for
 satiation for the (supporting) treatment of over-
 weight and for control of weight; dietetic foodstuffs
 for medical use, food supplements for medical pur-
 poses consisting of minerals, trace elements, vita-
 mins, secondary plant substances, vegetable and/or
 animal oils, carbohydrates, fats, fatty acids, proteins
 in various chemical stages and amino acids, either
 individually or in combination; food supplements
 for medical purposes, with a base of vitamins, pro-
 teins, enzymes, essential amino acids, minerals and
 trace elements, including in capsule, powder or
 juice form, included in this class; dietary and
 nutritionally fortified food products adapted for
 medical purposes; dietetic food preparations adap-
 ted for medical purposes; vitamins and vitamin pre-
 parations; medical preparations for satiation for the
 (supporting) treatment of overweight and for the
 control of weight with a base of roughage, included
 in this class.

29 – Balanced diet foodstuffs for special nutrition during illnesses, namely dietetic foodstuffs or food supplements, with a base of proteins, fats, fatty acids, with added vitamins, minerals, trade elements, either singly or in combination, included in this class.

30 – Balanced diet foodstuffs for special nutrition during illnesses, namely dietetic foodstuffs or food supplements, with a base of carbohydrates, roughage, with added vitamins, minerals, trade elements, either singly or in combination, included in this class.

(260) AM 2013 67190 A

(800) 1112223

(731) LLOMPART-FIOL, S.L.

General Luque, 480, E-07300 Inca
(Balears), Spain

(540)



(591) Black, white

(511)

18 – Leather and imitations of leather, goods made of these materials not included in other classes; animal skins; trunks and traveling bags; umbrellas, parasols and walking sticks; whips, harnesses and saddlery.

25 – Ready-made clothing, for men, women and children, footwear (except orthopedic footwear); headgear.

35 – Retail sale and wholesale, in stores and via global computer networks of ready-made clothing, footwear, headgear, handbags, bags, rucksacks, wallets, pocket wallets, purses, goods of leather and imitation leather, leatherware, trunks, suitcases, umbrellas, parasols, walking sticks.

(260) AM 2013 67191 A

(800) 1112253

(731) ZAKRYTE AKTSIONERNE
TOVARYSTVO "AVK"

1-a Oleksandrivka Street, 9, Donetsk 83062,
Ukraine

(540)

Монте дель мар

Monte del mar

(591) Black, white

(511)

30 – Caramels (candy); confectionery; lozenges (confectionery); candy for food; peppermint sweets; fondants (confectionery); fruit jellies (confectionery); sugar confectionery; sweetmeats.

35 – Demonstration of goods; publication of publicity texts; advertising; dissemination of advertising matter; on-line advertising on a computer network; distribution of samples; advertising by mail order; television advertising; organization of trade fairs for commercial or advertising purposes.

(260) AM 2013 67192 A

(800) 1112276

(731) Otkrytoe Aktsionernoe Obschestvo
"AVTOVAZ"

36, Yuzhnoe shosse, Tolyatti, RU-445024
Samarskaya oblast, Russian Federation

(540)

LARGUS

(591) Black, white

(511)

7 – Machines and machine tools; motors and engines (except for land vehicles); machine coupling and transmission components (except for land vehicles).

9 – Scientific, nautical, surveying, photographic, optical, weighing, measuring, signalling, checking (supervision), life-saving and teaching apparatus and instruments; apparatus and instruments for conducting, switching, transforming, accumulating, regulating or controlling electricity; apparatus for recording, transmission or reproduction of sound or images; magnetic data carriers, recording discs; calculating machines, data processing equipment and computers.

12 – Vehicles; apparatus for locomotion by land, air or water.

16 – Paper, cardboard and goods made from these materials, not included in other classes; printed matter; bookbinding material; photographs; stationery; adhesives for stationery or household purposes; artists' materials; paint brushes; typewriters and office requisites (except furniture); instructional and teaching material (except apparatus); plastic materials for packaging (not included in other classes); printers' type; printing blocks.

25 – Clothing, footwear, headgear.

28 – Games and playthings; gymnastic and sporting articles not included in other classes; decorations for Christmas trees.

35 – Advertising; business management; business administration; office functions.

37 – Building construction; repair; installation services.

38 – Telecommunications.

39 – Transport; packaging and storage of goods; travel arrangement.

(260) AM 2013 67193 A

(800) 1112289

(731) HIPP & Co

Brünigstrasse 141, CH-6072 Sachseln,
Switzerland

(540)



(591) Black, white

(511)

5 – Protein preparations derived from vegetable and animal products for medical purposes, for human consumption; pharmaceutical products; dietetic substances for children and invalids, adapted for medical use; dietetic foods for medical use; food for babies; goods for non-medical dietetic purposes (including as frozen food), namely, protein preparations derived from vegetable and animal products for human consumption, meat, fish, poultry, game and meat products, meat extracts, meat, fish, fruit and vegetable jellies, jams, compotes, eggs, milk, dairy products, namely butter, cheese, cream, yoghurt, cottage cheese, milk powder and lactoprotein for food; goods for non-medical dietetic purposes (including as frozen food), namely, children's desserts, in particular sweet dishes mainly consisting of milk and/or fruit; goods for non-medical dietetic purposes (including as frozen food), namely, desserts and sweet dishes, mainly consisting of milk, including using binding agents of all kinds as well as desserts and sweet dishes, mainly consisting of fruit; goods for non-medical dietetic purposes (including as frozen food), namely, prepared and semi-prepared meals, mainly made from meat, poultry, game, fish, fruit, vegetables, eggs, milk products, pulses and/or potatoes; goods for non-medical dietetic purposes (including as frozen food), namely, soups, meat, fish, poultry, game, vegetable, fruit and milk preserves, edible oils and fats; goods for non-medical dietetic purposes (including as frozen food), namely, fruit bars, mainly consisting of fruits and cereals, muesli, nuts and/or sugar; goods for non-medical dietetic purposes (including as frozen food), namely, tea, tea beverages, cocoa, sugar, glucose, rice, tapioca, sago, flour, semolina, cereal flakes and cereal preparations (except foodstuffs for animals), bread, biscuits, cakes, pastries, long-life pastries, snack products, on the basis of carbohydrates and roughage with added protein, fats and fatty acids; goods for non-medical dietetic purposes

(including as frozen food), namely, confectionery, pasta, chocolate, sugar preparations, glucose preparations, bee preparations for nourishment, namely, royal jelly, propolis and pollen; goods for non-medical dietetic purposes (including as frozen food), namely, children's desserts, in particular sweet dishes, mainly consisting of sugar, cocoa, chocolate and/or starch; goods for non-medical dietetic purposes (including as frozen food), namely, desserts and sweet dishes, mainly consisting of sugar and chocolate, including using binding agents of all kinds; goods for non-medical dietetic purposes (including as frozen food), namely, prepared meals and semi-prepared meals, mainly made from cereal preparations, rice and/or pasta; goods for non-medical dietetic purposes (including as frozen food), namely, spices, muesli, consisting predominantly of cereals, fruits, nuts and/or sugar; goods for non-medical dietetic purposes (including as frozen food), namely, cereal bars, mainly consisting of cereals, muesli, nuts, fruits and/or sugar; goods for non-medical dietetic purposes (including as frozen food), namely, ready-to-serve cereal food, prepared and semi-prepared food of bran, including pastries; goods for non-medical dietetic purposes (including as frozen food), namely, non-alcoholic drinks, in particular fruit juices, fruit juice drinks, fruit syrups and other non-alcoholic fruit preparations for making non-alcoholic beverages; dietetic foodstuffs and/or food supplements for non-medical purposes, with a base of proteins, and/or fats, and/or carbohydrates and/or roughage, with added vitamins, minerals, trace elements, fatty acids, either singly or in combination.

29 – Protein preparations derived from vegetable and animal products for human consumption; meat, fish, poultry, game and meat products; meat extracts; meat, fish, fruit and vegetable jellies; jams; compotes; eggs, milk, dairy products, namely butter, cheese, cream, yoghurt, cottage cheese, milk powder and lactoprotein for food; fruit bars, mainly consisting of fruits and cereals, muesli, nuts and/or sugar; children's desserts, in particular sweet dishes mainly consisting of milk and/or fruit; desserts and sweet dishes, mainly consisting of milk, including using binding agents of all kinds; desserts and sweet dishes, mainly consisting of fruit; prepared and semi-prepared meals, mainly made from meat, poultry, game, fish, fruit, vegetables, eggs, milk products, pulses and/or potatoes; soups; meat, fish, poultry, game, vegetable, fruit and milk preserves; edible oils and fats; including all the aforesaid goods in frozen form; including all the aforesaid goods for dietary purposes, not for medical purposes.

30 – Fruit bars, mainly consisting of fruits and cereals, muesli, nuts and/or sugar; tea, tea beverages, cocoa, sugar, glucose, rice, tapioca, sago, flour, se-

molina, cereal flakes and cereal preparations (except foodstuffs for animals), bread, biscuits, cakes, pastries, long-life pastries; snack products, on a basis of carbohydrates and roughage with added proteins, fats and fatty acids; confectionery, pasta, chocolate, sugar preparations; glucose preparations, bee preparations for nourishment, namely royal jelly, propolis and pollen, included in this class; children's desserts, in particular sweet dishes, mainly consisting of sugar, cocoa, chocolate and/or starch; desserts and sweet dishes, mainly consisting of sugar and chocolate, including using binding agents of all kinds; prepared meals and semi-prepared meals, mainly made from cereal preparations, rice and/or pasta; spices; muesli, consisting predominantly of cereals, fruits, nuts and/or sugar; cereal bars, mainly consisting of cereals, muesli, nuts, fruits and/or sugar; ready-to-serve cereal food, prepared and semi-prepared food of bran, including pastries; all the aforesaid goods also in frozen form; including all the aforesaid goods for dietary purposes, not for medical purposes.

32 – Non-alcoholic drinks, in particular fruit juices, fruit juice drinks; fruit syrups and other non-alcoholic fruit preparations for making non-alcoholic beverages; including all the aforesaid goods for dietary purposes, not for medical purposes.

(260) AM 2013 67195 A
(800) 1112328
(731) GRINDEKS, akciju sabiedrība
Krustpils iela 53, LV-1057 Rīga, Latvia
(540)

**КАПСИКАМ
РАЗОГРЕВАЕТ, ТАЕТ
БОЛЬ И ОТСТУПАЕТ**

(591) Black, white
(511)
5 – Pharmaceutical and veterinary preparations; sanitary preparations for medical purposes; dietetic substances adapted for medical use, food for babies; plasters, materials for dressings; material for stopping teeth, dental wax; disinfectants; preparations for destroying vermin; fungicides, herbicides.

(260) AM 2013 67196 A
(800) 1112329
(731) JBS Invest Consult GmbH
Kienergasse 17, A-2484 Weigelsdorf,
Austria
(540)



(591) Green, blue, white
(511)
1 – Fertilizer.

(260) AM 2013 67197 A
(800) 1112351
(731) BOEHRINGER INGELHEIM
INTERNATIONAL GMBH
55218 Ingelheim, Germany
(540)

ИНФОРТИСПИР

(591) Black, white
(511)
5 – Pharmaceutical preparations.

(260) AM 2013 67199 A
(800) 1112358
(731) Barilla G. e R. Fratelli – Società per Azioni
Via Mantova, 166, I-43100 Parma (PR), Italy
(540)

PICCOLINI

(591) Black, white
(511)
32 – Beers; mineral and aerated waters and other non-alcoholic beverages; fruit beverages and fruit juices; syrups and other preparations for making beverages.

(260) AM 2013 67210 A
(800) 1112411
(731) Barilla G. e R. Fratelli – Società per Azioni
Via Mantova, 166, I-43100 PARMA, Italy
(540)

БАРИЛЛА

(591) Black, white
(511)
29 – Meat, fish, poultry and game; meat extracts; preserved, frozen, dried and cooked fruits and vegetables; jellies, jams, compotes; eggs; milk and milk products; edible oils and fats.

30 – Coffee, tea, cocoa, sugar, rice, tapioca, sago, coffee substitutes; flour and preparations made from cereals, bread, pastry and confectionery, pasta, biscuits, ices; honey, treacles; yeast, baking-powder; salt, mustard; vinegar, sauces (condiments); spices; ice.

32 – Beers; mineral and aerated waters and other non-alcoholic beverages; fruit beverages and fruit juices; syrups and other preparations for making beverages.

(260) AM 2013 67211 A
(800) 1112412
(731) Barilla G. e R. Fratelli – Società per Azioni
Via Mantova, 166, I-43100 PARMA, Italy

(540)
БАРИЛЛА ЛА КОЛЛЕЦИОНЕ

(591) Black, white
(511)
29 – Meat, fish, poultry and game; meat extracts; preserved, frozen, dried and cooked fruits and vegetables; jellies, jams, compotes; eggs; milk and milk products; edible oils and fats.

30 – Coffee, tea, cocoa, sugar, rice, tapioca, sago, coffee substitutes; flour and preparations made from cereals, bread, pastry and confectionery, pasta, biscuits, ices; honey, treacles; yeast, baking-powder; salt, mustard; vinegar, sauces (condiments); spices; ice.

(260) AM 2013 67212 A
(800) 1112447
(731) ZENTIVA, K.S.
U Kabelovny 130, CZ-102 37 Praha
10 – Dolní Měcholupy, Czech Republic

(540)
SECULACT

(591) Black, white
(511)
5 – Medicines, pharmaceutical preparations for human use.

(260) AM 2013 67213 A
(800) 1112450
(731) AKTSIONERNOË OBCHTCHESTVO
"GROUPPA KOMPANI "RESMI" (KZ)
prospekt AI'-Farabi, d. 110 "E", 050040
Medeouski raion, g. Almaty, Kazakstan

(540)


(591) Red
(511)
32 – Beer; mineral and aerated waters and other non-alcoholic beverages; fruit beverages and fruit juices; syrups and other preparations for making beverages.

(260) AM 2013 67214 A
(800) 1112479
(731) DEUTSCHE AMPHIBOLIN-WERKE VON
ROBERT MURJAHN STIFTUNG & CO
KG
Roßdörfer Straße 50, 64372 Ober-Ramstadt,
Germany

(540)
Dalmatherm

(591) Black, white
(511)
1 – Chemical products for use in industry; preservative and damp-proofing preparations for masonry, roofing tiles, cement and concrete, except paints and oils; artificial resins, synthetic resins and unprocessed plastics (in the form of powders, granules, liquids or pastes); solvents for paints, varnishes and lacquers; adhesives used in industry; adhesives for wallpaper; adhesives used in building; fillers for treating subsurfaces for paints (not included in other classes).

2 – Paints, varnishes, lacquers, glazes (included in class 02), preservatives against rust; primers; colorants, dyestuffs, dye pastes; mordants, paint thickeners, fixatives, siccatives for paints; natural resins (included in class 02); thinning and binding preparations for paints and lacquers; preparations for preserving wood; wood mordants and wood preserving oils; paints (included in class 02), including structuring paint; bactericidal and/or fungicidal paints; anti-corrosion preparations; protective preparations for metals; metals in foil and powder form for painters, decorators, printers and artists.

17 – Packing, thermal protection and insulating materials (included in class 17); insulating paints, insulating varnishes, insulating fabrics, insulating plaster; substances for insulating buildings against moisture; artificial and synthetic resins; fibreglass fabrics for insulation; insulating tapes; heat insulators, insulating panels; grid mats of glass fibre fabric and/or plastics, expansion joint profiles of glass fibre fabric and/or plastics (all for heat insulating bonded systems); plastic films, not for wrapping; adhesive tapes and strips used for building.

19 – Building materials (non-metallic); profile rails and corner irons (not of metal) for building, in particular locking profiles; adjusting and levelling parts (not of metal) for building; spacers (not of metal) for building; sills (not of metal); natural and artificial stone; mortar and quartz (building materials); plaster (included in class 19); coatings; wall and ceiling panels (not of metal for building); fabric embedding compounds for building; fillers as building materials.

20 – Fastening materials (not of metal), in particular fastening anchors for building, bolts, pegs, screws and nuts.

(260) AM 2013 67215 A
(800) 1112505
(731) GENTAŞ GENEL METAL SANAYİ VE
TİCARET ANONİM ŞİRKETİ
Dolantı Sok. No:21, Siteler Altındağ –
ANKARA, Turkey

(540)



(591) Dark blue, white, rose

(511)

19 – Non-metallic constructions; building materials not made of metal; in particular building and construction materials derived from timber, wood plastic composites (WPC), from wood polymer composites (WPC) or from paper plastic composites (PPC); chipboard; plywood; laminated wood; trimmed timber; veneers and veneer wood; building timber and lumber; shaped wood, compressible wood, semi-worked wood, wood pulp board for building purposes; linings, not of metal, for building; construction materials, not of metal; non-metallic transportable constructions; doors (not of metal), windows (not of metal); surfacings, not of metal, for building; coatings (building materials); wall coverings (construction), not of metal; coverings, not of metal, for building; synthetic or natural coverings in strip or sheet; adhesive synthetic coverings.

20 – Furniture and parts thereof, insofar as contained in this class; sideboards, display boards, bed boards and frames made of wood or synthetic materials, signboards of wood or plastic, bed fittings (not of metal), door fittings (not of metal), chair fittings (not of metal), table fittings (not of metal), sofa fittings (not of metal), decorative table legs; wall plaques, made of plastic or wood, slatted tables, slatted table tops, slatted desks.

40 – Laminating services, treatment of materials, in particular the custom perforating, assembling and cutting of metal and wood, for others.

(260) AM 2013 67216 A

(800) 1112539

(731) Certina AG (Certina SA) Certina Ltd
chemin des Tourelles 17, CH-2400 Le Locle,
Switzerland

(540)

**CERTINA**

(591) Black, white

(511)

14 – Precious metals and their alloys and goods in precious metals or coated therewith, included in this class; jewellery, precious stones; horological and chronometric instruments.

(260) AM 2013 67217 A

(800) 1112549

(731) EGIS GYÓGYSZERGYÁR Nyilvánosan
Működő Részvénytársaság
Keresztúri út 30-38 H-1106 Budapest,
Hungary

(540)

BITINEX

(591) Black, white

(511)

5 – Pharmaceutical preparations for human use.

(260) AM 2013 67218 A

(800) 1112560

(731) TOGNUM GmbH
Maybachplatz 1, 88045 Friedrichshafen,
Germany

(540)

TOGNUM

(591) Black, white

(511)

7 – Combustion engines, namely internal combustion piston engines and parts therefor, for powering ships, airships and stationary machines, in particular construction machines, mine-working machines, agricultural and forestry machines, and machines for industrial applications (all powered by combustion engines, namely internal combustion piston engines), gas exchange devices for internal combustion engines (namely internal combustion piston engines), namely mechanically operated chargers, exhaust gas turbochargers, heat exchangers, air filters, air ducts and air fittings, exhaust gas conduits, mufflers; fuel pumps and pump drives, as well as fuel filters, fuel lines and fittings, fuel containers, injection pumps, injection nozzles and injection apparatus (pump and nozzle combinations) for combustion engines, namely internal combustion piston engines; valves; fuel cells; air starters and compressors, compressor drives, compressed air reservoirs, compressed air pipes and fittings for combustion engines, namely internal combustion piston engines; dynamos, generators and electric starters; apparatus for power transmission and parts therefor in combination with combustion engines (namely internal combustion piston engines), including for powering stationary machines, in particular construction machines, mine-working machines, agricultural and forestry machines, and machines for industrial applications (all powered by

combustion engines, namely internal combustion piston engines), namely mechanical gears with fixed or switchable gears, reverse gears, hydrodynamic, hydrostatic and electric gears and combinations of these gears, mechanical, hydrodynamic, electric clutches, switchable, non-switchable and elastic couplings, articulated couplings, propeller shafts, axle drives; mechanical and hydrodynamic brakes for combustion engines, namely internal combustion piston engines; power generator units, consisting of combustion engines (namely internal combustion piston engines) and power generators, pump units, consisting of combustion engines (namely internal combustion piston engines) and fluid pumps, compressor units, consisting of combustion engines (namely internal combustion piston engines) and air or gas compressors, drive units for deep drilling installations, consisting of combustion engines (namely internal combustion piston engines) and power transmissions; mechanical, hydraulic, pneumatic, electric and electronic control, switching and regulating apparatus for combustion engines (namely internal combustion piston engines), power transmissions and for units (both powered by combustion engines, namely internal combustion piston engines).

8 – Hand tools and testing apparatus for combustion engines (namely internal combustion piston engines), power transmissions and for units (both powered by combustion engines, namely internal combustion piston engines).

9 – Computer software; computer programs recorded on data carriers; electronic publications [downloadable]; mechanical, hydraulic, pneumatic, electric and electronic measuring, testing, warning and monitoring apparatus and instruments for combustion engines (namely internal combustion piston engines), power transmissions and for units (both powered by combustion engines, namely internal combustion piston engines); electric and electronic monitoring, alarm and control apparatus, in particular for ship propelling systems and on-board power supply; electric and electronic apparatus and instruments for fire detection and alarm systems, automatic power generator systems, operational data recorder systems, machine-telegraph systems (in particular for ships); fuel consumption meters for motors and engines, in particular for marine diesel engines; switchboards and navigation systems, in particular for ships; electric and electronic apparatus and instruments for the regulating, control and monitoring of drive systems for rail vehicles; lubricating devices for combustion engines (namely internal combustion piston engines), power transmissions and for units (both powered by combustion engines, namely internal combustion piston engines), namely oil pumps and pump drives, oil coolers, oil filters, oil centrifuges, oil pipes and

fittings; base frames and elastic parts for bearings for combustion engines (namely internal combustion piston engines), power transmissions and for units (both powered by combustion engines, namely internal combustion piston engines); electric equipment and instruments for combustion engines (namely internal combustion piston engines), namely switching apparatus, pipes, batteries.

11 – Cooling apparatus for discharging lost heat and heating apparatus for pre-heating in combustion engines (namely internal combustion piston engines), power transmissions and units (both powered by combustion engines, namely internal combustion piston engines), namely heat exchangers, heating apparatus, fans, fan drives.

12 – Combustion engines, namely internal combustion piston engines and parts therefor, for powering vehicles (land vehicles, rail vehicles and military vehicles) and mobile machines, in particular construction machines, mine-working machines, agricultural and forestry machines, and machines for industrial applications (all powered by combustion engines, namely internal combustion piston engines); power transmissions and parts therefor in combination with combustion engines (namely internal combustion piston engines), for driving vehicles (land vehicles, rail vehicles and military vehicles) and mobile machines in particular construction machines, mine-working machines, agricultural and forestry machines, and machines for industrial applications (all powered by combustion engines, namely internal combustion piston engines), namely mechanical gears with fixed or switchable gears, reverse gears, hydrodynamic, hydrostatic and electric gears and combinations of these gears, mechanical, hydrodynamic, electric clutches, switchable, non-switchable and elastic couplings, articulated couplings, propeller shafts, axle drives.

16 – Printed materials, in particular operating and repair instructions.

20 – Consoles for ships.

36 – Insurance; financial affairs; monetary affairs.

37 – Building construction; repair; installation services; repair, maintenance and servicing, in particular of drive systems and components therefor; installation of drive systems.

41 – Providing of training, in particular training for operating, maintenance and workshop personnel.

42 – Commissioning of drive systems; engineering services; conducting technical tests and checks, technical measurements and scientific investigations; development and research in the field of technology; technical planning of industrial premises; design and development of computer software; material testing and quality control.

(260) AM 2013 67219 A
 (800) 1112575
 (731) LYONESS AUSTRIA GMBH
 Kaerntnerstrasse 9, A-8020 Graz, Austria
 (540)

GREENFINITY

(591) Black, white
 (511)
 9 – Technical facilities, devices, instruments and construction components for the production of energy, in particular renewable energy.

35 – Economic consultation and planning in the area of provision of energy and the construction of power plants; business management of power plants and power provision facilities for third parties; business management in the energy area; economic consultation in the energy-area; consultation for the marketing in the energy-area, all these services also over the Internet.

39 – Distribution of energy; distribution of power; delivery and distribution of energy and power.

40 – Production of power; production of energy; processing and recycling of side and waste products.

42 – Scientific and industrial research in the area of energy, in particular of renewable energy; technical consultation and planning of projects in the area of power provision; research in the area of environmental protection; consultation in the area of saving energy; establishment and hosting of websites, in particular in the area of energy; development of technical concepts for the efficient use of energy.

(260) AM 2013 67220 A
 (800) 1112596
 (731) KATSAITIS FOTIOS
 6, Themistokleous Str., P.O.B. 438, GR-190
 09 Pikermi, Attica, Greece
 (540)



(591) Light blue, light green, white, red, black, yellow, dark green, yellow, turquoise and pink

(511)
 43 – Services for providing food and drink.

(260) AM 2013 67290 A
 (800) 1113069
 (731) Pryvatne pidpriemstvo "Viktor i K"
 vul. Vysotskoho, 2, smt. Vlasivka,
 Svitlovodsk, Kirovohradska obl. 27552,
 Ukraine

(540)



(591) Black, red, white, yellow
 (511)
 31 – Grains (seeds); vegetables, fresh; cucumbers; olives, fresh; peppers (plants); fruit, fresh; wheat; lettuce; garden herbs, fresh.

(260) AM 2013 67363 A
 (800) 1113581
 (731) Joint Stock Company "TVEL"
 24, ul. Bolshaya Ordynka, RU-119017
 Moscow, Russian Federation
 (540)



(591) Gray, light gray, black, blue, light-blue, lilac, light lilac

(511)
 1 – Ammonium aldehyde; aldehydes; americium; amyl acetate; ammonia [volatile alkali] for Industrial purposes; anhydrous ammonia; ammonia; acetic anhydride; anhydrides; anti-knock substances for internal combustion engines; anti-incrustants; disincrustants; antistatic preparations, other than for household purposes; antifreeze; dextrine size; dressing and finishing preparations for textiles; size for finishing and priming; argon; lead arsenate; astatine; aluminium acetate; lime acetate; lead acetate; acetate of cellulose, unprocessed; acetates [chemicals]; acetylene; acetone; oenological bactericides [chemical preparations used in wine making]; balm of gurjun [gurjon, gurjan] for making varnish; barium; barytes; albumen [animal or vegetable, raw material]; animal albumen [raw material]; iodised albumen; malt albumen; bentonite; berkelium; bicarbonate of soda for chemical purposes; potassium dioxalate; bichromate of potassium; bichromate of soda; bauxite; bromine for chemical purposes; albuminized paper; baryta paper; diazo paper; blueprint paper; reagent paper; test paper, chemical; litmus paper; nitrate paper; sensitized paper; photometric paper; borax; agglutinants for concrete; gas purifying preparations; preservatives for pharmaceutical preparations; polish removing substances; preparations for the separation of greases; substances for preventing runs in stockings; water-softening preparations; limestone hardening substances; tan-

ning substances; birdlime; glue for industrial purposes; surface-active chemical agents; artificial sweeteners [chemical preparations]; fissionable material for nuclear energy; foundry binding substances; concrete-aeration chemicals; leather-dressing chemicals; chemical preparations for the manufacture of paints; chemical substances for preserving foodstuffs; starch-liquifying chemicals [ungluing agents]; flower preservatives; seed preserving substances; viscose; bismuth; bismuth nitrite for chemical purposes; witherite; distilled water; sea water for industrial purposes; acidulated water for recharging accumulators; heavy water; hydrogen; seaweeds [fertilizers]; gadolinium; getters [chemically active substances]; protective gases for welding; solidified gases for industrial purposes; gas propellents for aerosols; basic gallate of bismuth; gallium; gambier; helium; electrophoresis gels, other than for medical or veterinary purposes; aluminium hydrate; hydrates; hyposulphites; ceramic glazings; glycol; expanded-clay for hydroponic plant growing [substrate]; china slip; kaolin; alumina; glycerides; glycerine for industrial purposes; glucose for industrial purposes; glucosides; holmium; hormones for hastening the ripening of fruit; peat pots for horticulture; graphite for industrial purposes; guano; humus; potting soil; detergents for use in manufacturing processes; defoliant; hydrazine; diastase for industrial purposes; kieselgur; manganese dioxide; titanium dioxide for industrial purposes; dry ice [carbon dioxide]; zirconia; oil dispersants; petroleum dispersants; dysprosium; bichloride of tin; detergent additives to petrol [gasoline]; ceramic compositions for sintering [granules and powders]; additives, chemical, to drilling muds; additives, chemical, to insecticides; chemical additives for oils; additives, chemical, to motor fuel; additives, chemical, to fungicides; dolomite for industrial purposes; tan-wood; europium; gelatine for photographic purposes; gelatine for industrial purposes; auxiliary fluids for use with abrasives; fluids for hydraulic circuits; liquids for removing sulphates from accumulators; brake fluid; magnetic fluid for industrial purposes; power steering fluid; transmission fluid; grafting wax for trees; tree cavity fillers [forestry]; glaziers' putty; moderating materials for nuclear reactors; rare earths; metal earths; diatomaceous earth; fuller's earth for use in textile industry; lime chloride; isotopes for industrial purposes; ion exchangers [chemical preparations]; ytterbium; yttrium; iodine for industrial purposes; iodine for chemical purposes; aluminium iodide; alkaline iodides for industrial purposes; casein for industrial purposes; kainite; potassium; sorrel salt; californium; gum arabic for industrial purposes; tartar other than for pharmaceutical purposes; camphor, for industrial purposes; calcium carbide; carbide; lime carbonate; magnesium carbonate; carbonates; cement [metallurgy]; cassiopium [lutetium]; catalysts; bio-

chemical catalysts; catechu; caustics for industrial purposes; alum; ammonia alum; aluminium alum; chrome alum; quebracho for industrial purposes; ketones; cinematographic film, sensitized but not exposed; oxygen; nitric acid; antranilic acid; benzoic acid; boric acid for industrial purposes; tartaric acid; tungstic acid; gallic acid for the manufacture of ink; gallotannic acid; tannic acid; iodic acid; phenol for industrial purposes; citric acid for industrial purposes; lactic acid; formic acid; persulphuric acid; oleic acid; picric acid; pyrogallic acid; salicylic acid; sebacic acid; sulphuric acid; sulphurous acid; hydrochloric acid; stearic acid; carbonic acid; spirits of vinegar [dilute acetic acid]; phosphoric acid; hydrofluoric acid; cholic acid; chromic acid; oxalic acid; acids; benzene-based acids; fatty acids; arsenious acid; mineral acids; adhesives for billposting; leather glues; adhesives for wall tiles; adhesives for paperhanging; cement for mending broken articles; gums [adhesives], other than for stationery or household purposes; adhesives for industrial purposes; isinglass other than for stationery, household or alimentary purposes; gluten [glue], other than for stationery or household purposes; flocculants; collodion; compost; beer preserving agents; mangrove bark for industrial purposes; tan; starch for industrial purposes; starch paste [adhesive], other than for stationery or household purposes; silicon; creosote for chemical purposes; krypton; xenon; curium; lanthanum; lecithin [raw material]; lithium; magnesite; manganate; oils for tanning leather; oils for currying leather; oils for preparing leather in the course of manufacture; oils for the preservation of food; carbolineum for the protection of plants; paper pulp; wood pulp; grafting mastic for trees; mastic for leather; mastic for tires [tyres]; synthetic materials for absorbing oil; ceramic materials in particulate form, for use as filtering media; filtering materials [mineral substances]; filtering materials [vegetable substances]; filtering materials [chemical preparations]; copper sulphate [vitriol]; metalloids; alkaline-earth metals; alkaline metals; methane; methyl benzene; methyl benzol; flour for industrial purposes; tapioca flour for industrial purposes; potato flour for industrial purposes; soap [metallic] for industrial purposes; arsenic; emollients for industrial purposes; dressing, except oils, for skins; sodium; hypochlorite of soda; naphthalene; sal ammoniac; toxic gas neutralizers; neodymium; neon; neptunium; nitrate of uranium; nitrates; combusting preparations [chemical additives to motor fuel]; nitrous oxide; baryta; uranium oxide; oxalates; lithia [lithium oxide]; lead oxide; antimony oxide; chromium oxide; cobalt oxide for industrial purposes; mercuric oxide; olive [chemical preparations]; gallnuts; clarification preparations; wine finings; must-finishing preparations; textile-brightening chemicals; beer-clarifying and preserving agents; reducing agents for use in

photography; bases [chemical preparations]; wax-bleaching chemicals; fat-bleaching chemicals; organic-bleaching chemicals; pectin [photography]; perborate of soda; humus top dressing; percarbonates; hydrogen peroxide; persulphates; perchlorates; foundry sand; sensitized plates for offset printing; plasticizers; roentgen films, sensitized but not exposed; plutonium; substrates for soil-free growing [agriculture]; polonium; potash; potash water; earth for growing; praseodymium; rubber preservatives; brickwork preservatives, except paints and oils; masonry preservatives, except paints and oils; cement preservatives, except paints and oils; preservatives for tiles, except paints and oils; bacterial preparations other than for medical and veterinary use; bacteriological preparations other than for medical and veterinary use; bacteriological preparations for acetification; biological preparations, other than for medical or veterinary purposes; vulcanising preparations; diagnostic preparations, other than for medical or veterinary purposes; renovating preparations for phonograph records; currying preparations for leather; currying preparations for skins; metal hardening preparations; fixing baths [photography]; fixing solutions [photography]; opacifiers for enamel or glass; separating and unsticking [ungluing] preparations; metal annealing preparations; preparations for preventing the tarnishing of lenses; preparations for preventing the tarnishing of glass; cement-waterproofing preparations, except paints; plant growth regulating preparations; anti-boil preparations for engine coolants; fulling preparations for use in textile industry; scale removing preparations, other than for household purposes; flashlight preparations; galvanizing preparations; finishing preparations for use in the manufacture of steel; sizing preparations; animal carbon preparations; cultures of microorganisms other than for medical and veterinary use; corrosive preparations; cryogenic preparations; dehydrating preparations for industrial purposes; degreasing preparations for use in manufacturing processes; degumming preparations; gum solvents; oil-bleaching chemicals; bleaching preparations [decolorants] for industrial purposes; meat tenderizers for industrial purposes; preparations for stimulating cooking for industrial purposes; preparations of trace elements for plants; moistening [wetting] preparations for use in the textile industry; moistening [wetting] preparations for use in dyeing; moistening [wetting] preparations for use in bleaching; enzyme preparations for industrial purposes; filtering preparations for the beverages industry; chemical preparations to prevent mildew; vine disease preventing chemicals; chemical preparations for protection against wheat blight [smut]; chemical condensation preparations; chemical preparations for smoking meat; chemical substances for analyses in laboratories, other than for medical or veterinary purposes; chemical prepara-

tions for scientific purposes, other than for medical or veterinary use; chemical preparations for facilitating the alloying of metals; engine-decarbonising chemicals; fulling preparations; fuel-saving preparations; coal saving preparations; damp proofing preparations, except paints, for masonry; anti-sprouting preparations for vegetables; brazing preparations; preparations of the distillation of wood alcohol; by-products of the processing of cereals for industrial purposes; benzene derivatives; cellulose derivatives [chemicals]; promethium; protactinium; protein [raw material]; mordants for metals; radium for scientific purposes; radon; solvents for varnishes; anti-frothing solutions for accumulators; solutions for cyanotyping; baths for galvanizing; silver salt solutions for silvering; toning baths [photography]; drilling muds; fissionable chemical elements; chemical reagents, other than for medical or veterinary purposes; rhenium; mercury; rubidium; carbon black for industrial purposes; soot for industrial or agricultural purposes; lamp black for industrial purposes; samarium; saccharin; selenium; salpêtre; sulphur; silver nitrate; carbon sulphide; silicates; aluminium silicate; silicones; scandium; foundry molding preparations; acrylic resins, unprocessed; artificial resins, unprocessed; synthetic resins, unprocessed; epoxy resins, unprocessed; calcined soda; caustic soda for industrial purposes; barium compounds; fluorspar compounds; salts for industrial purposes; salts [fertilisers]; salts [chemical preparations]; ammoniacal salts; ammonium salts; salts of precious metals for industrial purposes; salts for galvanic cells; salt for preserving, other than for foodstuffs; salts for coloring metal; iron salts; gold salts; iodised salts; calcium salts; sodium salts [chemical preparations]; salt, raw; salts from rare earth metals; mercury salts; toning salts [photography]; chrome salts; chromic salts; salts of alkaline metals; rock salt; mold-release preparations; fire extinguishing compositions; coolants for vehicle engines; compositions for the manufacture of phonograph records; compositions for the manufacture of technical ceramics; compositions for repairing inner tubes of tires; tire repairing compositions; acid proof chemical compositions; glutinous tree-banding preparations; adhesive preparations for surgical bandages; fireproofing preparations; compositions for threading; sauce for preparing tobacco; amyl alcohol; vinic alcohol; wood alcohol; sal ammoniac spirits; ethyl alcohol; alcohol; cement for boots and shoes; concrete preservatives, except paints and oils; water glass [soluble glass]; strontium; barium sulphate; sulphates; antimony sulphide; sulphides; benzoic sulphide; sulphonic acids; sumac for use in tanning; superphosphates [fertilisers]; antimony; thallium; talc [magnesium silicate]; tannin; cream of tartar, other than for pharmaceutical purposes; tellurium; terbium; tetrachlorides; carbon tetrachloride; acety-

lene tetrachloride; technetium; thiocarbanilide; titanite; sensitized cloth for photography; blueprint cloth; toluol; fuel for atomic piles; thorium; peat [fertiliser]; tragacanth gum for use in manufactures; thulium; carbonic hydrates; carbon; activated carbons; carbon for filters; animal carbon; animal charcoal; bone charcoal; blood charcoal; fertilizing preparations; nitrogenous fertilisers; calcium cyanamide [fertilizer]; nitrogenous lime [manure]; fertilizers; manure for agriculture; pyroligneous acid [wood vinegar]; uranium; chemical intensifiers for paper; chemical intensifiers for rubber; vulcanisation accelerators; enzymes for industrial purposes; ferments for chemical purposes; milk ferments for chemical purposes; fermium; ferrocyanides; soldering fluxes; brazing fluxes; formic aldehyde for chemical purposes; phosphatides; phosphates [fertilisers]; phosphorus; photographic paper; self-toning paper [photography]; photosensitive plates; sensitized photographic plates; ferrotype plates [photography]; sensitized films, unexposed; photographic developers; photographic sensitizers; chemical preparations for use in photography; photographic emulsions; francium; fluorine; industrial chemicals; chemicals for forestry, except fungicides, herbicides, insecticides and parasiticides; glass-frosting chemicals; leather-renovating chemicals; glass-staining chemicals; enamel and glass-staining chemicals; enamel-staining chemicals; oil-separating chemicals; water purifying chemicals; oil-purifying chemicals; radiator flushing chemicals; soldering chemicals; welding chemicals; condensation-preventing chemicals; stain-preventing chemicals for use on fabrics; anti-tarnishing chemicals for windows; leather-waterproofing chemicals; textile-waterproofing chemicals; chemical preparations, except pigments, for the manufacture of enamel; leather-impregnating chemicals; textile-impregnating chemicals; horticulture chemicals, except fungicides, herbicides, insecticides and parasiticides; agricultural chemicals, except fungicides, weedkillers, herbicides, insecticides and parasiticides; soil conditioning preparations; chimney cleaners, chemical; color-brightening chemicals for industrial purposes; refrigerants; chlorine; chlorates; hydrochlorates; aluminium chloride; magnesium chloride; chlorides; palladious chlorides; chromates; flowers of sulphur for chemical purposes; caesium; cellulose; cerium; cyanides [prussiates]; cymene; loam; slag [fertilisers]; spinel [chemical preparations]; alkalis; caustic alkali; radioactive elements for scientific purposes; emulsifiers; erbium; ethane; methyl ether; sulphuric ether; ethyl ether; glycol ether; ethers; esters; cellulose ethers for industrial purposes; cellulose esters for industrial purposes.

6 – Aluminium; anchors; fittings of metal for building; white metal; beacons of metal, non-luminous; vats of metal; girders of metal; joists of metal; bottles [metal containers] for compressed gas or

liquid air; preserve tins; preserving boxes of metal; swimming pools [metal structures]; beryllium [glucinium]; blooms [metallurgy]; ingots of common metal; bolts of metal; eye bolts; casks of metal; mooring buoys of metal; barrels of metal; identification bracelets of metal, for hospitals; bronze; bells; bells for animals; letters and numerals of common metal, except type; silos of metal; busts of common metal; vanadium; bird baths [structures of metal]; vice benches of metal; screws of metal; aviaries of metal [structures]; tungsten; hoppers of metal, non-mechanical; gates of metal; sleeves [metal hardware]; signboards of metal; diving boards of metal; loading gauge rods, of metal, for railway waggons; nuts of metal; galena [ore]; celtium [hafnium]; nails; brads; tacks [nails]; horseshoe nails; germanium; tombs of metal; vice claws of metal; doors of metal; memorial plaques, of metal; tombstone plaques of metal; packaging containers of metal; containers of metal for storing acids; jalousies of metal; iron, unwrought or semi-wrought; gutters of metal; tinsplate; bungs of metal; plugs of metal; bolts, flat; latch bars of metal; window fasteners of metal; crampons of metal [cramps]; binding screws of metal for cables; wheel clamps [boots]; rivets of metal; padlocks; locks of metal for vehicles; locks of metal, other than electric; locks of metal for bags; spring locks; box fasteners of metal; machine belt fasteners of metal; door bolts; bottle closures of metal; closures of metal for containers; bolts; wall plugs of metal; latches of metal; tension links; stretchers for metal bands [tension links]; wire stretchers [tension links]; stretchers for iron bands [tension links]; couplings of metal for chains; door bells, non-electric; signs, non-luminous and non-mechanical, of metal, for roads; signs, non-luminous and non-mechanical, of metal; numberplates, of metal; registration plates, of metal; bronzes [works of art]; works of art of common metal; hardware of metal, small; ironmongery; indium; cabanas of metal; telephone booths of metal; cadmium; paint spraying booths, of metal; ropes of metal; telpher cables; greenhouse frames of metal; framework of metal for building; cornices of metal; skating rinks [structures of metal]; cermets; metal cages for wild animals; keys; knobs of metal; cobalt, raw; chill-molds [foundry]; bed casters of metal; furniture casters of metal; pillars of metal for buildings; sealing caps of metal; bottle caps of metal; capsules of metal for bottles; sealing caps of metal for bottles; tent pegs of metal; rings of common metal for keys; copper rings; ferrules of metal; ferrules of metal for handles; rings of metal; stop collars of metal; door fittings, of metal; fittings of metal for windows; buildings, transportable, of metal; buildings of metal; steel buildings; guard rails of metal; baskets of metal; money boxes of metal; door cases of metal; door frames of metal; stringers [parts of staircases] of metal; taps for

casks, of metal; tubing of metal; casings of metal for oilwells; roofing of metal; brackets of metal for building; turntables [railways]; manhole covers of metal; pitons of metal [mountaineering equipment]; hooks [metal hardware]; pot hooks of metal; hooks for slate [metal hardware]; hooks of metal for clothes rails; clothes hooks of metal; chicken-houses, of metal; brass, unwrought or semi-wrought; bands of metal for tying-up purposes; scaffolding of metal; staircases of metal; ladders of metal; limonite; steel sheets; cast steel; traps for wild animals; magnesium; manganese; reinforcing materials, of metal, for concrete; reinforcing materials of metal for machine belts; reinforcing materials of metal for pipes; reinforcing materials of metal for building; materials of metal for funicular railway permanent ways; railway material of metal; building materials of metal; refractory construction materials of metal; masts of metal; steel masts; copper, unwrought or semi-wrought; sheets and plates of metal; common metals, unwrought or semi-wrought; pyrophoric metals; metals in powder form; molybdenum; door knockers; monuments of metal; porches of metal [building]; monuments of metal for tombs; bronzes for tombstones; roof flashing of metal; fish plates [rails]; flashing of metal, for building; anvils; anvils [portable]; beak-irons [bick-irons]; ferrules of metal for walking sticks; rope thimbles of metal; handcuffs; duckboards of metal; german silver; nickel; niobium; grease nipples; thread of metal for tying-up purposes; binding thread of metal for agricultural purposes; house numbers of metal, non-luminous; braces of metal for handling loads; wall claddings of metal [building]; wall linings of metal [building]; cladding of metal for construction and building; moldings of metal for cornices; laths of metal; barrel hoops of metal; fences of metal; palings of metal; tree protectors of metal; crash barriers of metal for roads; latticework of metal; trellis of metal; ironwork for doors; ironwork for windows; windows of metal; casement windows of metal; tin; shuttering of metal for concrete; filings of metal; cask stands of metal; poles of metal, for electric lines; props of metal; wainscotting of metal; signalling panels, non-luminous and non-mechanical, of metal; partitions of metal; lintels of metal; strap-hinges of metal; shims; rocket launching platforms of metal; platforms, prefabricated, of metal; transport pallets of metal; floor tiles, of metal; tiles of metal for building; anchor plates; tie plates; armour plate; gravestone slabs of metal; tile floorings of metal; iron slabs; lead seals; loading pallets, of metal; handling pallets of metal; firedogs [andirons]; armour plating; paving blocks of metal; roof coverings of metal; floors of metal; sills of metal; ceilings of metal; gold solder; silver solder; door closers, non-electric; door openers, non-electric; door springs, non-electric; valves of metal, other than parts of machines; clips of metal for cables

and pipes; wall hooks of metal for pipes; floating docks of metal for mooring boats; iron wire; aluminium wire; wire for aerials; soldering wire of metal; wire of common metal; wire of common metal alloys, except fuse wire; barbed wire; copper wire, not insulated; steel wire; washers of metal; springs [metal hardware]; rods of metal for welding; rods of metal for brazing; rods of metal for brazing and welding; enclosures of metal for tombs; window frames of metal; frames of metal for building; tanks of metal; containers of metal [storage, transport]; containers of metal for liquid fuel; containers of metal for compressed gas or liquid air; floating containers of metal; rails of metal; belts of metal for handling loads; gratings of metal; furnace fireguards; pulleys of metal, other than for machines; runners of metal for sliding doors; window pulleys; iron ores; ores of metal; chrome ores; tool handles of metal; door handles of metal; scythe handles of metal; broom handles of metal; knife handles of metal; pilings of metal; lead, unwrought or semi-wrought; safes [strong boxes]; vaults of metal [burial]; buckles of common metal [hardware]; door scrapers; cable joints of metal, non-electric; jets of metal; nozzles of metal; anti-friction metal; silver plated tin alloy; alloys of common metal; nickel-silver; bindings of metal; sheaf binders of metal; shutters of metal; outdoor blinds of metal; steel alloys; iron strip; steel strip; steel, unwrought or semi-wrought; tinfoil; statues of common metal; figurines [statuettes] of common metal; tombstone stelae of metal; pegs of metal; pins [hardware]; bars for metal railings; posts of metal; advertisement columns of metal; telegraph posts of metal; railway switches; steps [ladders] of metal; slings of metal for handling loads; stair treads [steps] of metal; identity plates of metal; tantalum [metal]; troughs of metal for mixing mortar; greenhouses of metal, transportable; titanium; wire cloth; tombac; boarding stairs of metal, mobile, for passengers; cables of metal, non-electric; wire rope; mooring bollards of metal; turnstiles, non-automatic; angle irons; tinplate packings; stops of metal; door stops of metal; gate stops of metal; sash fasteners of metal for windows; bicycle parking installations of metal; towel dispensers, fixed, of metal; wind-driven bird-repelling devices made of metal; tungsten iron; molybdenum iron; silicon iron; ferrotitanium; chrome iron; door panels of metal; weather vanes of metal; wind vanes of metal; aluminium foil; foils of metal for wrapping and packaging; ice moulds of metal; foundry molds of metal; fittings of metal for coffins; fittings of metal for beds; fittings of metal for furniture; building or furniture fittings of nickel-silver; chromium; cattle chains; chains for dogs; safety chains of metal; chains of metal; zinc; zirconium; tiles of metal; cast iron, unwrought or semi-wrought; balls of steel; hinges of metal; poles of metal; crampons

[climbing irons]; cashboxes of metal; safety cashboxes; belt stretchers of metal; railroad ties of metal; window casement bolts; cotter pins; spurs; roller blinds of steel; building boards of metal; insect screens of metal; furnace fire screens; badges of metal for vehicles; lock bolts; bins of metal; chests of metal; tool boxes of metal, empty; tool chests of metal, empty; chests of metal for food; meat safes of metal; boxes of common metal; letter boxes of metal.

11 – Lamp shades; steam accumulators; heat accumulators; defrosters for vehicles; water heaters [apparatus]; distillation apparatus; desiccating apparatus; disinfectant apparatus; air deodorising apparatus; tanning apparatus [sun beds]; ionisation apparatus for the treatment of air; coffee roasters; beverages cooling apparatus; hand drying apparatus for washrooms; water purifying apparatus and machines; refrigerating apparatus and machines; drying apparatus and installations; freezers; drying apparatus; fruit roasters; framework of metal for ovens; coolers for furnaces; expansion tanks for central heating installations; refining towers for distillation; bidets; boilers, other than parts of machines; bath tubs; spa baths [vessels]; bath tubs for sitz baths; waffle irons, electric; fans [air-conditioning]; fans [parts of air-conditioning installations]; electric fans for personal use; roasting spits; refrigerating display cabinets [display cases]; water heaters; flushing apparatus; air reheaters; extractor hoods for kitchens; gas generators [installations]; gas condensers, other than parts of machines; acetylene generators; hydrants; burners; acetylene burners; petrol burners; gas burners; burners for lamps; germicidal burners; incandescent burners; oxhydrogen burners; laboratory burners; oil burners; alcohol burners; hot water bottles; warming pans; footwarmers, electric or non-electric; bedwarmers; pocket warmers; lampshade holders; stills; showers; chimney flues; refrigerating containers; gas lighters; lighters; friction lighters for igniting gas; chimney blowers; coils [parts of distilling, heating or cooling installations]; ash pits for furnaces; evaporators; flares; shower cubicles; turkish bath cabinets, portable; heating apparatus; refrigerating chambers; fireplaces, domestic; autoclaves [electric pressure cookers]; pressure cooking saucepans, electric; air valves for steam heating installations; level controlling valves in tanks; thermostatic valves [parts of heating installations]; electrically heated carpets; light bulbs; light bulbs, electric; solar collectors [heating]; distillation columns; lamp globes; air conditioning apparatus; gas boilers; laundry room boilers; washing coppers; heating boilers; coffee machines, electric; taps [cocks, spigots] for pipes; taps [faucets]; mixer taps for water pipes; forges, portable; lava rocks for use in barbecue grills; lights, electric, for christmas trees; acetylene flares; safety lamps; gas lamps; curling lamps; germicidal lamps

for purifying air; projector lamps; lamps for directional signals of automobiles; light bulbs for directional signals for vehicles; arc lamps; laboratory lamps; oil lamps; soldering lamps; ultraviolet ray lamps, not for medical purposes; miners' lamps; electric lamps; chandeliers; barbecues; bread baking machines; watering machines for agricultural purposes; disposable sterilization pouches; foot-muffs, electrically heated; heaters, electric, for feeding bottles; heaters for baths; heaters for heating irons; immersion heaters; brackets for gas burners; anti-splash tap nozzles; heat pumps; filaments for electric lamps; heating filaments, electric; magnesium filaments for lighting; luminous house numbers; bath linings; heating apparatus for defrosting windows of vehicles; hot air bath fittings; bath fittings; loading apparatus for furnaces; kiln furniture [supports]; sauna bath installations; refrigerating appliances and installations; blankets, electric, not for medical purposes; lamp reflectors; vehicle reflectors; clean chambers [sanitary installations]; steam boilers, other than parts of machines; pasteurisers; lamp casings; sockets for electric lights; coffee percolators, electric; furnaces, other than for experimental purposes; stoves [heating apparatus]; bakers' ovens; hot air ovens; microwave ovens [cooking apparatus]; microwave ovens for industrial purposes; incinerators; kilns; solar furnaces; urinals [sanitary fixtures]; feeding apparatus for heating boilers; heating plates; cookers; kitchen ranges [ovens]; aquarium heaters; aquarium lights; heating cushions [pads], electric, not for medical purposes; cooking utensils, electric; water intake apparatus; deodorising apparatus, not for personal use; apparatus for dehydrating foodstuffs organic materials; griddles [cooking appliances]; grills [cooking appliances]; roasting apparatus; fumigation apparatus, not for medical purposes; gas scrubbing apparatus; oil-scrubbing apparatus; glue-heating appliances; drying apparatus for fodder and forage; water filtering apparatus; air purifying apparatus and machines; ice machines and apparatus; cooling appliances and installations; cooking apparatus and installations; lighting apparatus and installations; sanitary apparatus and installations; cooking rings; lighting apparatus for vehicles; heating apparatus, electric; hot air apparatus; heating apparatus for solid, liquid or gaseous fuels; steam facial apparatus [saunas]; safety accessories for water or gas apparatus and pipes; regulating and safety accessories for gas apparatus; regulating accessories for water or gas apparatus and pipes; regulating and safety accessories for water apparatus; regulating and safety accessories for gas pipes; roasting jacks; anti-dazzle devices for automobiles [lamp fittings]; plate warmers; electric appliances for making yogurt; rotisseries; radiator caps; diving lights; flashlights [torches]; searchlights; washers for water taps; anti-glare devices for

vehicles [lamp fittings]; radiators [heating]; central heating radiators; radiators, electric; sinks; disinfectant dispensers for toilets; drip irrigation emitters [irrigation fittings]; light diffusers; atomic piles; nuclear reactors; heat regenerators; flushing tanks; pressure water tanks; furnace grates; roasters; lamps; standard lamps; street lamps; ceiling lights; toilet seats; lighting installations for air vehicles; gas scrubbers [parts of gas installations]; lamp glasses; sterilizers; water sterilizers; air sterilisers; air driers [dryers]; laundry dryers, electric; hair driers [dryers]; malt roasters; tobacco roasters; heat exchangers, not parts of machines; bread toasters; discharge tubes, electric, for lighting; lamp chimneys; luminous tubes for lighting; flues for heating boilers; boiler pipes [tubes] for heating installations; pipes [parts of sanitary installations]; toilets [water-closets]; toilets, portable; humidifiers for central heating radiators; wash-hand basins [parts of sanitary installations]; toilet bowls; water conduits installations; bath installations; bath plumbing fixtures; air conditioning installations; ventilation [air-conditioning] installations for vehicles; desalination plants; processing installations for fuel and nuclear moderating material; watering installations, automatic; cooling installations for water; cooling installations for liquids; milk cooling installations; cooling installations for tobacco; water purification installations; purification installations for sewage; steam generating installations; water distribution installations; air filtering installations; swimming pools chlorinating units; ventilation [air-conditioning] installations and apparatus; water softening apparatus and installations; cooling installations and machines; heating installations; heaters for vehicles; heating installations [water]; polymerisation installations; water supply installations; ash conveyor installations, automatic; whirlpool-jet apparatus; air cooling apparatus; furnaces; hearths; stoves; aquarium filtration apparatus; flare stacks for use in the oil industry; headlights for automobiles; vehicle headlights; filters [parts of household or industrial installations]; filters for air conditioning; coffee filters, electric; filters for drinking water; lanterns; automobile lights; bicycle lights; lights for vehicles; pocket searchlights; pocket torches, electric; lanterns for lighting; chinese lanterns; fairy lights for festive decoration; fountains; ornamental fountains; deep fryers, electric; oven fittings made of fireclay; fittings, shaped, for furnaces; refrigerators; chromatography apparatus for industrial purposes; kettles, electric; dampers [heating]; ventilation hoods; ventilation hoods for laboratories; dental ovens; refrigerating cabinets; ice boxes; fuel economisers; carbon for arc lamps; heating elements.

42 – Computer systems analysis; chemical analysis; authenticating works of art; recovery of computer data; graphic arts designing; computer virus pro-

tection services; installation of computer software; meteorological information; weather forecasting; material testing; textile testing; bacteriological research; biological research; geological research; research in the field of environmental protection; cosmetic research; mechanical research; physics [research]; chemical research; analysis for oil-field exploitation; underwater exploration; calibration [measuring]; oil-well testing; quality control; vehicle roadworthiness testing; land surveying; dress designing; updating of computer software; geological surveys; oil-field surveys; maintenance of computer software; design of interior decor; conversion of data or documents from physical to electronic media; providing search engines for the internet; data conversion of computer programs and data [not physical conversion]; computer system design; rental of web servers; computer rental; rental of computer software; geological prospecting; oil prospecting; hosting computer sites [web sites]; duplication of computer programs; computer software design; cloud seeding; consultancy in the field of energy-saving; creating and maintaining web sites for others; computer programming; industrial design; styling [industrial design]; chemistry services; packaging design.

(260) AM 2013 67365 A

(800) 1113625

(731) Joint Stock Company "TVEL"

24, ul. Bolshaya Ordynka, RU-119017
Moscow, Russian Federation

(540)



(591) Gray, light gray, black, blue, light-blue, lilac, light lilac

(511)

1 – Ammonium aldehyde; aldehydes; americium; amyl acetate; ammonia [volatile alkali] for industrial purposes; anhydrous ammonia; ammonia; acetic anhydride; anhydrides; anti-knock substances for internal combustion engines; anti-incrustants; disin-crustants; antistatic preparations, other than for household purposes; antifreeze; dextrine size; dressing and finishing preparations for textiles; size for finishing and priming; argon; lead arsenate; astatine; aluminium acetate; lime acetate; lead acetate; acetate of cellulose, unprocessed; acetates [chemicals]; acetylene; acetone; oenological bactericides [chemical preparations used in wine making]; balm of gurjun [gurjon, gurjan] for making varnish; barium; barytes; albumen [animal or vegetable, raw material]; animal albumen [raw material]; iodised albumen; malt albumen; bentonite; berkelium; bicarbonate of soda for chemical purposes; potassium

dioxalate; bichromate of potassium; bichromate of soda; bauxite; bromine for chemical purposes; albuminized paper; baryta paper; diazo paper; blueprint paper; reagent paper; test paper, chemical; litmus paper; nitrate paper; sensitized paper; photometric paper; borax; agglutinants for concrete; gas purifying preparations; preservatives for pharmaceutical preparations; polish removing substances; preparations for the separation of greases; substances for preventing runs in stockings; water-softening preparations; limestone hardening substances; tanning substances; birdlime; glue for industrial purposes; surface-active chemical agents; artificial sweeteners [chemical preparations]; fissionable material for nuclear energy; foundry binding substances; concrete-aeration chemicals; leather-dressing chemicals; chemical preparations for the manufacture of paints; chemical substances for preserving foodstuffs; starch-liquifying chemicals [ungluing agents]; flower preservatives; seed presser substances; viscose; bismuth; bismuth nitrite for chemical purposes; witherite; distilled water; sea water for industrial purposes; acidulated water for recharging accumulators; heavy water; hydrogen; seaweeds [fertilizers]; gadolinium; getters [chemically active substances]; protective gases for welding; solidified gases for industrial purposes; gas propellents for aerosols; basic gallate of bismuth; gallium; gambier; helium; electrophoresis gels, other than for medical or veterinary purposes; aluminium hydrate; hydrates; hyposulphites; ceramic glazings; glycol; expanded-clay for hydroponic plant growing [substrate]; china slip; kaolin; alumina; glycerides; glycerine for industrial purposes; glucose for industrial purposes; glucosides; holmium; hormones for hastening the ripening of fruit; peat pots for horticulture; graphite for industrial purposes; guano; humus; potting soil; detergents for use in manufacturing processes; defoliants; hydrazine; diastase for industrial purposes; kieselgur; manganese dioxide; titanium dioxide for industrial purposes; dry ice [carbon dioxide]; zirconia; oil dispersants; petroleum dispersants; dysprosium; bichloride of tin; detergent additives to petrol [gasoline]; ceramic compositions for sintering [granules and powders]; additives, chemical, to drilling muds; additives, chemical, to insecticides; chemical additives for oils; additives, chemical, to motor fuel; additives, chemical, to fungicides; dolomite for industrial purposes; tan-wood; europium; gelatine for photographic purposes; gelatine for industrial purposes; auxiliary fluids for use with abrasives; fluids for hydraulic circuits; liquids for removing sulphates from accumulators; brake fluid; magnetic fluid for industrial purposes; power steering fluid; transmission fluid; grafting wax for trees; tree cavity fillers [forestry]; glaziers' putty; moderating materials for nuclear reactors; rare earths; metal earths; diatomaceous earth; fuller's earth for use in

textile industry; lime chloride; isotopes for industrial purposes; ion exchangers [chemical preparations]; ytterbium; yttrium; iodine for industrial purposes; iodine for chemical purposes; aluminium iodide; alkaline iodides for industrial purposes; casein for industrial purposes; kainite; potassium; sorrel salt; californium; gum arabic for industrial purposes; tartar other than for pharmaceutical purposes; camphor, for industrial purposes; calcium carbide; carbide; lime carbonate; magnesium carbonate; carbonates; cement [metallurgy]; cassiopium [lutetium]; catalysts; biochemical catalysts; catechu; caustics for industrial purposes; alum; ammonia alum; aluminium alum; chrome alum; quebracho for industrial purposes; ketones; cinematographic film, sensitized but not exposed; oxygen; nitric acid; antranilic acid; benzoic acid; boric acid for Industrial purposes; tartaric acid; tungstic acid; gallic acid for the manufacture of ink; gallotannic acid; tannic acid; iodic acid; phenol for industrial purposes; citric acid for industrial purposes; lactic acid; formic acid; persulphuric acid; oleic acid; picric acid; pyrogallic acid; salicylic acid; sebacic acid; sulphuric acid; sulphurous acid; hydrochloric acid; stearic acid; carbonic acid; spirits of vinegar [dilute acetic acid]; phosphoric acid; hydrofluoric acid; cholic acid; chromic acid; oxalic acid; acids; benzene-based acids; fatty acids; arsenious acid; mineral acids; adhesives for billposting; leather glues; adhesives for wall tiles; adhesives for paperhanging; cement for mending broken articles; gums [adhesives], other than for stationery or household purposes; adhesives for industrial purposes; isinglass other than for stationery, household or alimentary purposes; gluten [glue], other than for stationery or household purposes; flocculants; collodion; compost; beer preserving agents; mangrove bark for industrial purposes; tan; starch for industrial purposes; starch paste [adhesive], other than for stationery or household purposes; silicon; creosote for chemical purposes; krypton; xenon; curium; lanthanum; lecithin [raw material]; lithium; magnesite; manganate; oils for tanning leather; oils for currying leather; oils for preparing leather in the course of manufacture; oils for the preservation of food; carbolineum for the protection of plants; paper pulp; wood pulp; grafting mastic for trees; mastic for leather; mastic for tires [tyres]; synthetic materials for absorbing oil; ceramic materials in particulate form, for use as filtering media; filtering materials [mineral substances]; filtering materials [vegetable substances]; filtering materials [chemical preparations]; copper sulphate [vitriol]; metalloids; alkaline-earth metals; alkaline metals; methane; methyl benzene; methyl benzol; flour for industrial purposes; tapioca flour for industrial purposes; potato flour for industrial purposes; soap [metallic] for industrial purposes; arsenic; emollients for industrial purposes; dressing, except oils,

for skins; sodium; hypochlorite of soda; naphthalene; sal ammoniac; toxic gas neutralizers; neodymium; neon; neptunium; nitrate of uranium; nitrates; combusting preparations [chemical additives to motor fuel]; nitrous oxide; baryta; uranium oxide; oxalates; lithia [lithium oxide]; lead oxide; antimony oxide; chromium oxide; cobalt oxide for industrial purposes; mercuric oxide; olivine [chemical preparations]; gallnuts; clarification preparations; wine finings; must-finishing preparations; textile-brightening chemicals; beer-clarifying and preserving agents; reducing agents for use in photography; bases [chemical preparations]; wax-bleaching chemicals; fat-bleaching chemicals; organic-bleaching chemicals; pectin [photography]; perborate of soda; humus top dressing; percarbonates; hydrogen peroxide; persulphates; perchlorates; foundry sand; sensitized plates for offset printing; plasticizers; roentgen films, sensitized but not exposed; plutonium; substrates for soil-free growing [agriculture]; polonium; potash; potash water; earth for growing; praseodymium; rubber preservatives; brickwork preservatives, except paints and oils; masonry preservatives, except paints and oils; cement preservatives, except paints and oils; preservatives for tiles, except paints and oils; bacterial preparations other than for medical and veterinary use; bacteriological preparations other than for medical and veterinary use; bacteriological preparations for acetification; biological preparations, other than for medical or veterinary purposes; vulcanising preparations; diagnostic preparations, other than for medical or veterinary purposes; renovating preparations for phonograph records; currying preparations for leather; currying preparations for skins; metal hardening preparations; fixing baths [photography]; fixing solutions [photography]; opacifiers for enamel or glass; separating and unsticking [ungluing] preparations; metal annealing preparations; preparations for preventing the tarnishing of lenses; preparations for preventing the tarnishing of glass; cement-waterproofing preparations, except paints; plant growth regulating preparations; anti-boil preparations for engine coolants; fulling preparations for use in textile industry; scale removing preparations, other than for household purposes; flashlight preparations; galvanizing preparations; finishing preparations for use in the manufacture of steel; sizing preparations; animal carbon preparations; cultures of microorganisms other than for medical and veterinary use; corrosive preparations; cryogenic preparations; dehydrating preparations for industrial purposes; degreasing preparations for use in manufacturing processes; degumming preparations; gum solvents; oil-bleaching chemicals; bleaching preparations [decolorants] for industrial purposes; meat tenderizers for industrial purposes; preparations for stimulating cooking for industrial purposes; preparations of trace elements for plants;

moistening [wetting] preparations for use in the textile industry; moistening [wetting] preparations for use in dyeing; moistening [wetting] preparations for use in bleaching; enzyme preparations for industrial purposes; filtering preparations for the beverages industry; chemical preparations to prevent mildew; vine disease preventing chemicals; chemical preparations for protection against wheat blight [smut]; chemical condensation preparations; chemical preparations for smoking meat; chemical substances for analyses in laboratories, other than for medical or veterinary purposes; chemical preparations for scientific purposes, other than for medical or veterinary use; chemical preparations for facilitating the alloying of metals; engine-decarbonising chemicals; fulling preparations; fuel-saving preparations; coal saving preparations; damp proofing preparations, except paints, for masonry; anti-sprouting preparations for vegetables; brazing preparations; preparations of the distillation of wood alcohol; by-products of the processing of cereals for industrial purposes; benzene derivatives; cellulose derivatives [chemicals]; promethium; protactinium; protein [raw material]; mordants for metals; radium for scientific purposes; radon; solvents for varnishes; anti-frothing solutions for accumulators; solutions for cyanotyping; baths for galvanizing; silver salt solutions for silvering; toning baths [photography]; drilling muds; fissionable chemical elements; chemical reagents, other than for medical or veterinary purposes; rhenium; mercury; rubidium; carbon black for industrial purposes; soot for industrial or agricultural purposes; lamp black for industrial purposes; samarium; saccharin; selenium; salpêtre; sulphur; silver nitrate; carbon sulphide; silicates; aluminium silicate; silicones; scandium; foundry molding preparations; acrylic resins, unprocessed; artificial resins, unprocessed; synthetic resins, unprocessed; epoxy resins, unprocessed; calcined soda; caustic soda for industrial purposes; barium compounds; fluorspar compounds; salts for industrial purposes; salts [fertilisers]; salts [chemical preparations]; ammoniacal salts; ammonium salts; salts of precious metals for industrial purposes; salts for galvanic cells; salt for preserving, other than for foodstuffs; salts for coloring metal; iron salts; gold salts; iodised salts; calcium salts; sodium salts [chemical preparations]; salt, raw; salts from rare earth metals; mercury salts; toning salts [photography]; chrome salts; chromic salts; salts of alkaline metals; rock salt; mold-release preparations; fire extinguishing compositions; coolants for vehicle engines; compositions for the manufacture of phonograph records; compositions for the manufacture of technical ceramics; compositions for repairing inner tubes of tires; tire repairing compositions; acid proof chemical compositions; glutinous tree-banding preparations; adhesive preparations for surgical bandages; fireproofing pre-

parations; compositions for threading; sauce for preparing tobacco; amyl alcohol; vinic alcohol; wood alcohol; sal ammoniac spirits; ethyl alcohol; alcohol; cement for boots and shoes; concrete preservatives, except paints and oils; water glass [soluble glass]; strontium; barium sulphate; sulphates; antimony sulphide; sulphides; benzoic sulphinide; sulphonic acids; sumac for use in tanning; superphosphates [fertilisers]; antimony; thallium; talc [magnesium silicate]; tannin; cream of tartar, other than for pharmaceutical purposes; tellurium; terbium; tetrachlorides; carbon tetrachloride; acetylene tetrachloride; technetium; thiocarbanilide; titanite; sensitized cloth for photography; blueprint cloth; toluol; fuel for atomic piles; thorium; peat [fertiliser]; tragacanth gum for use in manufactures; thulium; carbonic hydrates; carbon; activated carbons; carbon for filters; animal carbon; animal charcoal; bone charcoal; blood charcoal; fertilizing preparations; nitrogenous fertilisers; calcium cyanamide [fertilizer]; nitrogenous lime [manure]; fertilizers; manure for agriculture; pyroligneous acid [wood vinegar]; uranium; chemical intensifiers for paper; chemical intensifiers for rubber; vulcanisation accelerators; enzymes for industrial purposes; ferments for chemical purposes; milk ferments for chemical purposes; fermium; ferrocyanides; soldering fluxes; brazing fluxes; formic aldehyde for chemical purposes; phosphatides; phosphates [fertilisers]; phosphorus; photographic paper; self-toning paper [photography]; photosensitive plates; sensitized photographic plates; ferrotype plates [photography]; sensitized films, unexposed; photographic developers; photographic sensitizers; chemical preparations for use in photography; photographic emulsions; francium; fluorine; industrial chemicals; chemicals for forestry, except fungicides, herbicides, insecticides and parasiticides; glass-frosting chemicals; leather-renovating chemicals; glass-staining chemicals; enamel and glass-staining chemicals; enamel-staining chemicals; oil-separating chemicals; water purifying chemicals; oil-purifying chemicals; radiator flushing chemicals; soldering chemicals; welding chemicals; condensation-preventing chemicals; stain-preventing chemicals for use on fabrics; anti-tarnishing chemicals for windows; leather-waterproofing chemicals; textile-waterproofing chemicals; chemical preparations, except pigments, for the manufacture of enamel; leather-impregnating chemicals; textile-impregnating chemicals; horticulture chemicals, except fungicides, herbicides, insecticides and parasiticides; agricultural chemicals, except fungicides, weedkillers, herbicides, insecticides and parasiticides; soil conditioning preparations; chimney cleaners, chemical; color-brightening chemicals for industrial purposes; refrigerants; chlorine; chlorates; hydrochlorates; aluminium chloride; magnesium chloride; chlorides; palladious chlorides; chromates; flowers of

sulphur for chemical purposes; caesium; cellulose; cerium; cyanides [prussiates]; cymene; loam; slag [fertilisers]; spinel [chemical preparations]; alkalis; caustic alkali; radioactive elements for scientific purposes; emulsifiers; erbium; ethane; methyl ether; sulphuric ether; ethyl ether; glycol ether; ethers; esters; cellulose ethers for industrial purposes; cellulose esters for industrial purposes.

6 – Aluminium; anchors; fittings of metal for building; white metal; beacons of metal, non-luminous; vats of metal; girders of metal; joists of metal; bottles [metal containers] for compressed gas or liquid air; preserve tins; preserving boxes of metal; swimming pools [metal structures]; beryllium [glucinium]; blooms [metallurgy]; ingots of common metal; bolts of metal; eye bolts; casks of metal; mooring buoys of metal; barrels of metal; identification bracelets of metal, for hospitals; bronze; bells; bells for animals; letters and numerals of common metal, except type; silos of metal; busts of common metal; vanadium; bird baths [structures of metal]; vice benches of metal; screws of metal; aviaries of metal [structures]; tungsten; hoppers of metal, non-mechanical; gates of metal; sleeves [metal hardware]; signboards of metal; diving boards of metal; loading gauge rods, of metal, for railway waggons; nuts of metal; galena [ore]; celtium [hafnium]; nails; brads; tacks [nails]; horseshoe nails; germanium; tombs of metal; vice claws of metal; doors of metal; memorial plaques, of metal; tombstone plaques of metal; packaging containers of metal; containers of metal for storing acids; jalousies of metal; iron, unwrought or semi-wrought; gutters of metal; tinsplate; bungs of metal; plugs of metal; bolts, flat; latch bars of metal; window fasteners of metal; crampons of metal [cramps]; binding screws of metal for cables; wheel clamps [boots]; rivets of metal; padlocks; locks of metal for vehicles; locks of metal, other than electric; locks of metal for bags; spring locks; box fasteners of metal; machine belt fasteners of metal; door bolts; bottle closures of metal; closures of metal for containers; bolts; wall plugs of metal; latches of metal; tension links; stretchers for metal bands [tension links]; wire stretchers [tension links]; stretchers for iron bands [tension links]; couplings of metal for chains; door bells, non-electric; signs, non-luminous and non-mechanical, of metal, for roads; signs, non-luminous and non-mechanical, of metal; numberplates, of metal; registration plates, of metal; bronzes [works of art]; works of art of common metal; hardware of metal, small; ironmongery; indium; cabanas of metal; telephone booths of metal; cadmium; paint spraying booths, of metal; ropes of metal; telpher cables; greenhouse frames of metal; framework of metal for building; cornices of metal; skating rinks [structures of metal]; cermets; metal cages for wild animals; keys; knobs of metal; cobalt, raw; chill-molds [foundry]; bed cas-

ters of metal; furniture casters of metal; pillars of metal for buildings; sealing caps of metal; bottle caps of metal; capsules of metal for bottles; sealing caps of metal for bottles; tent pegs of metal; rings of common metal for keys; copper rings; ferrules of metal; ferrules of metal for handles; rings of metal; stop collars of metal; door fittings, of metal; fittings of metal for windows; buildings, transportable, of metal; buildings of metal; steel buildings; guard rails of metal; baskets of metal; money boxes of metal; door cases of metal; door frames of metal; stringers [parts of staircases] of metal; taps for casks, of metal; tubing of metal; casings of metal for oilwells; roofing of metal; brackets of metal for building; turntables [railways]; manhole covers of metal; pitons of metal [mountaineering equipment]; hooks [metal hardware]; pot hooks of metal; hooks for slate [metal hardware]; hooks of metal for clothes rails; clothes hooks of metal; chicken-houses, of metal; brass, unwrought or semi-wrought; bands of metal for tying-up purposes; scaffolding of metal; staircases of metal; ladders of metal; limonite; steel sheets; cast steel; traps for wild animals; magnesium; manganese; reinforcing materials, of metal, for concrete; reinforcing materials of metal for machine belts; reinforcing materials of metal for pipes; reinforcing materials of metal for building; materials of metal for funicular railway permanent ways; railway material of metal; building materials of metal; refractory construction materials of metal; masts of metal; steel masts; copper, unwrought or semi-wrought; sheets and plates of metal; common metals, unwrought or semi-wrought; pyrophoric metals; metals in powder form; molybdenum; door knockers; monuments of metal; porches of metal [building]; monuments of metal for tombs; bronzes for tombstones; roof flashing of metal; fish plates [rails]; flashing of metal, for building; anvils; anvils [portable]; beak-irons [bick-irons]; ferrules of metal for walking sticks; rope thimbles of metal; handcuffs; duckboards of metal; german silver; nickel; niobium; grease nipples; thread of metal for tying-up purposes; binding thread of metal for agricultural purposes; house numbers of metal, non-luminous; braces of metal for handling loads; wall claddings of metal [building]; wall linings of metal [building]; cladding of metal for construction and building; moldings of metal for cornices; laths of metal; barrel hoops of metal; fences of metal; palings of metal; tree protectors of metal; crash barriers of metal for roads; latticework of metal; trellis of metal; ironwork for doors; ironwork for windows; windows of metal; casement windows of metal; tin; shuttering of metal for concrete; filings of metal; cask stands of metal; poles of metal, for electric lines; props of metal; wainscotting of metal; signalling panels, non-luminous and non-mechanical, of metal; partitions of metal; lintels of metal; strap-hinges of metal; shims; rocket launching plat-

forms of metal; platforms, prefabricated, of metal; transport pallets of metal; floor tiles, of metal; tiles of metal for building; anchor plates; tie plates; armour plate; gravestone slabs of metal; tile floorings of metal; iron slabs; lead seals; loading pallets, of metal; handling pallets of metal; firedogs [andirons]; armour plating; paving blocks of metal; roof coverings of metal; floors of metal; sills of metal; ceilings of metal; gold solder; silver solder; door closers, non-electric; door openers, non-electric; door springs, non-electric; valves of metal, other than parts of machines; clips of metal for cables and pipes; wall hooks of metal for pipes; floating docks of metal for mooring boats; iron wire; aluminium wire; wire for aerials; soldering wire of metal; wire of common metal; wire of common metal alloys, except fuse wire; barbed wire; copper wire, not insulated; steel wire; washers of metal; springs [metal hardware]; rods of metal for welding; rods of metal for brazing; rods of metal for brazing and welding; enclosures of metal for tombs; window frames of metal; frames of metal for building; tanks of metal; containers of metal [storage, transport]; containers of metal for liquid fuel; containers of metal for compressed gas or liquid air; floating containers of metal; rails of metal; belts of metal for handling loads; gratings of metal; furnace fireguards; pulleys of metal, other than for machines; runners of metal for sliding doors; window pulleys; iron ores; ores of metal; chrome ores; tool handles of metal; door handles of metal; scythe handles of metal; broom handles of metal; knife handles of metal; pilings of metal; lead, unwrought or semi-wrought; safes [strong boxes]; vaults of metal [burial]; buckles of common metal [hardware]; door scrapers; cable joints of metal, non-electric; jets of metal; nozzles of metal; anti-friction metal; silver plated tin alloy; alloys of common metal; nickel-silver; bindings of metal; sheaf binders of metal; shutters of metal; outdoor blinds of metal; steel alloys; iron strip; steel strip; steel, unwrought or semi-wrought; tinfoil; statues of common metal; figurines [statuettes] of common metal; tombstone stelae of metal; pegs of metal; pins [hardware]; bars for metal railings; posts of metal; advertisement columns of metal; telegraph posts of metal; railway switches; steps [ladders] of metal; slings of metal for handling loads; stair treads [steps] of metal; identity plates of metal; tantalum [metal]; troughs of metal for mixing mortar; greenhouses of metal, transportable; titanium; wire cloth; tombac; boarding stairs of metal, mobile, for passengers; cables of metal, non-electric; wire rope; mooring bollards of metal; turnstiles, non-automatic; angle irons; tinplate packings; stops of metal; door stops of metal; gate stops of metal; sash fasteners of metal for windows; bicycle parking installations of metal; towel dispensers, fixed, of metal; wind-driven bird-repelling devices made of metal; tungsten iron; mo-

lybdenum iron; silicon iron; ferrotitanium; chrome iron; door panels of metal; weather vanes of metal; wind vanes of metal; aluminium foil; foils of metal for wrapping and packaging; ice moulds of metal; foundry molds of metal; fittings of metal for coffins; fittings of metal for beds; fittings of metal for furniture; building or furniture fittings of nickel-silver; chromium; cattle chains; chains for dogs; safety chains of metal; chains of metal; zinc; zirconium; tiles of metal; cast iron, unwrought or semi-wrought; balls of steel; hinges of metal; poles of metal; crampons [climbing irons]; cashboxes of metal; safety cashboxes; belt stretchers of metal; railroad ties of metal; window casement bolts; cotter pins; spurs; roller blinds of steel; building boards of metal; insect screens of metal; furnace fire screens; badges of metal for vehicles; lock bolts; bins of metal; chests of metal; tool boxes of metal, empty; tool chests of metal, empty; chests of metal for food; meat safes of metal; boxes of common metal; letter boxes of metal.

11 – Lamp shades; steam accumulators; heat accumulators; defrosters for vehicles; water heaters [apparatus]; distillation apparatus; desiccating apparatus; disinfectant apparatus; air deodorising apparatus; tanning apparatus [sun beds]; ionisation apparatus for the treatment of air; coffee roasters; beverages cooling apparatus; hand drying apparatus for washrooms; water purifying apparatus and machines; refrigerating apparatus and machines; drying apparatus and installations; freezers; drying apparatus; fruit roasters; framework of metal for ovens; coolers for furnaces; expansion tanks for central heating installations; refining towers for distillation; bidets; boilers, other than parts of machines; bath tubs; spa baths [vessels]; bath tubs for sitz baths; waffle irons, electric; fans [air-conditioning]; fans [parts of air-conditioning installations]; electric fans for personal use; roasting spits; refrigerating display cabinets [display cases]; water heaters; flushing apparatus; air reheaters; extractor hoods for kitchens; gas generators [installations]; gas condensers, other than parts of machines; acetylene generators; hydrants; burners; acetylene burners; petrol burners; gas burners; burners for lamps; germicidal burners; incandescent burners; oxhydrogen burners; laboratory burners; oil burners; alcohol burners; hot water bottles; warming pans; footwarmers, electric or non-electric; bedwarmers; pocket warmers; lampshade holders; stills; showers; chimney flues; refrigerating containers; gas lighters; lighters; friction lighters for igniting gas; chimney blowers; coils [parts of distilling, heating or cooling installations]; ash pits for furnaces; evaporators; flares; shower cubicles; turkish bath cabinets, portable; heating apparatus; refrigerating chambers; fireplaces, domestic; autoclaves [electric pressure cookers]; pressure cooking saucepans, electric; air valves for steam heating installations; level controlling

valves in tanks; thermostatic valves [parts of heating installations]; electrically heated carpets; light bulbs; light bulbs, electric; solar collectors [heating]; distillation columns; lamp globes; air conditioning apparatus; gas boilers; laundry room boilers; washing coppers; heating boilers; coffee machines, electric; taps [cocks, spigots] for pipes; taps [faucets]; mixer taps for water pipes; forges, portable; lava rocks for use in barbecue grills; lights, electric, for christmas trees; acetylene flares; safety lamps; gas lamps; curling lamps; germicidal lamps for purifying air; projector lamps; lamps for directional signals of automobiles; light bulbs for directional signals for vehicles; arc lamps; laboratory lamps; oil lamps; soldering lamps; ultraviolet ray lamps, not for medical purposes; miners' lamps; electric lamps; chandeliers; barbecues; bread baking machines; watering machines for agricultural purposes; disposable sterilization pouches; foot-muffs, electrically heated; heaters, electric, for feeding bottles; heaters for baths; heaters for heating irons; immersion heaters; brackets for gas burners; anti-splash tap nozzles; heat pumps; filaments for electric lamps; heating filaments, electric; magnesium filaments for lighting; luminous house numbers; bath linings; heating apparatus for defrosting windows of vehicles; hot air bath fittings; bath fittings; loading apparatus for furnaces; kiln furniture [supports]; sauna bath installations; refrigerating appliances and installations; blankets, electric, not for medical purposes; lamp reflectors; vehicle reflectors; clean chambers [sanitary installations]; steam boilers, other than parts of machines; pasteurisers; lamp casings; sockets for electric lights; coffee percolators, electric; furnaces, other than for experimental purposes; stoves [heating apparatus]; bakers' ovens; hot air ovens; microwave ovens [cooking apparatus]; microwave ovens for Industrial purposes; incinerators; kilns; solar furnaces; urinals [sanitary fixtures]; feeding apparatus for heating boilers; heating plates; cookers; kitchen ranges [ovens]; aquarium heaters; aquarium lights; heating cushions [pads], electric, not for medical purposes; cooking utensils, electric; water intake apparatus; deodorising apparatus, not for personal use; apparatus for dehydrating foodstuffs organic materials; griddles [cooking appliances]; grills [cooking appliances]; roasting apparatus; fumigation apparatus, not for medical purposes; gas scrubbing apparatus; oil-scrubbing apparatus; glue-heating appliances; drying apparatus for fodder and forage; water filtering apparatus; air purifying apparatus and machines; ice machines and apparatus; cooling appliances and installations; cooking apparatus and installations; lighting apparatus and installations; sanitary apparatus and installations; cooking rings; lighting apparatus for vehicles; heating apparatus, electric; hot air apparatus; heating apparatus for solid, liquid or gaseous fuels; steam

facial apparatus [saunas]; safety accessories for water or gas apparatus and pipes; regulating and safety accessories for gas apparatus; regulating accessories for water or gas apparatus and pipes; regulating and safety accessories for water apparatus; regulating and safety accessories for gas pipes; roasting jacks; anti-dazzle devices for automobiles [lamp fittings]; plate warmers; electric appliances for making yogurt; rotisseries; radiator caps; diving lights; flashlights [torches]; searchlights; washers for water taps; anti-glare devices for vehicles [lamp fittings]; radiators [heating]; central heating radiators; radiators, electric; sinks; disinfectant dispensers for toilets; drip irrigation emitters [irrigation fittings]; light diffusers; atomic piles; nuclear reactors; heat regenerators; flushing tanks; pressure water tanks; furnace grates; roasters; lamps; standard lamps; street lamps; ceiling lights; toilet seats; lighting installations for air vehicles; gas scrubbers [parts of gas installations]; lamp glasses; sterilizers; water sterilizers; air sterilisers; air driers [dryers]; laundry dryers, electric; hair driers [dryers]; malt roasters; tobacco roasters; heat exchangers, not parts of machines; bread toasters; discharge tubes, electric, for lighting; lamp chimneys; luminous tubes for lighting; flues for heating boilers; boiler pipes [tubes] for heating installations; pipes [parts of sanitary installations]; toilets [water-closets]; toilets, portable; humidifiers for central heating radiators; wash-hand basins [parts of sanitary installations]; toilet bowls; water conduits installations; bath installations; bath plumbing fixtures; air conditioning installations; ventilation [air-conditioning] installations for vehicles; desalination plants; processing installations for fuel and nuclear moderating material; watering installations, automatic; cooling installations for water; cooling installations for liquids; milk cooling installations; cooling installations for tobacco; water purification installations; purification installations for sewage; steam generating installations; water distribution installations; air filtering installations; swimming pools chlorinating units; ventilation [air-conditioning] installations and apparatus; water softening apparatus and installations; cooling installations and machines; heating installations; heaters for vehicles; heating installations [water]; polymerisation installations; water supply installations; ash conveyor installations, automatic; whirlpool-jet apparatus; air cooling apparatus; furnaces; hearths; stoves; aquarium filtration apparatus; flare stacks for use in the oil industry; headlights for automobiles; vehicle headlights; filters [parts of household or industrial installations]; filters for air conditioning; coffee filters, electric; filters for drinking water; lanterns; automobile lights; bicycle lights; lights for vehicles; pocket searchlights; pocket torches, electric; lanterns for lighting; chinese lanterns; fairy lights for festive decoration; fountains; ornamental

fountains; deep fryers, electric; oven fittings made of fireclay; fittings, shaped, for furnaces; refrigerators; chromatography apparatus for industrial purposes; kettles, electric; dampers [heating]; ventilation hoods; ventilation hoods for laboratories; dental ovens; refrigerating cabinets; ice boxes; fuel economisers; carbon for arc lamps; heating elements.

42 – Computer systems analysis; chemical analysis; authenticating works of art; recovery of computer data; graphic arts designing; computer virus protection services; installation of computer software; meteorological information; weather forecasting; material testing; textile testing; bacteriological research; biological research; geological research; research in the field of environmental protection; cosmetic research; mechanical research; physics [research]; chemical research; analysis for oil-field exploitation; underwater exploration; calibration [measuring]; oil-well testing; quality control; vehicle roadworthiness testing; land surveying; dress designing; updating of computer software; geological surveys; oil-field surveys; maintenance of computer software; design of interior decor; conversion of data or documents from physical to electronic media; providing search engines for the internet; data conversion of computer programs and data [not physical conversion]; computer system design; rental of web servers; computer rental; rental of computer software; geological prospecting; oil prospecting; hosting computer sites [web sites]; duplication of computer programs; computer software design; cloud seeding; consultancy in the field of energy-saving; creating and maintaining web sites for others; computer programming; industrial design; styling [industrial design]; chemistry services; packaging design.

(260) AM 2013 67487 A

(800) 1114809

(731) SOCIETE EUROPEENNE DE

CARDIOLOGIE

2035 route des Colles, Les Templiers – BP

179, F-06903 SOPHIA ANTIPOLIS,

France

(540)

EUROECHO

(591) Black, white

(511)

35 – Advertising; business administration; distribution of advertising material (tracts, prospectuses, printed matter, samples); arranging newspaper subscriptions (for third parties); computer file management; arranging of exhibitions for commercial or advertising purposes; on-line advertising on a computer network; advertising publications; dissemination of advertisements; public relations.

38 – Telecommunications information; providing access to a global computer network; providing telecommunications connections to a global computer network; press or news agencies; electronic messaging services.

41 – Education; providing of training; information on entertainment or education; publication of books; arranging of competitions (education or entertainment); arranging and conducting of colloquiums, conferences or congresses; arranging of exhibitions for cultural or educational purposes; publication of electronic books and journals on-line.

(260) AM 2013 63903 A*

(800) 1086525

(731) Seago Line A/S

Dampfærgevej 10 3 tv, DK-2100

Copenhagen, Denmark

(540)

SEAGO

(591) Black, white

(511)

39 – Transport, including marine transport, railway and truck transport, packaging and storage of goods, delivery of goods, cargo loading and unloading, freight forwarding, container rental.

**საერთაშორისო სასაქონლო ნიშნები,
რომლებსაც მიენიჭათ დაცვა საქართველოში**

(260) AM 2013 63421 A
(800) 1082404
(151) 2011 06 03
(181) 2021 06 03
(511) 33

(260) AM 2013 64481 A
(800) 1091497
(151) 2011 07 25
(181) 2021 07 25
(511) 14

(260) AM 2013 63510 A
(800) 1083536
(151) 2011 06 03
(181) 2021 06 03
(511) 33

(260) AM 2013 64482 A
(800) 409306
(151) 2004 08 09
(181) 2014 08 09
(511) 05

(260) AM 2013 63719 A
(800) 188761
(151) 2005 11 14
(181) 2015 11 14
(511) 05

(260) AM 2013 64483 A
(800) 553797
(151) 2010 05 10
(181) 2020 05 10
(511) 03

(260) AM 2013 64430 A
(800) 1090769
(151) 2011 08 23
(181) 2021 08 23
(511) 29, 30

(260) AM 2013 64484 A
(800) 828188
(151) 2004 04 05
(181) 2014 04 05
(511) 04, 07

(260) AM 2013 64431 A
(800) 1090783
(151) 2011 07 08
(181) 2021 07 08
(511) 25

(260) AM 2013 64514 A
(800) 1091512
(151) 2011 08 23
(181) 2021 08 23
(511) 43

(260) AM 2013 64432 A
(800) 1090797
(151) 2011 08 10
(181) 2021 08 10
(511) 03

(260) AM 2013 64529 A
(800) 1091524
(151) 2011 06 20
(181) 2021 06 20
(511) 05

(260) AM 2013 64433 A
(800) 1090838
(151) 2011 09 08
(181) 2021 09 08
(511) 05

(260) AM 2013 64530 A
(800) 1091532
(151) 2011 01 24
(181) 2021 01 24
(511) 12, 37, 39

(260) AM 2013 64531 A
(800) 1091544
(151) 2011 05 06
(181) 2021 05 06
(511) 09, 16, 35, 41, 42, 45

(260) AM 2013 64597 A
(800) 1092322
(151) 2011 09 05
(181) 2021 09 05
(511) 33

(260) AM 2013 64534 A
(800) 1091555
(151) 2011 08 08
(181) 2021 08 08
(511) 12

(260) AM 2013 64598 A
(800) 1092323
(151) 2011 09 05
(181) 2021 09 05
(511) 33

(260) AM 2013 64535 A
(800) 1091561
(151) 2011 08 29
(181) 2021 08 29
(511) 03

(260) AM 2013 64599 A
(800) 1092324
(151) 2011 09 05
(181) 2021 09 05
(511) 33

(260) AM 2013 64536 A
(800) 1091588
(151) 2011 08 12
(181) 2021 08 12
(511) 33

(260) AM 2013 64600 A
(800) 1092344
(151) 2011 07 12
(181) 2021 07 12
(511) 03, 05, 30

(260) AM 2013 64537 A
(800) 1091641
(151) 2011 06 10
(181) 2021 06 10
(511) 05

(260) AM 2013 64602 A
(800) 1092356
(151) 2011 04 27
(181) 2021 04 27
(511) 09, 40

(260) AM 2013 64538 A
(800) 1091642
(151) 2011 06 14
(181) 2021 06 14
(511) 14, 35

(260) AM 2013 64603 A
(800) 1092361
(151) 2011 05 27
(181) 2021 05 27
(511) 16

(260) AM 2013 64595 A
(800) 1092309
(151) 2011 09 05
(181) 2021 09 05
(511) 11

(260) AM 2013 65017 A
(800) 1095494
(151) 2011 09 13
(181) 2021 09 13
(511) 34

(260) AM 2013 64596 A
(800) 1092311
(151) 2011 08 31
(181) 2021 08 31
(511) 05

(260) AM 2013 65027 A
(800) 1095615
(151) 2011 08 19
(181) 2021 08 19
(511) 05

(260) AM 2013 65103 A
 (800) 667307
 (151) 2006 12 12
 (181) 2016 12 12
 (511) 05

(260) AM 2013 65307 A
 (800) 619769
 (151) 2003 12 22
 (181) 2013 12 22
 (511) 07, 09, 11

(260) AM 2013 65146 A
 (800) 1096454
 (151) 2011 09 21
 (181) 2021 09 21
 (511) 06

(260) AM 2013 65308 A
 (800) 633222
 (151) 2004 09 20
 (181) 2014 09 20
 (511) 03, 18, 21

(260) AM 2013 65147 A
 (800) 1096506
 (151) 2011 08 23
 (181) 2021 08 23
 (511) 29, 30

(260) AM 2013 65310 A
 (800) 679075
 (151) 2007 08 19
 (181) 2017 08 19
 (511) 20, 21, 25

(260) AM 2013 65159 A
 (800) 1096667
 (151) 2011 05 24
 (181) 2021 05 24
 (511) 07, 08, 09, 11

(260) AM 2013 65311 A
 (800) 695520
 (151) 2008 04 03
 (181) 2018 04 03
 (511) 01

(260) AM 2013 65197 A
 (800) 994864
 (151) 2009 01 16
 (181) 2019 01 16
 (511) 05, 10

(260) AM 2013 65312 A
 (800) 700223
 (151) 2008 10 08
 (181) 2018 10 08
 (511) 11

(260) AM 2013 65304 A
 (800) 567095
 (151) 2011 03 14
 (181) 2021 03 14
 (511) 14

(260) AM 2013 65844 A
 (800) 1102094
 (151) 2011 11 03
 (181) 2021 11 03
 (511) 05

(260) AM 2013 65305 A
 (800) 579217
 (151) 2011 11 15
 (181) 2021 11 15
 (511) 14

(260) AM 2013 65845 A
 (800) 1102095
 (151) 2011 11 03
 (181) 2021 11 03
 (511) 05

(260) AM 2013 65306 A
 (800) 586345
 (151) 2002 04 10
 (181) 2012 04 10
 (511) 25

(260) AM 2013 65880 A
 (800) 1102410
 (151) 2011 09 08
 (181) 2021 09 08
 (511) 09, 35, 37, 38, 41, 42

(260) AM 2013 65881 A
 (800) 1102419
 (151) 2011 09 21
 (181) 2021 09 21
 (511) 12

(181) 2021 12 05
 (511) 05

(260) AM 2013 65888 A
 (800) 1102460
 (151) 2011 10 06
 (181) 2021 10 06
 (511) 07, 09, 12, 16, 25, 28, 35, 37, 38, 39

(260) AM 2013 66002 A
 (800) 1103382
 (151) 2011 11 08
 (181) 2021 11 08
 (511) 30

(260) AM 2013 65891 A
 (800) 1102587
 (151) 2011 11 10
 (181) 2021 11 10
 (511) 10, 17

(260) AM 2013 66003 A
 (800) 952839
 (151) 2007 06 20
 (181) 2017 06 20
 (511) 01, 04, 05

(260) AM 2013 65892 A
 (800) 1102590
 (151) 2011 11 23
 (181) 2021 11 23
 (511) 05, 10

(260) AM 2013 66004 A
 (800) 1067375
 (151) 2011 01 26
 (181) 2021 01 26
 (511) 09

(260) AM 2013 65894 A
 (800) 1102645
 (151) 2011 11 15
 (181) 2021 11 15
 (511) 30

(260) AM 2013 66071 A
 (800) 1103703
 (151) 2011 11 23
 (181) 2021 11 23
 (511) 11, 17, 19

(260) AM 2013 65995 A
 (800) 1103294
 (151) 2011 11 25
 (181) 2021 11 25
 (511) 32, 33, 43

(260) AM 2013 66075 A
 (800) 1103733
 (151) 2011 11 10
 (181) 2021 11 10
 (511) 05

(260) AM 2013 65998 A
 (800) 1103303
 (151) 2011 12 14
 (181) 2021 12 14
 (511) 34

(260) AM 2013 66076 A
 (800) 1103734
 (151) 2011 11 10
 (181) 2021 11 10
 (511) 05

(260) AM 2013 65999 A
 (800) 1103304
 (151) 2011 12 05
 (181) 2021 12 05
 (511) 05

(260) AM 2013 66077 A
 (800) 1103743
 (151) 2011 10 06
 (181) 2021 10 06
 (511) 05

(260) AM 2013 66000 A
 (800) 1103305
 (151) 2011 12 05

(260) AM 2013 66132 A
 (800) 1104059
 (151) 2011 11 23
 (181) 2021 11 23
 (511) 11, 17, 19

საქონლის აღბილწარმოშობის დასახელებები და გეოგრაფიული აღნიშვნები

რეგისტრირებული აღბილწარმოშობის დასახელების გამოყენების უფლების უფლება

რეგისტრირებული აღბილწარმოშობის დასახელება: **მუაუზანი**

გამოყენების უფლების მქონე პირი: შპს „დუგლაძეების ღვინოების კომპანია“
ახვლედიანის ჩიხი 8, ორხევი, 0109, თბილისი, საქართველო

რეგისტრაციის ნომერი: 2/2-13

ძალაშია: 2014 02 13

რეგისტრირებული აღბილწარმოშობის დასახელება: **ნინანდალი**

გამოყენების უფლების მქონე პირი: შპს „დუგლაძეების ღვინოების კომპანია“
ახვლედიანის ჩიხი 8, ორხევი, 0109, თბილისი, საქართველო

რეგისტრაციის ნომერი: 3/2-13

ძალაშია: 2014 02 13

რეგისტრირებული აღბილწარმოშობის დასახელება: **ახაშანი**

გამოყენების უფლების მქონე პირი: შპს „დუგლაძეების ღვინოების კომპანია“
ახვლედიანის ჩიხი 8, ორხევი, 0109, თბილისი, საქართველო

რეგისტრაციის ნომერი: 4/2-13

ძალაშია: 2014 02 13

რეგისტრირებული აღბილწარმოშობის დასახელება: **ქინძმარაული**

გამოყენების უფლების მქონე პირი: შპს „დუგლაძეების ღვინოების კომპანია“
ახვლედიანის ჩიხი 8, ორხევი, 0109, თბილისი, საქართველო

რეგისტრაციის ნომერი: 787/2-13

ძალაშია: 2014 02 13

რეგისტრირებული აღბილწარმოშობის დასახელება: **ნაფარაული**

გამოყენების უფლების მქონე პირი: შპს „დუგლაძეების ღვინოების კომპანია“
ახვლედიანის ჩიხი 8, ორხევი, 0109, თბილისი, საქართველო

რეგისტრაციის ნომერი: 790/2-13

ძალაშია: 2014 02 13

რეგისტრირებული აღბილწარმოშობის დასახელება: **თალიანი**

გამოყენების უფლების მქონე პირი: შპს „დუგლაძეების ღვინოების კომპანია“
ახვლედიანის ჩიხი 8, ორხევი, 0109, თბილისი, საქართველო

რეგისტრაციის ნომერი: 791/2-13

ძალაშია: 2014 02 13

რეგისტრირებული ადგილწარმოშობის დასახელება: **ვაზისუბანი**

გამოყენების უფლების მქონე პირი: შპს „დუგლაძეების ღვინოების კომპანია“
ახვლედიანის ჩიხი 8, ორხევი, 0109, თბილისი, საქართველო
რეგისტრაციის ნომერი: 794/2-13
ძალაშია: 2014 02 13

რეგისტრირებული ადგილწარმოშობის დასახელება: **ბიბანნი**

გამოყენების უფლების მქონე პირი: შპს „დუგლაძეების ღვინოების კომპანია“
ახვლედიანის ჩიხი 8, ორხევი, 0109, თბილისი, საქართველო
რეგისტრაციის ნომერი: 796/2-13
ძალაშია: 2014 02 13

რეგისტრირებული ადგილწარმოშობის დასახელება: **ბვიში**

გამოყენების უფლების მქონე პირი: შპს „დუგლაძეების ღვინოების კომპანია“
ახვლედიანის ჩიხი 8, ორხევი, 0109, თბილისი, საქართველო
რეგისტრაციის ნომერი: 797/2-13
ძალაშია: 2014 02 13

რეგისტრირებული ადგილწარმოშობის დასახელება: **ქინძმარაული**

გამოყენების უფლების მქონე პირი: შპს „ვაზიანი კომპანი“
მშვიდობის ქ. 42, 2200, თელავი, საქართველო
რეგისტრაციის ნომერი: 787/16-12
ძალაშია: 2014 01 28

რეგისტრირებული ადგილწარმოშობის დასახელება: **ნაფარაული**

გამოყენების უფლების მქონე პირი: შპს „ვაზიანი კომპანი“
მშვიდობის ქ. 42, 2200, თელავი, საქართველო
რეგისტრაციის ნომერი: 790/8-12
ძალაშია: 2014 01 28

რეგისტრირებული ადგილწარმოშობის დასახელება: **წინანდელი**

გამოყენების უფლების მქონე პირი: შპს „ვაზიანი კომპანი“
მშვიდობის ქ. 42, 2200, თელავი, საქართველო
რეგისტრაციის ნომერი: 3/15-12
ძალაშია: 2014 01 28

რეგისტრირებული ადგილწარმოშობის დასახელება: **მუხუზანი**

გამოყენების უფლების მქონე პირი: შპს „ვაზიანი კომპანი“
მშვიდობის ქ. 42, 2200, თელავი, საქართველო
რეგისტრაციის ნომერი: 2/16-12
ძალაშია: 2014 01 28

რეგისტრირებული ადგილწარმოშობის დასახელება: **ნაბალაჰი**

მფლობელი: საქართველოს სოფლის მეურნეობის სამინისტრო

რეგისტრაციის ნომერი: 822/1-13

რეგისტრაციის თარიღი: 2011 12 13

საქონელი, რომლისთვისაც რეგისტრირებულია ადგილწარმოშობის დასახელება:

32 – ნატურალური მინერალური წყალი

რეგისტრაცია უვადოა

რეგისტრირებული ადგილწარმოშობის დასახელება: **საირბი**

მფლობელი: საქართველოს სოფლის მეურნეობის სამინისტრო

რეგისტრაციის ნომერი: 823/1-13

რეგისტრაციის თარიღი: 2011 12 21

საქონელი, რომლისთვისაც რეგისტრირებულია ადგილწარმოშობის დასახელება:

32 – ნატურალური მინერალური წყალი

რეგისტრაცია უვადოა

რეგისტრირებული ადგილწარმოშობის დასახელება: **ბორჯომი**

მფლობელი: საქართველოს სოფლის მეურნეობის სამინისტრო

რეგისტრაციის ნომერი: 824/1-13

რეგისტრაციის თარიღი: 2012 02 22

საქონელი, რომლისთვისაც რეგისტრირებულია ადგილწარმოშობის დასახელება:

32 – ნატურალური მინერალური წყალი

რეგისტრაცია უვადოა

რეგისტრირებული ადგილწარმოშობის დასახელება: **ხვანჭარა**

გამოყენების უფლების მქონე პირი: სსიპ „ღვინის ეროვნული სააგენტო“

რეგისტრაციის ნომერი: 1/1-13

რეგისტრირებული ადგილწარმოშობის დასახელება: **მუხუზანი**

გამოყენების უფლების მქონე პირი: სსიპ „ღვინის ეროვნული სააგენტო“

რეგისტრაციის ნომერი: 2/1-13

რეგისტრირებული ადგილწარმოშობის დასახელება: **წინანღალი**

გამოყენების უფლების მქონე პირი: სსიპ „ღვინის ეროვნული სააგენტო“

რეგისტრაციის ნომერი: 3/1-13

რეგისტრირებული ადგილწარმოშობის დასახელება: **ახაშენი**

გამოყენების უფლების მქონე პირი: სსიპ „ღვინის ეროვნული სააგენტო“

რეგისტრაციის ნომერი: 4/1-13

რეგისტრირებული ადგილწარმოშობის დასახელება: **ბიზანი**
გამოყენების უფლების მქონე პირი: სსიპ „ღვინის ეროვნული სააგენტო“
რეგისტრაციის ნომერი: 796/1-13

რეგისტრირებული ადგილწარმოშობის დასახელება: **ბვიში**
გამოყენების უფლების მქონე პირი: სსიპ „ღვინის ეროვნული სააგენტო“
რეგისტრაციის ნომერი: 797/1-13

რეგისტრირებული ადგილწარმოშობის დასახელება: **ყვარული**
გამოყენების უფლების მქონე პირი: სსიპ „ღვინის ეროვნული სააგენტო“
რეგისტრაციის ნომერი: 798/1-13

რეგისტრირებული ადგილწარმოშობის დასახელება: **ჯობანი**
გამოყენების უფლების მქონე პირი: სსიპ „ღვინის ეროვნული სააგენტო“
რეგისტრაციის ნომერი: 799/1-13

მოქონალური შეტყობინებები გამოგონებები

პატენტების მოქმედების აღდგენა

(11) P 2009 4643 B

(73) დევი ვასაძე (GE)

(54) **საკაბელო კავშირბაგმულობის დისტანციურად მართვადი კომპლექსური სისტემა**
პატენტის მოქმედების აღდგენის თარიღი: 2013 02 25

(11) P 2011 5286 B

(73) დევი ვასაძე (GE)

(54) **სამოქალაქო თავდაცვის შეტყობინების სისტემა**
პატენტის მოქმედების აღდგენის თარიღი: 2013 02 25

სასაქონლო ნიშნები

რეგისტრაციის მოქმედების ვადის გაგრძელება

(111) M 2002 14592 R1
(156) 2012 09 20
(186) 2022 08 15
(732) შპს „კასტელი-საქართველო“
კახეთის გზატკეცილი, ლილოს ლუდის
ქარხანა, 0198, თბილისი, საქართველო

(111) M 2003 14881 R1
(156) 2013 01 17
(186) 2023 01 14
(732) თამაზ შილაკაძე
ბახტრიონის ქ. 6, ბ. 24, 0160, თბილისი,
საქართველო

(111) M 2002 14727 R1
(156) 2012 10 15
(186) 2022 10 15
(732) ზი ჰოლდინგს ლტკ
1450 ბროდვეი, ნიუ-იორკი, ნიუ-იორკის
შტატი 10018, აშშ

(111) M 2003 14901 R1
(156) 2013 01 14
(186) 2023 01 14
(732) ილვა სარონო ს.პ.ა.
ვია არქიმედე 243-21047 სარონო (ვა),
იტალია

(111) M 2003 14862 R1
(156) 2013 01 28
(186) 2023 01 14
(732) მარიოტ უორლდუაიდ კორპორეიშენ
10400 ფერნვუდ როუდი, ბეტესდა,
მერილენდი 20817, აშშ

(111) M 2003 14908 R1
(156) 2013 01 16
(186) 2023 01 14
(732) შეზღუდული პასუხისმგებლობის
საზოგადოება „დანელია და კომპანია“
წერეთლის ქ. 77 ბ. ბ. 1, 0103, თბილისი,
საქართველო

(111) M 2003 14863 R1
(156) 2013 01 21
(186) 2023 01 14
(732) მარიოტ უორლდუაიდ კორპორეიშენ
10400 ფერნვუდ როუდი, ბეტესდა,
მერილენდი 20817, აშშ

(111) M 2003 14920 R1
(156) 2013 01 30
(186) 2023 01 30
(732) მარს, ინკორპორეიტიდ (დელავერის
შტატის კორპორაცია)
6885 ელმ სტრიტი, მაკ-ლინი, ვირჯინია
22101-3883, აშშ

(111) M 2003 14870 R1
(156) 2013 01 14
(186) 2023 01 14
(732) თამაზ შილაკაძე
ბახტრიონის ქ. 6, ბ. 24, 0160, თბილისი,
საქართველო

(111) M 2003 14927 R1
(156) 2013 01 30
(186) 2023 01 30
(732) კლარიონ კომპანი ლიმიტიდ
7-2, შინტოშინი, ჩუო-კუ, საიტამა-ში,
საიტამა, იაპონია

(111) M 2003 14879 R1
(156) 2013 01 14
(186) 2023 01 14
(732) თამაზ შილაკაძე
ბახტრიონის ქ. 6, ბ. 24, 0160, თბილისი,
საქართველო

(111) M 2003 14932 R1
(156) 2013 01 30
(186) 2023 01 30
(732) მიცუბიში კორპორეიშენ
3-1, მარუნუჩი 2-ჩომე, ჩიოდო-კუ,
ტოკიო, იაპონია

(111) M 2003 14933 R1

(156) 2013 01 30

(186) 2023 01 30

(732) მიცუბიში კორპორეიშენ
3-1, მარუნუჩი 2-ჩომე, ჩიიოდა-კუ,
ტოკიო, იაპონია

ფაივ ჯირაღდა ფარმზი, მედისონი,
ნიუ-ჯერზი 07940, აშშ

(111) M 2003 14955 R1

(156) 2013 01 30

(186) 2023 01 30

(732) თამაზ შილაკაძე
ბახტრიონის ქ. 6, ბ. 24, 0160, თბილისი,
საქართველო

(111) M 2003 15193 R1

(156) 2013 06 27

(186) 2023 06 27

(732) ვაიეტ ლლკ
ფაივ ჯირაღდა ფარმზი, მედისონი,
ნიუ-ჯერზი 07940, აშშ

(111) M 2003 14956 R1

(156) 2013 01 30

(186) 2023 01 30

(732) თამაზ შილაკაძე
ბახტრიონის ქ. 6, ბ. 24, 0160, თბილისი,
საქართველო

(111) M 2003 15270 R1

(156) 2013 10 15

(186) 2023 10 15

(732) მარს, ინკორპორეტიდ (დელავეერის
შტატის კორპორაცია)
6885 ელმ სტრიტი, მაკ-ლინი, ვირჯინია
22101-3883, აშშ

(111) M 2003 14957 R1

(156) 2013 01 30

(186) 2023 01 30

(732) თამაზ შილაკაძე
ბახტრიონის ქ. 6, ბ. 24, 0160, თბილისი,
საქართველო

(111) M 2003 15050 R1

(156) 2013 03 28

(186) 2023 03 28

(732) პფაიზერ აირლენდ ფარმასიუტიკალზ,
კერძო არაშეზღუდული პასუხისმგებ-
ლობის კომპანია
რეგისტრირებული ირლანდიაში
(რეგისტრაციის ნომერი 490938),
ოპერეიშენ სუპორტ გრუპი,
რინგასკიდი, ქაუნთი კორკი, ირლანდია

(111) M 2003 15167 R1

(156) 2013 06 11

(186) 2023 06 11

(732) ტაკედა ფარმასიუტიკალ კომპანი
ლიმიტიდ
1-1, დოშომაჩი 4-ჩომე, ჩუო-კუ, ოსაკა,
იაპონია

(111) M 2003 15187 R1

(156) 2013 06 27

(186) 2023 06 27

(732) ვაიეტ ლლკ

უფლებების სრული ბალანსი

(111) M 1999 011403 R1
 (732) იარა ნედერლანდ ბ.ვ.
 ინდუსტრივეგ 10, 4541 HJ სლეისკილი,
 ნიდერლანდი
 (770) ნუპ ნ.ვ.
 ინდუსტრივეგ 20, 2280 გრობენდოკი,
 ბელგია
 (580) 2013 02 13

(111) M 1999 011404 R1
 (732) იარა ნედერლანდ ბ.ვ.
 ინდუსტრივეგ 10, 4541 HJ სლეისკილი,
 ნიდერლანდი
 (770) ნუპ ნ.ვ.
 ინდუსტრივეგ 20, 2280 გრობენდოკი,
 ბელგია
 (580) 2013 02 13

(111) M 1999 011405 R1
 (732) იარა ნედერლანდ ბ.ვ.
 ინდუსტრივეგ 10, 4541 HJ სლეისკილი,
 ნიდერლანდი
 (770) ნუპ ნ.ვ.
 ინდუსტრივეგ 20, 2280 გრობენდოკი,
 ბელგია
 (580) 2013 02 13

(111) M 1999 011406 R1
 (732) იარა ნედერლანდ ბ.ვ.
 ინდუსტრივეგ 10, 4541 HJ სლეისკილი,
 ნიდერლანდი
 (770) ნუპ ნ.ვ.
 ინდუსტრივეგ 20, 2280 გრობენდოკი,
 ბელგია
 (580) 2013 02 13

(111) M 1999 011407 R1
 (732) იარა ნედერლანდ ბ.ვ.,
 ინდუსტრივეგ 10, 4541 HJ სლეისკილი,
 ნიდერლანდი
 (770) ნუპ ნ.ვ.
 ინდუსტრივეგ 20, 2280 გრობენდოკი,
 ბელგია
 (580) 2013 02 13

(111) M 1999 011408 R1
 (732) იარა ნედერლანდ ბ.ვ.,
 ინდუსტრივეგ 10, 4541 HJ სლეისკილი,
 ნიდერლანდი

(770) ნუპ ნ.ვ.,
 ინდუსტრივეგ 20, 2280 გრობენდოკი,
 ბელგია
 (580) 2013 02 13

(111) M 1999 011413 R1
 (732) იარა ნედერლანდ ბ.ვ.
 ინდუსტრივეგ 10, 4541 HJ სლეისკილი,
 ნიდერლანდი
 (770) ნუპ ნ.ვ.
 ინდუსტრივეგ 20, 2280 გრობენდოკი,
 ბელგია
 (580) 2013 02 13

(111) M 1999 011414 R1
 (732) იარა ნედერლანდ ბ.ვ.
 ინდუსტრივეგ 10, 4541 HJ სლეისკილი,
 ნიდერლანდი
 (770) ნუპ ნ.ვ.
 ინდუსტრივეგ 20, 2280 გრობენდოკი,
 ბელგია
 (580) 2013 02 13

(111) M 2007 017528 R
 (732) ოტკრიტოე აკციონერნოე ობშჩესტვო
 „ლონსკოი ტაბაკ“
 344000 ქ. დონის როსტოვი, ულ.
 კრასნოარმეისკაია, 170, რუსეთის
 ფედერაცია
 (770) დახურულ სააქციო საზოგადოებას
 „ნევი ტაბაკ“
 190013, სანკტ-პეტერბურგი, კლინსკი
 პრ-ტი 25, რუსეთის ფედერაცია
 (580) 2013 01 30

(111) M 2010 020770 R
 (732) გელა მიქაძე
 ლალიონის შეს.5, 0101, თბილისი,
 საქართველო
 (770) გელა მიქაძე
 ლალიონის შეს. 5, 0101, თბილისი,
 საქართველო;
 გიორგი ჯანაშია
 ირ. აბაშიძის 37, 0179, თბილისი,
 საქართველო
 (580) 2013 02 01

(111) M 1997 005885 R1

(732) პინატს ვორლდვაიდ ლლკ
1450 ბროდვეი, ნიუ-იორკი, ნიუ-იორკი
10018, აშშ

(770) იუნაიტედ ფიჩერ სინდიკეტი, ინკ.
200, მედისონ ავენიუ, მე-4 ფლორი,
ნიუ-იორკი, NY 10016, აშშ

(580) 2013 02 13

გულრბელის სახელისა და/ან მისამართის ცვლილება

(111) M 1997 007652 R1

(732) კანსონი

67 რიუ ლუი ე ლორენ სეგუენი,
07100 ანონაი, საფრანგეთი

(770) კანსონი

ვიდალონი, 07430 დავეზიე, საფრანგეთი

(580) 2013 02 06

(111) M 1997 007694 R1

(732) კანსონი

67 რიუ ლუი ე ლორენ სეგუენი,
07100 ანონაი, საფრანგეთი

(770) კანსონი

ვიდალონი, 07430 დავეზიე, საფრანგეთი

(580) 2013 02 06

(111) M 1997 007695 R1

(732) კანსონი

67 რიუ ლუი ე ლორენ სეგუენი,
07100 ანონაი, საფრანგეთი

(770) კანსონი

ვიდალონი, 07430 დავეზიე, საფრანგეთი

(580) 2013 02 06

(111) M 1997 007696 R1

(732) კანსონი

67 რიუ ლუი ე ლორენ სეგუენი,
07100 ანონაი, საფრანგეთი

(770) კანსონი,

ვიდალონი, 07430 დავეზიე, საფრანგეთი

(580) 2013 02 06

სისტემური საძიებლები გამოგონებები

საერთაშორისო კლასიფიკაციის ინდექსის და განაცხადის
გამოქვეყნების ნომრის შესაბამისობის ცხრილი

საერთაშორისო კლასიფიკაციის ინდექსი (51)	განაცხადის გამოქვეყნების ნომერი (10)
A 01 D 46/04; A 01 D 34/00	AP 2013 12658 A
A 61 K 9/20; A 61 K 9/50; A 61 K 31/4439	AP 2013 11969 A
A 61 K 31/513; A 61 K 31/44; A 61 P 3/10	AP 2013 10609 A
B 65 D 17/28	AP 2013 12141 A
C 07 C 239/10; C 07 C 239/20; A 01 N 43/26; C 07 C 239/12	AP 2013 12285 A
C 07 D 209/14; A 61 K 31/343; A 61 K 31/381; A 61 K 31/404; A 61 K 31/415; A 61 K 31/416; A 61 K 31/4184; A 61 K 31/4355; A 61 K 31/4365; A 61 K 31/437; A 61 K 31/4439; A 61 P 3/10; A 61 P 43/00; C 07 D 231/12; C 07 D 231/20; C 07 D 231/56; C 07 D 235/14; C 07 D 307/81; C 07 D 333/58; C 07 D 401/04; C 07 D 471/04; C 07 D 491/048; C 07 D 495/04	AP 2013 11962 A
C 07 D 209/42; A 61 K 31/404	AP 2013 10917 A
C 07 D 401/12; C 07 D 401/14; A 61 K 31/444; A 61 P 35/00	AP 2013 12163 A
C 07 D 403/14	AP 2013 12222 A
C 07 D 417/14; A 61 K 31/427; A 61 P 3/10	AP 2013 11998 A
C 07 F 5/02; C 07 F 5/04; A 61 K 31/21; A 61 P 35/00; A 61 P 29/00	AP 2013 12060 A
E 04 C 3/04	AP 2013 11625 A
E 21 B 7/24; E 21 B 10/36	AP 2013 11049 A
F 25 B 27/00; F 25 B 30/06	AP 2013 11598 A
G 06 F 17/30; G 06 K 9/00	AP 2013 11961 A

განაცხადის გამოქვეყნების ნომრის და საერთაშორისო
კლასიფიკაციის ინდექსის შესაბამისობის ცხრილი

განაცხადის გამოქვეყნების ნომერი (10)	საერთაშორისო კლასიფიკაციის ინდექსი (51)
AP 2013 10609 A	A 61 K 31/513; A 61 K 31/44; A 61 P 3/10
AP 2013 10917 A	C 07 D 209/42; A 61 K 31/404
AP 2013 11049 A	E 21 B 7/24; E 21 B 10/36
AP 2013 11598 A	F 25 B 27/00; F 25 B 30/06
AP 2013 11625 A	E 04 C 3/04
AP 2013 11961 A	G 06 F 17/30; G 06 K 9/00
AP 2013 11962 A	C 07 D 209/14; A 61 K 31/343; A 61 K 31/381; A 61 K 31/404; A 61 K 31/415; A 61 K 31/416; A 61 K 31/4184; A 61 K 31/4355; A 61 K 31/4365; A 61 K 31/437; A 61 K 31/4439; A 61 P 3/10; A 61 P 43/00; C 07 D 231/12; C 07 D 231/20; C 07 D 231/56; C 07 D 235/14; C 07 D 307/81; C 07 D 333/58; C 07 D 401/04; C 07 D 471/04; C 07 D 491/048; C 07 D 495/04
AP 2013 11969 A	A 61 K 9/20; A 61 K 9/50; A 61 K 31/4439
AP 2013 11998 A	C 07 D 417/14; A 61 K 31/427; A 61 P 3/10
AP 2013 12060 A	C 07 F 5/02; C 07 F 5/04; A 61 K 31/21; A 61 P 35/00; A 61 P 29/00
AP 2013 12141 A	B 65 D 17/28
AP 2013 12163 A	C 07 D 401/12; C 07 D 401/14; A 61 K 31/444; A 61 P 35/00
AP 2013 12222 A	C 07 D 403/14
AP 2013 12285 A	C 07 C 239/10; C 07 C 239/20; A 01 N 43/26; C 07 C 239/12
AP 2013 12658 A	A 01 D 46/04; A 01 D 34/00

საერთაშორისო კლასიფიკაციის ინდექსის, კატეგორიის ნომრისა და გამოქვეყნების ნომრის შესაბამისობის ცხრილი

საერთაშორისო კლასიფიკაციის ინდექსი (51)	კატეგორიის ნომერი (11)	ბანაცხადის გამოქვეყნების ნომერი (10)
A 01 K 31/06	P 2013 5753 B	AP 2012 11605 A
A 01 N 43/56	P 2013 5765 B	AP 2012 12192 A
A 01 N 43/56	P 2013 5766 B	AP 2012 12193 A
A 01 N 43/56	P 2013 5767 B	AP 2012 12194 A
A 01 N 43/56	P 2013 5768 B	AP 2012 12195 A
A 01 N 43/56	P 2013 5769 B	AP 2012 12196 A
A 01 N 43/56	P 2013 5770 B	AP 2012 12197 A
A 01 N 43/56	P 2013 5771 B	AP 2012 12198 A
A 01 N 43/56	P 2013 5772 B	AP 2012 12199 A
A 01 N 43/56	P 2013 5773 B	AP 2012 12200 A
A 01 N 43/56	P 2013 5774 B	AP 2012 12201 A
A 01 P 3/00; A 01 N 43/78; A 01 N 43/80; C 07 D 261/00; C 07 D 277/00; A 01 N 43/40; A 01 N 43/56; A 01 N 43/653; A 01 N 43/90	P 2013 5758 B	AP 2012 11803 A
A 61 K 36/00	P 2013 5755 B	AP 2012 11749 A
A 61 K 36/00	P 2013 5756 B	AP 2012 11753 A
A 61 K 36/00	P 2013 5759 B	AP 2012 11815 A
A 61 K 36/00	P 2013 5760 B	AP 2012 11816 A
A 61 K 36/00	P 2013 5761 B	AP 2012 11817 A
A 61 K 36/00	P 2013 5762 B	AP 2012 11818 A
B 01 D 53/62	P 2013 5757 B	AP 2012 11762 A
B 41 M 3/00; B 41 M 5/28; G 09 F 3/02; B 44 F 1/10; B 65 D 79/02	P 2013 5775 B	AP 2012 12272 A
C 03 C 3/04, 3/095, 13/00	P 2013 5778 B	AP 2012 12046 A
C 07 D 471/10; A 61 K 31/444; A 61 P 3/04	P 2013 5754 B	AP 2012 11654 A
C 13 F 3/00	P 2013 5776 B	AP 2012 12311 A
E 04 H 17/04; E 04 H 17/02; B 60 P 7/08	P 2013 5752 B	AP 2012 11097 A
F 02 B 73/00; F 02 G 1/043	P 2013 5777 B	AP 2012 11945 A
F 03 B 13/12	P 2013 5779 B	AP 2012 12069 A
G 06 Q 30/00; H 04 W 64/00; H 04 W 4/04	P 2013 5764 B	AP 2012 11883 A
H 01 J 65/04	P 2013 5763 B	AP 2012 11850 A

კატეგორიის ნომრის, ბანაცხადის გამოქვეყნების ნომრისა და საერთაშორისო კლასიფიკაციის ინდექსის შესაბამისობის ცხრილი

კატეგორიის ნომერი (11)	ბანაცხადის გამოქვეყნების ნომერი (10)	საერთაშორისო კლასიფიკაციის ინდექსი (51)
1	2	3
P 2013 5752 B	AP 2012 11097 A	E 04 H 17/04; E 04 H 17/02; B 60 P 7/08
P 2013 5753 B	AP 2012 11605 A	A 01 K 31/06
P 2013 5754 B	AP 2012 11654 A	C 07 D 471/10; A 61 K 31/444; A 61 P 3/04
P 2013 5755 B	AP 2012 11749 A	A 61 K 36/00
P 2013 5756 B	AP 2012 11753 A	A 61 K 36/00
P 2013 5757 B	AP 2012 11762 A	B 01 D 53/62
P 2013 5758 B	AP 2012 11803 A	A 01 P 3/00; A 01 N 43/78; A 01 N 43/80; C 07 D 261/00; C 07 D 277/00; A 01 N 43/40; A 01 N 43/56; A 01 N 43/653; A 01 N 43/90
P 2013 5759 B	AP 2012 11815 A	A 61 K 36/00

1	2	3
P 2013 5760 B	AP 2012 11816 A	A 61 K 36/00
P 2013 5761 B	AP 2012 11817 A	A 61 K 36/00
P 2013 5762 B	AP 2012 11818 A	A 61 K 36/00
P 2013 5763 B	AP 2012 11850 A	H 01 J 65/04
P 2013 5764 B	AP 2012 11883 A	G 06 Q 30/00; H 04 W 64/00; H 04 W 4/04
P 2013 5765 B	AP 2012 12192 A	A 01 N 43/56
P 2013 5766 B	AP 2012 12193 A	A 01 N 43/56
P 2013 5767 B	AP 2012 12194 A	A 01 N 43/56
P 2013 5768 B	AP 2012 12195 A	A 01 N 43/56
P 2013 5769 B	AP 2012 12196 A	A 01 N 43/56
P 2013 5770 B	AP 2012 12197 A	A 01 N 43/56
P 2013 5771 B	AP 2012 12198 A	A 01 N 43/56
P 2013 5772 B	AP 2012 12199 A	A 01 N 43/56
P 2013 5773 B	AP 2012 12200 A	A 01 N 43/56
P 2013 5774 B	AP 2012 12201 A	A 01 N 43/56
P 2013 5775 B	AP 2012 12272 A	B 41 M 3/00; B 41 M 5/28; G 09 F 3/02; B 44 F 1/10; B 65 D 79/02
P 2013 5776 B	AP 2012 12311 A	C 13 F 3/00
P 2013 5777 B	AP 2012 11945 A	F 02 B 73/00; F 02 G 1/043
P 2013 5778 B	AP 2012 12046 A	C 03 C 3/04, 3/095, 13/00
P 2013 5779 B	AP 2012 12069 A	F 03 B 13/12

ბანაცხადის ნომრის, ბანაცხადის გამომქვეყნების ნომრისა და პატენტის ნომრის შესაბამისობის ცხრილი

ბანაცხადის ნომერი (21)	ბანაცხადის გამომქვეყნების ნომერი (10)	პატენტის ნომერი (11)
AP 2009 011097	AP 2012 11097 A	P 2013 5752 B
AP 2008 011605	AP 2012 11605 A	P 2013 5753 B
AP 2008 011654	AP 2012 11654 A	P 2013 5754 B
AP 2010 011749	AP 2012 11749 A	P 2013 5755 B
AP 2010 011753	AP 2012 11753 A	P 2013 5756 B
AP 2008 011762	AP 2012 11762 A	P 2013 5757 B
AP 2008 011803	AP 2012 11803 A	P 2013 5758 B
AP 2010 011815	AP 2012 11815 A	P 2013 5759 B
AP 2010 011816	AP 2012 11816 A	P 2013 5760 B
AP 2010 011817	AP 2012 11817 A	P 2013 5761 B
AP 2010 011818	AP 2012 11818 A	P 2013 5762 B
AP 2008 011850	AP 2012 11850 A	P 2013 5763 B
AP 2009 011883	AP 2012 11883 A	P 2013 5764 B
AP 2010 011945	AP 2012 11945 A	P 2013 5777 B
AP 2010 012046	AP 2012 12046 A	P 2013 5778 B
AP 2011 012069	AP 2012 12069 A	P 2013 5779 B
AP 2008 012192	AP 2012 12192 A	P 2013 5765 B
AP 2008 012193	AP 2012 12193 A	P 2013 5766 B
AP 2008 012194	AP 2012 12194 A	P 2013 5767 B
AP 2008 012195	AP 2012 12195 A	P 2013 5768 B
AP 2008 012196	AP 2012 12196 A	P 2013 5769 B
AP 2008 012197	AP 2012 12197 A	P 2013 5770 B
AP 2008 012198	AP 2012 12198 A	P 2013 5771 B
AP 2008 012199	AP 2012 12199 A	P 2013 5772 B
AP 2008 012200	AP 2012 12200 A	P 2013 5773 B
AP 2008 012201	AP 2012 12201 A	P 2013 5774 B
AP 2009 012272	AP 2012 12272 A	P 2013 5775 B
AP 2011 012311	AP 2012 12311 A	P 2013 5776 B

სასარგებლო მოდელები

საერთაშორისო კლასიფიკაციის ინდექსის და განაცხადის
გამოქვეყნების ნომრის შესაბამისობის ცხრილი

საერთაშორისო კლასიფიკაციის ინდექსი (51)	განაცხადის გამოქვეყნების ნომერი (10)
C 02 F 1/28	AU 2013 12502 U

განაცხადის გამოქვეყნების ნომრის და საერთაშორისო
კლასიფიკაციის ინდექსის შესაბამისობის ცხრილი

განაცხადის გამოქვეყნების ნომერი (10)	საერთაშორისო კლასიფიკაციის ინდექსი (51)
AU 2013 12502 U	C 02 F 1/28

საერთაშორისო კლასიფიკაციის ინდექსის, კატეგორიის ნომრისა
და გამოქვეყნების ნომრის შესაბამისობის ცხრილი

საერთაშორისო კლასიფიკაციის ინდექსი (51)	კატეგორიის ნომერი (11)	განაცხადის გამოქვეყნების ნომერი (10)
A 01 B 49/00	U 2013 1757 Y	AU 2012 12574 U

კატეგორიის ნომრის, განაცხადის გამოქვეყნების ნომრისა
და საერთაშორისო კლასიფიკაციის ინდექსის შესაბამისობის ცხრილი

კატეგორიის ნომერი (11)	განაცხადის გამოქვეყნების ნომერი (10)	საერთაშორისო კლასიფიკაციის ინდექსი (51)
U 2013 1757 Y	AU 2012 12574 U	A 01 B 49/00

განაცხადის ნომრის, განაცხადის გამოქვეყნების ნომრისა
და კატეგორიის ნომრის შესაბამისობის ცხრილი

განაცხადის ნომერი (21)	განაცხადის გამოქვეყნების ნომერი (10)	კატეგორიის ნომერი (11)
AU 2012 012574	AU 2012 12574 U	U 2013 1757 Y

ღიზინები

საერთაშორისო კლასიფიკაციის ინდექსის და განაცხადის
გამოქვეყნების ნომრის შესაბამისობის ცხრილი

საერთაშორისო კლასიფიკაციის ინდექსი (51)	განაცხადის გამოქვეყნების ნომერი (10)
06-01	AD 2013 730 S

განაცხადის გამოქვეყნების ნომრის და საერთაშორისო
კლასიფიკაციის ინდექსის შესაბამისობის ცხრილი

განაცხადის გამოქვეყნების ნომერი (10)	საერთაშორისო კლასიფიკაციის ინდექსი (51)
AD 2013 730 S	06-01

საერთაშორისო კლასიფიკაციის ინდექსის, პატენტის ნომრისა
და გამოქვეყნების ნომრის შესაბამისობის ცხრილი

საერთაშორისო კლასიფიკაციის ინდექსი (51)	პატენტის ნომერი (11)	განაცხადის გამოქვეყნების ნომერი (10)
01-03	D 2013 534 S	AD 2012 710 S
07-06	D 2013 531 S	AD 2012 695 S
09-03	D 2013 530 S	AD 2012 674 S
23-03	D 2013 532 S	AD 2012 698 S
23-03	D 2013 533 S	AD 2012 699 S

პატენტის ნომრის, განაცხადის გამოქვეყნების ნომრისა
და საერთაშორისო კლასიფიკაციის ინდექსის შესაბამისობის ცხრილი

პატენტის ნომერი (11)	განაცხადის გამოქვეყნების ნომერი (10)	საერთაშორისო კლასიფიკაციის ინდექსი (51)
D 2013 530 S	AD 2012 674 S	09-03
D 2013 531 S	AD 2012 695 S	07-06
D 2013 532 S	AD 2012 698 S	23-03
D 2013 533 S	AD 2012 699 S	23-03
D 2013 534 S	AD 2012 710 S	01-03

განაცხადის ნომრის, განაცხადის გამოქვეყნების ნომრისა
და პატენტის ნომრის შესაბამისობის ცხრილი

განაცხადის ნომერი (21)	განაცხადის გამოქვეყნების ნომერი (10)	პატენტის ნომერი (11)
AD 2011 000674	AD 2012 674 S	D 2012 530 S
AD 2012 000695	AD 2012 695 S	D 2012 531 S
AD 2012 000698	AD 2012 698 S	D 2012 532 S
AD 2012 000699	AD 2012 699 S	D 2012 533 S
AD 2012 000710	AD 2012 710 S	D 2012 534 S

სასაქონლო ნიშნები

რეგისტრაციის ნომრის, განაცხადის ნომრის,
განაცხადის გამოქვეყნების ნომრისა და ბიულეტენის ნომრის
შესაბამისობის ცხრილი

რეგისტრაციის ნომერი (11)	განაცხადის ნომერი (210)	განაცხადის გამოქვეყნების ნომერი (260)	ბიულეტენის ნომერი
1	2	3	4
M 2013 23287 R	AM 2011 64221	AM 2012 64221 A	13(353) 2012
M 2013 23288 R	AM 2011 64222	AM 2012 64222 A	13(353) 2012
M 2013 23289 R	AM 2011 64223	AM 2012 64223 A	13(353) 2012
M 2013 23290 R	AM 2011 64226	AM 2012 64226 A	13(353) 2012
M 2013 23303 R	AM 2011 64795	AM 2012 64795 A	13(353) 2012
M 2013 23307 R	AM 2013 70521	-	4(368) 2013
M 2013 23308 R	AM 2012 65822	AM 2012 65822 A	19(359) 2012
M 2013 23309 R	AM 2010 59791	AM 2011 59791 A	14(330) 2011
M 2013 23310 R	AM 2011 62897	AM 2012 62897 A	15(355) 2012
M 2013 23311 R	AM 2011 62899	AM 2012 62899 A	15(355) 2012
M 2013 23312 R	AM 2011 62995	AM 2012 62995 A	15(355) 2012
M 2013 23313 R	AM 2011 62996	AM 2012 62996 A	15(355) 2012
M 2013 23314 R	AM 2011 62997	AM 2012 62997 A	15(355) 2012
M 2013 23315 R	AM 2011 63204	AM 2012 63204 A	15(355) 2012
M 2013 23316 R	AM 2011 63742	AM 2012 63742 A	18(358) 2012
M 2013 23317 R	AM 2011 64099	AM 2012 64099 A	15(355) 2012
M 2013 23318 R	AM 2011 64100	AM 2012 64100 A	15(355) 2012
M 2013 23319 R	AM 2011 64101	AM 2012 64101 A	15(355) 2012
M 2013 23320 R	AM 2011 64103	AM 2012 64103 A	15(355) 2012
M 2013 23321 R	AM 2011 64122	AM 2012 64122 A	15(355) 2012
M 2013 23322 R	AM 2011 64123	AM 2012 64123 A	15(355) 2012
M 2013 23323 R	AM 2011 64124	AM 2012 64124 A	15(355) 2012
M 2013 23324 R	AM 2011 64215	AM 2012 64215 A	13(353) 2012
M 2013 23325 R	AM 2011 64301	AM 2012 64301 A	15(355) 2012
M 2013 23326 R	AM 2011 64302	AM 2012 64302 A	15(355) 2012
M 2013 23327 R	AM 2011 64303	AM 2012 64303 A	15(355) 2012
M 2013 23328 R	AM 2011 64305	AM 2012 64305 A	15(355) 2012
M 2013 23329 R	AM 2011 64306	AM 2012 64306 A	15(355) 2012
M 2013 23330 R	AM 2011 64491	AM 2012 64491 A	18(358) 2012
M 2013 23331 R	AM 2011 64492	AM 2012 64492 A	15(355) 2012
M 2013 23332 R	AM 2011 64507	AM 2012 64507 A	16(356) 2012
M 2013 23333 R	AM 2011 64651	AM 2012 64651 A	15(355) 2012
M 2013 23334 R	AM 2011 64745	AM 2012 64745 A	13(353) 2012
M 2013 23335 R	AM 2011 64794	AM 2012 64794 A	15(355) 2012
M 2013 23336 R	AM 2011 64970	AM 2012 64970 A	18(358) 2012
M 2013 23337 R	AM 2011 64992	AM 2012 64992 A	18(358) 2012
M 2013 23338 R	AM 2011 64993	AM 2012 64993 A	18(358) 2012
M 2013 23339 R	AM 2011 65000	AM 2012 65000 A	15(355) 2012
M 2013 23340 R	AM 2011 65094	AM 2012 65094 A	20(360) 2012
M 2013 23341 R	AM 2011 65157	AM 2012 65157 A	14(354) 2012
M 2013 23342 R	AM 2011 65271	AM 2012 65271 A	18(358) 2012
M 2013 23343 R	AM 2011 65272	AM 2012 65272 A	18(358) 2012
M 2013 23344 R	AM 2011 65273	AM 2012 65273 A	18(358) 2012
M 2013 23345 R	AM 2011 65455	AM 2012 65455 A	19(359) 2012

1	2	3	4
M 2013 23346 R	AM 2011 65662	AM 2012 65662 A	19(359) 2012
M 2013 23347 R	AM 2011 65663	AM 2012 65663 A	19(359) 2012
M 2013 23348 R	AM 2011 65664	AM 2012 65664 A	19(359) 2012
M 2013 23349 R	AM 2011 65665	AM 2012 65665 A	19(359) 2012
M 2013 23350 R	AM 2011 65666	AM 2012 65666 A	19(359) 2012
M 2013 23351 R	AM 2012 65722	AM 2012 65722 A	18(358) 2012
M 2013 23352 R	AM 2012 65754	AM 2012 65754 A	18(358) 2012
M 2013 23353 R	AM 2012 65756	AM 2012 65756 A	18(358) 2012
M 2013 23354 R	AM 2013 70594	-	4(368) 2013
M 2013 23355 R	AM 2013 70640	-	4(368) 2013
M 2013 23356 R	AM 2013 70644	-	4(368) 2013
M 2013 23357 R	AM 2013 70645	-	4(368) 2013
M 2013 23358 R	AM 2013 70803	-	4(368) 2013
M 2013 23359 R	AM 2013 70804	-	4(368) 2013
M 2013 23360 R	AM 2013 70805	-	4(368) 2013

**ბამოქვეყნების ნომრის და განაცხადის ნომრის
შესაბამისობის სხრილი**

ბამოქვეყნების ნომერი (260)	განაცხადის ნომერი (210)
1	2
AM 2013 65008 A	AM 2011 65008
AM 2013 65755 A	AM 2012 65755
AM 2013 66534 A	AM 2012 66534
AM 2013 66611 A	AM 2012 66611
AM 2013 66746 A	AM 2012 66746
AM 2013 66924 A	AM 2012 66924
AM 2013 66927 A	AM 2012 66927

1	2
AM 2013 67188 A	AM 2012 67188
AM 2013 67200 A	AM 2012 67200
AM 2013 67282 A	AM 2012 67282
AM 2013 67343 A	AM 2012 67343
AM 2013 67345 A	AM 2012 67345
AM 2013 67346 A	AM 2012 67346
AM 2013 67360 A	AM 2012 67360
AM 2013 67465 A	AM 2012 67465
AM 2011 60071 A*	AM 2010 60071
AM 2011 60072 A*	AM 2010 60072

ბანაცხადის გამოქვეყნების ნომრის საძიებელი საქონლისა და/ან მომსახურების კლასის მიხედვით

საქონლისა და/ან მომსახურების კლასი (511)	ბანაცხადის გამოქვეყნების ნომერი (260)	1	2
1	2	9	AM 2013 67465 A
3	AM 2013 65008 A	10	AM 2011 60071 A*
3	AM 2013 66534 A	10	AM 2011 60072 A*
3	AM 2013 66611 A	16	AM 2013 67188 A
4	AM 2013 65008 A	30	AM 2013 65755 A
5	AM 2013 65008 A	30	AM 2013 66927 A
5	AM 2013 66534 A	30	AM 2013 67345 A
5	AM 2013 66924 A	30	AM 2013 67346 A
5	AM 2013 67282 A	31	AM 2013 66927 A
5	AM 2013 67343 A	32	AM 2013 67345 A
5	AM 2013 67345 A	32	AM 2013 67346 A
5	AM 2013 67346 A	34	AM 2013 66746 A
5	AM 2011 60071 A*	34	AM 2013 67360 A
5	AM 2011 60072 A*	35	AM 2013 67465 A
7	AM 2013 65008 A	36	AM 2013 67465 A
		40	AM 2013 66927 A
		41	AM 2013 67200 A
		43	AM 2013 65755 A

დაჩქარებული პროცედურით რეგისტრირებული სსსაქონლო ნიშნის ნომრის საძიებელი საქონლისა და/ან მომსახურების კლასის მიხედვით

საქონლისა და/ან მომსახურების კლასი (511)	დაჩქარებული პროცედურით რეგისტრირებული სსსაქონლო ნიშნის ნომერი (111)
11	M 2013 23354 R
32	M 2013 23358 R
32	M 2013 23359 R
32	M 2013 23360 R
35	M 2013 23307 R
35	M 2013 23355 R
35	M 2013 23356 R
35	M 2013 23357 R
41	M 2013 23307 R
43	M 2013 23355 R
43	M 2013 23357 R

სამრეწველო საკუთრების ოფისიალური ბიულეტენი

4(368)

ბიულეტენების ქართული და ინგლისურენოვანი გამოცემების ელექტრონული ვერსიის გაცნობა შესაძლებელია საქპატენტის ვებგვერდზე (www.sakpatenti.org.ge).

შენიშვნა:

ბიულეტენებში გამოქვეყნებული ობიექტების ზუსტი გამოსახულებები იხილეთ საქპატენტის ვებგვერდზე განთავსებულ ელექტრონულ ვერსიაში.

მთავარი რედაქტორი:	ნ. ბებრიშვილი
რედაქტორი:	ა. შიხაშვილი
პორექტორი:	ლ. ჭანტურია
დამკაბალონებელი:	მ. ორდენიძე
	ქ. სვანიძე
კოლიბრაფიული ჯგუფი:	მ. მეჩტიშვილი
	ი. გოგოლაშვილი
	ლ. დოლიძე

ხელმოწერილია გამოსაცემად: 2013 02 22

ტირაჟი: 40
შეკვეთა №4