

სამრეწველო საკუთრების ოფიციალური ბიულეტენი

გამოგონებები

სასარგებლო მოდელები

დიზაინები

სასაქონლო ნიშნები



საქართველოს ინტელექტუალური
საკუთრების ეროვნული ცენტრი

საქპატენტი

SAKPATENTI

NATIONAL INTELLECTUAL PROPERTY
CENTER OF GEORGIA

www.sakpatenti.gov.ge

გამოქვეყნების თარიღი – 2022 02 25

4(583)

საერთაშორისო კოდეზი გიზლიობრაფიული მონაცემების იდენტიფიკაციისათვის

გამოგონებადი, სასარგებლო მოდელები

- (10) - ექსპერტიზაგაელოლი განაცხადის გამოქვეყნების ნომერი
- (11) - პატენტის ნომერი და სახეობის კოდი
- (21) - განაცხადის სარეგისტრაციო ნომერი
- (22) - განაცხადის შეტანის თარიღი
- (23) - საგამოფენო პრიორიტეტის თარიღი ან აღრიხდელი პრიორიტეტის მქონე განაცხადის შეტანის თარიღი და, თუ შესაძლებელია, განაცხადის ომერი
- (24) - თარიღი, რომლიდანაც იწყება პატენტის მოქმედება
- (31) - საპრიორიტეტო განაცხადის ნომერი
- (32) - საპრიორიტეტო განაცხადის შეტანის თარიღი
- (33) - კოდი ქვეყნისა ან რეგიონული ორგანიზაციისა, რომლის უწყებამაც მიანიჭა ნომერი საპრიორიტეტო განაცხადს
- (44) - დამცავი საბუთის ჯერ ამქონე, მაგრამ ექსპერტიზაგაელოლი განაცხადის გამოქვეყნების თარიღი და ბიულეტენის ნომერი
- (45) - რეგისტრაცია გავლოლი საპატენტო საბუთის გამოქვეყნების თარიღი
- (51) - საერთაშორისო საპატენტო კლასიფიკაციის ინდექსი
- (54) - გამოგონების დასახელება
- (57) - რეფერატის ტექსტი
- (60) - სრულ ექსპერტიზაგაელოლი გამოგონებაზე უცხოური საპატენტო უწყების მიერ გაცემული დამცავი საბუთის ნომერი, თარიღი, რომლიდანაც იწყება ამ დამცავი საბუთის მოქმედება, და კოდი ქვეყნისა ან რეგიონული ორგანიზაციისა, რომლის უწყებამაც გასცა ეს დამცავი საბუთი
- (62) - უფრო აღრიხდელი განაცხადის ნომერი და, თუ შესაძლებელია, ნარდგენის თარიღი გამოცემული განაცხადის შემთხვევაში
- (71) - განმცხადებლის სახელი, გვარი (ქვეყნის კოდი)
- (72) - გამომგონებლის სახელი, გვარი (ქვეყნის კოდი)
- (73) - პატენტმფლობელის სახელი, გვარი (ქვეყნის კოდი), მისამართი
- (74) - ნარმომადგენლის ან პატენტრწმუნებულის სახელი, გვარი
- (85) - საერთაშორისო განაცხადის ეროვნული ფაზის დანეების თარიღი
- (86) - საერთაშორისო განაცხადის ნომერი და შეტანის თარიღი
- (87) - საერთაშორისო განაცხადის გამოქვეყნების ნომერი და თარიღი
- (94) - დაცვის დამატებითი მონობით გაგრძელებული პატენტის მოქმედების ვადის ამონურვის თარიღი

ღიზინეზი

- (10) - განაცხადის გამოქვეყნების ნომერი
- (11) - პატენტის ნომერი და სახეობის კოდი ან რეგისტრაციის ნომერი
- (15) - რეგისტრაციის თარიღი/პატენტის გაგრძელების თარიღი
- (18) - პატენტის ან რეგისტრაციის მოქმედების ვადის გასვლის სავარაუდო თარიღი
- (21) - განაცხადის ნომერი
- (22) - განაცხადის შეტანის თარიღი
- (23) - საგამოფენო პრიორიტეტის თარიღი ან აღრიხდელი პრიორიტეტის მქონე განაცხადის შეტანის თარიღი და, თუ შესაძლებელია, განაცხადის ნომერი
- (24) - თარიღი, რომლიდანაც იწყება პატენტის მოქმედება
- (28) - ღიზინების რაოდენობა განაცხადში
- (30) - საპრიორიტეტო მონაცემები (განაცხადის ნომერი, განაცხადის შეტანის თარიღი და ორასიონი კოდი იმ ორგანიზაციის იდენტიფიკაციისათვის, სადაც იყო ნარდგენილი საპრიორიტეტო განაცხადი)
- (31) - საპრიორიტეტო განაცხადის ნომერი
- (32) - საპრიორიტეტო განაცხადის შეტანის თარიღი
- (33) - კოდი ქვეყნისა ან რეგიონული ორგანიზაციისა, რომლის უწყებამაც მიანიჭა ნომერი საპრიორიტეტო განაცხადს
- (34) - ისმო-ს სტანდარტის (შთ.3) შესაბამის ორასიონი კოდი იმ ორგანიზაციის იდენტიფიკაციისათვის, სადაც იყო ნარდგენილი საპრიორიტეტო განაცხადი
- (44) - ღიზინის გამოქვეყნების თარიღი და ბიულეტენის ნომერი (პირველი პუბლიკაცია)
- (45) - საერთაშორისო ბიუროს მიერ დარეგისტრირებული ღიზინის გამოქვეყნების თარიღი და ბიულეტენის ნომერი
- (51) - ღიზინების საერთაშორისო კლასიფიკაცია (ლოკარნოს კლასიფიკაციის კლასი და ქვეკლასი)
- (54) - ღიზინის დასახელება
- (55) - ღიზინის გამოსახულება
- (57) - ღიზინის არსებითი ნიშნების აღწერა, ფერის ჩათვლით
- (58) - ყველა სახის ცვლილების შესახებ რეგისტრში ჩანანერის შეტანის თარიღი
- (62) - აღრიხდელი განაცხადის, რეგისტრაციის ან საბუთის ნომერი და, თუ შესაძლებელია, ნარდგენის თარიღი, გამოცალკეებული განაცხადის შემთხვევაში
- (71) - განმცხადებლის სახელი, გვარი (ქვეყნის კოდი), მისამართი
- (72) - ავტორის სახელი, გვარი ან დასახელება (ქვეყნის კოდი)
- (73) - პატენტმფლობელის სახელი, გვარი (ქვეყნის კოდი), მისამართი
- (74) - ნარმომადგენლის სახელი, გვარი და მისამართი
- (81) - შესაბამისი მონაწილე მხარეები:
 - II. მონაწილე მხარეები, აღნიშნული 1960 წლის აქტის თანახმად
 - III. მონაწილე მხარეები, აღნიშნული 1999 წლის აქტის თანახმად
- (85) - მფლობელის მუდმივი საცხოვრებელი ადგილი
- (86) - მფლობელის მოქალაქეობა
- (87) - მფლობელის საცხოვრებელი ადგილი
- (88) - ქვეყანა, სადაც მფლობელს აქვს ნამდვილი და მოქმედი სამრეწველო ან საეკონომიკური საწარმო

სასაქონლო ნიშნები

- (111) - რეგისტრაციის ნომერი
- (151) - რეგისტრაციის თარიღი
- (156) - რეგისტრაციის ვადის გაგრძელების თარიღი
- (181) - რეგისტრაციის ვადის გასვლის სავარაუდო თარიღი
- (186) - ვადის გაგრძელების ვადის სავარაუდო თარიღი
- (141) - რეგისტრაციის მოქმედების ვადის გაუქმების თარიღი
- (210) - განაცხადის ნომერი
- (220) - განაცხადის შეტანის თარიღი
- (230) - საგამოფენო მონაცემები
- (260) - ნომერი განაცხადისა, რომელზედაც გამოტანილია ექსპერტიზის დადებითი გადაწყვეტილება რეგისტრაციის შესახებ (გამოქვეყნების ნომერი)
- (310) - პირველი განაცხადის ნომერი
- (320) - პირველი განაცხადის შეტანის თარიღი
- (330) - პირველი განაცხადის მიმღები ეროვნული ან რეგიონული უწყების ან ორგანიზაციის საიდენტიფიკაციო კოდი
- (511) - საქონლისა და მომსახურების საერთაშორისო კლასიფიკაცია სასაქონლო ნიშნის რეგისტრაციისათვის და/ან კლასიფიკირებული საქონლისა და/ან მომსახურების ჩამონათვალი
- (526) - დისკლამაცია
- (531) - სასაქონლო ნიშნის გამოსახულებითი ელემენტების აღწერა სასაქონლო ნიშნების გამოსახულებითი ელემენტების საერთაშორისო კლასიფიკაციის (ვენის კლასიფიკაცია) მიხედვით
- (540) - ნიშნის გამოსახულება
- (550) - სასაქონლო ნიშნის ტიპი ან სახეობა
- (551) - მითითება, რომ ნიშანი არის კოლექტიური, სასერტიფიკაციო ან საგარანტიო
- (554) - სამგანზომილებიანი (მოცულობითი) ნიშანი
- (580) - განაცხადსა და ნიშნის რეგისტრაციისათვის დაკავშირებული ყველა სახის ცვლილებაზე ჩანანერის შეტანის თარიღი
- (591) - ინფორმაცია განცხადებულ ფერებზე
- (731) - განმცხადებლის სახელი და მისამართი
- (732) - მფლობელის სახელი და მისამართი
- (740) - ნარმომადგენლის სახელი და მისამართი
- (750) - მიმონერის მისამართი
- (770) - ცვლილებამდე განმცხადებლის ან მფლობელის სახელი და მისამართი უფლების გადაცემის შემთხვევაში
- (771) - ცვლილებამდე განმცხადებლის ან მფლობელის სახელი და მისამართი უფლების გადაცემის გარეშე
- (791) - ლიცენზიატის სახელი და მისამართი
- (793) - ლიცენზიის პირობები და/ან შეზღუდვაზე მინიშნება (ლიცენზიის სახე, სალიცენზიო ხელშეკრულების ნომერი, სალიცენზიო ხელშეკრულების თარიღი, სალიცენზიო ხელშეკრულების მოქმედების ვადა)
- (800) - სასაქონლო ნიშნის რეგისტრაციის მონაცემები ნიშნების საერთაშორისო რეგისტრაციის მადრიდის ხელშეკრულებასთან დაკავშირებული პროტოკოლის მიხედვით (საერთაშორისო რეგისტრაციის ნომერი)
- (852) - ნაწილობრივ გაუქმებული საქონლის/მომსახურების ჩამონათვალი
- (891) - შემდგომი გარეცემების თარიღი

	გამოგონებადისა და სასარგებლო მოდელების საერთაშორისო კლასიფიკაციის ინდექსები
(21) AP 0000 000000	- გამოგონებაზე განაცხადის ნომერი
(10) AP 0000 0000 A	- გამოგონებაზე განაცხადის გამოქვეყნების ნომერი (პირველი პუბლიკაცია)
(11) P 0000 0000 B	- გამოგონების პატენტის ნომერი (მეორე პუბლიკაცია)
(21) API 0000 000000	- შემოტანილი პატენტზე განაცხადის ნომერი
(11) PI 0000 0000 A	- შემოტანილი პატენტის ნომერი (პირველი პუბლიკაცია)
(21) AU 0000 000000	- სასარგებლო მოდელებზე განაცხადის ნომერი
(10) AU 0000 000 U	- სასარგებლო მოდელებზე განაცხადის გამოქვეყნების ნომერი (პირველი პუბლიკაცია)
(11) U 0000 000 Y	- სასარგებლო მოდელების პატენტის ნომერი (მეორე პუბლიკაცია)
(21) AD 0000 000000	- ღიზინზე განაცხადის ნომერი
(10) AD 0000 000 S	- ღიზინზე განაცხადის გამოქვეყნების ნომერი (პირველი პუბლიკაცია)
(11) D 0000 000 S	- რეგისტრირებული ღიზინი
M	- სასაქონლო ნიშანი
(210) AM 0000 000000	- განაცხადის ნომერი
(260) AAM 0000 00000 A	- განაცხადის გამოქვეყნების ნომერი
(111) M 0000 00000 R	- რეგისტრაციის ნომერი
MMM0000 00000 Rn	- მომდენო ვადით რეგისტრაციის ნომერი, სადაც n=1, 2, 3...
M 0000 00000 R(P)	- რეგისტრაციის ნომერი ნიშანზე უფლების ნაწილობრივ გადაცემისას
*	- საქპატენტის სააპელაციო პალატის გადაწყვეტილების შემდეგ გამოქვეყნებული განაცხადის ნომერი
**	- სასამართლოს გადაწყვეტილების შემდეგ გამოქვეყნებული განაცხადის ნომერი

სამრეწველო საკუთრების ოფიციალური ბიულეტენი

გამოგონებები

სასარგებლო მოდელები

დიზაინები

სასაქონლო ნიშნები

შ ი ნ ა ა რ ს ი

გამოქვეყნებული ობიექტები	3
გამოგონებები	
• განაცხადები, რომლებზეც გამოტანილია გადაწყვეტილება პატენტის გაცემის შესახებ	4
• გამოგონების პატენტები	7
სასარგებლო მოდელები	
• განაცხადები, რომლებზეც გამოტანილია გადაწყვეტილება პატენტის გაცემის შესახებ	9
• სასარგებლო მოდელის პატენტები	11
დიზაინები	
• განაცხადები, რომლებზეც გამოტანილია გადაწყვეტილება რეგისტრაციის შესახებ	12
• რეგისტრირებული დიზაინი	14
• დიზაინები, რომლებიც რეგისტრირებულია საერთაშორისო ბიუროში საქართველოს ტერიტორიაზე უფლებათა გავრცელების მოთხოვნით	15
სასაქონლო ნიშნები	
• ეროვნული პროცედურით შემოტანილი განაცხადები, რომლებზეც გამოტანილია გადაწყვეტილება რეგისტრაციის შესახებ	24
• რეგისტრირებული სასაქონლო ნიშნები	44
• დაჩქარებული პროცედურით რეგისტრირებული სასაქონლო ნიშნები	50
• საერთაშორისო სასაქონლო ნიშნები, რომლებზეც გამოტანილია გადაწყვეტილება დაცვის მინიჭების შესახებ	59
• საერთაშორისო სასაქონლო ნიშნები, რომლებსაც მიენიჭათ დაცვა საქართველოში	128
ოფიციალური შეტყობინებები	
გამოგონებები	
• პატენტების მოქმედების აღდგენა	137
• პატენტების გაუქმება აღდგენის უფლებით	137
• პატენტების მოქმედების აღდგენის ვადის ამოწურვა	140
• პატენტმფლობელების სახელისა და/ან მისამართის ცვლილებები	141
სასარგებლო მოდელები	
• პატენტების მოქმედების აღდგენა	142
• პატენტების გაუქმება აღდგენის უფლებით	142
• პატენტის მოქმედების აღდგენის ვადის ამოწურვა	143
დიზაინები	
• დიზაინის რეგისტრაციის მოქმედების ვადის გაგრძელება	143
• დიზაინის რეგისტრაციის გაუქმება	144
• საერთაშორისო დიზაინების რეგისტრაციის მოქმედების ვადის გაგრძელება	144
სასაქონლო ნიშნები	
• რეგისტრაციის მოქმედების ვადის გაგრძელება	146
• უფლებების სრული გადაცემა	148
• მფლობელის სახელის და/ან მისამართის ცვლილებები	150
• სასაქონლო ნიშნების რეგისტრაციის გაუქმება	153
• სალიცენზიო ხელშეკრულების რეგისტრაცია	155
• საერთაშორისო სალიცენზიო ხელშეკრულებები	155
სისტემური საპიეზლები	
გამოგონებები	177
სასარგებლო მოდელები	179
დიზაინები	180
სასაქონლო ნიშნები	182

ბამოქვეყნებული ობიექტები

ბამოგონებები

- ბანაცხადები, რომლებზეც ბამოტანილია გადაწყვეტილება პატენტის გაცემის შესახებ: 14391; 15228; 13376; 15592; 15368
- პატენტები: 7352-7358

სასარგებლო მოდელები

- ბანაცხადები, რომლებზეც ბამოტანილია გადაწყვეტილება პატენტის გაცემის შესახებ: 15602; 15807
- პატენტები: 2109, 2110

ღიზანები

- ბანაცხადები, რომლებზეც ბამოტანილია გადაწყვეტილება რეგისტრაციის შესახებ: 1240; 1235
- რეგისტრირებული ღიზანი: 923
- ღიზანები, რომლებიც რეგისტრირებულია სამართაშორისო ბიუროში საქართველოს ტერიტორიაზე უფლებათა გაცემის მოთხოვნით 217760; 217890; 215129

სასაქონლო ნიშნები

- ეროვნული პროცედურით შემოტანილი ბანაცხადები, რომლებზეც ბამოტანილია გადაწყვეტილება რეგისტრაციის შესახებ: 109851; 111082; 111712; 112507; 112698, 112699; 113139; 113427, 113428; 113694; 113703; 113765; 113771; 113778, 113779; 113783; 113787; 113790, 113791; 113793; 113846; 113848; 113854; 113866; 113868-113870; 113882, 113883; 113885, 113886; 113888, 113889; 113973; 113976; 113979; 114003; 114034, 114035; 114037, 114038; 114042; 114044; 114050; 114052; 114060; 114063; 114135, 114136; 114140, 114141; 114146; 114149; 114234-114236; 114238; 114309; 114311
- რეგისტრირებული სასაქონლო ნიშნები: 35040-35057; 35073-35106
- დანქარებული პროცედურით რეგისტრირებული სასაქონლო ნიშნები: 35035-35039; 35058-35972; 35107
- სამართაშორისო სასაქონლო ნიშნები, რომლებზეც ბამოტანილია გადაწყვეტილება დაცვის მინიჭების შესახებ: 105478*; 109313; 109714; 111777; 111780; 112438; 112463; 112516; 112533; 112535; 112563; 112573; 112629; 112758; 112798; 112801; 112826-112830; 112853; 112855-112858; 112872; 112874-112876; 112880-112883; 112885-112888; 112946-112949; 112951-112953; 112955, 112956; 112958; 112963, 112964; 112966, 112967; 112972, 112973; 112983; 112987, 112988; 112990-112992; 113005; 113052; 113061; 113063-113066; 113080-113085; 113089-113091; 113153-113157; 113159-113163; 113174; 113176; 113288-113290; 113294-113297; 113302, 113303; 113305-113313; 113438; 113440, 113441; 113443; 113454-113457; 113481; 113530, 113531; 113563; 113565; 113567; 113570-113575; 113673-113675; 113715; 113731; 113743
- სამართაშორისო სასაქონლო ნიშნები, რომლებსაც მიენიჭათ დაცვა საქართველოში: 110739; 110993; 111115; 111128; 111134; 111223; 111298-111302; 111349-111355; 111384; 111386; 111456-111460; 111490; 111494; 111549; 111551; 111554; 111556; 111576; 111621; 111626; 111651; 111665, 111666; 111686, 111687; 111767, 111768; 111771, 111772; 111776; 111778; 111792-111800; 111807; 111809; 111811, 111812; 111814; 111822-111825; 111832; 111886; 111900; 111904; 111915-111917; 111919; 111980-111982; 111992-111994; 112000, 112001; 112004; 112011; 112014; 112016; 112018, 112019; 112022; 112030, 112031; 112111; 112121-112125; 112127, 112128; 112130-112132; 112197, 112198; 112202; 112219, 112220; 112226, 112227; 112229-112235; 112323; 112337, 112338; 112346-112352

გამომგონებები

ბანაცხადები, რომლებზეც გამოტანილია გადაწყვეტილება პატენტის გაცემის შესახებ

გადაწყვეტილების გასაჩივრება შესაძლებელია საქპატენტის სააპელაციო პალატაში გამოქვეყნებიდან 3 თვის ვადაში ან მცხეთის რაიონული სასამართლოს ადმინისტრაციულ საქმეთა კოლეგიაში 1 თვის ვადაში (მის.: ქ. მცხეთა, სამხედროს ქ. №17).

ბანყოფილება A

A 01

(10) AP 2022 14391 A (51) Int. Cl. (2006)

A 01 N 25/02

A 01 N 25/04

A 01 N 25/16

A 01 N 53/00

A 01 P 7/04

(21) AP 2015 14391 (22) 2015 06 24

(31) 62/016,242

(32) 2014 06 24

(33) US

(71) ფმკ კორპორეიშენ (US)

2929 უოლნათ სთრით, ფილადელფია,

PA 19104 (US)

(72) დევიდ ბერდი (US);

ტიმოთი მ. მარტინი (US);

ლაიბინ ბ. იანი (US)

(74) თამაზ შილაკაძე

(85) 2017 01 23

(86) PCT/US2015/037327, 2015 06 24

(54) ქაფის ფორმულაციები და ემულსირება
ბაღი კონცენტრატები

(57) გამოგონება განეკუთვნება სასოფლო-სამეურნეო შემადგენლობებს, რომლებიც შეიცავენ აგროქიმიურად აქტიურ ინგრედიენტებს გამხსნელების სისტემაში, რომლებიც ვარგისია ისეთი შემადგენლობების წარმოსაქმნელად, რომლებიც შეიცავენ ქაფს, ქაფის ფორმით კვალში შესატანად, სადაც აგროქიმიურად აქტიური ინგრედიენტი შეიძლება იყოს ინსექტიციდი, პესტიციდი, ფუნგიციდი, ჰერბიციდი, სასუქი ან მათი კომბინაცია.

მუხლები: 3 დამოუკიდებელი

41 დამოკიდებული

ცხრილი: 5

A 61

(10) AP 2022 15228 A (51) Int. Cl. (2006)

A 61 F 13/00

A 61 F 13/49

(21) AP 2017 15228 (22) 2017 12 26

(31) 2017/01975

(32) 2017 09 02

(33) TR

(71) ევიაპ საბუნ იად გლისერინ სანაი ვე
თიჯარეთ ანონიმ შირქეთი (TR)

ისტანბულ დერი ორგანიზე სანაი ბოლგესი

გუდერი ჯადესი №1 X-1 ოზელ პარსელ

თუზლ, სტამბული, თურქეთი (TR)

(72) ასლი ერთანი (TR);

ცაგლა ბექტაში (TR)

(74) თამაზ შილაკაძე

(85) 2019 11 27

(86) PCT/TR2017/050698, 2017 12 26

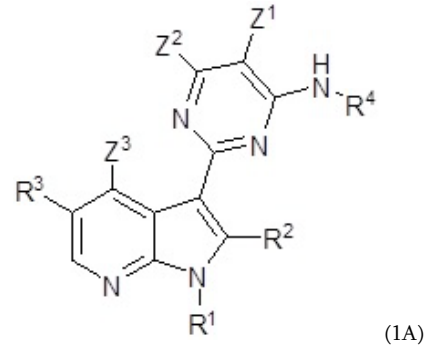
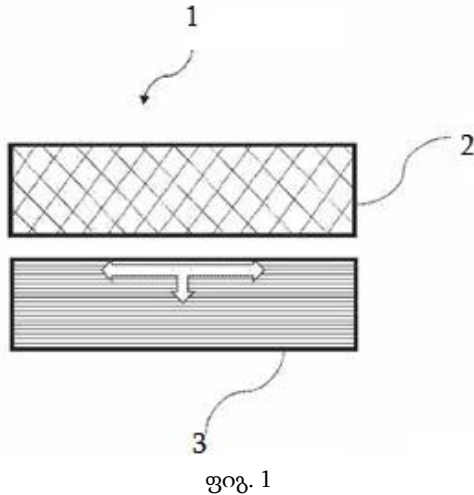
(54) შამპუნი და მანაჟილიანი შამპუნი
საშამპუნისათვის

(57) შემწოვი და მანაწილებელი ფენა (1) შეიცავს ზედა შრეს (2), რომელიც შეიცავს ნახევრად-ჰიდროფილურ და/ან ჰიდროფობურ ბოჭკოს ჯვარედინი ხლართით და ქვედა შრეს (3), რომელიც შეიცავს მაღალჰიდროფილურ ორიენტირებულ ბოჭკოს გრძივშერეობული ხლართით. კაპილარული კონცენტრაციის გრადიენტის მისაღებად ზედა შრეში გამოყენებული ბოჭკოს კონცენტრაციის შეფარდება ქვედა შრეში გამოყენებულ ბოჭკოს კონცენტრაციასთან შეადგენს 2-დან 10-მდე, ხოლო ზედა და ქვედა შრეებს შორის ჰიდროფილურობის გრადიენტის მისაღებად სითხის შეწოვის დრო, უპირატესად, შეადგენს 2 წმ-დან 15 წმ-მდე.

მუხლები: 1 დამოუკიდებელი

9 დამოკიდებული

ფიგურა: 1



(1A)

მათ ფარმაცევტულად მისაღებ მარილებს და მიღების ხერხებს. გამოგონება ასევე, ეხება, ამ ნაერთების შემცველ კომპოზიციებს და გამოყენებას გრიპის ვირუსების საწინააღმდეგო დანიშნულებით.

მუხლები: 4 დამოუკიდებელი
29 დამოკიდებული

ფიგურა : 8

(10) AP 2022 13376 A (51) Int. Cl. (2006)
A 61 K 31/506
A 61 P 31/16

(21) AP 2010 13376 (22) 2010 06 17

(62) AP201012538

(31) 61/287,781; 61/187,713

(32) 2009 12 18; 2009 06 17

(33) US; US

(71) ვერტექს ფარმასიუტიკალზ ინკორპორეტიდ (US)
130 ვეივერლი სტრიტ, კემბრიჯი, მასაჩუსეტსი 02139 (US)

(72) პოლ ჩარიფსონი (US);
მაიკლ პ. კლარკი (US);
უპულ კ. ბანდარაჯე (US);
რენდი ს. ბეთილი (US);
ჯონ ჯ. კორტი (US);
ჰუნზო დენი (CN);
იოანა დრუტუ (RO);
ჯონ პ. დაფი (US);
ლუკ ფარმერი (CA);
ჰუაი გაო (CN);
ვენსინ გუ (CN);
დილან პ. ჯეიკობსი (US);
ფრანჩესკო ჯ. სალიტურო (US);
ენ დაკ-იი კვონგ (US)

(74) შალვა გვარამაძე

(85) 2014 02 03

(86) PCT/US2010/038988, 2010 06 17

(54) ბრიპის ვირუსების რეპლიკაციის ინჰიბიტორები

(57) გამოგონება ეხება ნაერთებს ფორმულით (1A),

(10) AP 2022 15592 A (51) Int. Cl. (2006)
A 61 K 31/4184
A 61 K 31/4365
A 61 K 9/00
A 61 P 1/04
A 61 P 7/02

(21) AP 2019 15592 (22) 2019 08 27

(31) 10-2018-0101047

(32) 2018 08 28

(33) KR

(71) ჰე ინო.ნ კორპორეიშენ (KR)
6გ, 7გ, 8გ, 100, ეულჟი-რო, ჟუნგ-გუ
სეული 04551, კორეის რესპუბლიკა (KR)

(72) ტაე კეუნ ჩო (KR);
იანგ დაე ჩო (KR);
ეუნჟი კვონ (KR);
მიუნგ ჟინ შინ (KR)

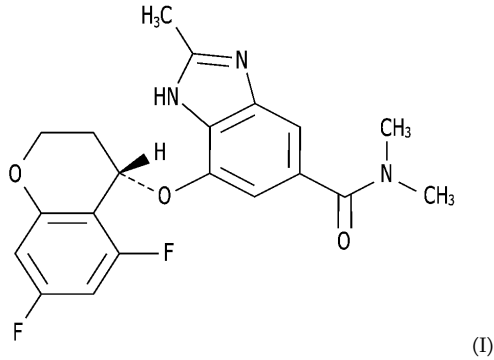
(74) შალვა გვარამაძე

(85) 2021 03 25

(86) PCT/KR2019/010891, 2019 08 27

(54) ანტივირუსული საშუალების და კუჭის მსხვერპლის ინჰიბიტორის შემცველი ფარმაცევტული კომპოზიციები

(57) ფარმაცევტული კომპოზიციები შეიცავს კლოპიდოგრელს ან მის ფარმაცევტულად მისაღებ მარილებს და ნაერთს ფორმულით 1 ან მის ფარმაცევტულად მისაღებ მარილებს.



მუხლები: 4 დამოუკიდებელი
18 დამოკიდებული
ფიგურა: 11

ბანყოფილება B

B 07

(10) AP 2022 15368 A (51) Int. Cl. (2006)
B 07 B 1/28
B 07 B 1/42,
B 07 1/46

(21) AP 2020 15368 (22) 2020 06 16

(71) ვიქტორ ზვიადაური (GE)

ვაჟა-ფშაველას გამზ., V კვარტ., კორპ. 4,

ბ. 79, თბილისი, საქართველო (GE);

თენგიზ ნადირაძე (GE)

ბახტრიონის ქ. 7ა, ბ. 33, თბილისი,

საქართველო (GE);

გიორგი თუმანიშვილი (GE)

დიდი დილომი, III მკრ., კორპ. 4, ბ. 65,

0131, თბილისი, საქართველო (GE);

თამაზ ნატრიაშვილი (GE)

ფანასკერტელის ქ. 17, ბ. 4, 0194, თბილისი,

საქართველო (GE);

დავით სახვაძე (GE)

საიათნოვას ქ. 1, თბილისი, საქართველო (GE)

(72) ვიქტორ ზვიადაური (GE);

თენგიზ ნადირაძე (GE);

გიორგი თუმანიშვილი (GE);

თამაზ ნატრიაშვილი (GE);

დავით სახვაძე (GE)

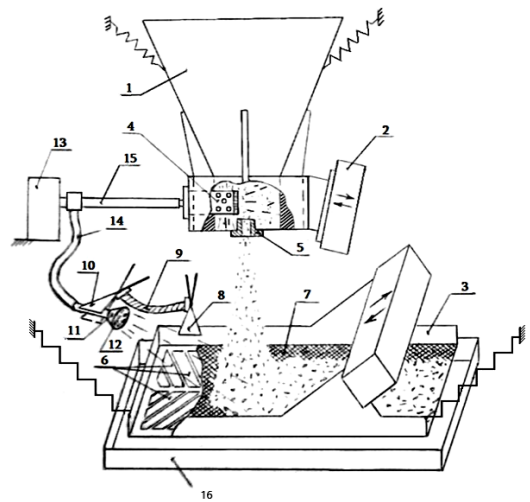
(54) მოწობილობა ფხვიერი შპაკაჟში-
რეპალი მასალის ბუნკერიდან ღოზი-
რეპული მიწოდების, ტრანსპორტი-
რებისა და ბაცრისათვის

(57) მოწობილობა შეიცავს ბუნკერს 1, რომლის
ყელის კედელში რადიალურად ჩახრახნილია
ნახვრეტებიანი მილისა 4 და კედელზე დამაგ-

რებულია ვიბრატორი 2, ხოლო ყელის ბოლოში
დერძულად ჩახრახნილია საცვლელი დოზატო-
რი ან საცობი 5, ამასთან, ვიბროსაცერის 3 ფსკე-
რზე გაკეთებულია გამჭოლი ჭრილები 6, რომ-
ლებზეც გადაჭიმული და დამაგრებულია გამც-
რელი ზადე 7, გარდა ამისა, მოწყობილობა შეი-
ცავს დრეკად კრონშტეინს 9, რომელიც ერთი
დამჭერით 8 დამაგრებულია ვიბროსაცერის კო-
რპუსზე, ხოლო მეორე ბოლოზე არსებულ დამ-
ჭერში 10 მოთავსებულია შტუცერი 11 გაფარ-
თობული გამოსასვლელით, რომლის ზედაპი-
რზეც შესრულებულია ნახვრეტები 12, ამასთან,
წყლის ტუმბოდან 13 გამოსული ერთი შლანგი
14 მიერთებულია დრეკადი კრონშტეინის დამ-
ჭერში მოთავსებულ შტუცერთან 11, ხოლო მე-
ორე შლანგი 15 მიერთებულია ბუნკერის ყელის
კედელში დამაგრებულ ნახვრეტებიან მილი-
სასთან 4.

მუხლები: 1 დამოუკიდებელი

ფიგურა: 2



ფიგ. 1

ბამონენების კატენები

ბანეოზილია A

A 61

- (11) P 2022 7354 B (51) Int. Cl. (2006)
A 61 K 31/454
A 61 P 11/00
A 61 P 17/06
A 61 P 19/02
A 61 P 29/00
- (10) AP 2021 15467 A (44) 18(574)/2021
- (21) AP 2018 15467
- (22) 2018 03 06
- (24) 2018 03 06
- (62) AP 2018 15309 2018 03 06
- (31) 2017131435
- (32) 2017 09 07
- (33) RU
- (86) PCT/RU2018/000135, 2018 03 06
- (73) ობშესტვო ს ოგრანიჩენი ოტვეტსტვენ-
ნოსტიუ „ფარმინტერპრაისეზ“ (RU)
სკოლკოვო ინოვეიშენ სენტრ, ბოლშოი
ბლვდ., 42, ბილდინგ 1, ოფის 771, 772,
121205, მოსკოვი, რუსეთის ფედერა-
ცია (RU)
- (72) ანასტასია ვლადიმეროვნა რიდლო-
ვსკაია (RU);
ვლადიმერ ევგენიევიჩ ნეზოლსინ (RU)
- (74) შალვა გვარამაძე
- (54) გლუტარამიდის წარმოების
ბამონენების ციკლიკონების
აბინანტული აქტიურობის
ბანპრობების დაავადების
ბის მკურნალობისთვის

-
- (11) P 2022 7353 B (51) Int. Cl. (2006)
A 61 K 31/4985
A 61 K 31/5365
A 61 K 31/424
A 61 P 31/18
C 07 D 487/16
C 07 D 498/16
 - (10) AP 2021 15121 A (44) 17(573)/2021
 - (21) AP 2017 15121
 - (22) 2017 11 30
 - (24) 2017 11 30
 - (31) 62/429,470
 - (32) 2016 12 02

- (33) US
- (86) PCT/US2017/063831, 2017 11 30
- (73) მერკ შარპ & დოუმ კორპ. (US)
126 ისტ ლინკოლნ ავენიუ, რავეი,
ნიუ-ჯერსი 07065-0907, აშშ (US)
- (72) იუნლიან ჩჟან (US);
ჯონ, ა. მაკოლი (US);
ტაო იუი (US);
თომას, ჰ. გრეკემ (US)
- (74) შალვა გვარამაძე
- (54) ტიტრაციკლური კეტირაციკლური
ნაერთები ან ონტეპრასის ონტეპი-
ტორების სახით ბამონენებლად

-
- (11) P 2022 7357 B (51) Int. Cl. (2006)
A 61 K 31/519
A 61 K 31/5377
A 61 K 31/55
A 61 P 35/00
A 61 P 45/00
 - (10) AP 2021 15242 A (44) 20(576)/2021
 - (21) AP 2018 15242
 - (22) 2018 06 21
 - (24) 2018 06 21
 - (31) 62/523,389; 17189550.1
 - (32) 2017 06 22; 2017 09 06
 - (33) US; EP
 - (86) PCT/EP2018/066551, 2018 06 21
 - (73) ნოვარტის აგ (CH)
ლიჰსშტრასე 35, ბაზელი, 4056,
შვეიცარია (CH);
ლე ლაბორატუარ სერვიე (FR)
35, რიუ დე ვერდიუ, სურანს სედექსი,
92284, საფრანგეთი (FR)
 - (72) ენდრიუ უეი (AU);
დონია მაუალედი (AU);
ჯოვანა პომილიო (AU);
ოლივიე ჟენესტი (FR);
ანა ლეტიცია მარაგნო (FR)
 - (74) თამაზ შილაკაძე
 - (54) MCL-1 ონტეპიტირის კომბინაცია და
მკურნალობის სტანდარტები კეტირაცი-
კლური კეტირაციკლური, მათი
ბამონენები და მათი შემცველი
ფარმაცევტული კომპონენტები

ბანყოფილება B

B 62

- (11) P 2022 7356 B (51) Int. Cl. (2006)
B 62 D 55/075
- (10) AP 2021 15450 A (44) 19(575)/2021
- (21) AP 2020 15450
- (22) 2020 09 18
- (24) 2020 09 18
- (73) სსიპ „საქართველოს ტექნიკური უნივერსიტეტი“ (GE)
მ. კოსტავას ქ. 77, 0109, თბილისი, საქართველო (GE)
- (72) ზვიადი ღვინიაშვილი (GE);
თამაზ ძაგანია (GE);
მიხეილ ჯანიკაშვილი (GE);
დავით თავხელიძე (GE);
ნიკო ნებიერიძე (GE);
ვაჟა ქირია (GE)
- (74) თამაზი ურთმელიძე
- (54) შიშოლუღული შიშაკლემბლოპების კირთა ეტლის კიბეზე ბაღასააღ-ბილემბელი სატრანსპორტო საშუალება

- (72) დორინ პოპა (NL)
- (74) ლილიანა დარახველიძე
- (54) მაღალი წნევის კარბამატის კონდენსატორი

ბანყოფილება G

G 01

- (11) P 2022 7355 B (51) Int. Cl. (2006)
G 01 N 27/12
- (10) AP 2021 15196 A (44) 16(572)/2021
- (21) AP 2019 15196
- (22) 2019 10 15
- (24) 2019 10 15
- (73) სსიპ „საქართველოს ტექნიკური უნივერსიტეტი“ (GE)
მ. კოსტავას ქ. 77, 0175, თბილისი, საქართველო (GE)
- (72) იური ხუტაშვილი (GE);
არჩილ ფრანგიშვილი (GE);
ნუგზარი იაშვილი (GE)
- (74) გივი სიბაშვილი
- (54) ბაზის დემტორი

ბანყოფილება C

C 07

- (11) P 2022 7358 B (51) Int. Cl. (2006)
C 07 C 273/04
B 01 D 19/00
B 01 D 5/00
C 07 C 273/14
F 28 D 7/06
F 28 F 21/08
F 28 F 9/02
- (10) AP 2021 15347 A (44) 16(572)/2021
- (21) AP 2018 15347
- (22) 2018 10 26
- (24) 2018 10 26
- (31) 17198990.8
- (32) 2017 10 27
- (33) EP
- (86) PCT/NL2018/050711, 2018 10 26
- (73) სტამიკარბონ ბ.ვ. (NL)
მერკატორ, 3 სიტარდი, NL-6135 KW, ნიდერლანდები (NL)

G 09

- (11) P 2022 7352 B (51) Int. Cl. (2006)
G 09 B 1/00
- (10) AP 2021 15438 A (44) 19(575)/2021
- (21) AP 2019 15438
- (22) 2019 02 24
- (24) 2019 02 24
- (31) 15/906,374
- (32) 2018 02 27
- (33) US
- (86) PCT/US2019/019329, 2019 02 24
- (73) ენტონი, ჯონ რანკინ (US)
5072 16 სტრიტი დრ. ჩრდილო-აღმოსავლეთი 28601 ჰიკორი, ჩრდილოეთ კაროლინა, აშშ (US)
- (72) ენტონი, ჯონ რანკინ (US)
- (74) შალვა გვარამაძე
- (54) მოწყობილობა და სწავლის ხერხები „ბურთულა უპრემიუმი“ პრინციპით

სასარბებლო მოდელები

ბანაცხალები, რომლებზეც გამოტანილია გადაწყვეტილება პატენტის ბაცემის შესახებ

გადაწყვეტილების გასაჩივრება შესაძლებელია საქპატენტის სააპელაციო პალატაში გამოქვეყნებიდან 3 თვის ვადაში ან მცხეთის რაიონული სასამართლოს ადმინისტრაციულ საქმეთა კოლეგიაში 1 თვის ვადაში (მის.: ქ. მცხეთა, სამხედროს ქ. №17).

ბანყოფილება C

C 12

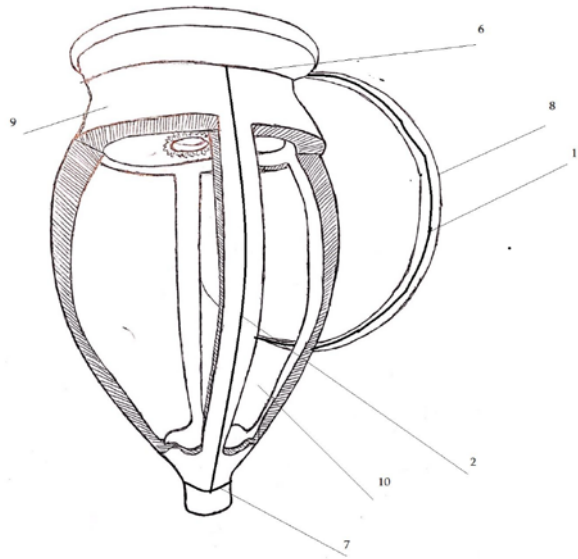
- (10) AU 2022 15602 U (51) Int. Cl. (2006)
C 12 G 1/06
- (21) AU 2021 15602 (22) 2021 04 13
- (71) თეიმურაზ ლომსაძე (GE)
საირმის ქ. 5, ბ. 27, 0194, თბილისი,
საქართველო (GE)
- (72) თეიმურაზ ლომსაძე (GE)
- (74) შალვა გვარამაძე
- (54) ცქრიალა ღვინის დამზადების ხერხი
- (57) ხერხი ითვალისწინებს საბაზისო მშრალი ღვინის დამზადებას თეთრი ყურძნის მტვერების გამოწნევით მიღებული ტკბილის ქვევრში დადუღებით, მიღებული ღვინის ქვევრში დავარგებით, ლექის მოცილებას, გაფილტვრას, ასამბლაჟს, მის კუპაჟირებას საფუარით გამდიდრებულ სატირაჟე ლიქიორთან, ტირაჟირებას, ჰორიზონტალურ მდგომარეობაში განთავსებულ ბოთლებში მეორად დუღილს, ამავე მდგომარეობაში ბოთლში ღვინის დავარგებას, დავარგებისას ბოთლების გადაწყობას, ბოთლების ჩაწყობას პიუპიტრში, რემუაჟს, ბოთლის ყელის მოყინვას, დეგორჟაჟს, თითოეულ ბოთლში თეთრი ყურძნის წიპწაზე დაყოვნებული ღვინის სპირტით დამზადებული საექსპედიციო ლიქიორის შეტანას და ბოთლის დალუქვას.
- მუხლები: 1 დამოუკიდებელი

ბანყოფილება F

F 21

- (10) AU 2022 15807 U (51) Int. Cl. (2006)
F 21 S 8/00
- (21) AU 2021 15807 (22) 2021 11 26
- (71) ზურაბ ასაშვილი (GE)
დავით აღმაშენებლის ქ. 33, სოფელი
დილომი, თბილისი, საქართველო (GE)
- (72) ზურაბ ასაშვილი (GE)
- (54) დეკორატიული სანათი
- (57) დეკორატიული სანათი შეიცავს ლითონის ჩარჩოს და მასთან დაკავშირებულ ლითონის გრძივ ელემენტს, სადაც ჩარჩო ფორმირებულია, სულ მცირე, ერთი რგოლის 1 სახით, ხოლო გრძივი ელემენტი შესრულებულია, სულ მცირე, ერთმანეთთან დაკავშირებული ოთხი ღეროთი 2, 3, 4, 5 ფორმირებული მოცულობითი კვანძის სახით. მოცულობითი კვანძის, სულ მცირე, ოთხ ღეროს შორის კავშირი უზრუნველყოფილია განსხვავებული დიამეტრის რგოლებით 6 და 7. ჩარჩოს მაფორმირებელი, სულ მცირე, ერთი რგოლით დაჭერილია კედელზე მისაბჯენი ცეცხლგამძლე თიხისაგან დამზადებული დეკორატიული ჯამი 8. მოცულობითი კვანძში კი ჩადგმულია ქვევრის ფორმის დეკორატიული ელემენტი 9, რომელზეც შესრულებულია, სულ მცირე, სამი ამონადები 10. ამონადებით ფორმირებულ წიბოების გასწვრივ გარე მხრიდან განლაგებულია მოცულობითი კვანძის ხსენებული ღეროები. ქვევრის ფორმის დეკორატიული ელემენტის ცენტრალურ ნაწილში შესრულებულია ვაზნა მასში განთავსებული სინათლის წყაროთი.
- მუხლები: 1 დამოუკიდებელი
4 დამოკიდებული

ფიგურა: 2



ფიგ. 1

სასარბებლო მოდელების პატენტები

ბანყოფილება C

C 04

- (11) U 2022 2110 Y (51) Int. Cl. (2006)
C 04 B 14/10
C 04 B 14/12
C 04 B 14/38
C 04 B 20/04
C 04 B 20/06
- (10) AU 2021 15434 U (44) 19(575)/2021
(21) AU 2020 15434
(22) 2020 09 03
(24) 2020 09 03
- (73) საქართველოს ტექნიკური უნივერსიტეტი (GE)
მ. კოსტავას ქ. 77, 0171, თბილისი, საქართველო (GE);
სსიპ „შოთა რუსთაველის ეროვნული სამეცნიერო ფონდი“ (GE)
მერაბ ალექსიძის ქ. 1, 0193, თბილისი, საქართველო (GE)
- (72) ელენა შაფაქიძე (GE);
იოსებ გეჯაძე (GE);
მერაბ აბაზაძე (GE);
მალხაზ ტურძელაძე (GE);
შალვა ვერულავა (GE);
რაჭდენ სხვიტარიძე (GE);
თეიმურაზ ჭეიშვილი (GE);
აკაკი სხვიტარიძე (GE)
- (54) თისოვანი მასალის თერმული მოდიფიცირებით ცემენტ-ბეტონის შემსუბუქების და შემავსებლის მიღების ხერხი

ბანყოფილება E

E 04

- (11) U 2022 2109 Y (51) Int. Cl. (2006)
E 04 B 1/00
- (10) AU 2021 15425 U (44) 17(573)/2021
(21) AU 2020 15425
(22) 2020 08 26
(24) 2020 08 26
- (73) როლანდ ჟორჟოლიანი (GE)
სოფ. კოჩარა, 0121, ოჩამჩირის რაიონი, საქართველო (GE)
- (72) როლანდ ჟორჟოლიანი (GE)
- (54) ნაპირღამცავი მუშაობისა და დამცავი სწრაფსაგები კვადრი

დიზაინები

ბანაცხადები, რომლებზეც გამოტანილია გადაწყვეტილება რეგისტრაციის შესახებ

გადაწყვეტილების გასაჩივრება შესაძლებელია საქპატენტის სააპელაციო პალატაში გამოქვეყნებიდან 3 თვის ვადაში ან მცხეთის რაიონული სასამართლოს ადმინისტრაციულ საქმეთა კოლეგიაში 1 თვის ვადაში (მის.: ქ. მცხეთა, სამხედროს ქ. №17).

(10) AD 2022 1240 S

(51) 02-02

(21) AD 2021 1240

(22) 2021 10 04

(28) 2

(71) თეიმურაზ მურვანიძე (GE)

ს. ვირსალაძის ქ. 2/4, 0108, თბილისი, საქართველო (GE)

(72) თეიმურაზ მურვანიძე (GE)

(74) შალვა გვარამაძე (GE)

(54) 1.-2. კომბინირებული კოსტიუმი

(55)



1.1



1.2



2.1



2.2

(10) AD 2022 1235 S (51) 27-05

(21) AD 2021 1235 (22) 2021 08 16

(28) 8

(71) მიხეილ ხუხაშვილი (GE)

ლ. ასათიანის ქ. 32, 0105, თბილისი, საქართველო (GE);

ვაჟა დოლაბერიძე (GE)

დიდი ხეივანის 21ა, 0114, თბილისი, საქართველო (GE)

(72) მიხეილ ხუხაშვილი (GE);

ვაჟა დოლაბერიძე (GE)

(74) თამაზ შილაკაძე (GE)

(54) სანთიშბელა

(55)



რეგისტრირებული ღიზანი

- (11) D 2022 923 S (51) 32-00
(10) AD 2021 1225 S (44) 2021 11 10 №20
(21) AD 2021 1225
(22) 2021 06 20
(24) 2021 06 20
(28) 4
(18) 2026 06 20
(73) შპს „ნიტა“ (GE)
 ნინო ჟვანიას ქ. 28, 0148, თბილისი,
 საქართველო (GE)
(72) სოფიო ჩხენკელი (GE)
(54) 1.-4. ბრავიკული სიმბოლო
-

**ლიზანიები, რომლებიც რეგისტრირებულია საქართველოს
ბიუროში საქართველოს ტერიტორიაზე უფლებათა გავრცელების
მოთხოვნით**

გადაწყვეტილების გასაჩივრება შესაძლებელია საქპატენტის სააპელაციო პალატაში გამოქვეყნებულიდან 3 თვის ვადაში ან მცხეთის რაიონული სასამართლოს ადმინისტრაციულ საქმეთა კოლეგიაში 1 თვის ვადაში (მის.: ქ. მცხეთა, სამხედროს ქ. №17).

- (11) DM/217 760 (51) 09-01
- (15) 2021 11 29 (44) 50/2021 (2021 12 17)
- (22) 2021 11 29
- (28) 1
- (73) Vitalii Naumovych Shmulevych
Vul. Levanevskoho, 7, Kv. 63, 65062 Odesa (UA);
Igor Isaakovych Markushevskiy
Vul. Bolharska, 82, Kv. 8, 65005 Odesa (UA);
Volodymyr Mykolaiovych Maslenkov
Vul. M. Hovorova 1-2, Kv. 101, 65058 Odesa (UA)
- (85) -; -; -
- (86) UA; UA; UA
- (87) -; -; -
- (88) -; -; -
- (89) UA; UA; UA
- (81) III. AM, AZ, BY, CA, EM, GB, GE, IL, KG, MD, MN, NO, RU, US
- (72) Volodymyr Mykolaiovych Maslenkov
Vul. M. Hovorova 1-2, Kv. 101, 65058 Odesa (UA);
Igor Isaakovych Markushevskiy
Vul. Bolharska, 82, Kv. 8, 65005 Odesa (UA);
Vitalii Naumovych Shmulevych
Vul. Levanevskoho, 7, Kv. 63, 65062 Odesa (UA)
- (74) Denys Borukha
Gerzena Str. 17-25, Of. 168, 04050 Kyiv (UA)
- (54) 1. Bottle
- (55)



- (11) DM/217 890 (51) 02-04
 (15) 2021 12 06 (44) 51/2021 (2021 12 24)
 (22) 2021 12 06
 (28) 2
 (73) Valentino S.p.A.
 Via Turati 16/18, 20121 Milano (EM)
 (85) –
 (86) EM, IT
 (87) EM, IT
 (88) EM
 (89) EM, IT
 (81) III. AZ, EM, GB, GE, JP, KG, KR, RU, TJ, TR, UA
 (72) Pierpaolo PICCIOLI
 C/o VALENTINO S.p.A., Via Turati, 16/18, 20121, Milano (IT)
 (74) Jacobacci & Partners/ Salvatore Giovanni Pennacchio
 Via Senato, 8, 20121 Milano (IT)
 (54) 1. Shoe, 2. Shoe
 (55)



1.1



1.2



1.3



1.4



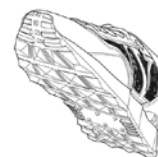
1.5



1.6



1.7



1.8



2.1



2.2



2.3



2.4



2.5



2.6

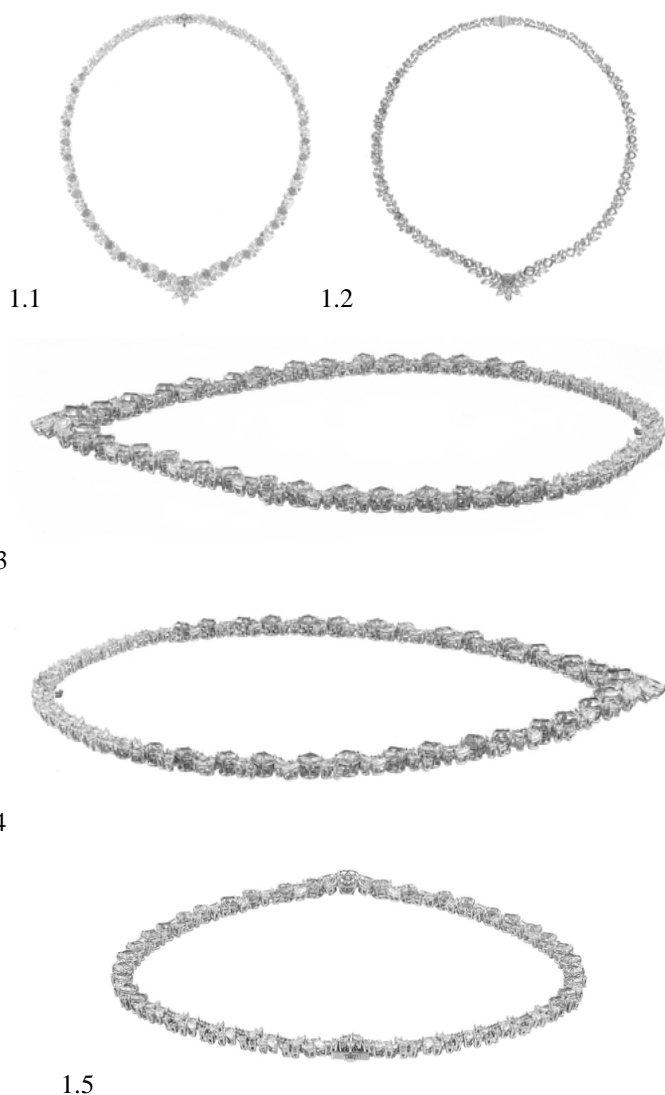


2.7



2.8

- (11) DM/215 129 (51) 11-01
 (15) 2021 06 25 (44) 52/2021 (2021 12 31)
 (22) 2021 06 25
 (28) 9
 (73) HARRY WINSTON SA
 Chemin Du Tourbillon 8, 1228 Plan-les-Ouates (CH)
 (85) CH
 (86) CH
 (87) CH
 (88) CH
 (89) CH
 (81) II. MA III. AL, AM, AZ, BA, BZ, CA, CH, EM, GB, GE, KG, LI, MC, MD, ME, MK, MN, NO, OM, SG, TN, TR, UA
 (72) 1,3 Rie YATSUGI-KANG
 C/o Harry Winston Inc. 718 Fifth Avenue, 10019, New York (US);
 2 Dominique RIVIERE
 C/o Harry Winston Inc. 718 Fifth Avenue, 10019, New York (US);
 4-9 Delphine ABDOURAHIM
 C/o Harry Winston Inc. 718 Fifth Avenue, 10019, New York (US)
 (74) The Swatch Group AG (The Swatch Group SA) (The Swatch Group Ltd.)
 Faubourg Du Lac 6, 2501 Biel/Bienne (CH)
 (54) 1. Necklace, 2.-3. Pair of earrings, 4. Necklace, 5.-7. Lapel pin, 8. Brooch, 9. Pair of earrings
 (55)





1.6



1.7



1.8



2.1



2.2



2.3



2.4



2.5



2.6



2.7



2.8



3.1



3.2



3.3



3.4



3.5



3.6



3.7



3.8



4.1



4.2



4.3



4.4



4.5



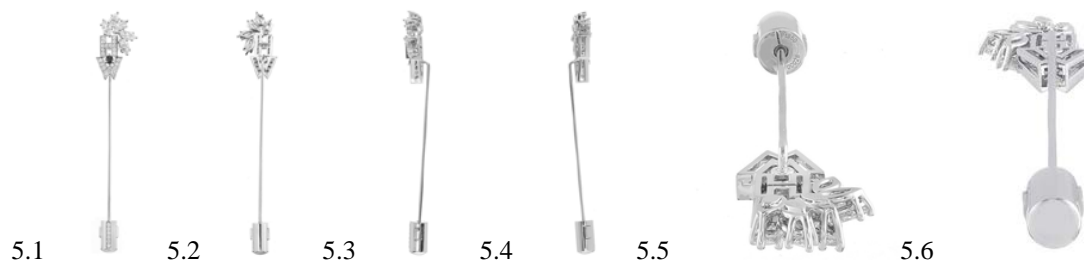
4.6



4.7



4.8







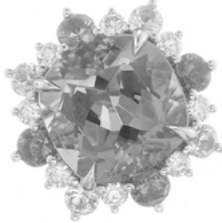
8.7



8.8



9.1



9.2



9.3



9.4



9.5



9.6



9.7



9.8



სასაქონლო ნიშნები

ეროვნული პროცედურით შემოტანილი განაცხადები, რომლებზეც გამოტანილია გადაწყვეტილება რეგისტრაციის შესახებ

გადაწყვეტილების გასაჩივრება შესაძლებელია საქპატენტის სააპელაციო პალატაში გამოქვეყნებიდან 3 თვის ვადაში ან მცხეთის რაიონული სასამართლოს ადმინისტრაციულ საქმეთა კოლეგიაში 1 თვის ვადაში (მის.: ქ. მცხეთა, სამხედროს ქ. №17).

(260) AM 2022 109851 A

(210) AM 109851

(220) 2021 08 04

(731) შპს „ქოჩ კაბლო“

ამაღლების ქ. 15, სართ. 2, ბ. 2,
მთაწმინდის რაიონი, თბილისი,
საქართველო

(540)



(591) წითელი, შავი

(531) 26.03.04; 26.03.05; 27.05.01; 29.01.12

(511)

9 – სამეცნიერო, საკვლევი, სანავიგაციო, გეოდეზიური (ტოპოგრაფიული), ფოტოგრაფიული, კინემატოგრაფიული, აუდიოვიზუალური, ოპტიკური, აწონვის, გაზომვის, სიგნალიზაციის, გამოსავლენი, ტესტირების, სამაშველო და სასწავლო აპარატურა და ინსტრუმენტები; აპარატურა და ინსტრუმენტები ელექტროობის გადაცემის, ჩართვა-გამორთვის, გარდაქმნის, დაგროვების, განაწილების ან გამოყენების რეგულირების ან მართვისთვის; აპარატურა და ინსტრუმენტები ხმის ან გამოსახულების ჩაწერის, გადაცემის, აღწარმოების ან დამუშავებისთვის; მონაცემების მაგნიტური მატარებლები, ჩასაწერი დისკები, ციფრული ან ანალოგიური ჩამწერი ან დამამახსოვრებლები; მონეტებზე მომუშავე აპარატების მექანიზმები, სალარო აპარატები, მთვლელი მოწყობილობები; კომპიუტერები და კომპიუტერის პერიფერიული მოწყობილობები; მყვინთავის სამოსი, მყვინთავის ნიღბები, მყვინთავის ყურსაცობები, ცხვირის სამაგრები მყვინთავებისა და მოცურავეებისთვის, მყვინთავის

ხელთათმანები, სასუნთქი აპარატურა წყალქვეშა ცურვისთვის; ცეცხლმქრობი მოწყობილობები.

(260) AM 2022 111082 A

(210) AM 111082

(220) 2020 12 29

(731) ა(ა)იპ „ფონდი ათინათი“

ირაკლი აბაშიძის ქ. 28, ბ. 6, 0109,
თბილისი, ვაკის რაიონი, საქართველო

(740) თამაზი ურთმელიძე;

მირანდა გურგენიძე

(540)



A T I N A T I

(591) შავ-თეთრი

(531) 27.05.01; 27.05.21; 28.19

(511)

35 – გამოფენების ორგანიზება კომერციული ან სარეკლამო მიზნით.

40 – ნახატების ბეჭდვა.

41 – მუზეუმებით უზრუნველყოფა (პრეზენტაციები, გამოფენები); ფოტორეპორტაჟი; ფოტოგრაფირება; მიკროფილმირება.

42 – მოდელირება (ტანსაცმლის); მხატვრული დიზაინი.

(260) AM 2022 111712 A
 (210) AM 111712
 (220) 2021 08 05
 (731) თამუნა ელიზარაშვილი
 ბაჩანას ქ., ჩიხი 1/4, ბ. 7, თბილისი,
 საქართველო
 (540)



(591) შავი, ყვითელი
 (531) 03.04.11; 03.04.13; 03.04.15; 03.04.24;
 27.05.01; 27.05.17; 29.01.12
 (511)
 31 – დაუმუშავებელი და დამუშავებული სოფ-
 ლის მეურნეობის, მებაღეობის და მეტყვეობის
 პროდუქტი; ნედლი და დაუმუშავებელი მარც-
 ვლეული და თესლეული; ახალი ხილი და
 ბოსტნეული, ახალი მწვანილი; ბუნებრივი მცე-
 ნარეულობა და ყვავილები; სათესლე ბოლქვები
 და თესლი; ცოცხალი ცხოველები; ცხოველთა
 საკვები და სასმელი ალაო.

(260) AM 2022 112507 A
 (210) AM 112507
 (220) 2021 04 08
 (731) შპს „კახური ტრადიციული მეღვინეობა“
 სულხან ცინცაძის ქ. 12, არასაცხოვრებელი
 ფართი 3-6, 0160, თბილისი, საქართველო
 (540)

ვაზი ჯვარისა

(591) შავ-თეთრი
 (511)
 33 – ალკოჰოლური, სპირტიანი სასმელები ლუ-
 დის გარდა.

(260) AM 2022 112698 A
 (210) AM 112698
 (220) 2021 04 21
 (731) პოსკო ინტერნეშენელ კორპორეიშენ
 134 ტეჰერან-რო, განგნამ-გუ, სეული,
 კორეის რესპუბლიკა
 (740) ნუგზარ ქსოვრელი
 (540)



(591) შავ-თეთრი
 (531) 27.05.01; 27.05.17
 (511)
 7 – ჭურჭლის სარეცხი მანქანები; მტვერსასრუ-
 ტები.

11 – ელექტროქურები; გაზქურები; სამზარეუ-
 ლოს გამწოვები; საშრობი მანქანები, რომლებიც
 გამოიყენება რეცხვისას; მაცივრები; მიკროტალ-
 ლური ღუმელები [საჭმლის მოსამზადებელი];
 კონდიციონერები; წყლის გამაცხელებლები; ჰა-
 ერის გასაწმენდი მოწყობილობები და მანქა-
 ნები.

(260) AM 2022 112699 A
 (210) AM 112699
 (220) 2021 04 21
 (731) პოსკო ინტერნეშენელ კორპორეიშენ
 134 ტეჰერან-რო, განგნამ-გუ, სეული,
 კორეის რესპუბლიკა
 (740) ნუგზარ ქსოვრელი
 (540)



(591) შავ-თეთრი
 (531) 10.03.07; 26.01.02; 26.01.12; 26.01.24;
 26.11.12
 (511)
 7 – ჭურჭლის სარეცხი მანქანები; მტვერსასრუ-
 ტები.

11 – ელექტროქურები; გაზქურები; სამზარეუ-
 ლოს გამწოვები; საშრობი მანქანები, რომლებიც
 გამოიყენება რეცხვისას; მაცივრები; მიკროტალ-
 ლური ღუმელები [საჭმლის მოსამზადებელი];
 კონდიციონერები; წყლის გამაცხელებლები;
 ჰაერის გასაწმენდი მოწყობილობები და მანქა-
 ნები.

(260) AM 2022 113139 A
 (210) AM 113139
 (220) 2021 05 27
 (731) სს „თბილღვინო“
 სარაჯიშვილის გამზ. 2, 0153, თბილისი,
 საქართველო
 (740) გიორგი თაქთაქიშვილი

(540)

TBILVINO
WINE OF GEORGIA

(591) ოქროსფერი, თეთრი, შავი
(531) 27.05.01; 27.05.10; 27.05.11; 29.01.12
(526) GEORGIA

(511)

33 – ღვინოები, სახელდობრ, სუფრის ღვინო, ცქრიალა ღვინო, შემაგრებული ღვინო, დესერტის ღვინო.

(260) AM 2022 113427 A

(210) AM 113427

(220) 2021 06 10

(731) პოსკო ინტერნეშენელ კორპორეიშენ
134 ტეჰერან-რო, განგნამ-გუ, სეული,
კორეის რესპუბლიკა

(740) ნუგზარ ქსოვრელი

(540)

DAEWOO

(591) შავ-თეთრი

(531) 27.05.01; 27.05.17

(511)

9 – სატელევიზიო დეკოდერები.

11 – საყინულე აპარატები.

(260) AM 2022 113428 A

(210) AM 113428

(220) 2021 06 10

(731) პოსკო ინტერნეშენელ კორპორეიშენ
134 ტეჰერან-რო, განგნამ-გუ, სეული,
კორეის რესპუბლიკა

(740) ნუგზარ ქსოვრელი

(540)



(591) შავ-თეთრი

(531) 03.07.17; 26.01.02; 26.01.12; 26.01.15;
26.01.24; 26.11.12

(511)

9 – სატელევიზიო დეკოდერები.

11 – საყინულე აპარატები.

(260) AM 2022 113694 A

(210) AM 113694

(220) 2021 06 28

(731) შპს „როიალ ჰოუმ ლაქმერი“

რუსთავის გზატკეცილი 19, კორპ. 3,
სათავსი, სართული 1, კრწანისის რაიონი,
თბილისი, საქართველო

(540)


ROYAL HOME.
Luxury

(591) 050404 შავ-თეთრი

(531) 24.09.02; 24.09.11; 27.05.01; 27.05.09;
27.05.11

(511)

24 – ქსოვილები და მათი შემცვლელები; საოჯახო თეთრეული; ფარდები, ქსოვილის ან პლასტმასის.

35 – რეკლამა; ბიზნესის მართვა; ბიზნესის ადმინისტრირება; საოფისე მომსახურება.

(260) AM 2022 113703 A

(210) AM 113703

(220) 2021 06 30

(731) შპს „ტიფლისსკი ვინნი პოგრებ“
იუმაშვიის ქ. 27, 0198, თბილისი,
საქართველო

(740) შალვა გვარამაძე

(540)

МАРГАЛИТИ
MARGALITI
მარგალიტი

(591) შავ-თეთრი

(511)

33 – ალკოჰოლიანი სასმელები (ლუდის გარდა).

(260) AM 2022 113765 A

(210) AM 113765

(220) 2021 07 02

(731) შპს „ონლაინ მოლი“

ვ. ბარნოვი/თარხნიშვილის ქ. 49/29,
ბ. 6, თბილისი, საქართველო

(540)



(591) შავი, წითელი, ყვითელი

(531) 26.01.19; 26.11.12; 27.05.01; 27.05.04; 28.19; 29.01.13

(511)

20 – ავეჯი, სარკეები, სურათის ჩარჩოები; არალითონური კონტეინერები, დასაწყობების ან ტრანსპორტირებისთვის; დაუმუშავებელი ან ნახევრადდაუმუშავებული ძვლები, რქები, ვეშაპის უღვაში და სადაფი; ნიჟარები; სეპიოლიტი (ზღვის ქაფი, ხვირთქლი); ყვითელი ქარვა.

35 – რეკლამა; ბიზნესის მართვა; ბიზნესის ადმინისტრირება; საოფისე მომსახურება.

(260) AM 2022 113771 A

(210) AM 113771

(220) 2021 07 05

(731) შპს „ბიოპლანტი“

აკ. წერეთლის გამზ. 116, თბილისი, საქართველო

(540)

აგრომომმი-100 Agromomm-100 Агромомм-100

(591) შავ-თეთრი

(511)

1 – სამრეწველო და სამეცნიერო დანიშნულების, ფოტოგრაფიაში, სოფლის მეურნეობაში, მეტყვეობასა და მეხალეობაში გამოსაყენებელი ქიმიური ნივთიერებები; დაუმუშავებელი სინთეზური ფისები, დაუმუშავებელი პლასტმასები; ცეცხლმქრობი შედგენილობები და ხანძარსაწინააღმდეგო შედგენილობები; ქიმიური ნივთიერებები წრთობისა და რჩილვისათვის; ცხოველის კანისა და ტყავის სათრიმლავი შედგენილობები; მრეწველობაში გამოსაყენებელი მწებავი ნივთიერებები; საგოზავი და სხვა შემავსებლები; კომპოსტი, სასუქები, ნიადაგის გამა-ნოციერებლები; ბიოლოგიური ნივთიერებები

მრეწველობასა და მეცნიერებაში გამოყენებისთვის.

35 – რეკლამა; ბიზნესის მართვა; ბიზნესის ადმინისტრირება; საოფისე მომსახურება.

(260) AM 2022 113778 A

(210) AM 113778

(220) 2021 07 07

(731) დავითი არევაზოვი

ფარნავაზ მეფის გამზ. 18, სადარბაზო 2, ბ. 87, 0131, თბილისი, საქართველო

(540)



(591) თეთრი, შავი, მწვანე, ღია ყავისფერი, მუქი ყავისფერი, ღვინისფერი

(531) 05.07.10; 19.09.02; 25.01.19; 29.01.15

(511)

31 – ზაგაში საქონლის გასასუქებელი საკვები, ბარდა, ოქროცერცვა, ნედლი, ბოლქვები (ყვავილის), ბოსტნეული, ცოცხალი, ბრინჯი, დაუმუშავებელი, ბრინჯის ფქვილი ცხოველების გამოსაკვებად, ბურღულეული შინაური ფრინველების გამოსაკვებად, ბუჩქნარი, გალექები (ძაღვების საკვები), გამხმარი დეკორატიული მცენარეები, გამხმარი დეკორატიული ყვავილები, გარეული ცხოველები, გასასუქებელი პრეპარატები (ცხოველების), გაღივებული თესლი ბოტანიკური მიზნებისათვის, გვირგვინები (ცოცხალი ყვავილების), გირჩები (სვიის), გირჩები (ფიჭვის), გოგრა, კვახი, გრენა [აბრეშუმის ჭიის თესლი], დანამატები (საკვები) არასამედიცინო დანიშნულებისა, დაუმუშავებელი მერქანი, დურდო, თხლე, ვაზი, ვარდის ბუჩქები, ვარდკაჭაჭა [სალათი], ვარდკაჭაჭას ძირხვენები, ზეთისხილი, თანაპროდუქტი ცხოველებისათვის

(პურეული მარცვლოვნების დამუშავების), თევზი, ცოცხალი, თევზის ქვირითი, თესლეული, თივა, თივის მულჩი, თხილი, კაკალი, კაკაოს მარცვლები, ნედლი, კარტოფილი, კენკროვნები, ცოცხალი, კვახი, გოგრა, კვერცხდების ასამაღლებელი პრეპარატები (შინაური ფრინველის), კვერცხები წიწილების გამოსაჩეკად, დაპეკლილი, კიბო, ცოცხალი, კიბორჩხალა, ცოცხალი, კირი (ფურაჟის), კიტრი, კოპრა [ქოქოსის კაკლის გული], კოპტონი, კოპტონი საქონლისათვის (რაფსის), კოპტონი ცხოველებისათვის (არაქისის), კორდი, ბუნებრივი, კორპის მუხის ქერქი, ლანგუსტები, ცოცხალი, ლიმონი, მარილი საქონლისათვის, მარცვლოვნები [პურეული], მარცვლოვნები ცხოველთა გამოსაკვებად, მელანთეფზას ძვლები [„ზღვის ხვირთქლი“] ფრინველებისათვის მერქანი (დაუმუშავებელი), მერქანი (ქერქგაუცლელი), მიდიები, ცოცხალი, მიცელიუმი გამრავლებისათვის, მოლუსკები, ცოცხალი, მულჩი (თივის), მცენარეები, მწვანე ლობიო, მწვანილი, ცოცხალი, ნარჩენები ცხოველების გამოსაკვებად (სპირტის გამოხდის), ნაყოფი (გრუაკაციის), ნაჭუჭი (ქოქოსის კაკლის), ნედლი ქერქი, ნუში, ოთახის ცხოველების საკვები, ოთახის ცხოველების ტუალეტის არომატული ქვიშა, ომარები, ცოცხალი, ოსპი, ნედლი, პალმის ხეები, პალმის ხის ფოთლები, პრასა, პურეული მარცვლოვნების დამუშავების თანაპროდუქტი ცხოველებისათვის, პურეულის თესლი, დაუმუშავებელი, რაფსის კოპტონი საქონლისათვის, რევანდი, საგები საქონლისათვის (ტორფის), საგები ჩალა საქონლისათვის, საგების მასალა (ცხოველების), საცოხნელი (ცხოველების), სათევზაო სატყუარა, ცოცხალი, საკვები (ოთახის ცხოველების), საკვები (ცხოველების), საკვები დანამატები არასამედიცინო, საკვები ძირხვენიები, საკვები წყალმცენარეები ადამიანებისა და ცხოველებისათვის, სალათა, სანაშენე საქონელი, სანაშენე ფრინველი, სასმელები შინაური ცხოველებისათვის, სატყუარა (სათევზაო), ცოცხალი, საფუარი ცხოველებისათვის, საშობაო [სახალწლო] ნამცისხე, სელის ფქვილი [ფურაჟი], სვია, სვიის გირჩები, სიმინდი, სიმინდის კოპტონი საქონლის გამოსაკვებად, სოკო, ცოცხალი, სპირტის გამოხდის ნარჩენები ცხოველების გამოსაკვებად, ტანი (ხის), ტორფის საგები საქონლისათვის, ტრეპანგები, ცოცხალი, ტრიუფელი [თირკმელა სოკო], ცოცხალი, ფიჭვის გირჩები, ფორთოხალი, ფრინველების საკვები, ფრინველი (სანაშენი), ფურაჟი, ფურაჟის კირი, ფქვილი ცხოველების გამოსაკვებად, ქატო, ქატოს რბილი მასა ცხოვე-

ლების გამოსაკვებად, ქატოს სალაფავი საქონლის გასასუქებლად, ქერი, ქერქგაუცლელი მერქანი, ქერქი (კორპის მუხის), ქერქი (ნედლი), ქვირითი (თევზის), ქვიშანარევი ქალაღის საგები (შინაური ცხოველების), ქოქოსის კაკალი, ქოქოსის კაკლის ნაჭუჭი, ქუნჯუთი, ღვის კენკრა, ღვინის გამოხდის ნარჩენები, ყვავილები, ცოცხალი, ყვავილის ბოლქვები, ყვავილის მტვერი [ნედლეული], ყურძენი, შაქრის ლერწამი, შაქრის ლერწმის ნაწნები [ნედლი მასალა], შვრია, შინაური ფრინველი, ცოცხალი, შინაური ცხოველების ქვიშანარევი ქალაღის საგები, ჩალა [ფურაჟი], ჩითილები, ცილები ცხოველთა გამოსაკვებად, ციტრუსი, ცოცხალი ყვავილების გვირგვინები, ცოცხალი ცხოველები, ცრუაკაციის ნაყოფი, ცხოველები (გარეული), ცხოველები (ცოცხალი), ცხოველების გასასუქებელი პრეპარატები, ცხოველების მოსაღონიერებელი საკვები, ცხოველების საგების მასალა, ცხოველების საკვები, ცხოველების საცოხნელი, ძაღლების საკვები გალეტები, ძვლის ფქვილი, ცხოველების საკვების დანამატი, წაბლი, წიწკა, ჭარხალი, ჭვავი, ჭინჭარი, ხამანწკები, ცოცხალი, ხახვი, ხეები, ხეკოლას კაკალი, ხილი, ცოცხალი, ხილის ჩენჩო, ხის მასის დასამზადებელი ბურბუმელა, ხის ტანი, ხორბალი.

33 – ბრენდი, ბრინჯის სპირტი, გამოხდით მიღებული სასმელები, დიჯესტივები [ლიქიორი და ალკოჰოლიანი სასმელი], ვისკი, თაფლის სასმელი [თაფლუჭი], თაფლუჭი [თაფლის სასმელი], კირშვასერი [ალუბლის ნაყენი], კოქტილები, კურასო [ლიქიორი], ლიქიორები, მსხლის ღვინო [სიდრი], მწარე ნაყენები, პიკეტი (ყურძნისაგან დამზადებული ალკოჰოლური სასმელი), პიტნის ნაყენი, რომი, საკე, სასმელები (ალკოჰოლიანი), ლუდის გარდა, სასმელები (გამოხდით მიღებული), სასმელები (ხილის შემცველი ალკოჰოლიანი), სიდრი [ვაშლის ღვინო], სპირტი (ბრინჯის), სპირტიანი ესენციები, სპირტიანი ექსტრაქტები, სპირტიანი სასმელები, ღვინო, ხილის ექსტრაქტები, ალკოჰოლიანი, ხილის შემცველი ალკოჰოლიანი სასმელები, ჯინი.

(260) AM 2022 113779 A

(210) AM 113779

(220) 2021 07 07

(731) შპს „კახური ტრადიციული მეღვინეობა“
სულხან ცინცაძის ქ. 12, 0192, თბილისი,
საქართველო

(540)

იმერელი Imereli Имерели

(591) FFFFFF თეთრი, 0F0101 შავი
(511)

35 – რეკლამა, ბიზნეს მენეჯმენტი, ბიზნესის ადმინისტრირება, საოფისე სამსახური.

(260) AM 2022 113783 A

(210) AM 113783

(220) 2021 07 07

(731) შპს „კახური ტრადიციული მეღვინეობა“
სულხან ცინცაძის ქ. 12, 0160, თბილისი,
საქართველო

(540)

ვარციხელი მეღვინე

(591) შავ-თეთრი

(511)

35 – რეკლამა, ბიზნეს მენეჯმენტი, ბიზნესის ადმინისტრირება, საოფისე სამსახური.

(260) AM 2022 113787 A

(210) AM 113787

(220) 2021 07 07

(731) ფილიპ მორის ბრენდს სარლ
კე ჟანრენო 3, 2000 ნევშატელი, შვეიცარია

(740) პავლე მეიფარიანი

(540)

MANHATTAN

(591) შავ-თეთრი

(511)

34 – დაუმუშავებელი ან დამუშავებული თამბაქო; თამბაქოს ნაწარმი; სიგარები, სიგარეტები, პაპიროსები, სიგარილოები, თვითგახვეული (თვითნაკეთი) სიგარეტებისათვის განკუთვნილი თამბაქო, ჩიბუხის თამბაქო, საღებავი თამბაქო, საბურნუთე თამბაქო, კრეტეკი; სნუსი; თამბაქოს შემცველები (არასამედიცინო დანიშნულების); ელექტრონული სიგარეტები; თამბაქოს ნაწარმი მათი შემდგომი გახურების მიზნით; ელექტრონული მოწყობილობები და მათი ნაწილები სიგარეტების ან თამბაქოს გასახურებლად ნიკოტინის შემცველი აეროზოლის გამოყოფისათვის შესუნთქვის მიზნით; თხევადი ნიკოტინის ხსნარები ელექტრონულ სიგარეტებში

გამოსაყენებლად; მწველთა საკუთნო, სიგარეტის და პაპიროსის ქაღალდი, სიგარეტის და პაპიროსის მილაკები (სიგარეტის და პაპიროსის ჰილზეები), სიგარეტის ფილტრები, თამბაქოსათვის განკუთვნილი ქილები, სიგარეტის კოლოფები (პორტსიგარები), საფერფლები, ჩიბუხები, სიგარეტის გასახვევად განკუთვნილი ჯიბის მოწყობილობები, სანთებლები, ასანთი.

(260) AM 2022 113790 A

(210) AM 113790

(220) 2021 07 08

(731) კოლგეიტ-პალმოლივ კომპანი,
დელავერის კორპორაცია
300 პარკ ავენიუ, ნიუ-იორკი, ნიუ-იორკი
10022, აშშ

(740) თამაზ შილაკაძე

(540)

ზიგზაგის

(591) შავ-თეთრი

(511)

21 – კბილის ჯაგრისები.

(260) AM 2022 113791 A

(210) AM 113791

(220) 2021 07 08

(731) ბრიტიშ ამერიკენ ტობაკო (ბრენდს) ინკ.
(დელავერის კორპორაცია)
251 ლიტლ ფოლზ დრაივ, სუიტ 100,
უილმინგტონი, დელავერი,
19808-1674, აშშ

(740) თამარ კოჭლამაზაშვილი

(540)



(591) თეთრი, რუხი, ლურჯი, ცისფერი

(531) 25.07.15; 26.04.04; 26.04.09; 26.04.19;
26.04.24; 26.11.09; 27.05.01; 27.05.24;
29.01.13

(511)

34 – სიგარეტი, პაპიროსი; დაუმუშავებელი და დამუშავებული თამბაქო; თამბაქო თვითსახვევი სიგარეტებისათვის; ჩიბუხის თამბაქო; თამ-

ბაქოს ნაწარმი; თამბაქოს შემცველები (არასამედიცინო მიზნებისათვის); სიგარები, სიგარეტები; სანთებლები სიგარეტებისათვის; სანთებლები სიგარეტებისათვის; ასანთი; მწველთა საკუთნო; სიგარეტის და პაპიროსის ქაღალდი, სიგარეტის ჰილზები, სიგარეტის ფილტრები, ჯიბის მოწყობილობა სიგარეტის და პაპიროსის დახვევისათვის; ქაღალდის ჰილზებში თამბაქოს დამტენი ჯიბის მოწყობილობა; ელექტრონული სიგარეტი; სითხეები ელექტრონული სიგარეტისათვის; გახურებისთვის განკუთვნილი თამბაქოს ნაწარმი.

(260) AM 2022 113793 A

(210) AM 113793

(220) 2021 07 09

(731) ესიტი ჰიჯიენ ენდ ჰელს აკტივოლაგ
SE-405 03 გეტებორგი, შვედეთი

(740) თამაზ შილაკაძე

(540)

COUR-V

(591) შავ-თეთრი

(511)

5 – ძუძუთი კვებისას გამოსაყენებელი პატარა ბალიშები; მენსტრუალური საფენები; საფენები ორსულთათვის; შემწოვი ჰიგიენური საშუალებები, ჰიგიენური ხელსახოცები, ტამპონები; ჰიგიენური პირსახოცები, კომბინაცია (ქვედა საცვალი) მენსტრუაციისა და შარდშეუკავებლობის დროს დაცვის მიზნით გამოსაყენებლად; ჰიგიენური საფენები ტრუსებისათვის; პრეპარატები ვაგინალური ჰიგიენისთვის (სამკურნალო); ძუძუთი კვებისას გამოსაყენებელი ბალიშები; ჰიგიენური ხელსახოცები; ჰიგიენური დანიშნულების ტრუსები; წინასწარ დატენიანებული სამკურნალო ხელსახოცები.

(260) AM 2022 113846 A

(210) AM 113846

(220) 2021 07 09

(731) შპს „ნალან ჩამაშირ“

მიკრო/რაიონი XVI, შპს „ერთობის“ მიმდ.
ტერიტორია/მიკრო/რაიონი XVI,
მიმდებარე ტერიტორია (ლეონიძის 15),
3700, რუსთავი, საქართველო

(540)



(591) შავი, წითელი, ნეონი ნაცრისფერი, თეთრი

(531) 26.01.01; 26.01.24; 26.03.01; 26.03.05;

26.03.24; 26.04.22; 26.04.24; 26.07.03;

27.01.01; 27.01.05; 27.01.06; 27.05.01;

27.05.10; 27.05.17; 27.05.24; 29.01.13

(511)

25 – ტანსაცმელი, ფეხსაცმელი, თავსაბურავი.

35 – რეკლამა; ბიზნესის მართვა; ბიზნესის ადმინისტრირება; საოფისე მომსახურება.

(260) AM 2022 113848 A

(210) AM 113848

(220) 2021 07 11

(731) შპს „ნინეა“

ნინო ჟვანიას ქ. 28, ბ. 1, თბილისი,
საქართველო

(540)

განწყობების
კომპონიში

(591) შავ-თეთრი

(531) 28.19

(511)

25 – სარაფნები; ქალის საცვლები; ქალის ქვედა საცვალი; ფოსტლები (საშინაო ფეხსაცმელი); ესპადრელები; პლაჟის კოსტიუმები; პლაჟის ფეხსაცმელი; პიჟამები; ტრუსები; ბიუსტჰალტერები, აზღუდები; პირბადე ვუალი სამოსი; კოსტიუმი (საბანაო); ხალათები (აბაჯანის); კომბინაცია (ქვედა საცვალი); ბოდი (ქვედა საცვალი); ნიღბები (სადილე); ლეგინსები (შარვალი); წვივსაკრავები; მაღალყელიანი წინდის სამაგრები; პერანგები; პენუარი; მოკლესახელოებიანი მაისურები; კოლგოტები; გეტრები; შარვლე-

ბი; ბრიჯები; გაბარდინის ტანსაცმელი; წინდები; ტრიკოტაჟის ნაწარმი; საყელოები (ტანსაცმელი); ლიფები; კორსაჟები (ქალის თეთრეული); თეთრეული (ტანსაცმელი); ხალათები, წინდები; ქუდები; კეპები; შარფები; თავსაბურავები.

35 – მომსახურება საცალო ვაჭრობის მაღაზიებით, საცალო ვაჭრობის მომსახურება, მათ შორის, ონ-ლაინ რეჟიმში და მომსახურება საფოსტო შეკვეთით: სარაფნების; ქალის საცვლების; ქალის ქვედა საცვალის; ფოსტლების (საშინაო ფეხსაცმელი); ესპადრელების; პლაჟის კოსტიუმების; პლაჟის ფეხსაცმლის; პიჟამების; ტრუსების; ბიუსტჰალტერების, აზღუდების; პირბადე ვუალის (სამოსი); კოსტიუმის (საბანაო); ხალათების (აბაზანის); კომბინაციის (ქვედა საცვალი); ბოდის (ქვედა საცვალი); ნიღბების (სადილე); ლეგინსების (შარვალი); წვივსაკრავების; მაღალყელიანი წინდის სამაგრების; პერანგების; პენუარების; მოკლესახელოებიანი მაისურების; კოლგოტების; გეტრების; შარვლების; ბრიჯების; გაბარდინის ტანსაცმლის; ქსოვილის იარლიყების, ეტიკეტების; შენილის ქსოვილის; წინდების; ტრიკოტაჟის ნაწარმის; საყელოების (ტანსაცმელი); ლიფების; კორსაჟების (ქალის თეთრეული); თეთრეულის (ტანსაცმელი); ხალათების; წინდების; ქუდების; კეპების; შარფების; თავსაბურავების; მომსახურება საცალო ვაჭრობის მაღაზიებით, საცალო ვაჭრობის მომსახურება, მათ შორის, ონ-ლაინ რეჟიმში და მომსახურება საფოსტო შეკვეთით: სარაფნების; ქალის საცვლების; ქალის ქვედა საცვალის; ფოსტლების (საშინაო ფეხსაცმელი); ესპადრილების; პლაჟის კოსტიუმების; პლაჟის ფეხსაცმლის; პიჟამების; ტრუსების; ბიუსტჰალტერების, აზღუდების; პირბადე ვუალის (სამოსი); კოსტიუმის (საბანაო); ხალათების (აბაზანის); კომბინაციის (ქვედა საცვალი); ბოდის (ქვედა საცვალი); ნიღბების (სადილე); ლეგინსების (შარვალი); წვივსაკრავების; მაღალყელიანი წინდის სამაგრების; პერანგების; პენუარების; მოკლესახელოებიანი მაისურების; კოლგოტების; გეტრების; შარვლების; ბრიჯების; გაბარდინის ტანსაცმლის; ქსოვილის იარლიყების, ეტიკეტების; შენილის ქსოვილის; წინდების; ტრიკოტაჟის ნაწარმის; საყელოების (ტანსაცმელი); ლიფების; კორსაჟების (ქალის თეთრეული); თეთრეულის (ტანსაცმელი); ხალათების; წინდების; ქუდების; კეპების; შარფების; თავსაბურავების.

- (260) AM 2022 113854 A
- (210) AM 113854
- (220) 2021 07 12
- (731) ლიმიტიდ ლაიაბილიტი კომპანი „სუპერმე“
30ა ვერჰნი ვალ სტრ., კიევი, 04071, უკრაინა
- (740) შალვა გვარამაძე
- (540)



- (591) ყვითელი, თეთრი, ნარინჯისფერი, სხვადასხვა ტონის მწვანე
- (531) 01.15.05; 05.03.13; 05.03.15; 26.04.02; 26.04.13; 26.04.15; 26.04.22; 26.04.24; 29.01.13

(511)
3 – თმის საღებავები; თმის საღებავ-კოლორანტები; თმის პერმანენტული კრემ-საღებავი ამიაკის შემცველობით; შხაპის გელები; შხაპის კრემ-გელები; თმის შამპუნები, შამპუნები, თმის ბალზამი 2/1-ში; საპონი; თხევადი საპონი, თხევადი კრემ-საპონი.

- (260) AM 2022 113866 A
- (210) AM 113866
- (220) 2021 07 14
- (731) ელდარ იუკურიძე
ჟუკოვსკის ქ. 19, ბ. 9, ოდესა, უკრაინა
- (740) გიორგი თაქთაქიშვილი
- (540)



- (591) შავ-თეთრი
- (531) 02.01.13; 02.01.16; 02.01.23; 10.03.01
- (511)

29 – ხორცი და ხორცის ნაწარმი; ხორცის ექსტრაქტები; რძე და რძის ნაწარმი; ყველი; კარაქი.

33 – ღვინოები, კერძოდ, სუფრის, ცქრიალა, შემაგრებული და დესერტის ღვინოები, ლიქიორი, ბრენდი, არაყი.

41 – მუზეუმების მომსახურება [პრეზენტაციები, გამოფენები].

43 – საკვები პროდუქტებითა და სასმელებით უზრუნველყოფა; რესტორნები; თვითმომსახურების რესტორნები; ბარების მომსახურება; კაფეები; კაფეტერიები; სასაუზმეები; დაწესებულებების სასადილოები; პირადი შეფ-მზარეულის მომსახურება; საკვების შეკვეთით დამზადება და შინ მიტანა; დროებითი საცხოვრებელი უზრუნველყოფა.

(260) AM 2022 113868 A

(210) AM 113868

(220) 2021 07 14

(731) შპს „ახალი ნათება“

აღ. ყაზბეგის გამზ. 25ა, თბილისი, საქართველო

(540)



(591) შავ-თეთრი

(531) 26.03.01; 26.03.12; 26.03.24; 26.11.02; 26.11.05; 26.11.13; 27.05.01; 27.05.10

(511)

11 – განათების, გათბობის, გაგრილების, ორთქლწარმოების, საჭმლის მომზადების, საშრობი, სავენტტილაციო, წყალმომარაგების და სანიტარული აპარატურა და დანადგარები.

(260) AM 2022 113869 A

(210) AM 113869

(220) 2021 07 14

(731) შპს „ახალი ნათება“

აღ. ყაზბეგის გამზ. 25ა, თბილისი, საქართველო

(540)



(591) შავი, თეთრი, ყვითელი

(531) 26.04.01; 26.04.02; 26.04.05; 26.04.12; 26.04.24; 26.11.03; 26.11.05; 26.11.09; 28.19; 29.01.01; 29.01.13

(511)

20 – ავეჯი, სარკეები, სურათის ჩარჩოები; არალიტონური კონტეინერები, დასაწყობების ან ტრანსპორტირებისთვის; დაუმუშავებელი ან ნახევრადდამუშავებული ძვლები, რქები, ვეშაპის უღვაში და სადაფი; ნიჟარები; სეპიოლიტი (ზღვის ქაფი, ხვირთქლი); ყვითელი ქარვა.

(260) AM 2022 113870 A

(210) AM 113870

(220) 2021 07 14

(731) შპს „ახალი ნათება“

აღ. ყაზბეგის გამზ. 25ა, თბილისი, საქართველო

(540)



(591) თეთრი, შავი, ყვითელი

(531) 26.04.01; 26.04.02; 26.04.12; 26.04.24; 26.11.03; 26.11.09; 27.05.01; 27.05.10; 29.01.13

(511)

20 – ავეჯი, სარკეები, სურათის ჩარჩოები; არალიტონური კონტეინერები, დასაწყობების ან ტრანსპორტირებისთვის; დაუმუშავებელი ან ნახევრადდამუშავებული ძვლები, რქები, ვეშაპის უღვაში და სადაფი; ნიჟარები; სეპიოლიტი (ზღვის ქაფი, ხვირთქლი); ყვითელი ქარვა.

(260) AM 2022 113882 A

(210) AM 113882

(220) 2021 07 15

(731) შპს „ეფ დი აი ჯორჯია“

ქინძმარაულის ქ. 5, თბილისი, საქართველო

(540)

FALCON DYNAMIC SYSTEMS

(591) შავ-თეთრი

(511)

13 – ცეცხლსასროლი იარაღი; საბრძოლო მასალა და ჭურვები; ფეთქებადი ნივთიერებები; ფოიერვერკი (პიროტექნიკა).

(260) AM 2022 113883 A
 (210) AM 113883
 (220) 2021 07 15
 (731) შპს „ეფ დი აი ჯორჯია“
 ქინძმარაულის ქ. 5, თბილისი,
 საქართველო
 (540)

FALCON EYE

(591) შავ-თეთრი
 (511)
 13 – ცეცხლსასროლი იარაღი; საბრძოლო მასალა და ჭურვები; ფეთქებადი ნივთიერებები; ფოთერვერკი (პიროტექნიკა).

(260) AM 2022 113885 A
 (210) AM 113885
 (220) 2021 07 15
 (731) შპს „ეფ დი აი ჯორჯია“
 ქინძმარაულის ქ. 5, თბილისი,
 საქართველო
 (540)

FALCON 127M

(591) შავ-თეთრი
 (511)
 13 – ცეცხლსასროლი იარაღი; საბრძოლო მასალა და ჭურვები; ფეთქებადი ნივთიერებები; ფოთერვერკი (პიროტექნიკა).

(260) AM 2022 113886 A
 (210) AM 113886
 (220) 2021 07 15
 (731) შპს „ეფ დი აი ჯორჯია“
 ქინძმარაულის ქ. 5, თბილისი,
 საქართველო
 (540)

FALCON GHOST HUNTER H.B.R

(591) შავ-თეთრი
 (511)
 13 – ცეცხლსასროლი იარაღი; საბრძოლო მასალა და ჭურვები; ფეთქებადი ნივთიერებები; ფოთერვერკი (პიროტექნიკა).

(260) AM 2022 113888 A
 (210) AM 113888
 (220) 2021 07 15
 (731) შპს „ალმირ“
 უზნაძის ქ. 111, ბ. 11, შენობა 2, დიდუბე-
 ჩუღურეთის რაიონი, თბილისი,
 საქართველო
 (540)

Almir

(591) შავ-თეთრი
 (511)
 34 – არომატული ნივთიერებები თამბაქოსთვის.

(260) AM 2022 113889 A
 (210) AM 113889
 (220) 2021 07 15
 (731) ბრიტიშ ამერიკენ ტობაკო (ბრენდს) ინკ.
 (დელავერის კორპორაცია)
 251 ლიტლ ფოლზ დრაივ, სუიტ 100,
 უილმინგტონი, დელავერი, 19808-1674,
 აშშ
 (740) თამარ კოჭლამაზაშვილი
 (540)

VOLT

(591) შავ-თეთრი
 (511)
 34 – სიგარეტი, პაპიროსი; დაუმუშავებელი და დამუშავებული თამბაქო; თამბაქო თვითსახვევი სიგარეტებისათვის; ჩიბუხის თამბაქო; თამბაქოს ნაწარმი; თამბაქოს შემცვლელი (არასამედიცინო მიზნებისათვის); სიგარეტი, სიგარეტები; სანთებლები სიგარეტებისათვის; სანთებლები სიგარეტებისათვის; ასანთი; მწველთა საკუთნო; სიგარეტის და პაპიროსის ქაღალდი, სიგარეტის ჰილზები, სიგარეტის ფილტრები, ჯიბის მოწყობილობა სიგარეტის და პაპიროსის დახვევისათვის; ქაღალდის ჰილზებში თამბაქოს დამტენი ჯიბის მოწყობილობა; ელექტრონული სიგარეტი; სითხეები ელექტრონული სიგარეტისათვის; გახურებისთვის განკუთვნილი თამბაქოს ნაწარმი.

(260) AM 2022 113973 A
(210) AM 113973
(220) 2021 07 16
(731) გუანგდონგ ოპპო მობაილ
ტელეკომუნიკეიშენს კორპ., ლტდ.
№18 ჰაიზინ როუდ, ვუშა, ჩანგ'ან, დონგ-
გუან, გუანგდონგ, ჩინეთის სახალხო
რესპუბლიკა
(740) შალვა გვარამაძე
(540)

OPPO Reno

(591) შავ-თეთრი
(511)
9 – მონაცემთა დამუშავების აპარატურა; მობი-
ლური საკომუნიკაციო ტერმინალები; ფიჭური
(მობილური) ტელეფონები; სმარტფონები; სა-
ხურავები სმარტფონებისთვის; დამცავი ფირე-
ბი სმარტფონებისათვის; სელფის ლინზები;
ყურსასმენები; კამერები, ფოტოაპარატები [ფო-
ტოგრაფია]; USB კაბელები; ბატარეები, ელექტ-
რო; მრავალჯერადი დატენვის ბატარეები; სა-
ტარებელი კომპიუტერები; სხეულზე სატარე-
ბელი ფიზიკური აქტივობის სამეთვალყურეო
მოწყობილობები; სატარებელი ვიდეო დის-
პლეი-მონიტორები; სმარტფონის პროგრამული
უზრუნველყოფის აპლიკაციები, ჩატვირთვადი;
სახის ამომცნობი აპარატურა; სკანერები [მონა-
ცემთა დამუშავების მოწყობილობა]; კორპუსები
ხმამალამოლაპარაკებისათვის; ვირტუალუ-
რი რეალობის ყურსასმენები; ჩიპები [ინტეგრ-
ლური სქემები]; პლანშეტური კომპიუტერები;
სატელევიზიო აპარატურა.

(260) AM 2022 113976 A
(210) AM 113976
(220) 2021 07 19
(731) შპს „აკადემი ოფ ქლინიგ ენდ ჰიგიენ“
იპოლიტოვ-ივანოვის ქ. 9, ბ. 185, გლდანის
რაიონი, თბილისი, საქართველო
(540)



(591) F2E3E3 თეთრი, 32B298 ფირუზისფერი,
366488 ლურჯი
(531) 05.03.13; 05.03.15; 09.07.22; 26.01.05;
26.01.15; 26.01.16; 26.01.21; 29.01.13
(511)
37 – დასუფთავება, მსხვილი და წვრილი პრო-
ფესიონალური ტექნიკის შეკეთება-რემონტი.
41 – განათლება, სასწავლო პროცესის უზრუნ-
ველყოფა.

(260) AM 2022 113979 A
(210) AM 113979
(220) 2021 07 19
(731) შპს „ერთი ყავა ქოფი რუმ“
ალექსანდრე გრიბოედოვის ქ. 6/მიტროფანე
ლადიძის ქ. 8, 0108, მთაწმინდის რაიონი,
თბილისი, საქართველო
(540)

ERTIKAVA



Specialty coffee for life lovers

(591) შავი, თეთრი, მუქი წითელი (შინდის-
ფერი)
(531) 02.09.01; 06.01.01; 06.01.04; 11.03.04;
27.05.01; 27.05.10; 27.05.11; 29.01.13
(511)
43 – საკვებით და სასმელით უზრუნველყოფა;
დროებითი საცხოვრებელი უზრუნველყოფა.

(260) AM 2022 114003 A
(210) AM 114003
(220) 2021 07 21
(731) ერეკლე აბაშიძე
აკაკი წერეთლის გამზ. 78, 0119, თბილისი,
საქართველო
(540)

SENY

(591) შავი-თეთრი
(531) 27.05.01; 27.05.11; 27.05.19; 27.05.22

(511)

6 – ჩვეულებრივი ლითონები და მათი შენადნობები, მადანი; ლითონის მასალები შენობებისა და ნაგებობებისთვის; ლითონის შენობები, ტრანსპორტირებადი; ჩვეულებრივი ლითონისგან დამზადებული არაელექტრული კაბელები და სადენები; ლითონისგან დამზადებული მცირე ზომის საგნები (კავეულობა); ლითონის კონტეინერები დასაწყობების ან ტრანსპორტირებისთვის; სეიფები.

16 – ქაღალდი და მუყაო; ნაბეჭდი მასალა; საამკინძაო მასალა; ფოტოფირები; საკანცელარიო და საოფისე საკუთვნო, ავეჯის გარდა; საკანცელარიო და საყოფაცხოვრებო დანიშნულების წებოები; მხატვრების საკუთვნო და სახატავი მასალა; სახატავი ფუნჯები; სასწავლო და სადემონსტრაციო მასალა; პლასტმასის ფურცლები, ფირები და ტომრები, როგორც შესაფუთი მასალა; ტიპოგრაფიული შრიფტები, ტიპოგრაფიული კლიშეები.

26 – მაქმანები და ნაქარგები, ლენტები და თასმები, საგალანტერიო ლენტები; ღილები, დუგმები, ქინძისთავები და ნემსები; ხელოვნური ყვავილები; მოსართავები თმისთვის; პარიკები.

(260) AM 2022 114034 A

(210) AM 114034

(220) 2021 07 23

(731) ფილიპ მორის პროდაქტს ს.ა.

კე ჟანრენო 3, 2000 ნევმატელი, შვეიცარია

(740) პავლე მეიფარიანი

(540)

TEAK

(591) შავ-თეთრი

(511)

34 – სადენიანი გამოსაორთქლებლები („ვაპორაიზერები“ ან „ვეიპორაიზერები“) ელექტრონული სიგარეტებისათვის და მოწევისათვის განკუთვნილი ელექტრონული მოწყობილობებისათვის; დაუმუშავებელი ან დამუშავებული თამბაქო; თამბაქოს ნაწარმი სიგარეტების, სიგარეტების, სიგარილოების, თვითგახვეული (თვითნაკეთი) სიგარეტებისათვის განკუთვნილი თამბაქოს, ჩიბუხის თამბაქოს, სადეჭი თამბაქოს, საბურნუთე თამბაქოსა და კრეტეკის ჩათვლით; სნუსი; თამბაქოს შემცვლელი (არასამედიცინო დანიშნულების); მწვევლთა საკუთვნო, სიგარეტის ქაღალდისა და მილაკების (ჰილზების), სიგარეტის ფილტრების, თამბაქოსათვის განკუ-

თვნილი ქილების, სიგარეტის კოლოფების (პორტსიგარეტის), საფერფლებების, ჩიბუხების, სიგარეტის გასახვევად განკუთვნილი ჯიბის მოწყობილობებისა და სანთებლების ჩათვლით; ასანთი; თამბაქოს ჩხირები (თამბაქოს „სტიკები“), თამბაქოს ნაწარმი მათი შემდგომი გახურების მიზნით, ელექტრონული მოწყობილობები და მათი ნაწილები სიგარეტების ან თამბაქოს გასახურებლად ნიკოტინის შემცველი აეროზოლის გამოყოფისათვის შესუნთქვის მიზნით; თხევადი ნიკოტინის ხსნარები ელექტრონულ სიგარეტებში გამოსაყენებლად; მოწევისათვის განკუთვნილი ელექტრონული მოწყობილობები; ელექტრონული სიგარეტები; ელექტრონული სიგარეტები, როგორც ტრადიციული სიგარეტების შემცვლელი; ელექტრონული მოწყობილობები ნიკოტინის შემცველი აეროზოლის შესუნთქვისათვის; ორალური დანიშნულების გამოსაორთქლებელი მოწყობილობები მწვევლთათვის, თამბაქოს პროდუქცია და თამბაქოს შემცვლელი; მწვევლთა საკუთვნო ელექტრონული სიგარეტებისათვის; ნაწილები და ფიტინგები 34-ე კლასში შემავალი ზემოთ ჩამოთვლილი ნაწარმისათვის; მოწყობილობები გახურებული სიგარეტების, სიგარეტის და, ასევე, გახურებული თამბაქოს ჩხირების ჩასაქრობად; პორტსიგარეტი (კოლოფები) ელექტრონული მრავალჯერადად დასატენი სიგარეტებისათვის.

(260) AM 2022 114035 A

(210) AM 114035

(220) 2021 07 23

(731) ფილიპ მორის პროდაქტს ს.ა.

კე ჟანრენო 3, 2000 ნევმატელი, შვეიცარია

(740) პავლე მეიფარიანი

(540)

TEREA YELLOW

(591) შავ-თეთრი

(511)

34 – სადენიანი გამოსაორთქლებლები („ვაპორაიზერები“ ან „ვეიპორაიზერები“) ელექტრონული სიგარეტებისათვის და მოწევისათვის განკუთვნილი ელექტრონული მოწყობილობებისათვის; დაუმუშავებელი ან დამუშავებული თამბაქო; თამბაქოს ნაწარმი სიგარეტების, სიგარეტების, სიგარილოების, თვითგახვეული (თვითნაკეთი) სიგარეტებისათვის განკუთვნილი თამბაქოს, ჩიბუხის თამბაქოს, სადეჭი თამბაქოს, საბურნუთე თამბაქოსა და კრეტეკის ჩათვლით;

სუსი; თამბაქოს შემცვლელები (არასამედიცინო დანიშნულების); მწველთა საკუთნო, სიგარეტის ქალაქისა და მილაკების (ჰილზების), სიგარეტის ფილტრების, თამბაქოსათვის განკუთვნილი ქილების, სიგარეტის კოლოფების (პორტსიგარების), საფერფლებების, ჩიბუხების, სიგარეტის გასახვევად განკუთვნილი ჯიბის მოწყობილობებისა და სანთებლების ჩათვლით; ასანთი; თამბაქოს ჩხირები (თამბაქოს „სტიკები“), თამბაქოს ნაწარმი მათი შემდგომი გახურების მიზნით, ელექტრონული მოწყობილობები და მათი ნაწილები სიგარეტების ან თამბაქოს გასახურებლად ნიკოტინის შემცველი აეროზოლის გამოყოფისათვის შესუნთქვის მიზნით; თხევადი ნიკოტინის ხსნარები ელექტრონულ სიგარეტებში გამოსაყენებლად; მოწყობისათვის განკუთვნილი ელექტრონული მოწყობილობები; ელექტრონული სიგარეტები; ელექტრონული სიგარეტები, როგორც ტრადიციული სიგარეტების შემცვლელები; ელექტრონული მოწყობილობები ნიკოტინის შემცველი აეროზოლის შესუნთქვისათვის; ორალური დანიშნულების გამოსაორთქლებელი მოწყობილობები მწველთათვის, თამბაქოს პროდუქცია და თამბაქოს შემცვლელები; მწველთა საკუთნო ელექტრონული სიგარეტებისათვის; ნაწილები და ფიტინგები 34-ე კლასში შემავალი ზემოთ ჩამოთვლილი ნაწარმისათვის; მოწყობილობები გახურებული სიგარეტების, სიგარეტის და, ასევე, გახურებული თამბაქოს ჩხირების ჩასაქრობად; პორტსიგარები (კოლოფები) ელექტრონული მრავალჯერადად დასატენი სიგარეტებისათვის.

(260) AM 2022 114037 A

(210) AM 114037

(220) 2021 07 26

(731) სტოკაფი

სოფ. გოგოლესუბანი, ჩოხატაურის რაიონი, საქართველო

(540)



(591) მწვანე, წითელი, შავი

(531) 24.15.01; 24.15.08; 27.05.01; 27.05.02; 27.05.10; 27.05.11; 27.05.24; 29.01.13

(511)

35 – რეკლამა; ბიზნესის მართვა; ბიზნესის ადმინისტრირება; საოფისე მომსახურება.

(260) AM 2022 114038 A

(210) AM 114038

(220) 2021 07 26

(731) ზაკრიტოე აკციონერნოე ობშჩესტვო

„ფარმფირმა „სოტეკს“

სელსკოე პოსელენიე ბერეზნიაკოვსკოე,

პოს. ბელიკოვო, დ. 11, სერგიევო-

პოსადსკი მუნიციპალნი რაიონი,

141345, მოსკოვსკაია ობლასტ, რუსეთის

ფედერაცია

(740) გიორგი თაქთაქიშვილი

(540)

ПРОФЕМАК

(591) შავ-თეთრი

(511)

5 – ამინომჟავები სამედიცინო მიზნებისათვის; ანალგეტიკები; ანესტეტიკები; ანტიბიოტიკები; ანტიეპტიკები; შევსებული სამგზავრო აფთიაქები; შევსებული პირველადი დახმარების აფთიაქები; ბალზამები სამედიცინო მიზნებისათვის; ვაქცინები; დიეტური ნივთიერებები სამედიცინო მიზნებისათვის; საკვები დანამატები; იმუნოსტიმულატორები; კაფსულები წამლები-სათვის; კაფსულები ფარმაცევტული მიზნებისათვის; ჰემოსტატიკური ფანქრები; სამკურნალო კანფეტები; სამკურნალო შაქარყინული; ლეიკოპლასტიკები; ლოსიონები ფარმაცევტული მიზნებისათვის; მალამოები; მალამოები ფარმაცევტული მიზნებისათვის; სამკურნალო ზეთები; მედიკამენტები ადამიანისათვის; სამკურნალო საპნები; ლიოფილიზირებული ხორცი სამედიცინო მიზნებისათვის; დიეტური სასმელები სამედიცინო მიზნებისათვის; ნუტრიცევტიკული პრეპარატები თერაპიული ან სამედიცინო მიზნებისათვის; სამკურნალო საშუალებების მყარი დოზირებული ფორმები („პასტილკა“) ფარმაცევტული მიზნებისათვის; სახვევები კომპრესისათვის; სამედიცინო პომადები; ვიტამინის პრეპარატები; აბაზანის პრეპარატები სამედიცინო მიზნებისათვის; კანის მოსავლელი ფარმაცევტული პრეპარატები; ფარმაცევტული პრეპარატები; ფიტოთერაპევტული პრეპარატები სამედიცინო მიზნებისათვის; ქიმიურ-ფარმაცევტული პრეპარატები; საკვები დიეტური პროდუქტი სამედიცინო მიზნებისათვის; ჰომოგენიზირებული საკვები პროდუქტი სამედიცინო მიზნებისათვის; ლიოფილიზირე-

ბული საკვები პროდუქტი სამედიცინო მიზნებისათვის; სადექი რეზინი სამედიცინო მიზნებისათვის; სამკურნალო საშუალებებით გაჟღერებული ხელსახოცები; სამედიცინო სანთლები; სუპოზიტორები; ვაჟინები ფარმაცევტული მიზნებისათვის; საპოხები სამედიცინო მიზნებისათვის; საძილე საშუალებები; მთრთიმლავი საშუალებები; სიცხის დამწევი საშუალებები; სისხლის გამწმენდი საშუალებები; სედატიური საშუალებები; მატონიზირებელი საშუალებები [სამკურნალო პრეპარატები]; სამკურნალო ტუალეტის საშუალებები; ნერვების გასამაგრებელი საშუალებები; შრატები; ტაბლეტი-ანტიდამჟანგველები; წინასწარ შევსებული შპრიცები სამედიცინო მიზნებისათვის.

(260) AM 2022 114042 A

(210) AM 114042

(220) 2021 07 26

(731) ფილიპ მორის პროდაქტს ს.ა.

კე ჟანრენო 3, 2000 ნევშატელი, შვეიცარია

(740) პავლე მეიფარიანი

(540)

TEREA BRONZE

(591) შავ-თეთრი

(511)

34 – სადენიანი გამოსართქლებლები („ვაპორაიზერები“ ან „ვეიპორაიზერები“) ელექტრონული სიგარეტებისათვის და მოწევისათვის განკუთვნილი ელექტრონული მოწყობილობებისათვის; დაუმუშავებელი ან დამუშავებული თამბაქო; თამბაქოს ნაწარმი სიგარეტის, სიგარეტების, სიგარილოების, თვითგახვეული (თვითნაკეთი) სიგარეტებისათვის განკუთვნილი თამბაქოს, ჩიბუხის თამბაქოს, სადექი თამბაქოს, საბურნუთე თამბაქოსა და კრეტეკის ჩათვლით; სნუსი; თამბაქოს შემცველები (არასამედიცინო დანიშნულების); მწველთა საკუთნო, სიგარეტის ქაღალდისა და მილაკების (პილზეების), სიგარეტის ფილტრების, თამბაქოსათვის განკუთვნილი ქილების, სიგარეტის კოლოფების (პორტსიგარეტის), საფერფლეების, ჩიბუხების, სიგარეტის გასახვევად განკუთვნილი ჯიბის მოწყობილობებისა და სანთებლების ჩათვლით; ასანთი; თამბაქოს ჩხირები (თამბაქოს „სტიკები“), თამბაქოს ნაწარმი მათი შემდგომი გახურების მიზნით, ელექტრონული მოწყობილობები და მათი ნაწილები სიგარეტების ან თამბაქოს გასახურებლად ნიკოტინის შემცველი აეროზოლის გამოყოფისათვის შესუნთქვის მი-

ზნით; თხევადი ნიკოტინის ხსნარები ელექტრონულ სიგარეტებში გამოსაყენებლად; მოწევისათვის განკუთვნილი ელექტრონული მოწყობილობები; ელექტრონული სიგარეტები; ელექტრონული სიგარეტები, როგორც ტრადიციული სიგარეტების შემცვლელი; ელექტრონული მოწყობილობები ნიკოტინის შემცველი აეროზოლის შესუნთქვისათვის; ორალური დანიშნულების გამოსართქლებელი მოწყობილობები მწველთათვის, თამბაქოს პროდუქცია და თამბაქოს შემცველები; მწველთა საკუთნო ელექტრონული სიგარეტებისათვის; ნაწილები და ფიტინგები 34-ე კლასში შემავალი ზემოთ ჩამოთვლილი ნაწარმისათვის; მოწყობილობები გახურებული სიგარეტების, სიგარეტის და, ასევე, გახურებული თამბაქოს ჩხირების ჩასაქრობად; პორტსიგარები (კოლოფები) ელექტრონული მრავალჯერადად დასატენი სიგარეტებისათვის.

(260) AM 2022 114044 A

(210) AM 114044

(220) 2021 07 27

(731) იონგკანგ პენგჩენგ გრაინდინგ აპარატუს & აბრეისივ კო., ლტდ.

ბილდინგ 2, No.398 ჯინქუან ნორთ როუდ,

ხიანგჟუ ვილიჯ 4, ხიანგჟუ თაუნ,

იონგკანგ სიტი, ჯინჰუა სიტი, პროვინცია

ჟეჯიანგი, ჩინეთის სახალხო რესპუბლიკა

(740) შალვა გვარამაძე

(540)

KAKU

(591) შავ-თეთრი

(531) 27.05.17

(511)

8 – მკვნეტარები; ქანჩის გასაღებები (ხელის იარაღები); ხერხები (ხელის იარაღები); ჩაქუჩები (ხელის იარაღები); მაკრატლები; ბაღ-ბოსტნის იარაღები, ხელით სამართავი; საღრუვები; საჭრელი იარაღები (ხელის იარაღები); სახრახნისები, არაელექტრული; სპირალური ბურღები (ხელის იარაღები); „ჰობი“ დანები (სკალპელები); სადენების მჭრელები (ხელის იარაღები); ჭილიბყურის სახვრეტლები; სამოქლონო ინსტრუმენტები (ხელის იარაღები); კბილანა მომჭერ-გამხსნელი სახელურიანი ხელის იარაღი (რატჩეტები).

(260) AM 2022 114050 A
(210) AM 114050
(220) 2021 07 28
(731) შპს „ბარბარესთან“
ვაჟა-ფშაველას გამზ., III კვარტ., კორპ. 10,
ბ. 60, თბილისი, საქართველო
(540)

ბარბარესგან barbaresgan

(591) შავ-თეთრი
(511)
29 – ხორცი, თევზი, ფრინველი და ნანადირევი; ხორცის ექსტრაქტები; დაკონსერვებული, გაყინული, გამხმარი და მოხარშული ან შემწვარი ხილი და ბოსტნეული; ყელეები, ხილფაფები, კომპოტები; კვერცხი; რძე, ყველი, კარაქი, იოგურტი და რძის სხვა პროდუქტები; საკვები ზეთები და ცხიმები.

30 – ყავა, ჩაი, კაკაო და ყავის შემცვლელი; ბრინჯი, მკარონი და ატრია; ტაპიოკა და საგო; ფქვილი და მარცვლეულის პროდუქტი; პურ-ფუნთუშეული, მკარონი და საკონდიტრო ნაწარმი; შოკოლადი; ნაყინი, შარბათი, და სხვა საკვები ყინული; შაქარი, თაფლი, ზადაგი; საფუარი, საცხობი ფხვნილები; მარილი, სანელებლები, საკაზმები, დაკონსერვებული მწვანელი; ძმარი, საწებლები და სხვა საკაზმი; ყინული (გაყინული წყალი).

31 – დაუმუშავებელი და დამუშავებული სოფლის მეურნეობის, მეზღვეობის და მეტყვეობის პროდუქტი; ნედლი და დაუმუშავებელი მარცვლეული და თესლეული; ახალი ხილი და ბოსტნეული, ახალი მწვანელი; ბუნებრივი მცენარეულობა და ყვავილები; სათესლე ბოლქვები და თესლი; ცოცხალი ცხოველები; ცხოველთა საკვები და სასმელი; ალაო.

32 – ლუდი; არაალკოჰოლური სასმელები; მინერალური და გაზიანი წყლები; ხილის სასმელები და წვენები; სიროფები და სხვა არაალკოჰოლური შედგენილობები სასმელების დასამზადებლად.

33 – ალკოჰოლური სასმელები, ლუდის გარდა; ალკოჰოლური შედგენილობები სასმელების დასამზადებლად.

35 – საცალო და საბითუმო ვაჭრობა.

43 – საკვებით და სასმელით უზრუნველყოფა; დროებითი საცხოვრებელით უზრუნველყოფა.

(260) AM 2022 114052 A
(210) AM 114052
(220) 2021 07 28
(731) ლეგო იურის ა/ს
დკ-7190 ბილუნდი, დანია
(740) გიორგი ღვინჯილია
(540)



(591) შავ-თეთრი
(531) 27.05.01
(511)
28 – თამაშები, სათამაშოები და სათამაშო ნივთები, კომპიუტერული თამაშების აპარატურა და აღჭურვილობა, ელექტრონული თამაშები, კონსტრუქტორული სათამაშოები, სათამაშო მოწყობილობები და აღჭურვილობა, საახალწლო ნაძვისხის დეკორაციები, საკარნავალო ნიღბები.

(260) AM 2022 114060 A
(210) AM 114060
(220) 2021 07 28
(731) ფილიპ მორის პროდაქტს ს.ა.
კე ჟანრენო 3, 2000 ნევმატელი, შვეიცარია
(740) პავლე მეიფარიანი
(540)

TURQUOISE

(591) შავ-თეთრი
(511)
34 – სადენიანი გამოსაორთქლებლები („ვაპორაიზერები“ ან „ვეიპორაიზერები“) ელექტრონული სიგარეტებისათვის და მოწვეისათვის განკუთვნილი ელექტრონული მოწყობილობებისათვის; დაუმუშავებელი ან დამუშავებული თამბაქო; თამბაქოს ნაწარმი სიგარეტის, სიგარეტების, სიგარილოების, თვითგახვეული (თვითნაკეთი) სიგარეტებისათვის განკუთვნილი თამბაქოს, ჩიბუხის თამბაქოს, სადეჭი თამბაქოს, საბურნუთე თამბაქოსა და კრეტეკის ჩათვლით; სნუსი; თამბაქოს შემცვლელი (არასამედიცინო დანიშნულების); მწველთა საკუთნო, სიგარეტის ქაღალდისა და მილაკების (ჰილზების), სიგარეტის ფილტრების, თამბაქოსათვის განკუთვნილი ქილების, სიგარეტის კოლოფების (პორტსიგარეტის), საფერფლეების, ჩიბუხების, სიგარეტის გასახვევად განკუთვნილი ჯიბის მოწყობილობებისა და სანთებლების ჩათვლით; ასანთი; თამბაქოს ჩხირები (თამბაქოს „სტი-

კები“), თამბაქოს ნაწარმი მათი შემდგომი გახურების მიზნით, ელექტრონული მოწყობილობები და მათი ნაწილები სიგარეტების ან თამბაქოს გასახურებლად ნიკოტინის შემცველი აეროზოლის გამოყოფისათვის შესუნთქვის მიზნით; თხევადი ნიკოტინის ხსნარები ელექტრონულ სიგარეტებში გამოსაყენებლად; მოწყობისათვის განკუთვნილი ელექტრონული მოწყობილობები; ელექტრონული სიგარეტები; ელექტრონული სიგარეტები, როგორც ტრადიციული სიგარეტების შემცვლელი; ელექტრონული მოწყობილობები ნიკოტინის შემცველი აეროზოლის შესუნთქვისათვის; ორალური დანიშნულების გამოსაორთქლებელი მოწყობილობები მწველთათვის, თამბაქოს პროდუქცია და თამბაქოს შემცვლელი; მწველთა საკუთნო ელექტრონული სიგარეტებისათვის; ნაწილები და ფიტინგები 34-ე კლასში შემავალი ზემოთ ჩამოთვლილი ნაწარმისათვის; მოწყობილობები გახურებული სიგარეტების, სიგარეტების და, ასევე, გახურებული თამბაქოს ჩხირების ჩასაქრობად; პორტსიგარები (კოლოფები) ელექტრონული მრავალჯერადად დასატენი სიგარეტებისათვის.

(260) AM 2022 114063 A

(210) AM 114063

(220) 2021 07 29

(731) შპს „შავი პომიდორი“

მ. და ა. ბალანჩივაძეების ქ. 40, ბ. 40ა,
საბურთალოს რაიონი, თბილისი,
საქართველო

(540)



Black Tomato

(591) ყვითელი, წითელი, ლურჯი

(531) 05.09.17; 27.05.01; 29.01.14

(511)

43 – საკვებით და სასმელით უზრუნველყოფა; დროებითი საცხოვრებელი უზრუნველყოფა.

(260) AM 2022 114135 A

(210) AM 114135

(220) 2021 08 02

(731) ფმკ აგრო სინგაპური პტე ლტდ.

77 რობინსონ როუდი № 13-00, რობინსონი
77, სინგაპური 068896, სინგაპური;

ფმკ კორპორეიშენ

2929 უოლნათ სთრით, ფილადელფია,

პენსილვანია 19104, აშშ

(740) თამაზ შილაკაძე

(540)

ЭКСИРЕЛЬ

(591) შავ-თეთრი

(511)

5 – პესტიციდები, ინსექტიციდები.

(260) AM 2022 114136 A

(210) AM 114136

(220) 2021 08 02

(731) ფმკ აგრო სინგაპური პტე ლტდ.

77 რობინსონ როუდი # 13-00, რობინსონი
77, სინგაპური 068896, სინგაპური;

ფმკ კორპორეიშენ

2929 უოლნათ სთრით, ფილადელფია,

პენსილვანია 19104, აშშ

(740) თამაზ შილაკაძე

(540)

EXIREL

(591) შავ-თეთრი

(511)

5 – პესტიციდები, ინსექტიციდები.

(260) AM 2022 114140 A

(210) AM 114140

(220) 2021 08 02

(731) შპს „იმპექსფარმი“

გიორგი სააკაძის II გასასვლელი 17, 0160,
საბურთალოს რაიონი, თბილისი,

საქართველო

(740) ნუგზარ ქსოვრელი

(540)

Ascofreez

(591) შავ-თეთრი

(511)

5 – ფარმაცევტული, სამედიცინო და ვეტერინარული პრეპარატები; სამედიცინო დანიშნულე-

ბის ჰიგიენური პრეპარატები; სამედიცინო ან ვეტერინარული გამოყენებისთვის ვარგისი დიეტური საკვები და ნივთიერებები, საკვები ჩვილებისთვის; დიეტური დანამატები ადამიანებისა და ცხოველებისთვის; ლეიკოპლასტირი, სახვევი მასალა; კბილების დასამაგრებელი მასალა, სტომატოლოგიური ცვილი; სადეზინფექციო საშუალებები; მავნე მწერების გასანადგურებელი პრეპარატები, ფუნგიციდები, ჰერბიციდები.

(260) AM 2022 114141 A

(210) AM 114141

(220) 2021 08 02

(731) შპს „გურილა“

შალვა ნუცუბიძის ქ. 56 / ვაჟა-ფშაველას გამზ., I კვარტ., კორპ. 17, ბ. 82, თბილისი, საქართველო

(740) გიორგი მეიფარიანი

(540)

Clip-Clap

(591) შავ-თეთრი

(511)

32 – ლუდი; არაალკოჰოლური სასმელები; მინერალური და გაზიანი წყლები; ხილის სასმელები და წვენები; სიროფები და სხვა არაალკოჰოლური შედგენილობები სასმელების დასამზადებლად; ენერგეტიკული სასმელები.

33 – ალკოჰოლური სასმელები, ლუდის გარდა; ალკოჰოლური შედგენილობები სასმელების დასამზადებლად; სასმელები ალკოჰოლის დაბალი შემცველობით.

(260) AM 2022 114146 A

(210) AM 114146

(220) 2021 08 03

(731) შპს „იდეა დეველოპმენტ“

პეკინის გამზ. 2, ბ. 59, საბურთალოს რაიონი, თბილისი, საქართველო

(740) თამარ ხარაზიშვილი

(540)



(591) ოქროსფერი, თეთრი

(531) 27.05.01; 27.05.10; 29.01.03

(511)

35 – რეკლამა; ბიზნესის მართვა; ბიზნესის ადმინისტრირება; საოფისე მომსახურება.

36 – დაზღვევა; ფინანსური საქმიანობა; ფულად-საკრედიტო საქმიანობა; უძრავ ქონებასთან დაკავშირებული საქმიანობა.

37 – სამშენებლო მომსახურება; სამონტაჟე და სარემონტო მომსახურება; სამთო მოპოვება, ნავთობისა და გაზის ჭაბურღილები.

41 – განათლება; სასწავლო პროცესის უზრუნველყოფა; გართობა; სპორტული და კულტურული ღონისძიებები.

260) AM 2022 114149 A

(210) AM 114149

(220) 2021 08 04

(731) ელა მაგრაქველიძე

სოფრომადის ქ. 1, 2400, თერჯოლა, საქართველო

(540)



Kundalini Yoga

Marina Kvataia

(591) თეთრი, ფირუზისფერი, ცისფერი

(531) 05.05.16; 05.05.20; 27.05.01; 27.05.10; 29.01.04

(511)

41 – განათლება; სასწავლო პროცესის უზრუნველყოფა; გართობა; სპორტული და კულტურული ღონისძიებები.

(260) AM 2022 114234 A

(210) AM 114234

(220) 2021 08 12

(731) ლევან ცანავა

ო. ჩხეიძის ქ. 12, ბ. 6, 0186, თბილისი, საქართველო

(740) ირაკლი ჭიჭინაძე

(540)

L•E•T•O

(591) შავ-თეთრი

(531) 24.17.01; 24.17.02; 27.05.15

(511)

30 – შაქრის სიროფი; ბადიანი; ბატიბუტი; ბა-
ჰარი; ბისკვიტები; ბლინები; ბოსტნეულისაგან
მიღებული ყავის შემცველები; ბრინჯი; ბრინ-
ჯის კვერები; ბრინჯის საუზმეული; ბრიოშები
[ერბოზელილი ფუნთუშები]; ბუნებრივი დამა-
ტკობლები; გალეტები; გაყინული იოგურტი
[გაყინული საკონდიტრო ნაწარმი]; გლუკოზა
(საკვები -); დარიჩინი [სანელებელი]; დაცეხ-
ვილი ქერი; დაცეხვილი შვრია; დინდგელა
[პროპოლისი]; ესენციები (საკვები -), ეთერის
ესენციისა და ეთერზეთების გარდა; ვანილი;
ვანილინი [ვანილის შემცველი]; ვარდკაჭაჭა
[ყავის შემცველი]; ვაფლი; ვერმიშელი; ზაფ-
რანა [საკაზმები]; ზღვის წყალი კულინარიისა-
თვის; თაფლაკვერები; თაფლი; იოგურტი (გაყი-
ნული -) [გაყინული საკონდიტრო ნაწარმი]; კა-
კაო; კაკაოს ნაწარმი; კაკაოს რძიანი სასმელები;
კაკაოს სასმელები; კანფეტები; კანფეტები (პიტ-
ნის -); კაპარის სანელებელი; კარამელი [კანფე-
ტი]; კარტოფილის ფქვილი, საკვები; კერი [ცხა-
რე საკაზმი]; კერძები (ფქვილის -); კეტუპი [სა-
წებელა]; კვერები (ბრინჯის -); კიში [ღვეზელი-
მობრაწულა წვრილად დაჭრილი ღორის ქონის
შიგთავსით]; კრეკერები; კუსკუსი [მანანის ბუ-
რღული]; მაიონეზი; მაკარონის ნაწარმი; მალ-
ტოზა; მანანის ბურღული; მარილი (საკვების
დასაკონსერვებელი -); მარილი (სუფრის -);
მარმელადი [საკონდიტრო ნაწარმი]; მარცვლე-
ულის ნაწარმი; მარცვლეულის საუზმეული;
მარციპანი; მდოგვი; მდოგვის ფქვილი; მელასა
საკვებისათვის; მიუსლო; მიხაკი [სანელებელი];
მოსართავები (ნამცხვრის -), საკვები; მოხარ-
შული კრემი რძითა და კვერცხით; მუხუდოს
ფქვილი; მშრალი ნამცხვარი; მწვანილი, და-
კონსერვებული [საკაზმები]; ნამცხვრები; ნამც-
ხვრის არომატიზატორები, ეთერზეთების გარ-
და; ნამცხვრის მოსართავები, საკვები; ნამც-
ხვრის პუდრი; ნამცხვრის ცომი; ნატრიუმის
ბიკარბონატი [საცხობი სოდა]; ნაყენები, არა-
სამკურნალო; ნაყინი; ნაყინის ფხვნილი; ნაყი-
ნის შემკვრელი ნივთიერებები; ნედლი ყავა;
ნიახურის მარილი; ნუშის ნამცხვარი; ნუშის
საკონდიტრო ნაწარმი; ნუშის ცომი; ორცხობი-
ლა; პომიდვრის საწებელა; პასტილა [კანფეტი];
პიტნა საკონდიტრო ნაწარმისათვის; პიტნის
კანფეტი; პიცა; პომადი [საკონდიტრო ნაწარმი];
პრალინე; პროპოლისი [დინდგელა]; პტიფური
[პატარა ნამცხვარი]; პუდინგები; პუდრი (ნამც-
ხვრის -); პური; რავიოლი; რეზინი (საღეჭი -),
არასამედიცინო; რძიანი ფაფა; საგაზაფხულო
რულეტი [ბლინში გახვეული ცოცხალი ბოსტ-

ნული]; საგო; საკაზმები; საკაზმები (სალათის -
); საკვები ბურღული; საკვები ესენციები,
ეთერის ესენციისა და ეთერზეთების გარდა;
საკვები სახამებელი; საკვები ყინული; საკვები
ყინულის შემკვრელი ნივთიერებები; საკვების
დასაკონსერვებელი მარილი; საკვების
შემსქელებლები; საკონდიტრო ნაწარმი; საკონ-
დიტრო ნაწარმი (საშობაო ნამცისხის მოსართა-
ვი -); სალათის საკაზმები; სანელებლები; სას-
მელები (კაკაოს -); სასმელები (ყავის -); სასმე-
ლები (შოკოლადის -); სასმელები (ჩაის -); სას-
მელის არომატიზატორები, ეთერზეთების გარ-
და; საუზმეული (ბრინჯის -); საუზმეული
(მარცვლეულის -); საფანელი; საფუარი; საფუა-
რის ტაბლეტები, არასამედიცინო; საღეჭი რე-
ზინი, არასამედიცინო; საშობაო [სახალწლო]
ნამცისხის მოსართავი საკონდიტრო ნაწარმი;
საცხობი სოდა [ნატრიუმის ბიკარბონატი]; საც-
ხობი ფხვნილები; საწებელა (პომიდვრის -); სა-
წებლები [საკაზმები]; სენდვიჩები; სიმინდი,
მოხალული; სიმინდის ბურღული; სიმინდის
ფანტელები; სიმინდის ფქვილი; სიმინდის ღერ-
დილი; სოიას საწებელა; სოიას ფქვილი; სოიას
ცომი [საკაზმი]; სოუს-სანელებლები [საკაზმე-
ბი]; სპაგეტი; სტაბილიზატორები (ათქვეფილი
ნაღების -); სუფრის მარილი; სუში; ტაბულე
[ბოსტნეულის კერძი ხორბლის ბურღულით];
ტაპიოკა; ტაპიოკას ფქვილი, საკვები; ტაქოსი
[სიმინდის უმარილო კვერი ხორცისა და ბოსტ-
ნეულის შიგთავსით]; ტკბილეული; ტკბილი
ერბოზელილი ცომი საკონდიტრო ნაწარმისათ-
ვის; ტორტილია [სიმინდის კვერი]; ფანტელები
(სიმინდის -); ფანტელები (შვრის -); ფანტე-
ლები [მარცვლეულის ნაწარმი]; ფერმენტები
ცომისათვის; ფუნთუშები; ფუტკრის რძე, არა-
სამედიცინო; ფქვილი; ფქვილის კერძები;
ფქვილის ნაწარმი; ფხვნილი (ნაყინის -); ქერი
(დაცეხვილი -); ქერი (დაღერდილი -); ქერის
ფქვილი; ქურქუმა, საკვები; ღვეზელა; ღვეზელი
(ხორციანი -); ღვეზელები; ღვინის ძმარი;
ღომი; ყავა; ყავის არომატული ნივთიერებები;
ყავის რძიანი სასმელები; ყავის სასმელები;
ყავის შემცველები; ყავის შემცველები (ბოს-
ტნეულისაგან მიღებული -); ყინული (საკვები -
); ყინული გასაცივებლად; ყინული, ბუნებრივი
ან ხელოვნური; ყინულიანი ჩაი; შაქარი; შაქარ-
ყინული; შემკვრელი ნივთიერებები (ნაყინის -)
[საკვები ყინული]; შემცველები (ყავის -);
შვრია (დაღერდილი -); შვრია (დაცეხვილი -);
შვრიაზე დამზადებული საკვები; შვრიის
ფანტელები; შვრიის ფქვილი; შოკოლადი;
შოკოლადის რძიანი სასმელები; შოკოლადის

სასმელები; ჩაი; ჩაი (ყინულიანი -); ჩაის სასმელები; ჩატნი [მოტკბო-მომჟავო საწებელი ხორცისათვის]; ჩაუ-ჩაუ [საკაზმი]; ცომი (ნამცხვრის -); ცომი (ნუშის -); ცომი (სოიას -) [საკაზმი]; ცომის ხაში, საფუარი; ძეხვეულის შემკვრელი ნივთიერებები; ძირტკბილას კანფეტები; ძირტკბილას ჩხირები [კანფეტი]; ძმარი; წებოვანა (საკვები -); წვენი (ხორცის -) [საწებელა]; წიწაკა; წიწაკა [საკმაზი]; წყალი კულინარიისათვის (ზღვის -); წყალმცენარეები [საკაზმები]; ხილის ნაყინი; ხილ-კენკრის ტორტები; ხმიადი; ხორბლის ფქვილი; ხორციანი ღვეზელი; ხორცის საოჯახო პირობებში დასარბილებელი შედგენილობები; ხორცის წვენი [საწებელა]; ჯავზი; ჯანჯაფილი, კოჭა [სანელებელი]; ჰალვა.

43 – ადგილების დაჯავშნა პანსიონებში; ადგილების დაჯავშნა სასტუმროში; ავეჯის, მაგიდის თეთრეულისა და ჭურჭლის გაქირავება; ბავშვთა ბაღები; ბანაკები (დასასვენებელი -) [საცხოვრებლით უზრუნველყოფა]; ბარების მომსახურება; გაქირავება (გადასატანი ნაგებობების -); გაქირავება (დროებითი საცხოვრებლის -); დასასვენებელი ბანაკები [საცხოვრებლით უზრუნველყოფა]; დაჯავშნა (დროებითი საცხოვრებლის -); დროებითი საცხოვრებლით უზრუნველყოფის ბიუროები [სასტუმროები, პანსიონები]; დროებითი საცხოვრებლის გაქირავება; დროებითი საცხოვრებლის დაჯავშნა; თავშესაფრები (მოხუცებულთა -); თვითმომსახურების რესტორნები; კარვების გაქირავება; კაფეები; კაფეტერიები; კემპინგებით უზრუნველყოფა; მოტელები; მოხუცებულთა თავშესაფრები; ნაგებობების გაქირავება (გადასატანი -); პანსიონები; პანსიონები (ცხოველთა -); რესტორნები; რესტორნები (თვითმომსახურების -); საკვების შეკვეთით დამზადება და შინ მიტანა; სასადილოები (დაწესებულებების -); სასაუზმეები; სასტუმროები; ტურბაზები; უზრუნველყოფა (კემპინგებით -); შეხვედრების ჩასატარებელი ოთახების გაქირავება; ცხოველთა პანსიონები.

- (260) AM 2022 114235 A
- (210) AM 114235
- (220) 2021 08 12
- (731) შპს „წინანდალი“
ჭირნახულის ქ. 5-7, სამგორის რაიონი,
თბილისი, საქართველო
- (740) ვახტანგ ტოროტაძე

(540)

VASENIN

- (591) F9EFA7 ყვითელი, 000000 შავი
- (531) 27.05.01; 27.05.02; 29.01.12
- (511)
- 33 – ალკოჰოლური სასმელები, ლუდის გარდა; ალკოჰოლური შედგენილობები სასმელების დასამზადებლად.

- (260) AM 2022 114236 A
- (210) AM 114236
- (220) 2021 08 12
- (731) შპს „წინანდალი“
ჭირნახულის ქ. 5-7, სამგორის რაიონი,
თბილისი, საქართველო
- (740) ვახტანგ ტოროტაძე
- (540)



**VASO
MARANI**

- (591) FCD32F ყვითელი, FFFFFFF თეთრი, 000000 შავი
- (531) 06.01.01; 06.01.02; 27.05.10; 29.01.12
- (511)
- 33 – ალკოჰოლური სასმელები, ლუდის გარდა; ალკოჰოლური შედგენილობები სასმელების დასამზადებლად.

- (260) AM 2022 114238 A
- (210) AM 114238
- (220) 2021 08 12
- (731) შპს „წალვერი“
დაბა წალვერი, 1212, ბორჯომი,
საქართველო
- (740) დავით მამუკაშვილი
- (540)



(554) მოცულობითი
 (591) შავ-თეთრი
 (531) 19.07.01; 19.07.23
 (511)
 5 – მინერალური წყლები სამედიცინო მიზნებისათვის.
 32 – მინერალური წყალი; გაზიანი წყალი; სუფრის წყალი; სასმელი წყალი.

(260) AM 2022 114309 A
 (210) AM 114309
 (220) 2021 08 13
 (731) შპს „ქართული თემა“
 ირაკლი გამრეკელის ქ. 35ვ, 0186,
 თბილისი, საქართველო
 (540)



(554) მოცულობითი
 (591) სტაფილოსფერი, ლურჯი, თეთრი, მწვანე, წითელი, ვარდისფერი, ყვითელი, შავი
 (531) 03.07.05; 03.07.24; 04.02.20; 08.01.19;
 08.01.23; 08.07.11; 19.03.01; 19.03.15;
 19.03.25; 29.01.15

(511)
 28 – თამაშობები, სათამაშოები და სათამაშო საგნები; ვიდეო-თამაშების აპარატურა; ტანვარჯიშისა და სპორტის საკუთვნო; საშობაო ნაძვისხის მოსართავები.

30 – ყავა, ჩაი, კაკაო და ყავის შემცველები; ბრინჯი, მაკარონი და ატრია; ტაპიოკა და საგო; ფქვილი და მარცვლეულის პროდუქტი; პურ-ფუნთუშეული, მაკარონი და საკონდიტრო ნაწარმი; შოკოლადი; ნაყინი, შარბათი და სხვა საკვები ყინული; შაქარი, თაფლი, ბადაგი; საფუარი, საცხობი ფხვნილები; მარილი, სანელებლები, საკაზმები, დაკონსერვებული მწვანილი; ძმარი, საწებლები და სხვა საკაზმი; ყინული (გაყინული წყალი).

(260) AM 2022 114311 A
 (210) AM 114311
 (220) 2021 08 13
 (731) მლს კო., ლტდ
 No.1 მულინსენ ავენიუ, სიაოლან, ჩჟუნშან სიტი, გუანდუნ პროვინს, ჩინეთის სახალხო რესპუბლიკა
 (740) მერაბ კვიციანი
 (540)

Forest Lighting

(591) შავ-თეთრი
 (531) 27.05.01
 (511)
 11 – ბაქტერიციდული ნათურები ჰაერის გასაწმენდად; ჰაერის კონდიციონერების აპარატები; ჰაერის გასაფილტრი დანადგარები; ჰაერის სტერილიზატორები; ჰაერის გასაწმენდი აპარატები და მანქანები; ვენტილაციის დანადგარები და აპარატები [ჰაერის კონდიციონერები]; ვენტილაციის დანადგარები სატრანსპორტო საშუალებებისათვის [ჰაერის კონდიციონერები]; წყლის გასაფილტრი აპარატები; წყლის სტერილიზატორები; წყლის გამწმენდი აპარატები და მანქანები; ჰაერის საშრობი მოწყობილობები; ჰაერის გამაცივებელი მოწყობილობები; იონიზაციის აპარატები ჰაერისა და წყლისთვის; ჰაერის დეზოდორაციის აპარატები; დამტენიანებლები; დეზინფექციის აპარატები; წყლის გამწმენდი დანადგარები; ჰაერშემთბობები; კალორიფერები.

რეგისტრირებული სასაქონლო ნიშნები

(111) M 2022 35040 R
 (151) 2022 02 08
 (181) 2032 02 08
 (260) AM 2020 110689 A
 (220) 2020 12 01
 (732) შპს „ქართული ლიმონათი“
 ალექსიძის ქ. I კვარტ., კორპ. 4, ბ. 25, 0112,
 თბილისი, საქართველო

(111) M 2022 35041 R
 (151) 2022 02 08
 (181) 2032 02 08
 (260) AM 2020 111060 A
 (220) 2020 12 25
 (732) ბრიტიშ ამერიკენ ტობაკო (ბრენდს)
 ლიმიტედ
 გლოუბ ჰაუზ, 4 ტემპლ პლეის, ლონდონი,
 WC2R 2PG, გაერთიანებული სამეფო

(111) M 2022 35042 R
 (151) 2022 02 08
 (181) 2032 02 08
 (260) AM 2020 111061 A
 (220) 2020 12 25
 (732) ბრიტიშ ამერიკენ ტობაკო (ბრენდს) ინკ.
 (დელავერის კორპორაცია)
 251 ლიტლ ფოლზ დრაივ, სუიტ 100,
 უილმინგტონი, დელავერი, 19808-1674,
 აშშ

(111) M 2022 35043 R
 (151) 2022 02 08
 (181) 2032 02 08
 (260) AM 2020 111063 A
 (220) 2020 12 25
 (732) ბრიტიშ ამერიკენ ტობაკო (ბრენდს) ინკ.
 დელავერის კორპორაცია)
 251 ლიტლ ფოლზ დრაივ, სუიტ 100,
 უილმინგტონი, დელავერი, 19808-1674,
 აშშ

(111) M 2022 35044 R
 (151) 2022 02 08
 (181) 2032 02 08
 (260) AM 2021 111273 A

(220) 2021 01 12
 (732) ფიქსიონალური იაზილიმ ვე ფაზარლამა ა.ს.
 საქმიანობს როგორც ფიქსიონალური
 ინებოლუ სოქაქ No:39, 3რდ ფლორი,
 ქაბათას ბეიოგლუ, სტამბოლი, 34427,
 თურქეთი

(111) M 2022 35045 R
 (151) 2022 02 08
 (181) 2032 02 08
 (260) AM 2021 111274 A
 (220) 2021 01 12
 (732) ფიქსიონალური იაზილიმ ვე ფაზარლამა ა.ს.
 საქმიანობს როგორც ფიქსიონალური
 ინებოლუ სოქაქ No:39, 3რდ ფლორი,
 ქაბათას ბეიოგლუ, სტამბოლი, 34427,
 თურქეთი

(111) M 2022 35046 R
 (151) 2022 02 08
 (181) 2032 02 08
 (260) AM 2021 111275 A
 (220) 2021 01 12
 (732) ფიქსიონალური იაზილიმ ვე ფაზარლამა ა.ს.
 საქმიანობს როგორც ფიქსიონალური
 ინებოლუ სოქაქ No:39, 3რდ ფლორი,
 ქაბათას ბეიოგლუ, სტამბოლი, 34427,
 თურქეთი

(111) M 2022 35047 R
 (151) 2022 02 08
 (181) 2032 02 08
 (260) AM 2021 111335 A
 (220) 2021 01 21
 (732) ბრიტიშ ამერიკენ ტობაკო (ბრენდს) ინკ.,
 (დელავერის კორპორაცია)
 251 ლიტლ ფოლს დრაივ, სუიტ 100
 დელავერი, უილმინგტონი, 19808-1674,
 აშშ

(111) M 2022 35048 R
 (151) 2022 02 08
 (181) 2032 02 08
 (260) AM 2021 111449 A
 (220) 2021 01 28

(732) ეკატერინე ცხადაძე
გურამიშვილის გამზ. 1, ბ. 10, თბილისი,
საქართველო;
გიორგი ხეჩუაშვილი
ბადრი შოშიტაიშვილის ქ., ჩიხი 6, ბ. 9,
თბილისი, საქართველო

(111) M 2022 35053 R
(151) 2022 02 08
(181) 2032 02 08
(260) AM 2021 111838 A
(220) 2021 02 19
(732) ალექსი მორჩილაძე
ჭყონდიდელის ქ. 22, 0180, თბილისი,
საქართველო

(111) M 2022 35049 R
(151) 2022 02 08
(181) 2032 02 08
(260) AM 2021 111508 A
(220) 2021 02 01
(732) ალექსი მორჩილაძე
ჭყონდიდელის ქ. 22, 0180, თბილისი,
საქართველო

(111) M 2022 35054 R
(151) 2022 02 08
(181) 2032 02 08
(260) AM 2021 111967 A
(220) 2021 03 04
(732) ბასმათ ალ ჰაიათ ჰაუზპოლდ ეპლიენსიზ
(ლლკ)
პ.ო. ბოქს 5154 დუბაი, არაბთა
გაერთიანებული საამიროები

(111) M 2022 35050 R
(151) 2022 02 08
(181) 2032 02 08
(260) AM 2021 111528 A
(220) 2021 02 03
(732) სს კაზიუნონ ჰოლდინგი
ვარკეთილი 3-ის დასახლება, II მკრ.,
კორპ. 25ა, ბ. 24, 0163, თბილისი,
საქართველო

(111) M 2022 35055 R
(151) 2022 02 08
(181) 2032 02 08
(260) AM 2021 112067 A
(220) 2021 03 09
(732) ნემნელ ესოუსიეიმენ ოფ რიელტერს
430 ნორთ მიჩიგან ავენიუ, ჩიკაგო,
ილინოისი, აშშ

(111) M 2022 35051 R
(151) 2022 02 08
(181) 2032 02 08
(260) AM 2021 111706 A
(220) 2021 02 15
(732) დაიო პეიპერ კორპორეიმენ
2-60, მიშიმა-კამიია-ჩო, შიკოკუჩუ-ში
ეპიმე-კენ 799-0402, იაპონია

(111) M 2022 35056 R
(151) 2022 02 08
(181) 2032 02 08
(260) AM 2021 112258 A
(220) 2021 03 19
(732) სააქციო საზოგადოება კორპორაცია
ქინმმარაული
ილია ჭავჭავაძის ქ. 55, 4800, ყვარელი,
საქართველო

(111) M 2022 35052 R
(151) 2022 02 08
(181) 2032 02 08
(260) AM 2021 111707 A
(220) 2021 02 15
(732) დაიო პეიპერ კორპორეიმენ
2-60, მიშიმა-კამიია-ჩო, შიკოკუჩუ-ში
ეპიმე-კენ 799-0402, იაპონია

(111) M 2022 35057 R
(151) 2022 02 08
(181) 2032 02 08
(260) AM 2020 109592 A
(220) 2020 08 31
(732) დოუ აგროსაიენსიზ ლლკ
დელავერის შეზღუდული პასუხისმგე-
ბლობის კომპანია

9330 ზაიონსვილ როუდი, ინდიანაპოლისი,
ინდიანა 46268, აშშ

ილ. ჭავჭავაძის გამზ. 78, კორპ. 1, ბ. 4,
0179, თბილისი, საქართველო

(111) M 2022 35073 R
(151) 2022 02 18
(181) 2032 02 18
(260) AM 2020 110875 A
(220) 2020 12 15
(732) ფაეს ფარმა, ს.ა.
ავენიდა აუტონომია 10, 48940 ლეიოა
(ბისკაია), ესპანეთი

(111) M 2022 35078 R
(151) 2022 02 18
(181) 2032 02 18
(260) AM 2021 111267 A
(220) 2021 01 08
(732) ემეკო ლლკ
სი/ოუ ვიზა პოლდინგზ, ინკ., 900 მეტრო
სენტერ ბულვარ, ფოსტერ-სითი,
კალიფორნია 94404, აშშ

(111) M 2022 35074 R
(151) 2022 02 18
(181) 2032 02 18
(260) AM 2020 110949 A
(220) 2020 12 21
(732) შპს „ნალან ჩამაშირ“
რუსთავის გზატკეცილი 19, კორპ. 3,
სართული 1, 0165, თბილისი, საქართველო

(111) M 2022 35079 R
(151) 2022 02 18
(181) 2032 02 18
(260) AM 2021 111269 A
(220) 2021 01 12
(732) შპს „კდემა“
ბესარიონ ჟღენტის ქ., ჩიხი 7, ბ. 10, 0183,
თბილისი, საქართველო

(111) M 2022 35075 R
(151) 2022 02 18
(181) 2032 02 18
(260) AM 2020 110973 A
(220) 2020 12 23
(732) გიორგი ჩიხლაძე
ნ. ყიფშიძის ქ. 2, 0162, თბილისი,
საქართველო

(111) M 2022 35080 R
(151) 2022 02 18
(181) 2032 02 18
(260) AM 2021 111344 A
(220) 2021 01 21
(732) ვავი-შოკოლადე აგ
ლანდგრაფენშტრ. 29, 66953, პირმაზენს,
გერმანია

(111) M 2022 35076 R
(151) 2022 02 18
(181) 2032 02 18
(260) AM 2020 111090 A
(220) 2020 12 30
(732) შპს „შევი“
ილ. ჭავჭავაძის გამზ. 78, კორპ. 1, ბ. 4,
0179, თბილისი, საქართველო

(111) M 2022 35081 R
(151) 2022 02 18
(181) 2032 02 18
(260) AM 2021 111404 A
(220) 2021 01 22
(732) შპს „ზედაშე“
ფიროსმანის ქ. 18, 1600, დედოფლის-
წყარო, საქართველო

(111) M 2022 35077 R
(151) 2022 02 18
(181) 2032 02 18
(260) AM 2020 111091 A
(220) 2020 12 30
(732) შპს „შევი“

(111) M 2022 35082 R
(151) 2022 02 18
(181) 2032 02 18
(260) AM 2021 111429 A
(220) 2021 01 26
(732) ვავი-შოკოლადე აგ

ლანდგრაფენშტრ. 29, პირმაზენს, 66953, გერმანია	(111) M 2022 35088 R (151) 2022 02 18 (181) 2032 02 18 (260) AM 2021 111951 A (220) 2021 03 02 (732) სპეის ექსპლორეიშენ ტექნოლოჯის კორპ. 1 როქით როუდი, ჰოტორნი, კალიფორნია 90250, აშშ
(111) M 2022 35083 R (151) 2022 02 18 (181) 2032 02 18 (260) AM 2021 111500 A (220) 2021 01 29 (732) შპს „მარნისკარი“ ავაქიძის ქ. 11, თბილისი, საქართველო	(111) M 2022 35089 R (151) 2022 02 18 (181) 2032 02 18 (260) AM 2021 111969 A (220) 2021 03 04 (732) გაგა ლომოური ლერმონტოვის ქ. 67, ბათუმი, საქართველო
(111) M 2022 35084 R (151) 2022 02 18 (181) 2032 02 18 (260) AM 2021 111519 A (220) 2021 02 02 (732) შპს „ალკორითეილ გრუპ“ გიორგი მდივანის ქ. 3ა, თბილისი, საქართველო	(111) M 2022 35090 R (151) 2022 02 18 (181) 2032 02 18 (260) AM 2021 111976 A (220) 2021 03 04 (732) გრევიტი კო., ლტდ. (სანგამ-დონგი) 15ფ. ნურიტკუმ სქევეარ რ&დ ტაუერი, 396, უოლდ კაპ ბუკ-რო, მაფო-გუ, სეული, კორეის რესპუბლიკა
(111) M 2022 35085 R (151) 2022 02 18 (181) 2032 02 18 (260) AM 2021 111520 A (220) 2021 02 02 (732) შპს „ალკორითეილ გრუპ“ გიორგი მდივანის ქ. 3ა, თბილისი, საქართველო	(111) M 2022 35091 R (151) 2022 02 18 (181) 2032 02 18 (260) AM 2021 112174 A (220) 2021 03 15 (732) შპს „ლივინ“ ი. ჭავჭავაძის გამზ. 47, კომერციული ფართი კ-4, თბილისი, საქართველო
(111) M 2022 35086 R (151) 2022 02 18 (181) 2032 02 18 (260) AM 2021 111521 A (220) 2021 02 03 (732) შპს „წინანდალი“ ჭირნახულის ქ. 5-7, სამგორის რაიონი, თბილისი, საქართველო	(111) M 2022 35092 R (151) 2022 02 18 (181) 2032 02 18 (260) AM 2021 112286 A (220) 2021 03 23 (732) შპს „მეგა სთარ“ გამსახურდიას გამზ. 25, კორპ. 12, ბ. 45, თბილისი, საქართველო
(111) M 2022 35087 R (151) 2022 02 18 (181) 2032 02 18 (260) AM 2021 111534 A (220) 2021 02 04 (732) ოფფ-ვაით ლლს 360 ჰამილტონ ავე., N100 ვაით ფლეინს, ნიუ-იორკი, 10601, აშშ	

(111) M 2022 35093 R
 (151) 2022 02 18
 (181) 2032 02 18
 (260) AM 2021 112301 A
 (220) 2021 03 24
 (732) ცი ქუ
 No.32, ჰოიჩყოუ სთორ, ჟენან ნეიბორჰუდ
 კომიტი, დანბეი თაუნ, დანიანი, ცზიანსუ,
 212300, ჩინეთის სახალხო რესპუბლიკა

(111) M 2022 35094 R
 (151) 2022 02 18
 (181) 2032 02 18
 (260) AM 2021 112403 A
 (220) 2021 03 30
 (732) გლოვოაპ23 ს.ლ.
 კალლე პალლარს, 190, ბარსელონა, 08005,
 ესპანეთი

(111) M 2022 35095 R
 (151) 2022 02 18
 (181) 2032 02 18
 (260) AM 2021 112404 A
 (220) 2021 03 30
 (732) შპს „ასკანელი მშენებელი“
 ვახეთის გზატ. 110ა, 0198, ისანი-სამგორის
 რაიონი, თბილისი, საქართველო

(111) M 2022 35096 R
 (151) 2022 02 18
 (181) 2032 02 18
 (260) AM 2021 112410 A
 (220) 2021 03 31
 (732) შპს „გუდ მარკეტი“
 ქ. ამირეჯიბის გზატკეცილი 6, ბ. 82, ვაკის
 რაიონი, თბილისი, საქართველო

(111) M 2022 35097 R
 (151) 2022 02 18
 (181) 2032 02 18
 (260) AM 2021 112488 A
 (220) 2021 04 05
 (732) ზურაბ ბეჟაშვილი
 ვაჟა-ფშაველას გამზ. 7 კვარტ., კორპ. 15,
 ბ. 9, 0186, თბილისი, საქართველო

(111) M 2022 35098 R
 (151) 2022 02 18
 (181) 2032 02 18
 (260) AM 2021 112491 A
 (220) 2021 04 06
 (732) სს „საქართველოს ბანკი“
 გაგარინის ქ. 29ა, 0160, თბილისი,
 საქართველო

(111) M 2022 35099 R
 (151) 2022 02 18
 (181) 2032 02 18
 (260) AM 2021 112492 A
 (220) 2021 04 06
 (732) სს „საქართველოს ბანკი“
 გაგარინის ქ. 29ა, 0160, თბილისი,
 საქართველო

(111) M 2022 35100 R
 (151) 2022 02 18
 (181) 2032 02 18
 (260) AM 2021 112504 A
 (220) 2021 04 07
 (732) სს „არდი დაზღვევა“
 ვაჟა-ფშაველას გამზ. 3, თბილისი,
 საქართველო

(111) M 2022 35101 R
 (151) 2022 02 18
 (181) 2032 02 18
 (260) AM 2021 112582 A
 (220) 2021 04 12
 (732) გუანგჟოუ ჰუალიანგ შინშინგ
 ელექტრონიკ მანუფაქტურინგ კო., ლტდ.
 No.5-1, ინდასტრიალ როუდ, ქუანში
 ვილიჯ, ჯიანგაო თაუნ, ბაიიუნ
 დისტრიქტ, გუანგჟოუ, გუანგდონგ,
 ჩინეთის სახალხო რესპუბლიკა

(111) M 2022 35102 R
 (151) 2022 02 18
 (181) 2032 02 18
 (260) AM 2021 112583 A
 (220) 2021 04 12
 (732) გუანგჟოუ ჰუალიანგ შინშინგ
 ელექტრონიკ მანუფაქტურინგ კო., ლტდ.
 No.5-1, ინდასტრიალ როუდ, ქუანში
 ვილიჯ, ჯიანგაო თაუნ, ბაიიუნ

დისტრიქტ, გუანგჟოუ, გუანგდონგ,
ჩინეთის სახალხო რესპუბლიკა

(111) M 2022 35103 R
(151) 2022 02 18
(181) 2032 02 18
(260) AM 2021 112614 A
(220) 2021 04 14
(732) ბრიჯსტონ კორპორეიშნ
1-1, კაიობაში 3-ჩომე, ჩეო-კუ, ტოკიო,
იაპონია

(111) M 2022 35104 R
(151) 2022 02 18
(181) 2032 02 18
(260) AM 2021 112615 A
(220) 2021 04 14
(732) ბრიჯსტონ კორპორეიშნ
1-1, კაიობაში 3-ჩომე, ჩეო-კუ, ტოკიო,
იაპონია

(111) M 2022 35105 R
(151) 2022 02 18
(181) 2032 02 18
(260) AM 2021 112616 A
(220) 2021 04 14
(732) ბრიჯსტონ კორპორეიშნ
1-1, კაიობაში 3-ჩომე, ჩეო-კუ, ტოკიო,
იაპონია

(111) M 2022 35106 R
(151) 2022 02 18
(181) 2032 02 18
(260) AM 2021 112738 A
(220) 2021 04 29
(732) შპს „ქართული ღვინისა და ალკოჰოლური
სასმელების კომპანია“
აჩინებული, 2200, თელავი, საქართველო

დაჩქარებული პროცედურით რეგისტრირებული სასაქონლო ნიშნები

რეგისტრაციის გაუქმების მოთხოვნით საჩივრის შეტანა შესაძლებელია საქპატენტის სააპელაციო პალატაში გამოქვეყნებიდან 3 თვის ვადაში.

(111) M 2022 35035 R

(151) 2022 02 07

(181) 2032 02 07

(210) AM 116434

(220) 2022 02 03

(732) შპს „ფიბსვაპ დექს“

ბოგდან ხმელნიცკის ქ. 8, ბ. 17, თბილისი, საქართველო

(540)



(591) იასამნისფერი, ცისფერი, ვარდისფერი, შავი

(531) 27.05.01; 28.05; 29.01.15

(511)

36 – დაზღვევა; ფინანსური საქმიანობა; ფულად-საკრედიტო საქმიანობა; უძრავ ქონებასთან დაკავშირებული საქმიანობა.

(111) M 2022 35036 R

(151) 2022 02 07

(181) 2032 02 07

(210) AM 116427

(220) 2022 02 03

(732) მეგაინფარმ გმზ

ვერთერზე-ზიუდუფერშტრასე 163 ს. 5, 9082 მარია ვერთი, ავსტრია

(740) გიორგი თაქთაქიშვილი

(540)



(591) შავ-თეთრი

(531) 26.11.07; 28.19

(511)

3 – მათეორეული პრეპარატები და სხვა სარეცხი ნივთიერებები; წმენდის, გაპრიალების, გაუცხიმოვნებისა და აბრაზიული დამუშავების პრეპარატები; საპნები; პარფიუმერია, ეთერზეთები, კოსმეტიკური საშუალებები, თმის ლოსიონები; კბილის ფხვნილები და პასტები.

5 – ფარმაცევტული და ვეტერინარული პრეპარატები; სამედიცინო დანიშნულების ჰიგიენური პრეპარატები; სამედიცინო და ვეტერინარული დანიშნულების დიეტური საკვები და ნივთიერებები, ბავშვთა კვება; საკვები დანამატები ადამიანებისა და ცხოველებისათვის; სალბუნები, სახვევი მასალა; კბილის დასაბეჭენი და კბილის ტვიფრის დასამზადებელი მასალა; მადეზინფიცირებელი საშუალებები; მავნე ცხოველების გასანადგურებელი პრეპარატები; ფუნგიციდები, ჰერბიციდები.

(111) M 2022 35037 R

(151) 2022 02 08

(181) 2032 02 08

(210) AM 116235

(220) 2022 01 18

(732) ფრონტერა რისორსიზ იუ.ეს. ელ ელ სი

3040 პოსტ ოუკ ბოულევარდ, სუიტე 1100, ჰიუსტონი, ტეხასი, 77056, აშშ

(740) ანა რეხვიაშვილი

(540)



(591) თეთრი, რუხი, მწვანე, ოქროსფერი

(531) 01.05.01; 01.05.02; 27.05.01; 27.05.24; 29.01.14

(511)

37 – სამშენებლო მომსახურება; სამონტაჟე და სარემონტო მომსახურება; სამთო მოპოვება, ნავთობისა და გაზის ჭაბურღილები.

39 – ტრანსპორტირება; საქონლის შეფუთვა და დასაწყობება; მოგზაურობის ორგანიზება.

42 – სამეცნიერო და ტექნოლოგიური მომსახურება და შესაბამისი სამეცნიერო კვლევები და გაფორმება; სამრეწველო ანალიზი, სამრეწველო კვლევა და სამრეწველო დიზაინი; ხარისხის კონტროლისა და ავთენტურობის დადგენის სამსახური; კომპიუტერებისა და კომპიუტერული პროგრამების შექმნა და დამუშავება.

(111) M 2022 35038 R

(151) 2022 02 08

(181) 2032 02 08

(210) AM 116516

(220) 2022 02 04

(732) სს „არგო“

ლილო, ლოჭინის ხევი (ნაკვეთი 05/001),
0151, თბილისი, საქართველო

(540)

Bergbrau ბერგბრაუ

(591) შავ-თეთრი

(511)

32 – ლუდი; არაალკოჰოლური სასმელები; მინერალური და გაზიანი წყლები; ხილის სასმელები და წვენები; სიროფები და სხვა არაალკოჰოლური შედგენილობები სასმელების დასამზადებლად.

(111) M 2022 35039 R

(151) 2022 02 08

(181) 2032 02 08

(210) AM 116406

(220) 2022 01 31

(732) შპს „გრიდ ქონსტრაქშენი“

გაბაშვილის ქ. 3, 0162, ვაკე-საბურთალოს რაიონი, თბილისი, საქართველო

(540)

Grid Construction გრიდ ქონსტრაქშენი

(591) 000000 შავი, FFFFFFFF თეთრი

(511)

37 – სამშენებლო მომსახურება; სამონტაჟე და სარემონტო მომსახურება; სამთო მოპოვება, ნავთობისა და გაზის ჭაბურღილები.

(111) M 2022 35058 R

(151) 2022 02 08

(181) 2032 02 08

(210) AM 116163

(220) 2022 01 13

(732) შპს „რაშენ დიამონდ“

ს. ჩიქოვანის ქ. 9/11, ბ. 33, 0171, თბილისი, საქართველო

(540)



(591) თეთრი, შავი, რუხი, წითელი

(531) 09.01.07; 17.02.01; 17.02.02; 25.01.05;
25.01.19; 26.05.02; 26.05.22; 26.11.08;
27.05.01; 27.05.10; 27.05.24; 29.01.14

(511)

33 – ხორბლის არაყი.

(111) M 2022 35059 R

(151) 2022 02 08

(181) 2032 02 08

(210) AM 116395

(220) 2022 01 31

(732) ბრაუნ გმბჰ

ფრანკფურტერ შტრ. 145, კრონბერგ იმ ტაუნუს, 61476, გერმანია

(540)

BRAUN

(591) შავ-თეთრი

(531) 27.05.01; 27.05.10; 27.05.17

(511)

3 – საპარსი პრეპარატები; საპარსი საპნები; საპარსი ჩხირები [შემკვრელი]; პარსვის შემდეგ გამოსაყენებელი ლოსიონები; კანის მოსავლელი კოსმეტიკური საშუალებები.

7 – სამზარეულოს მანქანები, ელექტრული; მიქსერები, სარევიები [მანქანები]; ყველის საჭრელი დანები, ელექტრული; საჭრელი მანქანები; სამზარეულოს საფქვავე მოწყობილობა, ელექტრული; დასაქუცმაცებელი მანქანები; სამსხვრეველები სამზარეულო მიზნებისათვის, ელექტრული; ხორცსაკვები, ელექტრული; ცომის საზელი მანქანები; საპენტი მანქანები, ელექტრული; ბოსტნეულის სახეხი მანქანები; წვენსაწური, ელექტრული; ხილის წვენსაწურები, საყოფაცხოვრებო დანიშნულების, ელექტრული; კონსერვის გასახსნელები, ელექტრული; ყავის საფქვავეები, ხელის საფქვავეების გარდა; საყოფაცხოვრებო წისქვილები, ხელით სამართავის გარდა; მჭრელი პირების, საჭრისების სალესი მანქანები; სალესი ჩარხები; დალაგებისა და დასუფთავების მანქანები და მოწყობილობები, ელექტრული; მტვერსასრუტები; ცვილით გასაპრიალებელი მოწყობილობები, ელექტრული; იატაკის საპრიალებლები, ელექტრული.

8 – სამართებლები, ელექტრული და არაელექტრული; დევილაციის ინსტრუმენტები, ელექტრული და არაელექტრული; საპარსი ნესესერები; სამართებლის ბუდეები; სამართებლის, საპარსის პირები; თმის მოსაცილებელი ლაზერული აპარატი, არასამედიცინო; თმის დასახვევი მაშები; თმის დასახვევი ხელის ინსტრუმენტები; ბრტყელი უთოები.

9 – სასწორები; სასწორები სხეულის მასის ანალიზატორებთან ერთად; სააბაზანოს სასწორები; გამზომი ხელსაწყოები, ელექტრული; გამზომი ხელსაწყოები; გამზომი ინსტრუმენტები; მეტეოროლოგიური ხელსაწყოები; ჰაერის შედგენილობის ანალიზის აპარატები; საანგარიშო მანქანები; ჯიბის კალკულატორები; აკუმულატორის დამტენები.

10 – მასაჟის ხელსაწყოები; სმენის აპარატები; პულსის გასაზომი ხელსაწყოები; თერმომეტრები, სამედიცინო; თერმომეტრები სამედიცინო მიზნებისათვის; სხეულის შემადგენლობის მონიტორები; სადიაგნოსტიკო სამედიცინო აპარატები; გლუკომეტრები; ინჰალატორები; ნაზალური ასპირატორები.

11 – თმის საშრობები; პირადი მოხმარების ელექტროვენტილატორები; ცხელ ჰაერზე მომუშავე გათბობის აპარატები; წყლის გამწმენდი აპარატები და მანქანები; წყლის დასარბილებელი აპარატები და ხელსაწყოები; წყლის გასაფილტრი აპარატები; სასმელი წყლის ფილტრები; ჰაერის გასაწმენდი აპარატები და მანქანები; დამტენიანებლები; ყავის მადულარები, ელექტრული; საკვების თბური დამუშავების ჭურჭლეული, ელექტრული; მოსახალი ხელსაწყოები; ტოსტერები; სითბური აკუმულატორები; იოგურტის მოსამზადებელი ელექტრული ხელსაწყოები.

14 – ელექტრული საათები; მალვიძარები.

21 – კბილის ჯაგრისები; ელექტრული კბილის ჯაგრისები; კბილების გასაწმენდი ძაფები; საყოფაცხოვრებო დანიშნულების პრესები ტუბებისთვის; ელექტრო კბილის ჯაგრისების თავები; კბილებსა და ღრძილების წყლით გამოსავლები მოწყობილობები; საყოფაცხოვრებო ჭურჭლეული; სამზარეულოს საკუთნო; საყოფაცხოვრებო ან სამზარეულო კონტეინერები; მაგიდის გასაწობი ჭურჭელი; დოქები; არაელექტრული ყავის ფილტრები; ჯაგრისები; სავარცხლები.

26 – თმის დასახვევი საშუალებები, ელექტრონული და არაელექტრული, ხელის სამარჯვის გარდა.

28 – თამაშობები, სათამაშოები.

(111) M 2022 35060 R

(151) 2022 02 08

(181) 2032 02 08

(210) AM 116396

(220) 2022 01 31

(732) ბრაუნ გმბჰ

ფრანკფურტერ შტრ. 145, კრონბერგ იმ ტაუნუს, 61476, გერმანია

(540)

BRAUN

(591) შავ-თეთრი

(531) 27.05.01

(511)

3 – საპარსი პრეპარატები; საპარსი საპნები; საპარსი ჩხირები [შემკვრელი]; პარსვის შემდეგ გამოსაყენებელი ლოსიონები; კანის მოსავლელი კოსმეტიკური საშუალებები.

7 – სამზარეულოს მანქანები, ელექტრული; მიქსერები, სარევიები [მანქანები]; ყველის საჭრელი დანები, ელექტრული; საჭრელი მანქანები; სამზარეულოს საფეკავი მოწყობილობა, ელექტრული; დასაქუცმაცებელი მანქანები; სამსხვრეველები სამზარეულო მიზნებისათვის, ელექტრული; ხორცსაკვები, ელექტრული; ცომის საზელი მანქანები; საპენტი მანქანები, ელექტრული; ბოსტნეულის სახეხი მანქანები; წვესაწური, ელექტრული; ხილის წვესაწურები, საყოფაცხოვრებო დანიშნულების, ელექტრული; კონსერვის გასახსნელები, ელექტრული; ყავის საფეკავები, ხელის საფეკავების გარდა; საყოფაცხოვრებო წისქვილები, ხელით სამართავის გარდა; მჭრელი პირების, საჭრისების სალესი მანქანები; სალესი ჩარხები; დალაგებისა და დასუფთავების მანქანები და მოწყობილობები, ელექტრული; მტვერსასრუტები; ცვილით გასაპრიალებელი მოწყობილობები, ელექტრული; იატაკის საპრიალებლები, ელექტრული.

8 – სამართებლები, ელექტრული და არაელექტრული; დევილაციის ინსტრუმენტები, ელექტრული და არაელექტრული; საპარსი ნესესერები; სამართებლის ბუდეები; სამართებლის, საპარსის პირები; თმის მოსაცილებელი ლაზერული აპარატი, არასამედიცინო; თმის დასახვევი მაშები; თმის დასახვევი ხელის ინსტრუმენტები; ბრტყელი უთოები.

9 – სასწორები; სასწორები სხეულის მასის ანალიზატორებთან ერთად; სააბაზანოს სასწორები; გამზომი ხელსაწყოები, ელექტრული; გამზომი ხელსაწყოები; გამზომი ინსტრუმენტები; მეტეოროლოგიური ხელსაწყოები; ჰაერის შედგენილობის ანალიზის აპარატები; საანგარიშო მანქანები; ჯიბის კალკულატორები; აკუმულატორის დამტენები.

10 – მასაჟის ხელსაწყოები; სმენის აპარატები; პულსის გასაზომი ხელსაწყოები; თერმომეტრები, სამედიცინო; თერმომეტრები სამედიცინო მიზნებისათვის; სხეულის შემადგენლობის მონიტორები; სადიაგნოსტიკო სამედიცინო აპარატები; გლუკომეტრები; ინჰალატორები; ნაზალური ასპირატორები.

11 – თმის საშრობები; პირადი მოხმარების ელექტროვენტილატორები; ცხელ ჰაერზე მომუშავე გათბობის აპარატები; წყლის გამწმენდი აპარატები და მანქანები; წყლის დასარბილებელი აპარატები და ხელსაწყოები; წყლის გასაფილტრი აპარატები; სასმელი წყლის ფილტრები; ჰაერის გასაწმენდი აპარატები და მანქანები; დამტენიანებლები; ყავის მადულარები, ელექტრული; საკვების თბური დამუშავების ჭურჭლეული, ელექტრული; მოსახალი ხელსაწყოები; ტოსტერები; სითბური აკუმულატორები; იოგურტის მოსამზადებელი ელექტრული ხელსაწყოები.

14 – ელექტრული საათები; მალვიძარები.

21 – კბილის ჯაგრისები; ელექტრული კბილის ჯაგრისები; კბილების გასაწმენდი ძაფები; საყოფაცხოვრებო დანიშნულების პრესები ტუბებისთვის; ელექტრო კბილის ჯაგრისების თავები; კბილებისა და ღრძილების წყლით გამოსავლები მოწყობილობები; საყოფაცხოვრებო ჭურჭლეული; სამზარეულოს საკუთნო; საყოფაცხოვრებო ან სამზარეულო კონტეინერები; მაგიდის გასაწყოები ჭურჭელი; დოქები; არაელექტრული ყავის ფილტრები; ჯაგრისები; სავარცხლები.

26 – თმის დასახვევი საშუალებები, ელექტრონული და არაელექტრული, ხელის სამარჯვის გარდა.

28 – თამაშობები, სათამაშოები.

(111) M 2022 35061 R

(151) 2022 02 08

(181) 2032 02 08

(210) AM 116410

(220) 2022 02 01

(732) ტუკაზბან ფატდახოვა

სოფ. კირაჩ-მულანლო, მარნეული,

საქართველო

(540)



(591) თეთრი, ღია მწვანე, ოქროსფერი, წითელი, შავი

(531) 02.05.06; 02.05.17; 19.03.24; 19.13.15; 29.01.15

(511)

5 – ფარმაცევტული, სამედიცინო და ვეტერინარული პრეპარატები; სამედიცინო დანიშნულების ჰიგიენური პრეპარატები; სამედიცინო ან ვეტერინარული გამოყენებისთვის ვარგისი დიეტური საკვები და ნივთიერებები, საკვები ჩვილებისთვის; დიეტური დანამატები ადამიანებისა და ცხოველებისთვის; ლეიკოპლასტირი, სახვევი მასალა; კბილების დასამაგრებელი მასალა, სტომატოლოგიური ცვილი; სადეზინფექციო საშუალებები; მავნე მწერების გასანადგურებელი პრეპარატები; ფუნგიციდები, ჰერბიციდები.

(111) M 2022 35062 R

(151) 2022 02 08

(181) 2032 02 08

(210) AM 116436

(220) 2022 02 03

(732) რეგისტრირებული კოოპერატივი ვინოგრაფი

სოფ. შილდა, 4816, ყვარლის რაიონი, საქართველო

(540)

თი'ღვინო
ti'vino
ТИ'ВИНО

(591) შავ-თეთრი

(511)

33 – ალკოჰოლური სასმელები, ლუდის გარდა; ალკოჰოლური შედგენილობები სასმელების დასამზადებლად.

(111) M 2022 35063 R

(151) 2022 02 09

(181) 2032 02 09

(210) AM 116335

(220) 2022 01 27

(732) შპს „როიალ ქაფიტალ მენეჯმენტ“

ლეს და მარია კაჩინსკების ქ. 3, სართული 16, ბლოკი „C“, აპარტამენტი №1503, 6001, ბათუმი, საქართველო

(540)



(591) შავი, ოქროსფერი, ყვითელი
(531) 25.01.25; 27.05.01; 27.05.21; 27.05.24;
29.01.12

(526) BATUMI

(511)

41 – განათლება; სასწავლო პროცესის უზრუნველყოფა; გართობა; სპორტული და კულტურული ღონისძიებები.

(111) M 2022 35064 R

(151) 2022 02 09

(181) 2032 02 09

(210) AM 116409

(220) 2022 02 01

(732) სს „პედიატრი“

უშანგი ჩხეიძის ქ. 10, 0102, თბილისი, საქართველო

(540)



(591) მწვანე, ნარინჯისფერი

(531) 02.07.10; 02.07.11; 02.07.23; 26.01.01;
26.01.03; 26.01.24; 26.11.12; 29.01.12

(511)

44 – სამედიცინო მომსახურება; ვეტერინარული მომსახურება; ჰიგიენური და კოსმეტიკური მომსახურება ადამიანებისა და ცხოველებისთვის; მომსახურება სოფლის მეურნეობის, მეზღვეობისა და მეტყვეობის სფეროში.

(111) M 2022 35065 R

(151) 2022 02 09

(181) 2032 02 09

(210) AM 116518

(220) 2022 02 04

(732) შპს „ლინკრივერ“

ვაჟა-ფშაველას გამზ. 71, სართული 2, ნიშნული 3.90, ბლოკი II, საოფისე ფართი 5, თბილისი, საქართველო

(740) ნანა კვინიკაძე

(540)

Linkriver**ლინკრივერ**

(591) 000000 შავი-თეთრი

(511)

9 – სამეცნიერო, საკვლევი, საწარმო-გეოდეზიური, ფოტოგრაფიული, კინემატოგრაფიული, აუდიოვიზუალური, ოპტიკური, აწონვის, გაზომვის, სიგნალიზაციის, გამოსავლენი, ტესტირების, სამაშველო და სასწავლო აპარატურა და ინსტრუმენტები; აპარატურა და ინსტრუმენტები ელექტროობის გადაცემის, გადართვების, გარდაქმნის, დაგროვების, განაწილების ან გამოყენების რეგულირების ან მართვისთვის; აპარატურა და ინსტრუმენტები ხმის ან გამოსახულების ჩაწერის, გადაცემის, აღწერის ან დამუშავებისთვის; მონაცემების მანტიური მატარებლები, ჩასაწერი დისკები, ციფრული ან ანალოგიური ჩამწერი ან დამმასხვრებლები; მონეტებზე მომუშავე აპარატების მექანიზმები, სალარო აპარატები, მთვლელი მოწყობილობები; კომპიუტერები და კომპიუტერის პერიფერიული მოწყობილობები; მყვინთავის სამოსი, მყვინთავის ნიღბები, მყვინთავის ყურსაცობები, ცხვირის სამაგრები მყვინთავებისა და მოცურავეებისთვის, მყვინთავის ხელთათმანები, სასუნთქი აპარატურა წყალქვეშა ცურვისთვის; ცეცხლმქრობი მოწყობილობები.

38 – სატელეკომუნიკაციო მომსახურება.

42 – სამეცნიერო და ტექნოლოგიური მომსახურება და შესაბამისი სამეცნიერო კვლევები და გაფორმება; სამრეწველო ანალიზი, სამრეწველო კვლევა და სამრეწველო დიზაინი; ხარისხის კონტროლისა და ავთენტურობის დადგენის საშუალებები; კომპიუტერებისა და კომპიუტერული პროგრამების შექმნა და დამუშავება.

(111) M 2022 35066 R

(151) 2022 02 10

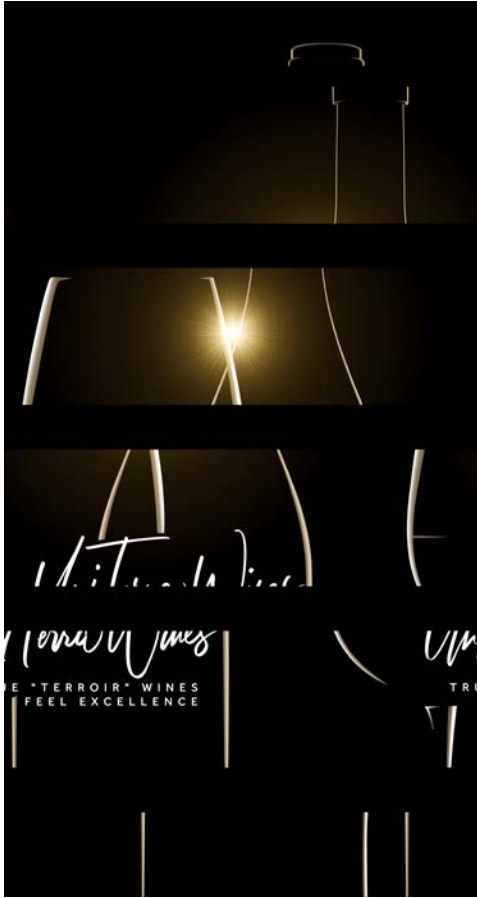
(181) 2032 02 10

(210) AM 116428

(220) 2022 02 03

(732) ბექა გაგუნაშვილი
იაშვილის ქ. 13, 2200, თელავი,
საქართველო

(540)



(591) შავი, თეთრი, ოქროსფერი
(531) 01.03.01; 01.15.09; 11.03.02; 19.07.01;
27.05.01; 27.05.09; 27.05.10; 27.05.13;
27.05.19; 29.01.13

(511)

35 – რეკლამა; ბიზნესის მართვა; ბიზნესის ად-
მინისტრირება; საოფისე მომსახურება.

(111) M 2022 35067 R

(151) 2022 02 14

(181) 2032 02 14

(210) AM 116334

(220) 2022 01 27

(732) სს „ზადაგონი“

სოფ. ზემო ხოდაშენი, 105, ახმეტა,
საქართველო

(740) თამარ მაჭავარიანი

(540)



(591) ბრინჯაოსფერი, შინდისფერი,
კრემისფერი

(531) 05.03.04; 05.07.10; 24.07.01; 24.13.01;
24.13.09; 24.13.23; 25.01.19; 29.01.15

(526) გრუზიი, დროშის გამოსახულება

(511)

33 – ღვინო.

35 – რეკლამა; ბიზნესის მართვა; ბიზნესის ად-
მინისტრირება; საოფისე მომსახურება.

(111) M 2022 35068 R

(151) 2022 02 14

(181) 2032 02 14

(210) AM 116418

(220) 2022 02 02

(732) ენრიკო ბერიძე

გ. ციციშვილის ქ. 18, თბილისი,
საქართველო

(740) სალომე ჯელაძე

(540)

კალათა
Kalata

(591) შავ-თეთრი

(511)

35 – რეკლამა; ბიზნესის მართვა; ბიზნესის ადმინისტრირება; საოფისე მომსახურება.

44 – სამედიცინო მომსახურება; ვეტერინარული მომსახურება; ჰიგიენური და კოსმეტიკური მომსახურება ადამიანებისა და ცხოველებისთვის; მომსახურება სოფლის მეურნეობის, მეზღვეობისა და მეტყვეობის სფეროში.

(111) M 2022 35069 R

(151) 2022 02 17

(181) 2032 02 17

(210) AM 116536

(220) 2022 02 08

(732) შპს „ბი ფარენთი“

ანა ანტონოვსკაიას ქ. 9ბ, ბ. 57, 0177, თბილისი, საქართველო

(540)

Making Miracles Happen

(591) 000000 შავი, FFFFFFF თეთრი

(511)

44 – სამედიცინო კლინიკური მომსახურება; საავადმყოფოებით მომსახურება (ჰოსპიტლები); სანიტარული სამსახური; სამედიცინო დახმარება; ბეზიქალის მომსახურება; კონსულტაციები ფარმაცევტიკაში; ხელოვნური განაყოფიერება; სინჯარაში განაყოფიერების სამსახური; ფარმაცევტების მომსახურება რეცეპტის შესადგენად; ჯანმრთელობის ცენტრების მომსახურება; ჯანმრთელობის საკითხებში კონსულტაციები.

(111) M 2022 35070 R

(151) 2022 02 18

(181) 2032 02 18

(210) AM 116403

(220) 2022 01 31

(732) სს „პაშა ბანკი საქართველო“

ი. ჭავჭავაძის გამზ. 37მ. 0162, თბილისი, საქართველო

(540)

იყიდე ახლა გადაიხადე მერე

(591) შავ-თეთრი

(511)

36 – დაზღვევა; ფინანსური საქმიანობა; ფულად-საკრედიტო საქმიანობა; უძრავ ქონებასთან დაკავშირებული საქმიანობა.

(111) M 2022 35071 R

(151) 2022 02 18

(181) 2032 02 18

(210) AM 116631

(220) 2022 02 14

(732) შპს „3დ“

ნუცუბიდის ქ. 10, ბ. 9, 0177, თბილისი, საქართველო

(540)

დეგრიპო дегрипо degripo

(591) შავ-თეთრი

(511)

5 – ფარმაცევტული, სამედიცინო დანიშნულების პრეპარატები, ბიოლოგიურად აქტიური ნივთიერება, დიეტური დანამატები ადამიანებისთვის.

(111) M 2022 35072 R

(151) 2022 02 18

(181) 2032 02 18

(210) AM 116635

(220) 2022 02 14

(732) შპს „3დ“

ნუცუბიდის ქ. 10, ბ. 9, 0177, თბილისი, საქართველო

(540)

აქტივამენტი Активament Activamente

(591) შავ-თეთრი

(511)

5 – ფარმაცევტული, სამედიცინო დანიშნულების პროდუქტი, ბიოლოგიურად აქტიური ნივთიერება, საკვები დანამატი ადამიანებისთვის.

(111) M 2022 35107 R

(151) 2022 02 21

(181) 2032 02 21

(210) AM 116551

(220) 2022 02 10

(732) შპს „თურსა“

ანგისის დასახლება, 6010, ბათუმი,

საქართველო

(540)



(591) F4E1E1 თეთრი, EA222A წითელი

(531) 26.02.07; 26.02.08; 26.02.09; 26.02.12;

26.02.18; 29.01.12

(511)

35 – საცალო და საბითუმო ვაჭრობა.

საერთაშორისო სასაქონლო ნიშნები, რომლებზეც გამოტანილია გადაწყვეტილება დაცვის მინიჭების შესახებ

გადაწყვეტილების გასაჩივრება შესაძლებელია საქპატენტის სააპელაციო პალატაში გამოქვეყნებულიდან 3 თვის ვადაში ან მცხეთის რაიონული სასამართლოს ადმინისტრაციულ საქმეთა კოლეგიაში 1 თვის ვადაში (მის.: ქ. მცხეთა, სამხედროს ქ. №17).

(260) AM 2022 105478 A*

(800) 1493775

(151) 2019 02 26

(891) 2019 02 26

(731) ŠKODA INVESTMENT a.s.

Emila Škody 2922/1, Jižní Předměstí,
CZ-301 00 Plzeň, Czech Republic

(540)

ŠKODA

(591) Black and white

(531) 27.05.17

(511)

37 – Mining for precious metals; mining extraction; quarrying services; mining for precious stones; wiring of buildings for telecommunication transmission.

(260) AM 2022 109313 A

(800) 1543920

(151) 2020 07 06

(891) 2020 07 06

(731) Tangshan Imex Industrial Co., Ltd.

In the Culture Creation Industrial Park, south
of Yuegezhuang Road, west of Tangbai Road,
Lunan District, Tangshan City, 100040 Hebei,
China

(540)

Imēx

(591) Black, white

(511)

11 – Wash-hand bowls [parts of sanitary installations]; flushing apparatus; bath tubs; taps [faucets]; showers; toilet bowls; toilet seats; sinks; urinals being sanitary fixtures; bath installations.

(260) AM 2022 109714 A

(800) 1549661

(151) 2019 08 23

(891) 2019 08 23

(731) The Whistler Group, Inc.

PO Box 1397, Bentonville AR 72712-1397,
USA

(540)

WHISTLER

(591) Black, white

(511)

9 – Laser object detectors for use on vehicles; laser speed detectors; radar object detectors for use on vehicles; radar detectors; inverters; power inverters; inspection cameras; borescopes; wireless communication devices for transmitting images taken by a camera; recorded and downloadable computer application software for mobile phones, namely, software for monitoring and activating a radar detector; automatic indicators of low pressure in tires; vehicle safety equipment, namely, electronic tire pressure monitors; electronic devices for locating and tracking golf balls using a global positioning system; devices used to detect red light and speed cameras and other photo radar devices using GPS and cellular communication technology; electronic GPS-based traffic and speed camera warning device; electronic communication apparatus for use in wireless radio transmission; battery charge devices; battery jump starters; monitoring devices for monitoring battery performance characteristics; scanners; devices for wireless radio transmission; vehicle safety equipment, namely, back-up sensors and cameras; vehicle safety equipment, namely, an on-board vehicular surveillance system comprised of cameras and monitors for exposing and eliminating the blind spots on both sides of the vehicle; motion-activated cameras; cameras; remote cameras; video cameras; digital video cameras; personal video recorders (PVRs); digital audio and video recorders and players for vehicles; digital video recorders; helmet safety lights; flashing and steady safety lights; camcorders for vehicles; camcorders for residential or commercial buildings; head-up displays for use in vehicles and residential buildings, namely, transparent electronic displays for providing users with navigational and operational information; remote video monitoring system consisting primarily of a camera and video monitor for recording and transmitting images to a remote location; downloadable and recorded digital video recording software for IP (Internet protocol) video surveillance; electric and electronic video surveillance installations; electronic video surveillance products, namely, electronic components of security systems; mounting devices for cameras and monitors; stands for handheld digital electronic devices, namely, mobile phones, MP3 players, and tablet computers; mounting devices specially adapted for computer monitors, radar detectors, GPS units, mobile phones,

MP3 players, and tablet computers; GPS tracking devices; vehicle detection equipment, namely, display monitors, computers, image sensors, video cameras, and recorded and downloadable operating system and application software used to detect vehicle location; global positioning system (GPS); GPS navigation device; electronic devices for locating and tracking personal vehicles and fleet vehicles using radio frequency identification tags; electronic devices used to locate lost articles employing the global positioning systems or cellular communication networks; vehicle locator and recovery device programmed to use global positioning systems and cellular telecommunications; sensors and detector units for use in controlling the actuation and operation of automotive safety apparatus and equipment; air bag vests being protective clothing for protection against motorcycle and bicycle accidents; emergency light bars for vehicles; near field communication (NFC) technology-enabled devices, namely, radar detectors.

(260) AM 2022 111777 A

(800) 1575778

(151) 2020 09 14

(891) 2020 09 14

(731) "Amalgame-Luxe", Community with limited Responsibility
Mala Morska Str, 108/1, Mykolayiv 54017,
Ukraine

(540)

SULS

(591) Black, white

(511)

3 – Abrasives; glass cloth [abrasive cloth]; abrasive paper; breath freshening sprays; diamantine [abrasive]; alum stones [astringents]; amber [perfume]; anti-static preparations for household purposes; balms, other than for medical purposes; hair dyes; cosmetic dyes; bergamot oil; lip glosses; nail glitter; badian essence; petroleum jelly for cosmetic purposes; cotton wool for cosmetic purposes; cotton swabs for cosmetic purposes; bleaching soda; laundry bleach; bleaching salts; bleaching preparations [decolorants] for cosmetic purposes; decorative transfers for cosmetic purposes; shoe wax; mustache wax; volcanic ash for cleaning; astringents for cosmetic purposes; cloths impregnated with a detergent for cleaning; gaultheria oil; dental bleaching gels; heliotropine; geraniol; make-up; lipsticks; deodorants for pets; deodorants for human beings or for animals; deodorant soap; depilatory wax; scented water; scented wood; ethereal essences; essential oils; essential oils of cedarwood; Javelle water; jasmine oil; greases for cosmetic purposes; flavorings for beverages [essential oils]; cake flavorings [essential oils]; preservatives for leather [polishes]; varnish-removing preparations; lacquer-removing preparations; degreasers, other than for use in manufacturing processes; color-removing preparations; desca-

ling preparations for household purposes; toothpaste; dentifrices; ionone [perfumery]; shaving stones [astringents]; carbides of metal [abrasives]; silicon carbide [abrasive]; extracts of flowers [perfumes]; adhesives for affixing false hair; adhesives for affixing false eyelashes; adhesives for cosmetic purposes; hair conditioners; quillaia bark for washing; corundum [abrasive]; cosmetics; eyebrow cosmetics; cosmetic preparations for eyelashes; cosmetics for animals; make-up powder; beauty masks; cosmetic kits; hair straightening preparations; cosmetic preparations for skin care; sun-tanning preparations [cosmetics]; cosmetic preparations for slimming purposes; cosmetic preparations for baths; tailors' wax; cleaning chalk; shoe cream; skin whitening creams; cosmetic creams; laundry starch; starch glaze for laundry purposes; cakes of toilet soap; lavender water; incense; hair spray; essential oils of lemon; polishing wax; polishing paper; polishing stones; polishing preparations; shoe polish; denture polishes; polish for furniture and flooring; hair lotions; lotions for cosmetic purposes; after-shave lotions; smoothing preparations [starching]; massage gels, other than for medical purposes; non-slipping wax for floors; almond oil; almond soap; almond milk for cosmetic purposes; washing soda, for cleaning; soap; shaving soap; soap for brightening textile; soap for foot perspiration; musk [perfumery]; fabric softeners for laundry use; mint for perfumery; mint essence [essential oil]; emery; emery cloth; emery paper; nail art stickers; neutralizers for permanent waving; fumigation preparations [perfumes]; eau de Cologne; eyebrow pencils; cosmetic pencils; oils for perfumes and scents; oils for toilet purposes; oils for cleaning purposes; oil of turpentine for degreasing; mouthwashes, not for medical purposes; bases for flower perfumes; drying agents for dishwashing machines; cleansing milk for toilet purposes; scouring solutions; perfumery; perfumery, essential oils; perfumery, essential oils, non-medicated cosmetics, non-medicated hair lotions; toiletry preparations; perfumes; pastes for razor strops; pumice stone; hydrogen peroxide for cosmetic purposes; polishing rouge; pomades for cosmetic purposes; laundry blueing; laundry preparations; air fragrancing preparations; shaving preparations; stain removers; rust removing preparations; paint stripping preparations; make-up preparations; nail care preparations; make-up removing preparations; hair waving preparations; preparations to make the leaves of plants shiny; preparations for unblocking drain pipes; dry-cleaning preparations; preparations for cleaning dentures; bath preparations, not for medical purposes; aloe vera preparations for cosmetic purposes; non-slipping liquids for floors; antiperspirant soap; windshield cleaning liquids; floor wax removers [scouring preparations]; safrol; sachets for perfuming linen; tissues impregnated with cosmetic lotions; tissues impregnated with make-up removing preparations; turpentine for degreasing; breath freshening strips; soda lye; bath salts, not for medical purposes; sunscreen

tipation; medical preparations for slimming purposes; medicines for human purposes; medicines for veterinary purposes; drugs for medical purposes; remedies for perspiration; medicines for dental purposes; medicinal roots; medicated animal feed; medicinal tea; remedies for foot perspiration; medicinal infusions; medicinal oils; medicated hair lotions; medicinal hair growth preparations; medicated toiletry preparations; medicinal herbs; liniments; liquorice for pharmaceutical purposes; lotions for veterinary purposes; lotions for pharmaceutical purposes; lupulin for pharmaceutical purposes; linseed for pharmaceutical purposes; magnesia for pharmaceutical purposes; sunburn ointments; ointments for pharmaceutical purposes; frostbite salve for pharmaceutical purposes; gauze for dressings; teeth filling material; material for dental fillings and dental impressions; royal jelly for pharmaceutical purposes; melissa water for pharmaceutical purposes; menthol; almond milk for pharmaceutical purposes; dog washes [insecticides]; animal washes [insecticides]; cattle washes [insecticides]; insecticidal veterinary washes; mineral food supplements; bunion pads; moleskin for medical purposes; powdered milk for babies; lacteal flour for babies; sea water for medicinal bathing; mint for pharmaceutical purposes; scapulars for surgical purposes; vesicants; narcotics; tincture of iodine; tinctures for medical purposes; fumigation preparations for medical purposes; cachets for pharmaceutical purposes; wart pencils; oil of turpentine for pharmaceutical purposes; opiates; opium; opodeldoc; poisons; air purifying preparations; stick liquorice for pharmaceutical purposes; pants, absorbent, for incontinence; diapers for incontinence; paper for mustard plasters; mothproofing paper; parasiticides; pastilles for pharmaceutical purposes; insect repellent incense; pectin for pharmaceutical purposes; pepsins for pharmaceutical purposes; peptones for pharmaceutical purposes; dressings, medical; pearl powder for medical purposes; hydrogen peroxide for medical purposes; pesticides; tanning pills; appetite suppressant pills; slimming pills; antioxidant pills; babies' diapers; babies' diaper-pants; diapers for pets; pyrethrum powder; blood plasma; plasters, materials for dressings; nutritive substances for microorganisms; media for bacteriological cultures; nutritional supplements; pomades for medical purposes; powder of cantharides; porcelain for dental prostheses; hemorrhoid preparations; laxatives; corn remedies; preparations for callouses; chilblain preparations; air deodorizing preparations; mothproofing preparations; acne treatment preparations; preparations for destroying dry rot fungus; larvae exterminating preparations; preparations for destroying mice; fly destroying preparations; vermin destroying preparations; slug exterminating preparations; preparations for destroying noxious animals; preparations for the treatment of burns; opotherapy preparations; mouthwashes for medical purposes; soil-sterilising preparations; bath preparations for medical purposes; aloe vera preparations

for pharmaceutical purposes; lime-based pharmaceutical preparations; preparations of trace elements for human and animal use; bismuth preparations for pharmaceutical purposes; preparations to facilitate teething; medicated eye-washes; poultices; chemical conductors for electrocardiograph electrodes; food for babies; by-products of the processing of cereals for dietetic or medical purposes; purgatives; propolis for pharmaceutical purposes; protein supplements for animals; asthmatic tea; febrifuges; chemical contraceptives; antiseptic cotton; antiseptics; corn rings for the feet; antiparasitic collars for animals; antiparasitic preparations; anti-uric preparations; anticryptogamic preparations; leeches for medical purposes; radium for medical purposes; radioactive substances for medical purposes; diagnostic biomarker reagents for medical purposes; radiological contrast substances for medical purposes; insect repellents; repellents for dogs; digestives for pharmaceutical purposes; fish meal for pharmaceutical purposes; cod liver oil; ergot for pharmaceutical purposes; solutions for contact lenses; solvents for removing adhesive plasters; mercurial ointments; sarsaparilla for medical purposes; lead water; tissues impregnated with pharmaceutical lotions; serotherapeutic medicines; siccatives [drying agents] for medical purposes; serums; syrups for pharmaceutical purposes; sulfur sticks [disinfectants]; soporifics; bicarbonate of soda for pharmaceutical purposes; bath salts for medical purposes; smelling salts; mineral water salts; potassium salts for medical purposes; salts for medical purposes; sodium salts for medical purposes; malt for pharmaceutical purposes; malted milk beverages for medical purposes; semen for artificial insemination; alcohol for pharmaceutical purposes; alloys of precious metals for dental purposes; douching preparations for medical purposes; steroids; stem cells for veterinary purposes; stem cells for medical purposes; dental abrasives; strychnine; sulfonamides [medicines]; vulnerary sponges; therapeutic preparations for the bath; thermal water; turpentine for pharmaceutical purposes; thymol for pharmaceutical purposes; gentian for pharmaceutical purposes; smoking herbs for medical purposes; herbal teas for medicinal purposes; tobacco extracts [insecticides]; pharmaceutical preparations for treating dandruff; pharmaceutical preparations for skin care; pharmaceutical preparations; phenol for pharmaceutical purposes; fennel for medical purposes; ferments for pharmaceutical purposes; enzyme preparations for veterinary purposes; formic aldehyde for pharmaceutical purposes; molding wax for dentists; phosphates for pharmaceutical purposes; fungicides; fungicides, herbicides; chemical preparations for treating wheat blight; chemical preparations for treating phylloxera; chemico-pharmaceutical preparations; chemical preparations for the diagnosis of pregnancy; chemical preparations for treating diseases affecting vine plants; chemical preparations for veterinary purposes; chemical preparations for medical purposes; chemical preparations for phar-

maceutical purposes; chemical reagents for medical or veterinary purposes; quinine for medical purposes; chinoline for medical purposes; surgical implants comprised of living tissues; surgical glues; surgical dressings; diabetic bread adapted for medical use; chloroform; flowers of sulfur for pharmaceutical purposes; cement for animal hooves; medicated sweets; sugar for medical purposes; medicated shampoos for pets; insecticidal animal shampoos; medicated shampoos; pediculicidal shampoos; medicated dry shampoos; contact lens cleaning preparations; jalap; medicated soap; disinfectant soap; antibacterial soap.

(260) AM 2022 111780 A

(800) 1575887

(151) 2020 12 11

(891) 2020 12 11

(731) Maria Nilova

19 Lever Street, Suite 315, MANCHESTER,
Lancashire M1 1AN, United Kingdom

(540)

PATENTICA

(591) Black, white

(511)

41 – Correspondence courses; entertainment information; providing recreation facilities; club services [entertainment or education]; organization of competitions [education or entertainment]; recreation information; publication of texts, other than publicity texts; translation services, including patent translation services; arranging and conducting of congresses, conferences, seminars, symposiums; organization of exhibitions for cultural or educational purposes; educational services.

45 – Copyright management; trademark searches; intellectual property services including patenting inventions, designs and registration of trademarks; intellectual property maintenance services; legal consultation services; legal research; patent searches; licensing of intellectual property; domain name registration services; patent attorney services; patent research; domain name maintenance services; litigation services; intellectual property consultancy; intellectual property watching services; legal consultancy services.

(260) AM 2022 112438 A

(800) 1583871

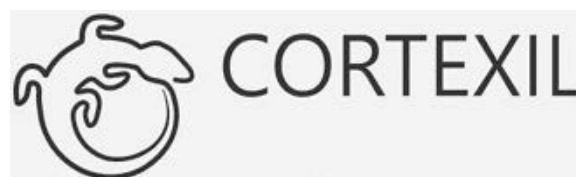
(151) 2020 12 31

(891) 2020 12 31

(731) Obshchestvo s ogranichennoi otvetstvennostyu
"BIONET-plus"

Lermontova st., 343, RU-355029 g. Stavropol,
Stavropolskii krai, Russian Federation

(540)



(591) Gray, black

(531) 03.11.10; 03.11.24

(511)

10 – Blood testing apparatus; anaesthetic apparatus; galvanic therapeutic appliances; apparatus for artificial respiration; apparatus for the treatment of deafness; physical exercise apparatus for medical purposes; body rehabilitation apparatus for medical purposes; surgical apparatus and instruments; resuscitation apparatus; physiotherapy apparatus; bed vibrators; hot air therapeutic apparatus; diagnostic apparatus for medical purposes; traction apparatus for medical purposes; radiotherapy apparatus; microdermabrasion apparatus; fumigation apparatus for medical purposes; apparatus for the regeneration of stem cells for medical purposes; apparatus for DNA and RNA testing for medical purposes; apparatus and installations for the production of X-rays, for medical purposes; magnetic resonance imaging [MRI] apparatus for medical purposes; radiological apparatus for medical purposes; X-ray apparatus for medical purposes; hearing aids; nasal aspirators; trusses; maternity belts; bandages, elastic; cupping glasses; bracelets for medical purposes; anti-nausea wristbands; anti-rheumatism bracelets; air cushions for medical purposes; vaporizers for medical purposes; hot air vibrators for medical purposes; vibromassage apparatus; gastroscopes; hemocytometers; lice combs; surgical sponges; defibrillators; dialyzers; containers especially made for medical waste; clips, surgical; mirrors for surgeons; probes for medical purposes; urethral probes; acupuncture needles; suture needles; needles for medical purposes; orthopaedic articles; surgical implants comprised of artificial materials; inhalers; hydrogen inhalers; injectors for medical purposes; incubators for medical purposes; incubators for babies; obstetric apparatus; obstetric apparatus for cattle; electric acupuncture instruments; surgical cutlery; insufflators; endoscopy cameras for medical purposes; cannulae; droppers for medical purposes; dropper bottles for medical purposes; heart pacemakers; heart rate monitoring apparatus; catheters; catgut; draw-sheets for sick beds; enema apparatus for medical purposes; artificial skin for surgical purposes; menstrual cups; teething rings; anti-rheumatism rings; compressors [surgical]; thermo-electric compresses [surgery]; abdominal corsets; corsets for medical purposes; crutches; dentists' armchairs; armchairs for medical or dental purposes; beds specially made for medical purposes; feeding bottle valves; love dolls [sex dolls]; lasers for medical purposes; lamps for medical purposes; quartz lamps for medical purposes; ultraviolet ray lamps for medical purposes; lancets; lenses [in-

traocular prostheses] for surgical implantation; spoons for administering medicine; respiratory masks for artificial respiration; anaesthetic masks; suture materials; childbirth mattresses; air mattresses for medical purposes; furniture especially made for medical purposes; water bags for medical purposes; douche bags; breast pumps; body fat monitors; body composition monitors; portable hand-held urinals; temperature indicator labels for medical purposes; knee bandages, orthopaedic; tips for crutches; finger guards for medical purposes; medical guidewires; pumps for medical purposes; thread, surgical; knives for surgical purposes; scissors for surgery; ambulance stretchers; stretchers, wheeled; boots for medical purposes; orthopaedic footwear; clothing especially for operating rooms; compression garments; blankets, electric, for medical purposes; supports for flat feet; ophthalmometers; ophthalmoscopes; cooling pads for first aid purposes; slings [supporting bandages]; gloves for massage; gloves for medical purposes; pessaries; saws for surgical purposes; ear picks; cooling patches for medical purposes; spittoons for medical purposes; plaster bandages for orthopaedic purposes; orthopaedic bandages for joints; suspensory bandages; abdominal pads; cushions for medical purposes; pads for preventing pressure sores on patient bodies; air pillows for medical purposes; soporific pillows for insomnia; heating cushions, electric, for medical purposes; abdominal belts; galvanic belts for medical purposes; hypogastric belts; belts for medical purposes; orthopaedic belts; umbilical belts; belts, electric, for medical purposes; condoms; aerosol dispensers for medical purposes; sphygmomanometers; pulse meters; esthetic massage apparatus; massage apparatus; veterinary apparatus and instruments; medical apparatus and instruments; urological apparatus and instruments; orthodontic appliances; brushes for cleaning body cavities; appliances for washing body cavities; corn knives; incontinence sheets; sterile sheets, surgical; surgical drapes; hair prostheses; artificial eyes; artificial breasts; dentures; artificial limbs; artificial jaws; ice bags for medical purposes; toe separators for orthopaedic purposes; orthodontic rubber bands; X-ray photographs for medical purposes; respirators for artificial respiration; surgical robots; ear trumpets; strait jackets; sex toys; scalpels; tongue scrapers; dummies for babies; feeding bottle teats; baby feeding dummies; receptacles for applying medicines; spirometers [medical apparatus]; vaginal syringes; implantable subcutaneous drug delivery devices; hearing protectors; contraceptives, non-chemical; orthopaedic soles; stents; stethoscopes; operating tables; commode chairs; basins for medical purposes; bed pans; instrument cases for use by doctors; arch supports for footwear; ear plugs [ear protection devices]; thermometers for medical purposes; tomographs for medical purposes; trocars; walking sticks for medical purposes; drainage tubes for medical purposes; X-ray tubes for medical purposes; radium tubes for medical purposes; balling guns; protection devices

against X-rays, for medical purposes; apparatus for acne treatment; filters for ultraviolet rays, for medical purposes; quad canes for medical purposes; wheeled walkers to aid mobility; walking frames for disabled persons; cases fitted for medical instruments; elastic stockings for surgical purposes; stockings for varices; splints, surgical; tongue depressors for medical purposes; syringes for injections; syringes for medical purposes; hypodermic syringes; uterine syringes; urethral syringes; forceps; castrating pincers; radiology screens for medical purposes; electrodes for medical use; electrocardiographs; brain pacemakers; analysers for bacterial identification for medical purposes; testing apparatus for medical purposes; biodegradable bone fixation implants; urinals being vessels; thermal packs for first aid purposes; surgical bougies; patient hoists.

(260) AM 2022 112463 A

(800) 1331788

(151) 2016 07 27

(891) 2021 02 26

(731) İMAN ÇOLAKOĞLU

Kandilli Göksu Cad. No:9, Üsküdar, İstanbul,
Turkey

(540)

İMANNOOR

(591) Black, white

(531) 27.05.01; 27.05.17

(511)

3 – Perfumery; cosmetic products, fragrances for personal use (including deodorants for human beings and animals); soaps.

4 – Candles, wicks, semi-finished wax, beeswax (waxes), paraffin, all for lighting purposes.

14 – Jewelry goods (including their imitation); gold, jewels, precious stones and jewelry made thereof, cuff-links, tie pins and ornaments [jewellery] and figurines of precious metal; clocks, watches and horological and chronometric instruments (including chronometers and their parts, watch straps).

24 – Woven and non-woven fabrics; textile goods for household purposes; curtains, bed covers, quilt covers, bed sheets, pillow cases, blankets, quilts, towels; textile flags, pennants, labels; crib sheets.

25 – Inner and outer clothing made from all kinds of material, except clothing for protective purposes, socks, foulards, shawls, bandanas, scarves, belts; footwear; shoes, slippers, sandals; headgear; hats, flat caps, berets, skull caps, caps.

27 – Carpets, rugs, mats, prayer rugs; artificial turf, cork for use as a floor or wall covering; gymnasium mats; wall coverings, not of textile, wallpaper; linoleum for covering existing floors.

milk; coffee beverages with milk; coffee-based beverages; tea-based beverages; chocolate beverages with milk; chocolate-based beverages; cocoa-based beverages; infusions, not medicinal; crushed oats; husked oats; nutmegs; stick liquorice [confectionery]; soy paste [seasoning]; pastilles [confectionery]; molasses for food; pepper; allspice; peppers [seasonings]; pesto [sauce]; cookies; petit-beurre biscuits; pies; pizzas; meat gravies; fondants [confectionery]; popcorn; powders for making ice cream; baking powder; mustard meal; pralines; condiments; meat tenderizers for household purposes; cereal preparations; oat-based food; propolis; gingerbread; spices; petits fours [cakes]; puddings; cake powder; fruit coulis [sauces]; ravioli; chewing gum; relish [condiment]; rice; wheat germ for human consumption; spring rolls; sago; sugar; palm sugar; aniseed; golden syrup; cake dough; confectionery; baking soda [bicarbonate of soda for cooking purposes]; malt for human consumption; salt for preserving foodstuffs; cooking salt; celery salt; sorbets [ices]; ham glaze; soya sauce; tomato sauce; pasta sauce; sauces [condiments]; spaghetti, including quick cooking spaghetti; seasonings; preparations for stiffening whipped cream; rusks; breadcrumbs; sushi; sandwiches; tabbouleh; tacos; tapioca; cream of tartar for culinary purposes; tarts; dough; almond paste; tortillas; garden herbs, preserved [seasonings]; vinegar; beer vinegar; ferments for pastes; halvah; bread; unleavened bread; chips [cereal products]; corn flakes; oat flakes; chicory [coffee substitute]; tea; iced tea; chutneys [condiments]; cheeseburgers [sandwiches]; chow-chow [condiment]; saffron [seasoning]; chocolate; malt extract for food; essences for foodstuffs, except etheric essences and essential oils; husked barley.

35 – Arranging subscriptions to telecommunication services for others; import-export agency services; commercial information agency services; advertising agency services; cost price analysis; rental of advertising space; business auditing; employment agency services; computerized file management; book-keeping; invoicing; demonstration of goods; transcription of communications; opinion polling; market studies; business information; information and advice for commercial consumers [consumer product information]; business investigations; business research; marketing research; personnel recruitment; business management and organization consultancy; business organization consultancy; business management consultancy; personnel management consultancy; professional business consultancy; layout services for advertising purposes; marketing; business management of performing artists; business management of sports people; news clipping services; updating of advertising material; word processing; organization of exhibitions for commercial or advertising purposes; arranging newspaper subscriptions for others; organization of fashion shows for promotional purposes; organization of exhibitions and trade fairs for commercial or adver-

tising purposes; shop window dressing; business appraisals; payroll preparation; data search in computer files for others; sponsorship search; business management assistance; commercial or industrial management assistance; presentation of goods on communication media, for retail purposes; economic forecasting; auctioneering; retail or wholesale sale of medicines, veterinary and hygienic preparations and medical supplies; promoting the goods of others on the internet; production of advertising films; office machines and equipment rental; rental of advertising time on communication media; publicity material rental; rental of vending machines; rental of photocopying machines; publication of publicity texts; radio advertising; bill-posting; distribution of samples; dissemination of advertising matter; direct mail advertising; writing of publicity texts; advertising; online advertising on a computer network; advertising by mail order; television advertising; reproduction of documents; compilation of statistics; compilation of information into computer databases; business inquiries; systemization of information into computer databases; business management consulting services; tax preparation; drawing up of statements of accounts; preparation of advertising columns in the newspaper; telemarketing services; psychological testing for the selection of personnel; business management of hotels; commercial administration of the licensing of the goods and services of others; administrative processing of purchase orders; public relations; modelling for advertising or sales promotion; typing; services for the relocation of businesses; price comparison services; secretarial services; procurement services for others [purchasing goods and services for other businesses]; shorthand; outsourcing services [business assistance]; telephone answering for unavailable subscribers; photocopying services; business efficiency expert services.

(260) AM 2022 112535 A

(800) 1585176

(151) 2020 08 31

(891) 2020 08 31

(731) EVYAP SABUN MALAYSIA SDN.BHD

Plo 70 Jalan, Nibong 4, Tanjung Langsat
Industrial Complex, 91700 Pasir Gudang,
Johor Darul Takzim, Malaysia

(540)

Evyap-Oleo

(591) Blue, white

(531) 27.05.01; 29.01.04

(511)

1 – Chemicals used in industry, science, photography, agriculture, horticulture and forestry; unprocessed artificial resins and unprocessed plastics; fatty acids and fatty acids used for industrial purpose; fatty acids for

use in manufacture, fatty acid esters, glycerin for industrial purpose, glycerine for use in manufacture.

5 – Dietary supplements for pharmaceutical and veterinary purposes; dietary supplements; nutritional supplements; medical preparations for slimming purposes; food for babies; herbs and herbal beverages adapted for medicinal purposes; glycerine for medical purposes, hygienic products, namely, glycerine, for medical purposes.

(260) AM 2022 112563 A

(800) 695587

(151) 1998 03 23

(891) 2020 11 30

(731) Dr. Maertens Marketing GmbH

An der Ach 3; 82402 Seeshaupt, Germany;

Dr. Martens, International Trading GmbH

Ahornstraße 8a; 82166 Gräfelfing, Germany

(540)

DR. MARTENS

(591) Black, white

(511)

3 – Shoe cleaning and shoe polishing preparations.

26 – Ribbons and braid, shoe laces, buttons, hooks and eyes.

(260) AM 2022 112573 A

(800) 1581032

(151) 2021 01 27

(891) 2021 03 22

(731) Opel Automobile GmbH

Bahnhofplatz, 65423 Rüsselsheim, Germany

(540)

GSe

(591) Black, white

(511)

12 – Motor vehicles [excluding motorbikes and motorcycles], parts and spare parts therefor, included in this class.

27 – Rugs for cars.

28 – Games; toys (other than toy motorcycles); sporting articles (other than articles for motorcycle sport); toy cars; scale model vehicles; plush toys; teddy bears; electronic games (including video games); playing cards; plastic washers for a toss game; soccer balls; basketballs; softballs; all the aforesaid goods included in this class.

(260) AM 2022 112629 A

(800) 1585868

(151) 2020 08 31

(891) 2020 08 31

(731) EVYAP SABUN MALAYSIA SDN.BHD

Plo 70 Jalan, Nibong 4, Tanjung Langsat Industrial Complex, 91700 Pasir Gudang, Johor Darul Takzim, Malaysia

(540)

PalmCrystal

(591) Black, white

(531) 27.05.01

(511)

1 – Chemicals used in industry, science, photography, agriculture, horticulture and forestry; unprocessed artificial resins and unprocessed plastics; soap noodles as raw products, soap noodles being bases for soap products, soap noodles, for use in industry; soap noodles as semi-manufactured product.

3 – Bleaching and cleaning preparations, detergents other than for use in manufacturing operations and for medical purposes, laundry bleach, fabric softeners for laundry use, stain removers, dishwasher detergents; soaps; soap primarily consisting of soap noodles.

(260) AM 2022 112758 A

(800) 1587662

(151) 2020 01 30

(891) 2020 01 30

(731) ZILAN GLOBAL GROUP SL

C/ Zurbaran, 8 1º, E-28010 Madrid, Spain

(540)



(591) Yellow, orange and black

(531) 26.04.24; 27.05.24; 28.01; 29.01.13

(511)

18 – Leather and imitation leather; animal skins; luggage and carrier bags; umbrellas and parasols; walking sticks; collars, leashes and clothing for animals; bags (purses); purses and wallets.

(260) AM 2022 112798 A

(800) 1588221

(151) 2020 12 08

(891) 2020 12 08

(731) iFIT Inc.

1500 South 1000 West, Logan UT 84321, USA

(540)

PRO-FORM

(591) Black, white

(511)

27 – Yoga mats.

28 – Elliptical exercise machines; exercise balls; exercise doorway gym bars; exercise machines; exercise weights; manually-operated exercise equipment; physical fitness equipment, namely, treadmills, ellipticals, stationary exercise bicycles, stepping machines; vibrating apparatus used in fitness and exercise programs to stimulate muscles and increase strength and physical performance; wrist and ankle weights for exercise.

(260) AM 2022 112801 A
(800) 1588272
(151) 2020 12 09
(891) 2020 12 09
(731) iFIT Inc.
1500 South 1000 West, Logan UT 84321,
USA
(540)

NORDICTRACK

(591) Black, white
(511)
28 – Exercise machines; exercise weights; manually-operated exercise equipment; elliptical exercise machines; exercise balls; physical fitness equipment, namely, treadmills, ellipticals, stationary exercise bicycles, stepping machines, rowers.

(260) AM 2022 112826 A
(800) 1292222
(151) 2016 02 15
(891) 2021 04 13
(731) Akzo Nobel Coatings International B.V.
Velperweg 76, NL-6824 BM Arnhem,
Netherlands
(540)



(591) Black, white
(531) 27.01.02; 27.05.07; 27.05.17; 27.05.23
(511)
2 – Paints; varnishes; lacquers; thinners and coloring matters, all being additives for paints, varnishes or lacquers; preservatives against rust and against deterioration of wood; priming preparations (in the nature of paints); wood stains.

(260) AM 2022 112827 A
(800) 1382773
(151) 2017 10 31
(891) 2021 03 09
(731) Technivorm B.V.
Industrieweg 20, NL-3958 VR Amerongen,
Netherlands
(540)

MOCCAMASTER

(591) Black, white
(511)
11 – Household appliances, instruments and apparatus (not included in other classes), including electric coffee percolators, coffee machines, coffee grinding machines, coffee dispensers, coffee filters and coffee roasters.

(260) AM 2022 112828 A
(800) 1383484
(151) 2017 11 21
(891) 2021 04 12
(731) Bitpanda GmbH
Campus 2, Jakov-Lind-Straße 2, A-1020 Wien,
Austria
(540)

BITPANDA

(591) Black, white
(511)
9 – Downloadable computer software for use in electronically trading, storing, sending, receiving, accepting, and transmitting digital currency, and managing digital currency payment and exchange transactions.
36 – Currency exchange services; online real-time currency trading; cash management, namely, facilitating transfers of electronic cash equivalents; digital currency exchange transaction services for transferrable electronic cash equivalent units having a specified cash value.
42 – Providing temporary use of online non-downloadable software for use in electronically trading, storing, sending, receiving, accepting and transmitting digital currency, and managing digital currency payment and exchange transactions.

(260) AM 2022 112829 A
(800) 1402882
(151) 2017 09 13
(891) 2021 03 29
(731) Dirk Rossmann GmbH
Isernhägener Str. 16, 30938 Burgwedel,
Germany

(540)



(591) Black, white

(531) 01.15.11; 04.02.01; 26.01.03

(511)

3 – Toiletry preparations; essential oils and aromatic extracts; cleaning and fragancing preparations; body cleaning and beauty care preparations; oral hygiene preparations; balms, other than for medical purposes; massage gels, other than for medical purposes; cotton sticks for cosmetic purposes; massage oils; tissues impregnated with cosmetic lotions; tissues impregnated with cosmetics; dentifrices; toothpaste; bath preparations; skin care preparations; soaps and gels; shower and bath gel; shower and bath foam; disposable wipes impregnated with cleansing compounds for use on the face; pre-moistened cosmetic wipes; soaps; cream soaps; shower creams; liquid bath soaps; liquid soaps for hands and face; soaps in liquid form; facial soaps; hand soaps; cosmetic soaps; soaps for body care; bath salts, not for medical purposes; bath preparations, not for medical purposes; baths (cosmetic preparations for); bath flakes; bath milk; bath gel; bath foam; bath soap; bath preparations, not for medical purposes; bubble bath; cosmetic creams; skincare cosmetics; lotions for cosmetic purposes; oils for cosmetic purposes; cleansing milk for toilet purposes; sunscreen preparations; baby powder; skin fresheners; moisturising creams, lotions and gels; skin moisturisers; face creams for cosmetic use; cosmetic facial lotions; facial washes [cosmetic]; skin lotion; skin cleansing lotion; body cream; wipes impregnated with a skin cleanser; suntan oils for cosmetic purposes; topical skin sprays for cosmetic purposes; waterproof sunscreen; essential oils; lavender oil; almond oil; color-removing preparations; stain removing preparations; refurbishing preparations; laundry preparations; dishwashing detergents; detergents for household use; laundry preparations; soap powder; liquid soap for laundry; laundry soap; baby oils; baby shampoo; baby bath mousse; baby lotions; baby body milks; baby bubble bath; baby shampoo mousse; baby wipes; baby hair conditioner; baby oils; baby lotions; baby sun creams; babies' creams [non-medicated]; baby care products (non-medicated); talcum powder (non-medicated) for babies; cotton wool for cosmetic purposes; cotton sticks for cosmetic purposes; cotton balls for cosmetic purposes; cotton balls for cosmetic purposes.

5 – Infant formula; babies' diapers; babies' diaper-pants; baby food; medicated baby oils; milk powders [foodstuff for babies]; medicated baby powders; ba-

bies' creams [medicated]; nappies for babies and incontinence; beverages for infants; paper diapers; powdered milk for babies; disposable swim diapers for babies; babies' swim diapers; infant formula; menthol vapor bath preparations for babies; disposable liners for babies' diapers; dietetic substances for babies; talcum powder (medicated) for babies; lacteal flour for babies; dietetic beverages for babies adapted for medical purposes; disposable pants of paper for holding a babies' napkin in place; disposable pants of cellulose for holding a babies' napkin in place; dietary supplements and dietetic preparations; hygienic preparations and articles; colostrum supplements; lactose free infant's formula; dietetic foods adapted for infants; powdered milk for babies; powdered milk foods for infants; substitutes for mothers milk; lacteal flour for babies; fibre (dietary); medicinal tea; nutritional supplements; glucose dietary supplements; vitamin preparations; pregnancy (chemical preparations for the diagnosis of); ovulation tests for use at home; pharmaceutical preparations for hydrating the skin during pregnancy; pharmaceutical preparations for preventing skin blemishes during pregnancy; pharmaceutical products and preparations against dry skin caused by pregnancy; pharmaceutical preparations for treating dry skin caused by pregnancy; pharmaceutical products and preparations for hydrating the skin during pregnancy; pharmaceutical products and preparations for pregnancy blemishes; pharmaceutical preparations for treating chloasma; pharmaceutical products and preparations for preventing skin blemishes during pregnancy; disinfectants and antiseptics; first-aid boxes, filled; breast-nursing pads; feminine hygiene products; sanitary towels; sanitary pads; sanitary pants; panty liners; tampons; sterilising preparations; disinfectants; antiseptics; medical and veterinary preparations; medical dressings, coverings and applicators; pharmaceuticals and natural remedies; adhesive plasters; bandages for making casts; anti-bacterial soap; disinfectant soap.

29 – Fish, seafood and molluscs; meat; dairy products and dairy substitutes; oils and fats; processed fruits, fungi and vegetables (including nuts and pulses); meat extracts; canned meat; preserved meat; meat; foods made from fish; canned fish; cheese products; yoghurt; curd; dried milk; milk products; milk; milk beverages, milk predominating; fat-containing mixtures for bread slices; coconut oil and fat [for food]; flaxseed oil for culinary purposes; oils for food; colza oil for food; fruit chips; fruit jellies; fruit pulp; fruit-based snack food; vegetables, cooked; cooked fruits; canned vegetables; potato flakes; berries, preserved; preserved vegetables; preserved fruits; fruit salads; raisins; apple puree; jellies; compotes; stock; potato fritters; soups; soup (preparations for making); soya milk [milk substitute]; rice milk; milk based beverages containing fruit juice; milk-based beverages flavored with chocolate; potato chips; potato snacks; vegetable chips; vegetable-based snack foods.

32 – Non-alcoholic beverages; preparations for making beverages; non-alcoholic beverages; flavoured carbonated beverages; non-dairy milk; juices; waters; juices; isotonic drinks; whey beverages; vegetable juices [beverages]; fruit juice beverages (non-alcoholic); non-alcoholic fruit extracts; fruit nectars, non-alcoholic; waters [beverages]; syrups for beverages; essences for making beverages; smoothies.

35 – Business assistance, management and administrative services; business analysis, research and information services; advertising, marketing and promotional services; provision of advertising space, time and media; product demonstrations and product display services, namely demonstration of goods and presentation of goods on communication media, for retail purposes; distribution of advertising, marketing and promotional material; public relations services; trade show and commercial exhibition services; loyalty, incentive and bonus program services; advertising, marketing and promotional consultancy, advisory and assistance services; marketing services; public relations services; administrative order processing; negotiation and conclusion of commercial transactions for third parties; telemarketing services; commercial administration of the licensing of the goods and services of others; consumers (commercial information and advice for) [consumer advice shop]; auctioneering services; import and export services; procurement services for others [purchasing goods and services for other businesses]; provision of an on-line marketplace for buyers and sellers of goods and services; marketing studies; retailing in relation to articles for babies, infants and small children, pregnancy articles, household and kitchen goods, pharmacy goods, body care preparations, essential oils, dietary supplements, food for babies, sanitary preparations and articles, medical preparations and articles, feminine hygiene articles, nappies for babies and incontinents, feeding aids and pacifiers, articles for the diagnosis of pregnancy, clothing, foodstuffs and beverages.

(260) AM 2022 112830 A
 (800) 1472367
 (151) 2019 02 20
 (891) 2021 03 08
 (731) GTV ASSET MANAGEMENT Spółka z ograniczoną odpowiedzialnością
 ul. Przejazdowa 21, PL-05-800 Pruszków,
 Poland
 (540)



(591) Blue
 (531) 27.01.05; 27.05.10; 29.01.04

(511)
 6 – Fittings and ferrules of metal for drawers; runners and angle irons of metal for drawers; pulleys of metal for drawers; slats of metal for drawers; profiles of aluminium for drawers; profiles of metal for drawers; drawer fittings of metal; metal hardware for drawers.

(260) AM 2022 112853 A
 (800) 1589143
 (151) 2021 03 15
 (891) 2021 03 15
 (731) AS-Motor GmbH
 Ellwanger Strasse 15, 74424 Bühlertann,
 Germany

(540)

Ovis

(591) Black, white
 (511)
 7 – Motor-operated apparatus for mowing and mulching grass, undergrowth and young woodland and for removing weeds for use in agriculture, forestry and horticulture and for landscape conservation and garden maintenance; the aforementioned apparatus as walk-behind or ride-on apparatus; the aforementioned apparatus operated with internal combustion engine or electric motor; the aforementioned apparatus with or without traction drive; the aforementioned apparatus with or without remote control; the aforementioned apparatus with autonomous or without autonomous control; lawnmowers; rotary mowers; mulch mowers; flail mowers; meadow mowers; undergrowth mowers; two-stroke motors for motorized gardening equipment and landscape maintenance equipment; parts of the aforementioned goods insofar as included in this class.

(260) AM 2022 112855 A
 (800) 1589203
 (151) 2021 03 01
 (891) 2021 03 01
 (731) Bahlsen GmbH & Co. KG
 Podbielskistraße 11, 30163 Hannover,
 Germany

(540)



(591) Blue and brown
 (531) 08.01.11; 08.01.20; 26.04.05; 26.04.18;
 27.05.01; 29.01.13
 (511)
 29 – Meat; fish, not live; poultry, not live; game, not live; meat extracts; frozen fruits; fruit, preserved; dried fruit; fruit, stewed; frozen vegetables; vegetables,

preserved; vegetables, dried; vegetables, cooked; jellies for food; jams; compotes; eggs; milk; milk products; oils for food; edible fats; potato snacks; raisins; dried nuts; roasted nuts; salted nuts; spiced nuts; dried fruit products; fat-containing mixtures for bread slices; yoghurt; dairy products and dairy substitutes.

30 – Cocoa; sugar; rice; tapioca; sago; flour; cereal preparations; bread; pastries; chocolate confectionery containing pralines; snack foods consisting principally of confectionery; chocolate for confectionery and bread; non-medicated confectionery in jelly form; chocolate candies; flour confectionery; prepared desserts [confectionery]; confectionery items coated with chocolate; candy coated confections; truffles [confectionery]; edible ices; honey; golden syrup; yeast; baking powder; salt; mustard; vinegar; sauces [condiments]; spices; ice for refreshment; biscuits; aperitif biscuits; rolled wafers [biscuits]; cakes; chocolate; chocolate based products; candy bars; chocolates; bonbons made of sugar; sweetmeats [candy]; marzipan; extruded food products made of wheat; extruded food products made of rice; extruded food products made of maize; popcorn; waffles; coffee; tea; artificial coffee.

41 – Entertainment services; sporting activities; cultural activities.

(260) AM 2022 112856 A
(800) 1589210
(151) 2021 02 19
(891) 2021 02 19
(731) BIOFARMA
50 rue Carnot, F-92284 Suresnes CEDEX,
France
(540)

Детракальм

(591) Black, white
(531) 28.05
(511)
5 – Pharmaceutical products; medical preparations; veterinary preparations; hygienic products for medical purposes; dietetic substances and foodstuffs for medical or veterinary use, food for babies; food supplements for humans and animals; plasters, materials for dressings; material for dental fillings and dental impressions; disinfectants; products for destroying vermin; fungicides, herbicides.

(260) AM 2022 112857 A
(800) 1589212
(151) 2021 02 19
(891) 2021 02 19
(731) BIOFARMA
50 rue Carnot, F-92284 Suresnes CEDEX,
France

(540)

DETRACALM

(591) Black, white
(511)
5 – Pharmaceutical products; medical preparations; veterinary preparations; hygienic products for medical purposes; dietetic substances and foodstuffs for medical or veterinary use, food for babies; food supplements for humans and animals; plasters, materials for dressings; material for dental fillings and dental impressions; disinfectants; products for destroying vermin; fungicides, herbicides.

(260) AM 2022 112858 A
(800) 1589218
(151) 2021 03 17
(891) 2021 03 17
(731) Becton, Dickinson and Company
1 Becton Drive, Franklin Lakes NJ 07417, USA
(540)

**BD HORIZON
REALYELLOW**

(591) Black, white
(511)
1 – Reagents for scientific use.

(260) AM 2022 112872 A
(800) 1589710
(151) 2021 01 05
(891) 2021 01 05
(731) DONGFENG MOTOR CORPORATION
Special No.1 Dongfeng Road, Wuhan
Economic & Technical, Development Zone,
Wuhan, 430056 Hubei Province, China
(540)



(591) Black, white
(531) 24.11.25; 26.07.04; 26.13.25
(511)
12 – Cars; lorries; automobile chassis; automobile tires; automobile bodies; engines for land vehicles; gear boxes for land vehicles; hubs for automobile wheels; windshield wipers; windscreens.
37 – Motor vehicle maintenance and repair; vehicle service stations [refuelling and maintenance]; repair of automobiles; rustproofing; painting services; re-reading of tires; vulcanization of tires [repair]; repair

of rubber tires; burglar alarm installation and repair; rebuilding engines that have been worn or partially destroyed.

(260) AM 2022 112874 A
 (800) 1589743
 (151) 2021 02 18
 (891) 2021 02 18
 (731) Bahlsen GmbH & Co. KG
 Podbielskistraße 11, 30163 Hannover,
 Germany

(540)



(591) Blue and brown
 (531) 08.01.09; 08.01.11; 26.04.05; 26.04.16;
 27.05.01; 27.05.08; 29.01.14

(511)

29 – Meat; fish, not live; poultry, not live; game, not live; meat extracts; frozen fruits; fruit, preserved; dried fruit; fruit, stewed; frozen vegetables; vegetables, preserved; vegetables, dried; vegetables, cooked; jellies for food; jams; compotes; eggs; milk; milk products; oils for food; edible fats; potato snacks; raisins; dried nuts; roasted nuts; salted nuts; spiced nuts; dried fruit products; fat-containing mixtures for bread slices; yoghurt; dairy products and dairy substitutes.

30 – Cocoa; sugar; rice; tapioca; sago; flour; cereal preparations; bread; pastries; chocolate confectionery containing pralines; snack foods consisting principally of confectionery; chocolate for confectionery and bread; non-medicated confectionery in jelly form; chocolate candies; flour confectionery; prepared desserts [confectionery]; confectionery items coated with chocolate; candy coated confections; truffles [confectionery]; edible ices; honey; golden syrup; yeast; baking powder; salt; mustard; vinegar; sauces [condiments]; spices; ice for refreshment; biscuits; aperitif biscuits; rolled wafers [biscuits]; cakes; chocolate; chocolate based products; candy bars; chocolates; bonbons made of sugar; sweetmeats [candy]; marzipan; extruded food products made of wheat; extruded food products made of rice; extruded food products made of maize; popcorn; waffles; coffee; tea; artificial coffee.

41 – Entertainment services; sporting activities; cultural activities.

(260) AM 2022 112875 A
 (800) 1589775
 (151) 2020 11 05
 (891) 2020 11 05
 (731) EGE SERAMİK, SANAYİ VE TİCARET
 ANONİM ŞİRKETİ

Kemalpaşa OSB Mahallesi, Ansızca Sanayi Sitesi Sokak, No: 297/1, Kemalpaşa, İzmir, Turkey

(540)



(591) Black and red are the feature of the mark
 (531) 26.04.03; 26.04.04; 27.01.01; 27.01.03;
 29.01.12

(526) seramik

(511)

19 – Sand, gravel, crushed stone, asphalt, bitumen, cement, gypsum, plaster, concrete, marble blocks for construction, included in this class; building materials (as finished products) made of concrete, gypsum, clay, potters' clay, stone, marble, wood, plastics and synthetic materials for building, construction, road construction purposes, included in this class; non-metallic buildings, non-metallic building materials, poles not of metal for power lines, barriers not of metal; natural and synthetic coatings in the form of panels and sheets, being building materials; bitumen cardboard coatings for roofing; bitumen coating for roofing; doors and windows of wood and synthetic materials; monuments and statuettes of stone, concrete and marble; building glass; tiles, not of metal, for building; ceramic tiles for walls, floors and ceilings; ceramic tiles; bricks; glass mosaics for use in building.

(260) AM 2022 112876 A
 (800) 1589809
 (151) 2020 11 20
 (891) 2020 11 20
 (731) Euro Games Technology Ltd.
 4, "Maritsa" Str., "Vranya-Lozen-Triugulnika",
 BG-1151 Sofia, Bulgaria

(540)



(591) Green, red, gold, blue, pink, yellow, purple, black, gray, white and orange
 (531) 05.03.06; 05.07.24; 22.03.05; 26.04.04;
 26.04.05; 26.04.16; 26.04.18; 26.04.24;
 27.05.01; 27.05.02; 27.05.03; 29.01.15

(511)

9 – Software; computer gaming software; computer software packages; computer operating system soft-

loaders, wheeled loaders, tracked excavators, wheeled excavators; earth moving, soil conditioning and material handling machines, namely, face shovels, telescopic material handling apparatus, crawler apparatus for material handling, wheel-mounted material handling apparatus, crawler tractors, tube layers, crawler loaders, compactors, compaction piles, wheel-mounted bulldozers, motor graders; earth moving, soil conditioning and material handling machines, namely, forestry machines in the nature of bulldozers, crawler skidders, wheel-mounted skidders, forwarders, crawler mowers, articulated boom loaders; loaders (machines), namely, all-terrain wheel loaders, log loaders, coal loaders for underground mines, shovel loaders, off-road wheel loaders, wheel loaders; attachments for earth moving, soil conditioning and handling machines, namely, asphalt spades, augers, backhoes, blades for moving earth and bulk objects, block handling tools in the nature of hammer teeth for loader buckets, loader forks, clearing rake, rock bucket, block bucket, loading buckets, cold sled levelers, compactors, vibrating compactors, crushing machines, cutting jaws, branch-loppers, pallet lifters, grippers, hammers; attachments for earth moving, soil conditioning and handling machines, namely, lifting hooks, material handling arms, multiprocessors in the nature of attachments for earth moving, conditioning and handling machines, in the nature of gripper buckets and blades for moving earth and objects: attachments for earth moving, soil conditioning and handling machines, namely, stump grinders, motor hoes, excavators; marine motors and engines (except motors and engines for land vehicles); industrial motors and engines other than for land vehicles; diesel engines for machines; gas engines other than for land vehicles; natural gas engines for machines; valves (parts of machines); spark plugs; machine or motor and engine parts, namely, air filters; machine or motor and engine parts, namely, water regulators; oil filters; couplings other than for land vehicles, namely, couplings for machines; assembly presses, namely, industrial machine presses; starters for motors and engines; pumps for machines; excavators; hydraulic excavating machines; hydraulic shovels; bulldozers; compact loaders; agricultural machines, namely, reapers and threshers; pickers, namely, corn pickers, cotton pickers; parts for earth moving machines, namely, scrapers and pavers; agricultural machines, namely, seed drills; motors and engines, other than for land vehicles, for industrial, marine and other applications, and parts thereof; motors and engines for electric, industrial, diesel, gas and natural gas generators, and parts therefor; cutting machines; parts of machines, motors and engines or motors and engines, namely, filters; parts for motors and engines and motors and engines, namely, belts; machine parts, namely, blades; earthmoving machines; crawler loaders; crawler-tracked power shovels; road marking machines; road construction machines; lifting apparatus, namely, mechanical and hydraulic

lifts, cranes; mobile cranes; crawler cranes; pipe laying machines; buckets for earth moving machines; hydraulic jacks; digging machines; conveyor belts; belts for machines; belts for motors and engines and motors and engines; compressed air machines; compressed air pumps; compressors as parts of machines; drilling machines; gearboxes other than for land vehicles; gears other than for land vehicles; grinding machines; machine parts, namely, hoods; machine parts, namely, hammers; pneumatic hammers; handling apparatus for loading and unloading, namely, goods handling machines; pulleys; machine parts, namely, unloading hoppers; machines, namely, winches; machines, namely, lawnmowers; loading ramps, namely, slides in the nature of motorized ramps; pneumatic transporters; presses, namely, blanking presses; pulleys; grinding and shredding machines; mechanical shovels; mechanical loading shovels; none of the aforesaid goods in the specific field of logistics in the storage sector.

9 – Telematic apparatus and instruments; telematic terminals; apparatus for recording, transmission or reproduction of sound or images; telephones, tablet computers and wireless communication devices for voice, data or image transmission, media players; apparatus for storing, transmitting and archiving messages as well as data relating to vehicle fleet, machine fleet and equipment management; apparatus for storing, transmitting and archiving messages as well as data relating to vehicle positioning, vehicle availability, vehicle and driver control, vehicle consumption and mileage, driving time and vehicle speed measurement, vehicle wear; satellite navigation apparatus; navigation apparatus for vehicles (on-board computers); global positioning systems; vehicle radios; optical data media; magnetic data media; sensors, transponders, detectors, transmitters of electronic signals; software; software for communication between machines; software for the Internet of Things (IoT) and data connectivity, management, configuration, supply, management, and control of devices; software enabling collection and transmission of data from devices for communication between machines and for devices connected to the Internet of Things (IoT) and integration of data to enterprise application software, online and mobile; software for collecting, editing, organizing, modifying, transmitting, storing and sharing data and information; application software for mobile phones, namely, software for data processing; application software for mobile phones, namely, software for facilitating communications; accessories for telephones, mobile phones, tablet computers and wireless communications devices, namely, headsets and headphones, phone chargers, battery chargers, struts for cars, mobile phone holders; none of the aforesaid goods in the specific field of logistics in the storage sector.

12 – Vehicles for use in agriculture, compacting, construction, demolition, soil conditioning, ground lay-

out, earth moving, forestry, landscaping, lifting, marine propulsion, material handling, extraction, mulching, oil and gas distribution, oil and gas exploration, oil and gas production, paving, pipe laying, production of electricity, road construction and repair, site preparation and restoration, drilling of tunnels and management of vegetation, rail transportation, railway servicing, namely, trucks, all-terrain trucks, articulated trucks, underground mining trucks, internal combustion forklift trucks, electric lift trucks; military vehicles, namely, armored vehicles; apparatus for locomotion by land, air or water, namely, trucks, off-road trucks, articulated trucks, underground mining trucks, internal combustion forklift trucks, electric lift trucks; tractors and tractor motors; road transport trucks and trailers; vehicles for use in mining, paving, agriculture, forestry, soil management and handling, namely, articulated trucks, all-terrain trucks, construction site tilting-carts, off-road tractors; internal combustion lift trucks; electric lifting cars; vehicle wheels; treads for vehicles, namely, treads for continuous track vehicles; trucks; dump trucks; dump trucks, namely, tilting-carts being land vehicles; all-terrain vehicles.

38 – Telematic services; communication services; telematic communication services; telematic transmission of information; electronic transmission of data; communications between machines for vehicle fleet, machine fleet and equipment management; transmission of data and information via telemetry; telematic sending of information relating to vehicle diagnostics and management; virtual private network services and private line services, namely, providing private and secure real time electronic communication over a computer network; telecommunications services for the Internet of Things (IoT); electronic and telematic transmission of data relating to the monitoring, location, recovery and tracking of assets and connected devices in various industries.

42 – Software as a Service (SaaS); computer programming and computer networking services; providing online non-downloadable telecommunications software for connecting individuals and entities to communications or IP networks; cloud computing; providing temporary use of online non-downloadable software for communication between machines and devices connected to a network and to the Internet; providing temporary use of online non-downloadable software for the Internet of Things (IoT); hosting of platforms [software] for managing communications between machines, IoT services, and connected and remote devices; electronic storage of data and documents for others; none of the aforesaid goods in the specific field of logistics in the storage sector.

(260) AM 2022 112882 A
(800) 1590019
(151) 2021 01 08
(891) 2021 01 08
(731) TÜRK HAVA YOLLARI ANONİM
ORTAKLIĞI
GENEL YÖNETİM BİNASI, YEŞİLKÖY
NO: 3, BAKIRKÖY, İSTANBUL, Turkey
(540)



(591) red, pinck, orange
(531) 26.11.03; 26.11.12; 29.01.01
(511)
12 – Vehicles; apparatus for locomotion by land, air or water.

35 – Advertising; business management, organization and administration; office functions.

36 – Financial, monetary and banking services; insurance services; real estate affairs.

37 – Construction services; installation and repair services; mining extraction, oil and gas drilling.

39 – Transport; packaging and storage of goods; travel arrangement.

41 – Education; providing of training; entertainment; sporting and cultural activities.

(260) AM 2022 112883 A
(800) 1590068
(151) 2021 02 09
(891) 2021 02 09
(731) MABA KOZMETİK A.Ş.
ESEANTEPE MAH., YÜZBAŞI KAYA
ALDOĞAN SOK., NO:12/5, TR-34394 ŞİŞLİ
İSTANBUL, Turkey
(540)



(591) SILVER (pantone 877)
(531) 26.04.05; 26.04.24; 27.05.01; 27.05.09;
27.05.10; 27.05.24

(511)
3 – Bleaching and cleaning preparations, detergents other than for use in manufacturing operations and for

medical purposes, laundry bleach, fabric softeners for laundry use, stain removers, dishwasher detergents; perfumery; non-medicated cosmetics; fragrances; deodorants for personal use and animals; soaps; dental care preparations; dentifrices, denture polishes, tooth whitening preparations, mouth washes, not for medical purposes; abrasive preparations; emery cloth; sandpaper; pumice stone; abrasive pastes; polishing preparations for leather, vinyl, metal and wood, polishes and creams for leather, vinyl, metal and wood, wax for polishing.

5 – Pharmaceutical and veterinary preparations for medical purposes; chemical preparations for medical and veterinary purposes, chemical radioactive substances for pharmaceutical and veterinary purposes; medicated cosmetics; dietary supplements for pharmaceutical and veterinary purposes; dietary supplements; nutritional supplements; medical preparations for slimming purposes; food for babies; herbs and herbal beverages adapted for medicinal purposes; dental preparations and articles; teeth filling material, dental impression material, dental adhesives and material for repairing teeth; sanitary preparations for medical use; hygienic pads; hygienic tampons; plasters; materials for dressings; diapers made of paper and textiles for babies, adults and pets; preparations for destroying vermin; herbicides, fungicides, preparations for destroying rodents; deodorants, other than for human beings or for animals; air purifying preparations; air deodorising preparations; disinfectants; antiseptics; detergents for medical purposes; medicated soaps; disinfectant soaps; antibacterial hand lotions.

(260) AM 2022 112885 A
 (800) 1590081
 (151) 2021 03 25
 (891) 2021 03 25
 (731) Individual entrepreneur Dudukin Maksim Anatolievich
 Ladozhskaya street, 150-354, RU-440064
 Penza, Russian Federation
 (540)



(591) Green, white and black
 (531) 05.03.13; 05.03.15; 29.01.13
 (511)

3 – Balms, other than for medical purposes; toilet water; massage gels, other than for medical purposes; deodorants for human beings or for animals; perfumery; oils for perfumes and scents; oils for cosmetic

purposes; cosmetics; phytocosmetic preparations; shampoos.

29 – Mushrooms, preserved; jellies for food; edible fats; caviar; yogurt; meat, tinned; canned fruits and vegetables; oils for food; milk; meat; coconut milk-based beverages; almond milk-based beverages; vegetables, dried; nuts, prepared; milk products; fish-based foodstuffs; poultry, not live; fruit and vegetable salads; vegetable juices for cooking; sausages; preparations for making bouillon; preparations for making soup; tripe; soups; meat extracts.

30 – Flavourings, other than essential oils, for cakes; pancakes; bread rolls; vareniki [stuffed dumplings]; seawater for cooking; mustard; yeast; fruit jellies [confectionery]; pastries; peanut confectionery; almond confectionery; pasta; cocoa; sweets; coffee; groats for human food; edible ices; mayonnaise; marinades; honey; ice cream; wheat flour; tea-based beverages; infusions, not medicinal; chocolate-coated nuts; pelmeni; meat gravies; aromatic preparations for food; condiments; cereal preparations; ravioli; sugar; confectionery; seasonings; rusks; sushi; sandwiches; dough; halvah; bread; chocolate; essences for foodstuffs, except etheric essences and essential oils.

32 – Waters [beverages]; non-alcoholic beverages; protein-enriched sports beverages; energy drinks; beer; syrups for beverages; vegetable juices [beverages]; non-alcoholic preparations for making beverages; must; non-alcoholic fruit extracts; non-alcoholic essences for making beverages.

35 – Retail and wholesale services.

(260) AM 2022 112886 A
 (800) 1590091
 (151) 2021 01 27
 (891) 2021 01 27
 (731) LLC TorgCity
 Tatarskaya str., 1, lit. L, of. 303, Vladivostok,
 RU-690039 Primorskiy kray, Russian
 Federation
 (540)



(591) Red, dark red and white
 (531) 01.03.02; 05.05.20; 05.05.21; 25.07.25;
 27.05.08; 28.05; 29.01.12

(511)
 29 – Jams; ham; sheets of toasted laver; cheese substitutes; fish sausages; frozen french fried potatoes; gherkins; vegetable oils for food; linseed oil for food; mussels, not live, including mussels preserves; mus-

sels dried; mussels smoked; meat, frozen; frozen vegetables; nuts, prepared; walnuts, prepared; pine nuts, processed; cashews, processed; fern processed; fish paste; marmalade; tomatoes in tomato juice; preserves with mussels; fish, tinned; smoked fish products; frozen fish; dried fish, including dried fish sticks; smoked fish; pickled fish; sea Kale salads; fern salads; salads canned; artificial cream [dairy product substitutes]; snack mixes consisting of wasabi peas, processed nuts, dehydrated fruit or raisins; frozen vegetable mixes; frozen fruit or berry mixes; snack mixes consisting of processed nuts; snack mixes consisting of processed fruits, processed nuts or raisins; vegetable-cream spreads; fish steak; cottage cheese; strained soft white cheeses; pistachios, prepared; canned fruits, including canned pineapples; fruit, stewed, including dried fruit mixes; nutmeats.

31 – Algarovilla for animal consumption; anchovy, live; oranges, fresh; peanuts, fresh; artichokes, fresh; draff; beans, fresh; locust beans, raw; wreaths of natural flowers; grapes, fresh; algae, unprocessed, for human or animal consumption; fruit residue [marc]; dog biscuits; sea cucumbers, live; peas, fresh; mushroom spawn for propagation; mushrooms, fresh; trees; palm trees; turf, natural; unsawn timber; undressed timber; yeast for animal consumption; Christmas trees; edible chews for animals; live animals; menagerie animals; peanut cake for animals; oil cake; maize cake for cattle; rape cake for cattle; bagasses of cane [raw material]; cereal seeds, unprocessed; grains [cereals]; grains for animal consumption; lime for animal forage; fish spawn; vegetable marrows, fresh; cocoa beans, raw; potatoes, fresh; chestnuts, fresh; arrangements of fresh fruit; copra; raw barks; rough cork; animal foodstuffs; pet food; stall food for animals; bird food; strengthening animal forage; chicory roots; roots for animal consumption; nettles; groats for poultry; maize; edible sesame, unprocessed; shrubs; rose bushes; spiny lobsters, live; lemons, fresh; vine plants; salmon, live; onions, fresh; flower bulbs; leeks, fresh; olives, fresh; bran mash for animal consumption; shellfish, live; almonds [fruits]; mussels, live; peanut meal for animals; linseed meal for animal consumption; meal for animals; flax meal [fodder]; rice meal for forage; fish meal for animal consumption; straw mulch; beverages for pets; edible insects, live; oats; vegetables, fresh; cucumbers, fresh; lobsters, live; nuts, unprocessed; coconuts; kola nuts; bran; distillery waste for animal consumption; residue in a still after distillation; palms [leaves of the palm tree]; cuttle bone for birds; peppers [plants]; aromatic sand [litter] for pets; citrus fruit, fresh; litter for animals; mash for fattening livestock; unprocessed sweet corn ears [husked or unhusked]; animal fattening preparations; preparations for egg laying poultry; fishing bait, live; by-products of the processing of cereals, for animal consumption; seed germ for botanical purposes; poultry, live; wheat; pollen [raw material]; crayfish, live; crustaceans, live; seedlings; plants; aloe

vera plants; plants, dried, for decoration; rhubarb, fresh; rice, unprocessed; rye; wheat germ for animal consumption; fish, live; lettuce, fresh; sardines, live; beet, fresh; herrings, live; seeds for planting; linseed for animal consumption; edible linseed, unprocessed; hay; coconut shell; bred stock; sanded paper [litter] for pets; malt for brewing and distilling; straw [forage]; straw litter; salt for cattle; trunks of trees; wood chips for the manufacture of wood pulp; litter peat; garden herbs, fresh; sea-cucumbers, live; sugarcane; truffles, fresh; tuna, live; squashes, fresh; oysters, live; fruit, fresh; hazelnuts, fresh; fodder; hops; flowers, natural; flowers, dried, for decoration; chicory, fresh; silkworms; garlic, fresh; lentils, fresh; pine cones; hop cones; spinach, fresh; juniper berries; berries, fresh; eggs for hatching, fertilized; silkworm eggs; barley.

32 – Aperitifs, non-alcoholic; lithia water; seltzer water; soda water; waters [beverages]; aerated water; mineral water [beverages]; table waters; kvass; cocktails, non-alcoholic; beer-based cocktails; lemonades; non-alcoholic beverages; isotonic beverages; non-alcoholic honey-based beverages; rice-based beverages, other than milk substitutes; soya-based beverages, other than milk substitutes; aloe vera drinks, non-alcoholic; whey beverages; protein-enriched sports beverages; soft drinks; non-alcoholic beverages flavored with coffee; non-alcoholic beverages flavored with tea; non-alcoholic fruit juice beverages; fruit nectars, non-alcoholic; orgeat; beer; ginger beer; malt beer; powders for effervescing beverages; sarsaparilla [non-alcoholic beverage]; syrups for lemonade; syrups for beverages; smoothies; tomato juice [beverage]; cider, non-alcoholic; vegetable juices [beverages]; fruit juices; preparations for making aerated water; malt extracts for making liquors; non-alcoholic preparations for making beverages; must; grape must, unfermented; beer wort; malt wort; pastilles for effervescing beverages; sherbets [beverages]; non-alcoholic fruit extracts; extracts of hops for making beer; non-alcoholic essences for making beverages.

(260) AM 2022 112887 A
 (800) 368772
 (151) 1970 07 01
 (891) 2021 02 22
 (731) Jowat SE
 Ernst-Hilker-Straße 10-14, 32758 Detmold,
 Germany
 (540)

Jowat

(591) Black, white
 (531) 27.05.17
 (511)
 1 – Resins; adhesives; sizing and tanning substances.
 16 – Adhesives.

(260) AM 2022 112888 A
(800) 415593
(151) 1975 05 26
(891) 2021 03 11
(731) Janssen Pharmaceutica N.V.
Turnhoutseweg 30, B-2340 Beerse, Belgium
(540)

JANSSEN

(591) Black, white
(531) 27.05.01; 27.05.17
(511)
5 – Pharmaceutical preparations including vaccines.

(260) AM 2022 112946 A
(800) 1590314
(151) 2021 01 12
(891) 2021 01 12
(731) Kapman AB
Fiskaregatan 1, SE-531 30 LIDKÖPING,
Sweden
(540)



BAHCO

(591) Black, white, light brown
(531) 03.09.01; 03.09.24; 14.03.11; 27.05.17;
29.01.12
(511)
11 – Lighting installations; lighting apparatus/units;
vehicle lighting and lighting reflectors; lamps; lamp
stands; lamp reflectors; inspection lamps; testing
lamps for cars; casings for lamps; hanging lamps; in-
door lamps and outdoor lamps; under bonnet light;
cordless hand lamps; corded lamps; torches for ligh-
ting; safety lamps; infrared lamps; helmet lights.

18 – Tool bags, empty; empty tool pouches; belt po-
uches; shoulder bags; back packs; carrying cases; bo-
xes of leather or leatherboard.

(260) AM 2022 112947 A
(800) 1590327
(151) 2021 03 05
(891) 2021 03 05
(731) Landos Biopharma, Inc.
Suite 216, 1800 Kraft Drive, Blacksburg
WI 24060, USA
(540)

PACIFY

(591) Black, white

(511)
42 – Conducting clinical trials in the field of ulcerati-
ve colitis.

(260) AM 2022 112948 A
(800) 1590331
(151) 2021 02 25
(891) 2021 02 25
(731) GIORGIO ARMANI S.P.A.
Via Borgonuovo, 11, I-20121 MILANO
(Milano), Italy
(540)

CRUSHER

DISTANCE

(591) Black, white
(531) 26.11.21; 27.05.08; 27.05.10; 27.05.17
(511)
18 – Handbags; traveling bags; briefcases; leather
briefcases; leather credit card holders; wallets; leather
document briefcases; key-cases of leather and skins;
purses; suit cases; cosmetic bags sold empty; gym
bags; evening and shoulder bags for ladies; leather
shopping bags; school bags; garment bags for travel;
suit carriers for travel; shoe bags for travel; beach
bags; diaper bags; backpacks; Boston bags; traveling
trunks; duffel bags; overnight bags; carry-on bags;
satchels; opera bags; vanity cases (not fitted); hides;
cases and boxes made of leather; bags made of leather
for packaging; leather straps; umbrellas; leather leas-
hes; saddlery.

(260) AM 2022 112949 A
(800) 1590352
(151) 2021 02 09
(891) 2021 02 09
(731) FM World Sp. z o.o.
ul. Żmigrodzka 247, PL-51-129 Wrocław,
Poland
(540)



HAIRLAB

(591) Black, white
(531) 02.09.12; 26.01.01; 26.01.03; 26.01.12;
26.01.14; 26.11.13; 27.05.01
(511)
3 – Lotions for cosmetic purposes; cosmetic dyes; hair
dyes; hair colour removers; hair spray; beauty masks;
neutralizers for permanent waving; hair nourishers;
hair conditioners; hair moisturising conditioners; hair
conditioner bars; hair conditioners for babies; hair lo-
tions; hair waving preparations; permanent waving

and curling preparations; hair straightening preparations; dry shampoos; shampoos; tints for the hair; non-medicated shampoos; dandruff shampoo; emollient shampoos; shampoos for pets [non-medicated grooming preparations]; baby shampoo; shampoo-conditioners; hair mousse; mousses being hair styling aids; hair protection mousse; hair gel; styling gels; gel sprays being styling aids; hair protection gels.

(260) AM 2022 112951 A

(800) 1590375

(151) 2021 03 03

(891) 2021 03 03

(731) Obshchestvo s ogranichennoy otvetstvennostyu

"Nauchno-proizvodstvennaya kompaniya

"SKiFF"

Nauchny proezd, d.20, str. 3, floor 2, pom.204,

RU-117246 Moscow, Russian Federation

(540)

СЕКСАРЬЕР

(591) Black, white

(531) 28.05

(511)

5 – Pharmaceutical, veterinary and hygienic preparations; dietetic substances for medical purposes; food for babies; plasters, materials for dressings; teeth filling material and dental impression materials; disinfectants; preparations for destroying noxious animals; fungicides, herbicides.

(260) AM 2022 112952 A

(800) 1590395

(151) 2021 03 03

(891) 2021 03 03

(731) TCL Technology Group Corporation

TCL Technology Building, No. 17, Huifeng 3rd

Road, Zhongkai High Technology,

Development District, Huizhou City, 516006

Guangdong Province, China

(540)

TCL Micro LED

(591) Black, white

(511)

9 – Fluorescent screens; video screens; remote control apparatus; transistors [electronic]; light-emitting diodes [LED]; television apparatus; audio- and video-receivers; portable media players; wearable video display monitors; semi-conductors; optical fibers [light conducting filaments]; mobile telephones; tablet computers; interactive touch screen terminals; electronic interactive whiteboards.

(260) AM 2022 112953 A

(800) 1590399

(151) 2020 11 19

(891) 2020 11 19

(731) Zakrytoe aktsionernoe obshchestvo "Myasnaya galereya"

ul. Poliny Osipenko, d. 65, of. 10, RU-600009

g. Vladimir, Russian Federation

(540)

Хотстеры

(591) Black, white

(531) 28.05

(511)

29 – Meat, fish, poultry and game; meat extracts; preserved, frozen, dried and cooked fruits and vegetables; jellies, jams, compotes; eggs; milk and milk products; edible oils and fats; ajvar [preserved peppers]; aloe vera prepared for human consumption; alginates for culinary purposes; anchovy, not live; peanuts, prepared; albumen for culinary purposes; white of eggs; beans, preserved; prepared meals consisting primarily of meat, fish, poultry or vegetables; frozen meals consisting primarily of meat, fish, poultry or vegetables; packaged meals consisting primarily of meat, fish, poultry or vegetables; beef stock; veal stock; chicken stock; prepared stock; soya beans, preserved, for food; broth; ginger jam; ham; fatty substances for the manufacture of edible fats; toasted laver; edible birds' nests; peas, preserved; mushrooms, preserved; beef; dried beef; beef slices; prepared beef; beef stew; beef jerky; gelatine; meat jellies; jellies for food; fruit jellies; yolk of eggs; coconut fat; bone oil for food; lard; suet for food; fruit-based snack food; frozen appetizers consisting primarily of chicken; potato-based snack foods; vegetable-based snack foods; brawn; charcuterie; raisins; caviar; fish roe, prepared; yogurt; sauerkraut; kefir; isinglass for food; clams, not live; milk shakes; blood sausage; bologna sausage; beef patties; veggie burger patties; soya burger patties; uncooked hamburger patties; turkey burger patties; meat, canned; vegetables, canned; fish, canned; fruits, canned; broth concentrates; gherkins; shrimps, not live; prawns, not live; buttercream; croquettes; silk-worm chrysalis for human consumption; kumys; potato-based dumplings; spiny lobsters, not live; lecithin for culinary purposes; salmon, not live; onions, preserved; margarine; marmalade; peanut butter; cocoa butter for food; coconut oil for food; coconut butter; corn oil for food; sesame oil for food; flaxseed oil for food; olive oil for food; palm oil for food; palm kernel oil for food; sunflower oil for food; rape oil for food; butter; mussels, not live; almonds, ground; animal marrow for food; mollusks, not live; condensed milk; protein milk; soya milk; fish meal for human consumption; vegetable mousses; fish mousses; fruit pulp; fried meat; meat-based snack foods; frozen meat; processed meat; sliced meat; prepared meat; minced meat; meat, preserved; milk beverages, milk predomina-

ting; pre-packaged dinners consisting primarily of meat; pre-packaged dinners consisting primarily of poultry; potato fritters; olives, preserved; lobsters, not live; coconut, desiccated; nuts, prepared; tomato paste; liver pâté; meat pastes; pectin for culinary purposes; liver; pickles; powdered eggs; kimchi; fish-based foodstuffs; processed meat products; curd; prostokvasha [soured milk]; poultry, not live; pollen prepared as foodstuff; cranberry compote; apple purée; crayfish, not live; crustaceans, not live; fish, preserved; fish, not live; salted fish; ryazhenka [fermented baked milk]; vegetable salads; fruit salads; bacon; sardines, not live; pork; pork, canned; canned pork and beans; herrings, not live; seeds, prepared; sunflower seeds, prepared; cream [dairy products]; whipped cream; fat-containing mixtures for bread slices; smetana [sour cream]; tomato juice for cooking; vegetable juices for cooking; salted meats; corned beef; sausages; vegetarian sausages; sausages in batter; hot dog sausages; preserved sausages; uncooked sausages; preparations for making bouillon; preparations for making soup; tripe; soups; vegetable soup preparations; whey; cheese; tahini; tofu; veal; sea-cucumbers, not live; truffles, preserved; tuna, not live; oysters, not live; milk ferments for culinary purposes; rennet; fish fillets; chicken breast fillets; dates; meatballs; frosted fruits; fruit preserved in alcohol; potato flakes; hummus; fruit peel; preserved garlic; lentils, preserved; potato chips; low-fat potato chips; fruit chips; bacon rinds; pork rinds; non-alcoholic eggnog; seaweed extracts for food; snail eggs for consumption.

30 – Coffee; tea; cocoa; artificial coffee; rice; tapioca; sago; flour and preparations made from cereals; bread, pastry and confectionery; ice cream; sugar, honey, treacle; yeast, baking-powder; salt; mustard; vinegar, condiments; spices; ice for refreshment; aromatic preparations for food; flavorings, other than essential oils, for cakes; flavorings, other than essential oils, for beverages; coffee flavorings; food flavorings, other than essential oils; star aniseed; cereal bars; high-protein cereal bars; pancakes; packaged meals consisting primarily of pasta or rice; pasta-based prepared meals; prepared meals consisting primarily of pasta or rice; noodle-based prepared meals; rice-based prepared meals; entrées consisting primarily of pasta or rice; boxed lunches consisting of rice, with added meat, fish or vegetables; biscuits; cheese-flavored biscuits; buns; bagels; bread rolls; jam buns; cream buns; vanillin [vanilla substitute]; vanilla flavorings for culinary purposes; waffles; vermicelli; natural sweeteners; sausage binding materials; binding agents for ice cream; sea water for cooking; seaweed [condiment]; biscuits for cheese; malt biscuits; hamburgers [sandwiches]; cloves [spice]; cake frosting [icing]; glucose for culinary purposes; croutons; gluten additives for culinary purposes; thickening agents for cooking foodstuffs; leaven; rice-based snack food; cereal-based snack food; vegetal preparations for use as coffee substitutes; dressings for salad; fruit jellies [confectione-

ry]; confectionery for decorating Christmas trees; frozen confectionery; pastries; cakes; peanut confectionery; almond confectionery; pasta; pasties; ginger [spice]; frozen yogurt [confectionery ices]; capers; caramels [sweets]; curry [spice]; gruel, with a milk base, for food; ketchup [sauce]; quiches; gluten prepared as foodstuff; sweets; liquorice [confectionery]; peppermint sweets; cinnamon [spice]; unroasted coffee; starch for food; crackers; custard; hominy grits; semolina; oatmeal; flour-based dumplings; rice dumplings; crushed barley; groats for human food; corn, milled; corn, roasted; meat pies; turmeric; couscous; farinaceous foods; noodles; ice, natural or artificial; edible ices; lollipops [confectionery]; fried dough cookies; rice cakes; mayonnaise; macarons; macaroni; maltose; hominy; marinades; marzipan; royal jelly; bean meal; tapioca flour; potato flour; corn flour; meal; wheat flour; soya flour; barley meal; dessert mousses [confectionery]; chocolate mousses; muesli; mint for confectionery; cocoa beverages with milk; coffee beverages with milk; coffee-based beverages; tea-based beverages; chocolate beverages with milk; chocolate-based beverages; cocoa-based beverages; infusions, not medicinal; crushed oats; husked oats; nutmegs; stick liquorice [confectionery]; soya bean paste [seasoning]; bread sticks; pastilles [confectionery]; molasses for food; pepper; allspice; peppers [seasonings]; pesto; cookies; petit-beurre biscuits; pies; poultry and game meat pies; pizzas; fresh pizzas; meat gravies; fondants [confectionery]; donuts; popcorn; powders for making ice cream; mustard meal; pralines; meat tenderizers for household purposes; oat-based food; bee glue; gingerbread; petits fours; puddings; cake powder; fruit coulis [sauces]; ravioli; pelmeni; chewing gum; relish [condiment]; wheat germ for human consumption; spring rolls; palm sugar; aniseed; flaxseed for culinary purposes [seasoning]; golden syrup; cake dough; sugar confectionery; baking soda [bicarbonate of soda for cooking purposes]; malt for human consumption; salt for preserving foodstuffs; cooking salt; celery salt; sherbets [ices]; ham glaze; soya sauce; tomato sauce; pasta sauce; hot dogs [sandwiches]; sauces [condiments]; wheat-based snack foods; cheese-flavored puffed corn snacks; extruded corn snacks; muesli snacks; spaghetti; spaghetti with meatballs; seasonings; preparations for stiffening whipped cream; rusks; breadcrumbs; sushi; sandwiches; tabbouleh; tacos; cream of tartar for culinary purposes; tarts; dough; almond paste; tortillas; garden herbs, preserved [seasonings]; beer vinegar; ferments for pastes; halvah; unleavened bread; baked goods; chips [cereal products]; corn flakes; oat flakes; chicory [coffee substitute]; iced tea; chutneys [condiments]; cheeseburgers [sandwiches]; chow-chow [condiment]; saffron [seasoning]; chocolate; malt extract for food; essences for foodstuffs, except etheric essences and essential oils; husked barley; piccalilli.

43 – Services for providing food and drink; temporary accommodation; accommodation bureau services [ho-

parations; badian essence; balms, other than for medical purposes; bases for flower perfumes; basma [cosmetic dye]; bath preparations, not for medical purposes; bath salts, not for medical purposes; beard dyes; beauty masks; bergamot oil; bleaching preparations [decolorants] for cosmetic purposes; bleaching preparations [decolorants] for household purposes; bleaching salts, bleaching soda, body paint for cosmetic purposes; breath freshening preparations for personal hygiene; breath freshening sprays; breath freshening strips; cake flavourings [essential oils]; cakes of toilet soap; canned pressurized air for cleaning and dusting purposes; carbides of metal [abrasives]; chemical cleaning preparations for household purposes; cleaning chalk; cleaning preparations; preparations for cleaning dentures; cleansers for intimate personal hygiene purposes, non medicated; cleansing milk for toilet purposes; cloths impregnated with a detergent for cleaning; cobblers' wax; collagen preparations for cosmetic purposes; colorants for toilet purposes; colour run prevention laundry sheets; colour-brightening chemicals for household purposes [laundry]; colour-removing preparations; corundum [abrasive]; cosmetic creams; cosmetic dyes; cosmetic kits; cosmetic pencils; cosmetic preparations for baths; cosmetic preparations for eyelashes; cosmetic preparations for skin care; cosmetic preparations for slimming purposes; cosmetics; cosmetics for animals; cosmetics for children; cotton swabs for cosmetic purposes; cotton wool for cosmetic purposes; cotton wool impregnated with make-up removing preparations; creams for leather; decorative transfers for cosmetic purposes; degreasers, other than for use in manufacturing processes; dental bleaching gels; dentifrices, denture polishes; deodorant soap; deodorants for human beings or for animals; deodorants for pets; depilatory preparations; depilatory wax; descaling preparations for household purposes; detergents, other than for use in manufacturing operations and for medical purposes; diamantine [abrasive]; douching preparations for personal sanitary or deodorant purposes [toiletries]; dry shampoos; dry-cleaning preparations; drying agents for dishwashing machines; eau de Cologne; emery; emery cloth; emery paper; essential oils; essential oils of cedarwood; essential oils of citron; essential oils of lemon; ethereal essences; extracts of flowers [perfumes]; eye-washes, not for medical purposes; eyebrow cosmetics; eyebrow pencils; fabric softeners for laundry use; false eyelashes; false nails; flavourings for beverages [essential oils]; floor wax; floor wax removers [scouring preparations]; food flavourings [essential oils]; fumigation preparations [perfumes]; gaultheria oil; gel eye patches for cosmetic purposes; geraniol; glass cloth [abrasive cloth]; greases for cosmetic purposes; grinding preparations; hair conditioners; hair dyes; hair lotions*; hair spray; hair straightening preparations; hair waving preparations; heliotropine; henna [cosmetic dye]; herbal extracts for cosmetic purposes; hydrogen peroxide for cosmetic purposes; incense;

ionone [perfumery]; jasmine oil; Javelle water; joss sticks; lacquer-removing preparations; laundry bleach; laundry blueing; laundry glaze, laundry preparations; laundry soaking preparations; lavender oil; lavender water; leather bleaching preparations; leather preservatives [polishes]; preparations to make the leaves of plants shiny; lip glosses; lipstick cases; lipsticks, liquid latex body paint for cosmetic purposes; lotions for cosmetic purposes; make-up; make-up powder; make-up preparations; make-up removing preparations; mascara; massage candles for cosmetic purposes; massage gels, other than for medical purposes; micellar water, mint essence [essential oil]; mint for perfumery; moustache wax; mouthwashes, not for medical purposes; musk [perfumery]; nail art stickers; nail care preparations, nail glitter; nail varnish; nail varnish removers; neutralizers for permanent waving; non-slipping liquids for floors; non-slipping wax for floors; oil of turpentine for degreasing; oils for cleaning purposes; oils for cosmetic purposes; oils for perfumes and scents; oils for toilet purposes; paint stripping preparations; pastes for razor strops; perfumery; perfumes; petroleum jelly for cosmetic purposes; phytocosmetic preparations; polish for furniture and flooring; polishing creams; polishing paper; polishing preparations; polishing rouge; polishing stones; polishing wax; pomades for cosmetic purposes; potpourris [fragrances]; pumice stone; quillaia bark for washing; rose oil; rust removing preparations; sachets for perfuming linen; safrol; sandcloth; sandpaper; scented water; scented wood; scouring solutions; shampoos for animals [non-medicated grooming preparations]; shampoos for pets [non-medicated grooming preparations]; shampoos; shaving preparations; shaving soap; shaving stones [astringents]; shining preparations [polish]; shoe cream; shoe polish; shoe wax; shoemakers' wax; silicon carbide [abrasive]; skin whitening creams; smoothing preparations [starching]; smoothing stones; soap for brightening textile; soap for foot perspiration; soap; soda lye; stain removers; starch for laundry purposes; starch glaze for laundry purposes; sun-tanning preparations [cosmetics]; sunscreen preparations; tailors' wax; talcum powder, for toilet use; teeth whitening strips; terpenes [essential oils]; tissues impregnated with cosmetic lotions; tissues impregnated with make-up removing preparations; toilet water; toiletry preparations; toothpaste; tripoli stone for polishing; turpentine for degreasing; preparations for unblocking drain pipes; vaginal washes for personal sanitary or deodorant purposes; varnish-removing preparations, volcanic ash for cleaning; wallpaper cleaning preparations; washing soda, for cleaning; wax for parquet floors; whitening; windscreen cleaning liquids.

(260) AM 2022 112963 A
 (800) 1590680
 (151) 2020 11 19
 (891) 2020 11 19
 (731) Zakrytoe aktsionernoe obshchestvo "Myasnaya galereya"
 ul. Poliny Osipenko, d. 65, of. 10, RU-600009
 g. Vladimir, Russian Federation

(540)



(591) Red, black, white, pink and burgundy
 (531) 03.07.17; 08.05.01; 28.05; 29.01.15
 (526) Element ®
 (511)

29 – Meat, fish, poultry and game; meat extracts; preserved, frozen, dried and cooked fruits and vegetables; jellies, jams, compotes; eggs; milk and milk products; edible oils and fats; albumen for culinary purposes; seaweed extracts for food; gelatine; anchovy, not live; peanut butter; butter; cocoa butter for food; coconut butter; buttercream; white of eggs; blood sausage; broth; preparations for making bouillon; caviar; fruit, preserved; charcuterie; potato chips; sauerkraut; coconut, desiccated; rape oil for food; broth concentrates; soups; raisins; gherkins; cream [dairy products]; cheese; frosted fruits; croquettes; crustaceans, not live; dates; crayfish, not live; fish fillets; rennet; fruit jellies; fruit pulp; fish, not live; jellies for food; meat jellies; ginger jam; soya beans, preserved, for food; fatty substances for the manufacture of edible fats; fat-containing mixtures for bread slices; herrings, not live; lobsters, not live; corn oil for food; palm kernel oil for food; sesame oil for food; oysters, not live; isinglass for food; ham; yolk of eggs; yogurt; vegetable soup preparations; vegetable juices for cooking; kefir; kumys; milk beverages, milk predominating; whey; spiny lobsters, not live; bacon; lentils, preserved; margarine; marmalade; animal marrow for food; mussels, not live; mollusks, not live; palm oil for food; nuts, prepared; powdered eggs; liver pâté; onions, preserved; olives, preserved; olive oil for food; bone oil for food; pectin for culinary purposes; pickles; peas, preserved; sausages; sardelki [sausages]; salted meats; preparations for making soup; tomato purée; vegetable salads; lard; fruit salads; sardines, not live; salmon, not live; suet for food; tuna, not live; tomato juice for cooking; sunflower oil for food;

tripe; truffles, preserved; poultry, not live; breaded pieces of chicken; fruit peel; alginates for culinary purposes; almonds, ground; peanuts, prepared; mushrooms, preserved; coconut fat; coconut oil for food; beans, preserved; liver; fish-based foodstuffs; fruit chips; clams, not live; fruit preserved in alcohol; pollen prepared as foodstuff; prawns, not live; fish, preserved; meat, preserved; shrimps, not live; snail eggs for consumption; tofu; whipped cream; pork; edible birds' nests; fish, canned; fish meal for human consumption; fruits, canned; meat, canned; potato fritters; salted fish; sea-cucumbers, not live; silkworm chrysalis for human consumption; vegetables, canned; sausages in batter; potato flakes; apple purée; cranberry compote; tahini; hummus; toasted laver; fruit-based snack food; curd; kimchi; soya milk; milk shakes; ajvar [preserved peppers]; sunflower seeds, prepared; fish mousses; non-alcoholic eggnog; vegetable mousses; fish roe, prepared; seeds, prepared; aloe vera prepared for human consumption; preserved garlic; protein milk; flaxseed oil for food; low-fat potato chips; lecithin for culinary purposes; milk ferments for culinary purposes; condensed milk; smetana; ryazhenka [fermented baked milk]; prostokvasha [soured milk]; tomato paste; vegetable marrow paste; eggplant paste; peanut milk for culinary purposes; almond milk for culinary purposes; rice milk; artichokes, preserved; arrangements of processed fruit; powdered milk; yakitori; bulgogi; candied nuts; flavored nuts; hazelnuts, prepared; berries, preserved.

30 – Coffee; tea; cocoa; artificial coffee; rice; tapioca; sago; flour and preparations made from cereals; bread, pastry and confectionery; ice cream; sugar, honey, treacle; yeast, baking-powder; salt; mustard; vinegar, condiments; spices; seaweed [condiment]; pasta; almond paste; aniseed; star aniseed; confectionery for decorating Christmas trees; infusions, not medicinal; coffee flavorings; aromatic preparations for food; seasonings; unleavened bread; salt for preserving foodstuffs; rusks; cookies; malt biscuits; peppermint sweets; sweets; waffles; buns; unroasted coffee; vegetal preparations for use as coffee substitutes; cakes; cinnamon [spice]; capers; caramels [sweets]; curry [spice]; chewing gum; chicory [coffee substitute]; chocolate; marzipan; cloves [spice]; sugar confectionery; corn flakes; popcorn; preparations for stiffening whipped cream; pancakes; essences for foodstuffs, except etheric essences and essential oils; cooking salt; thickening agents for cooking foodstuffs; turmeric; natural sweeteners; gingerbread; allspice; meal; bean meal; corn flour; mustard meal; barley meal; soya flour; wheat flour; starch for food; ferments for pastes; fondants [confectionery]; petits fours; flavorings, other than essential oils, for cakes; cake powder; cake dough; ginger [spice]; binding agents for ice cream; ice, natural or artificial; glucose for culinary purposes; gluten prepared as foodstuff; groats for human food; ketchup [sauce]; cocoa beverages with milk; coffee beverages with milk; chocolate beverages with milk;

leaven; sausage binding materials; macarons; macaroni; corn, milled; corn, roasted; maltose; molasses for food; golden syrup; mint for confectionery; husked barley; nutmegs; noodles; pies; crushed barley; sandwiches; pastilles [confectionery]; pastries; petit-beurre biscuits; bread rolls; peppers [seasonings]; pizzas; pepper; potato flour; puddings; pralines; ravioli; liquorice [confectionery]; saffron [seasoning]; sauces [condiments]; celery salt; semolina; sherbets [ices]; spaghetti; tapioca flour; tarts; vanilla flavorings for culinary purposes; vanillin [vanilla substitute]; vermicelli; meat pies; pâtés en croûte; meat tenderizers for household purposes; edible ices; powders for making ice cream; almond confectionery; peanut confectionery; food flavorings, other than essential oils; flavorings, other than essential oils, for beverages; crushed oats; husked oats; oat-based food; oat flakes; oatmeal; stick liquorice [confectionery]; beer vinegar; coffee-based beverages; cocoa-based beverages; chocolate-based beverages; lollipops [confectionery]; chips [cereal products]; chow-chow [condiment]; couscous; malt extract for food; malt for human consumption; bee glue; relish [condiment]; royal jelly; sea water for cooking; sushi; tomato sauce; mayonnaise; crackers; custard; fruit jellies [confectionery]; muesli; rice cakes; soya sauce; frozen yogurt [confectionery ices]; chutneys [condiments]; spring rolls; tacos; tortillas; iced tea; tea-based beverages; dressings for salad; breadcrumbs; tabbouleh; halvah; quiches; meat gravies; miso; cereal-based snack food; rice-based snack food; hominy; hominy grits; baking soda [bicarbonate of soda for cooking purposes]; garden herbs, preserved [seasonings]; noodle-based prepared meals; cake frosting [icing]; chocolate mousses; dessert mousses [confectionery]; fruit coulis [sauces]; marinades; cheeseburgers [sandwiches]; pesto; ham glaze; flaxseed for culinary purposes [seasoning]; wheat germ for human consumption; high-protein cereal bars; cream of tartar for culinary purposes; gluten additives for culinary purposes; pasta sauce; cereal bars; palm sugar; dough; flowers or leaves for use as tea substitutes; pastry dough; vareniki [stuffed dumplings]; pelmeni [dumplings stuffed with meat] including khinkali, manti; chocolate decorations for cakes; candy decorations for cakes; chocolate-coated nuts; rice pudding; nut flours; minced garlic [condiment]; baozi; rice pulp for culinary purposes; jiaozi; ramen; okonomiyaki [Japanese savory pancakes]; batter mixes for okonomiyaki [Japanese savory pancakes]; burritos; prepared rice rolled in seaweed; edible paper; edible rice paper; piccalilli.

43 – Services for providing food and drink; temporary accommodation; accommodation bureau services [hotels, boarding houses]; food and drink catering; retirement home services; café services; cafeteria services; providing campground facilities; canteen services; rental of temporary accommodation; boarding house services; tourist home services; hotel services; day-nursery [crèche] services; restaurant services; board-

ing house bookings; hotel reservations; self-service restaurant services; snack-bar services; boarding for animals; bar services; holiday camp services [lodging]; rental of transportable buildings; temporary accommodation reservations; motel services; rental of chairs, tables, table linen, glassware; rental of meeting rooms; rental of tents; rental of cooking apparatus; rental of drinking water dispensers; rental of lighting apparatus; food sculpting.

(260) AM 2022 112964 A
 (800) 1590708
 (151) 2020 12 16
 (891) 2020 12 16
 (731) Düker GmbH
 Würzburger Strasse 10, 97753 Karlstadt,
 Germany

(540)



(591) Black, white
 (531) 26.11.01; 26.11.06; 26.11.08; 27.05.02;
 27.05.11

(511)
 6 – Pressure valves of cast metal for steam and hot water circulation; pipes; pipework; bends for pipes; pipe sockets, pipe collars or brackets; pipe connectors and parts thereof; fittings; valves of metal, for controlling the flow of fluids in pipes; valves of metal for shut-off the flow of fluids in pipes; valves of metal for preventing back flow in pipes; valves; coverings of metal for roads; fire resistant couplings for structural engineering and/or civil engineering, in particular for pipelines for gas, water and waste water; valves of metal for outlets of pipes; fitting and dismantling joints; exhaust chimneys; all the aforesaid goods of metal, preferably of cast iron or steel, with or without protective covers and linings in the form of enamelling or a synthetic or resin material coating and or lining.

11 – Hydrants.

40 – Custom manufacture of customised castings, contract enamelling, in particular of cast parts or steel parts.

(260) AM 2022 112966 A
 (800) 1590745
 (151) 2021 02 07
 (891) 2021 02 07
 (731) JIANGSU XINGDA STEEL TYRE CORD
 CO., LTD.
 No.88, Renmin West Road, Dainan Township,
 Xinghua City, 225700 Jiangsu Province, China

(540)



(591) Black, white

(531) 05.05.20; 27.05.01; 29.01.13

(511)

6 – Steel wire; wire gauze; wire of common metal alloys, except fuse wire; steel fiber; wire rope; ironmongery; soldering wire of metal; steel, unwrought or semi-wrought; steel tubes; buildings of metal.

(260) AM 2022 112967 A

(800) 1590748

(151) 2021 04 14

(891) 2021 04 14

(731) XiaQuan

Room 2107, Block A, Jiaqiao International Plaza, Wanghu Street, Baohe District, Hefei City, Anhui Province, China

(540)

小竹BMBO

(591) Black, white

(531) 28.03

(511)

21 – Thermally insulated containers for food; drinking vessels; insect traps; kitchen utensils; dusting cloths [rags].

(260) AM 2022 112972 A

(800) 1590854

(151) 2021 01 26

(891) 2021 01 26

(731) Egis Gyógyszergyár Zrt.

Keresztúri út 30-38., H-1106 Budapest, Hungary

(540)

PEBEACOL

(591) Black, white

(531) 28.05

(511)

3 – Cosmetics and cosmetic preparations.

5 – Human pharmaceutical preparations; dietetic substances adapted for medical use; dietary supplements; medicinal ointments; medicated skin creams; plasters, materials for dressings.

(260) AM 2022 112973 A

(800) 1590856

(151) 2021 04 09

(891) 2021 04 09

(731) GUANGDONG MARUBI

BIOTECHNOLOGY CO., LTD

Building 2, No.92, Banhe Road, Science City, High-Tech Industrial Development Zone, Guangzhou, Guangdong, China

(540)

MARUBI
丸美

(591) Black, white

(531) 27.05.01; 28.03

(511)

3 – Cleansing milk for toilet purposes; cleaning preparations; polishing preparations; essential oils; grinding preparations; cosmetics; toothpaste; potpourris [fragrances]; cosmetics for animals; air fragrancing preparations.

(260) AM 2022 112983 A

(800) 1591088

(151) 2021 03 29

(891) 2021 03 29

(731) MINISTERO DELLE POLITICHE

AGRICOLE ALIMENTARI E FORESTALI (MIPAAF)

Via XX Settembre 20, I-00187 ROMA (RM), Italy

(540)



(591) Black, white

(531) 05.03.13; 05.03.14; 27.05.08; 27.05.09

(511)

31 – Garlic, fresh; citrus fruit, fresh; saplings; fruit trees; live Christmas trees; potted bonsai; trees; apricots, fresh; pineapples, fresh; watermelon, fresh; peanuts, fresh; oranges, fresh; shrubs; asparagus, fresh; oats; avocados, fresh; berries, fresh; bananas, fresh; beet, fresh; plant bulbs; bulbs (plant -) for agricultural use; sugarcane; artichokes, fresh; locust beans, raw; chestnuts, fresh; cabbage, fresh; chickpeas, fresh; vine plants; cereal seeds, unprocessed; unprocessed cereals; chervil, fresh; cucumbers, fresh; chicory, fresh; flower bulbs; onions, fresh; corms; flower corms; bran; chives, fresh; garden herbs, fresh; beans, fresh;

hay; flowers, natural; flowers; palm fronds; fresh fruits and vegetables; mushrooms, fresh; seed germ for botanical purposes; bean sprouts, fresh; grains [cereals]; wheat; maize; yams, fresh; kiwi fruit, fresh; lettuce, fresh; undressed timber; vegetables, fresh; lentils, fresh; limes, fresh; lemons, fresh; lychees, fresh; hops; malt; almonds [fruits]; mangos, fresh; quinces, fresh; apples, fresh; blueberries, fresh; hazelnuts, fresh; coconuts; nuts [fruits]; olives, fresh; nettles; barley; straw mulch; straw litter; palm trees; palms [leaves of the palm tree]; papayas, fresh; potatoes, fresh; chilies, fresh; peppers [plants]; peppers, fresh; pears, fresh; peaches, fresh; plants; flowering plants, natural; fruit plants; aloe vera plants; seedlings; pine cones; peas, fresh; pollen [raw material]; grape tomatoes, fresh; cherry tomatoes, fresh; tomatoes, fresh; pomelos, fresh; leeks, fresh; plums, fresh; nursery plants; unprocessed horticultural products; rhubarb, fresh; roots for animal consumption; rose bushes; roses; shallots, fresh; rye; crop seeds; agricultural seeds; seeds for horticultural purposes; seeds for growing flowers; seeds for growing fruits and vegetables; seeds for growing plants; seeds for sowing; seeds for planting; spinach, fresh; rough cork; turf, natural; truffles, fresh; trunks of trees; grapes, fresh; ginger, fresh; squashes, fresh; zucchini, fresh.

(260) AM 2022 112987 A

(800) 1591241

(151) 2021 03 08

(891) 2021 03 08

(731) Step One Clothing Pty Ltd

Fl2, 710 Collins St, DOCKLANDS VIC 3008,
Australia

(540)

STEP ONE

(591) Black, white

(531) 27.03.15; 27.05.01

(511)

25 – Apparel (clothing, footwear, headgear); athletic clothing; clothing; drawers (clothing); ladies clothing; men's clothing; woven articles of clothing; footwear; headgear for wear; jockstraps (underwear); briefs [underwear]; underwear; underclothes; underpants; bras; brassieres; boxer shorts; socks; sleepwear.

(260) AM 2022 112988 A

(800) 1591255

(151) 2021 02 11

(891) 2021 02 11

(731) Obshchestvo s ogranichennoy otvetstvennost'yu
"LAKRA SINTEZ"

ul. Dorozhnaya, d. 5, Noginskiy r-n, g. Staraya
Kupavna, RU-142450 Moskovskaya obl.,
Russian Federation

(540)



Lakra Sintez

(591) Black, white

(531) 01.13.15; 01.15.15; 27.05.01

(511)

1 – Adhesives for industrial purposes; adhesives for billposting; cement for footwear; cement-waterproofing chemicals, except paints; cement preservatives, except paints and oils; adhesives for wallpaper; leather glues; fireproofing preparations; synthetic resins, unprocessed; acrylic resins, unprocessed; preservatives for tiles, except paints and oils; adhesives for wall tiles; glue for industrial purposes; damp-proofing chemicals, except paints, for masonry; glaziers' putty; oil cement [putty]; chemicals for the manufacture of pigments.

2 – Paints; anti-corrosive preparations; bactericidal paints; badigeon; bitumen varnish; wood coatings [paints]; wood mordants; wood stains; wood preservatives for fencing; ink for leather; ceramic paints; shoe dyes; colorants; wood preservatives; dyes; pigments; distempers; enamels [varnishes]; enamels for painting; printing ink; coatings [paints]; fireproof paints; oils for the preservation of wood; anti-rust oils; protective preparations for metals; anti-rust preparations; whitewash; dyewood; lacquers; anti-fouling paints; anti-graffiti coatings [paints]; wood floor finishes.

16 – Adhesives [glues] for stationery or household purposes; glue for stationery or household purposes.

17 – Acrylic resins, semi-processed; weatherstripping compositions; non-conducting materials for retaining heat; insulating varnish; substances for insulating buildings against moisture; insulating paints; latex [rubber]; sealant compounds for joints; synthetic resins, semi-processed; insulating plaster; insulating refractory materials.

(260) AM 2022 112990 A

(800) 1591290

(151) 2020 10 10

(891) 2020 10 10

(731) Jey pakhsh shokoofa co

No,1199, Pirooz junction, Jomhour str,
Tehran, Islamic Republic of Iran

(540)



(591) Black, white and light brown

(531) 05.03.13; 05.03.15; 26.11.02; 26.11.08;

27.05.09; 27.05.10; 27.05.11; 28.01; 29.01.13

(511)

3 – Hair straightening preparation; hair frosting preparation; hair mousses; hair color sprays; hair oils; bath gels; shower gels; sanitary wet wipe for women; perfumed cream for cosmetic use; baby oils; cream for cracked foot; washing liquids; hair sprays; anti-perspirant sprays; shaving foams; eye masks for cosmetic purposes; liquid soaps; hair styling gels; anti-perspirant powders; bath oils; sun screen for children; massage creams other than for medical purposes; shaving creams; shaving gels; foot creams; facial masks for cosmetic use; baby oils; exfoliating creams; baby skin conditioners; baby creams; after sun lotions; sun screen gels; sun screen sprays; sun screen creams; anti-perspirant; gels; foot sprays; body sprays; deodorant roll on; vitamin creams for cosmetic use; cosmetic creams for firming the skins; baby lotions; face and hand creams; moisturizing hair sprays; face firming creams; anti-stretch mark creams for cosmetic use; hair masks; tooth whitening powders; lipsticks; hair removing sprays; hair removing creams; baby eau de cologne; baby lotions; baby soaps; anti-wrinkle creams for cosmetic use; face lotions; tissue impregnated with make-up removing preparations; bleaching powders; wax sprays; scented wet wipes; hair removing gels; impregnated with cleaning preparation; tissues impregnated with make-up removing preparations; stain removing liquids; soap powders; herbal cologne; herbal lotions; herbal massage oil other than for medical purposes; herbal make-up powders; herbal gels; herbal creams; herbal face masks; herbal strengthen hair lotions; herbal tooth pastes; herbal hand washing liquids; floor cleaning preparations; dish washing powders; fabric softener for laundry use; deodorant soaps; hair waving lotions; anti aging creams; non-medicated creams; cleaning preparations for clothing in the form of gels; bleaching liquids for laundry use; deodorant sprays; liquid eye liners, after shaving lotions; after shaving gels; mouth freshener sprays; cosmetic oils; tooth whitening gels; glass cleaning preparations; scented soaps; anti-perspirant body soaps; cream for whitening the skin; shaving soaps; shampoos; shaving preparations; cleaning preparation tooth pastes; eau de Cologne; make-up creams; hair sprays; hair lotion; hair color; lotions for cosmetic purposes; tissue impregnated with cosmetic lotions; creams for le-

ather; petroleum jelly for cosmetic purposes; perfumes; oil for perfumes and scents; make up creams; hair sprays; hair lotion; hair colors; lotions for cosmetic purposes; tissue impregnated with cosmetic lotions; creams for leather; perfumes.

5 – Medicated soaps; sanitary napkins; menstruation tampons; anesthetic sprays; insecticides; genital cleaning gels for medical purposes.

16 – Tissue of papers; towels of papers; cellulose wipes; pocket tissue of papers; disposable tissue papers; toilet seat covers of papers; tissue roll papers; toilet papers; kitchen towels.

35 – Export agency services; whole sale services and business management of the goods including hair straightening preparation, hair frosting preparation, hair mousses, hair color sprays, hair oils, bath gels, shower gels, sanitary wet wipe for women perfumed cream for cosmetic use, baby oils, cream for cracked foot, washing liquids, hair sprays, anti-perspirant sprays, shaving foams, eye masks for cosmetic purposes, liquid soaps, hair styling gels, anti-perspirant powders, bath oils, sun screen for children, massage creams other than for medical purposes, shaving creams, shaving gels, foot creams, facial masks for cosmetic use, baby oils, exfoliating creams, baby skin conditioners, baby creams, after sun lotions, sun screen gels, sun screen sprays, sun screen creams, anti-perspirant, gels, foot sprays, body sprays, deodorant roll on, vitamin creams for cosmetic use, cosmetic creams for firming the skins, baby lotions, face and hand creams, moisturizing hair sprays, face firming creams, anti-stretch mark creams for cosmetic use, hair masks, tooth whitening powders, lipsticks, hair removing sprays, hair removing creams, baby eau de cologne, baby lotions, baby soaps, anti-wrinkle creams for cosmetic use, face lotions, tissue impregnated with make-up removing preparations papers for removing make-up, bleaching powders, wax sprays, scented wet wipes, hair removing gels, impregnated with cleaning preparation, tissues impregnated with make-up removing preparations, stain removing liquids, soap powders, herbal cologne, herbal lotions, herbal massage oil other than for medical purposes, herbal make-up powders, herbal gels, herbal creams, herbal face masks, herbal strengthen hair lotions, herbal tooth pastes, herbal hand washing liquids, floor cleaning preparations, dish washing powders, fabric softener for laundry use, deodorant soaps, hair waving lotions, anti aging creams, non-medicated creams, cleaning preparations for clothing in the form of gels, bleaching liquids for laundry use, deodorant sprays, liquid eye liners, after shaving lotions, after shaving, gels, mouth freshener sprays, cosmetic oils, tooth whitening gels, glass cleaning preparations, scented soaps, anti-perspirant body soaps, cream for whitening the skin, shaving soaps, shampoos, shaving preparations, cleaning preparation tooth pastes, eau de cologne, make-up creams, shaving preparations, cleaning prepa-

ration tooth pastes, eau de cologne, make-up creams, hair sprays, hair lotion, hair color, lotions for cosmetic purposes, tissue impregnated with cosmetic lotions, creams for leather, petroleum jelly for cosmetic purposes, perfumes, oil for perfumes and scents, make up creams, hair sprays, hair lotion, hair colors, lotions for cosmetic purposes, tissue impregnated with cosmetic lotions, creams for leather, perfumes, hair sprays, hair lotion, hair color, lotions for cosmetic purposes, tissue impregnated with cosmetic lotions, creams for leather, petroleum jelly for cosmetic purposes, perfumes, oil for perfumes and scents, make up creams, hair sprays, hair lotion, hair colors, lotions for cosmetic purposes, tissue impregnated with cosmetic lotions, creams for leather, perfumes, tissue of papers, towels of papers, cellulose wipes, pocket tissue of papers, disposable tissue papers, toilet seat covers of papers, tissue roll papers, toilet papers, kitchen towels.

39 – Packaging of the goods including, hair straightening preparation, hair frosting preparation, hair mousses, hair color sprays, hair oils, bath gels, shower gels, sanitary wet wipe for women, perfumed cream for cosmetic use, baby oils, cream for cracked foot, washing liquids, hair sprays, anti perspirant sprays, shaving foams, eye masks for cosmetic purposes, liquid soaps, hair styling gels, anti perspirant powders, bath oils, sun screen for children, massage creams other than for medical purposes, shaving creams, shaving gels, foot creams, facial masks for cosmetic use, baby oils, exfoliating creams, baby skin conditioners, baby creams, after sun lotions, sun screen gels, sun screen sprays, sun screen creams, anti perspirant, gels, foot sprays, body sprays, deodorant roll on, vitamin creams for cosmetic use, cosmetic creams for firming the skins, baby lotions, face and hand creams, moisturizing hair sprays, face firming creams, anti-stretch mark creams for cosmetic use, hair masks, tooth whitening powders, lip sticks, hair removing sprays, hair removing creams, baby eau de cologn, baby lotions, baby soaps, anti-wrinkle creams for cosmetic use, face lotions, tissue impregnated with make-up removing preparations papers for removing make-up, bleaching powders, wax sprays, scented wet wipes, hair removing gels, impregnated with cleaning preparation, tissues impregnated with make-up removing preparations, stain removing liquids, soap powders, herbal cologne, herbal lotions, herbal massage oil other than for medical purposes, herbal make-up powders, herbal gels, herbal creams, herbal face masks, herbal strengthen hair lotions, herbal tooth pastes, herbal hand washing liquids, floor cleaning preparations, dish washing powders, fabric softener for laundry use, deodorant soaps, hair waving lotions, anti aging creams, non-medicated creams, cleaning preparations for clothing in the form of gels, bleaching liquids for laundry use, deodorant sprays, liquid eye liners, after shaving lotions, after shaving, gels, mouth freshener sprays, cosmetic oils, tooth whitening gels, glass cleaning preparations, scented soaps, anti perspirant body

soaps, cream for whitening the skin, shaving soaps, shampoos, shaving preparations, cleaning preparation tooth pastes, eau de cologne, make-up creams, shaving preparations, cleaning preparation tooth pastes, eau de cologne, make-up creams, hair sprays, hair lotion, hair color, lotions for cosmetic purposes, tissue impregnated with cosmetic lotions, creams for leather, petroleum jelly for cosmetic purposes, perfumes, oil for perfumes and scents, make up creams, hair sprays, hair lotion, hair colors, lotions for cosmetic purposes, tissue impregnated with cosmetic lotions, creams for leather, perfumes, hair sprays, hair lotion, hair color, lotions for cosmetic purposes, tissue impregnated with cosmetic lotions, creams for leather, petroleum jelly for cosmetic purposes, perfumes, oil for perfumes and scents, make up creams, hair sprays, hair lotion, hair colors, lotions for cosmetic purposes, tissue impregnated with cosmetic lotions, creams for leather, perfumes, tissue of papers, towels of papers, cellulose wipes, pocket tissue of papers, disposable tissue papers, toilet seat covers of papers, tissue roll papers, toilet papers, kitchen towels.

(260) AM 2022 112991 A

(800) 1591381

(151) 2021 03 15

(891) 2021 03 15

(731) DAW SE

Roßdörferstr. 50, 64372 Ober-Ramstadt,
Germany

(540)

CAPAFREE

(591) Black, white

(511)

1 – Industrial chemicals; preservative and damp-proofing preparations for masonry, roofing tiles, cement and concrete, except paints and oils; artificial resins, synthetic resins and plastics, unprocessed; solvents (chemicals); solvents for varnishes and lacquers; adhesives used in industry; adhesives for wallpaper; adhesives used in building; filler for the treatment of subsurfaces for paints (not included in other classes).

2 – Paints; varnishes; lacquers; glazes; coatings; preservatives against rust; primers; colorants; dyestuffs; dye pastes; mordants; paint thickeners; fixatives for paints; siccatives for paints; raw natural resins; thinning and binding preparations for paints and lacquers; solvents for thinning paints; preparations for preserving wood, wood mordants; wood preserving oils; paints, including structuring paints; bactericidal and/ or fungicidal paints; anti-corrosion preparations; protective preparations for metals; metals in foil and powder form for painters, decorators, printers, and artists.

19 – Building materials, not of metal or mainly not of metal, in particular profile rails and corner irons, finishing profiles; adjusting and levelling parts, spacers for building, sills, all not of metal or mainly not of metal;

natural and artificial stone; mortar (building materials); quartz; plaster [building materials]; coatings (building materials); wall and ceiling panels (not of metal or mainly not of metal, for building); fabric embedding compounds for building; fillers (building materials); fabrics for building, not of metal or mainly not of metal, in particular stabilising fabrics.

37 – Painting, in particular tinting of paints; constructions; construction consultancy; building insulating; scaffolding; wallpapering; consultancy with regard to the use of paints, plasters and other coating materials in the construction industry.

(260) AM 2022 112992 A

(800) 1591477

(151) 2021 02 10

(891) 2021 02 10

(731) Akcionerhoe obshchestvo "Konditerskaya fabrika "BELOGORE"

ul. Promyshlennaya, d. 19, g. Belgorod, RU-308032 Belgorodskaya obl., Russian Federation

(540)



(591) White, dark red, red, light red, gray and light gray

(531) 24.03.09; 24.03.18; 24.03.19; 26.05.01;

26.05.06; 26.05.22; 26.13.25; 28.05; 29.01.13

(511)

30 – Vanilla flavourings for culinary purposes; flavourings, other than essential oils, for cakes; flavourings, other than essential oils, for beverages; coffee flavourings; food flavourings, other than essential oils; star aniseed; baozi; cereal bars; high-protein cereal bars; pancakes; noodle-based prepared meals; freeze-dried dishes with the main ingredient being pasta; freeze-dried dishes with the main ingredient being rice; buns; bread rolls; edible rice paper; edible paper; burritos; vanillin [vanilla substitute]; vareniki [stuffed dumplings]; waffles; vermicelli; natural sweeteners; sausage binding materials; binding agents for ice cream; seawater for cooking; seaweed [condiment]; malt biscuits; cloves [spice]; mirror icing [mirror glaze]; cake frosting [icing]; glucose for culinary purposes; mustard; gluten additives for culinary purposes; yeast; thickening agents for cooking foodstuffs; leaven; rice-based snack food; cereal-based snack food; artificial coffee; vegetal preparations for use as coffee substitutes; dressings for salad; fruit jellies [confectionery]; candy decorations for cakes; confectio-

nery for decorating Christmas trees; cakes; pastries; peanut confectionery; almond confectionery; pasta; ginger [spice]; frozen yogurt [confectionery ices]; cocoa; cream of tartar for culinary purposes; capers; caramels [sweets]; curry [spice]; ketchup [sauce]; prepared rice rolled in seaweed; quiches; gluten prepared as foodstuff; flour-based dumplings; sweets; liquorice [confectionery]; peppermint sweets; dulce de leche; cinnamon [spice]; coffee; unroasted coffee; starch for food; crackers; custard; hominy grits; semolina; oatmeal; crushed barley; groats for human food; ice cubes; corn, milled; corn, roasted; meat pies; turmeric; couscous; noodles; ice for refreshment; ice, natural or artificial; edible ices; rice cakes; mayonnaise; macarons; macaroni; maltose; hominy; piccalilli; marinades; marzipan; honey; miso; royal jelly; ice cream; bean meal; tapioca flour; potato flour; corn flour; nut flours; flour; wheat flour; soya flour; barley meal; dessert mousses [confectionery]; chocolate mousses; muesli; mint for confectionery; cocoa beverages with milk; coffee beverages with milk; coffee-based beverages; cocoa-based beverages; chamomile-based beverages; tea-based beverages; chocolate beverages with milk; chocolate-based beverages; infusions, not medicinal; crushed oats; husked oats; okonomiyaki [Japanese savory pancakes]; onigiri [rice balls]; nutmegs; chocolate-coated nuts; stick liquorice [confectionery]; soy bean paste [seasoning]; lozenges [confectionery]; molasses for food; pâtés en croûte; pelmeni; pepper; allspice; peppers [seasonings]; pesto; biscuits; petit-beurre biscuits; bibimbap [rice mixed with vegetables and beef]; pies; pizzas; meat gravies; fondants [confectionery]; popcorn; powders for making ice cream; baking powder; mustard meal; pralines; aromatic preparations for food; condiments; meat tenderizers for household purposes; cereal preparations; oat-based food; propolis; gingerbread; spices; petits fours; rice pudding; puddings; cake powder; fruit coulis [sauces]; ravioli; ramen; chewing gum; relish [condiment]; rice; instant rice; wheat germ for human consumption; spring rolls; sago; palm sugar; sugar; sesame seeds [seasonings]; linseed for culinary purposes [seasoning]; processed seeds for use as a seasoning; aniseed; agave syrup [natural sweetener]; golden syrup; confectionery; savory pancake mixes; baking soda [bicarbonate of soda for cooking purposes]; malt for human consumption; salt for preserving foodstuffs; cooking salt; celery salt; sorbets [ices]; ham glaze; soya sauce; tomato sauce; sauces [condiments]; pasta sauce; spaghetti; seasonings; chocolate-based spreads; chocolate spreads containing nuts; preparations for stiffening whipped cream; rusks; bread-crumbs; sushi; sandwiches; tabbouleh; tacos; tapioca; tarts; dough; pastry dough; almond paste; rice pulp for culinary purposes; cake batter; tortillas; garden herbs, preserved [seasonings]; chocolate decorations for cakes; vinegar; beer vinegar; ferments for pastes; halvah; bread; unleavened bread; chips [cereal products]; corn flakes; oat flakes; hot dog sandwiches; flowers or

leaves for use as tea substitutes; jiaozi; chicory [coffee substitute]; tea; iced tea; chutneys [condiments]; minced garlic [condiment]; cheeseburgers [sandwiches]; chow-chow [condiment]; saffron [seasoning]; chocolate; malt extract for food; essences for foodstuffs, except etheric essences and essential oils; husked barley.

(260) AM 2022 113005 A

(800) 1544237

(151) 2020 06 24

(891) 2021 04 07

(731) F. Hoffmann-La Roche AG

Grenzacherstrasse 124, CH-4070 Basel,

Switzerland

(540)

VABYSMO

(591) Black, white

(511)

5 – Pharmaceutical preparations.

(260) AM 2022 113052 A

(800) 1591590

(151) 2020 12 30

(891) 2020 12 30

(731) Mooney S.p.A.

Via Privata Nino Bonnet 6/A, I-20154 Milano

MI, Italy

(540)

mooney

(591) Grey and yellow

(531) 27.05.01; 29.01.12

(511)

9 – Computer software applications, downloadable; credit card terminals; integrated circuit cards [smart cards]; computer software, recorded.

16 – Paper and cardboard; printed matter; instructional and teaching materials; albums; pictures; display binders; engravings; paintings [pictures], framed or unframed; pencils; newspapers; journals; tickets; drawing pads; pads [stationery]; leaflets; stamps [seals]; writing or drawing books; notebooks; folios; cardboard; catalogues; folders for papers; books; pencil holders; automatic pencils; envelopes [stationery]; nibs; erasing products; photographs [printed]; graphic reproductions; graphic representations; postcards; printed publications; manuals [handbooks], booklets; magazines [periodicals]; bookmarkers; greeting cards; calendars; trading cards, other than for games; flyers; banknotes.

35 – Advertising; business management; business administration; office functions; business management assistance; drawing up of statements of accounts; bu-

ness auditing; consultancy regarding business organisation and business economics; distribution of advertising material; commercial or industrial management assistance; business efficiency expert services; auctioneering services; market research; business appraisal; business investigations, business organization consultancy; public relations services; conducting of marketing studies; computerized file management; economic forecasting; organization of exhibitions for commercial or advertising purposes; opinion polling; on-line advertising on a computer network; commercial information and advice for consumers [consumer advice shop]; marketing; provision of commercial and business contact information; commercial intermediation services; business intermediary services relating to the matching of potential private investors with entrepreneurs needing funding.

36 – Financial customs brokerage services; accident insurance underwriting; numismatic appraisal; provident fund services; brokerage of carbon credits; stock brokerage services; business liquidation services, financial; bail-bonding; organization of monetary collections; processing of debit card payments; savings bank services; financing services; virtual currency trading and exchange services; financial management of reimbursement payments for others; trusteeship; financial evaluation [insurance, banking, real estate]; issuance of tokens of value; real estate brokerage; issuance of credit cards; insurance consultancy; loans [financing]; brokerage services for stocks and bonds; art appraisal; capital investment; real estate appraisal; safe deposit services; financial sponsorship; clearing, financial; financial valuation of intellectual property assets; medical insurance; electronic transfer of virtual currencies; financial research; leasing, namely, leasing of buildings, leasing of commercial property, leasing of real estate; fiscal valuation; marine insurance underwriting; real estate affairs; fire insurance underwriting, currency trading and exchange services; processing of credit card payments; credit bureau services; cheque verification, accommodation bureau services [apartments]; electronic funds transfer; actuarial services; repair costs evaluation [financial appraisal]; antique appraisal; financial evaluation of standing timber; providing insurance information; financial appraisals in responding to calls for tenders; financial advice; instalment loans; real estate agency services; jewellery appraisal; financial evaluation of development costs relating to the oil, gas and mining industries; preparation of quotes for cost estimation purposes; assurance underwriting; banking; arranging finance for construction projects; charitable fund raising; stock exchange quotations; lending against security; pawn brokerage; deposits of valuables, life insurance underwriting; debt advisory services; e-wallet payment services; debt collection agency services; online banking; arranging capital investments; stamp appraisal; surety services; financial analysis; financial evaluation of wool; fund investment services; retirement

vehicle windshields; window glass for vehicle windows and windshields; roof windows for vehicles; skylight windows for vehicles; vehicle bumpers; vehicle centre consoles sold as parts of vehicles and which incorporate electronic interfaces; bicycles; tri-cycles; parts, fittings and accessories for bicycles; self-balancing electric scooters; self-balancing boards; scooters; quadricycles; motorised unicycles; go-karts; strollers and prams, and their parts and accessories; baby, infant and child seats for vehicles; sun blinds, roof racks, luggage carriers and nets, cycle carriers, sail board carriers, ski carriers, and snow chains, all for vehicles; drones; unmanned aerial vehicles; personal air vehicles; hovercraft; underwater vehicles; jet vehicles for water sports; remote control vehicles, not toys; parts and fittings for all of the aforesaid goods.

(260) AM 2022 113064 A
 (800) 1592010
 (151) 2020 12 15
 (891) 2020 12 15
 (731) Apple Inc.
 One Apple Park Way, Cupertino CA 95014,
 USA
 (540)



(591) Purple, blue, and green
 (531) 04.05.03; 29.01.13
 (511)
 38 – Broadcasting and transmission of voice, data, images, music, audio, video, multimedia, television, video games, computer games, and radio by means of telecommunications networks, computer networks, the Internet, satellite, radio, wireless communications networks, television, and cable; broadcast and transmission of streamed music, audio, video, computer games, and multimedia content by means of telecommunications networks, computer networks, the Internet, satellite, radio, wireless communications networks, television, and cable; subscription and pay-per-view broadcasting and transmission services by means of telecommunications networks, computer networks, the Internet, satellite, radio, wireless communications networks, television, and cable.

41 – Recording, production, distribution, and presentation of radio programs, podcasts, television programs, motion pictures, multimedia entertainment content, video games, computer games, and sound recordings; providing ongoing television, radio, audio,

video, podcast, and webcast programs; providing entertainment, sports, music, informational, news, and current events programming by means of telecommunications networks, computer networks, the Internet, satellite, radio, wireless communications networks, television, and cable television; providing non-downloadable entertainment, sports, animation, music, informational, news, reality, and current events programming; arranging of entertainment, sports, music, art and cultural events, providing entertainment information and news reporting services via websites and computer applications; providing information in the field of entertainment, music, sports, news, and arts and culture via websites and computer applications; entertainment information; providing non-downloadable computer games, electronic games, interactive games, and video games.

42 – Cloud computing that features technology that enables users to share data; hosting a web site featuring technology that enables internet users to share documents, images, audio, videos, computer software applications, publications, video games, computer games, and electronic games; computer services, namely, interactive hosting services which allow the users to publish and share music, images, publications, videos, video games, computer games, electronic games, and computer software applications; hosting a web site featuring technology that enables internet users to share documents, images, audio, videos, computer software applications, publications, video games, computer games, and electronic games; providing an on-line network environment that features technology that enables users to share data.

(260) AM 2022 113065 A
 (800) 1592019
 (151) 2021 03 27
 (891) 2021 03 27
 (731) Společnost s ručením omezením IASIS
 Vilova 266/26, CZ-100 00 Stranice, Praga 10,
 Czech Republic
 (540)



(591) Blue and red
 (531) 27.05.17; 27.05.22; 29.01.12
 (511)
 39 – Air transport; motor coach rental; boat rental; garage rental; rental of vehicle roof racks; aircraft rental; parking place rental; rental of electric wine cellars; rental of warehouses; rental of tractors; booking of seats for travel; travel reservation; transport reserva-

tion; towing; vehicle breakdown towing services; bottling services; water distribution; water supplying; delivery of newspapers; message delivery; parcel delivery; delivery of goods; delivery of goods by mail order; flower delivery; replenishment of vending machines; launching of satellites for others; transportation logistics; rescue operations [transport]; arranging of cruises; arranging of passenger transportation services for others via an online application; arranging of transportation for travel tours; arranging for travel visas and travel documents for persons travelling abroad; armoured-car transport; hauling; carting; transport and storage of waste; transporting furniture; lighterage services; ferry-boat transport; removal services; transport of travellers; guarded transport of valuables; bus transport; car transport; barge transport; boat transport; railway transport; marine transport; passenger transport; river transport; ambulance transport; tram transport; portering; piloting of civilian drones; refloating of ships; cash replenishment of automated teller machines; shipbrokerage; transport brokerage; freight brokerage [forwarding (Am.)]; providing driving directions for travel purposes; providing traffic information; providing information relating to storage services; providing transportation information; car rental; railway truck rental; rental of diving bells; rental of diving suits; rental of motor racing cars; rental of aircraft engines; railway coach rental; rental of storage containers; rental of wheelchairs; horse rental; rental of freezers; rental of navigational systems; refrigerator rental; vehicle rental; stevedoring; unloading cargo; electricity distribution; distribution of energy; packaging of goods; collection of recyclable goods [transport]; carpooling services; ice-breaking; piloting; escorting of travellers; transport by pipeline; wrapping of goods; operating canal locks; car parking; chauffeur services; pleasure boat transport; car sharing services; courier services [messages or merchandise]; salvaging; salvage of ships; gift wrapping; underwater salvage; taxi transport; transport; transport services for sightseeing tours; luggage storage; franking of mail; freight [shipping of goods]; freighting; physical storage of electronically stored data or documents; boat storage; storage of goods; storage; freight forwarding.

(260) AM 2022 113066 A
 (800) 1592031
 (151) 2021 03 05
 (891) 2021 03 05
 (731) Landos Biopharma, Inc.
 1800 Kraft Drive, Suite 216, Blacksburg
 WI 24060, USA
 (540)



(591) The color(s) blue is/are claimed as a feature of the mark
 (531) 26.11.12; 27.05.01; 29.01.04
 (511)
 42 – Conducting clinical trials in the field of ulcerative colitis.

(260) AM 2022 113080 A
 (800) 1592521
 (151) 2021 03 10
 (891) 2021 03 10
 (731) Weichai Power Co., Ltd.
 197, Section A, Fushou East Street, High
 Technology Industrial, Development Zone,
 Weifang City, Shandong Province, China
 (540)



(591) Black, white
 (531) 27.05.01; 27.05.17
 (511)
 9 – Battery packs; fuel cells; power packs [batteries]; power units [batteries]; charging devices for motor vehicles; solar cells; electric batteries for powering electric vehicles; car batteries; galvanic batteries; charging stations for electric vehicles.

(260) AM 2022 113081 A
 (800) 1592579
 (151) 2021 02 26
 (891) 2021 02 26
 (731) Kwikclick, LLC
 876 East Vine Street, Murray UT 84107, USA
 (540)



(591) Black, white
 (511)
 35 – Providing information for connecting buyers and sellers of multi-level marketing goods and services via a website; providing information for connecting sellers with buyers via a website; business consultancy; business sales management and marketing consulting services; consultancy services regarding business strategies; information, advisory, and consultancy services relating to business establishment, administration, and management; multi-level marketing services; multi-level marketing consulting services; business advisor and consultant services in the fields of business management and multi-level marketing; multi-level marketing business development services provided to independent sales consultants; providing organizational development consultancy; providing information featuring business information on multi-level marketing business services via a website.

(260) AM 2022 113082 A
 (800) 1592613
 (151) 2021 03 24
 (891) 2021 03 24
 (731) Showa Chemical Industry Co., Ltd.
 2-14-32, Akasaka, Minato-ku, Tokyo 107-0052,
 Japan
 (540)

RADIOLITE

(591) Black, white
 (511)
 1 – Diatomaceous earth; plant growth regulating preparations; chemicals for the manufacture of paints; catalysts; biochemical catalysts; industrial chemicals; filtering materials of chemical substances; filtering preparations for the beverages industry.

(260) AM 2022 113083 A
 (800) 1592632
 (151) 2021 02 10
 (891) 2021 02 10
 (731) LEO Pharma A/S
 Industriparken 55, DK-2750 Ballerup, Denmark
 (540)



(591) Black, white
 (531) 01.15.24
 (511)
 5 – Pharmaceutical and medical preparations for treatment of skin diseases, atopic dermatitis, autoimmune and inflammatory diseases and for treatment of the skin.
 38 – Providing online forums for information and communication about skin diseases, atopic dermatitis, autoimmune and inflammatory diseases and in relation treatment of the skin.

42 – Scientific and medical research in the field of skin diseases, atopic dermatitis, autoimmune and inflammatory diseases and in relation to treatment of the skin; research in the field of skin diseases, atopic dermatitis, autoimmune and inflammatory diseases and in relation to treatment of the skin; pharmaceutical research and development services in the field of skin diseases, atopic dermatitis, autoimmune and inflammatory diseases and in relation to treatment of the skin; scientific research for medical purposes in the field of skin diseases, atopic dermatitis, autoimmune and inflammatory diseases and in relation to treatment of the skin; providing information and consulting services in the field of research, development and science in relation to skin diseases and treatment of the skin; pharmaceutical tests of pharmaceutical preparations in the field of skin diseases, atopic dermatitis,

autoimmune and inflammatory diseases and in relation to treatment of the skin.

44 – Medical services in the field of skin diseases, atopic dermatitis, autoimmune and inflammatory diseases and in relation to treatment of the skin; medical, health and pharmaceutical consultation services in the field of skin diseases, atopic dermatitis, autoimmune and inflammatory diseases and in relation to treatment of the skin; medical tests in the field of skin diseases, atopic dermatitis, autoimmune and inflammatory diseases and in relation to treatment of the skin.

(260) AM 2022 113084 A
 (800) 1592648
 (151) 2021 03 17
 (891) 2021 03 17
 (731) MOLEAC PTE. LTD.
 11 BIOPOLIS WAY, #09-08 HELIOS,
 Singapore 138667, Singapore
 (540)

NuraID

(591) Dark blue (Pantone codes 25 Red 26 Green 138 Blue), clear blue (Pantone codes 147 Red 150 Green 197 Blue), medium blue (Pantone codes 57 Red 77 Green 150 Blue). The Nuraid letters, the "I" excepted, are filled in dark blue (Pantone codes 25 Red 26 Green 138 Blue), the upper part of the "I" of Nuraid is filled with clear blue (Pantone codes 147 Red 150 Green 197 Blue), the under part of the "I" of Nuraid is filled with a medium blue (Pantone codes 57 Red 77 Green 150 Blue)
 (531) 19.13.21; 27.03.01; 27.05.01; 29.01.12
 (511)
 5 – Dietary food supplements.

(260) AM 2022 113085 A
 (800) 1592697
 (151) 2021 01 14
 (891) 2021 01 14
 (731) Herbonis AG
 Rheinstrasse 30, CH-4302 Augst, Switzerland
 (540)

Herbonis

Independent by Nature

(591) Black, white
 (531) 05.03.13; 05.03.15; 26.02.03; 27.05.07;
 27.05.09; 27.05.10
 (511)
 5 – Pharmaceutical and veterinary products; dietary foods and substances for medical or veterinary use; dietary food supplements for animals.

31 – Animal feed and animal drinks.

(260) AM 2022 113089 A
 (800) 1592747
 (151) 2021 03 23
 (891) 2021 03 23
 (731) SOOFT ITALIA S.p.A.
 Contrada Molino, 17, I-63833
 MONTEGIORGIO (FM), Italy
 (540)

TiORETIN

(591) Black, white
 (531) 27.05.01
 (511)
 5 – Dietetic foods adapted for medical purposes; dietetic substances adapted for medical use; chemical preparations for medicinal use; compresses; contact lens cleaning preparations; contact lens solutions; drugs for medical purposes; collyrium; medicinal herbs; mineral food-supplements; pastilles for pharmaceutical purposes; pharmaceutical preparations; vitamin preparations.

(260) AM 2022 113090 A
 (800) 1592809
 (151) 2021 03 16
 (891) 2021 03 16
 (731) FIDIA FARMACEUTICI S.p.A.
 Via Ponte della Fabbrica, 3/A, I-35031
 ABANO TERME (PD), Italy
 (540)

HYALOTEND

(591) Black, white
 (511)
 5 – Pharmaceutical and veterinary preparations; hygienic and sanitary products for medical purposes; dietetic food and substances adapted for medical or veterinary use; food supplements for humans and animals; plasters, materials for dressings; disinfectants; medicines; medical preparations for the prevention, control, therapy or attenuation of diseases or wounds; prefilled syringes containing pharmaceutical preparations for medical use.

(260) AM 2022 113091 A
 (800) 1059251
 (151) 2010 09 22
 (891) 2021 04 29
 (731) Ocean Pharma GmbH
 Dieselstr. 6, 21465 Reinbek, Germany
 (540)

Spirularin

(591) Black, white
 (511)
 3 – Cosmetics.

5 – Lotions for pharmaceutical purposes; lotions for veterinary purposes; medicinal drinks; medicinal hair growth preparations; mineral food supplements; dietetic beverages adapted for medical purposes; dietetic foods adapted for medical purposes; dietetic substances adapted for medical use.

29 – Weed extracts for food; alginates for food.

(260) AM 2022 113153 A
 (800) 1592960
 (151) 2021 03 25
 (891) 2021 03 25
 (731) LTD "VALENTA-INTELLEKT"
 ul. Ryabinovaya, d.26, str.10, k.6-26,
 RU-121471 Moscow, Russian Federation
 (540)

РАНКВИЛОН

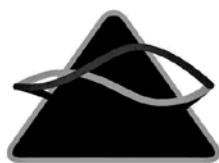
(591) Black, white
 (531) 28.05
 (511)
 5 – Alkaloids for medical purposes; alginates for pharmaceutical purposes; aldehydes for pharmaceutical purposes; dental amalgams of gold; dental amalgams; amino acids for veterinary purposes; amino acids for medical purposes; analgesics; anaesthetics; antibiotics; antiseptics; medicine cases, portable, filled; first-aid boxes, filled; aluminium acetate for pharmaceutical purposes; acetates for pharmaceutical purposes; germicides; balms for medical purposes; bromine for pharmaceutical purposes; petroleum jelly for medical purposes; vaccines; oxygen baths; dietetic substances adapted for medical use; radiological contrast substances for medical purposes; nutritive substances for microorganisms; radioactive substances for medical purposes; bismuth subnitrate for pharmaceutical purposes; melissa water for pharmaceutical purposes; seawater for medicinal bathing; mineral waters for medical purposes; thermal water; dietary fibre; moulding wax for dentists; gases for medical purposes; guaiacol for pharmaceutical purposes; haematogen; haemoglobin; hydrastine; hydrastinine; glycerine for medical purposes; glycerophosphates; glucose for medical purposes; gentian for pharmaceutical purposes; hormones for medical purposes; mustard for pharmaceutical purposes; mud for baths; medicinal mud; gamboge for medical purposes; gurgun balsam for medical purposes; diastase for medical purposes; digitalin; mineral food supplements; nutritional supplements; albumin dietary supplements; dietary supplements for animals; alginate dietary supplements; glucose dietary supplements; casein dietary supplements; lecithin dietary supplements; linseed oil dietary supplements; propolis dietary supplements; protein

dietary supplements; protein supplements for animals; royal jelly dietary supplements; pollen dietary supplements; wheat germ dietary supplements; linseed dietary supplements; enzyme dietary supplements; yeast for pharmaceutical purposes; gelatine for medical purposes; cod liver oil; isotopes for medical purposes; insecticides; iodine for pharmaceutical purposes; iodides for pharmaceutical purposes; alkaline iodides for pharmaceutical purposes; iodoform; calomel; cream of tartar for pharmaceutical purposes; tartar for pharmaceutical purposes; camphor for medical purposes; capsules for medicines; cachets for pharmaceutical purposes; haemostatic pencils; wart pencils; caustic pencils; headache relief sticks; carbolineum [parasiticide]; caustics for pharmaceutical purposes; cachou for pharmaceutical purposes; quassia for medical purposes; quebracho for medical purposes; oxygen for medical purposes; gallic acid for pharmaceutical purposes; acids for pharmaceutical purposes; adhesives for dentures; stem cells for veterinary purposes; stem cells for medical purposes; cocaine; collodion for pharmaceutical purposes; corn rings for the feet; medicated sweets; angostura bark for medical purposes; barks for pharmaceutical purposes; cedar wood for use as an insect repellent; condurango bark for medical purposes; croton bark; mangrove bark for pharmaceutical purposes; myrobalan bark for pharmaceutical purposes; quinquina for medical purposes; medicinal roots; rhubarb roots for pharmaceutical purposes; lint for medical purposes; starch for dietetic or pharmaceutical purposes; creosote for pharmaceutical purposes; blood for medical purposes; cultures of microorganisms for medical or veterinary use; curare; dental lacquer; liquorice for pharmaceutical purposes; milk sugar for pharmaceutical purposes; medicated candies; adhesive plasters; medicines for alleviating constipation; adhesive tapes for medical purposes; lecithin for medical purposes; lotions for veterinary purposes; dog lotions; lotions for pharmaceutical purposes; personal sexual lubricants; lupulin for pharmaceutical purposes; magnesia for pharmaceutical purposes; liniments; ointments for pharmaceutical purposes; sunburn ointments; mercurial ointments; frostbite salve for pharmaceutical purposes; gauze for dressings; medicinal oils; mustard oil for medical purposes; camphor oil for medical purposes; castor oil for medical purposes; oil of turpentine for pharmaceutical purposes; dill oil for medical purposes; dental mastics; dental abrasives; dental impression materials; teeth filling material; dressings, medical; surgical dressings; drugs for medical purposes; medicines for veterinary purposes; serotherapeutic medicines; medicines for human purposes; medicines for dental purposes; menthol; medicinal drinks; moleskin for medical purposes; almond milk for pharmaceutical purposes; royal jelly for pharmaceutical purposes; milk ferments for pharmaceutical purposes; Irish moss for medical purposes; flour for pharmaceutical purposes; linseed meal for pharmaceutical purposes;

cal purposes; mint for pharmaceutical purposes; dietetic beverages adapted for medical purposes; malted milk beverages for medical purposes; narcotics; medicinal infusions; tincture of iodine; eucalyptol for pharmaceutical purposes; tinctures for medical purposes; opium; opodeldoc; decoctions for pharmaceutical purposes; antiparasitic collars for animals; stick liquorice for pharmaceutical purposes; pastilles for pharmaceutical purposes; pectin for pharmaceutical purposes; pepsins for pharmaceutical purposes; peptones for pharmaceutical purposes; hydrogen peroxide for medical purposes; pesticides; leeches for medical purposes; blood plasma; pomades for medical purposes; anti-uric preparations; bacterial preparations for medical use; bacteriological preparations for medical use; balsamic preparations for medical purposes; albuminous preparations for medical purposes; biological preparations for medical purposes; bismuth preparations for pharmaceutical purposes; vitamin preparations; diagnostic preparations for medical purposes; therapeutic preparations for the bath; haemorrhoid preparations; preparations for callouses; preparations to facilitate teething; preparations for the treatment of burns; fumigation preparations for medical purposes; ootherapy preparations; eye-washes; bronchodilating preparations; preparations for reducing sexual activity; sterilizing preparations; corn remedies; pharmaceutical preparations for treating dandruff; pharmaceutical preparations for skin care; lime-based pharmaceutical preparations; medicinal hair growth preparations; opiates; aloe vera preparations for pharmaceutical purposes; preparations of trace elements for human and animal use; sulfonamides [medicines]; pharmaceutical preparations; drugs to reduce and prevent withdrawal syndrome, including for persons with alcohol, nicotine and drug addiction; pharmaceutical preparations for treating sunburn; enzyme preparations for medical purposes; chemico-pharmaceutical preparations; chemical preparations for the diagnosis of pregnancy; chemical preparations for medical purposes; chemical preparations for pharmaceutical purposes; chilblain preparations; collyrium; albuminous foodstuffs for medical purposes; dietetic foods adapted for medical purposes; by-products of the processing of cereals for dietetic or medical purposes; propolis for pharmaceutical purposes; pearl powder for medical purposes; radium for medical purposes; hydrated chloral for pharmaceutical purposes; vaginal washes; solutions for contact lenses; chemical reagents for medical or veterinary purposes; gum for medical purposes; chewing gum for medical purposes; sarsaparilla for medical purposes; sugar for medical purposes; asthmatic tea; linseed for pharmaceutical purposes; tobacco-free cigarettes for medical purposes; siccatives [drying agents] for medical purposes; syrups for pharmaceutical purposes; turpentine for pharmaceutical purposes; greases for medical purposes; soporifics; bicarbonate of soda for pharmaceutical purposes; salts for medical purposes; potassium salts

for medical purposes; sodium salts for medical purposes; smelling salts; malt for pharmaceutical purposes; alcohol for pharmaceutical purposes; medicinal alcohol; ergot for pharmaceutical purposes; cooling sprays for medical purposes; adjuvants for medical purposes; styptic preparations; vermifuges; douching preparations for medical purposes; appetite suppressants for medical purposes; medical preparations for slimming purposes; mouthwashes for medical purposes; febrifuges; depuratives; vesicants; purgatives; chemical contraceptives; antiparasitic preparations; sedatives; laxatives; tonics [medicines]; nervines; digestives for pharmaceutical purposes; bouillons for bacteriological cultures; strychnine; suppositories; serums; tanning pills; appetite suppressant pills; slimming pills; antioxidant pills; thymol for pharmaceutical purposes; biological tissue cultures for medical purposes; smoking herbs for medical purposes; medicinal herbs; charcoal for pharmaceutical purposes; fennel for medical purposes; phenol for pharmaceutical purposes; enzymes for medical purposes; ferments for pharmaceutical purposes; formic aldehyde for pharmaceutical purposes; phosphates for pharmaceutical purposes; quinine for medical purposes; chinoline for medical purposes; chloroform; flowers of sulfur for pharmaceutical purposes; medicinal tea; herbal teas for medicinal purposes; eucalyptus for pharmaceutical purposes; extracts of hops for pharmaceutical purposes; elixirs [pharmaceutical preparations]; ethers for pharmaceutical purposes; esters for pharmaceutical purposes; cellulose esters for pharmaceutical purposes; cellulose ethers for pharmaceutical purposes; jujube, medicated; jalap.

(260) AM 2022 113154 A
 (800) 1593075
 (151) 2021 03 19
 (891) 2021 03 19
 (731) Blaser Group GmbH
 Ziegelstadel 1, 88316 Isny, Germany
 (540)



PTR-SYSTEM
 BY BLASER

(591) Black, white
 (531) 26.03.07; 26.03.12; 26.03.24; 27.05.10
 (511)
 25 – Apparel, footwear, headgear.

(260) AM 2022 113155 A
 (800) 1593107
 (151) 2021 03 19
 (891) 2021 03 19
 (731) Blaser Group GmbH
 Ziegelstadel 1, 88316 Isny, Germany
 (540)



3L-SHELTER
 BY BLASER

(591) Black, white
 (531) 26.03.04; 26.03.06; 26.03.07; 26.03.24;
 27.05.10
 (511)
 25 – Apparel, footwear, headgear.

(260) AM 2022 113156 A
 (800) 1593119
 (151) 2020 07 01
 (891) 2020 07 01
 (731) Egis Gyógyszergyár Zrt.
 Keresztúri út 30-38., H-1106 Budapest,
 Hungary
 (540)

PSORIBYE

(591) Black, white
 (511)
 5 – Pharmaceutical preparations; health care products; sanitary preparations for medical purposes; dietetic food and substances adapted for medical or veterinary use; dietary supplements for humans and animals; mineral food supplements; vitamins and vitamin-based preparations.

9 – Apparatus for recording, transmission or reproduction of sound or images; equipment for processing and transmission of data and information; software; computer software for analysing, storing and monitoring physiological data; personal digital assistant; connected bracelets [measuring instruments]; smart scales; smartwatches; computer software for medical purposes; downloadable applications for use with mobile devices; artificial intelligence software; wearable activity trackers; educational mobile applications; tracking devices for medical devices.

10 – Surgical, medical, veterinary and dental apparatus and instruments; medical measuring instruments and apparatus; diagnostic tools for medical purposes; diagnostic, measuring, examination and monitoring systems (terms considered too vague by the International Bureau – rule 13 (2) (b) of the Regulations); analyzers for medical purposes.

41 – Education; providing information in the field of health care (terms considered too vague by the International Bureau – rule 13 (2) (b) of the Regulations).

44 – Medical services; diagnostic services (terms considered too vague by the International Bureau – rule 13 (2) (b) of the Regulations); medical diagnostic services via electronic means; hygienic and beauty care; advisory services relating to health; pharmacy advice; telemedicine services; therapy services; providing of nursing services in the home; online medical prescriptions; providing medical support in the monitoring of patients receiving medical treatments; consultancy in the field of pharmacy, health care and therapy; medical information for patients; information and awareness programs in the field of health; remote medical examinations; counselling in relation to well-being and health; remote medical monitoring of patients.

(260) AM 2022 113157 A

(800) 1593164

(151) 2020 11 19

(891) 2020 11 19

(731) Lenzing Aktiengesellschaft

Werkstr. 2, A-4860 Lenzing, Austria

(540)

TENCEL

(591) Black, white

(511)

18 – All-purpose athletic bags; all-purpose carrying bags; ankle-mounted wallets; art portfolios [cases]; artificial fur bags; attaché cases; attache cases made of imitation leather; attache cases made of leather; baby carriers worn on the body; back frames for carrying children; backpacks for carrying infants; backpacks with rolling wheels; bags; bags for campers; bags for climbers; bags for sports; bags for sports clothing; bags made of imitation leather; bags made of leather; banknote holders; beach bags; belt bags and hip bags; book bags; boston bags; briefcases; briefcases [leather goods]; briefcases and attache cases; bucket bags; bumbags; business card cases; business card holders in the nature of wallets; business cases; canvas bags; canvas shopping bags; card cases [notecases]; card wallets [leatherware]; carriers for suits, shirts and dresses; carrying cases; carrying cases for documents; carry-on bags; carry-on suitcases; cases of imitation leather; children's shoulder bags; clutch bags; clutches [purses]; coin holders; coin purses, not of precious metal; commutation-ticket holders; compression cubes adapted for luggage; conference folders; cosmetic bags sold empty; cosmetic cases sold empty; cosmetic purses; courier bags; credit card cases [wallets]; credit card holders made of imitation leather; credit card holders made of leather; credit-card holders; cross-body bags; daypacks; diplomatic bags; document cases of leather; drawstring bags; drawstring pouches; driving licence cases; duffel bags; empty instrument

cases for use by doctors; evening handbags; fashion handbags; felt pouches; flexible bags for garments; flight bags; folding briefcases; folio cases; game bags [hunting accessories]; garment bags for travel; garment bags for travel made of leather; garment carriers; general purpose sport trolley bags; gentlemen's handbags; gladstone bags; grips [bags]; grocery tote bags; gym bags; handbag frames; handbags; handbags made of imitation leather; handbags made of leather; handbags, purses and wallets; hat boxes for travel; hat boxes of leather; haversacks; hiking bags; hiking rucksacks; hipsacks; holdalls for sports clothing; holders in the nature of cases for keys; imitation leather hat boxes; japanese utility pouches (shingen-bukuro); key bags; key cases; key cases made of leather; key cases of imitation leather; key-cases of leather and skins; kit bags; knitting bags; kori wicker trunks; ladies' handbags; leather bags and wallets; leather cases; leather coin purses; leather credit card wallets; leather pouches; leather purses; leather suitcases; leather wallets; luggage; luggage covers; luggage tags; luggage tags [leatherware]; make-up bags sold empty; make-up boxes; motorized suitcases; multi-purpose purses; music bags; music cases; nappy bags; nappy wallets; net bags for shopping; overnight bags; overnight cases; pocket wallets; portfolio cases [briefcases]; portmanteaus; pouch baby carriers; pouches; pouches for holding make-up, keys and other personal items; purses; purses made of precious metal; purses, not of precious metal; randsels [japanese school satchels]; reusable shopping bags; roll bags; roller bags; roller suitcases; rucksacks; rucksacks on castors; saddlebags; school bags; school book bags; school knapsacks; shaving bags sold empty; shoe bags; shoe bags for travel; shopping bags; shopping bags made of skin; shopping bags with wheels attached; shoulder bags; sling bags for carrying infants; sling bags; slings for carrying infants; slouch handbags; small bags for men; small clutch purses; small purses; small rucksacks; small suitcases; souvenir bags; specialty holsters adapted for carrying folding walking sticks; sporrans; sports packs; suitcases; suitcases with built-in shelves; suitcases with wheels; textile shopping bags; tie cases; tie cases for travel; toiletry bags; tool bags [empty] for motorcycles; tool bags of leather, empty; tool bags, empty; tool pouches, sold empty; towelling bags; travel baggage; travel bags made of plastic materials; travel cases; travel garment covers; travel luggage; travelling bags; travelling bags made of imitation leather; travelling sets; travelling sets [leatherware]; travelling trunks; trolley duffels; trunks [luggage]; trunks and suitcases; two-wheeled shopping bags; valises; vanity cases sold empty; vanity cases, not fitted; wallets for attachment to belts; wallets including card holders; wallets, not of precious metal; wash bags (not fitted); wash bags for carrying toiletries; waterproof bags; weekend bags; wheeled bags; wheeled luggage; wheeled shopping bags; work bags; wrist mounted

carryall bags; wrist mounted purses; wrist-mounted wallets.

(260) AM 2022 113159 A

(800) 1593369

(151) 2020 07 01

(891) 2020 07 01

(731) Egis Gyógyszergyár Zrt.

Keresztúri út 30-38., H-1106 Budapest,

Hungary

(540)

VIPSORY

(591) Black, white

(511)

5 – Pharmaceutical preparations; health care products; sanitary preparations for medical purposes; dietetic food and substances adapted for medical or veterinary use; dietary supplements for humans and animals; mineral food supplements; vitamins and vitamin-based preparations.

9 – Apparatus for recording, transmission or reproduction of sound or images; equipment for processing and transmission of data and information; software; computer software for analysing, storing and monitoring physiological data; personal digital assistant; connected bracelets [measuring instruments]; smart scales; smartwatches; computer software for medical purposes; downloadable applications for use with mobile devices; artificial intelligence software; wearable activity trackers; educational mobile applications; tracking devices for medical devices.

10 – Surgical, medical, veterinary and dental apparatus and instruments; medical measuring instruments and apparatus; diagnostic tools for medical purposes; diagnostic, measuring, examination and monitoring systems (terms considered too vague by the International Bureau – rule 13 (2) (b) of the Regulations); analyzers for medical purposes.

41 – Education; providing information in the field of health care (terms considered too vague by the International Bureau – rule 13 (2) (b) of the Regulations).

44 – Medical services; diagnostic services (terms considered too vague by the International Bureau – rule 13 (2) (b) of the Regulations); medical diagnostic services via electronic means; hygienic and beauty care; advisory services relating to health; pharmacy advice; telemedicine services; therapy services; providing of nursing services in the home; online medical prescriptions; providing medical support in the monitoring of patients receiving medical treatments; consultancy in the field of pharmacy, health care and therapy; medical information for patients; information and awareness programs in the field of health; remote medical examinations; counselling in relation to well-being and health; remote medical monitoring of patients.

(260) AM 2022 113160 A

(800) 1593373

(151) 2020 07 01

(891) 2020 07 01

(731) Egis Gyógyszergyár Zrt.

Keresztúri út 30-38., H-1106 Budapest,

Hungary

(540)

PSORISMART

(591) Black, white

(511)

5 – Pharmaceutical preparations; health care products; sanitary preparations for medical purposes; dietetic food and substances adapted for medical or veterinary use; dietary supplements for humans and animals; mineral food supplements; vitamins and vitamin-based preparations.

9 – Apparatus for recording, transmission or reproduction of sound or images; equipment for processing and transmission of data and information; software; computer software for analysing, storing and monitoring physiological data; personal digital assistant; connected bracelets [measuring instruments]; smart scales; smartwatches; computer software for medical purposes; downloadable applications for use with mobile devices; artificial intelligence software; wearable activity trackers; educational mobile applications; tracking devices for medical devices.

10 – Surgical, medical, veterinary and dental apparatus and instruments; medical measuring instruments and apparatus; diagnostic tools for medical purposes; diagnostic, measuring, examination and monitoring systems (terms considered too vague by the International Bureau – rule 13 (2) (b) of the Regulations); analyzers for medical purposes.

41 – Education; providing information in the field of health care (terms considered too vague by the International Bureau – rule 13 (2) (b) of the Regulations).

44 – Medical services; diagnostic services (terms considered too vague by the International Bureau – rule 13 (2) (b) of the Regulations); medical diagnostic services via electronic means; hygienic and beauty care; advisory services relating to health; pharmacy advice; telemedicine services; therapy services; providing of nursing services in the home; online medical prescriptions; providing medical support in the monitoring of patients receiving medical treatments; consultancy in the field of pharmacy, health care and therapy; medical information for patients; information and awareness programs in the field of health; remote medical examinations; counselling in relation to well-being and health; remote medical monitoring of patients.

(260) AM 2022 113161 A
 (800) 1593415
 (151) 2020 07 01
 (891) 2020 07 01
 (731) Egis Gyógyszergyár Zrt.
 Keresztúri út 30-38., H-1106 Budapest,
 Hungary
 (540)

PSORICOACH

(591) Black, white
 (511)
 5 – Pharmaceutical preparations; health care products; sanitary preparations for medical purposes; dietetic food and substances adapted for medical or veterinary use; dietary supplements for humans and animals; mineral food supplements; vitamins and vitamin-based preparations.

9 – Apparatus for recording, transmission or reproduction of sound or images; equipment for processing and transmission of data and information; software; computer software for analysing, storing and monitoring physiological data; personal digital assistant; connected bracelets [measuring instruments]; smart scales; smartwatches; computer software for medical purposes; downloadable applications for use with mobile devices; artificial intelligence software; wearable activity trackers; educational mobile applications; tracking devices for medical devices.

10 – Surgical, medical, veterinary and dental apparatus and instruments; medical measuring instruments and apparatus; diagnostic tools for medical purposes; diagnostic, measuring, examination and monitoring systems (terms considered too vague by the International Bureau – rule 13 (2) (b) of the Regulations); analyzers for medical purposes.

41 – Education; providing information in the field of health care (terms considered too vague by the International Bureau – rule 13 (2) (b) of the Regulations).

44 – Medical services; diagnostic services (terms considered too vague by the International Bureau – rule 13 (2) (b) of the Regulations); medical diagnostic services via electronic means; hygienic and beauty care; advisory services relating to health; pharmacy advice; telemedicine services; therapy services; providing of nursing services in the home; online medical prescriptions; providing medical support in the monitoring of patients receiving medical treatments; consultancy in the field of pharmacy, health care and therapy; medical information for patients; information and awareness programs in the field of health; remote medical examinations; counselling in relation to well-being and health; remote medical monitoring of patients.

(260) AM 2022 113162 A
 (800) 1593518
 (151) 2021 03 05
 (891) 2021 03 05
 (731) Brick Technology AB
 Södermannagatan 4, SE-116 40 Stockholm,
 Sweden
 (540)

BRICK

(591) Black, white
 (511)
 9 – Power banks; software applications [apps] for Internet of Things [IoT] enabled devices; application software for mobile phones, for use in connection with rental of powerbanks.

(260) AM 2022 113163 A
 (800) 1593534
 (151) 2021 04 05
 (891) 2021 04 05
 (731) Motion Picture Licensing Corporation
 5455 S. Centinela Ave., Los Angeles
 CA 90066, USA
 (540)



(591) Black, white
 (531) 26.11.01; 26.11.12; 27.05.01
 (511)
 45 – Copyright licensing of performance rights to motion pictures and other audiovisual programs.

(260) AM 2022 113174 A
 (800) 1286641
 (151) 2016 01 04
 (891) 2020 11 11
 (731) Tovaristvo z obmegeuou vidpovidalnistu
 "INTELKOM"
 vul. Mykytynetska, 7A, m. Ivano-Frankivsk
 7601, Ukraine
 (540)



(591) Red, blue and white
 (531) 03.01.16; 15.07.01; 15.07.03; 27.01.01;
 29.01.13

(511)

28 – Arcade video game machines; video game machines; climbers' harness; tennis ball throwing apparatus; swimming pools [play articles]; trampolines; billiard cues; billiard balls; billiard markers; billiard tables; coin-operated billiard tables; bodyboards; boxing gloves; rattles [playthings]; building blocks [toys]; twirling batons; teddy bears; stationary exercise bicycles; creels [fishing traps]; bite sensors [fishing tackle]; golf bag carts; lines for fishing; rods for fishing; dumb-bells; harpoon guns [sports articles]; golf clubs; bar-bells; swings; jigsaw puzzles; parlor games; hang gliders; bells for Christmas trees; spinning tops [toys]; discuses for sports; dominoes; swimming kick boards; surfboards; sailboards; spring boards [sports articles]; chessboards; checkerboards; darts; electronic targets; chest expanders [exercisers]; poles for pole vaulting; gut for fishing; ascenders [mountaineering equipment]; novelties for parties, dances [party favors, favours]; ski bindings; scent lures for hunting or fishing; protective paddings [parts of sports suits]; kites; divot repair tools [golf accessories]; toys for domestic pets; practical jokes [novelties]; stuffed toys; toys; toy vehicles; toy models; toy pistols; toy figures; ring games; games; gaming machines for gambling; amusement machines, automatic and coin-operated; playing cards; playing balls; play balloons; kaleidoscopes; bladders of balls for games; rosin used by athletes; paper party hats; carnival masks; bingo cards; skittles; ninepins; mah-jong; quoits; ice skates; rocking horses; building games; controllers for game consoles; confetti; dice; chalk for billiard cues; counters [discs] for games; marbles for games; swimming jackets; flippers for swimming; flying discs [toys]; skis; waterskis; surf skis; wax for skis; edges of skis; bows for archery; dolls; dolls' clothes; dolls' rooms; dolls' beds; dolls' houses; marionettes; masks [playthings]; camouflage screens [sports articles]; matryoshka dolls [wooden nested Russian dolls]; ball pitching machines; soap bubbles [toys]; hunting game calls; targets; clay pigeons [targets]; scale model vehicles; scale model kits [toys]; plush toys; balls for games; reels for fishing; kite reels; water wings; billiard table cushions; knee guards [sports articles]; billiard cue tips; elbow guards [sports articles]; board games; in-line roller skates; golf gloves; paragliders; swimming belts; packhinkos; punching bags; horseshoe games; sole coverings for skis; landing nets for anglers; Christmas tree stands; piñatas; detonating caps [toys]; caps for pistols [toys]; dolls' feeding bottles; air pistols [toys]; surfboard leashes; bite indicators [fishing tackle]; floats for fishing; portable games with liquid crystal displays; weight lifting belts [sports articles]; harness for sailboards; ornaments for Christmas trees, except illumination articles and confectionery; archery implements; decoys for hunting or fishing; artificial fishing bait; apparatus for games; controllers for toys; radio-controlled toy vehicles; bats for games; fishing tackle; fish hooks; sling shots [sports articles]; rollers for stationa-

ry exercise bicycles; skateboards; roller skates; gloves for games; baseball gloves; roulette wheels; mobiles [toys]; scooters [toys]; sleds [sports articles]; bobsleighs; candle holders for Christmas trees; butterfly nets; nets for sports; scrapers for skis; scratch cards for playing lottery games; slot machines [gaming machines]; artificial snow for Christmas trees; snow globes; snowshoes; snowboards; starting blocks for sports; clay pigeon traps; tables for table tennis; foosball tables; strings for rackets; gut for rackets; men's athletic supporters [sports articles]; theatrical masks; tennis nets; slides [playthings]; golf bags, with or without wheels; cricket bags; machines for physical exercises; body rehabilitation apparatus; backgammon games; batting gloves [accessories for games]; appliances for gymnastics; bowling apparatus and machinery; conjuring apparatus; fairground ride apparatus; paintball guns [sports apparatus]; paintballs [ammunition for paintball guns] [sports apparatus]; fencing weapons; fencing masks; fencing gauntlets; chips for gambling; cosques [toy fireworks]; hockey sticks; cups for dice; skating boots with skates attached; bags especially designed for skis and surfboards; chess games; checkers [games]; seal skins [coverings for skis]; shin guards [sports articles]; masts for sailboards; Christmas trees of synthetic material.

(260) AM 2022 113176 A

(800) 1320188

(151) 2016 09 12

(891) 2021 05 11

(731) Districon GmbH

Am Joseph 15, 61273 Wehrheim, Germany

(540)

Zirkulin

(591) Black, white

(511)

3 – Laundry preparations; bleaching preparations; fur-bishing preparations; polishing preparations; grease-removing preparations; grinding preparations; soaps; perfumery; essential oils; cosmetics; hair lotion; dentifrices.

5 – Pharmaceuticals; propolis for pharmaceutical purposes; medical preparations; veterinary preparations; sanitary preparations for medical purposes; dietetic foodstuffs and substances for medical or veterinary purposes; infant formula; dietary supplements for humans; dietary supplements for animals; propolis dietary supplements; plasters, materials for dressings; dressings, medical; teeth filling material; dental impression materials; disinfectants; preparations for destroying vermin; fungicides; herbicides.

30 – Coffee; tea; cocoa; artificial coffee; rice; tapioca; sago; flour; cereals; bread; pastries; confectionery; edible ices; sugar; honey; syrups and treacles; yeast; baking powder; salt; mustard; vinegar; sauces [condi-

ments]; spices; ice; bee glue; propolis for food purposes.

(260) AM 2022 113288 A

(800) 1593993

(151) 2020 09 29

(891) 2020 09 29

(731) Vogt Medical Vertrieb GmbH

Rüppurrer Strasse 1a Haus B, 76137 Karlsruhe, Germany

(540)



(591) Blue

(531) 04.05.03; 26.01.03; 26.03.23; 29.01.04

(511)

5 – Miticides; analgesics; anaesthetics; alkaloids for medical purposes; aconitine; antibiotics; anticryptogamic preparations; antiseptics; antiseptic cotton; aseptic cotton; asthmatic tea; medicines for dental purposes; balms for medical purposes; hygienic bandages; bandages for dressings; bath salts for medical purposes; bath preparations, medicated; cotton for medical purposes; tranquillizers; biological preparations for medical purposes; depuratives; haemostatic pencils; lead water; confectionery for pharmaceutical purposes; chemico-pharmaceutical preparations; quinine for medical purposes; chloroform; chemical contraceptives; chemical preparations for medical purposes; diagnostic preparations for medical purposes; germicides for hygiene purposes; diastase for medical purposes; dietetic beverages adapted for medical purposes; dietetic substances adapted for medical use; dietetic food for medical purposes; febrifuges; glucose for medical purposes; gum for medical purposes; gamboge for medical purposes; haemoglobin; haemorrhoid preparations; sticking plasters; herb teas; vaccines; iodine for pharmaceutical purposes; iodides for pharmaceutical purposes; iodoform; tinctures of iodine; capsules for medicines; chewing gum for medical purposes; medical adhesive tapes; adhesive tapes for medical purposes; compresses; solutions for use with contact lenses; mineral food supplements; migraine treatment preparations; mouthwashes for medical purposes; menstruation bandages; sanitary pants; food supplements for medical purposes; nervines; bicarbonate of soda for pharmaceutical purposes; sodium salts for medical purposes; medicinal oils; patches for medical purposes; preparations for bronchial dilation; castor oil for medical purposes; cleaning preparations for contact lenses; radiological contrast substances for medical purposes; salts for medical purposes; soporifics; mustard poultices; siccatives (drying agents) for medical purposes; sunburn ointments; sunburn prepa-

rations for pharmaceutical purposes; scapulars for surgical purposes; styptic preparations; tinctures for medical purposes; gauze for dressings; material for dressings; materials for dressings; absorbent cotton; vaginal douches; vitamin preparations; vulnerary sponges; medicinal roots.

9 – Transducers.

10 – Aerosol dispensers for medical purposes; apparatus for use in medical analysis; apparatus and installations for the production of x-rays, for medical purposes; urine bags, catheter Foley; respirators for artificial respiration; elastic bandages; blood testing apparatus; sphygmomanometers; trusses; breast prostheses; incubators for medical purposes; incubators for babies; surgical apparatus and instruments; surgical thread; cutlery (surgical); suture needles; suture materials; surgical sponges; mirrors for surgeons; diagnostic apparatus for medical purposes; dialysis apparatus; defibrillators; drainage tubes for medical purposes; ice bags for medical purposes; electric acupuncture apparatus; electrodes for medical use; electrocardiographs; epidural needles; thread (surgical); feeding bottle teats; dental burs; hearing protectors; gastroscopes; uterine syringes; obstetric apparatus; forceps; physiotherapy apparatus; plaster bandages for orthopaedic purposes; gynaecological instruments; gynaecological kits; urine bottles (urinals); urethral probes; urethral syringes; gloves for medical purposes; heart pacemakers; hearing aids; ear trumpets; insulin glucometers; insulin lancets; insulin pens; syringes for injections; inhalers; injectors for medical purposes; enemas for medical purposes; cannulae; catgut; catheters; catheters with safety protection; non-chemical contraceptives; elastic stockings (surgery); ambulance stretchers; draw-sheets for sick beds; lancets; ultraviolet ray lamps for medical purposes; lamps for medical purposes; masks for use by medical personnel; anaesthetic face masks; massage apparatus; knives for surgical purposes; medical apparatus and instruments; medical guidewires; spoons for administering medicine; breast pumps; anaesthetic apparatus; umbilical belts; needles for medical purposes; anaesthetic face masks; operating tables; surgical cloths; ophthalmometers; ophthalmoscope; clothing for use in operating theatres; ear picks; pessaries; balling guns; pumps for medical purposes; radiological apparatus for medical purposes; quartz lamps for medical purposes; x-ray apparatus for medical use; x-ray photographs for medical purposes; x-ray tubes for medical purposes; radiology screens for medical purposes; radium tubes for medical purposes; saws for surgical purposes; feeding bottles; feeding bottle valves; surgical splints; scissors for surgery; protection devices against roentgen rays, for medical purposes; surgical sponges; maternity belts; probes for medical purposes; scalpels; spirometers (medical apparatus); mirrors for surgeons; mirrors for dentists; syringes for medical purposes; syringes with safety protection for medical purposes;

injectors for medical purposes; sterile sheets (surgical); stethoscopes; boots for medical purposes; radiotherapy apparatus; elastic stockings (surgery); hypodermic syringes; galvanic therapeutic appliances; thermoelectric radiation therapy equipment; compresses (surgery); thermometers for medical use; droppers for medical purposes; dropper bottles for medical purposes; urological apparatus and instruments; filters for ultra-violet rays for medical purposes; ultraviolet ray lamps for medical purposes; vaginal syringes; bed vibrators; vibromassage apparatus; surgical clips; vaporisers for medical purposes.

(260) AM 2022 113289 A

(800) 1594014

(151) 2020 12 18

(891) 2020 12 18

(731) Dražen Poznanović

Ulica Petra i Tome Erdoedyja 5, HR-10000

Zagreb, Croatia

(540)



(591) Light red, dark red and white

(531) 07.15.08; 25.07.22; 25.12.25; 27.05.01;

27.05.09; 27.05.24; 29.01.12

(511)

19 – Building materials, not of metal; rigid pipes, not of metal, for building; pitch, tar, bitumen and asphalt; non-metallic transportable structures; monuments, not of metal.

20 – Decorative mirrors; furniture, mirrors, picture frames; furniture; furniture made from substitutes for wood; works of art of wood, wax, plaster or plastic; cane furniture; furniture of plastic materials; glass furniture; animal bone (unworked or partly worked material); mother-of-pearl; whalebone, unworked or semi-worked; tortoiseshells (unworked or partly worked material); meerschaum (raw or partly worked material).

21 – Utensils for household purposes; household containers; combs; sponges; brushes; material for brush-making; household utensils for cleaning, brushes and brush-making materials; brushes for parquet floors; apparatus for wax-polishing, non electric; glass, unworked or semi-worked, except building glass; porcelain articles for decorative purposes; ceramics for household purposes.

(260) AM 2022 113290 A

(800) 1594086

(151) 2021 03 04

(891) 2021 03 04

(731) Reality MagiQ, Inc.

H-Square S 711-1, 231, Pangyoyeok-ro,

Bundang-gu, Seongnam-si, Gyeonggi-do

13494, Republic of Korea

(540)

DYSTERRA

(591) Black, white

(511)

9 – Computer game programmes; downloadable mobile game software; computer game software, recorded; electronic game software; interactive multimedia software for playing games.

41 – Gaming services; electronic games services provided by means of the internet; mobile game services; online game services provided via mobile applications; providing on-line computer games; games equipment rental; arranging and conducting of game events; providing of game contents via online; games services provided via computer networks and global communication networks.

(260) AM 2022 113294 A

(800) 1594253

(151) 2021 04 08

(891) 2021 04 08

(731) Smithers-Oasis Company

295 South Water Street, Suite 201, Kent OH

44240, USA

(540)

OASIS

(591) Black, white

(511)

1 – Growing media for plants; substances for preserving cut flowers.

17 – Foam substitutes for use as supports for floral arrangements in the nature of natural fiber-based composite materials.

(260) AM 2022 113295 A

(800) 1594455

(151) 2020 12 03

(891) 2020 12 03

(731) PPF a.s.

Evropská 17, CZ-160 41 Praha 6, Dejvice,

Czech Republic

(540)

Yettel.

(591) Green

(531) 24.17.02; 27.05.01; 29.01.03

(511)

9 – Scientific, nautical, surveying, photographic, cinematographic apparatus and instruments, optical apparatus and instruments for weighing, measuring, signaling, checking (supervision), life-saving included in this class and teaching apparatus and instruments, apparatus and instruments for conducting, switching, transforming, accumulating, regulating or controlling of electric current, apparatus for recording, conversion, transmission or reproduction of sound or images, magnetic data media, optical data media, recording discs, SD cards, micro SD cards, USB flash drives, memory cards, hard disc drives, mechanisms for coin-operated apparatus, calculating machines, data-processing apparatus and computers, apparatus for transmission of sound and image, telecommunication apparatus, mobile telecommunication apparatus, mobile telecommunication kits, computer hardware, computer software, downloadable computer software from the internet, multimedia applications, PDA (personal digital assistant), pocket PCs, mobile telephones, laptops, telecommunication network apparatus, operating software for telecommunication networks and for telecommunication apparatus, video cameras, cameras, MP3 and MP4 players, electronic publications (downloadable), periodicals in electronic form, electronic databases and databases products, information and data in electronic form, downloadable data, information and databases recorded on data carriers, electronic data carriers, computer and communication networks of all kinds, covers for mobile phones and computers, protective films and cases adapted for mobile phones and computers, parts and accessories for all the aforesaid goods.

16 – Printed matter, paper labels, printed forms, brochures, printed catalogues, printed manuals, printed reference, user and other manuals, printed instructions and printed manuals for users; document files relating to user guides for computing, telecommunication and technical equipment and apparatus.

35 – Advertising, advertisement and promotional activities, marketing, rental of advertising time to advertisers, providing commercial or advertising information and data, commercial services provided by means of the Internet or other media, data search in computer files for others, online advertising, intermediation in the field of business relations, advertising, publicity and promotional activities, business management assistance, business administration, office functions, retail and wholesale services in connection with scientific, nautical, surveying, photographic, cinematographic apparatus and instruments, optical apparatus and instruments for weighing, measuring, signaling, checking (supervision), life-saving included in this class and teaching apparatus and instruments, apparatus and instruments for conducting, switching, transforming,

accumulating, regulating or controlling of electric current, apparatus for recording, conversion, transmission or reproduction of sound or images, magnetic data media, optical data media, recording discs, SD cards, micro SD cards, USB flash drives, memory cards, hard disc drives, mechanisms for coin-operated apparatus, calculating machines, data-processing apparatus and computers, apparatus for transmission of sound and image, telecommunication apparatus, mobile telecommunication apparatus, mobile telecommunication kits, computer hardware, computer software, downloadable computer software from the internet, multimedia applications, PDA (personal digital assistant), pocket PCs, mobile telephones, laptops, telecommunication network apparatus, operating software for telecommunication networks and for telecommunication apparatus, video cameras, cameras, MP3 and MP4 players, electronic publications (downloadable), periodicals in electronic form, electronic databases and databases products, information and data in electronic form, downloadable data, information and databases recorded on data carriers, electronic data carriers, computer and communication networks of all kinds, covers for mobile phones and computers, protective films and cases adapted for mobile phones and computers, parts and accessories for all the aforesaid goods, online retail and wholesale services in connection with scientific, nautical, surveying, photographic, cinematographic apparatus and instruments, optical apparatus and instruments for weighing, measuring, signaling, checking (supervision), life saving included in this class and teaching apparatus and instruments, apparatus and instruments for conducting, switching, transforming, accumulating, regulating or controlling of electric current, apparatus for recording, conversion, transmission or reproduction of sound or images, magnetic data media, optical data media, recording discs, SD cards, micro SD cards, USB flash drives, memory cards, hard disc drives, mechanisms for coin operated apparatus, calculating machines, data-processing apparatus and computers, apparatus for transmission of sound and image, telecommunication apparatus, mobile telecommunication apparatus, mobile telecommunication kits, computer hardware, computer software, downloadable computer software from the internet, multimedia applications, PDA (personal digital assistant), pocket PCs, mobile telephones, laptops, telecommunication network apparatus, operating software for telecommunication networks and for telecommunication apparatus, video cameras, cameras, MP3 and MP4 players, electronic publications (downloadable), periodicals in electronic form, electronic databases and databases products, information and data in electronic form, downloadable data, information and databases recorded on data carriers, electronic data carriers, computer and communication networks of all kinds, covers for mobile phones and computers, protective films and cases adapted for mobile phones and computers, parts and accessories for all the afore-

ting services relating to IP/TV or based on IP/TV, IP/TV access services, television broadcasting services provided via the Internet Protocol technology, including IP/TV, television and IP/TV, Internet access services, services of e-mail, text and multimedia messages, services relating to the provision of access to computer networks, in particular assurance, provision and rental of access time to data networks and databases, in particular to the Internet, provision of access to computer databases and communication services relating thereto, advice services relating to rental of telecommunication equipment, providing access to information via data networks, expert advisory and consultancy services in the field of telecommunication and data communication services, information, consultancy and advisory services in relation to the aforesaid services in this class, rental of telecommunication apparatus, rental of data transmission apparatus, rental of telecommunication apparatus and installations.

41 – Publishing and writing of texts, other than publicity texts, education and training, training services, entertainment, sports and cultural activities, interactive entertainment services, electronic games services provided via computer networks or communication networks, entertainment and information services relating to the aforesaid services provided via telecommunication networks, news reporters services, television entertainment services, providing entertainment via television and IP/TV, information, consultancy and advisory services relating to the aforesaid services in this class.

42 – Development of databases, updating of computer software, computer system analysis, cloud computing, digitization of documents (scanning), electronic monitoring of personally identifying information to detect identity theft via the internet, electronic monitoring of credit card activity to detect fraud via the internet, off-side data backup, graphic design of promotional materials, websites hosting services, installation of computer software, conversion of computer programs and data other than physical conversion, duplication of computer programs, recovery of computer data, unlocking of mobile phones, platform as a service (PaaS), computer programming, information technology (IT) consultancy, Internet security consultancy, consultancy in the design and development of computer hardware, web site design consultancy, computer software consultancy, computer technology consultancy, data encryption services, telecommunications technology consultancy, data security consultancy, computer security consultancy, providing information on computer technology and programming via a website, information technology services provided on an outsourcing basis, rental of computer software, rental of computers and data processing equipment, rental of web servers, surveying, providing search engine for the internet, server hosting, monitoring of

computer systems for detecting unauthorized access or data breach, monitoring of computer systems to detect breakdowns, software as a service (SaaS), computer software design, computer system design, maintenance of computer software, development of computer platforms, software development in the framework of software publishing, research in the field of telecommunications technology, monitoring of computer systems by remote access, scientific and technological services and research and development relating thereto, industrial analysis and research, research in the field of telecommunications, data services and telecommunication technology, designing, development and analysis of computer, telecommunication and data systems, rental of computers and data processing apparatus and installations, monitoring of telecommunication and data systems, technical consulting services in the field of information technology, computer technology and data technology, engineering services in the field of information, telecommunications and data technology, design and development of computer hardware and software, information technology, computer programming services, programming services, recovery of computer data, consultancy in the field of computer software, consultancy in the design and development of computer hardware, backup and copying of computer programs, rental of computers, creation, design and development of computer software, installation and maintenance of computer software, updating of computer software, rental of computer software and hardware, conversion of data or documents from physical to electronic media, conversion of data and computer programs (not physical conversion), creating and maintaining websites for others, webhosting, planning and designing services in the field of telecommunication equipment, information, consultancy and advisory services relating to the aforesaid services in this class.

(260) AM 2022 113296 A
 (800) 1594466
 (151) 2021 03 12
 (891) 2021 03 12
 (731) DESIGN HOLDING S.P.A.
 Via A. Manzoni 38, I-20121 Milano, Italy
 (540)

Design Holding

(591) Black, white
 (531) 27.05.01
 (511)
 35 – Advertising; business management; business administration; office functions; dissemination of advertisements; dissemination of advertising matter; rental of advertising space; assistance and consultancy in the management of commercial and industrial enterprises, professional business consultation, franchising, name-

ly services rendered by a franchisor consisting in the help, management and development of a commercial enterprise (services for third parties); grouping on behalf of others of various products which enables the consumer to view and buy such products in retail stores; professional business consultancy; shop window dressing; commercial administration of the licensing of the goods and services of others; administrative processing of purchase orders; organization of exhibitions for commercial or advertising purposes; presentation of goods on communication media, for retail purposes; sales promotion for others; auctioneering services; retail services in relation to furniture; wholesaling in relation to furniture; business management consultancy; personnel management consultancy; consultancy regarding public relations communication strategies; consultancy regarding advertising communication strategies; consultancy relating to sponsorship search; advertising and business management consultancy; business consultancy services relating to the creation and operation of franchising; consultancy services relating to commercial management and commercial operations; consultancy and information services relating to accounting.

36 – Financial management of holding companies; financial administration of shares; financial advice; stock trading; public equity investment management; investment consultancy; fund investment consultation; company planning; administration of group insurance; finance services.

(260) AM 2022 113297 A
 (800) 1594479
 (151) 2021 01 28
 (891) 2021 01 28
 (731) Herbonis AG
 Rheinstrasse 30, CH-4302 Augst BL,
 Switzerland

(540)

PANBONIS

(591) Black, white
 (511)
 5 – Pharmaceutical and veterinary products; dietary foods and substances for medical or veterinary use; dietary food supplements for animals.

31 – Animal feed and animal drinks.

(260) AM 2022 113302 A
 (800) 1594568
 (151) 2021 04 07
 (891) 2021 04 07
 (731) SIMVALIN HOLDINGS LIMITED
 Kritis, 32 Papachristoforou Build., 4th floor,
 CY-3087 Limassol, Cyprus

(540)

PROCOMFORT

(591) Black, white
 (511)
 5 – Food for babies; lacteal flour for babies; dietetic foods, including dietetic products, dietetic beverages.

(260) AM 2022 113303 A
 (800) 1594577
 (151) 2021 04 05
 (891) 2021 04 05
 (731) VISTA PHYTOLAB Inc.
 111 Cherrytree Drive, Brampton ON L6Y 3N5,
 Canada

(540)

V-ГИНОТОН ТЕЕНЭ

(591) Black, white
 (531) 28.05
 (511)
 5 – Acaricides; aconitine; alkaloids for medical purposes; alginates for pharmaceutical purposes; algicides; aldehydes for pharmaceutical purposes; dental amalgams of gold; dental amalgams; amino acids for veterinary purposes; amino acids for medical purposes; analgesics; anaesthetics; antibiotics; antiseptics; medicine cases, portable, filled; first-aid boxes, filled; aluminium acetate for pharmaceutical purposes; acetates for pharmaceutical purposes; germicides; balms for medical purposes; bandages for dressings; diagnostic biomarker reagents for medical purposes; biocides; bromine for pharmaceutical purposes; paper for mustard plasters; fly catching paper; reagent paper for veterinary purposes; reagent paper for medical purposes; mothproofing paper; petroleum jelly for medical purposes; vaccines; oxygen baths; antiseptic cotton; aseptic cotton; absorbent cotton; wadding for medical purposes; cotton for medical purposes; dietetic substances adapted for medical use; radiological contrast substances for medical purposes; nutritive substances for microorganisms; radioactive substances for medical purposes; melissa water for pharmaceutical purposes; seawater for medicinal bathing; mineral waters for medical purposes; thermal water; dietary fibre; moulding wax for dentists; gases for medical purposes; guaiacol for pharmaceutical purposes; sexual stimulant gels; haematogen; haemoglobin; hydrastine; hydrastinine; glycerine for medical purposes; glycerophosphates; glucose for medical purposes; gentian for pharmaceutical purposes; hormones for medical purposes; mustard for pharmaceutical purposes; mustard plasters; mud for baths; medicinal mud; gamboge for medical purposes; gurgun balsam for medical purposes; air deodorizing preparations; deodorants, other than for human beings or for animals; deodorants for clothing and textiles; diastase for medical purposes; digitalin; vitamin supplement patches; mineral food supplements; nutritional supplements;

albumin dietary supplements; dietary supplements for animals; yeast dietary supplements; alginate dietary supplements; glucose dietary supplements; casein dietary supplements; lecithin dietary supplements; linseed oil dietary supplements; propolis dietary supplements; protein dietary supplements; protein supplements for animals; royal jelly dietary supplements; pollen dietary supplements; wheat germ dietary supplements; linseed dietary supplements; acai powder dietary supplements; dietary supplements with a cosmetic effect; enzyme dietary supplements; yeast for pharmaceutical purposes; gelatine for medical purposes; cod liver oil; isotopes for medical purposes; immunostimulants; insecticides; iodine for pharmaceutical purposes; iodides for pharmaceutical purposes; alkaline iodides for pharmaceutical purposes; iodoform; calomel [fungicide]; tartar for pharmaceutical purposes; camphor for medical purposes; capsules for medicines; cachets for pharmaceutical purposes; haemostatic pencils; wart pencils; caustic pencils; carbolineum [parasiticide]; caustics for pharmaceutical purposes; cachou for pharmaceutical purposes; quassia for medical purposes; quebracho for medical purposes; oxygen for medical purposes; gallic acid for pharmaceutical purposes; acids for pharmaceutical purposes; adhesives for dentures; surgical glues; stem cells for veterinary purposes; stem cells for medical purposes; cocaine; collagen for medical purposes; colloidion for pharmaceutical purposes; corn rings for the feet; medicated sweets; barks for pharmaceutical purposes; cedar wood for use as an insect repellent; croton bark; mangrove bark for pharmaceutical purposes; myrobalan bark for pharmaceutical purposes; quinquina for medical purposes; medicated animal feed; medicinal roots; rhubarb roots for pharmaceutical purposes; lint for medical purposes; starch for dietetic or pharmaceutical purposes; creosote for pharmaceutical purposes; blood for medical purposes; cultures of microorganisms for medical or veterinary use; curare; dental lacquer; liquorice for pharmaceutical purposes; milk sugar for pharmaceutical purposes; medicinal drops; adhesive plasters; medicines for alleviating constipation; adhesive tapes for medical purposes; lecithin for medical purposes; lotions for veterinary purposes; medicated hair lotions; lotions for pharmaceutical purposes; medicated after-shave lotions; personal sexual lubricants; lupulin for pharmaceutical purposes; magnesia for pharmaceutical purposes; liniments; ointments for pharmaceutical purposes; sunburn ointments; mercurial ointments; frostbite salve for pharmaceutical purposes; gauze for dressings; medicinal oils; mustard oil for medical purposes; camphor oil for medical purposes; castor oil for medical purposes; oil of turpentine for pharmaceutical purposes; dill oil for medical purposes; dental mastics; dental abrasives; dental impression materials; teeth filling material; dressings, medical; surgical dressings; drugs for medical purposes; medicines for veterinary purposes; serotherapeutic medicines; medicines for

human purposes; medicines for dental purposes; menthol; medicinal drinks; moleskin for medical purposes; almond milk for pharmaceutical purposes; powdered milk for babies; royal jelly for pharmaceutical purposes; milk ferments for pharmaceutical purposes; Irish moss for medical purposes; flour for pharmaceutical purposes; linseed meal for pharmaceutical purposes; fish meal for pharmaceutical purposes; fly glue; antibacterial soap; disinfectant soap; medicated soap; freeze-dried meat adapted for medical purposes; mint for pharmaceutical purposes; dietetic beverages adapted for medical purposes; malted milk beverages for medical purposes; narcotics; medicinal infusions; tincture of iodine; eucalyptol for pharmaceutical purposes; tinctures for medical purposes; opium; opodeldoc; decoctions for pharmaceutical purposes; antiparasitic collars for animals; stick liquorice for pharmaceutical purposes; sulfur sticks [disinfectants]; pastilles for pharmaceutical purposes; medicated toothpaste; pectin for pharmaceutical purposes; pepsins for pharmaceutical purposes; peptones for pharmaceutical purposes; hydrogen peroxide for medical purposes; pesticides; food for babies; leeches for medical purposes; blood plasma; nicotine patches for use as aids to stop smoking; eyepatches for medical purposes; poultices; compresses; scapulars for surgical purposes; babies' diapers; diapers for pets; diapers for incontinence; bunion pads; breast-nursing pads; pomades for medical purposes; powder of cantharides; pyrethrum powder; anti-uric preparations; bacterial preparations for medical and veterinary use; bacteriological preparations for medical and veterinary use; balsamic preparations for medical purposes; albuminous preparations for medical purposes; biological preparations for veterinary purposes; biological preparations for medical purposes; veterinary preparations; bismuth preparations for pharmaceutical purposes; vitamin preparations; diagnostic preparations for veterinary purposes; diagnostic preparations for medical purposes; bath preparations for medical purposes; therapeutic preparations for the bath; haemorrhoid preparations; preparations for callouses; lice treatment preparations [pediculicides]; acne treatment preparations; preparations to facilitate teething; preparations for the treatment of burns; fumigation preparations for medical purposes; opotherapy preparations; air purifying preparations; bronchodilating preparations; preparations for reducing sexual activity; sterilizing preparations; soil-sterilizing preparations; corn remedies; pharmaceutical preparations for treating dandruff; preparations for destroying noxious animals; herbicides; preparations for destroying dry rot fungus; larvae exterminating preparations; fly destroying preparations; preparations for destroying mice; slug exterminating preparations; vermin destroying preparations; pharmaceutical preparations for skin care; contact lens cleaning preparations; preparations of microorganisms for medical or veterinary use; lime-based pharmaceutical preparations; hemostatic preparations; medicated eye-

washes; medicinal hair growth preparations; nutraceutical preparations for therapeutic or medical purposes; opiates; anticryptogamic preparations; aloe vera preparations for pharmaceutical purposes; bismuth subnitrate for pharmaceutical purposes; disinfectants; cream of tartar for pharmaceutical purposes; angostura bark for medical purposes; condurango bark for medical purposes; cotton swabs for medical purposes; styptic pencils; preparations of trace elements for human and animal use; sulfonamides [medicines]; pharmaceutical preparations; pharmaceutical preparations for treating sunburn; enzyme preparations for veterinary purposes; enzyme preparations for medical purposes; phytotherapy preparations for medical purposes; chemico-pharmaceutical preparations; chemical preparations for veterinary purposes; chemical preparations for the diagnosis of pregnancy; chemical preparations for medical purposes; chemical preparations for treating wheat blight; chemical preparations for treating diseases affecting vine plants; chemical preparations for treating mildew; chemical preparations for treating phylloxera; chemical preparations for pharmaceutical purposes; chilblain preparations; mothproofing preparations; collyrium; lead water; chemical conductors for electrocardiograph electrodes; albuminous foodstuffs for medical purposes; dietetic foods adapted for medical purposes; by-products of the processing of cereals for dietetic or medical purposes; homogenized food adapted for medical purposes; freeze-dried food adapted for medical purposes; pharmaceuticals; sanitary towels; panty liners [sanitary]; propolis for pharmaceutical purposes; pearl powder for medical purposes; radium for medical purposes; hydrated chloral for pharmaceutical purposes; solvents for removing adhesive plasters; vaginal washes for medical purposes; solutions for contact lenses; chemical reagents for medical or veterinary purposes; gum for medical purposes; rubber for dental purposes; chewing gum for medical purposes; nicotine gum for use as an aid to stop smoking; insect repellents; insect repellent incense; repellents for dogs; tissues impregnated with pharmaceutical lotions; sarsaparilla for medical purposes; sugar for medical purposes; asthmatic tea; fumigating sticks; massage candles for therapeutic purposes; linseed for pharmaceutical purposes; tobacco-free cigarettes for medical purposes; siccatives [drying agents] for medical purposes; syrups for pharmaceutical purposes; turpentine for pharmaceutical purposes; greases for veterinary purposes; greases for medical purposes; lacteal flour for babies; infant formula; soporifics; bicarbonate of soda for pharmaceutical purposes; bath salts for medical purposes; salts for mineral water baths; salts for medical purposes; potassium salts for medical purposes; sodium salts for medical purposes; smelling salts; mineral water salts; malt for pharmaceutical purposes; semen for artificial insemination; alcohol for pharmaceutical purposes; medicinal alcohol; alloys of precious metals for dental purposes; ergot for pharmaceutical purposes; cooling

sprays for medical purposes; antibacterial handwashes; adjuvants for medical purposes; astringents for medical purposes; vermifuges; disinfectants for hygiene purposes; disinfectants for chemical toilets; appetite suppressants for medical purposes; medical preparations for slimming purposes; parasiticides; mouthwashes for medical purposes; febrifuges; depuratives; animal washes [insecticides]; detergents for medical purposes; cattle washes [insecticides]; dog washes [insecticides]; insecticidal veterinary washes; vesicants; purgatives; remedies for perspiration; remedies for foot perspiration; chemical contraceptives; antiparasitic preparations; laxatives; tonics [medicines]; medicated toiletry preparations; digestives for pharmaceutical purposes; nervines; bouillons for bacteriological cultures; steroids; strychnine; serums; tanning pills; appetite suppressant pills; slimming pills; antioxidant pills; sanitary tampons; vulnerary sponges; thymol for pharmaceutical purposes; biological tissue cultures for veterinary purposes; biological tissue cultures for medical purposes; smoking herbs for medical purposes; medicinal herbs; the implants [living tissues]; surgical implants comprised of living tissues; pants, absorbent, for incontinence; sanitary panties; babies' diaper-pants; charcoal for pharmaceutical purposes; porcelain for dental prostheses; phenol for pharmaceutical purposes; enzymes for veterinary purposes; enzymes for medical purposes; ferments for pharmaceutical purposes; formic aldehyde for pharmaceutical purposes; phosphates for pharmaceutical purposes; fungicides; quinine for medical purposes; chinoline for medical purposes; diabetic bread adapted for medical use; chloroform; flowers of sulfur for pharmaceutical purposes; cement for animal hooves; bone cement for surgical and orthopaedic purposes; dental cements; medicinal tea; herbal teas for medicinal purposes; insecticidal animal shampoos; medicated shampoos; medicated shampoos for pets; pediculicidal shampoos; medicated dry shampoos; pre-filled syringes for medical purposes; eucalyptus for pharmaceutical purposes; herbal extracts for medical purposes; plant extracts for pharmaceutical purposes; tobacco extracts [insecticides]; extracts of hops for pharmaceutical purposes; elixirs [pharmaceutical preparations]; ethers for pharmaceutical purposes; esters for pharmaceutical purposes; cellulose esters for pharmaceutical purposes; rat poison; poisons; bacterial poisons; jalap; capsules made of dendrimer-based polymers, for pharmaceuticals; chemical preparations for treating diseases affecting cereal plants; injectable dermal fillers; bracelets impregnated with insect repellent; suppositories; milking grease; douching preparations for medical purposes; sedatives; jujube, medicated; fennel for medical purposes; cellulose ethers for pharmaceutical purposes.

(260) AM 2022 113305 A
 (800) 1594613
 (151) 2021 04 07
 (891) 2021 04 07
 (731) VESYNC (SINGAPORE) PTE. LTD.
 112 ROBINSON ROAD, #03-01, ROBINSON
 112, SINGAPORE 068902, Singapore



(540)
 (591) Black, white
 (531) 04.05.21; 24.15.13; 27.05.01
 (511)
 7 – Disintegrators; juice extractors, electric; food preparation machines, electromechanical; coffee extracting machines; beverage preparation machines, electromechanical; electrical apparatus for sealing plastics (packaging); mixing machines; coffee grinders, other than hand-operated; mills for household purposes, other than hand-operated; hand-held tools, other than hand-operated; pumps [machines]; door openers, electric; machines and apparatus for cleaning, electric; cleaning appliances utilizing steam; vacuum cleaners; filtering machines; rechargeable sweepers; central vacuum cleaning installations; electric cordless sweepers; dust removing installations for cleaning purposes; machines and apparatus for carpet shampooing, electric; industrial robots; vacuum cleaner attachments for disseminating perfumes and disinfectants.

9 – Computer software applications, downloadable; downloadable software applications for use with mobile phones; smartwatches; time recording apparatus; time clocks [time recording devices]; scales; measures; signal lanterns; network routers; wearable activity trackers; monitoring apparatus, other than for medical purposes; screens [photography]; infrared detectors; inductors [electricity]; measuring devices, electric; air analysis apparatus; hygrometers; thermometers, not for medical purposes; diagnostic apparatus for testing food; photometers; materials for electricity mains [wires, cables]; electric sockets; heat regulating apparatus; ionization apparatus not for the treatment of air or water; protection devices for personal use against accidents; smoke detectors; electronic access control systems for interlocking doors; electrified fences.

10 – Arterial blood pressure measuring apparatus; massage apparatus; medical apparatus and instruments; thermometers for medical purposes; dental apparatus and instruments; galvanic belts for medical purposes; galvanic therapeutic appliances; acupuncture bands; gum massagers for babies; babies' bottles.

11 – Lighting apparatus and installations; fruit roasters; roasting apparatus; coffee machines, electric; kettles, electric; electric roasters for household purposes; microwave ovens [cooking apparatus]; air fryers; cooking

apparatus and installations; heating and cooling apparatus for dispensing hot and cold beverages; electric refrigerators for household purposes; refrigerating apparatus and machines; gas lighters; air conditioners; ionization apparatus for the treatment of air or water; air purifying apparatus and machines; humidifiers for household use; dehumidifiers for household use; air filtering installations; hair driers; fabric steamers; heating apparatus, electric; hot water heating installations; flushing apparatus; water purifying apparatus and machines; usb-powered hand warmers.

21 – Blenders, non-electric, for household purposes; fruit presses, non-electric, for household purposes; containers for household or kitchen use; tableware, other than knives, forks and spoons; kettles, non-electric; jugs; kitchen utensils; coffee pots, non-electric; combs; water apparatus for cleaning teeth and gums; toothbrushes, electric; thermally insulated containers for food; lint removers, electric or non-electric; animal activated animal feeders.

(260) AM 2022 113306 A
 (800) 1594614
 (151) 2021 04 05
 (891) 2021 04 05
 (731) VISTA PHYTO LAB Inc.
 111 Cherrytree Drive, Brampton ON L6Y 3N5,
 Canada



(540)
 (591) Black, white
 (531) 28.05
 (511)
 5 – Acaricides; aconitine; alkaloids for medical purposes; alginates for pharmaceutical purposes; algicides; aldehydes for pharmaceutical purposes; dental amalgams of gold; dental amalgams; amino acids for veterinary purposes; amino acids for medical purposes; analgesics; anaesthetics; antibiotics; antiseptics; medicine cases, portable, filled; first-aid boxes, filled; aluminium acetate for pharmaceutical purposes; acetates for pharmaceutical purposes; germicides; balms for medical purposes; bandages for dressings; diagnostic biomarker reagents for medical purposes; biocides; bromine for pharmaceutical purposes; paper for mustard plasters; fly catching paper; reagent paper for veterinary purposes; reagent paper for medical purposes; mothproofing paper; petroleum jelly for medical purposes; vaccines; oxygen baths; antiseptic cotton; aseptic cotton; absorbent cotton; wadding for medical purposes; cotton for medical purposes; dietetic substances adapted for medical use; radiological contrast substances for medical purposes; nutritive substances for microorganisms; radioactive substances for medical purposes; melissa water for pharmaceutical purposes; seawater for medicinal bathing;

mineral waters for medical purposes; thermal water; dietary fibre; moulding wax for dentists; gases for medical purposes; guaiacol for pharmaceutical purposes; sexual stimulant gels; haematogen; haemoglobin; hydrastine; hydrastinine; glycerine for medical purposes; glycerophosphates; glucose for medical purposes; gentian for pharmaceutical purposes; hormones for medical purposes; mustard for pharmaceutical purposes; mustard plasters; mud for baths; medicinal mud; gamboge for medical purposes; gurjun balsam for medical purposes; air deodorizing preparations; deodorants, other than for human beings or for animals; deodorants for clothing and textiles; diastase for medical purposes; digitalin; vitamin supplement patches; mineral food supplements; nutritional supplements; albumin dietary supplements; dietary supplements for animals; yeast dietary supplements; alginate dietary supplements; glucose dietary supplements; casein dietary supplements; lecithin dietary supplements; linseed oil dietary supplements; propolis dietary supplements; protein dietary supplements; protein supplements for animals; royal jelly dietary supplements; pollen dietary supplements; wheat germ dietary supplements; linseed dietary supplements; acai powder dietary supplements; dietary supplements with a cosmetic effect; enzyme dietary supplements; yeast for pharmaceutical purposes; gelatine for medical purposes; cod liver oil; isotopes for medical purposes; immunostimulants; insecticides; iodine for pharmaceutical purposes; iodides for pharmaceutical purposes; alkaline iodides for pharmaceutical purposes; iodoform; calomel [fungicide]; tartar for pharmaceutical purposes; camphor for medical purposes; capsules for medicines; cachets for pharmaceutical purposes; haemostatic pencils; wart pencils; caustic pencils; carbolineum [parasiticide]; caustics for pharmaceutical purposes; cachou for pharmaceutical purposes; quassia for medical purposes; quebracho for medical purposes; oxygen for medical purposes; gallic acid for pharmaceutical purposes; acids for pharmaceutical purposes; adhesives for dentures; surgical glues; stem cells for veterinary purposes; stem cells for medical purposes; cocaine; collagen for medical purposes; colloidion for pharmaceutical purposes; corn rings for the feet; medicated sweets; barks for pharmaceutical purposes; cedar wood for use as an insect repellent; croton bark; mangrove bark for pharmaceutical purposes; myrobalan bark for pharmaceutical purposes; quinquina for medical purposes; medicated animal feed; medicinal roots; rhubarb roots for pharmaceutical purposes; lint for medical purposes; starch for dietetic or pharmaceutical purposes; creosote for pharmaceutical purposes; blood for medical purposes; cultures of microorganisms for medical or veterinary use; curare; dental lacquer; liquorice for pharmaceutical purposes; milk sugar for pharmaceutical purposes; medicinal drops; adhesive plasters; medicines for alleviating constipation; adhesive tapes for medical purposes; lecithin for medical purposes; lotions for veterinary pur-

poses; medicated hair lotions; lotions for pharmaceutical purposes; medicated after-shave lotions; personal sexual lubricants; lupulin for pharmaceutical purposes; magnesia for pharmaceutical purposes; liniments; ointments for pharmaceutical purposes; sunburn ointments; mercurial ointments; frostbite salve for pharmaceutical purposes; gauze for dressings; medicinal oils; mustard oil for medical purposes; camphor oil for medical purposes; castor oil for medical purposes; oil of turpentine for pharmaceutical purposes; dill oil for medical purposes; dental mastics; dental abrasives; dental impression materials; teeth filling material; dressings, medical; surgical dressings; drugs for medical purposes; medicines for veterinary purposes; serotherapeutic medicines; medicines for human purposes; medicines for dental purposes; menthol; medicinal drinks; moleskin for medical purposes; almond milk for pharmaceutical purposes; powdered milk for babies; royal jelly for pharmaceutical purposes; milk ferments for pharmaceutical purposes; Irish moss for medical purposes; flour for pharmaceutical purposes; linseed meal for pharmaceutical purposes; fish meal for pharmaceutical purposes; fly glue; antibacterial soap; disinfectant soap; medicated soap; freeze-dried meat adapted for medical purposes; mint for pharmaceutical purposes; dietetic beverages adapted for medical purposes; malted milk beverages for medical purposes; narcotics; medicinal infusions; tincture of iodine; eucalyptol for pharmaceutical purposes; tinctures for medical purposes; opium; opodeldoc; decoctions for pharmaceutical purposes; antiparasitic collars for animals; stick liquorice for pharmaceutical purposes; sulfur sticks [disinfectants]; pastilles for pharmaceutical purposes; medicated toothpaste; pectin for pharmaceutical purposes; pepsins for pharmaceutical purposes; peptones for pharmaceutical purposes; hydrogen peroxide for medical purposes; pesticides; food for babies; leeches for medical purposes; blood plasma; nicotine patches for use as aids to stop smoking; eyepatches for medical purposes; poultices; compresses; scapulars for surgical purposes; babies' diapers; diapers for pets; diapers for incontinence; bunion pads; breast-nursing pads; pomades for medical purposes; powder of cantharides; pyrethrum powder; anti-uric preparations; bacterial preparations for medical and veterinary use; bacteriological preparations for medical and veterinary use; balsamic preparations for medical purposes; albuminous preparations for medical purposes; biological preparations for veterinary purposes; biological preparations for medical purposes; veterinary preparations; bismuth preparations for pharmaceutical purposes; vitamin preparations; diagnostic preparations for veterinary purposes; diagnostic preparations for medical purposes; bath preparations for the bath; haemorrhoid preparations; preparations for callouses; lice treatment preparations [pediculicides]; acne treatment preparations; preparations to facilitate teething; preparations for the treatment of burns; fu-

migation preparations for medical purposes; opotherapy preparations; air purifying preparations; bronchodilating preparations; preparations for reducing sexual activity; sterilizing preparations; soil-sterilizing preparations; corn remedies; pharmaceutical preparations for treating dandruff; preparations for destroying noxious animals; herbicides; preparations for destroying dry rot fungus; larvae exterminating preparations; fly destroying preparations; preparations for destroying mice; slug exterminating preparations; vermin destroying preparations; pharmaceutical preparations for skin care; contact lens cleaning preparations; preparations of microorganisms for medical or veterinary use; lime-based pharmaceutical preparations; hemostatic preparations; medicated eye-washes; medicinal hair growth preparations; nutraceutical preparations for therapeutic or medical purposes; opiates; anticryptogamic preparations; aloe vera preparations for pharmaceutical purposes; bismuth subnitrate for pharmaceutical purposes; disinfectants; cream of tartar for pharmaceutical purposes; angostura bark for medical purposes; condurango bark for medical purposes; cotton swabs for medical purposes; styptic pencils; preparations of trace elements for human and animal use; sulfonamides [medicines]; pharmaceutical preparations; pharmaceutical preparations for treating sunburn; enzyme preparations for veterinary purposes; enzyme preparations for medical purposes; phytotherapy preparations for medical purposes; chemico-pharmaceutical preparations; chemical preparations for veterinary purposes; chemical preparations for the diagnosis of pregnancy; chemical preparations for medical purposes; chemical preparations for treating wheat blight; chemical preparations for treating diseases affecting vine plants; chemical preparations for treating mildew; chemical preparations for treating phylloxera; chemical preparations for pharmaceutical purposes; chilblain preparations; mothproofing preparations; collyrium; lead water; chemical conductors for electrocardiograph electrodes; albuminous foodstuffs for medical purposes; dietetic foods adapted for medical purposes; by-products of the processing of cereals for dietetic or medical purposes; homogenized food adapted for medical purposes; freeze-dried food adapted for medical purposes; pharmaceuticals; sanitary towels; panty liners [sanitary]; propolis for pharmaceutical purposes; pearl powder for medical purposes; radium for medical purposes; hydrated chloral for pharmaceutical purposes; solvents for removing adhesive plasters; vaginal washes for medical purposes; solutions for contact lenses; chemical reagents for medical or veterinary purposes; gum for medical purposes; rubber for dental purposes; chewing gum for medical purposes; nicotine gum for use as an aid to stop smoking; insect repellents; insect repellent incense; repellents for dogs; tissues impregnated with pharmaceutical lotions; sarsaparilla for medical purposes; sugar for medical purposes; asthmatic tea; fumigating sticks; massage candles for therapeutic purposes; lin-

seed for pharmaceutical purposes; tobacco-free cigarettes for medical purposes; siccatives [drying agents] for medical purposes; syrups for pharmaceutical purposes; turpentine for pharmaceutical purposes; greases for veterinary purposes; greases for medical purposes; lacteal flour for babies; infant formula; soporifics; bicarbonate of soda for pharmaceutical purposes; bath salts for medical purposes; salts for mineral water baths; salts for medical purposes; potassium salts for medical purposes; sodium salts for medical purposes; smelling salts; mineral water salts; malt for pharmaceutical purposes; semen for artificial insemination; alcohol for pharmaceutical purposes; medicinal alcohol; alloys of precious metals for dental purposes; ergot for pharmaceutical purposes; cooling sprays for medical purposes; antibacterial handwashes; adjuvants for medical purposes; astringents for medical purposes; vermifuges; disinfectants for hygiene purposes; disinfectants for chemical toilets; appetite suppressants for medical purposes; medical preparations for slimming purposes; parasiticides; mouthwashes for medical purposes; febrifuges; depuratives; animal washes [insecticides]; detergents for medical purposes; cattle washes [insecticides]; dog washes [insecticides]; insecticidal veterinary washes; vesicants; purgatives; remedies for perspiration; remedies for foot perspiration; chemical contraceptives; antiparasitic preparations; laxatives; tonics [medicines]; medicated toiletry preparations; digestives for pharmaceutical purposes; nervines; bouillons for bacteriological cultures; steroids; strychnine; serums; tanning pills; appetite suppressant pills; slimming pills; antioxidant pills; sanitary tampons; vulnery sponges; thymol for pharmaceutical purposes; biological tissue cultures for veterinary purposes; biological tissue cultures for medical purposes; smoking herbs for medical purposes; medicinal herbs; the implants [living tissues]; surgical implants comprised of living tissues; pants, absorbent, for incontinence; sanitary panties; babies' diaper-pants; charcoal for pharmaceutical purposes; porcelain for dental prostheses; phenol for pharmaceutical purposes; enzymes for veterinary purposes; enzymes for medical purposes; ferments for pharmaceutical purposes; formic aldehyde for pharmaceutical purposes; phosphates for pharmaceutical purposes; fungicides; quinine for medical purposes; chinoline for medical purposes; diabetic bread adapted for medical use; chloroform; flowers of sulfur for pharmaceutical purposes; cement for animal hooves; bone cement for surgical and orthopaedic purposes; dental cements; medicinal tea; herbal teas for medicinal purposes; insecticidal animal shampoos; medicated shampoos; medicated shampoos for pets; pediculicidal shampoos; medicated dry shampoos; pre-filled syringes for medical purposes; eucalyptus for pharmaceutical purposes; herbal extracts for medical purposes; plant extracts for pharmaceutical purposes; tobacco extracts [insecticides]; extracts of hops for pharmaceutical purposes; elixirs [pharmaceutical preparations]; ethers

for pharmaceutical purposes; esters for pharmaceutical purposes; cellulose esters for pharmaceutical purposes; rat poison; poisons; bacterial poisons; jalap; capsules made of dendrimer-based polymers, for pharmaceuticals; chemical preparations for treating diseases affecting cereal plants; injectable dermal fillers; bracelets impregnated with insect repellent; suppositories; milking grease; douching preparations for medical purposes; sedatives; jujube, medicated; fennel for medical purposes; cellulose ethers for pharmaceutical purposes.

(260) AM 2022 113307 A

(800) 1594639

(151) 2020 07 15

(891) 2020 07 15

(731) F. Hoffmann-La Roche AG

Grenzacherstrasse 124, CH-4070 Basel,
Switzerland

(540)

SUSVIMO

(591) Black, white

(511)

5 – Pharmaceutical preparations.

(260) AM 2022 113308 A

(800) 1594669

(151) 2021 02 19

(891) 2021 02 19

(731) Open-Type Joint Stock Company

"ROT FRONT"

2-oy Novokuznetskiy pereulok, d. 13/15,
RU-115184 Moscow, Russian Federation

(540)

ЧИКИ БАМБОНИ

(591) Black, white

(531) 28.05

(511)

30 – Coffee flavorings; seasonings; candies; cocoa; coffee; capers; caramels [candies]; chocolate; marzipan; condiments; confectionery; corn flakes; popcorn; ice cream; fondants [confectionery]; cocoa beverages with milk; coffee beverages with milk; molasses for food; honey; pastries; puddings; pralines; liquorice [confectionery]; sago; sherbets [ices]; edible ices; oat flakes; chocolate mousses; dessert mousses [confectionery]; pesto.

(260) AM 2022 113309 A

(800) 1594683

(151) 2021 04 08

(891) 2021 04 08

(731) RVL Pharmaceuticals, Inc.

400 Crossing Boulevard, Bridgewater
NJ 08807, USA

(540)



(591) Black, white

(531) 01.15.15; 27.05.01; 27.05.03; 27.05.21

(511)

5 – Ophthalmic pharmaceutical preparations.

(260) AM 2022 113310 A

(800) 1594688

(151) 2021 02 04

(891) 2021 02 04

(731) "Dmitrievsky chemical plant – Production"

LLC

Proizvodstvennaya str., 1, Kineshma,

RU-155808 Ivanovo region, Russian Federation

(540)



(591) Yellow, black and pale turquoise

(531) 26.03.05; 26.11.13; 27.05.01; 29.01.13

(511)

2 – Annatto [dyestuff]; auramine; Canada balsam; white lead; paper for dyeing easter eggs; dyes; binding preparations for paints; glazes [paints, lacquers]; litharge; primers; gamboge for painting; titanium dioxide [pigment]; repositionable paint patches; indigo [colorant]; gum resins; colophony; caramel [food colorant]; carbonyl [wood preservative]; cochineal carmine; toner cartridges, filled, for printers and photocopiers; ink cartridges, filled, for printers and photocopiers; edible ink cartridges, filled, for printers; copal; alizarine dyes; aniline dyes; colorants for the restoration of furniture in the form of markers; ink for leather; colorants for liqueurs; colorants for beverages; shoe dyes; colorants for beer; colorants for butter; dyewood; malt colorants; food dyes; colorants; watercolor paints for use in art; aluminium paints; asbestos paints; bactericidal paints; ceramic paints; marking ink for animals; distempers; oil paints for use in art; anti-urine paints; fireproof paints; printing ink; engraving ink; enamels for painting; paints; creosote for wood preservation; turmeric [colorant]; black japan; bitumen varnish; bronzing lacquers; wood floor finishes; copal varnish; lacquers; anti-corrosive bands; an-

ti-rust oils; oils for the preservation of wood; mastic [natural resin]; lime wash; wood stains; cobalt oxide [colorant]; zinc oxide [pigment]; silver paste; printers' pastes [ink]; pigments; coatings [paints]; coatings for roofing felt [paints]; wood coatings [paints]; anti-graffiti coatings [paints]; undercoating for vehicle chassis; anti-fouling paints; varnishes; aluminium powder for painting; bronze powder for painting; silvering powders; metals in powder form for use in painting, decorating, printing and art; anti-corrosive preparations; protective preparations for metals; wood mordants; mordants for leather; mordants; thinners for paints; thinners for lacquers; whitewash; soot [colorant]; carbon black [pigment]; lamp black [pigment]; sandarac; thickeners for paints; sienna earth; siccatives [drying agents] for paints; anti-rust greases; natural resins, raw; malt caramel [food colorant]; badi-geon; anti-tarnishing preparations for metals; anti-rust preparations; wood preservatives; sumac for varnishes; minium; turpentine [thinner for paints]; toner for printers and photocopiers; fixatives [varnishes]; fixatives for watercolors; metal foil for use in painting, decorating, printing and art; yellowwood [colorant]; ink for printers and photocopiers; edible inks; saffron [colorant]; dyewood extracts; enamels [varnishes]; silver emulsions [pigments]; gum-lac.

(260) AM 2022 113311 A

(800) 1594702

(151) 2021 02 05

(891) 2021 02 05

(731) Euro Games Technology Ltd.

4, "Maritsa" Str., "Vranya-Lozen-Triugulnika",
BG-1151 Sofia, Bulgaria

(540)



(591) Brown, blue, light blue, yellow

(531) 24.03.09; 24.03.18; 26.03.04; 26.03.19;

26.03.24; 26.04.03; 26.04.11; 26.04.19;

27.05.03; 27.05.17; 29.01.13

(511)

9 – Software; computer gaming software; computer software packages; computer operating system software; computer software, recorded; software drivers; virtual reality software; games software; entertainment software for computer games; computer programs for network management; operating computer software for main frame computers; monitors (computer hardware); computer hardware; apparatus for recording images; monitors (computer programs); computer game programs; computer programs for recor-

ded games; apparatus for recording, transmission or reproduction of sound or images; communications servers [computer hardware]; electronic components for gambling machines; computer application software featuring games and gaming; computer software for the administration of on-line games and gaming; computer hardware for games and gaming; electronic components and computer software for gambling, gambling machines, gambling games on the Internet and via telecommunication network.

28 – Gaming machines for gambling; chips for gambling; mah-jong; arcade games; gambling machines operating with coins, banknotes and cards; games; electronic games; parlor games; gaming chips; gaming tables; slot machines [gaming machines]; LCD game machines; slot machines and gaming devices; coin-operated amusement machines; roulette chips; poker chips; chips and dice [gaming equipment]; gaming equipment for casinos; roulette tables; gaming roulette wheels; casino games; gambling machines and amusement machines, automatic and coin-operated; coin-operated amusement machines and/or electronic coin-operated amusement machines with or without the possibility of gain; boxes for coin-operated machines, slot machines and gaming machines; electronic or electrotechnical amusement machines and apparatus, gaming machines, coin-operated entertainment machines; housings for coin-operated machines, gaming equipment, gaming machines, machines for gambling; electropneumatic and electrical gambling machines (slot machines).

41 – Gambling; entertainment services related to gambling; gaming services for entertainment purposes; casino, gaming and gambling services; training in the development of software systems; provision of equipment for gambling halls; providing casino equipment [gambling]; gaming machine entertainment services; providing casino facilities [gambling]; gaming hall services; amusement arcade services; games equipment rental; rental of gaming machines; providing amusement arcade services; rental of gaming machines with images of fruits; editing or recording of sounds and images; sound recording and video entertainment services; hire of sound reproducing apparatus; provision of gaming equipment for casinos; providing of casino facilities; online gambling services; casino, gaming and gambling services; provision of gaming facilities, gaming hall facilities, Internet casinos and online gambling services.

(260) AM 2022 113312 A

(800) 1594744

(151) 2021 02 05

(891) 2021 02 05

(731) Euro Games Technology Ltd.

4, "Maritsa" Str., "Vranya-Lozen-Triugulnika",
BG-1151 Sofia, Bulgaria

(540)

Blazing Terra

(591) Black, white

(511)

9 – Software; computer gaming software; computer software packages; computer operating system software; computer software, recorded; software drivers; virtual reality software; games software; entertainment software for computer games; computer programs for network management; operating computer software for main frame computers; monitors (computer hardware); computer hardware; apparatus for recording images; monitors (computer programs); computer game programs; computer programs for recorded games; apparatus for recording, transmission or reproduction of sound or images; communications servers [computer hardware]; electronic components for gambling machines; computer application software featuring games and gaming; computer software for the administration of on-line games and gaming; computer hardware for games and gaming; electronic components and computer software for gambling, gambling machines, gambling games on the Internet and via telecommunication network.

28 – Gaming machines for gambling; chips for gambling; mah-jong; arcade games; gambling machines operating with coins, banknotes and cards; games; electronic games; parlor games; gaming chips; gaming tables; slot machines [gaming machines]; LCD game machines; slot machines and gaming devices; coin-operated amusement machines; roulette chips; poker chips; chips and dice [gaming equipment]; gaming equipment for casinos; roulette tables; gaming roulette wheels; casino games; gambling machines and amusement machines, automatic and coin-operated; coin-operated amusement machines and/or electronic coin-operated amusement machines with or without the possibility of gain; boxes for coin-operated machines, slot machines and gaming machines; electronic or electrotechnical amusement machines and apparatus, gaming machines, coin-operated entertainment machines; housings for coin-operated machines, gaming equipment, gaming machines, machines for gambling; electropneumatic and electrical gambling machines (slot machines).

41 – Gambling; entertainment services related to gambling; gaming services for entertainment purposes; casino, gaming and gambling services; training in the development of software systems; provision of equipment for gambling halls; providing casino equipment [gambling]; gaming machine entertainment services; providing casino facilities [gambling]; gaming hall services; amusement arcade services; games equipment rental; rental of gaming machines; providing amusement arcade services; rental of gaming machines with images of fruits; editing or recording of sounds and images; sound recording and video entertainment services; hire of sound reproducing apparatus;

provision of gaming equipment for casinos; providing of casino facilities; online gambling services; casino, gaming and gambling services; provision of gaming facilities, gaming hall facilities, Internet casinos and online gambling services.

(260) AM 2022 113313 A

(800) 1594750

(151) 2021 03 25

(891) 2021 03 25

(731) LTD "VALENTA-INTELLEKT"

ul. Ryabinovaya, d.26, str.10, k.6-26,

RU-121471 Moscow, Russian Federation

(540)

POLINEVRIN

(591) Black, white

(531) 27.05.01

(511)

5 – Acaricides; aconitine; alkaloids for medical purposes; alginates for pharmaceutical purposes; algicides; aldehydes for pharmaceutical purposes; dental amalgams of gold; dental amalgams; amino acids for veterinary purposes; amino acids for medical purposes; analgesics; anaesthetics; antibiotics; antiseptics; medicine cases, portable, filled; first-aid boxes, filled; aluminium acetate for pharmaceutical purposes; acetates for pharmaceutical purposes; germicides; balms for medical purposes; bandages for dressings; diagnostic biomarker reagents for medical purposes; biocides; bracelets impregnated with insect repellent; bromine for pharmaceutical purposes; paper for mustard plasters; fly catching paper; reagent paper for veterinary purposes; reagent paper for medical purposes; mothproofing paper; petroleum jelly for medical purposes; vaccines; oxygen baths; antiseptic cotton; aseptic cotton; absorbent cotton; wadding for medical purposes; cotton for medical purposes; dietetic substances adapted for medical use; radiological contrast substances for medical purposes; nutritive substances for microorganisms; radioactive substances for medical purposes; bismuth subnitrate for pharmaceutical purposes; melissa water for pharmaceutical purposes; seawater for medicinal bathing; mineral waters for medical purposes; thermal water; dietary fibre; moulding wax for dentists; gases for medical purposes; guaiacol for pharmaceutical purposes; sexual stimulant gels; haematogen; haemoglobin; hydrastine; hydrastinine; glycerine for medical purposes; glycerophosphates; glucose for medical purposes; gentian for pharmaceutical purposes; hormones for medical purposes; mustard for pharmaceutical purposes; mustard plasters; mud for baths; medicinal mud; gamboge for medical purposes; gurjun balsam for medical purposes; disinfectants; air deodorizing preparations; deodorants, other than for human beings or for animals; deodorants for clothing and textiles; diastase for medical purposes; digitalin; vitamin supplement patches; mineral food supplements; nutritional supplements;

albumin dietary supplements; dietary supplements for animals; yeast dietary supplements; alginate dietary supplements; glucose dietary supplements; casein dietary supplements; lecithin dietary supplements; linseed oil dietary supplements; propolis dietary supplements; protein dietary supplements; protein supplements for animals; royal jelly dietary supplements; pollen dietary supplements; wheat germ dietary supplements; linseed dietary supplements; acai powder dietary supplements; dietary supplements with a cosmetic effect; enzyme dietary supplements; yeast for pharmaceutical purposes; gelatine for medical purposes; cod liver oil; isotopes for medical purposes; immunostimulants; insecticides; iodine for pharmaceutical purposes; iodides for pharmaceutical purposes; alkaline iodides for pharmaceutical purposes; iodoform; calomel [fungicide]; cream of tartar for pharmaceutical purposes; tartar for pharmaceutical purposes; camphor for medical purposes; capsules for medicines; cachets for pharmaceutical purposes; capsules made of dendrimer-based polymers, for pharmaceuticals; haemostatic pencils; wart pencils; caustic pencils; carbolineum [parasiticide]; caustics for pharmaceutical purposes; cachou for pharmaceutical purposes; quassia for medical purposes; quebracho for medical purposes; oxygen for medical purposes; gallic acid for pharmaceutical purposes; acids for pharmaceutical purposes; adhesives for dentures; surgical glues; stem cells for veterinary purposes; stem cells for medical purposes; cocaine; collagen for medical purposes; collodion for pharmaceutical purposes; corn rings for the feet; medicated sweets; angostura bark for medical purposes; barks for pharmaceutical purposes; cedar wood for use as an insect repellent; condurango bark for medical purposes; croton bark; mangrove bark for pharmaceutical purposes; myrobalan bark for pharmaceutical purposes; quinquina for medical purposes; medicated animal feed; medicinal roots; rhubarb roots for pharmaceutical purposes; lint for medical purposes; starch for dietetic or pharmaceutical purposes; creosote for pharmaceutical purposes; blood for medical purposes; cultures of microorganisms for medical or veterinary use; curare; dental lacquer; liquorice for pharmaceutical purposes; milk sugar for pharmaceutical purposes; medicated candies; adhesive plasters; medicines for alleviating constipation; adhesive tapes for medical purposes; lecithin for medical purposes; lotions for veterinary purposes; medicated hair lotions; lotions for pharmaceutical purposes; medicated after-shave lotions; personal sexual lubricants; lupulin for pharmaceutical purposes; magnesia for pharmaceutical purposes; liniments; ointments for pharmaceutical purposes; sunburn ointments; mercurial ointments; frostbite salve for pharmaceutical purposes; gauze for dressings; medicinal oils; mustard oil for medical purposes; camphor oil for medical purposes; castor oil for medical purposes; oil of turpentine for pharmaceutical purposes; dill oil for medical purposes; dental mastics; dental abrasives;

dental impression materials; teeth filling material; dressings, medical; surgical dressings; drugs for medical purposes; medicines for veterinary purposes; serotherapeutic medicines; medicines for human purposes; medicines for dental purposes; menthol; medicinal drinks; moleskin for medical purposes; almond milk for pharmaceutical purposes; powdered milk for babies; royal jelly for pharmaceutical purposes; milk ferments for pharmaceutical purposes; Irish moss for medical purposes; flour for pharmaceutical purposes; linseed meal for pharmaceutical purposes; fish meal for pharmaceutical purposes; fly glue; antibacterial soap; disinfectant soap; medicated soap; freeze-dried meat adapted for medical purposes; mint for pharmaceutical purposes; dietetic beverages adapted for medical purposes; malted milk beverages for medical purposes; injectable dermal fillers; narcotics; medicinal infusions; tincture of iodine; eucalyptol for pharmaceutical purposes; tinctures for medical purposes; opium; opodeldoc; decoctions for pharmaceutical purposes; antiparasitic collars for animals; cotton swabs for medical purposes; stick liquorice for pharmaceutical purposes; sulfur sticks [disinfectants]; pastilles for pharmaceutical purposes; medicated toothpaste; pectin for pharmaceutical purposes; pepsins for pharmaceutical purposes; peptones for pharmaceutical purposes; hydrogen peroxide for medical purposes; pesticides; food for babies; leeches for medical purposes; blood plasma; nicotine patches for use as aids to stop smoking; eyepatches for medical purposes; poultices; compresses; scapulars for surgical purposes; babies' diapers; diapers for pets; diapers for incontinence; bunion pads; breast-nursing pads; pomades for medical purposes; powder of cantharides; pyrethrum powder; anti-uric preparations; bacterial preparations for medical and veterinary use; bacteriological preparations for medical and veterinary use; balsamic preparations for medical purposes; albuminous preparations for medical purposes; biological preparations for veterinary purposes; biological preparations for medical purposes; veterinary preparations; bismuth preparations for pharmaceutical purposes; vitamin preparations; diagnostic preparations for veterinary purposes; diagnostic preparations for medical purposes; douching preparations for medical purposes; bath preparations for medical purposes; therapeutic preparations for the bath; haemorrhoid preparations; preparations for callouses; lice treatment preparations [pediculicides]; acne treatment preparations; preparations to facilitate teething; preparations for the treatment of burns; fumigation preparations for medical purposes; opotherapy preparations; air purifying preparations; bronchodilating preparations; preparations for reducing sexual activity; sterilizing preparations; soil-sterilizing preparations; corn remedies; pharmaceutical preparations for treating dandruff; preparations for destroying noxious animals; herbicides; preparations for destroying dry rot fungus; larvae exterminating preparations; fly destroying preparations; preparations for des-

troying mice; slug exterminating preparations; vermin destroying preparations; pharmaceutical preparations for skin care; contact lens cleaning preparations; preparations of microorganisms for medical or veterinary use; lime-based pharmaceutical preparations; styptic preparations; medicated eye-washes; medicinal hair growth preparations; nutraceutical preparations for therapeutic or medical purposes; opiates; anticryptogamic preparations; aloe vera preparations for pharmaceutical purposes; preparations of trace elements for human and animal use; sulfonamides [medicines]; pharmaceutical preparations; pharmaceutical preparations for treating sunburn; enzyme preparations for veterinary purposes; enzyme preparations for medical purposes; phytotherapy preparations for medical purposes; chemico-pharmaceutical preparations; chemical preparations for veterinary purposes; chemical preparations for the diagnosis of pregnancy; chemical preparations for medical purposes; chemical preparations for treating diseases affecting cereal plants; chemical preparations for treating wheat blight; chemical preparations for treating diseases affecting vine plants; chemical preparations for treating mildew; chemical preparations for treating phylloxera; chemical preparations for pharmaceutical purposes; chilblain preparations; mothproofing preparations; collyrium; lead water; chemical conductors for electrocardiograph electrodes; albuminous foodstuffs for medical purposes; dietetic foods adapted for medical purposes; by-products of the processing of cereals for dietetic or medical purposes; homogenized food adapted for medical purposes; pharmaceuticals; sanitary towels; panty liners [sanitary]; propolis for pharmaceutical purposes; pearl powder for medical purposes; radium for medical purposes; hydrated chloral for pharmaceutical purposes; solvents for removing adhesive plasters; vaginal washes for medical purposes; solutions for contact lenses; chemical reagents for medical or veterinary purposes; gum for medical purposes; rubber for dental purposes; chewing gum for medical purposes; nicotine gum for use as an aid to stop smoking; insect repellents; insect repellent incense; repellents for dogs; tissues impregnated with pharmaceutical lotions; sarsaparilla for medical purposes; sugar for medical purposes; asthmatic tea; fumigating sticks; massage candles for therapeutic purposes; linseed for pharmaceutical purposes; tobacco-free cigarettes for medical purposes; siccatives [drying agents] for medical purposes; syrups for pharmaceutical purposes; turpentine for pharmaceutical purposes; greases for veterinary purposes; greases for medical purposes; lacteal flour for babies; infant formula; soporifics; bicarbonate of soda for pharmaceutical purposes; bath salts for medical purposes; salts for mineral water baths; salts for medical purposes; potassium salts for medical purposes; sodium salts for medical purposes; smelling salts; mineral water salts; malt for pharmaceutical purposes; semen for artificial insemination;

alcohol for pharmaceutical purposes; medicinal alcohol; alloys of precious metals for dental purposes; ergot for pharmaceutical purposes; cooling sprays for medical purposes; antibacterial handwashes; adjuvants for medical purposes; astringents for medical purposes; vermifuges; disinfectants for hygiene purposes; disinfectants for chemical toilets; appetite suppressants for medical purposes; medical preparations for slimming purposes; parasiticides; mouthwashes for medical purposes; febrifuges; depuratives; animal washes [insecticides]; detergents for medical purposes; cattle washes [insecticides]; dog washes [insecticides]; insecticidal veterinary washes; vesicants; purgatives; remedies for perspiration; remedies for foot perspiration; chemical contraceptives; antiparasitic preparations; laxatives; tonics [medicines]; medicated toiletry preparations; digestives for pharmaceutical purposes; nervines; bouillons for bacteriological cultures; steroids; strychnine; serums; tanning pills; appetite suppressant pills; slimming pills; antioxidant pills; sanitary tampons; vulnerary sponges; thymol for pharmaceutical purposes; biological tissue cultures for veterinary purposes; biological tissue cultures for medical purposes; smoking herbs for medical purposes; medicinal herbs; surgical implants comprised of living tissues; pants, absorbent, for incontinence; sanitary panties; babies' diaper-pants; charcoal for pharmaceutical purposes; porcelain for dental prostheses; phenol for pharmaceutical purposes; enzymes for veterinary purposes; enzymes for medical purposes; ferments for pharmaceutical purposes; formaldehyde for pharmaceutical purposes; phosphates for pharmaceutical purposes; fungicides; quinine for medical purposes; chinoline for medical purposes; diabetic bread adapted for medical use; chloroform; flowers of sulfur for pharmaceutical purposes; cement for animal hooves; bone cement for surgical and orthopaedic purposes; dental cements; medicinal tea; herbal teas for medicinal purposes; insecticidal animal shampoos; medicated shampoos; medicated shampoos for pets; pediculicidal shampoos; medicated dry shampoos; pre-filled syringes for medical purposes; eucalyptus for pharmaceutical purposes; herbal extracts for medical purposes; plant extracts for pharmaceutical purposes; tobacco extracts [insecticides]; extracts of hops for pharmaceutical purposes; elixirs [pharmaceutical preparations]; ethers for pharmaceutical purposes; esters for pharmaceutical purposes; cellulose esters for pharmaceutical purposes; rat poison; poisons; bacterial poisons; jalap; suppositories; milking grease; sedatives; jujube, medicated; fennel for medical purposes; cellulose ethers for pharmaceutical purposes; vitamins; pharmaceuticals for the treatment of diseases of the nervous system; pharmaceuticals for the treatment of neurological diseases, including pharmaceuticals for the treatment of polyneuropathy; pharmaceuticals for treating neuralgia; pharmaceuticals for the treatment of lumboschialgia; pharmaceuticals for the treatment of radiculopathy; pharmaceuticals for the treatment of

cervicobrachial syndrome; pharmaceuticals for the treatment of radicular syndrome; pharmaceuticals for the treatment of neuritis.

- (260) AM 2022 113438 A
 (800) 1595303
 (151) 2021 04 21
 (891) 2021 04 21
 (731) Suntory Holdings Limited
 1-40, Dojimahama 2-chome, Kita-ku,
 Osaka-shi, Osaka 530-8203, Japan
 (540)



- (591) Black, white
 (531) 27.05.10; 28.03
 (511)
 33 – Whisky.

- (260) AM 2022 113440 A
 (800) 1595371
 (151) 2021 04 05
 (891) 2021 04 05
 (731) VISTA PHYTO LAB Inc.
 111 Cherrytree Drive, Brampton ON L6Y 3N5,
 Canada
 (540)

КРИНОРМ10000

- (591) Black, white
 (531) 27.07.01; 28.05
 (511)
 5 – Acaricides; aconitine; alkaloids for medical purposes; alginates for pharmaceutical purposes; algicides; aldehydes for pharmaceutical purposes; dental amalgams of gold; dental amalgams; amino acids for veterinary purposes; amino acids for medical purposes; analgesics; anaesthetics; antibiotics; antiseptics; medicine cases, portable, filled; first-aid boxes, filled; aluminium acetate for pharmaceutical purposes; acetates for pharmaceutical purposes; germicides; balms for medical purposes; bandages for dressings; diagnostic biomarker reagents for medical purposes; biocides; bromine for pharmaceutical purposes; paper for mustard plasters; fly catching paper; reagent paper for veterinary purposes; reagent paper for medical purposes; mothproofing paper; petroleum jelly for medical purposes; vaccines; oxygen baths; antiseptic cotton; aseptic cotton; absorbent cotton; wadding for medical

purposes; cotton for medical purposes; dietetic substances adapted for medical use; radiological contrast substances for medical purposes; nutritive substances for microorganisms; radioactive substances for medical purposes; melissa water for pharmaceutical purposes; seawater for medicinal bathing; mineral waters for medical purposes; thermal water; dietary fibre; moulding wax for dentists; gases for medical purposes; guaiacol for pharmaceutical purposes; sexual stimulant gels; haematogen; haemoglobin; hydrastine; hydrastinine; glycerine for medical purposes; glycerophosphates; glucose for medical purposes; gentian for pharmaceutical purposes; hormones for medical purposes; mustard for pharmaceutical purposes; mustard plasters; mud for baths; medicinal mud; gamboge for medical purposes; gurgun balsam for medical purposes; air deodorizing preparations; deodorants, other than for human beings or for animals; deodorants for clothing and textiles; diastase for medical purposes; digitalin; vitamin supplement patches; mineral food supplements; nutritional supplements; albumin dietary supplements; dietary supplements for animals; yeast dietary supplements; alginate dietary supplements; glucose dietary supplements; casein dietary supplements; lecithin dietary supplements; linseed oil dietary supplements; propolis dietary supplements; protein dietary supplements; protein supplements for animals; royal jelly dietary supplements; pollen dietary supplements; wheat germ dietary supplements; linseed dietary supplements; acai powder dietary supplements; dietary supplements with a cosmetic effect; enzyme dietary supplements; yeast for pharmaceutical purposes; gelatine for medical purposes; cod liver oil; isotopes for medical purposes; immunostimulants; insecticides; iodine for pharmaceutical purposes; iodides for pharmaceutical purposes; alkaline iodides for pharmaceutical purposes; iodoform; calomel [fungicide]; tartar for pharmaceutical purposes; camphor for medical purposes; capsules for medicines; cachets for pharmaceutical purposes; haemostatic pencils; wart pencils; caustic pencils; carbolineum [parasiticide]; caustics for pharmaceutical purposes; cachou for pharmaceutical purposes; quassia for medical purposes; quebracho for medical purposes; oxygen for medical purposes; gallic acid for pharmaceutical purposes; acids for pharmaceutical purposes; adhesives for dentures; surgical glues; stem cells for veterinary purposes; stem cells for medical purposes; cocaine; collagen for medical purposes; collodion for pharmaceutical purposes; corn rings for the feet; medicated sweets; barks for pharmaceutical purposes; cedar wood for use as an insect repellent; croton bark; mangrove bark for pharmaceutical purposes; myrobalan bark for pharmaceutical purposes; quinquina for medical purposes; medicated animal feed; medicinal roots; rhubarb roots for pharmaceutical purposes; lint for medical purposes; starch for dietetic or pharmaceutical purposes; creosote for pharmaceutical purposes; blood for medical purposes; cultures of microorganisms for medical

or veterinary use; curare; dental lacquer; liquorice for pharmaceutical purposes; milk sugar for pharmaceutical purposes; medicinal drops; adhesive plasters; medicines for alleviating constipation; adhesive tapes for medical purposes; lecithin for medical purposes; lotions for veterinary purposes; medicated hair lotions; lotions for pharmaceutical purposes; medicated after-shave lotions; personal sexual lubricants; lupulin for pharmaceutical purposes; magnesia for pharmaceutical purposes; liniments; ointments for pharmaceutical purposes; sunburn ointments; mercurial ointments; frostbite salve for pharmaceutical purposes; gauze for dressings; medicinal oils; mustard oil for medical purposes; camphor oil for medical purposes; castor oil for medical purposes; oil of turpentine for pharmaceutical purposes; dill oil for medical purposes; dental mastics; dental abrasives; dental impression materials; teeth filling material; dressings, medical; surgical dressings; drugs for medical purposes; medicines for veterinary purposes; serotherapeutic medicines; medicines for human purposes; medicines for dental purposes; menthol; medicinal drinks; moleskin for medical purposes; almond milk for pharmaceutical purposes; powdered milk for babies; royal jelly for pharmaceutical purposes; milk ferments for pharmaceutical purposes; Irish moss for medical purposes; flour for pharmaceutical purposes; linseed meal for pharmaceutical purposes; fish meal for pharmaceutical purposes; fly glue; antibacterial soap; disinfectant soap; medicated soap; freeze-dried meat adapted for medical purposes; mint for pharmaceutical purposes; dietetic beverages adapted for medical purposes; malted milk beverages for medical purposes; narcotics; medicinal infusions; tincture of iodine; eucalyptol for pharmaceutical purposes; tinctures for medical purposes; opium; opodeldoc; decoctions for pharmaceutical purposes; antiparasitic collars for animals; stick liquorice for pharmaceutical purposes; sulfur sticks [disinfectants]; pastilles for pharmaceutical purposes; medicated toothpaste; pectin for pharmaceutical purposes; pepsins for pharmaceutical purposes; peptones for pharmaceutical purposes; hydrogen peroxide for medical purposes; pesticides; food for babies; leeches for medical purposes; blood plasma; nicotine patches for use as aids to stop smoking; eyepatches for medical purposes; poultices; compresses; scapulars for surgical purposes; babies' diapers; diapers for pets; diapers for incontinence; bunion pads; breast-nursing pads; pomades for medical purposes; powder of cantharides; pyrethrum powder; anti-uric preparations; bacterial preparations for medical and veterinary use; bacteriological preparations for medical and veterinary use; balsamic preparations for medical purposes; albuminous preparations for medical purposes; biological preparations for veterinary purposes; biological preparations for medical purposes; veterinary preparations; bismuth preparations for pharmaceutical purposes; vitamin preparations; diagnostic preparations for veterinary purposes; diagnostic preparations for medical purposes; bath

preparations for medical purposes; therapeutic preparations for the bath; haemorrhoid preparations; preparations for callouses; lice treatment preparations [pediculicides]; acne treatment preparations; preparations to facilitate teething; preparations for the treatment of burns; fumigation preparations for medical purposes; ootherapy preparations; air purifying preparations; bronchodilating preparations; preparations for reducing sexual activity; sterilizing preparations; soil-sterilizing preparations; corn remedies; pharmaceutical preparations for treating dandruff; preparations for destroying noxious animals; herbicides; preparations for destroying dry rot fungus; larvae exterminating preparations; fly destroying preparations; preparations for destroying mice; slug exterminating preparations; vermin destroying preparations; pharmaceutical preparations for skin care; contact lens cleaning preparations; preparations of microorganisms for medical or veterinary use; lime-based pharmaceutical preparations; hemostatic preparations; medicated eye-washes; medicinal hair growth preparations; nutraceutical preparations for therapeutic or medical purposes; opiates; anticryptogamic preparations; aloe vera preparations for pharmaceutical purposes; bismuth subnitrate for pharmaceutical purposes; disinfectants; cream of tartar for pharmaceutical purposes; angostura bark for medical purposes; condurango bark for medical purposes; cotton swabs for medical purposes; styptic pencils; preparations of trace elements for human and animal use; sulfonamides [medicines]; pharmaceutical preparations; pharmaceutical preparations for treating sunburn; enzyme preparations for veterinary purposes; enzyme preparations for medical purposes; phytotherapy preparations for medical purposes; chemico-pharmaceutical preparations; chemical preparations for veterinary purposes; chemical preparations for the diagnosis of pregnancy; chemical preparations for medical purposes; chemical preparations for treating wheat blight; chemical preparations for treating diseases affecting vine plants; chemical preparations for treating mildew; chemical preparations for treating phyloxera; chemical preparations for pharmaceutical purposes; chilblain preparations; mothproofing preparations; collyrium; lead water; chemical conductors for electrocardiograph electrodes; albuminous foodstuffs for medical purposes; dietetic foods adapted for medical purposes; by-products of the processing of cereals for dietetic or medical purposes; homogenized food adapted for medical purposes; freeze-dried food adapted for medical purposes; pharmaceuticals; sanitary towels; panty liners [sanitary]; propolis for pharmaceutical purposes; pearl powder for medical purposes; radium for medical purposes; hydrated chloral for pharmaceutical purposes; solvents for removing adhesive plasters; vaginal washes for medical purposes; solutions for contact lenses; chemical reagents for medical or veterinary purposes; gum for medical purposes; rubber for dental purposes; chewing gum for medical purposes; nicotine gum for use as an aid to

stop smoking; insect repellents; insect repellent incense; repellents for dogs; tissues impregnated with pharmaceutical lotions; sarsaparilla for medical purposes; sugar for medical purposes; asthmatic tea; fumigating sticks; massage candles for therapeutic purposes; linseed for pharmaceutical purposes; tobacco-free cigarettes for medical purposes; siccatives [drying agents] for medical purposes; syrups for pharmaceutical purposes; turpentine for pharmaceutical purposes; greases for veterinary purposes; greases for medical purposes; lacteal flour for babies; infant formula; soporifics; bicarbonate of soda for pharmaceutical purposes; bath salts for medical purposes; salts for mineral water baths; salts for medical purposes; potassium salts for medical purposes; sodium salts for medical purposes; smelling salts; mineral water salts; malt for pharmaceutical purposes; semen for artificial insemination; alcohol for pharmaceutical purposes; medicinal alcohol; alloys of precious metals for dental purposes; ergot for pharmaceutical purposes; cooling sprays for medical purposes; antibacterial handwashes; adjuvants for medical purposes; astringents for medical purposes; vermifuges; disinfectants for hygiene purposes; disinfectants for chemical toilets; appetite suppressants for medical purposes; medical preparations for slimming purposes; parasiticides; mouthwashes for medical purposes; febrifuges; depuratives; animal washes [insecticides]; detergents for medical purposes; cattle washes [insecticides]; dog washes [insecticides]; insecticidal veterinary washes; vesicants; purgatives; remedies for perspiration; remedies for foot perspiration; chemical contraceptives; antiparasitic preparations; laxatives; tonics [medicines]; medicated toiletry preparations; digestives for pharmaceutical purposes; nervines; bouillons for bacteriological cultures; steroids; strychnine; serums; tanning pills; appetite suppressant pills; slimming pills; antioxidant pills; sanitary tampons; vulnerary sponges; thymol for pharmaceutical purposes; biological tissue cultures for veterinary purposes; biological tissue cultures for medical purposes; smoking herbs for medical purposes; medicinal herbs; the implants [living tissues]; surgical implants comprised of living tissues; pants, absorbent, for incontinence; sanitary panties; babies' diaper-pants; charcoal for pharmaceutical purposes; porcelain for dental prostheses; phenol for pharmaceutical purposes; enzymes for veterinary purposes; enzymes for medical purposes; ferments for pharmaceutical purposes; formic aldehyde for pharmaceutical purposes; phosphates for pharmaceutical purposes; fungicides; quinine for medical purposes; chinoline for medical purposes; diabetic bread adapted for medical use; chloroform; flowers of sulfur for pharmaceutical purposes; cement for animal hooves; bone cement for surgical and orthopaedic purposes; dental cements; medicinal tea; herbal teas for medicinal purposes; insecticidal animal shampoos; medicated shampoos; medicated shampoos for pets; pediculicidal shampoos; medicated dry shampoos; pre-filled syringes for

medical purposes; eucalyptus for pharmaceutical purposes; herbal extracts for medical purposes; plant extracts for pharmaceutical purposes; tobacco extracts [insecticides]; extracts of hops for pharmaceutical purposes; elixirs [pharmaceutical preparations]; ethers for pharmaceutical purposes; esters for pharmaceutical purposes; cellulose esters for pharmaceutical purposes; rat poison; poisons; bacterial poisons; jalap; capsules made of dendrimer-based polymers, for pharmaceuticals; chemical preparations for treating diseases affecting cereal plants; injectable dermal fillers; bracelets impregnated with insect repellent; suppositories; milking grease; douching preparations for medical purposes; sedatives; jujube, medicated; fennel for medical purposes; cellulose ethers for pharmaceutical purposes.

(260) AM 2022 113441 A

(800) 1595392

(151) 2021 01 26

(891) 2021 01 26

(731) Zablotskyy Yaroslav

12 Ivana Franka str., Birky vil., Yavorivskiy district, Lviv region 81092, Ukraine

(540)

INTERNATIONAL GROUP

C L I N I C
Zablotskyy

(591) Black, white

(531) 27.05.10

(511)

35 – Business management services; office functions; business auditing; outsourced administrative management for companies; negotiation of business contracts for others; demonstration of goods; business administration in the field of medical clinics and health centers; advisory services for business management; business research; providing user reviews for commercial or advertising purposes; providing business information; compilation and systemization of information into computer databases; computerized file management; business management and organization consultancy; marketing consulting services relating to long-term and short-term business strategy development for medical clinics and health centers; provision of an online marketplace for buyers and sellers of goods and services; organization of exhibitions and trade fairs for commercial or advertising purposes; shop window dressing; business intermediary services relating to the matching of potential private investors with entrepreneurs needing funding; outsourcing services [business assistance]; business project management services for construction projects; corporate communications services; website traffic optimization; procurement services for others [purchasing goods and ser-

vices for other businesses]; media and public relations services; wholesale services for pharmaceutical and sanitary preparations and medical supplies; retail services for pharmaceutical and sanitary preparations and medical supplies; professional counseling and advice on the management of dental clinics and dental care centers; sales promotion for others; negotiation and conclusion of commercial transactions for third parties; professional business consulting; business advisory services relating to the establishment and operation of franchises; human resources consultancy; updating and maintenance of data in computer databases; providing assistance in the field of business management within the framework of a franchise contract; advertising.

41 – Providing of training; arranging and conducting of congresses; arranging and conducting of colloquiums; arranging and conducting of conferences; arranging and conducting of in-person educational forums; arranging and conducting of workshops [training]; arranging and conducting of seminars; arranging and conducting of symposiums; electronic desktop publishing; providing user reviews for entertainment or cultural purposes; providing information in the field of education; providing online electronic publications, not downloadable; tutoring; writing and publishing of texts, other than publicity texts; organization of exhibitions for cultural or educational purposes; organization of educational events; coaching [training]; health and fitness club services; practical training [demonstration]; vocational retraining; online publication of electronic books and journals; publication of books; publication of texts, other than publicity texts; personal trainer services; education and training services; educational services.

44 – Health counselling; medical assistance; health care; medical advice for individuals with disabilities; medical screening; health care services; plastic surgery; hospital services; orthodontic services; medical clinic services; health center services; medical equipment rental; rental of hair styling apparatus; rental of sanitary installations; dentistry services.

(260) AM 2022 113443 A

(800) 1595420

(151) 2021 04 09

(891) 2021 04 09

(731) Shanghai Aowei Technology Development Co., Ltd.

No.188 Guoshoujing Road, China(Shanghai)

Pilot Free Trade Zone, 200120 Shanghai, China

(540)



(591) Black, white

(531) 01.15.03; 26.01.13; 27.05.01; 27.05.08

(511)

9 – Condensers, namely, capacitors; batteries, electric; charging stations for electric vehicles; battery chargers; telepresence robots; transistors, electronic; security surveillance robots; humanoid robots with artificial intelligence; electronic numeric displays.

(260) AM 2022 113454 A

(800) 1595761

(151) 2020 11 27

(891) 2020 11 27

(731) BEST MODE TEKSTİL SANAYİ VE DIŞ

TİCARET LİMİTED ŞİRKETİ

Yarımburgaz Mahallesi, Cumhuriyet Caddesi,

Şahin Sokak, No:21/A, Halkalı, Küçükçekmece –

İstanbul, Turkey

(540)



(591) Black, white

(531) 26.04.02; 26.04.05; 26.04.18; 27.05.01

(511)

18 – Unworked or semi-worked leather and animal skins, imitations of leather, stout leather, leather used for linings; goods made of leather, imitations of leather or other materials, designed for carrying items, included in this class; bags, wallets, boxes and trunks made of leather or stout leather; keycases, trunks [luggage], suitcases; umbrellas; parasols; sun umbrellas; walking sticks; whips; harness; saddlery; stirrups; straps of leather (saddlery).

25 – Clothing, including underwear and outerclothing, other than special purpose protective clothing; socks, mufflers [clothing], shawls, bandanas, scarves, belts [clothing]; footwear, shoes, slippers, sandals; headgear, hats, caps with visors, berets, caps [headwear], skull caps.

35 – Advertising, marketing and public relations; organization of exhibitions and trade fairs for commercial or advertising purposes; the bringing together, for the benefit of others, of a variety of goods, namely, unworked or semi-worked leather and animal skins, imitations of leather, stout leather, leather used for linings, goods made of leather, imitations of leather or other materials, designed for carrying items, bags, wallets, boxes and trunks made of leather or stout leather, keycases, trunks [luggage], suitcases, umbrellas, parasols, sun umbrellas, walking sticks, whips, harness, saddlery, stirrups, straps of leather (saddlery), clothing, including underwear and outerclothing, ot-

her than special purpose protective clothing, socks, mufflers [clothing], shawls, bandanas, scarves, belts [clothing], footwear, shoes, slippers, sandals, headgear, hats, caps with visors, berets, caps [headwear], skull caps, enabling customers to conveniently view and purchase those goods, such services may be provided by retail stores, wholesale outlets, by means of electronic media or through mail order catalogues.

(260) AM 2022 113455 A

(800) 1595766

(151) 2021 04 02

(891) 2021 04 02

(731) BIOFARMA

50 rue Carnot, F-92284 SURESNES CEDEX,
France

(540)

QUADRIXO

(591) Black, white

(511)

5 – Pharmaceutical products; medical preparations; veterinary preparations; hygienic products for medicine; dietetic substances and foodstuffs for medical or veterinary use, food for babies; food supplements for humans and animals; plasters, materials for dressings; material for dental fillings and dental impressions; disinfectants; products for destroying vermin; fungicides, herbicides.

(260) AM 2022 113456 A

(800) 1595790

(151) 2021 01 26

(891) 2021 01 26

(731) Egis Gyógyszergyár Zrt.

Keresztúri út 30-38., H-1106 Budapest,
Hungary

(540)

AZELEAL

(591) Black, white

(511)

3 – Cosmetics and cosmetic preparations.

5 – Human pharmaceutical preparations; dietetic substances adapted for medical use; dietary supplements; medicinal ointments; medicated skin creams; plasters, materials for dressings.

(260) AM 2022 113457 A

(800) 1595869

(151) 2021 04 07

(891) 2021 04 07

(731) Shandong Chunwang Food Technology, Co.,
Ltd.

No.1, Chunwang Rd., Bancheng Industrial park,
Lanshan Dist., Linyi City, Shandong, China

(540)



(591) Red

(531) 02.09.01; 27.03.02; 27.05.01; 28.03; 29.01.01

(511)

29 – Nuts, prepared; peanuts, prepared; seeds, prepared; candied nuts; flavored nuts; fishskin peanut; honeyed peanuts; odd taste bean; processed edible seeds; baked nuts.

(260) AM 2022 113481 A

(800) 1578267

(151) 2021 01 29

(891) 2021 04 26

(731) SHOKZ HOLDING LIMITED

RM 2603A 26/F TOWER 1 LIPPO CTR,
89 QUEENSWAY ADMIRALTY, Hong Kong,
China

(540)

openrun

(591) Black, white

(531) 27.05.01

(511)

9 – Electronic memory devices; smartglasses (data processing apparatus); memory expansion modules; earphones; megaphones; microphones; horns for loudspeakers; headphones; virtual reality headsets; MP3 players; wireless speakers; batteries; battery charge devices; lithium ion batteries; eyeglasses.

(260) AM 2022 113530 A

(800) 1596502

(151) 2020 12 10

(891) 2020 12 10

(731) Jin Jiangming

No. 61, Yidong Road, Choucheng Street, Yiwu
City, Jinhua City, 322099 Zhejiang Province,
China

(540)

Kaisa Villa

(591) Black, white

(511)

21 – Kitchen utensils; thermally insulated containers for food; heat-insulated containers; liqueur sets; daily glassware (including cups, plates, pots, jars); daily porcelain, including basins, bowls, plates, pots, tableware, crocks, demijohns and pots; porcelain ware;

iron pan; cooking pots; utensils for household purposes.

(260) AM 2022 113531 A

(800) 1596534

(151) 2021 03 18

(891) 2021 03 18

(731) CELLTRION, INC.

23, Academy-ro, Yeonsu-gu, Incheon 22014,
Republic of Korea

(540)

Юфлайма

(591) Black, white

(531) 28.05

(511)

5 – Pharmaceutical preparations for the treatment of autoimmune diseases.

(260) AM 2022 113563 A

(800) 1597361

(151) 2020 12 30

(891) 2020 12 30

(731) Cynosure, LLC

5 Carlisle Road, Westford MA 01886, USA

(540)

CYNOSURE

(591) Black, white

(511)

3 – Soaps, polishes, cosmetics; skin and body topical lotions, moisturizers, gels, creams, ointments, and oils for cosmetic use; skin care preparations; sun screen preparations; sun block lotions; skin and body topical lotions, moisturizers, gels, creams, ointments, and oils for cosmetic use made in whole or in part of natural ingredients; skin care preparations made in whole or in part of natural ingredients; body care masks; beauty masks; gel eye patches for cosmetic purposes; facial masks for cosmetic purposes; plasters and dressings for cosmetic purposes; materials for dressings for cosmetic purposes; cosmetic creams in the nature of exfoliators, namely, skin and facial exfoliators.

5 – Medicated skin care preparations; medicated skin and body topical lotions, moisturizers, gels, creams, ointments and oils; medicated cosmetics; acne treatment preparations; acne medications; medicated sunscreen; pharmaceutical preparations for skin care; pharmaceutical preparations for treating sunburn and sun damage; pharmaceutical preparations and substances for the treatment of damaged skin and tissue; pharmaceutical preparations for use in dermatology; pharmaceutical preparations for treating skin disorders, hyperhidrosis and wrinkles; pharmaceutical skin lotions; dermal implants; dermal implants for filling

wrinkles; dermal fillers; tissue augmenting gel; gel injected under the skin to smooth out wrinkles; gel injected into one or more of the epidermal skin layer, dermal skin layer, and below the dermal skin layer to smooth out wrinkles; pharmaceutical preparations for the treatment of lines, wrinkles, asymmetries and defects and conditions of the human skin; pharmaceutical preparations for use in augmentation of soft tissue, smoothing out wrinkles and fine lines, and contouring the face; kits consisting of syringes prefilled with pharmaceutical preparations for soft tissue augmentation, smoothing out wrinkles and fine lines, and contouring the face; vitamins; dietary and nutritional supplements; medicated skin care preparations made in whole or in part of natural ingredients; medicated skin and body topical lotions, moisturizers, gels, creams, ointments and oils made in whole or in part of natural ingredients; medicated cosmetics made in whole or in part of natural ingredients; medicated plasters; plasters and dressings for medical purposes; materials for dressings.

10 – Medical instruments; surgical instruments; energy-based medical apparatus for the medical treatment of the face, body, tissue and skin; energy-based medical apparatus for dermatological uses; energy-based apparatus for the cosmetic treatment of the face, body, tissue and skin; energy-based apparatus for the cosmetic treatment of one or more of the epidermal skin layer, dermal skin layer, and below the dermal skin layer; energy-based apparatus for the cosmetic treatment of the epidermal skin layer; energy-based apparatus for the cosmetic treatment of the dermal skin layer; energy-based apparatus for the cosmetic treatment below the dermal skin layer; energy delivery instruments for one or more of medical use, dermatological use, and cosmetic treatment; light-based medical apparatus for the medical treatment of the face, body, tissue and skin; light-based medical apparatus for dermatological uses; light-based apparatus for the cosmetic treatment of the face, body, tissue and skin; light-based apparatus for the cosmetic treatment of one or more of the epidermal skin layer, dermal skin layer, and below the dermal skin layer; light-based apparatus for the cosmetic treatment of the epidermal skin layer; light-based apparatus for the cosmetic treatment of the dermal skin layer; light-based apparatus for the cosmetic treatment below the dermal skin layer; radio frequency apparatus for medical uses; radio frequency apparatus for the cosmetic treatment of the face, body, tissue and skin; lasers for medical uses; lasers for the cosmetic treatment of the face, body, tissue and skin; lasers for medical purposes; laser beam delivery instruments for medical use; injection needles and syringes for surgical, medical, dermatological and cosmetic injections; injection needles and syringes for injections into the lips and perioral areas, the periorbital areas, glabellar lines, and wrinkles; injection needles and syringes for injections into one or more of the epidermal skin layer, dermal skin layer,

and below the dermal skin layer; surgical implants comprised of artificial materials for therapeutic, cosmetic and aesthetic treatment.

44 – Medical consulting services in the field of dermatology and cosmetic treatments; providing medical information in the field of dermatology and cosmetic treatments; medical services, namely, energy-based procedures for treatment of the face, body, tissue and skin; medical services; hygienic and beauty care for human beings; beauty care; hair implantation; medical equipment rental; plastic surgery; tattooing; beauty salon services; medical advisory services in the field of skin and beauty therapy; medical assistance; pharmacy advice; nursing, medical; chiropractic; health counseling; medical service; medical clinic services; therapy services; dermatology services; physical therapy.

(260) AM 2022 113565 A
 (800) 1597380
 (151) 2021 02 18
 (891) 2021 02 18
 (731) FERVIAN TECHNOLOGIES LIMITED
 Trust Company Complex, Ajeltake Road,
 Ajeltake Island, MH96960 Majuro, Marshall
 Islands
 (540)



(591) Black, white
 (531) 26.11.12; 27.05.01
 (511)
 7 – Robotic vacuum cleaners; robotic window cleaners.

9 – Breathalysers, alcohol detection devices, not for medical purposes; electrical adapters and WI-FI adapters; universal power supply units for computers; connected bracelets [measuring instruments], including fitness bracelets; brackets for TVs and monitors; selfie sticks [hand-held monopods]; stands adapted for laptops, smartphones and monitors; laboratory robots; teaching robots; security surveillance robots; wireless routers; surge protectors; smartwatches; sound recording and reproducing devices, namely radio cassette player.

10 – Breathalysers, alcohol detection devices, for medical purposes.

12 – Push scooters [vehicles], namely, electric push scooters.

20 – Armchairs, namely office and computer armchairs; tables, namely office and computer tables.

28 – Portable games and toys incorporating telecommunication functions, including radio-controlled toys and robot toys.

(260) AM 2022 113567 A
 (800) 695736
 (151) 1998 06 17
 (891) 2021 01 14
 (731) VAGHEGGI S.P.A.
 Via F. Pigafetta, 6, I-36024 NANTO
 (VICENZA), Italy
 (540)

VAGHEGGI

(591) Black, white
 (511)
 3 – Facial, body and foot scrubs in the form of gel, cream, fluid and salt; eye make-up remover; skin cleansing creams; skin cleansing lotions; skin cleansing gel; skin cleansing milk; skin cleansing emulsions; whitening cleansing milk; face and body lotions, serums and fluids; face and body tonic lotions; whitening tonic, creams and fluid; face creams and emulsions; body creams and emulsions; cosmetic lifting effect creams; non-medicated foot and leg creams, gels and fluids; cosmetic hand creams, lotions, fluids and emulsions; eye and lip contour creams, gels and fluids; beauty masks; cosmetic lifting effect masks; whitening cream face masks; non-medicated deodorising foot lotions and creams; essential oils for personal use; essential oils, emulsions, creams, lotions, for massage; non-medicated body wraps and strips for skin; perfumes; toilet water; deodorants for personal use; shower gel; bubble bath; non-medicated bath and shower oils and salts; bath pearls; bath and shower cleansing milk; non-medicated skin and toilet soaps; non-medicated footbath creams, gels and lotions; shaving balms; shaving cream; aftershave lotions, creams, emulsions and gels; cosmetic concealer for make-up; cosmetic pencils; foundation make-up; face powders; eye shadow; talcum powder; rouges; lipsticks; mascaras; eye liner; sun screen preparations; cosmetic sun-tanning preparations; nail polish; nail polish removers; hair shampoos; hair sprays; hair lotions; cosmetic hair balms and creams; hair care serums; hair styling serums; non-medicated protective hair oils; hair gels; hair masks; hair conditioners; hair lacquers; hair mousse; depilatory creams; depilatory wax; depilatory preparations; depilatory strips; depilatory roll-strips and sticks; moustache wax; dentifrices; non-medicated compress-substances for skin care.

(260) AM 2022 113570 A
 (800) 1227975
 (151) 2014 07 25
 (891) 2021 04 14
 (731) Rinah – Società per azioni
 Via Ciro Menotti 1, I-00195 Roma, Italy

(540)

DAN JOHN

(591) Black, white

(511)

25 – Clothing, namely dresses, trousers, skirts, t-shirts, jackets (clothing), raincoats, shirts, blouses, scarves, cardigans, jumpsuits, sweaters, jerseys, pullovers; hosiery; clothing of leather, fur coats; fur stoles; babies' pants; underwear, lingerie, pants, bras, vests, slips, boxer shorts; stockings, tights, socks, leg warmers, suspenders; pajamas, night shirts, dressing gowns; bathing suits and bathing trunks, wrap-around skirt, bath robes; dance cloth; masquerade costumes; wedding cloth; foulards, scarfs; ties, turbans, boas; gloves (clothing), belts (clothing); headgear for wear, namely hats and caps; footwear, namely leather shoes, rubber shoes, court shoes or half boots, winter boots, beach shoes, sandals, running shoes, rain boots, long boots, boots.

(260) AM 2022 113571 A

(800) 1247362

(151) 2015 03 31

(891) 2021 05 19

(731) Edge Systems LLC

2277 Redondo Avenue, Signal Hill CA 90755, USA

(540)

HYDRAFACIAL

(591) Black, white

(511)

3 – Cleaning preparations for microdermabrasion machines; non-medicated skin care preparations, namely, lotions and serums.

(260) AM 2022 113572 A

(800) 1365502

(151) 2017 06 02

(891) 2021 05 18

(731) Edge Systems LLC

2165 E. Spring Street, Long Beach CA 90806, USA

(540)

HYDRAFACIAL

(591) Black, white

(511)

44 – Medical and cosmetic treatment services provided by a health spa, namely minimally and non-invasive cosmetic facial and body treatment services.

(260) AM 2022 113573 A

(800) 1503204

(151) 2019 11 07

(891) 2021 06 01

(731) Chrome Hearts LLC

915 N. Mansfield; Hollywood CA 90038, USA

(540)



(591) Black, white

(531) 24.13.25; 25.01.25

(511)

9 – Eyewear, namely, eyeglasses, sunglasses, eyeglass cases and sunglass cases.

(260) AM 2022 113574 A

(800) 1543882

(151) 2020 07 01

(891) 2021 05 28

(731) Bayer Consumer Care AG

Peter Merian Strasse 84, CH-4052 Basel, Switzerland

(540)

ТЕРАЛИВ

(591) Black, white

(531) 28.05

(511)

5 – Pharmaceutical products; nutritional supplements; food supplements, dietetic food supplements for humans; dietetic substances and foods for medical use; dietary fibers; biologically active additives for medical use; hygienic products for medical use; food for babies; plasters, materials for dressings; teeth filling materials, dental impression materials; disinfectants.

(260) AM 2022 113575 A

(800) 1546175

(151) 2020 07 01

(891) 2021 05 28

(731) Bayer Consumer Care AG

Peter Merian Strasse 84, CH-4052 Basel, Switzerland

(540)

THERALEVE

(591) Black, white

(511)

5 – Pharmaceutical products; nutritional supplements; food supplements, dietetic food supplements for humans; dietetic substances and foods for medical use;

dietary fibers; biologically active additives for medical use; hygienic products for medical use; food for babies; plasters, materials for dressings; teeth filling material, dental impression materials; disinfectants.

(260) AM 2022 113673 A
 (800) 1006010
 (151) 2009 02 24
 (891) 2021 04 22
 (731) LABORATORIOS FARMACEUTICOS ROVI, S.A.
 C/ Julián Camarillo, 35, E-28037 MADRID, Spain

(540)

ROVI

(591) Black, white
 (511)
 5 – Pharmaceutical products excluding advertising and veterinary pharmaceutical specialties; hygienic products for medicine; dietetic substances for medical use, food for babies; plasters, material for dressings; material for dental fillings and for dental impressions; disinfectants; products for destroying vermin; fungicides, herbicides.

(260) AM 2022 113674 A
 (800) 1023697
 (151) 2009 10 05
 (891) 2021 06 03
 (731) Crostalia Limited
 Unit 1102, 11/F, 29 Austin Road, Tsim Sha Tsui, Kowloon, Hong Kong, China

(540)

БИЗНЕС ЛАНЧ

(591) Black, white
 (531) 28.05
 (511)
 29 – Potato puree; fast-preparation potato puree, including potato puree with supplements of other foodstuffs.
 30 – Noodles; fast-preparation noodles, including noodles with supplements of other foodstuffs.

(260) AM 2022 113675 A
 (800) 1226748
 (151) 2014 10 06
 (891) 2021 06 07
 (731) FIDIA FARMACEUTICI S.p.A.
 Via Ponte della Fabbrica, 3/A, I-35031 Abano Terme (PD), Italy

(540)

HYALFID

(591) Black, white

(511)
 5 – Pharmaceutical and veterinary preparations; medical-surgical supplies; sanitary preparations for medical purposes; dietetic products for medical use, food for babies; plasters, materials for dressings; material for stopping teeth, dental wax; disinfectants; preparations for destroying vermin; fungicides; herbicides; biomaterials for healthcare purposes.

10 – Surgical, medical, dental and veterinary apparatus and instruments, artificial limbs, eyes and teeth; orthopedic articles; suture materials.

(260) AM 2022 113715 A
 (800) 1599180
 (151) 2021 04 21
 (891) 2021 04 21
 (731) SHOKZ HOLDING LIMITED
 RM 2603A 26/F TOWER 1 LIPPO CTR 89, QUEENSWAY ADMIRALTY, Hong Kong, China

(540)

openrace

(591) Black, white
 (531) 27.05.01
 (511)
 9 – Photocopiers; weighing apparatus and instruments; measures; earphones; ear pads for headphones; virtual reality headsets; portable media players; microphones; horns for loudspeakers; headsets for virtual reality games; megaphones; headphones; MP3 players; music headphones; cameras [photography]; connected bracelets [measuring instruments]; telescopes; materials for electricity mains [wires, cables]; ear plugs for divers; goggles for sports; swimming goggles; eyeglasses; sunglasses; sports glasses; batteries, electric; USB chargers.

(260) AM 2022 113731 A
 (800) 1599723
 (151) 2021 03 15
 (891) 2021 03 15
 (731) Winner Star Holdings Limited
 Room 306, Yip Fung Building, 2-12 D'Aguiar Street Central, Hong Kong, China

(540)



(591) Black, white
 (531) 24.17.01; 27.05.01; 27.05.17
 (511)
 35 – Promotion of goods and services through sponsorship of sports events; writing of publicity texts;

საერთაშორისო სასაქონლო ნიშნები,
რომლებსაც მიენიჭათ ღაცვა საქართველოში

(260) AM 2022 110739 A
(800) 1537539
(151) 2020 02 25
(181) 2030 02 25
(891) 2020 10 12
(511) 09

(260) AM 2022 111299 A
(800) 1570810
(151) 2020 07 09
(181) 2030 07 09
(891) 2020 07 09
(511) 03, 35

(260) AM 2022 110993 A
(800) 1566169
(151) 2020 08 04
(181) 2030 08 04
(891) 2020 08 04
(511) 01, 05, 09, 10

(260) AM 2022 111300 A
(800) 1570817
(151) 2020 05 20
(181) 2030 05 20
(891) 2020 05 20
(511) 09, 35, 38, 41, 42

(260) AM 2022 111115 A
(800) 1568035
(151) 2020 01 14
(181) 2030 01 14
(891) 2020 01 14
(511) 09, 11, 12, 18, 20, 21, 24, 27, 28, 35, 37, 39, 40,
41, 42

(260) AM 2022 111301 A
(800) 1570818
(151) 2020 09 20
(181) 2030 09 20
(891) 2020 09 20
(511) 16

(260) AM 2022 111128 A
(800) 1568354
(151) 2020 07 09
(181) 2030 07 09
(891) 2020 07 09
(511) 09, 29, 40, 42

(260) AM 2022 111302 A
(800) 1570821
(151) 2020 07 09
(181) 2030 07 09
(891) 2020 07 09
(511) 03, 05, 35

(260) AM 2022 111134 A
(800) 1246496
(151) 2014 10 10
(181) 2024 10 10
(891) 2020 12 09
(511) 03

(260) AM 2022 111349 A
(800) 1571067
(151) 2020 10 28
(181) 2030 10 28
(891) 2020 10 28
(511) 10

(260) AM 2022 111223 A
(800) 1569410
(151) 2020 08 06
(181) 2030 08 06
(891) 2020 08 06
(511) 16, 40

(260) AM 2022 111350 A
(800) 1571071
(151) 2020 10 28
(181) 2030 10 28
(891) 2020 10 28
(511) 10

(260) AM 2022 111298 A
(800) 1570779
(151) 2020 11 19
(181) 2030 11 19
(891) 2020 11 19
(511) 05, 42, 44

(260) AM 2022 111351 A
(800) 1571100
(151) 2020 10 28
(181) 2030 10 28
(891) 2020 10 28
(511) 10

(260) AM 2022 111352 A
 (800) 1571114
 (151) 2020 10 26
 (181) 2030 10 26
 (891) 2020 10 26
 (511) 09

(260) AM 2022 111457 A
 (800) 1572260
 (151) 2020 11 20
 (181) 2030 11 20
 (891) 2020 11 20
 (511) 30

(260) AM 2022 111353 A
 (800) 1571129
 (151) 2020 09 10
 (181) 2030 09 10
 (891) 2020 09 10
 (511) 01, 02

(260) AM 2022 111458 A
 (800) 1572261
 (151) 2020 12 08
 (181) 2030 12 08
 (891) 2020 12 08
 (511) 09

(260) AM 2022 111354 A
 (800) 1571162
 (151) 2020 10 29
 (181) 2030 10 29
 (891) 2020 10 29
 (511) 07, 09, 11

(260) AM 2022 111459 A
 (800) 1572278
 (151) 2020 07 31
 (181) 2030 07 31
 (891) 2020 07 31
 (511) 36

(260) AM 2022 111355 A
 (800) 1571167
 (151) 2020 08 20
 (181) 2030 08 20
 (891) 2020 08 20
 (511) 14, 16, 18, 18, 25, 28

(260) AM 2022 111460 A
 (800) 1572296
 (151) 2020 12 08
 (181) 2030 12 08
 (891) 2020 12 08
 (511) 09

(260) AM 2022 111384 A
 (800) 1571933
 (151) 2020 11 26
 (181) 2030 11 26
 (891) 2020 11 26
 (511) 07, 11

(260) AM 2022 111490 A
 (800) 1572868
 (151) 2020 12 18
 (181) 2030 12 18
 (891) 2020 12 18
 (511) 41

(260) AM 2022 111386 A
 (800) 1064109
 (151) 2010 11 03
 (181) 2030 11 03
 (891) 2020 12 31
 (511) 03, 05, 38, 44

(260) AM 2022 111494 A
 (800) 1484943
 (151) 2019 07 12
 (181) 2029 07 12
 (891) 2021 01 08
 (511) 34

(260) AM 2022 111456 A
 (800) 1572247
 (151) 2020 08 20
 (181) 2030 08 20
 (891) 2020 08 20
 (511) 09, 35, 36, 38, 41, 42, 45

(260) AM 2022 111549 A
 (800) 1573144
 (151) 2020 10 06
 (181) 2030 10 06
 (891) 2020 10 06
 (511) 12

(260) AM 2022 111551 A
(800) 1573262
(151) 2020 12 03
(181) 2030 12 03
(891) 2020 12 03
(511) 01

(260) AM 2022 111554 A
(800) 1573381
(151) 2020 12 11
(181) 2030 12 11
(891) 2020 12 11
(511) 30, 31, 32, 43

(260) AM 2022 111556 A
(800) 1573399
(151) 2020 09 20
(181) 2030 09 20
(891) 2020 09 20
(511) 38, 41, 42

(260) AM 2022 111576 A
(800) 1513739
(151) 2019 07 09
(181) 2029 07 09
(891) 2020 09 17
(511) 03, 05

(260) AM 2022 111621 A
(800) 1574217
(151) 2020 12 07
(181) 2030 12 07
(891) 2020 12 07
(511) 35

(260) AM 2022 111626 A
(800) 1574332
(151) 2020 07 20
(181) 2030 07 20
(891) 2020 07 20

(260) AM 2022 111651 A
(800) 1575029
(151) 2020 12 24
(181) 2030 12 24
(891) 2020 12 24
(511) 09

(260) AM 2022 111665 A
(800) 1575247
(151) 2020 12 15
(181) 2030 12 15
(891) 2020 12 15
(511) 09

(260) AM 2022 111666 A
(800) 1575250
(151) 2020 12 01
(181) 2030 12 01
(891) 2020 12 01
(511) 05, 30

(260) AM 2022 111686 A
(800) 1462089
(151) 2019 03 04
(181) 2029 03 04
(891) 2021 01 20
(511) 34

(260) AM 2022 111687 A
(800) 1514854
(151) 2020 01 09
(181) 2030 01 09
(891) 2021 01 13
(511) 03

(260) AM 2022 111767 A
(800) 1575556
(151) 2020 12 15
(181) 2030 12 15
(891) 2020 12 15
(511) 05

(260) AM 2022 111768 A
(800) 1575560
(151) 2020 12 15
(181) 2030 12 15
(891) 2020 12 15
(511) 05

(260) AM 2022 111771 A
(800) 1575611
(151) 2020 11 04
(181) 2030 11 04
(891) 2020 11 04
(511) 30

(260) AM 2022 111772 A
 (800) 1575633
 (151) 2020 07 27
 (181) 2030 07 27
 (891) 2020 07 27
 (511) 03

(260) AM 2022 111796 A
 (800) 1576374
 (151) 2021 01 15
 (181) 2031 01 15
 (891) 2021 01 15
 (511) 09

(260) AM 2022 111776 A
 (800) 1575761
 (151) 2020 10 02
 (181) 2030 10 02
 (891) 2020 10 02
 (511) 05, 10

(260) AM 2022 111797 A
 (800) 1576397
 (151) 2021 01 18
 (181) 2031 01 18
 (891) 2021 01 18
 (511) 09

(260) AM 2022 111778 A
 (800) 1575850
 (151) 2021 01 12
 (181) 2031 01 12
 (891) 2021 01 12
 (511) 09, 43

(260) AM 2022 111798 A
 (800) 1576419
 (151) 2021 01 07
 (181) 2031 01 07
 (891) 2021 01 07
 (511) 05

(260) AM 2022 111792 A
 (800) 1576311
 (151) 2020 12 17
 (181) 2030 12 17
 (891) 2020 12 17
 (511) 07

(260) AM 2022 111799 A
 (800) 1576431
 (151) 2020 12 15
 (181) 2030 12 15
 (891) 2020 12 15
 (511) 05

(260) AM 2022 111793 A
 (800) 1576320
 (151) 2020 11 16
 (181) 2030 11 16
 (891) 2020 11 16
 (511) 09

(260) AM 2022 111800 A
 (800) 1576440
 (151) 2021 01 07
 (181) 2031 01 07
 (891) 2021 01 07
 (511) 05

(260) AM 2022 111794 A
 (800) 1576328
 (151) 2021 01 15
 (181) 2031 01 15
 (891) 2021 01 15
 (511) 09

(260) AM 2022 111807 A
 (800) 1576620
 (151) 2020 12 30
 (181) 2030 12 30
 (891) 2020 12 30
 (511) 36

(260) AM 2022 111795 A
 (800) 1576342
 (151) 2021 01 19
 (181) 2031 01 19
 (891) 2021 01 19
 (511) 09

(260) AM 2022 111809 A
 (800) 1576697
 (151) 2020 11 05
 (181) 2030 11 05
 (891) 2020 11 05
 (511) 34

(260) AM 2022 111811 A
(800) 1576773
(151) 2020 07 01
(181) 2030 07 01
(891) 2020 07 01
(511) 25

(260) AM 2022 111832 A
(800) 1542049
(151) 2020 06 05
(181) 2030 06 05
(891) 2021 01 21
(511) 05

(260) AM 2022 111812 A
(800) 1576775
(151) 2020 11 10
(181) 2030 11 10
(891) 2020 11 10
(511) 09

(260) AM 2022 111886 A
(800) 1576834
(151) 2020 10 12
(181) 2030 10 12
(891) 2020 10 12
(511) 41

(260) AM 2022 111814 A
(800) 1576825
(151) 2020 11 18
(181) 2030 11 18
(891) 2020 11 18
(511) 07, 09

(260) AM 2022 111900 A
(800) 1577360
(151) 2020 12 31
(181) 2030 12 31
(891) 2020 12 31
(511) 09

(260) AM 2022 111822 A
(800) 1357492
(151) 2016 12 01
(181) 2026 12 01
(891) 2021 02 01
(511) 09, 38

(260) AM 2022 111904 A
(800) 1577426
(151) 2020 03 20
(181) 2030 03 20
(891) 2020 03 20
(511) 29, 35

(260) AM 2022 111823 A
(800) 1372394
(151) 2015 09 25
(181) 2025 09 25
(891) 2021 01 26
(511) 19, 35

(260) AM 2022 111915 A
(800) 1577787
(151) 2020 11 06
(181) 2030 11 06
(891) 2020 11 06
(511) 30

(260) AM 2022 111824 A
(800) 1381552
(151) 2017 11 21
(181) 2027 11 21
(891) 2021 01 28
(511) 05

(260) AM 2022 111916 A
(800) 1577788
(151) 2020 07 24
(181) 2030 07 24
(891) 2020 07 24
(511) 35, 38, 42

(260) AM 2022 111825 A
(800) 1391463
(151) 2017 11 27
(181) 2027 11 27
(891) 2021 01 20
(511) 14, 35

(260) AM 2022 111917 A
(800) 1577789
(151) 2021 01 13
(181) 2031 01 13
(891) 2021 01 13
(511) 32, 33

(260) AM 2022 111919 A
 (800) 1577800
 (151) 2021 01 18
 (181) 2031 01 18
 (891) 2021 01 18
 (511) 42

(260) AM 2022 112000 A
 (800) 1578582
 (151) 2021 01 16
 (181) 2031 01 16
 (891) 2021 01 16
 (511) 37

(260) AM 2022 111980 A
 (800) 1578034
 (151) 2020 11 24
 (181) 2030 11 24
 (891) 2020 11 24
 (511) 28

(260) AM 2022 112001 A
 (800) 1578583
 (151) 2021 01 16
 (181) 2031 01 16
 (891) 2021 01 16
 (511) 12

(260) AM 2022 111981 A
 (800) 1578097
 (151) 2021 01 25
 (181) 2031 01 25
 (891) 2021 01 25
 (511) 30

(260) AM 2022 112004 A
 (800) 1578604
 (151) 2021 01 16
 (181) 2031 01 16
 (891) 2021 01 16
 (511) 35

(260) AM 2022 111982 A
 (800) 1578125
 (151) 2020 12 19
 (181) 2030 12 19
 (891) 2020 12 19
 (511) 09

(260) AM 2022 112011 A
 (800) 1578804
 (151) 2020 09 08
 (181) 2030 09 08
 (891) 2020 09 08
 (511) 09

(260) AM 2022 111992 A
 (800) 1578382
 (151) 2020 11 24
 (181) 2030 11 24
 (891) 2020 11 24
 (511) 35, 36

(260) AM 2022 112014 A
 (800) 1578929
 (151) 2020 12 18
 (181) 2030 12 18
 (891) 2020 12 18
 (511) 09

(260) AM 2022 111993 A
 (800) 1578405
 (151) 2020 11 20
 (181) 2030 11 20
 (891) 2020 11 20
 (511) 09, 28, 41

(260) AM 2022 112016 A
 (800) 1578980
 (151) 2020 09 29
 (181) 2030 09 29
 (891) 2020 09 29
 (511) 07, 09, 35, 37

(260) AM 2022 111994 A
 (800) 1578407
 (151) 2020 11 25
 (181) 2030 11 25
 (891) 2020 11 25
 (511) 33

(260) AM 2022 112018 A
 (800) 1578988
 (151) 2021 01 18
 (181) 2031 01 18
 (891) 2021 01 18
 (511) 09, 42

(260) AM 2022 112019 A
(800) 1579017
(151) 2020 12 29
(181) 2030 12 29
(891) 2020 12 29
(511) 31

(260) AM 2022 112123 A
(800) 1580389
(151) 2021 01 27
(181) 2031 01 27
(891) 2021 01 27
(511) 01

(260) AM 2022 112022 A
(800) 1579053
(151) 2021 01 13
(181) 2031 01 13
(891) 2021 01 13
(511) 12, 18

(260) AM 2022 112124 A
(800) 1580418
(151) 2020 10 07
(181) 2030 10 07
(891) 2020 10 07
(511) 13

(260) AM 2022 112030 A
(800) 1579249
(151) 2021 01 20
(181) 2031 01 20
(891) 2021 01 20
(511) 32

(260) AM 2022 112125 A
(800) 1580429
(151) 2020 12 28
(181) 2030 12 28
(891) 2020 12 28
(511) 11

(260) AM 2022 112031 A
(800) 1579286
(151) 2020 08 31
(181) 2030 08 31
(891) 2020 08 31
(511) 04

(260) AM 2022 112127 A
(800) 1580497
(151) 2020 12 18
(181) 2030 12 18
(891) 2020 12 18
(511) 07, 09, 10, 20

(260) AM 2022 112111 A
(800) 1579734
(151) 2021 01 08
(181) 2031 01 08
(891) 2021 01 08
(511) 28

(260) AM 2022 112128 A
(800) 1580542
(151) 2020 07 16
(181) 2030 07 16
(891) 2020 07 16
(511) 35, 41, 42

(260) AM 2022 112121 A
(800) 1580295
(151) 2020 10 09
(181) 2030 10 09
(891) 2020 10 09
(511) 19, 37

(260) AM 2022 112130 A
(800) 1580549
(151) 2021 01 21
(181) 2031 01 21
(891) 2021 01 21
(511) 35, 38

(260) AM 2022 112122 A
(800) 1580375
(151) 2020 12 30
(181) 2030 12 30
(891) 2020 12 30
(511) 18

(260) AM 2022 112131 A
(800) 1580573
(151) 2020 09 10
(181) 2030 09 10
(891) 2020 09 10
(511) 06, 09, 37

(260) AM 2022 112132 A
 (800) 1580582
 (151) 2020 12 17
 (181) 2030 12 17
 (891) 2020 12 17
 (511) 36

(260) AM 2022 112227 A
 (800) 1581649
 (151) 2021 02 08
 (181) 2031 02 08
 (891) 2021 02 08
 (511) 30

(260) AM 2022 112197 A
 (800) 1580971
 (151) 2020 12 25
 (181) 2030 12 25
 (891) 2020 12 25
 (511) 33

(260) AM 2022 112229 A
 (800) 1581664
 (151) 2021 02 02
 (181) 2031 02 02
 (891) 2021 02 02
 (511) 30

(260) AM 2022 112198 A
 (800) 1581001
 (151) 2020 12 07
 (181) 2030 12 07
 (891) 2020 12 07
 (511) 41

(260) AM 2022 112230 A
 (800) 1581667
 (151) 2020 09 30
 (181) 2030 09 30
 (891) 2020 09 30
 (511) 03, 05, 10, 32

(260) AM 2022 112202 A
 (800) 1581036
 (151) 2021 01 28
 (181) 2031 01 28
 (891) 2021 01 28
 (511) 05

(260) AM 2022 112231 A
 (800) 1581669
 (151) 2020 09 28
 (181) 2030 09 28
 (891) 2020 09 28
 (511) 19

(260) AM 2022 112219 A
 (800) 1581453
 (151) 2020 12 16
 (181) 2030 12 16
 (891) 2020 12 16
 (511) 12

(260) AM 2022 112232 A
 (800) 1581698
 (151) 2020 01 27
 (181) 2030 01 27
 (891) 2020 01 27
 (511) 09, 28

(260) AM 2022 112220 A
 (800) 1581529
 (151) 2020 11 24
 (181) 2030 11 24
 (891) 2020 11 24
 (511) 05

(260) AM 2022 112233 A
 (800) 1581707
 (151) 2021 01 21
 (181) 2031 01 21
 (891) 2021 01 21
 (511) 31

(260) AM 2022 112226 A
 (800) 1581618
 (151) 2021 01 07
 (181) 2031 01 07
 (891) 2021 01 07
 (511) 03

(260) AM 2022 112234 A
 (800) 1581726
 (151) 2020 11 23
 (181) 2030 11 23
 (891) 2020 11 23
 (511) 09, 16, 18, 25, 35, 38, 41, 42, 45

(260) AM 2022 112235 A
(800) 1581762
(151) 2020 11 23
(181) 2030 11 23
(891) 2020 11 23
(511) 09, 16, 18, 25, 35, 38, 41, 42, 45

(260) AM 2022 112349 A
(800) 1583247
(151) 2020 03 18
(181) 2030 03 18
(891) 2020 03 18
(511) 10, 25

(260) AM 2022 112323 A
(800) 1582418
(151) 2021 02 02
(181) 2031 02 02
(891) 2021 02 02
(511) 10

(260) AM 2022 112350 A
(800) 1583271
(151) 2020 08 27
(181) 2030 08 27
(891) 2020 08 27
(511) 12, 37

(260) AM 2022 112337 A
(800) 1583044
(151) 2021 02 05
(181) 2031 02 05
(891) 2021 02 05
(511) 12

(260) AM 2022 112351 A
(800) 1583281
(151) 2021 01 27
(181) 2031 01 27
(891) 2021 01 27
(511) 01

(260) AM 2022 112338 A
(800) 1583053
(151) 2020 12 07
(181) 2030 12 07
(891) 2020 12 07
(511) 30, 32, 43

(260) AM 2022 112352 A
(800) 1583292
(151) 2020 11 19
(181) 2030 11 19
(891) 2020 11 19
(511) 03, 09, 14, 18, 25, 35

(260) AM 2022 112346 A
(800) 1583128
(151) 2021 01 27
(181) 2031 01 27
(891) 2021 01 27
(511) 30, 31, 32

(260) AM 2022 112347 A
(800) 1583196
(151) 2021 02 11
(181) 2031 02 11
(891) 2021 02 11
(511) 09

(260) AM 2022 112348 A
(800) 1583201
(151) 2021 02 12
(181) 2031 02 12
(891) 2021 02 12
(511) 25

ოფიციალური შეტყობინებები

ბამობონებები

პატენტების მოქმედების აღდგენა

(21) AP 2012 13326

(11) P 2017 6614 B

(73) ჯონტ სტოკ კომპანი „ფარმასინთეზ“

(54) ნაერთები შენორცეების წარმოქმნის მკურნალობის ან პროფილაქტიკისთვის, წარმავებელი კომპოზიციები მათ სავსეზე და მათი გამოყენება შენორცეების პროფილაქტიკასა და მკურნალობაში

პატენტის გაუქმების თარიღი: 2021 05 17

პატენტის მოქმედების აღდგენის თარიღი: 2022 02 25

(21) AP 2016 14120

(11) P 2017 6714 B

(73) შპს „ინტელკომ ჯგუფი“

(54) ოპტიკური კაბელის დამცავი ბარის მოსაცილებელი ინსტრუმენტი

პატენტის გაუქმების თარიღი: 2021 05 04

პატენტის მოქმედების აღდგენის თარიღი: 2022 02 25

პატენტების გაუქმება აღდგენის უფლებით

(21) AP 2011 12842

(11) P 2017 6587 B

(73) კორტევა აგრისაიენს ლლს

(54) კონსტრუქციული ჩასასმელი ფირფიტები ბენის დამიზნებისათვის მცენარეებში

პატენტის გაუქმების თარიღი: 2022 01 21

პატენტის მოქმედების აღდგენის ზღვრული თარიღი: 2023 01 21

(21) AP 2011 12848

(11) P 2015 6229 B

(73) ბოერინგერ ინგელჰაიმ ინტერნაციონალ გმბჰ

(54) 5 - ალკინილ - პირიმიდინები

პატენტის გაუქმების თარიღი: 2022 01 26

პატენტის მოქმედების აღდგენის ზღვრული თარიღი: 2023 01 26

(21) AP 2013 12974

(11) P 2016 6446 B

(73) ზურაბ ასლამაზაშვილი;

გიორგი ონიაშვილი;

გარეგინ ზახაროვი;

გიორგი თავაძე;

ავთანდილ ხვადაგიანი;
ოთარ ოქროსცვარიძე;
ალექსანდრე ბერნერი
(54) სალი შენაღნობი
პატენტის გაუქმების თარიღი: 2022 01 22
პატენტის მოქმედების აღდგენის ზღვრული თარიღი: 2023 01 22

(21) AP 2013 12976
(11) P 2016 6519 B
(73) ზურაბ ასლამაზაშვილი;
გიორგი ონიაშვილი;
გარეგინ ზახაროვი;
გიორგი თავაძე;
ავთანდილ ხვადაგიანი;
ოთარ ოქროსცვარიძე
(54) Ti - B - N - Me და Ti - B - N - C - Me სისტემებში ულტრაღისკემრული სტრუქტურის მქონე
სალი შენაღნობის - სინთეტიკური კომპოზიციური კერამიკული მასალების მიღების ხერხი
პატენტის გაუქმების თარიღი: 2022 01 22
პატენტის მოქმედების აღდგენის ზღვრული თარიღი: 2023 01 22

(21) AP 2014 13369
(11) P 2015 6323 B
(73) ავთანდილ თევდორაძე
(54) ზურბსაკილი სასხურბეპლი აპარატი
პატენტის გაუქმების თარიღი: 2022 01 31
პატენტის მოქმედების აღდგენის ზღვრული თარიღი: 2023 01 31

(21) AP 2014 13374
(11) P 2014 6174 B
(73) იოსებ მაისურაძე
(54) რკინიბზის ან/და მმტროკოლიტენის ვაბონის შრიკის ჩარჩოს ბანოვ კელზე ბზარის
რემონტის ხერხი
პატენტის გაუქმების თარიღი: 2022 02 03
პატენტის მოქმედების აღდგენის ზღვრული თარიღი: 2023 02 03

(21) AP 2013 13532
(11) P 2017 6767 B
(73) ჩიესი ფარმასეუტიჩი ს.პ.ა.
(54) კორტიკოსტეროიდის და გეტა-ადრენერგული აგენტის შემცველი მშრალი ფხვნილის
შემადგენლობა ინჰალაციის გზით შემჟვანისათვის
პატენტის გაუქმების თარიღი: 2022 01 23
პატენტის მოქმედების აღდგენის ზღვრული თარიღი: 2023 01 23

(21) AP 2013 13555
(11) P 2016 6540 B
(73) ლე ლაბორატუარ სერვიე;
ვერნალის (ერ & დი) ლტდ.

(54) ახალი ინფორმაციის წარმოებულები, მათი მიღების ხერხი და მათი შემცველი
წარმაცვებელი კომპოზიციები
პატენტის გაუქმების თარიღი: 2022 01 23
პატენტის მოქმედების აღდგენის ზღვრული თარიღი: 2023 01 23

(21) AP 2015 13702
(11) P 2016 6425 B
(73) სსიპ „ილია ვეკუას სახელობის სოხუმის ფიზიკა-ტექნიკის ინსტიტუტი“
(54) ბიბანტური ლაზერული იმპულსების მიღების ხერხი და მოწყობილობა
პატენტის გაუქმების თარიღი: 2022 01 22
პატენტის მოქმედების აღდგენის ზღვრული თარიღი: 2023 01 22

(21) AP 2015 13727
(11) P 2017 6652 B
(73) ბიჭიკო სურგულაძე;
ნუგზარ სვიანაძე;
ლევან ფირყულაშვილი
(54) წინასწარდაბაზული ჩარჩოვანი კონსტრუქცია
პატენტის გაუქმების თარიღი: 2022 02 06
პატენტის მოქმედების აღდგენის ზღვრული თარიღი: 2023 02 06

(21) AP 2015 13728
(11) P 2016 6478 B
(73) თამაზ შიოშვილი
(54) თმის ფისვის ამოსაჭრელი და ბადასანებრი მოწყობილობა
პატენტის გაუქმების თარიღი: 2022 02 06
პატენტის მოქმედების აღდგენის ზღვრული თარიღი: 2023 02 06

(21) AP 2014 13925
(11) P 2019 7049 B
(73) ბორის გორინშტეინ
(54) კომპოზიციები და ხერხები ზედაპირული ჭრილობების სამკურნალოდ
პატენტის გაუქმების თარიღი: 2022 01 29
პატენტის მოქმედების აღდგენის ზღვრული თარიღი: 2023 01 29

(21) AP 2017 14402
(11) P 2018 6897 B
(73) სსიპ „საქართველოს ტექნიკური უნივერსიტეტი“;
სსიპ „შოთა რუსთაველის საქართველოს ეროვნული სამეცნიერო ფონდი“
(54) ცემენტის წარმოების ხერხი
პატენტის გაუქმების თარიღი: 2022 02 02
პატენტის მოქმედების აღდგენის ზღვრული თარიღი: 2023 02 02

(21) AP 2016 14833
(11) P 2020 7176 B
(73) ნატკო ფარმა ლიმიტედ

(54) ფენილამინოპირიმიდინ წარმოებულის შემცველი ფარმაცევტული კომპოზიციები
პატენტის გაუქმების თარიღი: 2022 01 30
პატენტის მოქმედების აღდგენის ზღვრული თარიღი: 2023 01 30

(21) AP 2017 14845
(11) P 2021 7312 B
(73) ტოლმერ ინტერნეიშენელ ლიმიტიდ
(54) ვენტილირებადი სახშრავი შპრიცების ნაკრებისათვის
პატენტის გაუქმების თარიღი: 2022 02 03
პატენტის მოქმედების აღდგენის ზღვრული თარიღი: 2023 02 03

(21) AP 2017 14871
(11) P 2020 7163 B
(73) ლინდსი მოლონი;
გაი სკოტი
(54) ლოკუმენტის ინფორმაციის ავთენტურობის ვერიფიკაციის სისტემა და ხმრხი
პატენტის გაუქმების თარიღი: 2022 02 07
პატენტის მოქმედების აღდგენის ზღვრული თარიღი: 2023 02 07

(21) AP 2019 14995
(11) P 2020 7153 B
(73) სსიპ „რაფიელ დვალის მანქანათა მექანიკის ინსტიტუტი“
(54) აირკონტრაქტიკური საჭედი მანქანა
პატენტის გაუქმების თარიღი: 2022 02 08
პატენტის მოქმედების აღდგენის ზღვრული თარიღი: 2023 02 08

(21) AP 2018 15169
(11) P 2020 7202 B
(73) ჩიესი ფარმასეუტიჩი ს.პ.ა.
(54) თიროზინ ამიდის წარმოებულები როგორც RHO-კინაზას ინჰიბიტორები
პატენტის გაუქმების თარიღი: 2022 01 26
პატენტის მოქმედების აღდგენის ზღვრული თარიღი: 2023 01 26

პატენტების მოქმედების აღდგენის ვადის ამოწურვა

(21) AP 2011 12849
(11) P 2014 6177 B
(73) GB007 ინკ.
(54) პირაზოლის ნაერთები, როგორც CRTH2 ანტაგონისტები
პატენტის გაუქმების თარიღი: 2021 01 24
პატენტის მოქმედების აღდგენის ვადის ამოწურვის თარიღი: 2022 01 24

(21) AP 2015 13698
(11) P 2016 6549 B
(73) ჯონდო ტოგონიძე
(54) დიფმალთანო ხილების აბების ხმრხი

პატენტის გაუქმების თარიღი: 2021 01 21

პატენტის მოქმედების აღდგენის ვადის ამოწურვის თარიღი: 2022 01 21

(21) AP 2015 13724

(11) P 2016 6563 B

(73) ვლადიმერ ლოლაძე;

ვახტანგ ლოლაძე;

გიორგი ლოლაძე;

ნინო ლოლაძე

(54) მოწყობილობა ხანძრის ჩასაქრობად და დაზიანებული ჯაბურღილის პირიდან ან მილსადენიდან გამონატყორცნი ენერგომატარებლების ასარინებლად

პატენტის გაუქმების თარიღი: 2021 02 05

პატენტის მოქმედების აღდგენის ვადის ამოწურვის თარიღი: 2022 02 05

პატენტმოვლობების სახელისა და/ან მისამართის ცვლილებები

(21) AP 2015 14379

(11) P 2019 7011 B

(54) ჰემტროპარილური ნაერთები კინაზას ინჰიბიტორებისათვის

ახალი დასახელება და ახალი მისამართი:

არიად ფარმასიუტიკალს ინკ. (US)

40 ლენდსდაუნ სტრიტ, კემბრიჯი, მასაჩუსეტსი, 02139,

აშშ (US)

ყოფილი დასახელება და ყოფილი მისამართი:

არიად ფარმასიუტიკალს ინკ.

26 ლენდსდაუნ სტრიტ, კემბრიჯი, მასაჩუსეტსი, 02139,

აშშ (US)

რეესტრში შეტანის თარიღი: 2022 02 11

(21) AP 2015 14706

(11) P 2020 7111 B

(54) ჰემტროპარილური ნაერთები კინაზას ინჰიბიტორებისათვის

ახალი დასახელება და ახალი მისამართი:

არიად ფარმასიუტიკალს ინკ. (US)

40 ლენდსდაუნ სტრიტ, კემბრიჯი, მასაჩუსეტსი, 02139,

აშშ (US)

ყოფილი დასახელება და ყოფილი მისამართი:

არიად ფარმასიუტიკალს ინკ.

26 ლენდსდაუნ სტრიტ, კემბრიჯი, მასაჩუსეტსი, 02139,

აშშ (US)

რეესტრში შეტანის თარიღი: 2022 02 11

სასარბებლო მოდელები პატენტების მოქმედების აღდგენა

(21) AU 2015 14021
(11) U 2016 1914 Y
(73) შექსპირ იუსუფოვი;
დანიელ იოსებაშვილი;
მუხრან ბედიანიძე
(54) პურის წარმოების ხერხი
პატენტის გაუქმების თარიღი: 2021 12 21
პატენტის მოქმედების აღდგენის თარიღი: 2022 02 25

(21) AU 2017 14407
(11) U 2018 1982 Y
(73) გიორგი ხმიადაშვილი
(54) ხილისა და ბოსტნეულის საშრობი დანადგარი
პატენტის გაუქმების თარიღი: 2022 02 03
პატენტის მოქმედების აღდგენის თარიღი: 2022 02 25

(21) AU 2019 14990
(11) U 2020 2045 Y
(73) პაატა გოგოლაძე
(54) ბაღმ-მსოვილის დამზადების ხერხი ასფალტბეტონის დასაარმატებლად
პატენტის გაუქმების თარიღი: 2022 01 25
პატენტის მოქმედების აღდგენის თარიღი: 2022 02 25

პატენტების გაუქმება აღდგენის უფლებით

(21) AU 2017 14407
(11) U 2018 1982 Y
(73) გიორგი ხმიადაშვილი
(54) ხილისა და ბოსტნეულის საშრობი დანადგარი
პატენტის გაუქმების თარიღი: 2022 02 03
პატენტის მოქმედების აღდგენის ზღვრული თარიღი: 2024 02 03

(21) AU 2020 15267
(11) U 2021 2078 Y
(73) ავთანდილ ბიწაძე
(54) ჰელიოგრაფიის სასოფლო-სამეურნეო პროდუქციისათვის
პატენტის გაუქმების თარიღი: 2022 01 30
პატენტის მოქმედების აღდგენის ზღვრული თარიღი: 2023 01 30

(21) AU 2020 15270
(11) U 2021 2080 Y
(73) ნინო მჭედლიშვილი
(54) მრავალჯერადი გამოქმედების საფენი ქაღალტონებისთვის
პატენტის გაუქმების თარიღი: 2022 02 04
პატენტის მოქმედების აღდგენის ზღვრული თარიღი: 2023 02 04

(21) AU 2020 15275
(11) U 2021 2066 Y
(73) დავითი ჩიჩუა
(54) მობილური სისტემა საბანკანათო მსახურს, საბამოცლო ან საკონფერენციო მიზნებისთვის
პატენტის გაუქმების თარიღი: 2022 02 13
პატენტის მოქმედების აღდგენის ზღვრული თარიღი: 2023 02 13

პატენტის მოქმედების აღდგენის ვადის ამოწურვა

(21) AU 2019 14993
(11) U 2020 2034 Y
(73) რევაზ სიხარულიძე
(54) სიხარულიძის კედელო
პატენტის გაუქმების თარიღი: 2021 02 06
პატენტის მოქმედების აღდგენის ვადის ამოწურვის თარიღი: 2022 02 06

ლიზინები

ლიზინის რეგისტრაციის მოქმედების ვადის გაგრძელება

(11) D 2013 526 S
(73) გიორგი ჩუხრუკიძე (GE)
დიდის მასივი III კვარტ., კორპ. 6ვ, ბ. 57, 0159, თბილისი, საქართველო (GE)
(54) ქაღალის საცვალი, მასზე ლათანილი საბზაო ნიშნების აპლიკაციებით
(28) 2
(24) 2012 06 06
(18) 2027 06 06
(58) 2022 02 07

დიზაინის რეგისტრაციის გაუქმება

- (73) მალხაზ მოლოდინი (GE)
სოფ. ქსოვრისი, მცხეთა, 3313, საქართველო (GE)
(54) ძვევიანი კონტეინერი
(18) 2021 08 05
(58) 2022 02 16
-

საერთაშორისო დიზაინების რეგისტრაციის მოქმედების ვადის
გაგრძელება

- (11) DM/68378
(73) SARA LEE HOUSEHOLD AND BODY CARE NEDERLAND B.V.
Vleutensevaart 35, NL-3532 AD Utrecht (NL)
(15) 2006 12 14
(24) 2006 12 14
(18) 2026 12 14
(28) 2
(28') 2
(54) Air deodorising apparatus, Refill for air deodorizing apparatus
-

- (11) DM/93727
(73) SEXY BACK BRA, LLC
100 Whitefish Hills Dr, Whitefish MT 59937 (US)
(15) 2016 08 08
(24) 2016 08 08
(18) 2026 08 08
(28) 1
(28') 1
(54) Brassiere
-

- (11) DM/93755
(73) OMEGA SA (OMEGA AG) (OMEGA LTD.)
Jakob-Stämpfli-Strasse 96, CH-2502 Biel/Bienne (CH)
(15) 2016 12 05
(24) 2016 12 05
(18) 2026 12 05
(28) 4
(28') 4
(54) Dials, Watch cases
-

- (11) DM/94088
(73) MONTRES JAQUET DROZ SA (MONTRES JAQUET DROZ AG) (MONTRES JAQUET DROZ LTD.)
Allée du Tourbillon 2, CH-2300 La Chaux-de-Fonds (CH)
(15) 2016 12 28
(24) 2016 12 28
(18) 2026 12 28
(28) 4
-

(28') 4
(54) Dial, Dials, Watch

(11) DM/94093
(73) ETA SA MANUFACTURE HORLOGÈRE SUISSE
Schild-Rust-Strasse 17, CH-2540 Grenchen (CH)
(15) 2016 12 28
(24) 2016 12 28
(18) 2026 12 28
(28) 4
(28') 2
(54) Display unit without storage elements, Display unit with storage elements, Storage elements for display unit

(11) DM/94457
(73) LARPLAST PLASTİK AMBALAJ SANAYİ VE TİCARET LİMİTED ŞİRKETİ
Selahaddin Eyyubi Mah. Piri Reis Cad. No:10 Çamsan Fabrika Binası Bodrum 1. Kat Kiraç Esenyurt, (TR)
(15) 2016 12 13
(24) 2016 12 13
(18) 2026 12 13
(28) 1
(28') 1
(54) Disposable containers for storing food

(11) DM/94484
(73) BLANCPAIN SA
Le Rocher 12, CH-1348 LE BRASSUS (CH)
(15) 2017 01 26
(24) 2017 01 26
(18) 2027 01 26
(28) 3
(28') 2
(54) Dials

(11) DM/94780
(73) PEUGEOT CITROËN AUTOMOBILES SA
Route de Gisy, F-78140 VELIZY-VILLACOUBLAY (FR)
(15) 2017 02 17
(24) 2017 02 17
(18) 2027 02 17
(28) 2
(28') 2
(54) Radiator grilles for motor vehicles

სასაქონლო ნიშნები

რეგისტრაციის მოქმედების ვადის გაგრძელება

(111) M 2002 14783 R2

(156) 2002 10 29

(186) 2032 10 29

(732) ეფეს ჰოლლანდ ტექნიკალ მენეჯმენტ კონსულტანსი ბ.ვ.
სტრავინსკილანნი 1229, 1077XX
ამსტერდამი, ნიდერლანდები

(111) M 2011 22001 R1

(156) 2011 11 30

(186) 2031 11 30

(732) აკციონერნოე ობშჩესტვო „ნიჟეგო-როდსკი ხიმიკო-ფარმაცევტიჩესკი ზავოდ“
სალგანსკაია სტ., 7, ნიჟნი-ნოვგოროდ,
RU-603950, რუსეთის ფედერაცია

(111) M 2002 14778 R2

(156) 2002 10 29

(186) 2032 10 29

(732) ეფეს ჰოლლანდ ტექნიკალ მენეჯმენტ კონსულტანსი ბ.ვ.
სტრავინსკილანნი 1229, 1077XX
ამსტერდამი, ნიდერლანდები

(111) M 2011 22003 R1

(156) 2011 11 30

(186) 2031 11 30

(732) აკციონერნოე ობშჩესტვო „ნიჟეგო-როდსკი ხიმიკო-ფარმაცევტიჩესკი ზავოდ“
სალგანსკაია სტ., 7, ნიჟნი-ნოვგოროდ,
RU-603950, რუსეთის ფედერაცია

(111) M 2010 20880 R1

(156) 2010 11 03

(186) 2030 11 03

(732) შპს „ვარციხე გროუფ“
ფალიაშვილის ქ. 64, ვაკე-საბურთალოს რაიონი, თბილისი, საქართველო

(111) M 2011 21933 R1

(156) 2011 10 28

(186) 2031 10 28

(732) ეურობანკ ს.ა.
8 ოთონოს სტრიტი, 10557 ათენი,
საბერძნეთი

(111) M 2012 22656 R1

(156) 2012 06 07

(186) 2032 06 07

(732) შპს „ფარმაცევტული სახლი +“
ლვოვის ქ. 92, თბილისი, საქართველო

(111) M 2012 22193 R1

(156) 2012 01 18

(186) 2032 01 18

(732) სმაილ-გაიტ ენტერტემენტ, ინკ.
5, სოლაიდსპეის ბლდგ., 673, სამპიონგ-დონგი, ზუნდანგ-გუ, სეონგნამ-სი, გიეონჯი-დო, 463-400, კორეის რესპუბლიკა

(111) M 2011 21674 R1

(156) 2011 08 04

(186) 2031 08 04

(732) პაროკ გრუპ ოი
ენერჯიაკუჯა 3, 00180, ჰელსინკი, ფინეთი

(111) M 2012 22245 R1

(156) 2012 02 03

(186) 2032 02 03

(732) ეფეს ჰოლლანდ ტექნიკალ მენეჯმენტ კონსულტანსი ბ.ვ.
სტრავინსკილანნი 1229, 1077XX
ამსტერდამი, ნიდერლანდები

(111) M 2012 22235 R1

(156) 2012 02 03

(186) 2032 02 03

(732) იილდიზ ჰოლდინგ ა.ს.
ქისიქლი მაჰალესი ჩეშმე ჩიქმაზი, სოქაქ No:6/1, იუსკიუდარ სტამბოლი, თურქეთი

(111) M 2012 22256 R1
 (156) 2012 02 03
 (186) 2032 02 03
 (732) შისეიდო კომპანი ლიმიტიდ
 7-5-5 გინზა, ჩუო-კუ, ტოკიო 104-8010,
 იაპონია

(111) M 2012 23144 R1
 (156) 2012 11 29
 (186) 2032 11 29
 (732) ზელტიქ ისთეტიქს ინკ.
 1 N უოკიგენ როუდ, ნორს ჩიკაგო,
 IL 6006, აშშ

(111) M 2012 22271 R1
 (156) 2012 02 03
 (186) 2032 02 03
 (732) ობშჩესტვო ს ოგრანიჩენოი
 ოტვეტსტვენოსტიუ „ნოვიე პროდუქტი“
 პლ. სპორტივნაია, 3, კიევი, 01033,
 უკრაინა

(111) M 2012 23091 R1
 (156) 2012 11 28
 (186) 2032 11 28
 (732) როიალ არმენია ჯვ ლლს
 დავითაშენის II რაიონი, ბ. 38, კორპ. 26,
 0054, ერევანი, სომხეთი

(111) M 2012 22272 R1
 (156) 2012 02 03
 (186) 2032 02 03
 (732) აო გალიჩფარმ
 ულ. ოპრიშკოვსკაია, 6/8, 79024 ლვოვი,
 უკრაინა

(111) M 2012 23092 R1
 (156) 2012 11 28
 (186) 2032 11 28
 (732) როიალ არმენია ჯვ ლლს
 დავითაშენის II რაიონი, ბ. 38, კორპ. 26,
 0054, ერევანი, სომხეთი

(111) M 2012 22273 R1
 (156) 2012 02 03
 (186) 2032 02 03
 (732) აო გალიჩფარმ
 ულ. ოპრიშკოვსკაია, 6/8, 79024 ლვოვი,
 უკრაინა

(111) M 2012 23093 R1
 (156) 2012 11 28
 (186) 2032 11 28
 (732) როიალ არმენია ჯვ ლლს
 დავითაშენის II რაიონი, ბ. 38, კორპ. 26,
 0054, ერევანი, სომხეთი

(111) M 2012 23122 R1
 (156) 2012 11 29
 (186) 2032 11 29
 (732) ზელტიქ ისთეტიქს ინკ.
 1 N უოკიგენ როუდ, ნორს ჩიკაგო,
 IL 60064, აშშ

(111) M 2012 23143 R1
 (156) 2012 11 29
 (186) 2032 11 29
 (732) ზელტიქ ისთეტიქს ინკ.
 1 N უოკიგენ როუდ, ნორს ჩიკაგო,
 IL 6006, აშშ

უფლებების სრული ბაღაცემა

- (111) M 2020 33117 R
(732) შპს „ალბატროსი“
ზაჰესის დასახლება, მ. წინამძღვრიშვილის ქ. 19, გლდანის რაიონი, თბილისი, საქართველო
(770) ლუკა ახვლედიანი
სულხან-საბას ქ. 48, ბ. 21, ქუთაისი, საქართველო;
ინა ნემსაძე
რუსთაველის ქ. 162, ბ. 38, ქობულეთი, საქართველო
(580) 2022 02 04
-
- (111) M 2020 33118 R
(732) შპს „ალბატროსი“
ზაჰესის დასახლება, მ. წინამძღვრიშვილის ქ. 19, გლდანის რაიონი, თბილისი, საქართველო
(770) ლუკა ახვლედიანი
სულხან-საბას ქ. 48, ბ. 21, ქუთაისი, საქართველო;
ინა ნემსაძე
რუსთაველის ქ. 162, ბ. 38, ქობულეთი, საქართველო
(580) 2022 02 04
-
- (111) M 2021 34327 R
(732) სან ფარმასიუტიკალ ინდასტრის ლიმიტიდ
სპარკი, ტანდალჯა, ვადოდარა - 390 012, გუჯარათი, ინდოეთი
(770) სან ფარმა გლობალ ფზე
ეკზეკუტივ სუიტ Y-43, P.O. Box 122304, საიფ ზონ, შარჯა, არაბთა გაერთიანებული საამიროები
(580) 2022 01 25
-
- (111) M 2021 34786 R
(732) შენჟენ ბასეუს ტექნოლოჯი კო., ლტდ.
2/F, ბილდინგ B, ბეისი ინტელიჯენს პარკი,
No.2008, ქსუეგანგ როუდი, განგტოუ კომიუნეტი, ბანტაინ სტრიტი, ლონგგანგ დისტრიკტი, შენჟენი, ჩინეთის სახალხო რესპუბლიკა
(770) შენჟენ ტაიმს ინოვეიშენ ტექნოლოჯი კო., ლტდ
5თ ფლორი, ბილდინგ B, ბასეუს ინტელიჯენს არკი, No.2008, ქსუეგანგ რდ, განგტოუ კომიუნეტი, ბანტაინ სტრიტი, ლონგგანგ დისტრიკტი, შენჟენ სიტი, გუანგდონგ პროვინსი, ჩინეთის სახალხო რესპუბლიკა
(580) 2022 02 03
-
- (111) M 2011 21674 R
(732) პაროკ გრუპ იო
ენერჯიაკუჯა 3, 00180, ჰელსინკი, ფინეთი
(770) პაროკ იო აბ
ენერჯიაკუჯა 3, 00180, ჰელსინკი, ფინეთი
(580) 2022 02 02
-
- (111) M 2011 21933 R
(732) ეურობანკ ს.ა.
8 ოთონოს სტრიტი, 10557 ათენი, საბერძნეთი
(770) ეურობანკ ერგასიას სა
8 ოთონოს სტრიტი, 10557 ათენი, საბერძნეთი
(580) 2022 01 28
-
- (111) M 1996 3238 R
(732) ეიბიჯი იზოდ ელეუსი
1411 ბროდვეი, ნიუ-იორკი, NY 10018, აშშ
(770) კლუეტ პიბოდი & კო., ინკ.
200 მედისონ ავენიუ, ნიუ-იორკი, NY 10016, აშშ
(580) 2022 02 10
-
- (111) M 1996 3210 R
(732) ეიბიჯი იზოდ ელეუსი
1411 ბროდვეი, ნიუ-იორკი, NY 10018, აშშ
(770) კლუეტ პიბოდი & კო., ინკ.
200 მედისონ ავენიუ, ნიუ-იორკი, NY 10016, აშშ
(580) 2022 02 10

(111) M 1999 12016 R

(732) ეიბიჯი იზოდ ელელსი
1411 ბროდვეი, ნიუ-იორკი, NY 10018, აშშ

(770) ფვკ კორპ.
200 მედისონ ავენიუ, ნიუ-იორკი,
ნიუ-იორკი 10016, აშშ

(580) 2022 02 10

(111) M 2019 30935 R

(732) შენჟენ ბასეუს ტექნოლოჯი კო., ლტდ
2/F, ბილდინგ B, ზეისი ინტელიჯენს
პარკი, No.2008, ქსუეგანგ როუდი,
განგტოუ კომიუნტი, ბანტაინ სტრიტი,
ლონგგანგ დისტრიკტი, შენჟენი, ჩინეთის
სახალხო რესპუბლიკა

(770) შენჟენ ტაიმს ინოვეიშენ ტექნოლოჯი კო.,
ლტდ.
რუმ 03, 6/F, ბილდინგ 3, უინლედი, ფადა
როუდი, ბანტაინ სტრიტი, ლონგგანგ
დისტრიკტი, შენჟენ სიტი, გუანგდონგ
პროვინსი, ჩინეთის სახალხო
რესპუბლიკა

(580) 2022 02 03

გფლობელის სახელის ღა/ან მისამართის ცვლილება

(111) M 2020 33481 R
(732) საბვეი აიფი ლლკ
325 საბ ვეი, მილფორდი, CT 06461, აშშ
(770) საბვეი აიფი ლლკ
8400 ჩრდ-დას, 36-ე სტ., სტი 530,
დორალი, ფლორიდა 33166, აშშ
(580) 2022 01 18

(111) M 1998 8580 R
(732) ზე კვაკერ ოუტზ კომპანი
433 ვესტ ვან ბურენ სტრიტ, სიუტ 350N,
ჩიკაგო, ილინოისი 60607, აშშ
(770) ზე კვაკერ ოუტზ კომპანი
555, ვესტ მონრო სტრიტი, ჩიკაგო,
ილინოისი 60661, აშშ
(580) 2022 02 10

(111) M 1999 12459 R
(732) ტოუტალენერჯის ჰოლდინგს
2, პლას ჟან მილერი, ლა დეფენსი 6, 92400
კურბევუა, საფრანგეთი
(770) ტოუტალ ჰოლდინგს სას
2, პლას ჟან მილერი, ლა დეფენსი 6, 92400
კურბევუა, საფრანგეთი
(580) 2022 01 28

(111) M 2000 13177 R
(732) საბვეი აი.ფი. ლლკ
325 საბ ვეი, მილფორდი, CT 0646, აშშ
(770) საბვეი აი.ფი. ლლკ
8400 ჩრდ-დას, 36-ე სტ., სტი 530,
დორალი, ფლორიდა, 33166, აშშ
(580) 2022 01 18

(111) M 1998 10178 R
(732) ზე კვაკერ ოუტზ კომპანი
433 ვესტ ვან ბურენ სტრიტ, სიუტ 350N,
ჩიკაგო, ილინოისი 60607, აშშ
(770) ზე კვაკერ ოუტზ კომპანი
555, ვესტ მონრო სტრიტი, ჩიკაგო,
ილინოისი 60661, აშშ
(580) 2022 02 10

(111) M 2011 21674 R
(732) პაროკ ოი აბ
ენერჯიაკუჯა 3, 00180, ჰელსინკი,
ფინეთი
(770) პაროკ ოი აბ
ლაკისეპანტი 23, 00620, ჰელსინკი,
ფინეთი
(580) 2022 02 02

(111) M 2012 22235 R
(732) იილდიზ ჰოლდინგ ა.ს.
ქისიქლი მაჰალესი ჩეშმე ჩიქმაზი, სოქაქ
No:6/1, იუსქიუდარ სტამბოლი,
თურქეთი
(770) იილდიზ ჰოლდინგ ა.ს.
ქისიქლი მაჰ. ფერაჰ ჯად. ქისიქლი ჯესმე
სოქ No:2/4 ბ. ჯამლიჯა, უსქუდარი,
სტამბოლი, თურქეთი
(580) 2022 01 28

(111) M 2012 22193 R
(732) სმაილ-გაიტ ენტერტემენტ ინკ.
5, სოლაიდსპეის ბლდგ., 673, სამპიონგ-
დონგი, ბუნდანგ-გუ, სეონგნამ-სი,
გიეონჯი-დო, 463-400, კორეის
რესპუბლიკა
(770) სმაილ-გაიტ, ინკ.
5, სოლაიდსპეის ბლდგ., 673, სამპიონგ-
დონგი, ბუნდანგ-გუ, სეონგნამ-სი,
გიეონჯი-დო, 463-400, კორეის
რესპუბლიკა
(580) 2022 01 17

(111) M 2012 22272 R
(732) აო გალიჩფარმ
ულ. ოპრიშკოვსკაია 6/8, 79024 ლვოვი,
უკრაინა
(770) აკციონერნოე ობშჩესტვო ოტკრიტოგო
ტიპა „გალიჩფარმ“
ულ. ოპრიშკოვსკაია 6/8, 79024 ლვოვი,
უკრაინა
(580) 2022 02 04

(111) M 2012 22273 R
 (732) აო გალიჩფარმ
 ულ. ოპრიშკოვსკაია 6/8, 79024 ლვოვი, უკრაინა
 (770) აკციონერნოე ობშჩესტვო ოტკრიტოგო ტიპა „გალიჩფარმ“
 ულ. ოპრიშკოვსკაია 6/8, 79024 ლვოვი, უკრაინა
 (580) 2022 02 04

(111) M 2012 23122 R
 (732) ზელტიქ ისთეტიქს ინკ.
 1 N. უოკიგენ როუდ, ნორს ჩიკაგო, IL 60064, აშშ
 (770) ზელტიქ ისთეტიქს ინკ.
 4698 უილოუ როუდი, სუით 100, პლეზენტონი, კალიფორნია 94588, აშშ
 (580) 2022 02 10

(111) M 2012 23143 R
 (732) ზელტიქ ისთეტიქს ინკ.
 1 N. უოკიგენ როუდ, ნორს ჩიკაგო, IL 6006, აშშ
 (770) ზელტიქ ისთეტიქს ინკ.
 4698 უილოუ როუდი, სუით 100, პლეზენტონი, კალიფორნია 94588, აშშ
 (580) 2022 02 10

(111) M 2012 23144 R
 (732) ზელტიქ ისთეტიქს ინკ.
 1 N. უოკიგენ როუდ, ნორს ჩიკაგო, IL 6006, აშშ
 (770) ზელტიქ ისთეტიქს ინკ.
 4698 უილოუ როუდი, სუით 100, პლეზენტონი, კალიფორნია 94588, აშშ
 (580) 2022 02 10

(111) M 2012 23091 R
 (732) როიალ არმენია ჯვ ლლს
 ბ. 38, კორპ. 26, დავითაშენის მე-2 რაიონი, 0054, ერევანი, სომხეთი
 (770) ჯვ როიალ არმენია ლტდ
 38 აპკ/26, დავიდაშენ 2, ერევანი, სომხეთი
 (580) 2022 02 08

(111) M 2012 23092 R
 (732) როიალ არმენია ჯვ ლლს
 ბ. 38, კორპ. 26, დავითაშენის მე-2 რაიონი, 0054, ერევანი, სომხეთი
 (770) ჯვ როიალ არმენია ლტდ
 38 აპკ/26, დავიდაშენ 2, ერევანი, სომხეთი
 (580) 2022 02 08

(111) M 2012 23093 R
 (732) როიალ არმენია ჯვ ლლს
 ბ. 38, კორპ. 26, დავითაშენის მე-2 რაიონი, 0054, ერევანი, სომხეთი
 (770) ჯვ როიალ არმენია ლტდ
 38 აპკ/26, დავიდაშენ 2, ერევანი, სომხეთი
 (580) 2022 02 08

(111) M 1999 11966 R
 (732) პოსკო ინტერნემენელ კორპორეიშენ
 134 ტეჰერან-რო, განგნამ-გუ, სეული, კორეის რესპუბლიკა
 (770) პოსკო ინტერნემენელ კორპორეიშენ
 10, ტონგილ-რო, ჯუნგ-გუ, სეული, კორეის რესპუბლიკა
 (580) 2022 02 07

(111) M 1999 11967 R
 (732) პოსკო ინტერნემენელ კორპორეიშენ
 134 ტეჰერან-რო, განგნამ-გუ, სეული, კორეის რესპუბლიკა
 (770) პოსკო ინტერნემენელ კორპორეიშენ
 10, ტონგილ-რო, ჯუნგ-გუ, სეული, კორეის რესპუბლიკა
 (580) 2022 02 07

(111) M 2015 26438 R
 (732) ელ იქს ჰაუსის ლტდ
 98, ჰუამ-რო, იუნგ-გუ, სეული, კორეის რესპუბლიკა
 (770) ელჯი ჰაუსის ლტდ
 უან აიფესი ბილდინგ, 10 გუკჯეგუმიუნგ-რო, იეონგდეუნგპო-გუ, სეული 150-876, კორეის რესპუბლიკა
 (580) 2022 01 05

(111) M 1998 8514 R
(732) ზე კვაკერ ოუტზ კომპანი
433 ვესტ ვან ბურენ სტრიტ, სიუტ
350N, ჩიკაგო, ილინოისი 60607, აშშ
(770) ზე კვაკერ ოუტზ კომპანი
555, ვესტ მონრო სტრიტი, ჩიკაგო,
ილინოისი 60661, აშშ
(580) 2022 02 10

(111) M 1998 8515 R
(732) ზე კვაკერ ოუტზ კომპანი
433 ვესტ ვან ბურენ სტრიტ, სიუტ 350N,
ჩიკაგო, ილინოისი 60607, აშშ
(770) ზე კვაკერ ოუტზ კომპანი
555, ვესტ მონრო სტრიტი, ჩიკაგო,
ილინოისი 60661, აშშ
(580) 2022 02 10

(111) M 1998 8516 R
(732) ზე კვაკერ ოუტზ კომპანი
433 ვესტ ვან ბურენ სტრიტ, სიუტ 350N,
ჩიკაგო, ილინოისი 60607, აშშ
(770) ზე კვაკერ ოუტზ კომპანი
555, ვესტ მონრო სტრიტი, ჩიკაგო,
ილინოისი 60661, აშშ
(580) 2022 02 10

(111) M 2019 30729 R
(732) საბვეი აი.ფი. ლლკ
325 საბ ვეი, მილფორდი, CT 06461, აშშ
(770) საბვეი აი.ფი. ლლკ
8400 ჩრდ-დას, 36-ე სტ., სტი 530,
დორალი, ფლორიდა, 33166, აშშ
(580) 2022 01 18

(111) M 2019 30730 R
(732) საბვეი აი.ფი. ლლკ
325 საბ ვეი, მილფორდი, CT 06461, აშშ
(770) საბვეი აი.ფი. ლლკ
8400 ჩრდ-დას, 36-ე სტ., სტი 530,
დორალი, ფლორიდა, 33166, აშშ
(580) 2022 01 18

სასაქონლო ნიშნების რეგისტრაციის გაუქმება

(111) M 2011 21673 R
 (151) 2011 08 04
 (732) სოფიო ჯაფარიძე
 პეტრიაშვილის ქ. 6, 0179, თბილისი,
 საქართველო
 (141) 2022 02 14

(111) M 2011 21663 R
 (151) 2011 08 01
 (732) გლობალ ტობაკო ინტერნეიშენალ ლლკ
 520 ს. 7 სტრიტი, სუიტ C, ლას-ვეგასი,
 ნევადა, NV 89101, აშშ
 (141) 2022 02 09

(111) M 2011 21676 R
 (151) 2011 08 04
 (732) ასტელას ფარმა ინკ.
 5-1, ნიჰონზაში-ჰონჩო 2-ჩომე, ჩუო-კუ,
 ტოკიო 103-8411, იაპონია
 (141) 2022 02 14

(111) M 2011 21661 R
 (151) 2011 07 28
 (732) შპს „ჯეო-მოტორსი“
 ჯავახეთის ქ. 64, 0182, თბილისი,
 საქართველო
 (141) 2022 02 08

(111) M 2011 21677 R
 (151) 2011 08 04
 (732) ასტელას ფარმა ინკ.
 3-11, ნიჰონზაში-ჰონჩო, 2-ჩომე, ჩუო-კუ,
 ტოკიო, იაპონია
 (141) 2022 02 14

(111) M 2011 21664 R
 (151) 2011 08 04
 (732) შპს „სტანდარტ ტობაკო ინკორპორეტიდ“
 აბუსერიძე-ტბელის ქ. 13, 0120, თბილისი,
 საქართველო
 (141) 2022 02 14

(111) M 2011 21678 R
 (151) 2011 08 04
 (732) ასტელას ფარმა ინკ.
 3-11, ნიჰონზაში-ჰონჩო, 2-ჩომე, ჩუო-კუ,
 ტოკიო, იაპონია
 (141) 2022 02 14

(111) M 2011 21665 R
 (151) 2011 08 04
 (732) შპს „სტანდარტ ტობაკო ინკორპორეტიდ“
 აბუსერიძე-ტბელის ქ. 13, 0120, თბილისი,
 საქართველო
 (141) 2022 02 14

(111) M 2011 21679 R
 (151) 2011 08 04
 (732) ასტელას ფარმა ინკ.
 3-11, ნიჰონზაში-ჰონჩო, 2-ჩომე, ჩუო-კუ,
 ტოკიო, იაპონია
 (141) 2022 02 14

(111) M 2011 21666 R
 (151) 2011 08 04
 (732) შპს „სტანდარტ ტობაკო ინკორპორეტიდ“
 აბუსერიძე-ტბელის ქ. 13, 0120, თბილისი,
 საქართველო
 (141) 2022 02 14

(111) M 2011 21680 R
 (151) 2011 08 04
 (732) შპს „პრემიერი 777“
 ცაბაძის ქ. 8, 0112, თბილისი,
 საქართველო
 (141) 2022 02 14

(111) M 2011 21667 R
 (151) 2011 08 04
 (732) შპს „სტანდარტ ტობაკო ინკორპორეტიდ“
 აბუსერიძე-ტბელის ქ. 13, 0120, თბილისი,
 საქართველო
 (141) 2022 02 14

(111) M 2011 21668 R
(151) 2011 08 04
(732) შპს „სტანდარტ ტობაკო ინკორპორეტიდ“
აბუსერიძე-ტბელის ქ. 13, 0120, თბილისი,
საქართველო
(141) 2022 02 14

(111) M 2011 21669 R
(151) 2011 08 04
(732) შპს „სტანდარტ ტობაკო ინკორპორეტიდ“
აბუსერიძე-ტბელის ქ. 13, 0120, თბილისი,
საქართველო
(141) 2022 02 14

(111) M 2011 21685 R
(151) 2011 08 04
(732) ჰარინგტონ დეველოპმენტ ინკ.
ელვირა მენდეს სტრიტი, ვალარინო
ბილდინგი, სართული 3, პანამა,
პანამის რესპუბლიკა
(141) 2022 02 14

სალიცენზიო ხელშეკრულების რეგისტრაცია

- (111) M 2013 24134 R
- (732) შპს „გლავსპირტპრომი“
ლილოს დასახლება 51, 0198, სამგორის რაიონი, თბილისი, საქართველო
- (791) ობიექტის ოგრანიზაციის ოტვეტსტვენოსტიუ „ალვისა“
ულ. კიევსკაია, დომ 7, ეტაჟ 7, პომ. ლიტ B, კომნ. 40, 41, 121059, მოსკოვი, რუსეთის ფედერაცია
- (793) №1691
16 02 2022-დან 17 10 2023-მდე
ექსკლუზიური
33 – ქართული წარმოშობის ალკოჰოლიანი სასმელები (ლუდის გარდა).

საერთაშორისო სალიცენზიო ხელშეკრულებები

- (800) 1529685
- (732) Yandex LLC
Leo Tolstoy Str., 16, RU-119021 Moscow, რუსეთის ფედერაცია
- (791) Yandex. Taxi Llc
1st Krasnogvardeisky passage, 21, building 1, room 36.9e, floor 36, 123112 Moscow, რუსეთის ფედერაცია
- (793) №1685
მარტივი
03 09 2020-დან ნიშნის მოქმედების ვადით
9 – 3D spectacles; dvd players; ticket dispensers; juke boxes, musical; answering machines; electrical adapters; batteries for electronic cigarettes; accumulators, electric; accumulators, electric, for vehicles; accelerometers; actinometers; alidades; altimeters; ear pads for headphones; ammeters; nanoparticle size analyzers; anemometers; anodes; antennas; antihodes; apertometers [optics]; high-frequency apparatus; testing apparatus not for medical purposes; remote control apparatus; electro-dynamic apparatus for the remote control of railway points; electro-dynamic apparatus for the remote control of signals; monitoring apparatus, other than for medical purposes; sound recording apparatus; global Positioning System [GPS] apparatus; distillation apparatus for scientific purposes; diffraction apparatus [microscopy]; air analysis apparatus; apparatus to check franking; sound transmitting apparatus; apparatus for fermentation [laboratory apparatus]; breathing appara-

tus for underwater swimming; breathing apparatus, except for artificial respiration; apparatus and installations for the production of X-rays, not for medical purposes; cash registers; electric apparatus for commutation; magnetic resonance imaging [MRI] apparatus, not for medical purposes; intercommunication apparatus; stills for laboratory experiments; projection apparatus; fire extinguishing apparatus; radiological apparatus for industrial purposes; roentgen apparatus not for medical purposes; blueprint apparatus; blinkers [signalling lights]; stereoscopic apparatus; telephone apparatus; facsimile machines; phototelegraphy apparatus; igniting apparatus, electric, for igniting at a distance; acid hydrometers; salinometers; acidimeters for batteries; aerometers; beacons, luminous; battery jars; automated teller machines [ATM]; barometers; anode batteries; galvanic batteries; batteries for lighting; solar batteries; solar panels for the production of electricity; batteries, electric; balances [steelyards]; betatrons; binoculars; biochips; electronic tags for goods; lens hoods; magnetic tape units for computers; computer memories; fire hose nozzles; encoded identification bracelets, magnetic; connected bracelets [measuring instruments]; safety tarpaulins; electronic key fobs being remote control apparatus; bullet-proof clothing; signalling buoys; life buoys; marking buoys; directional compasses; vacuum gauges; electrolyzers; variometers; verniers; scales; baby scales; bathroom scales; letter scales; weighbridges; precision balances; scales with body mass analysers; levelling staffs [surveying ins-

truments]; camcorders; video baby monitors; video cassettes; video telephones; video screens; viewfinders, photographic; electric plugs; micrometer screws for optical instruments; viscosimeters; circuit closers; wavemeters; voltmeters; mechanical signs; signs, luminous; switchboxes [electricity]; current rectifiers; gas testing instruments; gasometers [measuring instruments]; galvanometers; hands-free kits for telephones; heliographic apparatus; hygrometers; hydrometers; weights; peepholes [magnifying lenses] for doors; hairdressing training heads [teaching apparatus]; holograms; plotters; loudspeakers; sounding leads; plumb bobs; range finders; piezoelectric sensors; densimeters; densitometers; detectors; smoke detectors; infrared detectors; counterfeit [false] coin detectors; joysticks for use with computers, other than for video games; slides [photography]; slide projectors; diaphragms [photography]; dictating machines; dynamometers; light-emitting diodes [LED]; quantum dot light-emitting diodes [QLED]; organic light-emitting diodes [OLED]; floppy disks; phonograph records; disks, magnetic; optical discs; disk drives for computers; juke boxes for computers; wearable video display monitors; electronic numeric displays; dna chips; electronic interactive whiteboards; electronic notice boards; electric wire harnesses for automobiles; bullet-proof waistcoats; life jackets; reflective safety vests; identification threads for electric wires; nose clips for divers and swimmers; locks, electric; bells [warning devices]; alarm bells, electric; electric door bells; signal bells; audio interfaces; acoustic conduits; mirrors for inspecting work; road signs, luminous or mechanical; downloadable emoticons for mobile phones; marine depth finders; probes for scientific purposes; buzzers; needles for surveying compasses; needles for record players; eyewear; reflective articles for wear, for the prevention of accidents; gauges; pressure measuring apparatus; simulators for the steering and control of vehicles; inverters [electricity]; pressure indicators; automatic indicators of low pressure in vehicle tires; temperature indicators; incubators for bacteria culture; measuring instruments; cosmographic instruments; mathematical instruments; levelling instruments; instruments containing eyepieces; surveying instruments; azimuth instruments; interfaces for computers; ionization apparatus not for the treatment of air or water; satellite finder meters; spark-guards; coaxial cables; fiber optic cables; cables, electric; calipers; slide calipers; screw-tapping gauges; calorimeters; calculating machines; pocket calculators; decompression chambers; rearview cameras for vehicles; cinematographic cameras; thermal imaging cameras; mouth guards for sports; life-saving capsules for natural disasters; electronic pens [visual display units]; holders for electric coils; identity cards, magnetic; video game cartridges; toner cartridges, unfilled, for printers and photocopiers; ink cartridges, unfilled, for printers and photocopiers; memory cards for video game machines;

encoded magnetic cards; riding helmets; protective helmets; carriers for dark plates [photography]; cathodes; spools [photography]; choking coils [impedance]; coils, electric; electromagnetic coils; cinematographic film, exposed; computer keyboards; solenoid valves [electromagnetic switches]; wire connectors [electricity]; thin client computers; encoded key cards; electronic book readers; electronic agendas; push buttons for bells; mouse pads; magnetic encoders; visors for helmets; collectors, electric; calibrating rings; smart rings; ring sizers; protective suits for aviators; commutators; compact discs [audio-video]; compact discs [read-only memory]; comparators; marine compasses; computers; laptop computers; tablet computers; notebook computers; wearable computers; capacitors; contacts, electric; wind socks for indicating wind direction; traffic cones; branch boxes [electricity]; distribution boxes [electricity]; junction boxes [electricity]; connectors [electricity]; accumulator boxes; cabinets for loudspeakers; diving suits; galena crystals [detectors]; circular slide rules; covers for electric outlets; logs [measuring instruments]; lasers, not for medical purposes; lactodensimeters; lactometers; vacuum tubes [radio]; darkroom lamps [photography]; thermionic tubes; amplifying tubes; flashlights [photography]; head cleaning tapes [recording]; magnetic tapes; videotapes; surveying chains; fire escapes; rulers [measuring instruments]; square rulers for measuring; slide-rules; contact lenses; correcting lenses [optics]; close-up lenses; optical lenses; optical condensers; sounding lines; electricity conduits; measuring spoons; magnifying glasses [optics]; thread counters; magnets; decorative magnets; crash test dummies; resuscitation mannequins [teaching apparatus]; mouse [computer peripheral]; trackballs [computer peripherals]; manometers; security tokens [encryption devices]; divers' masks; solderers' helmets; protective masks; respiratory masks, other than for artificial respiration; materials for electricity mains [wires, cables]; voting machines; money counting and sorting machines; material testing instruments and machines; furniture especially made for laboratories; megaphones; portable media players; diaphragms [acoustics]; diaphragms for scientific apparatus; metal detectors for industrial or military purposes; digital weather stations; metronomes; rules [measuring instruments]; carpenters' rules; dressmakers' measures; mechanisms for coin-operated apparatus; mechanisms for counter-operated apparatus; coin-operated mechanisms for television sets; shutter releases [photography]; micrometer gauges; microprocessors; microscopes; microtomes; microphones; audio mixers; modems; lightning arresters; monitors [computer hardware]; monitors [computer programs]; selfie sticks [hand-held monopods]; terminals [electricity]; junction sleeves for electric cables; teeth protectors; temperature indicator labels, not for medical purposes; knee-pads for workers; headphones; surveyors' levels; sound recording

carriers; magnetic data media; optical data media; electronic sheet music, downloadable; computer software, recorded; sheaths for electric cables; identification sheaths for electric wires; weighing machines; computer hardware; punched card machines for offices; life saving apparatus and equipment; shoes for protection against accidents, irradiation and fire; objectives [lenses] [optics]; lenses for astrophotography; selfie lenses; egg-candlers; fire extinguishers; rescue laser signalling flares; electrified fences; limiters [electricity]; clothing for protection against accidents, irradiation and fire; clothing for protection against fire; asbestos clothing for protection against fire; clothing especially made for laboratories; survival blankets; ozonisers [ozonators]; octants; eyepieces; ohmmeters; wrist rests for use with computers; spectacle frames; oscillographs; plumb lines; mirrors [optics]; spectacles [optics]; sunglasses; goggles for sports; electronic collars to train animals; finger sizers; signalling panels, luminous or mechanical; wah-wah pedals; radio pagers; eyeglasses; electronic pocket translators; transmitters [telecommunication]; telephone transmitters; transmitters of electronic signals; switches, electric; periscopes; data gloves; gloves for divers; gloves for protection against accidents; gloves for protection against X-rays for industrial purposes; asbestos gloves for protection against accidents; furnaces for laboratory experiments; droppers for measuring, other than for medical or household purposes; laboratory pipettes; pyrometers; planimeters; plane tables [surveying instruments]; plates for batteries; computer software platforms, recorded or downloadable; wafers for integrated circuits; printed circuit boards; compact disc players; cassette players; protective films adapted for computer screens; protective films adapted for smartphones; sound recording strips; roentgen films, exposed; films, exposed; life-saving rafts; laboratory trays; digital signs; stands adapted for laptops; semi-conductors; polarimeters; personal digital assistants [PDAs]; fire engines; measuring glassware; life belts; fuses; circuit breakers; converters, electric; telerupters; food analysis apparatus; diagnostic apparatus, not for medical purposes; distance recording apparatus; distance measuring apparatus; speed measuring apparatus [photography]; apparatus for measuring the thickness of skins; speed checking apparatus for vehicles; teaching apparatus; time recording apparatus; apparatus and instruments for astronomy; surveying apparatus and instruments; weighing apparatus and instruments; nautical apparatus and instruments; optical apparatus and instruments; apparatus and instruments for physics; chemistry apparatus and instruments; measuring apparatus; measuring devices, electric; boiler control instruments; meteorological instruments; naval signalling apparatus; observation instruments; navigation apparatus for vehicles [on-board computers]; satellite navigational apparatus; regulating apparatus, electric; telecommunication apparatus

in the form of jewelry; precision measuring apparatus; audio- and video-receivers; prisms [optics]; computer software applications, downloadable; printers for use with computers; hemline markers; retorts' stands; apparatus for changing record player needles; drainers for use in photography; cleaning apparatus for phonograph records; fire beaters; sighting telescopes for firearms; telescopic sights for artillery; test tubes; pressure indicator plugs for valves; magnetic wires; telegraph wires; telephone wires; wires, electric; conductors, electric; copper wire, insulated; fuse wire; computer operating programs, recorded; computer game software, downloadable; computer game software, recorded; computer programs, downloadable; computer screen saver software, recorded or downloadable; record players; central processing units [processors]; rods for water diviners; electronic publications, downloadable; distribution consoles [electricity]; control panels [electricity]; radar apparatus; baby monitors; masts for wireless aerials; transmitting sets [telecommunication]; radios; vehicle radios; sprinkler systems for fire protection; frames for photographic transparencies; screens for photoengraving; flowmeters; walkie-talkies; voltage surge protectors; voltage regulators for vehicles; stage lighting regulators; light dimmers [regulators], electric; speed regulators for record players; cell switches [electricity]; washing trays [photography]; marking gauges [joinery]; t-squares for measuring; time switches, automatic; relays, electric; safety restraints, other than for vehicle seats and sports equipment; x-ray photographs, other than for medical purposes; rheostats; respirators for filtering air; retorts; refractometers; refractors; grids for batteries; security surveillance robots; laboratory robots; teaching robots; telepresence robots; humanoid robots with artificial intelligence; electric sockets; height measuring instruments; speaking tubes; horns for loudspeakers; subwoofers; saccharometers; optical fibers [light conducting filaments]; traffic-light apparatus [signalling devices]; dog whistles; signalling whistles; sports whistles; sextants; inductors [electricity]; life nets; nets for protection against accidents; fire alarms; signals, luminous or mechanical; rescue flares, non-explosive and non-pyrotechnic; sirens; electronic access control systems for interlocking doors; scanners [data processing equipment]; handheld electronic dictionaries; integrated circuit cards [smart cards]; smartglasses; smartphones; smartwatches; connections for electric lines; connections, electric; sonars; sound locating instruments; lighting ballasts; resistances, electric; spectrograph apparatus; spectroscopes; speed indicators; alcoholmeters; satellites for scientific purposes; protection devices for personal use against accidents; audiovisual teaching apparatus; charging stations for electric vehicles; radiotelegraphy sets; radiotelephony sets; spectacle lenses; anti-glare glasses; optical glass; personal stereos; stereoscopes; stands for photographic apparatus;

stroboscopes; fire boats; sulphitometers; bags adapted for laptops; drying racks [photography]; spherometers; integrated circuits; printed circuits; counters; parking meters; kilometer recorders for vehicles; revolution counters; abacuses; egg timers [sandglasses]; taximeters; ear plugs for divers; tachometers; television apparatus; telegraphs [apparatus]; telescopes; teleprompters; teleprinters; mobile telephones; cordless telephones; cellular phones; theodolites; interactive touch screen terminals; thermo-hygrometers; thermometers, not for medical purposes; thermostats; thermostats for vehicles; climate control digital thermostats; crucibles [laboratory]; tone arms for record players; totalizers; transistors [electronic]; transponders; protractors [measuring instruments]; transformers [electricity]; battery chargers; resuscitation training simulators; vehicle breakdown warning triangles; triodes; starter cables for motors; discharge tubes, electric, other than for lighting; capillary tubes; neon signs; pitot tubes; X-ray tubes not for medical purposes; telephone receivers; headgear being protective helmets; squares for measuring; quantity indicators; gasoline gauges; water level indicators; electric loss indicators; light-emitting electronic pointers; clinometers; levels [instruments for determining the horizontal]; mercury levels; spirit levels; urinometers; amplifiers; particle accelerators; electric installations for the remote control of industrial operations; steering apparatus, automatic, for vehicles; balancing apparatus; video recorders; sound reproduction apparatus; invoicing machines; tape recorders; protection devices against x-rays [roentgen rays], not for medical purposes; railway traffic safety appliances; data processing apparatus; oxygen trans-vasing apparatus; theft prevention installations, electric; devices for the projection of virtual keyboards; film cutting apparatus; drying apparatus for photographic prints; optical character readers; centering apparatus for photographic transparencies; dosage dispensers; chargers for electric accumulators; chargers for electronic cigarettes; acoustic [sound] alarms; sounding apparatus and machines; editing appliances for cinematographic films; cathodic anti-corrosion apparatus; couplers [data processing equipment]; wearable activity trackers; anti-theft warning apparatus; computer peripheral devices; anti-interference devices [electricity]; demagnetizing apparatus for magnetic tapes; acoustic couplers; alarms; fog signals, non-explosive; whistle alarms; adding machines; readers [data processing equipment]; heat regulating apparatus; photocopiers [photographic, electrostatic, thermic]; electric and electronic effects units for musical instruments; bar code readers; downloadable ring tones for mobile phones; downloadable image files; downloadable music files; animated cartoons; filters for respiratory masks; filters for ultraviolet rays, for photography; filters [photography]; uSB flash drives; magic lanterns; optical lamps; signal lanterns; cameras [photography]; gla-

zing apparatus for photographic prints; shutters [photography]; darkrooms [photography]; photometers; flash-bulbs [photography]; digital photo frames; enlarging apparatus [photography]; photovoltaic cells; containers for contact lenses; spectacle cases; containers for microscope slides; cases for smartphones; cases especially made for photographic apparatus and instruments; chromatography apparatus for laboratory use; chronographs [time recording apparatus]; laboratory centrifuges; eyeglass chains; cyclotrons; compasses for measuring; frequency meters; time clocks [time recording devices]; petri dishes; sleeves for laptops; covers for personal digital assistants [PDAs]; covers for tablet computers; covers for smartphones; fire blankets; chips [integrated circuits]; jigs [measuring instruments]; pedometers; meteorological balloons; electrified rails for mounting spot lights; asbestos screens for firemen; fire hose; virtual reality headsets; protective helmets for sports; head guards for sports; lifeboats; snorkels; cell phone straps; eyeglass cords; switchboards; distribution boards [electricity]; equalizers [audio apparatus]; screens [photography]; workmen's protective face-shields; projection screens; radiology screens for industrial purposes; fluorescent screens; exposure meters [light meters]; ducts [electricity]; galvanic cells; downloadable graphics for mobile phones; epidiascopes; ergometers; armatures [electricity]; black boxes [data recorders].

12 – Motor buses; motor coaches; motor homes; gyrocopters; driverless cars [autonomous cars]; motor racing cars; cars; robotic cars; sports cars; concrete mixing vehicles; refrigerated vehicles; caravans; shock absorbers for automobiles; suspension shock absorbers for vehicles; space vehicles; aircraft; aeronautical apparatus, machines and appliances; air cushion vehicles; hot air balloons; ski carriers for cars; luggage carriers for vehicles; bumpers for automobiles; vehicle bumpers; tires for vehicle wheels; barges; brake shoes for vehicles; tailboard lifts [parts of land vehicles]; armored vehicles; buffers for railway rolling stock; waggons; tilt trucks; railway carriages; sleeping cars; dining cars; refrigerated wagons [railroad vehicles]; transmission shafts for land vehicles; bicycles; electric bicycles; valves for vehicle tires; helicopters; helicams; automobile hoods; stroller hoods; hoods for vehicles; oars; paddles for canoes; sculls; screws [propellers] for ships; lug nuts for vehicle wheels; hydroplanes; self-balancing scooters; flanges for railway wheel tires; lorries; trucks with a crane feature incorporated; horns for vehicles; treads for vehicles [tractor type]; doors for vehicles; bicycle motors; motorcycle engines; engines for land vehicles; jet engines for land vehicles; driving motors for land vehicles; screw-propellers; screw-propellers for boats; airships; brake discs for vehicles; cable cars; self-balancing boards; dredgers [boats]; hand cars; military drones; civilian drones; delivery drones; ca-

mera drones; clips adapted for fastening automobile parts to automobile bodies; vehicle bonnet pins; adhesive rubber patches for repairing inner tubes; bicycle bells; rearview mirrors; side view mirrors for vehicles; portholes; cars for cable transport installations; inner tubes for pneumatic tires; inner tubes for bicycle tires; canoes; hoods for vehicle engines; crankcases for land vehicle components, other than for engines; boats; caissons [vehicles]; bicycle wheels; vehicle wheels; mine cart wheels; steering wheels for vehicles; casters for trolleys [vehicles]; brake pads for automobiles; hub caps; baby carriages; pet strollers; side cars; brake linings for vehicles; ships; baskets adapted for bicycles; gear boxes for land vehicles; ships' hulls; panniers adapted for bicycles; panniers adapted for motorcycles; fenders for ships; bands for wheel hubs; ejector seats for aircraft; wheelchairs; caps for vehicle fuel tanks; boat hooks; automobile bodies; tipping bodies for lorries [trucks]; bodies for vehicles; treads for retreading tires; locomotives; masts for boats; golf carts [vehicles]; sprinkling trucks; propulsion mechanisms for land vehicles; self-balancing electric unicycles; mopeds; motor scooters; motorcycles; garbage trucks; tire mousse inserts; fitted footmuffs for pushchairs; fitted footmuffs for prams; freewheels for land vehicles; clutches for land vehicles; repair outfits for inner tubes; air pumps [vehicle accessories]; pumps for bicycle tires; upholstery for vehicles; rims for bicycle wheels; rims for vehicle wheels; windows for vehicles; engine mounts for land vehicles; axles for vehicles; headlight wipers; parachutes; ferry boats; bicycle pedals; ashtrays for automobiles; gearing for land vehicles; carts; head-rests for vehicle seats; bicycle kickstands; vehicle running boards; air bags [safety devices for automobiles]; ski lifts; chairlifts; casings for pneumatic tires; sleeping berths for vehicles; pontoons; torque converters for land vehicles; cigar lighters for automobiles; non-skid devices for vehicle tires; anti-dazzle devices for vehicles; anti-theft devices for vehicles; sun-blinds adapted for automobiles; trailers for transporting bicycles; bicycle trailers; balance weights for vehicle wheels; shock absorbing springs for vehicles; bicycle frames; motorcycle frames; spars for ships; reduction gears for land vehicles; safety belts for vehicle seats; security harness for vehicle seats; vehicle suspension springs; rudders; bicycle handle bars; motorcycle handlebars; vehicle joysticks; bicycle cranks; aeroplanes; amphibious airplanes; sleighs [vehicles]; rescue sleds; kick sledges; brake segments for vehicles; bicycle saddles; motorcycle saddles; luggage nets for vehicles; dress guards for bicycles; fitted pushchair mosquito nets; anti-theft alarms for vehicles; reversing alarms for vehicles; safety seats for children, for vehicles; vehicle seats; bellows for articulated buses; hydraulic circuits for vehicles; push scooters [vehicles]; mobility scooters; snowmobiles; rolling stock for railways; rolling stock for funicular railways; spokes for bi-

cycle wheels; vehicle wheel spokes; spoilers for vehicles; air vehicles; vehicles for locomotion by land, air, water or rail; ambulances; autonomous underwater vehicles for seabed inspections; water vehicles; remotely operated vehicles for underwater inspections; remote control vehicles, other than toys; electric vehicles; tricycles; carrier tricycles; inclined ways for boats; windcreens; windscreen wipers; motorcycle kickstands; hubs for bicycle wheels; hubs for vehicle wheels; bags adapted for pushchairs; saddlebags adapted for bicycles; railway couplings; trailer hitches for vehicles; couplings for land vehicles; wheelbarrows; handling carts; luggage trucks; shopping trolleys; fishing trolleys; hose carts; bogies for railway cars; casting carriages; tilting-carts; roll cage trolleys; fork lift trucks; cleaning trolleys; bicycle brakes; brakes for vehicles; torsion bars for vehicles; tractors; tramcars; transmissions, for land vehicles; military vehicles for transport; aerial conveyors; trailers [vehicles]; funnels for ships; funnels for locomotives; cleats [nautical]; turbines for land vehicles; signal arms for vehicles; rowlocks; disengaging gear for boats; steering gears for ships; cable transport apparatus and installations; spoke clips for wheels; tipping apparatus, parts of trucks and waggons; funiculars; vans [vehicles]; automobile chains; bicycle chains; motorcycle chains; driving chains for land vehicles; anti-skid chains; transmission chains for land vehicles; undercarriages for vehicles; stroller covers; spare wheel covers; covers for vehicle steering wheels; saddle covers for bicycles; saddle covers for motorcycles; seat covers for vehicles; vehicle covers [shaped]; automobile chassis; vehicle chassis; connecting rods for land vehicles, other than parts of motors and engines; axle journals; gears for bicycles; tubeless tires for bicycles; bicycle tires [tyres]; automobile tires [tyres]; pneumatic tires [tyres]; solid tires for vehicle wheels; spikes for tires [tyres]; davits for boats; launches; timbers [frames] for ships; mudguards; bicycle mudguards; tow trucks; motors, electric, for land vehicles; yachts.

18 – Alpenstocks; slings for carrying infants; luggage tags; pocket wallets; saddlecloths for horses; business card cases; reins; reins for guiding children; sling bags for carrying infants; harness fittings; credit card cases [wallets]; parts of rubber for stirrups; chamois leather, other than for cleaning purposes; umbrellas; parasols; saddlery; frames for umbrellas or parasols; handbag frames; card cases [notecases]; cases of leather or leatherboard; valves of leather; whips; imitation leather; leather, unworked or semi-worked; leatherboard; casings, of leather, for springs; umbrella rings; hat boxes of leather; boxes of leather or leather board; boxes of vulcanised fibre; purses; chain mesh purses; fastenings for saddles; butts [parts of hides]; saddle trees; bags [envelopes, pouches] of leather, for packaging; moleskin [imitation of leather]; travelling sets [leatherware]; knee-pads for

horses; muzzles; halters; vanity cases, not fitted; furniture coverings of leather; clothing for pets; covers for animals; trimmings of leather for furniture; collars for animals; hiking sticks; conference folders; music cases; gold beaters' skin; cat o' nine tails; leather leashes; pads for horse saddles; horseshoes; girths of leather; leathercloth; horse blankets; garment bags for travel; shoulder belts [straps] of leather; briefcases; traces [harness]; fur; randsels [Japanese school satchels]; haversacks; leather straps; straps for soldiers' equipment; harness straps; straps for skates; straps of leather [saddlery]; chin straps, of leather; stirrup leathers; umbrella handles; walking cane handles; suitcase handles; grips for holding shopping bags; backpacks; travelling bags; riding saddles; net bags for shopping; umbrella or parasol ribs; stirrups; bags; bags for climbers; tool bags, empty; handbags; beach bags; saddlebags; compression cubes adapted for luggage; bags for sports; bags for campers; shopping bags; wheeled shopping bags; school bags; pouch baby carriers; travelling trunks; trunks [luggage]; nose bags [feed bags]; bridoons; canes; umbrella sticks; walking stick seats; tefillin [phylacteries]; bits for animals [harness]; bridles [harness]; harness for animals; key cases; horse collars; motorized suitcases; suitcases with wheels; suitcases; attache cases; covers for horse-saddles; umbrella covers; kid; curried skins; animal skins; cattle skins; leather laces; blinkers [harness]; labels of leather; game bags [hunting accessories].

25 – Wimples; bandanas [neckerchiefs]; corselets; sweat-absorbent underclothing [underwear]; berets; overalls; boas [necklets]; teddies [undergarments]; boxer shorts; ankle boots; ski boots; boots for sports; breeches for wear; trousers; football boots; brassieres; valenki [felted boots]; mittens; collars [clothing]; detachable collars; shirt yokes; veils [clothing]; gabardines [clothing]; galoshes; neckties; ascots; leggings [leg warmers]; gaiters; boot uppers; jerseys [clothing]; vests; singlets; hosiery; heels; hoods [clothing]; hat frames [skeletons]; pockets for clothing; caps being headwear; kimonos; cap peaks; visors being headwear; tights; slips [undergarments]; combinations [clothing]; wet suits for water-skiing; bodices [lingerie]; corsets [underclothing]; suits; bathing suits; masquerade costumes; beach clothes; leotards; jackets [clothing]; stuff jackets [clothing]; fishing vests; leggings [trousers]; liveries; camisoles; sports singlets; cuffs; chemisettes [shirt fronts]; mantillas; coats; sleep masks; furs [clothing]; miters [hats]; muffs [clothing]; footmuffs, not electrically heated; bibs, not of paper; bibs, sleeved, not of paper; fur stoles; hairdressing capes; heel protectors for shoes; ear muffs [clothing]; socks; sweat-absorbent socks; footwear; beach shoes; clothing; paper clothing; outerclothing; embroidered clothing; ready-made clothing; motorists' clothing; cyclists' clothing; clothing for gymnastics; clothing of imitations of

leather; clothing of leather; waterproof clothing; uniforms; clothing containing slimming substances; iron fittings for boots; maniples; overcoats; panties; parkas; pelerines; gloves [clothing]; fingerless gloves; ski gloves; pajamas; bathing drawers; shirt fronts; scarfs; pocket squares; dresses; headbands [clothing]; garters; sock suspenders; stocking suspenders; ready-made linings [parts of clothing]; dress shields; soles for footwear; heelpieces for footwear; braces for clothing [suspenders]; half-boots; lace boots; ponchos; girdles; belts [clothing]; money belts [clothing]; layettes [clothing]; non-slipping devices for boots and shoes; pullovers; heelpieces for stockings; welts for boots and shoes; chasubles; shirts; wooden shoes; sandals; bath sandals; boots; jumper dresses; saris; sarongs; sweaters; footwear uppers; inner soles; albs; bath slippers; togas; knitwear [clothing]; underpants; shoes; gymnastic shoes; slippers; skull caps; turbans; headwear; aprons [clothing]; judo uniforms; karate uniforms; tee-shirts; bath robes; top hats; tips for footwear; stockings; sweat-absorbent stockings; shawls; paper hats [clothing]; shower caps; bathing caps; sashes for wear; studs for football boots; hats; babies' pants [underwear]; gaiter straps; pelisses; esparto shoes or sandals; skirts; petticoats; skorts.

35 – Arranging subscriptions to telecommunication services for others; import-export agency services; commercial information agency services; advertising agency services; cost price analysis; rental of office equipment in co-working facilities; rental of advertising space; business auditing; financial auditing; business intermediary services relating to the matching of potential private investors with entrepreneurs needing funding; employment agency services; computerized file management; book-keeping; invoicing; demonstration of goods; transcription of communications [office functions]; opinion polling; market studies; business information; commercial information and advice for consumers in the choice of products and services; business research; marketing research; personnel recruitment; business management and organization consultancy; business organization consultancy; business management consultancy; professional business consultancy; consultancy regarding advertising communication strategies; consultancy regarding public relations communication strategies; layout services for advertising purposes; marketing; marketing in the framework of software publishing; targeted marketing; business management of performing artists; business management of sports people; writing of resumes for others; scriptwriting for advertising purposes; news clipping services; updating and maintenance of information in registries; updating and maintenance of data in computer databases; updating of advertising material; word processing; online retail services for downloadable and pre-recorded music and movies; online retail services for downloadable

ring tones; online retail services for downloadable digital music; retail and wholesale services, including via the Internet; organization of exhibitions for commercial or advertising purposes; arranging newspaper subscriptions for others; organization of fashion shows for promotional purposes; organization of trade fairs for commercial or advertising purposes; shop window dressing; development of advertising concepts; business appraisals; payroll preparation; data search in computer files for others; sponsorship search; administrative assistance in responding to calls for tenders; business management assistance; commercial or industrial management assistance; commercial intermediation services; providing business information via a web site; provision of commercial and business contact information; provision of an online marketplace for buyers and sellers of goods and services; web indexing for commercial or advertising purposes; provision of an online marketplace for buyers and sellers of goods and services; presentation of goods on communication media, for retail purposes; media relations services; economic forecasting; auctioneering; wholesale services for pharmaceutical, veterinary and sanitary preparations and medical supplies; retail services for works of art provided by art galleries; retail services for pharmaceutical, veterinary and sanitary preparations and medical supplies; sales promotion for others; promotion of goods and services through sponsorship of sports events; production of teleshopping programs; production of advertising films; office machines and equipment rental; rental of advertising time on communication media; publicity material rental; rental of billboards [advertising boards]; rental of vending machines; rental of sales stands; rental of photocopying machines; publication of publicity texts; radio advertising; bill-posting; distribution of samples; direct mail advertising; registration of written communications and data; writing of publicity texts; advertising; on-line advertising on a computer network; outdoor advertising; advertising by mail order; television advertising; document reproduction being photocopying services; compilation of statistics; compilation of information into computer databases; business inquiries; systemization of information into computer databases; advisory services for business management; corporate communications services; negotiation of business contracts for others; negotiation and conclusion of commercial transactions for third parties; compiling indexes of information for commercial or advertising purposes; tax preparation; drawing up of statements of accounts; telemarketing services; psychological testing for the selection of personnel; interim business management; outsourced administrative management for companies; business management of hotels; business management for freelance service providers; business project management services for construction projects; commercial administration of the licensing of the goods and services of others; bu-

siness management of reimbursement programs for others; administration of consumer loyalty programs; administration of frequent flyer programs; administrative processing of purchase orders; public relations; commercial lobbying services; competitive intelligence services; modelling for advertising or sales promotion; typing; market intelligence services; appointment reminder services [office functions]; web site traffic optimization; administrative services for the relocation of businesses; tax filing services; search engine optimization for sales promotion; appointment scheduling services [office functions]; gift registry services; price comparison services; pay per click advertising; secretarial services; procurement services for others [purchasing goods and services for other businesses]; shorthand; outsourcing services [business assistance]; telephone answering for unavailable subscribers; photocopying services; business efficiency expert services.

36 – Credit bureau services; debt collection agency services; real estate agency services; financial analysis; rental of apartments; rental of offices for co-working; rental of real estate; rental of offices [real estate]; rental of farms; hire-purchase financing; savings bank services; accommodation bureau services [apartments]; rent collection; issuing of travellers' checks [cheques]; issuance of credit cards; issue of tokens of value; capital investments; insurance information; financial information; financial research; clearing, financial; insurance consultancy; financial consultancy; debt advisory services; stock exchange quotations; lending against security; business liquidation services, financial; brokerage; financial management; exchanging money; online banking; processing of debit card payments; processing of credit card payments; factoring; organization of monetary collections; arranging finance for construction projects; antique appraisal; jewellery appraisal; financial evaluation of standing timber; stamp appraisal; real estate appraisal; numismatic appraisal; art appraisal; financial evaluation of development costs relating to the oil, gas and mining industries; financial evaluation of wool; financial evaluation [insurance, banking, real estate]; financial appraisals in responding to requests for proposals [RFPs]; repair costs evaluation [financial appraisal]; electronic funds transfer; securities brokerage; real estate brokerage; brokerage of carbon credits; insurance brokerage; providing rebates at participating establishments of others through use of a membership card; loans [financing]; providing financial information via a web site; check verification; investment of funds; charitable fund raising; stocks and bonds brokerage; financial sponsorship; mortgage banking; instalment loans; accident insurance underwriting; life insurance underwriting; health insurance underwriting; marine insurance underwriting; fire insurance underwriting; apartment house management; real estate management; finan-

cial management of reimbursement payments for others; actuarial services; banking; stock brokerage services; retirement payment services; bail-bonding; trusteeship; provident fund services; financial customs brokerage services; mutual funds; financing services; safe deposit services; deposits of valuables; fiscal valuation.

37 – Asphaltting; drilling of deep oil or gas-wells; drilling of wells; rebuilding engines that have been worn or partially destroyed; rebuilding machines that have been worn or partially destroyed; renovation of clothing; retreading of tires; vulcanization of tires [repair]; building sealing; linen ironing; pressing of clothing; disinfecting; rat exterminating; mining extraction; vehicle battery charging; knife sharpening; building insulating; repair information; construction information; bricklaying; riveting; construction consultancy; varnishing; re-tinning; installation of utilities in construction sites; scaffolding; road paving; window cleaning; vehicle washing; building construction supervision; tuning of musical instruments; upholstering; rustproofing; anti-rust treatment for vehicles; sanding; pumicing; strong-room maintenance and repair; vehicle maintenance; paper hanging; painting or repair of signs; cleaning of buildings [exterior surface]; vehicle polishing; vehicle breakdown repair services; rental of bulldozers; rental of drainage pumps; rental of dish drying machines; rental of road sweeping machines; rental of cleaning machines; rental of cranes [construction equipment]; rental of dishwashing machines; rental of laundry washing machines; rental of construction equipment; rental of excavators; laying of cable; plumbing; masonry; roofing services; painting, interior and exterior; carpentry services; underwater repair; plastering; quarrying services; repair of security locks; umbrella repair; parasol repair; motor vehicle maintenance and repair; burner maintenance and repair; film projector repair and maintenance; airplane maintenance and repair; safe maintenance and repair; clock and watch repair; repair of power lines; pump repair; upholstery repair; shoe repair; clothing repair; photographic apparatus repair; furniture restoration; restoration of musical instruments; restoration of works of art; vehicle lubrication [greasing]; demolition of buildings; warehouse construction and repair; vehicle service stations [refuelling and maintenance]; sterilization of medical instruments; washing of linen; construction; pier breakwater building; pipeline construction and maintenance; underwater construction; harbour construction; factory construction; building of fair stalls and shops; shipbuilding; cleaning of buildings [interior]; snow removal; street cleaning; vermin exterminating, other than for agriculture, aquaculture, horticulture and forestry; tire balancing; pest control services, other than for agriculture, aquaculture, horticulture and forestry; hydraulic fracturing services; refilling of toner cartridges; refilling of ink cartrid-

ges; artificial snow-making services; laundering; services of electricians; installation of doors and windows; irrigation devices installation and repair; elevator installation and repair; installation and repair of flood protection equipment; heating equipment installation and repair; burglar alarm installation and repair; furnace installation and repair; telephone installation and repair; air conditioning apparatus installation and repair; fire alarm installation and repair; freezing equipment installation and repair; electric appliance installation and repair; kitchen equipment installation; installation, maintenance and repair of computer hardware; machinery installation, maintenance and repair; office machines and equipment installation, maintenance and repair; interference suppression in electrical apparatus; swimming-pool maintenance; furniture maintenance; chimney sweeping; boiler cleaning and repair; cleaning of clothing; dry cleaning; vehicle cleaning; diaper cleaning; leather care, cleaning and repair; fur care, cleaning and repair.

39 – Air transport; motor coach rental; boat rental; garage rental; rental of vehicle roof racks; aircraft rental; parking place rental; rental of electric wine cellars; rental of warehouses; rental of tractors; booking of seats for travel; travel reservation; transport reservation; towing; vehicle breakdown towing services; bottling services; water distribution; delivery of newspapers; message delivery; parcel delivery; delivery of goods; delivery of goods by mail order; flower delivery; replenishment of vending machines; launching of satellites for others; traffic information; transportation information; storage information; transportation logistics; rescue operations [transport]; arranging of cruises; arranging of passenger transportation services for others via an online application; arranging of transportation for travel tours; armored-car transport; hauling; carting; transport and storage of trash; transporting furniture; lighterage services; ferry-boat transport; removal services; transport of travellers; guarded transport of valuables; bus transport; car transport; barge transport; boat transport; railway transport; marine transport; passenger transport; river transport; ambulance transport; streetcar transport; portorage; refloating of ships; cash replenishment of automated teller machines; shipbrokerage; transport brokerage; freight brokerage; providing driving directions for travel purposes; car rental; truck rental; rental of diving bells; rental of diving suits; rental of motor racing cars; rental of aircraft engines; railway coach rental; rental of wheelchairs; rental of storage containers; horse rental; rental of freezers; rental of navigational systems; frozen-food locker rental; vehicle rental; stevedoring; unloading cargo; electricity distribution; distribution of energy; packaging of goods; collection of recyclable goods [transport]; ice-breaking; piloting; water supplying; escorting of travellers; transport by pipeline; wrap-

ping of goods; operating canal locks; car parking; chauffeur services; pleasure boat transport; car sharing services; courier services [messages or merchandise]; salvaging; salvage of ships; gift wrapping; underwater salvage; taxi transport; transport; transport services for sightseeing tours; luggage storage; franking of mail; freight [shipping of goods]; freighting; physical storage of electronically-stored data or documents; boat storage; storage of goods; storage; freight forwarding.

41 – Modelling for artists; academies [education]; rental of indoor aquaria; rental of artwork; rental of sports grounds; rental of tennis courts; lending library services; booking of seats for shows; videotaping; physical education; production of music; discotheque services; animal training; dubbing; gambling services; publication of books; education information; recreation information; entertainment information; film distribution; movie studio services; health club services [health and fitness training]; nightclub services [entertainment]; layout services, other than for advertising purposes; microfilming; videotape editing; production of radio and television programmes; screenplay writing; religious education; aikido instruction; gymnastic instruction; judo instruction; correspondence courses; practical training [demonstration]; training services provided via simulators; organization of balls; organization of exhibitions for cultural or educational purposes; providing recreation facilities; arranging and conducting of colloquiums; arranging and conducting of congresses; arranging and conducting of conferences; arranging and conducting of concerts; arranging and conducting of workshops [training]; arranging and conducting of in-person educational forums; arranging and conducting of seminars; arranging and conducting of symposiums; organization of competitions [education or entertainment]; arranging of beauty contests; organization of cosplay entertainment events; organization of lotteries; organization of fashion shows for entertainment purposes; organization of shows [impresario services]; organization of sports competitions; vocational guidance [education or training advice]; amusement park services; sign language interpretation; know-how transfer [training]; television entertainment; mobile library services; vocational retraining; providing on-line videos, not downloadable; providing on-line music, not downloadable; providing television programmes, not downloadable, via video-on-demand services; providing films, not downloadable, via video-on-demand services; providing golf facilities; providing sports facilities; providing amusement arcade services; cinema presentations; providing online electronic publications, not downloadable; presentation of circus performances; presentation of variety shows; presentation of live performances; theatre productions; conducting guided climbing tours; conducting fitness classes; edu-

cational examination; film production, other than advertising films; rental of audio equipment; rental of video cameras; rental of video cassette recorders; rental of videotapes; rental of show scenery; rental of sound recordings; toy rental; rental of cinematographic apparatus; rental of motion pictures; games equipment rental; rental of stadium facilities; rental of lighting apparatus for theatrical sets or television studios; rental of radio and television sets; rental of skin diving equipment; rental of sports equipment, except vehicles; rental of stage scenery; electronic desktop publishing; publication of electronic books and journals on-line; publication of texts, other than publicity texts; radio entertainment; entertainer services; entertainment services; writing of texts; sado instruction [tea ceremony instruction]; zoological gardens; news reporters services; film directing, other than advertising films; party planning [entertainment]; music composition services; subtitling; tutoring; holiday camp services [entertainment]; video editing services for events; conducting guided tours; disc jockey services; sound engineering services for events; game services provided online from a computer network; personal trainer services [fitness training]; providing casino facilities [gambling]; calligraphy services; karaoke services; club services [entertainment or education]; songwriting; cultural, educational or entertainment services provided by art galleries; providing museum facilities [presentation, exhibitions]; educational services; educational services provided by special needs assistants; educational services provided by schools; orchestra services; translation; scriptwriting, other than for advertising purposes; ticket agency services [entertainment]; educational examination for users to qualify to pilot drones; coaching [training]; lighting technician services for events; sport camp services; recording studio services; language interpreter services; nursery schools; photography; photographic reporting; timing of sports events; boarding school education; production of shows.

42 – Water analysis; computer systems analysis; handwriting analysis [graphology]; chemical analysis; energy auditing; recovery of computer data; business card design; graphic design of promotional materials; interior design; industrial design; graphic arts designing; computer virus protection services; oil-field surveys; geological surveys; engineering; installation of computer software; meteorological information; clinical trials; material testing; textile testing; bacteriological research; biological research; geological research; research in the field of environmental protection; cosmetic research; mechanical research; research in the field of welding; research in the field of building construction; research in the field of telecommunications technology; physics [research]; chemical research; research and development of new products for others; medical research; scientific and tec-

hnological research relating to patent mapping; scientific and technological research in the field of natural disasters; scientific research; analysis for oil-field exploitation; underwater exploration; technological research; calibration [measuring]; web site design consultancy; computer security consultancy; information technology [IT] consultancy; consultancy in the design and development of computer hardware; architectural consultancy; internet security consultancy; computer software consultancy; data security consultancy; technological consultancy; oil-well testing; quality control; vehicle roadworthiness testing; land surveying; dress designing; updating of computer software; monitoring of computer systems to detect breakdowns; monitoring of computer systems for detecting unauthorized access or data breach; monitoring of computer systems by remote access; software as a service [SaaS]; maintenance of computer software; authenticating works of art; design of interior decor; quality evaluation of standing timber; quality evaluation of wool; digitization of documents [scanning]; conversion of data or documents from physical to electronic media; urban planning; providing information on computer technology and programming via a web site; provision of scientific information, advice and consultancy in relation to carbon offsetting; providing search engines for the internet; platform as a service [PaaS]; conversion of computer programs and data, other than physical conversion; conducting technical project studies; computer system design; rental of web servers; computer rental; rental of computer software; unlocking of mobile phones; geological prospecting; oil prospecting; hosting computer sites [web sites]; server hosting; development of computer platforms; construction drafting; computer software design; software development in the framework of software publishing; cloud seeding; consultancy in the field of energy-saving; creating and designing website-based indexes of information for others [information technology services]; creating and maintaining web sites for others; computer programming; technical writing; duplication of computer programs; cloud computing; architectural services; chemistry services; outsource service providers in the field of information technology; packaging design services; off-site data backup; computer technology consultancy; telecommunications technology consultancy; scientific laboratory services; weather forecasting; styling [industrial design]; cartography services; exploration services in the field of the oil, gas and mining industries; data encryption services; electronic data storage; surveying; electronic monitoring of credit card activity to detect fraud via the internet; electronic monitoring of personally identifying information to detect identity theft via the internet.

(800) 1529836

(732) Yandex LLC

Leo Tolstoy Str., 16, RU-119021 Moscow,

რუსეთის ფედერაცია

(791) Yandex. Taxi LLC

1st Krasnogvardeisky passage, 21, building 1,

room 36.9e, floor 36, 123112 Moscow,

რუსეთის ფედერაცია

(793) №1684

მარტივი

03 09 2020-დან ნიშნის მოქმედების ვადით

(793)

9 – 3D spectacles; dvd players; ticket dispensers; juke boxes, musical; answering machines; electrical adapters; batteries for electronic cigarettes; accumulators, electric; accumulators, electric, for vehicles; accelerometers; actinometers; alidades; altimeters; ear pads for headphones; ammeters; nanoparticle size analyzers; anemometers; anodes; antennas; anticathodes; apertometers [optics]; high-frequency apparatus; testing apparatus not for medical purposes; remote control apparatus; electro-dynamic apparatus for the remote control of railway points; electro-dynamic apparatus for the remote control of signals; monitoring apparatus, other than for medical purposes; sound recording apparatus; global Positioning System [GPS] apparatus; distillation apparatus for scientific purposes; diffraction apparatus [microscopy]; air analysis apparatus; apparatus to check franking; sound transmitting apparatus; apparatus for fermentation [laboratory apparatus]; breathing apparatus for underwater swimming; breathing apparatus, except for artificial respiration; apparatus and installations for the production of X-rays, not for medical purposes; cash registers; electric apparatus for commutation; magnetic resonance imaging [MRI] apparatus, not for medical purposes; intercommunication apparatus; stills for laboratory experiments; projection apparatus; fire extinguishing apparatus; radiological apparatus for industrial purposes; roentgen apparatus not for medical purposes; blueprint apparatus; blinkers [signalling lights]; stereoscopic apparatus; telephone apparatus; facsimile machines; phototelegraphy apparatus; igniting apparatus, electric, for igniting at a distance; acid hydrometers; salinometers; acidimeters for batteries; aerometers; beacons, luminous; battery jars; automated teller machines [ATM]; barometers; anode batteries; galvanic batteries; batteries for lighting; solar batteries; solar panels for the production of electricity; batteries, electric; balances [steelyards]; betatrons; binoculars; biochips; electronic tags for goods; lens hoods; magnetic tape units for computers; computer memories; fire hose nozzles; encoded identification bracelets, magnetic; connected bracelets [measuring instruments]; safety tarpaulins; electronic key fobs being remote control apparatus; bullet-proof clothing; signalling buoys; life buoys; marking buoys; directional compa-

sses; vacuum gauges; electrolyzers; variometers; verniers; scales; baby scales; bathroom scales; letter scales; weighbridges; precision balances; scales with body mass analysers; levelling staffs [surveying instruments]; camcorders; video baby monitors; video cassettes; video telephones; video screens; viewfinders, photographic; electric plugs; micrometer screws for optical instruments; viscosimeters; circuit closers; wavemeters; voltmeters; mechanical signs; signs, luminous; switchboxes [electricity]; current rectifiers; gas testing instruments; gasometers [measuring instruments]; galvanometers; hands-free kits for telephones; heliographic apparatus; hygrometers; hydrometers; weights; peepholes [magnifying lenses] for doors; hairdressing training heads [teaching apparatus]; holograms; plotters; loudspeakers; sounding leads; plumb bobs; range finders; piezoelectric sensors; densimeters; densitometers; detectors; smoke detectors; infrared detectors; counterfeit [false] coin detectors; joysticks for use with computers, other than for video games; slides [photography]; slide projectors; diaphragms [photography]; dictating machines; dynamometers; light-emitting diodes [LED]; quantum dot light-emitting diodes [QLED]; organic light-emitting diodes [OLED]; floppy disks; phonograph records; disks, magnetic; optical discs; disk drives for computers; juke boxes for computers; wearable video display monitors; electronic numeric displays; dna chips; electronic interactive whiteboards; electronic notice boards; electric wire harnesses for automobiles; bullet-proof waistcoats; life jackets; reflective safety vests; identification threads for electric wires; nose clips for divers and swimmers; locks, electric; bells [warning devices]; alarm bells, electric; electric door bells; signal bells; audio interfaces; acoustic conduits; mirrors for inspecting work; road signs, luminous or mechanical; downloadable emoticons for mobile phones; marine depth finders; probes for scientific purposes; buzzers; needles for surveying compasses; needles for record players; eyewear; reflective articles for wear, for the prevention of accidents; gauges; pressure measuring apparatus; simulators for the steering and control of vehicles; inverters [electricity]; pressure indicators; automatic indicators of low pressure in vehicle tires; temperature indicators; incubators for bacteria culture; measuring instruments; cosmographic instruments; mathematical instruments; levelling instruments; instruments containing eyepieces; surveying instruments; azimuth instruments; interfaces for computers; ionization apparatus not for the treatment of air or water; satellite finder meters; spark-guards; coaxial cables; fiber optic cables; cables, electric; calipers; slide calipers; screw-tapping gauges; calorimeters; calculating machines; pocket calculators; decompression chambers; rearview cameras for vehicles; cinematographic cameras; thermal imaging cameras; mouth guards for sports; life-saving capsules for natural disasters; electronic pens [visual display units]; holders for electric

coils; identity cards, magnetic; video game cartridges; toner cartridges, unfilled, for printers and photocopiers; ink cartridges, unfilled, for printers and photocopiers; memory cards for video game machines; encoded magnetic cards; riding helmets; protective helmets; carriers for dark plates [photography]; cathodes; spools [photography]; choking coils [impedance]; coils, electric; electromagnetic coils; cinematographic film, exposed; computer keyboards; solenoid valves [electromagnetic switches]; wire connectors [electricity]; thin client computers; encoded key cards; electronic book readers; electronic agendas; push buttons for bells; mouse pads; magnetic encoders; visors for helmets; collectors, electric; calibrating rings; smart rings; ring sizers; protective suits for aviators; commutators; compact discs [audio-video]; compact discs [read-only memory]; comparators; marine compasses; computers; laptop computers; tablet computers; notebook computers; wearable computers; capacitors; contacts, electric; wind socks for indicating wind direction; traffic cones; branch boxes [electricity]; distribution boxes [electricity]; junction boxes [electricity]; connectors [electricity]; accumulator boxes; cabinets for loudspeakers; diving suits; galena crystals [detectors]; circular slide rules; covers for electric outlets; logs [measuring instruments]; lasers, not for medical purposes; lactodensimeters; lactometers; vacuum tubes [radio]; darkroom lamps [photography]; thermionic tubes; amplifying tubes; flashlights [photography]; head cleaning tapes [recording]; magnetic tapes; videotapes; surveying chains; fire escapes; rulers [measuring instruments]; square rulers for measuring; slide-rules; contact lenses; correcting lenses [optics]; close-up lenses; optical lenses; optical condensers; sounding lines; electricity conduits; measuring spoons; magnifying glasses [optics]; thread counters; magnets; decorative magnets; crash test dummies; resuscitation mannequins [teaching apparatus]; mouse [computer peripheral]; trackballs [computer peripherals]; manometers; security tokens [encryption devices]; divers' masks; solderers' helmets; protective masks; respiratory masks, other than for artificial respiration; materials for electricity mains [wires, cables]; voting machines; money counting and sorting machines; material testing instruments and machines; furniture especially made for laboratories; megaphones; portable media players; diaphragms [acoustics]; diaphragms for scientific apparatus; metal detectors for industrial or military purposes; digital weather stations; metronomes; rules [measuring instruments]; carpenters' rules; dressmakers' measures; mechanisms for coin-operated apparatus; mechanisms for counter-operated apparatus; coin-operated mechanisms for television sets; shutter releases [photography]; micrometer gauges; microprocessors; microscopes; microtomes; microphones; audio mixers; modems; lightning arresters; monitors [computer hardware]; monitors [computer programs]; selfie sticks

[hand-held monopods]; terminals [electricity]; junction sleeves for electric cables; teeth protectors; temperature indicator labels, not for medical purposes; knee-pads for workers; headphones; surveyors' levels; sound recording carriers; magnetic data media; optical data media; electronic sheet music, downloadable; computer software, recorded; sheaths for electric cables; identification sheaths for electric wires; weighing machines; computer hardware; punched card machines for offices; life saving apparatus and equipment; shoes for protection against accidents, irradiation and fire; objectives [lenses] [optics]; lenses for astrophotography; selfie lenses; egg-candlers; fire extinguishers; rescue laser signalling flares; electrified fences; limiters [electricity]; clothing for protection against accidents, irradiation and fire; clothing for protection against fire; asbestos clothing for protection against fire; clothing especially made for laboratories; survival blankets; ozonisers [ozonators]; octants; eyepieces; ohmmeters; wrist rests for use with computers; spectacle frames; oscillographs; plumb lines; mirrors [optics]; spectacles [optics]; sunglasses; goggles for sports; electronic collars to train animals; finger sizers; signalling panels, luminous or mechanical; wah-wah pedals; radio pagers; eyeglasses; electronic pocket translators; transmitters [telecommunication]; telephone transmitters; transmitters of electronic signals; switches, electric; periscopes; data gloves; gloves for divers; gloves for protection against accidents; gloves for protection against X-rays for industrial purposes; asbestos gloves for protection against accidents; furnaces for laboratory experiments; droppers for measuring, other than for medical or household purposes; laboratory pipettes; pyrometers; planimeters; plane tables [surveying instruments]; plates for batteries; computer software platforms, recorded or downloadable; wafers for integrated circuits; printed circuit boards; compact disc players; cassette players; protective films adapted for computer screens; protective films adapted for smartphones; sound recording strips; roentgen films, exposed; films, exposed; life-saving rafts; laboratory trays; digital signs; stands adapted for laptops; semi-conductors; polarimeters; personal digital assistants [PDAs]; fire engines; measuring glassware; life belts; fuses; circuit breakers; converters, electric; telerupters; food analysis apparatus; diagnostic apparatus, not for medical purposes; distance recording apparatus; distance measuring apparatus; speed measuring apparatus [photography]; apparatus for measuring the thickness of skins; speed checking apparatus for vehicles; teaching apparatus; time recording apparatus; apparatus and instruments for astronomy; surveying apparatus and instruments; weighing apparatus and instruments; nautical apparatus and instruments; optical apparatus and instruments; apparatus and instruments for physics; chemistry apparatus and instruments; measuring apparatus; measuring devices, electric; boiler control ins-

truments; meteorological instruments; naval signalling apparatus; observation instruments; navigation apparatus for vehicles [on-board computers]; satellite navigational apparatus; regulating apparatus, electric; telecommunication apparatus in the form of jewelry; precision measuring apparatus; audio- and video-receivers; prisms [optics]; computer software applications, downloadable; printers for use with computers; hemline markers; retorts' stands; apparatus for changing record player needles; drainers for use in photography; cleaning apparatus for phonograph records; fire beaters; sighting telescopes for firearms; telescopic sights for artillery; test tubes; pressure indicator plugs for valves; magnetic wires; telegraph wires; telephone wires; wires, electric; conductors, electric; copper wire, insulated; fuse wire; computer operating programs, recorded; computer game software, downloadable; computer game software, recorded; computer programs, downloadable; computer screen saver software, recorded or downloadable; record players; central processing units [processors]; rods for water diviners; electronic publications, downloadable; distribution consoles [electricity]; control panels [electricity]; radar apparatus; baby monitors; masts for wireless aerials; transmitting sets [telecommunication]; radios; vehicle radios; sprinkler systems for fire protection; frames for photographic transparencies; screens for photoengraving; flowmeters; walkie-talkies; voltage surge protectors; voltage regulators for vehicles; stage lighting regulators; light dimmers [regulators], electric; speed regulators for record players; cell switches [electricity]; washing trays [photography]; marking gauges [joinery]; t-squares for measuring; time switches, automatic; relays, electric; safety restraints, other than for vehicle seats and sports equipment; x-ray photographs, other than for medical purposes; rheostats; respirators for filtering air; retorts; refractometers; refractors; grids for batteries; security surveillance robots; laboratory robots; teaching robots; telepresence robots; humanoid robots with artificial intelligence; electric sockets; height measuring instruments; speaking tubes; horns for loudspeakers; subwoofers; saccharometers; optical fibers [light conducting filaments]; traffic-light apparatus [signalling devices]; dog whistles; signalling whistles; sports whistles; sextants; inductors [electricity]; life nets; nets for protection against accidents; fire alarms; signals, luminous or mechanical; rescue flares, non-explosive and non-pyrotechnic; sirens; electronic access control systems for interlocking doors; scanners [data processing equipment]; hand-held electronic dictionaries; integrated circuit cards [smart cards]; smartglasses; smartphones; smartwatches; connections for electric lines; connections, electric; sonars; sound locating instruments; lighting ballasts; resistances, electric; spectrograph apparatus; spectrosopes; speed indicators; alcoholmeters; satellites for scientific purposes; protection devices for personal use against accidents; audiovi-

sual teaching apparatus; charging stations for electric vehicles; radiotelegraphy sets; radiotelephony sets; spectacle lenses; anti-glare glasses; optical glass; personal stereos; stereoscopes; stands for photographic apparatus; stroboscopes; fire boats; sulphitometers; bags adapted for laptops; drying racks [photography]; spherometers; integrated circuits; printed circuits; counters; parking meters; kilometer recorders for vehicles; revolution counters; abacuses; egg timers [sandglasses]; taximeters; ear plugs for divers; tachometers; television apparatus; telegraphs [apparatus]; telescopes; teleprompters; teleprinters; mobile telephones; cordless telephones; cellular phones; theodolites; interactive touch screen terminals; thermo-hygrometers; thermometers, not for medical purposes; thermostats; thermostats for vehicles; climate control digital thermostats; crucibles [laboratory]; tone arms for record players; totalizers; transistors [electronic]; transponders; protractors [measuring instruments]; transformers [electricity]; battery chargers; resuscitation training simulators; vehicle breakdown warning triangles; triodes; starter cables for motors; discharge tubes, electric, other than for lighting; capillary tubes; neon signs; pitot tubes; X-ray tubes not for medical purposes; telephone receivers; headgear being protective helmets; squares for measuring; quantity indicators; gasoline gauges; water level indicators; electric loss indicators; light-emitting electronic pointers; clinometers; levels [instruments for determining the horizontal]; mercury levels; spirit levels; urinometers; amplifiers; particle accelerators; electric installations for the remote control of industrial operations; steering apparatus, automatic, for vehicles; balancing apparatus; video recorders; sound reproduction apparatus; invoicing machines; tape recorders; protection devices against x-rays [roentgen rays], not for medical purposes; railway traffic safety appliances; data processing apparatus; oxygen transvasing apparatus; theft prevention installations, electric; devices for the projection of virtual keyboards; film cutting apparatus; drying apparatus for photographic prints; optical character readers; centering apparatus for photographic transparencies; dosage dispensers; chargers for electric accumulators; chargers for electronic cigarettes; acoustic [sound] alarms; sounding apparatus and machines; editing appliances for cinematographic films; cathodic anti-corrosion apparatus; couplers [data processing equipment]; wearable activity trackers; anti-theft warning apparatus; computer peripheral devices; anti-interference devices [electricity]; demagnetizing apparatus for magnetic tapes; acoustic couplers; alarms; fog signals, non-explosive; whistle alarms; adding machines; readers [data processing equipment]; heat regulating apparatus; photocopiers [photographic, electrostatic, thermic]; electric and electronic effects units for musical instruments; bar code readers; downloadable ring tones for mobile phones; downloadable image files; downloadable music files; ani-

mated cartoons; filters for respiratory masks; filters for ultraviolet rays, for photography; filters [photography]; uSB flash drives; magic lanterns; optical lamps; signal lanterns; cameras [photography]; glazing apparatus for photographic prints; shutters [photography]; darkrooms [photography]; photometers; flash-bulbs [photography]; digital photo frames; enlarging apparatus [photography]; photovoltaic cells; containers for contact lenses; spectacle cases; containers for microscope slides; cases for smartphones; cases especially made for photographic apparatus and instruments; chromatography apparatus for laboratory use; chronographs [time recording apparatus]; laboratory centrifuges; eyeglass chains; cyclotrons; compasses for measuring; frequency meters; time clocks [time recording devices]; petri dishes; sleeves for laptops; covers for personal digital assistants [PDAs]; covers for tablet computers; covers for smartphones; fire blankets; chips [integrated circuits]; jigs [measuring instruments]; pedometers; meteorological balloons; electrified rails for mounting spot lights; asbestos screens for firemen; fire hose; virtual reality headsets; protective helmets for sports; head guards for sports; lifeboats; snorkels; cell phone straps; eyeglass cords; switchboards; distribution boards [electricity]; equalizers [audio apparatus]; screens [photography]; workmen's protective face-shields; projection screens; radiology screens for industrial purposes; fluorescent screens; exposure meters [light meters]; ducts [electricity]; galvanic cells; downloadable graphics for mobile phones; epidiascopes; ergometers; armatures [electricity]; black boxes [data recorders].

12 – Motor buses; motor coaches; motor homes; gyrocopters; driverless cars [autonomous cars]; motor racing cars; cars; robotic cars; sports cars; concrete mixing vehicles; refrigerated vehicles; caravans; shock absorbers for automobiles; suspension shock absorbers for vehicles; space vehicles; aircraft; aeronautical apparatus, machines and appliances; air cushion vehicles; hot air balloons; ski carriers for cars; luggage carriers for vehicles; bumpers for automobiles; vehicle bumpers; tires for vehicle wheels; barges; brake shoes for vehicles; tailboard lifts [parts of land vehicles]; armored vehicles; buffers for railway rolling stock; waggons; tilt trucks; railway carriages; sleeping cars; dining cars; refrigerated wagons [railroad vehicles]; transmission shafts for land vehicles; bicycles; electric bicycles; valves for vehicle tires; helicopters; helicams; automobile hoods; stroller hoods; hoods for vehicles; oars; paddles for canoes; sculls; screws [propellers] for ships; lug nuts for vehicle wheels; hydroplanes; self-balancing scooters; flanges for railway wheel tires; lorries; trucks with a crane feature incorporated; horns for vehicles; treads for vehicles [tractor type]; doors for vehicles; bicycle motors; motorcycle engines; engines for land vehicles; jet engines for land vehicles; driving motors for

land vehicles; screw-propellers; screw-propellers for boats; airships; brake discs for vehicles; cable cars; self-balancing boards; dredgers [boats]; hand cars; military drones; civilian drones; delivery drones; camera drones; clips adapted for fastening automobile parts to automobile bodies; vehicle bonnet pins; adhesive rubber patches for repairing inner tubes; bicycle bells; rearview mirrors; side view mirrors for vehicles; portholes; cars for cable transport installations; inner tubes for pneumatic tires; inner tubes for bicycle tires; canoes; hoods for vehicle engines; crankcases for land vehicle components, other than for engines; boats; caissons [vehicles]; bicycle wheels; vehicle wheels; mine cart wheels; steering wheels for vehicles; casters for trolleys [vehicles]; brake pads for automobiles; hub caps; baby carriages; pet strollers; side cars; brake linings for vehicles; ships; baskets adapted for bicycles; gear boxes for land vehicles; ships' hulls; panniers adapted for bicycles; panniers adapted for motorcycles; fenders for ships; bands for wheel hubs; ejector seats for aircraft; wheelchairs; caps for vehicle fuel tanks; boat hooks; automobile bodies; tipping bodies for lorries [trucks]; bodies for vehicles; treads for retreading tires; locomotives; masts for boats; golf carts [vehicles]; sprinkling trucks; propulsion mechanisms for land vehicles; self-balancing electric unicycles; mopeds; motor scooters; motorcycles; garbage trucks; tire mousse inserts; fitted footmuffs for pushchairs; fitted footmuffs for prams; freewheels for land vehicles; clutches for land vehicles; repair outfits for inner tubes; air pumps [vehicle accessories]; pumps for bicycle tires; upholstery for vehicles; rims for bicycle wheels; rims for vehicle wheels; windows for vehicles; engine mounts for land vehicles; axles for vehicles; headlight wipers; parachutes; ferry boats; bicycle pedals; ashtrays for automobiles; gearing for land vehicles; carts; head-rests for vehicle seats; bicycle kickstands; vehicle running boards; air bags [safety devices for automobiles]; ski lifts; chairlifts; casings for pneumatic tires; sleeping berths for vehicles; pontoons; torque converters for land vehicles; cigar lighters for automobiles; non-skid devices for vehicle tires; anti-dazzle devices for vehicles; anti-theft devices for vehicles; sun-blinds adapted for automobiles; trailers for transporting bicycles; bicycle trailers; balance weights for vehicle wheels; shock absorbing springs for vehicles; bicycle frames; motorcycle frames; spars for ships; reduction gears for land vehicles; safety belts for vehicle seats; security harness for vehicle seats; vehicle suspension springs; rudders; bicycle handle bars; motorcycle handlebars; vehicle joysticks; bicycle cranks; aeroplanes; amphibious aeroplanes; sleighs [vehicles]; rescue sleds; kick sledges; brake segments for vehicles; bicycle saddles; motorcycle saddles; luggage nets for vehicles; dress guards for bicycles; fitted pushchair mosquito nets; anti-theft alarms for vehicles; reversing alarms for vehicles; safety seats for children, for vehicles;

vehicle seats; bellows for articulated buses; hydraulic circuits for vehicles; push scooters [vehicles]; mobility scooters; snowmobiles; rolling stock for railways; rolling stock for funicular railways; spokes for bicycle wheels; vehicle wheel spokes; spoilers for vehicles; air vehicles; vehicles for locomotion by land, air, water or rail; ambulances; autonomous underwater vehicles for seabed inspections; water vehicles; remotely operated vehicles for underwater inspections; remote control vehicles, other than toys; electric vehicles; tricycles; carrier tricycles; inclined ways for boats; windscreens; windscreen wipers; motorcycle kickstands; hubs for bicycle wheels; hubs for vehicle wheels; bags adapted for pushchairs; saddlebags adapted for bicycles; railway couplings; trailer hitches for vehicles; couplings for land vehicles; wheelbarrows; handling carts; luggage trucks; shopping trolleys; fishing trolleys; hose carts; bogies for railway cars; casting carriages; tilting-carts; roll cage trolleys; fork lift trucks; cleaning trolleys; bicycle brakes; brakes for vehicles; torsion bars for vehicles; tractors; tramcars; transmissions, for land vehicles; military vehicles for transport; aerial conveyors; trailers [vehicles]; funnels for ships; funnels for locomotives; cleats [nautical]; turbines for land vehicles; signal arms for vehicles; rowlocks; disengaging gear for boats; steering gears for ships; cable transport apparatus and installations; spoke clips for wheels; tipping apparatus, parts of trucks and waggons; funiculars; vans [vehicles]; automobile chains; bicycle chains; motorcycle chains; driving chains for land vehicles; anti-skid chains; transmission chains for land vehicles; undercarriages for vehicles; stroller covers; spare wheel covers; covers for vehicle steering wheels; saddle covers for bicycles; saddle covers for motorcycles; seat covers for vehicles; vehicle covers [shaped]; automobile chassis; vehicle chassis; connecting rods for land vehicles, other than parts of motors and engines; axle journals; gears for bicycles; tubeless tires for bicycles; bicycle tires [tyres]; automobile tires [tyres]; pneumatic tires [tyres]; solid tires for vehicle wheels; spikes for tires [tyres]; davits for boats; launches; timbers [frames] for ships; mudguards; bicycle mudguards; tow trucks; motors, electric, for land vehicles; yachts.

18 – Alpenstocks; slings for carrying infants; luggage tags; pocket wallets; saddlecloths for horses; business card cases; reins; reins for guiding children; sling bags for carrying infants; harness fittings; credit card cases [wallets]; parts of rubber for stirrups; chamois leather, other than for cleaning purposes; umbrellas; parasols; saddlery; frames for umbrellas or parasols; handbag frames; card cases [notecases]; cases of leather or leatherboard; valves of leather; whips; imitation leather; leather, unworked or semi-worked; leatherboard; casings, of leather, for springs; umbrella rings; hat boxes of leather; boxes of leather or leather board; boxes of vulcanised fibre; purses;

chain mesh purses; fastenings for saddles; butts [parts of hides]; saddle trees; bags [envelopes, pouches] of leather, for packaging; moleskin [imitation of leather]; travelling sets [leatherware]; knee-pads for horses; muzzles; halters; vanity cases, not fitted; furniture coverings of leather; clothing for pets; covers for animals; trimmings of leather for furniture; collars for animals; hiking sticks; conference folders; music cases; gold beaters' skin; cat o' nine tails; leather leashes; pads for horse saddles; horseshoes; girths of leather; leathercloth; horse blankets; garment bags for travel; shoulder belts [straps] of leather; briefcases; traces [harness]; fur; randsels [Japanese school satchels]; haversacks; leather straps; straps for soldiers' equipment; harness straps; straps for skates; straps of leather [saddlery]; chin straps, of leather; stirrup leathers; umbrella handles; walking cane handles; suitcase handles; grips for holding shopping bags; backpacks; travelling bags; riding saddles; net bags for shopping; umbrella or parasol ribs; stirrups; bags; bags for climbers; tool bags, empty; handbags; beach bags; saddlebags; compression cubes adapted for luggage; bags for sports; bags for campers; shopping bags; wheeled shopping bags; school bags; pouch baby carriers; travelling trunks; trunks [luggage]; nose bags [feed bags]; bridoons; canes; umbrella sticks; walking stick seats; tefillin [phylacteries]; bits for animals [harness]; bridles [harness]; harness for animals; key cases; horse collars; motorized suitcases; suitcases with wheels; suitcases; attache cases; covers for horse-saddles; umbrella covers; kid; curried skins; animal skins; cattle skins; leather laces; blinkers [harness]; labels of leather; game bags [hunting accessories].

25 – Wimples; bandanas [neckerchiefs]; corselets; sweat-absorbent underclothing [underwear]; berets; overalls; boas [necklets]; teddies [undergarments]; boxer shorts; ankle boots; ski boots; boots for sports; breeches for wear; trousers; football boots; brassieres; valenki [felted boots]; mittens; collars [clothing]; detachable collars; shirt yokes; veils [clothing]; gabardines [clothing]; galoshes; neckties; ascots; leg-gings [leg warmers]; gaiters; boot uppers; jerseys [clothing]; vests; singlets; hosiery; heels; hoods [clothing]; hat frames [skeletons]; pockets for clothing; caps being headwear; kimonos; cap peaks; visors being headwear; tights; slips [undergarments]; combinations [clothing]; wet suits for water-skiing; bodices [lingerie]; corsets [underclothing]; suits; bathing suits; masquerade costumes; beach clothes; leotards; jackets [clothing]; stuff jackets [clothing]; fishing vests; leggings [trousers]; liveries; camisoles; sports singlets; cuffs; chemisettes [shirt fronts]; mantillas; coats; sleep masks; furs [clothing]; miters [hats]; muffs [clothing]; footmuffs, not electrically heated; bibs, not of paper; bibs, sleeved, not of paper; fur stoles; hairdressing capes; heel protectors for shoes; ear muffs [clothing]; socks; sweat-absorbent

socks; footwear; beach shoes; clothing; paper clothing; outerclothing; embroidered clothing; ready-made clothing; motorists' clothing; cyclists' clothing; clothing for gymnastics; clothing of imitations of leather; clothing of leather; waterproof clothing; uniforms; clothing containing slimming substances; iron fittings for boots; maniples; overcoats; panties; parkas; pelerines; gloves [clothing]; fingerless gloves; ski gloves; pajamas; bathing drawers; shirt fronts; scarfs; pocket squares; dresses; headbands [clothing]; garters; sock suspenders; stocking suspenders; ready-made linings [parts of clothing]; dress shields; soles for footwear; heelpieces for footwear; braces for clothing [suspenders]; half-boots; lace boots; ponchos; girdles; belts [clothing]; money belts [clothing]; layettes [clothing]; non-slipping devices for boots and shoes; pullovers; heelpieces for stockings; welts for boots and shoes; chasubles; shirts; wooden shoes; sandals; bath sandals; boots; jumper dresses; saris; sarongs; sweaters; footwear uppers; inner soles; albs; bath slippers; togas; knitwear [clothing]; underpants; shoes; gymnastic shoes; slippers; skull caps; turbans; headwear; aprons [clothing]; judo uniforms; karate uniforms; tee-shirts; bath robes; top hats; tips for footwear; stockings; sweat-absorbent stockings; shawls; paper hats [clothing]; shower caps; bathing caps; sashes for wear; studs for football boots; hats; babies' pants [underwear]; gaiter straps; pelisses; esparto shoes or sandals; skirts; petticoats; skorts.

35 – Arranging subscriptions to telecommunication services for others; import-export agency services; commercial information agency services; advertising agency services; cost price analysis; rental of office equipment in co-working facilities; rental of advertising space; business auditing; financial auditing; business intermediary services relating to the matching of potential private investors with entrepreneurs needing funding; employment agency services; computerized file management; book-keeping; invoicing; demonstration of goods; transcription of communications [office functions]; opinion polling; market studies; business information; commercial information and advice for consumers in the choice of products and services; business research; marketing research; personnel recruitment; business management and organization consultancy; business organization consultancy; business management consultancy; personnel management consultancy; professional business consultancy; consultancy regarding advertising communication strategies; consultancy regarding public relations communication strategies; layout services for advertising purposes; marketing; marketing in the framework of software publishing; targeted marketing; business management of performing artists; business management of sports people; writing of resumes for others; scriptwriting for advertising purposes; news clipping services; updating and maintenance of information in registries; updating and ma-

intenance of data in computer databases; updating of advertising material; word processing; online retail services for downloadable and pre-recorded music and movies; online retail services for downloadable ring tones; online retail services for downloadable digital music; retail and wholesale services, including via the Internet; organization of exhibitions for commercial or advertising purposes; arranging newspaper subscriptions for others; organization of fashion shows for promotional purposes; organization of trade fairs for commercial or advertising purposes; shop window dressing; development of advertising concepts; business appraisals; payroll preparation; data search in computer files for others; sponsorship search; administrative assistance in responding to calls for tenders; business management assistance; commercial or industrial management assistance; commercial intermediation services; providing business information via a web site; provision of commercial and business contact information; provision of an on-line marketplace for buyers and sellers of goods and services; web indexing for commercial or advertising purposes; provision of an online marketplace for buyers and sellers of goods and services; presentation of goods on communication media, for retail purposes; media relations services; economic forecasting; auctioneering; wholesale services for pharmaceutical, veterinary and sanitary preparations and medical supplies; retail services for works of art provided by art galleries; retail services for pharmaceutical, veterinary and sanitary preparations and medical supplies; sales promotion for others; promotion of goods and services through sponsorship of sports events; production of teleshopping programs; production of advertising films; office machines and equipment rental; rental of advertising time on communication media; publicity material rental; rental of billboards [advertising boards]; rental of vending machines; rental of sales stands; rental of photocopying machines; publication of publicity texts; radio advertising; bill-posting; distribution of samples; direct mail advertising; registration of written communications and data; writing of publicity texts; advertising; on-line advertising on a computer network; outdoor advertising; advertising by mail order; television advertising; document reproduction being photocopying services; compilation of statistics; compilation of information into computer databases; business inquiries; systemization of information into computer databases; advisory services for business management; corporate communications services; negotiation of business contracts for others; negotiation and conclusion of commercial transactions for third parties; compiling indexes of information for commercial or advertising purposes; tax preparation; drawing up of statements of accounts; telemarketing services; psychological testing for the selection of personnel; interim business management; outsourced administrative management for companies; business

management of hotels; business management for freelance service providers; business project management services for construction projects; commercial administration of the licensing of the goods and services of others; business management of reimbursement programs for others; administration of consumer loyalty programs; administration of frequent flyer programs; administrative processing of purchase orders; public relations; commercial lobbying services; competitive intelligence services; modelling for advertising or sales promotion; typing; market intelligence services; appointment reminder services [office functions]; web site traffic optimization; administrative services for the relocation of businesses; tax filing services; search engine optimization for sales promotion; appointment scheduling services [office functions]; gift registry services; price comparison services; pay per click advertising; secretarial services; procurement services for others [purchasing goods and services for other businesses]; shorthand; outsourcing services [business assistance]; telephone answering for unavailable subscribers; photocopying services; business efficiency expert services.

36 – Credit bureau services; debt collection agency services; real estate agency services; financial analysis; rental of apartments; rental of offices for co-working; rental of real estate; rental of offices [real estate]; rental of farms; hire-purchase financing; savings bank services; accommodation bureau services [apartments]; rent collection; issuing of travellers' checks [cheques]; issuance of credit cards; issue of tokens of value; capital investments; insurance information; financial information; financial research; clearing, financial; insurance consultancy; financial consultancy; debt advisory services; stock exchange quotations; lending against security; business liquidation services, financial; brokerage; financial management; exchanging money; online banking; processing of debit card payments; processing of credit card payments; factoring; organization of monetary collections; arranging finance for construction projects; antique appraisal; jewellery appraisal; financial evaluation of standing timber; stamp appraisal; real estate appraisal; numismatic appraisal; art appraisal; financial evaluation of development costs relating to the oil, gas and mining industries; financial evaluation of wool; financial evaluation [insurance, banking, real estate]; financial appraisals in responding to requests for proposals [RFPs]; repair costs evaluation [financial appraisal]; electronic funds transfer; securities brokerage; real estate brokerage; brokerage of carbon credits; insurance brokerage; providing rebates at participating establishments of others through use of a membership card; loans [financing]; providing financial information via a web site; check verification; investment of funds; charitable fund raising; stocks and bonds brokerage; financial sponsorship; mortgage banking; instalment loans; accident insu-

rance underwriting; life insurance underwriting; health insurance underwriting; marine insurance underwriting; fire insurance underwriting; apartment house management; real estate management; financial management of reimbursement payments for others; actuarial services; banking; stock brokerage services; retirement payment services; bail-bonding; trusteeship; provident fund services; financial customs brokerage services; mutual funds; financing services; safe deposit services; deposits of valuables; fiscal valuation.

37 – Asphaltting; drilling of deep oil or gas-wells; drilling of wells; rebuilding engines that have been worn or partially destroyed; rebuilding machines that have been worn or partially destroyed; renovation of clothing; retreading of tires; vulcanization of tires [repair]; building sealing; linen ironing; pressing of clothing; disinfecting; rat exterminating; mining extraction; vehicle battery charging; knife sharpening; building insulating; repair information; construction information; bricklaying; riveting; construction consultancy; varnishing; re-tinning; installation of utilities in construction sites; scaffolding; road paving; window cleaning; vehicle washing; building construction supervision; tuning of musical instruments; upholstering; rustproofing; anti-rust treatment for vehicles; sanding; pumicing; strong-room maintenance and repair; vehicle maintenance; paper hanging; painting or repair of signs; cleaning of buildings [exterior surface]; vehicle polishing; vehicle breakdown repair services; rental of bulldozers; rental of drainage pumps; rental of dish drying machines; rental of road sweeping machines; rental of cleaning machines; rental of cranes [construction equipment]; rental of dishwashing machines; rental of laundry washing machines; rental of construction equipment; rental of excavators; laying of cable; plumbing; masonry; roofing services; painting, interior and exterior; carpentry services; underwater repair; plastering; quarrying services; repair of security locks; umbrella repair; parasol repair; motor vehicle maintenance and repair; burner maintenance and repair; film projector repair and maintenance; airplane maintenance and repair; safe maintenance and repair; clock and watch repair; repair of power lines; pump repair; upholstery repair; shoe repair; clothing repair; photographic apparatus repair; furniture restoration; restoration of musical instruments; restoration of works of art; vehicle lubrication [greasing]; demolition of buildings; warehouse construction and repair; vehicle service stations [refuelling and maintenance]; sterilization of medical instruments; washing of linen; construction; pier breakwater building; pipeline construction and maintenance; underwater construction; harbour construction; factory construction; building of fair stalls and shops; shipbuilding; cleaning of buildings [interior]; snow removal; street cleaning; vermin exterminating, other than for agriculture, aquaculture, horti-

culture and forestry; tire balancing; pest control services, other than for agriculture, aquaculture, horticulture and forestry; hydraulic fracturing services; refilling of toner cartridges; refilling of ink cartridges; artificial snow-making services; laundering; services of electricians; installation of doors and windows; irrigation devices installation and repair; elevator installation and repair; installation and repair of flood protection equipment; heating equipment installation and repair; burglar alarm installation and repair; furnace installation and repair; telephone installation and repair; air conditioning apparatus installation and repair; fire alarm installation and repair; freezing equipment installation and repair; electric appliance installation and repair; kitchen equipment installation; installation, maintenance and repair of computer hardware; machinery installation, maintenance and repair; office machines and equipment installation, maintenance and repair; interference suppression in electrical apparatus; swimming-pool maintenance; furniture maintenance; chimney sweeping; boiler cleaning and repair; cleaning of clothing; dry cleaning; vehicle cleaning; diaper cleaning; leather care, cleaning and repair; fur care, cleaning and repair.

39 – Air transport; motor coach rental; boat rental; garage rental; rental of vehicle roof racks; aircraft rental; parking place rental; rental of electric wine cellars; rental of warehouses; rental of tractors; booking of seats for travel; travel reservation; transport reservation; towing; vehicle breakdown towing services; bottling services; water distribution; delivery of newspapers; message delivery; parcel delivery; delivery of goods; delivery of goods by mail order; flower delivery; replenishment of vending machines; launching of satellites for others; traffic information; transportation information; storage information; transportation logistics; rescue operations [transport]; arranging of cruises; arranging of passenger transportation services for others via an online application; arranging of transportation for travel tours; armored-car transport; hauling; carting; transport and storage of trash; transporting furniture; lighterage services; ferry-boat transport; removal services; transport of travellers; guarded transport of valuables; bus transport; car transport; barge transport; boat transport; railway transport; marine transport; passenger transport; river transport; ambulance transport; streetcar transport; portering; refloating of ships; cash replenishment of automated teller machines; shipbrokerage; transport brokerage; freight brokerage; providing driving directions for travel purposes; car rental; truck rental; rental of diving bells; rental of diving suits; rental of motor racing cars; rental of aircraft engines; railway coach rental; rental of wheelchairs; rental of storage containers; horse rental; rental of freezers; rental of navigational systems; frozen-food locker rental; vehicle rental; stevedoring; unloading cargo; electricity distribution; distribution of energy;

packaging of goods; collection of recyclable goods [transport]; ice-breaking; piloting; water supplying; escorting of travellers; transport by pipeline; wrapping of goods; operating canal locks; car parking; chauffeur services; pleasure boat transport; car sharing services; courier services [messages or merchandise]; salvaging; salvage of ships; gift wrapping; underwater salvage; taxi transport; transport; transport services for sightseeing tours; luggage storage; franking of mail; freight [shipping of goods]; freighting; physical storage of electronically-stored data or documents; boat storage; storage of goods; storage; freight forwarding.

41 – Modelling for artists; academies [education]; rental of indoor aquaria; rental of artwork; rental of sports grounds; rental of tennis courts; lending library services; booking of seats for shows; videotaping; physical education; production of music; discotheque services; animal training; dubbing; gambling services; publication of books; education information; recreation information; entertainment information; film distribution; movie studio services; health club services [health and fitness training]; nightclub services [entertainment]; layout services, other than for advertising purposes; microfilming; videotape editing; production of radio and television programmes; screenplay writing; religious education; aikido instruction; gymnastic instruction; judo instruction; correspondence courses; practical training [demonstration]; training services provided via simulators; organization of balls; organization of exhibitions for cultural or educational purposes; providing recreation facilities; arranging and conducting of colloquiums; arranging and conducting of congresses; arranging and conducting of conferences; arranging and conducting of concerts; arranging and conducting of workshops [training]; arranging and conducting of in-person educational forums; arranging and conducting of seminars; arranging and conducting of symposiums; organization of competitions [education or entertainment]; arranging of beauty contests; organization of cosplay entertainment events; organization of lotteries; organization of fashion shows for entertainment purposes; organization of shows [impresario services]; organization of sports competitions; vocational guidance [education or training advice]; amusement park services; sign language interpretation; know-how transfer [training]; television entertainment; mobile library services; vocational retraining; providing on-line videos, not downloadable; providing on-line music, not downloadable; providing television programmes, not downloadable, via video-on-demand services; providing films, not downloadable, via video-on-demand services; providing golf facilities; providing sports facilities; providing amusement arcade services; cinema presentations; providing online electronic publications, not downloadable; presentation of circus performances; presentation of variety shows; presentation of live

performances; theatre productions; conducting guided climbing tours; conducting fitness classes; educational examination; film production, other than advertising films; rental of audio equipment; rental of video cameras; rental of video cassette recorders; rental of videotapes; rental of show scenery; rental of sound recordings; toy rental; rental of cinematographic apparatus; rental of motion pictures; games equipment rental; rental of stadium facilities; rental of lighting apparatus for theatrical sets or television studios; rental of radio and television sets; rental of skin diving equipment; rental of sports equipment, except vehicles; rental of stage scenery; electronic desktop publishing; publication of electronic books and journals on-line; publication of texts, other than publicity texts; radio entertainment; entertainer services; entertainment services; writing of texts; sado instruction [tea ceremony instruction]; zoological gardens; news reporters services; film directing, other than advertising films; party planning [entertainment]; music composition services; subtitling; tutoring; holiday camp services [entertainment]; video editing services for events; conducting guided tours; disc jockey services; sound engineering services for events; game services provided online from a computer network; personal trainer services [fitness training]; providing casino facilities [gambling]; calligraphy services; karaoke services; club services [entertainment or education]; songwriting; cultural, educational or entertainment services provided by art galleries; providing museum facilities [presentation, exhibitions]; educational services; educational services provided by special needs assistants; educational services provided by schools; orchestra services; translation; scriptwriting, other than for advertising purposes; ticket agency services [entertainment]; educational examination for users to qualify to pilot drones; coaching [training]; lighting technician services for events; sport camp services; recording studio services; language interpreter services; nursery schools; photography; photographic reporting; timing of sports events; boarding school education; production of shows.

42 – Water analysis; computer systems analysis; handwriting analysis [graphology]; chemical analysis; energy auditing; recovery of computer data; business card design; graphic design of promotional materials; interior design; industrial design; graphic arts designing; computer virus protection services; oil-field surveys; geological surveys; engineering; installation of computer software; meteorological information; clinical trials; material testing; textile testing; bacteriological research; biological research; geological research; research in the field of environmental protection; cosmetic research; mechanical research; research in the field of welding; research in the field of building construction; research in the field of telecommunications technology; physics [research];

chemical research; research and development of new products for others; medical research; scientific and technological research relating to patent mapping; scientific and technological research in the field of natural disasters; scientific research; analysis for oil-field exploitation; underwater exploration; technological research; calibration [measuring]; web site design consultancy; computer security consultancy; information technology [IT] consultancy; consultancy in the design and development of computer hardware; architectural consultancy; internet security consultancy; computer software consultancy; data security consultancy; technological consultancy; oil-well testing; quality control; vehicle roadworthiness testing; land surveying; dress designing; updating of computer software; monitoring of computer systems to detect breakdowns; monitoring of computer systems for detecting unauthorized access or data breach; monitoring of computer systems by remote access; software as a service [SaaS]; maintenance of computer software; authenticating works of art; design of interior decor; quality evaluation of standing timber; quality evaluation of wool; digitization of documents [scanning]; conversion of data or documents from physical to electronic media; urban planning; providing information on computer technology and programming via a web site; provision of scientific information, advice and consultancy in relation to carbon offsetting; providing search engines for the internet; platform as a service [PaaS]; conversion of computer programs and data, other than physical conversion; conducting technical project studies; computer system design; rental of web servers; computer rental; rental of computer software; unlocking of mobile phones; geological prospecting; oil prospecting; hosting computer sites [web sites]; server hosting; development of computer platforms; construction drafting; computer software design; software development in the framework of software publishing; cloud seeding; consultancy in the field of energy-saving; creating and designing website-based indexes of information for others [information technology services]; creating and maintaining web sites for others; computer programming; technical writing; duplication of computer programs; cloud computing; architectural services; chemistry services; outsource service providers in the field of information technology; packaging design services; off-site data backup; computer technology consultancy; telecommunications technology consultancy; scientific laboratory services; weather forecasting; styling [industrial design]; cartography services; exploration services in the field of the oil, gas and mining industries; data encryption services; electronic data storage; surveying; electronic monitoring of credit card activity to detect fraud via the internet; electronic monitoring of personally identifying information to detect identity theft via the internet.

- (800) 820785
- (732) Yandex LLC
Leo Tolstoy Str. 16, RU-119021 Moscow,
რუსეთის ფედერაცია
- (791) Yandex. Taxi LLC
1st Krasnogvardeisky passage, 21, building 1,
room 36.9e, floor 36, 123112 Moscow,
რუსეთის ფედერაცია
- (793) №1683
მარტივი
03 09 2020-დან ნიშნის მოქმედების ვადით
9 – Scientific, nautical, surveying, electric, photographic, cinematographic, optical, weighing, measuring, signalling, checking (supervision), life-saving and teaching apparatus and instruments; apparatus for recording, transmission or reproduction of sound or images; magnetic data carriers, recording discs; automatic vending machines and mechanisms for coin-operated apparatus; cash registers, calculating machines, data processing equipment and computers; fire-extinguishing apparatus.
- 16 – Paper, cardboard and goods made from these materials, not included in other classes; printed matter; bookbinding material; photographs; stationery; adhesives for stationery or household purposes; artists' materials; paint brushes; typewriters and office requisites (except furniture); instructional and teaching material (except apparatus); plastic materials for packaging (not included in other classes); printers' type; printing blocks.
- 18 – Leather and imitations of leather, and goods made of these materials and not included in other classes; animal skins, hides; trunks and travelling bags; umbrellas, parasols and walking sticks; whips, harness and saddlery.
- 35 – Advertising; business management; business administration; office functions.
- 36 – Insurance; financial affairs; monetary affairs; real estate affairs.
- 38 – Telecommunications including providing user access to a global computer network (service providers).
- 39 – Transport; packaging and storage of goods; travel arrangement.
- 41 – Education; providing of training; entertainment; sporting and cultural activities.
- 42 – Scientific and technological services and research; legal services; design and development of computer hardware and software; recovery of computer data; consultancy in the field of computer hardware; computer rental.

(800) 893063
(732) Obshchestvo s ogranichennoi otvetstvennostyu "Sovmestnoe predpriyatie KARO"
Pushkinskaya pl., 2, RU-127006 Moscow,
რუსეთის ფედერაცია
(791) შპს „ქართული კაპიტალ ჯგუფი“
მტკვრის მარჯვენა სანაპირო, რესტორან
„ბერიკონი“-ს წინამდებარე ტერიტორია,
თბილისი, საქართველო
(793) №1686
მარტივი
07 12 2021-დან 07 12 2025-მდე
41 – Modelling for artists; academies (education); rental of tennis courts; booking of seats for shows; videotaping; physical education; discotheque services; dubbing; publication of books; education information; recreation information; entertainment information; movie studios; club services (entertainment or education); microfilming; videotape editing; production of radio and television programmes; music-halls; game services provided online (from a computer network); providing online electronic publications (not downloadable); practical training (demonstration); organization of balls; organization of exhibitions for cultural or educational purposes; providing recreation facilities; arranging and conducting of colloquiums, of congresses, of conferences, of seminars, of symposiums; arranging and conducting of workshops (training); arranging of beauty contests; organization of competitions (education or entertainment); operating lotteries; vocational guidance (education or training advice); amusement parks; sign language interpretation; television entertainment; providing karaoke services; providing amusement arcade services; providing cinema facilities; presentation of live performances; theatre productions; videotape film production; film production; rental of sound recordings, of audio equipment, of camcorders, of video cassette recorders, of videotapes; rental of show scenery; rental of cine-films; rental of stage scenery; electronic desktop publishing; publication of electronic books and journals online; publication of texts (other than publicity texts); entertainer services; entertainment, including gaming; providing casino facilities (gambling); news reporters services; party planning (entertainment); music composition services; subtitling; providing museum facilities (presentation, exhibitions); educational services; orchestra services; translation; scriptwriting services; recording studio services; photography; photographic reporting; production of shows.

(800) 1033942
(732) Obchtchestvo s ogranichennoi otvetstvennostyuu "Sovmestnoe predpriyatie KARO"
d. 2, Pl. Pushkinskaya, RU-127006 Moskva,
რუსეთის ფედერაცია
(791) შპს „ქართული კაპიტალ ჯგუფი“
მტკვრის მარჯვენა სანაპირო, რესტორან
„ბერიკონი“-ს წინამდებარე ტერიტორია,
თბილისი, საქართველო
(793) №1687
მარტივი
07 12 2021-დან 07 12 2025-მდე
28 – Amusement machines, automatic and coin-operated; toys; games other than those adapted for use with an external display screen or monitor; parlor games; board games; bingo cards; playing cards; dice; backgammon games; apparatus for games other than those adapted for use with an external display screen or monitor; counters (discs) for games; billiard table cushions; billiard cue tips; billiard markers; billiard tables; coin-operated billiard tables; bowling apparatus and machinery.
41 – Entertainment (amusements); entertainer services; entertainment information; club services (entertainment or education); night clubs; music-halls; production of shows; discotheque services; providing recreation facilities; arranging of beauty contests; organisation of fashion shows of haute couture; translation; organization of competitions (education or entertainment); operating lotteries; organisation of auctions; organization of shows (impresario services); presentation of live performances; organisation of carnivals; orchestra services; recording studio services; amusement parks; television entertainment; providing karaoke services; gaming; providing amusement arcade services; providing casino facilities (gambling); cinema presentations; radio entertainment; television entertainment; party planning (entertainment); providing museum facilities (presentation, exhibitions); booking of seats for shows; videotaping; game services provided on-line from a computer network; providing on-line electronic publications, not downloadable; academies (education); educational services; practical training (demonstration); arranging and conducting of workshops (training); organization of exhibitions for cultural or educational purposes; arranging and conducting of colloquiums, congresses, conferences, seminars, symposiums; videotape film production; film production; rental of sound recordings; rental of videotapes; rental of cine-films; electronic desktop publishing; publication of electronic books and journals on-line; publication of texts, other than publicity texts; digital imaging services; photography; photographic reporting.

(800) 1334648

(732) Yandex LLC

Leo Tolstoy Str. 16, RU-119021 Moscow,

რუსეთის ფედერაცია

(791) yandex. Taxi Llc

1st Krasnogvardeisky passage, 21, building 1, room 36.9e, floor 36, 123112 Moscow,

რუსეთის ფედერაცია

(793) №1682

მარტივი

03 09 2020-დან ნიშნის მოქმედების ვადით

9 – Interfaces for computers; computers; computer programs; computer software for personal computers, mobile devices and portable computers; readers [data processing equipment]; navigation apparatus.

16 – Geographical maps; books.

35 – Advertising agencies; computerized file management; invoicing; marketing studies; commercial information and advice for consumer; marketing research; business management consultancy; layout services for advertising purposes; marketing; updating of advertising material; word processing; payroll preparation; data search in computer files for others; business management assistance; sales promotion for others; publicity material rental; publication of publicity texts; dissemination of advertising matter; advertising; on-line advertising on a computer network; compilation of statistics; compilation of statistics about web-sites usage, Internet service usage, forecasting extend of their usage; compilation of information into computer databases; systemization of information into computer databases; administrative processing of purchase orders on goods and services; price comparison services; services on wholesale and retail sale of goods via Internet; distribution of computer software for commercial and advertising purposes.

38 – Wireless broadcasting; television broadcasting; providing user access to global computer networks; providing access to databases; news agencies; providing internet chatrooms; providing telecommunications connections to a global computer network; computer aided transmission of messages and images; transmission of digital files; electronic mail; radio broadcasting; communications by fiber optic networks; communications by computer terminals; communications by telephone; teleconferencing services; telecommunications routing and junction services; providing access to stored data via Internet.

39 – Transport reservation; traffic information; providing information on traffic congestion; transportation information; transportation logistics; travel arrangement; removal services; transport of travelers; bus transport; car transport; passenger transport; transport brokerage; mediation on provision of taxi services; car rental; vehicle rental; escorting of travel-

lers; chauffeur services; taxi transport; taxi reservation; freight forwarding.

41 – Booking of seats for shows; videotaping; dubbing; gambling; publication of books; education information; recreation information; entertainment information; movie studios; videotape editing; game services provided on-line from a computer network; providing on-line electronic publications, not downloadable; correspondence courses; providing recreation facilities; arranging and conducting of conferences; arranging and conducting of concerts; arranging and conducting of workshops [training]; arranging and conducting of seminars; organization of competitions [education or entertainment]; operating lotteries; videotape film production; publication of electronic books and journals online; publication of texts, other than publicity texts; news reporters services; educational services; translation; ticket agency services [entertainment].

42 – Computer system analysis; computer virus protection services; technical project studies; oil-field surveys; meteorological information; technical research; updating of computer software; monitoring of computer systems by remote access; providing search engines for the internet; electronic data storage; providing temporary use of non-downloadable computer software for data storage and access to stored data via internet; website hosting; data conversion of computer programs and data [not physical conversion]; geological prospecting; rental of web servers; rental of computer software; computer software design; providing temporary use of non-downloadable computer software for statistical investigations and server hosting; providing temporary use of non-downloadable computer software for collection of statistic data on website traffic; physics [research].

(800) 1146129

(732) Adama Agan LTD

Northern Industrial Zone, 7710201 Ashdod,

ისრაელი

(791) შპს „აგროქართლი“

ცხინვალის გზატ. 4, 1400, გორი,

საქართველო

(793) №1688

ექსკლუზიური

16 02 2022-დან 16 02 2024-მდე

1 – Chemicals used in agriculture, horticulture and forestry; manures; plant growth regulators.

5 – Pesticides, herbicides, insecticides, fungicides, nematocides, parasiticides.

44 – Agriculture, horticulture and forestry services.

(800) 1191718

(732) Adama Agan LTD.

Northern Industrial Zone 77102 Ashdod,
ისრაელი

(791) შპს „აგროქართლი“

ცხინვალის გზატ. 4, 1400, გორი,
საქართველო

(793) №1689

ექსკლუზიური

16 02 2022-დან 16 02 2024-მდე

1 – Chemicals used in agriculture, horticulture and forestry; manures; plant growth regulators.

5 – Pesticides, herbicides, insecticides, fungicides, nematocides, parasiticides.

44 – Agriculture, horticulture and forestry services.

(800) 1052978

(732) ADAMA Registrations B.V.

Arnhemseweg 87, P.O. Box 205, NL-3830
AE Leusden, ნიდერლანდები

(791) შპს „აგროქართლი“

ცხინვალის გზატ. 4, 1400, გორი,
საქართველო

(793) №1690

ექსკლუზიური

16 02 2022-დან 16 02 2024-მდე

5 – Pesticides, insecticides, fungicides and herbicides.

სისტემური საკითხები გამოგონებები

საერთაშორისო კლასიფიკაციის ინდექსის და განაცხადის
გამოქვეყნების ნომრის შესაბამისობის ცხრილი

საერთაშორისო კლასიფიკაციის ინდექსი (51)	განაცხადის გამოქვეყნების ნომერი (10)
A 01 N 25/02; A 01 N 25/04; A 01 N 25/16; A 01 N 53/00; A 01 P 7/04	AP 2022 14391 A
A 61 F 13/00; A 61 F 13/49	AP 2022 15228 A
A 61 K 31/506; A 61 P 31/16	AP 2022 13376 A
A 61 K 31/4184; A 61 K 31/4365; A 61 K 9/00; A 61 P 1/04; A 61 P 7/02	AP 2022 15592 A
B 07 B 1/28; B 07 B 1/42; B 07 B 1/46	AP 2022 15368 A

განაცხადის გამოქვეყნების ნომრის და საერთაშორისო
კლასიფიკაციის ინდექსის შესაბამისობის ცხრილი

განაცხადის გამოქვეყნების ნომერი (10)	საერთაშორისო კლასიფიკაციის ინდექსი (51)
AP 2022 13376 A	A 61 K 31/506; A 61 P 31/16
AP 2022 14391 A	A 01 N 25/02; A 01 N 25/04; A 01 N 25/16; A 01 N 53/00; A 01 P 7/04
AP 2022 15228 A	A 61 F 13/00; A 61 F 13/49
AP 2022 15368 A	B 07 B 1/28; B 07 B 1/42; B 07 B 1/46
AP 2022 15592 A	A 61 K 31/4184; A 61 K 31/4365; A 61 K 9/00; A 61 P 1/04; A 61 P 7/02

საერთაშორისო კლასიფიკაციის ინდექსის, პატენტის ნომრისა
და გამომქვეყნების ნომრის შესაბამისობის ცხრილი

საერთაშორისო კლასიფიკაციის ინდექსი (51)	პატენტის ნომერი (11)	ბანაცხადის გამომქვეყნების ნომერი (10)
A 61 K 31/454; A 61 P 11/00; A 61 P 17/06; A 61 P 19/02; A 61 P 29/00	P 2022 7354 B	AP 2021 15467 A
A 61 K 31/4985; A 61 K 31/5365; A 61 K 31/424; A 61 P 31/18; C 07 D 487/16; C 07 D 498/16	P 2022 7353 B	AP 2021 15121 A
A 61 K 31/519; A 61 K 31/5377; A 61 K 31/55; A 61 P 35/00; A 61 P 45/06	P 2022 7357 B	AP 2021 15242 A
B 62 D 55/075	P 2022 7356 B	AP 2021 15450 A
C 07 C 273/04; B 01 D 19/00; B 01 D 5/00; C 07 C 273/14; F 28 D 7/06; F 28 F 21/08; F 28 F 9/02	P 2022 7358 B	AP 2021 15347 A
G 01 N 27/12	P 2022 7355 B	AP 2021 15196 A
G 09 B 1/00	P 2022 7352 B	AP 2021 15438 A

პატენტის ნომრის, ბანაცხადის გამომქვეყნების ნომრისა
და საერთაშორისო კლასიფიკაციის ინდექსის შესაბამისობის ცხრილი

პატენტის ნომერი (11)	ბანაცხადის გამომქვეყნების ნომერი (10)	საერთაშორისო კლასიფიკაციის ინდექსი (51)
P 2022 7352 B	AP 2021 15438 A	G 09 B 1/00
P 2022 7353 B	AP 2021 15121 A	A 61 K 31/4985; A 61 K 31/5365; A 61 K 31/424; A 61 P 31/18; C 07 D 487/16; C 07 D 498/16
P 2022 7354 B	AP 2021 15467 A	A 61 K 31/454; A 61 P 11/00; A 61 P 17/06; A 61 P 19/02; A 61 P 29/00
P 2022 7355 B	AP 2021 15196 A	G 01 N 27/12
P 2022 7356 B	AP 2021 15450 A	B 62 D 55/075
P 2022 7357 B	AP 2021 15242 A	A 61 K 31/519; A 61 K 31/5377; A 61 K 31/55; A 61 P 35/00; A 61 P 45/06
P 2022 7358 B	AP 2021 15347 A	C 07 C 273/04; B 01 D 19/00; B 01 D 5/00; C 07 C 273/14; F 28 D 7/06; F 28 F 21/08; F 28 F 9/02

ბანაცხაღის ნომრის, ბანაცხაღის გამოქვეყნების ნომრისა
და პატენტის ნომრის შესაბამისობის ცხრილი

ბანაცხაღის ნომერი (21)	ბანაცხაღის გამოქვეყნების ნომერი (10)	პატენტის ნომერი (11)
AP 2017 15121	AP 2021 15121 A	P 2022 7353 B
AP 2019 15196	AP 2021 15196 A	P 2022 7355 B
AP 2018 15242	AP 2021 15242 A	P 2022 7357 B
AP 2018 15347	AP 2021 15347 A	P 2022 7358 B
AP 2019 15438	AP 2021 15438 A	P 2022 7352 B
AP 2020 15450	AP 2021 15450 A	P 2022 7356 B
AP 2018 15467	AP 2021 15467 A	P 2022 7354 B

სასარგებლო მოდელები

საერთაშორისო კლასიფიკაციის ინდექსის და ბანაცხაღის
გამოქვეყნების ნომრის შესაბამისობის ცხრილი

საერთაშორისო კლასიფიკაციის ინდექსი (51)	ბანაცხაღის გამოქვეყნების ნომერი (10)
C 12 G 1/06	AU 2022 15602 U
F 21 S 8/00	AU 2022 15807 U

ბანაცხაღის გამოქვეყნების ნომრის და საერთაშორისო
კლასიფიკაციის ინდექსის შესაბამისობის ცხრილი

ბანაცხაღის გამოქვეყნების ნომერი (10)	საერთაშორისო კლასიფიკაციის ინდექსი (51)
AU 2022 15602 U	C 12 G 1/06
AU 2022 15807 U	F 21 S 8/00

საერთაშორისო კლასიფიკაციის ინდექსის, პატენტის ნომრისა
და გამოქვეყნების ნომრის შესაბამისობის ცხრილი

საერთაშორისო კლასიფიკაციის ინდექსი (51)	პატენტის ნომერი (11)	ბანაცხაღის გამოქვეყნების ნომერი (10)
C 04 B 14/10; C 04 B 14/12; C 04 B 14/38; C 04 B 20/04; C 04 B 20/06	U 2022 2110 Y	AU 2021 15434 U
E 04 B 1/00	U 2022 2109 Y	AU 2021 15425 U

პატენტის ნომრის, ბანაცხაღის გამომქვეყნების ნომრისა
და საქართველოს კლასიფიკაციის ინდექსის შესაბამისობის ცხრილი

პატენტის ნომერი (11)	ბანაცხაღის გამომქვეყნების ნომერი (10)	საქართველოს კლასიფიკაციის ინდექსი (51)
U 2022 2109 Y	AU 2021 15425 U	E 04 B 1/00
U 2022 2110 Y	AU 2021 15434 U	C 04 B 14/10; C 04 B 14/12; C 04 B 14/38; C 04 B 20/04; C 04 B 20/06

ბანაცხაღის ნომრის, ბანაცხაღის გამომქვეყნების ნომრისა
და პატენტის ნომრის შესაბამისობის ცხრილი

ბანაცხაღის ნომერი (21)	ბანაცხაღის გამომქვეყნების ნომერი (10)	პატენტის ნომერი (11)
AU 2020 15425	AU 2021 15425 U	U 2022 2109 Y
AU 2020 15434	AU 2021 15434 U	U 2022 2110 Y

ღიზანებები

საქართველოს კლასიფიკაციის ინდექსის და ბანაცხაღის
გამომქვეყნების ნომრის შესაბამისობის ცხრილი

საქართველოს კლასიფიკაციის ინდექსი (51)	ბანაცხაღის გამომქვეყნების ნომერი (10)
02-02	AD 2022 1240 S
27-05	AD 2022 1235 S

ბანაცხაღის გამომქვეყნების ნომრის და საქართველოს
კლასიფიკაციის ინდექსის შესაბამისობის ცხრილი

ბანაცხაღის გამომქვეყნების ნომერი (10)	საქართველოს კლასიფიკაციის ინდექსი (51)
AD 2022 1235 S	27-05
AD 2022 1240 S	02-02

საერთაშორისო კლასიფიკაციის ინდექსის, რეგისტრაციის ნომრისა
და გამომქვეყნების ნომრის შესაბამისობის ცხრილი

საერთაშორისო კლასიფიკაციის ინდექსი (51)	რეგისტრაციის ნომერი (11)	ბანაცხაღის გამომქვეყნების ნომერი (10)
32-00	D 2022 923 S	AD 2021 1225 S

რეგისტრაციის ნომრის, ბანაცხაღის გამომქვეყნების ნომრისა
და საერთაშორისო კლასიფიკაციის ინდექსის შესაბამისობის ცხრილი

რეგისტრაციის ნომერი (11)	ბანაცხაღის გამომქვეყნების ნომერი (10)	საერთაშორისო კლასიფიკაციის ინდექსი (51)
D 2022 923 S	AD 2021 1225 S	32-00

ბანაცხაღის ნომრის, ბანაცხაღის გამომქვეყნების ნომრისა
და რეგისტრაციის ნომრის შესაბამისობის ცხრილი

ბანაცხაღის ნომერი (21)	ბანაცხაღის გამომქვეყნების ნომერი (10)	რეგისტრაციის ნომერი (11)
AD 2021 1225	AD 2021 1225 S	D 2022 923 S

სასაქონლო ნიშნები

რეგისტრაციის ნომრის, განაცხადის ნომრის, განაცხადის გამოქვეყნების ნომრისა და ბიულეტენის ნომრის შესაბამისობის ცხრილი

რეგისტრაციის ნომერი (111)	განაცხადის ნომერი (210)	განაცხადის გამოქვეყნების ნომერი (260)	ბიულეტენის ნომერი
1	2	3	4
M 2022 35035 R	AM 116434	-	4(583)2022
M 2022 35036 R	AM 116427	-	4(583)2022
M 2022 35037 R	AM 116235	-	4(583)2022
M 2022 35038 R	AM 116516	-	4(583)2022
M 2022 35039 R	AM 116406	-	4(583)2022
M 2022 35040 R	AM 110689	AM 2021 110689 A	13(569)2021
M 2022 35041 R	AM 111060	AM 2021 111060 A	14(570)2021
M 2022 35042 R	AM 111061	AM 2021 111061 A	14(570)2021
M 2022 35043 R	AM 111063	AM 2021 111063 A	14(570)2021
M 2022 35044 R	AM 111273	AM 2021 111273 A	14(570)2021
M 2022 35045 R	AM 111274	AM 2021 111274 A	14(570)2021
M 2022 35046 R	AM 111275	AM 2021 111275 A	14(570)2021
M 2022 35047 R	AM 111335	AM 2021 111335 A	14(570)2021
M 2022 35048 R	AM 111449	AM 2021 111449 A	14(570)2021
M 2022 35049 R	AM 111508	AM 2021 111508 A	15(571)2021
M 2022 35050 R	AM 111528	AM 2021 111528 A	17(573)2021
M 2022 35051 R	AM 111706	AM 2021 111706 A	15(571)2021
M 2022 35052 R	AM 111707	AM 2021 111707 A	15(571)2021
M 2022 35053 R	AM 111838	AM 2021 111838 A	17(573)2021
M 2022 35054 R	AM 111967	AM 2021 111967 A	18(574)2021
M 2022 35055 R	AM 112067	AM 2021 112067 A	18(574)2021
M 2022 35056 R	AM 112258	AM 2021 112258 A	19(575)2021
M 2022 35057 R	AM 109592	AM 2021 109592 A	6(562)2021
M 2022 35058 R	AM 116163	-	4(583)2022
M 2022 35059 R	AM 116395	-	4(583)2022
M 2022 35060 R	AM 116396	-	4(583)2022
M 2022 35061 R	AM 116410	-	4(583)2022
M 2022 35062 R	AM 116436	-	4(583)2022
M 2022 35063 R	AM 116335	-	4(583)2022
M 2022 35064 R	AM 116409	-	4(583)2022
M 2022 35065 R	AM 116518	-	4(583)2022
M 2022 35066 R	AM 116428	-	4(583)2022
M 2022 35067 R	AM 116334	-	4(583)2022
M 2022 35068 R	AM 116418	-	4(583)2022
M 2022 35069 R	AM 116536	-	4(583)2022
M 2022 35070 R	AM 116403	-	4(583)2022
M 2022 35071 R	AM 116631	-	4(583)2022
M 2022 35072 R	AM 116635	-	4(583)2022
M 2022 35073 R	AM 110875	AM 2021 110875 A	14(570)2021
M 2022 35074 R	AM 110949	AM 2021 110949 A	14(570)2021
M 2022 35075 R	AM 110973	AM 2021 110973 A	19(575)2021
M 2022 35076 R	AM 111090	AM 2021 111090 A	14(570)2021
M 2022 35077 R	AM 111091	AM 2021 111091 A	14(570)2021
M 2022 35078 R	AM 111267	AM 2021 111267 A	14(570)2021
M 2022 35079 R	AM 111269	AM 2021 111269 A	14(570)2021

1	2	3	4
M 2022 35080 R	AM 111344	AM 2021 111344 A	15(571)2021
M 2022 35081 R	AM 111404	AM 2021 111404 A	15(571)2021
M 2022 35082 R	AM 111429	AM 2021 111429 A	15(571)2021
M 2022 35083 R	AM 111500	AM 2021 111500 A	20(576)2021
M 2022 35084 R	AM 111519	AM 2021 111519 A	16(572)2021
M 2022 35085 R	AM 111520	AM 2021 111520 A	17(573)2021
M 2022 35086 R	AM 111521	AM 2021 111521 A	15(571)2021
M 2022 35087 R	AM 111534	AM 2021 111534 A	15(571)2021
M 2022 35088 R	AM 111951	AM 2021 111951 A	18(574)2021
M 2022 35089 R	AM 111969	AM 2021 111969 A	19(575)2021
M 2022 35090 R	AM 111976	AM 2021 111976 A	19(575)2021
M 2022 35091 R	AM 112174	AM 2021 112174 A	20(576)2021
M 2022 35092 R	AM 112286	AM 2021 112286 A	20(576)2021
M 2022 35093 R	AM 112301	AM 2021 112301 A	20(576)2021
M 2022 35094 R	AM 112403	AM 2021 112403 A	19(575)2021
M 2022 35095 R	AM 112404	AM 2021 112404 A	20(576)2021
M 2022 35096 R	AM 112410	AM 2021 112410 A	20(576)2021
M 2022 35097 R	AM 112488	AM 2021 112488 A	20(576)2021
M 2022 35098 R	AM 112491	AM 2021 112491 A	19(575)2021
M 2022 35099 R	AM 112492	AM 2021 112492 A	19(575)2021
M 2022 35100 R	AM 112504	AM 2021 112504 A	20(576)2021
M 2022 35101 R	AM 112582	AM 2021 112582 A	20(576)2021
M 2022 35102 R	AM 112583	AM 2021 112583 A	20(576)2021
M 2022 35103 R	AM 112614	AM 2021 112614 A	20(576)2021
M 2022 35104 R	AM 112615	AM 2021 112615 A	20(576)2021
M 2022 35105 R	AM 112616	AM 2021 112616 A	20(576)2021
M 2022 35106 R	AM 112738	AM 2021 112738 A	20(576)2021
M 2022 35107 R	AM 116551	–	4(583)2022

ბანაცხაღის გამომქვეყნების ნომრისა და ბანაცხაღის ნომრის
შესაბამისობის ცხრილი

ბანაცხაღის გამომქვეყნების ნომერი (260)	ბანაცხაღის ნომერი (210)	1	2
1	2		
AM 2022 109851 A	AM 109851	AM 2022 113882 A	AM 113882
AM 2022 111082 A	AM 111082	AM 2022 113883 A	AM 113883
AM 2022 111712 A	AM 111712	AM 2022 113885 A	AM 113885
AM 2022 112507 A	AM 112507	AM 2022 113886 A	AM 113886
AM 2022 112698 A	AM 112698	AM 2022 113888 A	AM 113888
AM 2022 112699 A	AM 112699	AM 2022 113889 A	AM 113889
AM 2022 113139 A	AM 113139	AM 2022 113973 A	AM 113973
AM 2022 113427 A	AM 113427	AM 2022 113976 A	AM 113976
AM 2022 113428 A	AM 113428	AM 2022 113979 A	AM 113979
AM 2022 113694 A	AM 113694	AM 2022 114003 A	AM 114003
AM 2022 113703 A	AM 113703	AM 2022 114034 A	AM 114034
AM 2022 113765 A	AM 113765	AM 2022 114035 A	AM 114035
AM 2022 113771 A	AM 113771	AM 2022 114037 A	AM 114037
AM 2022 113778 A	AM 113778	AM 2022 114038 A	AM 114038
AM 2022 113779 A	AM 113779	AM 2022 114042 A	AM 114042
AM 2022 113783 A	AM 113783	AM 2022 114044 A	AM 114044
AM 2022 113787 A	AM 113787	AM 2022 114050 A	AM 114050
AM 2022 113790 A	AM 113790	AM 2022 114052 A	AM 114052
AM 2022 113791 A	AM 113791	AM 2022 114060 A	AM 114060
AM 2022 113793 A	AM 113793	AM 2022 114063 A	AM 114063
AM 2022 113846 A	AM 113846	AM 2022 114135 A	AM 114135
AM 2022 113848 A	AM 113848	AM 2022 114136 A	AM 114136
AM 2022 113854 A	AM 113854	AM 2022 114140 A	AM 114140
AM 2022 113866 A	AM 113866	AM 2022 114141 A	AM 114141
AM 2022 113868 A	AM 113868	AM 2022 114146 A	AM 114146
AM 2022 113869 A	AM 113869	AM 2022 114149 A	AM 114149
AM 2022 113870 A	AM 113870	AM 2022 114234 A	AM 114234
		AM 2022 114235 A	AM 114235
		AM 2022 114236 A	AM 114236
		AM 2022 114238 A	AM 114238
		AM 2022 114309 A	AM 114309
		AM 2022 114311 A	AM 114311

ბანაცხაოს გამოქვეყნების ნომრის საბიუჯეტო საქონლისა
და/ან მომსახურების კლასის მიხედვით

საქონლისა და/ან მომსახურების კლასი (511)	ბანაცხაოს გამოქვეყნების ნომერი (260)	1	2
1	2	31	AM 2022 114050 A
1	AM 2022 113771 A	32	AM 2022 114050 A
3	AM 2022 113854 A	32	AM 2022 114141 A
5	AM 2022 113793 A	32	AM 2022 114238 A
5	AM 2022 114038 A	33	AM 2022 112507 A
5	AM 2022 114135 A	33	AM 2022 113139 A
5	AM 2022 114136 A	33	AM 2022 113703 A
5	AM 2022 114140 A	33	AM 2022 113778 A
5	AM 2022 114238 A	33	AM 2022 113866 A
6	AM 2022 114003 A	33	AM 2022 114050 A
7	AM 2022 112698 A	33	AM 2022 114141 A
7	AM 2022 112699 A	33	AM 2022 114235 A
8	AM 2022 114044 A	33	AM 2022 114236 A
9	AM 2022 109851 A	34	AM 2022 113787 A
9	AM 2022 113427 A	34	AM 2022 113791 A
9	AM 2022 113428 A	34	AM 2022 113888 A
9	AM 2022 113973 A	34	AM 2022 113889 A
11	AM 2022 112698 A	34	AM 2022 114034 A
11	AM 2022 112699 A	34	AM 2022 114035 A
11	AM 2022 113427 A	34	AM 2022 114042 A
11	AM 2022 113428 A	34	AM 2022 114060 A
11	AM 2022 113868 A	35	AM 2022 111082 A
11	AM 2022 114311 A	35	AM 2022 113694 A
13	AM 2022 113882 A	35	AM 2022 113765 A
13	AM 2022 113883 A	35	AM 2022 113771 A
13	AM 2022 113885 A	35	AM 2022 113779 A
13	AM 2022 113886 A	35	AM 2022 113783 A
16	AM 2022 114003 A	35	AM 2022 113846 A
20	AM 2022 113765 A	35	AM 2022 113848 A
20	AM 2022 113869 A	35	AM 2022 114037 A
20	AM 2022 113870 A	35	AM 2022 114050 A
21	AM 2022 113790 A	35	AM 2022 114146 A
24	AM 2022 113694 A	36	AM 2022 114146 A
25	AM 2022 113846 A	37	AM 2022 113976 A
25	AM 2022 113848 A	37	AM 2022 114146 A
26	AM 2022 114003 A	40	AM 2022 111082 A
28	AM 2022 114052 A	41	AM 2022 111082 A
28	AM 2022 114309 A	41	AM 2022 113866 A
29	AM 2022 113866 A	41	AM 2022 113976 A
29	AM 2022 114050 A	41	AM 2022 114146 A
30	AM 2022 114050 A	41	AM 2022 114149 A
30	AM 2022 114234 A	42	AM 2022 111082 A
30	AM 2022 114309 A	43	AM 2022 113866 A
31	AM 2022 111712 A	43	AM 2022 113979 A
31	AM 2022 113778 A	43	AM 2022 114050 A
		43	AM 2022 114063 A
		43	AM 2022 114234 A

დაჩქარებული პროცედურით რეგისტრირებული სასაქონლო ნიშნის ნომრის
საძიებელი საქონლისა და/ან მომსახურების კლასის მიხედვით

საქონლისა და/ან მომსახურების კლასი (511)	დაჩქარებული პროცედურით რეგისტრირებული სასაქონლო ნიშნის ნომერი (111)
3	M 2022 35036 R
3	M 2022 35059 R
3	M 2022 35060 R
5	M 2022 35036 R
5	M 2022 35061 R
5	M 2022 35071 R
5	M 2022 35072 R
7	M 2022 35059 R
7	M 2022 35060 R
8	M 2022 35059 R
8	M 2022 35060 R
9	M 2022 35059 R
9	M 2022 35060 R
9	M 2022 35065 R
10	M 2022 35059 R
10	M 2022 35060 R
11	M 2022 35059 R
11	M 2022 35060 R
14	M 2022 35059 R
14	M 2022 35060 R
21	M 2022 35059 R
21	M 2022 35060 R
26	M 2022 35059 R
26	M 2022 35060 R
28	M 2022 35059 R
28	M 2022 35060 R
32	M 2022 35038 R
33	M 2022 35058 R
33	M 2022 35062 R
33	M 2022 35067 R
35	M 2022 35066 R
35	M 2022 35067 R
35	M 2022 35068 R
35	M 2022 35107 R
36	M 2022 35035 R
36	M 2022 35070 R
37	M 2022 35037 R
37	M 2022 35039 R
38	M 2022 35065 R
39	M 2022 35037 R
41	M 2022 35063 R
42	M 2022 35037 R
42	M 2022 35065 R
44	M 2022 35064 R
44	M 2022 35068 R
44	M 2022 35069 R

სამრეწველო საკუთრების
ოფიციალური ბიულეტენი

4(583)

გამოგონებები
სასარბებლო მოდელები
ღიზინები
სასაქონლო ნიშნები

მთავარი რედაქტორი:	ნ. ბებრიშვილი
კორექტორი:	ლ. ჭანტურია
დამკაბადონებლები:	მ. ორდენიძე ქ. სვანიძე
პოლიგრაფიული ჯგუფი:	მ. მეჩიტაშვილი ი. გოგოლაშვილი ლ. დოლიძე

ხელმოწერილია გამოსაცემად 2022 02 24

ტირაჟი 10

შეკვეთა №4

ბიულეტენის ელექტრონული ვერსიის გაცნობა შესაძლებელია საქპატენტის ვებგვერდზე

სათავო ოფისი: 3300 ქ. მცხეთა, ანტიოქიის ქ. №5; ფაქსი: (+995 32) 2252531

0179 ქ. თბილისი, ნინო რამიშვილის ქ. №31; ტელ.: (+995 32) 2252531

info@sakpatenti.gov.ge

www.sakpatenti.gov.ge