

საქართველოს ინტელექტუალური საკუთრების
ეროვნული ცენტრი
საქპატენტი

სამრეწველო საკუთრების
ო ფ ი ს ი ა ლ უ რ ი
ბიულეტენი

5(369)

გამოგონებები
სასარგებლო მოდელები
დიზაინები
სასაქონლო ნიშნები

საერთაშორისო კოდეზი ზიზლიოგრაფიული მონასეების იდენტიფიკაციისათვის

გამოგონებები, სასარგებლო მოდელები

- (10) – ექსპერტიზაგავლილი განაცხადის გამოქვეყნების ნომერი
- (11) – პატენტის ნომერი და სახეობის კოდი
- (21) – განაცხადის სარეგისტრაციო ნომერი
- (22) – განაცხადის შეტანის თარიღი
- (23) – სავაჭოველო პრიორიტეტის თარიღი ან ადრინდელი პრიორიტეტის მქონე განაცხადის შეტანის თარიღი და, თუ შესაძლებელია, განაცხადის ომერი
- (24) – თარიღი, რომლიდანაც იწყება პატენტის მოქმედება
- (31) – საპრიორიტეტო განაცხადის ნომერი
- (32) – საპრიორიტეტო განაცხადის შეტანის თარიღი
- (33) – კოდი ქვეყნის ან რეგიონული ორგანიზაციისა, რომლის უწყებამაც მიანიჭა ნომერი საპრიორიტეტო განაცხადს
- (44) – დამავი სახეობის კური არქონე, მაგრამ ექსპერტიზაგავლილი განაცხადის გამოქვეყნების თარიღი და ბიულეტენის ნომერი
- (45) – რეგისტრაცია გათვლილი საპატენტო სახეობის გამოქვეყნების თარიღი
- (51) – საერთაშორისო საპატენტო კლასიფიკაციის ინდექსი

- (54) – გამოგონების დასახელება
- (57) – რეფერატის ტექსტი
- (60) – სრულ ექსპერტიზაგავლილ გამოგონებაზე უცხოური საპატენტო უწყების მიერ გაცემული დამავი სახეობის ნომერი, თარიღი, რომლიდანაც იწყება ამ დამავი სახეობის მოქმედება, და კოდი ქვეყნის ან რეგიონული ორგანიზაციისა, რომლის უწყებამაც გასცა ეს დამავი სახეობი
- (62) – უფრო ადრინდელი განაცხადის ნომერი და, თუ შესაძლებელია, წარდგენის თარიღი გამოცალკეებული განაცხადის შემთხვევაში
- (71) – განმცხადებლის სახელი, გვარი (ქვეყნის კოდი)
- (72) – გამოგონებულის სახელი, გვარი (ქვეყნის კოდი)
- (73) – პატენტმფლობელის სახელი, გვარი (ქვეყნის კოდი), მისამართი
- (74) – წარმომადგენლის ან პატენტმწმუნებულის სახელი, გვარი
- (85) – საერთაშორისო განაცხადის უროვნული ფაზის დაწყების თარიღი
- (86) – საერთაშორისო განაცხადის ნომერი და შეტანის თარიღი
- (87) – საერთაშორისო განაცხადის გამოქვეყნების ნომერი და თარიღი

ლიზინი

- (10) – განაცხადის გამოქვეყნების ნომერი
- (11) – პატენტის ნომერი და სახეობის კოდი ან რეგისტრაციის ნომერი
- (15) – რეგისტრაციის თარიღი/პატენტის გაგრძელების თარიღი
- (18) – პატენტის ან რეგისტრაციის მოქმედების ვადის გასვლის სავარაუდო თარიღი
- (21) – განაცხადის ნომერი
- (22) – განაცხადის შეტანის თარიღი
- (23) – სავაჭოველო პრიორიტეტის თარიღი ან ადრინდელი პრიორიტეტის მქონე განაცხადის შეტანის თარიღი და, თუ შესაძლებელია, განაცხადის ნომერი
- (24) – თარიღი, რომლიდანაც იწყება პატენტის მოქმედება
- (28) – ღიზინების რაოდენობა განაცხადში
- (30) – საპრიორიტეტო მონაცემები (განაცხადის ნომერი, განაცხადის შეტანის თარიღი და ორასოიანი კოდი იმ ორგანიზაციის იდენტიფიკაციისათვის, სადაც იყო წარდგენილი საპრიორიტეტო განაცხადი)
- (31) – საპრიორიტეტო განაცხადის ნომერი
- (32) – საპრიორიტეტო განაცხადის შეტანის თარიღი
- (33) – კოდი ქვეყნის ან რეგიონული ორგანიზაციისა, რომლის უწყებამაც მიანიჭა ნომერი საპრიორიტეტო განაცხადს
- (34) – IUPAC სტანდარტის (IUPAC) შესაბამისი ორასოიანი კოდი იმ ორგანიზაციის იდენტიფიკაციისათვის, სადაც იყო წარდგენილი საპრიორიტეტო განაცხადი
- (44) – ღიზინის გამოქვეყნების თარიღი და ბიულეტენის ნომერი (პირველი პუბლიკაცია)

- (45) – საერთაშორისო ბიუროს მიერ დარეგისტრირებული ღიზინის გამოქვეყნების თარიღი და ბიულეტენის ნომერი
- (51) – ღიზინების საერთაშორისო კლასიფიკაცია (ლოკარნოს კლასიფიკაციის კლასი და ქვეკლასი)
- (54) – ღიზინის დასახელება
- (55) – ღიზინის გამოსახელება
- (57) – ღიზინის არსებითი ნიშნების აღწერა, ფერის ჩათვლით
- (58) – ყველა სახის ცვლილების შესახებ რეესტრში ჩანაწერის შეტანის თარიღი
- (62) – ადრინდელი განაცხადის, რეგისტრაციის ან სახეობის ნომერი და, თუ შესაძლებელია, წარდგენის თარიღი, გამოცალკეებული განაცხადის შემთხვევაში
- (71) – განმცხადებლის სახელი, გვარი (ქვეყნის კოდი), მისამართი
- (72) – ავტორის სახელი, გვარი ან დასახელება (ქვეყნის კოდი)
- (73) – პატენტმფლობელის სახელი, გვარი (ქვეყნის კოდი), მისამართი
- (74) – წარმომადგენლის სახელი, გვარი და მისამართი
- (81) – შესაბამისი მონაწილე მხარეები:
 - II. მონაწილე მხარეები, აღნიშნული 1960 წლის აქტის თანახმად
 - III. მონაწილე მხარეები, აღნიშნული 1999 წლის აქტის თანახმად
- (85) – მფლობელის მუდმივი საცხოვრებელი ადგილი
- (86) – მფლობელის მოქალაქეობა
- (87) – მფლობელის საცხოვრებელი ადგილი
- (88) – ქვეყანა, სადაც მფლობელს აქვს ნამდვილი და მოქმედი სამრეწველო ან სავაჭრო სანარმო

სასაქონლო ნიშნები

- (111) – რეგისტრაციის ნომერი
- (151) – რეგისტრაციის თარიღი
- (156) – რეგისტრაციის ვადის გაგრძელების თარიღი
- (181) – რეგისტრაციის ვადის გასვლის სავარაუდო თარიღი
- (186) – ვადის გაგრძელების გასვლის სავარაუდო თარიღი
- (141) – რეგისტრაციის მოქმედების ვადის გაუქმების თარიღი
- (210) – განაცხადის ნომერი
- (220) – განაცხადის შეტანის თარიღი
- (230) – სავაჭოველო მონაცემები
- (260) – ნომერი განაცხადისა, რომელზედაც გამოკანონდა ექსპერტიზის დადებითი გადაწყვეტილება რეგისტრაციის შესახებ (გამოქვეყნების ნომერი)
- (310) – პირველი განაცხადის ნომერი
- (320) – პირველი განაცხადის შეტანის თარიღი
- (330) – პირველი განაცხადის მიმღები უროვნული ან რეგიონული უწყების ან ორგანიზაციის საიდენტიფიკაციო კოდი
- (51) – საქონლისა და მომსახურების საერთაშორისო კლასიფიკაცია სასაქონლო ნიშნის რეგისტრაციისათვის და/ან კლასიფიკირებული საქონლისა და/ან მომსახურების ჩამონათვალი
- (531) – სასაქონლო ნიშნის გამოსახელებითი ელემენტების აღწერა სასაქონლო ნიშნების გამოსახელებითი ელემენტების საერთაშორისო კლასიფიკაციის (ვენის კლასიფიკაცია) მიხედვით

- (540) – ნიშნის გამოსახელება
- (550) – სასაქონლო ნიშნის ტიპი ან სახეობა
- (580) – განაცხადსა და ნიშნის რეგისტრაციისთან დაკავშირებული ყველა სახის ცვლილებაზე ჩანაწერის შეტანის თარიღი
- (591) – ინფორმაცია განცხადებულ ფერებზე
- (731) – განმცხადებლის სახელი და მისამართი
- (732) – მფლობელის სახელი და მისამართი
- (740) – წარმომადგენლის სახელი და მისამართი
- (750) – მიმონწერის მისამართი
- (770) – ცვლილებაზე განმცხადებლის ან მფლობელის სახელი და მისამართი უფლების გადაცემის შემთხვევაში
- (771) – ცვლილებაზე განმცხადებლის ან მფლობელის სახელი და მისამართი უფლების გადაცემის გარეშე
- (791) – ლიცენზიაციის სახელი და მისამართი
- (793) – ლიცენზიის პირობები და/ან შეზღუდვაზე მინიშნება (ლიცენზიის სახე, სალიცენზიო ხელშეკრულების ნომერი, სალიცენზიო ხელშეკრულების თარიღი, სალიცენზიო ხელშეკრულების მოქმედების ვადა)
- (800) – სასაქონლო ნიშნის რეგისტრაციის მონაცემები ნიშნების საერთაშორისო რეგისტრაციის მდრიდის ხელშეკრულებასთან დაკავშირებული პროტოკოლის მიხედვით (საერთაშორისო რეგისტრაციის ნომერი)

- (21) AP 0000 000000 – გამოგონებაზე განაცხადის ნომერი
- (10) AP 0000 0000 A – გამოგონებაზე განაცხადის გამოქვეყნების ნომერი (პირველი პუბლიკაცია)
- (11) P 0000 0000 B – გამოგონების პატენტის ნომერი (მეორე პუბლიკაცია)
- (21) API 0000 000000 – შემოტანილ პატენტზე განაცხადის ნომერი
- (11) PI 0000 0000 A – შემოტანილი პატენტის ნომერი (პირველი პუბლიკაცია)
- (21) AU 0000 000000 – სასარგებლო მოდელებზე განაცხადის ნომერი
- (10) AU 0000 000 U – სასარგებლო მოდელებზე განაცხადის გამოქვეყნების ნომერი (პირველი პუბლიკაცია)
- (11) U 0000 000 Y – სასარგებლო მოდელების პატენტის ნომერი (მეორე პუბლიკაცია)
- (21) AD 0000 000000 – ღიზინზე განაცხადის ნომერი
- (10) AD 0000 000 S – ღიზინზე განაცხადის გამოქვეყნების ნომერი (პირველი პუბლიკაცია)
- (11) D 0000 000 S – ღიზინის პატენტის ნომერი (მეორე პუბლიკაცია)

- M – სასაქონლო ნიშანი
- (210) AM 0000 000000 – განაცხადის ნომერი
- (260) AAM 0000 00000 A – განაცხადის გამოქვეყნების ნომერი
- (111) M 0000 00000 R – რეგისტრაციის ნომერი
- MMM0000 00000 Rn – მომდევნო ვადით რეგისტრაციის ნომერი, სადაც n=1, 2, 3...
- M 0000 00000 R(P) – რეგისტრაციის ნომერი ნიშანზე უფლების ნაწილობრივი გადაცემისას
- * – საქპატენტის საპატენტო პალარის გადაწყვეტილების შემდეგ გამოქვეყნებული განაცხადის ნომერი
- ** – სასამართლოს გადაწყვეტილების შემდეგ გამოქვეყნებული განაცხადის ნომერი

გამოგონებებისა და სასარგებლო მოდელების საერთაშორისო კლასიფიკაციის იდენტიფიკაცია

- განყოფილება A – ადამიანის პირველადი მოთხოვნილების საგნები
- განყოფილება B – ტექნოლოგიური პროცესები; ტრანსპორტირება
- განყოფილება C – ქიმიკა; მეტალურგია
- განყოფილება D – საფეიქრო ნაწარმი; ქალაქი
- განყოფილება E – მშენებლობა; საბითო საქმი; სტაციონარული ნაგებობები
- განყოფილება F – მექანიკა; განათება; გათბობა; იარაღი; ასაფეთქებელი საშუალებები
- განყოფილება G – ფიზიკა
- განყოფილება H – ელექტრონა

**ისმო-ს წევრი სახელმწიფოებისა და ორგანიზაციების აღნიშვნის
ორასოიანი კოდეზი
(ისმოს სტანდარტი ST.3)**

AD	ანდორა	GD	გრენადა	MY	მალაიზია
AE	არაბთა გაერთიანებული საამიროები	GE	საქართველო	MZ	მოზამბიკი
AF	ავღანეთი	GG	გენზი	NA	ნამიბია
AG	ანტიგუა და ბარბუდა	GH	განა	NE	ნიგერი
AI	ანგილია	GI	გიბრალტარი	NG	ნიგერია
AL	ალბანეთი	GL	გრენლანდია	NI	ნიჟარაგუა
AM	სომხეთი	GM	გამბია	NL	ნიდერლანდები
AN	ანტილის კუნძულები (ნიდერლანდები)	GN	გვინეა	NO	ნორვეგია
AO	ანგოლა	GQ	ეკვატორული გვინეა	NP	ნეპალი
AP	ინტელექტუალური საკუთრების აფრიკის რეგიონალური ორგანიზაცია (ARIPO)	GR	საბერძნეთი	NR	ნაურუ
AR	არგენტინა	GS	სამხრეთი ჯორჯია და სამხრეთი სენდვიჩის კუნძულები	NZ	ახალი ზელანდია
AT	ავსტრია	GT	გვატემალა	OA	აფრიკის ინტელექტუალური საკუთრების ორგანიზაცია (OAPI)
AU	ავსტრალია	GW	გვინეა-ბისაუ	OM	ომანი
AW	არუბა	GY	გაიანა	PA	პანამა
AZ	აზერბაიჯანი	HK	ჰონგ კონგი	PE	პერუ
BA	ბოსნია და ჰერცეგოვინა	HN	ჰონდურასი	PG	პაპუა-ახალი გვინეა
BB	ბარბადოსი	HR	ხორვატია	PH	ფილიპინები
BD	ბანგლადეში	HT	ჰაიტი	PK	პაკისტანი
BE	ბელგია	HU	უნგრეთი	PL	პოლონეთი
BF	ბურკინა-ფასო	IB	ინტელექტუალური საკუთრების მსოფლიო ორგანიზაციის (ისმო, WIPO) საერთაშორისო ბიურო	VE	ვენესუელა
BG	ბულგარეთი	ID	ინდონეზია	VG	ვირჯინის კუნძულები (ბრიტანეთი)
BH	ბაჰრეინი	IE	ირლანდია	PY	პარაგვაი
BI	ბურუნდი	IL	ისრაელი	QA	კატარი
BJ	ბენინი	IM	მენის კუნძული	QZ	ევროპის თანამეგობრობის მცენარეთა ჯიშების უწყება (CPVO)
BM	ბერმუდის კუნძულები	IN	ინდოეთი	RO	რუმინეთი
BN	ბრუნეი-დარუსალამი	IQ	ერაყი	RS	სერბია
BO	ბოლივია	IR	ირანის ისლამური რესპუბლიკა	RU	რუსეთის ფედერაცია
BR	ბრაზილია	IS	ისლანდია	RW	რუანდა
BS	ბაჰამის კუნძულები	IT	იტალია	SA	საუდის არაბეთი
BT	ბჰუტანი	JE	ჯეზი	SB	სოლომონის კუნძულები
BV	ბუვეტის კუნძულები	JM	იამაიკა	SC	სეიშელის კუნძულები
BW	ბოტსვანა	JO	იორდანია	SD	სუდანი
BX	ბენელუქსის ინტელექტუალური საკუთრების უწყება (BOIP)	JP	იაპონია	SE	შვედეთი
BY	ბელორუსია	KE	კენია	SG	სინგაპური
BZ	ბელისი	KG	ყირგიზეთი	SH	წმინდა ჰელენის კუნძული
CA	კანადა	KH	კამბოჯა	SI	სლოვენია
CD	კონგოს დემოკრატიული რესპ.	KI	კირიბატი	SK	სლოვაკია
CF	ცენტრალური აფრიკის რესპ.	KM	კომორის კუნძულები	SL	სიერა-ლეონე
CG	კონგო	KN	სენტ კიტსი და ნევისი	SM	სან-მარინო
CH	შვეიცარია	KP	კორეის სახალხო დემოკრატიული რესპუბლიკა	SN	სენეგალი
CI	კოტ-დ'ივუარი	KR	კორეის რესპუბლიკა	SO	სომალი
CK	კუკის კუნძულები	KW	კუვეიტი	SR	სურინამი
CL	ჩილე	KY	კაიმენის კუნძულები	ST	სან-ტომე და პრინსიპი
CM	კამერუნი	KZ	ყაზახეთი	SV	სალვადორი
CN	ჩინეთი	LA	ლაოსი	SY	სირია
CO	კოლუმბია	LB	ლიბანი	SZ	სვაზილენდი
CR	კოსტა-რიკა	PT	პორტუგალია	TC	თურქის და კაიკოსის კუნძულები
CU	კუბა	PW	პალაუ	TD	ჩადი
CV	მწვანე კონცხის კუნძულები	LC	სენტ-ლუსია	TG	ტოგო
CY	კვიპროსი	LI	ლიხტენშტაინი	TH	ტაილანდი
CZ	ჩეხეთის რესპუბლიკა	LK	შრი-ლანკა	TJ	ტაჯიკეთი
DE	გერმანია	LR	ლიბერია	TL	ტიმოლ-ლესტე
DJ	ჯიბუტი	LS	ლესოტო	TM	თურქმენეთი
DK	დანია	LT	ლიტვა	TN	ტუნისი
DM	დომინიკა	LU	ლუქსემბურგი	TO	ტონგა
DO	დომინიკელთა რესპუბლიკა	LV	ლატვია	TR	თურქეთი
DZ	ალჟირი	LY	ლიბია	TT	ტრინიდადი და ტობაგო
EA	ევრაზიის საპატენტო ორგანიზაცია (EAPO)	MA	მაროკო	TV	ტუვალუ
EC	ეკვადორი	MC	მონაკო	TW	ტაივანი, ჩინეთის პროვინცია
EE	ესტონეთი	MD	რესპუბლიკა მოლდოვა	TZ	ტანზანია
EG	ეგვიპტე	ME	ჩერნოგორია (მონტენეგრო)	UA	უკრაინა
EH	დასავლეთი საჰარა	MG	მადაგასკარი	UG	უგანდა
EM	შინაგანი ბაზრის ჰარმონიზაციის უწყება (სასაქონლო ნიშნები და სამრეწველო ნიშნები (OHIM) ევროპის საპატენტო უწყება (EPO))	MK	მაკედონია ყოფილი იუგოსლავიის რესპუბლიკა	US	აშშ
EP	ევროპის საპატენტო უწყება (EPO)	ML	მალი	UY	ურუგვაი
ER	ერიტრეა	MM	მიანმა	UZ	უზბეკეთი
ES	ესპანეთი	MN	მონღოლეთი	VA	ვატიკანი
ET	ეთიოპია	MO	მაკაო	VC	სანტ-ვინსენტი და გრენადინები
FI	ფინეთი	MP	ჩრდ. მარიანას კუნძულები	VN	ვიეტნამი
FJ	ფიჯი	MR	მავრიტანია	VU	ვანუატუ
FK	ფოლკლენდის კუნძულები	MS	მოსკერავტი	WO	WIPO-ინტელექტუალური საკუთრების მსოფლიო ორგანიზაცია
FO	ფარერის კუნძულები	MT	მალტა	WS	სამოა
FR	საფრანგეთი	MU	მავრიკია	XN	ნორდული საპატენტო ინსტიტუტი (NPI)
GA	გაბონი	MV	მალდივის კუნძულები	YE	იემენი
GB	დიდი ბრიტანეთი	MW	მალავი	ZA	სამხრეთ აფრიკა
GC	სპარსეთის ყურის არაბული სახელმწიფოების თანამშრომლობის საბჭოს უწყება (GCC)	MX	მექსიკა	ZM	ზამბია
				ZW	ზიმბაბვე

შ ი ნ ა ა რ ს ი

გამოქვეყნებული ობიექტები	3
--------------------------------	---

გამოგონებები

• განაცხადები, რომლებზეც გამოტანილია გადაწყვეტილება პატენტის გაცემის შესახებ	4
• გამოგონების პატენტები	10

სასარგებლო მოდელები

• განაცხადი, რომელზეც გამოტანილია გადაწყვეტილება პატენტის გაცემის შესახებ	14
• სასარგებლო მოდელების პატენტები	15

დიზაინები

• განაცხადი, რომელზეც გამოტანილია გადაწყვეტილება რეგისტრაციის შესახებ	16
---	----

სასაქონლო ნიშნები

• ეროვნული პროცედურით შემოტანილი განაცხადები, რომლებზეც გამოტანილია გადაწყვეტილება რეგისტრაციის შესახებ	17
• რეგისტრირებული სასაქონლო ნიშნები	27
• დაჩქარებული პროცედურით რეგისტრირებული სასაქონლო ნიშნები	32
• საერთაშორისო სასაქონლო ნიშნები, რომლებზეც გამოტანილია გადაწყვეტილება დაცვის მინიჭების შესახებ	34
• საერთაშორისო სასაქონლო ნიშნები, რომლებსაც მიენიჭათ დაცვა საქართველოში	57

ოფიციალური შეხუბინებები

სასაქონლო ნიშნები

• რეგისტრაციის მოქმედების ვადის გაგრძელება	70
• უფლებების სრული გადაცემა	73
• მფლობელის სახელისა და/ან მისამართის ცვლილება	75
• სასაქონლო ნიშნების რეგისტრაციის გაუქმება	78
• სასაქონლო ნიშნის რეგისტრაციის ბათილად ცნობა	79

სისტემური საძიებლები

გამოგონებები	80
სასარგებლო მოდელები	82
დიზაინები	83
სასაქონლო ნიშნები	84

გამოქვეყნებული ობიექტები

გამოგონებები

- **განაცხადები:**
12608; 12210; 12035; 11877; 11447; 11854; 12414; 12448; 12123; 12560; 12006; 12240, 12241
- **პატენტები:**
5780-5790

სასარგებლო მოდელები

- **განაცხადი:**
12803
- **პატენტები:**
1758, 1759

ღიზინები

- **განაცხადი:**
716

სასაქონლო ნიშნები

- **ეროვნული ჰროცადურით შემოტანილი განაცხადები:**
66408; 66556; 66560; 66568; 67235; 67239; 67261; 67263; 67337-67339; 67394; 67412, 67413; 67417; 67446; 67460; 67496; 67540; 67560; 67565-67567; 66008*
- **რეგისტრირებული სასაქონლო ნიშნები:**
23362-23407
- **ფაქარებული ჰროცადურით რეგისტრირებული სასაქონლო ნიშნები:**
23361; 23408- 23412
- **საერთაშორისო სასაქონლო ნიშნები, რომლებზეც გამოტანილია გადაწყვეტილება დაცვის მიწიდან შესახებ:**
65318; 66126, 66130, 66131; 66169; 66365; 66455; 66700; 66704; 66706; 66711; 66778; 66785; 66868; 66875; 67043; 67101, 67102; 67104; 67106-67111; 67154, 67155; 67157, 67158; 64076*; 64463*; 65369*
- **საერთაშორისო სასაქონლო ნიშნები, რომლებსაც მიენიჭათ დაცვა საქართველოში:**
62677; 62734; 63472; 64075; 64292; 64310; 64316; 64388; 64457; 64601; 64604-64609; 64632; 64669-64675; 64677-64683; 64685; 64699-64703; 64706-64710; 64723, 64724; 64726-64732; 64734, 64735; 64739-64741; 64743; 64746; 64748-64751; 64766; 64892; 64977, 64978; 64981; 65007; 65009, 65010; 65013, 65014; 65117; 65171; 65192; 65216; 65218-65221; 65228-65230; 65233, 65234; 65250-65253; 65256-65260; 65309; 65315-65317; 65319; 65321-65332; 65334-65336; 65339; 65418; 65420-65432; 65434, 65435; 65437-65443, 65445, 65446; 65448-65453; 65474-65476; 65580; 65597; 65609-65622; 65624; 65628-65634; 65636, 65637; 65839-65842; 65977-65879; 65890; 65895-65897; 65996; 66053-66055; 66062; 66064-66066; 66069; 66074; 66141; 66149; 67194; 67372, 67373

გამომგონებები

ბანასხალაზი, რომელზეც გამომგონილია გადაწყვეტილება კატენის ბასემის შესახებ

გადაწყვეტილების გასაჩივრება შესაძლებელია საქპატენტის სააპელაციო პალატაში გამოქვეყნებიდან 3 თვის ვადაში ან თბილისის საქალაქო სასამართლოს ადმინისტრაციულ საქმეთა კოლეგიაში 1 თვის ვადაში (მის.: თბილისი, დავით აღმაშენებლის ხეივანი მე-12 კმ. №6).

ბანყოფილება A

A 23

(10) AP 2013 12608 A (51) Int. Cl. (2006)
A 23 L 1/22

- (21) AP 2012 012608 (22) 2012 03 01
(71) გიორგი თოფაძე (GE)
მცხეთის ქ. 43, ბ. 6, 0179, თბილისი (GE);
ირაკლი თოფაძე (GE)
მცხეთის ქ. 43, ბ. 7, 0179, თბილისი (GE);
ზურაბ კოსტავა (GE)
შანიძის ქ. 20, 0179, თბილისი (GE);
გიორგი თოფაძე (GE)
მცხეთის ქ. 43, ბ. 6, 0179, თბილისი (GE);
გიორგი თედორაძე (GE)
ვაჟა-ფშაველას გამზ. 46, ბ. 52, 0177,
თბილისი (GE)
(72) გიორგი თოფაძე (GE);
ირაკლი თოფაძე (GE);
ზურაბ კოსტავა (GE);
გიორგი თოფაძე (GE);
გიორგი თედორაძე (GE)
(54) ნატურალური არომატიზატორის
მიღების ხერხი
(57) ხერხი ითვალისწინებს მცენარეული ნედლეულის მომზადებას, მის ექსტრაქციას 96% მოც. %-იანი რექტიფიცირებული ეთილის სპირტით თანაფარდობით 1:5, დაყოვნებას 7-10 დღე-ღამის განმავლობაში I დასხმის ნაყენის მიღებით, შემდეგ ნაყენის გამოცალკევებას, გამოცალკევების შემდეგ ნარჩენის ექსტრაქციას 40-55 მოც. %-იანი წყალ-სპირტის ნაზავით თანაფარდობით 1:2, დაყოვნებას 5 დღე-ღამის განმავლობაში II დასხმის ნაყენის მიღებით და ნაყენის გამოცალკევებას, I და II დასხმის ნაყენების კუპაჟირებას, კუპაჟის ფილტრაციას, მის აორთქლებას ვაკუუმ-ამორთქლებელ აპარატში 30-45°C ტემპერატურის პირობებში და არომატული ნივთიერებების მოხსნით, ხოლო გამოსხდის შემდეგ მიღებულ არომატულ სპირტზე მოხსნილი არომატული ნივთიერებების დამატებას. მუხლები: 1 დამოუკიდებელი

A 61

(10) AP 2013 12210 A (51) Int. Cl. (2006)
A 61 K 9/20
A 61 K 31/138
A 61 K 31/4422

- (21) AP 2009 012210 (22) 2009 09 30
(31) P0800591
(32) 2008 09 30
(33) HU
(71) ეგიშ დიოდისერდიარ ნიილვანოშან მიუკედე რესვენტარშაშაგ (HU)
30-38, კერესტური უტ. H-1106 ბუდაპეშტი (HU)
(72) ლასლო ვაგნერი (HU);
ჟოლტ ჟიგმონდი (HU);
დიორდ უიფალუში (HU);
მაგდოლნა ლევენტისნეჰუსარ (HU);
პეტერ ტონკა-ნად (HU);
ერჟებეტ ბარცაი (HU);
ლასლონე გორა (HU);
ელიტ სელეცკი (HU);
აგნეშ ფიულოპ (HU)
(74) ლილიანა დარახველიძე
(85) 2011 04 29
(86) PCT/HU2009/000085, 2009 09 30
(54) სტაბილური კომბინირებული
ფარმაცევტული კომპოზიცია
(57) ფარმაცევტული პროდუქტი შეიცავს ამლოდიპინის ან მისი ფარმაცევტულად მისაღები მარილების, ბისოპროლოლის ან მისი ფარმაცევტულად მისაღები მარილების და ფარმაცევტულად მისაღები ექსციპიენტების შემცველ ფარმაცევტულ კომპოზიციას, რომელიც შეფუთულია ტენშეულწვევ პაკეტში. მუხლები: 2 დამოუკიდებელი
11 დამოკიდებული

(10) AP 2013 12035 A (51) Int. Cl. (2006)
A 61 K 31/01
A 61 K 31/047
A 61 P 17/02
A 61 P 17/06
(21) AP 2009 012035 (22) 2009 05 18

- (31) 0853185
 (32) 2008 05 16
 (33) FR
 (71) პიერ ფაბრ დერმო-კოსმეტიკ (FR)
 45, პლას აბელ განს, 92100 ბულონ-
 ბილანკური (FR)
 (72) დიდიე კუსტო (FR);
 ჰელენ დუპლანი (FR)
 (74) გიორგი მეიფარიანი
 (85) 2010 12 15
 (86) PCT/EP2009/056007, 2009 05 18
 (54) **ღამარბილუმი კომპოზიციის**
ატოპიური დერმატიტის პრევენ-
ციული მკურნალობისათვის
 (57) გამოგონება ეხება ადგილობრივად გამო-
 საყენებელ კომპოზიციას, რომელშიც აქტი-
 ურ ინგრედიენტად შედის გლიცერინის, ვაზე-
 ლინისა და თხევადი სამედიცინო პარაფინის
 ზეთის კომბინაცია ზეთი-წყალში ან წყალი-
 ზეთში ემულსიის ფორმით, ატოპიური დერმა-
 ტიტის პრევენციისათვის.
 მუხლები: 2 დამოუკიდებელი
 10 დამოკიდებული

(10) AP 2013 11877 A (51) Int. Cl. (2006)
A 61 K 31/4184
A 61 K 31/4745
A 61 K 39/395
A 61 K 45/06
A 61 K 35/00
A 61 P 35/02

- (21) AP 2008 011877 (22) 2008 12 10
 (31) 61/012,762
 (32) 2007 12 10
 (33) US
 (71) ბიოქრისტო ფარმასეუტიკალს, ინკ. (US)
 2190 პარკევი ლეიქ დრაივ, ბირმინგჰემი,
 ალაბამა 35244 (US)
 (72) შანტა ბანტია (US);
 ფილიპ ბრეტფელდი (US);
 იარლაგადა ს. ბაბუ (IN)
 (74) შალვა გვარამაძე
 (85) 2010 07 09
 (86) PCT/US2008/086256, 2008 12 10
 (54) **პურინ ნუკლეოზიდ ფოსფორილა-**
ზას (PNP) ინჰიბიტორების, რობო-
რიცხაა ფოროდენინი, მალპილირე-
ბელ აბენტანთან ან ანტი-CD20 აბენ-
ტანთან კომბინაციის გამომწვევა
ჰემატოლოგიური კიბოების
სამკურნალოდ
 (57) კომბინაციას, რომელიც შეიცავს პურინ
 ნუკლეოზიდ ფოსფორილაზას (PNP) ინჰიბი-
 ტორს და მალპილირებელ აგენტს ან ანტი-
 CD20 აგენტს, იყენებენ ჰემატოლოგიური კი-
 ბოს სამკურნალოდ.

მუხლები: 3 დამოუკიდებელი
 25 დამოკიდებული
 ფიგურა: 6

(10) AP 2013 11447 A (51) Int. Cl. (2006)
A 61 K 38/17
A 61 K 48/00
A 61 P 25/00
C 12 N 5/06

- (21) AP 2008 011447 (22) 2008 02 04
 (31) 60/898,992
 (32) 2007 02 02
 (33) US
 (71) ბიოგენ აიდეკ მა ინკ. (US)
 14 კემბრიჯ სენტერ, კემბრიჯი,
 მასაჩუსეტსი 02142 (US);
 სენტრე ნასიონალ დე რესერჩ
 საინტიფიკ (FR)
 3, რიუ მიშელ- ანჟ, F-75794 პარიზი
 სედექს 16 (FR);
 იუნივერსიტი პიერ ენდ მარი კიური (FR)
 4, რიუ უესი, F-75252 პარიზი
 სედექს 05 (FR)
 (72) ალენ შედოტალი (FR);
 შა მი (US);
 ფრედერიკ ბერნარი (FR)
 (74) შალვა გვარამაძე
 (85) 2009 09 02
 (86) PCT/US2008/001444, 2008 02 04
 (54) **მიელონიზაციის და ოლიგო-**
დენდროციტების დიფერენციაციის
სტიმულირების ხერხი
 (57) გამოგონება ეხება სემაფორინების ოჯა-
 ხის Sema6A პოლიპეპტიდებს და მათ გამოყე-
 ნებას ნეირონების მიელონიზაციასთან დაკა-
 ვშირებული დაავადებების სამკურნალოდ
 ოლიგოდენდროციტების პროლიფერაციის,
 დიფერენციაციის ან სიცოცხლისუნარიანო-
 ბის სტიმულირებისა და ოლიგოდენდროცი-
 ტებით განპირობებული ნეირონების მიელო-
 ნიზაციის გაუმჯობესების გზით.
 მუხლები: 3 დამოუკიდებელი
 12 დამოკიდებული
 ფიგურა: 9

განყოფილება B

B 65

(10) AP 2013 11854 A (51) Int. Cl. (2006)
B 65 D 17/50

(21) AP 2008 011854 (22) 2008 11 21

(31) 07022610.5

(32) 2007 11 21

(33) EP

(71) იმპრეს გრუპ ბ.ვ. (NL)

ზიუტფენსევეგ 51051, NL-7418 AH,

დევენტერი (NL)

(72) ჟან-ფრანსუა ჟუია (FR)

(74) თამაზ შილაკაძე

(85) 2010 06 18

(86) PCT/EP2008/009979, 2008 11 21

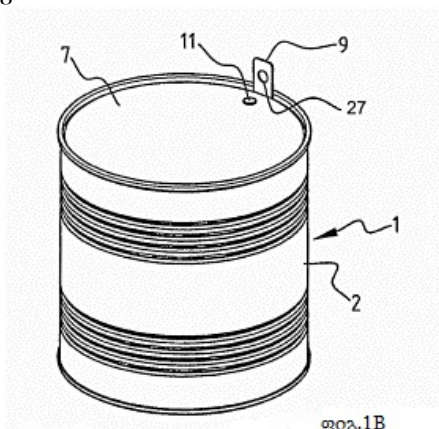
(54) კონტეინერი და მისი მემბრანა

(57) ტევალობას 1 აქვს გასასხნელი ნაპირით 5 შემოსაზღვრული ღიობი 6 და მემბრანა 7, სულ მცირე, ერთი მემბრანის ენით 9, მემბრანა ფარავს ღიობს 6 და დამაგრებულია ტევალობის გასასხნელ ნაპირზე 5, ენა, სულ მცირე, მიმაგრებულია მემბრანაზე გასხნის ინდიკაციის საშუალებებით 10.

მუხლები: 2 დამოუკიდებელი

8 დამოკიდებული

ფიგურა: 6



განყოფილება C

C 07

(10) AP 2013 12414 A (51) Int. Cl. (2006)
C 07 D 285/36

A 61 K 31/554

A 61 P 25/00

(21) AP 2010 012414 (22) 2010 03 18

(31) 09/01300

(32) 2009 03 20

(33) FR

(71) დე ლაბორატუარ სერვიე (FR)

35, რიუ დე ვერდიუ, F-92284 სურანს

სედექსი (FR)

(72) ალექსი კორდი (FR);

პატრის დესო (FR);

პიერ ლესტაჟი (FR);

ლორენს დანობერი (FR)

(74) თამაზ შილაკაძე

(85) 2011 10 12

(86) PCT/FR2010/000227, 2010 03 18

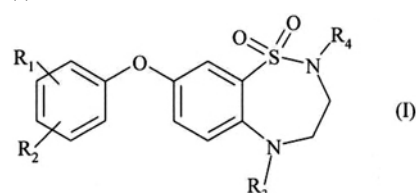
(54) ახალი ბენზოთიადიანოპირინის

ნაერთები, მათი მიღების ხერხი და

მათი შემცველი ფარმაცევტული

კომპოზიციები

(57) ბენზოთიადიანოპირინის ნაერთები, ფორმულით (I),



მათი მიღების ხერხი და მათი შემცველი ფარმაცევტული კომპოზიციები, რომლებიც გამოიყენება, როგორც AMPA რეცეპტორების პოზიტიური ალოსტერული მოდულატორები და როგორც NMDA რეცეპტორების ანტაგონისტები.

მუხლები: 6 დამოუკიდებელი

5 დამოკიდებული

(10) AP 2013 12448 A (51) Int. Cl. (2006)

C 07 D 401/04

C 07 D 401/14

C 07 D 413/04

C 07 D 413/14

C 07 D 417/14

A 61 K 31/4523

A 61 K 31/454

A 61 P 31/00

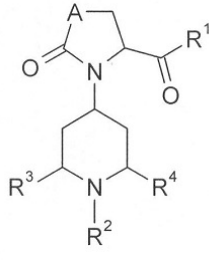
A 61 P 35/00

A 61 P 37/00

(21) AP 2010 012448 (22) 2010 04 01

(31) 09157653.8; 09174917.6

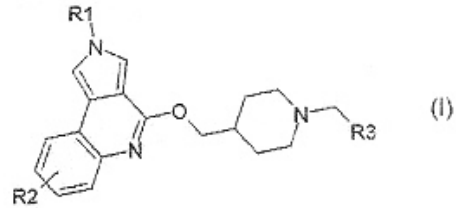
- (32) 2009 04 08; 2009 11 03
- (33) EP; EP
- (71) ბოერინგერ ინგელჰაიმ ინტერნაციონალ გმბჰ (DE)
ბინგერ შტრასე 173, 55216 ინგელჰაიმ ამ რაინ (DE)
- (72) მარკ გრუნდლი (DE);
ჰორსტ დოლინგერი (DE);
რიკარდო ჯიოვანინი (IT);
ხრისტოფ ხოენკე (DE);
მატიას ხოფმანი (DE);
იან კრიგლი (DE);
დომნიკ მარტირესი (GB);
გეორგ რასტი (DE);
პეტერ შაიტერი (DE)
- (74) თამარ კოჭლამაზაშვილი
- (85) 2011 11 08
- (86) PCT/EP2010/054396, 2010 04 01
- (54) **ჩანაცვლებული პიპერიდინები CCR3 - ანტაგონისტების სახით**
- (57) პიპერიდინის წარმოებულები, ფორმულით (I)



და მათი შემცველი ფარმაცევტული კომპოზიციები, რომლებიც წარმოადგენენ CCR3 ანტაგონისტებს, გამოიყენება სხვადასხვა ანთებითი, ინფექციური და იმუნორეგულატორული დარღვევებისა და დაავადებების სამკურნალოდ.
მუხლები: 8 დამოუკიდებელი
7 დამოკიდებული

- (10) AP 2013 12123 A (51) Int. Cl. (2006)
C 07 D 471/04
A 61 K 31/4745
A 61 P 1/00
A 61 P 9/00
A 61 P 13/02
A 61 P 25/00
A 61 P 35/00
- (21) AP 2009 012123 (22) 2009 07 17
- (31) 08425516.5
- (32) 2008 07 29
- (33) EP
- (71) აზიენდე ქიმიჩე რიუნიტე ანჯელინი ფრანჩესკო ა.ც.რ.ა.ფ. ს.პ.ა. (IT)
ვიალე ამელია, 70, I-00181 რომი (IT)
- (72) მარია ალესანდრა ალისი (IT);
ნიკოლა კაზოლა (IT);

- რობერტა კოსტი (IT);
გვიდო ფურლოტი (IT);
რობერტო დი სანტო (IT);
ანჯელო გუგლიელმოტი (IT);
ლორენცო პოლენჯანი (IT)
- (74) ლილიანა დარახველიძე
- (85) 2011 02 28
- (86) PCT/EP2009/059216, 2009 07 17
- (54) **სმრტონინემბული აქტიურობის მქონე ნაერთი, მისი მიღების ხერხი და მისი შემცველი ფარმაცევტული კომპოზიცია**
- (57) გამოგონება ეხება, 2H-პიროლ[3,4-c]ქი-ნოლინის ნაერთებს, ზოგადი ფორმულით (I),



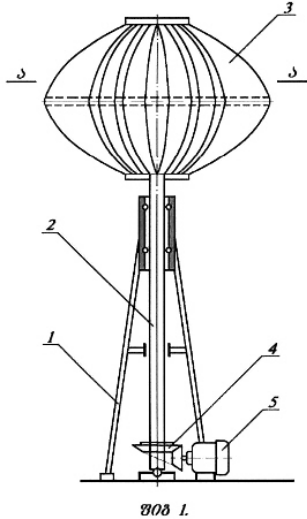
მათ შემცველ ფარმაცევტულ კომპოზიციებს და გამოყენებას ფარმაცევტული კომპოზიციის დასამზადებლად, რომელიც აქტიურია სეროტონინერგული სისტემის დარღვევათა სამკურნალოდ.
მუხლები: 9 დამოუკიდებელი
9 დამოკიდებული
ფიგურა: 1

ბანყოფილება F

F 03

- (10) AP 2013 12560 A (51) Int. Cl. (2006)
F 03 D 3/06
F 03 D 7/06
- (21) AP 2012 012560 (22) 2012 02 07
- (71) ვლადიმერ ჩხაიძე (GE)
ახმეტელის ქ. 5, ბ. 41, 6010, ბათუმი (GE)
- (72) ვლადიმერ ჩხაიძე (GE)
- (54) **ქარის აბრეშატი**
- (57) აგრეგატი შეიცავს საყრდენ ტანს 1, მასზე დამაგრებულ როტორს 3, რომელიც გენერატორთან 5 დაკავშირებულია ვერტიკალური ლილვით 2. ამასთან, როტორი შეიცავს მის შუაში განლაგებულ საყრდენ რგოლ-მქნევარას 6 და ტორსულ მორგეებს 7 და 8, რომლებზეც მიმაგრებულია მერიდიანულად განლაგებული მრუდი ფორმის ფრთები 9.
მუხლები: 1 დამოუკიდებელი

ფიგურა: 5



შესასრულებელი შეკვეთების სია და მენეჯერი მენეჯერის საკომუნიკაციო მოწყობილობაზე იღებს მონაცემებს პარტნიორის საკომუნიკაციო მოწყობილობაზე შექმნილი შეკვეთების სიის შესრულების შესახებ, ამასთან, მენეჯერი იყენებს მონაცემებს მაღაზიის, სულ ცოტა, ერთი პარტნიორის მუშაობის შესრულების შესაფასებლად.
 მუხლები: 2 დამოუკიდებელი
 14 დამოკიდებული
 ფიგურა: 6

ბანყოფილება G

G 06

(10) AP 2013 12006 A (51) Int. Cl. (2006) G 06 F 9/46
 (21) AP 2009 012006 (22) 2009 04 22
 (31) 61/046,820; 12/427,012
 (32) 2008 04 22; 2009 04 21
 (33) US; US
 (71) სანრაიზ რ & დ ჰოლდინგს, ლღც (US)
 1014 ვაინ სტრიტ, ცინცინატი, ოჰაიო 45202 (US)
 (72) ბრეტ, ბრეისველ ბონერი (US);
 კრისტოფერ ტოდ ჰჯელმ (US);
 ტიტუს არტურ ჯოუნსი (US);
 მაიკლ, არონ ჯორდანი (US);
 დიონ, ბრენტ პერკინსი (US)
 (74) ალექსანდრე გეგეჰკორი
 (85) 2010 11 16
 (86) PCT/US2009/002497, 2009 04 22
 (54) **სისტემაში მაღაზიაში მაღაზიის პარტნიორის მოქმედების მართვის სათვის**
 (57) სისტემა განკუთვნილია მაღაზიაში ოპერაციების შესრულების დროს, სულ ცოტა, მაღაზიის ერთი პარტნიორის მოქმედების მართვისათვის უსადენო ელექტრონული კავშირის მეშვეობით მენეჯერსა და, სულ ცოტა, მაღაზიის ერთ პარტნიორს შორის საკომუნიკაციო ქსელის დახმარებით. მენეჯერი იყენებს მენეჯერის საკომუნიკაციო მოწყობილობას და, სულ ცოტა, ერთი პარტნიორი იყენებს პარტნიორის საკომუნიკაციო მოწყობილობას საკომუნიკაციო ქსელით დასაკავშირებლად. მაღაზიის პარტნიორს მიეწოდება

(10) AP 2013 12240 A (51) Int. Cl. (2006) G 06 Q 30/00

(21) AP 2009 012240 (22) 2009 11 02
 (31) 12/609,246; 12/609,224; 61/110,202; 12/408,581; 12/353,817; 12/353,760
 (32) 2009 10 30; 2009 10 30
 2008 10 31; 2009 03 20; 2009 01 14; 2009 01 14
 (33) US; US; US; US; US; US
 (71) სანრაიზ რ & დ ჰოლდინგს, ლღც (US)
 1014 ვაინ სტრიტ, ცინცინატი, ოჰაიო 45202 (US)
 (72) ბრეტ, ბრეისველ ბონერი (US);
 კრისტოფერ ტოდ ჰჯელმ (US);
 ტიტუს არტურ ჯოუნსი (US);
 ჯონ ელუარდ ოსბორნ მე-2 (US);
 დიონ ბრენტ პერკინსი (US);
 გრეგორი მაიკლ მენზი (US)
 (74) ალექსანდრე გეგეჰკორი
 (85) 2011 05 27
 (86) PCT/US2009/005930, 2009 11 02
 (54) **საცალო ვაჭრობის დაწესებულებაში ჯეშმარიტების პირველ მომენტში მყიდველზე უზომოდად უზომოდად სისტემაში**
 (57) წარმოდგენილი სისტემა განკუთვნილია მყიდველებზე ჯეშმარიტების მოსახდენად, როდესაც ისინი განიხილავენ საცალო ვაჭრობის ობიექტზე საქონლის შექენასთან დაკავშირებულ გადაწყვეტილებებს. კერძოდ, სისტემის შესაბამისად მყიდველებზე ჯეშმარიტება შეიძლება ხდებოდეს მყიდველის ჯეშმარიტების პირველ მომენტში საკომუნიკაციო ქსელით ერთი ან მეტი ჯეშმარიტების მოსახდენი შეტყობინების გადაცემის გზით პორტატიულ უსადენო ელექტრონულ მოწყობილობაზე ან მაღაზიის ინტელექტუალურ ურთიკაზე, რომელიც იმყოფება მყიდველის უშუალო სიახლოვეს მის მიერ საცალო ვაჭრობის ობიექტზე სავაჭრო ქმედებების შესრულების განმავლობაში.
 მუხლები: 1 დამოუკიდებელი
 19 დამოკიდებული
 ფიგურა: 10

(10) AP 2013 12241 A (51) Int. Cl. (2006)
G 06 Q 30/00

(21) AP 2009 012241 (22) 2009 11 02

(31) 12/609,246; 12/609,224; 61/110,202;
12/408,581; 12/353,817; 12/353,760

(32) 2009 10 30; 2009 10 30
2008 10 31; 2009 03 20; 2009 01 14;
2009 01 14

(33) US; US; US; US; US; US

(71) სანრაიზ რ & დ ჰოლდინგს, ლლც (US)
1014 ვაინ სტრიტ, ცინცინატი,
ოჰაიო 45202 (US)

(72) ბრეტ ბრეისველ ბონერი (US);
კრისტოფერ ტოდ ჰჯელმ (US);
ტიტუს არტურ ჯოუნსი (US);
ჯონ ედუარდ ოსბორნ მე-2 (US);
დიონ ბრენტ პერკინსი (US);
გრეგორი მაიკლ მენზი (US)

(74) ალექსანდრე გეგეჰკორი

(85) 2011 05 27

(86) PCT/US2009/005925, 2009 11 02

(54) **საცალო ვაჭრობის დაწესებულებაში
ჯიშის მართვის პირველ მომენტში
საკომუნიკაციო სისტემების
ხერხები**

(57) წარმოდგენილი ხერხი განკუთვნილია მყიდველებზე ზემოქმედების მოსახდენად, როდესაც ისინი განიხილავენ საცალო ვაჭრობის ობიექტზე საქონლის შექენასთან დაკავშირებულ გადაწყვეტილებებს. კერძოდ, ხერხის შესაბამისად მყიდველებზე ზემოქმედება შეიძლება ხდებოდეს მყიდველის ჯიშის მართვის პირველ მომენტში საკომუნიკაციო ქსელით ერთი ან მეტი ზემოქმედების მოსახდენი შეტყობინების გადაცემის გზით პორტატიულ უსადენო ელექტრონულ მოწყობილობაზე ან მანქანის ინტელექტუალურ ურთიკაზე, რომელიც იმყოფება მყიდველის უშუალო სიახლოვეს მის მიერ საცალო ვაჭრობის ობიექტზე სავაჭრო ქმედებების შესრულების განმავლობაში.

მუხლები: 1 დამოუკიდებელი
18 დამოკიდებული

ფიგურა: 10

ბამომონების კატეგორიები

ბანყოფილება A

A 61

- (11) P 2013 5788 B (51) Int. Cl. (2006)
 A 61 K 31/44
 A 61 K 47/26
 A 61 K 47/34
 A 01 N 43/40
 A 61 K 8/34
 A 61 K 8/49
 A 61 K 8/60
- (10) AP 2012 12244 A (44) 22(362)/2012
 (21) AP 2009 012244
 (22) 2009 11 13
 (24) 2009 11 13
 (31) 08450183.2
 (32) 2008 11 14
 (33) EP
 (86) PCT/EP2009/065111, 2009 11 13
 (73) არტან პოლდინგ აგ (LI)
 ლენდშტრასე 40, 9495 ტრიესენ (LI)
 (72) აჰმეტ მელიჰ აიდინოღლუ (TR)
 (74) ალექსანდრე გეგეჰკორი
 (54) ოქტენიდილის კომპოზიციები

- (72) ზაქარია ჩერუვალატი (US);
 ენდრიუ ჯონ ჯენინგსი (GB);
 ჯეფრი ა. სტაფორდი (US);
 ჰაიქსია უანგი (US);
 სტეფან ლ. გუალტნი (US);
 მარკ საბატი (US);
 მინგნამ ტანგი (US)
- (74) ალექსანდრე გეგეჰკორი
 (54) ბლუპოკინაზის ანტიბიოტიკები

- (11) P 2013 5786 B (51) Int. Cl. (2006)
 C 07 D 401/14
 A 61 K 31/444

- (10) AP 2012 12153 A (44) 22(362)/2012
 (21) AP 2009 012153
 (22) 2009 08 26
 (24) 2009 08 26
 (31) 2008-218851; 2008-269099
 (32) 2008 08 27; 2008 10 17
 (33) JP; JP
 (86) PCT/JP2009/065279, 2009 08 26
 (73) ტაკედა ფარმაცეუტიკალ კომპანი
 ლიმიტიდ (JP)
 1-1, დოშომაჩი 4-ჩომე, ჩუო-კუ, ოსაკა-ში,
 ოსაკა, 541-0045 (JP)
 (72) ჰარუიუკი ნიშიდა (JP);
 იასუიოში არიკავა (JP);
 იკუო ფუჯიმორი (JP)
 (74) შალვა გვარამაძე
 (54) პიროლუმი ნაერთები

ბანყოფილება C

C 07

- (11) P 2013 5783 B (51) Int. Cl. (2006)
 C 07 D 231/56
 C 07 D 403/12
 C 07 D 405/14
 C 07 D 417/12
 C 07 D 471/14
 C 07 D 471/04
 C 07 D 513/04
 A 61 K 31/4155
 A 61 P 3/10
- (10) AP 2012 12029 A (44) 22(362)/2012
 (21) AP 2009 012029
 (22) 2009 05 15
 (24) 2009 05 15
 (31) 61/054,052; 61/108,370; PCT/US2009/044190
 (32) 2008 05 16; 2008 10 24; 2009 05 15
 (33) US; US; WO
 (86) PCT/US2009/044190, 2009 05 15
 (73) ტაკედა კალიფორნია, ინკ. (US)
 2711 ცენტერვილ როად, სუიტ, 400,
 ვილმინგტონი, ნიუ კასტლი,
 დელავერი (US)

- (11) P 2013 5785 B (51) Int. Cl. (2006)
 C 07 D 487/04
 A 61 K 31/519
 A 61 P 35/00
- (10) AP 2012 12114 A (44) 22(362)/2012
 (21) AP 2009 012114
 (22) 2009 08 20
 (24) 2009 08 20
 (31) 61/091,037; PCT/EP2009/060793
 (32) 2008 08 22; 2009 08 20
 (33) US; WO
 (86) PCT/EP2009/060793, 2009 08 20
 (73) ნოვარტის აგ (CH)
 ლიჰშტრასე 35, CH-4056 ბაზელი (CH);
 ასტექს თერაპეუტიკს ლტდ. (GB)
 436 ქემბრიჯ საინს პარკ, მილტონ როუდ,
 ქემბრიჯი CB4 0QA (GB)
 (72) გილბერტ ბესონგი (DE);
 ქრისტოფერ ტომას ბრეინი (GB);
 კლინტონ ა. ბრუკსი (US);

- მაილს სტიუარტ კონგრივი (GB);
 კლაუდიო დაგოსტინი (IT);
 გუო ჰე (US);
 ინგ ჰოუ (CN);
 სტივენ ჰოვარდი (GB);
 იუე ლი (CN);
 იპინ ლუ (CN);
 პოლ მორტენსონი (GB);
 ტროი სმიტი (US);
 მოლ სუნგი (KR);
 სტივენ ვუდჰედი (GB);
 ვოუიუი ვრონა (US);
 ბაპარატ ლაგუ (US)
- (74) ალექსანდრე ქართველიშვილი
 (54) პიროლოპირიმიდინ ნაერთები,
 როგორც CDK ინჰიბიტორები

- (33) US
 (86) PCT/IB2009/007024, 2009 10 01
 (73) ეკოფლორა ს.ა. (CO)
 კოლომეტრო 1.7 ვია სან ანტონიო-ელ
 კარმა პარკე ტექნოლოჰიკო დე ანტიოკია
 კოსტადო დერეჩო კარმენ დე ვიბორალ
 ანტიოკია (CO)
 (72) ფერნანდო ლუის ეხევერი ლოპესი (CO);
 პატრისია სანდრა საპატა პორასი (CO);
 ფერნანდო ლუის ტორეს როლდანი (CO)
 (74) შალვა გვარამაძე
 (54) ამერიკული გენიპას ნაყოფიდან
 მიღებული ლუჩი შერის საღებავი

(11) P 2013 5780 B (51) Int. Cl. (2006)
C 07 D 487/04
A 61 K 31/519
A 61 P 35/00

- (10) AP 2012 11914 A (44) 22(362)/2012
 (21) AP 2009 011914
 (22) 2009 01 12
 (24) 2009 01 12
 (31) 109/CHE/2008
 (32) 2008 01 11
 (33) IN
 (86) PCT/IN2009/000037, 2009 01 12
 (73) ნატკო ფარმა ლიმიტედ (IN)
 ოფ ნატკო ჰაუს, როუდ 2, ბანჯარა პილს,
 ჰაიდარაბად, 500 033 ანდრა პრადეშ (IN)
 (72) დურგა პრასად კონაკანნი (IN);
 სუბბა რაო პულა (IN);
 ლაკში ანანტჰანენი (IN);
 რამაკრიშნა პილლი (IN);
 მუდასანი პულა რედი (IN);
 ბჰუჯანგა რაო ადიბჰატლა კალი
 სატია (IN);
 ნანაპანენი ვენკაიაჰ ჩოვდარი (IN)
 (74) თამაზ შილაკაძე
 (54) ახალი პირაზოლ[3,4-D]პირიმიდინ-
 ნის წარმოებულები, როგორც კიბოს
 საწინააღმდეგო აბენტები

ბანყოფილება F

F 24

- (11) P 2013 5784 B (51) Int. Cl. (2006)**
F 24 J 3/08
F 28 D 21/00
F 25 B 30/06
- (10) AP 2012 12057 A (44) 22(362)/2012
 (21) AP 2009 012057
 (22) 2009 06 15
 (24) 2009 06 15
 (31) 61/131,967
 (32) 2008 06 13
 (33) US
 (86) PCT/US2009/003592, 2009 06 15
 (73) მაიკლ ჯ. პარელა (US)
 40 კელოგ ჰილ როუდ, ვესტონი,
 კონექტიკუტი 06883 (US)
 (72) მაიკლ ჯ. პარელა (US)
 (74) შალვა გვარამაძე
 (54) ბაბურღული ჰაბურღილიდან
 გამოთერმული თბური ენერჯის
 მოპოვების და მისი ელექტროენერჯიად
 ბარდაქმნის სისტემა და ხერხი

C 09

- (11) P 2013 5787 B (51) Int. Cl. (2006)**
C 09 B 61/00
- (10) AP 2012 12155 A (44) 22(362)/2012
 (21) AP 2009 012155
 (22) 2009 10 01
 (24) 2009 10 01
 (31) 12/245,367
 (32) 2008 10 03

ბიოტექნოლოგია G

G 01

**(11) P 2013 5789 B (51) Int. Cl. (2006)
G 01 K 13/00
G 01 K 11/12**

(10) AP 2012 12273 A (44) 22(362)/2012
(21) AP 2009 012273
(22) 2009 11 13
(24) 2009 11 13
(31) 08425748.4
(32) 2008 11 25
(33) EP
(86) PCT/EP2009/065113, 2009 11 13
(73) აზიენდე ქიმიჩე რიუნიტე ანჯელინი ფრანჩესკო ა.ც.რ.ა.ფ. ს.პ.ა. (IT)
ვიალე ამელია 70, I-00181 რომი (IT)
(72) რობერტო მაშამბრუნი (IT)
(74) ლილიანა დარასველიძე
(54) **ფარმაცევტული პროდუქტისათვის ბანკუთმენილი საფუთავი მასალა ისეთი უმჯობესი ელემენტით, რომელიც წინასწარბანსაზღვრულ ტემპერატურაზე ნაწილობრივ უმჯობესდება მარკირების განმარტებით, და ასეთი მასალის დამზადების ხერხი**

**(11) P 2013 5790 B (51) Int. Cl. (2006)
G 06 Q 30/00
G 06 F 15/173
H 04 W 4/04**

(10) AP 2012 11882 A (44) 21(361)/2012
(21) AP 2009 011882
(22) 2009 01 15
(24) 2009 01 15
(31) 61/011,125; 61/065,166; 61/069,076; 61/070,344; 12/058,705; 61/046,820; 12/172,326; 61/110,202; 12/353,760
(32) 2008 01 15; 2008 02 08; 2008 03 12; 2008 03 21; 2008 03 29; 2008 04 22; 2008 07 14; 2008 10 31; 2009 01 14
(33) US; US; US; US; US; US; US; US; US
(86) PCT/US2009/000231, 2009 01 15
(73) სანრაიზ რდ ჰოლდინგს, ლღც (US)
1014 ვაინ სტრიტ, ცინცინატი, ოჰ 45202 (US)
(72) ბრეტ ბრეისველ ბონერ (US);
ჯონ ედუარდ ოსბორნ (US);
კრისტოფერ ტოდ ჰჯელმ (US);
არტურ ტიტუს ჯონს (US);
დიონ ბრენტ პერკინს (US)
(74) ალექსანდრე გეგეჰკორი
(54) **მარაზიში მულტიმედის მემორიზაციული ალგორითი ალგორითის გამოყენების ხერხი**

G 06

**(11) P 2013 5781 B (51) Int. Cl. (2006)
G 06 F 17/30**

(10) AP 2012 11919 A (44) 22(362)/2012
(21) AP 2009 011919
(22) 2009 03 23
(24) 2009 03 23
(31) 61/070,344; 12/172,326; 12/353,760; 12/353,817; 12/408,581
(32) 2008 03 21; 2008 07 14; 2009 01 14; 2009 01 14; 2009 03 20
(33) US; US; US; US; US
(86) PCT/US2009/001804, 2009 03 23
(73) სანრაიზ რ & დ ჰოლდინგს, ლღც (US)
1014 ვაინ სტრიტ, ცინცინატი, ოჰ 45202 (US)
(72) ბრეტ ბრეისველ ბონერ (US);
ჯონ ედუარდ ოსბორნ (US);
კრისტოფერ ტოდ ჰჯელმ (US);
ტიტუს არტურ ჯონს (US);
დიონ ბრენტ პერკინს (US)
(74) ალექსანდრე გეგეჰკორი
(54) **რეალურ დროში მქონე მონაცემების შეგროვების მიერ პროდუქტის ამორჩევისას**

ბანყოფილება H

H 01

- (11) P 2013 5782 B (51) Int. Cl. (2006)
 H 01 M 8/00
 H 01 M 8/08
 H 01 M 8/22
 H 01 M 4/20
 H 01 M 4/29
 H 01 M 4/30
 C 25 B 1/00
 C 25 B 1/28
 C 25 B 1/30
 C 25 B 1/32
 C 25 B 1/46
- (10) AP 2012 11924 A (44) 22(362)/2012
 (21) AP 2010 011924
 (22) 2010 08 20
 (24) 2010 08 20
- (73) გორგი აგლაძე (GE)
 დ. აღმაშენებლის გამზ. 86/90, სად.1, ბ. 1,
 0102, თბილისი (GE)
- (72) გორგი აგლაძე (GE);
 პაატა ნიკოლეიშვილი (GE)
- (54) ბოროტიჰრიის შანზის სათბობის
 ელემენტის სისტემა და ელექტრო-
 ენერჯის, ტუტე ღითონის მთაბო-
 რათის, კეროქსიდისა და/ან კერბორა-
 ტის თანაბნენაცვის ხერხი

სასარგებლო მოდელები

ბანასხადი, რომელზეც გამოტანილია გადაწყვეტილება კატენის ბაქსის შესახებ

გადაწყვეტილების გასაჩივრება შესაძლებელია საქპატენტის სააპელაციო პალატაში გამოქვეყნებიდან 3 თვის ვადაში ან თბილისის საქალაქო სასამართლოს ადმინისტრაციულ საქმეთა კოლეგიაში 1 თვის ვადაში (მის.: თბილისი, დავით აღმაშენებლის ხეივანი, მე-12 კმ., №6).

ბანყოფილება E

E 05

(10) AU 2013 12803 U (51) Int. Cl. (2006)
E 05 B 41/00

(21) AU 2012 012803 (22) 2012 07 19

(71) გონა მუხაშვილი (GE)

ახტალის ქ. გას. 4, 0104, თბილისი (GE)

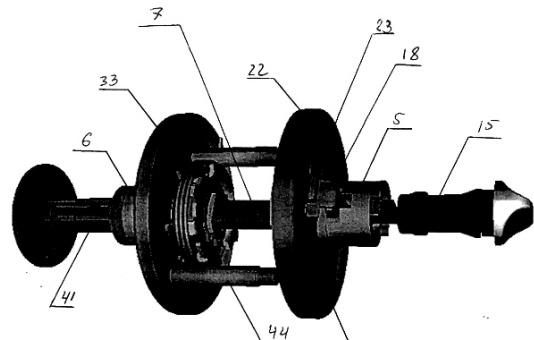
(72) გონა მუხაშვილი (GE)

(74) ნუგზარ ქსოველი

(54) ჩამკეტი მოწყობილობა

(57) ჩამკეტი მოწყობილობა შეიცავს კორპუსს 1, მასში განთავსებული დაზამბარებული რიგელით 2, შიგა და გარე სახელურებს 3 და 4, შიგა და გარე შემაერთებელ ელემენტს 5 და 6, მართკუთხა ჭოკს 7, მუხლებიან ღეროს 8. შიგა შემაერთებელი ელემენტის უკანა მხარეს 11 შესრულებულ ამონაღებში მოთავსებულია ბრტყელი ფირფიტოვანი ზამბარა 12, შიგა შემაერთებელ ელემენტზე უკანა მხრიდან დამაგრებულია შიგა სახელური ისე, რომ მისი ყელი განთავსდეს ამ შემაერთებელი ელემენტის ნახევრებში. ჩამკეტი მექანიზმი შეიცავს ბრტყელ თამასას 18, რომელსაც გვერდითი მხრიდან აქვს ამონაღები 19, ხოლო წინა მხრიდან ენა 20. აღნიშნული თამასა ჩადგმულია შიგა შემაერთებელ ელემენტში განაჭრის 10 მხრიდან ისე, რომ მუხლებიანი ღეროს მუხლი 21 განთავსდეს თამასის ამონაღებში 19. შიგა შემაერთებელ ელემენტზე წინა მხრიდან წამოცმულია მრგვალი სამაგრი საშუალება 22 ისე, რომ მის ერთ ზედაპირზე შესრულებული შევრილები 23 და 24 განთავსდეს შიგა შემაერთებელ ელემენტზე შესრულებულ განაჭრის 10 თავზე. აღნიშნულ შევრილებს შორის დაშორება უზრუნველყოფს ბრტყელი თამასის ენის მათ შორის თავისუფალ განლაგებას და გამოსვლას. შიგა შემაერთებელ ელემენტზე წინა მხრიდან მოთავსებულია ბუდე 28 ზამბარით 29. სახელურსა და სამაგრ საშუალებას შორის მოთავსებულია აგრეთვე ზესადები 32. გარე შემაერთებელი ელემენტი 6 კონსტრუქციულად მსგავსია შიგა შემაერთებელი ელემენტისა. მას აქვს ცილინდრული ფორმა და გამჭოლი

ნახევრები. აღნიშნულ შემაერთებელ ელემენტზე მოთავსებულია სახელურის უკან დამაბრუნებელი ზამბარის ბუდე 35 ზამბარით 36. გარე სახელურის კონსტრუქცია შიგა სახელურის კონსტრუქციის ანალოგიურია იმ განსხვავებით, რომ ხუფზე 38 ცენტრალურ ნახევრებთან 39 ერთად შესრულებულია ფანჯარა 40. საინდიკაციო ელემენტი 41 ცილინდრული ნაწილით 42 მოთავსებულია აღნიშნულ გარე შემაერთებელ ელემენტში. მუხლები: 1 დამოუკიდებელი ფიგურა: 27



ფიგ. 27

სასარგებლო მოდელების კატეგორიები

ბანყოფილება B

B 60

- (11) U 2013 1758 Y (51) Int. Cl. (2006)
B 60 L 15/00
- (10) AU 2012 12638 U (44) 22(362)/2012
(21) AU 2012 012638
(22) 2012 03 21
(24) 2012 03 21
- (73) ელექტრომოდრაფი შემადგენლობის
სარემონტო ქარხანა თბილისის
ფილიალი (GE)
წყალსადენის ქ. 55, 0153, თბილისი (GE)
- (72) ბორის გოგიტაური (GE);
გონა ჯანაშია (GE);
ჯამბული ჯგერენია (GE);
ლაშა ტორჩინავა (GE);
ალექსანდრე ბიბილაშვილი (GE);
ზურაბ ვახიბერიძე (GE);
შალვა ვარძელაშვილი (GE);
ავთანდილ ვახაძე (GE);
ბაჩო ალჩიბაია (GE)
- (54) მეთროპოლიტენის ვაბონების
ელექტროფივის ძრავების მართვის
სისტემა

ბანყოფილება F

F 24

- (11) U 2013 1759 Y (51) Int. Cl. (2006)
F 24 J 2/44
- (10) AU 2012 12702 U (44) 22(362)/2012
(21) AU 2012 012702
(22) 2012 05 07
(24) 2012 05 07
- (73) ნუგზარ მელაძე (GE)
ბახტრიონის ქ. კორპ. 2, ბ. 41, 0194,
თბილისი (GE)
- (72) ნუგზარ მელაძე (GE)
- (54) კელირანაღბარი ცხელი წყლით
მომარაგებისთვის

დიზაინები

ბანასხადი, რომელზეც გამოტანილია გადაწყვეტილება რეგისტრაციის შესახებ

გადაწყვეტილების გასაჩივრება შესაძლებელია საქპატენტის სააპელაციო პალატაში გამოქვეყნებიდან 3 თვის ვადაში ან თბილისის საქალაქო სასამართლოს ადმინისტრაციულ საქმეთა კოლეგიაში 1 თვის ვადაში (მის.: თბილისი, დავით აღმაშენებლის ხეივანი, მე-12 კმ., №6).

(10) AD 2013 716 S (51) 32-00

(21) AD 2012 000716

(22) 2012 08 07

(28) 3

(71) გონა წულაია (GE)

სოფ. გუმბრა, 5406, წყალტუბო (GE)

(72) გონა წულაია (GE)

(54) 1.-3. ლობი

(55)



სასაქონლო ნიშნები

ეროვნული პროცედურით შემოტანილი განაცხადები, რომლებზეც გამოტანილია გადაწყვეტილება რეგისტრაციის შესახებ

გადაწყვეტილების გასაჩივრება შესაძლებელია საქპატენტის სააპელაციო პალატაში გამოქვეყნებიდან 3 თვის ვადაში ან თბილისის საქალაქო სასამართლოს ადმინისტრაციულ საქმეთა კოლეგიაში 1 თვის ვადაში (მის.: თბილისი, დავით აღმაშენებლის ხეივანი, მე-12 კმ., №6).

(260) AM 2013 66408 A

(210) AM 066408

(220) 2012 03 05

(731) ფიშერ ფარმასიუტიკალ ლიმიტიდ

9 ბარ იოჩაი სტრიტი, ბნეი-ბრაკი,

ისრაელი

(740) პავლე მეიფარიანი

(540)

DR. FISCHER

(591) შავ-თეთრი

(511)

3 – გაოფლიანების საწინააღმდეგო ტუალეტის საშუალებები; ბავშვის ზეთები; ბავშვის მოსაყრელი; ბავშვის შამპუნები; ჰიგიენური ტუჩის საცხი (არასამედიცინო); აბაზანის გელები; აბაზანის ზეთები; ტალკი სხეულისათვის აბაზანის მიღების შემდეგ; აბაზანის მარილები (სამედიცინო დანიშნულების გარდა); კოსმეტიკური ნიღბები; ფერუმარილი; სხეულის კრემები; სხეულის ზეთები; სხეულის პუდრი; აბაზანის ქაფი; კანის გასაწმენდი ლოსიონები; თმის კონდიციონერები; კოსმეტიკური ფანქრები; კანის კრემი თვალების ირგვლივ გამოსაყენებლად; თმის მოსაცილებელი კრემები; ღამის კრემები; კანის გასაწმენდი კრემები; კანის კრემები; სწრაფად შესასრუტი კრემები; დეზოდორანტი საპონი; პირადი მოხმარების დეზოდორანტები; დეპილატორი კრემები; თმის საღებავები; ფრჩხილების ემალი; პირადი მოხმარების ეთერზეთები; ქუთუთოების მაკიაჟის საშუალებები; ქუთუთოების მაკიაჟის მოსაცილებელი საშუალებები; ფანქრები ქუთუთოების შესასურმად; ქუთუთოების ჩრდილები; წარბების ფანქრები; ქუთუთოების შესასურმი საშუალებები; სახის პუდრი; სახის სკრაბები; ტალკი ფეხებისათვის (არასამედიცინო დანიშნულების); ტონალური კრემები; თმის გელები; შხაპის გელები; ტუჩის ბზინვა; თმის გაუფერულობის საშუალებები; თმის მოსაველები პრეპარატები (არასამედიცინო დანიშნულების); თმის გასაწმენდი საშუალებები; თმის საღებავის მოსაცილებელი საშუალებები; თმის მოსაველები და თმის დასამწყობი საშუალებები მამაკაცებისათვის; საშუალებები თმების

გასაკამკამებლად; თმების გამწვანებლები; გასაველებლები თმებისათვის; თმის ლაკი (აეროზოლი); თმების გამმართველები; ხელის კრემები; თმებზე გამოსაყენებელი ჟანგბადის ზეჟანგი; ტუჩის საცხი; კანის, თმის, სახის, სხეულის ლოსიონები და, აგრეთვე, თმის დასახვევი ლოსიონები; მაკიაჟი სახისათვის; ტუჩი წამწამებისათვის; სამასაჟე ზეთი; კანის დასატენიანებელი საშუალებები; საშუალებები ფრჩხილების გასაპრიალებლად; ფრჩხილების მოსაველები პრეპარატები; საშუალებები ფრჩხილების გასამაგრებლად; ლაქები ფრჩხილებისათვის; საფუძველი ფრჩხილებზე ლაქის დასატანად; პრეპარატები ფრჩხილებისგან ლაქის მოსაცილებლად; ფრჩხილებზე ლაქის გასამაგრებელი ზედა ფენა; ფრჩხილების დასამაგრებელი საშუალებები; სუნამოები; წინასწარ დატენიანებული კოსმეტიკური ქაღალდი; წინასწარ დატენიანებული კოსმეტიკური ხელსახოცები; წინასწარ დატენიანებული კოსმეტიკური პირსახოცები და ტილოები; ფერუმარილები; შამპუნები თმისათვის; ბალზამები პარსვისათვის; კრემები პარსვისათვის; გელები პარსვისათვის; ლოსიონები პარსვისათვის; შხაპის გელები; საშუალებები კანის გასაწმენდლად; კანის დამარბილებელი კოსმეტიკური საშუალებები; საშუალებები კანის გასათეთრებლად; კანის ლოსიონები; საპონი კანისათვის; კანის ტონიკები; ტუალეტის საპონი; თხევადი საპონი ხელისათვის, სხეულისათვის და სახისათვის; ფოტოღამცავი საშუალებები; მზისგან დამცავი საშუალებები; კოსმეტიკური საშუალებები ნამზეურისათვის; ტალკი; ტუალეტის წყალი; პრეპარატები ნაოჭების მოსაცილებლად.

5 – ვიტამინის და მინერალური დანამატები; მინერალური საკვები დანამატები; საკვები დანამატები სისხლის წნევის დასაქვეითებლად; სპირტით წინასწარ დატენიანებული ხელსახოცები სამედიცინო მიზნებისათვის; საკვები დანამატები ქალებისათვის მენოპაუზის დროს.

- (260) AM 2013 66556 A
 (210) AM 066556
 (220) 2012 03 19
 (731) ოლო „ბაიადერა პოლდინგი“
 დონეცკის ოლქი, ქ. გორლოვკა, ქუჩა
 ოზერიანოვსკაია, 2, 84601, უკრაინა
 (740) ვახტანგ ტოროტაძე
 (540)

Royal Match

- (591) შავ-თეთრი
 (511)
 32 – ლუდი; მინერალური და გაზიანი წყალი
 და სხვა უაღკოპოლო სასმელები; ხილის სას-
 მელები და ხილის წვენები; ვაჟინები და სასმე-
 ლების დასამზადებელი სხვა შედგენილობები.
 33 – ალკოჰოლიანი სასმელი (ლუდის გარდა).
 35 – ყველა სახის ალკოჰოლიანი სასმელებით
 საცალო და საბითუმო ვაჭრობა.

- (260) AM 2013 66560 A
 (210) AM 066560
 (220) 2012 03 19
 (731) ტაკედა ფარმასეუტიკალ კომპანი
 ლიმიტიდ
 1-1, დოშომაჩი 4-ჩომე, ჩუო-კუ, ოსაკა,
 იაპონია
 (740) დავით ზურაბიშვილი
 (540)

ЭДАРБИКЛОР

- (591) შავ-თეთრი
 (511)
 5 – ფარმაცევტული პრეპარატები, განკუთვნი-
 ლი გულ-სისხლძარღვთა დაავადებისათვის.

- (260) AM 2013 66568 A
 (210) AM 066568
 (220) 2012 03 19
 (310) 85/427,476
 (320) 2011 09 20
 (330) US
 (731) მონსტერ ენერჯი კომპანი
 დელავერის შტატის კორპორაცია
 550 მონიკა სერკლი, სუიტ 201, კორონა,
 კალიფორნიის შტატი 92880, აშშ
 (740) შალვა გვარამაძე
 (540)

SIZE DOES MATTER!

- (591) შავ-თეთრი
 (511) 3
 32 – უაღკოპოლო სასმელები.

- (260) AM 2013 67235 A
 (210) AM 067235
 (220) 2012 05 02
 (731) ტეიჯინ ფარმა ლიმიტიდ
 2-1, კასუმიგასეკი 3-ჩომე, ჩიოდო-კუ,
 ტოკიო, იაპონია
 (740) შალვა გვარამაძე
 (540)

ADENURIC

- (591) შავ-თეთრი
 (511)
 5 – ფარმაცევტული პრეპარატები.

- (260) AM 2013 67239 A
 (210) AM 067239
 (220) 2012 05 03
 (731) შპს „ივერთა“
 სანაპიროს 10, 0108, თბილისი,
 საქართველო
 (740) სალომე ჯვალაძე
 (540)

VINIDA ВИНИДА ვინიდა

- (591) შავ-თეთრი
 (511)
 5 – ფარმაცევტული და ვეტერინარული პრე-
 პარატები; სამედიცინო დანიშნულების ჰიგიენ-
 ნური პრეპარატები; სამედიცინო დანიშნულე-
 ბის დიეტური ნივთიერებები, ბავშვთა კვება;
 საღებუნები, სახვევი მასალა.
 32 – ლუდი; მინერალური და გაზიანი წყალი
 და სხვა უაღკოპოლო სასმელები; ხილის სას-
 მელები და ხილის წვენები.
 33 – ალკოჰოლიანი სასმელი (ლუდის გარდა).

- (260) AM 2013 67261 A
 (210) AM 067261
 (220) 2012 05 08
 (731) ნოვარტის აგ
 4002 ბაზელი, შვეიცარია
 (740) შალვა გვარამაძე
 (540)

FLORATINE

- (591) შავ-თეთრი
 (511)
 5 – ფარმაცევტული პრეპარატები.

- (260) AM 2013 67263 A
- (210) AM 067263
- (220) 2012 05 08
- (731) გერდა 2 სპ.ზ.ო.ო.
ულ. 1-გო მიაა 12, PL-27-200
სტარახოვიცე, პოლონეთი
- (740) გიორგი თაქთაქიშვილი
- (540)

GERDA

- (591) შავ-თეთრი
- (511)

6 – რკინა-კავეუმი და საკეტი ნაწარმი, საკეტები, ურდულები, კარის სახელურები, გასადებები, ბოქლომები, საკეტი ცილინდრები, სახსრები; სეიფები, გამძლე ყუთები, ლითონის კაბინები, ცეცხლგამძლე სეიფები, ძვირფასეულობის შესანახი სათავსო კარები და ძვირფასეულობის შესანახი სათავსო წინა ოთახის კარები, ბადეები, ძვირფასეულობის შესანახი ცეცხლგამძლე ყუთები, ფულის შესანახი ყუთები, ფულის შესანახი ყუთები, ფულის საღაროები; შიდა და შესასვლელი ლითონის კარები გაქურდვის საწინააღმდეგო სიგნალიზაციანი და ტყვიავაუმტარი კარების ჩათვლით, კარისა და ფანჯრის ლითონის ჩარჩოები, ლითონის ზღურბლები, კარის ლითონის ფურნიტურა, სამშენებლო არმატურა; გარაჟის კარები, სამრეწველო ჭიშკრები, გაქურდვის საწინააღმდეგო მექანიკური მოწყობილობები მანქანისათვის, ყველა ტიპის ლითონის საიდუმლო საკეტები მანქანებისათვის, ლითონის ჩასასმელი საკეტი სისტემები და მოტორიანი სატრანსპორტო საშუალებების ლითონის მექანიკური საკეტი მოწყობილობები, კერძოდ, მანქანების გადაცემის გადასართავი ბერკეტებისა და სხვა მოძრავი ნაწილების საკეტები; ლითონის გარე დარაბები, ლითონის ჟალუზები; ლითონის მიღები და მიღსადენები, ლითონის ჰიდრავლიკური პროფილები; ლითონის მკვეთავი შტამპები, მწნეხავი შტამპები და ინჟექციური სამსხმელო ფორმები, პლასტმასის ტექნიკური სხმულები, როგორც საკეტებისა და საკეტი მექანიზმების ელემენტები, ლითონის კონსტრუქციები და პირნაკეთობა შენობების ფასადისათვის, ლითონის შესაფუთი კილიტა.

19 – სამშენებლო მასალა, არალითონური; კარები, არალითონური; კარის ჩარჩოები, არალითონური; დარაბები, არალითონური; ფანჯრის ჩარჩოები, არალითონური; ფანჯრები, არალითონური; არალითონური ხისტი სამშენებლო მიღები; ასფალტი, ფისი და ბიტუმი; არალითონური მოძრავი კონსტრუქციები და ნაგებობები; ძეგლები, არალითონური; კონსტრუქციების არალითონური ფურნიტურა; ღარტყები, არალითონური; ნაძერწი ბორდიურები;

კედლის შესამოსი პანელები; შეკიდული ჭერი; ტისრები, იატაკის ფილები, არალითონური; ჰიდრავლიკური პროფილები, არალითონური; კონსტრუქციები და პირნაკეთობა შენობების ფასადისათვის, არალითონური; სამშენებლო მინა.

- (260) AM 2013 67337 A
- (210) AM 067337
- (220) 2012 05 15
- (731) შალვა გვარამაძე
ბახტრიონის ქ., 1 კორპუსი, ბინა 10, 0160,
თბილისი, საქართველო
- (540)



- (591) შავ-თეთრი
- (531) 03.03.02-19.09.02-24.01.15-24.09.25-
25.05.01-27.05.22-
- (511)
- 33 – ალკოჰოლიანი სასმელი (ლუდის გარდა).

- (260) AM 2013 67338 A
- (210) AM 067338
- (220) 2012 05 16
- (731) ოლდ ნევი (იტმ) ინკ.
2 ფოლსომ სტრიტი, სან-ფრანცისკო,
კალიფორნია 94105, აშშ
- (740) თამარ კოჭლამაზაშვილი
- (540)

OLD NAVY

- (591) შავ-თეთრი
- (511)
- 35 – რეკლამა; მართვა საქმიან სფეროში; აღმინისტრირება საქმიან სფეროში; საოფისე სამსახური. საცალო ვაჭრობის მომსახურება; მათ შორის, საცალო ვაჭრობის მომსახურება ონ-ლაინ რეჟიმში ტანსაცმლის, ფეხსაცმლის, თავსაბურავების, ტანსაცმლის აქსესუარების, ტანსაცმლის დიზაინის, ჩანთების, ჩემოდნების, ტყავის ნაწარმის, სათვალეების, მზის სათვალეების, საიუველირო ნაწარმის, საათების, სათამაშოების და თამაშების, თმის აქსესუარების, კოსმეტიკის, ტუალეტის საკუთონების, სუნამოების, პირადი ჰიგიენის პროდუქტების, საკანცელარიო საქონლის, სასაჩუქრო საქონლის, საოჯახო (სამეურნეო) საქონლის, სასადილო, საძინებელი და აბაჯანის, სახლი-

სთვის განკუთვნილი კერამიკის (ფაიფურის) და მინის ნაწარმის, ქაღალდისგან დამზადებული საქონლის, საკვები და სასმელი პროდუქტების, ლოგინის თეთრეულის, სასმელებისთვის განკუთვნილი ჭურჭლის, მინის ჭურჭლის და სხვა საქონლის სფეროში; ხელის შეწყობის მომსახურება მოდის სფეროში, მათ შორის, კონსულტაცია მოდური ტანსაცმლის და აქსესუარების შერჩევის და შექმნის საქმეში; ტანსაცმელთან და სხვადასხვა ასორტიმენტის მრავალ საქონელთან დაკავშირებული საცალო ვაჭრობის მაღაზიების მომსახურების მართვა, მათ შორის, ტანსაცმლის, ფეხსაცმლის, თავსაბურავების, ტანსაცმლის აქსესუარების, ტანსაცმლის დიზაინის, ჩანთების, ჩემოდნების, ტყავის ნაწარმის, სათვალეების, მზის სათვალეების, საიუველირო ნაწარმის, საათების, სათამაშოების და თამაშების, თმის აქსესუარების, კოსმეტიკის, ტუალეტის საკუთნოების, სუნამოების, პირადი ჰიგიენის პროდუქტების, საკანცელარიო საქონლის, სასაჩუქრო საქონლის, საოჯახო (სამეურნეო) საქონლის, სასადილო, საძინებელი და აბაზანის, სახლისთვის განკუთვნილი კერამიკის (ფაიფურის) და მინის ნაწარმის, ქაღალდისგან დამზადებული საქონლის, საკვები და სასმელი პროდუქტების, ლოგინის თეთრეულის, სასმელებისთვის განკუთვნილი ჭურჭლის, მინის ჭურჭლის სფეროში; სარეკლამო და მარკეტინგული მომსახურება; მესამე პირებისთვის საქონლის და მომსახურების წინ წაწევის ხელის შეწყობა რეკლამების და ხელშემწყობი ინფორმაციის განთავსებით ელექტრონულ საიტზე მათი ხელმისაწვდომობისთვის ინტერნეტის ქსელის მეშვეობით; ელექტრონული ფოსტით მომსახურება კატალოგით ან პირდაპირ; ინტერნეტის ქსელით შეკვეთების მომსახურება; ერთგულების ბარათების სტიმულირების პროგრამები საცალო ვაჭრობის მაღაზიების მომსახურების ხელის შეწყობისთვის სხვადასხვა სახის (საგნების) ტანსაცმლის, მოდური აქსესუარების და, აგრეთვე, ტანსაცმლის სფეროში ძირითადი საქონლის ფართო ასორტიმენტისთვის, მათ შორის, ტანსაცმლის, ფეხსაცმლის, თავსაბურავების, ტანსაცმლის აქსესუარების, ტანსაცმლის დიზაინის, ჩანთების, ტყავის ნაწარმის, სათვალეების, მზის სათვალეების, საიუველირო ნაწარმის, საათების, სათამაშოების და თამაშების, თმის აქსესუარების, კოსმეტიკის, ტუალეტის საკუთნოების, სუნამოების, პირადი ჰიგიენის პროდუქტების, საკანცელარიო საქონლის, სასაჩუქრო საქონლის, საოჯახო (სამეურნეო) საქონლის, სასადილო, საძინებელი და აბაზანის, სახლისთვის განკუთვნილი კერამიკის (ფაიფურის) და მინის ნაწარმის, ქაღალდისგან დამზადებული საქონლის, საკვები და სასმე-

ლი პროდუქტების, ლოგინის თეთრეულის, სასმელებისთვის განკუთვნილი ჭურჭლის, მინის ჭურჭლის, ფოსტით შეკვეთების კატალოგით მომსახურება; ერთგული მომხმარებლებისთვის წახალისების პროგრამების მართვა (მუშაობა).

(260) AM 2013 67339 A

(210) AM 067339

(220) 2012 05 16

(731) ოლდ ნევი (იტმ) ინკ.

2 ფოლსომ სტრიტი, სან-ფრანცისკო, კალიფორნია 94105, აშშ

(740) თამარ კოჭლამაზაშვილი

(540)

OLD NAVY

(591) შავ-თეთრი

(511)

18 – ტყავი და ტყავის იმიტაცია, მათი ნაწარმი, რომელიც არ მიეკუთვნება სხვა კლასებს; ცხოველთა ტყავი, ბეწვეული; სამგზავრო სკივრები, ჩემოდნები; წვიმისა და მზის ქოლგები და ხელჯოხები; შოლტები, მათრახები, ცხენის ადკაზმულობა და სასარაჯე ნაკეთობა; დიდი ჩანთები, სანივთე ჩანთები (დიდი სპორტული ჩანთები), ზურგჩანთები, ქაღის ჩანთები, ველოსიპედის ჩანთები, ბავშვის საკუთნოებისათვის განკუთვნილი ჩანთები, პლაჟის ჩანთები, პორტფელები, ბუდეები სავიზიტო ბარათებისთვის და საფულეები.

(260) AM 2013 67394 A

(210) AM 067394

(220) 2012 05 21

(731) შეზღუდული პასუხისმგებლობის

საზოგადოება „იმერეთი“

ილია ჭავჭავაძის გამზ., 53ა, 4600,

ქუთაისი, საქართველო

(540)



(591) ლურჯი, წითელი

(531) 24.09.07-26.01.18-27.05.18-29.01.12-

(511)

35 – რეკლამა; მართვა საქმიან სფეროში; ადმინისტრირება საქმიან სფეროში; საოფისე სამსახური.

36 – დაზღვევა; ფინანსებთან დაკავშირებული საქმიანობა; ფულად-საკრედიტო ოპერაციები; უძრავ ქონებასთან დაკავშირებული ოპერაციები.

(260) AM 2013 67412 A

(210) AM 067412

(220) 2012 05 23

(731) ილია უხურგუნაშვილი
საბურთალოს ქ. 30ა, ბინა 49, 0160,
თბილისი, საქართველო

(540)



(591) შავი, თეთრი, ყვითელი

(531) 26.11.12-26.15.01-27.05.24-29.01.14-

(511)

7 – მანქანები და ჩარხები; მობილური და ძრავები (მიწისზედა სატრანსპორტო საშუალებებისათვის განკუთვნილის გარდა); შეერთებები და გადაცემის ელემენტები (მიწისზედა სატრანსპორტო საშუალებებისათვის განკუთვნილის გარდა); სასოფლო-სამეურნეო იარაღები, განსხვავებული ხელის იარაღებისაგან; ინკუბატორები.

9 – სამეცნიერო, საზღვაო, გეოდეზიური, ფოტოგრაფიული, კინემატოგრაფიული, ოპტიკური, ამწონი, გამზომი, სასიგნალო, საკონტროლო (შემოწმების), სამაშველო და სასწავლო ხელსაწყოები და ინსტრუმენტები; ელექტრობის გადაცემის, განაწილების, გარდაქმნის, დაგროვების, რეგულირების ან მართვის ხელსაწყოები და ინსტრუმენტები; ხმის ან გამოსახულების ჩამწერი, გადამცემი და აღმწარმოებელი აპარატურა; ინფორმაციის მაგნიტური მატარებლები, ხმის ჩამწერი დისკები; კომპაქტდისკები, დივიდი და სხვა ციფრული ჩამწერი საშუალებები; მექანიზმები აპარატურებისათვის წინასწარი გადახდით; საღაროს აპარატები, საანგარიშო მანქანები, ინფორმაციის დასამუშავებელი აღჭურვილობა, კომპიუტერები; კომპიუტერული პროგრამები; ცეცხლმქრობები.

11 – განათების, გათბობის, ორთქლწარმოქმნის, საკვები პროდუქტის თბური დამუშავების, გასაცივებელი, საშრობი, ვენტილაციის, წყალგამანაწილებელი და სანიტარულ-ტექნიკური მოწყობილობები.

(260) AM 2013 67413 A

(210) AM 067413

(220) 2012 05 23

(731) აბრაქსის ბიოსაიენს, ლლკ
11755 უილშირის ბულვარი, 20 ფლორიდა,
ლოს-ანჯელესი, CA 90025, აშშ

(740) თამაზ შილაკაძე

(540)

Абраксан

(591) შავ-თეთრი

(511)

5 – ინექციურებადი ფარმაცევტული პრეპარატები კიბოსა და იმუნური დაავადებების სამკურნალოდ.

(260) AM 2013 67417 A

(210) AM 067417

(220) 2012 05 23

(731) მარს, ინკორპორეიტიდ
6885 ელმ სტრიტ, მაკლინი, ვირჯინია
22101-3883, აშშ

(740) თამარ კოჭლამაზაშვილი

(540)

LEFT TWIX. RIGHT TWIX. PICK A SIDE.

(591) შავ-თეთრი

(531) 27.05.05-

(511)

30 – ყავა და ყავის შემცველები, ჩაი, კაკაო, შოკოლადის სახმელები; შაქარი, ბრინჯი, ტაპიოკა, საგო; ფქვილი, ფქვილეული ნაწარმი და მარცვლეული პროდუქტები; ბატონები დამზადებული მარცვლეული პროდუქტებისაგან; მაკარონის ნაწარმი; პურ-ფუნთუშეული, ბისკვიტები, გალეტები, ტორტები, კექსები, ნამცხვრები, ღვეზელი, ცომიანი საკონდიტრო ნაწარმი, ტკბილი ცომისაგან დამზადებული საკონდიტრო ნაწარმი, ძირითადად შიგთავსით; შოკოლადი, შოკოლადის ნაწარმი; საკონდიტრო ნაწარმი; შაქრიანი საკონდიტრო ნაწარმი, ტკბილეულობა, კამფეტები, ყინულკარამელი; საკვები ყინული, ნაყინი, გაყინული დესერტი; თაფლი, ბადაგი; მარილი, მდოგვი; ძმარი; სოუსები; სოუსი პესტო; საკაზმები; სანელებლები, სუნელები; სურნელოვანი ბადახები.

(260) AM 2013 67446 A

(210) AM 067446

(220) 2012 05 25

(731) შპს „ივერთა“
სანაპიროს 10, 0108, თბილისი,
საქართველო

(740) სალომე ჯვალაძე

(540)



(591) ბორდოსფერი (შინდისფერი), ღია ნაც-რისფერი

(531) 26.04.22-27.05.05-27.05.21-29.01.12-

(511)

32 – ლუდი; მინერალური და გაზიანი წყალი და სხვა უაღკოპოლო სასმელები; ხილის სასმელები და ხილის წვენები.

33 – ალკოჰოლიანი სასმელი (ლუდის გარდა).

(260) AM 2013 67460 A

(210) AM 067460

(220) 2012 05 28

(731) შპს ფერმო ფენსი

დიდი დილომი, ფარნავაზის გამზ. ავტოსადგომის (პურის საცხობის) მიმდებარედ, 0131, თბილისი, საქართველო

(540)



(591) ნარინჯისფერი, თეთრი

(531) 25.05.01-26.04.22-27.05.01-29.01.12-

(511)

6 – ჩვეულებრივი ლითონები და მათი შენადნობები; ლითონის სამშენებლო მასალა; ლითონის მოძრავი კონსტრუქციები და ნაგებობები; ლითონის მასალა ლიანდაგებისათვის; ჩვეულებრივი ლითონის გვარლები და მათეულები (არა ელექტრული); რკინა-კავეული და საკეტი ნაწარმი; ლითონის მიღები და მიღსადენები; სეიფები; ჩვეულებრივი ლითონის ნაკეთობა, რომელიც არ მიეკუთვნება სხვა კლასებს; მადანი.

19 – არალითონური სამშენებლო მასალა; სამშენებლო დანიშნულების არალითონური ხისტი მიღები; ასფალტი, ფისები და ბიტუმი; არალითონური მოძრავი კონსტრუქციები და ნაგებობები; არალითონური ძეგლები.

37 – მშენებლობა; რემონტი; დანადგარების დაყენება.

(260) AM 2013 67496 A

(210) AM 067496

(220) 2012 05 30

(731) შპს „ედენა“

რუსთაველის ქ. №1, 2400, ქ. თერჯოლა, საქართველო

(540)

**გრები
GREB
ГРЕБ**

(591) შავ-თეთრი

(511)

29 – ხორცი, თევზი, ფრინველი და ნანადირევი; ხორცის ექსტრაქტები; დაკონსერვებული, გამხმარი და თბურად დამუშავებული ბოსტნეული და ხილი; ჟელე, მურაბა, კომპოტი; კვერცხი, რძე და რძის პროდუქტები; ზეთები და საკვები ცხიმები.

32 – ლუდი; მინერალური და გაზიანი წყალი და სხვა უაღკოპოლო სასმელები; ხილის სასმელები და ხილის წვენები; ვაჟინები და სხვა სასმელების დასამზადებელი შედგენილობები.

(260) AM 2013 67540 A

(210) AM 067540

(220) 2012 06 01

(731) ონკოლიტიკს ბაიოტექ ინკ.

სვიტ 210, 1167 კენსინგტონ ქრესენტო, N.W., კალგარი, ალბერტა T2N 1X7, კანადა

(740) შალვა გვარამაძე

(540)

РЕОЛИЗИН

(591) შავ-თეთრი

(511)

5 – ფარმაცევტული პრეპარატები კიბოს დაავადებების მკურნალობაში გამოყენებისათვის.

(260) AM 2013 67560 A

(210) AM 067560

(220) 2012 06 05

(731) ტოიოტა ჯიდოშა კაბუშიკი კაიშა

(მოვატრე, აგრეთვე, როგორც ტოიოტა მოტორ კორპორეიშენ)

1, ტოიოტა-ჩო, ტოიოტა-ში, აიჩი-კენი, იაპონია

(740) თამარ კოჭლამაზაშვილი

(540)



(591) შავ-თეთრი
 (531) 24.11.25-26.01.05-26.01.12-26.01.20-
 (511)
 12 – ავტომობილები და ნაწილები, კონსტრუქციის ელემენტები, მათთვის განკუთვნილი მზიდი ნაწილები.

(260) AM 2013 67565 A
 (210) AM 067565
 (220) 2012 06 06
 (731) სმიკ გლობალ ასსეტს გმბჰ
 კ.ო.ჰაუერსემანნ + პარტნერ ავ
 სჩვანენგასე 5/7, 3011 ბერნი, შვეიცარია
 (740) გიორგი ღვინჯილია
 (540)



(591) შავი, თეთრი, მუქი წითელი
 (531) 26.04.06-27.05.24-29.01.13-
 (511)
 28 – სათამაშო გასაბერი ბუშტები; საპნის ბუშტები; ბეისბოლის ხელთათმანები; საცურაო აუზები; სათამაშო სპინინგი; თოჯინების საკვები ბოთლები; ციგურებიანი სასრიალო ფეხსაცმელი; საშობაო ნაძვისხის გასაფორმებლები განათების გარდა; სკეიტბორდები; სათამაშო გასაბერი ბუშტები; დომინო; თოჯინების სახლები; სათამაშო კარტი; თამაშები; სათამაშო აპარატები გარდა სათამაშოებისა ეკრანისა და მონიტორებისათვის; სამაგიდო თამაშები; ჩხრიალები; სათამაშო სკუტერები; მქნევარა სათამაშოები; კალეიდოსკოპები; საგამოფენო აპარატები; სათამაშო ასაშენებელი კუბები; სათამაშო კანფეტები; კამათელი; კვლი; მარიონეტები; მარმარილოები სათამაშოებისათვის; თოჯინები; თოჯინების საწოლები; თოჯინების ოთახები; თოჯინების ჩასაცმელი; სათამაშო მფრინავი დისკები; ფრანები; ბადმინტონი; ბორბლებზე სასრიალოები; სათამაშო ნიღბები; სათამაშო დათვები; სატრანსპორტო საშუალებების მოდელები; დამცავი გადასაკრელები (სპორტული მოჭმედებებისა); იდაყვების დამცავები; სათამაშო ბურთები; სათამაშო პისტოლეტის საფარობლები; სათამაშო პისტოლეტები; შაშის დაფები; რბილი სათამაშოები; ტივტივები ცურვისათვის; სათამაშო ჰაერის პისტოლეტები; ნალის სათამაშოები; სატრანსპორტო საშუალებების სათამაშოები; მოზაიკები; რადიომართვადი სათამაშო სატრანსპორტო საშუალებები; რგოლური თამაშები; ბორბლებიანი ფეხსაც-

მელით სრიალი; ციგურები; პეპლების ბადეები; ჭადრაკის დაფები; ჭარდაკი; პრაქტიკული სათამაშოები; შაში; ასაფეთქებელი კანფეტები; სათამაშოები; სათამაშო მობილურები.

35 – მარკეტინგული კვლევები; საზოგადოებრივი აზრის გამოკვლევა; საქმიანი მოთხოვნები; ბიზნეს კვლევები; საქონლის წარდგენა საკომუნიკაციო მედიისათვის საცალო მიზნებისათვის; ფსიქოლოგიური ტესტირება პერსონალისათვის; პროფესიონალური საქმიანი კონსულტაციები; ბიზნესის მართვა და ორგანიზაციული კონსულტაციები; პერსონალის მართვის კონსულტაცია; დახმარება ბიზნესის მართვაში; საქონლის ფოსტით გაყიდვის რეკლამა; ბიზნეს ინფორმაცია; ანგარიშების წარდგენა; შეკვეთების ადმინისტრაციული დამუშავება მიწოდებაზე; საქმიანი შეფასებები; ინფორმაციის კონფლიაქცია კომპიუტერულ მონაცემთა ბაზებში; ინფორმაციის სისტემატიზაცია კომპიუტერულ მონაცემთა ბაზებში; ფაილების კომპიუტერული მართვა; თვითღირებულების ანალიზი; ბუღალტერია; სარეკლამო მასალის განახლება; გამოფენების ორგანიზება კომერციული და სარეკლამო მიზნებისათვის; მომსახურების აუტოსორსინგი (საქმიანი დახმარება); საგადასახადო მომზადება; კომერციულ ან ინდუსტრიულ მართვასთან დაკავშირებული დახმარება; დახმარება ბიზნესის მართვაში; ფასების შედარების მომსახურება; სხვებისათვის ხელმოწერების მომზადება ტელესაკომუნიკაციო მომსახურებისთვის; საქმიანი კვლევები; გაყიდვების სტიმულირება სხვებისათვის; საგადახდო დავალების მომზადება; კავშირი საზოგადოებასთან; ფირმებისათვის გადაადგილების მომსახურება; რეკლამა; ინტერნეტ რეკლამა კომპიუტერულ ქსელში; რეკლამა საფოსტო დავალებით; გამოქვეყნების სვეტების მომზადება; რადიო რეკლამა; სატელევიზიო რეკლამა; გამოსაქვეყნებელი ტექსტების დაწერა; პერსონალის შერჩევა; სამღივნო მომსახურებები; ანგარიშების შევსება; სტატისტიკის შეგროვება; რეკლამა; საკომუნიკაციო მედიაში სარეკლამო დროის დაქირავება; სარეკლამო მასალის დაქირავება; საქონლის დემონსტრაცია; მონაცემთა მოძიება კომპიუტერულ ფაილებში სხვებისათვის; ინფორმაციის შეგროვება კომპიუტერის მონაცემთა ბაზაში; შესყიდვის მომსახურებები სხვებისათვის (შესასყიდი საქონელი და მომსახურება სხვა ფირმებისათვის); საკონსულტაციო მომსახურებები ბიზნესის მართვისათვის; ფაილების კომპიუტერიზირებული მართვა.

(260) AM 2013 67566 A

(210) AM 067566

(220) 2012 06 06

(731) სმიკ გლობალ ასსეტს გმბჰ

კ.ო.ჰაეურსემანნ + პარტნერ აგ

გ სჩვანენგასსე 5/7, 3011 ბერნი,

შვეიცარია

(740) გიორგი ღვინჯილია

(540)



(591) ცისფერი, თეთრი

(531) 26.04.22-27.05.24-29.01.12-

(511)

25 – ყელის ბენდენები; ბერეტები; მაისურები; ლიფები (ქალის თეთრეული); ქვეშ ჩასაცმელი; ბიუსჰალტერები; ბლუზები; ბლუზონები; კომბინიზონები; ბოა; ბოტები; ბრიჯები; შუზები; სპორტული ფეხსაცმელი; შარფები; ყელსახვევები; თავსაბურავი; კეპები; აბაჯანის კეპები; ტრიკოტაჟი; სვიტრები; წინსაფრები; კოსტუმები; ფეხის სათბუნებელი; ქვედაბოლოები; გამაშები; გეტრები; ჟილეტები; ქუდეები; საცურაო ჩასაცმელი; მოსახსნელი საყელოები; ტანსაცმლის კომბინაციები; საცურაო კოსტიუმები; პერანგები; მაისურები; შესაკრავები; ჟაკეტები; ვიწრო შარვლები; შარვლები; პამპერსები; სამასკარადო კოსტიუმები; ყურის მუფტები; ფეხსაცმელი; ტანვარჯიშის ფეხსაცმელი; ფეხბურთის ფეხსაცმელი; სანაპიროს ფეხსაცმელი; ათლეტიკის ფეხსაცმელი; ტანსაცმელი; ტანვარჯიშის ტანსაცმელი; საგარეო ტანსაცმელი; მზის საჩრდილობელი; გარე მოსახსნამი; შლოპანცები; აბაჯანის შლოპანცები; ქამრები; ქვეშაგები; ბავშვის ჩასაფენი ნაჭრები; ფეხბურთის ბოტები; პიჟამოები; გრძელი ჟაკეტები; საცურაო ხალათები; ქვედა პერანგი; ჩულქები; უხეში ფეხსაცმელი; პალტო; პულოვერი; კოლგოტები; ხელთათმანები; ხელსახვევები; სანდლები; აბაჯანის სანდლები; ჩუსტები; შარვლები; ქვედატანები; კოფთები; საცურაო ტანსაცმელი; სანაპიროს ტანსაცმელი; კაბები; სვიტრები; შალეები; ყელის შარფები; შარვლის დამჭერები; ხალათები; არა ქალაღლის მკერდზე ასაფარებლები; მაისურები; ახალშობილის ტანსაცმელი; ტრიკოტაჟი; ჩასაცმელი ჟაკეტები.

35 – მარკეტინგული კვლევები; საზოგადოებრივი აზრის გამოკვლევა; საქმიანი მოთხოვნები;

ბი; ბიზნეს კვლევები; საქონლის წარდგენა საკომუნიკაციო მედიისათვის საცალო მიზნებისათვის; ფსიქოლოგიური ტესტირება პერსონალისათვის; პროფესიონალური საქმიანი კონსულტაციები; ბიზნესის მართვა და ორგანიზაციული კონსულტაციები; პერსონალის მართვის კონსულტაცია; დახმარება ბიზნესის მართვაში; საქონლის ფოსტით გაყიდვის რეკლამა; ბიზნეს ინფორმაცია; ანგარიშების წარდგენა; შეკვეთების ადმინისტრაციული დამუშავება მიწოდებაზე; საქმიანი შეფასებები; ინფორმაციის კონფლიცია კომპიუტერულ მონაცემთა ბაზებში; ინფორმაციის სისტემატიზაცია კომპიუტერულ მონაცემთა ბაზებში; ფაილების კომპიუტერული მართვა; თვითღირებულების ანალიზი; ბუღალტერია; სარეკლამო მასალის განახლება; გამოფენების ორგანიზება კომერციული და სარეკლამო მიზნებისათვის; მომსახურების აუტსორსინგი (საქმიანი დახმარება); საგადასახადო მომზადება; კომერციულ ან ინდუსტრიულ მართვასთან დაკავშირებული დახმარება; დახმარება ბიზნესის მართვაში; ფასების შედარების მომსახურება; სხვებისათვის ხელმოწერების მომზადება ტელესაკომუნიკაციო მომსახურებისთვის; საქმიანი კვლევები; გაყიდვების სტიმულირება სხვებისათვის; საგადახდო დავალების მომზადება; კავშირი საზოგადოებასთან; ფირმებისათვის გადაადგილების მომსახურება; რეკლამა; ინტერნეტ რეკლამა კომპიუტერულ ქსელში; რეკლამა საფოსტო დავალებით; გამოქვეყნების სვეტების მომზადება; რადიო რეკლამა; სატელევიზიო რეკლამა; გამოსაქვეყნებელი ტექსტების დაწერა; პერსონალის შერჩევა; სამდივნო მომსახურებები; ანგარიშების შევსება; სტატისტიკის შეგროვება; რეკლამა; საკომუნიკაციო მედიაში სარეკლამო დროის დაქირავება; სარეკლამო მასალის დაქირავება; საქონლის დემონსტრაცია; მონაცემთა მოძიება კომპიუტერულ ფაილებში სხვებისათვის; ინფორმაციის შეგროვება კომპიუტერის მონაცემთა ბაზაში; შესყიდვის მომსახურებები სხვებისათვის (შესასყიდი საქონელი და მომსახურება სხვა ფირმებისათვის); საკონსულტაციო მომსახურებები ბიზნესის მართვისათვის; ფაილების კომპიუტერიზირებული მართვა.

(260) AM 2013 67567 A

(210) AM 067567

(220) 2012 06 06

(731) სმიკ გლობალ ასსეტს გმბჰ

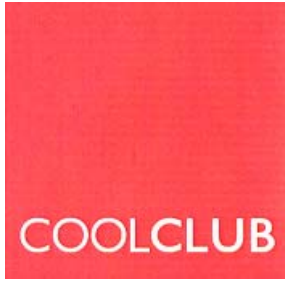
კ.ო.ჰაეურსემანნ + პარტნერ აგ

სჩვანენგასსე 5/7, 3011 ბერნი,

შვეიცარია

(740) გიორგი ღვინჯილია

(540)



(591) წითელი, თეთრი
(531) 26.04.22-27.05.24-29.01.12-
(511)

25 – ყელის ბენდენები; ბერეტები; მაისურები; ლიფები (ქალის თეთრეული); ქვეშ ჩასაცმელი; ბიუსჰალტერები; ბლუზები; ბლუზონები; კომბინიზონები; ბოა; ბოტები; ბრიჯები; შუხები; სპორტული ფეხსაცმელი; შარფები; ყელსახვევები; თავსაბურავი; კეპები; აბაზანის კეპები; ტრიკოტაჟი; სვიტრები; წინსაფრები; კოსტუმები; ფეხის სათბუნებელი; ქვედაბოლოები; გამაშები; გეტრები; ჟილეტები; ქუდეები; საცურაო ჩასაცმელი; მოსახსნელი საყელოები; ტანსაცმლის კომბინაციები; საცურაო კოსტიუმები; პერანგები; მაისურები; შესაკრავები; ჟაკეტები; ვიწრო შარვლები; შარვლები; პამპერსები; სამასკარადო კოსტიუმები; ყურის მუფტები; ფეხსაცმელი; ტანვარჯიშის ფეხსაცმელი; ფეხბურთის ფეხსაცმელი; სანაპიროს ფეხსაცმელი; ათლეტიკის ფეხსაცმელი; ტანსაცმელი; ტანვარჯიშის ტანსაცმელი; საგარეო ტანსაცმელი; მზის საჩრდილობელი; გარე მოსახსნამი; შლოპანცები; აბაზანის შლოპანცები; ქამრები; ქვეშაგები; ბავშვის ჩასაფენი ნაჭრები; ფეხბურთის ბოტები; პიჟამოები; გრძელი ჟაკეტები; საცურაო ხალათები; ქვედა პერანგი; ჩუღქები; უხეში ფეხსაცმელი; პალტო; პულოვერი; კოლგოტები; ხელთათმანები; ხელსახვევები; სანდლები; აბაზანის სანდლები; ჩუსტები; შარვლები; ქვედატანები; კოფთები; საცურაო ტანსაცმელი; სანაპიროს ტანსაცმელი; კაბები; სვიტრები; შალეები; ყელის შარფები; შარვლის დამჭერები; ხალათები; არა ქალაქის მკერდზე ასაფარებლები; მაისურები; ახალშობილის ტანსაცმელი; ტრიკოტაჟი; ჩასაცმელი ჟაკეტები.

35 – მარკეტინგული კვლევები; საზოგადოებრივი აზრის გამოკვლევა; საქმიანი მოთხოვნები; ბიზნეს კვლევები; საქონლის წარდგენა საკომუნიკაციო მედიისათვის საცალო მიზნებისათვის; ფსიქოლოგიური ტესტირება პერსონალისათვის; პროფესიონალური საქმიანი კონსულტაციები; ბიზნესის მართვა და ორგანიზაციული კონსულტაციები; პერსონალის მართვის კონსულტაცია; დახმარება ბიზნესის მართვაში; საქონლის ფოსტით გაყიდვის რეკლამა; ბიზნეს ინფორმაცია; ანგარიშების წარ-

დგენა; შეკვეთების ადმინისტრაციული დამუშავება მიწოდებაზე; საქმიანი შეფასებები; ინფორმაციის კონფლიაცია კომპიუტერულ მონაცემთა ბაზებში; ინფორმაციის სისტემატიზაცია კომპიუტერულ მონაცემთა ბაზებში; ფაილების კომპიუტერული მართვა; თვითღირებულების ანალიზი; ბუღალტერია; სარეკლამო მასალის განახლება; გამოფენების ორგანიზება კომერციული და სარეკლამო მიზნებისათვის; მომსახურების აუტსორსინგი (საქმიანი დახმარება); საგადასახადო მომზადება; კომერციულ ან ინდუსტრიულ მართვასთან დაკავშირებული დახმარება; დახმარება ბიზნესის მართვაში; ფასების შედარების მომსახურება; სხვებისათვის ხელმოწერების მომზადება ტელეკომუნიკაციო მომსახურებისთვის; საქმიანი კვლევები; გაყიდვების სტიმულირება სხვებისათვის; საგადახდო დავალების მომზადება; კავშირი საზოგადოებასთან; ფირმებისათვის გადაადგილების მომსახურება; რეკლამა; ინტერნეტ რეკლამა კომპიუტერულ ქსელში; რეკლამა საფოსტო დავალებით; გამოქვეყნების სვეტების მომზადება; რადიო რეკლამა; სატელევიზიო რეკლამა; გამოსაქვეყნებელი ტექსტების დაწერა; პერსონალის შერჩევა; სამდივნო მომსახურებები; ანგარიშების შევსება; სტატისტიკის შეგროვება; რეკლამა; საკომუნიკაციო მედიაში სარეკლამო დროის დაქირავება; სარეკლამო მასალის დაქირავება; საქონლის დემონსტრაცია; მონაცემთა მოძიება კომპიუტერულ ფაილებში სხვებისათვის; ინფორმაციის შეგროვება კომპიუტერის მონაცემთა ბაზაში; შესყიდვის მომსახურებები სხვებისათვის (შესასყიდი საქონელი და მომსახურება სხვა ფირმებისათვის); საკონსულტაციო მომსახურებები ბიზნესის მართვისათვის; ფაილების კომპიუტერიზირებული მართვა.

(260) AM 2013 66008 A*
(210) AM 066008
(220) 2012 01 27
(731) შპს „ინჯოი & ჯოი“
სავანელის ქ.20, 0105, თბილისი,
საქართველო

(540)



(591) ლურჯი, ცისფერი, გარდამავალი ლურჯი, გარდამავალი ცისფერი, მუქი წითელი, მუქი ლურჯი, მკრთალი ცისფერი, თეთრი

(531) 26.01.02-26.01.22-26.04.03-26.11.12-
27.05.24-29.01.13-

(526) **დისკლამაცია** – "Deodorant Cream
REMOVES SMELL OF SWEAT FROM ARMPIT,
FEET, GROIN".

(511)

3 – კოსმეტიკური საშუალებები, კოსმეტიკური
კრემები; კოსმეტიკური ნაკრები; კოსმეტიკური
ლოსიონით გაჟღენთილი ხელსახოცები; კოს-
მეტიკური ლოსიონები; კოსმეტიკური ნიღბები;
კოსმეტიკური საღებრები; კოსმეტიკური საც-
ხები; კოსმეტიკური ფანქრები; კოსმეტიკური
პუდრი; პარფიუმერია; ეთერზეთები; თმის ლო-
სიონები; შამპუნები; საპნები; კბილის ფხვნი-
ლები და პასტები; წმენდის, გაპრიალების, გა-
უცხიმოვნებისა და აბრაზიული დამუშავების
პრეპარატები; მათეთრებელი პრეპარატები და
სხვა სარეცხი ნივთიერებები.

რეგისტრირებული სასაქონლო ნიშნები

(111) M 2013 023362 R
 (151) 2013 02 27
 (181) 2023 02 27
 (260) AM 2012 60887 A
 (220) 2011 01 18
 (732) შპს „გეოპლანტი“
 სოფელი რუხი, 2100, ზუგდიდის
 რაიონი, საქართველო

(111) M 2013 023367 R
 (151) 2013 02 27
 (181) 2023 02 27
 (260) AM 2012 63865 A
 (220) 2011 08 26
 (732) შპს ქაჭვეჯი პარკეტი
 ვანის ქ.4 (ნაკვეთი N4/51, ბინა 266),
 თბილისი, საქართველო

(111) M 2013 023363 R
 (151) 2013 02 27
 (181) 2023 02 27
 (260) AM 2112 61935 A
 (220) 2011 04 01
 (732) შპს „ეი-ბი-სი ფარმაცია“
 სანაპიროს ქ.10ა, 0108, თბილისი,
 საქართველო

(111) M 2013 023368 R
 (151) 2013 02 27
 (181) 2023 02 27
 (260) AM 2012 63955 A
 (220) 2011 09 06
 (732) აქციონერო დრუჟესტვო
 „ბულგარტაბაკ-პოლდინგ“
 რ. ბულგარეთი, 1000, ქ. სოფია, „გრავ
 იგნატიევ“ -ის ქ. 62, ბულგარეთი

(111) M 2013 023364 R
 (151) 2013 02 27
 (181) 2023 02 27
 (260) AM 2012 63210 A
 (220) 2011 07 14
 (732) სოლდექს ლიმიტიდ
 ს/ე. 3321, დრეიკს ჩემბერსი, როუდ
 ტაუნი, ტორტოლა, ვირჯინის
 კუნძულები (დიდი ბრიტანეთი)

(111) M 2013 023369 R
 (151) 2013 02 27
 (181) 2023 02 27
 (260) AM 2012 64424 A
 (220) 2011 10 13
 (732) ლაშა ნადარეიშვილი
 იყალთოს ქ.8, ბინა 54, 0171, თბილისი,
 საქართველო

(111) M 2013 023365 R
 (151) 2013 02 27
 (181) 2023 02 27
 (260) AM 2012 63409 A
 (220) 2011 07 26
 (732) სს „ქართული ლუდის კომპანია“
 სოფ. საგურამო, 3311, მცხეთის რაიონი,
 საქართველო

(111) M 2013 023370 R
 (151) 2013 02 27
 (181) 2023 02 27
 (260) AM 2012 64518 A
 (220) 2011 10 21
 (732) შპს „გეოპლანტი“
 სოფელი რუხი, 2100, ზუგდიდის
 რაიონი, საქართველო

(111) M 2013 023366 R
 (151) 2013 02 27
 (181) 2023 02 27
 (260) AM 2012 63864 A
 (220) 2011 08 26
 (732) უნილინ ბეზა
 ოლიგემსტრაატ 3, B-8710, ვიელსბეკე,
 ბელგია

(111) M 2013 023371 R
 (151) 2013 02 27
 (181) 2023 02 27
 (260) AM 2012 64519 A
 (220) 2011 10 21
 (732) შპს „გეოპლანტი“
 სოფელი რუხი, 2100, ზუგდიდის
 რაიონი, საქართველო

(111) M 2013 023372 R
 (151) 2013 02 27
 (181) 2023 02 27
 (260) AM 2012 64658 A
 (220) 2011 10 31
 (732) შპს „ფუდსერვისი“,
 მარშალ გელოვანის გამზ. 2, 0159,
 თბილისი, საქართველო

(111) M 2013 023373 R
 (151) 2013 02 27
 (181) 2023 02 27
 (260) AM 2012 64659 A
 (220) 2011 10 31
 (732) შპს „ფუდსერვისი“,
 მარშალ გელოვანის გამზ. 2, 0159,
 თბილისი, საქართველო

(111) M 2013 023374 R
 (151) 2013 02 27
 (181) 2023 02 27
 (260) AM 2012 64662 A
 (220) 2011 10 31
 (732) სს „ქართული ლუდის კომპანია“,
 სოფ. საგურამო, 3311, მცხეთა,
 საქართველო

(111) M 2013 023375 R
 (151) 2013 02 27
 (181) 2023 02 27
 (260) AM 2012 64664 A
 (220) 2011 10 31
 (732) ჰერში ჩოკლეით & კონფექშენერი
 კორპორეიშენ
 4860, რობ სტრიტი, სუიტი 204, ვიტ
 რიდჯი, კოლორადო 80033, აშშ

(111) M 2013 023376 R
 (151) 2013 02 27
 (181) 2023 02 27
 (260) AM 2012 64665 A
 (220) 2011 10 31
 (732) ჰერში ჩოკლეით & კონფექშენერი
 კორპორეიშენ
 4860, რობ სტრიტი, სუიტი 204, ვიტ
 რიდჯი, კოლორადო 80033, აშშ

(111) M 2013 023377 R
 (151) 2013 02 27
 (181) 2023 02 27
 (260) AM 2012 64714 A

(220) 2011 11 02
 (732) ნანიანგ ბრაზერს ტობაკო კომპანი
 ლიმიტიდ
 9 ცინგ იეუნგ სერკითი, ტუენ მუნი,
 ნიუ ტერიტორიზი, ჰონკონგი, ჩინეთი

(111) M 2013 023378 R
 (151) 2013 02 27
 (181) 2023 02 27
 (260) AM 2012 64771 A
 (220) 2011 11 04
 (732) ინტეგრეტიდ სისტემს ივენტს, ლლკ
 11242 უეიპლის მილდ რდ., სუიტ 200,
 ფაირფექს, ვირჯინია, აშშ 22030, აშშ

(111) M 2013 023379 R
 (151) 2013 02 27
 (181) 2023 02 27
 (260) AM 2012 64820 A
 (220) 2011 11 08
 (732) შპს „ავერსი-ფარმა“
 დავით აღმაშენებლის გამზ., 148/2, 0112,
 თბილისი, საქართველო

(111) M 2013 023380 R
 (151) 2013 02 27
 (181) 2023 02 27
 (260) AM 2012 64821 A
 (220) 2011 11 08
 (732) შპს „ავერსი-ფარმა“
 დავით აღმაშენებლის გამზ., 148/2, 0112,
 თბილისი, საქართველო

(111) M 2013 023381 R
 (151) 2013 02 27
 (181) 2023 02 27
 (260) AM 2012 64822 A
 (220) 2011 11 08
 (732) შპს „ავერსი-ფარმა“
 დავით აღმაშენებლის გამზ., 148/2, 0112,
 თბილისი, საქართველო

(111) M 2013 023382 R
 (151) 2013 02 27
 (181) 2023 02 27
 (260) AM 2012 64834 A
 (220) 2011 11 08
 (732) შპს „ავერსი-ფარმა“
 დავით აღმაშენებლის გამზ., 148/2, 0112,
 თბილისი, საქართველო

(111) M 2013 023383 R
 (151) 2013 02 27
 (181) 2023 02 27
 (260) AM 2012 64835 A
 (220) 2011 11 08
 (732) შპს „ავერსი-ფარმა“
 ღავით აღმაშენებლის გამზ., 148/2, 0112,
 თბილისი, საქართველო

(111) M 2013 023389 R
 (151) 2013 02 27
 (181) 2023 02 27
 (260) AM 2012 65390 A
 (220) 2011 12 15
 (732) მერკ შარპ & ღომე კორპ.
 უან მერკ დრაივი, უაიტჰაუს-სტეიშენი,
 ნიუ-ჯერსი 08889, აშშ

(111) M 2013 023384 R
 (151) 2013 02 27
 (181) 2023 02 27
 (260) AM 2012 64837 A
 (220) 2011 11 08
 (732) შპს „ავერსი-ფარმა“
 ღავით აღმაშენებლის გამზ., 148/2, 0112,
 თბილისი, საქართველო

(111) M 2013 023390 R
 (151) 2013 02 27
 (181) 2023 02 27
 (260) AM 2012 65497 A
 (220) 2011 12 22
 (732) შპს „ივერთა“
 სანაპიროს 10ა, 0108, თბილისი,
 საქართველო

(111) M 2013 023385 R
 (151) 2013 02 27
 (181) 2023 02 27
 (260) AM 2012 64898 A
 (220) 2011 11 14
 (732) ოაო „ფარმსტანდარტ-ლეკსრედსტვა“
 მე-2 აგრეგატნაია ქ. სახლი 1ა/18,
 305022 ქ. კურსკი, რუსეთის ფედერაცია

(111) M 2013 023391 R
 (151) 2013 02 27
 (181) 2023 02 27
 (260) AM 2012 65498 A
 (220) 2011 12 22
 (732) შპს „ივერთა“
 სანაპიროს 10ა, 0108, თბილისი,
 საქართველო

(111) M 2013 023386 R
 (151) 2013 02 27
 (181) 2023 02 27
 (260) AM 2012 64899 A
 (220) 2011 11 14
 (732) ოაო „ფარმსტანდარტ-ლეკსრედსტვა“
 მე-2 აგრეგატნაია ქ. სახლი 1ა/18,
 305022 ქ. კურსკი, რუსეთის ფედერაცია

(111) M 2013 023392 R
 (151) 2013 02 27
 (181) 2023 02 27
 (260) AM 2012 65499 A
 (220) 2011 12 22
 (732) შპს „ივერთა“
 სანაპიროს 10ა, 0108, თბილისი,
 საქართველო

(111) M 2013 023387 R
 (151) 2013 02 27
 (181) 2023 02 27
 (260) AM 2012 65096 A
 (220) 2011 11 29
 (732) კინგსტონ ტექნოლოჯი კორპორეიშენ
 17600 ნიუპოუპ სტრიტი, ფაუნტინ ვალი,
 კალიფორნია 92708, აშშ

(111) M 2013 023393 R
 (151) 2013 02 27
 (181) 2023 02 27
 (260) AM 2012 65516 A
 (220) 2011 12 22
 (732) შპს „ნუტრიფენდი“
 ჭყონდიდელის ქ.87, 0180, თბილისი,
 საქართველო

(111) M 2013 023388 R
 (151) 2013 02 27
 (181) 2023 02 27
 (260) AM 2012 65389 A
 (220) 2011 12 15
 (732) ნაინ უესტ დიველოპმენტ კორპორეიშენ
 1007 ორინჯ სტრიტი, სუიტი 225,
 უილმინგტონი, დელავერი 19801, აშშ

(111) M 2013 023394 R
 (151) 2013 02 27
 (181) 2023 02 27
 (260) AM 2012 65667 A
 (220) 2011 12 29
 (732) რენბექსი ლაბორატორიზ ლიმიტიდ
 პლოტ N 90, სექტორი-32, გურგაონ-
 122001, ჰარიანა, ინდოეთი

(111) M 2013 023395 R
 (151) 2013 02 27
 (181) 2023 02 27
 (260) AM 2012 65668 A
 (220) 2011 12 29
 (732) რენბექსი ლაბორატორიზ ლიმიტიდ
 პლოტ N 90, სექტორი-32, გურგაონ-
 122001, ჰარიანა, ინდოეთი

(111) M 2013 023401 R
 (151) 2013 02 27
 (181) 2023 02 27
 (260) AM 2012 65776 A
 (220) 2012 01 09
 (732) რენბექსი ლაბორატორიზ ლიმიტიდ
 პლოტ N 90, სექტორი-32, გურგაონ-
 122001, ჰარიანა, ინდოეთი

(111) M 2013 023396 R
 (151) 2013 02 27
 (181) 2023 02 27
 (260) AM 2012 65669 A
 (220) 2011 12 29
 (732) რენბექსი ლაბორატორიზ ლიმიტიდ
 პლოტ N 90, სექტორი-32, გურგაონ-
 122001, ჰარიანა, ინდოეთი

(111) M 2013 023402 R
 (151) 2013 02 27
 (181) 2023 02 27
 (260) AM 2012 65904 A
 (220) 2012 01 18
 (732) ჰოლმარკ კარდს, ინკორპორეტიდ
 2501 მაკგი ტრეფიკუეი, კანზას-სიტი,
 მისური 64108, აშშ

(111) M 2013 023397 R
 (151) 2013 02 27
 (181) 2023 02 27
 (260) AM 2012 65742 A
 (220) 2012 01 06
 (732) ჰოლმარკ კარდს, ინკორპორეტიდ
 2501 მაკგი ტრეფიკუეი, კანზას-სიტი,
 მისური 64108, აშშ

(111) M 2013 023403 R
 (151) 2013 02 27
 (181) 2023 02 27
 (260) AM 2012 65906 A
 (220) 2012 01 18
 (732) იგორ ბარკოვსკი
 კიევი-სვიატოშინსკი რაიონი, სოფელი
 კრიუკოვშჩინა, ღვოვის ქ.ნ, კიევის
 ოლქი, უკრაინა

(111) M 2013 023398 R
 (151) 2013 02 27
 (181) 2023 02 27
 (260) AM 2012 65743 A
 (220) 2012 01 06
 (732) ჰოლმარკ კარდს, ინკორპორეტიდ
 2501 მაკგი ტრეფიკუეი, კანზას-სიტი,
 მისური 64108, აშშ

(111) M 2013 023404 R
 (151) 2013 02 27
 (181) 2023 02 27
 (260) AM 2012 66007 A
 (220) 2012 01 27
 (732) შპს ეარნეტი
 ი. გოგებაშვილის ქ.№55 ა, 3500,
 ოზურგეთი, საქართველო

(111) M 2013 023399 R
 (151) 2013 02 27
 (181) 2023 02 27
 (260) AM 2012 65751 A
 (220) 2012 01 06
 (732) რენბექსი ლაბორატორიზ ლიმიტიდ
 პლოტ N 90, სექტორი-32, გურგაონ-
 122001, ჰარიანა, ინდოეთი

(111) M 2013 023405 R
 (151) 2013 02 27
 (181) 2023 02 27
 (260) AM 2012 66015 A
 (220) 2012 01 31
 (732) შპს „სანნი“
 ნაკვეთი 038/536, სოფელი დიდომი, 0159,
 თბილისი, საქართველო

(111) M 2013 023400 R
 (151) 2013 02 27
 (181) 2023 02 27
 (260) AM 2012 65753 A
 (220) 2012 01 06
 (732) რენბექსი ლაბორატორიზ ლიმიტიდ
 პლოტ N 90, სექტორი-32, გურგაონ-
 122001, ჰარიანა, ინდოეთი

(111) M 2013 023406 R
 (151) 2013 02 27
 (181) 2023 02 27
 (260) AM 2012 66016 A
 (220) 2012 01 31

(732) შპს „სანნი“
ნაკვეთი 038/536, სოფელი დიდოში, 0159,
თბილისი, საქართველო

(111) M 2013 023407 R
(151) 2013 02 27
(181) 2023 02 27
(260) AM 2012 66287 A
(220) 2012 02 22
(732) ლაფარუ
61 რიუ დე ბელ ფეი, 75116 პარიზი,
საფრანგეთი

დაქარაუბული პროცედურით რეგისტრირებული სასაქონლო ნიშნები

რეგისტრაციის გაუქმების მოთხოვნით საჩივრის შეტანა შესაძლებელია საქპატენტის სააპელაციო პალატაში გამოქვეყნებიდან 3 თვის ვადაში.

(111) M 2013 23361 R

(151) 2013 02 20

(181) 2023 02 20

(210) AM 070800

(220) 2013 02 08

(732) შპს „საირმე მინერალ ვოთერს“
კურორტი საირმე, 1000, ბაღდათის
რაიონი, საქართველო

(740) აგნესა ბართაია

(540)



(591) შავ-თეთრი

(531) 06.01.01-03.04.07-25.01.19-27.05.17-
28.19.00-

(526) **დისკლამაცია** – სასაქონლო ნიშანი და-
ცულია მთლიანობაში. მასში არსებული სიტ-
ყვიერი აღნიშვნები "SAIRME" და „საირმე“ და-
მოუკიდებელ სამართლებრივ დაცვას არ ექ-
ვემდებარება.

(511)

32 – ნატურალური მინერალური წყალი.

(111) M 2013 23408 R

(151) 2013 03 01

(181) 2023 03 01

(210) AM 070793

(220) 2013 02 07

(732) შპს "MaxHome Trade Company"
გლდანი, მე-7 მ/რ, კორპ.22, ბინა №83,
0107, საქართველო

(540)



(591) შავი, წითელი, ნაცრისფერი

(531) 07.01.20-26.11.11-27.05.21-29.01.12-

(511)

35 – რეკლამა; მართვა საქმიან სფეროში; ად-
მინისტრირება საქმიან სფეროში; საოფისე
სამსახური.

(111) M 2013 23409 R

(151) 2013 03 01

(181) 2023 03 01

(210) AM 070986

(220) 2013 02 21

(732) შპს "INCEPTION POINT CO"
კოსტავას ქ. 27, 0179, თბილისი,
საქართველო

(540)



(591) წითელი, თეთრი, მწვანე

(531) 02.09.01-24.09.07-26.01.20-27.05.08-
27.05.19-29.01.13-

(511)

29 – ხორცი, თევზი, ფრინველი და ნანადირე-
ვი; ხორცის ექსტრაქტები; დაკონსერვებული,
გამხმარი და თბურად დამუშავებული ბოს-
ტნეული და ხილი; ქაღალდი, მურაბა, კომპოტი;
კვერცხი, რძე და რძის პროდუქტები; ზეთები
და საკვები ცხიმები.

30 – ყავა, ჩაი, კაკაო, შაქარი, ბრინჯი, ტაპიო-
კა (მანიოკა), საგო, ყავის შემცველები;
ფქვილი და მარცვლოვანი პროდუქტი, პურ-
ფუნთუშეული, საკონდიტრო ნაწარმი, ნაყი-
ნი; თაფლი, ბადაგის ვაჟინი; საფუარი, საც-
ხობი ფხვნილები; მარილი, მდოგვი; ძმარი,
საკაშმები; სანელებლები; საკვები ყინული.

31 – სოფლის მეურნეობის, ბაღა-ბაღისა და
ტყის პროდუქტები და მარცვლეული, რომე-
ლიც არ მიეკუთვნება სხვა კლასებს; ცოცხა-
ლი ცხოველები; ახალი ხილი და ბოსტ-
ნეული; თესლეული, ცოცხალი მცენარეები
და ყვავილები; ცხოველთა საკვები; ალაო.

35 – რეკლამა; მართვა საქმიან სფეროში; აღ-
მინისტრირება საქმიან სფეროში; საოფისე
სამსახური.

(111) M 2013 23410 R
(151) 2013 03 04
(181) 2023 03 04
(210) AM 070732
(220) 2013 02 05
(732) შპს „EUROPHARMA GEORGIA
ევროფარმა ჯორჯია“
მაჩაბლის ქ. N5, 0105, თბილისი,
საქართველო
(740) ნია მასიუკოვიჩი
(540)

Bone baby / ბონ ბები

(591) შავ-თეთრი
(511)
5 – ფარმაცევტული პრეპარატები.

(111) M 2013 23411 R
(151) 2013 03 04
(181) 2023 03 04
(210) AM 070733
(220) 2013 02 05
(732) შპს „EUROPHARMA GEORGIA
ევროფარმა ჯორჯია“
მაჩაბლის ქ. N5, 0105, თბილისი,
საქართველო
(740) ნია მასიუკოვიჩი
(540)

Euromag B6 / ევრომაგი B6

(591) შავ-თეთრი
(511)
5 – ფარმაცევტული პრეპარატები.

(111) M 2013 23412 R
(151) 2013 03 04
(181) 2023 03 04
(210) AM 070734
(220) 2013 02 05
(732) შპს „EUROPHARMA GEORGIA
ევროფარმა ჯორჯია“
მაჩაბლის ქ. N5, 0105, თბილისი,
საქართველო
(740) ნია მასიუკოვიჩი
(540)

Colispas / კოლისპასი

(591) შავ-თეთრი
(511)
5 – ფარმაცევტული პრეპარატები.

საერთაშორისო სასაქონლო ნიშნები, რომლებზეც გამოტანილია გადაწყვეტილება დასვის მინიჭების შესახებ

გადაწყვეტილების გასაჩივრება შესაძლებელია საქპატენტის სააპელაციო პალატაში გამოქვეყნებიდან 3 თვის ვადაში ან თბილისის საქალაქო სასამართლოს ადმინისტრაციულ საქმეთა კოლეგიაში 1 თვის ვადაში (მის.: თბილისი, დავით აღმაშენებლის ხეივანი, მე-12 კმ. №6).

(260) AM 2013 65318 A

(800) 840321

(731) DEDO WEIGERT FILM GMBH

Karl-Weinmair-Strasse 10, 80807 München,
Germany

(540)

TECPRO

(591) Black, white

(511)

9 – Cinematographical, electrical, electronic, optical and optronic film and video cameras and instruments; wide angle adaptors; sunshades; optical filters and other accessories for film and video cameras (included in this class).

41 – Rental of movie projectors and accessories.

(260) AM 2013 66126 A

(800) 1103989

(731) ZHANG DELONG

Rm.4A 25, B Building, Ritan International
Trade Center, N 17 Ritan North Road,
Chaoyang District, Beijing, China

(540)



ROSE SAGA

(591) Black, white

(511)

25 – Shirts; dresses; fur clothing (dresses); imitation leather clothing; clothing of leather; fur cape stoles for ladies; down garments; suits; shoes (footwear); knitwear.

(260) AM 2013 66130 A

(800) 1103994

(731) Tovarystvo z Obmezhenoyu

Vidpovidalnistyu "FUTBOLNYI KLUB
"DYNAMO" KYIV"

Vul. Myhaila Gruchevskogo, 3, Kyiv 01001,
Ukraine

(540)



(591) White and blue

(511)

3 – Bleaching preparations and other substances for laundry use; cleaning, polishing, scouring and abrasive preparations; soaps; perfumery, essential oils, cosmetics, hair lotions; dentifrices.

6 – Souvenirs and goods of common metals and their alloys.

14 – Precious metals and their alloys and goods in precious metals or coated therewith, not included in other classes; jewellery, precious stones; horological and chronometric instruments.

16 – Printed matter, paper, cardboard and goods made from these materials, not included in other classes; stationery, teaching materials (except apparatus), plastic materials for packaging (not included in other classes); flags of paper, engravings.

18 – Leather and imitations of leather, and goods made of these materials and not included in other classes; trunks and travelling bags; umbrellas, parasols and walking sticks.

20 – Souvenirs (goods) (not included in other classes) of wood, cork, reed, cane, wicker, horn, bone, ivory, whalebone, shell, amber, mother-of-pearl, meerschaum and substitutes for all these materials, or of plastics.

24 – Banners, flags, not of paper.

25 – Clothing, footwear, headgear.

26 – Souvenir fancy goods (embroidery), badges for wear, not of precious metal; bows for the hair, brassards, gold and silver embroidery, badges and ornaments not of precious metals.

28 – Games and playthings; gymnastic and sporting articles not included in other classes.

32 – Beers; mineral and aerated waters and other non-alcoholic drinks; fruit drinks and fruit juices; syrups and other preparations for making beverages.

35 – Advertising; business management; business administration; office functions.

37 – Building construction; repair; installation services.

41 – Education; providing of training; entertainment; sporting and cultural activities.

43 – Holiday homes and tourist homes, bars, hotels, rental of temporary accommodation, accommodation bureaux (hotels, boarding houses), canteens, cafes, cafeterias, motels, providing campground facilities, boarding houses, food and drink catering, restaurants, self-service restaurant, snack-bars.

(260) AM 2013 66131 A
(800) 1104026
(731) OBSHESTVO S OGRANICHENNOY OTVETSTVENNOST'YU "LABORATORIYA SOVREMENNOGO ZDOROVIIYA" ul. Khimzavodskaya, 11/20, RU-633004 Berdsk, Novosibirskaya obl., Russian Federation

(540)

КАРДИОВИТ

(591) Black, white
(511)

5 – Albuminous milk; dietetic beverages adapted for medical purposes; dietetic foods adapted for medical purposes; dietetic substances adapted for medical use; disinfectants for hygiene purposes; food for babies; sanitary towels.

30 – Artificial coffee; bread; cereal preparations; cocoa; cocoa products; coffee; coffee-based beverages; chips [cereal products]; chocolate-based beverages; condiments; cooking salt; corn, roasted; edible ices; essences for foodstuffs, except etheric essences and essential oils; flour for food; flour-milling products; gluten for food; groats for human food; gruel, with a milk base, for food; honey; ice cream; macaroni; mustard; natural sweeteners; oat-based food; pancakes; pastries; pelmeni [dumplings consisting of a filling wrapped in thin, unleavened dough]; popcorn; rice; rusks; sandwiches; spices; starch for food; sugar*; tea; thickening agents for cooking foodstuffs; vegetal preparations for use as coffee substitutes; yeast.

(260) AM 2013 66169 A
(800) 644548
(731) DAVID ROSS INTERNATIONAL, S.R.L. Via San Bernardino Da Siena, 25, I-22100 COMO (CO), Italy

(540)



(591) Black, white
(511)

34 – Tobacco; smokers' articles; matches.

(260) AM 2013 66365 A
(800) 1106035
(731) BAYER AKTIENGESELLSCHAFT Kaiser-Wilhelm-Allee, 51373 Leverkusen, Germany

(540)

Катозал

(591) Black, white
(511)
5 – Veterinary preparations.

(260) AM 2013 66455 A
(800) 1106710
(731) PHDR. IVAN HRONEC Haburská 89/35, SK-821 01 Bratislava, Slovakia

(540)



(591) Black, white
(511)
35 – Television advertising.

38 – Television program broadcasting; television broadcasts; terrestrial analog television; digital television; cable television; satellite television; television via Internet networks; on-line television.

41 – Television program editing; television program rental; distribution of television programs; subtitling; dubbing; television entertainment.

(260) AM 2013 66700 A
(800) 835396
(731) OBCHTCHESTVO S OGRANITCHENNOI OTVETSTVENNOSTIYOU "KORPORATSIA "SIBIRSKOE ZDOROVIE" ul. Lenina, 48, RU-630004 Novosibirsk, Russian Federation

(540)



(591) White, green, light green and blue

(511)

3 – Adhesives for cosmetic purposes; aromatics (essential oils); astringents for cosmetic purposes; cosmetic creams; cosmetics; cosmetic preparations for eyelashes; eyebrow cosmetics; greases for cosmetic purposes; oils for perfumes; beauty masks; potpourris; make-up powder; cosmetic preparations for slimming purposes; cosmetic preparations for baths; cosmetic preparations for skin care; toiletries; perfumery; nail care preparations; soap; tissues impregnated with cosmetic lotions; shampoos; cosmetic dyes.

5 – Dietetic foods adapted for medical purposes; food for babies; antiseptics; bath preparations, medicated; balms for medical purposes; biocides; dietetic beverages adapted for medical purposes; confectionery, medicated; mud for baths, nutritional additives for medical purposes; depuratives; disinfectants for hygiene purposes; digestives for pharmaceutical purposes; germicides; medicinal herbs; medicinal infusions; lactose [milk sugar]; albuminous milk; bacterial preparations for medical or veterinary use; biological preparations for medical purposes; biological preparations for veterinary purposes; vitamin preparations; anti-uric preparations; tonics (medicines); serums; sanitary towels; dietetic substances adapted for medical use; mineral food-supplements; herbal teas.

16 – Albums; almanacs; pamphlets; calendars; note books; postcards; cardboard; cardboard articles; catalogues; newsletters; inkstands; signboards of paper or cardboard; labels, not of textile; flags of paper; index cards (stationery); forms, printed; writing materials; school supplies; pictures; printed matter; comic books; booklets; books; manuals; teaching materials [except apparatus]; photographs; prospectuses; printed publications; graphic representations; graphic reproductions; magazines (periodicals); bags (envelopes, pouches) for packaging (made of paper or plastic); stencils, tablecloths of paper; tickets.

29 – Albumen for food; milk beverages, milk predominating; caviar; game, not live; crayfish, not live; meat extracts; liver; cheese; jellies for food; edible fats; frozen fruits; fruit, preserved; crystallized fruits; edible oils, kephir; kumys [kumyss]; milk; vegetables, preserved; vegetables, cooked; margarine; fatty substances for the manufacture of edible fats; foods prepared from fish; eggs; fish, preserved; milk products; fish, not live; sausages; tripe; tofu; meat; poultry, not live; yogurt.

32 – Non-alcoholic beverages; non-alcoholic fruit juice beverages; waters (beverages); non-alcoholic fruit extracts; fruit juices; vegetable juices (beverages); fruit nectars, non-alcoholic; preparations for making beverages.

(260) AM 2013 66704 A

(800) 980696

(731) GGI IP GmbH c/o United Trust
Consulting AG
Chamerstrasse 172, CH-6300 Zug,
Switzerland

(540)

GGI

(591) Black, white

(511)

35 – Business management (including business management consulting), in particular in the field of corporate risk management and information risk management; business administration, commercial advice, business valuation and corporate planning, in particular for mergers, purchase and sale of companies, acquisition strategies, franchising services, disposal of companies and bankruptcy of companies, accounting; cost/price analyses; business consulting (including business consulting in the field of corporate planning and development, in the field of project consultancy, in the field of corporate risk management and process management); administering and managing collective capital investments (in particular investment funds) and companies for the administration of collective capital investments (in particular investment funds); office functions, organisation of office functions; secretarial services; collection, compilation and systematization in computer databases; accounting, payroll preparation; internal and external auditing, public accounting, economic information, consulting in economic matters, expert reports in economic matters; creation of economic forecasts, information relating to economic developments, tax declaration preparation; consulting and information about office functions, secretarial services, drawing up statements of accounts, preparing accounts, payroll preparation, internal and external auditing, public accounting, creating economic forecasts and drawing up tax declarations; public relations; marketing, marketing information projects, market studies; employment agencies, personnel management consultancy, human resources consulting, personnel management, selection and recruitment services; outplacement services; professional business consulting and analysis, in particular in connection with the founding, purchase, sale, conversion, stabilization, reorganisation, merging, succession planning for and liquidation of companies; advertising; distribution of advertising, in particular sales promotion of third-party goods and services through the placing of messages and advertisements on electronic sites accessible on computer networks (in particular the Internet); arranging and conducting of auction sales and adjudications; organizing, conducting and producing exhibitions, fairs, trade shows, company presentations and other events and opportunities for commercial purposes, for industrial purposes and/or

for advertising purposes; information and enquiries about all the other aforesaid services in class 35; consulting for all the other aforesaid services in class 35.

36 – Financial and monetary affairs, in particular financial services, financial consulting (in particular for pension plan services), consulting for and brokerage of capital investments, wealth and estate investment strategies, development and brokerage of asset and estate investment strategies, consulting for asset and estate investment, consulting services for assets and estates, financing, drawing up fiscal expert reports and fiscal estimates, research in fiscal matters, distribution of financial products, development, creation and presentation of proposals for asset and estate investment, securitisation, issuing of securities, financial transactions, asset and estate investments and brokerage of asset and estate investments and financial affairs, in particular in the fields of corporate finance and mergers and acquisitions and collective capital investments (in particular investment funds); capital investment services, financial analyses, banking operations, banking; stock markets, in particular financial securities trading, options, derivatives, precious metals, raw materials and currencies; foreign exchange operations; fiduciary services; administration of provident institutions, in particular retirement funds; financial evaluation and appraisal of goods (in particular companies, assets, estates, on real estate, intellectual property rights, licenses); real estate affairs (including real estate renting, consulting for property investments and real estate financing); management of property (in particular by trust companies), in particular securities, security deposits and real estate, creating asset inventories (in particular for fiscal purposes); banking reviews; debt collection agencies; financial and fiscal consulting, in particular in connection with the founding, purchase, sale, conversion, stabilization, reorganisation, merging, succession planning for and liquidation of companies; actuarial services; brokerage; services in the fields of investment and risk management (financial services); financial services for trusts; financial sponsorship in the fields of culture, sport, science, education, research and development assistance; hire-purchase financing (leasing); appraisal of objects of art; providing news and information in the fields of finance and monetary affairs as well as financial information; insurance; information and enquiry services for the other aforesaid services in class 36; consulting services for the other aforesaid services in class 36.

45 – Legal services, in particular legal advice, legal representation and litigation services for all legal matters as well as legal expert reports; management licences for intellectual property rights and other industrial property rights, in particular licences for

intellectual property rights and other industrial property rights; domain name registration (legal services); licences for intellectual property rights and other industrial property rights; evaluation of intellectual property rights and of know-how in the field of intellectual property; legal research; mediation services; personal and social services rendered by others to meet the needs of individuals, namely detective agencies, consulting in personal development, administrative procedures (except legal representation) for third parties; lobbying services except for economic purposes; security services for the protection of property and individuals; information and enquiry services for all the other aforesaid services in class 45; consulting for all the other aforesaid services in class 45.

(260) AM 2013 66706 A
 (800) 1032671
 (731) GILEAD SCIENCES LIMITED
 IDA Business and Technology Park,
 Carrigtohill, Co. Cork, Ireland
 (540)

TYBOST

(591) Black, white
 (511)
 5 – Pharmaceuticals.

(260) AM 2013 66711 A
 (800) 1089158
 (731) LINGUALEO CYPRUS LIMITED
 Arch. Kyprianou & Agiou Andreou; 2,
 G. Pavlides Court, 5th Floor, CY-3036
 Limassol, Cyprus
 (540)

LINGUALEO

(591) Black, white
 (511)
 38 – News agencies; television broadcasting; cable television broadcasting; electronic bulletin board services (telecommunications services); information about telecommunication; telecommunications routing and junction services; providing Internet chat rooms; providing user access to a global computer network (service providers); providing access to databases; providing telecommunications connections to a global computer network; providing telecommunication channels for teleshopping services; message sending; computer aided transmission of messages and images; sending of telegrams; transmission of telegrams; electronic mail; rental of message sending apparatus; rental of access time to global computer networks; rental of modems; rental of telecommunication equipment; rental of telephones; rental of facsimile apparatus; radio broadcasting; communications by fiber (fibre) optic net-

works; cellular telephone communication; communications by computer terminals; satellite transmission; communications by telegrams; communications by telephone; facsimile transmission; paging services (radio, telephone or other means of electronic communication); teleconferencing services; telex services; voice mail services; telegraph services; telephone services.

41 – Modelling for artists; academies (education); rental of tennis courts; lending libraries; booking of seats for shows; videotaping; nursery schools; physical education; discotheque services; animal training; dubbing; gaming; publication of books; education information; recreation information; entertainment information; movie studios; health club services; club services (entertainment or education); night clubs; layout services, other than for advertising purposes; microfilming; videotape editing; production of radio and television programmes; music-halls; game services provided on-line from a computer network; providing on-line electronic publications, not downloadable; religious education; gymnastic instruction; correspondence courses; practical training (demonstration); organization of balls; organization of exhibitions for cultural or educational purposes; providing recreation facilities; arranging and conducting of colloquiums; arranging and conducting of congresses; arranging and conducting of conferences; arranging and conducting of concerts; arranging and conducting of workshops (training); arranging and conducting of seminars; arranging and conducting of symposiums; arranging of beauty contests; organization of competitions (education or entertainment); operating lotteries; holiday camp services (entertainment); organization of shows (impresario services); organization of sports competitions; vocational guidance (education or training advice); amusement parks; sign language interpretation; television entertainment; bookmobile services; providing karaoke services; providing golf facilities; providing sports facilities; providing amusement arcade services; cinema presentations; presentation of live performances; theatre productions; educational examination; timing of sports events; videotape film production; film production; rental of sound recordings; rental of audio equipment; rental of camcorders; rental of video cassette recorders; rental of videotapes; rental of show scenery; rental of movie projectors and accessories; rental of motion pictures; rental of stadium facilities; rental of lighting apparatus for theatrical sets or television studios; rental of radio and television sets; rental of skin diving equipment; rental of sports equipment, except vehicles; rental of stage scenery; electronic desktop publishing; publication of electronic books and journals on-line; publication of texts, other than publicity texts; radio entertainment; entertainer services; amusements; writing of texts, other than

publicity texts; zoological gardens; news reporters services; party planning (entertainment); music composition services; sport camp services; subtitling; providing casino facilities (gambling); calligraphy services; providing museum facilities (presentation, exhibitions); educational services; orchestra services; translation; scriptwriting services; ticket agency services (entertainment); recording studio services; digital imaging services; photography; photographic reporting; circuses; boarding schools; production of shows.

(260) AM 2013 66778 A

(800) 1109121

(731) Otkrytoje aktsionernoe obshchestvo
"Federal'naja gydrogenerirujushchaja
kompanija"
dom No51, Respubliki ul., Krasnojarskij kraj,
RU-660099 Krasnojarsk g., Russian
Federation

(540)



(591) Blue, white, orange

(511)

9 – Apparatus and instruments for conducting, switching, transforming, accumulating, regulating or controlling electricity.

35 – Import-export agencies; commercial information agencies; cost price analysis; auditing; employment agencies; computerized file management; demonstration of goods; transcription; opinion polling; marketing studies; business information; commercial information and advice for consumers [consumer advice shop]; business research; marketing research; personnel recruitment; business management and organization consultancy; business organization consultancy; business management consultancy; professional business consultancy; business management of performing artists; news clipping services; organization of exhibitions for commercial or advertising purposes; organization of trade fairs for commercial or advertising purposes; business appraisals; business management assistance; commercial or industrial management assistance; presentation of goods on communication media, for retail purposes; sales promotion for others; advertising; procurement services for others [purchasing goods and services for other businesses]; efficiency experts.

37 – Construction, in particular, construction of hydroelectric power plant, wind farms, administrative building; construction of breakwaters; un-

derwater construction; interference suppression in electrical installations.

39 – Electricity distribution; distribution of energy; transport.

40 – Production of energy.

42 – Technical project studies; engineering; research in the field of environmental protection; underwater exploration; technical research; quality control; construction drafting; consultancy in the field of energy-saving; surveying.

(260) AM 2013 66785 A

(800) 1109169

(731) MARS, INCORPORATED

6885 Elm Street, McLean, VA 22101-3883,
USA

(540)



(591) Brown, beige, white, red

(511)

29 – Meat, fish, poultry and game; meat extracts; preserved, frozen, dried and cooked fruits and vegetables; eggs; milk products; jellies, jams, compotes; milk and milk-based beverages; bouillons, soups; food ready-to-eat and consisting primarily of the aforementioned goods.

30 – Coffee and artificial coffee; tea, cocoa, chocolate-based beverages; sugar, rice, tapioca, sago; flour, flour milling products and preparations made from cereals; bars of cereal preparation; pasta; bread, cookies, biscuits, cakes, tarts, pies, pastry, chocolate, chocolate products; confectionery; sugar confectionery, sweetmeats [candy], candy for food; ice; ice-cream, ices; honey, treacle; salt, mustard; vinegar, sauces, pesto; condiments; spices; weeds [condiment]; food ready-to-eat and consisting primarily of the aforementioned goods.

32 – Mineral and aerated waters and other non-alcoholic drinks; fruit drinks and fruit juices; syrups and other preparations for making beverages.

(260) AM 2013 66868 A

(800) 1109493

(731) RICHTER GEDEON NYRT.

Gyömrői út 19-21, H-1103 BUDAPEST,
Hungary

(540)

КНЕПТИКС

(591) Black, white

(511)

5 – Pharmaceutical preparations.

(260) AM 2013 66875 A

(800) 1109542

(731) ALLIANT TECHSYSTEMS INC.

7480 Flying Cloud Drive, Minneapolis
MN 55344, USA

(540)

BLACKHAWK!

(591) Black, white

(511)

9 – Tactical gear and tactical equipment for military, law enforcement and defense applications, namely, protective clothing; protective eyewear; protective sunglasses; protective goggles and masks; protective helmets; gloves for protection against accidents and injury, namely, protective gloves, driving gloves, shooting gloves, hazmat gloves, water operation diving gloves, assault gloves, viral barrier gloves, rescue gloves, rappelling gloves, and glove liners; protective clothing, namely, flame retardant balaclavas, slash resistant balaclavas, thermal balaclavas, tactical vests, modular tactical vests, rapid entry vests, mesh vests, armor bearing vests, rescue vests, medical and paramedic vests, combination ballistic/flotation vests, load-bearing vests; elbow pads, knee pads, shin pads and guards, included in this class; disturbance control gear, namely, hard shell riot suits and soft shell riot suits; hand-held tactical and protective shields for use by police, detention centers, correctional facilities and the like; bags for tactical gear and tactical equipment.

13 – Firearms accessories, namely, holsters, pistol holsters, holster belts, duty belts, shoulder holster harnesses, leg-mounted harnesses, leg-mounted holsters, slings for firearms, straps for firearms, covers for firearms, cartridge pouches, packs, and carriers, ammunition magazine pouches, packs, and carriers, ammunition pouches, packs, and carriers; cases for guns, and weapons; pouches, carriers, and keepers for firearms for affixation to belts, vests, and backpacks.

18 – Backpacks; small backpacks; backpack pouches; rucksacks; waist packs; hip packs; lumbar packs; pouches for hydration units sold empty; all purpose carrying bags for tactical equipment; duffel bags; harnesses; all purpose carrying pouches and bags sold empty for attachment to backpacks, vests, belts, and carriers; garment bags for travel; satchels; travel bags; all-purpose sport bags; drawstring pouches and luggage.

(260) AM 2013 67043 A

(800) 891809

(731) FAST ČR, a.s.

Černokostelecká 2111, CZ-100 00 Praha 10,
Czech Republic

(540)

SENCOR

(591) Black, white
(511)

7 – Machines and machines tools included in this class, motors and its parts (other than for land vehicles), sweeping machines and cleaning appliances, machine wheelwork and driving chains, agricultural implements other than hand-operated, incubators for eggs, lubricators, electric kitchen machines (grinding machines, mixers, grinders/crushers, beaters, food processors), drying machines for fruits and vegetables, cutters, washing machines, dishwashers, vacuum cleaners, belt conveyors, pneumatic transporters, welding machines.

9 – Scientific, naval and geodesic instruments and tools, instruments and tools for transmission, switching over, conversion, storage, regulation or control of electric current and energy, cameras, cinematographic and optical instruments and instruments for weighing, measuring, signalling, control (inspection), rescue instruments, teaching instruments, cases for these instruments and for instruments included in this class, instruments for recording, transmission and reproduction of sound or pictures, magnetic carriers of sound recordings, recording discs, automatic distributors and mechanisms for vending machines, recording cash Registers, calculators, instruments for processing of information and computers, extinguishers, manually operated electric welders, electric irons, electric igniters in cars, specialized rescue clothes, protective clothing against accidents/injuries, sports breathing apparatus, electronic games used exclusively with a TV set, sunglasses, glasses, monocles, magnifying glasses and lenses, opera glasses, tape recorders and cassettes, CD, CD ROM, videotapes, sound films, copying machines, software.

11 – Equipment and instruments for lighting, heating and steam generating, for production of vapour, for cooking, for cooling, for ventilation and air-conditioning and for drying, sanitary installations, regulating accessories for water apparatus, warming pans, electric saucepans, drying apparatus for fruits and vegetables, hearths, heat exchangers, electric lamps, lighting for Christmas decoration; electrically heated clothes.

16 – Paper and products made of paper, paperboard and cardboard products, printed matter, magazines, periodicals, books, bookbinding products, calendars, postcards, photographs, writing implements, adhesives for offices and households, spare pencil leads, pencils, pastels, charcoal pencils, paintbrushes, typewriters (electric or non-electric), office equipment apart from furniture, exercise books, sketch pads, coloured pencils, erasers, pencil sharpeners, pencil sharpening machines, pencil cases, paper napkins, handkerchiefs and diapers, bags and sachets made of paper and/or plastics for packaging, pictures, colouring books, transfer pictures,

stamps, printers' type, printing plates, copying equipment (stencil duplicators).

21 – Implements and vessels for household and kitchen purposes of common metal, wood, crockery, porcelain, glass and plastic matter; combs, toilet sponges, brushes, material for brush-making; cleaning requisites (steel wool for cleaning, abrasive pads for kitchen purposes); unworked and semi worked glass except building glass; small hand operated apparatus for mincing, grinding and pressing; porcelain and crockery for decoration purposes.

28 – Games, playing cards, memory games, toys, gymnastic and sport apparatus and protective padding included in this class, fishing tackles (with exception of nets), Christmas decoration with the exception of lighting and sweets, electronic toys, electronic games apart from electronic games used exclusively with a TV-set.

(260) AM 2013 67101 A
(800) 876764

(731) IDEMITSU KOSAN CO., LTD.
1-1, 3-chome, Marunouchi, Chiyoda-ku,
Tokyo 100-8321, Japan

(540)

(591) Black, white
(511)

4 – Fuels; industrial oils (including lubricating oils); non-mineral oils and greases for industrial purposes (not for fuel); wax; greases for shoes and boots; solid lubricants; leather preserving oil and grease; lamp wicks; candles.

(260) AM 2013 67102 A
(800) 892196

(731) TEDI GmbH & Co. KG
Brackeler Hellweg 301, 44309 Dortmund,
Germany

(540)

TEDI

(591) Black, white
(511)

35 – Retail services in relation to chemical products for commercial, scientific, photographic, horticulture and forestry purposes, unprocessed artificial resins, unprocessed plastics, fertilizers, fire-extinguishing compositions, means for hardening and soldering of metals, chemical products for preserving food, tanning substances, adhesives for Industrial purpose, paints, lacquers, rust inhibitor, wood

preservatives, colorants, mordants, raw natural resins, metal foils and metals in powder form for painters, decorators, printers and artists, detergents, cleansers, cosmetics, ethereal oils, perfumery, dentifrices, shampoos, fuel and lighters, candles, grease, medicines, dressings, medical, fungicides, herbicides, pesticides, pharmaceutical and veterinary products, plasters, disinfectant products, dietetic products adapted for medical purposes, food for babies, building materials of metal, metalware, safes (strong boxes), cashboxes of metal, machines and machine tools, engines, agricultural implements, other than hand-operated, tools, garden tools, table cutlery, scissors, knives, razors, utensils for household purposes, electric and electronic apparatus, entertainment equipment, cameras, glasses, cases for glasses, computers, software, computer peripheral devices, phones, storage media, blank and recorded CD's, DVD's, electric batteries, fire extinguishers, medical instruments and apparatus, contraceptive, orthopaedic products, lamps, light bulbs, electric household devices, lighting devices, vehicles and vehicle accessories, fireworks, watches, jewellery, music instruments, books, magazines (periodicals), newspapers, stationery, office supplies, packaging materials, teaching materials, adhesives for stationery, plastic products, leather goods, bags, suitcases, purses, parasols, umbrellas, building materials, furniture, furnishings, household goods, works of art, decorations, household goods, tableware, pots, cleaning apparatus, ropes, strings, nets, yarns and threads, bed covers, tablecloths, towels, textiles, clothing, footwear, headgear, haberdashery, buttons, artificial flowers, carpets, floor coverings, wallpapers, mats, games, toys, decorations for Christmas trees, gymnastics and sporting articles, novelties for parties, dances (party favours), erotic products, foodstuffs, agricultural, horticultural and forestry products, animal foodstuffs, alcoholic beverages, non-alcoholic beverages, cigarettes, tobacco, smokers' articles, matches, tobacco products.

(260) AM 2013 67104 A

(800) 915884

(731) TURNER BROADCASTING SYSTEM
EUROPE LIMITED

16 Great Marlborough Street, London
W1F 7HS, United Kingdom

(540)

CARTOONITO

(591) Black, white

(511)

9 – Pre-recorded video cassettes, discs, CDs, DVDs, and data carriers; pre-recorded audio cassettes, records, tapes, discs, CDs, DVDs, cartridges; computer hardware, software and peripheral apparatus, parts and fittings for all the aforesaid goods;

joysticks and game controllers; downloadable games; computer game and video game cartridges, cassettes, discs, programs, software; downloadable music; downloadable computer software, video games, music, multimedia programs and ring tones for telephones, wireless devices and electronic handheld devices; video game interactive remote control units; video game interactive handheld remote controls for playing electronic games; mouse pads and mats; eyeglasses, sunglasses, anti-glare glasses, frames and cases therefore; rulers, calculators; alarms, life jackets, protective helmets and clothing, diving apparatus, snorkel tubes, swimming masks, swimming goggles; cameras, film, batteries; magnets, magnetic boards, and decorative refrigerator magnets; swimming floats for recreational use.

16 – Paper, cardboard and goods made from these materials, not included in other classes; printed matter; stationery; artists' materials; paint brushes; instructional and teaching material (except apparatus); books featuring characters from animated, action adventure, comedy and/or drama features, comic books, children's books, magazines featuring characters from animated, action adventure, comedy and/or drama features, coloring books, children's activity books; stationery, writing paper, envelopes, notebooks, diaries, note cards, greeting cards; trading cards, lithographs and animation cels; pens, pencils and cases, erasers, crayons, markers, colored pencils, painting sets, chalk and chalkboards; decals, heat transfers; posters; mounted and/or unmounted photographs; book covers, book marks, calendars, gift wrapping paper; paper party decorations; paper napkins, paper doilies, paper place mats, crepe paper, invitations, paper table cloths, paper cake decorations; printed transfers for embroidery or fabric appliques; printed patterns for costumes and clothing; passport cases.

25 – Clothing, footwear, headgear; paper hats.

28 – Games and playthings; gymnastic and sporting articles not included in other classes; decorations for Christmas trees; action figures and accessories for action figures; plush toys, balloons, bathtub toys, ride-on toys, playing cards, equipment sold as a unit for playing card games, toy vehicles, dolls, flying discs, electronic handheld game units; game equipment sold as a unit for playing board games, manipulative games, parlor games, action type target games; stand alone video output game machines; jigsaw and manipulative puzzles, paper face masks, skateboards, ice skates; water squirting toys; balls including playground balls, soccer balls, baseballs, basketballs; baseball gloves; kick board flotation devices for recreational use, surfboards, swim boards for recreational use, swim fins; toy bakeware, toy cookware and toy banks; paper party favors.

41 – Education; entertainment; sporting and cultural activities; provision of television, broadband, wireless and online entertainment information services; provision of television, broadband, wireless and online computer games; provision of television, broadband, wireless and online entertainment multimedia programs; production, distribution, projecting and rental of television programs, videos, motion picture films, pre-recorded audio and video tapes, cassettes, discs, records, CDs, DVDs and all other types of carriers, production and arrangement of radio and television programs; information relating to entertainment or education provided via television, broadband, wireless and online; providing television, broadband, wireless and online electronic publications (not downloadable); providing entertainment news and information, products, multimedia programs and reference materials online.

(260) AM 2013 67106 A
 (800) 992959
 (731) Pierre HARDY
 20 rue Saintonge, F-75003 PARIS, France
 (540)

PIERRE HARDY

(591) Black, white
 (511)
 14 – Jewellery; jewellery; chronometric instruments, namely chronometers, chronographs used as watches; watches and their components, namely watch crystals, watch cases, watch crowns, watch movements, watch bands, watch clasps; necklaces; bracelets; rings; earrings; pendants; brooches; cufflinks; charms; medals; medallions; tie pins; precious stones; precious metals and alloys thereof except for dental use; jewel boxes of precious metal, jewellery boxes of precious metal.

18 – Leather goods, school bags, key cases (leather goods); card cases (notecases), document cases, wallets, change purses, briefcases (leatherware), school satchels, travelling sets (leather goods); handbags, travelling bags; trunks and suitcases; collars for animals; hat boxes of leather; boxes made of leather; purses; walking sticks; horse collars; covers for horse saddles; riding saddles; travelling trunks; vanity cases sold empty; whips; game bags; leather leashes; attaché cases; parasols; umbrellas; beach bags; sling bags for carrying infants; garment bags (for travelling purposes); saddlery articles.

25 – Clothing, blouses, blousons, leotards (bodysuits), shawls, dressing gowns, jerseys, shirts, chemisettes, coveralls, suits, leather clothing, imitation leather clothing, sashes for wear, scarves, furs, gabardines, waistcoats, raincoats, skirts, layettes, coats, trousers, overcoats, parkas, pullovers, pyjamas, dresses, tee-shirts, knitwear, uniforms, jackets, clothing for gymnastics; bathing suits, bath-

robes, stockings, briefs, socks, tights, underclothing, singlets, corsets, briefs and pants, fur stoles, gloves (clothing), brassieres, gaiters, panties and underpants, suspenders, garters, ties, belts (clothing); footwear, bath slippers, boots, half-boots, slippers, beach shoes, ski boots, sports footwear, dress shoes, espadrilles, gymnastic shoes, slippers, sandals, shoes; berets; caps; eyeshades; bonnets; top hats.

(260) AM 2013 67107 A
 (800) 1032869
 (731) FORALL CONFEZIONI S.p.A.
 Via Fabio Filzi, 34, I-36050 QUINTO
 VICENTINO (VINCENZA), Italy
 (540)



(591) Black, white
 (511)
 9 – Spectacles and sun glasses.

18 – Leather and imitations of leather, and goods made of these materials and not included in other classes; animal skins, hides; trunks and travelling bags; umbrellas, parasols and walking sticks; whips, harness and saddlery.

25 – Clothing, footwear, headgear for man.

(260) AM 2013 67108 A
 (800) 1040537
 (731) Limited Liability Company
 "AST-International Environment"
 ul. Starokachalovskaya, d. 3, korp. 3,
 RU-117216 Moscow, Russian Federation
 (540)

БУРЖУА

(591) Black, white
 (511)
 33 – Aperitifs; arak (arrack); brandy; wine; piquette; whisky; anisette (liqueur); kirsch; vodka; gin; digesters (liqueurs and spirits); cocktails; anise (liqueur); curacao; liqueurs; alcoholic beverages, except beer; alcoholic beverages containing fruit; spirits (beverages); distilled beverages; hydromel (mead); peppermint liqueurs; bitters; rum; sake; cider; perry; rice alcohol, alcoholic extracts; fruit extracts, alcoholic; alcoholic essences.

(260) AM 2013 67109 A

(800) 1047239

(731) MANCHESTER UNITED LIMITED

Sir Matt Busby Way Old Trafford,

Manchester M16 0RA, United Kingdom

(540)

MANCHESTER UNITED

(591) Black, white

(511)

3 – After-shave lotions; eau de cologne; non-medicated toilet preparations; bleaching preparations and other substances for laundry use; cleaning, polishing, scouring and abrasive preparations; perfumery; hair care preparations; skin care preparations; suntanning preparations; dentifrices; toothpaste; boot cream; boot polish; creams for leather; depilatory preparations; soaps; toiletries; antiperspirants; essential oils, flower oils and scented waters; bath salts and preparations; cosmetic kits, cosmetics; cotton wool for cosmetic purposes; creams; deodorants and deodorant soaps for body and feet; cosmetic dyes; eyebrow cosmetics and preparations; fabric softeners; flower perfumes; hair dyes and hair sprays; incense; ionone (perfumery); jewellers' rouge; lipsticks; make-up preparations; medicated soaps; mouth washes; nail polish and nail preparations; cosmetic pencils; potpourris; shampoos; shaving preparations; talcum powders; transfers (decorative) for cosmetic purposes; windscreen cleaning liquids.

5 – Air fresheners consisting of perfume products.

9 – Scientific, nautical, surveying, photographic, cinematographic, optical, weighing, measuring, signalling, checking (supervision), life-saving and teaching apparatus and instruments; apparatus and instruments for conducting, switching, transforming, accumulating, regulating or controlling electricity; apparatus for recording, transmission or reproduction of sound or images; magnetic data carriers, recording discs; automatic vending machines and mechanisms for coin-operated apparatus; cash Registers, calculating machines, data processing equipment and computers; fire-extinguishing apparatus; radios; televisions; electrical and electronic apparatus for use in the reception of satellite, terrestrial or cable broadcasts; video recorders; tape recorders; cassette players; record players; juke boxes; CD players; CD-ROM players; DVD players; DVD recorders; MP3 players; MP3 readers; audio and/or video file recorders and/or players; magnetic data carriers; recording discs; magnetic tapes for recording and reproducing sound or vision; audio recordings; video recordings; audio and video recordings; motion picture films; animated cartoons; photographic transparencies and photographic and cinematographic films prepared for exhibition purposes; CDs, DVDs, CD ROMs; cassettes; video

cassettes; gramophone and phonographic records; downloadable audio and video recordings; downloadable ring tones, music, MP3s, graphics, games and video images for wireless mobile communication devices; screen savers; downloadable electronic publications; remote control apparatus; cameras, video cameras; cases for photographic apparatus and instruments; camera film; digital photo frames; anti-dazzle shades, glasses and visors; binoculars; prescription and non-prescription eye glasses, spectacles and sunglasses and cases, chains, cords and frames therefor; containers for contact lenses; optical goods; holograms; compasses and barometers; bells; calculating machines; computers; portable computers; computer hardware and parts and fittings therefor; computer peripherals; mouse mats; wrist pads; computer mice; keyboard and screen covers; customised computer disks and CD-ROMs; computer software; computer programs; computer games programs; pre-recorded games on CD, software and any other recording media; downloadable computer software; electronic storage media; memory cards; customised storage boxes for electronic storage media, CDs, DVDs and disks; games for video game machines; home video game machines and amusement apparatus all for use with television receivers; telephones; mobile telephones; parts and accessories for mobile telephones; mobile telephone covers; mobile telephone cases; telephone answering apparatus, telephone recorders and telephones incorporating facsimile machines; smart cards; telephone cards; encrypted smart cards; encoded smart cards; encrypted telephone cards; encoded telephone cards; encrypted cards; encoded cards; magnetic identity cards; PDAs (personal digital assistants); time recording apparatus; magnets; magnifying glasses; measures and measuring instruments; mechanical signs; neon signs; sockets; plugs and switches; ticket dispensers; vehicle breakdown warning apparatus; parts and fittings for all of the aforesaid goods.

25 – Articles of outer clothing; articles of sports clothing; leisurewear; articles of underclothing; lingerie; hosiery; footwear being articles of clothing; headgear (for wear); shirts; boots; underwear; coats; overalls; collar protectors and collars; ear muffs; football boots and shoes; fittings of metal for boots and shoes; shorts; T-shirts; socks; sweaters; caps; hats; scarves; jackets; dressing gowns; pyjamas; sandals; slippers; footwear; boxer shorts; beach clothes and shoes; baby boots; diapers and bibs; romper suits; baby pants and sleep suits; dungarees; braces; belts and berets; wrist bands; track suits; ties; cravats; aprons; bathrobes; bathing caps and suits; bathing trunks; galoshes; garters; gloves and mittens; headbands; jerseys; jumpers and knitwear; leggings; clothes linings; parkas; shawls; singlets; skirts; vests; visors; waistcoats; waterproof clothing.

35 – Advertising; business management; business administration; office functions; advertising via the Internet; provision of advertising space; provision of space on web sites for advertising goods and services; organisation, arrangement and conducting of exhibitions, events and conferences for commercial or advertising purposes; organisation of private draws for promotional and advertising purposes; operation and supervision of membership schemes; promotional activities relating to loyalty award schemes, incentive award schemes and frequent buyer programmes; organisation, operation and supervision of incentive and loyalty schemes and frequent buyer programmes; retail services connected with the sale of bleaching preparations and other substances for laundry use, cleaning, polishing, scouring and abrasive preparations, soaps, perfumery, essential oils, cosmetics, hair lotions, dentifrices, toilet waters, after-shave lotions, eau de cologne, flower oils and scented waters, flower perfumes, antiperspirants, deodorants for personal use, deodorant soaps for body and feet, incense, bath salts and preparations, bath oils, bath foams, shower gels, medicated soaps, non-medicated toilet preparations, toiletries, talcum powders, hair care preparations, shampoos, hair conditioners, hair dyes and hair sprays, depilatory preparations, shaving preparations, skin care preparations, oils, creams, lotions, gels and powders for the skin, make-up and make-up removing preparations, cosmetic kits, cosmetic dyes, cosmetic body paint, eyebrow cosmetics and preparations, lipsticks, nail polish and nail preparations, cosmetic pencils, cotton wool for cosmetic purposes, transfers (decorative) for cosmetic purposes, sun tanning preparations, toothpaste, mouth washes, detergents, fabric softeners, air fresheners consisting of perfume products, potpourris, boot cream, boot polish, creams for leather, car cleaning preparations, windscreen cleaning liquids, industrial oils and greases, lubricants, dust absorbing, wetting and binding compositions, fuels (including motor spirit) and illuminants, candles and wicks for lighting, pharmaceutical and veterinary preparations, sanitary preparations for medical purposes, dietetic substances adapted for medical use, food for babies, plasters, materials for dressings, material for stopping teeth, dental wax, disinfectants, preparations for destroying vermin, fungicides, herbicides, vitamins, food supplements, common metals and their alloys, metal building materials, transportable buildings of metal, materials of metal for railway tracks, non-electric cables and wires of common metal, ironmongery, small items of metal hardware, pipes and tubes of metal, safes, goods of common metal, ores, badges, vehicle badges, signs, plaques, number plates, ornaments, figurines, statues and statuettes, works of art, money boxes, trophies, bronzes, keys, key blanks key rings and key chains, locks, machines

and machine tools, motors and engines, machine coupling and transmission components, agricultural implements other than hand-operated, incubators for eggs, hand tools and implements (hand-operated), cutlery, side arms, razors, razor blades, shavers, shaving cases, manicure and pedicure implements and sets, scissors, penknives, scientific, nautical, surveying, photographic, cinematographic, optical, weighing, measuring, signalling, checking (supervision), life-saving and teaching apparatus and instruments, apparatus and instruments for conducting, switching, transforming, accumulating, regulating or controlling electricity, apparatus for recording, transmission or reproduction of sound or images, magnetic data carriers, recording discs, automatic vending machines and mechanisms for coin-operated apparatus, cash registers, calculating machines, data processing equipment and computers, fire-extinguishing apparatus, radios, televisions, electrical and electronic apparatus for use in the reception of satellite, terrestrial or cable broadcasts, video recorders, tape recorders, cassette players, record players, juke boxes, CD players, CD-ROM players, DVD players, DVD recorders, MP3 players, MP3 readers, audio and/or video file recorders and/or players, magnetic data carriers, recording discs, magnetic tapes for recording and reproducing sound or vision, audio recordings, video recordings, audio and video recordings, motion picture films, animated cartoons, photographic transparencies and photographic and cinematographic films prepared for exhibition purposes, CDs, DVDs, CD ROMs, cassettes, video cassettes, gramophone and phonographic records, downloadable audio and video recordings, downloadable ring tones, music, MP3s, graphics, games and video images for wireless mobile communication devices, screen savers, downloadable electronic publications, remote control apparatus, cameras, video cameras, cases for photographic apparatus and instruments, camera film, digital photo frames, anti-dazzle shades, glasses and visors, binoculars, prescription and non-prescription eye glasses, spectacles and sunglasses and cases, chains, cords and frames therefor, containers for contact lenses, optical goods, holograms, compasses and barometers, bells, calculating machines, computers, portable computers, computer hardware and parts and fittings therefor, computer peripherals, mouse mats, wrist pads, computer mice, keyboard and screen covers, customised computer disks and CD-ROMs, computer software, computer programs, computer games programs, pre-recorded games on CD, software and any other recording media, downloadable computer software, electronic storage media, memory cards, customised storage boxes for electronic storage media, CDs, DVDs and disks, games for video game machines, home video game machines and amusement apparatus all for use with

television receivers, telephones, mobile telephones, parts and accessories for mobile telephones, mobile telephone covers, mobile telephone cases, telephone answering apparatus, telephone recorders and telephones incorporating facsimile machines, smart cards, telephone cards, encrypted smart cards, encoded smart cards, encrypted telephone cards, encoded telephone cards, encrypted cards, encoded cards, magnetic identity cards, PDAs (personal digital assistants), time recording apparatus, magnets, magnifying glasses, measures and measuring instruments, mechanical signs, neon signs, sockets, plugs and switches, ticket dispensers, vehicle breakdown warning apparatus, surgical, medical, dental and veterinary apparatus and instruments, artificial limbs, eyes and teeth, orthopedic articles, suture materials, apparatus for lighting, heating, steam generating, cooking, refrigerating, drying, ventilating, water supply and sanitary purposes, apparatus and equipment for cooling, sterilizing, air-conditioning, air freshening, air purifying, water purifying, electric toasters and casseroles, lights, electric Christmas tree lights, light fittings, luminaires, lamps, lampshades, lampshade holders, light diffusers, electric torches, pocket torches, torches for lighting, electric kettles, electric coffee-making machines, electric tea-making machines, coffee roasting machines, cookers, electric pressure cookers, roasting apparatus, deep fryers, electric fryers, toasters, grills, ovens, microwave ovens, kitchen ranges, hairdryers, electric clothes dryers, refrigerators, freezers, electric cool boxes, ice machines, bathroom fixture and/or installations, bathroom ware, sanitary fixtures and/or installations, sanitary ware, laundry dryers, tumble dryers, dehumidifiers, demisters, drinking fountains, drinking water filters, vehicles, apparatus for locomotion by land, air or water, parts and fittings for vehicles, land vehicles and motor land vehicles and parts, components and fittings therefor, bicycles, cycles, tricycles and velocipedes and parts, components and fittings therefor, alarms for vehicles, bells for bicycles, bells for cycles, bells for tricycles, bells for velocipedes, carriers for bicycles, carriers for cycles, carriers for luggage, carriers for sailboards, carriers for surfboards, carriers for skis, carriers for tricycles, carriers for velocipedes, buggies, canoes, golf bag trolleys, golf carts, oars, paddles, parachutes, parachuting apparatus, perambulators, pushchairs, strollers, pumps for inflating tyres, roof bars, boxes, cases, linings, racks, all for vehicles, seat covers and/or shaped covers for vehicles, sledges, tyres, upholstery for vehicles, visors (strips) for vehicle screens, wheelbarrows, wheelchairs, wheeled carriers, precious metals and their alloys and goods in precious metals or coated therewith, jewellery, precious stones, horological and chronometric instruments, watches and clocks, badges and bars for use with jewellery, earrings, keys and key rings,

key blanks and key chains, trinkets and fobs, pins and pendants, jewellery charms, cases and boxes, buckles, busts and statues, candle sticks and candle extinguishers, cigar and cigarette holders, flasks and goblets, hat and shoe ornaments, matchboxes and match holders, works of art, napkin holders and napkin rings, tankards, urns and vases, nutcrackers, salt cellars and salt shakers, tie pins and clips, cuff links, coins and copper tokens, costume jewellery, silver ornaments, objects of imitation gold, medals, watch straps, musical instruments, paper, cardboard and goods made from these materials, printed matter, bookbinding material, photographs, stationery, adhesives for stationery or household purposes, artists' materials, paint brushes, typewriters and office requisites, instructional and teaching material, plastic materials for packaging, printers' type, printing blocks, newspapers, magazines, periodical publications, books, programme binders, manuals, writing or drawing books and pads, playing cards, cards, birthday cards, greeting cards, postcards, tickets, timetables, note pads and note books, photo engravings, albums, photograph albums, address books, cheque book holders, almanacs, holders, cases and boxes for pens, blotters and jotters, pens and pencils, pencil and pen holders, wooden pen sets, erasers and erasing products, pencil sharpeners, rulers, booklets, book markers and book ends, posters, letter trays, calendars, paper weights and paper clips, gift bags and bags for packaging, gift wrap, gift tags and packaging paper, envelopes, folders, labels, seals, blackboards and scrap books, height charts and charts, carrier bags and garbage bags, prints and pictures, ink and ink wells, paper knives, poster magazines, signs and advertisement boards, tapes and dispensers, diaries, hat boxes, pads of paper, stickers and stencils, beer mats, coasters, catalogues, decalcomanias, confetti, transfers and diagrams, drawing instruments and materials, paint boxes and brushes, patterns and embroidery design, engravings and etchings, paper towels and handkerchiefs, flags, toilet paper, maps, place mats, graphic prints, representations and reproductions, lithographs and lithographic works of art, portraits, table cloths and napkins, prints, poster magazines, leather and imitations of leather, and goods made of these materials, animal skins, hides, trunks and travelling bags, umbrellas, parasols and walking sticks, whips, harness and saddlery, suitcases, school bags and satchels, back packs and beach bags, umbrella covers, duffel bags, boot bags, holdalls, wallets, bags, cases, key cases, purses, boxes, pouches, credit card holders, cheque book holders, walking canes, attaché cases and brief cases, bands and straps of leather, leather shoe and boot linings, collars and covers for animals, leather trimmings, laces, leads and leashes, furniture, mirrors, picture frames, goods of wood, cork, reed, cane, wicker, horn, bone, ivory, whalebone,

shell, amber, mother-of-pearl, meerscham and substitutes for all these materials, or of plastics, key rings, locks, plaques, mirrors, headboards being furniture, works of art of wood, wax, plaster or plastic, sleeping bags for camping, baskets, bins, display stands and boards, sign boards, placards, decorative wall plaques, bottle caps and casings, bottle racks, corks for bottles, containers, casks, chests, cases and boxes, busts, chairs, tables, closures for containers, clothes hooks, pegs and pins, coat hangers, hat and coat stands, cots and cradles, playpens, cupboards, curtain tie backs, pillows and cushions, sofas and settees, deck chairs, decorations for foodstuffs, divans, dog kennels, mobiles, stools, trays, drinking straws, statues and figurines, fire screens, knife handles, house numbers, jewellery cases and caskets, key boards for hanging keys, magazine racks, name plates and number plates, plugs and stoppers, wickerwork, statuettes, model stadia, household or kitchen utensils and containers, combs and sponges, brushes, brush-making materials, articles for cleaning purposes, steelwool, unworked or semi-worked glass, glassware, porcelain and earthenware, domestic utensils and containers, chinaware, pottery, comb cases, drinking glasses, half-pint glasses, pint glasses, mugs, whisky glasses, wine glasses, champagne flutes, glass tumblers, glass whisky tumblers, brooms, money boxes, toothbrushes and toothbrush holders, articles for cleaning purposes, baskets, beer mugs, heated insulated containers for beverages, bins, bottle openers, ironing boards, bottles, plastic sports bottles, balls, boxes, bread and cutting boards, trays, dishes, vanity cases, soap boxes and holders, spice sets, squeezers, glass stoppers, strainers, picnic baskets, pie servers, non-metal watering cans, piggy banks, pictures, polishing materials, pots, powder compacts and puffs, rolling pins, scoops and siphons, drinking vessels and flasks, dustbins, cocktail shakers, napkin holders and rings, paper plates, toothpick holders and toothpicks, tankards, tea caddies and tea services, tea pots, egg cups and egg timers, enamelled glass, flowers pots, gloves for household purposes, ice buckets and ice cube moulds, jugs and kettles, menu card holders, shaving brushes and shaving brush stands and holders, shoe horns, shoe brushes and shoe trees, vases, candy boxes, ceramics for household purposes, chamois leather for cleaning, coasters, coffee services and coffee pots, cooking pots and utensils, cork screws and coolers, crockery, cups, decanters, sign boards, perfume sprayers and burners, salad bowls, salt cellars and shakers, tableware, table utensils, toilet utensils, works of art of porcelain, earthenware, china, terracotta or glass, buckets, gifts of china, earthenware, porcelain, terracotta, pewter ware or glass, butter dishes and covers, button hooks, candle sticks and candle extinguishers, cages for household pets, moulds, customised storage boxes,

ropes, string, nets, tents, awnings, tarpaulins, sails, sacks and bags, padding and stuffing materials, raw fibrous textile materials, bags for the storage of tents, bivouac bags, canvas structures, clothes lines, cords made of plastics materials and/or textile, covers for ponds, covers for swimming pools, eiderdown, fabric in the form of a canopy cover, fabric roofed structures, feathers for bedding and/or stuffing upholstery, fillings for duvets, pillows, quilts, upholstered pillows, flexible sack-like containers, fly sheets, garden nets, groundsheets, hammocks, marquees, nets for leaves, nets for protective use in gardening, nets for shading, nets for windbreak purposes, netting made from acrylic, outdoor sun screens made of textile, padding made of non-woven fabrics, padding materials made of fibrous material, retractable covers, rope ladders, ropes, ropes for mountaineering, ropes for tents, screens for protection against the wind, shelters made from canvas, plastic or nylon, emergency and standby shelters, twine, vehicle covers, wadding materials, washing lines, waterproof coverings for camping, yarns and threads, for textile use, textiles and textile goods, bed and table covers, curtains, towels, flannels, banners, flags, beach towels, valances, sheets, duvet covers, bath and bed linen, table and household linen, bed blankets, cloths and covers, bed spreads, bunting, coasters, covers for furniture, eiderdowns, handkerchiefs, labels, mats, mattress covers, fabrics, pillow cases and pillow shams, quilts, rugs, runners, napkins and serviettes, sleeping bags, table cloths, wall hangings, clothing, footwear, headgear, articles of outer clothing, articles of sports clothing, leisurewear, articles of underclothing, lingerie, hosiery, shirts, boots, underwear, coats, overalls, collar protectors and collars, ear muffs, football boots and shoes, fittings of metal for boots and shoes, shorts, T-shirts, socks, sweaters, caps, hats, scarves, jackets, dressing gowns, pyjamas, sandals, slippers, footwear, boxer shorts, beach clothes and shoes, baby boots, diapers and bibs, romper suits, baby pants and sleep suits, dungarees, braces, belts and berets, wrist bands, track suits, ties, cravats, aprons, bathrobes, bathing caps and suits, bathing trunks, galoshes, garters, gloves and mittens, headbands, jerseys, jumpers and knitwear, leggings, clothes linings, parkas, shawls, singlets, skirts, vests, visors, waistcoats, waterproof clothing, belts, lace and embroidery, ribbons and braid, buttons, hooks and eyes, pins and needles, artificial flowers, badges, rosettes, patches, hairbands and slides, belt clasps, sewing baskets, clothing fasteners and shoe fasteners, needle and pin cushions, hair grips, hair and shoe ornaments, sewing thimbles, hat ornaments, shoe laces, numerals or letters for marking linen, hairnets, brooches and buckles, edging for clothing, competitor numbers, cords, tea cosies, expanding bands for holding sleeves, fancy goods, frills and fringes, reins for guiding children, tassels,

mini football kits, mini shorts, mini shirts, mini jerseys, carpets, rugs, mats and matting, linoleum and other materials for covering existing floors, wall hangings (non-textile), wallpaper, games and playthings, gymnastic and sporting articles, decorations for Christmas trees, toys, party novelty hats, shinguards, gloves for games, balloons, balls, playing balls, footballs, teddy bears, playing cards, Christmas crackers, synthetic Christmas trees and stands, cups for dice, darts, dice, dolls and dolls' clothes, dolls' beds, dolls' houses and rooms, tables for indoor football, golf bags and gloves, jokes and novelties, spinning tops, kites, knee guards and protective padding, marbles, marionettes and puppets, skis, slides, surfboards, skateboards, snowboards, skittles, sleighs, masks, mobiles, rattles, roller skates, in-line skates, bodybuilding apparatus, exercise apparatus, meat, fish, poultry and game, meat extracts, preserved, frozen, dried and cooked fruits and vegetables, jellies, jams, compotes, eggs, milk and milk products, edible oils and fats, prepared meals, meat products, fruit sauces, products made from bacon, preserved beans, dairy products, cocoa butter and peanut butter, fruit and vegetable chips and crisps, croquettes, crystallised fruits, preserved fruits, edible bird's nests, fish and fish products, frosted and frozen fruits, fruit jellies and fruit peel and fruit products, game and game products, preserved and conserved jams and marmalades, jellies for food, margarine, processed peanuts, piccalilli and pickles, poultry and poultry products, raisins, fruit salads, sausages, tomato purée, vegetable juices and soups and preparations, coffee, tea, cocoa, sugar, rice, tapioca, sago, artificial coffee, flour and preparations made from cereals, bread, pastry and confectionery, ices, honey, treacle, yeast, baking-powder, salt, mustard, vinegar, sauces (condiments), spices, ice, chicory, all spices, barley and bean products, chocolate, cocoa-based and flavoured beverages, biscuits, bread buns and cakes, edible candy, chewing gum, Christmas tree confectionery, cocoa and coffee products, condiments, pop corn, breakfast cereals, ice cream and ice cream products, custard, cake decorations and edible ices, fondants, frozen yoghurt, gingerbread, golden syrup, honey and honey products, ketchup, liquorice and lozenges, macaroni and macaroons, mayonnaise, pies, muesli and mustard, pancakes and pasta, pastries and pastry, pizzas, puddings, ravioli, relish, vermicelli and rice, bread, rusks and sandwiches, tomato sauce and other fruit and vegetable sauces, semolina, sherbets and sorbets, spaghetti, sugar products, tarts, waffles, agricultural, horticultural and forestry products and grains not included in other classes, live animals, fresh fruits and vegetables, seeds, natural plants and flowers, foodstuffs for animals, malt, beers, mineral and aerated waters and other non-alcoholic drinks, fruit drinks and fruit juices, syrups and other

preparations for making beverages, alcoholic beverages, spirits, wines, fortified wines, alcopops, brandy, champagne, cider, cognac, digestifs, gin, liqueurs, perry, port, rum, sherry, tequila, vermouth, vodka, aperitifs, cocktails, mixtures of wine and fruit flavourings, punch, lighters, matches; information, advisory and consultancy services in relation to all of the aforesaid.

36 – Insurance; financial affairs; monetary affairs; real estate affairs; provision of financial services; credit card services; charitable fund raising services; financial sponsorship services; life and health insurance and annuity services; charitable fundraising; organisation of collections; pension fund insurances; mortgage issuing and financial services; investment and investment management services; brokerage and share services; financial and insurance consultancy, information and management; debt collection agencies; safe deposit services; trusteeship; guarantees; fund investments; pension, insurance and mortgage investments; loans and financing services; unit trusts; deposit and cheque account services; issuing of travellers cheques; information, advisory and consultancy services relating to the aforesaid services.

38 – Broadcasting; broadcasting and transmission of radio and television programmes; data transmission and data broadcasting; cellular telephone communication services; cable, satellite and terrestrial broadcasting services; communications by fibre optic networks; broadcasting via the world wide web; broadcasting and transmission of text, messages, information, sound and images; transmission of radio and television programmes, text, messages, information, sound and images via communication and computer networks; computer aided transmission of information, texts, sounds, messages, images, data and radio television programmes; broadcasting and transmission of digital information by means of cable, wire or fibre; receiving and exchanging of information, text, sounds, images, data and messages; electronic mail services; interactive video text services; news information and news agency services; message sending; communications by and/or between computers and computer terminals and computer networks; communications for access to databases and computer networks; communication services for access to information, sound, images, text and data via communication and computer networks; gateway services for access to a communications or computer network; retrieval, provision and display of information from a computer stored databank; electronic display of information, text, images, messages and data; on-line communication services; information, consultancy and advisory services in relation to the aforesaid services.

41 – Education; providing of training; entertainment; sporting and cultural activities;

organisation of sporting events; provision of entertainment, training, recreational, sporting and cultural activities and facilities; instruction and educational services; football coaching, football schools and schooling; arranging and conducting of education and training in relation to football; arranging, conducting and provision of football instructional courses; sporting management services for footballers; football entertainment services; physical education; fitness training services; provision of practical training and demonstrations; sport and holiday camp services (in the nature of entertainment); rental of sporting equipment; practical training and demonstrations; arranging, organising and conducting of conferences, workshops, seminars, conventions, events and exhibitions; arranging, organising and conducting of games, contests and competitions; hospitality services (entertainment); lotteries; gaming services; arranging, organising and conducting of award ceremonies; provision of museum facilities; provision of stadium facilities and services; rental of stadium facilities; club services; health club services; provision of information relating to football; fan club services; membership scheme services; booking and ticketing services for sports, entertainment, cultural and educational events; information and/or education services relating to Manchester United Football Club; entertainment, training, recreational, and sporting information services provided via the Internet and other communications networks; education and entertainment services provided by means of radio, television, telephony, the Internet and on-line databases; entertainment and educational services featuring electronic media, multimedia content, audio and video content, movies, pictures, photographs, graphics, images, text and related information provided via the Internet and other communications networks; film production; production of video recordings, sound recordings, DVDs, CDs, CD-ROMs, video and audio tapes; production of television and radio programmes; production of sporting events for television and radio; publication of magazines, books, texts and printed matter; publishing by electronic means; providing online electronic publications (not downloadable); provision of television programmes, radio programmes, films, audio and/or visual material and games online (not downloadable); provision of news online; information relating to sport and entertainment provided online from a computer database or the Internet; information, advisory and consultancy services relating to all of the aforesaid services; operation of lotteries.

(260) AM 2013 67110 A

(800) 1047333

(731) MANCHESTER UNITED LIMITED

Sir Matt Busby Way Old Trafford,
Manchester M16 0RA, United
Kingdom

(540)



(591) Black, white

(511)

3 – Bleaching preparations and other substances for laundry use; cleaning, polishing, scouring and abrasive preparations; soaps; perfumery, essential oils, cosmetics, hair lotions; dentifrices; toilet waters; after-shave lotions; eau de cologne; flower oils and scented waters; flower perfumes; antiperspirants; deodorants for personal use; deodorant soaps for body and feet; incense; bath salts and preparations; bath oils; bath foams; shower gels; medicated soaps; non-medicated toilet preparations; toiletries; talcum powders; hair care preparations; shampoos; hair conditioners; hair dyes and hair sprays; depilatory preparations; shaving preparations; skin care preparations; oils, creams, lotions, gels and powders for the skin; make-up and make-up removing preparations; cosmetic kits; cosmetic dyes; cosmetic body paint; eyebrow cosmetics and preparations; lipsticks; nail polish and nail preparations; cosmetic pencils; cotton wool for cosmetic purposes; transfers (decorative) for cosmetic purposes; sun tanning preparations; toothpaste; mouth washes; detergents; fabric softeners; potpourris; boot cream; boot polish; creams for leather; car cleaning preparations; windscreen cleaning liquids.

5 – Air fresheners consisting of perfume products.

9 – Scientific, nautical, surveying, photographic, cinematographic, optical, weighing, measuring, signalling, checking (supervision), life-saving and teaching apparatus and instruments; apparatus and instruments for conducting, switching, transforming, accumulating, regulating or controlling electricity; apparatus for recording, transmission or reproduction of sound or images; magnetic data carriers, recording discs; automatic vending machines and mechanisms for coin-operated apparatus; cash registers, calculating machines, data processing equipment and computers; fire-extinguishing apparatus; radios; televisions; electrical and electronic apparatus for use in the reception of satellite, terrestrial or cable broadcasts; video recorders; tape recorders; cassette players; record players; juke boxes; CD players; CD-ROM players; DVD players; DVD recorders; MP3 players; MP3 readers; audio and/or video file recorders and/or players; magnetic data carriers; recording discs; magnetic tapes for recording and reproducing sound or vision; audio recordings; video recordings; audio and video recordings; motion picture films; animated cartoons;

photographic transparencies and photographic and cinematographic films prepared for exhibition purposes; CDs, DVDs, CD ROMs; cassettes; video cassettes; gramophone and phonographic records; downloadable audio and video recordings; downloadable ring tones, music, MP3s, graphics, games and video images for wireless mobile communication devices; screen savers; downloadable electronic publications; remote control apparatus; cameras, video cameras; cases for photographic apparatus and instruments; camera film; digital photo frames; anti-dazzle shades, glasses and visors; binoculars; prescription and non-prescription eye glasses, spectacles and sunglasses and cases, chains, cords and frames therefor; containers for contact lenses; optical goods; holograms; compasses and barometers; bells; calculating machines; computers; portable computers; computer hardware and parts and fittings therefor; computer peripherals; mouse mats; wrist pads; computer mice; keyboard and screen covers; customised computer disks and CD-ROMs; computer software; computer programs; computer games programs; pre-recorded games on CD, software and any other recording media; downloadable computer software; electronic storage media; memory cards; customised storage boxes for electronic storage media, CDs, DVDs and disks; games for video game machines; home video game machines and amusement apparatus all for use with television receivers; telephones; mobile telephones; parts and accessories for mobile telephones; mobile telephone covers; mobile telephone cases; telephone answering apparatus, telephone recorders and telephones incorporating facsimile machines; smart cards; telephone cards; encrypted smart cards; encoded smart cards; encrypted telephone cards; encoded telephone cards; encrypted cards; encoded cards; magnetic identity cards; PDAs (personal digital assistants); time recording apparatus; magnets; magnifying glasses; measures and measuring instruments; mechanical signs; neon signs; sockets; plugs and switches; ticket dispensers; vehicle breakdown warning apparatus; parts and fittings for all of the aforesaid goods.

25 – Articles of outer clothing; articles of sports clothing; leisurewear; articles of underclothing; lingerie; hosiery; footwear being articles of clothing; headgear (for wear); shirts; boots; underwear; coats; overalls; collar protectors and collars; ear muffs; football boots and shoes; fittings of metal for boots and shoes; shorts; T-shirts; socks; sweaters; caps; hats; scarves; jackets; dressing gowns; pyjamas; sandals; slippers; footwear; boxer shorts; beach clothes and shoes; baby boots; diapers and bibs; romper suits; baby pants and sleep suits; dungarees; braces; belts and berets; wrist bands; track suits; ties; cravats; aprons; bathrobes; bathing caps and suits; bathing trunks; galoshes; garters; gloves and mittens; headbands; jerseys; jumpers

and knitwear; leggings; clothes linings; parkas; shawls; singlets; skirts; vests; visors; waistcoats; waterproof clothing; belts.

35 – Advertising; business management; business administration; office functions; advertising via the Internet; provision of advertising space; provision of space on web sites for advertising goods and services; organisation, arrangement and conducting of exhibitions, events and conferences for commercial or advertising purposes; organisation of private draws for promotional and advertising purposes; operation and supervision of membership schemes; promotional activities relating to loyalty award schemes, incentive award schemes and frequent buyer programmes; organisation, operation and supervision of incentive and loyalty schemes and frequent buyer programmes; retail services connected with the sale of bleaching preparations and other substances for laundry use, cleaning, polishing, scouring and abrasive preparations, soaps, perfumery, essential oils, cosmetics, hair lotions, dentifrices, toilet waters, after-shave lotions, eau de cologne, flower oils and scented waters, flower perfumes, antiperspirants, deodorants for personal use, deodorant soaps for body and feet, incense, bath salts and preparations, bath oils, bath foams, shower gels, medicated soaps, non-medicated toilet preparations, toiletries, talcum powders, hair care preparations, shampoos, hair conditioners, hair dyes and hair sprays, depilatory preparations, shaving preparations, skin care preparations, oils, creams, lotions, gels and powders for the skin, make-up and make-up removing preparations, cosmetic kits, cosmetic dyes, cosmetic body paint, eyebrow cosmetics and preparations, lipsticks, nail polish and nail preparations, cosmetic pencils, cotton wool for cosmetic purposes, transfers (decorative) for cosmetic purposes, sun tanning preparations, toothpaste, mouth washes, detergents, fabric softeners, air fresheners consisting of perfume products, potpourris, boot cream, boot polish, creams for leather, car cleaning preparations, windscreen cleaning liquids, industrial oils and greases, lubricants, dust absorbing, wetting and binding compositions, fuels (including motor spirit) and illuminants, candles and wicks for lighting, pharmaceutical and veterinary preparations, sanitary preparations for medical purposes, dietetic substances adapted for medical use, food for babies, plasters, materials for dressings, material for stopping teeth, dental wax, disinfectants, preparations for destroying vermin, fungicides, herbicides, vitamins, food supplements, common metals and their alloys, metal building materials, transportable buildings of metal, materials of metal for railway tracks, non-electric cables and wires of common metal, ironmongery, small items of metal hardware, pipes and tubes of metal, safes, goods of common metal, ores, badges, vehicle badges, signs, plaques, number plates, orna-

ments, figurines, statues and statuettes, works of art, money boxes, trophies, bronzes, keys, key blanks, key rings and key chains, locks, machines and machine tools, motors and engines, machine coupling and transmission components, agricultural implements other than hand-operated, incubators for eggs, hand tools and implements (hand-operated), cutlery, side arms, razors, razor blades, shavers, shaving cases, manicure and pedicure implements and sets, scissors, penknives, scientific, nautical, surveying, photographic, cinematographic, optical, weighing, measuring, signalling, checking (supervision), life-saving and teaching apparatus and instruments, apparatus and instruments for conducting, switching, transforming, accumulating, regulating or controlling electricity, apparatus for recording, transmission or reproduction of sound or images, magnetic data carriers, recording discs, automatic vending machines and mechanisms for coin-operated apparatus, cash registers, calculating machines, data processing equipment and computers, fire-extinguishing apparatus, radios, televisions, electrical and electronic apparatus for use in the reception of satellite, terrestrial or cable broadcasts, video recorders, tape recorders, cassette players, record players, juke boxes, CD players, CD-ROM players, DVD players, DVD recorders, MP3 players, MP3 readers, audio and/or video file recorders and/or players, magnetic tapes for recording and reproducing sound or vision, audio recordings, video recordings, audio and video recordings, motion picture films, animated cartoons, photographic transparencies and photographic and cinematographic films prepared for exhibition purposes, CDs, DVDs, CD ROMs, cassettes, video cassettes, gramophone and phonographic records, downloadable audio and video recordings, downloadable ring tones, music, MP3s, graphics, games and video images for wireless mobile communication devices, screen savers, downloadable electronic publications, remote control apparatus, cameras, video cameras, cases for photographic apparatus and instruments, camera film, digital photo frames, anti-dazzle shades, glasses and visors, binoculars, prescription and non-prescription eye glasses, spectacles and sunglasses and cases, chains, cords and frames therefor, containers for contact lenses, optical goods, holograms, compasses and barometers, bells, calculating machines, computers, portable computers, computer hardware and parts and fittings therefor, computer peripherals, mouse mats, wrist pads, computer mice, keyboard and screen covers, customised computer disks and CD-ROMs, computer software, computer programs, computer games programs, pre-recorded games on CD, software and any other recording media, downloadable computer software, electronic storage media, memory cards, customised storage boxes for electronic storage media, CDs, DVDs and disks, games for video game

machines, home video game machines and amusement apparatus all for use with television receivers, telephones, mobile telephones, parts and accessories for mobile telephones, mobile telephone covers, mobile telephone cases, telephone answering apparatus, telephone recorders and telephones incorporating facsimile machines, smart cards, telephone cards, encrypted smart cards, encoded smart cards, encrypted telephone cards, encoded telephone cards, encrypted cards, encoded cards, magnetic identity cards, PDAs (personal digital assistants), time recording apparatus, magnets, magnifying glasses, measures and measuring instruments, mechanical signs, neon signs, sockets, plugs and switches, ticket dispensers, vehicle breakdown warning apparatus, surgical, medical, dental and veterinary apparatus and instruments, artificial limbs, eyes and teeth, orthopedic articles, suture materials, apparatus for lighting, heating, steam generating, cooking, refrigerating, drying, ventilating, water supply and sanitary purposes, apparatus and equipment for cooling, sterilizing, air-conditioning, air freshening, air purifying, water purifying, electric toasters and casseroles, lights, electric Christmas tree lights, light fittings, luminaires, lamps, lampshades, lampshade holders, light diffusers, electric torches, pocket torches, torches for lighting, electric kettles, electric coffee-making machines, electric tea-making machines, coffee roasting machines, cookers, electric pressure cookers, roasting apparatus, deep fryers, electric fryers, toasters, grills, ovens, microwave ovens, kitchen ranges, hairdryers, electric clothes dryers, refrigerators, freezers, electric cool boxes, ice machines, bathroom fixture and/or installations, bathroom ware, sanitary fixtures and/or installations, sanitary ware, laundry dryers, tumble dryers, dehumidifiers, demisters, drinking fountains, drinking water filters, vehicles, apparatus for locomotion by land, air or water, parts and fittings for vehicles, land vehicles and motor land vehicles and parts, components and fittings therefor, bicycles, cycles, tricycles and velocipedes and parts, components and fittings therefor, alarms for vehicles, bells for bicycles, bells for cycles, bells for tricycles, bells for velocipedes, carriers for bicycles, carriers for cycles, carriers for luggage, carriers for sailboards, carriers for surfboards, carriers for skis, carriers for tricycles, carriers for velocipedes, buggies, canoes, golf bag trolleys, golf carts, oars, paddles, parachutes, parachuting apparatus, perambulators, pushchairs, strollers, pumps for inflating tyres, roof bars, boxes, cases, linings, racks, all for vehicles, seat covers and/or shaped covers for vehicles, sledges, tyres, upholstery for vehicles, visors (strips) for vehicle screens, wheelbarrows, wheelchairs, wheeled carriers, precious metals and their alloys and goods in precious metals or coated therewith, jewellery, precious stones, horological and chronometric instru-

ments, watches and clocks, badges and bars for use with jewellery, earrings, keys and key rings, key blanks and key chains, trinkets and fobs, pins and pendants, jewellery charms, cases and boxes, buckles, busts and statues, candle sticks and candle extinguishers, cigar and cigarette holders, flasks and goblets, hat and shoe ornaments, matchboxes and match holders, works of art, napkin holders and napkin rings, tankards, urns and vases, nutcrackers, salt cellars and salt shakers, tie pins and clips, cuff links, coins and copper tokens, costume jewellery, silver ornaments, objects of imitation gold, medals, watch straps, musical instruments, paper, cardboard and goods made from these materials, printed matter, bookbinding material, photographs, stationery, adhesives for stationery or household purposes, artists' materials, paint brushes, typewriters and office requisites, instructional and teaching material, plastic materials for packaging, printers' type, printing blocks, newspapers, magazines, periodical publications, books, programme binders, manuals, writing or drawing books and pads, playing cards, cards, birthday cards, greeting cards, postcards, tickets, timetables, note pads and note books, photo engravings, albums, photograph albums, address books, cheque book holders, almanacs, holders, cases and boxes for pens, blotters and jotters, pens and pencils, pencil and pen holders, wooden pen sets, erasers and erasing products, pencil sharpeners, rulers, booklets, book markers and book ends, posters, letter trays, calendars, paper weights and paper clips, gift bags and bags for packaging, gift wrap, gift tags and packaging paper, envelopes, folders, labels, seals, blackboards and scrap books, height charts and charts, carrier bags and garbage bags, prints and pictures, ink and ink wells, paper knives, poster magazines, signs and advertisement boards, tapes and dispensers, diaries, hat boxes, pads of paper, stickers and stencils, beer mats, coasters, catalogues, decalcomanias, confetti, transfers and diagrams, drawing instruments and materials, paint boxes and brushes, patterns and embroidery design, engravings and etchings, paper towels and handkerchiefs, flags, toilet paper, maps, place mats, graphic prints, representations and reproductions, lithographs and lithographic works of art, portraits, table cloths and napkins, prints, poster magazines, leather and imitations of leather, and goods made of these materials, animal skins, hides, trunks and travelling bags, umbrellas, parasols and walking sticks, whips, harness and saddlery, suitcases, school bags and satchels, back packs and beach bags, umbrella covers, duffel bags, boot bags, holdalls, wallets, bags, cases, key cases, purses, boxes, pouches, credit card holders, cheque book holders, walking canes, attaché cases and brief cases, bands and straps of leather, leather shoe and boot linings, collars and covers for animals, leather trimmings, laces, leads and leashes, furni-

ture, mirrors, picture frames, goods of wood, cork, reed, cane, wicker, horn, bone, ivory, whalebone, shell, amber, mother-of-pearl, meerschaum and substitutes for all these materials, or of plastics, key rings, locks, plaques, mirrors, headboards being furniture, works of art of wood, wax, plaster or plastic, sleeping bags for camping, baskets, bins, display stands and boards, sign boards, placards, decorative wall plaques, bottle caps and casings, bottle racks, corks for bottles, containers, casks, chests, cases and boxes, busts, chairs, tables, closures for containers, clothes hooks, pegs and pins, coat hangers, hat and coat stands, cots and cradles, playpens, cupboards, curtain tie backs, pillows and cushions, sofas and settees, deck chairs, decorations for foodstuffs, divans, dog kennels, mobiles, stools, trays, drinking straws, statues and figurines, fire screens, knife handles, house numbers, jewellery cases and caskets, key boards for hanging keys, magazine racks, name plates and number plates, plugs and stoppers, wickerwork, statuettes, model stadia, household or kitchen utensils and containers, combs and sponges, brushes, brush-making materials, articles for cleaning purposes, steelwool, unworked or semi-worked glass, glassware, porcelain and earthenware, domestic utensils and containers, chinaware, pottery, comb cases, drinking glasses, half-pint glasses, pint glasses, mugs, whisky glasses, wine glasses, champagne flutes, glass tumblers, glass whisky tumblers, brooms, money boxes, toothbrushes and toothbrush holders, articles for cleaning purposes, baskets, beer mugs, heated insulated containers for beverages, bins, bottle openers, ironing boards, bottles, plastic sports bottles, balls, boxes, bread and cutting boards, trays, dishes, vanity cases, soap boxes and holders, spice sets, squeezers, glass stoppers, strainers, picnic baskets, pie servers, non-metal watering cans, piggy banks, pictures polishing materials, pots, powder compacts and puffs, rolling pins, scoops and siphons, drinking vessels and flasks, dustbins, cocktail shakers, napkin holders and rings, paper plates, toothpick holders and toothpicks, tankards, tea caddies and tea services, tea pots, egg cups and egg timers, enamelled glass, flowers pots, gloves for household purposes, ice buckets and ice cube moulds, jugs and kettles, menu card holders, shaving brushes and shaving brush stands and holders, shoe horns, shoe brushes and shoe trees, vases, candy boxes, ceramics for household purposes, chamois leather for cleaning, coasters, coffee services and coffee pots, cooking pots and utensils, cork screws and coolers, crockery, cups, decanters, sign boards, perfume sprayers and burners, salad bowls, salt cellars and shakers, tableware, table utensils, toilet utensils, works of art of porcelain, earthenware, china, terracotta or glass, buckets, gifts of china, earthenware, porcelain, terracotta, pewter ware or glass, butter dishes and covers, button

hooks, candle sticks and candle extinguishers, cages for household pets, moulds, customised storage boxes, ropes, string, nets, tents, awnings, tarpaulins, sails, sacks and bags, padding and stuffing materials, raw fibrous textile materials, bags for the storage of tents, bivouac bags, canvas structures, clothes lines, cords made of plastics materials and/or textile, covers for ponds, covers for swimming pools, eiderdown, fabric in the form of a canopy cover, fabric roofed structures, feathers for bedding and/or stuffing upholstery, fillings for duvets, pillows, quilts, upholstered pillows, flexible sack-like containers, fly sheets, garden nets, groundsheets, hammocks, marquees, nets for leaves, nets for protective use in gardening, nets for shading, nets for windbreak purposes, netting made from acrylic, outdoor sun screens made of textile, padding made of non-woven fabrics, padding materials made of fibrous material, retractable covers, rope ladders, ropes, ropes for mountaineering, ropes for tents, screens for protection against the wind, shelters made from canvas, plastic or nylon, emergency and standby shelters, twine, vehicle covers, wadding materials, washing lines, waterproof coverings for camping, yarns and threads, for textile use, textiles and textile goods, bed and table covers, curtains, towels, flannels, banners, flags, beach towels, valances, sheets, duvet covers, bath and bed linen, table and household linen, bed blankets, cloths and covers, bed spreads, bunting, coasters, covers for furniture, eiderdowns, handkerchiefs, labels, mats, mattress covers, fabrics, pillow cases and pillow shams, quilts, rugs, runners, napkins and serviettes, sleeping bags, table cloths, wall hangings, clothing, footwear, headgear, articles of outer clothing, articles of sports clothing, leisurewear, articles of underclothing, lingerie, hosiery, shirts, boots, underwear, coats, overalls, collar protectors and collars, ear muffs, football boots and shoes, fittings of metal for boots and shoes, shorts, T-shirts, socks, sweaters, caps, hats, scarves, jackets, dressing gowns, pyjamas, sandals, slippers, footwear, boxer shorts, beach clothes and shoes, baby boots, diapers and bibs, romper suits, baby pants and sleep suits, dungarees, braces, belts and berets, wrist bands, track suits, ties, cravats, aprons, bathrobes, bathing caps and suits, bathing trunks, galoshes, garters, gloves and mittens, headbands, jerseys, jumpers and knitwear, leggings, clothes linings, parkas, shawls, singlets, skirts, vests, visors, waistcoats, waterproof clothing, belts, lace and embroidery, ribbons and braid, buttons, hooks and eyes, pins and needles, artificial flowers, badges, rosettes, patches, hairbands and slides, belt clasps, sewing baskets, clothing fasteners and shoe fasteners, needle and pin cushions, hair grips, hair and shoe ornaments, sewing thimbles, hat ornaments, shoe laces, numerals or letters for marking linen, hairnets, brooches and buckles, edging for clothing, compe-

titor numbers, cords, tea cosies, expanding bands for holding sleeves, fancy goods, frills and fringes, reins for guiding children, tassels, mini football kits, mini shorts, mini shirts, mini jerseys, carpets, rugs, mats and matting, linoleum and other materials for covering existing floors, wall hangings (non-textile), wallpaper, games and playthings, gymnastic and sporting articles, decorations for Christmas trees, toys, party novelty hats, shinguards, gloves for games, balloons, balls, playing balls, footballs, teddy bears, Christmas crackers, synthetic Christmas trees and stands, cups for dice, darts, dice, dolls and dolls' clothes, dolls' beds, dolls' houses and rooms, tables for indoor football, golf bags and gloves, jokes and novelties, spinning tops, kites, knee guards and protective padding, marbles, marionettes and puppets, skis, slides, surfboards, skateboards, snowboards, skittles, sleighs, masks, mobiles, rattles, roller skates, in-line skates, bodybuilding apparatus, exercise apparatus, meat, fish, poultry and game, meat extracts, preserved, frozen, dried and cooked fruits and vegetables, jellies, jams, compotes, eggs, milk and milk products, edible oils and fats, prepared meals, meat products, fruit sauces, products made from bacon, preserved beans, dairy products, cocoa butter and peanut butter, fruit and vegetable chips and crisps, croquettes, crystallised fruits, preserved fruits, edible bird's nests, fish and fish products, frosted and frozen fruits, fruit jellies and fruit peel and fruit products, game and game products, preserved and conserved jams and marmalades, jellies for food, margarine, processed peanuts, piccalilli and pickles, poultry and poultry products, raisins, fruit salads, sausages, tomato purée, vegetable juices and soups and preparations, coffee, tea, cocoa, sugar, rice, tapioca, sago, artificial coffee, flour and preparations made from cereals, bread, pastry and confectionery, ices, honey, treacle, yeast, baking-powder, salt, mustard, vinegar, sauces (condiments), spices, ice, chicory, all spices, barley and bean products, chocolate, cocoa-based and flavoured beverages, biscuits, bread buns and cakes, edible candy, chewing gum, Christmas tree confectionery, cocoa and coffee products, condiments, pop corn, breakfast cereals, ice cream and ice cream products, custard, cake decorations and edible ices, fondants, frozen yoghurt, gingerbread, golden syrup, honey and honey products, ketchup, liquorice and lozenges, macaroni and macaroons, mayonnaise, pies, muesli and mustard, pancakes and pasta, pastries and pastry, pizzas, puddings, ravioli, relish, vermicelli and rice, bread, rusks and sandwiches, tomato sauce and other fruit and vegetable sauces, semolina, sherbets and sorbets, spaghetti, sugar products, tarts, waffles, agricultural, horticultural and forestry products and grains, live animals, fresh fruits and vegetables, seeds, natural plants and flowers, foodstuffs for animals, malt, beers, mineral and aerated waters

and other non-alcoholic drinks, fruit drinks and fruit juices, syrups and other preparations for making beverages, alcoholic beverages, spirits, wines, fortified wines, alcopops, brandy, champagne, cider, cognac, digestifs, gin, liqueurs, perry, port, rum, sherry, tequila, vermouth, vodka, aperitifs, cocktails, mixtures of wine and fruit flavourings, punch, lighters, matches; information, advisory and consultancy services in relation to all of the aforesaid.

38 – Telecommunications; broadcasting; broadcasting and transmission of radio and television programmes; data transmission and data broadcasting; cellular telephone communication services; cable, satellite and terrestrial broadcasting services; communications by fibre optic networks; broadcasting via the Internet and other computer and communication networks; webcasting services; broadcasting, transmission, reception and other dissemination of text, messages, information, data, sound and images; transmission of radio and television programmes, text, messages, information, data, sound and images via communication and computer networks; computer aided transmission of information, text, sounds, messages, images, data and radio television programmes; broadcasting and transmission of digital information by means of cable, wire or fibre; receiving and exchanging of information, text, sounds, images, data and messages; electronic mail services; interactive video text services; news information and news agency services; message sending; communications by and/or between computers and computer terminals and computer networks; communications for access to databases and computer networks; communication services for access to information, sound, images, text and data via communication and computer networks; gateway services for access to a communications or computer network; retrieval, provision and display of information from a computer stored databank; electronic display of information, text, images, messages and data; on line communication services; provision of discussion forums and chat room services; information, advisory and consultancy services relating to all of the aforesaid services.

41 – Education; providing of training; entertainment; sporting and cultural activities; organisation of sporting events; provision of entertainment, training, recreational, sporting and cultural activities and facilities; instruction and educational services; football coaching, football schools and schooling; arranging and conducting of education and training in relation to football; arranging, conducting and provision of football instructional courses; sporting management services for footballers; football entertainment services; physical education; fitness training services; provision of practical training and demonstrations; sport and holiday

camp services (in the nature of entertainment); rental of sporting equipment; practical training and demonstrations; arranging, organising and conducting of conferences, workshops, seminars, conventions, events and exhibitions; arranging, organising and conducting of games, contests and competitions; hospitality services (entertainment); lotteries; gaming services; arranging, organising and conducting of award ceremonies; provision of museum facilities; provision of stadium facilities and services; rental of stadium facilities; club services; health club services; provision of information relating to football; fan club services; membership scheme services; booking and ticketing services for sports, entertainment, cultural and educational events; information and/or education services relating to Manchester United Football Club; entertainment, training, recreational, and sporting information services provided via the Internet and other communications networks; education and entertainment services provided by means of radio, television, telephony, the Internet and on-line databases; entertainment and educational services featuring electronic media, multimedia content, audio and video content, movies, pictures, photographs, graphics, images, text and related information provided via the Internet and other communications networks; film production; production of video recordings, sound recordings, DVDs, CDs, CD-ROMs, video and audio tapes; production of television and radio programmes; production of sporting events for television and radio; publication of magazines, books, texts and printed matter; publishing by electronic means; providing online electronic publications (not downloadable); provision of television programmes, radio programmes, films, audio and/or visual material and games online (not downloadable); provision of news online; information relating to sport and entertainment provided online from a computer database or the Internet; information, advisory and consultancy services relating to all of the aforesaid services.

(260) AM 2013 67111 A

(800) 1065863

(731) TAKEDA PHARMACEUTICAL
COMPANY LIMITED

1-1, Doshomachi 4-chome, Chuo-ku,
Osaka-shi Osaka 540-8645, Japan

(540)

ETEDLI

(591) Black, white

(511)

5 – Pharmaceutical preparations; pharmaceutical preparations for human use for the treatment and prevention of cancer.

(260) AM 2013 67154 A
 (800) 907934
 (731) Koninklijke De Heus B.V.
 Rubensstraat 175, NL-6717 VE Ede,
 Netherlands
 (540)

KOUDIJS

(591) Black, white
 (511)
 5 – Additives, vitamins and mineral supplements for fodder (for veterinary use).

31 – Foodstuffs for animals; animal feed additives, not for veterinary purposes; fodder; fodder additives (not for veterinary purposes); mixed feed; poultry feed; horse feed; calf formula; pellet feed for piglets; live animals; live plants; oats; cattle fodder.

35 – Advertising; business management; business administration; retail services regarding commercial brokerage with wholesale businesses and the acquisition and sale and import and export of foodstuffs for animals, animal feed additives (not for veterinary purposes), fodder, fodder additives (not for veterinary purposes), mixed feed, poultry feed, horse feed, calf formula, pellet feed for piglets, live animals, live plants, oats, cattle fodder, additives, vitamins and mineral supplements for fodder.

(260) AM 2013 67155 A
 (800) 1006701
 (731) YAMAHA CORPORATION
 10-1, Nakazawa-cho, Naka-ku, Hamamatsu-shi, Shizuoka 430-8650, Japan
 (540)

VOCALOID

(591) Black, white
 (511)
 9 – Arcade video game machines; cinematographic machines and apparatus; movie projectors; editing machines (for movie films); sound recording apparatus and instruments (cinematographic apparatus); optical apparatus and instruments; batteries and cells; telecommunication machines and apparatus; telephone apparatus; telephone sets; broadcasting machines and apparatus; television receivers (TV sets); television transmitters; radio receivers; radio transmitters; radio communication machines and apparatus; portable radio communication machines and apparatus; vehicular radio communication machines and apparatus; radio application machines and apparatus; navigation apparatus for vehicles (on-board computers); audio frequency machines and apparatus; public-address systems and instruments; compact disc players; juke boxes; sound recording machines and apparatus (audio frequency apparatus); digital audio players; mini disc players; optical disc players; optical disc recorders; audio

amplifiers; audio signal processors; audio mixers; karaoke apparatus; video frequency machines and apparatus; video cameras (camcorders); videodisc players; videotape recorders; video monitors; video projectors; hard disc video recorders; digital versatile disc players and recorders; parts and accessories for telecommunication machines and apparatus; antennas (aerials); loudspeakers; blank optical discs; blank magnetic discs; headphones; electronic machines, apparatus and their parts; electronic machines and apparatus; computers; computer peripheral devices; electronic circuits (not including those recorded with computer programs); integrated circuits; large scale integrated circuits; computer programs; consumer video games; electronic circuits and CD-ROMs recorded programs for handheld games with liquid crystal displays; phonograph records; EP records; LP records; sound recorded magnetic cards, sheets and tapes; recorded compact discs; downloadable music; metronomes; electronic circuits and CD-ROMs recorded automatic performance programs for electronic musical instruments; exposed cinematographic films; exposed slide films; slide film mounts; recorded video discs and video tapes; electronic publications; downloadable digital music and sound; downloadable digital images (including motion picture); downloadable images, music and lyrics for singing along; downloadable automatic performance programs for electronic musical instruments; computer programs through communications by computer terminals; consumer games software adapted for use with an external display screen or monitor.

41 – Providing information on movie showing, direction or presentation of plays and presentation of musical performances; providing information on planning, arrangement of showing movies, shows, plays or musical performances; planning, management or arrangement of contests or auditions in the field of music; organization, management or arrangement of seminars, study groups, training meetings, lectures and symposiums; music composition services; writing lyrics for others; arranging music for others; producing music video; providing non-downloadable digital music and sounds on-line; providing non-downloadable digital images (including motion pictures) on-line; game services provided on-line from a computer network; providing on-line non-downloadable images, music and lyrics for singing along; educational and instruction services relating to arts, crafts, sports or general knowledge; arranging, conducting and organization of seminars; providing of electronic publications; services of reference libraries for literature and documentary records; art exhibitions; publication of books; planning or arrangement of showing movies, shows, plays or musical performances; movie showing, movie film production, or movie film distribution; presentation of live show performances;

direction or presentation of plays; presentation of musical performance; production of radio or television programs; production of video tape film in the fields of education, culture, entertainment or sports [not for movies, radio or television programs and not for advertising and publicity]; direction of radio or television programs' making; operation of video equipment or audio equipment, etc. for production of radio or television programs; organization, management or arrangement of entertainment (excluding movies, shows, plays, musical performances, sports, horse races, bicycle races, boat races and auto races); providing audio or video studio services; providing amusement facilities; providing facilities for movies, shows, plays, music or educational training; booking of seats for shows; rental of cinematographic machines and apparatus; rental of cine-films; rental of musical instruments; rental of television sets; rental of radio sets; book rental; rental of records or sound-recorded magnetic tapes; rental of image-recorded magnetic tapes; rental of toys; rental of amusement machines and apparatus; rental of game machines and apparatus; rental of paintings and calligraphic works; photography.

(260) AM 2013 67157 A

(800) 1065865

(731) TAKEDA PHARMACEUTICAL
COMPANY LIMITED

1-1, Doshomachi 4-chome, Chuo-ku, Osaka-
shi Osaka 540-8645, Japan

(540)

TROSEPAL

(591) Black, white

(511)

5 – Pharmaceutical preparations; pharmaceutical preparations for human use for the treatment and prevention of cancer.

(260) AM 2013 67158 A

(800) 1068612

(731) MILLENNIUM PHARMACEUTICALS,
INC.

40 Landsdowne Street, Cambridge, MA
02139, USA

(540)

MYELCA

(591) Black, white

(511)

5 – Pharmaceutical preparations for human use; pharmaceutical preparations for the treatment of cancer.

(260) AM 2013 64076 A*

(800) 1088401

(731) Otkrytoe aktsionernoe obshchestvo

"Nizhegorodsky khimiko- farmatsevtichesky
zavod"

7 Salganskaya St., GSP-459, RU-603950

Nizhny Novgorod, Russian Federation

(540)



(591) Black, white

(511)

3 – Cosmetic creams; creams for leather; beauty masks; oils for cosmetic purposes; adhesives for cosmetic purposes; toiletries; leather bleaching preparations; cosmetic preparations for slimming purposes; make-up removing preparations; nail care preparations; nail care preparations; tissues impregnated with cosmetic lotions; make-up preparations; sunscreen preparations; depilatory preparations; cosmetic preparations for skin care; cosmetics; antiperspirants (toiletries); shampoos.

5 – Dietetic substances adapted for medical use; mineral food-supplements; nutritional additives for medical purposes; capsules for medicines; capsules for pharmaceutical purposes; adhesive bands for medical purposes; lotions for pharmaceutical purposes; antibiotic ointments; ointments for pharmaceutical purposes; gauze for dressings; drugs for medical purposes; medicines for human purposes; medicines for dental purposes; medicinal drinks; medicine case, portable, filled; pills for pharmaceutical purposes; plasters for medical purposes; albuminous preparations for medical purposes; biological preparations for medical purposes; vitamin preparations; pharmaceutical preparations for skin care; preparations of trace elements for human and animal use; pharmaceutical preparations; albuminous foodstuffs for medical purposes; food for babies; dietetic foods adapted for medical purposes; tissues impregnated with pharmaceutical lotions; suppositories; syrups for pharmaceutical purposes; vulnerary sponges.

35 – Import-export agencies; sales promotion (for others); advertising.

(260) AM 2013 64463 A*

(800) 1091273

(731) ROTAPHARM İLAÇLARI LİMİTED
ŞİRKETİ

Evren Mah. Camiyolu Cad. No. 50 K.2,
Bağcılar İstanbul, Turkey

(540)



(591) White, blue, light blue

(511)

5 – Medicines for human purposes, medicines for veterinary purposes, chemical preparations for medical purposes, dietetic substances adapted for medical use; dietetic foods adapted for medical purposes; baby foods, medicinal herbs, herbal beverages adapted for medical purposes; medicines for dental purposes, hygienic products for medical purposes including pads, waddings for medical purposes, plasters for medical purposes, dressings for medical purposes, preparations for destroying noxious plants, preparations for destroying noxious animals, fungicides, deodorants other than for personal use, disinfectants for hygiene purposes, antiseptics, detergents for medical purposes.

10 – Surgical, medical, dental and veterinary apparatus and instruments; artificial limbs, eyes and teeth and prosthesis; orthopedic articles; suture materials and sterilized covers; devices and equipments for sexual purposes; preservatives (condom); feeding bottles, baby bottles, teethingers for babies.

35 – Services related to advertising, marketing and public relations including organization of exhibitions and fairs for commercial or advertising purposes, office services, business management and administration, consultancy for business management and administration including accountancy services, import export agency services, commercial and industrial management expertise services, organization of auctioneering services and auctioneering, the bringing together of "medicines for human purposes, medicines for veterinary purposes, chemical preparations for medical purposes, dietetic substances adapted for medical use; dietetic foods adapted for medical purposes; baby foods, medicinal herbs, herbal beverages adapted for medical purposes; medicines for dental purposes, hygienic products for medical purposes including pads, waddings for medical purposes, plasters for medical purposes, dressings for medical purposes, preparations for destroying noxious plants, preparations for destroying noxious animals, fungicides, deodorants other than for personal use, disinfectants for hygiene purposes, antiseptics, detergents for medical purposes, surgical, medical, dental and veterinary apparatus and instruments; artificial limbs, eyes and teeth and prosthesis; orthopedic articles; suture materials and sterilized covers; devices and equipments for sexual purposes; preservatives (condom);

feeding bottles, baby bottles, teethingers for babies" enabling customers to conveniently view and purchase those goods (the mentioned services can be provided by wholesale, retail, electronic media, catalogues and other similar methods).

36 – Insurance services, financial and monetary services, real estate brokerage, custom brokerage.

39 – Land, air and sea transport services, land, air and sea transports renting services (including travel reservation), arranging of tours; courier services (messages or merchandise); car parking and garage rental services; boat sheltering services; pipeline transport services; electricity distribution services; water supply services; vehicle and good rescue services; storage, packaging and crating of goods; garbage storage and transport services, waste collection and transport services.

44 – Medical services; hygienic and beauty care for human beings; veterinary services, agriculture, horticulture and forestry services.

(260) AM 2013 65369 A*

(800) 1098064

(731) AMIDEL SÀRL

c/o Multifiduciaire Fribourg SA, Rue

Faucigny 5, CH-1700 Fribourg, Switzerland

(540)



(591) Black, white

(511)

32 – Beer; mineral and aerated waters and other non-alcoholic drinks; fruit drinks and fruit juices; syrups and other preparations for making beverages; all the aforesaid goods of Polish origin.

33 – Alcoholic beverages (except beer); spirits; vodka; all the aforesaid goods of Polish origin.

**საერთაშორისო სასაქონლო ნიშნები,
რომლებსაც მიენიჭათ დაცვა საქართველოში**

(260) AM 2013 62677 A
(800) 918385
(151) 2006 08 08
(181) 2016 08 08
(511) 06, 07, 09, 12, 16, 17

(260) AM 2013 64388 A
(800) 1090453
(151) 2011 08 11
(181) 2021 08 11
(511) 33

(260) AM 2013 62734 A
(800) 1076059
(151) 2011 02 14
(181) 2021 02 14
(511) 29

(260) AM 2013 64457 A
(800) 1091111
(151) 2011 02 10
(181) 2021 02 10
(511) 17, 35

(260) AM 2013 63472 A
(800) 1083253
(151) 2011 02 16
(181) 2021 02 16
(511) 29

(260) AM 2013 64601 A
(800) 1092352
(151) 2010 11 02
(181) 2020 11 02
(511) 05, 10, 18, 31, 35, 36, 39, 41, 42, 44

(260) AM 2013 64075 A
(800) 1088396
(151) 2010 06 09
(181) 2020 06 09
(511) 05

(260) AM 2013 64604 A
(800) 1092389
(151) 2011 08 17
(181) 2021 08 17
(511) 05, 10

(260) AM 2013 64292 A
(800) 953443
(151) 2007 12 11
(181) 2017 12 11
(511) 43

(260) AM 2013 64605 A
(800) 1092410
(151) 2011 09 05
(181) 2021 09 05
(511) 33

(260) AM 2013 64310 A
(800) 1089803
(151) 2011 03 28
(181) 2021 03 28
(511) 09, 35, 38, 41

(260) AM 2013 64606 A
(800) 318753A
(151) 2006 08 11
(181) 2016 08 11
(511) 32, 33

(260) AM 2013 64316 A
(800) 1089920
(151) 2011 03 01
(181) 2021 03 01
(511) 03, 09, 25, 35

(260) AM 2013 64607 A
(800) 764190
(151) 2011 04 21
(181) 2021 04 21
(511) 05, 36, 37, 42

(260) AM 2013 64608 A
(800) 838604
(151) 2001 10 27
(181) 2011 10 27
(511) 29, 30

(260) AM 2013 64609 A
(800) 928432
(151) 2007 01 02
(181) 2017 01 02
(511) 09, 18, 35

(260) AM 2013 64632 A
(800) 1092571
(151) 2011 04 27
(181) 2021 04 27
(511) 09, 11

(260) AM 2013 64669 A
(800) 1092698
(151) 2011 08 12
(181) 2021 08 12
(511) 05

(260) AM 2013 64670 A
(800) 1092699
(151) 2011 08 12
(181) 2021 08 12
(511) 05

(260) AM 2013 64671 A
(800) 1092710
(151) 2011 05 20
(181) 2021 05 20
(511) 33

(260) AM 2013 64672 A
(800) 1092722
(151) 2011 04 21
(181) 2021 04 21
(511) 03, 05, 24

(260) AM 2013 64673 A
(800) 1092762
(151) 2011 06 15
(181) 2021 06 15
(511) 18, 25, 28

(260) AM 2013 64674 A
(800) 1092775
(151) 2011 07 26
(181) 2021 07 26
(511) 09, 19, 21

(260) AM 2013 64675 A
(800) 1092811
(151) 2011 08 11
(181) 2021 08 11
(511) 01, 09, 10, 16, 38, 41, 42, 44

(260) AM 2013 64677 A
(800) 1092820
(151) 2011 04 27
(181) 2021 04 27
(511) 09, 11

(260) AM 2013 64678 A
(800) 1092842
(151) 2011 08 03
(181) 2021 08 03
(511) 18, 25, 35

(260) AM 2013 64679 A
(800) 1092868
(151) 2011 07 04
(181) 2021 07 04
(511) 09, 11

(260) AM 2013 64680 A
(800) 1092869
(151) 2011 06 21
(181) 2021 06 21
(511) 03, 18, 25

(260) AM 2013 64681 A
(800) 1092871
(151) 2011 07 22
(181) 2021 07 22
(511) 14, 35, 36

(260) AM 2013 64682 A
(800) 1092882
(151) 2011 07 14
(181) 2021 07 14
(511) 07, 12, 35

(260) AM 2013 64683 A
 (800) 1092886
 (151) 2011 08 22
 (181) 2021 08 22
 (511) 01, 16, 19

(260) AM 2013 64707 A
 (800) 1093056
 (151) 2011 03 31
 (181) 2021 03 31
 (511) 07, 08, 09

(260) AM 2013 64685 A
 (800) 1092888
 (151) 2011 08 22
 (181) 2021 08 22
 (511) 01, 16, 19

(260) AM 2013 64708 A
 (800) 1093057
 (151) 2011 03 31
 (181) 2021 03 31
 (511) 07, 08, 09

(260) AM 2013 64699 A
 (800) 1092935
 (151) 2011 08 08
 (181) 2021 08 08
 (511) 05

(260) AM 2013 64709 A
 (800) 1093078
 (151) 2011 05 11
 (181) 2021 05 11
 (511) 30

(260) AM 2013 64700 A
 (800) 1092936
 (151) 2011 08 08
 (181) 2021 08 08
 (511) 05

(260) AM 2013 64710 A
 (800) 1093091
 (151) 2011 08 16
 (181) 2021 08 16
 (511) 03

(260) AM 2013 64701 A
 (800) 1092991
 (151) 2011 09 08
 (181) 2021 09 08
 (511) 05

(260) AM 2013 64723 A
 (800) 1093120
 (151) 2011 04 01
 (181) 2021 04 01
 (511) 05

(260) AM 2013 64702 A
 (800) 1093004
 (151) 2011 08 30
 (181) 2021 08 30
 (511) 30

(260) AM 2013 64724 A
 (800) 1093129
 (151) 2011 07 29
 (181) 2021 07 29
 (511) 08, 11, 14, 21, 24

(260) AM 2013 64703 A
 (800) 1093027
 (151) 2011 05 30
 (181) 2021 05 30
 (511) 07, 11

(260) AM 2013 64726 A
 (800) 1093131
 (151) 2011 03 31
 (181) 2021 03 31
 (511) 03, 09, 14, 16, 18, 21, 24, 25, 35, 41, 42

(260) AM 2013 64706 A
 (800) 1093052
 (151) 2011 08 02
 (181) 2021 08 02
 (511) 25

(260) AM 2013 64727 A
 (800) 1093149
 (151) 2011 07 20
 (181) 2021 07 20
 (511) 05

(260) AM 2013 64728 A
(800) 1093168
(151) 2011 09 05
(181) 2021 09 05
(511) 33

(260) AM 2013 64740 A
(800) 1093380
(151) 2011 03 14
(181) 2021 03 14
(511) 20, 21

(260) AM 2013 64729 A
(800) 1093180
(151) 2011 03 21
(181) 2021 03 21
(511) 14

(260) AM 2013 64741 A
(800) 1093387
(151) 2011 05 20
(181) 2021 05 20
(511) 03, 05

(260) AM 2013 64730 A
(800) 1093210
(151) 2011 06 01
(181) 2021 06 01
(511) 05, 30

(260) AM 2013 64743 A
(800) 1093388
(151) 2011 05 20
(181) 2021 05 20
(511) 03, 05

(260) AM 2013 64731 A
(800) 1093224
(151) 2011 03 21
(181) 2021 03 21
(511) 03, 09, 14, 16, 18, 21, 24, 25, 26, 35

(260) AM 2013 64746 A
(800) 1093412
(151) 2011 08 09
(181) 2021 08 09
(511) 16, 20, 21

(260) AM 2013 64732 A
(800) 1093231
(151) 2011 05 12
(181) 2021 05 12
(511) 17

(260) AM 2013 64748 A
(800) 1093454
(151) 2011 07 18
(181) 2021 07 18
(511) 05

(260) AM 2013 64734 A
(800) 1093273
(151) 2011 07 13
(181) 2021 07 13
(511) 09, 16, 25

(260) AM 2013 64749 A
(800) 1093455
(151) 2011 09 05
(181) 2021 09 05
(511) 33

(260) AM 2013 64735 A
(800) 1093317
(151) 2011 09 01
(181) 2021 09 01
(511) 05

(260) AM 2013 64750 A
(800) 1093456
(151) 2011 09 05
(181) 2021 09 05
(511) 33

(260) AM 2013 64739 A
(800) 1093348
(151) 2011 02 14
(181) 2021 02 14
(511) 03, 05

(260) AM 2013 64751 A
(800) 1093475
(151) 2011 09 07
(181) 2021 09 07
(511) 03, 09, 25

(260) AM 2013 64766 A
 (800) 1093605
 (151) 2011 08 08
 (181) 2021 08 08
 (511) 30

(260) AM 2013 65013 A
 (800) 1095435
 (151) 2011 08 26
 (181) 2021 08 26
 (511) 16

(260) AM 2013 64892 A
 (800) 816396
 (151) 2003 11 19
 (181) 2013 11 19
 (511) 30

(260) AM 2013 65014 A
 (800) 1095436
 (151) 2011 08 26
 (181) 2021 08 26
 (511) 16

(260) AM 2013 64977 A
 (800) 508054
 (151) 2006 12 01
 (181) 2016 12 01
 (511) 09

(260) AM 2013 65117 A
 (800) 899182
 (151) 2006 09 01
 (181) 2016 09 01
 (511) 03, 21

(260) AM 2013 64978 A
 (800) 923197
 (151) 2006 12 23
 (181) 2016 12 23
 (511) 03, 16, 26, 31

(260) AM 2013 65171 A
 (800) 1096723
 (151) 2011 09 27
 (181) 2021 09 27
 (511) 01, 17

(260) AM 2013 64981 A
 (800) 1062552
 (151) 2010 12 14
 (181) 2020 12 14
 (511) 05

(260) AM 2013 65192 A
 (800) 816862
 (151) 2003 12 06
 (181) 2013 12 06
 (511) 14, 24, 26

(260) AM 2013 65007 A
 (800) 1095344
 (151) 2011 07 28
 (181) 2021 07 28
 (511) 11

(260) AM 2013 65216 A
 (800) 1096859
 (151) 2011 07 22
 (181) 2021 07 22
 (511) 09

(260) AM 2013 65009 A
 (800) 1095355
 (151) 2011 10 07
 (181) 2021 10 07
 (511) 02

(260) AM 2013 65218 A
 (800) 1096874
 (151) 2011 08 23
 (181) 2021 08 23
 (511) 35

(260) AM 2013 65010 A
 (800) 1095373
 (151) 2011 08 12
 (181) 2021 08 12
 (511) 05

(260) AM 2013 65219 A
 (800) 1096890
 (151) 2011 10 07
 (181) 2021 10 07
 (511) 03

(260) AM 2013 65220 A
(800) 1096916
(151) 2011 08 28
(181) 2021 08 28
(511) 07, 08, 11, 21

(260) AM 2013 65251 A
(800) 1097043
(151) 2011 08 02
(181) 2021 08 02
(511) 03, 05, 21

(260) AM 2013 65221 A
(800) 1096929
(151) 2011 09 02
(181) 2021 09 02
(511) 04

(260) AM 2013 65252 A
(800) 1097047
(151) 2011 09 16
(181) 2021 09 16
(511) 12, 37

(260) AM 2013 65228 A
(800) 1096932
(151) 2011 09 13
(181) 2021 09 13
(511) 20, 31

(260) AM 2013 65253 A
(800) 1097058
(151) 2011 10 19
(181) 2021 10 19
(511) 18, 25, 28

(260) AM 2013 65229 A
(800) 1096937
(151) 2011 08 25
(181) 2021 08 25
(511) 05

(260) AM 2013 65256 A
(800) 1097112
(151) 2011 09 14
(181) 2021 09 14
(511) 03, 05

(260) AM 2013 65230 A
(800) 1096951
(151) 2011 10 06
(181) 2021 10 06
(511) 32

(260) AM 2013 65257 A
(800) 1097131
(151) 2011 10 04
(181) 2021 10 04
(511) 05

(260) AM 2013 65233 A
(800) 1096965
(151) 2011 10 19
(181) 2021 10 19
(511) 05

(260) AM 2013 65258 A
(800) 1097132
(151) 2011 10 04
(181) 2021 10 04
(511) 05

(260) AM 2013 65234 A
(800) 1096967
(151) 2011 10 14
(181) 2021 10 14
(511) 18, 25, 40, 42

(260) AM 2013 65259 A
(800) 1097161
(151) 2011 10 04
(181) 2021 10 04
(511) 05

(260) AM 2013 65250 A
(800) 1096981
(151) 2011 10 17
(181) 2021 10 17
(511) 10

(260) AM 2013 65260 A
(800) 1097179
(151) 2011 10 14
(181) 2021 10 14
(511) 07

(260) AM 2013 65309 A
 (800) 652566
 (151) 2005 12 14
 (181) 2015 12 14
 (511) 09

(260) AM 2013 65324 A
 (800) 965524
 (151) 2008 03 28
 (181) 2018 03 28
 (511) 09, 42

(260) AM 2013 65315 A
 (800) 811079
 (151) 2003 08 18
 (181) 2013 08 18
 (511) 07, 09, 11

(260) AM 2013 65325 A
 (800) 970630
 (151) 2008 06 24
 (181) 2018 06 24
 (511) 35, 42, 44

(260) AM 2013 65316 A
 (800) 813759
 (151) 2003 09 23
 (181) 2013 09 23
 (511) 14

(260) AM 2013 65326 A
 (800) 1021659
 (151) 2009 11 16
 (181) 2019 11 16
 (511) 28

(260) AM 2013 65317 A
 (800) 833289
 (151) 2003 11 22
 (181) 2013 11 22
 (511) 02, 03, 04

(260) AM 2013 65327 A
 (800) 1049824
 (151) 2010 08 18
 (181) 2020 08 18
 (511) 05

(260) AM 2013 65319 A
 (800) 892544
 (151) 2006 06 30
 (181) 2016 06 30
 (511) 05

(260) AM 2013 65328 A
 (800) 1049825
 (151) 2010 08 18
 (181) 2020 08 18
 (511) 05

(260) AM 2013 65321 A
 (800) 950257
 (151) 2007 05 28
 (181) 2017 05 28
 (511) 03, 21

(260) AM 2013 65329 A
 (800) 1051591
 (151) 2010 09 09
 (181) 2020 09 09
 (511) 05

(260) AM 2013 65322 A
 (800) 960117
 (151) 2007 12 05
 (181) 2017 12 05
 (511) 09, 42

(260) AM 2013 65330 A
 (800) 1071778
 (151) 2011 02 23
 (181) 2021 02 23
 (511) 14

(260) AM 2013 65323 A
 (800) 962990
 (151) 2008 03 03
 (181) 2018 03 03
 (511) 18, 25

(260) AM 2013 65331 A
 (800) 1097547
 (151) 2011 09 15
 (181) 2021 09 15
 (511) 01, 09

(260) AM 2013 65332 A
(800) 1097582
(151) 2011 09 02
(181) 2021 09 02
(511) 09, 18, 25, 28

(260) AM 2013 65422 A
(800) 1098493
(151) 2011 10 24
(181) 2021 10 24
(511) 09, 16, 28, 30, 35, 38, 41

(260) AM 2013 65334 A
(800) 1097589
(151) 2011 08 19
(181) 2021 08 19
(511) 01, 17

(260) AM 2013 65423 A
(800) 367748A
(151) 2010 04 06
(181) 2020 04 06
(511) 06, 07, 08

(260) AM 2013 65335 A
(800) 1097601
(151) 2011 06 28
(181) 2021 06 28
(511) 09, 35

(260) AM 2013 65424 A
(800) 381575
(151) 2011 06 22
(181) 2021 06 22
(511) 06, 08, 20

(260) AM 2013 65336 A
(800) 1097624
(151) 2011 09 16
(181) 2021 09 16
(511) 03

(260) AM 2013 65425 A
(800) 382584
(151) 2011 07 29
(181) 2021 07 29
(511) 07, 09

(260) AM 2013 65339 A
(800) 1097629
(151) 2011 09 12
(181) 2021 09 12
(511) 01, 02, 17, 19

(260) AM 2013 65426 A
(800) 520726
(151) 2008 01 21
(181) 2018 01 21
(511) 03, 04, 21

(260) AM 2013 65418 A
(800) 1098417
(151) 2011 08 24
(181) 2021 08 24
(511) 07, 09

(260) AM 2013 65427 A
(800) 549593
(151) 2009 08 31
(181) 2019 08 31
(511) 35, 36

(260) AM 2013 65420 A
(800) 1098439
(151) 2011 09 12
(181) 2021 09 12
(511) 29, 30

(260) AM 2013 65428 A
(800) 560033
(151) 2010 09 11
(181) 2020 09 11
(511) 29, 30

(260) AM 2013 65421 A
(800) 1098475
(151) 2011 10 31
(181) 2021 10 31
(511) 01

(260) AM 2013 65429 A
(800) 623192
(151) 2004 08 09
(181) 2014 08 09
(511) 33

(260) AM 2013 65430 A
 (800) 631910
 (151) 2005 02 09
 (181) 2015 02 09
 (511) 19

(260) AM 2013 65440 A
 (800) 801173
 (151) 2002 09 13
 (181) 2012 09 13
 (511) 06, 07, 09, 12, 17

(260) AM 2013 65431 A
 (800) 632476
 (151) 2005 03 02
 (181) 2015 03 02
 (511) 03, 05

(260) AM 2013 65441 A
 (800) 808831
 (151) 2003 07 14
 (181) 2013 07 14
 (511) 30

(260) AM 2013 65432 A
 (800) 640057
 (151) 2005 07 18
 (181) 2015 07 18
 (511) 35, 36

(260) AM 2013 65442 A
 (800) 811614
 (151) 2003 09 01
 (181) 2013 09 01
 (511) 03, 16, 25, 28

(260) AM 2013 65434 A
 (800) 649773
 (151) 2005 10 31
 (181) 2015 10 31
 (511) 29

(260) AM 2013 65443 A
 (800) 823013
 (151) 2004 04 08
 (181) 2014 04 08
 (511) 33

(260) AM 2013 65435 A
 (800) 670280
 (151) 2007 03 24
 (181) 2017 03 24
 (511) 07

(260) AM 2013 65445 A
 (800) 863451
 (151) 2005 09 09
 (181) 2015 09 09
 (511) 09

(260) AM 2013 65437 A
 (800) 714763
 (151) 2009 01 19
 (181) 2019 01 19
 (511) 03, 05, 09, 10, 35, 36, 37, 39, 41, 42

(260) AM 2013 65446 A
 (800) 868318
 (151) 2005 10 25
 (181) 2015 10 25
 (511) 25

(260) AM 2013 65438 A
 (800) 757398
 (151) 2011 05 25
 (181) 2021 05 25
 (511) 05

(260) AM 2013 65448 A
 (800) 875727
 (151) 2005 11 21
 (181) 2015 11 21
 (511) 25

(260) AM 2013 65439 A
 (800) 800480
 (151) 2002 09 13
 (181) 2012 09 13
 (511) 06, 07, 09, 12, 17

(260) AM 2013 65449 A
 (800) 879030
 (151) 2006 02 17
 (181) 2016 02 17
 (511) 07, 08, 11

(260) AM 2013 65450 A
 (800) 881756
 (151) 2005 11 23
 (181) 2015 11 23
 (511) 03, 05, 09, 16, 32, 39, 41

(260) AM 2013 65597 A
 (800) 899904
 (151) 2006 02 14
 (181) 2016 02 14
 (511) 17, 19, 20

(260) AM 2013 65451 A
 (800) 888610
 (151) 2006 01 25
 (181) 2016 01 25
 (511) 18, 25

(260) AM 2013 65609 A
 (800) 937719
 (151) 2007 08 24
 (181) 2017 08 24
 (511) 29

(260) AM 2013 65452 A
 (800) 905776
 (151) 2006 09 01
 (181) 2016 09 01
 (511) 25

(260) AM 2013 65610 A
 (800) 949598
 (151) 2007 11 26
 (181) 2017 11 26
 (511) 29, 30

(260) AM 2013 65453 A
 (800) 915143
 (151) 2007 01 09
 (181) 2017 01 09
 (511) 25

(260) AM 2013 65611 A
 (800) 966997
 (151) 2008 04 23
 (181) 2018 04 23
 (511) 05

(260) AM 2013 65474 A
 (800) 1068455
 (151) 2011 01 25
 (181) 2021 01 25
 (511) 30

(260) AM 2013 65612 A
 (800) 969606
 (151) 2008 06 11
 (181) 2018 06 11
 (511) 35

(260) AM 2013 65475 A
 (800) 1070917
 (151) 2011 01 25
 (181) 2021 01 25
 (511) 17, 19

(260) AM 2013 65613 A
 (800) 973364
 (151) 2008 04 28
 (181) 2018 04 28
 (511) 01, 02, 03, 05, 07, 09, 16, 17, 19, 30, 37, 40, 41, 42

(260) AM 2013 65476 A
 (800) 1072317
 (151) 2011 01 31
 (181) 2021 01 31
 (511) 05

(260) AM 2013 65614 A
 (800) 1004033
 (151) 2009 04 03
 (181) 2019 04 03
 (511) 18, 25, 35

(260) AM 2013 65580 A
 (800) 1099601
 (151) 2011 11 03
 (181) 2021 11 03
 (511) 33

(260) AM 2013 65615 A
 (800) 1041322
 (151) 2010 02 19
 (181) 2020 02 19
 (511) 16

(260) AM 2013 65616 A
 (800) 1066490
 (151) 2010 08 02
 (181) 2020 08 02
 (511) 09, 14, 18, 25, 26

(260) AM 2013 65628 A
 (800) 1099715
 (151) 2011 09 15
 (181) 2021 09 15
 (511) 29

(260) AM 2013 65617 A
 (800) 1066873
 (151) 2010 08 02
 (181) 2020 08 02
 (511) 09, 14, 18, 25, 26

(260) AM 2013 65629 A
 (800) 1099725
 (151) 2011 10 21
 (181) 2021 10 21
 (511) 43

(260) AM 2013 65618 A
 (800) 1078031
 (151) 2011 02 21
 (181) 2021 02 21
 (511) 05, 28

(260) AM 2013 65630 A
 (800) 1099738
 (151) 2011 09 28
 (181) 2021 09 28
 (511) 01, 05

(260) AM 2013 65619 A
 (800) 1082092
 (151) 2011 05 13
 (181) 2021 05 13
 (511) 33

(260) AM 2013 65631 A
 (800) 1099743
 (151) 2011 07 25
 (181) 2021 07 25
 (511) 01, 02, 17, 19

(260) AM 2013 65620 A
 (800) 1088412
 (151) 2011 04 07
 (181) 2021 04 07
 (511) 03, 05, 16

(260) AM 2013 65632 A
 (800) 1099800
 (151) 2011 06 17
 (181) 2021 06 17
 (511) 12

(260) AM 2013 65621 A
 (800) 1099658
 (151) 2011 06 02
 (181) 2021 06 02
 (511) 06, 09

(260) AM 2013 65633 A
 (800) 1099809
 (151) 2011 11 10
 (181) 2021 11 10
 (511) 05

(260) AM 2013 65622 A
 (800) 1099683
 (151) 2011 05 12
 (181) 2021 05 12
 (511) 18, 35, 39

(260) AM 2013 65634 A
 (800) 1099810
 (151) 2011 11 10
 (181) 2021 11 10
 (511) 05

(260) AM 2013 65624 A
 (800) 1099697
 (151) 2011 11 16
 (181) 2021 11 16
 (511) 09

(260) AM 2013 65636 A
 (800) 1099838
 (151) 2011 10 31
 (181) 2021 10 31
 (511) 11

(260) AM 2013 65637 A
(800) 1099856
(151) 2011 05 11
(181) 2021 05 11
(511) 05

(260) AM 2013 65890 A
(800) 1102485
(151) 2011 11 14
(181) 2021 11 14
(511) 14, 18, 25

(260) AM 2013 65839 A
(800) 1102011
(151) 2011 10 04
(181) 2021 10 04
(511) 33

(260) AM 2013 65895 A
(800) 1102655
(151) 2011 11 10
(181) 2021 11 10
(511) 41, 42

(260) AM 2013 65840 A
(800) 1102013
(151) 2011 11 11
(181) 2021 11 11
(511) 09

(260) AM 2013 65896 A
(800) 1102678
(151) 2011 11 17
(181) 2021 11 17
(511) 14, 18, 25, 35

(260) AM 2013 65841 A
(800) 1102035
(151) 2011 11 15
(181) 2021 11 15
(511) 36

(260) AM 2013 65897 A
(800) 1102679
(151) 2011 11 17
(181) 2021 11 17
(511) 14, 18, 25, 35

(260) AM 2013 65842 A
(800) 1102068
(151) 2011 11 17
(181) 2021 11 17
(511) 07, 35

(260) AM 2013 65996 A
(800) 1103299
(151) 2011 11 28
(181) 2021 11 28
(511) 03, 16, 35, 44

(260) AM 2013 65877 A
(800) 1102337
(151) 2011 04 13
(181) 2021 04 13
(511) 05, 30, 32

(260) AM 2013 66053 A
(800) 1103610
(151) 2011 11 22
(181) 2021 11 22
(511) 12, 35, 37

(260) AM 2013 65878 A
(800) 1102339
(151) 2011 04 06
(181) 2021 04 06
(511) 39, 41, 43

(260) AM 2013 66054 A
(800) 1103611
(151) 2011 11 22
(181) 2021 11 22
(511) 12, 35, 37

(260) AM 2013 65879 A
(800) 1102369
(151) 2011 07 19
(181) 2021 07 19
(511) 03

(260) AM 2013 66055 A
(800) 1103613
(151) 2011 11 23
(181) 2021 11 23
(511) 16

(260) AM 2013 66062 A
(800) 1103614
(151) 2011 11 23
(181) 2021 11 23
(511) 16

(260) AM 2013 67194 A
(800) 1112290
(151) 2011 11 18
(181) 2021 11 18
(511) 35, 36

(260) AM 2013 66064 A
(800) 1103618
(151) 2011 11 18
(181) 2021 11 18
(511) 35, 36

(260) AM 2013 67372 A
(800) 1113731
(151) 2011 12 12
(181) 2021 12 12
(511) 35, 36

(260) AM 2013 66065 A
(800) 1103631
(151) 2011 11 17
(181) 2021 11 17
(511) 16

(260) AM 2013 67373 A
(800) 1113732
(151) 2011 12 12
(181) 2021 12 12
(511) 35, 36

(260) AM 2013 66066 A
(800) 1103674
(151) 2011 08 22
(181) 2021 08 22
(511) 03, 07, 08, 12, 17, 20, 21

(260) AM 2013 66069 A
(800) 1103692
(151) 2011 10 08
(181) 2021 10 08
(511) 09

(260) AM 2013 66074 A
(800) 1103732
(151) 2011 11 14
(181) 2021 11 14
(511) 05

(260) AM 2013 66141 A
(800) 1104131
(151) 2011 09 27
(181) 2021 09 27
(511) 25

(260) AM 2013 66149 A
(800) 1104256
(151) 2011 12 15
(181) 2021 12 15
(511) 03, 05

ოფიციალური შეტყობინებები

სასაქონლო ნიშნები

რეგისტრაციის მოქმედების ვადის გაგრძელება

(111) M 2002 14682 R1

(156) 2013 02 05

(186) 2022 09 16

(732) შპს „მატრიქსი“

ე. თაყაიშვილის ქ. 80, 6000, ბათუმი,
საქართველო

(111) M 2003 14992 R1

(156) 2013 03 04

(186) 2023 03 04

(732) აქტავის გრუპ პტს ეპვ

რეიკიავიკურვეგი 76-78, 18-220
ჰაფნარფიორდური, ისლანდია

(111) M 2002 14683 R1

(156) 2013 02 05

(186) 2022 09 16

(732) შპს „მატრიქსი“

ე. თაყაიშვილის ქ. 80, 6000, ბათუმი,
საქართველო

(111) M 2003 15073 R1

(156) 2013 04 16

(186) 2023 04 16

(732) ბონგრეინ ს.ა., ორგანიზაცია, რომელიც

ორგანიზებულია და არსებობს საფრანგეთის კანონმდებლობის შესაბამისად, 42 რიუ რიესეკი, 78220 ვიროფლეი, საფრანგეთი

(111) M 2002 14685 R1

(156) 2013 02 05

(186) 2022 09 30

(732) შპს „მატრიქსი“

ე. თაყაიშვილის ქ. 80, 6000, ბათუმი,
საქართველო

(111) M 2003 15081 R1

(156) 2013 04 29

(186) 2023 04 29

(732) შპს „ჯი-ემ-პი“

ზემო ვეძისის ქ. 103, 0160, თბილისი,
საქართველო

(111) M 2002 14686 R1

(156) 2013 02 05

(186) 2022 09 30

(732) შპს „მატრიქსი“

ე. თაყაიშვილის ქ. 80, 6000, ბათუმი,
საქართველო

(111) M 2003 15082 R1

(156) 2013 04 29

(186) 2023 04 29

(732) შპს „ჯი-ემ-პი“

ზემო ვეძისის ქ. 103, 0160, თბილისი,
საქართველო

(111) M 2003 14968 R1

(156) 2013 02 12

(186) 2023 02 12

(732) აქტავის გრუპ პტს ეპვ

რეიკიავიკურვეგი 76-78, 18-220
ჰაფნარფიორდური, ისლანდია

(111) M 2003 15083 R1

(156) 2013 04 29

(186) 2023 04 29

(732) შპს „ჯი-ემ-პი“

ზემო ვეძისის ქ. 103, 0160, თბილისი,
საქართველო

(111) M 2003 14974 R1

(156) 2013 02 12

(186) 2023 02 12

(732) აქტავის გრუპ პტს ეპვ

რეიკიავიკურვეგი 76-78, 18-220
ჰაფნარფიორდური, ისლანდია

(111) M 2003 15084 R1

(156) 2013 04 30

(186) 2023 04 30

(732) შპს „ჯი-ემ-პი“

ზემო ვეძისის ქ. 103, 0160, თბილისი,
საქართველო

(111) M 2003 15099 R1
(156) 2013 04 30
(186) 2023 04 30
(732) შპს „ჯი-ემ-პი“
ზემო ვეძისის ქ. 103, 0160, თბილისი,
საქართველო

(111) M 2003 15208 R1
(156) 2013 07 16
(186) 2023 07 16
(732) აბრო ინდასტრიზ, ინკ.
3580 ბლეკთორნ კორტი, საუთ-ბენდი,
IN 46628, აშშ

(111) M 2003 15105 R1
(156) 2013 04 30
(186) 2023 04 30
(732) შპს „ჯი-ემ-პი“
ზემო ვეძისის ქ. 103, 0160, თბილისი,
საქართველო

(111) M 2003 15220 R1
(156) 2013 07 30
(186) 2023 07 30
(732) შპს „ჯი-ემ-პი“
ზემო ვეძისის ქ. 103, 0160, თბილისი,
საქართველო

(111) M 2003 15106 R1
(156) 2013 04 30
(186) 2023 04 30
(732) შპს „ჯი-ემ-პი“
ზემო ვეძისის ქ. 103, 0160, თბილისი,
საქართველო

(111) M 2003 15221 R1
(156) 2013 07 30
(186) 2023 07 30
(732) შპს „ჯი-ემ-პი“
ზემო ვეძისის ქ. 103, 0160, თბილისი,
საქართველო

(111) M 2003 15123 R1
(156) 2013 05 01
(186) 2023 05 01
(732) ზე პროქტერ & გემბლ კომპანი
უან პროქტერ & გემბლ პლაზა,
ცინცინატი, ოჰაიო, აშშ

(111) M 2003 15153 R1
(156) 2013 05 28
(186) 2023 05 28
(732) შპს „ჯი-ემ-პი“
ზემო ვეძისის ქ. 103, 0160, თბილისი,
საქართველო

(111) M 2003 15154 R1
(156) 2013 05 28
(186) 2023 05 28
(732) შპს „ჯი-ემ-პი“
ზემო ვეძისის ქ. 103, 0160, თბილისი,
საქართველო

(111) M 2003 15191 R1
(156) 2013 06 27
(186) 2023 06 27
(732) ვაიეტ ლლკ
ფაივ ჯირალდა ფარმზი, მედისონი,
ნიუ-ჯერზი 07940, აშშ

უფლებების სრული ბალანსი

(111) M 1995 001029 R1 (732) ომეგა ფარმა ნვ, ვენეკოვეგ 26, 9810 ნაზარეთი, ბელგია (770) გლაქსო გრუპ ლიმიტიდ, გლაქსო უელქამ ჰაუზი, ბერკლი ავენიუ, გრინფორდი, მიდლსექსი UB6 0NN, გაერთიანებული სამეფო (580) 2013 03 04	ვენეკოვეგ 26, 9810 ნაზარეთი, ბელგია (580) 2013 03 04
(111) M 1995 001029 R1 (732) ომეგა ფარმა ინოვეიშენ & დეველოპმენტ ნვ ვენეკოვეგ 26, 9810 ნაზარეთი, ბელგია (770) ომეგა ფარმა ნვ ვენეკოვეგ 26, 9810 ნაზარეთი, ბელგია (580) 2013 03 04	(111) M 2000 013669 R1 (732) ედეღვას გმბჰ & კო.კგ ობერსტდორფერ შტრასე 7, 87435 კემპტენი, გერმანია (770) უნილევერ ნ.კ. ვენენა 455, NL-3013 AL როტერდამი, ნიდერლანდი (580) 2013 02 25
(111) M 1995 001030 R1 (732) ომეგა ფარმა ნვ ვენეკოვეგ 26, 9810 ნაზარეთი, ბელგია (770) ომეგა ფარმა ნვ ვენეკოვეგ 26, 9810 ნაზარეთი, ბელგია (580) 2013 03 04	(111) M 2004 015545 R (732) ემზარ ბალაძე ვაჟა-ფშაველას ქ. 7, ბ.14, 6000, ბათუმი, საქართველო (770) ლეილა ჯანაშია არაგვისპირელის ქ. 42, თბილისი, საქართველო; მამუკა მაისურაძე ტყონდიდელის ქ. 20, კორპ. 1, ბინა 21, თბილისი, საქართველო; თეიმურაზ ფსუტური სოფ. ვარკეთილის დასახლება, გარდაბანი, საქართველო (580) 2013 02 21
(111) M 1995 001030 R1 (732) ომეგა ფარმა ინოვეიშენ & დეველოპმენტ ნვ ვენეკოვეგ 26, 9810 ნაზარეთი, ბელგია (770) ომეგა ფარმა ნვ ვენეკოვეგ 26, 9810 ნაზარეთი, ბელგია (580) 2013 03 04	(111) M 2005 016068 R (732) ჰამსარდ 3146 ლიმიტიდ რუტლანდ ჰაუზი, 148 ედმუნდ სტრიტი, ბირმინგემი B1 2JR, გაერთიანებული სამეფო (770) ვიტარდ ოფ ჩელსი ლიმიტიდ იუნიონ კორტი, 22 იუნიონ როუდი, ლონდონი, SW4 6JQ, გაერთიანებული სამეფო (580) 2013 03 04
(111) M 1998 010820 R1 (732) ომეგა ფარმა ნვ ვენეკოვეგ 26, 9810 ნაზარეთი, ბელგია (770) სმითკლინ ბიჩემ ლიმიტიდ 980 გრეიტ უესტ როუდი, ბრენტფორდი, მიდლსექსი TW8 9GS, გაერთიანებული სამეფო (580) 2013 03 04	(111) M 2005 016068 R (732) ჰამსარდ 3146 ლიმიტიდ რუტლანდ ჰაუზი, 148 ედმუნდ სტრიტი, ბირმინგემი B1 2JR, გაერთიანებული სამეფო (770) ჰამსარდ 3146 ლიმიტიდ უინდრაშ ჰაუზი, უინდრაშ პარკი, უიტნი, ოქსფორდშირი OX29 7DX, გაერთიანებული სამეფო (580) 2013 03 04
(111) M 1998 010820 R1 (732) ომეგა ფარმა ინოვეიშენ & დეველოპმენტ ნვ ვენეკოვეგ 26, 9810 ნაზარეთი, ბელგია (770) ომეგა ფარმა ნვ	

(111) M 2005 016069 R (732) ჰამსარდ 3146 ლიმიტიდ რუტლანდ ჰაუზი, 148 ედმუნდ სტრიტი, ბირმინგემი B1 2JR, გაერთიანებული სამეფო (770) ვიტარდ ოფ ჩელსი ლიმიტიდ იუნიონ კორტი, 22 იუნიონ როუდი, ლონდონი, SW4 6JQ, გაერთიანებული სამეფო (580) 2013 03 04	მიდლსექსი TW8 9GS, გაერთიანებული სამეფო (580) 2013 03 04
(111) M 2005 016069 R (732) ჰამსარდ 3146 ლიმიტიდ რუტლანდ ჰაუზი, 148 ედმუნდ სტრიტი, ბირმინგემი B1 2JR, გაერთიანებული სამეფო (770) ჰამსარდ 3146 ლიმიტიდ უინდრაშ ჰაუზი, უინდრაშ პარკი, უიტნი, ოქსფორდშირი OX29 7DX, გაერთიანებული სამეფო (580) 2013 03 04	(111) M 1996 003462 R1 (732) ომეგა ფარმა ინოვეიშენ & დეველოპმენტ ნე ვენეკოვეგ 26, 9810 ნაზარეთი, ბელგია (770) ომეგა ფარმა ნე ვენეკოვეგ 26, 9810 ნაზარეთი, ბელგია (580) 2013 03 04
(111) M 2005 016315 R (732) ომეგა ფარმა ნე ვენეკოვეგ 26, 9810 ნაზარეთი, ბელგია (770) აბტი ფარმა-ვერტრიბს გმბჰ აბტი მარინშიუნსტერ 37696, გერმანია (580) 2013 03 04	(111) M 1998 009757 R1 (732) ომეგა ფარმა ნე ვენეკოვეგ 26, 9810 ნაზარეთი, ბელგია (770) სმითკლაინ ბიჩემ ლიმიტიდ 980 გრეიტ უესტ როუდი, ბრენტფორდი, მიდლსექსი TW8 9GS, გაერთიანებული სამეფო (580) 2013 03 04
(111) M 2005 016315 R (732) ომეგა ფარმა ინოვეიშენ & დეველოპმენტ ნე ვენეკოვეგ 26, 9810 ნაზარეთი, ბელგია (770) ომეგა ფარმა ნე ვენეკოვეგ 26, 9810 ნაზარეთი, ბელგია (580) 2013 03 04	(111) M 1998 009757 R1 (732) ომეგა ფარმა ინოვეიშენ & დეველოპმენტ ნე ვენეკოვეგ 26, 9810 ნაზარეთი, ბელგია (770) ომეგა ფარმა ნე ვენეკოვეგ 26, 9810 ნაზარეთი, ბელგია (580) 2013 03 04
(111) M 2012 023039 R (732) შპს "სამბა ჯგუფი" ნავთლულის 9 ჩიხი, ბინა 10, ისანი- სამგორის რაიონი, თბილისი, საქართველო (770) შპს "სიმონი" ბაქტერიოფაგის მიმდებარედ, 0160, თბილისი, საქართველო (580) 2013 02 21	
(111) M 1996 003462 R1 (732) ომეგა ფარმა ნე ვენეკოვეგ 26, 9810 ნაზარეთი, ბელგია (770) სმითკლაინ ბიჩემ ლიმიტიდ 980 გრეიტ უესტ როუდი, ბრენტფორდი,	

ფლობელის სახელისა და/ან მისამართის ცვლილება

(111) M 1999 012618 R1 (732) იმერის მინერალს კალიფორნია, ინკ. 1732 ნორთ ფერსტ სტრიტი, სუიტი 450, სან-ხოსე, კალიფორნია 95112, აშშ (770) სელიტე კორპორეიშენ 130 კასტილიენ დრაივი, სანტა- ბარბარა, კალიფორნია 93117, აშშ (580) 2013 02 22	ბირმინგემი B1 2JR, გაერთიანებული სამეფო (580) 2013 03 04
(111) M 2002 014614 R (732) ინტერსან ჰოლდინგ ფზკო პ.ო.ბოქსი: 61051, ჯებელ ალი ფრი ზონე, დუბაი, არაბთა გაერთიანებული სამამროები (770) ინტერსან ჰოლდინგ ფზე კორპორეიშენ ს/ ყ 61051, ჯებელ ალი ფრი ზონი, დუბაი, არაბთა გაერთიანებული სამამროები (580) 2013 02 26	(111) M 2005 016069 R (732) ვიტარდ ოფ ჩელსი ლიმიტიდ იუნიონ კორტი, 22 იუნიონ როუდი, ლონდონი, SW4 6JQ, გაერთიანებული სამეფო (770) ვიტარდ ოფ ჩელსი პლკ იუნიონ კორტი, 22 იუნიონ როუდი, ლონდონი, SW4 6JQ, გაერთიანებული სამეფო (580) 2013 03 04
(111) M 2005 016068 R (732) ვიტარდ ოფ ჩელსი ლიმიტიდ იუნიონ კორტი, 22 იუნიონ როუდი, ლონდონი, SW4 6JQ, გაერთიანებული სამეფო (770) ვიტარდ ოფ ჩელსი პლკ იუნიონ კორტი, 22 იუნიონ როუდი, ლონდონი, SW4 6JQ, გაერთიანებული სამეფო (580) 2013 03 04	(111) M 2005 016069 R (732) ჰამსარდ 3146 ლიმიტიდ უინდრაშ ჰაუზი, უინდრაშ პარკი, უიტნი, ოქსფორდშირი OX29 7DX, გაერთიანებული სამეფო (770) ჰამსარდ 3146 ლიმიტიდ რუტლანდ ჰაუზი, 148 ედმუნდ სტრიტი, ბირმინგემი B1 2JR, გაერთიანებული სამეფო (580) 2013 03 04
(111) M 2005 016068 R (732) ჰამსარდ 3146 ლიმიტიდ უინდრაშ ჰაუზი, უინდრაშ პარკი, უიტნი, ოქსფორდშირი OX29 7DX, გაერთიანებული სამეფო (770) ჰამსარდ 3146 ლიმიტიდ რუტლანდ ჰაუზი, 148 ედმუნდ სტრიტი, ბირმინგემი B1 2JR, გაერთიანებული სამეფო (580) 2013 03 04	(111) M 2005 016069 R (732) ჰამსარდ 3146 ლიმიტიდ უინდრაშ ჰაუზი, უინდრაშ პარკი, უიტნი, ოქსფორდშირი OX29 7DX, გაერთიანებული სამეფო (770) ჰამსარდ 3146 ლიმიტიდ რუტლანდ ჰაუზი, 148 ედმუნდ სტრიტი, ბირმინგემი B1 2JR, გაერთიანებული სამეფო (580) 2013 03 04
(111) M 2005 016068 R (732) ჰამსარდ 3146 ლიმიტიდ უინდრაშ ჰაუზი, უინდრაშ პარკი, უიტნი, ოქსფორდშირი OX29 7DX, გაერთიანებული სამეფო (770) ჰამსარდ 3146 ლიმიტიდ რუტლანდ ჰაუზი, 148 ედმუნდ სტრიტი, ბირმინგემი B1 2JR, გაერთიანებული სამეფო (580) 2013 03 04	(111) M 2006 016891 R (732) ვლაკტორ ტრეიდინგ ლიმიტიდ ზინონოს კიტიელსი, 8, კატო ლაკატამია, პ.კ. 2322 ნიქოზია, კვიპროსი (770) ვლაკტორ ტრეიდინგ ლიმიტიდ არქ. მაკარიოს III, 134, იოტა-კორტი, ფლეტ/ოფისი 102, P.C. 3021, ლიმასოლი, კვიპროსი (580) 2013 03 01
(111) M 2005 016068 R (732) ჰამსარდ 3146 ლიმიტიდ უინდრაშ ჰაუზი, უინდრაშ პარკი, უიტნი, ოქსფორდშირი OX29 7DX, გაერთიანებული სამეფო (770) ჰამსარდ 3146 ლიმიტიდ რუტლანდ ჰაუზი, 148 ედმუნდ სტრიტი,	

- (111) M 2007 017374 R
 (732) მეი ალქოლელუ იჯქილერ სანაიი ვე თიჯარეთ ანონიმ შირქეთი აბიდე-ი ჰურიეტ ჯად. N 211 ბოლკან სენტერ B ბლოკი სისლი 34381 სტამბოლი, თურქეთი
 (770) მეი ალქოლელუ იჯქილერ სანაიი ვე თიჯარეთ ანონიმ შირქეთი ბუიუქდერე ჯადესი, N71 ქათ: 1 მასლაქ სისლი სტამბოლი, თურქეთი
 (580) 2013 02 22
-
- (111) M 2007 017375 R
 (732) მეი ალქოლელუ იჯქილერ სანაიი ვე თიჯარეთ ანონიმ შირქეთი აბიდე-ი ჰურიეტ ჯად. N 211 ბოლკან სენტერ B ბლოკი სისლი 34381 სტამბოლი, თურქეთი
 (770) მეი ალქოლელუ იჯქილერ სანაიი ვე თიჯარეთ ანონიმ შირქეთი ბუიუქდერე ჯადესი, N71 ქათ: 1 მასლაქ სისლი სტამბოლი, თურქეთი
 (580) 2013 02 22
-
- (111) M 2007 017856 R
 (732) ვლაკტორ ტრეიდიנג ლიმიტიდ ზინონოს კიტეოსი, 8, კატო ლაკატამია, პ.კ. 2322 ნიქოზია, კვიპროსი
 (770) ვლაკტორ ტრეიდიנג ლიმიტიდ არქ. მაკარიოს III, 134, იოტა-კორტი, ფლეტ/ოფისი 102, P.C. 3021, ლიმასოლი, კვიპროსი
 (580) 2013 03 01
-
- (111) M 2007 017904 R
 (732) ვლაკტორ ტრეიდიנג ლიმიტიდ ზინონოს კიტეოსი, 8, კატო ლაკატამია, პ.კ. 2322 ნიქოზია, კვიპროსი
 (770) ვლაკტორ ტრეიდიנג ლიმიტიდ არქ. მაკარიოს III, 134, იოტა-კორტი, ფლეტ/ოფისი 102, P.C. 3021, ლიმასოლი, კვიპროსი
 (580) 2013 03 01
-
- (111) M 2007 017986 R
 (732) ვლაკტორ ტრეიდიנג ლიმიტიდ ზინონოს კიტეოსი, 8, კატო ლაკატამია, პ.კ. 2322 ნიქოზია, კვიპროსი
 (770) ვლაკტორ ტრეიდიנג ლიმიტიდ არქ. მაკარიოს III, 134, იოტა-კორტი,
- ფლეტ/ოფისი 102, P.C. 3021, ლიმასოლი, კვიპროსი
 (580) 2013 03 01
-
- (111) M 2007 017987 R
 (732) ვლაკტორ ტრეიდიנג ლიმიტიდ ზინონოს კიტეოსი, 8, კატო ლაკატამია, პ.კ. 2322 ნიქოზია, კვიპროსი
 (770) ვლაკტორ ტრეიდიנג ლიმიტიდ არქ. მაკარიოს III, 134, იოტა-კორტი, ფლეტ/ოფისი 102, P.C. 3021, ლიმასოლი, კვიპროსი
 (580) 2013 03 01
-
- (111) M 2007 017988 R
 (732) ვლაკტორ ტრეიდიנג ლიმიტიდ ზინონოს კიტეოსი, 8, კატო ლაკატამია, პ.კ. 2322 ნიქოზია, კვიპროსი
 (770) ვლაკტორ ტრეიდიנג ლიმიტიდ არქ. მაკარიოს III, 134, იოტა-კორტი, ფლეტ/ოფისი 102, P.C. 3021, ლიმასოლი, კვიპროსი
 (580) 2013 03 01
-
- (111) M 2009 019134 R
 (732) ვენგარდ ტრეიდიმარკ ჰოლდინგზ უსა ლლკ 600 კორპორეით პარკ დრაივი, სტ. ლუისი, მისური 63105, აშშ
 (770) ვენგარდ ტრეიდიმარკ ჰოლდინგზ უსა ლლკ 6929 ნორთ ლეიკუუდ ავენიუ, სუიტ 100, ტულსა, ოკლაჰომა 74117-1808, აშშ
 (580) 2013 03 04
-
- (111) M 2009 019881 R
 (732) ვლაკტორ ტრეიდიנג ლიმიტიდ ზინონოს კიტეოსი, 8, კატო ლაკატამია, პ.კ. 2322 ნიქოზია, კვიპროსი
 (770) ვლაკტორ ტრეიდიנג ლიმიტიდ არქ. მაკარიოს III, 134, იოტა-კორტი, ფლეტ/ოფისი 102, P.C. 3021, ლიმასოლი, კვიპროსი
 (580) 2013 03 01
-
- (111) M 2010 020556 R
 (732) პატრონ სპირიტზ ინტერნეშენელ ავ ქუაიშტრასე 11, 8200 შაფჰაუზენი, შვეიცარია

(770) პატრონ სპირიტზ ინტერნაციონალ აგ
შპიტალშტრასე 5, 8200 შაფჰაუზენი,
შვეიცარია
(580) 2013 02 22

(111) M 2011 021780 R
(732) მეი ალქოლელუ იჯქილერ სანაიი ვე
თიჯარეთ ანონიმ შირქეთი
აბიდე-ი ჰურიეტ ჯად. N211 ბოლკან
სენტერ B ბლოკი სისლი 34381
სტამბოლი, თურქეთი
(770) მეი ალქოლელუ იჯქილერ სანაიი ვე
თიჯარეთ ანონიმ შირქეთი
ბუიუქდერე ჯადესი, N71 ქათ: 1 მასლაქ
სისლი სტამბოლი, თურქეთი
(580) 2013 02 22

(111) M 2012 022789 R
(732) ფორევარ 21, ინკ., დელავერის შტატის
კორპორაცია
3380 ნორთ მისიონ როუდი, ლოს-
ანჯელესი, კალიფორნია 90031, აშშ
(770) ფორევარ 21, ინკ., დელავერის შტატის
კორპორაცია
2001 საუთ ალაშმედა სტრიტი, ლოს-
ანჯელესი, კალიფორნია 90058, აშშ
(580) 2013 02 22

(111) M 1998 008179 R1
(732) კრაფტ ფუდს დენმარკ ინტელექტუალ
პროპერტი აპს
როსკიდდევეი 161, DK-2620
ალბერტსლუნდი, დანია
(770) დენდი ა/ს
იულმაგერვეი 4B, 7100 ვეილი, დანია
(580) 2013 02 22

სასაქონლო ნიშნის რეგისტრაციის ბათილად ცნობა

(111) M 2010 21019 R
(141) 2012 11 16, მფლობელის მოთხოვნა
(732) კოლგეიტ-პალმოლივ კომპანი
დელავერის შტატის კორპორაცია
300 პარკ ავენიუ, ნიუ-იორკი,
ნიუ-იორკის შტატი 10022, აშშ

(111) M 2011 21462 R
(141) 2012 10 18, მფლობელის მოთხოვნა
(732) შპს „ფეშენ გრუპი“
პეკინის ქ. 14, 0171, თბილისი,
საქართველო

(111) M 2011 21463 R
(141) 2012 10 18, მფლობელის მოთხოვნა
(732) შპს „ფეშენ გრუპი“
პეკინის ქ. 14, 0171, თბილისი,
საქართველო

(111) M 2011 21473 R
(141) 2012 10 18, მფლობელის მოთხოვნა
(732) შპს „ფეშენ გრუპი“
პეკინის ქ. 14, 0171, თბილისი,
საქართველო

(111) M 2011 21474 R
(141) 2012-10-18, მფლობელის მოთხოვნა
(732) შპს „ფეშენ გრუპი“
პეკინის ქ. 14, 0171, თბილისი,
საქართველო

(111) M 2011 21534 R
(141) 2012 10 18, მფლობელის მოთხოვნა
(732) შპს „ფეშენ გრუპი“
პეკინის ქ. 14, 0171, თბილისი,
საქართველო

სასაქონლო ნიშნების რეგისტრაციის განუქმება

(260) AM 2004 011161 A
(800) 798721
(731) UCB Farchim S.A.
Z.I. Planchy, 10 chemin de Croix-
Blanche C.P. 411, CH-1630 Bulle, CH
(540)

SITOR

(141) 2013 03 07
საფუძველი: საქპატენტის თავმჯდომარის 2013 წლის 7 მარტის ბრძანება №20
თბილისის საქალაქო სასამართლოს სამოქალაქო საქმეთა კოლეგიის 2012 წლის
18 სექტემბრის გადაწყვეტილების (საქმე №2/5300–12 წ.) აღსასრულებლად.

(260) AM 2004 011164 A
(800) 798726
(731) UCB Farchim SA
Z.I. Planchy, 10 Chemin de Croix-
Blanche Case postale 411, CH-1630 Bulle,
CH
(540)

CИTOP

(141) 2013 03 07
საფუძველი: საქპატენტის თავმჯდომარის 2013 წლის 7 მარტის ბრძანება №20
თბილისის საქალაქო სასამართლოს სამოქალაქო საქმეთა კოლეგიის 2012 წლის
18 სექტემბრის გადაწყვეტილების (საქმე №2/5300–12 წ.) აღსასრულებლად.

(260) AM 2004 011163 A
(800) 798723
(731) UCB Farchim SA
Z.I. Planchy, 10 Chemin de Croix-
Blanche Case postale 411, CH-1630 Bulle,
CH
(540)

ALTOR

(141) 2013 03 07
საფუძველი: საქპატენტის თავმჯდომარის 2013 წლის 7 მარტის ბრძანება №21
თბილისის საქალაქო სასამართლოს სამოქალაქო საქმეთა კოლეგიის 2012 წლის
18 სექტემბრის გადაწყვეტილების (საქმე №2/8809–12 წ.) აღსასრულებლად.

სისტემური საძიებლები

გამომონებები

საერთაშორისო კლასიფიკაციის ინდექსის და განაცხადის
გამოქვეყნების ნომრის შესაბამისობის ცხრილი

საერთაშორისო კლასიფიკაციის ინდექსი (51)	განაცხადის გამოქვეყნების ნომერი (10)
A 23 L 1/22	AP 2013 12608 A
A 61 K 9/20; A 61 K 31/138; A 61 K 31/4422	AP 2013 12210 A
A 61 K 31/01; A 61 K 31/047; A 61 P 17/02; A 61 P 17/06	AP 2013 12035 A
A 61 K 31/4184; A 61 K 31/4745; A 61 K 39/395; A 61 K 45/06; A 61 K 35/00; A 61 P 35/02	AP 2013 11877 A
A 61 K 38/17; A 61 K 48/00; A 61 P 25/00; C 12 N 5/06	AP 2013 11447 A
B 65 D 17/50	AP 2013 11854 A
C 07 D 285/36; A 61 K 31/554; A 61 P 25/00	AP 2013 12414 A
C 07 D 401/04; C 07 D 401/14; C 07 D 413/04; C 07 D 413/14; C 07 D 417/14; A 61 K 31/4523; A 61 K 31/454; A 61 P 31/00; A 61 P 35/00; A 61 P 37/00	AP 2013 12448 A
C 07 D 471/04; A 61 K 31/4745; A 61 P 1/00; A 61 P 9/00; A 61 P 13/02; A 61 P 25/00; A 61 P 35/00	AP 2013 12123 A
F 03 D 3/06; F 03 D 7/06	AP 2013 12560 A
G 06 F 9/46	AP 2013 12006 A
G 06 Q 30/00	AP 2013 12240 A
G 06 Q 30/00	AP 2013 12241 A

განაცხადის გამოქვეყნების ნომრის და საერთაშორისო
კლასიფიკაციის ინდექსის შესაბამისობის ცხრილი

განაცხადის გამოქვეყნების ნომერი (10)	საერთაშორისო კლასიფიკაციის ინდექსი (51)
AP 2013 11447 A	A 61 K 38/17; A 61 K 48/00; A 61 P 25/00; C 12 N 5/06
AP 2013 11854 A	B 65 D 17/50
AP 2013 11877 A	A 61 K 31/4184; A 61 K 31/4745; A 61 K 39/395; A 61 K 45/06; A 61 K 35/00; A 61 P 35/02
AP 2013 12006 A	G 06 F 9/46
AP 2013 12035 A	A 61 K 31/01; A 61 K 31/047; A 61 P 17/02; A 61 P 17/06
AP 2013 12123 A	C 07 D 471/04; A 61 K 31/4745; A 61 P 1/00; A 61 P 9/00; A 61 P 13/02; A 61 P 25/00; A 61 P 35/00
AP 2013 12210 A	A 61 K 9/20; A 61 K 31/138; A 61 K 31/4422
AP 2013 12240 A	G 06 Q 30/00
AP 2013 12241 A	G 06 Q 30/00
AP 2013 12414 A	C 07 D 285/36; A 61 K 31/554; A 61 P 25/00
AP 2013 12448 A	C 07 D 401/04; C 07 D 401/14; C 07 D 413/04; C 07 D 413/14; C 07 D 417/14; A 61 K 31/4523; A 61 K 31/454; A 61 P 31/00; A 61 P 35/00; A 61 P 37/00
AP 2013 12560 A	F 03 D 3/06; F 03 D 7/06
AP 2013 12608 A	A 23 L 1/22

საერთაშორისო კლასიფიკაციის ინდექსის, კატეგორიის ნომრისა
და გამოქვეყნების ნომრის შესაბამისობის ცხრილი

საერთაშორისო კლასიფიკაციის ინდექსი (51)	კატეგორიის ნომერი (11)	ბანაცხადის გამოქვეყნების ნომერი (10)
A 61 K 31/44; A 61 K 47/26; A 61 K 47/34; A 01 N 43/40; A 61 K 8/34; A 61 K 8/49; A 61 K 8/60	P 2013 5788 B	AP 2012 12244 A
C 07 D 231/56; C 07 D 403/12; C 07 D 405/14; C 07 D 417/12; C 07 D 471/14; C 07 D 471/04; C 07 D 513/04; A 61 K 31/4155; A 61 P 3/10	P 2013 5783 B	AP 2012 12029 A
C 07 D 401/14; A 61 K 31/444	P 2013 5786 B	AP 2012 12153 A
C 07 D 487/04; A 61 K 31/519; A 61 P 35/00	P 2013 5785 B	AP 2012 12114 A
C 07 D 487/04; A 61 K 31/519; A 61 P 35/00	P 2013 5780 B	AP 2012 11914 A
C 09 B 61/00	P 2013 5787 B	AP 2012 12155 A
F 24 J 3/08; F 28 D 21/00; F 25 B 30/06	P 2013 5784 B	AP 2012 12057 A
G 01 K 13/00; G 01 K 11/12	P 2013 5789 B	AP 2012 12273 A
G 06 F 17/30	P 2013 5781 B	AP 2012 11919 A
G 06 Q 30/00; G 06 F 15/173; H 04 W 4/04	P 2013 5790 B	AP 2012 11882 A
H 01 M 8/00, 8/08, 8/22, 4/20, 4/29, 4/30; C 25 B 1/00, 1/28, 1/30, 1/32, 1/46	P 2013 5782 B	AP 2012 11924 A

კატეგორიის ნომრის, ბანაცხადის გამოქვეყნების ნომრისა
და საერთაშორისო კლასიფიკაციის ინდექსის შესაბამისობის ცხრილი

კატეგორიის ნომერი (11)	ბანაცხადის გამოქვეყნების ნომერი (10)	საერთაშორისო კლასიფიკაციის ინდექსი (51)
P 2013 5790 B	AP 2012 11882 A	G 06 Q 30/00; G 06 F 15/173; H 04 W 4/04
P 2013 5780 B	AP 2012 11914 A	C 07 D 487/04; A 61 K 31/519; A 61 P 35/00
P 2013 5781 B	AP 2012 11919 A	G 06 F 17/30
P 2013 5782 B	AP 2012 11924 A	H 01 M 8/00, 8/08, 8/22, 4/20, 4/29, 4/30; C 25 B 1/00, 1/28, 1/30, 1/32, 1/46
P 2013 5783 B	AP 2012 12029 A	C 07 D 231/56; C 07 D 403/12; C 07 D 405/14; C 07 D 417/12; C 07 D 471/14; C 07 D 471/04; C 07 D 513/04; A 61 K 31/4155; A 61 P 3/10
P 2013 5784 B	AP 2012 12057 A	F 24 J 3/08; F 28 D 21/00; F 25 B 30/06
P 2013 5785 B	AP 2012 12114 A	C 07 D 487/04; A 61 K 31/519; A 61 P 35/00
P 2013 5786 B	AP 2012 12153 A	C 07 D 401/14; A 61 K 31/444
P 2013 5787 B	AP 2012 12155 A	C 09 B 61/00
P 2013 5788 B	AP 2012 12244 A	A 61 K 31/44; A 61 K 47/26; A 61 K 47/34; A 01 N 43/40; A 61 K 8/34; A 61 K 8/49; A 61 K 8/60
P 2013 5789 B	AP 2012 12273 A	G 01 K 13/00; G 01 K 11/12

ბანაცხადის ნომრის, ბანაცხადის გამოქვეყნების ნომრისა და პატენტის ნომრის შესაბამისობის ცხრილი

ბანაცხადის ნომერი (21)	ბანაცხადის გამოქვეყნების ნომერი (10)	პატენტის ნომერი (11)
AP 2009 011882	AP 2012 11882 A	P 2013 5790 B
AP 2009 011914	AP 2012 11914 A	P 2013 5780 B
AP 2009 011919	AP 2012 11919 A	P 2013 5781 B
AP 2010 011924	AP 2012 11924 A	P 2013 5782 B
AP 2009 012029	AP 2012 12029 A	P 2013 5783 B
AP 2009 012057	AP 2012 12057 A	P 2013 5784 B
AP 2009 012114	AP 2012 12114 A	P 2013 5785 B
AP 2009 012153	AP 2012 12153 A	P 2013 5786 B
AP 2009 012155	AP 2012 12155 A	P 2013 5787 B
AP 2009 012244	AP 2012 12244 A	P 2013 5788 B
AP 2009 012273	AP 2012 12273 A	P 2013 5789 B

სასარგებლო მოდელები

საერთაშორისო კლასიფიკაციის ინდექსის და ბანაცხადის გამოქვეყნების ნომრის შესაბამისობის ცხრილი

საერთაშორისო კლასიფიკაციის ინდექსი (51)	ბანაცხადის გამოქვეყნების ნომერი (10)
E 05 B 41/00	AU 2013 12803 U

ბანაცხადის გამოქვეყნების ნომრის და საერთაშორისო კლასიფიკაციის ინდექსის შესაბამისობის ცხრილი

ბანაცხადის გამოქვეყნების ნომერი (10)	საერთაშორისო კლასიფიკაციის ინდექსი (51)
AU 2013 12803 U	E 05 B 41/00

საერთაშორისო კლასიფიკაციის ინდექსის, პატენტის ნომრისა და გამოქვეყნების ნომრის შესაბამისობის ცხრილი

საერთაშორისო კლასიფიკაციის ინდექსი (51)	პატენტის ნომერი (11)	ბანაცხადის გამოქვეყნების ნომერი (10)
B 60 L 15/00	U 2013 1758 Y	AU 2012 12638 U
F 24 J 2/44	U 2013 1759 Y	AU 2012 12702 U

პატენტის ნომრის, განაცხადის გამოქვეყნების ნომრისა და საერთაშორისო კლასიფიკაციის ინდექსის შესაბამისობის ცხრილი

პატენტის ნომერი (11)	განაცხადის გამოქვეყნების ნომერი (10)	საერთაშორისო კლასიფიკაციის ინდექსი (51)
U 2013 1758 Y	AU 2012 12638 U	B 60 L 15/00
U 2013 1759 Y	AU 2012 12702 U	F 24 J 2/44

განაცხადის ნომრის, განაცხადის გამოქვეყნების ნომრისა და პატენტის ნომრის შესაბამისობის ცხრილი

განაცხადის ნომერი (21)	განაცხადის გამოქვეყნების ნომერი (10)	პატენტის ნომერი (11)
AU 2012 012638	AU 2012 12638 U	U 2013 1758 Y
AU 2012 012702	AU 2012 12702 U	U 2013 1759 Y

ღიზინები

საერთაშორისო კლასიფიკაციის ინდექსის და განაცხადის გამოქვეყნების ნომრის შესაბამისობის ცხრილი

საერთაშორისო კლასიფიკაციის ინდექსი (51)	განაცხადის გამოქვეყნების ნომერი (10)
32-00	AD 2013 716 S

განაცხადის გამოქვეყნების ნომრის და საერთაშორისო კლასიფიკაციის ინდექსის შესაბამისობის ცხრილი

განაცხადის გამოქვეყნების ნომერი (10)	საერთაშორისო კლასიფიკაციის ინდექსი (51)
AD 2013 716 S	32-00

სასაქონლო ნიშნები

რეგისტრაციის ნომრის, განაცხადის ნომრის,
განაცხადის გამოქვეყნების ნომრისა და გიულეტენის ნომრის
შესაბამისობის ცხრილი

რეგისტრაციის ნომერი (11)	განაცხადის ნომერი (210)	განაცხადის გამოქვეყნების ნომერი (260)	გიულეტენის ნომერი
1	2	3	4
M 2013 23361 R	AM 2013 70800	-	5(369) 2013
M 2013 23362 R	AM 2011 60887	AM 2012 60887 A	15(355) 2012
M 2013 23363 R	AM 2011 61935	AM 2112 61935 A	1(341) 2012
M 2013 23364 R	AM 2011 63210	AM 2012 63210 A	15(355) 2012
M 2013 23365 R	AM 2011 63409	AM 2012 63409 A	15(355) 2012
M 2013 23366 R	AM 2011 63864	AM 2012 63864 A	15(355) 2012
M 2013 23367 R	AM 2011 63865	AM 2012 63865 A	15(355) 2012
M 2013 23368 R	AM 2011 63955	AM 2012 63955 A	15(355) 2012
M 2013 23369 R	AM 2011 64424	AM 2012 64424 A	17(357) 2012
M 2013 23370 R	AM 2011 64518	AM 2012 64518 A	15(355) 2012
M 2013 23371 R	AM 2011 64519	AM 2012 64519 A	15(355) 2012
M 2013 23372 R	AM 2011 64658	AM 2012 64658 A	15(355) 2012
M 2013 23373 R	AM 2011 64659	AM 2012 64659 A	15(355) 2012
M 2013 23374 R	AM 2011 64662	AM 2012 64662 A	15(355) 2012
M 2013 23375 R	AM 2011 64664	AM 2012 64664 A	20(360) 2012
M 2013 23376 R	AM 2011 64665	AM 2012 64665 A	20(360) 2012
M 2013 23377 R	AM 2011 64714	AM 2012 64714 A	21(361) 2012
M 2013 23378 R	AM 2011 64771	AM 2012 64771 A	20(360) 2012
M 2013 23379 R	AM 2011 64820	AM 2012 64820 A	20(360) 2012
M 2013 23380 R	AM 2011 64821	AM 2012 64821 A	20(360) 2012
M 2013 23381 R	AM 2011 64822	AM 2012 64822 A	20(360) 2012
M 2013 23382 R	AM 2011 64834	AM 2012 64834 A	20(360) 2012
M 2013 23383 R	AM 2011 64835	AM 2012 64835 A	20(360) 2012
M 2013 23384 R	AM 2011 64837	AM 2012 64837 A	20(360) 2012
M 2013 23385 R	AM 2011 64898	AM 2012 64898 A	18(358) 2012
M 2013 23386 R	AM 2011 64899	AM 2012 64899 A	15(355) 2012
M 2013 23387 R	AM 2011 65096	AM 2012 65096 A	20(360) 2012
M 2013 23388 R	AM 2011 65389	AM 2012 65389 A	20(360) 2012
M 2013 23389 R	AM 2011 65390	AM 2012 65390 A	20(360) 2012
M 2013 23390 R	AM 2011 65497	AM 2012 65497 A	21(361) 2012
M 2013 23391 R	AM 2011 65498	AM 2012 65498 A	21(361) 2012
M 2013 23392 R	AM 2011 65499	AM 2012 65499 A	21(361) 2012
M 2013 23393 R	AM 2011 65516	AM 2012 65516 A	18(358) 2012
M 2013 23394 R	AM 2011 65667	AM 2012 65667 A	21(361) 2012
M 2013 23395 R	AM 2011 65668	AM 2012 65668 A	21(361) 2012
M 2013 23396 R	AM 2011 65669	AM 2012 65669 A	21(361) 2012
M 2013 23397 R	AM 2012 65742	AM 2012 65742 A	21(361) 2012
M 2013 23398 R	AM 2012 65743	AM 2012 65743 A	21(361) 2012
M 2013 23399 R	AM 2012 65751	AM 2012 65751 A	21(361) 2012
M 2013 23400 R	AM 2012 65753	AM 2012 65753 A	21(361) 2012
M 2013 23401 R	AM 2012 65776	AM 2012 65776 A	21(361) 2012
M 2013 23402 R	AM 2012 65904	AM 2012 65904 A	21(361) 2012
M 2013 23403 R	AM 2012 65906	AM 2012 65906 A	21(361) 2012
M 2013 23404 R	AM 2012 66007	AM 2012 66007 A	21(361) 2012
M 2013 23405 R	AM 2012 66015	AM 2012 66015 A	21(361) 2012

1	2	3	4
M 2013 23406 R	AM 2012 66016	AM 2012 66016 A	21(361) 2012
M 2013 23407 R	AM 2012 66287	AM 2012 66287 A	21(361) 2012
M 2013 23408 R	AM 2013 70793	-	5(369) 2013
M 2013 23409 R	AM 2013 70986	-	5(369) 2013
M 2013 23410 R	AM 2013 70732	-	5(369) 2013
M 2013 23411 R	AM 2013 70733	-	5(369) 2013
M 2013 23412 R	AM 2013 70734	-	5(369) 2013

**გამოქვეყნების ნომრის და განაცხადის ნომრის
შესაბამისობის ცხრილი**

გამოქვეყნების ნომერი (260)	განაცხადის ნომერი (210)	1	2
1	2		
AM 2013 66408 A	AM 2012 66408	AM 2013 67394 A	AM 2012 67394
AM 2013 66556 A	AM 2012 66556	AM 2013 67412 A	AM 2012 67412
AM 2013 66560 A	AM 2012 66560	AM 2013 67413 A	AM 2012 67413
AM 2013 66568 A	AM 2012 66568	AM 2013 67417 A	AM 2012 67417
AM 2013 67235 A	AM 2012 67235	AM 2013 67446 A	AM 2012 67446
AM 2013 67239 A	AM 2012 67239	AM 2013 67460 A	AM 2012 67460
AM 2013 67261 A	AM 2012 67261	AM 2013 67496 A	AM 2012 67496
AM 2013 67263 A	AM 2012 67263	AM 2013 67540 A	AM 2012 67540
AM 2013 67337 A	AM 2012 67337	AM 2013 67560 A	AM 2012 67560
AM 2013 67338 A	AM 2012 67338	AM 2013 67565 A	AM 2012 67565
AM 2013 67339 A	AM 2012 67339	AM 2013 67565 A	AM 2012 67565
		AM 2013 67566 A	AM 2012 67566
		AM 2013 67567 A	AM 2012 67567
		AM 2013 66008 A*	AM 2012 66008

**ბანაცხადის გამოქვეყნების ნომრის საძიებელი საქონლისა
და/ან მომსახურების კლასის მიხედვით**

საქონლისა და/ან მომსახურების კლასი (511)	ბანაცხადის გამოქვეყნების ნომერი (260)	1	2
1	2	25	AM 2013 67566 A
3	AM 2013 66408 A	25	AM 2013 67567 A
3	AM 2013 66008 A*	28	AM 2013 67565 A
5	AM 2013 66408 A	29	AM 2013 67496 A
5	AM 2013 66560 A	30	AM 2013 67417 A
5	AM 2013 67235 A	32	AM 2013 66556 A
5	AM 2013 67239 A	32	AM 2013 66568 A
5	AM 2013 67261 A	32	AM 2013 67239 A
5	AM 2013 67413 A	32	AM 2013 67446 A
5	AM 2013 67540 A	32	AM 2013 67496 A
6	AM 2013 67263 A	32	AM 2013 67446 A
6	AM 2013 67460 A	32	AM 2013 67496 A
7	AM 2013 67412 A	33	AM 2013 66556 A
9	AM 2013 67412 A	33	AM 2013 67239 A
11	AM 2013 67412 A	33	AM 2013 67337 A
12	AM 2013 67560 A	33	AM 2013 67446 A
18	AM 2013 67339 A	33	AM 2013 67338 A
19	AM 2013 67263 A	35	AM 2013 67338 A
19	AM 2013 67460 A	35	AM 2013 67394 A
		35	AM 2013 67565 A
		35	AM 2013 67566 A
		35	AM 2013 67567 A
		36	AM 2013 67394 A
		37	AM 2013 67460 A

**დაჩქარებული პროცედურით რეგისტრირებული სასაქონლო ნიშნის
რეგისტრაციის ნომრის საძიებელი საქონლისა და/ან მომსახურების
კლასის მიხედვით**

საქონლისა და/ან მომსახურების კლასი (511)	დაჩქარებული პროცედურით რეგისტრირებული სასაქონლო ნიშნის ნომერი (111)
5	M 2013 23410 R
5	M 2013 23411 R
5	M 2013 23412 R
29	M 2013 23409 R
30	M 2013 23409 R
31	M 2013 23409 R
32	M 2013 23361 R
35	M 2013 23408 R
35	M 2013 23409 R

სამრეწველო საკუთრების ოფისიალური ბიულეტენი

5(369)

ბიულეტენების ქართული და ინგლისურენოვანი გამოცემების ელექტრონული ვერსიის გაცნობა შესაძლებელია საქპატენტის ვებგვერდზე (www.sakpatenti.org.ge).

შენიშვნა:

ბიულეტენებში გამოქვეყნებული ობიექტების ზუსტი გამოსახულებები იხილეთ საქპატენტის ვებგვერდზე განთავსებულ ელექტრონულ ვერსიაში.

მთავარი რედაქტორი:	ნ. ბებრიშვილი
რედაქტორი:	ა. შიხაშვილი
პორექტორი:	ლ. ჭანტურია
დამკაბალონებელი:	მ. ორდენიძე
	ქ. სვანიძე
კოლიბრაფიული ჯგუფი:	მ. მეჩტიშვილი
	ი. გოგოლაშვილი
	ლ. დოლიძე

ხელმოწერილია გამოსაცემად: 2013 02 08

ტირაჟი: 40

შეკვეთა №5