

საქართველოს ინტელექტუალური საკუთრების  
ეროვნული ცენტრი  
**საქპატენტი**

სამრეწველო საკუთრების  
ო ფ ი ს ი ა ლ უ რ ი  
**ბიულეტენი**

**6(394)**

**გამოგონებები  
სასარგებლო მოდელები  
დიზაინები  
სასაქონლო ნიშნები**

# საერთაშორისო კოდეზი ბიბლიოგრაფიული მონაცემების იდენტიფიკაციისათვის

## გამოგონებები, სასარგებლო მოდელები

- (10) – ექსპერიმენტული განაცხადის გამოქვეყნების ნომერი
- (11) – პატენტის ნომერი და სახეობის კოდი
- (21) – განაცხადის სარეგისტრაციო ნომერი
- (22) – განაცხადის შეტანის თარიღი
- (23) – საგამოყენებლო პრიორიტეტის თარიღი ან აღინიშნული პრიორიტეტის მქონე განაცხადის შეტანის თარიღი და, თუ შესაძლებელია, განაცხადის ომერი
- (24) – თარიღი, რომლიდანაც იწყება პატენტის მოქმედება
- (31) – საპროორიტეტო განაცხადის ნომერი
- (32) – საპროორიტეტო განაცხადის შეტანის თარიღი
- (33) – კოდი ქვეყნის ან რეგიონული ორგანიზაციისა, რომლის უწყებამაც მიანიჭა ნომერი საპროორიტეტო განაცხადს
- (44) – დამცავი სახეობის ჯერ არმქონე, მაგრამ ექსპერიმენტული განაცხადის გამოქვეყნების თარიღი და ბიულეტენის ნომერი
- (45) – რეგისტრაცია გავლელი საპატენტო სახეობის გამოქვეყნების თარიღი
- (51) – საერთაშორისო საპატენტო კლასიფიკაციის ინდექსი

- (54) – გამოგონების დასახელება
- (57) – რეზიუმე ტექსტი
- (60) – სრულ ექსპერიმენტული გამოგონებაზე უცხოური საპატენტო უწყების მიერ გაცემული დამცავი სახეობის ნომერი, თარიღი, რომლიდანაც იწყება ამ დამცავი სახეობის მოქმედება, და კოდი ქვეყნის ან რეგიონული ორგანიზაციისა, რომლის უწყებამაც გასცა ეს დამცავი სახეობა
- (62) – უფრო აღინიშნული განაცხადის ნომერი და, თუ შესაძლებელია, წარდგენის თარიღი გამოცალკევებული განაცხადის შემთხვევაში
- (71) – განმცხადებლის სახელი, გვარი [ქვეყნის კოდი]
- (72) – გამომგონებლის სახელი, გვარი [ქვეყნის კოდი]
- (73) – პატენტფლობელის სახელი, გვარი [ქვეყნის კოდი], მისამართი
- (74) – წარმომადგენლის ან პატენტმწებულის სახელი, გვარი
- (85) – საერთაშორისო განაცხადის ეროვნული ფაზის დანშვების თარიღი
- (86) – საერთაშორისო განაცხადის ნომერი და შეტანის თარიღი
- (87) – საერთაშორისო განაცხადის გამოქვეყნების ნომერი და თარიღი

## ლიზინები

- (10) – განაცხადის გამოქვეყნების ნომერი
- (11) – პატენტის ნომერი და სახეობის კოდი ან რეგისტრაციის ნომერი
- (15) – რეგისტრაციის თარიღი/პატენტის გაგრძელების თარიღი
- (18) – პატენტის ან რეგისტრაციის მოქმედების ვადის გასვლის საფარული თარიღი
- (21) – განაცხადის ნომერი
- (22) – განაცხადის შეტანის თარიღი
- (23) – საგამოყენებლო პრიორიტეტის თარიღი ან აღინიშნული პრიორიტეტის მქონე განაცხადის შეტანის თარიღი და, თუ შესაძლებელია, განაცხადის ნომერი
- (24) – თარიღი, რომლიდანაც იწყება პატენტის მოქმედება
- (28) – ღიზინების რაოდენობა განაცხადში
- (30) – საპროორიტეტო მონაცემები [განაცხადის ნომერი, განაცხადის შეტანის თარიღი და ორსაოიანი კოდი იმ ორგანიზაციის იდენტიფიკაციისათვის, სადაც იყო წარდგენილი საპროორიტეტო განაცხადი]
- (31) – საპროორიტეტო განაცხადის ნომერი
- (32) – საპროორიტეტო განაცხადის შეტანის თარიღი
- (33) – კოდი ქვეყნის ან რეგიონული ორგანიზაციისა, რომლის უწყებამაც მიანიჭა ნომერი საპროორიტეტო განაცხადს
- (34) – IUPAC-ის სტანდარტის (ST.3) შესაბამისი ორსაოიანი კოდი იმ ორგანიზაციის იდენტიფიკაციისათვის, სადაც იყო წარდგენილი საპროორიტეტო განაცხადი
- (44) – ღიზინის გამოქვეყნების თარიღი და ბიულეტენის ნომერი [პირველი პუბლიკაცია]

- (45) – საერთაშორისო ბიუროს მიერ დარეგისტრირებული ღიზინის გამოქვეყნების თარიღი და ბიულეტენის ნომერი
- (51) – ღიზინების საერთაშორისო კლასიფიკაცია (ლოკარნოს კლასიფიკაციის კლასი და ქვეკლასი)
- (54) – ღიზინის დასახელება
- (55) – ღიზინის გამოსახულება
- (57) – ღიზინის არსებითი ნიშნების აღწერა, ფერის ჩათვლით
- (58) – ყველა სახის ცვლილების შესახებ რეკომენდებული ჩანაწერის შეტანის თარიღი
- (62) – აღინიშნული განაცხადის, რეგისტრაციის ან სახეობის ნომერი და, თუ შესაძლებელია, წარდგენის თარიღი, გამოცალკევებული განაცხადის შემთხვევაში
- (71) – განმცხადებლის სახელი, გვარი [ქვეყნის კოდი], მისამართი
- (72) – ავტორის სახელი, გვარი ან დასახელება [ქვეყნის კოდი]
- (73) – პატენტფლობელის სახელი, გვარი [ქვეყნის კოდი], მისამართი
- (74) – წარმომადგენლის სახელი, გვარი და მისამართი
- (81) – შესაბამისი მონაწილე მხარეები:
  - II. მონაწილე მხარეები, აღნიშნული 1960 წლის აქტის თანახმად
  - III. მონაწილე მხარეები, აღნიშნული 1999 წლის აქტის თანახმად
- (85) – მფლობელის მუდმივი საცხოვრებელი ადგილი
- (86) – მფლობელის მოქალაქეობა
- (87) – მფლობელის საცხოვრებელი ადგილი
- (88) – ქვეყანა, სადაც მფლობელს აქვს ნამდვილი და მოქმედი სამრეწველო ან სავაჭრო სანაწიმი

## სასაქონლო ნიშნები

- (111) – რეგისტრაციის ნომერი
- (151) – რეგისტრაციის თარიღი
- (156) – რეგისტრაციის ვადის გაგრძელების თარიღი
- (181) – რეგისტრაციის ვადის გასვლის საფარული თარიღი
- (186) – ვადის გაგრძელების გასვლის საფარული თარიღი
- (141) – რეგისტრაციის მოქმედების ვადის გაუქმების თარიღი
- (210) – განაცხადის ნომერი
- (220) – განაცხადის შეტანის თარიღი
- (230) – საგამოყენებლო მონაცემები
- (260) – ნომერი განაცხადისა, რომელზედაც გამოტანილია ექსპერიმენტის დადებითი გადაწყვეტილება რეგისტრაციის შესახებ [გამოქვეყნების ნომერი]
- (310) – პირველი განაცხადის ნომერი
- (320) – პირველი განაცხადის შეტანის თარიღი
- (330) – პირველი განაცხადის მიმღები ეროვნული ან რეგიონული უწყების ან ორგანიზაციის საიდენტიფიკაციო კოდი
- (511) – საქონლისა და მომსახურების საერთაშორისო კლასიფიკაცია სასაქონლო ნიშნის რეგისტრაციისათვის და/ან კლასიფიკირებული საქონლისა და/ან მომსახურების ჩამონათვალი
- (526) – ლისენზაცია
- (531) – სასაქონლო ნიშნის გამოსახულებითი ელემენტების აღწერა სასაქონლო ნიშნის გამოსახულებითი ელემენტების საერთაშორისო კლასიფიკაციის (ვენის კლასიფიკაცია) მიხედვით

- (540) – ნიშნის გამოსახულება
- (550) – სასაქონლო ნიშნის ტიპი ან სახეობა
- (580) – განაცხადსა და ნიშნის რეგისტრაციისთან დაკავშირებული ყველა სახის ცვლილებაზე ჩანაწერის შეტანის თარიღი
- (591) – ინფორმაცია განაცხადებულ ფერებზე
- (731) – განმცხადებლის სახელი და მისამართი
- (732) – მფლობელის სახელი და მისამართი
- (740) – წარმომადგენლის სახელი და მისამართი
- (750) – მიმონერის მისამართი
- (770) – ცვლილებამდე განმცხადებლის ან მფლობელის სახელი და მისამართი უფლების გადაცემის შემთხვევაში
- (771) – ცვლილებამდე განმცხადებლის ან მფლობელის სახელი და მისამართი უფლების გადაცემის გარეშე
- (791) – ლიცენზიაციის სახელი და მისამართი
- (793) – ლიცენზიის პირობები და/ან შეზღუდვაზე მინიშნება (ლიცენზიის სახე, სალიცენზიო ხელშეკრულების ნომერი, სალიცენზიო ხელშეკრულების თარიღი, სალიცენზიო ხელშეკრულების მოქმედების ვადა)
- (800) – სასაქონლო ნიშნის რეგისტრაციის მონაცემები ნიშნის საერთაშორისო რეგისტრაციის მდრიდის ხელშეკრულებასთან დაკავშირებული პროტოკოლის მიხედვით [საერთაშორისო რეგისტრაციის ნომერი]
- (891) – შემდგომი გავრცელების თარიღი

- (21) AP 0000 000000 – გამოგონებაზე განაცხადის ნომერი
- (10) AP 0000 0000 A – გამოგონებაზე განაცხადის გამოქვეყნების ნომერი [პირველი პუბლიკაცია]
- (11) P 0000 0000 B – გამოგონების პატენტის ნომერი [მეორე პუბლიკაცია]
- (21) API 0000 000000 – შემოტანილ პატენტზე განაცხადის ნომერი
- (11) PI 0000 0000 A – შემოტანილი პატენტის ნომერი [პირველი პუბლიკაცია]
- (21) AU 0000 000000 – სასარგებლო მოდელებზე განაცხადის ნომერი
- (10) AU 0000 000 U – სასარგებლო მოდელებზე განაცხადის გამოქვეყნების ნომერი [პირველი პუბლიკაცია]
- (11) U 0000 000 Y – სასარგებლო მოდელების პატენტის ნომერი [მეორე პუბლიკაცია]
- (21) AD 0000 000000 – ღიზინზე განაცხადის ნომერი
- (10) AD 0000 000 S – ღიზინზე განაცხადის გამოქვეყნების ნომერი [პირველი პუბლიკაცია]
- (11) D 0000 000 S – რეგისტრირებული ღიზინი

- M – სასაქონლო ნიშანი
- (210) AM 0000 000000 – განაცხადის ნომერი
- (260) AAM 0000 00000 A – განაცხადის გამოქვეყნების ნომერი
- (111) M 0000 00000 Rn – რეგისტრაციის ნომერი
- MMM0000 00000 Rn – მომღვერო ვადით რეგისტრაციის ნომერი, სადაც n=1,2,3...
- M 0000 00000 R(P) – რეგისტრაციის ნომერი ნიშანზე უფლების ნაწილობრივი გადაცემისას
- \* – საქპატენტის სააუტომატო პალატის გადაწყვეტილების შემდეგ გამოქვეყნებული განაცხადის ნომერი
- \*\* – სასამართლოს გადაწყვეტილების შემდეგ გამოქვეყნებული განაცხადის ნომერი

## გამოგონებებისა და სასარგებლო მოდელების საერთაშორისო კლასიფიკაციის იდენტიფიკაცია

- განყოფილება A – ადამიანის პირველადი მოთხოვნილებების საგნები
- განყოფილება B – ტექნოლოგიური პროცესები; ტრანსპორტირება
- განყოფილება C – ქიმიკა; მეტალურგია
- განყოფილება D – საფეიქრო ნაწარმი; ქალაქი
- განყოფილება E – მშენებლობა; საბით სავაჭრო; სტაციონარული ნაგებობები
- განყოფილება F – მექანიკა; განათება; გათბობა; იარაღი; ასაფეთქებელი სამუშაოები
- განყოფილება G – ფიზიკა
- განყოფილება H – ელექტრობა

**ისმო-ს წევრი სახელმწიფოებისა და ორგანიზაციების აღნიშვნის  
ორასობიანი კოდეზი  
(ისმოს სტანდარტი ST.3)**

AD	ანდორა	GD	გრენადა	MY	მალაიზია
AE	არაბთა გაერთიანებული საამიროები	GE	საქართველო	MZ	მოზამბიკი
AF	ავღანეთი	GG	გენზი	NA	ნამიბია
AG	ანტიგუა და ბარბუდა	GH	განა	NE	ნიგერი
AI	ანგილია	GI	გიბრალტარი	NG	ნიგერია
AL	ალბანეთი	GL	გრენლანდია	NI	ნიჟარაგუა
AM	სომხეთი	GM	გამბია	NL	ნიდერლანდები
AN	ანტილის კუნძულები (ნიდერლანდები)	GN	გვინეა	NO	ნორვეგია
AO	ანგოლა	GQ	ეკვატორული გვინეა	NP	ნეპალი
AP	ინტელექტუალური საკუთრების აფრიკის რეგიონალური ორგანიზაცია (ARIPO)	GR	საბერძნეთი	NR	ნაურუ
AR	არგენტინა	GS	სამხრეთი ჯორჯია და სამხრეთი სენდვიჩის კუნძულები	NZ	ახალი ზელანდია
AT	ავსტრია	GT	გვატემალა	OA	აფრიკის ინტელექტუალური საკუთრების ორგანიზაცია (OAPI)
AU	ავსტრალია	GW	გვინეა-ბისაუ	OM	ომანი
AW	არუბა	GY	გაიანა	PA	პანამა
AZ	აზერბაიჯანი	HK	ჰონგ კონგი	PE	პერუ
BA	ბოსნია და ჰერცეგოვინა	HN	ჰონდურასი	PG	პაპუა-ახალი გვინეა
BB	ბარბადოსი	HR	ხორვატია	PH	ფილიპინები
BD	ბანგლადეში	HT	ჰაიტი	PK	პაკისტანი
BE	ბელგია	HU	უნგრეთი	PL	პოლონეთი
BF	ბურკინა-ფასო	IB	ინტელექტუალური საკუთრების მსოფლიო ორგანიზაციის (ისმო, WIPO) საერთაშორისო ბიურო	VE	ვენესუელა
BG	ბულგარეთი	ID	ინდონეზია	VG	ვირჯინის კუნძულები (ბრიტანეთი)
BH	ბაჰრეინი	IE	ირლანდია	PY	პარაგვაი
BI	ბურუნდი	IL	ისრაელი	QA	კატარი
BJ	ბენინი	IM	მენის კუნძული	QZ	ევროპის თანამეგობრობის მცენარეთა ჯიშების უწყება (CPVO)
BM	ბერმუდის კუნძულები	IN	ინდოეთი	RO	რუმინეთი
BN	ბრუნეი-დარუსალამი	IQ	ერაყი	RS	სერბია
BO	ბოლივია	IR	ირანის ისლამური რესპუბლიკა	RU	რუსეთის ფედერაცია
BR	ბრაზილია	IS	ისლანდია	RW	რუანდა
BS	ბაჰამის კუნძულები	IT	იტალია	SA	საუდის არაბეთი
BT	ბჰუტანი	JE	ჯეზი	SB	სოლომონის კუნძულები
BV	ბუვეტის კუნძულები	JM	იამაიკა	SC	სეიშელის კუნძულები
BW	ბოტსვანა	JO	იორდანია	SD	სუდანი
BX	ბენელუქსის ინტელექტუალური საკუთრების უწყება (BOIP)	JP	იაპონია	SE	შვედეთი
BY	ბელორუსია	KE	კენია	SG	სინგაპური
BZ	ბელისი	KG	ყირგიზეთი	SH	წმინდა ჰელენის კუნძული
CA	კანადა	KH	კამბოჯა	SI	სლოვენია
CD	კონგოს დემოკრატიული რესპ.	KI	კირიბატი	SK	სლოვაკია
CF	ცენტრალური აფრიკის რესპ.	KM	კომორის კუნძულები	SL	სიერა-ლეონე
CG	კონგო	KN	სენტ კიტსი და ნევისი	SM	სან-მარინო
CH	შვეიცარია	KP	კორეის სახალხო დემოკრატიული რესპუბლიკა	SN	სენეგალი
CI	კოტ-დ'ივუარი	KR	კორეის რესპუბლიკა	SO	სომალი
CK	კუკის კუნძულები	KW	კუვეიტი	SR	სურინამი
CL	ჩილე	KY	კაიმენის კუნძულები	ST	სან-ტომე და პრინსიპი
CM	კამერუნი	KZ	ყაზახეთი	SV	სალვადორი
CN	ჩინეთი	LA	ლაოსი	SY	სირია
CO	კოლუმბია	LB	ლიბანი	SZ	სვაზილენდი
CR	კოსტა-რიკა	PT	პორტუგალია	TC	თურქის და კაიკოსის კუნძულები
CU	კუბა	PW	პალაუ	TD	ჩადი
CV	მწვანე კონცხის კუნძულები	LC	სენტ-ლუსია	TG	ტოგო
CY	კვიპროსი	LI	ლიხტენშტაინი	TH	ტაილანდი
CZ	ჩეხეთის რესპუბლიკა	LK	შრი-ლანკა	TJ	ტაჯიკეთი
DE	გერმანია	LR	ლიბერია	TL	ტიმოლ-ლესტე
DJ	ჯიბუტი	LS	ლესოტო	TM	თურქმენეთი
DK	დანია	LT	ლიტვა	TN	ტუნისი
DM	დომინიკა	LU	ლუქსემბურგი	TO	ტონგა
DO	დომინიკელთა რესპუბლიკა	LV	ლატვია	TR	თურქეთი
DZ	ალჟირი	LY	ლიბია	TT	ტრინიდადი და ტობაგო
EA	ევრაზიის საპატენტო ორგანიზაცია (EAPO)	MA	მაროკო	TV	ტუვალუ
EC	ეკვადორი	MC	მონაკო	TW	ტაივანი, ჩინეთის პროვინცია
EE	ესტონეთი	MD	რესპუბლიკა მოლდოვა	TZ	ტანზანია
EG	ეგვიპტე	ME	ჩერნოგორია (მონტენეგრო)	UA	უკრაინა
EH	დასავლეთი საჰარა	MG	მადაგასკარი	UG	უგანდა
EM	მინაგანი ბაზრის ჰარმონიზაციის უწყება (სასაქონლო ნიშნები და სამრეწველო ნიშნები (OHIM) ევროპის საპატენტო უწყება (EPO))	MK	მაკედონია ყოფილი იუგოსლავიის რესპუბლიკა	US	აშშ
EP	ევროპის საპატენტო უწყება (EPO)	ML	მალი	UY	ურუგვაი
ER	ერიტრეა	MM	მიანმა	UZ	უზბეკეთი
ES	ესპანეთი	MN	მონღოლეთი	VA	ვატიკანი
ET	ეთიოპია	MO	მაკაო	VC	სანტ-ვინსენტი და გრენადინები
FI	ფინეთი	MP	ჩრდ. მარიანას კუნძულები	VN	ვიეტნამი
FJ	ფიჯი	MR	მავრიტანია	VU	ვანუატუ
FK	ფოლკლენდის კუნძულები	MS	მოსკერატი	WO	WIPO-ინტელექტუალური საკუთრების მსოფლიო ორგანიზაცია
FO	ფარერის კუნძულები	MT	მალტა	WS	სამოა
FR	საფრანგეთი	MU	მავრიკია	XN	ნორდული საპატენტო ინსტიტუტი (NPI)
GA	გაბონი	MV	მალდივის კუნძულები	YE	იემენი
GB	დიდი ბრიტანეთი	MW	მალავი	ZA	სამხრეთ აფრიკა
GC	სპარსეთის ყურის არაბული სახელმწიფოების თანამშრომლობის საბჭოს უწყება (GCC)	MX	მექსიკა	ZM	ზამბია
				ZW	ზიმბაბვე

# შ ი ნ ა ა რ ს ი

გამოკვეთილი ობიექტები .....	3
-----------------------------	---

## გამოგონები

• განაცხადები, რომლებზეც გამოტანილია გადაწყვეტილება პატენტის გაცემის შესახებ .....	4
• გამოგონების პატენტები .....	7

## სასარგებლო მოდელები

• განაცხადები, რომლებზეც გამოტანილია გადაწყვეტილება პატენტის გაცემის შესახებ .....	12
• სასარგებლო მოდელების პატენტი.....	14

## სასაქონლო ნიშნები

• ეროვნული პროცედურით შემოტანილი განაცხადები, რომლებზეც გამოტანილია გადაწყვეტილება რეგისტრაციის შესახებ .....	15
• რეგისტრირებული სასაქონლო ნიშნები.....	20
• დაჩქარებული პროცედურით რეგისტრირებული სასაქონლო ნიშნები .....	25
• საერთაშორისო სასაქონლო ნიშნები, რომლებზეც გამოტანილია გადაწყვეტილება დაცვის მინიჭების შესახებ .....	31
• საერთაშორისო სასაქონლო ნიშნები, რომლებსაც მიენიჭათ დაცვა საქართველოში.....	98

## ოფიციალური შეტყობინებები

### სასაქონლო ნიშნები

• უფლებების სრული გადაცემა.....	104
• სასაქონლო ნიშნის რეგისტრაციის ბათილად ცნობა.....	107
• გამოქვეყნებული ინფორმაციის უორექტირება .....	120

## სისტემური საძიებლები

გამოგონები .....	121
სასარგებლო მოდელები .....	124
სასაქონლო ნიშნები .....	125

# გამოქვეყნებული ობიექტები

## გამოგონებები

- განაცხადები:  
12911; 12713; 12714; 12406; 12454
- პატენტები:  
6059-6070

## სასარგებლო მოდელები:

- განაცხადები:  
13240; 13149; 13057; 13155
- პატენტები:  
1804

## სასაქონლო ნიშნები

- ეროვნული უროცდლორით შამოტანილი განაცხადები:  
69694, 69695; 69843; 71655; 72506, 72507; 72509; 72536, 72537; 72563; 72566, 72567; 73241; 73276;  
73305; 49781\*
- რეგისტრირებული სასაქონლო ნიშნები:  
24534-24579
- დარქარებული უროცდლორით რეგისტრირებული სასაქონლო ნიშნები:  
24516-24524; 24529-24533
- სარტაშორისო სასაქონლო ნიშნები, რომლებზეც შამოტანილია გარდაჭვებილიაბა  
დარცინსინიშების შესახებ:  
70854; 70860, 70861; 70863-70865; 70867-70874; 70876-70879; 70899-70901; 70910, 70911; 71048;  
71053, 71054; 71057-71060; 71063; 71081; 71085; 71093; 71101; 71103; 71105; 71107; 71109-71113;  
71118; 71121-71130; 71132; 71134; 71165; 71167, 71168; 71170-71174; 71176-71179; 71544-71546;  
71548-71559; 71685-71688; 71690; 71694-71696; 72248-72250; 72252; 72256; 72263, 72264; 72268;  
72271-72273; 72277; 72282, 72283; 72285, 72286; 72465; 72467; 72473, 72474; 72476; 72479-72481;  
72488; 72498; 72539, 72540; 72552
- სარტაშორისო სასაქონლო ნიშნები, რომლებსაც მიანიჭათ დარცინა სარტაშორლოში:  
68096; 68709; 68833; 69256; 69316; 69430; 69564; 69707; 69769; 69955-69965; 70018-70020; 70022-  
70028; 70030-70035; 70039; 70042, 70043; 70059-70064; 70067; 70070; 70196-70201; 70205, 70206;  
70241, 70242; 70244-70252; 70319; 70332; 70388; 70390; 70453; 70456, 70457; 70460-70465

# გამომგონებელი

## განაცხადი, რომელზეც გამოტანილია გადაწყვეტილება პატენტის გასემის შესახებ

გადაწყვეტილების გასაჩივრება შესაძლებელია საქპატენტის სააპელაციო პალატაში გამოქვეყნებიდან 3 თვის ვადაში ან მცხეთის რაიონული სასამართლოს ადმინისტრაციულ საქმეთა კოლეგიაში 1 თვის ვადაში (მის.: ქ. მცხეთა, სამხედროს ქ. №17).

### განყოფილება A

#### A 01

(10) AP 2014 12911 A (51) Int. Cl. (2006)  
A 01 D 51/00

(21) AP 2012 012911 (22) 2012 12 06

(71) ლია ჟღენტი (GE)

სოფ. კოსნარი, 4914, ჩოხატაურის რ-ნი (GE);

თამთა კიკვაძე (GE)

სოფ. წიფნარი, 4914, ჩოხატაურის რ-ნი (GE)

(72) ლია ჟღენტი (GE);

თამთა კიკვაძე (GE)

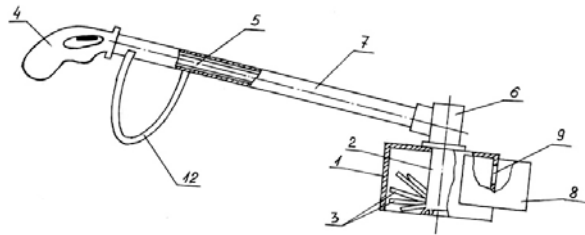
(54) ნიადაგის ზედაპირიდან თხილის  
ამბრები მოწყობილობა

(57) მოწყობილობა შეიცავს ცილინდრულ გარსაცმში 1 მოთავსებულ მბრუნავ მუშა ორგანოს და ნაყოფის მიმღებს 8. მუშა ორგანო შესრულებულია ვერტიკალურ ღეროზე 2 სპირალურად განლაგებული ელასტიკური თითების 3 სახით. მუშა ორგანოს აძვრა წარმოებს ელექტროძრავას 4 მეშვეობით, რომელიც ღიღვისა 5 და კონუსური რედუქტორის 6 საშუალებით დაკავშირებულია მუშა ორგანოს ვერტიკალურ ღეროსთან.

მუხლები: 1 დამოუკიდებელი

3 დამოკიდებული

ფიგურა: 3



ფიგ. 1

### განყოფილება B

#### B 65

(10) AP 2014 12713 A (51) Int. Cl. (2006)  
B 65 D 5/66

B 65 D 85/10

(21) AP 2010 012713 (22) 2010 11 18

(31) 09014501.2

(32) 2009 11 20

(33) EP

(71) იმპერიალ ტობაკო ლიმიტიდ (GB)

პ.ო. ბოქს 244, აპტონ როუდ, საუთვილი,  
ბრისტოლი BS99 7UJ (GB)

(72) სტივ პოლოვეი (GB);

ტიმ კოლინზი (GB);

სოლვი კნორი (DE);

ნილ საუთი (GB);

პოლ ჯენკინსი (GB);

ალისტერ ბუკინგემი (GB);

რეგინე ვოლფგრამი (DE);

ინგა გურკე (DE);

სლავომირ ნოვაკი (DE);

გიომ დევივიერი (FR)

(74) შალვა გვარამაძე

(85) 2012 05 17

(86) PCT/EP2010/007007, 2010 11 18

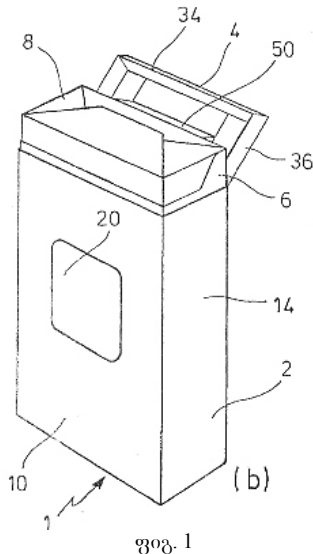
(54) კოლოფი თამბაქოს ნაწარმისათვის

(57) კოლოფი 1 თამბაქოს ნაწარმისთვის შეიცავს გარე გარსაცმს 2, სახურავს 4, რომელიც ადაპტირებულია გარე გარსაცმის ზედა მხარის დასახურად და გააჩნია გადანადუნის ხაზის გარშემო ბრუნვის შესაძლებლობა, და შიგა გარსაცმს 6. შიგა გარსაცმი იტევს თამბაქოს ნაწარმის სიმრავლეს და შეუძლია გარე გარსაცმში შეწეული პოზიციიდან გამოწეულ პოზიციაში გადაადგილება, რაც თამბაქოს ნაწარმთან წვდომის საშუალებას იძლევა. ამონაჭერი 20 გარე გარსაცმზე აჩვენებს შიგა გარსაცმის ნაწილს და შესაძლებელს ხდის შიგა გარსაცმზე ძალის გადაცემას შიგა გარსაცმის ასამოძრავებლად. მაერთებელი 5 აწვება სახურავს გახსნილ მდგომარეობაში, როდესაც შიგა გარსაცმი მოძრაობს გამოწეულ პოზიციაში და მოქანავს სახურავს და-

სურულ მდგომარეობაში, როდესაც შიგა გარსაცმი შეწვეულ პოზიციაში მოძრაობს.

მუხლები: 1 დამოუკიდებელი  
39 დამოკიდებული

ფიგურა: 7



ფიგ. 1

(10) AP 2014 12714 A (51) Int. Cl. (2006)

B 65 D 5/66

B 65 D 85/10

(21) AP 2010 012714 (22) 2010 11 18

(31) 09014501.2

(32) 2009 11 20

(33) EP

(71) იმპერიალ ტობაკო ლიმიტიდ (GB)

პ.ო. ბოქს 244, აპტონ როუდ, საუთვილი, ბრისტოლი BS99 7UJ (GB)

(72) სტივ ჰოლოუეი (GB);

ტიმ კოლინზი (GB);

სოლვი კნორი (DE);

ნილ საუთი (GB);

რეგინე ვოლფგრამი (DE);

ინგა გურკე (DE);

გიომ დევივიერი (FR)

(74) შალვა გვარამაძე

(85) 2012 05 17

(86) PCT/EP2010/007008, 2010 11 18

(54) კოლოფი თამბაქოს ნაწარმისათვის

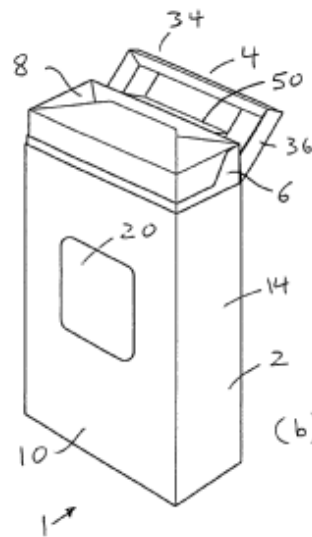
(57) კოლოფი 1 თამბაქოს ნაწარმისთვის შეიცავს გარსაცმს 2, რომელსაც აქვს წინა წახნაგი 10, უკანა წახნაგი, ერთმანეთის და აგრეთვე, ზედა მხარის მოპირდაპირე ორი გვერდითი წახნაგი 14. სახურავი 4 დახურულ მდგომარეობაში ადაპტირებულია გარსაცმის ზედა მხარის დასახურად. სახურავი ბრუნვის შესაძლებლობით არის დაკავშირებული გარსაცმის უკანა წახნაგთან ან ერთ-ერთ გვერდით წახნაგთან გადანაღუნის ხაზზე და გადანაღუნის ხაზის გარშემო ბრუნვის შესაძლებლობა უზრუნველყოფს დახურული მდგომარეობიდან

გახსნილ მდგომარეობაში გადასვლას. სახურავი შეიცავს ზედა წახნაგს, რომელსაც აქვს წინა კიდე, უკანა კიდე, ორი გვერდითი კიდე, ქვედა მხარე და ადაპტირებულია გარსაცმის ზედა მხარის დასახურად, როდესაც სახურავი დახურულ მდგომარეობაშია. დაცვრებულკიდიანი წახნაგი 34, 36 გრძელდება, სულ ცოტა, სახურავის ზედა წახნაგის კიდიდან გადანაღუნის ხაზის საპირისპიროდ და თავსდება გარსაცმში, როდესაც სახურავი დახურულ მდგომარეობაშია.

მუხლები: 1 დამოუკიდებელი

17 დამოკიდებული

ფიგურა: 10



ფიგ. 1

## განყოფილება C

### C 07

(10) AP 2014 12406 A (51) Int. Cl. (2006)

C 07 C 233/18

A 61 K 31/165

A 61 P 5/00

A 61 P 25/00

A 61 P 25/18

A 61 P 25/20

A 61 P 25/22

A 61 P 25/24

A 61 P 9/00

A 61 P 1/00

(21) AP 2010 012406

(22) 2010 03 09

(31) 200910047329.2

(32) 2009 03 10

(33) CN

(71) ლე ლაბორატუარ სერვიე (FR)

35, რიუ დე ვერდიუ, F-92284 სურანს სელექსი (FR)

- (72) ჰანბინ შანი (CN);  
პენ ჩუანი (CN);  
ჩუედუნ უანი (CN);  
სუიდუნ ძიანი (CN);  
უი ჰუანი (CN);  
ჰუბო ვანი (CN);  
სუიფენ ცაო (CN);  
სინდუნ ჩენი (CN);  
სიუნ უი (CN)

(74) თამაზ შილაკაძე

(85) 2011 10 05

(86) PCT/CN2010/070931, 2010 03 09

**(54) აგომელატინის ახალი კრისტალური ფორმა VI, მისი მიღების ხერხი და მისი გამოყენება**

(57) გამოგონება ეხება აგომელატინის ახალ, უფრო სტაბილურ და უკეთესი ხსნადობის მქონე, კრისტალურ ფორმას, მისი მიღების ხერხს და გამოყენებას.

მუხლები: 3 დამოუკიდებელი  
3 დამოკიდებული

მათ გამოყენებას ანტივირუსულ აგენტებად, უფრო ზუსტად ვირუსული ინფექციების სამკურნალოდ. გამოგონება ასევე ეხება ფარმაცევტულ კომპოზიციებს, რომლებიც აქტიური ინგრედიენტების სახით შეიცავს აღნიშნული ნაერთების ეფექტურ რაოდენობას.

მუხლები: 7 დამოუკიდებელი  
16 დამოკიდებული

**(10) AP 2014 12454 A (51) Int. Cl. (2006)  
C 07 D 495/04  
A 61 K 31/4365  
A 61 P 31/18**

(21) AP 2010 012454 (22) 2010 05 17

(31) 0908394.0; 61/343803

(32) 2009 05 15; 2010 05 03

(33) GB; US

(71) კათოლიკე უნივერსიტეიტ ლოვენი (BE)  
მინდერბროედერსსტრაატ 8a, ბოქს 5105  
B-3000 ლოვენი (BE)

- (72) დოროთო ბარდიოტი (FR);  
პატრიკ ჩალტინი (BE);  
ფრაუკე ქრისტი (DE);  
ზეგერ დებისერი (BE);  
მარკ დე მაიერი (BE);  
არნაუდ მარჩანდი (FR);  
დამიენ მარჩანდი (FR);  
არნოუტ ვოეტი (BE)

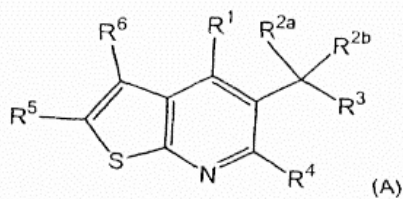
(74) შალვა გვარამაძე

(85) 2011 11 15

(86) PCT/EP2010/056754, 2010 05 17

**(54) თიენო [2,3-ბ] პირიდინის წარმოებულები როგორც ვირუსული რეპლიკაციის ინჰიბიტორები**

(57) გამოგონება ეხება ახალ თიენო [2,3-ბ] პირიდინულ ნაერთებს, ზოგადი ფორმულით (A),





ბამომონების კატეგორიები

ბანყოფილება A

A 61

- (11) P 2014 6067 B (51) Int. Cl. (2006)  
 A 61 K 31/165  
 A 61 K 31/366  
 A 61 K 31/40  
 A 61 K 31/30  
 A 61 K 31/415  
 A 61 K 31/416  
 A 61 K 31/417  
 A 61 K 45/06  
 A 61 P 29/00
- (10) AP 2013 12675 A (44) 23(387)/2013  
 (21) AP 2010 012675  
 (22) 2010 09 03  
 (24) 2010 09 03  
 (31) 09425368.9; PCT/EP2010/062979  
 (32) 2009 09 23; 2010 09 03  
 (33) EP; IB  
 (86) PCT/EP2010/062979, 2010 09 03  
 (73) აზიენდე ქიმიხე რიუნიტე ანჯელინი  
 ფრანხესკო ა.ც.რ.ა.ფ. ს.პ.ა. (IT)  
 ვიალე ამელია 70, I-00181 რომი (IT)  
 (72) ანჯელო გუგლიელმოტი (IT);  
 ბეტრინე გარონე (IT);  
 ალესანდრო ბლე' (IT);  
 ჯუზეპე ბიონდი (IT)  
 (74) ლილიანა დარახველიძე  
 (54) **ფარმაცევტული კომპოზიცია**  
**MCP-1-ით განპირობებულ ანთიპოთ**  
**დაავადებათა სამკურნალოდ**

- A 61 P 9/08  
 A 61 P 9/10  
 A 61 P 9/12  
 A 61 P 9/14  
 A 61 P 11/00  
 A 61 P 11/06  
 A 61 P 15/12  
 A 61 P 17/00  
 A 61 P 17/02  
 A 61 P 17/06  
 A 61 P 19/00  
 A 61 P 19/02  
 A 61 P 19/06  
 A 61 P 19/08  
 A 61 P 19/10  
 A 61 P 21/00  
 A 61 P 21/04  
 A 61 P 25/00  
 A 61 P 25/02  
 A 61 P 25/06  
 A 61 P 25/08  
 A 61 P 25/16  
 A 61 P 25/18  
 A 61 P 25/22  
 A 61 P 25/28  
 A 61 P 25/32  
 A 61 P 27/02  
 A 61 P 27/06  
 A 61 P 27/16  
 A 61 P 29/00  
 A 61 P 13/00  
 A 61 P 13/02  
 A 61 P 13/08  
 A 61 P 13/10  
 A 61 P 13/12  
 A 61 P 15/00  
 A 61 P 31/00  
 A 61 P 35/00  
 A 61 P 37/08  
 A 61 P 39/00  
 A 61 P 39/06

- (11) P 2014 6063 B (51) Int. Cl. (2006)  
 A 61 K 31/4184  
 A 61 K 31/4422  
 A 61 K 47/12  
 A 61 K 47/22  
 A 61 P 1/00  
 A 61 P 1/02  
 A 61 P 1/04  
 A 61 P 1/14  
 A 61 P 3/00  
 A 61 P 3/04  
 A 61 P 3/06  
 A 61 P 3/12  
 A 61 P 5/50  
 A 61 P 7/00  
 A 61 P 7/02  
 A 61 P 7/10  
 A 61 P 9/00  
 A 61 P 9/06

- (10) AP 2013 12204 A (44) 23(387)/2013  
 (21) AP 2009 012204  
 (22) 2009 09 25  
 (24) 2009 09 25  
 (31) 61/100,108  
 (32) 2008 09 25  
 (33) US  
 (86) PCT/JP2009/066690, 2009 09 25  
 (73) ტაკედა ფარმასიუტიკალ კომპანი  
 ლიმიტიდ (JP)  
 1-1, დოშომაჩი 4-ჩომე, ჩუო-კუ, ოსაკა-ში,  
 ოსაკა, 5410045 (JP)  
 (72) კაზუჰირო ჰირატა (JP);  
 ჯუნია ნომურა (JP);  
 იუტაკა ტანოუე (JP)

(74) შალვა გვარამაძე  
 (54) მყარი ფორმის ფარმაცევტული  
 კომპოზიციის

**ბანყოფილება B**

**B 23**

(11) P 2014 6069 B (51) Int. Cl. (2006)  
 B 23 K 7/06  
 (10) AP 2013 12765 A (44) 23(387)/2013  
 (21) AP 2012 012765  
 (22) 2012 06 25  
 (24) 2012 06 25  
 (73) სერჯიო დანიელ პრადა (AR)  
 კორალეს 1729 (1437) ჯიუდად დე  
 ბუენოს აირეს (AR)  
 (72) სერჯიო დანიელ პრადა (AR)  
 (74) დავით ზურაბიშვილი  
 (54) სანთშრბ აირის ნაპაღის ხელოთ  
 მართვისათვის

**B 61**

(11) P 2014 6065 B (51) Int. Cl. (2006)  
 B 61 F 5/38  
 (10) AP 2013 12296 A (44) 23(387)/2013  
 (21) AP 2011 012296  
 (22) 2011 07 14  
 (24) 2011 07 14  
 (73) გიორგი თუმანიშვილი (GE)  
 დიდი დილომი, III მკრ., კორპ. 4, ბ. 65,  
 0131, თბილისი (GE);  
 მერაბ ჭელიძე (GE)  
 გ. ჩიბაიას ქ. 38, 0164, თბილისი (GE);  
 მირიან ჟამუტაშვილი (GE)  
 გლდანის II მკრ., კორპ. 31, ბ. 39, 0141,  
 თბილისი (GE);  
 გიორგი გიორგის ძე თუმანიშვილი (GE)  
 დიდი დილომი, III მკრ., კორპ. 4, ბ. 65, 0131,  
 თბილისი (GE)  
 (72) გიორგი თუმანიშვილი (GE);  
 მერაბ ჭელიძე (GE);  
 მირიან ჟამუტაშვილი (GE);  
 გიორგი გიორგის ძე თუმანიშვილი (GE)  
 (54) ლოკომოტივის წყნოლთვალთ

**ბანყოფილება C**

**C 07**

(11) P 2014 6070 B (51) Int. Cl. (2006)  
 C 07 D 211/62  
 C 07 D 213/81  
 C 07 D 233/90  
 C 07 D 239/28  
 C 07 D 261/18  
 C 07 D 271/10  
 C 07 D 239/557  
 C 07 D 207/277  
 C 07 C 237/24  
 A 61 K 31/165  
 A 61 K 31/44  
 A 61 K 31/505  
 A 61 K 31/506  
 C 07 D 401/12  
 C 07 D 405/12

(10) AP 2013 12862 A (44) 22(386)/2013  
 (21) AP 2011 012862  
 (22) 2011 02 21  
 (24) 2011 02 21  
 (31) PCT/EP2010/052232  
 (32) 2010 02 23  
 (33) EP  
 (86) PCT/EP2011/052512, 2011 02 21  
 (73) ბოერინგერ ინგელჰაიმ ინტერნაციონალ  
 გმბჰ (DE)  
 ბინგერ შტრ. 173, 55216 ინგელჰაიმ ამ  
 რაინ (DE)  
 (72) ნორბერტ ჰაუელი (DE);  
 ანჯელო ხესი (IT);  
 ჰენრი დოდს (NL);  
 ინგო კონეცკი (DE);  
 იურგენ მაკი (DE);  
 ჰენინგ პრიპკე (DE);  
 ანეტ შულერ-მეტცი (DE);  
 რაინერ ვალტერი (DE);  
 დიტერ ვიდენმაიერი (DE)  
 (74) თამარ კოჭლამაზაშვილი  
 (54) ნაერთები როგორც პრაღიკინონი B1  
 ანტაგონისტები

**(11) P 2014 6061 B**      **(51) Int. Cl. (2006)**  
**C 07 D 215/14**  
**A 61 K 31/47**  
**A 61 K 31/4709**  
**A 61 K 31/506**  
**A 61 K 31/5377**  
**A 61 P 1/02**  
**A 61 P 1/04**  
**A 61 P 1/16**  
**A 61 P 3/08**  
**A 61 P 5/14**  
**A 61 P 5/16**  
**A 61 P 5/38**  
**A 61 P 5/44**  
**A 61 P 7/00**  
**A 61 P 7/04**  
**A 61 P 7/06**  
**A 61 P 9/00**  
**A 61 P 11/00**  
**A 61 P 11/02**  
**A 61 P 11/06**  
**A 61 P 13/12**  
**A 61 P 15/00**  
**A 61 P 17/00**  
**A 61 P 17/02**  
**A 61 P 17/04**  
**A 61 P 17/06**  
**A 61 P 17/14**  
**A 61 P 21/00**  
**A 61 P 21/02**  
**A 61 P 21/04**  
**A 61 P 25/00**  
**A 61 P 25/02**  
**A 61 P 25/28**  
**A 61 P 27/02**  
**A 61 P 27/16**  
**A 61 P 29/00**  
**A 61 P 31/00**  
**A 61 P 31/04**  
**A 61 P 39/02**  
**A 61 P 43/00**  
**C 07 D 401/12**  
**C 07 D 405/12**  
**C 07 D 409/12**  
**C 07 D 409/14**  
**C 07 D 413/12**  
**C 07 D 417/12**  
**C 07 D 417/14**

(10) AP 2013 12027 A      (44) 23(387)/2013  
 (21) AP 2009 012027  
 (22) 2009 05 12  
 (24) 2009 05 12  
 (31) 2008-124714  
 (32) 2008 05 12  
 (33) JP  
 (86) PCT/JP2009/058801, 2009 05 12  
 (73) სანტენ ფარმასიუტიკალ კო., ლტდ (JP)  
 9-19, შიმოშინიო 3- ჩომე, ჰიგაშიოდოგა-  
 ვა-კუ, ოსაკა-ში 5338651 (JP)

(72) მისატომო კატო (JP);  
 მივა ტაკაი (JP);  
 ტაკაჰირო მატსუიამა (JP);  
 ტატსუჯი კუროსე (JP);  
 იუმი ჰაგივარა (JP);  
 მამორუ მატსუდა (JP);  
 ტოშიიუკი მორი (JP);  
 კენჯი იმოტო (JP);  
 ატსუიოში დოტა (JP)

(74) შალვა გვარამაძე  
 (54) **ბლუპოკოტრიპოდილური რეცეპტორის აბონისტი, რომელიც შეიცავს ჩანაცვლებული ოქსი ჯგუფის მქონე 2,2,4-ტრიმეთილ-6-ფენილ-1,2-დიჰიდროქმონოლინის წარმოებულს**

**(11) P 2014 6060 B**      **(51) Int. Cl. (2006)**  
**C 07 D 403/14**  
**C 07 D 403/06**  
**C 07 D 213/06**

(10) AP 2013 12000 A      (44) 23(387)/2013  
 (21) AP 2009 012000  
 (22) 2009 04 10  
 (24) 2009 04 10  
 (31) 61/044,451  
 (32) 2008 04 11  
 (33) US  
 (86) PCT/US2009/040165, 2009 04 10  
 (73) ჯენენტექ, ინკ. (US)  
 1 დი ენ ეი ვეი, საუთ სან-ფრანცისკო, კალიფორნია 94080 (US);  
 ქიურის, ინკ. (US)  
 4 მეგირ როუდ ლექსინგტონ, მასაჩუსეტსი 02421 (US)

(72) ჯანეტ ლ. გუნცნერი (US);  
 დანიელ პ. საზერლინი (US);  
 მარკ ს. სტენლი (US);  
 ლიანგ ბაო (CN);  
 ჟორჟეტ კასტანედო (US);  
 რებეკა ლ. ლალონდე (US);  
 შუმეი ვანგი (CA);  
 მარკ ი. რეინოლდსი (US);  
 სკოტ ჯ. სევიჯი (US);  
 კიმბერლი მაღესკი (US);  
 მაიკლ ს. დინა (US)

(74) შალვა გვარამაძე  
 (54) **ჰმჟ-კოზ სიზნალის ბაღაცემის პირიდილის ინჰიბიტორები**

- (11) P 2014 6062 B**      **(51) Int. Cl. (2006)**  
**C 07 D 413/14**  
**A 61 K 31/4245**  
**A 61 P 9/12**
- (10) AP 2013 12119 A      (44) 23(387)/2013  
 (21) AP 2009 012119  
 (22) 2009 07 29  
 (24) 2009 07 29  
 (31) 61/085,201; 61/085,627  
 (32) 2008 07 31; 2008 08 01  
 (33) US; US  
 (86) PCT/JP2009/063833, 2009 07 29  
 (73) ტაკედა ფარმასეუტიკალ კომპანი  
 ლიმიტიდ (JP)  
 1-1, დო შომანი 4-ჩომე,ჩუო-კუ, ოსაკა-ში,  
 ოსაკა, 5410045 (JP)  
 (72) იუტაკა ტანოუე (JP);  
 ჯუნია ნომურა (JP)  
 (74) შალვა გვარამაძე  
 (54) **მყარი წარმაცვეტული კომპოზიციი**

- (11) P 2014 6064 B**      **(51) Int. Cl. (2006)**  
**C 07 D 487/08**  
**A 61 K 31/407**  
**A 61 P 29/02**  
**A 61 P 35/00**
- (10) AP 2013 12239 A      (44) 23(387)/2013  
 (21) AP 2009 012239  
 (22) 2009 11 20  
 (24) 2009 11 20  
 (31) 61/118,053  
 (32) 2008 11 26  
 (33) US  
 (86) PCT/IB2009/055232, 2009 11 20  
 (73) პფაიზერ ინკ. (US)  
 235 ისტ 42-ე სტრიტ, ნიუ-იორკი,  
 შტატი ნიუ-იორკი 10017 (US)  
 (72) რაჯეშ ვენკატესვარან დევრაჯი (IN);  
 ვეი ჰუანგი (US);  
 რობერტ ოუენ ჰიუისი (GB);  
 დონალდ ჯოზეფ როჯიერ უმც. (US);  
 ჯონ ისიდრო ტრუხილიო (US);  
 სტივ რონალდ ტარნერი (US)  
 (74) შალვა გვარამაძე  
 (54) **3-ამინოციკლოპენტანკარბოქსამიდი  
 რობორტ ქემოკინის რეცეპტორის  
 მოდულატორები**

## ბანყოფილია E

### E 21

- (11) P 2014 6059 B**      **(51) Int. Cl. (2006)**  
**E 21 B 7/04**
- (10) AP 2013 11700 A      (44) 23(387)/2013  
 (21) AP 2008 011700  
 (22) 2008 05 23  
 (24) 2008 05 23  
 (31) 11/848,328  
 (32) 2007 08 31  
 (33) US  
 (86) PCT/US2008/064642, 2008 05 23  
 (73) პრესიუნენ ენერჯი სერვისიზ, ინკ. (US)  
 500 ვინსკოტ როუდი, ფორტ ვორსი,  
 ტეხასი 77126 (US)  
 (72) სტივენ რეიდ ფარლეი (US)  
 (74) თამაზ შილაკაძე  
 (54) **ჯაბურდოლის ბურდოლის მიმართულების  
 შეცვლის ხერხი**

- (11) P 2014 6066 B**      **(51) Int. Cl. (2006)**  
**E 21 D 15/127**
- (10) AP 2013 12669 A      (44) 23(387)/2013  
 (21) AP 2012 012669  
 (22) 2012 04 12  
 (24) 2012 04 12  
 (73) ელგუჯა მექმარია შვილი (GE)  
 მ. ბურტელას ქ. 108, 0194, თბილისი (GE)  
 (72) ელგუჯა მექმარია შვილი (GE);  
 ნოდარ წიგნაძე (GE);  
 მამუკა სანიკიძე (GE);  
 გიორგი მექმარია შვილი (GE);  
 აბესალომ ჭაფოძე (GE);  
 ლუდმილა ფილიპენკო (GE);  
 ნიკოლოზ მექმარია შვილი (GE)  
 (74) თინა ჩალაური  
 (54) **მექანიზმული ხიდი და ხიდის  
 დამწობი**

## ბანყოფილება F

### F 03

- (11) P 2014 6068 B (51) Int. Cl. (2006)  
 F 03 B 1/04  
 F 03 B 11/00
- (10) AP 2013 12744 A (44) 23(387)/2013  
 (21) AP 2010 012744  
 (22) 2010 12 07  
 (24) 2010 12 07  
 (31) 0958741  
 (32) 2009 12 08  
 (33) FR  
 (86) PCT/FR2010/052634, 2010 12 07  
 (73) ალსტომ რენიუაბლ ტექნოლოჯიზ (FR)  
 82, ავენიუ დეონ ბლუმ, 38100 გრენობლი (FR)  
 (72) თეოფან ფოგია (FR);  
 ჟან ბერნარ ჰუდეელინი (FR)  
 (74) შალვა გვარამაძე  
 (54) **ბამოქმევი დანაღბარი კელტონის  
 ტურბინის თვალისათვის და კელტონის  
 ტურბინა ასეთი ბამოქმევი  
 დანაღბარით**

# სასარგებლო მოდელები

## ბანასხალაბი, რომლებზეც გამოტანილია გაღმავლებილია პატენტის გასეჩის შესახებ

გაღმავლებილების გასაჩივრება შესაძლებელია საქპატენტის სააპელაციო პალატაში გა-  
მოქვეყნებიდან 3 თვის ვადაში ან მცხეთის რაიონული სასამართლოს ადმინისტრაციულ საქმე-  
თა კოლეგიაში 1 თვის ვადაში (მის.: ქ. მცხეთა, სამხედროს ქ. №17).

### ბანყოფილება A

#### A 43

(10) AU 2014 13240 U (51) Int. Cl. (2006)

A 43 B 7/00

A 61 F 5/14

(21) AU 2013 013240 (22) 2013 09 24

(71) ალექსანდრე მანუკიანი (GE)

ვაზისუბნის II მკრ., კორპ. 10, ბ.67,  
0152, თბილისი (GE)

(72) ალექსანდრე მანუკიანი (GE)

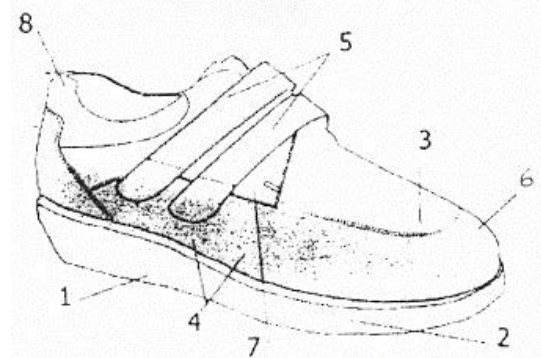
(54) ორთოპედიული ფეხსაცმელი შაბრიანი  
დიამეტრით დაავადებულითათვის

(57) ფეხსაცმელს აქვს რიგიდული ძირი 1, შეს-  
რულებული დახრილობით 2 ძირის წვერის  
მიდამოში, ძირთან დამაგრებული ზედი და  
სარჩული, რომელიც ერთ მთლიანად გამოტ-  
რილია რბილ ენასთან 3 ერთად. ფეხსაცმლის  
შიგნით მოთავსებულია ჩანართი მოცულო-  
ბითი დაბაში 4. დამაგრების ელემენტები შეს-  
რულებულია ფეხსაცმლის მოცულობის რე-  
გულირების შესაძლებლობით ველკროს ტი-  
პის შესაკრავის გამოყენებით. ფეხსაცმელს  
აქვს მომრგვალო ცხვირი რბილი ჩანართით 6  
და დაგრძელებული უკანა გარე ნაწილები 7  
და საქუსლარი 8. ჩანართი მოცულობითი და-  
ბაში სამფენიანია და შეიცავს დრეკად-ელას-  
ტიკურ საფუძველს, რბილ საამორტიზაციო  
შუალედურ ფენას და ატრამულ ზედა სა-  
ფარს. ფეხსაცმელი შეიძლება შეიცავდეს და-  
მატებით ჩასადებ დაბაშს, შესრულებულს  
მისი ფეხსაცმელიდან ამოღების შესაძლებ-  
ლობით, რაც უზრუნველყოფს დამატებით  
მოცულობას ფეხის კომფორტული განთავსე-  
ბისათვის დღის განმავლობაში ტერფის მო-  
ცულობითი პარამეტრების შეცვლის დროს.  
ფეხსაცმლის სარჩული შესრულებულია სა-  
ფეიქრო მასალისგან.

მუხლები: 1 დამოუკიდებელი

12 დამოკიდებული

ფიგურა: 3



ფიგ. 1

### ბანყოფილება E

#### E 02

(10) AU 2014 13149 U (51) Int. Cl. (2006)

E 02 B 9/04

B 01 D 19/00

(21) AU 2013 013149 (22) 2013 06 28

(71) მერაბ ჯიბლაძე (GE)

ი. ჭავჭავაძის გამზ. 16, ბ. 23, 0179,  
თბილისი (GE);

ირაკლი შარაბიძე (GE)

ი. ჭავჭავაძის ქ. 78, ბ. 140, 6010, ბათუმი (GE);

თამაზ ბაციკაძე (GE)

რ. ლალიძის ქ. 16, 0108, თბილისი (GE);

გურამ ვარშალომიძე (GE)

ბარათაშვილის ქ. 20, 6010, ბათუმი (GE);

ჯემალ ბერიძე (GE)

მ. აბაშიძის გამზ. 56, ბ. 21, 6010, ბათუმი (GE)

(72) მერაბ ჯიბლაძე (GE);

ირაკლი შარაბიძე (GE);

თამაზ ბაციკაძე (GE);

გურამ ვარშალომიძე (GE);

ჯემალ ბერიძე (GE)

(54) ბუნებრივი წყალსატენიანი

ბოგირდწყალბადის შემცველი წყლის

მიმღები დანაღბარი

(57) გოგირდწყალბადის შემცველი წყლის მიმღები დანადგარი შეიცავს ჰერმეტიკულ ჭურჭელსა და წყლისა და აირის გამოშვებულ მიმღებს. დანადგარი დამატებით აღჭურვილია წყლის ორთქლის მიმღები მოწყობილობით, რომელიც ჰერმეტიკულად მიერთებულია სიღრმული წყლის მიმღებ ჭურჭელთან.

მუხლები: 1 დამოუკიდებელი

ფიგურა: 1

## ბანყოფილება G

### G 07

(10) AU 2014 13057 U (51) Int. Cl. (2006)  
G 07 F 1/00

(21) AU 2013 013057 (22) 2013 04 15

(71) ალექსანდრე ატარშაკოვი (GE)  
დიღმის მას. VI კვ., კორპ. 22ა, ბ. 20, 0159,  
თბილისი (GE)

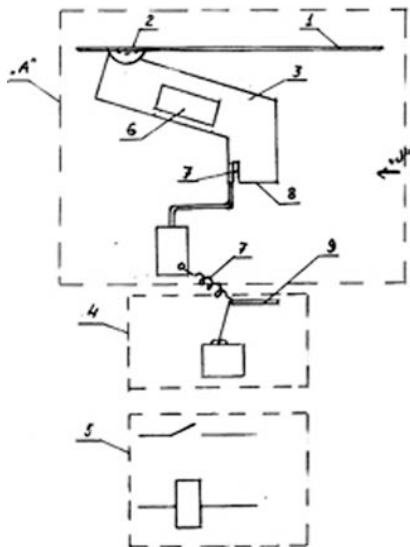
(72) ალექსანდრე ატარშაკოვი (GE)

(54) ლიფტის ბაზმები მოწყობილობა

(57) ლიფტის ბაზმები მოწყობილობა შეიცავს მონეტების მიმღებ დაფას 1 მონეტების ჩასაგდები ჭრილით 2, დახრილ დარს 3, მიკროამომრთველს 4 და რელეს 5. მიმღებ დაფასა და დახრილ დარს შორის გადახრის კუთხე შეადგენს 71°. დარში გათვალისწინებულია ფანჯარა 6 წუნდებული მონეტების გამოსაცალკეებლად და განაჭერი 7 დაბმულად ჩაშვებული მონეტების ძაფის დასაჭერად. დახრილ დარს აქვს მონეტების გასასვლელი 8, რომლის ქვემოთ დამაგრებულია მიკროამომრთველის 4 ფირფიტა 9.

მუხლები: 1 დამოუკიდებელი

ფიგურა: 3



ფიგ. 1

(10) AU 2014 13155 U (51) Int. Cl. (2006)  
G 07 F 17/32

(21) AU 2013 013155 (22) 2013 07 08

(71) გიორგი ბიკოვი (GE)  
თამარ მეფის დას. 12, ბ.16, 6000,  
ბათუმი (GE)

(72) გიორგი ბიკოვი (GE)

(74) ხათუნა იმნაძე

(54) პოპერის ტიპის კარტის სათამაშო სისტემა

(57) სისტემა შეიცავს ინდივიდუალურ, ურთიერთდაკავშირებულ ელექტრონულ მოწყობილობებს, აღჭურვილს მონიტორებით, სადაც გამოსახება სათამაშო მაგიდა, ფუნქციური დილაკები, ფსონების გასაკეთებელი ცოცია, ვირტუალური სათამაშო კარტი და ვიდეოჩვენების გამოსახულება. სისტემა დამატებით შეიცავს პარალელური გათამაშების მაგიდას, რომლის გააქტიურება მონიტორზე ხორციელდება მოთამაშის მიერ დამატებითი ფუნქციური დილაკის "შანსი" დაჭერით. სისტემა თანდართული პროგრამის მეშვეობით იძლევა ერთი თამაშის ერთდროულად ორი გათამაშების შესაძლებლობას ონლაინ რეჟიმში.

მუხლები: 1 დამოუკიდებელი

ფიგურა: 2

## სასარგებლო მოდელების კატენტი

### ბანყოფილება A

#### A 61

- (11) U 2014 1804 Y (51) Int. Cl. (2006)  
A 61 K 9/20  
A 61 K 47/00
- (10) AU 2013 12887 U (44) 23(387)/2013  
(21) AU 2012 012887  
(22) 2012 11 02  
(24) 2012 11 02
- (73) გიორგი ერქომაიშვილი (GE)  
ჯანაშიას ქ. 3ა, ბ. 14, 0179, თბილისი (GE);  
ნინო ერქომაიშვილი (GE)  
ლარსის ქ. 3ა, ბ. 14, 0179, თბილისი (GE)
- (72) გიორგი ერქომაიშვილი (GE);  
ნინო ერქომაიშვილი (GE)
- (54) პაპაიას უმრგნტების კომპლქსის  
პრეპარატის მიღების გაუმჯობესებული  
ხერხი
-



# სასაქონლო ნიშნები

## ეროვნული პროცედურით შემოტანილი განაცხადები, რომლებზეც გამოტანილია გადაწყვეტილება რეგისტრაციის შესახებ

გადაწყვეტილების გასაჩივრება შესაძლებელია საქპატენტის სააპელაციო პალატაში გამოქვეყნებიდან 3 თვის ვადაში ან მცხეთის რაიონული სასამართლოს ადმინისტრაციულ საქმეთა კოლეგიაში 1 თვის ვადაში (მის.: ქალაქი მცხეთა, სამხედროს ქ. №17).

(260) AM 2014 69694 A

(210) AM 069694

(220) 2012 11 15

(731) სს RMG Cooper

დაბა კაზრეთი, 1100, ბოლნისი,  
საქართველო

(740) გიორგი თაქთაქიშვილი

(540)



(591) თეთრი, ყვითელი, ყავისფერი, შავი

(531) 26.01.02-26.01.12-27.05.23-29.01.13-

(526) **დისკლამაცია** – ნიშანი დაცულია მთლიანობაში. სიტყვიერი აღნიშვნა "Copper" არ ექვემდებარება დამოუკიდებელ სამართლებრივ დაცვას.

(511)

6 – ჩვეულებრივი ლითონები და მათი შენადნობები, მათ შორის, სპილენძი დაუშუშავებელი, ნაწილობრივ დამუშავებული ან დამუშავებული; ლითონის სამშენებლო მასალა; ლითონის მოძრავი კონსტრუქციები და ნაგებობები; ლითონის მასალა ლიანდაგებისათვის; ჩვეულებრივი ლითონის გვარლები და მავთული (არა ელექტრული); რკინა-კავეულები და საკეტი ნაწარმი; ლითონის მიღები და მილსადენები; სეიფები; ჩვეულებრივი ლითონის ნაკეთობა, სხვა კლასებში შეტანილის გარდა; მადანი.

14 – კეთილშობილი ლითონები და მათი შენადნობები, მათ შორის ოქრო (დამუშავებული ან დაუშუშავებული) მათგან დამზადებული ან დაფარული ნაკეთობა, რომელიც არ მიეკუთვნება სხვა კლასებს; სპილენძი დაუშუშავებელი, ნაწილობრივ დამუშავებული ან დამუშავებული; საიუველირო ნაწარმი, ძვირფასი ქვები; საათები და სხვა ქრონომეტრული ხელსაწყოები.

40 – ლითონის დამუშავება, მათ შორის, ოქროს და სპილენძის დამუშავება.

(260) AM 2014 69695 A

(210) AM 069695

(220) 2012 11 15

(731) სს RMG Gold

დაბა კაზრეთი, 1100, ბოლნისი,  
საქართველო

(740) გიორგი თაქთაქიშვილი

(540)



(591) თეთრი, ყვითელი, ყავისფერი, შავი

(531) 26.01.02-26.01.12-27.05.23-29.01.13-

(526) **დისკლამაცია** – ნიშანი დაცულია მთლიანობაში. სიტყვიერი აღნიშვნა "Gold" არ ექვემდებარება დამოუკიდებელ სამართლებრივ დაცვას.

(511)

6 – ჩვეულებრივი ლითონები და მათი შენადნობები, მათ შორის, სპილენძი დაუშუშავებელი, ნაწილობრივ დამუშავებული ან დამუშავებული; ლითონის სამშენებლო მასალა; ლითონის მოძრავი კონსტრუქციები და ნაგებობები; ლითონის მასალა ლიანდაგებისათვის; ჩვეულებრივი ლითონის გვარლები და მავთული (არა ელექტრული); რკინა-კავეულები და საკეტი ნაწარმი; ლითონის მიღები და მილსადენები; სეიფები; ჩვეულებრივი ლითონის ნაკეთობა, სხვა კლასებში შეტანილის გარდა; მადანი.

14 – კეთილშობილი ლითონები და მათი შენადნობები, მათ შორის, ოქრო (დამუშავებული ან დაუშუშავებული) მათგან დამზადებული ან დაფარული ნაკეთობა, რომელიც არ მიეკუთვნება სხვა კლასებს; სპილენძი დაუშუშავებელი, ნაწილობრივ დამუშავებული ან დამუშავებული; საიუველირო ნაწარმი, ძვირფასი ქვე-

ბი; საათები და სხვა ქრონომეტრული ხელსაწყოები.

40 – ლითონის დამუშავება, მათ შორის, ოქროს და სპილენძის დამუშავება.

(260) AM 2014 69843 A

(210) AM 069843

(220) 2013 06 03

(731) ლი კუმ კი კომპანი ლიმიტიდ  
2-4 დაი ფაქტ სტრიტი, ტაი პო  
ინდასტრიალ ისტეიტი, ტაი პო, ნიუ  
ტერიტორი ზი, ჰონკონგი ჩინეთის  
სახალხო რესპუბლიკის სპეციალური  
ადმინისტრაციული რეგიონი

(740) გიორგი თაქთაქიშვილი

(540)

## LEE KUM KEE

(591) შავ-თეთრი

(531) 27.05.17-

(511)

29 – ხორცი, თევზი, ფრინველი და ნანადირევი; ხორცის ექსტრაქტები; დაკონსერვებული, გამხმარი და თბურად დამუშავებული ბოსტნეული და ხილი; ქულე, მურაბა, კომპოტი; კვერცხი, რძე და რძის ნაწარმი; ზეთები და საკვები ცხიმები; წიწილას ფხვნილი; წიწილას გემოთი არომატიზებული ფხვნილი; წიწილას ბულიონის ფხვნილი; ბულიონის კონცენტრატები; სუპების, სუპის საფუძვლებისა და ბულიონების დასამზადებელი პრეპარატები; სუპები; სუპის საფუძვლები; სუპების ნარევი; ბულიონები; ქუნჯუთის ზეთი; ჩილისაგან მიღებული ზეთი; ჩილისაგან ან ჩილის ექსტრაქტებისაგან დამზადებული საკვები, კონცენტრატები, პასტები ან პრეპარატები; პატარა კრევეტების პასტა; ხორცის, თევზის, ფრინველის, ზღვის პროდუქტის, მოლუსკებისა და/ან კიბოსნაირებისაგან დამზადებული საკვები, კონცენტრატები, პასტები ან პრეპარატები; გამხმარი თევზის, კრევეტების, პატარა კრევეტების, ორსაგდულიანი მოლუსკების, მიდიების, სამანწკების და/ან ზღვის ორსაგდულიანი მოლუსკების ან მათი ექსტრაქტისაგან დამზადებული საკვები, კონცენტრატები, პასტები ან პრეპარატები; ზღვის პროდუქტი, რომელიც იყიდება, როგორც კონცენტრატების, პასტების, სოუსების ან საკაზმების კომპონენტები ან ინგრედიენტები.

30 – საწებლები; საკაზმები; სანელებლები; სუნელები; მარილი; მღოვავი; ძმარი; სოიას ძმარი; ხამანწკას ძმარი; ხამანწკას გემოთი არომატიზებული საწებელი; საწებლების, საკვების, მარინადების დასამზადებელი ან სანელებლებად გამოსაყენებელი პრეპარატები, პასტები და კონცენტრატები; საკვების დასამზა-

დებელი საწებლები; საკვებისა და კერძების მოსამზადებელი ან დასამზადებელი ან სანელებლად გამოსაყენებელი მზა საწებლები; ამოსაწობი საწებლები; წიწაკა ჩილის პასტის, წიწაკა ჩილის სოუსის ან დაფქული წითელი წიწაკის შემცველი პრეპარატები, სოუსები, პასტები და კონცენტრატები; ხილის საწებლები (შტოშისა და ვაშლის საწებლების გარდა); პომიდვრის საწებელი; სანელებლად ან საკაზმად გამოსაყენებელი დაქუცმაცებული ნიორი; სანელებლად ან საკაზმად გამოსაყენებელი დაქუცმაცებული ჯანჯაფილი (კოჭა); ზღვის პროდუქტზე, ზღვის პროდუქტების ექსტრაქტებზე ან გამხმარ ზღვის პროდუქტებზე დამზადებული ან მათი შემცველი საწებლები; კეტჩუპი; სალათის საკაზმები; მარინადები.

(260) AM 2014 71655 A

(210) AM 071655

(220) 2013 04 03

(731) სს „ასალ დიშ თიჯარეთის  
წარმომადგენლობა საქართველოში“  
მეტეხის ქ. 22, 0103, თბილისი,  
საქართველო

(740) მაია სამადაშვილი

(540)

## MONEX მონექსი MOHEKC

(591) შავ-თეთრი

(511)

5 – ფარმაცევტული პრეპარატები, მათ შორის, სამკურნალო საშუალებები.

(260) AM 2014 72506 A

(210) AM 072506

(220) 2013 06 04

(731) შპს „დომოქიმი“  
ისნის ბაზრობის მოპირდაპირედ,  
ნაკვეთი 27/50, თბილისი, საქართველო

(540)

## KPOT KROT კროტი

(591) შავ-თეთრი

(511)

3 – მათეთრებელი პრეპარატები და სხვა სარეცხი ნივთიერებები; წმენდის, გაპრიალების, გაუცხიმოვნებისა და აბრაზიული დამუშავების პრეპარატები.

(260) AM 2014 72507 A  
 (210) AM 072507  
 (220) 2013 06 04  
 (731) შპს „დომოქიმი“  
 ისნის ბაზრობის მოპირდაპირედ,  
 ნაკვეთი 27/50, თბილისი, საქართველო  
 (540)

**ФОКС**  
**FOX**  
**ფოქსი**

(591) შავ-თეთრი  
 (511)  
 3 – მათეთრებელი პრეპარატები და სხვა სარეცხი ნივთიერებები; წმენდის, გაპრიალების, გაუცხიმოვნებისა და აბრაზიული დამუშავების პრეპარატები.

(260) AM 2014 72509 A  
 (210) AM 072509  
 (220) 2013 06 04  
 (731) შპს „დომოქიმი“  
 ისნის ბაზრობის მოპირდაპირედ,  
 ნაკვეთი 27/50, თბილისი, საქართველო  
 (540)

**БЕЛИЗНА**  
**BELIZNA**  
**ბელიზნა**

(591) შავ-თეთრი  
 (511)  
 3 – მათეთრებელი პრეპარატები და სხვა სარეცხი ნივთიერებები; წმენდის, გაპრიალების, გაუცხიმოვნებისა და აბრაზიული დამუშავების პრეპარატები.

(260) AM 2014 72536 A  
 (210) AM 072536  
 (220) 2013 06 07  
 (731) მერკ შარპ & დომე კორპ.  
 უან მერკ დრაივი, უაიტჰაუს-სტეიშენი,  
 ნიუ-ჯერსი 08889, აშშ  
 (740) თამაზ შილაკაძე  
 (540)

**EZALO**

(591) შავ-თეთრი  
 (511)  
 5 – ადამიანებისათვის განკუთვნილი ფარმაცევტული პრეპარატები.

(260) AM 2014 72537 A  
 (210) AM 072537  
 (220) 2013 06 07  
 (731) მერკ შარპ & დომე კორპ.  
 უან მერკ დრაივი, უაიტჰაუს-სტეიშენი,  
 ნიუ-ჯერსი 08889, აშშ  
 (740) თამაზ შილაკაძე  
 (540)

**ROSUZET**

(591) შავ-თეთრი  
 (511)  
 5 – ადამიანებისათვის განკუთვნილი ფარმაცევტული პრეპარატები.

(260) AM 2014 72563 A  
 (210) AM 072563  
 (220) 2013 06 10  
 (731) ინტერნეშენელ კოფი & თი, ლღკ  
 1945 საუთ ლა სიენეგა ბულვარი,  
 ლოს-ანჯელესი, კალიფორნია 90034,  
 აშშ  
 (740) თამაზ შილაკაძე  
 (540)



(591) შავ-თეთრი  
 (531) 05.03.14-05.07.01-26.01.21-27.01.12-27.07.01-  
 (526) **დისკლამაცია** – ნიშანი დაცულია მთლიანობაში. სიტყვიერი აღნიშვნა "The Coffee Bean & Tea Leaf Est. 1963" არ ექვემდებარება დამოუკიდებელ სამართლებრივ დაცვას.  
 (511)

30 – ყავა, ყავის მარცვლები, დაფქვილი ყავა, ყავის სასმელები, ესპრესო, ესპრესოს სასმელები, ჩაი, ფხვიერი ჩაი, ჩაი პაკეტებში, ჩაის სასმელები, ჩაის სასმელები ხილის არომატით, ცხელი შოკოლადი, შოკოლადის სასმელები, სასმელების დასამზადებელი ნარევები, შოკოლადის ნაწარმი, ახალი, მომზადებული და შეფუთული პროდუქტი, მათ შორის, ცომეული საკონდიტრო ნაწარმი, ყავის, შოკოლადის, ვანილის, კარამელის და ჩაის შემცველი არომატიზირებული კოქტეილები (შეიქმები); ხილის კოქტეილები (შეიქმები), სასმელები და გაყინული სასმელები; ყავა, ესპრესო და ჩაი ფხვნილის სახით ერთჯერადი გამოყენების კონტეინერებში, განკუთვნილი ელექტროაპარატებში სასმელების დასამზადებლად.

43 – რესტორნების მომსახურება დაკავშირებული ყავასთან, ესპრესოსთან და ჩაისთან, ყავის სასმელებთან, ესპრესოს სასმელებთან, ჩაის სასმელებთან, ჩაის სასმელებთან ხილის არომატით, შოკოლადის სასმელებთან, სასმელების დასამზადებელ ნარევებთან, ყავის მარცვლებთან, დაფქვილ ყავასთან, ფხვიერ ჩაისთან, ჩაისთან პაკეტებში, შოკოლადის ნაწარმთან, ახალ, მომზადებულ და შეფუთულ პროდუქტთან, მათ შორის, ცომეულ საკონდიტრო ნაწარმთან, ყავის, შოკოლადის, ვანილის, კარამელის და ჩაის შემცველ არომატიზირებულ კოქტეილებთან (შეიკები); ხილის კოქტეილებთან (შეიკები), სასმელებთან და გაყინულ სასმელებთან.

(260) AM 2014 72566 A

(210) AM 072566

(220) 2013 06 10

(731) ინტერნეშენელ კოფი & თი, ლღკ 1945 საუთ ლა სიენეგა ბულვარი, ლოს-ანჯელესი, კალიფორნია 90034, აშშ

(740) თამაზ შილაკაძე

(540)



(591) იისფერი, ღია ყავისფერი, მუქი

ყავისფერი, თეთრი

(531) 05.07.01-08.01.18-27.05.02-29.01.13-

(526) **დისკლამაცია** – ნიშანი დაცულია მთლიანობაში. სიტყვიერი აღნიშვნა "The Original Ice Blended, The Coffee Bean & Tea Leaf Est. 1963" არ ექვემდებარება დამოუკიდებელ სამართლებრივ დაცვას.

(511)

30 – ყავის, შოკოლადის, ვანილის, კარამელის და ჩაის შემცველი არომატიზირებული კოქტეილები (შეიკები); ხილის კოქტეილები (შეიკები); ზემოთ აღნიშნულის დასამზადებელი ნარევები.

(260) AM 2014 72567 A

(210) AM 072567

(220) 2013 06 10

(731) ინტერნეშენელ კოფი & თი, ლღკ 1945 საუთ ლა სიენეგა ბულვარი, ლოს-ანჯელესი, კალიფორნია 90034, აშშ

(740) თამაზ შილაკაძე

(540)



(591) შავ-თეთრი

(531) 05.07.01-08.01.18-27.05.02-

(526) **დისკლამაცია** – ნიშანი დაცულია მთლიანობაში. სიტყვიერი აღნიშვნა "The Original Ice Blended, The Coffee Bean & Tea Leaf Est. 1963" არ ექვემდებარება დამოუკიდებელ სამართლებრივ დაცვას.

(511)

30 – ყავის, შოკოლადის, ვანილის, კარამელის და ჩაის შემცველი არომატიზირებული კოქტეილები (შეიკები); ხილის კოქტეილები (შეიკები); ზემოთ აღნიშნულის დასამზადებელი ნარევები.

(260) AM 2014 73241 A

(210) AM 073241

(220) 2013 07 29

(731) შპს „მატრიქსი“

ე. თაყაიშვილის ქ., 80, 6000, ბათუმი, საქართველო

(740) გივი აკოფაშვილი

(540)



(591) თეთრი, ლურჯი, წითელი, ვერცხლისფერი

(531) 19.03.24-25.01.01-29.01.12-

(511)

34 – სივარეტი, თამბაქო, თამბაქოს ნაწარმი, მწვევლთა საკუთნო, სანთებელა, ასანთი.

- (260) AM 2014 73276 A
- (210) AM 073276
- (220) 2013 07 30
- (731) ბრიტიშ ამერიკენ ტობაკო (ბრენდს) ინკ. (დელავერის კორპორაცია) 2711 სენტერვილ როუდი, სუით 300, უილმინგტონი, დელავერი 19808, აშშ
- (740) თამარ კოჭლამაზაშვილი
- (540)



- (591) შავ-თეთრი
- (531) 26.01.20-26.01.21-27.05.24-
- (526) **დისკლამაცია** – ნიშანი დაცულია მთლიანობაში. სიტყვიერი აღნიშვნები "TOBACCO COMPANY" და "USA" არ ექვემდებარება დამოუკიდებელ სამართლებრივ დაცვას.
- (511)
- 34 – სიგარეტი; თამბაქო; თამბაქოს ნაწარმი; სანთებლები, ასანთი, მწვეველთა საკუთნო.

- (260) AM 2014 73305 A
- (210) AM 073305
- (220) 2013 08 01
- (731) ოტკრიტოე აქციონერნოე ობშესტვო „კომპანია „არნესტ“ 357107, სტავროპოლსკი კრაი, ქ. ნევენომისკი, ულ. კომბინატსკაია, 6, რუსეთის ფედერაცია
- (740) ხათუნა იმნაძე
- (540)

## ПРЕЛЕСТЬ

- (591) შავ-თეთრი
- (511)
- 3 – ბალზამები, სამედიცინო მიზნით გამოსაყენებელთა გარდა; დეზოდორანტები ადამიანისა და ცხოველთათვის; წვერ-უღვაშის საღებარები; კოსმეტიკური საღებარები; კანის კრემები; კანის ცვილები; კოსმეტიკური კრემები; მათეთრებელი კოსმეტიკური კრემები; თმის ლაქები; თმის დასაყენებელი გელები; თმის დასაყენებელი მუსები; თმის ლოსიონები; ლოსიონები კოსმეტიკური მიზნებისთვის; კოსმეტიკური ნიღბები; ზეთები პარფიუმერიისთვის; კოსმეტიკური ზეთები; ტუალეტის ზეთები; ეთერზეთები; გამწმენდ საშუალებებად გამოსაყენებელი ზეთები; ნუშის რძე კოსმეტიკური მიზნებისთვის; ტუალეტის რძე;

საპონი; მადეზინფიზირებელი საპონი; მადეზოდორირებელი საპონი; საპარსი საპონი; ტუალეტის ნაჭერი საპონი; სამკურნალო საპონი; ოფლსაწინააღმდეგო საპონი; ფეხების ოფლსაწინააღმდეგო საპონი; ნუშის საპონი; კოსმეტიკური ნაკრებები; კბილის პასტები; კბილის ფხვნილები; კოსმეტიკური პრეპარატები აბაზანისთვის; ნაკეთობები ჰიგიენური მიზნებისთვის, რომლებიც მიეკუთვნება საპარფიუმერიო-კოსმეტიკურ კატეგორიას; თმის დასახვევი პრეპარატები; ინტიმური ჰიგიენის პრეპარატები; დეზოდორანტები; ალოე ვერას შემცველი პრეპარატები კოსმეტიკური მიზნებისთვის; კოსმეტიკური ლოსიონებით გაუდენთილი ხელსახოცები; მარილი აბაზანისთვის, სამედიცინო მიზნებისთვის გამოსაყენებლის გარდა; თმის შესაღები საშუალებები; პერმანენტული დახვევის მანეიტრალიზებელი საშუალებები; კოსმეტიკური საშუალებები; თმის ბალზამები; შხაპის გელები; გამაუფერულებელი საშუალებები (დეკოლორატორები) კოსმეტიკური მიზნებისთვის; ინა (კოსმეტიკური საღებარი); შამპუნები; მშრალი შამპუნები.

- (260) AM 49781 A \*
- (210) AM 049781
- (220) 2008 08 20
- (731) აიდიეს ბორჯომი ბევერიჯის კო.ნ.კ. თორის ქ. 39, 1200, ბორჯომი, საქართველო
- (540)



- (591) წითელი, ცისფერი, ლურჯი, თეთრი, მწვანე
- (531) 02.01.08-25.01.19-26.01.06-27.05.05-28.19.00-29.01.00-
- (511)
- 32 – წყაროს წყალი.

რეგისტრირებული სასაქონლო ნიშნები

(111) M 2014 024534 R  
 (151) 2014 03 12  
 (181) 2024 03 12  
 (260) AM 2013 67728 A  
 (220) 2012 06 26  
 (732) სერგო ჭანტურია  
 ქობულეთის ქ. 3/15, ბ. 41, 0179,  
 თბილისი, საქართველო

(111) M 2014 024539 R  
 (151) 2014 03 12  
 (181) 2024 03 12  
 (260) AM 2013 69251 A  
 (220) 2012 10 15  
 (732) შპს „ეიხ ბი ჯორჯია“  
 რ. ლალიძის ქ. №2, 0108, თბილისი,  
 საქართველო

(111) M 2014 024535 R  
 (151) 2014 03 12  
 (181) 2024 03 12  
 (260) AM 2013 69195 A  
 (220) 2012 10 10  
 (732) შპს „მედიკლაინი  
 თემქა XI მ/რ, II კვარტალი, კორპუსი 25,  
 ბ. 30, თბილისი, საქართველო

(111) M 2014 024540 R  
 (151) 2014 03 12  
 (181) 2024 03 12  
 (260) AM 2013 69259 A  
 (220) 2012 10 16  
 (732) ტოიოტა ჯიდოშა კაბუშიკი კაიშა  
 (მოვაჭრე, როგორც ტოიოტა მობილ  
 კორპორეიშენ)  
 I, ტოიოტა-ჩო, ტოიოტა-ში, აიჩი-კენ,  
 იაპონია

(111) M 2014 024536 R  
 (151) 2014 03 12  
 (181) 2024 03 12  
 (260) AM 2013 69248 A  
 (220) 2012 10 15  
 (732) შპს „ეიხ ბი ჯორჯია“  
 რ. ლალიძის ქ. №2, 0108, თბილისი,  
 საქართველო

(111) M 2014 024541 R  
 (151) 2014 03 12  
 (181) 2024 03 12  
 (260) AM 2013 69440 A  
 (220) 2012 10 29  
 (732) შპს „მზიური“  
 წერეთლის გამზ.117, 0159, თბილისი,  
 საქართველო

(111) M 2014 024537 R  
 (151) 2014 03 12  
 (181) 2024 03 12  
 (260) AM 2013 69249 A  
 (220) 2012 10 15  
 (732) შპს „ეიხ ბი ჯორჯია“  
 რ. ლალიძის ქ. №2, 0108, თბილისი,  
 საქართველო

(111) M 2014 024542 R  
 (151) 2014 03 12  
 (181) 2024 03 12  
 (260) AM 2013 69522 A  
 (220) 2012 11 01  
 (732) შაი-ტეკ სპორტს ინტერნერნეშენელ  
 პოლდინგზ ბ.კ.  
 პაშეველევ 22ა, 1105 BJ, ამსტერდამ  
 ზეიდოსტი, ნიდერლანდი

(111) M 2014 024538 R  
 (151) 2014 03 12  
 (181) 2024 03 12  
 (260) AM 2013 69250 A  
 (220) 2012 10 15  
 (732) შპს „ეიხ ბი ჯორჯია“  
 რ. ლალიძის ქ. №2, 0108, თბილისი,  
 საქართველო

(111) M 2014 024543 R  
 (151) 2014 03 12  
 (181) 2024 03 12  
 (260) AM 2013 69534 A  
 (220) 2012 11 01  
 (732) ფილიპ მორის პროდაქტს ს.ა.  
 კე უანრენო 3, 2000 ნევზატელი,  
 შვეიცარია

(111) M 2014 024544 R  
 (151) 2014 03 12  
 (181) 2024 03 12  
 (260) AM 2013 69536 A  
 (220) 2012 11 02  
 (732) შპს "BTM TEXTILE"  
 მელიქიშვილის ქ. 25, ბ.3, 6000, ბათუმი,  
 საქართველო

(111) M 2014 024545 R  
 (151) 2014 03 12  
 (181) 2024 03 12  
 (260) AM 2013 69537 A  
 (220) 2012 11 02  
 (732) შპს "BTM TEXTILE"  
 მელიქიშვილის ქ. 25, ბ.3, 6000, ბათუმი,  
 საქართველო

(111) M 2014 024546 R  
 (151) 2014 03 12  
 (181) 2024 03 12  
 (260) AM 2013 69538 A  
 (220) 2012 11 02  
 (732) შპს "BTM TEXTILE"  
 მელიქიშვილის ქ. 25, ბ.3, 6000, ბათუმი,  
 საქართველო

(111) M 2014 024547 R  
 (151) 2014 03 12  
 (181) 2024 03 12  
 (260) AM 2013 69539 A  
 (220) 2012 11 02  
 (732) ბრიტიშ ამერიკან ტობაკო (ბრენდს) ინკ.  
 (დელავერის კორპორაცია)  
 2711 სენტერვილ როუდი, სუიტ 300,  
 უილმინგტონი, დელავერი 19808, აშშ

(111) M 2014 024548 R  
 (151) 2014 03 12  
 (181) 2024 03 12  
 (260) AM 2013 69571 A  
 (220) 2012 11 07  
 (732) მარს, ინკორპორეითიდ  
 6885 ელმ სტრიტ, მაკლინი, ვირჯინია  
 22101-3883, აშშ

(111) M 2014 024549 R  
 (151) 2014 03 12  
 (181) 2024 03 12  
 (260) AM 2013 69622 A  
 (220) 2012 11 09  
 (732) ბრიტიშ ამერიკან ტობაკო (ბრენდს)  
 ლიმიტედ  
 გლოუბ ჰაუზი, 4 ტემპლ პლეისი,  
 ლონდონი WC2R 2 PG, გაერთიანებული  
 სამეფო

(111) M 2014 024550 R  
 (151) 2014 03 12  
 (181) 2024 03 12  
 (260) AM 2013 69732 A  
 (220) 2012 11 19  
 (732) ზე პროექტერ & გემბლ კომპანი  
 უან პროექტერ & გემბლ პლაზა,  
 ცინცინატი, ოჰაიო 45202, აშშ

(111) M 2014 024551 R  
 (151) 2014 03 12  
 (181) 2024 03 12  
 (260) AM 2013 69785 A  
 (220) 2012 11 26  
 (732) ობშჩესტვო ს ოგრანიზენო  
 ოტვესტვენოსტიუ "ტმ-სერვის"  
 125047, ქ. მოსკოვი, ულ. 2-ია  
 ბრესტსკაია, დ.8, რუსეთის ფედერაცია

(111) M 2014 024552 R  
 (151) 2014 03 12  
 (181) 2024 03 12  
 (260) AM 2013 69786 A  
 (220) 2012 11 26  
 (732) ობშჩესტვო ს ოგრანიზენო  
 ოტვესტვენოსტიუ "ტმ-სერვის"  
 125047, ქ. მოსკოვი, ულ. 2-ია  
 ბრესტსკაია, დ.8, რუსეთის ფედერაცია

(111) M 2014 024553 R  
 (151) 2014 03 12  
 (181) 2024 03 12  
 (260) AM 2013 69826 A  
 (220) 2012 11 29  
 (732) მიცუბიში ჯიდოშა კოგოი კაბუშიკი  
 კაიშა  
 33-8, შიბა 5-ჩომე, მინატო-კუ, ტოკიო,  
 იაპონია



(111) M 2014 024554 R  
 (151) 2014 03 12  
 (181) 2024 03 12  
 (260) AM 2013 69827 A  
 (220) 2012 11 29  
 (732) მიცუბიში ჯიდოშა კოგოი კაბუშიკი  
 კაიშა  
 33-8, შიბა 5-ჩომე, მინატო-კუ, ტოკიო,  
 იაპონია

(111) M 2014 024555 R  
 (151) 2014 03 12  
 (181) 2024 03 12  
 (260) AM 2013 69655 A  
 (220) 2012 11 12  
 (732) ავთანდილ ქსოვრელი  
 ტიცვიან ტაბიძის ქ. №15, 0179, თბილისი,  
 საქართველო

(111) M 2014 024556 R  
 (151) 2014 03 12  
 (181) 2024 03 12  
 (260) AM 2013 69828 A  
 (220) 2012 11 29  
 (732) მიცუბიში ჯიდოშა კოგოი კაბუშიკი  
 კაიშა  
 33-8, შიბა 5-ჩომე, მინატო-კუ, ტოკიო,  
 იაპონია

(111) M 2014 024557 R  
 (151) 2014 03 12  
 (181) 2024 03 12  
 (260) AM 2013 69830 A  
 (220) 2012 11 29  
 (732) რ/კ „პირველი საკრედიტო კავშირი“  
 დ. აღმაშენებლის გამზ. №154, 0112,  
 თბილისი, საქართველო

(111) M 2014 024558 R  
 (151) 2014 03 12  
 (181) 2024 03 12  
 (260) AM 2013 69831 A  
 (220) 2012 11 29  
 (732) რ/კ „პირველი საკრედიტო კავშირი“  
 დ. აღმაშენებლის გამზ. №154, 0112,  
 თბილისი, საქართველო

(111) M 2014 024559 R  
 (151) 2014 03 12  
 (181) 2024 03 12  
 (260) AM 2013 69866 A  
 (220) 2012 12 03  
 (732) ვმ. ვრიგლი ჯრ. კომპანი  
 1132 ვესტ ბლექპოუკ სტრიტი, ჩიკაგო,  
 ილინოისი 60642, აშშ

(111) M 2014 024560 R  
 (151) 2014 03 12  
 (181) 2024 03 12  
 (260) AM 2013 69877 A  
 (220) 2012 12 03  
 (732) ჰინო ჯიდოშა კაბუშიკი კაიშა  
 (ასევე, ვაჭრობს, როგორც ჰინო მოტორს  
 ლტდ)  
 1-1, ჰინოდაი 3-ჩომე, ჰინო-ში, ტოკიო,  
 იაპონია

(111) M 2014 024561 R  
 (151) 2014 03 12  
 (181) 2024 03 12  
 (260) AM 2013 69969 A  
 (220) 2012 12 06  
 (732) შპს „საფეხბურთო კლუბი დინამო  
 თბილისი“  
 დიდის მასივი, მე-3 კვარტალი,  
 საფეხბურთო-სამწვრთნელო ბაზა, 0159,  
 თბილისი, საქართველო

(111) M 2014 024562 R  
 (151) 2014 03 12  
 (181) 2024 03 12  
 (260) AM 2013 69970 A  
 (220) 2012 12 06  
 (732) შპს „საფეხბურთო კლუბი დინამო  
 თბილისი“  
 დიდის მასივი, მე-3 კვარტალი,  
 საფეხბურთო-სამწვრთნელო ბაზა, 0159,  
 თბილისი, საქართველო

(111) M 2014 024563 R  
 (151) 2014 03 12  
 (181) 2024 03 12  
 (260) AM 2013 69995 A  
 (220) 2012 12 10  
 (732) კოოპერატივა ნაციონალ დე  
 პროდუქტორეს დე ლეჩე-ქონაპროლე  
 მაგალანეს 1871, მონტევიდეო, ურუგვაი



(111) M 2014 024564 R  
 (151) 2014 03 12  
 (181) 2024 03 12  
 (260) AM 2013 70041 A  
 (220) 2012 12 13  
 (732) ვალიო ლტდ  
 შეიქმნილი 6, 00370 ჰელსინკი, ფინეთი

(111) M 2014 024565 R  
 (151) 2014 03 12  
 (181) 2024 03 12  
 (260) AM 2013 70080 A  
 (220) 2012 12 17  
 (732) ოლო „ბესტ ქლინ“  
 142700, მოსკოვსკაია ობლ., ლენინსკი  
 რ-ნ, გ. ვიდნოე, სვეერნაია პრომზონა  
 ტერ., პროექტირუმი პროეზდ 251 ვლ. 2,  
 რუსეთის ფედერაცია

(111) M 2014 024566 R  
 (151) 2014 03 12  
 (181) 2024 03 12  
 (260) AM 2013 70110 A  
 (220) 2012 12 20  
 (732) ზე პროქტერ & გემბლ კომპანი  
 უან პროქტერ & გემბლ პლაზა,  
 ცინცინატი ოჰაიო 45202, აშშ

(111) M 2014 024567 R  
 (151) 2014 03 12  
 (181) 2024 03 12  
 (260) AM 2013 70338 A  
 (220) 2013 01 15  
 (732) ინდუსტრიალ დე ვალეუელას, ს.ა. დე ს.გ.  
 ავენიდა დე ლა ინდუსტრია, ლოტე 16,  
 ფრასიონამიენტო ინდუსტრიალ ელ  
 ტრებოლი, ტეპოცოტლანი, ესტადო დე  
 მექსიკო, 54600, მექსიკა

(111) M 2014 024568 R  
 (151) 2014 03 12  
 (181) 2024 03 12  
 (260) AM 2013 70484 A  
 (220) 2013 01 22  
 (732) ფილიპ მორის პროდაქტს ს. ა.  
 კე უანრენო 3, 2000 ნევშატელი,  
 შვეიცარია

(111) M 2014 024569 R  
 (151) 2014 03 12  
 (181) 2024 03 12  
 (260) AM 2013 70504 A  
 (220) 2013 01 23  
 (732) ფარმაცევტიკალ ქემიკალ კოსმეტიკ  
 ინდასტრი ალკალოიდ ალ-სკოპჯე  
 ალექსანდრე მაკედონელის ბულვ., 12,  
 1000 სკოპჯე, იუგოსლავიის ყოფილი  
 რესპუბლიკა მაკედონია

(111) M 2014 024570 R  
 (151) 2014 03 12  
 (181) 2024 03 12  
 (260) AM 2013 70571 A  
 (220) 2013 01 25  
 (732) შპს Beauty Life  
 გაგარინის შესახე. №2/5-4, სართ. 3,  
 ს.ფ. 4, 0160, თბილისი, საქართველო

(111) M 2014 024571 R  
 (151) 2014 03 12  
 (181) 2024 03 12  
 (260) AM 2013 70730 A  
 (220) 2013 02 04  
 (732) ზენტევა სადლიკ იურიუნდერი სანაი ვე  
 თიჯარეთ ა.შ.  
 ბიუიუკდერე ჯად No.193 კატ: 4 ლევენტი,  
 სტამბული, თურქეთი

(111) M 2014 024572 R  
 (151) 2014 03 12  
 (181) 2024 03 12  
 (260) AM 2013 70855 A  
 (220) 2013 02 12  
 (732) შალტონ, ინკ.  
 უან პროქტერ & გემბლ პლაზა,  
 ცინცინატი ოჰაიო 45202, აშშ

(111) M 2014 024573 R  
 (151) 2014 03 12  
 (181) 2024 03 12  
 (260) AM 2013 70923 A  
 (220) 2013 02 18  
 (732) ბილიმ ილაჩ სანაი ვე თიჯარეთ ანონიმ  
 შირკეტი  
 მასლაკ მაჰალესი სუმერ სკ. N4 შიშლი,  
 სტამბული, თურქეთი

(111) M 2014 024574 R  
(151) 2014 03 12  
(181) 2024 03 12  
(260) AM 2013 71018 A  
(220) 2013 02 22  
(732) გრუპო ანხელ კამაჩო, ს.ლ.  
ავენიდა დელ პილარ, 6 E-41530 მორონ  
დე ლა ფრონტერა (სევილია), ესპანეთი

---

(111) M 2014 024579 R  
(151) 2014 03 12  
(181) 2024 03 12  
(260) –  
(220) 2014 01 15  
(732) სელჯინ კორპორეიშენ  
86 მორის ავენიუ, სამიტი, ნიუ-ჯერზი  
07901, აშშ

---

(111) M 2014 024575 R  
(151) 2014 03 12  
(181) 2024 03 12  
(260) AM 2013 71240 A  
(220) 2013 03 07  
(732) კანდუ უოლდვაიდ ლტდ  
როუდ ტაუნი, ტორტოლა, ვირჯინის  
კუნძულები (დიდი ბრიტანეთი)

---

(111) M 2014 024576 R  
(151) 2014 03 12  
(181) 2024 03 12  
(260) AM 2013 71260 A  
(220) 2013 03 07  
(732) ინტერკონტინენტალ ჰოუტელზ გრუპ  
პლკ  
ბროუდვოტა პარკ, ნორთ ორბიტალ  
როუდი, დენემ ბაკინგემშირი UB9 5HR,  
გაერთიანებული სამეფო

---

(111) M 2014 024577 R  
(151) 2014 03 12  
(181) 2024 03 12  
(260) AM 2013 71373 A  
(220) 2013 03 15  
(732) ზე რიტზ-კარლტონ ჰოუტელ კომპანი,  
ლ.ლ.კ.  
10400 ფერნვუდ როუდი, ბეზესდა,  
მერილენდი 20817, აშშ

---

(111) M 2014 024578 R  
(151) 2014 03 12  
(181) 2024 03 12  
(260) AM 2013 71374 A  
(220) 2013 03 15  
(732) ზე რიტზ-კარლტონ ჰოუტელ კომპანი,  
ლ.ლ.კ.  
10400 ფერნვუდ როუდი, ბეზესდა,  
მერილენდი 20817, აშშ

---

# დაქარაუბული პროცედურით რეგისტრირებული სასაქონლო ნიშნები

რეგისტრაციის გაუქმების მოთხოვნით საჩივრის შეტანა შესაძლებელია საქპატენტის სააპელაციო პალატაში გამოქვეყნებიდან 3 თვის ვადაში.

(111) M 2014 24516 R  
(151) 2014 02 19  
(181) 2024 02 19  
(210) AM 075836  
(220) 2014 02 10  
(732) შპს „ანოუკი“  
ჭიაურელის ქ.№11, ბ. 11, 0159, თბილისი,  
საქართველო  
(740) ბექა გვიშიანი  
(540)

## ANOUKI

(591) შავ-თეთრი  
(531) 27.05.05-  
(511)  
25 – ტანსაცმელი, ფეხსაცმელი, თავსაბურავი; ყველა ის საქონელი, რომელიც მიეკუთვნება 25-ე კლასს.  
35 – რეკლამა; მართვა საქმიან სფეროში; ადმინისტრირება საქმიან სფეროში; საოფისე საშუალებები.

(111) M 2014 24517 R  
(151) 2014 02 20  
(181) 2024 02 20  
(210) AM 075647  
(220) 2014 01 23  
(732) ოლო „კრუგოზორი“  
95034, ყირიმის არ, უკრაინა,  
ქ. სიმფეროპოლი, ულ. ბ. ხმელნიცკო-  
გო/გენერალა პოპოვა, 18/5 კვ. 7,  
უკრაინა  
(740) ხათუნა იმნაძე  
(540)

## КРЫМСКИЙ ПОГРЕБОК

(591) შავ-თეთრი  
(511)  
32 – ლუდი; მინერალური და გაზიანი წყალი და სხვა უალკოჰოლო სასმელები; ხილის სასმელები და ხილის წვენები; ვაჟინები და სასმელების დასამზადებელი სხვა შედგენილობები.  
33 – ალკოჰოლიანი სასმელი (ლუდის გარდა).

(111) M 2014 24518 R  
(151) 2014 02 20  
(181) 2024 02 20  
(210) AM 075650  
(220) 2014 01 23  
(732) ოლო „კრუგოზორი“  
95034, ყირიმის არ, უკრაინა,  
ქ. სიმფეროპოლი, ულ. ბ. ხმელნიცკო-  
გო/გენერალა პოპოვა, 18/5 კვ. 7,  
უკრაინა  
(740) ხათუნა იმნაძე  
(540)

## КРЫМСКАЯ СИМФОНИЯ

(591) შავ-თეთრი  
(511)  
32 – ლუდი; მინერალური და გაზიანი წყალი და სხვა უალკოჰოლო სასმელები; ხილის სასმელები და ხილის წვენები; ვაჟინები და სასმელების დასამზადებელი სხვა შედგენილობები.  
33 – ალკოჰოლიანი სასმელი (ლუდის გარდა).

(111) M 2014 24519 R  
(151) 2014 02 20  
(181) 2024 02 20  
(210) AM 075652  
(220) 2014 01 23  
(732) ოლო „კრუგოზორი“  
95034, ყირიმის არ, უკრაინა,  
ქ. სიმფეროპოლი, ულ. ბ. ხმელნიცკო-  
გო/გენერალა პოპოვა, 18/5 კვ. 7,  
უკრაინა  
(740) ხათუნა იმნაძე  
(540)

## КРЫМСКИЕ ТРАДИЦИИ

(591) შავ-თეთრი  
(511)  
32 – ლუდი; მინერალური და გაზიანი წყალი და სხვა უალკოჰოლო სასმელები; ხილის სასმელები და ხილის წვენები; ვაჟინები და სასმელების დასამზადებელი სხვა შედგენილობები.  
33 – ალკოჰოლიანი სასმელი (ლუდის გარდა).

- (111) M 2014 24520 R
- (151) 2014 02 20
- (181) 2024 02 20
- (210) AM 075653
- (220) 2014 01 23
- (732) ჯინა ს.რ.ლ.  
ვია დელა მადონა, 28, 51100 პისტოია პტ,  
იტალია
- (740) ხათუნა იმნაძე
- (540)

## MONTI LANGORIA

- (591) შავ-თეთრი
- (511)  
32 – ლუდი; მინერალური და გაზიანი წყალი და სხვა უაღკოპლო სასმელები; ხილის სასმელები და ხილის წვენები; ვაჟინები და სასმელების დასამზადებელი სხვა შედგენილობები.
- 33 – ალკოჰოლიანი სასმელი (ლუდის გარდა)

- (111) M 2014 24521 R
- (151) 2014 02 20
- (181) 2024 02 20
- (210) AM 075750
- (220) 2014 01 31
- (732) ობშესტვო ს ოგრანიჩენო  
ოტვესტვენოსტიუ „ინტელექტ  
პროდაქტს“  
125047, მოსკოვი, პერეულოკ ლესნო  
4-ი, დომ N11, რუსეთის ფედერაცია
- (740) ხათუნა იმნაძე
- (540)



- (591) შავი, ყვითელი, ყავისფერი, თეთრი
- (531) 26.04.22-26.04.24-27.05.03-28.19.00-29.01.13-
- (511)  
33 – ალკოჰოლიანი სასმელი (ლუდის გარდა).

- (111) M 2014 24522 R
- (151) 2014 02 24
- (181) 2024 02 24
- (210) AM 075767
- (220) 2014 02 04
- (732) შოთა ჟვანიძე  
ვ. სიჭინავას ქ. 45, 2100, ზუგდიდი,  
საქართველო
- (540)

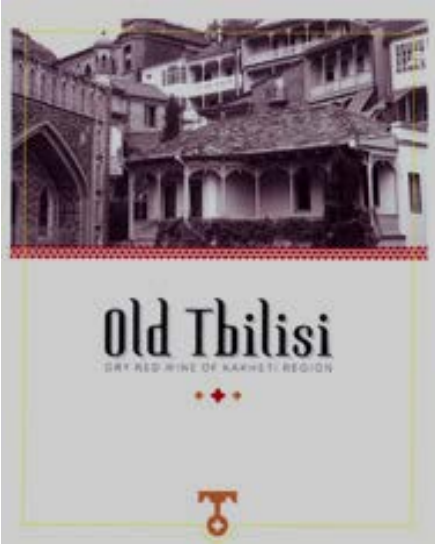


- (591) წითელი, ნაცრისფერი
- (531) 26.11.08-27.05.11-27.05.17-29.01.12-(511)
- 35 – აბონირების ორგანიზება მესამე პირთათვის (კავშირგაბმულობის მომსახურებაზე); ადმინისტრირება (შესყიდვაზე შეკვეთების); ადმინისტრირება მესამე პირთათვის (საქონლისა და მომსახურების ლიცენზირების კომერციული); ანალიზი (თვითღირებულების); ანგარიშების მდგომარეობაზე ანგარიშის შედგენა; ანგარიშის შედგენა (ანგარიშების მდგომარეობაზე); ანგარიშ ფაქტურის გამოწერა; აუდიტი; აუტსორსინგი გარე რესურსების მოზიდვის სამსახური (საქმიანობაში ხელშეწყობა); აუქციონით გაყიდვა; აფიშების განთავსება; ბაზრის კვლევა; ბაზრის შესწავლა; ბაზრობების ორგანიზება კომერციული ან სარეკლამო მიზნით; ბეჭდვა; ბიზნეს კვლევები; გაფრცვლება (ნიმუშების); გაზეთებზე ხელმოწერის ორგანიზება მესამე პირთათვის; გამოფენების ორგანიზება კომერციული ან სარეკლამო მიზნით; გამოქვეყნება (სარეკლამო ტექსტების); განახლება (სარეკლამო მასალის); გარე რეკლამა; გაქირავება (სავაჭრო ავტომატების); გაქირავება (საოფისე აპარატურისა და აღჭურვილობის); გაქირავება (სარეკლამო მასალის); გაქირავება (სარეკლამო სივრცის); დაკომპლექტება (პერსონალის); დამუშავება (ტექსტის); დამუშავების ადმინისტრირება (შესყიდვაზე შეკვეთების); დაქირავების ბიუროები; დახმარება კომერციული ან სამრეწველო საწარმოების მართვაში; დახმარება საქმიანობის მართვაში; დოკუმენტაციის რეპროდუცირება; ეკონომიკური პროგნოზირება; ვიტრინების გაფორმება; თვითღირებულების ანალიზი; იმპორტ ექსპორტის სააგენტოები; ინტერაქტიული რეკლამა კომპიუტერულ ქსელში; ინფორმაცია (საქმიანი); ინფორმაციის სააგენტოები (კომერციული); კავშირგაბმულობის მომსახურებაზე აბონირების ორგანიზება მესამე პირთათვის; კვლევები საქმიანობის სფეროში; კომერციული ადმინისტრირება მესამე პირთათვის (საქონლისა და მომსახურების ლიცენზირების); კომერციული ინფორმაცია და რჩევები მომხმარებლისთვის; კომერციული ინფორმაციის სააგენტოები; კომერციული საქმიანობის შეფასება; კომპიუტერის მონაცემთა ბაზაში ინფორმაციის სისტემატიზაცია; კომპიუტერის მონაცემთა ბაზიდან ინფორმაციის შეგროვება; კონსულტაციები ბიზნესის მართვისა და ორგანიზაციის საკითხებში; კონსულტაციები საქმიანობის ორგანიზებაში; კონსულტაციები საქმიანობის მართვაში; კონსულტაციები საქმიანობის სფეროში (პროფესიული); ლიცენზირების კომერციული ადმინისტრირება მესამე პირთათვის (საქონლისა და მომსახურების); მართვა (მონაცემთა

ავტომატიზებული ბაზის); მენეჯმენტთან დაკავშირებული კონსულტაციები (პერსონალის); მოდელის მიერ გაწეული მომსახურება საქონლის რეკლამის ან გასაღებაში ხელ შეწყობის მიზნით; მომარაგების მომსახურება მესამე პირთათვის (საქონლისა და მომსახურების შესყიდვა სხვა მეწარმეებისათვის); მონაცემთა ავტომატიზებული ბაზის მართვა; მონაცემთა მოძიება კომპიუტერულ ფაილებში მესამე პირთათვის; მოპასუხეთა სამსახური აბონენტის არყოფნის დროს (ტელეფონზე); მოუჭრელი ტყის შეფასება; მსახიობ შემსრულებელთა საქმიანობის მენეჯმენტი; ნიმუშების გაერცვლება; ორგანიზება კომერციული ან სარეკლამო მიზნით (ბაზრობების); ორგანიზება კომერციული ან სარეკლამო მიზნით (გამოფენების); ორგანიზება მესამე პირთათვის (გაზეთებზე ხელმოწერის); პერსონალის დაკომპლექტება; პერსონალის მენეჯმენტთან დაკავშირებული კონსულტაციები; პრესის მიმოხილვა; პროგნოზირება (ეკონომიკური); პროფესიული კონსულტაციები საქმიანობის სფეროში; რადიორეკლამა; რეკლამა; რეკლამა ფოსტით; რეკლამის მაკეტინგება; რეპროდუცირება (დოკუმენტაციის); რჩევები მომხმარებლისათვის (კომერციული ინფორმაცია და); საბუღალტრო აღრიცხვა; საგადასახადო დეკლარაციის შედგენა; საგადასახადო უწყისების მომზადება; საგაჭრო ავტომატების გაქირავება; საზოგადოებრივი აზრის შესწავლა; საზოგადოებრივი ურთიერთობის სფეროში გაწეული მომსახურება; სამდივნო სამსახურება; საოფისე აპარატურისა და აღჭურვილობის გაქირავება; სარეკლამო დროის გაქირავება მასობრივი ინფორმაციის საშუალებებში; სარეკლამო მასალის გაერცვლება; სარეკლამო მასალის გაერცვლება ფოსტით საგარეულო მომხმარებელზე; სარეკლამო მასალის განახლება; სარეკლამო მასალის გაქირავება; სარეკლამო სააგენტოები; სარეკლამო საგაზეთო სვეტების მომზადება; სარეკლამო სივრცის გაქირავება; სარეკლამო ტექსტების გამოქვეყნება; სარეკლამო ტექსტების შედგენა; სასტუმროს საქმიანობის მართვა; საქმიანი ინფორმაცია; საქმიანობის ეფექტურობის ექსპერტიზა; საქმიანობის მართვა (სასტუმროს); საქმიანობის მენეჯმენტი (მსახიობ შემსრულებელთა); საქმიანობის სხვა ადგილზე განთავსების მომსახურება; საქონლის გასაღებაში ხელ შეწყობა მესამე პირთათვის; საქონლის დემონსტრირება; საქონლის პრეზენტაცია მასობრივი ინფორმაციის საშუალებებით საცალო ვაჭრობისათვის; სისტემატიზაცია (კომპიუტერის მონაცემთა ბაზაში ინფორმაციის); სპონსორის, თავდების მოძიება; სტატისტიკური მონაცემების შეგროვება; სტენოგრაფისტთა სამსახური; სხვა ადგილზე განთავსების

მომსახურება (საქმიანობის); ტელერეკლამა; ტელეფონზე მოპასუხეთა სამსახური აბონენტის არყოფნის დროს; ტესტირება პერსონალის შერჩევისას (ფსიქოლოგიური); ტექსტების შედგენა (სარეკლამო); ტექსტის დამუშავება; ტყის შეფასება (მოუჭრელი); ფასების შედარების სამსახური; ფოტოკოპირება; ფოტოკოპირების გადამღები მოწყობილობების გაქირავება; ფსიქოლოგიური ტესტირება პერსონალის შერჩევისას; შეგროვება (კომპიუტერის მონაცემთა ბაზიდან ინფორმაციის); შეგროვება (სტატისტიკური მონაცემების); შედარების სამსახური (ფასების); შედგენა (სარეკლამო ტექსტების); შესყიდვაზე შეკვეთების დამუშავების ადმინისტრირება; შესწავლა (საზოგადოებრივი აზრის); შეტყობინებათა ჩაწერა; შეფასება (კომერციული საქმიანობის); შეფასება (მოუჭრელი ტყის); ცნობები საქმიანი ოპერაციების შესახებ; ხელმოწერის ორგანიზება მესამე პირთათვის (გაზეთებზე); ავტომობილებით ვაჭრობა, ავტომობილების და სპეც. ტექნიკის ექსპორტ-იმპორტი.

- (111) M 2014 24523 R
- (151) 2014 02 24
- (181) 2024 02 24
- (210) AM 075452
- (220) 2014 01 15
- (732) შპს „ქართული ღვინისა და ალკოჰოლური სასმელების კომპანია“ სოფელი აჩინებული, 2200, თელავი, საქართველო
- (740) ელენე თოთიბაძე
- (540)



- (591) რუხი, თეთრი, შავი, წითელი, ყვითელი, ყავისფერი
- (531) 06.07.02-06.07.04-07.01.01-07.01.04-07.03.03-25.01.19-27.05.05-29.01.15-
- (526) დისკლამაცია – ნიშანი დაცულია მთლი-

ანობაში. სიტყვიერი აღნიშვნა "Tbilisi DRY WINE KAKHETI REGION" არ ექვემდებარება დამოუკიდებელ სამართლებრივ დაცვას.  
(511)  
33 – ალკოჰოლიანი სასმელები (ღუდის გარდა).

(111) M 2014 24524 R  
(151) 2014 02 25  
(181) 2024 02 25  
(210) AM 075146  
(220) 2013 12 16

(732) ალექსანდრე თევზაძე  
გ. ღურწყაიას ქ. 8, 2100, ზუგდიდი,  
საქართველო  
(540)



(591) მუქი ყავისფერი, ღია ყავისფერი,  
სპილოს ძეღის ფერი  
(531) 05.13.08-26.01.04-26.01.20-26.01.21-  
27.05.01-28.19.00-29.01.13-  
(526) **დისკლამაცია** – ნიშანი დაცულია მთლიანობაში. სიტყვიერი აღნიშვნა „ვაიო, VAIO ვაიო სიგარა საქართველო, Vaio Cigars Georgia" არ ექვემდებარება დამოუკიდებელ სამართლებრივ დაცვას.  
(511)

34 – აირის ბალონები (სანთებლების დასატენი); ასანთი, ასანთის კოლოფები, ბურნუთი, დამტენიანებელი კოლოფები სიგარებისათვის, თამბაქო, თუთუნი, თამბაქოს ქისები, თამბაქოს ჭურჭელი, თამბაქოს ქაღალდის წიგნაკები, კაჟი სანთებლისათვის, მოსაწვევი ბაღახები, მუნდშტუკები სიგარეტისათვის, მუნდშტუკები სიგარისათვის, პაპიროსის, სიგარეტის ქაღალდი, პორტსიგარები, საასანთეები, საბურნუთეები, სანთებლები, სანთებლის დასატენი აირიანი ბალონები, სატუჩები (სიგარეტის მუნდშტუკის), სატუჩები სიგარეტისა და სიგარის მუნდშტუკებისათვის (ქარვის), საფურფლეები, საფურთხებლები სადეჭი თამბაქოს მომხმარებლისათვის, სადეჭი თამბაქო, საჭრელი სამარჯვები (სიგარის ბოლოს), სიგარები, სიგარეტები, სიგარეტები თამბაქოს შემცველებით, სიგარეტის დასახვევი ჯიბის მოწყობილობები, სიგარეტის მუნდშტუკის სატუჩები, სიგარეტის ფილტრები, სიგარეტის ჰილზები, სიგარილოები, სიგარის ბოლოს საჭრელი სამარჯვები, სიგარის ყუთები, ფილტრები (სიგარეტის), ქარვის სატუჩები სიგარეტისა და სიგარის მუნდშტუკებისათვის, ქისე-

ბი (თამბაქოს), ყუთები (სიგარის), შთამნთქმელი ქაღალდი ჩიბუხისათვის, ჩიბუხები, ჩიბუხის გასაწმენდი მოწყობილობები, ჩიბუხის სადგარები, წიგნაკები (თამბაქოს ქაღალდის), ჰილზები (სიგარეტის).

(111) M 2014 24529 R  
(151) 2014 03 11  
(181) 2024 03 11  
(210) AM 076013  
(220) 2014 02 20

(732) შპს "ABD Georgia"  
სოფ. აკაურთა, 1110, ბოლნისი,  
საქართველო  
(740) გოგიტა ოქროპირიძე  
(540)



(591) თეთრი, წითელი, ღია წითელი  
(531) 03.04.02-03.04.18-05.01.05-07.01.09-  
27.05.24-29.01.01-  
(526) **დისკლამაცია** – ნიშანი დაცულია მთლიანობაში. სიტყვიერი აღნიშვნა "MEAT" არ ექვემდებარება დამოუკიდებელ სამართლებრივ დაცვას.  
(511)  
29 – ხორცი და ხორცის პროდუქტები.

(111) M 2014 24530 R  
(151) 2014 03 11  
(181) 2024 03 11  
(210) AM 076026  
(220) 2014 02 21

(732) ოლო „ფირმა „დისნა“  
ლავრსკაია ქ.16, 01015, ქ. კიევი, უკრაინა  
(740) დავით ზურაბიშვილი  
(540)





(591) თეთრი, შავი, ბეჟი, მუქი ბეჟი  
 (531) 07.01.01-07.01.03-25.01.19-27.05.01-29.01.13-  
 (526) **დისკლამაცია** – ნიშანი დაცულია მთლიანობაში. სიტყვიერი აღნიშვნა "KARTULI WINE" არ ექვემდებარება დამოუკიდებელ სამართლებრივ დაცვას.  
 (511)  
 33 – ღვინო (ქართული წარმოშობის).

(111) M 2014 24532 R  
 (151) 2014 03 11  
 (181) 2024 03 11  
 (210) AM 076028  
 (220) 2014 02 21  
 (732) ოლო „ფირმა „დისნა“  
 ლავრსკაია ქ.16, 01015, ქ. კიევი, უკრაინა  
 (740) დავით ზურაბიშვილი  
 (540)

(111) M 2013 24531 R  
 (151) 2014 03 11  
 (181) 2024 03 11  
 (210) AM 076027  
 (220) 2014 02 21  
 (732) ოლო „ფირმა „დისნა“  
 ლავრსკაია ქ.16, 01015, ქ. კიევი, უკრაინა  
 (740) დავით ზურაბიშვილი  
 (540)



(591) თეთრი, შავი, ბეჟი, ბორდოსფერი  
 (531) 07.01.03-25.01.19-27.05.01-29.01.13-  
 (526) **დისკლამაცია** – ნიშანი დაცულია მთლიანობაში. სიტყვიერი აღნიშვნა "KARTULI WINE" არ ექვემდებარება დამოუკიდებელ სამართლებრივ დაცვას.  
 (511)  
 33 – ღვინო (ქართული წარმოშობის).



(591) თეთრი, შავი, ოქროსფერი, ყავისფერი  
 (531) 07.01.03-25.01.19-27.05.11-29.01.13-  
 (526) **დისკლამაცია** – ნიშანი დაცულია მთლიანობაში. სიტყვიერი აღნიშვნა "KARTUWINE" არ ექვემდებარება დამოუკიდებელ სამართლებრივ დაცვას.  
 (511)  
 33 – ღვინო (ქართული წარმოშობის).

(111) M 2014 24533 R

(151) 2014 03 11

(181) 2024 03 11

(210) AM 076029

(220) 2014 02 21

(732) ოლო „ფირმა „დისნა“

ლაგერსკაია ქ.16, 01015, ქ. კიევი, უკრაინა

(740) დავით ზურაბიშვილი

(540)



(591) თეთრი, შავი, ოქროსფერი, ყავისფერი

(531) 07.01.03-25.01.19-27.05.01-29.01.13-

(526) **დისკლამაცია** – ნიშანი დაცულია მთლიანობაში. სიტყვიერი აღნიშვნა "KARTUWINE" არ ექვემდებარება დამოუკიდებელ სამართლებრივ დაცვას.

(511)

33 – ღვინო (ქართული წარმოშობის).

---



**საერთაშორისო სასაქონლო ნიშნები, რომლებზეც  
გამოტანილია გადაწყვეტილება დაცვის მინიჭების შესახებ**

გადაწყვეტილების გასაჩივრება შესაძლებელია საქპატენტის სააპელაციო პალატაში გამოქვეყნებიდან 3 თვის ვადაში ან მცხეთის რაიონული სასამართლოს ადმინისტრაციულ საქმეთა კოლეგიაში 1 თვის ვადაში (მის.: ქალაქი მცხეთა, სამხედროს ქ. №17).

(260) AM 2014 70854 A  
(800) 1146054  
(151) 2012 07 31  
(731) S.C. EXCLUSIVE CLASS BRAND S.R.L.  
Str. Lănăriei nr. 93-95, et. 2, spatiu 39,  
sector 4, BUCUREȘTI, Romania

(540)



(591) Green, red and grey  
(511)

5 – Pharmaceutical and veterinary preparations; sanitary preparations for medical purposes; dietetic substances adapted for medical use, food for babies; plasters, materials for dressings; material for stopping teeth, dental wax; disinfectants; preparations for destroying vermin; fungicides, herbicides.

32 – Beers; mineral and aerated waters and other non-alcoholic drinks; fruit drinks and fruit juices; syrups and other preparations for making beverages.

(260) AM 2014 70860 A  
(800) 1146115  
(151) 2012 11 30  
(731) Orion Versand GmbH & Co. KG  
Schäferweg 14, 24941 Flensburg, Germany  
(540)



(591) Black, white and red  
(511)

3 – Soaps; perfumery, essential oils, cosmetics, in particular skin creams (cosmetic), skin care preparations (cosmetic) cosmetics, lotions for cosmetic purposes, oils for cosmetic purposes, massage oils, massage fluids and gels, the aforesaid goods not for medical purposes.

5 – Pharmaceutical preparations; lubricants, lubricating creams and gels, massage oils, massage fluids, massage lotions, potency-enhancing preparations for external and internal use, orgasm creams, desensitizing preparations, the aforesaid goods for medical purposes.

(260) AM 2014 70861 A  
(800) 1146116  
(151) 2012 11 29  
(731) Continental Reifen Deutschland GmbH  
Vahrenwalder Str. 9, 30165 Hannover ,  
Germany

(540)

**BRILLANTIS**

(591) Black, white  
(511)

12 – Tires; complete wheels; wheel rims; inner tubes for tires.

(260) AM 2014 70863 A  
(800) 1146133  
(151) 2012 12 18  
(731) Rothmans of Pall Mall Limited  
Zählerweg 4, CH-6300 Zug, Switzerland  
(540)



(591) Gray, blue and red  
(511)

34 – Cigarettes, tobacco, tobacco products, lighters, matches, smokers' articles.

(260) AM 2014 70864 A  
 (800) 1146154  
 (151) 2012 11 08  
 (731) GALDI S.R.L.  
 Via Cal Trevisana, 26/B, I-31044  
 MONTEBELLUNA (TV), Italy  
 (540)



(591) Black, white  
 (511)  
 7 – Machines for packaging foodstuffs and non-foodstuffs.  
 37 – Installation and maintenance services for packaging machines, and technical support therefor.  
 42 – Scientific and technological research and development, computer software design, industrial design, industrial analysis and research services; design and development of computer software; all afore services only in relation to the design and manufacturing of machines for the filling of liquid and semiliquid food products.

(260) AM 2014 70865 A  
 (800) 1146156  
 (151) 2012 12 14  
 (731) Vivus, Inc.  
 351 East Evelyn Avenue, Mountain View  
 California 94041, USA  
 (540)

**QSYMIA**

(591) Black, white  
 (511)  
 5 – Pharmaceutical preparations for the treatment of obesity, to facilitate weight loss and weight control, to suppress appetite and lower the threshold for satiety.

(260) AM 2014 70867 A  
 (800) 1146161  
 (151) 2012 09 12  
 (731) PIERRE FABRE DERMO-COSMETIQUE  
 45 place Abel Gance, F-92100 BOULOGNE,  
 France  
 (540)

**I-MODULIA**

(591) Black, white  
 (511)  
 1 – Active ingredients as part of the composition of cosmetic products; active ingredients as part of the composition of dermatological products and dermocosmetic products.  
 3 – Cosmetic products.  
 5 – Dermatological products; dermocosmetic products.

(260) AM 2014 70868 A  
 (800) 1146220  
 (151) 2012 10 26  
 (731) Abstragan Holding Limited  
 Intershore Suites Vernon House, Sicilian  
 Avenue, London WC1A 2QS, United Kingdom  
 (540)

**SONLIFE**  
**СОНЛАЙФ**

(591) Black, white  
 (511)  
 5 – Pharmaceutical and veterinary preparations; sanitary preparations for medical purposes; dietetic substances adapted for medical use, food for babies; plasters, materials for dressings; material for stopping teeth, dental wax; disinfectants; preparations for destroying vermin; fungicides, herbicides; foods and beverages which are adapted for medical purposes; air deodorising preparations.

(260) AM 2014 70869 A  
 (800) 1146221  
 (151) 2012 10 26  
 (891) 2012 12 06  
 (731) Abstragan Holding Limited  
 Intershore Suites Vernon House, Sicilian  
 Avenue, London WC1A 2QS, United Kingdom  
 (540)

**SPAZVELIN**  
**СПАЗВЕЛИН**

(591) Black, white  
 (511)  
 5 – Pharmaceutical and veterinary preparations; sanitary preparations for medical purposes; dietetic substances adapted for medical use, food for babies; plasters, materials for dressings; material for stopping teeth, dental wax; disinfectants; preparations for destroying vermin; fungicides, herbicides; foods and beverages which are adapted for medical purposes; air deodorising preparations.

(260) AM 2014 70870 A  
 (800) 1146222  
 (151) 2012 10 26  
 (731) Abstragan Holding Limited  
 Intershore Suites Vernon House, Sicilian  
 Avenue, London WC1A 2QS, United  
 Kingdom  
 (540)

**RODILOZA**  
**РОДИЛОЗА**

(591) Black, white  
(511)  
5 – Pharmaceutical and veterinary preparations; sanitary preparations for medical purposes; dietetic substances adapted for medical use, food for babies; plasters, materials for dressings; material for stopping teeth, dental wax; disinfectants; preparations for destroying vermin; fungicides, herbicides; foods and beverages which are adapted for medical purposes; air deodorising preparations.

(260) AM 2014 70871 A  
(800) 1146223  
(151) 2012 10 26  
(731) Abstragan Holding Limited  
Intershore Suites Vernon House, Sicilian Avenue, London WC1A 2QS, United Kingdom  
(540)

**LAMBROTIN**  
**ЛАМБРОТИН**

(591) Black, white  
(511)  
5 – Pharmaceutical and veterinary preparations; sanitary preparations for medical purposes; dietetic substances adapted for medical use, food for babies; plasters, materials for dressings; material for stopping teeth, dental wax; disinfectants; preparations for destroying vermin; fungicides, herbicides; foods and beverages which are adapted for medical purposes; air deodorising preparations.

(260) AM 2014 70872 A  
(800) 1146242  
(151) 2012 11 13  
(731) ALIOT Holding GmbH  
Marc-Aurel-Straße 8/5, A-1010 WIEN, Austria  
(540)

**UNLIMINT**

(591) Black, white  
(511)  
36 – Insurance; financial affairs; monetary affairs; real estate affairs.  
38 – Telecommunications.  
42 – Scientific and technological services and research and design relating thereto; industrial analysis and research services; design and development of computer hardware and software.

(260) AM 2014 70873 A  
(800) 1146308  
(151) 2012 12 11  
(731) GALDI S.R.L.  
Via Cal Trevisana, 26/B, I-31044 MONTEBELLUNA (TV), Italy  
(540)

**GALDI**

(591) Black, white  
(511)  
7 – Machines for packaging foodstuffs and non-foodstuffs.  
37 – Installation and maintenance services for packaging machines, and technical support therefor.  
42 – Scientific and technological research and development, computer software design, industrial design, industrial analysis and research services; design and development of computer software; all afore services only in relation to the design and manufacturing of machines for the filling of liquid and semiliquid food products.

(260) AM 2014 70874 A  
(800) 1146314  
(151) 2012 12 06  
(731) ETEX (société anonyme)  
Avenue de Tervuren 361, B-1150 Bruxelles, Belgium  
(540)



(591) Black, white  
(511)  
1 – Chemicals for use in industry and science; unprocessed artificial resins, unprocessed plastics; soil fertilizers; fire extinguishing compositions; metal tempering and soldering preparations; tanning substances; adhesives for industrial purposes.  
6 – Common metals and their alloys; building materials of metal; transportable buildings of metal; metal materials for railway tracks; non-electric cables and wires of common metal; ironmongery and small items of metal hardware; pipes of metal; goods of common metal not included in other classes; ores.  
17 – Rubber, gutta-percha, gum, mica and goods made from these materials not included in other classes; plastics in extruded form for use in manufacture; packing, stopping and insulating materials; flexible pipes, not of metal.

19 – Non-metallic building materials; rigid pipes, not of metal for building; asphalt, pitch and bitumen; transportable buildings, not of metal; monuments, not of metal; cement; lime; mortar; concrete; aggregates; gypsum; plasterboard; building plaster.

37 – Construction services; building construction supervision; information services in relation to sustainable construction and construction methods; information services in the field of construction materials.

(260) AM 2014 70876 A  
 (800) 1146318  
 (151) 2012 12 03  
 (731) OJSC SIBUR Holding  
 liter A, 5, ul. Galernaya, RU-190000  
 St. Petersburg, Russian Federation  
 (540)

**ALTAVYL**

(591) Black, white  
 (511)

1 – Adhesives for industrial purposes; chemical preparations for the manufacture of paints; emollients for industrial purposes; compositions for repairing tires [tyres]; industrial chemicals.

17 – Liquid rubber; synthetic rubber, including polyisoprene rubbers; latex (rubber); rubber material for recapping tires (tyres); rubber solutions including solution styrene-butadiene rubbers.

35 – Commercial information and advice for consumers [consumer advice shop]; distribution of samples; commercial administration of the licensing of the goods and services of others.

42 – Material testing; mechanical research; chemical research; research and development for others; chemistry services.

(260) AM 2014 70877 A  
 (800) 1146333  
 (151) 2012 12 14  
 (731) Publichne aktsionerne tovarystvo  
 "Kharkivska biskvitna fabryka"  
 vul. Lozivska, 8, Kharkiv 61017, Ukraine  
 (540)

**ГРИМАСИКИ**

(591) Black, white  
 (511)

30 – Sponge cakes; cookies; buns; waffles; confectionery; pastries; confectionery for decorating Christmas trees; fruit jellies (confectionery); cakes; peanut confectionery; almond confectionery; pies; cocoa; cocoa products; caramels; sweetmeats (candy); liquorice (confectionery); peppermint sweets; crackers; candy; marzipan; custard; pastilles (confectionery);

lozenges (confectionery); petits fours (cakes); biscuits; fondants (confectionery); popcorn; pralines; gingerbread; puddings; cake powder; sugar; sweet paste for cakes, pies, cookies, buns, gingerbread, puddings; sweets (confectionery); rusks; sandwiches; tarts; candy decorations for cakes; chocolate decorations for cakes; halvah; chips from cereal products; chocolate.

(260) AM 2014 70878 A  
 (800) 1146385  
 (151) 2012 12 14  
 (731) Car Connectivity Consortium LLC  
 3855 SW 153rd Drive, Beaverton OR 97006,  
 USA  
 (540)



(591) Black, white  
 (511)

9 – Computer software; computer hardware; computer communication equipment; telecommunication equipment; computer peripherals; consumer electronics equipment; automotive infotainment and telematics software; automotive infotainment and telematics hardware; automotive infotainment and telematics accessories consisting of computers, computer software, transmitters, receivers, and network interface devices; electronic interface modules sold as an integral part of a motor land vehicle for wired and wireless interface of handheld electronic devices; user interfaces for electronic devices sold as an integral part of automobiles.

(260) AM 2014 70879 A  
 (800) 1146406  
 (151) 2012 08 23  
 (731) PETRONAS LUBRICANTS ITALY S.P.A.  
 Via Santena, 1, I-10029 VILLASTELLONE  
 (TO), Italy  
 (540)

**ELEKTRON**

(591) Black, white  
 (511)

17 – Insulating oils for industrial transformers and switchgears.

(260) AM 2014 70899 A  
 (800) 1146617  
 (151) 2012 12 10  
 (731) Industrial Scientific Oldham  
 Z.I. Est – Rue Mathieu Orfila, B.P. 417,  
 F-62027 Arras Cedex, France

(540)  
**OLDHAM**

(591) Black, white  
 (511)  
 9 – Detectors, sensors, transmitters and analyzers for the detection, analysis and measurement of gas, dust and flames.

(260) AM 2014 70900 A  
 (800) 1052900  
 (151) 2010 09 27  
 (891) 2012 12 13  
 (731) Reckitt & Colman (Overseas) Limited  
 Dansom Lane, Hull, Yorkshire HU8 7DS,  
 United Kingdom

(540)  
**HARPIC**

(591) Black, white  
 (511)  
 3 – Bleaching preparations; cleaning, polishing, scouring or abrasive preparations; drain and sink cleaning preparations; detergents; limescale removers, rust removers, decalcifying and descaling preparations for household use; soaps; cleaning preparations which prevent the build-up of stains and limescale.

(260) AM 2014 70901 A  
 (800) 1060398  
 (151) 2010 11 16  
 (891) 2012 12 17  
 (731) WEX Inc.  
 97 Darling Avenue, South Portland ME  
 04106, USA

(540)  
**WRIGHT EXPRESS**

(591) Black, white  
 (511)  
 35 – Management information services involving the collection and reporting of fueling and other purchase data associated with fleet vehicle usage.  
 36 – Commercial fleet credit card services.

(260) AM 2014 70910 A  
 (800) 1121097  
 (151) 2012 04 28  
 (891) 2012 12 05  
 (731) BELLOCO HOLDINGS LIMITE  
 office 501, 5th floor, Chrysalia Court, 206,  
 Arch. Makariou III, CY-3030 Limassol,  
 Cyprus

(540)  
**FOX AND DOGS**

**ЛИСА И СОБАКИ**

(591) Black, white  
 (511)  
 33 – Alcoholic beverages (except beers) namely aperitifs; arrack; brandy; wine; piquette; whisky; vodka; gin; digesters; cocktails; liqueurs; alcoholic beverages containing fruit; spirits; distilled beverages; mead; hydromel; peppermint liqueurs; bitters; rum; sake; hard cider; rice alcohol; alcoholic extracts; fruit extracts, alcoholic; alcoholic essences.

(260) AM 2014 70911 A  
 (800) 1140890  
 (151) 2012 11 12  
 (891) 2012 12 28  
 (731) Flexible Steel Lacing Company  
 2525 Wisconsin Avenue, Downers  
 Grove IL 605154200, USA

(540)  
**MINELINE**

(591) Black, white  
 (511)  
 7 – Conveyor belt accessories, namely belt cleaners.

(260) AM 2014 71048 A  
 (800) 1147520  
 (151) 2012 11 14  
 (731) MIROGLIO TEXTILE S.R.L.  
 Via Santa Margherita, 23, I-12051 ALBA  
 (CN), China

(540)  


(591) Black, white  
 (511)  
 24 – Textiles and textile goods, not included in other classes; bed covers, table covers.

(260) AM 2014 71053 A  
 (800) 301497  
 (151) 1965 08 17  
 (891) 2012 12 21  
 (731) Staatliches Hofbräuhaus in München  
 Hofbräu Allee 1, 81829 München, Germany

(540)  
**Hofbräu**

(591) Black, white  
 (511)  
 32 – Beers in barrels and bottles.

(260) AM 2014 71054 A  
(800) 460196  
(151) 1981 05 11  
(891) 2012 11 23  
(731) ISTITUTO GANASSINI S.P.A.  
DI RICERCHE BIOCHIMICHE  
16, via Gaggia, I-20139 MILANO, Italy  
(540)

**RILASTIL**

(591) Black, white  
(511)  
3 – Perfumery and cosmetic goods.

(260) AM 2014 71057 A  
(800) 784064  
(151) 2002 06 24  
(891) 2012 12 10  
(731) Orion Corporation  
Orionintie 1, FI-02200 Espoo, Finland  
(540)

**Easyhaler**

(591) Black, white  
(511)  
10 – Medical inhalers, medical apparatus and instruments.

(260) AM 2014 71058 A  
(800) 950033  
(151) 2007 10 12  
(891) 2012 12 10  
(731) THE HOUSE OF TERENCE  
PROPRIETARY LIMITED  
Level 7/486 Albert Street, East Melbourne,  
VIC 3002, Australia  
(540)

**RENATI**

(591) Black, white  
(511)  
3 – Preparations for the skin and hair; skin and hair care products; essential oils; scalp oils; hair conditioner; hair oil; hair moisturisers; hair wax; skin moisturisers; hair vitalisers; hair shampoo; hair softening cream; scalp conditioner; hair cream; hair gel; hair lotion; scalp cream; skin lotion; body lotion; face cleansing lotion; skin cream; petroleum jelly for skin care; aftershave toner; face scrub; face wash; skin moisturising cream; skin soothers for cosmetic use; facial soap; body soap; hand lotion; skin care cream.

(260) AM 2014 71059 A  
(800) 974096  
(151) 2008 07 22  
(891) 2012 11 22  
(731) Dolce & Gabbana Trademarks S.r.l.  
Via Goldoni, 10, I-20129 MILANO, Italy  
(540)

**DOLCE & GABBANA**

(591) Black, white  
(511)  
35 – Services consisting of the bringing together, for the benefit of others, of a variety of goods (excluding the transport thereof), enabling customers to conveniently view and purchase those goods; advertising; business management.

(260) AM 2014 71060 A  
(800) 1042473  
(151) 2009 12 17  
(891) 2012 12 10  
(731) NIHAN GIYİM SANAYİ VE TİCARET  
LİMİTED ŞİRKET  
Ehlibeyt Mahallesi, 6. Sokak No: 25/B/3-4,  
Balgat-Ankara, Turkey  
(540)

nihan

(591) Black, white  
(511)  
25 – Clothing, namely, trousers, jackets, overcoats, coats, skirts, suits, jerseys, waistcoats, shirts, T-shirts, sweatshirts, dresses, bermuda shorts, shorts, pajamas, pullovers, jeans, tracksuits, rainwear, beachwear, bathing suits, swimming suits; clothing for sportswear; clothing for babies; swaddling clothes of textile, diapers, baby napkins (other than of paper), bibs (other than of paper), underclothing, namely, boxer shorts, brassieres, briefs, pants, socks; headgear, namely caps, skull caps, sports caps, hats, berets, gloves (clothing).

(260) AM 2014 71063 A  
(800) 1065342  
(151) 2010 08 05  
(891) 2012 06 18  
(731) SEÇİL ETEK GIYİM SANAYİ VE  
TİCARET LTD. ŞTİ.  
Ehlibeyt Mah. 6, Sokak No:31,  
Balgat-Ankara, Turkey  
(540)

**IL MIO**

(591) Black, white  
(511)  
25 – Clothing, footwear, headgear, belts, pants suspenders, garters.

(260) AM 2014 71081 A  
 (800) 1147832  
 (151) 2012 04 12  
 (731) TSN Brands LTD  
 Geneva Place, Waterfront Drive, P.O.  
 Box 3469, Road Town, Tortola, British  
 Virgin Islands

(540)

## TENSTRIKE

(591) Black, white

(511)

32 – Aperitifs, non-alcoholic; lithia water; cocktails, non-alcoholic; lemonades; peanut milk (soft drink); non-alcoholic beverages; isotonic beverages; whey beverages; non-alcoholic fruit juice beverages; milk of almonds (beverage); fruit nectars, non-alcoholic; beer; preparations for making beverages; preparations for making mineral water; must.

33 – Aperitifs; brandy; wine; piquette; whisky; vodka; gin; digesters (liqueurs and spirits); cocktails; liqueurs; alcoholic beverages, except beer; alcoholic beverages containing fruit; spirits (beverages); distilled beverages; rum; cider; fruit extracts, alcoholic; alcoholic essences.

35 – Import-export agencies; commercial information agencies; advertising agencies; cost price analysis; rental of advertising space; auditing; employment agencies; computerized file management; accounting; demonstration of goods; transcription; opinion polling; marketing studies; business information; business investigations; marketing research; personnel recruitment; business management and organization consultancy; professional business consultancy; business management of performing artists; updating of advertising material; organization of exhibitions for commercial or advertising purposes; shop window dressing; business appraisals; payroll preparation; data search in computer files for others; business management assistance; commercial or industrial management assistance; economic forecasting; auctioneering; sales promotion for others; publication of publicity texts; radio advertising; distribution of samples; direct mail advertising; on-line advertising on a computer network; advertising by mail order; television advertising; advertising; modelling for advertising or sales promotion; procurement services for others (purchasing goods and services for other businesses).

(260) AM 2014 71085 A  
 (800) 1147872  
 (151) 2012 07 30  
 (731) WORLD MEDICINE İLAÇLARI LİMİTED  
 ŞİRKETİ  
 Evren Mah., Camiyolu Cad. No.50 K.2,  
 GÜNEŞLİ/BAĞCILAR/İSTANBUL, Turkey

(540)

## IDOXOL

(591) Black, white

(511)

5 – Medicines for human purposes, medicines for veterinary purposes, chemical preparations for medical purposes, dietetic substances adapted for medical use; dietetic foods adapted for medical purposes; amino acids for medical purposes, nutritional substances, pollen dietary substances, mineral food substances, protein dietary supplements, baby foods, medicinal herbs, herbal beverages adapted for medical purposes; medicines for dental purposes, hygienic products for medical purposes including pads, wadings for medical purposes, plasters for medical purposes, dressings for medical purposes, preparations for destroying noxious plants, preparations for destroying noxious animals, fungicides, disinfectants for hygiene purposes, antiseptics, detergents for medical purposes.

(260) AM 2014 71093 A  
 (800) 1147883  
 (151) 2012 09 27  
 (731) OOO "Business-Aliance"  
 str. 1, d. 10, Pestovsky per., RU-109004  
 Moscow, Russian Federation

(540)

## innofit

(591) Black, white

(511)

7 – Machines and machine tools; motors and engines (except for land vehicles); machine coupling and transmission components (except for land vehicles); agricultural implements other than hand-operated; incubators for eggs; automatic vending machines; distribution machines, automatic; vulcanisation apparatus; high pressure washers; apparatus for drawing up beer under pressure; aerated water making apparatus; aerated beverage-making machines; electrical apparatus for sealing plastics [packaging]; electric arc cutting apparatus; inking apparatus for printing machines; soldering apparatus, electric; aerators; expansion tanks [parts of machines]; drums [parts of machines]; reels [parts of machines]; bobbins for weaving looms; harrows; journal boxes [parts of machines]; bulldozers; hoppers [mechanical discharging]; mine borers; truck lifts; rolling mill

cylinders; crank shafts; printing rollers for machines; transmission shafts, other than for land vehicles; valves [parts of machines]; fans for motors and engines; saw benches [parts of machines]; winnowers; vibrators [machines] for industrial use; bearings [parts of machines]; water heaters [parts of machines]; bellows [machines]; agitators; exhausts for motors and engines; drilling rigs, floating or non-floating; lawnmowers [machines]; card clothing [parts of carding machines]; emergency power generators; alternators; dynamos; bicycle dynamos; current generators; generators of electricity; hydraulic controls for machines, motors and engines; silencers for motors and engines; drilling heads [parts of machines]; drilling bits [parts of machines]; cylinder heads for engines; soldering blow pipes, gas-operated; gas-operated blow torches; raking machines; stalk separators [machines]; sieves [machines or parts of machines]; mud catchers and collectors [machines]; tarring machines; hydraulic engines and motors; aeronautical engines; aeroplane engines; engines for air cushion vehicles; compressed air engines; jet engines other than for land vehicles; engines for boats; driving motors other than for land vehicles; motors, other than for land vehicles; propulsion mechanisms other than for land vehicles; de-aerators for feed-water; disintegrators; tympan [parts of printing presses]; holding devices for machine tools; turf removing ploughs; pump diaphragms; chisels for machines; jacks [machines]; rack and pinion jacks; moving pavements [sidewalks]; electric hand drills; grinders/crushers, electric, for household purposes; flues for engine boilers; reapers; reapers and binders; millstones; rakes for raking machines; shredders [machines] for industrial use; injectors for engines; tools [parts of machines]; hand-held tools, other than hand-operated; air condensers; control cables for machines, engines or motors; capstans; calendars; rotary steam presses, portable, for fabrics; ditchers [ploughs]; carburettors; carriages for knitting machines; crankcases for machines, motors and engines; steamrollers; pressure valves [parts of machines]; clack valves [parts of machines]; pressure reducers [parts of machines]; can openers, electric; cowlings [parts of machines]; machine wheels; freewheels other than for land vehicles; machine boiler scale collectors; shoe lasts [parts of machines]; brake pads other than for vehicles; piston segments; grease rings [parts of machines]; reapers and threshers; coalcutting machines; compressors [machines]; air pumps [garage installations]; compressors for refrigerators; conveyors [machines]; belt conveyors; converters for steelworks; condensers [steam] [parts of machines]; aerocondensers; diggers [machines]; rams [machines]; thermic lances [machines]; mechanized livestock feeders; boxes for matrices [printing]; gear boxes other than for land vehicles; grease boxes [parts of machines]; housings [parts of machines]; harvesting machines; steam engine boilers; coffee

grinders, other than hand-operated; taps [parts of machines, engines or motors]; cranes [lifting and hoisting apparatus]; roller bridges; water separators; spray guns for paint; cranks [parts of machines]; potters' wheels; grindstones [parts of machines]; cultivators [machines]; soldering lamps; winches; ploughshares; belts for conveyors; lubricators [parts of machines]; igniting magnetos; handling machines, automatic [manipulators]; churns; matrices for use in printing; machine fly-wheels; hair clipping machines for animals; paper machines; blowing machines; knitting machines; galvanizing machines; bending machines; ironing machines; mineworking machines; blowing machines for the compression, exhaustion and transport of gases; blowing machines or fans for the compression, sucking and carrying of grain; net hauling machines [fishing]; electroplating machines; bottle sealing machines; sealing machines for industrial purposes; embossing machines; engraving machines; finishing machines; garbage [waste] disposals; blade sharpening [stropping] machines; earth moving machines; cord making machines; lace making machines; butter machines; cigarette machines for industrial purposes; sausage machines; stereotype machines; hosiery looms; grinding machines; dyeing machines; bottle washing machines; dishwashers; bottle filling machines; racket stringing machines; leather-working machines; dairy machines; glass working machines; tobacco processing machines; grain husking machines; painting machines; oil refining machines; sifting machines; ore treating machines; printing machines for use on sheet metal; brewing machines; whitewashing machines; road sweeping machines [self-propelled]; leather paring machines; bitumen making machines; papermaking machines; machines for making edible pastes; sugar making machines; weeding machines; cinder sifters [machines]; puddling machines; notchers [machine tools]; bread cutting machines; road making machines; railroad constructing machines; machines for the textile industry; rail-laying machines; bottle capping machines; bottle stoppering machines; packaging machines; waste compacting machines; heel-making machines; die-stamping machines; stamping machines; darning machines; milking machines; drainage machines; wrapping machines; grain separators; bookbinding apparatus and machines for industrial purposes; machines and apparatus for cleaning, electric; machines and apparatus for carpet shampooing, electric; machines and apparatus for polishing [electric]; sizing machines; punching machines; riveting machines; kitchen machines, electric; foundry machines; smoothing presses; fleshing machines; rinsing machines; flour mill machines; type-setting machines [printing]; hemming machines; grating machines for vegetables; braiding machines; wringing machines for laundry; cutting machines; steam engines; printing machines; rotary printing presses; compressed air machines; trimming



machines; spinning machines; filling machines; friezing machines; cutters [machines]; satinizing machines; agricultural machines; mixing machines; sorting machines for industry; stitching machines; washing machines; washing machines [laundry]; coin-operated washing machines; clippers [machines]; spinning frames; spin driers [not heated]; looms; kneading machines; typographic machines; type-setting machines [photocomposition]; beating machines; beaters, electric; packing machines; filtering machines; molding machines; carding machines; sewing machines; typecasting machines; electromechanical machines for chemical industry; labellers [machines]; mills [machines]; mills for household purposes, other than hand-operated; pepper mills other than hand-operated; centrifugal mills; machine wheelwork; feeders [parts of machines]; forge bellows; mixers [machines]; blenders, electric, for household purposes; vacuum cleaner bags; threshing machines; pneumatic hammers; hammers [parts of machines]; tilt hammers; power hammers; reeling apparatus, mechanical; motorized cultivators; motors for boats; clutches other than for land vehicles; meat choppers [machines]; superchargers; brake linings other than for vehicles; guides for machines; vacuum cleaner attachments for disseminating perfumes and disinfectants; pumps [machines]; pumps [parts of machines, engines or motors]; aerating pumps for aquaria; vacuum pumps [machines]; compressed air pumps; pumps for heating installations; beer pumps; lubricating pumps; self-regulating fuel pumps; fuel dispensing pumps for service stations; centrifugal pumps; blades [parts of machines]; knives for mowing machines; chaff cutter blades; knives, electric; shears, electric; scissors, electric; bearing brackets for machines; pulverisers [machines]; axles for machines; steam traps; chucks [parts of machines]; drill chucks [parts of machines]; exhaust manifold for engines; soldering irons, gas-operated; soldering irons, electric; superheaters; gears, other than for land vehicles; reduction gears other than for land vehicles; drilling machines; saws [machines]; chain saws; guns [tools using explosives]; glue guns, electric; compressed air guns for the extrusion of mastics; carburetter feeders; feeding apparatus for engine boilers; loading ramps; ploughs; pneumatic transporters; pneumatic controls for machines, motors and engines; hangers [parts of machines]; anti-friction bearings for machines; roller bearings; self-oiling bearings; bearings for transmission shafts; ball-bearings; elevators [lifts]; hoists; lifts, other than ski-lifts; pulleys; saw blades [parts of machines]; pistons [parts of machines or engines]; shock absorber plungers [parts of machines]; pistons for engines; pistons for cylinders; catalytic converters; torque converters other than for land vehicles; fuel conversion apparatus for internal combustion engines; presses [machines for industrial purposes]; wine presses; basket presses; fodder presses; printing

presses; typographic presses; swaging machines; pedal drives for sewing machines; cleaning appliances utilizing steam; food processors, electric; springs [parts of machines]; spinning wheels; punches for punching machines; vacuum cleaners; tambours for embroidery machines; radiators [cooling] for motors and engines; sewage pulverizers; air brushes for applying colour; regulators [parts of machines]; pressure regulators [parts of machines]; feedwater regulators; speed governors for machines, engines and motors; knives [parts of machines]; cutting blow pipes, gas-operated; blade holders [parts of machines]; loom shafts; belts for machines; elevator belts; fan belts for motors and engines; dynamo belts; belts for motors and engines; adhesive bands for pulleys; sifters; robots [machines]; kick starters for motorcycles; stuffing boxes [parts of machines]; paper feeders [printing]; whisks, electric, for household purposes; sparking plugs for internal combustion engines; glow plugs for diesel engines; brake segments other than for vehicles; tedding machines; separators; steam/oil separators; cream/milk separators; ball rings for bearings; sowers [machines]; snow ploughs; sheaf-binding machines; shaft couplings [machines]; fruit presses, electric, for household purposes; chaff cutters; teat cups [suction cups] for milking machines; stands for machines; machine tools; die-cutting and tapping machines; woodworking machines; sharpening machines; bicycle assembling machines; mortising machines; stone working machines; metalworking machines; threading machines; planing machines; lathes [machine tools]; milling machines; trueing machines; metal drawing machines; rolling mills; starters for motors and engines; stators [parts of machines]; glaziers' diamonds [parts of machines]; tables for machines; derricks; slide rests [parts of machines]; couplings other than for land vehicles; heat exchangers [parts of machines]; transmissions for machines; transmissions, other than for land vehicles; boiler tubes [parts of machines]; wind turbines; hydraulic turbines; turbines other than for land vehicles; turbocompressors; connecting rods for machines, motors and engines; joints [parts of engines]; central vacuum cleaning installations; suction machines for industrial purposes; washing installations for vehicles; degreasers [machines]; dust exhausting installations for cleaning purposes; mineral water making machines; sifting installations; pneumatic tube conveyors; dust removing installations for cleaning purposes; condensing installations; lifting apparatus; air suction machines; dividing machines; igniting devices for internal combustion engines; door closers, electric; washing apparatus; binding apparatus for hay; extractors for mines; door openers, electric; hydraulic door openers and closers [parts of machines]; pneumatic door openers and closers [parts of machines]; curtain drawing devices, electrically operated; adhesive tape dispensers [ma-

chines]; anti-pollution devices for motors and engines; beverage preparation machines, electromechanical; food preparation machines, electromechanical; elevator operating apparatus; control mechanisms for machines, engines or motors; shoe polishers, electric; machines and apparatus for wax-polishing, electric; air cushion devices for moving loads; handling apparatus for loading and unloading; elevating apparatus; aprons [parts of machines]; filter presses; filters [parts of machines or engines]; filters for cleaning cooling air, for engines; molds [parts of machines]; printing plates; journals [parts of machines]; centrifugal machines; elevator chains [parts of machines]; driving chains other than for land vehicles; transmission chains other than for land vehicles; cylinders for motors and engines; cylinders for machines; printing cylinders; shuttles [parts of machines]; universal joints [cardan joints]; pulleys [parts of machines]; vacuum cleaner hoses; brushes [parts of machines]; dynamo brushes; brushes, electrically operated; ejectors; fuel economisers for motors and engines; excavators; shovels, mechanical; agricultural elevators; motors, electric, other than for land vehicles; electrodes for welding machines; electric hammers; parquet wax-polishers, electric; cartridges for filtering machines; moving staircases [escalators]; automatic grapnels for marine purposes.

8 – Hand tools and implements (hand-operated); cutlery; side arms; razors; glaziers' diamonds [parts of hand tools]; apparatus for tattooing; pestles for pounding; cutting bars; razors, electric or non-electric; sharpening steels; scythe stones; gimlets [hand tools]; augers [hand tools]; carpenters' augers; hand drills [hand tools]; pickhammers; levers; table forks; forks; weeding forks [hand tools]; lawn clippers [hand instruments]; harpoons; harpoons for fishing; nail extractors; rakes [hand tools]; sand trap rakes; cutter bars; whetstone holders; priming irons [hand tools]; lifting jacks, hand-operated; drills; trunchions; clamps for carpenters or coopers; spades [hand tools]; rabbeting planes; chisels; engraving needles; edge tools [hand tools]; garden tools, hand-operated; abrading instruments [hand instruments]; numbering punches; goffering irons; implements for decanting liquids [hand tools]; depilation appliances, electric and non-electric; sharpening instruments; blade sharpening instruments; livestock marking tools; nail clippers, electric or non-electric; oyster openers; polishing irons [glazing tools]; ear-piercing apparatus; tube cutting instruments; wire strippers [hand tools]; apparatus and instruments for skinning butcher's animals; riveters [hand tools]; expanders [hand tools]; cutting tools [hand tools]; hand tools, hand-operated; stamping-out tools [hand tools]; picks [hand tools]; sharpening stones; punch rings [knuckle dusters]; trowels; centre punches [hand tools]; daggers; pickaxes; mallets [hand instruments]; pliers; punch pliers [hand tools]; blades [weapons]; annular screw plates; tap wrenches;

spanners [hand tools]; ladles [hand tools]; ladles for wine; foundry ladles [hand tools]; breast drills; lasts [shoemakers' hand tools]; scythe rings; instruments for punching tickets; diggers [hand tools]; rams [hand tools]; scythes; hainault scythes; fire irons; emery grinding wheels; grindstones [hand tools]; sledgehammers; thistle extirpators [hand tools]; nail nippers; tree pruners; nail drawers [hand tools]; ice picks; blades [hand tools]; razor blades; blades for planes; plane irons; jig-saws; spoons; crow bars; trowels [gardening]; shovels [hand tools]; palette knives; machetes; beard clippers; hair clippers for personal use, electric and non-electric; hair clippers for animals [hand instruments]; taps [hand tools]; fireplace bellows [hand tools]; swords; hammers [hand tools]; fullers [hand tools]; stone hammers; masons' hammers; riveting hammers [hand tools]; mattocks; hoes [hand tools]; ditchers [hand tools]; mincing knives [hand tools]; manicure sets; manicure sets, electric; pedicure sets; needle files; bits [hand tools]; files [tools]; emery files; hand pumps; shaving cases; needle-threaders; cheese slicers, non-electric; egg slicers, non-electric; pizza cutters, non-electric; scaling knives; molding irons; can openers, non-electric; farriers' knives; budding knives; hunting knives; penknives; grafting tools [hand tools]; braiders [hand tools]; bill-hooks; paring knives; knives; cleavers; wick trimmers [scissors]; shears; cattle shearers; border shears; pruning shears; shearers [hand instruments]; scissors; sword scabbards; vegetable slicers; agricultural implements, hand-operated; side arms, other than firearms; stropping instruments; screwdrivers; sabres; reamer sockets; drill holders [hand tools]; perforating tools [hand tools]; nail files; nail files, electric; saws [hand tools]; bow saws; tweezers; hair-removing tweezers; guns [hand tools]; guns, hand-operated, for the extrusion of mastics; dies [hand tools]; fruit pickers [hand tools]; saw blades [parts of hand tools]; shear blades; tool belts [holders]; table cutlery [knives, forks and spoons]; crimping irons; gouges [hand tools]; mortars for pounding; mitre [miter (am.)] boxes [hand tools]; branding irons; hatchets; adzes [tools]; vices; hoop cutters [hand tools]; axes; holing axes; fulling tools [hand tools]; earth rammers [hand tools]; tube cutters [hand tools]; squares [hand tools]; extension pieces for braces for screw taps; cattle stunning appliances; embossers [hand tools]; plant parasite killing apparatus; apparatus and instruments for slaughtering butchers' animals; stretchers for wire and metal bands [hand tools]; flat irons; irons [non-electric hand tools]; razor cases; ratchets [hand tools]; scraping tools [hand tools]; awls; choppers [knives]; spatulas [hand tools]; bayonets; tongs; curling tongs; nutcrackers; sugar tongs; cuticle tweezers; eyelash curlers.

9 – Scientific, nautical, surveying, photographic, cinematographic, optical, weighing, measuring, signalling, checking (supervision), life-saving and tea-

ching apparatus and instruments; apparatus and instruments for conducting, switching, transforming, accumulating, regulating or controlling electricity; apparatus for recording, transmission or reproduction of sound or images; magnetic data carriers, recording discs; compact discs, DVDs and other digital recording media; mechanisms for coin-operated apparatus; cash registers, calculating machines, data processing equipment, computers; computer software; fire-extinguishing apparatus; DVD players; ticket dispensers; coin-operated musical automata [juke boxes]; answering machines; motor fire engines; accumulators, electric; accumulators, electric, for vehicles; actinometers; alidades; altimeters; ammeters; anemometers; anodes; antennas; anticathodes; apertometers [optics]; high-frequency apparatus; testing apparatus not for medical purposes; remote control apparatus; electro-dynamic apparatus for the remote control of railway points; electro-dynamic apparatus for the remote control of signals; monitoring apparatus, electric; sound recording apparatus; global positioning system [GPS] apparatus; distillation apparatus for scientific purposes; diffraction apparatus [microscopy]; air analysis apparatus; apparatus to check franking; sound transmitting apparatus; apparatus for fermentation [laboratory apparatus]; breathing apparatus for underwater swimming; breathing apparatus, except for artificial respiration; x-rays producing apparatus and installations, not for medical purposes; cash registers; electric apparatus for commutation; intercommunication apparatus; stills for laboratory experiments; projection apparatus; radiological apparatus for industrial purposes; x-ray apparatus not for medical purposes; blueprint apparatus; flashing lights [luminous signals]; stereoscopic apparatus; telephone apparatus; facsimile machines; phototelegraphy apparatus; igniting apparatus, electric, for igniting at a distance; acid hydrometers; salinometers; acidimeters for batteries; aerometers; beacons, luminous; battery jars; barometers; anode batteries; galvanic batteries; batteries for lighting; solar batteries; batteries, electric; balances [steelyards]; betatrons; binoculars; electronic tags for goods; lens hoods; magnetic tape units for computers; computer memory devices; fire hose nozzles; encoded identification bracelets, magnetic; safety tarpaulins; signalling buoys; life buoys; marking buoys; directional compasses; vacuum gauges; electrolyzers; variometers; verniers; scales; letter scales; weighbridges; precision balances; levelling staffs [surveying instruments]; camcorders; video cassettes; video telephones; video screens; viewfinders, photographic; sockets, plugs and other contacts [electric connections]; micrometer screws for optical instruments; viscosimeters; circuit closers; wavemeters; voltmeters; mechanical signs; signs, luminous; switchboxes [electricity]; current rectifiers; gas testing instruments; gasometers [measuring instruments]; galvanometers; hands free kits

for phones; heliographic apparatus; hygrometers; hydrometers; weights; peepholes [magnifying lenses] for doors; holograms; plotters; loudspeakers; sounding leads; plumb bobs; range finders; densimeters; densitometers; optical goods; detectors; smoke detectors; counterfeit [false] coin detectors; transparencies [photography]; slide projectors; diaphragms [photography]; dictating machines; dynamometers; light-emitting diodes [led]; floppy disks; sound recording discs; disks, magnetic; optical discs; calculating disks; disk drives for computers; juke boxes for computers; dna chips; electronic notice boards; bullet-proof waistcoats [vests (am.)]; life jackets; identification threads for electric wires; nose clips for divers and swimmers; locks, electric; bells [warning devices]; alarm bells, electric; electric door bells; signal bells; acoustic conduits; mirrors for inspecting work; road signs, luminous or mechanical; marine depth finders; buzzers; needles for record players; measures; pressure measuring apparatus; simulators for the steering and control of vehicles; inverters [electricity]; pressure indicators; temperature indicators; incubators for bacteria culture; measuring instruments; cosmographic instruments; mathematical instruments; levelling instruments; instruments containing eyepieces; surveying instruments; azimuth instruments; interfaces for computers; ionization apparatus not for the treatment of air or water; spark-guards; coaxial cables; fibre [fiber (am.)] optic cables; cables, electric; calipers; slide calipers; screw-tapping gauges; calculating machines; pocket calculators; decompression chambers; cinematographic cameras; electronic pens [visual display units]; holders for electric coils; identity cards, magnetic; video game cartridges; encoded magnetic cards; riding helmets; protective helmets; carriers for dark plates [photography]; automated teller machines [ATM]; cathodes; spools [photography]; choking coils [impedance]; coils, electric; electromagnetic coils; cinematographic film, exposed; computer keyboards; solenoid valves [electromagnetic switches]; wire connectors [electricity]; electronic agendas; push buttons for bells; mouse pads; magnetic encoders; anti-glare visors; collectors, electric; calibrating rings; protective suits for aviators; commutators; compact discs [audio-video]; compact discs [read-only memory]; comparators; marine compasses; computers; laptop computers; notebook computers; condensers [capacitors]; contacts, electric; wind socks for indicating wind direction; branch boxes [electricity]; distribution boxes [electricity]; junction boxes [electricity]; battery boxes; cabinets for loudspeakers; diving suits; garments for protection against fire; galena crystals [detectors]; reflecting discs for wear, for the prevention of traffic accidents; covers for electric outlets; logs [measuring instruments]; lasers, not for medical purposes; lactodensimeters; lactometers; vacuum tubes [radio]; darkroom lamps [photog-

raphy]; thermionic tubes; amplifying tubes; flashlights [photography]; head cleaning tapes [recording]; magnetic tapes; videotapes; surveying chains; fire escapes; rulers [measuring instruments]; slide-rules; contact lenses; correcting lenses [optics]; optical lenses; optical condensers; sounding lines; electricity conduits; measuring spoons; magnifying glasses [optics]; thread counters; magnets; decorative magnets; crash test dummies; resuscitation mannequins [teaching apparatus]; mouse [data processing equipment]; pressure gauges; divers' masks; solderers' helmets; protective masks; materials for electricity mains [wires, cables]; accounting machines; voting machines; money counting and sorting machines; material testing instruments and machines; furniture especially made for laboratories; megaphones; portable media players; diaphragms [acoustics]; diaphragms for scientific apparatus; metal detectors for industrial or military purposes; metronomes; rules [measuring instruments]; carpenters' rules; dressmakers' measures; mechanisms for counter-operated apparatus; coin-operated mechanisms for television sets; shutter releases [photography]; micrometers; microprocessors; microscopes; microtomes; microphones; modems; lightning conductors [rods]; monitors [computer hardware]; monitors [computer programs]; terminals [electricity]; junction sleeves for electric cables; cases fitted with dissecting instruments [microscopy]; teeth protectors; knee-pads for workers; headphones; surveyors' levels; sound recording carriers; magnetic data media; optical data media; socks, electrically heated; computer software, recorded; sheaths for electric cables; identification sheaths for electric wires; weighing machines; punched card machines for offices; life saving apparatus and equipment; shoes for protection against accidents, irradiation and fire; objectives [lenses] [optics]; lenses for astrophotography; egg-candlers; extinguishers; electrified fences; limiters [electricity]; clothing for protection against accidents, irradiation and fire; clothing for protection against fire; asbestos clothing for protection against fire; clothing especially made for laboratories; ozonisers [ozonators]; octants; eyepieces; ohmmeters; wrist rests for use with computers; spectacle frames; eyeglass frames; oscillographs; plumb lines; mirrors [optics]; spectacles [optics]; sunglasses; goggles for sports; signalling panels, luminous or mechanical; radio pagers; pince-nez; electronic pocket translators; transmitters [telecommunication]; telephone transmitters; transmitters of electronic signals; switches, electric; periscopes; gloves for divers; gloves for protection against accidents; gloves for protection against x-rays for industrial purposes; asbestos gloves for protection against accidents; furnaces for laboratory use; pipettes; pyrometers; planimeters; plane tables [surveying instruments]; plates for batteries; wafers [silicon slices]; printed circuit boards; compact disc players;

cassette players; sound recording strips; x-ray films, exposed; films, exposed; life-saving rafts; laboratory trays; semi-conductors; polarimeters; fire engines; measuring glassware; life belts; fuses; circuit breakers; converters, electric; telerupters; food analysis apparatus; diagnostic apparatus, not for medical purposes; distance recording apparatus; distance measuring apparatus; speed measuring apparatus [photography]; appliances for measuring the thickness of leather; apparatus for measuring the thickness of skins; speed checking apparatus for vehicles; teaching apparatus; time recording apparatus; hemline markers; apparatus and instruments for astronomy; surveying apparatus and instruments; weighing apparatus and instruments; nautical apparatus and instruments; navigational instruments; optical apparatus and instruments; apparatus and instruments for physics; chemistry apparatus and instruments; measuring apparatus; measuring devices, electric; boiler control instruments; meteorological instruments; naval signalling apparatus; observation instruments; navigation apparatus for vehicles [on-board computers]; satellite navigational apparatus; regulating apparatus, electric; precision measuring apparatus; audio- and video-receivers; prisms [optics]; printers for use with computers; retorts' stands; apparatus for changing record player needles; drainers for use in photography; cleaning apparatus for sound recording discs; fire beaters; sighting telescopes for firearms; test tubes; pressure indicator plugs for valves; magnetic wires; telegraph wires; telephone wires; wires, electric; conductors, electric; copper wire, insulated; fuse wire; computer programmes [programs], recorded; computer game programs; computer programs [downloadable software]; computer operating programs, recorded; record players; processors [central processing units]; rods for water diviners; electronic publications, downloadable; distribution consoles [electricity]; control panels [electricity]; radar apparatus; masts for wireless aerials; transmitting sets [telecommunication]; radios; vehicle radios; sprinkler systems for fire protection; frames for photographic transparencies; screens for photoengraving; walkie-talkies; voltage surge protectors; voltage regulators for vehicles; stage lighting regulators; speed regulators for record players; cell switches [electricity]; washing trays [photography]; marking gauges [joinery]; time switches, automatic; relays, electric; safety restraints, other than for vehicle seats and sports equipment; x-ray photographs, other than for medical purposes; rheostats; respirators for filtering air; respiratory masks, other than for artificial respiration; retorts; refractometers; refractors; grids for batteries; speaking tubes; horns for loudspeakers; saccharometers; optical fibers [fibres] [light conducting filaments]; traffic-light apparatus [signalling devices]; dog whistles; signalling whistles; sextants; inductors [electricity]; safety nets; nets for protection against accidents; fire alarms;

signals, luminous or mechanical; sirens; scanners [data processing equipment]; integrated circuit cards [smart cards]; connections for electric lines; couplings, electric; connectors [electricity]; sonars; sound locating instruments; lighting ballasts; resistances, electric; spectrograph apparatus; spectrosopes; speed indicators; alcoholmeters; satellites for scientific purposes; protection devices for personal use against accidents; audiovisual teaching apparatus; radiotelegraphy sets; radiotelephony sets; spectacle glasses; glass covered with an electrical conductor; anti-glare glasses; optical glass; personal stereos; stereoscopes; stands for photographic apparatus; fire boats; sulphitometers; drying racks [photography]; spherometers; integrated circuits; printed circuits; counters; parking meters; kilometer recorders for vehicles; revolution counters; abacuses; egg timers [sandglasses]; taximeters; ear plugs for divers; tachometers; word processors; television apparatus; telegraphs [apparatus]; telescopes; teleprompters; teleprinters; portable telephones; theodolites; thermometers, not for medical purposes; thermostats; thermostats for vehicles; crucibles [laboratory]; tone arms for record players; totalizators; transistors [electronic]; transponders; protractors [measuring instruments]; transformers [electricity]; step-up transformers; vehicle breakdown warning triangles; triodes; starter cables for motors; discharge tubes, electric, other than for lighting; capillary tubes; neon signs; x-ray tubes not for medical purposes; telephone receivers; gauges; quantity indicators; automatic indicators of low pressure in vehicle tires [tyres]; gasoline gauges; water level indicators; electric loss indicators; light-emitting electronic pointers; slope indicators; levels [instruments for determining the horizontal]; mercury levels; spirit levels; urinometers; amplifiers; particle accelerators; electric installations for the remote control of industrial operations; steering apparatus, automatic, for vehicles; balancing apparatus; video recorders; sound reproduction apparatus; invoicing machines; tape recorders; protection devices against x-rays, not for medical purposes; railway traffic safety appliances; data processing apparatus; oxygen transvasing apparatus; theft prevention installations, electric; film cutting apparatus; drying apparatus for photographic prints; optical character readers; centering apparatus for photographic transparencies; dosage dispensers; battery chargers; chargers for electric batteries; acoustic [sound] alarms; sounding apparatus and machines; editing appliances for cinematographic films; cathodic anti-corrosion apparatus; couplers [data processing equipment]; anti-theft warning apparatus; computer peripheral devices; anti-interference devices [electricity]; demagnetizing apparatus for magnetic tapes; acoustic couplers; alarms; fog signals, non-explosive; whistle alarms; adding machines; readers [data processing equipment]; heat regulating apparatus; photocopiers [photographic, electrostatic,

thermic]; bar code readers; downloadable ring tones for mobile phones; downloadable image files; downloadable music files; animated cartoons; filters [photography]; filters for respiratory masks; filters for ultraviolet rays, for photography; usb flash drives; magic lanterns; optical lamps; signal lanterns; cameras [photography]; glazing apparatus for photographic prints; shutters [photography]; dark-rooms [photography]; photometers; flash-bulbs [photography]; enlarging apparatus [photography]; photovoltaic cells; containers for contact lenses; spectacle cases; pince-nez cases; containers for microscope slides; cases especially made for photographic apparatus and instruments; chromatography apparatus for laboratory use; chronographs [time recording apparatus]; laboratory centrifuges; eyeglass chains; cyclotrons; compasses [measuring instruments]; frequency meters; time clocks [time recording devices]; fire blankets; chips [integrated circuits]; jigs [measuring instruments]; pedometers; meteorological balloons; electrified rails for mounting spot lights; asbestos screens for firemen; fire hose; protective helmets for sports; cell phone straps; eyeglass cords; tripods for cameras; switchboards; distribution boards [electricity]; screens [photography]; workmen's protective face-shields; projection screens; radiology screens for industrial purposes; fluorescent screens; exposure meters [light meters]; ducts [electricity]; galvanic cells; epidiascopes; ergometers; armatures [electricity].

10 – Surgical, medical, dental and veterinary apparatus and instruments, artificial limbs, eyes and teeth; orthopedic articles; suture materials; blood testing apparatus; anaesthetic apparatus; galvanic therapeutic appliances; apparatus for artificial respiration; apparatus for the treatment of deafness; testing apparatus for medical purposes; physical exercise apparatus, for medical purposes; body rehabilitation apparatus for medical purposes; dental apparatus; resuscitation apparatus; dental apparatus, electric; physiotherapy apparatus; bed vibrators; hot air therapeutic apparatus; diagnostic apparatus for medical purposes; traction apparatus for medical purposes; radiotherapy apparatus; microdermabrasion apparatus; fumigation apparatus for medical purposes; apparatus and installations for the production of x-rays, for medical purposes; radiological apparatus for medical purposes; x-ray apparatus for medical purposes; hearing aids for the deaf; trusses; maternity belts; bandages, elastic; cupping glasses; dental burs; feeding bottles; air cushions for medical purposes; hot air vibrators for medical purposes; vibromassage apparatus; gastroscopes; hematimeters; surgical sponges; defibrillators; dialyzers; containers especially made for medical waste; clips, surgical; mirrors for dentists; mirrors for surgeons; probes for medical purposes; urethral probes; acupuncture needles; suture needles; needles for medical purposes; surgical implants [artificial mate-

rials]; inhalers; injectors for medical purposes; incubators for medical purposes; incubators for babies; obstetric apparatus; obstetric apparatus for cattle; electric acupuncture instruments; cutlery [surgical]; insufflators; cannulae; droppers for medical purposes; dropper bottles for medical purposes; heart pacemakers; catheters; catgut; draw-sheets for sick beds; enema apparatus for medical purposes; artificial skin for surgical purposes; teething rings; compressors [surgical]; thermo-electric compresses [surgery]; abdominal corsets; corsets for medical purposes; crutches; dentists' armchairs; armchairs for medical or dental purposes; beds, specially made for medical purposes; feeding bottle valves; love dolls [sex dolls]; lasers for medical purposes; lamps for medical purposes; quartz lamps for medical purposes; ultraviolet ray lamps for medical purposes; lancets; lenses [intraocular prostheses] for surgical implantation; spoons for administering medicine; masks for use by medical personnel; anaesthetic masks; childbirth mattresses; air mattresses, for medical purposes; hydrostatic [water] beds for medical purposes; furniture especially made for medical purposes; water bags for medical purposes; douche bags; breast pumps; urinals [vessels]; knee bandages, orthopedic; tips for crutches for invalids; finger guards for medical purposes; medical guidewires; pumps for medical purposes; thread, surgical; knives for surgical purposes; scissors for surgery; ambulance stretchers; stretchers, wheeled; boots for medical purposes; orthopaedic [orthopedic] footwear; clothing especially for operating rooms; blankets, electric, for medical purposes; supports for flat feet; ophthalmometers; ophthalmoscopes; slings [supporting bandages]; gloves for massage; gloves for medical purposes; pessaries; saws for surgical purposes; ear picks; spittoons for medical purposes; plaster bandages for orthopaedic purposes [casts (am.)]; supportive bandages; suspensory bandages; orthopaedic [orthopedic] soles; abdominal pads; cushions for medical purposes; pads [pouches] for preventing pressure sores on patient bodies; air pillows for medical purposes; soporific pillows for insomnia; heating cushions [pads], electric, for medical purposes; abdominal belts; galvanic belts for medical purposes; hypogastric belts; belts for medical purposes; orthopaedic [orthopedic] belts; umbilical belts; belts, electric, for medical purposes; condoms; aerosol dispensers for medical purposes; sphygmomanometers; pulse meters; esthetic massage apparatus; massage apparatus; urological apparatus and instruments; orthodontic appliances; nursing appliances; brushes for cleaning body cavities; invalids' hoists; appliances for washing body cavities; corn knives; incontinence sheets; sterile sheets, surgical; surgical drapes; hair prostheses; artificial breasts; dentures; artificial jaws; ice bags for medical purposes; vaporizers for medical purposes; bougies [surgery]; x-ray photographs for medical

purposes; respirators for artificial respiration; ear trumpets; strait jackets; scalpels; tongue scrapers; babies' pacifiers [teats]; feeding bottle teats; receptacles for applying medicines; spirometers [medical apparatus]; vaginal syringes; hearing protectors; contraceptives, non-chemical; stents; stethoscopes; operating tables; commode chairs; basins for medical purposes; bed pans; cases fitted for use by surgeons and doctors; instrument cases for use by surgeons and doctors; arch supports for footwear; ear plugs [ear protection devices]; thermal packs for first aid purposes; thermometers for medical purposes; trocars; drainage tubes for medical purposes; x-ray tubes for medical purposes; radium tubes for medical purposes; balling guns; protection devices against x-rays, for medical purposes; filters for ultraviolet rays, for medical purposes; cases fitted for medical instruments; elastic stockings for surgical purposes; stockings for varices; splints, surgical; syringes for injections; syringes for medical purposes; hypodermic syringes; uterine syringes; urethral syringes; pins for artificial teeth; forceps; castrating pincers; radiology screens for medical purposes; electrodes for medical use; electrocardiographs.

11 – Apparatus for lighting, heating, steam generating, cooking, refrigerating, drying, ventilating, water supply and sanitary purposes; lamp shades; steam accumulators; heat accumulators; defrosters for vehicles; distillation apparatus; desiccating apparatus; hydromassage bath apparatus; disinfectant apparatus; air deodorising apparatus; tanning apparatus [sun beds]; ionization apparatus for the treatment of air or water; coffee roasters; beverage cooling apparatus; hand drying apparatus for washrooms; fruit roasters; water purifying apparatus and machines; refrigerating apparatus and machines; drying apparatus and installations; freezers; drying apparatus; structural plates for ovens; coolers for furnaces; expansion tanks for central heating installations; flushing tanks; refining towers for distillation; bidets; boilers, other than parts of machines; bath tubs; spa baths [vessels]; bath tubs for sitz baths; waffle irons, electric; fans [air-conditioning]; fans [parts of air-conditioning installations]; electric fans for personal use; roasting spits; refrigerating display cabinets [display cases]; water heaters; water heaters [apparatus]; water flushing installations; air reheaters; extractor hoods for kitchens; gas condensers, other than parts of machines; acetylene generators; hydrants; burners; acetylene burners; petrol burners; gas burners; burners for lamps; germicidal burners; incandescent burners; oxhydrogen burners; laboratory burners; oil burners; alcohol burners; hot water bottles; footwarmers, electric or non-electric; bedwarmers; pocket warmers; warming pans; grills [cooking appliances]; lampshade holders; stills; showers; refrigerating containers; gas lighters; lighters; friction lighters for igniting gas; chimney blowers;

coils [parts of distilling, heating or cooling installations]; furnace ash boxes; evaporators; torches for lighting; shower cubicles [enclosures (am.)]; Turkish bath cabinets, portable; heating apparatus; refrigerating chambers; fireplaces, domestic; chimney flues; pressure cooking saucepans, electric; air valves for steam heating installations; level controlling valves in tanks; thermostatic valves [parts of heating installations]; electrically heated carpets; light bulbs; light bulbs, electric; solar thermal collectors [heating]; distillation columns; furnace grates; ventilation hoods; ventilation hoods for laboratories; lamp globes; air conditioning apparatus; air conditioners for vehicles; gas boilers; laundry room boilers; heating boilers; coffee machines, electric; taps [cocks, spigots] [faucets (am.)] for pipes; taps [faucets]; mixer taps for water pipes; forges, portable; lava rocks for use in barbecue grills; electric lights for christmas trees; acetylene flares; safety lamps; gas lamps; curling lamps; germicidal lamps for purifying air; projector lamps; lamps for directional signals of automobiles; light bulbs for directional signals for vehicles; arc lamps; laboratory lamps; oil lamps; ultraviolet ray lamps, not for medical purposes; miners' lamps; electric lamps; chandeliers; barbecues; bread baking machines; watering machines for agricultural purposes; disposable sterilization pouches; footmuffs, electrically heated; heaters for baths; heaters for heating irons; immersion heaters; brackets for gas burners; anti-splash tap nozzles; heat pumps; filaments for electric lamps; magnesium filaments for lighting; heating filaments, electric; luminous house numbers; bath linings; stoves; heating apparatus for defrosting windows of vehicles; hot air bath fittings; bath fittings; loading apparatus for furnaces; kiln furniture [supports]; sauna bath installations; refrigerating appliances and installations; blankets, electric, not for medical purposes; fabric steamers; lamp reflectors; vehicle reflectors; hearths; steam boilers, other than parts of machines; pasteurisers; lamp mantles; sockets for electric lights; coffee percolators, electric; stoves [heating apparatus]; bakers' ovens; hot air ovens; kitchen ranges [ovens]; microwave ovens [cooking apparatus]; microwave ovens for industrial purposes; incinerators; kilns; solar furnaces; dental ovens; furnaces, other than for laboratory use; urinals [sanitary fixtures]; feeding apparatus for heating boilers; heating plates; cookers; hot plates; heaters, electric, for feeding bottles; aquarium heaters; aquarium lights; heating cushions [pads], electric, not for medical purposes; clean chambers [sanitary installations]; water intake apparatus; deodorising apparatus, not for personal use; apparatus for dehydrating foodstuff organic materials; fumigation apparatus, not for medical purposes; gas scrubbing apparatus; oil-scrubbing apparatus; glue-heating appliances; drying apparatus for fodder and forage; water filtering apparatus; air purifying apparatus and

machines; ice machines and apparatus; cooling appliances and installations; cooking installations; lighting apparatus and installations; sanitary apparatus and installations; cooking rings; lighting apparatus for vehicles; light-emitting diodes [led] lighting apparatus; heating apparatus for solid, liquid or gaseous fuels; heating apparatus, electric; hot air apparatus; steam facial apparatus [saunas]; safety accessories for water or gas apparatus and pipes; regulating and safety accessories for gas apparatus; regulating accessories for water or gas apparatus and pipes; regulating and safety accessories for water apparatus; regulating and safety accessories for gas pipes; roasting jacks; plate warmers; electric appliances for making yogurt; anti-dazzle devices for automobiles [lamp fittings]; anti-glare devices for vehicles [lamp fittings]; rotisseries; radiator caps; diving lights; washers for water taps; radiators [heating]; central heating radiators; radiators, electric; sinks; disinfectant dispensers for toilets; drip irrigation emitters [irrigation fittings]; light diffusers; nuclear reactors; heat regenerators; pressure water tanks; roasters; lamps; street lamps; ceiling lights; toilet seats; lighting installations for air vehicles; pressure cookers [autoclaves], electric; gas scrubbers [parts of gas installations]; lamp glasses; sterilizers; water sterilizers; air sterilisers; air dryers; laundry dryers, electric; hair dryers; malt roasters; tobacco roasters; heat exchangers, not parts of machines; bread toasters; discharge tubes, electric, for lighting; lamp chimneys; luminous tubes for lighting; pipes [parts of sanitary installations]; flues for heating boilers; boiler pipes [tubes] for heating installations; toilets [water-closets]; toilets, portable; humidifiers for central heating radiators; wash-hand basins [parts of sanitary installations]; toilet bowls; water conduits installations; bath installations; air conditioning installations; desalination plants; installations for processing nuclear fuel and nuclear moderating material; watering installations, automatic; cooling installations for water; cooling installations for liquids; milk cooling installations; cooling installations for tobacco; water purification installations; purification installations for sewage; steam generating installations; water distribution installations; air filtering installations; swimming pool chlorinating apparatus; ventilation [air-conditioning] installations and apparatus; ventilation [air-conditioning] installations for vehicles; water softening apparatus and installations; cooling installations and machines; heating installations; heaters for vehicles; hot water heating installations; polymerisation installations; water supply installations; flare stacks for use in the oil industry; ash conveyor installations, automatic; whirlpool-jet apparatus; air cooling apparatus; aquarium filtration apparatus; cooking utensils, electric; flares; headlights for automobiles; vehicle headlights; filters [parts of household or industrial installations]; filters for air conditioning; coffee

filters, electric; filters for drinking water; lights for automobiles; bicycle lights; cycle lights; lights for vehicles; pocket torches, electric; lanterns for lighting; chinese lanterns; fountains; ornamental fountains; deep fryers, electric; fittings, shaped, for ovens; oven fittings made of fireclay; bread-making machines; refrigerators; chromatography apparatus for industrial purposes; kettles, electric; dampers [heating]; refrigerating cabinets; ice boxes; fuel economizers; carbon for arc lamps; heating elements.

14 – Precious metals and their alloys and goods in precious metals or coated therewith, not included in other classes; jewellery, precious stones; horological and chronometric instruments; agates; diamonds; amulets [jewellery, jewelry (am.)]; anchors [clock and watch making]; barrels [clock and watch making]; bracelets [jewellery, jewelry (am.)]; watch straps; charms [jewellery, jewelry (am.)]; key rings [trinkets or fobs]; brooches [jewellery, jewelry (am.)]; alarm clocks; pins [jewellery, jewelry (am.)]; ornamental pins; tie pins; beads for making jewelry; pearls made of ambroid [pressed amber]; busts of precious metal; jet, unwrought or semi-wrought; pearls [jewellery, jewelry (am.)]; copper tokens; tie clips; cuff links; badges of precious metal; gold, unwrought or beaten; cloisonné jewellery [jewelry (am.)]; ivory [jewellery, jewelry (am.)]; works of art of precious metal; jewelry; jewelry of yellow amber; iridium; precious stones; semi-precious stones; spun silver [silver wire]; necklaces [jewellery, jewelry (am.)]; rings [jewellery, jewelry (am.)]; boxes of precious metal; watch cases; clock cases; pendulums [clock and watch making]; medals; medallions [jewellery, jewelry (am.)]; precious metals, unwrought or semi-wrought; movements for clocks and watches; clockworks; coins; gold thread [jewellery, jewelry (am.)]; threads of precious metal [jewellery, jewelry (am.)]; silver thread; olivine [gems]; osmium; palladium; platinum [metal]; chronometrical instruments; watch springs; rhodium; ruthenium; stopwatches; silver, unwrought or beaten; earrings; ingots of precious metals; alloys of precious metal; statues of precious metal; figurines [statuettes] of precious metal; watch glasses; paste jewellery [costume jewelry (am.)]; clock hands [clock and watch making]; ornaments [jewellery, jewelry (am.)]; shoe ornaments of precious metal; hat ornaments of precious metal; ornaments of jet; cases for watches [presentation]; cases for clock- and watchmaking; chronographs [watches]; chronometers; chronoscopes; chains [jewellery, jewelry (am.)]; watch chains; dials [clock and watch making]; atomic clocks; watches; sundials; clocks and watches, electric; control clocks [master clocks]; clocks; wristwatches; jewelry cases [caskets]; spinel [precious stones].

15 – Musical instruments; accordions; harps; bandonions; drums [musical instruments]; basses [musical instruments]; buccins [trumpets]; hats with bells [musical instruments]; jews' harps [musical instruments]; violas; horsehair for bows for musical instruments; bagpipes; harmonicas; guitars; oboes; gongs; clarions; stringed musical instruments; electronic musical instruments; reeds; tuning forks; carillons [musical instruments]; castanets; catgut for musical instruments; keyboards for musical instruments; piano keyboards; keys for musical instruments; piano keys; valves for musical instruments; clarionets; tuning hammers; drumheads; pegs for musical instruments; bow nuts for musical instruments; handbells [musical instruments]; double basses; concertinas; cornets [musical instruments]; xylophones; music rolls [piano]; perforated music rolls; lyres; kettledrums; mandolins; plectrums; bellows for musical instruments; mouthpieces for musical instruments; ocarinas; organs; drumsticks; conductors' batons; sticks for bows for musical instruments; pedals for musical instruments; bridges for musical instruments; pipa [chinese guitars]; chin rests for violins; kettledrum frames; stands for musical instruments; turning apparatus for sheet music; music stands; intensity regulators for mechanical pianos; horns [musical instruments]; saxophones; music synthesizers; violins; bows for musical instruments; harp strings; strings for musical instruments; piano strings; suona [chinese trumpets]; dampers for musical instruments; tambourines; tomtoms; cymbals; triangles [musical instruments]; trombones; trumpets; wind pipes for organs; harmoniums; flutes; bamboo flutes; pianos; cases for musical instruments; huqin [chinese violins]; zithers; barrel organs; musical boxes; sheng [chinese musical wind instruments].

16 – Paper, cardboard and goods made from these materials, not included in other classes; printed matter; bookbinding material; photographs; stationery; adhesives for stationery or household purposes; artists' materials; paint brushes; typewriters and office requisites (except furniture); instructional and teaching material (except apparatus); plastic materials for packaging (not included in other classes); printers' type; printing blocks; fountain pens; aquarelles; albums; almanacs; document laminators for office use; mimeograph apparatus and machines; atlases; posters; paper bows; table linen of paper; tickets; forms, printed; announcement cards [stationery]; note books; pads [stationery]; drawing pads; loose-leaf binders; wristbands for the retention of writing instruments; pamphlets; booklets; paper sheets [stationery]; waxed paper; paper for recording machines; paper for radiograms; electrocardiograph paper; drawer liners of paper, perfumed or not; wood pulp paper; carbon paper; copying paper [stationery]; parchment paper; writing paper; luminous paper; xuan paper for chinese painting and callig-



raphy; toilet paper; wrapping paper; filter paper; blotters; newsletters; rollers for typewriters; house painters' rollers; obliterating stamps; modelling wax, not for dental purposes; signboards of paper or cardboard; patterns for making clothes; patterns for dressmaking; newspapers; electrotypes; hectographs; modelling clay; terrestrial globes; drawing sets; engraving; slate pencils; pencil leads; document holders [stationery]; pencil holders; chalk holders; holders for checkbooks [cheque books]; holders for stamps [seals]; diagrams; engraving plates; writing slates; blackboards; galley racks [printing]; drawing boards; advertisement boards of paper or cardboard; duplicators; punches [office requisites]; cream containers of paper; magazines [periodicals]; money clips; tags for index cards; pen clips; bookmarks; etching needles; tracing needles for drawing purposes; periodicals; printed publications; cardboard articles; paper shredders for office use; graphic representations; credit card imprinters, non-electric; graining combs; drawing instruments; calendars; tracing paper; tracing cloth; tracing patterns; gums [adhesives] for stationery or household purposes; lithographic stones; ink stones [ink reservoirs]; pencils; pencil lead holders; charcoal pencils; pictures; transfers [decalcomanias]; paintings [pictures], framed or unframed; wood pulp board [stationery]; hat boxes of cardboard; files [office requisites]; cards; index cards [stationery]; geographical maps; paper tapes and cards for the recordal of computer programmes; trading cards other than for games; perforated cards for jacquard looms; catalogues; spools for inking ribbons; covers of paper for flower pots; paintbrushes; painters' brushes; writing brushes; typewriter keys; glue for stationery or household purposes; isinglass for stationery or household purposes; gluten [glue] for stationery or household purposes; starch paste [adhesive] for stationery or household purposes; books; manifolds [stationery]; comic books; drawing pins; cigar bands; envelopes [stationery]; cases for stamps [seals]; boxes of cardboard or paper; paint boxes [articles for use in school]; correcting fluids [office requisites]; stencils [stationery]; french curves; paper ribbons; typewriter ribbons; gummed tape [stationery]; adhesive bands for stationery or household purposes; correcting tapes [office requisites]; inking ribbons; inking ribbons for computer printers; adhesive tapes for stationery or household purposes; self-adhesive tapes for stationery or household purposes; drawing rulers; square rulers; flyers; absorbent sheets of paper or plastic for foodstuff packaging; humidity control sheets of paper or plastic for foodstuff packaging; viscose sheets for wrapping; sheets of reclaimed cellulose for wrapping; plastic bubble packs for wrapping or packaging; steel letters; type [numerals and letters]; lithographs; paint trays; architects' models; postage stamps; plastics for modelling; modelling materials; teaching materials [ex-

cept apparatus]; sealing compounds for stationery purposes; adhesives [glues] for stationery or household purposes; packaging material made of starches; filtering materials [paper]; addressing machines; pencil sharpening machines, electric or non-electric; bookbinding apparatus and machines [office equipment]; typewriters, electric or non-electric; folders [stationery]; franking machines for office use; chalk for lithography; writing chalk; tailors' chalk; marking chalk; bags [envelopes, pouches] of paper or plastics, for packaging; garbage bags of paper or of plastics; painters' easels; hand-rests for painters; writing cases [stationery]; printing sets, portable [office requisites]; bibs of paper; stickers [stationery]; finger-stalls [office requisites]; cords for bookbinding; paper knives [cutters] [office requisites]; numbering apparatus; bottle envelopes of cardboard or paper; sealing wafers; covers [stationery]; passport holders; plastic cling film, extensible, for palletization; embroidery designs [patterns]; handwriting specimens for copying; oleographs; musical greeting cards; greeting cards; postcards; etchings; conical paper bags; bags for microwave cooking; palettes for painters; ink sticks; pantographs [drawing instruments]; folders for papers; papier mâché; pastels [crayons]; modelling paste; pen cases; bookbindings; pen wipers; office perforators; pens [office requisites]; nibs of gold; nibs; steel pens; drawing pens; song books; seals [stamps]; sealing stamps; clipboards; address plates for addressing machines; handkerchiefs of paper; plastic film for wrapping; writing pads; letter trays; trays for sorting and counting money; coasters of paper; bookends; stamp stands; mats for beer glasses; stands for pens and pencils; photograph stands; inking pads; stamp pads; binding strips [bookbinding]; towels of paper; inking sheets for document reproducing machines; inking sheets for duplicators; bookbinding cloth; gummed cloth for stationery purposes; printers' blankets, not of textile; portraits; paperweights; writing cases [sets]; inkstands; office requisites, except furniture; writing materials; writing instruments; drawing materials; school supplies [stationery]; adhesive tape dispensers [office requisites]; hand labelling appliances; lithographic works of art; prospectuses; printed timetables; ledgers [books]; printers' reglets; indexes; rubber erasers; elastic bands for offices; drawing t-squares; graphic reproductions; penholders; marking pens [stationery]; tissues of paper for removing make-up; face towels of paper; table napkins of paper; place mats of paper; tablemats of paper; tablecloths of paper; paper clasps; document files [stationery]; scrapers [erasers] for offices; paper-clips; staples for offices; erasing products; biological samples for use in microscopy [teaching materials]; histological sections for teaching purposes; steatite [tailor's chalk]; writing board erasers; composing frames [printing]; sealing wax; arithmetical tables; placards of paper or

cardboard; writing or drawing books; fabrics for bookbinding; pencil sharpeners, electric or non-electric; transparencies [stationery]; stencil plates; cardboard tubes; indian inks; moisteners [office requisites]; moisteners for gummed surfaces [office requisites]; drawing squares; chart pointers, non-electronic; bottle wrappers of cardboard or paper; envelope sealing machines, for offices; sealing machines for offices; vignetting apparatus; apparatus for mounting photographs; stapling presses [office requisites]; manuals [handbooks]; figurines [statuettes] of papier mâché; paper coffee filters; flags of paper; silver paper; molds for modelling clays [artists' materials]; photo-engravings; photographs [printed]; stencil cases; canvas for painting; chromolithographs [chromos]; compasses for drawing; numbers [type]; watercolor [watercolour] saucers for artists; correcting ink [heliography]; ink; inkwells; blueprints; rosaries; stencils; erasing shields; balls for ball-point pens; cabinets for stationery [office requisites]; printing type; address stamps; stamps [seals]; shields [paper seals]; prints [engravings]; labels, not of textile.

20 – Furniture, mirrors, picture frames; goods (not included in other classes) of wood, cork, reed, cane, wicker, horn, bone, ivory, whalebone, shell, amber, mother-of-pearl, meerschaum and substitutes for all these materials, or of plastics; picture frame brackets; reels, not of metal, non-mechanical, for flexible hoses; pulleys of plastics for blinds; bolts, not of metal; cork bands; casks of wood for decanting wine; mooring buoys, not of metal; casks, not of metal; barrels, not of metal; identification bracelets, not of metal, for hospitals; sideboards; busts of wood, wax, plaster or plastic; costume stands; bolsters; fans for personal use, non-electric; work benches; vice benches, not of metal; coat hangers; coatstands; shoulder poles [yokes]; screws, not of metal; display stands; showcases [furniture]; newspaper display stands; waxcomb for beehives; signboards of wood or plastics; loading gauge rods, not of metal, for railway waggons [wagons]; nuts, not of metal; covers for clothing [wardrobe]; nesting boxes; coffins; doors for furniture; curtain holders, not of textile material; pegs [pins], not of metal; divans; kennels for household pets; keyboards for hanging keys; display boards; flagpoles; plugs [dowels], not of metal; containers, not of metal, for liquid fuel; troughs, not of metal, for mixing mortar; packaging containers of plastic; flower-stands [furniture]; curtain tie-backs; cable or pipe clips of plastics; cable clips, not of metal; rivets, not of metal; tortoiseshell imitation; locks, not of metal, for vehicles; locks, other than electric, not of metal; bead curtains for decoration; door bolts not of metal; bottle closures, not of metal; closures, not of metal, for containers; latches, not of metal; mirrors [looking glasses]; hand-held mirrors [toilet mirrors]; bamboo; scratching posts for cats; animal claws; animal ho-

oves; coral; meerschaum; whalebone, unworked or semi-worked; stag antlers; tortoiseshell; shells; horn, unworked or semi-worked; animal horns; rattan; ivory, unworked or semi-worked; corozo; plaited straw, except matting; wickerwork; hampers [baskets]; works of art, of wood, wax, plaster or plastic; cabinet work; reeds [plaiting materials]; settees; curtain rods; index cabinets [furniture]; reels of wood for yarn, silk, cord; drain traps [valves] of plastic; water-pipe valves of plastic; valves, not of metal, other than parts of machines; staves of wood; plastic key cards, not encoded; mats for infant playpens; saw horses; bed casters, not of metal; furniture casters, not of metal; brush mountings; chopping blocks [tables]; wind chimes [decoration]; bottle caps, not of metal; cradles; tent pegs, not of metal; curtain rings; chests of drawers; containers, not of metal [storage, transport]; floating containers, not of metal; lecterns; dog kennels; bakers' bread baskets; baskets, not of metal; trays, not of metal; bottle casings of wood; taps for casks, not of metal; armchairs; hairdressers' chairs; deck chairs; hospital beds; bedsteads of wood; beds; edgings of plastic for furniture; table tops; hooks, not of metal, for clothes rails; curtain hooks; clothes hooks, not of metal; beds for household pets; nesting boxes for household pets; ladders of wood or plastics; playpens for babies; mannequins; air mattresses, not for medical purposes; spring mattresses; mattresses; hydrostatic [water] beds, not for medical purposes; furniture of metal; office furniture; school furniture; sleeping bags for camping; mobiles [decoration]; curtain rails; house numbers, not of metal, non-luminous; barrel hoops, not of metal; moldings [mouldings] for picture frames; furniture partitions of wood; mother-of-pearl, unworked or semi-worked; mirror tiles; ambroid plates; registration plates, not of metal; identity plates, not of metal; loading pallets, not of metal; handling pallets, not of metal; transport pallets, not of metal; head-rests [furniture]; stakes for plants or trees; trestles [furniture]; magazine racks; book rests [furniture]; stands for calculating machines; flower-pot pedestals; baby changing mats; pet cushions; pillows; cushions; air cushions, not for medical purposes; air pillows, not for medical purposes; removable mats or covers for sinks; racks [furniture]; library shelves; shelves for filing-cabinets [furniture]; furniture shelves; foundations for beehives; shelves for storage; wood ribbon; straw edgings; towel closets [furniture]; hat stands; cask stands, not of metal; inflatable publicity objects; counters [tables]; bedding, except linen; corks for bottles; corks; stoppers, not of metal; stair rods; standing desks; embroidery frames; towel dispensers, fixed, not of metal; sections of wood for beehives; tanks, not of metal nor of masonry; fodder racks; curtain rollers; tool handles, not of metal; knife handles, not of metal; door handles, not of metal; scythe handles, not of metal; broom handles,

not of metal; knobs, not of metal; fishing baskets; writing desks; seats of metal; benches [furniture]; vats, not of metal; honeycombs; sofas; bungs, not of metal; statues of wood, wax, plaster or plastic; figurines [statuettes] of wood, wax, plaster or plastic; oyster shells; silvered glass [mirrors]; ambroid bars; umbrella stands; gun racks; carts for computers [furniture]; washstands [furniture]; typing desks; draughtman's tables; massage tables; tables of metal; wall-mounted diaper [napkin] changing platforms; desks; tea carts; dinner wagons [furniture]; tables; steps [ladders], not of metal; chairs [seats]; high chairs for babies; chests, not of metal; placards of wood or plastics; stools; crates; trolleys [furniture]; straw plaits; mobile boarding stairs, not of metal, for passengers; straw mattresses; decorations of plastic for foodstuffs; beehives; funerary urns; winding spools, not of metal, non-mechanical, for flexible hoses; wax figures; door fittings, not of metal; coffin fittings, not of metal; bed fittings, not of metal; furniture fittings, not of metal; window fittings, not of metal; infant walkers; garment covers [storage]; stuffed animals; stuffed birds; hinges, not of metal; easy chairs; poles, not of metal; screens [furniture]; cupboards; filing cabinets; medicine cabinets; meat chests, not of metal; plate racks; bamboo curtains; paper blinds; slatted indoor blinds; woven timber blinds [furniture]; indoor window blinds [shades] [furniture]; interior textile window blinds; fire screens, domestic; yellow amber; lockers; boxes of wood or plastic; chests for toys; letter boxes, not of metal or masonry; bottle racks.

21 – Household or kitchen utensils and containers; combs and sponges; brushes (except paint brushes); brush-making materials; articles for cleaning purposes; steelwool; unworked or semi-worked glass (except glass used in building); glassware, porcelain and earthenware not included in other classes; pressure cookers [autoclaves], non-electric; indoor aquaria; buckets; cookie jars; china ornaments; dishes; paper plates; vegetable dishes; saucers; goblets; candy boxes; bottles; demijohns; busts of china, terra-cotta or glass; vases; epergnes; fruit cups; bird baths; baby baths, portable; plungers for clearing blocked drains; waffle irons, non-electric; coolers [ice pails]; buckets made of woven fabrics; whisks, non-electric, for household purposes; cooking skewers, of metal; towel rails and rings; clothing stretchers; hair for brushes; birdcages; funnels; carpet beaters [hand instruments]; signboards of porcelain or glass; candle extinguishers; flower pots; chamber pots; glue-pots; cruets; decanters; large-toothed combs for the hair; combs for animals; tea cosies; abrasive sponges for scrubbing the skin; sponges for household purposes; toilet sponges; deodorising apparatus for personal use; sponge holders; toothpick holders; soap holders; napkin holders; holders for flowers and plants [flower arranging]; shaving brush stands; toilet paper holders; soap dispensers;

toilet paper dispensers; ironing boards; cutting boards for the kitchen; bread boards; washing boards; strainers; smoke absorbers for household purposes; containers for household or kitchen use; kitchen containers; glass jars [carboys]; heat-insulated containers; heat insulated containers for beverages; thermally insulated containers for food; glass flasks [containers]; frying pans; closures for pot lids; chamois leather for cleaning; toothpicks; ceramics for household purposes; majolica; works of art, of porcelain, terra-cotta or glass; brush goods; mixing machines, non-electric, for household purposes; cleaning instruments, hand-operated; cabarets [trays]; stew-pans; covers, not of paper, for flower pots; shaving brushes; cages for household pets; polishing leather; hot pots, not electrically heated; glass bulbs [receptacles]; shoe trees [stretchers]; napkin rings; poultry rings; rings for birds; piggy banks; bread baskets, domestic; baskets for domestic use; waste paper baskets; feeding troughs; mangers for animals; lunch boxes; tea caddies; washtubs; earthenware saucepans; mess-tins; cauldrons; coffee percolators, non-electric; coffeepots, non-electric; coffee grinders, hand-operated; fused silica [semi-worked product], other than for building; beer mugs; tankards; rat traps; pot lids; aquarium hoods; butter-dish covers; dish covers; cheese-dish covers; button-hooks; pitchers; perfume burners; non-electric portable coldboxes; watering cans; insect traps; mixing spoons [kitchen utensils]; basting spoons, for kitchen use; scoops [tableware]; pie servers; spatulas [kitchen utensils]; butter dishes; material for brush-making; polishing materials for making shiny, except preparations, paper and stone; noodle machines, hand-operated; polishing apparatus and machines, for household purposes, non-electric; pepper mills, hand-operated; mills for domestic purposes, hand-operated; feather-dusters; brooms; isothermic bags; confectioners' decorating bags [pastry bags]; mixers, manual [cocktail shakers]; bowls [basins]; mosaics of glass, not for building; saucepan scourers of metal; soap boxes; mouse traps; cooking pot sets; nozzles for watering cans; spouts; nozzles for sprinkler hose; fitted picnic baskets, including dishes; toilet cases; floss for dental purposes; fiberglass thread, not for textile use; cookie [biscuit] cutters; pastry cutters; sprinklers; syringes for watering flowers and plants; cotton waste for cleaning; wool waste for cleaning; cleaning tow; chopsticks; cocktail stirrers; pepper pots; gloves for household purposes; polishing gloves; gardening gloves; plates to prevent milk boiling over; trays for domestic purposes; trays for domestic purposes, of paper; lazy susans; heaters for feeding bottles, non-electric; candelabra [candlesticks]; trivets [table utensils]; coasters, not of paper and other than table linen; grill supports; menu card holders; knife rests for the table; flat-iron stands; egg cups; abrasive pads for kitchen purposes; scouring pads; drinking troughs;

powdered glass for decoration; pottery; pots; cooking pots; painted glassware; tableware, other than knives, forks and spoons; porcelain ware; crystal [glassware]; cosmetic utensils; toilet utensils; trouser presses; cruet stands for oil and vinegar; make-up removing appliances; spice sets; food cooling devices, containing heat exchange fluids, for household purposes; apparatus for wax-polishing, non-electric; bottle openers; glove stretchers; boot jacks; crumb trays; tie presses; clothes-pegs; glass stoppers; powder compacts; perfume vaporizers; powder puffs; dusting apparatus, non-electric; combs; electric combs; grills [cooking utensils]; sifters [household utensils]; drinking horns; shoe horns; candle rings; salad bowls; sugar bowls; beaters, non-electric; services [dishes]; coffee services [tableware]; liqueur sets; tea services [tableware]; sieves [household utensils]; cinder sifters [household utensils]; tea strainers; pipettes [wine-tasters]; siphons for carbonated water; rolling pins, domestic; steel wool for cleaning; currycombs; blenders, non-electric, for household purposes; fruit presses, non-electric, for household purposes; drinking straws; salt cellars; drinking vessels; vessels of metal for making ices and iced drinks; refrigerating bottles; cups of paper or plastic; glass [receptacles]; drinking glasses; statues of porcelain, earthenware, ceramic or glass; figurines [statuettes] of porcelain, ceramic, earthenware or glass; glass for vehicle windows [semi-finished product]; plate glass [raw material]; opal glass; glass, unworked or semi-worked, except building glass; opaline glass; glass incorporating fine electrical conductors; enamelled glass; glass wool other than for insulation; vitreous silica fibers [fibres], not for textile use; fiberglass other than for insulation or textile use; clothes racks, for drying; soup bowls; drying racks for washing; basins [receptacles]; table plates; disposable table plates; graters [household utensils]; insulating flasks; indoor terrariums [plant cultivation]; indoor terrariums [vivariums]; cloth for washing floors; cloths for cleaning; dusting cloths [rags]; furniture dusters; litter boxes [trays] for pets; urns; aerosol dispensers, not for medical purposes; wax-polishing appliances, non-electric, for shoes; water apparatus for cleaning teeth and gums; electric devices for attracting and killing insects; watering devices; utensils for household purposes; kitchen utensils; cooking utensils, non-electric; strainers for household purposes; coffee filters, non-electric; flasks; drinking flasks for travellers; molds [kitchen utensils]; cake molds [moulds]; ice cube molds [moulds]; cookery molds [moulds]; deep fryers, non-electric; comb cases; bread bins; fly swatters; teapots; kettles, non-electric; cups; garlic presses [kitchen utensils]; ironing board covers, shaped; tea infusers; glass bowls; mops; mop wringers; corkscrews; animal bristles [brushware]; pig bristles; dishwashing brushes; brushes for cleaning tanks and containers; lamp-glass

brushes; horse brushes; scrubbing brushes; toothbrushes; toothbrushes, electric; carpet sweepers; brushes for footwear; tar-brushes, long handled; toilet brushes; electric brushes, except parts of machines; brushes; eyebrow brushes; nail brushes; nest eggs, artificial; boxes of metal, for dispensing paper towels; trash cans; window-boxes; boxes of glass.

28 – Games and playthings; gymnastic and sporting articles not included in other classes; decorations for Christmas trees; arcade video game machines; video game machines; gaming machines for gambling; amusement machines, automatic and coin-operated; toy vehicles; swimming pools [play articles]; trampolines; novelties for parties, dances [party favors, favours]; scratch cards for playing lottery games; starting blocks for sports; body boards; skating boots with skates attached; dolls' feeding bottles; stationary exercise bicycles; creels [fishing traps]; shutlecocks; spinning tops [toys]; jigsaw puzzles; clay pigeons [targets]; punching bags; bite sensors [fishing tackle]; hang gliders; flying discs [toys]; discs for sports; dolls' houses; dominoes; swimming kick boards; surf boards; spring boards [sports articles]; skateboards; sailboards; chessboards; checkerboards; darts; christmas trees of synthetic material; cups for dice; swimming jackets; ascenders [mountaineering equipment]; kites; toys; toys for domestic pets; stuffed toys; plush toys; mobiles [toys]; practical jokes [novelties]; parlor games; board games; ring games; games; building games; kaleidoscopes; bladders of balls for games; rosin used by athletes; edges of skis; bingo cards; playing cards; fairground ride apparatus; reels for fishing; rocking horses; swings; skittles; skittles [games]; billiard cues; golf clubs; hockey sticks; seal skins [coverings for skis]; bells for christmas trees; dolls' rooms; confetti; explosive bonbons [christmas crackers]; ice skates; roller skates; in-line roller skates; dice; paintball guns [sports apparatus]; ski bindings; dolls' beds; roulette wheels; fish hooks; building blocks [toys]; dolls; flippers for swimming; lines for fishing; gut for fishing; bows for archery; skis; waterskis; surf skis; mah-jong; wax for skis; hunting game calls; puppets; toy masks; theatrical masks; fencing masks; masts for sailboards; teddy bears; chalk for billiard cues; targets; electronic targets; scale model kits [toys]; scale model vehicles; kite reels; balls for games; artificial fishing bait; billiard table cushions; knee guards [sports articles]; billiard cue tips; elbow guards [sports articles]; backgammon games; dolls' clothes; fencing weapons; twirling batons; paragliders; pachinkos; baseball gloves; boxing gloves; golf gloves; gloves for games; batting gloves [accessories for games]; fencing gauntlets; piñatas; toy pistols; air pistols [toys]; percussion caps [toys]; caps for pistols [toys]; rattles [playthings]; horseshoe games; candle holders for christmas trees; christmas tree stands; sole coverings

for skis; water wings; floats for fishing; portable games with liquid crystal displays; swimming belts; decoys for hunting or fishing; scent lures for hunting or fishing; archery implements; soap bubbles [toys]; divot repair tools [golf accessories]; billiard markers; protective paddings [parts of sports suits]; rackets; surfboard leashes; harness for sailboards; weight lifting belts [sports articles]; sling shots [sports articles]; rollers for stationary exercise bicycles; harpoon guns [sports articles]; scooters [toys]; sleighs [sports articles]; bob-sleighs; butterfly nets; landing nets for anglers; nets for sports; tennis nets; bite indicators [fishing tackle]; scrapers for skis; slot machines [gaming machines]; appliances for gymnastics; quoits; dumb-bells; climbers' harness; fishing tackle; artificial snow for christmas trees; snowshoes; snowboards; clay pigeon traps; billiard tables; coin-operated billiard tables; tables for table tennis; tables for indoor football; strings for rackets; gut for rackets; cricket bags; golf bags, with or without wheels; slides [playthings]; radio-controlled toy vehicles; body-building apparatus; machines for physical exercises; men's athletic supporters [sports articles]; rods for fishing; ornaments for christmas trees, except illumination articles and confectionery; tennis ball throwing apparatus; conjuring apparatus; apparatus for games; bowling apparatus and machinery; counters [discs] for games; chips for gambling; bags especially designed for skis and surfboards; marbles for games; billiard balls; playing balls; play balloons; paintballs [ammunition for paintball guns] [sports apparatus]; snow globes; chess games; checkers [games]; poles for pole vaulting; paper party hats; shin guards [sports articles]; camouflage screens [sports articles]; chest expanders [exercisers].

35 – Advertising; business management; business administration; office functions; arranging subscriptions to telecommunication services for others; import-export agencies; commercial information agencies; advertising agencies; cost price analysis; rental of advertising space; auditing; employment agencies; computerized file management; book-keeping; invoicing; efficiency experts; demonstration of goods; transcription; opinion polling; marketing studies; business information; commercial information and advice for consumers [consumer advice shop]; business investigations; business research; marketing research; personnel recruitment; business management and organization consultancy; business organization consultancy; business management consultancy; personnel management consultancy; professional business consultancy; layout services for advertising purposes; marketing; business management of performing artists; business management of sports people; news clipping services; updating of advertising material; word processing; organization of exhibitions for commercial or advertising purposes; arranging newspaper subscriptions for others;

organization of fashion shows for promotional purposes; organization of trade fairs for commercial or advertising purposes; shop window dressing; business appraisals; payroll preparation; data search in computer files for others; sponsorship search; business management assistance; commercial or Industrial management assistance; presentation of goods on communication media, for retail purposes; economic forecasting; auctioneering; sales promotion for others; production of advertising films; office machines and equipment rental; rental of advertising time on communication media; publicity material rental; rental of vending machines; rental of photocopying machines; publication of publicity texts; radio advertising; bill-posting; distribution of samples; dissemination of advertising matter; direct mail advertising; writing of publicity texts; on-line advertising on a computer network; advertising by mail order; television advertising; document reproduction; compilation of statistics; compilation of information into computer databases; business inquiries; systemization of information into computer databases; tax preparation; drawing up of statements of accounts; publicity columns preparation; telemarketing services; psychological testing for the selection of personnel; business management of hotels; commercial administration of the licensing of the goods and services of others; administrative processing of purchase orders; public relations; modelling for advertising or sales promotion; typing; relocation services for businesses; price comparison services; secretarial services; procurement services for others [purchasing goods and services for other businesses]; shorthand; outsourcing services [business assistance]; telephone answering for unavailable subscribers; photocopying services.

37 – Building construction; repair; installation services; asphaltting; drilling of deep oil or gas-wells; drilling of wells; rebuilding engines that have been worn or partially destroyed; rebuilding machines that have been worn or partially destroyed; renovation of clothing; retreading of tires [tyres]; vulcanization of tires [tyres] [repair]; building sealing; linen ironing; pressing of clothing; disinfecting; rat exterminating; mining extraction; refilling of toner cartridges; knife sharpening; building insulating; repair information; construction information; bricklaying; riveting; construction consultation; varnishing; re-tinning; scaffolding; road paving; car wash; window cleaning; vehicle wash; building construction supervision; upholstery; rustproofing; anti-rust treatment for vehicles; sanding; pumicing; strong-room maintenance and repair; vehicle maintenance; paper hanging; painting or repair of signs; cleaning of buildings [exterior surface]; vehicle polishing; vehicle breakdown assistance [repair]; mending clothing; rental of bulldozers; rental of road sweeping machines; rental of cleaning machines; rental of cranes [construction equipment]; rental of

construction equipment; rental of excavators; plumbing; masonry; cabinet making [repair]; roofing services; painting, interior and exterior; carpentry services; underwater repair; plastering; quarrying services; umbrella repair; parasol repair; motor vehicle maintenance and repair; burner maintenance and repair; film projector repair and maintenance; airplane maintenance and repair; safe maintenance and repair; clock and watch repair; pump repair; upholstery repair; shoe repair; clothing repair; photographic apparatus repair; furniture restoration; restoration of musical instruments; restoration of works of art; vehicle lubrication [greasing]; demolition of buildings; warehouse construction and repair; vehicle service stations [refuelling and maintenance]; washing; washing of linen; pier breakwater building; pipeline construction and maintenance; underwater construction; harbour construction; factory construction; building of fair stalls and shops; construction; shipbuilding; cleaning of buildings [interior]; street cleaning; vermin exterminating, other than for agriculture; artificial snow-making services; laundering; installation of doors and windows; irrigation devices installation and repair; elevator installation and repair; heating equipment installation and repair; burglar alarm installation and repair; furnace installation and repair; telephone installation and repair; air conditioning apparatus installation and repair; fire alarm installation and repair; freezing equipment installation and repair; electric appliance installation and repair; kitchen equipment installation; installation, maintenance and repair of computer hardware; machinery installation, maintenance and repair; office machines and equipment installation, maintenance and repair; interference suppression in electrical apparatus; swimming-pool maintenance; furniture maintenance; chimney sweeping; boiler cleaning and repair; cleaning of clothing; dry cleaning; vehicle cleaning; diaper cleaning; leather care, cleaning and repair; fur care, cleaning and repair.

---

(260) AM 2014 71101 A  
 (800) 1147931  
 (151) 2012 12 21  
 (731) Amazon Europe Holding Technologies SCS  
 65, Boulevard Grande-Duchesse, Charlotte,  
 L-1331 Luxembourg, Luxembourg  
 (540)

## KINDLE

(591) Black, white  
 (511)  
 9 – Scientific, nautical, surveying, photographic, cinematographic, optical, weighing, measuring, signalling, checking (supervision), life-saving and teaching apparatus and instruments; apparatus and instruments for conducting, switching, transforming, accumulating, regulating or controlling electricity; apparatus for recording, transmission or reproduce-

tion of sound or images; magnetic data carriers, recording discs; mechanisms for coin-operated apparatus; cash registers, calculating machines, data processing equipment and computers; fire-extinguishing apparatus; portable electronic device for receiving and reading text and images and sound through wireless internet access; device for the display of electronically published materials, namely, books, journals, newspapers, magazines, multimedia presentations; computer hardware and software in the field of text, image and sound transmission and display.

35 – Advertising; business management; business administration; office functions; retail sales of books and media content, in particular in digital format.

38 – Telecommunications; transmission of text, images and sound through a portable electronic device.

41 – Education; providing of training; entertainment; sporting and cultural activities; publishing services, in particular publishing of books and media content in digital format; providing information in the field of electronic publishing in all forms via a global computer information network.

42 – Scientific and technological services and research and design relating thereto; industrial analysis and research services; design and development of computer hardware and software.

45 – Legal services; security services for the protection of property and individuals; personal and social services rendered by others to meet the needs of individuals; online social networking services; providing social networking services via a website or from online computer databases and online searchable databases; providing information in the field of social networking.

---

(260) AM 2014 71103 A  
 (800) 1147979  
 (151) 2012 12 12  
 (731) KRKA, tovarna zdravil, d.d., Novo mesto  
 Šmarješka cesta 6, SI-8501 Novo mesto,  
 Slovenia  
 (540)

## AWAZOM

(591) Black, white  
 (511)  
 5 – Pharmaceutical and veterinary preparations.

(260) AM 2014 71105 A  
 (800) 1147999  
 (151) 2012 12 20  
 (731) SANOFI  
 54 rue La Boétie, F-75008 Paris, France  
 (540)

**YESLEY**

(591) Black, white  
 (511)  
 5 – Injectable anti-diabetic products.

(260) AM 2014 71107 A  
 (800) 1148024  
 (151) 2012 10 02  
 (731) Joint Stock Company  
 "Gorodeya Sugar Refinery"  
 ul. Zavodskaya 2, g.p. Gorodeya, Nesvizhsky  
 rayon, 222611 Minskaya oblast, Belarus  
 (540)

**ФРУКТОВЫЙ ЛАРЕЦ**

(591) Black, white  
 (511)  
 29 – Preserved, dried and cooked fruits; jellies, fruit and berry preserves, compotes; fruit jellies; jams, fruit butter, precooked fruit-berry mass (conserves); tinned fruits; marmalade; fruit pulp; apple puree; fruit salads; fruit-based snack food; fruit chips; crystallized fruits; frozen fruits; candied fruits; fruit peel.  
 30 – Pastry and confectionery; caramels [candy]; sweetmeats [candy]; candy; ice cream; dessert mousses [confectionery]; fruit coulis [sauces]; sugar; fruit jellies [confectionery].  
 32 – Non-alcoholic beverages; fruit beverages and fruit juices; syrups and other preparations for making beverages.

(260) AM 2014 71109 A  
 (800) 1148074  
 (151) 2012 12 10  
 (731) TUĞBA DERİ VE KONFEKSİYON  
 ÜRÜNLERİ İMALAT PAZARLAMA  
 SANAYİ VE TİCARET LİMİTED ŞİRKETİ  
 Ehlibeyt Mahallesi, 6. Sokak No:25/B/1-2,  
 Bodrum kat, Balgat – Ankara, Turkey  
 (540)

**TUĞBA**

(591) Black, white  
 (511)  
 25 – Footwear, namely, shoes excluding orthopedic shoes, walking boots, sporting shoes, slippers; belts for clothing, overcoats, coats, suits, shirts, trousers, ties, leather coats, leather jackets, dresses, skirts, scarves.

(260) AM 2014 71110 A  
 (800) 1148077  
 (151) 2012 10 26  
 (731) Abstragan Holding Limited  
 Intershore Suites Vernon House, Sicilian  
 Avenue, London WC1A 2QS, United  
 Kingdom  
 (540)

**LINDAFER**  
**ЛИНДАФЕР**

(591) Black, white  
 (511)  
 5 – Pharmaceutical and veterinary preparations; sanitary preparations for medical purposes; dietetic substances adapted for medical use, food for babies; plasters, materials for dressings; material for stopping teeth, dental wax; disinfectants; preparations for destroying vermin; fungicides, herbicides; foods and beverages – which are adapted for medical purposes; air deodorising preparations.

(260) AM 2014 71111 A  
 (800) 1148078  
 (151) 2012 10 26  
 (731) Abstragan Holding Limited  
 Intershore Suites Vernon House, Sicilian  
 venue, London WC1A 2QS, United  
 Kingdom  
 (540)

**ТВАХІРІМ**  
**ТВАКСИПИМ**

(591) Black, white  
 (511)  
 5 – Pharmaceutical and veterinary preparations; sanitary preparations for medical purposes; dietetic substances adapted for medical use, food for babies; plasters, materials for dressings; material for stopping teeth, dental wax; disinfectants; preparations for destroying vermin; fungicides, herbicides; foods and beverages which are adapted for medical purposes; air deodorising preparations.

(260) AM 2014 71112 A  
 (800) 1148126  
 (151) 2012 10 30  
 (731) Mejeriforeningen Danish Dairy Board  
 Sønderhøj 1, DK-8260 Viby J, Denmark  
 (540)



(591) Red  
(511)  
29 – Meat, fish, poultry and game; meat extracts; soufflés; meat pâtés; preserved, frozen, dried and cooked fruits and vegetables; jellies, jams, compotes; eggs, milk and milk products; edible oils and fats; protein-based foodstuffs; proteins for use as food additives; rennet; cheese powder; substitutes for milk and cream; milk and cream in powder form; milk based dessert mousses.

(260) AM 2014 71113 A  
(800) 1148127  
(151) 2012 10 30  
(731) Mejeriforeningen Danish Dairy Board  
Sønderhøj 1, DK-8260 Viby J, Denmark  
(540)



(591) Black, white  
(511)  
29 – Meat, fish, poultry and game; meat extracts; soufflés; meat pâtés; preserved, frozen, dried and cooked fruits and vegetables; jellies, jams, compotes; eggs, milk and milk products; edible oils and fats; protein-based foodstuffs; proteins for use as food additives; rennet; cheese powder; substitutes for milk and cream; milk and cream in powder form; milk based dessert mousses.

(260) AM 2014 71118 A  
(800) 1148128  
(151) 2012 10 30  
(731) Mejeriforeningen Danish Dairy Board  
Sønderhøj 1, DK-8260 Viby J, Denmark  
(540)



(591) Silver, blue, red and white  
(511)  
29 – Meat, fish, poultry and game; meat extracts; soufflés; meat pâtés; preserved, frozen, dried and cooked fruits and vegetables; jellies, jams, compotes; eggs, milk and milk products; edible oils and fats; protein-based foodstuff; proteins for use as food additives; rennet; cheese powder; substitutes for milk and cream; milk and cream in powder form; milk based dessert mousses.

(260) AM 2014 71121 A  
(800) 1148197  
(151) 2012 12 21  
(731) Arena Pharmaceuticals GmbH  
Untere Brühlstrasse 4, CH-4800 Zofingen,  
Switzerland  
(540)



(591) Black, white  
(511)  
5 – Pharmaceutical products for human use; pharmaceutical products for human use, namely pharmaceutical products for the treatment or prevention of obesity; pharmaceutical products for controlling weight, weight loss and maintaining weight loss.

(260) AM 2014 71122 A  
(800) 1148198  
(151) 2012 12 21  
(731) Arena Pharmaceuticals GmbH  
Untere Brühlstrasse 4, CH-4800 Zofingen,  
Switzerland  
(540)



(591) Violet and green  
(511)  
5 – Pharmaceutical products for human use; pharmaceutical products for human use, namely pharmaceutical products for the treatment or prevention of obesity; pharmaceutical products for controlling weight, weight loss and maintaining weight loss.

(260) AM 2014 71123 A  
(800) 1148210  
(151) 2012 12 21  
(731) Janssen Pharmaceutica NV  
Turnhoutseweg 30, B-2340 BEERSE,  
Belgium  
(540)



(591) Black, white  
(511)  
7 – Energy generators.  
10 – Vascular catheters, radio frequency catheters, irrigation pumps used for ablation and denervation procedures.



(260) AM 2014 71124 A  
 (800) 1148215  
 (151) 2012 12 21  
 (731) SOREMARTEC S.A.  
 Findel Business Center, Complexe B,  
 Rue de Trèves, L-2632 Findel,  
 Luxembourg

(540)

### **RONDNOIR**

(591) Black, white  
 (511)  
 30 – Biscuits, cookies, pastry and confectionery,  
 chocolate and chocolate-based products, pralines,  
 edible ices.

(260) AM 2014 71125 A  
 (800) 1148217  
 (151) 2012 12 21  
 (731) TEDDY S.P.A.  
 Via Coriano, 58, Gros Rimini Blocco, 97,  
 I-47924 RIMINI, Italy

(540)

### **MIA TERRANOVA**

(591) Black, white  
 (511)  
 25 – Clothing, clothing for babies, bathrobes, swim-  
 ming suits, belts (clothing), neckties, headscarves,  
 gloves (clothing), underwear, pajamas, nightwear,  
 stockings, tights, shawls, scarves; footwear; head-  
 gear.

(260) AM 2014 71126 A  
 (800) 1148220  
 (151) 2012 12 20  
 (731) Obshestvo s ogranichennoy otvetstvennostyu  
 OOO "GREEN LEADER"  
 09, Bunyodkor ave., district Chilanzar E  
 kvartal, Tashkent city 100043, Uzbekistan

(540)

### **GRANDFAR**

(591) Black, white  
 (511)  
 7 – Machines and machine tools; motors and engines  
 (except for land vehicles); machine coupling and  
 transmission components (except for land vehicles);  
 agricultural implements other than hand-operated;  
 incubators for eggs; automatic vending machines.

(260) AM 2014 71127 A  
 (800) 1148234  
 (151) 2012 12 21  
 (731) Arena Pharmaceuticals GmbH  
 Untere Brühlstrasse 4, CH-4800 Zofingen,  
 Switzerland

(540)

### **BELVIQ**

(591) Black, white  
 (511)  
 16 – Publications in the field of weight management,  
 weight loss and weight loss maintenance.

41 – Teaching; provision of information relating to  
 weight management, weight loss and weight loss  
 maintenance.

44 – Weight management services, namely provision  
 of programs relating to weight loss and/or to weight  
 loss maintenance.

(260) AM 2014 71128 A  
 (800) 1148235  
 (151) 2012 12 21  
 (731) Arena Pharmaceuticals GmbH  
 Untere Brühlstrasse 4, CH-4800 Zofingen,  
 Switzerland

(540)



(591) Black, white  
 (511)  
 16 – Publications in the field of weight management,  
 weight loss and weight loss maintenance.

41 – Teaching; provision of information relating to  
 weight management, weight loss and weight loss  
 maintenance.

44 – Weight management services, namely provision  
 of programs relating to weight loss and/or to weight  
 loss maintenanc

(260) AM 2014 71129 A  
 (800) 1148251  
 (151) 2012 12 06  
 (731) Tovarichtchestvo s ogranichennoy  
 otvetstvennostyu "Global beauty"  
 oul. Husainova, 281, 050060 g. Almaty,  
 Kazakstan

(540)



(591) Blue, red, yellow, green and white  
 (511)  
 14 – Precious metals and their alloys and goods in  
 precious metals or coated therewith not included in  
 other classes; jewelry, precious stones; timepieces  
 and chronometric instruments.

16 – Paper, cardboard and goods made from these  
 materials, not included in other classes; printed

matter (printing products); bookbinding material; photographs; stationery; adhesives for stationery or household purposes; artists' materials; paintbrushes; typewriters and office requisites (except furniture); instructional or teaching material (except apparatus); plastic materials for packaging (not included in other classes); printing type; printing blocks.

18 – Leather and imitation leather, and goods made of these materials and not included in other classes; animal skins; trunks and suitcases; umbrellas, parasols and walking sticks; whips, harness and saddlery.

20 – Furniture, mirrors, picture frames; goods, not included in other classes, of wood, cork, reed, cane, wicker, horn, bone, ivory, whalebone, shell, amber, mother-of-pearl, meerschaum and substitutes for all these materials, or of plastics.

24 – Fabrics and textile goods not included in other classes; bed and table covers.

25 – Clothing, footwear, headgear.

28 – Games, toys; articles for gymnastics and sports not included in other classes; decorations for Christmas trees.

35 – Advertising; business management; business administration; office functions.

(260) AM 2014 71130 A

(800) 1148257

(151) 2012 12 28

(731) SHIMGE PUMP INDUSTRY GROUP CO., LTD.

Dayangcheng Industrial District, Daxi Town, Wenling, ZHEJIANG, China

(540)

**SEAKOO**

(591) Black, white

(511)

7 – Aerating pumps for aquaria; sludge pumps specially used for petroleum; concrete vibrators; mine drainage pumps; generators of electricity; driving motors other than for land vehicles; pumps (machines); bearings (parts of machines); blowing machines; compressed air machines.

(260) AM 2014 71132 A

(800) 1148264

(151) 2012 11 27

(731) FABARM – FABBRICA BRESCIANA

ARMI S.P.A.

Piazza della Vittoria, 11, I-25122 Brescia, Italy

(540)



(591) Black, white

(511)

13 – Firearms; ammunition; rifle cases.

(260) AM 2014 71134 A

(800) 1148280

(151) 2012 12 14

(731) AKTSIONERNO DROUJESTVO

"BULGARTABAC-HOLDING"

"Graf Ignatiev" Str. 62, BG-1000 SOFIA, Bulgaria

(540)

**VICTORY**

(591) Black, white

(511)

16 – Paper, cardboard and goods made from these materials, not included in other classes; printed matter; photographs; plastic materials for packaging (not included in other classes); paper and cardboard packages, especially cigarette packages; boxes of cardboard, wrappings and packages (stationery); packing paper, cigar bands; stationery; forms (printed); pamphlets; writing pads; placards of paper or cardboard; posters; decalcomanias; labels, not of textile; calendars; catalogues; folders (stationery); files (office requisites); bags (envelopes, pouches) of paper or plastics, for packaging.

32 – Beers; mineral and aerated waters and other non-alcoholic beverages; fruit beverages and fruit juices; syrups and other preparations for making beverages.

34 – Tobacco; smokers' articles; matches; cigarettes, cigars; cigarillos; lighters for smokers; raw tobacco, manipulated or processed; tobacco products; cigarette filters; cigarette paper; ashtrays for smokers.

35 – Advertising; business management; business administration; office functions; publication of publicity texts; radio advertising; advertising through posters; distribution of samples, models, patterns; dissemination of advertising matters; sales advertising; advertising agencies; TV advertising; administrative activities and services for management of domestic and international commercial transactions; consultations connected with the business mana-

gement; marketing surveys and researches; consulting services for business management; management of business or industrial enterprises assistance, support in business management; organization of exhibitions and fairs with commercial and advertising purposes; outdoor advertising with bill boards; advertising services using outdoor posters, advertising panel and wall surfaces, demonstration of goods; preparation and publishing of advertisements through printed, audio, video, radio, television and electronic media; advertising through the global computer network; actualization of advertisement matters, import-export agencies.

(260) AM 2014 71165 A

(800) 1148364

(151) 2012 11 19

(731) "Delta Medical Promotions AG"

Oetenbachgasse 26, CH-8001 Zurich,  
Switzerland

(540)

## АДМЕТИН

(591) Black, white

(511)

3 – Almond milk for cosmetic purposes; almond oil; almond soap; amber (perfume); antiperspirant soap; antiperspirants (toiletries); aromatics (essential oils); astringents for cosmetic purposes; bath salts, not for medical purposes; cosmetic preparations for baths; beauty masks; bergamot oil; bleaching preparations (laundry); bleaching salts; breath freshening sprays; color- colour- brightening chemicals for household purposes (laundry); cakes of toilet soap; essential oils of cedarwood; essential oils of citron; cleaning preparations; cleansing milk for toilet purposes; cloths impregnated with a detergent for cleaning; color-removing preparations; colorants for toilet purposes; cosmetic kits; cosmetics; cosmetics for animals; cotton sticks for cosmetic purposes; cotton wool for cosmetic purposes; cosmetic creams; skin whitening creams; deodorant soap; detergents other than for use in manufacturing operations and for medical purposes; disinfectant soap; dry-cleaning preparations; eau de Cologne; ethereal essences; essential oils; extracts of flowers (perfumes); bases for flower perfumes; soap for foot perspiration; fumigation preparations (perfumes); laundry glaze; greases for cosmetic purposes; jasmine oil; petroleum jelly for cosmetic purposes; joss sticks; lacquer-removing preparations; laundry bleach; laundry soaking preparations; lavender oil; lavender water; sachets for perfuming linen; tissues impregnated with cosmetic lotions; lotions for cosmetic purposes; make-up powder; medicated soap; mint essence (essential oil); mint for perfumery; mouth washes, not for medical purposes; musk (perfumery); oil of turpentine for degreasing; oils for cleaning purposes;

oils for cosmetic purposes; oils for perfumes and scents; oils for toilet purposes; perfumery; perfumes; shampoos for pets; potpourris (fragrances); rose oil; scented water; scented wood; scouring solutions; shampoos; shining preparations (polish); cosmetic preparations for skin care; soap; stain removers; talcum powder, for toilet use; terpenes (essential oils); toilet water; toiletries; deodorants for human beings or for animals.

5 – Dental abrasives; absorbent cotton; acaricides; acetates for pharmaceutical purposes; acids for pharmaceutical purposes; aconitine; adhesive bands for medical purposes; adhesive plaster; fly catching adhesives; adhesives for dentures; adjuvants for medical purposes; air deodorising preparations; air purifying preparations; albuminous foodstuffs for medical purposes; albuminous preparations for medical purposes; alcohol for pharmaceutical purposes; aldehydes for pharmaceutical purposes; algicides; alkaline iodides for pharmaceutical purposes; alkalooids for medical purposes; alloys of precious metals for dental purposes; milk of almonds for pharmaceutical purposes; aluminium acetate for pharmaceutical purposes; dental amalgams; amino acids for medical purposes; amino acids for veterinary purposes; anaesthetics; analgesics; angostura bark for medical purposes; animal washes; anthelmintics; anti-rheumatism bracelets; anti-rheumatism rings; anti-uric preparations; antibiotics; anticryptogamic preparations; antiparasitic collars for animals; antiparasitic preparations; antiseptic cotton; antiseptics; appetite suppressants for medical purposes; aseptic cotton; asthmatic tea; bacterial poisons; bacterial preparations for medical and veterinary use; bouillons for bacteriological cultures; bacteriological preparations for medical and veterinary use; balms for medical purposes; balsamic preparations for medical purposes; hygienic bandages; menstruation bandages; bandages for dressings; barks for pharmaceutical purposes; therapeutic preparations for the bath; bath preparations, medicated; bath salts for medical purposes; oxygen baths; salts for mineral water baths; belts for sanitary napkins (towels); bicarbonate of soda for pharmaceutical purposes; biocides; biological preparations for medical purposes; biological preparations for veterinary purposes; bismuth preparations for pharmaceutical purposes; bismuth subnitrate for pharmaceutical purposes; blood for medical purposes; blood plasma; bone cement for surgical and orthopaedic purposes; bracelets for medical purposes; diabetic bread adapted for medical use; breast-nursing pads; bromine for pharmaceutical purposes; bronchodilating preparations; bunion pads; preparations for the treatment of burns; by-products of the processing of cereals for dietetic or medical purposes; cachets for pharmaceutical purposes; cachou for pharmaceutical purposes; preparations for callouses; calomel; camphor for medical purposes; camphor oil for medical purposes;

candy for medical purposes; candy, medicated; powder of cantharides; capsules for medicines; carbolineum (parasiticide); castor oil for medical purposes; cattle washes; caustic pencils; caustics for pharmaceutical purposes; cedar wood for use as an insect repellent; cellulose esters for pharmaceutical purposes; cellulose ethers for pharmaceutical purposes; cement for animal hooves; charcoal for pharmaceutical purposes; chemical conductors for electrocardiograph electrodes; chemical preparations for medical purposes; chemical preparations for pharmaceutical purposes; chemical preparations for veterinary purposes; chemical reagents for medical or veterinary purposes; chemico-pharmaceutical preparations; chewing gum for medical purposes; chilblain preparations; chinoline for medical purposes; chloroform; tobacco-free cigarettes for medical purposes; cinchona for medical purposes; contact lens cleaning preparations; deodorants for clothing and textiles; cocaine; cod liver oil; collodion for pharmaceutical purposes; compresses; condurango bark for medical purposes; medicines for alleviating constipation; solutions for use with contact lenses; chemical contraceptives; corn remedies; corn rings for the feet; cotton for medical purposes; cream of tartar for pharmaceutical purposes; creosote for pharmaceutical purposes; croton bark; cultures of microorganisms for medical and veterinary use; curare; pharmaceutical preparations for treating dandruff; decoctions for pharmaceutical purposes; dental cements; dental impression materials; dental lacquer; dental mastics; deodorants, other than for human beings or for animals; depuratives; detergents for medical purposes; chemical preparations for the diagnosis of pregnancy; diagnostic preparations for medical purposes; diastase for medical purposes; dietetic beverages adapted for medical purposes; dietetic foods adapted for medical purposes; dietetic substances adapted for medical use; digestives for pharmaceutical purposes; digitalin; dill oil for medical purposes; disinfectants for chemical toilets; disinfectants for hygiene purposes; dog lotions; dog washes; repellents for dogs; surgical dressings; dressings, medical; medicinal drinks; drugs for medical purposes; preparations for destroying dry rot fungus; elixirs (pharmaceutical preparations); enzyme preparations for medical purposes; enzyme preparations for veterinary purposes; enzymes for medical purposes; enzymes for veterinary purposes; ergot for pharmaceutical purposes; esters for pharmaceutical purposes; ethers for pharmaceutical purposes; eucalyptol for pharmaceutical purposes; eucalyptus for pharmaceutical purposes; evacuating; eye-washes; eyepatches for medical purposes; febrifuges; fennel for medical purposes; milk ferments for pharmaceutical purposes; ferments for pharmaceutical purposes; first-aid boxes, filled; fish meal for pharmaceutical purposes; flaxseed for pharmaceutical purposes; flour for pharmaceutical purposes; flowers of

sulphur for pharmaceutical purposes; fly catching paper; fly destroying preparations; food for babies; remedies for foot perspiration; formic aldehyde for pharmaceutical purposes; frostbite salve for pharmaceutical purposes; fumigating pastilles; fumigation preparations for medical purposes; fungicides; gallic acid for pharmaceutical purposes; gamboge for medical purposes; gases for medical purposes; gauze for dressings; gelatine for medical purposes; gentian for pharmaceutical purposes; germicides; glucose for medical purposes; glycerine for medical purposes; glycerophosphates; dental amalgams of gold; goulard water; greases for medical purposes; greases for veterinary purposes; guaiacol for pharmaceutical purposes; gum for medical purposes; gurjun (gurjon, gurjan) balsam for medical purposes; haematogen; haemoglobin; haemorrhoid preparations; haemostatic pencils; medicinal hair growth preparations; articles for headache; headache pencils; herbal teas for medicinal purposes; herbicides; medicinal herbs; smoking herbs for medical purposes; extracts of hops for pharmaceutical purposes; hormones for medical purposes; hydrastine; hydrastinine; hydrated chloral for pharmaceutical purposes; hydrogen peroxide for medical purposes; surgical implants (living tissues); insect repellent incense; napkins for incontinents; pants, absorbent, for incontinents; medicinal infusions; insect repellents; insecticides; semen for artificial insemination; iodides for pharmaceutical purposes; iodine for pharmaceutical purposes; iodoform; Irish moss for medical purposes; jalap; jujube, medicated; menstruation knickers; lacteal flour for babies; lactose for pharmaceutical purposes; larvae exterminating preparations; laxatives; lecithin for medical purposes; leeches for medical purposes; preparations of lime for pharmaceutical purposes; liniments; lint for medical purposes; liquorice for pharmaceutical purposes; tissues impregnated with pharmaceutical lotions; lotions for pharmaceutical purposes; lotions for veterinary purposes; lozenges for pharmaceutical purposes; lupulin for pharmaceutical purposes; magnesia for pharmaceutical purposes; malt for pharmaceutical purposes; malted milk beverages for medical purposes; mangrove bark for pharmaceutical purposes; medicinal oils; medicinal roots; medicinal tea; medicine cases, portable, filled; medicines for dental purposes; medicines for human purposes; medicines for veterinary purposes; melissa water for pharmaceutical purposes; menthol; mercurial ointments; preparations for destroying mice; nutritive substances for microorganisms; chemical preparations to treat mildew; milking grease; mineral food supplements; mineral water salts; mineral waters for medical purposes; mint for pharmaceutical purposes; moulding wax for dentists; moleskin for medical purposes; mothproofing paper; mothproofing preparations; mouthwashes for medical purposes; medicinal mud;

mud for baths; mustard for pharmaceutical purposes; mustard oil for medical purposes; mustard plasters; myrobalan bark for pharmaceutical purposes; narcotics; nervines; preparations for destroying noxious animals; nutritional supplements; oil of turpentine for pharmaceutical purposes; ointments for pharmaceutical purposes; opiates; opium; opodeldoc; opotherapy preparations; oxygen for medical purposes; panty liners (sanitary); paper for mustard plasters; parasiticides; pectin for pharmaceutical purposes; pepsins for pharmaceutical purposes; peptones for pharmaceutical purposes; pharmaceutical preparations; phenol for pharmaceutical purposes; phosphates for pharmaceutical purposes; chemical preparations for treating phylloxera; plasters for medical purposes; poisons; pomades for medical purposes; porcelain for dental prostheses; potassium salts for medical purposes; poultices; pyrethrum powder; quassia for medical purposes; quebracho for medical purposes; quinine for medical purposes; radioactive substances for medical purposes; radiological contrast substances for medical purposes; radium for medical purposes; rat poison; remedies for perspiration; rhubarb roots for pharmaceutical purposes; rubber for dental purposes; salts for medical purposes; sanitary napkins; sarsaparilla for medical purposes; scapulars for surgical purposes; sea water for medicinal bathing; sedatives; serotherapeutic medicines; serums; siccatives (drying agents) for medical purposes; pharmaceutical preparations for skin care; medical preparations for slimming purposes; slug exterminating preparations; smelling salts; sodium salts for medical purposes; soil-sterilising preparations; solvents for removing adhesive plasters; soporifics; starch for dietetic or pharmaceutical purposes; sterilising preparations; steroids; stick liquorice for pharmaceutical purposes; sulphur sticks (disinfectants); strychnine; styptic preparations; sugar for medical purposes; sulphonamides (medicines); sunburn ointments; sunburn preparations for pharmaceutical purposes; suppositories; surgical cloth (tissues); syrups for pharmaceutical purposes; tartar for pharmaceutical purposes; teeth filling material; preparations to facilitate teething; thermal water; thymol for pharmaceutical purposes; tincture of iodine; tinctures for medical purposes; tobacco extracts (insecticides); tonics (medicines); preparations of trace elements for human and animal use; turpentine for pharmaceutical purposes; vaginal washes; vermin destroying preparations; vesicants; veterinary preparations; vine disease treating chemicals; vitamin preparations; wadding for medical purposes; wart pencils; chemical preparations to treat wheat blight (smut); yeast for pharmaceutical purposes.

(260) AM 2014 71167 A

(800) 1148377

(151) 2012 11 19

(731) "Delta Medical Promotions AG"

Oetenbachgasse 26, CH-8001 Zurich,  
Switzerland

(540)

## PROFLEX

(591) Black, white

(511)

3 – Almond milk for cosmetic purposes; almond oil; almond soap; amber [perfume]; antiperspirant soap; antiperspirants [toiletries]; aromatics [essential oils]; astringents for cosmetic purposes; bath salts, not for medical purposes; cosmetic preparations for baths; beauty masks; bergamot oil; bleaching preparations [laundry]; bleaching salts; breath freshening sprays; color- colour- brightening chemicals for household purposes [laundry]; cakes of toilet soap; essential oils of cedarwood; essential oils of citron; cleaning preparations; cleansing milk for toilet purposes; cloths impregnated with a detergent for cleaning; color-removing preparations; colorants for toilet purposes; cosmetic kits; cosmetics; cosmetics for animals; cotton sticks for cosmetic purposes; cotton wool for cosmetic purposes; cosmetic creams; skin whitening creams; deodorant soap; detergents other than for use in manufacturing operations and for medical purposes; disinfectant soap; dry-cleaning preparations; eau de Cologne; ethereal essences; essential oils; extracts of flowers [perfumes]; bases for flower perfumes; soap for foot perspiration; fumigation preparations [perfumes]; laundry glaze; greases for cosmetic purposes; jasmine oil; petroleum jelly for cosmetic purposes; joss sticks; lacquer-removing preparations; laundry bleach; laundry soaking preparations; lavender oil; lavender water; sachets for perfuming linen; tissues impregnated with cosmetic lotions; lotions for cosmetic purposes; make-up powder; medicated soap; mint essence [essential oil]; mint for perfumery; mouth washes, not for medical purposes; musk [perfumery]; oil of turpentine for degreasing; oils for cleaning purposes; oils for cosmetic purposes; oils for perfumes and scents; oils for toilet purposes; perfumery; perfumes; shampoos for pets; potpourris [fragrances]; rose oil; scented water; scented wood; scouring solutions; shampoos; shining preparations [polish]; cosmetic preparations for skin care; soap; stain removers; talcum powder, for toilet use; terpenes [essential oils]; toilet water; toiletries; deodorants for human beings or for animals.

5 – Dental abrasives; absorbent cotton; acaricides; acetates for pharmaceutical purposes; acids for pharmaceutical purposes; aconitine; adhesive bands for medical purposes; adhesive plaster; fly catching adhesives; adhesives for dentures; adjuvants for medical purposes; air deodorising preparations; air

purifying preparations; albuminous foodstuffs for medical purposes; albuminous preparations for medical purposes; alcohol for pharmaceutical purposes; aldehydes for pharmaceutical purposes; algicides; alkaline iodides for pharmaceutical purposes; alkaloids for medical purposes; alloys of precious metals for dental purposes; milk of almonds for pharmaceutical purposes; aluminium acetate for pharmaceutical purposes; dental amalgams; amino acids for medical purposes; amino acids for veterinary purposes; anaesthetics; analgesics; angostura bark for medical purposes; animal washes; anthelmintics; anti-rheumatism bracelets; anti-rheumatism rings; anti-uric preparations; antibiotics; anticryptogamic preparations; antiparasitic collars for animals; antiparasitic preparations; antiseptic cotton; antiseptics; appetite suppressants for medical purposes; aseptic cotton; asthmatic tea; bacterial poisons; bacterial preparations for medical and veterinary use; bouillons for bacteriological cultures; bacteriological preparations for medical and veterinary use; balms for medical purposes; balsamic preparations for medical purposes; hygienic bandages; menstruation bandages; bandages for dressings; barks for pharmaceutical purposes; therapeutic preparations for the bath; bath preparations, medicated; bath salts for medical purposes; oxygen baths; salts for mineral water baths; belts for sanitary napkins [towels]; bicarbonate of soda for pharmaceutical purposes; biocides; biological preparations for medical purposes; biological preparations for veterinary purposes; bismuth preparations for pharmaceutical purposes; bismuth subnitrate for pharmaceutical purposes; blood for medical purposes; blood plasma; bone cement for surgical and orthopedic purposes; bracelets for medical purposes; diabetic bread adapted for medical use; breast-nursing pads; bromine for pharmaceutical purposes; bronchodilating preparations; bunion pads; preparations for the treatment of burns; by-products of the processing of cereals for dietetic or medical purposes; cachets for pharmaceutical purposes; cachou for pharmaceutical purposes; preparations for callouses; calomel; camphor for medical purposes; camphor oil for medical purposes; candy for medical purposes; candy, medicated; powder of cantharides; capsules for medicines; carbolineum [parasiticide]; castor oil for medical purposes; cattle washes; caustic pencils; caustics for pharmaceutical purposes; cedar wood for use as an insect repellent; cellulose esters for pharmaceutical purposes; cellulose ethers for pharmaceutical purposes; cement for animal hooves; charcoal for pharmaceutical purposes; chemical conductors for electrocardiograph electrodes; chemical preparations for medical purposes; chemical preparations for pharmaceutical purposes; chemical preparations for veterinary purposes; chemical reagents for medical or veterinary purposes; chemico-pharmaceutical preparations; chewing gum for medical purposes; chilb-

lain preparations; chinoline for medical purposes; chloroform; tobacco-free cigarettes for medical purposes; cinchona for medical purposes; contact lens cleaning preparations; deodorants for clothing and textiles; cocaine; cod liver oil; collodion for pharmaceutical purposes; compresses; condurango bark for medical purposes; medicines for alleviating constipation; solutions for use with contact lenses; chemical contraceptives; corn remedies; corn rings for the feet; cotton for medical purposes; cream of tartar for pharmaceutical purposes; creosote for pharmaceutical purposes; croton bark; cultures of microorganisms for medical and veterinary use; curare; pharmaceutical preparations for treating dandruff; decoctions for pharmaceutical purposes; dental cements; dental impression materials; dental lacquer; dental mastics; deodorants, other than for human beings or for animals; depuratives; detergents for medical purposes; chemical preparations for the diagnosis of pregnancy; diagnostic preparations for medical purposes; diastase for medical purposes; dietetic beverages adapted for medical purposes; dietetic foods adapted for medical purposes; dietetic substances adapted for medical use; digestives for pharmaceutical purposes; digitalin; dill oil for medical purposes; disinfectants for chemical toilets; disinfectants for hygiene purposes; dog lotions; dog washes; repellents for dogs; surgical dressings; dressings, medical; medicinal drinks; drugs for medical purposes; preparations for destroying dry rot fungus; elixirs [pharmaceutical preparations]; enzyme preparations for medical purposes; enzyme preparations for veterinary purposes; enzymes for medical purposes; enzymes for veterinary purposes; ergot for pharmaceutical purposes; esters for pharmaceutical purposes; ethers for pharmaceutical purposes; eucalyptol for pharmaceutical purposes; eucalyptus for pharmaceutical purposes; evacuants; eye-washes; eye patches for medical purposes; febrifuges; fennel for medical purposes; milk ferments for pharmaceutical purposes; ferments for pharmaceutical purposes; first-aid boxes, filled; fish meal for pharmaceutical purposes; flaxseed for pharmaceutical purposes; flour for pharmaceutical purposes; flowers of sulphur for pharmaceutical purposes; fly catching paper; fly destroying preparations; food for babies; remedies for foot perspiration; formic aldehyde for pharmaceutical purposes; frostbite salve for pharmaceutical purposes; fumigating pastilles; fumigation preparations for medical purposes; fungicides; gallic acid for pharmaceutical purposes; gamboge for medical purposes; gases for medical purposes; gauze for dressings; gelatine for medical purposes; gentian for pharmaceutical purposes; germicides; glucose for medical purposes; glycerine for medical purposes; glycerophosphates; dental amalgams of gold; goulard water; greases for medical purposes; greases for veterinary purposes; guaiacol for pharmaceutical purposes; gum for medical

purposes; gurjun [gurjon, gurjan] balsam for medical purposes; haematogen; haemoglobin; haemorrhoid preparations; haemostatic pencils; medicinal hair growth preparations; articles for headache; headache pencils; herbal teas for medicinal purposes; herbicides; medicinal herbs; smoking herbs for medical purposes; extracts of hops for pharmaceutical purposes; hormones for medical purposes; hydrastine; hydrastinine; hydrated chloral for pharmaceutical purposes; hydrogen peroxide for medical purposes; surgical implants [living tissues]; insect repellent incense; napkins for incontinents; pants, absorbent, for incontinents; medicinal infusions; insect repellents; insecticides; semen for artificial insemination; iodides for pharmaceutical purposes; iodine for pharmaceutical purposes; iodoform; Irish moss for medical purposes; isotopes for medical purposes; jalap; petroleum jelly for medical purposes; jujube, medicated; menstruation knickers; lacteal flour for babies; lactose for pharmaceutical purposes; larvae exterminating preparations; laxatives; lecithin for medical purposes; leeches for medical purposes; preparations of lime for pharmaceutical purposes; liniments; lint for medical purposes; liquorice for pharmaceutical purposes; tissues impregnated with pharmaceutical lotions; lotions for pharmaceutical purposes; lotions for veterinary purposes; lozenges for pharmaceutical purposes; lupulin for pharmaceutical purposes; magnesia for pharmaceutical purposes; malt for pharmaceutical purposes; malted milk beverages for medical purposes; mangrove bark for pharmaceutical purposes; medicinal oils; medicinal roots; medicinal tea; medicine cases, portable, filled; medicines for dental purposes; medicines for human purposes; medicines for veterinary purposes; melissa water for pharmaceutical purposes; menthol; mercurial ointments; preparations for destroying mice; nutritive substances for microorganisms; chemical preparations to treat mildew; milking grease; mineral food supplements; mineral water salts; mineral waters for medical purposes; mint for pharmaceutical purposes; molding wax for dentists; moleskin for medical purposes; mothproofing paper; mothproofing preparations; mouthwashes for medical purposes; medicinal mud; mud for baths; mustard for pharmaceutical purposes; mustard oil for medical purposes; mustard plasters; myrobalan bark for pharmaceutical purposes; narcotics; nervines; preparations for destroying noxious animals; nutritional supplements; oil of turpentine for pharmaceutical purposes; ointments for pharmaceutical purposes; opiates; opium; opodeldoc; ophotherapy preparations; oxygen for medical purposes; panty liners [sanitary]; paper for mustard plasters; parasitocides; pectin for pharmaceutical purposes; pepsins for pharmaceutical purposes; peptones for pharmaceutical purposes; pharmaceutical preparations; phenol for pharmaceutical purposes; phosphates for pharmaceutical purposes; chemical

preparations for treating phylloxera; plasters for medical purposes; poisons; pomades for medical purposes; porcelain for dental prostheses; potassium salts for medical purposes; poultices; pyrethrum powder; quassia for medical purposes; quebracho for medical purposes; quinine for medical purposes; radioactive substances for medical purposes; radiological contrast substances for medical purposes; radium for medical purposes; rat poison; remedies for perspiration; rhubarb roots for pharmaceutical purposes; rubber for dental purposes; salts for medical purposes; sanitary napkins; sarsaparilla for medical purposes; scapulars for surgical purposes; sea water for medicinal bathing; sedatives; serotherapeutic medicines; serums; siccatives [drying agents] for medical purposes; pharmaceutical preparations for skin care; medical preparations for slimming purposes; slug exterminating preparations; smelling salts; sodium salts for medical purposes; soil-sterilising preparations; solvents for removing adhesive plasters; soporifics; starch for dietetic or pharmaceutical purposes; sterilising preparations; steroids; stick liquorice for pharmaceutical purposes; sulphur sticks [disinfectants]; strychnine; styptic preparations; sugar for medical purposes; sulphonamides [medicines]; sunburn ointments; sunburn preparations for pharmaceutical purposes; suppositories; surgical cloth [tissues]; syrups for pharmaceutical purposes; tartar for pharmaceutical purposes; teeth filling material; preparations to facilitate teething; thermal water; thymol for pharmaceutical purposes; tincture of iodine; tinctures for medical purposes; tobacco extracts [insecticides]; tonics [medicines]; preparations of trace elements for human and animal use; turpentine for pharmaceutical purposes; vaginal washes; vermin destroying preparations; vesicants; veterinary preparations; vine disease treating chemicals; vitamin preparations; wadding for medical purposes; wart pencils; chemical preparations to treat wheat blight [smut]; yeast for pharmaceutical purposes.

(260) AM 2014 71168 A

(800) 1148381

(151) 2012 12 20

(731) SHANDONG FENGHUI EQUIPMENT TECHNOLOGY CO., LTD.

No. 1996, Century Avenue, Mingshui

Economic Development Zone, Jinan,

250200 Shandong Province, China

(540)

**FINEHOPE**

(591) Black, white

(511)

7 – Hoists; cranes (lifting devices); cantilever cranes; lifters; mineworking machines; extractors for mines; roller bridges; rootdozers; excavators; rail-road constructing machines.

(260) AM 2014 71170 A

(800) 1148396

(151) 2012 11 19

(731) "Delta Medical Promotions AG"

Oetenbachgasse 26, CH-8001 Zurich,  
Switzerland

(540)

**ХРАПЕКС**

(591) Black, white

(511)

5 – Dental abrasives; absorbent cotton; acaricides; acetates for pharmaceutical purposes; acids for pharmaceutical purposes; aconitine; adhesive bands for medical purposes; adhesive plaster; fly catching adhesives; adhesives for dentures; adjuvants for medical purposes; air deodorising preparations; air purifying preparations; albuminous foodstuffs for medical purposes; albuminous preparations for medical purposes; alcohol for pharmaceutical purposes; aldehydes for pharmaceutical purposes; algicides; alkaline iodides for pharmaceutical purposes; alkaloids for medical purposes; alloys of precious metals for dental purposes; milk of almonds for pharmaceutical purposes; aluminium acetate for pharmaceutical purposes; dental amalgams; amino acids for medical purposes; amino acids for veterinary purposes; anaesthetics; analgesics; angostura bark for medical purposes; animal washes; anthelmintics; anti-rheumatism bracelets; anti-rheumatism rings; anti-uric preparations; antibiotics; anticryptogamic preparations; antiparasitic collars for animals; antiparasitic preparations; antiseptic cotton; antiseptics; appetite suppressants for medical purposes; aseptic cotton; asthmatic tea; bacterial poisons; bacterial preparations for medical and veterinary use; bouillons for bacteriological cultures; bacteriological preparations for medical and veterinary use; balms for medical purposes; balsamic preparations for medical purposes; hygienic bandages; menstruation bandages; bandages for dressings; barks for pharmaceutical purposes; therapeutic preparations for the bath; bath preparations, medicated; bath salts for medical purposes; oxygen baths; salts for mineral water baths; belts for sanitary napkins [towels]; bicarbonate of soda for pharmaceutical purposes; biocides; biological preparations for medical purposes; biological preparations for veterinary purposes; bismuth preparations for pharmaceutical purposes; bismuth subnitrate for pharmaceutical purposes; blood for medical purposes; blood plasma; bone cement for surgical and orthopaedic purposes; bracelets for medical purposes; diabetic bread adapted for medical use; breast-nursing pads; bromine for pharmaceutical purposes; bronchodilating preparations; bunion pads; preparations for the treatment of burns; by-products of the processing of cereals for dietetic or medical purposes; cachets for pharmaceutical purposes; cachou for pharmaceutical purposes; prepa-

rations for callouses; calomel; camphor for medical purposes; camphor oil for medical purposes; candy for medical purposes; candy, medicated; powder of cantharides; capsules for medicines; carbolineum [parasiticide]; castor oil for medical purposes; cattle washes; caustic pencils; caustics for pharmaceutical purposes; cedar wood for use as an insect repellent; cellulose esters for pharmaceutical purposes; cellulose ethers for pharmaceutical purposes; cement for animal hooves; charcoal for pharmaceutical purposes; chemical conductors for electrocardiograph electrodes; chemical preparations for medical purposes; chemical preparations for pharmaceutical purposes; chemical preparations for veterinary purposes; chemical reagents for medical or veterinary purposes; chemico-pharmaceutical preparations; chewing gum for medical purposes; chilblain preparations; chinoline for medical purposes; chloroform; tobacco-free cigarettes for medical purposes; cinchona for medical purposes; contact lens cleaning preparations; deodorants for clothing and textiles; cocaine; cod liver oil; collodion for pharmaceutical purposes; compresses; condurango bark for medical purposes; medicines for alleviating constipation; solutions for use with contact lenses; chemical contraceptives; corn remedies; corn rings for the feet; cotton for medical purposes; cream of tartar for pharmaceutical purposes; creosote for pharmaceutical purposes; croton bark; cultures of microorganisms for medical and veterinary use; curare; pharmaceutical preparations for treating dandruff; decoctions for pharmaceutical purposes; dental cements; dental impression materials; dental lacquer; dental mastics; deodorants, other than for human beings or for animals; depuratives; detergents for medical purposes; chemical preparations for the diagnosis of pregnancy; diagnostic preparations for medical purposes; diastase for medical purposes; dietetic beverages adapted for medical purposes; dietetic foods adapted for medical purposes; dietetic substances adapted for medical use; digestives for pharmaceutical purposes; digitalin; dill oil for medical purposes; disinfectants for chemical toilets; disinfectants for hygiene purposes; dog lotions; dog washes; repellents for dogs; surgical dressings; dressings, medical; medicinal drinks; drugs for medical purposes; preparations for destroying dry rot fungus; elixirs [pharmaceutical preparations]; enzyme preparations for medical purposes; enzyme preparations for veterinary purposes; enzymes for medical purposes; enzymes for veterinary purposes; ergot for pharmaceutical purposes; esters for pharmaceutical purposes; ethers for pharmaceutical purposes; eucalyptol for pharmaceutical purposes; eucalyptus for pharmaceutical purposes; evacuants; eye-washes; eyepatches for medical purposes; febrifuges; fennel for medical purposes; milk ferments for pharmaceutical purposes; ferments for pharmaceutical purposes; first-aid boxes, filled; fish meal for pharmaceutical purposes;



flaxseed for pharmaceutical purposes; flour for pharmaceutical purposes; flowers of sulphur for pharmaceutical purposes; fly catching paper; fly destroying preparations; food for babies; remedies for foot perspiration; formic aldehyde for pharmaceutical purposes; frostbite salve for pharmaceutical purposes; fumigating pastilles; fumigation preparations for medical purposes; fungicides; gallic acid for pharmaceutical purposes; gamboge for medical purposes; gases for medical purposes; gauze for dressings; gelatine for medical purposes; gentian for pharmaceutical purposes; germicides; glucose for medical purposes; glycerine for medical purposes; glycerophosphates; dental amalgams of gold; goulard water; greases for medical purposes; greases for veterinary purposes; guaiacol for pharmaceutical purposes; gum for medical purposes; gurjun [gurjon, gurjan] balsam for medical purposes; haematogen; haemoglobin; haemorrhoid preparations; haemostatic pencils; medicinal hair growth preparations; articles for headache; headache pencils; herbal teas for medicinal purposes; herbicides; medicinal herbs; smoking herbs for medical purposes; extracts of hops for pharmaceutical purposes; hormones for medical purposes; hydrastine; hydrastinine; hydrated chloral for pharmaceutical purposes; hydrogen peroxide for medical purposes; surgical implants [living tissues]; insect repellent incense; napkins for incontinents; pants, absorbent, for incontinents; medicinal infusions; insect repellents; insecticides; semen for artificial insemination; iodides for pharmaceutical purposes; iodine for pharmaceutical purposes; iodoform; Irish moss for medical purposes; isotopes for medical purposes; jalap; petroleum jelly for medical purposes; jujube, medicated; menstruation knickers; lacteal flour for babies; lactose for pharmaceutical purposes; larvae exterminating preparations; laxatives; lecithin for medical purposes; leeches for medical purposes; preparations of lime for pharmaceutical purposes; liniments; lint for medical purposes; liquorice for pharmaceutical purposes; tissues impregnated with pharmaceutical lotions; lotions for pharmaceutical purposes; lotions for veterinary purposes; lozenges for pharmaceutical purposes; lupulin for pharmaceutical purposes; magnesia for pharmaceutical purposes; malt for pharmaceutical purposes; malted milk beverages for medical purposes; mangrove bark for pharmaceutical purposes; medicinal oils; medicinal roots; medicinal tea; medicine cases, portable, filled; medicines for dental purposes; medicines for human purposes; medicines for veterinary purposes; melissa water for pharmaceutical purposes; menthol; mercurial ointments; preparations for destroying mice; nutritive substances for microorganisms; chemical preparations to treat mildew; milking grease; mineral food supplements; mineral water salts; mineral waters for medical purposes; mint for pharmaceutical purposes; molding wax for dentists; moleskin

for medical purposes; mothproofing paper; mothproofing preparations; mouthwashes for medical purposes; medicinal mud; mud for baths; mustard for pharmaceutical purposes; mustard oil for medical purposes; mustard plasters; myrobalan bark for pharmaceutical purposes; narcotics; nervines; preparations for destroying noxious animals; nutritional supplements; oil of turpentine for pharmaceutical purposes; ointments for pharmaceutical purposes; opiates; opium; opodeldoc; opotherapy preparations; oxygen for medical purposes; panty liners [sanitary]; paper for mustard plasters; parasiticides; pectin for pharmaceutical purposes; pepsins for pharmaceutical purposes; peptones for pharmaceutical purposes; pharmaceutical preparations; phenol for pharmaceutical purposes; phosphates for pharmaceutical purposes; chemical preparations for treating phylloxera; plasters for medical purposes; poisons; pomades for medical purposes; porcelain for dental prostheses; potassium salts for medical purposes; poultices; pyrethrum powder; quassia for medical purposes; quebracho for medical purposes; quinine for medical purposes; radioactive substances for medical purposes; radiological contrast substances for medical purposes; radium for medical purposes; rat poison; remedies for perspiration; rhubarb roots for pharmaceutical purposes; rubber for dental purposes; salts for medical purposes; sanitary napkins; sarsaparilla for medical purposes; scapulars for surgical purposes; sea water for medicinal bathing; sedatives; serotherapeutic medicines; serums; siccatives [drying agents] for medical purposes; pharmaceutical preparations for skin care; medical preparations for slimming purposes; slug exterminating preparations; smelling salts; sodium salts for medical purposes; soil-sterilising preparations; solvents for removing adhesive plasters; soporifics; starch for dietetic or pharmaceutical purposes; sterilising preparations; steroids; stick liquorice for pharmaceutical purposes; sulphur sticks [disinfectants]; strychnine; styptic preparations; sugar for medical purposes; sulphonamides [medicines]; sunburn ointments; sunburn preparations for pharmaceutical purposes; suppositories; surgical cloth [tissues]; syrups for pharmaceutical purposes; tartar for pharmaceutical purposes; teeth filling material; preparations to facilitate teething; thermal water; thymol for pharmaceutical purposes; tincture of iodine; tinctures for medical purposes; tobacco extracts [insecticides]; tonics [medicines]; preparations of trace elements for human and animal use; turpentine for pharmaceutical purposes; vaginal washes; vermin destroying preparations; vesicants; veterinary preparations; vine disease treating chemicals; vitamin preparations; wadding for medical purposes; wart pencils; chemical preparations to treat wheat blight [smut]; yeast for pharmaceutical purposes.

(260) AM 2014 71171 A

(800) 1148397

(151) 2012 11 19

(731) "Delta Medical Promotions AG"

Oetenbachgasse 26, CH-8001 Zurich,  
Switzerland

(540)

**MAXIWART**

(591) Black, white

(511)

3 – Almond milk for cosmetic purposes; almond oil; almond soap; amber [perfume]; antiperspirant soap; antiperspirants [toiletries]; aromatics [essential oils]; astringents for cosmetic purposes; bath salts, not for medical purposes; cosmetic preparations for baths; beauty masks; bergamot oil; bleaching preparations [laundry]; bleaching salts; breath freshening sprays; color- [colour-] brightening chemicals for household purposes [laundry]; cakes of toilet soap; essential oils of cedarwood; essential oils of citron; cleaning preparations; cleansing milk for toilet purposes; cloths impregnated with a detergent for cleaning; color-removing preparations; colorants for toilet purposes; cosmetic kits; cosmetics; cosmetics for animals; cotton sticks for cosmetic purposes; cotton wool for cosmetic purposes; cosmetic creams; skin whitening creams; deodorant soap; detergents other than for use in manufacturing operations and for medical purposes; disinfectant soap; dry-cleaning preparations; eau de Cologne; ethereal essences; essential oils; extracts of flowers [perfumes]; bases for flower perfumes; soap for foot perspiration; fumigation preparations [perfumes]; laundry glaze; greases for cosmetic purposes; jasmine oil; petroleum jelly for cosmetic purposes; joss sticks; lacquer-removing preparations; laundry bleach; laundry soaking preparations; lavender oil; lavender water; sachets for perfuming linen; tissues impregnated with cosmetic lotions; lotions for cosmetic purposes; make-up powder; medicated soap; mint essence [essential oil]; mint for perfumery; mouth washes, not for medical purposes; musk [perfumery]; oil of turpentine for degreasing; oils for cleaning purposes; oils for cosmetic purposes; oils for perfumes and scents; oils for toilet purposes; perfumery; perfumes; shampoos for pets; potpourris [fragrances]; rose oil; scented water; scented wood; scouring solutions; shampoos; shining preparations [polish]; cosmetic preparations for skin care; soap; stain removers; talcum powder, for toilet use; terpenes [essential oils]; toilet water; toiletries; deodorants for human beings or for animals.

5 – Dental abrasives; absorbent cotton; acaricides; acetates for pharmaceutical purposes; acids for pharmaceutical purposes; aconitine; adhesive bands for medical purposes; adhesive plaster; fly catching adhesives; adhesives for dentures; adjuvants for medical purposes; air deodorising preparations; air pu-

rifying preparations; albuminous foodstuffs for medical purposes; albuminous preparations for medical purposes; alcohol for pharmaceutical purposes; aldehydes for pharmaceutical purposes; algicides; alkaline iodides for pharmaceutical purposes; alkaloids for medical purposes; alloys of precious metals for dental purposes; milk of almonds for pharmaceutical purposes; aluminium acetate for pharmaceutical purposes; dental amalgams; amino acids for medical purposes; amino acids for veterinary purposes; anaesthetics; analgesics; angostura bark for medical purposes; animal washes; anthelmintics; anti-rheumatism bracelets; anti-rheumatism rings; anti-uric preparations; antibiotics; anticryptogamic preparations; antiparasitic collars for animals; antiparasitic preparations; antiseptic cotton; antiseptics; appetite suppressants for medical purposes; aseptic cotton; asthmatic tea; bacterial poisons; bacterial preparations for medical and veterinary use; bouillons for bacteriological cultures; bacteriological preparations for medical and veterinary use; balms for medical purposes; balsamic preparations for medical purposes; hygienic bandages; menstruation bandages; bandages for dressings; barks for pharmaceutical purposes; therapeutic preparations for the bath; bath preparations, medicated; bath salts for medical purposes; oxygen baths; salts for mineral water baths; belts for sanitary napkins [towels]; bicarbonate of soda for pharmaceutical purposes; biocides; biological preparations for medical purposes; biological preparations for veterinary purposes; bismuth preparations for pharmaceutical purposes; bismuth subnitrate for pharmaceutical purposes; blood for medical purposes; blood plasma; bone cement for surgical and orthopaedic purposes; bracelets for medical purposes; diabetic bread adapted for medical use; breast-nursing pads; bromine for pharmaceutical purposes; bronchodilating preparations; bunion pads; preparations for the treatment of burns; by-products of the processing of cereals for dietetic or medical purposes; cachets for pharmaceutical purposes; cachou for pharmaceutical purposes; preparations for callouses; calomel; camphor for medical purposes; camphor oil for medical purposes; candy for medical purposes; candy, medicated; powder of cantharides; capsules for medicines; carbolineum [parasiticide]; castor oil for medical purposes; cattle washes; caustic pencils; caustics for pharmaceutical purposes; cedar wood for use as an insect repellent; cellulose esters for pharmaceutical purposes; cellulose ethers for pharmaceutical purposes; cement for animal hooves; charcoal for pharmaceutical purposes; chemical conductors for electrocardiograph electrodes; chemical preparations for medical purposes; chemical preparations for pharmaceutical purposes; chemical preparations for veterinary purposes; chemical reagents for medical or veterinary purposes; chemico-pharmaceutical preparations; chewing gum for medical purposes; chilblain prepa-

rations; chinoline for medical purposes; chloroform; tobacco-free cigarettes for medical purposes; cinchona for medical purposes; contact lens cleaning preparations; deodorants for clothing and textiles; cocaine; cod liver oil; collodion for pharmaceutical purposes; compresses; condurango bark for medical purposes; medicines for alleviating constipation; solutions for use with contact lenses; chemical contraceptives; corn remedies; corn rings for the feet; cotton for medical purposes; cream of tartar for pharmaceutical purposes; creosote for pharmaceutical purposes; croton bark; cultures of microorganisms for medical and veterinary use; curare; pharmaceutical preparations for treating dandruff; decoctions for pharmaceutical purposes; dental cements; dental impression materials; dental lacquer; dental mastics; deodorants, other than for human beings or for animals; depuratives; detergents for medical purposes; chemical preparations for the diagnosis of pregnancy; diagnostic preparations for medical purposes; diastase for medical purposes; dietetic beverages adapted for medical purposes; dietetic foods adapted for medical purposes; dietetic substances adapted for medical use; digestives for pharmaceutical purposes; digitalin; dill oil for medical purposes; disinfectants for chemical toilets; disinfectants for hygiene purposes; dog lotions; dog washes; repellents for dogs; surgical dressings; dressings, medical; medicinal drinks; drugs for medical purposes; preparations for destroying dry rot fungus; elixirs [pharmaceutical preparations]; enzyme preparations for medical purposes; enzyme preparations for veterinary purposes; enzymes for medical purposes; enzymes for veterinary purposes; ergot for pharmaceutical purposes; esters for pharmaceutical purposes; ethers for pharmaceutical purposes; eucalyptol for pharmaceutical purposes; eucalyptus for pharmaceutical purposes; evacuants; eye-washes; eyepatches for medical purposes; febrifuges; fennel for medical purposes; milk ferments for pharmaceutical purposes; ferments for pharmaceutical purposes; first-aid boxes, filled; fish meal for pharmaceutical purposes; flaxseed for pharmaceutical purposes; flour for pharmaceutical purposes; flowers of sulphur for pharmaceutical purposes; fly catching paper; fly destroying preparations; food for babies; remedies for foot perspiration; formic aldehyde for pharmaceutical purposes; frostbite salve for pharmaceutical purposes; fumigating pastilles; fumigation preparations for medical purposes; fungicides; gallic acid for pharmaceutical purposes; gamboge for medical purposes; gases for medical purposes; gauze for dressings; gelatine for medical purposes; gentian for pharmaceutical purposes; germicides; glucose for medical purposes; glycerophosphates; dental amalgams of gold; goulard water; greases for medical purposes; greases for veterinary purposes; guaiacol for pharmaceutical purposes; gum for medical purposes; gurjun [gurjon,

gurjan] balsam for medical purposes; haematogen; haemoglobin; haemorrhoid preparations; haemostatic pencils; medicinal hair growth preparations; articles for headache; headache pencils; herbal teas for medicinal purposes; herbicides; medicinal herbs; smoking herbs for medical purposes; extracts of hops for pharmaceutical purposes; hormones for medical purposes; hydrastine; hydrastinine; hydrated chloral for pharmaceutical purposes; hydrogen peroxide for medical purposes; surgical implants [living tissues]; insect repellent incense; napkins for incontinents; pants, absorbent, for incontinents; medicinal infusions; insect repellents; insecticides; semen for artificial insemination; iodides for pharmaceutical purposes; iodine for pharmaceutical purposes; iodoform; Irish moss for medical purposes; isotopes for medical purposes; jalap; petroleum jelly for medical purposes; jujube, medicated; menstruation knickers; lacteal flour for babies; lactose for pharmaceutical purposes; larvae exterminating preparations; laxatives; lecithin for medical purposes; leeches for medical purposes; preparations of lime for pharmaceutical purposes; liniments; lint for medical purposes; liquorice for pharmaceutical purposes; tissues impregnated with pharmaceutical lotions; lotions for pharmaceutical purposes; lotions for veterinary purposes; lozenges for pharmaceutical purposes; lupulin for pharmaceutical purposes; magnesia for pharmaceutical purposes; malt for pharmaceutical purposes; malted milk beverages for medical purposes; mangrove bark for pharmaceutical purposes; medicinal oils; medicinal roots; medicinal tea; medicine cases, portable, filled; medicines for dental purposes; medicines for human purposes; medicines for veterinary purposes; melissa water for pharmaceutical purposes; menthol; mercurial ointments; preparations for destroying mice; nutritive substances for microorganisms; chemical preparations to treat mildew; milking grease; mineral food supplements; mineral water salts; mineral waters for medical purposes; mint for pharmaceutical purposes; molding wax for dentists; moleskin for medical purposes; mothproofing paper; mothproofing preparations; mouthwashes for medical purposes; medicinal mud; mud for baths; mustard for pharmaceutical purposes; mustard oil for medical purposes; mustard plasters; myrobalan bark for pharmaceutical purposes; narcotics; nervines; preparations for destroying noxious animals; nutritional supplements; oil of turpentine for pharmaceutical purposes; ointments for pharmaceutical purposes; opiates; opium; opodeldoc; opotherapy preparations; oxygen for medical purposes; panty liners [sanitary]; paper for mustard plasters; parasiticides; pectin for pharmaceutical purposes; pepsins for pharmaceutical purposes; peptones for pharmaceutical purposes; pharmaceutical preparations; phenol for pharmaceutical purposes; phosphates for pharmaceutical purposes; chemical preparations for treating phylloxera; plas-

ters for medical purposes; poisons; pomades for medical purposes; porcelain for dental prostheses; potassium salts for medical purposes; poultices; pyrethrum powder; quassia for medical purposes; quebracho for medical purposes; quinine for medical purposes; radioactive substances for medical purposes; radiological contrast substances for medical purposes; radium for medical purposes; rat poison; remedies for perspiration; rhubarb roots for pharmaceutical purposes; rubber for dental purposes; salts for medical purposes; sanitary napkins; sarsaparilla for medical purposes; scapulars for surgical purposes; sea water for medicinal bathing; sedatives; sero-therapeutic medicines; serums; siccatives [drying agents] for medical purposes; pharmaceutical preparations for skin care; medical preparations for slimming purposes; slug exterminating preparations; smelling salts; sodium salts for medical purposes; soil-sterilising preparations; solvents for removing adhesive plasters; soporifics; starch for dietetic or pharmaceutical purposes; sterilising preparations; steroids; stick liquorice for pharmaceutical purposes; sulphur sticks [disinfectants]; strychnine; styptic preparations; sugar for medical purposes; sulphonamides [medicines]; sunburn ointments; sunburn preparations for pharmaceutical purposes; suppositories; surgical cloth [tissues]; syrups for pharmaceutical purposes; tartar for pharmaceutical purposes; teeth filling material; preparations to facilitate teething; thermal water; thymol for pharmaceutical purposes; tincture of iodine; tinctures for medical purposes; tobacco extracts [insecticides]; tonics [medicines]; preparations of trace elements for human and animal use; turpentine for pharmaceutical purposes; vaginal washes; vermin destroying preparations; vesicants; veterinary preparations; vine disease treating chemicals; vitamin preparations; wadding for medical purposes; wart pencils; chemical preparations to treat wheat blight [smut]; yeast for pharmaceutical purposes.

(260) AM 2014 71172 A

(800) 1148398

(151) 2012 11 19

(731) "Delta Medical Promotions AG"

Oetenbachgasse 26, CH-8001 Zurich,  
Switzerland

(540)

## МАКСИВАРТ

(591) Black, white

(511)

3 – Almond milk for cosmetic purposes; almond oil; almond soap; amber [perfume]; antiperspirant soap; antiperspirants [toiletries]; aromatics [essential oils]; astringents for cosmetic purposes; bath salts, not for medical purposes; cosmetic preparations for baths; beauty masks; bergamot oil; bleaching preparations [laundry]; bleaching salts; breath freshening sprays;

color- [colour-] brightening chemicals for household purposes [laundry]; cakes of toilet soap; essential oils of cedarwood; essential oils of citron; cleaning preparations; cleansing milk for toilet purposes; cloths impregnated with a detergent for cleaning; color-removing preparations; colorants for toilet purposes; cosmetic kits; cosmetics; cosmetics for animals; cotton sticks for cosmetic purposes; cotton wool for cosmetic purposes; cosmetic creams; skin whitening creams; deodorant soap; detergents other than for use in manufacturing operations and for medical purposes; disinfectant soap; dry-cleaning preparations; eau de Cologne; ethereal essences; essential oils; extracts of flowers [perfumes]; bases for flower perfumes; soap for foot perspiration; fumigation preparations [perfumes]; laundry glaze; greases for cosmetic purposes; jasmine oil; petroleum jelly for cosmetic purposes; joss sticks; lacquer-removing preparations; laundry bleach; laundry soaking preparations; lavender oil; lavender water; sachets for perfuming linen; tissues impregnated with cosmetic lotions; lotions for cosmetic purposes; make-up powder; medicated soap; mint essence [essential oil]; mint for perfumery; mouth washes, not for medical purposes; musk [perfumery]; oil of turpentine for degreasing; oils for cleaning purposes; oils for cosmetic purposes; oils for perfumes and scents; oils for toilet purposes; perfumery; perfumes; shampoos for pets; potpourris [fragrances]; rose oil; scented water; scented wood; scouring solutions; shampoos; shining preparations [polish]; cosmetic preparations for skin care; soap; stain removers; talcum powder, for toilet use; terpenes [essential oils]; toilet water; toiletries; deodorants for human beings or for animals.

5 – Dental abrasives; absorbent cotton; acaricides; acetates for pharmaceutical purposes; acids for pharmaceutical purposes; aconitine; adhesive bands for medical purposes; adhesive plaster; fly catching adhesives; adhesives for dentures; adjuvants for medical purposes; air deodorising preparations; air purifying preparations; albuminous foodstuffs for medical purposes; albuminous preparations for medical purposes; alcohol for pharmaceutical purposes; aldehydes for pharmaceutical purposes; algicides; alkaline iodides for pharmaceutical purposes; alkaloids for medical purposes; alloys of precious metals for dental purposes; milk of almonds for pharmaceutical purposes; aluminium acetate for pharmaceutical purposes; dental amalgams; amino acids for medical purposes; amino acids for veterinary purposes; anaesthetics; analgesics; angostura bark for medical purposes; animal washes; anthelmintics; anti-rheumatism bracelets; anti-rheumatism rings; anti-uric preparations; antibiotics; anticryptogamic preparations; antiparasitic collars for animals; antiparasitic preparations; antiseptic cotton; antiseptics; appetite suppressants for medical purposes; aseptic cotton; asthmatic tea; bacterial poisons; bacterial prepara-

tions for medical and veterinary use; bouillons for bacteriological cultures; bacteriological preparations for medical and veterinary use; balms for medical purposes; balsamic preparations for medical purposes; hygienic bandages; menstruation bandages; bandages for dressings; barks for pharmaceutical purposes; therapeutic preparations for the bath; bath preparations, medicated; bath salts for medical purposes; oxygen baths; salts for mineral water baths; belts for sanitary napkins [towels]; bicarbonate of soda for pharmaceutical purposes; biocides; biological preparations for medical purposes; biological preparations for veterinary purposes; bismuth preparations for pharmaceutical purposes; bismuth subnitrate for pharmaceutical purposes; blood for medical purposes; blood plasma; bone cement for surgical and orthopaedic purposes; bracelets for medical purposes; diabetic bread adapted for medical use; breast-nursing pads; bromine for pharmaceutical purposes; bronchodilating preparations; bunion pads; preparations for the treatment of burns; by-products of the processing of cereals for dietetic or medical purposes; cachets for pharmaceutical purposes; cachou for pharmaceutical purposes; preparations for callouses; calomel; camphor for medical purposes; camphor oil for medical purposes; candy for medical purposes; candy, medicated; powder of cantharides; capsules for medicines; carbolineum [parasiticide]; castor oil for medical purposes; cattle washes; caustic pencils; caustics for pharmaceutical purposes; cedar wood for use as an insect repellent; cellulose esters for pharmaceutical purposes; cellulose ethers for pharmaceutical purposes; cement for animal hooves; charcoal for pharmaceutical purposes; chemical conductors for electrocardiograph electrodes; chemical preparations for medical purposes; chemical preparations for pharmaceutical purposes; chemical preparations for veterinary purposes; chemical reagents for medical or veterinary purposes; chemico-pharmaceutical preparations; chewing gum for medical purposes; chilblain preparations; chinoline for medical purposes; chloroform; tobacco-free cigarettes for medical purposes; cinchona for medical purposes; contact lens cleaning preparations; deodorants for clothing and textiles; cocaine; cod liver oil; collodion for pharmaceutical purposes; compresses; condurango bark for medical purposes; medicines for alleviating constipation; solutions for use with contact lenses; chemical contraceptives; corn remedies; corn rings for the feet; cotton for medical purposes; cream of tartar for pharmaceutical purposes; creosote for pharmaceutical purposes; croton bark; cultures of microorganisms for medical and veterinary use; curare; pharmaceutical preparations for treating dandruff; decoctions for pharmaceutical purposes; dental cements; dental impression materials; dental lacquer; dental mastics; deodorants, other than for human beings or for animals; depuratives; detergents for medical purposes; chemical

preparations for the diagnosis of pregnancy; diagnostic preparations for medical purposes; diastase for medical purposes; dietetic beverages adapted for medical purposes; dietetic foods adapted for medical purposes; dietetic substances adapted for medical use; digestives for pharmaceutical purposes; digitalin; dill oil for medical purposes; disinfectants for chemical toilets; disinfectants for hygiene purposes; dog lotions; dog washes; repellents for dogs; surgical dressings; dressings, medical; medicinal drinks; drugs for medical purposes; preparations for destroying dry rot fungus; elixirs [pharmaceutical preparations]; enzyme preparations for medical purposes; enzyme preparations for veterinary purposes; enzymes for medical purposes; enzymes for veterinary purposes; ergot for pharmaceutical purposes; esters for pharmaceutical purposes; ethers for pharmaceutical purposes; eucalyptol for pharmaceutical purposes; eucalyptus for pharmaceutical purposes; evacuants; eye-washes; eyepatches for medical purposes; febrifuges; fennel for medical purposes; milk ferments for pharmaceutical purposes; ferments for pharmaceutical purposes; first-aid boxes, filled; fish meal for pharmaceutical purposes; flaxseed for pharmaceutical purposes; flour for pharmaceutical purposes; flowers of sulphur for pharmaceutical purposes; fly catching paper; fly destroying preparations; food for babies; remedies for foot perspiration; formic aldehyde for pharmaceutical purposes; frost-bite salve for pharmaceutical purposes; fumigating pastilles; fumigation preparations for medical purposes; fungicides; gallic acid for pharmaceutical purposes; gamboge for medical purposes; gases for medical purposes; gauze for dressings; gelatine for medical purposes; gentian for pharmaceutical purposes; germicides; glucose for medical purposes; glycerine for medical purposes; glycerophosphates; dental amalgams of gold; goulard water; greases for medical purposes; greases for veterinary purposes; guaiacol for pharmaceutical purposes; gum for medical purposes; gurjun [gurjon, gurjan] balsam for medical purposes; haematogen; haemoglobin; haemorrhoid preparations; haemostatic pencils; medicinal hair growth preparations; articles for headache; headache pencils; herbal teas for medicinal purposes; herbicides; medicinal herbs; smoking herbs for medical purposes; extracts of hops for pharmaceutical purposes; hormones for medical purposes; hydrastine; hydrastinine; hydrated chloral for pharmaceutical purposes; hydrogen peroxide for medical purposes; surgical implants [living tissues]; insect repellent incense; napkins for incontinents; pants, absorbent, for incontinents; medicinal infusions; insect repellents; insecticides; semen for artificial insemination; iodides for pharmaceutical purposes; iodine for pharmaceutical purposes; iodoform; Irish moss for medical purposes; isotopes for medical purposes; jalap; petroleum jelly for medical purposes; jujube, medicated; menstruation knickers; lac-

teal flour for babies; lactose for pharmaceutical purposes; larvae exterminating preparations; laxatives; lecithin for medical purposes; leeches for medical purposes; preparations of lime for pharmaceutical purposes; liniments; lint for medical purposes; liquorice for pharmaceutical purposes; tissues impregnated with pharmaceutical lotions; lotions for pharmaceutical purposes; lotions for veterinary purposes; lozenges for pharmaceutical purposes; lupulin for pharmaceutical purposes; magnesia for pharmaceutical purposes; malt for pharmaceutical purposes; malted milk beverages for medical purposes; mangrove bark for pharmaceutical purposes; medicinal oils; medicinal roots; medicinal tea; medicine cases, portable, filled; medicines for dental purposes; medicines for human purposes; medicines for veterinary purposes; melissa water for pharmaceutical purposes; menthol; mercurial ointments; preparations for destroying mice; nutritive substances for microorganisms; chemical preparations to treat mildew; milking grease; mineral food supplements; mineral water salts; mineral waters for medical purposes; mint for pharmaceutical purposes; molding wax for dentists; moleskin for medical purposes; mothproofing paper; mothproofing preparations; mouthwashes for medical purposes; medicinal mud; mud for baths; mustard for pharmaceutical purposes; mustard oil for medical purposes; mustard plasters; myrobalan bark for pharmaceutical purposes; narcotics; nervines; preparations for destroying noxious animals; nutritional supplements; oil of turpentine for pharmaceutical purposes; ointments for pharmaceutical purposes; opiates; opium; opodeldoc; opotherapy preparations; oxygen for medical purposes; panty liners [sanitary]; paper for mustard plasters; parasiticides; pectin for pharmaceutical purposes; pepsins for pharmaceutical purposes; peptones for pharmaceutical purposes; pharmaceutical preparations; phenol for pharmaceutical purposes; phosphates for pharmaceutical purposes; chemical preparations for treating phylloxera; plasters for medical purposes; poisons; pomades for medical purposes; porcelain for dental prostheses; potassium salts for medical purposes; poultices; pyrethrum powder; quassia for medical purposes; quebracho for medical purposes; quinine for medical purposes; radioactive substances for medical purposes; radiological contrast substances for medical purposes; radium for medical purposes; rat poison; remedies for perspiration; rhubarb roots for pharmaceutical purposes; rubber for dental purposes; salts for medical purposes; sanitary napkins; sarsaparilla for medical purposes; scapulars for surgical purposes; sea water for medicinal bathing; sedatives; serotherapeutic medicines; serums; siccatives [drying agents] for medical purposes; pharmaceutical preparations for skin care; medical preparations for slimming purposes; slug exterminating preparations; smelling salts; sodium salts for medical purposes; soil-sterilising prepara-

tions; solvents for removing adhesive plasters; soporifics; starch for dietetic or pharmaceutical purposes; sterilising preparations; steroids; stick liquorice for pharmaceutical purposes; sulphur sticks [disinfectants]; strychnine; styptic preparations; sugar for medical purposes; sulphonamides [medicines]; sunburn ointments; sunburn preparations for pharmaceutical purposes; suppositories; surgical cloth [tissues]; syrups for pharmaceutical purposes; tartar for pharmaceutical purposes; teeth filling material; preparations to facilitate teething; thermal water; thymol for pharmaceutical purposes; tincture of iodine; tinctures for medical purposes; tobacco extracts [insecticides]; tonics [medicines]; preparations of trace elements for human and animal use; turpentine for pharmaceutical purposes; vaginal washes; vermin destroying preparations; vesicants; veterinary preparations; vine disease treating chemicals; vitamin preparations; wadding for medical purposes; wart pencils; chemical preparations to treat wheat blight [smut]; yeast for pharmaceutical purposes.

(260) AM 2014 71173 A

(800) 1148463

(151) 2012 11 21

(731) Wiener Städtische Wechselseitiger  
Versicherungsverein-Vermögensverwaltung-  
Vienna Insurance Group; Schottenring 30,  
A-1010 Wien, Austria

(540)


  
SOCIAL CULTURE  
WIENER STÄDTISCHE WECHSELSEITIGE

(591) Red, grey and white

(511)

35 – Advertising; business management; business administration; office functions.

36 – Insurance; financial affairs; monetary affairs; real estate affairs.

41 – Education; providing of training; entertainment; sporting and cultural activities.

(260) AM 2014 71174 A

(800) 1148477

(151) 2013 01 18

(891) 2012 01 18

(731) Japan Tobacco Inc.

2-2-1 Toranomom, Minato-ku, Tokyo, Japan

(540)

**SPIRAL**

(591) Black, white

(511)

34 – Tobacco, raw or manufactured; smoking tobacco, pipe tobacco, rolling tobacco, chewing tobacco, moist tobacco powder called "snus"; cigarettes, ci-

gars, cigarillos; smoking substances sold separately or blended with tobacco, for non-medical and non-therapeutic purposes; snuff; smokers' articles included in this class, except pipes; cigarette paper, cigarette tubes and matches.

(260) AM 2014 71176 A

(800) 1148589

(151) 2012 10 10

(731) Shenzhen An Tuo Shan Investment Development Co., LTD  
An Tuo Mountain, West of the Agriculture Technology Research Institute, South of Bei Huan Road, Futian District, Shenzhen, Guangdong Province, China

(540)



(591) Black, white

(511)

7 – Forage cutters; woodworking machines; calenders (machines); printing machines; machines for the textile industry; steam cleaning machines; machines and equipment for the canned food industry; brewing machines; cigarette machines for industrial purposes; leather-working machines; sewing machines; machines and equipment for the bicycle Industry; machine equipment for the ceramic industry (including construction machinery); engraving machines; battery machines; machinery for processing native products; enamel production machinery; bulb machines; wind power equipment; lathes [machine tools]; dynamos; electric welding equipment.

9 – Computer peripheral devices; quantity indicators; voltage regulators for vehicles; materials for electricity mains [wires, cables]; wires, electric; extinguishers; protection devices for personal use against accidents; weighing machines; measures.

19 – Concrete building elements; pilings, not of metal; tiles, not of metal; cement pipes; gutter pipes, not of metal; drain pipes, not of metal; concrete; artificial stone.

(260) AM 2014 71177 A

(800) 1148603

(151) 2012 10 19

(731) Obshchestvo s ogranichennoi otvetstvennostyu "Krasnaya gorka."  
Mytishchi, 70a, Tsentralnaya ulitsa,  
RU-141014 Moscow region, Russian Federation

(540)



(591) White, black, grey, light gray, dark gray

(511)

33 – Alcoholic beverages, except beer; alcoholic beverages containing fruit; alcoholic essences; alcoholic extracts; anise [liqueur]; anisette [liqueur]; aperitifs; arrack [arak]; bitters; brandy; cider; cocktails; curacao; digesters [liqueurs and spirits]; distilled beverages; fruit extracts, alcoholic; gin; kirsch; liqueurs; mead [hydromel]; peppermint liqueurs; perry; piquette; pre-mixed alcoholic beverages, other than beer-based; rice alcohol; rum; sake; spirits [beverages]; vodka; whisky; wine.

(260) AM 2014 71178 A

(800) 1148618

(151) 2012 12 11

(731) HUAYING INVESTMENT CO., LTD.  
A605 Investment Plaza, No. 27 Jinrong Street,  
Xicheng District, 100033 Beijing, China

(540)



(591) Black, white

(511)

4 – Petroleum, raw or refined; lubricating oil; fuel; fuel oil; petrol; diesel oil; oil-gas; coal; coke; paraffin; electrical energy.

(260) AM 2014 71179 A  
 (800) 1148672  
 (151) 2012 10 26  
 (731) SOREMARTEC S.A.  
 Findel Business Center, Complexe B, Rue de  
 Trèves, L-2632 Findel, Luxembourg  
 (540)



(591) Brown and gold  
 (511)  
 29 – Meat, fish, poultry and game; meat extracts; preserved, dried and cooked fruit and vegetables; jellies, jams, compotes; eggs, milk and dairy products; edible oils and fats.  
 30 – Coffee, tea, cocoa and artificial coffee; rice; tapioca and sago; flour and preparations made from cereals; bread, pastry and confectionery; edible ices; sugar, honey, treacle; yeast, baking-powder; salt; mustard; vinegar, sauces (condiments); spices; ice for refreshment; preparations for edible ices; pastry preparations, dessert preparations and sweet pastes for spreading, not included in other classes.  
 32 – Beers; mineral and carbonated waters and other non-alcoholic beverages; fruit beverages and fruit juices; syrups and other preparations for making beverages.  
 43 – Services for providing food and drink; temporary accommodation.

(260) AM 2014 71544 A  
 (800) 1151574  
 (151) 2012 08 14  
 (731) WORLD MEDICINE İLAÇ SANAYİ VE  
 TİCARET LİMİTED ŞİRKETİ  
 Evren Mah., Camiyolu Cad. No.50  
 K.2, GÜNEŞLİ/BAĞCILAR/İSTANBUL,  
 Turkey  
 (540)

**ARISTA**  
**(ΑΡΙΣΤΑ)**

(591) Black, white  
 (511)  
 5 – Medicines for human purposes, medicines for veterinary purposes, chemical preparations for medical purposes, dietetic substances adapted for medical use; dietetic foods adapted for medical purposes; amino acids for medical purposes, nutritional supplements, pollen dietary supplements, mineral food supplements, protein dietary supplements, baby foods, medicinal herbs, herbal beverages adapted for medical purposes; medicines for dental purposes,

hygienic products for medical purposes including pads, wadding for medical purposes, plasters for medical purposes, dressings for medical purposes, disinfectants for hygiene purposes, antiseptics, detergents for medical purposes.

(260) AM 2014 71545 A  
 (800) 1151584  
 (151) 2012 11 02  
 (731) BAYADERA MANAGEMENT LIMITED  
 Karpenisiou, 30, P.C. CY-1660 Nicosia,  
 Cyprus  
 (540)

**Guardian**

(591) Black, white  
 (511)  
 33 – Alcoholic beverages (except beers); aperitifs; arak (arrack); brandy; wine; flavored wine; white wine; table grape wine; dessert wine; sparkling wines; liqueur wine; strong wine; Muscat wine; semi sweet wine; semi dry wine; fizzy wine; fizzy wines, including carbonated; fruit-berry wine; pink wine; table wine; dry wine; red wine; whisky; vermouth; anisette (liqueur); anise (liqueur); hydromel (mead); kirsch; Perry; gin; cocktails; Curacao; liqueurs; peppermint liqueurs; distilled beverages; alcoholic beverages containing fruit; bitters; piquette; rice alcohol; rum; sake; cider; spirits (beverages); alcoholic extracts; alcoholic essences; alcoholic fruit extracts; Champagne.

(260) AM 2014 71546 A  
 (800) 1151591  
 (151) 2012 10 15  
 (731) AKDEN TEKSTİL, VE DIŞ TİCARET  
 LİMİTED ŞİRKETİ  
 Kemalpaşa Mah. Gençtürk Cad., Birlik  
 İşhane No:17/4, Eminönü İSTANBUL,  
 Turkey  
 (540)



(591) Black, white  
 (511)  
 18 – Leather and imitations of leather, and goods made of these materials and not included in other classes; animal skins, hides; trunks and travelling bags; key cases; wallets; umbrellas and parasols; walking sticks.



24 – Woven and non-woven fabrics, home textile products including flags, handkerchiefs.

25 – Clothing, not being protective clothing, inner and outer clothing, socks, footwear and headgear.

35 – The bringing together, for the benefit of others of; leather and imitations of leather, and goods made of these materials and not included in other classes; animal skins, hides; trunks and travelling bags; key cases; wallets; umbrellas and parasols; walking sticks, woven and non-woven fabrics, home textile products including flags, handkerchiefs; clothing, not being protective clothing, inner and outer clothing, socks, footwear and headgear, excluding the transport thereof, enabling customers to conveniently view and purchase those goods from wholesale outlets, retail outlets and from a general merchandise catalogue by mail order or by means of telecommunications.

(260) AM 2014 71548 A

(800) 1151595

(151) 2012 11 19

(731) Obschestvo s ogranichennoy otvetstvennostyu "Kristall Lefortovo" korp. 2, d. 36, ul. Zelenodolskaya, RU-109457 Moscow, Russian Federation

(540)

**ПОСОЛЬСКАЯ**

(591) Black, white

(511)

33 – Vodka.

(260) AM 2014 71549 A

(800) 1151596

(151) 2012 12 07

(731) Dunhill Tobacco of London Limited  
Globe House, 4 Temple Place, London,  
WC2R 2PG, United Kingdom

(540)

**DUNHILL MELLOW BLEND**

(591) Black, white

(511)

34 – Cigarettes, cigars, cigarillos, rolling tobacco, pipe tobacco and tobacco products.

(260) AM 2014 71550 A

(800) 1151692

(151) 2012 09 26

(731) Ololenko Vitalii Petrovich  
vul. Kioto, 15, kv. 23, Kyiv 02156, Ukraine

(540)

**imatea**

(591) Black, white

(511)

9 – Testing apparatus not for medical purposes; measuring instruments; measuring apparatus; measuring devices, electric; measures; water level indicators; hydrometers; electric installations for the remote control of industrial operations; distillation apparatus for scientific purposes; jigs [measuring instruments]; data processing apparatus; counters; accounting machines; temperature indicators; heat regulating apparatus; pressure indicator plugs for valves; barometers; gauges; gas testing instruments; gasometers [measuring instruments]; hygrometers; dosage dispensers; electric loss indicators; pressure indicators; ionization apparatus not for the treatment of air or water; quantity indicators; manometers; revolution counters; boiler control instruments; sprinkler systems for fire protection; distribution boxes [electricity]; distribution boards [electricity]; monitoring apparatus, electric; observation instruments; pressure measuring apparatus; computer programs [downloadable software]; computer operating programs, recorded; computer software, recorded; computer programmes [programs], recorded.

42 – Technical project studies; recovery of computer data; duplication of computer programs; geological surveys; surveying; oil-field surveys; calibration [measuring]; updating of computer software; computer software design; computer programming; computer system analysis; computer system design; data conversion of computer programs and data [not physical conversion]; conversion of data or documents from physical to electronic media; consultancy in the field of energy-saving; computer software consultancy; maintenance of computer software; creating and maintaining web sites for others; rental of computer software; quality control.

(260) AM 2014 71551 A

(800) 1151697

(151) 2013 01 31

(731) MEDITERRANEAN NATURAL FOODS  
SA

25 Filellinon Str., GR-542 48 Thessaloniki,  
Greece

(540)



(591) Green, bright green and white

(511)

29 – Meat, fish, poultry and game; meat extracts; preserved, frozen, dried and cooked fruits and vegetables; jellies, jams, compotes; eggs; milk and milk products; edible oils and fats.

30 – Coffee, tea, cocoa and artificial coffee; sugar, rice; flour and preparations made from cereals; bread, pastry and confectionery; ices; honey, salt, mustard; vinegar, sauces (condiments); spices.

31 – Grains and agricultural, horticultural and forestry products; fresh fruits and vegetables; seeds; natural plants and flowers; foodstuffs for animals; malt.

35 – Advertising; business management; business administration; office functions.

(260) AM 2014 71552 A

(800) 1151705

(151) 2012 12 03

(731) TM INVESTMENT SP. Z O.O.

ul. Dębicka 44, PL-39-207 Brzeźnica, Poland

(540)



(591) White and blue

(511)

2 – Paints and enamels; anti-corrosive preparations for wood; preservatives against deterioration of wood; distempers; bactericidal paints; fireproof paints; anti-fouling paints; ceramic paints; enamel paints; protective preparations for metals; dyestuff for woods; mordants; raw natural resins; mordants for wood; anti-rust oils and greases; thinners for paints and lacquers; anti-corrosive preparation.

17 – Insulating varnish, oils and paints; insulating tapes; lute; insulating plaster; insulating jointing materials; fillers compositions.

19 – Non-metallic building materials; plasters; finishing plasters; cement mortars; putty as a building material.

(260) AM 2014 71553 A

(800) 1151730

(151) 2013 02 01

(731) QINGDAO DOUBLESTAR TIRE

INDUSTRIAL CO., LTD

95 Qingdao Road, Jiaonan Development Zone, Qingdao, China

(540)



(591) Black, white

(511)

12 – Automobile tires; tires for vehicle wheels; inner tubes for pneumatic tires; bicycles; inner tubes for cycles.

(260) AM 2014 71554 A

(800) 1151747

(151) 2013 02 07

(731) Obchtchestvo s ogranitchenoi

otvetstvennostyou "Olimp"

oul. 4-ya Promychnennaya, 1, g. Vladikavkaz,

RU-362013 Respublika Severnaya Osetia –

Alania, Russian Federation

(540)

**ГОCTTM**

(591) Black, white

(511)

33 – Alcoholic beverages, particularly vodka (except beers).

(260) AM 2014 71555 A

(800) 1151748

(151) 2013 01 10

(731) SEH LIMITED

Suite 1, Level 2, TG Complex Brewery

Street, Mriehel BKR 3000, Malta

(540)

**MAGTOR**

(591) Black, white

(511)

7 – Machines and machine tools; motors (other than engines for land vehicles); hydraulic controls for machines, motors and engines; pneumatic controls for machines, motors and engines; driving motors other than for land vehicles; compressed air engines; generators of electricity; motors, electric, other than for land vehicles; propulsion mechanisms for vehicles, other than for land vehicles; aeroplane engines; generators of electricity; current generators; alternators; hydraulic engines and motors; couplings and devices for power transmission; motors, other than for land vehicles; motors for boats; aeronautical engines; engines for air cushion vehicles; hydraulic engines and motors; emergency power generators; pumps [machines]; engines for boats; control mechanisms for machines, engines or motors; current generators; propulsion mechanisms other than for land vehicles; turbines other than for land vehicles; vacuum pumps [machines]; alternators.

11- Apparatus for lighting, heating, steam formation, boiling, cooling, drying, ventilating, and water main, and also sanitary installation; steam generating installations; air conditioning installations; air conditioning apparatus; cooling installations for liquids; cooling installations and machines; cooling installations for water; refrigerators; cooling appliances and installations; refrigerating apparatus and machines; air cooling apparatus; heat pumps; refrigerating appliances and installations; heat pumps; cooling installations for water.

12 – Apparatus for locomotion by land, air or water; driving motors for land vehicles; motors, electric, for

land vehicles; motors for cycles; driving motors for land vehicles; engines for land vehicles; propulsion mechanisms for land vehicles; turbines for land vehicles; couplings and devices for power transmission for land vehicles; engines for land vehicles.

(260) AM 2014 71556 A

(800) 1151779

(151) 2012 10 12

(731) MWS Auto Chemie GmbH

Gerichtsweg 28, 04103 Leipzig, Germany

(540)



(591) Black, white

(511)

1 – Antifreeze; gas purifying preparations; brake fluid; fluids for hydraulic circuits; engine-decarbonising chemicals; anti-knock substances for internal combustion engines; coolants for vehicle engines; anti-boil preparations for engine coolants; chemical additives for oils; detergent additives to petrol [gasoline]; additives, chemical, to motor fuel; dehydrating preparations for industrial purposes; degreasing preparations for use in manufacturing processes; disincrustants; compositions for repairing inner tubes of tires [tyres]; tire repairing compositions; mastic for tires [tyres]; automobile body fillers; emollients for industrial purposes; combusting preparations [chemical additives to motor fuel]; fuel-saving preparations; acidulated water for recharging batteries; tensio-active agents; industrial chemicals; anti-incrustants; radiator flushing chemicals; power steering fluid; transmission fluid; opacifiers for glass; anti-tarnishing chemicals for windows; glass-frosting chemicals; alcohol; mordants for metals; filtering materials [chemical preparations]; oil-purifying chemicals; refrigerating preparations.

3 – Windscreen cleaning liquids.

4 – Lubricating graphite; additives, non-chemical, to motor-fuel; moistening oil; lanolin; ligroin; mazut; grease for belts; lubricating grease; lubricants; lubricating oil; cutting fluids; motor oil; oleine; textile oil; industrial grease; industrial oil; oils for paints.

20 – Reservoirs or tanks, not of metal nor of masonry; containers, not of metal [storage, transport]; packaging containers of plastic.

(260) AM 2014 71557 A

(800) 1151793

(151) 2012 11 08

(731) KOZMO KİMYA SANAYİ VE DIŞ  
TİCARET LİMİTED ŞİRKETİ

Hadimköy Mah., Dr. Mithat Marti Caddesi

No.22, Arnavutköy, Istanbul, Turkey

(540)



(591) Orange, yellow, blue, white, black

(511)

5 – Aerosol insecticides.

35 – Services relating the advertising, marketing and public relations (including the organization of exhibitions and fairs for trade purposes), office services, business administration, management and consultancy services related with these matters, the accounting services (including import-export agency services), business consulting services in the field of trade and industrial products, organization and arrangement of public auctions, the bringing together, for the benefit of others, of a variety of aerosol insecticides (excluding the transport thereof), enabling customers to conveniently view and purchase those goods from wholesale outlets, retail outlets and from a general merchandise catalogue by mail order or by means of telecommunications.

(260) AM 2014 71558 A

(800) 1151839

(151) 2013 01 09

(731) ACEITES ALBERT, S.A.

C/ Joaquín Muñoz Peirats, s/n Pol. Ind.

El Molí, E-46134 Foyos, Valencia, Spain

(540)



(591) Brown, yellow, red, white and black  
(511)  
29 – Olive oil.

(260) AM 2014 71559 A  
(800) 1151854  
(151) 2013 02 06  
(731) NOVARTIS AG  
CH-4002 Basel, Switzerland

(540)  
**АДЕЛЬФАН-ЭЗИДРЕКС**

(591) Black, white  
(511)  
5 – Pharmaceutical preparations.

(260) AM 2014 71685 A  
(800) 1152321  
(151) 2013 02 12  
(731) Spirits International B.V.  
3, rue du Fort Rheinsheim, L-2419  
Luxembourg, Luxembourg

(540)



(591) Black, white  
(511)  
33 – Alcoholic beverages (except beers).

(260) AM 2014 71686 A  
(800) 1152371  
(151) 2012 08 23  
(731) S.C. BIOFARM S.A.  
Str. Logofătul Tăutu Nr. 99, Sector 3,  
BUCHAREST, Romania

(540)

**CAVIT**

(591) Black, white  
(511)  
5 – Plasters, materials for dressings; material for stopping teeth, dental wax; disinfectants; preparations for destroying vermin; fungicides, herbicides.

35 – Advertising; business management; business administration; office functions.

(260) AM 2014 71687 A  
(800) 1152372  
(151) 2012 10 01  
(731) GUANGDONG WINPARD INDUSTRY CO., LTD.  
Silian Industrial Area, Xiashan, Chaonan District, Shantou, Guangdong Province, China

(540)



(591) Black, white  
(511)  
18 – School bags; pocket wallets; shopping bags; handbags; travelling bags; briefcases; trunks [luggage]; umbrellas; straps of leather [saddlery]; backpacks.

25 – Shoes; clothing; sports shoes; gloves [clothing]; girdles; knitwear [clothing]; sports jerseys; tee shirts; hosiery; children clothes.

(260) AM 2014 71688 A  
(800) 1152395  
(151) 2012 12 07  
(731) Astral Health & Beauty, Inc.  
Suite 200, 3715 Northside Parkway, Atlanta  
GA 30327, USA

(540)

**pürminerals**

(591) Black, white  
(511)  
3 – Facial and body lotions; cosmetic and toiletry preparations, namely, facial cleansers, skin cleansers, body creams, bath gel, body soaps and scrubs, body sprays, and cosmetics, namely, foundation, blush, lipsticks, eye shadows, eyeliners, mascara, and eye pencils.

(260) AM 2014 71690 A  
(800) 1152418  
(151) 2013 01 23  
(731) GREATVIEW BEIJING TRADING Co., LTD.  
14 Jiuxianqiao Road, Chaoyang District,  
100015 Beijing, China

(540)

**GREATVIEW**

(591) Black, white  
(511)  
7 – Sheaf-binding machines; bottle filling machines; wrapping machines; packing machines; sealing machines for industrial purposes; filling machines; bottle stoppering machines; bottle sealing machines; bottle capping machines.

16 – Paper; cardboard; cardboard articles; packing paper; bags [envelopes, pouches] of paper or plastics, for packaging; boxes of cardboard or paper; sheets of reclaimed cellulose for wrapping; bottle wrappers of cardboard or paper; plastic film for wrapping; viscose sheets for wrapping.

20 – Containers, not of metal [storage, transport]; packaging containers of plastic; stoppers, not of metal; closures, not of metal, for containers; sealing caps not of metal; bottle caps, not of metal.

(260) AM 2014 71694 A  
(800) 1152424  
(151) 2013 01 14

(731) SYSTIMATA SUNLIGHT ANONIMI  
VIOMICHANIKI KAI EMPORIKI ETAIRIA  
AMYNTIKON, ENERGIAKON, ILEKTRO-  
NIKON KAI TELEPIKINONIAKON SISTI-  
MATON (SYSTEMS SUNLIGHT S.A.)  
23rd KM of National Road Athens-Lamia,  
Agios Stefanos, ATTICA, Greece

(540)



(591) Orange and black  
(511)

7 – Machines and machine tools; motors and engines (except for land vehicles).

9 – Scientific, nautical, surveying, photographic, cinematographic, optical, weighing, measuring, signalling, checking (supervision), life-saving and teaching apparatus and instruments; apparatus and instruments for conducting, switching, transforming, accumulating, regulating or controlling electricity.

40 – Treatment of materials.

42 – Scientific and technological services and research and design relating thereto; industrial analysis and research services.

(260) AM 2014 71695 A  
(800) 1152425  
(151) 2012 11 27

(731) CD PROJEKT S.A.  
ul. Jagiellonska 74, PL-03-301 Warszawa,  
Poland

(540)

**REDengine**

(591) Black, white  
(511)

9 – Computer programs for designing of video games, not on optic and magnetic carriers, destined for specialized customers from computer sector.

42 – Designing and production of computer programs; installation of computer programs; updating of computer programs; computer programming services; copying of computer programs; maintenance services of computer programs; lending services of computer programs; leasing services of computer programs; advice services in relation to computer

hardware and software; designing of computer systems.

(260) AM 2014 71696 A  
(800) 1152430  
(151) 2012 12 04  
(731) Damandeh Co.

No. 443 Opposite of Saadi, St. Darvazeh  
Dolat, Tehran, Iran (Islamic Republic of)

(540)



(591) Black, red  
(511)

7 – Blowing machines installations, water pumps for evaporative coolers, electro motors for household and industrial purposes.

11 – Ventilators (air conditioning) for household and industrial use and purposes, gas cooler fans (air conditioning) for household and industrial purposes radiant heaters.

35 – Export and import services of the aforementioned goods.

(260) AM 2014 72248 A  
(800) 1156942  
(151) 2012 10 31

(731) LLC "Lighting Technologies Trading  
Company"  
Str. 2, d. 2B, ul. Otradnaya, RU-127273  
Moscow, Russian Federation

(540)



(591) Black, light gray, gray, dark gray and white  
(511)

9 – Darkroom lamps (photography); neon signs; thermionic tubes; thermionic valves [radio]; amplifying tubes; flashlights [photography]; mirrors (optics); signalling panels, luminous or mechanical; control panels (electricity); light conducting filaments (optical fibers); flash-bulbs (photography); electrified rails for mounting spot lights.

10 – Lamps for medical purposes; quartz lamps for medical purposes; ultraviolet ray lamps for medical purposes.

11 – Apparatus for lighting; disinfectant apparatus; light bulbs; light bulbs, electric; lamp globes; acetylene flares; safety lamps; gas lamps; curling lamps; projector lamps; lamps for directional signals of automobiles; light bulbs for directional signals for

vehicles; arc lamps; laboratory lamps; oil lamps; ultraviolet ray lamps, not for medical purposes; miners' lamps; electric lamps; chandeliers; filaments for electric lamps; magnesium filaments for lighting; luminous house numbers; lamp reflectors; lamp casings; sockets for electric lights; aquarium lights; lighting apparatus and installations; sanitary apparatus and installations; lighting apparatus for vehicles; searchlight including diving lights and torches for lighting; anti-glare devices for vehicles [lamp fittings]; light diffusers; lamps; street lamps, standard lamps, lanterns; ceiling lights; lighting installations for air vehicles; discharge tubes, electric, for lighting; lamp chimneys; luminous tubes for lighting; lights; automobile lights; bicycle lights; lights for vehicles; pocket searchlights; lanterns for lighting.

35 – Import-export agencies; demonstration of goods; marketing studies; on-line advertising on a computer network; professional business consultancy; updating of advertising material; organization of exhibitions for commercial or advertising purposes; organization of trade fairs for commercial or advertising purposes; shop window dressing; auctioneering; sales promotion for others including the bringing together, for the benefit of others, of a variety of goods (excluding the transport thereof), enabling customers to conveniently view and purchase those goods including purchase through retail stores and wholesale outlets, mail order catalogues, electronic media, for example, through television shopping programmes or web sites; publication of publicity texts; distribution of samples; dissemination of advertising matter; advertising including advertising by mail order; procurement services for others (purchasing goods and services for other businesses).

37 – Installation, mounting, repair, maintenance of devices, apparatus and installations for lighting included in 09, 10, 11 classes.

42 – Graphic arts designing of devices, apparatus and installations for lighting included in 09, 10, 11 classes; technical project studies; engineering; testing devices, apparatus and installations for lighting included in 09, 10, 11 classes; research and development for others; technical research; lighting equipment quality control; industrial design; professional consultancy services in the field of light engineering; surveying.

(260) AM 2014 72249 A

(800) 1156943

(151) 2012 10 31

(731) LLC "Lighting Technologies Trading Company"

Str. 2, d. 2B, ul. Otradnaya, RU-127273  
Moscow, Russian Federation

(540)



(591) Black, light gray, gray, dark gray and white  
(511)

9 – Darkroom lamps (photography); neon signs; thermionic tubes; thermionic valves [radio]; amplifying tubes; flashlights [photography]; mirrors (optics); signalling panels, luminous or mechanical; control panels (electricity); light conducting filaments (optical fibers); flash-bulbs (photography); electrified rails for mounting spot lights.

10 – Lamps for medical purposes; quartz lamps for medical purposes; ultraviolet ray lamps for medical purposes.

11 – Apparatus for lighting; disinfectant apparatus; light bulbs; light bulbs, electric; lamp globes; acetylene flares; safety lamps; gas lamps; curling lamps; projector lamps; lamps for directional signals of automobiles; light bulbs for directional signals for vehicles; arc lamps; laboratory lamps; oil lamps; ultraviolet ray lamps, not for medical purposes; miners' lamps; electric lamps; chandeliers; filaments for electric lamps; magnesium filaments for lighting; luminous house numbers; lamp reflectors; lamp casings; sockets for electric lights; aquarium lights; lighting apparatus and installations; sanitary apparatus and installations; lighting apparatus for vehicles; searchlight including diving lights and torches for lighting; anti-glare devices for vehicles [lamp fittings]; light diffusers; lamps; street lamps, standard lamps, lanterns; ceiling lights; lighting installations for air vehicles; discharge tubes, electric, for lighting; lamp chimneys; luminous tubes for lighting; lights; automobile lights; bicycle lights; lights for vehicles; pocket searchlights; lanterns for lighting.

35 – Import-export agencies; demonstration of goods; marketing studies; on-line advertising on a computer network; professional business consultancy; updating of advertising material; organization of exhibitions for commercial or advertising purposes; organization of trade fairs for commercial or advertising purposes; shop window dressing; auctioneering; sales promotion for others including the bringing together, for the benefit of others, of a variety of goods (excluding the transport thereof), enabling customers



to conveniently view and purchase those goods including purchase through retail stores and wholesale outlets, mail order catalogues, electronic media, for example, through television shopping programmes or web sites; publication of publicity texts; distribution of samples; dissemination of advertising matter; advertising including advertising by mail order; procurement services for others (purchasing goods and services for other businesses).

37 – Installation, mounting, repair, maintenance of devices, apparatus and installations for lighting included in 09, 10, 11 classes.

42 – Graphic arts designing of devices, apparatus and installations for lighting included in 09, 10, 11 classes; technical project studies; engineering; testing devices, apparatus and installations for lighting included in 09, 10, 11 classes; research and development for others; technical research; lighting equipment quality control; industrial design; professional consultancy services in the field of light engineering; surveying.

(260) AM 2014 72250 A

(800) 1156944

(151) 2012 10 31

(731) LLC "Lighting Technologies Trading Company"

Str. 2, d. 2B, ul. Otradnaya, RU-127273

Moscow, Russian Federation

(540)



(591) Black, white

(511)

9 – Darkroom lamps (photography); neon signs; thermionic tubes; thermionic valves [radio]; amplifying tubes; flashlights [photography]; mirrors (optics); signalling panels, luminous or mechanical; control panels (electricity); light conducting filaments (optical fibers); flash-bulbs (photography); electrified rails for mounting spot lights.

10 – Lamps for medical purposes; quartz lamps for medical purposes; ultraviolet ray lamps for medical purposes.

35 – Import-export agencies; demonstration of goods; marketing studies; on-line advertising on a computer network; professional business consultancy; updating of advertising material; organization of exhibitions for commercial or advertising purposes; organization of trade fairs for commercial or advertising purposes; shop window dressing; auctioneering; sales promotion for others including the bringing together, for the benefit of others, of a variety of goods (excluding the transport thereof), enabling customers to conveniently view and purchase those

goods including purchase through retail stores and wholesale outlets, mail order catalogues, electronic media, for example, through television shopping programmes or web sites; publication of publicity texts; distribution of samples; dissemination of advertising matter; advertising including advertising by mail order; procurement services for others (purchasing goods and services for other businesses).

37 – Installation, mounting, repair, maintenance of devices, apparatus and installations for lighting included in 09, 10 classes.

42 – Graphic arts designing of devices, apparatus and installations for lighting included in 09, 10 classes; technical project studies; engineering; testing devices, apparatus and installations for lighting included in 09, 10 classes; research and development for others; technical research; lighting equipment quality control; industrial design; professional consultancy services in the field of light engineering; surveying.

(260) AM 2014 72252 A

(800) 1156946

(151) 2012 10 31

(731) LLC "Lighting Technologies Trading Company"

Str. 2, d. 2B, ul. Otradnaya, RU-127273

Moscow, Russian Federation

(540)

## Experience Light

(591) Black, white

(511)

9 – Darkroom lamps (photography); neon signs; thermionic tubes; thermionic valves [radio]; amplifying tubes; flashlights [photography]; mirrors (optics); signalling panels, luminous or mechanical; control panels (electricity); light conducting filaments (optical fibers); flash-bulbs (photography); electrified rails for mounting spot lights.

10 – Lamps for medical purposes; quartz lamps for medical purposes; ultraviolet ray lamps for medical purposes.

35 – Import-export agencies; demonstration of goods; marketing studies; on-line advertising on a computer network; professional business consultancy; updating of advertising material; organization of exhibitions for commercial or advertising purposes; organization of trade fairs for commercial or advertising purposes; shop window dressing; auctioneering; sales promotion for others including the bringing together, for the benefit of others, of a variety of goods (excluding the transport thereof), enabling customers to conveniently view and purchase those goods including purchase through retail stores and wholesale outlets, mail order catalogues, electronic media, for example, through television shopping

programmes or web sites; publication of publicity texts; distribution of samples; dissemination of advertising matter; advertising including advertising by mail order; procurement services for others (purchasing goods and services for other businesses).

37 – Installation, mounting, repair, maintenance of devices, apparatus and installations for lighting included in 09, 10, classes.

42 – Graphic arts designing of devices, apparatus and installations for lighting included in 09, 10, classes; technical project studies; engineering; testing devices, apparatus and installations for lighting included in 09, 10, classes; research and development for others; technical research; lighting equipment quality control; industrial design; professional consultancy services in the field of light engineering; surveying.

(260) AM 2014 72256 A

(800) 1157055

(151) 2012 12 20

(731) Mademoiselle Alice Taylor

32 rue de Picardie, F-75003 Paris, France;

Monsieur Thomas Taylor

143 rue d'Alésia, F-75014 Paris, France

(540)



(591) Black, white, green, rose, yellow, orange, blue, light blue

(511)

16 – Posters; diaries; personal diaries with padlocks; pocket diaries; appointment diaries; staplers; photograph albums; photograph albums plush; sticker albums; photograph albums; sticker albums with or without stickers; albums; writing slates; removable decorative stickers; stickers wall-mounted; stickers; small comics and other pictorial press; comic strips; banners of paper; pads (stationery); adhesive notepads; notepads; foldable storage boxes; letter boxes; stationery boxes; boxes made of cardboard or paper; writing or drawing books; jotters; text exercise books; advent calendars; calendars perpetual; calendars birthday; calendars wall-mounted; calendars; secret books with locks; spiral-bound notebooks; notebooks creative; address books; sketch books; drawing blocks; note books; cards animated; note cards; greeting cards; cards musical; postcards; cardboard boxes (cartons) invitation; ink cartridges for pens and fountain pens; file folders; folders for papers; files; glue for stationery; wreaths of paper; color pencils; painting pencils; pencils; retractable pencils; pencils black; 3D decals for use on any surface; wall decorations; adhesive tape dispensers for stationery or household purposes; adhesive tape dispensers; le-

ver arch files; private files and diaries; flags of paper; flags of paper or cardboard in the form of letters; ink erasers; magnetic or cardboard schedules; ink; stamp sets; envelopes gifts; baggage tags of paper; adhesive labels, not of fabric; paper labels; address labels; paper gift tags; paper sheets for coloring; felt-tip markers; figurines of papier mâché; figures made of paper; erasers; binder inserts; private diaries without padlocks; private diaries with a lock; newspapers; books animated; activity books; books handicrafts; plastic bath books; coloring books; story books; magic books; painting books; paperback books; books exercise; books golden; educational books; books illustrated; books, musical; books; magazines illustrated; magazines; marking pens; mini drawing boards; mini books; handkerchiefs of paper; paper tissues for cosmetic use; handkerchiefs of paper; doilies of paper; tablecloths of paper; organizers for stationery use; door signs of paper or cardboard; stationery school; writing paper; writing paper; paper, blotting; gift wrapping paper; tracing paper; kitchen paper; wrapping paper; paper electrostatic; toilet paper; desk sets; pastels; modeling paste; painting; framed or unframed paintings (pictures); decorative figures releasably attachable to walls; photographs; drawing boards; sheets of stickers; pens; pen cases; file pockets for stationery use; paper or plastic bags for packaging; passport holders; gift bags of paper; drawing stencils; stencil plates; pencil holders; photograph stands of cardboard; propelling pencils; place cards; pen holders; mounted posters; posters; pen boxes; paperweights; exercise book covers; document covers (stationery); drawing rulers; drafting rulers; ring binders; indexes; adhesive tapes for stationery purposes; bags of paper; bags (envelopes, pouches) of paper or plastics, for packaging goods; bags of paper for parties; magnetic weekly planners; weekly planners; paper napkins; place mats of paper; writing pads; stereograms; color ball-point pens; ball-point pens; fountain pens; pens retractable; pens fancy; pens illuminated; pens; felt pens; highlighting pens; coloring boards; boards on stands; magnetic boards; blackboards; pencil sharpeners; ink stamps; inking pads; tattoos; webs for stationery.

18 – Purses; satchels; satchels with wheels; vanity cases (not fitted); key cases; net bags for shopping; leather leads; umbrellas; parasols; clutches (purses); Card cases (wallets); document holders; wallets; wallets made of silicone; purses (coin purses); music cases; backpacks; rucksacks on casters; bags for snacks; handbags; handbags made exclusively of silicone; shopping bags; reusable shopping bags; shopping bags with wheels; plush pajama bags; wheeled shopping bags; bags worn around the waist; bags hobo bag; gym bags; gardening bags; gardening bags; beach bags; bags for sports; travel bags; fabric bags; bags fancy; bags sea; bags baby carriers; school book bags; bags for use in schools; garment bags for



travel; briefcases; cosmetic kits; toiletry sets empty; traveling sets (leather goods); empty bags for cosmetic products; suitcases; wheeled suitcases; cardboard suitcases for children; suitcases of metal.

21 – Watering cans; table plates; dessert plates; plates made of melamine; disposable table plates; Chinese chopsticks; portable baby bathtubs; brooms; brooms and shovels; jerrycans (flasks); glass jars [carboys]; cookie jars; candy boxes; tooth cases; cake boxes; bread bins; pill boxes; sandwich boxes; sugar boxes; boxes of metal for dispensing paper towels; sugar bowls; bowls; ceramic bowls; bowls made of melamine; candelabra (candlesticks); bottles; fancy bottles; bottles heat-insulated; Trinkets for drinking glasses for the purpose of identification; hair brushes; toothbrushes; toothbrushes with suction cups; toothbrushes musical with or without cups; decanters; saucepans; ceramic mugs; mugs made of melamine; egg cups; ceramic egg cups; egg cups made of melamine; waste paper baskets; portion cups; dish covers; cup lids; egg prickers of plastic for microwave ovens; absorbent paper dispensers; toilet paper dispensers; soap dispensers; soap dispensers liquid; towel dispensers; cookie and biscuit cutters; sponges for household purposes; toilet sponges; figurines (statuettes) of porcelain, ceramic, earthenware or glass; resin figurines; empty spray bottles; non-electric whisks for household purposes; gloves for washing dishes; goblets; goblets of paper or plastic; drinking flasks for travelers; drinking bottles of aluminum; kitchen ladles (basting spoons); bird houses; oven gloves (gloves for household use); molds; cake molds; ice cube molds; silicone molds for chocolates; cake tins made of silicone; silicone molds for eggs; drinking straws; strainers; scoops (tableware); clothes pegs; tablecloth clamps; decorative plaques; melamine trays for domestic use; metal meal trays; pastry bags; stencils for cakes; pepper pots; egg racks; toilet roll holders; toothbrush holders; bag holders; napkin holders; fancy lollipop holders; dishes for soap; pots; pots; toothbrush pots; flower pots; trash cans; kitchen trash receptacles; plush covers for health diaries; plush CD racks; graters for household purposes; rolling pins; bread bags; isothermic bags; salad bowls; salt cellars; coffee services (tableware); tea sets; cruet stands for salt, pepper, vinegar and oil; bath seats for babies; coasters; spatulas (kitchen utensils); sugar bowls; pads for pastries; ceramic cups and saucers; cups; cups made of melamine; plastic cups; corkscrews; corkscrews; piggy banks; kitchen utensils; cooking utensils of silicon; ceramic and porcelain tableware; tableware made of melamine; tableware of paper; disposable party tableware; perfume vaporizers; vases; vases magnetic; glasses (receptacles); drinking glasses.

24 – Terry cloths; crib canopies; comforters [bedding]; blankets fleece; baby blankets; bed blankets;

plush covers for hot water bottles; baby bed covers; bed covers; bath sheets; baby comforters; labels of cloth; washing mitts; covers for chairs and high chairs; eiderdown covers; nursing table covers; bed linen; linen sponge; tablecloths of textile; travel rugs (lap robes) polar wear; travel rugs (lap robes); diaper holders; door curtains; pajama racks; shower curtains; window curtains; curtains; sleeping bags for babies; sleeping bags (sewn envelopes used as sheeting); table napkins of textile; towels, not of paper; terry towels; beach towels; plastic place mats; table sets not of paper; pillow cases; padded or textile cot bumpers .

25 – Clothing, footwear, headgear; bandanas (neckerchiefs); bandeaux; romper suit; plastic bibs; bib; Bermuda shorts; jackets; bathing caps; caps; rain boots; suspenders; bathing trunks; cardigans; caps (headwear); belts; paper hats; rain hats; hats; socks; slippers; dance slippers; bootees; slipper socks; footwear except for orthopedic footwear; beach shoes; shirts; rain suits; jump suits [clothing]; suits for adults and children; tank top; sashes for wear; short sets [clothing]; espadrilles for children and adults; gloves; sleeper suit; leggings [leg warmers]; skirts; leggings (trousers); bathing suits; raincoats; trousers; rain trousers; slippers; sweaters; pajamas; dresses; beach dresses; bath sandals; shorts; underwear; sweat-shirts; aprons; tee-shirts; printed T-shirts; jackets; rain jackets; dance clothing; nightwear; nightwear for babies; Beach clothes; swaddling clothes.

28 – Games, toys; toy animals; entertainment apparatus for use with television sets; swings; stress balls for the hands; balls for games; balls for juggling; soft balls for stress-relieving exercises; play balloons; dolls' feeding bottles; marbles for games; building blocks (toys); explosive bonbons [Christmas crackers]; playing balls; soap bubbles (toys); playing cards; kites; dolls' rooms; paper party hats; confetti; checkerboards; Christmas tree ornaments and decorations; dice (games); toy figurines; nets (sports articles); swimming jackets; cups for games; rattles; counters [disks] for games; ring games; building games; checkers [games]; dominoes; educational games; dart games; parlor games; board games; chess games; portable games with liquid crystal displays; plastic toys; electronic learning toys; inflatable toys; inflatable toys for swimming pools; toys cushioned; toys solar; toys mechanical; toys, musical; kaleidoscopes; dolls' beds; electronic educational game machines for children; mah-jong; dolls' houses; roundabouts and games for children; coin-operated roundabouts for public places such as shopping malls; puppets; toy masks; mobiles (toys); scale model vehicles; scale model kits (toys); novelties for parties; teddy bears; ice skates; roller skates; in-line roller skates; stuffed toys; swimming pools (play articles); windsurfing boards; swim boards for recreational use; surfboards; dolls; dolls , talking ; elbow guards

(sports articles); knee guards (sports articles); wrist guards [sports articles]; shin guards (sports articles); punching balls; jigsaw puzzles; skittles (games); rackets; cricket bags; toy whistles; snowboards; tables for table football; billiard tables; activity mats for children; toboggans (games); spinning tops (toys); kite reels; trampolines; scooters; vehicles (toys); radio-controlled vehicles (toys); clothes for dolls; toy cars; shuttlecocks; yo-yos.

41 – Entertainment and cultural activities; radio, Internet and television entertainment; entertainment in the form of animated television series; editing of printed matter containing pictures, other than for advertising purposes; editing and publication of printed matter and texts, other than publicity texts; recording, production and distribution of films, video and audio recordings, radio and television programs; rental of videotapes; provision of movie, television and music video entertainment via an interactive web site; providing online non-downloadable comic books and graphic novels; provision of educational entertainment services for children in after school centers; production of films and audiovisual and television programs; Production of films on DVD and CD-ROM; publication of calendars; publication of books, magazines and other texts, other than advertising texts; multimedia publishing of printed matter.

(260) AM 2014 72263 A

(800) 1157136

(151) 2013 01 28

(731) Union des Associations Européennes de Football (UEFA)  
Route de Genève 46, CH-1260 Nyon,  
Switzerland

(540)



(591) Black, white

(511)

9 – Exposed films, slides, video game disks; software (recorded programs), including game software; computer databases and programs; video game accessories; recorded or downloaded data, sound or images; videotapes, magnetic tapes, magnetic disks, DVDs, minidisks, floppy disks, optical disks, compact disks, CD-ROMs, video disks, memory cards, USB flash drives, whether blank or pre-recorded with music, sound or images (which may be cartoons); holograms; electronic publications provided by means of CD-ROMs, databases and the Internet; spectacles, sunglasses, diving and swim-

ming goggles; cases, cords and chains for sunglasses and spectacles; binoculars; magnets and decorative magnets; directional compasses; sound and image recording, transmission and reproduction apparatus; satellite dishes; decoders, namely, computer software and hardware which can convert, supply and transmit audio and video data; televisions; flat screens, liquid crystal display screens, high-definition screens and plasma screens; radios; home cinema systems; video recorders; CD players; DVD players; MP3 players; cassette players; mini disk players; digital music players; loudspeakers; headphones, earphones; computers; karaoke systems; systems for editing and mixing sounds; systems for editing and mixing video images; computer data processing apparatus; computer keyboards; computer screens; modems; accessories for computers included in this class; computer mice, mouse pads; navigation systems; personal digital assistants (PDAs); electronic pocket translators; dictating machines; electronic diaries; scanners; printers; photocopiers; facsimile machines; telephones; answering machines; video telephones; cellular telephones; accessories for cellular telephones, included in this class, namely cases for cellular telephones, hands-free kits for cellular telephones, earphones and headsets for cellular telephones, keypads for cellular telephones, lanyards for cellular telephones, special cases for carrying cellular telephones, photographic cameras and video cameras integrated in cellular telephones; remote controls for television sets and video systems; teleconferencing systems; calculating machines; credit card readers; currency converters; automated teller machines; video cameras, camcorders; photographic equipment, photographic apparatus, cameras (cinematographic apparatus), projectors, flash lamps, special cases and cords for photographic apparatus and instruments, electric cells and batteries; computer screen saver programs; magnetic, digital or analog recording media, recorded or not, for sounds or images; magnetic cards (encoded); memory cards; integrated circuit cards (smart cards); magnetic or chip-based credit cards, magnetic or chip-based telephone cards, magnetic or chip-based cards for cash dispensers, magnetic or chip-based cards for automated teller machines and currency converters, prepaid magnetic or chip-based cards for cellular telephones, magnetic or chip-based cards for travel and shows, magnetic or chip-based check guarantee cards and magnetic or chip-based debit cards; alarms; wind socks for indicating wind direction; distance measuring equipment; speed measuring and displaying equipment; gloves for protection; audio receivers, audio amplifiers; television tubes; cathode ray tubes; decoders, namely computer software and hardware capable of converting, supplying and transmitting audio and video data; disk drives for computers; electronic games with liquid crystal display; protected semi-conduc-

tors; integrated circuits containing programs for processing audio, visual or computer data; rechargeable batteries; audio and video data processors and converters; cables for data transmission; payment apparatus for electronic commerce; protective helmets for sports; magnetic identification bracelets; electronic instrument assemblies; fuel/air coefficient analyzers; remote control devices for locking cars; photovoltaic cells; video game cassettes.

12 – Bicycles, motorcycles, motor cars, trucks, vans, utility vehicles, buses, camper vans, refrigerated vehicles; airplanes and boats; air balloons, dirigible balloons [airships]; vehicle accessories, namely sun visors, pneumatic tires, tire covers, luggage racks, ski racks, rims and hub caps for wheels; seat linings, vehicle covers, baby carriages, strollers, safety seats for infants and children (for vehicles); engines and motors for land vehicles; safari bars; headlamp covers; steering wheels for vehicles; trailers.

14 – Jewelry, necklaces; jewelry products; watches; wristwatches, clocks; chronographs (watches); Clocks; medallions, pendants, brooches; bracelets; pins (jewelry); lapel pins (jewelry); tie clips and tie pins; cuff links; commemorative medals of precious metal; prize cups, commemorative plates, trophies, statues, sculptures, all of precious metal; decorative hat pins, key rings (trinkets or fobs), printed metal disks for collection purposes (pogs), all made of precious metal; decorative key holders; coins; medals for clothing; cases for watches; badges of precious metal; alarm clocks; badges and pins (jewelry); leather bracelets; bracelets made of plastic; decorative key holders made of plastic.

16 – Coloring and drawing books; activity books; magazines; newspapers; books and journals, including those concerning sportsmen, sportswomen or sports events; bookmarks; printed teaching material; score sheets; event programs; albums for events; photograph albums; autograph books; printed timetables; pamphlets; collectible photographs of players; bumper stickers, stickers, albums, sticker albums; posters; photographs; tablecloths of paper; napkins of paper; bags of paper; invitation cards; greeting cards; gift wrapping paper; coasters and place mats of paper; garbage bags of paper or of plastics; food wrapping paper; small bags for preserving foodstuffs; coffee filters of paper; labels (not of textile); hand towels of paper; wet wipes of paper; toilet paper; napkins for removing make-up; boxes for handkerchiefs of paper and cardboard; handkerchiefs of paper; stationery and instructional and teaching material (except apparatus); typewriter paper; copying paper; envelopes; notepads; folders for papers; tissue paper; writing books; paper sheets for note-taking; writing paper; binder paper; files; covering paper; luminous paper; adhesive paper for notes; paperweights; crêpe paper; tissue paper; badges or insignia of paper; flags of paper; pennants

(flags) of paper; writing instruments; fountain pens; pencils; ball-point pens; ball-point pen and pencil sets; felt-tip pens (marking pens); fiber-tip pens and felt-tip pens; marking pens; ink, inking pads, rubber stamps; typewriters (electric or non-electric); lithograph prints, lithographic works of art; framed or unframed paintings (pictures); paint boxes, paints and colored pencils; chalks; pencil ornaments [stationery]; printing blocks; address books; diaries; personal organizers of paper; road maps; tickets, entry tickets; checks; comic books; calendars; postcards; advertising boards, banners and material included in this class; transfers [decalcomanias]; sticking labels; office requisites (except furniture); correction fluids; rubber erasers; pencil sharpeners; stands and containers for office articles; paper clips; drawing pins; rulers; adhesive tapes for stationery purposes, adhesive tape dispensers; staples; stencils; document holders; paper clips; holders for notepads; business card cases; bookends; stamps (seals); postage stamps; credit cards, telephone cards, cash cards, cards for traveling and for shows, check guarantee cards and debit cards, which are non-magnetic and made of paper or cardboard; baggage tags of paper; passport cases; travelers' checks; holders for checkbooks; money clips of metal; Letter trays; identity card holders.

25 – Clothing; shoes and footwear; headgear; shirts; knitwear (clothing); pullovers; slipovers; Tee shirts; vests; singlets; sleeveless jerseys, dresses; skirts; underwear; bathing suits; bath robes; shorts; trousers; sweaters; caps; caps (headwear); hats; sashes for wear; scarves, shawls; caps with visors; track suits; sweatshirts; jackets, sports jackets, stadium jackets (chasubles); blazers; waterproof clothing; coats; uniforms; neckties; wrist bands; headbands (clothing); (clothing); gloves; aprons (clothing); bibs (not of paper); pajamas; play suits for infants and children; socks and stockings; garters; belts (clothing); suspenders.

28 – Games and toys; sports balls; play balloons; board games; tables for indoor football; dolls and plush toys; vehicles (toys); jigsaw puzzles; balloons; inflatable toys; play disks (pogs); playing cards; confetti; articles for gymnastics and sports; football equipment, namely balls for football, gloves, knee guards, elbow guards, shoulder guards, shin guards; football goals; sports bags and containers adapted for carrying sports articles; party hats (toys); electronic hand-held games other than those designed to be used only with a television receiver; apparatus for video games; game consoles; video game apparatus; joysticks, voice-activated or manually operated joysticks, steering wheels for video games and dancing mats for video games; hands made of rubber or of foam (toys); robots for entertainment; appliances for gymnastics; kites; roller skates; scooters; skateboards; coin-operated video games for game halls (arcade games); lottery tickets; scratch cards.

32 – Non-alcoholic beverages; syrups and powders for making non-alcoholic beverages; mineral and carbonated waters; other non-alcoholic beverages; isotonic beverages; fruit and vegetable beverages; fruit and vegetable juices; frozen fruit beverages; beers; strong dark beers; lagers and ales; non-alcoholic or low-alcohol beers.

35 – Employment agencies; personnel recruitment; advertising services; services provided by an agency publishing advertising texts; advertising agency services; advertising agency services on a global computer network (the Internet) or via wireless electronic communication devices; dissemination of advertisements; rental of advertising space; rental of advertising time in film credits; television advertising, radio advertising; advertising in the form of animated cartoons; promotional agency services, promotion agency services for sports and public relations; promotion of football events; market study services; market research services; opinion polling services; organization of exhibitions for commercial or advertising purposes; organization of advertising for trade fairs; collection and systematization of information into data banks; data bank management services; compilation of statistics; advertising for football-related sports events; retail sale services for and bringing together of various goods for the benefit of others (excluding the transport thereof), namely clothing, footwear, headgear, sports articles, stationery, apparatus for recording, transmission and reproduction of sound and images, books, newspapers, magazines, publications, video games, toys, dolls, badges of all kinds, key rings, tickets, watches and jewelry, souvenir items in connection with football, bags, luggage, briefcases, umbrellas, flags and pennants, alcoholic and non-alcoholic beverages, confectionery, medical apparatus and instruments, vehicles and accessories for motor cars; retail sale services for solvents, paraffin, waxes, bitumen and petroleum; bringing together of the following goods for the benefit of others (excluding transport thereof) to enable customers to conveniently view and purchase these goods in a store or on a global computer network (the Internet) or via wireless electronic communication devices, namely clothing, footwear, headgear, sports articles, stationery, apparatus for recording, transmission and reproduction of sound and images, books, newspapers, magazines, publications, video games, toys, dolls, badges of all kinds, key rings, tickets, watches and jewelry, souvenir items in connection with football, bags, luggage, briefcases, umbrellas, flags and pennants, alcoholic and non-alcoholic beverages, confectionery, medical apparatus and instruments, vehicles and accessories for motor cars; advertising and promotion services, information services with regard to advertising and promotion, commercial information agencies, all the aforesaid services provided on-line

from a computer database or via a global computer network (the Internet) or via wireless electronic communication devices; design and compilation of advertisements for use as a web site on a global computer network (the Internet) or via wireless electronic communication devices; provision of space on web sites, for advertising of goods and services; auctioneering on a global computer network (the Internet) or via wireless electronic communication devices; collection of directories for publication on the Internet and on a wireless electronic communication network; business administration services for processing commercial services on a global computer network (Internet) or via wireless electronic communication devices; business administration services for processing commercial services on a global computer network (Internet) or via wireless electronic communication devices; for wireless electronic communication; compilation, creation and management of databases, namely collection of domain names in a register; promotion of sales, namely creation of preferential programs for customers; development of bonus programs for customers in sports stadiums by distributing encoded loyalty and membership cards that may contain users' personal data; development, launch and administration of loyalty programs, namely issuing loyalty cards to fans, that contain personal information on the identity of the card holder; electronic commerce (e-commerce) services, namely provision of information on goods via telecommunication networks for advertising or sales purposes; compilation of data into a computer database, especially still or animated images; e-commerce services, namely online services for providing contracts for the purchase and sale of goods on behalf of others; promotion of football-related sports events; promotion of the goods and services of others, through contractual agreements, particularly partnership (sponsoring) and licensing agreements, providing them with increased notoriety and enhanced image derived from cultural and sporting events, particularly international events; compilation and recording of data and information on sporting performances; provision of personnel, particularly for selling beverages and foods; promotion of football events; retail services for goods for interactive education and entertainment purposes, compact disks, CD-ROMs and computer games; retail sale services, particularly on a global computer network, for interactive educational and entertainment products, interactive compact disks, CD-ROMs and computer games; presentation of computer programs for retail sale purposes; procurement services for others [purchasing goods and services for other businesses]; procurement services for others [purchasing goods and services for other businesses] for sports events or entertainment; promotion of the goods and services of others, through contractual

agreements, particularly partnership (sponsoring) and licensing agreements, providing them with increased notoriety and/or enhanced image and/or sympathy derived from cultural and sporting events, particularly international events; financial sponsorship search for football competitions.

36 – Issuance and management of credit cards and travelers' checks; financial services; banking services, credit and investment services; insurance underwriting; hire-purchase financing; hire-purchase services; financial sponsorship of sports events; information services related to finance and insurance, provided online from a computer database or the Internet or on wireless electronic communication networks; home banking services; banking services over the Internet or over wireless electronic communication networks; services of payment via mobile telephones; safe deposit services; issue of vouchers, namely issue of loyalty cards to fans, which contain personal data on the identity of the cardholder and are used for access control at sports stadiums; Financial promotion of football events; financial payment services for electronic commerce, namely transfer of funds, all via electronic communication networks; financial payment services for electronic commerce in connection with the purchase of goods and services provided by others, all via electronic communication networks, and clearing and settlement of financial transactions via electronic communication networks.

38 – Telecommunication services; communication by mobile telephones; communication by telex; communication via electronic computer terminals linked to telecommunication networks, data banks and the Internet or via wireless electronic communication devices; communication by telegraphs; communication by telephones; communications by facsimile; paging services; telephone or video conferencing services; broadcasting of television programs; broadcasting of cable television programs; radio program broadcasting; radio and television broadcasting of sports and sporting events; news agency services; other message transmission services; rental of telephones, facsimile machines and other telecommunication apparatus; transmission of commercial Internet pages online or via wireless electronic communication devices; services for transmitting and broadcasting television and radio programs provided via the Internet or via any wireless electronic communication network; electronic transmission of messages; simultaneous broadcasting of film recordings and sound and video recordings; provision of access to telematic servers and real-time chat forums; computer-aided transmission of messages and images; telecommunication via fiber-optic networks; provision of access to a global computer network or interactive communication technologies for access to private and com-

mercial purchasing and ordering services; transmission of information and other data via websites and computers; transmission of information (including sites by telematic means) via telecommunication, of computer programs and other data; transmission of information, computer programs and other data by telematic means; electronic mail services; provision of access via the Internet or on any wireless electronic communication network (telecommunication services); providing connections for telecommunications with a global computer network (the Internet) or data banks; provision of access to websites offering digital music on the Internet by means of a global computer network or via wireless electronic communication devices; rental of access time to MP3 websites over the Internet, via a global computer network or via wireless electronic communication devices; rental of access time to a database server center (telecommunication services); rental of access time to a computer database (telecommunication services); transmission of digital music by telecommunications; online transmission of electronic publications; digital music transmission via the Internet or on any wireless electronic communication network; digital music transmission via MP3 Internet sites; simultaneous dissemination and/or networking of film recordings and sound and video recordings (telecommunications); simultaneous dissemination and/or networking of interactive educational and entertainment products, interactive compact disks, CD-ROMs, computer programs and computer games (telecommunications); provision of access to blackboards (notice and advertisement boards) and chat rooms in real time via a global computer network; rental and provision of access time to blackboards (boards for displaying information and advertisements) and to chat rooms in real time by means of a global computer network (communication services); telecommunication services dedicated to retail sale by means of interactive communications with customers; multimedia telecommunication; videotext and teletext transmission services; information transmission by communication satellite, microwave or electronic, digital or analog means; transmission of digital information by cable, wire or fiber; transmission of information by mobile telephones, telephones, facsimile or telex; telecommunication services for receiving and exchanging information, messages, images and data; telecommunication services for setting up discussion groups on the Internet and on any wireless electronic communication network; provision of access to search engines for obtaining data and information on global networks.

41 – Education; training; entertainment; organization of lotteries, raffles and competitions; betting and gaming services in connection with sports; hospitality services (sports, entertainment), namely providing entry tickets and information brochures on

sports for VIPs, as well as guiding and gathering VIPs during sports or entertainment events; hospitality services, namely customer reception services (entertainment services), including providing entry tickets to sports or entertainment events; entertainment services relating to sporting events; entertainment services in the form of public gatherings during the retransmission of sports events; sporting and cultural activities; organization of sporting and cultural events and activities; organization of sports competitions; organization of events in the field of football; sports camp services; operation of sports facilities; rental of video and audiovisual installations; production, presentation, distribution and/or rental of film recordings and sound and video recordings; presentation, distribution and/or rental of interactive educational and entertainment products, interactive compact disks, CD-ROMs, and computer games; radio and television coverage of sporting events; production services for radio and television programs and video films; ticket reservation services and information services for sports or entertainment events; sports events timing services; organization of beauty contests; interactive entertainment; on-line betting and gaming services on the Internet or on any wireless electronic communication network; entertainment information (including in the field of sports), provided on-line from a computer database or via the Internet or via any wireless electronic communication network; electronic game services transmitted via the Internet or on mobile telephones; book publishing; publication of books and electronic journals on-line; audio and video recording services; production of animated cartoons for movies, production of animated cartoons for television; rental of sound and image recordings for entertainment purposes; education information provided on-line from a computer database or via the Internet or any wireless electronic communication network; translation services; photographic services; provision of entertainment infrastructures; ticket agency services in connection with sports events.

43 – Providing food and drink, snack-bars; hospitality services, namely providing of food and drink; food and drink catering; hotel services; providing accommodation and food and drink, booking hotels and temporary accommodation; hospitality services, namely providing food and drink at sports and entertainment events.

(260) AM 2014 72264 A

(800) 1157137

(151) 2013 01 17

(731) Union des Associations Européennes de Football (UEFA)  
Route de Genève 46, CH-1260 Nyon,  
Switzerland

(540)



(591) Black, white

(511)

3 – Cosmetic products; soaps; cosmetic preparations for baths; perfumes, eaux de Cologne; shaving and after-shave lotions; shaving creams; shampoos, conditioners; dentifrices, dental rinses (mouthwashes); deodorants and antiperspirants for personal use; care creams, cosmetic creams; make-up removing creams for the face; make-up removing preparations; sun care lotions; hair lotions, hair sprays; toiletry creams; make-up products, eye shadows, face powders, cosmetic pencils; decorative transfers for cosmetic use; cleaning, polishing, degreasing and abrasive preparations for household use; laundry powders; synthetic cleaning products; shoe waxes and creams; leather care products.

4 – Lubricants; engine oils and fuels, including gasoline, diesel oil, gases and bio-fuels; candles; waxes; greases; natural gas; liquid gases; industrial oils and greases; lubricating oils and greases; motor fuels; liquid petroleum gas; non-chemical additives for fuel, lubricants and greases; dust absorbing, wetting and binding products; lighting fuel; lubricants, oils and greases and lubricating preparations for industrial use; cutting oils for industrial purposes; milling oils.

9 – Exposed films, slides, video game disks; software (recorded programs), including game software; computer databases and programs; video game accessories; recorded or downloaded data, sound or images; videotapes, magnetic tapes, magnetic disks, DVDs, minidisks, floppy disks, optical disks, compact disks, CD-ROMs, video disks, memory cards, USB flash drives, whether blank or pre-recorded with music, sound or images (which may be cartoons); holograms; electronic publications provided by means of CD-ROMs, databases and the Internet; spectacles, sunglasses, diving and swimming goggles; cases, cords and chains for sunglasses and spectacles; binoculars; magnets and decorative magnets; directional compasses; sound and image recording, transmission and reproduction apparatus; satellite dishes; decoders, namely, computer software

and hardware which can convert, supply and transmit audio and video data; televisions; flat screens, liquid crystal display screens, high-definition screens and plasma screens; radios; home cinema systems; video recorders; CD players; DVD players; MP3 players; cassette players; mini disk players; digital music players; loudspeakers; headphones, earphones; computers, including laptop computers and electronic tablets; karaoke systems; systems for editing and mixing sounds; systems for editing and mixing video images; computer data processing apparatus; computer keyboards; computer screens; modems; accessories for computers included in this class; computer mice, mouse pads; navigation systems; personal digital assistants (PDAs); electronic pocket translators; dictating machines; electronic diaries; scanners; printers; photocopiers; facsimile machines; telephones; answering machines; video telephones; cellular telephones; accessories for cellular telephones, included in this class, namely cases for cellular telephones, hands-free kits for cellular telephones, earphones and headsets for cellular telephones, keypads for cellular telephones, lanyards for cellular telephones, special cases for carrying cellular telephones, photographic cameras and video cameras integrated in cellular telephones; remote controls for television sets and video systems; teleconferencing systems; calculating machines; credit card readers; currency converters; automated teller machines; video cameras, camcorders; photographic equipment, photographic apparatus, cameras (cinematographic apparatus), projectors, flash lamps, special cases and cords for photographic apparatus and instruments, electric cells and batteries; computer screen saver programs; magnetic, digital or analog recording media, recorded or not, for sounds or images; magnetic cards (encoded); memory cards; integrated circuit cards (smart cards); magnetic or chip-based credit cards, magnetic or chip-based telephone cards, magnetic or chip-based cards for cash dispensers, magnetic or chip-based cards for automated teller machines and currency converters, prepaid magnetic or chip-based cards for cellular telephones, magnetic or chip-based cards for travel and shows, magnetic or chip-based check guarantee cards and magnetic or chip-based debit cards; alarms; wind socks for indicating wind direction; distance measuring equipment; speed measuring and displaying equipment; gloves for protection; audio receivers, audio amplifiers; television tubes; cathode ray tubes; decoders, namely computer software and hardware capable of converting, supplying and transmitting audio and video data; disk drives for computers; protected semi-conductors; integrated circuits containing programs for processing audio, visual or computer data; rechargeable batteries; audio and video data processors and converters; cables for data transmission; payment apparatus for electronic commerce; protective

helmets for sports; magnetic identification bracelets; electronic instrument assemblies; fuel/air coefficient analyzers; remote control devices for locking cars; photovoltaic cells; video game cassettes; joysticks, voice-activated or manually operated joysticks.

12 – Bicycles, motorcycles, motor cars, trucks, vans, utility vehicles, buses, camper vans, refrigerated vehicles; airplanes and boats; air balloons, dirigible balloons [airships]; vehicle accessories, namely sun visors, pneumatic tires, tire covers, luggage racks, ski racks, rims and hub caps for wheels; seat linings, vehicle covers, baby carriages, strollers, safety seats for infants and children (for vehicles); engines and motors for land vehicles; safari bars; headlamp covers; steering wheels for vehicles; trailers.

16 – Coloring and drawing books; activity books; magazines; newspapers; books and journals, including those concerning sportsmen, sportswomen or sports events; bookmarks; printed teaching material; score sheets; event programs; albums for events; photograph albums; autograph books; printed timetables; pamphlets; collectible photographs of players; bumper stickers, stickers, albums, sticker albums; posters; photographs; tablecloths of paper; napkins of paper; bags of paper; invitation cards; greeting cards; gift wrapping paper; coasters and place mats of paper; garbage bags of paper or of plastics; food wrapping paper; small bags for preserving foodstuffs; coffee filters of paper; labels (not of textile); hand towels of paper; wet wipes of paper; toilet paper; napkins for removing make-up; boxes for handkerchiefs of paper and cardboard; handkerchiefs of paper; stationery and instructional and teaching material (except apparatus); typewriter paper; copying paper; envelopes; notepads; folders for papers; tissue paper; writing books; paper sheets for note-taking; writing paper; binder paper; files; covering paper; luminous paper; adhesive paper for notes; paperweights; crêpe paper; tissue paper; badges or insignia of paper; flags of paper; pennants (flags) of paper; writing instruments; fountain pens; pencils; ball-point pens; ball-point pen and pencil sets; felt-tip pens (marking pens); fiber-tip pens and felt-tip pens; marking pens; ink, inking pads, rubber stamps; typewriters (electric or non-electric); lithograph prints, lithographic works of art; framed or unframed paintings (pictures); paint boxes, paints and colored pencils; chalks; pencil ornaments [stationery]; printing blocks; address books; diaries; personal organizers of paper; road maps; tickets, entry tickets, checks; comic books; calendars; postcards; advertising boards, banners and material included in this class; transfers [decalcomanias]; sticking labels; office requisites (except furniture); correction fluids; rubber erasers; pencil sharpeners; stands and containers for office articles; paper clips; drawing pins; rulers; adhesive tapes for stationery purposes, adhesive tape dispensers; staples; stencils;

document holders; paper clips; holders for notepads; business card cases; bookends; stamps (seals); postage stamps; credit cards, telephone cards, cash cards, cards for traveling and for shows, guarantee cards made of cardboard; travelers' checks; holders for checkbooks; identity card holders.

18 – Leathers and imitation leathers; thongs [straps] of leather; umbrellas, parasols; sports bags (other than those adapted for products they are designed to contain); leisure bags; travel bags, backpacks; school bags; bags for hanging on belts; handbags, leather bags; beach bags; garment bags; suitcases; document holders (briefcases); belts for suitcases; briefcases; unfitted vanity cases; toiletry sets; key cases (leather goods); wallets; purses (coin purses); whips; collars for animals; luggage tags of leather.

25 – Clothing; shoes and footwear; headgear; shirts; knitwear (clothing); pullovers; slipovers; Tee shirts; vests; singlets; sleeveless jerseys, dresses; skirts; underwear; bathing suits; bath robes; shorts; trousers; sweaters; caps; caps (headwear); hats; sashes for wear; scarves, shawls; caps with visors; tracksuits; sweatshirts; jackets, sports jackets, stadium jackets (chasubles); blazers; waterproof clothing; coats; uniforms; neckties; wrist bands; headbands; gloves; aprons; bibs (not of paper); pajamas; play suits for infants and children; socks and stockings; garters; belts; suspenders.

28 – Games and toys; sports balls; play balloons; board games; tables for indoor football; dolls and plush toys; vehicles (toys); jigsaw puzzles; balloons; inflatable toys; play disks (pogs); playing cards; confetti; articles for gymnastics and sports; football equipment, namely balls for football, gloves, knee guards, elbow guards, shoulder guards, shin guards; football goals; sports bags and containers adapted for carrying sports articles; party hats (toys); small electronic games designed for use with a television set; apparatus for video games; game consoles; video game apparatus; electronic games other than those designed to be used only with a television set; steering wheels for video games and mats for video games on which one can dance; hands made of rubber or of foam (toys); robots for entertainment; appliances for gymnastics; kites; roller skates; scooters; skateboards; coin-operated video games for game halls (arcade games); electronic games with liquid crystal displays; lottery tickets; scratch cards.

29 – Meat; fish; poultry; game; meat extracts; canned fish and meat; cooked fruits and vegetables; canned fruits and vegetables; edible oils and fats; potato chips; French fries; prepared nuts; jams; marmalades and jellies; milk; milk products (milk predominating), dairy products; cheese; soya milk (milk substitute).

32 – Non-alcoholic beverages; syrups and powders for making non-alcoholic beverages; mineral and

carbonated waters; other non-alcoholic beverages; isotonic beverages; fruit and vegetable beverages; fruit and vegetable juices; frozen fruit beverages; beers; strong dark beers; lagers and ales; non-alcoholic or low-alcohol beers.

36 – Issuance and management of credit cards and travelers' checks; financial services; banking services, credit and investment services; insurance underwriting; hire-purchase financing; hire-purchase services; financial sponsorship of sports events; information services related to finance and insurance, provided online from a computer database or the Internet or on wireless electronic communication networks; home banking services; banking services over the Internet or over wireless electronic communication networks; payment services, including services provided on-line from a computer database or via the Internet or via mobile telephones; safe deposit services; issue of vouchers, namely issue of loyalty cards to fans, which contain personal data on the identity of the cardholder and are used for access control at sports stadiums; Financial promotion of football events; financial payment services for electronic commerce, namely transfer of funds, all via electronic communication networks; financial payment services for electronic commerce in connection with the purchase of goods and services provided by others, all via electronic communication networks, and clearing and settlement of financial transactions via electronic communication networks; issue of vouchers in the form of travel vouchers.

37 – Installation and maintenance of wireless electronic communication networks (hardware); computer connection installation services related to sports; installation and repair of sports grounds with natural or artificial turf; vehicle cleaning and washing; vehicle lubrication; vehicle maintenance; vehicle repair; overhaul, lubrication, maintenance and repair of vehicles, engines and machinery; preventive anti-rust treatment for vehicles; mounting of tire trims and repair of punctured tires; construction of power plants; construction and maintenance of pipelines; extraction of gas and petroleum; construction of structures for the production of crude petroleum; installation of apparatus for the production of oil; installation of solar power systems; installation of wind power systems; installation of hydraulic power systems; mining extraction services.

38 – Telecommunication services; communication by mobile telephones; communication by telex; communication via electronic computer terminals linked to telecommunication networks, data banks and the Internet or via wireless electronic communication devices; communication by telegraphs; communication by telephones; communications by facsimile; paging services; telephone or video conferencing services; broadcasting of television programs; broadcasting of cable television programs;



radio program broadcasting; radio and television broadcasting of sports and sporting events; news agency services; other message transmission services; rental of telephones, facsimile machines and other telecommunication apparatus; transmission of commercial Internet pages online or via wireless electronic communication devices; services for transmitting and broadcasting television and radio programs provided via the Internet or via any wireless electronic communication network; electronic transmission of messages; simultaneous broadcasting of film recordings and sound and video recordings; provision of access to telematic servers and real-time chat forums; computer-aided transmission of messages and images; telecommunication via fiber-optic networks; provision of access to a global computer network or interactive communication technologies for access to private and commercial purchasing and ordering services; transmission of information and other data via websites and computers; transmission of information (including sites by telematic means) via telecommunication, of computer programs and other data; transmission of information, computer programs and other data by telematic means; electronic mail services; provision of access via the Internet or on any wireless electronic communication network (telecommunication services); providing connections for telecommunications with a global computer network (the Internet) or data banks; provision of access to websites offering digital music on the Internet by means of a global computer network or via wireless electronic communication devices; rental of access time to MP3 websites over the Internet, via a global computer network or via wireless electronic communication devices; rental of access time to a database server center (telecommunication services); rental of access time to a computer database (telecommunication services); transmission of digital music by telecommunications; online transmission of electronic publications; digital music transmission via the Internet or on any wireless electronic communication network; digital music transmission via MP3 Internet sites; simultaneous dissemination and/or networking of film recordings and sound and video recordings (telecommunications); simultaneous dissemination and/or networking of interactive educational and entertainment products, interactive compact disks, CD-ROMs, computer programs and computer games (telecommunications); provision of access to blackboards (notice and advertisement boards) and chat rooms in real time via a global computer network; rental and provision of access time to blackboards (boards for displaying information and advertisements) and to chat rooms in real time by means of a global computer network (communication services); telecommunication services dedicated to retail sale by means of interactive communications with customers; multimedia teleco-

munication; videotext and teletext transmission services; information transmission by communication satellite, microwave or electronic, digital or analog means; transmission of digital information by cable, wire or fiber; transmission of information by mobile telephones, telephones, facsimile or telex; telecommunication services for receiving and exchanging information, messages, images and data; telecommunication services for setting up discussion groups on the Internet and on any wireless electronic communication network; provision of access to search engines for obtaining data and information on global networks.

39 – Operation of a travel agency, namely travel arrangement and reservations; ticket reservation and information services for travel; transport by airplane, railway, bus and truck; Boat transport; ship travel services; tourist travel services; vehicle rental; rental of parking spaces; taxi services; services for the transport of goods by boat ; distribution of water, heat, gas or electricity; distribution of newspapers, magazines and books; postal services, mail delivery and courier services; storage of goods; delivery of solvents, paraffins, waxes, bitumens and petroleum products, excluding liquid gas; distribution (delivery) of films and sound and image recordings; distribution (delivery) of interactive educational and entertainment products, interactive compact disks, CD-ROMs, computer programs and computer games; advisory services relating to power and electricity distribution.

40 – Processing of cinematographic films; letterpress printing; enlargement of photographs, printing of photographs, photographic film development; rental of machines and equipment for developing, printing, enlarging and finishing photographs; waste disposal services; services provided by a fashion designer; treatment of substances and materials; petroleum and gas treatment; transformation and refining of organic substances; production of energy; petroleum refining; refining services; advisory services relating to energy and electricity production.

41 – Education; training; entertainment; organization of lotteries, raffles and competitions; betting and gaming services in connection with sports; hospitality services (sports, entertainment), namely providing entry tickets and information brochures on sports for VIPs, as well as guiding and gathering VIPs during sports or entertainment events; hospitality services, namely customer reception services (entertainment services), including providing entry tickets to sports or entertainment events; entertainment services relating to sporting events; entertainment services in the form of public gatherings during the retransmission of sports events; sporting and cultural activities; organization of sporting and cultural events and activities; organization of sports competitions; organization of events in the field of

football; sports camp services; operation of sports facilities; rental of video and audiovisual installations; production, presentation, distribution and/or rental of film recordings and sound and video recordings; presentation, distribution and/or rental of interactive educational and entertainment products, interactive compact disks, CD-ROMs, and computer games; radio and television coverage of sporting events; production services for radio and television programs and video films; ticket reservation services and information services for sports or entertainment events; sports events timing services; organization of beauty contests; interactive entertainment; on-line betting and gaming services on the Internet or on any wireless electronic communication network; entertainment information (including in the field of sports), provided on-line from a computer database or via the Internet or via any wireless electronic communication network; electronic game services transmitted via the Internet or on mobile telephones; book publishing; publication of books and electronic journals on-line; audio and video recording services; production of animated cartoons for movies, production of animated cartoons for television; rental of sound and image recordings for entertainment purposes; education information provided on-line from a computer database or via the Internet or any wireless electronic communication network; translation services; photographic services; provision of entertainment infrastructures; ticket agency services in connection with sports events.

43 – Providing food and drink, snack-bars; hospitality services, namely providing of food and drink; food and drink catering; hotel services; providing accommodation and food and drink, booking hotels and temporary accommodation; hospitality services, namely providing food and drink at sports and entertainment events.

(260) AM 2014 72268 A

(800) 1157150

(151) 2013 01 17

(731) HD RESTAURANT İŞLETMELERİ GIDA TURİZM İNŞAAT TİCARET VE SANAYİ ANONİM ŞİRKETİ  
Beştepeler Mahallesi Nergiz Sokak, Via Tower İş Merkezi No.7 Kat:19 Daire.46, Söğütözü Ankara, Turkey

(540)



(591) Black, white, orange

(511)

43 – Services for providing food and drink; restaurant services, self-service restaurant services, cafeteria services, café services, canteen services, cocktail lounge services, snack-bar services, bar services, catering services, rental of equipment for providing food and drink services.

(260) AM 2014 72271 A

(800) 1157233

(151) 2012 12 31

(731) ORYUM KUYUMCULUK SANAYİ VE TİCARET LİMİTED ŞİRKET  
Molla Fenari Mahallesi Vezirhan, Caddesi No. 27, Çemberlitas, Eminönü-İstanbul, Turkey

(540)



(591) Black, red, white and grey

(511)

14 – Precious metals and their alloys and goods in precious metals or coated therewith, not included in other classes; jewelery, precious stones.

35 – Wholesale and retail services in relation to precious metals and their alloys and goods in precious metals or coated therewith, not included in other classes, jewelery, precious stones.

42 – Design consultancy; design services of precious metals and their alloys and goods in precious metals or coated therewith, not included in other classes, jewelery, precious stones.

(260) AM 2014 72272 A

(800) 1157241

(151) 2013 03 13

(731) Obshtshestvo s ogranitchennoi otvetstvennostyou "VEKA Rous"  
ul. Dorozhnaya, ouch.10, d. Goubtsevo, RU-143396 Naro-Fominsky r-n, Moskovskaya oblast, Russian Federation

(540)



(591) Black, white, blue, grey

(511)

1 – Chemicals used in industry, science and photography, as well as in agriculture, horticulture and forestry; unprocessed artificial resins, unprocessed plastics; manure for agriculture; fire extinguishing compositions; tempering and soldering preparations; chemical substances for preserving foodstuffs; tanning substances; adhesives for use in industry.

17 – Rubber, gutta-percha, gum, asbestos, mica and goods made from these materials and not included in other classes; plastics in extruded form for use in manufacture; packing, stopping and insulating materials; flexible tubes, not of metal.

37 – Construction; repair; installation services.

(260) AM 2014 72273 A

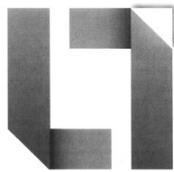
(800) 1157250

(151) 2012 10 31

(731) LLC "Lighting Technologies Trading Company"

Str. 2, d. 2B, ul. Otradnaya, RU-127273  
Moscow, Russian Federation

(540)



(591) Light gray, gray, dark gray and white

(511)

9 – Darkroom lamps (photography); neon signs; thermionic tubes; thermionic valves [radio]; amplifying tubes; flashlights [photography]; mirrors (optics); signalling panels, luminous or mechanical; control panels (electricity); light conducting filaments (optical fibers); flash-bulbs (photography); electrified rails for mounting spot lights.

10 – Lamps for medical purposes; quartz lamps for medical purposes; ultraviolet ray lamps for medical purposes.

11 – Apparatus for lighting; disinfectant apparatus; light bulbs; light bulbs, electric; lamp globes; acetylene flares; safety lamps; gas lamps; curling lamps; projector lamps; lamps for directional signals of automobiles; light bulbs for directional signals for vehicles; arc lamps; laboratory lamps; oil lamps; ultraviolet ray lamps, not for medical purposes; miners' lamps; electric lamps; chandeliers; filaments for electric lamps; magnesium filaments for lighting; luminous house numbers; lamp reflectors; lamp casings; sockets for electric lights; aquarium lights; lighting apparatus and installations; sanitary apparatus and installations; lighting apparatus for vehicles; searchlight including diving lights and torches for lighting; anti-glare devices for vehicles [lamp fittings]; light diffusers; lamps; street lamps, stan-

dard lamps, lanterns; ceiling lights; lighting installations for air vehicles; discharge tubes, electric, for lighting; lamp chimneys; luminous tubes for lighting; lights; automobile lights; bicycle lights; lights for vehicles; pocket searchlights; lanterns for lighting.

35 – Import-export agencies; demonstration of goods; marketing studies; on-line advertising on a computer network; professional business consultancy; updating of advertising material; organization of exhibitions for commercial or advertising purposes; organization of trade fairs for commercial or advertising purposes; shop window dressing; auctioneering; sales promotion for others including the bringing together, for the benefit of others, of a variety of goods (excluding the transport thereof), enabling customers to conveniently view and purchase those goods including purchase through retail stores and wholesale outlets, mail order catalogues, electronic media, for example, through television shopping programmes or web sites; publication of publicity texts; distribution of samples; dissemination of advertising matter; advertising including advertising by mail order; procurement services for others (purchasing goods and services for other businesses).

37 – Installation, mounting, repair, maintenance of devices, apparatus and installations for lighting included in 09, 10, 11 classes.

42 – Graphic arts designing of devices, apparatus and installations for lighting included in 09, 10, 11 classes; technical project studies; engineering; testing devices, apparatus and installations for lighting included in 09, 10, 11 classes; research and development for others; technical research; lighting equipment quality control; industrial design; professional consultancy services in the field of light engineering; surveying.

(260) AM 2014 72277 A

(800) 1157275

(151) 2012 12 08

(731) Sherkate Tolide Faravardehaye Labani Kalleh Private Joint Stock Company

East Azarbaijan Avenue 103, Beyne  
Daneshgah and Farvardin St., 1316633931  
Tehran, Iran (Islamic Republic of)

(540)



(591) Green, red and white

(511)

29 – Meat, fish, poultry and game; meat extracts; preserved, frozen, dried and cooked fruits and vege-

tables; jellies, jams, compotes; eggs; milk and milk products; edible oils and fats.

30 – Coffee, tea, cocoa and artificial coffee; rice, tapioca and sago, flour and preparations made from cereals, bread, pastry and confectionery, ices; sugar, honey, treacle; yeast, baking-powder; salt, mustard; vinegar, sauces (condiments); ice.

31 – Grains and agricultural and forestry products not included in other classes; live animals, fresh fruits and vegetables, seeds, natural plants and flowers, foodstuffs for animals, malt.

32 – Mineral and aerated waters and other non-alcoholic beverages and fruit juices, syrups and other preparations for making beverages.

---

(260) AM 2014 72282 A

(800) 886372

(151) 2005 11 08

(891) 2013 03 06

(731) VTG Aktiengesellschaft

Nagelsweg 34, 20097 Hamburg, Germany

(540)



(591) Blue

(511)

7 – Mechanically and hydraulically actuated foot valves and shutoff valves for railway tank wagons, motor tank trucks and tank containers; hydraulically actuated quick-acting foot valves and shutoff valves for compressed gases for railway filling and emptying facilities for tank wagons, motor tank trucks and tank containers; hydraulically actuated foot valves for fluid and compressed gas storage vessels (every aforementioned good made of steel, stainless steel, aluminium and other metals).

12 – Land vehicles, including railway vehicles, in particular rail tank cars and other railroad freight cars.

35 – Professional business consultancy and planning in the field of transport and storage; business organization consultancy; systemization and compilation of data into computer databases.

37 – Corrective maintenance and repair of railway vehicles, especially railway wagons; maintenance of railway infrastructure.

39 – Conveyance of passengers and goods with motor vehicles, rail lines, ships and aircrafts; rental of railway vehicles, in particular rail tank cars and freight railroad cars; agent services covering rental of railway vehicles; rental of railway tracks; handling of all freight forwarding activities, freight forwarding and storage of goods of all kinds, loading

and unloading of all means of transport; tank container business, namely freight forwarding and rental of tank containers; storage of fluids, transport of fluids from land vehicles, ships and aircrafts to storage tanks or vice-versa, including short-term interim storage.

42 – Technical consultancy and planning in the field of transport and storage; engineering services; providing of technical expert opinion; creation of programs for electronic data processing; providing of expert opinion for the setup of transport chains, for matters concerning load transfer services, freight handling and goods distribution.

---

(260) AM 2014 72283 A

(800) 1025706

(151) 2009 11 17

(891) 2013 03 14

(731) Ukrainsko-shveytsarske spilne pidpryemstvo u

formi tovarystva z obmezhenoyu

vidpovidalnistyu "Ukrwermut+Co"

Sums'ka str., 73, Kharkiv 61023, Ukraine

(540)



(591) Black, white

(511)

43 – Bar services; cafes; cafeterias; restaurants; self-service restaurants; food and drink catering; snack-bars.

---

(260) AM 2014 72285 A

(800) 1098853

(151) 2011 08 02

(891) 2013 04 03

(731) CISAPLAST S.P.A.

Via Poliski, 3, I-46029 SUZZARA (MN),

Italy

(540)



(591) Black, white

(511)

11 – Apparatus for refrigerating and lighting; metal components for industrial refrigerators; plastic components for industrial refrigerators; glass components for industrial refrigerators.

---

(260) AM 2014 72286 A

(800) 1103774

(151) 2011 08 23

(891) 2013 02 12

(731) Systemair Aktiebolag

Industrivägen 3, SE-739 30 Skinnkatteberg,

Sweden

(540)



(591) Black, white

(511)

11 – Apparatus for heating, drying and ventilation; fans (parts of air-conditioning installations); fans (air-conditioning); electric fans for personal use; parts and components for fans and ventilating apparatus including silencers, grids, butterfly dampers and multi-leaf dampers, fire valves, inflow and outflow apertures, cloth-covered apertures, air curtains, ventilation ducts, ventilation hoods; air supply units; speed regulators for fans; duct heaters; air supply and extractor devices; extractor hoods for kitchens; thermostatic valves (parts for heating installations); level-control valves for tanks.

35 – Retail services related to apparatus for heating, drying and ventilation, fans (parts of air-conditioning installations), fans (air-conditioning), electric fans for personal use, parts and components for fans and ventilation apparatus including sound dampers, intake screens, back draft dampers, fire valves and shutter valves, inlet and outlet supply/exhaust connections, connections, air seals, ventilation ducts and ventilation units, ventilation hoods, supply-air units, speed controls for fans, duct heaters, supply-air and exhaust-air devices, suction hoods for kitchens, thermostatic valves (parts of heating installations), level-controlling valves in tanks.

42 – Research and development (for others).

(260) AM 2014 72465 A

(800) 1159396

(151) 2013 01 11

(731) QINGDAO EVERGREAT BUILDING MATERIALS CO., LTD.

Dahou Village, Madian Town, Jiaozhou City, Qingdao City Shandong Province, China

(540)



(591) Black, white

(511)

1 – Cement [metallurgy]; viscose; adhesives for wall tiles; adhesives for paperhanging; adhesives for industrial purposes; starch for industrial purposes; agglutinants for concrete; solvents for varnishes; artificial resins, unprocessed; silicones.

17 – Rubber solutions; seals; artificial resins [semi-finished products]; canvas hose pipes; soundpro-

ofing materials; non-conducting materials for retaining heat; insulating varnish; expansion joint fillers; bags [envelopes, pouches] of rubber, for packaging.

19 – Coatings [building materials]; mortar for building; cement; grout; refractory construction materials, not of metal; bituminous products for building; reinforcing materials, not of metal, for building; binding material for road repair; roof coverings, not of metal; cladding, not of metal, for building.

(260) AM 2014 72467 A

(800) 1159400

(151) 2013 01 23

(731) Pinterest, Inc.

808 Brannan Street, San Francisco CA 94103, USA

(540)



(591) Black, white

(511)

9 – Computer software; computer software and software applications that enable electronic communications network users to create, upload, bookmark, view, annotate, and share data, information and media content; software, downloadable or prerecorded, in the nature of a mobile application; software downloadable via electronic communications networks and wireless devices; software to facilitate business promotion, connecting social network users with businesses; electronic publications; computer e-commerce software to allow users to perform electronic business transactions via a global computer network.

35 – Advertising and promotional services; advertising and marketing services, namely promoting the products and services of others; business data analysis; business monitoring and consulting services, namely, data and behavior analysis to provide strategy, insight, and marketing guidance, and for analyzing, understanding and predicting behavior and motivations, and market trends; promoting the goods and services of others by means of operating an online platform with links to the resources of others; providing an online searchable database featuring goods of others; electronic commerce services, namely, providing information about products via telecommunication networks for advertising and sales purposes.

38 – Electronic bulletin board services.

42 – Providing a platform featuring technology that enables internet users to create, upload, bookmark,



view, annotate, and share data, information and multimedia content; computer services, namely, creating an online community for registered users to participate in discussions, get feedback from their peers, form virtual communities, and engage in social networking services in the field of general interest; providing a website featuring non-downloadable software; providing a platform featuring non-downloadable software; hosting an interactive platform and online non-downloadable software for uploading, posting, showing, displaying, tagging, sharing and transmitting messages, comments, multimedia content, photos, pictures, images, text, information, and other user-generated content; developing and hosting a server on a global computer network for the purpose of facilitating e-commerce via such a server; platform and facility for mobile device communication; platform and facility for networked communications.

45 – Online social networking services; providing social networking services for purposes of commentary, comparison, collaboration, consultation, evaluation, advice, discussion, research, notification, reporting, identification, information sharing, indexing, information location, entertainment, pleasure, or general interest.

---

(260) AM 2014 72473 A  
(800) 1159442  
(151) 2013 03 20  
(731) ZHEJIANG LBX PUMP INDUSTRY CO., LTD.  
Jin'Ao Village, Daxi Town, Wenling City  
Zhejiang Province, China

(540)



(591) Black, white  
(511)

7 – Driving motors other than for land vehicles; pumps as parts of machines, engines or motors; blowing machines; hand-held tools, other than hand-operated; dynamos; compressed air machines; gasoline engines; electric portable drills, excluding electric coal borers; spray guns for paint; blowing machines for the compression, exhaustion and transport of gases.

(260) AM 2014 72474 A  
(800) 1159454  
(151) 2013 02 14  
(731) PROVEL TÜKETİM ÜRÜNLERİ SANAYİ VE TİCARET ANONİM ŞİRKETİ  
Dereboyu Cad No.11 K.2 Halkalı  
Küçükçekmece, İSTANBUL, Turkey

(540)



(591) Blue, white, Pink

(511)

5 – Sanitary preparations for medical purposes; materials for dressings; disinfectants; preparations for destroying vermin; fungicides, herbicides.

11 – Apparatus for lighting, heating, steam generating, cooking, refrigerating, drying, ventilating, water supply and sanitary purposes; heat accumulators.

16 – Paper, cardboard and goods made from these materials, not included in other classes; printed matter; bookbinding material; photographs; stationery; adhesives for stationery or household purposes; artists' materials; paint brushes; typewriters and office requisites (except furniture); instructional and teaching material (except apparatus); plastic materials for packaging (not included in other classes); printers' type; printing blocks.

---

(260) AM 2014 72476 A  
(800) 1159492  
(151) 2013 03 22  
(731) Limited Liability Company "Sarapul systems"  
Azina str. 148e, RU-427964 Sarapul,  
Udmurt Republic, Russian Federation

(540)



(591) Red and black

(511)

9 – Data processing equipment; computer programs [downloadable software]; apparatus for recording, transmission or reproduction of sound.

42 – Design and development of computer hardware and software.

(260) AM 2014 72479 A  
 (800) 1159535  
 (151) 2012 12 08  
 (731) Sherkate Tolide Faravardehaye Labani Kalleh  
 Private Joint Stock Company  
 East Azarbaijan Avenue 103, Beyne  
 Daneshgah and Farvardin St., 1316633931  
 Tehran, Iran  
 (Islamic Republic of)  
 (540)



(591) Green, red and white  
 (511)  
 29 – Meat, poultry and game; meat extracts; preserved, frozen, dried and cooked fruits and vegetables, jellies, jams, compotes, eggs, milk and milk products, edible oils and fats: none of the aforementioned goods consisting of or containing fish, fish preserves or caviar, or spreads consisting of or containing fish, fish preserves or caviar.  
 30 – Rice, tapioca and sago, flour and preparations made from cereals, bread, ices, sugar, honey, treacle, yeast, bakingpowder, salt, mustard, vinegar, sauces (condiments, spices, ice); none of the aforementioned goods consisting of or containing fish, fish preserves or caviar, or spreads consisting of or containing fish, fish preserves or caviar.  
 31 – Grains and agricultural, horticultural and forestry products not included in other classes, live animals excluding fish, fresh fruits and vegetables, seeds, natural plants and flowers, foodstuffs for animals, malt.  
 32 – Mineral and aerated waters and other non-alcoholic beverages; fruit beverages and fruit juices, syrups and other preparations for making beverages.

(260) AM 2014 72480 A  
 (800) 1159554  
 (151) 2013 03 20  
 (731) KANGNAI GROUP CO., LTD.  
 Kangnai Industrial Garden, China Shoe  
 Capital, Wenzhou, Zhejiang, China  
 (540)



(591) Black, white  
 (511)

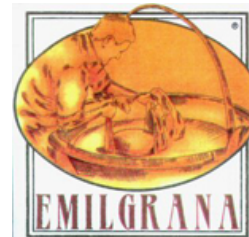
25 – Clothing; shoes; hosiery; leather belts for clothing; neckties; hats; gloves (clothing); wedding dresses; layettes; swimsuits.

(260) AM 2014 72481 A  
 (800) 1159564  
 (151) 2013 02 28  
 (731) BETA GIDA SANAYI VE TICARET  
 ANONIM SIRKETI  
 Haci Sabanci Organize Sanayi Bölgesi  
 OSB Fuzuli Caddesi No.1, TR-01120  
 YÜREGİR – ADANA, Turkey  
 (540)



(591) Black, white  
 (511)  
 30 – Coffee, tea, cocoa and artificial coffee; rice; tapioca and sago; flour and preparations made from cereals; bread, pastry and confectionery; ices; sugar, honey, treacle; yeast, baking-powder; salt; mustard; vinegar, sauces (condiments); spices; ice.

(260) AM 2014 72488 A  
 (800) 698798  
 (151) 1998 09 03  
 (891) 2013 03 12  
 (731) ZANETTI S.P.A.  
 Via Madonna, 1, I-24040 LALLIO (BG), Italy  
 (540)



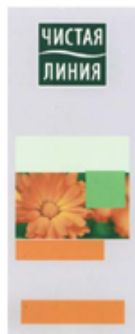
(591) Brown, hazel, black, shaded beige  
 (511)  
 29 – Cheese.

- (260) AM 2014 72498 A  
 (800) 1003605  
 (151) 2009 02 19  
 (891) 2013 03 19  
 (731) SENTİNA TEKSTİL SANAYİ VE TİCARET  
 LİMİTED ŞİRKETİ  
 Mimar Kemalettin Mah. Çoban Çavuş  
 Medrese Sok. Güneş Psj. Kat:2  
 No.23/24 LALELİ/İSTANBUL, Turkey  
 (540)

**SENTİNA®**  
**TEKSTİL**

- (591) Black, white  
 (511)  
 25 – Clothing; dresses; trousers, skirts, jackets, shirts, waistcoat, T-shirts, sweat shirts, shorts, bermuda shorts, tights, overalls, capes, coats, overcoats, raincoats, windcoats, jeanswear, pullovers, cardigans, sweaters, blouses, track suits, hats, berets, caps, foulards, shawls, scarves, ties, bow ties, swimming clothes, gloves, pyjamas, undershirts, underpants, panties, brassieres, nightgowns, dressing gowns.

- (260) AM 2014 72539 A  
 (800) 1159833  
 (151) 2012 10 08  
 (731) Otkrytoe Aktsionerное Obshchestvo Kontsern  
 "Kalina"  
 80, ul. Komsomolskaya, RU-620138  
 Ekaterinburg, Russian Federation  
 (540)



- (591) Green, deep green, chlorine, orange, orangey, yellow, white  
 (511)  
 3 – Abrasives; amber [perfume]; scale removing preparations for household purposes; antistatic preparations for household purposes; breath freshening sprays; canned pressurized air for cleaning and dusting purposes; antiseptic shaving stones; polishing stones; abrasive paper; emery paper; polishing paper; petroleum jelly for cosmetic purposes; cotton wool for cosmetic purposes; cotton sticks for cosmetic purposes; aromatics [essential oils]; cake flavorings [essential oils]; flavorings for beverages [es-

sential oils]; sachets for perfuming linen; scented water; potassium hypochloride; lavender water; toilet water; laundry wax; floor wax; non-slipping wax for floors; moustache wax; tailors' wax; polish for furniture and flooring; shoemakers' wax; heliotropine; dental bleaching gels; geraniol; make-up; deodorants for human beings or for animals; scented wood; perfumes; non-slipping liquids for floors; windscreen cleaning liquids; greases for cosmetic purposes; volcanic ash for cleaning; perfumery; decorative transfers for cosmetic purposes; ionone [perfumery]; smoothing stones; eyebrow pencils; cosmetic pencils; silicon carbide [abrasive]; carbides of metal [abrasives]; alum stones [antiseptic]; tripoli stone for polishing; adhesives for affixing false eyelashes; adhesives for affixing false hair; quillaia bark for washing; corundum [abrasive]; blueing for laundry; beard dyes; colorants for toilet purposes; cosmetic dyes; laundry starch; cosmetic creams; skin whitening creams; creams; creams for leather; jewellers' rouge; incense; hair spray; nail polish; after-shave lotions; hair lotions; lotions for cosmetic purposes; beauty masks; oils for perfumes and scents; oils for cosmetic purposes; oils for toilet purposes; essential oils; essential oils of cedarwood; essential oils of citron; oils for cleaning purposes; bergamot oil; gaultheria oil; jasmine oil; lavender oil; almond oil; rose oil; oil of turpentine for degreasing; adhesives for cosmetic purposes; whitening; cleaning chalk; almond milk for cosmetic purposes; cleansing milk for toilet purposes; musk [perfumery]; soap; disinfectant soap; deodorant soap; shaving soap; soap for brightening textile; cakes of toilet soap; medicated soap; antiperspirant soap; soap for foot perspiration; almond soap; mint for perfumery; cosmetic kits; emery; false nails; eau de cologne; bases for flower perfumes; joss sticks; polishing wax; pastes for razor strops; dentifrices; pumice stone; hydrogen peroxide for cosmetic purposes; abrasive cloth; glass cloth; lipsticks; pomades for cosmetic purposes; shaving preparations; cosmetic preparations for baths; toiletries; hair waving preparations; laundry soaking preparations; grinding preparations; smoothing preparations [starching]; leather bleaching preparations; denture polishes; refurbishing preparations; mouth washes, not for medical purposes; cosmetic preparations for slimming purposes; laundry glaze; fabric softeners [for laundry use]; dry-cleaning preparations; make-up removing preparations; color-removing preparations; paint stripping preparations; lacquer-removing preparations; floor wax removers; rust removing preparations; nail care preparations; cleaning preparations; preparations for cleaning dentures; wallpaper cleaning preparations; preparations for cleaning drain pipes; color-brightening chemicals for household purposes [laundry]; make-up powder; diamantine [abrasive]; scouring solutions; false eyelashes; tissues impregnated with cosmetic lotions; safrol; turpentine, for degreasing; potpourris; bleac-



hing soda; washing soda, for cleaning; bath salts, not for medical purposes; bleaching salts; preservatives for leather [polishes]; fumigation preparations [perfumes]; ammonia [volatile alkali] [detergent]; astringents for cosmetic purposes; eyebrow cosmetics; stain removers; make-up preparations; sunscreen preparations; hair colorants; neutralizers for permanent waving; preparations to make shiny the leaves of plants; cosmetic preparations for eyelashes; depilatory preparations; cosmetic preparations for skin care; boot cream; cosmetics; cosmetics for animals; mascara; detergents other than for use in manufacturing operations and for medical purposes; degreasers other than for use in manufacturing processes; bleaching preparations [decolorants] for cosmetic purposes; antiperspirants [toiletries]; talcum powder, for toilet use; terpenes [essential oils]; cloths impregnated with a detergent for cleaning; shampoos; shampoos for pets; glass paper; soda lye; extracts of flowers [perfumes]; ethereal essences; badian essence; mint essence [essential oil].

5 – Acaricides; aconitine; alkaloids for medical purposes; algicides; aldehydes for pharmaceutical purposes; dental amalgams of gold; dental amalgams; amino acids for veterinary purposes; amino acids for medical purposes; antibiotics; aluminium acetate for pharmaceutical purposes; acetates for pharmaceutical purposes; germicides; balms for medical purposes; hygienic bandages; bandages for dressings; biocides; bracelets for medical purposes; anti-rheumatism bracelets; bromine for pharmaceutical purposes; paper for mustard plasters; fly catching paper; mothproofing paper; petroleum jelly for medical purposes; vaccines; oxygen baths; antiseptic cotton; absorbent cotton; wadding for medical purposes; dietetic substances adapted for medical use; radiological contrast substances for medical purposes; nutritive substances for microorganisms; radioactive substances for medical purposes; bismuth subnitrate for pharmaceutical purposes; melissa water for pharmaceutical purposes; sea water for medicinal bathing; mineral water for medical purposes; thermal water; edible plant fibers [non-nutritive]; molding wax for dentists; gases for medical purposes; guaiacol for pharmaceutical purposes; haematogen; haemoglobin; hydrastine; hydrastinine; glycerine for medical purposes; glycerophosphates; glucose for medical purposes; gentian for pharmaceutical purposes; hormones for medical purposes; mustard for pharmaceutical purposes; mustard plasters; mud for baths; medicinal mud; gamboge for medical purposes; gurjun balsam for medical purposes; deodorants, other than for human beings or for animals; deodorants for clothing and textiles; diastase for medical purposes; digitalin; additives to fodder for medical purposes (terms considered too vague by the International Bureau – rule 13.2.b) of the Common Regulations); mineral food-supplements; nutritional supplements; yeast for pharmaceutical purposes; gelatine

for medical purposes; cod liver oil; isotopes for medical purposes; insecticides; iodine for pharmaceutical purposes; iodides for pharmaceutical purposes; alkaline iodides for pharmaceutical purposes; iodoform; calomel; cream of tartar for pharmaceutical purposes; tartar for pharmaceutical purposes; camphor for medical purposes; capsules for medicines; cachets for pharmaceutical purposes; candy for medical purposes; hemostatic pencils; wart pencils; caustic pencils; carbolineum [parasiticide]; caustics for pharmaceutical purposes; cachou for pharmaceutical purposes; quassia for medical purposes; quebracho for medical purposes; oxygen for medical purposes; gallic acid for pharmaceutical purposes; acids for pharmaceutical purposes; adhesives for dentures; adhesive bands for medical purposes; cocaine; colloidion for pharmaceutical purposes; corn rings for the feet; anti-rheumatism rings; candy, medicated; angostura bark for medical purposes; barks for pharmaceutical purposes; cedar wood for use as an insect repellent; condurango bark for medical purposes; croton bark; mangrove bark for pharmaceutical purposes; myrobalan bark for pharmaceutical purposes; cinchona for medical purposes; medicinal roots; rhubarb roots for pharmaceutical purposes; lint for medical purposes; starch for dietetic or pharmaceutical purposes; creosote for pharmaceutical purposes; blood for medical purposes; cultures of microorganisms for medical and veterinary use; curare; dental lacquer; liquorice for pharmaceutical purposes; lactose for pharmaceutical purposes; adhesive plaster; medicines for alleviating constipation; lecithin for medical purposes; lotions for veterinary purposes; dog lotions; lotions for pharmaceutical purposes; lupulin for pharmaceutical purposes; magnesia for pharmaceutical purposes; liniments; ointments for pharmaceutical purposes; sunburn ointments; mercurial ointments; frostbite salve for pharmaceutical purposes; gauze for dressings; anti-horse-fly oils; medicinal oils; mustard oil for medical purposes; camphor oil for medical purposes; castor oil for medical purposes; oil of turpentine for pharmaceutical purposes; dill oil for medical purposes; dental mastics; dental abrasives; dental impression materials; teeth filling material; dressings, medical; surgical dressings; drugs for medical purposes; medicines for veterinary purposes; serotherapeutic medicines; medicines for human purposes; medicines for dental purposes; menthol; medicinal drinks; moleskin for medical purposes; milk of almonds for pharmaceutical purposes; royal jelly for pharmaceutical purposes; milk ferments for pharmaceutical purposes; irish moss for medical purposes; lacteal flour for babies; meal for pharmaceutical purposes; linseed meal for pharmaceutical purposes; fishmeal for pharmaceutical purposes; fly catching adhesives; mint for pharmaceutical purposes; medicine cases, portable, filled; dietetic beverages adapted for medical purposes; malted milk beverages for medical purposes;

narcotics; medicinal infusions; tincture of iodine; eucalyptol for pharmaceutical purposes; tinctures for medical purposes; opium; opodeldoc; decoctions for pharmaceutical purposes; antiparasitic collars for animals; stick liquorice for pharmaceutical purposes; sulphur sticks [disinfectants]; pants, absorbent, for incontinents; pectin for pharmaceutical purposes; napkins for incontinents; pepsins for pharmaceutical purposes; peptones for pharmaceutical purposes; hydrogen peroxide for medical purposes; pills for pharmaceutical purposes; leeches for medical purposes; blood plasma; plasters for medical purposes; eyepatches for medical purposes; poultices; compresses; scapulars for surgical purposes; bunion pads; breast-nursing pads; pomades for medical purposes; powder of cantharides; pyrethrum powder; belts for sanitary napkins [towels]; anti-uric preparations; bacterial preparations for medical and veterinary use; bacteriological preparations for medical and veterinary use; balsamic preparations for medical purposes; albuminous preparations for medical purposes; biological preparations for veterinary purposes; biological preparations for medical purposes; veterinary preparations; bismuth preparations for pharmaceutical purposes; vitamin preparations; diagnostic preparations for medical purposes; therapeutic preparations for the bath; haemorrhoid preparations; preparations for callouses; preparations to facilitate teething; preparations for the treatment of burns; fumigation preparations for medical purposes; organotherapy preparations; air purifying preparations; bronchodilating preparations; sterilising preparations; soil-sterilising preparations; corn remedies; pharmaceutical preparations for treating dandruff; pesticides; herbicides; preparations for destroying dry rot fungus; larvae exterminating preparations; fly destroying preparations; preparations for destroying mice; slug exterminating preparations; vermin destroying preparations; pharmaceutical preparations for skin care; contact lens cleaning preparations; preparations of lime for pharmaceutical purposes; bath preparations, medicated; medicinal hair growth preparations; opiates; anticryptogamic preparations; preparations of trace elements for human and animal use; sulphonamides [medicines]; pharmaceutical preparations; sunburn preparations for pharmaceutical purposes; enzyme preparations for veterinary purposes; enzyme preparations for medical purposes; chemico-pharmaceutical preparations; chemical preparations for veterinary purposes; chemical preparations for the diagnosis of pregnancy; chemical preparations for medical purposes; chemical preparations to treat wheat blight; vine disease treating chemicals; chemical preparations to treat mildew; chemical preparations for treating phylloxera; chemical preparations for pharmaceutical purposes; chilblain preparations; mothproofing preparations; collyrium; goulard water; chemical conductors for electrocardiograph electrodes; albuminous foods-

tuffs for medical purposes; food for babies; dietetic foods adapted for medical purposes; by-products of the processing of cereals for medical purposes; menstruation bandages; panty liners [sanitary]; radium for medical purposes; hydrated chloral for pharmaceutical purposes; solvents for removing adhesive plasters; vaginal washes; solutions for use with contact lenses; chemical reagents for medical or veterinary purposes; gum for medical purposes; rubber for dental purposes; chewing gum for medical purposes; insect repellent incense; insect repellents; repellents for dogs; sanitary napkins; tissues impregnated with pharmaceutical lotions; sarsaparilla [for medical purposes]; sugar for medical purposes; asthmatic tea; fumigating pastilles; suppositories; linseed for pharmaceutical purposes; tobacco-free cigarettes for medical purposes; siccatives [drying agents] for medical purposes; syrups for pharmaceutical purposes; turpentine for pharmaceutical purposes; milking grease; greases for veterinary purposes; greases for medical purposes; soporifics; bicarbonate of soda for pharmaceutical purposes; salts for mineral water baths; bath salts for medical purposes; salts for medical purposes; potassium salts for medical purposes; sodium salts for medical purposes; smelling salts; mineral water salts; malt for pharmaceutical purposes; semen for artificial insemination; alcohol for pharmaceutical purposes; alloys of precious metals for dental purposes; ergot for pharmaceutical purposes; anaesthetics; antiseptics; analgesics; adjuvants for medical purposes; styptic preparations; antihelmintics; disinfectants for hygiene purposes; disinfectants for chemical toilets; appetite suppressants for medical purposes; medical preparations for slimming purposes; parasiticides; mouthwashes for medical purposes; febrifuges; depuratives; animal washes; detergents for medical purposes; cattle washes; dog washes; vesicants; articles for headache; remedies for perspiration; remedies for foot perspiration; oral contraceptives or chemical contraceptives; antiparasitic preparations; evacuants; tonics [medicines]; nervines; digestives for pharmaceutical purposes; bouillons for bacteriological cultures; steroids; strychnine; serums; sal ammoniac lozenges; menstruation tampons; vulnerary sponges; thymol for pharmaceutical purposes; surgical tissues; smoking herbs for medical purposes; medicinal herbs; sedatives; surgical implants [living tissues]; menstruation knickers; charcoal for pharmaceutical purposes; fennel for medical purposes; porcelain for dental prostheses; phenol for pharmaceutical purposes; enzymes for veterinary purposes; enzymes for medical purposes; ferments for pharmaceutical purposes; formic aldehyde for pharmaceutical purposes; phosphates for pharmaceutical purposes; fungicides; quinine for medical purposes; chinoline for medical purposes; diabetic bread; chloroform; flowers of sulphur for pharmaceutical purposes; cement for animal hooves; bone cement for surgical and orthopaedic

purposes; dental cements; herbal teas for medicinal purposes; slimming tea for medical purposes; eucalyptus for pharmaceutical purposes; tobacco extracts [insecticides]; extracts of hops for pharmaceutical purposes; elixirs (pharmaceutical preparations); ethers for pharmaceutical purposes; esters for pharmaceutical purposes; cellulose esters for pharmaceutical purposes; jujube, medicated; rat poison; poisons; bacterial poisons; jalap.

(260) AM 2014 72540 A

(800) 1159837

(151) 2012 11 23

(731) MAY-AGRO TOHUMCULUK SANAYI VE TICARET ANONIM SIRKETI  
Samanli Mahallesi Yigitler Caddesi No.28  
BURSA, Turkey

(540)



(591) Blue, white and green

(511)

31 – Agricultural products, horticultural products and seeds.

35 – The bringing together, for the benefit of others, of a variety of chemicals used in industry, science and photography, as well as in agriculture, horticulture and forestry; fertilizers and soils; agricultural products, horticultural products and seeds; grains and agricultural, horticultural and forestry products; live animals (brooding eggs, including fertilized eggs); fresh and dried fruits and vegetables; seeds; natural plants and flowers; foodstuffs for animals and additives to foodstuffs not for medical purposes; malt (not for human use) excluding the transport thereof, enabling customers to conveniently view and purchase those goods.

44 – Medical services; veterinary and animal breeding services; agriculture, horticulture and forestry services.

(260) AM 2014 72552 A

(800) 1160034

(151) 2013 04 11

(731) Guangzhou Red Sun Car Accessories Co., Ltd  
South North Trading Center, Xinhua Town,  
Huadu District, Guangzhou City Guangdong  
Province, China

(540)



猎虎

(591) Black, white

(511)

12 – Electric vehicles; cars; trucks; vehicles for locomotion by land, air, water or rail; engines for land vehicles; baby carriages; tires for vehicle wheels; waggons; electric bicycles; motorcycles.

**საერთაშორისო სასაქონლო ნიშნები,  
რომლებსაც მიენიჭათ დაცვა საქართველოში**

(260) AM 2013 68096 A  
(800) 1119550  
(151) 2012 03 09  
(181) 2022 03 09  
(511) 03, 05

(260) AM 2013 69707 A  
(800) 1134376  
(151) 2012 07 24  
(181) 2022 07 24  
(511) 32

(260) AM 2013 68709 A  
(800) 1124339  
(151) 2012 02 14  
(181) 2022 02 14  
(511) 09, 16, 35, 38, 39

(260) AM 2013 69769 A  
(800) 1134923  
(151) 2012 05 03  
(181) 2022 05 03  
(511) 09

(260) AM 2013 68833 A  
(800) 1125370  
(151) 2012 07 06  
(181) 2022 07 06  
(511) 25

(260) AM 2013 69955 A  
(800) 1136919  
(151) 2012 08 23  
(181) 2022 08 23  
(511) 35, 45

(260) AM 2013 69256 A  
(800) 1129728  
(151) 2012 07 24  
(181) 2022 07 24  
(511) 42

(260) AM 2013 69956 A  
(800) 1136921  
(151) 2012 08 07  
(181) 2022 08 07  
(511) 01

(260) AM 2013 69316 A  
(800) 1130568  
(151) 2011 10 20  
(891) 2012 10 11  
(181) 2021 10 20  
(511) 31, 36, 41, 42

(260) AM 2013 69957 A  
(800) 1136944  
(151) 2012 08 02  
(181) 2022 08 02  
(511) 25

(260) AM 2013 69430 A  
(800) 1070832  
(151) 2011 01 11  
(891) 2012 09 19  
(181) 2021 01 11  
(511) 35, 39, 43

(260) AM 2013 69958 A  
(800) 1136972  
(151) 2012 09 28  
(181) 2022 09 28  
(511) 09

(260) AM 2013 69564 A  
(800) 1132983  
(151) 2012 04 16  
(181) 2022 04 16  
(511) 14, 18, 35

(260) AM 2013 69959 A  
(800) 1136992  
(151) 2012 09 21  
(181) 2022 09 21  
(511) 14

(260) AM 2013 69960 A  
 (800) 1137101  
 (151) 2012 09 04  
 (181) 2022 09 04  
 (511) 36

(260) AM 2013 70020 A  
 (800) 1137844  
 (151) 2012 08 14  
 (181) 2022 08 14  
 (511) 01, 02, 03, 04, 17, 42

(260) AM 2013 69961 A  
 (800) 1137043  
 (151) 2012 10 26  
 (181) 2022 10 26  
 (511) 05

(260) AM 2013 70022 A  
 (800) 1137864  
 (151) 2012 09 13  
 (181) 2022 09 13  
 (511) 21, 30

(260) AM 2013 69962 A  
 (800) 1137054  
 (151) 2012 08 09  
 (181) 2022 08 09  
 (511) 05

(260) AM 2013 70023 A  
 (800) 1137878  
 (151) 2012 09 17  
 (181) 2022 09 17  
 (511) 42

(260) AM 2013 69963 A  
 (800) 1137056  
 (151) 2012 09 24  
 (181) 2022 09 24  
 (511) 07, 11

(260) AM 2013 70024 A  
 (800) 1137910  
 (151) 2012 06 22  
 (181) 2022 06 22  
 (511) 33

(260) AM 2013 69964 A  
 (800) 1137079  
 (151) 2012 01 13  
 (181) 2022 01 13  
 (511) 03, 05, 30, 31, 32

(260) AM 2013 70025 A  
 (800) 1137931  
 (151) 2012 04 21  
 (181) 2022 04 21  
 (511) 07, 09, 11

(260) AM 2013 69965 A  
 (800) 1137092  
 (151) 2012 05 15  
 (181) 2022 05 15  
 (511) 07, 11, 12, 17

(260) AM 2013 70026 A  
 (800) 1137950  
 (151) 2012 10 10  
 (181) 2022 10 10  
 (511) 09

(260) AM 2013 70018 A  
 (800) 1137826A  
 (151) 2012 07 02  
 (181) 2022 07 02  
 (511) 09, 35, 38, 41

(260) AM 2013 70027 A  
 (800) 1137962  
 (151) 2012 04 27  
 (181) 2022 04 27  
 (511) 05, 10

(260) AM 2013 70019 A  
 (800) 1137840  
 (151) 2012 08 23  
 (181) 2022 08 23  
 (511) 06, 19, 20, 21, 24, 37

(260) AM 2013 70028 A  
 (800) 1137964  
 (151) 2012 03 30  
 (181) 2022 03 30  
 (511) 09, 10, 21

(260) AM 2013 70030 A  
(800) 1138024  
(151) 2012 08 13  
(181) 2022 08 13  
(511) 03

---

(260) AM 2013 70031 A  
(800) 1138026  
(151) 2012 09 17  
(181) 2022 09 17  
(511) 03

---

(260) AM 2013 70032 A  
(800) 1138042  
(151) 2012 09 10  
(181) 2022 09 10  
(511) 09

---

(260) AM 2013 70033 A  
(800) 1138048  
(151) 2012 10 05  
(181) 2022 10 05  
(511) 09

---

(260) AM 2013 70034 A  
(800) 1138074  
(151) 2012 09 21  
(181) 2022 09 21  
(511) 25

---

(260) AM 2013 70035 A  
(800) 1138095  
(151) 2012 10 09  
(181) 2022 10 09  
(511) 01, 05, 35, 42, 44, 45

---

(260) AM 2013 70039 A  
(800) 1138109  
(151) 2012 09 28  
(181) 2022 09 28  
(511) 05

---

(260) AM 2013 70042 A  
(800) 1138110  
(151) 2012 09 18  
(181) 2022 09 18  
(511) 05

---

(260) AM 2013 70043 A  
(800) 1138111  
(151) 2012 09 05  
(181) 2022 09 05  
(511) 05

---

(260) AM 2013 70059 A  
(800) 1138243  
(151) 2012 08 02  
(181) 2022 08 02  
(511) 25, 35

---

(260) AM 2013 70060 A  
(800) 1138272  
(151) 2012 07 24  
(181) 2022 07 24  
(511) 19

---

(260) AM 2013 70061 A  
(800) 1138274  
(151) 2012 04 09  
(181) 2022 04 09  
(511) 05

---

(260) AM 2013 70062 A  
(800) 1138277  
(151) 2012 06 28  
(181) 2022 06 28  
(511) 44

---

(260) AM 2013 70063 A  
(800) 1138304  
(151) 2012 08 10  
(181) 2022 08 10  
(511) 05

---

(260) AM 2013 70064 A  
(800) 1138344  
(151) 2012 06 23  
(181) 2022 06 23  
(511) 03, 09, 14, 18, 25, 28, 35

---

(260) AM 2013 70067 A  
(800) 1138357  
(151) 2012 05 09  
(181) 2022 05 09  
(511) 09

---

(260) AM 2013 70070 A  
 (800) 1138380  
 (151) 2012 08 15  
 (181) 2022 08 15  
 (511) 09, 10, 21

---

(260) AM 2013 70196 A  
 (800) 584245  
 (151) 1992 03 09  
 (891) 2012 11 06  
 (181) 2022 03 09  
 (511) 05, 30, 31

---

(260) AM 2013 70197 A  
 (800) 585238  
 (151) 1992 03 13  
 (891) 2012 08 13  
 (181) 2022 03 13  
 (511) 03

---

(260) AM 2013 70198 A  
 (800) 606885  
 (151) 1993 08 17  
 (891) 2012 10 29  
 (181) 2013 08 17  
 (511) 05

---

(260) AM 2013 70199 A  
 (800) 637536  
 (151) 1995 05 29  
 (891) 2012 10 29  
 (181) 2015 05 29  
 (511) 05

---

(260) AM 2013 70200 A  
 (800) 726881  
 (151) 1999 12 02  
 (891) 2012 08 02  
 (181) 2019 12 02  
 (511) 03

---

(260) AM 2013 70201 A  
 (800) 766285  
 (151) 2001 07 09  
 (891) 2012 11 21  
 (181) 2021 07 09  
 (511) 05, 29

---

(260) AM 2013 70205 A  
 (800) 871871  
 (151) 2005 10 19  
 (891) 2012 11 09  
 (181) 2015 10 19  
 (511) 43

---

(260) AM 2013 70206 A  
 (800) 877237  
 (151) 2005 09 20  
 (891) 2012 08 23  
 (181) 2015 09 20  
 (511) 03, 05

---

(260) AM 2013 70241 A  
 (800) 1139991  
 (151) 2012 07 23  
 (181) 2022 07 23  
 (511) 09, 16, 36, 38

---

(260) AM 2013 70242 A  
 (800) 1140003  
 (151) 2012 07 25  
 (181) 2022 07 25  
 (511) 09, 16, 38, 41

---

(260) AM 2013 70244 A  
 (800) 1140222  
 (151) 2012 08 01  
 (181) 2022 08 01  
 (511) 05

---

(260) AM 2013 70245 A  
 (800) 1140225  
 (151) 2012 08 09  
 (181) 2022 08 09  
 (511) 05

---

(260) AM 2013 70246 A  
 (800) 1140250  
 (151) 2012 08 29  
 (181) 2022 08 29  
 (511) 05

---

(260) AM 2013 70247 A  
 (800) 1140251  
 (151) 2012 08 29  
 (181) 2022 08 29  
 (511) 05

---

(260) AM 2013 70248 A  
(800) 1140252  
(151) 2012 09 05  
(181) 2022 09 05  
(511) 12

---

(260) AM 2013 70249 A  
(800) 1140253  
(151) 2012 09 05  
(181) 2022 09 05  
(511) 12

---

(260) AM 2013 70250 A  
(800) 1140254  
(151) 2012 09 05  
(181) 2022 09 05  
(511) 12

---

(260) AM 2013 70251 A  
(800) 1140255  
(151) 2012 09 05  
(181) 2022 09 05  
(511) 12

---

(260) AM 2013 70252 A  
(800) 1140258  
(151) 2012 09 04  
(181) 2022 09 04  
(511) 12

---

(260) AM 2013 70319 A  
(800) 1140583  
(151) 2012 05 22  
(181) 2022 05 22  
(511) 01, 02, 16, 35, 37, 40, 42

---

(260) AM 2013 70332 A  
(800) 1140812  
(151) 2011 11 30  
(181) 2021 11 30  
(511) 09, 38, 41

---

(260) AM 2013 70388 A  
(800) 331155  
(151) 1966 12 14  
(891) 2012 09 03  
(181) 2016 12 14  
(511) 05

---

(260) AM 2013 70390 A  
(800) 724224  
(151) 1999 12 02  
(891) 2012 09 13  
(181) 2019 12 02  
(511) 03

---

(260) AM 2013 70453 A  
(800) 1142498  
(151) 2012 07 06  
(181) 2022 07 06  
(511) 35

---

(260) AM 2013 70456 A  
(800) 1142536  
(151) 2012 09 13  
(181) 2022 09 13  
(511) 26

---

(260) AM 2013 70457 A  
(800) 1142549  
(151) 2012 09 12  
(181) 2022 09 12  
(511) 09

---

(260) AM 2013 70460 A  
(800) 1142599  
(151) 2012 09 18  
(181) 2022 09 18  
(511) 05, 32

---

(260) AM 2013 70461 A  
(800) 1142631  
(151) 2012 11 02  
(181) 2022 11 02  
(511) 03

---

(260) AM 2013 70462 A  
(800) 394002  
(151) 1972 11 27  
(891) 2012 11 28  
(181) 2022 11 27  
(511) 03

---



(260) AM 2013 70463 A  
(800) 532215  
(151) 1988 10 28  
(891) 2012 09 20  
(181) 2018 10 28  
(511) 07, 11

---

(260) AM 2013 70464 A  
(800) 579392  
(151) 1991 11 15  
(891) 2012 10 29  
(181) 2021 11 15  
(511) 14

---

(260) AM 2013 70465 A  
(800) 612953  
(151) 1993 12 10  
(891) 2012 10 31  
(181) 2013 12 10  
(511) 42

---

---

# ოფისიალური შეტყობინებები

## სასაქონლო ნიშნები

### უფლებების სრული გადასემა

(111) M 1998 010560 R1  
(732) ორგანონ ბიოსაინენსის ნედერლანდ ბ.ვ.  
6, კლოსტერსტრატი, 5349 AB ოსი,  
ნიდერლანდი  
(770) ემ ეს დი ოსს ბ.ვ.  
6, კლოსტერსტრატი, NL-5349 AB ოსი,  
ნიდერლანდი  
(580) 2014 02 20

(111) M 2007 017632 R  
(732) ებბვი ინკ., დელავერის შტატის  
კორპორაცია  
1 ნ. უოკიგან როუდი, ნორთ ჩიკაგო,  
ილინოისი 60064, აშშ  
(770) ებოტ ლაბორატორის  
ეპოტ-პარკი, ილინოისი 60064-6008, აშშ  
(580) 2014 02 27

---

(111) M 1998 010560 R1  
(732) მერკ შარპ & დომე ბ.ვ.  
ვარდერვეგ 39, 2031 BN პარლემი,  
ნიდერლანდი  
(770) ორგანონ ბიოსაინენსის ნედერლანდ ბ.ვ.  
6, კლოსტერსტრატი, 5349 AB ოსი,  
ნიდერლანდი  
(580) 2014 02 20

---

(111) M 2010 020444 R  
(732) ებბვი ინკ., დელავერის შტატის  
კორპორაცია  
1 ნ. უოკიგან როუდი, ნორთ ჩიკაგო,  
ილინოისი 60064, აშშ  
(770) ებოტ ლაბორატორის  
ეპოტ პარკი, ილინოისი 60064, აშშ  
(580) 2014 02 27

---

(111) M 1998 011341 R1  
(732) ორგანონ ბიოსაინენსის ნედერლანდ ბ.ვ.  
6, კლოსტერსტრატი, 5349 AB ოსი,  
ნიდერლანდი  
(770) ემ ეს დი ოსს ბ.ვ.  
6, კლოსტერსტრატი, NL-5349 AB ოსი,  
ნიდერლანდი  
(580) 2014 02 20

---

(111) M 2010 020445 R  
(732) ებბვი ინკ., დელავერის შტატის  
კორპორაცია  
1 ნ. უოკიგან როუდი, ნორთ ჩიკაგო,  
ილინოისი 60064, აშშ  
(770) ებოტ ლაბორატორის  
ეპოტ პარკი, ილინოისი 60064, აშშ  
(580) 2014 02 27

---

(111) M 1998 011341 R1  
(732) მერკ შარპ & დომე ბ.ვ.  
ვარდერვეგ 39, 2031 BN პარლემი,  
ნიდერლანდი  
(770) ორგანონ ბიოსაინენსის ნედერლანდ ბ.ვ.  
6, კლოსტერსტრატი, 5349 AB ოსი,  
ნიდერლანდი  
(580) 2014 02 20

---

(111) M 2011 021547 R  
(732) ებბვი ინკ., დელავერის შტატის  
კორპორაცია  
1 ნ. უოკიგან როუდი, ნორთ ჩიკაგო,  
ილინოისი 60064, აშშ  
(770) ებოტ ლაბორატორის  
ეპოტ პარკი, ილინოისი 60064, აშშ  
(580) 2014 02 27

---

(111) M 2007 017631 R  
(732) ებბვი ინკ., დელავერის შტატის  
კორპორაცია  
1 ნ. უოკიგან როუდი, ნორთ ჩიკაგო,  
ილინოისი 60064, აშშ  
(770) ებოტ ლაბორატორის  
ეპოტ-პარკი, ილინოისი 60064-6008, აშშ  
(580) 2014 02 27

---

(111) M 2011 021548 R  
(732) ებბვი ინკ., დელავერის შტატის  
კორპორაცია  
1 ნ. უოკიგან როუდი, ნორთ ჩიკაგო,  
ილინოისი 60064, აშშ  
(770) ებოტ ლაბორატორის  
ეპოტ პარკი, ილინოისი 60064, აშშ  
(580) 2014 02 27



(111) M 2013 023539 R

(732) ებბვი ინკ., დელავერის შტატის

კორპორაცია

1 ნ. უოკიგან როუდი, ნორთ ჩიკაგო,

ილინოისი 60064, აშშ

(770) ებოტ ლაბორატორის

100 ებოტ პარკ როუდი, ებოტ პარკი,

ილინოისი 60064, აშშ

(580) 2014 02 27

---

(111) M 2013 023549 R

(732) შპს „შუხმან ვაინს ჯორჯია“

სოფელი კისისხევი, 2200, თელავის

რაიონი, საქართველო

(770) ნინო აბრამიშვილი

არაყიშვილის ქ. 16/4, 0179, თბილისი,

საქართველო

(580) 2014 02 20

---

სასაქონლო ნიშნის რეგისტრაციის ბათილად ცნობა

(111) M 2002 14273 R  
 (141) 2012 08 01, არ არის გადახდილი რეგისტრაციის შემდგომი 10 წლით გაგრძელების საფასური  
 (732) გოია ფულზ, ინკ.  
 100, სივიუ დრაივი, სიკოკესი, ნიუ-ჯერსი 07096, აშშ

(732) ჰიულეტ-პაკარდ დიველოპმენტ კომპანი, ლ.პ.  
 11445 კომპაქ სენტერ დრაივ უესტი, ჰიუსტონი, ტეხასი 77070, აშშ

(111) M 2002 14487 R  
 (141) 2012 12 13, არ არის გადახდილი რეგისტრაციის შემდგომი 10 წლით გაგრძელების საფასური  
 (732) ბისქოთ ბისქიუვი გიდა სანაი ვე თიჯარეთ ა.შ.  
 ორგანიზაცია სანაი ბიოლგეზი, ერედლი იოლუ იუზერი, ქარამანი, თურქეთი

(111) M 2002 14563 R  
 (141) 2013 01 29, არ არის გადახდილი რეგისტრაციის შემდგომი 10 წლით გაგრძელების საფასური  
 (732) გალაპერ ლიმიტიდ  
 მემბერს ჰილი, ბრუკლინდო როუდი, უიბრიჯი, სარი KT13 0QU, გაერთიანებული სამეფო

(111) M 2002 14557 R  
 (141) 2013 01 29, არ არის გადახდილი რეგისტრაციის შემდგომი 10 წლით გაგრძელების საფასური  
 (732) კავი მეტალ ვე პლასტიკ პროპილ სანაი თიჯარეთ ლთდ შთი  
 ჰალფი ქალე მაჰ. ფაბრიკა სქ.N10/2 ბაიბურთი, თურქეთი

(111) M 2002 14564 R  
 (141) 2013 01 29, არ არის გადახდილი რეგისტრაციის შემდგომი 10 წლით გაგრძელების საფასური  
 (732) კეიბლ ენდ უაირლეს პლკ  
 124 თიობოლდო როუდი, ლონდონი WC1X 8RX, გაერთიანებული სამეფო

(111) M 2002 14558 R  
 (141) 2013 01 29, არ არის გადახდილი რეგისტრაციის შემდგომი 10 წლით გაგრძელების საფასური  
 (732) შეზღუდული პასუხისმგებლობის საზოგადოება „ჯეოსელი“  
 მტკვრის მარჯვენა სანაპირო, გოთუას ქ. №3, 0160, თბილისი, საქართველო

(111) M 2002 14565 R  
 (141) 2013 01 29, არ არის გადახდილი რეგისტრაციის შემდგომი 10 წლით გაგრძელების საფასური  
 (732) ბაიერ შერინგ ფარმა  
 აქციონერული შაფტ  
 მიულერშტრასე 178, 13353 ბერლინი, გერმანია

(111) M 2002 14561 R  
 (141) 2013 01 29, არ არის გადახდილი რეგისტრაციის შემდგომი 10 წლით გაგრძელების საფასური  
 (732) კეიბლ ენდ უაირლეს პლკ  
 124 თიობოლდო როუდი, ლონდონი WC1X 8RX, გაერთიანებული სამეფო

(111) M 2002 14566 R  
 (141) 2013 01 29, არ არის გადახდილი რეგისტრაციის შემდგომი 10 წლით გაგრძელების საფასური  
 (732) ბაიერ შერინგ ფარმა  
 აქციონერული შაფტ  
 მიულერშტრასე 178, 13353 ბერლინი, გერმანია

(111) M 2002 14562 R  
 (141) 2013 01 29, არ არის გადახდილი რეგისტრაციის შემდგომი 10 წლით გაგრძელების საფასური

(111) M 2002 14567 R  
 (141) 2013 01 29, არ არის გადახდილი რეგისტრაციის შემდგომი 10 წლით გაგრძელების საფასური  
 (732) ბაიერ შერინგ ფარმა  
 აქციონერული შაფტ  
 მიულერშტრასე 178, 13353 ბერლინი, გერმანია

(111) M 2002 14568 R  
 (141) 2013 01 29, არ არის გადახდილი რეგისტრაციის შემდგომი 10 წლით გაგრძელების საფასური  
 (732) გრიუნენტალ გმბჰ ციგლერშტრასე 6, D-52078 აახენი, გერმანია

(111) M 2002 14584 R  
 (141) 2013 02 15, არ არის გადახდილი რეგისტრაციის შემდგომი 10 წლით გაგრძელების საფასური  
 (732) ფარმაცია & აპჯონ კორკ ლტდ ლიტლ აილენდ კაუნთი კორკი, გაერთიანებული სამეფო

(111) M 2002 14570 R  
 (141) 2013 01 29, არ არის გადახდილი რეგისტრაციის შემდგომი 10 წლით გაგრძელების საფასური  
 (732) ზაო „გრუპა პრედპრიაცი ოსტ“ 142432 მოსკოვის ოლქი, ნოგინის რაიონი, ჩერნოგოლოვკა, შესამე გასასვლელი, ბ. 16, რუსეთის ფედერაცია

(111) M 2002 14589 R  
 (141) 2013 02 15, არ არის გადახდილი რეგისტრაციის შემდგომი 10 წლით გაგრძელების საფასური  
 (732) სტანდარდ ტრეიდინგ კო (პვტ) ლტდ N70 სენტ ენთონის მავათა, კოლომბო 03, შრი-ლანკა

(111) M 2002 14572 R  
 (141) 2013 02 15, არ არის გადახდილი რეგისტრაციის შემდგომი 10 წლით გაგრძელების საფასური  
 (732) ელგუჯა ბუბუტეიშვილი ფალიაშვილის ქ. 62, 0179, თბილისი, საქართველო

(111) M 2002 14591 R  
 (141) 2013 02 15, არ არის გადახდილი რეგისტრაციის შემდგომი 10 წლით გაგრძელების საფასური  
 (732) მარსა იაგ სანაი ვე თიჯარეთ ანონიმ შირქეთი ორგანიზე სანაი ბოლგესი, ქუმურეთ ქად., No 2/26 მანისა, თურქეთი

(111) M 2002 14579 R  
 (141) 2013 02 15, არ არის გადახდილი რეგისტრაციის შემდგომი 10 წლით გაგრძელების საფასური  
 (732) სს „სარაჯიშვილი“ სარაჯიშვილის გამზ. 4, 0153, თბილისი, საქართველო

(111) M 2002 14595 R  
 (141) 2013 02 15, არ არის გადახდილი რეგისტრაციის შემდგომი 10 წლით გაგრძელების საფასური  
 (732) უნილვეერ ნ.ვ. ვენა 455, NL-3013 AL როტერდამი, ნიდერლანდი

(111) M 2002 14580 R  
 (141) 2013 02 15, არ არის გადახდილი რეგისტრაციის შემდგომი 10 წლით გაგრძელების საფასური  
 (732) სს „სარაჯიშვილი“ სარაჯიშვილის გამზ. 4, 0153, თბილისი, საქართველო

(111) M 2002 14601 R  
 (141) 2013 03 13, არ არის გადახდილი რეგისტრაციის შემდგომი 10 წლით გაგრძელების საფასური  
 (732) ბრიტიშ ამერიკან ტობაკო (ბრენდზ) ინკ. 1209 ორანჯ სტრიტი, უილმინგტონი, დელავერი 19801, აშშ

(111) M 2002 14583 R  
 (141) 2013 02 15, არ არის გადახდილი რეგისტრაციის შემდგომი 10 წლით გაგრძელების საფასური  
 (732) ფარმაცია & აპჯონ კორკ ლტდ ლიტლ აილენდ კაუნთი კორკი, გაერთიანებული სამეფო

(111) M 2002 14609 R  
 (141) 2013 03 13, არ არის გადახდილი რეგისტრაციის შემდგომი 10 წლით გაგრძელების საფასური  
 (732) „სოფარმა“ ად 16 ილიენსკო შაუსე სტრ., 1220 სოფია, ბულგარეთი

(111) M 2002 14610 R  
 (141) 2013 03 13, არ არის გადახდილი რეგისტრაციის შემდგომი 10 წლით გაგრძელების საფასური  
 (732) „სოფარმა“ ად 16 ილიენსკო შაუსე სტრ., 1220 სოფია, ბულგარეთი

(111) M 2002 14612 R  
 (141) 2013 03 13, არ არის გადახდილი რეგისტრაციის შემდგომი 10 წლით გაგრძელების საფასური  
 (732) „სოფარმა“ ად 16 ილიენსკო შაუსე სტრ., 1220 სოფია, ბულგარეთი

(111) M 2002 14615 R  
 (141) 2013 03 13, არ არის გადახდილი რეგისტრაციის შემდგომი 10 წლით გაგრძელების საფასური  
 (732) ინტერსან კოლდინგ ფზე კორპორეიშენ ს/ ყ 61051, ჯებელ ალი ფრი ზოუნი, დუბაი, არაბთა გაერთიანებული საამიროები

(111) M 2002 14616 R  
 (141) 2013 03 13, არ არის გადახდილი რეგისტრაციის შემდგომი 10 წლით გაგრძელების საფასური  
 (732) ტენარის კონექშენს ბ.ვ. ლოკატელიკატდე 1, 1076 აზ, ამსტერდამი, ნიდერლანდი

(111) M 2002 14617 R  
 (141) 2013 03 13, არ არის გადახდილი რეგისტრაციის შემდგომი 10 წლით გაგრძელების საფასური  
 (732) შეზღუდული პასუხისმგებლობის საზოგადოება „რაჭული ღვინო“ სოფ. ჭრეხალო, 0418, ამბროლაურის რაიონი, საქართველო

(111) M 2002 14619 R  
 (141) 2013 03 13, არ არის გადახდილი რეგისტრაციის შემდგომი 10 წლით გაგრძელების საფასური  
 (732) ინტერსან კოლდინგ ფზე კორპორეიშენ ს/ ყ 61051, ჯებელ ალი ფრი ზოუნი, დუბაი, არაბთა გაერთიანებული საამიროები

(111) M 2002 14621 R  
 (141) 2013 03 13, არ არის გადახდილი რეგისტრაციის შემდგომი 10 წლით გაგრძელების საფასური  
 (732) სან მაიკროსისტემზ, ინკ., შტატ დელავერის კორპორაცია 901 სან ანტონიო როუდი, პალო-ალტო, კალიფორნია 94303, აშშ

(111) M 2002 14623 R  
 (141) 2013 03 13, არ არის გადახდილი რეგისტრაციის შემდგომი 10 წლით გაგრძელების საფასური  
 (732) ბრიტიშ ამერიკან ტობაკო (ბრენდზ) ლიმიტიდ გლოუბ ჰაუზი, 4 ტემპლ პლეისი, ლონდონი, WC2R 2PG, გაერთიანებული სამეფო

(111) M 2002 14624 R  
 (141) 2013 03 13, არ არის გადახდილი რეგისტრაციის შემდგომი 10 წლით გაგრძელების საფასური  
 (732) ჰიულეტ-პაკარდ დიველოპმენტ კომპანი ლ.პ. 20555 S.H. 249, ჰიუსტონი, ტეხასი 77070, აშშ

(111) M 2002 14625 R  
 (141) 2013 03 13, არ არის გადახდილი რეგისტრაციის შემდგომი 10 წლით გაგრძელების საფასური  
 (732) მაიკროსოფტ კორპორეიშენ უან მაიკროსოფტ უეი, რედმონდი, ვაშინგტონი 98052-6399, აშშ

(111) M 2002 14630 R  
 (141) 2013 03 13, არ არის გადახდილი რეგისტრაციის შემდგომი 10 წლით გაგრძელების საფასური  
 (732) პრეპარადოს ალიმენტიციოს, ს.ა. ხოსე ტარადელას, 38, E-08029 ბარსელონა, ესპანეთი

(111) M 2002 14631 R  
 (141) 2013 03 13, არ არის გადახდილი რეგისტრაციის შემდგომი 10 წლით გაგრძელების საფასური  
 (732) მარს, ინკორპორეიტიდ (დელავერის შტატის კორპორაცია) 6885 ელმ სტრიტი, მაკ-ლინი, ვირჯინია 22101-3883, აშშ

(111) M 2002 14633 R  
 (141) 2013 03 13, არ არის გადახდილი რეგისტრაციის შემდგომი 10 წლით გაგრძელების საფასური  
 (732) სოსიეტე დე პროდუი ნესტლე ს.ა. 1800 ვევეი, შვეიცარია

(111) M 2002 14635 R  
 (141) 2013 03 13, არ არის გადახდილი რეგისტრაციის შემდგომი 10 წლით გაგრძელების საფასური  
 (732) მარს, ინკორპორეტიდ (დელავერის შტატის კორპორაცია) 6885 ელმ სტრიტი, მაკ-ლინი, ვირჯინია 22101-3883, აშშ

(111) M 2002 14636 R  
 (141) 2013 03 13, არ არის გადახდილი რეგისტრაციის შემდგომი 10 წლით გაგრძელების საფასური  
 (732) მარს, ინკორპორეტიდ (დელავერის შტატის კორპორაცია) 6885 ელმ სტრიტი, მაკ-ლინი, ვირჯინია 22101-3883, აშშ

(111) M 2002 14637 R  
 (141) 2013 03 13, არ არის გადახდილი რეგისტრაციის შემდგომი 10 წლით გაგრძელების საფასური  
 (732) ს.პ. ფარმასიუტიკალს ინტერნეშენელ ს.კ. კ/ო ჯენერალ პარტნერს, პფაიზერ მენუფექჩერინგ ლლკ ენდ პფაიზერ პროდაკშენ ლლკ, 235 ისტ 42 სტრიტი, ნიუ-იორკი, NY 10017, აშშ

(111) M 2002 14639 R  
 (141) 2013 03 13, არ არის გადახდილი რეგისტრაციის შემდგომი 10 წლით გაგრძელების საფასური  
 (732) ს.პ. ფარმასიუტიკალს ინტერნეშენელ ს.კ. კ/ო ჯენერალ პარტნერს, პფაიზერ მენუფექჩერინგ ლლკ ენდ პფაიზერ პროდაკშენ ლლკ, 235 ისტ 42 სტრიტი, ნიუ-იორკი, NY 10017, აშშ

(111) M 2002 14640 R  
 (141) 2013 03 13, არ არის გადახდილი რეგისტრაციის შემდგომი 10 წლით გაგრძელების საფასური  
 (732) ს.პ. ფარმასიუტიკალს ინტერნეშენელ ს.კ. კ/ო ჯენერალ პარტნერს, პფაიზერ მენუფექჩერინგ ლლკ ენდ პფაიზერ პროდაკშენ ლლკ, 235 ისტ 42 სტრიტი, ნიუ-იორკი, NY 10017, აშშ

(111) M 2002 14642 R  
 (141) 2013 03 13, არ არის გადახდილი რეგისტრაციის შემდგომი 10 წლით გაგრძელების საფასური  
 (732) ბრიტიშ ამერიკან ტობაკო (ბრენდზ) ინკ. 2711 სენტერვილ როუდი, სუიტ 300, უილმინგტონი, დელავერი 19808, აშშ

(111) M 2002 14644 R  
 (141) 2013 03 13, არ არის გადახდილი რეგისტრაციის შემდგომი 10 წლით გაგრძელების საფასური  
 (732) შპს „სტანდარტ ტობაკო ინკორპორეტიდ“ აბუსერიძე-ტბელის ქ.13, 0120, თბილისი, საქართველო

(111) M 2002 14645 R  
 (141) 2013 03 13, არ არის გადახდილი რეგისტრაციის შემდგომი 10 წლით გაგრძელების საფასური  
 (732) კეიბლ ენდ უაილეს პლკ 124 თიობოლდზ როუდი, ლონდონი WC1X 8RX, გაერთიანებული სამეფო

(111) M 2002 14646 R  
 (141) 2013 03 13, არ არის გადახდილი რეგისტრაციის შემდგომი 10 წლით გაგრძელების საფასური  
 (732) გიორგი თოფაძე მცხეთის ქ., 43, ბ 7, 0179, თბილისი, საქართველო

(111) M 2002 14647 R  
 (141) 2013 03 13, არ არის გადახდილი რეგისტრაციის შემდგომი 10 წლით გაგრძელების საფასური  
 (732) გიორგი თოფაძე მცხეთის ქ., 43, ბ. 7, 0179, თბილისი, საქართველო



(111) M 2002 14648 R  
 (141) 2013 03 13, არ არის გადახდილი რეგისტრაციის შემდგომი 10 წლით გაგრძელების საფასური  
 (732) გიორგი თოფაძე  
 მცხეთის ქ., 43, ბ. 7, 0179, თბილისი, საქართველო

(111) M 2002 14658 R  
 (141) 2013 03 13, არ არის გადახდილი რეგისტრაციის შემდგომი 10 წლით გაგრძელების საფასური  
 (732) შეზღუდული პასუხისმგებლობის საზოგადოება „ჯეოსელი“  
 მტკვრის მარჯვენა სანაპირო, გოთუას ქ. №3, 0160, თბილისი, საქართველო

(111) M 2002 14649 R  
 (141) 2013 03 13, არ არის გადახდილი რეგისტრაციის შემდგომი 10 წლით გაგრძელების საფასური  
 (732) გიორგი თოფაძე  
 მცხეთის ქ., 43, ბ. 7, 0179, თბილისი, საქართველო

(111) M 2002 14659 R  
 (141) 2013 03 13, არ არის გადახდილი რეგისტრაციის შემდგომი 10 წლით გაგრძელების საფასური  
 (732) შეზღუდული პასუხისმგებლობის საზოგადოება „ჯეოსელი“  
 მტკვრის მარჯვენა სანაპირო, გოთუას ქ. №3, 0160, თბილისი, საქართველო

(111) M 2002 14650 R  
 (141) 2013 03 13, არ არის გადახდილი რეგისტრაციის შემდგომი 10 წლით გაგრძელების საფასური  
 (732) გიორგი თოფაძე  
 მცხეთის ქ., 43, ბ. 7, 0179, თბილისი, საქართველო

(111) M 2002 14660 R  
 (141) 2013 03 13, არ არის გადახდილი რეგისტრაციის შემდგომი 10 წლით გაგრძელების საფასური  
 (732) შეზღუდული პასუხისმგებლობის საზოგადოება „ჯეოსელი“  
 მტკვრის მარჯვენა სანაპირო, გოთუას ქ. №3, 0160, თბილისი, საქართველო

(111) M 2002 14651 R  
 (141) 2013 03 13, არ არის გადახდილი რეგისტრაციის შემდგომი 10 წლით გაგრძელების საფასური  
 (732) გიორგი თოფაძე  
 მცხეთის ქ., 43, ბ. 7, 0179, თბილისი, საქართველო

(111) M 2002 14664 R  
 (141) 2013 03 13, არ არის გადახდილი რეგისტრაციის შემდგომი 10 წლით გაგრძელების საფასური  
 (732) ბრიტიშ ამერიკან ტობაკო (ბრენდზ) ლიმიტიდ  
 გლოუბ ჰაუზი, 4 ტემპლ პლეისი, ლონდონი, WC2R 2PG, გაერთიანებული სამეფო

(111) M 2002 14652 R  
 (141) 2013 03 13, არ არის გადახდილი რეგისტრაციის შემდგომი 10 წლით გაგრძელების საფასური  
 (732) გიორგი თოფაძე  
 მცხეთის ქ., 43, ბ. 7, 0179, თბილისი, საქართველო

(111) M 2002 14665 R  
 (141) 2013 03 13, არ არის გადახდილი რეგისტრაციის შემდგომი 10 წლით გაგრძელების საფასური  
 (732) სპორტს არტ ინდასტრიალ კო., ლტდ  
 N 11, გონგ ხუან როუდი, ტაინან-სიტი, ტაივანი, ჩინეთი

(111) M 2002 14657 R  
 (141) 2013 03 13, არ არის გადახდილი რეგისტრაციის შემდგომი 10 წლით გაგრძელების საფასური  
 (732) შეზღუდული პასუხისმგებლობის საზოგადოება „ჯეოსელი“  
 მტკვრის მარჯვენა სანაპირო, გოთუას ქ. №3, 0160, თბილისი, საქართველო

(111) M 2002 14666 R  
 (141) 2013 03 13, არ არის გადახდილი რეგისტრაციის შემდგომი 10 წლით გაგრძელების საფასური  
 (732) მარსა კრაფტ ფუდზ საბანჯი გიდა სანაი ვე თოჯართ ანონიმ შირქეთი ღოშემე მაჰაღესი №4, 01130 ადანა, თურქეთი

(111) M 2002 14681 R  
 (141) 2013 03 18, არ არის გადახდილი რეგისტრაციის შემდგომი 10 წლით გაგრძელების საფასური  
 (732) შეზღუდული პასუხისმგებლობის საზოგადოება „რაჭული ღვინო“ სოფ. ჭრეხალო, 0418, ამბროლაურის რაიონი, საქართველო

(111) M 2002 14670 R  
 (141) 2013 03 13, არ არის გადახდილი რეგისტრაციის შემდგომი 10 წლით გაგრძელების საფასური  
 (732) გალაჰერ ლიმიტიდ მემბერს ჰილი, ბრუკლენდზ როუდი, უეიბრიჯი, სარი KT13 0QU, გაერთიანებული სამეფო

(111) M 2002 14684 R  
 (141) 2013 03 19, არ არის გადახდილი რეგისტრაციის შემდგომი 10 წლით გაგრძელების საფასური  
 (732) იუროპიენ ტობაკო ინკ. პალმ ჩემპერს 3, როუდ-ტაუნი, ტორტოლა, ვირჯინის კუნძულები (დიდი ბრიტანეთი)

(111) M 2002 14673 R  
 (141) 2013 03 13, არ არის გადახდილი რეგისტრაციის შემდგომი 10 წლით გაგრძელების საფასური  
 (732) უნილევერ ნ.ვ. ვენა 455, NL-3013 AL როტერდამი, ნიდერლანდი

(111) M 2002 14687 R  
 (141) 2013 04 01, არ არის გადახდილი რეგისტრაციის შემდგომი 10 წლით გაგრძელების საფასური  
 (732) „სოფარმა“ ად 16 ილიენსკო შაუსე სტრ., 1220 სოფია, ბულგარეთი

(111) M 2002 14674 R  
 (141) 2013 03 13, არ არის გადახდილი რეგისტრაციის შემდგომი 10 წლით გაგრძელების საფასური  
 (732) უნილევერ ნ.ვ. ვენა 455, NL-3013 AL როტერდამი, ნიდერლანდი

(111) M 2002 14688 R  
 (141) 2013 04 01, არ არის გადახდილი რეგისტრაციის შემდგომი 10 წლით გაგრძელების საფასური  
 (732) „სოფარმა“ ად 16 ილიენსკო შაუსე სტრ., 1220 სოფია, ბულგარეთი

(111) M 2002 14675 R  
 (141) 2013 03 13, არ არის გადახდილი რეგისტრაციის შემდგომი 10 წლით გაგრძელების საფასური  
 (732) უნილევერ ნ.ვ. ვენა 455, NL-3013 AL როტერდამი, ნიდერლანდი

(111) M 2002 14689 R  
 (141) 2013 04 01, არ არის გადახდილი რეგისტრაციის შემდგომი 10 წლით გაგრძელების საფასური  
 (732) „სოფარმა“ ად 16 ილიენსკო შაუსე სტრ., 1220 სოფია, ბულგარეთი

(111) M 2002 14677 R  
 (141) 2013 03 13, არ არის გადახდილი რეგისტრაციის შემდგომი 10 წლით გაგრძელების საფასური  
 (732) გლაქსო გრუპ ლიმიტიდ გლაქსო უელქამ ჰაუსი, ბერკლი ავენიუ, გრინფორდი, მიდლსექსი UB6 0NN, გაერთიანებული სამეფო

(111) M 2002 14693 R  
 (141) 2013 04 01, არ არის გადახდილი რეგისტრაციის შემდგომი 10 წლით გაგრძელების საფასური  
 (732) მსდ ინტერნეშენელ ჰოლდინგს გმბჰ ვეიშტრასე 20, CH-6000, ლუცერნი 6, შვეიცარია

(111) M 2002 14694 R  
 (141) 2013 04 01, არ არის გადახდილი რეგისტრაციის შემდგომი 10 წლით გაგრძელების საფასური  
 (732) მსდ ინტერნეშენელ ჰოლდინგს გმბჰ ვეიშტრასე 20, CH-6000, ლუცერნი 6, შვეიცარია

(111) M 2002 14702 R  
 (141) 2013 04 01, არ არის გადახდილი რეგისტრაციის შემდგომი 10 წლით გაგრძელების საფასური  
 (732) ვაიეტ ფაივ ჯირალდა ფარმზი, მედისონი, ნიუ-ჯერზი 07940, აშშ

(111) M 2002 14695 R  
 (141) 2013 04 01, არ არის გადახდილი რეგისტრაციის შემდგომი 10 წლით გაგრძელების საფასური  
 (732) მსდ ინტერნეშენელ ჰოლდინგს გმბჰ ვეიშტრასე 20, CH-6000, ლუცერნი 6, შვეიცარია

(111) M 2002 14703 R  
 (141) 2013 04 01, არ არის გადახდილი რეგისტრაციის შემდგომი 10 წლით გაგრძელების საფასური  
 (732) ვაიეტ ფაივ ჯირალდა ფარმზი, მედისონი, ნიუ-ჯერზი 07940, აშშ

(111) M 2002 14696 R  
 (141) 2013 04 01, არ არის გადახდილი რეგისტრაციის შემდგომი 10 წლით გაგრძელების საფასური  
 (732) მსდ ინტერნეშენელ ჰოლდინგს გმბჰ ვეიშტრასე 20, CH-6000, ლუცერნი 6, შვეიცარია

(111) M 2002 14712 R  
 (141) 2013 04 17, არ არის გადახდილი რეგისტრაციის შემდგომი 10 წლით გაგრძელების საფასური  
 (732) თურქიე შიშე ვე ჯამ ფაბრიქალარი ა.შ. იშ ქიულეღერი, ქულე-3, 80620, 4 ლევენტი-სტამბოლი, თურქეთი

(111) M 2002 14699 R  
 (141) 2013 04 01, არ არის გადახდილი რეგისტრაციის შემდგომი 10 წლით გაგრძელების საფასური  
 (732) ზენტივა ა.ს. ნიტრიანსკა 100, 920 27 ჰლოჰოვეცი, სლოვაკეთი

(111) M 2002 14713 R  
 (141) 2013 04 17, არ არის გადახდილი რეგისტრაციის შემდგომი 10 წლით გაგრძელების საფასური  
 (732) ანადოლუ ჯამ სანაიი ა.შ. იშ ქიულეღერი, ქულე-3, 80620, 4 ლევენტი-სტამბოლი, თურქეთი

(111) M 2002 14700 R  
 (141) 2013 04 01, არ არის გადახდილი რეგისტრაციის შემდგომი 10 წლით გაგრძელების საფასური  
 (732) იუროპიენ ტობაკო ინკ. პალმ ჩემბერს 3, როუდ-ტაუნი, ტორტოლა, ვირჯინის კუნძულები (დიდი ბრიტანეთი)

(111) M 2002 14714 R  
 (141) 2013 04 17, არ არის გადახდილი რეგისტრაციის შემდგომი 10 წლით გაგრძელების საფასური  
 (732) ანადოლუ ჯამ სანაიი ა.შ. იშ ქიულეღერი, ქულე-3, 80620, 4 ლევენტი-სტამბოლი, თურქეთი

(111) M 2002 14701 R  
 (141) 2013 04 01, არ არის გადახდილი რეგისტრაციის შემდგომი 10 წლით გაგრძელების საფასური  
 (732) ვაიეტ ფაივ ჯირალდა ფარმზი, მედისონი, ნიუ-ჯერზი 07940, აშშ

(111) M 2002 14715 R  
 (141) 2013 04 17, არ არის გადახდილი რეგისტრაციის შემდგომი 10 წლით გაგრძელების საფასური  
 (732) თურქიე შიშე ვე ჯამ ფაბრიქალარი ა.შ. იშ ქიულეღერი, ქულე-3, 80620, 4 ლევენტი-სტამბოლი, თურქეთი

(111) M 2002 14716 R  
 (141) 2013 04 17, არ არის გადახდილი რეგისტრაციის შემდგომი 10 წლით გაგრძელების საფასური  
 (732) თურქიე შიშე ვე ჯამ ფაბრიკაღარი ა.შ. იშ ქიულეღერი, ქულე-3, 80620, 4 ლევენტი-სტამბოღი, თურქეთი

(111) M 2002 14726 R  
 (141) 2013 04 17, არ არის გადახდილი რეგისტრაციის შემდგომი 10 წლით გაგრძელების საფასური  
 (732) თიურქიე შიშე ვე ჯამ ფაბრიკაღარი ა.შ. იშ ქიულეღერი, ქულე-3, 80620, 4 ლევენტი-სტამბოღი, თურქეთი

(111) M 2002 14718 R  
 (141) 2013 04 17, არ არის გადახდილი რეგისტრაციის შემდგომი 10 წლით გაგრძელების საფასური  
 (732) კომერს უან, ინკ. 4440 როუზუღდ დრაიღი, პღიზენტონი, კაღიფორნია 94588, აშშ

(111) M 2002 14728 R  
 (141) 2013 04 17, არ არის გადახდილი რეგისტრაციის შემდგომი 10 წლით გაგრძელების საფასური  
 (732) ვაიეტ ფაიღ ჯიღრღღა ფარმზი, მღდისონი, ნიუ-ჯერზი 07940, აშშ

(111) M 2002 14719 R  
 (141) 2013 04 17, არ არის გადახდილი რეგისტრაციის შემდგომი 10 წლით გაგრძელების საფასური  
 (732) ბრისტოღ-მაიღრზ სკუიბ სარღ 3, რიუ ჯოზუღ მონიღ, 92500 რიუღი-მაღმღზონი, საფრანღეთი

(111) M 2002 14729 R  
 (141) 2013 04 17, არ არის გადახდილი რეგისტრაციის შემდგომი 10 წლით გაგრძელების საფასური  
 (732) ვაიეტ ფაიღ ჯიღრღღა ფარმზი, მღდისონი, ნიუ-ჯერზი 07940, აშშ

(111) M 2002 14721 R  
 (141) 2013 04 17, არ არის გადახდილი რეგისტრაციის შემდგომი 10 წლით გაგრძელების საფასური  
 (732) შ.პ.ს. „ბმზ-ჯორჯია“ ნუცუბიღის ქ. 2, ბინა 1, 0177, თბიღისი, საქართუღლო

(111) M 2002 14731 R  
 (141) 2013 04 17, არ არის გადახდილი რეგისტრაციის შემდგომი 10 წლით გაგრძელების საფასური  
 (732) ვაიეტ ფაიღ ჯიღრღღა ფარმზი, მღდისონი, ნიუ-ჯერზი 07940, აშშ

(111) M 2002 14722 R  
 (141) 2013 04 17, არ არის გადახდილი რეგისტრაციის შემდგომი 10 წლით გაგრძელების საფასური  
 (732) ფარმაცია & აპღონ კომპანი ღღკ 201 ტაბორ-როუღი, მორის-პღეინზი, NJ 07950, აშშ

(111) M 2002 14732 R  
 (141) 2013 04 17, არ არის გადახდილი რეგისტრაციის შემდგომი 10 წლით გაგრძელების საფასური  
 (732) ვაიეტ ფაიღ ჯიღრღღა ფარმზი, მღდისონი, ნიუ-ჯერზი 07940, აშშ

(111) M 2002 14725 R  
 (141) 2013 04 17, არ არის გადახდილი რეგისტრაციის შემდგომი 10 წლით გაგრძელების საფასური  
 (732) ფარმაცია & აპღონ კომპანი ღღკ 201 ტაბორ-როუღი, მორის-პღეინზი, NJ 07950, აშშ

(111) M 2002 14738 R  
 (141) 2013 04 17, არ არის გადახდილი რეგისტრაციის შემდგომი 10 წლით გაგრძელების საფასური  
 (732) გიორგი თოფაღე მცხეთის ქ., 43, ბ. 7, 0179, თბიღისი, საქართუღლო

(111) M 2002 14739 R  
 (141) 2013 04 17, არ არის გადახდილი რეგისტრაციის შემდგომი 10 წლით გაგრძელების საფასური  
 (732) გიორგი თოფაძე  
 მცხეთის ქ., 43, ბ. 7, 0179, თბილისი, საქართველო

(111) M 2002 14747 R  
 (141) 2013 10 16, არ არის გადახდილი რეგისტრაციის შემდგომი 10 წლით გაგრძელების საფასური  
 (732) ბრისტოლ-მაიერს სკუიბ ფარმა კომპანი  
 203 ლონგმიდლუ დრაივი, უილმინგტონი, დელავერის შტატი 19810, აშშ

(111) M 2002 14740 R  
 (141) 2013 04 17, არ არის გადახდილი რეგისტრაციის შემდგომი 10 წლით გაგრძელების საფასური  
 (732) გიორგი თოფაძე  
 მცხეთის ქ., 43, ბ. 7, 0179, თბილისი, საქართველო

(111) M 2002 14749 R  
 (141) 2013 04 17, არ არის გადახდილი რეგისტრაციის შემდგომი 10 წლით გაგრძელების საფასური  
 (732) ინოვეის ლღკ, დელავერის შტატის შეზღუდული პასუხისმგებლობის კომპანია 5501 ობერლინ დრაივი, სან-დიეგო, კალიფორნია 92121, აშშ

(111) M 2002 14741 R  
 (141) 2013 04 17, არ არის გადახდილი რეგისტრაციის შემდგომი 10 წლით გაგრძელების საფასური  
 (732) ვმ. კრიგლი ჯრ. კომპანი  
 410 ნორთ მიჩიგან ავენიუ, ჩიკაგო, ილინოისი 60611, აშშ

(111) M 2002 14750 R  
 (141) 2013 04 17, არ არის გადახდილი რეგისტრაციის შემდგომი 10 წლით გაგრძელების საფასური  
 (732) ბრისტოლ-მაიერს სკუიბ კომპანი (დელავერის კორპორაცია)  
 345 პარკ ავენიუ, ნიუ-იორკი, ნიუ-იორკი 10154, აშშ

(111) M 2002 14742 R  
 (141) 2013 04 17, არ არის გადახდილი რეგისტრაციის შემდგომი 10 წლით გაგრძელების საფასური  
 (732) შპს „სტანდარტ ტობაკო ინკორპორეტიდ“  
 აბუსერიძე-ტბელის ქ. 13, 0120, თბილისი, საქართველო

(111) M 2002 14751 R  
 (141) 2013 04 17, არ არის გადახდილი რეგისტრაციის შემდგომი 10 წლით გაგრძელების საფასური  
 (732) ფარმაცია & აპჯონ კომპანი ლღკ  
 201 ტაბორ-როუდი, მორის-პლეინზი, NJ 07950, აშშ

(111) M 2002 14743 R  
 (141) 2013 04 17, არ არის გადახდილი რეგისტრაციის შემდგომი 10 წლით გაგრძელების საფასური  
 (732) შპს „სტანდარტ ტობაკო ინკორპორეტიდ“  
 აბუსერიძე-ტბელის ქ. 13, 0120, თბილისი, საქართველო

(111) M 2002 14752 R  
 (141) 2013 04 17, არ არის გადახდილი რეგისტრაციის შემდგომი 10 წლით გაგრძელების საფასური  
 (732) ვაიეტ  
 ფაივ ჯირალდა ფარმზი, მედისონი, ნიუ-ჯერზი 07940, აშშ

(111) M 2002 14744 R  
 (141) 2013 04 17, არ არის გადახდილი რეგისტრაციის შემდგომი 10 წლით გაგრძელების საფასური  
 (732) შპს „სტანდარტ ტობაკო ინკორპორეტიდ“  
 აბუსერიძე-ტბელის ქ. 13, 0120, თბილისი, საქართველო

(111) M 2002 14753 R  
 (141) 2013 04 17, არ არის გადახდილი რეგისტრაციის შემდგომი 10 წლით გაგრძელების საფასური  
 (732) ბრისტოლ-მაიერს სკუიბ კომპანი (დელავერის კორპორაცია)  
 345 პარკ ავენიუ, ნიუ-იორკი, ნიუ-იორკი 10154, აშშ

(111) M 2002 14754 R  
 (141) 2013 04 17, არ არის გადახდილი რეგისტრაციის შემდგომი 10 წლით გაგრძელების საფასური  
 (732) ბრისტოლ-მაიერს სკუიბ კომპანი (დელავერის კორპორაცია) 345 პარკ ავენიუ, ნიუ-იორკი, ნიუ-იორკი 10154, აშშ

(111) M 2002 14762 R  
 (141) 2013 04 17, არ არის გადახდილი რეგისტრაციის შემდგომი 10 წლით გაგრძელების საფასური  
 (732) ფიზიკალ საიენს თს ლ.ლ.კ. 1 მარტინ ავენიუ, საუთ-რივერი, ნიუ-ჯერზი 08882, აშშ, აშშ

(111) M 2002 14763 R  
 (141) 2013 04 17, არ არის გადახდილი რეგისტრაციის შემდგომი 10 წლით გაგრძელების საფასური  
 (732) ბრისტოლ-მაიერს სკუიბ ფარმა კომპანი 203 ლონგმიდლოუ დრაივი, უილმინგტონი, დელავერის შტატი 19810, აშშ

(111) M 2002 14769 R  
 (141) 2013 04 17, არ არის გადახდილი რეგისტრაციის შემდგომი 10 წლით გაგრძელების საფასური  
 (732) ანადოლუ ჯამ სანაიი ა.შ. იშ ქიუელერი, ქულე-3, 80620, 4 ლევენტი-სტამბოლი, თურქეთი

(111) M 2002 14770 R  
 (141) 2013 04 24, არ არის გადახდილი რეგისტრაციის შემდგომი 10 წლით გაგრძელების საფასური  
 (732) სმითკლან ბიჟემ ლიმიტიდ 980 გრეიტ უესტ როუდი, ბრენტფორდი, მიდლსექსი TW8 9GS, გაერთიანებული სამეფო

(111) M 2002 14773 R  
 (141) 2013 04 30, არ არის გადახდილი რეგისტრაციის შემდგომი 10 წლით გაგრძელების საფასური  
 (732) იაკირა, ლ.ლ.კ. 1 მარტინ ავენიუ, საუთ-რივერი, ნიუ-ჯერზი 08882, აშშ

(111) M 2002 14774 R  
 (141) 2013 04 30, არ არის გადახდილი რეგისტრაციის შემდგომი 10 წლით გაგრძელების საფასური  
 (732) იაკირა, ლ.ლ.კ. 1 მარტინ ავენიუ, საუთ-რივერი, ნიუ-ჯერზი 08882, აშშ

(111) M 2002 14775 R  
 (141) 2013 04 30, არ არის გადახდილი რეგისტრაციის შემდგომი 10 წლით გაგრძელების საფასური  
 (732) იაკირა, ლ.ლ.კ. 1 მარტინ ავენიუ, საუთ-რივერი, ნიუ-ჯერზი 08882, აშშ

(111) M 2002 14777 R  
 (141) 2013 04 30, არ არის გადახდილი რეგისტრაციის შემდგომი 10 წლით გაგრძელების საფასური  
 (732) ქუოლიტი სელონ (პვტ) ლტდ, N14, სტეიშენ როუდი, ვოტალა, შრი-ლანკა

(111) M 2002 14784 R  
 (141) 2013 04 30, არ არის გადახდილი რეგისტრაციის შემდგომი 10 წლით გაგრძელების საფასური  
 (732) ჰოგარტ ბროთ ნ.ვ. ნიდერლანდების ანტილიის კუნძულები, კუნძული კიურასაო სკარლუევე 25-27, ანტილიის კუნძულები (ნიდერლანდების)

(111) M 2002 14787 R  
 (141) 2013 05 15, არ არის გადახდილი რეგისტრაციის შემდგომი 10 წლით გაგრძელების საფასური  
 (732) შ.პ.ს. „რადიო 105“ დავით აღმაშენებლის 150ა, 0112, თბილისი, საქართველო

(111) M 2002 14791 R  
 (141) 2013 05 15, არ არის გადახდილი რეგისტრაციის შემდგომი 10 წლით გაგრძელების საფასური  
 (732) ჰორმელ ფუდზ კორპორეიშენ 1 ჰორმელ პლეისი, ოსტინი, მინესოტა 55912-3680, აშშ

(111) M 2002 14792 R  
 (141) 2013 05 15, არ არის გადახდილი რეგისტრაციის შემდგომი 10 წლით გაგრძელების საფასური  
 (732) ჰორმელ ფუდზ კორპორეიშენ 1 ჰორმელ პლეისი, ოსტინი, მინესოტა 55912-3680, აშშ

(111) M 2002 14805 R  
 (141) 2013 05 15, არ არის გადახდილი რეგისტრაციის შემდგომი 10 წლით გაგრძელების საფასური  
 (732) ჰსი 1120, 19 სტრიტ NW, სუიტ 600, ვაშინგტონი, D.C. 20036, აშშ

(111) M 2002 14793 R  
 (141) 2013 05 15, არ არის გადახდილი რეგისტრაციის შემდგომი 10 წლით გაგრძელების საფასური  
 (732) მაიკროსოფტ კორპორეიშენ უან მაიკროსოფტ უეი, რედმონდი, ვაშინგტონი 98052-6399, აშშ

(111) M 2002 14806 R  
 (141) 2013 05 15, არ არის გადახდილი რეგისტრაციის შემდგომი 10 წლით გაგრძელების საფასური  
 (732) კოლექტიური ნიშნის „ხვანტკარას“ მფლობელი კავშირი კოსტავას ქ. 17, 384137, ამბროლაური, საქართველო

(111) M 2002 14794 R  
 (141) 2013 05 15, არ არის გადახდილი რეგისტრაციის შემდგომი 10 წლით გაგრძელების საფასური  
 (732) მაიკროსოფტ კორპორეიშენ უან მაიკროსოფტ უეი, რედმონდი, ვაშინგტონი 98052-6399, აშშ

(111) M 2002 14808 R  
 (141) 2013 05 28, არ არის გადახდილი რეგისტრაციის შემდგომი 10 წლით გაგრძელების საფასური  
 (732) შპს „მატრიქსი“ ე. თაყაიშვილის ქ., 80, 6000, ბათუმი, საქართველო

(111) M 2002 14796 R  
 (141) 2013 05 15, არ არის გადახდილი რეგისტრაციის შემდგომი 10 წლით გაგრძელების საფასური  
 (732) ბალკანფარმა დუპნიცა ად სამოკოვსკო შოსე 3, 2600 დუპნიცა, ბულგარეთი

(111) M 2002 14812 R  
 (141) 2013 05 28, არ არის გადახდილი რეგისტრაციის შემდგომი 10 წლით გაგრძელების საფასური  
 (732) შპს „ბორჯომი პროდაქტი“ დასახლება ლარები, 1200, ბორჯომი, საქართველო

(111) M 2002 14797 R  
 (141) 2013 05 15, არ არის გადახდილი რეგისტრაციის შემდგომი 10 წლით გაგრძელების საფასური  
 (732) ბალკანფარმა ტროიან ად „კრაირენა“ 1, ტროიანი 5600, ბულგარეთი

(111) M 2002 14814 R  
 (141) 2013 05 28, არ არის გადახდილი რეგისტრაციის შემდგომი 10 წლით გაგრძელების საფასური  
 (732) შპს „ბორჯომი პროდაქტი“ დასახლება ლარები, 1200, ბორჯომი, საქართველო

(111) M 2002 14798 R  
 (141) 2013 05 15, არ არის გადახდილი რეგისტრაციის შემდგომი 10 წლით გაგრძელების საფასური  
 (732) ბალკანფარმა ტროიან ად „კრაირენა“ 1, ტროიანი 5600, ბულგარეთი

(111) M 2002 14816 R  
 (141) 2013 05 28, არ არის გადახდილი რეგისტრაციის შემდგომი 10 წლით გაგრძელების საფასური  
 (732) შპს „ბორჯომი პროდაქტი“ დასახლება ლარები, 1200, ბორჯომი, საქართველო

(111) M 2002 14817 R  
 (141) 2013 05 28, არ არის გადახდილი რეგისტრაციის შემდგომი 10 წლით გაგრძელების საფასური  
 (732) ზე კოკა-კოლა კომპანი, დელავერის შტატის კორპორაცია  
 ს/ყ 1734, ატლანტა, ჯორჯია 30313, აშშ

(111) M 2003 14854 R  
 (141) 2013 07 16, არ არის გადახდილი რეგისტრაციის შემდგომი 10 წლით გაგრძელების საფასური  
 (732) შპს. „პანეტერია“  
 ბ. ულენტის ქ. 3ა (ნუცუბიძის პლატო, მე-2 მ/რ), 0183, თბილისი, საქართველო

(111) M 2002 14819 R  
 (141) 2013 05 28, არ არის გადახდილი რეგისტრაციის შემდგომი 10 წლით გაგრძელების საფასური  
 (732) ჯონსონ & ჯონსონ  
 უან ჯონსონ & ჯონსონ პლაზა, ნიუ-ბრანზუიკი, ნიუ-ჯერზი 08933, აშშ

(111) M 2003 14855 R  
 (141) 2013 07 16, არ არის გადახდილი რეგისტრაციის შემდგომი 10 წლით გაგრძელების საფასური  
 (732) შპს. „პანეტერია“  
 ბ. ულენტის ქ. 3ა (ნუცუბიძის პლატო, მე-2 მ/რ), 0183, თბილისი, საქართველო

(111) M 2002 14823 R  
 (141) 2013 05 28, არ არის გადახდილი რეგისტრაციის შემდგომი 10 წლით გაგრძელების საფასური  
 (732) ჩეკპონინტ ფრანჩიზ კორპორეიშენ ედიფიციო ბანკო დო ბრაზილ, კალე ელვირა მენდუზ 10, აპარტადო 5246, პანამა სიტი, პანამა

(111) M 2003 14856 R  
 (141) 2013 07 16, არ არის გადახდილი რეგისტრაციის შემდგომი 10 წლით გაგრძელების საფასური  
 (732) ჯონ პლეიერ & სანზ ლიმიტიდ  
 56 პარკ ვესტ როუდი, ნანგორ როუდი, დუბლინი 12, ირლანდია

(111) M 2002 14841 R  
 (141) 2013 06 12, არ არის გადახდილი რეგისტრაციის შემდგომი 10 წლით გაგრძელების საფასური  
 (732) „სოფარმა“ ად  
 16 ილიენსკო შაუსე სტრ., 1220 სოფია, ბულგარეთი

(111) M 2003 14857 R  
 (141) 2013 07 16, არ არის გადახდილი რეგისტრაციის შემდგომი 10 წლით გაგრძელების საფასური  
 (732) ჯონ პლეიერ & სანზ ლიმიტიდ  
 56 პარკ ვესტ როუდი, ნანგორ როუდი, დუბლინი 12, ირლანდია

(111) M 2002 14842 R  
 (141) 2013 06 12, არ არის გადახდილი რეგისტრაციის შემდგომი 10 წლით გაგრძელების საფასური  
 (732) „სოფარმა“ ად  
 16 ილიენსკო შაუსე სტრ., 1220 სოფია, ბულგარეთი

(111) M 2003 14877 R  
 (141) 2013 07 16, არ არის გადახდილი რეგისტრაციის შემდგომი 10 წლით გაგრძელების საფასური  
 (732) ეუროპიენ ტობაკო, ინკ.  
 3 პალმ ჩემბერი, როუდ-თაუნი, ტორტოლა, ვირჯინის კუნძულები (დიდი ბრიტანეთი)

(111) M 2003 14853 R  
 (141) 2013 07 16, არ არის გადახდილი რეგისტრაციის შემდგომი 10 წლით გაგრძელების საფასური  
 (732) შპს. „ქართული-ჩინური კომპანია“  
 ზაპოროჟიეს 1, 2000, ზესტაფონი, საქართველო

(111) M 2003 14878 R  
 (141) 2013 07 16, არ არის გადახდილი რეგისტრაციის შემდგომი 10 წლით გაგრძელების საფასური  
 (732) აფაიზერ პროდაკტზ ინკ., კონექტიკუტის კორპორაცია  
 ისტერნ პოინტ როუდი, გროტონი, კონექტიკუტი 06340, აშშ



(111) M 2003 14897 R  
 (141) 2013 07 16, არ არის გადახდილი რეგისტრაციის შემდგომი 10 წლით გაგრძელების საფასური  
 (732) იუროპიენ ტობაკო ინკ. პალმ ჩემპერს 3, როუდ-ტაუნი, ტორტოლა, ვირჯინის კუნძულები (დიდი ბრიტანეთი)

(111) M 2003 15168 R  
 (141) 2013 12 11, არ არის გადახდილი რეგისტრაციის შემდგომი 10 წლით გაგრძელების საფასური  
 (732) „აქტავის“ ეად ულ. ათანას დუკოვ 29, სოფია, რაიონ ლოზენეცი, ბულგარეთი

(111) M 2003 14923 R  
 (141) 2013 07 30, არ არის გადახდილი რეგისტრაციის შემდგომი 10 წლით გაგრძელების საფასური  
 (732) ფიატ სიტაჩი ექსკავატორს, ს.პ.ა. სტრადა დი სეტიმო N323, სან-მაურო-ტორინეზე (ტურინი), იტალია

(111) M 2003 15169 R  
 (141) 2013 12 11, არ არის გადახდილი რეგისტრაციის შემდგომი 10 წლით გაგრძელების საფასური  
 (732) „აქტავის“ ეად ულ. ათანას დუკოვ 29, სოფია, რაიონ ლოზენეცი, ბულგარეთი

(111) M 2003 14958 R  
 (141) 2013 07 30, არ არის გადახდილი რეგისტრაციის შემდგომი 10 წლით გაგრძელების საფასური  
 (732) ბერლინ-ხემი აგ გლინიკერ ვეგ 125, D-12489, ბერლინი, გერმანია

(111) M 2003 15201 R  
 (141) 2013 12 27, არ არის გადახდილი რეგისტრაციის შემდგომი 10 წლით გაგრძელების საფასური  
 (732) ვაიეტ ჰოლდინგს კორპორეიშენ ფაივ ჯირალდა ფარმზი, მედისონი, ნიუ-ჯერზი 07940-0874, აშშ



(111) M 2003 15027 R  
 (141) 2013 09 30, არ არის გადახდილი რეგისტრაციის შემდგომი 10 წლით გაგრძელების საფასური  
 (732) შპს „სტარტს“ აბუსერიძე-ტბელის ქ. 13, 0120, თბილისი, საქართველო

(111) M 2003 15121 R  
 (141) 2013 10 31, არ არის გადახდილი რეგისტრაციის შემდგომი 10 წლით გაგრძელების საფასური  
 (732) მილერ ბრუინგ კომპანი 3939 ვესტ ჰაილენდ ბულვარი, მილუოკი, უისკონსინი 53208, აშშ

(111) M 2003 15155 R  
 (141) 2013 11 29, არ არის გადახდილი რეგისტრაციის შემდგომი 10 წლით გაგრძელების საფასური  
 (732) ფარმაცია & აპჯონ კომპანი ლლკ 201 ტაბორ როუდი, მორის-პლეინზი, NJ 07950, აშშ

## გამოქვეყნებული ინფორმაციის კორექტირება

ბიულეტენი №4 (392) 2014 წ.

ბანაცხადის გამოქვეყნების ნომერი (260)	ბპ.	სვეტი	იყო	შნდა იყო
AM 2014 72394 A	23	II	(540)  (591) თეთრი, რუხი, წითელი, ლურჯი, მწვანე, მუქი რუხი, შავი	(540)  (591) წითელი, შავი

# სისტემური საძიებლები

## გამომონებები

**საერთაშორისო კლასიფიკაციის ინდექსის და განაცხადის  
გამოქვეყნების ნომრის შესაბამისობის ცხრილი**

საერთაშორისო კლასიფიკაციის ინდექსი (51)	განაცხადის გამოქვეყნების ნომერი (10)
A 01 D 51/00	AP 2014 12911 A
B 65 D 5/66; B 65 D 85/10	AP 2014 12713 A
B 65 D 5/66; B 65 D 85/10	AP 2014 12714 A
C 07 C 233/18; A 61 K 31/165; A 61 P 5/00; A 61 P 25/00; A 61 P 25/18; A 61 P 25/20; A 61 P 25/22; A 61 P 25/24; A 61 P 9/00; A 61 P 1/00	AP 2014 12406 A
C 07 D 495/04; A 61 K 31/4365; A 61 P 31/18	AP 2014 12454 A

**განაცხადის გამოქვეყნების ნომრის და საერთაშორისო  
კლასიფიკაციის ინდექსის შესაბამისობის ცხრილი**

განაცხადის გამოქვეყნების ნომერი (10)	საერთაშორისო კლასიფიკაციის ინდექსი (51)
AP 2014 12911 A	A 01 D 51/00
AP 2014 12713 A	B 65 D 5/66; B 65 D 85/10
AP 2014 12714 A	B 65 D 5/66; B 65 D 85/10
AP 2014 12406 A	C 07 C 233/18; A 61 K 31/165; A 61 P 5/00; A 61 P 25/00; A 61 P 25/18; A 61 P 25/20; A 61 P 25/22; A 61 P 25/24; A 61 P 9/00; A 61 P 1/00
AP 2014 12454 A	C 07 D 495/04; A 61 K 31/4365; A 61 P 31/18

**საერთაშორისო კლასიფიკაციის ინდექსის, პატენტის ნომრისა  
და გამოქვეყნების ნომრის შესაბამისობის ცხრილი**

საერთაშორისო კლასიფიკაციის ინდექსი (51)	პატენტის ნომერი (11)	განაცხადის გამოქვეყნების ნომერი (10)
1	2	3
A 61 K 31/165; A 61 K 31/366; A 61 K 31/40; A 61 K 31/30; A 61 K 31/415; A 61 K 31/416; A 61 K 31/417; A 61 K 45/06; A 61 P 29/00	P 2014 6067 B	AP 2013 12675 A
A 61 K 31/4184; A 61 K 31/4422; A 61 K 47/12; A 61 K 47/22; A 61 P 1/00; A 61 P 1/02; A 61 P 1/04; A 61 P 1/14; A 61 P 3/00; A 61 P 3/04; A 61 P 3/06; A 61 P 3/12; A 61 P 5/50; A 61 P 7/00; A 61 P 7/02; A 61 P 7/10; A 61 P 9/00; A 61 P 9/06; A 61 P 9/08; A 61 P 9/10; A 61 P 9/12; A 61 P 9/14; A 61 P 11/00; A 61 P 11/06; A 61 P 15/12; A 61 P 17/00; A 61 P 17/02; A 61 P 17/06; A 61 P 19/00; A 61 P 19/02; A 61 P 19/06; A 61 P 19/08; A 61 P 19/10; A 61 P 21/00; A 61 P 21/04; A 61 P 25/00; A 61 P 25/02; A 61 P 25/06; A 61 P 25/08; A 61 P 25/16; A 61 P 25/18; A 61 P 25/22; A 61 P 25/28; A 61 P 25/32; A 61 P 27/02; A 61 P 27/06; A 61 P 27/16; A 61 P 29/00; A 61 P 13/00; A 61 P 13/02; A 61 P 13/08; A 61 P 13/10; A 61 P 13/12; A 61 P 15/00; A 61 P 31/00; A 61 P 35/00; A 61 P 37/08; A 61 P 39/00; A 61 P 39/06	P 2014 6063 B	AP 2013 12204 A

1	2	3
B 23 K 7/06	P 2014 6069 B	AP 2013 12765 A
B 61 F 5/38	P 2014 6065 B	AP 2013 12296 A
C 07 D 211/62; C 07 D 213/81; C 07 D 233/90; C 07 D 239/28; C 07 D 261/18; C 07 D 271/10; C 07 D 239/557; C 07 D 207/277; C 07 C 237/24; A 61 K 31/165; A 61 K 31/44; A 61 K 31/505; A 61 K 31/506; C 07 D 401/12; C 07 D 405/12	P 2013 6070 B	AP 2013 12862 A
C 07 D 215/14; A 61 K 31/47; A 61 K 31/4709; A 61 K 31/506; A 61 K 31/5377; A 61 P 1/02; A 61 P 1/04; A 61 P 1/16; A 61 P 3/08; A 61 P 5/14; A 61 P 5/16; A 61 P 5/38; A 61 P 5/44; A 61 P 7/00; A 61 P 7/04; A 61 P 7/06; A 61 P 9/00; A 61 P 11/00; A 61 P 11/02; A 61 P 11/06; A 61 P 13/12; A 61 P 15/00; A 61 P 17/00; A 61 P 17/02; A 61 P 17/04; A 61 P 17/06; A 61 P 17/14; A 61 P 21/00; A 61 P 21/02; A 61 P 21/04; A 61 P 25/00; A 61 P 25/02; A 61 P 25/28; A 61 P 27/02; A 61 P 27/16; A 61 P 29/00; A 61 P 31/00; A 61 P 31/04; A 61 P 39/02; A 61 P 43/00; C 07 D 401/12; C 07 D 405/12; C 07 D 409/12; C 07 D 409/14; C 07 D 413/12; C 07 D 417/12; C 07 D 417/14	P 2014 6061 B	AP 2013 12027 A
C 07 D 403/14; C 07 D 403/06; C 07 D 213/06	P 2014 6060 B	AP 2013 12000 A
C 07 D 413/14; A 61 K 31/4245; A 61 P 9/12	P 2014 6062 B	AP 2013 12119 A
C 07 D 487/08; A 61 K 31/407; A 61 P 29/02; A 61 P 35/00	P 2014 6064 B	AP 2013 12239 A
E 21 B 7/04	P 2014 6059 B	AP 2013 11700 A
E 21 D 15/127	P 2014 6066 B	AP 2013 12669 A
F 03 B 1/04; F 03 B 11/00	P 2014 6068 B	AP 2013 12744 A

**კატეგორიის ნომრის, განაცხადის გამოქვეყნების ნომრისა და საერთაშორისო კლასიფიკაციის ინდექსის შესაბამისობის ცხრილი**

კატეგორიის ნომერი (11)	განაცხადის გამოქვეყნების ნომერი (10)	საერთაშორისო კლასიფიკაციის ინდექსი (51)
1	2	3
P 2014 6059 B	AP 2013 11700 A	E 21 B 7/04
P 2014 6060 B	AP 2013 12000 A	C 07 D 403/14; C 07 D 403/06; C 07 D 213/06
P 2014 6061 B	AP 2013 12027 A	C 07 D 215/14; A 61 K 31/47; A 61 K 31/4709; A 61 K 31/506; A 61 K 31/5377; A 61 P 1/02; A 61 P 1/04; A 61 P 1/16; A 61 P 3/08; A 61 P 5/14; A 61 P 5/16; A 61 P 5/38; A 61 P 5/44; A 61 P 7/00; A 61 P 7/04; A 61 P 7/06; A 61 P 9/00; A 61 P 11/00; A 61 P 11/02; A 61 P 11/06; A 61 P 13/12; A 61 P 15/00; A 61 P 17/00; A 61 P 17/02; A 61 P 17/04; A 61 P 17/06; A 61 P 17/14; A 61 P 21/00; A 61 P 21/02; A 61 P 21/04; A 61 P 25/00; A 61 P 25/02; A 61 P 25/28; A 61 P 27/02; A 61 P 27/16; A 61 P 29/00; A 61 P 31/00; A 61 P 31/04; A 61 P 39/02; A 61 P 43/00; C 07 D 401/12; C 07 D 405/12; C 07 D 409/12; C 07 D 409/14; C 07 D 413/12; C 07 D 417/12; C 07 D 417/14
P 2014 6062 B	AP 2013 12119 A	C 07 D 413/14; A 61 K 31/4245; A 61 P 9/12

1	2	3
P 2014 6063 B	AP 2013 12204 A	A 61 K 31/4184; A 61 K 31/4422; A 61 K 47/12; A 61 K 47/22; A 61 P 1/00; A 61 P 1/02; A 61 P 1/04; A 61 P 1/14; A 61 P 3/00; A 61 P 3/04; A 61 P 3/06; A 61 P 3/12; A 61 P 5/50; A 61 P 7/00; A 61 P 7/02; A 61 P 7/10; A 61 P 9/00; A 61 P 9/06; A 61 P 9/08; A 61 P 9/10; A 61 P 9/12; A 61 P 9/14; A 61 P 11/00; A 61 P 11/06; A 61 P 15/12; A 61 P 17/00; A 61 P 17/02; A 61 P 17/06; A 61 P 19/00; A 61 P 19/02; A 61 P 19/06; A 61 P 19/08; A 61 P 19/10; A 61 P 21/00; A 61 P 21/04; A 61 P 25/00; A 61 P 25/02; A 61 P 25/06; A 61 P 25/08; A 61 P 25/16; A 61 P 25/18; A 61 P 25/22; A 61 P 25/28; A 61 P 25/32; A 61 P 27/02; A 61 P 27/06; A 61 P 27/16; A 61 P 29/00; A 61 P 13/00; A 61 P 13/02; A 61 P 13/08; A 61 P 13/10; A 61 P 13/12; A 61 P 15/00; A 61 P 31/00; A 61 P 35/00; A 61 P 37/08; A 61 P 39/00; A 61 P 39/06
P 2014 6064 B	AP 2013 12239 A	C 07 D 487/08; A 61 K 31/407; A 61 P 29/02; A 61 P 35/00
P 2014 6065 B	AP 2013 12296 A	B 61 F 5/38
P 2014 6066 B	AP 2013 12669 A	E 21 D 15/127
P 2014 6067 B	AP 2013 12675 A	A 61 K 31/165; A 61 K 31/366; A 61 K 31/40; A 61 K 31/30; A 61 K 31/415; A 61 K 31/416; A 61 K 31/417; A 61 K 45/06; A 61 P 29/00
P 2014 6068 B	AP 2013 12744 A	F 03 B 1/04; F 03 B 11/00
P 2014 6069 B	AP 2013 12765 A	B 23 K 7/06
P 2014 6070 B	AP 2013 12862 A	C 07 D 211/62; C 07 D 213/81; C 07 D 233/90; C 07 D 239/28; C 07 D 261/18; C 07 D 271/10; C 07 D 239/557; C 07 D 207/277; C 07 C 237/24; A 61 K 31/165; A 61 K 31/44; A 61 K 31/505; A 61 K 31/506; C 07 D 401/12; C 07 D 405/12

**ბანაცხადის ნომრის, ბანაცხადის გამოქვეყნების ნომრისა  
და პატენტის ნომრის შესაბამისობის ცხრილი**

ბანაცხადის ნომერი (21)	ბანაცხადის გამოქვეყნების ნომერი (10)	პატენტის ნომერი (11)
AP 2008 011700	AP 2013 11700 A	P 2014 6059 B
AP 2009 012000	AP 2013 12000 A	P 2014 6060 B
AP 2009 012027	AP 2013 12027 A	P 2014 6061 B
AP 2009 012119	AP 2013 12119 A	P 2014 6062 B
AP 2009 012204	AP 2013 12204 A	P 2014 6063 B
AP 2009 012239	AP 2013 12239 A	P 2014 6064 B
AP 2010 012675	AP 2013 12675 A	P 2014 6067 B
AP 2010 012744	AP 2013 12744 A	P 2014 6068 B
AP 2011 012296	AP 2013 12296 A	P 2014 6065 B
AP 2011 012862	AP 2013 12862 A	P 2014 6070 B
AP 2012 012669	AP 2013 12669 A	P 2014 6066 B
AP 2012 012765	AP 2013 12765 A	P 2014 6069 B

## სასარგებლო მოდელები

საერთაშორისო კლასიფიკაციის ინდექსის და განაცხადის  
გამოქვეყნების ნომრის შესაბამისობის ცხრილი

საერთაშორისო კლასიფიკაციის ინდექსი (51)	განაცხადის გამოქვეყნების ნომერი (10)
A 43 B 7/00; A 61 F 5/14	AU 2014 13240 U
E 02 B 9/04; B 01 D 19/00	AU 2014 13149 U
G 07 F 1/00	AU 2014 13057 U
G 07 F 17/32	AU 2014 13155 U

განაცხადის გამოქვეყნების ნომრის და საერთაშორისო  
კლასიფიკაციის ინდექსის შესაბამისობის ცხრილი

განაცხადის გამოქვეყნების ნომერი (10)	საერთაშორისო კლასიფიკაციის ინდექსი (51)
AU 2014 13240 U	A 43 B 7/00; A 61 F 5/14
AU 2014 13149 U	E 02 B 9/04; B 01 D 19/00
AU 2014 13057 U	G 07 F 1/00
AU 2014 13155 U	G 07 F 17/32

საერთაშორისო კლასიფიკაციის ინდექსის, პატენტის ნომრისა  
და გამოქვეყნების ნომრის შესაბამისობის ცხრილი

საერთაშორისო კლასიფიკაციის ინდექსი (51)	პატენტის ნომერი (11)	განაცხადის გამოქვეყნების ნომერი (10)
A 61 K 9/20, 47/00	U 2014 1804 Y	AU 2013 12887 U

პატენტის ნომრის, განაცხადის გამოქვეყნების ნომრისა  
და საერთაშორისო კლასიფიკაციის ინდექსის შესაბამისობის ცხრილი

პატენტის ნომერი (11)	განაცხადის გამოქვეყნების ნომერი (10)	საერთაშორისო კლასიფიკაციის ინდექსი (51)
U 2014 1804 Y	AU 2013 12887 U	A 61 K 9/20, 47/00

განაცხადის ნომრის, განაცხადის გამოქვეყნების ნომრისა  
და პატენტის ნომრის შესაბამისობის ცხრილი

განაცხადის ნომერი (21)	განაცხადის გამოქვეყნების ნომერი (10)	პატენტის ნომერი (11)
AU 2012 012887	AU 2013 12887 U	U 2014 1804 Y

## სასაქონლო ნიშნები

რეგისტრაციის ნომრის, განაცხადის ნომრის,  
განაცხადის გამოქვეყნების ნომრისა და ბიულეტენის ნომრის  
შესაბამისობის ცხრილი

რეგისტრაციის ნომერი (11)	განაცხადის ნომერი (210)	განაცხადის გამოქვეყნების ნომერი (260)	ბიულეტენის ნომერი
1	2	3	4
M 2014 24516 R	AM 2014 75836	-	6(394) 2014
M 2014 24517 R	AM 2014 75647	-	6(394) 2014
M 2014 24518 R	AM 2014 75650	-	6(394) 2014
M 2014 24519 R	AM 2014 75652	-	6(394) 2014
M 2014 24520 R	AM 2014 75653	-	6(394) 2014
M 2014 24521 R	AM 2014 75750	-	6(394) 2014
M 2014 24522 R	AM 2014 75767	-	6(394) 2014
M 2014 24523 R	AM 2014 75452	-	6(394) 2014
M 2014 24524 R	AM 2014 75146	-	6(394) 2014
M 2014 24529 R	AM 2014 76013	-	6(394) 2014
M 2014 24530 R	AM 2014 76026	-	6(394) 2014
M 2014 24531 R	AM 2014 76027	-	6(394) 2014
M 2014 24532 R	AM 2014 76028	-	6(394) 2014
M 2014 24533 R	AM 2014 76029	-	6(394) 2014
M 2014 24534 R	AM 2012 67728	AM 2013 67728 A	19(383) 2013
M 2014 24535 R	AM 2012 69195	AM 2013 69195 A	20(384) 2013
M 2014 24536 R	AM 2012 69248	AM 2013 69248 A	20(384) 2013
M 2014 24537 R	AM 2012 69249	AM 2013 69249 A	20(384) 2013
M 2014 24538 R	AM 2012 69250	AM 2013 69250 A	20(384) 2013
M 2014 24539 R	AM 2012 69251	AM 2013 69251 A	20(384) 2013
M 2014 24540 R	AM 2012 69259	AM 2013 69259 A	20(384) 2013
M 2014 24541 R	AM 2012 69440	AM 2013 69440 A	21(385) 2013
M 2014 24542 R	AM 2012 69522	AM 2013 69522 A	20(384) 2013
M 2014 24543 R	AM 2012 69534	AM 2013 69534 A	22(386) 2013
M 2014 24544 R	AM 2012 69536	AM 2013 69536 A	20(384) 2013
M 2014 24545 R	AM 2012 69537	AM 2013 69537 A	20(384) 2013
M 2014 24546 R	AM 2012 69538	AM 2013 69538 A	20(384) 2013
M 2014 24547 R	AM 2012 69539	AM 2013 69539 A	20(384) 2013
M 2014 24548 R	AM 2012 69571	AM 2013 69571 A	20(384) 2013
M 2014 24549 R	AM 2012 69622	AM 2013 69622 A	20(384) 2013
M 2014 24550 R	AM 2012 69732	AM 2013 69732 A	20(384) 2013
M 2014 24551 R	AM 2012 69785	AM 2013 69785 A	18(382) 2013
M 2014 24552 R	AM 2012 69786	AM 2013 69786 A	18(382) 2013
M 2014 24553 R	AM 2012 69826	AM 2013 69826 A	20(384) 2013
M 2014 24554 R	AM 2012 69827	AM 2013 69827 A	20(384) 2013
M 2014 24555 R	AM 2012 69655	AM 2013 69655 A	18(382) 2013
M 2014 24556 R	AM 2012 69828	AM 2013 69828 A	20(384) 2013
M 2014 24557 R	AM 2012 69830	AM 2013 69830 A	17(381) 2013
M 2014 24558 R	AM 2012 69831	AM 2013 69831 A	17(381) 2013
M 2014 24559 R	AM 2012 69866	AM 2013 69866 A	20(384) 2013
M 2014 24560 R	AM 2012 69877	AM 2013 69877 A	17(381) 2013
M 2014 24561 R	AM 2012 69969	AM 2013 69969 A	17(381) 2013
M 2014 24562 R	AM 2012 69970	AM 2013 69970 A	17(381) 2013
M 2014 24563 R	AM 2012 69995	AM 2013 69995 A	22(386) 2013

1	2	3	4
M 2014 24564 R	AM 2012 70041	AM 2013 70041 A	18(382) 2013
M 2014 24565 R	AM 2012 70080	AM 2013 70080 A	17(381) 2013
M 2014 24566 R	AM 2012 70110	AM 2013 70110 A	19(383) 2013
M 2014 24567 R	AM 2013 70338	AM 2013 70338 A	16(380) 2013
M 2014 24568 R	AM 2013 70484	AM 2013 70484 A	22(386) 2013
M 2014 24569 R	AM 2013 70504	AM 2013 70504 A	16(380) 2013
M 2014 24570 R	AM 2013 70571	AM 2013 70571 A	16(380) 2013
M 2014 24571 R	AM 2013 70730	AM 2013 70730 A	18(382) 2013
M 2014 24572 R	AM 2013 70855	AM 2013 70855 A	20(384) 2013
M 2014 24573 R	AM 2013 70923	AM 2013 70923 A	22(386) 2013
M 2014 24574 R	AM 2013 71018	AM 2013 71018 A	21(385) 2013
M 2014 24575 R	AM 2013 71240	AM 2013 71240 A	21(385) 2013
M 2014 24576 R	AM 2013 71260	AM 2013 71260 A	21(385) 2013
M 2014 24577 R	AM 2013 71373	AM 2013 71373 A	19(383) 2013
M 2014 24578 R	AM 2013 71374	AM 2013 71374 A	19(383) 2013
M 2014 24579 R	AM 2014 75451	-	6(394) 2014

**ბანაცხადის გამოქვეყნების ნომრის და ბანაცხადის ნომრის შესაბამისობის ცხრილი**

ბანაცხადის გამოქვეყნების ნომერი (260)	ბანაცხადის ნომერი (210)
1	2
AM 2014 69694 A	AM 2012 69694
AM 2014 69695 A	AM 2012 69695
AM 2014 69843 A	AM 2012 69843
AM 2014 71655 A	AM 2013 71655
AM 2014 72506 A	AM 2013 72506
AM 2014 72507 A	AM 2013 72507

1	2
AM 2014 72509 A	AM 2013 72509
AM 2014 72536 A	AM 2013 72536
AM 2014 72537 A	AM 2013 72537
AM 2014 72563 A	AM 2013 72563
AM 2014 72566 A	AM 2013 72566
AM 2014 72567 A	AM 2013 72567
AM 2014 73241 A	AM 2013 73241
AM 2014 73276 A	AM 2013 73276
AM 2014 73305 A	AM 2013 73305
AM 2014 49781 A*	AM 2008 49781

**ბანაცხადის გამოქვეყნების ნომრის საძიებელი საქონლისა და/ან მომსახურების კლასის მიხედვით**

საქონლისა და/ან მომსახურების კლასი (511)	ბანაცხადის გამოქვეყნების ნომერი (260)
1	2
3	AM 2014 72506 A
3	AM 2014 72507 A
3	AM 2014 72509 A
3	AM 2014 73305 A
5	AM 2014 71655 A
5	AM 2014 72536 A
5	AM 2014 72537 A
6	AM 2014 69694 A
6	AM 2014 69695 A

1	2
14	AM 2014 69694 A
14	AM 2014 69695 A
29	AM 2014 69843 A
30	AM 2014 69843 A
30	AM 2014 72563 A
30	AM 2014 72566 A
30	AM 2014 72567 A
32	AM 2014 49781 A*
34	AM 2014 73241 A
34	AM 2014 73276 A
40	AM 2014 69694 A
40	AM 2014 69695 A
43	AM 2014 72563 A



დაჩქარებული პროცედურით რეგისტრირებული სასაქონლო ნიშნის  
ნომრის საძიებელი საქონლისა და/ან მომსახურების ქლასის მიხედვით

საქონლისა და/ან მომსახურების კლასი (511)	დაჩქარებული პროცედურით რეგისტრირებული სასაქონლო ნიშნის ნომერი (111)
25	M 2014 24516 R
29	M 2014 24529 R
32	M 2014 24517 R
32	M 2014 24518 R
32	M 2014 24519 R
32	M 2014 24520 R
33	M 2014 24517 R
33	M 2014 24518 R
33	M 2014 24519 R
33	M 2014 24520 R
33	M 2014 24521 R
33	M 2014 24523 R
33	M 2014 24530 R
33	M 2014 24531 R
33	M 2014 24532 R
33	M 2014 24533 R
34	M 2014 24524 R
35	M 2014 24516 R
35	M 2014 24522 R

# სამრეწველო საკუთრების ოფისიალური ბიულეტენი

6(394)

ბიულეტენების ქართული და ინგლისურენოვანი გამოცემების ელექტრონული ვერსიის გაცნობა შესაძლებელია საქპატენტის ვებგვერდზე ([www.sakpatenti.org.ge](http://www.sakpatenti.org.ge)).

## შენიშვნა:

ბიულეტენებში გამოქვეყნებული ობიექტების ზუსტი გამოსახულებები იხილეთ საქპატენტის ვებგვერდზე განთავსებულ ელექტრონულ ვერსიაში.

მთავარი რედაქტორი:	ნ. ბებრიშვილი
რედაქტორი:	ა. შიხაშვილი
კორექტორი:	ლ. ჭანტურია
დამაკაბადონებელი:	ქ. სვანიძე
პოლიგრაფიული ჯგუფი:	მ. მეჩტიშვილი
	ი. გოგოლაშვილი
	ლ. დოლიძე

ხელმოწერილია გამოსაცემად: 2014 03 24

ტირაჟი: 40  
შეკვეთა №6