

საქართველოს ინტელექტუალური საკუთრების  
ეროვნული ცენტრი  
**საქპატენტი**

სამრეწველო საკუთრების  
ო ფ ი ს ი ა ლ უ რ ი  
**ბიულეტენი**

**6(442)**

**გამოგონებები**

**სასარგებლო მოდელები**

**დიზაინები**

# საერთაშორისო კოდეზი ზიზლიოგრაფიული მონასეების იდენტიფიკაციისათვის

## გამოგონებები, სასარგებლო მოდელები

- (10) – ექსპერტიზაგავლილი განაცხადის გამოქვეყნების ნომერი
- (11) – პატენტის ნომერი და სახეობის კოდი
- (21) – განაცხადის სარეგისტრაციო ნომერი
- (22) – განაცხადის შეტანის თარიღი
- (23) – სავაჭროპრიორიტეტის თარიღი ან ადრინდელი პრიორიტეტის მქონე განაცხადის შეტანის თარიღი და, თუ შესაძლებელია, განაცხადის ომერი
- (24) – თარიღი, რომლიდანაც იწყება პატენტის მოქმედება
- (31) – საპრიორიტეტო განაცხადის ნომერი
- (32) – საპრიორიტეტო განაცხადის შეტანის თარიღი
- (33) – კოდი ქვეყნის ან რეგიონული ორგანიზაციისა, რომლის უწყებამაც მიანიჭა ნომერი საპრიორიტეტო განაცხადს
- (44) – დამავი სახეობის კური არქონე, მაგრამ ექსპერტიზაგავლილი განაცხადის გამოქვეყნების თარიღი და ბიულეტენის ნომერი
- (45) – რეგისტრაცია გათლილი საპატენტო სახეობის გამოქვეყნების თარიღი
- (51) – საერთაშორისო საპატენტო კლასიფიკაციის ინდექსი

- (54) – გამოგონების დასახელება
- (57) – რეფერატის ტექსტი
- (60) – სრულ ექსპერტიზაგავლილ გამოგონებაზე უცხოური საპატენტო უწყების მიერ გაცემული დამავი სახეობის ნომერი, თარიღი, რომლიდანაც იწყება ამ დამავი სახეობის მოქმედება, და კოდი ქვეყნის ან რეგიონული ორგანიზაციისა, რომლის უწყებამაც გასცა ეს დამავი სახეობი
- (62) – უფრო ადრინდელი განაცხადის ნომერი და, თუ შესაძლებელია, წარდგენის თარიღი გამოცალკეებული განაცხადის შემთხვევაში
- (71) – განმცხადებლის სახელი, გვარი (ქვეყნის კოდი)
- (72) – გამოგონებულის სახელი, გვარი (ქვეყნის კოდი)
- (73) – პატენტმფლობელის სახელი, გვარი (ქვეყნის კოდი), მისამართი
- (74) – წარმომადგენლის ან პატენტრწმუნებულის სახელი, გვარი
- (85) – საერთაშორისო განაცხადის უროვნული ფაზის დაწყების თარიღი
- (86) – საერთაშორისო განაცხადის ნომერი და შეტანის თარიღი
- (87) – საერთაშორისო განაცხადის გამოქვეყნების ნომერი და თარიღი

## ლიზინი

- (10) – განაცხადის გამოქვეყნების ნომერი
- (11) – პატენტის ნომერი და სახეობის კოდი ან რეგისტრაციის ნომერი
- (15) – რეგისტრაციის თარიღი/პატენტის გაგრძელების თარიღი
- (18) – პატენტის ან რეგისტრაციის მოქმედების ვადის გასვლის სავარაუდო თარიღი
- (21) – განაცხადის ნომერი
- (22) – განაცხადის შეტანის თარიღი
- (23) – სავაჭროპრიორიტეტის თარიღი ან ადრინდელი პრიორიტეტის მქონე განაცხადის შეტანის თარიღი და, თუ შესაძლებელია, განაცხადის ნომერი
- (24) – თარიღი, რომლიდანაც იწყება პატენტის მოქმედება
- (28) – ღიზინების რაოდენობა განაცხადში
- (30) – საპრიორიტეტო მონაცემები (განაცხადის ნომერი, განაცხადის შეტანის თარიღი და ორასოიანი კოდი იმ ორგანიზაციის იდენტიფიკაციისათვის, სადაც იყო წარდგენილი საპრიორიტეტო განაცხადი)
- (31) – საპრიორიტეტო განაცხადის ნომერი
- (32) – საპრიორიტეტო განაცხადის შეტანის თარიღი
- (33) – კოდი ქვეყნის ან რეგიონული ორგანიზაციისა, რომლის უწყებამაც მიანიჭა ნომერი საპრიორიტეტო განაცხადს
- (34) – IUPAC სტანდარტის (IUPAC) შესაბამისი ორასოიანი კოდი იმ ორგანიზაციის იდენტიფიკაციისათვის, სადაც იყო წარდგენილი საპრიორიტეტო განაცხადი
- (44) – ღიზინის გამოქვეყნების თარიღი და ბიულეტენის ნომერი (პირველი პუბლიკაცია)

- (45) – საერთაშორისო ბიუროს მიერ დარეგისტრირებული ღიზინის გამოქვეყნების თარიღი და ბიულეტენის ნომერი
- (51) – ღიზინების საერთაშორისო კლასიფიკაცია (ლოკარნოს კლასიფიკაციის კლასი და ქვეკლასი)
- (54) – ღიზინის დასახელება
- (55) – ღიზინის გამოცხადება
- (57) – ღიზინის არსებითი ნიშნების აღწერა, ფერის ჩათვლით
- (58) – ყველა სახის ცვლილების შესახებ რეესტრში ჩანაწერის შეტანის თარიღი
- (62) – ადრინდელი განაცხადის, რეგისტრაციის ან სახეობის ნომერი და, თუ შესაძლებელია, წარდგენის თარიღი, გამოცალკეებული განაცხადის შემთხვევაში
- (71) – განმცხადებლის სახელი, გვარი (ქვეყნის კოდი), მისამართი
- (72) – ავტორის სახელი, გვარი ან დასახელება (ქვეყნის კოდი)
- (73) – პატენტმფლობელის სახელი, გვარი (ქვეყნის კოდი), მისამართი
- (74) – წარმომადგენლის სახელი, გვარი და მისამართი
- (81) – შესაბამისი მონაწილე მხარეები:
  - II. მონაწილე მხარეები, აღნიშნული 1960 წლის აქტის თანახმად
  - III. მონაწილე მხარეები, აღნიშნული 1999 წლის აქტის თანახმად
- (85) – მფლობელის მუდმივი საცხოვრებელი ადგილი
- (86) – მფლობელის მოქალაქეობა
- (87) – მფლობელის საცხოვრებელი ადგილი
- (88) – ქვეყანა, სადაც მფლობელს აქვს ნამდვილი და მოქმედი სამრეწველო ან სავაჭრო სანარმო

## სასაქონლო ნიშნები

- (111) – რეგისტრაციის ნომერი
- (151) – რეგისტრაციის თარიღი
- (156) – რეგისტრაციის ვადის გაგრძელების თარიღი
- (181) – რეგისტრაციის ვადის გასვლის სავარაუდო თარიღი
- (186) – ვადის გაგრძელების გასვლის სავარაუდო თარიღი
- (141) – რეგისტრაციის მოქმედების ვადის გაუქმების თარიღი
- (210) – განაცხადის ნომერი
- (220) – განაცხადის შეტანის თარიღი
- (230) – სავაჭროპრიორიტეტის მონაცემები
- (260) – ნომერი განაცხადისა, რომელზედაც გამოკანონდა ექსპერტიზის დადებითი გადაწყვეტილება რეგისტრაციის შესახებ (გამოქვეყნების ნომერი)
- (310) – პირველი განაცხადის ნომერი
- (320) – პირველი განაცხადის შეტანის თარიღი
- (330) – პირველი განაცხადის მიმღები უროვნული ან რეგიონული უწყების ან ორგანიზაციის საიდენტიფიკაციო კოდი
- (51) – საქონლისა და მომსახურების საერთაშორისო კლასიფიკაცია სასაქონლო ნიშნის რეგისტრაციისათვის და/ან კლასიფიკირებული საქონლისა და/ან მომსახურების ჩამონათვალი
- (531) – სასაქონლო ნიშნის გამოცხადებითი ელემენტების აღწერა სასაქონლო ნიშნების გამოცხადებითი ელემენტების საერთაშორისო კლასიფიკაციის (ვენის კლასიფიკაცია) მიხედვით

- (540) – ნიშნის გამოცხადება
- (550) – სასაქონლო ნიშნის ტიპი ან სახეობა
- (580) – განაცხადსა და ნიშნის რეგისტრაციისთან დაკავშირებული ყველა სახის ცვლილებაზე ჩანაწერის შეტანის თარიღი
- (591) – ინფორმაცია განცხადებულ ფერებზე
- (731) – განმცხადებლის სახელი და მისამართი
- (732) – მფლობელის სახელი და მისამართი
- (740) – წარმომადგენლის სახელი და მისამართი
- (750) – მიმონწერის მისამართი
- (770) – ცვლილებაზე განმცხადებლის ან მფლობელის სახელი და მისამართი უფლების გადაცემის შემთხვევაში
- (771) – ცვლილებაზე განმცხადებლის ან მფლობელის სახელი და მისამართი უფლების გადაცემის გარეშე
- (791) – ლიცენზიაციის სახელი და მისამართი
- (793) – ლიცენზიის პირობები და/ან შეზღუდვაზე მინიშნება (ლიცენზიის სახე, სალიცენზიო ხელშეკრულების ნომერი, სალიცენზიო ხელშეკრულების თარიღი, სალიცენზიო ხელშეკრულების მოქმედების ვადა)
- (800) – სასაქონლო ნიშნის რეგისტრაციის მონაცემები ნიშნების საერთაშორისო რეგისტრაციის მდრიდის ხელშეკრულებასთან დაკავშირებული პროტოკოლის მიხედვით (საერთაშორისო რეგისტრაციის ნომერი)

- (21) AP 0000 000000 – გამოგონებაზე განაცხადის ნომერი
- (10) AP 0000 0000 A – გამოგონებაზე განაცხადის გამოქვეყნების ნომერი (პირველი პუბლიკაცია)
- (11) P 0000 0000 B – გამოგონების პატენტის ნომერი (მეორე პუბლიკაცია)
- (21) API 0000 000000 – შემოტანილ პატენტზე განაცხადის ნომერი
- (11) PI 0000 0000 A – შემოტანილი პატენტის ნომერი (პირველი პუბლიკაცია)
- (21) AU 0000 000000 – სასარგებლო მოდელებზე განაცხადის ნომერი
- (10) AU 0000 000 U – სასარგებლო მოდელებზე განაცხადის გამოქვეყნების ნომერი (პირველი პუბლიკაცია)
- (11) U 0000 000 Y – სასარგებლო მოდელების პატენტის ნომერი (მეორე პუბლიკაცია)
- (21) AD 0000 000000 – ღიზინზე განაცხადის ნომერი
- (10) AD 0000 000 S – ღიზინზე განაცხადის გამოქვეყნების ნომერი (პირველი პუბლიკაცია)
- (11) D 0000 000 S – ღიზინის პატენტის ნომერი (მეორე პუბლიკაცია)

- M – სასაქონლო ნიშანი
- (210) AM 0000 000000 – განაცხადის ნომერი
- (260) AAM 0000 00000 A – განაცხადის გამოქვეყნების ნომერი
- (111) M 0000 00000 R – რეგისტრაციის ნომერი
- MMM0000 00000 Rn – მომდევნო ვადით რეგისტრაციის ნომერი, სადაც n=1, 2, 3...
- M 0000 00000 R(P) – რეგისტრაციის ნომერი ნიშანზე უფლების ნაწილობრივი გადაცემისას
- \* – საქპატენტის საპატენტო პალარის გადაწყვეტილების შემდეგ გამოქვეყნებული განაცხადის ნომერი
- \*\* – სასამართლოს გადაწყვეტილების შემდეგ გამოქვეყნებული განაცხადის ნომერი

## გამოგონებებისა და სასარგებლო მოდელების საერთაშორისო კლასიფიკაციის იდენტიფიკაცია

- განყოფილება A – ადამიანის პირველადი მოთხოვნილების საგნები
- განყოფილება B – ტექნოლოგიური პროცესები; ტრანსპორტირება
- განყოფილება C – ქიმიკა; მეტალურგია
- განყოფილება D – საფეიქრო ნაწარმი; ქალაქი
- განყოფილება E – მშენებლობა; საბითო საქმი; სტაციონარული ნაგებობები
- განყოფილება F – მექანიკა; განათება; გათბობა; იარაღი; ასაფეთქებელი საშუალებები
- განყოფილება G – ფიზიკა
- განყოფილება H – ელექტრონა

**ისმო-ს წევრი სახელმწიფოებისა და ორგანიზაციების აღნიშვნის  
ორასოიანი კოდეზი  
(ისმოს სტანდარტი ST.3)**

AD	ანდორა	GD	გრენადა	MY	მალაიზია
AE	არაბთა გაერთიანებული საამიროები	GE	საქართველო	MZ	მოზამბიკი
AF	ავღანეთი	GG	გენზი	NA	ნამიბია
AG	ანტიგუა და ბარბუდა	GH	განა	NE	ნიგერი
AI	ანგილია	GI	გიბრალტარი	NG	ნიგერია
AL	ალბანეთი	GL	გრენლანდია	NI	ნიჟარაგუა
AM	სომხეთი	GM	გამბია	NL	ნიდერლანდები
AN	ანტილის კუნძულები (ნიდერლანდები)	GN	გვინეა	NO	ნორვეგია
AO	ანგოლა	GQ	ეკვატორული გვინეა	NP	ნეპალი
AP	ინტელექტუალური საკუთრების აფრიკის რეგიონალური ორგანიზაცია (ARIPO)	GR	საბერძნეთი	NR	ნაურუ
AR	არგენტინა	GS	სამხრეთი ჯორჯია და სამხრეთი სენდვიჩის კუნძულები	NZ	ახალი ზელანდია
AT	ავსტრია	GT	გვატემალა	OA	აფრიკის ინტელექტუალური საკუთრების ორგანიზაცია (OAPI)
AU	ავსტრალია	GW	გვინეა-ბისაუ	OM	ომანი
AW	არუბა	GY	გაიანა	PA	პანამა
AZ	აზერბაიჯანი	HK	ჰონგ კონგი	PE	პერუ
BA	ბოსნია და ჰერცეგოვინა	HN	ჰონდურასი	PG	პაპუა-ახალი გვინეა
BB	ბარბადოსი	HR	ხორვატია	PH	ფილიპინები
BD	ბანგლადეში	HT	ჰაიტი	PK	პაკისტანი
BE	ბელგია	HU	უნგრეთი	PL	პოლონეთი
BF	ბურკინა-ფასო	IB	ინტელექტუალური საკუთრების მსოფლიო ორგანიზაციის (ისმო, WIPO) საერთაშორისო ბიურო	VE	ვენესუელა
BG	ბულგარეთი	ID	ინდონეზია	VG	ვირჯინის კუნძულები (ბრიტანეთი)
BH	ბაჰრეინი	IE	ირლანდია	PY	პარაგვაი
BI	ბურუნდი	IL	ისრაელი	QA	კატარი
BJ	ბენინი	IM	მენის კუნძული	QZ	ევროპის თანამეგობრობის მცენარეთა ჯიშების უწყება (CPVO)
BM	ბერმუდის კუნძულები	IN	ინდოეთი	RO	რუმინეთი
BN	ბრუნეი-დარუსალამი	IQ	ირაკი	RS	სერბია
BO	ბოლივია	IR	ირანის ისლამური რესპუბლიკა	RU	რუსეთის ფედერაცია
BR	ბრაზილია	IS	ისლანდია	RW	რუანდა
BS	ბაჰამის კუნძულები	IT	იტალია	SA	საუდის არაბეთი
BT	ბჰუტანი	JE	ჯეზი	SB	სოლომონის კუნძულები
BV	ბუვეტის კუნძულები	JM	იამაიკა	SC	სეიშელის კუნძულები
BW	ბოტსვანა	JO	იორდანია	SD	სუდანი
BX	ბენელუქსის ინტელექტუალური საკუთრების უწყება (BOIP)	JP	იაპონია	SE	შვედეთი
BY	ბელორუსია	KE	კენია	SG	სინგაპური
BZ	ბელისი	KG	ყირგიზეთი	SH	წმინდა ჰელენის კუნძული
CA	კანადა	KH	კამბოჯა	SI	სლოვენია
CD	კონგოს დემოკრატიული რესპ.	KI	კირიბატი	SK	სლოვაკია
CF	ცენტრალური აფრიკის რესპ.	KM	კომორის კუნძულები	SL	სიერა-ლეონე
CG	კონგო	KN	სენტ კიტსი და ნევისი	SM	სან-მარინო
CH	შვეიცარია	KP	კორეის სახალხო დემოკრატიული რესპუბლიკა	SN	სენეგალი
CI	კოტ-დ'ივუარი	KR	კორეის რესპუბლიკა	SO	სომალი
CK	კუკის კუნძულები	KW	კუვეიტი	SR	სურინამი
CL	ჩილე	KY	კაიმენის კუნძულები	ST	სან-ტომე და პრინსიპი
CM	კამერუნი	KZ	ყაზახეთი	SV	სალვადორი
CN	ჩინეთი	LA	ლაოსი	SY	სირია
CO	კოლუმბია	LB	ლიბანი	SZ	სვაზილენდი
CR	კოსტა-რიკა	PT	პორტუგალია	TC	თურქის და კაიკოსის კუნძულები
CU	კუბა	PW	პალაუ	TD	ჩადი
CV	მწვანე კონცხის კუნძულები	LC	სენტ-ლუსია	TG	ტოგო
CY	კვიპროსი	LI	ლიხტენშტაინი	TH	ტაილანდი
CZ	ჩეხეთის რესპუბლიკა	LK	შრი-ლანკა	TJ	ტაჯიკეთი
DE	გერმანია	LR	ლიბერია	TL	ტიმოლ-ლესტე
DJ	ჯიბუტი	LS	ლესოტო	TM	თურქმენეთი
DK	დანია	LT	ლიტვა	TN	ტუნისი
DM	დომინიკა	LU	ლუქსემბურგი	TO	ტონგა
DO	დომინიკელთა რესპუბლიკა	LV	ლატვია	TR	თურქეთი
DZ	ალჟირი	LY	ლიბია	TT	ტრინიდადი და ტობაგო
EA	ევრაზიის საპატენტო ორგანიზაცია (EAPO)	MA	მაროკო	TV	ტუვალუ
EC	ეკვადორი	MC	მონაკო	TW	ტაივანი, ჩინეთის პროვინცია
EE	ესტონეთი	MD	რესპუბლიკა მოლდოვა	TZ	ტანზანია
EG	ეგვიპტე	ME	ჩერნოგორია (მონტენეგრო)	UA	უკრაინა
EH	დასავლეთი საჰარა	MG	მადაგასკარი	UG	უგანდა
EM	შინაგანი ბაზრის ჰარმონიზაციის უწყება (სასაქონლო ნიშნები და სამრეწველო ნიშნები (OHIM) ევროპის საპატენტო უწყება (EPO))	MK	მაკედონია ყოფილი იუგოსლავიის რესპუბლიკა	US	ამშ
EP	ევროპის საპატენტო უწყება (EPO)	ML	მალე	UY	ურუგვაი
ER	ერიტრეა	MM	მიანმა	UZ	უზბეკეთი
ES	ესპანეთი	MN	მონღოლეთი	VA	ვატიკანი
ET	ეთიოპია	MO	მაკაო	VC	სანტ-ვინსენტი და გრენადინები
FI	ფინეთი	MP	ჩრდ. მარიანას კუნძულები	VN	ვიეტნამი
FJ	ფიჯი	MR	მავრიტანია	VU	ვანუატუ
FK	ფოლკლენდის კუნძულები	MS	მოსკერავტი	WO	WIPO-ინტელექტუალური საკუთრების მსოფლიო ორგანიზაცია
FO	ფარერის კუნძულები	MT	მალტა	WS	სამოა
FR	საფრანგეთი	MU	მავრიკია	XN	ნორდული საპატენტო ინსტიტუტი (NPI)
GA	გაბონი	MV	მალდივის კუნძულები	YE	იემენი
GB	დიდი ბრიტანეთი	MW	მალავი	ZA	სამხრეთ აფრიკა
GC	სპარსეთის ყურის არაბული სახელმწიფოების თანამშრომლობის საბჭოს უწყება (GCC)	MX	მექსიკა	ZM	ზამბია
				ZW	ზიმბაბვე

# შ ი ნ ა ა რ ს ი

<b>გამოქვეყნებული ობიექტები</b> .....	3
<b>გამოგონებები</b>	
• განაცხადები, რომლებზეც გამოტანილია გადანწყვეტილება პატენტის გაცემის შესახებ .....	4
• გამოგონების პატენტები .....	9
<b>სასარგებლო მოდელები</b>	
• განაცხადები, რომლებზეც გამოტანილია გადანწყვეტილება პატენტის გაცემის შესახებ .....	12
• სასარგებლო მოდელების პატენტები .....	14
<b>დიზაინები</b>	
• რეგისტრირებული დიზაინები .....	15
<b>სასაქონლო ნიშნები</b>	
• ეროვნული პროცედურით შემოტანილი განაცხადები, რომლებზეც გამოტანილია გადანწყვეტილება რეგისტრაციის შესახებ .....	17
• დაჩქარებული პროცედურით რეგისტრირებული სასაქონლო ნიშნები .....	89
• საერთაშორისო სასაქონლო ნიშნები, რომლებზეც გამოტანილია გადანწყვეტილება დაცვის მინიჭების შესახებ .....	92
• საერთაშორისო სასაქონლო ნიშნები, რომლებსაც მიენიჭათ დაცვა საქართველოში .....	216
<b>ოფიციალური შეტყობინებები</b>	
<b>გამოგონებები</b>	
• პატენტის მოქმედების აღდგენა .....	224
<b>სასარგებლო მოდელები</b>	
• პატენტის მოქმედების აღდგენა .....	224
<b>სასაქონლო ნიშნები</b>	
• რეგისტრაციის მოქმედების ვადის გაგრძელება .....	225
• უფლებების სრული გადაცემა .....	235
• მფლობელის სახელის და/ან მისამართის ცვლილება .....	238
<b>სისტემური საძიებლები</b>	
გამოგონებები .....	241
სასარგებლო მოდელები .....	243
დიზაინები .....	244
სასაქონლო ნიშნები .....	246

# გამოქვეყნებული ოზიქტები

## გამომცემები

- განაცხადები, რომლებზეც გამოტანილია გადაწყვეტილება პატენტის გაცემის შესახებ: 12786; 13559; 12976; 13456; 13169; 12970; 13484; 13835
- პატენტები: 6446-6453

## სასარგებლო მოდელები

- განაცხადები, რომლებზეც გამოტანილია გადაწყვეტილება პატენტის გაცემის შესახებ: 13897; 13773; 13834
- პატენტები: 1890-1893

## ღიზინები

- რეგისტრირებული ღიზინები: 666-674

## სასაქონლო ნიშნები

- ეროვნული პროცედურით შემოტანილი განაცხადები: 75039; 76912; 78743,78744; 80071; 80147; 80404; 80931, 80932; 81571; 81617; 81621; 81649; 81728; 81808; 81990-81992; 81997; 82049; 82133; 82179; 82181; 82207; 82211; 82219; 82233-82236; 82276, 82277; 82409; 82433; 82436-82438; 82481; 82489; 82514; 82607, 82608; 82640, 82641; 82672; 82683, 82684; 82786; 82790; 82831; 82835; 82851; 82853; 82872; 82874; 82907, 82908; 82942-82951; 82982; 82987; 83110; 83183; 83185; 83254; 83256; 83364; 83367; 83629; 83703
- ღაჩარებული პროცედურით რეგისტრირებული სასაქონლო ნიშნები: 26873-26880
- სავაჭრო ნიშნების სასაქონლო ნიშნები, რომლებზეც გამოტანილია გადაწყვეტილება ღაჩარების მიწვევის შესახებ: 79102; 79377; 79799; 81062; 81146; 81174; 81634; 81658; 81812; 81842; 81850; 81852; 81957; 81961, 81962; 82035-82041; 82043-82046; 82048; 82050, 82051; 82053-82055; 82058, 82059; 82065-82078; 82080; 82082-82084; 82086; 82089; 82091, 82092; 82094-82108; 82114; 82117; 82119, 82130; 82139; 82152; 82154; 82176; 82178; 82180; 82182-82196; 82198-82200; 82206; 82267, 82268; 82273; 82275; 82284-82286; 82291-82299; 82303; 82306-82308; 82310, 82311; 82317-82321; 82325-82335; 82337, 82338; 82340; 82368; 82372-82376; 82378; 82380, 82381; 82383-82386; 82389; 82392; 82395-82397; 82399-82403; 82406, 82407; 82410-82412; 82414; 82418-82429; 82431, 82432; 82451; 82457; 82466; 82476-82479; 82482; 82485, 82486; 82499, 82500; 82502; 82504; 82506, 82507; 82550, 82551; 82553-82562; 82564; 82571; 82573, 82574; 82625-82627; 82635; 82638, 82639; 82642-82645; 82647; 82650-82656; 82658; 82662; 82664; 82666-82671; 82752; 82763; 82766, 82767; 82769; 82773; 82792; 82805; 82807; 82810, 82811; 82857, 82858; 82861; 82863
- სავაჭრო ნიშნების სასაქონლო ნიშნები, რომლებსაც მიენიჭა ღაჩარ სავაჭრო ნიშნები: 79279; 79313; 79734; 79891; 80067; 80366; 80368; 80377; 80385; 80387, 80388; 80396; 80399; 80492; 80520; 80770-80772; 80776, 80777; 80790; 80794; 80797; 80806, 80807; 80815; 80821, 80822; 80825; 80843, 80844; 80846; 80848; 80852; 80884; 80887; 80892-80894; 80901; 80903; 80937; 80966; 81007; 81013, 81014; 81027; 81030-81032; 81034; 81069; 81071; 81073; 81080; 81085; 81088-81090; 81111; 81117, 81118; 81120, 81121; 81123, 81124; 81126-81140; 81143-81145; 81147; 81152; 81155; 81165, 81166; 81202; 81205; 81209; 81212; 81215, 81216; 81218; 81224; 81227, 81228; 81262, 81263; 81280-81283; 81317, 81318; 81371-81373; 81416; 81420; 81455-81457; 81467, 81468; 81521

# გამოგონებები

## ბანასხალბი, რომლებზეც გამოტანილია ბალანსირებული პატენტის გასეჩის შესახებ

გადაწყვეტილების გასაჩივრება შესაძლებელია საქპატენტის სააპელაციო პალატაში გამოქვეყნებიდან 3 თვის ვადაში ან მცხეთის რაიონული სასამართლოს ადმინისტრაციულ საქმეთა კოლეგიაში 1 თვის ვადაში (მის.: ქ. მცხეთა, სამხედროს ქ. №17).

### ბანყოფილება A

#### A 01

(10) AP 2016 12786 A (51) Int. Cl. (2006)

A 01 N 43/42

A 61 K 31/47

(21) AP 2010 012786 (22) 2010 12 13

(31) 61/287,535

(32) 2009 12 17

(33) US

(71) მერკ შარპ & დოუმ კორპ. (US)

126 ისტ ლინკოლნ ავენიუ, რავეი,

ნიუ ჯერსი 07065 – 0907 (US)

(72) სკოტ დ.კუდუკი (US);

კელი-ან შლეგელი (US);

ჩუი-ციან იანი (US)

(74) შალვა გვარამაძე

(85) 2012 07 12

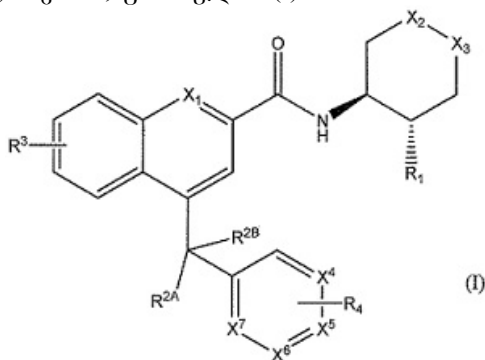
(86) PCT/US2010/060007, 2010 12 13

(54) **ქინოლონ ამიდები, როგორც M1**

**რეცეპტორ დადებითი ალოსტერული**

**მოდულატორები**

(57) ნაერთი, ფორმული (I)



სადაც X<sup>1</sup> არის N ან N-O; X<sup>4</sup>, X<sup>5</sup>, X<sup>6</sup> და X<sup>7</sup> შერჩეულია შემდეგიდან: N, N-O, CH, O იმ პირობით, თუ ერთ-ერთი არ არსებობს, მაშინ დანარჩენი წარმოქმნის ხუთწევრიან რგოლს და რომლის R<sup>1</sup>, R<sup>3</sup>, R<sup>4</sup>, R<sup>2A</sup>, R<sup>2B</sup> და X<sub>2</sub>-X<sub>3</sub> ჯგუფების მნიშვნელობები მოყვანილია გამოგონების ფორმულაში, მისი ფარმაცევტულად მისაღები მარილი და ფარმაცევტული კომპოზიცია მათ საფუძველზე. მითითებული ნაერთის, ფარმაცევტულად მისაღები მარილის და ფარმაცევტული კომპოზიციის გამოყენება მუსკარინული M1 რე-

ცეპტორით განპირობებული დაავადების და დარღვევის სამკურნალოდ.

მუხლები: 15 დამოუკიდებელი

15 დამოკიდებული

ცხრილი: 2

### ბანყოფილება B

#### B 01

(10) AP 2016 13559 A (51) Int. Cl. (2006)

B 01 D 3/02

C 12 G 3/12

(21) AP 2014 013559 (22) 2014 08 25

(71) ალექსანდრე კვერნაძე (GE)

დიდმის მას., V კვარტ., კორპ. 25ა, ბ. 48, 0159, თბილისი (GE)

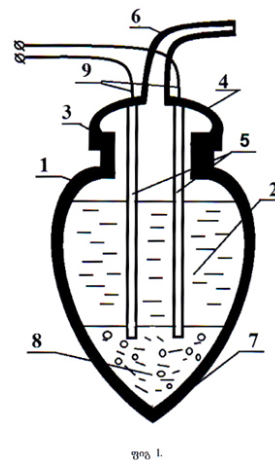
(72) ალექსანდრე კვერნაძე (GE)

(54) **არჩის გამოსახული მოწყობილობა**

(57) მოწყობილობა შეიცავს რეზერვუარს 1 ძირით 7 და დურდოს ჩასატვირთი ყელით 3, კერამიკულ სახურავს 4, რომელშიც ჰერმეტიკულად დამონტაჟებულია ორთქლის გამომყვანი 6 და ელექტროსახურებლები 5, ამასთან, რეზერვუარი ფოროვანი კერამიკული ქვევრის ფორმისაა.

მუხლები: 1 დამოუკიდებელი

ფიგურა: 1



**B 22**

- (10) AP 2016 12976 A (51) Int. Cl. (2006)  
 B 22 F 1/00  
 B 22 F 3/02  
 B 22 F 3/23  
 B 22 F 7/00  
 B 22 F 7/02  
 C 22 C 29/14  
 C 22 C 38/14  
 C 22 C 1/00  
 C 22 C 1/04  
 C 22 C 14/00

- (21) AP 2013 012976 (22) 2013 01 22  
 (71) ზურაბ ასლამაზაშვილი (GE)  
 დავით თავსელიძის ქ. 1, ბ. 58, 0186, თბილისი (GE);  
 გიორგი ონიაშვილი (GE)  
 ბაზალეთის ქ. 7, ბ. 6, 0179, თბილისი (GE);  
 გარეგინ ზახაროვი (GE)  
 ერწოს ქ. 11, ბ. 9, 0192, თბილისი (GE);  
 გიორგი თავაძე (GE)  
 დ. უზნაძის ქ. 4, ბ. 77, 0102, თბილისი (GE);  
 ავთანდილ ხვადაგიანი (GE)  
 კანდელაკის ქ. 6, ბ. 10, 0160, თბილისი (GE);  
 ოთარ ოქროსცვარიძე (GE)  
 მეუნარგიას ქ. 73, ბ. 26, 0101, თბილისი (GE)  
 (72) ზურაბ ასლამაზაშვილი (GE);  
 გიორგი ონიაშვილი (GE);  
 გარეგინ ზახაროვი (GE);  
 გიორგი თავაძე (GE);  
 ავთანდილ ხვადაგიანი (GE);  
 ოთარ ოქროსცვარიძე (GE)  
 (54) **Ti - B - N - Me** და **Ti - B - N - C - Me**  
**სისტემებში ულტრადისპერსული -**  
**სტრუქტურის მქონე სალი შენადნობის -**  
**სინთეტიკური კომპოზიციური**  
**პერამიკული მასალების მიღების ხერხი**

(57) Ti-B-N-Me ულტრადისპერსული სტრუქტურის მქონე სალი შენადნობის - სინთეტიკური კომპოზიციური კერამიკული მასალის მიღების ხერხი, რომელიც ითვალისწინებს საწყისი კომპონენტების შერევას, წინასწარ გამკვრივებით ნამზადის მიღებას და მის გარკვეულ ტემპერატურამდე განსაზღვრული სინქარით გახურებას, თვითგავრცელებადი მაღალტემპერატურული რეაგირების წვის რეჟიმში სინთეზს, საბოლოო კომპაქტირებას და ჰაერზე გაცივებას, ამასთან, საწყისი კაზმი შეიცავს ჰექსაგონალურ ნანოსტრუქტურულ ბორის ნიტრიდს, აგრეთვე IV ჯგუფის ერთ ან რამდენიმე გარდამავალ ლითონს ან მათ შენადნობს კომპონენტების გარკვეული თანაფარდობით. Ti-B-N-C-Me ულტრადისპერსული სტრუქტურის მქონე სალი შენადნობის - სინ-

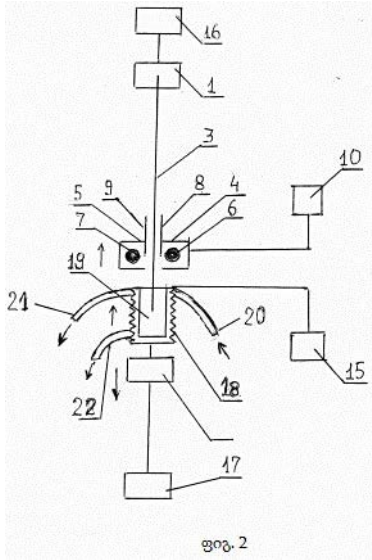
თეტიკური კომპოზიციური კერამიკული მასალის მიღების ხერხი, რომელიც ითვალისწინებს საწყისი კომპონენტების შერევას, წინასწარ გამკვრივებით ნამზადის მიღებას და მის გარკვეულ ტემპერატურამდე განსაზღვრული სინქარით გახურებას, თვითგავრცელებადი მაღალტემპერატურული რეაგირების წვის რეჟიმში სინთეზს, საბოლოო კომპაქტირებას და 600°C-მდე გახურებულ მუფელურ ღუმელში გაცივებას, ამასთან, საწყისი კაზმი შეიცავს ჰექსაგონალურ ნანოსტრუქტურულ ბორის ნიტრიდს, სინთეტიკურ წვრილდისპერსულ გრაფიტის ფხვნილს ან მურს, აგრეთვე, IV ჯგუფის ერთ ან რამდენიმე გარდამავალ ლითონს ან მათ შენადნობს კომპონენტების გარკვეული თანაფარდობით.  
 მუხლები: 2 დამოუკიდებელი  
 ფიგურა: 5

**B 29**

- (10) AP 2016 13456 A (51) Int. Cl. (2006)  
 B 29 D 7/24  
 B 29 C 55/10

- (21) AP 2014 013456 (22) 2014 05 01  
 (71) ლევან ნადარეიშვილი (GE)  
 ანტონოვსკაიას ქ. 9, ბ. 57, 0187, თბილისი (GE)  
 (72) ლევან ნადარეიშვილი (GE)  
 (54) **ნადარეიშვილის მოწყობილობა**  
**პოლიმერული ნიმუშების გასაჭიმად**  
 (57) მოწყობილობა შეიცავს ნიმუშის 3 ჩასამაგრებელ მომჭერებს 1 და 2, რომელთაგან ერთი უძრავია და მიერთებულია ძალის მზომთან 16, ხოლო მეორე მოძრავია და გააჩნია გაჭიმვის მიმართულებით გადაადგილებისა და ამ გადაადგილების რეგისტრაციის შესაძლებლობა, გარდა ამისა, მოწყობილობა ადჭურვილია გამათბობლით 6 და 7 და გამაცივებლით 18 და 19, ამასთან, აქტიური მომჭერი 2 შესრულებულია შერჩეული აჩქარებით გადაადგილების შესაძლებლობით, ხოლო გამათბობელი და გამაცივებელი განთავსებულია უძრავ და მოძრავ მომჭერებს შორის და შესრულებულია არიან მომჭერებს შორის შერჩეული მუდმივი სინქარით ან აჩქარებით გადაადგილების შესაძლებლობით.  
 მუხლები: 2 დამოუკიდებელი  
 ფიგურა: 6  
 ცხრილი: 3





**C 07**

- (10) AP 2016 12970 A (51) Int. Cl. (2006)  
 C 07 D 471/04  
 C 07 D 473/28  
 C 07 D 487/04  
 C 07 D 498/04  
 A 61 K 31/4355  
 A 61 K 31/437  
 A 61 K 31/4427  
 A 61 K 31/4985  
 A 61 K 31/5025  
 A 61 K 31/519  
 A 61 K 31/52  
 A 61 P 25/18

(21) AP 2011 012970 (22) 2011 06 22

(31) 61/358,121; 61/422,845

(32) 2010 06 24; 2010 12 14

(33) US; US

(71) ტაკელა ფარმასიუტიკალ კომპანი  
 ლიმიტიდ (JP)  
 1-1, დოშომახი 4-ჩომე, ჩუო-კუ, ოსაკა-ში,  
 ოსაკა 541- 0045 (JP)

(72) ტაკაჰიკო ტანიგუჩი (JP);

მასატო იოშიკავა (JP);

კასეი მიურა (JP);

ტომოაკი ჰასუი (JP);

ეიჯი ჰონდა (JP);

კეისუკე იმამურა (JP);

მაკოტო კამატა (JP);

ჰარუჰი კამისაკი (JP);

ჯონ, ფ. ქუინი (US);

ჯოზეფ რეიკერი (US);

ფატოუმბატა კამარა (FR);

ი ვანგი (CH)

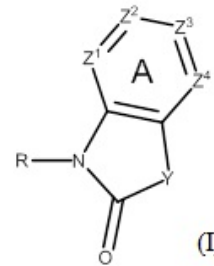
(74) შალვა გვარამაძე

(85) 2013 01 18

(86) PCT/US2011/041443, 2011 06 22

(54) **კონდენსირებული პეტეროციკლური ნაერთები, როგორც ფოსფორიქსტი-რაზას (PDES) ინჰიბიტორები**

(57) ნაერთი, ფორმულით (I),



სადაც Y არის -O-, -S-, -NRC- ან არასავალდებულოდ ჩანაცვლებული მეთილენის ჯგუფი და რომლის R, Z<sup>1</sup>, Z<sup>2</sup>, Z<sup>3</sup>, Z<sup>4</sup> და Rc ჩანაცვლებლების მნიშვნელობები მოყვანილია გამოგონების ფორმულაში, მისი მარილი და მათ საფუძველზე მედიკამენტი, რომელიც

**განყოფილება C**

**C 03**

- (10) AP 2016 13169 A (51) Int. Cl. (2006)  
 C 03 C 1/00  
 C 03 C 1/02  
 C 03 C 13/06

(21) AP 2011 013169 (22) 2011 12 21

(31) A2117/2010

(32) 2010 12 22

(33) AT

(71) აზა. ტეკ გმბჰ (AT)

ზეეშტრასე 59, 3550 ლანგენლოისი (AT)

(72) ტომას შინკინგერი (AT);

ანტონ მაიერი (AT)

(74) თამაზ შილაკაძე

(85) 2013 07 19

(86) PCT/AT2011/050051, 2011 12 21

(54) **ნეფლი ნივთიერება ბაზალტის ბოჭკოების დასამზადებლად**

(57) მოცემული გამოგონება ეხება სადნობი ნედლეულის კაზმს, უწყვეტი მინერალური ბოჭკოების მისაღებად, რომელიც შეიცავს 30%-დან 70%-მდე ბაზალტს და/ან დიაბაზს, 8%-დან 40%-მდე კვარცის კომპონენტს, კერძოდ, კვარცის ქვიშას და 5%-დან 30%-მდე წიდას, კერძოდ, ბრძმედის წიდას, ასევე, ეხება ნაღნობიდან უწყვეტი მინერალური ბოჭკოების მიღების ხერხს და გამოყენებას.

მუხლები: 3 დამოუკიდებელი

11 დამოკიდებული



წარმოადგენს ფოსფორდესტერაზა 10A-ს ინჰიბიტორს.

მუხლები: 11 დამოუკიდებელი  
11 დამოკიდებულ

ფიგურა: 3  
ცხრილი: 40

**C 08**

- (10) AP 2016 13484 A (51) Int. Cl. (2006)  
C 08 J 11/04  
C 08 J 11/06  
B 29 B 17/00  
B 29 B 17/02  
B 29 B 17/04  
B 29 B 7/88  
B 29 B 7/90  
B 29 C 47/10

- (21) AP 2011 013484 (22) 2011 11 10  
(31) PCT/TR2011/000265  
(32) 2011 11 10  
(33) TR  
(71) ალი ჰაკან გიუვენი (TR)  
პარის ჯადესი, 16/7, 06540 ანკარა (TR)  
(72) ალი ჰაკან გიუვენი (TR)  
(74) ვახტანგ ტოროტაძე  
(85) 2014 05 30  
(86) PCT/TR2011/000265, 2011 11 10  
(54) **თერმოპლასტიკური მასალების ნარჩენების გადამუშავების ხერხი, გადამუშავებული თერმოპლასტის გამოყენებულად კომპოზიტური მასალის წარმოებაში**

(57) ხერხი ითვალისწინებს თერმოპლასტიკური მასალების ნარჩენების მიწოდებას განცალკევების ბლოკში, შემდგომ თერმოპლასტიკური მასალების დაჭრას წვრილ ნაჭრებად და მათ გარეცხვას, თერმოპლასტიკური მასალების ნარჩენების გადაადგილებას წყლით სავსე ავზში, თერმოპლასტიკური მასალების ნარჩენების გადაადგილებას ორგანული ჭუჭყის მოსაშორებელ მანქანაში და გასუფთავებას ზეთისა და თერმოპლასტიკური მასალების ნარჩენებზე არსებული სხვა ორგანული ნივთიერებებისაგან, თერმოპლასტიკური მასალების ნარჩენების გადაადგილებას საშრობ მანქანაში და მასში თერმოპლასტიკური მასალების შრობას გაცხელების გზით, იმავდროულ დაქუცმაცებას შემდგომი პროცესების მანქანებში მიწოდების გასაადვილებლად, თერმოპლასტიკური მასალების ნარჩენების წნევის ქვეშ დნობამდე გაცხელებას ჰორიზონტალურ რეაქტორში, ამასთან, ჰორიზონტალურ რეაქტორში პირველი მიწოდების ბლოკის გავლით ახორციელებენ გამდნარ თერმოპლასტიკური მასალების ნარჩენებზე მღე-

ბავი და თავსებადობის უზრუნველყოფი ქიმიური მასალების დამატებას, ხოლო შემდგომ მინერალური მასალების დამატებას მეორე მიწოდების ბლოკის გავლით. გარდა ამისა, ახორციელებენ გამდნარი დანამატებიანი თერმოპლასტიკური მასალების ნარჩენების დამატებით გაცხელებას, ჰორიზონტალურ რეაქტორიდან თავისუფლად მდინარი გამდნარი კომპოზიციური მასალის დაუყოვნებლივ, მის გამყარებამდე, გადასხმას ცალკეულ ყალიბებში და გაცივებას წნევის ქვეშ ყალიბებში ჩაწნევის გზით ინდივიდუალური პირადი რეაქტივი წნევის მეშვეობით.  
მუხლები: 1 დამოუკიდებელი

**C 23**

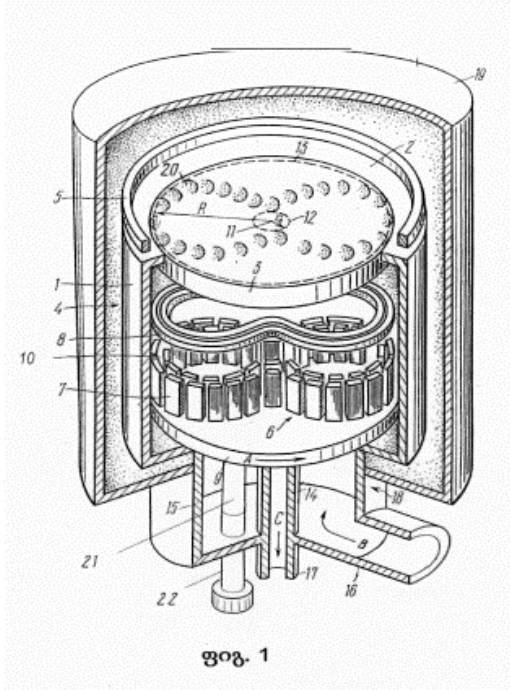
- (10) AP 2016 13835 A (51) Int. Cl. (2006)  
C 23 C 14/35

- (21) AP 2015 013835 (22) 2015 05 28  
(71) ზაურ ბერიშვილი (GE)  
დიდმის მასივი III კვარტ., კორპ. 36,  
ბ. 87, 0159, თბილისი (GE)  
(72) ზაურ ბერიშვილი (GE)  
(54) **პლანარული მახინჯი მათემატიკური გეომეტრიის მოწყობილობა**  
(57) მოწყობილობა შეიცავს ვაკუუმურ კამერას, რომელშიც განთავსებულია ანოდი და დისკური სამიზნის მქონე კათოდი. კათოდურ კვანძში მაგნიტური სისტემა დამაგრებულია მაგნიტურბილი მასალისაგან დამზადებულ დისკზე, რომელიც დამაგრებულია ლაპორტების მქონე დისკურ დამჭერზე, რომელიც შესრულებულია მაცივებელი სითხის ჭავლის ზემოქმედებით ბრუნვის შესაძლებლობით, მაგნიტური სისტემა შეიცავს დისკზე მოთავსებულ მუდმივი მაგნიტების ჯგუფებს, თითოეული ჯგუფის ერთსახელა პოლუსები განლაგებულია განსაზღვრული რადიუსის წრეწირის ევოლვენტებისაგან შედგენილი კონტურის მიხედვით, ამასთან, ერთ-ერთი ჯგუფის მაგნიტები მოთავსებულია აღნიშნული კონტურის გარეთ, ხოლო მეორე ჯგუფის მაგნიტები მოთავსებულია აღნიშნული კონტურის შიგნით. აღნიშნული კონტურის გასწვრივ განლაგებული ერთ-ერთი ჯგუფის მაგნიტების პოლუსების პირდაპირ მოთავსებულია მეორე ჯგუფის საწინააღმდეგო პოლარულობის მქონე შესაბამისი მაგნიტების პოლუსები, ამასთან, მაგნიტების ჯგუფები ქმნიან ჩაკეტილ კონტურს. მოწყობილობის კათოდური კვანძი შეიცავს მაგნიტური სისტემის ბრუნვის სიხშირის მარეგულირებელ მექანიზმს, მოწყობილობა შესრულებულია როგორც მაგნიტური სისტემის ბრუნვის პირობებში, ასევე, სტაციონარულ რეჟიმში მუშაო-

ბის შესაძლებლობით. მაგნიტური სისტემა შესრულებულია მაგნიტებს შორის მანძილის რეგულირების შესაძლებლობით ინტერვალში 3-10 მმ, სისწორის მარეგულირებელი მექანიზმი დამატებით შეიცავს პროგრამული მართვის მოწყობილობას.

მუხლები: 1 დამოუკიდებელი

ფიგურა: 4



# გამომგონებლის პატენტები

## განყოფილება A

### A 61

(11) P 2016 6449 B (51) Int. Cl. (2006)  
A 61 K 31/57  
A 61 P 29/00  
A 61 P 15/00

- (10) AP 2015 13178 A (44) 23(435)/2015  
(21) AP 2011 013178  
(22) 2011 12 23  
(24) 2011 12 23  
(31) 10197400.4; 61/457,107  
(32) 2010 12 30; 2010 12 30  
(33) EP; US  
(86) PCT/IB2011/055941, 2011 12 23  
(73) პრეგლემ ეს ა (CH)  
შემინ დუ პრე-ფლერი 3, CH-1228  
პლან-ლი-ვატ/ჟენევა (CH)  
(72) ერნსტ ლუმაი (CH);  
ელკე ბესტელი (FR);  
იან ოსტერლო (GB)  
(74) ლილიანა დარახველიძე  
(54) **ბაზალური ენდომეტრიუმის  
დისლოკაციით განპირობებული  
ტკივილის მკურნალობა**

(11) P 2016 6448 B (51) Int. Cl. (2006)  
A 61 K 31/7084  
A 61 K 9/08  
A 61 K 47/02  
A 61 K 47/12  
A 61 K 47/18  
A 61 K 47/24  
A 61 K 27/02

- (10) AP 2015 13176 A (44) 23(435)/2015  
(21) AP 2011 013176  
(22) 2011 12 27  
(24) 2011 12 27  
(31) 2010-291463  
(32) 2010 12 28  
(33) JP  
(86) PCT/JP2011/080179, 2011 12 27  
(73) სანტენ ფარმაცეუტიკალ კო., ლტდ. (JP)  
9-19, შიმოშინჯო 3-ჩომე,  
ჰიგაშიოდოგავა-კუ, ოსაკა-ში, ოსაკა  
533-8651 (JP)  
(72) აკიკო საკატანი (JP);  
ტაცუო იკეი (JP);  
კოჯი ინაგაკი (JP);  
მასაკი სონოდა (JP);  
იოკო ფუკუი (JP);  
მიცუაკი კუვანო (JP)

- (74) გიორგი ქართველიშვილი  
(54) **დიჰვაზოსოლის შემცველი  
ოფთალმოლოგიური ხსნარი, მისი  
მომზადების ხერხი და უხსნადი  
ნალექის ფორმირების თავიდან  
აცილების ხერხი**

## განყოფილება B

### B 60

(11) P 2016 6451 B (51) Int. Cl. (2006)  
B 60 C 11/04

- (10) AP 2015 13688 A (44) 23(435)/2015  
(21) AP 2014 013688  
(22) 2014 12 31  
(24) 2014 12 31  
(73) სსიპ სოფლის მეურნეობის  
სამეცნიერო კვლევითი ცენტრი (GE)  
მარშალ გელოვანის გამზ. 6, 0159,  
თბილისი (GE)  
(72) ვლადიმერ მირუაშვილი (GE);  
ნოდარ ნათენაძე (GE)  
(54) **ტრაქტორის თვლის პნევმატიკური  
საბურავის პროტექტორი**

## განყოფილება C

### C 07

- (11) P 2016 6450 B (51) Int. Cl. (2006)  
C 07 D 239/10  
C 07 D 239/22  
C 07 D 233/86  
C 07 D 233/72  
C 07 D 471/10  
C 07 D 491/107  
C 07 D 249/12  
A 61 K 31/4196  
A 61 K 31/513  
A 61 K 31/4166  
A 61 K 31/4188  
A 61 K 31/527  
A 61 K 9/20  
A 61 K 9/48  
A 61 K 9/08  
A 61 P 35/00  
(10) AP 2015 13219 A (44) 23(435)/2015

- (21) AP 2011 013219
- (22) 2011 07 01
- (24) 2011 07 01
- (31) 2010130618
- (32) 2010 07 22
- (33) RU
- (86) PCT/RU2011/000476, 2011 07 01
- (73) ალექსანდრ ვასილიევიჩ ივაშჩენკო (RU)  
2874 კალე რანხო ვისტა, ენსინიტას,  
კალიფორნია, 92024 (US);  
ანდრეი ალექსანდროვიჩ ივაშჩენკო (RU)  
127576 მოსკოვი, ულ. აბრამცევსკაია 4,  
კორპ. 2, კვ. 27, რუსეთი (RU);  
ნიკოლაი ფილიპოვიჩ სავჩუკი (RU)  
117420 მოსკოვი, ულ. ნამეტკინა 9, კვ. 35,  
რუსეთი (RU)
- (72) ალექსანდრ ვასილიევიჩ ივაშჩენკო (RU);  
ოლეგ დმიტრიევიჩ მიტკინი (RU)
- (74) შალვა გვარამაძე
- (54) **ციკლოპროპენი, N, N' - დიაროლითიო-  
შარლომანები და N, N' - დიაროლშარლო-  
მანები, როგორც ანდრომენის  
რეცეპტორის ანტაგონისტები, კიბოს  
საწინააღმდეგო აბინტი, მათი მიღების  
ხერხი და გამოყენება**

**C 22**

- (11) P 2016 6446 B (51) Int. Cl. (2006)  
C 22 C 1/05  
C 22 C 14/00  
C 22 C 29/14  
C 22 C 38/14  
B 22 F 3/02
- (10) AP 2015 12974 A (44) 21(433)/2015
- (21) AP 2013 012974
- (22) 2013 01 22
- (24) 2013 01 22
- (73) ზურაბ ასლამაზაშვილი (GE)  
დავით თავხელიძის ქ. 1, ბ. 58, 0186,  
თბილისი (GE);  
გიორგი ონიაშვილი (GE)  
ბაზალეთის ქ. 7, ბ. 6, 0179, თბილისი (GE);  
გარეგინ ზახაროვი (GE)  
ერწოს ქ. 11, ბ. 9, 0192, თბილისი (GE);  
გიორგი თავაძე (GE)  
დ. უზნაძის ქ. 4, ბ. 77, 0102, თბილისი (GE);  
ავთანდილ ხვადაგიანი (GE)  
კანდელაკის ქ. 6, ბ. 10, 0160,  
თბილისი (GE);  
ოთარ ოქროსცვარიძე (GE)  
მეუნარგიას ქ. 73, ბ. 26, 0101,  
თბილისი (GE);  
ალექსანდრე ბერნერი (IL)  
32682 ჰაიფა, მიცპეს ქ. ბ. 8, ისრაელი (IL)
- (72) ზურაბ ასლამაზაშვილი (GE);  
გიორგი ონიაშვილი (GE);

- გარეგინ ზახაროვი (GE);
- გიორგი თავაძე (GE);
- ავთანდილ ხვადაგიანი (GE);
- ოთარ ოქროსცვარიძე (GE);
- ალექსანდრე ბერნერი (IL)
- (54) **სალი შენაღრობი**

- (11) P 2016 6447 B (51) Int. Cl. (2006)  
C 22 C 14/00  
C 22 C 29/14  
C 22 C 38/14
- (10) AP 2015 12975 A (44) 22(434)/2015
- (21) AP 2013 012975
- (22) 2013 01 22
- (24) 2013 01 22
- (73) ზურაბ ასლამაზაშვილი (GE)  
დავით თავხელიძის ქ. 1, ბ. 58, 0186,  
თბილისი (GE);  
გიორგი ონიაშვილი (GE)  
ბაზალეთის ქ. 7, ბ. 6, 0179, თბილისი (GE);  
გარეგინ ზახაროვი (GE)  
ერწოს ქ. 11, ბ. 9, 0192, თბილისი (GE);  
გიორგი თავაძე (GE)  
დ. უზნაძის ქ. 4, ბ. 77, 0102, თბილისი (GE);  
ავთანდილ ხვადაგიანი (GE)  
კანდელაკის ქ. 6, ბ. 10, 0160,  
თბილისი (GE);  
ოთარ ოქროსცვარიძე (GE)  
მეუნარგიას ქ. 73, ბ. 26, 0101,  
თბილისი (GE);  
ალექსანდრე ბერნერი (IL)  
32682 ჰაიფა, მიცპეს ქ. ბ. 8, ისრაელი (IL)
- (72) ზურაბ ასლამაზაშვილი (GE);  
გიორგი ონიაშვილი (GE);  
გარეგინ ზახაროვი (GE);  
გიორგი თავაძე (GE);  
ავთანდილ ხვადაგიანი (GE);  
ოთარ ოქროსცვარიძე (GE);  
ალექსანდრე ბერნერი (IL)
- (54) **სალი შენაღრობი**

**ბანყოფილება F**

**F 42**

- (11) P 2016 6452 B (51) Int. Cl. (2006)  
F 42 B 7/10  
F 42 B 10/14
- (10) AP 2015 13389 A (44) 22(434)/2015
- (21) AP 2014 013389
- (22) 2014 02 14
- (24) 2014 02 14
- (73) ვასილ კოტორაშვილი (GE)  
სოფ. გლდანი, 3304, თბილისი (GE)

- (72) ვასილ კოტორაშვილი (GE)
- (74) გელა ფერაძე
- (54) მანა

## ბანყოფილება G

### G 21

**(11) P 2016 6453 B**      **(51) Int. Cl. (2006)**  
**G 21 F 5/00**

- (10) AP 2014 12931 A      (44) 23(411)/2014
- (21) AP 2012 012931
- (22) 2012 12 20
- (24) 2012 12 20
- (73) აკაკი ფეიქრიშვილი (GE)  
 შარტავას ქ. 16, 0175, თბილისი (GE);  
 ელგუჯა ჩაგელიშვილი (GE)  
 ფანასკერტელის ქ. 17, ბ. 6, 0194,  
 თბილისი (GE);  
 ირაკლი ბაირამაშვილი (GE)  
 კეკელიძის ქ. 16, ბ. 15, 0179,  
 თბილისი (GE);  
 მერაბ წიკლაური (GE)  
 დიღმის მას., კვარტ. I., კორპ. Iა., ბ. 2, 0159,  
 თბილისი (GE);  
 ბაგრატ გოდიბაძე (GE)  
 კეკელიძის ქ. 2, ბ. 16, 2000,  
 ზესტაფონი (GE);  
 ავთანდილ დგებუაძე (GE)  
 გომის ქ. 3, 0105, თბილისი (GE)
- (72) აკაკი ფეიქრიშვილი (GE);  
 ელგუჯა ჩაგელიშვილი (GE);  
 ირაკლი ბაირამაშვილი (GE);  
 მერაბ წიკლაური (GE);  
 ბაგრატ გოდიბაძე (GE);  
 ავთანდილ დგებუაძე (GE)
- (54) **კონტეინერი რადიოაქტიური**  
**მასალის ტრანსპორტირებისა და**  
**შენახვისათვის და მისი დამზადების**  
**ხერხი**

# სასარგებლო მოდელები

## ბანასხალები, რომლებზეც გამოტანილია გადაწყვეტილება პატენტის გასემის შესახებ

გადაწყვეტილების გასაჩივრება შესაძლებელია საქპატენტის სააპელაციო პალატაში გამოქვეყნებიდან 3 თვის ვადაში ან მცხეთის რაიონული სასამართლოს ადმინისტრაციულ საქმეთა კოლეგიაში 1 თვის ვადაში (მის.: ქ. მცხეთა, სამხედროს ქ. №17).

### ბანყოფილება A

#### A 47

(10) AU 2016 13897 U (51) Int. Cl. (2006)  
A 47 G 21/00

(21) AU 2015 013897 (22) 2015 07 29

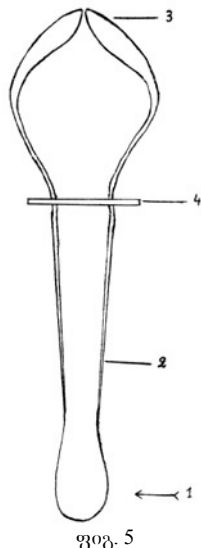
(71) გიორგი გვინიძე (GE)  
წყნეთი, რუსთაველის ქ., მე-3 შესახ. 10,  
0162, თბილისი (GE)

(72) გიორგი გვინიძე (GE)

(54) ხინკლის დასაკავშირებელი სამარჯვო

(57) სამარჯვო შეიცავს U-ს მაგვარი ფორმის კორპუსს 1, რომლის ვერტიკალური ნაწილები წარმოადგენს სახელურებს 2 კბილების მქონე ერთმანეთისაკენ მიმართული რკალისებრი ბოლოებით 3. სახელურებზე ჩამოცმულია ლითონისაგან დამზადებული რგოლი – ფიქსატორი 4, რომელსაც გააჩნია სახელურებზე გადაადგილების შესაძლებლობა მათ კბილებთან ბოლოებს შორის მანძილის ცვლილებებისა და დაფიქსირებისათვის.

მუხლები: 1 დამოუკიდებელი  
ფიგურა: 5



### ბანყოფილება C

#### C 25

(10) AU 2016 13773 U (51) Int. Cl. (2006)  
C 25 B 11/02

(21) AU 2015 013773 (22) 2015 03 27

(71) თეიმურაზ როყვა (GE)  
ვაჟა-ფშაველას V კვარტ., კორპ. 1, ბ. 32,  
0186, თბილისი (GE);  
თემურ ჩახუნაშვილი (GE)  
ფანასკერტელის ქ., კორპ. 17, ბ. 15, 0194,  
თბილისი (GE);  
დალი ძანაშვილი (GE)

ნუცუბიძის ფერდ., III მკრ., II კვარტ.,  
კორპ. 5, ბ. 7, 0183, თბილისი (GE)

(72) თეიმურაზ როყვა (GE);  
თემურ ჩახუნაშვილი (GE);  
დალი ძანაშვილი (GE)

(54) წყლით გაცივებადი ანოდი  
წვრილდისაპერსული ელექტროლიზური  
მანგანუმის დიოქსიდის მისაღებად

(57) წყლით გაცივებადი ანოდი, წვრილდის-აპერსული ელექტროლიზური მანგანუმის დიოქსიდის მისაღებად, რომელიც შედგება კოლექტორზე დამაგრებული ვერტიკალურად განლაგებული ღეროებისაგან, ამასთან, იგი შედგება ვერტიკალურად განლაგებული პარალელური ტყვიის მილებისაგან, რომლებიც პერმეტულადაა შეკავშირებული მილისებური ტიტანის მართკუთხა ჩარჩოსთან.

მუხლები: 1 დამოუკიდებელი

ფიგურა: 1

## ბანყოფილება E

### E 04

(10) AU 2016 13834 U (51) Int. Cl. (2006)  
E 04 B 2/42

(21) AU 2015 013834 (22) 2015 05 22

(71) ალექსანდრე მოსეშვილი (GE)

ქავთარაძის ქ. 28, ბ. 1, 0186, თბილისი (GE)

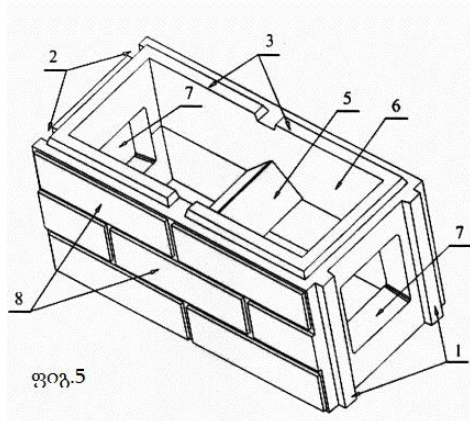
(72) ალექსანდრე მოსეშვილი (GE)

(54) **ღრუ სამშენებლო ბლოკი**

(57) მართკუთხა პარალელეპიპედის ფორმის მქონე სამშენებლო ბლოკს აქვს ვერტიკალური გამჭოლი ღრუები 6, ერთ გვერდით კედელზე შვერილები 1, ხოლო მეორეზე – ამ შვერილების შესაბამისი ჩაღრმავებები 2. ბლოკს ზედა საგებზე აქვს შვერილები 3, ხოლო ქვედა საგებზე – ამ შვერილების შესაბამისი ჩაღრმავებები 4, გვერდით კედლებში შესრულებულია გამჭოლი ღრუები 7, რომლებიც ვერტიკალურ ღრუებთან ერთად, ბლოკის სიღრმეში ქმნიან ერთიან ღრუს. ბლოკის წინა და უკანა კედლები შიგა მხრიდან ერთმანეთთან დაკავშირებულია მაერთებელი ზღუდარით 5.

მუხლები: 1 დამოუკიდებელი

ფიგურა: 5





# სასარგებლო მოდელის პატენტები

## ბანყოფილება A

### A 61

- (11) U 2016 1890 Y (51) Int. Cl. (2006)  
A 61 B 19/04  
(10) AU 2015 13469 U (44) 23(435)/2015  
(21) AU 2014 013469  
(22) 2014 05 14  
(24) 2014 05 14  
(73) ხათუნა ზენაიშვილი (GE)  
აკაკის ქ.87, ფოთი (GE)  
(72) ხათუნა ზენაიშვილი (GE)  
(54) სავაჭრო

## ბანყოფილება B

### B 23

- (11) U 2016 1892 Y (51) Int. Cl. (2006)  
B 23 D 15/14  
(10) AU 2015 13694 U (44) 23(435)/2015  
(21) AU 2015 013694  
(22) 2015 01 09  
(24) 2015 01 09  
(73) ნია ნათბილაძე (GE)  
აღ. ყაზბეგის გამზ. 1, ბ. 12, 0160,  
თბილისი (GE);  
ჯუმბერ უფლისაშვილი (GE)  
სოფ. დიღომი, დიდგორის ქ. 201, 0113,  
თბილისი (GE);  
ირაკლი ფიფია (GE)  
აღ. ყაზბეგის გამზ. 1, ბ. 12, 0160,  
თბილისი (GE);  
გიორგი ხატიაშვილი (GE)  
დურუჯის ქ. 157, 4800, ყვარელი (GE);  
ნინო ავსაჯანიშვილი (GE)  
სოფ. დიღომი, გ. ხანძთელის ქ., 0113,  
თბილისი (GE)  
(72) ნია ნათბილაძე (GE);  
ჯუმბერ უფლისაშვილი (GE);  
ირაკლი ფიფია (GE);  
გიორგი ხატიაშვილი (GE);  
ნინო ავსაჯანიშვილი (GE)  
(54) ქაღალდის დასტის საჭრელი  
მოწყობილობა

## B 41

- (11) U 2016 1893 Y (51) Int. Cl. (2006)  
B 41 F 15/00  
(10) AU 2015 13695 U (44) 23(435)/2015  
(21) AU 2015 013695  
(22) 2015 01 09  
(24) 2015 01 09  
(73) ნია ნათბილაძე (GE)  
აღ. ყაზბეგის გამზ. 1, ბ. 12, 0160,  
თბილისი (GE);  
ჯუმბერ უფლისაშვილი (GE)  
სოფ. დიღომი, დიდგორის ქ. 201, 0113,  
თბილისი (GE);  
ირაკლი ფიფია (GE)  
აღ. ყაზბეგის გამზ. 1, ბ. 12, 0160,  
თბილისი (GE);  
გიორგი ხატიაშვილი (GE)  
დურუჯის ქ. 157, 4800, ყვარელი (GE);  
ნინო ავსაჯანიშვილი (GE)  
სოფ. დიღომი, გ. ხანძთელის ქ., 0113,  
თბილისი (GE)  
(72) ნია ნათბილაძე (GE);  
ჯუმბერ უფლისაშვილი (GE);  
ირაკლი ფიფია (GE);  
გიორგი ხატიაშვილი (GE);  
ნინო ავსაჯანიშვილი (GE)  
(54) მოწყობილობა ტრაფარეტული  
პეპლისათვის

## B 64

- (11) U 2016 1891 Y (51) Int. Cl. (2006)  
B 64 D 45/04  
B 64 D 25/14  
(10) AU 2015 13657 U (44) 23(435)/2015  
(21) AU 2014 013657  
(22) 2014 12 08  
(24) 2014 12 08  
(73) შალვა გიორგაძე (GE)  
ილია ხმაღაძის ქ. 33, 0800, ახალციხე (GE)  
(72) შალვა გიორგაძე (GE)  
(54) მოწყობილობა ვერტმფრენის  
ბადასარჩენად

# ლიზინები

## რეგისტრირებული ლიზინები

**(11) D 2016 666 S (51) 19-08**  
(10) AD 2015 862 S (44) 23(435)/2015  
(21) AD 2015 000862  
(22) 2015 07 17  
(24) 2015 07 17  
(28) 3  
(18) 2020 07 17  
(73) შპს „ქართუ-უნივერსალი“ (GE)  
კახეთის გზატკ., II-ჩიხი 11, 0190,  
თბილისი (GE)  
(72) გიორგი გიგაშვილი (GE)  
(74) გონა გოგიშვილი  
(54) **1.-3. ეტიკეტი**

**(11) D 2016 667 S (51) 19-08**  
(10) AD 2015 863 S (44) 23(435)/2015  
(21) AD 2015 000863  
(22) 2015 07 17  
(24) 2015 07 17  
(28) 5  
(18) 2020 07 17  
(73) შპს „ქართუ-უნივერსალი“ (GE)  
კახეთის გზატკ., II-ჩიხი 11, 0190,  
თბილისი (GE)  
(72) გიორგი გიგაშვილი (GE)  
(74) გონა გოგიშვილი  
(54) **1.-5. ეტიკეტი**

**(11) D 2016 668 S (51) 19-08**  
(10) AD 2015 864 S (44) 23(435)/2015  
(21) AD 2015 000864  
(22) 2015 07 17  
(24) 2015 07 17  
(28) 5  
(18) 2020 07 17  
(73) შპს „ქართუ-უნივერსალი“ (GE)  
კახეთის გზატკ., II-ჩიხი 11, 0190,  
თბილისი (GE)  
(72) გიორგი გიგაშვილი (GE)  
(74) გონა გოგიშვილი  
(54) **1.-5. ეტიკეტი**

**(11) D 2016 669 S (51) 19-08**  
(10) AD 2015 865 S (44) 23(435)/2015  
(21) AD 2015 000865  
(22) 2015 07 17  
(24) 2015 07 17  
(28) 8  
(18) 2020 07 17

(73) შპს „ქართუ-უნივერსალი“ (GE)  
კახეთის გზატკ., II-ჩიხი 11, 0190,  
თბილისი (GE)  
(72) გიორგი გიგაშვილი (GE)  
(74) გონა გოგიშვილი  
(54) **1.-8. ეტიკეტი**

**(11) D 2016 670 S (51) 19-08**  
(10) AD 2015 866 S (44) 23(435)/2015  
(21) AD 2015 000866  
(22) 2015 07 17  
(24) 2015 07 17  
(28) 6  
(18) 2020 07 17  
(73) შპს „ქართუ-უნივერსალი“ (GE)  
კახეთის გზატკ., II-ჩიხი 11, 0190,  
თბილისი (GE)  
(72) გიორგი გიგაშვილი (GE)  
(74) გონა გოგიშვილი  
(54) **1.-6. ეტიკეტი**

**(11) D 2016 671 S (51) 19-08**  
(10) AD 2015 867 S (44) 23(435)/2015  
(21) AD 2015 000867  
(22) 2015 07 17  
(24) 2015 07 17  
(28) 11  
(18) 2020 07 17  
(73) შპს „ქართუ-უნივერსალი“ (GE)  
კახეთის გზატკ., II-ჩიხი 11, 0190,  
თბილისი (GE)  
(72) გიორგი გიგაშვილი (GE)  
(74) გონა გოგიშვილი  
(54) **1.-11 ეტიკეტი**

**(11) D 2016 672 S (51) 19-08**  
(10) AD 2015 874 S (44) 23(435)/2015  
(21) AD 2015 000874  
(22) 2015 08 11  
(24) 2015 08 11  
(28) 3  
(18) 2020 08 11  
(73) შპს „ქართუ-უნივერსალი“ (GE)  
კახეთის გზატკ., II-ჩიხი 11, 0190,  
თბილისი (GE)  
(72) სოფო გურასპაშვილი (GE)  
(74) გონა გოგიშვილი  
(54) **1.-3. ეტიკეტი**

- (11) D 2016 673 S**                      **(51) 32-00**  
(10) AD 2015 870 S                      (44) 23(435)/2015  
(21) AD 2015 000870  
(22) 2015 07 27  
(24) 2015 07 27  
(28) 1  
(18) 2020 07 27  
(31) TR-2015/04596  
(32) 2015 06 17  
(33) TR  
(73) პაიათ ქიმია სანაი ანონიმ შირქეთი (TR)  
    მაპირ იზ ჯადესი N 25 აღთუნიზადე,  
    უსკუდარი, სტამბოლი (TR)  
(72) ჯოშქუ იოზდემირი (TR);  
    ნედა ნიკი (TR)  
(74) თამაზ შილაკაძე  
(54) ლობო
- 

- (11) D 2016 674 S**                      **(51) 32-00**  
(10) AD 2015 871 S                      (44) 23(435)/2015  
(21) AD 2015 000871  
(22) 2015 07 27  
(24) 2015 07 27  
(28) 8  
(18) 2020 07 27  
(31) TR-2015/04593  
(32) 2015 06 17  
(33) TR  
(73) პაიათ ქიმია სანაი ანონიმ შირქეთი (TR)  
    მაპირ იზ ჯადესი N 25 აღთუნიზადე,  
    უსკუდარი, სტამბოლი (TR)  
(72) ჯოშქუ იოზდემირი (TR);  
    ნედა ნიკი (TR)  
(74) თამაზ შილაკაძე  
(54) ანიმაციური ფილმის გმირების  
    ბრაზიკული გამოსახულება
-

# სასაქონლო ნიშნები

## ეროვნული პროცედურით შემოტანილი განაცხადები, რომლებზეც გამოტანილია გადაწყვეტილება რეგისტრაციის შესახებ

გადაწყვეტილების გასაჩივრება შესაძლებელია საქაბტენტის სააპელაციო პალატაში გამო-  
ქვეყნებიდან 3 თვის ვადაში ან მცხეთის რაიონული სასამართლოს ადმინისტრაციულ საქმეთა  
კოლეგიაში 1 თვის ვადაში (მის.: ქ. მცხეთა, სამხედროს ქ. №17).

(260) AM 2016 75039 A

(210) AM 75039

(220) 2015 04 22

(731) შპს „ისტ ვესტ კაპიტალი“

ო. ჭილაძის (ყოფილი ამბროლაურის)

ქ. 166/2, ბ. 37, 0162, თბილისი,

საქართველო

(540)



(591) ლურჯი, ცისფერი, მწვანე, ჟოლოსფერი,  
იასამნისფერი, იისფერი

(531) 26.04.03-26.04.09-26.04.22-27.05.24-  
29.01.15-

(526) ნიშანი დაცულია მთლიანობაში, ხოლო  
მასში გამოყენებული სიტყვიერი აღნიშვნა  
„Cash24“ არ წარმოადგენს დამოუკიდებელი  
სამართლებრივი დაცვის ობიექტს.

(511)

36 – დაზღვევა; ფინანსებთან დაკავშირებული  
საქმიანობა; ფულად-საკრედიტო ოპერაციები;  
უძრავ ქონებასთან დაკავშირებული ოპერა-  
ციები.

(260) AM 2016 76912 A

(210) AM 76912

(220) 2014 04 30

(731) კარენ ვარდანიანი

ბაირონის ქ. 3, ბ. 36, ერევანი, სომხეთი

(740) დავით ზურაბიშვილი

(540)



(591) თეთრი, ყვითელი, ლურჯი, იისფერი,  
ფორთოხლისფერი, ყავისფერი, მწვანე

(531) 25.01.01, 26.11.07, 26.11.13, 27.01.01,  
29.01.14, 05.07.11

(511)

30 – საკონდიტრო ნაწარმი, მათ შორის, შო-  
კოლადისა და კარამელის კანფეტი.

(260) AM 2016 78743 A

(210) AM 78743

(220) 2014 09 19

(731) შპს „ქართუ უნივერსალი“

კახეთის გზატ. მე-2 ჩიხი 11, 0190,

თბილისი, საქართველო

(740) გოჩა გოგიშვილი

(540)

ლოლო

LOLO

JOJO

(511)

29 – ხორცი, თევზი, ფრინველი და ნანადი-  
რევი; ხორცის ექსტრაქტები; დაკონსერვე-  
ბული, გამხმარი და თბურად დამუშავებუ-  
ლი ბოსტნეული და ხილი; ველე, მურაბა,  
კომპოტი; კვერცხი, რძე და რძის ნაწარმი;  
ზეთები და საკვები ცხიმები.

30 – ყავა, ჩაი, კაკაო, შაქარი, ბრინჯი, ტაპი-  
ოკა (მანიოკა), საგო, ყავის შემცველები;  
ფქვილი და მარცვლეულის პროდუქტი,  
პურ-ფურთუშეული, საკონდიტრო ნაწარმი,  
ნაყინი; თაფლი, ბადაგის ვაჭინი; საფუარი,  
საცხობი ფხვნილები; მარილი, მდოგვი; ძმა-  
რი, საკაზმები; სანელებლები; საკვები ყინუ-  
ლი.

35 – რეკლამა; მართვა საქმიან სფეროში; ად-  
მინისტრირება საქმიან სფეროში; საოფისე სა-  
მსახური, ვაჭრობისთვის ხელშეწყობა.

(260) AM 2016 78744 A

(210) AM 78744

(220) 2014 09 19

- (731) შპს „ქართუ უნივერსალი“  
 კახეთის გზატ. მე-2 ჩიხი 11, 0190,  
 თბილისი, საქართველო  
 (740) გონა გოგიშვილი  
 (540)

**თოლია**

(511)  
 29 – ხორცი, თევზი, ფრინველი და ნანადირევი; ხორცის ექსტრაქტები; დაკონსერვებული, გამხმარი და თბურად დამუშავებული ბოსტნეული და ხილი; ჟელე, მურაბა, კომპოტი; კვერცხი, რძე და რძის ნაწარმი; ზეთები და საკვები ცხიმები.

30 – ყავა, ჩაი, კაკაო, შაქარი, ბრინჯი, ტაპიოკა (მანიოკა), საგო, ყავის შემცველები; ფქვილი და მარცვლეულის პროდუქტი, პურ-ფურთუშეული, საკონდიტრო ნაწარმი, ნაყინი; თაფლი, ბადაგის ვაჟინი; საფუარი, საცხობი ფხვნილები; მარილი, მდღოვი; ძმარი, საკაზმები; სანელებლები; საკვები ყინული.

35 – რეკლამა; მართვა საქმიან სფეროში; აღმინისტრირება საქმიან სფეროში; საოფისე სახსარი, გაჭრობისთვის ხელ შეწყობა.

- (260) AM 2016 80071 A  
 (210) AM 80071  
 (220) 2015 01 05  
 (731) სიპლა ლიმიტიდ  
 სიპლა ჰაუს, პენინსილა ბიზნეს პარკ,  
 განპატრონო კადამ მარგ, ლოვერ პარკელ,  
 მუმბაი - 400013 მახარაშტრა, ინდოეთი  
 (740) ლილიანა დარახველიძე  
 (540)

**NASEHALER**

(511)  
 5 – ფარმაცევტული და ვეტერინარული პრეპარატები; სამედიცინო დანიშნულების პიგიენტური პრეპარატები; დიეტური კვება და სამედიცინო ან ვეტერინარული დანიშნულების ნივთიერებები, ბავშვთა კვება; საკვები დანამატები ადამიანისათვის და ცხოველებისათვის; საღებუნები, სახვევი მასალა; კბილის დასაბუნებელი და კბილის ტვიფრის დასამზადებელი მასალა; მადეზინფიცირებელი საშუალებები; მავნე ცხოველების გასაწმენდებელი პრეპარატები; ფუნგიციდები, ჰერბიციდები.

10 – ქირურგიული, სამედიცინო, სტომატოლოგიური და ვეტერინარული ხელსაწყოები და ინსტრუმენტები; კიდურების, თვალისა და კბილების პროთეზები; ორთოპედიული ნაწარმი; ნაკერების დასადები მასალა.

- (260) AM 2016 80147 A  
 (210) AM 80147  
 (220) 2015 01 09  
 (731) ზე მენტოლატუმ კომპანი  
 707 სტერლინგ დრაივი, ორჩარდ პარკი,  
 ნიუ-იორკი 14127, აშშ  
 (740) შალვა გვარამაძე  
 (540)

**SOFTLIPS**

(511)  
 5 – სამედიცინო დანიშნულების ტუჩის მოსავლელი პრეპარატები, სახელდობრ, ბალზამები.

- (260) AM 2016 80404 A  
 (210) AM 80404  
 (220) 2015 01 22  
 (731) შპს „ჯი და ჯი ქოლფერეიშენ“  
 ონიაშვილის ქ. 54, თბილისი, საქართველო  
 (740) სიმონ გროს  
 (540)



- (591) ყავისფერი და თეთრი  
 (531) 03.01.14, 26.04.04, 26.04.24, 27.05.24  
 (511)

30 – ყავა, ჩაი, კაკაო, შაქარი, ბრინჯი, ტაპიოკა (მანიოკა), საგო, ყავის შემცველები; ფქვილი და მარცვლოვანი პროდუქტი, პურ-ფურთუშეული, საკონდიტრო ნაწარმი, ნაყინი; თაფლი, ბადაგის ვაჟინი; საფუარი, საცხობი ფხვნილები; მარილი, მდღოვი; ძმარი, საკაზმები; სანელებლები; საკვები ყინული.

32 – ლუდი, მინერალური და გაზიანი წყალი და სხვა უაღკოპლო სასმელები; ხილის სასმელები და ხილის წვენები; ვაჟინები და სასმელების დასამზადებელი სხვა შედგენილობები.

43 – ბარები, სნეკ ბარები, კაფეები, კაფეტერიები, პროდუქტებითა და სასმელებით უზრუნველყოფა; რესტორნები, სასაუზმეები, დაწესებულების სასადილოები.

- (260) AM 2016 80931 A  
 (210) AM 80931  
 (220) 2015 02 24  
 (731) თამარ ზასუხინა  
 თექა მე-3 მკრ., მე-3 კვ., კორპ. 52, ბ. 15,  
 თბილისი, საქართველო  
 (740) თამარ ზასუხინა

(540)



(591) წითელი, ოქროსფერი  
 (531) 05.07.10, 26.04.22, 26.04.24, 27.05.01, 27.05.24, 29.01.12  
 (526) ნიშანი დაცულია მთლიანობაში, მასში შემავალი სიტყვიერი ელემენტი "Geowine" არ ექვემდებარება დამოუკიდებელ სამართლებრივ დაცვის საგანს.  
 (511)  
 33 – ღვინო.

35 – რეკლამა; მართვა საქმიან სფეროში; აღმინისტრირება საქმიან სფეროში; საოფისე სა-მსახური.

(260) AM 2016 80932 A  
 (210) AM 80932  
 (220) 2015 02 24  
 (731) შპს „ჯეომილ“  
 ჭირნახულის ქ. 4, ისანი-სამგორის რაიონი, 0151, თბილისი, საქართველო  
 (740) ნინო წიქარიძე  
 (540)



(591) მწვანე, წითელი  
 (531) 26.11.12, 27.05.19, 29.01.12, 02.09.01  
 (511)  
 33 – ალკოჰოლიანი სასმელები (ღუდის გარდა).

(260) AM 2016 81571 A  
 (210) AM 81571  
 (220) 2015 04 03  
 (731) ეი ბი სი ფარმასიუტიჩი ს.პ.ა.  
 კორსო ვიტორიო ემანუელე II, 72, 10121 ტურინი, იტალია  
 (740) თამარ კოჭლამაზაშვილი  
 (540)

**ANSIMA**

(511)  
 5 – ფარმაცევტული და ვეტერინარული პრეპარატები; სანიტარული პრეპარატები სამედიცინო მიზნებისათვის; დიეტური ნივთიერებები სამედიცინო მიზნებისათვის, ბავშვთა კვება; საღებუნები, გადასახვევი საშუალებები; კბილის დასაბუნნი საშუალებები, კბილის ტვიფრის დასამზადებელი საშუალებები; დეზინ-

ფექტანტები; მავნე ცხოველების გასანადგურებელი საშუალებები; ფუნგიციდები, ჰერბიციდები.

(260) AM 2016 81617 A  
 (210) AM 81617  
 (220) 2015 04 08  
 (731) შპს „დიდგორის ველი“  
 მოსკოვის გამზ. 39, სახლი 4, 0137, თბილისი, საქართველო  
 (740) პეტრე ჯმუხაძე  
 (540)



(591) შავი და ყვითელი  
 (531) 26.01.18, 26.01.02, 27.05.22, 29.01.12  
 (526) ნიშანი დაცულია მთლიანობაში. დამოუკიდებელ სამართლებრივ დაცვას არ ექვემდებარება: „დიდგორის ველი“ და "DIDGORI VALLEY".  
 (511)  
 33 – ალკოჰოლიანი სასმელები (ღუდის გარდა).

(260) AM 2016 81621 A  
 (210) AM 81621  
 (220) 2015 04 08  
 (731) სააქციო საზოგადოება „ლომისი“  
 სოფ. ნატახტარი, 3308, მცხეთის რაიონი, საქართველო  
 (740) ელგუჯა ამოზაშვილი  
 (540)



(591) წითელი, ცისფერი, ყვითელი, ოქროსფერი  
 (531) 24.09.11, 24.09.12, 25.01.19, 28.19, 29.01.14  
 (526) სასაქონლო ნიშანი დაცულია მთლიანობაში, ნიშანში ჩაწერილი სიტყვიერი ელემენტები „BEER“ „ღული“ „GEORGIAN BEER“

„Premium Quality“ „ქერის ალაო-სვიანატასტრის უნიკალური წყალი“ დამოუკიდებელ სამართლებრივ დაცვას არ ექვემდებარება.

(511)

32 – ლუდი.

(260) AM 2016 81649 A

(210) AM 81649

(220) 2015 04 14

(731) სიპლა ლიმიტიდ

სიპლა ჰაუს, პენინსილა ბიზნეს პარკ, განპატრონო კადამ მარუ, ლოვერ პარეელ, მუშაბი - 400013 მახარაშრტა, ინდოეთი

(740) ლილიანა დარახველიძე

(540)

## X-Plat

(511)

5 – მანე ცხოველების გასანადგურებელი პრეპარატები; ფუნგიციდები, ჰერბიციდები.

(260) AM 2016 81728 A

(210) AM 81728

(220) 2015 04 21

(731) ჰასბრო, ინკ.

1027 ნიუპორტ ავენიუ, პოტაკეტი, როდ-აილენდი 02862, აშშ

(740) თამაზ შილაკაძე

(540)



(591) შავ-თეთრი

(531) 26.04.03, 26.04.06, 26.04.24, 26.11.12, 27.05.24, 26.04.14

(511)

28 – სათამაშოები, თამაშობები და სათამაშოები.

(260) AM 2016 81808 A

(210) AM 81808

(220) 2015 04 24

(731) შპს „სტორი“

ელ. ახვლედიანის I ჩიხი 18, თელავი, საქართველო

(540)

## სტორი СТОРИ STORI

(511)

33 – ალკოჰოლიანი სასმელები (ლუდის გარდა).

35 – რეკლამა; მართვა საქმიან სფეროში; აღმინისტრირება საქმიან სფეროში; საოფისე სა-მსახური.

(260) AM 2016 81990 A

(210) AM 81990

(220) 2015 05 07

(310) 2014 31536

(320) 2014 11 11

(330) AZ

(731) ბრიტიშ ამერიკენ გლობაკო (ბრენდს) ინკ.

(დელავერის კორპორაცია)

2711 სენტერვილ როუდ, სუით 300,

უილმინგტონი, დელავერი 19808, აშშ

(740) თამარ კოჭლამაზაშვილი

(540)

## EXTENDED

(511)

34 – სიგარეტი; თამბაქო; თამბაქოს ნაწარმი; სანთებლები; ასანთი; მწვეველთა საკუთონი.

(260) AM 2016 81991 A

(210) AM 81991

(220) 2015 05 07

(731) შპს „ავერსი ფარმა“

დავით აღმაშენებლის გამზ. 148/2, 0112,

თბილისი, საქართველო

(540)

## იბუპროსანი Ибупросан Ibuprostan

(511)

5 – სამკურნალწამლო საშუალება (ფარმაცევტული პროდუქტი, მედიკამენტი).

(260) AM 2016 81992 A

(210) AM 81992

(220) 2015 05 07

(731) შპს „ავერსი ფარმა“

დავით აღმაშენებლის გამზ. 148/2, 0112

თბილისი, საქართველო

(540)

## იბუპრონალი Ибупронал Ibuproнал

(511)

5 – სამკურნალწამლო საშუალება (ფარმაცევტული პროდუქტი, მედიკამენტი).



- (260) AM 2016 81997 A
- (210) AM 81997
- (220) 2015 05 07
- (731) შპს „კომპანია ალბატროსი“  
აკ. წერეთლის გამზ. 141ა, 0119,  
თბილისი, საქართველო
- (740) თამარ როგავა
- (540)



- (591) ცისფერი, თეთრი, შავი
- (531) 03.07.09, 07.03.02, 27.05.05, 28.19, 29.01.13
- (511)

6 – ჩვეულებრივი ლითონები და მათი შენადნობები; ლითონის სამშენებლო მასალა; ლითონის მოძრავი კონსტრუქციები და ნაგებობები; ლითონის მასალა ლიანდაგებისათვის; ჩვეულებრივი ლითონის გვარლები და მავთული (არაელექტრული); რკინა-კავეუმი და საკეტი ნაწარმი; ლითონის მიღები და მიღსადენები; სეიფები; ჩვეულებრივი ლითონის ნაკეთობა, რომელიც არ მიეკუთვნება სხვა კლასებს; მადანი.

19 – არალითონური სამშენებლო მასალა; სამშენებლო დანიშნულების არალითონური ხისტი მიღები; ასფალტი, ფისები და ბიტუმი; არალითონური მოძრავი კონსტრუქციები და ნაგებობები; არალითონური ძეგლები.

35 – რეკლამა; მართვა საქმიან სფეროში; ადმინისტრირება საქმიან სფეროში; საოფისე სამსახური.

- (260) AM 2016 82049 A
- (210) AM 82049
- (220) 2015 05 13
- (731) ჯდბ ესეტ მენეჯმენტ ლიმიტიდ  
იუნიტ 3806-10, 38/F, კოსკო თაუერი,  
გრანდ მილენიუმ პლაზა, 183 ქუინს  
როუდ სენტრალ, ჰონგ-კონგი, ჩინეთი
- (740) პავლე მეიფარიანი
- (540)



- (591) შავ-თეთრი
- (531) 28.03

(511)  
5 – ჩინური წამლები და სამკურნალო მცენარეები; ფარმაცევტული და ვეტერინარული პრეპარატები; სამედიცინო დანიშნულების ჰიგიენური პრეპარატები; სამედიცინო დანიშნულების დიეტური ნივთიერებები, ბავშვთა კვება.

29 – დაკონსერვებული, გაყინული, გამხმარი და თბურად დამუშავებული ხილი და ბოსტნეული; რძე და რძის პროდუქტები.

30 – ჩაი ან ბალახებზე დამზადებული ჩაის პროდუქტები; ყავა, კაკაო, შაქარი, ბრინჯი, ტაპიოკა, საგო, ყავის შემცველები; ფქვილი და მარცვლოვანი პროდუქტები, პურ-ფუნთუშეული და საკონდიტრო ნაწარმი, ნაყინი; თაფლი, ბადავის ვაჟინი; საფუარი, საცხობი ფხენილები; მარილი, მღოგვი; ძმარი, საწებლები (საკაზმები); სუნელები; საკვები ყინული.

32 – სასმელები; სასმელების დასამზადებელი პრეპარატები; ღუდი; მინერალური და გაზიანი წყლები და სხვა უაღკოპოლო სასმელები; ხილის სასმელები და ხილის წვენები, ვაჟინები და სხვა პრეპარატები სასმელების დასამზადებლად.

- (260) AM 2016 82133 A
- (210) AM 82133
- (220) 2015 05 18
- (731) შპს „ჯი-ემ-პი“  
სოფ. ფონიჭალა 65, 0165, თბილისი,  
საქართველო
- (740) ნუგ ზარ ქსოვრელი
- (540)

## ექტოდერმი ЭКТОДЕРМ EKTODERM

(511)  
5 – ფარმაცევტული და ვეტერინარული პრეპარატები; სანიტარული პრეპარატები სამედიცინო მიზნებისათვის; დიეტური ნივთიერებები სამედიცინო მიზნებისათვის, ბავშვთა კვება; საღებუნები, გადასახვევი საშუალებები; კბილის დასაბუნნი საშუალებები, კბილის ტვიფრის დასამზადებელი საშუალებები; დეზინფექტანტები; მავნე ცხოველების გასანადგურებელი საშუალებები; ფუნგიციდები, პერბიციდები.

- (260) AM 2016 82179 A
- (210) AM 82179
- (220) 2015 05 19

- (731) შპს „ეი-ბი-სი ფარმაცია“  
სანაპიროს ქ. 10, 0108, თბილისი,  
საქართველო
- (740) სალომე ჯელაძე
- (540)



- (591) ლურჯი, მუქი ლურჯი, შავი, თეთრი
- (531) 24.13.01, 27.05.22, 28.19, 29.01.13
- (511)

35 – რეკლამა; მართვა საქმიან სფეროში; აღმინისტრირება საქმიან სფეროში; საოფისე სა-  
მსახური.

44 – სამედიცინო მომსახურება; ვეტერინარუ-  
ლი მომსახურება; მომსახურება ცხოველებისა  
და ადამიანების ჰიგიენისა და კოსმეტიკის  
სფეროში; მომსახურება სოფლის მეურნეო-  
ბის, მებაღეობისა და მეტყვეობის სფეროში.

- 
- (260) AM 2016 82181 A
  - (210) AM 82181
  - (220) 2015 05 19
  - (731) შპს „ვამ გრუპი“  
ცოტნე დადიანის ქ. 150, ბ 31, 0180,  
თბილისი, საქართველო
  - (540)



- (740) მირიან გველესიანი
- (591) წითელი, ყვითელი, მწვანე, ცისფერი,  
ლურჯი
- (531) 27.05.01, 29.01.15, 03.07.15
- (511)

2 – საღებავები, ოლიფა, ლაკები; ლითონის  
კოროზიისა და მერქნის დაშლისაგან დამცავი  
ნივთიერებები; საღებარი ნივთიერებები; ამო-  
მკმელები; დაუმუშავებელი ბუნებრივი ფისე-  
ბი; სამხატვრო-დეკორატიული დანიშნულები-  
სა და მხატვრული ბეჭდვისათვის განკუთვ-  
ნილი ფურცლოვანი და ფხვიერი ლითონები.

35 – რეკლამა; მართვა საქმიან სფეროში; აღ-  
მინისტრირება საქმიან სფეროში; საოფისე სა-  
მსახური.

- (260) AM 2016 82207 A
- (210) AM 82207
- (220) 2015 05 20
- (731) შპს „სამა“  
მ. გურგენიძის ქ. 3, 0101, თბილისი,  
საქართველო
- (740) ნათია აღფაიძე
- (540)



- (591) ოქროსკალმისფერი, ლურჯი, მწვანე და  
ბორღოსფერი
- (531) 26.04.22, 28.19, 29.01.14
- (511)

41 – აღზრდა; სასწავლო პროცესის უზრუნ-  
ველყოფა; გართობა; სპორტული და კულტუ-  
რულ-საგანმანათლებლო ღონისძიებების ორ-  
განიზება.

- 
- (260) AM 2016 82211 A
  - (210) AM 82211
  - (220) 2015 05 21
  - (731) შპს „კახური“  
თბილისის გზატ. 1, 2200, თელავი,  
საქართველო
  - (740) დავით დოღმაზაშვილი
  - (540)

### NUNUA HYHYA

- (511)
- 33 – ალკოჰოლიანი სასმელები (ლუდის გარდა).

- 
- (260) AM 2016 82219 A
  - (210) AM 82219
  - (220) 2015 05 21
  - (731) ნოვარტის ავ  
4002 ბაზელი, შვეიცარია
  - (740) პავლე მეიფარიანი
  - (540)

### STARROSE

- (511)
- 5 – ფარმაცევტული პრეპარატები ადამიანები-  
სათვის.

- 
- (260) AM 2016 82233 A
  - (210) AM 82233
  - (220) 2015 05 25

(731) ჩინა ტობაკო ჰუბეი ინდასტრიალ კო.  
ლტდ  
1355 იანშან როუდ, დონგქსიპუ დის-  
ტრიქტ. ვუჰან სითი, ჰუბეი პროვანს,  
ჩინეთის სახალხო რესპუბლიკა  
(740) ალექსანდრე კვერნაძე  
(540)



(591) შავ-თეთრი  
(531) 01.15.05, 03.01.02, 03.01.22, 24.01.13  
(511)  
34 – თამბაქო; მწვეველთა საკუთონო; ასანთი.

(260) AM 2016 82234 A  
(210) AM 82234  
(220) 2015 05 25  
(731) ჩინა ტობაკო ჰუბეი ინდასტრიალ კო.  
ლტდ  
1355 იანშან როუდ, დონგქსიპუ დის-  
ტრიქტ. ვუჰან სითი, ჰუბეი პროვანს,  
ჩინეთის სახალხო რესპუბლიკა  
(740) ალექსანდრე კვერნაძე  
(540)



(591) შავ-თეთრი  
(531) 27.05.23  
(511)  
34 – თამბაქო; მწვეველთა საკუთონო; ასანთი.

(260) AM 2016 82235 A  
(210) AM 82235  
(220) 2015 05 25  
(731) ტოიოტა ჯიდოშა კაბუშიკი კაიშა  
(მოვაჭრე, როგორც ტოიოტა მოტორ  
კორპორეიშენ)  
1, ტოიოტა-ჩო, ტოიოტა-ში, აიჩი-კენ,  
იაპონია  
(740) თამარ კოჭლამაზაშვილი  
(540)

**LS500h**

(511)  
12 – ავტომობილები და მათი ნაწილები, კონს-  
ტრუქციის ელემენტები, მათთვის განკუთვნი-  
ლი მზიდი ნაწილები.

(260) AM 2016 82236 A  
(210) AM 82236  
(220) 2015 05 25  
(731) ტოიოტა ჯიდოშა კაბუშიკი კაიშა  
(მოვაჭრე, როგორც ტოიოტა მოტორ  
კორპორეიშენ)  
1, ტოიოტა-ჩო, ტოიოტა-ში, აიჩი-კენ,  
იაპონია  
(740) თამარ კოჭლამაზაშვილი  
(540)

**LS350**

(511)  
12 – ავტომობილები და მათი ნაწილები, კონს-  
ტრუქციის ელემენტები, მათთვის განკუთვნი-  
ლი მზიდი ნაწილები.

(260) AM 2016 82276 A  
(210) AM 82276  
(220) 2015 05 29  
(731) შპს „GEONET EXPO“  
ქუთაისის ქ. 114, 6000, ბათუმი, საქართველო  
(740) ოსმან ჩალიშკანი  
(540)



(591) მწვანე, ნარინჯისფერი, ყვითელი, თეთრი  
(531) 01.03.17, 05.07.10, 06.19.01, 24.01.15,  
24.01.17, 27.05.24, 29.01.14  
(526) ნიშანი დაცულია მთლიანობაში. დამო-  
უკიდებელ სამართლებრივ დაცვას არ ექვემ-  
დებარება: „BATUMI“.  
(511)  
41 – აღზრდა; სასწავლო პროცესის უზრუნ-  
ველყოფა; გართობა; სპორტული და კულტუ-  
რულ-საგანმანათლებლო ღონისძიებების ორ-  
განიზება.

(260) AM 2016 82277 A  
(210) AM 82277  
(220) 2015 05 29  
(731) შპს „GEONET EXPO“  
ქუთაისის ქ. 114, 6000, ბათუმი,  
საქართველო  
(740) ოსმან ჩალიშკანი  
(540)



(591) შავი, სალათისფერი  
(531) 26.01.06, 05.05.20, 27.05.01, 29.01.12  
(526) ნიშანი დაცულია მთლიანობაში. დამოუკიდებელ სამართლებრივ დაცვას არ ექვემდებარება: „batumi“.  
(511)  
41 – აღზრდა; სასწავლო პროცესის უზრუნველყოფა; გართობა; სპორტული და კულტურულ-საგანმანათლებლო ღონისძიებების ორგანიზება.

(260) AM 2016 82409 A  
(210) AM 82409  
(220) 2015 06 05  
(731) შპს „გემო ჯგუფი“  
მ. არახამიას ქ. 28, 5000, ჩხოროწყუ, საქართველო  
(740) ირაკლი კილასონია  
(540)



(591) თეთრი, ყვითელი  
(531) 26.01.22, 26.01.24, 28.19, 29.01.12  
(511)  
30 – აჯიკა, ტყემალი, საწებლები და სანელებლები.  
35 – რეკლამა; მართვა საქმიან სფეროში; ადმინისტრირება საქმიან სფეროში; საოფისე სა მსახური.

(260) AM 2016 82433 A  
(210) AM 82433  
(220) 2015 06 08  
(731) უოლტონ ინტერნეშენელ ლტდ.  
ს/ყ 1586, ჯორჯ-ტაუნი, გრანდ-კაიშანი, KY1-1110, კაიშანის კუნძულები  
(740) გიორგი მეიფარიანი  
(540)



(591) შავ-თეთრი  
(531) 27.05.17, 27.05.10  
(511)  
25 – ტანსაცმელი, ფეხსაცმელი, თავსაბურავი; ღინღლის/ბუმბულის ტანსაცმელი, ტყავის ტანსაცმელი, მოკლე შარვლები, ქურთუკები, ჟაკეტები, პიჯაკები, ჯინსები, შარვლები, კალსონები, ტრუსები, შორტები, მანუეტები, პერანგები, ყოველღიური პერანგები, ყოველ-

ღიური ზედა ტანსაცმელი, მოკლესახელოიანი მაისურები, უსახელო მაისურები, ქვედა პერანგები, ქვედა მაისურები, ქვედა საცვლე ბი, ბლუზები, ქვედატანები, სპორტული მაისურები, უილეტები, პალტოები, სათბურები, ტოლსტოურები, სატანვარჯიშო კოსტიუმები, (თბილი) ტრიკოტაჟის ნაწარმი სპორტისათვის, ჯერსის ტანსაცმელი, სპორტული პერანგები, ჯემპრები, კომბინეზონები, სპორტული კოსტიუმები, ქალის ან ბავშვის კაბები, გამოსასვლელი ტანსაცმელი, პულოვერები, სვიტრები, უსახელო სათბურები, კარდიგანები, ქვედა ტანსაცმელი, შუბლსაკრავები, კეპები, ქუდეები (შლაპები), შარფები, ჰალსტუხები, წინდები, ქამრები, თბილი წინდის ნაწარმი, გეტრები, გამაშები, მაღალყელიანი წინდები, კოლეგტები, ბიუსტჰალტრები, აზღუდები, ლიფები, ფეხსაცმელი, ყელიანი ფეხსაცმელი, ჩექმები, საშინაო ფეხსაცმელი (ჩუსტები).

(260) AM 2016 82436 A  
(210) AM 82436  
(220) 2015 06 08  
(731) შპს „Bolero & Company“  
ქუჩიშვილის ქ. 12-14-16, 0179, თბილისი, საქართველო  
(740) მამუკა ფოთოლაშვილი  
(540)

**იორელი**  
**IORELI**  
**ИОРЕЛИ**

(511)  
33 – ალკოჰოლიანი სასმელები (ლუდის გარდა).

(260) AM 2016 82437 A  
(210) AM 82437  
(220) 2015 06 08  
(731) შპს „Bolero & Company“  
ქუჩიშვილის ქ. 12-14-16, 0179, თბილისი, საქართველო  
(740) მამუკა ფოთოლაშვილი  
(540)

**რიონელი**  
**RIONELI**  
**РИОНЕЛИ**

(511)  
33 – ალკოჰოლიანი სასმელები (ლუდის გარდა).

(260) AM 2016 82438 A  
(210) AM 82438  
(220) 2015 06 08

(731) შპს „Bolero & Company“  
 ქუჩიშვილის ქ. 12-14-16, 0179, თბილისი,  
 საქართველო  
 (740) მამუკა ფოთოლაშვილი  
 (540)

**ალაზნელი**  
**ALAZNELI**  
**АЛАЗНЕЛИ**

(511)  
 33 – ალკოჰოლიანი სასმელები (ლუდის გარდა).

(260) AM 2016 82481 A  
 (210) AM 82481  
 (220) 2015 06 10

(731) მამუკა ფხოველიშვილი  
 კრწანისის ქ. 7, ბ. 30, 0114, თბილისი,  
 საქართველო  
 (740) მამუკა ფხოველიშვილი  
 (540)

**პრინცი ფხოველი**  
**Prince Pkhoveli**  
**Принц Пховели**

(526) ნიშანი დაცულია მთლიანობაში. დამოუკიდებელ სამართლებრივ დაცვას არ ექვემდებარება: „ფხოველი“, „Pkhoveli“, „Пховели“.  
 (511)

3 – მათეორებელი პრეპარატები და სხვა სარეცხი ნივთიერებები; წმენდის, გაპრიალების, გაუცხიმოვნებისა და აბრაზიული დამუშავების პრეპარატები; საპნები; პარფიუმერია, ეთერზეთები, კოსმეტიკური საშუალებები, თმის ლოსიონები; კბილის ფხენილები და პასტები.

32 – ლუდი, მინერალური და გაზიანი წყალი და სხვა უალკოჰოლო სასმელები; ხილის სასმელები და ხილის წვენები; ვაჟინები და სასმელების დასამზადებელი სხვა შედგენილობები.

33 – ალკოჰოლიანი სასმელები (ლუდის გარდა).

35 – რეკლამა; მართვა საქმიან სფეროში; ადმინისტრირება საქმიან სფეროში; საოფისე სასახური.

(260) AM 2016 82489 A  
 (210) AM 82489  
 (220) 2015 06 11

(731) დანჰიდ ტობაკო ოფ ლონდონ ლიმიტედ  
 გლოუბ პაუზ, 4 ტემპლ პლეის, ლონდონი  
 WC2R 2PG, გაერთიანებული სამეფო  
 (740) თამარ კოჭლამაზაშვილი

(540)



(591) შავ-თეთრი.  
 (531) 25.01.01, 26.04.18, 26.11.07, 27.05.05  
 (511)

34 – სიგარეტი; სიგარები; სიგარილები; დასახვევი თამბაქო; ჩიბუხის თამბაქო და თამბაქოს ნაწარმი.

(260) AM 2016 82514 A  
 (210) AM 82514  
 (220) 2015 06 12

(731) სააქციო საზოგადოება „ლომისი“  
 სოფ. ნატახტარი, 3308, მცხეთის რაიონი,  
 საქართველო  
 (740) ელგუჯა ამოზაშვილი  
 (540)



(591) შავ-თეთრი  
 (531) 19.07.16, 19.07.23  
 (511)

32 – ლუდი, უალკოჰოლო სასმელები, მათ შორის, მინერალური და გაზიანი წყალი; ხილის წვენები და სასმელები, ლიმონათი; ვაჟინები და სასმელების დასამზადებელი სხვა შედგენილობები.

(260) AM 2016 82607 A  
 (210) AM 82607  
 (220) 2015 06 19

(731) ეფლ ინკ.  
 1 ინფინიტ ლუპ, კუპერტინო,  
 კალიფორნია 95014, აშშ  
 (740) თამარ კოჭლამაზაშვილი  
 (540)

**APPLE**



(511)  
34 – მწვევლთა საკუთნო; საფერფლები; ასან-  
თი; სანთებლები; ელექტრონული სიგარეტი.

(260) AM 2016 82608 A  
(210) AM 82608  
(220) 2015 06 19  
(731) ეფლ ინკ.  
1 ინფინიტ ლუპ, კუპერტინო,  
კალიფორნია 95014, აშშ  
(740) თამარ კოჭლამაზაშვილი  
(540)



(591) შავ-თეთრი  
(531) 05.07.13  
(511)  
34 – მწვევლთა საკუთნო; საფერფლები; ასან-  
თი; სანთებლები; ელექტრონული სიგარეტი.

(260) AM 2016 82640 A  
(210) AM 82640  
(220) 2015 06 23  
(731) სავენსია სს  
42 რიუ რიესკე, 78220 ვიროფლე,  
საფრანგეთი  
(740) პავლე მეიფარიანი  
(540)



(591) შავ-თეთრი  
(531) 18.03.15, 26.04.24, 27.05.24  
(526) ნიშანი დაცულია მთლიანობაში. დამო-  
უკიდებელ სამართლებრივ დაცვას არ ექვე-  
მდებარება სიტყვიერი აღნიშვნა: „ILE DE  
FRANCE“.  
(511)  
29 – რძე, ყველი და რძის პროდუქტები (წარ-  
მოებული საფრანგეთში).

(260) AM 2016 82641 A  
(210) AM 82641  
(220) 2015 06 23  
(731) მეჰს ინვესტმენტ ჰოლდინგ ლტდ.  
პ.ო.ბოქს: (309), აგლენდ ჰაუს, გრანდ  
კაიშან KY1-1104, კაიშანის კუნძულები  
(740) ხათუნა იმნაძე

(540)



(591) შავ-თეთრი  
(531) 10.03.04, 26.04.22, 27.05.11, 20.05.05  
(511)

35 – მარკეტინგი; ბიზნესმენეჯმენტი; რეკლა-  
მა; დახმარება სავაჭრო ან სამრეწველო სა-  
წარმოების მართვაში; საქონლის ჩვენება; ნი-  
მუშების დისტრიბუცია; გამოფენები (მათი  
ორგანიზება) კომერციული ან სარეკლამო  
მიზნებისათვის; მოდელირება რეკლამის ან  
გაყიდვების სტიმულირებისთვის; სავაჭრო  
ბაზრობების ორგანიზება სავაჭრო ან სარეკ-  
ლამო მიზნებისათვის; შესყიდვების სამსახუ-  
რი მესამე პირთათვის (სხვა ბიზნესების სა-  
ქონლით მომარაგება და მომსახურება); გა-  
ყიდვებისთვის ხელშეწყობა (მესამე პირთათ-  
ვის); მომხმარებელთა კონსულტირება (კო-  
მერციული ინფორმაცია) [მომხმარებელთა სა-  
კონსულტაციო მაღაზია]; საკომუნიკაციო სა-  
შუალებები (საქონლის პრეზენტაციისთვის),  
საცალო ვაჭრობის მიზნებისათვის; იმპორტ-  
ექსპორტის სააგენტოები; საბითუმო მომსახუ-  
რება და საცალო ვაჭრობა საკვებითა და სა-  
მომხმარებლო საქონლით; გაყიდვების სამსა-  
ხური და პროდუქციით, კერძოდ, საკვებითა  
და სამომხმარებლო საქონლით მომარაგება.

(260) AM 2016 82672 A  
(210) AM 82672  
(220) 2015 06 25  
(731) ბაგი პროფეშენალ ქლინიგ პროდაქტს  
ლტდ  
12 ჰასადნა, 2751369 კირიატ-ბიალიკ,  
ისრაელი  
(740) შალვა გვარამაძე  
(540)

БАМИ

BAMI

ბამი

(591) შავ-თეთრი  
(531) 27.05.05, 28.01, 28.05  
(511)

3 – მათეთრებელი პრეპარატები და სხვა სა-  
რეცხი ნივთიერებები; წმენდის, გაპრიალების,  
გაუცხიმოვნებისა და აბრაზიული დამუშავე-

ბის პრეპარატები; საპნები; პარფიუმერია, ეთერზეთები, კოსმეტიკური საშუალებები, თმის ღოსიონები; კბილის ფხვნილები და პასტები.

(260) AM 2016 82683 A  
(210) AM 82683  
(220) 2015 06 26

(731) დიაჯეო ნორთ ამერიკა, ინკ.  
კონექტიკუტის შტატის კორპორაცია  
801 მეინ ავენიუ, ნორუოლკი CT 06851,  
აშშ

(740) თამარ კოჭლამაზაშვილი  
(540)



(591) შავ-თეთრი  
(531) 26.04.06, 27.01.12, 27.05.02  
(511)  
33 – ალკოჰოლიანი სასმელები (ღუდის გარდა).

(260) AM 2016 82684 A  
(210) AM 82684  
(220) 2015 06 26

(731) დიაჯეო ნორთ ამერიკა, ინკ.  
კონექტიკუტის შტატის კორპორაცია  
801 მეინ ავენიუ, ნორუოლკი CT 06851,  
აშშ

(740) თამარ კოჭლამაზაშვილი  
(540)

**SMIRNOFF - I°CE**

(591) შავ-თეთრი  
(531) 27.05.15  
(511)  
33 – ალკოჰოლიანი სასმელები (ღუდის გარდა).

(260) AM 2016 82786 A  
(210) AM 82786  
(220) 2015 07 02

(731) ააიპ „იდენტობა“  
ბროლოსანის ქ. 25/31, ბ.10, ლიტ „ა“,  
0160 თბილისი, საქართველო

(740) ირაკლი ვაჭარაძე  
(540)

**17 Maisi**  
**17 მაისი**

(511)  
38 – კავშირგაბმულობა, ინფორმაციის გავრცელება ინტერნეტის საშუალებით.

(260) AM 2016 82790 A  
(210) AM 82790  
(220) 2015 07 02

(731) ააიპ „იდენტობა“  
ბროლოსანის ქ. 25/31, ბ. 10, ლიტ. „ა“,  
0160, თბილისი, საქართველო

(740) ირაკლი ვაჭარაძე  
(540)



იდენტობა | Identoba

(591) იასამნისფერი  
(531) 26.01.12, 26.01.24, 26.11.07, 26.11.08, 28.19,  
29.01.12

(511)  
45 – იურიდიული მომსახურება; საკუთრების ან ინდივიდუალურ პირთა დაცვის სამსახური; ინდივიდუალურ პირთა მოთხოვნილებების დასაკმაყოფილებლად სხვა პირთა მიერ გაწეული პერსონალური და სოციალური მომსახურება.

(260) AM 2016 82831 A  
(210) AM 82831  
(220) 2015 07 07

(731) სანოფი პასტერ  
2, ავენიუ პონ პასტერი, 69007 ლიონი,  
საფრანგეთი

(740) შალვა გვარამაძე  
(540)

**FAVIRAB**

(511)  
5 – ფარმაცევტული პროდუქტები, ვაქცინები.

(260) AM 2016 82835 A  
(210) AM 82835  
(220) 2015 07 07

(731) შპს „ლიტვური საცხობი“  
თ. ერისთავის ქ. 1, 0192, თბილისი,  
საქართველო

(740) მარიამ ძიდიგური  
(540)





(591) თეთრი, ყავისფერი, წითელი, სორბლისფერი  
(531) 02.01.02, 02.01.20, 25.01.01, 28.19, 29.01.14  
(511)  
30 – ლიტვური წარმოშობის ან ლიტვური ტექნოლოგიით დამზადებული პურ-ფუნთუშეული და საკონდიტრო ნაწარმი.  
35 – რეკლამა; მართვა საქმიან სფეროში; ადმინისტრირება საქმიან სფეროში; საოფისე სა-მსახური.

(260) AM 2016 82851 A  
(210) AM 82851  
(220) 2015 07 08  
(731) NOBEL ILAC SANAYII VE TICARET ANONIM SIKRETI-ის წარმომადგენლობა საქართველოში თავისუფლების მოედანი 4, თბილისი, საქართველო  
(740) თინათინ ცხვედიანი  
(540)

**Nobel ilac**  
**ნობელ ილაჩი**

(511)  
5 – ფარმაცევტული და ვეტერინარული პრეპარატები; სანიტარული პრეპარატები სამედიცინო მიზნებისათვის; დიეტური ნივთიერებები სამედიცინო მიზნებისათვის, ბავშვთა კვება; საღებუნები, გადასახვევი საშუალებები; კბილის დასაბუნნი საშუალებები, კბილის ტვიფრის დასამზადებელი საშუალებები; დეზინფექტანტები; მავნე ცხოველების გასანადგურებელი საშუალებები; ფუნგიციდები, ჰერბიციდები.  
35 – რეკლამა; მართვა საქმიან სფეროში; ადმინისტრირება საქმიან სფეროში; საოფისე სა-მსახური.

(260) AM 2016 82853 A  
(210) AM 82853  
(220) 2015 07 08  
(731) NOBEL ILAC SANAYII VE TICARET ANONIM SIKRETI-ის წარმომადგენლობა საქართველოში თავისუფლების მოედანი 4, თბილისი, საქართველო  
(740) თინათინ ცხვედიანი  
(540)

**Nobel Farma**  
**ნობელ ფარმა**

(511)  
5 – ფარმაცევტული და ვეტერინარული პრეპარატები; სანიტარული პრეპარატები სამედი-

ცინო მიზნებისათვის; დიეტური ნივთიერებები სამედიცინო მიზნებისათვის, ბავშვთა კვება; საღებუნები, გადასახვევი საშუალებები; კბილის დასაბუნნი საშუალებები, კბილის ტვიფრის დასამზადებელი საშუალებები; დეზინფექტანტები; მავნე ცხოველების გასანადგურებელი საშუალებები; ფუნგიციდები, ჰერბიციდები.  
35 – რეკლამა; მართვა საქმიან სფეროში; ადმინისტრირება საქმიან სფეროში; საოფისე სა-მსახური.

(260) AM 2016 82872 A  
(210) AM 82872  
(220) 2015 07 09  
(731) სააქციო საზოგადოება „ლომისი“ სოფ. ნატახტარი, 3308 მცხეთა, საქართველო  
(740) ელგუჯა ამოზაშვილი  
(540)



(554) მოცულობითი  
(591) მწვანე  
(531) 19.07.16, 29.01.03  
(511)  
32 – ლუდი, უალკოჰოლო სასმელები, მათ შორის, მინერალური და გაზიანი წყალი; ხილის წვენები და სასმელები, ლიმონათი; ვაჟინები და სასმელების დასამზადებელი სხვა შედგენილობები.

(260) AM 2016 82874 A  
(210) AM 82874  
(220) 2015 07 09  
(731) ლაიფქეა ინოვეიშენს პეტ. ლტდ. A-13, აირის ტექ პარკი, სექტორი-48, სონა როუდი, გურგაონი, ჰარიანა-122018, ინდოეთი  
(740) თამაზ შილაკაძე  
(540)

**FUNGISOME**

(511)  
5 – ფარმაცევტული, ვეტერინარული და ჰიგიენური პრეპარატები; სამედიცინო დანიშნულების დიეტური ნივთიერებები, ბავშვთა კვება; საღებუნები, სახვევი მასალა; კბილის დასაბუნნი და კბილის ტვიფრის დასამზადებელი

მასალა; მადეზინფიცირებელი საშუალებები; მანე ცხოველების გასანადგურებელი პრეპარატები; ფუნგიციდები, ჰერბიციდები.

(260) AM 2016 82907 A

(210) AM 82907

(220) 2015 07 10

(731) შპს “მარტ სთილი“

რკინიგზის სადგური, „ლილო“-ს მიმდებარედ, ნაკვეთი 05/53, 0190, თბილისი, საქართველო

(740) ლევან ფირცხალაიშვილი

(540)



(591) ნაცრისფერი და ცისფერი

(531) 26.03.23, 28.19, 29.01.12

(511)

6 – ჩვეულებრივი ლითონები და მათი შენადნობები; ლითონის სამშენებლო მასალა; ლითონის მოძრავი კონსტრუქციები და ნაგებობები; ლითონის მასალა ლიანდაგებისათვის; ჩვეულებრივი ლითონის გვარლები და მავთული (არაელექტრული); რკინა-კავეუული და საკეტი ნაწარმი; ლითონის მილები და მილსადენები; სეიფები; ჩვეულებრივი ლითონის ნაკეთობა, რომელიც არ მიეკუთვნება სხვა კლასებს; მადანი.

35 – რეკლამა; მართვა საქმიან სფეროში; აღმინისტრირება საქმიან სფეროში; საოფისე სამსახური.

37 – მშენებლობა; რემონტი; დანადგარების დაყენება.

(260) AM 2016 82908 A

(210) AM 82908

(220) 2015 07 10

(731) შპს “მარტ სთილი“

რკინიგზის სადგური, „ლილო“-ს მიმდებარედ, ნაკვეთი 05/53, 0190, თბილისი, საქართველო

(740) ლევან ფირცხალაიშვილი

(540)



(591) ნაცრისფერი და ცისფერი

(531) 26.03.23, 27.05.15, 29.01.12

(511)

6 – ჩვეულებრივი ლითონები და მათი შენადნობები; ლითონის სამშენებლო მასალა; ლითონის მოძრავი კონსტრუქციები და ნაგებობები; ლითონის მასალა ლიანდაგებისათვის; ჩვეულებრივი ლითონის გვარლები და მავთული (არაელექტრული); რკინა-კავეუული და საკეტი ნაწარმი; ლითონის მილები და მილსადენები; სეიფები; ჩვეულებრივი ლითონის ნაკეთობა, რომელიც არ მიეკუთვნება სხვა კლასებს; მადანი.

თონის მოძრავი კონსტრუქციები და ნაგებობები; ლითონის მასალა ლიანდაგებისათვის; ჩვეულებრივი ლითონის გვარლები და მავთული (არაელექტრული); რკინა-კავეუული და საკეტი ნაწარმი; ლითონის მილები და მილსადენები; სეიფები; ჩვეულებრივი ლითონის ნაკეთობა, რომელიც არ მიეკუთვნება სხვა კლასებს; მადანი.

35 – რეკლამა; მართვა საქმიან სფეროში; აღმინისტრირება საქმიან სფეროში; საოფისე სამსახური.

37 – მშენებლობა; რემონტი; დანადგარების დაყენება.

(260) AM 2016 82942 A

(210) AM 82942

(220) 2015 07 13

(731) სიპლა ლიმიტიდ

სიპლა ჰაუს, პენინსუელა ბიზნეს პარკ, განპატრონო კადამ მარგ, ლოვერ პარელ, მუშაბი - 400013 მახარაშრტა, ინდოეთი

(740) ლილიანა დარახველიძე

(540)

## Tiova

(511)

5 – აბრაზიული მასალები (სტომატოლოგიური), ბამბა, ჰიგროსკოპიული აბაზანები (ქანგბადის) აბაზანების თერაპიული პრეპარატები, აბაზანების მარილები (მინერალური წყლის), აბაზანების მარილები (სამკურნალო), აბაზანების პრეპარატები (სამკურნალო), აბები ფარმაცევტული მიზნებისათვის, აბუსალათინის ზეთი სამედიცინო მიზნებისათვის, აზოტ-მჟავა ბისმუტის ფუქემარილი ფარმაცევტული მიზნებისათვის, აირები სამედიცინო მიზნებისათვის, აკარიციდები, აკონიტინი, ალაო ფარმაცევტული მიზნებისათვის, ალაოს რძის სასმელები სამედიცინო მიზნებისათვის, ალგიციდები, ალდეჰიდები ფარმაცევტული მიზნებისათვის, ალკალიდები სამედიცინო მიზნებისათვის, ალუმინის აცეტატი ფარმაცევტული მიზნებისათვის, ალუმის ხის ქერქი ფარმაცევტული მიზნებისათვის, ამაღვამები (სტომატოლოგიური), ამინმჟავები ვეტერინარული მიზნებისათვის, ამინმჟავები სამედიცინო მიზნებისათვის, ანგოსტურას ქერქი სამედიცინო მიზნებისათვის, ანესთეზიის საშუალებები, ანტიბიოტიკები, ანტისეპტიკური საშუალებები, ასთმის საწინააღმდეგო ჩაი აცეტატები ფარმაცევტული მიზნებისათვის, ბავშვთა კვება, ბალახები (სამკურნალო), ბალახები სამედიცინო მიზნებისათვის (მოსაწვევი), ბალახის ჩაი სამედიცინო მიზნებისათვის, ბალზამი სამედიცინო მიზნებისათვის, ბალზამური პრეპარატები სამედიცინო მიზნებისათვის, ბალი-

შები (კოჟრის), ბალიშები (ძუძუთი კვებისას გამოსაყენებელი), ბამბა, ანტისეპტიკური, ბამბა, ასეპტიკური, ბამბა, სამედიცინო, ბამბა, სამედიცინო ბამბა, ჰიგროსკოპიული ბანდაჟები (ჰიგიენური), ბაქტერიული კულტურების საკვები არე, ბაქტერიული კულტურების საკვები არე, ბაქტერიული პრეპარატები სამედიცინო და ვეტერინარული მიზნებისათვის, ბაქტერიოლოგიური პრეპარატები სამედიცინო და ვეტერინარული მიზნებისათვის, ბაქტერიული შხამები, ბაქტერიციდები, ბიოლოგიური პრეპარატები ვეტერინარული მიზნებისათვის, ბიოლოგიური პრეპარატები სამედიცინო მიზნებისათვის, ბიოციდები, ბისმუტის პრეპარატები ფარმაცევტული მიზნებისათვის, ბრომი ფარმაცევტული მიზნებისათვის, ბრონქების გასაფართოებელი პრეპარატები, ბუზების გასანადგურებელი პრეპარატები, ბუზსაჭერები (წებოვანი), ბუზსაჭერი წებოვანი ქაღალდი, გაღმჭავა ფარმაცევტული მიზნებისათვის, გამტარები (ელექტროკარდიოგრაფის ელექტროდების ქიმიური), გამწმენდი პრეპარატები (კონტაქტური ლინზების), გაოფლიანების საწინააღმდეგო საშუალებები (ფეხის), გასახდომად განკუთვნილი სამედიცინო პრეპარატები, გასახდომი ჩაი სამედიცინო მიზნებისათვის, გვაიაკოლი ფარმაცევტული მიზნებისათვის, გლიცერინი სამედიცინო მიზნებისათვის, გლიცეროფოსფატები, გლუკოზა სამედიცინო მიზნებისათვის, გოჯირდის ფერი ფარმაცევტული მიზნებისათვის, გოჯირდის ჩხირები (მადეზინფიცირებელი საშუალებები), გუმიგუტი სამედიცინო მიზნებისათვის, გურიუნბალხამი სამედიცინო მიზნებისათვის, დამწვრობის დასამუშავებელი პრეპარატები, დამხმარე საშუალებები სამედიცინო მიზნებისათვის, დანამატები (ცხოველების საკვების სამედიცინო), დეზოდორანტები (ტანსაცმლისა და ქსოვილის), დეზოდორანტები, პირადი მოხმარების დეზოდორანტების გარდა, დიაბეტური პური, დიაგნოსტიკისათვის განკუთვნილი ქიმიური პრეპარატები (ორსულბის), დიაგნოსტიკური პრეპარატები სამედიცინო მიზნებისათვის, დასტახა სამედიცინო მიზნებისათვის, დიგიტალინი, დიეტური ნივთიერებები სამედიცინო მიზნებისათვის, დიეტური საკვები პროდუქტი სამედიცინო მიზნებისათვის, დიეტური სასმელები სამედიცინო მიზნებისათვის, დიურეზის საწინააღმდეგო პრეპარატები, ეკალიპტი ფარმაცევტული მიზნებისათვის, ეკალიპტის ნაყენი ფარმაცევტული მიზნებისათვის, ელექსირები (ფარმაცევტული პრეპარატები), ელექტროდების ქიმიური გამტარები (ელექტროკარდიოგრაფის), ელექტროკარდიოგრაფის ელექტროდების ქიმიური გამტარები, ესპანურას ფხვნილი, ვაგინალური ხსნარები, ვაზელინი სამედიცინო მიზნები-

სათვის, ვაზის დაავადების სამკურნალო ქიმიური პრეპარატები, ვაქცინები, ვერცხლისწყლის მალამოები, ვეტერინარული პრეპარატები, ვირთავების საწამლავი, ვიტამინის პრეპარატები, ზეთები (მაწუხელებისაგან დამცავი), ზეთები (სამკურნალო), ზღვის წყალი სამკურნალო აბაზანებისათვის, თაგვების გასანადგურებელი პრეპარატები, თავის ტკივილის სამკურნალო საშუალებები, თავის ტკივილის სამკურნალო ფანქრები, თამბაქოს ექსტრაქტები (ინსექტიციდები), თევზის ფქვილი ფარმაცევტული მიზნებისათვის, თევზის ქონი, თერმული წყლები, თვალის საფენები, თვალის სახვევები სამედიცინო მიზნებისათვის, თმის ზრდის ხელშემწყობი სამედიცინო პრეპარატები, იალაპა, იზოტოპები სამედიცინო მიზნებისათვის, იმპლანტები (ქირურგიული) (ცოცხალი ქსოვილები), ინსექტიციდები, იოდი ფარმაცევტული მიზნებისათვის, იოდიფები ფარმაცევტული მიზნებისათვის, იოდის ნაყენი, იოდოფორმი, ირლანდიური ხავსი სამედიცინო მიზნებისათვის, კალიუმის მარილები სამედიცინო მიზნებისათვის, კალომელი, კამა სამედიცინო მიზნებისათვის, კამის ზეთი სამედიცინო მიზნებისათვის, კანის მოსაველები ფარმაცევტული პრეპარატები, კანფეტები, სამკურნალო კანფეტები, სამკურნალო, კარამელი ფარმაცევტული მიზნებისათვის, კარამელი ფარმაცევტული მიზნებისათვის, კარბოლინი (პარაზიტების საწინააღმდეგო საშუალება), კაუსტიკები ფარმაცევტული მიზნებისათვის, კაუსტიკური ფანქრები, კაფსულები მედიკამენტებისათვის, კაფსულები ფარმაცევტული მიზნებისათვის, კაშუ (აკაციის, პალმის წვენი) ფარმაცევტული მიზნებისათვის, კბილის ამოჭრის გასაადვილებელი პრეპარატები, კბილის დასაბუნე მასალები, კბილის ლაკები, კბილის მასტიკა, კბილის პროთეზის წებო, კბილის ტვიფრის დასამზადებელი მასალები, კედრის ქერქი (რეპელენტი), კვებრახო სამედიცინო მიზნებისათვის, კორის პრეპარატები ფარმაცევტული მიზნებისათვის, კოკაინი, კოლოდიუმი ფარმაცევტული მიზნებისათვის, კომპრესები, კონდურანგოს ქერქი სამედიცინო მიზნებისათვის, კონტაქტური ლინზების გამწმენდი პრეპარატები, კონტაქტური ლინზების ხსნარები, კონტრასტული რადიოლოგიური ნივთიერებები სამედიცინო მიზნებისათვის, კოჟრის ბალიშები, კოჟრის მოსაცილებელი პრეპარატები, კრეოზოტი ფარმაცევტული მიზნებისათვის, კროტონის ქერქი, კულტურები სამედიცინო და ვეტერინარული მიზნებისათვის (მიკროლოგანიზმების), კურარე, ლაკები (კბილის), ლაქტოზა, ლეიკოპლასტირი, ლეიკოპლასტირის მოსაცილებელი გამხსნელები, ლენტები (სამედიცინო მწებავი), ლეციტინი სამედიცინო მიზნებისათვის,

ლოკოკინების გასანადგურებელი პრეპარატები, ლოსიონები ვეტერინარული მიზნებისათვის, ლოსიონები ფარმაცევტული მიზნებისათვის, ლოსიონები ძაღლებისათვის, ლუპულინი ფარმაცევტული მიზნებისათვის, მაგნეზია ფარმაცევტული მიზნებისათვის, მადის დასათრგუნნი საშუალებები სამედიცინო მიზნებისათვის, მაგნე მცენარეების გასანადგურებელი პრეპარატები, მაგნე ცხოველების გასანადგურებელი პრეპარატები, მაღამოები, მაღამოები ფარმაცევტული მიზნებისათვის, მანგის ხის ქერქი ფარმაცევტული მიზნებისათვის, მარილები (მინერალური წყლის), მარილები (მინერალური წყლის აბაზანების), მარილები სამედიცინო მიზნებისათვის, მარტივი ეთერები ფარმაცევტული მიზნებისათვის, მარცვლოვნების დამუშავებისას მიღებული თანაპროდუქტები სამედიცინო მიზნებისათვის, მასტიკა (კბილის), მატონიზებელი საშუალებები (სამკურნალო პრეპარატები), მაწუხელებისაგან დამცავი ზეთები, მდოგვი ფარმაცევტული მიზნებისათვის, მდოგვის ზეთი სამედიცინო მიზნებისათვის, მდოგვის საფენები, მედიკამენტები, მედიკამენტები ადამიანებისათვის, მედიკამენტები ვეტერინარული მიზნებისათვის, მედიკამენტები სტომატოლოგიური მიზნებისათვის, მედიკამენტებიანი ყუთები, პორტატიული, მელისას წყალი ფარმაცევტული მიზნებისათვის, მენთოლი, მენსტრუალური საფენები ქალებისათვის, მენსტრუალური გამონები ქალებისათვის, მენსტრუალური ქვედა საცვალი ქალებისათვის, მეჭკებების სამკურნალო ფანქრები, მზით დამწვრობის საწინააღმდეგო მაღამოები, მზით დამწვრობის საწინააღმდეგო პრეპარატები ფარმაცევტული მიზნებისათვის, მიკროელემენტების შემცველი პრეპარატები ადამიანისა და ცხოველებისათვის, მიკროორგანიზმების კულტურები სამედიცინო და ვეტერინარული მიზნებისათვის, მიკროორგანიზმების პრეპარატები სამედიცინო და ვეტერინარული მიზნებისათვის, მიკროორგანიზმების საკვები ნივთიერებები, მინერალური საკვები დანამატები, მინერალური წყლები სამედიცინო მიზნებისათვის, მინერალური წყლის მარილები, მიქსტურები, მკვებავი არე (ბაქტერიული კულტურების), მოლესკინი სამედიცინო მიზნებისათვის, მოსაწვეი ბალახები სამედიცინო მიზნებისათვის, მოყინვის სამკურნალო პრეპარატები, მოყინვის საწინააღმდეგო მაღამოები ფარმაცევტული მიზნებისათვის, მუავები ფარმაცევტული მიზნებისათვის, მსხვილფეხა რქოსანი პირუტყვის დასაბანი საშუალებები, მცენარეების ბოჭკო (საკვები), საკვებში გამოსაყენებლის გარდა, მცენარეების გასანადგურებელი საშუალებები (მაგნე), მწებავი სამედიცინო ლენტები, მწერების გასაღვნი

შესახრჩოლებლები, მხრის ქირურგიული სახვევები, ნარკოტიკები, ნატრიუმის მარილები სამედიცინო მიზნებისათვის, ნაღველა ფარმაცევტული მიზნებისათვის, ნაყენები (სამკურნალო), ნაყენები სამედიცინო მიზნებისათვის, ნაძენძი სამედიცინო მიზნებისათვის, ნერვული სისტემის გასამაგრებელი საშუალებები, ნიადაგის სტერილიზაციის პრეპარატები, ნიშადურის ტაბლეტები, ნუშის რძე ფარმაცევტული მიზნებისათვის, ოპიუმი, ოპიუმის პრეპარატები, ოპოდელდოკი, ორგანოთერაპიის პრეპარატები, ორსულობის დიაგნოსტიკის ქიმიური პრეპარატები, ოფლდენის საწინააღმდეგო საშუალებები, ოქროს სტომატოლოგიური ამალგამები, პარაზიტების გასანადგურებელი პრეპარატები, პარაზიტების გასანადგურებელი საშუალებები, პარაზიტების საწინააღმდეგო პრეპარატები, პარაზიტების საწინააღმდეგო საყელურები ცხოველებისათვის, პეპსინები ფარმაცევტული მიზნებისათვის, პეპტონები ფარმაცევტული მიზნებისათვის, პირეტრუმის ფხვნილი, პირველი სამედიცინო დახმარების ნაკრებები, პორტატიული, პირის ღრუს მოვლის სამედიცინო საშუალებები, პირსახოცები (ჰიგიენური), პიტნა ფარმაცევტული მიზნებისათვის პლაზმა (სისხლის), პომადები სამედიცინო მიზნებისათვის, პური (დიაბეტური), ჟანგბადი სამედიცინო მიზნებისათვის, ჟანგბადის აბაზანები, ჟელატინი სამედიცინო მიზნებისათვის, რადიოაქტიური ნივთიერებები სამედიცინო მიზნებისათვის, რადიოუმი სამედიცინო მიზნებისათვის, რგოლები (რეგმატიზმის საწინააღმდეგო), რეაქტივები სამედიცინო ან ვეტერინარული მიზნებისათვის (ქიმიური), რევანდის ფეხები ფარმაცევტული მიზნებისათვის, რეგმატიზმის საწინააღმდეგო რგოლები, რეგმატიზმის საწინააღმდეგო სამაჯურები, რეზინი სამედიცინო მიზნებისათვის, რეზინი სტომატოლოგიური მიზნებისათვის, რეპელენტები, რეპელენტები (ძაღლების), რთული ეთერები ფარმაცევტული მიზნებისათვის, რძე (ცილოვანი), რძე ფარმაცევტული მიზნებისათვის (ნუშის), რძის ფერმენტები ფარმაცევტული მიზნებისათვის, რძის ფხვნილი ბავშვთა კვებისათვის, რძის შაქარი, სადეზინფექციო საშუალებები ქიმიური ტუალეტებისათვის, სადეზინფექციო საშუალებები ჰიგიენური მიზნებისათვის, საკვები დანამატები სამედიცინო მიზნებისათვის, საკვები მცენარეების ბოჭკო, საკვებში გამოსაყენებლის გარდა, საკვები ნივთიერებები (მიკროორგანიზმების), საკვები პროდუქტები სამედიცინო მიზნებისათვის (დეტური), საკმევი ხანთლები, საღებუნები სამედიცინო მიზნებისათვის, სამაჯურები სამედიცინო მიზნებისათვის, სამედიცინო პრეპარა-

ტები (თმის ზრდის ხელშემწყობი), სამედიცინო სანთლები, სამედიცინო სპირტი, სამკურნალო ბალახები, სამკურნალო ზეთები, სამკურნალო ლოსიონებით გაუღებელი ხელსახოცები, სამკურნალო მცენარეების ნახარშები, ფარმაცევტული მიზნებისათვის, სამკურნალო ნაყენები, სამკურნალო ფესვები, ძირხვენიები, სამკურნალო ჩაი, სანთლები (საკმევი), სარეველების გასანადგურებელი საშუალებები, სარეცხი საშუალებები სამედიცინო მიზნებისათვის, სარსაპარილა სამედიცინო მიზნებისათვის, სასმელი სოდა ფარმაცევტული მიზნებისათვის, საფადართო საშუალებები საფენები (მლოგვის), საფენები ქაღალბისათვის (ჰიგიენური), საფუარი ფარმაცევტული მიზნებისათვის, საღებავი რეზინი სამედიცინო მიზნებისათვის, საყალიბე ცვილი სტომატოლოგიური მიზნებისათვის, საყელურები ცხოველებისათვის (პარაზიტების საწინააღმდეგო), საყნოსავი მარილები, საცხები ვეტერინარული მიზნებისათვის, საცხები სამედიცინო მიზნებისათვის, საძილე საშუალებები, საჭმლის მონელების ხელშემწყობი საშუალებები ფარმაცევტული მიზნებისათვის, სახამებელი დიეტური ან ფარმაცევტული მიზნებისათვის, სახვევები ცხელი საფენებისათვის, სახვევი ბანდები, სახვევი დოლბანდი, სახვევი მასალა (ქირურგიული), სახვევი მასალა, სამედიცინო სახლის სოკოს გასანადგურებელი საშუალებები, სელის თესლი ფარმაცევტული მიზნებისათვის, სელის თესლის ფქვილი ფარმაცევტული მიზნებისათვის, სეროთერაპიის მედიკამენტები, სვიას ექსტრაქტები ფარმაცევტული მიზნებისათვის, სივარეტები თამბაქოს გარეშე სამედიცინო მიზნებისათვის, სიკატივები (ვამოშრობი ნივთიერებები) სამედიცინო მიზნებისათვის, სინამაქი სამედიცინო მიზნებისათვის, სიროფები, ვაჟინები ფარმაცევტული მიზნებისათვის, სისხლი სამედიცინო მიზნებისათვის, სისხლის გასაწმენდი საშუალებები, სისხლის პლაზმა, სიცხის დამწვევი საშუალებები, სკიპიდარი ფარმაცევტული მიზნებისათვის, სკიპიდრის ზეთი ფარმაცევტული მიზნებისათვის, სპერმა (ხელოვნური განაყოფიერების), სპირტი ფარმაცევტული მიზნებისათვის, სპოროვანების საწინააღმდეგო პრეპარატები, სტერილიზაციის პრეპარატები, სტერილიზაციის პრეპარატები (ნიადავის), სტერილიდები, სტომატოლოგიური აბრაზიული მასალა, სტომატოლოგიური ამალგამები, სტომატოლოგიური ცემენტი, სტრიქნინი, სულფამიდური პრეპარატები (წამლები), ტალახი აბაზანებისათვის, ტალახი (სამკურნალო), ტამონები (ჭრილობის შეხორცებისას გამოსაყენებელი), ტანსაცმლისა და ქსოვილის დეზოდორანტები, ტიმოლი ფარმაცევტული მიზნებისათვის, ტკივილგამაყუჩებელი

საშუალებები, ტრანკვილიზატორები, ტუტე ლითონების იოდიდები ფარმაცევტული მიზნებისათვის, ტყვიის საფენები, უნაბი სამკურნალო, ფაიფური კბილის პროთეზებისათვის, ფარმაცევტული პრეპარატები, ფარმაცევტული პრეპარატები (ქერტლის საწინააღმდეგო), ფენოლი ფარმაცევტული მიზნებისათვის, ფერმენტები ვეტერინარული მიზნებისათვის, ფერმენტები სამედიცინო მიზნებისათვის, ფერმენტები ფარმაცევტული მიზნებისათვის, ფერმენტები ფარმაცევტული მიზნებისათვის (რძის), ფერმენტული პრეპარატები ვეტერინარული მიზნებისათვის, ფერმენტული პრეპარატები სამედიცინო მიზნებისათვის, ფესვები, ძირხვენიები (სამკურნალო), ფეხის გაოფლიანების საწინააღმდეგო საშუალებები, ფეხის კოჟის საწინააღმდეგო რგოლები, ფილოქსერას საწინააღმდეგოდ დასამუშავებული ქიმიური პრეპარატები, ფორმალდეჰიდი ფარმაცევტული მიზნებისათვის, ფოსფატები ფარმაცევტული მიზნებისათვის, ფუმიგაციის პრეპარატები სამედიცინო მიზნებისათვის, ფუნგიციდები, ფუტკრის დედის რძე სამედიცინო მიზნებისათვის, ფქვილი ფარმაცევტული მიზნებისათვის, ფხვნილი (ესპანურას), ქამრები ქალის ჰიგიენური საფენებისათვის, ქაფური სამედიცინო მიზნებისათვის, ქაფურის ზეთი სამედიცინო მიზნებისათვის, ქაღალდი მლოგვის საღებუნებისათვის, ქერტლის საწინააღმდეგო ფარმაცევტული პრეპარატები, ქვედა საცვალი (ქალის ჰიგიენური), ქვედა საცვალი (შეუკავებლობით დაავადებულთა), შემწოვი, ქიმიური გამტარები (ელექტროკარდიოგრაფის ელექტროდების), ქიმიური პრეპარატები ვეტერინარული მიზნებისათვის, ქიმიური პრეპარატები სამედიცინო მიზნებისათვის, ქიმიური პრეპარატები ფარმაცევტული მიზნებისათვის, ქიმიური რეაქტივები სამედიცინო ან ვეტერინარული მიზნებისათვის, ქიმიურ-ფარმაცევტული პრეპარატები, ქინაქინა სამედიცინო მიზნებისათვის, ქინაქინას ხის ქერქი სამედიცინო მიზნებისათვის, ქინოლინი სამედიცინო მიზნებისათვის, ქირურგიული იმპლანტები (ცოცხალი ქსოვილები), ქირურგიული სახვევი მასალა, ქირურგიული ქსოვილები, ქლორალჰიდრატი ფარმაცევტული მიზნებისათვის, ქლოროფორმი, ქონი (თევზის), ქსოვილები (ქირურგიული), ქსოვილების დეზოდორანტები (ტანსაცმლისა და), ღვინის მუავას მუავა ქვა ფარმაცევტული მიზნებისათვის, ღვინის ქვა ფარმაცევტული მიზნებისათვის, შაქარი სამედიცინო მიზნებისათვის, შაქარყინული სამედიცინო მიზნებისათვის, შეკრულობის საწინააღმდეგო წამლები, შემკვრელი საშუალებები, შეუკავებლობით დაავადებულების ქვედა საცვალი, შემწოვი, შეუკავებლობით დაავადებულების ჰიგიენური

საფენები, შრატები, შხამები, ჩასახვის საწინააღმდეგო ქიმიური საშუალებები (კონტრაცეპტივები), ჩირქროვის პრეპარატები, ჩლიქების ცემენტი (ცხოველთა), ჩრჩილისაგან დამცავი საშუალებებით გაუღენთილი ქაღალდი, ჩრჩილისაგან დამცავი საშუალებებით გაუღენთილი ქაღალდი, ჩრჩილისაგან დამცავი პრეპარატები ჩხირები (გოგირდის) (მადეზინფიცირებელი საშუალებები), ცელულოზის მარტივი ეთერები ფარმაცევტული მიზნებისათვის, ცელულოზის რთული ეთერები ფარმაცევტული მიზნებისათვის, ცემენტი (ცხოველთა ჩლიქების), ცილოვანი პრეპარატები სამედიცინო მიზნებისათვის, ცილოვანი რძე, ცილოვანი საკვები პროდუქტები სამედიცინო მიზნებისათვის, ცხოველების დასაბანი საშუალებები, ცხოველების საკვების სამედიცინო დანამატები, ძაღლების დასაბანი საშუალებები, ძაღლების რეპელენტები, ძვირფასი ლითონების შენადნობები სტომატოლოგიური მიზნებისათვის, ძვლის კოჟრების სამკურნალო პრეპარატები, ძვლის ცემენტი ქირურგიული და ორთოპედიული მიზნებისათვის, ძირტკბილა ფარმაცევტული მიზნებისათვის, ძირტკბილას ჩხირები ფარმაცევტული მიზნებისათვის, ძუძუთი კვებისას გამოსაყენებელი ბალიშები, წებო (კბილის პროთეზის), წებოვანი ბუხსაჭერები, წველის დროს გამოსაყენებელი საცხები, წურბლები სამედიცინო მიზნებისათვის, წყალბადის ზეჟანგი სამედიცინო მიზნებისათვის, ჭვავის რქა ფარმაცევტული მიზნებისათვის, ჭიის წამლები, ჭრაქის საწინააღმდეგო ქიმიური პრეპარატები, ჭრილობების შეხორცებისას გამოსაყენებელი ტამპონები, ჭუპრების გასანადგურებელი პრეპარატები, ხავის სამედიცინო მიზნებისათვის (ირლანდიური), ხელოვნური განაყოფიერების სპერმა, ხელსახოცები (სამკურნალო ღოსიონებით გაუღენთილი), ხის ნახშირი ფარმაცევტული მიზნებისათვის, ხის ქერქი ფარმაცევტული მიზნებისათვის, ხორბლის გუდაფშუტათი დაავადებული მარცვლოვნების დასამუშავებელი ქიმიური პრეპარატები, ხსნარები (კონტაქტური ლინზების), ჰაერის გამახადისებელი პრეპარატები, ჰაერის გამწმენდი პრეპარატები, ჰემატოგენი, ჰემოგლობინი, ჰემორის სამკურნალო პრეპარატები, ჰემოსტატიკური ფანქრები, ჰერბიციდები, ჰიგიენური ბანდაჟები, ჰიგიენური პირსახოცები, ჰიგიენური საფენები (ქალის), ჰიგიენური საფენები (შეუკავებლობით დაავადებულთა), ჰიგიენური საფენები ტრუსებისათვის, ჰიგიენური ქვედა საცვალი (ქალის), ჰიგიენური ხელსახოცები, ჰიდრასტინი, ჰიდრასტინინი, ჰორმონები სამედიცინო მიზნებისათვის.

10 – აბების შემყვანი მოწყობილობები, აეროზოლის ხელსაწყოები, სამედიცინო, აკუპუნქ

ტურის ნემსები, ანესთეზიის აპარატები, აპარატურა სამედიცინო ანალიზისათვის, არტაშანი, ქირურგიული, ბალიშები (ნაწოლების წარმოქმნის საწინააღმდეგო), ბალიშები (სამუცლე), ბალიშები (უძილობის საწინააღმდეგო), ბალიში-სათბურები, სამედიცინო, ელექტრული, ბანდაჟები, ელასტიკური, ბანდაჟი ორსულებისათვის, ბოთლი-საწვეთურები, სამედიცინო ბოთლი-საწვეთურები, სამედიცინო ბრტყელტერფიანობისას გამოსაყენებელი საყრდენები, ბუნიკები (ყავარჯნის), გაღვანოთერაპიის აპარატურა, გაღვანური ქამრები, სამედიცინო, გამფართობლები (ქირურგია), გასაბერი ბალიშები, სამედიცინო გასაბერი ბალიშები, სამედიცინო გასაბერი ლეიბები, სამედიცინო გასტროსკოპები, დამაწენარებელი პერანგები, დამცავი მოწყობილობები (რენტგენის გამოსხივებისაგან), დამჭერი სახვევები, დანები (კოჟრის მოსაცილებელი), დეფიბრილატორები, დიალიზატორები, ელასტიკური ქირურგიული წინდები, ელექტროაკუპუნქტურის ინსტრუმენტები, ელექტროდები, სამედიცინო, ელექტროკარდიოგრაფები, ელექტროსაბნები, სამედიცინო ენის საფხეკები, ვაგინალური სასხურები, ვენების ვარიკოზული გაგანაიერების სამკურნალო წინდები, ვეტერინარული ხელსაწყოები და ინსტრუმენტები, ვიბრაციული აპარატები საწოლისათვის, ვიბრომასაჟორები, ზონდები, სამედიცინო თაბაშირის სახვევები, ორთოპედიული თერმოელექტრული კომპრესები (ქირურგია), თერმოკომპრესები პირველადი სამედიცინო დახმარებისათვის, თერმომეტრები, სამედიცინო თვალის პროთეზები, თვალშიგა პროთეზები (ლინზები) იმპლანტაციისათვის, თიაქრის ბანდაჟები, თმის პროთეზები, ინვალიდების გადასაადგილებელი სამარჯვები, ინკუბატორები ახალშობილთათვის, ინკუბატორები, სამედიცინო ინჟექტორები, სამედიცინო ინსტრუმენტების ჩანთები, ინჰალატორები, კათეტერები, კანიულები (დრუ ნემსები), კარდიოსტიმულატორები, კბილები (ხელოვნური), კბილების ამოჭრის შესამსუბუქებელი რგოლები, კბილების პროთეზი, კეტგუტი, კვარცის ღამპები, სამედიცინო კიდურების პროთეზები, კოვზები (წამლის მისაღები), კომპრესები (თერმოელექტრული) (ქირურგია), კომპრესორები, ქირურგიული, კონტეინერები (სამედიცინო ნარჩენების სპეციალური), კონტრაცეპტივები, არაქიმიური, კოჟრის მოსაცილებელი დანები, კორსეტები (მუცლის ასაკრავი), კორსეტები, სამედიცინო, კოსმეტიკური მასაჟის ხელსაწყოები, კოტოშები, ღაზერები, სამედიცინო, ღანჩები (ორთოპედიული ფეხსაცმლის), ღანცებები, ღეიბები (სამშობიარო), ღეიბები (წელიანი), სამედიცინო ღინზები (თვალშიგა პროთეზები) იმპლანტაციისათვის,



მაგიდები (საოპერაციო), მავთულის მიმმართველები, სამედიცინო, მასაჟის ხელთათმანები, მასაჟის ხელსაწყოები, მილაკები, სამედიცინო (სადრენაჟო), მომჭერები (ქირურგიული), მუშამბები (შეუკავებლობით დაავადებულთა), მუცლის ასაკრავი კორსეტები, მუცლის ასაკრავი ქამრები, მჭრელი ინსტრუმენტები, ქირურგიული, ნათურები, სამედიცინო, ნაკერების დასადები მასალა, ნაკერების დასადები ნემსები, ნარკოზის ნიღბები, ნაწოლების წარმოქმნის საწინააღმდეგო ბალიშები, ნემსები, სამედიცინო ნიღბები სამედიცინო პერსონალისათვის, ორთოდონტოლოგიური ხელსაწყოები, ორთოპედიული ნაწარმი, ორთოპედიული სახვევები სახსრებისათვის, ორთოპედიული ფეხსაცმელი (ტუფლები), ორთოპედიული ფეხსაცმლის ლანჩები, ორთოპედიული ქამრები, ოფთალმოპეტრები, ოფთალმოსკოპები, ოყნები, პესარიუმები (საშვილოსნოს რგოლები), პინცეტები (კასტრირების), პინცეტები (ყურის), პრეზერვატივები, პროთეზები (თვალის), პროთეზები (თმის), პროთეზები (კიდურების), პროთეზები (ყბის), პროთეზები (ძუძუს), პულვერიზატორები, სამედიცინო რადიოლოგიური აპარატურა, სამედიცინო რადიუმის მილაკები, სამედიცინო რგოლები (კბილების ამოჭრის შესამსუბუქებელი), რენტგენის აპარატები და დანადგარები, სამედიცინო რენტგენის აპარატები, სამედიცინო რენტგენის გამოსხივებისაგან დამცავი მოწყობილობები, რენტგენის გამოსხივებისაგან დამცავი მოწყობილობები, რენტგენის მილაკები, სამედიცინო რენტგენის, რადიოლოგიური აპარატების ეკრანები, რენტგენოგრაფები, სამედიცინო რენტგენოთერაპიის აპარატები, რესპირატორები ხელოვნური სუნთქვისათვის, რძის გამოსაწველები, სადიაგნოსტიკო სამედიცინო აპარატები, სადრენაჟო მილაკები, სამედიცინო სავარძლები, სამედიცინო ან სტომატოლოგიური სათბურა-ბალიშები, სამედიცინო, ელექტრული სათბურა-ბალიშები, სამედიცინო, ელექტრული სათითურები, საკაცეები (სანიტარული), საკაცეები, ბორბლიანი, სამედიცინო ინსტრუმენტები, ვეტერინარული სამედიცინო მაშები, სამედიცინო ავეჯი, სპეციალური სამედიცინო ბალიშები, სამედიცინო ნარჩენების სპეციალური კონტეინერები, სამედიცინო საწოლები, სპეციალური სამედიცინო ფეხსაცმელი, სამედიცინო ხელსაწყოები და ინსტრუმენტები, სამუცლე ბალიშები სამუხლეები, ორთოპედიული სამუხლეები, ორთოპედიული სამშობიარო ღებები, სამხარიდლიე (დამჭერი ბანდაჟები), სანიტარული საკაცეები, საოპერაციო მაგიდები საოპერაციო ტანსაცმელი, სპეციალური სარეანიმაციო აპარატურა, სასმენი ღულები, საფურთხებლები, სამედიცინო საფხეკები (ენის), საყრდენები

(ბრტყელტერფიანობისას გამოსაყენებელი), საშვილოსნოს შპრიცები, საწვეთურები, სამედიცინო, საწოვარები (ჩვილის) (მატყუარა), საწოვარები (ჩვილის საკვები ბოთლის), საწოვარიანი ბოთლები (ჩვილის), საწოვარიანი ბოთლის სახურავები, საჭიპე ქამრები, სახვევები (დამჭერი), სისხლის ანალიზის აპარატურა, სისხლის არტერიული წნევის გასაზომი ხელსაწყოები, სიყრუის სამკურნალო აპარატურა, სკალპელები, სკამები (დამის ქოთნის), სმენის აპარატები, სმენის დამცავი აპარატები, სპირომეტრები (სამედიცინო ხელსაწყოები), სტერილური ზეწრები, ქირურგიული, სტეტოსკოპები, სტომატოლოგიური აპარატურა და ინსტრუმენტები, სტომატოლოგიური აპარატურა, ელექტრული, სტომატოლოგიური ბურღები, სტომატოლოგიური სავარძლები, სტომატოლოგიური სარკეები, სფიგმომანომეტრები, სხეულის ღრუების გამოსარეცხი სამარჯვები, სხეულის ღრუების გამოსასუფთავებელი ჯაგრისები, ტრაქციული აპარატები, სამედიცინო, ტროაკარები, ტუმბოები, სამედიცინო, ულტრაისფერი სხივების ლამპები, სამედიცინო ულტრაისფერი სხივების ფილტრები, სამედიცინო უროლოგიური ხელსაწყოები და ინსტრუმენტები, უძილობის საწინააღმდეგო ბალიშები, ფარმაცევტული და სამედიცინო ჭურჭელი, ფეხსაცმელი (ორთოპედიული), ფეხსაცმლის სუპინატორები, ფიზიკური ვარჯიშის აპარატურა, სამედიცინო ფიზიოთერაპიის აპარატურა, ფილტრები, სამედიცინო (ულტრაისფერი სხივების), ფუმიგაციის აპარატები, სამედიცინო ქამრები (ორთოპედიული), ქამრები, ელექტრული სამედიცინო ქამრები, სამედიცინო ქვესადები მუშამბა ავადმყოფის საწოლისათვის, ქირურგიული აპარატურა და ინსტრუმენტები, ქირურგიული დანები, ქირურგიული ზეწრები, ქირურგიული იმპლანტანტები (ხელოვნური მასალა), ქირურგიული მაკრატლები, ქირურგიული სარკეები ქირურგიული ხერხები, დამის ქოთნის სკამები, ღრუბლები (ქირურგიული), ყავარჯნები, ყავარჯნის ბუნიკები, ყბის პროთეზები, ყინულიანი ბუშტები, შარდმიმღებები (შარდის დასაგროვებელი ჭურჭელი), შარდსადინარის ზონდები, შარდსადინარის შპრიცები, შესადგმელი დამის ჭურჭელი (ჰიგიენური), შესადგმელი დამის ჭურჭელი, სამედიცინო, შეუკავებლობით დაავადებულთა მუშამბები, შპრიცები ინიექციისათვის, შპრიცები კანქვეშა ინიექციისათვის, შპრიცები, სამედიცინო, შტიფტები კბილის პროთეზისათვის, ჩაბურვის აპარატები (ინსუფლაცია), ჩანთები (სამედიცინო ინსტრუმენტების), ჩემოდნები სამედიცინო ინსტრუმენტებისათვის, ჩვილის საკვები ბოთლის საწოვარები, ცხელი ჰაერის ვიბრატორები, სამედიცინო ცხელი ჰაერის თერა-

პიული აპარატები, ძაფები, ქირურგიული, ძუის ხელთათმანები მასაჟისათვის, ძუძუთი კვების სამარჯვები, წამლის მისაღები კოვზები, წინდები (ელასტიკური ქირურგიული), წელიანი პარკები, სამედიცინო ხელთათმანები (მასაჟის), ხელთათმანები, სამედიცინო, ხელოვნური კანი ქირურგიული მიზნებისათვის, ხელოვნური კბილები, ხელოვნური სუნთქვის აპარატები, ჰემატიმეტრები, ჰიგიენური შესადგმელი ღამის ჭურჭელი.

(260) AM 2016 82943 A

(210) AM 82943

(220) 2015 07 13

(731) სიპლა ლიმიტიდ

სიპლა ჰაუს, პენინსულა ბიზნეს პარკ, განპატრონო კადამ მარგ, ლოვერ პარკელ, მუშაბი - 400013 მახარაშრტა, ინდოეთი

(740) ლილიანა დარახველიძე

(540)

## Тюва

(511)

5 – აბრაზიული მასალები (სტომატოლოგიური), ბამბა, ჰიგროსკოპიული აბაზანები (ქანგბადის) აბაზანების თერაპიული პრეპარატები, აბაზანების მარილები (მინერალური წყლის), აბაზანების მარილები (სამკურნალო), აბაზანების პრეპარატები (სამკურნალო), აბები ფარმაცევტული მიზნებისათვის, აბუსალათინის ზეთი სამედიცინო მიზნებისათვის, აზოტმჟავა ბისმუტის ფუძემდარი ფარმაცევტული მიზნებისათვის, აირები სამედიცინო მიზნებისათვის, აკარიციდები, აკონიტინი, ალაო ფარმაცევტული მიზნებისათვის, ალაოს რძის სასმელები სამედიცინო მიზნებისათვის, ალგიციდები, ალდეჰიდები ფარმაცევტული მიზნებისათვის, ალკალოიდები სამედიცინო მიზნებისათვის, ალუმინის აცეტატი ფარმაცევტული მიზნებისათვის, ალუჩის ხის ქერქი ფარმაცევტული მიზნებისათვის, ამალგამები (სტომატოლოგიური), ამინმჟავები ვეტერინარული მიზნებისათვის, ამინმჟავები სამედიცინო მიზნებისათვის, ანგოსტურას ქერქი სამედიცინო მიზნებისათვის, ანესთეზიის საშუალებები, ანტიბიოტიკები, ანტისეპტიკური საშუალებები, ასთმის საწინააღმდეგო ჩაი აცეტატი ფარმაცევტული მიზნებისათვის, ბავშვთა კვება, ბალახები (სამკურნალო), ბალახები სამედიცინო მიზნებისათვის (მოსაწვევი), ბალახის ჩაი სამედიცინო მიზნებისათვის, ბალზამი სამედიცინო მიზნებისათვის, ბალზამური პრეპარატები სამედიცინო მიზნებისათვის, ბალიშები (კოჟრის), ბალიშები (ძუძუთი კვებისას გამოსაყენებელი), ბამბა, ანტისეპტიკური, ბამბა, ასეპტიკური, ბამბა, სამედიცინო, ბამბა, სამედიცინო ბამბა, ჰიგროსკოპიული ბანდაჟები

(ჰიგიენური), ბაქტერიული კულტურების საკვები არე, ბაქტერიული კულტურების საკვები არე, ბაქტერიული პრეპარატები სამედიცინო და ვეტერინარული მიზნებისათვის, ბაქტერიოლოგიური პრეპარატები სამედიცინო და ვეტერინარული მიზნებისათვის, ბაქტერიული შხამები, ბაქტერიციდები, ბიოლოგიური პრეპარატები ვეტერინარული მიზნებისათვის, ბიოლოგიური პრეპარატები სამედიცინო მიზნებისათვის, ბიოციდები, ბისმუტის პრეპარატები ფარმაცევტული მიზნებისათვის, ბრომი ფარმაცევტული მიზნებისათვის, ბრონქების გასაფართოებელი პრეპარატები, ბუზების გასანადგურებელი პრეპარატები, ბუზსაჭერები (წებოვანი), ბუზსაჭერი წებოვანი ქაღალდი, გალმჟავა ფარმაცევტული მიზნებისათვის, გამტარები (ელექტროკარდიოგრაფის ელექტროდების ქიმიური), გამწმენდი პრეპარატები (კონტაქტური ღინზების), გაოფლიანების საწინააღმდეგო საშუალებები (ფეხის), გასახლომად განკუთვნილი სამედიცინო პრეპარატები, გასახლოში ჩაი სამედიცინო მიზნებისათვის, გვიაიკოლი ფარმაცევტული მიზნებისათვის, გლიცერინი სამედიცინო მიზნებისათვის, გლიცეროფოსფატები, გლუკოზა სამედიცინო მიზნებისათვის, გოგირდის ფერი ფარმაცევტული მიზნებისათვის, გოგირდის ჩხირები (მადეზინფიცირებელი საშუალებები), გუმბუტი სამედიცინო მიზნებისათვის, გურიუნბალზამი სამედიცინო მიზნებისათვის, დამწვრობის დასამუშავებელი პრეპარატები, დამხმარე საშუალებები სამედიცინო მიზნებისათვის, დანამატები (ცხოველების საკვების სამედიცინო), დეზოდორანტები (ტანსაცმლისა და ქსოვილის), დეზოდორანტები, პირადი მოხმარების დეზოდორანტების ვარდა, დიაბეტური პური, დიაგნოსტიკისათვის განკუთვნილი ქიმიური პრეპარატები (ორსულობის), დიაგნოსტიკური პრეპარატები სამედიცინო მიზნებისათვის, დიასტაზა სამედიცინო მიზნებისათვის, დივიტალინი, დიეტური ნივთიერებები სამედიცინო მიზნებისათვის, დიეტური საკვები პროდუქტი სამედიცინო მიზნებისათვის, დიეტური სასმელები სამედიცინო მიზნებისათვის, დიურეზის საწინააღმდეგო პრეპარატები, ეკალიპტი ფარმაცევტული მიზნებისათვის, ეკალიპტის ნაყენი ფარმაცევტული მიზნებისათვის, ელექსირები (ფარმაცევტული პრეპარატები), ელექტროდების ქიმიური გამტარები (ელექტროკარდიოგრაფის), ელექტროკარდიოგრაფის ელექტროდების ქიმიური გამტარები, ესპანურას ფხვნილი, ვაგინალური ხსნარები, ვაზელინი სამედიცინო მიზნებისათვის, ვაზის დაავადების სამკურნალო ქიმიური პრეპარატები, ვაქცინები, ვერცხლის-წყლის მალამოები, ვეტერინარული პრეპარატები, ვირთაგვების საწამლავი, ვიტამინის



პრეპარატები, ზეთები (მაწუხელებისაგან დამცავი), ზეთები (სამკურნალო), ზღვის წყალი სამკურნალო აბაზანებისათვის, თავგების გასანადგურებელი პრეპარატები, თავის ტკივილის სამკურნალო საშუალებები, თავის ტკივილის სამკურნალო ფანქრები, თამბაქოს ექსტრაქტები (ინსექტიციდები), თევზის ფქვილი ფარმაცევტული მიზნებისათვის, თევზის ქონი, თერმული წყლები, თვალის საფენები, თვალის სახვევები სამედიცინო მიზნებისათვის, თმის ზრდის ხელშემწყობი სამედიცინო პრეპარატები, იალაპა, იზოტოპები სამედიცინო მიზნებისათვის, იმპლანტები (ქირურგიული) (ცოცხალი ქსოვილები), ინსექტიციდები, იოდი ფარმაცევტული მიზნებისათვის, იოდიდები ფარმაცევტული მიზნებისათვის, იოდის ნაყენი, იოდოფორმი, ირლანდიური ხავსი სამედიცინო მიზნებისათვის, კალიუმის მარილები სამედიცინო მიზნებისათვის, კალომელი, კამა სამედიცინო მიზნებისათვის, კამის ზეთი სამედიცინო მიზნებისათვის, კანის მოსავლელი ფარმაცევტული პრეპარატები, კანფეტები, სამკურნალო კანფეტები, სამკურნალო, კარამელი ფარმაცევტული მიზნებისათვის, კარამელი ფარმაცევტული მიზნებისათვის, კარბოლინი (პარაზიტების საწინააღმდეგო საშუალება), კაუსტიკები ფარმაცევტული მიზნებისათვის, კაუსტიკური ფანქრები, კაფსულები მედიკამენტებისათვის, კაფსულები ფარმაცევტული მიზნებისათვის, კაშუ (აკაციის, პალმის წვენი) ფარმაცევტული მიზნებისათვის, კბილის ამოჭრის გასაადვილებელი პრეპარატები, კბილის დასაბეჭენი მასალები, კბილის ლაკები, კბილის მასტიკა, კბილის პროთეზის წებო, კბილის ტვიფრის დასამზადებელი მასალები, კედრის ქერქი (რეპელენტი), კვებრახო სამედიცინო მიზნებისათვის, კირის პრეპარატები ფარმაცევტული მიზნებისათვის, კოკაინი, კოლოდიუმი ფარმაცევტული მიზნებისათვის, კომპრესები, კონდურანგოს ქერქი სამედიცინო მიზნებისათვის, კონტაქტური ლინზების გამწმენდი პრეპარატები, კონტაქტური ლინზების ხსნარები, კონტრასტული რადიოლოგიური ნივთიერებები სამედიცინო მიზნებისათვის, კოჟრის ბალიშები, კოჟრის მოსაცილებელი პრეპარატები, კრეოზოტი ფარმაცევტული მიზნებისათვის, კროტონის ქერქი, კულტურები სამედიცინო და ვეტერინარული მიზნებისათვის (მიკროორგანიზმების), კურარე, ლაკები (კბილის), ლაქტოზა, ლეიკოპლასტირი, ლეიკოპლასტირის მოსაცილებელი გამხსნელები, ლენტები (სამედიცინო მწებავი), ლეციტინი სამედიცინო მიზნებისათვის, ლოკოკინების გასანადგურებელი პრეპარატები, ლოსიონები ვეტერინარული მიზნებისათვის, ლოსიონები ფარმაცევტული მიზნებისათვის, ლოსიონები ძაღლებისათვის, ლუპულინი

ფარმაცევტული მიზნებისათვის, მაგნეზია ფარმაცევტული მიზნებისათვის, მადის დასათრგუნო საშუალებები სამედიცინო მიზნებისათვის, მაგნე მცენარეების გასანადგურებელი პრეპარატები, მაგნე ცხოველების გასანადგურებელი პრეპარატები, მაღამოები, მაღამოები ფარმაცევტული მიზნებისათვის, მანგრის ხის ქერქი ფარმაცევტული მიზნებისათვის, მარილები (მინერალური წყლის), მარილები (მინერალური წყლის აბაზანების), მარილები სამედიცინო მიზნებისათვის, მარტივი ეთერები ფარმაცევტული მიზნებისათვის, მარცვლოვნების დამუშავებისას მიღებული თანაპროდუქტები სამედიცინო მიზნებისათვის, მასტიკა (კბილის), მატონიზებელი საშუალებები (სამკურნალო პრეპარატები), მაწუხელებისაგან დამცავი ზეთები, მღოვი ფარმაცევტული მიზნებისათვის, მღოვის ზეთი სამედიცინო მიზნებისათვის, მღოვის საფენები, მედიკამენტები, მედიკამენტები ადამიანებისათვის, მედიკამენტები ვეტერინარული მიზნებისათვის, მედიკამენტები სტომატოლოგიური მიზნებისათვის, მედიკამენტებიანი ყუთები, პორტატიული, მელისას წყალი ფარმაცევტული მიზნებისათვის, მენტოლი, მენსტრუალური საფენები ქალებისათვის, მენსტრუალური ტამპონები ქალებისათვის, მენსტრუალური ქვედა საცვალი ქალებისათვის, მეჭეჭების სამკურნალო ფანქრები, მზით დამწვრობის საწინააღმდეგო მაღამოები, მზით დამწვრობის საწინააღმდეგო პრეპარატები ფარმაცევტული მიზნებისათვის, მიკროელემენტების შემცველი პრეპარატები ადამიანისა და ცხოველებისათვის, მიკროორგანიზმების კულტურები სამედიცინო და ვეტერინარული მიზნებისათვის, მიკროორგანიზმების პრეპარატები სამედიცინო და ვეტერინარული მიზნებისათვის, მიკროორგანიზმების საკვები ნივთიერებები, მინერალური საკვები დანამატები, მინერალური წყლები სამედიცინო მიზნებისათვის, მინერალური წყლის მარილები, მიქსტურები, მკვებავი არე (ბაქტერიული კულტურების), მოლესკინი სამედიცინო მიზნებისათვის, მოსაწვევი ბალახები სამედიცინო მიზნებისათვის, მოყინვის სამკურნალო პრეპარატები, მოყინვის საწინააღმდეგო მაღამოები ფარმაცევტული მიზნებისათვის, მუავები ფარმაცევტული მიზნებისათვის, მსხვილფეხა რქოსანი პირუტყვის დასაბანი საშუალებები, მცენარეების ბოჭკო (საკვები), საკვებში გამოსაყენებლის გარდა, მცენარეების გასანადგურებელი საშუალებები (მაგნე), მწებავი სამედიცინო ლენტები, მწერების გასაღვნი შესახრჩოლებლები, მხრის ქირურგიული სახვევები, ნარკოტიკები, ნატრიუმის მარილები სამედიცინო მიზნებისათვის, ნაღველა ფარმაცევტული მიზნებისათვის, ნაყენები (სამკურ-

ნალო), ნაყენები სამედიცინო მიზნებისათვის, ნაძენი სამედიცინო მიზნებისათვის, ნერვული სისტემის გასამაგრებელი საშუალებები, ნიადაგის სტერილიზაციის პრეპარატები, ნიშადურის ტაბლეტები, ნუშის რძე ფარმაცევტული მიზნებისათვის, ოპიუმი, ოპიუმის პრეპარატები, ოპოდელოკი, ორგანოთერაპიის პრეპარატები, ორსულობის დიაგნოსტიკის ქიმიური პრეპარატები, ოფლდენის საწინააღმდეგო საშუალებები, ოქროს სტომატოლოგიური ამაღლებები, პარაზიტების გასანადგურებელი პრეპარატები, პარაზიტების გასანადგურებელი საშუალებები, პარაზიტების საწინააღმდეგო პრეპარატები, პარაზიტების საწინააღმდეგო საყელურები ცხოველებისათვის, პეპსინები ფარმაცევტული მიზნებისათვის, პეპტონები ფარმაცევტული მიზნებისათვის, პესტიციდები, პექტინები ფარმაცევტული მიზნებისათვის, პირეტრუმის ფხვნილი, პირველი სამედიცინო დახმარების ნაკრებები, პორტატიული, პირის ღრუს მოვლის სამედიცინო საშუალებები, პირსახოცები (ჰიგიენური), პიტნა ფარმაცევტული მიზნებისათვის პლაზმა (სისხლის), პომადები სამედიცინო მიზნებისათვის, პური (დიაბეტური), ჟანგბადი სამედიცინო მიზნებისათვის, ჟანგბადის აბაზანები, ჟელატინი სამედიცინო მიზნებისათვის, რადიოაქტიური ნივთიერებები სამედიცინო მიზნებისათვის, რადიუმი სამედიცინო მიზნებისათვის, რგოლები (რევმატიზმის საწინააღმდეგო), რეაქტივები სამედიცინო ან ვეტერინარული მიზნებისათვის (ქიმიური), რევანდის ფესვები ფარმაცევტული მიზნებისათვის, რევმატიზმის საწინააღმდეგო სამაჯურები, რეზინი სამედიცინო მიზნებისათვის, რეზინი სტომატოლოგიური მიზნებისათვის, რეპელენტები, რეპელენტები (ძაღვების), რთული ეთერები ფარმაცევტული მიზნებისათვის, რძე (ცილოვანი), რძე ფარმაცევტული მიზნებისათვის (ნუშის), რძის ფერმენტები ფარმაცევტული მიზნებისათვის, რძის ფხვნილი ბავშვთა კვებისათვის, რძის შაქარი, სადეზინფექციო საშუალებები ქიმიური ტუალეტებისათვის, სადეზინფექციო საშუალებები ჰიგიენური მიზნებისათვის, საკვები დანამატები სამედიცინო მიზნებისათვის, საკვები მცენარეების ბოჭკო, საკვებში გამოსაყენებლის გარდა, საკვები ნივთიერებები (მიკროორგანიზმების), საკვები პროდუქტები სამედიცინო მიზნებისათვის (დიეტური), საკვები სანთლები, საღებუნები სამედიცინო მიზნებისათვის, სამაჯურები სამედიცინო მიზნებისათვის, სამედიცინო პრეპარატები (თმის ზრდის ხელშემწყობი), სამედიცინო სანთლები, სამედიცინო სპირტი, სამკურნალო ბალახები, სამკურნალო ზეთები, სამკურნალო ლოსიონებით გაჟღენთილი ხელსა-

ხოცები, სამკურნალო მცენარეების ნახარშები, ფარმაცევტული მიზნებისათვის, სამკურნალო ნაყენები, სამკურნალო ფესვები, ძირხეენები, სამკურნალო ჩაი, სანთლები (საკმევი), სარეველების გასანადგურებელი საშუალებები, სარეცხი საშუალებები სამედიცინო მიზნებისათვის, სარსაპარილა სამედიცინო მიზნებისათვის, სასმელი სოდა ფარმაცევტული მიზნებისათვის, საფადართო საშუალებები საფენები (მდოგვის), საფენები ქალებისათვის (ჰიგიენური), საფუარი ფარმაცევტული მიზნებისათვის, საღებუი რეზინი სამედიცინო მიზნებისათვის, საყალიბე ცვილი სტომატოლოგიური მიზნებისათვის, საყელურები ცხოველებისათვის (პარაზიტების საწინააღმდეგო), საყნოსავი მარილები, საცხები ვეტერინარული მიზნებისათვის, საცხები სამედიცინო მიზნებისათვის, საძილე საშუალებები, საჭმლის მონელების ხელშემწყობი საშუალებები ფარმაცევტული მიზნებისათვის, სახამებელი დიეტური ან ფარმაცევტული მიზნებისათვის, სახვევები ცხელი საფენებისათვის, სახვევი ბანდები, სახვევი დოლბანდი, სახვევი მასალა (ქირურგიული), სახვევი მასალა, სამედიცინო სახლის სოკოს გასანადგურებელი საშუალებები, სელის თესლი ფარმაცევტული მიზნებისათვის, სელის თესლის ფქვილი ფარმაცევტული მიზნებისათვის, სეროთერაპიის მედიკამენტები, სვიას ექსტრაქტები ფარმაცევტული მიზნებისათვის, სივარეტები თამბაქოს გარეშე სამედიცინო მიზნებისათვის, სიკატივები (გამომშრობი ნივთიერებები) სამედიცინო მიზნებისათვის, სინამაქი სამედიცინო მიზნებისათვის, სიროფები, ვაჟინები ფარმაცევტული მიზნებისათვის, სისხლი სამედიცინო მიზნებისათვის, სისხლის გასაწმენდი საშუალებები, სისხლის პლაზმა, სიცხის დამწვევი საშუალებები, სკიპიდარი ფარმაცევტული მიზნებისათვის, სკიპიდრის ზეთი ფარმაცევტული მიზნებისათვის, სპერმა (ხელოვნური განაყოფიერების), სპირტი ფარმაცევტული მიზნებისათვის, სპოროვანების საწინააღმდეგო პრეპარატები, სტერილიზაციის პრეპარატები, სტერილიზაციის პრეპარატები (ნიადაგის), სტეროიდები, სტომატოლოგიური აბრაზიული მასალა, სტომატოლოგიური ამაღლებები, სტომატოლოგიური ცემენტი, სტრიქინი, სულფამიდური პრეპარატები (წამლები), ტალახი აბაზანებისათვის, ტალახი (სამკურნალო), ტამპონები (ჭრილობის შეხორცებისას გამოსაყენებელი), ტანსაცმლისა და ქსოვილის დეზოდორანტები, ტიმოლი ფარმაცევტული მიზნებისათვის, ტკივილგამაყუჩებელი საშუალებები, ტრანკვილიზატორები, ტუტელითონების იოდიდები ფარმაცევტული მიზნებისათვის, ტყვიის საფენები, უნაბი სამკურნალო, ფაიფური კბილის პროთეზებისათვის,

ფარმაცევტული პრეპარატები, ფარმაცევტული პრეპარატები (ქერტლის საწინააღმდეგო), ფენოლი ფარმაცევტული მიზნებისათვის, ფერმენტები ვეტერინარული მიზნებისათვის, ფერმენტები სამედიცინო მიზნებისათვის, ფერმენტები ფარმაცევტული მიზნებისათვის, ფერმენტები ფარმაცევტული მიზნებისათვის (რძის), ფერმენტული პრეპარატები ვეტერინარული მიზნებისათვის, ფერმენტული პრეპარატები სამედიცინო მიზნებისათვის, ფესვები, ძირხვენი (სამკურნალო), ფეხის გაოფლიანების საწინააღმდეგო საშუალებები, ფეხის კოჟრის საწინააღმდეგო რგოლები, ფილოქსერას საწინააღმდეგოდ დასამუშავებელი ქიმიური პრეპარატები, ფორმალდეჰიდი ფარმაცევტული მიზნებისათვის, ფოსფატები ფარმაცევტული მიზნებისათვის, ფუმიგაციის პრეპარატები სამედიცინო მიზნებისათვის, ფუნგიციდები, ფუტკრის დედის რძე სამედიცინო მიზნებისათვის, ფუტკრის ფარმაცევტული მიზნებისათვის, ფხვნილი (ესპანურას), ქამრები ქალის ჰიგიენური საფენებისათვის, ქაფური სამედიცინო მიზნებისათვის, ქაფურის ზეთი სამედიცინო მიზნებისათვის, ქაღალდი მდოგვის საღებუნებისათვის, ქერტლის საწინააღმდეგო ფარმაცევტული პრეპარატები, ქვედა საცვალი (ქალის ჰიგიენური), ქვედა საცვალი (შეუკავებლობით დაავადებულთა), შემწოვი, ქიმიური გამტარები (ელექტროკარდიოგრაფის ელექტროდების), ქიმიური პრეპარატები ვეტერინარული მიზნებისათვის, ქიმიური პრეპარატები სამედიცინო მიზნებისათვის, ქიმიური პრეპარატები ფარმაცევტული მიზნებისათვის, ქიმიური რეაქტივები სამედიცინო ან ვეტერინარული მიზნებისათვის, ქიმიურ-ფარმაცევტული პრეპარატები, ქინაქინა სამედიცინო მიზნებისათვის, ქინაქინას ხის ქერქი სამედიცინო მიზნებისათვის, ქინოლინი სამედიცინო მიზნებისათვის, ქირურგიული იმპლანტები (ცოცხალი ქსოვილები), ქირურგიული სახვევი მასალა, ქირურგიული ქსოვილები, ქლორალჰიდრატი ფარმაცევტული მიზნებისათვის, ქლოროფორმი, ქონი (თევზის), ქსოვილები (ქირურგიული), ქსოვილების დეზოდორანტები (ტანსაცმლისა და), ღვინის მუავას მუავა ქვა ფარმაცევტული მიზნებისათვის, ღვინის ქვა ფარმაცევტული მიზნებისათვის, შაქარი სამედიცინო მიზნებისათვის, შაქარი სამედიცინო მიზნებისათვის, შერეული საწინააღმდეგო წამლები, შემკვრელი საშუალებები, შეუკავებლობით დაავადებულების ქვედა საცვალი, შემწოვი, შეუკავებლობით დაავადებულების ჰიგიენური საფენები, შრატები, შხამები, ჩასახვის საწინააღმდეგო ქიმიური საშუალებები (კონტრაცეპტივები), ჩირქროვის პრეპარატები, ჩლიქების ცემენტი (ცხოველთა), ჩრჩილისაგან

დამცავი საშუალებებით გაქვნილი ქაღალდი, ჩრჩილისაგან დამცავი საშუალებებით გაქვნილი ქაღალდი, ჩრჩილისაგან დამცავი პრეპარატები ჩხირები (გოგირდის) (მადეზინფიცირებელი საშუალებები), ცელულოზის მარტივი ეთერები ფარმაცევტული მიზნებისათვის, ცელულოზის რთული ეთერები ფარმაცევტული მიზნებისათვის, ცემენტი (ცხოველთა ჩლიქების), ცილოვანი პრეპარატები სამედიცინო მიზნებისათვის, ცილოვანი რძე, ცილოვანი საკვები პროდუქტები სამედიცინო მიზნებისათვის, ცხოველების დასაბანი საშუალებები, ცხოველების საკვების სამედიცინო დანამატები, ძაღლების დასაბანი საშუალებები, ძაღლების რეპელენტები, ძვირფასი ლითონების შენადნობები სტომატოლოგიური მიზნებისათვის, ძვლის კოჟრების სამკურნალო პრეპარატები, ძვლის ცემენტი ქირურგიული და ორთოპედიული მიზნებისათვის, ძირტებილა ფარმაცევტული მიზნებისათვის, ძირტებილას ჩხირები ფარმაცევტული მიზნებისათვის, ძუძუთი კვებისას გამოსაყენებელი ბალიშები, წებო (კბილის პროთეზის), წებოვანი ბუხსაჭერები, წველის დროს გამოსაყენებელი საცხები, წურბლები სამედიცინო მიზნებისათვის, წყალბადის ზეჟანგი სამედიცინო მიზნებისათვის, ჭვავის რქა ფარმაცევტული მიზნებისათვის, ჭიის წამლები, ჭრაქის საწინააღმდეგო ქიმიური პრეპარატები, ჭრილობების შეხორცებისას გამოსაყენებელი ტამპონები, ჭუპრების გასანადგურებელი პრეპარატები, ხავსი სამედიცინო მიზნებისათვის (ირლანდიური), ხელოვნური განაყოფიერების სპერმა, ხელსახოცები (სამკურნალო ლოსიონებით გაქვნილი), ხის ნახშირი ფარმაცევტული მიზნებისათვის, ხის ქერქი ფარმაცევტული მიზნებისათვის, ხორბლის გუდაფშუტათი დაავადებულ მარცვლოვნების დასამუშავებელი ქიმიური პრეპარატები, ხსნარები (კონტაქტური ლინზების), ჰაერის გამახალილებელი პრეპარატები, ჰაერის გამწმენდი პრეპარატები, ჰემატოგენი, ჰემოგლობინი, ჰემორის სამკურნალო პრეპარატები, ჰემოსტატიკური ფანქრები, ჰერბიციდები, ჰიგიენური ბანდაჟები, ჰიგიენური პირსახოცები, ჰიგიენური საფენები (ქალის), ჰიგიენური საფენები (შეუკავებლობით დაავადებულთა), ჰიგიენური საფენები ტრუსებისათვის, ჰიგიენური ქვედა საცვალი (ქალის), ჰიგიენური ხელსახოცები, ჰიდრასტინი, ჰიდრასტინინი, ჰორმონები სამედიცინო მიზნებისათვის.

10 – აბების შემყვანი მოწყობილობები, აეროზოლის ხელსაწყოები, სამედიცინო, აკუპუნქტურის ნემსები, ანესთეზიის აპარატები, აპარატურა სამედიცინო ანალიზისათვის, არტაშანი, ქირურგიული, ბალიშები (ნაწოლების წარმოქმნის საწინააღმდეგო), ბალიშები (სა-

მუცლე), ბალიშები (უძილობის საწინააღმდეგო), ბალიში-სათბურები, სამედიცინო, ელექტრული, ბანდაჟები, ელასტიკური, ბანდაჟი ორსულებისათვის, ბოთლი-საწვეთურები, სამედიცინო ბოთლი-საწვეთურები, სამედიცინო ბრტყელტერფიანობისას გამოსაყენებელი საყრდენები, ბუნიკები (ყავარჯნის), გალვანოთერაპიის აპარატურა, გალვანური ქაშრები, სამედიცინო, გამფართობლები (ქირურგია), გასაბერი ბალიშები, სამედიცინო გასაბერი ბალიშები, სამედიცინო გასაბერი ლეიბები, სამედიცინო გასტროსკოპები, დამაწინარებელი პერანგები, დამცავი მოწყობილობები (რენტგენის გამოსხივებისაგან), დამჭერი სახვევები, დანები (კოურის მოსაცილებელი), დეფიბრილატორები, დიალიზატორები, ელასტიკური ქირურგიული წინდები, ელექტროაკუპუნქტურის ინსტრუმენტები, ელექტროდები, სამედიცინო, ელექტროკარდიოგრაფები, ელექტროსაბნები, სამედიცინო ენის საფხეკები, ვაგინალური სასხურები, ვენების ვარიკოზული გაგანიერების სამკურნალო წინდები, ვენტერინარული ხელსაწყოები და ინსტრუმენტები, ვიბრაციული აპარატები საწოლისათვის, ვიბრომასაჟორები, ზონდები, სამედიცინო თაბაშირის სახვევები, ორთოპედიული თერმოელექტრული კომპრესები (ქირურგია), თერმოკომპრესები პირველადი სამედიცინო დახმარებისათვის, თერმომეტრები, სამედიცინო თვალის პროთეზები, თვალშიგა პროთეზები (ლინზები) იმპლანტაციისათვის, თიაქრის ბანდაჟები, თმის პროთეზები, ინვალიდების გადასადგილებელი სამარჯვები, ინკუბატორები ახალშობილთათვის, ინკუბატორები, სამედიცინო ინჟექტორები, სამედიცინო ინსტრუმენტების ჩანთები, ინჰალატორები, კათეტერები, კანიულები (ღრუ ნემსები), კარდიოსტიმულატორები, კბილები (ხელოვნური), კბილების ამოჭრის შესამსუბუქებელი რგოლები, კბილების პროთეზი, კეტგუტი, კვარცის ლამპები, სამედიცინო კიდურების პროთეზები, კოვზები (წამლის მისაღები), კომპრესები (თერმოელექტრული) (ქირურგია), კომპრესორები, ქირურგიული, კონტეინერები (სამედიცინო ნარჩენების სპეციალური), კონტრაცეპტივები, არაქიმიური, კოურის მოსაცილებელი დანები, კორსეტები (მუცლის ასაკრავი), კორსეტები, სამედიცინო, კოსმეტიკური მასაჟის ხელსაწყოები, კოტონები, ღაზერები, სამედიცინო, ღანჩები (ორთოპედიული ფეხსაცმლის), ღანცებები, ღეიბები (სამშობიარო), ღეიბები (წელიანი), სამედიცინო ღინზები (თვალშიგა პროთეზები) იმპლანტაციისათვის, მაგიდები (საოპერაციო), მავთულის მიმმართველები, სამედიცინო, მასაჟის ხელთათმანები, მასაჟის ხელსაწყოები, მილაკები, სამედიცინო (სადრენაჟო), მომჭერები (ქირურგიუ-

ლი), მუშამბები (შეუკავებლობით დაავადებულთა), მუცლის ასაკრავი კორსეტები, მუცლის ასაკრავი ქაშრები, მჭრელი ინსტრუმენტები, ქირურგიული, ნათურები, სამედიცინო, ნაკერების დასადები მასალა, ნაკერების დასადები ნემსები, ნარკოზის ნიღბები, ნაწოლების წარმოქმნის საწინააღმდეგო ბალიშები, ნემსები, სამედიცინო ნიღბები სამედიცინო პერსონალისათვის, ორთოპედიული ნაწარმი, ორთოპედიული სახვევები სახსრებისათვის, ორთოპედიული ფეხსაცმელი (ტუფლები), ორთოპედიული ფეხსაცმლის ღანჩები, ორთოპედიული ქაშრები, ოფთალმოპეტრები, ოფთალმოსკოპები, ოყენები, პესარიუმები (საშვილოსნოს რგოლები), პინცეტები (კასტრირების), პინცეტები (ყურის), პრეზერვატივები, პროთეზები (თვალის), პროთეზები (თმის), პროთეზები (კიდურების), პროთეზები (ყბის), პროთეზები (ძუძუს), პულვერიზატორები, სამედიცინო რადიოლოგიური აპარატურა, სამედიცინო რადიუმის მილაკები, სამედიცინო რგოლები (კბილების ამოჭრის შესამსუბუქებელი), რენტგენის აპარატები და დანადგარები, სამედიცინო რენტგენის აპარატები, სამედიცინო რენტგენის გამოსხივებისაგან დამცავი მოწყობილობები, რენტგენის გამოსხივებისაგან დამცავი მოწყობილობები, რენტგენის მილაკები, სამედიცინო რენტგენის, რადიოლოგიური აპარატების ეკრანები, რენტგენოგრაფები, სამედიცინო რენტგენოთერაპიის აპარატები, რესპირატორები ხელოვნური სუნთქვისათვის, რძის გამოსაწვევები, სადიავნოსტიკო სამედიცინო აპარატები, სადრენაჟო მილაკები, სამედიცინო სავარძლები, სამედიცინო ან სტომატოლოგიური სათბურა-ბალიშები, სამედიცინო, ელექტრული სათბურა-ბალიშები, სამედიცინო, ელექტრული სათითურები, საკაცეები (სანიტარული), საკაცეები, ბორბლიანი, სამედიცინო ინსტრუმენტები, ვენტერინარული სამედიცინო მანუშები, სამედიცინო ავეჯი, სპეციალური სამედიცინო ბალიშები, სამედიცინო ნარჩენების სპეციალური კონტეინერები, სამედიცინო საწოლები, სპეციალური სამედიცინო ფეხსაცმელი, სამედიცინო ხელსაწყოები და ინსტრუმენტები, სამუცლე ბალიშები სამუხლეები, ორთოპედიული სამუხლეები, ორთოპედიული სამშობიარო ღეიბები, სამხარიღლიე (დამჭერი ბანდაჟები), სანიტარული საკაცეები, საოპერაციო მაგიდები საოპერაციო ტანსაცმელი, სპეციალური სარეანიმაციო აპარატურა, სასმენი ლულები, საფურთხებლები, სამედიცინო საფხეკები (ენის), საყრდენები (ბრტყელტერფიანობისას გამოსაყენებელი), საშვილოსნოს შპრიცები, საწვეთურები, სამედიცინო, საწოვარები (ჩვილის) (მატყუარა), საწოვარები (ჩვილის საკვები ბოთლის), საწო-

ვარიანი ბოთლები (ჩვილის), საწოვარიანი ბოთლის სახურავები, საჭიპე ქამრები, სახვევები (დამჭერი), სისხლის ანალიზის აპარატურა, სისხლის არტერიული წნევის გასაზომი ხელსაწყოები, სიერუის სამკურნალო აპარატურა, სკალპელები, სკამები (დამის ქოთნის), სმენის აპარატები, სმენის დამცავი აპარატები, სპირომეტრები (სამედიცინო ხელსაწყოები), სტერილური ზეწრები, ქირურგიული, სტეტოსკოპები, სტომატოლოგიური აპარატურა და ინსტრუმენტები, სტომატოლოგიური აპარატურა, ელექტრული, სტომატოლოგიური ბურღები, სტომატოლოგიური სავარძლები, სტომატოლოგიური სარკეები, სფიგომომანომეტრები, სხეულის ღრუების გამოსარეცხი სამარჯვები, სხეულის ღრუების გამოსასუფთავებელი ჯავრისები, ტრაქციული აპარატები, სამედიცინო, ტროაკარები, ტუმბოები, სამედიცინო, ულტრაიისფერი სხივების ლამპები, სამედიცინო ულტრაიისფერი სხივების ფილტრები, სამედიცინო უროლოგიური ხელსაწყოები და ინსტრუმენტები, უძილობის საწინააღმდეგო ბალიშები, ფარმაცევტული და სამედიცინო ჭურჭელი, ფესხაცმელი (ორთოპედიული), ფესხაცმლის სუპინატორები, ფიზიკური ვარჯიშის აპარატურა, სამედიცინო ფიზიოთერაპიის აპარატურა, ფილტრები, სამედიცინო (ულტრაიისფერი სხივების), ფუმიგაციის აპარატები, სამედიცინო ქამრები (ორთოპედიული), ქამრები, ელექტრული სამედიცინო ქამრები, სამედიცინო ქვესადები მუშაობა ავადმყოფის საწოლისათვის, ქირურგიული აპარატურა და ინსტრუმენტები, ქირურგიული დანები, ქირურგიული ზეწრები, ქირურგიული იმპლანტანტები (ხელოვნური მასალა), ქირურგიული მაკრატლები, ქირურგიული სარკეები ქირურგიული ხერხები, დამის ქოთნის სკამები, ღრუბლები (ქირურგიული), ყავარჯნები, ყავარჯნის ბუნიკები, ყბის პროთეზები, ყინულიანი ბუშტები, შარდმიმღებები (შარდის დასაგროვებელი ჭურჭელი), შარდსადინარის ზონდები, შარდსადინარის შპრიცები, შესადგმელი დამის ჭურჭელი (ჰიგიენური), შესადგმელი დამის ჭურჭელი, სამედიცინო, შეუკავებლობით დაავადებულთა მუშაობები, შპრიცები ინიექციისათვის, შპრიცები კანქვეშა ინიექციისათვის, შპრიცები, სამედიცინო, შტიფტები კბილის პროთეზისათვის, ჩაბერვის აპარატები (ინსუფლაცია), ჩანთები (სამედიცინო ინსტრუმენტებისათვის), ჩვილის საკვები ბოთლის საწოვარები, ცხელი ჰაერის ვიბრატორები, სამედიცინო ცხელი ჰაერის თერაპიული აპარატები, ძაფები, ქირურგიული, ძუის ხელთათმანები მასაჟისათვის, ძუძუთი კვების სამარჯვები, წამლის მისადები კოვზები, წინდები (ელასტიკური ქირურგიული), წყლია-

ნი პარკები, სამედიცინო ხელთათმანები (მასაჟის), ხელთათმანები, სამედიცინო, ხელოვნური კანი ქირურგიული მიზნებისათვის, ხელოვნური კბილები, ხელოვნური სუნთქვის აპარატები, ჰემატიმეტრები, ჰიგიენური შესადგმელი დამის ჭურჭელი.

(260) AM 2016 82944 A

(210) AM 82944

(220) 2015 07 13

(731) სიპლა ლიმიტიდ

სიპლა ჰაუს, პენინსუელა ბიზნეს პარკ, განპატრონო კადამ მარგ, ლოვერ პარელ, მუმბაი - 400013 მახარაშტრა, ინდოეთი

(740) ლილიანა დარახველიძე

(540)

## Flohale

(511)

5 - აბრაზიული მასალები (სტომატოლოგიური), ბამბა, ჰიგროსკოპიული აბაზანები (ქანგბადის) აბაზანების თერაპიული პრეპარატები, აბაზანების მარილები (მინერალური წყლის), აბაზანების მარილები (სამკურნალო), აბაზანების პრეპარატები (სამკურნალო), აბები ფარმაცევტული მიზნებისათვის, აბუსალათინის ზეთი სამედიცინო მიზნებისათვის, აზოტ-მჟავა ბისმუტის ფუქემარილი ფარმაცევტული მიზნებისათვის, აირები სამედიცინო მიზნებისათვის, აკარიციდები, აკონიტინი, ალაო ფარმაცევტული მიზნებისათვის, ალაოს რძის სასმელები სამედიცინო მიზნებისათვის, ალგიციდები, ალდეჰიდები ფარმაცევტული მიზნებისათვის, ალკალიდები სამედიცინო მიზნებისათვის, ალუმინის აცეტატი ფარმაცევტული მიზნებისათვის, ალუმის ხის ქერქი ფარმაცევტული მიზნებისათვის, ამალგამები (სტომატოლოგიური), ამინმჟავები ვეტერინარული მიზნებისათვის, ამინმჟავები სამედიცინო მიზნებისათვის, ანგოსტურას ქერქი სამედიცინო მიზნებისათვის, ანესთეზიის საშუალებები, ანტიბიოტიკები, ანტისეპტიკური საშუალებები, ასთმის საწინააღმდეგო ჩაი აცეტატები ფარმაცევტული მიზნებისათვის, ბავშვთა კვება, ბალახები (სამკურნალო), ბალახები სამედიცინო მიზნებისათვის (მოსაწვევი), ბალახის ჩაი სამედიცინო მიზნებისათვის, ბალხამური პრეპარატები სამედიცინო მიზნებისათვის, ბალიშები (კოჟის), ბალიშები (ძუძუთი კვებისას გამოსაყენებელი), ბამბა, ანტისეპტიკური, ბამბა, ასეპტიკური, ბამბა, სამედიცინო, ბამბა, სამედიცინო ბამბა, ჰიგროსკოპიული ბანდაჟები (ჰიგიენური), ბაქტერიული კულტურების საკვები არე, ბაქტერიული კულტურების საკვები არე, ბაქტერიული პრეპარატები სამედიცინო და ვეტერინარული მიზნებისათვის, ბაქტე-

რიოლოგიური პრეპარატები სამედიცინო და ვეტერინარული მიზნებისათვის, ბაქტერიული შხამები, ბაქტერიციდები, ბიოლოგიური პრეპარატები ვეტერინარული მიზნებისათვის, ბიოლოგიური პრეპარატები სამედიცინო მიზნებისათვის, ბიოციდები, ბისმუტის პრეპარატები ფარმაცევტული მიზნებისათვის, ბრომი ფარმაცევტული მიზნებისათვის, ბრონქების გასაფართოებელი პრეპარატები, ბუზების გასანადგურებელი პრეპარატები, ბუზსაჭერები (წებოვანი), ბუზსაჭერი წებოვანი ქაღალდი, გაღმევა ფარმაცევტული მიზნებისათვის, გამტარები (ელექტროკარდიოგრაფის ელექტროდების ქიმიური), გამწმენდი პრეპარატები (კონტაქტური ლინზების), გაოფლიანების საწინააღმდეგო საშუალებები (ფეხის), გასახდომად განკუთვნილი სამედიცინო პრეპარატები, გასახდომი ჩაი სამედიცინო მიზნებისათვის, გვაიაკოლი ფარმაცევტული მიზნებისათვის, გლიცერინი სამედიცინო მიზნებისათვის, გლიცეროფოსფატი, გლუკოზა სამედიცინო მიზნებისათვის, გოგირდის ფერი ფარმაცევტული მიზნებისათვის, გოგირდის ჩხირები (მადეზინფიცირებელი საშუალებები), გუმიგუტი სამედიცინო მიზნებისათვის, გურიუნბალჩაში სამედიცინო მიზნებისათვის, დამწვრობის დასამუშავებელი პრეპარატები, დამხმარე საშუალებები სამედიცინო მიზნებისათვის, დანამატები (ცხოველების საკვების სამედიცინო), დეზოდორანტები (ტანსაცმლისა და ქსოვილის), დეზოდორანტები, პირადი მოხმარების დეზოდორანტების გარდა, დიბეტური პური, დიაგნოსტიკისათვის განკუთვნილი ქიმიური პრეპარატები (ორსულობის), დიაგნოსტიკური პრეპარატები სამედიცინო მიზნებისათვის, დიასტაზა სამედიცინო მიზნებისათვის, დიგიტალი, დიეტური ნივთიერებები სამედიცინო მიზნებისათვის, დიეტური საკვები პროდუქტი სამედიცინო მიზნებისათვის, დიეტური სასმელები სამედიცინო მიზნებისათვის, დიურეზის საწინააღმდეგო პრეპარატები, ეკალიპტი ფარმაცევტული მიზნებისათვის, ეკალიპტის ნაყენი ფარმაცევტული მიზნებისათვის, ელექსირები (ფარმაცევტული პრეპარატები), ელექტროდების ქიმიური გამტარები (ელექტროკარდიოგრაფის), ელექტროკარდიოგრაფის ელექტროდების ქიმიური გამტარები, ესპანურას ფხვნილი, ვაგინალური ხსნარები, ვაზელინი სამედიცინო მიზნებისათვის, ვაზის დაავადების სამკურნალო ქიმიური პრეპარატები, ვაქცინები, ვერცხლის-წყლის მაღამოები, ვეტერინარული პრეპარატები, ვირთაგვების საწამლავი, ვიტამინის პრეპარატები, ზეთები (მაწუხელებისაგან დამცავი), ზეთები (სამკურნალო), ზღვის წყალი სამკურნალო აბაზანებისათვის, თავგების გასანადგურებელი პრეპარატები, თავის ტკივი-

ლის სამკურნალო საშუალებები, თავის ტკივილის სამკურნალო ფანქრები, თამბაქოს ექსტრაქტები (ინსექტიციდები), თევზის ფქვილი ფარმაცევტული მიზნებისათვის, თევზის ქონი, თერმული წყლები, თვალის საფენები, თვალის სახვევები სამედიცინო მიზნებისათვის, თმის ზრდის ხელშემწყობი სამედიცინო პრეპარატები, იალაპა, იზოტოპები სამედიცინო მიზნებისათვის, იმპლანტები (ქირურგიული) (ცოცხალი ქსოვილები), ინსექტიციდები, იოდი ფარმაცევტული მიზნებისათვის, იოდიდები ფარმაცევტული მიზნებისათვის, იოდის ნაყენი, იოდოფორმი, ირლანდიური ხავსი სამედიცინო მიზნებისათვის, კალიუმის მარილები სამედიცინო მიზნებისათვის, კალომელი, კამა სამედიცინო მიზნებისათვის, კამის ზეთი სამედიცინო მიზნებისათვის, კანის მოსაგლედი ფარმაცევტული პრეპარატები, კანფეტები, სამკურნალო კანფეტები, სამკურნალო, კარამელი ფარმაცევტული მიზნებისათვის, კარამელი ფარმაცევტული მიზნებისათვის, კარბოლინი (პარაზიტების საწინააღმდეგო საშუალება), კაუსტიკები ფარმაცევტული მიზნებისათვის, კაუსტიკური ფანქრები, კაფსულები მედიკამენტებისათვის, კაფსულები ფარმაცევტული მიზნებისათვის, კაშუ (აკაციის, პალმის წვენი) ფარმაცევტული მიზნებისათვის, კბილის ამოჭრის გასაადვილებელი პრეპარატები, კბილის დასაბუნეი მასალები, კბილის ღაკები, კბილის მასტიკა, კბილის პროთეზის წებო, კბილის ტვიფრის დასამზადებელი მასალები, კედრის ქერქი (რეპელენტი), კვებრახო სამედიცინო მიზნებისათვის, კირის პრეპარატები ფარმაცევტული მიზნებისათვის, კოკაინი, კოლოდიუმი ფარმაცევტული მიზნებისათვის, კომპრესები, კონდურანგოს ქერქი სამედიცინო მიზნებისათვის, კონტაქტური ლინზების გამწმენდი პრეპარატები, კონტაქტური ლინზების ხსნარები, კონტრასტული რადიოლოგიური ნივთიერებები სამედიცინო მიზნებისათვის, კოჟრის ბალიშები, კოჟრის მოსაცილებელი პრეპარატები, კრეოზოტი ფარმაცევტული მიზნებისათვის, კროტონის ქერქი, კულტურები სამედიცინო და ვეტერინარული მიზნებისათვის (მიკროორგანიზმების), კურარე, ღაკები (კბილის), ღაქტოზა, ღეიკოპლასტირი, ღეიკოპლასტირის მოსაცილებელი გამხსნელები, ღენტები (სამედიცინო მწებავი), ღეციტინი სამედიცინო მიზნებისათვის, ღოკოკინების გასანადგურებელი პრეპარატები, ღოსიონები ვეტერინარული მიზნებისათვის, ღოსიონები ფარმაცევტული მიზნებისათვის, ღოსიონები ძაღლებისათვის, ღუპულინი ფარმაცევტული მიზნებისათვის, მავნეზია ფარმაცევტული მიზნებისათვის, მადის დასათრგუნი საშუალებები სამედიცინო მიზნებისათვის, მავნე მცენარეების გასანადგურე-

ბელი პრეპარატები, მავნე ცხოველების გასა-  
ნადგურებელი პრეპარატები, მაღამოები, მა-  
ღამოები ფარმაცევტული მიზნებისათვის,  
მანგრის ხის ქერქი ფარმაცევტული მიზნე-  
ბისათვის, მარილები (მინერალური წყლის),  
მარილები (მინერალური წყლის აბაზანების),  
მარილები სამედიცინო მიზნებისათვის, მარ-  
ტივი ეთერები ფარმაცევტული მიზნებისათ-  
ვის, მარცვლოვნების დამუშავებისას მიღებუ-  
ლი თანაპროდუქტები სამედიცინო მიზნები-  
სათვის, მასტიკა (კბილის), მატონიზებელი  
საშუალებები (სამკურნალო პრეპარატები),  
მაწუხებლებისაგან დამცავი ზეთები, მდოგვი  
ფარმაცევტული მიზნებისათვის, მდოგვის ზე-  
თი სამედიცინო მიზნებისათვის, მდოგვის სა-  
ფენები, მედიკამენტები, მედიკამენტები ადა-  
მიანებისათვის, მედიკამენტები ვეტერინარუ-  
ლი მიზნებისათვის, მედიკამენტები სტომატო-  
ლოგიური მიზნებისათვის, მედიკამენტებიანი  
ყუთები, პორტატიული, მელისას წყალი ფარ-  
მაცევტული მიზნებისათვის, მენტოლი, მენს-  
ტრუალური საფენები ქალებისათვის, მენს-  
ტრუალური ტამპონები ქალებისათვის, მენს-  
ტრუალური ქვედა საცვალი ქალებისათვის,  
მეჭკებების სამკურნალო ფანქრები, მზით და-  
მწვრობის საწინააღმდეგო მაღამოები, მზით  
დამწვრობის საწინააღმდეგო პრეპარატები  
ფარმაცევტული მიზნებისათვის, მიკროელე-  
მენტების შემცველი პრეპარატები ადამიანისა  
და ცხოველებისათვის, მიკროორგანიზმების  
კულტურები სამედიცინო და ვეტერინარული  
მიზნებისათვის, მიკროორგანიზმების პრეპა-  
რატები სამედიცინო და ვეტერინარული მიზ-  
ნებისათვის, მიკროორგანიზმების საკვები  
ნივთიერებები, მინერალური საკვები დანამა-  
ტები, მინერალური წყლები სამედიცინო მიზ-  
ნებისათვის, მინერალური წყლის მარილები,  
მიქსტურები, მკვებავი არე (ბაქტერიული კულ-  
ტურების), მოლესკინი სამედიცინო მიზნე-  
ბისათვის, მოსაწვევი ბალახები სამედიცინო  
მიზნებისათვის, მოყინვის სამკურნალო პრე-  
პარატები, მოყინვის საწინააღმდეგო მაღა-  
მოები ფარმაცევტული მიზნებისათვის, მჟავე-  
ბი ფარმაცევტული მიზნებისათვის, მსხვილ-  
ფეხა რქოსანი პირუტყვის დასაბანი საშუალე-  
ბები, მცენარეების ბოჭკო (საკვები), საკვებში  
გამოსაყენებლის გარდა, მცენარეების გასა-  
ნადგურებელი საშუალებები (მავნე), მწებავი  
სამედიცინო ლენტები, მწერების გასადევნი  
შესახარჩოლებლები, მხრის ქირურგიული სახ-  
ვევები, ნარკოტიკები, ნატრიუმის მარილები  
სამედიცინო მიზნებისათვის, ნადველა ფარმა-  
ცევტული მიზნებისათვის, ნაყენები (სამკურ-  
ნალო), ნაყენები სამედიცინო მიზნებისათვის,  
ნაძენი სამედიცინო მიზნებისათვის, ნერვუ-  
ლი სისტემის გასამაგრებელი საშუალებები,  
ნიადგის სტერილიზაციის პრეპარატები, ნი-

შადურის ტაბლეტები, ნუშის რძე ფარმაცევ-  
ტული მიზნებისათვის, ოპიუმი, ოპიუმის პრე-  
პარატები, ოპოდელოკი, ორგანოთერაპიის  
პრეპარატები, ორსულობის დიაგნოსტიკის ქი-  
მიური პრეპარატები, ოფლდენის საწინააღ-  
მდეგო საშუალებები, ოქროს სტომატოლო-  
გიური ამალგამები, პარაზიტების გასანადგუ-  
რებელი პრეპარატები, პარაზიტების გასანად-  
გურებელი საშუალებები, პარაზიტების საწი-  
ნააღმდეგო პრეპარატები, პარაზიტების საწი-  
ნააღმდეგო საყელურები ცხოველებისათვის,  
პეპსინები ფარმაცევტული მიზნებისათვის,  
პეპტონები ფარმაცევტული მიზნებისათვის,  
პესტიციდები, პექტინები ფარმაცევტული მიზ-  
ნებისათვის, პირეტრუმის ფხვნილი, პირველი  
სამედიცინო დახმარების ნაკრებები, პორტა-  
ტიული, პირის ღრუს მოვლის სამედიცინო  
საშუალებები, პირსახოცები (ჰიგიენური),  
პიტნა ფარმაცევტული მიზნებისათვის პლაზ-  
მა (სისხლის), პომადები სამედიცინო მიზნე-  
ბისათვის, პური (დიაბეტური), ჟანგბადი სამე-  
დიცინო მიზნებისათვის, ჟანგბადის აბაზა-  
ნები, ჟელატინი სამედიცინო მიზნებისათვის,  
რადიოაქტიური ნივთიერებები სამედიცინო  
მიზნებისათვის, რადიუმი სამედიცინო მიზნე-  
ბისათვის, რგოლები (რემედიტიზმის საწინააღ-  
მდეგო), რეაქტივები სამედიცინო ან ვეტერინარ-  
ული მიზნებისათვის (ქიმიური), რევანდის  
ფესვები ფარმაცევტული მიზნებისათვის, რე-  
მატიზმის საწინააღმდეგო რგოლები, რემედი-  
ტიზმის საწინააღმდეგო სამაჯურები, რეზინი  
სამედიცინო მიზნებისათვის, რეზინი სტომა-  
ტოლოგიური მიზნებისათვის, რეპელენტები,  
რეპელენტები (ძაღვების), რთული ეთერები  
ფარმაცევტული მიზნებისათვის, რძე (ცილო-  
ვანი), რძის ფარმაცევტული მიზნებისათვის  
(ნუშის), რძის ფერმენტები ფარმაცევტული  
მიზნებისათვის, რძის ფხვნილი ბავშვთა კვე-  
ბისათვის, რძის შაქარი, სადეზინფექციო სა-  
შუალებები ქიმიური ტუალეტებისათვის, სა-  
დეზინფექციო საშუალებები ჰიგიენური მიზ-  
ნებისათვის, საკვები დანამატები სამედიცინო  
მიზნებისათვის, საკვები მცენარეების ბოჭკო,  
საკვებში გამოსაყენებლის გარდა, საკვები  
ნივთიერებები (მიკროორგანიზმების), საკვები  
პროდუქტები სამედიცინო მიზნებისათვის (დი-  
ეტური), საკმევი სანთლები, საღებუნები სამე-  
დიცინო მიზნებისათვის, სამაჯურები სამედი-  
ცინო მიზნებისათვის, სამედიცინო პრეპარა-  
ტები (თმის ზრდის ხელშემწყობი), სამედიცი-  
ნო სანთლები, სამედიცინო სპირტი, სამკურ-  
ნალო ბალახები, სამკურნალო ზეთები, სამ-  
კურნალო ლოსიონებით გაუდნითი ხელსა-  
ხოცები, სამკურნალო მცენარეების ნახარშე-  
ბი, ფარმაცევტული მიზნებისათვის, სამკურ-  
ნალო ნაყენები, სამკურნალო ფესვები, ძირ-  
ხვენიები, სამკურნალო ჩაი, სანთლები (საკმე-



ვი), სარეველების გასანადგურებელი საშუალებები, სარეცხი საშუალებები სამედიცინო მიზნებისათვის, სარსაპარილა სამედიცინო მიზნებისათვის, სასმელი სოდა ფარმაცევტული მიზნებისათვის, საფადართო საშუალებები საფენები (მდოგვის), საფენები ქალებსათვის (ჰიგიენური), საფუარი ფარმაცევტული მიზნებისათვის, საღებავი რეზინი სამედიცინო მიზნებისათვის, საყალიბე ცვილი სტომატოლოგიური მიზნებისათვის, საყელურები ცხოველებისათვის (პარაზიტების საწინააღმდეგო), საყნოსავი მარილები, საცხები ვეტერინარული მიზნებისათვის, საცხები სამედიცინო მიზნებისათვის, საძილე საშუალებები, საჭმლის მონელების ხელშემწყობი საშუალებები ფარმაცევტული მიზნებისათვის, სახამებელი დიეტური ან ფარმაცევტული მიზნებისათვის, სახვევები ცხელი საფენებისათვის, სახვევი ბანდები, სახვევი დოლბანდი, სახვევი მასალა (ქირურგიული), სახვევი მასალა, სამედიცინო სახლის სოკოს გასანადგურებელი საშუალებები, სელის თესლი ფარმაცევტული მიზნებისათვის, სელის თესლის ფქვილი ფარმაცევტული მიზნებისათვის, სეროთერაპიის მედიკამენტები, სვიას ექსტრაქტები ფარმაცევტული მიზნებისათვის, სივარეტები თამბაქოს გარეშე სამედიცინო მიზნებისათვის, სიკატივები (გამომშრობი ნივთიერებები) სამედიცინო მიზნებისათვის, სინამაქი სამედიცინო მიზნებისათვის, სიროფები, ვაჟინები ფარმაცევტული მიზნებისათვის, სისხლი სამედიცინო მიზნებისათვის, სისხლის გასაწმენდი საშუალებები, სისხლის პლაზმა, სიცხის დამწვევი საშუალებები, სეიპიდარი ფარმაცევტული მიზნებისათვის, სეიპიდარის ზეთი ფარმაცევტული მიზნებისათვის, სპერმა (ხელოვნური განაყოფიერების), სპირტი ფარმაცევტული მიზნებისათვის, სპოროფანების საწინააღმდეგო პრეპარატები, სტერილიზაციის პრეპარატები, სტერილიზაციის პრეპარატები (ნიადავის), სტერილიზები, სტომატოლოგიური აბრაზიული მასალა, სტომატოლოგიური ამალგამები, სტომატოლოგიური ცემენტი, სტრიქინი, სულფამიდური პრეპარატები (წამლები), ტალახი აბაზანებისათვის, ტალახი (სამკურნალო), ტამონები (ჭრილობის შეხორცებისას გამოსაყენებელი), ტანსაცმლისა და ქსოვილის დეზოდორანტები, ტიმოლი ფარმაცევტული მიზნებისათვის, ტკივილგამაყუჩებელი საშუალებები, ტრანკვილიზატორები, ტუტელითონების იოდიდები ფარმაცევტული მიზნებისათვის, ტყვიის საფენები, უნაბი სამკურნალო, ფაიფური კბილის პროთეზებისათვის, ფარმაცევტული პრეპარატები, ფარმაცევტული პრეპარატები (ქერტლის საწინააღმდეგო), ფენოლი ფარმაცევტული მიზნებისათვის, ფერმენტები ვეტერინარული მიზნებისათვის,

ფერმენტები სამედიცინო მიზნებისათვის, ფერმენტები ფარმაცევტული მიზნებისათვის, ფერმენტები ფარმაცევტული მიზნებისათვის (რძის), ფერმენტული პრეპარატები ვეტერინარული მიზნებისათვის, ფერმენტული პრეპარატები სამედიცინო მიზნებისათვის, ფესვები, ძირხვენიები (სამკურნალო), ფესვის გაოფლიანების საწინააღმდეგო საშუალებები, ფესვის კოურის საწინააღმდეგო რგოლები, ფილოქსერას საწინააღმდეგოდ დასამუშავებელი ქიმიური პრეპარატები, ფორმალდეჰიდი ფარმაცევტული მიზნებისათვის, ფოსფატები ფარმაცევტული მიზნებისათვის, ფუმიგაციის პრეპარატები სამედიცინო მიზნებისათვის, ფუნგიციდები, ფუტკრის დედის რძე სამედიცინო მიზნებისათვის, ფქვილი ფარმაცევტული მიზნებისათვის, ფხვნილი (ესპანურას), ქამრები ქალის ჰიგიენური საფენებისათვის, ქაფური სამედიცინო მიზნებისათვის, ქაფურის ზეთი სამედიცინო მიზნებისათვის, ქაღალდი მდოგვის საღებუნებისათვის, ქერტლის საწინააღმდეგო ფარმაცევტული პრეპარატები, ქვედა საცვალი (ქალის ჰიგიენური), ქვედა საცვალი (შეუკავებლობით დაავადებულთა), შემწოვი, ქიმიური გამტარები (ელექტროკარდიოგრაფის ელექტროდების), ქიმიური პრეპარატები ვეტერინარული მიზნებისათვის, ქიმიური პრეპარატები სამედიცინო მიზნებისათვის, ქიმიური პრეპარატები ფარმაცევტული მიზნებისათვის, ქიმიური რეაქტივები სამედიცინო ან ვეტერინარული მიზნებისათვის, ქიმიურ-ფარმაცევტული პრეპარატები, ქინაქინა სამედიცინო მიზნებისათვის, ქინაქინას ხის ქერქი სამედიცინო მიზნებისათვის, ქინოლინი სამედიცინო მიზნებისათვის, ქირურგიული იმპლანტები (ცოცხალი ქსოვილები), ქირურგიული სახვევი მასალა, ქირურგიული ქსოვილები, ქლორალჰიდრატის ფარმაცევტული მიზნებისათვის, ქლოროფორმი, ქონი (თევზის), ქსოვილები (ქირურგიული), ქსოვილების დეზოდორანტები (ტანსაცმლისა და), ღვინის მუავას მუავა ქვა ფარმაცევტული მიზნებისათვის, ღვინის ქვა ფარმაცევტული მიზნებისათვის, შაქარი სამედიცინო მიზნებისათვის, შაქარყინული სამედიცინო მიზნებისათვის, შეკრულობის საწინააღმდეგო წამლები, შემკვრელი საშუალებები, შეუკავებლობით დაავადებულების ქვედა საცვალი, შემწოვი, შეუკავებლობით დაავადებულების ჰიგიენური საფენები, შრატები, შხამები, ჩასახვის საწინააღმდეგო ქიმიური საშუალებები (კონტრაცეპტივები), ჩირქროვის პრეპარატები, ჩლიქების ცემენტი (ცხოველთა), ჩრჩილისაგან დამცავი საშუალებებით გაჟღენთილი ქაღალდი, ჩრჩილისაგან დამცავი საშუალებებით გაჟღენთილი ქაღალდი, ჩრჩილისაგან დამცავი პრეპარატები ჩხირები (გოგირდის) (მაღე-

ზინფიცირებული საშუალებები), ცელულოზის მარტივი ეთერები ფარმაცევტული მიზნებისათვის, ცელულოზის რთული ეთერები ფარმაცევტული მიზნებისათვის, ცემენტი (ცხოველთა ჩლიქების), ცილოვანი პრეპარატები სამედიცინო მიზნებისათვის, ცილოვანი რძე, ცილოვანი საკვები პროდუქტები სამედიცინო მიზნებისათვის, ცხოველების დასაბანი საშუალებები, ცხოველების საკვების სამედიცინო დანამატები, ძაღლების დასაბანი საშუალებები, ძაღლების რეპელენტები, ძვირფასი ლითონების შენადნობები სტომატოლოგიური მიზნებისათვის, ძვლის კოჟრების სამკურნალო პრეპარატები, ძვლის ცემენტი ქირურგიული და ორთოპედიული მიზნებისათვის, ძირტკბილა ფარმაცევტული მიზნებისათვის, ძირტკბილას ჩხირები ფარმაცევტული მიზნებისათვის, ძუძუთი კვებისას გამოსაყენებელი ბალიშები, წებო (კბილის პროთეზის), წებოვანი ბუზსაჭერები, წველის დროს გამოსაყენებელი საცხები, წურბლები სამედიცინო მიზნებისათვის, წყალბადის ზეჟანგი სამედიცინო მიზნებისათვის, ჭვავის რქა ფარმაცევტული მიზნებისათვის, ჭიის წამლები, ჭრაქის საწინააღმდეგო ქიმიური პრეპარატები, ჭრილობების შეხორცებისას გამოსაყენებელი ტამპონები, ჭურჭლის გასანადგურებელი პრეპარატები, ხავსი სამედიცინო მიზნებისათვის (ირლანდიური), ხელოვნური განაყოფიერების სპერმა, ხელსახოცები (სამკურნალო ღოსიონებით გაუდენთილი), ხის ნახშირი ფარმაცევტული მიზნებისათვის, ხის ქერქი ფარმაცევტული მიზნებისათვის, ხორბლის გუდაფშუტათი დაავადებული მარცვლოვნების დასამუშავებელი ქიმიური პრეპარატები, ხსნარები (კონტაქტური ლინზების), ჰაერის გამახადისებელი პრეპარატები, ჰაერის გამწმენდი პრეპარატები, ჰემატოგენი, ჰემოგლობინი, ჰემოროის სამკურნალო პრეპარატები, ჰემოსტატიკური ფანქრები, ჰერბიციდები, ჰიგიენური ბანდაჟები, ჰიგიენური პირსახოცები, ჰიგიენური საფენები (ქალის), ჰიგიენური საფენები (შეუკავებლობით დაავადებულთა), ჰიგიენური საფენები ტრუსებისათვის, ჰიგიენური ქვედა საცვალი (ქალის), ჰიგიენური ხელსახოცები, ჰიდრასტინი, ჰიდრასტინინი, ჰორმონები სამედიცინო მიზნებისათვის.

10 – აბების შემყვანი მოწყობილობები, აეროზოლის ხელსაწყოები, სამედიცინო, აკუპუნქტურის ნემსები, ანესთეზიის აპარატები, აპარატურა სამედიცინო ანალიზისათვის, არტაშანი, ქირურგიული, ბალიშები (ნაწილების წარმოქმნის საწინააღმდეგო), ბალიშები (სამუცლე), ბალიშები (უძილობის საწინააღმდეგო), ბალიში-სათბურები, სამედიცინო, ელექტრული, ბანდაჟები, ელასტიკური, ბანდაჟი ორსულებისათვის, ბოთლი-საწვეთურები, სა-

მედიცინო ბოთლი-საწვეთურები, სამედიცინო ბრტყელტერფიანობისას გამოსაყენებელი საყრდენები, ბუნიკები (ყავარჯნის), გაღვანოთერაპიის აპარატურა, გაღვანური ქამრები, სამედიცინო, გამფართობლები (ქირურგია), გასაბერი ბალიშები, სამედიცინო გასაბერი ბალიშები, სამედიცინო გასაბერი ლეიბები, სამედიცინო გასტროსკოპები, დამაწვნარებელი პერანგები, დამცავი მოწყობილობები (რენტგენის გამოსხივებისაგან), დამჭერი სახვევები, დანები (კოჟრის მოსაცილებელი), დეფიბრილატორები, დიალიზატორები, ელასტიკური ქირურგიული წინდები, ელექტროაკუპუნქტურის ინსტრუმენტები, ელექტროდები, სამედიცინო, ელექტროკარდიოგრაფები, ელექტროსაბნები, სამედიცინო ენის საფხეკები, ვაგინალური სასხურები, ვენების ვარიკოზული გაგანიერების სამკურნალო წინდები, ვეტერინარული ხელსაწყოები და ინსტრუმენტები, ვიბრაციული აპარატები საწოლისათვის, ვიბრომასაჟორები, ზონდები, სამედიცინო თაბაშირის სახვევები, ორთოპედიული თერმოელექტრული კომპრესები (ქირურგია), თერმოკომპრესები პირველადი სამედიცინო დახმარებისათვის, თერმომეტრები, სამედიცინო თვალის პროთეზები, თვალშიგა პროთეზები (ლინზები) იმპლანტაციისათვის, თიაქრის ბანდაჟები, თმის პროთეზები, ინვალიდების გადასაადგილებელი სამარჯვები, ინკუბატორები ახალშობილთათვის, ინკუბატორები, სამედიცინო ინექტორები, სამედიცინო ინსტრუმენტების ჩანთები, ინჰალატორები, კათეტერები, კანიულები (ღრუ ნემსები), კარდიოსტიმულატორები, კბილემი (ხელოვნური), კბილების ამოჭრის შესამსუბუქებელი რგოლები, კბილების პროთეზი, კეტუტი, კვარცის ღამპები, სამედიცინო კიდურების პროთეზები, კოვზები (წამლის მისაღები), კომპრესები (თერმოელექტრული) (ქირურგია), კომპრესორები, ქირურგიული, კონტრინერები (სამედიცინო ნარჩენების სპეციალური), კონტრაცეპტივები, არაქიმიური, კოჟრის მოსაცილებელი დანები, კორსეტები (მუცლის ასაკრავი), კორსეტები, სამედიცინო, კოსმეტიკური მასაჟის ხელსაწყოები, კოტოშები, ღაზერები, სამედიცინო, ღანჩები (ორთოპედიული ფეხსაცმლის), ღანცეტები, ლეიბები (სამშობიარო), ლეიბები (წელიანი), სამედიცინო ლინზები (თვალშიგა პროთეზები) იმპლანტაციისათვის, მაგიდები (საოპერაციო), მავთულის მიმმართველები, სამედიცინო, მასაჟის ხელთათმანები, მასაჟის ხელსაწყოები, მილაკები, სამედიცინო (სადრენაჟო), მომჭურები (ქირურგიული), მუშამბები (შეუკავებლობით დაავადებულთა), მუცლის ასაკრავი კორსეტები, მუცლის ასაკრავი ქამრები, მჭრელი ინსტრუმენტები, ქირურგიული, ნათურები, სამედიცინო,

ნაკერების დასადები მასალა, ნაკერების დასადები ნემსები, ნარკოზის ნიღბები, ნაწოლების წარმოქმნის საწინააღმდეგო ბალიშები, ნემსები, სამედიცინო ნიღბები სამედიცინო პერსონალისათვის, ორთოლოგიური ხელსაწყოები, ორთოპედიული ნაწარმი, ორთოპედიული სახვევები სახსრებისათვის, ორთოპედიული ფეხსაცმელი (ტუფლები), ორთოპედიული ფეხსაცმლის ლანჩები, ორთოპედიული ქამრები, ოფთალმოპეტრები, ოფთალმოსკოპები, ოენები, პესარიუმები (საშვილოსნოს რგოლები), პინცეტები (კასტრირების), პინცეტები (ყურის), პრეზერვატივები, პროთეზები (თვალის), პროთეზები (თმის), პროთეზები (კიდურების), პროთეზები (ყბის), პროთეზები (ძუძუს), პულვერიზატორები, სამედიცინო რადიოლოგიური აპარატურა, სამედიცინო რადიუმის მილაკები, სამედიცინო რგოლები (კბილების ამოჭრის შესამსუბუქებელი), რენტგენის აპარატები და დანადგარები, სამედიცინო რენტგენის აპარატები, სამედიცინო რენტგენის გამოსხივებისაგან დამცავი მოწყობილობები, რენტგენის გამოსხივებისაგან დამცავი მოწყობილობები, რენტგენის მილაკები, სამედიცინო რენტგენის, რადიოლოგიური აპარატების ეკრანები, რენტგენოგრამები, სამედიცინო რენტგენოთერაპიის აპარატები, რესპირატორები ხელოვნური სუნთქვისათვის, რძის გამოსაწველები, სადიაგნოსტიკო სამედიცინო აპარატები, სადრენაჟო მილაკები, სამედიცინო სავარძლები, სამედიცინო ან სტომატოლოგიური სათბურა-ბალიშები, სამედიცინო, ელექტრული სათბურა-ბალიშები, სამედიცინო, ელექტრული სათითურები, საკაცები (სანიტარული), საკაცები, ბორბლიანი, სამედიცინო ინსტრუმენტები, ვეტერინარული სამედიცინო მაშები, სამედიცინო ავეჯი, სპეციალური სამედიცინო ბალიშები, სამედიცინო ნარჩენების სპეციალური კონტეინერები, სამედიცინო საწოლები, სპეციალური სამედიცინო ფეხსაცმელი, სამედიცინო ხელსაწყოები და ინსტრუმენტები, სამუცლე ბალიშები სამუხლეები, ორთოპედიული სამუხლეები, ორთოპედიული სამშობიარო ლეიბები, სამხარიდლიე (დამჭერი ბანდაჟები), სანიტარული საკაცები, საოპერაციო მაგიდები საოპერაციო ტანსაცმელი, სპეციალური სარეანიმაციო აპარატურა, სასმენი ღულები, საფურთხებლები, სამედიცინო საფხეკები (ენის), საყრდენები (ბრტყელტერფიანობისას გამოსაყენებელი), საშვილოსნოს შპრიცები, საწვეთურები, სამედიცინო, საწოვარები (ჩვილის) (მატყუარა), საწოვარები (ჩვილის საკვები ბოთლის), საწოვარიანი ბოთლები (ჩვილის), საწოვარიანი ბოთლის სახურავები, საჭიპე ქამრები, სახვევები (დამჭერი), სისხლის ანალიზის აპარატურა, სისხლის არტერიული წნევის გასაზო-

მი ხელსაწყოები, სიერუსი სამკურნალო აპარატურა, სკალპელები, სკამები (ღამის ქოთნის), სმენის აპარატები, სმენის დამცავი აპარატები, სპირომეტრები (სამედიცინო ხელსაწყოები), სტერილური ზეწრები, ქირურგიული, სტეტოსკოპები, სტომატოლოგიური აპარატურა და ინსტრუმენტები, სტომატოლოგიური აპარატურა, ელექტრული, სტომატოლოგიური ბურღები, სტომატოლოგიური სავარძლები, სტომატოლოგიური სარკები, სფიგმომანომეტრები, სხეულის ღრუების გამოსარეცხი სამარჯვები, სხეულის ღრუების გამოსასუფთავებელი ჯაგრისები, ტრაქციული აპარატები, სამედიცინო, ტროაკარები, ტუმბოები, სამედიცინო, ულტრაისფერი სხივების ლამპები, სამედიცინო ულტრაისფერი სხივების ფილტრები, სამედიცინო უროლოგიური ხელსაწყოები და ინსტრუმენტები, უძილობის საწინააღმდეგო ბალიშები, ფარმაცევტული და სამედიცინო ჭურჭელი, ფეხსაცმელი (ორთოპედიული), ფეხსაცმლის სუპინატორები, ფიზიკური ვარჯიშის აპარატურა, სამედიცინო ფიზიოთერაპიის აპარატურა, ფილტრები, სამედიცინო (ულტრაისფერი სხივების), ფუმიგაციის აპარატები, სამედიცინო ქამრები (ორთოპედიული), ქამრები, ელექტრული სამედიცინო ქამრები, სამედიცინო ქვესადები მუშამბა ავადმყოფის საწოლისათვის, ქირურგიული აპარატურა და ინსტრუმენტები, ქირურგიული დანები, ქირურგიული ზეწრები, ქირურგიული იმპლანტანტები (ხელოვნური მასალა), ქირურგიული მაკრატლები, ქირურგიული სარკები ქირურგიული ხერხები, ღამის ქოთნის სკამები, ღრუბლები (ქირურგიული), ყავარჯენები, ყავარჯენის ბუნიკები, ყბის პროთეზები, ყინულიანი ბუშტები, შარდმიმღებები (შარდის დასაგროვებელი ჭურჭელი), შარდსადინარის ზონდები, შარდსადინარის შპრიცები, შესადგმელი ღამის ჭურჭელი (ჰიგიენური), შესადგმელი ღამის ჭურჭელი, სამედიცინო, შეუკავებლობით დაავადებულთა მუშამბები, შპრიცები ინიექციისათვის, შპრიცები კანქვეშა ინიექციისათვის, შპრიცები, სამედიცინო, შტიფტები კბილის პროთეზისათვის, ჩაბურვის აპარატები (ინსუფლაცია), ჩანთები (სამედიცინო ინსტრუმენტების), ჩემოდნები სამედიცინო ინსტრუმენტებისათვის, ჩვილის საკვები ბოთლის საწოვარები, ცხელი ჰაერის ვიბრატორები, სამედიცინო ცხელი ჰაერის თერაპიული აპარატები, ძაფები, ქირურგიული, ძუის ხელთათმანები მასაჟისათვის, ძუძუთი კვების სამარჯვები, წამლის მისადები კოვზები, წინდები (ელასტიკური ქირურგიული), წყლიანი პარკები, სამედიცინო ხელთათმანები (მასაჟის), ხელთათმანები, სამედიცინო, ხელოვნური კანი ქირურგიული მიზნებისათვის, ხელოვნური კბილები, ხელოვნური სუნთქვის

აპარატები, ჰემატომეტრები, ჰიგიენური შესადგმელი ღამის ჭურჭელი.

(260) AM 2016 82945 A

(210) AM 82945

(220) 2015 07 13

(731) სიპლა ლიმიტიდ

სიპლა ჰაუს, პენინსულა ბიზნეს პარკ, განპატრონო კადამ მარგ, ლოვერ პარელ, მუშაბი - 400013 მახარა შრტა, ინდოეთი

(740) ლილიანა დარახველიძე

(540)

## Флохале

(511)

5 - აბრაზიული მასალები (სტომატოლოგიური), ბამბა, ჰიგროსკოპიული აბაზანები (უანგბადის) აბაზანების თერაპიული პრეპარატები, აბაზანების მარილები (მინერალური წყლის), აბაზანების მარილები (სამკურნალო), აბაზანების პრეპარატები (სამკურნალო), აბები ფარმაცევტული მიზნებისათვის, აბუსალათინის ზეთი სამედიცინო მიზნებისათვის, აზოტმუჟავა ბისმუტის ფუძემდარი ფარმაცევტული მიზნებისათვის, აირები სამედიცინო მიზნებისათვის, აკარიციდები, აკონიტინი, ალაო ფარმაცევტული მიზნებისათვის, ალაო რძის სასმელები სამედიცინო მიზნებისათვის, ალგიციდები, ალდეჰიდები ფარმაცევტული მიზნებისათვის, ალკალიდები სამედიცინო მიზნებისათვის, ალუმინის აცეტატი ფარმაცევტული მიზნებისათვის, ალუჩის ხის ქერქი ფარმაცევტული მიზნებისათვის, ამალგამები (სტომატოლოგიური), ამინმჟავები ვეტერინარული მიზნებისათვის, ამინმჟავები სამედიცინო მიზნებისათვის, ანგოსტურას ქერქი სამედიცინო მიზნებისათვის, ანესთეზიის საშუალებები, ანტიბიოტიკები, ანტისეპტიკური საშუალებები, ასთმის საწინააღმდეგო ჩაი აცეტატი ფარმაცევტული მიზნებისათვის, ბავშვთა კვება, ბალახები (სამკურნალო), ბალახები სამედიცინო მიზნებისათვის (მოსაწვეი), ბალახის ჩაი სამედიცინო მიზნებისათვის, ბალზამი სამედიცინო მიზნებისათვის, ბალზამური პრეპარატები სამედიცინო მიზნებისათვის, ბალიშები (კოჟრის), ბალიშები (ძუძუთი კვებისას გამოსაყენებელი), ბამბა, ანტისეპტიკური, ბამბა, ასეპტიკური, ბამბა, სამედიცინო, ბამბა, სამედიცინო ბამბა, ჰიგროსკოპიული ბანდაჟები (ჰიგიენური), ბაქტერიული კულტურების საკვები არე, ბაქტერიული კულტურების საკვები არე, ბაქტერიული პრეპარატები სამედიცინო და ვეტერინარული მიზნებისათვის, ბაქტერიოლოგიური პრეპარატები სამედიცინო და ვეტერინარული მიზნებისათვის, ბაქტერიული შხამები, ბაქტერიციდები, ბიოლოგიური პრეპარატები ვეტერინარული მიზნებისათვის,

ბიოლოგიური პრეპარატები სამედიცინო მიზნებისათვის, ბიოციდები, ბისმუტის პრეპარატები ფარმაცევტული მიზნებისათვის, ბრომი ფარმაცევტული მიზნებისათვის, ბრონქების გასაფართოებელი პრეპარატები, ბუზების გასანადგურებელი პრეპარატები, ბუზსაჭერები (წებოვანი), ბუზსაჭერი წებოვანი ქაღალდი, გალმუჟავა ფარმაცევტული მიზნებისათვის, გამტარები (ელექტროკარდიოგრაფის ელექტროდების ქიმიური), გამწმენდი პრეპარატები (კონტაქტური ლინზების), გაოფლიანების საწინააღმდეგო საშუალებები (ფეხის), გასახლომად განკუთვნილი სამედიცინო პრეპარატები, გასახლოში ჩაი სამედიცინო მიზნებისათვის, გვიაიკოლი ფარმაცევტული მიზნებისათვის, გლიცერინი სამედიცინო მიზნებისათვის, გლიცეროფოსფატები, გლუკოზა სამედიცინო მიზნებისათვის, გოგირდის ფერი ფარმაცევტული მიზნებისათვის, გოგირდის ჩხირები (მადეზინფიცირებელი საშუალებები), გუმიგუტი სამედიცინო მიზნებისათვის, გურიუნბალზამი სამედიცინო მიზნებისათვის, დამწვრობის დასამუშავებელი პრეპარატები, დამხმარე საშუალებები სამედიცინო მიზნებისათვის, დანამატები (ცხოველების საკვების სამედიცინო), დეზოდორანტები (ტანსაცმლისა და ქსოვილის), დეზოდორანტები, პირადი მოხმარების დეზოდორანტების გარდა, დიაბეტური პური, დიაგნოსტიკისათვის განკუთვნილი ქიმიური პრეპარატები (ორსულობის), დიაგნოსტიკური პრეპარატები სამედიცინო მიზნებისათვის, დიასტაზა სამედიცინო მიზნებისათვის, დივიტალინი, დიეტური ნივთიერებები სამედიცინო მიზნებისათვის, დიეტური საკვები პროდუქტი სამედიცინო მიზნებისათვის, დიეტური სასმელები სამედიცინო მიზნებისათვის, დიურეზის საწინააღმდეგო პრეპარატები, ეკალიპტი ფარმაცევტული მიზნებისათვის, ეკალიპტის ნაყენი ფარმაცევტული მიზნებისათვის, ელექსირები (ფარმაცევტული პრეპარატები), ელექტროდების ქიმიური გამტარები (ელექტროკარდიოგრაფის), ელექტროკარდიოგრაფის ელექტროდების ქიმიური გამტარები, ესპანურას ფხვნილი, ვაგინალური ხსნარები, ვაზელინი სამედიცინო მიზნებისათვის, ვაზის დაავადების სამკურნალო ქიმიური პრეპარატები, ვაქცინები, ვერცხლისწყლის მალამოები, ვეტერინარული პრეპარატები, ვირთაგვების საწამლავი, ვიტამინის პრეპარატები, ზეთები (მარჯონებისაგან დამცავი), ზეთები (სამკურნალო), ზღვის წყალი სამკურნალო აბაზანებისათვის, თაგვების გასანადგურებელი პრეპარატები, თავის ტკივილის სამკურნალო საშუალებები, თავის ტკივილის სამკურნალო ფანქრები, თამბაქოს ექსტრაქტები (ინსექტიციდები), თევზის ფქვილი ფარმაცევტული მიზნებისათვის, თევზის ქო-

ნი, თერმული წყლები, თვალის საფენები, თვალის სახვევები სამედიცინო მიზნებისათვის, თმის ზრდის ხელშემწყობი სამედიცინო პრეპარატები, იადაპა, იზოტოპები სამედიცინო მიზნებისათვის, იმპლანტები (ქირურგიული) (ცოცხალი ქსოვილები), ინსექტიციდები, იოდი ფარმაცევტული მიზნებისათვის, იოდიდები ფარმაცევტული მიზნებისათვის, იოდის ნაყენი, იოდოფორმი, ირლანდიური ხავსი სამედიცინო მიზნებისათვის, კალიუმის მარილები სამედიცინო მიზნებისათვის, კალომელი, კამა სამედიცინო მიზნებისათვის, კამის ზეთი სამედიცინო მიზნებისათვის, კანის მოსაგლეღი ფარმაცევტული პრეპარატები, კანფეტები, სამკურნალო კანფეტები, სამკურნალო, კარამელი ფარმაცევტული მიზნებისათვის, კარამელი ფარმაცევტული მიზნებისათვის, კარბოლინი (პარაზიტების საწინააღმდეგო საშუალება), კაუსტიკები ფარმაცევტული მიზნებისათვის, კაუსტიკური ფანქრები, კაუსულები მედიკამენტებისათვის, კაუსულები ფარმაცევტული მიზნებისათვის, კაშუ (აკაციის, პალმის წვენი) ფარმაცევტული მიზნებისათვის, კბილის ამოჭრის გასაადვილებელი პრეპარატები, კბილის დასაბუნე მასალები, კბილის ლაკები, კბილის მასტიკა, კბილის პროთეზის წებო, კბილის ტვიფრის დასამზადებელი მასალები, კედრის ქერქი (რეპელენტი), კვებრახო სამედიცინო მიზნებისათვის, კირის პრეპარატები ფარმაცევტული მიზნებისათვის, კოკაინი, კოლოდიუმი ფარმაცევტული მიზნებისათვის, კომპრესები, კონდურანგოს ქერქი სამედიცინო მიზნებისათვის, კონტაქტური ლინზეზის გამწმენდი პრეპარატები, კონტაქტური ლინზეზის ხსნარები, კონტრასტული რადიოლოგიური ნივთიერებები სამედიცინო მიზნებისათვის, კოჟრის ბალიშები, კოჟრის მოსაცილებელი პრეპარატები, კრეოზოტი ფარმაცევტული მიზნებისათვის, კროტონის ქერქი, კულტურები სამედიცინო და ვეტერინარული მიზნებისათვის (მიკროორგანიზმების), კურარე, ლაკები (კბილის), ლაქტოზა, ლეიკოპლასტირი, ლეიკოპლასტირის მოსაცილებელი გამხსნელები, ლენტები (სამედიცინო მწებავი), ლეციტინი სამედიცინო მიზნებისათვის, ლოკოკინების გასანადგურებელი პრეპარატები, ლოსიონები ვეტერინარული მიზნებისათვის, ლოსიონები ფარმაცევტული მიზნებისათვის, ლოსიონები ძაღლებისათვის, ლუპულინი ფარმაცევტული მიზნებისათვის, მაგნეზია ფარმაცევტული მიზნებისათვის, მადის დასათრგუნ საშუალებები სამედიცინო მიზნებისათვის, მაგნე მცენარეების გასანადგურებელი პრეპარატები, მაგნე ცხოველების გასანადგურებელი პრეპარატები, მალამოები, მალამოები ფარმაცევტული მიზნებისათვის, მანგრის ხის ქერქი ფარმაცევტული მიზნებისათვის,

ბისათვის, მარილები (მინერალური წყლის), მარილები (მინერალური წყლის აბაზანების), მარილები სამედიცინო მიზნებისათვის, მარტივი ეთერები ფარმაცევტული მიზნებისათვის, მარცვლოვნების დამუშავებისას მიღებული თანაპროდუქტები სამედიცინო მიზნებისათვის, მასტიკა (კბილის), მატონიზებელი საშუალებები (სამკურნალო პრეპარატები), მაწუხელებისაგან დამცავი ზეთები, მღოვი ფარმაცევტული მიზნებისათვის, მღოვის ზეთი სამედიცინო მიზნებისათვის, მღოვის საფენები, მედიკამენტები, მედიკამენტები ადამიანებისათვის, მედიკამენტები ვეტერინარული მიზნებისათვის, მედიკამენტები სტომატოლოგიური მიზნებისათვის, მედიკამენტებიანი ყუთები, პორტატიული, მელისას წყალი ფარმაცევტული მიზნებისათვის, მენტოლი, მენსტრუალური საფენები ქალებისათვის, მენსტრუალური ტამპონები ქალებისათვის, მენსტრუალური ქვედა საცვალი ქალებისათვის, მეტეჟების სამკურნალო ფანქრები, მზით დამწვრობის საწინააღმდეგო მალამოები, მზით დამწვრობის საწინააღმდეგო პრეპარატები ფარმაცევტული მიზნებისათვის, მიკროელემენტების შემცველი პრეპარატები ადამიანისა და ცხოველებისათვის, მიკროორგანიზმების კულტურები სამედიცინო და ვეტერინარული მიზნებისათვის, მიკროორგანიზმების პრეპარატები სამედიცინო და ვეტერინარული მიზნებისათვის, მიკროორგანიზმების საკვები ნივთიერებები, მინერალური საკვები დანამატები, მინერალური წყლები სამედიცინო მიზნებისათვის, მინერალური წყლის მარილები, მიქსტურები, მკვებავი არე (ბაქტერიული კულტურების), მოლეკინი სამედიცინო მიზნებისათვის, მოსაწევი ბალახები სამედიცინო მიზნებისათვის, მოყინვის სამკურნალო პრეპარატები, მოყინვის საწინააღმდეგო მალამოები ფარმაცევტული მიზნებისათვის, მუჯები ფარმაცევტული მიზნებისათვის, მსხვილფეხა რქოსანი პირუტყვის დასაბანი საშუალებები, მცენარეების ბოჭკო (საკვები), საკვებში გამოსაყენებლის გარდა, მცენარეების გასანადგურებელი საშუალებები (მაგნე), მწებავი სამედიცინო ლენტები, მწერების გასადგენი შესახრჩოლებლები, მხრის ქირურგიული სახვევები, ნარკოტიკები, ნატრიუმის მარილები სამედიცინო მიზნებისათვის, ნაღველა ფარმაცევტული მიზნებისათვის, ნაყენები (სამკურნალო), ნაყენები სამედიცინო მიზნებისათვის, ნაძენი სამედიცინო მიზნებისათვის, ნერვული სისტემის გასამაგრებელი საშუალებები, ნიადავის სტერილიზაციის პრეპარატები, ნიშადურის ტაბლეტები, ნუშის რქე ფარმაცევტული მიზნებისათვის, ოპიუმი, ოპიუმის პრეპარატები, ოპოდელდოკი, ორგანოთერაპიის პრეპარატები, ორსულობის დიაგნოსტიკის ქი-

მიური პრეპარატები, ოფლდენის საწინააღმდეგო საშუალებები, ოქროს სტომატოლოგიური ამაღლებები, პარაზიტების გასანადგურებელი პრეპარატები, პარაზიტების გასანადგურებელი საშუალებები, პარაზიტების საწინააღმდეგო პრეპარატები, პარაზიტების საწინააღმდეგო საყელურები ცხოველებისათვის, პეპსინები ფარმაცევტული მიზნებისათვის, პეპტონები ფარმაცევტული მიზნებისათვის, პესტიციდები, პექტინები ფარმაცევტული მიზნებისათვის, პირეტრუმის ფხვნილი, პირველი სამედიცინო დახმარების ნაკრებები, პორტატიული, პირის დრუს მოვლის სამედიცინო საშუალებები, პირსახოცები (ჰიგიენური), პიტნა ფარმაცევტული მიზნებისათვის პლაზმა (სისხლის), პომადები სამედიცინო მიზნებისათვის, პური (დიაბეტური), ჟანგბადი სამედიცინო მიზნებისათვის, ჟანგბადის აბაზანები, ეელატინი სამედიცინო მიზნებისათვის, რადიოაქტიური ნივთიერებები სამედიცინო მიზნებისათვის, რადიუმი სამედიცინო მიზნებისათვის, რგოლები (რეგმატიზმის საწინააღმდეგო), რეაქტივები სამედიცინო ან ვეტერინარული მიზნებისათვის (ქიმიური), რეგანდის ფესვები ფარმაცევტული მიზნებისათვის, რეგმატიზმის საწინააღმდეგო რგოლები, რეგმატიზმის საწინააღმდეგო სამაჯურები, რეზინი სამედიცინო მიზნებისათვის, რეზინი სტომატოლოგიური მიზნებისათვის, რეპელენტები, რეპელენტები (ძაღვების), რთული ეთერები ფარმაცევტული მიზნებისათვის, რძე (ცილოვანი), რძე ფარმაცევტული მიზნებისათვის (ნუშის), რძის ფერმენტები ფარმაცევტული მიზნებისათვის, რძის ფხვნილი ბავშვთა კვებისათვის, რძის შაქარი, სადეზინფექციო საშუალებები ქიმიური ტუალეტებისათვის, სადეზინფექციო საშუალებები ჰიგიენური მიზნებისათვის, საკვები დანამატები სამედიცინო მიზნებისათვის, საკვები მცენარეების ბოჭკო, საკვებში გამოსაყენებლის გარდა, საკვები ნივთიერებები (მიკროორგანიზმების), საკვები პროდუქტები სამედიცინო მიზნებისათვის (დეტურის), საკმევი სანთლები, საღებუნები სამედიცინო მიზნებისათვის, სამაჯურები სამედიცინო მიზნებისათვის, სამედიცინო პრეპარატები (თმის ზრდის ხელშეწყობი), სამედიცინო სანთლები, სამედიცინო სპირტი, სამკურნალო ბალახები, სამკურნალო ზეთები, სამკურნალო ღოსიონებით გაუღენთილი ხელსახოცები, სამკურნალო მცენარეების ნახარშები, ფარმაცევტული მიზნებისათვის, სამკურნალო ნაყენები, სამკურნალო ფესვები, ძირხვენიები, სამკურნალო ჩაი, სანთლები (საკმევი), სარეველების გასანადგურებელი საშუალებები, სარეცხი საშუალებები სამედიცინო მიზნებისათვის, სარსაპარილა სამედიცინო მიზნებისათვის, სასმელი სოდა ფარმაცევტუ-

ლი მიზნებისათვის, საფადართო საშუალებები საფენები (მღოვრის), საფენები ქალებისათვის (ჰიგიენური), საფური ფარმაცევტული მიზნებისათვის, საღებუნი რეზინი სამედიცინო მიზნებისათვის, საყალიბე ცვილი სტომატოლოგიური მიზნებისათვის, საყელურები ცხოველებისათვის (პარაზიტების საწინააღმდეგო), საყნოსავი მარილები, საცხები ვეტერინარული მიზნებისათვის, საცხები სამედიცინო მიზნებისათვის, საძილე საშუალებები, საჭმლის მონელების ხელშეწყობი საშუალებები ფარმაცევტული მიზნებისათვის, სახამებელი დიეტური ან ფარმაცევტული მიზნებისათვის, სახვევები ცხელი საფენებისათვის, სახვევი ბანდები, სახვევი დოლბანდი, სახვევი მასალა (ქირურგიული), სახვევი მასალა, სამედიცინო სახლის სოკოს გასანადგურებელი საშუალებები, სელის თესლი ფარმაცევტული მიზნებისათვის, სელის თესლის ფქვილი ფარმაცევტული მიზნებისათვის, სეროთერაპიის მედიკამენტები, სვიას ექსტრაქტები ფარმაცევტული მიზნებისათვის, სიგარეტები თამბაქოს გარეშე სამედიცინო მიზნებისათვის, სიკატივები (გამომშრობი ნივთიერებები) სამედიცინო მიზნებისათვის, სინამაქი სამედიცინო მიზნებისათვის, სიროფები, ვაჟინები ფარმაცევტული მიზნებისათვის, სისხლი სამედიცინო მიზნებისათვის, სისხლის გასაწმენდი საშუალებები, სისხლის პლაზმა, სიცხის დამწვევი საშუალებები, სკიპიდარი ფარმაცევტული მიზნებისათვის, სკიპიდრის ზეთი ფარმაცევტული მიზნებისათვის, სპერმა (ხელოვნური განაყოფიერების), სპირტი ფარმაცევტული მიზნებისათვის, სპოროფანების საწინააღმდეგო პრეპარატები, სტერილიზაციის პრეპარატები, სტერილიზაციის პრეპარატები (ნიადაგის), სტეროიდები, სტომატოლოგიური აბრაზიული მასალა, სტომატოლოგიური ამაღლებები, სტომატოლოგიური ცემენტი, სტრიქინი, სულფამიდური პრეპარატები (წამლები), ტალახი აბაზანებისათვის, ტალახი (სამკურნალო), ტამპონები (ჭრილობის შეხორცებისას გამოსაყენებელი), ტანსაცმლისა და ქსოვილის დეზოდორანტები, ტიმოლი ფარმაცევტული მიზნებისათვის, ტკივილგამაყუჩებელი საშუალებები, ტრანკვილიზატორები, ტუტელითონების იოდიდები ფარმაცევტული მიზნებისათვის, ტყვიის საფენები, უნაბი სამკურნალო, ფაიფური კბილის პროთეზებისათვის, ფარმაცევტული პრეპარატები, ფარმაცევტული პრეპარატები (ქერტლის საწინააღმდეგო), ფენოლი ფარმაცევტული მიზნებისათვის, ფერმენტები ვეტერინარული მიზნებისათვის, ფერმენტები სამედიცინო მიზნებისათვის, ფერმენტები ფარმაცევტული მიზნებისათვის, ფერმენტები ფარმაცევტული მიზნებისათვის (რძის), ფერმენტული პრეპარატები ვეტერინარ-





მედიცინო, გამფართოებლები (ქირურგია), გასაბერი ბალიშები, სამედიცინო გასაბერი ბალიშები, სამედიცინო გასაბერი ლეიბები, სამედიცინო გასტროსკოპები, დამაწინარებელი პერანგები, დამცავი მოწყობილობები (რენტგენის გამოსხივებისაგან), დამჭერი სახვევები, დანები (კოჟრის მოსაცილებელი), დეფიბრილატორები, დიალიზატორები, ელასტიკური ქირურგიული წინდები, ელექტროაკუპუნქტურის ინსტრუმენტები, ელექტროდები, სამედიცინო, ელექტროკარდიოგრაფები, ელექტროსაბნები, სამედიცინო ენის საფხეკები, ვაგინალური სასხურები, ვენების ვარიკოზული გაგანიერების სამკურნალო წინდები, ვენტერინარული ხელსაწყოები და ინსტრუმენტები, ვიბრაციული აპარატები საწოლისათვის, ვიბრომასაჟორები, ზონდები, სამედიცინო თაბაშირის სახვევები, ორთოპედიული თერმოელექტრული კომპრესები (ქირურგია), თერმოკომპრესები პირველადი სამედიცინო დახმარებისათვის, თერმომეტრები, სამედიცინო თვალის პროთეზები, თვალშიგა პროთეზები (ლინზები) იმპლანტაციისათვის, თიაქრის ბანდაჟები, თმის პროთეზები, ინვალიდების გადასადგილებელი სამარჯვები, ინკუბატორები ახალშობილთათვის, ინკუბატორები, სამედიცინო ინჟექტორები, სამედიცინო ინსტრუმენტების ჩანთები, ინჰალატორები, კათეტერები, კანიულები (ღრუ ნემსები), კარდიოსტიმულატორები, კბილები (ხელოვნური), კბილების ამოჭრის შესამსუშუქებელი რგოლები, კბილების პროთეზი, კეტიუტი, კვარცის ლამპები, სამედიცინო კიდურების პროთეზები, კოვზები (წამლის მისაღები), კომპრესები (თერმოელექტრული) (ქირურგია), კომპრესორები, ქირურგიული, კონტეინერები (სამედიცინო ნარჩენების სპეციალური), კონტრაცეპტივები, არაქიმიური, კოჟრის მოსაცილებელი დანები, კორსეტები (მუცლის ასაკრავი), კორსეტები, სამედიცინო, კოსმეტიკური მასაჟის ხელსაწყოები, კოტონები, ლაზერები, სამედიცინო, ლანჩები (ორთოპედიული ფეხსაცმლის), ლანცეტები, ლეიბები (სამშობიარო), ლეიბები (წელიანი), სამედიცინო ლინზები (თვალშიგა პროთეზები) იმპლანტაციისათვის, მაგიდები (საოპერაციო), მავთულის მიმართველები, სამედიცინო, მასაჟის ხელთათმანები, მასაჟის ხელსაწყოები, მილაკები, სამედიცინო (სადრენაჟო), მომჭერები (ქირურგიული), მუშაბები (შეუკავებლობით დაავადებულთა), მუცლის ასაკრავი ქამრები, მჭრელი ინსტრუმენტები, ქირურგიული, ნათურები, სამედიცინო, ნაკერების დასადები მასალა, ნაკერების დასადები ნემსები, ნარკოზის ნიღბები, ნაწოლების წარმოქმნის საწინააღმდეგო ბალიშები, ნემსები, სამედიცინო ნიღბები სამედიცინო

პერსონალისათვის, ორთოდონტოლოგიური ხელსაწყოები, ორთოპედიული ნაწარმი, ორთოპედიული სახვევები სახსრებისათვის, ორთოპედიული ფეხსაცმელი (ტუფლები), ორთოპედიული ფეხსაცმლის ლანჩები, ორთოპედიული ქამრები, ოფთალმოპეტრები, ოფთალმოსკოპები, ოენები, პესარიუმები (საშვილოსნოს რგოლები), პინცეტები (კასტრირების), პინცეტები (ყურის), პრეზერვატივები, პროთეზები (თვალის), პროთეზები (თმის), პროთეზები (კიდურების), პროთეზები (ყბის), პროთეზები (ძუძუს), პულვერიზატორები, სამედიცინო რადიოლოგიური აპარატურა, სამედიცინო რადიუმის მილაკები, სამედიცინო რგოლები (კბილების ამოჭრის შესამსუშუქებელი), რენტგენის აპარატები და დანადგარები, სამედიცინო რენტგენის აპარატები, სამედიცინო რენტგენის გამოსხივებისაგან დამცავი მოწყობილობები, რენტგენის გამოსხივებისაგან დამცავი მოწყობილობები, რენტგენის მილაკები, სამედიცინო რენტგენის, რადიოლოგიური აპარატების ეკრანები, რენტგენოგრაფები, სამედიცინო რენტგენოთერაპიის აპარატები, რესპირატორები ხელოვნური სუნთქვისათვის, რძის გამოსაწვევები, სადიაგნოსტიკო სამედიცინო აპარატები, სადრენაჟო მილაკები, სამედიცინო სავარძლები, სამედიცინო ან სტომატოლოგიური სათბურა-ბალიშები, სამედიცინო, ელექტრული სათბურა-ბალიშები, სამედიცინო, ელექტრული სათითურები, საკაცეები (სანიტარული), საკაცეები, ბორბლიანი, სამედიცინო ინსტრუმენტები, ვენტერინარული სამედიცინო მაშები, სამედიცინო ავეჯი, სპეციალური სამედიცინო ბალიშები, სამედიცინო ნარჩენების სპეციალური კონტეინერები, სამედიცინო საწოლები, სპეციალური სამედიცინო ფეხსაცმელი, სამედიცინო ხელსაწყოები და ინსტრუმენტები, სამუცლე ბალიშები სამუხლეები, ორთოპედიული სამუხლეები, ორთოპედიული სამშობიარო ლეიბები, სამხარიდლიე (დამჭერი ბანდაჟები), სანიტარული საკაცეები, საოპერაციო მაგიდები საოპერაციო ტანსაცმელი, სპეციალური სარეანიმაციო აპარატურა, სასმენი ლულები, საფურთხებლები, სამედიცინო საფხეკები (ენის), საყრდენები (ბრტყელტერფიანობისას გამოსაყენებელი), საშვილოსნოს შპრიცები, საწვეთურები, სამედიცინო, საწოვარები (ჩვილის) (მატყუარა), საწოვარები (ჩვილის საკვები ბოთლის), საწოვარიანი ბოთლები (ჩვილის), საწოვარიანი ბოთლის სახურავები, საჭიპე ქამრები, სახვევები (დამჭერი), სისხლის ანალიზის აპარატურა, სისხლის არტერიული წნევის გასაზომი ხელსაწყოები, სიერის სამკურნალო აპარატურა, სკალპელები, სკამები (დამის ქოთნის), სმენის აპარატები, სმენის დამცავი აპარატები, სპირომეტრები (სამედიცინო ხელსაწ-

ელები, სტერილური ზეწრები, ქირურგიული, სტეროსკოპები, სტომატოლოგიური აპარატურა და ინსტრუმენტები, სტომატოლოგიური აპარატურა, ელექტრული, სტომატოლოგიური ბურღები, სტომატოლოგიური სავარძლები, სტომატოლოგიური სარკეები, სფიგომომანომეტრები, სხეულის ღრუების გამოსარეცხი სამარჯვები, სხეულის ღრუების გამოსასუფთავებელი ჯავრისები, ტრაქციული აპარატები, სამედიცინო, ტროაკარები, ტუმბოები, სამედიცინო, ულტრაიისფერი სხივების ლამპები, სამედიცინო ულტრაიისფერი სხივების ფილტრები, სამედიცინო უროლოგიური ხელსაწყოები და ინსტრუმენტები, უძილობის საწინააღმდეგო ბალიშები, ფარმაცევტული და სამედიცინო ჭურჭელი, ფესსაცმელი (ორთოპედიული), ფესსაცმლის სუპინატორები, ფიზიკური ვარჯიშის აპარატურა, სამედიცინო ფიზიოთერაპიის აპარატურა, ფილტრები, სამედიცინო (ულტრაიისფერი სხივების), ფუმიგაციის აპარატები, სამედიცინო ქამრები (ორთოპედიული), ქამრები, ელექტრული სამედიცინო ქამრები, სამედიცინო ქვესადები მუშაობა ავადმყოფის საწოლისათვის, ქირურგიული აპარატურა და ინსტრუმენტები, ქირურგიული დანები, ქირურგიული ზეწრები, ქირურგიული იმპლანტანტები (ხელოვნური მასალა), ქირურგიული მაკრატლები, ქირურგიული სარკეები ქირურგიული ხერხები, ღამის ქოთნის სკამები, ღრუბლები (ქირურგიული), ყავარჯნები, ყავარჯნის ბუნიკები, ყბის პროთეზები, ყინულიანი ბუშტები, შარდმიმღებები (შარდის დასაგროვებელი ჭურჭელი), შარდსადინარის ზონდები, შარდსადინარის შპრიცები, შესადგმელი ღამის ჭურჭელი (პიგიენური), შესადგმელი ღამის ჭურჭელი, სამედიცინო, შეუკავებლობით დაავადებულთა მუშაობები, შპრიცები ინიექციისათვის, შპრიცები კანქვეშა ინიექციისათვის, შპრიცები, სამედიცინო, შტიფტები კბილის პროთეზისათვის, ჩაბერვის აპარატები (ინსულფაცია), ჩანთები (სამედიცინო ინსტრუმენტების), ჩემოდნები სამედიცინო ინსტრუმენტებისათვის, ჩვილის საკვები ბოთლის საწოვარები, ცხელი ჰაერის ვიბრატორები, სამედიცინო ცხელი ჰაერის თერაპიული აპარატები, ძაფები, ქირურგიული, ძუის ხელთათმანები მასაჟისათვის, ძუძუთი კვების სამარჯვები, წამლის მისაღები კოვზები, წინდები (ელასტიკური ქირურგიული), წელიანი პარკები, სამედიცინო ხელთათმანები (მასაჟის), ხელთათმანები, სამედიცინო, ხელოვნური კანი ქირურგიული მიზნებისათვის, ხელოვნური კბილები, ხელოვნური სუნთქვის აპარატები, ჰემატიმეტრები, პიგიენური შესადგმელი ღამის ჭურჭელი.

(260) AM 2016 82946 A

(210) AM 82946

(220) 2015 07 13

(731) სიპლა ლიმიტიდ

სიპლა ჰაუს, პენინსულა ბიზნეს პარკ, განპატრონო კადამ მარგ, ლოვერ პარელ, მუმბაი - 400013 მახარაშტრა, ინდოეთი

(740) ლილიანა დარახველიძე

(540)

## Foracort

(511)

5 – აბრაზიული მასალები (სტომატოლოგიური), ბამბა, ჰიგროსკოპიული აბაზანები (ქანგბადის) აბაზანების თერაპიული პრეპარატები, აბაზანების მარილები (მინერალური წყლის), აბაზანების მარილები (სამკურნალო), აბაზანების პრეპარატები (სამკურნალო), აბები ფარმაცევტული მიზნებისათვის, აბუსალათინის ზეთი სამედიცინო მიზნებისათვის, აზოტ-მუავა ბისმუტის ფუქემარილი ფარმაცევტული მიზნებისათვის, აირები სამედიცინო მიზნებისათვის, აკარიციდები, აკონიტინი, ალაო ფარმაცევტული მიზნებისათვის, ალაოს რძის სასმელები სამედიცინო მიზნებისათვის, ალგიციდები, ალდეჰიდები ფარმაცევტული მიზნებისათვის, ალკალიდები სამედიცინო მიზნებისათვის, ალუმინის აცეტატი ფარმაცევტული მიზნებისათვის, ალუმის ხის ქერქი ფარმაცევტული მიზნებისათვის, ამალგამები (სტომატოლოგიური), ამინმუავები ვეტერინარული მიზნებისათვის, ამინმუავები სამედიცინო მიზნებისათვის, ანგოსტურას ქერქი სამედიცინო მიზნებისათვის, ანესთეზიის საშუალებები, ანტიბიოტიკები, ანტისეპტიკური საშუალებები, ასთმის საწინააღმდეგო ჩაი აცეტატები ფარმაცევტული მიზნებისათვის, ბავშვთა კვება, ბალახები (სამკურნალო), ბალახები სამედიცინო მიზნებისათვის (მოსაწვევი), ბალახის ჩაი სამედიცინო მიზნებისათვის, ბალზამი სამედიცინო მიზნებისათვის, ბალზამური პრეპარატები სამედიცინო მიზნებისათვის, ბალიშები (კოჟის), ბალიშები (ძუძუთი კვებისას გამოსაყენებელი), ბამბა, ანტისეპტიკური, ბამბა, ასეპტიკური, ბამბა, სამედიცინო, ბამბა, სამედიცინო ბამბა, ჰიგროსკოპიული ბანდაჟები (პიგიენური), ბაქტერიული კულტურების საკვები არე, ბაქტერიული კულტურების საკვები არე, ბაქტერიული პრეპარატები სამედიცინო და ვეტერინარული მიზნებისათვის, ბაქტერიოლოგიური პრეპარატები სამედიცინო და ვეტერინარული მიზნებისათვის, ბაქტერიული მსაშები, ბაქტერიციდები, ბიოლოგიური პრეპარატები ვეტერინარული მიზნებისათვის, ბიოლოგიური პრეპარატები სამედიცინო მიზნებისათვის, ბიოციდები, ბისმუტის პრეპარატები ფარმაცევტული მიზნებისათვის, ბრომი ფარმაცევტული მიზნებისათვის, ბრონქების

გასაფართოებელი პრეპარატები, ბუხების გასანადგურებელი პრეპარატები, ბუხსაჭერები (წებოვანი), ბუხსაჭერი წებოვანი ქაღალდი, გაღმევა ფარმაცევტული მიზნებისათვის, გამტარები (ელექტროკარდიოგრაფის ელექტროდების ქიმიური), გამწმენდი პრეპარატები (კონტაქტური ლინზების), გაოფლიანების საწინააღმდეგო საშუალებები (ფეხის), გასახდომად განკუთვნილი სამედიცინო პრეპარატები, გასახდომი ჩაი სამედიცინო მიზნებისათვის, გვიაიკოლი ფარმაცევტული მიზნებისათვის, გლიცერინი სამედიცინო მიზნებისათვის, გლიცეროფოსფატი, გლუკოზა სამედიცინო მიზნებისათვის, გოგირდის ფერი ფარმაცევტული მიზნებისათვის, გოგირდის ჩხირები (მადეზინფიცირებელი საშუალებები), გუმიგუტი სამედიცინო მიზნებისათვის, გურიუნბალზამი სამედიცინო მიზნებისათვის, დამწვრობის დასაშუალებელი პრეპარატები, დამხმარე საშუალებები სამედიცინო მიზნებისათვის, დანამატები (ცხოველების საკვების სამედიცინო), დეზოდორანტები (ტანსაცმლისა და ქსოვილის), დეზოდორანტები, პირადი მოხმარების დეზოდორანტების გარდა, დიაბეტური პური, დიაგნოსტიკისათვის განკუთვნილი ქიმიური პრეპარატები (ორსულობის), დიაგნოსტიკური პრეპარატები სამედიცინო მიზნებისათვის, დიასტაზა სამედიცინო მიზნებისათვის, დიგიტალინი, დიეტური ნივთიერებები სამედიცინო მიზნებისათვის, დიეტური საკვები პროდუქტი სამედიცინო მიზნებისათვის, დიეტური სასმელები სამედიცინო მიზნებისათვის, დიურეზის საწინააღმდეგო პრეპარატები, ეკალიპტი ფარმაცევტული მიზნებისათვის, ეკალიპტის ნაყენი ფარმაცევტული მიზნებისათვის, ელექსირები (ფარმაცევტული პრეპარატები), ელექტროდების ქიმიური გამტარები (ელექტროკარდიოგრაფის), ელექტროკარდიოგრაფის ელექტროდების ქიმიური გამტარები, ესპანურას ფხვნილი, ვაგინალური ხსნარები, ვაზელინი სამედიცინო მიზნებისათვის, ვაზის დაავადების სამკურნალო ქიმიური პრეპარატები, ვაქცინები, ვერცხლისწყლის მაღამოები, ვეტერინარული პრეპარატები, ვირთაგვების საწამლავი, ვიტამინის პრეპარატები, ზეთები (მაწუხელებისაგან დამცავი), ზეთები (სამკურნალო), ზღვის წყალი სამკურნალო აბაზანებისათვის, თავების გასანადგურებელი პრეპარატები, თავის ტკივილის სამკურნალო საშუალებები, თავის ტკივილის სამკურნალო ფანქრები, თამბაქოს ექსტრაქტები (ინსექტიციდები), თევზის ფქვილი ფარმაცევტული მიზნებისათვის, თევზის ქონი, თერმული წყლები, თვალის საფენები, თვალის სახვევები სამედიცინო მიზნებისათვის, თმის ზრდის ხელშემწყობი სამედიცინო პრეპარატები, იალაპა, იზოტოპები სამედიცინო

მიზნებისათვის, იმპლანტები (ქირურგიული) (ცოცხალი ქსოვილები), ინსექტიციდები, იოდი ფარმაცევტული მიზნებისათვის, იოდიდები ფარმაცევტული მიზნებისათვის, იოდის ნაყენი, იოდოფორმი, ირლანდიური ხავსი სამედიცინო მიზნებისათვის, კალიუმის მარილები სამედიცინო მიზნებისათვის, კალმელი, კამა სამედიცინო მიზნებისათვის, კამის ზეთი სამედიცინო მიზნებისათვის, კანის მოსავლელი ფარმაცევტული პრეპარატები, კანფეცები, სამკურნალო კანფეცები, სამკურნალო, კარამელი ფარმაცევტული მიზნებისათვის, კარამელი ფარმაცევტული მიზნებისათვის, კარბოლინი (პარაზიტების საწინააღმდეგო საშუალება), კაუსტიკები ფარმაცევტული მიზნებისათვის, კაუსტიკური ფანქრები, კაფსულები მედიკამენტებისათვის, კაფსულები ფარმაცევტული მიზნებისათვის, კაშუ (აკაციის, პალმის წვენი) ფარმაცევტული მიზნებისათვის, კბილის ამოჭრის გასაადვილებელი პრეპარატები, კბილის დასაბუნეი მასალები, კბილის ლაკები, კბილის მასტიკა, კბილის პროთეზის წებო, კბილის ტვიფრის დასამზადებელი მასალები, კედრის ქერქი (რეპელენტი), კვებრახო სამედიცინო მიზნებისათვის, კირის პრეპარატები ფარმაცევტული მიზნებისათვის, კოკაინი, კოლოდიუმი ფარმაცევტული მიზნებისათვის, კომპრესები, კონდურანგოს ქერქი სამედიცინო მიზნებისათვის, კონტაქტური ლინზების გამწმენდი პრეპარატები, კონტაქტური ლინზების ხსნარები, კონტრასტული რადიოლოგიური ნივთიერებები სამედიცინო მიზნებისათვის, კოჟრის ბალიშები, კოჟრის მოსაცილებელი პრეპარატები, კრეოზოტი ფარმაცევტული მიზნებისათვის, კროტონის ქერქი, კულტურები სამედიცინო და ვეტერინარული მიზნებისათვის (მიკროორგანიზმების), კურარე, ლაკები (კბილის), ლაქტოზა, ლეიკოპლასტიკური, ლეიკოპლასტიკის მოსაცილებელი გამხსნელები, ლენტები (სამედიცინო მწებავი), ლეციტინი სამედიცინო მიზნებისათვის, ლოკოკინების გასანადგურებელი პრეპარატები, ლოსიონები ვეტერინარული მიზნებისათვის, ლოსიონები ფარმაცევტული მიზნებისათვის, ლოსიონები ძაღლებისათვის, ლუპულინი ფარმაცევტული მიზნებისათვის, მაგნეზია ფარმაცევტული მიზნებისათვის, მადის დასათრგუნი საშუალებები სამედიცინო მიზნებისათვის, მაგნე მცენარეების გასანადგურებელი პრეპარატები, მაგნე ცხოველების გასანადგურებელი პრეპარატები, მაღამოები, მაღამოები ფარმაცევტული მიზნებისათვის, მანგრის ხის ქერქი ფარმაცევტული მიზნებისათვის, მარილები (მინერალური წყლის), მარილები (მინერალური წყლის აბაზანების), მარილები სამედიცინო მიზნებისათვის, მარტივი ეთერები ფარმაცევტული მიზნებისათ-

ვის, მარცვლოვნების დამუშავებისას მიღებული თანაპროდუქტები სამედიცინო მიზნებისათვის, მასტიკა (კბილის), მატონიზებელი საშუალებები (სამკურნალო პრეპარატები), მაწუხელებისაგან დამცავი ზეთები, მღოვვი ფარმაცევტული მიზნებისათვის, მღოვვის ზეთი სამედიცინო მიზნებისათვის, მღოვვის საფენები, მედიკამენტები, მედიკამენტები ადამიანებისათვის, მედიკამენტები ვეტერინარული მიზნებისათვის, მედიკამენტები სტომატოლოგიური მიზნებისათვის, მედიკამენტებიანი ყუთები, პორტატიული, მელისას წყალი ფარმაცევტული მიზნებისათვის, მენტოლი, მენსტრუალური საფენები ქალებისათვის, მენსტრუალური ტამპონები ქალებისათვის, მენსტრუალური ქვედა საცვალი ქალებისათვის, მეჭკეების სამკურნალო ფანქრები, მზით დამწვრობის საწინააღმდეგო მაღამოები, მზით დამწვრობის საწინააღმდეგო პრეპარატები ფარმაცევტული მიზნებისათვის, მიკროელემენტების შემცველი პრეპარატები ადამიანისა და ცხოველებისათვის, მიკროორგანიზმების კულტურები სამედიცინო და ვეტერინარული მიზნებისათვის, მიკროორგანიზმების პრეპარატები სამედიცინო და ვეტერინარული მიზნებისათვის, მიკროორგანიზმების საკვები ნივთიერებები, მინერალური საკვები დანამატები, მინერალური წყლები სამედიცინო მიზნებისათვის, მინერალური წყლის მარილები, მიქსტურები, მკვებავი არე (ბაქტერიული კულტურების), მოლესკინი სამედიცინო მიზნებისათვის, მოსაწვევი ბალახები სამედიცინო მიზნებისათვის, მოყინვის სამკურნალო პრეპარატები, მოყინვის საწინააღმდეგო მაღამოები ფარმაცევტული მიზნებისათვის, მჟავები ფარმაცევტული მიზნებისათვის, მსხვილფეხა რქოსანი პირუტყვის დასაბანი საშუალებები, მცენარეების ბოჭკო (საკვები), საკვებში გამოსაყენებლის გარდა, მცენარეების გასანადგურებელი საშუალებები (მაენე), მწებავი სამედიცინო ლენტები, მწერების გასადევნი შესახრჩოლებლები, მხრის ქირურგიული სახვევები, ნარკოტიკები, ნატრიუმის მარილები სამედიცინო მიზნებისათვის, ნაღველა ფარმაცევტული მიზნებისათვის, ნაყენები (სამკურნალო), ნაყენები სამედიცინო მიზნებისათვის, ნაძენი სამედიცინო მიზნებისათვის, ნერვული სისტემის გასამაგრებელი საშუალებები, ნიადაგის სტერილიზაციის პრეპარატები, ნიშადურის ტაბლეტები, ნუშის რქე ფარმაცევტული მიზნებისათვის, ოპიუმი, ოპიუმის პრეპარატები, ოპოდელდოკი, ორგანოთერაპიის პრეპარატები, ორსულობის დიაგნოსტიკის ქიმიური პრეპარატები, ოფლდენის საწინააღმდეგო საშუალებები, ოქროს სტომატოლოგიური ამაღლამები, პარაზიტების გასანადგურებელი პრეპარატები, პარაზიტების გასანად-

გურებელი საშუალებები, პარაზიტების საწინააღმდეგო პრეპარატები, პარაზიტების საწინააღმდეგო საყვლელები ცხოველებისათვის, პეპსინები ფარმაცევტული მიზნებისათვის, პეპტონები ფარმაცევტული მიზნებისათვის, პესტიციდები, პექტინები ფარმაცევტული მიზნებისათვის, პირეტრუმის ფხვნილი, პირველი სამედიცინო დახმარების ნაკრებები, პორტატიული, პირის ღრუს მოვლის სამედიცინო საშუალებები, პირსახოცები (ჰიგიენური), პიტნა ფარმაცევტული მიზნებისათვის პლაზმა (სისხლის), პომადები სამედიცინო მიზნებისათვის, პური (დიაბეტური), ჟანგბადი სამედიცინო მიზნებისათვის, ჟანგბადის აბაზანები, ჟელატინი სამედიცინო მიზნებისათვის, რადიოაქტიური ნივთიერებები სამედიცინო მიზნებისათვის, რადიუმი სამედიცინო მიზნებისათვის, რგოლები (რეგმატიზმის საწინააღმდეგო), რეაქტივები სამედიცინო ან ვეტერინარული მიზნებისათვის (ქიმიური), რევანდის ფესვები ფარმაცევტული მიზნებისათვის, რეგმატიზმის საწინააღმდეგო რგოლები, რეგმატიზმის საწინააღმდეგო სამაჯურები, რეზინი სამედიცინო მიზნებისათვის, რეზინი სტომატოლოგიური მიზნებისათვის, რეპელენტები, რეპელენტები (ძაღვების), რთული ეთერები ფარმაცევტული მიზნებისათვის, რძე (ცილოვანი), რძე ფარმაცევტული მიზნებისათვის (ნუშის), რძის ფერმენტები ფარმაცევტული მიზნებისათვის, რძის ფხვნილი ბავშვთა კვებისათვის, რძის შაქარი, სადუზინფექციო საშუალებები ქიმიური ტუალეტებისათვის, სადუზინფექციო საშუალებები ჰიგიენური მიზნებისათვის, საკვები დანამატები სამედიცინო მიზნებისათვის, საკვები მცენარეების ბოჭკო, საკვებში გამოსაყენებლის გარდა, საკვები ნივთიერებები (მიკროორგანიზმების), საკვები პროდუქტები სამედიცინო მიზნებისათვის (დეტური), საკმევი სანთლები, საღებუნები სამედიცინო მიზნებისათვის, სამაჯურები სამედიცინო მიზნებისათვის, სამედიცინო პრეპარატები (თმის ზრდის ხელშეწყობი), სამედიცინო სანთლები, სამედიცინო სპირტი, სამკურნალო ბალახები, სამკურნალო ზეთები, სამკურნალო ღოსიონებით გაუდენილი ხელსახოცები, სამკურნალო მცენარეების ნახარშები, ფარმაცევტული მიზნებისათვის, სამკურნალო ნაყენები, სამკურნალო ფესვები, ძირხვენები, სამკურნალო ჩაი, სანთლები (საკმევი), სარეველების გასანადგურებელი საშუალებები, სარეცხი საშუალებები სამედიცინო მიზნებისათვის, სარსაპარილა სამედიცინო მიზნებისათვის, სასმელი სოდა ფარმაცევტული მიზნებისათვის, საფადართო საშუალებები საფენები (მღოვვის), საფენები ქალებისათვის (ჰიგიენური), საფუარი ფარმაცევტული მიზნებისათვის, საღეჭი რეზინი სამედი-

ცინო მიზნებისათვის, საყალიბე ცვილი სტომატოლოგიური მიზნებისათვის, საყელურები ცხოველებისათვის (პარაზიტების საწინააღმდეგო), საყნოსავი მარილები, საცხები ვეტერინარული მიზნებისათვის, საცხები სამედიცინო მიზნებისათვის, საძილე საშუალებები, საჭმლის მონელების ხელშემწყობი საშუალებები ფარმაცევტული მიზნებისათვის, სახამებელი დიეტური ან ფარმაცევტული მიზნებისათვის, სახვევები ცხელი საფენებისათვის, სახვევი ბანდები, სახვევი დოლბანდი, სახვევი მასალა (ქირურგიული), სახვევი მასალა, სამედიცინო სახლის სოკოს გასანადგურებელი საშუალებები, სელის თესლი ფარმაცევტული მიზნებისათვის, სელის თესლის ფქვილი ფარმაცევტული მიზნებისათვის, სეროთერაპიის მედიკამენტები, სვიას ექსტრაქტები ფარმაცევტული მიზნებისათვის, სიგარეტები თამბაქოს გარეშე სამედიცინო მიზნებისათვის, სიკატივები (გამომშრობი ნივთიერებები) სამედიცინო მიზნებისათვის, სინამაქი სამედიცინო მიზნებისათვის, სიროფები, ვაჟინები ფარმაცევტული მიზნებისათვის, სისხლი სამედიცინო მიზნებისათვის, სისხლის გასაწმენდი საშუალებები, სისხლის პლაზმა, სიცხის დამწვევი საშუალებები, სეპიდარი ფარმაცევტული მიზნებისათვის, სეპიდარის ზეთი ფარმაცევტული მიზნებისათვის, სპერმა (ხელოვნური განაყოფიერების), სპირტი ფარმაცევტული მიზნებისათვის, სპოროვანების საწინააღმდეგო პრეპარატები, სტერილიზაციის პრეპარატები, სტერილიზაციის პრეპარატები (ნიადავის), სტეროიდები, სტომატოლოგიური აბრაზიული მასალა, სტომატოლოგიური ამაღამები, სტომატოლოგიური ცემენტი, სტრიქინი, სულფამიდური პრეპარატები (წამლები), ტალახი აბაზანებისათვის, ტალახი (სამკურნალო), ტამპონები (ჭრილობის შეხორცებისას გამოსაყენებელი), ტანსაცმლისა და ქსოვილის დეზოდორანტები, ტიმოლი ფარმაცევტული მიზნებისათვის, ტკივილგამაყუჩებელი საშუალებები, ტრანკვილიზატორები, ტუტელითონების ოლიდები ფარმაცევტული მიზნებისათვის, ტყვიის საფენები, უნაბი სამკურნალო, ფაიფური კბილის პროთეზებისათვის, ფარმაცევტული პრეპარატები, ფარმაცევტული პრეპარატები (ქერტლის საწინააღმდეგო), ფენოლი ფარმაცევტული მიზნებისათვის, ფერმენტები ვეტერინარული მიზნებისათვის, ფერმენტები სამედიცინო მიზნებისათვის, ფერმენტები ფარმაცევტული მიზნებისათვის, ფერმენტები ფარმაცევტული მიზნებისათვის (რძის), ფერმენტული პრეპარატები ვეტერინარული მიზნებისათვის, ფერმენტული პრეპარატები სამედიცინო მიზნებისათვის, ფესვები, ძირხვევები (სამკურნალო), ფეხის გაოფლიანების საწინააღმდეგო საშუალებები, ფეხის

კოჟის საწინააღმდეგო რგოლები, ფილოქსერას საწინააღმდეგოდ დასამუშავებელი ქიმიური პრეპარატები, ფორმალდეჰიდი ფარმაცევტული მიზნებისათვის, ფოსფატები ფარმაცევტული მიზნებისათვის, ფუმიგაციის პრეპარატები სამედიცინო მიზნებისათვის, ფუნგიციდები, ფუტკრის დედის რძე სამედიცინო მიზნებისათვის, ფქვილი ფარმაცევტული მიზნებისათვის, ფხვნილი (ესპანურას), ქაშები ქალის ჰიგიენური საფენებისათვის, ქაფური სამედიცინო მიზნებისათვის, ქაფურის ზეთი სამედიცინო მიზნებისათვის, ქაღალდი მღოვრის საღებუნებისათვის, ქერტლის საწინააღმდეგო ფარმაცევტული პრეპარატები, ქვედა საცვალი (ქალის ჰიგიენური), ქვედა საცვალი (შეუკავებლობით დაავადებულთა), შემწოვი, ქიმიური გამტარები (ელექტროკარდიოგრაფის ელექტროდების), ქიმიური პრეპარატები ვეტერინარული მიზნებისათვის, ქიმიური პრეპარატები სამედიცინო მიზნებისათვის, ქიმიური პრეპარატები ფარმაცევტული მიზნებისათვის, ქიმიური რეაქტივები სამედიცინო ან ვეტერინარული მიზნებისათვის, ქიმიურ-ფარმაცევტული პრეპარატები, ქინაქინა სამედიცინო მიზნებისათვის, ქინაქინას ხის ქერქი სამედიცინო მიზნებისათვის, ქინოლინი სამედიცინო მიზნებისათვის, ქირურგიული იმპლანტები (ცოცხალი ქსოვილები), ქირურგიული სახვევი მასალა, ქირურგიული ქსოვილები, ქლორალჰიდრატი ფარმაცევტული მიზნებისათვის ქლოროფორმი, ქონი (თევზის), ქსოვილები (ქირურგიული), ქსოვილების დეზოდორანტები (ტანსაცმლისა და), ღვინის მჟავას მჟავა ქვა ფარმაცევტული მიზნებისათვის, ღვინის ქვა ფარმაცევტული მიზნებისათვის, შაქარი სამედიცინო მიზნებისათვის, შაქარყინული სამედიცინო მიზნებისათვის, შეკრულობის საწინააღმდეგო წამლები, შემკვრელი საშუალებები, შეუკავებლობით დაავადებულების ქვედა საცვალი, შემწოვი, შეუკავებლობით დაავადებულების ჰიგიენური საფენები, შრატები, შხამები, ჩასახვის საწინააღმდეგო ქიმიური საშუალებები (კონტრაცეპტივები), ჩირქროვის პრეპარატები, ჩლიქების ცემენტი (ცხოველთა), ჩრჩილისაგან დამცავი საშუალებებით გაჟღენთილი ქაღალდი, ჩრჩილისაგან დამცავი საშუალებებით გაჟღენთილი ქაღალდი, ჩრჩილისაგან დამცავი პრეპარატები ჩხირები (გოგირდის) (მადეზინფიცირებელი საშუალებები), ცელულოზის მარტივი ეთერები ფარმაცევტული მიზნებისათვის, ცელულოზის რთული ეთერები ფარმაცევტული მიზნებისათვის, ცემენტი (ცხოველთა ჩლიქების), ცილოვანი პრეპარატები სამედიცინო მიზნებისათვის, ცილოვანი რძე, ცილოვანი საკვები პროდუქტები სამედიცინო მიზნებისათვის, ცხოველების დასაბანი

საშუალებები, ცხოველების საკვების სამედიცინო დანამატები, ძაღლების დასაბანი საშუალებები, ძაღლების რეპელენტები, ძვირფასი ლითონების შენადნობები სტომატოლოგიური მიზნებისათვის, ძვლის კოჟრების სამკურნალო პრეპარატები, ძვლის ცემენტი ქირურგიული და ორთოპედიული მიზნებისათვის, ძირტკბილა ფარმაცევტული მიზნებისათვის, ძირტკბილას ჩხირები ფარმაცევტული მიზნებისათვის, ძუძუთი კვებისას გამოსაყენებელი ბალიშები, წებო (კბილის პროთეზის), წებოვანი ბუზსაჭერები, წველის დროს გამოსაყენებელი საცხები, წურბლები სამედიცინო მიზნებისათვის, წყალბადის ზეჟანგი სამედიცინო მიზნებისათვის, ჭვავის რქა ფარმაცევტული მიზნებისათვის, ჭიის წამლები, ჭრაქის საწინააღმდეგო ქიმიური პრეპარატები, ჭრილობების შეხორცებისას გამოსაყენებელი ტამპონები, ჭუპრების გასანადგურებელი პრეპარატები, ხავის სამედიცინო მიზნებისათვის (ირლანდიური), ხელოვნური განაყოფიერების სპერმა, ხელსახოცები (სამკურნალო ღოსიონებით გაუღენთილი), ხის ნახშირი ფარმაცევტული მიზნებისათვის, ხის ქერქი ფარმაცევტული მიზნებისათვის, ხორბლის გუდაფშუტათი დაავადებული მარცვლოვნების დასამუშავებელი ქიმიური პრეპარატები, ხსნარები (კონტაქტური ლინზების), ჰაერის გამახალილებელი პრეპარატები, ჰაერის გამწმენდი პრეპარატები, ჰემატოგენი, ჰემოგლობინი, ჰემორის სამკურნალო პრეპარატები, ჰემოსტატიკური ფანქრები, ჰერბიციდები, ჰიგიენური ბანდაჟები, ჰიგიენური პირსახოცები, ჰიგიენური საფენები (ქალის), ჰიგიენური საფენები (შეუკავებლობით დაავადებულთა), ჰიგიენური საფენები ტრუსებისათვის, ჰიგიენური ქვედა საცვალი (ქალის), ჰიგიენური ხელსახოცები, ჰიდრასტინი, ჰიდრასტინინი, ჰორმონები სამედიცინო მიზნებისათვის.

10 – აბების შემყვანი მოწყობილობები, აეროზოლის ხელსაწყოები, სამედიცინო, აკუპუნქტურის ნემსები, ანესთეზიის აპარატები, აპარატურა სამედიცინო ანალიზისათვის, არტაშანი, ქირურგიული, ბალიშები (ნაწოლების წარმოქმნის საწინააღმდეგო), ბალიშები (სამუცლავ), ბალიშები (უძილობის საწინააღმდეგო), ბალიში-სათბურები, სამედიცინო, ელექტრული, ბანდაჟები, ელასტიკური, ბანდაჟი ორსულებისათვის, ბოთლი-საწვეთურები, სამედიცინო ბოთლი-საწვეთურები, სამედიცინო ბრტყელტერფინაობისას გამოსაყენებელი საყრდენები, ბუნიკები (ყავარჯნის), გაღვანოთერაპიის აპარატურა, გაღვანური ქაშრები, სამედიცინო, გამფართობლები (ქირურგია), გასაბერი ბალიშები, სამედიცინო გასაბერი ბალიშები, სამედიცინო გასაბერი ლეიბები, სამედიცინო გასტროსკოპები, დამაწინარებელი

პერანგები, დამცავი მოწყობილობები (რენტგენის გამოსხივებისაგან), დამჭერი სახვევები, დანები (კოჟრის მოსაცილებელი), დეფიბრილატორები, დიალიზატორები, ელასტიკური ქირურგიული წინდები, ელექტროაკუპუნქტურის ინსტრუმენტები, ელექტროდები, სამედიცინო, ელექტროკარდიოგრაფები, ელექტროსაბნები, სამედიცინო ენის საფხეკები, ვაგინალური სასხურები, ვენების ვარიკოზული გაგანიერების სამკურნალო წინდები, ვენტერინარული ხელსაწყოები და ინსტრუმენტები, ვიბრაციული აპარატები საწოლისათვის, ვიბრომასაჟორები, ზონდები, სამედიცინო თაბაშირის სახვევები, ორთოპედიული თერმოელექტრული კომპრესები (ქირურგია), თერმოკომპრესები პირველადი სამედიცინო დახმარებისათვის, თერმომეტრები, სამედიცინო თვალის პროთეზები, თვალშიგა პროთეზები (ლინზები) იმპლანტაციისათვის, თიაქრის ბანდაჟები, თმის პროთეზები, ინვალიდების გადასაადგილებელი სამარჯვები, ინკუბატორები ახალშობილთათვის, ინკუბატორები, სამედიცინო ინჟექტორები, სამედიცინო ინსტრუმენტების ჩანთები, ინჰალატორები, კათეტერები, კანიულები (დრუ ნემსები), კარდიოსტიმულატორები, კბილები (ხელოვნური), კბილების ამოჭრის შესამსუბუქებელი რგოლები, კბილების პროთეზი, კეტუტი, კვარცის ლამპები, სამედიცინო კიდურების პროთეზები, კოვზები (წამლის მისაღები), კომპრესები (თერმოელექტრული) (ქირურგია), კომპრესორები, ქირურგიული, კონტინერები (სამედიცინო ნარჩენების სპეციალური), კონტრაცეპტივები, არაქიმიური, კოჟრის მოსაცილებელი დანები, კორსეტები (მუცლის ასაკრავი), კორსეტები, სამედიცინო, კონსტრუქციული მასაჟის ხელსაწყოები, კოტონები, ლაზერები, სამედიცინო, ლანჩები (ორთოპედიული ფეხსაცმლის), ლანცეტები, ლეიბები (სამშობიარო), ლეიბები (წელიანი), სამედიცინო ლინზები (თვალშიგა პროთეზები) იმპლანტაციისათვის, მაგიდები (საოპერაციო), მავთულის მიმმართველები, სამედიცინო, მასაჟის ხელთათმანები, მასაჟის ხელსაწყოები, მილაკები, სამედიცინო (სადრენაჟო), მომჭერები (ქირურგიული), მუშამბები (შეუკავებლობით დაავადებულთა), მუცლის ასაკრავი კორსეტები, მუცლის ასაკრავი ქაშრები, მჭრელი ინსტრუმენტები, ქირურგიული, ნათურები, სამედიცინო, ნაკერების დასადები მასალა, ნაკერების დასადები ნემსები, ნარკოზის ნიღბები, ნაწოლების წარმოქმნის საწინააღმდეგო ბალიშები, ნემსები, სამედიცინო ნიღბები სამედიცინო პერსონალისათვის, ორთოდონტოლოგიური ხელსაწყოები, ორთოპედიული ნაწარმი, ორთოპედიული სახვევები სახსრებისათვის, ორთოპედიული ფეხსაცმელი (ტუფლები), ორთო-

პედიული ფესსაცმლის ლანჩები, ორთოპედიული ქამრები, ოფთალმოპეტიკები, ოფთალმოსკოპები, ოენები, პესარიუმები (საშვილოსნოს რგოლები), პინცეტები (კასტრირების), პინცეტები (ყურის), პრეზერვატივები, პროთეზები (თვალის), პროთეზები (თმის), პროთეზები (კიდურების), პროთეზები (ყბის), პროთეზები (ძუძუს), პულვერიზატორები, სამედიცინო რადიოლოგიური აპარატურა, სამედიცინო რადიუმის მილაკები, სამედიცინო რგოლები (კბილების ამოჭრის შესამსუბუქებელი), რენტგენის აპარატები და დანადგარები, სამედიცინო რენტგენის აპარატები, სამედიცინო რენტგენის გამოსხივებისაგან დამცავი მოწყობილობები, რენტგენის გამოსხივებისაგან დამცავი მოწყობილობები, რენტგენის მილაკები, სამედიცინო რენტგენის, რადიოლოგიური აპარატების ეკრანები, რენტგენოგრაფები, სამედიცინო რენტგენოთერაპიის აპარატები, რესპირატორები ხელოვნური სუნთქვისათვის, რძის გამოსაწველები, სალიანოსტიკო სამედიცინო აპარატები, სადრენაჟო მილაკები, სამედიცინო სავარძლები, სამედიცინო ან სტომატოლოგიური სათბურა-ბალიშები, სამედიცინო, ელექტრული სათბურა-ბალიშები, სამედიცინო, ელექტრული სათითურები, საკაცეები (სანიტარული), საკაცეები, ბორბლიანი, სამედიცინო ინსტრუმენტები, ვეტერინარული სამედიცინო მაშები, სამედიცინო ავეჯი, სპეციალური სამედიცინო ბალიშები, სამედიცინო ნარჩენების სპეციალური კონტეინერები, სამედიცინო საწოლები, სპეციალური სამედიცინო ფესსაცმელი, სამედიცინო ხელსაწყოები და ინსტრუმენტები, სამუცლე ბალიშები სამუხსლეები, ორთოპედიული სამუხსლეები, ორთოპედიული სამშობიარო ლეიბები, სამხარიდელი (დამჭერი ბანდაჟები), სანიტარული საკაცეები, საოპერაციო მაგიდები საოპერაციო ტანსაცმელი, სპეციალური სარეანიმაციო აპარატურა, სასმენი ღულები, საფურთხებლები, სამედიცინო საფხეკები (ენის), საყრდენები (ბრტყელტერფიანობისას გამოსაყენებელი), საშვილოსნოს შპრიცები, საწვეთურები, სამედიცინო, საწოვარები (ჩვილის) (მატყუარა), საწოვარები (ჩვილის საკვები ბოთლის), საწოვარიანი ბოთლები (ჩვილის), საწოვარიანი ბოთლის სახურავები, საჭიპე ქამრები, სახევეები (დამჭერი), სისხლის ანალიზის აპარატურა, სისხლის არტერიული წნევის გასაზომი ხელსაწყოები, სიერუსის სამკურნალო აპარატურა, საკალპელები, საკამები (დამის ქოთნის), სმენის აპარატები, სმენის დამცავი აპარატები, სპირომეტრები (სამედიცინო ხელსაწყოები), სტერილური ზეწრები, ქირურგიული, სტეტოსკოპები, სტომატოლოგიური აპარატურა და ინსტრუმენტები, სტომატოლოგიური აპარატურა, ელექტრული, სტომატოლოგიური

ბურღები, სტომატოლოგიური სავარძლები, სტომატოლოგიური სარკები, სფიგმომანომეტრები, სხეულის დრუების გამოსარეცხი სამარჯვები, სხეულის დრუების გამოსასუფთავებელი ჯაგრისები, ტრაქციული აპარატები, სამედიცინო, ტროაკარები, ტუმბოები, სამედიცინო, ულტრაისფერი სხივების დამკები, სამედიცინო ულტრაისფერი სხივების ფილტრები, სამედიცინო უროლოგიური ხელსაწყოები და ინსტრუმენტები, უძილობის საწინააღმდეგო ბალიშები, ფარმაცევტული და სამედიცინო ჭურჭელი, ფესსაცმელი (ორთოპედიული), ფესსაცმლის სუპინატორები, ფიზიკური ვარჯიშის აპარატურა, სამედიცინო ფიზიოთერაპიის აპარატურა, ფილტრები, სამედიცინო (ულტრაისფერი სხივების), ფუმიგაციის აპარატები, სამედიცინო ქამრები (ორთოპედიული), ქამრები, ელექტრული სამედიცინო ქამრები, სამედიცინო ქვესადები მუშაობა ავადმყოფის საწოლისათვის, ქირურგიული აპარატურა და ინსტრუმენტები, ქირურგიული დანები, ქირურგიული ზეწრები, ქირურგიული იმპლანტანტები (ხელოვნური მასალა), ქირურგიული მაკრატლები, ქირურგიული სარკები ქირურგიული ხერხები, დამის ქოთნის საკამები, ღრუბლები (ქირურგიული), ყავარჯნები, ყავარჯნის ბუნიკები, ყბის პროთეზები, ყინულიანი ბუშტები, შარდმიმღებები (შარდის დასაგროვებელი ჭურჭელი), შარდსადინარის ზონდები, შარდსადინარის შპრიცები, შესადგმელი დამის ჭურჭელი (ჰიგიენური), შესადგმელი დამის ჭურჭელი, სამედიცინო, შეუკავებლობით დაავადებულთა მუშაობები, შპრიცები ინიექციისათვის, შპრიცები კანქვეშა ინიექციისათვის, შპრიცები, სამედიცინო, შტიფტები კბილის პროთეზისათვის, ჩაბერვის აპარატები (ინსუფლაცია), ჩანთები (სამედიცინო ინსტრუმენტების), ჩემოდნები სამედიცინო ინსტრუმენტებისათვის, ჩვილის საკვები ბოთლის საწოვარები, ცხელი ჰაერის ვიბრატორები, სამედიცინო ცხელი ჰაერის თერაპიული აპარატები, ძაფები, ქირურგიული, ძუის ხელთათმანები მასაისათვის, ძუძუთი კვების სამარჯვები, წამლის მისადები კოვზები, წინდები (ელასტიკური ქირურგიული), წელიანი პარკები, სამედიცინო ხელთათმანები (მასაის), ხელთათმანები, სამედიცინო, ხელოვნური კანი ქირურგიული მიზნებისათვის, ხელოვნური კბილები, ხელოვნური სუნთქვის აპარატები, ჰემატიმეტრები, ჰიგიენური შესადგმელი დამის ჭურჭელი.

- (260) AM 2016 82947 A
- (210) AM 82947
- (220) 2015 07 13
- (731) სიპლა ლიმიტიდ



სიპლა ჰაუს, პენინსუელა ბიზნეს პარკ,  
განპატრონო კადამ მარგ, ლოვერ პარელ,  
მუშბაი - 400013 მახარაშტრა, ინდოეთი  
(740) ლილიანა დარახველიძე  
(540)

## Форакорт

(511)

5 - აბრაზიული მასალები (სტომატოლოგიური), ბამბა, ჰიგროსკოპიული აბაზანები (უანგ-ბადის) აბაზანების თერაპიული პრეპარატები, აბაზანების მარილები (მინერალური წყლის), აბაზანების მარილები (სამკურნალო), აბაზანების პრეპარატები (სამკურნალო), აბები ფარმაცევტული მიზნებისათვის, აბუსალათინის ზეთი სამედიცინო მიზნებისათვის, აზოტ-მჟავა ბისმუტის ფუძემდარი ფარმაცევტული მიზნებისათვის, აირები სამედიცინო მიზნებისათვის, აკარიციდები, აკონიტინი, ალაო ფარმაცევტული მიზნებისათვის, ალაოს რძის სასმელები სამედიცინო მიზნებისათვის, ალგიციდები, ალდეჰიდები ფარმაცევტული მიზნებისათვის, ალკალიდები სამედიცინო მიზნებისათვის, ალუმინის აცეტატი ფარმაცევტული მიზნებისათვის, ალუჩის ხის ქერქი ფარმაცევტული მიზნებისათვის, ამალგამები (სტომატოლოგიური), ამინოჟავები ვეტერინარული მიზნებისათვის, ამინოჟავები სამედიცინო მიზნებისათვის, ანგოსტურას ქერქი სამედიცინო მიზნებისათვის, ანესთეზიის საშუალებები, ანტიბიოტიკები, ანტისეპტიკური საშუალებები, ასთმის საწინააღმდეგო ჩაი აცეტატი ფარმაცევტული მიზნებისათვის, ბავშვთა კვება, ბალახები (სამკურნალო), ბალახები სამედიცინო მიზნებისათვის (მოსაწვევი), ბალახის ჩაი სამედიცინო მიზნებისათვის, ბალხამი სამედიცინო მიზნებისათვის, ბალხამური პრეპარატები სამედიცინო მიზნებისათვის, ბალიშები (კოჟრის), ბალიშები (ძუძუთი კვებისას გამოსაყენებელი), ბამბა, ანტისეპტიკური, ბამბა, ასეპტიკური, ბამბა, სამედიცინო, ბამბა, სამედიცინო ბამბა, ჰიგროსკოპიული ბანდაჟები (ჰიგიენური), ბაქტერიული კულტურების საკვები არე, ბაქტერიული კულტურების საკვები არე, ბაქტერიული პრეპარატები სამედიცინო და ვეტერინარული მიზნებისათვის, ბაქტერიოლოგიური პრეპარატები სამედიცინო და ვეტერინარული მიზნებისათვის, ბაქტერიული შხამები, ბაქტერიციდები, ბიოლოგიური პრეპარატები ვეტერინარული მიზნებისათვის, ბიოლოგიური პრეპარატები სამედიცინო მიზნებისათვის, ბიოციდები, ბისმუტის პრეპარატები ფარმაცევტული მიზნებისათვის, ბრომი ფარმაცევტული მიზნებისათვის, ბრონქების გასაფართოებელი პრეპარატები, ბუხების გასანადგურებელი პრეპარატები, ბუხსაჭერები (წებოვანი), ბუხსაჭერი წებოვანი ქაღალდი, გალმჟავა ფარმაცევტული მიზნებისათვის,

გამტარები (ელექტროკარდიოგრაფის ელექტროდების ქიმიური), გამწმენდი პრეპარატები (კონტაქტური ლინზების), გაოფლიანების საწინააღმდეგო საშუალებები (ფეხის), გასახლომად განკუთვნილი სამედიცინო პრეპარატები, გასახლოში ჩაი სამედიცინო მიზნებისათვის, გვიაიკოლი ფარმაცევტული მიზნებისათვის, გლიცერინი სამედიცინო მიზნებისათვის, გლიცეროფოსფატი, გლეუკოზა სამედიცინო მიზნებისათვის, გოგირდის ფერი ფარმაცევტული მიზნებისათვის, გოგირდის ჩხირები (მადეზინფიცირებელი საშუალებები), გუმიგუტი სამედიცინო მიზნებისათვის, გურიუნბალხამი სამედიცინო მიზნებისათვის, დამწვრობის დასამუშავებელი პრეპარატები, დამხმარე საშუალებები სამედიცინო მიზნებისათვის, დანამატები (ცხოველების საკვების სამედიცინო), დეზოდორანტები (ტანსაცმლისა და ქსოვილის), დეზოდორანტები, პირადი მოხმარების დეზოდორანტების გარდა, დიაბეტური პური, დიაგნოსტიკისათვის განკუთვნილი ქიმიური პრეპარატები (ორსულობის), დიაგნოსტიკური პრეპარატები სამედიცინო მიზნებისათვის, დიასტაზა სამედიცინო მიზნებისათვის, დიგიტალინი, დიეტური ნივთიერებები სამედიცინო მიზნებისათვის, დიეტური საკვები პროდუქტი სამედიცინო მიზნებისათვის, დიეტური სასმელები სამედიცინო მიზნებისათვის, დიურეზის საწინააღმდეგო პრეპარატები, ეკალიპტი ფარმაცევტული მიზნებისათვის, ეკალიპტის ნაყენი ფარმაცევტული მიზნებისათვის, ელექსირები (ფარმაცევტული პრეპარატები), ელექტროდების ქიმიური გამტარები (ელექტროკარდიოგრაფის), ელექტროკარდიოგრაფის ელექტროდების ქიმიური გამტარები, ესპანურას ფხენილი, ვაგინალური ხსნარები, ვაზელინი სამედიცინო მიზნებისათვის, ვაზის დაავადების სამკურნალო ქიმიური პრეპარატები, ვაქცინები, ვერცხლისწყლის მალამოები, ვეტერინარული პრეპარატები, ვირთაგვების საწამლავი, ვიტამინის პრეპარატები, ზეთები (მაწუსელებისაგან დამცავი), ზეთები (სამკურნალო), ზღვის წყალი სამკურნალო აბაზანებისათვის, თაგვების გასანადგურებელი პრეპარატები, თავის ტკივილის სამკურნალო საშუალებები, თავის ტკივილის სამკურნალო ფანქრები, თამბაქოს ექსტრაქტები (ინსექტიციდები), თევზის ფქვილი ფარმაცევტული მიზნებისათვის, თევზის ქონი, თერმული წყლები, თვალის საფენები, თვალის სახვევები სამედიცინო მიზნებისათვის, თმის ზრდის ხელშემწყობი სამედიცინო პრეპარატები, იალაპა, იზოტოპები სამედიცინო მიზნებისათვის, იმპლანტები (ქირურგიული) (ცოცხალი ქსოვილები), ინსექტიციდები, იოდი ფარმაცევტული მიზნებისათვის, იოდიდები ფარმაცევტული მიზნებისათვის, იოდის ნა-

ენი, იოდოფორმი, ირლანდიური ხავსი სამედიცინო მიზნებისათვის, კალიუმის მარილები სამედიცინო მიზნებისათვის, კალმელი, კამა სამედიცინო მიზნებისათვის, კამის ზეთი სამედიცინო მიზნებისათვის, კანის მოსავლელი ფარმაცევტული პრეპარატები, კანფეტები, სამკურნალო კანფეტები, სამკურნალო, კარამელი ფარმაცევტული მიზნებისათვის, კარამელი ფარმაცევტული მიზნებისათვის, კარბოლინი (პარაზიტების საწინააღმდეგო საშუალება), კაუსტიკები ფარმაცევტული მიზნებისათვის, კაუსტიკური ფანქრები, კაფსულები მედიკამენტებისათვის, კაფსულები ფარმაცევტული მიზნებისათვის, კაშუ (აკაციის, პალმის წვენი) ფარმაცევტული მიზნებისათვის, კბილის ამოჭრის გასაადვილებელი პრეპარატები, კბილის დასაბუნე მასალები, კბილის ლაკები, კბილის მასტიკა, კბილის პროთეზის წებო, კბილის ტვიფრის დასამზადებელი მასალები, კედრის ქერქი (რეპელენტი), კვებრახო სამედიცინო მიზნებისათვის, კირის პრეპარატები ფარმაცევტული მიზნებისათვის, კოკაინი, კოლოდიუმი ფარმაცევტული მიზნებისათვის, კომპრესები, კონდურანგოს ქერქი სამედიცინო მიზნებისათვის, კონტაქტური ლინზების გამწმენდი პრეპარატები, კონტაქტური ლინზების სხნარები, კონტრასტული რადიოლოგიური ნივთიერებები სამედიცინო მიზნებისათვის, კოჟრის ბალიშები, კოჟრის მოსაცილებელი პრეპარატები, კრეოზოტი ფარმაცევტული მიზნებისათვის, კროტონის ქერქი, კულტურები სამედიცინო და ვეტერინარული მიზნებისათვის (მიკროორგანიზმების), კურარე, ლაკები (კბილის), ლაქტოზა, ლეიკოპლასტირი, ლეიკოპლასტირის მოსაცილებელი გამსხნელები, ლენტები (სამედიცინო მწებავი), ლეციტინი სამედიცინო მიზნებისათვის, ლოკოკინები გასანადგურებელი პრეპარატები, ლოსიონები ვეტერინარული მიზნებისათვის, ლოსიონები ფარმაცევტული მიზნებისათვის, ლოსიონები ძაღლებისათვის, ლუპულინი ფარმაცევტული მიზნებისათვის, მაგნეზია ფარმაცევტული მიზნებისათვის, მადის დასათრგუნი საშუალებები სამედიცინო მიზნებისათვის, მაგნე მცენარეების გასანადგურებელი პრეპარატები, მაგნე ცხოველების გასანადგურებელი პრეპარატები, მაღამოები, მაღამოები ფარმაცევტული მიზნებისათვის, მანგრის ხის ქერქი ფარმაცევტული მიზნებისათვის, მარილები (მინერალური წყლის), მარილები (მინერალური წყლის აბაზანების), მარილები სამედიცინო მიზნებისათვის, მარტივი ეთერები ფარმაცევტული მიზნებისათვის, მარცვლოვნების დამუშავებისას მიღებული თანაპროდუქტები სამედიცინო მიზნებისათვის, მასტიკა (კბილის), მატონიზებელი საშუალებები (სამკურნალო პრეპარატები),

მაწუხელებისაგან დამცავი ზეთები, მღოვი ფარმაცევტული მიზნებისათვის, მღოვის ზეთი სამედიცინო მიზნებისათვის, მღოვის საფენები, მედიკამენტები, მედიკამენტები ადამიანებისათვის, მედიკამენტები ვეტერინარული მიზნებისათვის, მედიკამენტები სტომატოლოგიური მიზნებისათვის, მედიკამენტებიანი ყუთები, პორტატიული, მელისას წყალი ფარმაცევტული მიზნებისათვის, მენტოლი, მენსტრუალური საფენები ქალებისათვის, მენსტრუალური ტამპონები ქალებისათვის, მენსტრუალური ქვედა საცვალი ქალებისათვის, მეჭეჭების სამკურნალო ფანქრები, მზით დამწვრობის საწინააღმდეგო მაღამოები, მზით დამწვრობის საწინააღმდეგო პრეპარატები ფარმაცევტული მიზნებისათვის, მიკროელემენტების შემცველი პრეპარატები ადამიანისა და ცხოველებისათვის, მიკროორგანიზმების კულტურები სამედიცინო და ვეტერინარული მიზნებისათვის, მიკროორგანიზმების პრეპარატები სამედიცინო და ვეტერინარული მიზნებისათვის, მიკროორგანიზმების საკვები ნივთიერებები, მინერალური საკვები დანამატები, მინერალური წყლები სამედიცინო მიზნებისათვის, მინერალური წყლის მარილები, მიქსტურები, მკვებავი არე (ბაქტერიული კულტურების), მოლეკინი სამედიცინო მიზნებისათვის, მოსაწვეი ბალახები სამედიცინო მიზნებისათვის, მოყინვის სამკურნალო პრეპარატები, მოყინვის საწინააღმდეგო მაღამოები ფარმაცევტული მიზნებისათვის, მუავები ფარმაცევტული მიზნებისათვის, მსხვილფეხა რქოსანი პირუტყვის დასაბანი საშუალებები, მცენარეების ბოჭკო (საკვები), საკვებში გამოსაყენებლის გარდა, მცენარეების გასანადგურებელი საშუალებები (მაგნე), მწებავი სამედიცინო ლენტები, მწერების გასაღვნი შესახრჩოლებლები, მხრის ქირურგიული სახვევები, ნარკოტიკები, ნატრიუმის მარილები სამედიცინო მიზნებისათვის, ნაღველა ფარმაცევტული მიზნებისათვის, ნაყენები (სამკურნალო), ნაყენები სამედიცინო მიზნებისათვის, ნაძენი სამედიცინო მიზნებისათვის, ნერვული სისტემის გასამაგრებელი საშუალებები, ნიდაგის სტერილიზაციის პრეპარატები, ნიშადურის ტაბლეტები, ნუშის რძე ფარმაცევტული მიზნებისათვის, ოპიუმი, ოპიუმის პრეპარატები, ოპოდელდოკი, ორგანოთერაპიის პრეპარატები, ორსულობის დიაგნოსტიკის ქიმიური პრეპარატები, ოფლდენის საწინააღმდეგო საშუალებები, ოქროს სტომატოლოგიური ამღვამები, პარაზიტების გასანადგურებელი პრეპარატები, პარაზიტების გასანადგურებელი საშუალებები, პარაზიტების საწინააღმდეგო საყვლურები ცხოველებისათვის, პეპსინები ფარმაცევტული მიზნებისათვის,

პეტონები ფარმაცევტული მიზნებისათვის, პესტიციდები, პექტინები ფარმაცევტული მიზნებისათვის, პირეტრუმის ფხვნილი, პირველი სამედიცინო დახმარების ნაკრებები, პორტატიული, პირის დრუს მოვლის სამედიცინო საშუალებები, პირსახოცები (ჰიგიენური), პიტნა ფარმაცევტული მიზნებისათვის პლაზმა (სისხლის), პომადები სამედიცინო მიზნებისათვის, პური (დიამეტური), ჟანგბადი სამედიცინო მიზნებისათვის, ჟანგბადის აბაზანები, ჟელატინი სამედიცინო მიზნებისათვის, რადიოაქტიური ნივთიერებები სამედიცინო მიზნებისათვის, რადიუმი სამედიცინო მიზნებისათვის, რგოლები (რეგმატიზმის საწინააღმდეგო), რეაქტივები სამედიცინო ან ვეტერინარული მიზნებისათვის (ქიმიური), რეკანდის ფესვები ფარმაცევტული მიზნებისათვის, რეგმატიზმის საწინააღმდეგო რგოლები, რეგმატიზმის საწინააღმდეგო სამაჯურები, რეზინი სამედიცინო მიზნებისათვის, რეზინი სტომატოლოგიური მიზნებისათვის, რეპელენტები, რეპელენტები (ძაღვების), რთული ეთერები ფარმაცევტული მიზნებისათვის, რძე (ცილოვანი), რძე ფარმაცევტული მიზნებისათვის (ნუშის), რძის ფერმენტები ფარმაცევტული მიზნებისათვის, რძის ფხვნილი ბავშვთა კვებისათვის, რძის შაქარი, სადეზინფექციო საშუალებები ქიმიური ტუალეტებისათვის, სადეზინფექციო საშუალებები ჰიგიენური მიზნებისათვის, საკვები დანამატები სამედიცინო მიზნებისათვის, საკვები მცენარეების ბოჭკო, საკვებში გამოსაყენებლის გარდა, საკვები ნივთიერებები (მიკროორგანიზმების), საკვები პროდუქტები სამედიცინო მიზნებისათვის (დიეტური), საკმევი სანთლები, საღებუნები სამედიცინო მიზნებისათვის, სამაჯურები სამედიცინო მიზნებისათვის, სამედიცინო პრეპარატები (თმის ზრდის ხელშემწყობი), სამედიცინო სანთლები, სამედიცინო სპირტი, სამკურნალო ბალახები, სამკურნალო ზეთები, სამკურნალო ლოსიონებით გაჟღენთილი ხელსახოცები, სამკურნალო მცენარეების ნახარშები, ფარმაცევტული მიზნებისათვის, სამკურნალო ნაყენები, სამკურნალო ფესვები, ძირხვენიები, სამკურნალო ჩაი, სანთლები (საკმევი), სარეველების გასანადგურებელი საშუალებები, სარეცხი საშუალებები სამედიცინო მიზნებისათვის, სარსაპარილა სამედიცინო მიზნებისათვის, სასმელი სოდა ფარმაცევტული მიზნებისათვის, საფადართო საშუალებები საფენები (მდოგვის), საფენები ქალებისათვის (ჰიგიენური), საფუარი ფარმაცევტული მიზნებისათვის, სადეკი რეზინი სამედიცინო მიზნებისათვის, საყალიბე ცვილი სტომატოლოგიური მიზნებისათვის, საყელურები ცხოველებისათვის (პარაზიტების საწინააღმდეგო), საყნოსავი მარილები, საცხები ვეტერი-

ნარული მიზნებისათვის, საცხები სამედიცინო მიზნებისათვის, საძილე საშუალებები, საჭმლის მონელების ხელშემწყობი საშუალებები ფარმაცევტული მიზნებისათვის, სახამებელი დიეტური ან ფარმაცევტული მიზნებისათვის, სახვევები ცხელი საფენებისათვის, სახვევი ბანდები, სახვევი დოლბანდი, სახვევი მასალა (ქირურგიული), სახვევი მასალა, სამედიცინო სახლის სოკოს გასანადგურებელი საშუალებები, სელის თესლი ფარმაცევტული მიზნებისათვის, სელის თესლის ფქვილი ფარმაცევტული მიზნებისათვის, სეროთერაპიის მედიკამენტები, სვიას ექსტრაქტები ფარმაცევტული მიზნებისათვის, სიგარეტები თამბაქოს გარეშე სამედიცინო მიზნებისათვის, სიკატივები (გამომშრობი ნივთიერებები) სამედიცინო მიზნებისათვის, სინამაქი სამედიცინო მიზნებისათვის, სიროფები, ვაჟინები ფარმაცევტული მიზნებისათვის, სისხლი სამედიცინო მიზნებისათვის, სისხლის გასაწმენდი საშუალებები, სისხლის პლაზმა, სიცხის დამწყვი საშუალებები, სკიპიდარი ფარმაცევტული მიზნებისათვის, სკიპიდრის ზეთი ფარმაცევტული მიზნებისათვის, სპერმა (ხელოვნური განაყოფიერების), სპირტი ფარმაცევტული მიზნებისათვის, სპოროვანების საწინააღმდეგო პრეპარატები, სტერილიზაციის პრეპარატები, სტერილიზაციის პრეპარატები (ნიადაგის), სტერილიდები, სტომატოლოგიური აბრაზიული მასალა, სტომატოლოგიური ამაღამები, სტომატოლოგიური ცემენტი, სტრიქინი, სულფამიდური პრეპარატები (წამლები), ტალახი აბაზანებისათვის, ტალახი (სამკურნალო), ტამპონები (ჭრილობის შესორცებისას გამოსაყენებელი), ტანსაცმლისა და ქსოვილის დეზოდორანტები, ტიმოლი ფარმაცევტული მიზნებისათვის, ტკივილგამაყუჩებელი საშუალებები, ტრანკვილიზატორები, ტუტელითონების იოდიდები ფარმაცევტული მიზნებისათვის, ტყვიის საფენები, უნაბი სამკურნალო, ფაიფური კბილის პროთეზებისათვის, ფარმაცევტული პრეპარატები, ფარმაცევტული პრეპარატები (ქერტლის საწინააღმდეგო), ფენოლი ფარმაცევტული მიზნებისათვის, ფერმენტები ვეტერინარული მიზნებისათვის, ფერმენტები სამედიცინო მიზნებისათვის, ფერმენტები ფარმაცევტული მიზნებისათვის, ფერმენტები ფარმაცევტული მიზნებისათვის (რძის), ფერმენტული პრეპარატები ვეტერინარული მიზნებისათვის, ფერმენტული პრეპარატები სამედიცინო მიზნებისათვის, ფესვები, ძირხვენიები (სამკურნალო), ფხვის გაოფლიანების საწინააღმდეგო საშუალებები, ფხვის კოურის საწინააღმდეგო რგოლები, ფილოქსერას საწინააღმდეგოდ დასამუშავებული ქიმიური პრეპარატები, ფორმალდეჰიდი ფარმაცევტული მიზნებისათვის, ფოსფატები ფარმა-

ცვეტული მიზნებისათვის, ფუმიგაციის პრეპარატები სამედიცინო მიზნებისათვის, ფუნგიციდები, ფუტკრის დედის რქე სამედიცინო მიზნებისათვის, ფქვილი ფარმაცევტული მიზნებისათვის, ფხენილი (ესპანურას), ქამრები ქალის ჰიგიენური საფენებისათვის, ქაფური სამედიცინო მიზნებისათვის, ქაფურის ზეთი სამედიცინო მიზნებისათვის, ქაღალდი მღოგვის საღებუნებისათვის, ქერტლის საწინააღმდეგო ფარმაცევტული პრეპარატები, ქვედა საცვალი (ქალის ჰიგიენური), ქვედა საცვალი (შეუკავებლობით დაავადებულთა), შემწოვი, ქიმიური გამტარები (ელექტროკარდიოგრაფის ელექტროდების), ქიმიური პრეპარატები ვეტერინარული მიზნებისათვის, ქიმიური პრეპარატები სამედიცინო მიზნებისათვის, ქიმიური პრეპარატები ფარმაცევტული მიზნებისათვის, ქიმიური რეაქტივები სამედიცინო ან ვეტერინარული მიზნებისათვის, ქიმიურ-ფარმაცევტული პრეპარატები, ქინაქინა სამედიცინო მიზნებისათვის, ქინაქინას ხის ქერქი სამედიცინო მიზნებისათვის, ქინოლინი სამედიცინო მიზნებისათვის, ქირურგიული იმპლანტები (ცოცხალი ქსოვილები), ქირურგიული სახვევი მასალა, ქირურგიული ქსოვილები, ქლორალჰიდრატის ფარმაცევტული მიზნებისათვის, ქლოროფორმი, ქონი (თევზის), ქსოვილები (ქირურგიული), ქსოვილების დეზოდორანტები (ტანსაცმლისა და), ღვინის მუავას მუავა ქვა ფარმაცევტული მიზნებისათვის, ღვინის ქვა ფარმაცევტული მიზნებისათვის, შაქარი სამედიცინო მიზნებისათვის, შაქარი სამედიცინო მიზნებისათვის, შეკრულობის საწინააღმდეგო წამლები, შემკერელი საშუალებები, შეუკავებლობით დაავადებულების ქვედა საცვალი, შემწოვი, შეუკავებლობით დაავადებულების ჰიგიენური საფენები, შრატები, შხამები, ჩასახვის საწინააღმდეგო ქიმიური საშუალებები (კონტრაცეპტივები), ჩირქროვის პრეპარატები, ჩლიქების ცემენტი (ცხოველთა), ჩრჩილისაგან დამცავი საშუალებებით გაუღენთილი ქაღალდი, ჩრჩილისაგან დამცავი საშუალებებით გაუღენთილი ქაღალდი, ჩრჩილისაგან დამცავი პრეპარატები ჩხირები (გოგირდის) (მადეზინფიცირებელი საშუალებები), ცელულოზის მარტივი ეთერები ფარმაცევტული მიზნებისათვის, ცელულოზის რთული ეთერები ფარმაცევტული მიზნებისათვის, ცემენტი (ცხოველთა ჩლიქების), ცილოვანი პრეპარატები სამედიცინო მიზნებისათვის, ცილოვანი რქე, ცილოვანი საკვები პროდუქტები სამედიცინო მიზნებისათვის, ცხოველების დასაბანი საშუალებები, ცხოველების საკვების სამედიცინო დანამატები, ძაღლების დასაბანი საშუალებები, ძაღლების რეპელენტები, ძვირფასი ლითონების შენადნობები სტომატოლოგიური

მიზნებისათვის, ძვლის კოჟრების სამკურნალო პრეპარატები, ძვლის ცემენტი ქირურგიული და ორთოპედიული მიზნებისათვის, ძირტკბილა ფარმაცევტული მიზნებისათვის, ძირტკბილას ჩხირები ფარმაცევტული მიზნებისათვის, ძუძუთი კვებისას გამოსაყენებელი ბალიშები, წებო (კბილის პროთეზის), წებოვანი ბუხსაჭერები, წველის დროს გამოსაყენებელი საცხები, წურბლები სამედიცინო მიზნებისათვის, წყალბადის ზეჯანგი სამედიცინო მიზნებისათვის, ჭვავის რქა ფარმაცევტული მიზნებისათვის, ჭიის წამლები, ჭრაქის საწინააღმდეგო ქიმიური პრეპარატები, ჭრილობების შეხორცებისას გამოსაყენებელი ტამპონები, ჭუპრების გასანადგურებელი პრეპარატები, ხავსი სამედიცინო მიზნებისათვის (ირლანდიური), ხელოვნური განაყოფიერების სპერმა, ხელსახოცები (სამკურნალო ღოსიონებით გაუღენთილი), ხის ნახშირი ფარმაცევტული მიზნებისათვის, ხის ქერქი ფარმაცევტული მიზნებისათვის, ხორბლის გუდაფშუტათი დაავადებული მარცვლოვნების დასამუშავებელი ქიმიური პრეპარატები, ხსნარები (კონტაქტური ლინზების), ჰაერის გამახალილებელი პრეპარატები, ჰაერის გამწმენდი პრეპარატები, ჰემატოგენი, ჰემოგლობინი, ჰემორის სამკურნალო პრეპარატები, ჰემოსტატიკური ფანქრები, ჰერბიციდები, ჰიგიენური ბანდაჟები, ჰიგიენური პირსახოცები, ჰიგიენური საფენები (ქალის), ჰიგიენური საფენები (შეუკავებლობით დაავადებულთა), ჰიგიენური საფენები ტრუსებისათვის, ჰიგიენური ქვედა საცვალი (ქალის), ჰიგიენური ხელსახოცები, ჰიდრასტინი, ჰიდრასტინინი, ჰორმონები სამედიცინო მიზნებისათვის.

10 – აბების შემყვანი მოწყობილობები, აეროზოლის ხელსაწყოები, სამედიცინო, აკუპუნქტურის ნემსები, ანესთეზიის აპარატები, აპარატურა სამედიცინო ანალიზისათვის, არტაშანი, ქირურგიული, ბალიშები (ნაწოლების წარმოქმნის საწინააღმდეგო), ბალიშები (სამუცლე), ბალიშები (უძილობის საწინააღმდეგო), ბალიში-სათბურები, სამედიცინო, ელექტრული, ბანდაჟები, ელასტიკური, ბანდაჟი ორსულებისათვის, ბოთლი-საწვეთურები, სამედიცინო ბოთლი-საწვეთურები, სამედიცინო ბრტყელტერფიანობისას გამოსაყენებელი საყრდენები, ბუნიკები (ყავარჯნის), გაღვანოთურაპის აპარატურა, გაღვანური ქამრები, სამედიცინო, გამფართობლები (ქირურგია), გასაბერი ბალიშები, სამედიცინო გასაბერი ბალიშები, სამედიცინო გასაბერი ლეიბები, სამედიცინო გასტროსკოპები, დამაწვნარებელი პერანგები, დამცავი მოწყობილობები (რენტგენის გამოსხივებისაგან), დამჭერი სახვევები, დანები (კოჟრის მოსაცილებელი), დეფიბრილატორები, დიალიზატორები, ელასტიკუ-

რი ქირურგიული წინდები, ელექტროაკუპუნქტურის ინსტრუმენტები, ელექტროდები, სამედიცინო, ელექტროკარდიოგრაფები, ელექტროსაბნები, სამედიცინო ენის საფხეკები, ვაგინალური სასხურები, ვენების ვარიკოზული გაგანიერების სამკურნალო წინდები, ვეტერინარული ხელსაწყოები და ინსტრუმენტები, ვიბრაციული აპარატები საწოლისათვის, ვიბრომასაჟორები, ზონდები, სამედიცინო თაბაშირის სახვევები, ორთოპედიული თერმო-ელექტრული კომპრესები (ქირურგია), თერმო-კომპრესები პირველადი სამედიცინო დახმარებისათვის, თერმომეტრები, სამედიცინო თვალის პროთეზები, თვალშიგა პროთეზები (ლინზები) იმპლანტაციისათვის, თიაქრის ბანდაჟები, თმის პროთეზები, ინვალიდების გადასადგილებელი სამარჯვები, ინკუბატორები ახალშობილთათვის, ინკუბატორები, სამედიცინო ინექტორები, სამედიცინო ინსტრუმენტების ჩანთები, ინჰალატორები, კათეტერები, კანიულები (დრუ ნემსები), კარდიოსტიმულატორები, კბილები (ხელოვნური), კბილების ამოჭრის შესამსუბუქებელი რგოლები, კბილების პროთეზი, კეტივტი, კვარცის ლამპები, სამედიცინო კიდურების პროთეზები, კოვზები (წამლის მისაღები), კომპრესები (თერმოელექტრული) (ქირურგია), კომპრესორები, ქირურგიული, კონტეინერები (სამედიცინო ნარჩენების სპეციალური), კონტრაცეპტივები, არაქიმიური, კოჟრის მოსაცილებელი დანები, კორსეტები (მუცლის ასაკრავი), კორსეტები, სამედიცინო, კოსმეტიკური მასაჟის ხელსაწყოები, კოტონშები, ლაზერები, სამედიცინო, ლანჩები (ორთოპედიული ფეხსაცმლის), ლანცეტები, ლეიბები (სამშობიარო), ლეიბები (წყლიანი), სამედიცინო ლინზები (თვალშიგა პროთეზები) იმპლანტაციისათვის, მაგიდები (საოპერაციო), მავთულის მიმმართვლები, სამედიცინო, მასაჟის ხელთათმანები, მასაჟის ხელსაწყოები, მილაკები, სამედიცინო (სადრენაჟო), მომჭერები (ქირურგიული), მუშამბები (შეუკავებლობით დაავადებულთა), მუცლის ასაკრავი კორსეტები, მუცლის ასაკრავი ქამრები, მჭრელი ინსტრუმენტები, ქირურგიული, ნათურები, სამედიცინო, ნაკერების დასადები მასალა, ნაკერების დასადები ნემსები, ნარკოზის ნიღბები, ნაწოლების წარმოქმნის საწინააღმდეგო ბალიშები, ნემსები, სამედიცინო ნიღბები სამედიცინო პერსონალისათვის, ორთოდონტოლოგიური ხელსაწყოები, ორთოპედიული ნაწარმი, ორთოპედიული სახვევები სახსრებისათვის, ორთოპედიული ფეხსაცმელი (ტუფლები), ორთოპედიული ქამრები, ოფთალმომეტრები, ოფთალმოსკოპები, ოყნები, პესარიუმები (საშვილოსნოს რგოლები), პინცეტები (კასტრიების),

პინცეტები (ყურის), პრეზერვატივები, პროთეზები (თვალის), პროთეზები (თმის), პროთეზები (კიდურების), პროთეზები (ეზის), პროთეზები (ძუძუს), პულვერიზატორები, სამედიცინო რადიოლოგიური აპარატურა, სამედიცინო რადიუმის მილაკები, სამედიცინო რგოლები (კბილების ამოჭრის შესამსუბუქებელი), რენტგენის აპარატები და დანადგარები, სამედიცინო რენტგენის აპარატები, სამედიცინო რენტგენის გამოსხივებისაგან დამცავი მოწყობილობები, რენტგენის გამოსხივებისაგან დამცავი მოწყობილობები, რენტგენის მილაკები, სამედიცინო რენტგენის, რადიოლოგიური აპარატების ეკრანები, რენტგენოგრაფები, სამედიცინო რენტგენოთერაპიის აპარატები, რესპირატორები ხელოვნური სუნთქვისათვის, რძის გამოსაწველები, სადიანოსტიკო სამედიცინო აპარატები, სადრენაჟო მილაკები, სამედიცინო სავარძლები, სამედიცინო ან სტომატოლოგიური სათბურა-ბალიშები, სამედიცინო, ელექტრული სათბურა-ბალიშები, სამედიცინო, ელექტრული სათითურები, საკაცეები (სანიტარული), საკაცეები, ბორბლიანი, სამედიცინო ინსტრუმენტები, ვეტერინარული სამედიცინო მაშები, სამედიცინო ავეჯი, სპეციალური სამედიცინო ბალიშები, სამედიცინო ნარჩენების სპეციალური კონტეინერები, სამედიცინო საწოლები, სპეციალური სამედიცინო ფეხსაცმელი, სამედიცინო ხელსაწყოები და ინსტრუმენტები, სამუცლე ბალიშები სამუხლეები, ორთოპედიული სამუხლეები, ორთოპედიული სამშობიარო ლეიბები, სამხარიდლიე (დამჭერი ბანდაჟები), სანიტარული საკაცეები, საოპერაციო მაგიდები საოპერაციო ტანსაცმელი, სპეციალური სარეანიმაციო აპარატურა, სასმენი ლულები, საფურთხებლები, სამედიცინო საფხეკები (ენის), საყრდენები (ბრტყელტერფიანობისას გამოსაყენებელი), საშვილოსნოს შპრიცები, საწვეთურები, სამედიცინო, საწოვარები (ჩვილის) (მატყუარა), საწოვარები (ჩვილის საკვები ბოთლის), საწოვარიანი ბოთლები (ჩვილის), საწოვარიანი ბოთლის სახურავები, საჭიპე ქამრები, სახვევები (დამჭერი), სისხლის ანალიზის აპარატურა, სისხლის არტერიული წნევის გასაზომი ხელსაწყოები, სიყრუის სამკურნალო აპარატურა, სკალპელები, სკამები (დამის ქოთნის), სმენის აპარატები, სმენის დამცავი აპარატები, სპირომეტრები (სამედიცინო ხელსაწყოები), სტერილური ზეწრები, ქირურგიული, სტეტოსკოპები, სტომატოლოგიური აპარატურა და ინსტრუმენტები, სტომატოლოგიური აპარატურა, ელექტრული, სტომატოლოგიური ბურღები, სტომატოლოგიური სავარძლები, სტომატოლოგიური სარკეები, სფიგმომანომეტრები, სხეულის ღრუების გამოსარეცხი სამარჯვები, სხეულის ღრუების გამოსასუფ-

თავებელი ჯაგრისები, ტრაქციული აპარატები, სამედიცინო, ტროაკარები, ტუმბოები, სამედიცინო, ულტრაიისფერი სხივების ღამბები, სამედიცინო ულტრაიისფერი სხივების ფილტრები, სამედიცინო უროლოგიური ხელსაწყოები და ინსტრუმენტები, უძილობის საწინააღმდეგო ბალიშები, ფარმაცევტული და სამედიცინო ჭურჭელი, ფეხსაცმელი (ორთოპედიული), ფეხსაცმლის სუპინატორები, ფიზიკური ვარჯიშის აპარატურა, სამედიცინო ფიზიოთერაპიის აპარატურა, ფილტრები, სამედიცინო (ულტრაიისფერი სხივების), ფუმიგაციის აპარატები, სამედიცინო ქამრები (ორთოპედიული), ქამრები, ელექტრული სამედიცინო ქამრები, სამედიცინო ქვესადები მუშაობა ავადმყოფის საწოლისათვის, ქირურგიული აპარატურა და ინსტრუმენტები, ქირურგიული დანები, ქირურგიული ზეწრები, ქირურგიული იმპლანტანტები (ხელოვნური მასალა), ქირურგიული მაკრატლები, ქირურგიული სარკეები ქირურგიული ხერხები, ღამის ქოთნის სკამები, ღრუბლები (ქირურგიული), ყავარჯნები, ყავარჯნის ბუნიკები, ყბის პროთეზები, ყინულიანი ბუშტები, შარდმიმღებები (შარდის დასაგროვებელი ჭურჭელი), შარდსადინარის ზონდები, შარდსადინარის შპრიცები, შესადგმელი ღამის ჭურჭელი (პიგიენური), შესადგმელი ღამის ჭურჭელი, სამედიცინო, შეუკავებლობით დაავადებულთა მუშაობები, შპრიცები ინიექციისათვის, შპრიცები კანქვეშა ინიექციისათვის, შპრიცები, სამედიცინო, შტიფტები კბილის პროთეზისათვის, ჩაბერვის აპარატები (ინსუფლაცია), ჩანთები (სამედიცინო ინსტრუმენტების), ჩემოდნები სამედიცინო ინსტრუმენტებისათვის, ჩვილის საკვები ბოთლის საწოვარები, ცხელი ჰაერის ვიბრატორები, სამედიცინო ცხელი ჰაერის თერაპიული აპარატები, ძაფები, ქირურგიული, ძუის ხელთათმანები მასაჟისათვის, ძუძუთი კვების სამარჯვები, წამლის მისაღები კოფრები, წინდები (ელასტიკური ქირურგიული), წყლიანი პარკები, სამედიცინო ხელთათმანები (მასაჟის), ხელთათმანები, სამედიცინო, ხელოვნური კანი ქირურგიული მიზნებისათვის, ხელოვნური კბილები, ხელოვნური სუნთქვის აპარატები, ჰემატომეტრები, ჰიგიენური შესადგმელი ღამის ჭურჭელი.

(260) AM 2016 82948 A

(210) AM 82948

(220) 2015 07 13

(731) სიპლა ლიმიტიდ

სიპლა ჰაუს, პენინსულა ბიზნეს პარკ, განპატრონო კადამ მარგ, ლოვერ პარელ, მუმბაი - 400013 მახარაშტრა, ინდოეთი

(740) ლილიანა დარახველიძე

(540)

## Серофло

(511)

5 – აბრაზიული მასალები (სტომატოლოგიური), ბამბა, ჰიგროსკოპიული აბაზანები (ქანგბადის) აბაზანების თერაპიული პრეპარატები, აბაზანების მარილები (მინერალური წყლის), აბაზანების მარილები (სამკურნალო), აბაზანების პრეპარატები (სამკურნალო), აბები ფარმაცევტული მიზნებისათვის, აბუსალათინის ზეთი სამედიცინო მიზნებისათვის, აზოტმჟავა ბისმუტის ფუძემდარი ფარმაცევტული მიზნებისათვის, აირები სამედიცინო მიზნებისათვის, აკარიციდები, აკონიტინი, ალაო ფარმაცევტული მიზნებისათვის, ალაოს რძის სასმელები სამედიცინო მიზნებისათვის, ალგიციდები, ალდეჰიდები ფარმაცევტული მიზნებისათვის, ალკალიდები სამედიცინო მიზნებისათვის, ალუმინის აცეტატი ფარმაცევტული მიზნებისათვის, ალუმის ხის ქერქი ფარმაცევტული მიზნებისათვის, ამაღვამები (სტომატოლოგიური), ამინმჟავები ვეტერინარული მიზნებისათვის, ამინმჟავები სამედიცინო მიზნებისათვის, ანგოსტურას ქერქი სამედიცინო მიზნებისათვის, ანესთეზიის საშუალებები, ანტიბიოტიკები, ანტისეპტიკური საშუალებები, ასთმის საწინააღმდეგო ჩაი აცეტატები ფარმაცევტული მიზნებისათვის, ბავშვთა კვება, ბალახები (სამკურნალო), ბალახები სამედიცინო მიზნებისათვის (მოსაწვევი), ბალახის ჩაი სამედიცინო მიზნებისათვის, ბალზამი სამედიცინო მიზნებისათვის, ბალზამური პრეპარატები სამედიცინო მიზნებისათვის, ბალიშები (კოჟის), ბალიშები (ძუძუთი კვებისას გამოსაყენებელი), ბამბა, ანტისეპტიკური, ბამბა, ასეპტიკური, ბამბა, სამედიცინო, ბამბა, სამედიცინო ბამბა, ჰიგროსკოპიული ბანდაჟები (პიგიენური), ბაქტერიული კულტურების საკვები არე, ბაქტერიული კულტურების საკვები არე, ბაქტერიული პრეპარატები სამედიცინო და ვეტერინარული მიზნებისათვის, ბაქტერიოლოგიური პრეპარატები სამედიცინო და ვეტერინარული მიზნებისათვის, ბაქტერიული შხამები, ბაქტერიციდები, ბიოლოგიური პრეპარატები ვეტერინარული მიზნებისათვის, ბიოლოგიური პრეპარატები სამედიცინო მიზნებისათვის, ბიოციდები, ბისმუტის პრეპარატები ფარმაცევტული მიზნებისათვის, ბრომი ფარმაცევტული მიზნებისათვის, ბრონქების გასაფართოებელი პრეპარატები, ბუზების გასანადგურებელი პრეპარატები, ბუზსაჭერები (წებოვანი), ბუზსაჭერი წებოვანი ქაღალდი, გაღმუვა ფარმაცევტული მიზნებისათვის, გამტარები (ელექტროკარდიოგრაფის ელექტროდების ქიმიური), გამწმენდი პრეპარატები (კონტაქტური ღინძების), გაოფლიანების საწინააღმდეგო საშუალებები (ფეხის), გასახ-

დომად განკუთვნილი სამედიცინო პრეპარატები, გასახლდომი ჩაი სამედიცინო მიზნებისათვის, გვაიაკოლი ფარმაცევტული მიზნებისათვის, გლიცერინი სამედიცინო მიზნებისათვის, გლიცეროფოსფატი, გლუკოზა სამედიცინო მიზნებისათვის, გოგირდის ფერი ფარმაცევტული მიზნებისათვის, გოგირდის ჩხირები (მაღეზინფიცირებელი საშუალებები), გუმიგუტი სამედიცინო მიზნებისათვის, გურიუნბალზამი სამედიცინო მიზნებისათვის, დამწვრობის დასამუშავებელი პრეპარატები, დამხმარე საშუალებები სამედიცინო მიზნებისათვის, დანამატები (ცხოველების საკვების სამედიცინო), დეზოდორანტები (ტანსაცმლისა და ქსოვილის), დეზოდორანტები, პირადი მოხმარების დეზოდორანტების გარდა, დიაბეტური პური, დიაგნოსტიკისათვის განკუთვნილი ქიმიური პრეპარატები (ორსულობის), დიაგნოსტიკური პრეპარატები სამედიცინო მიზნებისათვის, დიასტაზა სამედიცინო მიზნებისათვის, დიგიტალინი, დიეტური ნივთიერებები სამედიცინო მიზნებისათვის, დიეტური საკვები პროდუქტი სამედიცინო მიზნებისათვის, დიეტური სასმელები სამედიცინო მიზნებისათვის, დიურეზის საწინააღმდეგო პრეპარატები, ეკალიპტი ფარმაცევტული მიზნებისათვის, ეკალიპტის ნაყენი ფარმაცევტული მიზნებისათვის, ელექსირები (ფარმაცევტული პრეპარატები), ელექტროდების ქიმიური გამტარები (ელექტროკარდიოგრაფის), ელექტროკარდიოგრაფის ელექტროდების ქიმიური გამტარები, ესპანურას ფხვნილი, ვაგინალური ხსნარები, ვაზელინი სამედიცინო მიზნებისათვის, ვაზის დაავადების სამკურნალო ქიმიური პრეპარატები, ვაქცინები, ვერცხლისწყლის მაღამოები, ვეტერინარული პრეპარატები, ვირთაგვების საწამლავი, ვიტამინის პრეპარატები, ზეთები (მაწუხელებისაგან დამცავი), ზეთები (სამკურნალო), ზღვის წყალი სამკურნალო აბაზანებისათვის, თავების გასანადგურებელი პრეპარატები, თავის ტვინის სამკურნალო საშუალებები, თავის ტვინის სამკურნალო ფანქრები, თამბაქოს ექსტრაქტები (ინსექტიციდები), თევზის ფქვილი ფარმაცევტული მიზნებისათვის, თევზის ქონი, თერმული წყლები, თვალის საფენები, თვალის სახვევები სამედიცინო მიზნებისათვის, თმის ზრდის ხელშეწყობი სამედიცინო პრეპარატები, იალაპა, იზოტოპები სამედიცინო მიზნებისათვის, იმპლანტები (ქირურგიული) (ცოცხალი ქსოვილები), ინსექტიციდები, იოდი ფარმაცევტული მიზნებისათვის, იოდიდები ფარმაცევტული მიზნებისათვის, იოდის ნაყენი, იოდოფორმი, ირლანდიური ხავსი სამედიცინო მიზნებისათვის, კალიუმის მარილები სამედიცინო მიზნებისათვის, კალმელი, კამა სამედიცინო მიზნებისათვის, კამის ზეთი სამე-

დიცინო მიზნებისათვის, კანის მოსავლელი ფარმაცევტული პრეპარატები, კანფეტები, სამკურნალო კანფეტები, სამკურნალო, კარამელი ფარმაცევტული მიზნებისათვის, კარამელი ფარმაცევტული მიზნებისათვის, კარბოლინი (პარაზიტების საწინააღმდეგო საშუალება), კაუსტიკები ფარმაცევტული მიზნებისათვის, კაუსტიკური ფანქრები, კაფსულები მედიკამენტებისათვის, კაფსულები ფარმაცევტული მიზნებისათვის, კაშუ (აკაციის, პალმის წვენი) ფარმაცევტული მიზნებისათვის, კბილის ამოჭრის გასაადვილებელი პრეპარატები, კბილის დასაბუენი მასალები, კბილის ლაკები, კბილის მასტიკა, კბილის პროთეზის წებო, კბილის ტვიფრის დასამზადებელი მასალები, კედრის ქერქი (რეპელენტი), კვებრახო სამედიცინო მიზნებისათვის, კირის პრეპარატები ფარმაცევტული მიზნებისათვის, კოკაინი, კოლოდიუმი ფარმაცევტული მიზნებისათვის, კომპრესები, კონდურანგოს ქერქი სამედიცინო მიზნებისათვის, კონტაქტური ლინზეების გამწმენდი პრეპარატები, კონტაქტური ლინზეების ხსნარები, კონტრასტული რადიოლოგიური ნივთიერებები სამედიცინო მიზნებისათვის, კოჟრის ბალიშები, კოჟრის მოსაცილებელი პრეპარატები, კრეოზოტი ფარმაცევტული მიზნებისათვის, კროტონის ქერქი, კულტურები სამედიცინო და ვეტერინარული მიზნებისათვის (მიკროორგანიზმების), კურარე, ლაკები (კბილის), ლაქტოზა, ლეიკოპლასტირი, ლეიკოპლასტირის მოსაცილებელი გამხსნელები, ლენტები (სამედიცინო მწებავი), ლეციტინი სამედიცინო მიზნებისათვის, ლოკოკინების გასანადგურებელი პრეპარატები, ლოსიონები ვეტერინარული მიზნებისათვის, ლოსიონები ფარმაცევტული მიზნებისათვის, ლოსიონები ძაღლებისათვის, ლუპულინი ფარმაცევტული მიზნებისათვის, მავნეზია ფარმაცევტული მიზნებისათვის, მადის დასათრგული საშუალებები სამედიცინო მიზნებისათვის, მავნე მცენარეების გასანადგურებელი პრეპარატები, მავნე ცხოველების გასანადგურებელი პრეპარატები, მაღამოები, მაღამოები ფარმაცევტული მიზნებისათვის, მანგრის ხის ქერქი ფარმაცევტული მიზნებისათვის, მარილები (მინერალური წყლის), მარილები (მინერალური წყლის აბაზანების), მარილები სამედიცინო მიზნებისათვის, მარტივი ეთერები ფარმაცევტული მიზნებისათვის, მარცვლოვნების დამუშავებისას მიღებული თანაპროდუქტები სამედიცინო მიზნებისათვის, მასტიკა (კბილის), მატონიზებელი საშუალებები (სამკურნალო პრეპარატები), მაწუხელებისაგან დამცავი ზეთები, მღოვი ფარმაცევტული მიზნებისათვის, მღოვის ზეთი სამედიცინო მიზნებისათვის, მღოვის საფენები, მედიკამენტები, მედიკამენტები ალა-



მიანებისათვის, მედიკამენტები ვეტერინარული მიზნებისათვის, მედიკამენტები სტომატოლოგიური მიზნებისათვის, მედიკამენტებიანი ეუთები, პორტატიული, მელისას წყალი ფარმაცევტული მიზნებისათვის, მენტოლი, მენსტრუალური საფენები ქალებისათვის, მენსტრუალური ტამპონები ქალებისათვის, მენსტრუალური ქვედა საცვალის ქალებისათვის, მუჭკეების სამკურნალო ფანქრები, მზით დამწვრობის საწინააღმდეგო მაღამოები, მზით დამწვრობის საწინააღმდეგო პრეპარატები ფარმაცევტული მიზნებისათვის, მიკროელემენტების შემცველი პრეპარატები ადამიანისა და ცხოველებისათვის, მიკროორგანიზმების კულტურები სამედიცინო და ვეტერინარული მიზნებისათვის, მიკროორგანიზმების პრეპარატები სამედიცინო და ვეტერინარული მიზნებისათვის, მიკროორგანიზმების საკვები ნივთიერებები, მინერალური საკვები დანამატები, მინერალური წყლები სამედიცინო მიზნებისათვის, მინერალური წყლის მარილები, მიქსტურები, მკვებავი არე (ბაქტერიული კულტურების), მოლესკინი სამედიცინო მიზნებისათვის, მოსაწვევი ბალახები სამედიცინო მიზნებისათვის, მოყინვის სამკურნალო პრეპარატები, მოყინვის საწინააღმდეგო მაღამოები ფარმაცევტული მიზნებისათვის, მუავები ფარმაცევტული მიზნებისათვის, მსხვილფეხა რქოსანი პირუტყვის დასაბანი საშუალებები, მცენარეების ბოჭკო (საკვები), საკვებში გამოსაყენებლის გარდა, მცენარეების გასანადგურებელი საშუალებები (მაგნე), მწებავი სამედიცინო ლენტები, მწერების გასაღვნი შესასრლოლებლები, მხრის ქირურგიული სახვევები, ნარკოტიკები, ნატრიუმის მარილები სამედიცინო მიზნებისათვის, ნაღველა ფარმაცევტული მიზნებისათვის, ნაყენები (სამკურნალო), ნაყენები სამედიცინო მიზნებისათვის, ნაძენდი სამედიცინო მიზნებისათვის, ნერვული სისტემის გასამაგრებელი საშუალებები, ნიდავის სტერილიზაციის პრეპარატები, ნიშადურის ტაბლეტები, ნუშის რქე ფარმაცევტული მიზნებისათვის, ოპიუმი, ოპიუმის პრეპარატები, ოპოდელდოკი, ორგანოთერაპიის პრეპარატები, ორსულობის დიაგნოსტიკის ქიმიური პრეპარატები, ოფლდენის საწინააღმდეგო საშუალებები, ოქროს სტომატოლოგიური ამაღვამები, პარაზიტების გასანადგურებელი პრეპარატები, პარაზიტების გასანადგურებელი საშუალებები, პარაზიტების საწინააღმდეგო პრეპარატები, პარაზიტების საწინააღმდეგო საყელურები ცხოველებისათვის, პეპსინები ფარმაცევტული მიზნებისათვის, პეპტონები ფარმაცევტული მიზნებისათვის, პესტიციდები, პექტინები ფარმაცევტული მიზნებისათვის, პირეტრუმის ფხვნილი, პირველი სამედიცინო დახმარების ნაკრებები, პორტა-

ტიული, პირის ღრუს მოვლის სამედიცინო საშუალებები, პირსახოცები (ჰიგიენური), პიტნა ფარმაცევტული მიზნებისათვის პლაზმა (სისხლის), პომადები სამედიცინო მიზნებისათვის, პური (დიამეტური), ჟანგბადი სამედიცინო მიზნებისათვის, ჟანგბადის აბაზანები, ჟელატინი სამედიცინო მიზნებისათვის, რადიოაქტიური ნივთიერებები სამედიცინო მიზნებისათვის, რადიუმი სამედიცინო მიზნებისათვის, რგოლები (რეგმატიზმის საწინააღმდეგო), რეაქტივები სამედიცინო ან ვეტერინარული მიზნებისათვის (ქიმიური), რევანდის ფესვები ფარმაცევტული მიზნებისათვის, რეგმატიზმის საწინააღმდეგო რგოლები, რეგმატიზმის საწინააღმდეგო სამაჯურები, რეზინი სამედიცინო მიზნებისათვის, რეზინი სტომატოლოგიური მიზნებისათვის, რეპელენტები, რეპელენტები (ძაღვების), რთული ეთერები ფარმაცევტული მიზნებისათვის, რქე (ცილოვანი), რქე ფარმაცევტული მიზნებისათვის (ნუშის), რძის ფერმენტები ფარმაცევტული მიზნებისათვის, რძის ფხვნილი ბავშვთა კვებისათვის, რძის შაქარი, საღებინფექციო საშუალებები ქიმიური ტუალეტებისათვის, საღებინფექციო საშუალებები ჰიგიენური მიზნებისათვის, საკვები დანამატები სამედიცინო მიზნებისათვის, საკვები მცენარეების ბოჭკო, საკვებში გამოსაყენებლის გარდა, საკვები ნივთიერებები (მიკროორგანიზმების), საკვები პროდუქტები სამედიცინო მიზნებისათვის (დეტური), საკმევი სანთლები, საღებუნები სამედიცინო მიზნებისათვის, სამაჯურები სამედიცინო მიზნებისათვის, სამედიცინო პრეპარატი (თმის ზრდის ხელშემწყობი), სამედიცინო სანთლები, სამედიცინო სპირტი, სამკურნალო ბალახები, სამკურნალო ზეთები, სამკურნალო ღოსიონებით გაუღენთილი ხელსახოცები, სამკურნალო მცენარეების ნახარშები, ფარმაცევტული მიზნებისათვის, სამკურნალო ნაყენები, სამკურნალო ფესვები, ძირხვევები, სამკურნალო ჩაი, სანთლები (საკმევი), სარეველების გასანადგურებელი საშუალებები, სარეცხი საშუალებები სამედიცინო მიზნებისათვის, სარსაპარილა სამედიცინო მიზნებისათვის, სასმელი სოდა ფარმაცევტული მიზნებისათვის, საფადართო საშუალებები საფენები (მლოვვის), საფენები ქალებისათვის (ჰიგიენური), საფუარი ფარმაცევტული მიზნებისათვის, საღვჭი რეზინი სამედიცინო მიზნებისათვის, საყალიბე ცვილი სტომატოლოგიური მიზნებისათვის, საყელურები ცხოველებისათვის (პარაზიტების საწინააღმდეგო), საყნოსავი მარილები, საცხები ვეტერინარული მიზნებისათვის, საცხები სამედიცინო მიზნებისათვის, საძილე საშუალებები, საჭმლის მონელების ხელშემწყობი საშუალებები ფარმაცევტული მიზნებისათვის, სახამე-

ბელი დიეტური ან ფარმაცევტული მიზნებისათვის, სახვევები ცხელი საფენებისათვის, სახვევი ბანდები, სახვევი დოლბანდი, სახვევი მასალა (ქირურგიული), სახვევი მასალა, სამედიცინო სახლის სოკოს გასანადგურებელი საშუალებები, სელის თესლი ფარმაცევტული მიზნებისათვის, სელის თესლის ფქვილი ფარმაცევტული მიზნებისათვის, სეროთერაპიის მედიკამენტები, სვიას ექსტრაქტები ფარმაცევტული მიზნებისათვის, სიგარეტები თამბაქოს გარეშე სამედიცინო მიზნებისათვის, სიკატივები (გამომშრობი ნივთიერებები) სამედიცინო მიზნებისათვის, სინამაქი სამედიცინო მიზნებისათვის, სიროფები, ვაჟინები ფარმაცევტული მიზნებისათვის, სისხლი სამედიცინო მიზნებისათვის, სისხლის გასაწმენდი საშუალებები, სისხლის პლაზმა, სიცხის დამწვევი საშუალებები, სეპიდარი ფარმაცევტული მიზნებისათვის, სეპიდარის ზეთი ფარმაცევტული მიზნებისათვის, სპერმა (ხელოვნური განაყოფიერების), სპირტი ფარმაცევტული მიზნებისათვის, სპოროვანების საწინააღმდეგო პრეპარატები, სტერილიზაციის პრეპარატები, სტერილიზაციის პრეპარატები (ნიადაგის), სტეროიდები, სტომატოლოგიური აბრაზიული მასალა, სტომატოლოგიური ამაღამები, სტომატოლოგიური ცემენტი, სტრიქინი, სულფამიდური პრეპარატები (წამლები), ტალახი აბაზანებისათვის, ტალახი (სამკურნალო), ტამპონები (ჭრილობის შეხორცებისას გამოსაყენებელი), ტანსაცმლისა და ქსოვილის დეზოდორანტები, ტიმოლი ფარმაცევტული მიზნებისათვის, ტკივილგამაყუჩებელი საშუალებები, ტრანკვილიზატორები, ტუტე ლითონების იოდიდები ფარმაცევტული მიზნებისათვის, ტყვიის საფენები, უნაბი სამკურნალო, ფაიფური კბილის პროთეზებისათვის, ფარმაცევტული პრეპარატები, ფარმაცევტული პრეპარატები (ქერტლის საწინააღმდეგო), ფენოლი ფარმაცევტული მიზნებისათვის, ფერმენტები ვეტერინარული მიზნებისათვის, ფერმენტები სამედიცინო მიზნებისათვის, ფერმენტები ფარმაცევტული მიზნებისათვის, ფერმენტები ფარმაცევტული მიზნებისათვის (რძის), ფერმენტული პრეპარატები ვეტერინარული მიზნებისათვის, ფერმენტული პრეპარატები სამედიცინო მიზნებისათვის, ფესვები, ძირხვევები (სამკურნალო), ფესის გაოფლიანების საწინააღმდეგო საშუალებები, ფესის კოჟრის საწინააღმდეგო რგოლები, ფილოქსერას საწინააღმდეგოდ დასამუშავებელი ქიმიური პრეპარატები, ფორმალდეჰიდი ფარმაცევტული მიზნებისათვის, ფოსფატები ფარმაცევტული მიზნებისათვის, ფუმიგაციის პრეპარატები სამედიცინო მიზნებისათვის, ფუნგიციდები, ფუტკრის დედის რძე სამედიცინო მიზნებისათვის, ფქვილი ფარმაცევტული მიზ-

ნებისათვის, ფხვნილი (ესპანურას), ქაშები ქალის ჰიგიენური საფენებისათვის, ქაფური სამედიცინო მიზნებისათვის, ქაფურის ზეთი სამედიცინო მიზნებისათვის, ქაღალდი მღოვრის საღებუნებისათვის, ქერტლის საწინააღმდეგო ფარმაცევტული პრეპარატები, ქვედა საცვალი (ქალის ჰიგიენური), ქვედა საცვალი (შეუკავებლობით დაავადებულთა), შემწოვი, ქიმიური გამტარები (ელექტროკარდიოგრაფის ელექტროდების), ქიმიური პრეპარატები ვეტერინარული მიზნებისათვის, ქიმიური პრეპარატები სამედიცინო მიზნებისათვის, ქიმიური პრეპარატები ფარმაცევტული მიზნებისათვის, ქიმიური რეაქტივები სამედიცინო ან ვეტერინარული მიზნებისათვის, ქიმიურ-ფარმაცევტული პრეპარატები, ქინაქინა სამედიცინო მიზნებისათვის, ქინაქინას ხის ქერქი სამედიცინო მიზნებისათვის, ქინოლინი სამედიცინო მიზნებისათვის, ქირურგიული იმპლანტები (ცოცხალი ქსოვილები), ქირურგიული სახვევი მასალა, ქირურგიული ქსოვილები, ქლორალჰიდრატი ფარმაცევტული მიზნებისათვის ქლოროფორმი, ქონი (თევზის), ქსოვილები (ქირურგიული), ქსოვილების დეზოდორანტები (ტანსაცმლისა და), ღვინის მუავას მუავა ქვა ფარმაცევტული მიზნებისათვის, ღვინის ქვა ფარმაცევტული მიზნებისათვის, შაქარი სამედიცინო მიზნებისათვის, შაქარი სამედიცინო მიზნებისათვის, შეკრულობის საწინააღმდეგო წამლები, შემკვრელი საშუალებები, შეუკავებლობით დაავადებულების ქვედა საცვალი, შემწოვი, შეუკავებლობით დაავადებულების ჰიგიენური საფენები, შრატები, შხამები, ჩასახვის საწინააღმდეგო ქიმიური საშუალებები (კონტრაცეპტივები), ჩირქროვის პრეპარატები, ჩლიქების ცემენტი (ცხოველთა), ჩრჩილისაგან დამცავი საშუალებებით გაუღენთილი ქაღალდი, ჩრჩილისაგან დამცავი საშუალებებით გაუღენთილი ქაღალდი, ჩრჩილისაგან დამცავი პრეპარატები ჩხირები (გოგირდის) (მადეზინფიცირებელი საშუალებები), ცელულოზის მარტივი ეთერები ფარმაცევტული მიზნებისათვის, ცელულოზის რთული ეთერები ფარმაცევტული მიზნებისათვის, ცემენტი (ცხოველთა ჩლიქების), ცილოვანი პრეპარატები სამედიცინო მიზნებისათვის, ცილოვანი რძე, ცილოვანი საკვები პროდუქტები სამედიცინო მიზნებისათვის, ცხოველების დასაბანი საშუალებები, ცხოველების საკვების სამედიცინო დანამატები, ძაღლების დასაბანი საშუალებები, ძაღლების რეპელენტები, ძვირფასი ლითონების შენადნობები სტომატოლოგიური მიზნებისათვის, ძვლის კოჟრების სამკურნალო პრეპარატები, ძვლის ცემენტი ქირურგიული და ორთოპედიული მიზნებისათვის, ძირტკბილა ფარმაცევტული მიზნებისათვის,

ძირტკბილას ჩხირები ფარმაცევტული მიზნებისათვის, ძუძუთი კვებისას გამოსაყენებელი ბალიშები, წებო (კბილის პროთეზის), წებოვანი ბუზსაჭერები, წველის დროს გამოსაყენებელი საცხები, წურბლები სამედიცინო მიზნებისათვის, წყალბადის ზეჟანგი სამედიცინო მიზნებისათვის, ჭკვავის რქა ფარმაცევტული მიზნებისათვის, ჭიის წამლები, ჭრაქის საწინააღმდეგო ქიმიური პრეპარატები, ჭრილობების შეხორცებისას გამოსაყენებელი ტამპონები, ჭუპრების გასანადგურებელი პრეპარატები, ხავსი სამედიცინო მიზნებისათვის (ირლანდიური), ხელოვნური განაყოფიერების სპერმა, ხელსახოცები (სამკურნალო ლოსიონებით გაუღენთილი), ხის ნახშირი ფარმაცევტული მიზნებისათვის, ხის ქერქი ფარმაცევტული მიზნებისათვის, ხორბლის გუდაფშუტათი დაავადებული მარცვლოვნების დასამუშავებელი ქიმიური პრეპარატები, ხსნარები (კონტაქტური ლინზების), ჰაერის გამახალისებელი პრეპარატები, ჰაერის გამწმენდი პრეპარატები, ჰემატოგენი, ჰემოგლობინი, ჰემოროის სამკურნალო პრეპარატები, ჰემოსტატიკური ფანქრები, ჰერბიციდები, ჰიგიენური ბანდაჟები, ჰიგიენური პირსახოცები, ჰიგიენური საფენები (ქალის), ჰიგიენური საფენები (შეუკავებლობით დაავადებულთა), ჰიგიენური საფენები ტრუსებისათვის, ჰიგიენური ქვედა საცვალი (ქალის), ჰიგიენური ხელსახოცები, ჰიდრასტინი, ჰიდრასტინინი, ჰორმონები სამედიცინო მიზნებისათვის.

10 – აბების შემყვანი მოწყობილობები, აეროზოლის ხელსაწყოები, სამედიცინო, აკუპუნქტურის ნემსები, ანესთეზიის აპარატები, აპარატურა სამედიცინო ანალიზისათვის, არტაშანი, ქირურგიული, ბალიშები (ნაწოლების წარმოქმნის საწინააღმდეგო), ბალიშები (სამუცლე), ბალიშები (უძილობის საწინააღმდეგო), ბალიში-სათბურები, სამედიცინო, ელექტრული, ბანდაჟები, ელასტიკური, ბანდაჟი ორსულებისათვის, ბოთლი-საწვეთურები, სამედიცინო ბოთლი-საწვეთურები, სამედიცინო ბრტყელტერფიანობისას გამოსაყენებელი საყრდენები, ბუნიკები (ყავარჯნის), გაღვანოთერაპიის აპარატურა, გაღვანური ქამრები, სამედიცინო, გამფართობლები (ქირურგია), გასაბერი ბალიშები, სამედიცინო გასაბერი ბალიშები, სამედიცინო გასაბერი ლეიბები, სამედიცინო გასტროსკოპები, დამაწვანარებელი პერანგები, დამცავი მოწყობილობები (რენტგენის გამოსხივებისაგან), დამჭერი სახვევები, დანები (კოურის მოსაცილებელი), დეფიბრილატორები, დიალიზატორები, ელასტიკური ქირურგიული წინდები, ელექტროაკუპუნქტურის ინსტრუმენტები, ელექტროდები, სამედიცინო, ელექტროკარდიოგრაფები, ელექტროსაბნები, სამედიცინო ენის საფხეკები,

ვაგინალური სასხურები, ვენების ვარიკოზული გაგანიერების სამკურნალო წინდები, ვეტერინარული ხელსაწყოები და ინსტრუმენტები, ვიბრაციული აპარატები საწოლისათვის, ვიბრომასაჯორები, ზონდები, სამედიცინო თაბაშირის სახვევები, ორთოპედიული თერმოელექტრული კომპრესები (ქირურგია), თერმოკომპრესები პირველადი სამედიცინო დახმარებისათვის, თერმომეტრები, სამედიცინო თვალის პროთეზები, თვალშიგა პროთეზები (ლინზები) იმპლანტაციისათვის, თიაქრის ბანდაჟები, თმის პროთეზები, ინვალიდების გადასაადგილებელი სამარჯვები, ინკუბატორები ახალშობილთათვის, ინკუბატორები, სამედიცინო ინჟექტორები, სამედიცინო ინსტრუმენტების ჩანთები, ინჰალატორები, კათეტრები, კანიულები (ღრუ ნემსები), კარდიოსტიმულატორები, კბილები (ხელოვნური), კბილების ამოჭრის შესამსუბუქებელი რგოლები, კბილების პროთეზი, კეტუტი, კვარცის ლამპები, სამედიცინო კიდურების პროთეზები, კოვზები (წამლის მისაღები), კომპრესები (თერმოელექტრული) (ქირურგია), კომპრესორები, ქირურგიული, კონტეინერები (სამედიცინო ნარჩენების სპეციალური), კონტრაცეპტივები, არაქიმიური, კოურის მოსაცილებელი დანები, კორსეტები (მუცლის ასაკრავი), კორსეტები, სამედიცინო, კონსტიკური მასაჟის ხელსაწყოები, კოტოშები, ლაზერები, სამედიცინო, ლანჩები (ორთოპედიული ფეხსაცმლის), ლანცეტები, ლეიბები (სამშობიარო), ლეიბები (წელიანი), სამედიცინო ლინზები (თვალშიგა პროთეზები) იმპლანტაციისათვის, მაგიდები (საოპერაციო), მავთულის მიმმართველები, სამედიცინო, მასაჟის ხელთათმანები, მასაჟის ხელსაწყოები, მილაკები, სამედიცინო (სადრენაჟო), მომჭერები (ქირურგიული), მუშამბები (შეუკავებლობით დაავადებულთა), მუცლის ასაკრავი კორსეტები, მუცლის ასაკრავი ქამრები, მჭრელი ინსტრუმენტები, ქირურგიული, ნათურები, სამედიცინო, ნაკერების დასადები მასალა, ნაკერების დასადები ნემსები, ნარკოზის ნიღბები, ნაწოლების წარმოქმნის საწინააღმდეგო ბალიშები, ნემსები, სამედიცინო ნიღბები სამედიცინო პერსონალისათვის, ორთოდონტოლოგიური ხელსაწყოები, ორთოპედიული ნაწარმი, ორთოპედიული სახვევები სახსრებისათვის, ორთოპედიული ფეხსაცმელი (ტუფლები), ორთოპედიული ფეხსაცმლის ლანჩები, ორთოპედიული ქამრები, ოფთალმომეტრები, ოფთალმოსკოპები, ოყნები, პესარიუმები (საშვილოსნოს რგოლები), პინცეტები (კასტრირების), პინცეტები (ყურის), პრეზერვატივები, პროთეზები (თვალის), პროთეზები (თმის), პროთეზები (კიდურების), პროთეზები (ეხის), პროთეზები (ძუძუს), პულვერიზატორები, სამედიცი-

ნო რადიოლოგიური აპარატურა, სამედიცინო რადიუმის მილაკები, სამედიცინო რგოლები (კბილების ამოჭრის შესამსუბუქებელი), რენტგენის აპარატები და დანადგარები, სამედიცინო რენტგენის აპარატები, სამედიცინო რენტგენის გამოსხივებისაგან დამცავი მოწყობილობები, რენტგენის გამოსხივებისაგან დამცავი მოწყობილობები, რენტგენის მილაკები, სამედიცინო რენტგენის, რადიოლოგიური აპარატების ეკრანები, რენტგენოგრაფები, სამედიცინო რენტგენოთერაპიის აპარატები, რესპირატორები ხელოვნური სუნთქვისათვის, რძის გამოსაწველები, სადიაგნოსტიკო სამედიცინო აპარატები, სადრენაჟო მილაკები, სამედიცინო სავარძლები, სამედიცინო ან სტომატოლოგიური სათბურა-ბალიშები, სამედიცინო, ელექტრული სათბურა-ბალიშები, სამედიცინო, ელექტრული სათითურები, საკაცეები (სანიტარული), საკაცეები, ბორბლიანი, სამედიცინო ინსტრუმენტები, ვეტერინარული სამედიცინო მაშები, სამედიცინო ავეჯი, სპეციალური სამედიცინო ბალიშები, სამედიცინო ნარჩენების სპეციალური კონტეინერები, სამედიცინო საწოლები, სპეციალური სამედიცინო ფეხსაცმელი, სამედიცინო ხელსაწყოები და ინსტრუმენტები, სამუცლე ბალიშები სამუხსლეები, ორთოპედიული სამუხსლეები, ორთოპედიული სამშობიარო ლეიბები, სამხარიდლიე (დამჭერი ბანდაჟები), სანიტარული საკაცეები, საოპერაციო მაგიდები საოპერაციო ტანსაცმელი, სპეციალური სარეანიმაციო აპარატურა, სასმენი ლულები, საფურთხელები, სამედიცინო საფხეკები (ენის), საყრდენები (ბრტყელტერფიანობისას გამოსაყენებელი), საშვილოსნოს შპრიცები, საწვეთურები, სამედიცინო, საწოვარები (ჩვილის) (მატყუარა), საწოვარები (ჩვილის საკვები ბოთლის), საწოვარიანი ბოთლები (ჩვილის), საწოვარიანი ბოთლის სახურავები, საჭიპე ქამრები, სახევევები (დამჭერი), სისხლის ანალიზის აპარატურა, სისხლის არტერიული წნევის გასაზომი ხელსაწყოები, სიყრუის სამკურნალო აპარატურა, სკალპელები, სკამები (დამის ქოთნის), სმენის აპარატები, სმენის დამცავი აპარატები, სპირომეტრები (სამედიცინო ხელსაწყოები), სტერილური ზეწრები, ქირურგიული, სტეტოსკოპები, სტომატოლოგიური აპარატურა და ინსტრუმენტები, სტომატოლოგიური აპარატურა, ელექტრული, სტომატოლოგიური ბურღები, სტომატოლოგიური სავარძლები, სტომატოლოგიური სარკეები, სფიგომომანომეტრები, სხეულის დრუების გამოსარეცხი სამარჯვები, სხეულის დრუების გამოსასუფთავებელი ჯაგრისები, ტრაქციული აპარატები, სამედიცინო, ტროაკარები, ტუმბოები, სამედიცინო, ულტრაიისფერი სხივების დამკები, სამედიცინო ულტრაიისფერი სხივების

ფილტრები, სამედიცინო უროლოგიური ხელსაწყოები და ინსტრუმენტები, უძილობის საწინააღმდეგო ბალიშები, ფარმაცევტული და სამედიცინო ჭურჭელი, ფეხსაცმელი (ორთოპედიული), ფეხსაცმლის სუპინატორები, ფიზიკური ვარჯიშის აპარატურა, სამედიცინო ფიზიოთერაპიის აპარატურა, ფილტრები, სამედიცინო (ულტრაიისფერი სხივების), ფუმიგაციის აპარატები, სამედიცინო ქამრები (ორთოპედიული), ქამრები, ელექტრული სამედიცინო ქამრები, სამედიცინო ქვესადები მუშამბა ავადმყოფის საწოლისათვის, ქირურგიული აპარატურა და ინსტრუმენტები, ქირურგიული დანები, ქირურგიული ზეწრები, ქირურგიული იმპლანტანტები (ხელოვნური მასალა), ქირურგიული მაკრატლები, ქირურგიული სარკეები ქირურგიული ხერხები, დამის ქოთნის სკამები, ღრუბლები (ქირურგიული), ყავარჯნები, ყავარჯნის ბუნიკები, ყბის პროთეზები, ყინულიანი ბუშტები, შარდმიმღებები (შარდის დასაგროვებელი ჭურჭელი), შარდსადინარის ზონდები, შარდსადინარის შპრიცები, შესადგმელი დამის ჭურჭელი (ჰიგიენური), შესადგმელი დამის ჭურჭელი, სამედიცინო, შეუკავებლობით დაავადებულთა მუშამბები, შპრიცები ინიექციისათვის, შპრიცები კანქვეშა ინიექციისათვის, შპრიცები, სამედიცინო, შტიფტები კბილის პროთეზისათვის, ჩაბერვის აპარატები (ინსულფაცია), ჩანთები (სამედიცინო ინსტრუმენტების), ჩემოდნები სამედიცინო ინსტრუმენტებისათვის, ჩვილის საკვები ბოთლის საწოვარები, ცხელი ჰაერის ვიბრატორები, სამედიცინო ცხელი ჰაერის თერაპიული აპარატები, ძაფები, ქირურგიული, ძუის ხელთათმანები მასაჟისათვის, ძუძუთი კვების სამარჯვები, წამლის მისაღები კოვზები, წინდები (ელასტიკური ქირურგიული), წყლიანი პარკები, სამედიცინო ხელთათმანები (მასაჟის), ხელთათმანები, სამედიცინო, ხელოვნური კანი ქირურგიული მიზნებისათვის, ხელოვნური კბილები, ხელოვნური სუნთქვის აპარატები, კემატიმეტრები, ჰიგიენური შესადგმელი დამის ჭურჭელი.

(260) AM 2016 82949 A

(210) AM 82949

(220) 2015 07 13

(731) სიპლა ლიმიტიდ

სიპლა ჰაუს, პენინსულა ბიზნეს პარკ, განპატროლ კადამ მარგ, ლოვერ პარელ, მუმბაი - 400013 მახარაშტრა, ინდოეთი

(740) ლილიანა დარახველიძე

(540)

**Насехалер**



მკურნალო კანფეტები, სამკურნალო, კარამელი ფარმაცევტული მიზნებისათვის, კარამელი ფარმაცევტული მიზნებისათვის, კარბოლინი (პარაზიტების საწინააღმდეგო საშუალება), კაუსტიკები ფარმაცევტული მიზნებისათვის, კაუსტიკური ფანქრები, კაფსულები მედიკამენტებისათვის, კაფსულები ფარმაცევტული მიზნებისათვის, კაშუ (აკაციის, პალმის წვენი) ფარმაცევტული მიზნებისათვის, კბილის ამოჭრის გასაადვილებელი პრეპარატები, კბილის დასაბუნე მასალები, კბილის ლაკები, კბილის მასტიკა, კბილის პროთეზის წებო, კბილის ტვიფრის დასამზადებელი მასალები, კედრის ქერქი (რეპელენტი), კვებრახო სამედიცინო მიზნებისათვის, კირის პრეპარატები ფარმაცევტული მიზნებისათვის, კოკაინი, კოლოდიუმი ფარმაცევტული მიზნებისათვის, კომპრესები, კონდურანგოს ქერქი სამედიცინო მიზნებისათვის, კონტაქტური ლინზების გამწმენდი პრეპარატები, კონტაქტური ლინზების სხნარები, კონტრასტული რადიოლოგიური ნივთიერებები სამედიცინო მიზნებისათვის, კოჟრის ბალიშები, კოჟრის მოსაცილებელი პრეპარატები, კრეოზოტი ფარმაცევტული მიზნებისათვის, კროტონის ქერქი, კულტურები სამედიცინო და ვეტერინარული მიზნებისათვის (მიკროორგანიზმების), კურარე, ლაკები (კბილის), ლაქტოზა, ლეიკოპლასტირი, ლეიკოპლასტირის მოსაცილებელი გამსხნელები, ლენტები (სამედიცინო მწებავი), ლეციტინი სამედიცინო მიზნებისათვის, ლოკოკინების გასანადგურებელი პრეპარატები, ლოსიონები ვეტერინარული მიზნებისათვის, ლოსიონები ფარმაცევტული მიზნებისათვის, ლოსიონები ძაღლებისათვის, ლუპულინი ფარმაცევტული მიზნებისათვის, მაგნეზია ფარმაცევტული მიზნებისათვის, მადის დასათრავი საშუალებები სამედიცინო მიზნებისათვის, მაგნე მცენარეების გასანადგურებელი პრეპარატები, მაგნე ცხოველების გასანადგურებელი პრეპარატები, მალამოები, მალამოები ფარმაცევტული მიზნებისათვის, მანგრის ხის ქერქი ფარმაცევტული მიზნებისათვის, მარილები (მინერალური წყლის), მარილები (მინერალური წყლის აბაზანების), მარილები სამედიცინო მიზნებისათვის, მარტივი ეთერები ფარმაცევტული მიზნებისათვის, მარცვლოვნების დამწმენკების მღებული თანაპროდუქტები სამედიცინო მიზნებისათვის, მასტიკა (კბილის), მატონიზებელი საშუალებები (სამკურნალო პრეპარატები), მაწუხელებისაგან დამცავი ზეთები, მდოვავი ფარმაცევტული მიზნებისათვის, მდოვავის ზეთი სამედიცინო მიზნებისათვის, მდოვავის საფენები, მედიკამენტები, მედიკამენტები ადამიანებისათვის, მედიკამენტები ვეტერინარული მიზნებისათვის, მედიკამენტები სტომატო-

ლოგიური მიზნებისათვის, მედიკამენტებიანი ყუთები, პორტატიული, მელისას წყალი ფარმაცევტული მიზნებისათვის, მენტოლი, მენსტრუალური საფენები ქალებისათვის, მენსტრუალური ტამპონები ქალებისათვის, მენსტრუალური ქვედა საცვალი ქალებისათვის, მეჭეჭების სამკურნალო ფანქრები, მზით დამწვრობის საწინააღმდეგო მალამოები, მზით დამწვრობის საწინააღმდეგო პრეპარატები ფარმაცევტული მიზნებისათვის, მიკროელემენტების შემცველი პრეპარატები ადამიანისა და ცხოველებისათვის, მიკროორგანიზმების კულტურები სამედიცინო და ვეტერინარული მიზნებისათვის, მიკროორგანიზმების პრეპარატები სამედიცინო და ვეტერინარული მიზნებისათვის, მიკროორგანიზმების საკვები ნივთიერებები, მინერალური საკვები დანამატები, მინერალური წყლები სამედიცინო მიზნებისათვის, მინერალური წყლის მარილები, მიქსტურები, მკვებავი არე (ბაქტერიული კულტურების), მოლესკინი სამედიცინო მიზნებისათვის, მოსაწვევი ბადახები სამედიცინო მიზნებისათვის, მოყინვის სამკურნალო პრეპარატები, მოყინვის საწინააღმდეგო მალამოები ფარმაცევტული მიზნებისათვის, მჟავები ფარმაცევტული მიზნებისათვის, მსხვილფეხა რქოსანი პირუტყვის დასაბანი საშუალებები, მცენარეების ბოჭკო (საკვები), საკვებში გამოსაყენებლის გარდა, მცენარეების გასანადგურებელი საშუალებები (მაგნე), მწებავი სამედიცინო ლენტები, მწერების გასაღვნი შესახროლელები, მხრის ქირურგიული სახვევები, ნარკოტიკები, ნატრიუმის მარილები სამედიცინო მიზნებისათვის, ნაღველა ფარმაცევტული მიზნებისათვის, ნაყენები (სამკურნალო), ნაყენები სამედიცინო მიზნებისათვის, ნაძენი სამედიცინო მიზნებისათვის, ნერვული სისტემის გასამაგრებელი საშუალებები, ნიადაგის სტერილიზაციის პრეპარატები, ნიშადურის ტაბლეტები, ნუშის რძე ფარმაცევტული მიზნებისათვის, ოპიუმი, ოპიუმის პრეპარატები, ოპოდელდოკი, ორგანოთერაპიის პრეპარატები, ორსულობის დიაგნოსტიკის ქიმიური პრეპარატები, ოფლდენის საწინააღმდეგო საშუალებები, ოქროს სტომატოლოგიური ამღვამები, პარაზიტების გასანადგურებელი პრეპარატები, პარაზიტების გასანადგურებელი საშუალებები, პარაზიტების საწინააღმდეგო საყვალურები ცხოველებისათვის, პეპსინები ფარმაცევტული მიზნებისათვის, პეპტონები ფარმაცევტული მიზნებისათვის, პესტიციდები, პექტინები ფარმაცევტული მიზნებისათვის, პირეტრუმის ფხვნილი, პირველი სამედიცინო დახმარების ნაკრებები, პორტატიული, პირის ღრუს მოვლის სამედიცინო საშუალებები, პირსახოცები (ჰიგიენური),

პიტნა ფარმაცევტული მიზნებისათვის პლაზმა (სისხლის), პომადები სამედიცინო მიზნებისათვის, პური (დიაბეტური), ჟანგბადი სამედიცინო მიზნებისათვის, ჟანგბადის აბაზანები, ჟელატინი სამედიცინო მიზნებისათვის, რადიოაქტიური ნივთიერებები სამედიცინო მიზნებისათვის, რადიუმი სამედიცინო მიზნებისათვის, რგოლები (რეგმატიზმის საწინააღმდეგო), რეაქტივები სამედიცინო ან ვეტერინარული მიზნებისათვის (ქიმიური), რევანდის ფესვები ფარმაცევტული მიზნებისათვის, რეგმატიზმის საწინააღმდეგო რგოლები, რეგმატიზმის საწინააღმდეგო სამაჯურები, რეზინი სამედიცინო მიზნებისათვის, რეზინი სტომატოლოგიური მიზნებისათვის, რეპელენტები, რეპელენტები (ძაღვების), რთული ეთერები ფარმაცევტული მიზნებისათვის, რქე (ცილოვანი), რქე ფარმაცევტული მიზნებისათვის (ნუშის), რძის ფერმენტები ფარმაცევტული მიზნებისათვის, რძის ფხვნილი ბავშვთა კვებისათვის, რძის შაქარი, სადეზინფექციო საშუალებები ქიმიური ტუალეტებისათვის, სადეზინფექციო საშუალებები ჰიგიენური მიზნებისათვის, საკვები დანამატები სამედიცინო მიზნებისათვის, საკვები მცენარეების ბოჭკო, საკვებში გამოსაყენებლის გარდა, საკვები ნივთიერებები (მიკროორგანიზმების), საკვები პროდუქტები სამედიცინო მიზნებისათვის (დიეტური), საკმევი სანთლები, საღებუნი სამედიცინო მიზნებისათვის, სამაჯურები სამედიცინო მიზნებისათვის, სამედიცინო პრეპარატები (თმის ზრდის ხელშემწყობი), სამედიცინო სანთლები, სამედიცინო სპირტი, სამკურნალო ბალახები, სამკურნალო ზეთები, სამკურნალო ლოსიონებით გაჟღენთილი ხელსახოცები, სამკურნალო მცენარეების ნახარშები, ფარმაცევტული მიზნებისათვის, სამკურნალო ნაყენები, სამკურნალო ფესვები, ძირხვენები, სამკურნალო ჩაი, სანთლები (საკმევი), სარეველების გასანადგურებელი საშუალებები, სარეცხი საშუალებები სამედიცინო მიზნებისათვის, სარსაპარილა სამედიცინო მიზნებისათვის, სასმელი სოდა ფარმაცევტული მიზნებისათვის, საფადართო საშუალებები საფენები (მდოვრის), საფენები ქალებისათვის (ჰიგიენური), საფუარი ფარმაცევტული მიზნებისათვის, საღებუნი რეზინი სამედიცინო მიზნებისათვის, საყალიბე ცვილი სტომატოლოგიური მიზნებისათვის, საყელურები ცხოველებისათვის (პარაზიტების საწინააღმდეგო), საყნოსავი მარილები, საცხები ვეტერინარული მიზნებისათვის, საცხები სამედიცინო მიზნებისათვის, საძილე საშუალებები, საჭმლის მონელების ხელშემწყობი საშუალებები ფარმაცევტული მიზნებისათვის, სახამებელი დიეტური ან ფარმაცევტული მიზნებისათვის, სახვევები ცხელი საფენებისათვის,

სახვევი ბანდები, სახვევი დოლბანდი, სახვევი მასალა (ქირურგიული), სახვევი მასალა, სამედიცინო სახლის სოკოს გასანადგურებელი საშუალებები, სელის თესლი ფარმაცევტული მიზნებისათვის, სელის თესლის ფქვილი ფარმაცევტული მიზნებისათვის, სეროთერაპიის მედიკამენტები, სვიას ექსტრაქტები ფარმაცევტული მიზნებისათვის, სიგარეტები თამბაქოს გარეშე სამედიცინო მიზნებისათვის, სიკატივები (გამომშრობი ნივთიერებები) სამედიცინო მიზნებისათვის, სინამაქი სამედიცინო მიზნებისათვის, სიროფები, ვაჟინები ფარმაცევტული მიზნებისათვის, სისხლი სამედიცინო მიზნებისათვის, სისხლის გასაწმენდი საშუალებები, სისხლის პლაზმა, სიცხის დამწვევი საშუალებები, სკიპიდარი ფარმაცევტული მიზნებისათვის, სკიპიდრის ზეთი ფარმაცევტული მიზნებისათვის, სპერმა (ხელოვნური განაყოფიერების), სპირტი ფარმაცევტული მიზნებისათვის, სპოროვანების საწინააღმდეგო პრეპარატები, სტერილიზაციის პრეპარატები, სტერილიზაციის პრეპარატები (ნიადაგის), სტერილიდები, სტომატოლოგიური აბრაზიული მასალა, სტომატოლოგიური ამაღამები, სტომატოლოგიური ცემენტი, სტრიქინი, სულფამიდური პრეპარატები (წამლები), ტალახი აბაზანებისათვის, ტალახი (სამკურნალო), ტამპონები (ტრილობის შეხორცებისას გამოსაყენებელი), ტანსაცმლისა და ქსოვილის დეზოდორანტები, ტიმოლი ფარმაცევტული მიზნებისათვის, ტივილიგამაყუჩებელი საშუალებები, ტრანკვილიზატორები, ტუტელითონების იოდიდები ფარმაცევტული მიზნებისათვის, ტყვიის საფენები, უნაბი სამკურნალო, ფაიფური კბილის პროთეზებისათვის, ფარმაცევტული პრეპარატები, ფარმაცევტული პრეპარატები (ქერტლის საწინააღმდეგო), ფენოლი ფარმაცევტული მიზნებისათვის, ფერმენტები ვეტერინარული მიზნებისათვის, ფერმენტები სამედიცინო მიზნებისათვის, ფერმენტები ფარმაცევტული მიზნებისათვის, ფერმენტები ფარმაცევტული მიზნებისათვის (რძის), ფერმენტული პრეპარატები ვეტერინარული მიზნებისათვის, ფერმენტული პრეპარატები სამედიცინო მიზნებისათვის, ფესვები, ძირხვენები (სამკურნალო), ფხის გაოფლიანების საწინააღმდეგო საშუალებები, ფხის კოჟრის საწინააღმდეგო რგოლები, ფილოქსერას საწინააღმდეგოდ დასამუშავებელი ქიმიური პრეპარატები, ფორმალდეჰიდი ფარმაცევტული მიზნებისათვის, ფოსფატები ფარმაცევტული მიზნებისათვის, ფუმიგაციის პრეპარატები სამედიცინო მიზნებისათვის, ფუნგიციდები, ფუტკრის დედის რქე სამედიცინო მიზნებისათვის, ფქვილი ფარმაცევტული მიზნებისათვის, ფხვნილი (ესპანურას), ქამრები ქალის ჰიგიენური საფენებისათვის, ქაფური



სამედიცინო მიზნებისათვის, ქაფურის ზეთი სამედიცინო მიზნებისათვის, ქაღალდი მღოვრის საღებუნებისათვის, ქერტლის საწინააღმდეგო ფარმაცევტული პრეპარატები, ქვედა საცვალი (ქალის ჰიგიენური), ქვედა საცვალი (შეუკავებლობით დაავადებულთა), შემწოვი, ქიმიური გამტარები (ელექტროკარდიოგრაფის ელექტროდების), ქიმიური პრეპარატები ვეტერინარული მიზნებისათვის, ქიმიური პრეპარატები სამედიცინო მიზნებისათვის, ქიმიური პრეპარატები ფარმაცევტული მიზნებისათვის, ქიმიური რეაქტივები სამედიცინო ან ვეტერინარული მიზნებისათვის, ქიმიურ-ფარმაცევტული პრეპარატები, ქინაქინა სამედიცინო მიზნებისათვის, ქინაქინას ხის ქერქი სამედიცინო მიზნებისათვის, ქინოლინი სამედიცინო მიზნებისათვის, ქირურგიული იმპლანტები (ცოცხალი ქსოვილები), ქირურგიული სახვევი მასალა, ქირურგიული ქსოვილები, ქლორალჰიდრატი ფარმაცევტული მიზნებისათვის ქლოროფორმი, ქონი (თევზის), ქსოვილები (ქირურგიული), ქსოვილების დეზოდორანტები (ტანსაცმლისა და), ღვინის მუავას მუავა ქვა ფარმაცევტული მიზნებისათვის, ღვინის ქვა ფარმაცევტული მიზნებისათვის, შაქარი სამედიცინო მიზნებისათვის, შაქარი სამედიცინო მიზნებისათვის, შეკრულობის საწინააღმდეგო წამლები, შემკვრელი საშუალებები, შეუკავებლობით დაავადებულების ქვედა საცვალი, შემწოვი, შეუკავებლობით დაავადებულების ჰიგიენური საფენები, შრატები, შხამები, ჩასახვის საწინააღმდეგო ქიმიური საშუალებები (კონტრაცეპტივები), ჩირქროვის პრეპარატები, ჩლიქების ცემენტი (ცხოველთა), ჩრჩილისაგან დამცავი საშუალებებით გაუღენთილი ქაღალდი, ჩრჩილისაგან დამცავი საშუალებებით გაუღენთილი ქაღალდი, ჩრჩილისაგან დამცავი პრეპარატები ჩხირები (გოგირდის) (მადეზინფიცირებელი საშუალებები), ცელულოზის მარტივი ეთერები ფარმაცევტული მიზნებისათვის, ცელულოზის რთული ეთერები ფარმაცევტული მიზნებისათვის, ცემენტი (ცხოველთა ჩლიქების), ცილოვანი პრეპარატები სამედიცინო მიზნებისათვის, ცილოვანი რძე, ცილოვანი საკვები პროდუქტები სამედიცინო მიზნებისათვის, ცხოველების დასაბანი საშუალებები, ცხოველების საკვების სამედიცინო დანამატები, ძაღლების დასაბანი საშუალებები, ძაღლების რეპელენტები, ძვირფასი ლითონების შენადნობები სტომატოლოგიური მიზნებისათვის, ძვლის კოჟრების სამკურნალო პრეპარატები, ძვლის ცემენტი ქირურგიული და ორთოპედიული მიზნებისათვის, ძირტკბილა ფარმაცევტული მიზნებისათვის, ძირტკბილას ჩხირები ფარმაცევტული მიზნებისათვის, ძუძუთი კვებისას გამოსაყენებელი

ბალიშები, წებო (კბილის პროთეზის), წებოვანი ბუზსაჭერები, წველის დროს გამოსაყენებელი საცხები, წურბლები სამედიცინო მიზნებისათვის, წყალბადის ზეჟანგი სამედიცინო მიზნებისათვის, ჭკავის რქა ფარმაცევტული მიზნებისათვის, ჭიის წამლები, ჭრაქის საწინააღმდეგო ქიმიური პრეპარატები, ჭრილობების შეხორცებისას გამოსაყენებელი ტამპონები, ჭუპრების გასანადგურებელი პრეპარატები, ხავსი სამედიცინო მიზნებისათვის (ორლანდიური), ხელოვნური განაყოფიერების სპერმა, ხელსახოცები (სამკურნალო ლოსიონებით გაუღენთილი), ხის ნახშირი ფარმაცევტული მიზნებისათვის, ხის ქერქი ფარმაცევტული მიზნებისათვის, ხორბლის გუდაფშუტათი დაავადებულ მარცვლოვნების დასამუშავებელი ქიმიური პრეპარატები, ხსნარები (კონტაქტური ლინზების), ჰაერის გამახალილებელი პრეპარატები, ჰაერის გამწმენდი პრეპარატები, ჰემატოგენი, ჰემოგლობინი, ჰემოროის სამკურნალო პრეპარატები, ჰემოსტატიკური ფანქრები, ჰერბიციდები, ჰიგიენური ბანდაჟები, ჰიგიენური პირსახოცები, ჰიგიენური საფენები (ქალის), ჰიგიენური საფენები (შეუკავებლობით დაავადებულთა), ჰიგიენური საფენები ტრუსებისათვის, ჰიგიენური ქვედა საცვალი (ქალის), ჰიგიენური ხელსახოცები, ჰიდრასტინი, ჰიდრასტინინი, ჰორმონები სამედიცინო მიზნებისათვის.

10 – აბების შემყვანი მოწყობილობები, აეროზოლის ხელსაწყოები, სამედიცინო, აკუპუნქტურის ნემსები, ანესთეზიის აპარატები, აპარატურა სამედიცინო ანალიზისათვის, არტაშანი, ქირურგიული, ბალიშები (ნაწოლების წარმოქმნის საწინააღმდეგო), ბალიშები (სამუცლე), ბალიშები (უძილობის საწინააღმდეგო), ბალიში-სათბურები, სამედიცინო, ელექტრული, ბანდაჟები, ელასტიკური, ბანდაჟი ორსულებისათვის, ბოთლი-საწვეთურები, სამედიცინო ბოთლი-საწვეთურები, სამედიცინო ბრტყელტერფიანობისას გამოსაყენებელი საყრდენები, ბუნიკები (ყავარჯნის), გაღვანოთერაპიის აპარატურა, გაღვანური ქამრები, სამედიცინო, გამფართობლები (ქირურგია), გასაბერი ბალიშები, სამედიცინო გასაბერი ბალიშები, სამედიცინო გასაბერი ლეიბები, სამედიცინო გასტროსკოპები, დამაწვნარებელი პერანგები, დამცავი მოწყობილობები (რენტგენის გამოსხივებისაგან), დამჭერი სახვევები, დანები (კოჟრის მოსაცილებელი), დეფიბრილატორები, დიალიზატორები, ელასტიკური ქირურგიული წინდები, ელექტროაკუპუნქტურის ინსტრუმენტები, ელექტროდები, სამედიცინო, ელექტროკარდიოგრაფები, ელექტროსაბნები, სამედიცინო ენის საფხეკები, ვაგინალური სასხურები, ვენების ვარიკოზული გაგანიერების სამკურნალო წინდები, ვე-

ტერინარული ხელსაწყოები და ინსტრუმენტები, ვიბრაციული აპარატები საწოლისათვის, ვიბრომასაჟორები, ზონდები, სამედიცინო თაბაშირის სახვევები, ორთოპედიული თერმოელექტრული კომპრესები (ქირურგია), თერმოკომპრესები პირველადი სამედიცინო დახმარებისათვის, თერმომეტრები, სამედიცინო თვალის პროთეზები, თვალშიგა პროთეზები (ლინზეები) იმპლანტაციისათვის, თიაქრის ბანდაჟები, თმის პროთეზები, ინვალიდების გადასადგილებელი სამარჯვები, ინკუბატორები ახალშობილთათვის, ინკუბატორები, სამედიცინო ინჟექტორები, სამედიცინო ინსტრუმენტების ჩანთები, ინჰალატორები, კათეტერები, კანიულები (დრუ ნემსები), კარდიოსტიმულატორები, კბილები (ხელოვნური), კბილების ამოჭრის შესამსუბუქებელი რგოლები, კბილების პროთეზი, კეტგუტი, კვარცის ლამპები, სამედიცინო კიდურების პროთეზები, კოვზები (წამლის მისაღები), კომპრესები (თერმოელექტრული) (ქირურგია), კომპრესორები, ქირურგიული, კონტეინერები (სამედიცინო ნარჩენების სპეციალური), კონტრაცეპტივები, არაქიმიური, კოჟრის მოსაცილებელი დანები, კორსეტები (მუცლის ასაკრავი), კორსეტები, სამედიცინო, კოსმეტიკური მასაჟის ხელსაწყოები, კოტონები, ლაზერები, სამედიცინო, ლანჩები (ორთოპედიული ფეხსაცმლის), ლანცეტები, ლეიბები (სამშობიარო), ლეიბები (წელიანი), სამედიცინო ლინზეები (თვალშიგა პროთეზები) იმპლანტაციისათვის, მაგიდები (საოპერაციო), მავთულის მიმმართოვლები, სამედიცინო, მასაჟის ხელთათმანები, მასაჟის ხელსაწყოები, მილაკები, სამედიცინო (სადრენაჟო), მომჭერები (ქირურგიული), მუშაბები (შეუკავებლობით დაავადებულთა), მუცლის ასაკრავი კორსეტები, მუცლის ასაკრავი ქამრები, მტრელი ინსტრუმენტები, ქირურგიული, ნათურები, სამედიცინო, ნაკერების დასადები მასალა, ნაკერების დასადები ნემსები, ნარკოზის ნიღბები, ნაწოლების წარმოქმნის საწინააღმდეგო ბალიშები, ნემსები, სამედიცინო ნიღბები სამედიცინო პერსონალისათვის, ორთოდონტოლოგიური ხელსაწყოები, ორთოპედიული ნაწარმი, ორთოპედიული სახვევები სახსრებისათვის, ორთოპედიული ფეხსაცმელი (ტუფლები), ორთოპედიული ქამრები, ოფთალმოპეტრები, ოფთალმოსკოპები, ოყნები, პესარიუმები (საშვილოსნოს რგოლები), პინცეტები (კასტრირების), პინცეტები (ყურის), პრეზერვატივები, პროთეზები (თვალის), პროთეზები (თმის), პროთეზები (კიდურების), პროთეზები (ყბის), პროთეზები (მუძუს), პულვერიზატორები, სამედიცინო რადიოლოგიური აპარატურა, სამედიცინო რადიუმის მილაკები, სამედიცინო რგოლები

(კბილების ამოჭრის შესამსუბუქებელი), რენტგენის აპარატები და დანადგარები, სამედიცინო რენტგენის აპარატები, სამედიცინო რენტგენის გამოსხივებისაგან დამცავი მოწყობილობები, რენტგენის გამოსხივებისაგან დამცავი მოწყობილობები, რენტგენის მილაკები, სამედიცინო რენტგენის, რადიოლოგიური აპარატების ეკრანები, რენტგენოგრაფები, სამედიცინო რენტგენოთერაპიის აპარატები, რესპირატორები ხელოვნური სუნთქვისათვის, რძის გამოსაწველები, სადიავნოსტიკო სამედიცინო აპარატები, სადრენაჟო მილაკები, სამედიცინო სავარძლები, სამედიცინო ან სტომატოლოგიური სათბურა-ბალიშები, სამედიცინო, ელექტრული სათბურა-ბალიშები, სამედიცინო, ელექტრული სათითურები, საკაცეები (სანიტარული), საკაცეები, ბორბლიანი, სამედიცინო ინსტრუმენტები, ვეტერინარული სამედიცინო მაშები, სამედიცინო ავეჯი, სპეციალური სამედიცინო ბალიშები, სამედიცინო ნარჩენების სპეციალური კონტეინერები, სამედიცინო საწოლები, სპეციალური სამედიცინო ფეხსაცმელი, სამედიცინო ხელსაწყოები და ინსტრუმენტები, სამუცლე ბალიშები სამუხლევები, ორთოპედიული სამუხლევები, ორთოპედიული სამშობიარო ლეიბები, სამხარიდლიე (დამჭერი ბანდაჟები), სანიტარული საკაცეები, საოპერაციო მაგიდები საოპერაციო ტანსაცმელი, სპეციალური სარეანიმაციო აპარატურა, სასმენი ლულები, საფურთხებლები, სამედიცინო საფხეკები (ენის), საყრდენები (ბრტყელტერფიანობისას გამოსაყენებელი), საშვილოსნოს შპრიცები, საწვეთურები, სამედიცინო, საწოვარები (ჩვილის) (მატყუარა), საწოვარები (ჩვილის საკვები ბოთლის), საწოვარიანი ბოთლები (ჩვილის), საწოვარიანი ბოთლის სახურავები, საჭიპე ქამრები, სახვევები (დამჭერი), სისხლის ანალიზის აპარატურა, სისხლის არტერიული წნევის გასაზომი ხელსაწყოები, სიყრუის სამკურნალო აპარატურა, სკალპელები, სკამები (ღამის ქოთნის), სმენის აპარატები, სმენის დამცავი აპარატები, სპირომეტრები (სამედიცინო ხელსაწყოები), სტერილური ზეწრები, ქირურგიული, სტეტოსკოპები, სტომატოლოგიური აპარატურა და ინსტრუმენტები, სტომატოლოგიური აპარატურა, ელექტრული, სტომატოლოგიური ბურღები, სტომატოლოგიური სავარძლები, სტომატოლოგიური სარკეები, სფიგომომანომეტრები, სხეულის დრუების გამოსარეცხი სამარჯვები, სხეულის დრუების გამოსასუფთავებელი ჯაგრისები, ტრაქციული აპარატები, სამედიცინო, ტროაკარები, ტუმბოები, სამედიცინო, ულტრაისფერი სხივების ღამპები, სამედიცინო ულტრაისფერი სხივების ფილტრები, სამედიცინო უროლოგიური ხელსაწყოები და ინსტრუმენტები, უძილობის სა-

წინააღმდეგო ბალიშები, ფარმაცევტული და სამედიცინო ჭურჭელი, ფეხსაცმელი (ორთოპედული), ფეხსაცმლის სუპინატორები, ფიზიკური ვარჯიშის აპარატურა, სამედიცინო ფიზიოთერაპიის აპარატურა, ფილტრები, სამედიცინო (ულტრაიისფერი სხივების), ფუმიგაციის აპარატები, სამედიცინო ქამრები (ორთოპედული), ქამრები, ელექტრული სამედიცინო ქამრები, სამედიცინო ქვესადები მუშაობა ავადმყოფის საწოლისათვის, ქირურგიული აპარატურა და ინსტრუმენტები, ქირურგიული დანები, ქირურგიული ზეწრები, ქირურგიული იმპლანტანტები (ხელოვნური მასალა), ქირურგიული მაკრატლები, ქირურგიული სარკეები ქირურგიული ხერხები, ღამის ქოთნის სკამები, ღრუბლები (ქირურგიული), ყავარჯინები, ყავარჯინის ბუნკები, ყბის პროთეზები, ყინულიანი ბუშტები, შარდმიმღებები (შარდის დასაგროვებელი ჭურჭელი), შარდსადინარის ზონდები, შარდსადინარის შპრიცები, შესადგმელი ღამის ჭურჭელი (პიგიენური), შესადგმელი ღამის ჭურჭელი, სამედიცინო, შეუკავებლობით დაავადებულთა მუშაობები, შპრიცები ინიექციისათვის, შპრიცები კანქვეშა ინიექციისათვის, შპრიცები, სამედიცინო, შტიფტები კბილის პროთეზისათვის, ჩაბურვის აპარატები (ინსუფლაცია), ჩანთები (სამედიცინო ინსტრუმენტების), ჩემოდნები სამედიცინო ინსტრუმენტებისათვის, ჩვილის საკვები ბოთლის საწოვარები, ცხელი ჰაერის ვიბრატორები, სამედიცინო ცხელი ჰაერის თერაპიული აპარატები, ძაფები, ქირურგიული, ძუის ხელთათმანები მასაჟისათვის, ძუძუთი კვების სამარჯვები, წამლის მისაღები კოფრები, წინდები (ელასტიკური ქირურგიული), წყლიანი პარკები, სამედიცინო ხელთათმანები (მასაჟის), ხელთათმანები, სამედიცინო, ხელოვნური კანი ქირურგიული მიზნებისათვის, ხელოვნური კბილები, ხელოვნური სუნთქვის აპარატები, ჰემატომეტრები, პიგიენური შესადგმელი ღამის ჭურჭელი.

(260) AM 2016 82950 A

(210) AM 82950

(220) 2015 07 13

(731) სიპლა ლიმიტიდ

სიპლა ჰაუს, პენინსულა ბიზნეს პარკ,  
განპატროლ კადამ მარგ, ლოვერ პარკ,  
მუშაბაი - 400013 მახარაშრტა,  
ინდოეთი

(740) ლილიანა დარახველიძე

(540)

**Budecort**

(511)

5 – აბრაზიული მასალები (სტომატოლოგიური), ბამბა, ჰიგროსკოპიული აბაზანები (უანგ-

ბადის) აბაზანების თერაპიული პრეპარატები, აბაზანების მარილები (მინერალური წყლის), აბაზანების მარილები (სამკურნალო), აბაზანების პრეპარატები (სამკურნალო), აბები ფარმაცევტული მიზნებისათვის, აბუსალათინის ზეთი სამედიცინო მიზნებისათვის, აზოტ-მჟავა ბისმუტის ფუძემდარი ფარმაცევტული მიზნებისათვის, აირები სამედიცინო მიზნებისათვის, აკარიციდები, აკონიტინი, ალაო ფარმაცევტული მიზნებისათვის, ალაოს რძის სასმელები სამედიცინო მიზნებისათვის, ალგიციდები, ალდეჰიდები ფარმაცევტული მიზნებისათვის, ალკალიდები სამედიცინო მიზნებისათვის, ალუმინის აცეტატი ფარმაცევტული მიზნებისათვის, ალუმის ხის ქერქი ფარმაცევტული მიზნებისათვის, ამალგამები (სტომატოლოგიური), ამინმჟავები ვეტერინარული მიზნებისათვის, ამინმჟავები სამედიცინო მიზნებისათვის, ანგოსტურას ქერქი სამედიცინო მიზნებისათვის, ანესთეზიის საშუალებები, ანტიბიოტიკები, ანტისეპტიკური საშუალებები, ასთმის საწინააღმდეგო ჩაი აცეტატები ფარმაცევტული მიზნებისათვის, ბავშვთა კვება, ბალახები (სამკურნალო), ბალახები სამედიცინო მიზნებისათვის (მოსაწვევი), ბალახის ჩაი სამედიცინო მიზნებისათვის, ბალზამი სამედიცინო მიზნებისათვის, ბალზამური პრეპარატები სამედიცინო მიზნებისათვის, ბალიშები (კოჟის), ბალიშები (ძუძუთი კვებისას გამოსაყენებელი), ბამბა, ანტისეპტიკური, ბამბა, ასეპტიკური, ბამბა, სამედიცინო, ბამბა, სამედიცინო ბამბა, ჰიგროსკოპიული ბანდაჟები (პიგიენური), ბაქტერიული კულტურების საკვები არე, ბაქტერიული კულტურების საკვები არე, ბაქტერიული პრეპარატები სამედიცინო და ვეტერინარული მიზნებისათვის, ბაქტერიოლოგიური პრეპარატები სამედიცინო და ვეტერინარული მიზნებისათვის, ბაქტერიული შხამები, ბაქტერიციდები, ბიოლოგიური პრეპარატები ვეტერინარული მიზნებისათვის, ბიოლოგიური პრეპარატები სამედიცინო მიზნებისათვის, ბიოციდები, ბისმუტის პრეპარატები ფარმაცევტული მიზნებისათვის, ბრომი ფარმაცევტული მიზნებისათვის, ბრონქების გასაფართოებელი პრეპარატები, ბუზების გასანადგურებელი პრეპარატები, ბუზსაჭერები (წებოვანი), ბუზსაჭერი წებოვანი ქაღალდი, გაღმავა ფარმაცევტული მიზნებისათვის, გამტარები (ელექტროკარდიოგრაფის ელექტროდების ქიმიური), გამწმენდი პრეპარატები (კონტაქტური ლინზების), გაოფლიანების საწინააღმდეგო საშუალებები (ფეხის), გასახლომად განკუთვნილი სამედიცინო პრეპარატები, გასახლოში ჩაი სამედიცინო მიზნებისათვის, გვიაკოლი ფარმაცევტული მიზნებისათვის, გლიცერინი სამედიცინო მიზნებისათვის, გლიცეროფოსფატები, გლეუკოზა სამე-

დინო მიზნებისათვის, გოგირდის ფერი ფარმაცევტული მიზნებისათვის, გოგირდის ჩხირები (მაღეზინფიცირებელი საშუალებები), გუმიგუტი სამედიცინო მიზნებისათვის, გურიუნბალზამი სამედიცინო მიზნებისათვის, დამწვრობის დასამუშავებელი პრეპარატები, დამხმარე საშუალებები სამედიცინო მიზნებისათვის, დანამატები (ცხოველების საკვების სამედიცინო), დეზოდორანტები (ტანსაცმლისა და ქსოვილის), დეზოდორანტები, პირადი მოხმარების დეზოდორანტების გარდა, დიბეტური პური, დიაგნოსტიკისათვის განკუთვნილი ქიმიური პრეპარატები (ორსულობის), დიაგნოსტიკური პრეპარატები სამედიცინო მიზნებისათვის, დიასტაზა სამედიცინო მიზნებისათვის, დიგიტალინი, დიეტური ნივთიერებები სამედიცინო მიზნებისათვის, დიეტური საკვები პროდუქტი სამედიცინო მიზნებისათვის, დიეტური სასმელები სამედიცინო მიზნებისათვის, დიურეზის საწინააღმდეგო პრეპარატები, ეკალიპტი ფარმაცევტული მიზნებისათვის, ეკალიპტის ნაყენი ფარმაცევტული მიზნებისათვის, ელექსირები (ფარმაცევტული პრეპარატები), ელექტროდების ქიმიური გამტარები (ელექტროკარდიოგრაფის), ელექტროკარდიოგრაფის ელექტროდების ქიმიური გამტარები, ესპანურას ფხვნილი, ვაგინალური ხსნარები, ვაზელინი სამედიცინო მიზნებისათვის, ვაზის დაავადების სამკურნალო ქიმიური პრეპარატები, ვაქცინები, ვერცხლისწყლის ძალამოები, ვეტერინარული პრეპარატები, ვირთაგვების საწამლავი, ვიტამინის პრეპარატები, ზეთები (მაწუხელებისაგან დამცავი), ზეთები (სამკურნალო), ზღვის წყალი სამკურნალო აბაზანებისათვის, თავგების გასანადგურებელი პრეპარატები, თავის ტკივილის სამკურნალო საშუალებები, თავის ტკივილის სამკურნალო ფანქრები, თამბაქოს ექსტრაქტები (ინსექტიციდები), თევზის ფქვილი ფარმაცევტული მიზნებისათვის, თევზის ქონი, თერმული წყლები, თვალის საფენები, თვალის სახვევები სამედიცინო მიზნებისათვის, თმის ზრდის ხელშეწყობი სამედიცინო პრეპარატები, იალაპა, იზოტოპები სამედიცინო მიზნებისათვის, იმპლანტები (ქირურგიული) (ცოცხალი ქსოვილები), ინსექტიციდები, იოდი ფარმაცევტული მიზნებისათვის, იოდის ნაყენი, იოდოფორმი, ირლანდიური ხავსი სამედიცინო მიზნებისათვის, კალიუმის მარილები სამედიცინო მიზნებისათვის, კალომელი, კამა სამედიცინო მიზნებისათვის, კამის ზეთი სამედიცინო მიზნებისათვის, კანის მოსავლელი ფარმაცევტული პრეპარატები, კანფეტები, სამკურნალო კანფეტები, სამკურნალო, კარამელი ფარმაცევტული მიზნებისათვის, კარამელი ფარმაცევტული მიზნებისათვის, კარბო-

ლინი (პარაზიტების საწინააღმდეგო საშუალება), კაუსტიკები ფარმაცევტული მიზნებისათვის, კაუსტიკური ფანქრები, კაფსულები მედიკამენტებისათვის, კაფსულები ფარმაცევტული მიზნებისათვის, კაშუ (აკაციის, პალმის წვენი) ფარმაცევტული მიზნებისათვის, კბილის ამოჭრის გასაადვილებელი პრეპარატები, კბილის დასაბუენი მასალები, კბილის ლაკები, კბილის მასტიკა, კბილის პროთეზის წებო, კბილის ტვიფრის დასამზადებელი მასალები, კედრის ქერქი (რეპელენტი), კვებრახო სამედიცინო მიზნებისათვის, კირის პრეპარატები ფარმაცევტული მიზნებისათვის, კოკაინი, კოლოდიუმი ფარმაცევტული მიზნებისათვის, კომპრესები, კონდურანგოს ქერქი სამედიცინო მიზნებისათვის, კონტაქტური ლინზეების გამწმენდი პრეპარატები, კონტაქტური ლინზეების ხსნარები, კონტრასტული რადიოლოგიური ნივთიერებები სამედიცინო მიზნებისათვის, კოურის ბალიშები, კოურის მოსაცილებელი პრეპარატები, კრეოზოტი ფარმაცევტული მიზნებისათვის, კროტონის ქერქი, კულტურები სამედიცინო და ვეტერინარული მიზნებისათვის (მიკროორგანიზმების), კურარე, ლაკები (კბილის), ლაქტოზა, ლეიკოპლასტირი, ლეიკოპლასტირის მოსაცილებელი გამხსნელები, ლენტები (სამედიცინო მწებავი), ლეციტინი სამედიცინო მიზნებისათვის, ლოკოკინების გასანადგურებელი პრეპარატები, ლოსიონები ვეტერინარული მიზნებისათვის, ლოსიონები ფარმაცევტული მიზნებისათვის, ლოსიონები ძაღლებისათვის, ლუპულინი ფარმაცევტული მიზნებისათვის, მაგნეზია ფარმაცევტული მიზნებისათვის, მადის დასათრუენი საშუალებები სამედიცინო მიზნებისათვის, მაგნე მცენარეების გასანადგურებელი პრეპარატები, მაგნე ცხოველების გასანადგურებელი პრეპარატები, მაღამოები, მაღამოები ფარმაცევტული მიზნებისათვის, მანგრის ხის ქერქი ფარმაცევტული მიზნებისათვის, მარილები (მინერალური წყლის), მარილები (მინერალური წყლის აბაზანების), მარილები სამედიცინო მიზნებისათვის, მარტივი ეთერები ფარმაცევტული მიზნებისათვის, მარცვლოვნების დამუშავებისას მიღებული თანაპროდუქტები სამედიცინო მიზნებისათვის, მასტიკა (კბილის), მატონიზებელი საშუალებები (სამკურნალო პრეპარატები), მაწუხელებისაგან დამცავი ზეთები, მლოვი ფარმაცევტული მიზნებისათვის, მლოვის ზეთი სამედიცინო მიზნებისათვის, მლოვის საფენები, მედიკამენტები, მედიკამენტები ადამიანებისათვის, მედიკამენტები ვეტერინარული მიზნებისათვის, მედიკამენტები სტომატოლოგიური მიზნებისათვის, მედიკამენტებიანი ყუთები, პორტატიული, მელისას წყალი ფარმაცევტული მიზნებისათვის, მენტოლი, მენს-

ტრუალური საფენები ქალებისათვის, მენს-ტრუალური ტამპონები ქალებისათვის, მენს-ტრუალური ქვედა საცვალი ქალებისათვის, მჭკეჭების სამკურნალო ფანქრები, მზით დამწვრობის საწინააღმდეგო მაღამოები, მზით დამწვრობის საწინააღმდეგო პრეპარატები ფარმაცევტული მიზნებისათვის, მიკროელემენტების შემცველი პრეპარატები ადამიანისა და ცხოველებისათვის, მიკროორგანიზმების კულტურები სამედიცინო და ვეტერინარული მიზნებისათვის, მიკროორგანიზმების პრეპარატები სამედიცინო და ვეტერინარული მიზნებისათვის, მიკროორგანიზმების საკვები ნივთიერებები, მინერალური საკვები დანამატები, მინერალური წყლები სამედიცინო მიზნებისათვის, მინერალური წყლის მარილები, მიქსტურები, მკვებავი არე (ბაქტერიული კულტურების), მოლესკინი სამედიცინო მიზნებისათვის, მოსაწვევი ბალახები სამედიცინო მიზნებისათვის, მოყინვის სამკურნალო პრეპარატები, მოყინვის საწინააღმდეგო მაღამოები ფარმაცევტული მიზნებისათვის, მჟავები ფარმაცევტული მიზნებისათვის, მსხვილფეხა რქოსანი პირუტყვის დასაბანი საშუალებები, მცენარეების ბოჭკო (საკვები), საკვებში გამოსაყენებლის გარდა, მცენარეების გასანადგურებელი საშუალებები (მავნე), მწვებავი სამედიცინო ლენტები, მწვრების გასადგენი შესახარხოლებლები, მხრის ქირურგიული სახვევები, ნარკოტიკები, ნატრიუმის მარილები სამედიცინო მიზნებისათვის, ნაღველა ფარმაცევტული მიზნებისათვის, ნაყენები (სამკურნალო), ნაყენები სამედიცინო მიზნებისათვის, ნაძენდი სამედიცინო მიზნებისათვის, ნერვული სისტემის გასამაგრებელი საშუალებები, ნიდაგის სტერილიზაციის პრეპარატები, ნიშადურის ტაბლეტები, ნუშის რქე ფარმაცევტული მიზნებისათვის, ოპიუმი, ოპიუმის პრეპარატები, ოპოდელდოკი, ორგანოთერაპიის პრეპარატები, ორსულობის დიაგნოსტიკის ქიმიური პრეპარატები, ოფლდენის საწინააღმდეგო საშუალებები, ოქროს სტომატოლოგიური ამაღვამები, პარაზიტების გასანადგურებელი პრეპარატები, პარაზიტების გასანადგურებელი საშუალებები, პარაზიტების საწინააღმდეგო პრეპარატები, პარაზიტების საწინააღმდეგო საყელურები ცხოველებისათვის, პეპსინები ფარმაცევტული მიზნებისათვის, პეპტონები ფარმაცევტული მიზნებისათვის, პესტიციდები, პექტინები ფარმაცევტული მიზნებისათვის, პირეტრუმის ფხვნილი, პირველი სამედიცინო დახმარების ნაკრებები, პორტატიული, პირის დრუს მოვლის სამედიცინო საშუალებები, პირსახოცები (ჰიგიენური), პიტნა ფარმაცევტული მიზნებისათვის პლაზმა (სისხლის), პომადები სამედიცინო მიზნებისათვის, პური (დიაბეტური), ჟანგბადი სამე-

დიცინო მიზნებისათვის, ჟანგბადის აბაზანები, ჟელატინი სამედიცინო მიზნებისათვის, რადიოაქტიური ნივთიერებები სამედიცინო მიზნებისათვის, რადიუმი სამედიცინო მიზნებისათვის, რგოლები (რეგმატიზმის საწინააღმდეგო), რეაქტივები სამედიცინო ან ვეტერინარული მიზნებისათვის (ქიმიური), რევანდის ფესვები ფარმაცევტული მიზნებისათვის, რეგმატიზმის საწინააღმდეგო რგოლები, რეგმატიზმის საწინააღმდეგო სამაჯურები, რეზინი სამედიცინო მიზნებისათვის, რეზინი სტომატოლოგიური მიზნებისათვის, რეპელენტები, რეპელენტები (ძაღვების), რთული ეთერები ფარმაცევტული მიზნებისათვის, რძე (ცილოვანი), რძე ფარმაცევტული მიზნებისათვის (ნუშის), რძის ფერმენტები ფარმაცევტული მიზნებისათვის, რძის ფხვნილი ბავშვთა კვებისათვის, რძის შაქარი, საღვინფექციო საშუალებები ქიმიური ტუალეტებისათვის, საღვინფექციო საშუალებები ჰიგიენური მიზნებისათვის, საკვები დანამატები სამედიცინო მიზნებისათვის, საკვები მცენარეების ბოჭკო, საკვებში გამოსაყენებლის გარდა, საკვები ნივთიერებები (მიკროორგანიზმების), საკვები პროდუქტები სამედიცინო მიზნებისათვის (დიეტური), საკმევი სანთლები, სალბუნები სამედიცინო მიზნებისათვის, სამაჯურები სამედიცინო მიზნებისათვის, სამედიცინო პრეპარატები (თმის ზრდის ხელშემწყობი), სამედიცინო სანთლები, სამედიცინო სპირტი, სამკურნალო ბალახები, სამკურნალო ზეთები, სამკურნალო ლოსიონებით გაუღვნილი ხელსახოცები, სამკურნალო მცენარეების ნახარშები, ფარმაცევტული მიზნებისათვის, სამკურნალო ნაყენები, სამკურნალო ფესვები, ძირხვენი, სამკურნალო ჩაი, სანთლები (საკმევი), სარეველების გასანადგურებელი საშუალებები, სარეცხი საშუალებები სამედიცინო მიზნებისათვის, სარსაპარილა სამედიცინო მიზნებისათვის, სასმელი სოდა ფარმაცევტული მიზნებისათვის, საფადართო საშუალებები საფენები (მლოვის), საფენები ქალებისათვის (ჰიგიენური), საფუარი ფარმაცევტული მიზნებისათვის, საღვები რეზინი სამედიცინო მიზნებისათვის, საყალიბე ცვილი სტომატოლოგიური მიზნებისათვის, საყელურები ცხოველებისათვის (პარაზიტების საწინააღმდეგო), საყნოსავი მარილები, საცხები ვეტერინარული მიზნებისათვის, საცხები სამედიცინო მიზნებისათვის, საძილე საშუალებები, საჭმლის მონელების ხელშემწყობი საშუალებები ფარმაცევტული მიზნებისათვის, სახამებელი დიეტური ან ფარმაცევტული მიზნებისათვის, სახვევები ცხელი საფენებისათვის, სახვევი ბანდები, სახვევი დოლბანდი, სახვევი მასალა (ქირურგიული), სახვევი მასალა, სამედიცინო სახლის სოკოს გასანადგურებელი



ნებისათვის, წყალბადის ზეჟანგი სამედიცინო მიზნებისათვის, ჭკავის რქა ფარმაცევტული მიზნებისათვის, ჭიის წამლები, ჭრაქის საწინააღმდეგო ქიმიური პრეპარატები, ჭრილობების შეხორცებისას გამოსაყენებელი ტამპონები, ჭურჭლის გასანადგურებელი პრეპარატები, ხავსი სამედიცინო მიზნებისათვის (ირლანდიური), ხელოვნური განაყოფიერების სპერმა, ხელსახოცები (სამკურნალო ღოსიონებით გაჟღენთილი), ხის ნახშირი ფარმაცევტული მიზნებისათვის, ხის ქერქი ფარმაცევტული მიზნებისათვის, ხორბლის გუდაფშუტათი დაავადებული მარცვლოვნების დასამუშავებელი ქიმიური პრეპარატები, ხსნარები (კონტაქტური ლინზების), ჰაერის გამახალისებელი პრეპარატები, ჰაერის გამწმენდი პრეპარატები, ჰემატოგენი, ჰემოგლობინი, ჰემოროის სამკურნალო პრეპარატები, ჰემოსტატიკური ფანქრები, ჰერბიციდები, ჰიგიენური ბანდაჟები, ჰიგიენური პირსახოცები, ჰიგიენური საფენები (ქალის), ჰიგიენური საფენები (შეუკავებლობით დაავადებულთა), ჰიგიენური საფენები ტრუსებისათვის, ჰიგიენური ქვედასაცვალი (ქალის), ჰიგიენური ხელსახოცები, ჰიდრასტინი, ჰიდრასტინინი, ჰორმონები სამედიცინო მიზნებისათვის.

10 – აბების შემყვანი მოწყობილობები, აეროზოლის ხელსაწყოები, სამედიცინო, აკუპუნქტურის ნემსები, ანესთეზიის აპარატები, აპარატურა სამედიცინო ანალიზისათვის, არტაშანი, ქირურგიული, ბალიშები (ნაწოლების წარმოქმნის საწინააღმდეგო), ბალიშები (სამუცლე), ბალიშები (უძილობის საწინააღმდეგო), ბალიში-სათბურები, სამედიცინო, ელექტრული, ბანდაჟები, ელასტიკური, ბანდაჟი ორსულებისათვის, ბოთლი-საწვეთურები, სამედიცინო ბოთლი-საწვეთურები, სამედიცინო ბრტყელტერფიანობისას გამოსაყენებელი საყრდენები, ბუნიკები (ყავარჯნის), გალვანოთერაპიის აპარატურა, გალვანური ქამრები, სამედიცინო, გამფართობლები (ქირურგია), გასაბერი ბალიშები, სამედიცინო გასაბერი ბალიშები, სამედიცინო გასაბერი ლეიბები, სამედიცინო გასტროსკოპები, დამაწინარებელი პერანგები, დამცავი მოწყობილობები (რენტგენის გამოსხივებისაგან), დამჭერი სახვევები, დანები (კოურის მოსაცილებელი), დეფიბრილატორები, დიალიზატორები, ელასტიკური ქირურგიული წინდები, ელექტროაკუპუნქტურის ინსტრუმენტები, ელექტროდები, სამედიცინო, ელექტროკარდიოგრაფები, ელექტროსაბნები, სამედიცინო ენის საფხეკები, ვაგინალური სასხურები, ვენების ვარიკოზული გაგანიერების სამკურნალო წინდები, ვენტერინარული ხელსაწყოები და ინსტრუმენტები, ვიბრაციული აპარატები საწოლისათვის, ვიბრომასაჟორები, ზონდები, სამედიცინო თა-

ბაშირის სახვევები, ორთოპედიული თერმოელექტრული კომპრესები (ქირურგია), თერმოკომპრესები პირველადი სამედიცინო დახმარებისათვის, თერმომეტრები, სამედიცინო თვალის პროთეზები, თვალშიგა პროთეზები (ლინზები) იმპლანტაციისათვის, თიაქრის ბანდაჟები, თმის პროთეზები, ინვალიდების გადასაადგილებელი სამარჯვები, ინკუბატორები ახალშობილთათვის, ინკუბატორები, სამედიცინო ინჟექტორები, სამედიცინო ინსტრუმენტების ჩანთები, ინჰალატორები, კათეტრები, კანიულები (დრუ ნემსები), კარდიოსტიმულატორები, კბილები (ხელოვნური), კბილების ამოჭრის შესამსუბუქებელი რგოლები, კბილების პროთეზი, კეტუტი, კვარცის ლამპები, სამედიცინო კიდურების პროთეზები, კოვზები (წამლის მისადები), კომპრესები (თერმოელექტრული) (ქირურგია), კომპრესორები, ქირურგიული, კონტეინერები (სამედიცინო ნარჩენების სპეციალური), კონტრაცეპტივები, არაქიმიური, კოურის მოსაცილებელი დანები, კორსეტები (მუცლის ასაკრავი), კორსეტები, სამედიცინო, კოსმეტიკური მასაჟის ხელსაწყოები, კოტოშები, ლახერები, სამედიცინო, ლანჩები (ორთოპედიული ფეხსაცმლის), ლანცეტები, ლეიბები (სამშობიარო), ლეიბები (წელიანი), სამედიცინო ლინზები (თვალშიგა პროთეზები) იმპლანტაციისათვის, მაგიდები (საოპერაციო), მავთულის მიმმართველები, სამედიცინო, მასაჟის ხელთათმანები, მასაჟის ხელსაწყოები, მილაკები, სამედიცინო (სადრენაჟო), მომჭერები (ქირურგიული), მუშამბები (შეუკავებლობით დაავადებულთა), მუცლის ასაკრავი კორსეტები, მუცლის ასაკრავი ქამრები, მჭრელი ინსტრუმენტები, ქირურგიული, ნათურები, სამედიცინო, ნაკერების დასადები მასალა, ნაკერების დასადები ნემსები, ნარკოზის ნიღბები, ნაწოლების წარმოქმნის საწინააღმდეგო ბალიშები, ნემსები, სამედიცინო ნიღბები სამედიცინო პერსონალისათვის, ორთოდონტოლოგიური ხელსაწყოები, ორთოპედიული ნაწარმი, ორთოპედიული სახვევები სახსრებისათვის, ორთოპედიული ფეხსაცმელი (ტუფლები), ორთოპედიული ფეხსაცმლის ლანჩები, ორთოპედიული ქამრები, ოფთალმომეტრები, ოფთალმოსკოპები, ოყნები, პესარიუმები (საშვილოსნოს რგოლები), პინცეტები (კასტრირების), პინცეტები (ყურის), პრევერვატივები, პროთეზები (თვალის), პროთეზები (თმის), პროთეზები (კიდურების), პროთეზები (ეხის), პროთეზები (ძუძუს), პულვერიზატორები, სამედიცინო რადიოლოგიური აპარატურა, სამედიცინო რადიუმის მილაკები, სამედიცინო რგოლები (კბილების ამოჭრის შესამსუბუქებელი), რენტგენის აპარატები და დანადგარები, სამედიცინო რენტგენის აპარატები, სამედიცინო რენ-



ტგენის გამოსხივებისაგან დამცავი მოწყობილობები, რენტგენის გამოსხივებისაგან დამცავი მოწყობილობები, რენტგენის მილაკები, სამედიცინო რენტგენის, რადიოლოგიური აპარატების ეკრანები, რენტგენოგრამები, სამედიცინო რენტგენოთერაპიის აპარატები, რესპირატორები ხელოვნური სუნთქვისათვის, რძის გამოსაწველები, სადიაგნოსტიკო სამედიცინო აპარატები, სადრენაჟო მილაკები, სამედიცინო სავარძლები, სამედიცინო ან სტომატოლოგიური სათბურა-ბალიშები, სამედიცინო, ელექტრული სათბურა-ბალიშები, სამედიცინო, ელექტრული სათითურები, საკაცეები (სანიტარული), საკაცეები, ბორბლიანი, სამეანო ინსტრუმენტები, ვეტერინარული სამეანო მაშები, სამედიცინო ავეჯი, სპეციალური სამედიცინო ბალიშები, სამედიცინო ნარჩენების სპეციალური კონტეინერები, სამედიცინო საწოლები, სპეციალური სამედიცინო ფეხსაცმელი, სამედიცინო ხელსაწყოები და ინსტრუმენტები, სამუცლე ბალიშები სამუხლეები, ორთოპედიული სამუხლეები, ორთოპედიული სამშობიარო ლეიბები, სამხარიდლიე (დამჭერი ბანდაჟები), სანიტარული საკაცეები, საოპერაციო მაგიდები საოპერაციო ტანსაცმელი, სპეციალური სარეანიმაციო აპარატურა, სასმენი ლულები, საფურთხებლები, სამედიცინო საფხეკები (ენის), საყრდენები (ბრტყელტერფიანობისას გამოსაყენებელი), საშვილოსნოს შპრიცები, საწვეთურები, სამედიცინო, საწოვარები (ჩვილის) (მატყუარა), საწოვარები (ჩვილის საკეები ბოთლის), საწოვარიანი ბოთლები (ჩვილის), საწოვარიანი ბოთლის სახურავები, საჭიპე ქამრები, სახეყვები (დამჭერი), სისხლის ანალიზის აპარატურა, სისხლის არტერიული წნევის გასაზომი ხელსაწყოები, სიყრუის სამკურნალო აპარატურა, საკალპელები, საკამები (დამის ქოთნის), სმენის აპარატები, სმენის დამცავი აპარატები, სპირომეტრები (სამედიცინო ხელსაწყოები), სტერილური ზეწრები, ქირურგიული, სტეტოსკოპები, სტომატოლოგიური აპარატურა და ინსტრუმენტები, სტომატოლოგიური აპარატურა, ელექტრული, სტომატოლოგიური ბურღები, სტომატოლოგიური სავარძლები, სტომატოლოგიური სარკეები, სფიგომომანომეტრები, სხეულის ღრუების გამოსარეცხი სამარჯვები, სხეულის ღრუების გამოსასუფთავებელი ჯაგრისები, ტრაქციული აპარატები, სამედიცინო, ტროაკარები, ტუმბოები, სამედიცინო, ულტრაიისფერი სხივების ღამპები, სამედიცინო ულტრაიისფერი სხივების ფილტრები, სამედიცინო უროლოგიური ხელსაწყოები და ინსტრუმენტები, უძილობის საწინააღმდეგო ბალიშები, ფარმაცევტული და სამედიცინო ჭურჭელი, ფეხსაცმელი (ორთოპედიული), ფეხსაცმლის სუპინატორები, ფი-

ზიკური ვარჯიშის აპარატურა, სამედიცინო ფიზიოთერაპიის აპარატურა, ფილტრები, სამედიცინო (ულტრაიისფერი სხივების), ფუმიგაციის აპარატები, სამედიცინო ქამრები (ორთოპედიული), ქამრები, ელექტრული სამედიცინო ქამრები, სამედიცინო ქვესადები მუშამბა ავადმყოფის საწოლისათვის, ქირურგიული აპარატურა და ინსტრუმენტები, ქირურგიული დანები, ქირურგიული ზეწრები, ქირურგიული იმპლანტანტები (ხელოვნური მასალა), ქირურგიული მაკრატლები, ქირურგიული სარკეები ქირურგიული ხერხები, დამის ქოთნის საკამები, ღრუბლები (ქირურგიული), ყავარჯნები, ყავარჯნის ბუნიკები, ყბის პროთეზები, ყინულიანი ბუშტები, შარდმიმღებები (შარდის დასაგროვებელი ჭურჭელი), შარდსადინარის ზონდები, შარდსადინარის შპრიცები, შესადგმელი დამის ჭურჭელი (ჰიგიენური), შესადგმელი დამის ჭურჭელი, სამედიცინო, შეუკავებლობით დაავადებულთა მუშამბები, შპრიცები ინიექციისათვის, შპრიცები კანქვეშა ინიექციისათვის, შპრიცები, სამედიცინო, შტიფტები კბილის პროთეზისათვის, ჩაბერვის აპარატები (ინსუფლაცია), ჩანთები (სამედიცინო ინსტრუმენტების), ჩემოდნები სამედიცინო ინსტრუმენტებისათვის, ჩვილის საკეები ბოთლის საწოვარები, ცხელი ჰაერის ვიბრატორები, სამედიცინო ცხელი ჰაერის თერაპიული აპარატები, ძაფები, ქირურგიული, ძუის ხელთათმანები მასაჟისათვის, ძუძუთი კეების სამარჯვები, წამლის მისაღები კოვზები, წინდები (ელასტიკური ქირურგიული), წყლიანი პარკები, სამედიცინო ხელთათმანები (მასაჟის), ხელთათმანები, სამედიცინო, ხელოვნური კანი ქირურგიული მიზნებისათვის, ხელოვნური კბილები, ხელოვნური სუნთქვის აპარატები, ჰემატომეტრები, ჰიგიენური შესადგმელი დამის ჭურჭელი.

- (260) AM 2016 82951 A
- (210) AM 82951
- (220) 2015 07 13
- (731) სიპლა ლიმიტიდ  
სიპლა ჰაუს, პენინსუელა ბიზნეს პარკ, განპატრონო კადამ მარგ, ლოვერ პარელ, მუმბაი - 400013 მახარაშტრა, ინდოეთი
- (740) ლილიანა დარახველიძე
- (540)

**Будекорт**

(511)  
5 – აბრაზიული მასალები (სტომატოლოგიური), ბამბა, ჰიგროსკოპიული აბაზანები (ქანგბადის) აბაზანების თერაპიული პრეპარატები, აბაზანების მარილები (მინერალური წყლის), აბაზანების მარილები (სამკურნალო), აბაზანების პრეპარატები (სამკურნალო), აბები

ფარმაცევტული მიზნებისათვის, აბუსალათინის ზეთი სამედიცინო მიზნებისათვის, აზოტ-მუავა ბისმუტის ფუძემდარი ფარმაცევტული მიზნებისათვის, აირუბი სამედიცინო მიზნებისათვის, აკარიციდები, აკონიტინი, ალაო ფარმაცევტული მიზნებისათვის, ალაოს რძის სასმელები სამედიცინო მიზნებისათვის, ალგიციდები, ალღიციდები ფარმაცევტული მიზნებისათვის, ალკალიდები სამედიცინო მიზნებისათვის, ალუმინის აცეტატი ფარმაცევტული მიზნებისათვის, ალუჩის ხის ქერქი ფარმაცევტული მიზნებისათვის, ამალგამები (სტომატოლოგიური), ამინმუავები ვეტერინარული მიზნებისათვის, ამინმუავები სამედიცინო მიზნებისათვის, ანგოსტურას ქერქი სამედიცინო მიზნებისათვის, ანესთეზიის საშუალებები, ანტიბიოტიკები, ანტისეპტიკური საშუალებები, ასთმის საწინააღმდეგო ჩაი აცეტატები ფარმაცევტული მიზნებისათვის, ბავშვთა კვება, ბალახები (სამკურნალო), ბალახები სამედიცინო მიზნებისათვის (მოსაწვევი), ბალახის ჩაი სამედიცინო მიზნებისათვის, ბალზამი სამედიცინო მიზნებისათვის, ბალზამური პრეპარატები სამედიცინო მიზნებისათვის, ბალიშები (კოჟრის), ბალიშები (ძუძუთი კვებისას გამოსაყენებელი), ბამბა, ანტისეპტიკური, ბამბა, ასეპტიკური, ბამბა, სამედიცინო, ბამბა, სამედიცინო ბამბა, პიგროსკოპიული ბანდაჟები (პიგიენური), ბაქტერიული კულტურების საკვები არე, ბაქტერიული კულტურების საკვები არე, ბაქტერიული პრეპარატები სამედიცინო და ვეტერინარული მიზნებისათვის, ბაქტერიოლოგიური პრეპარატები სამედიცინო და ვეტერინარული მიზნებისათვის, ბაქტერიული შხამები, ბაქტერიციდები, ბიოლოგიური პრეპარატები ვეტერინარული მიზნებისათვის, ბიოლოგიური პრეპარატები სამედიცინო მიზნებისათვის, ბიოციდები, ბისმუტის პრეპარატები ფარმაცევტული მიზნებისათვის, ბრონქების ფარმაცევტული მიზნებისათვის, ბრონქების გასაფართოებელი პრეპარატები, ბუზების გასანადგურებელი პრეპარატები, ბუზსაჭერები (წებოვანი), ბუზსაჭერი წებოვანი ქაღალდი, გაღმუავა ფარმაცევტული მიზნებისათვის, გამტარები (ელექტროკარდიოგრაფის ელექტროდების ქიმიური), გამწმენდი პრეპარატები (კონტაქტური ლინზების), გაოფლიანების საწინააღმდეგო საშუალებები (ფეხის), გასახდომად განკუთვნილი სამედიცინო პრეპარატები, გასახდომი ჩაი სამედიცინო მიზნებისათვის, გვიაკოლი ფარმაცევტული მიზნებისათვის, გლიცერინი სამედიცინო მიზნებისათვის, გლიცეროფოსფატი, გლუკოზა სამედიცინო მიზნებისათვის, გოგირდის ფერი ფარმაცევტული მიზნებისათვის, გოგირდის ჩხირები (მადეზინფიცირებელი საშუალებები), გუმიგუტი სამედიცინო მიზნებისათვის,

გურიუნბალზამი სამედიცინო მიზნებისათვის, დამწვრობის დასამუშავებელი პრეპარატები, დამხმარე საშუალებები სამედიცინო მიზნებისათვის, დანამატები (ცხოველების საკვების სამედიცინო), დეზოდორანტები (ტანსაცმლისა და ქსოვილის), დეზოდორანტები, პირადი მოხმარების დეზოდორანტების გარდა, დიაბეტური პური, დიაგნოსტიკისათვის განკუთვნილი ქიმიური პრეპარატები (ორსულობის), დიაგნოსტიკური პრეპარატები სამედიცინო მიზნებისათვის, დიასტაზა სამედიცინო მიზნებისათვის, დიგიტალინი, დიეტური ნივთიერებები სამედიცინო მიზნებისათვის, დიეტური საკვები პროდუქტი სამედიცინო მიზნებისათვის, დიეტური სასმელები სამედიცინო მიზნებისათვის, დიურეზის საწინააღმდეგო პრეპარატები, ეკალიპტი ფარმაცევტული მიზნებისათვის, ეკალიპტის ნაყენი ფარმაცევტული მიზნებისათვის, ელექსირები (ფარმაცევტული პრეპარატები), ელექტროდების ქიმიური გამტარები (ელექტროკარდიოგრაფის), ელექტროკარდიოგრაფის ელექტროდების ქიმიური გამტარები, ესპანურას ფხვნილი, ვაგინალური ხსნარები, ვაზელინი სამედიცინო მიზნებისათვის, ვაზის დაავადების სამკურნალო ქიმიური პრეპარატები, ვაქცინები, ვერცხლისწყლის მალამოები, ვეტერინარული პრეპარატები, ვირთაგვების საწამლავი, ვიტამინის პრეპარატები, ზეთები (მაწუხელებისაგან დამცავი), ზეთები (სამკურნალო), ზღვის წყალი სამკურნალო აბაზანებისათვის, თავების გასანადგურებელი პრეპარატები, თავის ტკივილის სამკურნალო საშუალებები, თავის ტკივილის სამკურნალო ფანქრები, თამბაქოს ექსტრაქტები (ინსექტიციდები), თევზის ფქვილი ფარმაცევტული მიზნებისათვის, თევზის ქონი, თერმული წყლები, თვალის საფენები, თვალის სახვევები სამედიცინო მიზნებისათვის, თმის ზრდის ხელშემწყობი სამედიცინო პრეპარატები, იალაპა, იოტოპები სამედიცინო მიზნებისათვის, იმპლანტები (ქირურგიული) (ცოცხალი ქსოვილები), ინსექტიციდები, იოდი ფარმაცევტული მიზნებისათვის, იოდიდები ფარმაცევტული მიზნებისათვის, იოდის ნაყენი, იოდოფორმი, ირლანდიური ხავსი სამედიცინო მიზნებისათვის, კალიუმის მარილები სამედიცინო მიზნებისათვის, კალუმელი, კამა სამედიცინო მიზნებისათვის, კამის ზეთი სამედიცინო მიზნებისათვის, კანის მოსავლელი ფარმაცევტული პრეპარატები, კანფეტები, სამკურნალო კანფეტები, სამკურნალო, კარამელი ფარმაცევტული მიზნებისათვის, კარამელი (პარაზიტების საწინააღმდეგო საშუალება), კაუსტიკები ფარმაცევტული მიზნებისათვის, კაუსტიკური ფანქრები, კაფსულები მედიკამენტებისათვის, კაფსულები ფარმაცევ-

ტული მიზნებისათვის, კაშუ (აკაციის, პალმის წვენი) ფარმაცევტული მიზნებისათვის, კბილის ამოჭრის გასაადვილებელი პრეპარატები, კბილის დასაბუნე მასალები, კბილის ლაკები, კბილის მასტიკა, კბილის პროთეზის წებო, კბილის ტვიფრის დასამზადებელი მასალები, კედრის ქერქი (რეპელენტი), კვებრასო სამედიცინო მიზნებისათვის, კირის პრეპარატები ფარმაცევტული მიზნებისათვის, კოკაინი, კოლოდიუმი ფარმაცევტული მიზნებისათვის, კომპრესები, კონდურანგოს ქერქი სამედიცინო მიზნებისათვის, კონტაქტური ლინზების გამწმენდი პრეპარატები, კონტაქტური ლინზების ხსნარები, კონტრასტული რადიოლოგიური ნივთიერებები სამედიცინო მიზნებისათვის, კოჟრის ბალიშები, კოჟრის მოსაცილებელი პრეპარატები, კრეოზოტი ფარმაცევტული მიზნებისათვის, კროტონის ქერქი, კულტურები სამედიცინო და ვეტერინარული მიზნებისათვის (მიკროორგანიზმების), კურარე, ლაკები (კბილის), ლაქტოზა, ლეიკოპლასტირი, ლეიკოპლასტირის მოსაცილებელი გამხსნელები, ლენტები (სამედიცინო მწებავი), ლეციტინი სამედიცინო მიზნებისათვის, ლოკოკინების გასანადგურებელი პრეპარატები, ლოსიონები ვეტერინარული მიზნებისათვის, ლოსიონები ფარმაცევტული მიზნებისათვის, ლოსიონები ძაღლებისათვის, ლუპულინი ფარმაცევტული მიზნებისათვის, მაგნეზია ფარმაცევტული მიზნებისათვის, მადის დასათრგუნე საშუალებები სამედიცინო მიზნებისათვის, მაგნე მცენარეების გასანადგურებელი პრეპარატები, მაგნე ცხოველების გასანადგურებელი პრეპარატები, მალამოები, მალამოები ფარმაცევტული მიზნებისათვის, მანგრის ხის ქერქი ფარმაცევტული მიზნებისათვის, მარილები (მინერალური წყლის აბაზანების), მარილები (მინერალური წყლის აბაზანების), მარილები სამედიცინო მიზნებისათვის, მარტივი ეთერები ფარმაცევტული მიზნებისათვის, მარცვლოვნების დამწმენკების მდებარეობის თანაპროდუქტები სამედიცინო მიზნებისათვის, მასტიკა (კბილის), მატონიზებელი საშუალებები (სამკურნალო პრეპარატები), მაწუხელებისაგან დამცავი ზეთები, მდოვვი ფარმაცევტული მიზნებისათვის, მდოვვის ზეთი სამედიცინო მიზნებისათვის, მდოვვის საფენები, მედიკამენტები, მედიკამენტები ადამიანებისათვის, მედიკამენტები ვეტერინარული მიზნებისათვის, მედიკამენტები სტომატოლოგიური მიზნებისათვის, მედიკამენტებიანი ეუთები, პორტატიული, მელისას წყალი ფარმაცევტული მიზნებისათვის, მენტოლი, მენსტრუალური საფენები ქალებისათვის, მენსტრუალური ტამპონები ქალებისათვის, მენსტრუალური ქვედა საცვალი ქალებისათვის, მუჭკების სამკურნალო ფანქრები, მზით დამ-

წვრობის საწინააღმდეგო მალამოები, მზით დამწვრობის საწინააღმდეგო პრეპარატები ფარმაცევტული მიზნებისათვის, მიკროელემენტების შემცველი პრეპარატები ადამიანისა და ცხოველებისათვის, მიკროორგანიზმების კულტურები სამედიცინო და ვეტერინარული მიზნებისათვის, მიკროორგანიზმების პრეპარატები სამედიცინო და ვეტერინარული მიზნებისათვის, მიკროორგანიზმების საკვები ნივთიერებები, მინერალური საკვები დანამატები, მინერალური წყლები სამედიცინო მიზნებისათვის, მინერალური წყლის მარილები, მიქსტურები, მკვებავი არე (ბაქტერიული კულტურების), მოლეკინი სამედიცინო მიზნებისათვის, მოსაწვევი ბალახები სამედიცინო მიზნებისათვის, მოყინვის სამკურნალო პრეპარატები, მოყინვის საწინააღმდეგო მალამოები ფარმაცევტული მიზნებისათვის, მუაგები ფარმაცევტული მიზნებისათვის, მსხვილფეხა რქოსანი პირუტყვის დასაბანი საშუალებები, მცენარეების ბოჭკო (საკვები), საკვებში გამოსაყენებლის გარდა, მცენარეების გასანადგურებელი საშუალებები (მაგნე), მწებავი სამედიცინო ლენტები, მწერების გასაღვნი შესახრობლები, მხრის ქირურგიული სახვევები, ნარკოტიკები, ნატრიუმის მარილები სამედიცინო მიზნებისათვის, ნაღველა ფარმაცევტული მიზნებისათვის, ნაყენები (სამკურნალო), ნაყენები სამედიცინო მიზნებისათვის, ნაძენი სამედიცინო მიზნებისათვის, ნერვული სისტემის გასამაგრებელი საშუალებები, ნიადაგის სტერილიზაციის პრეპარატები, ნიშადურის ტაბლეტები, ნუშის რძე ფარმაცევტული მიზნებისათვის, ოპიუმი, ოპიუმის პრეპარატები, ოპოდელდოკი, ორგანოთერაპიის პრეპარატები, ორსულობის დიაგნოსტიკის ქიმიური პრეპარატები, ოფლდენის საწინააღმდეგო საშუალებები, ოქროს სტომატოლოგიური ამალგამები, პარაზიტების გასანადგურებელი პრეპარატები, პარაზიტების გასანადგურებელი საშუალებები, პარაზიტების საწინააღმდეგო პრეპარატები, პარაზიტების საწინააღმდეგო საყელურები ცხოველებისათვის, პეპსინები ფარმაცევტული მიზნებისათვის, პეპტონები ფარმაცევტული მიზნებისათვის, პესტიციდები, პექტინები ფარმაცევტული მიზნებისათვის, პირეტრუმის ფხვნილი, პირველი სამედიცინო დახმარების ნაკრებები, პორტატიული, პირის ღრუს მოვლის სამედიცინო საშუალებები, პირსახოცები (ჰიგიენური), პიტნა ფარმაცევტული მიზნებისათვის პლაზმა (სისხლის), პომადები სამედიცინო მიზნებისათვის, პური (დიამეტური), ჟანგბადი სამედიცინო მიზნებისათვის, ჟანგბადის აბაზანები, ჟელატინი სამედიცინო მიზნებისათვის, რადიოაქტიური ნივთიერებები სამედიცინო მიზნებისათვის, რადიუმი სამედიცინო მიზნე-

ბისათვის, რგოლები (რეკმატიზმის საწინააღმდეგო), რეაქტივები სამედიცინო ან ვეტერინარული მიზნებისათვის (ქიმიური), რეკანდის ფესვები ფარმაცევტული მიზნებისათვის, რეკმატიზმის საწინააღმდეგო რგოლები, რეკმატიზმის საწინააღმდეგო სამაჯურები, რეზინი სამედიცინო მიზნებისათვის, რეზინი სტომატოლოგიური მიზნებისათვის, რეპელენტები, რეპელენტები (ძაღვების), რთული ეთერები ფარმაცევტული მიზნებისათვის, რძე (ცილოვანი), რძე ფარმაცევტული მიზნებისათვის (ნუშის), რძის ფერმენტები ფარმაცევტული მიზნებისათვის, რძის ფხვნილი ბავშვთა კვებისათვის, რძის შაქარი, სადეზინფექციო საშუალებები ქიმიური ტუალეტებისათვის, სადეზინფექციო საშუალებები ჰიგიენური მიზნებისათვის, საკვები დანამატები სამედიცინო მიზნებისათვის, საკვები მცენარეების ბოჭკო, საკვებში გამოსაყენებლის გარდა, საკვები ნივთიერებები (მიკროორგანიზმების), საკვები პროდუქტები სამედიცინო მიზნებისათვის (დიეტური), საკვები სანთლები, საღებუნები სამედიცინო მიზნებისათვის, სამედიცინო პრეპარატები (თმის ზრდის ხელშეწყობი), სამედიცინო სანთლები, სამედიცინო სპირტი, სამკურნალო ბალახები, სამკურნალო ზეთები, სამკურნალო ლოსიონებით გაუღვნილი ხელსახოცები, სამკურნალო მცენარეების ნახარშები, ფარმაცევტული მიზნებისათვის, სამკურნალო ნაყენები, სამკურნალო ფესვები, ძირხვენები, სამკურნალო ჩაი, სანთლები (საკმევი), სარეველების გასანადგურებელი საშუალებები, სარეცხი საშუალებები სამედიცინო მიზნებისათვის, სარსაპარილა სამედიცინო მიზნებისათვის, სასმელი სოდა ფარმაცევტული მიზნებისათვის, საფადარათო საშუალებები საფენები (მდოგვის), საფენები ქალებისათვის (ჰიგიენური), საფუარი ფარმაცევტული მიზნებისათვის, საღებუნი რეზინი სამედიცინო მიზნებისათვის, საყალიბე ცვილი სტომატოლოგიური მიზნებისათვის, საყელურები ცხოველებისათვის (პარაზიტების საწინააღმდეგო), საყნოსავი მარილები, საცხები ვეტერინარული მიზნებისათვის, საცხები სამედიცინო მიზნებისათვის, საძილე საშუალებები, საჭმლის მონელების ხელშეწყობი საშუალებები ფარმაცევტული მიზნებისათვის, სახამებელი დიეტური ან ფარმაცევტული მიზნებისათვის, სახვევები ცხელი საფენებისათვის, სახვევი ბანდები, სახვევი დოლბანდი, სახვევი მასალა (ქირურგიული), სახვევი მასალა, სამედიცინო სახლის სოკოს გასანადგურებელი საშუალებები, ხელის თესლი ფარმაცევტული მიზნებისათვის, ხელის თესლის ფქვილი ფარმაცევტული მიზნებისათვის, სეროთერაპიის მედიკამენტები, სვიას ექსტრაქტები ფარმაცე-

ვტული მიზნებისათვის, სიგარეტები თამბაქოს გარეშე სამედიცინო მიზნებისათვის, სიკატივები (გამომშრობი ნივთიერებები) სამედიცინო მიზნებისათვის, სინამაქი სამედიცინო მიზნებისათვის, სიროფები, ვაჟინები ფარმაცევტული მიზნებისათვის, სისხლი სამედიცინო მიზნებისათვის, სისხლის გასაწმენდი საშუალებები, სისხლის პლაზმა, სიცხის დამწვევი საშუალებები, სკიპიდარი ფარმაცევტული მიზნებისათვის, სკიპიდრის ზეთი ფარმაცევტული მიზნებისათვის, სპერმა (ხელოვნური განაყოფიერების), სპირტი ფარმაცევტული მიზნებისათვის, სპოროვანების საწინააღმდეგო პრეპარატები, სტერილიზაციის პრეპარატები, სტერილიზაციის პრეპარატები (ნიადაგის), სტერილიდები, სტომატოლოგიური აბრაზიული მასალა, სტომატოლოგიური ამაღამები, სტომატოლოგიური ცემენტი, სტრიქინი, სულფამიდური პრეპარატები (წამლები), ტალახი აბაზანებისათვის, ტალახი (სამკურნალო), ტამპონები (ჭრილობის შეხორცებისას გამოსაყენებელი), ტანსაცმლისა და ქსოვილის დეზოდორანტები, ტიმოლი ფარმაცევტული მიზნებისათვის, ტივილგამაყუჩებელი საშუალებები, ტრანკვილიზატორები, ტუტელითონების იოდიდები ფარმაცევტული მიზნებისათვის, ტყვიის საფენები, უნაბი სამკურნალო, ფაიფური კბილის პროთეზებისათვის, ფარმაცევტული პრეპარატები, ფარმაცევტული პრეპარატები (ქერტლის საწინააღმდეგო), ფენოლი ფარმაცევტული მიზნებისათვის, ფერმენტები ვეტერინარული მიზნებისათვის, ფერმენტები სამედიცინო მიზნებისათვის, ფერმენტები ფარმაცევტული მიზნებისათვის, ფერმენტები ფარმაცევტული მიზნებისათვის (რძის), ფერმენტული პრეპარატები ვეტერინარული მიზნებისათვის, ფერმენტული პრეპარატები სამედიცინო მიზნებისათვის, ფესვები, ძირხვენები (სამკურნალო), ფეხის გაოფლიანების საწინააღმდეგო საშუალებები, ფეხის კოჟრის საწინააღმდეგო რგოლები, ფილოქსერას საწინააღმდეგოდ დასამუშავებელი ქიმიური პრეპარატები, ფორმალდეჰიდი ფარმაცევტული მიზნებისათვის, ფოსფატები ფარმაცევტული მიზნებისათვის, ფუმიგაციის პრეპარატები სამედიცინო მიზნებისათვის, ფუნგიციდები, ფუტკრის დედის რძე სამედიცინო მიზნებისათვის, ფქვილი ფარმაცევტული მიზნებისათვის, ფხვნილი (ესპანურას), ქამრები ქალის ჰიგიენური საფენებისათვის, ქაფური სამედიცინო მიზნებისათვის, ქაფურის ზეთი სამედიცინო მიზნებისათვის, ქაღალდი მდოგვის საღებუნებისათვის, ქერტლის საწინააღმდეგო ფარმაცევტული პრეპარატები, ქვედა საცვალი (ქალის ჰიგიენური), ქვედა საცვალი (შეუკავებლობით დაავადებულთა), შემწოვი, ქიმიური გამტარები (ელექტროკარდიოგრა-

ფის ელექტროდების), ქიმიური პრეპარატები ვეტერინარული მიზნებისათვის, ქიმიური პრეპარატები სამედიცინო მიზნებისათვის, ქიმიური პრეპარატები ფარმაცევტული მიზნებისათვის, ქიმიური რეაქტივები სამედიცინო ან ვეტერინარული მიზნებისათვის, ქიმიურ-ფარმაცევტული პრეპარატები, ქინაქინა სამედიცინო მიზნებისათვის, ქინაქინას ხის ქერქი სამედიცინო მიზნებისათვის, ქინოლინი სამედიცინო მიზნებისათვის, ქირურგიული იმპლანტები (ცოცხალი ქსოვილები), ქირურგიული სახვევი მასალა, ქირურგიული ქსოვილები, ქლორალჰიდრატი ფარმაცევტული მიზნებისათვის ქლოროფორმი, ქონი (თევზის), ქსოვილები (ქირურგიული), ქსოვილების დეზოდორანტები (ტანსაცმლისა და), ღვინის მუავას მუავა ქვა ფარმაცევტული მიზნებისათვის, ღვინის ქვა ფარმაცევტული მიზნებისათვის, შაქარი სამედიცინო მიზნებისათვის, შაქარი სამედიცინო მიზნებისათვის, შეკრულობის საწინააღმდეგო წამლები, შემკვრელი საშუალებები, შეუკავებლობით დაავადებულების ქვედა საცვალი, შემწოვი, შეუკავებლობით დაავადებულების ჰიგიენური საფენები, შრატები, შხამები, ჩასახვის საწინააღმდეგო ქიმიური საშუალებები (კონტრაცეპტივები), ჩირქროვის პრეპარატები, ჩლიქების ცემენტი (ცხოველთა), ჩრჩილისაგან დამცავი საშუალებებით გაუღენთილი ქაღალდი, ჩრჩილისაგან დამცავი საშუალებებით გაუღენთილი ქაღალდი, ჩრჩილისაგან დამცავი პრეპარატები ჩხირები (გოგირდის) (მადეზინფიცირებელი საშუალებები), ცელულოზის მარტივი ეთერები ფარმაცევტული მიზნებისათვის, ცელულოზის რთული ეთერები ფარმაცევტული მიზნებისათვის, ცემენტი (ცხოველთა ჩლიქების), ცილოვანი პრეპარატები სამედიცინო მიზნებისათვის, ცილოვანი რძე, ცილოვანი საკვები პროდუქტები სამედიცინო მიზნებისათვის, ცხოველების დასაბანი საშუალებები, ცხოველების საკვების სამედიცინო დანამატები, ძაღლების დასაბანი საშუალებები, ძაღლების რეპელენტები, ძვირფასი ლითონების შენადნობები სტომატოლოგიური მიზნებისათვის, ძვლის კოჟრების სამკურნალო პრეპარატები, ძვლის ცემენტი ქირურგიული და ორთოპედიული მიზნებისათვის, ძირტკბილა ფარმაცევტული მიზნებისათვის, ძირტკბილას ჩხირები ფარმაცევტული მიზნებისათვის, ძუძუთი კვებისას გამოსაყენებელი ბალიშები, წებო (კბილის პროთეზის), წებოვანი ბუზსაჭერები, წველის დროს გამოსაყენებელი საცხები, წურბლები სამედიცინო მიზნებისათვის, წყალბადის ზეჟანგი სამედიცინო მიზნებისათვის, ჭკავის რქა ფარმაცევტული მიზნებისათვის, ჭიის წამლები, ჭრაქის საწინააღმდეგო ქიმიური პრეპარატები, ჭრილო-

ბების შეხორცებისას გამოსაყენებელი ტამპონები, ჭურბების გასანადგურებელი პრეპარატები, ხავსი სამედიცინო მიზნებისათვის (ორლანდიური), ხელოვნური განაყოფიერების სპერმა, ხელსახოცები (სამკურნალო ლოსიონებით გაუღენთილი), ხის ნახშირი ფარმაცევტული მიზნებისათვის, ხის ქერქი ფარმაცევტული მიზნებისათვის, ხორბლის გულაფშუტათი დაავადებულ მარცვლოვნების დასამუშავებელი ქიმიური პრეპარატები, ხსნარები (კონტაქტური ლინზების), ჰაერის გამახალი-სებელი პრეპარატები, ჰაერის გამწმენდი პრეპარატები, ჰემატოგენი, ჰემოგლობინი, ჰემოროის სამკურნალო პრეპარატები, ჰემოსტატიკური ფანქრები, ჰერბიციდები, ჰიგიენური ბანდაჟები, ჰიგიენური პირსახოცები, ჰიგიენური საფენები (ქალის), ჰიგიენური საფენები (შეუკავებლობით დაავადებულთა), ჰიგიენური საფენები ტრუსებისათვის, ჰიგიენური ქვედა საცვალი (ქალის), ჰიგიენური ხელსახოცები, ჰიდრასტინი, ჰიდრასტინინი, ჰორმონები სამედიცინო მიზნებისათვის.

10 – აბების შემყვანი მოწყობილობები, აეროზოლის ხელსაწყოები, სამედიცინო, აკუპუნქტურის ნემსები, ანესთეზიის აპარატები, აპარატურა სამედიცინო ანალიზისათვის, არტაშანი, ქირურგიული, ბალიშები (ნაწოლების წარმოქმნის საწინააღმდეგო), ბალიშები (სამუცლე), ბალიშები (უძილობის საწინააღმდეგო), ბალიში-სათბურები, სამედიცინო, ელექტრული, ბანდაჟები, ელასტიკური, ბანდაჟი ორსულებისათვის, ბოთლი-საწვეთურები, სამედიცინო ბოთლი-საწვეთურები, სამედიცინო ბრტყელტერფიანობისას გამოსაყენებელი საყრდენები, ბუნიკები (ყავარჯნის), გაღვანოთერაპიის აპარატურა, გაღვანური ქამრები, სამედიცინო, გამფართობლები (ქირურგია), გასაბერი ბალიშები, სამედიცინო გასაბერი ბალიშები, სამედიცინო გასაბერი ლეიბები, სამედიცინო გასტროსკოპები, დამაწმენდებელი პერანგები, დამცავი მოწყობილობები (რენტგენის გამოსხივებისაგან), დამჭერი სახვევები, დანები (კოჟრის მოსაცილებელი), დეფიბრილატორები, დიალიზატორები, ელასტიკური ქირურგიული წინდები, ელექტროაკუპუნქტურის ინსტრუმენტები, ელექტროდები, სამედიცინო, ელექტროკარდიოგრაფები, ელექტროსაბნები, სამედიცინო ენის საფხეკები, ვაგინალური სასხურები, ვენების ვარიკოზული გაგანიერების სამკურნალო წინდები, ვეტერინარული ხელსაწყოები და ინსტრუმენტები, ვიბრაციული აპარატები საწოლისათვის, ვიბრომასაჟორები, ზონდები, სამედიცინო თაბაშირის სახვევები, ორთოპედიული თერმოელექტრული კომპრესები (ქირურგია), თერმოკომპრესები პირველადი სამედიცინო დახმარებისათვის, თერმომეტრები, სამედიცინო

თვალის პროთეზები, თვალშიგა პროთეზები (ლინზები) იმპლანტაციისათვის, თიაქრის ბანდაჟები, თმის პროთეზები, ინვალიდების გადასაადგილებელი სამარჯვები, ინკუბატორები ახალშობილთათვის, ინკუბატორები, სამედიცინო ინჟექტორები, სამედიცინო ინსტრუმენტების ჩანთები, ინჰალატორები, კათეტერები, კანიულები (დრუ ნემსები), კარდიოსტიმულატორები, კბილები (ხელოვნური), კბილების ამოჭრის შესამსუბუქებელი რგოლები, კბილების პროთეზი, კეტგუტი, კვარცის ლამპები, სამედიცინო კიდურების პროთეზები, კოვზები (წამლის მისაღები), კომპრესები (თერმოელექტრული) (ქირურგია), კომპრესორები, ქირურგიული, კონტინერები (სამედიცინო ნარჩენების სპეციალური), კონტრაკტივები, არაქიმიური, კოჟრის მოსაცილებელი დანები, კორსეტები (მუცლის ასაკრავი), კორსეტები, სამედიცინო, კოსმეტიკური მასაჟის ხელსაწყოები, კოტონები, ლაზერები, სამედიცინო, ლანჩები (ორთოპედიული ფეხსაცმლის), ლანცეტები, ლეიბები (სამშობიარო), ლეიბები (წელიანი), სამედიცინო ლინზები (თვალშიგა პროთეზები) იმპლანტაციისათვის, მაგიდები (საოპერაციო), მავთულის მიმმართველები, სამედიცინო, მასაჟის ხელთათმანები, მასაჟის ხელსაწყოები, მილაკები, სამედიცინო (სადრენაჟო), მომჭერები (ქირურგიული), მუშაბები (შეუკავებლობით დაავადებულთა), მუცლის ასაკრავი კორსეტები, მუცლის ასაკრავი ქამრები, მჭრელი ინსტრუმენტები, ქირურგიული, ნათურები, სამედიცინო, ნაკერების დასაღები მასალა, ნაკერების დასაღები ნემსები, ნარკოზის ნიღბები, ნაწოლების წარმოქმნის საწინააღმდეგო ბალიშები, ნემსები, სამედიცინო ნიღბები სამედიცინო პერსონალისათვის, ორთოდონტოლოგიური ხელსაწყოები, ორთოპედიული ნაწარმი, ორთოპედიული სახვევები სახსრებისათვის, ორთოპედიული ფეხსაცმელი (ტუფლები), ორთოპედიული ფეხსაცმლის ლანჩები, ორთოპედიული ქამრები, ოფთალმოპეტრები, ოფთალმოსკოპები, ოყნები, პესარიუმები (საშვილოსნოს რგოლები), პინცეტები (კასტრირების), პინცეტები (ყურის), პრეზერვატივები, პროთეზები (თვალის), პროთეზები (თმის), პროთეზები (კიდურების), პროთეზები (ყბის), პროთეზები (ძუძუს), პულვერიზატორები, სამედიცინო რადიოლოგიური აპარატურა, სამედიცინო რადიუმის მილაკები, სამედიცინო რგოლები (კბილების ამოჭრის შესამსუბუქებელი), რენტგენის აპარატები და დანადგარები, სამედიცინო რენტგენის აპარატები, სამედიცინო რენტგენის გამოსხივებისაგან დამცავი მოწყობილობები, რენტგენის გამოსხივებისაგან დამცავი მოწყობილობები, რენტგენის მილაკები, სამედიცინო რენტგენის, რადიოლოგიური

აპარატების ეკრანები, რენტგენოგრამები, სამედიცინო რენტგენოთერაპიის აპარატები, რესპირატორები ხელოვნური სუნთქვისათვის, რმის გამოსაწველები, სადიანოსტიკო სამედიცინო აპარატები, სადრენაჟო მილაკები, სამედიცინო სავარძლები, სამედიცინო ან სტომატოლოგიური სათბურა-ბალიშები, სამედიცინო, ელექტრული სათბურა-ბალიშები, სამედიცინო, ელექტრული სათითურები, საკაცეები (სანიტარული), საკაცეები, ბორბლიანი, სამედიცინო ინსტრუმენტები, ვეტერინარული სამედიცინო მაშები, სამედიცინო აგეჯი, სპეციალური სამედიცინო ბალიშები, სამედიცინო ნარჩენების სპეციალური კონტინერები, სამედიცინო საწოლები, სპეციალური სამედიცინო ფეხსაცმელი, სამედიცინო ხელსაწყოები და ინსტრუმენტები, სამუცლე ბალიშები სამუხლევები, ორთოპედიული სამუხლევები, ორთოპედიული სამშობიარო ლეიბები, სამხარილიე (დამჭერი ბანდაჟები), სანიტარული საკაცეები, საოპერაციო მაგიდები საოპერაციო ტანსაცმელი, სპეციალური სარეანიმაციო აპარატურა, სასმენი ლულები, საფურთხებლები, სამედიცინო საფხეკები (ენის), საყრდენები (ბრტყელტერფიანობისას გამოსაყენებელი), საშვილოსნოს შპრიცები, საწვეთურები, სამედიცინო, საწოვარები (ჩვილის) (მატყუარა), საწოვარები (ჩვილის საკეები ბოთლის), საწოვარიანი ბოთლები (ჩვილის), საწოვარიანი ბოთლის სახურავები, საჭიპე ქამრები, სახვევები (დამჭერი), სისხლის ანალიზის აპარატურა, სისხლის არტერიული წნევის გასაზომი ხელსაწყოები, სიყრუის სამკურნალო აპარატურა, სკალპელები, სკამები (დამის ქოთნის), სმენის აპარატები, სმენის დამცავი აპარატები, სპირომეტრები (სამედიცინო ხელსაწყოები), სტერილური ზეწრები, ქირურგიული, სტეტოსკოპები, სტომატოლოგიური აპარატურა და ინსტრუმენტები, სტომატოლოგიური აპარატურა, ელექტრული, სტომატოლოგიური ბურღები, სტომატოლოგიური სავარძლები, სტომატოლოგიური სარკეები, სფიგმომანომეტრები, სხეულის დრუების გამოსარეცხი სამარჯვები, სხეულის დრუების გამოსასუფთავებელი ჯაგრისები, ტრაქციული აპარატები, სამედიცინო, ტროაკარები, ტუმბოები, სამედიცინო, ულტრაიისფერი სხივების ლამპები, სამედიცინო ულტრაიისფერი სხივების ფილტრები, სამედიცინო უროლოგიური ხელსაწყოები და ინსტრუმენტები, უძილობის საწინააღმდეგო ბალიშები, ფარმაცევტული და სამედიცინო ჭურჭელი, ფეხსაცმელი (ორთოპედიული), ფეხსაცმლის სუპინატორები, ფიზიკური ვარჯიშის აპარატურა, სამედიცინო ფიზიოთერაპიის აპარატურა, ფილტრები, სამედიცინო (ულტრაიისფერი სხივების), ფუმიგაციის აპარატები, სამედიცინო ქამრები (ორ-

თოპედიული), ქამრები, ელექტრული სამედიცინო ქამრები, სამედიცინო ქვესადები მუშაობა ავადმყოფის საწოლისათვის, ქირურგიული აპარატურა და ინსტრუმენტები, ქირურგიული დანები, ქირურგიული ზეწრები, ქირურგიული იმპლანტანტები (ხელოვნური მასალა), ქირურგიული მაკრატლები, ქირურგიული სარკეები ქირურგიული ხერხები, ღამის ქოთნის სკამები, ღრუბლები (ქირურგიული), ყავარჯნები, ყავარჯნის ბუნიკები, ყბის პროთეზები, ყინულიანი ბუშტები, შარდმიმღებები (შარდის დასაგროვებელი ჭურჭელი), შარდსადინარის ზონდები, შარდსადინარის შპრიცები, შესადგმელი ღამის ჭურჭელი (პიგიენური), შესადგმელი ღამის ჭურჭელი, სამედიცინო, შეუკავებლობით დაავადებულთა მუშაობები, შპრიცები ინიექციისათვის, შპრიცები კანქვეშა ინიექციისათვის, შპრიცები, სამედიცინო, შტიფტები კბილის პროთეზისათვის, ჩაბერვის აპარატები (ინსუფლაცია), ჩანთები (სამედიცინო ინსტრუმენტების), ჩემოდნები სამედიცინო ინსტრუმენტებისათვის, ჩვილის საკვები ბოთლის საწოვარები, ცხელი ჰაერის ვიბრატორები, სამედიცინო ცხელი ჰაერის თერაპიული აპარატები, ძაფები, ქირურგიული, ძუის ხელთათმანები მასაჟისათვის, ძუძუთი კვების სამარჯვები, წამლის მისაღები კოფრები, წინდები (ელასტიკური ქირურგიული), წყლიანი პარკები, სამედიცინო ხელთათმანები (მასაჟის), ხელთათმანები, სამედიცინო, ხელოვნური კანი ქირურგიული მიზნებისათვის, ხელოვნური კბილები, ხელოვნური სუნთქვის აპარატები, ჰემატომეტრები, პიგიენური შესადგმელი ღამის ჭურჭელი.

- (260) AM 2016 82982 A
- (210) AM 82982
- (220) 2015 07 14
- (731) მიკასა კორპორეიშენ  
1, კუჩი, ასა-ჩო, ასაკიტა-კუ, შიროსიმა-ში, შიროსიმა-კენ, იაპონია
- (740) თამაზ შილაკაძე
- (540)

**MIKASA**

- (511)
- 28 – სპორტული საქონელი.

- (260) AM 2016 82987 A
- (210) AM 82987
- (220) 2015 07 14
- (731) შპს „ღვინის კომპანია შუმი“  
ლიონიდის ქ. 33, 2200, თელავი,  
საქართველო
- (740) ქეთევან ჭილაძე

(540)



- (591) შავი, ოქროსფერი, ვერცხლისფერი, ბორდოსფერი და თეთრი
- (531) 05.07.10, 11.03.01, 25.01.19, 25.01.25, 26.04.22, 26.15.01, 27.05.24, 29.01.15
- (511)
- 33 – ალკოჰოლიანი სასმელები (ღუდის გარდა).

- (260) AM 2016 83110 A
- (210) AM 83110
- (220) 2015 07 23
- (731) მოლინარი იტალია ს.პ.ა.  
ვია კარლო ლინეო 8, 00197 რომი, იტალია
- (740) გიორგი მეიფარიანი
- (540)



- (591) შავი, თეთრი, წითელი, მწვანე, ვერცხლისფერი
- (531) 07.05.08, 25.01.19, 27.05.04, 27.05.21, 29.01.15
- (511)
- 33 – ალკოჰოლიანი სასმელები (ღუდის გარდა).

- (260) AM 2016 83183 A
- (210) AM 83183
- (220) 2015 07 28
- (731) სან ფარმაცეუტიკალ ინდასტრიზ ლიმიტიდ  
სან პაუზ, 201 B/1, ვესტერნ ექსპრეს  
ჰაივეი, გორეგაონ-ისტ, მუმბაი-400063, ინდოეთი
- (740) შალვა გვარამაძე
- (540)

**NORMOVES**



(511)  
5 – ფარმაცევტული პროდუქტები და სამედიცინო დანიშნულების პროდუქტები და სუბსტანციები, სახელობრ, გასუქების საწინააღმდეგო პროდუქტები, ქოლესტერინისა და ტრიგლიცერიდების დონის დამწვევი სხვა საშუალებები.

(260) AM 2016 83185 A  
(210) AM 83185  
(220) 2015 07 28  
(731) სან ფარმაცევტიკალ ინდასტრიზ ლიმიტიდო  
სან ჰაუს, 201 B/1, ვესტერნ ექსპრეს  
ჰაიუეი, გორეგაონ-ისტ, მუმბაი-400063,  
ინდოეთი  
(740) შალვა გვარამაძე  
(540)

**КОЛДАКТ ДЕНЬ -НОЧЬ**

**COLDACT DAY and NIGHT**

(591) შავ-თეთრი  
(531) 27.05.05, 28.05  
(511)  
5 – ფარმაცევტული და სამედიცინო დანიშნულების პრეპარატები და პროდუქტები.

(260) AM 2016 83254 A  
(210) AM 83254  
(220) 2015 07 31  
(731) შპს „ქართული ღვინის ტრადიცია“  
კოსტავას ქ. 75, სად. 1, ბ. 6, თბილისი,  
საქართველო  
(740) შალვა გვარამაძე  
(540)

**COTESIA**

(511)  
33 – ალკოჰოლიანი სასმელები (ლეუდის გარდა).

(260) AM 2016 83256 A  
(210) AM 83256  
(220) 2015 07 31  
(731) შპს „გამომცემლობა პალიტრა L“  
იოსებბიძის ქ. 49, 0171 თბილისი,  
საქართველო  
(740) ანა სამსონია  
(540)

**ლიბერთინსი  
Liberteens**

(511)  
35 – რეკლამა; მართვა საქმიან სფეროში; ადმინისტრირება საქმიან სფეროში; საოფისე სამსახური.

41 – აღზრდა; სასწავლო პროცესის უზრუნველყოფა; გართობა; სპორტული და კულტურულ-საგანმანათლებლო ღონისძიებების ორგანიზება.

(260) AM 2016 83364 A  
(210) AM 83364  
(220) 2015 08 13  
(731) ევლ ინკ.  
1, ინფინიტ ლუპი, კუპერტინო,  
კალიფორნია 95014, აშშ  
(740) თამარ კოჭლამაზაშვილი  
(540)

**FORCE TOUCH**

(511)  
9 – კომპიუტერები; კომპიუტერის პერიფერიული მოწყობილობები; კომპიუტერის აღჭურვილობა; ჯიბის ელექტრონული პროგრამული უზრუნველყოფა თამაშებისთვის ტელეფონების სავალდებულო გამოყენებით; ჯიბის კომპიუტერები; პლანშეტური კომპიუტერები; პერსონალური ციფრული ორგანიზერები; ელექტრონული ორგანიზერები; ელექტრონული უბის წიგნაკები; ელექტრონული წიგნები; ჯიბის ციფრული ელექტრონული მოწყობილობები და პროგრამული უზრუნველყოფა მათთვის; პორტატიული მობილური ციფრული ელექტრონული მოწყობილობები, რომლებიც იძლევიან ინტერნეტში შესვლის შესაძლებლობას, და აგრეთვე, სატელეფონო ზარების, ფაქსიმილური შეტყობინებების, ელექტრონული წერილების და სხვა ციფრული მონაცემების გაგზავნის, მიღების, შენახვის შესაძლებლობას; ელექტრონული პორტატიული მოწყობილობები მონაცემების და შეტყობინებების უსადენო მიღებისთვის, შენახვისთვის და გადაცემისთვის, ელექტრონული მოწყობილობების, რომლებიც აძლევენ მომხმარებელს პერსონალური მონაცემების თვალის მიდევნების და მართვის შესაძლებლობას; აპარატურა ხმის ჩაწერისა და აღწარმოებისთვის; MP3 აუდიო-პლეიერები და სხვა ციფრული აუდიო-პლეიერები; ციფრული ხმის ჩაწვერი მოწყობილობები; ციფრული ვიდეო-პლეიერები და ვიდეოჩაწვერი მოწყობილობები; აუდიო-კასეტური მაგნიტოფონები და პლეიერები; ვიდეოკასეტური მაგნიტოფონები და პლეიერები; მოწყობილობები კომპაქტ-დისკების ჩაწერისა და აღწარმოებისთვის; მოწყობილობები ციფრული მრავალმიზნობრივი დისკების ჩაწერისა და აღწარმოებისთვის; ციფ-

რული აუდიომაგნიტოფონები და პლეიერები; რადიომიმღებები, რადიოგადამცემი მოწყობილობები, რადიოსიგნალების მიმღები მოწყობილობები; ციფრული, აუდიო, ვიდეო მიქსერები; ხმის გამაძლიერებლები; ხმის სიგნალების მიმღები მოწყობილობები; ხმის მადეკოდირებელი მოწყობილობა; ავტომობილის აუდიომოწყობილობები; საყურისები-სადებები; საყურისები; აუდიო დინამიკები; მიკროფონები; აუდიომოწყობილობები და დანადგარი; მოდემები; აპარატურა ინფორმაციის ქსელური გადაცემისთვის; საკომუნიკაციო ელექტრონული მოწყობილობები და დანადგარი; სასწავლო აუდიოვიზუალური ხელსაწყოები; ოპტიკური მოწყობილობები და დანადგარი; ტელესაკომუნიკაციო მოწყობილობები და დანადგარი; პოზიციონირების გლობალური სისტემის (GPS) აპარატები; ტელეფონები; კავშირის უსადენო მოწყობილობები ხმის, გამოსახულებების და მონაცემების გადაცემისთვის; კაბელები; მოწყობილობები მონაცემების შენახვისთვის; ინფორმაციის მაგნიტური მატარებლები; ჩიპები (ინტეგრალური სქემები), დისკები, კასეტები კომპიუტერული პროგრამების და პროგრამული უზრუნველყოფის შენახვისთვის და ჩაწერისთვის; ფაქსიმილური აპარატები; ფოტოაპარატები; აკუმულატორები; ტელევიზორები; ტელემიმღებები; ტელევიზორის მონიტორები და მისადგამები; კომპიუტერის პროგრამული უზრუნველყოფა; სათამაშო პროგრამები კომპიუტერებისთვის; პროგრამული უზრუნველყოფა პოზიციონირების გლობალური სისტემისთვის (GPS); მოგზაურობებისთვის და ტურიზმისთვის, მოგზაურობების დაგეგმვისთვის, ნავიგაციისთვის, მოგზაურობის მარშრუტის დაგეგმვისთვის, გეოგრაფიისთვის, დანიშნულების ადგილის მოძებნისთვის, გადაზიდვების შესახებ ინფორმაციისთვის, საგზაო მოძრაობის შესახებ ინფორმაციისთვის, მოძრაობის მიმართულებისთვის, ადგილმდებარეობის რუკის ინდივიდუალური შედგენისთვის, ქუჩების ატლასისთვის, რუკების ელექტრონული გამოსახვისათვის, დანიშნულების ადგილზე ინფორმაციისთვის განკუთვნილი კომპიუტერული უზრუნველყოფა; კომპიუტერის პროგრამული უზრუნველყოფა ტექსტის, მონაცემების, გრაფიკის, გამოსახულებების, აუდიო, ვიდეო და სხვა მულტიმედიური მონაცემების ელექტრონული გამოცემების, ელექტრონული თამაშების შექმნისთვის, შემუშავებისთვის, გავრცელებისთვის, ჩატვირთვისთვის, გადაცემისთვის, მიღებისთვის, აღწარმოებისთვის, რედაქტირებისთვის, ამოღებისათვის კოდირებისთვის, დეკოდირებისთვის, ასახვისთვის, შენახვისთვის, და დაჯგუფებისათვის; კომპიუტერის პროგრამული უზრუნველყოფა, რომე-

ლიც განკუთვნილია ტექსტის, მონაცემების, აუდიო და ვიდეო ფაილების ელექტრონული თამაშების ჩაწერისთვის, ორგანიზებისთვის, გადაცემისთვის, დამუშავებისთვის, და ანალიზისთვის კომპიუტერებზე, ტელევიზორებზე, ტელევიზორის მისადგამებზე, აუდიოპლეიერებზე, ვიდეოპლეიერებზე, მულტიმედიურ საკრავებზე, ტელეფონებზე და სხვა პორტატიულ ციფრულ ელექტრონულ მოწყობილობებზე; კომპიუტერის პროგრამული უზრუნველყოფა, რომელიც აძლევს მომხმარებელს ტექსტების, მონაცემების, გრაფიკის, გამოსახულებების, აუდიო, ვიდეო ფაილების და სხვა მულტიმედიური მონაცემების დაპროგრამების და გავრცელების შესაძლებლობას კავშირის გლობალური ქსელების და სხვა კომპიუტერული, ელექტრონული და საკომუნიკაციო ქსელების მეშვეობით; კომპიუტერის პროგრამული უზრუნველყოფა მონაცემების იდენტიფიკაციისთვის, ძიებისთვის, დაჯგუფებისთვის, გავრცელებისთვის და მართვისთვის და სერვერებსა და კავშირის გლობალურ ქსელთან და სხვა კომპიუტერულ, ელექტრონულ საკომუნიკაციო ქსელებთან მიერთებულ მომხმარებლებს შორის კავშირისთვის, კომპიუტერის პროგრამული უზრუნველყოფა პორტატიულ მობილურ ციფრულ ელექტრონულ მოწყობილობებზე და სხვა საყოფაცხოვრებო ელექტრონულ ტექნიკაზე გამოყენებისთვის; პროგრამული უზრუნველყოფა ელექტრონული პუბლიკაციებისთვის; პროგრამული უზრუნველყოფა ელექტრონული პუბლიკაციების წაკითხვისთვის; პროგრამული უზრუნველყოფა პირადი ინფორმაციის მართვისთვის; ჩატვირთვადი წინასწარ ჩაწერილი აუდიო და აუდიოვიზუალური მონაცემები, ინფორმაცია, კომენტარები; ჩატვირთვადი ელექტრონული წიგნები, ჟურნალები, პერიოდული გამოცემები, მაცნეები, გაზეთები და სხვა პუბლიკაციები; პროგრამული უზრუნველყოფა მონაცემთა ბაზების მართვისთვის; პროგრამული უზრუნველყოფა გამოსახულებების ამოცნობისთვის; პროგრამული უზრუნველყოფა ამოცნობისთვის; პროგრამული უზრუნველყოფა ელექტრონული ფოსტისა და შეტყობინებებისთვის; პროგრამული უზრუნველყოფა ინტერაქტიული მონაცემთა ბაზების წვდომისათვის, ნახვისა და ძიებისთვის; განცხადებების ელექტრონული დაფები; პროგრამული უზრუნველყოფა მონაცემების სინქრონიზაციისთვის; პროგრამული უზრუნველყოფა დანართების შემუშავებისთვის; სახელმძღვანელოები მომხმარებლებისთვის, რომლებიც იყიდება ზემოთ მითითებულ საქონელთან ერთად როგორც ერთი მთლიანი, და რომლებიც ჩაწერილია ელექტრონულ ფორმატში, მანქანით წაკითხვად ფორმატში ან კომპიუტერით

წაკითხვად ფორმატში; ელექტრონიკური და ელექტრონული მანერებლები, კომუტაციური მოწყობილობები, სადენები, კაბელები, დამტენი მოწყობილობები, დოკ-სადგურები, ინტერფეისები, ადაპტერები ზემოთ მითითებულ საქონელთან გამოყენებისთვის; კომპიუტერული აღჭურვილობა ზემოთ მითითებულ საქონელთან გამოყენებისთვის; ელექტრონული მოწყობილობები მულტიმედია ფუნქციებით ყველა ზემოთ მითითებულ საქონელთან გამოყენებისთვის; ელექტრონული მოწყობილობები ინტერაქტიული ფუნქციებით ყველა ზემოთ მითითებულ საქონელთან გამოყენებისთვის; აქსესუარები, ნაწილები, ფურნიტურა და სატესტირებელი მოწყობილობები ზემოთ მითითებული საქონლისთვის, რომელიც ჩართულია კლასში 9; შალითები, ჩანთები და ბუდეები, რომლებიც სპეციალურად ადაპტირებულია ზემოთ მითითებული საქონლისთვის; სანავიგაციო ხელსაწყოები და იარაღები; საფოსტო მარკებით გადახდის კონტროლისთვის განკუთვნილი აპარატები; საღარო აპარატები; მექანიზმები წინასწარ გადახდის ავტომატებისთვის; დიქტოფონები; ხელსაწყოები კუთხეების და კიდეების მომრგვალებისთვის; არჩვენების დროს გამოსაყენებელი ხმის დამთვლელი მანქანები; ელექტრონული საჭდეები საქონლისთვის; ასაწონი ხელსაწყოები და მოწყობილობები; საზომები; განცხადებების ელექტრონული დაფები; საზომი ხელსაწყოები; ოპტიკური ხელსაწყოები სილიციუმის პლატები (ინტეგრალური სქემები); ინტეგრალური სქემები; მაფლუორესცირებელი ეკრანები; აპარატურა დისტანციური მართვისათვის; ოპტიკური შუქსატარი (ბოჭკოვანი); ელექტროდანადგარები საწარმოო პროცესების დისტანციური მართვისთვის; მესხარადები; ელექტროლიზური აბაზანები; ცეცხლმქრობები; სამრეწველო დანიშნულების რენტგენის აპარატები; სამაშველო მოწყობილობები; სასიგნალო საგანგაშო მოწყობილობები; მზის სათვალეები; მულტიპლიკაციური ფილმები; ოვოსკოპები; სასტვენები ძაღლებისთვის ბრძანების მიცემისთვის; დეკორატიული მაგნიტები; ელექტროფიცირებული დობე (გადავანი); წინდები ელექტროგათბობით; სასიგნალო საავარიო მოწყობილობები, საგანგაშო სიგნალიზაციის გადამწოდები და სიგნალიზაციის საკონტროლო სისტემები; საცხოვრებელი შენობების დაცვის და თვალთვალის სისტემები; ბოლის და მხუთავი აირის დეტექტორები; თერმოსტატები, მონიტორები, გადამწოდები და კონდიციონერების, გამაცხელებლების და სავენტილაციო მოწყობილობების და სისტემების მართვის საშუალებები; ელექტრონიკური და ელექტრონული საკეტები და კლიბები კარებისთვის და ფანჯრებისთვის; ფა-

რეხის კარების დისტანციური გაღების სისტემები; ელექტრომოწყობილობები ფარდების შტორების და ქალუხის გახსნისათვის; მოწყობილობები განათების მართვისათვის.

14 – საათები და სხვა ქრონომეტრული ხელსაწყოები; მაჯის საათები; საათები მაჯის საათების გარდა; ქრონოგრაფები, რომლებიც გამოიყენება, როგორც მაჯის საათები; ქრონომეტრები; საათის თასმები (სამაჯურები); საათის სამაჯურები; ბუდეები მაჯის საათებისთვის, საათებისთვის მაჯის საათების გარდა, და სხვა ქრონომეტრული ხელსაწყოებისთვის; ნაწილები მაჯის საათებისთვის, საათებისთვის მაჯის საათების გარდა და სხვა ქრონომეტრული ხელსაწყოებისთვის, საიუველირო ნაწარმი.

(260) AM 2016 83367 A

(210) AM 83367

(220) 2015 08 13

(731) ლჯ ლაიფ საიენსიზ, ლტდ.

58, სამეუნან-რო, ჩონოგუ, სეული, კორეის რესპუბლიკა

(740) თამარ კოჭლამაზაშვილი

(540)

## Eupenta

(511)

5 – ვაქცინები; ჰეპატიტი B, დიფთერიის, ყივანახველის, ტეტანუსის და მენინგიტის საწინააღმდეგო კომბინირებული ვაქცინები; სიმსივნეების/ასხალწარმონაქმნების მკურნალობისთვის კანკუთვნილი ფარმაცევტული პრეპარატები; ანტიბიოტიკური პრეპარატები; ფუნგიციდები; ინსექტიციდები; ჰერბიციდები; ვეტერინარული პრეპარატები; ალერგიის საწინააღმდეგო პრეპარატები/საშუალებები; სასუნთქი ორგანოებისათვის განკუთვნილი ფარმაცევტული პრეპარატები; სამედიცინო მიზნებისათვის განკუთვნილი ამინომჟავები; უჯრედების აქტიური ფუნქციონირებისათვის განკუთვნილი ფარმაცევტული პრეპარატები; სამედიცინო და ვეტერინარული მიზნებისათვის განკუთვნილი ბიოლოგიური პრეპარატები; ანთების საწინააღმდეგო პრეპარატები; იმუნიტეტის კორექციისათვის განკუთვნილი ფარმაცევტული პრეპარატები.

(260) AM 2016 83629 A

(210) AM 83629

(220) 2015 08 31

(731) რფე/რლ ინკ.

1201 კონექტიკუტ ავენიუ, NW, ვაშინგტონი, კოლუმბიის ოლქი 20036, აშშ

(740) გიორგი მეიფარიანი  
(540)



(591) ღია ლურჯი, მუქი ლურჯი, წითელი,  
რუხი  
(531) 24.15.01, 26.01.16, 26.02.07, 26.11.12,  
29.01.12

(511)  
9 – კომპიუტერული პროგრამული უზრუნველყოფა მობილური ტელეფონებისათვის, პორტატული მედიაპლეიერებისათვის და პორტატული კომპიუტერებისათვის, სახელდობრ, პროგრამული უზრუნველყოფა აუდიო, აუდიოვიზუალურ და ვიზუალურ კონტენტთან წვდომის უზრუნველსაყოფად ახალი ამბების, საზოგადოებასთან ურთიერთობების და გასართობი პროგრამების სფეროში.

35 – ონლაინ ინფორმაციის უზრუნველყოფა ბიზნეს საქმიანობის, მთავრობის საქმიანობის, საავტრო საკითხების, პოლიტიკური პრობლემების, ხმის მიცემის და ხმის მისაცემად რეგისტრაციის სფეროში.

38 – სატელევიზიო სამაუწყებლო მომსახურება, ონლაინ ფორუმების უზრუნველყოფა შეტყობინებების გადასაცემად კომპიუტერულ მომხმარებლებს შორის, რომელიც ეხება ახალ ამბებს, საზოგადოებასთან ურთიერთობებს და გართობებს.

41 – სატელევიზიო პროგრამების წარმოება ახალი ამბების, საზოგადოებასთან ურთიერთობების და გასართობი პროგრამების სფეროში; ელექტრონული პუბლიკაციების მომსახურება, სახელდობრ, ინტერნეტის მეშვეობით მესამე პირების ტექსტების გამოქვეყნება ახალი ამბების, საზოგადოებასთან ურთიერთობების და გართობის სფეროში.

(260) AM 2016 83703 A

(210) AM 83703

(220) 2015 09 04

(731) შპს „მიკადო ჯორჯია“  
აღმაშენებლის გამზ. 150, 0112,  
თბილისი, საქართველო

(740) სტელა კამანდაროვა

(540)



(591) ლურჯი, წითელი. შავი  
(531) 27.05.19, 27.05.22, 29.01.12  
(511)

35 – რეკლამა; მართვა საქმიან სფეროში; ადმინისტრირება საქმიან სფეროში; საოფისე სამსახური.

## დაჩქარებული პროცედურით რეგისტრირებული სასაქონლო ნიშნები

რეგისტრაციის გაუქმების მოთხოვნით საჩივრის შეტანა შესაძლებელია საქპატენტის სააპელაციო პალატაში გამოქვეყნებიდან 3 თვის ვადაში.

(111) M 2016 26873 R  
 (151) 2016 03 07  
 (181) 2026 03 07  
 (210) AM 84206  
 (220) 2015 10 15  
 (732) შპს „გარდენი“  
 არდაგანის ტბაში მდებარე კუნძული,  
 6600, ბათუმი, საქართველო  
 (740) დათო ჯაიანი  
 (540)

**Ukrainochka**  
**უკრაინოჩკა**  
**Украиночка**  
**Україночка**

(511)  
 43 – საკვები პროდუქტებითა და სასმელებით  
 უზრუნველყოფა (უკრაინული სამზარეულო).

(111) M 2016 26874 R  
 (151) 2016 03 07  
 (181) 2026 03 07  
 (210) AM 85901  
 (220) 2016 02 01  
 (732) შპს „შერ“  
 ბარნოვის ქ. 2/ძმები კაკაბაძეების ქ. 5,  
 0108, თბილისი, საქართველო  
 (740) ანი კვირიკაშვილი  
 (540)



**RUSTAVELI BOUTIQUE HOTEL**

(591) შავ-თეთრი  
 (531) 03.07.19, 27.05.19  
 (511)  
 43 – საკვები პროდუქტებითა და სასმელებით  
 უზრუნველყოფა; დროებითი საცხოვრებელი  
 უზრუნველყოფა.

(111) M 2016 26875 R  
 (151) 2016 03 09  
 (181) 2026 03 09

(210) AM 86271  
 (220) 2016 02 23  
 (732) შპს „PARK GIDA“  
 ლერმონტოვის ქ. 57, ბ. 94, 6000, ბათუმი,  
 საქართველო  
 (740) დათო ჯაიანი  
 (540)



(591) მუქი ლურჯი, ლურჯი, ღია ლურჯი და  
 თეთრი  
 (531) 25.01.19, 26.03.04, 26.04.11, 26.04.22,  
 27.05.02, 29.01.12

(511)  
 33 – არაყი.  
 35 – რეკლამა; მართვა საქმიან სფეროში; ად-  
 მინისტრირება საქმიან სფეროში; საოფისე სა-  
 მსახური.

(111) M 2016 26876 R  
 (151) 2016 03 15  
 (181) 2026 03 15  
 (210) AM 86331  
 (220) 2016 02 25  
 (732) მარუსია ბევერეჯის ბ.გ.  
 სირისდრეფე 22, 2132 ვგ ჰოფდლორფ,  
 ნიდერლანდი  
 (740) მარიამ გოგიტიძე  
 (540)

**ვისმინო**  
**Vismino**  
**Висмино**

(511)  
 33 – ალკოჰოლიანი სასმელები (ლუდის გარდა).

(111) M 2016 26877 R  
 (151) 2016 03 17  
 (181) 2026 03 17



- (210) AM 86397
- (220) 2016 03 02
- (732) შპს „მეღვინეობა ხარება“  
დავით აღმაშენებლის ხეივანი მე-6 კმ.,  
0131, თბილისი, საქართველო
- (740) აკაკი ფიოლია
- (540)

# LIPARTIANI

- (591) შავ-თეთრი
- (531) 27.05.01
- (511)
- 33 – ალკოჰოლიანი სასმელები (ღუდის გარდა).
- 35 – რეკლამა; მართვა საქმიან სფეროში; ადმინისტრირება საქმიან სფეროში; საოფისე სამსახური.
- 43 – საკვები პროდუქტებითა და სასმელებით უზრუნველყოფა; დროებითი საცხოვრებელი უზრუნველყოფა.

- 
- (111) M 2016 26878 R
  - (151) 2016 03 17
  - (181) 2026 03 17
  - (210) AM 86330
  - (220) 2016 02 25
  - (732) სს „საქართველოს ბანკი“  
გაგარინის ქ. 29ა, 0160, თბილისი,  
საქართველო
  - (740) გიორგი თაქთაქიშვილი
  - (540)

# BOG

- (511)
- 35 – რეკლამა; მართვა საქმიან სფეროში; ადმინისტრირება საქმიან სფეროში; საოფისე სამსახური, მათ შორის, საქმიან სფეროში მართვისა და ადმინისტრაციის მომსახურება ყველა სახის საბანკო და ფინანსური მომსახურების უზრუნველყოფის, გამოყენებისა და პრომოუშენისათვის; სარეკლამო, მარკეტინგული და პრომოუშენის მომსახურება; სარეკლამო მომსახურება დაკავშირებული კორპორაციული და ინსტიტუციონალური საცალო გაყიდვების მომსახურების, საქონლის კომერციულიზაციასთან დაკავშირებული საშუაშაველო ბიზნეს მომსახურების უზრუნველყოფასთან; კომერციული და საქმიანი ინფორმაცია; საბანკო და ფინანსური მომსახურების რადიო, სატელევიზიო და ონლაინ რეკლამირება; საქონლისა და მომსახურების პრომოუშენი.
- 36 – დაზღვევა; ფინანსებთან დაკავშირებული საქმიანობა; ფულად-საკრედიტო ოპერაციები; უძრავ ქონებასთან დაკავშირებული ოპერაციები, მათ შორის, საბანკო საქმიანობა, ვა-

ლუტის გაცვლა, პორტფელის მართვა, უზრუნველყოფილი სესხები, ვალის დაბრუნების (ამოღების) მომსახურება; სადებეტო და საკრედიტო, სამოგზაურო ჩეკების გამოშვება, აქციებსა და ობლიგაციებთან დაკავშირებული საბროკერო საქმიანობა და ყველა მომსახურება, რომელიც შეიძლება შეასრულოს ბანკმა, უძრავი ქონების მართვა; საბანკო და ფინანსური მომსახურება გლობალური კომპიუტერული ქსელის მეშვეობით; განსაკუთრებით საქველმოქმედო საქმიანობა, მათ შორის, საქველმოქმედო სახსრების შეგროვება.

- 
- (111) M 2016 26879 R
  - (151) 2016 03 17
  - (181) 2026 03 17
  - (210) AM 86386
  - (220) 2016 03 01
  - (732) სს „საქართველოს ბანკი“  
გაგარინის ქ. 29ა, 0160, თბილისი,  
საქართველო
  - (740) გიორგი თაქთაქიშვილი
  - (540)

# სოლო SOLO

- (511)
- 37 – შენობების კომპლექსების, საცხოვრებელი ნაგებობების, საცხოვრებელი კომპლექსების, კომერციული ნაგებობების, სავაჭრო ცენტრების, საოფისე ნაგებობებისა და სამრეწველო ნაგებობების მშენებლობა; სავაჭრო ცენტრების, სამრეწველო კომპლექსების, საოფისე ნაგებობების, საცხოვრებელი სახლებისა და სხვა უძრავი ქონების რემონტი; ასაწყობი შენობებისა და ნაგებობების მონტაჟი; შენობების გარე და შიდა დასუფთავების სამუშაოები; სამშენებლო ნაგებობების იზოლაცია, ჰიდროიზოლაცია და ჰერმეტიზაცია; შენობების აღება; მშენებლობის ზედამხედველობა; შენობებისა და სხვა ნაგებობების მშენებლობასთან დაკავშირებული კონსულტაციები; მშენებლობასთან დაკავშირებული ინფორმაციით უზრუნველყოფა ონ-ლაინ და მობილური კავშირის საშუალებებით.

- 
- (111) M 2016 26880 R
  - (151) 2016 03 17
  - (181) 2026 03 17
  - (210) AM 86108
  - (220) 2016 02 10
  - (732) სს „ქართული ღუდის კომპანია“  
სოფ. საგურამო, 3311, მცხეთა,  
საქართველო
  - (740) ვახტანგ გერმანაშვილი

(540)



(591) ოქროსფერი, შავი, წითელი, თეთრი

(531) 24.01.15, 28.19, 29.01.14

(526) სასაქონლო ნიშანი დაცულია მთლიანობაში, ხოლო მასში გამოყენებული სიტყვიერი აღნიშვნები „ივერია“, „BEER“, „ZEDAZENI“, „Premium Beer“ და „BREWED IN GEORGIA“ არ წარმოადგენს დამოუკიდებელ სამართლებრივ დაცვის ობიექტს.

(511)

32 – ლუდი.

---



## საერთაშორისო სასაქონლო ნიშნები, რომლებზეც გამოტანილია გადაწყვეტილება დაცვის მინიჭების შესახებ

გადაწყვეტილების გასაჩივრება შესაძლებელია საქაბტენტის სააპელაციო პალატაში გამო-  
ქვეყნებიდან 3 თვის ვადაში ან მცხეთის რაიონული სასამართლოს ადმინისტრაციულ საქმეთა  
კოლეგიაში 1 თვის ვადაში (მის.: ქალაქი მცხეთა, სამხედროს ქ. №17).

(260) AM 2016 79102 A

(800) 1218425

(891) 2014 07 07

(731) Tovarichtchestvo s ogranitchenoi  
otvetstvennost'iu "Banour-NS"  
oul. Sovremennikov, d 4, p. Energuétikov,  
010000 Astana, Kazakstan

(540)



(591) Crimson, red, yellow and white

(511)

30 – Ice creams.

(260) AM 2016 79377 A

(800) 1220851

(891) 2014 07 03

(731) BOGDÁNY PETROL TERMELO,  
SZOLGÁLTATÓ ÉS KERESKEDELM  
KORLÁTOLT FELELŐSÉGŰ TÁRSASÁG  
Gyártelep 929/1 Hrsz., H-4511 Nyírbogdány,  
Hungary

(540)

### VASEROL

(511)

4 – Industrial oils and greases; lubricants; dust ab-  
sorbing, wetting and binding compositions; fuels  
(including motor spirit) and illuminants; candles and  
wicks for lighting.

5 – Pharmaceutical and veterinary preparations; sa-  
nitary preparations for medical purposes; dietetic  
food and substances adapted for medical or veterina-  
ry use, food for babies; dietary supplements for  
humans and animals; plasters, materials for dres-  
sings; material for stopping teeth, dental wax; disin-  
fectants; preparations for destroying vermin; fungi-  
cides, herbicides.

(260) AM 2016 79799 A

(800) 1224232

(891) 2014 04 22

(731) KKCG SE

Christodoulides Building, 8 Alasias Street,  
CY-3095 Limassol, Cyprus

(540)

### KKCG – Vision beyond the obvious

(511)

35 – Intermediary services in the field of sale and  
purchase of goods included in class 4, business ma-  
nagement, organizational and economic consultancy,  
advertising, marketing, marketing studies, adminis-  
trative management, services of organizational and  
economic character, systematization and compilation  
of information into computer databases, personnel  
recruitment, personnel management consultancy, bu-  
siness management and business consultancy, secre-  
tarial services, business organization consultancy,  
procurement services for others (purchasing goods  
and services for other businesses), consultancy inclu-  
ded in this class, business information, business  
appraisals, business investigations, marketing rese-  
arch and opinion polling, business management as-  
sistance for commercial or industrial enterprises, ad-  
ministrative and economic organizational services,  
business (economic) forecasting, cost price analysis,  
rental of movables included in this class (terms con-  
sidered too vague by the International Bureau – rule  
13.2.b) of the Common Regulations), management  
of commercial or industrial enterprises, public rela-  
tions.

36 – Financial and monetary affairs, financial analy-  
sis, financial consultancy, financial management, fi-  
nancial sponsorship, financial information, financial  
evaluation, funds, fiduciary, real estate agencies, bu-  
siness liquidation services (financial), capital invest-  
ments, debt collection agencies, surety services, fis-  
cal assessments, stocks and bonds brokerage, clear-  
ing (financial), electronic funds transfer, mortgage  
banking, loans (financing), lease-purchase financing  
and instalment loans, hire-purchase financing, bro-  
kerage, money exchanging, issue of securities, tra-  
ding in securities, purchase and sale of securities,  
brokerage of transactions involving securities, retire-  
ment payment services, safe deposit services, truste-  
ship and development of asset funds, except invest-  
ment, unit and privatization funds.

42 – Geological research, geological prospecting and  
surveys, oil-field surveys, chemical analysis, analy-

sis for oil-field exploitation, expertises in the field of mining (terms considered too vague by the International Bureau – rule 13.2.b) of the Common Regulations), engineering, construction drafting, land surveys, creation and rental of computer software, prospecting and surveys of mineral deposits.

(260) AM 2016 81062 A

(800) 1236428

(891) 2014 12 31

(731) FLECHARD LAITERIE DU PONT MORIN  
Zone Industrielle, F-61140 LA CHAPELLE  
D'ANDAINE, France

(540)



(591) Black and white, red, blue, mustard

(511)

29 – Milk, cheese and other dairy products.

(260) AM 2016 81146 A

(800) 1237347

(891) 2014 09 08

(731) APATOR SA  
Gdańska St 4a lok. C4, PL-87-100 Toruń,  
Poland

(540)

## APATOR

(591) Black and white

(511)

9 – Electrical and electronic equipments and devices such as: flameproof mining equipments, transformer units, switchgear sets, contact starters (switches), safety disconnectors, controllers for mining starters, leakage protectors, emergency disconnectors, bulk transformers, control buttons for intrinsically safe circuits, electronic operating indicators for electrical circuits, relays, overcurrent static relays with current transformers, time relays, leakage relays, control relays, temperature relays, fittings for intrinsically circuit breakers, dividing boxes, crane equipment, transformer stations, TV and radio sending-receiving equipment, telephony and telegraphy wire equipment, distribution and control equipment, electrical control and instrumentation equipment, AC/DC semiconductor drive sets, semiconductor starter sets, frequency converters, electronic subassemblies for semiconductor drive sets, electrical installations for remote control of industrial processes, current rectifiers, electrical measurement equipment, electronic signal relays, distribution panels, microprocessor

static relays, control equipment for overhead cranes and lifts, speed indicators, electrical transformers, voltage dividers, insulators, electrical distribution and control equipment, fuse-boxes, fuse bases, rotary cam switches, disconnecting switches, disconnectors, change-over switches, relays, contactors, automatic cut outs, earthing switches, current transformers, temperature sensors, reactors, electromagnets, electrical installation accessories, thermal energy counters, flow transducers, water meters, surge protective devices, surge arresters in power grids and electrical circuits, distribution boxes [electricity], electrical connectors, control and instrumentation equipment and special equipment, electrical and electronic equipment for measurement and control of electricity consumption, single and three phase electricity metres for two, three and four conductor power network for measurement of active and reactive energy, two tariff rate and special electricity meters, multi tariff rate electricity meters, two tariff rate and single and three phase electricity metres with time changeover, multi tariff rate and single and three phase electricity metres with time changeover, three phase electricity metres with electronic maximum power indicator, three phase electricity meters with multi tariff rate register for power and electricity, inductive and electronic electricity meters with pulse transmitter, registers, multi channel equipment for registration and balancing of electricity and medium power, multifunction electronic electricity meters, electronic single and three phase electricity meters, control and instrumentation equipment for vehicles, sensors, oil pressure indicators, signalling system for oil pressure or air, fuel level, temperature sensors for cooling liquid, thermal disconnectors cooperating with fan of cooling system of engine in vehicle, indicators for oil pressure, water temperature, fuel level, speedometers with counter for kilometers, (dashboards), measuring equipment.

(260) AM 2016 81174 A

(800) 1237700

(891) 2014 10 16

(731) APPLE INC.

1 Infinite Loop, Cupertino CA 95014, USA

(540)

## SWIFT

(511)

9 – Application development software and computer software used in developing other software applications, all for computers and mobile devices using applicant's computer operating system software.

(260) AM 2016 81634 A

(800) 1240739

(891) 2014 10 31

(731) HYUNDAI MOTOR COMPANY  
12 Heolleung-ro, Seocho-Gu, Seoul 137-938,  
Republic of Korea

(540)  
**Smart Shift and Drive**

(591) Black,white  
(511)  
9 – Intercommunication apparatus; remote control apparatus; apparatus for wireless transmission of acoustic information; telecommunication transmitting sets; telecommunication apparatus for vehicles; telecommunications transmitters; apparatus for transmission of communication; portable communications apparatus; transmitters of electronic signals; apparatus for data transmission; vehicle radios; receivers for satellites; car televisions; navigation apparatus for vehicles; computers; recorded computer operating programs; recorded computer programs; data processing apparatus; computer software for encryption; software for processing images, graphics and text; computer programs for editing images, sound and video; operating system programs; communications computers; downloadable computer programs (software).

(260) AM 2016 81658 A  
(800) 1240957  
(891) 2015 01 16  
(731) SOCIETE BIC  
14 rue Jeanne d'Asnières, F-92110 Clichy,  
France

(540)



(591) orange,Black,white,grey  
(511)  
8 – Razors and their refills; razor blades; beard clip-  
pers (electric or non-electric); depilation apparatus  
(electric or non-electric).

(260) AM 2016 81812 A  
(800) 1242727  
(891) 2014 12 30  
(731) Limited Liability Company "ABN Brand"  
of. 1, d. 35, Kutuzovsky prospekt, RU-121165  
Moscow, Russian Federation

(540)

**Hyperline**

(591) Black and white  
(511)  
9 – Scientific, nautical, surveying, photographic, ci-  
nematographic, optical, weighing, measuring, signa-  
lling, checking (supervision), life-saving and tea-

ching apparatus and instruments; apparatus and in-  
struments for conducting, switching, transforming,  
accumulating, regulating or controlling electricity;  
apparatus for recording, transmission or reproduc-  
tion of sound or images; magnetic data carriers, re-  
cording discs; mechanisms for coin-operated appa-  
ratus; cash registers, calculating machines, data pro-  
cessing equipment, computers; fire-extinguishing  
apparatus.

(260) AM 2016 81842 A  
(800) 1178711  
(891) 2015 04 20  
(731) JOE & THE JUICE A/S  
Grønnegade 10, DK-1107 Copenhagen K,  
Denmark

(540)

**Joe & the Juice**

(511)  
30 – Coffee, tea, cocoa, sugar, rice, tapioca, sago, ar-  
tificial coffee, flour and preparations made from ce-  
reals; bread, pastry and confectionery; ices, honey,  
treacle, yeast, baking powder, salt, mustard, vinegar,  
sauces (condiments), spices, ice.

32 – Beer, mineral and aerated waters and other non-  
alcoholic drinks; fruit drinks and fruit juices, syrups  
and other preparations for making beverages.

43 – Services for providing food and drink, tempo-  
rary accommodation.

(260) AM 2016 81850 A  
(800) 1242954  
(891) 2014 09 26  
(731) BIOTA BITKISEL İLAÇ VE KOZMETİK  
LABORATUARLARI ANONİM ŞİRKETİ  
Emek Mah. Sivatyolu Cad. No:9,  
Sancaktepe/Istanbul, Turkey

(540)

**SPEED AND STRONG**

(591) Black and White  
(511)  
3 – Hair growth retarding skin gels, depilatories,  
skin creams, skin lotions, cosmetic preparations for  
baths, depilatory wax, bath foams, hair growth retar-  
ding ampules, depilatory preparations, after depila-  
tion skin creams and lotions; hair creams and lo-  
tions, (for all kinds of hair, namely normal, oily and  
dry); hair tonics (for all kinds of hair), hair sham-  
poos (for all kinds of hair, namely normal, oily and  
dry, including for dandruff); slimming creams and  
lotions, anti-wrinkle creams, spot-removing creams  
and lotions, skin moisturizing creams and lotions,  
sun-tanning creams and lotions, cleansing milk, hair  
gels, shampoos for babies, skin gels, creams and lo-  
tions for babies; tooth pastes.

(260) AM 2016 81852 A  
 (800) 1243047  
 (891) 2014 11 05  
 (731) SARL CONVERSUS  
 795 chemin des Devensaux, F-83630 AUPS,  
 France

(540)  
**Nobel Heritage**

(591) Black and White  
 (511)  
 35 – Marketing research, business management of performing artists, sponsorship search, public relations.  
 36 – Charitable fund raising, financial sponsorship, trusteeship, fiduciary, provident fund services, mutual funds, financing services.  
 41 – Arranging and conducting of conferences, seminars, award ceremonies, cultural activities and cultural events for charitable purposes, organization and conducting of competitions, educational services, publication of texts other than publicity texts.  
 42 – Scientific and technological research and consultancy services, research in the field of alternative energy generation.

(260) AM 2016 81957 A  
 (800) 1244957  
 (891) 2015 03 27  
 (731) PERFETTI VAN MELLE S.P.A.  
 Via XXV Aprile, 7, I-20020 Lainate (MI),  
 Italy

(540)  
**MONSTROUS**

(511)  
 30 – Caramels, candy, cake dough, chewing gum, chocolate, jellies (confectionery), lollipops, toffee, candy mints, pastilles, liquorice [confectionery], sugar, coffee, cocoa.

(260) AM 2016 81961 A  
 (800) 1244055  
 (891) 2015 02 16  
 (731) PETRA DÖRING  
 Rosa-Marx-Weg 4, 60314 Frankfurt, Germany



(591) Black and white  
 (511)  
 14 – Gemstones, pearls and precious metals and imitations thereof; jewellery; costume jewellery; ti-

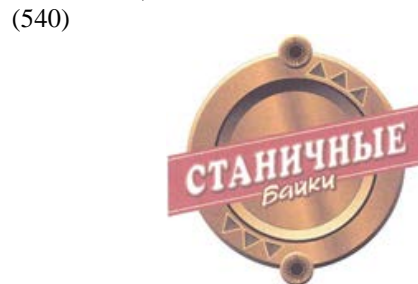
me instruments; other articles of precious metals and precious stones, and imitations thereof, namely statues and figurines, ornaments, coins and tokens, works of art of precious metal, key rings [trinkets or fobs]; jewellery boxes and watch boxes; parts and fittings for all aforesaid goods included in this class.

(260) AM 2016 81962 A  
 (800) 1244061  
 (891) 2015 02 06  
 (731) OTV International GmbH & Co. KG  
 Gewerbe Park Rheiderland 6, 26826 Weener,  
 Germany



(540)  
 (591) Black and white  
 (526) The trademark is protected as a whole. "GERMAN" shall not be subject to independent legal protection.  
 (511)  
 1 – Anti-freeze for vehicle cooling systems; anti-freeze preparations (Produced in Germany).  
 4 – Lubricants such as industrial greases; oils for automobiles; industrial oils; engine oils; gear oils (Produced in Germany).

(260) AM 2016 82035 A  
 (800) 1245822  
 (891) 2015 02 26  
 (731) Obschestvo s ogranichennoi otvetstvennostyou "AGROSOYUZ"  
 ul. Promishlennaya, d. 84, p. Stroitel,  
 Tambovskiy rayon, RU-392526 Tambovskaya oblast, Russian Federation



(540)  
 (591) White, red, light brown, medium brown, dark brown, and black  
 (511)  
 29 – Meat, fish, poultry and game; meat extracts; preserved, frozen, dried and cooked fruits and vegetables; jellies, jams, compotes; eggs; milk and milk products; edible oils and fats; peanuts, prepared; raisins; nuts, prepared; sunflower seeds, prepared.  
 30 – Coffee; tea; cocoa; sugar; rice; tapioca; sago; artificial coffee; flour and preparations made from

cereals; bread; pastry and confectionery; ices; honey; treacle; yeast, baking-powder; salt; mustard; vinegar; condiments; spices; edible ices.

31 – Grains and agricultural, horticultural and forestry products not included in other classes; live animals; fresh fruits and vegetables; grains [seeds]; sunflower seeds, unprocessed; natural plants and flowers; animal foodstuffs; malt.

(260) AM 2016 82036 A

(800) 1245829

(891) 2015 02 24

(731) Joint-Stock Company "KRASNYJ OCTYABR"  
ul. Malaya Krasnoselskaya, d. 7, str. 24,  
RU-107140 Moscow, Russian Federation

(540)

**ХОРОВОД**

(591) Black, white

(511)

30 – Confectionery, namely caramels [candy]; sweetmeats [candy]; chocolate; pralines.

(260) AM 2016 82037 A

(800) 1245868

(891) 2014 12 30

(731) LNDIVIDUAL'NIY PREDPRINIMATEL'  
ERMOSHENKO ALEKSANDR  
SERGEEVICH  
Novomytishchinskiy prospekt, dom. 86 korpus  
4, kvartira 268 gorod Mytishchi, RU-141018  
Moskovskay oblast', Russian Federation

(540)

**apeyron**

(591) Black, white

(511)

11 – Lamp shades; electric lights for Christmas trees; acetylene flares; safety lamps; chandeliers; luminous house numbers; lamp reflectors; lamp mantles; sockets for electric lights; light-emitting diodes [LED] lighting apparatus; lamps; street lamps; ceiling lights; luminous tubes for lighting; gas lamps; electric lamps.

14 – Alarm clocks; clock cases; movements for clocks and watches; clockworks; clocks and watches, electric; clocks.

(260) AM 2016 82038 A

(800) 1245000

(891) 2015 03 11

(731) GIBSON INNOVATIONS BELGIUM NV  
Interleuvenlaan 76, B-3001 LEUVEN,  
Belgium

(540)

**SOUNDSTAGE**

(511)

9 – Apparatus and instruments for recording, processing, transmission and reproduction of sound, images and data; software; aforementioned goods not including navigation systems and software for navigation systems.

(260) AM 2016 82039 A

(800) 1245002

(891) 2015 03 02

(731) JANSSEN PHARMACEUTICA NV  
Turnhoutseweg 30, B-2340 BEERSE,  
Belgium

(540)



(591) Black and white

(511)

3 – Cosmetic and toiletry preparations for the care and cleaning of the skin and hair.

5 – Topical medicated preparations for treating conditions of the skin and hair.

(260) AM 2016 82040 A

(800) 1245034

(891) 2014 08 18

(731) ERIŞLER GIDA SANAYİ VE TİCARET  
ANONİM ŞİRKETİ  
Eski Silivri Yolu Üzeri No:50,  
Mimarsinan/Büyükçekmece İstanbul, Turkey

(540)

**NUDO**

(591) Black and white

(511)

29 – Meat, fish, poultry and game meat, and all kind of processed meat products; dry legumes; ready-made soups and bouillon; olives and olive paste; milk and milk products including butter; edible vegetable oils, fruits and vegetables of all kind; dried, canned, frozen, cooked, smoked, brined dried fruits; hazelnut and pistachio pastes, tahini (sesame seed paste), eggs, egg powders; potato chips.

30 – Coffee, cocoa, coffee substitutes, coffee or cocoa based beverages, chocolate based beverages, macaroni, meat pasty, semolina, noodle, pastry and bakery products, desserts confectionary, honey, royal jelly, bee glue (propolis) for human consump-



tion, condiments for foodstuff, yeasts, baking powder, all kinds of flour, semolina, corn starch, crystal sugar, cubed sugar, powdered sugar, tea, iced tea, confectionery, chocolates, biscuits, crackers, waffles, chewing gums, ice creams, edible ice, salt, processed grains, molasses.

31 – Agricultural products, horticultural products, seeds, forestry products, live animals (including incubator eggs, fertilized eggs), live and dried plants and herbs, animal feed; malt (not for human use).

35 – Services relating the advertising, marketing and public relations (including the organization of exhibitions and fairs for trade purposes), office services, secretarial services, subscription services for newspapers, compilation of statistics, rental services of office equipment, systemization of information into computer databases, television answering services, business administration, management and consultancy services related with these matters, accounting services, personnel recruitment services, import-export agency services, services of an expert for trade and industrial products, organization and arrangement of public auctions; presentation of goods for third parties, in particular for retail wholesale shops in electronic, catalogue and other methods; wholesaling and retail services (including online) with regard to meat, fish, poultry and game meat, and all kind of processed meat products; dry legumes; ready-made soups and bouillon; olives and olive paste; milk and milk products including butter; edible vegetable oils, fruits and vegetables of all kind; dried, canned, frozen, cooked, smoked, brined dried fruits; hazelnut and pistachio pastes, tahini (sesame seed paste), eggs, egg powders; potato chips; coffee, cocoa, coffee substitutes, coffee or cocoa based beverages, chocolate based beverages, macaroni, meat pasty, semolina, noodle, pastry and bakery products, desserts confectionary, honey, royal jelly, bee glue (propolis) for human consumption, condiments for foodstuff, yeasts, baking powder, all kinds of flour, semolina, corn starch, cyristial sugar, cubed sugar, powdered sugar, tea, iced tea, confectionery, biscuits, crackers, waffles, chewing gums, ice creams, edible ice, salt, processed grains, molasses; agricultural products, horticultural products, seeds, forestry products, live animals (including incubator eggs, fertilized eggs), live and dried plants and herbs, animal feed; malt (not for human use).

(260) AM 2016 82041 A  
(800) 1245040  
(891) 2014 10 21  
(731) GUANGDONG MONALISA NEW MATERIALS GROUP CO.,LTD.  
Xiqiao Textile Industrial Zone, Nanhai District, Foshan City, 528211 Guangdong, China

(540)



(591) Black and white  
(511)

19 – Tile flooring, not of metal; marble; plasterboard; wall tiles, not of metal, for building; floor tiles, not of metal; ceramic tiles; refractory construction materials, not of metal; building materials, not of metal; lighting slabs; buildings, not of metal; building glass; binding agents for making stones; works of art of stone, concrete or marble.

(260) AM 2016 82043 A  
(800) 1245093  
(891) 2015 01 05  
(731) "AZ FP CO LTD" Limited Liability Company  
Yasamal district, M. Mushfiq str., 12, ap. 34,  
AZ-1073 Baku, Azerbaijan

(540)



(591) Black, white and brown  
(511)  
43 – Café, restaurant and bar services.

(260) AM 2016 82044 A  
(800) 1245100  
(891) 2014 11 26  
(731) EGIS GYÓGYSZERGYÁR ZRT.  
Keresztúri út 30-38, H-1106 Budapest,  
Hungary

(540)

## CARECOR

(511)  
5 – Pharmaceutical preparations for human use.

(260) AM 2016 82045 A  
(800) 1245101  
(891) 2014 11 26  
(731) EGIS GYÓGYSZERGYÁR ZRT.  
Keresztúri út 30-38, H-1106 Budapest,  
Hungary

(540)

## HOPETRIL

(511)  
5 – Pharmaceutical preparations for human use.

(260) AM 2016 82046 A  
 (800) 1245102  
 (891) 2014 11 26  
 (731) EGIS GYÓGYSZERGYÁR ZRT.  
 Keresztúri út 30-38, H-1106 Budapest,  
 Hungary  
 (540)

## JOLISTOL

(511)  
 5 – Pharmaceutical preparations for human use.

(260) AM 2016 82048 A  
 (800) 1245176  
 (891) 2015 03 30  
 (731) HENKEL AG & CO. KGAA  
 Henkelstrasse 67, 40589 Düsseldorf, Germany  
 (540)

## METYLAN

(511)  
 1 – Adhesives for paperhanging (wallpaper paste);  
 adhesives used in industry.

16 – Adhesives for do-it-yourself or household pur-  
 poses; paint brushes; paste brushes; paint rollers;  
 glue rollers.

21 – Household or kitchen utensils and containers;  
 combs and sponges; brushes (except paintbrushes);  
 brush-making materials; articles for cleaning pur-  
 poses; steel wool.

(260) AM 2016 82050 A  
 (800) 1245186  
 (891) 2014 11 20  
 (731) Joint-Stock Company  
 "TATCHEMPHARMPREPARATY"  
 260 Belomorskaya Str., Kazan, The Republic  
 of, RU-420091 Tatarstan, Russian Federation  
 (540)

## ПАМНИ

(591) Black and white  
 (511)  
 5 – Drugs for medical purposes; pharmaceutical and  
 veterinary preparations.

(260) AM 2016 82051 A  
 (800) 1245208  
 (891) 2015 03 06  
 (731) BIOLOGÍA Y NUTRICIÓN, 2, S.A.  
 Calle Fray Luis Amigó, 2, Principal C,  
 E-50006 Zaragoza, Spain  
 (540)



(591) Red, black and white  
 (511)  
 31 – Food for dogs.

(260) AM 2016 82053 A  
 (800) 1245240  
 (891) 2015 02 13  
 (731) Zakrytoe aktsionernoe obshchestvo  
 "RUSSKOE MORE"  
 St. Zakharovo, Noginsk, Noginsky r-n,  
 RU-142403 Moskovskaya obl., Russian  
 Federation  
 (540)



(591) Dark blue, dark azure and white  
 (511)

29 – Anchovy; bouillon; caviar; fish roe, processed;  
 fish, tinned; shrimps, not live; prawns, not live; spi-  
 ny lobsters, not live; salmon; shellfish, not live;  
 mussels, not live; fish meal for human consumption;  
 fish mousses; lobsters, not live; foods made from  
 fish; crayfish, not live; crustaceans, not live; fish,  
 preserved; fish, not live; salted fish; sardines; her-  
 rings; tripe; sea-cucumbers, not live; tuna fish; oys-  
 ters, not live; fish fillets.

30 – Sushi.

31 – Algae for human or animal consumption; fish  
 spawn; spiny lobsters, live; shellfish, live; mussels,  
 live; fish meal for animal consumption; lobsters, li-  
 ve; crayfish, live; crustaceans, live; fish, live; sea-  
 cucumbers, live; oysters, live.

(260) AM 2016 82054 A  
 (800) 1245242  
 (891) 2015 02 12  
 (731) SKY YEILD INVESTMENTS LIMITED  
 Arch. Makariou III, 280 Lordos Central Court,  
 4th Floor, Flat/Office 10, CY-3105  
 LIMASSOL, Cyprus  
 (540)

## BELENKAYA

(591) Black and white  
 (511)  
 20 – Bottle caps, not of metal; screw tops, not of me-  
 tal, for bottles; corks for bottles; stoppers, not of me-  
 tal; packaging containers of plastic.

(260) AM 2016 82055 A  
 (800) 1245301  
 (891) 2014 11 26



(731) EGIS GYÓGYSZERGYÁR ZRT.  
Keresztúri út 30-38, H-1106 Budapest,  
Hungary

(540)

## EGINILLA

(511)

5 – Pharmaceutical preparations for human use; sanitary preparations for medical purposes.

(260) AM 2016 82058 A

(800) 1245318

(891) 2015 02 10

(731) DASHTE MORGHAB CO

4, sixth street, Bokharest Avenue, Teheran,  
Iran (Islamic Republic of)

(540)



(591) Black and white

(511)

29 – Meat extracts, dried and cooked fruit and vegetables in cans; jellies, jams and pickles.

30 – Coffee, tea, cocoa, sugar, rice, tapioca, sago, artificial coffee; flours and preparations made from cereals, bread, pastry and confectionery products; ices, honey; golden syrup; yeast; baking powder; salt; mustard; vinegar; sauces (condiments); spices; ice.

31 – Fresh plants, malt and other related foodstuffs namely, fresh fruits and vegetables; agricultural products.

32 – Non-alcoholic beverages; syrups and other preparations for making beverages.

(260) AM 2016 82059 A

(800) 1245321

(891) 2015 01 13

(731) TOVARYSTVO Z OBMEZHENOIU  
VIDPOVIDALNISTIU "NATSIONALNA  
HORILCHANA KOMPANIIA"

Smilianske shose, 8-i kilometer, bud. 2,  
s. Stepanyk, Cherkaskyi raion, Cherkaska  
oblast 19632, Ukraine

(540)

## YAVORA

(591) Black and white

(511)

33 – Alcoholic beverages (except beer); aperitifs; arak (rice alcoholic beverage); brandy; wines; flavored wines; white wines; table grape wines; dessert wines; sparkling wines; zestful wines; liqueur wines;

strong wines; muscat wines; semi-sweet wines; semi-dry wines; foaming wines, including carbonated wines; fruit wines; rose wines; table wines; dry wines; red wines; whisky; vermouths; anisette; anise [liqueur]; hydromel [mead]; kirsch; perry; gin; cocktails; curacao; liqueurs; peppermint liqueurs; distilled beverages; alcoholic beverages containing fruit; bitters; piquette; rice alcohol; rum; sake; cider; spirits [beverages]; alcoholic extracts; alcoholic essences; digesters [liqueurs and spirits]; fruit extracts, alcoholic; low alcohol beverages except beers containing not more than 12% by volume of alcohol.

(260) AM 2016 82065 A

(800) 1245917

(891) 2014 11 14

(731) KORUMA TEMIZLIK ANONIM SIRKETI

Deniz Mahallesi, Petrol Ofisi Caddesi, No:43,  
Kocaeli, Turkey

(540)



(591) Red, blue, light blue and white

(511)

3 – Bleaching and cleaning preparations; perfumery; cosmetics; fragrances; deodorants for personal use and animals; soaps; dental care preparations; abrasive preparations; emery cloth; sandpaper; pumice stone; abrasive pastes; polishing preparations for leather, vinyl, metal, wood.

(260) AM 2016 82066 A

(800) 1245958

(891) 2015 01 07

(731) OJSC "MULTIREGIONAL  
TRANSITTELECOM"

22, Marksistskaya str RU-109147 Moscow,  
Russian Federation

(540)



(591) Orange and black

(511)

35 – Advertising; business management; business administration; office functions; arranging subscriptions to telecommunication services for others; import-export agencies; commercial information agencies; advertising agencies; [cost price analysis; rental of advertising space; business auditing; employment agencies; computerized file management; account-

ting; invoicing; demonstration of goods; transcription of communications [office functions]; opinion polling; marketing studies; business information; commercial information and advice for consumers [consumer advice shop]; business investigations; business research; marketing research; personnel recruitment; business management and organization consultancy; business organization consultancy; business management consultancy; personnel management consultancy; professional business consultancy; layout services for advertising purposes; marketing; business management of performing artists; business management of sports people; news clipping services; updating of advertising material; word processing; organization of exhibitions for commercial or advertising purposes; arranging newspaper subscriptions for others; organization of fashion shows for promotional purposes; organization of trade fairs for commercial or advertising purposes; shop window dressing; business appraisals; payroll preparation; data search in computer files for others; sponsorship search; business management assistance; commercial or industrial management assistance; presentation of goods on communication media, for retail purposes; economic forecasting; auctioneering; retail or wholesale services for pharmaceutical, veterinary and sanitary preparations and medical supplies; sales promotion for others; production of advertising films; office machines and equipment rental; rental of advertising time on communication media; publicity material rental; rental of vending machines; rental of photocopying machines; publication of publicity texts; radio advertising; bill-posting; distribution of samples; dissemination of advertising matter; direct mail advertising; writing of publicity texts; advertising; on-line advertising on a computer network; advertising by mail order; television advertising; document reproduction; compilation of statistics; compilation of information into computer databases; business inquiries; systemization of information into computer databases; advisory services for business management; tax preparation; drawing up of statements of accounts; publicity columns preparation; telemarketing services; psychological testing for the selection of personnel; business management of hotels; commercial administration of the licensing of the goods and services of others; administrative processing of purchase orders; public relations; modelling for advertising or sales promotion; typing; relocation services for businesses; price comparison services; secretarial services; procurement services for others [purchasing goods and services for other businesses]; shorthand; outsourcing services [business assistance]; telephone answering for unavailable subscribers; photocopying services; business efficiency expert services.

38 – Telecommunications; news agencies; wireless broadcasting; television broadcasting; cable television broadcasting; electronic bulletin board services;

information about telecommunication; providing user access to global computer networks; providing access to databases; providing Internet chatrooms; providing telecommunications connections to a global computer network; providing telecommunication channels for teleshopping services; transmission of greeting cards online; message sending; computer aided transmission of messages and images; transmission of telegrams; transmission of digital files; electronic mail; providing online forums; videoconferencing services; rental of message sending apparatus; rental of access time to global computer networks; rental of modems; rental of telecommunication equipment; rental of telephones; rental of facsimile apparatus; radio broadcasting; communications by fiber [fibre] optic networks; cellular telephone communication; communications by computer terminals; satellite transmission; communications by telegrams; communications by telephone; facsimile transmission; paging services [radio, telephone or other means of electronic communication]; teleconferencing services; telex services; voice mail services; telecommunications routing and junction services; telegraph services; telephone services.

42 – Scientific and technological services and research and design relating thereto; industrial analysis and research services; design and development of computer hardware and software; water analysis; computer system analysis; handwriting analysis [graphology]; chemical analysis; architecture; energy auditing; recovery of computer data; industrial design; graphic arts design; computer virus protection services; technical project studies; oil-field surveys; geological surveys; engineering; installation of computer software; weather forecasting; material testing; textile testing; bacteriological research; biological research; geological research; research in the field of environmental protection; cosmetic research; mechanical research; chemical research; research and development of new products for others; scientific research; analysis for oil-field exploitation; underwater exploration; technical research; clinical trials; calibration [measuring]; information technology [IT] consultancy; consultancy in the design and development of computer hardware; architectural consultation; computer software consultancy; oil-well testing; quality control; vehicle roadworthiness testing; web site design consultancy; land surveying; dress designing; updating of computer software; monitoring of computer systems by remote access; software as a service [SaaS]; maintenance of computer software; authenticating works of art; design of interior decor; quality evaluation of standing timber; quality evaluation of wool; digitization of documents [scanning]; conversion of data or documents from physical to electronic media; urban planning; provision of scientific information, advice and consultancy in relation to carbon offsetting; providing search engines for the Internet; data conversion of

computer programs and data [not physical conversion]; computer system design; rental of web servers; computer rental; rental of computer software; geological prospecting; oil prospecting; hosting computer sites [web sites]; server hosting; duplication of computer programs; construction drafting; computer software design; cloud seeding; consultancy in the field of energy-saving; creating and maintaining web sites for others; computer programming; chemistry services; packaging design services; scientific laboratory services; styling [industrial design]; physics [research]; surveying.

(260) AM 2016 82067 A

(800) 1245999

(891) 2015 03 05

(731) JACOMO SA

Avenue Strassburger, F-14800 DEAUVILLE,  
France

(540)



(591) Black, white

(511)

3 – Perfumery products; perfumes; toilet water; after-shave lotions; beauty articles and products; perfumed soaps; body and face lotions; bath salts.

(260) AM 2016 82068 A

(800) 1246017

(891) 2015 04 10

(731) GHOST FRAGRANCES LIMITED

Amertrans Park, Bushey Mill Lane, Watford,  
Herts. WD24 7JG, United Kingdom

(540)

**GHOST GIRL**

(511)

3 – Soaps; perfumery, essential oils, cosmetics, hair lotions; dentifrices.

(260) AM 2016 82069 A

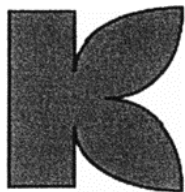
(800) 731318

(891) 2015 03 16

(731) KLASMANN-DEILMANN GMBH

Georg-Klasmann-Strasse 2-10, 49744 Geeste,  
Germany

(540)



(591) Black, white

(511)

1 – Peat dust, peat as manures, synthetic and natural manures, fertilizer, peat products made of peat and synthetic plant food, substances for preserving cut flowers, gardening moulds, namely soil for gardening purposes, particularly soil for cultivation of plants and flowers as well as similar products for gardening uses, included in this class.

(260) AM 2016 82070 A

(800) 841840

(891) 2015 02 18

(731) OYSTER COSMETICS S.P.A.

Via Barzizza, 37/A, I-46043 Castiglione delle  
Stiviere (MN), Italy

(540)

**OYSTER COSMETICS**

(511)

3 – Bleaching preparations and other substances for laundry use; cleaning, polishing, scouring and abrasive preparations; soaps; perfumery, essential oils, cosmetics, hair lotions; dentifrices.

(260) AM 2016 82071 A

(800) 856671

(891) 2015 04 02

(731) PERNOD RICARD WINEMAKERS PTY  
LTD

167 Fullarton Road, Dulwich South Australia  
5065, Australia

(540)

**GEORGE WYNDHAM**

(511)

3 – Alcoholic beverages including wines.

(260) AM 2016 82072 A

(800) 1126553

(891) 2015 02 03

(731) Novartis AG

CH-4002 Basel, Switzerland

(540)

**SENSOREADY**

(511)

10 – Auto-injectors for the administration of pharmaceutical preparations.

(260) AM 2016 82073 A

(800) 1128714

(891) 2015 03 23

(731) MR. PINK COLLECTIONS, LLC

1801 Century Park East, Suite 1920, Los  
Angeles CA 90067, USA

(540)

**MR. PINK**

(591) Black, white

(511)

32 – Energy drinks.

(260) AM 2016 82074 A

(800) 1140060

(891) 2015 03 04

(731) VIEGA GmbH &amp; Co. KG

Viega Platz 1, 57439 Attendorn, Germany

(540)



(591) Black, yellow and white

(511)

6 – Building materials made of metal; metal pipes; water pipes made of metal; pressure pipelines made of metal; branch pipes made of metal; flanges (clamps) made of metal; pipe connection pieces and fastening material made of metal for pipelines in water pipe installations, in radiator and under soil heating installations as well as in panel heating installations for keeping clear of ice and in heating and coolant plants for floors, industrial areas, sports flooring, walls, ceilings and in concrete core cooling as well as in district heating supply, gas, liquid gas, fuel oil, fire-extinguishing, sprinkler, compressed-air, solar, industrial, cooling water, vacuum pipe and low-pressure steam installations; sealing caps made of metal; valves or slides made of metal, other than machine parts; backflow preventers (as parts of pipes) predominantly made of metal for underground pipes; binders made of metal for plastic pipes; pedestals made of metal (as building material) for sanitary pre and interior wall installations in dry construction as well as for sanitary pre wall installations in wet construction; actuator plates made of metal (as building material) for rendering cisterns and urinals; grids made of metal for floor, bathroom, balcony and terrace drains; shower drains (floor drains) made of metal and grids made of metal for shower drains; accessories and individual parts to the above-mentioned products, as far as included in this class; floor drains with and without backflow preventers as well as bathroom, balcony, terrace drains, as building material made of metal.

7 – Electrically and battery-operated machine pressing tools for pressing pipeline connections; accessories and individual parts to the above-mentioned products, as far as included in this class.

8 – Manually operated pressing tools for pressing pipeline connections; manually operated tacker equip-

ment for mounting of clips in panel heating and coolant plants; rail punches (hand tools) for shortening and punching rails for pre wall and rear wall installations; pipe cutters (hand tools); keys (tools); accessories and individual parts to the above-mentioned products, as far as included in this class.

11 – Shut-off and regulating valves for pipelines in water pipe installations, radiator and under soil heating installations as well as in panel heating installations for keeping clear of ice and in heating and coolant plants for floors, industrial areas, sports flooring, walls, ceilings and in concrete core cooling as well as in district heating supply, gas, liquid gas, fuel oil, fire-extinguishing, sprinkler, compressed-air, solar, industrial, cooling water, vacuum pipe and low-pressure steam plants, as far as included in this class; thermostat valves (parts of heating plants); regulation and safety equipment for gas pipes; sanitary intake, discharge, overflow fittings for bathtubs and shower trays, wash basins, bidets, sinks, washing machines, dishwashers and dripping water pipes; WC and urinal drains (parts of sanitary installations); shower drains (parts of sanitary installations); plaster trap fittings as parts of sanitary installations, comprising pipes and valves; water distribution fittings and water pipe fittings for sanitary in-house installation; water distribution fittings and water pipe fittings for radiator, floor, ceiling, under soil, industrial area, sports flooring as well as wall heating systems and their parts; water tanks for toilet flushing, urinal flushing, fitting and drainage connections for assembly in pedestals; accessories and individual parts to the above-mentioned products, as far as included in this class; washbasin valves and washbasin stench traps made of metal; adapted actuator rosettes and cover hoods made of plastic and/or glass for sanitary intake, discharge, overflow fittings for bathtubs and shower trays; water distributor cabinets, namely metal cabinets for storing water distributors for water and heating installations; washbasin valves; washbasin stench traps; bidet stench traps predominantly made of glass; actuating panels as part of the built-in flushing cistern for activating the flushing function.

17 – Pipe connection pieces not made of metal and pipe sleeves not made of metal, for pipelines in gas, water and heating installation; binders not made of metal for plastic pipes; seals; individual parts to the above-mentioned products, as far as included in this class.

19 – Building materials not made of metal; water pipes and protective pipes made of plastics for installation of water pipe plants; water pipes made of plastic for installation of radiator and under soil heating plants as well as for installation of panel heating plants for keeping clear of ice and for installation of heating and coolant plants in floors, industrial areas, sports flooring, walls, ceilings and

for concrete core cooling; drain pipes not made of metal; branch pipes not made of metal; pressure pipelines not made of metal; panelings made of plasterboard for mounting racks (as building material); backflow preventers (as parts of pipes) mainly consisting of plastics for ground pipes; floor drains with and without backflow preventers as well as bathroom, balcony, terrace drains, as building material mainly consisting of plastics; accessories and individual parts to the above-mentioned products, as far as included in this class.

20 – Fastening material made of plastic for pipelines in water and radiator heating plants and in panel heating and coolant plants, in district heating supply, gas, liquid gas, fuel oil, fire-extinguishing, sprinkler, compressed-air, solar, industrial, cooling water, vacuum pipe and low-pressure steam plants; accessories and individual parts to the above-mentioned products, as far as included in this class.

(260) AM 2016 82075 A  
(800) 1144740  
(891) 2015 02 03  
(731) NOVARTIS AG  
CH-4002 Basel, Switzerland  
(540)

**COSENTYX**

(511)  
5 – Pharmaceutical preparations.

(260) AM 2016 82076 A  
(800) 1154439  
(891) 2015 02 03  
(731) NOVARTIS AG  
CH-4002 Basel, Switzerland  
(540)



(591) Black, white  
(511)  
5 – Pharmaceutical preparations.

(260) AM 2016 82077 A  
(800) 1175868  
(891) 2015 02 06  
(731) ACINO PHARMA AG  
Birsweg 2, CH-4253 Liesberg, Switzerland  
(540)

**Buvera**

(511)  
5 – Pharmaceutical and veterinary products.

(260) AM 2016 82078 A  
(800) 1234621  
(891) 2015 05 11  
(731) CHIVAS HOLDINGS (IP) LIMITED  
111-113 Renfrew Road, Paisley,  
Renfrewshire PA3 4DY, United Kingdom  
(540)



(591) Shades of grey; burgundy; white; silver; gold; shades of brown and black  
(554) ) Three - Dimensional  
(511)  
33 – Alcoholic beverages (except beers).

(260) AM 2016 82080 A  
(800) 1245332  
(891) 2015 02 06  
(731) Otkrytoe aktsionernoe obshchestvo  
"PUSHKINSKIY ZAVOD"  
Yaroslavskoe shosse, 1a Moskovskaya obl.,  
RU-141200 Pushkino, Russian Federation  
(540)



**ОЙЛРАЙТ**

(591) White, orange and dark-green.  
(511)  
1 – Chemicals used in industry, science and photography, as well as in agriculture, horticulture and forestry; unprocessed artificial resins, unprocessed plastics; manures; fire extinguishing compositions; tempering and soldering preparations; chemical substances for preserving foodstuffs; tanning substances; adhesives used in industry.  
2 – Paints, varnishes, lacquers; preservatives against rust and against deterioration of wood; colorants; mordants; dye fixing agents; raw natural resins; metals in foil and powder form for painters, decorators, printers and artists.  
3 – Bleaching preparations and other substances for laundry use; cleaning, polishing, scouring and abrasive preparations; soaps; perfumery; essential oils; cosmetics; hair lotions; dentifrices.



4 – Industrial oils and greases; lubricants; fuels (including motor spirit); benzine; fuel gas; gas oil, gasoline; producer gas; solidified gases [fuel]; fuel; additives, non-chemical, to motor-fuel; vaporized fuel mixtures; diesel oil; cutting fluids; industrial grease; castor oil for industrial purposes; kerosene; lubricating oil; motor oil; grease for arms [weapons].

35 – Advertising; business management; business administration; office functions; product merchandising; auctioneering; import-export agencies; retail or wholesale services for goods and services listed in classes 1, 2, 3, 4, 42.

42 – Scientific and industrial research and development; creation of computer programs.

(260) AM 2016 82082 A  
(800) 1245334  
(891) 2015 02 18  
(731) MAYTONI GMBH  
Meller Bogen 14, 13403 Berlin, Germany  
(540)



(591) Purple-lilac-violet and white.  
(511)  
11 – Apparatus for lighting, heating, steam generating, cooking, refrigerating, drying, ventilating, water supply and sanitary purposes.

(260) AM 2016 82083 A  
(800) 1245335  
(891) 2015 02 20  
(731) Griesson – de Beukelaer GmbH & Co. KG  
August-Horch-Straße 23, 56751 Polch, Germany  
(540)



(591) Brown, beige and white.  
(511)  
30 – Bread; pastry; confectionery; biscuits; cookies; crackers; savory and salted biscuits; cheese-flavored biscuits; cereal based snack food; cakes; chocolate; sugar confectionery; marzipan.

(260) AM 2016 82084 A  
(800) 1245357  
(891) 2015 03 12

(731) PONTI S.p.A.  
Via E. Ferrari, 7 I-28074 GHEMME, Italy  
(540)



(591) White, beige, yellow, orange, red and black.  
(511)  
29 – Meat, fish, poultry and game; Meat extracts; Preserved, frozen, dried and cooked fruits and vegetables; Jellies, jams, compotes; Eggs, milk and milk products; Edible fats and oils.  
30 – Rice, tapioca; Flour and preparations made from cereals, bread, pastry and confectionery, ices; Honey, treacle; Yeast, baking-powder; Salt, mustard; Vinegar, sauces (condiments); Spices; Ice.

(260) AM 2016 82086 A  
(800) 1245392  
(891) 2015 02 12  
(731) Limited Liability Company "SV GROUP-A"  
prosp. Myru, 94/1 B, m. Khmelnytskyi  
29000, Ukraine  
(540)



(591) Black, white  
(526) The trademark is protected as a whole. "Coffee" shall not be subject to independent legal protection.  
(511)  
30 – Coffee.

35 – Services of the bringing together, for the benefit of others, of a variety of coffee (excluding the transport thereof), enabling customers to conveniently view and purchase this good, provided by specialized stores, supermarkets, shopping malls, retail stores; services of the bringing together, for the benefit of others, of the information, of a coffee, enabling customers to conveniently view and purchase this good, through electronic media, for example, through web sites, and receive the information of a coffee in supermarkets, shopping malls, retail stores; sales promotion of coffee for others.

(260) AM 2016 82089 A  
(800) 1245440  
(891) 2014 10 08

(731) CASA DEL DOLCE S.r.l.  
Strada Conzorziale dei Beni, 1/3 I-24045  
FARA GERA D'ADDA (BG), Italy

(540)



(591) Black, white

(511)

30 – Coffee, tea, cocoa, sugar, sugar candy [for food], rice, tapioca, sago, artificial coffee; food preparations based on grains; breakfast cereals; cereal bars; biscuits; buns; bread; pies; pizzas; dough; pastries and confectionery such as liquorice, nougat, confectionery bars, candy, chewing gum, not for medical purposes, fruit jellies, chocolate and chocolates, chocolate eggs; cakes and confectionery; confectionery in liquid form or containing liquids for human consumption; non-medicated chewing sweets having liquid fruit fillings; chocolate coffee; products and beverages based on chocolate, cocoa and coffee; maize flakes; chocolate, candy or caramel covered popcorn; microwave popcorn; flavoured popcorn; ices and ice creams; honey; treacle; golden syrup; chocolate syrup; topping syrups; starch syrup for culinary purposes; maple syrup; table syrup; salt; mustard; vinegar; sauces [condiments]; spices; ice.

(260) AM 2016 82091 A

(800) 1245584

(891) 2015 02 10

(731) SAMMONTANA S.p.A.  
Via Tosco Romagnola, 56, I-50053 EMPOLI,  
Italy

(540)



(591) Black and White

(526) The trademark is protected as a whole. "GELATI", "ITALIANA" shall not be subject to independent legal protection.

(511)

30 – Edible ices; ice lollies; frosting mixes; sorbets; ice cream cakes; ice cream stick bars; iced cakes, chilled desserts; ice cream sandwiches.

43 – Catering services, ice cream parlour services.

(260) AM 2016 82092 A

(800) 1245592

(891) 2014 12 19

(731) Open-Type Joint Stock Company  
"CONFECTIONARY CONCERN  
BABAYEVSKY"  
d. 7, ul. Malaya Krasnoselskaya, RU-107140  
Moscow, Russian Federation

(540)



(591) Yellow, white, dark green, orange, light brown and light yellow

(526) The trademark is protected as a whole. "КОНФЕТЫ" shall not be subject to independent legal protection.

(511)

30 – Sweetmeats [candy].

(260) AM 2016 82094 A

(800) 1245661

(891) 2014 10 20

(731) Open-Type Joint Stock Company  
"CONFECTIONARY CONCERN  
BABAYEVSKY"  
ul. Malaya Krasnoselskaya 7, RU-107140  
Moscow, Russian Federation

(540)



(591) Brown, light brown, dark brown, red-brown, black, yellow, light yellow, white and dark green

(526) The trademark is protected as a whole. "1804", "55%" shall not be subject to independent legal protection.

(511)

30 – Confectionery made of sugar, namely, chocolate, pastila (fruit confectionery), marshmallows, caramels, candy, sweets, pralines, waffles, candy made with cocoa, pastries, waffle cakes, Turkish delight, marzipan.



(260) AM 2016 82095 A  
 (800) 1245662  
 (891) 2014 10 20  
 (731) Open-Type Joint Stock Company  
 "CONFECTIONARY CONCERN  
 BABAYEVSKY"  
 ul. Malaya Krasnoselskaya 7, RU-107140  
 Moscow, Russian Federation

(540)



(591) Brown, light brown, dark brown, red-brown, black, yellow, light yellow, white and dark blue  
 (526) The trademark is protected as a whole. "1804", "55%" shall not be subject to independent legal protection.  
 (511)  
 30 – Confectionery made of sugar, namely, chocolate, pastila (fruit confectionery), marshmallows, caramels, candy, sweets, pralines, waffles, candy made with cocoa, pastries, waffle cakes, Turkish delight, marzipan.

(260) AM 2016 82096 A  
 (800) 1245667  
 (891) 2014 07 28  
 (731) ELDORADO LLC  
 14 Smolnaya St., RU-125493 Moscow,  
 Russian Federation

(540)



(591) Red and white  
 (511)  
 7 – Machines and machine tools; motors and engines (except for land vehicles); machine coupling and transmission components (except for land vehicles); agricultural implements other than hand-operated; incubators for eggs; automatic vending machines; welding machines, electric; welding apparatus, gas-operated; vulcanisation apparatus; acetylene cleaning apparatus; high pressure washers; apparatus for drawing up beer under pressure; aerated water making apparatus; aerated beverage-making machines; electrical apparatus for sealing plastics [packaging]; electric arc cutting apparatus; electric arc welding apparatus; electric welding apparatus; inking apparatus for printing machines; soldering apparatus, electric; fittings for engine boilers; expansion tanks

[parts of machines]; drums [parts of machines]; reels, mechanical, for flexible hoses; brake shoes other than for vehicles; concrete mixers [machines]; bobbins for weaving looms; harrows; journal boxes [parts of machines]; bulldozers; hoppers [mechanical discharging]; mine borers; truck lifts; rolling mill cylinders; crank shafts; printing rollers for machines; transmission shafts, other than for land vehicles; valves [parts of machines]; fans for motors and engines; saw benches [parts of machines]; winnowers; vibrators [machines] for industrial use; bearings [parts of machines]; water heaters [parts of machines]; bellows [machines]; agitators; exhausts for motors and engines; drilling rigs, floating or non-floating; lawnmowers [machines]; card clothing [parts of carding machines]; emergency power generators; alternators; dynamos; bicycle dynamos; current generators; generators of electricity; hydraulic controls for machines, motors and engines; silencers for motors and engines; drilling heads [parts of machines]; drilling bits [parts of machines]; cylinder heads for engines; soldering blow pipes, gas-operated; gas-operated blow torches; raking machines; stalk separators [machines]; sieves [machines or parts of machines]; mud catchers and collectors [machines]; tarring machines; hydraulic engines and motors; aeronautical engines; aeroplane engines; engines for air cushion vehicles; compressed air engines; jet engines other than for land vehicles; engines for boats; driving motors other than for land vehicles; propulsion mechanisms other than for land vehicles; de-aerators for feedwater; disintegrators; tympan [parts of printing presses]; holding devices for machine tools; turf removing ploughs; pump diaphragms; chisels for machines; jacks [machines]; rack and pinion jacks; moving pavements [sidewalks]; electric hand drills; crushers for kitchen use, electric; flues for engine boilers; reapers; reapers and binders; millstones; rakes for raking machines; shredders [machines] for industrial use; injectors for engines; tools [parts of machines]; hand-held tools, other than hand-operated; air condensers; control cables for machines, engines or motors; capstans; callenders; rotary steam presses, portable, for fabrics; ditchers [ploughs]; carburettors; carriages for knitting machines; crankcases for machines, motors and engines; steamrollers; reels [parts of machines]; pressure valves [parts of machines]; clack valves [parts of machines]; pressure reducers [parts of machines]; can openers, electric; cowlings [parts of machines]; machine wheels; freewheels other than for land vehicles; scale collectors for machine boilers; lasts for shoes [parts of machines]; brake pads other than for vehicles; piston segments; grease rings [parts of machines]; reapers and threshers; coalcutting machines; compressors [machines]; air pumps [garage installations]; compressors for refrigerators; conveyors [machines]; belt conveyors; converters for steelworks; steam condensers [parts of machines]; aero-

condensers; diggers [machines]; thermic lances [machines]; mechanized livestock feeders; boxes for matrices [printing]; gear boxes other than for land vehicles; grease boxes [parts of machines]; housings [parts of machines]; harvesting machines; steam engine boilers; coffee grinders, other than hand-operated; taps [parts of machines, engines or motors]; cranes [lifting and hoisting apparatus]; roller bridges; water separators; spray guns for paint; cranks [parts of machines]; potters' wheels; grindstones [parts of machines]; cultivators [machines]; soldering lamps; winches; ploughshares; belts for conveyors; igniting magnetos; handling machines, automatic [manipulators]; lubricators [parts of machines]; churns; matrices for use in printing; machine fly-wheels; hair clipping machines for animals; paper machines; blowing machines; knitting machines; bending machines; galvanizing machines; ironing machines; mine-working machines; net hauling machines [fishing]; electroplating machines; bottle sealing machines; sealing machines for industrial purposes; embossing machines; engraving machines; finishing machines; trimming machines; garbage [waste] disposals; blade sharpening [stropping] machines; earth moving machines; cord making machines; lace making machines; butter machines; cigarette machines for industrial purposes; sausage machines; stereotype machines; hosiery looms; grinding machines; dyeing machines; bottle washing machines; dishwashers; bottle filling machines; racket stringing machines; leather-working machines; dairy machines; glass working machines; tobacco processing machines; grain husking machines; painting machines; oil refining machines; sifting machines; ore treating implements; printing machines for use on sheet metal; brewing machines; whitewashing machines; road sweeping machines [self-propelled]; leather paring machines; bitumen making machines; papermaking machines; machines for making pasta; sugar making machines; weeding machines; cinder sifters [machines]; puddling machines; notchers [machine tools]; bread cutting machines; blowing machines for the compression, exhaustion and transport of gases; road making machines; railroad constructing machines; machine stations for the textile industry; rail-laying machines; bottle capping machines; bottle stoppering machines; packaging machines; blowing machines or fans for the compression, sucking and carrying of grain; waste compacting machines; heel-making machines; die-stamping machines; stamping machines; darning machines; milking machines; drainage machines; wrapping machines; grain separators; bookbinding apparatus and machines for industrial purposes; machines and apparatus for cleaning, electric; machines and apparatus for carpet shampooing, electric; machines and apparatus for polishing [electric]; sizing machines; punching machines; riveting machines; kitchen machines, electric; foundry machines; smoothing presses; fleshing machines; rinsing machines;

flour mill machines; type-setting machines [printing]; hemming machines; grating machines for vegetables; braiding machines; wringing machines for laundry; cutting machines; steam engines; printing machines; rotary printing presses; compressed air machines; spinning machines; filling machines; friezing machines; cutters [machines]; satinizing machines; agricultural machines; mixing machines; sorting machines for industry; stitching machines; washing machines [laundry]; coin-operated washing machines; clippers [machines]; spinning frames; spin driers [not heated]; looms; kneading machines; typographic machines; type-setting machines [photocomposition]; beaters, electric; packing machines; filtering machines; molding machines; carding machines; sewing machines; typecasting machines; electromechanical machines for chemical industry; labellers [machines]; mills for household purposes, other than hand-operated; mills [machines]; pepper mills other than hand-operated; centrifugal mills; machine wheelwork; feeders [parts of machines]; forge bellows; mixers [machines]; blenders, electric, for household purposes; vacuum cleaner bags; threshing machines; pneumatic hammers; hammers [parts of machines]; tilt hammers; power hammers; reeling apparatus, mechanical; motorized cultivators; motors for boats; clutches other than for land vehicles; meat choppers [machines]; superchargers; brake linings other than for vehicles; guides for machines; vacuum cleaner attachments for disseminating perfumes and disinfectants; aerating pumps for aquaria; pumps [machines]; pumps [parts of machines, engines or motors]; vacuum pumps [machines]; compressed air pumps; pumps for heating installations; beer pumps; lubricating pumps; self-regulating fuel pumps; fuel dispensing pumps for service stations; centrifugal pumps; blades [parts of machines]; knives for mowing machines; chaff cutter blades; knives, electric; shears, electric; scissors, electric; bearing brackets for machines; pulverisers [machines]; axles for machines; steam traps; chucks [parts of machines]; drill chucks [parts of machines]; exhaust manifold for engines; soldering irons, gas-operated; soldering irons, electric; superheaters; gears, other than for land vehicles; reduction gears other than for land vehicles; drilling machines; saws [machines]; chain saws; glue guns, electric; guns [tools using explosives]; compressed air guns for the extrusion of mastics; carburetter feeders; feeding apparatus for engine boilers; loading ramps; ploughs; pneumatic transporters; pneumatic controls for machines, motors and engines; hangers [parts of machines]; anti-friction bearings for machines; roller bearings; self-oiling bearings; bearings for transmission shafts; ball-bearings; elevators [lifts]; hoists; lifts, other than ski-lifts; pulleys; saw blades [parts of machines]; shock absorber plungers [parts of machines]; pistons [parts of machines or engines]; pistons for engines; pistons for cylinders; catalytic con-

verters; torque converters other than for land vehicles; fuel conversion apparatus for internal combustion engines; presses [machines for industrial purposes]; basket presses; fodder presses; wine presses; printing presses; typographic presses; swaging machines; pedal drives for sewing machines; cleaning appliances utilizing steam; food processors, electric; springs [parts of machines]; spinning wheels; punches for punching machines; vacuum cleaners; tambours for embroidery machines; radiators [cooling] for motors and engines; sewage pulverizers; air brushes for applying colour; regulators [parts of machines]; pressure regulators [parts of machines]; speed governors for machines, engines and motors; knives [parts of machines]; cutting blow pipes, gas-operated; blade holders [parts of machines]; loom shafts; gears for weaving looms; belts for machines; elevator belts; fan belts for motors and engines; dynamo belts; belts for motors and engines; adhesive bands for pulleys; sifters; robots [machines]; kick starters for motorcycles; stuffing boxes [parts of machines]; paper feeders [printing]; whisks, electric, for household purposes; sparking plugs for internal combustion engines; glow plugs for Diesel engines; brake segments other than for vehicles; tedding machines; separators; steam/oil separators; cream/milk separators; ball rings for bearings; sowers [machines]; snow ploughs; sheaf-binding machines; shaft couplings [machines]; fruit presses, electric, for household purposes; teat cups [suction cups] for milking machines; stands for machines; chaff cutters; die-cutting and tapping machines; woodworking machines; sharpening machines; bicycle assembling machines; mortising machines; stone working machines; metalworking machines; threading machines; planing machines; lathes [machine tools]; milling machines; trueing machines; metal drawing machines; rolling mills; starters for motors and engines; stators [parts of machines]; glaziers' diamonds [parts of machines]; tables for machines; derricks; slide rests [parts of machines]; couplings other than for land vehicles; heat exchangers [parts of machines]; transmissions for machines; transmissions, other than for land vehicles; boiler tubes [parts of machines]; wind turbines; hydraulic turbines; turbines other than for land vehicles; turbocompressors; connecting rods for machines, motors and engines; joints [parts of engines]; central vacuum cleaning installations; suction machines for industrial purposes; washing installations for vehicles; degreasers [machines]; dust exhausting installations for cleaning purposes; mineral water making machines; sifting installations; pneumatic tube conveyors; dust removing installations for cleaning purposes; condensing installations; lifting apparatus; air suction machines; dividing machines; igniting devices for internal combustion engines; door closers, electric; washing apparatus; binding apparatus for hay; extractors for mines; door openers, electric; hydraulic

door openers and closers [parts of machines]; pneumatic door openers and closers [parts of machines]; curtain drawing devices, electrically operated; adhesive tape dispensers [machines]; anti-pollution devices for motors and engines; beverage preparation machines, electromechanical; food preparation machines, electromechanical; elevator operating apparatus; control mechanisms for machines, engines or motors; shoe polishers, electric; machines and apparatus for wax-polishing, electric; air cushion devices for moving loads; handling apparatus for loading and unloading; elevating apparatus; aprons [parts of machines]; filter presses; filters [parts of machines or engines]; filters for cleaning cooling air, for engines; molds [parts of machines]; printing plates; journals [parts of machines]; centrifugal machines; elevator chains [parts of machines]; driving chains other than for land vehicles; transmission chains other than for land vehicles; cylinders for motors and engines; cylinders for machines; printing cylinders; shuttles [parts of machines]; universal joints [cardan joints]; pulleys [parts of machines]; vacuum cleaner hoses; brushes [parts of machines]; dynamo brushes; brushes, electrically operated [parts of machines]; carbon brushes [electricity]; ejectors; fuel economisers for motors and engines; excavators; shovels, mechanical; agricultural elevators; motors, electric, other than for land vehicles; electrodes for welding machines; electric hammers; parquet wax-polishers, electric; cartridges for filtering machines; moving staircases [escalators]; automatic grapnels for marine purposes.

8 – Hand tools and implements (hand-operated); cutlery; side arms; razors; glaziers' diamonds [parts of hand tools]; apparatus for tattooing; pestles for pounding; cutting bars; razors, electric or non-electric; scythe stones; sharpening steels; gimlets [hand tools]; augers [hand tools]; hand drills [hand tools]; carpenters' augers; levers; table forks; forks; weeding forks [hand tools]; lawn clippers [hand instruments]; harpoons; harpoons for fishing; nail extractors; rakes [hand tools]; sand trap rakes; cutter bars; whetstone holders; priming irons [hand tools]; pick hammers; lifting jacks, hand-operated; truncheons; drills; clamps for carpenters or coopers; spades [hand tools]; rabbeting planes; chisels; engraving needles; edge tools [hand tools]; garden tools, hand-operated; abrading instruments [hand instruments]; numbering punches; goffering irons; implements for decanting liquids [hand tools]; depilation appliances, electric and non-electric; sharpening instruments; blade sharpening instruments; livestock marking tools; nail clippers, electric or non-electric; oyster openers; polishing irons [glazing tools]; ear-piercing apparatus; tube cutting instruments; wire strippers [hand tools]; apparatus and instruments for skinning butcher's animals; riveters [hand tools]; expanders [hand tools]; cutting tools [hand tools]; hand tools, hand-operated; stamping-out tools [hand

tools]; picks [hand tools]; sharpening stones; punch rings [knuckle dusters]; trowels; centre punches [hand tools]; daggers; pickaxes; mallets [hand instruments]; pliers; punch pliers [hand tools]; blades [weapons]; annular screw plates; tap wrenches; spanners [hand tools]; ladles [hand tools]; foundry ladles [hand tools]; ladles for wine; breast drills; lasts [shoemakers' hand tools]; scythe rings; instruments for punching tickets; diggers [hand tools]; rams [hand tools]; scythes; hainault scythes; fire irons; emery grinding wheels; grindstones [hand tools]; sledgehammers; thistle extirpators [hand tools]; tree pruners; nail drawers [hand tools]; ice picks; blades [hand tools]; razor blades; blades for planes; plane irons; jig-saws; crow bars; shovels [hand tools]; machetes; beard clippers; hair clippers for personal use, electric and non-electric; hair clippers for animals [hand instruments]; taps [hand tools]; fireplace bellows [hand tools]; swords; hammers [hand tools]; fullers [hand tools]; stone hammers; masons' hammers; riveting hammers [hand tools]; mattocks [hand tools]; ditchers [hand tools]; mincing knives [hand tools]; manicure sets; manicure sets, electric; pedicure sets; needle files; bits [hand tools]; files [tools]; emery files; hand pumps; shaving cases; needle-threaders; cheese slicers, non-electric; egg slicers, non-electric; pizza cutters, non-electric; scaling knives; molding irons; can openers, non-electric; farriers' knives; budding knives; hunting knives; penknives; grafting tools [hand tools]; braiders [hand tools]; bill-hooks; paring knives; cleavers; knives; wick trimmers [scissors]; cattle shears; border shears; pruning shears; shearers [hand instruments]; scissors; sword scabbards; vegetable slicers; agricultural implements, hand-operated; stropping instruments; screwdrivers; sabres; reamer sockets; drill holders [hand tools]; perforating tools [hand tools]; nail files; nail files, electric; saws [hand tools]; bow saws; tweezers; hair-removing tweezers; guns [hand tools]; guns, hand-operated, for the extrusion of mastics; dies [hand tools]; fruit pickers [hand tools]; saw blades [parts of hand tools]; shear blades; tool belts [holders]; table cutlery [knives, forks and spoons]; crimping irons; hand implements for hair curling; vegetable choppers; money scoops; instruments and tools for skinning animals; fingernail polishers, electric or non-electric; hackles [hand tools]; pin punches; nail punches; fish tapes [hand tools]; punches [hand tools]; insecticide sprayers [hand tools]; syringes for spraying insecticides; reamers; frames for handsaws; saw holders; rasps [hand tools]; cutters; paring irons [hand tools]; graving tools [hand tools]; milling cutters [hand tools]; razor strops; leather strops; planes; marline spikes; borers; bits for hand drills; hollowing bits [parts of hand tools]; secateurs; silver plate [knives, forks and spoons]; pruning knives; sickles; scrapers [hand tools]; drawing knives; trowels [gardening]; mortise chisels; caulking irons; gouges [hand tools]; mortars

for pounding; mitre [miter (Am.)] boxes [hand tools]; branding irons; hatchets; adzes [tools]; vices; hoop cutters [hand tools]; axes; holing axes; fulling tools [hand tools]; earth rammers [hand tools]; tube cutters [hand tools]; squares [hand tools]; extension pieces for braces for screw taps; plant parasite killing apparatus; metal wire stretchers [hand tools]; metal band stretchers [hand tools]; flat irons; irons [non-electric hand tools]; razor cases; ratchets [hand tools]; scraping tools [hand tools]; awls; choppers [knives]; spatulas [hand tools]; bayonets; tongs; curling tongs; nutcrackers; nail clippers; sugar tongs; cuticle tweezers; eyelash curlers.

9 – Scientific, nautical, surveying, photographic, cinematographic, optical, weighing, measuring, signalling, checking (supervision), life-saving and teaching apparatus and instruments; apparatus and instruments for conducting, switching, transforming, accumulating, regulating or controlling electricity; apparatus for recording, transmission or reproduction of sound or images; magnetic data carriers, recording discs; compact discs, DVDs and other digital recording media; mechanisms for coin-operated apparatus; cash registers, calculating machines, data processing equipment, computers; computer software; fire-extinguishing apparatus; ticket dispensers; coin-operated musical automata [juke boxes]; DVD players; answering machines; fire engines; accumulators, electric; accumulators, electric, for vehicles; actinometers; alidades; altimeters; ammeters; anemometers; anodes; antennas; anticathodes; apertometers [optics]; high-frequency apparatus; testing apparatus not for medical purposes; remote control apparatus; electro-dynamic apparatus for the remote control of railway points; electro-dynamic apparatus for the remote control of signals; monitoring apparatus, electric; sound recording apparatus; Global Positioning System [GPS] apparatus; distillation apparatus for scientific purposes; diffraction apparatus [microscopy]; air analysis apparatus; apparatus to check franking; sound transmitting apparatus; apparatus for fermentation [laboratory apparatus]; breathing apparatus for underwater swimming; breathing apparatus, except for artificial respiration; apparatus and installations for the production of X-rays, not for medical purposes; electric apparatus for commutation; intercommunication apparatus; stills for laboratory experiments; projection apparatus; radiological apparatus for industrial purposes; X-ray apparatus not for medical purposes; blueprint apparatus; flashing lights [luminous signals]; stereoscopic apparatus; telephone apparatus; facsimile machines; phototelegraphy apparatus; igniting apparatus, electric, for igniting at a distance; acid hydrometers; salinometers; acidimeters for batteries; aerometers; beacons, luminous; battery jars; barometers; anode batteries; galvanic batteries; batteries for lighting; solar batteries; batteries, electric; balances [steelyards]; betatrons; binoculars; electronic tags for goods; lens

hoods; magnetic tape units for computers; computer memory devices; fire hose nozzles; encoded identification bracelets, magnetic; safety tarpaulins; signalling buoys; life buoys; marking buoys; directional compasses; vacuum gauges; electrolyzers; variometers; verniers; scales; letter scales; weighbridges; precision balances; levelling staffs [surveying instruments]; camcorders; video cassettes; video telephones; video screens; viewfinders, photographic; sockets, plugs and other contacts [electric connections]; micrometer screws for optical instruments; viscosimeters; circuit closers; wavemeters; voltmeters; switchboxes [electricity]; current rectifiers; gas testing instruments; gasometers [measuring instruments]; galvanometers; hands free kits for phones; heliographic apparatus; hygrometers; hydrometers; weights; peepholes [magnifying lenses] for doors; holograms; plotters; loudspeakers; sounding leads; plumb bobs; range finders; densimeters; densitometers; optical goods; detectors; smoke detectors; counterfeit [false] coin detectors; transparencies [photography]; slide projectors; diaphragms [photography]; dictating machines; dynamometers; light-emitting diodes [LED]; floppy disks; disks, magnetic; optical discs; circular slide rules; disk drives for computers; juke boxes for computers; DNA chips; electronic notice boards; bullet-proof waistcoats [vests (Am.)]; life jackets; identification threads for electric wires; nose clips for divers and swimmers; locks, electric; bells [warning devices]; alarm bells, electric; electric door bells; signal bells; acoustic conduits; mirrors for inspecting work; road signs, luminous or mechanical; mechanical signs; signs, luminous; marine depth finders; probes for scientific purposes; buzzers; needles for record players; measures; pressure measuring apparatus; simulators for the steering and control of vehicles; inverters [electricity]; pressure indicators; temperature indicators; incubators for bacteria culture; measuring instruments; cosmographic instruments; mathematical instruments; levelling instruments; instruments containing eyepieces; surveying instruments; azimuth instruments; interfaces for computers; ionization apparatus not for the treatment of air or water; sparkguards; coaxial cables; fibre [fiber (Am.)] optic cables; cables, electric; calipers; slide calipers; screw-tapping gauges; calculating machines; pocket calculators; decompression chambers; cinematographic cameras; electronic pens [visual display units]; holders for electric coils; identity cards, magnetic; video game cartridges; encoded magnetic cards; riding helmets; protective helmets; carriers for dark plates [photography]; automated teller machines [ATM]; cathodes; spools [photography]; choking coils [impedance]; coils, electric; electromagnetic coils; cinematographic film, exposed; computer keyboards; solenoid valves [electromagnetic switches]; wire connectors [electricity]; electronic agendas; push buttons for bells; mouse pads; magnetic encoders;

anti-glare visors; collectors, electric; calibrating rings; protective suits for aviators; commutators; compact discs [audio-video]; compact discs [read-only memory]; comparators; marine compasses; laptop computers; notebook computers; condensers [capacitors]; contacts, electric; wind socks for indicating wind direction; branch boxes [electricity]; distribution boxes [electricity]; junction boxes [electricity]; battery boxes; cabinets for loudspeakers; diving suits; galena crystals [detectors]; reflecting discs for wear, for the prevention of traffic accidents; covers for electric outlets; logs [measuring instruments]; lasers, not for medical purposes; lactodensimeters; lactometers; vacuum tubes [radio]; darkroom lamps [photography]; thermionic tubes; amplifying tubes; head cleaning tapes [recording]; magnetic tapes; videotapes; surveying chains; fire escapes; rulers [measuring instruments]; slide-rules; contact lenses; correcting lenses [optics]; optical lenses; optical condensers; sounding lines; electricity conduits; measuring spoons; magnifying glasses [optics]; thread counters; magnets; decorative magnets; crash test dummies; resuscitation mannequins [teaching apparatus]; mouse [computer peripheral]; pressure gauges; divers' masks; solderers' helmets; protective masks; materials for electricity mains [wires, cables]; voting machines; money counting and sorting machines; material testing instruments and machines; furniture especially made for laboratories; megaphones; portable media players; diaphragms [acoustics]; diaphragms for scientific apparatus; metal detectors for industrial or military purposes; metronomes; carpenters' rules; rules [measuring instruments]; dressmakers' measures; mechanisms for counter-operated apparatus; coin-operated mechanisms for television sets; shutter releases [photography]; micrometers; microprocessors; microscopes; microtomes; microphones; modems; lightning conductors [rods]; monitors [computer hardware]; monitors [computer programs]; terminals [electricity]; junction sleeves for electric cables; teeth protectors; knee-pads for workers; headphones; surveyors' levels; sound recording carriers; optical data media; socks, electrically heated; computer software, recorded; sheaths for electric cables; identification sheaths for electric wires; weighing machines; punched card machines for offices; life saving apparatus and equipment; shoes for protection against accidents, irradiation and fire; objectives [lenses] [optics]; lenses for astrophotography; egg-candlers; fire extinguishers; electrified fences; limiters [electricity]; clothing for protection against accidents, irradiation and fire; clothing for protection against fire; asbestos clothing for protection against fire; clothing especially made for laboratories; ozonisers [ozonators]; octants; eyepieces; ohmmeters; wrist rests for use with computers; spectacle frames; eyeglass frames; oscillographs; plumb lines; mirrors [optics]; spectacles [optics]; sunglasses; goggles for sports; signa-

ling panels, luminous or mechanical; radio pagers; pince-nez; electronic pocket translators; transmitters [telecommunication]; telephone transmitters; transmitters of electronic signals; switches, electric; periscopes; gloves for divers; gloves for protection against accidents; gloves for protection against X-rays for industrial purposes; asbestos gloves for protection against accidents; furnaces for laboratory use; pipettes; pyrometers; planimeters; plane tables [surveying instruments]; plates for batteries; printed circuit boards; compact disc players; cassette players; sound recording strips; X-ray films, exposed; films, exposed; life-saving rafts; laboratory trays; semi-conductors; polarimeters; fire pumps; measuring glassware; life belts; fuses; circuit breakers; converters, electric; telerupters; food analysis apparatus; diagnostic apparatus, not for medical purposes; distance recording apparatus; distance measuring apparatus; speed measuring apparatus [photography]; appliances for measuring the thickness of leather; apparatus for measuring the thickness of skins; speed checking apparatus for vehicles; time recording apparatus; apparatus and instruments for astronomy; navigational instruments; apparatus and instruments for physics; chemistry apparatus and instruments; measuring devices, electric; measuring apparatus; boiler control instruments; meteorological instruments; naval signalling apparatus; observation instruments; navigation apparatus for vehicles [on-board computers]; satellite navigational apparatus; regulating apparatus, electric; precision measuring apparatus; audio- and video-receivers; prisms [optics]; printers for use with computers; hemline markers; retorts' stands; apparatus for changing record player needles; drainers for use in photography; cleaning apparatus for sound recording discs; fire beaters; sighting telescopes for firearms; test tubes; pressure indicator plugs for valves; magnetic wires; telegraph wires; telephone wires; wires, electric; conductors, electric; copper wire, insulated; fuse wire; computer programs [downloadable software]; computer game software; computer programmes [programs], recorded; computer operating programs, recorded; record players; processors [central processing units]; rods for water diviners; electronic publications, downloadable; distribution consoles [electricity]; control panels [electricity]; radar apparatus; masts for wireless aerials; transmitting sets [telecommunication]; radios; vehicle radios; sprinkler systems for fire protection; frames for photographic transparencies; screens for photoengraving; walkie-talkies; voltage surge protectors; voltage regulators for vehicles; stage lighting regulators; light dimmers [regulators], electric; speed regulators for record players; cell switches [electricity]; washing trays [photography]; marking gauges [joinery]; time switches, automatic; relays, electric; safety restraints, other than for vehicle seats and sports equipment; X-ray photographs, other than for medical

purposes; rheostats; respirators for filtering air; respiratory masks, other than for artificial respiration; retorts; refractometers; refractors; grids for batteries; speaking tubes; horns for loudspeakers; saccharometers; optical fibers [fibres] [light conducting filaments]; traffic-light apparatus [signalling devices]; dog whistles; signalling whistles; sextants; inductors [electricity]; safety nets; nets for protection against accidents; fire alarms; signals, luminous or mechanical; sirens; scanners [data processing equipment]; integrated circuit cards [smart cards]; connections for electric lines; couplings, electric; connectors [electricity]; sonars; sound locating instruments; lighting ballasts; resistances, electric; spectrograph apparatus; spectroscopes; speed indicators; alcoholmeters; satellites for scientific purposes; protection devices for personal use against accidents; audiovisual teaching apparatus; radiotelegraphy sets; radiotelephony sets; anti-glare glasses; optical glass; spectacle lenses; personal stereos; stereoscopes; stands for photographic apparatus; fire boats; sulfimeters; drying racks [photography]; spherometers; integrated circuits; printed circuits; counters; parking meters; kilometer recorders for vehicles; revolution counters; abacuses; egg timers [sandglasses]; taximeters; ear plugs for divers; tachometers; television apparatus; telegraphs [apparatus]; telescopes; teleprompters; teleprinters; portable telephones; theodolites; thermometers, not for medical purposes; thermostats; thermostats for vehicles; crucibles [laboratory]; tone arms for record players; totalizers; transistors [electronic]; transponders; protractors [measuring instruments]; step-up transformers; transformers [electricity]; vehicle breakdown warning triangles; triodes; starter cables for motors; discharge tubes, electric, other than for lighting; capillary tubes; neon signs; X-ray tubes not for medical purposes; telephone receivers; gauges; quantity indicators; automatic indicators of low pressure in vehicle tires [tyres]; gasoline gauges; water level indicators; electric loss indicators; light-emitting electronic pointers; slope indicators; levels [instruments for determining the horizontal]; mercury levels; spirit levels; urinometers; amplifiers; particle accelerators; electric installations for the remote control of industrial operations; steering apparatus, automatic, for vehicles; balancing apparatus; video recorders; sound reproduction apparatus; invoicing machines; tape recorders; protection devices against X-rays, not for medical purposes; railway traffic safety appliances; data processing apparatus; oxygen transvasing apparatus; theft prevention installations, electric; film cutting apparatus; drying apparatus for photographic prints; optical character readers; centering apparatus for photographic transparencies; dosage dispensers; battery chargers; chargers for electric batteries; acoustic [sound] alarms; sounding apparatus and machines; editing appliances for cinematographic films; cathodic anti-corrosion appa-

ratus; couplers [data processing equipment]; anti-theft warning apparatus; computer peripheral devices; anti-interference devices [electricity]; demagnetizing apparatus for magnetic tapes; acoustic couplers; alarms; fog signals, non-explosive; whistle alarms; adding machines; readers [data processing equipment]; heat regulating apparatus; photocopiers [photographic, electrostatic, thermic]; bar code readers; downloadable ring tones for mobile phones; downloadable image files; downloadable music files; animated cartoons; filters [photography]; filters for respiratory masks; filters for ultraviolet rays, for photography; USB flash drives; magic lanterns; optical lamps; signal lanterns; cameras [photography]; glazing apparatus for photographic prints; shutters [photography]; darkrooms [photography]; photometers; flash-bulbs [photography]; enlarging apparatus [photography]; photovoltaic cells; containers for contact lenses; spectacle cases; pince-nez cases; containers for microscope slides; cases especially made for photographic apparatus and instruments; chromatography apparatus for laboratory use; chronographs [time recording apparatus]; laboratory centrifuges; eyeglass chains; cyclotrons; compasses [measuring instruments]; frequency meters; time clocks [time recording devices]; fire blankets; chips [integrated circuits]; jigs [measuring instruments]; meteorological balloons; electrified rails for mounting spot lights; asbestos screens for firemen; fire hose; protective helmets for sports; cell phone straps; eyeglass cords; tripods for cameras; switchboards; distribution boards [electricity]; screens [photography]; workmen's protective face-shields; projection screens; radiology screens for industrial purposes; fluorescent screens; ducts [electricity]; galvanic cells; epidiascopes; ergometers; armatures [electricity].

11 – Apparatus for lighting, heating, steam generating, cooking, refrigerating, drying, ventilating, water supply and sanitary purposes; lamp shades; steam accumulators; heat accumulators; defrosters for vehicles; distillation apparatus; desiccating apparatus; hydromassage bath apparatus; disinfectant apparatus; air deodorizing apparatus; tanning apparatus [sun beds]; ionization apparatus for the treatment of air or water; beverage cooling apparatus; hand drying apparatus for washrooms; fruit roasters; water purifying apparatus and machines; refrigerating apparatus and machines; drying apparatus and installations; freezers; drying apparatus; structural plates for ovens; coolers for furnaces; expansion tanks for central heating installations; refining towers for distillation; flushing tanks; bidets; boilers, other than parts of machines; bath tubs; bath tubs for sitz baths; spa baths [vessels]; waffle irons, electric; fans [air-conditioning]; fans [parts of air-conditioning installations]; electric fans for personal use; roasting spits; refrigerating display cabinets; water heaters; water heaters [apparatus]; water flushing installa-

tions; air reheaters; extractor hoods for kitchens; gas condensers, other than parts of machines; acetylene generators; hydrants; burners; acetylene burners; petrol burners; gas burners; burners for lamps; germicidal burners; incandescent burners; oxyhydrogen burners; laboratory burners; oil burners; alcohol burners; hot water bottles; footwarmers, electric or non-electric; bedwarmers; pocket warmers; warming pans; grills [cooking appliances]; lampshade holders; stills; showers; refrigerating containers; coffee roasters; gas lighters; lighters; friction lighters for igniting gas; chimney blowers; coils [parts of distilling, heating or cooling installations]; furnace ash boxes; evaporators; torches for lighting; shower cubicles [enclosures (Am.)]; Turkish bath cabinets, portable; heating apparatus; refrigerating chambers; fireplaces, domestic; chimney flues; pressure cooking saucepans, electric; air valves for steam heating installations; level controlling valves in tanks; thermostatic valves [parts of heating installations]; electrically heated carpets; light bulbs; light bulbs, electric; solar thermal collectors [heating]; distillation columns; furnace grates; ventilation hoods; ventilation hoods for laboratories; lamp globes; air conditioning apparatus; air conditioners for vehicles; gas boilers; laundry room boilers; heating boilers; coffee machines, electric; taps [cocks, spigots] [faucets (Am.)] for pipes; taps [faucets]; mixer taps for water pipes; forges, portable; lava rocks for use in barbecue grills; electric lights for Christmas trees; acetylene flares; safety lamps; gas lamps; curling lamps; germicidal lamps for purifying air; light bulbs for directional signals for vehicles; lamps for directional signals of automobiles; arc lamps; laboratory lamps; oil lamps; ultraviolet ray lamps, not for medical purposes; miners' lamps; electric lamps; chandeliers; barbecues; bread baking machines; watering machines for agricultural purposes; disposable sterilization pouches; footmuffs, electrically heated; heaters for baths; heaters for heating irons; immersion heaters; brackets for gas burners; anti-splash tap nozzles; heat pumps; filaments for electric lamps; magnesium filaments for lighting; heating filaments, electric; luminous house numbers; stoves; heating apparatus for defrosting windows of vehicles; hot air bath fittings; bath fittings; loading apparatus for furnaces; kiln furniture [supports]; sauna bath installations; refrigerating appliances and installations; blankets, electric, not for medical purposes; fabric steamers; lamp reflectors; vehicle reflectors; hearths; steam boilers, other than parts of machines; pasteurisers; lamp mantles; sockets for electric lights; coffee percolators, electric; stoves [heating apparatus]; bakers' ovens; hot air ovens; kitchen ranges [ovens]; microwave ovens [cooking apparatus]; microwave ovens for industrial purposes; incinerators; kilns; solar furnaces; dental ovens; furnaces, other than for laboratory use; urinals [sanitary fixtures]; feeding apparatus for heating boilers; heating plates; coo-



kers; hot plates; heaters, electric, for feeding bottles; aquarium heaters; aquarium lights; heating cushions [pads], electric, not for medical purposes; clean chambers [sanitary installations]; water intake apparatus; deodorising apparatus, not for personal use; apparatus for dehydrating food waste; fumigation apparatus, not for medical purposes; gas scrubbing apparatus; oil-scrubbing apparatus; glue-heating appliances; forage drying apparatus; water filtering apparatus; air purifying apparatus and machines; ice machines and apparatus; cooling appliances and installations; cooking apparatus and installations; lighting apparatus and installations; sanitary apparatus and installations; cooking rings; lighting apparatus for vehicles; light-emitting diodes [LED] lighting apparatus; heating apparatus for solid, liquid or gaseous fuels; heating apparatus, electric; hot air apparatus; steam facial apparatus [saunas]; safety accessories for water or gas apparatus and pipes; regulating and safety accessories for gas apparatus; regulating accessories for water or gas apparatus and pipes; regulating and safety accessories for water apparatus; regulating and safety accessories for gas pipes; roasting jacks; plate warmers; electric appliances for making yogurt; anti-dazzle devices for automobiles [lamp fittings]; anti-glare devices for vehicles [lamp fittings]; rotisseries; radiator caps; diving lights; washers for water taps; radiators [heating]; central heating radiators; radiators, electric; sinks; disinfectant dispensers for toilets; drip irrigation emitters [irrigation fittings]; light diffusers; nuclear reactors; heat regenerators; pressure water tanks; roasters; lamps; street lamps; ceiling lights; toilet seats; lighting installations for air vehicles; pressure cookers [autoclaves], electric; gas scrubbers [parts of gas installations]; lamp glasses; sterilizers; water sterilizers; air sterilisers; air dryers; laundry dryers, electric; hair dryers; malt roasters; tobacco roasters; heat exchangers, not parts of machines; bread toasters; discharge tubes, electric, for lighting; lamp chimneys; luminous tubes for lighting; pipes [parts of sanitary installations]; flues for heating boilers; boiler pipes [tubes] for heating installations; toilets [water-closets]; toilets, portable; humidifiers for central heating radiators; wash-hand basins [parts of sanitary installations]; toilet bowls; water conduits installations; bath installations; air conditioning installations; desalination plants; installations for processing nuclear fuel and nuclear moderating material; watering installations, automatic; cooling installations for water; milk cooling installations; cooling installations for tobacco; water purification installations; purification installations for sewage; steam generating installations; water distribution installations; air filtering installations; swimming pool chlorinating apparatus; ventilation [air-conditioning] installations and apparatus; ventilation [air-conditioning] installations for vehicles; water softening apparatus and installations; cooling installations

and machines; heating installations; heaters for vehicles; hot water heating installations; polymerisation installations; water supply installations; flare stacks for use in the oil industry; ash conveyor installations, automatic; whirlpool-jet apparatus; air cooling apparatus; aquarium filtration apparatus; cooking utensils, electric; flares; headlights for automobiles; vehicle headlights; filters for air conditioning; filters for drinking water; lights for automobiles; bicycle lights; cycle lights; lights for vehicles; pocket torches, electric; Chinese lanterns; lanterns for lighting; fountains; ornamental fountains; deep fryers, electric; fittings, shaped, for ovens; oven fittings made of fireclay; bread-making machines; refrigerators; chromatography apparatus for industrial purposes; kettles, electric; dampers [heating]; ice boxes; refrigerating cabinets; fuel economizers; carbon for arc lamps; heating elements.

20 – Furniture, mirrors, picture frames; goods (not included in other classes) of wood, cork, reed, cane, wicker, horn, bone, ivory, whalebone, shell, amber, mother-of-pearl, meerschaum and substitutes for all these materials, or of plastics; picture frame brackets; reels, not of metal, non-mechanical, for flexible hoses; pulleys of plastics for blinds; bolts, not of metal; casks of wood for decanting wine; mooring buoys, not of metal; casks, not of metal; barrels, not of metal; non-metal identification bracelets for hospital use; sideboards; busts of wood, wax, plaster or plastic; costume stands; bolsters; fans for personal use, non-electric; work benches; vice benches, not of metal; coat hangers; coatstands; shoulder poles [yokes]; screws, not of metal; display stands; newspaper display stands; showcases [furniture]; comb foundations for beehives; signboards of wood or plastics; loading gauge rods, not of metal, for railway waggons [wagons]; nuts, not of metal; covers for clothing [wardrobe]; nesting boxes; coffins; doors for furniture; curtain holders, not of textile material; pegs [pins], not of metal; divans; kennels for household pets; keyboards for hanging keys; display boards; flagpoles; plugs [dowels], not of metal; containers, not of metal, for liquid fuel; troughs, not of metal, for mixing mortar; packaging containers of plastic; flower-stands [furniture]; curtain tie-backs; cable or pipe clips of plastics; cable clips, not of metal; rivets, not of metal; tortoiseshell imitation; locks, not of metal, for vehicles; locks, other than electric, not of metal; bead curtains for decoration; door bolts, not of metal; bottle closures, not of metal; closures, not of metal, for containers; latches, not of metal; hand-held mirrors [toilet mirrors]; bamboo; scratching posts for cats; animal claws; animal hooves; coral; whalebone, unworked or semi-worked; stag antlers; horn, unworked or semi-worked; animal horns; rattan; ivory, unworked or semi-worked; corozo; plaited straw, except matting; wickerwork; hampers [baskets]; works of art of wood, wax, plaster or plastic; cabinet work; reeds

[plaiting materials]; settees; curtain rods; index cabinets [furniture]; reels of wood for yarn, silk, cord; water-pipe valves of plastic; drain traps [valves] of plastic; valves, not of metal, other than parts of machines; staves of wood; plastic key cards, not encoded and not magnetic; mats for infant playpens; saw horses; bed casters, not of metal; furniture casters, not of metal; brush mountings; chopping blocks [tables]; wind chimes [decoration]; bottle caps, not of metal; cradles; tent pegs, not of metal; curtain rings; chests of drawers; containers, not of metal [storage, transport]; floating containers, not of metal; lecterns; dog kennels; bakers' bread baskets; baskets, not of metal; bottle casings of wood; taps for casks, not of metal; armchairs; hairdressers' chairs; deck chairs; beds; hospital beds; bedsteads of wood; edgings of plastic for furniture; table tops; hooks, not of metal, for clothes rails; curtain hooks; clothes hooks, not of metal; nesting boxes for household pets; beds for household pets; ladders of wood or plastics; playpens for babies; spring mattresses for beds; air mattresses, not for medical purposes; hydrostatic [water] beds, not for medical purposes; mattresses; furniture of metal; office furniture; school furniture; sleeping bags for camping; mobiles [decoration]; curtain rails; house numbers, not of metal, non-luminous; barrel hoops, not of metal; furniture; moldings [mouldings] for picture frames; furniture partitions of wood; mother-of-pearl, unworked or semi-worked; mirror tiles; ambroid plates; registration plates, not of metal; identity plates, not of metal; loading pallets, not of metal; handling pallets, not of metal; transport pallets, not of metal; head-rests [furniture]; stakes for plants or trees; trestles [furniture]; magazine racks; book rests [furniture]; stands for calculating machines; flower-pot pedestals; baby changing mats; pet cushions; pillows; cushions; air cushions, not for medical purposes; air pillows, not for medical purposes; removable mats or covers for sinks; racks [furniture]; library shelves; shelves for filing-cabinets [furniture]; furniture shelves; shelves for storage; wood ribbon; straw edgings; towel closets [furniture]; hat stands; cask stands, not of metal; inflatable publicity objects; counters [tables]; bedding, except linen; corks for bottles; corks; stoppers, not of metal; stair rods; standing desks; embroidery frames; towel dispensers, fixed, not of metal; picture frames; sections of wood for beehives; tanks, not of metal nor of masonry; fodder racks; curtain rollers; tool handles, not of metal; knife handles, not of metal; door handles, not of metal; scythe handles, not of metal; broom handles, not of metal; knobs, not of metal; fishing baskets; writing desks; seats of metal; benches [furniture]; vats, not of metal; honeycombs; sofas; bungs, not of metal; statues of wood, wax, plaster or plastic; figurines [statuettes] of wood, wax, plaster or plastic; oyster shells; silvered glass [mirrors]; ambroid bars; umbrella stands; gun racks; carts for

computers [furniture]; dressing tables; washstands [furniture]; typing desks; drafting tables; massage tables; tables of metal; wall-mounted diaper [napkin] changing platforms; desks; tea carts; dinner wagons [furniture]; tables; steps [ladders], not of metal; chairs [seats]; high chairs for babies; chests, not of metal; placards of wood or plastics; stools; crates; trolleys [furniture]; straw plaits; mobile boarding stairs, not of metal, for passengers; decorations of plastic for foodstuffs; beehives; funerary urns; winding spools, not of metal, non-mechanical, for flexible hoses; door fittings, not of metal; coffin fittings, not of metal; bed fittings, not of metal; furniture fittings, not of metal; window fittings, not of metal; infant walkers; garment covers [storage]; stuffed animals; stuffed birds; hinges, not of metal; easy chairs; poles, not of metal; screens [furniture]; cupboards; filing cabinets; medicine cabinets; meat chests, not of metal; plate racks; bamboo curtains; paper blinds; slatted indoor blinds; woven timber blinds [furniture]; indoor window blinds [shades] [furniture]; interior textile window blinds; screens for fireplaces [furniture]; yellow amber; lockers; boxes of wood or plastic; chests for toys; letter boxes, not of metal or masonry; bottle racks.

21 – Household or kitchen utensils and containers; combs and sponges; brushes (except paintbrushes); brush-making materials; articles for cleaning purposes; steelwool; unworked or semi-worked glass (except glass used in building); glassware, porcelain and earthenware not included in other classes; pressure cookers [autoclaves], non-electric; indoor aquaria; buckets; china ornaments; dishes; paper plates; vegetable dishes; saucers; mugs; candy boxes; bottles; demijohns; busts of porcelain, ceramic, earthenware or glass; vases; epergnes; fruit cups; bird baths; baby baths, portable; plungers for clearing blocked drains; waffle irons, non-electric; coolers [ice pails]; buckets made of woven fabrics; whisks, non-electric, for household purposes; cooking skewers of metal; towel rails and rings; clothing stretchers; hair for brushes; birdcages; funnels; carpet beaters [hand instruments]; signboards of porcelain or glass; candle extinguishers; flower pots; chamber pots; glue-pots; cruets; decanters; large-toothed combs for the hair; combs for animals; tea cosies; abrasive sponges for scrubbing the skin; sponges for household purposes; toilet sponges; deodorizing apparatus for personal use; sponge holders; toothpick holders; soap holders; napkin holders; holders for flowers and plants [flower arranging]; shaving brush stands; toilet paper holders; soap dispensers; ironing boards; cutting boards for the kitchen; bread boards; washing boards; strainers; smoke absorbers for household purposes; containers for household or kitchen use; kitchen containers; glass jars [carboys]; heat-insulated containers; heat-insulated containers for beverages; thermally insulated containers for food; glass flasks [containers]; frying pans; closures for

pot lids; chamois leather for cleaning; toothpicks; ceramics for household purposes; majolica; works of art of porcelain, ceramic, earthenware or glass; brush goods; kitchen grinders, non-electric; cleaning instruments, hand-operated; cabarets [trays]; stew-pans; covers, not of paper, for flower pots; shaving brushes; cages for household pets; hot pots, not electrically heated; glass bulbs [receptacles]; shoe trees [stretchers]; napkin rings; poultry rings; rings for birds; piggy banks; bread baskets, domestic; baskets for domestic use; waste paper baskets; feeding troughs; mangers for animals; lunch boxes; cookie jars; tea caddies; washtubs; earthenware saucepans; mess-tins; cauldrons; coffee percolators, non-electric; coffeepots, non-electric; coffee grinders, hand-operated; fused silica [semi-worked product], other than for building; beer mugs; tankards; rat traps; pot lids; aquarium hoods; butter-dish covers; dish covers; cheese-dish covers; buttonhooks; pitchers; perfume burners; non-electric portable coldboxes; watering cans; insect traps; mixing spoons [kitchen utensils]; basting spoons, for kitchen use; scoops [tableware]; pie servers; spatulas [kitchen utensils]; butter dishes; material for brush-making; polishing materials for making shiny, except preparations, paper and stone; noodle machines, hand-operated; polishing apparatus and machines, for household purposes, non-electric; pepper mills, hand-operated; mills for domestic purposes, hand-operated; feather-dusters; brooms; isothermic bags; confectioners' decorating bags [pastry bags]; cocktail shakers; bowls [basins]; mosaics of glass, not for building; saucepan scourers of metal; soap boxes; mouse traps; cooking pot sets; nozzles for watering cans; spouts; nozzles for watering hose; fitted picnic baskets, including dishes; toilet cases; floss for dental purposes; fiberglass thread, not for textile use; cookie [biscuit] cutters; pastry cutters; sprinklers; syringes for watering flowers and plants; cotton waste for cleaning; wool waste for cleaning; cleaning tow; chopsticks; cocktail stirrers; pepper pots; gloves for household purposes; polishing gloves; gardening gloves; plates to prevent milk boiling over; trays for domestic purposes; trays for domestic purposes, of paper; lazy susans; heaters for feeding bottles, non-electric; candelabra [candlesticks]; trivets [table utensils]; coasters, not of paper and other than table linen; menu card holders; knife rests for the table; flat-iron stands; egg cups; grill supports; abrasive pads for kitchen purposes; scouring pads; drinking troughs; powdered glass for decoration; pottery; pots; cooking pots; painted glassware; tableware, other than knives, forks and spoons; porcelain ware; earthenware; crystal [glassware]; cosmetic utensils; toilet utensils; trouser presses; cruet sets for oil and vinegar; make-up removing appliances; spice sets; apparatus for wax-polishing, non-electric; bottle openers, electric and non-electric; glove stretchers; boot jacks; crumb trays; tie presses; clothes-pegs;

glass stoppers; powder compacts; perfume vaporizers; powder puffs; dusting apparatus, non-electric; toilet paper dispensers; electric combs; grills [cooking utensils]; sifters [household utensils]; drinking horns; shoe horns; candle rings; salad bowls; sugar bowls; beaters, non-electric; services [dishes]; coffee services [tableware]; liqueur sets; tea services [tableware]; sieves [household utensils]; cinder sifters [household utensils]; tea strainers; pipettes [wine-tasters]; siphon bottles for carbonated water; rolling pins, domestic; steel wool for cleaning; currycombs; blenders, non-electric, for household purposes; fruit presses, non-electric, for household purposes; drinking straws; salt cellars; drinking vessels; vessels of metal for making ices and iced drinks; refrigerating bottles; cups of paper or plastic; glasses [receptacles]; drinking glasses; statues of porcelain, ceramic, earthenware or glass; figurines [statuettes] of porcelain, ceramic, earthenware or glass; glass for vehicle windows [semi-finished product]; plate glass [raw material]; opal glass; opaline glass; glass incorporating fine electrical conductors; enamelled glass; glass wool other than for insulation; fiberglass other than for insulation or textile use; drying racks for clothes; soup bowls; drying racks for laundry; basins [receptacles]; table plates; disposable table plates; graters for kitchen use; insulating flasks; indoor terrariums [plant cultivation]; indoor terrariums [vivariums]; cloth for washing floors; cloths for cleaning; dusting cloths [rags]; furniture dusters; litter boxes [trays] for pets; urns; aerosol dispensers, not for medical purposes; wax-polishing appliances, non-electric, for shoes; water apparatus for cleaning teeth and gums; electric devices for attracting and killing insects; watering devices; utensils for household purposes; cooking utensils, non-electric; strainers for household purposes; coffee filters, non-electric; flasks; molds [kitchen utensils]; cake molds [moulds]; ice cube molds [moulds]; cookery molds [moulds]; deep fryers, non-electric; comb cases; bread bins; fly swatters; teapots; kettles, non-electric; cups; garlic presses [kitchen utensils]; ironing board covers, shaped; tea infusers; glass bowls; mops; mop wringers; corkscrews, electric and non-electric; animal bristles [brushware]; pig bristles; dishwashing brushes; brushes for cleaning tanks and containers; lamp-glass brushes; horse brushes; scrubbing brushes; toothbrushes; toothbrushes, electric; carpet sweepers; brushes for footwear; tar-brushes, long handled; toilet brushes; electric brushes, except parts of machines; brushes; eyebrow brushes; nail brushes; nest eggs, artificial; boxes for dispensing paper towels; dustbins; window-boxes; boxes of glass.

28 – Games and playthings; gymnastic and sporting articles not included in other classes; decorations for Christmas trees; arcade video game machines; video game machines; gaming machines for gambling; amusement machines, automatic and coin-operated; toy vehicles; swimming pools [play articles]; tram-

polines; novelties for parties, dances [party favors, favours]; scratch cards for playing lottery games; starting blocks for sports; body boards; skating boots with skates attached; dolls' feeding bottles; stationary exercise bicycles; creels [fishing traps]; shuttlecocks; spinning tops [toys]; jigsaw puzzles; clay pigeons [targets]; punching bags; bite sensors [fishing tackle]; hang gliders; flying discs [toys]; discs for sports; dolls' houses; dominoes; swimming kick boards; surfboards; spring boards [sports articles]; skateboards; sailboards; chessboards; checkerboards; darts; Christmas trees of synthetic material; cups for dice; swimming jackets; ascenders [mountaineering equipment]; kites; toys for domestic pets; stuffed toys; plush toys; mobiles [toys]; practical jokes [novelties]; parlor games; board games; ring games; building games; kaleidoscopes; bladders of balls for games; rosin used by athletes; edges of skis; bingo cards; playing cards; fairground ride apparatus; reels for fishing; rocking horses; swings; skittles; skittles [games]; billiard cues; golf clubs; hockey sticks; seal skins [coverings for skis]; bells for Christmas trees; dolls' rooms; confetti; explosive bonbons [Christmas crackers]; ice skates; roller skates; in-line roller skates; dice; paintball guns [sports apparatus]; ski bindings; dolls' beds; roulette wheels; fish hooks; building blocks [toys]; dolls; flippers for swimming; lines for fishing; gut for fishing; bows for archery; skis; waterskis; surf skis; mah-jong; wax for skis; hunting game calls; puppets; masks [playthings]; carnival masks; theatrical masks; fencing masks; masts for sailboards; teddy bears; chalk for billiard cues; targets; electronic targets; scale model kits [toys]; scale model vehicles; balls for games; artificial fishing bait; billiard table cushions; knee guards [sports articles]; billiard cue tips; elbow guards [sports articles]; dolls' clothes; fencing weapons; twirling batons; paragliders; pachinkos; baseball gloves; boxing gloves; golf gloves; gloves for games; batting gloves [accessories for games]; fencing gauntlets; piñatas; toy pistols; air pistols [toys]; percussion caps [toys]; caps for pistols [toys]; rattles [playthings]; horseshoe games; candle holders for Christmas trees; Christmas tree stands; sole coverings for skis; water wings; floats for fishing; portable games with liquid crystal displays; swimming belts; decoys for hunting or fishing; scent lures for hunting or fishing; archery implements; kite reels; soap bubbles [toys]; divot repair tools [golf accessories]; billiard markers; protective paddings [parts of sports suits]; rackets; surfboard leashes; harness for sailboards; weight lifting belts [sports articles]; sling shots [sports articles]; rollers for stationary exercise bicycles; harpoon guns [sports articles]; scooters [toys]; sleds [sports articles]; bob-sleighs; butterfly nets; landing nets for anglers; nets for sports; bite indicators [fishing tackle]; scrapers for skis; slot machines [gaming machines]; appliances for gymnastics; quoits; bar-bells; climbers' harness; fishing tackle;

artificial snow for Christmas trees; snowshoes; snowboards; clay pigeon traps; billiard tables; coin-operated billiard tables; tables for table tennis; tables for table football; strings for rackets; gut for rackets; cricket bags; golf bags, with or without wheels; slides [playthings]; radio-controlled toy vehicles; body-building apparatus; machines for physical exercises; backgammon games; men's athletic supporters [sports articles]; rods for fishing; ornaments for Christmas trees, except illumination articles and confectionery; tennis ball throwing apparatus; conjuring apparatus; apparatus for games; bowling apparatus and machinery; counters [discs] for games; chips for gambling; bags especially designed for skis and surfboards; marbles for games; billiard balls; playing balls; play balloons; paintballs [ammunition for paintball guns] [sports apparatus]; snow globes; chess games; checkers [games]; poles for pole vaulting; paper party hats; shin guards [sports articles]; camouflage screens [sports articles]; chest expanders [exercisers].

35 – Business management; business administration; office functions; arranging subscriptions to telecommunication services for others; import-export agencies; commercial information agencies; cost price analysis; rental of advertising space; business auditing; employment agencies; computerized file management; book-keeping; invoicing; business efficiency expert services; transcription of communications [office functions]; opinion polling; marketing studies; business information; commercial information and advice for consumers [consumer advice shop]; business investigations; business research; marketing research; personnel recruitment; business management and organization consultancy; business organization consultancy; business management consultancy; personnel management consultancy; professional business consultancy; marketing; business management of performing artists; business management of sports people; news clipping services; word processing; organization of exhibitions for commercial or advertising purposes; arranging newspaper subscriptions for others; shop window dressing; business appraisals; payroll preparation; data search in computer files for others; sponsorship search; business management assistance; commercial or industrial management assistance; presentation of goods on communication media, for retail purposes; economic forecasting; auctioneering; sales promotion for others; office machines and equipment rental; rental of vending machines; rental of photocopying machines; document reproduction; compilation of statistics; compilation of information into computer databases; business inquiries; systemization of information into computer databases; advisory services for business management; tax preparation; drawing up of statements of accounts; telemarketing services; psychological testing for the selection of personnel; business management of hotels;

commercial administration of the licensing of the goods and services of others; administrative processing of purchase orders; public relations; modelling for advertising or sales promotion; typing; relocation services for businesses; price comparison services; secretarial services; procurement services for others [purchasing goods and services for other businesses]; shorthand; outsourcing services [business assistance]; telephone answering for unavailable subscribers; photocopying services.

36 – Financial affairs; monetary affairs; real estate affairs; credit bureaux; debt collection agencies; real estate agencies; financial analysis; renting of apartments; leasing of real estate; rental of offices [real estate]; leasing of farms; lease-purchase financing; savings bank services; accommodation bureaux [apartments]; rent collection; issuing of travellers' checks [cheques]; issuance of credit cards; issue of tokens of value; capital investment; financial information; clearing, financial; financial consultancy; stock exchange quotations; lending against security; business liquidation services, financial; brokerage; financial management; exchanging money; online banking; debit card services; credit card services; factoring; organization of collections; antique appraisal; jewellery [jewelry (Am.)] appraisal; financial evaluation of standing timber; stamp appraisal; real estate appraisal; numismatic appraisal; art appraisal; financial evaluation of wool; financial evaluation [insurance, banking, real estate]; repair costs evaluation [financial appraisal]; electronic funds transfer; surety services; securities brokerage; real estate brokers; brokerage of carbon credits; loans [financing]; pawnbrokerage; check [cheque] verification; charitable fund raising; financial sponsorship; mortgage banking; instalment loans; apartment house management; real estate management; actuarial services; banking; retirement payment services; trusteeship; provident fund services; customs brokerage; mutual funds; financing services; safe deposit services; deposits of valuables; fiscal assessments.

37 – Building construction; repair; installation services; asphaltting; drilling of deep oil or gas-wells; drilling of wells; rebuilding engines that have been worn or partially destroyed; rebuilding machines that have been worn or partially destroyed; retreading of tires [tyres]; vulcanization of tires [tyres] [repair]; building sealing; linen ironing; pressing of clothing; disinfecting; rat exterminating; mining extraction; refilling of toner cartridges; knife sharpening; building insulating; repair information; construction information; bricklaying; riveting; construction consultation; varnishing; re-tinning; scaffolding; road paving; car wash; window cleaning; vehicle wash; building construction supervision; upholstering; renovation of clothing; rustproofing; anti-rust treatment for vehicles; sanding; pumicing; strong-room maintenance and repair; vehicle maintenance;

paper hanging; painting or repair of signs; cleaning of buildings [exterior surface]; vehicle polishing; vehicle breakdown assistance [repair]; mending clothing; rental of bulldozers; rental of road sweeping machines; rental of cleaning machines; rental of cranes [construction equipment]; rental of construction equipment; rental of excavators; plumbing; masonry; roofing services; painting, interior and exterior; carpentry services; underwater repair; plastering; quarrying services; repair of security locks; umbrella repair; parasol repair; motor vehicle maintenance and repair; burner maintenance and repair; film projector repair and maintenance; airplane maintenance and repair; safe maintenance and repair; clock and watch repair; pump repair; upholstery repair; shoe repair; clothing repair; photographic apparatus repair; furniture restoration; restoration of musical instruments; restoration of works of art; vehicle lubrication [greasing]; demolition of buildings; warehouse construction and repair; vehicle service stations [refuelling and maintenance]; washing; washing of linen; pipeline construction and maintenance; pier breakwater building; underwater construction; harbour construction; factory construction; building of fair stalls and shops; shipbuilding; cleaning of buildings [interior]; street cleaning; vermin exterminating, other than for agriculture; artificial snow-making services; laundering; installation of doors and windows; irrigation devices installation and repair; elevator installation and repair; heating equipment installation and repair; burglar alarm installation and repair; furnace installation and repair; telephone installation and repair; air conditioning apparatus installation and repair; fire alarm installation and repair; freezing equipment installation and repair; electric appliance installation and repair; kitchen equipment installation; installation, maintenance and repair of computer hardware; machinery installation, maintenance and repair; office machines and equipment installation, maintenance and repair; interference suppression in electrical apparatus; swimming-pool maintenance; furniture maintenance; chimney sweeping; boiler cleaning and repair; cleaning of clothing; dry cleaning; vehicle cleaning; diaper cleaning; leather care, cleaning and repair; fur care, cleaning and repair.

39 – Transport; packaging and storage of goods; travel arrangement; air transport; motor coach rental; boat rental; garage rental; rental of vehicle roof racks; aircraft rental; parking place rental; rental of warehouses; booking of seats for travel; travel reservation; transport reservation; towing; bottling services; water distribution; delivery of newspapers; message delivery; parcel delivery; delivery of goods; delivery of goods by mail order; flower delivery; launching of satellites for others; traffic information; transportation information; storage information; transportation logistics; rescue operations [transport]; arranging of cruises; hauling; carting; trans-

port and storage of trash; transporting furniture; lighterage services; ferry-boat transport; removal services; transport of travellers; guarded transport of valuables; bus transport; car transport; barge transport; boat transport; railway transport; marine transport; passenger transport; river transport; portage; refloating of ships; vehicle breakdown assistance [towing]; shipbrokerage; transport brokerage; freight brokerage [forwarding (Am.)]; car rental; railway truck rental; rental of diving bells; rental of diving suits; rental of motor racing cars; railway coach rental; rental of wheelchairs; rental of storage containers; horse rental; rental of freezers; refrigerator rental; vehicle rental; stevedoring; unloading cargo; electricity distribution; distribution of energy; packaging of goods; ice-breaking; piloting; water supplying; escorting of travellers; ambulance transport; streetcar transport; transport by pipeline; operating canal locks; car parking; chauffeur services; pleasure boat transport; courier services [messages or merchandise]; salvaging; salvage of ships; underwater salvage; taxi transport; franking of mail; freight [shipping of goods]; freighting; physical storage of electronically-stored data or documents; boat storage; storage; sightseeing [tourism]; freight forwarding.

41 – Education; providing of training; sporting and cultural activities; modelling for artists; academies [education]; rental of sports grounds; rental of tennis courts; lending libraries; booking of seats for shows; videotaping; physical education; animal training; dubbing; gambling; publication of books; education information; recreation information; entertainment information; movie studios; health club services [health and fitness training]; layout services, other than for advertising purposes; microfilming; videotape editing; production of radio and television programmes; production of music; providing on-line electronic publications, not downloadable; religious education; gymnastic instruction; correspondence courses; practical training [demonstration]; organization of exhibitions for cultural or educational purposes; arranging and conducting of colloquiums; arranging and conducting of congresses; arranging and conducting of conferences; arranging and conducting of workshops [training]; arranging and conducting of seminars; arranging and conducting of symposiums; organization of competitions [education or entertainment]; operating lotteries; organization of shows [impresario services]; organization of sports competitions; vocational guidance [education or training advice]; amusement parks; sign language interpretation; mobile library services; vocational retraining; providing karaoke services; providing golf facilities; providing sports facilities; providing amusement arcade services; presentation of live performances; theatre productions; conducting fitness classes; educational examination; timing of sports events; videotape film production, other than advertising films;

film production, other than advertising films; rental of audio equipment; rental of video cameras; rental of video cassette recorders; rental of videotapes; rental of show scenery; rental of sound recordings; toy rental; rental of movie projectors and accessories; rental of motion pictures; games equipment rental; rental of stadium facilities; rental of lighting apparatus for theatrical sets or television studios; rental of radio and television sets; rental of skin diving equipment; rental of sports equipment, except vehicles; rental of stage scenery; electronic desktop publishing; publication of electronic books and journals on-line; publication of texts, other than publicity texts; writing of texts, other than publicity texts; zoological garden services; news reporters services; music composition services; subtitling; personal trainer services [fitness training]; providing casino facilities [gambling]; calligraphy services; providing museum facilities [presentation, exhibitions]; teaching; orchestra services; translation; scriptwriting services; coaching [training]; sport camp services; recording studio services; language interpreter services; nursery schools; photography; photographic reporting; boarding schools.

42 – Scientific and technological services and research and design relating thereto; industrial analysis and research services; design and development of computer hardware and software; computer system analysis; handwriting analysis [graphology]; architecture; recovery of computer data; computer virus protection services; technical project studies; engineering; installation of computer software; biological research; research in the field of environmental protection; cosmetic research; mechanical research; research and development of new products for others; underwater exploration; technical research; calibration [measuring]; consultancy in the design and development of computer hardware; computer software consultancy; quality control; vehicle roadworthiness testing; dress designing; updating of computer software; monitoring of computer systems by remote access; maintenance of computer software; authenticating works of art; quality evaluation of standing timber; quality evaluation of wool; digitization of documents [scanning]; conversion of data or documents from physical to electronic media; provision of scientific information, advice and consultancy in relation to carbon offsetting; providing search engines for the internet; data conversion of computer programs and data [not physical conversion]; computer system design; rental of web servers; rental of computer software; hosting computer sites [web sites]; duplication of computer programs; computer software design; cloud seeding; consultancy in the field of energy-saving; creating and maintaining web sites for others; computer programming; scientific laboratory services; surveying.

(260) AM 2016 82097 A  
(800) 1245681  
(891) 2014 11 14  
(731) UPL Ltd.

Uniphos House, Madhu Park, 11th Road,  
Khar (West), Mumbai 400 052, Maharashtra,  
India

(540)



(591) Black, Gray  
(511)

1 – Fertilizer and chemical products for use in agriculture, multi-micro nutrient fertilizers, organic plant growth nutrients, additives chemical to fungicides, additives chemical to insecticides, flower preservatives, chemicals for forestry, phosphorus.

5 – Pesticides, insecticides, fungicides, herbicides, vermicides, rodenticides, weedicides, preparations for killing weeds and destroying vermin.

31 – Seeds, seedlings, agricultural, horticultural and forestry products and grains not included in other classes, fresh fruits and vegetables, seeds natural plants and flowers.

44 – Medical services; veterinary services, hygienic and beauty care for human beings or animals; agriculture, horticulture and forestry services.

(260) AM 2016 82098 A  
(800) 1245682  
(891) 2014 11 14  
(731) UPL Ltd.

Uniphos House, Madhu Park, 11th Road,  
Khar (West), Mumbai 400 052, Maharashtra,  
India

(540)



(591) Black and White  
(511)

1 – Fertilizer and chemical products for use in agriculture, multi-micro nutrient fertilizers, organic plant growth nutrients, additives chemical to fungicides, additives chemical to insecticides, flower preservatives, chemicals for forestry, phosphorus.

5 – Pesticides, insecticides, fungicides, herbicides, vermicides, rodenticides, weedicides, preparations for killing weeds and destroying vermin.

31 – Seeds, seedlings, agricultural, horticultural and forestry products and grains not included in other

classes, fresh fruits and vegetables, seeds natural plants and flowers.

44 – Medical services; veterinary services, hygienic and beauty care for human beings or animals; agriculture, horticulture and forestry services.

(260) AM 2016 82099 A  
(800) 1245683  
(891) 2014 11 14  
(731) UPL Ltd.

Uniphos House, Madhu Park, 11th Road,  
Khar (West), Mumbai 400 052, Maharashtra,  
India

(540)



(591) Black, Gray  
(511)

1 – Fertilizer and chemical products for use in agriculture, multi-micro nutrient fertilizers, organic plant growth nutrients, additives chemical to fungicides, additives chemical to insecticides, flower preservatives, chemicals for forestry, phosphorus.

5 – Pesticides, insecticides, fungicides, herbicides, vermicides, rodenticides, weedicides, preparations for killing weeds and destroying vermin.

31 – Seeds, seedlings, agricultural, horticultural and forestry products and grains not included in other classes, fresh fruits and vegetables, seeds natural plants and flowers.

44 – Medical services; veterinary services, hygienic and beauty care for human beings or animals; agriculture, horticulture and forestry services.

(260) AM 2016 82100 A  
(800) 1245693  
(891) 2014 12 02  
(731) APPLE INC.

1 Infinite Loop, Cupertino CA 95014, USA

(540)

## ICLOUD DRIVE

(511)

42 – Electronic storage of data; electronic storage of data, text, images, audio, and video; storage services for archiving, sharing and the synchronization of electronic data.

(260) AM 2016 82101 A  
(800) 1245726  
(891) 2014 12 25  
(731) EASTMAN KODAK COMPANY

343 State Street, Rochester NY 14650, USA



(540)

**KODAK**

(511)

7 – Printing machines for commercial or industrial use; printing plates; printing presses; laminating machines for industrial use.

(260) AM 2016 82102 A

(800) 1245762

(891) 2014 11 26

(731) EGIS GYÓGYSZERGYÁR ZRT.

Keresztúri út 30-38, H-1106 Budapest,  
Hungary

(540)

**JUVIFIN**

(511)

5 – Pharmaceutical preparations for human use.

(260) AM 2016 82103 A

(800) 1245763

(891) 2014 11 26

(731) EGIS GYÓGYSZERGYÁR ZRT.

Keresztúri út 30-38, H-1106 Budapest,  
Hungary

(540)

**NIRVANID**

(511)

5 – Pharmaceutical preparations for human use.

(260) AM 2016 82104 A

(800) 1245764

(891) 2014 11 26

(731) EGIS GYÓGYSZERGYÁR ZRT.

Keresztúri út 30-38, H-1106 Budapest,  
Hungary

(540)

**JOYERON**

(511)

5 – Pharmaceutical preparations for human use.

(260) AM 2016 82105 A

(800) 1245765

(891) 2014 11 26

(731) EGIS GYÓGYSZERGYÁR ZRT.

Keresztúri út 30-38, H-1106 Budapest,  
Hungary

(540)

**MEDINILLA**

(511)

5 – Pharmaceutical preparations for human use; sanitary preparations for medical purposes.

(260) AM 2016 82106 A

(800) 1245780

(891) 2015 02 09

(731) Gilead Sciences Ireland UC

IDA Business and Technology Park,  
Carrigtohill Co. Cork, Ireland

(540)

**GENVOYA**

(511)

5 – Pharmaceutical preparations; pharmaceutical preparations for the prevention and treatment of HIV infection and hepatitis; antivirals; anti-inflammatories; anti-fungals; pharmaceutical preparations for use in the treatment of infectious diseases, liver diseases and disorders, respiratory diseases and disorders, oncological diseases and disorders, and cardiovascular diseases and disorders.

(260) AM 2016 82107 A

(800) 1245782

(891) 2014 12 15

(731) SLOBOZHANSKY SOAP-BOILER, LTD.

Sverdlova str., 53, v. Podvorki, Dergachovski  
district, Kharkov region 62371, Ukraine

(540)

(591) Black and White

(511)

3 – Breath freshening sprays; amber [perfume]; anti-static preparations for household purposes; badian essence; laundry blueing; colorants for toilet purposes; color-brightening chemicals for household purposes [laundry]; bergamot oil; sachets for perfuming linen; joss sticks; preparations to make shiny the leaves of plants; laundry glaze; shining preparations [polish]; beard dyes; pastes for razor strops; shaving stones [astringents]; shaving soap; shaving preparations; eyebrow cosmetics; eyebrow pencils; petroleum jelly for cosmetic purposes; cosmetic preparations for baths; bath salts, not for medical purposes; cotton wool for cosmetic purposes; cotton sticks for cosmetic purposes; shoe cream; bleaching soda; cream for whitening the skin; laundry bleach; bleaching salts; dental bleaching gels; bleaching preparations [decolorants] for cosmetic purposes; leather bleaching preparations; decorative transfers for cosmetic purposes; cosmetic preparations for eyelashes; false eyelashes; adhesives for affixing false eyelashes; moustache wax; waxes for leather; tailors' wax; polishing wax; cobblers' wax; windscreen cleaning liquids; hair colorants; hair lotions; hair waving preparations; volcanic ash for cleaning; astringents for cosmetic purposes; cloths impregnated with a detergent for cleaning; gaultheria oil; heliotropine; geraniol; make-up; make-up preparations; make-up removing preparations; lipsticks; disinfectant soap;

deodorants for human beings; deodorant soap; depilatories; depilatory wax; shampoos for pets; scented water; scented wood; extracts of flowers [perfumes]; ethereal essences; essential oils; jasmine oil; greases for cosmetic purposes; laundry soaking preparations; aromatics [essential oils]; leather preservatives [polishes]; color-removing preparations; degreasers other than for use in manufacturing processes; scale removing preparations for household purposes; dentifrices; denture polishes; preparations for cleaning dentures; ionone [perfumery]; rust removing preparations; silicon carbide [abrasive]; carbides of metal [abrasives]; bases for flower perfumes; essential oils of cedarwood; adhesives for affixing false hair; adhesives for cosmetic purposes; quillaia bark for washing; corundum [abrasive]; cosmetics; cosmetics for animals; make-up powder; beauty masks; cosmetic kits; whitening; cleaning chalk; cosmetic creams; laundry starch; starch glaze for laundry purposes; cakes of soap; lavender oil; lavender water; incense; lacquer-removing preparations; hair spray; nail varnish; essential oils of lemon; polishing paper; polishing stones; polishing creams; polishing preparations; polish for furniture and flooring; medicated soap; lotions for cosmetic purposes; tissues impregnated with cosmetic lotions; after-shave lotions; smoothing preparations [starching]; floor wax; non-slipping wax for floors; almond oil; almond soap; almond milk for cosmetic purposes; washing soda, for cleaning; detergents other than for use in manufacturing operations and for medical purposes; soap; soap for brightening textile; soap for foot perspiration; antiperspirant soap; cleansing milk for toilet purposes; musk [perfumery]; fabric softeners for laundry use; mint for perfumery; mint essence [essential oil]; neutralizers for permanent waving; nail care preparations; false nails; fumigation preparations [perfumes]; eau de Cologne; cosmetic pencils; oils for perfumes and scents; oils for cosmetic purposes; oils for toilet purposes; oils for cleaning purposes; oil of turpentine for degreasing; perfumery; perfumes; pumice stone; hydrogen peroxide for cosmetic purposes; non-slipping liquids for floors; floor wax removers [scouring preparations]; stain removers; canned pressurized air for cleaning and dusting purposes; varnish-removing preparations; mouth washes, not for medical purposes; pomades for cosmetic purposes; dry-cleaning preparations; antiperspirants [toiletries]; safrol; turpentine, for degreasing; sun-tanning preparations [cosmetics]; soda lye; preparations for unblocking drain pipes; potpourris [fragrances]; talcum powder, for toilet use; terpenes [essential oils]; tripoli stone for polishing; rose oil; toiletries; toilet water; mascara; paint stripping preparations; cosmetic dyes; cleaning preparations; scouring solutions; shampoos; shoemakers' wax; cosmetic preparations for skin care; smoothing stones; wallpaper cleaning preparations.

(260) AM 2016 82108 A

(800) 1245819

(891) 2015 02 13

(731) PF Concept International B.V.

Kabelweg 1, NL-2371 DX Roelofarendsveen,  
Netherlands

(540)



(591) Yellow, black

(511)

8 – Hand tools (hand-operated); head screwdrivers; wrenches [hand-operated]; pliers; screwdrivers handles; adaptors for bits [parts of hand tools]; bits [hand tools]; cutters; scissors; hammers; hex keys; flat head screwdriver; window breakers [hammers]; ice scrapers; seatbelt cutters; specially adapted cases for all afore-mentioned goods.

9 – Tape measures; tire gauges; safety vests; jumper cables; car chargers.

11 – Flashlights, emergency torches; lamps or flashing lights to indicate danger.

12 – Car accessories, namely trunk organizers.

21 – Car washing kits, namely mitts not included in other classes, sponges, squeegees [for household use]; buckets.

(260) AM 2016 82114 A

(800) 1245482

(891) 2014 11 25

(731) BENTLEY TOBACCO GMBH

Gerhart-Hauptmann-Straße 214, 32257 Bünde,  
Germany

(540)



(591) Green, white, silver and black.

(511)

33 – Alcoholic beverages (except beers).

34 – Tobacco pipes; pipe cleaners for tobacco pipes; pipe racks for tobacco pipes; pouches for pipes; pipe filters; lighters for smokers; matches; match boxes; tobacco jars; ashtrays for smokers; cigar humidors; cigar boxes; cigar cutters; cigar cases; pipe tobacco; roll tobacco; fine-cut tobacco, tobacco raw or manufactured; tobacco products, including cigars, cigarettes, cigarillos; tobacco for rolling cigarettes; chewing tobacco; snuff (snus); tobacco substitutes (not for medical purposes); smokers' articles, including cigarette paper and tubes, as well as cigarette paper booklets; filters for cigarettes, cigars and cigarillos; tips for cigarettes, cigars and cigarillos;

pocket apparatus for rolling cigarettes; electric and electronic cigarettes, cigars, cigarillos and pipes; cigarette substitute (cigarettes containing tobacco substitutes); tobacco pouches; mouthpieces for cigarettes, cigars, cigarillos and pipes; packaging for cigarettes, cigars, cigarillos and pipes and accessories; cases for cigarettes, cigarillos and pipes; fluids, refill, liquids, ampoules, cartridges, refill cartridges and accessories for electric and electronic cigarettes, cigars, cigarillos and pipes; atomizer and cartomizer for electric and electronic cigars, cigarettes, cigarillos and pipes; atomization devices for tobacco, tobacco products and tobacco substitutes; parts and spare parts for electric and electronic cigars, cigarettes, cigarillos and pipes; evaporation devices for tobacco, tobacco products and tobacco substitutes; cases and containers specially adapted for the aforementioned goods; parts and spare parts for the aforementioned goods.

(260) AM 2016 82117 A

(800) 1245521

(891) 2015 02 04

(731) GEBRÜDER WEISS GESELLSCHAFT  
M.B.H.

Bundesstraße 110, A-6923 Lauterach, Austria

(540)



(591) Orange (Pantone 021) and white.

(511)

16 – Cardboard and packaging materials made of cardboard; publications.

36 – Customs clearance for others.

39 – Packaging of goods before mail order, transport broker information about the transport of goods with regard to tariffs, time tables and transport modes, vehicle inspection and goods inspection before transport; transport.

(260) AM 2016 82119 A

(800) 1245525

(891) 2015 03 16

(731) Obshchestvo s ogranichennoy  
otvetstvennostyu "TENTORIUM"  
ul. Turgeneva, 35, RU-614017 Perm,  
Russian Federation

(540)

TENTORIUM

(591) Gold

(511)

3 – Breath freshening sprays; balms other than for medical purposes; cosmetic kits; lotions for cosmetic purposes; after-shave lotions; hair lotions; oils for cleaning purposes; oils for toilet purposes; oils for

cosmetic purposes; beauty masks; soap; dentifrices; cosmetic preparations for baths; toiletries; mouthwashes, not for medical purposes; douching preparations for personal sanitary or deodorant purposes [toiletries]; nail care preparations; cleaning preparations; cosmetics; talcum powder, for toilet use; shampoos.

5 – Mud for baths; medicinal mud; deodorants for clothing and textiles; nutritional supplements; albumin dietary supplements; glucose dietary supplements; casein dietary supplements; lecithin dietary supplements; linseed oil dietary supplements; propolis dietary supplements; royal jelly dietary supplements; pollen dietary supplements; wheat germ dietary supplements; linseed dietary supplements; enzyme dietary supplements; personal sexual lubricants; liniments; sunburn ointments; royal jelly for pharmaceutical purposes; propolis for pharmaceutical purposes; asthmatic tea; syrups for pharmaceutical purposes.

16 – Fountain pens; albums; almanacs; posters; forms, printed; note books; loose-leaf binders; pamphlets; booklets; newspapers; magazines [periodicals]; periodicals; printed publications; calendars; pencils; pencil lead holders; pictures; catalogues; books; printed matter; prospectuses; flags of paper; flyers; shields [paper seals]; labels, not of textile.

29 – Pollen prepared as foodstuff; seeds, prepared.

30 – Cereal bars; honey; royal jelly; muesli; coffee-based beverages; chewing gum.

35 – Demonstration of goods; marketing studies; business information; layout services for advertising purposes; organization of exhibitions for commercial or advertising purposes; organization of trade fairs for commercial or advertising purposes; production of advertising films; outdoor advertising; marketing; distribution of samples; dissemination of advertising matter; direct mail advertising; on-line advertising on a computer network.

(260) AM 2016 82130 A

(800) 1246848

(891) 2014 12 24

(731) "LUXOIL COMPANY" LTD

Jaroslavskoe shosse, 1a, g. Pushkino,  
RU-141200 Moskovskaja oblast, Russian  
Federation

(540)



(591) White, blue and red

(511)

1 – Chemicals used in industry, science, as well as in agriculture, horticulture and forestry; manures; fire

extinguishing compositions; adhesives used in industry; anti-knock substances for internal combustion engines; disincrustants; antistatic preparations, other than for household purposes; antifreeze; water-softening preparations; distilled water; acidulated water for recharging accumulators; additives, chemical, to motor fuel; fluids for hydraulic circuits; brake fluid; transmission fluid; catalysts; fuel-saving preparations; oil-separating chemicals; radiator flushing chemicals; condensation-preventing chemicals.

3 – Abrasives; scale removing preparations for household purposes; antistatic preparations for household purposes; aromatics [essential oils]; scented water; windshield cleaning liquids; soaps (not for personal use); tooth polish; abrasive cloth; dry-cleaning preparations (not for personal use); rust removing preparations; preparations for unblocking drain pipes; scouring solutions (not for personal use); turpentine, for degreasing; preservatives for leather [polishes]; ammonia, volatile alkali detergent (not for personal use); detergents other than for use in manufacturing operations and for medical purposes (not for personal use but primarily for transport); degreasers other than for use in manufacturing processes (not for personal use but primarily for transport); cloths impregnated with a detergent for cleaning (not for personal use but primarily for transport); shampoos (not for personal use but primarily for transport).

4 – Industrial oils and greases; lubricants; dust absorbing, wetting and binding compositions; fuels (including motor spirit) and illuminants; candles and wicks for lighting; fuel gas; gasoline; producer gas; solidified gases [fuel]; fuel; additives, non-chemical, to motor fuel; cutting fluids; grease for leather; grease for boots; preservatives for leather [oils and greases]; tallow; industrial grease; kerosene; ligroin; mazut; fuel oil; oils for paints; lubricating oil; Industrial oil; moistening oil; motor oil; petroleum, raw or refined; oleine; paraffin; dust removing preparations; non-slipping preparations for belts; lubricating grease; vaporized fuel mixtures; dust laying compositions; alcohol [fuel]; methylated spirit; stearine; diesel oil; lighting fuel; mineral fuel; fuel with an alcoholic base; peat [fuel]; charcoal [fuel]; coal.

7 – Motors and engines (except for land vehicles); filters [parts of machines or engines]; filters for cleaning cooling air, for engines; filters [parts of machines or engines for land vehicles].

12 – Engines for land vehicles.

(260) AM 2016 82139 A  
(800) 1246062  
(891) 2015 02 02  
(731) Joint-Stock Company  
"YUZHURALKONDITER"

ul. Darvina, d. 12, RU-454087 Chelyabinsk,  
Russian Federation

(540)

## Французские каникулы

(591) Black and white

(511)

30 – Confectionery; pastries; caramels [candy]; sweetmeats [candy]; chocolate.

(260) AM 2016 82152 A

(800) 1246941

(891) 2015 02 27

(731) Obshchestvo s ogranichennoy  
otvetstvennostyu "PERVAK"  
ul. Shornaya, d. 20, pom. 7N 220004 Minsk,  
Belarus

(540)

## MOSES

(591) Black and White

(511)

33 – Alcoholic beverages (except beers).

(260) AM 2016 82154 A

(800) 1246942

(891) 2015 04 01

(731) ESSA INTELLIGENT TECHNOLOGY CO.,  
LTD  
A1006 WinnerPlaza, No. 100 HuangPuRd.,  
TianHe District, 510000 GuangZhou, China

(540)



(591) Black and White

(511)

28 – Apparatus for games; intelligent toys; toys; chess sets; balls for sports; archery implements; machines for physical exercises; plastic race tracks [toys]; gloves for games; decorations for Christmas trees, except illumination articles and confectionery.

(260) AM 2016 82176 A

(800) 1246410

(891) 2014 03 31

(731) WORLD MEDICINE İLAÇ SANAYİ VE  
TİCARET ANONİM ŞİRKETİ  
Evren Mah. Camiyolu Cad. No:50 K:1 B,  
Zemin 4-5-6, Güneşli Bağcılar, İstanbul,  
Turkey

(540)

# FORMIZOR ФОРМИЗОР

(591) Black,white

(511)

5 – Medicines for human purposes, medicines for veterinary purposes, vitamin preparations, chemical preparations for medical purposes, dietetic substances adapted for medical use; dietetic foods adapted for medical purposes; baby foods, medicinal herbs, herbal beverages adapted for medical purposes, nutritional supplements, pollen dietary supplements, mineral food supplements, protein dietary supplements; dietary supplements for animals; fodder supplements for veterinary purposes; medicines for dental purposes, hygienic products for medical purposes including sanitary pads, breast-nursing pads and bunion pads, waddings for medical purposes, plasters for medical purposes, dressings for medical purposes, babies' napkins, preparations for destroying noxious plants, preparations for destroying noxious animals, fungicides, deodorants other than for human beings or for animals, air deodorising preparations, disinfectants for hygiene purposes, antiseptics, detergents for medical purposes.

(260) AM 2016 82178 A

(800) 1246426

(891) 2014 11 24

(731) BOURJOIS

56 quai de Dion Bouton, F-92800 PUTEAUX,  
France

(540)

## COLORBAND

(511)

3 – Soaps; perfumes, cosmetics, essential oils, hair lotions; dentifrices.

(260) AM 2016 82180 A

(800) 1246468

(891) 2015 03 18

(731) MEHMET HAYATI ÜNAL

İnkilap Sokak No: 22/1, Karta, Maltepe-  
İstanbul, Turkey

(540)



(591) Black,white

(511)

25 – Clothing, footwear, headgear.

(260) AM 2016 82182 A

(800) 1246492

(891) 2015 03 24

(731) Dr. Wild &amp; Co. AG

Hofackerstrasse 8, CH-4132 Muttenz,  
Switzerland

(540)

## DOLOPIC

(511)

3 – Cosmetic preparations.

5 – Pharmaceutical products.

(260) AM 2016 82183 A

(800) 1246518

(891) 2014 11 05

(731) AUCTIONATA AG

Kurfürstendamm 212, 10719 Berlin, Germany

(540)

## Auctionata

(511)

35 – Marketing, advertising, advertising consultancy and sales promotion; market research and information services; business management; business administration; creating, maintenance and analysis of a register of goods and services to be sold by public auction; auctioneering services, in particular on the internet, including both artificial auctions based on the expiry of time, and real auctions where the highest bid is accepted, and specialist consultancy in this field; arranging and concluding of contracts for the buying and sale of goods, arranging and concluding commercial agreements, for others, in particular via the internet; providing evaluative feedback and ratings relating to goods and services from sellers, buyers, the value and price of sellers' goods, buyers' and sellers' performance, delivery, and overall experience in connection therewith, and a related searchable database; advertising, in particular initiation and organisation of business contacts; networking, namely initiation and arrangement of business contacts and continuous maintenance thereof by means of electronic platforms; advertising and information distribution services, namely, providing classified advertising space via the global computer network; promoting the goods and services of others over the Internet; providing advertising and commercial information featuring classified listings and want ads from on-line computer databases and on-line searchable databases; business management and organization consultancy services.

42 – Design and development of computer hardware and software, creating databases, namely computer programming, updating of computer software and design of computer software, and installation, maintenance and consultancy relating thereto; computer software rental; application service provider (ASP)

featuring software to enable or facilitate the uploading, downloading, streaming, posting, displaying, blogging, linking, sharing or otherwise providing electronic media or information over communication networks; design, development, consultancy, leasing and maintenance of information technology solutions in the fields of business and private networks, and the establishing and organising of business and private contacts; implementation of presentations, websites and similar illustrative material for information purposes, sales purposes and for the communication with customers and interested parties and in particular for publication on the Internet, on other data networks, in online services and by means of multimedia technologies, namely the creating of homepages, for others, designing of network pages; provision of search engines for the Internet; draftsmen's services; conversion of computer programs and data, including conversion from physical to electronic media; rental and maintenance of memory space for websites, for others (hosting); authenticating works of art; consultancy and support with regard to the use, application and care (maintenance) of programs (software) or programming solutions for information technology purposes (data processing); providing online markets for buyers and sellers of goods and services, namely providing electronic platforms via which sellers can sell their goods directly; electronic storage of messages, information, texts and images of all kinds.

45 – Internet-based social introduction, networking and dating services; online social networking services; providing information regarding social and political matters from searchable indexes and databases of information, including text, electronic documents, databases, graphics and audio visual information, on computer and communication networks; intellectual property watching services; copyright management; licensing of industrial property rights; mediation; legal research; social networking services, namely initiation and organisation of private contacts.

(260) AM 2016 82184 A  
(800) 815866  
(891) 2015 03 06  
(731) SOCIÉTÉ DES PRODUITS NESTLÉ S.A.  
CH-1800 Vevey, Switzerland  
(540)

## OPTIPRO

(511)  
5 – Dietetic substances and foodstuffs for medical and clinical use; foodstuffs and food substances for babies, children and patients; foodstuffs and food substances for medical use for nursing mothers; nutritional and dietetic supplements for medical use; vitamin preparations, mineral-based preparations; confectionery for medical use.

29 – Vegetables (preserved, dried or cooked), fruit (preserved, dried or cooked), mushrooms (preserved, dried or cooked), meat, poultry, game, fish and seafood products, all these products in the form of extracts, soups, jellies, spreads, preserves, cooked, deep-frozen or dehydrated dishes; jams; eggs; milk, cream, butter, cheese and other milk-based food preparations; milk substitutes; milk-based beverages; milk-based desserts and cream-based desserts; yogurts; soya milk (milk substitute), canned soya beans for human consumption; edible oils and fats; protein preparations for human consumption; coffee and/or tea whiteners (cream substitutes); sausages; charcuterie, peanut butter; soups, concentrated soups, broths, stock cubes, bouillons, consommés (soups).

(260) AM 2016 82185 A  
(800) 883157  
(891) 2015 04 27  
(731) WÖRWAG PHARMA GMBH & Co. KG  
Calwerstrasse 7, 71034 Böblingen, Germany  
(540)

## Vitagamma

(511)  
5 – Pharmaceutical products and preparations for health care, dietary products for medical purposes, nutritional supplements for medical purposes, nutritional supplements for non medical purposes based on vitamins, minerals and trace elements and in combination with substances of animal and vegetable origin, as far as included in this class.

(260) AM 2016 82186 A  
(800) 931322  
(891) 2015 04 03  
(731) SNAP FITNESS, INC.  
2411 Galpin Court, Suite 110, Chanhassen,  
Minnesota 55317, USA  
(540)



(591) Black, white  
(511)  
41 – Providing fitness and exercise facilities.

(260) AM 2016 82187 A  
(800) 1002151  
(891) 2015 02 05  
(731) PINTURAS MONTO, S.A.  
Ctra. de la Base Militar, s/n, E-46169  
MARINES (Valencia), Spain

(540)

 **MONTÓ**

(591) Black, white

(511)

2 – Paints, varnishes, lacquers, paints; preservatives against rust and against deterioration of wood; colorants; mordants; raw natural resins; metals in foil and powder form for painters, decorators, printers and artists.

(260) AM 2016 82188 A

(800) 1017339

(891) 2015 02 18

(731) OYSTER COSMETICS S.p.A.

Via Barzizza, 37/A, I-46043 Castiglione delle Stiviere (MN), Italy

(540)

**FASHION COLORE**

(511)

3 – Bleaching preparations and other substances for laundry use; cleaning, polishing, scouring and abrasive preparations; soaps; perfumery, essential oils, cosmetics, hair lotions; dentifrices.

(260) AM 2016 82189 A

(800) 1032843

(891) 2015 03 20

(731) FUYAO GLASS INDUSTRY GROUP CO., LTD.

Fuyao Industry Village, 350300 Fuqing City, Fujian Province, China

(540)

 **SUNLESS**

(591) Black, white

(511)

12 – Windscreens; anti-glare devices for vehicles; direction signals for vehicles; anti-dazzle devices for vehicles; rearview mirrors; vehicles for locomotion by land, air, water or rail; automobiles; automobile bodies; motorcycles; tires for vehicle wheels.

19 – Building glass; safety glass; window glass, except glass for vehicle windows; plating membrane glass; insulating glass for building; alabaster glass; glass granules for road marking; building materials, not of metal; plastic, steel doors and windows; buildings, not of metal.

21 – Semi-finished glass for vehicle windows; unworked or semi-worked glass, except building glass; shatterproof glass; enamelled glass; toughened glass; opal glass; plate glass; mosaics of glass, not for building; crystal; half-produced glass tube.

(260) AM 2016 82190 A

(800) 1068486

(891) 2015 03 26

(731) ARKRAY, INC.

57, Nishi Aketa-cho, Higashi-kujo, Minami-ku, Kyoto-shi, Kyoto 601-8045, Japan

(540)

 **arkray**

(591) Silver gray

(511)

5 – Pharmaceutical preparations; medical diagnostic reagents; reagents for medical and clinical diagnostic purposes; chemical preparations for medical purposes; reagents for genetic testing for medical and veterinary purposes; reagents comprising gene chips used for clinical diagnosis for medical and diagnostic purposes; reagents used for diagnosing certain diseases by analyzing the patterns of gene expression with DNA chips and protein chips; reagent kits for immunodiagnosis comprising gene and protein for medical and veterinary use; reagents for genetic detection of foods poisoning bacteria; chemical reagents for medical and veterinary purposes; analytical reagents for medical purposes; measuring reagents for medical purposes; pharmaceutical preparations for clinical diagnostic purposes; diagnostic reagents for urine analysis; diagnostic reagents for blood analysis; diagnostic reagents for analyzing electrolyte in body fluid; diagnostic reagents for immune-assay analysis; diagnostic reagents for measuring glucose; diagnostic reagents for measuring glycohemoglobin; diagnostic reagents for measuring ammonia; medical diagnostic test strips for urine analysis; medical diagnostic test strips for blood analysis; dietetic food preparations adapted for medical purposes; micro capsules for administering medicine, gene and other diagnostic product or preparation internally; dietetic foods adapted for medical purposes; dietetic beverages adapted for medical purposes; dietetic foods consisting primarily of plants for medical purposes; dietetic processed foods adapted for medical purposes; dental materials; oiled paper for medical purposes; capsules for pharmaceutical purposes; gauze for dressings; empty capsules for pharmaceuticals; ear bandages; eyepatches for medical purposes; menstruation bandages; menstruation tampons; sanitary napkins; sanitary panties; absorbent cotton; adhesive plasters; bandages for dressings.purposes; bed pans; contraceptives, non-chemical; ear picks; sanitary masks for medical purposes.

9 – Laboratory apparatus and instruments; laboratory devices for genetic testing; optical analyzers; foods analyzers; chemical composition analyzers; gas analyzers; telecommunication devices and apparatus; electronic machines, apparatus and their parts; computer operating programs, recorded; download-



dable computer programs; computer software, recorded; downloadable electronic publications featuring computers or computer programs; computer software for use in medical data management, recorded; downloadable computer programs for use in medical data management; apparatus for consumer games adopted for use with an external display screen or monitor; measuring or testing machines and instruments; electronic publications.

10 – Medical apparatus and instruments; blood analyzers for medical purposes and their parts; automated biochemical analyzers for medical purposes and their parts; diagnostic apparatus for urine analysis and their parts; medical apparatus for measuring glycated hemoglobin and their parts; medical apparatus for determining osmotic pressure and their parts; blood gas analyzers for medical purposes and their parts; medical apparatus for drawing blood samples; blood glucose meters and their parts; sensors for monitoring blood glucose level as part of blood glucose meters; puncture apparatus for blood drawing and their parts; lancets; lancets for blood drawing; surgical apparatus and instruments; veterinary apparatus and instruments; artificial tympanic membranes; prosthetic or filling materials, not for dental use; electric massage apparatus for household use; gloves for medical purposes; urinals for medical purposes; bed pans; contraceptives, non-chemical; ear picks; sanitary masks for medical purposes.

(260) AM 2016 82191 A

(800) 1130917

(891) 2015 03 16

(731) Otkrytoe aktsionernoe obshchestvo "MINSK KRISTALL" – upravlyayushchaya kompaniya kholdinga "MINSK KRISTALL GRUPP"  
d. 15, ul. Oktyarskaya, 220030 Minsk, Belarus

(540)

## РАДЗИВИЛЛ

(591) Black, white

(511)

33 – Alcoholic beverages, except beer, including alcoholic beverages containing fruits; aperitifs; arak (arrack); brandy; wine; piquette; whisky; vodka; gin; digesters (liqueurs and spirits); cocktails; liqueurs; spirits (beverages); distilled beverages; hydromel (mead); peppermint liqueurs; bitters; rum; sake; cider; rice alcohol; alcoholic extracts; fruit extracts, alcoholic; alcoholic essences.

(260) AM 2016 82192 A

(800) 1246530

(891) 2014 06 10

(731) TAV YATIRIM HOLDİNG A. Ş.  
Atatürk Havalimani Dış Hatlar, Terminali  
Pk., Yeşilköy Bakirköy TR-34149 İstanbul,  
Turkey

(540)



(591) Pink

(511)

9 – Measurement apparatus, equipment and indicators including those for scientific and laboratory use, laboratory equipment and apparatus; apparatus for recording, transmission or reproduction of sound or images; data processing apparatus, telecommunication apparatus, sound or image reproducing apparatus, computer peripheral devices; magnetic and optic data carriers and computer software and programmes recorded thereto, downloadable and recordable electronic publications, encoded magnetic and optic cards; antennas, satellite antennas, amplifiers for antennas, parts of the aforementioned goods; ticket dispensers, automatic teller machines (ATM); electronic components used in the electronic parts of machines and apparatus; counters and quantity indicators for measuring the quantity of consumption, automatic time switches; clothing for protection against accidents, irradiation and fire, safety vests and life-saving apparatus and equipment; eyeglasses, sunglasses, optical lenses and cases, containers, parts and components thereof; apparatus and instruments for conducting, transforming, accumulating or controlling electricity; electric cables and electrical power supplies, batteries, electric accumulators; alarms and anti-theft alarms, other than for vehicles, electric bells; signalling apparatus and instruments, luminous or mechanical signs for traffic use; fire extinguishing apparatus, fire engines, fire hose and fire hose nozzles; radar apparatus, sonars, night vision apparatus and instruments; decorative magnets.

35 – Advertising, marketing and public relations; organization of exhibitions and trade fairs for commercial or advertising purposes; office functions; secretarial services; arranging newspaper subscriptions for others; compilation of statistics; rental of office machines; systemization of information into computer databases; telephone answering for unavailable subscribers; business management, business administration and business consultancy; accounting; commercial consultancy services; personnel placement; employment agencies; personnel recruitment; import-export agencies; business appraisal services for commercial or industrial products; auctioneering; the bringing together, for the benefit of others, of measurement apparatus, equipment and indicators including those for scientific and laboratory use, laboratory equipment and apparatus, apparatus for recording, transmission or reproduction of sound or images, data processing apparatus, telecommunication apparatus, sound or image reproducing apparatus, computer peripheral devices, magnetic and optic

data carriers and computer software and programmes recorded thereto, downloadable and recordable electronic publications, encoded magnetic and optic cards, antennas, satellite antennas, amplifiers for antennas, parts of the aforementioned goods, ticket dispensers, automatic teller machines (ATM), electronic components used in the electronic parts of machines and apparatus, counters and quantity indicators for measuring the quantity of consumption, automatic time switches, clothing for protection against accidents, irradiation and fire, safety vests and life-saving apparatus and equipment, eyeglasses, sunglasses, optical lenses and cases, containers, parts and components thereof, apparatus and instruments for conducting, transforming, accumulating or controlling electricity, electric cables and electrical power supplies, batteries, electric accumulators, alarms and anti-theft alarms, other than for vehicles, electric bells, signalling apparatus and instruments, luminous or mechanical signs for traffic use, fire extinguishing apparatus, fire engines, fire hose and fire hose nozzles, radar apparatus, sonars, night vision apparatus and instruments, decorative magnets, enabling customers to conveniently view and purchase those goods, such services may be provided by retail stores, wholesale outlets, by means of electronic media or through mail order catalogues.

39 – Land, water and air transport services; rental of land, water or air vehicles; arranging of travel tours and arranging of sightseeing tours; travel reservation; courier services (messages or merchandise); car parking; garage rental; boat storage; transport by pipeline; electricity distribution; water supplying; rescue operations for vehicles and goods; storage, wrapping and packaging of goods; transport and storage of trash; transport and storage of waste.

43 – Services for providing food and drink; temporary accommodation; day-nurseries (crèches); boarding for animals.

(260) AM 2016 82193 A

(800) 1130918

(891) 2015 03 16

(731) Otkrytoe aktsionerhoe obshchestvo "MINSK KRISTALL" – upravlyayushchaya kompaniya kholdinga "MINSK KRISTALL GRUPP" d. 15, ul. Oktyarskaya, 220030 Minsk, Belarus

(540)

**RADZIVILL**

(591) Black, white

(511)

33 – Alcoholic beverages, except beer, including alcoholic beverages containing fruits; aperitifs; arak (arrack); brandy; wine; piquette; whisky; vodka; gin; digesters (liqueurs and spirits); cocktails; liqueurs; spirits (beverages); distilled beverages; hydromel

(mead); peppermint liqueurs; bitters; rum; sake; cider; rice alcohol; alcoholic extracts; fruit extracts, alcoholic; alcoholic essences.

(260) AM 2016 82194 A

(800) 1186735

(891) 2015 03 05

(731) Tovarystvo z obmezhenoiu vidpovidalnistiu "FIRMA" "DISNA"

vul. Lavrska, 16, m. Kyiv 01015, Ukraine

(540)



(591) Gold, white

(511)

33 – Alcoholic beverages, except beer; digesters (liqueurs and spirits); aperitifs; arak (arrack); brandy; wine; whisky; anisette (liqueur); anise (liqueur); hydromel (mead); vodka; kirsch; perry; gin; cocktails; curacao; liqueurs; peppermint liqueurs; distilled beverages; alcoholic beverages containing fruit; bitters; piquette; rice alcohol; rum; sake; cider; spirits (beverages); alcoholic extracts; alcoholic essences; fruit extracts, alcoholic.

(260) AM 2016 82195 A

(800) 1210135

(891) 2015 04 23

(731) SAUFLON PHARMACEUTICALS LIMITED

49-53 York Street, Twickenham, Middlesex TW1 3LP, United Kingdom

(540)

**CLARITI**

(511)

9 – Contact lenses; tinted, soft, hard, gas permeable and disposable contact lenses; ophthalmic lenses; cases, holders and containers for contact lenses; optical apparatus and instruments; ophthalmic, ophthalmological and optical frames, lenses, glass and glasses; optical goods; sunglasses, monocles, eyeglasses and spectacles; cases, holders and containers for sunglasses, monocles, eyeglasses and spectacles; eyeshades; chains and cords for sunglasses, monocles, eyeglasses and spectacles; eyewear; eyepieces and instruments containing eyepieces.

(260) AM 2016 82196 A

(800) 1246532

(891) 2014 12 23

(731) Obschestvo s ogranichennoy  
otvetstvennostyu "STROVA-Media"  
per. Stolovy, 6, str. 2 RU-121069 Moscow,  
Russian Federation

(540)

**KUBANA**

(591) Black,white

(511)

9 – DVD players; ticket dispensers; coin-operated musical automata [juke boxes]; fire engines; answering machines; accumulators, electric; accumulators, electric, for vehicles; actinometers; alidades; altimeters; ammeters; anemometers; anodes; antennas; anticathodes; apertometers [optics]; high-frequency apparatus; testing apparatus not for medical purposes; remote control apparatus; electro-dynamic apparatus for the remote control of railway points; electro-dynamic apparatus for the remote control of signals; monitoring apparatus, electric; sound recording apparatus; Global Positioning System [GPS] apparatus; distillation apparatus for scientific purposes; diffraction apparatus [microscopy]; air analysis apparatus; apparatus to check franking; sound transmitting apparatus; apparatus for fermentation [laboratory apparatus]; breathing apparatus for underwater swimming; breathing apparatus, except for artificial respiration; apparatus and installations for the production of X-rays, not for medical purposes; cash registers; electric apparatus for commutation; intercommunication apparatus; stills for laboratory experiments; projection apparatus; radiological apparatus for industrial purposes; X-ray apparatus not for medical purposes; blueprint apparatus; flashing lights [luminous signals]; stereoscopic apparatus; telephone apparatus; facsimile machines; phototelegraphy apparatus; igniting apparatus, electric, for igniting at a distance; acid hydrometers; salinometers; aerometers; beacons, luminous; battery jars; barometers; anode batteries; galvanic batteries; batteries for lighting; solar batteries; batteries, electric; balances [steelyards]; betatrons; binoculars; electronic tags for goods; lens hoods; magnetic tape units for computers; computer memory devices; fire hose nozzles; encoded identification bracelets, magnetic; safety tarpaulins; signalling buoys; life buoys; marking buoys; directional compasses; vacuum gauges; electrolyzers; variometers; verniers; scales; letter scales; weighbridges; precision balances; levelling staffs [surveying instruments]; camcorders; video baby monitors; video cassettes; video telephones; video screens; viewfinders, photographic; sockets, plugs and other contacts [electric connections]; micrometer screws for optical instruments; viscosimeters; circuit closers; wavemeters; voltmeters; mechanical signs; signs, luminous; switch boxes [electricity]; current rectifiers; gas testing instruments; gasometers [measuring instruments]; galvanometers; hands free kits for phones; heliographic apparatus; hygro-

meters; hydrometers; weights; peepholes [magnifying lenses] for doors; holograms; plotters; loudspeakers; sounding leads; plumb bobs; range finders; densimeters; densitometers; optical goods; detectors; smoke detectors; counterfeit [false] coin detectors; slide projectors; diaphragms [photography]; dictating machines; dynamometers; light-emitting diodes [LED]; floppy disks; sound recording discs; disks, magnetic; optical discs; circular slide rules; disk drives for computers; juke boxes for computers; DNA chips; electronic notice boards; bullet-proof waistcoats [vests (Am.)]; life jackets; identification threads for electric wires; nose clips for divers and swimmers; locks, electric; bells [warning devices]; alarm bells, electric; electric door bells; signal bells; acoustic conduits; mirrors for inspecting work; road signs, luminous or mechanical; marine depth finders; probes for scientific purposes; buzzers; needles for record players; measures; pressure measuring apparatus; simulators for the steering and control of vehicles; inverters [electricity]; pressure indicators; temperature indicators; incubators for bacteria culture; measuring instruments; cosmographic instruments; mathematical instruments; levelling instruments; instruments containing eyepieces; surveying instruments; azimuth instruments; interfaces for computers; ionization apparatus not for the treatment of air or water; spark-guards; coaxial cables; fibre [fiber (Am.)] optic cables; cables, electric; calipers; slide calipers; screw-tapping gauges; calculating machines; pocket calculators; decompression chambers; cinematographic cameras; electronic pens [visual display units]; holders for electric coils; identity cards, magnetic; video game cartridges; toner cartridges, unfilled, for printers and photocopiers; encoded magnetic cards; riding helmets; protective helmets; carriers for dark plates [photography]; automated teller machines [ATM]; cathodes; spools [photography]; choking coils [impedance]; coils, electric; electromagnetic coils; cinematographic film, exposed; computer keyboards; solenoid valves [electromagnetic switches]; wire connectors [electricity]; electronic agendas; push buttons for bells; mouse pads; magnetic encoders; anti-glare visors; collectors, electric; calibrating rings; protective suits for aviators; commutators; compact discs [audio-video]; compact discs [read-only memory]; comparators; marine compasses; computers; laptop computers; notebook computers; condensers [capacitors]; contacts, electric; wind socks for indicating wind direction; branch boxes [electricity]; distribution boxes [electricity]; junction boxes [electricity]; battery boxes; cabinets for loudspeakers; diving suits; galena crystals [detectors]; reflecting discs for wear, for the prevention of traffic accidents; covers for electric outlets; logs [measuring instruments]; lasers, not for medical purposes; lactodensimeters; lactometers; vacuum tubes [radio]; darkroom lamps [photography]; thermionic tubes; amplifying tubes; flashlights [pho-

tography]; head cleaning tapes [recording]; magnetic tapes; videotapes; surveying chains; fire escapes; rulers [measuring instruments]; slide-rules; contact lenses; correcting lenses [optics]; optical lenses; optical condensers; sounding lines; electricity conduits; measuring spoons; magnifying glasses [optics]; thread counters; magnets; decorative magnets; crash test dummies; resuscitation mannequins [teaching apparatus]; mouse [computer peripheral]; pressure gauges; divers' masks; solderers' helmets; protective masks; materials for electricity mains [wires, cables]; voting machines; money counting and sorting machines; material testing instruments and machines; furniture especially made for laboratories; megaphones; portable media players; diaphragms [acoustics]; diaphragms for scientific apparatus; metal detectors for industrial or military purposes; metronomes; rules [measuring instruments]; carpenters' rules; dressmakers' measures; mechanisms for coin-operated apparatus; mechanisms for counter-operated apparatus; coin-operated mechanisms for television sets; shutter releases [photography]; micrometers; microprocessors; microscopes; microtomes; microphones; modems; lightning conductors [rods]; monitors [computer hardware]; monitors [computer programs]; terminals [electricity]; junction sleeves for electric cables; teeth protectors; knee-pads for workers; headphones; surveyors' levels; sound recording carriers; magnetic data media; optical data media; socks, electrically heated; computer software, recorded; sheaths for electric cables; identification sheaths for electric wires; weighing machines; punched card machines for offices; life saving apparatus and equipment; shoes for protection against accidents, irradiation and fire; objectives [lenses] [optics]; lenses for astrophotography; egg-candlers; fire extinguishers; electrified fences; limiters [electricity]; clothing for protection against accidents, irradiation and fire; garments for protection against fire; asbestos clothing for protection against fire; clothing especially made for laboratories; ozonisers [ozonators]; octants; eyepieces; ohmmeters; wrist rests for use with computers; spectacle frames; eyeglass frames; oscillographs; plumb lines; mirrors [optics]; spectacles [optics]; sunglasses; goggles for sports; signalling panels, luminous or mechanical; radio pagers; pince-nez; electronic pocket translators; transmitters [telecommunication]; telephone transmitters; transmitters of electronic signals; switches, electric; periscopes; gloves for divers; gloves for protection against accidents; gloves for protection against X-rays for industrial purposes; asbestos gloves for protection against accidents; ovens for laboratory use; pipettes; pyrometers; planimeters; plane tables [surveying instruments]; plates for batteries; wafers for integrated circuits; printed circuit boards; compact disc players; cassette players; sound recording strips; X-ray films, exposed; films, exposed; life-saving rafts; laboratory trays; semi-

conductors; polarimeters; fire pumps; measuring glassware; life belts; fuses; circuit breakers; converters, electric; telerupters; food analysis apparatus; diagnostic apparatus, not for medical purposes; distance recording apparatus; distance measuring apparatus; speed measuring apparatus [photography]; appliances for measuring the thickness of leather; speed checking apparatus for vehicles; teaching apparatus; time recording apparatus; apparatus and instruments for astronomy; surveying apparatus and instruments; nautical apparatus and instruments; navigational instruments; optical apparatus and instruments; apparatus and instruments for physics; chemistry apparatus and instruments; measuring apparatus; measuring devices, electric; boiler control instruments; meteorological instruments; naval signalling apparatus; observation instruments; navigation apparatus for vehicles [on-board computers]; satellite navigational apparatus; regulating apparatus, electric; precision measuring apparatus; audio-and video-receivers; prisms [optics]; printers for use with computers; hemline markers; retorts' stands; apparatus for changing record player needles; drainers for use in photography; cleaning apparatus for sound recording discs; fire beaters; sighting telescopes for firearms; test tubes; pressure indicator plugs for valves; magnetic wires; telegraph wires; telephone wires; wires, electric; conductors, electric; copper wire, insulated; fuse wire; computer programmes [programs], recorded; computer game software; computer programs [downloadable software]; computer operating programs, recorded; record players; processors [central processing units]; rods for water diviners; electronic publications, downloadable; distribution consoles [electricity]; control panels [electricity]; radar apparatus; masts for wireless aerials; transmitting sets [telecommunication]; radios; vehicle radios; sprinkler systems for fire protection; frames for photographic transparencies; screens for photoengraving; walkie-talkies; voltage surge protectors; voltage regulators for vehicles; stage lighting regulators; light dimmers [regulators], electric; speed regulators for record players; cell switches [electricity]; washing trays [photography]; marking gauges [joinery]; time switches, automatic; relays, electric; safety restraints, other than for vehicle seats and sports equipment; X-ray photographs, other than for medical purposes; rheostats; respirators for filtering air; respiratory masks, other than for artificial respiration; retorts; refractometers; refractors; grids for batteries; speaking tubes; horns for loudspeakers; saccharometers; optical fibers [fibres] [light conducting filaments]; traffic-light apparatus [signalling devices]; dog whistles; signalling whistles; sextants; inductors [electricity]; safety nets; nets for protection against accidents; fire alarms; signals, luminous or mechanical; sirens; scanners [data processing equipment]; integrated circuit cards [smart cards]; connections for electric lines; couplings, electric;

connectors [electricity]; sonars; sound locating instruments; lighting ballasts; resistances, electric; spectrograph apparatus; spectrosopes; speed indicators; alcoholmeters; satellites for scientific purposes; protection devices for personal use against accidents; audiovisual teaching apparatus; radiotelegraphy sets; radiotelephony sets; spectacle lenses; anti-glare glasses; optical glass; personal stereos; stereoscopes; stands for photographic apparatus; fire boats; sulfimeters; drying racks [photography]; spherometers; integrated circuits; printed circuits; counters; parking meters; kilometer recorders for vehicles; revolution counters; abacuses; egg timers [sandglasses]; taximeters; ear plugs for divers; tachometers; television apparatus; telegraphs [apparatus]; telescopes; teleprompters; teleprinters; portable telephones; theodolites; thermometers, not for medical purposes; thermostats; thermostats for vehicles; crucibles [laboratory]; tone arms for record players; totalizers; transistors [electronic]; transponders; protractors [measuring instruments]; transformers [electricity]; step-up transformers; vehicle breakdown warning triangles; triodes; starter cables for motors; discharge tubes, electric, other than for lighting; capillary tubes; neon signs; X-ray tubes not for medical purposes; telephone receivers; gauges; quantity indicators; automatic indicators of low pressure in vehicle tires [tyres]; gasoline gauges; water level indicators; electric loss indicators; light-emitting electronic pointers; slope indicators; levels [instruments for determining the horizontal]; mercury levels; spirit levels; urinometers; amplifiers; particle accelerators; electric installations for the remote control of industrial operations; steering apparatus, automatic, for vehicles; balancing apparatus; video recorders; sound reproduction apparatus; invoicing machines; tape recorders; protection devices against X-rays, not for medical purposes; railway traffic safety appliances; data processing apparatus; oxygen transvasing apparatus; theft prevention installations, electric; film cutting apparatus; drying apparatus for photographic prints; optical character readers; centering apparatus for photographic transparencies; dosage dispensers; battery chargers; chargers for electric batteries; acoustic [sound] alarms; sounding apparatus and machines; editing appliances for cinematographic films; cathodic anti-corrosion apparatus; couplers [data processing equipment]; anti-theft warning apparatus; computer peripheral devices; anti-interference devices [electricity]; demagnetizing apparatus for magnetic tapes; acoustic couplers; alarms; fog signals, non-explosive; whistle alarms; adding machines; readers [data processing equipment]; heat regulating apparatus; photocopiers [photographic, electrostatic, thermic]; bar code readers; downloadable ring tones for mobile phones; downloadable image files; downloadable music files; animated cartoons; filters [photography]; filters for respiratory masks; filters for ultraviolet rays, for photo-

graphy; USB flash drives; magic lanterns; optical lamps; signal lanterns; cameras [photography]; glazing apparatus for photographic prints; shutters [photography]; darkrooms [photography]; photometers; flash-bulbs [photography]; enlarging apparatus [photography]; photovoltaic cells; containers for contact lenses; spectacle cases; pince-nez cases; containers for microscope slides; cases especially made for photographic apparatus and instruments; chromatology apparatus for laboratory use; chronographs [time recording apparatus]; laboratory centrifuges; eyeglass chains; compasses [measuring instruments]; frequency meters; time clocks [time recording devices]; fire blankets; chips [integrated circuits]; jigs [measuring instruments]; pedometers; meteorological balloons; electrified rails for mounting spot lights; asbestos screens for firemen; fire hose; protective helmets for sports; cell phone straps; eyeglass cords; tripods for cameras; switchboards; distribution boards [electricity]; screens [photography]; workmen's protective face-shields; projection screens; radiology screens for industrial purposes; fluorescent screens; exposure meters [light meters]; ducts [electricity]; galvanic cells; epidiascopes; ergometers; armatures [electricity].

14 – Agates; diamonds; amulets [jewellery, jewelry (Am.)]; anchors [clock and watch making]; barrels [clock and watch making]; bracelets [jewellery, jewelry (Am.)]; watch straps; charms [jewellery, jewelry (Am.)]; key rings [trinkets or fobs]; brooches [jewellery, jewelry (Am.)]; alarm clocks; pins [jewellery, jewelry (Am.)]; ornamental pins; tie pins; beads for making jewelry; pearls made of ambroid [pressed amber]; busts of precious metal; pearls [jewellery, jewelry (Am.)]; copper tokens; tie clips; gold, unwrought or beaten; cloisonné jewellery [jewelry (Am.)]; ivory jewelry; works of art of precious metal; jewelry; jewelry of yellow amber; iridium; precious stones; semi-precious stones; spun silver [silver wire]; necklaces [jewellery, jewelry (Am.)]; rings [jewellery, jewelry (Am.)]; boxes of precious metal; watch cases; clock cases; pendulums [clock and watch making]; medals; locket [jewellery, jewelry (Am.)]; precious metals, unwrought or semi-wrought; movements for clocks and watches; clockworks; coins; gold thread [jewellery, jewelry (Am.)]; threads of precious metal [jewellery]; silver thread [jewellery, jewelry (Am.)]; olivine [gems]; osmium; palladium; platinum [metal]; chronometric instruments; watch springs; rhodium; ruthenium; stopwatches; silver, unwrought or beaten; earrings; ingots of precious metals; alloys of precious metal; statues of precious metal; figurines [statuettes] of precious metal; watch glasses; paste jewellery [costume jewelry (Am.)]; clock hands [clock and watch making]; ornaments [jewellery, jewelry (Am.)]; shoe ornaments of precious metal; hat ornaments of precious metal; ornaments of jet; cases for watches [presentation]; cases for clock- and watchmaking; chronog-

raphs [watches]; chronometers; chronoscopes; chains [jewellery, jewelry (Am.)]; watch chains; dials [clock and watch making]; atomic clocks; watches; sundials; clocks and watches, electric; control clocks [master clocks]; clocks; wristwatches; jewelry cases [caskets]; spinel [precious stones].

15 – Accordions; harps; bandonions; drums [musical instruments]; basses [musical instruments]; buccins [trumpets]; hats with bells [musical instruments]; jews' harps [musical instruments]; violas; horsehair for bows for musical instruments; bagpipes; harmonicas; guitars; oboes; gongs; clarions; musical instruments; stringed musical instruments; electronic musical instruments; reeds; tuning forks; carillons [musical instruments]; castanets; catgut for musical instruments; keyboards for musical instruments; piano keyboards; keys for musical instruments; piano keys; valves for musical instruments; clarionets; tuning hammers; drumheads; pegs for musical instruments; bow nuts for musical instruments; handbells [musical instruments]; double basses; concertinas; cornets [musical instruments]; xylophones; music rolls [piano]; perforated music rolls; lyres; kettledrums; mandolins; plectrums; bellows for musical instruments; mouthpieces for musical instruments; ocarinas; organs; drumsticks; conductors' batons; sticks for bows for musical instruments; pedals for musical instruments; pipa [Chinese guitars]; chin rests for violins; kettledrum frames; stands for musical instruments; turning apparatus for sheet music; music stands; intensity regulators for mechanical pianos; horns [musical instruments]; saxophones; music synthesizers; violins; bows for musical instruments; harp strings; strings for musical instruments; piano strings; suona [Chinese trumpets]; dampers for musical instruments; tambourines; tom-toms; cymbals; triangles [musical instruments]; trombones; trumpets; wind pipes for organs; harmoniums; flutes; bamboo flutes; pianos; cases for musical instruments; huqin [Chinese violins]; zithers; barrel organs; musical boxes; sheng [Chinese musical wind instruments].

16 – Fountain pens; aquarelles; albums; almanacs; document laminators for office use; mimeograph apparatus and machines; atlases; posters; paper bows; tickets; forms, printed; announcement cards [stationery]; note books; pads [stationery]; drawing pads; loose-leaf binders; wristbands for the retention of writing instruments; pamphlets; booklets; paper sheets [stationery]; waxed paper; paper for recording machines; paper for radiograms; electrocardiograph paper; drawer liners of paper, perfumed or not; wood pulp paper; carbon paper; copying paper [stationery]; parchment paper; writing paper; luminous paper; Xuan paper for Chinese painting and calligraphy; toilet paper; wrapping paper; filter paper; Paper; blotters; newsletters; rollers for typewriters; house painters' rollers; obliterating stamps; mode-

ling wax, not for dental purposes; signboards of paper or cardboard; patterns for making clothes; patterns for dressmaking; newspapers; electrotypes; hectographs; modelling clay; terrestrial globes; drawing sets; engravings; slate pencils; pencil leads; document holders [stationery]; pencil holders; chalk holders; holders for checkbooks [cheque books]; holders for stamps [seals]; diagrams; engraving plates; writing slates; blackboards; galley racks [printing]; drawing boards; advertisement boards of paper or cardboard; duplicators; punches [office requisites]; cream containers of paper; magazines [periodicals]; money clips; tags for index cards; pen clips; bookmarkers; etching needles; tracing needles for drawing purposes; periodicals; printed publications; cardboard articles; paper shredders for office use; graphic representations; credit card imprinters, non-electric; graining combs; drawing instruments; calendars; tracing paper; tracing cloth; tracing patterns; gums [adhesives] for stationery or household purposes; lithographic stones; ink stones [ink reservoirs]; pencils; pencil lead holders; charcoal pencils; pictures; transfers [decalcomanias]; paintings [pictures], framed or unframed; wood pulp board [stationery]; cardboard; hat boxes of cardboard; files [office requisites]; cards; index cards [stationery]; geographical maps; paper tapes and cards for the recordal of computer programmes; trading cards other than for games; perforated cards for Jacquard looms; spools for inking ribbons; covers of paper for flower pots; paintbrushes; painters' brushes; writing brushes; typewriter keys; glue for stationery or household purposes; isinglass for stationery or household purposes; gluten [glue] for stationery or household purposes; starch paste [adhesive] for stationery or household purposes; printing blocks; books; manifolds [stationery]; comic books; drawing pins; cigar bands; envelopes [stationery]; cases for stamps [seals]; boxes of cardboard or paper; paint boxes [articles for use in school]; correcting fluids [office requisites]; stencils [stationery]; French curves; paper ribbons; typewriter ribbons; gummed tape [stationery]; adhesive bands for stationery or household purposes; correcting tapes [office requisites]; inking ribbons; inking ribbons for computer printers; adhesive tapes for stationery or household purposes; self-adhesive tapes for stationery or household purposes; drawing rulers; square rulers; flyers; absorbent sheets of paper or plastic for foodstuff packaging; humidity control sheets of paper or plastic for foodstuff packaging; viscose sheets for wrapping; sheets of reclaimed cellulose for wrapping; plastic bubble packs for wrapping or packaging; steel letters; type [numerals and letters]; lithographs; paint trays; architects' models; postage stamps; plastics for modelling; graphic prints; modelling materials; teaching materials [except apparatus]; sealing compounds for stationery purposes; adhesives [glues] for stationery or household purposes; bookbinding ma-

terial; packaging material made of starches; filtering materials [paper]; addressing machines; pencil sharpening machines, electric or non-electric; bookbinding apparatus and machines [office equipment]; typewriters, electric or non-electric; folders [stationery]; franking machines for office use; chalk for lithography; writing chalk; tailors' chalk; marking chalk; bags [envelopes, pouches] of paper or plastics, for packaging; garbage bags of paper or of plastics; painters' easels; hand-rests for painters; printing sets, portable [office requisites]; bibs of paper; stickers [stationery]; finger-stalls [office requisites]; writing cases [stationery]; cords for bookbinding; paper knives [cutters] [office requisites]; numbering apparatus; bottle envelopes of cardboard or paper; sealing wafers; covers [stationery]; passport holders; plastic cling film, extensible, for palletization; embroidery designs [patterns]; handwriting specimens for copying; oleographs; musical greeting cards; greeting cards; postcards; etchings; conical paper bags; bags for microwave cooking; palettes for painters; ink sticks; pantographs [drawing instruments]; folders for papers; papier mâché; pastels [crayons]; modelling paste; pen cases; bookbindings; pen wipers; office perforators; pens [office requisites]; nibs of gold; nibs; steel pens; drawing pens; song books; seals [stamps]; sealing stamps; clipboards; address plates for addressing machines; handkerchiefs of paper; plastic film for wrapping; desk mats; letter trays; trays for sorting and counting money; coasters of paper; bookends; stamp stands; mats for beer glasses; stands for pens and pencils; photograph stands; inking pads; stamp pads; binding strips [bookbinding]; towels of paper; inking sheets for document reproducing machines; inking sheets for duplicators; bookbinding cloth; gummed cloth for stationery purposes; printers' blankets, not of textile; portraits; paperweights; writing cases [sets]; inkstands; office requisites, except furniture; writing materials; writing instruments; drawing materials; school supplies [stationery]; adhesive tape dispensers [office requisites]; hand labelling appliances; printed matter; lithographic works of art; prospectuses; printed timetables; ledgers [books]; printers' galleys; indexes; rubber erasers; elastic bands for offices; drawing T-squares; graphic reproductions; penholders; marking pens [stationery]; tissues of paper for removing make-up; face towels of paper; table napkins of paper; place mats of paper; tablemats of paper; tablecloths of paper; paper clasps; document files [stationery]; scrapers [erasers] for offices; paper-clips; staples for offices; erasing products; biological samples for use in microscopy [teaching materials]; histological sections for teaching purposes; steatite [tailor's chalk]; writing board erasers; composing frames [printing]; sealing wax; arithmetical tables; placards of paper or cardboard; writing or drawing books; fabrics for bookbinding; stationery; pencil sharpeners, electric or

non-electric; transparencies [stationery]; stencil plates; cardboard tubes; Indian inks; moisteners [office requisites]; moisteners for gummed surfaces [office requisites]; drawing squares; chart pointers, non-electronic; bottle wrappers of cardboard or paper; envelope sealing machines, for offices; sealing machines for offices; vignetting apparatus; apparatus for mounting photographs; stapling presses [office requisites]; manuals [handbooks]; figurines [statuettes] of papier mâché; paper coffee filters; flags of paper; silver paper; molds for modelling clays [artists' materials]; photo-engravings; photographs [printed]; stencil cases; canvas for painting; chromolithographs [chromos]; compasses for drawing; numbers [type]; watercolor [watercolour] saucers for artists; correcting ink [heliography]; ink; inkwells; blueprints; rosaries; stencils; erasing shields; balls for ball-point pens; cabinets for stationery [office requisites]; printing type; address stamps; stamps [seals]; shields [paper seals]; prints [engravings]; labels, not of textile.

18 – Alpenstocks; slings for carrying infants; pocket wallets; credit card cases [wallets]; card cases [notecases]; reins; harness fittings; parts of rubber for stirrups; chamois leather, other than for cleaning purposes; umbrellas; parasols; saddlery; frames for umbrellas or parasols; handbag frames; cases, of leather or leatherboard; valves of leather; whips; imitation leather; leather, unworked or semi-worked; leatherboard; casings, of leather, for springs; umbrella rings; hat boxes of leather; boxes of leather or leather board; boxes of vulcanised fibre; purses; chain mesh purses; fastenings for saddles; butts [parts of hides]; saddle trees; bags [envelopes, pouches] of leather, for packaging; moleskin [imitation of leather]; travelling sets [leatherware]; knee-pads for horses; muzzles; halters; vanity cases, not fitted; leather thread; furniture coverings of leather; gut for making sausages; clothing for pets; trimmings of leather for furniture; collars for animals; music cases; gold beaters' skin; cat o' nine tails; leather leads; pads for horse saddles; horseshoes; girths of leather; coverings of skins [furs]; horse blankets; garment bags for travel; bandoliers; briefcases; traces [harness]; fur; haversacks; leather straps; straps for soldiers' equipment; harness straps; straps for skates; straps of leather [saddlery]; chin straps, of leather; stirrup leathers; umbrella handles; walking stick handles; suitcase handles; rucksacks; travelling bags; riding saddles; net bags for shopping; umbrella or parasol ribs; stirrups; bags for climbers; sling bags for carrying infants; valises; handbags; tool bags of leather, empty; beach bags; bags for sports; bags for campers; shopping bags; wheeled shopping bags; school bags; pouch baby carriers; travelling trunks; nose bags [feed bags]; bridoons; walking sticks; umbrella sticks; walking stick seats; bits for animals [harness]; bridles [harness]; harness for animals; key cases; horse collars; trunks [luggage]; suitcases; at-



taché cases; covers for horse-saddles; umbrella covers; kid; curried skins; animal skins; cattle skins; leather laces; blinkers [harness]; game bags [hunting accessories].

25 – Wimples; bandanas [neckerchiefs]; underwear; sweat-absorbent underclothing; berets; overalls; boas [necklets]; teddies [undergarments]; half-boots; ski boots; boots for sports; breeches for wear; trousers; football shoes; brassieres; collars [clothing]; detachable collars; shirt yokes; veils [clothing]; gabardines [clothing]; galoshes; neckties; ascots; leggings [leg warmers]; spats; boot uppers; corselets; jerseys [clothing]; vests; sports jerseys; hosiery; heels; hoods [clothing]; hat frames [skeletons]; pockets for clothing; collar protectors; visors [headwear]; cap peaks; tights; slips [undergarments]; combinations [clothing]; wet suits for water-skiing; bodices [lingerie]; corsets [underclothing]; suits; bathing suits; masquerade costumes; beach clothes; jackets [clothing]; stuff jackets [clothing]; fishing vests; leggings [trousers]; liveries; camisoles; sports singlets; cuffs; short-sleeve shirts; mantillas; coats; sleep masks; furs [clothing]; mittens; miters [hats]; muffs [clothing]; footmuffs, not electrically heated; heel-pieces for footwear; bibs, not of paper; fur stoles; ear muffs [clothing]; socks; beach shoes; sports shoes; footwear; paper clothing; outerclothing; ready-made clothing; motorists' clothing; cyclists' clothing; clothing for gymnastics; clothing of imitations of leather; clothing of leather; uniforms; clothing; fittings of metal for footwear; maniples; overcoats; knickers; parkas; pelerines; gloves [clothing]; ski gloves; pajamas (Am.); bathing trunks; shirt fronts; scarfs; pocket squares; dresses; waterproof clothing; headbands [clothing]; garters; sock suspenders; stocking suspenders; ready-made linings [parts of clothing]; dress shields; soles for footwear; braces for clothing [suspenders]; lace boots; ponchos; girdles; belts [clothing]; money belts [clothing]; layettes [clothing]; non-slipping devices for footwear; heelpieces for stockings; welts for footwear; chasubles; shirts; wooden shoes; sandals; bath sandals; boots; jumper dresses; saris; sarongs; sweaters; footwear uppers; inner soles; bath slippers; togas; knitwear [clothing]; underpants; gymnastic shoes; slippers; shoes; skull caps; turbans; headgear for wear; aprons [clothing]; tee-shirts; dressing gowns; bath robes; top hats; tips for footwear; stockings; sweat-absorbent stockings; shawls; caps [headwear]; paper hats [clothing]; shower caps; bathing caps; sashes for wear; studs for football boots; hats; babies' pants [clothing]; trouser straps; pelisses; esparto shoes or sandals; skirts; petticoats; skorts.

32 – Aperitifs, non-alcoholic; lithia water; seltzer water; soda water; waters [beverages]; aerated water; mineral water [beverages]; table waters; kvass [non-alcoholic beverage]; cocktails, non-alcoholic; lemonades; peanut milk [non-alcoholic beverage];

milk of almonds [beverage]; non-alcoholic beverages; isotonic beverages; non-alcoholic honey-based beverages; aloe vera drinks, non-alcoholic; whey beverages; non-alcoholic fruit juice beverages; fruit nectars, non-alcoholic; orgeat; beer; ginger beer; malt beer; powders for effervescing beverages; sarsaparilla [non-alcoholic beverage]; syrups for lemonade; syrups for beverages; smoothies; tomato juice [beverage]; cider, non-alcoholic; vegetable juices [beverages]; fruit juices; preparations for making aerated water; preparations for making liqueurs; preparations for making mineral water; preparations for making beverages; must; grape must, unfermented; beer wort; malt wort; pastilles for effervescing beverages; sherbets [beverages]; non-alcoholic fruit extracts; extracts of hops for making beer; essences for making beverages.

33 – Aperitifs; arrack [arak]; baijiu [Chinese distilled alcoholic beverage]; brandy; wine; piquette; whisky; vodka; anisette [liqueur]; kirsch; gin; digesters [liqueurs and spirits]; cocktails; curacao; anise [liqueur]; liqueurs; pre-mixed alcoholic beverages, other than beer-based; alcoholic beverages, except beer; alcoholic beverages containing fruit; spirits [beverages]; distilled beverages; mead [hydromel]; peppermint liqueurs; bitters; rum; sake; perry; cider; rice alcohol; alcoholic extracts; fruit extracts, alcoholic; alcoholic essences.

35 – Arranging subscriptions to telecommunication services for others; import-export agencies; commercial information agencies; advertising agencies; cost price analysis; rental of advertising space; business auditing; employment agencies; computerized file management; book-keeping; invoicing; demonstration of goods; transcription of communications [office functions]; opinion polling; marketing studies; business information; commercial information and advice for consumers [consumer advice shop]; business investigations; business research; marketing research; personnel recruitment; business management and organization consultancy; business organization consultancy; business management consultancy; personnel management consultancy; professional business consultancy; layout services for advertising purposes; marketing; business management of performing artists; business management of sports people; news clipping services; updating of advertising material; word processing; organization of exhibitions for commercial or advertising purposes; arranging newspaper subscriptions for others; organization of fashion shows for promotional purposes; organization of trade fairs for commercial or advertising purposes; shop window dressing; business appraisals; payroll preparation; data search in computer files for others; sponsorship search; business management assistance; commercial or industrial management assistance; presentation of goods on communication media, for retail purposes; economic fore-

casting; auctioneering; sales promotion for others; production of advertising films; office machines and equipment rental; rental of advertising time on communication media; publicity material rental; rental of vending machines; rental of photocopying machines; publication of publicity texts; radio advertising; bill-posting; distribution of samples; dissemination of advertising matter; direct mail advertising; writing of publicity texts; advertising; on-line advertising on a computer network; advertising by mail order; television advertising; document reproduction; compilation of statistics; compilation of information into computer databases; business inquiries; systemization of information into computer databases; advisory services for business management; tax preparation; drawing up of statements of accounts; telemarketing services; psychological testing for the selection of personnel; business management of hotels; commercial administration of the licensing of the goods and services of others; administrative processing of purchase orders; public relations; modelling for advertising or sales promotion; typing; relocation services for businesses; price comparison services; secretarial services; procurement services for others [purchasing goods and services for other businesses]; shorthand; outsourcing services [business assistance]; telephone answering for unavailable subscribers; photocopying services; business efficiency expert services.

38 – News agencies; wireless broadcasting; television broadcasting; cable television broadcasting; electronic bulletin board services [telecommunications services]; information about telecommunication; providing user access to global computer networks; providing access to databases; providing internet chatrooms; providing telecommunications connections to a global computer network; providing telecommunication channels for teleshopping services; transmission of greeting cards online; message sending; computer aided transmission of messages and images; transmission of telegrams; transmission of digital files; electronic mail; rental of access time to global computer networks; rental of modems; rental of telecommunication equipment; rental of telephones; rental of facsimile apparatus; radio broadcasting; communications by fiber [fibre] optic networks; cellular telephone communication; communications by computer terminals; satellite transmission; communications by telegrams; communications by telephone; facsimile transmission; paging services [radio, telephone or other means of electronic communication]; teleconferencing services; telex services; voice mail services; telecommunications routing and junction services; telegraph services; telephone services.

39 – Air transport; motor coach rental; boat rental; garage rental; rental of vehicle roof racks; aircraft rental; parking place rental; rental of warehouses;

booking of seats for travel; travel reservation; transport reservation; towing; bottling services; water distribution; delivery of newspapers; message delivery; parcel delivery; delivery of goods; delivery of goods by mail order; flower delivery; launching of satellites for others; traffic information; transportation information; storage information; transportation logistics; rescue operations [transport]; arranging of cruises; arranging of travel tours; armored-car transport; hauling; carting; transport and storage of trash; transporting furniture; lighterage services; ferry-boat transport; removal services; transport of travelers; guarded transport of valuables; bus transport; car transport; barge transport; boat transport; railway transport; marine transport; passenger transport; river transport; portage; refloating of ships; vehicle breakdown assistance [towing]; shipbrokerage; transport brokerage; freight brokerage [forwarding (Am.)]; car rental; railway truck rental; rental of diving bells; rental of diving suits; rental of motor racing cars; railway coach rental; rental of wheelchairs; rental of storage containers; horse rental; rental of freezers; refrigerator rental; vehicle rental; stevedoring; unloading cargo; electricity distribution; distribution of energy; packaging of goods; ice-breaking; piloting; water supplying; escorting of travelers; ambulance transport; streetcar transport; transport by pipeline; wrapping of goods; operating canal locks; car parking; chauffeur services; pleasure boat transport; courier services [messages or merchandise]; salvaging; salvage of ships; underwater salvage; taxi transport; transport; franking of mail; freight [shipping of goods]; freighting; physical storage of electronically-stored data or documents; boat storage; storage of goods; storage; sightseeing [tourism]; freight forwarding.

41 – Modelling for artists; academies [education]; rental of sports grounds; rental of tennis courts; lending libraries; booking of seats for shows; videotaping; physical education; discotheque services; animal training; dubbing; gambling; publication of books; education information; recreation information; entertainment information; movie studios; health club services [health and fitness training]; night clubs; layout services, other than for advertising purposes; microfilming; videotape editing; production of radio and television programmes; music-halls; production of music; game services provided on-line from a computer network; providing on-line electronic publications, not downloadable; religious education; gymnastic instruction; correspondence courses; practical training [demonstration]; organization of balls; organization of exhibitions for cultural or educational purposes; providing recreation facilities; arranging and conducting of colloquiums; arranging and conducting of congresses; arranging and conducting of conferences; arranging and conducting of concerts; arranging and conducting of workshops [training]; arranging and conducting of seminars; ar-

ranging and conducting of symposiums; organization of competitions [education or entertainment]; arranging of beauty contests; operating lotteries; organization of fashion shows for entertainment purposes; organization of shows [impresario services]; organization of sports competitions; vocational guidance [education or training advice]; amusement parks; sign language interpretation; television entertainment; mobile library services; vocational retraining; providing karaoke services; providing golf facilities; providing sports facilities; providing amusement arcade services; cinema presentations; presentation of live performances; theatre productions; conducting fitness classes; educational examination; timing of sports events; film production, other than advertising films; rental of audio equipment; rental of video cameras; rental of video cassette recorders; rental of videotapes; rental of show scenery; toy rental; rental of movie projectors and accessories; rental of motion pictures; games equipment rental; rental of stadium facilities; rental of lighting apparatus for theatrical sets or television studios; rental of radio and television sets; rental of skin diving equipment; rental of sports equipment, except vehicles; rental of stage scenery; electronic desktop publishing; publication of electronic books and journals online; publication of texts, other than publicity texts; radio entertainment; entertainer services; entertainment; writing of texts, other than publicity texts; zoological garden services; news reporters services; party planning [entertainment]; music composition services; subtitling; holiday camp services [entertainment]; disc jockey services; personal trainer services [fitness training]; providing casino facilities [gambling]; calligraphy services; club services [entertainment or education]; providing museum facilities [presentation, exhibitions]; educational services; orchestra services; translation; script-writing services; ticket agency services [entertainment]; coaching [training]; sport camp services; recording studio services; language interpreter services; nursery schools; photography; photographic reporting; circuses; boarding schools; production of shows.

43 – Accommodation bureaux [hotels, boarding houses]; rental of temporary accommodation; rental of meeting rooms; tourist homes; hotel reservations; boarding house bookings; temporary accommodation reservations; hotels; retirement homes; snack-bars; cafés; cafeterias; motels; boarding houses; boarding for animals; rental of cooking apparatus; rental of chairs, tables, table linen, glassware; rental of tents; rental of transportable buildings; rental of drinking water dispensers; restaurants; self-service restaurants; canteens; holiday camp services [lodging]; bar services; providing campground facilities; food and drink catering; day-nurseries [crèches].

(260) AM 2016 82198 A

(800) 1246579

(891) 2014 08 11

(731) AMAXA LTD.

9 Wimpole Street, London W1G 9SG, United Kingdom

(540)

AMAXA

(591) Black,white

(511)

5 – Veterinary preparations; sanitary preparations for medical purposes; dietetic substances adapted for medical use, food for babies; plasters, materials for dressings; material for stopping teeth, dental wax; disinfectants; abrasive fluids for dental use; dental amalgams; amino acids for veterinary purposes; angostura bark for medical purposes; cotton for medical purposes; bacterial preparations for veterinary use; bacteriological preparations for veterinary use; balms for medical purposes; balsamic preparations for medical purposes; bandages; aseptic cotton; tobacco-free cigarettes for medical purposes; bandages for dressings; albuminous foodstuffs for medical purposes; biological preparations for veterinary purposes; bracelets for medical purposes; petroleum jelly for medical purposes; therapeutic preparations for the bath; salts for mineral water baths; oxygen baths; medicinal baths; bath salts for medical purposes; wadding for medical purposes; absorbent wadding; sea water for medicinal bathing; mineral waters for medical purposes; dietary fiber; sanitary pants; sanitary towels; mustard oil for medical purposes; mustard plasters; glycerine for medical purposes; breast-nursing pads; mud for baths; medicinal mud; vulnerary sponges; rubber for dental purposes; gurjun balsam for medical purposes; disinfectants for hygiene purposes; disinfectants for chemical toilets; deodorants for clothing and textiles; deodorants other than for personal use; detergents for medical purposes; lacteal flour for babies; diabetic bread; dietetic beverages adapted for medical purposes; dietetic foods adapted for medical purposes; milking grease; gelatine for medical purposes; cod liver oil; greases for veterinary purposes; greases for medical purposes; jujube, medicated; chewing gum for medical purposes; semen for artificial insemination; dental amalgams of gold; dental lacquer; dental mastics; adhesives for dentures; dental cements; irish moss for medical purposes; potassium salts for medical purposes; gum for medical purposes; camphor for medical purposes; camphor oil for medical purposes; castor oil for medical purposes; quassia for medical purposes; quebracho for medical purposes; oxygen for medical purposes; anti-rheumatism rings; bone cement for surgical and orthopaedic purposes; compresses; condurango bark for medical purposes; cinchona for medical purposes; medicinal roots; lint for medical purposes; blood for medical purposes; dill oil for medical purposes; croton bark; starch for die-

tetic or pharmaceutical purposes; cultures of microorganisms for medical and veterinary use; curare; smoking herbs for medical purposes; lactose for pharmaceutical purposes; lecithin for medical purposes; adhesive tapes for medical purposes; medicinal alcohol; medicines for veterinary purposes; medicines for dental purposes; medicinal tea; medicinal herbs; remedies for foot perspiration; medicinal drinks; medicinal infusions; medicinal oils; liniments; tissues impregnated with pharmaceutical lotions; lotions for veterinary purposes; candy for medical purposes; gauze for dressings; royal jelly for pharmaceutical purposes; sanitary pads; menthol; preparations of trace elements for animal use; mineral water salts; mineral food supplements; bunion pads; moleskin for medical purposes; powder of cantharides; scapulars for surgical purposes; sodium salts for medical purposes; smelling salts; fumigation preparations for medical purposes; fumigating pastilles; eyepatches for medical purposes; sulfur sticks [disinfectants]; pants, absorbent, for incontinents; paper for mustard plasters; napkins for incontinents; surgical dressings; surgical implants [living tissues]; air deodorising preparations; air purifying preparations; nutritional supplements for medical purposes; pomades for medical purposes; porcelain for dental prostheses; laxatives; belts for sanitary napkins [towels]; poultices; food for babies; by-products of the processing of cereals for medical purposes; antiseptic cotton; anti-rheumatism bracelets; leeches for medical purposes; radium for medical purposes; radioactive substances for medical purposes; cement for animal hooves; chemical reagents for veterinary purposes; sarsaparilla for medical purposes; goulard water; suppositories; serums; dog lotions; dog washes; salts for medical purposes; malted milk beverages for medical purposes; alloys of precious metals for dental purposes; animal washes; thermal water; surgical cloth [tissues]; herbal teas for medicinal purposes; panty liners [sanitary]; fennel for medical purposes; enzymes for veterinary purposes; enzyme preparations for veterinary purposes; molding wax for dentists; chemical preparations for veterinary purposes; quinine for medical purposes; slimming tea for medicinal purposes; cattle washes; candy, medicated; sugar for medical purposes; jalap.

(260) AM 2016 82199 A  
 (800) 1246638  
 (891) 2014 11 19  
 (731) SHANGHAI DELANG AUTO PARTS  
 MANUFACTURING CO., LTD.  
 No.58, Yang He Bang Road, Songjiang  
 Hi-tech Park, Shanghai, China

(540)  
  
 (591) Black and red.

(511)  
 7 – Automotive engine cooling radiators; vehicle water pumps; automotive engine cooling water tanks; automotive engine cooling fans; automotive engine pistons; water pipes for automotive engine cooling radiators; vehicle oil pumps; shock absorbers; carburettors; universal joints [cardan joints].

(260) AM 2016 82200 A  
 (800) 1246668  
 (891) 2014 11 13  
 (731) WORDPRESS FOUNDATION  
 660 4th Street #119, San Francisco CA 94107,  
 USA

(540)

## WORDPRESS

(511)  
 9 – Downloadable software program for use in design and managing content on a website.

25 – Clothing, namely, t-shirts, hats, sweatshirts, jackets, pullovers, tank tops and shorts.

41 – Electronic publishing services, namely, publication of video, text and graphic works of others via the Internet.

42 – Software solutions, namely providing use of on-line non-downloadable software for use in enabling internet publishing.

(260) AM 2016 82206 A  
 (800) 1239790  
 (891) 2015 03 20  
 (731) SUMITOMO RUBBER INDUSTRIES, LTD.  
 6-9, Wakinohamacho 3-chome, Chuo-ku,  
 Kobe-shi, Hyogo 651-0072, Japan

(540)

**AZENIS**

(591) Black, white

(511)

12 – Automobiles, tires and other parts and fittings for automobiles.

(260) AM 2016 82267 A  
 (800) 1247038  
 (891) 2014 10 15  
 (731) INTEL CORPORATION  
 2200 Mission College Boulevard, Santa Clara  
 CA 950528119, USA

(540)

**TRUE KEY**

(591) Black and white

(511)

9 – Computer software; computer software for use in securing data, networks, computers, personal com-

puting devices, and mobile devices; computer software for enabling the secure access, control, viewing, and utilizing of data via personal computing devices and networks; biometric identification and authentication software; computer software for management of usernames and passwords; identification and authentication security software for personal computing devices, computers, mobile devices, and communication networks; geo location software; global positioning software; voice recognition software; facial recognition software; gesture recognition software; fingerprint recognition software; retinal recognition software; device recognition software.

42 – Providing non-downloadable and cloud based software to enhance security of data and information on networks, computers, personal computing devices, and mobile devices; providing non-downloadable and cloud based software to enhance security of identity and personal information on networks, computers, personal computing devices, and mobile devices; providing authenticated and secure content to others on a network; providing non-downloadable and cloud based biometric identification and authentication software; providing non-downloadable and cloud based voice recognition software; providing non-downloadable and cloud based facial recognition software; providing non-downloadable and cloud based gesture recognition software; providing non-downloadable and cloud based fingerprint recognition software; providing non-downloadable and cloud based retinal recognition software; providing non-downloadable and cloud based device recognition software; computer data encryption and proxy services for use in securing, monitoring, authenticating and identifying individuals; data encryption and decoding services.

45 – Identification verification services; user authentication services; username and password management services; identification verification services, namely, providing authentication of personal identification information; identity verification services, namely, providing authentication of personal identification information via secure storage and transmitting such information via the Internet; providing authentication, issuance, validation and revocation of digital certificates; analyzing and reporting services related to user identification and authorization data.

---

(260) AM 2016 82268 A  
 (800) 1247085  
 (891) 2015 03 30  
 (731) ESSA INTELLIGENT TECHNOLOGY CO.  
 LTD  
 A1006 WinnerPlaza, No. 100 HuangPuRd.,  
 TianHe District, 510000 Guangzhou, China

(540)



(591) Black and white

(511)

28 – Apparatus for games; intelligent toys; toys; chess sets; balls for sports; archery implements; machines for physical exercises; plastic race tracks [toys]; gloves for games; decorations for Christmas trees, except illumination articles and confectionery.

---

(260) AM 2016 82273 A

(800) 1247502

(891) 2014 12 17

(731) APPLE INC.

1 Infinite Loop, Cupertino CA 95014, USA

(540)

## APPLE PAY

(511)

36 – Providing, transmitting, processing, facilitating, verifying, and authenticating mobile payments, and contactless transactions with retailers, merchants, and vendors via mobile devices; providing electronic access to credit and debit card information; processing and administration of mobile payments and contactless transactions with retailers, merchants, and vendors via mobile devices.

---

(260) AM 2016 82275 A

(800) 1247510

(891) 2014 12 19

(731) APPLE INC.

1 Infinite Loop, Cupertino CA 95014, USA

(540)



(591) Black,white

(526) Pay

(511)

9 – Computer software for use in connection with mobile payments; computer software for use in contactless transactions with retailers, merchants, and vendors via mobile devices; computer software for transmitting, processing, facilitating, verifying, and authenticating credit and debit card information and transaction and payment information; computer software for ensuring the security of mobile payments, of contactless transactions with retailers, merchants and vendors via mobile devices, and of credit and debit card information; computer software for the storage, transmission, verification, and authentication of credit and debit card and other pay-

ment and transaction information; computer software for use in connection with the electronic storage, transmission, presentation, verification, authentication, and redemption of coupons, rebates, discounts, incentives, and special offers; computer software for use in connection with consumer loyalty programs and loyalty cards.

(260) AM 2016 82284 A

(800) 1247602

(891) 2015 02 03

(731) PM Pumpmakers GmbH

Industrieparkstraße 13, A-9300 St. Veit an der Glan, Austria

(540)



(591) Yellow, black and white.

(511)

6 – Gutter pipes of metal; jets of metal; metallic mountings; pipework of metal; girders of metal; penstock pipes of metal; pipe muffers of metal; metal pipe clips; junctions of metal for pipes; steel buildings; steel sheets; steel pipes; valves of metal, other than parts of machines; manifolds of metal for pipelines; water-pipes of metal; water-pipe valves of metal.

7 – Machines, namely feed pumps (machines), fluid pumps, pumps [machines], water supply machines [pumps], water extracting machines; machine tools; motors and engines (except for land vehicles); machine coupling and transmission components (except for land vehicles); agricultural implements other than hand-operated; pumps (machines); wind generators; windmills for power generation; drilling rigs, floating or non-floating; pressure regulators [parts of machines]; pressure valves [parts of machines]; printing rollers for machines; motors, electric, other than for land vehicles; taps [parts of machines, engines or motors]; pistons [parts of machines or engines]; machine fly-wheels; control mechanisms for machines, engines or motors.

9 – Apparatus and instruments for conducting, switching, transforming, accumulating, regulating or controlling electricity; computer programmes [programs], recorded; computer programs [downloadable software]; data processing apparatus; solar energy collectors for power generation; solar modules for electricity generation.

11 – Apparatus for lighting, heating, steam generating, cooking, refrigerating, drying, ventilating, water supply and sanitary purposes; regulating and safety accessories for water apparatus; water distribution installations; water supply installations; water intake apparatus; water purification installations, water purification devices and machines.

(260) AM 2016 82285 A

(800) 1247606

(891) 2015 03 02

(731) HARPER HYGIENICS SA

ul. Raclawicka 99, PL-02-634 Warszawa, Poland

(540)



(591) Navy blue and white

(511)

3 – Cloths and wipes impregnated with cleaning and care preparations and liquids, including antistatic, for use in vehicles, kitchens, bathrooms, and for cleaning windows and mirrors, and furniture of wood and leather.

16 – Tissues of paper.

21 – Cloths for cleaning, washing and polishing.

(260) AM 2016 82286 A

(800) 1247350

(891) 2015 01 21

(731) Obshchestvo s ogranichennoy

otvetstvennostyu "TENTORIUM"

ul. Turgeneva, 35, RU-614017 Perm, Russian Federation

(540)



(591) Gold

(511)

3 – Amber [perfume]; breath freshening sprays; canned pressurized air for cleaning and dusting purposes; balms other than for medical purposes; aromatics [essential oils]; air fragrancing preparations; flavorings for beverages [essential oils]; sachets for perfuming linen; depilatory wax; mustache wax; massage gels other than for medical purposes; dental bleaching gels; deodorants for human beings or for animals; greases for cosmetic purposes; perfumery; decorative transfers for cosmetic purposes; quillaia bark for washing; laundry glaze; cosmetic creams; skin whitening creams; cosmetic kits; lotions for cosmetic purposes; after-shave lotions; hair lotions; oils for cleaning purposes; oils for toilet purposes; oils for cosmetic purposes; beauty masks; essential oils; almond milk for cosmetic purposes; cleansing

milk for toilet purposes; musk [perfumery]; soap; dentifrices; cosmetic preparations for baths; toiletries; mouthwashes, not for medical purposes; douching preparations for personal sanitary or deodorant purposes [toiletries]; nail care preparations; cleaning preparations; wallpaper cleaning preparations; tissues impregnated with cosmetic lotions; antiperspirants [toiletries]; bath salts, not for medical purposes; cosmetics; talcum powder, for toilet use; cloths impregnated with a detergent for cleaning; shampoos; dry shampoos; extracts of flowers [perfumes].

4 – Wax [raw material]; ozokerite [ozokerite]; beeswax; perfumed candles; candles.

5 – Alginates for pharmaceutical purposes; oxygen baths; sea water for medicinal bathing; thermal water; hematogen; mud for baths; medicinal mud; air deodorising preparations; deodorants for clothing and textiles; mineral food supplements; nutritional supplements; albumin dietary supplements; alginate dietary supplements; glucose dietary supplements; casein dietary supplements; lecithin dietary supplements; linseed oil dietary supplements; propolis dietary supplements; protein dietary supplements; protein supplements for animals; royal jelly dietary supplements; pollen dietary supplements; wheat germ dietary supplements; linseed dietary supplements; enzyme dietary supplements; hemostatic pencils; headache pencils; cedar wood for use as an insect repellent; medicinal roots; personal sexual lubricants; liniments; ointments for pharmaceutical purposes; sunburn ointments; milk of almonds for pharmaceutical purposes; royal jelly for pharmaceutical purposes; decoctions for pharmaceutical purposes; pastilles for pharmaceutical purposes; pectin for pharmaceutical purposes; bunion pads; corn remedies; propolis for pharmaceutical purposes; vaginal washes; asthmatic tea; syrups for pharmaceutical purposes; salts for mineral water baths; smelling salts; mineral water salts; malt for pharmaceutical purposes; articles for headache; remedies for perspiration; yeast dietary supplements; elixirs [pharmaceutical preparations].

16 – Fountain pens; albums; almanacs; posters; forms, printed; note books; loose-leaf binders; pamphlets; booklets; newsletters; newspapers; pencil holders; magazines [periodicals]; bookmarkers; periodicals; printed publications; calendars; pencils; pencil lead holders; pictures; decalcomanias; paintings [pictures], framed or unframed; trading cards other than for games; catalogues; books; comic books; envelopes [stationery]; postage stamps; bags [envelopes, pouches] of paper or plastics, for packaging; paper cutters [office requisites]; covers [stationery]; greeting cards; postcards; conical paper bags; folders for papers; clipboards; bookends; stands for pens and pencils; photograph stands; writing cases [sets]; writing materials; printed matter; prospectuses; flags of paper; flyers; photo-engravings; photo-

graphs [printed]; canvas for painting; shields [paper seals]; labels, not of textile.

20 – Picture frame brackets; comb foundations for beehives; display boards; cabinet work; bottle casings of wood; ambroid plates; picture frames; sections of wood for beehives; honeycombs; umbrella stands; placards of wood or plastics; beehives; yellow amber.

29 – Aloe vera prepared for human consumption; edible fats; edible oils; cocoa butter; colza oil for food; coconut butter; maize oil; sesame oil; linseed oil for culinary purposes; sunflower oil for food; coconut oil; jams; pollen prepared as foodstuff; seeds, prepared.

30 – Aromatic preparations for food; cereal bars; pancakes; vanilla [flavoring]; natural sweeteners; seaweed [condiment]; malt biscuits; cloves [spice]; mustard; artificial coffee; ginger [spice]; curry [condiment]; sweetmeats [candy]; cinnamon [spice]; coffee; unroasted coffee; crackers; crushed barley; groats for human food; candy; honey; royal jelly; muesli; coffee-based beverages; tea-based beverages; chocolate beverages with milk; chocolate-based beverages; cocoa-based beverages; infusions, not medicinal; crushed oats; husked oats; pastilles [confectionery]; pepper; condiments; cereal preparations; oat-based food; propolis; spices; chewing gum; wheat germ for human consumption; aniseed; linseed for human consumption; celery salt; seasonings; sushi; chips [cereal products]; corn flakes; oat flakes; chicory [coffee substitute]; tea; chocolate; husked barley.

31 – Cereal seeds, unprocessed; grains [cereals]; oats; bran; wheat; pollen [raw material]; rye; berries, fresh fruits; juniper berries; barley.

35 – Demonstration of goods; marketing studies; business information; commercial information and advice for consumers [consumer advice shop]; business management and organization consultancy; personnel management consultancy; professional business consultancy; layout services for advertising purposes; marketing; business management of performing artists; business management of sports people; updating of advertising material; organization of exhibitions for commercial or advertising purposes; organization of trade fairs for commercial or advertising purposes; production of advertising films; publication of publicity texts; radio advertising; outdoor advertising; distribution of samples; dissemination of advertising matter; direct mail advertising; advertising; on-line advertising on a computer network; advertising by mail order; television advertising; telemarketing services; business management of hotels; outsourcing services [business assistance]; business efficiency expert services.



(260) AM 2016 82291 A  
 (800) 1247637  
 (891) 2015 03 20  
 (731) HUAWEI TECHNOLOGIES CO., LTD.  
 Administration Building, Huawei  
 Technologies Co., Ltd., Bantian, Longgang  
 District, Shenzhen, China

(540)  
**FusionCube**

(591) Black-white  
 (511)  
 9 – Computer software; computer programs (down-loadable software); data processing apparatus; computers; computer memories; servers (computer apparatus).

(260) AM 2016 82292 A  
 (800) 1247401  
 (891) 2014 07 14  
 (731) SHANDONG KERUI PETROLEUM  
 EQUIPMENT CO., LTD.  
 Kesan Road, Shengli Industrial Park,  
 Dongying City, 257067 Shandong Province,  
 China

(540)  


(591) Black and white  
 (511)  
 7 – Embossing machines; electromechanical machines for chemical industry; machinery and equipment for geological exploration, mining, mineral separation; mine drainage pumps; drilling rigs, floating or non-floating; oil refining machines; machines and equipments for oil exploitation and refinement industry; petrochemical plants; oil drilling machines; slurry pumps especially used for petroleum; well clean-up machines; drifting machines; oil pumps especially used for petroleum; beach operating vehicles; water presses; hydraulic presses; foundry machines; molds (parts of machines); fittings for engine boilers; flues for engine boilers; steam engine boilers; feeding apparatus for engine boilers; fuel economizers for motors; carburetors; metalworking machines; drilling heads (parts of machines); gas separation plant; oxygen, nitrogen manufacture equipment; gas liquefaction equipment (nitrogen liquefaction equipment, hydrogen liquefaction equipment, helium liquefaction equipment); equipment for producing carbon dioxide; starters for motors and engines; generators of electricity; fans for motors and engines; fuel economizers for motors and engines; engines for boats; motors, electric, other than for land vehicles; centrifugal machines; centrifuges (machines); pumps (machines); compressed air pumps; valves (parts of machines); aerocondensers; comp-

ressors (machines); blowing machines for the compression, exhaustion and transport of gases; superchargers; compressed air machines; hydraulic components (not including vehicle hydraulic system); separators; pressure regulators (parts of machines); heat exchangers (parts of machines); filters (parts of machines or engines); washing apparatus; waste disposals; electroplating machines; electroplating parameter testing instruments.

(260) AM 2016 82293 A  
 (800) 1247704  
 (891) 2015 04 17  
 (731) BAYER INTELLECTUAL PROPERTY  
 GMBH  
 Alfred-Nobel-Straße 10, 40789 Monheim am  
 Rhein, Germany

(540)  
**XPIREENA**

(511)  
 5 – Pharmaceutical preparations.

(260) AM 2016 82294 A  
 (800) 1247705  
 (891) 2015 04 17  
 (731) BAYER INTELLECTUAL PROPERTY  
 GMBH  
 Alfred-Nobel-Straße 10, 40789 Monheim am  
 Rhein, Germany

(540)  
**ASPIZENYA**

(511)  
 5 – Pharmaceutical preparations.

(260) AM 2016 82295 A  
 (800) 1247403  
 (891) 2014 06 18  
 (731) AIRBUS S.A.S.  
 1, Rond Point Maurice Bellonte, F-31707  
 Blagnac Cedex, France

(540)  
**AIRBUS**

(511)  
 7 – Machines and machine tools; motors and engines (except for land vehicles); machine coupling and transmission components (except for land vehicles); agricultural implements other than hand-operated; incubators for eggs; automatic vending machines; aeroplane engines; propulsion mechanisms for aircraft; machines and machine tools, in particular for the manufacture and repair of vehicles and apparatus and parts therefor for locomotion and propulsion by land, air or water and in particular for the manufacture and repair of aeroplane engines; turbines, other than for land vehicles; (auxiliary) propulsion

mechanisms, other than for land vehicles; tools (parts of machines); mechanical tools, power-operated tools, machine tools; aeronautical machines; drive systems for satellites (propulsion mechanisms and nozzles); drives, motors and engines and propulsion mechanisms (other than for land vehicles); drive systems and drive mechanisms for helicopters and rotorcraft; oil tanks, oil containers and petrol caps, oil filler caps (parts of propulsion mechanisms and motors and engines for helicopters and rotorcraft); intake ducts, intake manifolds, air intakes for propulsion mechanisms and motors and engines for helicopters and rotorcraft; lubricating installations and lubricating systems for propulsion mechanisms and motors and engines for helicopters and rotorcraft; cooling systems for propulsion mechanisms and motors and engines for helicopters and rotorcraft; oil coolers (parts of propulsion mechanisms and motors and engines for helicopters and rotorcraft); guide bearings for transmission shafts for helicopters and rotorcraft; couplings for helicopters and rotorcraft; main rotors and tail rotors for helicopters and rotorcraft; rotor heads (rotor hubs) for helicopters and rotorcraft; guide bearings for rotor heads (rotor hubs) for helicopters and rotorcraft; pneumatic actuators for helicopters and rotorcraft; starters for current generators and generators of electrical energy; power for helicopters and rotorcraft; hydraulic valves, motorised valves, pneumatic valves, pressure valves and servo valves for use in helicopters and rotorcraft; power-operated blowing machines for use in helicopters and rotorcraft; fuel pumps and fuel conveying pumps for helicopters and rotorcraft; fuel filters for helicopters and rotorcraft; electric pumps, hydraulic pumps and pneumatic pumps for use in helicopters and rotorcraft; cylinders for helicopters and rotorcraft; electric jacks, lifting cylinders, hydraulic jacks, pneumatic jacks for use in helicopters and rotorcraft; blowing machines and fans for motors and engines and propulsion mechanisms for helicopters and rotorcraft; alternators for helicopters and rotorcraft; regulators and regulating apparatus for propulsion mechanisms and motors and engines for helicopters and rotorcraft; machines and machine tools for the manufacture, production, maintenance, servicing, repair and rebuilding of helicopters and rotorcraft; machine coupling and transmission components for helicopters and rotorcraft; motors and engines, drives and propulsion mechanisms for helicopters and rotorcraft; servomotors for helicopters and rotorcraft; gears and gear cases, gear boxes for helicopters and rotorcraft; drive shafts and power transmission shafts for helicopters and rotorcraft; hydraulic actuators and drives for helicopters and rotorcraft; hydraulic engines and motors and hydraulic drives for helicopters and rotorcraft; hydraulic regulators and controllers for motors and engines and drives for helicopters and rotorcraft; electricity equipment, apparatus, tools, installations for aircraft;

fittings and connectors for the aforesaid goods; fuel dispensing pumps for service stations.

9 – Scientific, nautical, surveying, photographic, cinematographic, optical, weighing, measuring, signalling, checking (supervision), life-saving and teaching apparatus and instruments; apparatus and instruments for conducting, switching, transforming, accumulating, regulating or controlling electricity; apparatus for recording, transmission or reproduction of sound or images; magnetic data carriers, recording discs; compact discs, DVDs and other digital recording media; mechanisms for coin-operated apparatus; cash registers, calculating machines, data processing equipment, computers; computer software; fire-extinguishing apparatus; software; computer programs; computers; data processing apparatus; scientific (other than for medical purposes), nautical, surveying, photographic, cinematographic, optical, weighing, measuring, signalling, checking (supervision), life-saving and teaching apparatus and instruments (included in this class); downloadable electronic publications; magnetic data media, magnetic data carriers; data processing apparatus and computers; pre-recorded and blank discs, pre-recorded and blank audio and video cassettes; pre recorded and blank compact discs; transmitters, receivers, apparatus for the transmission of electronic signals and radio signals; transponders; navigation apparatus for vehicles; navigational instruments; satellite navigational apparatus; avionics instruments, apparatus and systems relating thereto; simulators for the steering and control of vehicles; flight simulation software; scientific satellites; satellites for receiving and transmission of radio signals; electric cables, fibre optic cables; sunglasses; satellites for scientific and commercial purposes; aeronautical appliances; scientific apparatus and instruments, namely scientific apparatus and equipment for measuring inertia, based on gyrometric fibre optic sensors, solely for space systems, namely satellites, spacecraft, launch rockets, in particular carrier rockets and space stations; software, scientific apparatus and instruments, namely apparatus and equipment for navigation and positioning of space systems, namely satellites, spacecraft, launch rockets, in particular carrier rockets and space stations; data processing apparatus for providing technical information and logistics in connection with space systems, namely satellites, spacecraft, launch rockets, in particular carrier rockets and space stations; measuring, checking (supervision), observation and transmission apparatus; apparatus and instruments for earth observation, encoding and transmission of data via satellites, altitude and orbit control apparatus and instruments for satellites; ground systems for controlling satellites; radio transceivers; telescope mirrors; infrared cameras; equipment bays for satellites and spacecraft, in particular avionics modules and supply modules; altitude and position control devices for satellites; measuring,

control, observation and communications apparatus; apparatus and instruments for earth observation, and for the encoding and transmission of data by means of satellites, apparatus and instruments for monitoring satellite altitude and satellite orbit; ground systems for operation and control of satellites; satellite management programs; satellite control programs; radioelectric transceivers (transmitters and receivers) and radio apparatus; avionics modules, supply modules and test modules for satellites; spacecraft and carrier rockets; electronic, electric and optical satellite modules and spacecraft modules, including assemblies, containing the measuring circuits, communications circuits and auxiliary launch apparatus in a housing; apparatus and systems for altitude control and position control; audio compact discs; data carriers; transmitters (telecommunication), electric cables, fibre optic cables, electronic apparatus and instruments, electronic storage media; data storage media containing flight and navigation instructions for helicopters, rotary-wing aircraft and drones; optical or infrared monitoring installations and apparatus; thermal imaging apparatus; observation instruments and systems consisting thereof; infrared monitoring and tracking apparatus and systems consisting thereof, in particular positioning systems; secure observation and reconnaissance apparatus and systems consisting thereof; helicopter monitoring apparatus and systems consisting thereof; aerial monitoring apparatus and systems consisting thereof, day, night monitoring apparatus and systems consisting thereof; high-precision optical apparatus; encoders or decoders, digital image and sound data transmitters; telemetry, remote control, radio altimetry and proximity and approach apparatus and instruments for use in the field of aviation and space travel and in instruments for aviation and space travel, detection apparatus and instruments, radar, antenna, sensor and computer security systems; recording apparatus and positioning apparatus, recording instruments and positioning instruments; radars; lidars; electro-optical sensors; computer security systems; radar, antenna and satellite transmitters and receivers, converters and transponders; electric apparatus and equipment for civil and military use; electric and electronic tracking, discovery, detection, monitoring, geopositioning and geolocation apparatus; electric and electronic apparatus and equipment for radiolocation and radio navigation; airborne ground monitoring and reconnaissance apparatus based on radar images and systems consisting thereof; sensors for unmanned aircraft; instruments for navigation by sea, land, air and in space; guidance and navigation apparatus and systems consisting thereof, stationary or portable computers, electronic and telecommunications apparatus and equipment, included in this class, computer servers, servers and apparatus for data storage, computer workstations, modems; data memories; screens; wireless and satellite-based hard-

ware and software for onboard data networks; multi-platform interfaces, including hardware and software therefor; data storage media and user terminals for position determination, mapping information and course guidance for land vehicles, aircraft, marine vehicles or submarine vehicles; processing apparatus and systems consisting thereof for geographical data, in particular satellite systems, GPS; apparatus and equipment for the acquisition, compression, transmission, analysis and recovery of satellite images and aerial photographs; image transmission apparatus based on a digital radio link and systems consisting thereof; optical parts and components; spatial-optical apparatus, equipment and instruments; optical apparatus, equipment and instruments for aerial reconnaissance vehicles; course guidance, radio remote control and autopilot devices and apparatus; hardware and software (recorded programs) for position determination, monitoring and surveillance in specific geographical areas; monitoring and control hardware and software (recorded programs), position determination, monitoring and surveillance apparatus and systems consisting thereof in specific geographical areas, media for data storage and user terminals (computer terminals) for position determination, navigation, navigation databases, radar or satellite navigation, radio navigation and for the following applications: mapping information, safety and emergency equipment, instruments and apparatus, research (other than for medical use) and life-saving equipment, instruments and apparatus; media for data storage and user terminals for position determination, mapping information, course guidance for land vehicles and aircraft; electric or electronic instruments and apparatus for receiving, processing and/or transmission of navigation signals, and elements and components relating thereto; electric and electronic apparatus and instruments for testing, analysis and performance monitoring of navigation data and navigation signals, and elements and components relating thereto; electric and electronic apparatus and instruments for measuring, verification, checking, reviewing, testing and monitoring of positions and navigation data relating thereto; computer software (recorded programs) for measuring, verification, checking, reviewing, testing and monitoring of positions and navigation data relating thereto; satellite positioning and satellite navigation apparatus and equipment consisting thereof; telecommunications and radio communications apparatus, hardware and software for telecommunications and radio communications networks, hardware and software for digital telecommunications networks; communications and radio communications networks via wires, cables, fibre optic technology, radio or satellite; call centre servers, multiplexers and demultiplexers, electric and electronic apparatus and instruments for the control and management of networks; receivers (telecommunications), electronic and radioelectric

signal transmission apparatus; satellites for scientific use and satellites for receiving and transmission of radioelectric signals; computer terminals, communications terminals, stationary or portable computer terminals or communications terminals; apparatus for communications, transmission and receiving of data, speech, and image and multimedia data; network apparatus, in particular protocol converters and systems consisting thereof for gateways; basic equipment for and access interfaces to Internet protocol (IP) networks; devices and equipment and apparatus consisting thereof for the transmission of messages, information, data, and sound and images over the airways, and via cables, fibre optic technology, telephones, satellites, terminals, telecommunications networks and computer networks; telecommunications and desktop automation terminals for military applications; telephone apparatus, mobile telephones, cordless telephones, radio paging apparatus and equipment, facsimile machines, PDAs (personal digital assistants), mobile apparatus for Internet access, replacement parts for the aforesaid goods, enabling communications and conducting of secure transactions and online trading; software programs in a computer-usable format, being provided on magnetic or optical storage media or as a downloadable format and being usable with the aforesaid goods; software programs for secure communications, enabling the authentication, checking, recording and analysis of business relationships, transactions by means of a system of controlled access rights and notifications, apparatus for satellite telecommunications and satellite telecommunications stations consisting thereof, in particular in aircraft; software, software (recorded programs) for communications and radio communications networks for data transmission by means of wires, cables, fibre optic technology, radio or satellite; software, software (recorded programs) for the management, administration, architecture management, configuration and protection of local or remote networks for speech, images and data; apparatus and software (recorded programs) for securing access to computer and Internet protocol (IP) networks; software (recorded programs) for encryption and decryption; software (recorded programs) for encoding and decoding; software (recorded programs) for the architecture, management and securing of access to computer networks and Internet protocol (IP) networks; simulation, modelling, testing and experiment software; servers for modelling simulations of and for tests and experiments relating to civil and military operations; software (recorded programs) for computers for the development, optimisation and performance analysis of methods and algorithms, and processors (CPUs) and software modules for the processing and/or generation of navigation signals and/or navigation data in relation to navigation or cartography; software for the planning, acquisition, pro-

cessing and dissemination of reconnaissance information and data (intelligence information), solely in the fields of reconnaissance and geography for defence and security purposes, all of the aforesaid goods for digital radio networks; software for digital radio networks, enabling user access to voice services and data, including group communications in relay mode, individual conversations, short messages, and data localisation and transmission, all of the aforesaid goods for digital radio networks; software (recorded programs) for the providing of access to an electronic messaging service; software for transaction security for Intranet and Internet data terminals, control stations and terminals for the display of information in graphics and text format; secure data processing apparatus, secure telecommunications apparatus and equipment consisting thereof; handheld electronic devices for wireless receiving and/or transmission of secure data (in particular for messages) and electric and electronic apparatus and equipment enabling users to store or manage personal information; software for forwarding secure messages, Internet e-mails and/or other data to one or more handheld electronic devices from a database stored on a PC or a server or belonging thereto; software for the synchronisation of secure data between a remote station/apparatus and a fixed station/apparatus or a remote station/apparatus; electric and electronic apparatus and instruments, in particular computers and processors (CPUs) for data and computer software (recorded programs) for the development, optimisation and performance analysis of methods and algorithms, and processors (CPUs) and software modules for the processing and/or generation of navigation signals and/or navigation or cartography data; electric and/or electronic apparatus, electric and/or electronic instruments and apparatus for displaying reports, analyses and measurement results, in particular in the form of graphics, charts and diagrams resulting from the performance analysis and monitoring of navigation signals and/or data; electric and electronic apparatus and instruments for the examination and identification of segments of space in two or three dimensions; computer software (recorded programs) for the examination and identification of segments of space in two or three dimensions; apparatus for monitoring flight parameters, in particular navigation and control software (recorded programs) for helicopters, rotary-wing aircraft and drones, communications apparatus and systems consisting thereof and communications antenna for aircraft; recording apparatus and systems consisting thereof for apparatus for locomotion and propulsion by land, air or water; automatic flight control apparatus and systems consisting thereof; testing apparatus (real-time systems) for conducting tests on electronic samples and parts, in particular data input, recording, processing and display devices and apparatus, data buses, data transmission appara-

tus and systems consisting thereof, analogue-digital and digital-analogue converters, program prototypes, simulators for the simulation of mechanical, electric and electronic functional processes, linking and chaining modules, data analysis apparatus, and changeover, panel and selector switches and coordinator switches, interface apparatus or programs, in particular analogue, digital and discrete data bus interface apparatus or programs; control apparatus for testing apparatus and searchable programs for the aforesaid control equipment recorded on data carriers; searchable test programs recorded on data carriers; instruments, and computer hardware and software for the simulation of electronic samples and mechanical, electric and electronic functional processes; electric and electronic display apparatus for the preparation and conducting of tests on electronic samples and processing of the test results; software, in particular database software for the management of tests on electronic samples for monitoring the configuration and definition of the test system; computer hardware and software for generating test documents; computer hardware and software for linking test installations via telecommunications equipment and/or via the Internet and/or via local networks; instruments and installations consisting thereof for the testing of vehicles and apparatus for locomotion and propulsion by land, air and water; sensors and communications apparatus and equipment; sighting telescopes for firearms; telescopes, binoculars, extendable telescopes and binoculars; protective eyewear, in particular eyewear for protection against lasers; distance measuring apparatus, in particular laser distance measuring apparatus, digital magnetic compasses; cameras, in particular reconnaissance cameras, exploratory cameras; equipment for aerial photography; aerial imaging apparatus and aerial cameras; periscope systems; stabilised sensor platforms; night-vision apparatus, residual light amplifiers; laser target illuminators; software for assessing, monitoring and control of data security within an information technology network; industrial geoproduction systems comprising a digital processing chain for producing satellite images, satellite data, aerial photographs, aerial image data, terrestrial data and terrestrial images in 3D (three dimensions); mechanisms for coin-operated apparatus; antenna installations, antenna systems; tape recorders; magnetic tape units for computers; magnetic tapes; videotapes; cinematographic cameras; camcorders; compact discs (audio, video); optical compact discs; magnetic disk storage; optical discs; recording discs; optical data media; magnetic data media; radio apparatus (telecommunications); software, solely for the field of satellite imaging and satellite data; apparatus and devices for the processing of data, in particular via satellites; apparatus and devices for the simulation of infrastructure development; apparatus and devices for producing and updating development plans and

development charts and for observing plots of agricultural land and optimising crop yield trends and monitoring thereof; compact disc players; optical document readers; character readers; readers; computer software (recorded programs); games software; computer programs (downloadable software); software and software packages for the processing and analysis of photographs, in particular aerial photographs, satellite images or terrestrial images; apparatus and devices for the processing of data, in particular satellite data; software packages for stereographic reproduction, for generating and preparing digital terrain models, for 3D modelling, ortho, orthophotos and thematic maps; computer files and software packages with geographical, geological, cartographical and topographical data; computer files and software packages comprising reproductions of terrain and digital maps; equipment and apparatus for databases and for accessing databases; computer software for stereographic projections, digital terrain models, orthoimages and thematic maps; computer files and software for geography, geology and topography; computer files and software for ground imaging and digital maps; satellite navigation equipment; satellites for scientific purposes, in particular earth observation satellites; apparatus and devices for the processing, analysis, reproduction and storage of images, aerial photographs and satellite photographs; computer hardware; database equipment; database access equipment; database management software, in particular for stereographic reproduction, for the storage, preparation, processing and analysis of drawings, images, photos, diagrams, charts, aerial photographs, satellite photographs, surface models and terrain models; data carriers for computer software, computer files, software packages, all containing or being for stereographic reproduction, for the storage, preparation, processing and analysis of surface models and terrain models, images and photos; data processing apparatus and data processing devices, in particular for satellite data; carriers for dark plates (photography); mirrors (optics); satellite navigation systems; satellites for scientific purposes, in particular earth observation satellites and radar satellites; remote control apparatus and remote control devices; airborne sensors; transmitters (telecommunication); apparatus and devices for the processing, analysis, reproduction and storage of satellite images; electric and electronic apparatus and devices for generating digital contour line models; databases of digital contour line models; computers and computer software for industry, namely the fire brigade and government, with regard to operating systems, customer management, systems for the management of valuables, geographical information systems, computerised construction, real-time visualisation and mobile systems and configuration thereof for use on suitable computer hardware; scientific satellites and satellites for receiving and transmission of radio sig-

nals; USB flash drives; adapters, chargers; telephone adapters; USB hardware; computer mice; headphones; laser pointers; bluetooth headsets (wireless headsets for use with mobile telephones); decorative magnets; cases, sheaths and sleeves for touch pads; cases, sheaths and sleeves for telephones, in particular for mobile telephones; sunglasses; scientific, nautical, surveying, photographic, cinematographic, optical, weighing, measuring, signalling, checking (supervision), life-saving and teaching apparatus and instruments, all of the aforesaid goods for use in the field of helicopters and rotorcraft; apparatus, devices and instruments for conducting, switching, transforming, accumulating, regulating or controlling electricity, all of the aforesaid goods for use in the field of helicopters and rotorcraft; apparatus for recording, transmission or reproduction of sound, images or data, all of the aforesaid goods for use in the field of helicopters and rotorcraft; flight control apparatus and flight control devices for guiding and controlling helicopters and rotorcraft; electronic controllers for guiding and controlling helicopters and rotorcraft; flight regulating systems and flight control systems with fly-by-wire control for helicopters and rotorcraft; fibre optic flight regulating systems and flight control systems for helicopters and rotorcraft; flight regulating systems and flight control systems for guiding, controlling and self-navigation of helicopters and rotorcraft, comprising flight control apparatus and flight control devices, electric wire cables or fibre optic cables, sensors for collecting flight data, calculating machines, data processing installations, data processing apparatus and computers, flight data software; glass cockpits for helicopters and rotorcraft, namely cockpits comprising apparatus and devices for flight control and flight regulation and a dashboard with flight instruments, comprising screens for visual display (LCD/LED panels) controlled by flight management systems (computer hardware and computer software) displaying adjustable information for guiding and navigation of helicopters and rotorcraft, for testing and monitoring flight parameters, for testing and monitoring components, parts and onboard equipment for helicopters and rotorcraft; head-up displays (visual field displays) for use in helicopters and rotorcraft, namely transparent electronic display apparatus and screens for providing navigation data, operational data and mission data for pilots and co-pilots; flight instruments and flight apparatus for providing information regarding the flight situation of the helicopter or rotorcraft for pilots; autopilots for use in helicopters and rotorcraft; apparatus and devices for testing the flight parameters of helicopters and rotorcraft; navigation apparatus, navigation devices and navigation instruments for helicopters and rotorcraft; communications equipment and communications apparatus for helicopters and rotorcraft; avionics equipment and avionics apparatus, in particular regulating systems,

control systems, observation systems, monitoring systems, communications systems, navigation systems, systems for weather and anti-collision systems for helicopters and rotorcraft; display apparatus and measuring instruments for use in helicopters and rotorcraft; digital displays and digital display apparatus for use in helicopters and rotorcraft; accelerometers, altimeters, radar altimeters, ammeters, anemometers, barometers, flowmeters, frequency meters, manometers, tachometers (revolution counters), thermometers, torquemeters, speedometers, vibration meters, vibration gauges, voltmeters, telemeters, range finders, pressure indicators, fuel gauges, all being for use in helicopters and rotorcraft; oil pressure gauges and oil pressure indicators, oil temperature gauges and oil temperature indicators, fuel pressure gauges and fuel pressure indicators, fuel temperature gauges and fuel temperature indicators, height indicators, position indicators (artificial horizon), airspeed indicators, course deviation indicators, first limit indicators (FLI), directional indicators, horizontal situation indicators (HSI), radio-magnetic indicators (RMI), turn indicators and vertical speed indicators (variometers), all being for use in helicopters and rotorcraft; inertial navigation systems (inertial measurement units) for use in helicopters and rotorcraft; gyroscopes, rate gyroscopes, laser gyroscopes (gyrolasers) for use in helicopters and rotorcraft; compasses, gyrocompasses, magnetic compasses and radio compasses (automatic direction finders) for use in helicopters and rotorcraft; VHF omnidirectional range (VOR) receivers for use in helicopters and rotorcraft; global positioning systems (GPS) for use in helicopters and rotorcraft; ground-proximity warning systems (GPWS), enhanced ground-proximity warning systems (EGPWS) and terrain awareness and warning systems (TAWS) for use in helicopters and rotorcraft; sensors for use in helicopters and rotorcraft, in particular acceleration measurement sensors, air temperature sensors, alarm sensors, distance sensors, electric sensors, electro-optical sensors, electronic sensors, electronic measurement sensors, fire sensors, fluid level sensors, frost sensors, gas sensors, heat sensors, moisture sensors, crash sensors, impact sensors, infrared sensors, level sensors, load sensors, light sensors, magnetic sensors, movement sensors, noise sensors, optical sensors, piezoelectric sensors, position switches, position transmitters and position sensors, pressure sensors, approach sensors and proximity sensors, smoke sensors, speed sensors, temperature sensors, torque sensors, vibration sensors, sensors for tracking actual and projected disturbances; detectors for use in helicopters and rotorcraft, in particular carbon dioxide detectors, carbon monoxide detectors, fire detectors, heat detectors, leak detectors, immersion detectors, movement detectors, particle detectors, approach detectors, proximity detectors and proximity switches, radar detectors, rotor speed detectors, vib-

ration detectors; transducers for use in helicopters and rotorcraft comprising, in particular, resonant transducers, magnetostrictive transducers, piezoelectric transducers, electrostatic transducers, transducers with variable resistance (variable-resistance transducers), electro-optical transducers, electroacoustic transducers, power transducers, high-frequency transducers, linear transducers, measurement transducers, pressure transducers, torque transducers, ultrasound transducers; power supply units for helicopters and rotorcraft; electric accumulators for helicopters and rotorcraft; electric valves (thermionic), solenoid valves, magnetic valves for use in helicopters and rotorcraft; electric regulators and supply voltage regulators for helicopters and rotorcraft; commutators, collectors and rectifiers for use in helicopters and rotorcraft; electric inverters for use in helicopters and rotorcraft; electric switches for use in helicopters and rotorcraft; pressure switches for use in helicopters and rotorcraft; electric actuators for use in helicopters and rotorcraft; fuel supply regulators, fuel flow regulators and fuel quantity regulators for use in helicopters and rotorcraft; timers (time recording instruments and time recording apparatus) for use in helicopters and rotorcraft; calculating machines, in particular pocket calculators, first limit calculating machines, in particular first limit pocket calculators, obstacle avoidance calculating machines, in particular obstacle avoidance pocket calculators, navigation calculating machines, in particular navigation pocket calculators, all being for use in the field of helicopters and rotorcraft; calculating machines, in particular pocket calculators for assessing the technical condition and technical state, damage to and use and operating time of helicopters and rotorcraft; data processing apparatus and data processing devices, data processors, computers, computer hardware and computer peripheral apparatus, all being for use in the field of helicopters and rotorcraft; circuit boards and printed circuits for use in helicopters and rotorcraft; couplers and connecting lines (data processing apparatus) for helicopters and rotorcraft; onboard computers for helicopters and rotorcraft; air data computers for use in helicopters and rotorcraft; symbol generators (display processing computers) for use in helicopters and rotorcraft; computer monitors, screens for optical and visual display, flat panel display screens, touch screens and multi functional LED screens and multi-functional LCD screens, all being for use in the field of helicopters and rotorcraft; instruments and apparatus for airborne data acquisition for use in helicopters and rotorcraft; flight data recorders for use in helicopters and rotorcraft; digital voice recorders for use in helicopters and rotorcraft; decoders, encoders, signal scramblers and descramblers, electronic encryption and decryption apparatus, all being for use in the field of helicopters and rotorcraft; telecommunications apparatus and telecommunications equi-

ment for use in the field of helicopters and rotorcraft; transponders for use in the field of helicopters and rotorcraft; transmitters for use in the field of helicopters and rotorcraft; transceivers for use in the field of helicopters and rotorcraft; radio transmitters, radio receivers and radio signal tuners for use in the field of helicopters and rotorcraft; antennas, antenna installations and antenna systems and satellite dishes, modems, telephone apparatus and telephone receivers for use in the field of helicopters and rotorcraft; amplifiers for use in the field of helicopters and rotorcraft; headphones, microphones, loudspeakers for use in the field of helicopters and rotorcraft; cameras, camcorders and infrared cameras for use in helicopters and rotorcraft; electronic card readers for use in the field of helicopters and rotorcraft; radars and radar systems for use in the field of helicopters and rotorcraft; alarm installations, alarms and alarm equipment for use in helicopters and rotorcraft; emergency locator transmitters for helicopters and rotorcraft; computer software for use in the field of aircraft, helicopters and rotorcraft; computer software for flight control of aircraft, helicopters and rotorcraft; computer software for navigation assistance and flight guidance assistance for aircraft, helicopters and rotorcraft; computer software for managing and recording flight data for aircraft, helicopters and rotorcraft; computer software for the design, production, manufacture, testing, maintenance, servicing and repair of aircraft, helicopters and rotorcraft; equipment, apparatus, parts, components and fittings for aircraft, helicopters and rotorcraft; data acquisition software and data processing software for the design, production, manufacture, control, flying, guidance, navigation, monitoring, security, maintenance, servicing and repair of aircraft, helicopters and rotorcraft; computer software for support during the regulating of parameters for apparatus used for the design, production, manufacture, control, guidance, flying, navigation, surveying, maintenance, servicing and repair of aircraft, helicopters and rotorcraft; computer software for support during the search and remediation (troubleshooting) of faults and malfunctions, damage, mechanical faults and defects and the exchange and replacement of expired and worn parts of aircraft, helicopters and rotorcraft; computer software for displaying malfunctions, faults, failures, breakdowns and abnormalities in aircraft, helicopters and rotorcraft and for suggesting countermeasures for rectifying the aforesaid events; computer software for digital cartography for use in the field of aircraft, helicopters and rotorcraft; computer software for the preparation and creation of flight plans for aircraft, helicopters and rotorcraft; computer software for mission planning for aircraft, helicopters and rotorcraft; computer software for the presentation of flight reports for aircraft, helicopters and rotorcraft; computer software for tracking and locating aircraft, helicopters and rotorcraft; compu-



ter software for the identification and authentication of individuals for use in the field of aircraft, helicopters and rotorcraft; computer software for encoding, decoding, encryption, decryption of data for use in the field of aircraft, helicopters and rotorcraft; artificial vision systems and enhanced vision systems, namely computer hardware systems and computer software systems for displaying a realistic three-dimensional representation of the external world and for adding real-time information recorded by sensors installed on helicopters and rotorcraft, to support aircraft, helicopters and rotorcraft during flight and navigation through the enhancement of the situational perception and situation-dependent awareness of the pilot; day/night-vision goggles, residual light amplification goggles for use in helicopters and rotorcraft; maintenance and servicing equipment (maintenance kits) for helicopters and rotorcraft predominantly comprising computer hardware and computer software, sensors, cables and wires, for measuring and analysing vibrations in the main and tail rotors, transmission shafts and other dynamic components and assemblies and providing of computerised tuning (setting) of flight parameters; testing installations and testing stands for aircraft, helicopters and rotorcraft; testing means for aircraft, helicopters and rotorcraft, electronic equipment and apparatus for helicopters and rotorcraft and flight simulators for helicopters and rotorcraft; flight simulators for aircraft, helicopters and rotorcraft; flight simulation software for aircraft, helicopters and rotorcraft; flight manuals (handbooks) and maintenance and servicing manuals (handbooks) for aircraft, helicopters and rotorcraft in electronic format, being recorded on computer-readable media or being downloadable; electronic publications with regard to aircraft, helicopters and rotorcraft, being recorded on for video games; fire extinguishers for use in helicopters and rotorcraft; electric sockets.

11 – Apparatus for lighting, heating, steam generating, cooking, refrigerating, drying, ventilating, water supply and sanitary purposes; forehead lamps; electric pocket torches; lighting apparatus and lighting devices for helicopters and rotorcraft; heating apparatus and heating equipment for helicopters and rotorcraft; air treatment installations, ventilating apparatus and air conditioning apparatus for helicopters and rotorcraft.

12 – Vehicles, apparatus for locomotion and propulsion by land, air, water or rail; aircraft; spacecraft; carrier rockets (spacecraft); air balloons; aircraft components, included in this class; aeronautical apparatus; remote control aircraft; screw-propellers; military vehicles for transport, in particular aircraft; seat covers for vehicles; aircraft of all kinds; unmanned aircraft; drones (missiles); apparatus, machine equipment and devices for aviation and space travel; military aircraft; helicopters and rotorcraft;

helicopters and rotorcraft and structural parts therefor, fittings and connectors, dynamic components and equipment, included in this class; fuselages for helicopters and rotorcraft; tail booms for helicopters and rotorcraft; main rotors and tail rotors for helicopters and rotorcraft; rotor blades for helicopters and rotorcraft; screw-propellers for helicopters and rotorcraft; landing wheels for helicopters and rotorcraft; shock absorbers for helicopters and rotorcraft; windows for helicopters and rotorcraft; glass panels for helicopters and rotorcraft; seats for helicopters and rotorcraft; seat covers for helicopters and rotorcraft; seat cushions and seat padding for helicopter and rotorcraft seats; seat belts for helicopter and rotorcraft seats; restraining belts for helicopter and rotorcraft seats; upholstery for helicopters and rotorcraft; interior linings for helicopters and rotorcraft; joysticks, levers and pedals for controlling helicopters and rotorcraft (structural parts for helicopters and rotorcraft); petrol tanks and gas tanks, and tank caps and gas caps for helicopters and rotorcraft; protective strips for helicopters and rotorcraft; protective strips for rotor blades for helicopters and rotorcraft; wings and blades for helicopters and rotorcraft; landing gear and undercarriages for helicopters and rotorcraft; brakes for helicopters and rotorcraft; doors for helicopters and rotorcraft; fittings and connectors for all of the aforesaid goods (included in this class); parts and fittings for all of the aforesaid goods, included in this class.

16 – Paper, cardboard and goods made from these materials, not included in other classes, printed matter; bookbinding material; photographs; stationery; adhesives for stationery or household purposes; artists' materials; paint brushes; typewriters and office requisites (except furniture); instructional and teaching material (except apparatus); plastic materials for packaging (not included in other classes); printers' type; printing blocks, printing forms; fountain pens and nibs; leaflets; posters; labels, not of textile; flags of paper; postcards; calendars; aerial photographs and satellite images; geographical maps; topographical maps; geographical pictures and images; geographical lists, graphics, diagrams and drawings; geographical surveys and studies; business cards; desk holders for business cards; paper bags, paper sacks and conical paper bags; books; college exercise books, note books, jotters; globes; desk mats; passport cases and passport sleeves; (personal) organisers; printed matter, in particular books, manuals (handbooks), magazines, periodicals, illustrated magazines, journals, newspapers, catalogues, pamphlets, all in relation to helicopters and rotorcraft.

28 – Games and playthings; gymnastic and sporting articles not included in other classes; decorations for Christmas trees; scale model vehicles and parts therefor (included in this class), in particular models

of aircraft and in particular model aeroplanes; toy vehicles; paragliders; jigsaw puzzles; playing cards; kites; inflatable toys, in particular aircraft; balloons; balls for sports and games; building blocks (toys); games with building blocks; dominoes and domino games; electronic targets; flying discs in particular frisbees (toys); mobiles (toys); plush toys, stuffed toys; swimming pools (toys); radio control toys, in particular vehicles of all kinds; construction sets for scale models; snow globes; teddy bears; toys; belts, in particular for weightlifting (sporting articles); sticks, in particular golf clubs; bags especially designed for sports articles; discs for sports; repair tools for lawns (golf equipment and golf accessories); golf gloves; golf bags, with or without wheels; golf balls; hang-gliders, paragliders; skis, in particular for use on snow and water; surfboards; bags especially designed for skis and surfboards; toy vehicles with radio control; scale model vehicles of helicopters and rotorcraft.

35 – Advertising; business management; business administration; office functions; commercial and organisational consultancy in the aviation and space travel sector; marketing studies; marketing for aircraft and parts therefor; organisation of exhibitions for commercial or advertising purposes; airport operation, in particular management, administration and organisation of an airport; events for advertising and sales promotion, sponsorship in the form of advertising; business management for participants in sporting events; organisation and conducting of sporting events for advertising and promotion; advertising and promotion, in particular advertising and promotion of the goods and services of others through sponsorship; input of data into databases and legal databases; business management of services for exchanging of correspondence, in particular management and administration of correspondence, for others; presentation of goods on communications media of all kinds for sale, in particular direct sale of satellite-generated images or products derived from two-dimensional or three-dimensional satellite images, geographical maps or topographical maps consisting of images generated by satellites or antenna systems, digital evaluation models or contour line models in the form of coordinate grids for components encoded by elevation and receiving antennas; input of information into computer databases and computer memories, in particular input of images generated by satellites or antenna systems, input of high-resolution and very high-resolution digital images generated by satellites; retailing and wholesaling of images generated by satellites, in particular geographical images, geographical maps and topographical maps consisting of images generated by satellites; online presentation of images generated by satellites, in particular geographical images, geographical maps and topographical maps consisting of images generated by satellites or antenna systems,

with a view to the sale of the aforesaid goods and providing of commercial information relating to the aforesaid goods; procurement and providing of business information; business consultancy; business consultancy with regard to Internet communications; procurement and providing of business information with regard to advertising, namely for industries, the fire brigade and government; advertising, business management, business administration and office functions, all being in the field of aircraft, helicopters and rotorcraft; logistics management in the field of aircraft, helicopters and rotorcraft; business consultancy in the field of aircraft, helicopters and rotorcraft; charitable services, namely organisation and development of projects with the aim of improving the life of underprivileged people, impoverished people, people with disabilities and sick people; charitable services, namely organisation and development of projects with the aim of supporting developing countries through advancing and supporting their autonomy; purchasing (procurement services) of replacement parts, fittings, dynamic components and equipment for aircraft, helicopters and rotorcraft, for others; preparation and management of administrative documents belonging to a fleet of aircraft, helicopters and rotorcraft, for others; retail and wholesale services in connection with the sale of aircraft, helicopters and rotorcraft, replacement parts, fittings, dynamic components and equipment therefor; procurement services enabling purchasers of aircraft, helicopters and rotorcraft to check the price and availability of replacement parts, through a website, place orders, arrange the return of replacement parts for repair and reconditioning, order technical publications, track orders, view invoices and request information; preparation and conducting of trade fairs and exhibitions for commercial and advertising purposes in the field of aircraft, helicopters and rotorcraft.

36 – Insurance; financial affairs; monetary affairs; real estate affairs; real estate transactions; financing services; monetary transactions; financial transactions; leasing, loans (financing), financing of instalment plan purchases; hire purchase financing, credit financing; financial sponsorship; evaluation of patents; evaluation of industrial property rights and copyrights; conducting of financial transactions; capital investments; conducting and arranging of asset investments; apartment house management; financial services, in particular acquisition of securities of all kinds by means of purchasing and assumption, in particular capital issues; financial and asset management for securities of all kinds, company shares, bonds and other stock market quotations; portfolio management and financial portfolio valuation of stock market quotations, management, for others; providing and procurement of data for assisting during the underwriting of agricultural insurance; analysis and research in the field of agricultural risk

analysis from an insurance perspective; financial analysis and providing of reports relating thereto; providing and analysis of financial reports; financial market analysis and providing of reports relating thereto; providing of financial and insurance reports; services in the field of financial and monetary affairs; services in connection with insurance contracts of all kinds; services rendered by banks of all kinds or institutions related thereto, including currency exchanges or settlement agencies; services rendered by credit institutions other than banks, including credit cooperatives, financial companies, money lenders; services of investment companies, holding companies; securities and commodities brokerage; trusteeships; issuing of travellers' cheques and letters of credit; services rendered by property managers in relation to rental or appraisal or by capital investors; services for insured people, and services in relation to the conclusion of insurance contracts; banking; banking by means of online banking; financial evaluation (insurance, banking, real estate); home banking; savings banks; financial clearing; building contractor services, namely financial preparation for building projects; development of usage concepts for real estate with regard to financial matters (facility management) (terms considered too vague by the International Bureau – rule 13.2.b) of the Common Regulations); financial sponsorship; financial sponsoring; financing services; financial consultancy (credit consultancy); financial business liquidation services; mergers and acquisitions, namely financial consultancy during the purchase or sale of companies, and company shares; mutual funds; financial management; fiduciary; investment services; providing of investment facilities; providing of investment facilities in relation to goods indices; investment consultancy; financial consultancy, financial valuation, financial analysis and fiscal evaluation; gathering, providing and dissemination of financial information in relation to goods indices; information and consultancy in relation to the aforesaid services; credit and insurance services; real estate transactions, including via the Internet; issuance of credit cards; financial services; banking transactions, banking, financial transactions, financial analysis, financial services, financing services, collecting of outstanding payments, lending, leasing, in particular of installations, land, machines, vehicles and apparatus for locomotion and propulsion by land, air, water, rail and in space, in particular aircraft, helicopters and rotorcraft, spacecraft and satellites; real estate affairs, real estate transactions, real estate brokers, assessment and valuation of real estate, real estate consultancy, providing of information relating to real estate, real estate management, rent collection; insurance underwriting, insurance consultancy, insurance information, underwriting of insurance, guarantees; savings banks, pensions, capital investments, savings, pension savings, financial valuation

(insurance, banking, real estate), financial information, forming of joint investment funds, placement of funds, monetary transactions, actuarial services, factoring, credit bureaux, stock exchange quotations, stock brokerage services, savings banks, capital investment, services in connection with credit cards, services in connection with debit cards, exchanging money, cheque verification, issuing of travellers' cheques, issuing of bank cheques, depositing of valuables in safes, settlement services (exchange transactions), insurance brokerage, deposits of valuables, issue of tokens of value, issuance of credit cards; issuing of store cards (financial services); fiscal assessment; fiduciary; electronic capital transfer; real estate management; asset management; life insurance, marine transport insurance, accident insurance, fire insurance, health insurance, home insurance, rent guarantee insurance, rental of flats, rental of office space, mortgage banking, banking, financial transactions, monetary transactions, instalment loans, financial sponsoring, loans (financing), financial transactions, direct banking (home banking), capital formation; information, consultancy and assistance in relation to banking, finances and money; online services in the field of banking, financial affairs, insurance underwriting and real estate affairs via telecommunications networks (including mobile telephones), data transmission networks and data communications networks, in particular the Internet and Intranets via electronic websites; real estate insurance; financial affairs in relation to real estate and land; development of usage concepts in relation to real estate and land (terms considered too vague by the International Bureau – rule 13.2.b) of the Common Regulations); facility management in relation to real estate and land; assessment and valuation of real estate and land; online services in the fields of banking, financial affairs, monetary affairs, insurance underwriting and real estate affairs via telecommunications networks (including mobile telephones), telematics and data communications networks in the form of the Internet and Intranets via electronic websites; consultancy in relation to capital market trading; providing of the aforesaid services online from a computer database or via the Internet; credit and loans for the financing of aircraft, spacecraft, satellites, helicopters and rotorcraft; financial services in relation to the leasing of aircraft, spacecraft, satellites, helicopters and rotorcraft; insurance in relation to aircraft, spacecraft, satellites, helicopters and rotorcraft; guarantee services for aircraft, spacecraft, satellites, helicopters and rotorcraft; financial sponsorship of events and meetings in the field of aircraft, spacecraft, satellites, helicopters and rotorcraft; procurement of charitable financial resources; charitable services, namely procurement of financial support for developing countries for advancing their autonomy.

37 – Building construction; repair; installation services; building construction with regard to the field of aviation and space travel, in particular airports and rocket launch areas; repair, maintenance and disassembly, in particular in the field of vehicles and apparatus for locomotion by land, air or water, and of drive motors; maintenance of computer hardware; vehicle service stations (refuelling and maintenance); fuelling of vehicles; in-flight refuelling; maintenance of measuring instruments, tensioning devices, tools and replacement parts; building, construction, assembly, installation and repair of devices for carrier rockets, spacecraft and satellites; building, construction, assembly, installation and repair of carrier rockets, spacecraft and satellites; assistance, help and support in the event of faults and defects in aircraft, spacecraft and satellites (repair); information in relation to the repair of aircraft; providing and procurement of information in relation to the repair of aircraft; installation of hardware for mechanical, electric and computer interfaces between a satellite and a launch rocket, in particular carrier rockets; installation of satellites on carrier rockets; installation of satellites and spacecraft on carrier rockets, in particular mechanical assembly, configuration (installation) of electric and computer connections (hardware); construction, building and expansion of installations, in particular satellites and ground stations and equipment relating thereto; information in relation to repair and construction, building and expansion of installations and equipment in the aeronautics sector; repair, in particular of vehicles and apparatus for locomotion and propulsion by land, air or water, including unmanned aircraft, aircraft, drones and drive motors; installation, repair, maintenance and servicing of electric and electronic installations, equipment, apparatus and devices, in particular for aeronautics, and of encryption installations, instruments, apparatus and devices; services in the field of recycling and disassembly of the aforesaid goods; repair, maintenance and servicing, in particular in the field of vehicles and apparatus for locomotion by land, air or water, and drive motors; repair, in particular in the field of vehicles and apparatus and parts therefor for locomotion by land, air or water, and drive motors; installation, expansion, maintenance, servicing, repair and reconditioning of helicopters and rotorcraft, components, structural parts, fittings and connectors, dynamic components and equipment therefor; installation, expansion, maintenance, servicing, repair and reconditioning of machine coupling and transmission components for helicopters and rotorcraft, motors and engines and drives for helicopters and rotorcraft, main rotors and tail rotors for helicopters and rotorcraft, rotor blades for helicopters and rotorcraft, avionics equipment and apparatus for helicopters and rotorcraft; maintenance, servicing, repair, installation and technical updating of a fleet of helicopters and rotorcraft to

comply with the requirements of national, foreign, civil and military legislative and regulatory requirements; inspection of helicopters and rotorcraft before maintenance, servicing and repair; adaptation of helicopters and rotorcraft to customer requests (installation); painting and varnishing of helicopters and rotorcraft; installation, expansion, maintenance, servicing and repair of nautical, surveying, photographic, cinematographic, optical, weighing, measuring, signalling, checking (supervision), life-saving and teaching apparatus and instruments, electric systems, apparatus and devices for recording, transmission or reproduction of sound, images or data, data processing apparatus and devices, computers, computer hardware, telecommunications machines, apparatus and devices, all being for use in the field of helicopters and rotorcraft; installation, expansion, maintenance, servicing, repair and reconditioning of flight simulators for helicopters and rotorcraft; technical support, namely technical consultancy in the field of the maintenance, servicing, repair and reconditioning of helicopters and rotorcraft; rental of machines and tools for the maintenance and servicing of helicopters and rotorcraft; information in relation to the repair, maintenance, servicing and reconditioning of helicopters and rotorcraft; providing and procurement of Internet websites offering information relating to the maintenance, servicing, repair and reconditioning of helicopters and rotorcraft; installation, expansion, maintenance, servicing, repair and reconditioning of equipment and apparatus installed in helicopters and rotorcraft, in particular avionics equipment and avionics apparatus, flight control apparatus, flight instruments, navigation apparatus and navigation instruments, nautical, surveying, photographic, cinematographic, optical, weighing, measuring, signalling, checking (supervision), life-saving apparatus and instruments, electric systems, apparatus and devices for recording, transmission or reproduction of sound, images or data, data processing apparatus and devices, computers, computer hardware, machines, apparatus and devices for telecommunications; planning, scheduling and preparation of appointments and follow-up appointments relating to second appointments therefor for aircraft, helicopters and rotorcraft, replacement parts, fittings, dynamic components and equipment, for others; construction consultancy; condition monitoring of aircraft by means of software.

38 – Telecommunications; pager and mobile telephone communications, and other electronic communications; communications provided via fibre optic networks; telecommunications via satellite; communications via computer terminals; procurement and providing of telecommunications connections to a global computer network; telephone services; transmission of messages and information; rental of telecommunications apparatus and telecommunications devices; rental of apparatus and devices for image

transmission; rental of modems; computerised transmission of messages and images; communications via computer terminals, radio and television broadcasting; cellular telephone communication; satellite transmission; rental of access time to computer databases and computer data memories; rental of access time to computers for data processing; telecommunications via satellite and satellite constellations; data transmission via satellites and satellite constellations; rental of telecommunications networks of multi-utility companies; electronic message transmission via the Internet, Extranets and Intranets; communications via radio, telephone, telegraphy, and all other ways of remote data transmission, via videotext, in particular via terminals, computer peripheral apparatus or electronic and/or digital apparatus, video telephones and video conferences; data transmission, in particular in packet-switched operation mode, sending and transmission of electronic documents, e-mail services; forwarding of telephone calls or telecommunications messages; mobile telephone services; satellite transmission; broadcasting of radio and television programmes and multimedia programmes in general (automatic formatting of texts and/or still or moving images and/or music or other sounds) for interactive or other use (terms considered too vague by the International Bureau – rule 13.2.b) of the Common Regulations); communications via data networks in general; telecommunications via satellites and satellite constellations; electronic transmission of messages and data (messaging) via the Internet, Extranets and Intranets; communications via radio, telephone, telegraphy and remote data transmission devices of all kinds via interactive videography and in particular on terminals, computer peripheral apparatus or electronic and/or digital apparatus, via video telephones and video conferences; data transmission, in particular for the transmission, in particular batch transmission, and sending of computerised and computer-readable documents; e-mail services; services in the field of the transmission and forwarding of calls or telecommunications; services in the field of mobile radio; rental of modem peripheral apparatus; rental of access times to database servers; telecommunications, electronic data transmission, data transmission via computer servers; radio communications, computerised transmission of messages and images; sending and receiving of data, signals and information, being processed by telematics apparatus and telematics devices, computers or telecommunications apparatus, telecommunications devices and telecommunications instruments; electric and electronic exchange of computerised and computer-readable data; wireless and secure e-mail services and data transmission; electronic message transmission; electric and electronic monitoring, sending and receiving of data, signals, images and information, transmission of encrypted messages and images; telecommunications

via satellite; teleinformatics via terminals; communications via computer terminals; services relating to secure communications via radio telephones and mobile telephones; transmission via satellite; data transmission, data transfer and services for providing online access to data, in particular in the fields of satellite navigation and positioning, media for navigation and position data; preparation, providing and management of access to available data and information; computerised processing of position and navigation signals, and data for simulations and experiments; preparation, providing of telecommunications data and telecommunications information on the Internet; secure communication (transmission) of data and voice data, for others; providing access to software platforms guaranteeing user authentication, data integrity and data privacy, and file acceptance; transmission of documents or electronic data via electronic networks, including the Internet, and access to the aforesaid documents or electronic data; providing access to software platforms for services in connection with the encryption and signing of files, documents or electronic data, for others; providing access to software platforms for services in connection with the secure transfer of files, documents, data or electronic payments via electronic networks, including telephone networks and the Internet; providing access to programs on data networks; providing access to a global computer network, in particular the Internet (service providers); computerised transmission of messages and images, in particular high-resolution and very high-resolution images and geographical information; satellite transmission of messages and images, in particular high-resolution and very high-resolution images and geographical information; providing access to databases and data memories, in particular databases and data memories containing images recorded from satellites or antenna systems; transmission of data from digital contour line models and geographical information; access to electronic databases and data memories and centres for information retrieval, in particular for drawings, images, photos, charts, maps, lists, aerial photographs, satellite images, surface models, in particular rental of access times, organisation and management of access authorisations; communications in connection with data transmission on computer networks; setting up and implementation of access to databases and data memories on the Internet, in particular providing access to software; (computerised) transmission of data and images, in particular for global communications networks (the Internet) or for private or user-restricted networks (Intranets); communications by means of computer terminals, radio, television broadcasts, mobile telephone services; telecommunications in the field of aircraft, helicopters and rotorcraft; providing access to Internet portals in relation to aircraft, helicopters and rotorcraft; transmission of

messages, news and information in relation to aircraft, helicopters and rotorcraft by means of electronic communications networks; providing access to computer databases and computer memories containing data in relation to aircraft, helicopters and rotorcraft.

39 – Transport; packaging and storage of goods; travel arrangement; air transport; storage of aircraft and aircraft parts; freighting; vehicle rental; air traffic management; traffic information; flight safety, in particular providing of information and advice relating to flight safety, technical and operational audits and risk management strategies, traffic supervision measures, traffic guidance measures and pilotage; services for the operation of airports, in particular management, administration and organisation of an airport and securing and handling of flight operation; flight consultancy, in particular information regarding flights; arranging of travel tours; recovery and recycling of aircraft and aircraft parts; rental of aircraft and aerial vehicles; positioning and remote control of satellites and spacecraft, in particular launching and suspension of satellites, for others; flight tracking; transport by means of aircraft, helicopters and rotorcraft; stockpiling of aircraft, helicopters and rotorcraft and replacement parts therefor, for others; leasing of aircraft, helicopters and rotorcraft; charitable services, namely transport by means of aircraft, helicopters and rotorcraft in disaster zones for the providing of urgent humanitarian aid; logistics, shipping, management in relation to replacement aircraft parts; warehousing of replacement parts, fittings, dynamic components and equipment for aircraft, helicopters and rotorcraft, for others; warehouse management and inventory control in the field of replacement parts, fittings, dynamic components and equipment for aircraft, helicopters and rotorcraft, for others; planning and coordination of the transport of replacement parts, fittings, dynamic components and equipment for aircraft, helicopters and rotorcraft, for others.

40 – Treatment of materials; printing; reclamation, recovery, recycling and reuse of aircraft and aircraft parts; editing and processing of aerial photographs, satellite images, monochrome or multi-spectral photographs, for others; editing and processing of space images; production, manufacture and finishing of helicopters and rotorcraft according to the orders and specifications of others.

41 – Education; providing of training; entertainment; sporting and cultural activities; providing of training in the field of aviation and space travel; organisation of aviation and space travel exhibitions for information, providing of training and further training and entertainment purposes; videotape film production; teaching and instruction, education and entertainment; correspondence courses; publication of texts, illustrations, books, newspapers, periodicals, illus-

trated magazines, magazines, publications in all fields and all forms, comprising electronic and digital publications, publications on sound recording carriers and/or image carriers, multimedia carriers (in particular interactive discs, digital sound CD-ROMs) of multimedia programs (computerised editing of texts and/or still or moving images); organisation of introductory and advanced academic events in all fields of general interest; organisation of further training in all fields of general interest; seminars, study courses and courses; organisation of lectures, forums, congresses and colloquiums; production of radio and television programmes, audiovisual and multimedia programmes (film and recording studios), in particular computerised editing of texts and/or still or moving images and/or music or other sounds and noises, for interactive or other use; organisation of competitions, games and information campaigns and professional or other presentations; production of radio and television information and entertainment programmes, radio and television entertainment, audiovisual and multimedia programmes (film and recording studios), in particular computerised editing of texts and/or still or moving images and/or music or other sounds and noises, for interactive or other use; organisation of shows; production and rental of films and cassettes, including video cassettes, and sound recording or video carriers and multimedia carriers of all kinds in general (in particular interactive discs, digital sound CD-ROMs); rental of books and other publications; games libraries for loaning and distribution of games, in particular electronic games, through franchising, in particular providing of basic training for employees; editing, in particular editing of texts; providing of news reports, photojournalism; translation; rental of recorders, in particular cassette recorders; recording of films on video cassettes and videotapes; practical training, instruction (teaching) and demonstration in the fields of defence, monitoring, communications and security, reconnaissance and geography; organisation and conducting of courses, practical workshops, seminars, training; editing and publication of books, printed matter, CD-ROMs and film productions, solely in the fields of reconnaissance and geography for defence and security purposes; publication of books and periodicals online; publishing, other than printing; computer courses relating to the operation, performance and security of information and position determining systems; preparation and conducting of colloquiums in the field of the exploitation of satellite data and products derived therefrom; preparation and conducting of conferences in the field of the exploitation of satellite data and products derived therefrom; preparation and conducting of meetings and congresses in the field of the exploitation of satellite data and products derived therefrom; preparation and conducting of seminars in the field of the exploitation of satellite data and

products derived therefrom; photography, organisation of exhibitions for cultural and educational purposes, photojournalism, publication of texts, other than publicity texts, in the field of the exploitation of satellite data and products derived therefrom; electronic publication of books and online magazines in the field of the exploitation of satellite data and products derived therefrom; production of television programmes; education, providing of training, entertainment, sporting activities, cultural activities, information relating to educational and entertainment events, film production, services relating to digital images, publication of books; providing of training for aircraft, helicopter and rotorcraft pilots; providing of training for mechanics, technicians and engineers in the field of aircraft, helicopters and rotorcraft; providing of training by means of flight simulators for aircraft, helicopters and rotorcraft; conducting of courses, conferences, seminars, workshops in the field of aircraft, helicopters and rotorcraft and dissemination of training material in connection therewith; conducting of courses, conferences, seminars, workshops in relation to the management, repair, maintenance, servicing and reconditioning of aircraft, helicopters and rotorcraft and flight security and dissemination of training material in connection therewith; publication of books, magazines, periodicals, newspapers, illustrated magazines, catalogues and pamphlets in relation to aircraft, helicopters and rotorcraft; publication of training and maintenance and servicing manuals (handbooks) in relation to aircraft, helicopters and rotorcraft; online library services, namely procurement and providing of electronic library services for the supply of electronic information in the field of aircraft, helicopters and rotorcraft; providing and procurement of non-downloadable electronic publications in relation to aircraft, helicopters and rotorcraft; production of training videos in relation to aircraft, helicopters and rotorcraft; providing and procurement of websites offering information regarding the training of aircraft pilots, helicopter pilots and rotorcraft pilots, mechanics, technicians and engineers; organisation of air shows and flying demonstrations and exhibitions in relation to aircraft, helicopters and rotorcraft for entertainment, cultural and educational purposes; charitable services, namely providing of education, training and consultancy and support for underprivileged young people in the field of aircraft, helicopters and rotorcraft; providing of training for flight personnel; providing of training for maintenance and servicing; operational training; development of aids for the providing of training; support during the creation of training centres.

42 – Scientific and technological services and research and design relating thereto; industrial analysis and research services; design and development of computer hardware and software; computer programming; industrial, scientific and technological ser-

vices and research and design relating thereto; industrial analysis; testing of computer system installations; computer programming for the creation and recovery of computer data in databases; scientific and technological consultancy, other than commercial; engineering with the aim of providing scientific and technological evaluations, calculations, research and opinions in the field of science and technology; engineering, services in the fields of physics and chemistry; technical consultancy, assessment, research, testing and monitoring in the field of technology, in particular with regard to transport, environmental protection, energy technology; material testing; providing of weather information, in particular weather forecasting; design of computer graphics; engineering, engineering (technical assessment); software maintenance; mechanical research; research in the field of aviation and space travel; technological services in the field of flight simulation; technical project studies; research and consultancy in the field of technology; research and consultancy in the field of environmental protection; industrial design; interior furnishing; design of interior decor; graphic design; maintenance of computer software; certification and re-certification of vehicles (quality, standards); technical flight tests; professional consultancy and drawing up of plans (other than business), namely consultancy for the production, manufacture and finishing of installations, in particular satellites, ground stations and related installations and apparatus, technical project studies; engineering; conducting of scientific and technical studies, projects and scientific and technical consultancy with regard to satellites, spacecraft, launch rockets, in particular carrier rockets and space stations; preparation and creation of scientific, physical and technical analyses and surveys with regard to the manufacture, use, servicing and maintenance of satellites, spacecraft, launch rockets, in particular carrier rockets and space stations; scientific and technical consultancy and consultations in relation to computers, drawing up of construction plans; technical consultancy relating to the procurement and providing of technical information and know-how, establishing and configuration, design (development) and management of databases and legal databases; computer programming for electronic apparatus, devices and instruments, computers, systems for remote data processing and telematics systems, multimedia hardware; multimedia programming; rental of computers, software, scanners, recorders, burners, printers, printer peripheral apparatus and modems; technical and technological design consultancy and conducting of technical and technological project planning other than in relation to business management; franchising, namely procurement and providing of know-how and technical design, planning and research information; franchising, namely installation of software and/or database development and maintenance of software and/or



databases and legal databases; programming of software for multimedia apparatus; rental of computers, programs, scanners, recorders, printers and peripheral apparatus for printers; technical consultancy and support, in particular technical organisation and services being necessary for consultancy in the field of telecommunications and information technology; technical and technological testing and development of mechanical, electric and computer interfaces (integration) between a launch rocket, in particular carrier rockets, and a spacecraft or satellites; testing of the compatibility and integrity of electric connections; technical or technological consultancy in the field of telecommunications and data processing; technical consultancy in the field of information technology; computer security services relating to flight security, flight monitoring and flight support based on a satellite infrastructure; technical software consultancy in the field of telecommunications; technical information in relation to the aviation and space travel sector; scientific, technical and technological examination, development and adaptation of telecommunications networks and radio communications networks; design, development and updating (for others) of software (recorded programs) for the management, administration, architecture management, configuration and protection of local or remote networks for speech, images, data and multimedia data communications, tests, inspections, analyses and/or signal monitoring; scientific, technical and technological development, optimisation, performance monitoring and testing of methods, algorithms and processing and software modules for computerised signal processing; inspection, testing, analysis and/or monitoring of system algorithms for generating navigation or cartography data; scientific, technical and technological development, optimisation, inspection (technical testing) and realisation and conducting of technical tests with regard to the performance of methods, algorithms and processing and software modules for generating navigation or cartography data; performance monitoring and testing; signal testing and verification; scientific and technical development of algorithms and methods for computerised signal processing; services for the development and/or providing of results, in particular in the form of analysis reports, graphics, charts and diagrams; scientific and technological services and research and design relating thereto, in particular scientific and technical development, engineering, technical examination, technical consultancy, optimisation and improvement; conducting of industrial analyses and measurements; scientific and technological services and research and design relating thereto in the field of data processing, analysis and conversion; procurement and providing of programs on data networks, production (design, development) and updating of database programs; scientific, technical and technological studies on

user requirements and evaluation of the architectures of information and reconnaissance systems, solely in the fields of reconnaissance and geography for defence and security purposes; scientific, technical and technological studies in relation to adaptation, integration, qualification and build-into operations for logistics support, solely in the fields of reconnaissance and geography for defence and security purposes; scientific and technological services and research and design relating thereto, in particular scientific and technical development and engineering, solely in the fields of reconnaissance and geography for defence and security purposes; scientific and technical examination, scientific and technical consultancy, optimisation and improvement, solely in the fields of reconnaissance and geography for defence and security purposes; scientific, technical and technological data processing; scientific, technical and technological data analysis and data conversion in the field of reconnaissance and geography for defence and security; engineering with regard to the design and troubleshooting of digital radio communications networks for the security forces; design, development and updating (for others) of software (recorded programs) for position determination, surveillance and monitoring in specific geographical areas; design, development and updating (for others) of command and monitoring software (recorded programs) for position determination, surveillance and monitoring in specific geographical areas; engineering with regard to the scientific evaluation, assessment and appraisal of the preparation and/or providing of results, in particular in the form of analytical reports, graphics, charts and diagrams; software programming, in particular for others; software programming and maintenance, including of software platforms for secure end-to-end transactions, management of customer relationships and handling of transactions; procurement and providing of protection and security services for business communications via electronic networks, in particular for protection against illegal network access; scientific, technical and technological consultancy, consultancy, hotlines and maintenance for computer hardware, computer software and wireless data networks in all of the aforesaid fields, scientific, technical and technological consultancy centres in all of the aforesaid fields; testing (technical tests), inspection (technical examination), scientific, technical and technological analysis and/or monitoring of navigation signals; scientific, technical and technological development, optimisation, performance monitoring and testing of methods, algorithms and processing and software modules for the computerised processing of navigation signals; inspections (technical examinations), tests (technical tests), scientific, technical and technological analyses and/or monitoring of system algorithms for generating navigation data; scientific, technical and technological development, optimisa-

tion, performance monitoring and testing of methods, algorithms and processing and software modules for generating navigation data; engineering in the field of performance monitoring and testing; engineering in the field of navigation signal testing and verification; engineering in the field of the development of algorithms and methods for computerised navigation signal processing; engineering in the field of the development of algorithms and methods for generating navigation data; scientific evaluation, assessment and appraisal for generating extrapolated data for navigation; engineering with regard to scientific and technological evaluation, assessment, appraisal and research, in particular scientific, technical and technological development, engineering, scientific, technical and technological examination, scientific, technical and technological consultancy, optimisation, calibration, arranging, testing and improvement of antennas, satellite dishes and reflective and radiating objects, technical examination and identification of segments of space in two or three dimensions; scientific, technical and technological measurement, characterisation and verification, scientific, technical and technological examination, digitalisation through scanning and sampling of electromagnetic fields; scientific and technological engineering evaluations, assessments, appraisals and research in the technological field of data processing, data analysis and data conversion; creation (design, development) of database programs; conducting of technical tests, examinations, verification, analyses and/or monitoring of signals belonging to vehicles and apparatus for locomotion and propulsion by land, air and water (in particular helicopters, rotary-wing aircraft and drones); scientific, technical and technological development, optimisation, performance monitoring and testing of methods, algorithms and processing and software modules for the computerised processing of signals belonging to vehicles and apparatus for locomotion and propulsion by land, air and water (in particular helicopters, rotary-wing aircraft and drones); inspections (technical examination), technical tests, technical analyses and/or monitoring of system algorithms for generating data; engineering in the field of performance monitoring and testing in relation to vehicles and apparatus for locomotion and propulsion by land, air or water (in particular helicopters, rotary-wing aircraft and drones); engineering in the field of signal testing and verification; engineering in the field of the development of algorithms and methods for computerised signal processing; scientific evaluation, assessment and appraisal of the preparation and providing of results, in particular in the form of analytical reports, graphics, charts and diagrams; scientific and technological engineering services and research and design relating thereto in the field of data processing, analysis and conversion; scientific, technical and technological examinations, development

and adaptation of telecommunications networks and radio communications networks in relation to vehicles and apparatus for locomotion and propulsion by land, air or water (in particular helicopters, rotary-wing aircraft and drones); design, development and updating (for others) of software (recorded programs) for the management, administration, architecture, configuration and protection of local or remote networks for speech, images, data and multimedia data communications networks belonging to vehicles and apparatus for locomotion and propulsion by land, air or water (in particular helicopters, rotary-wing aircraft and drones); design, development and updating (for others) of software (recorded programs) for the design, development, management and securing of access to computer and Internet protocol (IP) networks, programming and maintenance of computer software for military, aviation and space travel applications; research and development of new products for military and aviation applications; network security services for the assessment, monitoring and control of data security within information technology networks; scientific and technological services, namely procurement of data generated by earth observation satellites, precision measurements of terrain models, physical measurements (characterisation of objects observed from the ground in accordance with spectral signatures, atmospheric influences, geometric and radiometric models from on board cameras); research and design in the field of imaging methods by means of satellite and the exploitation of related data, namely design of processing methods for observation data from satellites, development of processing protocols for the exploitation of satellite data with the aim of producing geographical information and engineering in connection with the programming of aerial photographs from a network of observation satellites; industrial analysis and research in the field of satellite imagery and the exploitation of related data; radar research, imaging methods by means of radar; design and development of computers and software; regeneration (recovery) of databases; consultancy services relating to research in the field of environmental protection; conversion of data and computer programs (other than physical conversion); examination, assessment and surveying; examination, assessment and surveying of oil fields; geological assessment and surveying; geological research; analysis of the exploitation of oil fields; land surveying; crude oil exploration; town planning; production and maintenance of websites, for others; geological exploration; research in the field of cartographical products, country coverage maps and land registers; services relating to technical engineering information and queries with regard to the presentation of online images generated by satellites, in particular geographical images, geographical maps and topographical maps consisting of images

generated via satellites and antenna systems; services relating to technical information and queries with regard to the following products: satellites images, in particular geographical images, geographical maps and topographical maps consisting of images generated by satellites and antenna systems; computerised services relating to the treatment and analysis of aerial photographs or satellite images (monochrome or multi-spectral); physics (research), engineering or information technology services in connection with computerised services in relation to the processing of aerial photographs, satellite images (monochrome or multi-spectral); design of databases for global digital contour line models; science and research applications, studies and projects for developing and validation of geo-data in relation to digital contour line models; industrial analysis and research based on digital contour line models for use in the processing and orthorectification of other geo-data and images, modelling of geophysical processes on earth, calculating signal dispersion in the telecommunications industry and logistics and security applications in transport (aeronautics, vehicles); consultancy during the planning of crisis intervention (terms considered too vague by the International Bureau – rule 13.2.b) of the Common Regulations); consultancy relating to defence-relevant and security-relevant applications and missions (terms considered too vague by the International Bureau – rule 13.2.b) of the Common Regulations); analysis of the exploitation of oil fields and gas fields; design and development of computers and computer software, computer programming for industry, namely the fire brigade, police and government, with regard to operating systems, customer management, systems for the management of valuables, geographical information systems, computerised construction, real-time visualisation and mobile systems and configuration thereof for use on suitable computer hardware; industrial and scientific research; meteorological information, in particular weather forecasting; design of software; design of computer images; engineering (technical evaluation and assessment); design, research, development, engineering and testing in the field of aircraft, helicopters and rotorcraft; design and development of computers, computer hardware, avionics, communications systems and navigation systems in the field of aircraft, helicopters and rotorcraft; design and development of flight simulators for aircraft, helicopters and rotorcraft; design, development, installation, maintenance and updating of computer software in the field of aircraft, helicopters and rotorcraft; testing of aircraft, helicopters and rotorcraft, in particular security tests; graphic design of schemes for the painting and varnishing of aircraft, helicopters and rotorcraft; rental of flight simulators for aircraft, helicopters and rotorcraft; technical consultancy in the field of aircraft, helicopters and rotorcraft; technical consul-

tancy in the field of aircraft, helicopters and rotorcraft engineering; technical consultancy in the field of avionics for aircraft, helicopters and rotorcraft; integrated software solutions; big data solutions: data capture and data collection (simultaneous, comprehensive and cross-functional recording and collection of relevant data and information from various sources), valuable data extraction (precise processing of data and information through observation, monitoring, filtering, reporting and correlation, of procured and retrieved data and simulation data, decision and optimisation assistance), collaboration between various knowledge areas (full access to processed data and information for all parties concerned) (terms considered too vague by the International Bureau – rule 13.2.b) of the Common Regulations); design of online management software for the contents of documents relating to aircraft; design of online adaptation software (customisation) (editing, publishing) of documents relating to aircraft; design of software for scheduled and unscheduled maintenance and servicing of aircraft; design of software for the management of aircraft repairs; design of software for flight analysis and aircraft security; design of software for the maintenance and servicing of aircraft; design of software in relation to aircraft pilots and flight personnel; design of flight performance software; engineering solutions for the modification of aircraft; development of customer service solutions for aircraft.

45 – Legal services; security services for the protection of property and individuals; personal and social services rendered by others to meet the needs of individuals; exploitation of patents, in particular through the issuing of licences and know-how licences; sale of patents; security consultancy; negotiation and exploitation of industrial property rights and copyrights, in particular through the issuing of licences and know-how licences to others; sale of property rights and copyrights; securing and handling of flight operations, flight security and flight monitoring; legal consultancy; franchising, namely granting of licences, management of copyrights; security services for the protection of property and individuals, in particular for air traffic and being sky marshals; evaluation of industrial property rights and copyrights; services rendered by the fire brigade, police and government; consultancy and information in the field of security for aircraft, helicopters and rotorcraft; monitoring of a fleet consisting of aircraft, helicopters and rotorcraft for security purposes; consultancy with regard to compliance with official regulations in the field of aircraft, helicopters and rotorcraft, namely assessment of legal requirements and obligations and the effects thereof on customers.

(260) AM 2016 82296 A  
 (800) 1247752  
 (891) 2015 03 13  
 (731) TORUŃSKIE ZAKŁADY MATERIAŁÓW  
 OPATRUNKOWYCH SPÓŁKA AKCYJNA  
 Żółkiewskiego 20/26, PL-87-100 Toruń,  
 Poland

(540)



(591) Dark navy blue, white and yellow  
 (511)  
 3 – Cotton wool for cosmetic purposes, goods made from cotton wool for cosmetic purposes, cotton sticks for cosmetic purposes, cosmetic pads, cotton pads.

(260) AM 2016 82297 A  
 (800) 1247706  
 (891) 2015 04 17  
 (731) BAYER INTELLECTUAL PROPERTY  
 GMBH  
 Alfred-Nobel-Straße 10, 40789 Monheim am  
 Rhein, Germany

(540)

## ASPIVANYO

(511)  
 5 – Pharmaceutical preparations.

(260) AM 2016 82298 A  
 (800) 1247778  
 (891) 2015 03 27  
 (731) Closed Joint-Stock Company "FABRIKA  
 "RUSSKIY SHOKOLAD"  
 ul. Vereyskaya, d. 29, str. 143, RU-121357  
 Moscow, Russian Federation

(540)

## Felici Time

(591) Black and White  
 (511)  
 30 – Confectionery made of sugar, namely Turkish delight, pastilles [confectionery], marshmallows, chocolate paste, chocolate paste with milk, caramels [candy], candy, halvah, sweets, chocolate, pralines, waffles; cocoa; sugar; ice cream; honey; flour and preparations made from cereals; pastries.

(260) AM 2016 82299 A  
 (800) 1247707  
 (891) 2015 04 17  
 (731) BAYER INTELLECTUAL PROPERTY  
 GMBH  
 Alfred-Nobel-Straße 10, 40789 Monheim am  
 Rhein, Germany

(540)

## ASPIISHIELD

(511)  
 5 – Pharmaceutical preparations.

(260) AM 2016 82303 A  
 (800) 1247430  
 (891) 2014 10 25  
 (731) BIOCON LIMITED  
 20th km., Hosur Road, Electronics City P.O.,  
 Bangalore, Karnataka, India

(540)



(591) Black and white  
 (511)  
 1 – Chemical products used in industry, science, photography, agriculture, horticulture, forestry; manures (natural and artificial); fire extinguishing compositions; tempering substances and chemical preparations for soldering; chemical substances for preserving foodstuffs; tanning substances, adhesive substances used in industry.

3 – Bleaching preparations and other substances for laundry use; cleaning, polishing, scouring and abrasive preparations, soaps; perfumery, essential oils, cosmetics, hair lotions, dentifrices.

5 – Pharmaceutical, veterinary and sanitary preparations; dietetic foods adapted for infants and for invalids; plasters; sterile plastic films for use as bandaging; material for stopping teeth, dental wax; disinfectants; preparations for killing weeds and destroying vermin.

10 – Surgical, medical, dental and veterinary instruments and apparatus (including artificial limbs eyes and teeth).

16 – Paper and paper articles, cardboard and cardboard articles, printed matter; newspapers and periodicals, books, book binding materials, photographs, stationery, adhesive materials, artists' materials, paint brushes, typewriters and office requisites, instructional and teaching materials, other than apparatus, printers' type.

42 – Pharmaceutical research and development; medical and scientific research services in the field of cancer treatment and diagnosis, cardiology, nephrology, endocrinology; chemical, biochemical, biological and bacteriological research and analysis.

(260) AM 2016 82306 A  
 (800) 1247721  
 (891) 2015 03 19

(731) SILVERVALE ALLIANCE LLP  
Cornwall Buildings, 45 Newhall Street,  
Suite 211, Birmingham, B3 3QR, United  
Kingdom

(540)

**wallet one**

(591) Black and red.

(511)

36 – Insurance; financial affairs; monetary affairs;  
real estate affairs.

(260) AM 2016 82307 A

(800) 1247722

(891) 2015 02 02

(731) DIAMOND COSMETICS POLAND

SP. Z O.O

Jugoslawianska 43, PL-60-149 Poznan, Poland

(540)

**SEMILAC**

(511)

3 – Cosmetics.

(260) AM 2016 82308 A

(800) 1247742

(891) 2015 01 27

(731) "PROFIT SOLUTIONS ENGINEERING"

Limited Liability Company

Kamennostrovsky prospect, 26/28, pom.

66-N, RU-197101 Saint Petersburg,

Russian Federation

(540)

**MIZANTIN wood story**

(591) Black – white

(511)

19 – Vinyl windows; windows, not of metal; wooden double-glazed windows; wood blocks; wooden doors; doors, not of metal; wood boards; window frames of wood; wooden door frames; window frames, sashes and casements made of wood.

20 – Goods, not included in other classes, of wood, namely wooden furniture.

(260) AM 2016 82310 A

(800) 1095521

(891) 2015 03 02

(731) PENSARECASA S.R.L.

Via dell'Industria, 19, I-61029

CANAVACCIO DI URBINO (PU), Italy

(540)

**pensarecasa.it**

(591) Black, white

(511)

16 – Paper, cardboard and goods made from these materials, not included in other classes; magazines,

periodicals, printed matter; photographs; stationery; plastic materials for packaging (not included in other classes).

20 – Furniture, mirrors, picture frames; furnishings; pillows.

24 – Textiles and textile goods, not included in other classes; bed and table covers, mattress covers, sheets, bed frame covers.

42 – Research and development; industrial analysis and research services; design and development of computer hardware and software; websites, Internet; interior design.

(260) AM 2016 82311 A

(800) 1100330

(891) 2015 04 30

(731) GUERLAIN SOCIETE ANONYME

68 avenue des Champs Elysées, F-75008

PARIS, France

(540)

**LA PETITE ROBE NOIRE**

(511)

3 – Perfumery, toilet water, cosmetic products, namely make-up preparations, body and face care products, essential oils, dentifrices.

(260) AM 2016 82317 A

(800) 1100935

(891) 2015 03 18

(731) JVC KENWOOD CORPORATION

3-12, Moriyacho, Kanagawa-ku, Yokohama-shi,

Kanagawa 2210022, Japan

(540)

**JVC KENWOOD**

(591) Black, white

(511)

9 – Compact disc players for automobiles; mini disc players for automobiles, namely audio optical disc players for automobiles; radio receivers for automobiles; radio transmitters for automobiles; audio cassette players for automobiles; amplifiers for automobiles; loudspeakers for automobiles; stereo adapters for automobiles; equalizers for automobiles; audio and video broadcasting tuners for automobiles; TV sets for automobiles; display monitors for automobiles; DVD players for automobiles; navigation systems for automobiles; satellite navigational apparatus for automobiles, namely, a global positioning system (GPS); electronic still cameras; video cameras; camcorders; battery for video cameras; battery for camcorders; battery charger for video cameras; battery charger for camcorders; video tape recorders and players; CD/DVD writers; video disc recorders and players; DVD recorders and players; video projection apparatus; video projectors for movies;

video screens; audio and video receivers; television receivers; television tuners; CCTV (closed circuit television) systems; display monitors; liquid crystal displays; radio receivers; telephone sets; portable telephones; radiotelephones; radiotelephony sets, namely radio receivers, radio transmitters, and repeaters for radio stations; facsimile machines; video telephones; walkie-talkies; security cameras; satellite navigational apparatus, namely a global positioning system; receivers for satellites; satellite dishes for satellite transmissions; computer software for use with satellite and GPS navigation systems for navigation, route guidance and electronic mapping; computers; computer monitors; scanners; computer programs for editing images, sound and video; software to control and improve audio equipment sound quality; central processing units; computer memories; semi conductors; integrated circuits; compact disc players; mini disc players, namely audio disc players; digital audio players; MP3 players; media players; portable audio players and recorders; record players; tape cassette players and recorders; sound recording apparatus, namely audio-frequency apparatus; stereo apparatus and components therefore; amplifiers; woofers; loudspeakers; horns for loudspeakers; cabinets for loudspeakers; stereo tuners; radio tuners; audio equipment, namely equalizers; sound and video editing apparatus; encoders and/or decoders for audio and video; phonograph records; blank or prerecorded audio tapes; blank or prerecorded audio discs; blank or prerecorded video tapes; blank or prerecorded video discs; AC adapters for audio and visual apparatus; electric wire and cables for audio and visual apparatus; electric connectors; antennas; microphones; earphones; headphones; remote controls.

(260) AM 2016 82318 A

(800) 1102238

(891) 2015 03 09

(731) ANTONIO LUPI DESIGN S.P.A.

Via Mazzini, 73/75, Località Stabbia I-50050  
Cerreto Guidi (FI), Italy

(540)

**antoniolupi**

(591) Black, white

(511)

11 – Apparatus for lighting, heating, steam generating, cooking, refrigerating, drying, ventilating, water supply and sanitary purposes; standard lamps, neon lamps, electric lamps, swivel wall lamps, and structural wall fittings therefor; sanitary fixtures, namely, sinks, toilets, bidets, shower stalls, bathtubs, hydromassage shower stalls and bath tubs, shower trays, portable shower heads, toilet seats, faucets.

20 – Furniture, mirrors, picture frames; goods (not included in other classes) of wood, cork, reed, cane,

wicker, horn, bone, ivory, whalebone, shell, amber, mother-of-pearl, meerschaum and substitutes for all these materials, or of plastics; furniture parts, namely, countertops, shelves, furniture mirrors, furniture legs, feet and wheels; cabinets, hanging cabinets, display cabinets, stools, shower seats, under basin units.

21 – Household or kitchen utensils and containers; combs and sponges; brushes (except paint brushes); brush-making materials; articles for cleaning purposes; steelwool; unworked or semi-worked glass (except glass used in building); glassware, porcelain and earthenware not included in other classes; wash stands, tissue holders, toilet brushes, towel bars, soap dishes.

(260) AM 2016 82319 A

(800) 1107838

(891) 2015 04 30

(731) WILLIAM GRANT & SONS LIMITED

The Glenfiddich Distillery, Dufftown,  
Banffshire, Scotland, United Kingdom

(540)

**MONKEY SHOULDER**

(511)

33 – Alcoholic beverages.

(260) AM 2016 82320 A

(800) 1247825

(891) 2014 12 17

(731) APPLE INC.

1 Infinite Loop, Cupertino CA 95014, USA

(540)

**APPLE PAY**

(511)

9 – Computer software for use in connection with mobile payments; computer software for use in contactless transactions with retailers, merchants, and vendors via mobile devices; computer software for transmitting, processing, facilitating, verifying, and authenticating credit and debit card information and transaction and payment information; computer software for ensuring the security of mobile payments, of contactless transactions with retailers, merchants and vendors via mobile devices, and of credit and debit card information; computer software for the storage, transmission, verification, and authentication of credit and debit card and other payment and transaction information; computer software for use in connection with the electronic storage, transmission, presentation, verification, authentication, and redemption of coupons, rebates, discounts, incentives, and special offers; computer software for use in connection with consumer loyalty programs and loyalty cards.

(260) AM 2016 82321 A

(800) 1247831

(891) 2014 12 01

(731) KUZEY AĞAÇ VE ORMAN ÜRÜNLERİ  
SANAYİ TİCARET LİMİTED ŞİRKETİ  
İkitelli Keresteciler, Sitesi 11B Blok K:2,  
Başakşehir, İstanbul, Turkey

(540)



(591) Red, White and Black

(511)

19 – Sand, gravel, crushed stone, asphalt, bitumen, cement, gypsum for use in construction, road construction, repair and covering work; building materials (as finished products) made of concrete, gypsum, clay, potters' clay, natural or artificial stone, wood, plastics and synthetic materials for building, construction, road construction purposes, included in this class; non-metallic building materials, non-metallic transportable buildings, barriers not of metal, doors and windows of wood and synthetic materials; traffic signs not of metal, non-luminous and non-mechanical, for roads; monuments and statuettes of stone, concrete and marble; natural and synthetic surface coatings in the form of panels and sheets, being building materials; heat adhesive synthetic surface coating, being building materials; bitumen cardboard coatings for roofing; bitumen coating for roofing; building glass; prefabricated swimming pools not of metal (structures); aquarium sand; masts poles not of metal.

(260) AM 2016 82325 A

(800) 1247889

(891) 2015 02 17

(731) MOTUL

119 boulevard Félix Faure, F-93300  
AUBERVILLIERS, France

(540)

## ART OF OIL MOTUL

(511)

1 – hematic products for use in industry, science, photography, as well as in agriculture, horticulture and forestry; unprocessed artificial resins, unprocessed plastics; soil fertilizers; fire extinguishing compositions; tempering and soldering preparations; chemical substances for preserving foodstuffs; tanning materials; adhesives for use in industry.

4 – Industrial oils and greases; lubricants; dust absorbing, wetting and binding compositions; fuels (including motor spirit) and lighting fuel; candles, wicks (lighting).

41 – Education; training; entertainment; sporting and cultural activities; editing of books, of magazines;

lending libraries; animal training; show and film production; rental of films, phonographic recordings, cinema projection apparatus and accessories, stage scenery; videotape editing; organization of competitions concerning education or entertainment; organization and conducting of colloquiums, conferences, conventions; organization of exhibitions for cultural or educational purposes; operating of lotteries; booking of seats for shows.

(260) AM 2016 82326 A

(800) 1247890

(891) 2015 04 01

(731) ESSA INTELLIGENT TECHNOLOGY CO.  
LTD

A1006 WinnerPlaza, No. 100 HuangPuRd.,  
TianHe District, 510000 Guangzhou, China

(540)



(591) Black and White

(511)

28 – Apparatus for games; intelligent toys; toys; chess sets; balls for sports; archery implements; machines for physical exercises; plastic race tracks [toys]; gloves for games; decorations for Christmas trees, except illumination articles and confectionery.

(260) AM 2016 82327 A

(800) 1247891

(891) 2015 04 01

(731) ESSA INTELLIGENT TECHNOLOGY CO.  
LTD

A1006 WinnerPlaza, No. 100 HuangPuRd.,  
TianHe District, 510000 Guangzhou, China

(540)



(591) Black and White

(511)

28 – Apparatus for games; intelligent toys; toys; chess sets; balls for sports; archery implements; machines for physical exercises; plastic race tracks [toys]; gloves for games; decorations for Christmas trees, except illumination articles and confectionery.

(260) AM 2016 82328 A

(800) 1247899

(891) 2015 04 01

(731) ESSA INTELLIGENT TECHNOLOGY CO.,  
LTD

A1006 WinnerPlaza, No.100 HuangPuRd.,  
TianHe District, 510000 GuangZhou, China



(540)



(591) Gray, black and white

(511)

28 – Apparatus for games; intelligent toys; toys; chess sets; balls for sports; archery implements; machines for physical exercises; plastic race tracks [toys]; gloves for games; decorations for Christmas trees, except illumination articles and confectionery.

(260) AM 2016 82329 A

(800) 1247900

(891) 2015 04 01

(731) ESSA INTELLIGENT TECHNOLOGY CO., LTD

A1006 WinnerPlaza, No. 100 HuangPuRd., TianHe District, 510000 GuangZhou, China

(540)



(591) Gray, black and white

(511)

28 – Apparatus for games; intelligent toys; toys; chess sets; balls for sports; archery implements; machines for physical exercises; plastic race tracks [toys]; gloves for games; decorations for Christmas trees, except illumination articles and confectionery.

(260) AM 2016 82330 A

(800) 1247901

(891) 2015 04 01

(731) ESSA INTELLIGENT TECHNOLOGY CO., LTD

A1006 WinnerPlaza, No. 100 HuangPuRd., TianHe District, 510000 GuangZhou, China

(540)



(591) black and white

(511)

28 – Apparatus for games; intelligent toys; toys; chess sets; balls for sports; archery implements; machines for physical exercises; plastic race tracks [toys]; gloves for games; decorations for Christmas trees, except illumination articles and confectionery.

(260) AM 2016 82331 A

(800) 1247902

(891) 2015 04 01

(731) ESSA INTELLIGENT TECHNOLOGY CO., LTD

A1006 WinnerPlaza, No. 100 HuangPuRd., TianHe District, 510000 GuangZhou, China

(540)



(591) Gray, white

(511)

28 – Apparatus for games; intelligent toys; toys; chess sets; balls for sports; archery implements; machines for physical exercises; plastic race tracks [toys]; gloves for games; decorations for Christmas trees, except illumination articles and confectionery.

(260) AM 2016 82332 A

(800) 1247903

(891) 2015 04 01

(731) ESSA INTELLIGENT TECHNOLOGY CO., LTD

A1006 WinnerPlaza, No. 100 HuangPuRd., TianHe District, 510000 GuangZhou, China

(540)



(591) black and white

(511)

28 – Apparatus for games; intelligent toys; toys; chess sets; balls for sports; archery implements; machines for physical exercises; plastic race tracks [toys]; gloves for games; decorations for Christmas trees, except illumination articles and confectionery.

(260) AM 2016 82333 A

(800) 1247904

(891) 2015 04 01

(731) ESSA INTELLIGENT TECHNOLOGY CO., LTD

A1006 WinnerPlaza, No. 100 HuangPuRd., TianHe District, 510000 GuangZhou, China

(540)



(591) Gray, black and white

(511)  
28 – Apparatus for games; intelligent toys; toys; chess sets; balls for sports; archery implements; machines for physical exercises; plastic race tracks [toys]; gloves for games; decorations for Christmas trees, except illumination articles and confectionery.

(260) AM 2016 82334 A  
(800) 369411  
(891) 2015 02 12  
(731) ZAMBON S.p.A.  
Via Lillo Del Duca, 10, I-20091 BRESSO  
(MI), Italy  
(540)

## RINOFLUIMUCIL

(511)  
5 – Pharmaceutical, veterinary and sanitary products; dietetic substances adapted for medical use, food for babies; plasters, materials for dressings; material for stopping teeth and dental wax; disinfectants; preparations for destroying vermin; fungicides, herbicides.

(260) AM 2016 82335 A  
(800) 1131832  
(891) 2015 04 30  
(731) WILLIAM GRANT & SONS IRISH  
BRANDS LIMITED  
4th Floor, Block D, Iveagh Court, Harcourt  
Road, Dublin 2, Ireland  
(540)

## REYKA

(511)  
33 – Alcoholic beverages.

(260) AM 2016 82337 A  
(800) 1189390  
(891) 2015 03 12  
(731) FAST FOOD SYSTEMS LIMITED  
Unit 1, Headley Park 9 Headley Road,  
East Woodley, Reading, Berkshire, RG5 4SQ,  
United Kingdom  
(540)



(591) Black, white  
(511)  
29 – Meat, fish, poultry and game; food products containing meat, fish, poultry and game; chicken piri piri; fried chicken; prepared meals including chicken; cooked fruits and vegetables; fruit products,

vegetables products; edible oils and fats; jellies, jams, fruit preserves, vegetable preserves; pickles, eggs, milk; dairy products for food.

30 – Marinades; sauces; spices; flavourings; farinaceous preparations; farinaceous foods and food products; flour and preparations made from cereals; bread crumbs; breading mixtures and batter mixes for coating food products; yeast, baking powder; salt, mustard, vinegar; sauce mixes; dried herbs; fruit sauces.

43 – Restaurant services, cafeteria services, coffee shop services, self-service restaurant services, restaurant services for the provision of fast food; preparation of food; preparation of carry-out foods.

(260) AM 2016 82338 A  
(800) 1163209  
(891) 2015 03 13  
(731) Public Joint Stock Company "SIBUR  
Holding"  
Tobolsk, Eastern Industrial Area, building 30,  
Block 1, No.6, RU-626150 Tyumen Region,  
Russian Federation



(591) Green (Pantone 321C) and blue  
(511)  
35 – Export-import agencies; sales promotion services; advertising and publicity services; retail and wholesale services; procurement services for others [purchasing goods and services for other businesses].

39 – Transportation information; warehouse information; transportation logistics, namely, supply chain logistics and reverse logistics services, namely, storage, transportation and delivery of documents, packages, raw materials, and other freight for others by air, rail, ship or truck; truck hauling; bus transport; railway transport; transport brokerage; stevedoring services; warehouse storage.

(260) AM 2016 82340 A  
(800) 1217689  
(891) 2015 03 09  
(731) SWAROVSKI AKTIENGESELLSCHAFT  
Dröschstrasse 15, FL-9495 Triesen,  
Liechtenstein  
(540)

## CADENZA

(511)  
14 – Goods in precious metals or coated therewith, not included in other classes; genuine and costume jewellery; ornaments; necklaces; earrings; bracelets;

rings (jewellery); brooches; bangles; pendants; chains of precious metals; lockets; small items of jewellery of glass, natural or artificial precious stones, plastic, common or precious metal for personal use.

35 – Retail services in relation to jewellery; retail services via the Internet in relation to jewellery; organisation of fairs and exhibitions for commercial or advertising purposes; publication of printed matter (including in electronic form) for advertising purposes; promotion of products and services of others through sponsoring arrangements; business consultancy in relation to establishment and operation of franchises.

(260) AM 2016 82368 A  
(800) 1248258  
(891) 2015 02 19  
(731) SOCIÉTÉ JAS HENNESSY & CO.  
rue de la Richonne, F-16100 Cognac, France  
(540)



(591) gray, Gold  
(554) Three - Dimensional  
(511)

21 – Utensils and containers for household or kitchen use; bottles of glass, porcelain and earthenware; boxes, bowls, dishes, pots, saucers, cups of glass, porcelain and earthenware; cups of paper or plastic materials; drinking glasses; boxes of glass, porcelain and earthenware; decanters; cocktail stirrers; manual mixers (shakers); glass stoppers; ice buckets; ice molds; corkscrews; crystal (glassware); painted glassware; pipettes (wine tasters); menu card holders; bottle openers; pitchers; spouts; bottle pourers; wine bottle baskets; trays for domestic use, not of precious metal; tableware not of precious metal; dishes and plates of glass, porcelain and earthenware; perfume burners; perfume vaporizers; statues or figurines (statuettes) made of porcelain, terracotta or glass; unworked or semi-worked glass (except building glass); ornaments and decorative articles made of glass, porcelain and earthenware, namely: candy boxes, candlesticks, bowls, flower-pot covers, knife rests for the table, napkin rings, vases and flasks.

32 – Beers; mineral and aerated waters and other non-alcoholic beverages; fruit beverages and fruit juices; syrups and other preparations for making beverages.

33 – Alcoholic beverages (except beers); alcoholic cocktails.

(260) AM 2016 82372 A  
(800) 1248743  
(891) 2015 04 17  
(731) BAYER INTELLECTUAL PROPERTY  
GMBH  
Alfred-Nobel-Straße 10, 40789 Monheim am  
Rhein, Germany  
(540)

## ASPIVANTERA

(511)  
5 – Pharmaceutical preparations.

(260) AM 2016 82373 A  
(800) 1248306  
(891) 2015 02 24  
(731) PHARMAVAL SA  
En Reutet, Case postale 169, CH-1818  
Collombey-Muraz, Switzerland  
(540)

## FEELWELL

(591) Black and white  
(511)  
5 – Amino acids for medical purposes; antibiotics; germicides; balms for medical purposes; nutritional supplements; bracelets for medical purposes; anti-rheumatism bracelets; bromine for pharmaceutical purposes; vaccines; dietetic substances adapted for medical use; mineral waters for medical purposes; thermal water; haematogen; haemoglobin; glycerine for medical purposes; glycerophosphates; hormones for medical purposes; medicinal mud; diastase for medical purposes; digitalin; mineral food supplements; yeast for pharmaceutical purposes; cod liver oil; camphor for medical purposes; capsules for medicines; candy for medical purposes; cachets for pharmaceutical purposes; acids for pharmaceutical purposes; candy, medicated; barks for pharmaceutical purposes; medicinal roots; starch for dietetic or pharmaceutical purposes; cultures of microorganisms for medical and veterinary use; lactose for pharmaceutical purposes; adhesive plasters; medicines for alleviating constipation; lecithin for medical purposes; liniments; medicinal oils; drugs for medical purposes; menthol; milk ferments for pharmaceutical purposes; flour for pharmaceutical purposes; mint for pharmaceutical purposes; dietetic beverages adapted for medical purposes; medicinal infusions; tinctures for medical purposes; pectin for pharmaceutical purposes; leeches for medical purposes; bacterial preparations for medical use; bacteriological preparations for medical and veterinary use; albuminous preparations for medical purposes; biological preparations for veterinary purposes; vitamin

preparations; pharmaceutical preparations for skin care; bath preparations, medicated; pharmaceutical preparations; enzyme preparations for medical purposes; chemico-pharmaceutical preparations; albuminous foodstuffs for medical purposes; food for babies; dietetic foods adapted for medical purposes; suppositories; syrups for pharmaceutical purposes; bath salts for medical purposes; adjuvants for medical purposes; medical preparations for slimming purposes; mouthwashes for medical purposes; tonics [medicines]; nervines; digestives for pharmaceutical purposes; serums; medicinal herbs; enzymes for medical purposes; medicinal tea; herbal teas for medicinal purposes; slimming tea for medical purposes.

(260) AM 2016 82374 A

(800) 1248333

(891) 2014 11 13

(731) SIGMA-TAU INDUSTRIE

FARMACEUTICHE RIUNITE S.p.A.

Viale Shakespeare, 47, I-00144 ROMA, Italy

(540)

**PROXEREX**

(591) Black and white

(511)

5 – Tanning pills; dental abrasives; acaricides; fly catching paper; acetates for pharmaceutical purposes; aluminium acetate for pharmaceutical purposes; acids for pharmaceutical purposes; gallic acid for pharmaceutical purposes; aconitine; sea water for medicinal bathing; melissa water for pharmaceutical purposes; lead water; mineral waters for medical purposes; thermal water; nutritional supplements; adhesives for dentures; alkaloids for medical purposes; medicinal alcohol; alcohol for pharmaceutical purposes; formic aldehyde for pharmaceutical purposes; aldehydes for pharmaceutical purposes; algicides; alginates for pharmaceutical purposes; albuminous foodstuffs for medical purposes; dietetic foods adapted for medical purposes; food for babies; dental amalgams; dental amalgams of gold; starch for dietetic or pharmaceutical purposes; amino acids for medical purposes; amino acids for veterinary purposes; analgesics; anti-rheumatism rings; corn rings for the feet; anaesthetics; antibiotics; antioxidant pills; antiseptics; articles for headache; dressings, medical; sanitary towels; sanitary pads; styptic preparations; oxygen baths; vaginal washes; balms for medical purposes; frostbite salve for pharmaceutical purposes; gurjun [gurjon, gurjan] balsam for medical purposes; fumigating sticks; stick liquorice for pharmaceutical purposes; bandages for dressings; dietetic beverages adapted for medical purposes; bicarbonate of soda for pharmaceutical purposes; biocides; medicine cases, portable, filled; anti-rheumatism bracelets; bracelets for medical purposes; media for bacteriological cultures; bromine for pharmaceutical purposes; corn remedies; sedatives; calo-

mel; camphor for medical purposes; capsules for medicines; candy, medicated; charcoal for pharmaceutical purposes; carbolineum [parasiticide]; fly glue; mothproofing paper; paper for mustard plasters; reagent paper for medical or veterinary purposes; first-aid boxes, filled; poultices; rubber for dental purposes; caustics for pharmaceutical purposes; stem cells for medical purposes; stem cells for veterinary purposes; dental cements; cement for animal hooves; bone cement for surgical and orthopaedic purposes; molding wax for dentists; adhesive plasters; quinquina for medical purposes; quinine for medical purposes; chinoline for medical purposes; belts for sanitary napkins [towels]; chloroform; adjuvants for medical purposes; cocaine; antiparasitic collars for animals; surgical glues; collyrium; colloid for pharmaceutical purposes; cultures of microorganisms for medical and veterinary use; biological tissue cultures for medical purposes; biological tissue cultures for veterinary purposes; albumin dietary supplements; dietary supplements for animals; compresses; cachets for pharmaceutical purposes; chemical conductors for electrocardiograph electrodes; chemical contraceptives; barks for pharmaceutical purposes; mangrove bark for pharmaceutical purposes; antiseptic cotton; aseptic cotton; cotton for medical purposes; cream of tartar for pharmaceutical purposes; creosote for pharmaceutical purposes; curare; bunion pads; breast-nursing pads; decoctions for pharmaceutical purposes; deodorants, other than for human beings or for animals; air deodorising preparations; deodorants for clothing and textiles; depuratives; detergents for medical purposes; diastase for medical purposes; digestives for pharmaceutical purposes; digitalin; disinfectants; disinfectants for hygiene purposes; disinfectants for chemical toilets; drugs for medical purposes; elixirs [pharmaceutical preparations]; hematogen; hemoglobin; enzymes for medical purposes; enzymes for veterinary purposes; smoking herbs for medical purposes; medicinal herbs; herbicides; dill oil for medical purposes; oil of turpentine for pharmaceutical purposes; balsamic preparations for medical purposes; siccatives [drying agents] for medical purposes; cellulose esters for pharmaceutical purposes; esters for pharmaceutical purposes; extracts of hops for pharmaceutical purposes; tobacco extracts [insecticides]; cellulose ethers for pharmaceutical purposes; ethers for pharmaceutical purposes; eucalyptol for pharmaceutical purposes; eucalyptus for pharmaceutical purposes; medicinal mud; mud for baths; linseed meal for pharmaceutical purposes; fish meal for pharmaceutical purposes; lacteal flour for babies; flour for pharmaceutical purposes; appetite suppressants for medical purposes; febrifuges; phenol for pharmaceutical purposes; milk ferments for pharmaceutical purposes; ferments for pharmaceutical purposes; dietary fiber; fennel for medical purposes; flowers of sulfur for pharmaceutical purposes; phos-

phates for pharmaceutical purposes; fungicides; gauze for dressings; lint for medical purposes; gases for medical purposes; petroleum jelly for medical purposes; gelatine for medical purposes; gentian for pharmaceutical purposes; germicides; jalap; glycerine for medical purposes; glycerophosphates; glucose for medical purposes; gamboge for medical purposes; chewing gum for medical purposes; gum for medical purposes; greases for medical purposes; greases for veterinary purposes; milking grease; guaiacol for pharmaceutical purposes; hydrastine; hydrastinine; hydrated chloral for pharmaceutical purposes; surgical implants [living tissues]; insect repellent incense; medicinal infusions; insecticides; insect repellents; alginate dietary supplements; casein dietary supplements; enzyme dietary supplements; wheat germ dietary supplements; glucose dietary supplements; lecithin dietary supplements; yeast dietary supplements; linseed oil dietary supplements; royal jelly dietary supplements; pollen dietary supplements; propolis dietary supplements; protein dietary supplements; mineral food supplements; protein supplements for animals; iodine for pharmaceutical purposes; iodoform; alkaline iodides for pharmaceutical purposes; iodides for pharmaceutical purposes; isotopes for medical purposes; dental lacquer; purgatives; milk of almonds for pharmaceutical purposes; malted milk beverages for medical purposes; lecithin for medical purposes; alloys of precious metals for dental purposes; cedar wood for use as an insect repellent; yeast for pharmaceutical purposes; liniments; liquorice for pharmaceutical purposes; dog lotions; lotions for pharmaceutical purposes; lotions for veterinary purposes; personal sexual lubricants; lupulin for pharmaceutical purposes; magnesia for pharmaceutical purposes; malt for pharmaceutical purposes; eyepatches for medical purposes; dental mastics; dental impression materials; teeth filling material; wart pencils; caustic pencils; headache pencils; hemostatic pencils; medicines for human purposes; medicines for dental purposes; medicines for veterinary purposes; serotherapeutic medicines; mint for pharmaceutical purposes; menthol; moleskin for medical purposes; fly destroying preparations; mustard for pharmaceutical purposes; irish moss for medical purposes; pants, absorbent, for incontinents; sanitary panties; narcotics; adhesive tapes for medical purposes; nervines; medicinal oils; camphor oil for medical purposes; cod liver oil; mustard oil for medical purposes; castor oil for medical purposes; opodeldoc; opiates; opium; hormones for medical purposes; oxygen for medical purposes; absorbent cotton; wadding for medical purposes; diabetic bread adapted for medical use; babies' napkin-pants [diaper-pants]; napkins for incontinents; diapers for pets; diapers [babies' napkins]; royal jelly for pharmaceutical purposes; parasiticides; jujube, medicated; pastilles for pharmaceutical purposes; pectin for pharmaceutical purposes;

ses; pepsins for pharmaceutical purposes; peptones for pharmaceutical purposes; hydrogen peroxide for medical purposes; pesticides; appetite suppressant pills; slimming pills; blood plasma; powder of cantarides; pearl powder for medical purposes; pyrethrum powder; pomades for medical purposes; porcelain for dental prostheses; medicinal drinks; biological preparations for veterinary purposes; chemical preparations for the diagnosis of pregnancy; chemical preparations for pharmaceutical purposes; chemical preparations for medical purposes; chemical preparations for veterinary purposes; aloe vera preparations for pharmaceutical purposes; preparations of trace elements for human and animal use; enzyme preparations for medical purposes; enzyme preparations for veterinary purposes; medicinal hair growth preparations; bronchodilating preparations; bath preparations for medical purposes; contact lens cleaning preparations; eye-washes; douching preparations for medical purposes; albuminous preparations for medical purposes; bacterial preparations for medical and veterinary use; bacteriological preparations for medical and veterinary use; bismuth preparations for pharmaceutical purposes; vitamin preparations; medical preparations for slimming purposes; preparations to facilitate teething; therapeutic preparations for the bath; preparations of lime for pharmaceutical purposes; anticryptogamic preparations; hemorrhoid preparations; antiparasitic preparations; sunburn ointments; mothproofing preparations; anti-uric preparations; biological preparations for medical purposes; chemical preparations to treat wheat blight [smut]; chemical preparations for treating phylloxera; chemical preparations to treat mildew; vine disease treating chemicals; chemico-pharmaceutical preparations; sunburn preparations for pharmaceutical purposes; preparations for destroying dry rot fungus; chilblain preparations; preparations for callouses; preparations for the treatment of burns; pharmaceutical preparations; pharmaceutical preparations for treating dandruff; pharmaceutical preparations for skin care; ootherapy preparations; vermin destroying preparations; preparations for destroying mice; larvae exterminating preparations; slug exterminating preparations; fumigation preparations for medical purposes; mouthwashes for medical purposes; diagnostic preparations for medical purposes; preparations for destroying noxious animals; air purifying preparations; preparations for reducing sexual activity; sterilising preparations; animal washes; dog washes; cattle washes; radioactive substances for medical purposes; soil-sterilising preparations; veterinary preparations; propolis for pharmaceutical purposes; panty liners [sanitary]; quassia for medical purposes; quebracho for medical purposes; rhubarb roots for pharmaceutical purposes; medicinal roots; radium for medical purposes; chemical reagents for medical or veterinary purposes; repellents for dogs; by-products of the proces-

sing of cereals for dietetic or medical purposes; tonics [medicines]; medicines for alleviating constipation; remedies for perspiration; remedies for foot perspiration; mineral water salts; potassium salts for medical purposes; sodium salts for medical purposes; smelling salts; salts for mineral water baths; bath salts for medical purposes; salts for medical purposes; sarsaparilla for medical purposes; blood for medical purposes; leeches for medical purposes; scapulars for surgical purposes; syrups for pharmaceutical purposes; angostura bark for medical purposes; condurango bark for medical purposes; croton bark; myrobalan bark for pharmaceutical purposes; ergot for pharmaceutical purposes; linseed dietary supplements; linseed for pharmaceutical purposes; mustard plasters; serums; tobacco-free cigarettes for medical purposes; solutions for contact lenses; solvents for removing adhesive plasters; soporifics; radiological contrast substances for medical purposes; dietetic substances adapted for medical use; nutritive substances for microorganisms; bismuth subnitrate for pharmaceutical purposes; semen for artificial insemination; cooling sprays for medical purposes; vulnerary sponges; steroids; surgical dressings; sulfur sticks [disinfectants]; strychnine; sulfonamides [medicines]; suppositories; sanitary tampons; tartar for pharmaceutical purposes; asthmatic tea; medicinal tea; surgical cloth [tissues]; thymol for pharmaceutical purposes; tincture of iodine; tinctures for medical purposes; herbal teas for medicinal purposes; rat poison; tissues impregnated with pharmaceutical lotions; turpentine for pharmaceutical purposes; cachou for pharmaceutical purposes; mercurial ointments; ointments for pharmaceutical purposes; vaccines; poisons; bacterial poisons; vermifuges; vesicants; candy for medical purposes; lactose for pharmaceutical purposes; sugar for medical purposes.

(260) AM 2016 82375 A

(800) 1248338

(891) 2015 04 09

(731) Closed joint stock company "SOBRANIYE" prosp. Slavy, d. 28, Belgorod, RU-308000 Belgorod region, Russian Federation

(540)

## Люли-люли

(591) Black and white

(511)

33 – Aperitifs; arrack [arak]; brandy; wine; piquette; whisky; vodka; anisette [liqueur]; kirsch; gin; digesters [liqueurs and spirits]; cocktails; curacao; anise [liqueur]; liqueurs; pre-mixed alcoholic beverages, other than beer-based; alcoholic beverages, except beer; alcoholic beverages containing fruit; spirits [beverages]; distilled beverages; mead [hydromel]; peppermint liqueurs; bitters; rum; sake; perry; cider;

rice alcohol; alcoholic extracts; fruit extracts, alcoholic; alcoholic essences.

(260) AM 2016 82376 A

(800) 1248341

(891) 2014 12 24

(731) WORLD MEDICINE İLAÇ SANAYİ VE TİCARET ANONİM ŞİRKETİ

Evren Mah. Camiyolu Cad. No.50, Kat 1 B

Zemin 4-5-6, Güneşli / Bağcılar / İstanbul, Turkey

(540)

## BRAVEX

## БРАВЕКС

(591) Black and white

(511)

5 – Medicines for human purposes, medicines for veterinary purposes, vitamin preparations, chemical preparations for medical purposes, dietetic substances adapted for medical use; dietetic foods adapted for medical purposes; baby foods, medicinal herbs, herbal beverages adapted for medical purposes, nutritional supplements, pollen dietary supplements, mineral food supplements, protein dietary supplements; dietary supplements for animals; fodder supplements for veterinary purposes; medicines for dental purposes, hygienic products for medical purposes including sanitary pads, breast-nursing pads and bunion pads, waddings for medical purposes, plasters for medical purposes, dressings for medical purposes, babies' napkins, preparations for destroying noxious plants, preparations for destroying noxious animals, fungicides, deodorants other than for human beings or for animals, air deodorising preparations, disinfectants for hygiene purposes, antiseptics, detergents for medical purposes.

(260) AM 2016 82378 A

(800) 1248355

(891) 2015 03 17

(731) ASTELLAS PHARMA EUROPE B.V.

732 Name and address of the holder

of the registration Astellas Pharma

Europe B.V. Sylviusweg 62, NL-2333

BE Leiden, Netherlands

(540)

## FDX

(511)

5 – Pharmaceutical preparations, products and substances for medical use.

(260) AM 2016 82380 A

(800) 1248760

(891) 2015 04 28



(731) CHR. HANSEN A/S  
Bøge Allé 10-12, DK-2970 Hørsholm,  
Denmark

(540)

## EXACT

(511)

1 – Bacteriological preparations, other than for medical, veterinary and chemical use.

29 – Milk and dairy products.

(260) AM 2016 82381 A

(800) 1248764

(891) 2015 04 27

(731) WÖRWAG PHARMA GmbH & Co. KG  
Calwer Str. 7, 71034 Böblingen, Germany

(540)

## Ankermann

(511)

5 – Pharmaceutical and veterinary preparations; medicines; dietetic preparations adapted for medical purposes; nutritional supplements.

(260) AM 2016 82383 A

(800) 1248774

(891) 2015 01 31

(731) Griesson – de Beukelaer GmbH & Co. KG  
August-Horch-Straße 23, 56751 Polch,  
Germany

(540)



(591) Black, white

(511)

30 – Bread; pastry; confectionery; biscuits; cookies; crackers; savoury and salted biscuits; cheese-flavored biscuits; cereal based snack food; cakes; chocolate; sugar confectionery; marzipan.

(260) AM 2016 82384 A

(800) 1248782

(891) 2014 07 10

(731) SHANDONG KERUI PETROLEUM  
EQUIPMENT CO., LTD.  
Kesan Road, Shengli Industrial Park,  
Dongying City, Shandong Province, China

(540)

# KERUI

(591) Black, white

(511)

7 – Embossing machines; electromechanical machines for chemical industry; machinery and equipment for geological exploration, mining, mineral separation; mine drainage pumps; drilling rigs, floating or non-floating; oil refining machines; machines and equipments for oil exploitation and refinement industry; petrochemical plants; oil drilling machines; slurry pumps especially used for petroleum; well clean-up machines; drifting machines; oil pumps especially used for petroleum; beach operating vehicles; water presses; hydraulic presses; foundry machines; molds (parts of machines); fittings for engine boilers; flues for engine boilers; steam engine boilers; feeding apparatus for engine boilers; fuel economizers for motors; carburetors; metalworking machines; drilling heads (parts of machines); gas separation plant; oxygen, nitrogen manufacture equipment; gas liquefaction equipment (nitrogen liquefaction equipment, hydrogen liquefaction equipment, helium liquefaction equipment); equipment for producing carbon dioxide; starters for motors and engines; generators of electricity; fans for motors and engines; fuel economizers for motors and engines; engines for boats; motors, electric, other than for land vehicles; centrifugal machines; centrifuges (machines); pumps (machines); compressed air pumps; valves (parts of machines); aerocondensers; compressors (machines); blowing machines for the compression, exhaustion and transport of gases; superchargers; compressed air machines; hydraulic components (not including vehicle hydraulic system); separators; pressure regulators (parts of machines); heat exchangers (parts of machines); filters (parts of machines or engines); washing apparatus; waste disposals; electroplating machines; electroplating parameter testing instruments.

(260) AM 2016 82385 A

(800) 1248801

(891) 2015 02 17

(731) DEEP 2000 LLC

Kastanaevskaya str., 58, RU-121108 Moscow,  
Russian Federation

(540)



(591) White and orange.

(511)

6 – Aluminium; fittings of metal for compressed air ducts; fittings of metal for building; white metal; beacons of metal, non-luminous; vats of metal; girders of metal; joists of metal; bottles [metal containers]



for compressed gas or liquid air; tin cans; reels of metal, non-mechanical, for flexible hoses; swimming pools [metal structures]; beryllium [glucinium]; arbours [structures of metal]; sash pulleys; blooms [metallurgy]; ingots of common metal; anchors; bolts of metal; eye bolts; casks of metal; mooring buoys of metal; barrels of metal; identification bracelets of metal; bronze; bells; bells for animals; letters and numerals of common metal, except type; silos of metal; busts of common metal; vanadium; bird baths [structures of metal]; valves of metal, other than parts of machines; vice benches of metal; screws of metal; aviaries of metal [structures]; tungsten; hoppers of metal, non-mechanical; gates of metal; sleeves [metal hardware]; ferrules of metal for handles; signboards of metal; diving boards of metal; loading gauge rods, of metal, for railway wagons; nuts of metal; galena [ore]; hafnium [celtium]; nails; crampons [climbing irons]; tacks [nails]; brads; horseshoe nails; germanium; vice claws of metal; doors of metal; chimney pots of metal; prefabricated houses [kits] of metal; memorial plates of metal; chimney shafts of metal; wall plugs of metal; troughs of metal for mixing mortar; packaging containers of metal; containers of metal for storing acids; jalousies of metal; outdoor blinds of metal; iron strip; iron, unwrought or semi-wrought; roof gutters of metal; street gutters of metal; tinplate; iron slabs; door bolts of metal; window fasteners of metal; bolts, flat; binding screws of metal for cables; crampons of metal [cramps]; wheel clamps [boots]; rivets of metal; padlocks; box fasteners of metal; locks of metal for bags; locks of metal for vehicles; locks of metal, other than electric; spring locks; traps for wild animals; closures of metal for containers; bungs of metal; plugs of metal; latches of metal; tension links; couplings of metal for chains; signs, non-luminous and non-mechanical, of metal, for roads; registration plates of metal; signs, non-luminous and non-mechanical, of metal; fences of metal; buckles of common metal [hardware]; bronzes [works of art]; works of art of common metal; hardware of metal, small; indium; cabanas of metal; telephone booths of metal; cadmium; booths of metal for spraying paint; telfer cables; ropes of metal; greenhouse frames of metal; frames of metal for building; framework of metal for building; cornices of metal; skating rinks [structures of metal]; cermets; water-pipe valves of metal; drain traps [valves] of metal; metal cages for wild animals; keys; mooring bollards of metal; cobalt, raw; chill-molds [foundry]; elbows of metal for pipes; bed casters of metal; furniture casters of metal; manifolds of metal for pipelines; door bells of metal, non-electric; pillars of metal for buildings; casings of metal for oil-wells; chimney cowls of metal; bottle caps of metal; sealing caps of metal; tent pegs of metal; pegs of metal; rings of common metal for keys; copper rings; ferrules of metal; rings of metal; door fittings

of metal; fittings of metal for windows; brackets of metal for building; buildings of metal; buildings, transportable, of metal; steel buildings; containers of metal [storage, transport]; guard rails of metal; baskets of metal; door frames of metal; tool boxes of metal, empty; stringers [parts of staircases] of metal; taps for casks of metal; tubing of metal; roofing of metal; turntables [railways]; screw tops of metal for bottles; manhole covers of metal; pitons of metal; hooks [metal hardware]; pot hooks of metal; hooks for slate [metal hardware]; sash fasteners of metal for windows; hooks of metal for clothes rails; clothes hooks of metal; chicken-houses of metal; chests of metal; brass, unwrought or semi-wrought; wrapping or binding bands of metal; scaffolding of metal; staircases of metal; ladders of metal; limonite; steel sheets; cast steel; magnesium; manganese; reinforcing materials, of metal, for concrete; reinforcing materials of metal for machine belts; reinforcing materials of metal for building; railway material of metal; materials of metal for funicular railway permanent ways; building materials of metal; refractory construction materials of metal; masts of metal; steel masts; copper, unwrought or semi-wrought; German silver; sheets and plates of metal; common metals, unwrought or semi-wrought; pyrophoric metals; metals in powder form; moldings of metal for cornices; molybdenum; door knockers of metal; pipe muffs of metal; porches of metal [building]; monuments of bronze for tombs; tombs of metal; flashing of metal, for building; roof flashing of metal; fish plates [rails]; anvils; anvils [portable]; beak-irons [bick-irons]; rope thimbles of metal; ferrules of metal for walking sticks; handcuffs; jets of metal; duckboards of metal; belt stretchers of metal; stretchers for metal bands [tension links]; wire stretchers [tension links]; stretchers for iron bands [tension links]; nickel-silver; nickel; niobium; grease nipples; binding thread of metal for agricultural purposes; thread of metal for tying-up purposes; house numbers of metal, non-luminous; harness of metal for handling loads; wall claddings of metal [building]; enclosures of metal for tombs; laths of metal; barrel hoops of metal; wall linings of metal [building]; palings of metal; crash barriers of metal for roads; tree protectors of metal; latticework of metal; door stops of metal; gate stops of metal; stops of metal; windows of metal; ironwork for doors; ironwork for windows; tin; shuttering of metal for concrete; filings of metal; posts of metal for power lines; props of metal; branching pipes of metal; monuments of metal; monuments of metal for tombs; wainscotting of metal; signalling panels, non-luminous and non-mechanical, of metal; building panels of metal; building boards of metal; partitions of metal; lintels of metal; casement windows of metal; strap-hinges of metal; shims; rocket launching platforms of metal; transport pallets of metal; platforms, prefabricated, of metal; wall tiles of metal; floor tiles of metal; tiles

of metal for building; anchor plates; paving slabs of metal; tomb slabs of metal; tile floorings of metal; slabs of metal for building; lead seals; loading pallets of metal; handling pallets of metal; trays of metal; firedogs [andirons]; armour-plating; paving blocks of metal; roof coverings of metal; linings of metal [building]; steel strip; door panels of metal; floors of metal; sills of metal; ceilings of metal; brazing alloys; gold solder; silver solder; door closers, non-electric; door openers, non-electric; collars of metal for fastening pipes; winding spools of metal, non-mechanical, for flexible hoses; floating docks of metal, for mooring boats; aluminium wire; iron wire; wire of common metal; wire of common metal alloys, except fuse wire; barbed wire; copper wire, not insulated; soldering wire of metal; steel wire; springs [metal hardware]; rods of metal for welding; rods of metal for brazing and welding; rods of metal for brazing; window frames of metal; containers of metal for liquid fuel; containers of metal for compressed gas or liquid air; reservoirs of metal; floating containers of metal; rails of metal; straps of metal for handling loads; furnace fireguards of metal; grilles of metal; runners of metal for sliding doors; iron ores; ores of metal; chrome ores; tool handles of metal; door handles of metal; scythe handles of metal; broom handles of metal; knife handles of metal; knobs of metal; sheet piles of metal; pigsties of metal; lead, unwrought or semi-wrought; safes [strong boxes]; insect screens of metal; vaults of metal [burial]; door scrapers; cable joints of metal, non-electric; junctions of metal for pipes; nozzles of metal; anti-friction metal; silver-plated tin alloys; alloys of common metal; sheaf binders of metal; bindings of metal; bottle closures of metal; shutters of metal; steel alloys; steel, unwrought or semi-wrought; tinfoil; statues of common metal; figurines [statuettes] of common metal; cask stands of metal; tombstone stelae of metal; bars for metal railings; stables of metal; advertisement columns of metal; posts of metal; telegraph posts of metal; railway points; steps [ladders] of metal; step stools of metal; slings of metal for handling loads; stair treads [steps] of metal; machine belt fasteners of metal; tombstone plaques of metal; identity plates of metal; tantalum [metal]; greenhouses of metal, transportable; titanium; wire cloth; tombac; mobile boarding stairs of metal for passengers; cables of metal, non-electric; wire rope; pipework of metal; penstock pipes of metal; water-pipes of metal; gutter pipes of metal; ducts of metal for ventilating and air conditioning installations; drain pipes of metal; chimneys of metal; pipes of metal; ducts and pipes of metal for central heating installations; steel pipes; turnstiles of metal; angle irons; tinplate packings; bicycle parking installations of metal; window closers, non-electric; window openers, non-electric; wind-driven bird-repelling devices made of metal; towel dispensers, fixed, of metal; tungsten iron; molybdenum iron; si-

licon iron; ferrosilicium; titanium iron; ferrotitanium; chrome iron; flanges of metal [collars]; weather- or wind-vanes of metal; aluminium foil; foils of metal for wrapping and packaging; ice moulds of metal; foundry molds [moulds] of metal; fittings of metal for coffins; fittings of metal for beds; fittings of metal for furniture; building or furniture fittings of nickel-silver; clips of metal for cables and pipes; chromium; cattle chains; chains of metal; safety chains of metal; zinc; zirconium; cotter pins of metal; roofing tiles of metal; cast iron, unwrought or semi-wrought; washers of metal; balls of steel; hinges of metal; poles of metal; cashboxes of metal; safety cashboxes; chests of metal for food; meat safes of metal; pulleys of metal, other than for machines; railroad ties of metal; window casement bolts; spurs; pins [hardware]; roller blinds of steel; latch bars of metal; badges of metal for vehicles; lock bolts; tool chests of metal, empty; boxes of common metal; letter boxes of metal.

9 – Scientific, nautical, surveying, photographic, cinematographic, optical, weighing, measuring, signalling, checking (supervision), life-saving and teaching apparatus and instruments; apparatus and instruments for conducting, switching, transforming, accumulating, regulating or controlling electricity; apparatus for recording, transmission or reproduction of sound or images; magnetic data carriers, recording discs; compact discs, DVDs and other digital recording media; mechanisms for coin-operated apparatus; cash registers, calculating machines, data processing equipment, computers; computer software; fire-extinguishing apparatus; DVD players; 3D spectacles; ticket dispensers; coin-operated musical automata [juke boxes]; fire engines; answering machines; electrical adapters; accumulators, electric, for vehicles; batteries, electric, for vehicles; actinometers; alidades; altimeters; ammeters; anemometers; anodes; antennas; anticathodes; apertometers; high-frequency apparatus; testing apparatus not for medical purposes; remote control apparatus; electro-dynamic apparatus for the remote control of railway points; electro-dynamic apparatus for the remote control of signals; monitoring apparatus, electric; sound recording apparatus; Global Positioning System [GPS] apparatus; distillation apparatus for scientific purposes; diffraction apparatus [microscopy]; air analysis apparatus; apparatus to check franking; sound transmitting apparatus; apparatus for fermentation [laboratory apparatus]; breathing apparatus for underwater swimming; breathing apparatus, except for artificial respiration; apparatus and installations for the production of X-rays, not for medical purposes; electric apparatus for commutation; intercommunication apparatus; stills for laboratory experiments; projection apparatus; radiological apparatus for industrial purposes; X-ray apparatus not for medical purposes; blueprint apparatus; flashing lights [luminous sig-

nals]; stereoscopic apparatus; telephone apparatus; facsimile machines; phototelegraphy apparatus; igniting apparatus, electric, for igniting at a distance; acid hydrometers; salinometers; acidimeters for batteries; aerometers; beacons, luminous; battery jars; accumulator jars; barometers; anode batteries; high tension batteries; galvanic batteries; batteries for lighting; solar batteries; batteries, electric; balances [steelyards]; betatrons; binoculars; electronic tags for goods; lens hoods; magnetic tape units for computers; computer memory devices; fire hose nozzles; encoded identification bracelets, magnetic; safety tarpaulins; signalling buoys; life buoys; marking buoys; directional compasses; vacuum gauges; electrolyzers; variometers; verniers; scales; letter scales; weighbridges; precision balances; levelling staffs [surveying instruments]; camcorders; video baby monitors; video cassettes; video telephones; video screens; viewfinders, photographic; sockets, plugs and other contacts [electric connections]; micrometer screws for optical instruments; viscosimeters; circuit closers; wavemeters; voltmeters; mechanical signs; signs, luminous; switchboxes [electricity]; current rectifiers; gas testing instruments; gasometers [measuring instruments]; galvanometers; hands free kits for phones; heliographic apparatus; hygrometers; hydrometers; weights; peepholes [magnifying lenses] for doors; holograms; plotters; loudspeakers; sounding leads; plumb bobs; range finders; telemeters; densimeters; densitometers; optical goods; detectors; smoke detectors; counterfeit [false] coin detectors; transparencies [photography]; slide projectors; diaphragms [photography]; dictating machines; dynamometers; light-emitting diodes [LED]; floppy disks; sound recording discs; phonograph records; disks, magnetic; optical discs; circular slide rules; disk drives for computers; juke boxes for computers; DNA chips; electronic notice boards; bullet-proof waistcoats [vests (Am.)]; life jackets; identification threads for electric wires; nose clips for divers and swimmers; locks, electric; bells [warning devices]; alarm bells, electric; electric door bells; signal bells; acoustic conduits; mirrors for inspecting work; road signs, luminous or mechanical; marine depth finders; probes for scientific purposes; buzzers; needles for record players; measures; pressure measuring apparatus; simulators for the steering and control of vehicles; inverters [electricity]; pressure indicators; temperature indicators; incubators for bacteria culture; measuring instruments; cosmographic instruments; mathematical instruments; levelling instruments; instruments containing eyepieces; azimuth instruments; interfaces for computers; ionization apparatus not for the treatment of air or water; spark-guards; coaxial cables; fibre optic cables; cables, electric; calipers; slide calipers; screw-tapping gauges; calculating machines; pocket calculators; decompression chambers; cinematographic cameras; electronic pens [visual display units]; holders for

electric coils; identity cards, magnetic; video game cartridges; toner cartridges, unfilled, for printers and photocopiers; memory cards for video game machines; encoded magnetic cards; riding helmets; protective helmets; carriers for dark plates [photography]; automated teller machines [ATM]; cathodes; spools [photography]; choking coils [impedance]; coils, electric; electromagnetic coils; cinematographic film, exposed; computer keyboards; solenoid valves [electromagnetic switches]; wire connectors [electricity]; encoded key cards; electronic book readers; electronic agendas; push buttons for bells; mouse pads; magnetic encoders; anti-glare visors; collectors, electric; calibrating rings; protective suits for aviators; commutators; compact discs [audio-video]; compact discs [read-only memory]; comparators; marine compasses; laptop computers; tablet computers; notebook computers; condensers [capacitors]; contacts, electric; wind socks for indicating wind direction; traffic cones; branch boxes [electricity]; distribution boxes [electricity]; junction boxes [electricity]; accumulator boxes; cabinets for loudspeakers; diving suits; galena crystals [detectors]; reflecting discs for wear, for the prevention of traffic accidents; covers for electric outlets; logs [measuring instruments]; lasers, not for medical purposes; lactodensimeters; lactometers; vacuum tubes [radio]; darkroom lamps [photography]; thermionic valves; amplifying tubes; flashlights [photography]; head cleaning tapes [recording]; magnetic tapes; videotapes; surveying chains; fire escapes; rulers [measuring instruments]; slide-rules; contact lenses; correcting lenses [optics]; optical lenses; optical condensers; sounding lines; electricity conduits; measuring spoons; magnifying glasses [optics]; thread counters; magnets; decorative magnets; close-up lenses; crash test dummies; resuscitation mannequins [teaching apparatus]; mouse [computer peripheral]; pressure gauges; divers' masks; solderers' helmets; protective masks; materials for electricity mains [wires, cables]; voting machines; money counting and sorting machines; material testing instruments and machines; furniture especially made for laboratories; megaphones; portable media players; diaphragms [acoustics]; diaphragms for scientific apparatus; metal detectors for industrial or military purposes; metronomes; rules [measuring instruments]; carpenters' rules; dressmakers' measures; mechanisms for counter-operated apparatus; coin-operated mechanisms for television sets; shutter releases [photography]; micrometers; microprocessors; microscopes; microtomes; microphones; modems; lightning conductors [rods]; lightning arresters; monitors [computer hardware]; monitors [computer programs]; terminals [electricity]; junction sleeves for electric cables; teeth protectors; temperature indicator labels, not for medical purposes; knee-pads for workers; headphones; surveyors' levels; sound recording carriers; magnetic data media; optical data media; socks, el-

electrically heated; computer software, recorded; sheaths for electric cables; identification sheaths for electric wires; weighing machines; punched card machines for offices; life saving apparatus and equipment; shoes for protection against accidents, irradiation and fire; objectives [lenses] [optics]; lenses for astrophotography; egg-candlers; electrified fences; limiters [electricity]; clothing for protection against accidents, irradiation and fire; garments for protection against fire; asbestos clothing for protection against fire; clothing especially made for laboratories; ozonisers [ozonators]; octants; eyepieces; ohmmeters; wrist rests for use with computers; spectacle frames; eyeglass frames; oscillographs; plumb lines; mirrors [optics]; spectacles [optics]; sunglasses; goggles for sports; signalling panels, luminous or mechanical; radio pagers; eyeglasses; electronic pocket translators; transmitters [telecommunication]; telephone transmitters; transmitters of electronic signals; switches, electric; periscopes; gloves for divers; gloves for protection against accidents; gloves for protection against X-rays for industrial purposes; asbestos gloves for protection against accidents; furnaces for laboratory use; pipettes; pyrometers; planimeters; plane tables [surveying instruments]; plates for batteries; wafers for integrated circuits; printed circuit boards; compact disc players; cassette players; sound recording strips; X-ray films, exposed; films, exposed; life-saving rafts; laboratory trays; semi-conductors; polarimeters; fire pumps; measuring glassware; life belts; fuses; circuit breakers; converters, electric; telerupters; food analysis apparatus; diagnostic apparatus, not for medical purposes; distance recording apparatus; distance measuring apparatus; speed measuring apparatus [photography]; appliances for measuring the thickness of leather; apparatus for measuring the thickness of skins; speed checking apparatus for vehicles; teaching apparatus; time recording apparatus; apparatus and instruments for astronomy; surveying apparatus and instruments; weighing apparatus and instruments; nautical apparatus and instruments; navigational instruments; optical apparatus and instruments; apparatus and instruments for physics; chemistry apparatus and instruments; measuring apparatus; measuring devices, electric; boiler control instruments; meteorological instruments; naval signalling apparatus; observation instruments; navigation apparatus for vehicles [on-board computers]; satellite navigational apparatus; regulating apparatus, electric; precision measuring apparatus; audio and video-receivers; prisms [optics]; printers for use with computers; hemline markers; retorts' stands; apparatus for changing record player needles; drainers for use in photography; photographic racks; cleaning apparatus for sound recording discs; cleaning apparatus for phonograph records; fire beaters; sighting telescopes for firearms; test tubes; pressure indicator plugs for valves; magnetic wires; telegraph

wires; telephone wires; wires, electric; conductors, electric; copper wire, insulated; fuse wire; computer programmes [programs], recorded; computer game software; computer programs [downloadable software]; computer operating programs, recorded; record players; processors [central processing units]; rods for water diviners; electronic publications, downloadable; distribution consoles [electricity]; control panels [electricity]; radar apparatus; masts for wireless aerials; transmitting sets [telecommunication]; radios; vehicle radios; sprinkler systems for fire protection; frames for photographic transparencies; screens for photoengraving; walkie-talkies; voltage surge protectors; voltage regulators for vehicles; stage lighting regulators; light dimmers [regulators], electric; speed regulators for record players; cell switches [electricity]; reducers [electricity]; washing trays [photography]; marking gauges [joinery]; time switches, automatic; relays, electric; safety restraints, other than for vehicle seats and sports equipment; X-ray photographs, other than for medical purposes; rheostats; respirators for filtering air; respirators, other than for artificial respiration; retorts; refractometers; refractors; grids for batteries; speaking tubes; horns for loudspeakers; saccharometers; optical fibers [fibres] [light conducting filaments]; traffic-light apparatus [signalling devices]; dog whistles; signalling whistles; sextants; inductors [electricity]; safety nets; nets for protection against accidents; fire alarms; signals, luminous or mechanical; sirens; scanners [data processing equipment]; smartphones; integrated circuit cards [smart cards]; connections for electric lines; couplings, electric; connectors [electricity]; sonars; sound locating instruments; lighting ballasts; resistances, electric; spectrograph apparatus; spectrometers; speed indicators; alcoholmeters; satellites for scientific purposes; protection devices for personal use against accidents; audiovisual teaching apparatus; radiotelegraphy sets; radiotelephony sets; spectacle lenses; anti-glare glasses; optical glass; personal stereos; stereoscopes; stands for photographic apparatus; stroboscopes; fire boats; sulfimeters; bags adapted for laptops; drying racks [photography]; spherometers; integrated circuits; printed circuits; meters; parking meters; kilometer recorders for vehicles; revolution counters; abacuses; hourglasses; taximeters; ear plugs for divers; tachometers; television apparatus; telegraphs [apparatus]; telescopes; teleprompters; teleprinters; cordless telephones; theodolites; thermometers, not for medical purposes; thermostats; thermostats for vehicles; crucibles [laboratory]; tone arms for record players; totalizers; transistors [electronic]; transponders; protractors [measuring instruments]; transformers [electricity]; step-up transformers; vehicle breakdown warning triangles; triodes; starter cables for motors; discharge tubes, electric, other than for lighting; capillary tubes; neon signs; Pitot tubes; X-ray tubes not for medical pur-

poses; telephone receivers; gauges; quantity indicators; automatic indicators of low pressure in vehicle tires [tyres]; gasoline gauges; water level indicators; electric loss indicators; light-emitting electronic pointers; slope indicators; levels [instruments for determining the horizontal]; mercury levels; spirit levels; urinometers; amplifiers; particle accelerators; electric installations for the remote control of industrial operations; baby monitors; steering apparatus, automatic, for vehicles; balancing apparatus; video recorders; sound reproduction apparatus; invoicing machines; tape recorders; protection devices against X-rays, not for medical purposes; railway traffic safety appliances; data processing apparatus; oxygen transvasing apparatus; theft prevention installations, electric; film cutting apparatus; drying apparatus for photographic prints; optical character readers; centering apparatus for photographic transparencies; dosimeters; battery chargers; chargers for electric batteries; acoustic [sound] alarms; sounding apparatus and machines; editing appliances for cinematographic films; cathodic anti-corrosion apparatus; couplers [data processing equipment]; anti-theft warning apparatus; computer peripheral devices; anti-interference devices [electricity]; demagnetizing apparatus for magnetic tapes; acoustic couplers; alarms; fog signals, non-explosive; whistle alarms; adding machines; readers [data processing equipment]; heat regulating apparatus; photocopiers [photographic, electrostatic, thermic]; bar code readers; computer software applications, downloadable; downloadable ring tones for mobile phones; downloadable image files; downloadable music files; animated cartoons; filters [photography]; filters for respiratory masks; filters for ultraviolet rays, for photography; USB flash drives; magic lanterns; optical lamps; signal lanterns; cameras [photography]; glazing apparatus for photographic prints; shutters [photography]; darkrooms [photography]; photometers; flash-bulbs [photography]; digital photo frames; enlarging apparatus [photography]; photovoltaic cells; containers for contact lenses; spectacle cases; eyeglass cases; containers for microscope slides; cases especially made for photographic apparatus and instruments; chromatography apparatus for laboratory use; chronographs [time recording apparatus]; laboratory centrifuges; eyeglass chains; cyclotrons; compasses [measuring instruments]; frequency meters; time clocks [time recording devices]; Petri dishes; sleeves for laptops; fire blankets; chips [integrated circuits]; jigs [measuring instruments]; pedometers; meteorological balloons; electrified rails for mounting spot lights; asbestos screens for firemen; fire hose; protective helmets for sports; cell phone straps; eyeglass cords; tripods for cameras; switchboards; distribution boards [electricity]; screens [photography]; workmen's protective face-shields; projection screens; radiology screens for industrial purposes; fluorescent screens; exposure

meters [light meters]; ducts [electricity]; galvanic cells; epidiascopes; ergometers; armatures [electricity].

(260) AM 2016 82386 A

(800) 1248818

(891) 2014 10 31

(731) ERSOYSAN AYAKKABI VE DERİ SANAYİ DIŞ TİCARET LİMİTED ŞİRKETİ  
Ziya Gökalp Mah. Der San Koop. Sanayi Sitesi S6-A Blok kat:3 No:201 İkitelli  
İstanbul, Turkey

(540)



(591) blue / green

(511)

25 – Clothing, including underwear and outerclot-  
hing, other than special purpose protective clothing;  
socks; footwear.

35 – The bringing together, for the benefit of others,  
of a variety of goods, namely, clothing, including  
underwear and outerclothing, other than special  
purpose protective clothing, socks, footwear enab-  
ling customers to conveniently view and purchase  
those goods, such services may be provided by retail  
stores, wholesale outlets, by means of electronic me-  
dia or through mail order catalogues.

(260) AM 2016 82389 A

(800) 1248835

(891) 2015 03 25

(731) MAKAROV Eduard Viktorovich  
ul. Krylatskie kholmy, d.47, kv. 41,  
RU-121614 Moscow, Russian Federation

(540)



**BADEN**

S H O E S

(591) Black, white

(511)

25 – Half-boots; football boots; galoshes; heels; he-  
elpieces for footwear; sports shoes; footwear; fit-  
tings of metal for footwear; soles for footwear; lace  
boots; non-slipping devices for footwear; koma-geta  
[low wooden clogs]; sandals; boots; inner soles;  
togas; gymnastic shoes; slippers; shoes; footmuffs,  
not electrically heated.

35 – Sales promotion for others; procurement servi-  
ces for others [purchasing goods and services for

other businesses]; retail and wholesale services for goods included in class 25.

(260) AM 2016 82392 A

(800) 1248855

(891) 2014 10 21

(731) SHANDONG HENGJI NEW MATERIALS CO., LTD.

East of Kanghui Street and South of Chuangye Road, High-Tech Development Zone, Feicheng, SHANDONG PROVINCE, China

(540)



(591) Black, white

(511)

6 – Steel sheets; common metals, unwrought or semi-wrought; sheets and plates of metal; laths of metal; anti-friction metal; props of metal; iron slabs; armour plating; iron sheets; anchor plates.

(260) AM 2016 82395 A

(800) 1248912

(891) 2014 10 27

(731) BAYADERA MANAGEMENT LIMITED

Karpenisiou, 30, P.C., CY-1660 Nicosia, Cyprus

(540)

**ГЛОТОК ЧИСТОГО ВОЗДУХА**

(591) Black, white

(511)

33 – Alcoholic beverages, except beer; aperitifs; arak; baijiu [Chinese distilled alcoholic beverage]; brandy; wines; flavored wines; white wines; ordinary grape wines; dessert wines; sparkling wines; zestful wines; liqueur wines; strong wines (wines with high content of alcohol); muscat wines; semi-sweet wines; semidry wines; foaming wines, including carbonated (effervescent) wines; fruit wines; rose wines; ordinary wines; dry wines; red wines; whisky; vermouths; anisette; anise [liqueur]; hydromel [mead]/mead [hydromel]; kirsch; perry; gin cocktails; curacao; liqueurs; peppermint liqueurs; distilled beverages; alcoholic beverages containing fruit; bitters; nira [sugarcane-based alcoholic beverage]; piquette; rice alcohol; rum; sake; cider; spirits [beverages]; alcoholic extracts; alcoholic essences;

digesters [liqueurs and spirits]; fruit extracts, alcoholic; low-alcohol beverages.

35 – Advertising; business management; business administration; marketing services; office functions; commercial information agencies; administrative processing of purchase orders; cost price analysis; business management of performing artists; auctioneering; accounting/bookkeeping; marketing studies; opinion polling; psychological testing for the selection of personnel; organization of exhibitions for commercial or advertising purposes; telephone answering for unavailable subscribers; organization of trade fairs for commercial or advertising purposes; arranging newspaper subscriptions for others; business management of hotels; payroll preparation; publicity columns preparation; demonstration of goods; business research; business information; business appraisals; business investigations; business inquiries; document reproduction; business management assistance; marketing research; economic forecasting; business efficiency expert services; transcription of communications [office functions]; presentation of goods on communication media, for retail purposes; compilation of information into computer databases; compilation of statistics; drawing up of statements of accounts; public relations; distribution of samples; import-export agencies; invoicing; office machines and equipment rental; commercial or industrial management assistance; advisory services for business management; commercial administration of the licensing of the goods and services of others; computerized file management; business management consultancy; business management and organization consultancy; commercial information and advice for consumers [consumer advice shop]; personnel recruitment; systemization of information into computer databases; professional business consultancy; business organization consultancy; personnel management consultancy; bringing together (at retail stores, wholesale outlets, in shops, commercial kiosks, pavilions, marketplaces and other premises adapted for such use), for the benefit of others, of a variety of goods of 30, 31, 32, 33, 34 classes (excluding the transportation thereof), enabling customers conveniently to view and purchase those goods; bringing together (on websites, webpages and other resources of the word-wide computer network (Internet), in electronic and hardcopy mail order catalogues, in mass media, newspapers, magazines, on radio and television), for the benefit of others, of a variety of goods of 30, 31, 32, 33, 34 classes (excluding the transportation thereof), enabling customers conveniently to view and purchase those goods; modelling for advertising or sales promotion; typing; writing of publicity texts; word processing; news clipping services; updating of advertising material; shop window dressing; audit of accounts; arranging subscriptions to telecommunication services for others; psychological testing for

the selection of personnel; relocation services for businesses; payroll preparation; tax preparation; layout services for advertising purposes; outsourcing services [business assistance]; procurement services for others [purchasing goods and services for other businesses]; secretarial services; shorthand; price comparison services; sponsorship search; employment agencies; publication of publicity texts; radio advertising/radio commercials; advertising by mail order; rental of advertising space; rental of advertising time on communication media; advertising agencies/publicity agencies; publicity material rental; dissemination of advertising matter; on-line advertising on a computer network; bill-posting/outdoor advertising; direct mail advertising; arranging newspaper subscriptions for others; television advertising/television commercials; rental of vending machines; rental of photocopying machines; photocopying services; data search in computer files for others.

(260) AM 2016 82396 A  
 (800) 1248929  
 (891) 2015 01 13  
 (731) FINCA INTERNATIONAL, INC.  
 8th Floor, 1201 15th Street NW, Washington  
 DC 20005, USA

(540)  
**BUILDING TOMORROW  
 TOGETHER**

(511)  
 35 – Charitable services, namely, coordination of the procurement and distribution of agricultural and household items to improve the lives of people in impoverished countries.

36 – Charitable services, namely, providing financial services and assistance to individuals and businesses in need in impoverished countries in the form of micro-loans, banking services and providing access to personal and business insurance, and providing agricultural and household items to improve the lives of people in impoverished countries; charitable fundraising services, namely, raising money to provide financial services and financial assistance to individuals and businesses in need in impoverished countries, and to provide agricultural and household items to improve the lives of people in impoverished countries; establishing and administering monetary charitable programs to provide income-generating support and micro credit loans to benefit people and businesses in impoverished countries; financial services, namely, providing micro loans, banking services to individuals and businesses in need in impoverished countries; providing access to personal and business insurance to individuals and businesses in need in impoverished countries.

(260) AM 2016 82397 A  
 (800) 877297  
 (891) 2015 04 28  
 (731) OPUS ONE WINERY LLC  
 7900 St. Helena Highway, akville, CA  
 94562, USA

(540)  
**OVERTURE**

(511)  
 33 – Wine.

(260) AM 2016 82399 A  
 (800) 907499  
 (891) 2015 03 31  
 (731) Cigierre – Compagnia Generale Ristorazione  
 Spa  
 Via Nazionale, 35, I-33010 Tavagnacco (UD),  
 Italy

(540)



(591) Black, white  
 (511)  
 43 – Services for providing food and drink; temporary accommodation (services on behalf of third parties).

(260) AM 2016 82400 A  
 (800) 1039957  
 (891) 2015 03 31  
 (731) Cigierre – Compagnia Generale Ristorazione  
 Spa  
 Via Nazionale, 35, I-33010 Tavagnacco (UD),  
 Italy

(540)

**OLD WILD WEST**

(511)  
 43 – Services for providing food and drink; temporary accommodation (services on behalf of third parties).

(260) AM 2016 82401 A  
 (800) 1061175  
 (891) 2015 01 16  
 (731) Eric RENARD  
 28 rue d'Antar, F-78680 EPONE, France;  
 Xavier PADOVANI  
 54bis rue Henri Dunant, F-13300 Salon de  
 Provence, France



(540)



(591) Green and brown

(511)

3 – Bleaching preparations and other substances for laundry use; cleaning, polishing, scouring and abrasive preparations; soap; perfumery, essential oils, cosmetics, hair lotions, dentifrices.

(260) AM 2016 82402 A

(800) 1061957

(891) 2015 02 25

(731) COMESS GROUP DE RESTAURACIÓN,  
S.L.,  
Calle Padre Damián, 42 – 1º izqda., E-28036  
Madrid, Spain

(540)

## LIZARRAN

(511)

35 – Advertising; business management; providing support, assistance, advisory and consultancy services for business management or corporate management; research services and marketing studies; providing business franchise assistance; retail sales services, retail sale services in stores and via global computer networks of beer, wine, liqueurs and other alcoholic beverages, mineral water, soft drinks, fruit drinks and fruit juices and other non-alcoholic beverages and food products in general; demonstration of goods on communication media for retail sale purposes; import and export; services for organization of exhibitions for commercial purposes; office work services; services for advertisement promotion and management of shopping centres and business parks; publishing and writing of advertising texts; direct mail advertising (leaflets, printed matter, prospectuses) and public relations; price comparison services; consumer business information and consultancy; business administration for licensing of goods and services for others; outsourcing services; sponsorship search.

43 – Franchising services of restaurants and other facilities providing prepared food and drink for consumption; services for providing food and drink; self-service restaurants; snack-bars; bars, cafeterias and canteens; hotel services and hotel reservations; temporary accommodation.

(260) AM 2016 82403 A

(800) 1100907

(891) 2015 04 01

(731) H&M Hennes & Mauritz AB  
SE-106 38 Stockholm, Sweden

(540)

*& other stories*

(591) Black, white

(511)

25 – Clothing, footwear, headgear.

35 – Advertising; business management; business administration; office functions; retailer services in respect of bleaching preparations and other substances for laundry use, cleaning, polishing, scouring and abrasive preparations, soaps, perfumery, essential oils, cosmetics, hair lotions, dentifrices, scientific, nautical, surveying, photographic, cinematographic, optical, weighing, measuring, signaling, checking (supervision), life-saving and teaching apparatus and instruments, apparatus and instrument for conducting, switching, transforming, accumulating, regulating or controlling electricity, apparatus for recording, transmission or reproduction of sound or images, magnetic data carriers, recording discs, automatic vending machines and mechanisms for coin-operated apparatus, cash registers, calculating machines, data processing equipment and computers, fire-extinguishing apparatus, audio books, books saved on tape, memo books (electronic), sunglasses, sun visors, cases and bags adapted therefore, eyeglass cases, spectacles (optics), spectacle glasses, sunglasses, goggles for sports, swimming goggles, eyeglass cords, spectacle frames, eyeglass frames, spectacle cases, anti-glare glasses, eyeglass chains, precious metals and their alloys and goods in precious metals or coated therewith, not included in other classes, jewellery, precious stones, horological and chronometric instruments, paper, cardboard and goods made from these materials, not included in other classes, printed matter, bookbinding material, photographs, stationery, adhesives for stationery or household purposes, artists' materials, paint brushes, typewriters and office requisites (except furniture), instructional and teaching material (except apparatus), plastic materials for packaging (not included in other classes), printers' type, printing blocks, periodicals, brochures, albums, leather and imitations of leather, and goods made of these materials and not included in other classes, animal skins, hides, trunks and travelling bags, umbrellas, parasols and walking sticks, whips, harness and saddlery, household or kitchen utensils and containers, combs and sponges, brushes (except paint brushes), brush-making materials, articles for cleaning purpose, steel wool, unworked or semi-worked glass (except glass used in building), glassware, porcelain and earthen-

ware not included in other classes, textiles and textile goods, not included in other classes, bed and table covers, clothing, footwear, headgear, games and playthings, gymnastic and sporting articles not included in other classes, decorations for Christmas trees.

(260) AM 2016 82406 A

(800) 1194719

(891) 2015 03 31

(731) Cigierre – Compagnia Generale Ristorazione Spa  
Via Nazionale, 35, I-33010 Tavagnacco (UD), Italy

(540)



(591) Black, white

(511)

43 – Services for providing food and drink; temporary accommodation [services on behalf of third parties].

(260) AM 2016 82407 A

(800) 1203233

(891) 2015 02 23

(731) N Partners SA  
Rampe de la Treille 5, CH-1204 Genève, Switzerland

(540)

## Nexus Automotive International

(511)

7 – Machines and machine tools; motors and engines (other than for land vehicles); machine couplings and transmission components (other than for land vehicles); agricultural implements other than hand-operated; incubators for eggs; automatic distribution machines.

12 – Vehicles; apparatus for locomotion by land, air or water, excluding bicycles as well as parts and components of bicycles.

(260) AM 2016 82410 A

(800) 1227613

(891) 2015 03 05

(731) F. HOFFMANN-LA ROCHE AG  
Grenzacherstrasse 124, CH-4070 Basel, Switzerland

(540)

## TECENTRIQ

(511)

5 – Pharmaceutical products.

(260) AM 2016 82411 A

(800) 1205604

(891) 2015 02 23

(731) N Partners SA  
Rampe de la Treille 5, CH-1204 Genève, Switzerland

(540)



(591) Dark gray, orange

(511)

7 – Machines and machine tools; motors and engines (other than for land vehicles); machine couplings and transmission components (other than for land vehicles); agricultural implements other than hand-operated; incubators for eggs; automatic distribution machines.

12 – Vehicles; apparatus for locomotion by land, air or water.

(260) AM 2016 82412 A

(800) 1245696

(891) 2015 04 27

(731) Combe International Ltd.  
1101 Westchester Avenue, White Plains, New York 10604, United States of America, STATES OF AMERICA USA

(540)

## VAGISIL

(511)

3 – Feminine antiperspirant creams, gels, lotions, powders, and sprays; feminine deodorant creams, gels, lotions, powders, and sprays; non-medicated feminine soothing creams, gels, lotions, powders, and sprays for the skin; non-medicated douches; non-medicated moisturizers for the skin at the external vaginal area; non-medicated pre-moistened feminine towelettes and wipes; non-medicated feminine hygiene washes.

5 – Preparations for external and internal lubrication and moisturization of the vagina; medicated feminine anti-itch creams, gels, lotions, powders, and sprays for the skin; medicated douches; vaginal lubricants; vaginal moisturizers; medicated pre-moistened feminine towelettes and wipes; medicated feminine hygiene washes.

10 – Massagers.

(260) AM 2016 82414 A

(800) 1248356

(891) 2014 12 29

(731) NEMO TELECOM LIMITED

Private Company Limited by Shares  
Palladium House, 1-4 Argyll Street,  
London W1F 7LD, United Kingdom

(540)

# NEMO

(591) Black and White

(511)

9 – DVD players; ticket dispensers; coin-operated musical automata [juke boxes]; answering machines; fire engines; accumulators, electric; accumulators, electric, for vehicles; actinometers; alidades; altimeters; ammeters; anemometers; anodes; antennas; anticathodes; apertometers [optics]; high-frequency apparatus; testing apparatus not for medical purposes; remote control apparatus; electrodynamic apparatus for the remote control of railway points; electrodynamic apparatus for the remote control of signals; monitoring apparatus, electric; sound recording apparatus; Global Positioning System [GPS] apparatus; distillation apparatus for scientific purposes; diffraction apparatus [microscopy]; air analysis apparatus; apparatus to check franking; sound transmitting apparatus; apparatus for fermentation [laboratory apparatus]; breathing apparatus for underwater swimming; breathing apparatus, except for artificial respiration; apparatus and installations for the production of X-rays, not for medical purposes; cash registers; electric apparatus for commutation; intercommunication apparatus; stills for laboratory experiments; projection apparatus; radiological apparatus for industrial purposes; X-ray apparatus not for medical purposes; blueprint apparatus; flashing lights [luminous signals]; stereoscopic apparatus; telephone apparatus; facsimile machines; phototelegraphy apparatus; igniting apparatus, electric, for igniting at a distance; acid hydrometers; salinometers; acidimeters for batteries; aerometers; beacons, luminous; battery jars; barometers; anode batteries; galvanic batteries; batteries for lighting; solar batteries; batteries, electric; balances [steelyards]; betatrons; binoculars; electronic tags for goods; lens hoods; magnetic tape units for computers; computer memory devices; fire hose nozzles; encoded identification bracelets, magnetic; safety tarpaulins; signalling buoys; life buoys; marking buoys; directional compasses; vacuum gauges; electrolyzers; variometers; verniers; scales; letter scales; weighbridges; precision balances; levelling staffs [surveying instruments]; camcorders; video cassettes; video telephones; video screens; viewfinders, photographic; sockets, plugs and other contacts [electric connections]; micrometer screws for optical instruments; viscosimeters; circuit closers; wavemeters; voltmeters; switchboxes [electricity]; current rectifiers; gas testing instruments; gasometers [measuring instruments]; galvanometers; hands free kits for phones; heliographic apparatus; hygrometers; hydrometers; weights; pepholes [magnifying lenses] for doors; holograms;

plotters; loudspeakers; sounding leads; plumb bobs; range finders; densimeters; densitometers; optical goods; detectors; smoke detectors; counterfeit [false] coin detectors; transparencies [photography]; slide projectors; diaphragms [photography]; dictating machines; dynamometers; light-emitting diodes [LED]; floppy disks; sound recording discs; disks, magnetic; optical discs; circular slide rules; disk drives for computers; juke boxes for computers; DNA chips; electronic notice boards; bulletproof waistcoats [vests (Am.)]; life jackets; identification threads for electric wires; nose clips for divers and swimmers; locks, electric; bells [warning devices]; alarm bells, electric; electric door bells; signal bells; acoustic conduits; mirrors for inspecting work; road signs, luminous or mechanical; mechanical signs; signs, luminous; marine depth finders; probes for scientific purposes; buzzers; needles for record players; measures; pressure measuring apparatus; simulators for the steering and control of vehicles; inverters [electricity]; pressure indicators; temperature indicators; temperature indicator labels, not for medical purposes; incubators for bacteria culture; measuring instruments; cosmographic instruments; mathematical instruments; levelling instruments; instruments containing eyepieces; surveying instruments; azimuth instruments; interfaces for computers; ionization apparatus not for the treatment of air or water; spark-guards; coaxial cables; fibre [fiber (Am.)] optic cables; cables, electric; calipers; slide calipers; screw-tapping gauges; calculating machines; pocket calculators; decompression chambers; cinematographic cameras; electronic pens [visual display units]; holders for electric coils; identity cards, magnetic; video game cartridges; encoded magnetic cards; riding helmets; protective helmets; carriers for dark plates [photography]; automated teller machines [ATM]; cathodes; spools [photography]; choking coils [impedance]; coils, electric; electromagnetic coils; cinematographic film, exposed; computer keyboards; solenoid valves [electromagnetic switches]; wire connectors [electricity]; electronic agendas; push buttons for bells; mouse pads; magnetic encoders; anti-glare visors; collectors, electric; calibrating rings; protective suits for aviators; commutators; compact discs [audio-video]; compact discs [read-only memory]; comparators; marine compasses; computers; laptop computers; notebook computers; condensers [capacitors]; contacts, electric; wind socks for indicating wind direction; traffic cones; branch boxes [electricity]; distribution boxes [electricity]; junction boxes [electricity]; battery boxes; cabinets for loudspeakers; diving suits; galena crystals [detectors]; reflecting discs for wear, for the prevention of traffic accidents; covers for electric outlets; logs [measuring instruments]; lasers, not for medical purposes; lactodensimeters; lactometers; vacuum tubes [radio]; darkroom lamps [photography]; thermionic tubes; amplifying tubes; flashlights [pho-

tography]; head cleaning tapes [recording]; magnetic tapes; videotapes; surveying chains; fire escapes; rulers [measuring instruments]; slide-rules; contact lenses; correcting lenses [optics]; optical lenses; optical condensers; sounding lines; electricity conduits; measuring spoons; magnifying glasses [optics]; thread counters; magnets; decorative magnets; crash test dummies; resuscitation mannequins [teaching apparatus]; mouse [computer peripheral]; pressure gauges; divers' masks; solderers' helmets; protective masks; materials for electricity mains [wires, cables]; voting machines; money counting and sorting machines; material testing instruments and machines; furniture especially made for laboratories; megaphones; portable media players; diaphragms [acoustics]; diaphragms for scientific apparatus; metal detectors for industrial or military purposes; metronomes; rules [measuring instruments]; carpenters' rules; dressmakers' measures; mechanisms for coin-operated apparatus; mechanisms for counter-operated apparatus; coin-operated mechanisms for television sets; shutter releases [photography]; micrometers; microprocessors; microscopes; microtomes; microphones; modems; lightning conductors [rods]; monitors [computer hardware]; monitors [computer programs]; terminals [electricity]; junction sleeves for electric cables; teeth protectors; knee-pads for workers; headphones; surveyors' levels; sound recording carriers; magnetic data media; optical data media; socks, electrically heated; computer software, recorded; sheaths for electric cables; identification sheaths for electric wires; weighing machines; punched card machines for offices; life saving apparatus and equipment; shoes for protection against accidents, irradiation and fire; objectives [lenses] [optics]; lenses for astrophotography; egg-candlers; fire extinguishers; electrified fences; limiters [electricity]; clothing for protection against accidents, irradiation and fire; clothing for protection against fire; asbestos clothing for protection against fire; clothing especially made for laboratories; ozonisers [ozonators]; octants; eyepieces; ohmmeters; wrist rests for use with computers; spectacle frames; eyeglass frames; oscillographs; plumb lines; mirrors [optics]; spectacles [optics]; sunglasses; goggles for sports; signalling panels, luminous or mechanical; radio pagers; pince-nez; electronic pocket translators; transmitters [telecommunication]; telephone transmitters; transmitters of electronic signals; switches, electric; periscopes; gloves for divers; gloves for protection against accidents; gloves for protection against X-rays for industrial purposes; asbestos gloves for protection against accidents; furnaces for laboratory use; pipettes; pyrometers; planimeters; plane tables [surveying instruments]; plates for batteries; wafers for integrated circuits; printed circuit boards; compact disc players; cassette players; sound recording strips; X-ray films, exposed; films, exposed; life-saving rafts; laboratory trays; semi-

conductors; polarimeters; fire pumps; measuring glassware; life belts; fuses; circuit breakers; converters, electric; telerupters; food analysis apparatus; diagnostic apparatus, not for medical purposes; distance recording apparatus; distance measuring apparatus; speed measuring apparatus [photography]; appliances for measuring the thickness of leather; apparatus for measuring the thickness of skins; speed checking apparatus for vehicles; teaching apparatus; time recording apparatus; hemline markers; apparatus and instruments for astronomy; surveying apparatus and instruments; weighing apparatus and instruments; nautical apparatus and instruments; navigational instruments; optical apparatus and instruments; apparatus and instruments for physics; chemistry apparatus and instruments; measuring apparatus; measuring devices, electric; boiler control instruments; meteorological instruments; naval signalling apparatus; observation instruments; navigation apparatus for vehicles [on-board computers]; satellite navigational apparatus; regulating apparatus, electric; precision measuring apparatus; audio and video-receivers; prisms [optics]; printers for use with computers; retorts' stands; apparatus for changing record player needles; drainers for use in photography; cleaning apparatus for sound recording discs; fire beaters; sighting telescopes for firearms; test tubes; pressure indicator plugs for valves; magnetic wires; telegraph wires; telephone wires; wires, electric; conductors, electric; copper wire, insulated; fuse wire; computer programmes [programs], recorded; computer game software; computer programs [downloadable software]; computer operating programs, recorded; record players; processors [central processing units]; rods for water diviners; electronic publications, downloadable; distribution consoles [electricity]; control panels [electricity]; radar apparatus; masts for wireless aerials; transmitting sets [telecommunication]; radios; vehicle radios; sprinkler systems for fire protection; frames for photographic transparencies; screens for photoengraving; walkie-talkies; voltage surge protectors; voltage regulators for vehicles; stage lighting regulators; light dimmers [regulators], electric; speed regulators for record players; cell switches [electricity]; washing trays [photography]; marking gauges [joinery]; time switches, automatic; relays, electric; safety restraints, other than for vehicle seats and sports equipment; X-ray photographs, other than for medical purposes; rheostats; respirators for filtering air; respiratory masks, other than for artificial respiration; retorts; refractometers; refractors; grids for batteries; speaking tubes; horns for loudspeakers; saccharometers; optical fibers [fibres] [light conducting filaments]; traffic-light apparatus [signalling devices]; dog whistles; signalling whistles; sextants; inductors [electricity]; safety nets; nets for protection against accidents; fire alarms; signals, luminous or mechanical; sirens; scanners [data pro-

cessing equipment]; integrated circuit cards [smart cards]; connections for electric lines; couplings, electric; connectors [electricity]; sonars; sound locating instruments; lighting ballasts; resistances, electric; spectrograph apparatus; spectrometers; speed indicators; alcoholmeters; satellites for scientific purposes; protection devices for personal use against accidents; audiovisual teaching apparatus; radiotelegraphy sets; radiotelephony sets; spectacle lenses; anti-glare glasses; optical glass; personal stereos; stereoscopes; stands for photographic apparatus; stroboscopes; fire boats; sulfite meters; bags adapted for laptops; drying racks [photography]; spherometers; integrated circuits; printed circuits; counters; parking meters; kilometer recorders for vehicles; revolution counters; abacuses; egg timers [sandglasses]; taximeters; ear plugs for divers; tachometers; television apparatus; telegraphs [apparatus]; telescopes; teleprompters; teleprinters; portable telephones; theodolites; thermometers, not for medical purposes; thermostats; thermostats for vehicles; crucibles [laboratory]; tone arms for record players; totalizers; transistors [electronic]; transponders; protractors [measuring instruments]; transformers [electricity]; step-up transformers; vehicle breakdown warning triangles; triodes; starter cables for motors; discharge tubes, electric, other than for lighting; capillary tubes; neon signs; Pitot tubes; X-ray tubes not for medical purposes; telephone receivers; gauges; quantity indicators; automatic indicators of low pressure in vehicle tires [tyres]; gasoline gauges; water level indicators; electric loss indicators; light-emitting electronic pointers; slope indicators; levels [instruments for determining the horizontal]; mercury levels; spirit levels; urinometers; amplifiers; particle accelerators; electric installations for the remote control of industrial operations; steering apparatus, automatic, for vehicles; balancing apparatus; video recorders; sound reproduction apparatus; invoicing machines; tape recorders; protection devices against X-rays, not for medical purposes; railway traffic safety appliances; data processing apparatus; oxygen transvasing apparatus; theft prevention installations, electric; film cutting apparatus; drying apparatus for photographic prints; optical character readers; centering apparatus for photographic transparencies; dosage dispensers; battery chargers; chargers for electric batteries; acoustic [sound] alarms; sounding apparatus and machines; editing appliances for cinematographic films; cathodic anti-corrosion apparatus; couplers [data processing equipment]; anti-theft warning apparatus; computer peripheral devices; anti-interference devices [electricity]; demagnetizing apparatus for magnetic tapes; acoustic couplers; alarms; fog signals, non-explosive; whistle alarms; adding machines; readers [data processing equipment]; heat regulating apparatus; photocopiers [photographic, electrostatic, thermic]; bar code readers; downloadable ring tones

for mobile phones; downloadable image files; downloadable music files; animated cartoons; filters [photography]; filters for respiratory masks; filters for ultraviolet rays, for photography; USB flash drives; magic lanterns; optical lamps; signal lanterns; cameras [photography]; glazing apparatus for photographic prints; shutters [photography]; darkrooms [photography]; photometers; flash-bulbs [photography]; digital photo frames; enlarging apparatus [photography]; photovoltaic cells; containers for contact lenses; spectacle cases; pince-nez cases; containers for microscope slides; cases especially made for photographic apparatus and instruments; chromatography apparatus for laboratory use; chronographs [time recording apparatus]; laboratory centrifuges; eyeglass chains; cyclotrons; compasses [measuring instruments]; frequency meters; time clocks [time recording devices]; Petri dishes; sleeves for laptops; fire blankets; chips [integrated circuits]; jigs [measuring instruments]; pedometers; meteorological balloons; electrified rails for mounting spot lights; asbestos screens for firemen; fire hose; protective helmets for sports; cell phone straps; eyeglass cords; tripods for cameras; switchboards; distribution boards [electricity]; screens [photography]; workmen's protective face-shields; projection screens; radiology screens for industrial purposes; fluorescent screens; exposure meters [light meters]; ducts [electricity]; galvanic cells; epidiascopes; ergometers; armatures [electricity].

28 – Arcade video game machines; video game machines; gaming machines for gambling; amusement machines, automatic and coin-operated; toy vehicles; swimming pools [play articles]; trampolines; novelties for parties, dances [party favors, favours]; scratch cards for playing lottery games; starting blocks for sports; bodyboards; skating boots with skates attached; dolls' feeding bottles; stationary exercise bicycles; creels [fishing traps]; shutlecocks; spinning tops [toys]; jigsaw puzzles; clay pigeons [targets]; punching bags; bite sensors [fishing tackle]; hang gliders; flying discs [toys]; discuses for sports; dolls' houses; dominoes; swimming kick boards; surfboards; spring boards [sports articles]; skateboards; sailboards; chessboards; checkerboards; darts; Christmas trees of synthetic material; cups for dice; swimming jackets; ascenders [mountaineering equipment]; kites; toys; toys for domestic pets; stuffed toys; plush toys; mobiles [toys]; practical jokes [novelties]; parlor games; board games; ring games; games; building games; kaleidoscopes; bladders of balls for games; rosin used by athletes; edges of skis; bingo cards; playing cards; fairground ride apparatus; reels for fishing; rocking horses; swings; skittles; skittles [games]; billiard cues; golf clubs; hockey sticks; seal skins [coverings for skis]; bells for Christmas trees; dolls' rooms; controllers for game consoles; confetti; explosive bonbons [Christmas crackers]; ice skates; roller skates; in-line roller

skates; dice; paintball guns [sports apparatus]; ski bindings; dolls' beds; roulette wheels; fish hooks; building blocks [toys]; dolls; flippers for swimming; lines for fishing; gut for fishing; bows for archery; skis; waterskis; surf skis; mah-jong; wax for skis; hunting game calls; puppets; carnival masks; theatrical masks; fencing masks; masts for sailboards; teddy bears; chalk for billiard cues; targets; electronic targets; scale model kits [toys]; scale model vehicles; balls for games; artificial fishing bait; billiard table cushions; knee guards [sports articles]; billiard cue tips; elbow guards [sports articles]; dolls' clothes; fencing weapons; twirling batons; paragliders; pachinkos; baseball gloves; boxing gloves; golf gloves; gloves for games; batting gloves [accessories for games]; fencing gauntlets; piñatas; toy pistols; air pistols [toys]; percussion caps [toys]; caps for pistols [toys]; rattles [playthings]; horseshoe games; candle holders for Christmas trees; Christmas tree stands; sole coverings for skis; water wings; floats for fishing; portable games with liquid crystal displays; swimming belts; decoys for hunting or fishing; scent lures for hunting or fishing; archery implements; kite reels; soap bubbles [toys]; divot repair tools [golf accessories]; billiard markers; protective paddings [parts of sports suits]; rackets; surfboard leashes; harness for sailboards; weight lifting belts [sports articles]; sling shots [sports articles]; rollers for stationary exercise bicycles; harpoon guns [sports articles]; scooters [toys]; sleds [sports articles]; bob-sleighs; butterfly nets; landing nets for anglers; nets for sports; tennis nets; bite indicators [fishing tackle]; scrapers for skis; slot machines [gaming machines]; appliances for gymnastics; quoits; barbells; climbers' harness; fishing tackle; artificial snow for Christmas trees; snowshoes; snowboards; clay pigeon traps; billiard tables; coin-operated billiard tables; tables for table tennis; tables for table football; strings for rackets; gut for rackets; cricket bags; golf bags, with or without wheels; slides [playthings]; radio-controlled toy vehicles; body-building apparatus; machines for physical exercises; backgammon games; men's athletic supporters [sports articles]; rods for fishing; ornaments for Christmas trees, except illumination articles and confectionery; tennis ball throwing apparatus; conjuring apparatus; apparatus for games; bowling apparatus and machinery; counters [discs] for games; chips for gambling; bags especially designed for skis and surfboards; marbles for games; billiard balls; playing balls; play balloons; paintballs [ammunition for paintball guns] [sports apparatus]; snow globes; chess games; checkers [games]; poles for pole vaulting; paper party hats; shin guards [sports articles]; camouflage screens [sports articles]; chest expanders [exercisers].

35 – Arranging subscriptions to telecommunication services for others; import-export agencies; commercial information agencies; advertising agencies; cost

price analysis; rental of advertising space; business auditing; employment agencies; computerized file management; book-keeping; invoicing; demonstration of goods; transcription of communications [office functions]; opinion polling; marketing studies; business information; commercial information and advice for consumers [consumer advice shop]; business investigations; business research; marketing research; personnel recruitment; business management and organization consultancy; business organization consultancy; business management consultancy; personnel management consultancy; professional business consultancy; layout services for advertising purposes; marketing; business management of performing artists; business management of sports people; news clipping services; updating of advertising material; word processing; organization of exhibitions for commercial or advertising purposes; arranging newspaper subscriptions for others; organization of fashion shows for promotional purposes; organization of trade fairs for commercial or advertising purposes; shop window dressing; business appraisals; payroll preparation; data search in computer files for others; sponsorship search; business management assistance; commercial or Industrial management assistance; presentation of goods on communication media, for retail purposes; economic forecasting; auctioneering; retail or wholesale services for pharmaceutical, veterinary and sanitary preparations and medical supplies; sales promotion for others; production of advertising films; office machines and equipment rental; rental of advertising time on communication media; publicity material rental; rental of vending machines; rental of photocopying machines; publication of publicity texts; radio advertising; bill-posting; distribution of samples; dissemination of advertising matter; direct mail advertising; writing of publicity texts; advertising; on-line advertising on a computer network; advertising by mail order; television advertising; document reproduction; compilation of statistics; compilation of information into computer databases; business inquiries; systemization of information into computer databases; advisory services for business management; tax preparation; drawing up of statements of accounts; telemarketing services; psychological testing for the selection of personnel; business management of hotels; commercial administration of the licensing of the goods and services of others; administrative processing of purchase orders; public relations; modelling for advertising or sales promotion; typing; relocation services for businesses; price comparison services; secretarial services; procurement services for others [purchasing goods and services for other businesses]; shorthand; outsourcing services [business assistance]; telephone answering for unavailable subscribers; photocopying services; business efficiency expert services.

38 – News agencies; wireless broadcasting; television broadcasting; cable television broadcasting; electronic bulletin board services [telecommunications services]; information about telecommunications services; providing user access to global computer networks; providing access to databases; providing internet chatrooms; providing telecommunications connections to a global computer network; providing telecommunication channels for teleshopping services; transmission of greeting cards online; message sending; computer aided transmission of messages and images; transmission of telegrams; transmission of digital files; electronic mail; providing online forums; videoconferencing services; rental of message sending apparatus; rental of access time to global computer networks; rental of modems; rental of telecommunication equipment; rental of telephones; rental of facsimile apparatus; radio broadcasting; communications by fiber [fibre] optic networks; cellular telephone communication; communications by computer terminals; satellite transmission; communications by telegrams; communications by telephone; facsimile transmission; paging services [radio, telephone or other means of electronic communication]; teleconferencing services; telex services; voice mail services; telecommunications routing and junction services; telegraph services; telephone services.

41 – Modelling for artists; academies [education]; rental of sports grounds; rental of tennis courts; lending libraries; booking of seats for shows; videotaping; physical education; discotheque services; animal training; dubbing; gambling; publication of books; education information; recreation information; entertainment information; movie studios; health club services [health and fitness training]; night clubs; layout services, other than for advertising purposes; microfilming; videotape editing; production of radio and television programmes; music-halls; production of music; game services provided on-line from a computer network; providing on-line electronic publications, not downloadable; religious education; gymnastic instruction; correspondence courses; practical training [demonstration]; organization of balls; organization of exhibitions for cultural or educational purposes; providing recreation facilities; arranging and conducting of colloquiums; arranging and conducting of congresses; arranging and conducting of conferences; arranging and conducting of concerts; arranging and conducting of workshops [training]; arranging and conducting of seminars; arranging and conducting of symposiums; organization of competitions [education or entertainment]; arranging of beauty contests; operating lotteries; organization of fashion shows for entertainment purposes; organization of shows [impresario services]; organization of sports competitions; vocational guidance [education or training advice]; amusement parks; sign language interpreta-

tion; television entertainment; mobile library services; vocational retraining; providing karaoke services; providing golf facilities; providing sports facilities; providing amusement arcade services; cinema presentations; presentation of live performances; theatre productions; conducting fitness classes; educational examination; timing of sports events; film production, other than advertising films; rental of audio equipment; rental of video cameras; rental of video cassette recorders; rental of videotapes; rental of show scenery; rental of sound recordings; toy rental; rental of movie projectors and accessories; rental of motion pictures; games equipment rental; rental of stadium facilities; rental of lighting apparatus for theatrical sets or television studios; rental of radio and television sets; rental of skin diving equipment; rental of sports equipment, except vehicles; rental of stage scenery; electronic desktop publishing; publication of electronic books and journals on-line; publication of texts, other than publicity texts; radio entertainment; entertainer services; entertainment; writing of texts, other than publicity texts; zoological garden services; news reporters services; party planning [entertainment]; music composition services; subtitling; holiday camp services [entertainment]; disc jockey services; personal trainer services [fitness training]; providing casino facilities [gambling]; calligraphy services; club services [entertainment or education]; providing museum facilities [presentation, exhibitions]; teaching; orchestra services; translation; scriptwriting services; ticket agency services [entertainment]; coaching [training]; sport camp services; recording studio services; language interpreter services; services of schools [education]; nursery schools; photography; photographic reporting; circuses; boarding schools; production of shows.

42 – Water analysis; computer system analysis; handwriting analysis [graphology]; chemical analysis; architecture; energy auditing; recovery of computer data; industrial design; graphic arts design; computer virus protection services; technical project studies; oil-field surveys; geological surveys; engineering; installation of computer software; meteorological information; material testing; textile testing; bacteriological research; biological research; geological research; research in the field of environmental protection; cosmetic research; mechanical research; chemical research; research and development of new products for others; scientific research; analysis for oil-field exploitation; underwater exploration; technical research; clinical trials; calibration [measuring]; information technology [IT] consultancy; consultancy in the design and development of computer hardware; architectural consultation; computer software consultancy; oil-well testing; quality control; vehicle roadworthiness testing; web site design consultancy; land surveying; dress designing; updating of computer software; monitoring of compu-



ter systems by remote access; software as a service [SaaS]; maintenance of computer software; authenticating works of art; design of interior decor; quality evaluation of standing timber; quality evaluation of wool; digitization of documents [scanning]; conversion of data or documents from physical to electronic media; urban planning; provision of scientific information, advice and consultancy in relation to carbon offsetting; providing search engines for the internet; data conversion of computer programs and data [not physical conversion]; computer system design; rental of web servers; computer rental; rental of computer software; geological prospecting; oil prospecting; hosting computer sites [web sites]; server hosting; copying of computer programs; construction drafting; computer software design; cloud seeding; consultancy in the field of energy-saving; creating and maintaining web sites for others; computer programming; chemistry services; packaging design; scientific laboratory services; styling [industrial design]; physics [research]; surveying.

(260) AM 2016 82418 A  
 (800) 1248448  
 (891) 2015 04 01  
 (731) ESSA INTELLIGENT TECHNOLOGY CO., LTD  
 A1006 WinnerPlaza, No. 100 HuangPuRd., TianHe District, 510000 GuangZhou, China  
 (540)



(591) Gray, White  
 (511)  
 28 – Apparatus for games; intelligent toys; toys; chess sets; balls for sports; archery implements; machines for physical exercises; plastic race tracks [toys]; gloves for games; decorations for Christmas trees, except illumination articles and confectionery.

(260) AM 2016 82419 A  
 (800) 1248477  
 (891) 2015 02 25  
 (731) COMPUTER BETTING COMPANY GmbH  
 Fuchselbachstrasse 7, A-4060 Leonding, Austria  
 (540)



(591) Blue, yellow and white  
 (511)  
 9 – Computer software.

38 – Telecommunications.

42 – Design and development of computer software.

(260) AM 2016 82420 A  
 (800) 1248478  
 (891) 2015 04 08  
 (731) JOE & THE JUICE A/S  
 Grønnegade 10, DK-1107 Copenhagen K, Denmark  
 (540)



(591) Black, white and pink  
 (511)  
 30 – Coffee, tea, cocoa, sugar, rice, tapioca, sago, artificial coffee; flour and preparations made from cereals, namely, ready to eat cereal derived food bars; bread, pastry and confectionery, namely, cakes; ices; honey, treacle; yeast, baking-powder, salt, mustard; vinegar, sauces as condiments; spices; ice.

32 – Beers; mineral and aerated waters and other non-alcoholic drinks in the nature of sweet cider, fruit drinks and fruit juices; syrups and other preparations in the nature of powders for making beverages.

35 – Advertising; business management; business administration; office functions; business assistance relating to franchising.

43 – Services for providing food and drink; temporary accommodation; cafés; restaurants; snack-bars.

(260) AM 2016 82421 A  
 (800) 1248503  
 (891) 2015 03 26  
 (731) Obshchestvo s ogranichennoy  
 otvetstvennost'yu "EFKO Cosmetic"  
 ul. Dorozhnaya, 2B, rabotchy poselok  
 Khokholsky, RU-396840 Voronezhskaya obl., Russian Federation  
 (540)



(591) Black and White  
 (511)  
 3 – Bleaching preparations and other substances for laundry use; cleaning, polishing, scouring and abrasive preparations; soaps; perfumery, essential oils, cosmetics, hair lotions; dentifrices.

35 – Advertising; business management; business administration; office functions; sales promotion for others; retail and wholesale services.

(260) AM 2016 82422 A

(800) 1248504

(891) 2015 04 10

(731) LINN MARKETING INC

Belize Marina Towers, Suite 303,  
Newtown Barracks, Belize City, Belize

(540)

**СЛАВЯНСКИЙ**

**ТРАКТИР**

(591) Black and White

(511)

33 – Alcoholic beverages, except beer.

(260) AM 2016 82423 A

(800) 1248506

(891) 2015 02 24

(731) Otkrytoe aktsionernoe obshchestvo

"SLAKON"

office 8, str.2, d.50, ul. Aviamotornaya,  
RU-111024 Moscow, Russian Federation

(540)

**Mooncake Slakon**

(511)

30 – Biscuits; pancakes; waffles; cake frosting [icing]; fruit jellies [confectionery]; confectionery for decorating Christmas trees; cakes; pastries; peanut confectionery; almond confectionery; caramels [candy]; sweetmeats [candy]; liquorice [confectionery]; peppermint sweets; custard; candy; dessert mousses [confectionery]; chocolate mousses; stick liquorice [confectionery]; pastilles [confectionery]; fondants [confectionery]; gingerbread; confectionery; chocolate.

(260) AM 2016 82424 A

(800) 1248562

(891) 2015 04 22

(731) TISSUEGENE, INC.

9605 Medical Center Drive, #200, Rockville  
MD 20850, USA

(540)

**INVOSSA**

(591) Black and White

(511)

5 – Pharmaceutical preparations for the treatment of osteoarthritis.

(260) AM 2016 82425 A

(800) 1248574

(891) 2015 04 22

(731) TISSUEGENE, INC.

9605 Medical Center Drive, #200, Rockville  
MD 20850, USA

(540)

**RELICYTE**

(591) Black and White

(511)

5 – Pharmaceutical preparations for the treatment of osteoarthritis.

(260) AM 2016 82426 A

(800) 1248598

(891) 2015 04 01

(731) VITAL IMAGES, INC.

5850 Opus Parkway, Suite 300, Minnetonka  
MN 55343-4414, USA

(540)

**VIOSTREAM**

(591) Black and White

(511)

9 – Computer software, namely, medical imaging software for use by medical professionals to retrieve, read, process and analyze digital internal images of a human body for use in diagnosing and treating medical conditions.

(260) AM 2016 82427 A

(800) 1248610

(891) 2015 04 21

(731) IMPAX LABORATORIES, INC.

30831 Huntwood Avenue, Hayward CA  
94544, USA

(540)

**NUMIENT**

(591) Black and White

(511)

5 – Pharmaceutical preparations for the treatment of neurological disorders and diseases.

(260) AM 2016 82428 A

(800) 1248645

(891) 2014 10 23

(731) GAON SRL

Via del Cottanello, 13, I-00158 ROMA, Italy

(540)

**MESAUDA**  
MILANO

(591) Black and White

(526) The trademark is protected as a whole. "MILANO" shall not be subject to independent legal protection.

- (511)  
3 – Soaps, perfume, essential oils, cosmetics, lotions for hair.
- 8 – Tools and instruments operated manually, cutlery, razors.
- 16 – Make-up and nail-art brushes.
- 21 – Combs, sponges, brush-making materials.
- 25 – Articles of clothing, shoes, headgear.

(260) AM 2016 82429 A  
(800) 1248652  
(891) 2015 01 26  
(731) KMG International N.V.  
Strawinskyaan 807, Tower A-8, NL-1077  
XX Amsterdam, Netherlands

(540)



(591) Gray, White

(511)

1 – Chemicals used in industry, science and photography, as well as in agriculture, horticulture and forestry; unprocessed artificial resins, unprocessed plastics; manures; fire extinguishing compositions; tempering and soldering preparations; chemical substances for preserving foodstuffs; tanning substances; adhesives used in industry.

2 – Paints, varnishes, lacquers; preservatives against rust and against deterioration of wood; colorants; mordants; raw natural resins; metals in foil and powder form for painters, decorators, printers and artists.

4 – Industrial oils and greases; lubricants; dust absorbing, wetting and binding compositions; fuels (including motor spirit) and illuminants; candles and wicks for lighting.

6 – Common metals and their alloys; metal building materials; transportable buildings of metal; materials of metal for railway tracks; non-electric cables and wires of common metal; ironmongery, small items of metal hardware; pipes and tubes of metal; safes; goods of common metal, namely fittings of metal for building and metal frames for construction; ores.

35 – Advertising; business management; business administration; office functions.

37 – Building construction; information relating to repair services of machines, ware houses and car washes; installation, maintenance and repair of machines; construction and repair of warehouses and car washes.

39 – Transport; packaging and storage of goods; travel arrangement.

42 – Scientific and technological services and research and design relating thereto; industrial analysis and research services; design and development of computer hardware and software.

(260) AM 2016 82431 A  
(800) 1248677  
(891) 2015 03 13  
(731) SWATCH AG (SWATCH SA) (SWATCH LTD.)  
Jakob-Stämpfli-Strasse 94, CH-2502  
Biel/Bienne, Switzerland

(540)

## SWATCH DREAMALLOY

(511)

6 – Common metals and their alloys; amorphous metal alloys.

14 – Precious metals and their alloys and goods made of these materials or coated therewith included in this class, namely figurines, trophies, jewelry, namely rings, earrings, cuff links, bracelets, charms, brooches, chains, necklaces, tie pins, tie clips, jewelry cases [caskets], cases [caskets]; precious stones, semi-precious stones; timepieces and chronometric instruments namely chronometers, chronographs, clocks, watches, watchbands, wall clocks, alarm clocks as well as parts and accessories for the aforesaid goods namely hands, anchors, pendulums, barrels, watch cases, watch straps, watch dials, caskworks, watch chains, movements for timepieces.

(260) AM 2016 82432 A  
(800) 1249103  
(891) 2015 04 22  
(731) TISSUEGENE, INC.  
9605 Medical Center Drive, #200, Rockville  
MD 20850, USA

(540)

## CONARTIV

(511)

5 – Pharmaceutical preparations for the treatment of osteoarthritis.

(260) AM 2016 82451 A  
(800) 1249119  
(891) 2015 03 12  
(731) HELSINN HEALTHCARE SA  
Via Pian Scairolo 9, CH-6912 Lugano,  
Switzerland

(540)



(591) Gold and blue

(511)

5 – Pharmaceutical preparations for the treatment of cachexia and anorexia associated with cancer, weight loss and erosion of body mass, metabolic abnormalities; veterinary preparations for the treatment of cachexia and anorexia associated with cancer, weight loss and erosion of body mass, metabolic abnormalities; sanitary products for medical use; dietetic foods, namely solid and liquid nutritional supplements for medical or veterinary use; dietetic substances, namely solid and liquid nutritional supplements for medical or veterinary use; dietary supplements for humans and animals.

(260) AM 2016 82457 A

(800) 1249158

(891) 2015 04 21

(731) The Salk Institute for Biological Studies  
10010 North Torrey Pines Road, La Jolla CA  
92037, USA

(540)

## BRAINPHYS

(591) Black and white

(511)

1 – Culture media for laboratory and research use.

(260) AM 2016 82466 A

(800) 1249270

(891) 2015 04 02

(731) BURLACU Dumitru  
MD-3532 Ivancea, Orhei, Republic of Moldova

(540)

## MOTIKO

(591) Black and white

(511)

29 – Meat, fish, poultry and game; meat extracts; preserved, frozen, dried and cooked fruits and vegetables; jellies, jams, compotes; eggs; milk and milk products; edible oils and fats.

30 – Coffee, tea, cocoa and artificial coffee; rice; tapioca and sago; flour and preparations made from cereals; bread, pastry and confectionery; ices; sugar, honey, treacle; yeast, baking-powder; salt; mustard; vinegar, sauces (condiments); spices; ice.

32 – Beers; mineral and aerated waters and other non-alcoholic beverages; fruit beverages and fruit juices; syrups and other preparations for making beverages.

(260) AM 2016 82476 A

(800) 1249328

(891) 2015 04 29

(731) NOVARTIS AG  
CH-4002 Basel, Switzerland

(540)



(591) Black, red, dark green, green and light green

(511)

5 – Pharmaceutical and veterinary products; sanitary products for medical purposes; dietetic food and substances for medical or veterinary use, food for babies; food supplements for humans and animals; plasters, materials for dressings; material for dental fillings and dental impressions; disinfectants; products for destroying vermin; fungicides, herbicides.

(260) AM 2016 82477 A

(800) 1249362

(891) 2014 08 05

(731) SALMAN KHAN  
3, Galaxy Apartments, B.J. Road,  
Bandstand, Bandra (west), Mumbai-400  
050, Maharashtra, India

(540)



(591) Black and white

(511)

3 – Essential oils, hair oils, talcum powder and beauty creams, Vaseline, soaps; detergents; tooth paste, shampoos, body washes, face washes, shaving creams, after shave lotions, hair lotions, ethereal essence, badian essence and mint essence, potpourris [fragrances] and perfumery products, bath gels, bleaching preparations and other substances for laundry use; cleaning, polishing, scouring and abrasive preparations; dentifrices being goods included in this class.

9 – Sunglasses, glasses, frames for glasses; headphones, USB drives, magnetic data carriers namely dongles and datacards, tablets, eyeglass cases and eyeglass chains; telecommunication apparatus, parts and accessories; carrying cases for ipod; wireless devices including bluetooth devices; telephones, electric and electronic goods, parts and accessories; computers, computer programmes, computers and computer peripherals, floppy disks, computer software, hardware, parts and accessories being goods included in this class.

14 – Watches, clocks, timepieces, components and parts thereof, horological instruments; cuff links;

precious metals and their alloys and goods made therefrom; jewellery, costume jewellery, precious stones and ornaments [jewellery]; imitation jewellery being goods included in this class.

18 – Leather and imitations of leather; leather purses, leather bags, travelling bags, sports bags, hand bags, shoulder bags, school bags, briefcases, shopping bags; trunks; suitcases, wallets, articles made from leather; skins, hides; umbrellas, parasols and walking sticks; whips, harness, saddlery; leather accessories and other travel related accessories being goods included in this class.

25 – Clothing and wearing apparel of all sorts including hosiery, inner wear, undergarments, footwear, headgear, sportswear and kidswear; caps, socks, t-shirts, shirts, trousers, suits, blazers, neckties, belts (clothing), ready-made garments, windcheaters, scarves, stoles being goods included in this class; waist belts, gloves, jackets, belts of leather [clothing].

35 – Services relating to retail sale of clothing and wearing apparels, hosiery, footwear, headgear, t-shirts, belts, bags articles made from leather and imitation of leather, travel related accessories, watches, timepieces, sunglasses, jewellery, imitation jewellery; the bringing together for the benefit of others of a variety of the aforementioned goods thereby enabling customers to conveniently view and purchase those goods in a mall, store, retail outlet; organising exhibitions.

(260) AM 2016 82478 A

(800) 1249368

(891) 2014 08 27

(731) GIORGIO ARMANI S.P.A.

Milan, Swiss Branch Mendrisio  
Via Penate 4, CH-6850 Mendrisio,  
Switzerland

(540)



(591) Black and white

(511)

3 – Soaps; perfumery; essential oils; cosmetics; hair lotions.

9 – Spectacles, spectacle lenses, contact lenses.

14 – Jewelry; timepieces and chronometric instruments.

18 – Leather and imitation leather, goods made of these materials not included in other classes; animal skins; trunks and suitcases; umbrellas and parasols; walking sticks; whips, harness and saddlery.

25 – Coats; jackets; trousers; skirts; tops (clothing); raincoats; overcoats; belts (clothing); suits; stuff jackets; pullovers; jeans; dresses; pelerines; parkas; shirts; tee-shirts; cardigans; underwear; baby doll pajamas; dressing gowns (bathrobes); swimwear; negligees (underwear); bathing suits; dressing gowns (robes); shawls; sashes for wear; bolo ties; neckties; sweatshirts; undershirts; polo shirts; teddies (undergarments); shorts; stockings; socks; shoes; bedroom slippers; overshoes; galoshes; clogs (wooden shoes); boots; ski boots; half-boots; esparto shoes or sandals; sandals; bath sandals; gloves (clothing); mittens; hats and berets; visors (headwear).

28 – Games, toys; gymnastic and sporting articles included in this class; decorations for Christmas trees.

35 – The bringing together, for the benefit of others, of cosmetic products, perfumes, make-up products, personal deodorants and antiperspirants, essential oils for personal use, soaps, bath oils (for cosmetic use), bubble bath, bath creams, shower foam, shaving creams, beauty creams, day creams, skin lotions for cosmetic use, lotions, body milk, sun oils, sun milk, tissues impregnated with cosmetic lotions, eyebrow pencils, eyeliners, mascara, facial powders (for cosmetic use), lipstick, cleansing milks, hair care preparations, shampoos, henna, hair creams, hair sprays, nail polish, cosmetic kits, excluding the transport of the aforementioned products, enabling customers to conveniently view and purchase all the mentioned articles; the bringing together, for the benefit of others, of spectacles, sunglasses, lenses and frames for spectacles, contact lenses, cases, cords and chains for spectacles, as well as their parts and accessories, excluding the transport of the aforementioned products, enabling customers to conveniently view and purchase all the mentioned articles; the bringing together, for the benefit of others, of covers for multimedia players, covers for mobile telephones, covers for DVDs, covers for CDs, covers for computer cables, covers for sound reproduction apparatus, covers for pocket computers, covers for electronic agendas, covers for cameras and covers for video cameras, excluding the transport of the aforementioned products, enabling customers to conveniently view and purchase all the mentioned articles; the bringing together, for the benefit of others, of clocks and watches, chronographs and chronometers, earrings, rings (jewelry), necklaces, bracelets, ornamental pins made of precious metal, shoe ornaments of precious metal, boxes of precious metal, pins (jewelry), tie clips, cuff links, watch straps, excluding the transport of the aforementioned products, enabling customers to conveniently view and purchase all the mentioned articles; the bringing together, for the benefit of others, of handbags, travel bags, briefcases (leather goods), leather briefcases, credit card holders of

leather, wallets, leather briefcases, leather cases for keys, purses (coin purses), suitcases, empty bags for cosmetic products, sports bags included in this class, bags for sports equipment, shoulder bags for women, leather shopping bags, satchels, garment bags for travel, shoe bags for travel, beach bags, baby-changing bags, backpacks, Boston bags, travel trunks, barrel bags, overnight bags, carry-on bags, saddle-bags, vanity cases, fur-skins, boxes and cases made of leather, leather bags for packaging, bands of leather, umbrellas, leather leads, excluding the transport of the aforementioned products, enabling customers to conveniently view and purchase all the mentioned articles; the bringing together, for the benefit of others, of coats, jackets, trousers, skirts, tops (clothing), raincoats, overcoats, belts, suspenders for clothing, suits, stuff jackets, pullovers, jeans, dresses, pelerines, parkas, shirts, tee-shirts, cardigans, underwear, baby doll pajamas, bathrobes, swimming wear, negligees, bathing suits, dressing gowns (robes), shawls, sashes for wear, bolo ties, neckties, sweatshirts, undershirts, polo shirts, teddies (undergarments), shorts, stockings, socks, shoes, bedroom slippers, overshoes, galoshes, clogs (wooden shoes), shoe soles, uppers for footwear, boots, ski boots, half-boots, esparto shoes or sandals, sandals, bath sandals, gloves (clothing), mittens, hats and berets, visors (headwear), excluding the transport of the aforementioned products, enabling customers to conveniently view and purchase all the mentioned articles; the bringing together, for the benefit of others, of machines, apparatus and devices for sports games, for sports and for fitness, video game apparatus, bags and rucksacks for sports articles, decorations for Christmas trees except illumination articles and confectionery, toys, gloves (gaming accessories) and gloves for sports, plush toys, snowboards and clothing, for the convenient purchase of all the mentioned articles.

41 – Sporting and cultural activities.

(260) AM 2016 82479 A

(800) 1249412

(891) 2015 02 11

(731) FORTISCHEM a.s.

M. R. Štefánika 1, SK-972 71 Nováky,  
Slovakia

(540)

# Cabrix

(591) Black and white

(511)

1 – Chemical products for use in industry, science, photography, as well as in agriculture, horticulture and forestry; unprocessed artificial resins, unprocessed plastics; soil fertilizers; fire-extinguishing compositions; tempering and soldering preparations;

chemical substances for preserving foodstuffs; tan; adhesives for use in industry.

(260) AM 2016 82482 A

(800) 1249420

(891) 2015 02 20

(731) Zakrytoe aktsionernoe obshchestvo

"Farmatsevticheskoe predpriyatie

"MELIGEN"

pos. Shcheglovo, 53-A, Vsevolozhskiy r-n,  
RU-188676 Leningradskaya oblast, Russian  
Federation

(540)

## АЕВИТ МЕЛИГЕН

(511)

5 – Filled first aid boxes; balms for medical purposes; bandages for dressings; antiseptics; mineral waters for medical purposes; dietetic substances adapted for medical use; mineral food supplements; nutritional supplements; albumin dietary supplements; dietary supplements for animals; air deodorising preparations; adhesive plasters; lotions for pharmaceutical purposes; liniments; ointments for pharmaceutical purposes; medicines for human purposes; medicines for dental purposes; medicinal oils; medical dressings; dental impression materials; teeth filling material; drugs for medical purposes; medicines for veterinary purposes; dietetic beverages adapted for medical purposes; food for babies; medicinal infusions; tinctures for medical purposes; veterinary preparations; vitamin preparations; diagnostic preparations for veterinary purposes; bacteriological preparations for medical and veterinary use; preparations for destroying noxious animals; herbicides; medicinal hair growth preparations; preparations of trace elements for human and animal use; pharmaceutical preparations; chemical preparations for pharmaceutical purposes; chemical preparations for medical purposes; dietetic foods adapted for medical purposes; salts for medical purposes; syrups for pharmaceutical purposes; animal washes; detergents for medical purposes; disinfectants; medical preparations for slimming purposes; antiparasitic preparations; enzymes for veterinary purposes; enzymes for medical purposes; ferments for pharmaceutical purposes; dental cements; elixirs.

(260) AM 2016 82485 A

(800) 1249554

(891) 2014 09 16

(731) APPLE INC.

1 Infinite Loop, Cupertino CA 95014, USA

(540)



(591) Black, white  
(511)

9 – Computers; computer peripheral devices; computer hardware; personal digital assistants; electronic organizers; electronic notepads; sound recording and reproducing apparatus; MP3 and other digital format audio players; digital audio recorders; radios, radio transmitters, and receivers; earphones, headphones; audio speakers; microphones; audio components and accessories; network communication apparatus; electronic communication equipment and instruments; telecommunications apparatus and instruments; global positioning system (GPS) devices; telephones; wireless communication devices for voice, data or image transmission; cables; apparatus for data storage; chips; cameras; batteries; computer software; computer and electrical and electronic connectors, couplers, wires, cables, chargers, docks, docking stations, interfaces, and adapters for use with all of the aforesaid goods; computer equipment for use with all of the aforesaid goods; electronic apparatus with multimedia functions for use with all of the aforesaid goods; electronic apparatus with interactive functions for use with all of the aforesaid goods; accessories, parts, fittings, and testing apparatus for all of the aforesaid goods; covers, bags and cases adapted or shaped to contain all of the aforesaid goods.

28 – Electronic games.

(260) AM 2016 82486 A  
(800) 1249561  
(891) 2014 11 25  
(731) SSANGYONG MOTOR COMPANY  
455-12(Chilgoe-dong), Dongsak-ro,  
Pyeongtaek-si, Gyeonggi-do, Republic of  
Korea

(540)

**LUVi**

(591) Black, white  
(511)

12 – Sports utility vehicles; passenger cars [automobiles]; vans [vehicles]; pick-up trucks; multi-purpose vehicles; motor buses; trailers [vehicles]; tractors; trucks; racing cars; automobile wheels; motorcycles; bicycles; structural parts and fittings for automobiles.

(260) AM 2016 82499 A  
(800) 1249713  
(891) 2014 11 20  
(731) SHARP KABUSHIKI KAISHA  
(also trading as SHARP CORPORATION)  
22-22, Nagaike-cho, Abeno-ku, Osaka-shi,  
Osaka 545-8522, Japan

(540)



(591) Black, white  
(511)

7 – Electric vacuum cleaners for household purposes; electric vacuum cleaners for industrial purposes; robotic vacuum cleaners; electric automatic vacuum cleaners (self-propelled), namely, robots for household maintenance; electric automatic vacuum cleaners (self-propelled), namely, robots for industrial purposes; electric washing machines for household purposes; electric washing machines for industrial purposes; elevators; electric mixers for household purposes; electric mixers for industrial purposes; electric blenders for household purposes; electric fruit squeezers; low speed juicing machines for use in beverage making process; electric fruit presses for household purposes; dishwashers for household purposes; dishwashers for industrial purposes; food mixing machines for commercial use; food peeling machines for commercial use; food cutting, chopping and slicing machines for commercial use; electric food choppers; meat choppers [machines]; meat mincers [machines].

11 – Microwave ovens; electric ovens; air conditioners for household purposes, industrial purposes or car purposes; electric fans; electric ventilating fans; electric heaters; air purifiers; refrigerators; freezers; refrigerator-freezers; range hoods; electric ranges; super heated steam ovens; super heated steam ovens having a function of microwave ovens; electric toasters; electric oven toasters; electric grills; induction heating cookers; electric cooktops; electric warming drawers; electric rice cookers; ion generators for air purification for household purposes or industrial purposes; electric automatic ion generating apparatus for air purification (self-propelled); electric deodorizing apparatus having ion generating functions, used for helmets; hair dryers for household purposes; hair dryers having ion generating functions for household purposes; electrical steam facial apparatus having ion generating functions for household purposes; electrical facial steamers having ion generating functions for household purposes; facial steamers using ultrasonic waves for household purposes; portable ion generating apparatus for household beauty purposes; desktop type humidifiers for household beauty purposes; ion and steam generating apparatus for air purification having LED lighting systems for bedside; ion and mist generating apparatus for household beauty purposes; ion and steam generating apparatus for household beauty purposes;



electric clothes/bedding drying machines for household purposes; industrial dish drying machines having ion generating functions; dish drying machines having ion generating functions for household purposes; clothes drying machines, electric, for household purposes having ion generating functions; light emitting diodes lighting apparatuses and instruments; lighting apparatuses and instruments; street lights; street lights having solar cell modules; dehumidifiers; humidifiers; water purifiers for household purposes [electric]; electric water dispensers for household purposes; electric hot water dispensers for household purposes; refrigerating and/or freezing showcases; electric kettles; electric water heaters for household purposes; toilet stool units with a washing water squirter; electric heating and drying apparatus for bathrooms; electric drying apparatus for bathrooms; electric food steamers; electric coffee makers; electric hot sandwich makers; electric fryers; electric appliances for making soup; electric appliances for making yogurt for household purposes; bread making machines for household purposes; electric tea makers; electric urns.

(260) AM 2016 82500 A

(800) 1249716

(891) 2015 05 07

(731) GENJI LLC

Suite 725, 1500 JFK Blvd., Philadelphia PA 19102, USA

(540)

## WOK STREET

(511)

39 – Delivery of food by restaurants.

43 – Restaurant and food preparation services; catering services.

(260) AM 2016 82502 A

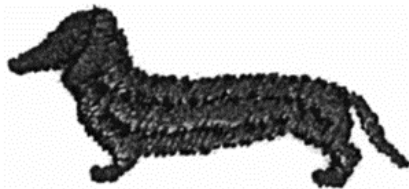
(800) 1249733

(891) 2014 06 09

(731) HARMONT & BLAINE S.p.A.

Strada Statale 87, Km. 16,460 Zona A.S.I., I-80023 CAIVANO (NAPOLI), Italy

(540)



(591) Black

(511)

25 – Clothing; ready-made clothing; jackets [clothing]; sleeveless jackets; bomber jackets; reversible jackets; rain jackets; leather jackets; wind-resistant jackets; waterproof jackets; stuff jackets [clothing];

down jackets; sports jackets; overcoats; coats; parkas; cardigans; shirts; T-shirts; polo shirts; tops [clothing]; sports shirts; dress shirts; golf shirts; blouses; sweatshirts; sweat pants; sweaters; jerseys [clothing]; sports jerseys; cyclists' clothing; cyclists' jerseys; trousers; shorts; bermuda shorts; jeans; skirts; overalls; jogging suits; suits; dresses; jumper dresses; sports singlets; furs [clothing]; outerwear; skiwear; vests; dust coats; rainwear; waterproof clothing; raincoats; bathing suits; bathing caps; clothing for wear in wrestling games; bath robes; beach clothes; pareus; underpants; boxer shorts; slippers [undergarments]; panties; bib overalls; bodices [lingerie]; corsets [underclothing]; brassieres; underwear; petticoats; undershirts; camisoles; negligees; bodies [clothing]; teddies [undergarments]; combinations [clothing]; clothing for gymnastics; sweat-absorbent underclothing; rompers; layettes [clothing]; bibs, not of paper; babies' pants [clothing]; baby bunting [clothing]; clothing for children; pyjamas; dressing gowns; nightgowns; gloves [clothing]; muffs [clothing]; mittens; leggings [leg warmers]; socks; stockings; tights; hosiery; garters; sock suspenders; ear muffs [clothing]; neck warmers; arm warmers [clothing]; knee warmers [clothing]; money belts [clothing]; pockets for clothing; collars [clothing]; uniforms; wristbands [clothing]; belts [clothing]; suspenders; girdles; masquerade costumes; dance clothing; chasubles; sashes for wear; wimples; maniples; shower caps; sleep masks; wedding dresses; neckwear; neckerchiefs; fur stoles; shawls; bandanas [neckerchiefs]; neckties; bow ties; scarfs; footwear; running shoes; gaiters; shoes; sports shoes; gymnastic shoes; basketball sneakers; slippers; sandals; boots; ski boots; football shoes; overshoes; cycling shoes; dance shoes; snowboard boots; ski boot bags; tips for footwear; soles for footwear; footwear uppers; fittings of metal for footwear; inner soles; beach shoes; rain boots; balaclavas; headgear for wear; bamboo hats; caps [headwear]; hats; small hats; sun hats; rain hats; berets; headbands [clothing]; hoods [clothing]; visors [headwear].

(260) AM 2016 82504 A

(800) 1249745

(891) 2014 09 01

(731) VGC INVESTMENTS LTD

Arch. Makariou III, 155 Proteas House, 5th floor, CY-3026 Limassol, Cyprus

(540)



(591) White, green and bronze

(511)

5 – Dietetic foods adapted for medical purposes; food for babies.

29 – Ajvar [preserved peppers]; aloe vera prepared for human consumption; albumin milk; alginates for culinary purposes; anchovy; peanuts, prepared; peanut butter; bacon; albumen for culinary purposes; white of eggs; beans, preserved; bouillon; bouillon concentrates; marmalade; cream [dairy products]; toasted laver; nuts, prepared; peas, preserved; mushrooms, preserved; hummus [chickpea paste]; potato fritters; jams; game, not live; non-alcoholic eggnog; seaweed extracts for food; gelatine; meat jellies; jellies for food; bone oil, edible; lard; suet for food; fatty substances for the manufacture of edible fats; fat-containing mixtures for bread slices; yolk of eggs; cranberry sauce [compote]; frozen fruits; salted fish; whipped cream; condensed milk; caviar; fish roe, prepared; ginger jam; yogurt; cocoa butter; sauerkraut; potato flakes; potato crisps; kefir [milk beverage]; curd; kimchi [fermented vegetable dish]; isinglass for food; clams, not live; charcuterie; coconut oil; coconut butter; coconut fat; coconut, desiccated; milk shakes; compotes; shrimps, not live; prawns, not live; black pudding [blood sausage]; croquettes; corn oil; koumiss [kumiss] [milk beverage]; sesame oil; spiny lobsters, not live; lecithin for culinary purposes; salmon; flaxseed oil for culinary purposes; margarine; butter; buttercream; almonds, ground; mussels, not live; milk; milk beverages, milk predominating; milk products; shellfish, not live; sea-cucumbers, not live; vegetable mousses; fish mousses; meat extracts; meat, tinned [canned]; meat; meat, preserved; seeds, prepared; sunflower seeds, prepared; vegetables, tinned [canned]; vegetable salads; vegetable juices for cooking; vegetable soup preparations; vegetables, preserved; vegetables, cooked; vegetables, dried; gherkins; olives, presserved; olive oil for food; lobsters, not live; herrings; palm oil for food; palm kernel oil for food; liver pastes; pectin for culinary purposes; liver; pollen prepared as foodstuff; piccalilli; prostokvasha [sour milk]; poultry, not live; crayfish, not live; crustaceans, not live; fish, preserved; fish, not live; fish meal for human consumption; fish fillets; fish, tinned [canned]; foods made from fish; colza oil for food; raisins; ryazhenka [fermented baked milk]; sardines; pork; cheese; whey; rennet; preparations for making bouillon; smetana [sour cream]; soya milk [milk substitute]; tofu; soya beans, preserved, for food; salted meats; pickles; sunflower oil for food; sausages; sausages in batter; lentils, preserved; preparations for making soup; soups; tahini [sesame seed paste]; animal marrow for food; tripe; tomato paste; tomato puree; tomato juice for cooking; truffles, preserved; tuna fish; oysters, not live; milk ferments for culinary purposes; dates; fruit, preserved; crystallized fruits; fruit preserved in alcohol; fruit peel; fruit pulp; fruit jellies; fruit-based snack food; fruit,

stewed; fruits, tinned [canned]; fruit chips; fruit salads; edible fats; edible oils; edible birds' nests; onions, preserved; preserved garlic; low-fat potato chips; ham; silkworm chrysalis, for human consumption; apple puree; powdered eggs; eggs; snail eggs for consumption.

30 – Aniseed; peanut confectionery; cereal bars; high-protein cereal bars; bean meal; flour; tapioca flour; farinaceous foods; pastries; bread rolls; buns; sandwiches; vanillin [vanilla substitute]; vanilla [flavoring] [flavouring]; waffles; vermicelli [noodles]; cream of tartar for culinary purposes; oatmeal; oat flakes; oat-based food; sausage binding materials; binding agents for ice cream [edible ices]; biscuits; cookies; cloves [spice]; mustard; mustard meal; cake frosting [icing]; glucose for culinary purposes; relish [condiment]; gluten additives for culinary purposes; yeast; essences for foodstuffs, except etheric essences and essential oils; chewing gum; custard; leaven; rice-based snack food; cereal-based snack food; artificial coffee; frozen yogurt [confectionery ices]; flavorings, other than essential oils, for beverages; flavorings, other than essential oils, for cakes; aromatic preparations for food; flavorings, other than essential oils; wheat germ for human consumption; thickening agents for cooking foodstuffs; cereal preparations; ginger [spice]; coffee; unroasted coffee; coffee flavorings [flavourings]; coffee-based beverages; coffee beverages with milk; cocoa; cocoa beverages with milk; cocoa-based beverages; capers; caramels [candy]; lozenges [confectionery]; curry [spice]; potato flour; flowers or leaves for use as tea substitutes; ketchup [sauce]; gluten prepared as foodstuff; confectionery; tortillas; cinnamon [spice]; starch for food; hominy grits; groats for human food; corn, milled; corn, roasted; corn flour; popcorn; corn flakes; turmeric; couscous [semolina]; cooking salt; confectionery for decorating Christmas trees; ice for refreshment; ice, natural or artificial; liquorice [confectionery]; noodles; candy; flaxseed for human consumption; mayonnaise; macaroni; pasta; maltose; hominy; semolina; chow-chow [condiment]; marinades; marzipan; royal jelly; honey; molasses for food; macaroons [pastry]; almond paste; almond confectionery; flour-milling products; pancakes; spring rolls; ice cream; sea water for cooking; seaweed [condiment]; dessert mousses [confectionery]; chocolate mousses; nutmegs; muesli; meat tenderizers, for household purposes; meat gravies; mint for confectionery; peppermint sweets; tea-based beverages; star aniseed; infusions, not medicinal; crushed oats; vinegar; husked oats; husked barley; stick liquorice [confectionery]; palm sugar; soya bean paste [condiment]; ravioli; pepper; peppers [seasonings]; allspice; pesto [sauce]; beer vinegar; meat pies; quiches; natural sweeteners; pizzas; chips [cereal products]; pies; fondants [confectionery]; powders for ice cream; pralines; condiments; dressings for salad; seasonings; unleavened bread; propolis; gingerbread; spi-

ces; puddings; cake powder; wheat flour; fruit coulis [sauces]; preparations for stiffening whipped cream; rice; rice cakes; baking powder; ferments for pastes; vegetal preparations for use as coffee substitutes; sago; garden herbs, preserved [seasonings]; celery salt; golden syrup; salt for preserving foodstuffs; soya flour; soya sauce; malt for human consumption; malt biscuits; malt extract for food; sauces [condiments]; pasta sauce; spaghetti; noodle-based prepared meals; ham glaze; rusks; breadcrumbs; petit-beurre biscuits; sushi; tabbouleh; tacos; tapioca; cakes; petits fours [cakes]; dough; cake dough; pastry dough; tomato sauce; crackers; tarts; pâtés en croûte; sherbets [ices]; fruit jellies [confectionery]; halvah; bicarbonate of soda for cooking purposes [baking soda]; edible ices; bread; chicory [coffee substitute]; sweetmeats [candy]; sugar; tea; iced tea; chutneys [condiments]; cheeseburgers [sandwiches]; saffron [seasoning]; chocolate; chocolate-based beverages; chocolate beverages with milk; barley meal; crushed barley.

40 – Food smoking; food and drink preservation.

(260) AM 2016 82506 A

(800) 1249773

(891) 2014 12 01

(731) Samuel François SAVIGNY

Urbanización Santa Clara, Calle las palmeras,

No.12, E-03590 ALTEA (Alicante), Spain

(540)



(591) Grey and black

(511)

35 – Organizing and presenting goods and services of other on-line vendors; commercial information and advice for consumers provided by an association, namely providing opportunities for exchange of informations and conversations regarding a wide variety of topics by means of product reviews; directory services to help locate people, places, organizations, phone numbers, network home pages, and electronic mail addresses; auction services; auctioneering; providing classified advertising services; business administration, namely services to facilitate the sales of goods and services via the global electronic communications network; providing an on-line commercial information directory; dissemination of advertising for others via an on-line electronic communications network; providing a searchable on-line advertising guide featuring the goods and services of others; wholesale store services featuring bleaching preparations and other substances for laundry use, cleaning, polishing, scouring and ab-

rasive preparations, soaps, perfumery, essential oils, cosmetics, hair lotions, dentifrices, pharmaceutical and veterinary preparations, sanitary preparations for medical purposes, dietetic substances adapted for medical use, food for babies, plasters, materials for dressings, material for stopping teeth, dental wax, disinfectants, preparations for destroying vermin, fungicides, herbicides, hand tools and implements (hand-operated), cutlery, side arms, razors, scientific, nautical, surveying, photographic, cinematographic, optical, weighing, measuring, signalling, checking (supervision), life-saving and teaching apparatus and instruments, apparatus and instruments for conducting, switching, transforming, accumulating, regulating or controlling electricity, apparatus for recording, transmission or reproduction of sound or images, magnetic data carriers, recording discs, automatic vending machines and mechanisms for coin-operated apparatus, cash registers, calculating machines, data processing equipment and computers, fire-extinguishing apparatus, CDs, DVDs and high density optical discs, laptop computers, tablet computers, handheld electronic devices, personal digital assistants, digital music players, mobile telephone, smartphones, digital cameras and digital video cameras, e-book readers, wireless communications devices, surgical, medical, dental and veterinary apparatus and instruments, artificial limbs, eyes and teeth, orthopaedic articles, suture materials, apparatus for lighting, heating, steam generating, cooking, refrigerating, drying, ventilating, water supply and sanitary purposes, vehicles, apparatus for locomotion by land, air or water, precious metals and their alloys and goods in precious metals or coated therewith, jewellery, precious stones, horological and chronometric instruments, musical instruments, paper, cardboard, printed matter, bookbinding material, photographs, stationery, adhesives for stationery or household purposes, artists' materials, paint brushes, typewriters and office requisites (except furniture), instructional and teaching material (except apparatus), plastic materials for packaging, printers' type, printing blocks, leather and imitations of leather, animal skins, hides, trunks and travelling bags, umbrellas, parasols and walking sticks, whips, harness and saddlery, furniture, mirrors, picture frames, household or kitchen utensils and containers, combs and sponges, brushes (except paint brushes), brush-making materials, articles for cleaning purposes, steelwool, unworked or semi-worked glass, glassware, porcelain and earthenware, textiles and textile goods, bed and table covers, clothing, footwear, headgear, games and playthings, gymnastic and sporting article, decorations for Christmas trees, meat, fish, poultry and game, meat extracts, preserved, frozen, dried and cooked fruits and vegetables, jellies, jams, compotes, eggs, milk and milk products, edible oils and fats, coffee, tea, cocoa, sugar, rice, tapioca, sago, artificial coffee, flour and preparations ma-

de from cereals, bread, pastry and confectionery, ices, honey, treacle, yeast, baking-powder; salt, mustard, vinegar, sauces (condiments), spices, ice, agricultural, horticultural and forestry products and grains, live animals, fresh fruits and vegetables, seeds, natural plants and flowers, foodstuffs for animals, malt, beers, mineral and aerated waters and other non-alcoholic drinks, fruit drinks and fruit juices, syrups and other preparations for making beverages and alcoholic beverages; providing wholesale distributors and consumers, product information via the Internet or other communications networks; computerized on-line ordering services featuring bleaching preparations and other substances for laundry use, cleaning, polishing, scouring and abrasive preparations, soaps, perfumery, essential oils, cosmetics, hair lotions, dentifrices, pharmaceutical and veterinary preparations, sanitary preparations for medical purposes, dietetic substances adapted for medical use, food for babies, plasters, materials for dressings, material for stopping teeth, dental wax, disinfectants, preparations for destroying vermin, fungicides, herbicides, common metals and their alloys, metal building materials, transportable buildings of metal, materials of metal for railway tracks, non-electric cables and wires of common metal, ironmongery, small items of metal hardware, pipes and tubes of metal, safes, goods of common metal, ores, hand tools and implements (hand-operated), cutlery, side arms, razors, scientific, nautical, surveying, photographic, cinematographic, optical, weighing, measuring, signalling, checking (supervision), life-saving and teaching apparatus and instruments, apparatus and instruments for conducting, switching, transforming, accumulating, regulating or controlling electricity, apparatus for recording, transmission or reproduction of sound or images, magnetic data carriers, recording discs, automatic vending machines and mechanisms for coin-operated apparatus, cash registers, calculating machines, data processing equipment and computers, fire-extinguishing apparatus, CDs, DVDs and high density optical discs, laptop computers, tablet computers, handheld electronic devices, personal digital assistants, digital music players, mobile telephone, smartphones, digital cameras and digital video cameras, e-book readers, wireless communications devices, surgical, medical, dental and veterinary apparatus and instruments, artificial limbs, eyes and teeth, orthopaedic articles, suture materials, apparatus for lighting, heating, steam generating, cooking, refrigerating, drying, ventilating, water supply and sanitary purposes, vehicles, apparatus for locomotion by land, air or water, precious metals and their alloys and goods in precious metals or coated therewith, jewellery, precious stones, horological and chronometric instruments, musical instruments, paper, cardboard, printed matter, bookbinding material, photographs, stationery, adhesives for stationery or household purposes, artists'

materials, paint brushes, typewriters and office requisites (except furniture), instructional and teaching material (except apparatus), plastic materials for packaging, printers' type, printing blocks, leather and imitations of leather, animal skins, hides, trunks and travelling bags, umbrellas, parasols and walking sticks, whips, harness and saddlery, furniture, mirrors, picture frames, household or kitchen utensils and containers, combs and sponges, brushes (except paint brushes), brush-making materials, articles for cleaning purposes, steelwool, unworked or semi-worked glass, glassware, porcelain and earthenware, textiles and textile goods, bed and table covers, clothing, footwear, headgear, games and playthings, gymnastic and sporting article, decorations for Christmas trees, meat, fish, poultry and game, meat extracts, preserved, frozen, dried and cooked fruits and vegetables, jellies, jams, compotes, eggs, milk and milk products, edible oils and fats, coffee, tea, cocoa, sugar, rice, tapioca, sago, artificial coffee, flour and preparations made from cereals, bread, pastry and confectionery, ices, honey, treacle, yeast, baking powder, salt, mustard, vinegar, sauces (condiments), spices, ice, agricultural, horticultural and forestry products and grains, live animals, fresh fruits and vegetables, seeds, natural plants and flowers, foodstuffs for animals, malt, beers, mineral and aerated waters and other non-alcoholic drinks, fruit drinks and fruit juices, syrups and other preparations for making beverages and alcoholic beverages; advertising; business management; office functions; wholesale services, retail store services, wholesale services provided by means of a global computer network, on-line retail and wholesale distributorship services, automated and computerized trading services, on-line trading services, all of the above services relating to foodstuffs, including gourmet food, articles of clothing and haberdashery, including apparel and accessories, shoes and baby clothing, travel goods, cases, parasols and personal belongings, brushware, textile piece goods, artificial and natural sheet material, furnishing, including furniture and decor household goods, including kitchen and housewares, home and garden, bed and bath, and baby products, tools and hardware, packages and containers for the transport or handling of goods, clocks and watches and other measuring instruments, checking and signalling instruments, articles of adornment, including jewellery, means of transport or hoisting, automotive equipment for production, distribution or transformation of electricity, recording, communication or information retrieval equipment, including DVD's, videos, cell phones, machines, photographic, cinematographic and optical apparatus, including audio and video, electronics, video games, camera and photo, musical instruments, music, printing and office machinery, including computer, software, stationery and office equipment, artist's and teaching materials, books maga-

zines and newspapers, sales and advertising equipment, signs, games, toys, sports goods, including use outdoors, arms, pyrotechnic articles, articles for hunting, fishing and pest killing, fluid distribution equipment, sanitary, heating, ventilation and air-conditioning equipment, solid fuel, medical and laboratory equipment, building units and construction elements, lighting apparatus, tobacco and smokers' supplies, pharmaceutical and cosmetic products, toilet articles and apparatus, including beauty, health and personal care, devices and equipment against fire hazards, for accident prevention and for rescue, articles for the care and handling of animals, including pet supplies, machines and appliances for preparing food or drink, and the bringing together, for the benefit of others, of a variety of service providers in the field of telecommunications, financial services (consumer credit), travel and accommodations, computer consultancy services, e-commerce services, website hosting, selling and auction services for a wide variety of consumer goods, and product maintenance, extended warranty services, enabling customers to conveniently view and choose those services from a website; retail sales of apparatus for communications and/or transmission; retail services for videos, audio recordings and games including game cartridges for use with electronic games apparatus; computerized searching, ordering services featuring dissemination of advertising for others via an on-line electronic communications network; providing an on-line searchable ordering guide featuring the goods and services of others; database management services.

(260) AM 2016 82507 A  
 (800) 1249780  
 (891) 2015 01 06  
 (731) SOCIONEXT INC.  
 2-10-23, Shin-Yokohama, Kohoku-ku,  
 Yokohama-shi, Kanagawa 222-0033, Japan  
 (540)



(591) Black, white  
 (511)  
 9 – Integrated circuits; semiconductor chips; computer software for controlling and using integrated circuits.  
 42 – Design of integrated circuits for others; design of semiconductor chips for others; design of computer software for others.

(260) AM 2016 82550 A  
 (800) 1250059  
 (891) 2015 03 27  
 (731) VTB Bank (open joint-stock company)  
 29, ul. Bolshaya Morskaya, RU-190000  
 St.-Petersburg, Russian Federation  
 (540)

I'll have it. Done!  
 ვიღებ და მორჩა!  
 беру - и точка!  
 Alıram, vəssalam!  
 беру - та крапка!

(591) Black, white  
 (511)  
 36 – Financial affairs; monetary affairs; real estate affairs; credit bureaux; debt collection agencies; financial analysis; leasing of real estate; rental of offices [real estate]; lease-purchase financing; savings bank services; issuance of travelers' checks; issuance of tokens of value; issuance of credit cards; capital investment; insurance information; financial information; clearing, financial; insurance consultancy; financial consultancy; stock exchange quotations; lending against security; business liquidation services, financial; brokerage; financial management; exchanging money; online banking; debit card services; credit card services; factoring; organization of collections; antique appraisal; jewellery [jewelry (Am.)] appraisal; real estate appraisal; numismatic appraisal; art appraisal; financial evaluation [insurance, banking, real estate]; electronic funds transfer; surety services; securities brokerage; real estate brokerage; brokerage of carbon credits; insurance brokerage; pawnbrokerage; loans [financing]; check [cheque] verification; charitable fund raising; financial sponsorship; mortgage banking; instalment loans; insurance underwriting; apartment house management; real estate management; actuarial services; banking; retirement payment services; trusteeship; provident fund services; mutual funds; financing services; safe deposit services; deposits of valuables; fiscal assessments.

(260) AM 2016 82551 A  
 (800) 1250104  
 (891) 2014 10 27  
 (731) PACKOM SWEETS, LLC  
 15 Corporate Drive, Wayne NJ 07470, USA  
 (540)



(591) Black, white  
 (511)  
 5 – Vitamin preparations, namely vitamin enriched chewing gum and candies and vitamin fortified confections.  
 30 – Sugar-free candies enriched by vitamins.

(260) AM 2016 82553 A  
 (800) 1250126  
 (891) 2014 10 30  
 (731) SHANGHAI TAYOR HEAVY INDUSTRY  
 (GROUP) CO., LTD.  
 No.3888, 3896 South Shenjiang Road, Pudong  
 District, Shanghai, China

(540)

**TAYOR**

(591) Black, white

(511)

6 – Rods of metal for welding; soldering wire of metal; gold solder; silver solder; brazing alloys; rods of metal for brazing and welding; soldering tin wire; electric welding wire nets; alloys of common metal; containers of metal for compressed gas or liquid air.  
 7 – Welding machines, electric; electrodes for welding machines; electric welding apparatus; soldering apparatus, electric; soldering irons, electric; electric arc welding apparatus; electric arc cutting apparatus; electric welding torches; cutting machines; robots (machines).

(260) AM 2016 82554 A

(800) 1250132

(891) 2014 12 08

(731) VALEANT sp. z o.o. sp. j.  
 ul. Przemysłowa 2, PL-35-959 Rzeszów,  
 Poland

(540)

**FOCUSFORCE**

(511)

10 – Catheters and medical catheters tips; medical guide wires and guide wire tips and shapers; guide wire introducers and extensions; stents and drug coated stents; motor drive units to power medical catheters; hemostatic side-arm adapters; hemostatic valves; injecting devices for contrast agents; blood pressure measuring apparatus and regulators [parts of medical apparatus]; flushing tools, hand operated balloon inflating and deflating devices; coating components for medical catheters and guide wires; trocars; trocar tips and sleeves; trocar handlers; trocar systems consisting of trocars, trocar tips, obturators, cannulas, and seals; trocar accessories, namely, universal seals, threaded grippers, and balloon anchors; pneumoneedles; introducer sheaths; endoscopes; small diameter endoscopic instruments; endoscopic clip applicators and clips; endoscopic visualization systems; surgical scissors and disposable scissor tips; surgical staplers and tissue fixation devices; retractors, balloon retractors, and tissue retraction instruments; forceps; suction/irrigation probes; surgical instruments for use in laparoscopic and cardia procedures; preperitoneal dissection balloons; balloon dissection cannula; inflatable abdominal wall retractors; orthopedic retraction devices; fascia closure devices;

cardioverter defibrillators and accessories, namely magnets, leads and test units; cardiac pacers and accessories, namely pacer leads and fusion pumps; heart pacemakers; and coronary access devices; intravascular ultra sound imaging heart pacemakers; and coronary access devices; intravascular ultrasound imaging systems; saphenon vein harvesting devices and mesh used in open hernia repair; surgical, medical, dental and veterinary apparatus and instruments, artificial limbs, eyes and teeth; orthopaedic articles; suture materials; cardiac pacemakers; medical devices namely balloon catheters, balloon catheter materials for use in dilatation catheters and stent delivery systems.

(260) AM 2016 82555 A

(800) 1250138

(891) 2014 11 26

(731) ATLANTIC TRADE & INVESTMENT  
 COMPANY SRL

Str. Biharia nr. 67-77, corp C, et. 1, camera  
 12, sector 1, BUCURESTI, Romania

(540)

**13**  
**BADSTER**

(591) Black, white

(511)

32 – Beers; mineral and aerated waters and other non-alcoholic beverages; fruit beverages and fruit juices; syrups and other preparations for making beverages.

33 – Alcoholic beverages (except beers).

(260) AM 2016 82556 A

(800) 1250153

(891) 2014 12 10

(731) EGIS GYÓGYSZERGYÁR ZRT.

Keresztúri út 30-38, H-1106 Budapest,  
 Hungary

(540)

**JONALOX**

(511)

5 – Pharmaceutical preparations for human use; dietetic substances adapted for medical use; vitamin compositions, mineral food supplements; dietary supplements; sanitary preparations for medical purposes.

(260) AM 2016 82557 A

(800) 1250154

(891) 2014 12 10

(731) EGIS GYÓGYSZERGYÁR ZRT.  
Keresztúri út 30-38, H-1106 Budapest,  
Hungary

(540)

## BOZILOS

(511)

5 – Pharmaceutical preparations for human use; dietetic substances adapted for medical use; vitamin compositions, mineral food supplements; dietary supplements; sanitary preparations for medical purposes.

(260) AM 2016 82558 A

(800) 1250155

(891) 2014 12 10

(731) EGIS GYÓGYSZERGYÁR ZRT.  
Keresztúri út 30-38, H-1106 Budapest,  
Hungary

(540)

## ZUBEZIL

(511)

5 – Pharmaceutical preparations for human use; dietetic substances adapted for medical use; vitamin compositions, mineral food supplements; dietary supplements; sanitary preparations for medical purposes.

(260) AM 2016 82559 A

(800) 1250156

(891) 2014 12 10

(731) EGIS GYÓGYSZERGYÁR ZRT.  
Keresztúri út 30-38, H-1106 Budapest,  
Hungary

(540)

## NORBEST

(511)

5 – Pharmaceutical preparations for human use; dietetic substances adapted for medical use; vitamin compositions, mineral food supplements; dietary supplements; sanitary preparations for medical purposes.

(260) AM 2016 82560 A

(800) 1250157

(891) 2014 12 10

(731) EGIS GYÓGYSZERGYÁR ZRT.  
Keresztúri út 30-38, H-1106 Budapest,  
Hungary

(540)

## GUDIVIN

(511)

5 – Pharmaceutical preparations for human use; dietetic substances adapted for medical use; vitamin compositions, mineral food supplements; dietary

supplements; sanitary preparations for medical purposes.

(260) AM 2016 82561 A

(800) 1250183

(891) 2015 01 22

(731) VILLEROY & BOCH AG  
Saaruferstr. 14 – 18, 66693 Mettlach,  
Germany

(540)

## Villeroy & Boch

(511)

20 – Furniture; mirrors; mirror frames; goods (not included in other classes) of wood, cork, reed, cane, wicker, horn, bone, ivory, whalebone, shell, amber, mother-of-pearl, meerschaum and substitutes for all these materials, or of plastics; benches (furniture); decorative wall plaques, not of textile (furnishings), namely carvings, wall figurines; cases of wood or plastic; mirror tiles; fixed towel dispensers, not of metal; stools; chests of drawers; wickerwork; racks; dressing tables; washstands (furniture); mirror cabinets; storage containers not of metal for bathroom and toilet utensils; flower stands; flower-stands; trestles (furniture); casks, not of metal; dog kennels; nameplates, not of metal; cushions; air mattresses, not for medical purposes; armchairs; rattan furniture; deck chairs; umbrella stands; sofas; plaited straw (except matting); chairs; easy chairs; tables; couches, not for medical purposes; side tables; sliding-leaf tables; loungers; dinner wagons (furniture); cases of wood or plastic; wall plaques made of plastic or wood; chests, in particular for cushions.

25 – Clothing, footwear, headgear; suits; layettes (clothing); swimming costumes; bathing trunks; bathrobes; bath sandals; bandanas (neckerchiefs); blazers; brassieres; ladies' dresses; dress handkerchiefs; masquerade costumes; mittens; belts (clothing); neckerchiefs; gloves [clothing]; slippers; ladies' shirts; shirts; trousers; hats; jackets; jackets; dresses; chef's hats; ties; ascots; leather clothing; leggings; underwear; coats; dressing gowns; outerclothing; ear muffs [clothing]; mules; furs [clothing]; pullovers; pajamas (am); raincoats; skirts; vests; sandals; shawls; shoes; aprons; socks; sports shoes; boots; stockings; tights; t-shirts; uniforms; underwear.

28 – Decorations for christmas trees; games and playthings; gymnastic and sporting articles not included in other classes; christmas trees of synthetic material; bells for christmas trees; candle holders for christmas trees; artificial snow for christmas trees; christmas tree stands.

(260) AM 2016 82562 A

(800) 1250205

(891) 2015 03 06



(731) STADA Arzneimittel AG  
Stadastr. 2-18, 61118 Bad Vilbel, Germany  
(540)



(591) Red and blue  
(511)

3 – Bleaching preparations and other substances for laundry use; cleaning, polishing, scouring and abrasive preparations; soaps; perfumery, essential oils, cosmetics, hair lotions; dentifrices.

5 – Pharmaceutical and veterinary preparations; sanitary preparations for medical purposes; dietetic food and substances adapted for medical or veterinary use, food for babies; dietary supplements for humans and animals; diagnostic preparations for medical purposes; plasters, materials for dressings; material for stopping teeth, dental wax; disinfectants; preparations for destroying vermin; fungicides, herbicides.

10 – Surgical, medical, dental and veterinary apparatus and instruments, diagnostic apparatus for medical purposes, artificial limbs, eyes and teeth; orthopedic articles; suture materials.

16 – Printed matter, instructional and teaching material (except apparatus).

35 – Advertising; business management; business administration; office functions; wholesaling and retailing in relation to the following goods: bleaching preparations and other substances for laundry use, cleaning, polishing, scouring and abrasive preparations, soaps, perfumery, essential oils, cosmetics, hair lotions, dentifrices, pharmaceutical and veterinary preparations, sanitary preparations for medical purposes, dietetic food and substances adapted for medical or veterinary use, food for babies, dietary supplements for humans and animals, diagnostic preparations for medical purposes, plasters, materials for dressings, materials for stopping teeth, dental wax, disinfectants, preparations for destroying vermin, fungicides, herbicides, surgical, medical, dental and veterinary apparatus and instruments, diagnostic apparatus for medical purposes, artificial limbs, eyes and teeth, orthopaedic articles, suture materials, printed matter, instructional and teaching material (except apparatus).

41 – Education; providing of training, in particular publication of information material in the field of health care; conducting of courses and seminars in the field of health care.

44 – Medical services; veterinary services; hygienic and beauty care for human beings or animals; consultancy regarding health care and healthy eating; agriculture, horticulture and forestry services.

(260) AM 2016 82564 A  
(800) 1250209  
(891) 2015 03 05  
(731) CINKCIARZ.PL sp.z o.o.  
Sienkiewicza 9, PL-65-001 Zielona Góra,  
Poland

(540)

## conotoxia

(511)

9 – Computer software; computer game software; computer programmes [programs], recorded; computer programs, downloadable; computer applications downloadable via the internet; data processing programs; interactive multimedia computer programs; publications downloadable in electronic form from the internet; computer hardware and accessories; data media (magnetic and optical); apparatus for recording, transmission or reproduction of sound or images; sunglasses.

36 – Banking; exchanging money; currency exchange services; provision of information relating to rates of exchange; provision of foreign currency; trading in currencies; on-line real-time currency trading; financial information in the nature of rates of exchange; currency exchange rate quotations; forecasting of foreign exchange rates; foreign exchange market; computerised financial services relating to foreign currency dealings; preparation and quotation of exchange rate information; swaps of currency rates; provision of pricing information about foreign exchange rates; money exchange agency services; foreign monetary exchange advisory services; financial database services relating to foreign exchange; money exchange and transfer; provision of exchange rate lists; foreign exchange bureaux; cash, check (cheque) and money order services; electronic funds transfer by telecommunications; automated payment services; money transmission services; electronic payment services; real estate agency; debt collection agencies; financial analysis; online banking; financial information; banking; mortgage banking; credit bureaux; rent collection; financial consultancy; insurance consultation; financial management; financial evaluation (insurance, banking, real estate); financial consultancy; financial information; banking; finance services; mutual funds; security funds; stock exchange quotations; securities brokerage; guarantees; insurance information; financial information; financial information; fund investments; fund investments; electronic funds transfer; services related to credit and debit cards; debit and credit card services; issuance of credit and debit cards; insurance brokerage; securities brokerage; stock exchange quotations; tax assessments; securities brokerage; insurance brokerage; loans (financing); banking; insurance; exchanging money; financial management; real estate management; management of assets.

41 – Publication of texts (other than publicity texts); online publication of electronic, non-downloadable materials; publication of material which can be accessed from databases or from the internet; electronic game services and competitions provided by means of the internet; information relating to education, provided on-line from a computer database or the internet; educational services; education information; movie studios; photography; photographic reporting; provision of amusement arcades; providing online games; gambling; club services (entertainment or education); electronic desktop publishing; practical training demonstrations; arranging and conducting of workshops and training; arranging and conducting of concerts; arranging and conducting of conferences; arranging and conducting of congresses; arranging and conducting of seminars; arranging and conducting of symposiums; arranging and conducting of colloquiums; organization of competitions education or entertainment; publication of electronic books and journals on-line; providing on-line electronic publications, not downloadable; publication of books; publication of texts (other than publicity texts).

(260) AM 2016 82571 A  
 (800) 1250225  
 (891) 2015 03 16  
 (731) ETA SA Manufacture Horlogère Suisse  
 Schild-Rust-Strasse 17, CH-2540 Grenchen,  
 Switzerland  
 (540)



(591) Black, white  
 (511)  
 14 – Precious metals and their alloys and goods made of these materials or coated therewith included in this class; jewelry, jewelry boxes, cases, precious stones; timepieces and chronometric instruments, watch parts, movements for timepieces, watch chains, presentation cases for timepieces, cases for timepieces.

(260) AM 2016 82573 A  
 (800) 1250285  
 (891) 2015 03 30  
 (731) SALMO, SIA  
 Daugavgrīvas iela 31a, LV-1007 Rīga, Latvia  
 (540)



(591) Black, white

(511)  
 20 – Tourism equipment, namely, sleeping bags, inflatable mattresses, folding chairs and tables, polymer mats for sleeping.

22 – Ropes, string, nets, tents, awnings, tarpaulins, sails, sacks and bags (not included in other classes).

25 – Clothing, footwear, headgear.

28 – Gymnastic and sporting articles not included in other classes; fishing tackle, namely, reels for fishing, rods for fishing, spools for fishing reels, fishing lines, floats for fishing, fishing leads, jig heads, hooks, lanyard hook, rings, swivels, leashes, feeders, fishing spoons, wobblers, shads, twisters, rod holders, fishing baits, decoys; accessories for outdoor recreation, included in this class.

35 – Retail and wholesale services of tourism equipment and accessories, gymnastic and sporting goods, fishing tackle, rope, string, nets, tents, awnings, tarpaulins, sails, sacks, bags, clothing, footwear and headgear.

(260) AM 2016 82574 A  
 (800) 1250292  
 (891) 2015 04 22  
 (731) SHANDONG HONGSHENG RUBBER CO.,  
 LTD.  
 Dongzhangzhuang Village, Dawang  
 Town, Guangrao County, Dongying City,  
 257300 Shandong Province, China

(540)

## HABILEAD

(591) Black, white  
 (511)  
 12 – Inner tubes for pneumatic tires [tyres]; bicycle tires [tyres]; casings for pneumatic tires [tyres]; treads for retreading tires [tyres]; pneumatic tires [tyres]; tires, solid, for vehicle wheels; vehicle wheel tires [tyres]; automobile tires [tyres]; inner tubes for bicycles, cycles; tubeless tires [tyres] for bicycles, cycles.

(260) AM 2016 82625 A  
 (800) 1251164  
 (891) 2015 04 22  
 (731) IPSEN PHARMA S.A.S.  
 65 quai Georges Gorse, F-92100  
 BOULOGNE BILLANCOURT, France

(540)

## SMECTALIA

(511)  
 5 – Pharmaceutical and veterinary preparations; dietetic substances and foods for medical use; food for babies; food and nutritional supplements; dietary supplements; probiotic bacterial formulations for medical use; plasters.

(260) AM 2016 82626 A  
 (800) 1251182  
 (891) 2015 05 12  
 (731) ABBVIE IRELAND UNLIMITED  
 COMPANY  
 2 Church Street, Hamilton HM 11, Bermuda  
 (540)

## VYLVIO

(511)  
 5 – Pharmaceutical preparations for the treatment of  
 Hepatitis C.

(260) AM 2016 82627 A  
 (800) 1250485  
 (891) 2015 04 13  
 (731) VALEANT sp. z o.o. sp. j.  
 ul. Przemysłowa 2, PL-35-959 Rzeszów,  
 Poland  
 (540)

## SOPHISTIC

(511)  
 9 – Glasses and ophthalmological accessories, len-  
 ses, accessories for lenses.

(260) AM 2016 82635 A  
 (800) 1250732  
 (891) 2015 01 26  
 (731) DEKA BOYA ITHALAT IHRACAT  
 SANAYI VE TICARET LIMITED SIRKETI  
 Küçükbakkalköy Mah.Yenidogan Cad.,  
 Hazar Sok. No:4 Atasehir Istanbul, Turkey  
 (540)



(591) Black, white  
 (511)  
 2 – Paints; varnishes; lacquers; preservatives against  
 rust; preservatives against deterioration of wood;  
 thinners and binders for paints.

35 – Bringing together, for the benefit of others, of a  
 variety of goods, namely, paints, varnishes, lacquers,  
 preservatives against rust, preservatives against dete-  
 rioration of wood, thinners and binders for paints,  
 enabling customers to conveniently view and pur-  
 chase those goods, such services may be provided by  
 retail stores, wholesale outlets, by means of electro-  
 nic media or through mail order catalogues.

(260) AM 2016 82638 A  
 (800) 921844  
 (891) 2015 03 06  
 (731) ZLATIBORAC PREDUZEĆE ZA

PROIZVODNJU, PROMET I USLUGE d.o.o.  
 Mojkovačka 58, 11000 Beograd, Serbia  
 (540)



(591) Yellow, light green, dark green, brown,  
 blue and white

(511)  
 29 – Milk; dried and fresh meat.

30 – Flour; bakery goods.

43 – Catering services.

(260) AM 2016 82639 A  
 (800) 1015490  
 (891) 2015 03 05  
 (731) AZAD Pharmaceutical Ingredients AG  
 Durachweg 15, CH-8200 Schaffhausen,  
 Switzerland  
 (540)

# AZAD

(591) Black, white  
 (511)

5 – Pharmaceutical and veterinary products; sanitary  
 preparations for medical purposes; dietetic substan-  
 ces adapted for medical use; adjuvants for medical  
 purposes; amino acids for medical purposes; anaest-  
 hetics; analgesics; vermifuges; antibiotics; barks for  
 pharmaceutical purposes; biological preparations for  
 medical purposes; chemical preparations for phar-  
 maceutical purposes; chemical reagents for medical  
 or veterinary purposes; chemical-pharmaceutical  
 preparations; ferments for pharmaceutical purposes;  
 hormones for medical purposes; medicinal infusions;  
 medicines for dental purposes; medicines for human  
 purposes; pharmaceutical preparations; pills for  
 pharmaceutical purposes; radiological contrast sub-  
 stances for medical purposes; steroids.

39 – Transport; packaging and storage of goods.

40 – Treatment of materials.

42 – Scientific and technological services and rela-  
 ted research and design services; industrial analysis  
 and research services; design and development of  
 computers and software; biological research; chemi-  
 cal analysis; chemical research; chemistry services;  
 quality control; research and development of new  
 products for third parties.

44 – Medical services; veterinary services; hygienic and beauty care for human beings or animals; pharmacy advice.

(260) AM 2016 82642 A

(800) 1132957

(891) 2015 05 08

(731) SOCIETE DES HOTELS MERIDIEN

Tour Maine Montparnasse (14ème étage),

33 avenue du Maine, F-75015 PARIS, France

(540)

*Le* MERIDIEN

(591) Black, white

(511)

43 – Provision of conference and meeting room facilities for others; hotel, restaurant and bar services; hotel reservation services; reserving hotel rooms for travelers.

(260) AM 2016 82643 A

(800) 1154657

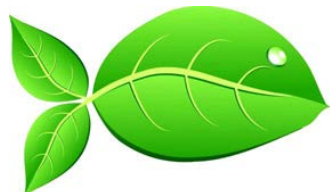
(891) 2015 04 09

(731) DSM IP Assets B.V.

Het Overloon 1, NL-6411 TE Heerlen,

Netherlands

(540)



(591) Different shades of green

(511)

1 – Chemical and biochemical products for Industrial use for the production of food, beverages and dietary products; cultures and fermented preparations of micro-organisms for industrial use for the production of food, beverages and dietary products; micro biologically produced products for industrial use for the production of food, beverages and dietary products; fatty acids.

5 – Food supplements, whether or not dietetic; dietetic substances for medical use; ingredients for foods and dietetic foods for medical use; food for babies; food for sick people, for medical use; vitamins and vitamin preparations; medicinal oils; vitamin oils for human consumption.

29 – Edible oils and fats, including algal oil, plant oil and cooking oil; dairy products; dairy-based beverages; soy-based beverages (terms considered too vague by the International Bureau – rule 13.2.b) of the Common Regulations); eggs.

30 – Cereal preparations; bread; pastry and confectionery; flour; edible ices; chocolate; cereal bars,

biscuits, cookies and cakes; rice; rice products; salad dressings; snacks, not included in other classes.

32 – Non-alcoholic beverages; fruit drinks and fruit juices.

(260) AM 2016 82644 A

(800) 1159981

(891) 2015 04 08

(731) DSM IP Assets B.V.

Het Overloon 1, NL-6411 TE Heerlen,

Netherlands

(540)



(591) Black, white

(511)

5 – Food supplements, whether or not dietetic; dietetic substances for medical use; ingredients for (dietetic) foods for medical use; food for babies; vitamins and vitamin preparations; medicinal oil; vitamin oil for human consumption.

(260) AM 2016 82645 A

(800) 1250735

(891) 2015 02 04

(731) VOG Verband der Südtiroler

Obstgenossenschaften – Genossenschaft

Landwirtschaftliche Gesellschaft

Jakobistr. 1/A I-39018 Terlan, Italy

(540)



(591) Red, and yellow

(511)

31 – Apples, apple trees, seeds for planting apple trees, budwoods and shoots for grafting apple trees.

32 – Apple juice, syrups for apple juice.

(260) AM 2016 82647 A

(800) 1250758

(891) 2015 03 10

(731) GOLGOHAR MINING AND INDUSTRIAL COMPANY

km. 60 Shiraz Road, Sirjan, Iran (Islamic

Republic of)

(540)



(591) Red and black.

(526) Gol; mining &amp; industrial company; public co.

(511)

6 – Iron ores, iron unwrought or semi-wrought.

35 – Export of iron ores, iron unwrought or semi-wrought.

(260) AM 2016 82650 A

(800) 1250768

(891) 2015 03 09

(731) GSH Trademarks Limited

Afroditis, 25 2nd floor, office 204, Nicosia, Cyprus

(540)

**ΠΕΡΒΑΧΟΚ**

(591) Black-white

(511)

33 – Alcoholic beverages (except beer); preparations for alcoholic beverages.

(260) AM 2016 82651 A

(800) 1179572

(891) 2015 04 01

(731) BEIERSDORF AG

Unnastrasse 48, 20253 Hamburg, Germany

(540)



(591) Blue, white and yellow

(511)

3 – Cosmetics.

(260) AM 2016 82652 A

(800) 1202767

(891) 2015 02 04

(731) WORTMANN KG INTERNATIONALE  
SCHUHPRODUKTIONEN

Klingenbergstrasse 1-3, 32758 Detmold, Germany

(540)

**Tamaris**

(591) Black, white

(511)

25 – Clothing, footwear, headgear for wear, belts, stockings, shoe insoles.

(260) AM 2016 82653 A

(800) 1220440

(891) 2015 02 26

(731) IMMERGAS S.p.A.

Via Cisa Ligure, 95 I-42041 BRESCELLO  
(REGGIO EMILIA), Italy

(540)

**IMMERGAS**

(591) Black, white

(511)

9 – Anti-theft devices; smoke detectors and detectors; sensors in general; diagnostic instruments; signalling and alarm instruments; electricity generating apparatus utilising solar power; solar panels; solar roof tiles and panels; solar energy apparatus, electric and electronic, including radios and telephones; sensors, electronic, for measuring solar radiation; photovoltaic solar modules; photovoltaic cells; photovoltaic roof elements; photovoltaic covering panels; photovoltaic hybrid solar-thermal modules; solar batteries; solar battery chargers.

11 – Apparatus and installations for heating, steam generating, cooking, refrigerating, drying, ventilating, water supply and sanitary purposes; safety accessories for water and/or gas apparatus and water and/or gas pipes; solar energy heaters; solar energy water heater; solar powered torches; solar energy lamps; solar heating panels; heating elements; heat pumps; boilers and parts therefor.

37 – Installation and repair of boilers and heating apparatus; installation and repair of solar panel installations or photovoltaic installations.

(260) AM 2016 82654 A

(800) 1236113

(891) 2015 03 04

(731) SALVATORE FERRAGAMO S.p.A.

Via dei Tornabuoni, 2, I-50123 Firenze (FI), Italy

(540)

**SIGNORINA MISTERIOSA**

(591) Black, white

(511)

3 – Perfumery; perfumes; eau de parfum; eau de cologne; toilet water; after shave creams; after shave lotions; shaving lotions; shaving creams and foams; hair lotions; shampoos; hair conditioners; essential oils for personal use; cosmetics; beauty masks; cold creams; hand creams; body and facial creams; deodorants for personal use; antiperspirants for personal use; skin cleansers; soaps for personal use; toilet



soaps; bath soaps; bath and shower foams; bath and shower gel; body oils; body lotions; skin lotions.

(260) AM 2016 82655 A

(800) 1183519

(891) 2015 03 13

(731) ROSNEFT OIL COMPANY

Sofiyskaya nab., 26/1, RU-115035 Moscow,  
Russian Federation

(540)



(591) Black and golden

(511)

4 – Industrial oil and greases; lubricants; dust absorbing, wetting and binding compositions; fuels [including motor spirit] and illuminants; candles and wicks for lighting; benzine; motor oils; benzene; oil-gas; fuel gas; gasoline; fuel; cutting fluids; kerosene; mazut; combustible oil; lubricating oil; naphtha; petroleum, raw or refined; grease for arms [weapons]; grease for belts; vaporized fuel mixtures; diesel oil; lighting fuel.

7 – Machines and machine tools; motors and engines (except for land vehicles); machine coupling and transmission components (except for land vehicles); agricultural implements other than hand-operated; incubators for eggs; welding machines, electric; welding apparatus, gas-operated; transmission shafts, other than for land vehicles; emergency power generators; alternators; dynamos; cylinder heads for engines; tarring machines; hydraulic engines and motors; carburettors; crankcases for machines, motors and engines; road rollers; piston segments; grease rings [parts of machines]; air pumps [garage installations]; taps [parts of machines, engines or motors]; roller bridges; cranes [lifting and hoisting apparatus]; motors for boats; woodworking machines; sharpening machines; metalworking machines; threading machines; planing machines; lathes [machine tools]; milling machines; starters for motors and engines; vehicle washing installations.

9 – Scientific, nautical, surveying, photographic, cinematographic, optical, weighing, measuring, signalling, checking [supervision], life-saving and teaching apparatus and instruments; accumulators, electric, for vehicles; salinometers.

35 – Advertising; business management; business administration; office functions; computerized file management; opinion polling; on-line advertising on a computer network; business information; compilation of statistics; business investigations; news

clipping services; updating of advertising material; word processing; organization of exhibitions for commercial or advertising purposes; arranging newspaper subscriptions for others; data search in computer files for others; publication of publicity texts; typing; radio advertising; dissemination of advertising matter; dissemination of advertisements; advertising by mail order; television advertising; advertising agencies; document reproduction; compilation of information into computer databases; publicity columns preparation.

37 – Building construction; repair; installation services; renovation of clothing; asphaltting; drilling of wells; rebuilding engines that have been worn or partially destroyed; retreading of tires [tyres]; building sealing; repair information; construction information; bricklaying; car wash; window cleaning; vehicle wash; rustproofing; anti-rust treatment for vehicles; vehicle maintenance; plumbing; motor vehicle maintenance and repair; vehicle breakdown assistance [repair]; vehicle lubrication [greasing]; vehicle service stations [refuelling and maintenance]; cleaning of buildings [interior]; street cleaning.

39 – Transport; packaging and storage of goods; travel arrangement; ferry-boat transport; freight [shipping of goods]; boat transport; railway transport; transport by pipeline; hauling; transport and unloading of trash; bus transport; car transport; stevedoring; unloading cargo.

40 – Treatment of materials; bookbinding; chemical processing of oil; recycling of trash; destruction of waste and trash; metal treating; blacksmithing; millworking; chromium plating.

42 – Scientific and technological services and research and design relating thereto; industrial analysis and research services; design and development of computer hardware and software; oil-field surveys; conversion of data or documents from physical to electronic media; hosting computer sites [web sites]; analysis for oil-field exploitation; technical research; calibration [measuring]; consultancy services relating to research in the field of environmental protection; vehicle roadworthiness testing; geological prospecting; oil prospecting.

45 – Legal services.

(260) AM 2016 82656 A

(800) 1250823

(891) 2015 03 23

(731) VF INTERNATIONAL SAGL

Via Laveggio, 5 CH-6855 STABIO,  
Switzerland

(540)



(591) Black-white

(511)

18 – School satchels; sports bags; bags for climbers; bags for campers; backpacks; bags [envelopes, pouches] of leather for packaging; shopping bags; wheeled shopping bags; handbags and purses; travel bags.

25 – Clothing, namely jackets, wind-resistant jackets; tee-shirts; shorts, trousers (pants); cardigans, pullovers, sweaters; bathing suits; footwear; headgear, namely hats and caps; gloves; scarves, sashes for wear; belts.

(260) AM 2016 82658 A

(800) 1250837

(891) 2015 05 01

(731) HUAWEI TECHNOLOGIES CO., LTD.

Administration Building, Huawei  
Technologies Co., Ltd., Bantian, Longgang  
District Shenzhen, China

(540)

**FusionAccess**

(591) Black, white

(511)

9 – Computer software; computer programs (downloadable software); data processing apparatus; computers; computer memories; servers (computer apparatus).

(260) AM 2016 82662 A

(800) 1250845

(891) 2014 12 19

(731) SWAROVSKI AKTIENGESELLSCHAFT

Dröschstrasse 15, FL-9495 Triesen,  
Liechtenstein

(540)



(591) Black-white

(511)

14 – Precious metals and their alloys and goods in precious metals or coated therewith, not included in other classes; jewellery, precious stones; horological and chronometric instruments; genuine and costume jewellery; gemstones; ornaments (jewelry); necklaces; earrings; bracelets; rings (jewellery); brooches; bangles; charms (jewelry); pendants; chains of precious metals; lockets; cuff links; medallions; key chains of precious metal; small items of jewellery of

glass, natural or artificial precious stones, plastic, common or precious metal for personal use; watches and clocks and their parts; natural or synthetic, precious stones of all types and for every purpose; gem stones, in particular glass gemstones and gem stones, jewellery stones of faceted glass.

(260) AM 2016 82664 A

(800) 1250873

(891) 2014 12 11

(731) Limited Liability Company "KUPISHOES"

Varshavskoe shosse, 9, building 1,  
RU-117105 Moscow, Russian Federation

(540)

**LOST INK**

(591) Black-white

(511)

14 – Precious metals and their alloys and goods in precious metals or coated therewith, not included in other classes; jewellery including fashion jewellery, precious stones; horological and chronometric instruments.

18 – Leather and imitations of leather, and goods made of these materials and not included in other classes; animal skins, hides; trunks and travelling bags; umbrellas and parasols; walking sticks; whips, harness and saddlery.

25 – Clothing, footwear, headgear.

35 – Advertising; publication of printed matters for advertising purposes, including publication of printed matter for advertising purposes in electronic form; the bringing together, for the benefit of others, of a variety of goods, excluding the transport thereof, and wholesale and retail store services including via the Internet featuring cosmetic and beauty care products, spectacles including sun glasses and sports goggles, spectacle frames, spectacle cases, jewellery, watches and chronometric instruments, goods made of leather, bags and trunks, umbrellas and parasols, clothing, footwear, headgear, clothing accessories, hair ornaments, textile goods.

(260) AM 2016 82666 A

(800) 1250889

(891) 2014 10 20

(731) BETA KİMYA SANAYİ VE TİCARET

ANONİM ŞİRKETİ  
Keresteciler Sitesi, 14 Blok, No:32, İkitelli,  
Istanbul, Turkey

(540)

**mitreapel**



(591) Blue, white, red.

(511)

1 – Chemicals used in industry, science, photography, agriculture, horticulture and forestry; unprocessed artificial resins and unprocessed plastics; manures and soils; fire extinguishing compositions; adhesives not for household and stationery purposes; adhesives for sealants, wall tiles and marble; gluten [glue], other than for stationery or household purposes; glue for wallpapers; glue for furniture.

16 – Paper, cardboard and goods made from these materials included in this class, other than stationery products; plastic materials for packaging and wrapping purposes; printing blocks and types; bookbinding material; printed matter, printed publications, namely, calendars, posters, photographs (printed), paintings, stickers (stationery), postage stamps; stationery, office stationery, instructional and teaching material (except furniture and apparatus); office requisites, paint rolls and paintbrushes for painting; adhesives and adhesive bands for stationery purposes.

17 – Rubber, gutta-percha, gum, asbestos, mica and semi-finished synthetic goods made from these materials in the form of powder, bars, panels and foils included in this class; insulation, stopping and sealing materials; joint sealant compounds for joints, gaskets, O-rings for sealing purposes; flexible pipes made from rubber and plastic hoses made of plastic and rubber, including those used for vehicles, junctions for pipes of plastic and rubber, pipe jackets of plastic and rubber, hoses of textile material, junctions for pipes, not of metal, pipe jackets, not of metal, connecting hose for vehicle radiators.

(260) AM 2016 82667 A

(800) 1250937

(891) 2014 12 30

(731) SAĞLAMLAR ORMAN TARIM  
ÜRÜNLERİ TİCARET VE SANAYİ  
ANONİM ŞİRKETİ  
Akçay Asfaltı Üzeri No: 45, Edremit  
Balıkesir, Turkey

(540)

**ISTWOOD**

(591) Black-white

(511)

19 – Building materials (as finished products) made of concrete, gypsum, clay, potters, clay, natural or artificial stone, wood, plastics and synthetic materials for building, construction, road construction purposes, included in this class; non-metallic buildings, non-metallic building materials, non-metallic transportable buildings, poles not of metal for power lines, barriers not of metal, doors and windows of wood and synthetic materials; natural and synthetic

surface coatings in the form of panels and sheets, being building materials; heat adhesive synthetic surface coating, being building materials; bitumen cardboard coatings for roofing; bitumen coating for roofing.

(260) AM 2016 82668 A

(800) 1250970

(891) 2014 07 02

(731) AIRBNB, INC.

888 Brannan Street, 4th Floor, San Francisco  
CA 94103, USA

(540)



(591) Black, white

(511)

9 – Computer application or messaging software for mobile devices, namely, software that allows or provides or permits or facilitates users to solicit each other to perform a wide range of personal and customized services, housekeeping, cooking and related services, personalized travel, itinerary and private tour and activity services, to arrange for the remote exchange of keys to lodgings, homes and vehicles and for locking and unlocking lodgings homes and vehicles, to list and rent temporary lodging, access information, listings and announcements about housing, apartments, condominiums, townhouses, real estate, commercial real estate and rental and leasing advertisements for the foregoing, to provide reviews and feedback about listers and renters of real estate, temporary lodging, transportation, sharing of vehicles and rides and temporary parking, computer application or messaging software for mobile devices, namely, software that allows or provides or permits or facilitates the sale of goods and services by others via a computer network and to provide evaluative feedback and ratings of sellers' goods and services, buyers' and sellers' performance, delivery, and overall trading experience in connection therewith.

35 – On-line trading services to facilitate the sale of goods and services by others via a computer network and providing evaluative feedback and ratings of sellers' goods and services, the value and prices of sellers' goods and services, buyers' and sellers' performance, delivery, and overall trading experience in connection therewith; providing online business directories featuring temporary lodging; providing information, namely, compilations, rankings, ratings, reviews, referrals and recommendations relating to

business organizations, service providers, and travel and social activities using a global computer network; online advertising services for others, namely, providing advertising space on internet web sites; providing an online business information directory on the internet.

36 – Providing purchase protection services in the field of on-line trading of goods and services by others via a global computer network; providing the listing and rental of temporary lodging via an online interactive website; providing online computer database and online searchable databases featuring information, listings and announcements about housing, apartments, condominiums, townhouses, real estate, commercial real estate and rental and leasing advertisements for the foregoing; real estate listing, rental and leasing services for residential housing, apartments, rooms in homes, sublets, vacation homes, cabins and villas and office space in commercial properties on a global computer network; providing reviews and feedback about listers and renters of real estate; electronic commerce payment services, namely, processing payments for the purchase of goods and services via an electronic communications network.

38 – Providing an online, interactive bulletin board for the transmission of messages among computer users concerning the sale of goods and services via a global communications network; providing on-line forums and discussion groups for transmission of messages among computer users.

39 – Providing information listings and bookings of car sharing and temporary parking services via a website; providing listings and information concerning peer-to-peer transportation services via a website; online trip and travel recommendations and reservation services; providing travel information over global computer networks, namely, providing search services for travel listings, travel information and related topics and for making reservations and bookings for transportation; providing reviews and recommendations of local attractions via a global computer network.

42 – Computer services, namely, creating an on-line community for registered users to participate in discussions, get feedback from their peers, form virtual communities, and engage in social networking featuring the rental and listing of real estate; providing temporary use of web-based messaging software applications or software as a service (saas) services that allows users of mobile devices to solicit each other to perform a wide range of personal and customized services, housekeeping, cooking and related services, personalized travel, itinerary and private tour and activity services, to manage, organize, calendar and share with others travel bookings to arrange for temporary lodging check-in help, to list and rent temporary lodging, access information,

listings and announcements about housing, apartments, condominiums, townhouses, real estate, commercial real estate and rental and leasing advertisements for the foregoing, to provide reviews and feedback about listers and renters of real estate, temporary lodging, transportation, sharing of vehicles and rides and temporary parking, to provide travel reviews and recommendations for local attractions, to list and book car sharing, ride sharing and temporary parking; providing temporary use of web-based messaging software applications or software as a service (saas) services that is for providing an online marketplace for buyers and sellers of goods and/or services on a global computer network; providing a two-way system for users of an online marketplace to evaluate and provide feedback regarding parties they have interacted with via the online marketplace.

43 – Providing travel information over global computer networks, namely, providing search services for travel listings, travel information and for making reservations and bookings for lodging; arranging temporary housing accommodations; providing online reservation services for temporary lodging; travel agency services, namely, making reservations and bookings for transportation and lodging; providing temporary lodging information via the internet.

45 – On-line social networking services; providing social networking services for entertainment purposes via a website.

(260) AM 2016 82669 A

(800) 1250939

(891) 2015 02 11

(731) ORFIX INTERNATIONAL GMBH  
Rottorfer Straße 8, 21449 Radbruch, Germany  
(540)



(591) Red and blue.

(511)

9 – Electrical apparatus for counting, sorting and packing of coins and banknotes; cash weighing scales; microscript laser of glass or plastic; counterfeit money detecting apparatus; electronic payment terminals, encoding apparatus, card reader, decoders, security labels, encoders, sensors and multiprocessor chips; software; telecommunication software; transmission and receiver systems for identifying and locating objects; electronic publications; video cameras; video projectors; surveillance cameras; electronic monitoring devices; computer hardware; computer hardware for data communication services.

16 – Paper and cardboard products, namely cartons; money stripe tape, money roll paper, rolls for money counting and packing apparatus, bag tags, packaging material, including such for coins and/or notes, all the aforesaid goods printed and made of paper; printed matter and photographic products including calendars, account books and business papers, catalogues, prospectuses, printed matter for advertising, lithographs, offset-prints, printed foils for packaging and as advertising material; paper articles, cardboard and/or plastic for money packaging; coin counting boards of cardboard and/or plastic; security seals made of plastic for packaging money and valuables; safety bags made of plastic for transport packaging for money and valuables.

38 – Video transmission services; electronic transmission of messages; electronic communication services.

39 – Transport and storage of money packaging material for others.

40 – Printing of money packaging material for others.

41 – Publishing, editing and providing of electronic publications.

42 – Software development and creation services; software implementation and programming; design and development of computer hardware; technical project studies in the field of computer hardware and software; technological consulting services; designing of electronic systems.

45 – Monitoring of security systems; consultancy regarding security; rental services for safety apparatus; security guard services.

---

(260) AM 2016 82670 A

(800) 1250971

(891) 2014 07 18

(731) AMC Network Entertainment LLC

11 Penn Plaza, New York NY 10001, USA

(540)

## AMC

(511)

9 – Video recordings featuring fictional dramatic television programming and music; sound recordings featuring fictional dramatic television programming and music; downloadable computer games; interactive video game programs; computer game cartridges and discs; downloadable computer game software for use with mobile telephones and personal computers; downloadable multimedia file containing artwork, text, audio, video, games, and internet web links relating to music and television; electronic game programs; electronic game software for cellular telephones; electronic game software for handheld

electronic devices; electronic game software for wireless devices; video game discs; video game software; audio, video and audio-visual recordings featuring entertainment and television programs in the field of drama, reality programming, comedy, action, adventure and music; downloadable audio, video and audio-visual recordings featuring entertainment and television programs in the field of drama, reality programming, comedy, action, adventure and music; downloadable audio and video clips featuring content related to television programs; video, computer and electronic game programs; downloadable video, computer and electronic game programs; interactive game programs; downloadable electronic photographs and graphic images relating to television series; computer software for controlling the operation of audio and video devices and for viewing, searching and playing audio, video, television, movies, other digital images, and other multimedia content; computer software for interactive entertainment, which allows users to customize the viewing, listening, and playing experience by selecting and arranging the display and performance of audio, video and audiovisual elements; downloadable audio, visual, and audiovisual files and recordings, featuring multimedia entertainment programs and content.

35 – Advertising and marketing; online advertising and marketing services; internet advertising services; providing advertising, marketing and promotional services, namely, developing advertising programs for others, production of television advertising, providing television advertising for others and providing of advertising time and space on television; online retail store services featuring audio, video and audio-visual recordings, clothing, fashion accessories, jewelry, home accessories, posters and banners, toys and games, books, bags, drinkware, towels, cases for mobile phones, survival kits and collectible items.

38 – Cable television broadcasting services; audio and video broadcasting; television broadcasting services; webcasting services; internet broadcasting services; Internet protocol television (IPTV) and over the top (OTT) transmission services; streaming of audio, visual and audiovisual material via a global computer network; video-on-demand transmission services; satellite transmission services; wireless broadcasting; mobile media services in the nature of electronic transmission of entertainment media content; broadcast services, namely, broadcasting of television programming via television, cable, satellite, global computer network, audio and video media, wireless communications, wired communications, Internet protocol television (IPTV) and over the top (OTT) content delivery methods.

41 – Entertainment services, namely, the production and distribution of television programs and motion

pictures; entertainment media production services for motion pictures, television and Internet; television programming services; cable television programming; ongoing Internet Protocol Television (IPTV) and over the top (OTT) entertainment programming segments in the fields of drama, reality programming, comedy, action and adventure; providing news and information in the field of entertainment by means of a global computer network, television, cable, satellite and wireless communication devices; entertainment services in the nature of providing entertainment programming and content, namely, on-going television shows, motion pictures and related video clips, graphics and information in the fields of drama, reality programming, comedy, action and adventure; providing ongoing television programs in the fields of drama, reality programming, comedy, action and adventure; entertainment services, namely, the provision of continuing shows featuring drama, reality programming, comedy, action and adventure delivered by television, cable, satellite, the Internet, audio and video media, wireless communications and wired communication; entertainment services in the nature of an on-going fictional dramatic television series in the fields of drama, reality programming, comedy, action and adventure; entertainment information; providing a website featuring entertainment information; interactive online entertainment in the nature of a website containing photographic, video and prose presentations, film clips and other multimedia materials featuring an ongoing television series; online journals, namely blogs featuring entertainment and television; providing online newsletters in the field of entertainment and television via e-mail; providing online computer games, video games and electronic games; entertainment services, namely, the arranging and conducting of contests; organizing and arranging exhibitions for entertainment purposes; entertainment services in the nature of conducting exhibitions and conventions concerning television and television characters; entertainment in the nature of personal appearances by celebrities, entertainment personalities and costumed character.

(260) AM 2016 82671 A

(800) 1250983

(891) 2014 08 14

(731) MONARI GMBH

Jöbkesweg 19-21, 48599 Gronau, Germany

(540)

## MONARI

(511)

18 – Leather and imitation leather; hides and skins; umbrellas; parasols; walking sticks; whips; harness; saddlery and harness; pocket wallets; handbags; vanity cases; briefcases; trunks and travelling bags; travelling sets [leather]; travelling bags; sport bags;

backpacks; document cases; slings for carrying infants; beach bags; wallets; camping bags; document cases; cans and boxes of leather or leather board; boxes of leather or leather board; bags for shopping; shopping bags; purses [purse]; hat boxes of leather; hunting bags; map pockets [wallets]; backpacks for carrying babies; garment bags for travel; key cases [leather]; satchel; shoe bags; shoulder straps; bags with wheels; knapsacks [satchel]; bags [envelopes, pouches] of leather; tool bags of leather [empty]; small leather goods; travel cosmetic bags.

24 – Woven fabrics; textile goods, not included in other classes; bed and table covers; bedding; towels; bedspreads; handkerchiefs.

25 – Clothing; footwear; headgear; men's, women's and children's clothing; trousers; jackets; costumes; coats; clothes; blouses; shirts; skirts; T-shirts; jerseys; sweatshirts; bathing suits; bikinis; swimwear; bathrobes; bathing caps; undergarments; underwear; lingerie; corsets; tights; stockings; socks; belts; gloves; suspenders; scarves; headbands; baby clothes; ties; men's, women's and children's shoes.

35 – Advertising; business management; business administration; office functions; retail and wholesale trade services relating to goods in the field of fashion and textiles, clothing, footwear and headgear, the fashion clothing and fashion accessories, eyeglasses and sunglasses, bags, travel accessories and travel accessories, luggage goods, watches and jewellery, the body and beauty care, perfumery and cosmetic goods, consumer electronics, paper and stationery, leather and small leather goods, household goods and furnishings and decorative goods, also on the Internet; business consultancy; business consultancy; organizational consulting; development of business management concepts; development of organizational concepts; organization and conducting of advertising events; marketing; market research; market analysis; publication of publicity texts; updating of advertising material; distribution of goods for advertising purposes; advertising and promotion; advertising advice; online advertising on a computer network; commercial administration of the licensing of the goods and services of others; franchising, namely business management consultancy; organization of exhibitions and trade fairs for commercial or advertising purposes; organization consultancy services; presentation of companies on the Internet; presentation of companies in other media; systemization and compilation of data in computer databases; organization of trade fairs for commercial or advertising purposes; distribution of advertising material; public relations; arranging of contracts, for others, for the buying and selling of goods or the provision of services, especially on networks including the Internet; presentation of goods and services accessible via a global computer network; sales promotion [sales promotion] for

others; goods and service presentation for third parties on the Internet; arranging of contracts, for others, for the sale of goods, including via the Internet, online shop or a teleshopping channel; business management of stores; business consultancy for franchising concepts; organizational consultancy for franchising concepts; arranging of commercial transactions for others; arranging contracts for third parties for the provision of services; business advice for distribution systems in the retail trade; providing information about all the aforesaid goods through advertising in magazines, brochures and newspapers; exhibition of goods for advertising purposes; presentation of goods for advertising purposes; business advice regarding distribution systems in the retail sector; compilation of various goods [excluding the transport thereof] for others, for presentation and sales purposes to conveniently view and purchase those goods.

(260) AM 2016 82752 A  
 (800) 1251841  
 (891) 2014 11 07  
 (731) STATIC CONTROL COMPONENTS, INC.  
 3010 Lee Avenue Sanford, NC 27331, USA  
 (540)



(591) Black,white  
 (511)

2 – Imaging supplies, namely, toner for photocopiers, laser printers, facsimile machines and xerographic devices; toner in new and remanufactured cartridges for use in photocopiers, laser printers, facsimile machines and xerographic devices; filled laser toner cartridges; filled ink jet cartridges.

9 – New and remanufactured mechanical parts, namely, primary charge rollers, magnetic development rollers, wiper blades, doctor blades, organic photoconductive drums and static shielding bags, all sold as components for photocopiers, laser printers, facsimile machines and xerographic devices; encoded electronic chips for use on remanufactured toner and ink cartridges.

(260) AM 2016 82763 A  
 (800) 1251884  
 (891) 2015 04 24  
 (731) Otkrytoe aktsionerhoe obshchestvo  
 "PUSHKINSKIY ZAVOD"  
 Yaroslavooskoe shosse, 1a Moskovskaya obl.,  
 RU-141200 Pushkino, Russian Federation

(540)

## TURTLOIL

(591) Black,white  
 (511)

1 – Anti-knock substances for internal combustion engines; antifreeze; acetates [chemicals]; acetone; water-softening preparations; surface-active chemical agents; chemicals for the manufacture of paints; distilled water; acidulated water for recharging accumulators; glycerine for industrial purposes; oil dispersants; petroleum dispersants; detergent additives to gasoline [petrol]; chemical additives for oils; additives, chemical, to motor fuel; fluids for hydraulic circuits; liquids for removing sulfates from accumulators; power steering fluid; brake fluid; transmission fluid; fillers for automobile bodies; oil cement [putty]; filtering materials [unprocessed plastics]; filtering materials [mineral substances]; filtering materials [chemical preparations]; combusting preparations [chemical additives to motor fuel]; anti-boil preparations for engine coolants; engine-decarbonising chemicals; solvents for varnishes; anti-frothing solutions for accumulators; water-purifying chemicals; oil-purifying chemicals; radiator flushing chemicals; industrial chemicals; coolants for vehicle engines; fissionable chemical elements; glycol ether; ethers.

3 – Abrasives; scale removing preparations for household purposes; polishing wax; windshield cleaning liquids; oils for cleaning purposes; soap; disinfectant soap; color-removing preparations; polishing preparations; laundry bleach; refurbishing preparations; dry-cleaning preparations; paint stripping preparations; rust removing preparations; cleaning preparations; laundry preparations; shining preparations [polish]; scouring solutions; ammonia [volatile alkali] [detergent]; detergents other than for use in manufacturing operations and for medical purposes; cloths impregnated with a detergent for cleaning.

4 – Benzine; benzene; benzol; petroleum jelly for industrial purposes; wax [raw material]; oil-gas; fuel gas; solidified gases [fuel]; fuel; additives, non-chemical, to motor-fuel; cutting fluids; grease for leather; tallow; industrial grease; xylene; xylol; mazut; oils for paints; lubricating oil; industrial oil; motor oil; sunflower oil for industrial purposes; lubricants; naphtha; petroleum, raw or refined; oleine; non-slipping preparations for belts; grease for arms [weapons]; grease for belts; lubricating grease; vaporized fuel mixtures; dust binding compositions for sweeping; dust laying compositions; alcohol [fuel]; methylated spirit; diesel oil; mineral fuel; carburants; fuel with an alcoholic base; petroleum ether.

(260) AM 2016 82766 A  
 (800) 1251952  
 (891) 2014 07 14

(731) ENN GROUP CO., LTD.  
Huaxiang Road, Langfang Economic  
& Technological Development Zone  
Hebei Province, China

(540)

**ENN**

(591) Black, white

(511)

9 – Quantity indicators; money counting and sorting machines; mechanisms for coin-operated apparatus; hemline markers; plotter; electronic tags for goods; dictating machines; voting machines; facsimile machines; weighing machines; measures; electronic notice boards; radar apparatus; cameras [photography]; measuring apparatus; counters; gasometers; milage recorders for vehicles; barometers; gas testing instruments; water meters; oil meters; gas meters; teaching apparatus; ammeters; electricity meter; simulators for the steering and control of vehicles; microscopes; electric cables; semi conductors; integrated circuits; chips [integrated circuits]; electromagnetic coils; converters, electric; fluorescent screens; remote control apparatus; light conducting filaments [optical fibers [fibres]]; electro-dynamic apparatus for the remote control of railway points; lightning arresters; electrolyzers; extinguishers; radiological apparatus for industrial purposes; protection devices for personal use against accidents; sound alarms; fire alarms; eyeglass chains; solar batteries; animated cartoons; egg-candlers; dog whistles; decorative magnets; electrified fences; postage stamp meters.

(260) AM 2016 82767 A

(800) 1251969

(891) 2014 10 08

(731) PULLMAN-ERMATOR AB

Industrivägen 70, SE-777 34 Smedjebacken,  
Sweden

(540)



(591) Black, white, red and grey.

(511)

7 – Vacuum cleaners including pre-separators, dust extractors and wet separators and parts and components therefor.

11 – Air purification apparatus and parts and components therefor.

(260) AM 2016 82769 A

(800) 1251980

(891) 2014 09 26

(731) NINGBO DEGSON ELECTRONICS CO.,  
LTD

Shatanlu Cun, Xiaolin County, Cixi Zhejiang,  
China

(540)

**GAOSONG**

(591) Black, white

(511)

9 – Counters; signal lanterns; network communication equipment; material for electricity mains [wires, cables]; switches, electric; terminals [electricity]; connectors [electricity]; contacts, electric; junction boxes [electricity]; electric installations for the remote control of industrial operations; alarms; batteries, electric.

(260) AM 2016 82773 A

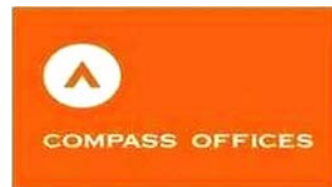
(800) 1252062

(891) 2014 12 16

(731) COMPASS GROUP HOLDINGS  
SINGAPORE PTE. LTD.

50 Raffles Place, #30-00 Singapore Land  
Tower, Singapore 048623, Singapore

(540)



(591) white, orange

(511)

36 – Management, brokerage, leasing, and appraisal of real estate.

43 – Provision of facilities for meetings, conferences, seminars and exhibitions; rental of temporary accommodation; rental of office furniture; rental of meeting rooms.

(260) AM 2016 82792 A

(800) 1252690

(891) 2014 11 24

(731) CHNG B.V.

Teleportboulevard 140, NL-1043 EJ  
Amsterdam, Netherlands

(540)

**CH2M**

(511)

35 – Professional business consulting services in the fields of management, operation and maintenance of industrial facilities of others in the fields of product manufacturing, pharmaceutical manufacturing, chemical manufacturing, petroleum extraction, petroleum refining, aerospace manufacturing, automotive manufacturing, building material manufacturing, consumer products manufacturing, food and beverage manufacturing, metals manufacturing; business management; business project management services

for construction projects, business consulting in the fields of management, planning and supervision; business consulting in the field of economic feasibility studies in relation to planning, design and operations for businesses, utilities and governments, for estimating, measuring and verifying the environmental, social and economic impact of alternatives in infrastructure design, construction and operation and for estimating, measuring and verifying the environmental, social and economic impact of practices in the fields of energy, construction, manufacturing, transportation, product distribution and utilities; technical auditing and business management services; advisory services for others for business purposes in the fields of architecture, interior design and urban planning design; business advisory services in the fields of architecture, interior design and urban planning design; cost analyses; consultancy relating to demographics for marketing and business planning purposes; economic feasibility studies; business advisory services in the fields of airfield planning and design, aviation and transportation management consulting, transportation master planning and feasibility studies, drainage and storm water management, environment documentation, public involvement, transportation seismic analysis, and sustainability and investment planning in the field of transportation; efficiency experts; management and business consulting services in the fields of transportation oil and gas, renewable energy, power, chemicals, biofuels, gasification, energy management, hazardous waste, wastewater treatment, water supply, nuclear liabilities, environmental science, air pollution control, environmental management, laboratory analysis, environmental sustainability, facilities management, government, advance technology, manufacturing, scientific labs, transportation facilities, sports facilities, energy facilities, building materials, chemicals, metals, mining, water resources, aviations, transit and rail, intelligent transport, highways and bridges, sustainable transportation services, ports and maritime, highway and traffic safety, aerospace manufacturing, automotive manufacturing, water conveyance, utility management, drinking water infrastructure, water resources and system management, and wastewater infrastructure; project management services for others for business purposes in the fields of architecture, interior design, and urban planning design; business project management services in the fields of nuclear development, nuclear maintenance, nuclear cleanup, and closure of nuclear sites; value engineering, namely, cost analysis; business management services, namely, managing logistics, reverse logistics, supply chain services, supply chain visibility and synchronization, supply and demand forecasting and product distribution processes for others; business services, namely, procuring qualified and credentialed third-party experts, professionals and other qualified per-

sonnel, and documentation and information all on behalf of others; business services, namely, providing computer databases regarding the purchase and sale of a wide variety of products and services of others; business services, namely, registering, screening, credentialing, and organizing third-party vendors, suppliers, and contractors, and documentation and information on behalf of others; compilation and systemization of information into computer databases; database management; business management and information of commercial transactions on a global computer network; inventory control; inventory control in the field of database management; inventory management; inventory management in the field of database management; management and compilation of computerized databases; provision of commercial information from a secured access database via the Internet through which documents and images can be viewed, copied, and printed for purposes of conducting corporate transactions; providing an on-line computer database in the field of locating products, describing products, rating products, pricing products and comparing prices of products; records management services, namely, document indexing for others; procurement, namely purchasing software, construction materials, construction equipment, and environmental treatment equipment for others; business management planning; business succession planning; business planning and business consultation used in facilitating hydropower services; business services, namely, facilities management of technical operations of hydro-electric factory facilities; business management of air and water processing systems and facilities for others; consulting services related to the administration of water purification strategies; management of waste water collection systems for others; business consulting and advisory services in the field of energy efficiency; business consulting services in the field of energy usage management and energy efficiency; management and operation assistance to commercial businesses; operation of telephone call centers for others; updating and maintenance of data in computer databases; business administration; office functions; business auditing; professional business consultancy; business management consultancy; business management and organization consultancy; business organization consultancy; advisory services for business management; business efficiency expert services; business management assistance; commercial or industrial management assistance; outsourcing services [business assistance]; procurement services for others [purchasing goods and services for other businesses]; business consultation in the field of land development and redevelopment; advisory and consultancy services in relation to all the aforesaid.

37 – Construction; construction management; installation of environmental protection systems; repair



and maintenance of industrial facilities for others in the fields of product manufacturing, pharmaceutical manufacturing, chemical manufacturing, petroleum extraction, petroleum refining, aerospace manufacturing, automotive manufacturing, building material manufacturing, consumer products manufacturing, food and beverage manufacturing, metals manufacturing; construction consultation in the field of land development and redevelopment; civil engineering construction services relating to roads, bridges, tunnels, railways, underground railways, airports, power stations, structures, buildings, ports, harbors and other infrastructure projects; civil engineering construction services relating to coastal protection and offshore structures; building construction; repair and installation services; supervising and inspecting major construction projects for others; building construction supervision; building remodeling services; building inspection; building maintenance and repair; building reinforcing; building restoration; construction and construction management of tunnels and underground structures; construction and renovation of buildings; construction consultancy; construction grading services; construction of airports; construction of medical establishments; construction and repair of roads, highways, bridges and underground utilities; construction services, namely, custom construction of commercial buildings; construction supervision; construction, maintenance and renovation of property; consultation in building construction supervision; consulting in the field of building construction; consulting services for repair and restoration of historic buildings and structures; installation, repair and maintenance services relating to electrical engineering; erecting of commercial centers, housing areas and manufacturing plants; inspection services in the course of construction of airports, highways and bridges; pipeline construction and maintenance; pipeline installation and repair; refurbishment of buildings; technical consultation in the field of building construction; technical consultation in the field of building materials, namely, cementitious materials, asphalt and aggregates; construction, repair and maintenance of aquatics facilities; construction, repair and maintenance of water treatment facilities; consulting services for the construction of water treatment and purification plants, solid waste treatment plants and other municipal infrastructure facilities; marine construction; pump repair and maintenance; repair or maintenance of water pollution control equipment, repair or maintenance of water purifying apparatus; consultation relating to construction and maintenance of sanitation facilities; underwater building and construction; underwater dredging; design-build services related to constructing commercial and industrial facilities associated with water treatment and power plants; construction of pipelines, water treatment and waste-

water treatment facilities; hydroelectric factory construction and consultation; installation and maintenance of transportation and traffic equipment and systems; maintenance of building equipment; construction information; construction consultation; repair information; factory construction; harbour construction; irrigation devices installation and repair; underwater repair; warehouse construction and repair; building construction supervision services for building projects; decommission and demolition of facilities; advisory and consultancy services in relation to all the aforesaid.

42 – Engineering services; engineering and engineering consulting services in the fields of industrial design, product manufacturing, pharmaceutical manufacturing, chemical manufacturing, petroleum extraction, petroleum refining, aerospace manufacturing, automotive manufacturing, building material manufacturing, consumer, products manufacturing, food and beverage manufacturing, metals manufacturing; consultation in the fields of civil engineering, environmental engineering, mechanical engineering, manufacturing engineering, design engineering, process engineering, pollution abatement and land use planning; planning, designing and development of infrastructure and facilities; architectural services and architectural consultancy services; architectural and design engineering consulting services; architecture and urban design planning services; architectural services relating to land development; hydrological services; environmental engineering, and consultancy services relating to research in the field of environmental protection; mechanical, electrical and energy engineering services; industrial analysis and research services; providing planning and design services for major construction projects such as highways, bridges, tunnels, airports, rapid transit systems, ports, terminals, water resources programs, and waste disposal systems-namely, determining the financial, engineering and economic feasibility of proposed projects, and preparing preliminary designs, final designs and specifications; traffic engineering and traffic modeling; providing on line non-downloadable software designed to facilitate the capture, storage and management of project data; civil engineering; civil engineering for the design of airports, highways and bridges; computer aided design for others; conducting chemical surveys, namely, strength and chemical testing of cementitious materials, asphalt and aggregates; conducting engineering surveys; conducting of technical feasibility studies; construction drafting; consulting in the field of structural engineering; consulting in the fields of engineering and architecture; consulting services in the field of architectural design; consulting services in the field of sustainable building design; engineering services in the field of decommission, decontamination and demolition of facilities; design for others in the field of engineering; design of tunnels

and underground structures; drafting of construction plans for recreation premises; engineering services for building and property condition assessment, facility management, repair and restoration, building instrumentation and monitoring, and environmental consulting; engineering services for the construction of water treatment and purification plants, solid waste treatment plants and other municipal infrastructure facilities; engineering services in the field of environmental compliance; engineering services, namely, engineering for the construction of airports, highways and bridges; engineering services in the fields of physical and cyber security; graphic illustration and drawing services, namely, providing graphic illustrations and drawings of commercial and industrial building designs, and converting building designs or markups to electronic CAD drawings; inspection, quantity and quality control, supervision and verification of the quality and quantity of raw materials, commodities, manufactured, semi-manufactured and transformed goods or goods of any other nature and their conformity with national and international norms, laws, rules, practice and standards and with clients' contractual requirements; inspections of airports, highways and bridges; land surveying; land use planning services; landscape architectural design; marine, aerial and land surveying; material testing; materials testing and analysing; materials testing and evaluation; mechanical engineering; mechanical research; monitoring of commercial and industrial sites for detection of volatile and non-volatile organic compounds; monitoring of erosion and sedimentation; pipeline inspection services; planning and layout design for the interior space of retail business establishments; planning and layout design services for cleanroom environments; planning of buildings and infrastructure systems for buildings; product development and engineering services for others; providing quality assurance services in the field of engineering; quality control for others; research and development and consultation related thereto in the field of civil engineering; research and development of technology in the field of civil engineering; research on building construction or city planning; research relating to mechanical engineering; research, development, engineering and testing services in the fields of welding and material joining; structural engineering design services; survey design and research, surveying; technical consultancy regarding the field of road cutting technology; technical surveying; testing or research on civil engineering; testing, analysis and evaluation of the goods and services of others for the purpose of certification; testing, analyzing and evaluating the structural properties of masonry and concrete structures; urban planning; analysis of stream water quality; bacteriological consultation and research; bacteriological research; calculating and simulating flood flows, modeling of

areas likely to be inundated, and preparing related reports and technical documentation; chemical analysis; chemical research; chemical, biochemical, biological and bacteriological research and analysis; civil engineering for the design of wastewater treatment facilities; civil engineering relating to water irrigation; consultation services in the field of hydrological research; consulting services in the field of environmental assessment, compliance and planning; engineering and hydrological design of restoration of stream channels, marshes, estuaries, and wetlands; engineering services for the construction of water treatment and purification plants, solid waste treatment plants and other municipal infrastructure facilities; engineering services, namely, engineering for the water distribution systems and wastewater systems; environmental services, namely, detection of contaminants in water; environmental services, namely, technical consultation in the field of environmental science, engineering services, design for others in the field of energy engineering, designing and testing of energy products for others; environmental services, namely, technical consultation in the field of environmental science; engineering services, design for others in the field of environmental engineering, designing and testing of new environmentally friendly products for others; environmental testing and inspection services; hydraulic engineering and design; hydrologic and engineering modeling and design of measures to protect areas likely to be inundated by storm-water and flood-waters; hydrologic and hydraulic modeling and design of storm drainage infrastructure; hydrologic study of surface and ground water; hydrological calculations and simulations of flood flows in streams, marshes, and wetlands; hydrological research; inspections of water treatment facilities; mapping; materials testing and analyzing; providing environmentally friendly automation solutions, namely, site evaluations, control design analysis, and integrated installation services for monitoring and controlling respective innovative devices within a designated area; providing quality assurance services in the field of wastewater treatment; providing reagent sample testing and diagnostic services for others in the fields of science and research related thereto; providing technological and scientific information about environmentally-conscious and green innovations; providing technological information about environmentally-conscious and green innovations; providing process safety, risk assessment, risk management, functional safety, mechanical integrity, and other protection services for industries and companies; research in the field of hydrogeology; scientific research and development; sewer overflow monitoring services; server system monitoring services; survey design and research; surveying; surveying and engineering; technical consultancy in the field of environmental

science; technical monitoring services for conditions of water; technology consultation and research in the field of water resources; technology consultation in the field of water resources; technology supervision and inspection in the field of water resources; testing of filters; testing of raw materials; underwater structural inspection services; water quality control services; application service provider featuring software for use in accounting, financial management, deployment, personnel management, property, inventory control management, production control management, quality, safety, and environmental management, supply chain management, planning and schedule management, document management and earned value management; application service provider featuring software for providing an on-line database in the field of transaction processing to upload transactional data, provide statistical analysis, and produce notifications and reports; application services provider, namely, providing, hosting, managing, developing, and maintaining applications, software, web sites, and databases in the fields of personal productivity, wireless communication, mobile information access, and remote data management for wireless delivery of content to handheld computers, laptops and mobile electronic devices; application service provider, namely, providing, hosting, managing, developing, researching, analyzing, reporting, and maintaining applications, software, web sites, and databases of others in the fields of healthcare, benefits programs, employee productivity, risk management; application service provider services in the field of knowledge management to host computer application software for creating searchable databases of information and data to allow users to perform, on-line, the collecting and analyzing of different types of opinion surveys; application service provider services in the field of knowledge management to host computer application software for creating searchable databases of information and data; application service provider services in the field of knowledge management to host computer application software for searching and retrieving information from databases and computer networks; computer services, namely, providing a web-based system and online portal for customers to remotely manage, administer, modify and control their end user computer devices, data and software applications; computer systems integration services; database development services; integration of computer systems and networks; IT integration services; providing a secured-access website that gives registered Internet networked institutions the ability to upload, view, copy, print, download and share documents and images for the purposes of conducting consumer-driven transactions; software as a service services featuring database management; software as a service services, namely, hosting software for use by others for use in acco-

unting and financial management, deployment and personnel management, property and inventory control management, production control management, quality, safety and environmental management, supply chain management, planning and schedule management, document management and earned value management; landscape architectural design; engineering services for the construction of water treatment and purification plants, solid waste treatment plants and other municipal infrastructure facilities; engineering services in the field of reduction of operating costs, fuel blending, waste handling, quality performance of co-products and by-products, and chemical distribution; environmental services, namely, technical consultation in the field of environment science, engineering services, design for others in the field of energy engineering, designing and testing of energy products for others; environmental services, namely, technical consultation in the field of environmental science, hydraulic engineering and design; technical supervision and inspection in the field of product quality control, industrial services, water, and environmental engineering; quality control for others in the field of water and waste water treatment and irrigation systems; technical support, namely, monitoring of network systems hydro-electric factory facilities; technical consultation in the field of hydro-electric engineering; technical support services, namely, troubleshooting of computer hardware and software problems in the field of hydro-electric engineering; environmental audits, investigations, and process control services; environmental design and engineering services; environmental consulting services for compliance with environmental regulations; hosting software for use by others for use during planning, design and operations for estimating, measuring and verifying the environmental, social and economic impact of business practices in the fields of energy, construction, manufacturing, transportation, product distribution and utilities in relation to facility planning, design, construction and operation, utility design and operation, water and wastewater treatment facility design and operation, oil and gas pipeline and pump station facility design, construction and operation, oil and gas transportation and oil and gas delivery systems, business, utility and governmental infrastructure planning, waste treatment plant design and operation, recycling, procurement, supply chain and product distribution chain management, carbon dioxide emissions, greenhouse gas emissions, and employee travel and job-related transportation; hosting software for use by others for use during planning, design, and operations for businesses, utilities and governments for estimating, measuring and verifying the environmental, social and economic impact of alternatives in infrastructure design, construction and operation; consulting services in the field of environmental assessment and planning, consulting

services for others in the field of design of production facilities, consulting services for others in the field of architectural design, consulting services for others in the field of engineering services for building and property condition assessment, facility management, repair and restoration, building instrumentation and monitoring, and environmental consulting, and technical analysis of a product or process to determine how to make it more environmentally sound; architectural design services in the fields of traffic and transportation; engineering services in the fields of traffic and transportation; traffic and transportation engineering; transportation and traffic planning services; consulting services in the fields of energy measurement to improve energy efficiency; conducting feasibility studies in the field of environmental engineering; professional consulting services in the fields of engineering, land use planning, surveying, landscape architecture, and environmental sciences; designing plant components and equipment for nuclear power plants; scientific and technological services and research and design relating thereto; architectural consultation; industrial design; land surveying / land surveys; research in the field of environmental protection; provision of scientific information, advice and consultancy in relation to carbon offsetting; technical research; water analysis; design and development of computer hardware and software; providing software as a service; IT programming and computer project management services; application provider services; hosting computer sites [websites]; information technology [IT] consultancy; installation, maintenance, hosting and updating of computer software; computer software consultancy; construction planning; planning and laying out of factory buildings; planning and laying out of production facilities; planning and laying out of buildings; advisory and consultancy services in relation to all the aforesaid.

(260) AM 2016 82805 A  
(800) 940990  
(891) 2015 06 08  
(731) APRILE S.P.A.  
Piazza Dante, 6/5, I-16121 GENOVA, Italy  
(540)

**ALLIED  
SEAFREIGHT  
LINE**

(591) Black and white  
(511)  
16 – Paper, cardboard and goods made thereof, not included in other classes; printed matter; stationery; plastic materials for packaging (not included in other classes); printing type; printing blocks.

39 – Transport; packaging and storage of goods; docker services (loading and unloading of goods); collection and delivery of goods.

(260) AM 2016 82807 A  
(800) 978272  
(891) 2015 05 21  
(731) KATSAN KİMYA SANAYİ VE TİCARET ANONİM ŞİRKETİ  
Merkez Mahallesi, Engin Sokak No: 36 3000 A Sitesi, B Blok 5-6, Çekmeköy İSTANBUL, Turkey  
(540)

**Katplast**

(591) Red  
(511)  
1 – Chemicals used in industry, science and photography, as well as in agriculture, horticulture and forestry; unprocessed artificial resins, unprocessed plastics; manures; fire extinguishing compositions; tempering and soldering preparations; chemical substances for preserving foodstuffs; tanning substances; adhesives used in industry.

(260) AM 2016 82810 A  
(800) 1056434  
(891) 2015 06 09  
(731) HARRIS WHARF LONDON STYLE LIMITED  
180 Piccadilly, London W1J 9HF, United Kingdom  
(540)

**HARRIS WHARF**

(591) Black and white  
(511)  
25 – Jackets for men and for women, coats and overcoats for men and for women, skirts, dresses, suits, mantles and gloves.

(260) AM 2016 82811 A  
(800) 1132181  
(891) 2015 06 10  
(731) L.D. COLLINS & CO. LIMITED  
Lanmor House, 370-386 High Road, Wembley, Middlesex HA9 6AX, United Kingdom  
(540)

**CYCLOGEST**

(591) Black and white  
(511)  
5 – Pharmaceutical preparations and substances; pharmaceutical preparations and substances for the treatment of premenstrual syndrome, post natal dep-

ression, fluctuating hormone levels, maintaining pregnancy and premature birth, fertility enhancement preparations; pharmaceutical preparations for infertility disorders; pharmaceutical preparations being hormonal preparations.

(260) AM 2016 82857 A  
(800) 1253058  
(891) 2015 02 10

(731) HUANG YUN FENG  
Group 9, Niansanli Village, Niansanli Town,  
Yiwu City, Jinhua City, Zhejiang Province,  
China

(540)

**Anfica**

OLD MAN CLOTHING

(591) Black and white

(511)

25 – Clothing; dust coat; shoes; hats; hosiery; gloves [clothing]; neckties; scarfs; girdles; belts [clothing].

(260) AM 2016 82858 A  
(800) 1253113  
(891) 2015 03 27

(731) NEMIROFF INTELLECTUAL PROPERTY  
ESTABLISHMENT  
Staedtli 31, FL-9490 Vaduz, Liechtenstein

(540)



(591) Yellow, orange, green, brown, beige, golden, grey, silver and white

(511)

33 – Alcoholic beverages (except beers).

35 – Advertising; business management; business administration; office functions; import and export agencies services of alcoholic beverages; retail and wholesale services with alcoholic beverages.

(260) AM 2016 82861 A

(800) 1253257

(891) 2015 04 06

(731) Otkrytoe aktsionernoe obshchestvo "MINSK KRISTALL" – upravlyayushchaya kompaniya kholdinga "MINSK KRISTALL GRUPP" d.15, ul. Oktyabrskaya, 220030 Minsk, Belarus

(540)

**BELAYA RUS**

(591) Black and white

(511)

33 – Alcoholic beverages, except beer, including alcoholic beverages containing fruit; aperitifs, included in this class; arak [arrack]; brandy; wine; piquette; whisky; vodka; gin; digesters [liqueurs and spirits]; cocktails, included in this class; liqueurs; spirits [beverages]; distilled beverages; hydromel [mead]; peppermint liqueurs; bitters; rum; sake; cider; rice alcohol; alcoholic extracts; fruit extracts, alcoholic; alcoholic essences.

(260) AM 2016 82863 A

(800) 1253340

(891) 2015 01 23

(731) APPLE INC.

1 Infinite Loop, Cupertino CA 95014, USA

(540)

**WATCH SPORT**

(591) Black and white

(526) Watch.

(511)

14 – Horological and chronometric instruments; watches; timepieces; chronographs for use as timepieces; chronometers; watchstraps; watch bands; cases for watches, and horological and chronometric instruments; parts for watches, and horological and chronometric instruments.

**საერთაშორისო სასაქონლო ნიშნები,  
რომლებსაც მიენიჭა დასვა საქართველოში**

(260) AM 2015 79279 A  
(800) 1164824  
(151) 2012 12 20  
(181) 2022 12 20  
(891) 2014 06 20  
(511) 05, 20

(260) AM 2015 80377 A  
(800) 1230300  
(151) 2014 09 25  
(181) 2024 09 25  
(891) 2014 09 25  
(511) 03, 05

(260) AM 2015 79313 A  
(800) 1220191  
(151) 2014 05 08  
(181) 2024 05 08  
(891) 2014 05 08  
(511) 03, 10

(260) AM 2015 80385 A  
(800) 1230345  
(151) 2014 09 05  
(181) 2024 09 05  
(891) 2014 09 05  
(511) 44

(260) AM 2015 79734 A  
(800) 985347  
(151) 2008 11 17  
(181) 2018 11 17  
(891) 2014 08 13  
(511) 36

(260) AM 2015 80387 A  
(800) 1230358  
(151) 2014 05 07  
(181) 2024 05 07  
(891) 2014 05 07  
(511) 03, 05, 35

(260) AM 2015 79891 A  
(800) 1225201  
(151) 2014 04 24  
(181) 2024 04 24  
(891) 2014 04 24  
(511) 35, 38, 42, 45

(260) AM 2015 80388 A  
(800) 1230359  
(151) 2014 05 07  
(181) 2024 05 07  
(891) 2014 05 07  
(511) 03, 05, 35

(260) AM 2015 80067 A  
(800) 1226349  
(151) 2014 01 13  
(181) 2024 01 13  
(891) 2014 01 13  
(511) 03, 14, 18

(260) AM 2015 80396 A  
(800) 1230427  
(151) 2014 09 03  
(181) 2024 09 03  
(891) 2014 09 03  
(511) 03

(260) AM 2015 80366 A  
(800) 1230153  
(151) 2014 05 13  
(181) 2024 05 13  
(891) 2014 05 13  
(511) 07, 09, 12

(260) AM 2015 80399 A  
(800) 1230521  
(151) 2014 06 16  
(181) 2024 06 16  
(891) 2014 06 16  
(511) 03, 05

(260) AM 2015 80368 A  
(800) 1230158  
(151) 2014 05 14  
(181) 2024 05 14  
(891) 2014 05 14  
(511) 39, 41, 44, 45

(260) AM 2015 80492 A  
(800) 1231498  
(151) 2014 08 18  
(181) 2024 08 18  
(891) 2014 08 18  
(511) 32, 33

(260) AM 2015 80520 A  
 (800) 1231806  
 (151) 2014 11 10  
 (181) 2024 11 10  
 (891) 2014 11 10  
 (511) 05, 31

(891) 2014 06 27  
 (511) 03

(260) AM 2015 80770 A  
 (800) 1233672  
 (151) 2014 10 20  
 (181) 2024 10 20  
 (891) 2014 10 20  
 (511) 12, 39, 41

(260) AM 2015 80797 A  
 (800) 1233562  
 (151) 2014 10 20  
 (181) 2024 10 20  
 (891) 2014 10 20  
 (511) 03, 05

(260) AM 2015 80771 A  
 (800) 1233715  
 (151) 2014 10 10  
 (181) 2024 10 10  
 (891) 2014 10 10  
 (511) 01, 07, 11

(260) AM 2015 80806 A  
 (800) 1233650  
 (151) 2014 12 08  
 (181) 2024 12 08  
 (891) 2014 12 08  
 (511) 05

(260) AM 2015 80772 A  
 (800) 1233719  
 (151) 2014 06 06  
 (181) 2024 06 06  
 (891) 2014 06 06  
 (511) 09, 16, 41

(260) AM 2015 80807 A  
 (800) 1233660  
 (151) 2014 12 20  
 (181) 2024 12 20  
 (891) 2014 12 20  
 (511) 28

(260) AM 2015 80776 A  
 (800) 1233743  
 (151) 2014 07 22  
 (181) 2024 07 22  
 (891) 2014 07 22  
 (511) 30

(260) AM 2015 80815 A  
 (800) 1233958  
 (151) 2014 10 20  
 (181) 2024 10 20  
 (891) 2014 10 20  
 (511) 30

(260) AM 2015 80777 A  
 (800) 1233772  
 (151) 2014 09 17  
 (181) 2024 09 17  
 (891) 2014 09 17  
 (511) 05

(260) AM 2015 80821 A  
 (800) 1234211  
 (151) 2014 10 09  
 (181) 2024 10 09  
 (891) 2014 10 09  
 (511) 05, 30, 32

(260) AM 2015 80790 A  
 (800) 1234150  
 (151) 2014 02 28  
 (181) 2024 02 29  
 (891) 2014 02 28  
 (511) 29, 30, 32, 33

(260) AM 2015 80822 A  
 (800) 1234216  
 (151) 2014 10 08  
 (181) 2024 10 08  
 (891) 2014 10 08  
 (511) 38

(260) AM 2015 80794 A  
 (800) 1233513  
 (151) 2014 06 27  
 (181) 2024 06 27

(260) AM 2015 80825 A  
 (800) 702266  
 (151) 1998 10 28  
 (181) 2018 10 28  
 (891) 2014 10 21  
 (511) 01



(260) AM 2015 80843 A  
 (800) 1234543  
 (151) 2014 06 16  
 (181) 2024 06 16  
 (891) 2014 06 16  
 (511) 06, 07, 08

(891) 2014 08 18  
 (511) 03, 05, 29, 30, 32

(260) AM 2015 80844 A  
 (800) 1234664  
 (151) 2014 11 20  
 (181) 2024 11 20  
 (891) 2014 11 20  
 (511) 29, 30, 35

(260) AM 2015 80893 A  
 (800) 1235162  
 (151) 2014 10 14  
 (181) 2024 10 14  
 (891) 2014 10 14  
 (511) 19, 35

(260) AM 2015 80846 A  
 (800) 1234700  
 (151) 2014 08 27  
 (181) 2024 08 27  
 (891) 2014 08 27  
 (511) 05

(260) AM 2015 80894 A  
 (800) 1235350  
 (151) 2014 10 13  
 (181) 2024 10 13  
 (891) 2014 10 13  
 (511) 32

(260) AM 2015 80848 A  
 (800) 1234706  
 (151) 2014 12 18  
 (181) 2024 12 18  
 (891) 2014 12 18  
 (511) 14

(260) AM 2015 80901 A  
 (800) 1159863  
 (151) 2013 02 27  
 (181) 2023 02 27  
 (891) 2014 06 27  
 (511) 32

(260) AM 2015 80852 A  
 (800) 1234766  
 (151) 2014 06 18  
 (181) 2024 06 18  
 (891) 2014 06 18  
 (511) 09, 39

(260) AM 2015 80903 A  
 (800) 1221743  
 (151) 2014 08 22  
 (181) 2024 08 22  
 (891) 2014 10 29  
 (511) 09

(260) AM 2015 80884 A  
 (800) 1234994  
 (151) 2014 06 03  
 (181) 2024 06 03  
 (891) 2014 06 03  
 (511) 01, 03, 05

(260) AM 2015 80937 A  
 (800) 1235669  
 (151) 2014 08 25  
 (181) 2024 08 25  
 (891) 2014 08 25  
 (511) 07, 12

(260) AM 2015 80887 A  
 (800) 1235035  
 (151) 2014 06 26  
 (181) 2024 06 26  
 (891) 2014 06 26  
 (511) 03, 05, 10

(260) AM 2015 80966 A  
 (800) 1235847  
 (151) 2014 10 16  
 (181) 2024 10 16  
 (891) 2014 10 16  
 (511) 29

(260) AM 2015 80892 A  
 (800) 1235332  
 (151) 2014 08 18  
 (181) 2024 08 18

(260) AM 2015 81007 A  
 (800) 1105245  
 (151) 2011 10 27  
 (181) 2021 10 27  
 (891) 2014 12 04  
 (511) 18, 25

(260) AM 2015 81013 A  
 (800) 1236332  
 (151) 2014 10 21  
 (181) 2024 10 21  
 (891) 2014 10 21  
 (511) 36

---

(260) AM 2015 81014 A  
 (800) 1236337  
 (151) 2014 10 06  
 (181) 2024 10 06  
 (891) 2014 10 06  
 (511) 11

---

(260) AM 2015 81027 A  
 (800) 1235517  
 (151) 2014 09 30  
 (181) 2024 09 30  
 (891) 2014 09 30  
 (511) 39, 44

---

(260) AM 2015 81030 A  
 (800) 1235591  
 (151) 2014 06 23  
 (181) 2024 06 23  
 (891) 2014 06 23  
 (511) 39

---

(260) AM 2015 81031 A  
 (800) 1235601  
 (151) 2014 03 26  
 (181) 2024 03 26  
 (891) 2014 03 26  
 (511) 12

---

(260) AM 2015 81032 A  
 (800) 1219448  
 (151) 2014 08 13  
 (181) 2024 08 13  
 (891) 2014 12 01  
 (511) 05

---

(260) AM 2015 81034 A  
 (800) 1227466  
 (151) 2014 10 22  
 (181) 2024 10 22  
 (891) 2015 02 04  
 (511) 05

---

(260) AM 2015 81069 A  
 (800) 1237068  
 (151) 2014 10 31  
 (181) 2024 10 31

(891) 2014 10 31  
 (511) 06, 09, 16, 18, 35

---

(260) AM 2015 81071 A  
 (800) 1236459  
 (151) 2014 11 21  
 (181) 2024 11 21  
 (891) 2014 11 21  
 (511) 03

---

(260) AM 2015 81073 A  
 (800) 1237136  
 (151) 2014 12 23  
 (181) 2024 12 23  
 (891) 2014 12 23  
 (511) 33, 35

---

(260) AM 2015 81080 A  
 (800) 1236463  
 (151) 2014 11 21  
 (181) 2024 11 21  
 (891) 2014 11 21  
 (511) 03

---

(260) AM 2015 81085 A  
 (800) 1236550  
 (151) 2014 10 07  
 (181) 2024 10 07  
 (891) 2014 10 07  
 (511) 30

---

(260) AM 2015 81088 A  
 (800) 1236833  
 (151) 2014 09 30  
 (181) 2024 09 30  
 (891) 2014 09 30  
 (511) 05

---

(260) AM 2015 81089 A  
 (800) 1236846  
 (151) 2014 11 11  
 (181) 2024 11 11  
 (891) 2014 11 11  
 (511) 02

---

(260) AM 2015 81090 A  
 (800) 1236874  
 (151) 2014 12 15  
 (181) 2024 12 15  
 (891) 2014 12 15  
 (511) 33

---

(260) AM 2015 81111 A  
 (800) 632309  
 (151) 1995 02 03  
 (181) 2025 02 03  
 (891) 2015 02 04  
 (511) 28

(891) 2014 11 14  
 (511) 30

(260) AM 2015 81117 A  
 (800) 1228075  
 (151) 2014 09 15  
 (181) 2024 09 15  
 (891) 2015 02 06  
 (511) 01

(260) AM 2015 81127 A  
 (800) 1236591  
 (151) 2014 12 18  
 (181) 2024 12 18  
 (891) 2014 12 18  
 (511) 09, 16, 35, 41

(260) AM 2015 81118 A  
 (800) 1230095  
 (151) 2014 11 03  
 (181) 2024 11 03  
 (891) 2015 02 10  
 (511) 05

(260) AM 2015 81128 A  
 (800) 1236606  
 (151) 2014 10 31  
 (181) 2024 10 31  
 (891) 2014 10 31  
 (511) 05

(260) AM 2015 81120 A  
 (800) 1237014  
 (151) 2014 08 28  
 (181) 2024 08 28  
 (891) 2014 08 28  
 (511) 28

(260) AM 2015 81129 A  
 (800) 1236635  
 (151) 2014 10 21  
 (181) 2024 10 21  
 (891) 2014 10 21  
 (511) 09

(260) AM 2015 81121 A  
 (800) 1237023  
 (151) 2014 09 23  
 (181) 2024 09 23  
 (891) 2014 09 23  
 (511) 09

(260) AM 2015 81130 A  
 (800) 1236647  
 (151) 2015 01 06  
 (181) 2025 01 06  
 (891) 2015 01 06  
 (511) 14

(260) AM 2015 81123 A  
 (800) 1237048  
 (151) 2014 10 17  
 (181) 2024 10 17  
 (891) 2014 10 17  
 (511) 09

(260) AM 2015 81131 A  
 (800) 1236673  
 (151) 2014 12 03  
 (181) 2024 12 03  
 (891) 2014 12 03  
 (511) 05

(260) AM 2015 81124 A  
 (800) 1237052  
 (151) 2014 10 21  
 (181) 2024 10 21  
 (891) 2014 10 21  
 (511) 16

(260) AM 2015 81132 A  
 (800) 1236676  
 (151) 2014 12 03  
 (181) 2024 12 03  
 (891) 2014 12 03  
 (511) 05

(260) AM 2015 81126 A  
 (800) 1236577  
 (151) 2014 11 14  
 (181) 2024 11 14

(260) AM 2015 81133 A  
 (800) 1236677  
 (151) 2014 12 03  
 (181) 2024 12 03  
 (891) 2014 12 03  
 (511) 05

(260) AM 2015 81134 A  
 (800) 1236678  
 (151) 2014 12 03  
 (181) 2024 12 03  
 (891) 2014 12 03  
 (511) 05

(891) 2014 11 20  
 (511) 30

(260) AM 2015 81135 A  
 (800) 1236688  
 (151) 2014 06 13  
 (181) 2024 06 13  
 (891) 2014 06 13  
 (511) 06, 20, 37, 42

(260) AM 2015 81144 A  
 (800) 1237345  
 (151) 2014 07 18  
 (181) 2024 07 18  
 (891) 2014 07 18  
 (511) 03, 29, 30, 32, 35

(260) AM 2015 81136 A  
 (800) 1236742  
 (151) 2015 01 06  
 (181) 2025 01 06  
 (891) 2015 01 06  
 (511) 14

(260) AM 2015 81145 A  
 (800) 1237346  
 (151) 2014 07 18  
 (181) 2024 07 18  
 (891) 2014 07 18  
 (511) 03, 29, 30, 32, 35

(260) AM 2015 81137 A  
 (800) 1236749  
 (151) 2014 11 06  
 (181) 2024 11 06  
 (891) 2014 11 06  
 (511) 03

(260) AM 2015 81147 A  
 (800) 1237374  
 (151) 2014 10 07  
 (181) 2024 10 07  
 (891) 2014 10 07  
 (511) 25

(260) AM 2015 81138 A  
 (800) 1236830  
 (151) 2014 09 26  
 (181) 2024 09 26  
 (891) 2014 09 26  
 (511) 05

(260) AM 2015 81152 A  
 (800) 1237380  
 (151) 2014 11 06  
 (181) 2024 11 06  
 (891) 2014 11 06  
 (511) 05

(260) AM 2015 81139 A  
 (800) 1236831  
 (151) 2014 09 30  
 (181) 2024 09 30  
 (891) 2014 09 30  
 (511) 05

(260) AM 2015 81155 A  
 (800) 1237433  
 (151) 2014 12 04  
 (181) 2024 12 04  
 (891) 2014 12 04  
 (511) 05

(260) AM 2015 81140 A  
 (800) 1236832  
 (151) 2014 09 30  
 (181) 2024 09 30  
 (891) 2014 09 30  
 (511) 05

(260) AM 2015 81165 A  
 (800) 1237547  
 (151) 2014 10 22  
 (181) 2024 10 22  
 (891) 2014 10 22  
 (511) 18

(260) AM 2015 81143 A  
 (800) 1237307  
 (151) 2014 11 20  
 (181) 2024 11 20

(260) AM 2015 81166 A  
 (800) 1238062  
 (151) 2014 12 08  
 (181) 2024 12 08  
 (891) 2014 12 08  
 (511) 03

(260) AM 2015 81202 A  
 (800) 1237794  
 (151) 2014 12 23  
 (181) 2024 12 23  
 (891) 2014 12 23  
 (511) 34

(891) 2014 11 07  
 (511) 02, 09

(260) AM 2015 81205 A  
 (800) 1237854  
 (151) 2014 12 19  
 (181) 2024 12 19  
 (891) 2014 12 19  
 (511) 34

(260) AM 2015 81227 A  
 (800) 1237968  
 (151) 2014 11 17  
 (181) 2024 11 17  
 (891) 2014 11 17  
 (511) 01, 03, 05, 42, 44

(260) AM 2015 81209 A  
 (800) 1237884  
 (151) 2014 07 15  
 (181) 2024 07 15  
 (891) 2014 07 15  
 (511) 07, 09, 12, 36, 37

(260) AM 2015 81228 A  
 (800) 1237994  
 (151) 2014 12 08  
 (181) 2024 12 08  
 (891) 2014 12 08  
 (511) 29, 30, 32

(260) AM 2015 81212 A  
 (800) 1237900  
 (151) 2014 09 02  
 (181) 2024 09 02  
 (891) 2014 09 02  
 (511) 09, 11, 12, 14, 18, 25, 28, 35, 36, 37, 41

(260) AM 2015 81262 A  
 (800) 1238469  
 (151) 2014 10 28  
 (181) 2024 10 28  
 (891) 2014 10 28  
 (511) 05

(260) AM 2015 81215 A  
 (800) 1237924  
 (151) 2014 09 26  
 (181) 2024 09 26  
 (891) 2014 09 26  
 (511) 05

(260) AM 2015 81263 A  
 (800) 1238484  
 (151) 2014 11 07  
 (181) 2024 11 07  
 (891) 2014 11 07  
 (511) 05

(260) AM 2015 81216 A  
 (800) 1238338  
 (151) 2015 01 15  
 (181) 2025 01 15  
 (891) 2015 01 15  
 (511) 01

(260) AM 2015 81280 A  
 (800) 1239146  
 (151) 2015 02 05  
 (181) 2025 02 05  
 (891) 2015 02 05  
 (511) 34

(260) AM 2015 81218 A  
 (800) 1184712  
 (151) 2013 07 02  
 (181) 2023 07 02  
 (891) 2014 12 09  
 (511) 12

(260) AM 2015 81281 A  
 (800) 1239151  
 (151) 2014 12 31  
 (181) 2024 12 31  
 (891) 2014 12 31  
 (511) 09, 16, 29, 30, 35

(260) AM 2015 81224 A  
 (800) 1237944  
 (151) 2014 11 07  
 (181) 2024 11 07

(260) AM 2015 81282 A  
 (800) 1239152  
 (151) 2014 12 31  
 (181) 2024 12 31  
 (891) 2014 12 31  
 (511) 09, 16, 29, 30, 35

(260) AM 2015 81283 A  
 (800) 258314C  
 (151) 1962 07 28  
 (181) 2022 07 28  
 (891) 2015 02 20  
 (511) 03

---

(260) AM 2015 81317 A  
 (800) 1238854  
 (151) 2014 12 08  
 (181) 2024 12 08  
 (891) 2014 12 08  
 (511) 29, 30, 32

---

(260) AM 2015 81318 A  
 (800) 1238871  
 (151) 2014 08 22  
 (181) 2024 08 22  
 (891) 2014 08 22  
 (511) 06, 35, 36, 37, 39, 41, 42

---

(260) AM 2015 81371 A  
 (800) 1239723  
 (151) 2015 01 15  
 (181) 2025 01 15  
 (891) 2015 01 15  
 (511) 30

---

(260) AM 2015 81372 A  
 (800) 1239727  
 (151) 2014 05 08  
 (181) 2024 05 08  
 (891) 2014 05 08  
 (511) 07, 11, 20, 39

---

(260) AM 2015 81373 A  
 (800) 1239732  
 (151) 2014 11 10  
 (181) 2024 11 10  
 (891) 2014 11 10  
 (511) 25

---

(260) AM 2015 81416 A  
 (800) 1239427  
 (151) 2014 12 12  
 (181) 2024 12 12  
 (891) 2014 12 12  
 (511) 09, 35, 37, 41, 42

---

(260) AM 2015 81420 A  
 (800) 1239660  
 (151) 2015 02 12  
 (181) 2025 02 12

(891) 2015 02 12  
 (511) 25, 30, 32

---

(260) AM 2015 81455 A  
 (800) 1207349  
 (151) 2014 04 11  
 (181) 2024 04 11  
 (891) 2015 02 05  
 (511) 05

---

(260) AM 2015 81456 A  
 (800) 1207350  
 (151) 2014 04 11  
 (181) 2024 04 11  
 (891) 2015 02 05  
 (511) 05

---

(260) AM 2015 81457 A  
 (800) 1207359  
 (151) 2014 04 23  
 (181) 2024 04 23  
 (891) 2015 02 05  
 (511) 05

---

(260) AM 2015 81467 A  
 (800) 1239857  
 (151) 2014 12 22  
 (181) 2024 12 22  
 (891) 2014 12 22  
 (511) 09, 39

---

(260) AM 2015 81468 A  
 (800) 1239885  
 (151) 2014 08 13  
 (181) 2024 08 13  
 (891) 2014 08 13  
 (511) 01, 02, 19

---

(260) AM 2015 81521 A  
 (800) 1240556  
 (151) 2014 12 12  
 (181) 2024 12 12  
 (891) 2014 12 12  
 (511) 09, 35, 37, 41, 42

---

---

# მოქონალური შეტყობინებები გამომონება

პატენტის მოქმედების აღდგენა

**(11) P 2013 6007 B**

(73) ვაჟა გოგაძე (GE)

გიორგი გოგაძე (GE)

მამუკა გოგაძე (GE)

(54) **ერთციცხვიანი ექსკავატორის სამუშაო აღჭურვილობა**

პატენტის მოქმედების აღდგენის თარიღი: 25 03 2016

---

## სასარგებლო მოდელები

პატენტის მოქმედების აღდგენა

**(11) U 2014 1826 Y**

(73) სიმონ ბეღელაძე (GE)

(54) **ლობიოს კმრძის უხვნილის სახით მიღების ხერხი**

პატენტის მოქმედების აღდგენის თარიღი: 25 03 2016

---

**(11) U 2012 1725 Y**

(73) ალექსანდრე ახოზაძე (GE);

ლევან ახოზაძე (GE);

ნინო წიქარიშვილი (GE)

(54) **ბიოლოგიურად აქტიური ხორბლის პურის წარმოების ხერხი**

პატენტის მოქმედების აღდგენის თარიღი: 25 03 2016

---

**(11) U 2013 1764 Y**

(73) მისეილ გვერდწითელი (GE);

გიორგი გურგენიძე (GE);

თენგიზ სანაძე (GE);

კარინა გვერდწითელი (GE)

(54) **სატრანსპორტო საშუალების მომსახურების საფასურის გადახდის მოწყობილობა**

პატენტის მოქმედების აღდგენის თარიღი: 25 03 2016

---

**(11) U 2015 1847 Y**

(73) ვლადიმერ ფადიურაშვილი (GE);

თეა ფადიურაშვილი (GE);

ზაზა ფადიურაშვილი (GE);

ნადეჟდა ელიავა (GE)

(54) **სადეზინფექციო-სასტირილიზაციო კომპოზიცია „ფადიურა-27“**

პატენტის მოქმედების აღდგენის თარიღი: 25 03 2016

---



## სასაქონლო ნიშნები

### რეგისტრაციის მოქმედების ვადის გაგრძელება

(111) M 1995 1104 R2  
 (156) 2015 10 24  
 (186) 2025 10 24  
 (732) პერნო რიკარ  
 12 პლას დე ეტატ უნი, 75016 პარიზი,  
 საფრანგეთი

(111) M 1995 1246 R2  
 (156) 2015 12 06  
 (186) 2025 12 06  
 (732) ინტერ-კონტინენტალ ჰოტელს  
 კორპორეიშენ  
 თრი ლევინია დრაიფ, ატლანტა,  
 ჯორჯიის შტატი 30346-2149, აშშ

(111) M 1995 1105 R2  
 (156) 2015 10 24  
 (186) 2025 10 24  
 (732) პერნო რიკარ  
 12 პლას დე ეტატ უნი, 75016 პარიზი,  
 საფრანგეთი

(111) M 1996 1317 R2  
 (156) 2016 01 08  
 (186) 2026 01 08  
 (732) კატერპილლარ ინკ.  
 100 ნ.ე. ადამს სტრიტი, პეორია,  
 ილინოისი 61629-6490, აშშ

(111) M 1995 1130 R2  
 (156) 2015 11 09  
 (186) 2025 11 09  
 (732) არამის ინკ.  
 767 მესუეთე ავენიუ, ნიუ-იორკი, აშშ

(111) M 1996 1319 R2  
 (156) 2016 01 08  
 (186) 2026 01 08  
 (732) რისტერ გედეონ ნირტ.  
 დიემრეი უტ 19 - 21, 1103 ბუდაპეშტი,  
 უნგრეთი

(111) M 1995 1171 R2  
 (156) 2016 01 04  
 (186) 2025 11 14  
 (732) ფრომაჟერი ბელ ს.ა.  
 16, ბულვარ მალეშერბი, 75008 პარიზი,  
 საფრანგეთი

(111) M 1996 1320 R2  
 (156) 2016 01 08  
 (186) 2026 01 08  
 (732) რისტერ გედეონ ნირტ.  
 დიემრეი უტ 19 - 21, 1103 ბუდაპეშტი,  
 უნგრეთი

(111) M 1995 1172 R2  
 (156) 2016 01 04  
 (186) 2025 11 14  
 (732) ფრომაჟერი ბელ ს.ა.  
 16, ბულვარ მალეშერბი, 75008 პარიზი,  
 საფრანგეთი

(111) M 1996 1323 R2  
 (156) 2016 01 08  
 (186) 2026 01 08  
 (732) კატერპილლარ ინკ.  
 100 ნ.ე. ადამს სტრიტი, პეორია,  
 ილინოისი 61629-6490, აშშ

(111) M 1995 1184 R2  
 (156) 2015 11 16  
 (186) 2025 11 16  
 (732) თევა ფარმაცეუტიკალ ინდასტრიზ ლტდ  
 იერუსალიმი, ისრაელი

(111) M 1996 1324 R2  
 (156) 2016 01 08  
 (186) 2026 01 08  
 (732) რისტერ გედეონ ნირტ.  
 დიემრეი უტ 19 - 21, 1103 ბუდაპეშტი,  
 უნგრეთი

(111) M 1995 1231 R2  
 (156) 2015 12 28  
 (186) 2025 12 04  
 (732) ორლან ს. ა.  
 12-14 რონდ-პონ დე შამპ ელიზე, 75008  
 პარიზი, საფრანგეთი

(111) M 1996 1325 R2  
 (156) 2016 01 08  
 (186) 2026 01 08  
 (732) რისტერ გედეონ ნირტ.

დიემრეი უტ 19 - 21, 1103 ბუდაპეშტი,  
უნგრეთი

(111) M 1996 1326 R2

(156) 2016 01 09

(186) 2026 01 09

(732) რისტერ გედელნ ნორტ.  
დიემრეი უტ 19 - 21, 1103 ბუდაპეშტი,  
უნგრეთი

(111) M 1996 1331 R2

(156) 2016 01 09

(186) 2026 01 09

(732) კატერპილლარ ინკ.  
100 ნ.ე. ადამს სტრიტი, პეორია,  
ილინოისი 61629-6490, აშშ

(111) M 1996 1416 R2

(156) 2016 01 31

(186) 2026 01 31

(732) ქიუ ეს ჰოლდინგს სარლ  
L-1628 ლუქსემბურგი, 1 რიუ დე გლასის,  
ლუქსემბურგი

(111) M 1996 1458 R2

(156) 2016 02 05

(186) 2026 02 05

(732) მილერ ბრეინგ ინტერნეშენელ ინკ.  
3939 უესტ ჰაილენდ ბულვარი, მილუოკი,  
უისკონსინი 53208, აშშ

(111) M 1996 1472 R2

(156) 2016 02 06

(186) 2026 02 06

(732) კოლგეიტ პალმოლივ კომპანი,  
დელავერის კორპორაცია  
300 პარკ ავენიუ, ნიუ-იორკი, ნიუ-იორკი  
10022, აშშ

(111) M 1996 1479 R2

(156) 2016 02 07

(186) 2026 02 07

(732) ბაიერ აგ  
D-51368 ლევერკუზენი, გერმანია

(111) M 1996 1482 R2

(156) 2016 02 07

(186) 2026 02 07

(732) ბაიერ აგ  
D-51368 ლევერკუზენი, გერმანია

(111) M 1996 1484 R2

(156) 2016 02 07

(186) 2026 02 07

(732) ბაიერ ინტელექტუალ პროპერტი გმბჰ  
ალფრედ-ნობელ-შტრასე 10, 40789  
მონჰაიმი რეინზე, გერმანია

(111) M 1996 1487 R2

(156) 2016 02 07

(186) 2026 02 07

(732) ბაიერ ინტელექტუალ პროპერტი გმბჰ  
ალფრედ-ნობელ-შტრასე 10, 40789  
მონჰაიმი რეინზე, გერმანია

(111) M 1996 1489 R2

(156) 2016 02 07

(186) 2026 02 07

(732) ბაიერ ინტელექტუალ პროპერტი გმბჰ  
ალფრედ-ნობელ-შტრასე 10, 40789  
მონჰაიმი რეინზე, გერმანია

(111) M 1996 1490 R2

(156) 2016 02 07

(186) 2026 02 07

(732) ბაიერ ინტელექტუალ პროპერტი გმბჰ  
ალფრედ-ნობელ-შტრასე 10, 40789  
მონჰაიმი რეინზე, გერმანია

(111) M 1996 1504 R2

(156) 2016 02 08

(186) 2026 02 08

(732) ბაიერ აგ  
D-51368 ლევერკუზენი, გერმანია

(111) M 1996 1505 R2

(156) 2016 02 09

(186) 2026 02 09

(732) ბაიერ აგ  
D-51368 ლევერკუზენი, გერმანია

(111) M 1996 1507 R2

(156) 2016 02 09

(186) 2026 02 09

(732) ბაიერ აგ  
D-51368 ლევერკუზენი, გერმანია

(111) M 1996 1509 R2

(156) 2016 02 09

(186) 2026 02 09

(732) ბაიერ აგ  
D-51368 ლევერკუზენი, გერმანია

(111) M 1996 1510 R2  
 (156) 2016 02 09  
 (186) 2026 02 09  
 (732) ბაიერ აგ  
 D-51368 ლევერკუზენი, გერმანია

(732) ფარკო-ფარმა გმბჰ ფარმაცოტიში  
 პრეპარატე  
 გერეონსმიუჰლენგასე 1-11, D-50670,  
 კელნი, გერმანია

(111) M 1996 1511 R2  
 (156) 2016 02 09  
 (186) 2026 02 09  
 (732) ბაიერ აგ  
 D-51368 ლევერკუზენი, გერმანია

(111) M 1996 1611 R2  
 (156) 2016 02 26  
 (186) 2026 02 26  
 (732) მანუფაქტურ დე მონტრ იაგუარ ს.ა.  
 სო პიერ ანდრე ლ'ეპე 3, რიუ ლუი-ფავრი,  
 CH-2000 ნეშატელი, შვეიცარია

(111) M 1996 1518 R2  
 (156) 2016 02 12  
 (186) 2026 02 12  
 (732) ბაიერ აგ  
 D-51368 ლევერკუზენი, გერმანია

(111) M 1996 1612 R2  
 (156) 2016 02 26  
 (186) 2026 02 26  
 (732) სტერლინგ ფლუიდ სისტემზ (გერმანია)  
 გმბჰ  
 ლინდენშტრასე 170, D-25524 იოცეჰოფ,  
 გერმანია

(111) M 2005 15967 R1  
 (156) 2015 11 25  
 (186) 2025 05 30  
 (732) ეი ეს ენ აი პი ლიმიტიდ  
 იომა ჰაუზი, ჰოუპ სტრიტი, დაგლასი,  
 კუნძული მენი, IMI 1 AP,  
 გაერთიანებული სამეფო

(111) M 1996 1614 R2  
 (156) 2016 02 26  
 (186) 2026 02 26  
 (732) ბიტცერ კიულმაშინენბაუ გმბჰ  
 D-71065 ზინდელფინგენ, გერმანია

(111) M 1996 1598 R2  
 (156) 2016 02 23  
 (186) 2026 02 23  
 (732) ფარკო-ფარმა გმბჰ ფარმაცოტიში  
 პრეპარატე  
 გერეონსმიუჰლენგასე 1-11, D-50670,  
 კელნი, გერმანია

(111) M 2005 16211 R1  
 (156) 2015 12 18  
 (186) 2025 09 19  
 (732) ბაიერ ლი  
 პანსიონტიე 47, 20210 ტურკუ, ფინეთი

(111) M 1996 1603 R2  
 (156) 2016 02 26  
 (186) 2026 02 26  
 (732) კოლგეიტ-პალმოლივ კომპანი  
 300 პარკ ავენიუ, ნიუ-იორკი, NY 10022,  
 აშშ

(111) M 2005 16212 R1  
 (156) 2015 12 18  
 (186) 2025 09 19  
 (732) ბაიერ ლი  
 პანსიონტიე 47, 20210 ტურკუ, ფინეთი

(111) M 1996 1605 R2  
 (156) 2016 02 26  
 (186) 2026 02 26  
 (732) კოლგეიტ-პალმოლივ კომპანი  
 300 პარკ ავენიუ, ნიუ-იორკი, NY 10022,  
 აშშ

(111) M 2005 16213 R1  
 (156) 2015 12 18  
 (186) 2025 09 19  
 (732) ბაიერ ლი  
 პანსიონტიე 47, 20210 ტურკუ, ფინეთი

(111) M 1996 1607 R2  
 (156) 2016 02 26  
 (186) 2026 02 26

(111) M 1996 1625 R2  
 (156) 2016 02 27  
 (186) 2026 02 27  
 (732) სიმენს შვაიზ აგ  
 ფრეილაგერშტრასე 40, 8047 ციურიხი,  
 შვეიცარია

- 
- (111) M 1996 1630 R2  
(156) 2016 02 27  
(186) 2026 02 27  
(732) ელოპაკ ა/ს  
სპიკისტადი, ნორვეგია
- 
- (111) M 1996 1631 R2  
(156) 2016 02 27  
(186) 2026 02 27  
(732) ელოპაკ სისტემზ აგ  
39, ფლუგპოფშტრასე, CH-8152  
გლატბრუგი, შვეიცარია
- 
- (111) M 2005 16318 R1  
(156) 2015 12 14  
(186) 2035 11 02  
(732) დავითი ოტიაშვილი  
ბუდაპეშტის მე-2 შესახ. 7, 0160,  
თბილისი, საქართველო;  
დანიური სახლი  
აღმაშენებლის გამზ., 154, 0112,  
თბილისი, საქართველო
- 
- (111) M 2005 16365 R1  
(156) 2015 11 29  
(186) 2025 11 29  
(732) კეი თი & ჯი კორპორეიშენ  
100, პიუნგჩონ-დონგი, ტაედეოგ-კუ,  
ტაეჯონი, საფოსტო ინდექსი: 306-712,  
კორეის რესპუბლიკა
- 
- (111) M 2005 16398 R1  
(156) 2015 12 16  
(186) 2025 12 16  
(732) ფედერაციონ ნაციონალ დე კაფეტეროს  
დე კოლუმბია  
კალე 73 No.8-13, ბოგოტა D.C., კოლუმბია
- 
- (111) M 2005 16401 R1  
(156) 2015 12 16  
(186) 2025 12 16  
(732) ფედერაციონ ნაციონალ დე კაფეტეროს  
დე კოლუმბია  
კალე 73 No.8-13, ბოგოტა D.C.,  
კოლუმბია
- 
- (111) M 1996 1641 R2  
(156) 2016 02 28  
(186) 2026 02 28  
(732) სანოფი  
54 რიუ და ბოეტი, 75008 პარიზი,  
საფრანგეთი
- 
- (111) M 2006 16454 R1  
(156) 2016 02 15  
(186) 2026 02 15  
(732) ე.ი. დიუ პონ დე ნემურ ენდ კომპანი  
1007 მარკეტ სტრიტი, უილმინგტონი,  
დელავერი 19898, აშშ
- 
- (111) M 2006 16455 R1  
(156) 2016 02 15  
(186) 2026 02 15  
(732) ე.ი. დიუ პონ დე ნემურ ენდ კომპანი  
1007 მარკეტ სტრიტი, უილმინგტონი,  
დელავერი 19898, აშშ
- 
- (111) M 2006 16457 R1  
(156) 2016 02 15  
(186) 2026 02 15  
(732) ე.ი. დიუ პონ დე ნემურ ენდ კომპანი  
1007 მარკეტ სტრიტი, უილმინგტონი,  
დელავერი 19898, აშშ
- 
- (111) M 2006 16463 R1  
(156) 2016 02 15  
(186) 2026 02 15  
(732) ჰაიათ ქიმია სანაი ა.შ.  
მაჰირ იზ ჯადესი N 25 ალთუნიზადე  
უსკუდარი, სტამბოლი, თურქეთი
- 
- (111) M 2006 16464 R1  
(156) 2016 02 15  
(186) 2026 02 15  
(732) ე.ი. დიუ პონ დე ნემურ ენდ კომპანი  
1007 მარკეტ სტრიტი, უილმინგტონი,  
დელავერი 19898, აშშ
- 
- (111) M 2006 16466 R1  
(156) 2016 02 15  
(186) 2026 02 15  
(732) ე.ი. დიუ პონ დე ნემურ ენდ კომპანი  
1007 მარკეტ სტრიტი, უილმინგტონი,  
დელავერი 19898, აშშ
- 
- (111) M 2006 16469 R1  
(156) 2016 02 15  
(186) 2026 02 15  
(732) ე.ი. დიუ პონ დე ნემურ ენდ კომპანი  
1007 მარკეტ სტრიტი, უილმინგტონი,  
დელავერი 19898, აშშ
-

(111) M 2006 16470 R1  
 (156) 2016 02 15  
 (186) 2026 02 15  
 (732) ე.ი. დიუ პონ დე ნემურ ენდ კომპანი  
 1007 მარკეტ სტრიტი, უილმინგტონი,  
 დელავერი 19898, აშშ

(111) M 2006 16535 R1  
 (156) 2016 03 15  
 (186) 2026 03 15  
 (732) ჰაიათ ქიმია სანაი ა.შ.  
 მაპირ იზ ჯადესი N 25 ალთუნიზადე  
 უსკუდარი, სტამბოლი, თურქეთი

(111) M 2006 16471 R1  
 (156) 2016 02 15  
 (186) 2026 02 15  
 (732) ე.ი. დიუ პონ დე ნემურ ენდ კომპანი  
 1007 მარკეტ სტრიტი, უილმინგტონი,  
 დელავერი 19898, აშშ

(111) M 2006 16543 R1  
 (156) 2016 03 15  
 (186) 2026 03 15  
 (732) ბაიერ კონსიუმერ ქეა აგ  
 პეტერ მერიან შტრ. 84, 4052 ბახელი,  
 შვეიცარია

(111) M 2006 16487 R1  
 (156) 2016 02 15  
 (186) 2026 02 15  
 (732) ე. ი. დიუ პონ დე ნემურ ენდ კომპანი  
 1007 მარკეტ სტრიტი, უილმინგტონი,  
 დელავერი 19898, აშშ

(111) M 2006 16544 R1  
 (156) 2016 03 15  
 (186) 2026 03 15  
 (732) ბაიერ კონსიუმერ ქეა აგ,  
 პეტერ მერიან შტრ. 84, 4052 ბახელი,  
 შვეიცარია

(111) M 1996 1652 R2  
 (156) 2016 02 29  
 (186) 2026 02 28  
 (732) ლ'ორეალ (სააქციონერო საზოგადოება)  
 14, რიუ რუაიალი, 75008 პარიზი,  
 საფრანგეთი

(111) M 2006 16546 R1  
 (156) 2016 03 15  
 (186) 2026 03 15  
 (732) ბაიერ კონსიუმერ ქეა აგ  
 პეტერ მერიან შტრ. 84, 4052 ბახელი,  
 შვეიცარია

(111) M 2006 16525 R1  
 (156) 2016 03 02  
 (186) 2026 03 02  
 (732) ჯონსონ & ჯონსონ  
 უან ჯონსონ & ჯონსონ პლაზა,  
 ნიუ-ბრანზუიკი, ნიუ-ჯერზი 08933, აშშ

(111) M 1996 1660 R2  
 (156) 2016 02 29  
 (186) 2026 02 28  
 (732) სიტბენკ, ნ.ა.  
 პარკ ავენიუ 399, ნიუ-იორკი, ნიუ-იორკი,  
 აშშ

(111) M 2006 16530 R1  
 (156) 2016 03 15  
 (186) 2026 03 15  
 (732) ჯონსონ & ჯონსონ  
 უან ჯონსონ & ჯონსონ პლაზა,  
 ნიუ-ბრანზუიკი, ნიუ-ჯერზი 08933-7001,  
 აშშ

(111) M 2006 16620 R1  
 (156) 2016 05 17  
 (186) 2026 05 17  
 (732) დაიჯეო ბრენდს ბ.ვ., ნიდერლანდის  
 შეზღუდული პასუხისმგებლობის კერძო  
 კომპანია  
 მოლენვერფ 10-12, 1014 BG ამსტერდამი,  
 ნიდერლანდი

(111) M 2006 16531 R1  
 (156) 2016 03 15  
 (186) 2026 03 15  
 (732) ჯონსონ & ჯონსონ,  
 უან ჯონსონ & ჯონსონ პლაზა,  
 ნიუ-ბრანზუიკი, ნიუ-ჯერზი 08933-7001,  
 აშშ

(111) M 1996 1677 R2  
 (156) 2016 03 05  
 (186) 2026 03 05  
 (732) სანოფი-ავენტის  
 174, ავენიუ დე ფრანსი, 75013 პარიზი,  
 საფრანგეთი

(111) M 2006 16772 R1  
 (156) 2016 08 01  
 (186) 2026 08 01  
 (732) 3მ კომპანი  
 3მ ცენტრი, 2501 ჰუდსონ როუდი, სენტ-  
 პოლი, მინესოტა 55144, აშშ

(111) M 1996 1680 R2  
 (156) 2016 03 05  
 (186) 2026 03 05  
 (732) ლ'ორეალ  
 14, რიუ როიალი, 75008 პარიზი,  
 საფრანგეთი

(111) M 1996 1704 R2  
 (156) 2016 03 07  
 (186) 2026 03 07  
 (732) ბაიერ ინტელექტუალ პროპერტი გმბჰ  
 ალფრედ-ნობელ-შტრასე 10, 40789  
 მონჰაიმი რეინზე, გერმანია

(111) M 2006 17205 R1  
 (156) 2016 12 27  
 (186) 2026 12 27  
 (732) ჯორჯია-პასიფიკ კონსიუმერ პროდაქტს  
 ლპ  
 133 პიხთრი სტრიტი, N.E., ატლანტა,  
 ჯორჯია 30303, აშშ

(111) M 1996 1730 R2  
 (156) 2016 03 12  
 (186) 2026 03 12  
 (732) ი.რ. სკუიბ & სანზ, ლ.ლ.კ., ზე  
 კორპორეიშენ ტრასტ კომპანი  
 1209 ორინჯ სტრიტი, უილმინგტონი,  
 ნიუ-კასლის ოლქი, 19801 დელავერი, აშშ

(111) M 1996 1731 R2  
 (156) 2016 03 12  
 (186) 2026 03 12  
 (732) ბრისტოლ-მაიერს სკუიბ კომპანი  
 345 პარკ ავენიუ, ნიუ-იორკი, ნიუ-იორკი  
 10154, აშშ

(111) M 1996 1733 R2  
 (156) 2016 03 12  
 (186) 2026 03 12  
 (732) ი.რ. სკუიბ & სანზ, ლ.ლ.კ.  
 ზე კორპორეიშენ ტრასტ კომპანი, 1209  
 ორინჯ სტრიტი, უილმინგტონი, ნიუ-  
 კასლის ოლქი, 19801 დელავერი, აშშ

(111) M 1996 1734 R2  
 (156) 2016 03 12  
 (186) 2026 03 12  
 (732) ი.რ. სკუიბ & სანზ, ლ.ლ.კ.  
 ზე კორპორეიშენ ტრასტ კომპანი, 1209  
 ორინჯ სტრიტი, უილმინგტონი,  
 ნიუ-კასლის ოლქი, 19801 დელავერი, აშშ

(111) M 1996 1807 R2  
 (156) 2016 03 19  
 (186) 2026 03 19  
 (732) ფრომაჟერი ბელ ს.ა.,  
 16, ბუღვარ მალეშერბი, 75008 პარიზი,  
 საფრანგეთი

(111) M 1996 1843 R2  
 (156) 2016 03 25  
 (186) 2026 03 25  
 (732) სოსიეტე დე პროდუი ნესტლე ს.ა.,  
 1800 ვევეი, შვეიცარია

(111) M 1996 1846 R2  
 (156) 2016 03 25  
 (186) 2026 03 25  
 (732) სოსიეტე დე პროდუი ნესტლე ს.ა.,  
 1800 ვევეი, შვეიცარია

(111) M 1996 1858 R2  
 (156) 2016 03 26  
 (186) 2026 03 26  
 (732) ტეტრა ლავალ ჰოლდინგზ & ფინანს ს.ა.,  
 ავენიუ ჯენერალ-გუისან 70, CH-1009  
 პული, შვეიცარია

(111) M 1996 1859 R2  
 (156) 2016 03 26  
 (186) 2026 03 26  
 (732) ტეტრა ლავალ ჰოლდინგზ & ფინანს ს.ა.,  
 ავენიუ ჯენერალ-გუისან 70, CH-1009  
 პული, შვეიცარია

(111) M 1996 1860 R2  
 (156) 2016 03 26  
 (186) 2026 03 26  
 (732) ტეტრა ლავალ ჰოლდინგზ & ფინანს ს.ა.,  
 ავენიუ ჯენერალ-გუისან 70, CH-1009  
 პული, შვეიცარია

(111) M 1996 1861 R2  
 (156) 2016 03 26  
 (186) 2026 03 26

(732) ტეტრა ლავალ პოლდინგზ & ფინანს ს.ა.,  
ავენიუ ჯენერალ-გუისან 70, CH-1009  
პული, შვეიცარია

(111) M 1996 1887 R2  
(156) 2016 04 01  
(186) 2026 04 01

(732) ტრიუმფ ინტენაციონალ აგ,  
80335 მიუნხენი, გერმანია

(111) M 1996 1888 R2  
(156) 2016 04 01  
(186) 2026 04 01

(732) ტრიუმფ ინტენაციონალ აგ,  
80335 მიუნხენი, გერმანია

(111) M 1996 1911 R2  
(156) 2016 04 04  
(186) 2026 04 04

(732) სიმენს აქციენგეზელშაფტ,  
ვიტელსბახერპლაც 2, D-80333 მიუნხენი,  
გერმანია

(111) M 1996 1916 R2  
(156) 2016 04 04  
(186) 2026 04 04

(732) სიმენს აქციენგეზელშაფტ,  
ვიტელსბახერპლაც 2, D-80333 მიუნხენი,  
გერმანია

(111) M 1996 1922 R2  
(156) 2016 04 04  
(186) 2026 04 04

(732) სიმენს აქციენგეზელშაფტ,  
ვიტელსბახერპლაც 2, D-80333 მიუნხენი,  
გერმანია

(111) M 1996 2160 R2  
(156) 2016 05 28  
(186) 2026 05 28

(732) ასტრაზენეკა აბ  
ვასტრა მალარეჰამენ 9, 15185  
სოდერტალიე, შვედეთი

(111) M 1996 2198 R2  
(156) 2016 05 30  
(186) 2026 05 30

(732) უნილევერ ნ.ვ.  
ვეენა 455, NL-3013 AL როტერდამი,  
ნიდერლანდი

(111) M 1996 2221 R2  
(156) 2016 06 03  
(186) 2026 06 03

(732) უნილევერ ნ.ვ.  
ვეენა 455, NL-3013 AL როტერდამი,  
ნიდერლანდი

(111) M 1996 2226 R2  
(156) 2016 06 03  
(186) 2026 06 03

(732) უნილევერ ნ.ვ.  
ვეენა 455, NL-3013 AL როტერდამი,  
ნიდერლანდი

(111) M 1996 2230 R2  
(156) 2016 06 03  
(186) 2026 06 03

(732) უნილევერ ნ.ვ.  
ვეენა 455, NL-3013 AL როტერდამი,  
ნიდერლანდი

(111) M 1996 2234 R2  
(156) 2016 06 05  
(186) 2026 06 05

(732) უნილევერ ნ.ვ.  
ვეენა 455, NL-3013 AL როტერდამი,  
ნიდერლანდი

(111) M 1996 2285 R2  
(156) 2016 06 10  
(186) 2026 06 10

(732) უნილევერ ნ.ვ.  
ვეენა 455, NL-3013 AL როტერდამი,  
ნიდერლანდი

(111) M 1996 2297 R2  
(156) 2016 06 10  
(186) 2026 06 10

(732) უნილევერ ნ.ვ.  
ვეენა 455, NL-3013 AL როტერდამი,  
ნიდერლანდი

(111) M 1996 2429 R2  
(156) 2016 06 20  
(186) 2026 06 20

(732) ჰოსლანდ სე  
კემპტენერ შტრასე 17, 88178  
ჰეიმენკირხი, გერმანია

(111) M 1996 2432 R2  
(156) 2016 06 20  
(186) 2026 06 20



(732) უნილევერ ნ.ვ.  
ვეენა 455, NL-3013 AL როტერდამი,  
ნიდერლანდი

7, ვია XXV აპრილე, 20020 ლაინატე  
(მილანი), იტალია

(111) M 1996 2433 R2  
(156) 2016 06 20  
(186) 2026 06 20

(111) M 1996 2728 R2  
(156) 2016 07 25  
(186) 2026 07 25

(732) უნილევერ ნ.ვ.  
ვეენა 455, NL-3013 AL როტერდამი,  
ნიდერლანდი

(732) პერფექტი ვან მელე ს.პ.ა.  
7, ვია XXV აპრილე, 20020 ლაინატე  
(მილანი), იტალია

(111) M 1996 1941 R2  
(156) 2016 04 11  
(186) 2026 04 11

(111) M 1996 2729 R2  
(156) 2016 07 25  
(186) 2026 07 25

(732) ჯემორგან ჩეიზ & კო.  
270 პარკ ავენიუ, ნიუ-იორკი, ნიუ-იორკი  
10017, აშშ

(732) პერფექტი ვან მელე ს.პ.ა.  
7, ვია XXV აპრილე, 20020 ლაინატე  
(მილანი), იტალია

(111) M 1996 1982 R2  
(156) 2016 04 25  
(186) 2026 04 25

(111) M 1996 2757 R2  
(156) 2016 07 29  
(186) 2026 07 29

(732) სიმენს აქციონგზელშაფტ  
ვიტელსბახერპლაც 2, D-80333 მიუნხენი,  
გერმანია

(732) ბრისტოლ-მაიერს სკეიბ კომპანი  
დელავერის შტატის კორპორაცია  
345 პარკ ავენიუ, ნიუ-იორკი, ნიუ-იორკი,  
აშშ

(111) M 1996 1989 R2  
(156) 2016 04 26  
(186) 2026 04 26

(111) M 1996 2758 R2  
(156) 2016 07 29  
(186) 2026 07 29

(732) პარფიუმ გი ლაროშ  
16 პლას ვანდომი, F-75001 პარიზი,  
საფრანგეთი

(732) ბრისტოლ-მაიერს სკეიბ კომპანი  
დელავერის შტატის კორპორაცია  
345 პარკ ავენიუ, ნიუ-იორკი, ნიუ-იორკი,  
აშშ

(111) M 1996 2661 R2  
(156) 2016 07 17  
(186) 2026 07 17

(111) M 1996 3376 R2  
(156) 2016 09 27  
(186) 2026 09 27

(732) ასტრაზენეკა აბ  
ვასტრა მალარეკამენ 9, 15185  
სოდერტალიე, შვედეთი

(732) გერლენ სოსიეტე ანონიმე  
68 ავენიუ დე შამპზ-ელიზე, F-75008  
პარიზი, საფრანგეთი

(111) M 1996 2693 R2  
(156) 2016 07 19  
(186) 2026 07 19

(111) M 1996 3378 R2  
(156) 2016 09 27  
(186) 2026 09 27

(732) პერფექტი ვან მელე ს.პ.ა.,  
7, ვია XXV აპრილე, 20020 ლაინატე  
(მილანი), იტალია

(732) გერლენ სოსიეტე ანონიმე  
68, ავენიუ დე შამპზ-ელიზე, F-75008  
პარიზი, საფრანგეთი

(111) M 1996 2724 R2  
(156) 2016 07 25  
(186) 2026 07 25

(111) M 1996 3417 R2  
(156) 2016 09 30  
(186) 2026 09 30

(732) პერფექტი ვან მელე ს.პ.ა.

(732) ისტმან კოდაკ კომპანი  
343 სტიუტ სტრიტი, როჩესტერი, NY  
14650, აშშ

(732) უნილევერ ნ.გ.  
ვეენა 455, NL-3013 AL როტერდამი,  
ნიდერლანდი

(111) M 1996 3715 R2  
(156) 2016 10 28  
(186) 2026 10 28  
(732) სიმენს აქციონგეზელშაფტ  
ვიტელსბახერპლაც 2., D-80333 მიუნხენი,  
გერმანია

(111) M 1996 4099 R2  
(156) 2016 11 26  
(186) 2026 11 26  
(732) ბრისტოლ-მაიერს სკუიბ კომპანი  
(დელავერის კორპორაცია)  
345 პარკ ავენიუ, ნიუ-იორკი, ნიუ-იორკი  
10154, აშშ

(111) M 1996 3837 R2  
(156) 2016 11 04  
(186) 2026 11 04  
(732) ლემპ ფრაგრანს ბრენდს, სოსიეტე  
ანონიმ  
77 რიუ ანატოლ ფრანსი, 92300  
ლევალუა-პერე, საფრანგეთი

(111) M 1996 4100 R2  
(156) 2016 11 26  
(186) 2026 11 26  
(732) ბრისტოლ-მაიერს სკუიბ კომპანი  
(დელავერის კორპორაცია)  
345 პარკ ავენიუ, ნიუ-იორკი, ნიუ-იორკი  
10154, აშშ

(111) M 1996 3965 R2  
(156) 2016 11 14  
(186) 2026 11 14  
(732) უნილევერ ნ.გ.  
ვეენა 455, NL-3013 AL როტერდამი,  
ნიდერლანდი

(111) M 1996 4105 R2  
(156) 2016 11 29  
(186) 2026 11 29  
(732) უნილევერ ნ.გ.  
ვეენა 455, 3013 AL როტერდამი,  
ნიდერლანდი

(111) M 1996 3968 R2  
(156) 2016 11 14  
(186) 2026 11 14  
(732) უნილევერ ნ.გ.  
ვეენა 455, NL-3013 AL როტერდამი,  
ნიდერლანდი

(111) M 1996 4110 R2  
(156) 2016 12 03  
(186) 2026 12 03  
(732) ი.რ. სკუიბ & სანზ, ლ.ლ.კ., ზე  
კორპორეიშენ ტრასტ კომპანი  
1209 ორინჯ სტრიტი, უილმინგტონი,  
ნიუ-კასლის ოლქი, 19801 დელავერი,  
აშშ

(111) M 1996 3976 R2  
(156) 2016 11 14  
(186) 2026 11 14  
(732) უნილევერ ნ.გ.  
ვეენა 455, NL-3013 AL როტერდამი,  
ნიდერლანდი

(111) M 1996 4139 R2  
(156) 2016 12 04  
(186) 2026 12 04  
(732) მერკ სერონო ს.პ.ა.  
125, ვია კასილინა, რომი, იტალია

(111) M 1996 3977 R2  
(156) 2016 11 14  
(186) 2026 11 14  
(732) უნილევერ ნ.გ.  
ვეენა 455, NL-3013 AL როტერდამი,  
ნიდერლანდი

(111) M 1996 4147 R2  
(156) 2016 12 04  
(186) 2026 12 04  
(732) კაფუა გმბჰ  
ამ სანდტორკაი 2, D-2000, ჰამბურგი,  
გერმანია

(111) M 1996 3993 R2  
(156) 2016 11 15  
(186) 2026 11 15

(111) M 1996 4192 R2

(156) 2016 12 12

(186) 2026 12 12

(732) უნილექსერ ნ.გ.

ვეენა 455, NL-3013 AL როტერდამი,

ნიდერლანდი

---

უფლებების გადასემა

(111) M 1998 010724 R1  
 (732) ეიბისი დეთერუან სანაიი ვე თიჯარეთ  
 ანონიმ შირქეთი  
 რიუზგარლიბაჰჩე მაჰალლესი, ჯუმჰუ-  
 რიეთ ჯადდესი, გიულსან ფლაზა No:22  
 K.4, ქავაჯიქ 34829, ბეიქოზი, სტამბული,  
 თურქეთი  
 (770) კოლგეიტ-პაღმოლივ კომპანი  
 300 პარკ აგენიუ, ნიუ-იორკი, NY 10022,  
 აშშ  
 (580) 2016 03 18

(111) M 1996 001365 R1  
 (732) ამბევ ს.ა.  
 რუა დრ.რენატო პაეს დე ბაროს 1017,  
 3ºA.Cj 31/32 - იტაიმ ბიბი 04530-001 სან-  
 პაულო, ბრაზილია  
 (770) კომპანია დე ბეზიდას დას ამერიკა ამბევ  
 რუა დოქ.რენატო პაეს დე ბაროს N 1017-  
 3A cj31/ 32-იტაიმ ბიბი-სან- პაულო,  
 ბრაზილია  
 (580) 2016 03 10

(111) M 2001 014127 R1  
 (732) კონინკლიკე დაჟეე ვებერტს ბ.ვ.  
 ოსტერდოქსტრაატ 80, 1011 DK  
 ამსტერდამი, ნიდერლანდი  
 (770) მონდელეუ ბულგარია ეოლდ  
 ბიზნეს პარკ სოფია სტრ., ბილდინგ 3,  
 ფლორ 4, 1766 სოფია, ბულგარეთი  
 (580) 2016 03 11

(111) M 2001 014137 R1  
 (732) ობშჩესტვო ს ოგრანიჩენი ოტვეტსტვე-  
 ნოსტიუ "კიეზი ფარმასიუტიკალზ"  
 ლესნაია სტრ., ბლდ 43, 127055 მოსკოვი,  
 რუსეთის ფედერაცია  
 (770) შიეზი ს.ა.  
 იმებლ ლე დუბლონი, 11 აგენიუ  
 დიუბონე, 92400 კურბევუა, საფრანგეთი  
 (580) 2016-03-16

(111) M 1996 001526 R1  
 (732) ჰოუტონ ტექნიკალ კორპ. (დელავერის  
 კორპორაცია)  
 1011 სენტერ როუდი, სუიტი 322,  
 უილმინგტონი, დელავერი 19805, აშშ  
 (770) შელ ბრენდს ინტერნეშენელ ავ  
 ბარერმატე, 6340 ბარი, შვეიცარია  
 (580) 2016 03 10

(111) M 1996 001533 R1  
 (732) ჰოუტონ ტექნიკალ კორპ. (დელავერის  
 კორპორაცია)  
 1011 სენტერ როუდი, სუიტი 322,  
 უილმინგტონი, დელავერი 19805, აშშ  
 (770) შელ ბრენდს ინტერნეშენელ ავ  
 ბარერმატე, 6340 ბარი, შვეიცარია  
 (580) 2016 03 10

(111) M 1996 001534 R1  
 (732) ჰოუტონ ტექნიკალ კორპ. (დელავერის  
 კორპორაცია)  
 1011 სენტერ როუდი, სუიტი 322,  
 უილმინგტონი, დელავერი 19805, აშშ  
 (770) შელ ბრენდს ინტერნეშენელ ავ  
 ბარერმატე, 6340 ბარი, შვეიცარია  
 (580) 2016 03 10

(111) M 1996 001539 R1  
 (732) ჰოუტონ ტექნიკალ კორპ. (დელავერის  
 კორპორაცია)  
 1011 სენტერ როუდი, სუიტი 322,  
 უილმინგტონი, დელავერი 19805, აშშ  
 (770) შელ ბრენდს ინტერნეშენელ ავ  
 ბარერმატე, 6340 ბარი, შვეიცარია  
 (580) 2016 03 10

(111) M 1996 001554 R1  
 (732) ჰოუტონ ტექნიკალ კორპ. (დელავერის  
 კორპორაცია)  
 1011 სენტერ როუდი, სუიტი 322,  
 უილმინგტონი, დელავერი 19805, აშშ  
 (770) შელ ბრენდს ინტერნეშენელ ავ  
 ბარერმატე, 6340 ბარი, შვეიცარია  
 (580) 2016 03 10

(111) M 2006 016768 R  
 (732) ამბევ ს.ა.,  
 რუა დრ.რენატო პაეს დე ბაროს 1017,  
 3ºA.Cj 31/32 - იტაიმ ბიბი 04530-001 სან-  
 პაულო ბრაზილია  
 (770) კომპანია დე ბეზიდას დას ამერიკა-ამბევ  
 რუა დოქ.რენატო პაეს დე ბაროს N1017 –  
 3a.cj 31/32 - იტაიმ ბიბი-სან პაულო,  
 ბრაზილია  
 (580) 2016 03 10

(111) M 2008 018317 R  
 (732) შპს „ესეტ აუტოტაილე დოიხლანდ“-ის  
 ფილიალი საქართველოში,

ვეკუას ქ. 84, 0167 თბილისი,  
საქართველო  
(770) შპს პრემიუმ ავტო  
ვეკუას ქ. 84, 0167 თბილისი,  
საქართველო  
(580) 2016 02 25

(111) M 2011 021153 R  
(732) მონდელეზ დოიხლანდ კოფი გმბჰ  
ლანგემარკშტრასე 4-20, 28199 ბრემენი,  
გერმანია  
(770) კრაფტ ფუდს დოიხლანდ ჰოლდინგ გმბჰ  
ლანგემარკშტრასე 4-20, 28199 ბრემენი,  
გერმანია  
(580) 2016 03 11

(111) M 2011 021549 R  
(732) მონდელეზ დოიხლანდ კოფი გმბჰ  
ლანგემარკშტრასე 4-20, 28199 ბრემენი,  
გერმანია  
(770) კრაფტ ფუდს დოიხლანდ ჰოლდინგ გმბჰ  
ლანგემარკშტრასე 4-20, 28199 ბრემენი,  
გერმანია  
(580) 2016 03 11

(111) M 2013 023643 R  
(732) იაკობს დაუვე ეგბერტს ტრეიდიგ ფრ  
სას  
6 ავ რომური, 92140 კლამარი,  
საფრანგეთი  
(770) კრაფტ ფუდს ფრანს ინტელექტუალ  
პროპერტი ს.ა.ს.  
6 ავ რომური, 92140 კლამარი,  
საფრანგეთი  
(580) 2016 03 11

(111) M 2014 024576 R  
(732) სიქს კონტინენტს ლიმიტიდ  
ბროუდვოტა პარკი, დენემი,  
ბაკინგემშირი UB9 5HR, გაერთიანებული  
სამეფო  
(770) ინტერკონტინენტალ ჰოუტელზ გრუპ  
პლკ  
ბროუდვოტა პარკი, ნორთ ორბიტალ  
როუდი, დენემ ბაკინგემშირი UB9 5HR,  
გაერთიანებული სამეფო  
(580) 2016 03 18

(111) M 1994 000327 R2  
(732) ზე პროქტერ & გემბლ კომპანი  
უან პროქტერ & გემბლ პლაზა,  
ცინცინატი, ოჰაიო 45202, აშშ

(770) ზე სპიკ ენდ სპენ კომპანი  
660 უაიტ პლაინზ როუდი, სუიტ 250,  
ტერიტაუნი, ნიუ-იორკი 10591, აშშ  
(580) 2015 02 23

(111) M 1994 000327 R2  
(732) ფატერ ს.პ.ა.  
ვია ალექსანდრო ვოლტა 10, 65129  
პესკარა, იტალია  
(770) ზე პროქტერ & გემბლ კომპანი  
უან პროქტერ & გემბლ პლაზა,  
ცინცინატი, ოჰაიო 45202, აშშ  
(580) 2016 03 11

(111) M 1996 004175 R1  
(732) მონდელეზ დოიხლანდ კოფი გმბჰ  
ლანგემარკშტრასე 4-20, 28199 ბრემენი,  
გერმანია  
(770) კრაფტ ფუდს დოიხლანდ ჰოლდინგ გმბჰ  
ლანგემარკშტრასე 4-20, 28199 ბრემენი,  
გერმანია  
(580) 2016 03 11

(111) M 1997 004612 R1  
(732) დიურასელდ იუ.ს. ოპერეიშენს, ინკ.  
1209 ორანჯ სტრიტი, უილმინგტონი,  
დელავერი 19801, აშშ  
(770) ზე ჯილეტ კომპანი  
უან ჯილეტ პარკი, ბოსტონი,  
მასაჩუსეტსი 02127, აშშ  
(580) 2016 03 17

(111) M 1995 000783 R2  
(732) ლ'ეკიპ  
4 კურ დე ლ'ილ სეგუინი, 92100 ბულონ-  
ბიანკური, საფრანგეთი  
(770) დე ედისონ პ. ამორი ს.ა.  
738 რიუ ივ კერმენი, 92100 ბულონ-  
ბიანკური, საფრანგეთი  
(580) 2016 03 09

(111) M 1997 007967 R1  
(732) ლიებელ-ფლერ შეიმ კომპანი ლლკ  
675 მაკლონელ ბულვარი, ჰაზელვუდი,  
MO 63042, აშშ  
(770) მალინკროდტ ლლკ  
675 მაკლონელ ბულვარი, P.O. Box 5840,  
სენტ-ლუისი, მისური 63134, აშშ  
(580) 2016 03 10

(111) M 1997 007968 R1

(732) ლიებელ-ფლერშეიმ კომპანი ლლკ  
675 მაკდონელ ბულვარი, ჰაზელგუდი,  
MO 63042, აშშ

(770) მალინკროდტ ლლკ  
675 მაკდონელ ბულვარი, P.O. Box 5840,  
სენტ-ლუისი, მისური 63134, აშშ

(580) 2016 03 10

---

ფლობელის სახელის და/ან მისამართის ცვლილება

(111) M 1999 011541 R1  
 (732) კურს ბრუნე კომპანი  
 1801 კაიფორნია სტრიტი, სუიტ 4600  
 დენვერი, კოლორადო 80202, აშშ  
 (770) კურს ბრუნე კომპანი  
 1225 მე-17 ქუჩა, სვიტი 3200 დენვერი,  
 კოლორადო 80202, აშშ  
 (580) 2016 03 11

(111) M 2006 016437 R1  
 (732) მეგა დისპოსაბლ ს.ა.  
 დეკელიას 148, 136 78, აპარნესი,  
 საბერძნეთი  
 (770) მეგა დისპოსაბლ ს.ა.  
 დეკელიას 114, 136 71, აპარნესი,  
 საბერძნეთი  
 (580) 2016 03 11

(111) M 1995 001238 R2  
 (732) ჰიულეტ-პაკარდ დიველოპმენტ კომპანი,  
 ლ.პ.  
 11445 კომპაქ სენტერ დრაივ უესტი,  
 ჰიუსტონი, ტეხასი 77070, აშშ  
 (770) ჰიულეტ-პაკარდ დიველოპმენტ კომპანი  
 ლ.პ.  
 20555 S.H. 249, ჰიუსტონი, ტეხასი 77070,  
 აშშ  
 (580) 2016 03 09

(111) M 2006 017140 R  
 (732) კმგ ინტერნეშენელ ნ.გ.  
 სტრაფინსკილან 807, ტაუერ A-8, 1077XX  
 ამსტერდამი, ნიდერლანდი  
 (770) ზე რომპეტროლ გრუპ ნე  
 სტრაფინსკილან 807, ტაუერ A-8, 1077XX  
 ამსტერდამი, ნიდერლანდი  
 (580) 2016 03 09

(111) M 1996 001357 R2  
 (732) კრუპს გმბჰ  
 ნიუმენერ ფელდ 10, 42719 ზოლინგენი,  
 გერმანია  
 (770) კრუპს გმბჰ  
 ჰერესბახშტრასე 29, D-42719  
 ზოლინგენი, გერმანია  
 (580) 2016 03 09

(111) M 1996 001717 R2  
 (732) იგ სენ ლორან პარფიუმ ს.ა.  
 7 ავენიუ უორუ V, 75008 პარიზი,  
 საფრანგეთი  
 (770) იგ სენ ლორან პარფიუმ ს.ა.  
 28/34 ბულვარ დიუ პარკი, 92521 ნეილი,  
 სედექსი, საფრანგეთი  
 (580) 2016 03 18

(111) M 2001 013820 R1  
 (732) ამაზონ იუროპ ჰოლდინგ ტექნოლოჯის,  
 ეს სი ეს  
 2-8 ავენიუ შარლ დე გოლი, L-1653  
 ლუქსემბურგი, ლუქსემბურგი  
 (770) ამაზონ იუროპ ჰოლდინგ ტექნოლოჯის,  
 ეს სი ეს  
 65, ბულვარ გრანდ-დიუჩეს,  
 ლუქსემბურგ სიტი, ლუქსემბურგი  
 L-1331, ლუქსემბურგი  
 (580) 2016 03 09

(111) M 2007 017500 R  
 (732) კმგ ინტერნეშენელ ნ.გ.  
 სტრაფინსკილან 807, ტაუერ A-8, 1077XX  
 ამსტერდამი, ნიდერლანდი  
 (770) ზე რომპეტროლ გრუპ ნე  
 სტრაფინსკილან 807, ტაუერ A-8, 1077XX  
 ამსტერდამი, ნიდერლანდი  
 (580) 2016 03 09

(111) M 2006 016434 R  
 (732) კონოპკო, ინკ.  
 700 სილვან ავენიუ, ინგლვუდ კლიფსი  
 NJ07632, აშშ  
 (770) კონოპკო, ინკ.  
 390 პარკ ავენიუ, ნიუ-იორკი, ნიუ-იორკის  
 შტატი 10022, აშშ  
 (580) 2016 03 18

(111) M 2008 018317 R  
 (732) შპს პრემიუმ ავტო  
 ვეკუას ქ. 84, 0167 თბილისი, საქართველო  
 (770) შპს „ესეტ ავტონაწილები“  
 ზ. ბენდელიანის ქ. 4/37, 0171, თბილისი,  
 საქართველო  
 (580) 2016 02 25

(111) M 1996 001939 R2  
 (732) თერმო კინგ კორპორეიშენ, დელავერის  
 შტატის კორპორაცია  
 314 ვესტ 90 სტრიტი, მინეაპოლისი,  
 მინესოტა 55420, აშშ



(770) თერმო კინგ კორპორეიშენ, დელავერის შტატის კორპორაცია  
314 ვესტ 90 სტრიტი, ბლუმინგტონი, მინესოტა 55420, აშშ  
(580) 2016 03 18

(111) M 1996 001940 R1  
(732) თერმო კინგ კორპორეიშენ, დელავერის შტატის კორპორაცია  
314 ვესტ 90 სტრიტი, მინეაპოლისი, მინესოტა 55420, აშშ  
(770) თერმო კინგ კორპორეიშენ, დელავერის შტატის კორპორაცია  
314 ვესტ 90 სტრიტი, ბლუმინგტონი, მინესოტა 55420, აშშ  
(580) 2016 03 18

(111) M 2010 020430 R  
(732) პატრონ სპირიტზ ინტერნაციონალ ავ ქვეიშტრასე 11, 8200 შაფჰაუზენი, შვეიცარია  
(770) პატრონ სპირიტზ ინტერნაციონალ ავ შპიტალშტრასე 5, 8200 შაფჰაუზენი, შვეიცარია  
(580) 2016 03 10

(111) M 2010 020474 R  
(732) კმგ ინტერნეშენელ ნ.ვ. სტრავენსკილან 807, ტაუერ A-8, 1077XX ამსტერდამი, ნიდერლანდი  
(770) ზე რომპეტროლ გრუპ ნვ სტრავენსკილან 807, ტაუერ A-8, 1077XX ამსტერდამი, ნიდერლანდი  
(580) 2016 03 09

(111) M 2010 020476 R  
(732) კმგ ინტერნეშენელ ნ.ვ. სტრავენსკილან 807, ტაუერ A-8, 1077XX ამსტერდამი, ნიდერლანდი  
(770) ზე რომპეტროლ გრუპ ნვ სტრავენსკილან 807, ტაუერ A-8, 1077XX ამსტერდამი, ნიდერლანდი  
(580) 2016 03 09

(111) M 2010 020477 R  
(732) კმგ ინტერნეშენელ ნ.ვ. სტრავენსკილან 807, ტაუერ A-8, 1077XX ამსტერდამი, ნიდერლანდი  
(770) ზე რომპეტროლ გრუპ ნვ სტრავენსკილან 807, ტაუერ A-8, 1077XX ამსტერდამი, ნიდერლანდი  
(580) 2016 03 09

(111) M 2010 020555 R  
(732) პატრონ სპირიტზ ინტერნაციონალ ავ ქვეიშტრასე 11, 8200 შაფჰაუზენი, შვეიცარია  
(770) პატრონ სპირიტზ ინტერნაციონალ ავ შპიტალშტრასე 5, 8200 შაფჰაუზენი, შვეიცარია  
(580) 2016 03 10

(111) M 2010 020557 R  
(732) პატრონ სპირიტზ ინტერნაციონალ ავ ქვეიშტრასე 11, 8200 შაფჰაუზენი, შვეიცარია  
(770) პატრონ სპირიტზ ინტერნაციონალ ავ, შპიტალშტრასე 5, 8200 შაფჰაუზენი, შვეიცარია  
(580) 2016 03 10

(111) M 2010 020977 R  
(732) პატრონ სპირიტზ ინტერნაციონალ ავ ქვეიშტრასე 11, 8200 შაფჰაუზენი, შვეიცარია  
(770) პატრონ სპირიტზ ინტერნაციონალ ავ შპიტალშტრასე 5, 8200 შაფჰაუზენი, შვეიცარია  
(580) 2016 03 10

(111) M 2011 021733 R  
(732) პატრონ სპირიტზ ინტერნაციონალ ავ ქვეიშტრასე 11, 8200 შაფჰაუზენი, შვეიცარია  
(770) პატრონ სპირიტზ ინტერნაციონალ ავ შპიტალშტრასე 5, 8200 შაფჰაუზენი, შვეიცარია  
(580) 2016 03 10

(111) M 1996 002500 R1  
(732) ელფ აკიტენ, სოსიეტე ანონიმ 2, პლას ჟან მილერი, ლა დეფენსი 6, 92400 კურბევეუა, საფრანგეთი  
(770) ელფ აკიტენ ტურ ელფი, 2 პლას დე ლა კუპოლი, ლა დეფენსი 6, 92400 კურბევეუა, საფრანგეთი  
(580) 2016 03 18

(111) M 1994 000314 R2  
(732) ელფ აკიტენ, სოსიეტე ანონიმ 2, პლას ჟან მილერი, ლა დეფენსი 6, 92400 კურბევეუა, საფრანგეთი  
(770) ელფ აკიტენ, სოსიეტე ანონიმ ტურ ელფი, 2 პლას დე ლა კუპოლი, ლა დეფენსი 6, 92400 კურბევეუა, საფრანგეთი  
(580) 2016 03 18

(111) M 1995 000456 R2  
(732) ელფ აკიტენ, სოსიეტე ანონიმ  
2, პლას ჟან მილერი, ლა დეფენსი 6,  
92400 კურბევუა, საფრანგეთი  
(770) ელფ აკიტენ, სოსიეტე ანონიმ  
ტურ ელფი, 2 პლას დე ლა კუპოლი,  
ლა დეფენსი 6, 92400 კურბევუა,  
საფრანგეთი  
(580) 2016 03 18

(111) M 1997 004612 R1  
(732) ზე ჯილეტ კომპანი  
ჟან ჯილეტ პარკ, ბოსტონი,  
მასაჩუსეტსი 02127, აშშ  
(770) ზე ჯილეტ კომპანი  
პრუდენშელ ტაუერ ბილდინგი, 40  
ფლორი, ბოსტონი, მასაჩუსეტსი, აშშ  
(580) 2016-03-16

(111) M 1995 000493 R2  
(732) ელფ აკიტენ, სოსიეტე ანონიმ  
2, პლას ჟან მილერი, ლა დეფენსი 6,  
92400 კურბევუა, საფრანგეთი  
(770) ელფ აკიტენ, სოსიეტე ანონიმ  
ტურ ელფი, 2 პლას დე ლა კუპოლი,  
ლა დეფენსი 6, 92400 კურბევუა,  
საფრანგეთი  
(580) 2016 03 18

(111) M 1995 000494 R2  
(732) ელფ აკიტენ, სოსიეტე ანონიმ  
2, პლას ჟან მილერი, ლა დეფენსი 6,  
92400 კურბევუა, საფრანგეთი  
(770) ელფ აკიტენ, სოსიეტე ანონიმ  
ტურ ელფი, 2 პლას დე ლა კუპოლი,  
ლა დეფენსი 6, 92400 კურბევუა,  
საფრანგეთი  
(580) 2016 03 18

(111) M 1995 000690 R2  
(732) გ.დ. სიარლ ლლკ  
235 ისტ 42 სტრიტი, ნიუ-იორკი,  
ნიუ-იორკი 10017, აშშ  
(770) გ.დ.სიარლ ლლკ  
c/o კორპორეიშენ ტრასტ კომპანი,  
კორპორეიშენ ტრასტ სენტერი, 1209  
ორინჯ სტრიტი, უილმინგტონი,  
ნიუ-კასლის ოლქი, დელავერი 19801, აშშ  
(580) 2016 03 18

(111) M 1997 006998 R1  
(732) მეთსა ბორდ კორპორეიშენ  
რეგონტულენპუისტო 2, FI-02100 ესპო,  
ფინეთი  
(770) მ-რეალ კორპორეიშენ  
რეგონტულენტიე 6, FIN-02100 ესპო,  
ფინეთი  
(580) 2016 03 11

(111) M 1995 000783 R2  
(732) ლე ედისონ პ. ამორი ს.ა.  
738 რიუ ივ კერმენი, 92100 ბულონ-  
ბიიანკური, საფრანგეთი  
(770) ლე ედისონ პ. ამორი ს.ა.  
4 რიუ რუჟ დე ლისლი, 92137 ისი ლე მ  
ულინო, საფრანგეთი  
(580) 2016 03 09

# სისტემური საძიებლები

## გამოგონებები

საერთაშორისო კლასიფიკაციის ინდექსის და განაცხადის  
გამოქვეყნების ნომრის შესაბამისობის ცხრილი

საერთაშორისო კლასიფიკაციის ინდექსი (51)	განაცხადის გამოქვეყნების ნომერი (10)
A 01 N 43/42; A 61 K 31/47	AP 2016 12786 A
B 01 D 3/02; C 12 G 3/12	AP 2016 13559 A
B 22 F 1/00; B 22 F 3/02; B 22 F 3/23; B 22 F 7/00; B 22 F 7/02; C 22 C 29/14; C 22 C 38/14; C 22 C 1/00; C 22 C 1/04; C 22 C 14/00	AP 2016 12976 A
B 29 D 7/24; B 29 C 55/10	AP 2016 13456 A
C 03 C 1/00; C 03 C 1/02; C 03 C 13/06	AP 2016 13169 A
C 07 D 471/04; C 07 D 473/28; C 07 D 487/04; C 07 D 498/04; A 61 K 31/4355; A 61 K 31/437; A 61 K 31/4427; A 61 K 31/4985; A 61 K 31/5025; A 61 K 31/519; A 61 K 31/52; A 61 P 25/18	AP 2016 12970 A
C 08 J 11/04; C 08 J 11/06; B 29 B 17/00; B 29 B 17/02; B 29 B 17/04; B 29 B 7/88; B 29 B 7/90; B 29 C 47/10	AP 2016 13484 A
C 23 C 14/35	AP 2016 13835 A

განაცხადის გამოქვეყნების ნომრის და საერთაშორისო  
კლასიფიკაციის ინდექსის შესაბამისობის ცხრილი

განაცხადის გამოქვეყნების ნომერი (10)	საერთაშორისო კლასიფიკაციის ინდექსი (51)
AP 2016 12786 A	A 01 N 43/42; A 61 K 31/47
AP 2016 12970 A	C 07 D 471/04; C 07 D 473/28; C 07 D 487/04; C 07 D 498/04; A 61 K 31/4355; A 61 K 31/437; A 61 K 31/4427; A 61 K 31/4985; A 61 K 31/5025; A 61 K 31/519; A 61 K 31/52; A 61 P 25/18
AP 2016 12976 A	B 22 F 1/00; B 22 F 3/02; B 22 F 3/23; B 22 F 7/00; B 22 F 7/02; C 22 C 29/14; C 22 C 38/14; C 22 C 1/00; C 22 C 1/04; C 22 C 14/00
AP 2016 13169 A	C 03 C 1/00; C 03 C 1/02; C 03 C 13/06
AP 2016 13456 A	B 29 D 7/24; B 29 C 55/10
AP 2016 13484 A	C 08 J 11/04; C 08 J 11/06; B 29 B 17/00; B 29 B 17/02; B 29 B 17/04; B 29 B 7/88; B 29 B 7/90; B 29 C 47/10
AP 2016 13559 A	B 01 D 3/02; C 12 G 3/12
AP 2016 13835 A	C 23 C 14/35

**საერთაშორისო კლასიფიკაციის ინდექსის, პატენტის ნომრის და გამოქვეყნების ნომრის შესაბამისობის ცხრილი**

საერთაშორისო კლასიფიკაციის ინდექსი (51)	პატენტის ნომერი (11)	ბანაცხადის გამოქვეყნების ნომერი (10)
A 61 K 31/57; A 61 P 29/00; A 61 P 15/00	P 2016 6449 B	AP 2015 13178 A
A 61 K 31/7084; A 61 K 9/08; A 61 K 47/02; A 61 K 47/12; A 61 K 47/18; A 61 K 47/24; A 61 K 27/02	P 2016 6448 B	AP 2015 13176 A
B 60 C 11/04	P 2016 6451 B	AP 2015 13688 A
C 07 D 239/10; C 07 D 239/22; C 07 D 233/86; C 07 D 233/72; C 07 D 471/10; C 07 D 491/107; C 07 D 249/12; A 61 K 31/4196; A 61 K 31/513; A 61 K 31/4166; A 61 K 31/4188; A 61 K 31/527; A 61 K 9/20; A 61 K 9/48; A 61 K 9/08; A 61 P 35/00	P 2016 6450 B	AP 2015 13219 A
C 22 C 1/05, 14/00, 29/14, 38/14; B 22 F 3/02	P 2016 6446 B	AP 2015 12974 A
C 22 C 14/00; C 22 C 29/14; C 22 C 38/14	P 2016 6447 B	AP 2015 12975 A
F 42 B 7/10; F 42 B 10/14	P 2016 6452 B	AP 2015 13389 A
G 21 F 5/00	P 2016 6453 B	AP 2014 12931 A

**პატენტის ნომრის, ბანაცხადის გამოქვეყნების ნომრის და საერთაშორისო კლასიფიკაციის ინდექსის შესაბამისობის ცხრილი**

პატენტის ნომერი (11)	ბანაცხადის გამოქვეყნების ნომერი (10)	საერთაშორისო კლასიფიკაციის ინდექსი (51)
P 2016 6446 B	AP 2015 12974 A	C 22 C 1/05, 14/00, 29/14, 38/14; B 22 F 3/02
P 2016 6447 B	AP 2015 12975 A	C 22 C 14/00; C 22 C 29/14; C 22 C 38/14
P 2016 6448 B	AP 2015 13176 A	A 61 K 31/7084; A 61 K 9/08; A 61 K 47/02; A 61 K 47/12; A 61 K 47/18; A 61 K 47/24; A 61 K 27/02
P 2016 6449 B	AP 2015 13178 A	A 61 K 31/57; A 61 P 29/00; A 61 P 15/00
P 2016 6450 B	AP 2015 13219 A	C 07 D 239/10; C 07 D 239/22; C 07 D 233/86; C 07 D 233/72; C 07 D 471/10; C 07 D 491/107; C 07 D 249/12; A 61 K 31/4196; A 61 K 31/513; A 61 K 31/4166; A 61 K 31/4188; A 61 K 31/527; A 61 K 9/20; A 61 K 9/48; A 61 K 9/08; A 61 P 35/00
P 2016 6451 B	AP 2015 13688 A	B 60 C 11/04
P 2016 6453 B	AP 2014 12931 A	G 21 F 5/00
P 2016 6452 B	AP 2015 13389 A	F 42 B 7/10; F 42 B 10/14

**ბანაცხადის ნომრის, ბანაცხადის გამოქვეყნების ნომრის და პატენტის ნომრის შესაბამისობის ცხრილი**

ბანაცხადის ნომერი (21)	ბანაცხადის გამოქვეყნების ნომერი (10)	პატენტის ნომერი (11)
AP 2012 012931	AP 2014 12931 A	P 2016 6453 B
AP 2013 012974	AP 2015 12974 A	P 2016 6446 B
AP 2013 012975	AP 2015 12975 A	P 2016 6447 B
AP 2011 013176	AP 2015 13176 A	P 2016 6448 B
AP 2011 013178	AP 2015 13178 A	P 2016 6449 B
AP 2011 013219	AP 2015 13219 A	P 2016 6450 B
AP 2014 013389	AP 2015 13389 A	P 2016 6452 B
AP 2014 013688	AP 2015 13688 A	P 2016 6451 B

**სასარგებლო მოდელები**

**საერთაშორისო კლასიფიკაციის ინდექსის და ბანაცხადის გამოქვეყნების ნომრის შესაბამისობის ცხრილი**

საერთაშორისო კლასიფიკაციის ინდექსი (51)	ბანაცხადის გამოქვეყნების ნომერი (10)
A 47 G 21/00	AU 2016 13897 U
C 25 B 11/02	AU 2016 13773 U
E 04 B 2/42	AU 2016 13834 U

**ბანაცხადის გამოქვეყნების ნომრის და საერთაშორისო კლასიფიკაციის ინდექსის შესაბამისობის ცხრილი**

ბანაცხადის გამოქვეყნების ნომერი (10)	საერთაშორისო კლასიფიკაციის ინდექსი (51)
AU 2016 13773 U	C 25 B 11/02
AU 2016 13834 U	E 04 B 2/42
AU 2016 13897 U	A 47 G 21/00

**საერთაშორისო კლასიფიკაციის ინდექსის, პატენტის ნომრის და გამოქვეყნების ნომრის შესაბამისობის ცხრილი**

საერთაშორისო კლასიფიკაციის ინდექსი (51)	პატენტის ნომერი (11)	ბანაცხადის გამოქვეყნების ნომერი (10)
A 61 B 19/04	U 2016 1890 Y	AU 2015 13469 U
B 23 D 15/14	U 2016 1892 Y	AU 2015 13694 U
B 41 F 15/00	U 2016 1893 Y	AU 2015 13695 U
B 64 D 45/04; B 64 D 25/14	U 2016 1891 Y	AU 2015 13657 U

**პატენტის ნომრის, განაცხადის გამოქვეყნების ნომრის  
და სავარაუდო კლასიფიკაციის ინდექსის შესაბამისობის ცხრილი**

პატენტის ნომერი (11)	განაცხადის გამოქვეყნების ნომერი (10)	სავარაუდო კლასიფიკაციის ინდექსი (51)
U 2016 1890 Y	AU 2015 13469 U	A 61 B 19/04
U 2016 1891 Y	AU 2015 13657 U	B 64 D 45/04; B 64 D 25/14
U 2016 1892 Y	AU 2015 13694 U	B 23 D 15/14
U 2016 1893 Y	AU 2015 13695 U	B 41 F 15/00

**განაცხადის ნომრის, განაცხადის გამოქვეყნების ნომრის  
და პატენტის ნომრის შესაბამისობის ცხრილი**

განაცხადის ნომერი (21)	განაცხადის გამოქვეყნების ნომერი (10)	პატენტის ნომერი (11)
AU 2014 013469	AU 2015 13469 U	U 2016 1890 Y
AU 2014 013657	AU 2015 13657 U	U 2016 1891 Y
AU 2015 013694	AU 2015 13694 U	U 2016 1892 Y
AU 2015 013695	AU 2015 13695 U	U 2016 1893 Y

**ღიზინები**

**სავარაუდო კლასიფიკაციის ინდექსის, პატენტის ნომრის  
და გამოქვეყნების ნომრის შესაბამისობის ცხრილი**

სავარაუდო კლასიფიკაციის ინდექსი (51)	პატენტის ნომერი (11)	განაცხადის გამოქვეყნების ნომერი (10)
19-08	D 2016 666 S	AD 2015 862 S
19-08	D 2016 667 S	AD 2015 863 S
19-08	D 2016 668 S	AD 2015 864 S
19-08	D 2016 669 S	AD 2015 865 S
19-08	D 2016 670 S	AD 2015 866 S
19-08	D 2016 671 S	AD 2015 867 S
19-08	D 2016 672 S	AD 2015 874 S
32-00	D 2016 673 S	AD 2015 870 S
32-00	D 2016 674 S	AD 2015 871 S

**პატენტის ნომრის, განაცხადის გამოქვეყნების ნომრის  
და სავარაუდო კლასიფიკაციის ინდექსის შესაბამისობის ცხრილი**

პატენტის ნომერი (11)	განაცხადის გამოქვეყნების ნომერი (10)	სავარაუდო კლასიფიკაციის ინდექსი (51)
1	2	3
D 2016 666 S	AD 2015 862 S	19-08
D 2016 667 S	AD 2015 863 S	19-08
D 2016 668 S	AD 2015 864 S	19-08
D 2016 669 S	AD 2015 865 S	19-08

1	2	3
D 2016 670 S	AD 2015 866 S	19-08
D 2016 671 S	AD 2015 867 S	19-08
D 2016 672 S	AD 2015 874 S	19-08
D 2016 673 S	AD 2015 870 S	32-00
D 2016 674 S	AD 2015 871 S	32-00

**ბანაცხადის ნომრის, ბანაცხადის გამოქვეყნების ნომრის  
და პატენტის ნომრის შესაბამისობის ცხრილი**

ბანაცხადის ნომერი (21)	ბანაცხადის გამოქვეყნების ნომერი (10)	პატენტის ნომერი (11)
AD 2015 000862	AD 2015 862 S	D 2016 666 S
AD 2015 000863	AD 2015 863 S	D 2016 667 S
AD 2015 000864	AD 2015 864 S	D 2016 668 S
AD 2015 000865	AD 2015 865 S	D 2016 669 S
AD 2015 000866	AD 2015 866 S	D 2016 670 S
AD 2015 000867	AD 2015 867 S	D 2016 671 S
AD 2015 000870	AD 2015 870 S	D 2016 673 S
AD 2015 000871	AD 2015 871 S	D 2016 674 S
AD 2015 000874	AD 2015 874 S	D 2016 672 S



## სასაქონლო ნიშნები

რეგისტრაციის ნომრის, განაცხადის ნომრის,  
განაცხადის გამოქვეყნების ნომრისა და ბიულეტენის ნომრის  
შესაბამისობის ცხრილი

რეგისტრაციის ნომერი (11)	განაცხადის ნომერი (210)	განაცხადის გამოქვეყნების ნომერი (260)	ბიულეტენის ნომერი
M 2016 26873 R	AM 84206	-	6(442) 2016
M 2016 26874 R	AM 85901	-	6(442) 2016
M 2016 26875 R	AM 86271	-	6(442) 2016
M 2016 26876 R	AM 86331	-	6(442) 2016
M 2016 26877 R	AM 86397	-	6(442) 2016
M 2016 26878 R	AM 86330	-	6(442) 2016
M 2016 26879 R	AM 86386	-	6(442) 2016
M 2016 26880 R	AM 86108	-	6(442) 2016

განაცხადის გამოქვეყნების ნომრის და განაცხადის ნომრის  
შესაბამისობის ცხრილი

განაცხადის გამოქვეყნების ნომერი (260)	განაცხადის ნომერი (210)	1	2
1	2		
AM 2016 75039 A	AM 75039 A	AM 2016 82233 A	AM 82233 A
AM 2016 76912 A	AM 76912 A	AM 2016 82234 A	AM 82234 A
AM 2016 78743 A	AM 78743 A	AM 2016 82235 A	AM 82235 A
AM 2016 78744 A	AM 78744 A	AM 2016 82236 A	AM 82236 A
AM 2016 80071 A	AM 80071 A	AM 2016 82276 A	AM 82276 A
AM 2016 80147 A	AM 80147 A	AM 2016 82277 A	AM 82277 A
AM 2016 80404 A	AM 80404 A	AM 2016 82409 A	AM 82409 A
AM 2016 80931 A	AM 80931 A	AM 2016 82433 A	AM 82433 A
AM 2016 80932 A	AM 80932 A	AM 2016 82436 A	AM 82436 A
AM 2016 81571 A	AM 81571 A	AM 2016 82437 A	AM 82437 A
AM 2016 81617 A	AM 81617 A	AM 2016 82438 A	AM 82438 A
AM 2016 81621 A	AM 81621 A	AM 2016 82481 A	AM 82481 A
AM 2016 81649 A	AM 81649 A	AM 2016 82489 A	AM 82489 A
AM 2016 81728 A	AM 81728 A	AM 2016 82514 A	AM 82514 A
AM 2016 81808 A	AM 81808 A	AM 2016 82607 A	AM 82607 A
AM 2016 81990 A	AM 81990 A	AM 2016 82608 A	AM 82608 A
AM 2016 81991 A	AM 81991 A	AM 2016 82640 A	AM 82640 A
AM 2016 81992 A	AM 81992 A	AM 2016 82641 A	AM 82641 A
AM 2016 81997 A	AM 81997 A	AM 2016 82672 A	AM 82672 A
AM 2016 82049 A	AM 82049 A	AM 2016 82683 A	AM 82683 A
AM 2016 82133 A	AM 82133 A	AM 2016 82684 A	AM 82684 A
AM 2016 82179 A	AM 82179 A	AM 2016 82786 A	AM 82786 A
AM 2016 82181 A	AM 82181 A	AM 2016 82790 A	AM 82790 A
AM 2016 82207 A	AM 82207 A	AM 2016 82831 A	AM 82831 A
AM 2016 82211 A	AM 82211 A	AM 2016 82835 A	AM 82835 A
AM 2016 82219 A	AM 82219 A	AM 2016 82851 A	AM 82851 A
		AM 2016 82853 A	AM 82853 A
		AM 2016 82872 A	AM 82872 A
		AM 2016 82874 A	AM 82874 A
		AM 2016 82907 A	AM 82907 A
		AM 2016 82908 A	AM 82908 A

1	2
AM 2016 82942 A	AM 82942 A
AM 2016 82943 A	AM 82943 A
AM 2016 82944 A	AM 82944 A
AM 2016 82945 A	AM 82945 A
AM 2016 82946 A	AM 82946 A
AM 2016 82947A	AM 82947A
AM 2016 82948 A	AM 82948 A
AM 2016 82949 A	AM 82949 A
AM 2016 82950 A	AM 82950 A
AM 2016 82951 A	AM 82951 A
AM 2016 82982 A	AM 82982 A

1	2
AM 2016 82987 A	AM 82987 A
AM 2016 83110 A	AM 83110 A
AM 2016 83183 A	AM 83183 A
AM 2016 83185 A	AM 83185 A
AM 2016 83254 A	AM 83254 A
AM 2016 83256 A	AM 83256 A
AM 2016 83364 A	AM 83364 A
AM 2016 83367 A	AM 83367 A
AM 2016 83629 A	AM 83629 A
AM 2016 83703 A	AM 83703 A

**ბანაცხადის გამოქვეყნების ნომრის სამიჯნელი საქონლისა და/ან მომსახურების კლასის მიხედვით**

საქონლისა და/ან მომსახურების კლასი (511)	ბანაცხადის გამოქვეყნების ნომერი (260)
1	2
2	AM 2016 82181 A
3	AM 2016 82481 A
3	AM 2016 82672 A
5	AM 2016 80071 A
5	AM 2016 80147 A
5	AM 2016 81571 A
5	AM 2016 81649 A
5	AM 2016 81991 A
5	AM 2016 81992 A
5	AM 2016 82049 A
5	AM 2016 82133 A
5	AM 2016 82219 A
5	AM 2016 82831 A
5	AM 2016 82851 A
5	AM 2016 82853 A
5	AM 2016 82874 A
5	AM 2016 82942 A
5	AM 2016 82943 A
5	AM 2016 82944 A
5	AM 2016 82945 A
5	AM 2016 82946 A
5	AM 2016 82947 A
5	AM 2016 82948 A
5	AM 2016 82949 A
5	AM 2016 82950 A
5	AM 2016 82951 A
5	AM 2016 83183 A
5	AM 2016 83185 A
5	AM 2016 83367 A
6	AM 2016 81997 A
6	AM 2016 82907 A
6	AM 2016 82908 A
9	AM 2016 83364 A
9	AM 2016 83629 A

1	2
10	AM 2016 80071 A
10	AM 2016 82942 A
10	AM 2016 82943 A
10	AM 2016 82944 A
10	AM 2016 82945 A
10	AM 2016 82946 A
10	AM 2016 82947 A
10	AM 2016 82948 A
10	AM 2016 82949 A
10	AM 2016 82950 A
10	AM 2016 82951 A
12	AM 2016 82235 A
12	AM 2016 82236 A
14	AM 2016 83364 A
19	AM 2016 81997 A
25	AM 2016 82433 A
28	AM 2016 81728 A
28	AM 2016 82982 A
29	AM 2016 78743 A
29	AM 2016 78744 A
29	AM 2016 82049 A
29	AM 2016 82640 A
30	AM 2016 76912 A
30	AM 2016 78743 A
30	AM 2016 78744 A
30	AM 2016 80404 A
30	AM 2016 82049 A
30	AM 2016 82409 A
30	AM 2016 82835 A
32	AM 2016 80404 A
32	AM 2016 81621 A
32	AM 2016 82049 A
32	AM 2016 82481 A
32	AM 2016 82514 A
32	AM 2016 82872 A
33	AM 2016 80931 A
33	AM 2016 80932 A
33	AM 2016 81617 A
33	AM 2016 81808 A

1	2
33	AM 2016 82211 A
33	AM 2016 82436 A
33	AM 2016 82437 A
33	AM 2016 82438 A
33	AM 2016 82481 A
33	AM 2016 82683 A
33	AM 2016 82684 A
33	AM 2016 82987 A
33	AM 2016 83110 A
33	AM 2016 83254 A
34	AM 2016 81990 A
34	AM 2016 82233 A
34	AM 2016 82234 A
34	AM 2016 82489 A
34	AM 2016 82607 A
34	AM 2016 82608 A
35	AM 2016 78743 A
35	AM 2016 78744 A
35	AM 2016 80931 A
35	AM 2016 81808 A
35	AM 2016 81997 A
35	AM 2016 82179 A
35	AM 2016 82181 A
35	AM 2016 82409 A

1	2
35	AM 2016 82481 A
35	AM 2016 82641 A
35	AM 2016 82835 A
35	AM 2016 82851 A
35	AM 2016 82853 A
35	AM 2016 82907 A
35	AM 2016 82908 A
35	AM 2016 83256 A
35	AM 2016 83629 A
35	AM 2016 83703 A
36	AM 2016 75039 A
37	AM 2016 82907 A
37	AM 2016 82908 A
38	AM 2016 82786 A
38	AM 2016 83629 A
41	AM 2016 82207 A
41	AM 2016 82276 A
41	AM 2016 82277 A
41	AM 2016 83256 A
41	AM 2016 83629 A
43	AM 2016 80404 A
44	AM 2016 82179 A
45	AM 2016 82790 A

**დაჩქარებული პროცედურით რეგისტრირებული სასაქონლო ნიშნის ნომრის საძიებელი საქონლისა და/ან მომსახურების კლასის მიხედვით**

საქონლისა და/ან მომსახურების კლასი (511)	დაჩქარებული პროცედურით რეგისტრირებული სასაქონლო ნიშნის ნომერი (111)
32	M 2016 26880 R
33	M 2016 26875 R
33	M 2016 26876 R
33	M 2016 26877 R
35	M 2016 26875 R
35	M 2016 26878 R
35	M 2016 26877 R
36	M 2016 26878 R
37	M 2016 26879 R
43	M 2016 26873 R
43	M 2016 26874 R
43	M 2016 26877 R

# სამრეწველო საკუთრების ოფისიალური ბიულეტენი

6(442)

ბიულეტენების ქართული და ინგლისურენოვანი გამოცემების ელექტრონული ვერსიის გაცნობა შესაძლებელია საქპატენტის ვებგვერდზე ([www.sakpatenti.org.ge](http://www.sakpatenti.org.ge)).

## შენიშვნა:

ბიულეტენებში გამოქვეყნებული ობიექტების ზუსტი გამოსახულებები იხილეთ საქპატენტის ვებგვერდზე განთავსებულ ელექტრონულ ვერსიაში.

მთავარი რედაქტორი:	ნ. ბებრიშვილი
კორექტორი:	ლ. ჭანტურია
დამკავალონებელი:	მ. ორდენიძე
	ქ. სვანიძე
პოლიგრაფიული ჯგუფი:	მ. მეჩტიშვილი
	ი. გოგოლაშვილი
	ლ. დოლიძე

ხელმოწერილია გამოსაცემად: 2016 03 24

ტირაჟი: 25  
შეკვეთა №6