

საქართველოს ინტელექტუალური საკუთრების
ეროვნული ცენტრი
საქპატენტი

**სამრეწველო საკუთრების
ო ფ ი ს ი ა ლ უ რ ი
ბ ი უ ლ ე ტ ე ნ ი**

6(466)

გამოგონებები

სასარგებლო მოდელები

დიზაინები

სასაქონლო ნიშნები

საერთაშორისო კოდეზი ზიზლიოგრაფიული მონასეების იდენტიფიკაციისათვის

გამოგონებები, სასარგებლო მოდელები

- (10) – ექსპერტიზაგავლილი განაცხადის გამოქვეყნების ნომერი
- (11) – პატენტის ნომერი და სახეობის კოდი
- (21) – განაცხადის სარეგისტრაციო ნომერი
- (22) – განაცხადის შეტანის თარიღი
- (23) – სავაჭოველო პრიორიტეტის თარიღი ან ადრინდელი პრიორიტეტის მქონე განაცხადის შეტანის თარიღი და, თუ შესაძლებელია, განაცხადის ომერი
- (24) – თარიღი, რომლიდანაც იწყება პატენტის მოქმედება
- (31) – საპრიორიტეტო განაცხადის ნომერი
- (32) – საპრიორიტეტო განაცხადის შეტანის თარიღი
- (33) – კოდი ქვეყნის ან რეგიონული ორგანიზაციისა, რომლის უწყებამაც მიანიჭა ნომერი საპრიორიტეტო განაცხადს
- (44) – დამავი სახეობის კური არქონე, მაგრამ ექსპერტიზაგავლილი განაცხადის გამოქვეყნების თარიღი და ბიულეტენის ნომერი
- (45) – რეგისტრაცია გათლილი საპატენტო სახეობის გამოქვეყნების თარიღი
- (51) – საერთაშორისო საპატენტო კლასიფიკაციის ინდექსი

- (54) – გამოგონების დასახელება
- (57) – რეფერატის ტექსტი
- (60) – სრულ ექსპერტიზაგავლილ გამოგონებაზე უცხოური საპატენტო უწყების მიერ გაცემული დამავი სახეობის ნომერი, თარიღი, რომლიდანაც იწყება ამ დამავი სახეობის მოქმედება, და კოდი ქვეყნის ან რეგიონული ორგანიზაციისა, რომლის უწყებამაც გასცა ეს დამავი სახეობი
- (62) – უფრო ადრინდელი განაცხადის ნომერი და, თუ შესაძლებელია, წარდგენის თარიღი გამოცალკეებული განაცხადის შემთხვევაში
- (71) – განმცხადებლის სახელი, გვარი (ქვეყნის კოდი)
- (72) – გამოგონებულის სახელი, გვარი (ქვეყნის კოდი)
- (73) – პატენტმფლობელის სახელი, გვარი (ქვეყნის კოდი), მისამართი
- (74) – წარმომადგენლის ან პატენტმმენებულის სახელი, გვარი
- (85) – საერთაშორისო განაცხადის უროვნული ფაზის დაწყების თარიღი
- (86) – საერთაშორისო განაცხადის ნომერი და შეტანის თარიღი
- (87) – საერთაშორისო განაცხადის გამოქვეყნების ნომერი და თარიღი

ლიზინი

- (10) – განაცხადის გამოქვეყნების ნომერი
- (11) – პატენტის ნომერი და სახეობის კოდი ან რეგისტრაციის ნომერი
- (15) – რეგისტრაციის თარიღი/პატენტის გაგრძელების თარიღი
- (18) – პატენტის ან რეგისტრაციის მოქმედების ვადის გასვლის სავარაუდო თარიღი
- (21) – განაცხადის ნომერი
- (22) – განაცხადის შეტანის თარიღი
- (23) – სავაჭოველო პრიორიტეტის თარიღი ან ადრინდელი პრიორიტეტის მქონე განაცხადის შეტანის თარიღი და, თუ შესაძლებელია, განაცხადის ნომერი
- (24) – თარიღი, რომლიდანაც იწყება პატენტის მოქმედება
- (28) – ღიზინების რაოდენობა განაცხადში
- (30) – საპრიორიტეტო მონაცემები (განაცხადის ნომერი, განაცხადის შეტანის თარიღი და ორასოიანი კოდი იმ ორგანიზაციის იდენტიფიკაციისათვის, სადაც იყო წარდგენილი საპრიორიტეტო განაცხადი)
- (31) – საპრიორიტეტო განაცხადის ნომერი
- (32) – საპრიორიტეტო განაცხადის შეტანის თარიღი
- (33) – კოდი ქვეყნის ან რეგიონული ორგანიზაციისა, რომლის უწყებამაც მიანიჭა ნომერი საპრიორიტეტო განაცხადს
- (34) – IUPAC სტანდარტის (IUPAC) შესაბამისი ორასოიანი კოდი იმ ორგანიზაციის იდენტიფიკაციისათვის, სადაც იყო წარდგენილი საპრიორიტეტო განაცხადი
- (44) – ღიზინის გამოქვეყნების თარიღი და ბიულეტენის ნომერი (პირველი პუბლიკაცია)

- (45) – საერთაშორისო ბიუროს მიერ დარეგისტრირებული ღიზინის გამოქვეყნების თარიღი და ბიულეტენის ნომერი
- (51) – ღიზინების საერთაშორისო კლასიფიკაცია (ლოკარნოს კლასიფიკაციის კლასი და ქვეკლასი)
- (54) – ღიზინის დასახელება
- (55) – ღიზინის გამოცხადება
- (57) – ღიზინის არსებითი ნიშნების აღწერა, ფერის ჩათვლით
- (58) – ყველა სახის ცვლილების შესახებ რეესტრში ჩანაწერის შეტანის თარიღი
- (62) – ადრინდელი განაცხადის, რეგისტრაციის ან სახეობის ნომერი და, თუ შესაძლებელია, წარდგენის თარიღი, გამოცალკეებული განაცხადის შემთხვევაში
- (71) – განმცხადებლის სახელი, გვარი (ქვეყნის კოდი), მისამართი
- (72) – ავტორის სახელი, გვარი ან დასახელება (ქვეყნის კოდი)
- (73) – პატენტმფლობელის სახელი, გვარი (ქვეყნის კოდი), მისამართი
- (74) – წარმომადგენლის სახელი, გვარი და მისამართი
- (81) – შესაბამისი მონაწილე მხარეები:
 - II. მონაწილე მხარეები, აღნიშნული 1960 წლის აქტის თანახმად
 - III. მონაწილე მხარეები, აღნიშნული 1999 წლის აქტის თანახმად
- (85) – მფლობელის მუდმივი საცხოვრებელი ადგილი
- (86) – მფლობელის მოქალაქეობა
- (87) – მფლობელის საცხოვრებელი ადგილი
- (88) – ქვეყანა, სადაც მფლობელს აქვს ნამდვილი და მოქმედი სამრეწველო ან სავაჭრო სანარმო

სასაქონლო ნიშნები

- (111) – რეგისტრაციის ნომერი
- (151) – რეგისტრაციის თარიღი
- (156) – რეგისტრაციის ვადის გაგრძელების თარიღი
- (181) – რეგისტრაციის ვადის გასვლის სავარაუდო თარიღი
- (186) – ვადის გაგრძელების გასვლის სავარაუდო თარიღი
- (141) – რეგისტრაციის მოქმედების ვადის გაუქმების თარიღი
- (210) – განაცხადის ნომერი
- (220) – განაცხადის შეტანის თარიღი
- (230) – სავაჭოველო მონაცემები
- (260) – ნომერი განაცხადისა, რომელზედაც გამოკანლია ექსპერტიზის დადებითი გადაწყვეტილება რეგისტრაციის შესახებ (გამოქვეყნების ნომერი)
- (310) – პირველი განაცხადის ნომერი
- (320) – პირველი განაცხადის შეტანის თარიღი
- (330) – პირველი განაცხადის მიმღები უროვნული ან რეგიონული უწყების ან ორგანიზაციის საიდენტიფიკაციო კოდი
- (51) – საქონლისა და მომსახურების საერთაშორისო კლასიფიკაცია სასაქონლო ნიშნის რეგისტრაციისათვის და/ან კლასიფიკირებული საქონლისა და/ან მომსახურების ჩამონათვალი
- (531) – სასაქონლო ნიშნის გამოცხადებითი ელემენტების აღწერა სასაქონლო ნიშნების გამოცხადებითი ელემენტების საერთაშორისო კლასიფიკაციის (ვენის კლასიფიკაცია) მიხედვით

- (540) – ნიშნის გამოცხადება
- (550) – სასაქონლო ნიშნის ტიპი ან სახეობა
- (580) – განაცხადსა და ნიშნის რეგისტრაციისთან დაკავშირებული ყველა სახის ცვლილებაზე ჩანაწერის შეტანის თარიღი
- (591) – ინფორმაცია განცხადებულ ფერებზე
- (731) – განმცხადებლის სახელი და მისამართი
- (732) – მფლობელის სახელი და მისამართი
- (740) – წარმომადგენლის სახელი და მისამართი
- (750) – მიმონწერის მისამართი
- (770) – ცვლილებაზე განმცხადებლის ან მფლობელის სახელი და მისამართი უფლების გადაცემის შემთხვევაში
- (771) – ცვლილებაზე განმცხადებლის ან მფლობელის სახელი და მისამართი უფლების გადაცემის გარეშე
- (791) – ლიცენზიაციის სახელი და მისამართი
- (793) – ლიცენზიის პირობები და/ან შეზღუდვაზე მინიშნება (ლიცენზიის სახე, სალიცენზიო ხელშეკრულების ნომერი, სალიცენზიო ხელშეკრულების თარიღი, სალიცენზიო ხელშეკრულების მოქმედების ვადა)
- (800) – სასაქონლო ნიშნის რეგისტრაციის მონაცემები ნიშნების საერთაშორისო რეგისტრაციის მდრიდის ხელშეკრულებასთან დაკავშირებული პროტოკოლის მიხედვით (საერთაშორისო რეგისტრაციის ნომერი)

- (21) AP 0000 000000 – გამოგონებაზე განაცხადის ნომერი
- (10) AP 0000 0000 A – გამოგონებაზე განაცხადის გამოქვეყნების ნომერი (პირველი პუბლიკაცია)
- (11) P 0000 0000 B – გამოგონების პატენტის ნომერი (მეორე პუბლიკაცია)
- (21) API 0000 000000 – შემოტანილ პატენტზე განაცხადის ნომერი
- (11) PI 0000 0000 A – შემოტანილი პატენტის ნომერი (პირველი პუბლიკაცია)
- (21) AU 0000 000000 – სასარგებლო მოდელებზე განაცხადის ნომერი
- (10) AU 0000 000 U – სასარგებლო მოდელებზე განაცხადის გამოქვეყნების ნომერი (პირველი პუბლიკაცია)
- (11) U 0000 000 Y – სასარგებლო მოდელების პატენტის ნომერი (მეორე პუბლიკაცია)
- (21) AD 0000 000000 – ღიზინზე განაცხადის ნომერი
- (10) AD 0000 000 S – ღიზინზე განაცხადის გამოქვეყნების ნომერი (პირველი პუბლიკაცია)
- (11) D 0000 000 S – ღიზინის პატენტის ნომერი (მეორე პუბლიკაცია)

- M – სასაქონლო ნიშანი
- (210) AM 0000 000000 – განაცხადის ნომერი
- (260) AAM 0000 00000 A – განაცხადის გამოქვეყნების ნომერი
- (111) M 0000 00000 R – რეგისტრაციის ნომერი
- MMM0000 00000 Rn – მომდევნო ვადით რეგისტრაციის ნომერი, სადაც n=1, 2, 3...
- M 0000 00000 R(P) – რეგისტრაციის ნომერი ნიშანზე უფლების ნაწილობრივი გადაცემისას
- * – საქპატენტის საპატენტო პალარის გადაწყვეტილების შემდეგ გამოქვეყნებული განაცხადის ნომერი
- ** – სასამართლოს გადაწყვეტილების შემდეგ გამოქვეყნებული განაცხადის ნომერი

გამოგონებებისა და სასარგებლო მოდელების საერთაშორისო კლასიფიკაციის იდენტიფიკაცია

- განყოფილება A – ადამიანის პირველადი მოთხოვნილების საგნები
- განყოფილება B – ტექნოლოგიური პროცესები; ტრანსპორტირება
- განყოფილება C – ქიმიკა; მეტალურგია
- განყოფილება D – საფეიქრო ნაწარმი; ქალაქი
- განყოფილება E – მშენებლობა; საბითო საქმი; სტაციონარული ნაგებობები
- განყოფილება F – მექანიკა; განათება; გათბობა; იარაღი; ასაფეთქებელი საშუალებები
- განყოფილება G – ფიზიკა
- განყოფილება H – ელექტრონა

**ისმო-ს წევრი სახელმწიფოებისა და ორგანიზაციების აღნიშვნის
ორასოიანი კოდეზი
(ისმოს სტანდარტი ST.3)**

| | | | | | |
|----|--|----|--|----|--|
| AD | ანდორა | GD | გრენადა | MY | მალაიზია |
| AE | არაბთა გაერთიანებული საამიროები | GE | საქართველო | MZ | მოზამბიკი |
| AF | ავღანეთი | GG | გენზი | NA | ნამიბია |
| AG | ანტიგუა და ბარბუდა | GH | განა | NE | ნიგერი |
| AI | ანგილია | GI | გიბრალტარი | NG | ნიგერია |
| AL | ალბანეთი | GL | გრენლანდია | NI | ნიჟარაგუა |
| AM | სომხეთი | GM | გამბია | NL | ნიდერლანდები |
| AN | ანტილის კუნძულები (ნიდერლანდები) | GN | გვინეა | NO | ნორვეგია |
| AO | ანგოლა | GQ | ეკვატორული გვინეა | NP | ნეპალი |
| AP | ინტელექტუალური საკუთრების აფრიკის რეგიონალური ორგანიზაცია (ARIPO) | GR | საბერძნეთი | NR | ნაურუ |
| AR | არგენტინა | GS | სამხრეთი ჯორჯია და სამხრეთი სენდვიჩის კუნძულები | NZ | ახალი ზელანდია |
| AT | ავსტრია | GT | გვატემალა | OA | აფრიკის ინტელექტუალური საკუთრების ორგანიზაცია (OAPI) |
| AU | ავსტრალია | GW | გვინეა-ბისაუ | OM | ომანი |
| AW | არუბა | GY | გაიანა | PA | პანამა |
| AZ | აზერბაიჯანი | HK | ჰონგ კონგი | PE | პერუ |
| BA | ბოსნია და ჰერცეგოვინა | HN | ჰონდურასი | PG | პაპუა-ახალი გვინეა |
| BB | ბარბადოსი | HR | ხორვატია | PH | ფილიპინები |
| BD | ბანგლადეში | HT | ჰაიტი | PK | პაკისტანი |
| BE | ბელგია | HU | უნგრეთი | PL | პოლონეთი |
| BF | ბურკინა-ფასო | IB | ინტელექტუალური საკუთრების მსოფლიო ორგანიზაციის (ისმო, WIPO) საერთაშორისო ბიურო | PR | პრუსია |
| BG | ბულგარეთი | ID | ინდონეზია | PY | პარაგვაი |
| BH | ბაჰრეინი | IE | ირლანდია | QA | კატარი |
| BI | ბურუნდი | IL | ისრაელი | QZ | ევროპის თანამეგობრობის მცენარეთა ჯიშების უწყება (CPVO) |
| BJ | ბენინი | IM | მენის კუნძული | RO | რუმინეთი |
| BM | ბერმუდის კუნძულები | IN | ინდოეთი | RS | სერბია |
| BN | ბრუნეი-დარუსალამი | IQ | ერაყი | RU | რუსეთის ფედერაცია |
| BO | ბოლივია | IR | ირანის ისლამური რესპუბლიკა | RW | რუანდა |
| BR | ბრაზილია | IS | ისლანდია | SA | საუდის არაბეთი |
| BS | ბაჰამის კუნძულები | IT | იტალია | SB | სოლომონის კუნძულები |
| BT | ბჰუტანი | JE | ჯეზი | SC | სეიშელის კუნძულები |
| BV | ბუვეტის კუნძულები | JM | იამაიკა | SD | სუდანი |
| BW | ბოტსვანა | JO | იორდანია | SE | შვედეთი |
| BX | ბენელუქსის ინტელექტუალური საკუთრების უწყება (BOIP) | JP | იაპონია | SG | სინგაპური |
| BY | ბელორუსია | KE | კენია | SH | წმინდა ჰელენის კუნძული |
| BZ | ბელისი | KG | ყირგიზეთი | SI | სლოვენია |
| CA | კანადა | KH | კამბოჯა | SK | სლოვაკია |
| CD | კონგოს დემოკრატიული რესპ. | KI | კირიბატი | SL | სიერა-ლეონე |
| CF | ცენტრალური აფრიკის რესპ. | KM | კომორის კუნძულები | SM | სან-მარინო |
| CG | კონგო | KN | სენტ კიტსი და ნევისი | SN | სენეგალი |
| CH | შვეიცარია | KP | კორეის სახალხო დემოკრატიული რესპუბლიკა | SO | სომალი |
| CI | კოტ-დ'ივუარი | KR | კორეის რესპუბლიკა | SR | სურინამი |
| CK | კუკის კუნძულები | KW | კუვეიტი | ST | სან-ტომე და პრინსიპი |
| CL | ჩილე | KY | კაიმენის კუნძულები | SV | სალვადორი |
| CM | კამერუნი | KZ | ყაზახეთი | SY | სირია |
| CN | ჩინეთი | LA | ლაოსი | SZ | სვაზილენდი |
| CO | კოლუმბია | LB | ლიბანი | TC | თურქის და კაიკოსის კუნძულები |
| CR | კოსტა-რიკა | PT | პორტუგალია | TD | ჩადი |
| CU | კუბა | PW | პალაუ | TG | ტოგო |
| CV | მწვანე კონცხის კუნძულები | LC | სენტ-ლუსია | TH | ტაილანდი |
| CY | კვიპროსი | LI | ლიხტენშტაინი | TJ | ტაჯიკეთი |
| CZ | ჩეხეთის რესპუბლიკა | LK | შრი-ლანკა | TL | ტიმოლ-ლესტე |
| DE | გერმანია | LR | ლიბერია | TM | თურქმენეთი |
| DJ | ჯიბუტი | LS | ლესოტო | TN | ტუნისი |
| DK | დანია | LT | ლიტვა | TO | ტონგა |
| DM | დომინიკა | LU | ლუქსემბურგი | TR | თურქეთი |
| DO | დომინიკელთა რესპუბლიკა | LV | ლატვია | TT | ტრინიდადი და ტობაგო |
| DZ | ალჟირი | LY | ლიბია | TV | ტუვალუ |
| EA | ევრაზიის საპატენტო ორგანიზაცია (EAPO) | MA | მაროკო | TW | ტაივანი, ჩინეთის პროვინცია |
| EC | ეკვადორი | MC | მონაკო | TZ | ტანზანია |
| EE | ესტონეთი | MD | რესპუბლიკა მოლდოვა | UA | უკრაინა |
| EG | ეგვიპტე | ME | ჩერნოგორია (მონტენეგრო) | UG | უგანდა |
| EH | დასავლეთი საჰარა | MG | მადაგასკარი | US | ამშ |
| EM | შინაგანი ბაზრის ჰარმონიზაციის უწყება (სასაქონლო ნიშნები და სამრეწველო ნიშნები (OHIM) ევროპის საპატენტო უწყება (EPO)) | MK | მაკედონია ყოფილი იუგოსლავიის რესპუბლიკა | UY | ურუგვაი |
| EP | ევროპის საპატენტო უწყება (EPO) | ML | მალი | UZ | უზბეკეთი |
| ER | ერიტრეა | MM | მიანმა | VA | ვატიკანი |
| ES | ესპანეთი | MN | მონღოლეთი | VC | სანტ-ვინსენტი და გრენადინები |
| ET | ეთიოპია | MO | მაკაო | VN | ვიეტნამი |
| FI | ფინეთი | MP | ჩრდ. მარიანას კუნძულები | VU | ვანუატუ |
| FJ | ფიჯი | MR | მავრიტანია | WO | WIPO-ინტელექტუალური საკუთრების მსოფლიო ორგანიზაცია |
| FK | ფოლკლენდის კუნძულები | MS | მოსკერავტი | WS | სამოა |
| FO | ფარერის კუნძულები | MT | მალტა | XN | ნორდული საპატენტო ინსტიტუტი (NPI) |
| FR | საფრანგეთი | MU | მავრიკია | YE | იემენი |
| GA | გაბონი | MV | მალდივის კუნძულები | ZA | სამხრეთ აფრიკა |
| GB | დიდი ბრიტანეთი | MW | მალავი | ZM | ზამბია |
| GC | სპარსეთის ყურის არაბული სახელმწიფოების თანამშრომლობის საბჭოს უწყება (GCC) | MX | მექსიკა | ZW | ზიმბაბვე |

შ ი ნ ა ა რ ს ი

გამოქვეყნებული ოქმი

გამოგონება

- განაცხადები, რომლებზეც გამოტანილია გადაწყვეტილება პატენტის გაცემის შესახებ 4
- გამოგონების პატენტები 9

სასარგებლო მოდელები

- განაცხადები, რომლებზეც გამოტანილია გადაწყვეტილება პატენტის გაცემის შესახებ 12
- სასარგებლო მოდელების პატენტები 14

დიზაინი

- განაცხადები, რომლებზეც გამოტანილია გადაწყვეტილება რეგისტრაციის შესახებ 15
- რეგისტრირებული დიზაინები 17
- დაჩქარებული პროცედურით რეგისტრირებული დიზაინი 18

სასაქონლო ნიშნები

- ეროვნული პროცედურით შემოტანილი განაცხადები, რომლებზეც გამოტანილია გადაწყვეტილება რეგისტრაციის შესახებ 19
- რეგისტრირებული სასაქონლო ნიშნები 30
- დაჩქარებული პროცედურით რეგისტრირებული სასაქონლო ნიშნები 37
- საერთაშორისო სასაქონლო ნიშნები, რომლებზეც გამოტანილია გადაწყვეტილება დაცვის მინიჭების შესახებ 39
- საერთაშორისო სასაქონლო ნიშნები, რომლებსაც მიენიჭათ დაცვა საქართველოში 49

ოფიციალური შეფარებები

გამოგონება

- პატენტების მოქმედების აღდგენა 63

სასარგებლო მოდელები

- პატენტების მოქმედების აღდგენა 64

დიზაინები

- რეგისტრაციის გაუქმება 65
- სამრეწველო ნიმუშის პატენტის მოქმედების გაუქმება 66
- დიზაინების რეგისტრაციის მოქმედების გაგრძელება 66
- მფლობელის სახელის ცვლილება 68

სასაქონლო ნიშნები

- რეგისტრაციის მოქმედების ვადის გაგრძელება 69
- უფლებების სრული გადაცემა 70
- მფლობელის სახელის და/ან მისამართის ცვლილება 72
- საქონლისა და/ან მომსახურების ჩამონათვლის შეზღუდვა ან შესწორება 81
- სასაქონლო ნიშნის რეგისტრაციის ბათილად ცნობა 96

სისტემური საძიებლები

| | |
|---------------------|-----|
| გამოგონება | 98 |
| სასარგებლო მოდელები | 100 |
| დიზაინები | 101 |
| სასაქონლო ნიშნები | 103 |

გამოქვეყნებული ობიექტები

გამოგონებები

- განცხადები, რომლებზეც გამოტანილია გადაწყვეტილება პატენტის გაცემის შესახებ: 12701; 13608; 13095; 13508; 13934; 13685; 13661; 13855; 14065; 14017
- პატენტები: 6639-6650

სასარგებლო მოდელები

- განცხადები, რომლებზეც გამოტანილია გადაწყვეტილება პატენტის გაცემის შესახებ: 13975; 13905; 14044; 14280
- პატენტები: 1929-1932

ღიზინები

- განცხადები, რომლებზეც გამოტანილია გადაწყვეტილება რეგისტრაციის შესახებ: 929; 925
- რეგისტრირებული ღიზინები: 701-702
- დაქარაზებული პროცედურით რეგისტრირებული ღიზინი: 700

სასაქონლო ნიშნები

- ეროვნული პროცედურით გამოტანილი განცხადები: 84179; 84435; 86514; 87112; 87133; 87390; 87667; 87969; 88000; 88003; 88104; 88205; 88216; 88222, 88223; 88225, 88226; 88462; 88484; 88530, 88531
- რეგისტრირებული სასაქონლო ნიშნები: 28242; 28244-28264; 28267-28312
- დაქარაზებული პროცედურით რეგისტრირებული სასაქონლო ნიშნები: 28240 28241; 28243; 28265, 28466; 28313-28316
- სავაჭრო ნიშნის სასაქონლო ნიშნები, რომლებზეც გამოტანილია გადაწყვეტილება დაცვის მინიჭების შესახებ: 84575*; 85679; 85723; 85846; 86063; 86070; 87118; 87236; 87325-87328; 87408; 87454, 87455; 87458; 87461; 87767
- სავაჭრო ნიშნის სასაქონლო ნიშნები, რომლებსაც მიენიჭა დაცვა სავაჭრო ნიშნის სახელით: 79864; 80001; 81851; 81915; 82722, 82723; 83283; 83681; 83985; 84244; 84488; 84525; 84527; 84575; 84584; 84749; 84849; 84860; 84954; 84968; 85157; 85192; 85328; 85336; 85614; 85657, 85658; 85731, 85732; 85737; 85739, 85740; 85750; 85753; 85757; 85827; 85851; 85853; 85864; 85873, 85874; 85932; 85934; 85936; 85986; 85993, 85994; 86037; 86066; 86072; 86080-86088; 86090-86092; 86094-86097; 86106; 86112; 86135-86137; 86141; 86143-86147; 86149; 86151; 86153; 86155, 86156; 86169-86175; 86218, 86219; 86227; 86229; 86241, 86242; 86247, 86248; 86252; 86262, 86263; 86270; 86273-86281, 86283; 86285-86287; 86294, 86295; 86303; 86312; 86315-86318; 86321; 86323; 86327; 86339; 86347; 86349; 86357-86359; 86361, 86362; 86369-86376; 86379, 86380; 86385; 86387-86389; 86394-86396; 86399-86404; 86406, 86407; 86410; 86416; 86418-86422; 86424; 86427; 86430; 86445; 86447, 86448; 86454; 86457; 86487; 86594; 86597; 86608; 86611-86613; 86644-86647; 86650-86654; 86658; 86660-86663; 86697; 86733; 86736; 86778; 86780; 86788; 86827; 86831; 86833; 86835

გამოგონებები

ბანასხალაზი, რომლებზეც გამოტანილია გადაწყვეტილება პატენტის გასემის შესახებ

გადაწყვეტილების გასაჩივრება შესაძლებელია საქპატენტის სააპელაციო პალატაში გამოქვეყნებიდან 3 თვის ვადაში ან მცხეთის რაიონული სასამართლოს ადმინისტრაციულ საქმეთა კოლეგიაში 1 თვის ვადაში (მის.: ქ. მცხეთა, სამხედროს ქ. №17).

ბანყოფილება A

A 61

(10) AP 2017 12701 A (51) Int. Cl. (2006)
A 61 K 9/20

(21) AP 2010 012701 (22) 2010 10 27

(31) 1287/KOL/2009

(32) 2009 10 27

(33) IN

(71) ლუპინ ლიმიტიდ (IN)

159 სი ეს თი როუდ, კალინა, სანტაკრუზ
(ისტ), მუმბაი 400 098, მაჰარაშტრა (IN)

(72) შირიშკუმარ კულკარნი (IN);

სატიშ კუმარ დალადი (IN);

პარშალ ანილ ჯაჰაგირდარი (IN)

(74) გიორგი მეიფარიანი

(85) 2012 05 07

(86) PCT/IN2010/000694, 2010 10 27

(54) რიფაქსიმიინის მჟარი დისპერსია

(57) წარმოდგენილია რიფაქსიმიინის მჟარი დისპერსია ფარმაცევტული კომპოზიციის სახით, რომელიც შეიცავს რიფაქსიმიინს და ერთ ან მეტ ფარმაცევტულად მისაღებ მატარებელს, სადაც რიფაქსიმიინს აქვს გაზრდილი ხსნადობა რიფაქსიმიინის ეკვივალენტური რაოდენობის ხსნადობასთან შედარებით, რომელიც არ არის მჟარი დისპერსიის სახით, რიფაქსიმიინის სისტემური აბსორბციის გაზრდის გარეშე.

მუხლები: 6 დამოუკიდებელი

30 დამოკიდებული

(10) AP 2017 13608 A (51) Int. Cl. (2006)
A 61 K 31/57

A 61 K 45/06

A 61 P 15/00

(21) AP 2013 013608 (22) 2013 03 22

(31) 61/614,785; 12160956.4

(32) 2012 03 23; 2012 03 23

(33) US; EP

(71) პრეგლემ ეს ა (CH)

შემინ დუ პრე-ფლერი 3, პლან-ლი-ვატ
CH-1228 ჟენევა (CH)

(72) ჟან-პიერ გოტლანდი (CH);

ვალერი ბოუაკი (FR);

ერნესტ ლიუმაე (CH)

(74) ლილიანა დარახველიძე

(85) 2014 10 23

(86) PCT/IB2013/052274, 2013 03 22

(54) ბინეპოლოგიური დაავადების მკურნალობის მკურნალობა

(57) ბინეპოლოგიური დაავადების სამკურნალო კომბინაცია შეიცავს 5-20 მგ ულიპრისტალის ან მისი მეტაბოლიტის შემცველ პერორალურ კომპოზიციას და 0,1-20 მგ ულიპრისტალის ან მისი მეტაბოლიტის შემცველ ვაგინალურ რგოლს.

მუხლები: 4 დამოუკიდებელი

8 დამოკიდებული

ბანყოფილება B

B 01

(10) AP 2017 13095 A (51) Int. Cl. (2006)
B 01 D 53/14

B 01 D 53/50

C 01 B 17/05

(21) AP 2011 013095 (22) 2011 10 28

(31) 61/408,420

(32) 2010 10 29

(33) US

(71) მეკს, ინკ. (US)

14522 საუს აუთერ ფორთი დრაივი,
ჩესტერფილდი, მისური 63017, (US)

(72) ერნესტო ვერა-კასტანედა (US)

(74) თამაზ შილაკაძე

(85) 2013 05 23

(86) PCT/US2011/058314, 2011 10 28

(54) ბოზირდის დიოქსიდის

რემენერაციული ალგემსა

ბამონაბოლქვი აირებიდან

(57) მოცემული გამოგონება ეხება გამონაბოლქვი აირებიდან მინარევების სელექტიურ გამოყოფას. უფრო კონკრეტულად, წინამდებარე გამოგონების ზოგიერთი ვარიანტი ეხება გამონაბოლქვი აირებიდან გოგირდის

დიოქსიდის სელექტიურ გამოყოფასა და აღდგენას გოგირდის დიოქსიდის აბსორბცია/დესორბციის ხერხით, რომელშიც იყენებენ ბუფერულ აბსორბციულ წყალხსნარს, რომელიც შეიცავს გარკვეულ სუსტ არაორგანულ ან ორგანულ მჟავას ან მათ მარილებს, უპირატესად პოლიპროტონულ კარბონმჟავებს ან მათ მარილებს გამონაბოლქვი აირებიდან გოგირდის დიოქსიდის სელექტიურად გამოსაყოფად. შეიძლება გამოყენებულ იქნეს ჟანგის ინჰიბიტორი. აბსორბციული ხსნარის რეგენერაცია შეიძლება მოიცავდეს ინტეგრირებულ გოგირდის დიოქსიდის დესორბერსა და სითბოს სატუმბ სისტემას გაუმჯობესებულ ენერგეტიკული ეფექტურობის უზრუნველსაყოფად. წინამდებარე გამოგონების სხვა ვარიანტები ეხება გამონაბოლქვი აირებიდან გოგირდის დიოქსიდისა და აზოტის ოქსიდების (NOx) ერთდროულად გამოყოფისა და გოგირდის დიოქსიდის აღდგენის ხერხს, ხერხი იყენებს წყლის აბსორბციულ ხსნარს, რომელიც დამატებით შეიცავს ლითონის ხელატებს, რათა მოხდეს გოგირდის დიოქსიდისა და NOx-ის აბსორბცია აირიდან და NOx-ის შემდგომი შემცირება აზოტის წარმოქმნით. წინამდებარე გამოგონების კიდევ ერთი ვარიანტი ეხება აბსორბციულ ხსნარში სულფატის მარილის შემცველობის კონცენტრაციის კონტროლის ხერხს ნაწილობრივი კრისტალიზაციისა და სულფატის მარილის კრისტალების მოცილების საშუალებით.
 მუხლები: 3 დამოუკიდებელი
 14 დამოკიდებული

ბანყოფილეზ C

C 07

(10) AP 2017 13508 A (51) Int. Cl. (2006)
 C 07 D 401/04
 A 61 K 31/44
 A 61 P 25/00

- (21) AP 2012 013508 (22) 2012 11 28
- (31) 61/564,537; 13/478,361
- (32) 2011 11 29; 2012 05 23
- (33) US; US
- (71) ჰელსინ ჰელთქეა სა (CH)
 ვია პიან სკაიროლო 9, CH-6912 ლუგანო /
 პაცალო (CH)
- (72) ლუკა ფადინი (CH);
 პეტერ მანინი (CH);
 კლაუდიო პიეტრა (IT);
 კლაუდიო ჯულიანო (IT);
 ემანუელა ლოვატი (IT);
 რობერტა კანელა (IT);
 ალესიო ვენტურინი (IT);
 ვალენტინო ჯ. სტელა (US)
- (74) შალვა გვარამაძე
- (85) 2014 06 26
- (86) PCT/US2012/066778, 2012 11 28
- (54) **ჩანაცვლეზული 4-ფენილ-პირიდინ-
 ნეზი NK-1 რეცეპტორით ბანპირო-
 ბეზული დაავადებების სამკურნალოდ**
- (57) გამოგონება ეხება 4-ფენილ პირიდინულ ნაერთებს, მათ კომპოზიციებს და მიღების ხერხებს. ასევე, ამ ნაერთების გამოყენებას ნეიროკინინის (NK1) რეცეპტორით განპირობებული დაავადებების პროფილაქტიკის და/ან მკურნალობისთვის.
 მუხლები: 5 დამოუკიდებელი
 14 დამოკიდებული
 ფიგურა: 1

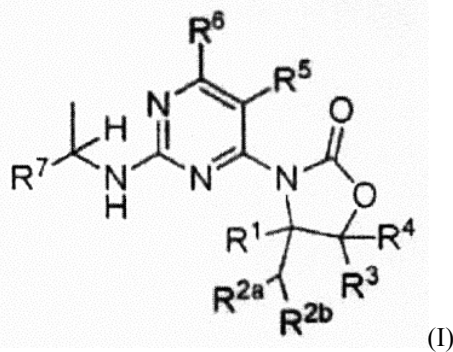
(10) AP 2017 13934 A (51) Int. Cl. (2006)
 C 07 D 413/14
 C 07 D 413/04
 C 07 D 417/14
 A 61 K 31/506
 A 61 P 35/00

- (21) AP 2014 013934 (22) 2014 03 12
- (31) 61/892,131; 61/783,210
- (32) 2013 10 17; 2013 03 14
- (33) US; US
- (71) ნოვარტის ავ (CH)
 ლისტშტრასე 35, CH-4056, ბაზელი (CH)
- (72) თომას რეიმონდ კაფერო (US);
 ჟულიანგ ჩენი (CN);
 იანგ შინ ჩო (KR);
 აბრან ქ. კოსტაღესი (US);
 ჯულიან როი ლეველი (GB);

- განგ ლიუ (CN);
- ჯეიმს რ. მენინგი (US);
- მარტინ სენდზიკი (DE);
- სინთია შაფერი (US);
- მიქაელ დევიდ შალცი (US);
- ჯეიმს სატონი (US);
- იაპინგ ვანგი (CN);
- ქიან ჯაო (CN)

- (74) ალექსანდრე ქართველი შვილი
- (85) 2015 09 14
- (86) PCT/IB2014/059695, 2014 03 12
- (54) **3-პირიმიდინ-4-ილ-ოქსაზოლიდინ-2-ონი, რობოტ მუტანტ IDH-ის ინჰიბიტორები**

(57) გამოგონება ეხება 3-პირიმიდინ-4-ილ-ოქსაზოლიდინ-2-ონის ნაერთებს, ფორმულით (I),



მათ ფარმაცევტულად მისაღებ მარილებს, მათ შემცველ კომპოზიციებს და ასეთი კომპოზიციების გამოყენებას კიბოს მკურნალობისას, ნეოპორფული აქტიურობის მქონე IDH-ის მუტანტური პროტეინების ინჰიბიტორებისთვის.

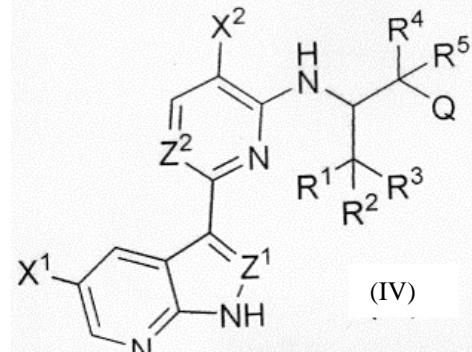
მუხლები: 4 დამოუკიდებელი
37 დამოკიდებული

- (10) AP 2017 13685 A (51) Int. Cl. (2006)
C 07 D 471/04
A 61 K 31/506
A 61 K 31/444
A 61 P 31/16

- (21) AP 2012 013685 (22) 2012 08 01
- (62) 61/513,793 2011 08 01 (US)
- (31) 61/513,793
- (32) 2011 08 01
- (33) US
- (71) ვერტექს ფარმასიუტიკალზ ინკორპორეითიდ (US)
50 ნორთერნ ევენიუ, 15თ ფლორ, ბოსტონი, მასაჩუსეტსი 02210 (US)
- (72) პოლ, ს. ჩარიფსონი (US);
მაიკლ, პ. კლარკი (US);
უპუელ კ. ბანდარაჯე (US);
რენდი, ს. ბეტილი (US);
მაიკლ, ჯ. ბოიდი (CA);
იონანა დევიისი (RO);

- ჰუნბო დენი (CN);
- ჯონ პ. დაფი (US);
- ლიუკ ჯ. ფარმერი (CA);
- ჰუი გაო (CN);
- ვენქსინ გუ (CN);
- ჯოზეფ, მ. კენედი (US);
- ბრაიან ლედფორდი (US);
- მარკ კ. ლედებური (US);
- ფრანსუა მალტე (CA);
- ემანუელე პეროლა (IT);
- ტიანშენ ვანი (US)

- (74) შალვა გვარამაძე
- (85) 2014 12 26
- (86) PCT/US2012/049097, 2012 08 01
- (54) **ბრიპის ვირუსების რეპლიკაციის ინჰიბიტორები**
- (57) ნაერთი ფორმულით (IV),



რომლის Z¹, Z², X¹, X², Q, R¹, R², R³, R⁴, R⁵ ჩამნაცვლებლების მნიშვნელობები მოყვანილია გამოგონების ფორმულაში, ან მისი ფარმაცევტულად მისაღები მარილი, ფარმაცევტული კომპოზიცია მათ საფუძველზე და გამოყენება ვირუსული ინფექციის სამკურნალო საშუალების დასამზადებლად.

მუხლები: 10 დამოუკიდებელი
34 დამოკიდებული

ცხრილი: 4
ფიგურა: 2

C 09

- (10) AP 2017 13661 A (51) Int. Cl. (2006)
C 09 K 5/04

- (21) AP 2013 013661 (22) 2013 05 08
- (31) 61/645,697
- (32) 2012 05 11
- (33) US
- (71) ეკო დ'გას ას (NO)
პოსტბოქს 388, N-8401 სორტლანდი (NO)
- (72) ჩარლზ, პ. მაკენა (ES)
- (74) შალვა გვარამაძე
- (85) 2014 12 10
- (86) PCT/NO 2013/050083, 2013 05 08
- (54) **გამაცვიფებელი აირის კომპოზიციები**

(57) გამოგონება განეკუთვნება გამაცივებელ კომპოზიციებს, რომლებიც გამოიყენება გამოთბობ და გამაცივებელ მოწყობილობებში, კერძოდ ინვერტორულ პაერის კონდინციონერებში/გამთბობ ტუმბოებში.

მუხლები: 2 დამოუკიდებელი
1 დამოკიდებული
ცხრილი: 1

ბანყოფილება F

F 02

(10) AP 2017 13855 A (51) Int. Cl. (2006)
F 02 F 3/00

(21) AP 2015 013855 (22) 2015 06 12

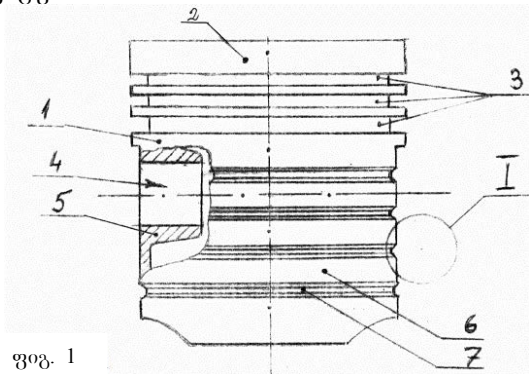
(71) მარლენ აბრამიშვილი (GE)
თავისუფლების ქ. 7, 6200, ქობულეთი (GE)

(72) მარლენ აბრამიშვილი (GE)

(54) შიბა წვის ძრავას ღებუმი

(57) ღებუმი 1 შეიცავს თავს 2, დარაკებს 3 აირ და ზეთმამჭიდროებელი რგოლებისათვის, ნახერცს 4 ღებუმის თითისათვის და ღებუმის კალთობს 6, რომლის ზედაპირზე შესრულებულია, სულ მცირე, ორი ამონაჩარხი 7, ამასთან, თითოეული ამონაჩარხის ძირი 8 კონუსური ზედაპირებით 9 შეერთებულია კალთობის ზედაპირთან.

მუხლები: 1 დამოუკიდებელი
ფიგურა: 2



ფიგ. 1

F 03

(10) AP 2017 14065 A (51) Int. Cl. (2006)
F 03 D 3/02

(21) AP 2016 014065 (22) 2016 02 22

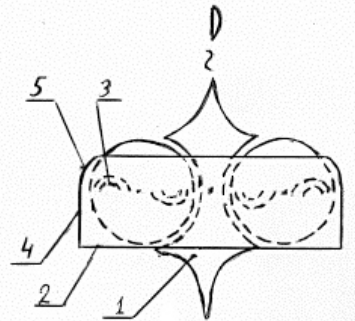
(71) თამაზ შიოშვილი (GE)
ირ. აბაშიძის ქ. 46, ბ. 17, 0179,
თბილისი (GE)

(72) თამაზ შიოშვილი (GE)

(54) ქარის ენერჯის მიმღები მოწყობილობა

(57) მოწყობილობა შეიცავს მართკუთხა კორპუსში 2 მოთავსებულ ორ როტორს ფრთებით 3 და მათ წინ დაყენებულ ქარის ნაკადის მანაწილებელს 1. ამასთან, კორპუსის წინა კედელი ნაკადის მხრიდან ფარავს როტორების ნახევარ ნაწილს, ხოლო კორპუსის უკანა კედელი 5 ფარავს როტორების 50 - 58%-ს, კორპუსის გვერდითი კედლები 4 კი განლაგებულია ფრთიანი როტორების მიმართ ტანგენციურად, ხოლო კორპუსის უკანა კედელი მომრგვალებულია ფრთიანი როტორების პარალელურად, ამასთან, კორპუსის ჰორიზონტალური ზედა და ქვედა კედლები 6 შიგა მხრიდან 7 შესრულებულია ამონეკილად, ხოლო გარეთა მხრიდან 8 - სწორად.

მუხლები: 1 დამოუკიდებელი
ფიგურა: 3



ფიგ. 1

ბანყოფილება H

H 01

(10) AP 2017 14017 A (51) Int. Cl. (2006)

H 01 L 21/66

G 01 R 31/66

(21) AP 2015 014017 (22) 2015 12 23

(71) ამირან ბიბილაშვილი (GE)

ა. წერეთლის გამზ. 97, ბ. 57, 0119,
თბილისი (GE);

ნუგზარ დოლიძე (GE)

ი. ჭავჭავაძის გამზ. 24, ბ. 21, 0179,
თბილისი (GE)

(72) ამირან ბიბილაშვილი (GE);

ნუგზარ დოლიძე (GE)

(54) ნახევარბამბარ-დიელექტრიკის

ბამყოფ საზღვარზე ენერგეტიკული

დონის განსაზღვრის ხერხი

(57) ხერხი ითვალისწინებს მეტალ-დიელექტრიკ-ნახევარბამბარის სტრუქტურაზე გამდიდრების ძაბვის მოდებას, აზოტის გათხევადების ტემპერატურამდე სტრუქტურის გაცივებას, შემდეგ ინვერსიული ძაბვის მოდებას და ინფრაწითელი მონოქრომატული სინათლით დასხივებას. ბამყოფ საზღვარზე ენერგეტიკული დონის ჩაწოლის სიღრმე განისაზღვრება ფოტოდენის გაზომვით.

მუხლები: 1 დამოუკიდებელი

2 დამოკიდებული

ფიგურა: 9

ბამომონების კატეგორიები

ბანყოფილება A

A 01

- (11) P 2017 6644 B (51) Int. Cl. (2006)
A 01 N 25/04
A 01 N 25/18
A 01 N 25/20
A 01 N 25/34
A 01 N 53/00
- (10) AP 2016 13630 A (44) 23(459)/2016
 (21) AP 2013 013630
 (22) 2013 05 14
 (24) 2013 05 14
 (31) 12168250.4
 (32) 2012 05 16
 (33) EP
 (86) PCT/EP2013/059917, 2013 05 14
 (73) ბაიერ კროპსაიენს აგ (DE)
 ალფრედ-ნობელ-შტრ. 50, 40789,
 მონჰაიმი (DE)
 (72) იოჰან კიილსტრა (DE);
 ფრანსუა აკლე (FR);
 ჟოზე ბერნი (FR);
 ჟან-ლიუკ ჰაინრიხი (FR)
 (74) გიორგი ქართველიშვილი
 (54) **ინჰიბიტორი ფოსფო-ზეთუმი**
(ფ/ზ) ფორმულაცია

A 23

- (11) P 2017 6646 B (51) Int. Cl. (2006)
A 23 F 3/08
- (10) AP 2016 13836 A (44) 23(459)/2016
 (21) AP 2013 013836
 (22) 2013 03 01
 (24) 2013 03 01
 (31) a2013 0017
 (32) 2013 01 30
 (33) AZ
 (86) PCT/AZ2013/000002, 2013 03 01
 (73) არიფ მირჯალაღლი ოღლი ფაშაევი (AZ)
 უზეირა გაჯიბეკოვის ქ. 27, ბ. 4,
 ბაქო, 1000 (AZ);
 აბდოლბარი რეზა ოღლი გოზალი (AZ)
 ა. საღამზადეს ქ. 7, ბ. 185, ბაქო (AZ);
 ტელმან ინაიატ ოღლი ნიზამოვი (AZ)
 ჯავადხანის ქ. 21, ბ. 27, ბაქო, 1102 (AZ);
 აკიფ ასკერ ოღლი ასკეროვი (AZ)
 ა. ალიევის ქ. 26, ბ. 650, ბაქო, 1033 (AZ);
 ენვერ ისა ოღლი ისაევი (AZ)
 მარდაქიანის დასახლება 407/1451,
 ბაქო (AZ);

- აკპერ ალინაზარ ოღლი ალიევი (AZ)
 ჯორატის დასახლება, 232, სუმგაიტი,
 5000, (AZ);
 ანარ ტელმან ოღლი ნიზამოვი (AZ)
 ჯავადხანის ქ.21, ბ.27, ბაქო 1102 (AZ)
 (72) არიფ მირჯალაღლი ოღლი ფაშაევი (AZ);
 აბდოლბარი რეზა ოღლი გოზალი (AZ);
 ტელმან ინაიატ ოღლი ნიზამოვი (AZ);
 აკიფ ასკერ ოღლი ასკეროვი (AZ);
 ენვერ ისა ოღლი ისაევი (AZ);
 აკპერ ალინაზარ ოღლი ალიევი (AZ);
 ანარ ტელმან ოღლი ნიზამოვი (AZ)
 (74) თამარ კოჭლამაზაშვილი
 (54) **ჩაის შემშენებლის ხმობი**

A 61

- (11) P 2017 6639 B (51) Int. Cl. (2006)
A 61 K 31/54
- (10) AP 2016 12625 A (44) 23(459)/2016
 (21) AP 2010 012625
 (22) 2010 08 17
 (24) 2010 08 17
 (31) 61/234,617
 (32) 2009 08 17
 (33) US
 (86) PCT/US2010/045816, 2010 08 17
 (73) ინტელლიკინ ლლკ (US)
 10931 ნორთ ტორი ფაინს როუდ, სუიტ
 103, ლა ჯოლა, კალიფორნია 92037 (US)
 (72) პინგდა რენი (CN);
 იი ლიუ (US);
 ლიანშენგ ლი (CN);
 კატრინა ჩანი (US);
 ტროი ედვარდ უილსონი (US);
 საიმონ ფრეიზერ კემპბელი (GB)
 (74) შალვა გვარამაძე
 (54) **ჰეპატოციტული ნაერთები და**
მათი გამოყენება

- (11) P 2017 6640 B (51) Int. Cl. (2006)
A 61 K 31/40
A 61 K 31/167
A 61 K 31/4704
A 61 K 45/06
A 61 K 9/14
A 61 M 15/00
A 61 K 9/00
- (10) AP 2016 13251 A (44) 23(459)/2016
 (21) AP 2012 013251
 (22) 2012 03 05
 (24) 2012 03 05

- (31) 1103770.2; 1202256.2
- (32) 2011 03 04; 2012 02 09
- (33) GB; GB
- (86) PCT/GB2012/050478, 2012 03 05
- (73) სოსეი არ ენდ ლი ლტდ (GB)
2 როიალ კოლეჯ სტრიტ ლონდონ
NW1 0WH (GB)
- (72) სიუზან სნეიპი (GB);
რობერტ ტენსლი (GB)
- (74) თამარ კოჭლამაზაშვილი
- (54) **ბლიკოპროლატის გამომგონება
ტაქტიკარდის სამკურნალოდ**

- (11) P 2017 6649 B** **(51) Int. Cl. (2006)
A 61 K 31/135
A 61 K 31/192**
- (10) AP 2016 13908 A (44) 23(459)/2016
 - (21) AP 2014 013908
 - (22) 2014 02 06
 - (24) 2014 02 06
 - (31) MI2013A000210
 - (32) 2013 02 14
 - (33) IT
 - (86) PCT/EP2014/052342, 2014 02 06
 - (73) ლაბორატორიოს მენარინი სა (ES)
ალფონსო XII, 587, E-08918
ბადალონი (ES)
 - (72) რეინჰარდ შმიცი (DE);
ტობიას კოლი (DE)
 - (74) შალვა გვარამაძე
 - (54) **დამსკვთოვროვნის და ტრამადო-
ლის შემცველი ფარმაცევტული
კომპოზიციები**

- (11) P 2017 6650 B** **(51) Int. Cl. (2006)
A 61 K 39/255**
- (10) AP 2016 13604 A (44) 23(459)/2016
 - (21) AP 2013 013604
 - (22) 2013 03 15
 - (24) 2013 03 15
 - (31) 61/614,142
 - (32) 2012 03 22
 - (33) US
 - (86) PCT/US2013/032539, 2013 03 15
 - (73) მერიალ ლიმიტიდ (US)
3239 სეტელაიტ ბულვარ, დულუტი,
ჯორჯია 30096 (US)
 - (72) ჯოს პრიხარდი (US);
ტეზომ მეზატსიონი (US);
მიშელ ბიუბლო (FR)
 - (74) ლილიანა დარახველიძე
 - (54) **მარემის დაზავების მოდიფიცირე-
ბული ვირუსი და ვაქცინები მის
საფუძველზე**

- (11) P 2017 6642 B** **(51) Int. Cl. (2006)
A 61 K 39/295
A 61 P 31/04
A 61 P 31/12**
- (10) AP 2016 13552 A (44) 23(459)/2016
 - (21) AP 2013 013552
 - (22) 2013 01 17
 - (24) 2013 01 17
 - (31) 12/50,464
 - (32) 2012 01 17
 - (33) FR
 - (86) PCT/FR2013/050106, 2013 01 17
 - (73) სანოვი პასტერი (FR)
2 ავენიუ დიუ პონტ პასტერი, F-69367
ლიონ სედექსი 07 (FR)
 - (72) ლანდრი ბერტოქსი (FR);
იზაბელ შაკორნაკი (FR);
ალენ ფრანკონი (FR);
ჯინ-ფრანკუა პო (FR);
სანდრინ ლენტეშ გრაფი (FR)
 - (74) შალვა გვარამაძე
 - (54) **ალუმინის ოქსიჰიდროქსიდზე
აღსორბირების უნარიანი, სულ მცირე,
ორი ანტიბიოტის შემცველი ვაქცინის
ფორმულირების ხერხი**

- (11) P 2017 6648 B** **(51) Int. Cl. (2006)
A 61 K 47/20
A 61 K 9/14
A 61 K 31/57
A 61 P 15/00
A 61 P 15/18**
- (10) AP 2016 13848 A (44) 23(459)/2016
 - (21) AP 2013 013848
 - (22) 2013 11 07
 - (24) 2013 11 07
 - (31) 1260605
 - (32) 2012 11 08
 - (33) FR
 - (86) PCT/FR2013/052671, 2013 11 07
 - (73) ლაბორატუარ სრა-ფარმა (FR)
15 რიუ ბერანჟე პარიზი F-75003
საფრანგეთი (FR)
 - (72) ფლორიან ბატტიუნი (FR);
პიერ-ივ შუვენი (FR);
ჟერომ ეკი (FR);
ოდე კოლენი (FR)
 - (74) ლილიანა დარახველიძე
 - (54) **პრობიოტიკონის რეცეპტორის
სელექტიური მოდულატორის
შემცველი თანამიკრონიზაციის
პროდუქტი**

ბანყოფილება B

B 08

- (11) P 2017 6647 B** (51) **Int. Cl. (2006) B 08 B 3/04**
 (10) AP 2016 13839 A (44) 23(459)/2016
 (21) AP 2013 013839
 (22) 2013 09 09
 (24) 2013 09 09
 (31) 61/721,298
 (32) 2012 11 01
 (33) US
 (86) PCT/US2013/058775, 2013 09 09
 (73) სპექტრა სისტემს კორპორეიშნ (US)
 321 ს.მან სთრით, სიუით 102, პროვიდენს, RI 02903 (US)
 (72) ნაბილ, მ. ლავანდი (US)
 (74) ლარისა ამირხანიანი
 (54) **ბანკნოტების და დაცული დოკუმენტების ზეპრიტიკული სითხით გაწმენდა**

ბანყოფილება E

E 04

- (11) P 2017 6645 B** (51) **Int. Cl. (2006) E 04 B 2/26 B 28 B 1/08**
 (10) AP 2016 13781 A (44) 23(459)/2016
 (21) AP 2015 013781
 (22) 2015 04 01
 (24) 2015 04 01
 (73) მარინა ჯავახიშვილი (GE)
 ბუდაპეშტის ქ. 6, ბ. 37, 0160, თბილისი (GE);
 ვახტანგ ლოლაძე (GE)
 ბასტრიონის ქ., კორპ. I, ბ. 13, 0194, თბილისი (GE);
 გოგუცა სულთანიშვილი (GE)
 ლ. ბოცვაძის ქ. 2ა, 0179, თბილისი (GE);
 ვლადიმერ ლოლაძე (GE)
 ბასტრიონის ქ., კორპ. I, ბ. 13, 0194, თბილისი (GE)
 (72) მარინა ჯავახიშვილი (GE);
 ვახტანგ ლოლაძე (GE);
 გოგუცა სულთანიშვილი (GE);
 ვლადიმერ ლოლაძე (GE)
 (54) **მრავალშრიანი ბეჭდვის ნაკეთობის დამზადების ხერხი**

E 05

- (11) P 2017 6643 B** (51) **Int. Cl. (2006) E 05 B 29/00**
 (10) AP 2016 13570 A (44) 23(459)/2016
 (21) AP 2013 013570
 (22) 2013 02 14
 (24) 2013 02 14
 (31) 20120050; 20120051; 20120053
 (32) 2012 02 16; 2012 02 16; 2012 02 16
 (33) FI; FI; FI
 (86) PCT/FI2013/050174, 2013 02 14
 (73) აბლოი თი (FI)
 ვაჰლფორშინკატუ 20, FI - 80100 იონსუუ (FI)
 (72) პელერ ულკენსი (FI)
 (74) ალექსანდრე გეგუჰკორი
 (54) **ბასალეზი და ცილინდრული ბალანსირული საკეტი**

ბანყოფილება G

G 06

- (11) P 2017 6641 B** (51) **Int. Cl. (2006) G 06 Q 30/04 G 06 Q 40/02**
 (10) AP 2016 13534 A (44) 23(459)/2016
 (21) AP 2012 013534
 (22) 2012 12 28
 (24) 2012 12 28
 (31) 2011154492
 (32) 2011 12 30
 (33) RU
 (86) PCT/RU2012/001137, 2012 12 28
 (73) მაი პარტნერს ენდ გლობალ სტარს ინვესტმენტს (მა&გსი) ლტდ (GB)
 ალემან, კორდერო, გალინდო ენდ ლი ტრასტ (ბვო) ლიმიტედ, A.R, 3175 როუდ ტაუნ, ტორტოლა, ბრიტანეთის ვირჯინიის კუნძულები (GB)
 (72) ილია ვლადიმეროვიჩ კლიგმანი (RU)
 (74) შალვა გვარამაძე
 (54) **ელექტრონული ჩეკებით ანბარით-სწორების სისტემა და ელექტრონული ჩეკების გამოშვების, გადართვის, გადახდის და ვერიფიკაციის ხერხები**

სასარგებლო მოდელები

ბანასხალბი, რომლებზეც გამოტანილია გადაწყვეტილება პატენტის გასეის შესახებ

გადაწყვეტილების გასაჩივრება შესაძლებელია საქპატენტის სააპელაციო პალატაში გამოქვეყნებიდან 3 თვის ვადაში ან მცხეთის რაიონული სასამართლოს ადმინისტრაციულ საქმეთა კოლეგიაში 1 თვის ვადაში (მის.: ქ. მცხეთა, სამხედროს ქ. №17).

ბანყოფილება A

A 01

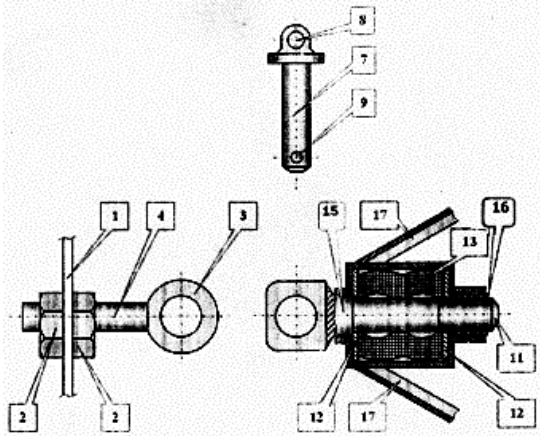
- (10) AU 2017 13975 U (51) Int. Cl. (2006)
A 01 G 15/00
- (21) AU 2015 013975 (22) 2015 12 03
- (71) გიორგი გელოვანი (GE)
ოსებოძის ქ. 61, ბ. 8, 0160, თბილისი (GE);
ვიქტორ ჩიხლაძე (GE)
ქაქუცა ჩოლოყაშვილის ქ., I კვარტ.,
V კორპ., ბ. 189, 0113, თბილისი (GE);
ნოდარ ჯავახიშვილი (GE)
გლდანი „ა“ მკრ., კორპ. 54, ბ. 120, 0167,
თბილისი (GE);
ოსებ საური (GE)
ვარკეთილის IV მკრ. კორპ. 13, ბ. 10, 0163,
თბილისი (GE);
მანანა კაიშაური (GE)
მ.წინამძღვრიშვილის ქ. 65, 0102,
თბილისი (GE)
- (72) გიორგი გელოვანი (GE);
ვიქტორ ჩიხლაძე (GE);
ნოდარ ჯავახიშვილი (GE);
ოსებ საური (GE);
მანანა კაიშაური (GE)
- (54) პირველი კატეგორიის სეტივასაშიშ
საშიშ ღრუბელზე უპროცესორების
ხერხი
- (57) პირველი კატეგორიის სეტივასაშიშ ღრუბელზე უპროცესორების ხერხი ითვალისწინებს რადიოქოს გამონაშვების ქვეშ და ამავდროულად ღრუბლის ბირთვის ქვეშ აქტიური უპროცესორების რეაგენტის რაკეტებით შეტანას.
მუხლები: 1 დამოუკიდებელი
ფიგურა: 2

ბანყოფილება B

B 60

- (10) AU 2017 13905 U (51) Int. Cl. (2006)
B 60 D 1/12
- (21) AU 2015 013905 (22) 2015 08 07
- (71) ფრიდონ გოგიაშვილი (GE)
ახალგაზრდობის გამზ. 56/5, 4600,
ქუთაისი (GE);
ისიდორე კაჭახიძე (GE)
სოფ. დიდი ჯიხაში, 3900, სამტრე-
დია (GE);
ომარ კიკვიძე (GE)
რუსთაველის გამზ. 154 ბ. 15, 4600,
ქუთაისი (GE)
- (72) ფრიდონ გოგიაშვილი (GE);
ისიდორე კაჭახიძე (GE);
ომარ კიკვიძე (GE)
- (54) ბადსაბმელი მოწყობილობა
- (57) მოწყობილობა შეიცავს სატრანსპორტო საშუალების ერთ-ერთ სექციასთან დაკავშირებულ დრუ ცილინდრულ კორპუსს 14 გვერდებზე დამაგრებული ტორსული ხუფებით 18, მათზე მიბჯენითა და მათ შორის სრიალის შესაძლებლობით ჩასმულ დამწოდ დისკოებს 12 და დისკოებს შორის მოთავსებულ დრეკად ელემენტს 13, ამასთან, ხუფების, დამწოდი დისკოებისა და დრეკადი ელემენტის დერძულ ნახვრეტში გატარებულია ჭოკი 11 ერთ-ერთ ბოლოზე დამაგრებული კაკით 10, რომელიც განრთვის შესაძლებლობით დაკავშირებულია სატრანსპორტო საშუალების მეორე სექციასზე დამაგრებული ჭოკის 4 ერთ-ერთ ბოლოზე არსებულ მარყუჟთან 3, გარდა ამისა, აღნიშნული კაკი შესრულებულია ჩანგლის სახით განშტოებული ორი დაბოლოებით, რომელთაც აქვთ თანადერძული ნახვრეტები მათში მოთავსებული თითით 7, რომელიც შეიცავს ყურს 8 ერთ ბოლოზე და საფიქსაციო ნახვრეტს 9 მეორე ბოლოზე, ხოლო მარყუჟი წარმოადგენს ბუდეს 6 მასში მოთავსებული გამჭოლნახვრეტიანი სფეროთი 5, რომელიც აღნიშნული თითის მეშვეობით დაკავშირებულია კაკთან.

მუხლები: 1 დამოუკიდებელი
 ფიგურა: 2



ფიგ. 2

B 65

(10) AU 2017 14044 U (51) Int. Cl. (2006)
 B 65 B 3/00

(21) AU 2016 014044 (22) 2016 01 26

(71) გონა ფიფია (GE)
 ბუდაპეშტის ქ. 11, ბ. 55, 0160,
 თბილისი (GE)

(72) გონა ფიფია (GE)

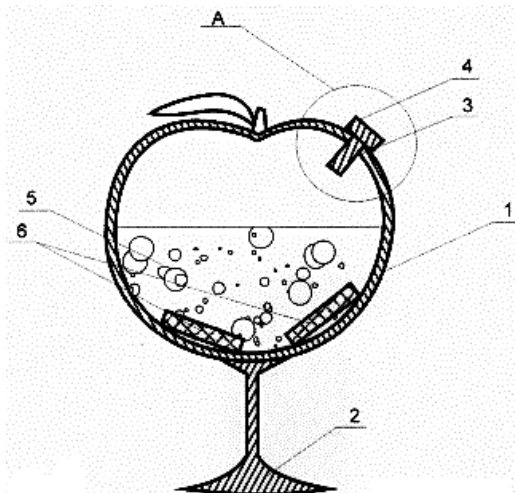
(74) ალექსანდრე კვერნაძე

(54) კონტეინერი სასმელებისათვის

(57) კონტეინერი ალკოჰოლური სასმელებისათვის წარმოადგენს მოცულობას 1 ხერვლით 3, ამასთან, კონტეინერი დამზადებულია მინისაგან და შეიცავს საცობს 4 ხერვლის დასახუფად, ხოლო საცობი აღჭურვილია ნახშირბადის დიოქსიდის აბსორბენტით 7.

მუხლები: 1 დამოუკიდებელი

ფიგურა: 2



ფიგ. 1

განყოფილება E

E 04

(10) AU 2017 14280 U (51) Int. Cl. (2006)

E 04 B 2/14

E 04 C 1/40

(21) AU 2016 014280 (22) 2016 09 26

(71) გურამ ქემერტელიძე (GE)
 საბურთალოს ქ. 30ა, ბ. 46, 0160,
 თბილისი (GE)

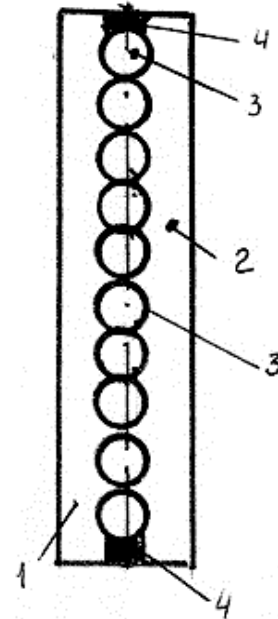
(72) გურამ ქემერტელიძე (GE)

(54) თბილი, ღრუ კედელი

(57) კედელი შეიცავს შიგა და გარე ბეტონის ფენებს 1 და 2 და მათ შორის გამჭოლ არხს, რომელიც შექმნილია კედლის მასივში სიღრუეწარმოქმნელი ელემენტებით - მოსახსნელი ან მოუსხნელი პლასტმასის მილებით 3, რომლებიც განლაგებულია კედელში პორიზონტალურად ან ვერტიკალურად, მიჯრით, მთელ სიგრძეზე, კედლის შუაში და მისი სისქე შეადგენს არანაკლებ კედლის სისქის ნახევარს. უკიდურეს ზედა და ქვედა მილებზე განთავსებულია თბოსაიზოლაციო მასალის, მაგალითად, ქაფპლასტის ზოლები 4.

მუხლები: 1 დამოუკიდებელი

ფიგურა: 2



ფიგ. 2

სასარგებლო მოდელის კატეგორიები

განყოფილება A

A 01

- (11) U 2017 1931 Y (51) Int. Cl. (2006)
A 01 G 9/02
- (10) AU 2016 14208 U (44) 23(459)/2016
- (21) AU 2016 014208
- (22) 2016 07 15
- (24) 2016 07 15
- (73) ოლგა ბულატოვი (GE)
ბასტრიონის ქ. 9, ბ. 2, 0194, თბილისი (GE)
- (72) ოლგა ბულატოვი (GE)
- (54) კონტაქტური მცენარეთა ნერგების
გამოსაყვანად

A 21

- (11) U 2017 1932 Y (51) Int. Cl. (2006)
A 21 C 9/06
- (10) AU 2016 14209 U (44) 23(459)/2016
- (21) AU 2016 014209
- (22) 2016 07 18
- (24) 2016 07 18
- (73) ომარ მარსაგიშვილი (GE)
კრწანისის ქ. 3, კორპ. „ბ“, ბ. 2, 0114,
თბილისი (GE)
- (72) ომარ მარსაგიშვილი (GE)
- (54) მოწყობილობა ხინკლის
ფორმირებისთვის

A 61

- (11) U 2017 1929 Y (51) Int. Cl. (2006)
A 61 K 31/65
A 61 K 31/63
A 61 K 31/165
- (10) AU 2016 14066 U (44) 23(459)/2016
- (21) AU 2016 014066
- (22) 2016 02 23
- (24) 2016 02 23
- (73) მიხეილ ყარაშვილი (GE)
ი. მეუნარგიას ქ. 26, 0101, თბილისი (GE)
- (72) მიხეილ ყარაშვილი (GE)
- (54) კანის ჩირქოვანი დაავადებების,
ინფიცირებული ჭრილობებისა და
ტროფიკული წყლულების სამკურნალო
მაღამო

განყოფილება B

B 01

- (11) U 2017 1930 Y (51) Int. Cl. (2006)
B 01 J 19/00
B 01 J 19/18
- (10) AU 2016 14127 U (44) 23(459)/2016
- (21) AU 2016 014127
- (22) 2016 04 27
- (24) 2016 04 27
- (73) თემურ ჩახუნაშვილი (GE)
ფანასკერტელის ქ., კორპ. 17, ბ. 15, 0194,
თბილისი (GE);
თემურაზ როყვა (GE)
ვაჟა-ფშაველას V კვარტ., კორპ. 1, ბ. 32,
0186, თბილისი (GE);
ჟიული ქებაძე (GE)
ნუცუბიძის III მკრ., II კვარტ., კორპ. 2,
ბ. 69, 0186, თბილისი (GE);
ზინაიდა ვაჭაძე (GE)
გიორგი ბრწყინვალეს ქ. 25, ბ. 34, 0153,
თბილისი (GE)
- (72) თემურ ჩახუნაშვილი (GE);
თემურაზ როყვა (GE);
ჟიული ქებაძე (GE);
ზინაიდა ვაჭაძე (GE)
- (54) სარეაქციო აპარატი მაღალი
აბრეშოვლობის მქონე ხსნარებში
ქიმიური პროცესების ჩასატარებლად

დიზაინები

ბანასხადაზი, როგორც გამოტანილია გადაწყვეტილება რეგისტრაციის შესახებ

გადაწყვეტილების გასაჩივრება შესაძლებელია საქპატენტის სააპელაციო პალატაში გამოქვეყნებიდან 3 თვის ვადაში ან მცხეთის რაიონული სასამართლოს ადმინისტრაციულ საქმეთა კოლეგიაში 1 თვის ვადაში (მის.: ქ. მცხეთა, სამხედროს ქ. №17).

(10) AD 2017 929 S

(51) 09-01

(21) AD 2016 000929

(22) 2016 10 19

(28) 1

(71) გონა ფიფია (GE)

ბუდაპეშტის ქ. 11. ბ. 55, 0160, თბილისი (GE)

(72) გონა ფიფია (GE)

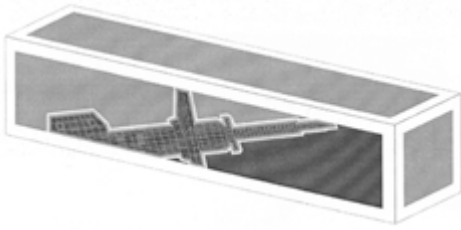
(74) ალექსანდრე კვერნაძე

(54) დემონსტრაციული ჯურჯული სასმელებისთვის

(55)



- (10) AD 2017 925 S (51) 09-03
- (21) AD 2016 000925 (22) 2016 09 23
- (28) 2
- (31) 2016-006565; 2016-006495
- (32) 2016 03 25; 2016 03 25
- (33) JP; JP
- (71) კიბ კორპორეიშენ (JP)
- უორლდ ტრეიდ სენტერ ბლდგ., 4-1, ჰამამაცუ-ჩო 2-ჩომე, მინატო-კუ, ტოკიო (JP)
- (72) ეიზო ოგურა (JP)
- (74) შალვა გვარამაძე
- (54) 1.-2. პოლოზი
- (55)



1.1



1.2



1.3



1.4



1.5



2.1



2.2



2.3



2.4



2.5

რეგისტრირებული ღიზანიები

(11) D 2017 701 S **(51) 06-07**
 (10) AD 2016 922 S (44) 23(459)/2016
 (21) AD 2016 000922
 (22) 2016 08 23
 (24) 2016 08 23
 (28) 1
 (18) 2021 08 23
 (73) ირაკლი კირცხალია (GE)
 მე-4 ქ. ბ. 8, სოფ. ჩარდახი, 3300,
 მცხეთა (GE)
 (72) ირაკლი კირცხალია (GE)
 (54) სურათის ჩარჩო

(11) D 2017 702 S **(51) 07-06**
 (10) AD 2016 923 S (44) 23(459)/2016
 (21) AD 2016 000923
 (22) 2016 08 23
 (24) 2016 08 23
 (28) 2
 (18) 2021 08 23
 (73) ირაკლი კირცხალია (GE)
 მე-4 ქ. ბ. 8, სოფ. ჩარდახი, 3300,
 მცხეთა (GE)
 (72) ირაკლი კირცხალია (GE)
 (54) 1.-2. ხელსახოცების ჩასაღები

დაჩქარებული პროცედურით რეგისტრირებული ლიზანი

რეგისტრაციის გაუქმების მოთხოვნით საჩივრის შეტანა შესაძლებელია საკპატენტის სააპელაციო პალატაში გამოქვეყნებიდან 3 თვის ვადაში.

- (11) D 2017 700 S (51) 11-02
(21) AD 2017 000943 (22) 2017 02 14
(24) 2017 02 14
(28) 4
(18) 2022 02 14
(73) რუდოლფ ასატუროვი (GE)
წყნეთის ქ., კორპ. 14, ბ. 38, 0162, თბილისი (GE)
(72) რუდოლფ ასატუროვი (GE)
(54) 1.-4. დემონსტრირებული ნაგებობა
(55)



სასაქონლო ნიშნები

ეროვნული პროცედურით შემოტანილი განაცხადები, რომლებზეც გამოტანილია გადაწყვეტილება რეზისტრაციის შესახებ

გადაწყვეტილების გასაჩივრება შესაძლებელია საქპატენტის სააპელაციო პალატაში გამოქვეყნებიდან 3 თვის ვადაში ან მცხეთის რაიონული სასამართლოს ადმინისტრაციულ საქმეთა კოლეგიაში 1 თვის ვადაში (მის.: ქ. მცხეთა, სამხედროს ქ. №17).

(260) AM 2017 84179 A

(210) AM 84179

(220) 2015 10 12

(310) 86/597,155

(320) 2015 04 14

(330) US

(731) ეიჩ პი ჰიულეტ პაკარდ გრუპ ლტკ
11445 კომპაქ სენტერ დრაივ უესტი,
ჰიუსტონი, ტეხასი 77070, აშშ

(740) თამარ კოჭლამაზაშვილი

(540)



(591) შავ-თეთრი

(531) 26.04.02, 27.05.17, 27.05.23

(511)

9 – სამეცნიერო, ფოტოგრაფიული, კინემატოგრაფიული, ოპტიკური და სასწავლო ხელსაწყოები და ინსტრუმენტები; ელექტრობის გადაცემის, განაწილების, გარდაქმნის, დაგროვების, დარეგულირების ან მართვის ხელსაწყოები და ინსტრუმენტები; ხმის და გამოსახულების ჩამწერი, გადამცემი, ან აღმწარმოებელი აპარატურა; ინფორმაციის მაგნიტური მატარებლები, ხმის ჩამწერი დისკები; კალკულატორები, საანგარიშო მანქანები, მოწყობილობა ინფორმაციის დამუშავებისთვის, კომპიუტერები; კომპიუტერის პროგრამული უზრუნველყოფა; კომპიუტერის აპარატული საშუალებები და პროგრამული უზრუნველყოფა; აპარატურა მონაცემების დამუშავებისთვის; კომპიუტერები; კომპიუტერის აპარატული საშუალებები; კომპიუტერის სერვერები; ქსელური სერვერები; ინტერნეტ-სერვერები; კომპიუტერის ქსელური მოწყობილობა და საკომუნიკაციო მოწყობილობა; კომპიუტერის ქსელური კონცენტრატორები (ჰაბები), მარშრუტიზატორები, კონტროლერები, კომუტატორები და უსადენო წვდომის წერტილები; კომპიუტერის აპარატული საშუალებები მო-

ნაცემთა შენახვისთვის; მონაცემთა შენახვის კომპიუტერული სერვერები; SAN-სერვერები (კომპიუტერული სერვერები მონაცემთა შენახვის სისტემებისთვის); კომპიუტერის აპარატული საშუალებები მონაცემთა ქსელური საცავებისთვის; კომპიუტერის აპარატული საშუალებები და საკომუნიკაციო მოწყობილობა მონაცემთა შენახვის სისტემებისთვის; მოწყობილობა დისკების სარეზერვო ასლების გადაღებისთვის; დისკობრუნები, მაგროვებლები დისკებზე; დისკობრუნების, დისკებზე მაგროვებლების და დისკობრუნებისთვის კორპუსის მასივები (მატრიცები); კონტროლერები დამოუკიდებელი დისკების მასივებისთვის (მატრიცებისთვის) სიჭარბით (RAID-კონტროლერები); მთავარი კომპიუტერის სადღის ადაპტერები; კომპიუტერის აპარატული საშუალებების, კომპიუტერის პერიფერიული მოწყობილობის და პროგრამული ოპერაციული სისტემების შემცველი მონაცემთა შენახვის სისტემები; გაერთიანებული კომპიუტერის, აპარატული საშუალებების და პროგრამული უზრუნველყოფის შემცველი ინტეგრირებული IT-სისტემები მონაცემთა შენახვისთვის და ქსელური აპარატული საშუალებები და პროგრამული უზრუნველყოფა; მოდულური IT-სისტემები; კომპიუტერის პერიფერიული მოწყობილობა; ციფრული ტაბლოების სისტემები, ელექტრონული საინფორმაციო ტაბლოები, ციფრული მედიასისტემები; დამხსომებელი მოწყობილობები მაგნიტურ ლენტზე, მაგნიტური ლენტის ბლოკები კომპიუტერებისთვის, ჩაწერელი ლენტები კომპიუტერული მონაცემების შენახვისთვის; მენსიერების მიკროსქემები; ნახევრად გამტარები, საბეჭდი პლატები, ინტეგრალური სქემები და ელექტრონული სქემის კომპონენტები, ელექტრონული კომპონენტები; კომპიუტერის პროგრამული უზრუნველყოფა; კომპიუტერის ოპერაციული სისტემები; კომპიუტერის პროგრამული უზრუნველყოფა და პროგრამულ-აპარატული საშუალებები, ჩაშენებული პროგრამები კომპიუტერის აპარატული საშუალებების და პერიფერიული მოწყობილობის მუშაობისთვის; სერვისული პროგრამული უზრუნველყოფა; ქსე-

ლური პროგრამული უზრუნველყოფა; დრუბლოვანი პროგრამული უზრუნველყოფა; პროგრამული უზრუნველყოფა მონაცემთა ბაზებისთვის, მონაცემთა დამუშავების და შენახვის ცენტრისთვის და მონაცემთა საცავებისთვის; პროგრამული უზრუნველყოფა მონაცემთა შენახვისთვის; პროგრამული უზრუნველყოფა ვირტუალიზაციისთვის; კომპიუტერის პროგრამული უზრუნველყოფა კომპიუტერების, კომპიუტერული სერვერების და მონაცემთა შენახვის მოწყობილობების კონფიგურაციისთვის, ინიციალიზაციისთვის, მუშაობის მომხადებისთვის, გამოყენებისთვის, გაფართოებისთვის, მოქმედებაში მოყვანისთვის, კონტროლისთვის, მართვისთვის და ვირტუალიზაციისთვის; კომპიუტერის პროგრამული უზრუნველყოფა კომპიუტერული ქსელების ექსპლუატაციისთვის, მართვისთვის, ავტომატიზაციისა და ვირტუალიზაციისთვის; კომპიუტერის პროგრამული უზრუნველყოფა პროგრამულად კონფიგურირებადი ქსელებისთვის; ოპერაციული პროგრამული უზრუნველყოფა, სისტემური პროგრამული უზრუნველყოფა ლოკალური ქსელებისთვის; ოპერაციული პროგრამული უზრუნველყოფა, სისტემური პროგრამული უზრუნველყოფა გლობალური ქსელებისთვის; კომპიუტერის პროგრამული უზრუნველყოფა სხვადასხვა კომპიუტერული სისტემების, სერვერების და დამხსომბელი მოწყობილობების შეერთებისთვის; პროგრამული უზრუნველყოფა დრუბლოვანი ინფრასტრუქტურის მართვისა და ავტომატიზაციისთვის; კომპიუტერის პროგრამული უზრუნველყოფა დრუბლოვანი დანართების მუშაობისათვის; დრუბლოვანი კომპიუტერული პროგრამული უზრუნველყოფა კორპორატიული პროგრამულ დანართებში, მონაცემთა ბაზების მართვაში მონაცემთა ელექტრონულ შენახვაში გამოყენებისთვის; კომპიუტერის პროგრამული უზრუნველყოფა, დრუბლოვანი სერვისის, ქსელის და დანართების მწარმოებელურობის და ეფექტურობის მონიტორინგისთვის; კომპიუტერის პროგრამული უზრუნველყოფა IT-მენეჯმენტისთვის, IT-ინფრასტრუქტურის მენეჯმენტისთვის, IT-ინფრასტრუქტურის დაშორებული მენეჯმენტისთვის, IT-აქტივების და ინვენტარიზაციის მართვისათვის, ქსელური რესურსების ავტომატური აღრიცხვისთვის, IT-პროცესების ავტომატიზაციისთვის, IT-მოწყობილობების სიცოცხლის ციკლის მართვისათვის IT-უსაფრთხოებისთვის, IT-ანგარიშგებისთვის, და IT-პროგნოზირებისთვის, IT-ინფრასტრუქტურის უწყისეობების, მწარმოებელურობის, ფუნქციონირების დიაგნოსტიკისთვის/მონიტორინგისთვის და, აგრეთვე, პროგრამული უზრუნველყოფა IT-ტექნიკური მხარდაჭერის სამსახურებისთვის

ვის და საცნობარო IT-სამსახურებისთვის; კომპიუტერის პროგრამული უზრუნველყოფა მონაცემთა დაცვისა და უსაფრთხოებისთვის; კომპიუტერის პროგრამული უზრუნველყოფა კომპიუტერებისთვის, ქსელებისთვის და კავშირის ელექტრონული საშუალებებისთვის დაცვის უზრუნველსაყოფად; დანართების და ქსელების დაცვის პროგრამული უზრუნველყოფა; კომპიუტერის პროგრამული უზრუნველყოფა კომპიუტერული ქსელის წვდომის და ქსელური გრაფიკის ოპერაციების მონიტორინგისთვის; კომპიუტერის პროგრამული უზრუნველყოფა დანართების უსაფრთხოების შეფასებისთვის; პროგრამული უზრუნველყოფა მონაცემების და დოკუმენტების დაშიფრვისა და გაშიფრვისთვის; პროგრამული უზრუნველყოფა კრიპტოგრაფიისთვის; პროგრამული უზრუნველყოფა კომპიუტერის მომხმარებლების აუთენტიფიკაციისთვის; პროგრამული უზრუნველყოფა ინფორმაციის უსაფრთხოებისადმი დადგენილი მოთხოვნების შესრულების მონიტორინგისთვის, ანგარიშგების წარდგენისათვის, პროტოკოლირებისთვის და ანალიტიკისთვის; პროგრამული უზრუნველყოფა ინფორმაციის უსაფრთხოების მართვისათვის და რისკების მართვისათვის; პროგრამული უზრუნველყოფა სარეზერვო ასლების გადაღებისათვის, აღდგენისთვის და მონაცემთა დაარქივებისთვის; კომპიუტერის პროგრამული უზრუნველყოფა მონაცემთა დედუბლიკაციისთვის; პროგრამული უზრუნველყოფა მონაცემთა ბაზების მართვისათვის; კომპიუტერის პროგრამული უზრუნველყოფა გლობალურ კომპიუტერულ ქსელებში, მონაცემთა ბაზებში და/ან ქსელებში განთავსებული კონტენტის წაკითხვისა და შეფასებისთვის; კომპიუტერის პროგრამული უზრუნველყოფა დანართების და მონაცემთა ბაზების ინტეგრაციისთვის; ინფორმაციის ძიების პროგრამული უზრუნველყოფა; პროგრამული უზრუნველყოფა კომპიუტერული საძიებო მექანიზმებისთვის; პროგრამული უზრუნველყოფა მონაცემთა ბაზებში ძიებისთვის; კომპიუტერის პროგრამული უზრუნველყოფა მონაცემთა ბაზების შექმნისათვის ინფორმაციის და მონაცემების ძიების შესაძლებლობით; პროგრამული უზრუნველყოფა მონაცემთა კომპიუტერული საცავების ექსპლუატაციისთვის და ავტომატიზაციისთვის; პროგრამული უზრუნველყოფა მონაცემთა დამუშავების და შენახვის ცენტრის ექსპლუატაციისთვის და ავტომატიზაციისთვის; კომპიუტერის პროგრამული უზრუნველყოფა მონაცემთა გადაცემისთვის, შენახვისთვის, დამუშავებისა და აღწარმოებისთვის; კომპიუტერის პროგრამული უზრუნველყოფა მონაცემთა ბაზებში და მონაცემთა საცავებში შენახული ინფორმაციის წვდომის

სათვის, მოთხოვნისა და ანალიზისათვის; პროგრამული უზრუნველყოფა ინფორმაციის და ცოდნის მართვისათვის; პროგრამული უზრუნველყოფა ბიზნეს-ანალიტიკისთვის, საქმიანი მონაცემების ანალიზის სისტემებისთვის; კომპიუტერის პროგრამული უზრუნველყოფა, რომელიც რეალური დროის რეჟიმში უზრუნველყოფს ბიზნესის მართვის მონაცემების ინტეგრირებულ ინტელექტუალურ ანალიზს სხვადასხვა მონაცემთა ბაზებიდან ინფორმაციის გაერთიანების გზით; პროგრამული უზრუნველყოფა საქმიანი და დიდი მოცულობის მონაცემების ანალიტიკისთვის; კომპიუტერის პროგრამული უზრუნველყოფა, რომლის დახმარებითაც ხდება კომპიუტერულ ქსელებში და ინტერნეტში შენახული არასტრუქტურირებული, სუსტად სტრუქტურირებული და სტრუქტურირებული ინფორმაციის და მონაცემების დამუშავების ავტომატიზაცია; პროგრამული უზრუნველყოფა ბიზნეს-პროცესების ანალიტიკური შეფასებისთვის; პროგრამული უზრუნველყოფა კლიენტებთან ურთიერთობის მართვისათვის; პროგრამული უზრუნველყოფა კორპორატიული რესურსების და რისკების მართვისათვის; პროგრამული უზრუნველყოფა პროექტების მართვისათვის; პროგრამული უზრუნველყოფა დოკუმენტების ბრუნვის მართვისათვის საქმისწარმოების განხორციელების მიზნით; პროგრამული უზრუნველყოფა ელექტრონული კომერციისთვის; პროგრამული უზრუნველყოფის დამუშავების და გაფართოების საშუალებები; მობილური ინტერნეტისათვის და კლიენტების ინტერფეისებისთვის დანართების შექმნისათვის პროგრამული უზრუნველყოფის დამუშავების საშუალებები; პროგრამული უზრუნველყოფა დანართების ტესტირებისა და მიწოდებისთვის; პროგრამული უზრუნველყოფა დანართების და მოწყობილობების სიცოცხლის ციკლის მართვისათვის; პროგრამული უზრუნველყოფა პროგრამულად განსაზღვრადი ინფრასტრუქტურისთვის; კომპიუტერის პროგრამული უზრუნველყოფა, რომელიც უზრუნველყოფს ინტერნეტის მეშვეობით წვდომას დანართებთან და მომსახურებასთან ვებსისტემის ან პორტალის ინტერფეისის მეშვეობით; პროგრამული უზრუნველყოფა კომუნალური მომსახურების, ოპერაციების და ანგარიშების ავტომატიზაციისა და მართვისათვის; პროგრამული უზრუნველყოფა პროგრამულ უზრუნველყოფაზე ლიცენზიების მართვისათვის.

35 – რეკლამა; მართვა საქმიან სფეროში; ადმინისტრირება საქმიან სფეროში; საოფისე სამსახური; ბიზნესის მართვასთან დაკავშირებული კონსულტაციები; საქმიანი კონსულტაციები საინფორმაციო ტექნოლოგიების სფეროში;

როში; საქმიანი კონსულტაციები ბიზნეს-პროცესების სრულყოფის და აუტსორსინგის სფეროში, საქმიანი კონსულტაციები კორპორაციული არქიტექტურის სფეროში; IT-აუტსორსინგი და საინფორმაციო ტექნოლოგიების სფეროში პროექტებისთვის საინფორმაციო პერსონალის შერჩევის სამსახურები; ბიზნეს-პროცესების აუტსორსინგი; სტრატეგიული IT-დაგეგმვა; IT-აქტივების მართვა; კომპიუტერის მონაცემთა ბაზებში ინფორმაციის შეგროვება და სისტემატიზაცია; მონაცემთა ბაზების მართვა; კომპიუტერის აპარატული საშუალებების, პროგრამული უზრუნველყოფის და პერიფერიული მოწყობილობის ონლაინური საცალო ვაჭრობის მაღაზიების და შეკვეთების მომსახურება; მომსახურება საქმიან სფეროში, კერძოდ, მესამე პირების მხარდაჭერა მოლაპარაკებებში და საქმიანი თანამშრომლობის განვითარებაში და საქმიან კავშირებში; მარკეტინგი და ხელშეწყობის, სტიმულირების პროგრამები საინფორმაციო და კომპიუტერული ტექნოლოგიების სფეროში; კლიენტებთან ურთიერთობის მართვა; მომსახურება ელექტრონული კომერციის სფეროში; მომსახურება ტაქსონომიის სფეროში, კერძოდ, მონაცემების კლასიფიკაცია და ორგანიზაცია, მიღება ჩანაწერების აღრიცხვის მიზნით მენეჯმენტის სფეროში; ადგილი ონლაინური საბაზრო გაყიდვებისთვის, რომელიც შემოთავაზებულია ვებ-საიტის მეშვეობით კომპიუტერების და IT-საქონლის და მომსახურების გამყიდველებისა და მყიდველებისთვის; საქმიანი ცოდნის მართვა; საქმიანი მონაცემების, კომერციული ინფორმაციის ანალიზი.

36 – დაზღვევა; ფინანსებთან დაკავშირებული საქმიანობა; ფულად-საკრედიტო ოპერაციები; შესყიდვების დაფინანსება და ლიზინგური ფინანსირება; მუშაკების სამედიცინო დაზღვევის და სოციალური გაცემების, დახმარებების პროგრამების დამუშავება, მართვა და ადმინისტრირება; საკრედიტო ბარათებით ტრანზაქციების დამუშავებასთან დაკავშირებით მესამე პირებისთვის მომსახურების შეთავაზება; დაზღვევასთან დაკავშირებული მოთხოვნების დამუშავებისთვის მესამე პირებისთვის მომსახურების შეთავაზება; ფინანსური ანალიზი და კონსულტაციები საბანკო და ფინანსური ოპერაციების ორგანიზებისა და ადმინისტრირებისათვის; ფინანსური აქტივების მართვა; ბილინგის მომსახურება.

37 – მშენებლობა; რემონტი; დანადგარების დაყენება; კომპიუტერების და კომპიუტერული, ქსელური და ტელესაკომუნიკაციო დანადგარების დაყენება, ტექნიკური მომსახურება და რემონტი.

38 – ტელეკომუნიკაციები; ტელეკომუნიკაციები, კერძოდ, ხმის, მონაცემების, გრაფიკის, გამოსახულებების, აუდიო და ვიდეო მონაცემების გადაცემა ტელეკომუნიკაციო ქსელების, კავშირის უსადენო ქსელების და ინტერნეტის მეშვეობით; ინფორმაციის გადაცემა კავშირის ელექტრონული ქსელების მეშვეობით; რეალურ დროში დაცული ელექტრონული კავშირის შეთავაზება კომპიუტერული ქსელის მეშვეობით; ვირტუალური კერძო ქსელების მომსახურების შეთავაზება, კერძოდ, კერძო და დაცული ელექტრონული კავშირის კერძო ან საყოველთაოდ მისაწვდომი კომპიუტერული ქსელის მეშვეობით; კონსულტაციები კავშირის და ტელეკომუნიკაციების სფეროში; ონლაინურ სადისკუსიო ჯგუფებთან, განცხადებების დაფებთან და ფორუმებთან წვდომის უზრუნველყოფა მომხმარებლებს შორის კომპიუტერების, პროგრამული უზრუნველყოფის და საინფორმაციო ტექნოლოგიების სფეროში შეტყობინებების და საერთო ინტერესის მქონე შეტყობინებების გადაცემისთვის; აუდიო- და ვიდეომასალის ნაკადური გადაცემა ინტერნეტში; IP-პროტოკოლით ხმის გადაცემასთან დაკავშირებული მომსახურება (VOIP-მომსახურება); ფაილების გაყოფასთან დაკავშირებული მომსახურება, კერძოდ, მონაცემების ელექტრონული გადაცემა გლობალური კომპიუტერული ქსელების მეშვეობით.

42 – სამეცნიერო და ტექნოლოგიური მომსახურება და მათთან დაკავშირებული სამეცნიერო კვლევები და დამუშავებები; სამრეწველო ანალიზთან და სამეცნიერო კვლევებთან დაკავშირებული მომსახურება; კომპიუტერების ტექნიკური და პროგრამული უზრუნველყოფის დამუშავება და სრულყოფა; კომპიუტერული მომსახურება, პროგრამული მომსახურება, დრუბლოვანი სერვისი და მომსახურება საინფორმაციო ტექნოლოგიების სფეროში; კომპიუტერული მომსახურება; კომპიუტერული სისტემების ანალიზი, დაგეგმვა, ინტეგრაცია და დაპროექტება; კომპიუტერული სისტემების და პროგრამული უზრუნველყოფის ინტეგრაცია; კომპიუტერული სისტემების და ქსელების ინტეგრაცია; კომპიუტერული სისტემების ადმინისტრირება მესამე პირებისთვის; კომპიუტერის აპარატული საშუალებების და კომპიუტერის პერიფერიული მოწყობილობის გაჭირავება და ლიზინგი; კონსულტაციები კომპიუტერების სფეროში; კომპიუტერის აპარატული საშუალებების და სისტემების დაპროექტებასთან, შერჩევასთან და ექსპლუატაციასთან დაკავშირებული რეკომენდაციები; კონსულტაციები კომპიუტერის პროგრამული უზრუნველყოფის სფეროში; კონსულტაციები მესამე პირებისთვის კომპიუტერის პროგრამული უზრუნველყოფის შერჩევასთან,

რეალიზაციასთან და ექსპლუატაციასთან დაკავშირებით; კონსულტაციები პროგრამული უზრუნველყოფის, როგორც (SAAS) მომსახურების, სფეროში; კონსულტაციები ინტერნეტის სფეროში; კონსულტაციები საინფორმაციო ტექნოლოგიების სფეროში; კონსულტაციები საინფორმაციო ტექნოლოგიების და დანართების ტრანსფორმაციის, ინტეგრაციის, მოდერნიზაციის, გადატანის/გადაცემის, დაპროექტების, დამუშავების, რეალიზაციის, ტესტირების, ოპტიმიზაციის, მუშაობის და მართვის სფეროში; კონსულტაციები დრუბლოვანი გამოთვლების და დიდი მოცულობის მონაცემების სფეროში; კონსულტაციები დრუბლოვანი ინფრასტრუქტურის სფეროში; კონსულტაციები მონაცემთა, საყოველთაოდ მისაწვდომი და კერძო გადაწყვეტების დამუშავების ცენტრის არქიტექტურის, და, აგრეთვე, ინტერნეტ ტექნოლოგიების და მომსახურების შეფასების და რეალიზაციის სფეროში; კონსულტაციები ინფორმაციის უსაფრთხოების, მართვის და შესაბამისობის სფეროში; კონსულტაციები კომპიუტერის და ინფორმაციის უსაფრთხოების და IT-რისკების მართვის სფეროში; კონსულტაციები IT-მობილურობის და კოლექტიური მუშაობისთვის გარემოს შექმნის სფეროში; კონსულტაციები უნიფიცირებული საკომუნიკაციო დანადგარის და პროგრამული უზრუნველყოფის სფეროში; კონსულტაციები ბიზნეს-პროცესების IT-ასპექტებთან დაკავშირებით; კონსულტაციები IT-დაგაწვევების სფეროში კლიენტებთან ურთიერთობის, ფინანსების და ადმინისტრირების, საკადრო რესურსების, ხელფასების გამოთვლის და დოკუმენტების დამუშავების მენეჯმენტისთვის; კონსულტაციები დანართების მიწოდების მართვის სფეროში; კონსულტაციები მარკეტინგის ოპტიმიზაციის სფეროში; კონსულტაციები გაერთიანებული IT-სისტემების სფეროში; კონსულტაციები გაერთიანებული და ჰიპერგაერთიანებული IT-ინფრასტრუქტურების სფეროში; კონსულტაციები კომუნალური მომსახურების, ოპერაციების და ანგარიშების სფეროში; კონსულტაციები გარემოს დაბინძურების და ენერჯის მოხმარების შემცირების ეფექტურობის სფეროში; სამეცნიერო და ტექნოლოგიური მომსახურება, კერძოდ, კვლევები და დამუშავებები კომპიუტერული ქსელური მოწყობილობის და მონაცემთა დამუშავების კომპიუტერული ცენტრის არქიტექტურის სფეროში; ტექნიკური კონსულტაციები მონაცემთა დამუშავების ცენტრის არქიტექტურის სფეროში; ონლაინური არაჩატვირთვადი დამაკავშირებელი პროგრამული უზრუნველყოფის დროებით სარგებლობაში შეთავაზება ინტეგრირების უზრუნველსაყოფად პროგრამულ დანართებსა

და ოპერაციულ სისტემებს შორის; ონლაინური არაჩატვირთვადი დრუბლოვანი პროგრამული უზრუნველყოფის დროებით სარგებლობაში შეთავაზება მონაცემთა ბაზების მართვაში და მონაცემთა ელექტრონულ შენახვაში გამოყენებისთვის; კომპიუტერის აპარატული საშუალებების და პროგრამული უზრუნველყოფის დაპროექტება და დამუშავება; კომპიუტერული პროგრამების შედგენა; დრაივების და პროგრამული ოპერაციული სისტემების დამუშავება; პროგრამული დანართების დამუშავება, მოდერნიზაცია და დრუბლოვანი ინტეგრაცია; პროგრამული უზრუნველყოფის დაყენება, ტექნიკური მომსახურება და განახლება; კომპიუტერების, ქსელების და პროგრამული უზრუნველყოფის მუშაობის და ფუნქციონირების ტესტირება; ბიზნეს-ტექნოლოგიებისთვის პროგრამული უზრუნველყოფის დამუშავება და თანხლები კონსულტაციები; კომპიუტერული პროგრამების შედგენა მესამე პირებისთვის პროგრამული უზრუნველყოფის კონფიგურაციების მართვის სფეროში; მობილური დანართების სფეროში კომპიუტერის პროგრამული უზრუნველყოფის დამუშავება; დრუბლოვანი კომპიუტერული პროგრამული უზრუნველყოფის განახლება და ტექნიკური მომსახურება ონლაინური განახლების, გაუმჯობესების და კორექტირების მეშვეობით; ტექნიკური მხარდაჭერის სამსახურები, სერვისული სამსახურები, საცნობარო სამსახურები და დიაგნოსტიკა და უწყისივრობების აღმოფხვრა IT-ინფრასტრუქტურისთვის, კომპიუტერის აპარატული საშუალებებისთვის, კომპიუტერის პროგრამული უზრუნველყოფისთვის, კომპიუტერის პერიფერიული მოწყობილობისთვის და კომპიუტერული ქსელებისთვის; ტექნიკური მხარდაჭერის სამსახურები, კერძოდ, დიაგნოსტიკა და პრობლემების აღმოფხვრა კომპიუტერის პროგრამულ უზრუნველყოფაში; ტექნიკური მხარდაჭერის სამსახურები, კერძოდ, უწყისივრობების გამოვლენა და აღმოფხვრა კომპიუტერის აპარატული საშუალებების და კომპიუტერის პროგრამულ უზრუნველყოფაში პრობლემების დიაგნოსტიკის სახით; ტექნიკური მხარდაჭერის სამსახურები, კერძოდ, მონაცემთა დამუშავების ცენტრის, სერვერის და მონაცემთა ბაზის დანართების გადატანა/გადაცემა; ტექნიკური მხარდაჭერის სამსახურები, კერძოდ, კომპიუტერების, ქსელური სისტემების, სერვერების და ვებ-დანართების და მონაცემთა ბაზების დანართების მონიტორინგი, და, აგრეთვე, შეტყობინება დაკავშირებულ მოვლენებზე და გაფრთხილებებზე; ტექნიკური მხარდაჭერის სამსახურები, კერძოდ, კომპიუტერების და ქსელების დაშორებული მონიტორინგი რეალური დროის რეჟიმში; ტექ-

ნიკური მხარდაჭერის სამსახურები, კერძოდ, ინფრასტრუქტურის დაშორებული და ლოკალური მართვა საყოველთაოდ მისაწვდომი და კერძო დრუბლოვანი IT- და გამოყენებითი სისტემების მონიტორინგის, ადმინისტრირების და, აგრეთვე, მართვის მიზნით; მომსახურება საინფორმაციო ტექნოლოგიების სფეროში; ვებ-პოსტინგის მომსახურების შეთავაზება, ვებ-საიტების და შეკვეთილი ონლაინური ვებ-გვერდების დამუშავება და დაპროექტება მესამე პირებისთვის; მომსახურება დრუბლოვანი გამოთვლების სფეროში; დრუბლოვანი პოსტინგის მომწოდებლის მომსახურება; პროგრამული დანართების პოსტინგი მესამე პირებისთვის; ელექტრონული მონაცემთა ბაზების დრუბლოვანი პოსტინგი; ვებ-დრუბლოვანი და კომპიუტერული ინფრასტრუქტურის პოსტინგი; ცვლადი მოცულობის სერვერების შეთავაზება მესამე პირებისთვის; გამოთვლელი საშუალებების და ცვლადი მოცულობის მონაცემთა მესხიერების ბლოკების/სისტემების გაქირავება მესამე პირებისთვის; ინფრასტრუქტურა, როგორც მომსახურება (SAAS), კერძოდ, კომპიუტერის აპარატული საშუალებების, კომპიუტერის პროგრამული უზრუნველყოფის, კომპიუტერის პერიფერიული მოწყობილობის შეთავაზება მესამე პირებისთვის გამოწვევით ან გამოყენების მიხედვით გადახდის საფუძველზე; კლიენტების ვირტუალიზაცია; კერძო და საყოველთაოდ მისაწვდომი დრუბლოვანი არეების ინტეგრაცია; IT-სისტემების და პროგრამული დანართების დაშორებული და ლოკალური მართვა მესამე პირებისთვის; დრუბლოვანი გამოთვლები, რომლებიც თავაზობენ პროგრამულ უზრუნველყოფას მონაცემთა ბაზების მართვაში გამოყენებისთვის; კომპიუტერული მოსახურება, კერძოდ, მონაცემთა ბაზების პოსტინგი, მართვა, მომზადება, კონფიგურაცია, მასშტაბირება, ადმინისტრირება, ტექნიკური მომსახურება, მონიტორინგი, უსაფრთხოების უზრუნველყოფა, დაშიფრვა, გაშიფრვა, დუბლირება და სარეზერვო ასლების გადაღება მესამე პირებისთვის; მონაცემთა დამუშავების ცენტრების, IT-უსაფრთხოების, დრუბლოვანი გამოთვლების, სამუშაო სივრცის ტექნოლოგიების, სამუშაო ადგილების, კომპიუტერული ქსელების, გაერთიანებული კომუნიკაციების და კორპორატიული IT-მომსახურების მართვა მესამე პირებისთვის; მონაცემთა ბაზების მომსახურება; მონაცემთა დამუშავების ცენტრის და მონაცემთა საცავის მომსახურება; მონაცემთა ბაზების დამუშავება; მონაცემთა ინტელექტუალური ანალიზი; მონაცემთა სარეზერვო ასლების გადაღება და აღდგენა; მონაცემთა გადატანა; მონაცემთა დაშიფრვა და გაშიფრვა; დრუბლოვანი გამო-

თვლები, რომლებიც თავაზობენ პროგრამულ უზრუნველყოფას მონაცემთა ბაზების მართვაში და მონაცემთა საცავების ორგანიზებაში გამოყენებისთვის; მონაცემთა ელექტრონული შენახვა; ციფრული კონტენტის, კერძოდ, გამოსახულებების, ტექსტების, აუდიო- და ვიდეომონაცემების ელექტრონული შენახვა; პროგრამული უზრუნველყოფა, როგორც მომსახურება (SAAS); დანართების იჯარით აღების მომსახურების (ASP) მომწოდებლის მომსახურება; პლატფორმა, როგორც მომსახურება (SAAS); ინფრასტრუქტურა როგორც მომსახურება (SAAS); არაჩატვირთვადი პროგრამული უზრუნველყოფის დროებით სარგებლობაში შეთავაზება; კომპიუტერების და ქსელების მუშაობისთვის, ავტომატიზაციისთვის, ვირტუალიზაციისთვის, კონფიგურაციისთვის, მომზადებისთვის, ინცივალისთვის, დანერგვისა და კონტროლისთვის არაჩატვირთვადი პროგრამული უზრუნველყოფის დროებით სარგებლობაში შეთავაზება; პროგრამული უზრუნველყოფა IT-მენეჯმენტისთვის, IT-ინფრასტრუქტურის მენეჯმენტისთვის, IT-ინფრასტრუქტურის დაშორებული მენეჯმენტისთვის, IT-აქტივების და ინვენტარიზაციის მართვისთვის, IT-პროცესების ავტომატიზაციისთვის, IT-მოწყობილობების სასიცოცხლო ციკლის მართვისათვის, IT-უსაფრთხოებისთვის, IT-ანგარიშგებისთვის, IT-პროგნოზირებისთვის, IT-ინფრასტრუქტურის უწყისივრობების და მწარმოებლურობის დიაგნოსტიკისთვის/მონიტორინგისთვის, IT-ინფრასტრუქტურის ფუნქციონირებისათვის და, აგრეთვე, ტექნიკური მხარდაჭერის IT-სამსახურებისთვის და საცნობარი IT-სამსახურებისთვის; მონაცემთა დაცვისათვის, მონაცემთა უსაფრთხოებისთვის, კომპიუტერული დანართების და ქსელების უსაფრთხოებისთვის არაჩატვირთვადი პროგრამული უზრუნველყოფის დროებით სარგებლობაში შეთავაზება; საინფორმაციო უსაფრთხოების დადგენილი მოთხოვნების დაცვისათვის არაჩატვირთვადი პროგრამული უზრუნველყოფის დროებით სარგებლობაში შეთავაზება; კომპიუტერული ქსელების წვდომის და ქსელური გრაფიკის ოპერაციების მონიტორინგისთვის არაჩატვირთვადი პროგრამული უზრუნველყოფის დროებით სარგებლობაში შეთავაზება; მონაცემების დაშიფრვისა და გაშიფრვისთვის, კრიპტოგრაფიისთვის, კომპიუტერის მომხმარებლების აუთენტიფიკაციისთვის, და, აგრეთვე, საინფორმაციო უსაფრთხოების დადგენილი მოთხოვნების დაცვის მონიტორინგისთვის, ანგარიშგების წარდგენისთვის, პროტოკოლირებისათვის და ანალიზისათვის არაჩატვირთვადი პროგრამული უზრუნველყოფის დროებით სარგებლობაში შეთავაზება; მონა-

ცემების სარეზერვო ასლების გადაღებისთვის, აღდგენისთვის, დაარქივებისთვის და დელუპლიკაციისთვის არაჩატვირთვადი პროგრამული უზრუნველყოფის დროებით სარგებლობაში შეთავაზება; დრუბლოვანი ინფრასტრუქტურის მართვის ავტომატიზაციისთვის არაჩატვირთვადი პროგრამული უზრუნველყოფის დროებით სარგებლობაში შეთავაზება; დრუბლოვანი სერვისის, ქსელის და დანართების მწარმოებლურობის, ეფექტურობის მონიტორინგისთვის არაჩატვირთვადი პროგრამული უზრუნველყოფის დროებით სარგებლობაში შეთავაზება; მონაცემთა ბაზებისთვის და მონაცემთა ბაზების მართვისათვის, მონაცემთა კომპიუტერული საცავების ექსპლუატაციისთვის და ავტომატიზაციისთვის, მონაცემთა დამუშავების და შენახვის ცენტრის ექსპლუატაციისთვის და ავტომატიზაციისთვის, დანართების და მონაცემთა ბაზების ინტეგრაციისთვის, მონაცემთა გადაცემის, შენახვის, დამუშავებისა და აღწარმოებისთვის და, აგრეთვე, მონაცემთა ბაზებში და მონაცემთა საცავებში შენახული ინფორმაციის წვდომის, მოთხოვნისა და ანალიზისათვის არაჩატვირთვადი პროგრამული უზრუნველყოფის დროებით სარგებლობაში შეთავაზება; ბიზნეს-ანალიტიკისთვის, საქმიანი მონაცემების ანალიზის სისტემებისთვის, ბიზნეს-პროცესების ანალიტიკური შეფასებისთვის, მონაცემთა ანალიზისთვის, ინფორმაციის მართვისათვის, ცოდნის მართვისათვის, კლიენტებთან ურთიერთობის მართვისათვის, და, აგრეთვე, კორპორატიული რესურსების და რისკების მართვისათვის არაჩატვირთვადი პროგრამული უზრუნველყოფის დროებით სარგებლობაში შეთავაზება; საქმიანი მონაცემების შენახვისთვის, მართვისათვის, თვალის მიდევნებისა და ანალიზისათვის არაჩატვირთვადი პროგრამული უზრუნველყოფის დროებით სარგებლობაში შეთავაზება; საქმისწარმოების განხორციელების მიზნით პროექტების და დოკუმენტების ბრუნვის მართვისათვის არაჩატვირთვადი პროგრამული უზრუნველყოფის დროებით სარგებლობაში შეთავაზება; პროგრამული უზრუნველყოფის დამუშავებისთვის, დანერგვისთვის, გაფართოებისთვის, ტესტირებისთვის, მიწოდებისთვის და დანართების სასიცოცხლო ციკლის მართვისათვის არაჩატვირთვადი პროგრამული უზრუნველყოფის დროებით სარგებლობაში შეთავაზება; გაერთიანებული IT-სისტემებისთვის არაჩატვირთვადი პროგრამული უზრუნველყოფის დროებით სარგებლობაში შეთავაზება; პროგრამულად განსაზღვრადი ინფრასტრუქტურისთვის არაჩატვირთვადი პროგრამული უზრუნველყოფის დროებით სარგებლობაში შეთავაზება; გაერთიანებული და ჰი-

პერგაერთიანებული IT-ინფრასტრუქტურების სფეროში არაჩატვირთვადი პროგრამული უზრუნველყოფის დროებით სარგებლობაში შეთავაზება; პროგრამული უზრუნველყოფა, როგორც მომსახურება (SAAS), კერძოდ, დრუბლოვანი ინფრასტრუქტურის და მონაცემთა პროგრამული უზრუნველყოფის პოსტინგი, რომელსაც იყენებენ მესამე პირები მონაცემთა ბაზების მართვისათვის და დანართების დამუშავებისთვის; კომუნალური მომსახურების, ოპერაციების და ანგარიშების ავტომატიზაციისთვის და მართვისთვის არაჩატვირთვადი პროგრამული უზრუნველყოფის დროებით სარგებლობაში შეთავაზება; პროგრამულ უზრუნველყოფაზე ლიცენზიების მართვისთვის არაჩატვირთვადი პროგრამული უზრუნველყოფის დროებით სარგებლობაში შეთავაზება.

- (260) AM 2017 84435 A
- (210) AM 84435
- (220) 2015 11 02
- (731) ანზორ ქურასბელიანი
მაჩაბლის ქ.3, თბილისი, საქართველო
- (740) ანზორ ქურასბელიანი
- (540)



- (591) თეთრი, ოქროსფერი
- (531) 02.09.14, 11.01.02, 11.03.18, 26.04.09, 28.19
- (526) თანახმა ვარ სიტყვიერი ელემენტები „ქართული“ და „რესტორანი“ ჩაისვას დისკლამაციაში.
- (511)
- 43 – საქართველოში დამზადებული საკვები პროდუქტებით უზრუნველყოფა; სასმელებით უზრუნველყოფა; დროებითი საცხოვრებელი უზრუნველყოფა.

- (260) AM 2017 86514 A
- (210) AM 86514
- (220) 2016 03 09
- (731) სვის ფარმა ინტერნეიშნელ აგ.
ვალდმანშტრასე 8, 8001 ცურიხი,
შვეიცარია
- (740) თამარ კოჭლამაზაშვილი
- (540)

ХЕЛИШКО

- (511)

5 – ფარმაცევტული და ვეტერინარული პრეპარატები; სამედიცინო დანიშნულების ჰიგიენური პრეპარატები; სამედიცინო და ვეტერინარული დანიშნულების დიეტური საკვები და ნივთიერებები, ბავშვთა კვება; დიეტური დანამატები ადამიანებისათვის; დიეტური და საკვები დანამატები; საკვები დანამატები; ვიტამინური პრეპარატები საკვები დანამატების სახით; დიეტური დანამატები და დიეტური პრეპარატები; მავნე ცხოველების გასანადგურებელი პრეპარატები; ფუნგიციდები.

- (260) AM 2017 87112 A
- (210) AM 87112
- (220) 2016 04 25
- (731) უნივერსალ პროტეინ საპლიმენტს
კორპორეიშენ დბა უნივერსალ
ნუტრიშენ
3 ტერმინალ როუდი, ნიუ-ბრანსუიკი,
ნიუ-ჯერსი 08901, აშშ
- (740) თამაზ შილაკაძე
- (540)



- (591) შავ-თეთრი
- (531) 26.13.25, 02.01.23, 27.05.17
- (511)
- 5 – საკვები დანამატები; ფხვნილოვანი საკვები დანამატების სასმელი ნარევიები.

- (260) AM 2017 87133 A
- (210) AM 87133
- (220) 2016 04 28
- (731) შპს „მადამ ქ“
დიდგორის რაიონი, დაბა კოჯორი, სოფ.
კიკეთი, 9 ძმა ხერხეულიძის ქ.17, 1318,
თბილისი, საქართველო
- (740) ქეთევან ხოჯანაშვილი
- (540)



- (591) ოქროსფერი
- (531) 27.05.01, 27.05.08, 29.01.02
- (511)
- 33 – ალკოჰოლიანი სასმელები (ლუდის გარდა).

- (260) AM 2017 87390 A
- (210) AM 87390
- (220) 2016 05 25
- (310) UK00003138225
- (320) 2015 11 27
- (330) GB
- (731) ბრიტიშ ამერიკენ ტობაკო (ბრენდს) ინკ.
(დელავერის კორპორაცია)
2711 სენტერვილ როუდ, სუით 300,
უილმინგტონი, დელავერი 19808, აშშ
- (740) თამარ კოჭლამაზაშვილი
- (540)



- (591) თეთრი, შავი, ლურჯი, ცისფერი
- (531) 26.01.12, 26.11.09, 26.04.24, 27.05.15,
27.05.24, 29.01.14
- (511)
- 34 – სიგარეტი; თამბაქო; თამბაქოს ნაწარმი;
სანთებლები; ასანთი; მწვეველთა საკუთნო.

- (260) AM 2017 87667 A
- (210) AM 87667
- (220) 2016 06 21
- (731) შპს „იდეა დიზაინ ჯგუფი“
შინდისის ქ. 4/2, 0105, თბილისი,
საქართველო
- (540)



- (591) შაბიამნისფერი, ნაცრისფერი, შავი
- (531) 01.05.02, 27.05.01, 28.19, 29.01.13
- (511)
- 42 – სამეცნიერო და ტექნოლოგიური მომსახურება და მასთან დაკავშირებული კვლევა და დამუშავება; სამრეწველო ანალიზსა და სამეცნიერო კვლევასთან დაკავშირებული მომსახურება; კომპიუტერის ტექნიკური და პროგრამული უზრუნველყოფის დამუშავება და სრულყოფა.

- (260) AM 2017 87969 A
- (210) AM 87969
- (220) 2016 07 15
- (731) შპს „მირა ჰოტელს“
ნ. ყიფშიძის ქ. 20, ბ. 4, თბილისი,
საქართველო
- (740) შალვა გვარამაძე

- (540)
- ## Mira
- (511)
- 35 – სასტუმროს საქმიანობის მართვა.

39 – მოგზაურობების და კრუიზების ორგანიზება, სამოგზაურო ბილეთების დაჯავშნა, სამოგზაურო მარშრუტების დაჯავშნა, ღირსშესანიშნაობათა დათვალიერება, მოგზაურთა თანხლება, მძღოლთა სამსახური, სასეირნო წყლის ტრანსპორტით მომსახურება.

43 – საკვები პროდუქტებითა და სასმელებით უზრუნველყოფა; დროებითი საცხოვრებელი უზრუნველყოფა; ადგილების დაჯავშნა სასტუმროში, ბარების მომსახურება, სასტუმროები, კაფეები, კაფეტერიები, რესტორნები, საკვების შეკვეთით დამზადება და შინ მიტანა, ტურბაზები, შეხვედრების ჩასატარებელი ოთახების გაქირავება.

- (260) AM 2017 88000 A
- (210) AM 88000
- (220) 2016 07 22
- (731) ელაიდ გლობალ ტობაკო ლიმიტედ
უეი ქორთ უესთ, იუნინონ როუდი,
ფარნჰამი, სარი GU9 7PT,
გაერთიანებული სამეფო
- (740) გივი აკოფაშვილი
- (540)



- (591) თეთრი, ვერცხლისფერი, წითელი,
ლურჯი, მუქი ლურჯი
- (531) 24.09.11, 24.13.01, 25.01.01, 27.05.05,
27.07.24, 29.01.14, 19.03.24
- (511)
- 34 – სიგარეტი, თამბაქო, თამბაქოს ნაწარმი,
მწვეველთა საკუთნო, სანთებელა, ასანთი.

- (260) AM 2017 88003 A
- (210) AM 88003
- (220) 2016 07 22
- (731) მანუჩარ ტუფურია
ვაჟა-ფშაველას გამზ. 30ა, ბ. 85, 0177,
თბილისი, საქართველო

(740) მანუხარ ტუფურია
(540)



(591) შავი, თეთრი, წითელი
(511)

30 – ყავა, ჩაი, კაკაო და ყავის შემცველები, ბრინჯი, ტაპიოკა (მანიოკა), საგო; ფქვილი და მარცვლოვანი პროდუქტი, პურ-ფუნთუშეული, საკონდიტრო ნაწარმი, ნაყინი; შაქარი, თაფლი, ბადაგის ვაჭინი; საფუარი, საცხობი ფხვნილები; მარილი, მღოვვი; ძმარი, საკაზმები; სანელებლები; საკვები ყინული.

35 – რეკლამა; მართვა საქმიან სფეროში; ადმინისტრირება საქმიან სფეროში; საოფისე სა-მსახური.

43 – საკვები პროდუქტებითა და სასმელებით უზრუნველყოფა.

(260) AM 2017 88104 A

(210) AM 88104

(220) 2016 07 29

(731) ირმა პატარაია

ვარკეთილი 3, I მკრ., კორპ. 28, ბ. 26,
0163, თბილისი, საქართველო

(740) ირმა პატარაია

(540)

Afla Sensor აფლა სენსორი

(511)

9 – სამეცნიერო, საზღვაო, გეოდეზიური, ფოტოგრაფიული, კინემატოგრაფიული, ოპტიკური, ამწონი, გამზომი, სასიგნალო, საკონტროლო (შემოწმების), სამაშველო და სასწავლო ხელსაწყოები და ინსტრუმენტები; ელექტრობის გადაცემის, განაწილების, გარდაქმნის, დაგროვების, რეგულირების ან მართვის ხელსაწყოები და ინსტრუმენტები; ხმის ან გამოსახულების ჩამწერი, გადამცემი და აღმწარმოებელი აპარატურა; ინფორმაციის მაგნიტური მატარებლები, ხმის ჩამწერი დისკები; კომპაქტდისკები, დივიდი და სხვა ციფრული ჩამწერი საშუალებები; მექანიზმები აპარატებისათვის წინასწარი გადახდით; საღაროს აპარატები, საანგარიშო მანქანები, ინფორმაციის დასამუ-

შავებელი აღჭურვილობა, კომპიუტერები; კომპიუტერული პროგრამები; ცეცხლმქრობები.

(260) AM 2017 88205 A

(210) AM 88205

(220) 2016 08 09

(731) ნიკოლოზ ჩოლობარგია

აბაშიძის ქ 68, თბილისი, საქართველო

(740) ნიკოლოზ ჩოლობარგია

(540)

სისონაი

(511)

32 – ლუდი, მინერალური და გაზიანი წყალი და სხვა უაღკოპოლო სასმელები; ხილის სასმელები და ხილის წვენები; ვაჭინები და სასმელების დასამზადებელი სხვა შედგენილობები.

33 – ალკოჰოლიანი სასმელები (ლუდის გარდა).

(260) AM 2017 88216 A

(210) AM 88216

(220) 2016 08 10

(731) ირაკლი შიოშვილი

დაბა წყნეთი, ალ. ჭავჭავაძის მე-2
შესახვ., 4, 0162, თბილისი,
საქართველო

(740) ირაკლი შიოშვილი

(540)



(591) ყავისფერი, ცისფერი, ლურჯი, წითელი, ნარინჯისფერი

(531) 01.03.15, 06.01.04, 01.15.24, 19.09.02,
27.05.01, 29.01.13

(511)

39 – ტრანსპორტირება; საქონლის შეფუთვა და შენახვა; მოგზაურობის ორგანიზება.

(260) AM 2017 88222 A

(210) AM 88222

(220) 2016 08 10

(731) შპს „ბარამბო“

სოფ. ნატახტარი, 3308, მცხეთა,
საქართველო

(540)

მიმი
MIMI
МИМИ

(511)

30 – ყავა, ჩაი, კაკაო, შაქარი, ბრინჯი, ტაპიოკა (მანიოკა), საგო, ყავის შემცველები; ფქვილი და მარცვლოვანი პროდუქტი, პურ-ფუნთუშეული, საკონდიტრო ნაწარმი, ნაყინი; თაფლი, ბადავის ვაჭინი; საფუარი, საცხობი ფხვნილები; მარილი, მდოგვი; ძმარი, საკაზმები; სანელებლები; საკვები ყინული.

(260) AM 2017 88223 A

(210) AM 88223

(220) 2016 08 10

(731) შპს „ბარამბო“

სოფ. ნატახტარი, 3308, მცხეთა, საქართველო

(540)

Barambo
FRIENDS

(591) შავ-თეთრი

(531) 26.11.13, 27.05.11, 27.05.19, 27.05.01

(511)

30 – ყავა, ჩაი, კაკაო, შაქარი, ბრინჯი, ტაპიოკა (მანიოკა), საგო, ყავის შემცველები; ფქვილი და მარცვლოვანი პროდუქტი, პურ-ფუნთუშეული, საკონდიტრო ნაწარმი, ნაყინი; თაფლი, ბადავის ვაჭინი; საფუარი, საცხობი ფხვნილები; მარილი, მდოგვი; ძმარი, საკაზმები; სანელებლები; საკვები ყინული.

(260) AM 2017 88225 A

(210) AM 88225

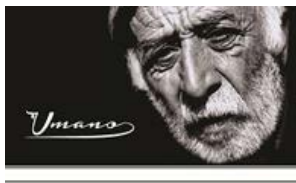
(220) 2016 08 10

(731) შპს „კორპორაცია ქართული ღვინო“

ს. ჩიქოვანის ქ. 35, 0171, თბილისი, საქართველო

(740) მერი აბრამია

(540)



Umano

(591) შავ-თეთრი

(531) 02.01.01, 25.01.19, 26.04.14, 26.11.08, 27.05.19

(511)

33 – ალკოჰოლიანი სასმელები (ღუდის გარდა).

(260) AM 2017 88226 A

(210) AM 88226

(220) 2016 08 10

(731) შპს „კორპორაცია ქართული ღვინო“

ს. ჩიქოვანის ქ. 35, 0171, თბილისი, საქართველო

(740) მერი აბრამია

(540)

Umano
Умано
უმანო

(511)

33 – ალკოჰოლიანი სასმელები (ღუდის გარდა).

(260) AM 2017 88462 A

(210) AM 88462

(220) 2016 08 30

(731) შპს „ბიო უნივერსალ ჯორჯია“

პეკინის გამზ. 31გ., 0160, თბილისი, საქართველო

(740) ნინო ჩაღრაღანიძე

(540)



(591) თეთრი, მწვანე

(531) 02.09.01, 25.01.05, 27.05.24, 29.01.12

(526) ნიშანი დაცულია მთლიანობაში. დამოუკიდებელ სამართლებრივ დაცვას არ ექვემდებარება „Saguramo“.

(511)

29 – ხორცი, თევზი, ფრინველი და ნანადირევი; ხორცის ექსტრაქტები; დაკონსერვებული, გამხმარი და თბურად დამუშავებული ბოსტნეული და ხილი; ჟელე, მურაბა, კომპოტი; კვერცხი, რძე და რძის პროდუქტები; ზეთები და საკვები ცხიმები.

30 – ყავა, ჩაი, კაკაო და ყავის შემცველები, ბრინჯი, ტაპიოკა (მანიოკა) და საგო; ფქვილი და მარცვლოვანი პროდუქტი, პურ-ფუნთუშეული, საკონდიტრო ნაწარმი, ნაყინი; შაქარი, თაფლი, ბადავის ვაჭინი; საფუარი, საცხობი ფხვნილები; მარილი, მდოგვი; ძმარი, საკაზმები; სანელებლები; საკვები ყინული.

31 – მარცვლეული და სოფლის მეურნეობის, ბაღჩა-ბაღისა და ტყის პროდუქტები, რომელიც არ მიეკუთვნება სხვა კლასებს; ცოცხალი ცხოველები; ახალი ხილი და ბოსტნეული; თესლეული, ცოცხალი მცენარეები და ყვავილები; ცხოველთა საკვები; ალაო.

32 – ლუდი; მინერალური და გაზიანი წყალი და სხვა უაღკოპოლო სასმელები; ხილის სასმელები და ხილის წვენები; ვაჟინები და სასმელების დასამზადებელი სხვა შედგენილობები.

(260) AM 2017 88484 A

(210) AM 88484

(220) 2016 09 02

(731) მორისონ ბაუმორ დისტილერს ლიმიტიდ სპრინგბარნ ბონდი, ქარლისლ სტრიტი, გლაზგო G21 1EQ, გაერთიანებული სამეფო

(740) შალვა გვარამაძე

(540)

AUCHENTOSHAN

(511)

33 – ალკოჰოლიანი სასმელები (ლუდის გარდა); ვისკი.

(260) AM 2017 88530 A

(210) AM 88530

(220) 2016 09 13

(731) ენერჯი ბევერიჯიზ ლლკ 2390 ანსელმო დრაივი, კორონა, კალიფორნია 92879, აშშ

(740) შალვა გვარამაძე

(540)



(591) შავ-თეთრი

(531) 01.15.05

(511)

32 – უაღკოპოლო სასმელები; ლუდი.

(260) AM 2017 88531 A

(210) AM 88531

(220) 2016 09 13

(731) ფილიპ მორის ბრენდზ სარლ კე ქანრენო 3, 2000 ნევშატელი, შვეიცარია

(740) შალვა გვარამაძე

(540)

PHILIP MORRIS

(511)

34 – დამუშავებული ან დამუშავებელი თამბაქო; თამბაქოს პროდუქტები; სიგარები, სიგარეტები, სიგარილოები, საკუთარ სიგარეტში გასახვევი თამბაქო, ჩიბუსის თამბაქო, საღებავი თამბაქო, საბურნუთე თამბაქო, კრეტეკი; თამბაქო „სნუსი“; თამბაქოს შემცველები (არასამედიცინო დანიშნულების); ელექტრონული სიგარეტები; თამბაქოს პროდუქტები, მისი შემდგომი გათბობის მიზნით; ელექტრონული მოწყობილობები და მათი ნაწილები სიგარეტების ან თამბაქოს გასათბობად ინჰალაციისათვის ნიკოტინის შემცველი აეროზოლის გამოყოფის მიზნით; თხევადი ნიკოტინის ხსნარები ელექტრონულ სიგარეტებში გამოყენებისთვის; მწველთა საკუთნოები, სიგარეტის ქაღალდი, სიგარეტის მილაკები (მუნდშტუკები), სიგარეტის ფილტრები, თამბაქოს ქილები, სიგარეტის კოლოფები, საფერფლეები, ჩიბუსები, სიგარეტის გადასახვევი ჯიბის მოწყობილობები, სანთებლები, ასანთები.

რეგისტრირებული სასაქონლო ნიშნები

(111) M 2017 28242 R
 (151) 2017 03 01
 (181) 2027 03 01
 (260) AM 2016 85879 A
 (220) 2016 01 27
 (732) სსიპ საქართველოს ეროვნული
 მუზეუმი
 რუსთაველის გამზ.3, 0105, თბილისი,
 საქართველო

(111) M 2017 28248 R
 (151) 2017 03 08
 (181) 2027 03 08
 (260) AM 2016 82910 A
 (220) 2015 07 10
 (732) შპს „NINA ANANIASHVILI & WINE
 ART“
 სოფ. წინანდალი, თელავის რაიონი,
 საქართველო

(111) M 2017 28244 R
 (151) 2017 03 08
 (181) 2027 03 08
 (260) AM 2014 77058 A
 (220) 2014 05 08
 (732) ორიონ კორპორეიშენ
 13, ბეკობოძე-რო 90და-გიდ, იონგსან-გუ,
 სეული, კორეის რესპუბლიკა

(111) M 2017 28249 R
 (151) 2017 03 09
 (181) 2027 03 09
 (260) AM 2016 82911 A
 (220) 2015 07 10
 (732) შპს „NINA ANANIASHVILI & WINE
 ART“
 სოფ. წინანდალი, თელავის რაიონი,
 საქართველო

(111) M 2017 28245 R
 (151) 2017 03 08
 (181) 2027 03 08
 (260) AM 2016 82714 A
 (220) 2015 06 29
 (732) ასოს პლს
 სექანდ ფლო, გრეიტერ ლანდან ჰაუს,
 ჰემპსტიდ როუდ, ლონდონი NW1 7FB,
 გაერთიანებული სამეფო

(111) M 2017 28250 R
 (151) 2017 03 09
 (181) 2027 03 09
 (260) AM 2016 83807 A
 (220) 2015 09 17
 (732) აზტეკ შოპს, ლტდ.
 სან-დიეგო სტიტ იუნივერსიტი, სან-
 დიეგო, კალიფორნია, 92182-1701, აშშ

(111) M 2017 28246 R
 (151) 2017 03 08
 (181) 2027 03 08
 (260) AM 2016 82808 A
 (220) 2015 07 03
 (732) ნინო ანანიაშვილი
 მეტეხის აღმართი 6, თბილისი,
 საქართველო

(111) M 2017 28251 R
 (151) 2017 03 09
 (181) 2027 03 09
 (260) AM 2016 84196 A
 (220) 2015 10 13
 (732) ზაად დუგლაძე
 ონიაშვილის ქ.74, 0160, თბილისი,
 საქართველო

(111) M 2017 28247 R
 (151) 2017 03 08
 (181) 2027 03 08
 (260) AM 2016 82909 A
 (220) 2015 07 10
 (732) შპს „NINA ANANIASHVILI & WINE
 ART“
 სოფ. წინანდალი, თელავის რაიონი,
 საქართველო

(111) M 2017 28252 R
 (151) 2017 03 09
 (181) 2027 03 09
 (260) AM 2016 84197 A
 (220) 2015 10 13
 (732) ზაად დუგლაძე
 ონიაშვილის ქ.74, 0160, თბილისი,
 საქართველო

(111) M 2017 28253 R
 (151) 2017 03 09
 (181) 2027 03 09

(260) AM 2016 84623 A
 (220) 2015 11 11
 (732) ფკა უს ლლკ
 1000 კრასლერ დრაივი, სიტი ოფ ობერნ
 ჰილსი, მიჩიგანის შტატი 48326, აშშ

(დელავერის კორპორაცია)
 2711 სენტერვილ როუდი, სუით 300,
 უილმინგტონი, დელავერი 19808, აშშ

(111) M 2017 28254 R
 (151) 2017 03 09
 (181) 2027 03 09
 (260) AM 2016 84628 A
 (220) 2015 11 11
 (732) ფკა უს ლლკ
 1000 კრასლერ დრაივი, სიტი ოფ ობერნ
 ჰილსი, მიჩიგანის შტატი 48326, აშშ

(111) M 2017 28259 R
 (151) 2017 03 09
 (181) 2027 03 09
 (260) AM 2016 85038 A
 (220) 2015 12 07
 (732) ბრიტიშ ამერიკენ ტობაკო (ბრენდს) ინკ.
 (დელავერის კორპორაცია)
 2711 სენტერვილ როუდი, სუით 300,
 უილმინგტონი, დელავერი 19808, აშშ

(111) M 2017 28255 R
 (151) 2017 03 09
 (181) 2027 03 09
 (260) AM 2016 84941 A
 (220) 2015 11 30
 (732) აბდი იბრაჰიმ ილახ სანაი ვე თიჯარეთ
 ანონიმ შირქეთი
 რეშითფაშა მაჰალესი ესქი ბიუიუქდერე
 ჯადესი No:4 34467 მასლაქი-სარიერი-
 სტამბოლი, თურქეთი

(111) M 2017 28260 R
 (151) 2017 03 09
 (181) 2027 03 09
 (260) AM 2016 85044 A
 (220) 2015 12 07
 (732) ბრიტიშ ამერიკენ ტობაკო (ბრენდს) ინკ.
 (დელავერის კორპორაცია)
 2711 სენტერვილ როუდი, სუით 300,
 უილმინგტონი, დელავერი 19808, აშშ

(111) M 2017 28256 R
 (151) 2017 03 09
 (181) 2027 03 09
 (260) AM 2016 84942 A
 (220) 2015 11 30
 (732) აბდი იბრაჰიმ ილახ სანაი ვე თიჯარეთ
 ანონიმ შირქეთი
 რეშითფაშა მაჰალესი ესქი ბიუიუქდერე
 ჯადესი No:4 34467 მასლაქი-სარიერი-
 სტამბოლი, თურქეთი

(111) M 2017 28261 R
 (151) 2017 03 09
 (181) 2027 03 09
 (260) AM 2016 85083 A
 (220) 2015 12 09
 (732) მარიოტ უორლდუაიდ კორპორეიშენ
 10400 ფერნუდ როუდი, ბეთეზდა,
 მერილენდი 20817, აშშ

(111) M 2017 28257 R
 (151) 2017 03 09
 (181) 2027 03 09
 (260) AM 2016 84946 A
 (220) 2015 12 01
 (732) ბრიტიშ ამერიკენ ტობაკო (ბრენდს) ინკ.
 (დელავერის კორპორაცია)
 2711 სენტერვილ როუდი, სუით 300,
 უილმინგტონი, დელავერი 19808, აშშ

(111) M 2017 28262 R
 (151) 2017 03 09
 (181) 2027 03 09
 (260) AM 2016 85084 A
 (220) 2015 12 09
 (732) მარიოტ უორლდუაიდ კორპორეიშენ
 10400 ფერნუდ როუდი, ბეთეზდა,
 მერილენდი 20817, აშშ

(111) M 2017 28258 R
 (151) 2017 03 09
 (181) 2027 03 09
 (260) AM 2016 85037 A
 (220) 2015 12 07
 (732) ბრიტიშ ამერიკენ ტობაკო (ბრენდს) ინკ.

(111) M 2017 28263 R
 (151) 2017 03 09
 (181) 2027 03 09
 (260) AM 2016 85086 A
 (220) 2015 12 09
 (732) მარიოტ უორლდუაიდ კორპორეიშენ
 10400 ფერნუდ როუდი, ბეთეზდა,
 მერილენდი 20817, აშშ

| | |
|---|--|
| <p>(111) M 2017 28264 R (151) 2017 03 09 (181) 2027 03 09 (260) AM 2016 85259 A (220) 2015 12 17 (732) ჰაუს ოფ პრინს ა/ს ვესტერ ფარიმაგსგადე 19, DK-1606, კოპენჰაგენი V., დანია</p> | <p>მ. მამარდაშვილის ქ. 54, თბილისი, საქართველო</p> |
| <p>(111) M 2017 28267 R (151) 2017 03 10 (181) 2027 03 10 (260) AM 2016 85395 A (220) 2015 12 24 (732) ამერიკან-სიგარეტ კომპანი (ოვერსიზ) ლიმიტედ ცელერგე 4, ცუგი CH 6300, შვეიცარია</p> | <p>(111) M 2017 28272 R (151) 2017 03 10 (181) 2027 03 10 (260) AM 2016 85606 A (220) 2016 01 05 (732) სს აი არსი მ. მამარდაშვილის ქ. 54, თბილისი, საქართველო</p> |
| <p>(111) M 2017 28268 R (151) 2017 03 10 (181) 2027 03 10 (260) AM 2016 85432 A (220) 2015 12 24 (732) კარერას ლიმიტედ გლობ ჰაუსი, 4 ტემპლ პლეისი, ლონდონი WC2R 2PG, გაერთიანებული სამეფო</p> | <p>(111) M 2017 28273 R (151) 2017 03 10 (181) 2027 03 10 (260) AM 2016 85752 A (220) 2016 01 14 (732) დაბურ ინდია ლიმიტიდ 8/3, ასაფ ალი როუდი, ნიუ-დელი 110 002, ინდოეთი</p> |
| <p>(111) M 2017 28269 R (151) 2017 03 10 (181) 2027 03 10 (260) AM 2016 85591 A (220) 2016 01 05 (732) სს აი არსი მ. მამარდაშვილის ქ. 54, თბილისი, საქართველო</p> | <p>(111) M 2017 28274 R (151) 2017 03 10 (181) 2027 03 10 (260) AM 2016 85761 A (220) 2016 01 14 (732) დაბურ ინდია ლიმიტიდ 8/3, ასაფ ალი როუდი, ნიუ-დელი 110 002, ინდოეთი</p> |
| <p>(111) M 2017 28270 R (151) 2017 03 10 (181) 2027 03 10 (260) AM 2016 85600 A (220) 2016 01 05 (732) სს აი არსი მ. მამარდაშვილის ქ. 54, თბილისი, საქართველო</p> | <p>(111) M 2017 28275 R (151) 2017 03 10 (181) 2027 03 10 (260) AM 2016 85834 A (220) 2016 01 25 (732) აივიბრიჯ ვენჩერზ ლიმიტედ ლამპუსას 1, P.C. 1095, ნიქოზია, კვიპროსი</p> |
| <p>(111) M 2017 28271 R (151) 2017 03 10 (181) 2027 03 10 (260) AM 2016 85602 A (220) 2016 01 05 (732) სს აი არსი</p> | <p>(111) M 2017 28276 R (151) 2017 03 10 (181) 2027 03 10 (260) AM 2016 85891 A (220) 2016 01 28 (732) აივიბრიჯ ვენჩერზ ლიმიტედ ლამპუსას 1, P.C. 1095, ნიქოზია, კვიპროსი</p> |
| <p>(111) M 2017 28277 R (151) 2017 03 10 (181) 2027 03 10</p> | <p>(111) M 2017 28277 R (151) 2017 03 10 (181) 2027 03 10</p> |

| | |
|---|--|
| (260) AM 2016 85902 A (220) 2016 02 01 (732) შპს „ანაკლიის განვითარების კონსორციუმი“ მარჯანიშვილის ქ. 6, თბილისი, საქართველო | I, ტოიოტა-ჩო, ტოიოტა-ში, აინი-კენ, იაპონია |
| (111) M 2017 28278 R (151) 2017 03 10 (181) 2027 03 10 (260) AM 2016 85904 A (220) 2016 02 01 (732) შპს „ანაკლიის განვითარების კონსორციუმი“ მარჯანიშვილის ქ. 6, თბილისი, საქართველო | (111) M 2017 28283 R (151) 2017 03 11 (181) 2027 03 11 (260) AM 2016 86334 A (220) 2016 02 25 (732) ტოიოტა ჯიდოშა კაბუშიკი კაიშა (მოვაჭრე, როგორც ტოიოტა მტორ კორპორეიშენ) I, ტოიოტა-ჩო, ტოიოტა-ში, აინი-კენ, იაპონია |
| (111) M 2017 28279 R (151) 2017 03 10 (181) 2027 03 10 (260) AM 2016 86006 A (220) 2016 02 05 (732) ბპ პ.ლ.კ. I სენტ ჯემსიზ სევა, ლონდონი SW1Y 4PD, გაერთიანებული სამეფო | (111) M 2017 28284 R (151) 2017 03 11 (181) 2027 03 11 (260) AM 2016 86335 A (220) 2016 02 25 (732) ტოიოტა ჯიდოშა კაბუშიკი კაიშა (მოვაჭრე, როგორც ტოიოტა მტორ კორპორეიშენ) I, ტოიოტა-ჩო, ტოიოტა-ში, აინი-კენ, იაპონია |
| (111) M 2017 28280 R (151) 2017 03 10 (181) 2027 03 10 (260) AM 2016 86129 A (220) 2016 02 11 (732) ტრომსდორფ გმბჰ & კო. კგ ტრომსდორფშტრასსე 2-6, 52477 ალსდორფი, გერმანია | (111) M 2017 28285 R (151) 2017 03 11 (181) 2027 03 11 (260) AM 2016 86360 A (220) 2016 02 29 (732) ტოიოტა ჯიდოშა კაბუშიკი კაიშა (მოვაჭრე, როგორც ტოიოტა მტორ კორპორეიშენ) I, ტოიოტა-ჩო, ტოიოტა-ში, აინი-კენ, იაპონია |
| (111) M 2017 28281 R (151) 2017 03 10 (181) 2027 03 10 (260) AM 2016 86272 A (220) 2016 02 23 (732) შპს „PARK GIDA“ ლერმონტოვის ქ. 57, ბ. 94, 6000, ბათუმი, საქართველო | (111) M 2017 28286 R (151) 2017 03 11 (181) 2027 03 11 (260) AM 2016 86363 A (220) 2016 02 29 (732) მარიოტ უორლდუაიდ კორპორეიშენ 10400 ფერნუდ როუდი, ბეთეზდა, მერილენდი 20817, აშშ |
| (111) M 2017 28282 R (151) 2017 03 11 (181) 2027 03 11 (260) AM 2016 86332 A (220) 2016 02 25 (732) ტოიოტა ჯიდოშა კაბუშიკი კაიშა (მოვაჭრე, როგორც ტოიოტა მტორ კორპორეიშენ) | (111) M 2017 28287 R (151) 2017 03 12 (181) 2027 03 12 (260) AM 2016 86367 A (220) 2016 02 29 (732) შპს „არომაპროდუქტი“ გურამიშვილის გამზ. 17, 0192, თბილისი, საქართველო |

(111) M 2017 28288 R
 (151) 2017 03 12
 (181) 2027 03 12
 (260) AM 2016 86368 A
 (220) 2016 02 29
 (732) შპს „არომპროდუქტი“
 გურამიშვილის გამზ. 17, 0192, თბილისი,
 საქართველო

(111) M 2017 28289 R
 (151) 2017 03 12
 (181) 2027 03 12
 (260) AM 2016 86439 A
 (220) 2016 03 03
 (732) დიურატა თერაპიუტიკს ჰოლდინგ ს.კ.
 190 ელჯინ ვეენიუ, ჯორჯტაუნი,
 დიდი კაიშანი (გრანდ კაიშან) KY1-9005,
 კაიშანის კუნძულები

(111) M 2017 28290 R
 (151) 2017 03 12
 (181) 2027 03 12
 (260) AM 2016 86460 A
 (220) 2016 03 07
 (732) მონსტერ ენერჯი კომპანი
 (დელავერის შტატის კორპორაცია)
 1 მონსტერ უეი, კორონა, კალიფორნიის
 შტატი 92879, აშშ

(111) M 2017 28291 R
 (151) 2017 03 12
 (181) 2027 03 12
 (260) AM 2016 86504 A
 (220) 2016 03 09
 (732) ფეროსან ა/ს
 სიდმარკენ 5, DK-2860 სობორგი, დანია

(111) M 2017 28292 R
 (151) 2017 03 12
 (181) 2027 03 12
 (260) AM 2016 86506 A
 (220) 2016 03 09
 (732) ფეროსან ა/ს
 სიდმარკენ 5, DK-2860 სობორგი, დანია

(111) M 2017 28293 R
 (151) 2017 03 12
 (181) 2027 03 12
 (260) AM 2016 86509 A
 (220) 2016 03 09
 (732) ფეროსან ა/ს
 სიდმარკენ 5, DK-2860 სობორგი, დანია

(111) M 2017 28294 R
 (151) 2017 03 13
 (186) 2027 03 13
 (260) AM 2015 69118 A
 (220) 2014 01 10
 (732) შპს „ქართული ღვინისა და
 ალკოჰოლური სასმელების კომპანია“
 სოფ. ახინებული, 2200, თელავი,
 საქართველო

(111) M 2017 28295 R
 (151) 2017 03 13
 (181) 2027 03 13
 (260) AM 2016 86561 A
 (220) 2016 03 14
 (732) შპს „ჯი-ემ-პი“
 სოფ. ფონიჭაღა 65, 0165, თბილისი,
 საქართველო

(111) M 2017 28296 R
 (151) 2017 03 13
 (181) 2027 03 13
 (260) AM 2016 86626 A
 (220) 2016 03 16
 (732) ნისან ჯიდოშა კაბუშიკი კაიშა
 (აგრეთვე ვაჭრობს, როგორც ნისან
 მოტორ კო., ლტდ.)
 2, ტაკარა-ჩო, კანაგავა-კუ, იოკოჰამა-ში,
 კანაგავა-კენ, იაპონია

(111) M 2017 28297 R
 (151) 2017 03 13
 (181) 2027 03 13
 (260) AM 2016 86696 A
 (220) 2016 03 23
 (732) შპს „გურჯი“
 ილ. ჭავჭავაძის გამზ. 54ა, ბ. 13, 0179,
 თბილისი, საქართველო

(111) M 2017 28298 R
 (151) 2017 03 13
 (181) 2027 03 13
 (260) AM 2016 86699 A
 (220) 2016 03 23
 (732) ბენტლი მოტორზ ლიმიტიდ
 პიმზ ლეინ, კრუ, CW1 3PL,
 გაერთიანებული სამეფო

(111) M 2017 28299 R
 (151) 2017 03 13
 (181) 2027 03 13
 (260) AM 2016 86849 A

| | |
|---|---|
| (220) 2016 03 31 (732) ვანდო ფინანსე სია კარლა ულმანა გატვე 119, მარუპე, მარუპეს ნოვ., LV-2167, ლატვია | (111) M 2017 28305 R (151) 2017 03 13 (181) 2027 03 13 (260) AM 2016 86888 A (220) 2016 04 05 (732) გაილიდ საიენსის აირლენდ უკ იდა ბიზნეს ენდ ტექნოლოჯი პარკ, ქარიგტოპილი, კორკის საგრაფო, ირლანდია |
| (111) M 2017 28300 R (151) 2017 03 13 (181) 2027 03 13 (260) AM 2016 86850 A (220) 2016 03 31 (732) ვანდო ფინანსე სია კარლა ულმანა გატვე 119, მარუპე, მარუპეს ნოვ., LV-2167, ლატვია | (111) M 2017 28306 R (151) 2017 03 13 (181) 2027 03 13 (260) AM 2016 85749 A (220) 2016 01 14 (732) დაბურ ინდია ლიმიტიდ 8/3, ასაფ ალი როუდი, ნიუ-დელი 110 002, ინდოეთი |
| (111) M 2017 28301 R (151) 2017 03 13 (181) 2027 03 13 (260) AM 2016 86883 A (220) 2016 04 05 (732) შპს „ასფარმა საქართველო ფარმაცევტული კომპანია“ მცხეთის ქ. 8, 0179, თბილისი, საქართველო | (111) M 2017 28307 R (151) 2017 03 13 (181) 2027 03 13 (260) AM 2016 85751 A (220) 2016 01 14 (732) დაბურ ინდია ლიმიტიდ 8/3, ასაფ ალი როუდი, ნიუ-დელი 110 002, ინდოეთი |
| (111) M 2017 28302 R (151) 2017 03 13 (181) 2027 03 13 (260) AM 2016 86884 A (220) 2016 04 05 (732) შპს „ასფარმა საქართველო ფარმაცევტული კომპანია“ მცხეთის ქ. 8, 0179, თბილისი, საქართველო | (111) M 2017 28308 R (151) 2017 03 13 (181) 2027 03 13 (260) AM 2016 85755 A (220) 2016 01 14 (732) დაბურ ინდია ლიმიტიდ 8/3, ასაფ ალი როუდი, ნიუ-დელი 110 002, ინდოეთი |
| (111) M 2017 28303 R (151) 2017 03 13 (181) 2027 03 13 (260) AM 2016 86885 A (220) 2016 04 05 (732) შპს „ასფარმა საქართველო ფარმაცევტული კომპანია“ მცხეთის ქ. 8, 0179, თბილისი, საქართველო | (111) M 2017 28309 R (151) 2017 03 13 (181) 2027 03 13 (260) AM 2016 85773 A (220) 2016 01 18 (732) მარიამ თუში შვილი კახეთის გზატ. 34ბ კორპ., ბ. 47, 0190, თბილისი, საქართველო |
| (111) M 2017 28304 R (151) 2017 03 13 (181) 2027 03 13 (260) AM 2016 86887 A (220) 2016 04 05 (732) გაილიდ საიენსის აირლენდ უკ იდა ბიზნეს ენდ ტექნოლოჯი პარკ, ქარიგტოპილი, კორკის საგრაფო, ირლანდია | (111) M 2017 28310 R (151) 2017 03 13 (181) 2027 03 13 (260) AM 2016 85878 A (220) 2016 01 27 (732) შპს „ელეგანტი-5“ |

იმედაშვილის შესახ., სახლი 16, 6017,
ბათუმი, საქართველო

(111) M 2017 28311 R
(151) 2017 03 13
(181) 2027 03 13
(260) AM 2016 86298 A
(220) 2016 02 23
(732) თისიელ კორპორეიშენ
#19 ზოუნ, ჟონკაი ჰაი ტექნოლოჯი
დეველოპმენტ ზოუნი, გუანდუნი,
ჩინეთი

(111) M 2017 28312 R
(151) 2017 03 13
(181) 2027 03 13
(260) AM 2016 86442 A
(220) 2016 03 04
(732) შპს „ჯი-ემ-პი“
სოფ. ფონიჭალა 65, 0165, თბილისი,
საქართველო

დაჩქარებული პროცედურით რეგისტრირებული სასაქონლო ნიშნები

რეგისტრაციის გაუქმების მოთხოვნით საჩივრის შეტანა შესაძლებელია საქაბტენტის სააპელაციო პალატაში გამოქვეყნებიდან 3 თვის ვადაში.

(111) M 2017 28240 R
(151) 2017 02 22
(181) 2027 02 22
(210) AM 2017 90812
(220) 2017 02 14
(732) შალვა ხეცურიანი
თამარ მეფის გამზ. 17, თბილისი,
საქართველო
(740) რევაზ ხეცურიანი
(540)

გრილდა Grilda

(511)
43 – საკვები პროდუქტებითა და სასმელებით
უზრუნველყოფა; დროებითი საცხოვრებელი
უზრუნველყოფა.

(111) M 2017 28241 R
(151) 2017 02 24
(181) 2027 02 24
(210) AM 2017 90617
(220) 2017 01 27
(732) შპს „ქართული ტრადიციული ჭაჭა“
ვაკე-საბურთალოს რაიონი, წყნეთის
გზატ., 49, ბ. 61, 0162, თბილისი,
საქართველო
(740) ხატია ხატიაშვილი
(540)



(591) ოქროსფერი, თეთრი
(531) 05.13.06, 05.13.08, 27.05.22
(526) ნიშანი დაცულია მთლიანობაში. დამოუ-
კიდებელ სამართლებრივ დაცვას არ ექვემდებ-
არება: „Chacha“.
(511)
33 – არაყი.

(111) M 2017 28243 R
(151) 2017 03 07
(181) 2027 03 07
(210) AM 2017 90991
(220) 2017 02 23
(732) დიმიტრი ალექსანდროვი
ნიკოლოზ ყიფშიძის ქ. 3ბ, ბ.81, თბილისი,
საქართველო
(740) ამზა კაკაურიძე
(540)

ნესტორეული Нестореули Nestoreuli

(511)
33 – ალკოჰოლიანი სასმელები (ღუდის გარ-
და).

(111) M 2017 28265 R
(151) 2017 03 10
(181) 2027 03 10
(210) AM 2017 90787
(220) 2017 02 13
(732) შპს „მაქრო ქონსტრაქშენ“
ფანჯიკიძის (ყოფილი ბუდაპეშტის) ქ.22,
0160, თბილისი, საქართველო
(740) თეონა კახიძე
(540)



(591) მწვანე, ცისფერი, ლურჯი
(531) 17.02.01, 26.03.23, 29.01.12
(511)
37 – მშენებლობა; რემონტი; დანადგარების
დაყენება.

(111) M 2017 28266 R
(151) 2017 03 10
(181) 2027 03 10
(210) AM 2017 90802
(220) 2017 02 14
(732) შპს „ფეიდალ ჯორჯია“
იმერეთის ქ. 43, 5700, ხაშური,
საქართველო
(740) მაია ქართველიშვილი
(540)

პრემიერი PREMIER

(511)
35 – რეკლამა; მართვა საქმიან სფეროში; აღ-
მინისტრირება საქმიან სფეროში; საოფისე სა-
მსახური.

(111) M 2017 28313 R
(151) 2017 03 14
(181) 2027 03 14
(210) AM 2017 90976
(220) 2017 02 23
(732) შპს „იონფაშ ჯორჯია“
ლიბანის ქ. 6, 0189, თბილისი,
საქართველო
(740) ნიკოლოზ გილიგაშვილი
(540)



(591) წითელი, თეთრი, ნაცრისფერი, შავი
(531) 25.05.01, 26.04.22, 26.04.24, 27.05.01,
27.05.24, 29.01.13

(511)
19 – არალითონური სამშენებლო მასალა
(მერქან-ბურბუშელოვანი ლამინირებული ფი-
ლები; მდფ-მერქან-ბოჭკოვანი ლამინირებული
ფილა; მერქან-ბოჭკოვანი ფილა; მერქან-ბურ-
ბუშელოვანი ფილა).

(111) M 2017 28314 R
(151) 2017 03 17
(181) 2027 03 17
(210) AM 2017 90541
(220) 2017 01 20
(310) 2016727317
(320) 2016 07 27
(330) RU
(732) ჯაპან ტობაკო ინკ.
2-2-1 ტორანომონ, მინატო-კუ, ტოკიო,
იაპონია
(740) შალვა გვარამაძე

(540) WINSTON AQUAFILTER

(511)
34 – დამუშავებული ან დამუშავებელი თამ-
ბაქო; მოსაწვევი თამბაქო, ჩიბუხის თამბაქო,
ხელით გასახვევი თამბაქო, საღეჭი თამბაქო,
თამბაქო „სნუსი“; სიგარეტები, პაპიროსები,
ელექტრონული სიგარეტები, სიგარები, სიგა-
რილოები; ბურნუთი; მწვეველთა საკუთონოები
შემავალი 34-ე კლასში; სიგარეტის და პაპი-
როსის ქაღალდები, სიგარეტის და პაპიროსის
მილაკები და ასანთები.

(111) M 2017 28315 R
(151) 2017 03 22
(181) 2027 03 22
(210) AM 2017 91266
(220) 2017 03 14
(732) სს „წყალი მარგებელი“
სოფ. ნაბელავი, 4900, ჩოხატაურის რ-ნი,
საქართველო
(540)



(591) მწვანე, თეთრი
(531) 26.02.07, 26.02.08, 26.02.09, 28.19, 29.01.12
(511)
32 – უაღკოპოლო სასმელები.

(111) M 2017 28316 R
(151) 2017 03 22
(181) 2027 03 22
(210) AM 2017 91112
(220) 2017 03 02
(732) ჯაპან ტობაკო ინკ.
2-2-1 ტორანომონ, მინატო-კუ, ტოკიო,
იაპონია
(740) შალვა გვარამაძე
(540)

WINCHESTER

(511)
34 – დამუშავებული ან დამუშავებელი თამ-
ბაქო; მოსაწვევი თამბაქო, ჩიბუხის თამბაქო,
ხელით გასახვევი თამბაქო, საღეჭი თამბაქო,
თამბაქო „სნუსი“; სიგარეტები, პაპიროსები,
ელექტრონული სიგარეტები, სიგარები, სიგა-
რილოები; ბურნუთი; მწვეველთა საკუთონოები
შემავალი 34-ე კლასში; სიგარეტის და პაპი-
როსის ქაღალდები, სიგარეტის და პაპიროსის
მილაკები და ასანთები.

საერთაშორისო სასაქონლო ნიშნები, რომლებზეც გამოტანილია გადაწყვეტილება ღაცვის მინიჭების შესახებ

გადაწყვეტილების გასაჩივრება შესაძლებელია საქაბეტენტის სააპელაციო პალატაში გამოქვეყნებიდან 3 თვის ვადაში ან მცხეთის რაიონული სასამართლოს ადმინისტრაციულ საქმეთა კოლეგიაში 1 თვის ვადაში (მის.: ქალაქი მცხეთა, სამხედროს ქ. №17).

(260) AM 2017 84575 A*

(800) 1271522

(891) 2015 08 25

(731) DPD Dynamic Parcel Distribution GmbH & Co. KG

Wailandtstraße 1, 63741 Aschaffenburg,

Germany

(540)



(591) Red, black and white

(511)

39 – Warehousing services, namely, the storage, distribution, removal and packaging of parcels and goods; shipping and delivery services, namely, removal, transport and delivery of parcels and letters via various modes of transport; freight forwarding services; transport of goods and parcels by air, rail, river, sea and road; shipping and delivery services, namely, the pickup, transportation and delivery of parcels and letters; computerized tracking and tracing services for packages and freight in transit, namely, provision of automated information on domestic and international transportation and delivery services; provision of control information to others relating to the state of progress of pickup and delivery, via the Internet and via telephone; transport brokerage; information services pertaining to transport services; transportation logistics services; services for the provision of parcels in a traders' network; logistics services in the field of the delivery of parcels and mail.

(260) AM 2017 85679 A

(800) 1282517

(891) 2015 11 26

(731) RECHI PRECISION CO., LTD.

No.943 Chenggong Road, Section 2,

Guanyin District Taoyuan City 328490

Taiwan, China

(540)



(591) Black,white

(511)

11 – Lamps; refrigerating appliances and installations; air conditioning apparatus; laundry dryers, electric; drying apparatus and installations; air driers; air conditioning installations; heating apparatus; heaters for baths; water purification installations.

(260) AM 2017 85723 A

(800) 1282679

(891) 2015 07 14

(731) FRIESLANDCAMPINA GERMANY GMBH

Wimpfener Strasse 125, 74078 Heilbronn,

Germany

(540)



(591) Black,white

(511)

29 – Milk and milk products, condensed milk, canned milk and milk-based products, yoghurt and yoghurt products, sour milk, cheese and cheese products, cottage cheese, cream, whipped cream, sour cream, coffee milk, coffee cream, vegetable substitutes for whipped cream and coffee cream, butter, quark, kefir, fermented dairy products, preserved dairy products, milk powder, blancmanges, dairy based desserts (dairy being the main component), desserts included in this class, dairy based drinks (dairy being the main component), chocolate milk.

(260) AM 2017 85846 A

(800) 1284077

(891) 2015 12 09

(731) TWIN SET – SIMONA BARBIERI S.P.A.

Via Della Chimica, 21, I-41012 CARPI

(Modena), Italy

(540)

TWIN-SET

(511)

18 – Leather and imitations of leather; bags; handbags; trunks and travelling bags; key cases; wallets;

purses made in leather and imitation of leather; make-up bags sold empty; umbrellas.

25 – Skirts; trousers; shorts; jeans; shirts; blouses; jerseys; sweaters; T-shirts; vests; suits; tracksuits; cloaks; coats; overcoats; bomber jackets; tunics; jackets; anoraks; raincoats; stockings; socks; hats; headgear; gloves; neckties; swimsuits; belts; shoes; beach shoes; slippers; boots; bath robes; tights; underwear; sportswear; scarves.

(260) AM 2017 86063 A

(800) 1025596

(891) 2015 12 03

(731) Mar-Ko Fleischwaren GmbH & Co. KG
Waldecker Strasse 15, 99444 Blankenhain,
Germany

(540)

SALAMINI ACTIVE

(511)

29 – Meat, fish, poultry and game, including ham, the aforesaid goods also processed into charcuterie, also in preserved form; uncooked charcuterie; long-life charcuterie, salami in various forms, in particular mini salami; snacks made from the aforesaid products.

30 – Ready-made pastry roll, filled with sausage and/or ham and/or meat.

(260) AM 2017 86070 A

(800) 1285716

(891) 2015 07 15

(731) Limited liability company "GOLDEN TILE"
Mashynobudivna Str. 50, Kyiv 03067,
Ukraine

(540)

GOLDEN TILE

(591) Black, white

(511)

1 – Acetate of cellulose, unprocessed; acid proof chemical compositions; acidulated water for recharging accumulators; acrylic resins, unprocessed; activated carbons; adhesives for industrial purposes; adhesives for paperhanging; adhesives for wall tiles; alcohol; animal carbon; animal carbon preparations; animal charcoal; alumina; anhydrides; artificial resins, unprocessed; auxiliary fluids for use with abrasives; barytes; baryta paper; barium; bicarbonate of soda for chemical purposes; blood charcoal; bone charcoal; boric acid for industrial purposes; borax; boric acid for industrial purposes; brazing fluxes; calcined soda; calcium carbide; calcium cyanamide [fertilizer]; calcium salts; carbide; carbonates; carbonic acid; carbonic hydrates; catalysts; caustic soda for industrial purposes; cellulose; cellulose esters for industrial purposes; cellulose ethers for industrial

purposes; cement for mending broken articles; cement preservatives, except paints and oils; cement-waterproofing chemicals, except paints; ceramic glazings; ceramic compositions for sintering [granules and powders]; ceramic materials in particulate form, for use as filtering media; chemical condensation preparations; chemical substances for analyses in laboratories, other than for medical or veterinary purposes; chemical preparations, except pigments, for the manufacture of enamel; chemical preparations for the manufacture of pigments; chemical preparations for the manufacture of paints; china slip; clarification preparations; coal saving preparations; cobalt oxide for industrial purposes; compositions for the manufacture of technical ceramics; compositions for threading; condensation-preventing chemicals; copper sulphate [blue vitriol]; corrosive preparations; dioxide of hydrogen; distilled water; dressing and finishing preparations for textiles; drilling muds; dolomite for industrial purposes; emulsifiers; epoxy resins, unprocessed; ethyl ether; ethyl alcohol; fertilizing preparations; finishing preparations for use in the manufacture of steel; fireproofing preparations; flocculants; fluorspar compounds; soldering fluxes; foundry sand; foundry molding [moulding] preparations; glass-frosting chemicals; glaziers' putty; glucose for industrial purposes; glucosides; glue for industrial purposes; gluten [glue], other than for stationery or household purposes; glycol; glycerides; glycerine for industrial purposes; graphite for industrial purposes; gums [adhesives], other than for stationery or household purposes; humus; hydrates; hydrogen; industrial chemicals; iodine for industrial purposes; iodised salts; iron salts; kaolin; lecithin [raw material]; lime acetate; lime chloride; lime carbonate; limestone hardening substances; loam; magnesium carbonate; magnesium chloride; manure for agriculture; copper sulphate; mineral acids; moistening [wetting] preparations for use in bleaching; moistening [wetting] preparations for use in dyeing; naphthalene; nitrates; nitrate paper; oil cement [putty]; oil dispersants; oil-bleaching chemicals; oil-purifying chemicals; oil-separating chemicals; opacifiers for enamel; opacifiers for glass; fat-bleaching chemicals; oxygen; peat [fertiliser]; peat pots for horticulture; phosphates [fertilisers]; plastisols; polish removing substances; potassium; preparations for preventing the tarnishing of glass; preservatives for tiles, except paints and oils; rare earths; rock salt; rubber preservatives; sal ammoniac spirits; salicylic acid; salpetre; salts of precious metals for industrial purposes; salts [fertilisers]; salts [chemical preparations]; salts for industrial purposes; salt, raw; silver nitrate; sulfates; sulfides; seawater for industrial purposes; silicates; silicon; silicoes; size for finishing and priming; sizing preparations; slag [fertilisers]; soda ash; sodium; sodium salts [chemical preparations compounds]; soldering fluxes; starch for industrial purposes; starch paste [adhesive], other

than for stationery or household purposes; synthetic materials for absorbing oil; synthetic resins, unprocessed; talc [magnesium silicate]; ungluing agents [chemical preparations for liquifying starch]; viscose; wallpaper removing preparations; water glass [soluble glass]; water purifying chemicals; water-softening preparations.

2 – Agglutinants for paints; aluminium paints; aluminium powder for painting; anti-fouling paints; anti-rust greases; anti-rust oils; badigeon; bactericidal paints; binding preparations for paints; bitumen varnish; black japan; blacks [colorants or paints]; luster bright gold for ceramics; luster bright platinum for ceramics; bronze powder; bronzing lacquers; canada balsam; carbon black [pigment]; ceramic paints; cochineal carmine; coatings [paints]; coatings for roofing felt [paints]; cobalt oxide [colorant]; colophony; colorants; colorants for butter; colorants for liqueurs; copal; copal varnish; distempers; dyes; dyewood extracts; enamels for painting; enamels [varnishes]; fireproof paints; fixatives [varnishes]; fixatives for watercolors [watercolours]; gildings; glazes [paints, lacquers]; anti-rust greases, included in this class; gum resins; indigo [colorant]; lacquers; lamp black [pigment]; lime wash; mastic [natural resin]; natural resins, raw; oils for the preservation of wood; paints; pigments; printing ink; printers' pastes [ink]; red lead; sandarac; siccatives [drying agents] for paints; silver emulsions [pigments]; silver paint for ceramics; ceramic paints; silver paste; silvering powders; soot [colorant]; siccatives [drying agents] for paints; silver foil [leaf]; sumac for varnishes; thickeners for paints; thinners for lacquers; thinners for paints; turpentine [thinner for paints]; whites [colorants or paints]; white lead; whitewash; zinc oxide [pigment].

11 – Ash pits for furnaces; bath fittings; bath installations; bath linings; bath tubs; bath tubs for sitz baths; bidets; boilers, other than parts of machines; boiler pipes [tubes] for heating installations; brackets for gas burners; burners; chimney flues; chimney blowers; cookers; cooking rings; coolers for furnaces; filters for drinking water; flues for heating boilers; flushing apparatus; flushing tanks; fountains; furnaces; furnaces, other than for experimental purposes or laboratory use; furnace grates; fittings, shaped, for furnaces; gas boilers; hand drying apparatus for washrooms; heaters for baths; heaters for vehicles; heating apparatus; heating apparatus, electric; heating apparatus for solid, liquid or gaseous fuels; heating boilers; heating installations; heating installations [water]; heating plates; hot air bath fittings; hot air ovens; hot plates; hot water bottles; kilns; kiln furniture [supports]; kitchen ranges [ovens]; laundry room boilers; loading apparatus for furnaces; ornamental fountains; oxyhydrogen burners; pressure water tanks; refining towers for distillation; regulating accessories for water or gas apparatus and

pipes; regulating and safety accessories for water and gas apparatus; rotisseries; sanitary apparatus and installations; sauna bath installations; showers; shower cubicles [enclosures (Am.)]; sinks; spa baths [vessels]; stoves [heating apparatus]; swimming pool chlorinating unit apparatus; taps [cocks, spigots] [faucets (Am.)] for pipes; toilets [water-closets]; toilet bowls; toilet seats; urinals [sanitary fixtures]; water conduits installations; water distribution installations; water flushing installations; wash-hand basins [parts of sanitary installations]; water heaters; water heaters [apparatus]; water intake apparatus; water-pipes for sanitary installations; water sterilizers; water softening apparatus and installations; water supply installations; whirlpool-jet apparatus.

19 – Alabaster; alabaster glass; angle irons, not of metal; aquarium gravel; artificial stone; beams, not of metal; branching pipes, not of metal; bricks; building cardboard [asphalted]; building glass; buildings, transportable, not of metal; buildings, not of metal; building materials, not of metal; building panels, not of metal; building paper; building stone; calcareous marl; calcareous stone; clay; cement for furnaces; cement slabs; chicken-houses, not of metal; coatings [building materials]; coverings, not of metal, for building; cement for blast furnaces; cement; cement posts; earth for bricks; fences, not of metal; fire burrs; fireclay; fireproof cement coatings; figurines [statuettes] of stone, concrete or marble; flashing, not of metal, for building; floors, not of metal; framework, not of metal, for building; foundry molds [moulds], not of metal; glass granules for road marking; granite; gravel; grave or tomb enclosures, not of metal; gravestones; grave slabs, not of metal; gypsum; hips for roofing; huts; fair huts; laths, not of metal; lime; masts [poles], not of metal; memorial plaques, not of metal; monuments, not of metal; mosaics for building; olivine for building; pantiles; parquet flooring; parquet floor boards; partitions, not of metal; paving slabs, not of metal; penstock pipes, not of metal; pitch; platforms, prefabricated, not of metal; potters' clay; potters' clay [raw material]; porches, not of metal, for building; posts, not of metal; plywood; quartz; railroad ties, not of metal; raw chalk; refractory construction materials, not of metal; road marking sheets and strips of synthetic material; sandstone for building; sandstone tubes; silica (quartz); sills, not of metal; statues of stone, concrete or marble; swimming pools [structures, not of metal]; schists; stair-treads [steps], not of metal; tombs, not of metal; tombstone stele, not of metal; tombs [monuments], not of metal; tufa; veneers; veneer wood; wainscoting, not of metal; wall claddings, not of metal, for building; wall linings, not of metal, for building; works of stonemasonry; works of art of stone, concrete or marble; xylolith.

21 – Basins [bowls]; beer mugs; bottles; bottle openers, electric and non-electric; boxes of metal, for dispensing paper towels; busts of china, terra cotta porcelain, ceramic, earthenware or glass; butter-dish covers; candlesticks; candle rings; cauldrons; ceramics for household purposes; chamber pots; china ornaments; closures for pot lids; coasters, not of paper and other than table linen; containers for household or kitchen use, not of precious metal; cooking pots; cooking pot sets; covers, not of paper, for flower pots; covers for dishes; crockery; crystal [glassware]; cups; decanters; deodorising apparatus for personal use; dishes; dishes for soap; drinking glasses; drinking vessels; dustbins; earthenware saucepans; egg cups; egg cups, not of precious metal; enameled glass; epergnes, not of precious metal; flasks, not of precious metal; flat-iron stands; flower pots; fruit cups; fused silica [semi-worked product], other than for building; glasses [receptacles]; glass bulbs [receptacles]; glass bowls; glass caps; glass flasks [containers]; glass jars [carboys]; glass for vehicle windows [semi-finished product]; glass incorporating fine electrical conductors; glass, unworked or semi-worked, except building glass; goblets, not of precious material; holders for flowers and plants [flower arranging]; indoor terrariums [plant cultivation]; jugs, not of precious material; kitchen containers, not of precious metal; litter boxes [trays] for pets; lunch boxes; mess-tins; mosaics of glass, not for building; opal glass; painted glassware; pie servers; plates to prevent milk boiling over; porcelain ware; pottery; pots; pot lids; refrigerating bottles; saucepan scourers of metal; saucers; scoops [tableware]; cocktail shakers; signboards of porcelain or glass; soap boxes; soap dispensers; spatulas [kitchen utensils]; statuettes of porcelain, terra cotta or glass; statues of porcelain, terra cotta ceramic, earthenware or glass; table plates; tableware, other than knives, forks and spoons; toilet cases; toilet utensils; trivets [table utensils]; urns; vases; vases, not of precious metal; vessels of metal for making ices and iced drinks; works of art, of porcelain, terra cotta ceramic, earthenware or glass.

35 – Accounting; advisory services for business management; advertising; advertising agencies; advertising by mail order; auctioneering; business appraisals; business information; business inquiries; business investigations; business management assistance; business management consultancy; business management and organization consultancy; business organization consultancy; business research; commercial information agencies; commercial or industrial management assistance; compilation of information into computer databases; computerized file management; data search in computer files for others; distribution of samples; drawing up of statements of accounts; cost price analysis; demonstration of goods; dissemination of advertising matter; economic forecasting; business efficiency expert ser-

vices; import-export agencies; marketing research; marketing studies; on-line advertising on a computer network; opinion polling; organization of exhibitions and trade fairs for commercial or advertising purposes; payroll preparation; personnel recruitment; professional business consultancy; personnel management consultancy; procurement services for others (purchasing goods and services for other businesses); psychological testing for the selection of personnel; publicity material rental; public relations; production of radio commercials; preparation of publicity material; relocation services for businesses; rental of advertising space; sales promotion for others; systemization of information into computer databases; telephone answering for unavailable subscribers; television advertising; the bringing together, for the benefit of others, of a variety of aforementioned goods listed in classes 1, 2, 11, 19 and 21, excluding the transport thereof, enabling customers to conveniently view, order and purchase those goods at retail stores, wholesale outlets; updating of advertising material.

36 – Antique appraisal; accident insurance underwriting; accommodation bureaux [apartments]; actuarial services; apartment house management; business liquidation services, financial; capital investments; clearing-houses, financial; charitable fund raising; credit bureaux; customs brokerage; debt collection agencies; deposits of valuables; electronic funds transfer; exchanging money; factoring; financial analysis; fiscal assessments; financial evaluation [insurance, banking, real estate]; financial consultancy; financial information; financial management; financing services; financial sponsorship; guarantees; health insurance underwriting; home banking; housing agents; instalment loans; insurance consultancy; insurance information; insurance brokerage; insurance underwriting; issuing of travellers' checks [cheques]; issue of tokens of value; jewellery appraisal; lease-purchase financing; leasing of real estate; lending against security; life insurance underwriting; loans [financing]; mutual funds; organization of collections; real estate agencies; real estate appraisal; real estate brokers; real estate management; rent collection; renting of apartments; rental of offices [real estate]; safe deposit services; stamp appraisal; stock exchange quotations; stocks and bonds brokerage.

37 – Motor vehicle maintenance and repair of automobiles; building construction supervision; building of fair stalls and shops; rental of bulldozers; elevator installation and repair; painting or repair of signs; rebuilding engines that have been worn or partially destroyed; mining extraction; rental of excavators; demolition of buildings; building insulating; repair information; construction information; installation, maintenance and repair of computer hardware; office machines and equipment installation, maintenance and repair; boiler cleaning and repair; rental of cra-

nes [construction equipment]; kitchen equipment installation; repair of security locks; varnishing; retinning; machinery installation, maintenance and repair; vehicle service stations [refuelling and maintenance]; cleaning of buildings [interior]; cleaning of buildings [exterior surface]; burner maintenance and repair; furnace installation and repair; fire alarm installation and repair; roofing services; scaffolding; quarrying services; drilling of wells; warehouse construction and repair; rental of construction equipment; construction; factory construction; dry cleaning; telephone installation and repair; vehicle maintenance; plastering; vehicle repair; vehicle cleaning; painting, interior and exterior; freezing equipment installation and repair; wallpapering.

39 – Bus transport; car rental; car parking; rental of motor racing cars; car transport; parking place rental; armoured car transport; towing; vehicle breakdown assistance [towing]; railway truck rental; freight [shipping of goods]; freight forwarding; chauffeur services; piloting; boat transport; water supplying; water distribution; garage rental; delivery of goods; electricity distribution; distribution of energy; stevedoring; railway transport; launching of satellites for others; rental of storage containers; storage; storage information; physical storage of electronically-stored data or documents; storage of goods; transportation information; courier services [messages or merchandise]; marine transport; wrapping of goods; packaging of goods; passenger transport; transport; transport brokerage; removal services; hauling; carting; transport and storage of trash; portage; message delivery; air transport; transport reservation; ferry-boat transport; ship brokerage [forwarding (Am.)]; freight brokerage; pleasure boat transport; river transport; unloading cargo; rental of warehouses; rental of vehicle roof racks; transport by pipeline; freighting; boat rental; boat storage.

42 – Analysis for oil-field exploitation; architecture; architectural consultation; construction drafting; technical project studies; material testing; textile testing; recovery of computer data; authenticating works of art; geological surveys; geological prospecting; geological research; design of interior decor; packaging design; industrial design; duplication of computer programs; surveying; oil-field surveys; land surveying; engineering; installation of computer software; calibration [measuring]; computer rental; rental of computer software; maintenance of computer software; updating of computer software; computer software design; consultancy in the field of energy saving for computer hardware; computer programming; computer systems analysis; computer system design; data conversion of computer programs and data [not physical conversion]; conversion of data or documents from physical to electronic media; mechanical research; oil prospecting; oil-well testing; creating and maintaining web sites for ot-

hers; underwater exploration; urban planning; research and development of new products for others; hosting computer sites [web sites]; styling [industrial design]; technical research; vehicle roadworthiness testing; quality control.

(260) AM 2017 87118 A

(800) 1295924

(891) 2015 12 22

(731) ADP GAUSELMANN GMBH

Merkur-Allee 1-15, 32339 Espelkamp,
Germany

(540)

BOOM! BANG! WILD!

(591) Black.white

(511)

9 – Scientific, nautical, surveying, photographic, cinematographic, weighing, measuring, signalling, checking (supervision), life-saving and teaching apparatus and instruments; apparatus and instruments for conducting, switching, transforming, accumulating, regulating or controlling electricity; apparatus for recording, transmission or reproduction of sound or images; magnetic data carriers, recording discs; compact discs, DVDs and other digital recording media; cash registers, calculating machines, data processing equipment, computers; computer software; fire-extinguishing apparatus; musical jukeboxes and parts for the aforesaid automatic machines; automatic cash dispensers, automatic money counting and money changing machines; mechanisms for coin-operated apparatus; computer and video games software; games software for use on any computer platform, including electronic entertainment and games consoles; computer games (programs for-); computer games; video games (software); computer games provided through a global computer network or supplied by means of multi-media electronic broadcast or through telecommunications or electronic transmission or via the internet; computer games, leisure and recreational software, video games and computer software, all provided in the form of storage media; programs for operating electric and electronic apparatus for games, amusement and/or entertainment purposes; automatic lottery machines; computer software for computer games on the internet; online games (software); computer software in the form of an app for mobile devices and computers; calculating apparatus in coin-operated machines and parts for the aforesaid goods; apparatus for recording, transmission, processing or reproduction of data, including sound or images, including parts for all the aforesaid goods, except radio sets, television receivers, hi-fi systems, video recorders, telephone apparatus, fax machines and telephone answering machines; computer hardware and software for casino and amusement arcade games,

for gaming machines, slot machines or video lottery gaming machines or games of chance via the internet; electric, electronic or automatic apparatus for identifying data carriers, identity cards and credit cards, bank notes and coins; electric, electronic alarm and monitoring installations, including video cameras and apparatus for image transmission and image processing; data processing apparatus and computers, including data processing apparatus and computers being components for data networks and parts facilitating data network communications; electric wiring harnesses; circuit boards, printed boards assemblies (electronic components) and combinations thereof being assemblies and equipment parts, included in this class.

41 – Education; providing of training; entertainment; sporting and cultural activities; rental of automatic slot machines and entertainment machines for casinos; arranging and conducting games; gambling; operating lotteries; online game services provided via the internet, including online and being applications for smartphones; online games services provided via a computer network; provision of entertainment and/or educational content for apps for mobile devices and computers; conducting quizzes by means of smartphone applications; providing casino facilities (gambling), betting offices; operating gaming establishments, arcades and/or online internet casinos and betting platforms; gambling services via the internet.

(260) AM 2017 87236 A
 (800) 1203361
 (891) 2016 02 22
 (731) BOBKOV GLEB VIKTOROVICH
 Trofimova ul, d.10, kv. 179 RU-115432
 Moscow, Russian Federation
 (540)



(591) Yellow, brown
 (511)

3 – Amber [perfume]; petroleum jelly for cosmetic purposes; scented water; javelle water; lavender water; toilet water; make-up; perfumes; greases for cosmetic purposes; perfumery; ionone [perfumery]; cosmetic pencils; cosmetic dyes; cosmetic creams; skin whitening creams; lotions for cosmetic purposes; beauty masks; oils for cosmetic purposes; oils for toilet purposes; almond milk for cosmetic purposes; cleansing milk for toilet purposes; musk [per-

fumery]; soap; mint for perfumery; cosmetic kits; eau de Cologne; bases for flower perfumes; hydrogen peroxide for cosmetic purposes; lipsticks; pomades for cosmetic purposes; cosmetic preparations for baths; toiletries; cosmetic preparations for slimming purposes; make-up removing preparations; make-up powder; astringents for cosmetic purposes; eyebrow cosmetics; make-up preparations; sun-tanning preparations [cosmetics]; cosmetic preparations for eyelashes; depilatories; cosmetic preparations for skin care; cosmetics; cosmetics for animals; mascara; detergents other than for use in manufacturing operations and for medical purposes; bleaching preparations [decolorants] for cosmetic purposes; shampoos; shampoos for pets; extracts of flowers [perfumes].

(260) AM 2017 87325 A
 (800) 1297291
 (891) 2016 01 06
 (731) FAR EAST FASHION TRADING LIMITED
 PO Box 86063, RAS AL KHAIMAH,
 United Arab Emirates
 (540)

BLANCO

(511)
 18 – Leather and imitations of leather, and goods made of these materials and not included in other classes; animal skins, hides; trunks and travelling bags; umbrellas, parasols and walking sticks; whips, harness and saddlery.

25 – Clothing, footwear, headgear.

35 – Sales promotion for others; import and export services; business management; commercial retailing and the bringing together, for the benefit of others, of a variety of goods (excluding the transport thereof), namely leather and imitations of leather, animal skins, hides, trunks and travelling bags, umbrellas, parasols, and walking sticks, whips, harness and saddlery, accessories for clothing, headgear, footwear, precious metals and their alloys, jewellery, precious stones, horological and chronometric instruments, enabling customers to conveniently view and purchase these goods in retail stores, wholesale outlets, through mail order catalogues or through websites or television shopping programmes or via all other kinds of electronic means of communication.

(260) AM 2017 87326 A
 (800) 1297294
 (891) 2016 03 01
 (731) ASIA PACIFIC RESOURCES
 INTERNATIONAL
 Holdings Ltd. Dallas Building, 7 Victoria
 Street, Hamilton HM 11, Bermuda

(540)



(591) black and white

(511)

16 – Paper, cardboard and stationery including printing paper, writing and drawing paper, typewriting paper, blue print paper, white paper board, postcard paper, tissue paper, copying tissue paper, paper for facsimile use, letter paper, tablets pad, loose leaf paper, notebook, sketchbook, exercise book, writing pad, carbonless copying paper; adhesive-backed note pad, paper file, stickers, envelopes, account book, ruled paper, pocket book, memo paper; wrapping and packaging paper and materials; tissues and copying paper.

(260) AM 2017 87327 A

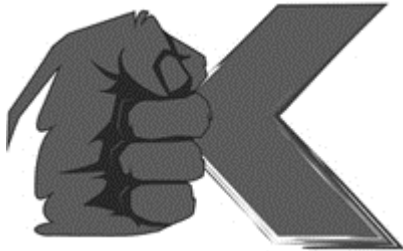
(800) 1297314

(891) 2016 03 16

(731) KOVALEV, SERGEY

2715 Ocean Blvd., Apt. PH-D, Fort
Lauderdale FL 33308, USA

(540)



(591) black and white

(511)

25 – Boxing sports apparel, namely footwear, boxing shorts, tee shirts, sleeveless athletic shirts, knit sports shirts, pants, jackets, hats, caps, head and wrist sweat bands, sweat shirts, rain wear and tights.

28 – Sports equipment for boxing, namely boxing bags, boxing bag swivel mechanisms, heavy bags, punching balls for boxing practice, boxing swivels, punching mitts, boxing rings, boxing gloves, boxing hand wraps, belly and groin protectors, protective cups and bras and shin guards.

(260) AM 2017 87328 A

(800) 1297346

(891) 2016 01 04

(731) PRODUCTION AND COMMERCIAL
COMPANY "BIOTON" LIMITED
LIABILITY COMPANY

vul. Voitshovicha, 77, m. Dnipropetrovsk
49101, Ukraine

(540)



(591) black and white

(511)

3 – Abrasives; abrasive cloth; glass cloth; abrasive paper; breath freshening sprays; diamantine [abrasive]; alum stones [astringents]; amber [perfume]; ammonia [volatile alkali] [detergent]; antistatic preparations for household purposes; badian essence; laundry preparations; colorants for toilet purposes; colour brightening chemicals for household purposes [laundry]; bergamot oil; sachets for perfuming linen; joss sticks; preparations to make shiny the leaves of plants; laundry glaze; shining preparations; beard dyes; pastes for razor strops; shaving stones [astringents]; shaving soap; shaving preparations; eyebrow cosmetics; eyebrow pencils; petroleum jelly for cosmetic purposes; cosmetic preparations for baths; bath salts, not for medical purposes; cotton wool for cosmetic purposes; cotton sticks for cosmetic purposes; shoe wax; shoe cream; shoe polish; bleaching soda; cream for whitening the skin; laundry bleaching preparations; bleaching salts; dental bleaching gels; bleaching preparations [decolorants] for cosmetic purposes; leather bleaching preparations; cosmetic preparations for slimming purposes; decorative transfers for cosmetic purposes; cosmetic preparations for eyelashes; false eyelashes; adhesives for affixing false eyelashes; moustache wax; waxes for leather; tailors' wax; polishing wax; shoemakers' wax; windscreen cleaning liquids; hair colorants; hair lotions; hair waving preparations; volcanic ash for cleaning; astringents for cosmetic purposes; cloths impregnated with a detergent for cleaning; gaultheria oil; heliotropine; geraniol; potassium hypochloride; grinding preparations; make-up; make-up preparations; make-up removing preparations; lipstick; disinfectant soap; deodorants for human beings or for animals; deodorant soap; depilatories; depilatory wax; depilatories; shampoos for pets; scented water; scented wood; extracts of flowers [perfumes]; ethereal essences; essential oils; jasmine oil; greases for cosmetic purposes; laundry soaking preparations; aromatics [essential oils]; flavorings for beverages [essential oils]; cake flavorings [essential oils]; leather preservatives [polishes]; color-removing preparations; degreasers other than for use in manufacturing processes; scale removing preparations for household purposes; jewellers' rouge; dentifrices; denture polishes; preparations for cleaning dentures; ionone [perfumery]; rust removing preparations; silicon carbide [abrasive]; carbides of metal [abrasives]; bases for flower perfumes; essen-

tial oils of cedarwood; adhesives for affixing false hair; adhesives for cosmetic purposes; quillaia bark for washing; corundum [abrasive]; cosmetics; cosmetics for animals; make-up powder; beauty masks; cosmetic kits; whitening; cleaning chalk; creams for leather; cosmetic creams; laundry starch; starch glaze for laundry purposes; cakes of toilet soap; lavender water; lavender oil; incense; lacquer-removing preparations; hair spray; nail varnish; essential oils of lemon; polishing paper; polishing stones; polishing creams; polishing preparations; polish for furniture and flooring; medicated soap; lotions for cosmetic purposes; tissues impregnated with cosmetic lotions; after-shave lotions; smoothing preparations [starching]; make-up preparations; parquet floor wax; non-slipping wax for floors; almond oil; almond soap; almond milk for cosmetic purposes; washing soda, for cleaning; detergents other than for use in manufacturing operations and for medical purposes; soap; soap for brightening textile; cakes of soap; soap for foot perspiration; antiperspirant soap; cleansing milk for toilet purposes; musk [perfumery]; fabric softeners for laundry use; mint for perfumery; mint essence [essential oil]; emery; emery cloth; emery paper; neutralizers for permanent waving; nail polish; nail care preparations; false nails; fumigation preparations [perfumes]; eau de Cologne; cosmetic pencils; oils for perfumes and scents; oils for cosmetic purposes; oils for toilet purposes; oils for cleaning purposes; oil of turpentine for degreasing; perfumery; perfumes; laundry wax; pumice stone; hydrogen peroxide for cosmetic purposes; floor wax; non-slipping liquids for floors; floor wax removers [scouring preparations]; stain removers; canned pressurized air for cleaning and dusting purposes; varnish-removing preparations; mouthwashes, not for medical purposes; pomades for cosmetic purposes; dry-cleaning preparations; antiperspirants [toilettries]; safrol; laundry blueing; turpentine, for degreasing; glass paper; sun-tanning preparations [cosmetics]; soda lye; preparations for unblocking drain pipes; potpourris [fragrances]; talcum powder, for toilet use; cotton swabs for cosmetic purposes; terpenes [essential oils]; tripoli stone for polishing; rose oil; toiletries; toilet water; mascara; paint stripping preparations; cosmetic dyes; essential oils of citron; refurbishing preparations; scouring solutions; shampoos; shoemakers' wax; cosmetic preparations for skin care; sandcloth; smoothing stones; wallpaper cleaning preparations.

(260) AM 2017 87408 A

(800) 1297793

(891) 2015 11 11

(731) B Medical Systems S.à r.l.

17, op der Hei, L-9809 Hosingen,
Luxembourg

(540)

SIBIR

(511)

7 – Electrical generators using solar cells, wind energy or other renewable resources; power generators; engine driven generators; current generators; alternators.

9 – Information technology equipment; apparatus and instruments for conducting, switching, transforming, accumulating, regulating, monitoring, measuring, signaling and controlling temperatures and information for the storage and transport of sensitive medical, pharmaceutical and laboratory items such as vaccines, blood and blood components, temperature-sensitive pharmaceuticals, biological samples, DNAs, cells, organs and food and beverages; electric sensors; optical and electro-optical sensors; sensors for the determination of temperatures, positions and distances; battery charging equipment; computer software; application software; biological safety cabinets; radio-frequency identification (RFID) tags, readers and systems; apparatus and instruments for tele- and radio-communication systems and data processing; converters and inverters for electrical energy; centrifuges for laboratory use; incubators for laboratory items such as vaccines, blood and blood components, temperature-sensitive pharmaceuticals, tissues, biological samples, DNAs, cells, organs and for temperature sensitive goods including food and beverages.

10 – Medical apparatus and instruments; active and passive transport boxes for medical purposes; incubators for temperature sensitive medical, pharmaceutical and laboratory items such as vaccines, blood and blood components, temperature-sensitive pharmaceuticals, tissues, biological samples, DNAs, cells, organs; safety cabinets for medical use; platelet agitators for medical purposes.

11 – Apparatus for heating, ventilating and air conditioning and purification equipment; cool boxes (electric-); portable active and passive cold boxes (electric-); electric refrigerators; freezers (electric-); lamps; fans; ice machines and apparatus; refrigerators, freezers and ultralow freezers; refrigerators, freezers and ultralow freezers, particularly for medical purposes.

21 – Containers for food and beverages; heat retaining containers for food; cool boxes; portable active and passive cold boxes.

37 – Installation, repair and maintenance services, namely of electrical generators, compressors, sensors and apparatus for refrigerating and freezing, safety cabinets, platelet agitators and incubators.

(260) AM 2017 87454 A
 (800) 1297953
 (891) 2016 01 20
 (731) PLZEŇSKÝ PRAZDROJ, A.S.
 U Prazdroje 7, CZ-304 97 Plzeň, Czech
 Republic
 (540)



(591) Brown, yellow, black, white and orange
 (511)
 32 – Beers.
 35 – Advertising.

(260) AM 2017 87455 A
 (800) 1297954
 (891) 2016 01 20
 (731) PLZEŇSKÝ PRAZDROJ, A.S.
 U Prazdroje 7, CZ-304 97 Plzeň, Czech
 Republic
 (540)



(591) Brown, white, orange, black and yellow
 (511)
 32 – Beers.
 35 – Advertising.

(260) AM 2017 87458 A
 (800) 1297994
 (891) 2016 04 04
 (731) APPLE INC.
 1 Infinite Loop, Cupertino, CA 95014, USA

(540)



(591) red, orange, yellow, and white
 (511)
 9 – Computer software used in connection with musical composition and songwriting; computer software used to analyze, record, and catalog melodies, vocal performances, musical instruments, musical compositions, and musical notation.

(260) AM 2017 87461 A
 (800) 1298198
 (891) 2015 11 11
 (731) B MEDICAL SYSTEMS S.À R.L.
 17, op der Hei, L-9809 Hosingen,
 Luxembourg
 (540)



(591) Blue
 (511)
 7 – Electrical generators using solar cells, wind energy or other renewable resources; power generators; engine driven generators; current generators; alternators.

9 – Information technology equipment; apparatus and instruments for conducting, switching, transforming, accumulating, regulating, monitoring, measuring, signaling and controlling temperatures and information for the storage and transport of sensitive medical, pharmaceutical and laboratory items such as vaccines, blood and blood components, temperature-sensitive pharmaceuticals, tissues, biological samples, DNAs, cells, organs and food and beverages; electric sensors; optical and electro-optical sensors; sensors for the determination of temperatures, positions and distances; battery charging equipment; computer software; application software; biological safety cabinets; radio-frequency identification

(RFID) tags, readers and systems; apparatus and instruments for tele- and radio-communication systems and data processing; converters and inverters for electrical energy; centrifuges for laboratory use; incubators for laboratory items such as vaccines, blood and blood components, temperature-sensitive pharmaceuticals, tissues, biological samples, DNAs, cells, organs and for temperature sensitive goods including food and beverages.

10 – Medical apparatus and instruments; active and passive transport boxes for medical purposes; incubators for temperature sensitive medical, pharmaceutical and laboratory items such as vaccines, blood and blood components, temperature-sensitive pharmaceuticals, tissues, biological samples, DNAs, cells, organs; safety cabinets for medical purposes; platelet agitators for medical purposes.

11 – Apparatus for heating, ventilating and air conditioning and purification equipment; cool boxes (electric-); portable active and passive cold boxes (electric-); electric refrigerators; freezers (electric-); lamps; fans; ice machines and apparatus; refrigerators, freezers and ultralow freezers, particularly for medical purposes.

21 – Containers for food and beverages; heat retaining containers for food; cool boxes; portable active and passive cold boxes.

37 – Installation, repair and maintenance services, especially of electrical generators, compressors, sensors and apparatus for refrigerating and freezing, safety cabinets, platelet agitators and incubators.

(260) AM 2017 87767 A

(800) 1274762

(891) 2016 03 30

(731) GILEAD SCIENCES IRELAND UC

IDA Business and Technology park,

Carrigtohill, Cork, Ireland

(540)

VEMLIDY

(511)

5 – Pharmaceutical preparations; pharmaceutical preparations for the treatment of hepatitis and HIV/AIDS; pharmaceutical preparations for use in the treatment of infectious diseases; pharmaceutical preparations for use in the treatment of liver, cardiovascular, respiratory, and oncological diseases and disorders; antivirals; pharmaceutical preparations for use in the treatment of inflammatory diseases and disorders.

**საერთაშორისო სასაქონლო ნიშნები,
რომლებსაც მიენიჭა დაცვა საქართველოში**

(260) AM 2016 79864 A
(800) 1224992
(151) 2014 08 13
(181) 2024 08 13
(891) 2014 08 13
(511) 03, 05, 10

(511) 09, 41

(260) AM 2016 80001 A
(800) 1225734
(151) 2014 07 31
(181) 2024 07 31
(891) 2014 07 31
(511) 21

(260) AM 2016 83681 A
(800) 1262569
(151) 2015 06 16
(181) 2025 06 16
(891) 2015 06 16
(511) 14, 18

(260) AM 2016 81851 A
(800) 1243000
(151) 2014 09 26
(181) 2024 09 26
(891) 2014 09 26
(511) 03, 04, 06, 09, 14, 16, 18, 19, 20, 21, 25, 29,
33, 35, 43

(260) AM 2016 83985 A
(800) 1265059
(151) 2015 06 10
(181) 2025 06 10
(891) 2015 06 10
(511) 10, 42, 44

(260) AM 2016 81915 A
(800) 1243279
(151) 2015 02 18
(181) 2025 02 18
(891) 2015 02 18
(511) 17, 19, 20, 27

(260) AM 2017 84244 A
(800) 1267783
(151) 2015 07 29
(181) 2025 07 29
(891) 2015 07 29
(511) 30

(260) AM 2016 82722 A
(800) 1251466
(151) 2015 04 20
(181) 2025 04 20
(891) 2015 04 20
(511) 17, 19, 20

(260) AM 2016 84488 A
(800) 1270743
(151) 2015 05 06
(181) 2025 05 06
(891) 2015 05 06
(511) 06, 09, 12, 14, 16, 17, 18, 19, 20, 21, 22, 25,
26, 35, 36, 38, 39, 40, 41, 42

(260) AM 2016 82723 A
(800) 1251494
(151) 2015 04 20
(181) 2025 04 20
(891) 2015 04 20
(511) 17, 19, 20

(260) AM 2016 84525 A
(800) 1271210
(151) 2015 07 18
(181) 2025 07 18
(891) 2015 07 18
(511) 05, 29, 30

(260) AM 2016 83283 A
(800) 1258422
(151) 2015 02 04
(181) 2025 02 04
(891) 2015 02 04

(260) AM 2016 84527 A
(800) 1271211
(151) 2015 07 18
(181) 2025 07 18
(891) 2015 07 18
(511) 05, 29, 30

(260) AM 2017 84575 A
(800) 1271522
(151) 2015 08 25

(181) 2025 08 25
 (891) 2015 08 25
 (511) 39

(260) AM 2016 84584 A
 (800) 1272391
 (151) 2015 08 10
 (181) 2025 08 10
 (891) 2015 08 10
 (511) 38, 41

(260) AM 2016 84749 A
 (800) 1273095
 (151) 2015 09 15
 (181) 2025 09 15
 (891) 2015 09 15
 (511) 30

(260) AM 2016 84849 A
 (800) 1274649
 (151) 2015 08 24
 (181) 2025 08 24
 (891) 2015 08 24
 (511) 27, 35

(260) AM 2016 84860 A
 (800) 1274784
 (151) 2015 09 28
 (181) 2025 09 28
 (891) 2015 09 28
 (511) 04

(260) AM 2016 84954 A
 (800) 1274879
 (151) 2015 10 09
 (181) 2025 10 09
 (891) 2015 10 09
 (511) 38

(260) AM 2016 84968 A
 (800) 1275061
 (151) 2015 09 29
 (181) 2025 09 29
 (891) 2015 09 29
 (511) 30

(260) AM 2016 85157 A
 (800) 1276292
 (151) 2015 09 30
 (181) 2025 09 30
 (891) 2015 09 30
 (511) 43

(260) AM 2016 85192 A
 (800) 1276787
 (151) 2015 09 15
 (181) 2025 09 15
 (891) 2015 09 15
 (511) 43

(260) AM 2016 85328 A
 (800) 1277819
 (151) 2015 10 05
 (181) 2025 10 05
 (891) 2015 10 05
 (511) 30, 33

(260) AM 2016 85336 A
 (800) 1277899
 (151) 2015 11 05
 (181) 2025 11 05
 (891) 2015 11 05
 (511) 30

(260) AM 2016 85614 A
 (800) 1281326
 (151) 2015 09 29
 (181) 2025 09 29
 (891) 2015 09 29
 (511) 09, 28, 41

(260) AM 2016 85657 A
 (800) 1282800
 (151) 2015 09 21
 (181) 2025 09 21
 (891) 2015 09 21
 (511) 17, 19, 35

(260) AM 2016 85658 A
 (800) 1282183
 (151) 2015 11 16
 (181) 2025 11 16
 (891) 2015 11 16
 (511) 03

(260) AM 2016 85731 A
 (800) 1282760
 (151) 2015 08 10
 (181) 2025 08 10
 (891) 2015 08 10
 (511) 31

(260) AM 2016 85732 A
 (800) 1282374
 (151) 2015 07 28

(181) 2025 07 28
 (891) 2015 07 28
 (511) 04, 37, 40, 42

(511) 25

(260) AM 2016 85737 A
 (800) 1282404
 (151) 2015 06 12
 (181) 2025 06 12
 (891) 2015 06 12
 (511) 01, 06, 07, 09, 11, 12, 19, 35, 36, 37, 38, 39,
 40, 41, 42, 45

(260) AM 2016 85851 A
 (800) 1283820
 (151) 2015 12 11
 (181) 2025 12 11
 (891) 2015 12 11
 (511) 05, 42

(260) AM 2016 85739 A
 (800) 1282410
 (151) 2015 07 08
 (181) 2025 07 08
 (891) 2015 07 08
 (511) 05, 10

(260) AM 2016 85853 A
 (800) 1283857
 (151) 2015 12 09
 (181) 2025 12 09
 (891) 2015 12 09
 (511) 34

(260) AM 2016 85740 A
 (800) 1282413
 (151) 2015 05 28
 (181) 2025 05 28
 (891) 2015 05 28
 (511) 18, 25, 35

(260) AM 2016 85864 A
 (800) 1283943
 (151) 2015 07 13
 (181) 2025 07 13
 (891) 2015 07 13
 (511) 01, 16, 17, 20, 21, 40, 42

(260) AM 2016 85750 A
 (800) 1283089
 (151) 2015 11 02
 (181) 2025 11 02
 (891) 2015 11 02
 (511) 11

(260) AM 2016 85873 A
 (800) 1283988
 (151) 2015 08 26
 (181) 2025 08 26
 (891) 2015 08 26
 (511) 05

(260) AM 2016 85753 A
 (800) 1283145
 (151) 2015 12 02
 (181) 2025 12 02
 (891) 2015 12 02
 (511) 30

(260) AM 2016 85874 A
 (800) 1283989
 (151) 2015 08 24
 (181) 2025 08 24
 (891) 2015 08 24
 (511) 05

(260) AM 2016 85757 A
 (800) 1283164
 (151) 2015 10 09
 (181) 2025 10 09
 (891) 2015 10 09
 (511) 30

(260) AM 2016 85932 A
 (800) 1284396
 (151) 2015 12 17
 (181) 2025 12 17
 (891) 2015 12 17
 (511) 05, 10

(260) AM 2016 85827 A
 (800) 1284035
 (151) 2015 10 22
 (181) 2025 10 22
 (891) 2015 10 22

(260) AM 2016 85934 A
 (800) 1284397
 (151) 2015 12 17
 (181) 2025 12 17
 (891) 2015 12 17
 (511) 05, 10

(260) AM 2016 85936 A
 (800) 1284398
 (151) 2015 12 17
 (181) 2025 12 17
 (891) 2015 12 17
 (511) 05, 10

(181) 2025 10 20
 (891) 2015 10 20
 (511) 05

(260) AM 2016 85986 A
 (800) 1280207
 (151) 2015 11 06
 (181) 2025 11 06
 (891) 2016 01 08
 (511) 14

(260) AM 2016 86081 A
 (800) 1285893
 (151) 2015 12 03
 (181) 2025 12 03
 (891) 2015 12 03
 (511) 08

(260) AM 2016 85993 A
 (800) 1284734
 (151) 2015 08 19
 (181) 2025 08 19
 (891) 2015 08 19
 (511) 07, 12

(260) AM 2016 86082 A
 (800) 1285674
 (151) 2016 01 04
 (181) 2026 01 04
 (891) 2016 01 04
 (511) 05

(260) AM 2016 85994 A
 (800) 1284737
 (151) 2015 10 01
 (181) 2025 10 01
 (891) 2015 10 01
 (511) 09, 38, 41

(260) AM 2016 86083 A
 (800) 1285676
 (151) 2015 12 28
 (181) 2025 12 28
 (891) 2015 12 28
 (511) 12

(260) AM 2016 86037 A
 (800) 1285406
 (151) 2015 10 30
 (181) 2025 10 30
 (891) 2015 10 30
 (511) 05

(260) AM 2016 86084 A
 (800) 1285677
 (151) 2015 12 28
 (181) 2025 12 28
 (891) 2015 12 28
 (511) 12

(260) AM 2016 86066 A
 (800) 1165425
 (151) 2013 05 16
 (181) 2023 05 16
 (891) 2015 12 02
 (511) 05

(260) AM 2016 86085 A
 (800) 1285894
 (151) 2015 10 29
 (181) 2025 10 29
 (891) 2015 10 29
 (511) 05

(260) AM 2016 86072 A
 (800) 1233207
 (151) 2014 03 19
 (181) 2024 03 19
 (891) 2015 12 07
 (511) 01, 19

(260) AM 2016 86086 A
 (800) 1285684
 (151) 2015 12 31
 (181) 2025 12 31
 (891) 2015 12 31
 (511) 12

(260) AM 2016 86080 A
 (800) 1285651
 (151) 2015 10 20

(260) AM 2016 86087 A
 (800) 1285685
 (151) 2015 12 31
 (181) 2025 12 31
 (891) 2015 12 31
 (511) 12

(260) AM 2016 86088 A
 (800) 1285686
 (151) 2015 12 31
 (181) 2025 12 31
 (891) 2015 12 31
 (511) 12

(181) 2025 09 03
 (891) 2015 09 03
 (511) 02, 19

(260) AM 2016 86090 A
 (800) 1285687
 (151) 2015 12 31
 (181) 2025 12 31
 (891) 2015 12 31
 (511) 12

(260) AM 2016 86106 A
 (800) 1286051
 (151) 2015 08 27
 (181) 2025 08 27
 (891) 2015 08 27
 (511) 42

(260) AM 2016 86091 A
 (800) 1285688
 (151) 2015 12 31
 (181) 2025 12 31
 (891) 2015 12 31
 (511) 12

(260) AM 2016 86112 A
 (800) 1286180
 (151) 2015 11 13
 (181) 2025 11 13
 (891) 2015 11 13
 (511) 03, 08, 18, 21, 35

(260) AM 2016 86092 A
 (800) 1285901
 (151) 2015 07 23
 (181) 2025 07 23
 (891) 2015 07 23
 (511) 37, 42

(260) AM 2016 86135 A
 (800) 1286462
 (151) 2015 10 06
 (181) 2025 10 06
 (891) 2015 10 06
 (511) 29

(260) AM 2016 86094 A
 (800) 1285902
 (151) 2015 10 07
 (181) 2025 10 07
 (891) 2015 10 07
 (511) 05

(260) AM 2016 86136 A
 (800) 1287288
 (151) 2015 12 29
 (181) 2025 12 29
 (891) 2015 12 29
 (511) 09, 16, 35, 36, 41, 42

(260) AM 2016 86095 A
 (800) 1276386
 (151) 2015 08 05
 (181) 2025 08 05
 (891) 2015 12 01
 (511) 35, 36

(260) AM 2016 86137 A
 (800) 1286472
 (151) 2015 11 26
 (181) 2025 11 26
 (891) 2015 11 26
 (511) 07

(260) AM 2016 86096 A
 (800) 1285911
 (151) 2015 08 26
 (181) 2025 08 26
 (891) 2015 08 26
 (511) 05

(260) AM 2016 86141 A
 (800) 1286512
 (151) 2015 09 23
 (181) 2025 09 23
 (891) 2015 09 23
 (511) 03

(260) AM 2016 86097 A
 (800) 1285927
 (151) 2015 09 03

(260) AM 2016 86143 A
 (800) 1287308
 (151) 2015 11 27
 (181) 2025 11 27
 (891) 2015 11 27
 (511) 11

(260) AM 2016 86144 A
 (800) 1286548
 (151) 2015 11 03
 (181) 2025 11 03
 (891) 2015 11 03
 (511) 05

(181) 2025 12 09
 (891) 2015 12 09
 (511) 12

(260) AM 2016 86145 A
 (800) 1286555
 (151) 2015 12 10
 (181) 2025 12 10
 (891) 2015 12 10
 (511) 07

(260) AM 2016 86156 A
 (800) 1286727
 (151) 2015 12 15
 (181) 2025 12 15
 (891) 2015 12 15
 (511) 12

(260) AM 2016 86146 A
 (800) 1286557
 (151) 2015 11 24
 (181) 2025 11 24
 (891) 2015 11 24
 (511) 05

(260) AM 2016 86169 A
 (800) 1287371
 (151) 2015 08 07
 (181) 2025 08 07
 (891) 2015 08 07
 (511) 19, 20

(260) AM 2016 86147 A
 (800) 1286586
 (151) 2015 12 02
 (181) 2025 12 02
 (891) 2015 12 02
 (511) 10

(260) AM 2016 86170 A
 (800) 1287412
 (151) 2015 10 12
 (181) 2025 10 12
 (891) 2015 10 12
 (511) 30

(260) AM 2016 86149 A
 (800) 1287320
 (151) 2015 11 02
 (181) 2025 11 02
 (891) 2015 11 02
 (511) 08, 21

(260) AM 2016 86171 A
 (800) 1287422
 (151) 2015 11 05
 (181) 2025 11 05
 (891) 2015 11 05
 (511) 41

(260) AM 2016 86151 A
 (800) 1286591
 (151) 2015 10 22
 (181) 2025 10 22
 (891) 2015 10 22
 (511) 32

(260) AM 2016 86172 A
 (800) 1287426
 (151) 2015 11 02
 (181) 2025 11 02
 (891) 2015 11 02
 (511) 29, 31, 35, 44

(260) AM 2016 86153 A
 (800) 1286695
 (151) 2015 12 03
 (181) 2025 12 03
 (891) 2015 12 03
 (511) 04

(260) AM 2016 86173 A
 (800) 1287430
 (151) 2015 11 02
 (181) 2025 11 02
 (891) 2015 11 02
 (511) 30

(260) AM 2016 86155 A
 (800) 1286707
 (151) 2015 12 09

(260) AM 2016 86174 A
 (800) 1286877
 (151) 2015 10 07
 (181) 2025 10 07
 (891) 2015 10 07
 (511) 30

(260) AM 2016 86175 A
 (800) 1287431
 (151) 2015 11 02
 (181) 2025 11 02
 (891) 2015 11 02
 (511) 11, 19, 20

(181) 2025 12 22
 (891) 2015 12 22
 (511) 05

(260) AM 2016 86218 A
 (800) 1287099
 (151) 2015 10 26
 (181) 2025 10 26
 (891) 2015 10 26
 (511) 05

(260) AM 2016 86248 A
 (800) 1288036
 (151) 2015 12 15
 (181) 2025 12 15
 (891) 2015 12 15
 (511) 04, 09, 11, 19

(260) AM 2016 86219 A
 (800) 1287100
 (151) 2015 10 26
 (181) 2025 10 26
 (891) 2015 10 26
 (511) 05, 10

(260) AM 2016 86252 A
 (800) 1287926
 (151) 2015 11 25
 (181) 2025 11 25
 (891) 2015 11 25
 (511) 34

(260) AM 2016 86227 A
 (800) 1287196
 (151) 2015 12 30
 (181) 2025 12 30
 (891) 2015 12 30
 (511) 05

(260) AM 2016 86262 A
 (800) 1288388
 (151) 2015 03 10
 (181) 2025 03 10
 (891) 2015 03 10
 (511) 35, 36, 45

(260) AM 2016 86229 A
 (800) 1287202
 (151) 2015 12 16
 (181) 2025 12 16
 (891) 2015 12 16
 (511) 03

(260) AM 2016 86263 A
 (800) 1288389
 (151) 2015 01 27
 (181) 2025 01 27
 (891) 2015 01 27
 (511) 09, 16, 35

(260) AM 2016 86241 A
 (800) 1287792
 (151) 2015 12 16
 (181) 2025 12 16
 (891) 2015 12 16
 (511) 03

(260) AM 2016 86270 A
 (800) 1288051
 (151) 2015 09 18
 (181) 2025 09 18
 (891) 2015 09 18
 (511) 16

(260) AM 2016 86242 A
 (800) 1287804
 (151) 2015 12 22
 (181) 2025 12 22
 (891) 2015 12 22
 (511) 09

(260) AM 2016 86273 A
 (800) 1288445
 (151) 2015 12 01
 (181) 2025 12 01
 (891) 2015 12 01
 (511) 18, 25, 35

(260) AM 2016 86247 A
 (800) 1287834
 (151) 2015 12 22

(260) AM 2016 86274 A
 (800) 1288474
 (151) 2015 12 28
 (181) 2025 12 28
 (891) 2015 12 28
 (511) 09

(260) AM 2016 86275 A
 (800) 1288481
 (151) 2015 12 23
 (181) 2025 12 23
 (891) 2015 12 23
 (511) 05

(260) AM 2016 86276 A
 (800) 1288517
 (151) 2015 12 22
 (181) 2025 12 22
 (891) 2015 12 22
 (511) 12

(260) AM 2016 86277 A
 (800) 1288519
 (151) 2015 12 22
 (181) 2025 12 22
 (891) 2015 12 22
 (511) 12

(260) AM 2016 86278 A
 (800) 1288526
 (151) 2016 01 05
 (181) 2026 01 05
 (891) 2016 01 05
 (511) 05

(260) AM 2016 86279 A
 (800) 1288063
 (151) 2015 10 26
 (181) 2025 10 26
 (891) 2015 10 26
 (511) 05

(260) AM 2016 86280 A
 (800) 1288547
 (151) 2015 12 23
 (181) 2025 12 23
 (891) 2015 12 23
 (511) 03

(260) AM 2016 86281 A
 (800) 1288079
 (151) 2015 05 26
 (181) 2025 05 26
 (891) 2015 05 26
 (511) 10, 44

(260) AM 2016 86283 A
 (800) 1288083
 (151) 2015 04 24

(181) 2025 04 24
 (891) 2015 04 24
 (511) 03, 09, 14, 18, 24, 25, 35

(260) AM 2016 86285 A
 (800) 1288095
 (151) 2015 08 12
 (181) 2025 08 12
 (891) 2015 08 12
 (511) 31

(260) AM 2016 86286 A
 (800) 1288137
 (151) 2015 10 21
 (181) 2025 10 21
 (891) 2015 10 21
 (511) 16, 41, 44

(260) AM 2016 86287 A
 (800) 1288155
 (151) 2015 10 16
 (181) 2025 10 16
 (891) 2015 10 16
 (511) 05

(260) AM 2016 86294 A
 (800) 1288334
 (151) 2016 01 05
 (181) 2026 01 05
 (891) 2016 01 05
 (511) 05

(260) AM 2016 86295 A
 (800) 1288576
 (151) 2015 12 09
 (181) 2025 12 09
 (891) 2015 12 09
 (511) 06, 07, 09, 19

(260) AM 2016 86303 A
 (800) 1288695
 (151) 2015 11 24
 (181) 2025 11 24
 (891) 2015 11 24
 (511) 05, 29, 30

(260) AM 2016 86312 A
 (800) 1287769
 (151) 2015 11 06
 (181) 2025 11 06
 (891) 2015 11 06
 (511) 03

(260) AM 2016 86315 A
 (800) 1287791
 (151) 2015 11 17
 (181) 2025 11 17
 (891) 2015 11 17
 (511) 25, 32, 33

(181) 2021 11 13
 (891) 2016 01 26
 (511) 05

(260) AM 2016 86316 A
 (800) 1287873
 (151) 2015 11 20
 (181) 2025 11 20
 (891) 2015 11 20
 (511) 09, 35, 41

(260) AM 2016 86347 A
 (800) 1067632
 (151) 2010 05 26
 (181) 2020 05 26
 (891) 2015 12 18
 (511) 20, 35

(260) AM 2016 86317 A
 (800) 1287943
 (151) 2015 12 15
 (181) 2025 12 15
 (891) 2015 12 15
 (511) 03

(260) AM 2016 86349 A
 (800) 1181887
 (151) 2013 09 06
 (181) 2023 09 06
 (891) 2016 01 19
 (511) 42

(260) AM 2016 86318 A
 (800) 1287944
 (151) 2015 12 15
 (181) 2025 12 15
 (891) 2015 12 15
 (511) 03

(260) AM 2016 86357 A
 (800) 1247609
 (151) 2015 02 03
 (181) 2025 02 03
 (891) 2015 10 23
 (511) 27

(260) AM 2016 86321 A
 (800) 1288124
 (151) 2015 09 11
 (181) 2025 09 11
 (891) 2015 09 11
 (511) 07, 08

(260) AM 2016 86358 A
 (800) 1256334
 (151) 2014 08 06
 (181) 2024 08 06
 (891) 2016 01 18
 (511) 09, 16, 42, 45

(260) AM 2016 86323 A
 (800) 1288269
 (151) 2015 11 25
 (181) 2025 11 25
 (891) 2015 11 25
 (511) 30

(260) AM 2016 86359 A
 (800) 1268417
 (151) 2015 06 15
 (181) 2025 06 15
 (891) 2016 01 18
 (511) 42, 45

(260) AM 2016 86327 A
 (800) 1288453
 (151) 2015 10 16
 (181) 2025 10 16
 (891) 2015 10 16
 (511) 30

(260) AM 2016 86361 A
 (800) 1289513
 (151) 2016 01 28
 (181) 2026 01 28
 (891) 2016 01 28
 (511) 05

(260) AM 2016 86339 A
 (800) 249523
 (151) 1961 11 13

(260) AM 2016 86362 A
 (800) 1289514
 (151) 2016 01 28
 (181) 2026 01 28
 (891) 2016 01 28
 (511) 05

(260) AM 2016 86369 A
 (800) 1289549
 (151) 2015 09 30
 (181) 2025 09 30
 (891) 2015 09 30
 (511) 03, 25, 35

(181) 2026 01 11
 (891) 2016 01 11
 (511) 03

(260) AM 2016 86370 A
 (800) 1289557
 (151) 2015 11 12
 (181) 2025 11 12
 (891) 2015 11 12
 (511) 10

(260) AM 2016 86379 A
 (800) 1289653
 (151) 2015 10 20
 (181) 2025 10 20
 (891) 2015 10 20
 (511) 32

(260) AM 2016 86371 A
 (800) 1288864
 (151) 2015 11 26
 (181) 2025 11 26
 (891) 2015 11 26
 (511) 30

(260) AM 2016 86380 A
 (800) 1289679
 (151) 2015 05 21
 (181) 2025 05 21
 (891) 2015 05 21
 (511) 01, 02, 03, 05, 06, 07, 08, 09, 10, 11, 12, 13,
 14, 15, 16, 17, 18, 19, 20, 21, 22, 23, 24, 25,
 26, 27, 28, 29, 30, 31, 32, 33, 34, 36, 38, 41,
 42, 44, 45

(260) AM 2016 86372 A
 (800) 1289561
 (151) 2015 10 22
 (181) 2025 10 22
 (891) 2015 10 22
 (511) 25

(260) AM 2016 86385 A
 (800) 1289778
 (151) 2015 10 22
 (181) 2025 10 22
 (891) 2015 10 22
 (511) 25

(260) AM 2016 86373 A
 (800) 1288867
 (151) 2015 08 10
 (181) 2025 08 10
 (891) 2015 08 10
 (511) 34

(260) AM 2016 86387 A
 (800) 1289779
 (151) 2015 10 22
 (181) 2025 10 22
 (891) 2015 10 22
 (511) 25

(260) AM 2016 86374 A
 (800) 1289586
 (151) 2016 01 28
 (181) 2026 01 28
 (891) 2016 01 28
 (511) 05

(260) AM 2016 86388 A
 (800) 1289816
 (151) 2015 12 10
 (181) 2025 12 10
 (891) 2015 12 10
 (511) 03, 05, 32, 35, 44

(260) AM 2016 86375 A
 (800) 1289600
 (151) 2015 09 08
 (181) 2025 09 08
 (891) 2015 09 08
 (511) 14

(260) AM 2016 86389 A
 (800) 1289852
 (151) 2015 10 22
 (181) 2025 10 22
 (891) 2015 10 22
 (511) 25

(260) AM 2016 86376 A
 (800) 1289620
 (151) 2016 01 11

(260) AM 2016 86394 A
 (800) 1288895
 (151) 2015 06 03

(181) 2025 06 03
 (891) 2015 06 03
 (511) 21

(260) AM 2016 86395 A
 (800) 1288961
 (151) 2015 10 07
 (181) 2025 10 07
 (891) 2015 10 07
 (511) 30

(260) AM 2016 86396 A
 (800) 1288964
 (151) 2015 11 18
 (181) 2025 11 18
 (891) 2015 11 18
 (511) 28, 30, 41

(260) AM 2016 86399 A
 (800) 1288979
 (151) 2015 11 26
 (181) 2025 11 26
 (891) 2015 11 26
 (511) 18, 25, 35

(260) AM 2016 86400 A
 (800) 1288999
 (151) 2015 10 26
 (181) 2025 10 26
 (891) 2015 10 26
 (511) 35, 36, 39, 43

(260) AM 2016 86401 A
 (800) 1289073
 (151) 2016 01 19
 (181) 2026 01 19
 (891) 2016 01 19
 (511) 03

(260) AM 2016 86402 A
 (800) 1289090
 (151) 2015 12 17
 (181) 2025 12 17
 (891) 2015 12 17
 (511) 05

(260) AM 2016 86403 A
 (800) 1289110
 (151) 2015 12 17
 (181) 2025 12 17
 (891) 2015 12 17
 (511) 03

(260) AM 2016 86404 A
 (800) 1289123
 (151) 2015 09 17
 (181) 2025 09 17
 (891) 2015 09 17
 (511) 36, 41, 43, 44

(260) AM 2016 86406 A
 (800) 1289887
 (151) 2015 12 22
 (181) 2025 12 22
 (891) 2015 12 22
 (511) 05, 10, 35, 42, 44

(260) AM 2016 86407 A
 (800) 1289912
 (151) 2015 11 28
 (181) 2025 11 28
 (891) 2015 11 28
 (511) 10

(260) AM 2016 86410 A
 (800) 1289977
 (151) 2016 01 26
 (181) 2026 01 26
 (891) 2016 01 26
 (511) 05

(260) AM 2016 86416 A
 (800) 1289194
 (151) 2016 01 29
 (181) 2026 01 29
 (891) 2016 01 29
 (511) 10

(260) AM 2016 86418 A
 (800) 1289197
 (151) 2015 11 09
 (181) 2025 11 09
 (891) 2015 11 09
 (511) 34

(260) AM 2016 86419 A
 (800) 975311
 (151) 2008 08 04
 (181) 2018 08 04
 (891) 2016 01 08
 (511) 30

(260) AM 2016 86420 A
 (800) 1289199
 (151) 2015 12 09

(181) 2025 12 09
 (891) 2015 12 09
 (511) 36, 39

(260) AM 2016 86421 A
 (800) 1125980
 (151) 2012 06 06
 (181) 2022 06 06
 (891) 2016 02 09
 (511) 03, 05, 10, 21, 35, 42, 44

(260) AM 2016 86422 A
 (800) 1289207
 (151) 2015 10 14
 (181) 2025 10 14
 (891) 2015 10 14
 (511) 05

(260) AM 2016 86424 A
 (800) 1289208
 (151) 2015 10 14
 (181) 2025 10 14
 (891) 2015 10 14
 (511) 05

(260) AM 2016 86427 A
 (800) 1208353
 (151) 2014 04 02
 (181) 2024 04 02
 (891) 2015 12 30
 (511) 01, 02, 35

(260) AM 2016 86430 A
 (800) 1273831
 (151) 2015 08 05
 (181) 2025 08 05
 (891) 2015 12 01
 (511) 25

(260) AM 2016 86445 A
 (800) 1289228
 (151) 2016 01 13
 (181) 2026 01 13
 (891) 2016 01 13
 (511) 05

(260) AM 2016 86447 A
 (800) 1289231
 (151) 2016 01 12
 (181) 2026 01 12
 (891) 2016 01 12
 (511) 05, 29

(260) AM 2016 86448 A
 (800) 1289232
 (151) 2016 01 12
 (181) 2026 01 12
 (891) 2016 01 12
 (511) 05, 29

(260) AM 2016 86454 A
 (800) 1289381
 (151) 2015 12 02
 (181) 2025 12 02
 (891) 2015 12 02
 (511) 09, 39, 42

(260) AM 2016 86457 A
 (800) 1289404
 (151) 2015 11 13
 (181) 2025 11 13
 (891) 2015 11 13
 (511) 33

(260) AM 2016 86487 A
 (800) 1290155
 (151) 2015 11 16
 (181) 2025 11 16
 (891) 2015 11 16
 (511) 14

(260) AM 2016 86594 A
 (800) 1291220
 (151) 2016 01 28
 (181) 2026 01 28
 (891) 2016 01 28
 (511) 05

(260) AM 2016 86597 A
 (800) 1291272
 (151) 2015 12 14
 (181) 2025 12 14
 (891) 2015 12 14
 (511) 32

(260) AM 2016 86608 A
 (800) 1291286
 (151) 2015 10 09
 (181) 2025 10 09
 (891) 2015 10 09
 (511) 30

(260) AM 2016 86611 A
 (800) 1291586
 (151) 2015 11 26

(181) 2025 11 26
 (891) 2015 11 26
 (511) 41, 45

(260) AM 2016 86612 A
 (800) 1291315
 (151) 2015 11 04
 (181) 2025 11 04
 (891) 2015 11 04
 (511) 03, 05, 16

(260) AM 2016 86613 A
 (800) 1291630
 (151) 2015 12 07
 (181) 2025 12 07
 (891) 2015 12 07
 (511) 35

(260) AM 2016 86644 A
 (800) 1291858
 (151) 2015 11 17
 (181) 2025 11 17
 (891) 2015 11 17
 (511) 25, 32, 33

(260) AM 2016 86645 A
 (800) 1291867
 (151) 2015 12 21
 (181) 2025 12 21
 (891) 2015 12 21
 (511) 30

(260) AM 2016 86646 A
 (800) 998676
 (151) 2009 01 27
 (181) 2019 01 27
 (891) 2015 09 07
 (511) 06, 07, 08, 11, 12, 17

(260) AM 2016 86647 A
 (800) 1083184
 (151) 2010 08 12
 (181) 2020 08 12
 (891) 2016 01 22
 (511) 29, 31

(260) AM 2016 86650 A
 (800) 1134181
 (151) 2012 09 13
 (181) 2022 09 13
 (891) 2016 01 28
 (511) 14

(260) AM 2016 86651 A
 (800) 1291880
 (151) 2015 12 18
 (181) 2025 12 18
 (891) 2015 12 18
 (511) 30

(260) AM 2016 86652 A
 (800) 1134182
 (151) 2012 09 13
 (181) 2022 09 13
 (891) 2016 01 28
 (511) 14

(260) AM 2016 86653 A
 (800) 1221170
 (151) 2014 06 24
 (181) 2024 06 24
 (891) 2016 01 22
 (511) 12

(260) AM 2016 86654 A
 (800) 1229243
 (151) 2014 07 14
 (181) 2024 07 14
 (891) 2016 01 27
 (511) 01

(260) AM 2016 86658 A
 (800) 1229270
 (151) 2014 07 14
 (181) 2024 07 14
 (891) 2016 01 27
 (511) 01

(260) AM 2016 86660 A
 (800) 1262531
 (151) 2015 05 12
 (181) 2025 05 12
 (891) 2016 02 18
 (511) 09, 35, 44

(260) AM 2016 86661 A
 (800) 1271587
 (151) 2015 04 22
 (181) 2025 04 22
 (891) 2016 02 18
 (511) 03, 05, 35

(260) AM 2016 86662 A
 (800) 1274764
 (151) 2015 09 04

(181) 2025 09 04
(891) 2016 01 14
(511) 03, 05

(260) AM 2016 86663 A
(800) 1286507
(151) 2015 10 15
(181) 2025 10 15
(891) 2016 02 18
(511) 01, 05, 09, 10, 41

(260) AM 2016 86697 A
(800) 1292608
(151) 2016 01 20
(181) 2026 01 20
(891) 2016 01 20
(511) 12

(260) AM 2016 86733 A
(800) 1292923
(151) 2015 06 05
(181) 2025 06 05
(891) 2015 06 05
(511) 09, 16, 25, 28, 35, 38, 41, 42, 43, 45

(260) AM 2016 86736 A
(800) 1293042
(151) 2015 11 27
(181) 2025 11 27
(891) 2015 11 27
(511) 25

(260) AM 2016 86778 A
(800) 1293978
(151) 2016 02 04
(181) 2026 02 04
(891) 2016 02 04
(511) 35

(260) AM 2016 86780 A
(800) 1293183
(151) 2016 01 15
(181) 2026 01 15
(891) 2016 01 15
(511) 09, 14

(260) AM 2016 86788 A
(800) 1293979
(151) 2016 02 04
(181) 2026 02 04
(891) 2016 02 04
(511) 35

(260) AM 2016 86827 A
(800) 1293338
(151) 2016 01 20
(181) 2026 01 20
(891) 2016 01 20
(511) 05, 10

(260) AM 2016 86831 A
(800) 1293357
(151) 2015 11 26
(181) 2025 11 26
(891) 2015 11 26
(511) 12

(260) AM 2016 86833 A
(800) 1293358
(151) 2015 11 26
(181) 2025 11 26
(891) 2015 11 26
(511) 12

(260) AM 2016 86835 A
(800) 1293375
(151) 2016 01 21
(181) 2026 01 21
(891) 2016 01 21
(511) 03, 05, 35, 39

მოციხილური შეტყობინებები გამომგონებები

პატენტების მოქმედების აღდგენა

(11) P 2009 4716 B

(73) ნუგზარ აბუანდაძე (GE)

(54) **ფერადმუსიკალური შაღრევის მართვის მოწყობილობა**

პატენტის მოქმედების აღდგენის თარიღი: 27 03 2017

(11) P 2013 5969 B

(73) ვლადიმერ ჩხაიძე (GE)

(54) **ქარის აბრეშატი**

პატენტის მოქმედების აღდგენის თარიღი: 27 03 2017

(11) P 2014 6159 B

(73) შპს „არეის ეროვნული კომპანია“ (UA)

(54) **არეის წარმოების ხერხი**

პატენტის მოქმედების აღდგენის თარიღი: 27 03 2017

(11) P 2015 6326 B

(73) შპს „არეის ეროვნული კომპანია“ (UA)

(54) **არეის წარმოების ხერხი**

პატენტის მოქმედების აღდგენის თარიღი: 27 03 2017

სასარგებლო მოდელები პატენტების მოქმედების აღბენა

(11) U 2009 1573 Y

(73) შპს „ავერსი-რაციონალი“ (GE)

(54) **კაფსულები „ნერმო პლუსი“**

პატენტის მოქმედების აღბენის თარიღი: 27 03 2017

(11) U 2016 1909 Y

(73) დავით ზუკაკიშვილი (GE)

(54) **კოვზი ქვედა ყბის ანაბეჭდის ასაღებად**

პატენტის მოქმედების აღბენის თარიღი: 27 03 2017

(11) U 2015 1871 Y

(73) ქეთევან ებრაელიძე (GE);

მზია ციციანი (GE);

მარიამ ჩხაიძე (GE);

მირანდა ხაჩიძე (GE);

ბადრი არზიანი (GE);

მანანა ბუზარიაშვილი (GE)

(54) **კვერცხის მიღების ხერხი**

პატენტის მოქმედების აღბენის თარიღი: 27 03 2017

დიზაინები

რეგისტრაციის ბაზაში

რეგისტრაციის მოქმედების აღდგენა შესაძლებელია მოქმედების ვადის ამოწურვიდან 6 თვის ვადაში

(11) D 2012 520 S

(73) გიორგი გაბაშვილი (GE)

დიდი დილომი, იონე პეტრიწის ქ. 7, ბ. 27, თბილისი (GE)

(54) **საზოგადოებრივ ტრანსპორტში სავარძლების საზურგეზე დასამონტაჟებელი, რეკლამის მატარებელი შალითა**

(18) 2017 02 10

(58) 2017 03 09

საფუძველი: არ არის გადახდილი რეგისტრაციის შემდგომი 5 წლით გაგრძელების საფასური

(11) D 2012 503 S

(73) შეზღუდული პასუხისმგებლობის საზოგადოება „აგროვიტა“ (GE)

ათონელის ქ. 29, 0105, თბილისი (GE)

(54) **ბრაზიკული სიმბოლო**

(18) 2017 02 13

(58) 2017 03 09

საფუძველი: არ არის გადახდილი რეგისტრაციის შემდგომი 5 წლით გაგრძელების საფასური

(11) D 2012 515 S

(73) ერის კრაუზე ფინლანდ ოუაი (FI)

ჰენრი ფორდინ კატუ 5 ნ, 00150 ჰელსინკი (FI)

(54) **საწერი მოწყობილობა**

(18) 2017 02 23

(58) 2017 03 09

საფუძველი: არ არის გადახდილი რეგისტრაციის შემდგომი 5 წლით გაგრძელების საფასური

(11) D 2012 516 S

(73) ერის კრაუზე ფინლანდ ოუაი (FI)

ჰენრი ფორდინ კატუ 5 ნ, 00150 ჰელსინკი (FI)

(54) **საწერი მოწყობილობა**

(18) 2017 02 23

(58) 2017 03 09

საფუძველი: არ არის გადახდილი რეგისტრაციის შემდგომი 5 წლით გაგრძელების საფასური

სამრეწველო ნიმუშის პატენტის მოქმედების გაუქმება

(11) D 2002 161 S

(73) შპს „სტანდარტ ტობაკო ინკორპორეტიდ“ (GE)

აბუსერიძე-ტბელის ქ. 13, 0120, თბილისი (GE)

(54) **სიბარების კოლოფი გაშლილ მდგომარეობაში**

(18) 2017 02 06

(58) 2017 02 28

საფუძველი: არ არის გადახდილი პატენტის მოქმედების შემდგომი 5 წლით გაგრძელების საფასური

ღიზინების რეგისტრაციის მოქმედების გაბრძნობა

(11) D 2011 486 S

(73) ელაიდ გლობალ ტობაკო ლიმიტიდ (GB)

ვეი ქორთ ვესთ, იუნიონ როუდ, ფარნამ, სურეი GU9 7PT (GB)

(54) **უვილტრო სიბარები**

(28) 4

(24) 2011 12 09

(18) 2021 12 09

(58) 2017 02 03

(11) D 2012 498 S

(73) ელაიდ გლობალ ტობაკო ლიმიტიდ (GB)

ვეი ქორთ ვესთ, იუნიონ როუდ, ფარნამ, სურეი GU9 7PT (GB)

(54) **უვილტრო სიბარები**

(28) 8

(24) 2011 12 09

(18) 2021 12 09

(58) 2017 02 03

(11) D 2012 512 S

(73) კარინე კარახანოვი (GE)

რუისის ქ. 25, 0103, თბილისი (GE)

(54) **სიბარების კოლოფი სანთებელას ჯიბაბით**

(28) 1

(24) 2011 12 12

(18) 2021 12 12

(58) 2017 02 03

(11) D 2012 504 S

(73) გიორგი სუციშვილი (GE)

სანზონა, კორპ. 18, ბ. 1, 0141, თბილისი (GE)

(54) **შეფუთვა ჩურჩხელასათვის „კანფეტისეზურად“**

(28) 1

(24) 2011 12 23

(18) 2021 12 23

(58) 2017 01 30

(11) D 2012 521 S

- (73) შპს „აგრო ინვესტი“ (GE)
დავით აღმაშენებლის გამზ. 20, 0102, თბილისი (GE)
(54) **მწებრე**
(28) 1
(24) 2012 02 16
(18) 2022 02 16
(58) 2017 02 03
-

(11) D 2012 514 S

- (73) ერის კრაუზე ფინლანდ ოუაი (FI)
ჰენრი ფორდინ კატუ 5 ნ, 00150 ჰელსინკი (FI)
(54) **საწერი მოწყობილობა**
(28) 2
(24) 2012 02 23
(18) 2022 02 23
(58) 2017 03 01
-

(11) D 2012 517 S

- (73) ერის კრაუზე ფინლანდ ოუაი (FI)
ჰენრი ფორდინ კატუ 5 ნ, 00150 ჰელსინკი (FI)
(54) **საწერი მოწყობილობა**
(28) 7
(24) 2012 02 23
(18) 2022 02 23
(58) 2017 03 01
-

(11) D 2012 524 S

- (73) ზაკრიტოე აქციონერნოე ობშჩესტვო „ექსპერიმენტალნოე კონდიტერსკოე ობიექტინენიე
„ვოლოგდა“ (RU)
ულ. პრომიშლენაია 12, ვოლოგდა, 160012, ვოლოგოდსკაია ობლასტ, რუსეთის ფედერაცია (RU)
(54) **საკონდიტრო ნაწარმის საწარმო**
(28) 6
(24) 2012 02 27
(18) 2022 02 27
(58) 2017 02 28
-

(11) D 2012 491 S

- (73) სააქციო საზოგადოება „ლომისი“ (GE)
სოფ. ნატახტარი, 3308, მცხეთა (GE)
(54) **ბოთლი**
(28) 1
(24) 2012 02 28
(18) 2022 02 28
(58) 2017 02 03
-

(11) D 2012 508 S

(73) არჩილ გავაშელიშვილი (GE)

სტალინის ქ. 39, 3600, ონი (GE)

(54) 1. ძარბული ჯარის ფორმა; 2. მონაღირის ფორმა

(28) 2

(24) 2012 03 06

(18) 2022 03 06

(58) 2017 02 20

მფლობელის სახელის სვლილება

(11) D 2006 284S

ახალი სახელი და მისამართი: ობშჩესტვო ს ოგრანნიჩენოი ოტვეტსტვენნოსტიუ „სოლნეჩნიი რაი“ (RU)

ულ. ტოლსტოვო 8, დონის როსტოვი, 344037, რუსეთის
ფედერაცია (RU)

ყოფილი სახელი და მისამართი: ზაო „სოლნეჩნიი რაი“ (RU)

ულ. ტოლსტოვო 8, დონის როსტოვი, 344037, რუსეთის
ფედერაცია (RU)

სასაქონლო ნიშნები

რეგისტრაციის მოქმედების ვადის გაგრძელება

(111) M 2005 16362 R1

(156) 2015 11 29

(186) 2025 11 29

(732) დაიჯეო ბრენდს ბ.გ., ნიდერლანდის
შეზღუდული პასუხისმგებლობის კერძო
კომპანია
მოდენგერუ 10-12 , 1014 BG ამსტერდამი,
ნიდერლანდი

(111) M 1997 6007 R2

(156) 2017 07 22

(186) 2027 07 22

(732) ჯენერალ სიგარ კო., ინკ.
10900 ნაკოლზ როუდი, სუიტ 100,
გლენ ალენი, ვირჯინია 23060, აშშ

(111) M 1996 2110 R2

(156) 2016 05 25

(186) 2026 05 21

(732) პოტაინ
18, რიუ დე შარბონიერ, F-69 130
ეკული, საფრანგეთი

(111) M 1997 6008 R2

(156) 2017 07 22

(186) 2027 07 22

(732) ჯენერალ სიგარ კო., ინკ.
10900 ნაკოლზ როუდი, სუიტ 100,
გლენ ალენი, ვირჯინია 23060, აშშ

(111) M 1997 5172 R2

(156) 2017 04 21

(186) 2027 04 21

(732) ტრეიდმარკს ს.რ.ლ.
ვია ბოსკეტი 1, 21121 მილანი, იტალია

(111) M 1997 6009 R2

(156) 2017 07 22

(186) 2027 07 22

(732) ჯენერალ სიგარ კო., ინკ.
10900 ნაკოლზ როუდი, სუიტ 100,
გლენ ალენი, ვირჯინია 23060, აშშ

(111) M 1997 5252 R2

(156) 2017 05 01

(186) 2027 05 01

(732) კიკერს ინტერნასიონალ ბ.გ.
ჰოგორდრუფ 15, 1101 BA ამსტერდამი,
ნიდერლანდი

(111) M 1997 6015 R2

(156) 2017 07 22

(186) 2027 07 22

(732) ჯენერალ სიგარ კო., ინკ.
10900 ნაკოლზ როუდი, სუიტ 100,
გლენ ალენი, ვირჯინია 23060, აშშ

(111) M 1997 5429 R2

(156) 2017 05 30

(186) 2027 05 30

(732) ეფინიტი პეტქეა, ს.ა.
პლასა ეუროპა, 54-56, 08902 –
ლ'ოსპიტალეტ დე იობრელატი,
ბარსელონა, ესპანეთი

(111) M 1997 6470 R2

(156) 2017 08 22

(186) 2027 08 22

(732) ტრეინ ინტერნეშნელ ინკ.
800-E ბიტი სტრიტი, დევიდსონი, ნორს
კაროლინა 28036, აშშ

(111) M 1997 5660 R2

(156) 2017 06 16

(186) 2027 06 16

(732) ამდიფარმ მერკური ინტერნეიშნლ
ლიმიტიდ
აზტეკ გრუპ ჰაუსი, 11-15 სიტონ პლეისი,
სტ. ჰეილირი, ჯერსი, JE4 0QH, ნორმან-
დიის კუნძულები, გაერთიანებული
სამეფო

უფლებების სრული გადასემა

(111) M 2000 013554 R1
(732) მერიადი
29 ავენიუ ტონი გარნიე, 69007 ლიონი,
საფრანგეთი
(770) მერიადი ლიმიტიდი
სენდრინგემ ჰაუზი, სენდრინგემ ავენიუ,
ჰერლო ბიზნეს პარკი, ჰერლო CM19 5QA,
გაერთიანებული სამეფო
(580) 2017 03 07

(111) M 2008 018176 R1
(732) ჩასტნოე აკციონერნოე ობშჩესტვო
„კიევსკი კარტონო-ბუმაჟნი კომბინატ“
ულ. კიევსკაია 130, კიევსკაია ობლ.,
გ. ობუხოვი, 08700, უკრაინა
(770) შპს „ჯორჯიან ფეიფერ ფროდაქშენ“
მეველის ჩიხი 2, 0120, თბილისი,
საქართველო
(580) 2017 03 16

(111) M 2008 018314 R
(732) შპს ტოპივერთა
სანაპიროს ქ. 10, 0112, თბილისი,
საქართველო
(770) შპს „ეი-ბი-სი ფარმაცეუტიკალს“
ლისის ტბა 1, 0177, თბილისი,
საქართველო
(580) 2017 02 15

(111) M 1996 001911 R2
(732) სიმენს ჰელსქეარ გმბჰ
ჰენკეშტრასე 127, 91052 ერლანგენი,
გერმანია
(770) სიმენს აქციენგეზელშაფტ
ვიტელსბახერპლაც 2, D-80333 მიუნხენი,
გერმანია
(580) 2017 03 10

(111) M 1996 001916 R2
(732) სიმენს ჰელსქეარ გმბჰ
ჰენკეშტრასე 127, 91052 ერლანგენი,
გერმანია
(770) სიმენს აქციენგეზელშაფტ
ვიტელსბახერპლაც 2, D-80333 მიუნხენი,
გერმანია
(580) 2017 03 10

(111) M 2013 023950 R
(732) სსიპ იუსტიციის სახლი
სანაპიროს ქ. 2, 0105, თბილისი,
საქართველო

(770) საქართველოს იუსტიციის სამინისტრო
გორგასლის 24ა, 0114, თბილისი,
საქართველო
(580) 2017 03 10

(111) M 2013 023951 R
(732) სსიპ იუსტიციის სახლი
სანაპიროს ქ. 2, 0105 თბილისი,
საქართველო
(770) საქართველოს იუსტიციის სამინისტრო
გორგასლის 24ა, 0114, თბილისი,
საქართველო
(580) 2017 03 10

(111) M 2013 023952 R
(732) სსიპ იუსტიციის სახლი,
სანაპიროს ქ. 2, 0105 თბილისი,
საქართველო
(770) საქართველოს იუსტიციის სამინისტრო
გორგასლის 24ა, 0114, თბილისი,
საქართველო
(580) 2017 03 10

(111) M 2013 023953 R
(732) სსიპ იუსტიციის სახლი
სანაპიროს ქ. 2, 0105 თბილისი,
საქართველო
(770) საქართველოს იუსტიციის სამინისტრო
გორგასლის 24ა, 0114, თბილისი,
საქართველო
(580) 2017 03 10

(111) M 2015 025632 R
(732) ფიშერ-როუზმაუნტ სისტემზ, ინკ.
1100 ვ. ლუის ჰენა ბულვარი, ბილდინგ 1,
78681 რაუნდ-როკი, ტეხასი, აშშ
(770) ფიშერ კონტროლს ინტერნეშენელ ლლკ
205 საუთ სენტერ სტ., მარშალთაუნი,
აიოვა 50158, აშშ
(580) 2017 03 10

(111) M 1996 003036 R2
(732) როი ტინტო კანადა ჰოლდინგ ინკ.
1188 შერბრუკ სტრიტ ვესტი, მონრეალი,
კვებეკი, კანადა
(770) ალკან ინკ.
1188 შერბრუკ სტრიტ ვესტი, მონრეალი,
კვებეკი, კანადა
(580) 2017 03 16

- (111) M 1996 003037 R2
 (732) რიო ტინტო კანადა პოლდინგ ინკ.
 1188 შერბრუკ სტრიტ ვესტი, მონრეალი,
 კვებეკი, კანადა
 (770) ალკან ინკ.
 1188 შერბრუკ სტრიტ ვესტი, მონრეალი,
 კვებეკი, კანადა
 (580) 2017 03 16

- (111) M 1996 003860 R2
 (732) ჩერჩ & დუაიტ კო., ინკ., (დელავერის
 შტატის კორპორაცია),
 500 ჩარლზ იუინგ ბუღვარი, იუინგი,
 ნიუ-ჯერსი 08628, აშშ
 (770) ჯონსონ & ჯონსონ
 უან ჯონსონ & ჯონსონ პლაზა,
 ნიუ-ბრანზუიკი, ნიუ-ჯერსი 08933-7001,
 აშშ
 (580) 2017 03 09

- (111) M 1997 004756 R2
 (732) ოი კარლ ფაზერ აბ
 ფაზერინტიე 6, 01230 ვანტა, ფინეთი
 (770) ფაზერ ინვესტ ოი
 ს.ე. 4, 00941 ჰელსინკი, ფინეთი
 (580) 2017 03 07

- (111) M 1997 005660 R2
 (732) ამდიფარმ მერკური ინტერნეიშნლ
 ლიმიტიდ
 აზტეკ გრუპ ჰაუზი, 11-15 სიტონ პლეისი,
 სტ. ჰელირი, ჯერსი, JE4 0QH, ნორმან-
 დის კუნძულები, გაერთიანებული
 სამეფო
 (770) დეო ფარმასიუტიკალ პროდაქტზ ლტდ
 ა/ს (ლოვენს ქემისკე ფაბრიკ
 პროდუქტიონ საკტიესელსკაბ)
 ინდუსტრიეპარკენ 55, DK-2750
 ბალერუპი, დანია
 (580) 2017 03 07

- (111) M 1997 006754 R1
 (732) გაბრიელ პერფორმანს პროდაქტს, ლლკ
 725 სტეიტ როუდი, აშტაბულა, ოჰაიო
 44004, აშშ
 (770) კოგნის იპ მენეჯმენტ გმპ
 რეინპრომენადე 1, 40789 მონჰაიმი,
 გერმანია
 (580) 2017 03 07

გეოგრაფიის სახელის და/ან მისამართის ცვლილება

(111) M 1998 010271 R1 ტერმეკეკ დიარა რტ,
(732) ფრისლანდ ბრენდზ ბ.კ. ტო უ. 1-5, H-1045 ბუდაპეშტი, უნგრეთი
სტაციონსპლეინ 4, NL-3818 ლე (580) 2017 03 16
ამერსფორტი, ნიდერლანდი

(770) ფრისლანდ ბრენდზ ბ.კ. ბლენკენშტაინ 142, 7943 PE მუკელი,
ნიდერლანდი
(580) 2017 03 10

(111) M 1998 010271 R1
(732) ფრისლანდკამპინა ნედერლანდ ბ.კ. სტაციონსპლეინ 4, NL-3818 ლე
ამერსფორტი, ნიდერლანდი
(770) ფრისლანდ ბრენდზ ბ.კ. სტაციონსპლეინ 4, NL-3818 ლე
ამერსფორტი, ნიდერლანდი
(580) 2017 03 10

(111) M 1999 011562 R1
(732) სინონ დიოდისერ ეს ვედესეტი
ტერმეკეკ დიარა ზარტკერიუნ მიუკედე
რტ (ხინონ ზრტ.) ხინონ ფარმასიუტიცალ
ენდ ქემიკალ უორკს პრაივიტ კო. ლტდ
(ხინონ პრაივიტ კო. ლტდ.) ხინონ
ზავოდ ფარმაცევტიჩეს ი ხიმიჩესკის
იხდელოი ზაკრიტოი ა/ო. (ჰინონ ზა/ო)
H-1045 ბუდაპეშტი, ტო უტცა 1-5,
უნგრეთი
(770) სინონ დიოდისერ ეს ვედესეტი
ტერმეკეკ დიარა რტ
1-5, ტო უ., H-1045 ბუდაპეშტი, უნგრეთი
(580) 2017 03 16

(111) M 1998 011331 R1
(732) ჰანს აიპი იუროპ ს.ა.რ.ლ. ატრიუმ ბიზნეს პარკი, 33 რიუ დუ
პუიტ რომენი, L-8070 ბერტრანჟი, გრანდ
დუჩი ოფ. ლუქსემბურგი
(770) დბა ლუქს 1 560A, რიუ დე ნედორფი, L-2220,
ლუქსემბურგი
(580) 2017 01 04

(111) M 1999 013063 R1
(732) მილან მედიკალ სას 42, რიუ რუჟ დე ლისლი, 92150 სიურენი,
საფრანგეთი
(770) ებოტ პროდაქტს ს.ა.ს. 42, რიუ რუჟ დე ლისლი, 92150 სიურენი,
საფრანგეთი
(580) 2017 01 18

(111) M 1998 011332 R1
(732) ჰანს აიპი იუროპ ს.ა.რ.ლ. ატრიუმ ბიზნეს პარკი, 33 რიუ დუ
პუიტ რომენი, L-8070 ბერტრანჟი, გრანდ
დუჩი ოფ. ლუქსემბურგი
(770) დბა ლუქს 1 560A, რიუ დე ნედორფი, L-2220,
ლუქსემბურგი
(580) 2017 01 18

(111) M 2002 014261 R1
(732) იპრ ფარმასიუტიკალს, ინკ. როუდი 188, ლოტ 17, სან-ისიდრო
ინდასტრიულ პარკი, კანოვანასი, PR
00729 პუერტო-რიკო, აშშ
(770) იპრ ფარმასიუტიკალს ინკ. საბანა გარდენს ინდასტრიულ პარკ,
ს/ყ 1967, კაროლინა, პუერტო-რიკო PR
00984, აშშ
(580) 2017 03 10

(111) M 1999 011558 R1
(732) სინონ დიოდისერ ეს ვედესეტი
ტერმეკეკ დიარა ზარტკერიუნ მიუკედე
რტ (ხინონ ზრტ.) ხინონ ფარმასიუტი-
ცალ ენდ
ქემიკალ უორკს პრაივიტ კო. ლტდ
(ხინონ პრაივიტ კო. ლტდ.) ხინონ
ზავოდ ფარმაცევტიჩეს ი ხიმიჩესკის
იხდელოი ზაკრიტოი ა/ო. (ჰინონ ზა/ო)
H-1045 ბუდაპეშტი, ტო უტცა 1-5,
უნგრეთი
(770) სინონ დიოდისერ ეს ვედესეტი

(111) M 2003 015133 R1
(732) იპრ ფარმასიუტიკალს, ინკ. როუდი 188, ლოტ 17, სან-ისიდრო
ინდასტრიულ პარკი, კანოვანასი,
PR 00729 პუერტო-რიკო, აშშ
(770) იპრ ფარმასიუტიკალს, ინკ. საბანა გარდენს ინდასტრიულ პარკი,
ს/ყ 1967, კაროლინა, პუერტო-რიკო
PR 00984, აშშ
(580) 2017 03 10

(111) M 1994 000158 R2
 (732) ებოტ პროდაქტს დისტიბიუშენ სას
 42, რიუ რუჟე დე ლისლი, 92150 სიურენი,
 საფრანგეთი
 (770) ფურნიე ინდუსტრი ე სანტე
 42, რიუ რუჟე დე ლილი, 92150 სიურენი,
 საფრანგეთი
 (580) 2015-10-09

(111) M 1994 000158 R2
 (732) ებოტ პროდაქტს დისტიბიუშენ სას
 3 პლას გუსტავ ეიფელი, ბატიმან
 ფლორანსი, BP 60213, 94518 რიუნჟი
 სედექსი, საფრანგეთი
 (770) ებოტ პროდაქტს დისტიბიუშენ სას
 42, რიუ რუჟე დე ლისლი, 92150 სიურენი,
 საფრანგეთი
 (580) 2017 03 10

(111) M 2006 017211 R1
 (732) ობშჩესტვო ს ოგრანიჩენილი
 ოტვეტსტვენოსტიუ „ალმაზ-მ“
 I-ლი ობიდენსკი პერეულოკ, 10, 119034,
 მოსკოვი, რუსეთის ფედერაცია
 (770) ობშჩესტვო ს ოგრანიჩენილი
 ოტვეტსტვენოსტიუ „ალმაზ-მ“
 143000, მოსკოვსკაია ობლ., გ.
 ოდინცოვო, ულ. ვოკზალნაია, დ. 536,
 რუსეთის ფედერაცია
 (580) 2017 02 09

(111) M 2007 017266 R1
 (732) სმიზერს-ოაზის კომპანი
 295 საუთ ოუტერ სტრიტი, სუიტ 201,
 კენტი, ოჰაიო 44240, აშშ
 (770) სმიზერს-ოაზის კომპანი
 2020 ფრონტ სტრიტი, სუიტ 301,
 კუიაპოგა-ფოლსი, ოჰაიო 44221, აშშ
 (580) 2017 02 09

(111) M 2007 017427 R
 (732) ინტერსან ჰოლდინგ ფზკო
 ს/ ე 61051, ჯებელ ალი ფრი ზოუნი,
 დუბაი, არაბთა გაერთიანებული
 საამიროები
 (770) ინტერსან ჰოლდინგ ფზე კორპორეიშენ
 ს/ ე 61051, ჯებელ ალი ფრი ზოუნი,
 დუბაი, არაბთა გაერთიანებული
 საამიროები
 (580) 2017 03 16

(111) M 2007 017428 R
 (732) ინტერსან ჰოლდინგ ფზკო
 ს/ ე 61051, ჯებელ ალი ფრი ზოუნი,
 დუბაი, არაბთა გაერთიანებული
 საამიროები
 (770) ინტერსან ჰოლდინგ ფზე კორპორეიშენ
 ს/ ე 61051, ჯებელ ალი ფრი ზოუნი,
 დუბაი, არაბთა გაერთიანებული
 საამიროები
 (580) 2017 03 16

(111) M 2007 017955 R
 (732) ინტერსან ჰოლდინგ ფზკო
 ს/ ე 61051, ჯებელ ალი ფრი ზოუნი,
 დუბაი, არაბთა გაერთიანებული
 საამიროები
 (770) ინტერსან ჰოლდინგ ფზე კორპორეიშენ
 ს/ ე 61051, ჯებელ ალი ფრი ზოუნი,
 დუბაი, არაბთა გაერთიანებული
 საამიროები
 (580) 2017 03 16

(111) M 2008 018570 R
 (732) ტრეინ ინტერნეშნელ ინკ.
 800-E ბიტი სტრიტი, დევიდსონი, ნირს
 კაროლინა 28036, აშშ
 (770) ტრეინ ინტერნეშნელ ინკ.
 უან სენტენილ ავენიუ, პისკატევეი,
 ნიუ-ჯერზი 08855, აშშ
 (580) 2017 03 16

(111) M 2014 025157 R
 (732) შპს „ველინგტონი“
 სამღებროს 6, თბილისი, საქართველო
 (770) შპს „ველინგტონი“
 სტანისლავსკის 5, 0119, თბილისი,
 საქართველო
 (580) 2017 03 17

(111) M 2014 025293 R
 (732) შპს „ველინგტონი“
 სამღებროს 6, თბილისი, საქართველო
 (770) შპს „ველინგტონი“
 სტანისლავსკის 5, 0119, თბილისი,
 საქართველო
 (580) 2017 03 17

(111) M 1996 002746 R2
 (732) შლუმბერგერ ლიმიტიდ
 5599 სან ფელიპე, პიუსტონი, ტეხასი
 77056, აშშ
 (770) შლუმბერგერ ლიმიტიდ

153 ისტ 53 სტრიტი, ნიუ-იორკი,
NY 10022, აშშ
(580) 2017 02 10

(111) M 1996 002984 R2
(732) საფილო - სოსიეტა ადონარია ფაბრიკა
იტალიანა ლავორაციონე ოჩიალი-ს.პ.ა.
პიაცა ტიცციანო 8, პიევე დი კადორე (ბლ),
იტალია
(770) პროგრამა 2001 ს.პ.ა.
პიაცა ტიცციანო 8, პიევე დი კადორე (ბლ),
იტალია
(580) 2017 01 24

(111) M 1996 003036 R2
(732) რიო ტინტო ალკან ინკ.
1188 შერბრუკ სტრიტ ვესტი, მონრეალი,
კვებეკი, კანადა
(770) რიო ტინტო კანადა ჰოლდინგ ინკ.
1188 შერბრუკ სტრიტ ვესტი, მონრეალი,
კვებეკი, კანადა
(580) 2017 03 16

(111) M 1996 003037 R2
(732) რიო ტინტო ალკან ინკ.
1188 შერბრუკ სტრიტ ვესტი, მონრეალი,
კვებეკი, კანადა
(770) რიო ტინტო კანადა ჰოლდინგ ინკ.
1188 შერბრუკ სტრიტ ვესტი, მონრეალი,
კვებეკი, კანადა
(580) 2017 03 16

(111) M 1996 003564 R2
(732) ოპინელ ს.ს
508 ბუღვარ ჰენრი ბორდო, 73000
ჩემბერი, საფრანგეთი
(770) ოპინელ ს.ს.
508 ბუღვარ ჰენრი ბორდო, 73000
ჩემბერი, საფრანგეთი
(580) 2017 01 10

(111) M 1996 003940 R2
(732) მონქიუ არში
48 რუტ დე რემირემონი, 88380 არში,
საფრანგეთი
(770) არჟოვიჟინ არში
48 რუტ დე რემირემონი, 88380 არში,
საფრანგეთი
(580) 2017 02 01

(111) M 1996 003941 R2
(732) მონქიუ არში
48 რუტ დე რემირემონი, 88380 არში,
საფრანგეთი
(770) არჟოვიჟინ არში
48 რუტ დე რემირემონი, 88380 არში,
საფრანგეთი
(580) 2017 02 01

(111) M 1996 004070 R1
(732) პერნო რიკარ ესპანა სს
ავენიდა ორტეგა ი გასეტ nº 201, 29006
მალაგა, ესპანეთი
(770) პერნო რიკარ ესპანა სს
კალე ცეზარ ვალესო 24, პოლიგონო
ინდუსტრიალ გვადალაჰორსე, 29002
მალაგა, ესპანეთი
(580) 2017 01 04

(111) M 1996 004071 R1
(732) პერნო რიკარ ესპანა სს
ავენიდა ორტეგა ი გასეტ nº 201, 29006
მალაგა, ესპანეთი
(770) პერნო რიკარ ესპანა სს
კალე ცეზარ ვალესო 24, პოლიგონო
ინდუსტრიალ გვადალაჰორსე, 29002
მალაგა, ესპანეთი
(580) 2017 01 04

(111) M 1996 004072 R1
(732) პერნო რიკარ ესპანა სს
ავენიდა ორტეგა ი გასეტ nº 201, 29006
მალაგა, ესპანეთი
(770) პერნო რიკარ ესპანა სს
კალე ცეზარ ვალესო 24, პოლიგონო
ინდუსტრიალ გვადალაჰორსე, 29002
მალაგა, ესპანეთი
(580) 2017 01 04

(111) M 1996 004124 R2
(732) არის გლობალ ლტდ
ვიქტორია როუდი სალტაირი, შიპლი,
ვესტ იორქშირი, BD18 3 LF,
გაერთიანებული სამეფო
(770) ფეის ლიმიტიდ
ვიქტორია როუდი სალტაირი, შიპლი,
ვესტ იორქშირი, BD18 3 LF,
გაერთიანებული სამეფო
(580) 2017 01 24

| | |
|---|---|
| (111) M 1996 004166 R1 (732) იუნაიტიდ ტექნოლოჯის კორპორეიშენ თენ ფარმ სპრინგს როუდი, ფარმინგტონი, CT 06030, აშშ (770) იუნაიტიდ ტექნოლოჯის კორპორეიშენ უან ფაინენშედ პლაზა, ჰარტფორდი, CT 06101, აშშ (580) 2017 02 10 | ინდუსტრიალ გვადალაპორსე, 29002 მალაგა, ესპანეთი (580) 2017 01 04 |
| (111) M 1996 004167 R1 (732) იუნაიტიდ ტექნოლოჯის კორპორეიშენ თენ ფარმ სპრინგს როუდი, ფარმინგტონი, CT 06030, აშშ (770) იუნაიტიდ ტექნოლოჯის კორპორეიშენ უან ფაინენშედ პლაზა, ჰარტფორდი, CT 06101, აშშ (580) 2017 02 10 | (111) M 1997 004315 R1 (732) პერნო რიკარ ესპანა სა ავენიდა ორტეგა ი გასეტ n° 201, 29006 მალაგა, ესპანეთი (770) პერნო რიკარ ესპანა სა კალე ცეზარ ვალესო 24, პოლიგონო ინდუსტრიალ გვადალაპორსე, 29002 მალაგა, ესპანეთი (580) 2017 01 04 |
| (111) M 1996 004170 R1 (732) პერნო რიკარ ესპანა სა ავენიდა ორტეგა ი გასეტ n° 201, 29006 მალაგა, ესპანეთი (770) პერნო რიკარ ესპანა სა კალე ცეზარ ვალესო 24, პოლიგონო ინდუსტრიალ გვადალაპორსე, 29002 მალაგა, ესპანეთი (580) 2017 01 04 | (111) M 1997 004317 R1 (732) პერნო რიკარ ესპანა სა ავენიდა ორტეგა ი გასეტ n° 201, 29006 მალაგა, ესპანეთი (770) პერნო რიკარ ესპანა სა კალე ცეზარ ვალესო 24, პოლიგონო ინდუსტრიალ გვადალაპორსე, 29002 მალაგა, ესპანეთი (580) 2017 01 04 |
| (111) M 1997 004301 R2 (732) იუნაიტიდ ტექნოლოჯის კორპორეიშენ თენ ფარმ სპრინგს როუდი, ფარმინგტონი, CT 06030, აშშ (770) იუნაიტიდ ტექნოლოჯის კორპორეიშენ უან ფაინენშედ პლაზა, ჰარტფორდი, CT 06101, აშშ (580) 2017 02 10 | (111) M 1997 004318 R1 (732) პერნო რიკარ ესპანა სა ავენიდა ორტეგა ი გასეტ n° 201, 29006 მალაგა, ესპანეთი (770) პერნო რიკარ ესპანა სა კალე ცეზარ ვალესო 24, პოლიგონო ინდუსტრიალ გვადალაპორსე, 29002 მალაგა, ესპანეთი (580) 2017 01 04 |
| (111) M 1997 004302 R2 (732) იუნაიტიდ ტექნოლოჯის კორპორეიშენ თენ ფარმ სპრინგს როუდი, ფარმინგტონი, CT 06030, აშშ (770) იუნაიტიდ ტექნოლოჯის კორპორეიშენ უან ფაინენშედ პლაზა, ჰარტფორდი, CT 06101, აშშ (580) 2017 02 10 | (111) M 1997 004503 R2 (732) ტრეინ ინტერნეშნელ ინკ. 800-E ბიტი სტრიტი, დევიდსონი, ნირს კაროლინა 28036, აშშ (770) ტრეინ ინტერნეშნელ ინკ. უან სენტენიალ ავენიუ, პისკატევეი, ნიუ-ჯერზი 08855, აშშ (580) 2017 03 16 |
| (111) M 1997 004314 R1 (732) პერნო რიკარ ესპანა სა ავენიდა ორტეგა ი გასეტ n° 201, 29006 მალაგა, ესპანეთი (770) პერნო რიკარ ესპანა სა კალე ცეზარ ვალესო 24, პოლიგონო | (111) M 1997 004876 R2 (732) ასაპი კასეი კაბუშიკი კაიშა 2-6, დოჟიმა-ჰამა 1-ჩომე, კიტა-კუ, ოსაკა, იაპონია (770) ასაპი კასეი კოვიო კაბუშიკი კაიშა 2-6, დოჟიმა-ჰამა 1-ჩომე, კიტა-კუ, ოსაკა, იაპონია (580) 2017 03 16 |

- (111) M 1997 004876 R2
 (732) ასაპი კასეი კაბუშიკი კაიშა
 3-23, ნაკანოშიმა 3-ჩომე, კიტა-კუ, ოსაკა-ში,
 ოსაკა, იაპონია
 (770) ასაპი კასეი კაბუშიკი კაიშა
 2-6, დოჟიმა-ჰამა 1-ჩომე, კიტა-კუ,
 ოსაკა, იაპონია
 (580) 2017 03 16
-
- (111) M 1997 004876 R2
 (732) ასაპი კასეი კაბუშიკი კაიშა
 1-105 კანდა ჯინბოჩო, ჩიოდო-კუ, ტოკიო
 101-8101, იაპონია
 (770) ასაპი კასეი კაბუშიკი კაიშა
 3-23, ნაკანოშიმა 3-ჩომე, კიტა-კუ, ოსაკა-ში,
 ოსაკა, იაპონია
 (580) 2017 03 16
-
- (111) M 1997 004880 R2
 (732) ასაპი კასეი კაბუშიკი კაიშა ,
 2-6, დოჟიმა-ჰამა 1-ჩომე, კიტა-კუ, ოსაკა,
 იაპონია
 (770) ასაპი კასეი კოგოი კაბუშიკი კაიშა
 2-6, დოჟიმა-ჰამა 1-ჩომე, კიტა-კუ, ოსაკა,
 იაპონია
 (580) 2017 03 16
-
- (111) M 1997 004880 R2
 (732) ასაპი კასეი კაბუშიკი კაიშა
 3-23, ნაკანოშიმა 3-ჩომე, კიტა-კუ, ოსაკა-ში,
 ოსაკა, იაპონია
 (770) ასაპი კასეი კაბუშიკი კაიშა
 2-6, დოჟიმა-ჰამა 1-ჩომე, კიტა-კუ, ოსაკა,
 იაპონია
 (580) 2017 03 16
-
- (111) M 1997 004880 R2
 (732) ასაპი კასეი კაბუშიკი კაიშა
 1-105 კანდა ჯინბოჩო, ჩიოდო-კუ, ტოკიო
 101-8101, იაპონია
 (770) ასაპი კასეი კაბუშიკი კაიშა
 3-23, ნაკანოშიმა 3-ჩომე, კიტა-კუ, ოსაკა-ში,
 ოსაკა, იაპონია
 (580) 2017 03 16
-
- (111) M 1997 005021 R2
 (732) ეფინიტი პეტქეა, ს.ა.
 პლასა ეუროპა, 54-56, 08902 – ლ'ოსპიტა-
 ლეტ დე იობრელატი, ბარსელონა,
 ესპანეთი
 (770) ეფინიტი პეტქეა, ს.ა.
 პლასა ქსავიერ ცუგატ 2, ადიფიციო D,
- 3ერ პიზო, 08174 სენტ-ცუგატ-დელ-
 ვალესი, ბარსელონა, ესპანეთი
 (580) 2017 01 24
-
- (111) M 1997 005172 R2
 (732) ტრეიდმარკს ს.რ.დ.
 ვია ბოსკეტი 1, 21121 მილანი, იტალია
 (770) ტრეიდმარკს ს.რ.დ.,
 ვია სოლფერინო N 28, პარმა, იტალია
 (580) 2017-03-07
-
- (111) M 1997 005252 R2
 (732) კიკერს ინტერნასიონალ ბ.გ.
 ჰოგორდრეფუ 15, 1101 BA ამსტერდამი,
 ნიდერლანდი
 (770) კიკერს ინტერნასიონალ ბ.გ.
 კლოდ დებიუსილან 24, 1082 MD
 ამსტერდამი, ნიდერლანდი
 (580) 2017 03 07
-
- (111) M 1997 005377 R1
 (732) ჯი ი ჰანგარი იპარი იშ კერეშკედელმი
 რეზინტაშოშაგ (შემოკლებით-ჯი ი ჰან-
 გარი რტ) (უცხო ენაზე: ჯი ი ჰანგარი ინ-
 ასტრიელ ენდ ტრეიდიგ ლიმიტედ ლეა-
 ბილითი კომპანი (შემოკლებით-ჯი ი
 ჰანგარი ლტდ)
 1340 ბუდაპეშტი, ვაცი უტ 77, უნგრეთი
 (770) გე ლაიტინგ ტუნგსრამ
 ვილაგიტასტექნიკაი რევენიტარშაშაგ
 ბუდაპეშტი IV, ვაცის ქ. 77, უნგრეთი
 (580) 2017 03 09
-
- (111) M 1997 005377 R1
 (732) ჯი ი ჰანგარი იპარი იშ კერეშკედელმი
 ზარტკორუნ მიკიდო რეზინტაშოშაგ
 (შემოკლებით-ჯი ი ჰანგარი ზრტ) (უცხო
 ენაზე: ჯი ი ჰანგარი ინასტრიელ ენდ
 ტრეიდიგ კომპანი ლიმიტედ ბაი შეარს
 (შემოკლებით-ჯი ი ჰანგარი კო. ლტდ.)
 1106 ბუდაპეშტი, იანსბერინი უტ 24-36,
 უნგრეთი
 (770) ჯი ი ჰანგარი იპარი იშ კერეშკედელმი
 რეზინტაშოშაგ (შემოკლებით-ჯი ი
 ჰანგარი რტ) (უცხო ენაზე: ჯი ი ჰანგარი
 ინასტრიელ ენდ ტრეიდიგ ლიმიტედ
 ლეაბილითი კომპანი (შემოკლებით-ჯი
 ი ჰანგარი ლტდ)
 1340 ბუდაპეშტი, ვაცი უტ 77, უნგრეთი
 (580) 2017 03 09

(111) M 1997 005377 R1
 (732) ჯი ი ჰანგარი იპარი იშ კერეშკედელში კორლატოლტ ფელელეშეგიუ ტარშეშაგ (შემოკლებით-ჯი ი ჰანგარი კვტ) (უცხო ენაზე: ჯი ი ჰანგარი ინასტრიელ ენდ ტრეიდინგ კომპანი ლიმიტედ ბაი შეარს (შემოკლებით-ჯი ი ჰანგარი კო. ლტდ.) 1044 ბუდაპეშტი, ვაცი უტ 77, უნგრეთი
 (770) ჯი ი ჰანგარი იპარი იშ კერეშკედელში ზარტკორუენ მიკიდო რეზვიენტაშოშაგ (შემოკლებით-ჯი ი ჰანგარი ზრტ) (უცხო ენაზე: ჯი ი ჰანგარი ინასტრიელ ენდ ტრეიდინგ კომპანი ლიმიტედ ბაი შეარს (შემოკლებით-ჯი ი ჰანგარი კო. ლტდ.) 1106 ბუდაპეშტი, იანსბერიინი უტ 24-36, უნგრეთი
 (580) 2017 03 09

(111) M 1997 005429 R2
 (732) ეფინიტი პეტქეა, ს.ა. პლასა ეუროპა, 54-56, 08902 – ლ'ოსპიტა-ლეტ დე იობრელატი, ბარსელონა, ესპანეთი
 (770) ეფინიტი პეტქეა, ს.ა. პლაზა ქსავეიერ ცუგატ 2, ადიფიციო D, 3ერ პიზო, 08174 სენტ-ცუგატ-დელ-ვა ლესი, ბარსელონა, ესპანეთი
 (580) 2017 01 24

(111) M 1997 005669 R2
 (732) ხინონ დიოდისერ ეს ვედესეტი ტერმეკეკ დიარა ზარტკერიუნ მიუკედე რტ (ხინონ ზრტ.) ხინონ ფარმასიუტი-ცალ ენდ ქემიკალ უორკს პრაივიტ კო. ლტდ (ხინონ პრაივიტ კო. ლტდ.) ხინონ ზავოდ ფარმაცევტინეს ი ხიმიჩესკის იხდელიი ზაკრიტოი ა/ო. (ჰინონ ზა/ო) H-1045 ბუდაპეშტი, ტო უტცა 1-5, უნგრეთი
 (770) ხინონ დიოდისერ ეს ვედესეტი ტერმეკეკ დიარა რტ ტო უ. 1-5, H-1045 ბუდაპეშტი, უნგრეთი
 (580) 2017 03 16

(111) M 1997 005771 R1
 (732) სეიკო ეპსონ კაბუშიკი კაიშა (ვაჭრობს აგრეთვე როგორც სეიკო ეპსონ კორპორეიშენ) 1-6, შინჯუკუ 4-ჩომე, შინჯუკუ-კუ, ტოკიო, იაპონია
 (770) სეიკო ეპსონ კაბუშიკი კაიშა (ვაჭრობს აგრეთვე როგორც სეიკო ეპსონ კორპორეიშენ) 4-1 ნიში შინჯუკუ 2-ჩომე, შინჯუკუ-კუ, ტოკიო, იაპონია

(580) 2017 03 07

(111) M 1997 005859 R1
 (732) ფრისლენდ ბრენდზ ბ.გ. სტაციონსპლეინ 4, NL-3818 ლე ამერსფორტი, ნიდერლანდი
 (770) ფრისლენდ ბრენდს ბ.გ. ბლანკენშტაინ 142, 7943 PE მეპელი, ნიდერლანდი
 (580) 2017 03 10

(111) M 1997 005859 R1
 (732) ფრისლანდკამპინა ნედერლანდ ბ.გ. სტაციონსპლეინ 4, NL-3818 ლე ამერსფორტი, ნიდერლანდი
 (770) ფრისლენდ ბრენდზ ბ.გ. სტაციონსპლეინ 4, NL-3818 ლე ამერსფორტი, ნიდერლანდი
 (580) 2017 03 10

(111) M 1997 005899 R1
 (732) ფრომაჟერი ბელ ს.ა. 2, ალე დე ლონგშამპი, 92150 სიურენი, საფრანგეთი
 (770) ფრომაჟერი ბელ სოსიეტე ანონიმ 16 ბულვარ მალეშერბე, 75008 პარიზი, საფრანგეთი
 (580) 2017 03 16

(111) M 1997 005908 R2
 (732) რეგლონ კონსიუმერ პროდაქტს კორპორეიშენ უან ნიუ-იორკ პლაზა, ნიუ-იორკი, ნიუ-იორკი 10004, აშშ
 (770) რეგლონ კონსიუმერ პროდაქტს კორპორეიშენ 237 პარკ ავენიუ, ნიუ-იორკი, ნიუ-იორკი 10017, აშშ
 (580) 2017 01 10

(111) M 1997 006007 R2
 (732) ჯენერალ სიგარ კო., ინკ. 10900 ნაკოლზ როუდი, სუიტ 100, გლენ ალენი, ვირჯინია 23060, აშშ
 (770) ჯენერალ სიგარ კო., ინკ. 7300 ბიუფონტ სპრინგს დრაივი, რიჩმონდი, ვირჯინია 23225, აშშ
 (580) 2017 03 07

(111) M 1997 006008 R2
 (732) ჯენერალ სიგარ კო., ინკ.
 10900 ნაკოლზ როუდი, სუიტ 100,
 გლენ ალენი, ვირჯინია 23060, აშშ
 (770) ჯენერალ სიგარ კო., ინკ.
 7300 ბიუფონტ სპრინგს დრაივი,
 რიჩმონდი, ვირჯინია 23225, აშშ
 (580) 2017 03 07

(111) M 1997 006009 R2
 (732) ჯენერალ სიგარ კო., ინკ.
 10900 ნაკოლზ როუდი, სუიტ 100,
 გლენ ალენი, ვირჯინია 23060, აშშ
 (770) ჯენერალ სიგარ კო., ინკ.
 7300 ბიუფონტ სპრინგს დრაივი,
 რიჩმონდი, ვირჯინია 23225, აშშ
 (580) 2017 03 07

(111) M 1997 006015 R2
 (732) ჯენერალ სიგარ კო., ინკ.
 10900 ნაკოლზ როუდი, სუიტ 100,
 გლენ ალენი, ვირჯინია 23060, აშშ
 (770) ჯენერალ სიგარ კო., ინკ.
 7300 ბიუფონტ სპრინგს დრაივი,
 რიჩმონდი, ვირჯინია 23225, აშშ
 (580) 2017 03 07

(111) M 1997 006030 R2
 (732) კონოპკო, ინკ.
 700 სილვან ავენიუ, ინგლვუდ კლიფსი,
 NJ 07632, აშშ
 (770) კონოპკო, ინკ.
 390 პარკ ავენიუ, ნიუ-იორკი,
 ნიუ-იორკი 10022, აშშ
 (580) 2017 01 10

(111) M 1997 006031 R2
 (732) კონოპკო, ინკ.
 700 სილვან ავენიუ, ინგლვუდ კლიფსი,
 NJ 07632, აშშ
 (770) კონოპკო, ინკ.
 390 პარკ ავენიუ, ნიუ-იორკი,
 ნიუ-იორკი 10022, აშშ
 (580) 2017 01 10

(111) M 1997 006032 R2
 (732) კონოპკო, ინკ.
 700 სილვან ავენიუ, ინგლვუდ კლიფსი,
 NJ 07632, აშშ
 (770) კონოპკო, ინკ.
 390 პარკ ავენიუ, ნიუ-იორკი,
 ნიუ-იორკი 10022, აშშ

(580) 2017 01 10

(111) M 1997 006238 R1
 (732) ლოტუს ბეკერის ნ.ვ.
 გენტსტრაატ I-9971 ლემბეკი, ბელგია
 (770) ლოტუს ბეკერის ნ.ვ.
 გენტსტრაატ 52, B-9971 ლემბეკი,
 ბელგია
 (580) 2017 01 18

(111) M 1997 006304 R2
 (732) კონოპკო, ინკ.
 700 სილვან ავენიუ, ინგლვუდ კლიფსი,
 NJ 07632, აშშ
 (770) კონოპკო, ინკ.
 390 პარკ ავენიუ, ნიუ-იორკი, ნიუ-იორკი
 10022, აშშ
 (580) 2017 01 10

(111) M 1997 006305 R2
 (732) კონოპკო, ინკ.,
 700 სილვან ავენიუ, ინგლვუდ კლიფსი,
 NJ 07632, აშშ
 (770) კონოპკო, ინკ.
 390 პარკ ავენიუ, ნიუ-იორკი, ნიუ-იორკი
 10022, აშშ
 (580) 2017 01 10

(111) M 1997 006387 R1
 (732) ხინონ დიოდისერ ეს ველესეტი
 ტერმეკეკ დიარა ზარტკერიუნ მიუკედე
 რტ (ხინონ ზრტ.) ხინონ ფარმასიუტი-
 ცალ ენდ ქემიკალ უორკს პრაივიტ კო.
 ლტდ (ხინონ პრაივიტ კო. ლტდ.) ხინონ
 ზავოდ ფარმაცევტიჩეს ი ხიმინესკის
 იხდელიი ზაკრიტოი ა/ო. (ჰინონ ზა/ო)
 H-1045 ბუდაპეშტი, ტო უტცა 1-5,
 უნგრეთი
 (770) ხინონ დიოდისერ ეს ველესეტი
 ტერმეკეკ დიარა რტ
 ტო უ. 1-5, H-1045 ბუდაპეშტი, უნგრეთი
 (580) 2017 03 16

(111) M 1997 006389 R1
 (732) ხინონ დიოდისერ ეს ველესეტი
 ტერმეკეკ დიარა ზარტკერიუნ მიუკედე
 რტ (ხინონ ზრტ.) ხინონ ფარმასიუტი
 ცალ ენდ ქემიკალ უორკს პრაივიტ კო.
 ლტდ (ხინონ პრაივიტ კო. ლტდ.) ხინონ
 ზავოდ ფარმაცევტიჩეს ი ხიმინესკის
 იხდელიი ზაკრიტოი ა/ო. (ჰინონ ზა/ო)
 H-1045 ბუდაპეშტი, ტო უტცა 1-5, უნგრეთი
 (770) ხინონ დიოდისერ ეს ველესეტი

ტერმეკეკ დიარა რტ
ტო უ. 1-5, H-1045 ბუდაპეშტი, უნგრეთი
(580) 2017 03 16

(111) M 1997 006390 R1
(732) ხინონ დიოდისერ ეს ვედესეტი
ტერმეკეკ დიარა ზარტკერიუენ მიუკედერტ
(ხინონ ზრტ.) ხინონ ფარმასიუტი-ცალ ენდ ქემიკალ უორკს პრაივიტ კო. ლტდ (ხინონ პრაივიტ კო. ლტდ.) ხინონ ზავოდ ფარმაცევტიჩეს ი სიმიჩესკის იზდელიი ზაკრიტოი ა/ო. (ჰინონ ზა/ო) H-1045 ბუდაპეშტი, ტო უტცა 1-5, უნგრეთი

(770) ხინონ დიოდისერ ეს ვედესეტი
ტერმეკეკ დიარა რტ
ტო უ. 1-5, H-1045 ბუდაპეშტი, უნგრეთი
(580) 2017 03 16

(111) M 1997 006470 R2
(732) ტრეინ ინტერნეშნელ ინკ.
800-E ბიტი სტრიტი, დევიდსონი, ნირს კაროლინა 28036, აშშ

(770) ტრეინ ინტერნეშნელ ინკ.
უან სენტენიად ავენიუ, პისკატევეი, ნიუ-ჯერსი 08855, აშშ
(580) 2017 03 16

(111) M 1997 006754 R1
(732) კოგნის იპ მენეჯმენტ გმბჰ
რეინპრომენადე 1, 40789 მონჰაიმი, გერმანია

(770) კოგნის იპ მენეჯმენტ გმბჰ
ჰენკელშტრასე 67, 40589 დიუსელდორფი, გერმანია
(580) 2017-03-07

(111) M 1997 006771 R1
(732) ფრისლანდკამპინა ნედერლანდ ბ.კ.
სტაციონსპლეინ 4, NL-3818 ლე ამერსფორტი, ნიდერლანდი

(770) ფრისლენდ ბრენდს ბ.კ.
ბლანკენშტაინ 142, 7943 PE მეპელი, ნიდერლანდი
(580) 2017 03 10

(111) M 1997 006771 R1
(732) ფრისლანდკამპინა ნედერლანდ ბ.კ.
სტაციონსპლეინ 4, NL-3818 ლე ამერსფორტი, ნიდერლანდი

(770) ფრისლენდ ბრენდს ბ.კ.
სტაციონსპლეინ 4, NL-3818 ლე ამერსფორტი, ნიდერლანდი

(580) 2017 03 10

(111) M 1997 006879 R2
(732) რეველონ კონსიუმერ პროდაქტს კორპორეიშენ
უან ნიუ-იორკ პლაზა, ნიუ-იორკი, ნიუ-იორკი 10004, აშშ

(770) რეველონ კონსიუმერ პროდაქტს კორპორეიშენ
237 პარკ ავენიუ, ნიუ-იორკი, ნიუ-იორკი 10017, აშშ

(580) 2017 01 10

(111) M 1997 006881 R2
(732) რეველონ კონსიუმერ პროდაქტს კორპორეიშენ
უან ნიუ-იორკ პლაზა, ნიუ-იორკი, ნიუ-იორკი 10004, აშშ

(770) რეველონ კონსიუმერ პროდაქტს კორპორეიშენ
237 პარკ ავენიუ, ნიუ-იორკი, ნიუ-იორკი 10017, აშშ

(580) 2017 01 10

(111) M 1997 006885 R2
(732) რეველონ კონსიუმერ პროდაქტს კორპორეიშენ
უან ნიუ-იორკ პლაზა, ნიუ-იორკი, ნიუ-იორკი 10004, აშშ

(770) რეველონ კონსიუმერ პროდაქტს კორპორეიშენ
237 პარკ ავენიუ, ნიუ-იორკი, ნიუ-იორკი 10017, აშშ

(580) 2017 01 10

(111) M 1997 007064 R1
(732) ევერედი ბატერი კომპანი, ლლკ
533 მერივილ იუნივერსიტი დრაივი, სტ. ლუისი, მისური 63141, აშშ

(770) ევერედი ბატერი კომპანი, ინკ.
533 მერივილ იუნივერსიტი დრაივი, სტ. ლუისი, მისური 63141, აშშ
(580) 2016 06 09

(111) M 1997 007581 R2
(732) კონოპკო, ინკ.
700 სილვან ავენიუ, ინგლვუდ კლიფსი, NJ 07632, აშშ

(770) კონოპკო, ინკ.
390 პარკ ავენიუ, ნიუ-იორკი, ნიუ-იორკი 10022, აშშ
(580) 2017 01 10

(111) M 1997 007582 R2
(732) კონოპკო, ინკ.
700 სილვან ავენიუ, ინგლვუდ კლიფსი,
NJ 07632, აშშ
(770) კონოპკო, ინკ.
390 პარკ ავენიუ, ნიუ-იორკი, ნიუ-იორკი
10022, აშშ
(580) 2017 01 10

(770) სეიკო ექსონ კაბუშიკი კაიშა (მოვაჭრე,
როგორც სეიკო ექსონ კორპორეიშენ)
4-1 ნიშიშინჯუკუ, 2-ჩომე, შინჯუკუ-კუ,
ტოკიო, იაპონია
(580) 2017 03 07

(111) M 1998 008435 R1
(732) ლაბორატუარ ფურნიე სას
42, რიუ რუჟე დე ლისლი, 92150
სიურენი, საფრანგეთი
(770) ლაბორატუარ ფურნიე ს.ა.
28 ბულვარ კლემენკო-21000 - დიჟონი-,
საფრანგეთი
(580) 2014 10 27

(111) M 1998 008435 R1
(732) ლაბორატუარ ფურნიე სას
3 პლას გუსტავ ეიფელი, ბატიმან
ფლორანსი, BP 60213, 94518 რიუნეი
სედექსი, საფრანგეთი
(770) ლაბორატუარ ფურნიე სას
42, რიუ რუჟე დე ლისლი, 92150
სიურენი, საფრანგეთი
(580) 2017 03 10

(111) M 1998 008579 R1
(732) ფრისლანდ ბრენდზ ბ.კ.
სტაციონსპლეინ 4, NL-3818 ლე
ამერსფორტი, ნიდერლანდი
(770) ფრისლანდ ბრენდზ ბ.კ.
ბლენკენშტაინ 142, 7943 PE მეპელი,
ნიდერლანდი
(580) 2017 03 10

(111) M 1998 008579 R1
(732) ფრისლანდკამპინა ნედერლანდ ბ.კ.
სტაციონსპლეინ 4, NL-3818 ლე
ამერსფორტი, ნიდერლანდი
(770) ფრისლანდ ბრენდზ ბ.კ.
სტაციონსპლეინ 4, NL-3818 ლე
ამერსფორტი, ნიდერლანდი
(580) 2017 03 10

(111) M 1998 009837 R1
(732) სეიკო ექსონ კაბუშიკი კაიშა (ვაჭრობს
აგრეთვე როგორც სეიკო ექსონ
კორპორეიშენ)
1-6, შინჯუკუ 4-ჩომე, შინჯუკუ-კუ,
ტოკიო, იაპონია

საქონლისა და/ან მომსახურების ჩამონათვლის შეზღუდვა ან შენეობა

(111) M 1998 010033 R1
(511)

3 – მათეორეტიკული და სხვა სარეცხი საშუალებები, წმენდის, გაპრიალების, გაუცხიმოვნებისა და აბრაზიული დამუშავების პრეპარატები; საპონი; პარფიუმერია, ეთერზეთები, კოსმეტიკური საშუალებები, თმის ღოსიონები; კბილის ფხვნილები და პასტები.

9 – სამეცნიერო, საზღვაო, გეოდეზიური, ელექტრული, ფოტოგრაფიული, კინემატოგრაფიული, ოპტიკური, ამწონი, გამზომი, სიგნალიზაციის, კონტროლის (შემოწმების), სამაშველო და სასწავლო ხელსაწყოები და ინსტრუმენტები; ხმისა და გამოსახულების ჩამწერი, გადამცემი და აღმწარმოებელი აპარატურა; ინფორმაციის მაგნიტური მატარებლები, ხმის ჩამწერი დისკები; სავაჭრო ავტომატები და მექანიზმები ავტომატებისათვის წინასწარი გადახდით; საღაროს აპარატები; საანგარიშო მანქანები, ინფორმაციის დასამუშავებელი მოწყობილობა; ცეცხლქრობები.

18 – ტყავი და ტყავის იმიტაცია, მათი ნაწარმი, რომელიც არ მიეკუთვნება სხვა კლასებს; ცხოველთა ტყავი; სამგზავრო ზანდუკები, ჩემოდნები; წვიმისა და მზის ქოლგები, ხელჯოხები; შოლტები, მათრახები, ცხენის აღკაზმულობა და სასარაჯო ნაკეთობა.

25 – ტანსაცმელი, ფეხსაცმელი, თავსაბურავი.

28 – თამაშები, სათამაშოები, საქონელი ტანვარჯიშისა და სპორტისათვის, რომელიც არ მიეკუთვნება სხვა კლასებს, ნაძვისხის მოსართავები.

(580) 2012 10 29

(111) M 1995 001125 R2
(511)

3 – პარფიუმერია, ტუალეტის წყალი, სუნამოები, კოსმეტიკური საშუალებანი, თმის ღოსიონები, საპნები.

14 – საათები, მაგიდის საათები, ჯიბის საათები, საათის მექანიზმები და ნაწილები. ბიჟუტერია და საიუველირო ნაწარმი, საყურეები, ბეჭდები, გულსაბნევეები, ყელსაბამები, სამაჯურები.

15 – მუსიკალური კოლოფები.

16 – ბლოკნოტები, საწერ-მაგიდის გარნიტური, ტყავისა და ტყავის იმიტაციისაგან დამზადებული უბის წიგნაკები.

18 – ტყავისა და ტყავის იმიტაციის ნაწარმი, კერძოდ, პორტფელეები, საფულეები.

21 – მინის ჭურჭელი, სადილის სერვიზი, შანდლები.

25 – ტანსაცმელი მამაკაცების, ქალებისა და ბავშვებისათვის.

33 – ღვინო, ლიქიორი და სპირტი.
(580) 2016 06 16

(111) M 1995 001125 R2
(511)

3 – პარფიუმერია, ტუალეტის წყალი, სუნამოები, კოსმეტიკური საშუალებანი, თმის ღოსიონები, საპნები.

14 – საათები, მაგიდის საათები, ჯიბის საათები, საათის მექანიზმები და ნაწილები. ბიჟუტერია და საიუველირო ნაწარმი, საყურეები, ბეჭდები, გულსაბნევეები, ყელსაბამები, სამაჯურები.

15 – მუსიკალური კოლოფები.

16 – ბლოკნოტები, საწერ-მაგიდის გარნიტური, ტყავისა და ტყავის იმიტაციისაგან დამზადებული უბის წიგნაკები.

18 – ტყავისა და ტყავის იმიტაციის ნაწარმი, კერძოდ, პორტფელეები, საფულეები.

21 – მინის ჭურჭელი, სადილის სერვიზი, შანდლები.

25 – ტანსაცმელი მამაკაცების, ქალებისა და ბავშვებისათვის.

33 – ღვინო, ლიქიორი და სპირტი.
(580) 2016 06 16

(111) M 1999 011644 R1
(511)

3 – პარფიუმერია და კოსმეტიკური საქონელი სილამაზისათვის, საპნები, ეთერზეთები; ნაწარმი გრიმისათვის; კბილის პასტები; შესაღები მასალები, საღებარი ნივთიერებები, ფერადი ტონები და ღოსიონები თმისა და წვერისათვის, საშუალებები თმის გასაუფერულებლად, შამპუნები, თმის მოსავლელი და გასალამაზებელი საშუალებები, თმის დასახვევი და გასასწორებელი საშუალებები; მათეორეტიკული, სარეცხი, საწმენდი, გასაპრიალებელი, გაუცხიმოვნებისა და საფხეკი პრეპარატი.

რატები, პირადი მოხმარების სუნის გამჭრობი საშუალებები (დეზოდორანტები).
(580) 2009 07 24

(111) M 1999 011655 R1
(511)

25 – ტანსაცმელი, ფეხსაცმელი.

30 – ყავა, ჩაი, კაკაო, შაქარი, ფქვილი, ფქვილის ნაწარმი; საკონდიტრო ნაწარმი, მარილი, მღოვავი, პილპილი, ძმარი, საწებლები, სანელებლები.
(580) 2009-02-25

(111) M 2000 013222 R1
(511)

1 – სამრეწველო და სამეცნიერო დანიშნულებით, ფოტოგრაფიაში, სოფლის მეურნეობაში, მეტყვეობასა და მებადეობაში გამოსაყენებელი ქიმიური ნაწარმი; სასუქი; ცეცხლმქრობი შედგენილობები; ქიმიური ნივთიერებები ლითონების წრობისა და რჩილვისათვის; მთრიმლაგი ნივთიერებები; საკვები პროდუქტების დასაკონსერვებელი ქიმიური ნივთიერებები; სამრეწველო დანიშნულების მწებავი ნივთიერებები; სამრეწველო დანიშნულების სინთეზური ფისებისაგან მიღებული დაუმუშავებელი პლასტმასები.

2 – საღებავები, ლაკები (საიზოლაციო ლაკების გარდა), ლითონების კოროზიისა და მერქნის დაშლისაგან დამცავი ნივთიერებები; საღებავი ნივთიერებები (ტუალეტის საკუთნოსა და სარეცხისათვის განკუთვნილის გარდა), საღებარები, ამომჭმელები, ბუნებრივი ფისები.

19 – არალითონური სამშენებლო მასალები, ცემენტი, კირი (აღებასტრი), არასამშენებლო დანიშნულებისა და ჩამოსხმისათვის განკუთვნილის გარდა, საგზაო მასალები (არალითონური), ასფალტი, ფისი, ბიტუმი.

(580) 2010 04 13

(111) M 2004 015511 R1
(511)

36 – დაზღვევა; მომსახურება საფინანსო ოპერაციების სფეროში; მომსახურება ფულადი ოპერაციების სფეროში; მომსახურება კრედიტების სფეროში; საბაჟო სააგენტოების მომსახურება; მომსახურება დაკავშირებული განბაჟებასთან; იმპორტული ბაჟების დაბრუნება მესამე პირებისათვის; მომსახურება დაკავშირებული უძრავ ქონებასთან, შუამავლობა უძრავ ქონებასთან დაკავშირებული ოპერაცი-

ბის დროს; საბროკერო ოპერაციები; მომსახურება დაკავშირებული კომერციულ კრედიტებთან; თავდება საგარანტიო საბაჟო გირაუნობის სიგელების სახით; დროებითი იმპორტული გირაუნობის სიგელების მიცემა; მომსახურება დაკავშირებული სავიზო კვოტების შეზღუდვასა და ვიზებისა და კვოტების გაფორმებასთან; საბაჟო გირაუნობის სიგელებით უზრუნველყოფა; მომსახურება იმპორტული ბაჟის დაბრუნების საკითხებში, ელექტრონული გადასახადები; ფაქტორინგი; დახმარების გაწევა საგარანტიო მოთხოვნებთან დაკავშირებით; მომსახურება ანდერრაიტინგის სფეროში; მართვა რისკის დაშვების დროს.

(580) 2014 02 26

(111) M 2007 017576 R
(511)

17 – კაუჩუკი, რეზინი, გუტაპერჩი, აზბესტი, ქარსი და ამ მასალებისაგან დამზადებული ნაწარმი, რომელიც არ მიეკუთვნება სხვა კლასებს; ნაწილობრივ დამუშავებული პლასტმასის ნაწარმი; დასაგმანი, შესამჭიდრობელი და საიზოლაციო მასალა; არალითონური მოქნილი მილები, ყველა ზემოთაღნიშნული საქონელი გარდა იმისა, რომელიც მიეკუთვნება არალითონურ პროფილირებულ მილებს და მათ მათებლებს, წყლის და ჩამდინარი წყლის ჩამოსასხმელების მათებლებს, და წვიმის წყლის წყალსარინებს.

19 – არალითონური სამშენებლო მასალები; არალითონური სამშენებლო ხისტი მილები სამშენებლო მიზნებისათვის; ასფალტი, ფისი და ბიტუმი; არალითონური მოძრავი კონსტრუქციები და ნაგებობები; არალითონური ძეგლები, ყველა ზემოთაღნიშნული საქონელი გარდა იმისა, რომელიც მიეკუთვნება წყლის ჩამოსასხმელებს, წყლის ჩამონადენის ღარებს, ფანჯრების ჩარჩოებს, წყლისგამტარე არხებს, ბუნკერებს, დაშტამპულ პროფილირებულ ნაკეთობებს, რომლებიც შეიცავენ ფარებს, რასკლადკებს, პლინტუსებს, კუთხოვან პროფილებს, წყალგამტარ მილებს და წყლის მისაწოდებელი, ჩამდინარე წყლების და წვიმის წყლის წყალსარინების მათებლებს.

35 – რეკლამა; მენეჯმენტი საქმიან სფეროში; ადმინისტრირება საქმიან სფეროში; საოფისე სამსახური; ბაზრის შესწავლა, საქონლის გასაღების სტიმულირება (მესამე პირთათვის), საქონლის გასაღება, საქონლის საბითუმო და საცალო ვაჭრობის მაღაზიათა სისტემიდან რეალიზაციის ჩათვლით; მომარაგება მესამე პირთათვის (საქონლის შექმნა და საწარმოთა მომსახურება); საქონლის თავის მოყრა მესამე

პირთათვის (ტრანსპორტირების გარდა), მათ შორის საქონლის განთავსება ისე, რომ მომხმარებელმა მოახერხოს მისი კარგად შესწავლა-დათვალიერება და შესყიდვა საცალო და საბითუმო ვაჭრობის მაღაზიების სისტემის საშუალებით.

37 – მშენებლობა; რემონტი; დანადგარების დაყენება.
(580) 2009 09 23

(111) M 2008 018342 R
(511)

29 – ხორცი, თევზი, ფრინველი და ნანადირევი; ხორცის ექსტრაქტები; დაკონსერვებული, გამხმარი და თბურად დამუშავებული ბოსტნეული და ხილი; ქვლე, მურაბა, კომპოტი; კვერცხი, რძე და რძის პროდუქტები; ზეთები და საკვები ცხიმები.

30 – ყავა, ჩაი, კაკაო, შაქარი, ბრინჯი, ტაპიოკა (მანიოკა), საგო, ყავის შემცველები; ფქვილი და მარცვლოვანი პროდუქტი, პურ-ფუნთუშეული, საკონდიტრო ნაწარმი, ნაყინი; თაფლი, ბადავის ვაჟინი; საფუარი, საცხობი ფხვნილები; მარილი, მდოგვი; ძმარი, საკაზმები; სანელებლები; საკვები ყინული.

32 – ლუდი; მინერალური და გაზიანი წყალი და სხვა უაღკოჰლო სასმელები; ხილის სასმელები და ხილის წვენები; ვაჟინები და სასმელების დასამზადებელი სხვა შედგენილობები.

(580) 2015 08 17

(111) M 2009 019101 R
(511)

1 – სამრეწველო და სამეცნიერო დანიშნულების, ფოტოგრაფიაში, ასევე სოფლის მეურნეობაში, მეტყევეობასა და მეზღვრობაში გამოსაყენებელი ქიმიური ნაწარმი; დაუმუშავებელი სინთეზური ფისები, დაუმუშავებელი პლასტმასები; სასუქები; ცეცხლმქრობი შედგენილობები; ქიმიური ნივთიერებები წროლისა და რჩილვისათვის; საკვები პროდუქტების დასაკონსერვებელი ქიმიური ნივთიერებები; ნივთიერებები თრიმლისათვის; სამრეწველო დანიშნულების მწებავი ნივთიერებები.

2 – საღებავები, ოლიფა, ლაკები; ლითონის კოროზიისა და მერქნის დაშლისაგან დამცავი ნივთიერებები; საღებარი ნივთიერებები; ამომჭმელები; დაუმუშავებელი ბუნებრივი ფისები; ფურცლოვანი და ფხვნილოვანი ლითონები, რომელიც გამოიყენება სამხატვრო-დეკორატიული მიზნებისათვის და მხატვრული ბეჭდვისათვის.

6 – ჩვეულებრივი ლითონები და მათი შენადნობები; ლითონის სამშენებლო მასალა; ლითონის მოძრავი კონსტრუქციები და ნაგებობები; ლითონის მასალა ლიანდაგებისათვის; ლითონის გვარლები და მავთული (არაელექტრული); რკინა-კავეული და საკეტი ნაწარმი; ლითონის მიღები და მიღსადენები; სეიფები; ჩვეულებრივი ლითონის ნაკეთობა, რომელიც არ მიეკუთვნება სხვა კლასებს; მადანი; ყველა ზემოაღნიშნული საქონელი გარდა იმისა, რომელიც მიეკუთვნება წყალგამტარ მიღებს და მათ მართებლებს, ღარებს, წყალგამტარ და ჩამდინარე წყლების გამტარ სიფონებს, წვიმის წყლის წყალსარინებს, ჩამდინარე წყლების და წვიმის წყლის წყალსარინების ცხაურებს.

16 – ქაღალდი, მუყაო და მათი ნაწარმი, რომელიც არ მიეკუთვნება სხვა კლასებს; ნაბეჭდი პროდუქცია; მასალა საამკინძაო სამუშაოებისათვის; ფოტოსურათები; საწერ-ქაღალდის საქონელი; საკანცელარიო და საყოფაცხოვრებო დანიშნულების მწებავი ნივთიერებები; მხატვართა საკუთონო; ფუნჯები; საბეჭდი მანქანები და კანტორის საკუთონო (აგეჯის გარდა); სასწავლო მასალა და თვალსაჩინოება (აპარატურის გარდა); პლასტმასის შესაფუთი მასალა (რომელიც არ მიეკუთვნება სხვა კლასებს); შრიფტი; ტიპოგრაფიული კლიშე.

22 – ბაგირები, ბაწრები, თოკები, ბადეები, კარები, ჩარდახები, ბრეზენტი, იალქნები და ტომრები, რომლებიც არ მიეკუთვნება სხვა კლასებს; დასატენი მასალა (რეზინისა და პლასტმასის მასალის გარდა); საფეიქრო ბოჭკოვანი ნედლეული.

27 – ნოხები, ჭილოფები, საგებები, ლინოლეუმი და იატაკის სხვა საფარი; კედლის შპალერი და გადასაკრავი მასალა (არასაფეიქრო).

35 – რეკლამა; ადმინისტრაციული საქმიანობა ბიზნესის სფეროში; საოფისე მომსახურება; მესამე პირთათვის მომსახურების გაწევა მომარაგების სფეროში (შესყიდვა და მეწარმეთა საქონლით უზრუნველყოფა), მესამე პირთათვის სხვადასხვა სახის საქონლის თავმოყრა (მათი ტრანსპორტირების გარდა) და საქონლის განთავსება მათი, მომხარებლის მიერ უკეთესად დათვალიერებისა და შესყიდვის მიზნით; საქონლის გასადების სტიმულირება (მესამე პირთათვის) მათ შორის მომსახურებები საცალო და საბითუმო ვაჭრობის სფეროში; ფრანჩაიზინგი.

39 – ტრანსპორტირება; საქონლის შეფუთვა და შენახვა; მოგზაურობის ორგანიზება.

42 – სამეცნიერო და ტექნოლოგიური მომსახურება და მასთან დაკავშირებული სამეცნიერო კვლევა და დამუშავება; სამრეწველო ანალიზისა და სამეცნიერო კვლევასთან დაკავშირებული მომსახურება; კომპიუტერების ტექნიკური და პროგრამული უზრუნველყოფის დამუშავება და სრულყოფა.

45 – იურიდიული სამსახური; ინდივიდუალურ პირთა მოთხოვნილებების დასაკმაყოფილებლად სხვა პირთა მიერ გაწეული პერსონალური და სოციალური მომსახურება; ქონებისა და ინდივიდუალური პირების დასაცავად უსაფრთხოების სამსახური.

(580) 2009 09 23

(111) M 2009 019154 R

(511)

3 – მათეობრივი პრეპარატები და სხვა სარეცხი ნივთიერებები; წმენდის, გაპრიალების, გაუცხიმოვნებისა და აბრაზიული დამუშავების პრეპარატები; საპნები; პარფიუმერია, ეთერზეთები, კოსმეტიკური საშუალებები, თმის ღოსიონები; კბილის ფხვნილები და პასტები.

5 – ბავშვთა კვება.

16 – ქაღალდი, მუყაო და მათი ნაწარმი, რომელიც არ შედის სხვა კლასში; ნაბეჭდი პროდუქცია; საამკინძაო მასალები; ფოტოსურათები; საწერ-ქაღალდის საქონელი; საკანცელარიო და საყოფაცხოვრებო დანიშნულების მწებავი ნივთიერებები; მხატვართა საკუთონო; ფუნჯები; საბეჭდი მანქანები და ოფისის საკუთონო (ავეჯის გარდა); სასწავლო მასალა და თვალსაჩინოება (აპარატურის გარდა); პლასტმასის შესაფუთი მასალა (რომელიც არ მიეკუთვნება სხვა კლასებს); შრიფტი; ტიპოგრაფიული კლიშე.

18 – ტყავი, ტყავის იმიტაცია და მათი ნაწარმი, რომელიც არ შედის სხვა კლასში; ცხოველთა ტყავი; სამგზავრო სკივრები, ჩემოდნები; წვიმისა და მზის ქოლგები და ხელჯოხები; შოლტები, მათრახები, ცხენის აღკაზმულობა და სასარაჯე ნაკეთობა.

25 – ტანსაცმელი, ფეხსაცმელი, თავსაბურავი.

28 – თამაშობები, სათამაშოები; ტანვარჯიშისა და სპორტისათვის განკუთვნილი საქონელი, რომელიც არ შედის სხვა კლასში; ნადების მორთულობა; სათამაშო კარტი.

29 – ხორცი, თევზი, ფრინველი და ნანადირევი; ხორცის ექსტრაქტები; დაკონსერვებული, გამხმარი და თბურად დამუშავებული ბოსტნეული და ხილი; ჟელე, მურაბა; კვერცი, რძე და რძის პროდუქტები; ზეთები და საკვები ციბები, ჯემები.

30 – ყავა, ჩაი, კაკაო, შაქარი, ბრინჯი, ტაპიოკა, საგო, ყავის შემცველები; ფქვილი და მარცვლეულის პროდუქტი, პურ-ფუნთუშეული, საკონდიტრო ნაწარმი, ნაყინი; თაფლი, ბადაგის ვაჟინი; საფუარი, საცხობი ფხვნილები; მარილი, მღოვავი; ძმარი, საკაზმები; სასალათო საკაზმები; სანელებლები; საკვები ყინული.

32 – ლუდი; მინერალური და გაზიანი წყალი და სხვა უაღკოპლო სასმელები; ხილის სასმელები და ხილის წვენები; ვაჟინები და სასმელების დასამზადებელი სხვა შედგენილობები.

35 – რეკლამა; მართვა საქმიან სფეროში; ადმინისტრირება საქმიან სფეროში; საოფისე სამსახური.

41 – აღზრდა; სასწავლო პროცესის უზრუნველყოფა; გართობა; სპორტული და კულტურულ-საგანმანათლებლო ღონისძიებების ორგანიზება.

(580) 2009 04 14

(111) M 1996 001996 R2

(511)

2 – საღებავები, ოლიფა, ლაქები, ლითონების ჟანგისა და ხის გაფუჭებისაგან დამცავი ნივთიერებები, საღებარები, ამომჭმელები, ფისები.

(580) 2016 06 08

(111) M 1996 001998 R2

(511)

2 – საღებავები, ოლიფა, ლაქები, ლითონების ჟანგისა და ხის გაფუჭებისაგან დამცავი ნივთიერებები, საღებარები, ამომჭმელები, ფისები.

(580) 2016 06 08

(111) M 2010 021030 R

(511)

12 – სახმელეთო სატრანსპორტო საშუალებები.

(580) 2012 10 12

(111) M 2011 021820 R

(511)

5 – კონტრაცეპტივები, კონტრაცეპტივები გაუთვალისწინებელი შემთხვევებისათვის.

(580) 2016 03 21

(111) M 2011 021821 R
(511)

5 – კონტრაცეპტივები, კონტრაცეპტივები გაუთვალისწინებელი შემთხვევებისათვის.
(580) 2016 03 21

(111) M 2011 022055 R
(511)

5 – ფარმაცევტული პრეპარატები კერძოდ, კონტრაცეპტივები, კონტრაცეპტივები გაუთვალისწინებელი შემთხვევებისათვის.
(580) 2016 03 23

(111) M 2013 024001 R
(511)

5 – ფარმაცევტული პრეპარატები, განკუთვნილი კიბოს მკურნალობისათვის.
(580) 2013 10 11

(111) M 2013 024002 R
(511)

5 – ფარმაცევტული პრეპარატები, განკუთვნილი კიბოს მკურნალობისათვის.
(580) 2013 10 11

(111) M 2013 024003 R
(511)

5 – ფარმაცევტული პრეპარატები, განკუთვნილი კიბოს მკურნალობისათვის.
(580) 2013 10 11

(111) M 1996 002995 R2
(511)

4 – ამ კლასში შემავალი ნაწარმი, რომელთა კომპონენტებიც შეიცავენ ან რომელთა წარმოებაშიც გამოიყენება ზეთები და მინერალური, მცენარეული და ცხოველური ცხიმები; ნავთობი ნედლეულის სახით; ნავთობის აირის გაწმენდისა და გადამუშავების შედეგად მიღებული პროდუქტები, რომლებიც შეტანილია ამ კლასში; საწვავი, სათბობი, ნავთი და გამსხნელები; გამანათებელი მასალები, აირი, თხევადი აირი, ნავთობის კოქსი; ზეთები და ცხიმები; საპოხი ზეთები და ცხიმები; საპოხი მასალები; პარაფინი, გელები, სტეარინი, ცვილი, რომელიც შეტანილია ამ კლასში; ტექნიკური ზეთები; გრაფიტული საპოხი მასალები; ლითონებთან მუშაობისათვის საჭირო მასალები, სახეღობრ, მასალები მეტალურგიულ ქარხნებში, სამჭედლო საამქროებში, სამსხმელო საამქროებში, საგლინავ საამქროებში, ლითონის ადიდვისა და ჭრის დროს გამოსაყენებლად;

ნებლად; დამარბილებელი ზეთები; ზღვის პროდუქტებისაგან მიღებული ზეთები და ცხიმები; ტურბინის ზეთები; იარაღის საპოხი ცხიმები, საპოხი ცხიმები ტყავის ჩექმებისა და ღვედებისათვის; დამატენიანებელი ზეთები; ქვით მშენობლობის დროს გამოსაყენებელი დამცავი ზეთები; საპოხი ნივთიერებები კაბელებისათვის; ზეთები მაქოებისათვის (შალგის ზეთი) და ამ კლასში შეტანილი დამხმარე მასალები საფეიქრო მრეწველობისათვის; სინთეზური ზეთები და ცხიმები; სინთეზური საპოხი მასალები; გამწმენდი მინერალური ზეთი; სამედიცინო, ფარმაცევტული და კვების მრეწველობაში გამოსაყენებელი სპეციალური საპოხი მასალები; ამ კლასში შეტანილი ყველა სხვა სახის მინერალური ნახშირი; ნახშირის ბრიკეტები; ბიტუმის ბრიკეტები; ნაერთები შემამკიდროვებელი ფხვნილებისათვის; ტექნიკური დანამატები სათბობისათვის.
(580) 2007 04 30

(111) M 1996 003483 R1
(511)

25 – ტანსაცმელი, ფეხსაცმელი, თავსაბურავები; სპორტული ფეხსაცმელი და ტანსაცმელი, სანდლები, ჩუსტები, ყელიანი ფეხსაცმელი.
(580) 2006 10 09

(111) M 1996 004214 R1
(511)

7 – მანქანები და დაზგები, ძრავები (ხმელეთზე გადაადგილების საშუალებებისათვის განკუთვნილის გარდა), სასოფლო-სამეურნეო იარაღები, ინკუბატორები, შეერთებები და ამძრავი ღვედები (ხმელეთზე გადაადგილების საშუალებებისათვის განკუთვნილის გარდა).

9 – სამეცნიერო, საზღვაო, გეოდეზიური, ელექტრული (მიმღებების ჩათვლით), ფოტოგრაფიული, კინემატოგრაფიული, ოპტიკური, ასაწონი, გამზომი, სასიგნალო, საკონტროლო, სამაშველო და სასწავლო ხელსაწყოები და ინსტრუმენტები; ავტომატები რომლებიც მოქმედებაში მოდიან მონეტების ან ჟეტონების ჩაგდებათ; ხმამაღლა მოლაპარაკებები; რევისტრაციის საღაროები, საანგარიშო მანქანები; ცეცხლსაქრობები.
(580) 2007 09 13

(111) M 1997 004419 R2
(511)

3 – მათეთრებელი სარეცხი, საწმენდი, საპრიანებელი, გაუცხიმოვნებისა და აბრაზიული დამუშავების საშუალებები; საპნები, პარფიუ-

მერია, ეთერზეთები, კოსმეტიკა, თმის ღოსონები, კბილის ფხვნილები და პასტები.
(580) 2007 02 19

(111) M 1997 005227 R1
(511)

25 – სამოსი, ფეხსაცმლის ჩათვლით.
(580) 2007-04-18

(111) M 1997 005229 R1
(511)

25 – ტანსაცმელი, ფეხსაცმელი, თავსაბურავი.
(580) 2007-04-18

(111) M 1995 000550 R2
(511)

9 – სათვალეები, მზის სათვალეები, სათვალის ჩარჩოები, სათვალის ბუდეები და მათთვის განკუთვნილი მოწყობილობები (სხვა კლასებში შეტანილის გარდა).

14 – ძვირფასი ლითონები და მათი შენადნობები, მათგან დამზადებული ან პლაკირებული ნაწარმი (სხვა კლასებში შეტანილის გარდა); საიუველირო ნაწარმი, ბიჟუტერია, ძვირფასი ქვები; საათები და სხვა ქრონომეტრული ხელსაწყოები.

16 – საწერი მოწყობილობები (შეტანილი მე-16 კლასში).

18 – ტყავი და ტყავის იმიტაცია, ამ მასალისაგან დამზადებული ნაწარმი, სხვა კლასებში შეტანილის გარდა; ცხოველების ტყავები, სამგზავრო ზანდუკები და ჩემოდნები, ქოლგები, მზის ქოლგები და ხელჯოხები, მათრახები და სასარაჯე ნაწარმი.

34 – მოწვევისათვის განკუთვნილი მოწყობილობები, ასანთი.
(580) 2015 05 07

(111) M 1997 006004 R1
(511)

9 – ელექტრული ხელსაწყოები და ინსტრუმენტები სამთო მრეწველობისა და სხვა საწარმოო მიზნებისათვის; ბატარეები და მათი ნაწილები, ხელსაწყოები ბატარეების დამუხტვის, ავსებისა და კვებისათვის; მართვის ელექტროპულტები; ამპერმეტრები, ვოლტმეტრები; კავშირის დასამყარებლად განკუთვნილი აპარატები და ინსტრუმენტები; მართვის ბერკეტები; აპარატები და ინსტრუმენტები ჰაერის ნაკადის სისწრაფის, გაზის, მტვრის, წნევის, ხმაურისა და ტემპერატურის დადგენის, გა-

მოკვლევის, გაზომვისა და ჩაწერისათვის; შხამის გამოსავლინებელი აპარატები; ხანძრისა და ხიფათის შეტყობინების სასიგნალო მოწყობილობები; სამთო საქმესა და მრეწველობის სხვადასხვა დარგში გამოსაყენებელი მაშველი ხელსაწყოები; აირწინაღები და სუნთქვის დასაცავი სხვა აპარატები; სატელეფონო და სალაპარაკო მოწყობილობები სასუნთქი ნიღბებისათვის; რეგულატორები სასუნთქი აპარატებისათვის; წყალქვეშა სასუნთქი აპარატები და მათი საკუთონო, მიღები ნახშირბადის ამოსუნთქვისათვის; მანომეტრები და გამანაწილებელი სარქველები, სასუნთქი თერაპიული აპარატები, დამცავი სათვალეები და მათი ფუტლიარები, დამცავი ნიღბები, შალითები, წინაფრები და მოწყობილობები დამცავი სათვალეების, ნიღბებისა და წინაფრების გასაწმენდად; დამცავი ტანსაცმელი, დამცავი თავსაბურავები და ფეხსაცმელები, დამცავი კოლოფები და ლაბაშები ფეხსაცმლისათვის, უთითო ხელთათმანები, ხელთათმანები და ხელჯაგები, სამუხლავები, სათითები, სამკლავურები, წინაფრები, საცავი ფარები ფეხებისათვის, კრავები და დამცავი შარველები, სამაშველო ქამრები და ღვედები, რეფლექტორული ქამრები, ჭანგები და მოსაჭერები მონტიორებისათვის, სამაშველო თოკები, ზონრები, ფოლადის ზონრები და მათი მოსაჭერი, დამცველი კაუჭები კიბეებისათვის, სასიგნალო ნიშნები, რეფლექტირებული ნიშნები, რეფლექტორული მასალები სიგნალის აღსანიშნად, ცეცხლმქრობები, ცეცხლის ჩასაქრობი საბნები და მათი საფუთავი.
(580) 2007 08 02

(111) M 1997 006193 R1
(511)

1 – მუქადღვრადი ქიმიური ნივთიერებები, დაუმუშავებელი აკრილური ფისები, ქიმიური დანამატები საბურღი ხსნარებისათვის, ქიმიური დანამატები საწვავისათვის; მოსაპირკეთებელი ფილების დასაწებებელი და სამრეწველო დანიშნულების წებვადი ნივთიერებები; ბეტონის შემაკავშირებელი ნივთიერებები; ანტი-მინადულები, აპრეტი მალეინური და ფტალური ანჰიდრიდები; ქიმიური ნივთიერებები ბეტონის აერაციისა და კონსერვაციისათვის; კატალიზატორები; ნივთიერებები ორგანული მასალების რაფინირებისათვის; ბურღვის გასაადვილებელი ხსნარები, ჭიქური კერამიკისათვის, ქიმიური პროდუქტები წარმოებისათვის; პრეპარატები ცემენტის წყალგაუმტარობისათვის; გატეხილი საგნების შესაწებებელი წებო; წებო აფიშებისათვის; წებო კედელსაფარებისათვის; ტყავის წებო; ქიმიური პროდუქტები გაჯირჯვრებისათვის; ქიმიური პრო-

დუქტები ტყავის გაქვინთვისა და წყალგაუმტარობისათვის; ფორმიდან ამოღების გასაადვილებელი ქიმიური ნივთიერებები, დისპერსული პლასტმასური მასა; ემულგატორები; პროდუქტები შეწებებისათვის; გადაუმუშავებელი სახის ეპოქსიდური ფისები; ფლოტაციის პროდუქტები; წყალგაუმტარი ნივთიერებები ქვითსაშენი სამუშაოებისათვის; ცეცხლგამძლე მასალები; საფეიქრო ნაწარმის გასაქვინი ქიმიური პროდუქტები; მინაზე სიმქრქალის დასატანი ნივთიერებები; დაუმუშავებელი პლასტიკური მასები; პლასტიკატორები; პლასტიზოლები; დაუმუშავებელი სინთეზური ფისები; ზედაპირულაქტიური ნივთიერებები; თხევადი მოსაპირკეთებელი ნივთიერებები, სახელობრ, თხევადი ფისისა და/ან ჰელეური დაფარვები; ნავთობის ფისები; არმატული, ტერპინური და ალიფატური ნახშირბადოვანი ფისები; პოლიურეტანები; უჯერი პოლიეთერები; ფენოლური ფისები; თერმოაქტიული ფისები; ორგანული ზეჟანგები.

2 – ანტიკოროზიული ნივთიერებები; ჟანგისაგან დამცავი ნივთიერებები, აგლუტინატები, გამსხნელები, შემასქელებელი და შემაკავშირებელი ნივთიერებები საღებავებისა და პიგმენტებისათვის; დაფარვები; სინთეზური ფისები ცეცხლგამძლე საღებავებისათვის; მაკავშირებელი ნივთიერებები და გამსხნელი საღებავებისათვის; გამაფრქველები საღებავებისა და მელნისათვის სინთეზური ფისებისაგან.

17 – ნახევარფაბრიკატები აკრილური ფისებისაგან; წებვადი ფირები, საწერ-ქაღალდი მაღაზიებისათვის სამედიცინო დანიშნულებითა და საოჯახო დანიშნულებით გამოყენებისათვის განკუთვნილის გარდა, კაბელების იზოლატორები; ჩასატყედი მასალები პლასტმასისაგან; შესაფუთი ნივთები პლასტმასისაგან; მინაბოჭკო იზოლაციისათვის, პლასტმასის ბოჭკო და ძაფები არასაფეიქრო დანიშნულებით გამოყენებისათვის; მაიზოლირებელი ნივთიერებები და მასალები, მაიზოლირებელი საღებავები და ლაკები, ლატექსები, ნახევრადგამუმუშავებული პლასტიკური მასალები ფურცლის, ფირფიტის ან წნელის სახით, პლასტმასის ფირი, შეფუთვებისათვის გამოყენებულის გარდა, ნახევარფაბრიკატები სინთეზური ფისებისაგან, ფენოვანი ნახევრადგამუმუშავებული მასალები, მასტიკა (საგოზავი) პირაპირისათვის, ავტომობილის ძარის რემონტისათვის საჭირო საგოზავი (მასტიკა), ნახევრადგამუმუშავებული ღრუბლოვანი ნაწარმი (ღრუბლისა და ზღვის ქაფისაგან), შენობების (ნავებობების, გემების, ხომალდების) ჰერმეტიკობის რემონტისათვის საჭირო საგოზავი.

42 – მოცემული პოლიმერის საფუძველზე პოლიმერის შემადგენლობის გათვალა ფორმირებადი საბოლოო პროდუქტის თვისებების მიხედვით, სინთეზური ფისების გარდაქმნის პირობების გათვალა მოცემული ფისის თვისებებისა და ამ ფისის საფუძველზე ფორმირებადი საბოლოო პროდუქტის თვისებების მიხედვით. (580) 2007 05 29

(111) M 1997 006500 R1 (511)

28 – თამაშები და სათამაშოები; საქონელი ტანვარჯიშისა და სპორტისათვის (ტანსაცმლის გარდა); ნადვისის მორთულობა. (580) 2007 10 02

(111) M 1997 006501 R1 (511)

18 – ტყავი და ტყავის შემცველები, მათი ნაწარმი, სხვა კლასებში შეტანილის გარდა; ტყავები; ჩემოდნები, საგზაო სკივრები, ჩანთები და კეისები; წვიმისა და მზის ქოლგები, ხელჯოხები; ცხენის ადკაზმულობა და სასაზღაო ნაწარმი.

25 – ყველანაირი სამოსი ჩექმების, ფეხსაცმლისა და საშინაო ფეხსაცმლის ჩათვლით. (580) 2007 10 02

(111) M 1997 007023 R1 (511)

16 – ქაღალდი და ქაღალდის ნაწარმი; მუყაო და მუყაოს ნაწარმი; ნაბეჭდი პროდუქცია, გაზეთები და ნაბეჭდი პერიოდული გამოცემები, წიგნები; მასალები საამკინძაო სამუშაოებისათვის; ფოტოსურათები; საკანცელარიო საკუთნო, მწებავი (საკანცელარიო) მასალები; საბეჭდი მანქანები და ოფისისათვის განკუთვნილი ნივთები (ავეჯის გარდა), სახელობრ: სახვრეტელები, კაგები, საშლელები, წებოები, მექანიკური ფანქრები, ფლომასტერები, ფანქრები, ფერადი ფანქრები, ავტოკალმები, ბურთულიანი კალმები, კალმისტრები და მათი ნაწილები; სასწავლო მასალები და თვალსაჩინოება (აპარატურის გარდა); ბანქო, შრიფტები და კლიშეები. (580) 2007 10 30

(111) M 1997 007226 R1 (511)

11 – განათების დანადგარები. (580) 2008 12 19

(111) M 1997 007474 R1
(511)

7 – მანქანები და ჩარხები; ძრავები (სახმელეთო სატრანსპორტო საშუალებებისათვის განკუთვნილის გარდა); გადასაბმელები და ამძრავი ღვედები, (სახმელეთო სატრანსპორტო საშუალებებისათვის განკუთვნილის გარდა); სასოფლო-სამეურნეო იარაღები; ინკუბატორები; როტაციული და ელექტროსტატიკური გენერატორები; პნევმატიკური, ჰიდრაულიკური, სითბური და ატომური მანქანები, მანქანები ციფრული პროგრამული მართვით, მანქანები ატომური საწვავისა და რადიოაქტიური მასალების ტრანსპორტირებისათვის, მანქანები პლასტმასის წარმოებისათვის, მანქანები ქაღალდის წარმოებისათვის; აგრეგატები შედუღების, გახურების, რჩილვის, მაგარი რჩილვის, ხერხვის, რანდვის, ჭრის, მავთულის გაწვლვის, დაგრაგნვის, კაბელის დახვევის, დაყალიბებისა და აწყოებისათვის; სახარატე დაზგები, ამწე და ჩასატვირთ-გადმოსატვირთი მოწყობილობები, სატვირთო საწვევლები, მოძრავი ამწეები, დომკრატები, ამწეები, ჯალამბარები; ლენტური კონვეიერები; ტუმბოები; დანადგარები და აპარატები ვაკუუმის მისაღებად; ელექტროგენერატორები, მანქანები შტამპვისათვის, ეტიკეტირების მანქანები, ოფსეტური საბეჭდი მოწყობილობები; აპარატები რჩილვისათვის; სათადარიგო ნაწილები ზემოთ ჩამოთვლილი მანქანებისა და აპარატებისათვის; ვენტილატორები, ჰაერსაბერი მანქანები; მარკირების მოწყობილობები, კერძოდ, კაბელების, კაბელების დამცავი გარსებისა და პლასტმასის მიღებისათვის მანქანები მრავალარდვიანი გამტარების, გამტარების, კაბელებისა და ელექტრული ან ოპტიკური გამტარების წარმოებისა და შეერთებისათვის.

9 – ელექტრონული, ელექტრული, ელექტრომექანიკური, ელექტროქიმიური, რადიო, ელექტრომაგნიტური, ელექტროჰიდრაულიკური, ელექტროპნევმატიკური, ოპტიკური, ელექტროოპტიკური, ოპტოელექტრონული, ოპტიკურ-ბოჭკოვანი აპარატურა, ხელსაწყოები, მოწყობილობები, სამარჯვები და დეტალები; აპარატურა, ხელსაწყოები, მოწყობილობები, სამარჯვები და დეტალები სამეცნიერო მიზნებისათვის, საზღვაო, გეოდეზიური, ფოტოგრაფიული, კინემატოგრაფიული, ამწონი, გამზომი, ტელემეტრიის, კონტროლის, ტელემართვის, რეგულირების, სიგნალიზაციის, მონიტორინგის, სამაშველო და სასწავლო ხელსაწყოები; სამეცნიერო-კვლევითი აპარატურა და ხელსაწყოები ლაბორატორიებისათვის; ძლიერი დენის აპარატურა და ხელსაწყოები, კერძოდ, გატარების, გარდაქმნის, დაგროვების, რეგულირებისა და კონტროლისათვის;

აპარატურა და ხელსაწყოები სუსტი დენის გამოყენებით, კერძოდ, ტელეკომუნიკაციის, მაღალსიხშირული ჩართებისა და რეგულირებისათვის; აპარატურა, ხელსაწყოები, მოწყობილობები, სამარჯვები და დეტალები მონაცემების, საინფორმაციო სიგნალებისა და შეტყობინებების გენერაციის, გამოთვლის, კონტროლის, შეყვანის, შენახვის, გადატანის, დამუშავების, შერჩევის, გადაცემის, კომუტაციისა და მიღებისათვის; კომპიუტერები, პერიფერიული, ელექტრული და ელექტრონული კომპონენტები და მოწყობილობები მათთვის; მოდემები და პრინტერები, კომპიუტერული პროგრამები, პროგრამული უზრუნველყოფა, პროგრამული პაკეტები; აპარატურა და მოწყობილობები ფოტოასლების დასამზადებლად (ელექტროსტატიკური და სითბური აპარატებისა და მოწყობილობების ჩათვლით); აპარატები და სხვა მოწყობილობები გამოთვლებისათვის ონლაინისა და დისტანციურ რეჟიმში; კომუნიკაციის, ტელეკომუნიკაციის, ტელეფონის, ტელეფონური პერიფერიული მოწყობილობები, ტელეგრაფები, ტელეგრაფული ასოთსაბეჭდი აპარატები, ელექტრონული საოფისე მოწყობილობები, ფაქსიმილური კავშირგაბმულობის საშუალებები, ხელსაწყოები და მოწყობილობები პროგრამირებისა და ავტომატიზირებული მანქანური ციკლებისათვის; აპარატურა, მოწყობილობები, დანადგარები და სისტემები სიგნალიზაციისათვის და გზის ორივე მხარეს (ქალაქში გამავალი გზების ჩათვლით) და სიგნალიზაციისათვის ზღვაზე (ბაკენების დაყენება და ა.შ.); ელექტრონული სისტემები და მოწყობილობები საჰაერო სივრცეში გამოყენებისა და ნავიგაციისათვის (ხმელეთზე, ზღვაზე ან ჰაერში); ელექტრული განმმუხტვის მოწყობილობები, ელექტრული ქსელები, დაბალი ძაბვის ელექტრული მოწყობილობები, კერძოდ, დნობადი დაცველები, შემაერთებელი შტეფსელების როზეტები, გამომრთველები, ელექტრული ტრანსფორმატორები, კონტაქტორები, ძალური წერტილები (ბუდეები); შემაერთებელი კოლოფები; საშუალო და მაღალი ძაბვის ელექტრული მოწყობილობები, კერძოდ, გამთიშველები, გამომრთველები, მწვეტარები, ნაპერწკლური განმმუხტველები, ინტეგრალური სქემები, ნაბეჭდი სქემები, ნახევარგამტარები, რელეები, კონდენსატორები, გამმართველები, ელექტრული ფილტრები, ელექტრული და ელექტრონული ვაკუუმის მილაკები, რეოსტატები, დამმუხტავი მოწყობილობები, კოჭები; ელემენტები, აკუმულატორები, გაღვანური ელემენტები, კრიოსტატები, ელექტრული და ოპტიკური გამტარები, მავთულები, კაბელები, არხები კომუნიკაციისა და ენერჯის გადაცემისათვის და დამხმარე სამარჯვები მათთვის,

კერძოდ, შედეგებისა და რჩილვის მოწვობილობები და ელექტროკოროზიისაგან დამცავი მოწვობილობები; ლაზერები, მაზერები.

37 – მშენებლობა და რემონტი; მექანიკური, ელექტრული, ელექტრონული, კომპიუტერული, ონლაინის, ელექტრონული საოფისე მოწვობილობების, კომუნიკაციური, ტელეკომუნიკაციური, ელექტროქიმიური, ოპტიკური და რადიოს სფეროებისათვის განკუთვნილი აპარატების, ინსტრუმენტების, მოწვობილობების, სამარჯვებისა და დეტალების მონტაჟი, მომსახურება და რემონტი; ენერჯის გამოყენების, გადაცემის, განაწილებისა და მონარაგების სფეროებისათვის განკუთვნილი აპარატების, ხელსაწყოების, მოწვობილობების, სამარჯვებისა და დეტალების მონტაჟი, მომსახურება და რემონტი; ატომური, გადაადგილების, სამოქალაქო მშენებლობის, სამშენებლო, საბურღი, სახმელეთო და წყალქვეშა ძიების სფეროებისათვის განკუთვნილი აპარატურის, ხელსაწყოების, მოწვობილობების, სამარჯვებისა და დეტალების მონტაჟი, მომსახურება და რემონტი; სამონტაჟო სამუშაოები და სამშენებლო მოედნების დაგეგმვა, ნებისმიერი სამუშაოს შესრულება, რომელიც დაკავშირებულია ენერჯის გამოყენებასთან, გადაცემასთან, განაწილებასა და მოხმარებასთან; წყლით მომარაგებისა და გაწმენდისათვის და სპეციალური სითხეების განაწილებისათვის განკუთვნილი დანადგარების მშენებლობა, მონტაჟი, მომსახურება და რემონტი; მშენებლობა, მონტაჟი, მომსახურება და რემონტი ყველა ტიპის ფაბრიკებისა და დანადგარებისა, რომლებიც დაკავშირებულია მიწების მელიორაციასთან, კერძოდ: ჰიდროტექნიკასთან, კომუნალურ მეურნეობებთან, აგროტექნიკასა და ირიგაციულ ტექნიკასთან; მომსახურება მართვასა და ზედამხედველობაში, ტერიტორიის მელიორაციასთან დაკავშირებული ნებისმიერი სახის სამუშაოების შესრულება და ნებისმიერი დანადგარების მომსახურება ხელშეკრულების საფუძველზე.

38 – კომუნიკაცია და ტელეკომუნიკაცია, ინფორმაციის ან მონაცემთა გადაცემა, ინფორმაციის ან სიგნალების დისტანციური გადაცემა, სატელეაიპო კავშირგაბმულობა.

42 – ტექნიკური კვლევები, კერძოდ, კვლევები დაკავშირებული აპარატურასთან, ხელსაწყოებთან, მოწვობილობებთან, სამარჯვებთან, მასალებთან, დანადგარებსა და მანქანებთან, რომლებიც განეკუთვნება მექანიკურ, ელექტრულ, ელექტრონულ, კომპიუტერულ, ონლაინური მოწვობილობების, ოფისების ელექტრონული მოწვობილობების, კომუნიკაციის მოწვობილობების, ტელეკომუნიკაციის, ელექტროქიმიის, ოპტიკისა და რადიოს სფეროებს;

აპარატურასთან, ხელსაწყოებთან, მოწვობილობებთან, სამარჯვებთან, მასალებთან, დანადგარებსა და მანქანებთან დაკავშირებული კვლევები, რომლებიც განეკუთვნება ენერჯის გამოყენების, გადაცემის, განაწილებისა და მომსახურების სფეროებს; აპარატურასთან, ხელსაწყოებთან, მოწვობილობებთან, სამარჯვებთან, მასალებთან, დანადგარებსა და მანქანებთან დაკავშირებული კვლევები, რომლებიც განეკუთვნება ატომურ, გადაადგილების ტექნიკას, ძიებას ხმელეთზე და წყალქვეშ; სამელიორაციო, კომუნალური, სასოფლო-სამეურნეო სამუშაოები და ირიგაცია; კვლევები დაკავშირებული ახლადამშენებული საწარმოების მზადყოფნაში ჩაბარებასთან, ტექნიკური კონსულტაციები, პროფესიული კონსულტაციები, პროექტების, გეგმების, ანგარიშებისა და პროგრამების (რომლებიც საქმიან ოპერაციებთან არაა დაკავშირებული) შედგენა, შეფასება, მასალათა გამოცდა, ლაბორატორიული სამუშაოები, სამუშაოები სამოქალაქო მშენებლობაში, ტექნიკური და კვლევითი გამოთვლითი ცენტრები, მომსახურება ელექტრონული პროგრამირების სფეროში; მომსახურება მონაცემთა კომპიუტერული დამუშავების სფეროში, სამეცნიერო სამუშაოები, კერძოდ, ფიზიკის სფეროში; აპარატურის, მასალებისა და მანქანების გაქირავება შემდეგ სფეროებში: ელექტრობა, ელექტრონიკა, ელექტროქიმია, ატომური ენერჯეტიკა, ბურღვა, ძიება ხმელეთზე და წყალქვეშ; ინფორმაციის დამუშავებისათვის განკუთვნილი ტელეკომუნიკაციური, საოფისო, კომუნიკაციისა და ონლაინის მოწვობილობების გაქირავება; სარკინიგზო ქსელების ექსპლოატაცია და მართვა, მართვისა და საზედამხედველო სამუშაოები, დაკავშირებული ენერჯის გამოყენებასთან, გადაცემასთან, განაწილებასა და მომსახურებასთან.

(580) 2007 11 29

(111) M 1997 007479 R1

(511)

7 – მანქანები და ჩარხები; ძრავები (სახმელეთო სატრანსპორტო საშუალებებისათვის განკუთვნილის გარდა); გადასაბმელები და ამძრავი ღვედები, (სახმელეთო სატრანსპორტო საშუალებებისათვის განკუთვნილის გარდა); სასოფლო-სამეურნეო იარაღები; ინკუბატორები; როტაციული და ელექტროსტატიკური გენერატორები; პნევმატიკური, ჰიდრაულიკური, სითბური და ატომური მანქანები, მანქანები ციფრული პროგრამული მართვით, მანქანები ატომური საწვავისა და რადიაქტიული მასალების ტრანსპორტირებისათვის, მანქანები პლასტმასის წარმოებისათვის, მანქანები

ქალაქის წარმოებისათვის; აგრეგატები შედუღების, გახურების, რჩილვის, მაგარი რჩილვის, ხერხვის, რანდვის, ჭრის, მავთულის გაწველის, დაგრაგნვის, კაბელის დახვევის, დაკალიბებისა და აწეობისათვის; სახარატე დაზგები, ამწე და ჩასატვირთ-გადმოსატვირთი მოწყობილობები, სატვირთო საწვეელები, მოძრავი ამწეები, დომკრატები, ამწეები, ჯალამბარები; ლენტური კონვეიერები; ტუმბოები; დანადგარები და აპარატები ვაკუუმის მისაღებად; ელექტროგენერატორები, მანქანები შტამპისათვის, ეტიკეტირების მანქანები, ოფსეტური საბეჭდი მოწყობილობები; აპარატები რჩილვისათვის; სათადარიგო ნაწილები ზემოთ ჩამოთვლილი მანქანებისა და აპარატებისათვის; ვენტილატორები, ჰაერსაბერი მანქანები; მარკირების მოწყობილობები, კერძოდ, კაბელების, კაბელების დამცავი გარსებისა და პლასტმასის მილებისათვის მანქანები მრავალძარღვიანი გამტარების, გამტარების, კაბელებისა და ელექტრული ან ოპტიკური გამტარების წარმოებისა და შეერთებისათვის.

9 – ელექტრონული, ელექტრული, ელექტრომექანიკური, ელექტროქიმიური, რადიო, ელექტრომაგნიტური, ელექტროჰიდრაულიკური, ელექტროანემომეტრიკური, ოპტიკური, ელექტროოპტიკური, ოპტოელექტრონული, ოპტიკურ-ბოჭკოვანი აპარატურა, ხელსაწყოები, მოწყობილობები, სამარჯვები და დეტალები; აპარატურა, ხელსაწყოები, მოწყობილობები, სამარჯვები და დეტალები სამეცნიერო მიზნებისათვის, საზღვაო, გეოდეზიური, ფოტოგრაფიული, კინემატოგრაფიული, ამწონი, გამზომი, ტელემეტრიის, კონტროლის, ტელემართვის, რეგულირების, სიგნალიზაციის, მონიტორინგის, სამაშველო და სასწავლო ხელსაწყოები; სამეცნიერო-კვლევითი აპარატურა და ხელსაწყოები ლაბორატორიებისათვის; ძლიერი დენის აპარატურა და ხელსაწყოები, კერძოდ, გატარების, გარდაქმნის, დაგროვების, რეგულირებისა და კონტროლისათვის; აპარატურა და ხელსაწყოები სუსტი დენის გამოყენებით, კერძოდ, ტელეკომუნიკაციის, მაღალსიხშირული ჩართვებისა და რეგულირებისათვის; აპარატურა, ხელსაწყოები, მოწყობილობები, სამარჯვები და დეტალები მონაცემების, საინფორმაციო სიგნალებისა და შეტყობინებების გენერაციის, გამოთვლის, კონტროლის, შეყვანის, შენახვის, გადატანის, დამუშავების, შერჩევის, გადაცემის, კომუტაციისა და მიღებისათვის; კომპიუტერები, პერიფერიული, ელექტრული და ელექტრონული კომპონენტები და მოწყობილობები მათთვის; მოდემები და პრინტერები, კომპიუტერული პროგრამები, პროგრამული უზრუნველყოფა, პროგრამული პაკეტი; აპარატურა და მოწ-

ობილობები ფოტოასლების დასამზადებლად (ელექტროსტატიკური და სითბური აპარატებისა და მოწყობილობების ჩათვლით); აპარატები და სხვა მოწყობილობები გამოთვლებისათვის ონლაინისა და დისტანციურ რეჟიმში; კომუნიკაციის, ტელეკომუნიკაციის, ტელეფონის, ტელეფონური პერიფერიული მოწყობილობები, ტელეგრაფები, ტელეგრაფული ასოთსაბეჭდი აპარატები, ელექტრონული საოფისე მოწყობილობები, ფაქსიმილური კავშირგაბმულობის საშუალებები, ხელსაწყოები და მოწყობილობები პროგრამირებისა და ავტომატიზირებული მანქანური ციკლებისათვის; აპარატურა, მოწყობილობები, დანადგარები და სისტემები სიგნალიზაციისათვის და გზის ორივე მხარეს (ქალაქში გამავალი გზების ჩათვლით) და სიგნალიზაციისათვის ზღვაზე (ბაკენების დაყენება და ა.შ.); ელექტრონული სისტემები და მოწყობილობები საჰაერო სივრცეში გამოყენებისა და ნავიგაციისათვის (ხმელეთზე, ზღვაზე ან ჰაერში); ელექტრული განმუხტვის მოწყობილობები, ელექტრული ქსელები, დაბალი ძაბვის ელექტრული მოწყობილობები, კერძოდ, დნობადი დაცველები, შემაერთებელი შტეფსელების როზეტები, გამომრთველები, ელექტრული ტრანსფორმატორები, კონტაქტორები, ძალური წერტილები (ბუდეები); შემაერთებელი კლოფები; საშუალო და მაღალი ძაბვის ელექტრული მოწყობილობები, კერძოდ, გამთიშველები, გამომრთველები, მწვევტარები, ნაპერწკლური განმმუხტველები, ინტეგრალური სქემები, ნაბეჭდი სქემები, ნახევარგამტარები, რელეები, კონდენსატორები, გამმართველები, ელექტრული ფილტრები, ელექტრული და ელექტრონული ვაკუუმის მილაკები, რეოსტატები, დამმუხტავი მოწყობილობები, კოჭები; ელემენტები, აკუმულატორები, გალვანური ელემენტები, კრიოსტატები, ელექტრული და ოპტიკური გამტარები, მავთულის, კაბელები, არხები კომუნიკაციისა და ენერჯის გადაცემისათვის და დამხმარე სამარჯვები მათთვის, კერძოდ, შედუღებისა და რჩილვის მოწყობილობები და ელექტროკოროზიისაგან დამცავი მოწყობილობები; ლაზერები, მაზერები.

37 – მშენებლობა და რემონტი; მექანიკური, ელექტრული, ელექტრონული, კომპიუტერული, ონლაინის, ელექტრონული საოფისე მოწყობილობების, კომუნიკაციური, ტელეკომუნიკაციური, ელექტროქიმიური, ოპტიკური და რადიოს სფეროებისათვის განკუთვნილი აპარატების, ინსტრუმენტების, მოწყობილობების, სამარჯვებისა და დეტალების მონტაჟი, მომსახურება და რემონტი; ენერჯის გამოშვების, გადაცემის, განაწილებისა და მომარაგების სფეროებისათვის განკუთვნილი აპარატების, ხელსაწყოების, მოწყობილობების,

სამარჯვებისა და დეტალების მონტაჟი, მომსახურება და რემონტი; ატომური, გადაადგილების, სამოქალაქო მშენებლობის, სამშენებლო, საბურღი, სახმელეთო და წყალქვეშა ძიების სფეროებისათვის განკუთვნილი აპარატურის, ხელსაწყოების, მოწყობილობების, სამარჯვებისა და დეტალების მონტაჟი, მომსახურება და რემონტი; სამონტაჟო სამუშაოები და სამშენებლო მოედნების დაგეგმვა, ნებისმიერი სამუშაოს შესრულება, რომელიც დაკავშირებულია ენერჯის გამომუშავებასთან, გადაცემასთან, განაწილებასა და მოხმარებასთან; წყლით მომარაგებისა და გაწმენდისათვის და სპეციალური სითხეების განაწილებისათვის განკუთვნილი დანადგარების მშენებლობა, მონტაჟი, მომსახურება და რემონტი; მშენებლობა, მონტაჟი, მომსახურება და რემონტი ყველა ტიპის ფაბრიკებისა და დანადგარების, რომლებიც დაკავშირებულია მიწების მედიორაციასთან, კერძოდ: ჰიდროტექნიკასთან, კომუნალურ მეურნეობებთან, აგროტექნიკასა და ირიგაციულ ტექნიკასთან; მომსახურება მართვასა და ზედამხედველობაში, ტერიტორიის მედიორაციასთან დაკავშირებული ნებისმიერი სახის სამუშაოების შესრულება და ნებისმიერი დანადგარების მომსახურება ხელშეკრულების საფუძველზე.

38 – კომუნიკაცია და ტელეკომუნიკაცია, ინფორმაციის ან მონაცემთა გადაცემა, ინფორმაციის ან სიგნალების დისტანციური გადაცემა, სატელეკომუნიკაციო კავშირგაბმულობა.

42 – ტექნიკური კვლევები, კერძოდ, კვლევები დაკავშირებულია აპარატურასთან, ხელსაწყოებთან, მოწყობილობებთან, სამარჯვებთან, მასალებთან, დანადგარებსა და მანქანებთან, რომლებიც განეკუთვნება მექანიკურ, ელექტრულ, ელექტრონულ, კომპიუტერულ, ონლაინური მოწყობილობების, ოფისების ელექტრონული მოწყობილობების, კომუნიკაციის მოწყობილობების, ტელეკომუნიკაციის, ელექტროქიმიის, ოპტიკისა და რადიოს სფეროებს; აპარატურასთან, ხელსაწყოებთან, მოწყობილობებთან, სამარჯვებთან, მასალებთან, დანადგარებსა და მანქანებთან დაკავშირებული კვლევები, რომლებიც განეკუთვნება ენერჯის გამომუშავების, გადაცემის, განაწილებისა და მომსახურების სფეროებს; აპარატურასთან, ხელსაწყოებთან, მოწყობილობებთან, სამარჯვებთან, მასალებთან, დანადგარებსა და მანქანებთან დაკავშირებული კვლევები, რომლებიც განეკუთვნება ატომურ, გადაადგილების ტექნიკას, ძიებას ხმელეთზე და წყალქვეშ, სამელიორაციო, კომუნალური, სასოფლო-სამეურნეო სამუშაოები და ირიგაცია; კვლევები დაკავშირებულია ახლად შენობული საწარმოების მზადყოფნაში ჩაბარებას-

თან, ტექნიკური კონსულტაციები, პროფესიული კონსულტაციები, პროექტების, გეგმების, ანგარიშებისა და პროგრამების (რომლებიც საქმიან ოპერაციებთან არაა დაკავშირებული) შედგენა, შეფასება, მასალათა გამოცდა, ლაბორატორიული სამუშაოები, სამუშაოები სა-მოქალაქო მშენებლობაში, ტექნიკური და კვლევითი გამოთვლითი ცენტრები, მომსახურება ელექტრონული პროგრამირების სფეროში; მომსახურება მონაცემთა კომპიუტერული დამუშავების სფეროში, სამეცნიერო სამუშაოები, კერძოდ, ფიზიკის სფეროში; აპარატურის, მასალებისა და მანქანების გაქირავება შემდეგ სფეროებში: ელექტრობა, ელექტრონიკა, ელექტროქიმია, ატომური ენერჯეტიკა, ბურღვა, ძიება ხმელეთზე და წყალქვეშ; ინფორმაციის დამუშავებისათვის განკუთვნილი ტელეკომუნიკაციური, საოფისო, კომუნიკაციისა და ონ-ლაინის მოწყობილობების გაქირავება; სარკინიგზო ქსელების ექსპლოატაცია და მართვა, მართვისა და სახედამხედველო სამუშაოები, დაკავშირებული ენერჯის გამომუშავებასთან, გადაცემასთან, განაწილებასა და მომსახურებასთან.
(580) 2007 11 29

(111) M 1997 007481 R1
(511)

7 – მანქანები და ჩარხები; ძრავები (სახმელეთო სატრანსპორტო საშუალებებისათვის განკუთვნილის გარდა); გადასაბმელები და ამძრავი ღვედები, (სახმელეთო სატრანსპორტო საშუალებებისათვის განკუთვნილის გარდა); სასოფლო-სამეურნეო იარაღები; ინკუბატორები; როტაციული და ელექტროსტატიკური გენერატორები; პნევმატიკური, ჰიდრაული კური, სითბური და ატომური მანქანები, მანქანები ციფრული პროგრამული მართვით, მანქანები ატომური საწვავისა და რადიაქტიული მასალების ტრანსპორტირებისათვის, მანქანები პლასტმასის წარმოებისათვის, მანქანები ქაღალდის წარმოებისათვის; აგრეგატები შედუღების, გახურების, რჩილვის, მაგარი რჩილვის, ხერხვის, რანდვის, ჭრის, მავთულის გაწვევის, დაგრაგვის, კაბელის დახვევის, დაყალიბებისა და აწობისათვის; სახარატე დაზგები, ამწე და ჩასატვირთ-გადმოსატვირთი მოწყობილობები, სატვირთო საწვევლები, მოძრავი ამწეები, დომკრატები, ამწეები, ჯალამბარები; ლენტური კონვეიერები; ტუმბოები; დანადგარები და აპარატები ვაკუუმის მისაღებად; ელექტროგენერატორები, მანქანები შტამპვისათვის, ეტიკეტირების მანქანები, ოფსეტური საბეჭდი მოწყობილობები; აპარატები რჩილვისათვის; სათადარიგო ნაწილები ზემოთ ჩამოთვლილი მანქანებისა და აპარატები-

სათვის; ვენტილატორები, ჰაერსაბერი მანქანები; მარკირების მოწყობილობები, კერძოდ, კაბელების, კაბელების დამცავი გარსებისა და პლასტმასის მიღებისათვის მანქანები მრავალძარღვიანი გამტარების, გამტარების, კაბელებისა და ელექტრული ან ოპტიკური გამტარების წარმოებისა და შეერთებისათვის.

9 – ელექტრონული, ელექტრული, ელექტრომექანიკური, ელექტროქიმიური, რადიო, ელექტრომაგნიტური, ელექტროჰიდრავლიკური, ელექტროანემომეტრიკური, ოპტიკური, ელექტროოპტიკური, ოპტოელექტრონული, ოპტიკურ-ბოჭკოვანი აპარატურა, ხელსაწყოები, მოწყობილობები, სამარჯვები და დეტალები; აპარატურა, ხელსაწყოები, მოწყობილობები, სამარჯვები და დეტალები სამეცნიერო მიზნებისათვის, საზღვაო, გეოდეზიური, ფოტოგრაფიული, კინემატოგრაფიული, ამწონი, გამზომი, ტელემეტრიის, კონტროლის, ტელემართვის, რეგულირების, სიგნალიზაციის, მონიტორინგის, სამაშველო და სასწავლო ხელსაწყოები; სამეცნიერო-კვლევითი აპარატურა და ხელსაწყოები ლაბორატორიებისათვის; ძლიერი დენის აპარატურა და ხელსაწყოები, კერძოდ, გატარების, გარდაქმნის, დაგროვების, რეგულირებისა და კონტროლისათვის; აპარატურა და ხელსაწყოები სუსტი დენის გამოყენებით, კერძოდ, ტელეკომუნიკაციის, მაღალსიხშირული ჩართვებისა და რეგულირებისათვის; აპარატურა, ხელსაწყოები, მოწყობილობები, სამარჯვები და დეტალები მონაცემების, საინფორმაციო სიგნალებისა და შეტყობინებების გენერაციის, გამოთვლის, კონტროლის, შეყვანის, შენახვის, გადატანის, დამუშავების, შერჩევის, გადაცემის, კომუტაციისა და მიღებისათვის; კომპიუტერები, პერიფერიული, ელექტრული და ელექტრონული კომპონენტები და მოწყობილობები მათთვის; მოდემები და პრინტერები, კომპიუტერული პროგრამები, პროგრამული უზრუნველყოფა, პროგრამული პაკეტი; აპარატურა და მოწყობილობები ფოტოასლების დასამზადებლად (ელექტროსტატიკური და სითბური აპარატებისა და მოწყობილობების ჩათვლით); აპარატები და სხვა მოწყობილობები გამოთვლებისათვის ონლაინისა და დისტანციურ რეჟიმში; კომუნიკაციის, ტელეკომუნიკაციის, ტელეფონის, ტელეფონური პერიფერიული მოწყობილობები, ტელეგრაფები, ტელეგრაფული ასოთსაბეჭდი აპარატები, ელექტრონული საოფისე მოწყობილობები, ფაქსიმილური კავშირგაბმულობის საშუალებები, ხელსაწყოები და მოწყობილობები პროგრამირებისა და ავტომატიზირებული მანქანური ციკლებისათვის; აპარატურა, მოწყობილობები, დანადგარები და სისტემები სიგნალიზაციისათვის და გზის ორივე მხარეს (ქალაქში გამავალი

გზების ჩათვლით) და სიგნალიზაციისათვის ზღვაზე (ბაკენების დაყენება და ა.შ.); ელექტრონული სისტემები და მოწყობილობები საჰაერო სივრცეში გამოყენებისა და ნავიგაციისათვის (ხმელეთზე, ზღვაზე ან ჰაერში); ელექტრული განმუხტვის მოწყობილობები, ელექტრული ქსელები, დაბალი ძაბვის ელექტრული მოწყობილობები, კერძოდ, დნობადი დაცველები, შემაერთებელი შტეფსელების როზეტები, გამომრთველები, ელექტრული ტრანსფორმატორები, კონტაქტორები, ძალური წერტილები (ბუდეები); შემაერთებელი კოლოფები; საშუალო და მაღალი ძაბვის ელექტრული მოწყობილობები, კერძოდ, გამოთმველები, გამომრთველები, მწვევტარები, ნაპერწკლური განმმუხტველები, ინტეგრალური სქემები, ნაბეჭდი სქემები, ნახევარგამტარები, რელეები, კონდენსატორები, გამმართველები, ელექტრული ფილტრები, ელექტრული და ელექტრონული ვაკუუმის მილაკები, რეოსტატები, დამმუხტავი მოწყობილობები, კოჭები; ელემენტები, აკუმულატორები, გალვანური ელემენტები, კრიოსტატები, ელექტრული და ოპტიკური გამტარები, მავთულები, კაბელები, არხები კომუნიკაციისა და ენერჯის გადაცემისათვის და დამხმარე სამარჯვები მათთვის, კერძოდ, შედუღებისა და რჩილვის მოწყობილობები და ელექტროკოროზიისაგან დამცავი მოწყობილობები; ლახერები, მახერები.

37 – მშენებლობა და რემონტი; მექანიკური, ელექტრული, ელექტრონული, კომპიუტერული, ონლაინის, ელექტრონული საოფისე მოწყობილობების, კომუნიკაციური, ტელეკომუნიკაციური, ელექტროქიმიური, ოპტიკური და რადიოს სფეროებისათვის განკუთვნილი აპარატების, ინსტრუმენტების, მოწყობილობების, სამარჯვებისა და დეტალების მონტაჟი, მომსახურება და რემონტი; ენერჯის გამომუშავების, გადაცემის, განაწილებისა და მომარაგების სფეროებისათვის განკუთვნილი აპარატების, ხელსაწყოების, მოწყობილობების, სამარჯვებისა და დეტალების მონტაჟი, მომსახურება და რემონტი; ატომური, გადაადგილების, სამოქალაქო მშენებლობის, სამშენებლო, საბურღი, სახმელეთო და წყალქვეშა ძიების სფეროებისათვის განკუთვნილი აპარატურის, ხელსაწყოების, მოწყობილობების, სამარჯვებისა და დეტალების მონტაჟი, მომსახურება და რემონტი; სამონტაჟო სამუშაოები და სამშენებლო მოედნების დაგეგმვა, ნებისმიერი სამუშაოს შესრულება, რომელიც დაკავშირებულია ენერჯის გამომუშავებასთან, გადაცემასთან, განაწილებასა და მოხმარებასთან; წყლით მომარაგებისა და გაწმენდისათვის და სპეციალური სითხეების განაწილებისათვის განკუთვნილი დანადგარების მშენებლობა, მონტაჟი, მომსახურება და

რემონტი; მშენებლობა, მონტაჟი, მომსახურება და რემონტი ყველა ტიპის ფაბრიკებისა და დანადგარების, რომლებიც დაკავშირებულია მიწების მელიორაციასთან, კერძოდ: ჰიდროტექნიკასთან, კომუნალურ მეურნეობებთან, აგროტექნიკასა და ირიგაციულ ტექნიკასთან; მომსახურება მართვასა და ზედამხედველობაში, ტერიტორიის მელიორაციასთან დაკავშირებული ნებისმიერი სახის სამუშაოების შესრულება და ნებისმიერი დანადგარების მომსახურება ხელშეკრულების საფუძველზე.

38 – კომუნიკაცია და ტელეკომუნიკაცია, ინფორმაციის ან მონაცემთა გადაცემა, ინფორმაციის ან სიგნალების დისტანციური გადაცემა, სატელევიზიო კავშირგაბმულობა.

42 – ტექნიკური კვლევები, კერძოდ, კვლევები დაკავშირებულია აპარატურასთან, ხელსაწყოებთან, მოწყობილობებთან, სამარჯვებთან, მასალებთან, დანადგარებსა და მანქანებთან, რომლებიც განეკუთვნება მექანიკურ, ელექტრულ, ელექტრონულ, კომპიუტერულ, ონლაინური მოწყობილობების, ოფისების ელექტრონული მოწყობილობების, კომუნიკაციის მოწყობილობების, ტელეკომუნიკაციის, ელექტროქიმიის, ოპტიკისა და რადიოს სფეროებს; აპარატურასთან, ხელსაწყოებთან, მოწყობილობებთან, სამარჯვებთან, მასალებთან, დანადგარებსა და მანქანებთან დაკავშირებული კვლევები, რომლებიც განეკუთვნება ენერჯის გამომუშავების, გადაცემის, განაწილებისა და მომსახურების სფეროებს; აპარატურასთან, ხელსაწყოებთან, მოწყობილობებთან, სამარჯვებთან, მასალებთან, დანადგარებსა და მანქანებთან დაკავშირებული კვლევები, რომლებიც განეკუთვნება ატომურ, გადაადგილების ტექნიკას, ძიებას ხმელეთზე და წყალქვეშ; სამელიორაციო, კომუნალური, სასოფლო-სამეურნეო სამუშაოები და ირიგაცია; კვლევები დაკავშირებულია ახლად შენობული საწარმოების მზადყოფნაში ჩაბარებასთან, ტექნიკური კონსულტაციები, პროფესიული კონსულტაციები, პროექტების, გეგმების, ანგარიშებისა და პროგრამების (რომლებიც საქმიან ოპერაციებთან არაა დაკავშირებული) შედგენა, შეფასება, მასალათა გამოცდა, ლაბორატორიული სამუშაოები, სამუშაოები სამოქალაქო მშენებლობაში, ტექნიკური და კვლევითი გამოთვლითი ცენტრები, მომსახურება ელექტრონული პროგრამირების სფეროში; მომსახურება მონაცემთა კომპიუტერული დამუშავების სფეროში, სამეცნიერო სამუშაოები, კერძოდ, ფიზიკის სფეროში; აპარატურის, მასალებისა და მანქანების გაქირავება შემდეგ სფეროებში: ელექტრობა, ელექტრონიკა, ელექტროქიმია, ატომური ენერჯეტიკა, ბურღვა, ძიება ხმელეთზე და წყალქვეშ;

ინფორმაციის დამუშავებისათვის განკუთვნილი ტელეკომუნიკაციური, საოფისო, კომუნიკაციისა და ონლაინის მოწყობილობების გაქირავება; სარკინიგზო ქსელების ექსპლოატაცია და მართვა, მართვისა და საზედამხედველო სამუშაოები, დაკავშირებული ენერჯის გამომუშავებასთან, გადაცემასთან, განაწილებასა და მომსახურებასთან.
(580) 2007 11 29

(111) M 1998 008480 R1
(511)

32 – ლუდი, მინერალური და გაზიანი წყლები და სხვა უაღკოპოლო სასმელები; ხილის სასმელები და წვენები; ვაჟინები და სასმელების დასამზადებელი სხვა შედგენილობები.

33 – ალკოჰოლური სასმელები (ლუდის გარდა).

42 – სასტუმროების, რესტორნებისა და მებაღეობის მომსახურებანი.
(580) 2008 04 16

(111) M 1998 008482 R1
(511)

32 – ლუდი, მინერალური და გაზიანი წყლები და სხვა უაღკოპოლო სასმელები; ხილის სასმელები და წვენები; ვაჟინები და სასმელების დასამზადებელი სხვა შედგენილობები.

33 – ალკოჰოლური სასმელები (ლუდის გარდა).

42 – სასტუმროების, რესტორნებისა და მებაღეობის მომსახურებანი.
(580) 2008 04 16

(111) M 1998 008637 R1
(511)

1 – სამრეწველო დანიშნულების მწებავი ნივთიერებები.

17 – საგმანი, შესამჭიდროებელი და საიზოლაციო მასალები, მასტიკები, საგოზავები შემავრთებელი ნაკერებისათვის.
(580) 2008 05 05

(111) M 1998 008644 R1
(511)

18 – ტყავის ან მისი შემცველებისაგან დამზადებული ჩანთები იარაღებისათვის (ცარიელი).
(580) 2008 04 04

(111) M 1998 008950 R1
(511)

7 – მანქანები და ჩარხები; ძრავები (მიწისზედა სატრანსპორტო საშუალებებისათვის განკუთვნილის გარდა), მათ შორის, ჰიდრავლიკური ძრავები; ქუროები, შეერთებები და გადაცემის ელემენტები (მიწისზედა სატრანსპორტო საშუალებებისათვის განკუთვნილის გარდა), მათ შორის, ძრავების სამართავი ჰიდრავლიკური მექანიზმები (ჰიდრავლიკური კბილანური მექანიზმები, ჰიდრავლიკური შეერთებები), კომპრესორები; სასოფლო-სამეურნეო დანადგარები და იარაღები; ინკუბატორები;
(580) 2008 06 04

(111) M 1998 009114 R1
(511)

1 – ქიმიური პროდუქტები, გათვალისწინებული მეცნიერებასა და ფოტოგრაფიაში გამოყენებისათვის, მგრძობიარე მასალებისა და ასლის გადამღებ მანქანებში გამოსაყენებელი გასამქლავებელი მასალების ჩათვლით, ფოტოგრაფიული სენსიბილიზატორები, სენსიბილიზებული ფირები (არაექსპონირებული), სენსიბილიზებული ქაღალდი, ფოტოგრაფიული გასამქლავებლები; ქიმიური პროდუქტები სოფლის მეურნეობის, მებაღეობისა და მეტყვეობისათვის; დაუმუშავებელი პლასტმასები და სინთეზური ფისები; სასუქები, ცეცხლსაქრობი შემადგენლობები; ქიმიური ნივთიერებები ლითონთა რჩილისა და წრთობისათვის; სათრიმლავი ნივთიერებები; მწებავი ნივთიერებები საწარმოო მიზნებისათვის.

9 – სამეცნიერო დანიშნულების, სახლვაო, გეოდეზიური, ელექტრული, ფოტოგრაფიული, კინემატოგრაფიული, ოპტიკური, ამწონი, გამზომი, სასიგნალო, საკონტროლო, სამაშველო და სასწავლო ხელსაწყოები და ინსტრუმენტები, ელექტროსტატიკური ასლის გადამღები მანქანების, ფოტოასლის გადამღები მანქანების, დიაზოასლის გადამღები მანქანებისა და სხვა ასლის გადამღები მანქანების ჩათვლით, რომლებიც შეტანილია მე-9 კლასში, მათი ნაწილები და საკუთნო, ფირები (ექსპონირებული); ხმისა და გამოსახულების ჩამწერი, გადამცემი და აღმწარმოებელი აპარატურა; ინფორმაციის მაგნიტური მატარებლები, დისკები (გრამფირფიტები); სავაჭრო ავტომატები და წინასწარი გადახდის აპარატების მექანიზმები; საკასო აპარატები; საანგარიშო მანქანები; ინფორმაციის გადამამუშავებელი აღჭურვილობა, ცეცხლმქრობები. ასლის გადამღები მანქანები და დაწესებულების საკუთნო (აუფჯის გარდა); სასწავლო მასალები და თვალსაჩინოება (აპარატურის გარდა); პლასტმასის

შესაფუთი მასალები, შეტანილი ამ კლასში; ბანქო; შრიფტები; კლიშე (ტიპოგრაფიული).
(580) 2008 07 03

(111) M 1998 009471 R1
(511)

1 – სამრეწველო დანიშნულების ქიმიური ნაწარმი; სამრეწველო დანიშნულების მწებავი ნივთიერებები.

3 – საპნები, სუნამოები, ეთერზეთები, ჰიგიენური საშუალებები სხეულისათვის, კოსმეტიკური საშუალებები, თმის დასაბანი და გალამაზების საშუალებები, თმის მოვლის საშუალებები, დეზოდორანტები.

5 – ფარმაცევტული და ჯანდაცვისათვის განკუთვნილი პრეპარატები, საღებუნები, სახვევი მასალები, მადეზინფიცირებელი საშუალებები.

10 – ქირურგიული, სამკურნალო, სტომატოლოგიური და ვეტერინარული დანიშნულების ინსტრუმენტები და აპარატები, ხელოვნური მასალისაგან დამზადებული კიდურების ჩათვლით.
(580) 2008 05 01

(111) M 1998 009613 R1
(511)

1 – სამრეწველო და სამეცნიერო დანიშნულების, ფოტოგრაფიაში, სოფლის მეურნეობაში, მებაღეობასა და მეტყვეობაში გამოყენებადი ქიმიური პროდუქტები; ხელოვნური და სინთეზური ფისები, დაუმუშავებელი პლასტმასები (ფხვნილის, სითხის ან მასის სახით); სასუქი (ბუნებრივი და ხელოვნური), ცეცხლსაქრობი შემადგენლობები, ლითონთა სარჩილავი და საწრთობი ნივთიერებები, კვების პროდუქტების დასაკონსერვებელი ქიმიური ნივთიერებები; სათრიმლავი ნივთიერებები, სამრეწველო დანიშნულების მწებავი ნივთიერებები.

4 – სამრეწველო დანიშნულების ცხიმები და ზეთები (საკვები ცხიმებისა და ზეთების, აგრეთვე, ეთერზეთების გარდა); საპოხი ნივთიერებები; მტვრის შემკვრელი შემადგენლობები, საწვავი (მათ შორის, ძრავებისათვის), გასანათებელი ნივთიერებები, სანთლები, ღამის ღამპები, პატრუქი.

5 – ფარმაცევტული პრეპარატები; ვეტერინარული და ჰიგიენური საშუალებები; დიეტური კვება ბავშვებისა და ავადმყოფებისათვის; საღებუნები, სახვევი მასალები; კბილის დასაპლომბი და კბილის ტვიფრის დასამზადებელი მასალები; მადეზინფიცირებელი საშუა-

ლებები; სარევეებისა და მავნე ცხოველების გასანადგურებელი პრეპარატები.

17 – გუტაპერჩი, რეზინი, ბალატა და მისი შემცველები, ამ მასალისაგან დამზადებული საქონელი, სხვა კლასებში შეტანილის გარდა; პლასტმასის ფურცლები, ფირფიტები და ჩხირები (ნახევარფაბრიკატები); საგმანი და საიზოლაციო მასალები; აზბესტი, ქარსი და მათი ნაწარმი; მოქნილი არალითონური შლანგები.

(580) 2008 02 12

(111) M 1998 009769 R1

(511)

3 – მათეორეული და სხვა სარეცხი საშუალებები; წმენდის, გაპრიალების, გაუცხიმოვნებისა და აბრაზიული დამუშავების პრეპარატები; საპნები, პარფიუმერია, ეთერზეთები, კოსმეტიკა, თმის ღოსიონები, კბილის ფხვნილები და პასტები; ტალკი ტუალეტისათვის.

6 – ნაღები, ნაღებისათვის განკუთვნილი ლურსმნები.

14 – ძვირფასი ლითონები, მათი შენადნობები, ამ მასალებისაგან დამზადებული ან დაფარული ნივთები (დანების, ჩანგლებისა და კოვზების გარდა); საიუველირო ნაწარმი, ძვირფასი ქვები; კედლის საათები და სხვა ქრონომეტრული ხელსაწყოები; ბიჟუტერია.

18 – ტყავი და ტყავის იმიტაცია, მათი ნაწარმი, სხვა კლასში შეტანილის გარდა; ცხოველთა ტყავები; ჩანთები და ჩემოდნები; წვიმისა და მზის ქოლგები და ხელჯოხები; მათრახები; ცხენის ადკაზმულობა და უნაგირები.

(580) 2011 05 23

სასაქონლო ნიშნის რეგისტრაციის ბათილად ცნობა

(111) M 2013 23262 R
(141) 2017 02 27, სასამართლოს გადაწყვეტილება
(732) ოლო „ფირმა „დისნა“
ლავრსკაია ქ.16, 01015, ქ. კიევი, უკრაინა

(111) M 2013 24197 R
(141) 2017 02 27, სასამართლოს გადაწყვეტილება
(732) ოლო „ფირმა „დისნა“
ულ. ლავრსკაია, 16, 01015, ქ. კიევი, უკრაინა

(111) M 2013 23469 R
(141) 2017 02 27, სასამართლოს გადაწყვეტილება
(732) ოლო „ფირმა „დისნა“
ლავრსკაია ქ.16, 01015, ქ. კიევი, უკრაინა

(111) M 1996 2877 R1
(141) 2007 03 06, არ არის გადახდილი რეგისტრაციის შემდგომი 10 წლით გაგრძელების საფასური
(732) ბიოფარმა
50, რიუ კარნო, 92284 სიურენი სედექსი, საფრანგეთი

(111) M 2013 24011 R
(141) 2017 02 27, სასამართლოს გადაწყვეტილება
(732) ოლო „ფირმა „დისნა“
ულ. ლავრსკაია, 16, 01015, ქ. კიევი, უკრაინა

(111) M 1996 2884 R1
(141) 2007 03 06, არ არის გადახდილი რეგისტრაციის შემდგომი 10 წლით გაგრძელების საფასური
(732) ბიოფარმა
50, რიუ კარნო, 92284 სიურენი სედექსი, საფრანგეთი

(111) M 2013 24193 R
(141) 2017 02 27, სასამართლოს გადაწყვეტილება
(732) ოლო „ფირმა „დისნა“
ულ. ლავრსკაია, 16, 01015, ქ. კიევი, უკრაინა

(111) M 1996 2885 R1
(141) 2007 03 06, არ არის გადახდილი რეგისტრაციის შემდგომი 10 წლით გაგრძელების საფასური
(732) ბიოფარმა
50, რიუ კარნო, 92284 სიურენი სედექსი, საფრანგეთი

(111) M 2013 24194 R
(141) 2017 02 27, სასამართლოს გადაწყვეტილება
(732) ოლო „ფირმა „დისნა“
ულ. ლავრსკაია, 16, 01015, ქ. კიევი, უკრაინა

(111) M 1996 2886 R1
(141) 2007 03 06, არ არის გადახდილი რეგისტრაციის შემდგომი 10 წლით გაგრძელების საფასური
(732) ბიოფარმა
50, რიუ კარნო, 92284 სიურენი სედექსი, საფრანგეთი

(111) M 2013 24195 R
(141) 2017 02 27, სასამართლოს გადაწყვეტილება
(732) ოლო „ფირმა „დისნა“
ულ. ლავრსკაია, 16, 01015, ქ. კიევი, უკრაინა

(111) M 1996 2911 R1
(141) 2007 03 06, არ არის გადახდილი რეგისტრაციის შემდგომი 10 წლით გაგრძელების საფასური
(732) ტუნტის სენჩერი ფოქს ფილმ კორპორეიშენ, დელავერის შტატის კორპორაცია
ლოს-ანჯელესი, კალიფორნია, აშშ

(111) M 2013 24196 R
(141) 2017 02 27, სასამართლოს გადაწყვეტილება
(732) ოლო „ფირმა „დისნა“
ულ. ლავრსკაია, 16, 01015, ქ. კიევი, უკრაინა

(111) M 1996 2912 R1

(141) 2007 03 06, არ არის გადახდილი
რეგისტრაციის შემდგომი 10 წლით
გაგრძელების საფასური

(732) ტუენტის სენჩერი ფოქს ფილმ
კორპორეიშენ, დელავერის შტატის
კორპორაცია
ლოს-ანჯელესი, კალიფორნია, აშშ

(111) M 1996 2914 R1

(141) 2007 03 06, არ არის გადახდილი
რეგისტრაციის შემდგომი 10 წლით
გაგრძელების საფასური

(732) დიაჯეო ბრენდს ბ.კ.
მოლენვერფ 10-12, 1014 BG ამსტერდამი,
ნიდერლანდი

სისტემური საძიებლები ბამოგონებები

საერთაშორისო კლასიფიკაციის ინდექსის და განაცხადის
ბამოგონებების ნომრის შესაბამისობის ცხრილი

| საერთაშორისო კლასიფიკაციის ინდექსი (51) | განაცხადის ბამოგონებების ნომერი (10) |
|---|--|
| A 61 K 9/20 | AP 2017 12701 A |
| A 61 K 31/57; A 61 K 45/06; A 61 P 15/00 | AP 2017 13608 A |
| B 01 D 53/14; B 01 D 53/50; C 01 B 17/05 | AP 2017 13095 A |
| C 07 D 401/04; A 61 K 31/44; A 61 P 25/00 | AP 2017 13508 A |
| C 07 D 413/14; C 07 D 413/04; C 07 D 417/14; A 61 K 31/506; A 61 P 35/00 | AP 2017 13934 A |
| C 07 D 471/04; A 61 K 31/506; A 61 K 31/444; A 61 P 31/16 | AP 2017 13685 A |
| C 09 K 5/04 | AP 2017 13661 A |
| F 02 F 3/00 | AP 2017 13855 A |
| F 03 D 3/02 | AP 2017 14065 A |
| H 01 L 21/66; G 01 R 31/66 | AP 2017 14017 A |

განაცხადის ბამოგონებების ნომრის და საერთაშორისო
კლასიფიკაციის ინდექსის შესაბამისობის ცხრილი

| განაცხადის ბამოგონებების ნომერი (10) | საერთაშორისო კლასიფიკაციის ინდექსი (51) |
|--|---|
| AP 2017 12701 A | A 61 K 9/20 |
| AP 2017 13095 A | B 01 D 53/14; B 01 D 53/50; C 01 B 17/05 |
| AP 2017 13508 A | C 07 D 401/04; A 61 K 31/44; A 61 P 25/00 |
| AP 2017 13608 A | A 61 K 31/57; A 61 K 45/06; A 61 P 15/00 |
| AP 2017 13661 A | C 09 K 5/04 |
| AP 2017 13685 A | C 07 D 471/04; A 61 K 31/506; A 61 K 31/444; A 61 P 31/16 |
| AP 2017 13855 A | F 02 F 3/00 |
| AP 2017 13934 A | C 07 D 413/14; C 07 D 413/04; C 07 D 417/14; A 61 K 31/506; A 61 P 35/00 |
| AP 2017 14017 A | H 01 L 21/66; G 01 R 31/66 |
| AP 2017 14065 A | F 03 D 3/02 |

საერთაშორისო კლასიფიკაციის ინდექსის, პატენტის ნომრისა და გამოქვეყნების ნომრის შესაბამისობის ცხრილი

| საერთაშორისო კლასიფიკაციის ინდექსი (51) | პატენტის ნომერი (11) | ბანაცხადის გამოქვეყნების ნომერი (10) |
|---|----------------------|--------------------------------------|
| A 01 N 25/04; A 01 N 25/18; A 01 N 25/20; A 01 N 25/34; A 01 N 53/00 | P 2017 6644 B | AP 2016 13630 A |
| A 23 F 3/08 | P 2017 6646 B | AP 2016 13836 A |
| A 61 K 31/54 | P 2017 6639 B | AP 2016 12625 A |
| A 61 K 31/40; A 61 K 31/167; A 61 K 31/4704; A 61 K 45/06; A 61 K 9/14; A 61 M 15/00; A 61 K 9/00 | P 2017 6640 B | AP 2016 13251 A |
| A 61 K 31/135; A 61 K 31/192 | P 2017 6649 B | AP 2016 13908 A |
| A 61 K 39/255 | P 2017 6650 B | AP 2016 13604 A |
| A 61 K 39/295; A 61 P 31/04; A 61 P 31/12 | P 2017 6642 B | AP 2016 13552 A |
| A 61 K 47/20; A 61 K 9/14; A 61 K 31/57; A 61 P 15/00; A 61 P 15/18 | P 2017 6648 B | AP 2016 13848 A |
| B 08 B 3/04 | P 2017 6647 B | AP 2016 13839 A |
| E 04 B 2/26; B 28 B 1/08 | P 2017 6645 B | AP 2016 13781 A |
| E 05 B 29/00 | P 2017 6643 B | AP 2016 13570 A |
| G 06 Q 30/04; G 06 Q 40/02 | P 2017 6641 B | AP 2016 13534 A |

პატენტის ნომრის, ბანაცხადის გამოქვეყნების ნომრისა და საერთაშორისო კლასიფიკაციის ინდექსის შესაბამისობის ცხრილი

| პატენტის ნომერი (11) | ბანაცხადის გამოქვეყნების ნომერი (10) | საერთაშორისო კლასიფიკაციის ინდექსი (51) |
|----------------------|--------------------------------------|---|
| P 2017 6639 B | AP 2016 12625 A | A 61 K 31/54 |
| P 2017 6640 B | AP 2016 13251 A | A 61 K 31/40; A 61 K 31/167; A 61 K 31/4704; A 61 K 45/06; A 61 K 9/14; A 61 M 15/00; A 61 K 9/00 |
| P 2017 6641 B | AP 2016 13534 A | G 06 Q 30/04; G 06 Q 40/02 |
| P 2017 6642 B | AP 2016 13552 A | A 61 K 39/295; A 61 P 31/04; A 61 P 31/12 |
| P 2017 6643 B | AP 2016 13570 A | E 05 B 29/00 |
| P 2017 6644 B | AP 2016 13630 A | A 01 N 25/04; A 01 N 25/18; A 01 N 25/20; A 01 N 25/34; A 01 N 53/00 |
| P 2017 6645 B | AP 2016 13781 A | E 04 B 2/26; B 28 B 1/08 |
| P 2017 6646 B | AP 2016 13836 A | A 23 F 3/08 |
| P 2017 6647 B | AP 2016 13839 A | B 08 B 3/04 |
| P 2017 6648 B | AP 2016 13848 A | A 61 K 47/20; A 61 K 9/14; A 61 K 31/57; A 61 P 15/00; A 61 P 15/18 |
| P 2017 6649 B | AP 2016 13908 A | A 61 K 31/135; A 61 K 31/192 |
| P 2017 6650 B | AP 2016 13604 A | A 61 K 39/255 |

ბანაცხადის ნომრის, ბანაცხადის გამოქვეყნების ნომრისა და პატენტის ნომრის შესაბამისობის ცხრილი

| ბანაცხადის ნომერი (21) | ბანაცხადის გამოქვეყნების ნომერი (10) | პატენტის ნომერი (11) |
|------------------------|--------------------------------------|----------------------|
| AP 2010 012625 | AP 2016 12625 A | P 2017 6639 B |
| AP 2012 013251 | AP 2016 13251 A | P 2017 6640 B |
| AP 2012 013534 | AP 2016 13534 A | P 2017 6641 B |
| AP 2013 013552 | AP 2016 13552 A | P 2017 6642 B |
| AP 2013 013570 | AP 2016 13570 A | P 2017 6643 B |
| AP 2013 013604 | AP 2016 13604 A | P 2017 6650 B |
| AP 2013 013630 | AP 2016 13630 A | P 2017 6644 B |
| AP 2015 013781 | AP 2016 13781 A | P 2017 6645 B |
| AP 2013 013836 | AP 2016 13836 A | P 2017 6646 B |
| AP 2013 013839 | AP 2016 13839 A | P 2017 6647 B |
| AP 2013 013848 | AP 2016 13848 A | P 2017 6648 B |
| AP 2014 013908 | AP 2016 13908 A | P 2017 6649 B |

სასარგებლო მოდელები

საერთაშორისო კლასიფიკაციის ინდექსის და ბანაცხადის გამოქვეყნების ნომრის შესაბამისობის ცხრილი

| საერთაშორისო კლასიფიკაციის ინდექსი (51) | ბანაცხადის გამოქვეყნების ნომერი (10) |
|---|--------------------------------------|
| A 01 G 15/00 | AU 2017 13975 U |
| B 60 D 1/12 | AU 2017 13905 U |
| B 65 B 3/00 | AU 2017 14044 U |
| E 04 B 2/14; E 04 C 1/40 | AU 2017 14280 U |

ბანაცხადის გამოქვეყნების ნომრის და საერთაშორისო კლასიფიკაციის ინდექსის შესაბამისობის ცხრილი

| ბანაცხადის გამოქვეყნების ნომერი (10) | საერთაშორისო კლასიფიკაციის ინდექსი (51) |
|--------------------------------------|---|
| AU 2017 13905 U | B 60 D 1/12 |
| AU 2017 13975 U | A 01 G 15/00 |
| AU 2017 14044 U | B 65 B 3/00 |
| AU 2017 14280 U | E 04 B 2/14; E 04 C 1/40 |

საერთაშორისო კლასიფიკაციის ინდექსის, პატენტის ნომრისა და გამოქვეყნების ნომრის შესაბამისობის ცხრილი

| საერთაშორისო კლასიფიკაციის ინდექსი (51) | პატენტის ნომერი (11) | ბანაცხადის გამოქვეყნების ნომერი (10) |
|---|----------------------|--------------------------------------|
| A 01 G 9/02 | U 2017 1931 Y | AU 2016 14208 U |
| A 21 C 9/06 | U 2017 1932 Y | AU 2016 14209 U |
| A 61 K 31/65, 31/63, 31/165 | U 2017 1929 Y | AU 2016 14066 U |
| B 01 J 19/00, 19/18 | U 2017 1930 Y | AU 2016 14127 U |

პატენტის ნომრის, განაცხადის გამოქვეყნების ნომრისა და საერთაშორისო კლასიფიკაციის ინდექსის შესაბამისობის ცხრილი

| პატენტის ნომერი (11) | განაცხადის გამოქვეყნების ნომერი (10) | საერთაშორისო კლასიფიკაციის ინდექსი (51) |
|----------------------|--------------------------------------|---|
| U 2017 1929 Y | AU 2016 14066 U | A 61 K 31/65, 31/63, 31/165 |
| U 2017 1930 Y | AU 2016 14127 U | B 01 J 19/00, 19/18 |
| U 2017 1931 Y | AU 2016 14208 U | A 01 G 9/02 |
| U 2017 1932 Y | AU 2016 14209 U | A 21 C 9/06 |

განაცხადის ნომრის, განაცხადის გამოქვეყნების ნომრისა და პატენტის ნომრის შესაბამისობის ცხრილი

| განაცხადის ნომერი (21) | განაცხადის გამოქვეყნების ნომერი (10) | პატენტის ნომერი (11) |
|------------------------|--------------------------------------|----------------------|
| AU 2016 014066 | AU 2016 14066 U | U 2017 1929 Y |
| AU 2016 014127 | AU 2016 14127 U | U 2017 1930 Y |
| AU 2016 014208 | AU 2016 14208 U | U 2017 1931 Y |
| AU 2016 014209 | AU 2016 14209 U | U 2017 1932 Y |

ღიზინები

საერთაშორისო კლასიფიკაციის ინდექსის და განაცხადის გამოქვეყნების ნომრის შესაბამისობის ცხრილი

| საერთაშორისო კლასიფიკაციის ინდექსი (51) | განაცხადის გამოქვეყნების ნომერი (10) |
|---|--------------------------------------|
| 09-01 | AD 2017 929 S |
| 09-03 | AD 2017 925 S |

განაცხადის გამოქვეყნების ნომრის და საერთაშორისო კლასიფიკაციის ინდექსის შესაბამისობის ცხრილი

| განაცხადის გამოქვეყნების ნომერი (10) | საერთაშორისო კლასიფიკაციის ინდექსი (51) |
|--------------------------------------|---|
| AD 2017 925 S | 09-03 |
| AD 2017 929 S | 09-01 |

საერთაშორისო კლასიფიკაციის ინდექსის, პატენტის ნომრისა და გამოქვეყნების ნომრის შესაბამისობის ცხრილი

| საერთაშორისო კლასიფიკაციის ინდექსი (51) | პატენტის ნომერი (11) | განაცხადის გამოქვეყნების ნომერი (10) |
|---|----------------------|--------------------------------------|
| 06-07 | D 2017 701 S | AD 2016 922 S |
| 07-06 | D 2017 702 S | AD 2016 923 S |

პატენტის ნომრის, განაცხადის გამოქვეყნების ნომრისა და საერთაშორისო კლასიფიკაციის ინდექსის შესაბამისობის ცხრილი

| პატენტის ნომერი (11) | განაცხადის გამოქვეყნების ნომერი (10) | საერთაშორისო კლასიფიკაციის ინდექსი (51) |
|----------------------|--------------------------------------|---|
| D 2017 701 S | AD 2016 922 S | 06-07 |
| D 2017 702 S | AD 2016 923 S | 07-06 |

განაცხადის ნომრის, განაცხადის გამოქვეყნების ნომრისა და პატენტის ნომრის შესაბამისობის ცხრილი

| განაცხადის ნომერი (21) | განაცხადის გამოქვეყნების ნომერი (10) | პატენტის ნომერი (11) |
|------------------------|--------------------------------------|----------------------|
| AD 2016 000922 | AD 2016 922 S | D 2017 701 S |
| AD 2016 000923 | AD 2016 923 S | D 2017 702 S |

დაჩქარებული პროცედურით რეგისტრირებული დიზაინი

საერთაშორისო კლასიფიკაციის ინდექსის და პატენტის ნომრის შესაბამისობის ცხრილი

| საერთაშორისო კლასიფიკაციის ინდექსი (51) | პატენტის ნომერი (11) |
|---|----------------------|
| 11-02 | D 2017 700 S |

პატენტის ნომრის და საერთაშორისო კლასიფიკაციის ინდექსის შესაბამისობის ცხრილი

| პატენტის ნომერი (11) | საერთაშორისო კლასიფიკაციის ინდექსი (51) |
|----------------------|---|
| D 2017 700 S | 11-02 |

განაცხადის ნომრის და პატენტის ნომრის შესაბამისობის ცხრილი

| განაცხადის ნომერი (21) | პატენტის ნომერი (11) |
|------------------------|----------------------|
| AD 2017 000943 | D 2017 700 S |

სასაქონლო ნიშნები

რეგისტრაციის ნომრის, განაცხადის ნომრის,
განაცხადის გამოქვეყნების ნომრისა და ბიულეტენის ნომრის
შესაბამისობის ცხრილი

| რეგისტრაციის ნომერი (11) | განაცხადის ნომერი (210) | განაცხადის გამოქვეყნების ნომერი (260) | ბიულეტენის ნომერი |
|--------------------------------|-------------------------------|--|----------------------|
| 1 | 2 | 3 | 4 |
| M 2017 28240 R | AM 90812 | - | 6(466)2017 |
| M 2017 28241 R | AM 90617 | - | 6(466)2017 |
| M 2017 28242 R | AM 85879 | AM 2016 85879 A | 21(457)2016 |
| M 2017 28243 R | AM 90991 | - | 6(466)2017 |
| M 2017 28244 R | AM 77058 | AM 2014 77058 A | 1(413)2015 |
| M 2017 28245 R | AM 82714 | AM 2016 82714 A | 9(445)2016 |
| M 2017 28246 R | AM 82808 | AM 2016 82808 A | 14(450)2016 |
| M 2017 28247 R | AM 82909 | AM 2016 82909 A | 15(451)2016 |
| M 2017 28248 R | AM 82910 | AM 2016 82910 A | 17(453)2016 |
| M 2017 28249 R | AM 82911 | AM 2016 82911 A | 17(453)2016 |
| M 2017 28250 R | AM 83807 | AM 2016 83807 A | 14(450)2016 |
| M 2017 28251 R | AM 84196 | AM 2016 84196 A | 15(451)2016 |
| M 2017 28252 R | AM 84197 | AM 2016 84197 A | 15(451)2016 |
| M 2017 28253 R | AM 84623 | AM 2016 84623 A | 14(450)2016 |
| M 2017 28254 R | AM 84628 | AM 2016 84628 A | 14(450)2016 |
| M 2017 28255 R | AM 84941 | AM 2016 84941 A | 14(450)2016 |
| M 2017 28256 R | AM 84942 | AM 2016 84942 A | 14(450)2016 |
| M 2017 28257 R | AM 84946 | AM 2016 84946 A | 15(451)2016 |
| M 2017 28258 R | AM 85037 | AM 2016 85037 A | 15(451)2016 |
| M 2017 28259 R | AM 85038 | AM 2016 85038 A | 15(451)2016 |
| M 2017 28260 R | AM 85044 | AM 2016 85044 A | 15(451)2016 |
| M 2017 28261 R | AM 85083 | AM 2016 85083 A | 18(454)2016 |
| M 2017 28262 R | AM 85084 | AM 2016 85084 A | 18(454)2016 |
| M 2017 28263 R | AM 85086 | AM 2016 85086 A | 18(454)2016 |
| M 2017 28264 R | AM 85259 | AM 2016 85259 A | 15(451)2016 |
| M 2017 28265 R | AM 90787 | - | 6(466)2017 |
| M 2017 28266 R | AM 90802 | - | 6(466)2017 |
| M 2017 28267 R | AM 85395 | AM 2016 85395 A | 15(451)2016 |
| M 2017 28268 R | AM 85432 | AM 2016 85432 A | 15(451)2016 |
| M 2017 28269 R | AM 85591 | AM 2016 85591 A | 15(451)2016 |
| M 2017 28270 R | AM 85600 | AM 2016 85600 A | 15(451)2016 |
| M 2017 28271 R | AM 85602 | AM 2016 85602 A | 15(451)2016 |
| M 2017 28272 R | AM 85606 | AM 2016 85606 A | 15(451)2016 |
| M 2017 28273 R | AM 85752 | AM 2016 85752 A | 17(453)2016 |
| M 2017 28274 R | AM 85761 | AM 2016 85761 A | 17(453)2016 |
| M 2017 28275 R | AM 85834 | AM 2016 85834 A | 20(456)2016 |
| M 2017 28276 R | AM 85891 | AM 2016 85891 A | 20(456)2016 |
| M 2017 28277 R | AM 85902 | AM 2016 85902 A | 20(456)2016 |
| M 2017 28278 R | AM 85904 | AM 2016 85904 A | 20(456)2016 |
| M 2017 28279 R | AM 86006 | AM 2016 86006 A | 20(456)2016 |
| M 2017 28280 R | AM 86129 | AM 2016 86129 A | 20(456)2016 |
| M 2017 28281 R | AM 86272 | AM 2016 86272 A | 19(455)2016 |
| M 2017 28282 R | AM 86332 | AM 2016 86332 A | 19(455)2016 |
| M 2017 28283 R | AM 86334 | AM 2016 86334 A | 19(455)2016 |
| M 2017 28284 R | AM 86335 | AM 2016 86335 A | 19(455)2016 |
| M 2017 28285 R | AM 86360 | AM 2016 86360 A | 19(455)2016 |

| 1 | 2 | 3 | 4 |
|----------------|----------|-----------------|-------------|
| M 2017 28286 R | AM 86363 | AM 2016 86363 A | 19(455)2016 |
| M 2017 28287 R | AM 86367 | AM 2016 86367 A | 21(457)2016 |
| M 2017 28288 R | AM 86368 | AM 2016 86368 A | 19(455)2016 |
| M 2017 28289 R | AM 86439 | AM 2016 86439 A | 21(457)2016 |
| M 2017 28290 R | AM 86460 | AM 2016 86460 A | 19(455)2016 |
| M 2017 28291 R | AM 86504 | AM 2016 86504 A | 21(457)2016 |
| M 2017 28292 R | AM 86506 | AM 2016 86506 A | 21(457)2016 |
| M 2017 28293 R | AM 86509 | AM 2016 86509 A | 21(457)2016 |
| M 2017 28295 R | AM 86561 | AM 2016 86561 A | 21(457)2016 |
| M 2017 28296 R | AM 86626 | AM 2016 86626 A | 21(457)2016 |
| M 2017 28297 R | AM 86696 | AM 2016 86696 A | 21(457)2016 |
| M 2017 28298 R | AM 86699 | AM 2016 86699 A | 21(457)2016 |
| M 2017 28299 R | AM 86849 | AM 2016 86849 A | 20(456)2016 |
| M 2017 28300 R | AM 86850 | AM 2016 86850 A | 20(456)2016 |
| M 2017 28301 R | AM 86883 | AM 2016 86883 A | 20(456)2016 |
| M 2017 28302 R | AM 86884 | AM 2016 86884 A | 21(457)2016 |
| M 2017 28303 R | AM 86885 | AM 2016 86885 A | 20(456)2016 |
| M 2017 28304 R | AM 86887 | AM 2016 86887 A | 21(457)2016 |
| M 2017 28305 R | AM 86888 | AM 2016 86888 A | 21(457)2016 |
| M 2017 28306 R | AM 85749 | AM 2016 85749 A | 18(454)2016 |
| M 2017 28307 R | AM 85751 | AM 2016 85751 A | 18(454)2016 |
| M 2017 28308 R | AM 85755 | AM 2016 85755 A | 18(454)2016 |
| M 2017 28309 R | AM 85773 | AM 2016 85773 A | 16(452)2016 |
| M 2017 28310 R | AM 85878 | AM 2016 85878 A | 16(452)2016 |
| M 2017 28311 R | AM 86298 | AM 2016 86298 A | 20(456)2016 |
| M 2017 28312 R | AM 86442 | AM 2016 86442 A | 22(458)2016 |
| M 2017 28313 R | AM 90976 | - | 6(466)2017 |
| M 2017 28314 R | AM 90541 | - | 6(466)2017 |
| M 2017 28315 R | AM 91255 | - | 6(466)2017 |
| M 2017 28314 R | AM 91112 | - | 6(466)2017 |

ბანაცხადის გამოქვეყნების ნომრის და ბანაცხადის ნომრის შესაბამისობის ცხრილი

| ბანაცხადის გამოქვეყნების ნომერი (260) | ბანაცხადის ნომერი (210) | 1 | 2 |
|--|-------------------------------|-----------------|------------|
| 1 | 2 | | |
| AM 2017 84179 A | AM 84179 A | AM 2017 88000 A | AM 88000 A |
| AM 2017 84435 A | AM 84435 A | AM 2017 88003 A | AM 88003 A |
| AM 2017 86514 A | AM 86514 A | AM 2017 88104 A | AM 88104 A |
| AM 2017 87112 A | AM 87112 A | AM 2017 88205 A | AM 88205 A |
| AM 2017 87133 A | AM 87133 A | AM 2017 88216 A | AM 88216 A |
| AM 2017 87390 A | AM 87390 A | AM 2017 88222 A | AM 88222 A |
| AM 2017 87667 A | AM 87667 A | AM 2017 88223 A | AM 88223 A |
| AM 2017 87969 A | AM 87969 A | AM 2017 88225 A | AM 88225 A |
| | | AM 2017 88226 A | AM 88226 A |
| | | AM 2017 88462 A | AM 88462 A |
| | | AM 2017 88484 A | AM 88484 A |
| | | AM 2017 88530 A | AM 88530 A |
| | | AM 2017 88531 A | AM 88531 A |

ბანაცხადის გამოქვეყნების ნომრის საძიებელი საქონლისა და/ან მომსახურების კლასის მიხედვით

| საქონლისა და/ან მომსახურების კლასი (511) | ბანაცხადის გამოქვეყნების ნომერი (260) | 1 | 2 |
|--|---------------------------------------|----|-----------------|
| 1 | 2 | | |
| 5 | AM 2017 86514 A | 33 | AM 2017 88225 A |
| 5 | AM 2017 87112 A | 33 | AM 2017 88226 A |
| 9 | AM 2017 84179 A | 33 | AM 2017 88484 A |
| 9 | AM 2017 88104 A | 34 | AM 2017 87390 A |
| 29 | AM 2017 88462 A | 34 | AM 2017 88000 A |
| 30 | AM 2017 88003 A | 34 | AM 2017 88531 A |
| 30 | AM 2017 88222 A | 35 | AM 2017 84179 A |
| 30 | AM 2017 88223 A | 35 | AM 2017 87969 A |
| 30 | AM 2017 88462 A | 35 | AM 2017 88003 A |
| 31 | AM 2017 88462 A | 36 | AM 2017 84179 A |
| 32 | AM 2017 88205 A | 37 | AM 2017 84179 A |
| 32 | AM 2017 88462 A | 38 | AM 2017 84179 A |
| 32 | AM 2017 88530 A | 39 | AM 2017 87969 A |
| 33 | AM 2017 87113 A | 39 | AM 2017 88216 A |
| 33 | AM 2017 88205 A | 42 | AM 2017 84179 A |
| | | 42 | AM 2017 87667 A |
| | | 43 | AM 2017 84435 A |
| | | 43 | AM 2017 87969 A |
| | | 43 | AM 2017 88003 A |

დაჩქარებული პროცედურით რეგისტრირებული სასაქონლო ნიშნის ნომრის საძიებელი საქონლისა და/ან მომსახურების კლასის მიხედვით

| საქონლისა და/ან მომსახურების კლასი (511) | დაჩქარებული პროცედურით რეგისტრირებული სასაქონლო ნიშნის ნომერი (111) |
|--|---|
| 1 | 2 |
| 19 | M 2017 28313 R |
| 32 | M 2017 28315 R |
| 33 | M 2017 28241 R |
| 33 | M 2017 28243 R |
| 34 | M 2017 28314 R |
| 34 | M 2017 28316 R |
| 35 | M 2017 28266 R |
| 37 | M 2017 28265 R |
| 43 | M 2017 28240 R |

სამრეწველო საკუთრების ოფისიალური ბიულეტენი

6(466)

ბიულეტენების ქართული და ინგლისურენოვანი გამოცემების ელექტრონული ვერსიის გაცნობა შესაძლებელია საქპატენტის ვებგვერდზე (www.sakpatenti.org.ge).

შენიშვნა:

ბიულეტენებში გამოქვეყნებული ობიექტების ზუსტი გამოსახულებები იხილეთ საქპატენტის ვებგვერდზე განთავსებულ ელექტრონულ ვერსიაში.

| | |
|---------------------|----------------|
| მთავარი რედაქტორი: | ნ. ბებრიშვილი |
| კორექტორი: | ლ. ჭანტურია |
| დამკავალონებელი: | მ. ორდენიძე |
| | ქ. სვანიძე |
| პოლიგრაფიული ჯგუფი: | მ. მეჩტიშვილი |
| | ი. გოგოლაშვილი |
| | ლ. დოლიძე |

ხელმოწერილია გამოსაცემად: 2017 03 24

ტირაჟი: 25
შეკვეთა №6