

საქართველოს ინტელექტუალური საკუთრების
ეროვნული ცენტრი
საქპატენტი

სამრეწველო საკუთრების
ო ფ ი ს ი ა ლ უ რ ი
ბიულეტენი

7(371)

გამოგონებები
სასარგებლო მოდელები
დიზაინები
სასაქონლო ნიშნები
საქონლის აღბილწარმოების დასახელებები
და გეოგრაფიული აღნიშვნები

საერთაშორისო კოდეზი ზიზლიოგრაფიული მონასეების იდენტიფიკაციისათვის

გამოგონებები, სასარგებლო მოდელები

- (10) – ექსპერტიზაგავლილი განაცხადის გამოქვეყნების ნომერი
- (11) – პატენტის ნომერი და სახეობის კოდი
- (21) – განაცხადის სარეგისტრაციო ნომერი
- (22) – განაცხადის შეტანის თარიღი
- (23) – სავაჭროპრიორიტეტის თარიღი ან ადრინდელი პრიორიტეტის მქონე განაცხადის შეტანის თარიღი და, თუ შესაძლებელია, განაცხადის ომერი
- (24) – თარიღი, რომლიდანაც იწყება პატენტის მოქმედება
- (31) – საპრიორიტეტო განაცხადის ნომერი
- (32) – საპრიორიტეტო განაცხადის შეტანის თარიღი
- (33) – კოდი ქვეყნის ან რეგიონული ორგანიზაციისა, რომლის უწყებამაც მიანიჭა ნომერი საპრიორიტეტო განაცხადს
- (44) – დამავი სახეობის კური ანონი, მაგრამ ექსპერტიზაგავლილი განაცხადის გამოქვეყნების თარიღი და ბიულეტენის ნომერი
- (45) – რეგისტრაცია გათვლილი საპატენტო სახეობის გამოქვეყნების თარიღი
- (51) – საერთაშორისო საპატენტო კლასიფიკაციის ინდექსი

- (54) – გამოგონების დასახელება
- (57) – რეფერატის ტექსტი
- (60) – სრულ ექსპერტიზაგავლილ გამოგონებაზე უცხოური საპატენტო უწყების მიერ გაცემული დამავი სახეობის ნომერი, თარიღი, რომლიდანაც იწყება ამ დამავი სახეობის მოქმედება, და კოდი ქვეყნის ან რეგიონული ორგანიზაციისა, რომლის უწყებამაც გასცა ეს დამავი სახეობი
- (62) – უფრო ადრინდელი განაცხადის ნომერი და, თუ შესაძლებელია, წარდგენის თარიღი გამოცალკევებული განაცხადის შემთხვევაში
- (71) – განმცხადებლის სახელი, გვარი (ქვეყნის კოდი)
- (72) – გამოგონებულის სახელი, გვარი (ქვეყნის კოდი)
- (73) – პატენტმფლობელის სახელი, გვარი (ქვეყნის კოდი), მისამართი
- (74) – წარმომადგენლის ან პატენტმფლობელის სახელი, გვარი
- (85) – საერთაშორისო განაცხადის უროვნული ფაზის დაწყების თარიღი
- (86) – საერთაშორისო განაცხადის ნომერი და შეტანის თარიღი
- (87) – საერთაშორისო განაცხადის გამოქვეყნების ნომერი და თარიღი

ლიზინი

- (10) – განაცხადის გამოქვეყნების ნომერი
- (11) – პატენტის ნომერი და სახეობის კოდი ან რეგისტრაციის ნომერი
- (15) – რეგისტრაციის თარიღი/პატენტის გაგრძელების თარიღი
- (18) – პატენტის ან რეგისტრაციის მოქმედების ვადის გასვლის სავარაუდო თარიღი
- (21) – განაცხადის ნომერი
- (22) – განაცხადის შეტანის თარიღი
- (23) – სავაჭროპრიორიტეტის თარიღი ან ადრინდელი პრიორიტეტის მქონე განაცხადის შეტანის თარიღი და, თუ შესაძლებელია, განაცხადის ნომერი
- (24) – თარიღი, რომლიდანაც იწყება პატენტის მოქმედება
- (28) – ღიზინების რაოდენობა განაცხადში
- (30) – საპრიორიტეტო მონაცემები (განაცხადის ნომერი, განაცხადის შეტანის თარიღი და ორასოიანი კოდი იმ ორგანიზაციის იდენტიფიკაციისათვის, სადაც იყო წარდგენილი საპრიორიტეტო განაცხადი)
- (31) – საპრიორიტეტო განაცხადის ნომერი
- (32) – საპრიორიტეტო განაცხადის შეტანის თარიღი
- (33) – კოდი ქვეყნის ან რეგიონული ორგანიზაციისა, რომლის უწყებამაც მიანიჭა ნომერი საპრიორიტეტო განაცხადს
- (34) – IUPAC სტანდარტის (IUPAC) შესაბამისი ორასოიანი კოდი იმ ორგანიზაციის იდენტიფიკაციისათვის, სადაც იყო წარდგენილი საპრიორიტეტო განაცხადი
- (44) – ღიზინის გამოქვეყნების თარიღი და ბიულეტენის ნომერი (პირველი პუბლიკაცია)

- (45) – საერთაშორისო ბიუროს მიერ დარეგისტრირებული ღიზინის გამოქვეყნების თარიღი და ბიულეტენის ნომერი
- (51) – ღიზინების საერთაშორისო კლასიფიკაცია (ლოკარნოს კლასიფიკაციის კლასი და ქვეკლასი)
- (54) – ღიზინის დასახელება
- (55) – ღიზინის გამოცხადება
- (57) – ღიზინის არსებითი ნიშნების აღწერა, ფერის ჩათვლით
- (58) – ყველა სახის ცვლილების შესახებ რეესტრში ჩანაწერის შეტანის თარიღი
- (62) – ადრინდელი განაცხადის, რეგისტრაციის ან სახეობის ნომერი და, თუ შესაძლებელია, წარდგენის თარიღი, გამოცალკევებული განაცხადის შემთხვევაში
- (71) – განმცხადებლის სახელი, გვარი (ქვეყნის კოდი), მისამართი
- (72) – ავტორის სახელი, გვარი ან დასახელება (ქვეყნის კოდი)
- (73) – პატენტმფლობელის სახელი, გვარი (ქვეყნის კოდი), მისამართი
- (74) – წარმომადგენლის სახელი, გვარი და მისამართი
- (81) – შესაბამისი მონაწილე მხარეები:
 - II. მონაწილე მხარეები, აღნიშნული 1960 წლის აქტის თანახმად
 - III. მონაწილე მხარეები, აღნიშნული 1999 წლის აქტის თანახმად
- (85) – მფლობელის მუდმივი საცხოვრებელი ადგილი
- (86) – მფლობელის მოქალაქეობა
- (87) – მფლობელის საცხოვრებელი ადგილი
- (88) – ქვეყანა, სადაც მფლობელს აქვს ნამდვილი და მოქმედი სამრეწველო ან სავაჭრო სანარმო

სასაქონლო ნიშნები

- (111) – რეგისტრაციის ნომერი
- (151) – რეგისტრაციის თარიღი
- (156) – რეგისტრაციის ვადის გაგრძელების თარიღი
- (181) – რეგისტრაციის ვადის გასვლის სავარაუდო თარიღი
- (186) – ვადის გაგრძელების გასვლის სავარაუდო თარიღი
- (141) – რეგისტრაციის მოქმედების ვადის გაუქმების თარიღი
- (210) – განაცხადის ნომერი
- (220) – განაცხადის შეტანის თარიღი
- (230) – სავაჭროპრიორიტეტის თარიღი
- (260) – ნომერი განაცხადისა, რომელზედაც გამოკანონდა ექსპერტიზის დადებითი გადაწყვეტილება რეგისტრაციის შესახებ (გამოქვეყნების ნომერი)
- (310) – პირველი განაცხადის ნომერი
- (320) – პირველი განაცხადის შეტანის თარიღი
- (330) – პირველი განაცხადის მიმღები უროვნული ან რეგიონული უწყების ან ორგანიზაციის საიდენტიფიკაციო კოდი
- (51) – საქონლისა და მომსახურების საერთაშორისო კლასიფიკაცია სასაქონლო ნიშნის რეგისტრაციისათვის და/ან კლასიფიკირებული საქონლისა და/ან მომსახურების ჩამონათვალი
- (531) – სასაქონლო ნიშნის გამოცხადების თარიღი და/ან ელემენტების აღწერა სასაქონლო ნიშნების გამოცხადების თარიღის საერთაშორისო კლასიფიკაციის (ვენის კლასიფიკაცია) მიხედვით

- (540) – ნიშნის გამოცხადება
- (550) – სასაქონლო ნიშნის ტიპი ან სახეობა
- (580) – განაცხადსა და ნიშნის რეგისტრაციისთან დაკავშირებული ყველა სახის ცვლილებაზე ჩანაწერის შეტანის თარიღი
- (591) – ინფორმაცია განცხადებულ ფერებზე
- (731) – განმცხადებლის სახელი და მისამართი
- (732) – მფლობელის სახელი და მისამართი
- (740) – წარმომადგენლის სახელი და მისამართი
- (750) – მიმონწერის მისამართი
- (770) – ცვლილებაზე განმცხადებლის ან მფლობელის სახელი და მისამართი უფლების გადაცემის შემთხვევაში
- (771) – ცვლილებაზე განმცხადებლის ან მფლობელის სახელი და მისამართი უფლების გადაცემის გარეშე
- (791) – ლიცენზიაციის სახელი და მისამართი
- (793) – ლიცენზიის პირობები და/ან შეზღუდვაზე მინიშნება (ლიცენზიის სახე, სალიცენზიო ხელშეკრულების ნომერი, სალიცენზიო ხელშეკრულების თარიღი, სალიცენზიო ხელშეკრულების მოქმედების ვადა)
- (800) – სასაქონლო ნიშნის რეგისტრაციის მონაცემები ნიშნების საერთაშორისო რეგისტრაციის მდრიდის ხელშეკრულებასთან დაკავშირებული პროტოკოლის მიხედვით (საერთაშორისო რეგისტრაციის ნომერი)

- (21) AP 0000 000000 – გამოგონებაზე განაცხადის ნომერი
- (10) AP 0000 0000 A – გამოგონებაზე განაცხადის გამოქვეყნების ნომერი (პირველი პუბლიკაცია)
- (11) P 0000 0000 B – გამოგონების პატენტის ნომერი (მეორე პუბლიკაცია)
- (21) API 0000 000000 – შემოტანილ პატენტზე განაცხადის ნომერი
- (11) PI 0000 0000 A – შემოტანილი პატენტის ნომერი (პირველი პუბლიკაცია)
- (21) AU 0000 000000 – სასარგებლო მოდელებზე განაცხადის ნომერი
- (10) AU 0000 000 U – სასარგებლო მოდელებზე განაცხადის გამოქვეყნების ნომერი (პირველი პუბლიკაცია)
- (11) U 0000 000 Y – სასარგებლო მოდელების პატენტის ნომერი (მეორე პუბლიკაცია)
- (21) AD 0000 000000 – ღიზინზე განაცხადის ნომერი
- (10) AD 0000 000 S – ღიზინზე განაცხადის გამოქვეყნების ნომერი (პირველი პუბლიკაცია)
- (11) D 0000 000 S – ღიზინის პატენტის ნომერი (მეორე პუბლიკაცია)

- M – სასაქონლო ნიშანი
- (210) AM 0000 000000 – განაცხადის ნომერი
- (260) AAM 0000 00000 A – განაცხადის გამოქვეყნების ნომერი
- (111) M 0000 00000 R – რეგისტრაციის ნომერი
- MMM0000 00000 Rn – მომდევნო ვადით რეგისტრაციის ნომერი, სადაც n=1, 2, 3...
- M 0000 00000 R(P) – რეგისტრაციის ნომერი ნიშანზე უფლების ნაწილობრივი გადაცემისას
- * – საქპატენტის სააპელაციო პალარის გადაწყვეტილების შემდეგ გამოქვეყნებული განაცხადის ნომერი
- ** – სასამართლოს გადაწყვეტილების შემდეგ გამოქვეყნებული განაცხადის ნომერი

გამოგონებებისა და სასარგებლო მოდელების საერთაშორისო კლასიფიკაციის იდენტიფიკაცია

- განყოფილება A – ადამიანის პირველადი მოთხოვნილების საგნები
- განყოფილება B – ტექნოლოგიური პროცესები; ტრანსპორტირება
- განყოფილება C – ქიმიკა; მეტალურგია
- განყოფილება D – საფეიქრო ნაწარმი; ქალაქი
- განყოფილება E – მშენებლობა; საბითო საქმი; სტაციონარული ნაგებობები
- განყოფილება F – მექანიკა; განათება; გათბობა; იარაღი; ასაფეთქებელი საშუალებები
- განყოფილება G – ფიზიკა
- განყოფილება H – ელექტრონა

**ისმო-ს წევრი სახელმწიფოებისა და ორგანიზაციების აღნიშვნის
ორასოიანი კოდეზი
(ისმოს სტანდარტი ST.3)**

AD	ანდორა	GD	გრენადა	MY	მალაიზია
AE	არაბთა გაერთიანებული საამიროები	GE	საქართველო	MZ	მოზამბიკი
AF	ავღანეთი	GG	გენზი	NA	ნამიბია
AG	ანტიგუა და ბარბუდა	GH	განა	NE	ნიგერი
AI	ანგილია	GI	გიბრალტარი	NG	ნიგერია
AL	ალბანეთი	GL	გრენლანდია	NI	ნიჟარაგუა
AM	სომხეთი	GM	გამბია	NL	ნიდერლანდები
AN	ანტილის კუნძულები (ნიდერლანდები)	GN	გვინეა	NO	ნორვეგია
AO	ანგოლა	GQ	ეკვატორული გვინეა	NP	ნეპალი
AP	ინტელექტუალური საკუთრების აფრიკის რეგიონალური ორგანიზაცია (ARIPO)	GR	საბერძნეთი	NR	ნაურუ
AR	არგენტინა	GS	სამხრეთი ჯორჯია და სამხრეთი სენდვიჩის კუნძულები	NZ	ახალი ზელანდია
AT	ავსტრია	GT	გვატემალა	OA	აფრიკის ინტელექტუალური საკუთრების ორგანიზაცია (OAPI)
AU	ავსტრალია	GW	გვინეა-ბისაუ	OM	ომანი
AW	არუბა	GY	გაიანა	PA	პანამა
AZ	აზერბაიჯანი	HK	ჰონგ კონგი	PE	პერუ
BA	ბოსნია და ჰერცეგოვინა	HN	ჰონდურასი	PG	პაპუა-ახალი გვინეა
BB	ბარბადოსი	HR	ხორვატია	PH	ფილიპინები
BD	ბანგლადეში	HT	ჰაიტი	PK	პაკისტანი
BE	ბელგია	HU	უნგრეთი	PL	პოლონეთი
BF	ბურკინა-ფასო	IB	ინტელექტუალური საკუთრების მსოფლიო ორგანიზაციის (ისმო, WIPO) საერთაშორისო ბიურო	VE	ვენესუელა
BG	ბულგარეთი	ID	ინდონეზია	VG	ვირჯინის კუნძულები (ბრიტანეთი)
BH	ბაჰრეინი	IE	ირლანდია	PY	პარაგვაი
BI	ბურუნდი	IL	ისრაელი	QA	კატარი
BJ	ბენინი	IM	მენის კუნძული	QZ	ევროპის თანამეგობრობის მცენარეთა ჯიშების უწყება (CPVO)
BM	ბერმუდის კუნძულები	IN	ინდოეთი	RO	რუმინეთი
BN	ბრუნეი-დარუსალამი	IQ	ერაყი	RS	სერბია
BO	ბოლივია	IR	ირანის ისლამური რესპუბლიკა	RU	რუსეთის ფედერაცია
BR	ბრაზილია	IS	ისლანდია	RW	რუანდა
BS	ბაჰამის კუნძულები	IT	იტალია	SA	საუდის არაბეთი
BT	ბჰუტანი	JE	ჯეზი	SB	სოლომონის კუნძულები
BV	ბუვეტის კუნძულები	JM	იამაიკა	SC	სეიშელის კუნძულები
BW	ბოტსვანა	JO	იორდანია	SD	სუდანი
BX	ბენელუქსის ინტელექტუალური საკუთრების უწყება (BOIP)	JP	იაპონია	SE	შვედეთი
BY	ბელორუსია	KE	კენია	SG	სინგაპური
BZ	ბელისი	KG	ყირგიზეთი	SH	წმინდა ჰელენის კუნძული
CA	კანადა	KH	კამბოჯა	SI	სლოვენია
CD	კონგოს დემოკრატიული რესპ.	KI	კირიბატი	SK	სლოვაკია
CF	ცენტრალური აფრიკის რესპ.	KM	კომორის კუნძულები	SL	სიერა-ლეონე
CG	კონგო	KN	სენტ კიტსი და ნევისი	SM	სან-მარინო
CH	შვეიცარია	KP	კორეის სახალხო დემოკრატიული რესპუბლიკა	SN	სენეგალი
CI	კოტ-დ'ივუარი	KR	კორეის რესპუბლიკა	SO	სომალი
CK	კუკის კუნძულები	KW	კუვეიტი	SR	სურინამი
CL	ჩილე	KY	კაიმენის კუნძულები	ST	სან-ტომე და პრინსიპი
CM	კამერუნი	KZ	ყაზახეთი	SV	სალვადორი
CN	ჩინეთი	LA	ლაოსი	SY	სირია
CO	კოლუმბია	LB	ლიბანი	SZ	სვაზილენდი
CR	კოსტა-რიკა	PT	პორტუგალია	TC	თურქის და კაიკოსის კუნძულები
CU	კუბა	PW	პალაუ	TD	ჩადი
CV	მწვანე კონცხის კუნძულები	LC	სენტ-ლუსია	TG	ტოგო
CY	კვიპროსი	LI	ლიხტენშტაინი	TH	ტაილანდი
CZ	ჩეხეთის რესპუბლიკა	LK	შრი-ლანკა	TJ	ტაჯიკეთი
DE	გერმანია	LR	ლიბერია	TL	ტიმოლ-ლესტე
DJ	ჯიბუტი	LS	ლესოტო	TM	თურქმენეთი
DK	დანია	LT	ლიტვა	TN	ტუნისი
DM	დომინიკა	LU	ლუქსემბურგი	TO	ტონგა
DO	დომინიკელთა რესპუბლიკა	LV	ლატვია	TR	თურქეთი
DZ	ალჟირი	LY	ლიბია	TT	ტრინიდადი და ტობაგო
EA	ევრაზიის საპატენტო ორგანიზაცია (EAPO)	MA	მაროკო	TV	ტუვალუ
EC	ეკვადორი	MC	მონაკო	TW	ტაივანი, ჩინეთის პროვინცია
EE	ესტონეთი	MD	რესპუბლიკა მოლდოვა	TZ	ტანზანია
EG	ეგვიპტე	ME	ჩერნოგორია (მონტენეგრო)	UA	უკრაინა
EH	დასავლეთი საჰარა	MG	მადაგასკარი	UG	უგანდა
EM	შინაგანი ბაზრის ჰარმონიზაციის უწყება (სასაქონლო ნიშნები და სამრეწველო ნიშნები (OHIM) ევროპის საპატენტო უწყება (EPO))	MK	მაკედონია ყოფილი იუგოსლავიის რესპუბლიკა	US	ამშ
EP	ევროპის საპატენტო უწყება (EPO)	ML	მალი	UY	ურუგვაი
ER	ერიტრეა	MM	მიანმა	UZ	უზბეკეთი
ES	ესპანეთი	MN	მონღოლეთი	VA	ვატიკანი
ET	ეთიოპია	MO	მაკაო	VC	სანტ-ვინსენტი და გრენადინები
FI	ფინეთი	MP	ჩრდ. მარიანას კუნძულები	VN	ვიეტნამი
FJ	ფიჯი	MR	მავრიტანია	VU	ვანუატუ
FK	ფოლკლენდის კუნძულები	MS	მოსკერავტი	WO	WIPO-ინტელექტუალური საკუთრების მსოფლიო ორგანიზაცია
FO	ფარერის კუნძულები	MT	მალტა	WS	სამოა
FR	საფრანგეთი	MU	მავრიკია	XN	ნორდული საპატენტო ინსტიტუტი (NPI)
GA	გაბონი	MV	მალდივის კუნძულები	YE	იემენი
GB	დიდი ბრიტანეთი	MW	მალავი	ZA	სამხრეთ აფრიკა
GC	სპარსეთის ყურის არაბული სახელმწიფოების თანამშრომლობის საბჭოს უწყება (GCC)	MX	მექსიკა	ZM	ზამბია
				ZW	ზიმბაბვე

შ ი ნ ა ა რ ს ი

გამოქვეყნებული ობიექტები	3
გამოგონებები	
• განაცხადები, რომლებზეც გამოტანილია გადანყვეტილება პატენტის გაცემის შესახებ	4
• გამოგონების პატენტები	10
სასარგებლო მოდელები	
• სასარგებლო მოდელების პატენტები	14
დიზაინები	
• განაცხადები, რომლებზეც გამოტანილია გადანყვეტილება რეგისტრაციის შესახებ	15
• დიზაინები, რომლებიც რეგისტრირებულია საერთაშორისო ბიუროში საქართველოს ტერიტორიაზე უფლებათა გავრცელების მოთხოვნით	16
სასაქონლო ნიშნები	
• ეროვნული პროცედურით შემოტანილი განაცხადები, რომლებზეც გამოტანილია გადანყვეტილება რეგისტრაციის შესახებ	57
• რეგისტრირებული სასაქონლო ნიშნები	80
• დაჩქარებული პროცედურით რეგისტრირებული სასაქონლო ნიშნები	86
• საერთაშორისო სასაქონლო ნიშნები, რომლებზეც გამოტანილია გადანყვეტილება დაცვის მინიჭების შესახებ	91
• საერთაშორისო სასაქონლო ნიშნები, რომლებსაც მიენიჭათ დაცვა საქართველოში	105
საქონლის ადგილწარმოშობის დასახელებები და გეოგრაფიული აღნიშვნები	
• რეგისტრირებული ადგილწარმოშობის დასახელებების გამოყენების უფლება	123
ოფიციალური შეტყობინებები	
სასაქონლო ნიშნები	
• რეგისტრაციის მოქმედების ვადის გაგრძელება	124
• მფლობელის სახელისა და/ან მისამართის ცვლილება	125
• სალიცენზიო ხელშეკრულებები	125
• სასაქონლო ნიშნის რეგისტრაციის ბათილად ცნობა	126
სისტემური საძიებლები	
გამოგონებები	145
სასარგებლო მოდელები	147
დიზაინები	148
სასაქონლო ნიშნები	149

გამოქვეყნებული ობიექტები

გამოგონებები

- **განაცხადები:**
12474; 11823; 12459; 12336; 12080; 12581; 12362; 12013; 11960; 12079; 11864; 12305; 12499; 12224
- **პატენტები:**
5796-5808

სასარგებლო მოდელები

- **პატენტები:**
1764-1766

ღიზინები

- **განაცხადი:**
729
- **ღიზინები, რომლებიც რეგისტრირებულია საერთაშორისო ბიუროში საქართველოს ტერიტორიაზე უფლებათა გაცვალის მოთხოვნით:**
78886; 79925; 80013-80015; 77676; 78896; 80030; 80046, 80047; 80049; 80075; 80101; 79151; 79266; 80139; 80149; 80157; 80164; 80166

სასაქონლო ნიშნები

- **ეროვნული ჰროცედურით შემოტანილი განაცხადები:**
65204; 66481; 66614; 66733; 66745; 66747; 67012; 67103; 67162; 67178; 67182; 67201; 67203-67206; 67238; 67248-67250; 67253; 67287; 67297; 67340-67342; 67347; 67416; 67424; 67436; 67462; 67466; 67482, 67483; 67523; 67527-67529; 67535; 67538, 67539; 67568; 67584; 67609-67612; 67614; 67618, 67619; 67637; 67681; 67689; 67693; 67697, 67698; 67701; 67704; 67723; 67753; 67790; 67843; 67888; 67906; 67975; 67977; 68034; 68046; 68053; 68056; 68059, 68060; 68164, 68165; 68307-68309; 68348; 68368; 68428
- **რეგისტრირებული სასაქონლო ნიშნები:**
23482-23541
- **დაქარაუბალი ჰროცედურით რეგისტრირებული სასაქონლო ნიშნები:**
23475-23481; 23542-23550
- **საერთაშორისო სასაქონლო ნიშნები, რომლებზეც გამოტანილია გადაწყვეტილება დაცვის მიწვევის შესახებ:**
66565; 66596; 66615; 66622; 66664, 66665; 66667; 66675; 66678; 66685; 66707; 66710; 66712; 66795; 66809, 66810; 66812-66814; 66823, 66938; 67005; 67049; 67117; 67119, 67120; 67271; 67316-67335; 65914*; 66032*, 66151*
- **საერთაშორისო სასაქონლო ნიშნები, რომლებსაც მიენიჭათ დაცვა საქართველოში:**
57475; 64098; 65026; 65104; 65262, 65263; 65267-65270; 65274-65276; 65281-65283; 65285, 65286; 65297-65299; 65301, 65302; 65479, 65480; 65492-65495; 65500, 65501; 65504; 65517; 65519-65524; 65540-65547; 65549-65552; 65555, 65556; 65558-65562; 65585; 65590; 65592-65595; 65639-65643; 65645, 65646; 65648-65650; 65652, 65653; 65655-65661; 65672; 65673; 65675; 65679; 65683; 65689-65701; 65704, 65705; 65707-65711; 65716; 65718, 65719; 65728 -65730; 65734-65739; 65746; 65748; 65763; 65765, 65766; 65768, 65769; 65773-65775; 65777; 65781; 65785; 65796, 65797; 65800; 65803; 65805, 65806; 65808; 65811, 65812; 65814; 65817- 65819; 65824; 65832, 65833; 65836, 65837; 65846; 65850, 65851; 65853; 65889; 65902; 65920; 65922; 65924; 65926-65930; 65932; 65934-65939; 65991, 65992; 66019; 66028; 66030; 66033-66035; 66078; 66086; 66088-66090; 66092-66094; 66096-66100; 66154; 66183-66188; 66190-66198; 66210; 66212-66214; 66256; 66258-66265; 66267-66270; 66372-66374; 66377; 66379-66384; 66388-66390; 66395-66399; 66428-66437; 66439, 66440; 66442; 66444; 66467; 66473; 66477-66480; 66498-66501; 66503-66505; 66507; 66514, 66515; 66520; 66575-66578; 66580- 66583; 66586; 66589

საქონლის აღვილწარმოების დასახელებები და გეოგრაფიული აღნიშვნები

- **რეგისტრირებული აღვილწარმოების დასახელებების გამოყენების უფლება:**
824/1-13

გამოგონებები

ბანასხადები, რომლებზეც გამოტანილია გადაწყვეტილება პატენტის გასეის შესახებ

გადაწყვეტილების გასაჩივრება შესაძლებელია საქპატენტის სააპელაციო პალატაში გამოქვეყნებიდან 3 თვის ვადაში ან მცხეთის რაიონული სასამართლოს ადმინისტრაციულ საქმეთა კოლეგიაში 1 თვის ვადაში (მის.: ქ. მცხეთა, სამხედროს ქ. №17).

ბანყოფილება A

A 24

(10) AP 2013 12474 A (51) Int. Cl. (2006)
A 24 D 3/14
A 24 D 3/16

(21) AP 2009 012474 (22) 2009 04 30

(31) PCT/HU2009/000041

(32) 2009 04 30

(33) HU

(71) პეტერ სელეში (HU)

ტერეკბალინტი უტ 36, H-1112

ბუდაპეშტი (HU);

იენე ჩანი (HU)

H-1124 ლეიტე ეტ 15, უნგრეთი (HU)

(72) ტიბორ სარვაში (HU)

(74) თამაზ შილაკაძე

(85) 2011 11 25

(86) PCT/HU2009/000041, 2009 04 30

(54) სივარეტის ფილტრი

(57) მოცემული გამოგონება ეხება სივარეტის ფილტრს, რომელიც შესაძლოა გამოყენებულ იქნეს სივარეტის კვამლის ტოქსიკური კომპონენტების აღსორბეცისათვის და სივარეტის წვის პროცესში წარმოქმნილი თავისუფალი რადიკალების შემცირებისათვის.

მუხლები: 1 დამოუკიდებელი

4 დამოკიდებული

ფიგურა: 1

(85) 2010 05 31

(86) PCT/US2008/012198, 2008 10 28

(54) კომბინირებული ცილინდრული

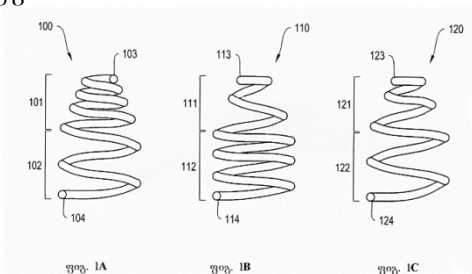
და კონუსური ზამბარები

(57) მატრასი, რომელიც შეიცავს ასიმეტრულ ხრახნულ ზამბარებს, რომლებსაც ახასიათებს არაწრფივი ზამბარის სიხისტე, განაპირობებს კომფორტს სხვადასხვა წონის მქონე მომხმარებლებისათვის. ზამბარის ქვედა ნაწილი ცილინდრულია, ხოლო ზედა ნაწილი კონუსური, ან წაკვეთილი კონუსის ფორმისაა. ასეთი კონსტრუქცია აიძულებს ზამბარას განიცადოს წრფივი კუმშვა, ვიდრე იგი არაწრფივ კუმშვას დაიწვეს. ამის შედეგად მიიღება მატრასი, რომელიც მსუბუქი მომხმარებლებისთვის საკმაოდ რბილია, ხოლო მძიმე მომხმარებლებისთვის კი საკმაოდ ხისტია.

მუხლები: 5 დამოუკიდებელი

18 დამოკიდებული

ფიგურა: 7



A 47

(10) AP 2013 11823 A (51) Int. Cl. (2006)
A 47 C 27/06

(21) AP 2008 011823 (22) 2008 10 28

(31) 11/978,869

(32) 2007 10 29

(33) US

(71) დრიმველ, ლტდ (US)

2215-ბ რენესანს დრაივ, სიუტ 12,

ლას ვეგასი, ნვ 89119 (US)

(72) მაიკლ ს. დეფრანკსი (US);

ჟერემი ლინი (US)

(74) ალექსანდრე გეგეჰკორი

A 61

(10) AP 2013 12459 A (51) Int. Cl. (2006)
A 61 K 31/422

A 61 K 9/00

A 61 K 9/06

A 61 K 9/20

A 61 P 13/02

A 61 P 15/00

A 61 P 15/02

A 61 P 31/04

(21) AP 2010 012459

(22) 2010 04 19

(31) 09158221.3

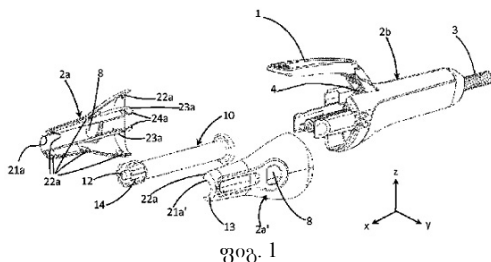
(32) 2009 04 20

(33) EP

- (71) პოლიქემ ს.ა. (LU)
50, ვალ ფლეური, ლ-1526,
ლუქსემბურგი (LU)
- (72) ფელერიკო მაილენდი (IT)
- (74) გიორგი თაქთაქიშვილი
- (85) 2011 11 18
- (86) PCT/EP2010/055090, 2010 04 19
- (54) **ნიფურატალის გამოყენება ატოპობიუმით გამოწვეული ინფექციების ინფექციების სამკურნალოდ**
- (57) ნიფურატელს ან მის მარილს იყენებენ *Atopobium vaginae* გამოწვეული ინფექციების სამკურნალოდ.
მუხლები: 1 დამოუკიდებელი
13 დამოკიდებული

(10) AP 2013 12336 A (51) Int. Cl. (2006)
A 61 M 5/24
B 05 C 17/01
A 61 M 5/00
B 05 C 17/00

- (21) AP 2010 012336 (22) 2010 01 14
- (31) 0900199
- (32) 2009 01 16
- (33) FR
- (71) პრიმექუალ ს.ა. (CH)
17, რიუ დეს პიერეს-დუ-ნიტონ, CH-1207
ჟენევა (CH)
- (72) დავიდ ვეილი (CH);
პიერ-ივ შასო (CH)
- (74) შალვა გვარამაძე
- (85) 2011 08 12
- (86) PCT/EP2010/050411, 2010 01 14
- (54) **ეჟექციური მოწყობილობა**
- (57) მოწყობილობა განკუთვნილია სითხის ან პასტისებრი პროდუქტის ეექციისათვის და შეიცავს კორპუსს 2 ეექციისათვის განკუთვნილი სითხის ან პასტისებრი პროდუქტის განსათავსებელი ვაზნის 10 გარსაცმით, ამასთან, კორპუსი შეიცავს მის გარსაცმში ვაზნის შესაყვან საშუალებას გარსაცმის მიმართ ფარდობითი მიმართულებით, და ეს მიმართულება განსხვავებულია გრძივი მიმართულებისაგან უკანა მხრიდან შეყვანისას.
მუხლები: 3 დამოუკიდებელი
13 დამოკიდებული
ფიგურა: 10



ბანყოფილება B

B 22

(10) AP 2013 12080 A (51) Int. Cl. (2006)
B 22 F 3/14

- (21) AP 2011 012080 (22) 2011 02 03
- (71) სსიპ „ფერდინანდ თავაძის მეტალურგიისა და მასალათმცოდნეობის ინსტიტუტი“ (GE)
აღ. ყაზბეგის გამზ. 15, 0160,
თბილისი (GE)
- (72) დავით სახვაძე (GE);
გიორგი თავაძე (GE);
ალექსანდრე შტეინბერგი (US);
ჯუმბერ ხანთაძე (GE);
გიგო ჯანდიერი (GE);
ოთარ ოქროსცვარიძე (GE)
- (54) **წნეხფორმა თვითგავრცელებადი მაღალტემპერატურული სინთეზ-კომპაქტირებისათვის შეიცავს მატრიცას ვაკუუმ-კამერით, პუანსონს და მატრიცაში განთავსებულ ნამზადს თბოსაიზოლაციო მასით, ამასთან, სინთეზის ინიცირების სპირალი ჩასმულია მატრიცის ტორსულ ზედაპირსა და ნამზადს შორის განთავსებულ თბოსაიზოლაციო მასაში, რომელიც განთავსებულია პუანსონსა და ნამზადს შორის.**
მუხლები: 1 დამოუკიდებელი
ფიგურა: 1

ბანყოფილება C

C 07

(10) AP 2013 12581 A (51) Int. Cl. (2006)
C 07 C 173/06
C 07 C 167/40

- (21) AP 2012 012581 (22) 2012 02 20
- (71) ეთერ ქემერტელიძე (GE)
პეკინის გამზ. 33ა, ბ. 40, 0160,
თბილისი (GE);
ალექსანდრე სხირტლაძე (GE)
ზაკვის ქ. 3, ბ. 37, 0117, თბილისი (GE);
ცისანა სულაქველიძე (GE)
ნუცუბიძის ქ. 40, ბ. 40, 0177,
თბილისი (GE)
- (72) ეთერ ქემერტელიძე (GE);
ალექსანდრე სხირტლაძე (GE);
ცისანა სულაქველიძე (GE)

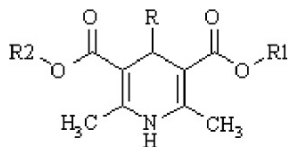
(54) **დიგიტონინის მიღების ხერხი**
 (57) მცენარე Digitalis purpurea-დან (სათითურას თესვები) დიგიტონინის მიღების ხერხი, რომელიც გამოიყენება მცენარეული და ცხოველური სტეროიდების თვისობრივი და რაოდენობრივი ანალიზისათვის, ასევე, როგორც დეტერგენტი უჯრედის მემბრანის სოლუბილიზაციისა და მოდიფიცირებისათვის.

(10) AP 2013 12362 A (51) Int. Cl. (2006) C 07 D 211/90 A 61 K 31/4422

(21) AP 2010 012362 (22) 2010 03 11
 (31) 09154872.7; 0915919197.4; 09173816.1
 (32) 2009 03 11; 2009 04 30; 2009 10 22
 (33) EP; EP; EP
 (71) „გრინდექსი“, ე ჯონტ სტოკ კომპანი (LV)
 53, კრუსტპილს სტრიტ, 1057 რიგა (LV)
 (72) გუნარს დუბურსი (LV);
 ეგილს ბისენიკსი (LV);
 ილმარს სტონანსი (LV);
 ირინა შესტაკოვა (LV);
 ივარს კალეინში (LV);
 ბრიგიტა ვიგანტე (LV);
 იანის ულდრიკისი (LV);
 იმანტა ბრუვერე (LV);
 იანის პოიკანსი (LV);
 ილონა დომრაჩევა (LV);
 ელინა იასენკო (LV)

(74) ხათუნა იმნაძე
 (85) 2011 09 02
 (86) PCT/EP2010/053094, 2010 03 11
 (54) **5 - ფთორურაცინისა და 1,4 - დიჰიდროპირიდინის წარმოადგენელი ნაერთი და მისი გამოყენება კიბოს მკურნალობისათვის**

(57) 2,6-დიმეთილ-1,4-დიჰიდროპირიდინ-3,5-დიკარბონმჟავა ეთერის ტიპის ნაერთის ფორმულით [I]

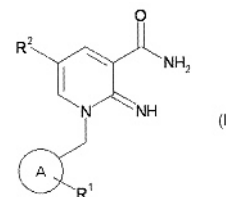


და 5-ფთორურაცილის შემცველ კომბინაციას იყენებენ კიბოს სამკურნალოდ.
 მუხლები: 6 დამოუკიდებელი
 5 დამოკიდებული
 ცხრილი: 4

(10) AP 2013 12013 A (51) Int. Cl. (2006) C 07 D 213/82 A 61 K 31/44 A 61 P 13/02

(21) AP 2009 012013 (22) 2009 04 22

(31) 2008-113135
 (32) 2008 04 23
 (33) JP
 (71) ტაკედა ფარმაცეუტიკალ კომპანი ლიმიტიდ (JP)
 1-1, დოშომაჩი 4-ჩომე, ჩუო-კუ, ოსაკა-ში, ოსაკა, 541-0045 (JP)
 (72) მასატო იოშიდა (JP);
 ნობუკი საკაუჩი (JP);
 აიუმუ სატო (JP)
 (74) შალვა გვარამაძე
 (85) 2010 11 22
 (86) PCT/JP2009/058434, 2009 04 22
 (54) **იბინოპირიდინის წარმოებულნი და მისი გამოყენება**
 (57) იბინოპირიდინის წარმოებული, ფორმულით (I),



სადაც A რგოლი არის არომატული ციკლური ჯგუფი, ხოლო R¹ და R² ჩამნაცვლებლები შერჩეულია ჯგუფებიდან, რომლებიც მოყვანილია გამოგონების ფორმულაში. ფარმაცეუტიკალი აგენტები მათ საფუძველზე, რომლებიც წარმოადგენენ ალფა 1D ადრენორეცეპტორის ანტაგონისტებს. ნაერთის, ფორმულით (I) და ფარმაცეუტიკალი აგენტის გამოყენება ქვედა საშარდე გზების დაავადებების პროფილაქტიკისათვის და სამკურნალოდ.

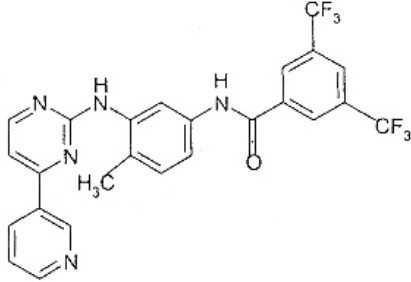
მუხლები: 10 დამოუკიდებელი
 8 დამოკიდებული
 ცხრილი: 4

(10) AP 2013 11960 A (51) Int. Cl. (2006) C 07 D 401/04 A 61 K 31/506 A 61 P 35/02

(21) AP 2009 011960 (22) 2009 03 02
 (31) 12/042,235; 12/042,247
 (32) 2008 03 04; 2008 03 04
 (33) US; US
 (71) ნატკო ფარმა ლიმიტედ (IN)
 ნატკო ჰაუს, როუდ 2, ბანჯარა ჰილზ, ჰაიდარაბად, ანდჰრა პრადეშ 50003-3 (IN)
 (72) ამალა, კიშან კომპელა (IN);
 სრინივას რაჩაკონდა (IN);
 ბხუჯანგა, რაო ადიბსატლა კალისატია (IN);
 ნანაპანენი ვეინკაიას ჩოვდარი (IN)
 (74) თამარ კოჭლამაზაშვილი

- (85) 2010 10 04
- (86) PCT/IB2009/005421, 2009 03 02
- (54) **ფენილამინო პირიმიდინი**
წარმოებულების კრისტალური ფორმა

(57) მოცემული გამოგონება განეკუთვნება (3,5-ბის-ტრიფთორმეთილ)-N-[4-მეთილ-3(4-პირიდინ-3-ილპირიმიდინ-2-ილამინო)ფენილ]ბენზამიდის (ფორმულა I)



I

ახალ კრისტალურ ფორმას III, მისი მიღების ხერხებს, ფარმაცევტულ კომპოზიციებს, რომლებიც შეიცავენ მოცემულ კრისტალურ ფორმას და მათ გამოყენებას სიმსივნის საწინააღმდეგოდ.
მუხლები: 4 დამოუკიდებელი
5 დამოკიდებული
ფიგურა: 25

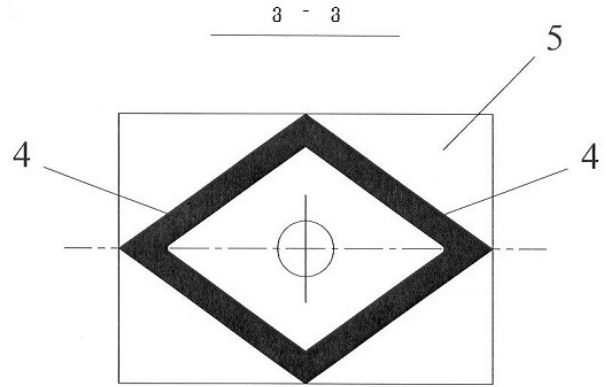
ბანყოფილება E

E 04

- (10) AP 2013 12079 A (51) Int. Cl. (2006) E 04 B 1/19

(21) AP 2011 012079 (22) 2011 02 02
(71) ნუგზარ შაიშველაშვილი (GE)
ვაჟა-ფშაველას გამზ., V კვარტ., კორპ. 2, ბ. 43, 0186, თბილისი (GE);
დავით აზარიანი (GE)
გლდანულა, კორპ. 3ა, ბ. 18, 0153, თბილისი (GE)
(72) ნუგზარ შაიშველაშვილი (GE);
დავით აზარიანი (GE)
(54) **პარალელურსართქლებიანი სტრუქტურული ფორმა**
(57) სტრუქტურული ფორმა შედგება შევლეურის ზედა და ქვედა სართქლებისაგან 1 და 2, რომლებზეც შესრულებულია ნახვრეტები, სართქლებზე მიერთებულია გისოსის მოდულები 3, შედგენილი კუთხოვანის ირიბანებისაგან 4. ირიბანებს აქვს წიბოების მიმართ 45°-ით დახრილი სიმეტრიული კვეთის მქონე ზედა ბოლოები, რომლებიც თაროების კიდუ-

რა წერტილებით ეხება ერთმანეთს და მიდუღებულია ნახვრეტებიან ფირფიტაზე 5, ხოლო თავისუფალ ქვედა ბოლოებზე მიდუღებული აქვს ნახვრეტებიანი ფირფიტების ქუსლები 6. მოდულები სართქლებთან გაერთიანებულია საანკერო ჭანჭიკებით 7.
მუხლები: 1 დამოუკიდებელი
ფიგურა: 12



ფიგ. 11

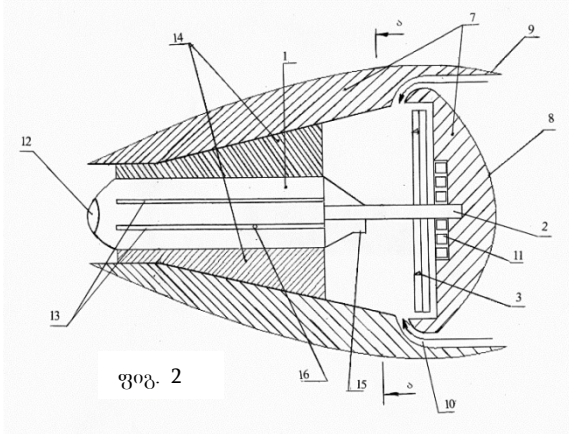
ბანყოფილება F

F 02

- (10) AP 2013 11864 A (51) Int. Cl. (2006) F 02 C 7/055

(21) AP 2010 011864 (22) 2010 06 24
(71) თამაზ მუჩიაშვილი (GE)
გალავნის ქ. 18, 0103, თბილისი (GE)
(72) თამაზ მუჩიაშვილი (GE)
(54) **ტურბოხრახნიანი ძრავა**
(57) ძრავა შეიცავს კორპუსს 1 გამაგრებელი წიბოებით 13, მასში საწვავის მიმწოდებელ მილს 16, ჰაერის მიმღებს 15 და ნაძვვი აირების გამომშვებ საქშენს 12. ლილვზე 2 დასმული ხრახნი 3 შესრულებულია სამკუთხა ფორმის ფრთებიანი ხრახნის სახით, ხოლო ძრავას გააჩნია მასზე ტისრების 14 მეშვეობით დამაგრებული გარსედინის ფორმის გარსაცმი 7, რომელსაც აქვს ჰაერის შემშვები სადინარები 10 ხრახნის წინ ჰაერის მისაწოდებლად. ამასთან, კორპუსზე გარსაცმი ისეთნაირადაა დამაგრებული, რომ ხრახნიდან საქშენის 12 მიმართულებით შიგა მოცულობა მცირდება. გარდა ამისა, ნაძვვი აირების საქშენი ისეთნაირადაა დამაგრებული, რომ უზრუნველყოს აირებისა და ხრახნის მეშვეობით გატყორცნილი ჰაერის ნაკადის შერევა.
მუხლები: 1 დამოუკიდებელი

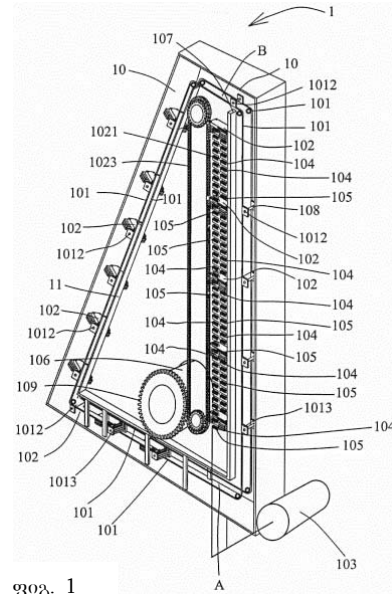
ფიგურა: 5



ში სიმძიმის ძალის მოქმედებით გავლისას ელექტრომაგნიტური ძალის მოქმედებით კოჭაში ელექტროდენის ინდუცირებისათვის და მიწოდების მიმმართველის კონვეიერის ძრავასთვის კვების მისაწოდებლად, ამასთან, მიმმართველში, რომელშიც მძიმე საგანი გადაადგილდება სიმძიმის ძალის მოქმედებით, დაყენებულია სიმძიმის ძალით ამძრავი ჯაჭვი, თითოეული მძიმე საგნის მიერ მისი ქვემოთ წაზიდვის შესაძლებლობით და ამით გენერატორის როტორის ბრუნვის უზრუნველსაყოფად.

მუხლები: 2 დამოუკიდებელი
21 დამოკიდებული

ფიგურა: 6



F 03

(10) AP 2013 12305 A (51) Int. Cl. (2006) F 03 G 3/00

(21) AP 2011 012305 (22) 2011 07 15
(31) 099123470
(32) 2010 07 16
(33) TW

(71) ჰუნ სიან ე (TW)
N 314, სექ. 3, ჩუენშან რდ., ური დისტ., ტაიხუნ სიტი, ტაივანი (TW)

(72) ჰუნ სიან ე (TW)

(74) თამაზ შილაკაძე

(54) **მოწყობილობა ელექტრო-ენერჯის სიმძიმის ძალით ბენერირებისათვის**

(57) სიმძიმის ძალის მოქმედებით ელექტროენერჯის წარმომქმნელი მოწყობილობა შეიცავს მძიმე საგნების სიმრავლეს, რომელთაგან თითოეულს გააჩნია მაგნიტური თვისებები და სულ მცირე, ერთ გენერატორს, გენერატორის როტორის ბრუნვით ელექტროენერჯის წარმოსაქმნელად, ამასთან, გენერატორს გააჩნია ბრუნვის შესაძლებლობა მძიმე საგნების ნაკრებიდან თითოეული მძიმე საგნის მიერ მიმმართველში სიმძიმის ძალის მოქმედებით გადაადგილებისას. მოწყობილობა, ასევე, შეიცავს მიწოდების მიმმართველის კონვეიერს, თითოეული მძიმე საგნის მიწოდების მიმმართველის ქვედა წერტილიდან ზედა წერტილში მისაწოდებლად, მიწოდების მიმმართველის კონვეიერის ძრავას მიწოდების მიმმართველის კონვეიერის მოქმედებაში მოსაყვანად, და მაგნიტური ელემენტების სიმრავლეს დაყენებულს ხსენებული მიმმართველის გასწვრივ, რომელშიც მძიმე საგანი გადაადგილდება სიმძიმის ძალის მოქმედებით. გარდა ამისა, თითოეული მაგნიტური ელემენტის ზედაპირზე დახვეულია ხვია, თითოეული მძიმე საგნის მიმმართველ-

F 16

(10) AP 2013 12499 A (51) Int. Cl. (2006) F 16 H 3/36 B 60 K 17/06

(21) AP 2011 012499 (22) 2011 12 13
(71) მერაბ ბიბილური (GE)

ბოგდან ხმელნიცკის ქ. 155, ბ. 17, 0113, თბილისი (GE);
გელა ეიფიანი (GE)
ძმები ზუბალაშვილების II ნიხი 13, 0108, თბილისი (GE);
მალხაზ ნიკოლაძე (GE)
ვაჟა-ფშაველას გამზ.6, ბ. 34, 0160, თბილისი (GE)

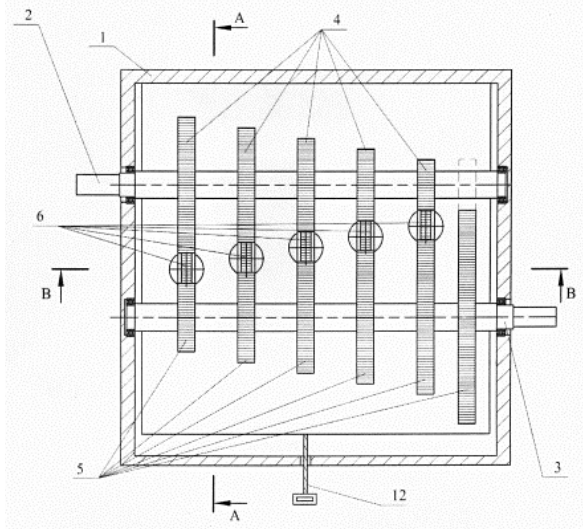
(72) მერაბ ბიბილური (GE);
გელა ეიფიანი (GE);
მალხაზ ნიკოლაძე (GE)

(54) **სიჩქარეთა კოლოზი**

(57) სიჩქარეთა კოლოზი შეიცავს კორპუსს 1, წამყვან და ამყობ ლილვებს 2 და 3, წამყვან

და ამეოლ კბილანებს 4 და 5, წამყვან და ამეოლ კბილანებს შორის მოთავსებულ შუალედურ კბილანებს 6, უკუ სვლის კვანძს. ამასთან, კოლოფი აღჭურვილია გადაცემის შესაბამის წამყვან და ამეოლ კბილანებთან თითოეული შუალედური კბილანის პერიოდულად მოდების მექანიზმით, რომელიც შესრულებულია კორპუსის მიმართველში მოძრავი ფილის სახით, რომელზეც თანმიმდევრობით განლაგებულია მუშტები, მათზე ჭოკიანი გორგოლაჭის გადაგორებით ჭოკის მეორე ბოლოზე დამაგრებული შუალედური კბილანის გადაცემის შესაბამის წამყვან და ამეოლ კბილანებთან მოსადებად. გარდა ამისა, მოძრავი ფილა და თითოეული ჭოკი აღჭურვილია საწყის მდებარეობაში დამაბრუნებელი ზამბარით.

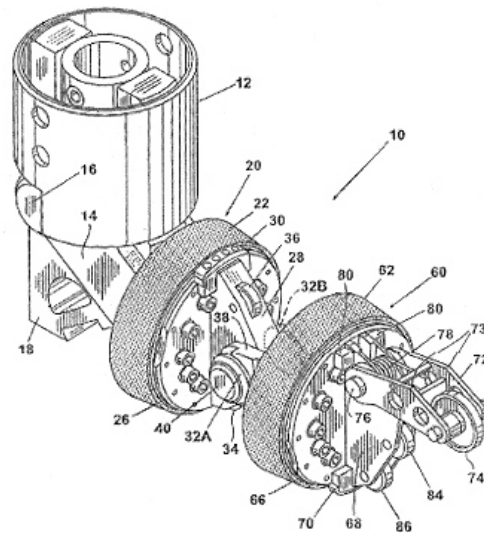
მუხლები: 1 დამოუკიდებელი
 ფიგურა: 5



ფიგ. 1

თავს, რომლებიც ერთობლივად უზრუნველყოფენ მილის დახშობას და გახსნას. საცობის თავებიდან, სულ მცირე, ერთი აღჭურვილია გაფართოვებადი მამჭიდროვებელი ელემენტით, რომელიც დაკავშირებულია დასაჭირხნი დენადი გარემოს წყაროსთან. მამჭიდროვებელი ელემენტი შეიძლება იყოს გასაბერი მამჭიდროვებელი ელემენტი ან კუმშვადი პაკერის მამჭიდროვებელი ელემენტი. საცობი, ასევე, აღჭურვილია დენადი გარემოს საცირკულაციო სისტემით, რომლის ნაწილი გადის სახსრულ შეერთებაში და საცობის თავში და განკუთვნილია დენადი გარემოს გადასატანად წყაროდან მამჭიდროვებელ ელემენტში. წინა საცობის თავი შეიძლება შეიცავდეს გამწმენდ ელემენტს მის წინ დაგროვილი ჭუჭყის მოსაცილებლად. გარდა ამისა, საცობის თავები შეიძლება შეიცავდეს, აგრეთვე, ფირფიტას, რომელიც ორიენტირებულია ისეთნაირად, რომ გააადვილოს საცობის თავების მოთავსება მილში.

მუხლები: 3 დამოუკიდებელი
 25 დამოუკიდებელი
 ფიგურა: 22



ფიგ. 1

(10) AP 2013 12224 A (51) Int. Cl. (2006)
 F 16 L 55/12

(21) AP 2009 012224 (22) 2009 03 25

(31) 12/256,150

(32) 2008 10 22

(33) US

(71) ტღვ დელავერ, ინკ. (US)
 1100 მარკეტ სტრიტ, სუიტ 780,
 ვილმინგტონი, DE 19801 (US)

(72) კენეტ ლ. იეზელ (US);
 გრეგორი ლ. პუკეტ (US);
 რიხარდ ლ. გოსვიკ (US)

(74) ალექსანდრე გეგეჰკორი

(85) 2011 05 16

(86) PCT/US2009/038272, 2009 03 25

(54) ორმაგი ჩაკეტვისა და ბამონების
 საცობი

(57) საცობი შეიცავს ერთმანეთთან სახსრულად დაკავშირებულ ორ ან მეტ საცობის

გამომგონების კატეგორიები

განყოფილება A

A 01

- (11) P 2013 5807 B (51) Int. Cl. (2006)
A 01 G 25/02
- (10) AP 2012 12563 A (44) 24(364)/2012
(21) AP 2012 012563
(22) 2012 02 07
(24) 2012 02 07
(73) შოთა კაპანაძე (GE)
ს.ჭიაურელის ქ. 14, ბ. 47, 0179,
თბილისი (GE);
ავთანდილ ჭოლოკაგა (GE)
ერწოს ქ. 6, ბ. 39, 0192,
თბილისი (GE);
ნოდარ თეთრაშვილი (GE)
II ნავთლუდის დასახ., ქ. 6, ბ. 72, 0127,
თბილისი (GE)
(72) შოთა კაპანაძე (GE);
ავთანდილ ჭოლოკაგა (GE);
ნოდარ თეთრაშვილი (GE)
(54) საწვმითური

A 61

- (11) P 2013 5798 B (51) Int. Cl. (2006)
A 61 K 31/00
A 61 K 9/06
- (10) AP 2012 11897 A (44) 24(364)/2012
(21) AP 2010 011897
(22) 2010 07 23
(24) 2010 07 23
(73) ეგიშ დიოდისერდიარ ნიილვანოშან
მიუკედლე რესვენტარაშაგ (HU)
30-38, კერესტური უტ.-H-1106
ბუდაპეშტი (HU)
(72) ენდრე მიკულაშიკი (HU);
პატრიკ ფაზეკაში (HU)
(74) ლილიანა დარახველიძე
(54) ნახემრადმყარი ფარმაცევტული
კომპოზიციები

- (11) P 2013 5796 B (51) Int. Cl. (2006)
A 61 K 35/48
A 61 K 35/12
C 12 N 5/06
A 61 P 25/00
- (10) AP 2012 10928 A (44) 24(364)/2012
(21) AP 2007 010928
(22) 2007 03 06

- (24) 2007 03 06
(31) 582/DEL/2006; 1500/DEL/2006; 60/844,350
(32) 2006 03 07; 2006 06 26; 2006 09 14
(33) IN; IN; US
(86) PCT/IB2007/002292, 2007 03 06
(73) გეგეტა შროფი (IN)
487 პარდეკური, გაუტამ ნაგარი,
ნიუ დელი 110049 (IN)
(72) გეგეტა შროფი (IN)
(74) შალვა გვარამაძე
(54) ალამიანის ემბრიონის ღეროვანი
უჯრედების და მათი წარმოებულების
შემცველი კომპოზიციები, მათი
მიღების ხერხები და გამოყენება

განყოფილება B

B 21

- (11) P 2013 5799 B (51) Int. Cl. (2006)
B 21 J 7/14
- (10) AP 2012 11987 A (44) 15(355)/2012
(21) AP 2010 011987
(22) 2010 11 02
(24) 2010 11 02
(73) სლავა მებონია (GE)
გლდანის ხევი, კორპ. 3ა, ბ. 55, 0153,
თბილისი (GE);
ევგენი უშვერიძე (GE)
პეკინის ქ. 13, ბ.57, 0171, თბილისი (GE);
კახი უშვერიძე (GE)
ნინო რამიშვილის ქ. 33, ბ. 49, 0179,
თბილისი (GE);
ვლადიმერ კუჭუხიძე (GE)
ვახუშტი ბაგრატიონის ქ. 26, 0154,
თბილისი (GE);
გენადი ზაბაროვსკი (GE)
ვახისუბანი, III მკრ., II კვარტ., კორპ. 10,
ბ.146, 0152, თბილისი (GE)
(72) სლავა მებონია (GE);
ევგენი უშვერიძე (GE);
კახი უშვერიძე (GE);
ვლადიმერ კუჭუხიძე (GE);
გენადი ზაბაროვსკი (GE)
(54) რადიალურ-საჭრელი მანქანა
ზომავრძედი ნაპითობის მისაღებად

ბანყოფილება C

C 07

(11) P 2013 5800 B (51) **Int. Cl. (2006)**
C 07 C 51/09
C 07 C 17/14
C 07 C 17/26
C 07 C 253/14
C 07 C 255/35
C 07 C 57/62
C 07 C 25/18

(10) AP 2012 11997 A (44) 24(364)/2012
 (21) AP 2009 011997
 (22) 2009 05 08
 (24) 2009 05 08
 (31) 08158022.7
 (32) 2008 06 11
 (33) EP
 (86) PCT/EP2009/003288, 2009 05 08
 (73) ჩიესი ფარმასეუტიჩი ს.პ.ა. (IT)
 ვია პალერმო, 26/A, I-43100 პარმა (IT)
 (72) ბენოიტ ფოლეასი (FR);
 ჰუბერტ ბოტე (FR);
 ტომას დელაკრუა (FR);
 ფაუსტო პივეტი (IT)
 (74) შალვა გვარამაძე
 (54) **1-(2-ჰალოგენბიფენილ-4-ილ)-**
ციკლოპროპანკარბონემჟანს
წარმოებულების მიღების ხერხი

(11) P 2013 5801 B (51) **Int. Cl. (2006)**
C 07 D 209/52
A 61 K 31/403
A 61 P 25/00
A 61 P 25/16
A 61 P 25/18
A 61 P 25/28

(10) AP 2012 12026 A (44) 24(364)/2012
 (21) AP 2010 012026
 (22) 2010 12 07
 (24) 2010 12 07
 (31) 09.05957
 (32) 2009 12 09
 (33) FR
 (73) ლე ლაბორატუარ სერვიე (FR)
 35, რიუ დე ვერდიუ, F-92284 სურანს
 სედექსი (FR)
 (72) პატრიკ კაზარა (FR);
 ანა-მარი შოლი (FR);
 ალენ დენო (FR);
 პიერ დესტაუი (FR);
 ფანი პანაიი (FR)
 (74) თამაზ შილაკაძე
 (54) **ახაპიციკლო[3.2.0]ჰეპტ-3-ილის**
ახალი ნაერთები, მათი მიღების ხერხი
და მათი შემცველი წარმაცემბული
კომპოზიციები

(11) P 2013 5805 B (51) **Int. Cl. (2006)**
C 07 D 235/22
C 07 D 403/04
C 07 D 487/08
A 61 K 31/496
A 61 P 25/00

(10) AP 2012 12221 A (44) 24(364)/2012
 (21) AP 2009 012221
 (22) 2009 11 10
 (24) 2009 11 10
 (31) 61/113,296
 (32) 2008 11 11
 (33) US
 (86) PCT/US2009/063816, 2009 11 10
 (73) უაიეთ ლლს (US)
 ფაიე ჯირალდა ფარმს, მედისონი,
 ნიუ ჯერსი 07940 (US)
 (72) საიმონ ნ. ჰაიდარი (US);
 პატრიკ მ. ანდრე (US);
 ჰიდონგ იუნი (KR);
 ალბერტ ჯ. რობიჩაუდი (US)
 (74) შალვა გვარამაძე
 (54) **1-(არილსულფონილ)-4-(პიპერა-**
ზინ-1-ილ)-1H-ბენზიმიდაზოლეები,
რობორც ხ-ჰიდროქსითრიპტამინ-6-ის
ლიბანდები

(11) P 2013 5804 B (51) **Int. Cl. (2006)**
C 07 D 241/14
A 61 K 31/498
A 61 K 31/5377
A 61 P 27/02
A 61 P 29/00
C 07 D 409/12

(10) AP 2012 12178 A (44) 24(364)/2012
 (21) AP 2009 012178
 (22) 2009 09 11
 (24) 2009 09 11
 (31) 2008-234105
 (32) 2008 09 12
 (33) JP
 (86) PCT/JP2009/065888, 2009 09 11
 (73) სანტენ ფარმასიუტიკალ კო.,
 ლტდ. (JP)
 9-19, შიმოშინჯო 3-ჩომე,
 ჰიგაშიოდოგავა-კუ, ოსაკა-ში, ოსაკა
 533-8651 (JP)
 (72) მასატომო კატო (JP);
 მივა ტაკაი (JP);
 ტაკაჰირო მაცუიამა (JP);
 ტაცუჯი კუროსე (JP);
 იუმი ჰაგივარა (JP);
 კენჯი ოკი (JP);
 მამორუ მაცუდა (JP);
 ტოშიიუკი მორი (JP)
 (74) პავლე მეიფარიანი

(54) ბლუპკოკორტიკოიდიური რეცეპტორის აბონისტი, რომელიც შეიცავს ახალ 1,2,3,4- ტეტრაჰიდროქინოქსალინის წარმოებულებს, რომელსაც ჩამნაცვლებლის სახით გააჩნია სულფომჟვას რთული ეთერის შემცველი ფენილის ჯგუფი

(11) P 2013 5806 B (51) **Int. Cl. (2006) C 07 D 471/10 A 61 K 31/435 A 61 P 25/28**

(10) AP 2012 12232 A (44) 24(364)/2012
 (21) AP 2009 012232
 (22) 2009 11 12
 (24) 2009 11 12
 (31) 61/117,225
 (32) 2008 11 23
 (33) US

(86) PCT/IB2009/055043, 2009 11 12
 (73) პფაიზერ ინკ. (US)
 235 ისტ 42-ე სტრიტ, ნიუ-იორკი, შტატი ნიუ-იორკი 10017 (US)

(72) მაიკლ აარონ ბროდნი (US);
 ივან ვიკტოროვიჩ ეფრემოვი (US);
 ქრისტოფერ ჯონ ჰელალი (US);
 ბრაიან თომას ო'ნილი (US)

(74) შალვა გვარამაძე

(54) **ლაქტამები, რომორც ბეტა სეპრემტაზას ინჰიბიტორები**

(11) P 2013 5803 B (51) **Int. Cl. (2006) C 07 D 493/10 C 07 H 15/18 A 61 K 31/357 A 61 P 3/10**

(10) AP 2012 12121 A (44) 24(364)/2012
 (21) AP 2009 012121
 (22) 2009 08 17
 (24) 2009 08 17
 (31) 61/092,470; 61/227,212
 (32) 2008 08 28; 2009 07 21
 (33) US; US

(86) PCT/IB2009/053626, 2009 08 17
 (73) პფაიზერ ინკ. (US)
 235 ისტ 42-ე სტრიტ, ნიუ-იორკი, შტატი ნიუ-იორკი 10017 (US)

(72) ვინსენტ მასსიტი (FR);
 მიკა ბენჯამინ ქოლმენი (US)

(74) შალვა გვარამაძე

(54) **დიოქსა-ბიციკლო [3.2.1.] ოქსან-2,3,4-ტრიოლის წარმოებულები**

განყოფილება E

E 01

(11) P 2013 5808 B (51) **Int. Cl. (2006) E 01 D 2/00**

(10) AP 2012 12726 A (44) 24(364)/2012
 (21) AP 2012 012726

(22) 2012 05 29

(24) 2012 05 29

(73) გიორგი ხაჩიძე (GE)
 თემქის დას., III მკრ., V კვარტ., კორპ. 27, ბ. 2, 0197, თბილისი (GE)

(72) გიორგი ხაჩიძე (GE)

(54) **ხიდი**

E 02

(11) P 2013 5797 B (51) **Int. Cl. (2006) E 02 B 15/00**

(10) AP 2012 11872 A (44) 22(362)/2012
 (21) AP 2010 011872

(22) 2010 06 28

(24) 2010 06 28

(73) დავით გელენიძე (GE)
 რუსთავის გზატკ. 28, ბ. 57, 0165, თბილისი (GE);
 თეიმურაზ გოჩიტაშვილი (GE)
 წულაძის I შეს., 4, 0113, თბილისი (GE);
 გიორგი გელენიძე (GE)

რუსთავის გზატკ. 40ა, ბ. 32, 0165, თბილისი (GE);
 ცოტნე გელენიძე (GE)

რუსთავის გზატკ. 40ა, ბ.32, 0165, თბილისი (GE);
 მედგარ გელენიძე (GE)

რუსთავის გზატკ. 28, ბ. 57, 0165, თბილისი (GE)

(72) დავით გელენიძე (GE);
 თეიმურაზ გოჩიტაშვილი (GE);
 გიორგი გელენიძე (GE);
 ცოტნე გელენიძე (GE);
 მედგარ გელენიძე (GE)

(54) **წყლის დაბროვებისა და შენახვის ხერხი**

ბანყოფილება F

F 23

- (11) P 2013 5802 B (51) Int. Cl. (2006)
 F 23 G 5/02
 F 23 G 5/08
- (10) AP 2012 12030 A (44) 24(364)/2012
 (21) AP 2009 012030
 (22) 2009 05 11
 (24) 2009 05 11
 (31) BO2008A000292
 (32) 2008 05 14
 (33) IT
 (86) PCT/IT2009/000208, 2009 05 11
 (73) ლეონ ენჯინიარინგ ს.პ.ა. (SM)
 ვია ჯ. ლეონარდელი, 3, I-47891
 დოგანა (SM)
 (72) პაოლო ამადესი (IT)
 (74) თამაზ შილაკაძე
 (54) მასალების წვის ხერხი და მოწყობი-
 ლობა მის ბანსახორციელებლად

სასარგებლო მოდელის კატეგორია

ბანყოფილება A

A 45

(11) U 2013 1766 Y (51) Int. Cl. (2006)
A 45 B 19/04

(10) AU 2012 12565 U (44) 24(364)/2012

(21) AU 2012 012565

(22) 2012 02 07

(24) 2012 02 07

(73) საბა მამუკაშვილი (GE)

წყნეთი, ლესელიძის ქ. 1, 0181,

თბილისი (GE)

(72) საბა მამუკაშვილი (GE)

(54) ქოლბა მზის ენერჯის

ბარლამქმნელი მოწყობილობით

კალისტრატე ცინცაძის ქ. 6/7, ბ. 12, 0105,
თბილისი (GE);

გიორგი გურგენიძე (GE)

ირ. აბაშიძის ქ. 68, ბ. 43, 0162,

თბილისი (GE);

თენგიზ სანაძე (GE)

დ. არაყიშვილის ქ. 20, 0179,

თბილისი (GE);

კარინა გვერდწითელი (GE)

კალისტრატე ცინცაძის ქ. 6/7, ბ. 12, 0105,
თბილისი (GE)

(72) მიხეილ გვერდწითელი (GE);

გიორგი გურგენიძე (GE);

თენგიზ სანაძე (GE);

კარინა გვერდწითელი (GE)

(54) სატრანსპორტო საშუალების
მომსახურების საფასურის გადახდის
მოწყობილობა

ბანყოფილება F

F 24

(11) U 2013 1765 Y (51) Int. Cl. (2006)
F 24 J 2/38

(10) AU 2012 12564 U (44) 24(364)/2012

(21) AU 2012 012564

(22) 2012 02 07

(24) 2012 02 07

(73) სოსო მამუკაშვილი (GE)

წყნეთი, ლესელიძის ქ. 1, 0181,

თბილისი (GE)

(72) სოსო მამუკაშვილი (GE)

(54) მზის ენერჯის ბარლამქმნელი

მოწყობილობა

ბანყოფილება G

G 07

(11) U 2013 1764 Y (51) Int. Cl. (2006)
G 07 B 15/00

(10) AU 2012 12260 U (44) 24(364)/2012

(21) AU 2011 012260

(22) 2011 06 10

(24) 2011 06 10

(73) მიხეილ გვერდწითელი (GE)

დიზაინები

ბანასხადი, რომელზეც გამოტანილია გადაწყვეტილება რეგისტრაციის შესახებ

გადაწყვეტილების გასაჩივრება შესაძლებელია საქპატენტის სააპელაციო პალატაში გამოქვეყნებიდან 3 თვის ვადაში ან მცხეთის რაიონული სასამართლოს ადმინისტრაციულ საქმეთა კოლეგიაში 1 თვის ვადაში (მის.: ქ. მცხეთა, სამხედროს ქ. №17).

(10) AD 2013 729 S (51) 09-01

(21) AD 2012 000729

(22) 2012 11 16

(28) 1

(71) გელა გამტკიცულაშვილი (GE)

თბილისის გამზ. 3, ბ. 8, 2200, თელავი (GE);

გია გამტკიცულაშვილი (GE)

ვაჟა-ფშაველას გამზ. 71, ბ. 7, 0186, თბილისი (GE)

(72) გელა გამტკიცულაშვილი (GE);

გია გამტკიცულაშვილი (GE)

(54) ჯურჯელი

(55)



1.1



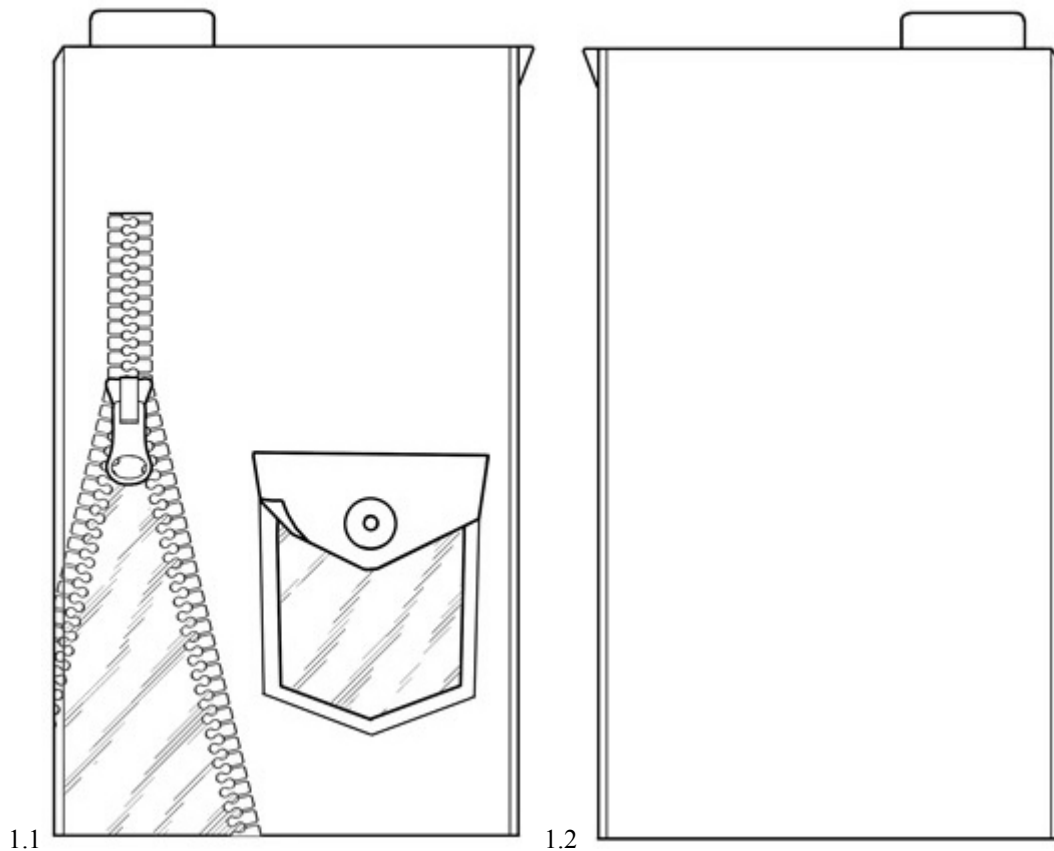
1.2

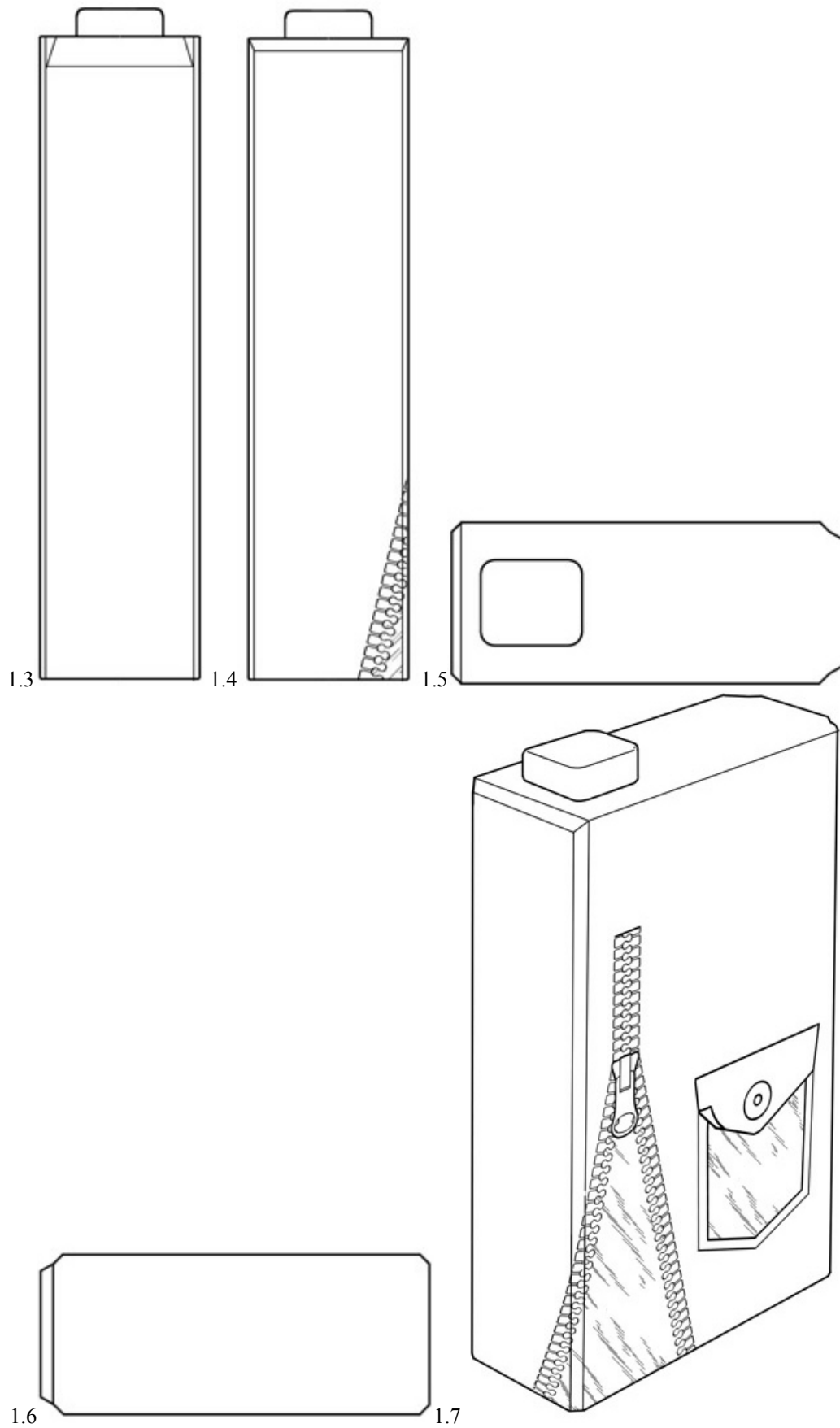
**ლიზაინები, რომლებიც რეგისტრირებულია სავაჭრო ნიშნად ბიუროში
საქართველოს ტერიტორიაზე უფლებათა გავრცელების მოთხოვნით**

(ჰაბის შეთანხმების 1960 წლის აქტისა და/ან 1999 წლის ჟენევის აქტის თანახმად)

გადაწყვეტილების გასაჩივრება შესაძლებელია საქპატენტის სააპელაციო პალატაში გამო-
ქვეყნებიდან 3 თვის ვადაში ან მცხეთის რაიონული სასამართლოს ადმინისტრაციულ საქმეთა
კოლეგიაში 1 თვის ვადაში (მის.: ქ. მცხეთა, სამხედროს ქ. №17).

- (11) **DM/078886** **(51) 09-01, 03**
- (15) 2012 07 27 (45) 2013/04 (2013 02 01)
- (22) 2012 07 27
- (28) 15
- (73) SOREMARTEC S.A.
Rue Joseph Netzer 5, B-6700 ARLON (BE)
- (86) BX, EM
- (87) BX, EM
- (88) BX, EM
- (89) EM
- (81) II. BZ, KP, MA, SR. III. AL, AM, AZ, BA, BW, CH, EG, EM, GE, GH, HR, IS, KG, LI, MC, MD, ME,
MK, MN, NA, NO, OA, OM, RS, RW, SG, ST, TJ, TN, TR, UA
- (72) Giuseppe TERRASI
Frazione Manera 14, I-12050 BENEVELLO (CUNEO)
- (54) 1. Container [packaging]; 2. Bottle; 3. Container [packaging]; 4.-5. Boxes; 6.-8. Packagings;
9.-15. Containers [packaging]
- (55)

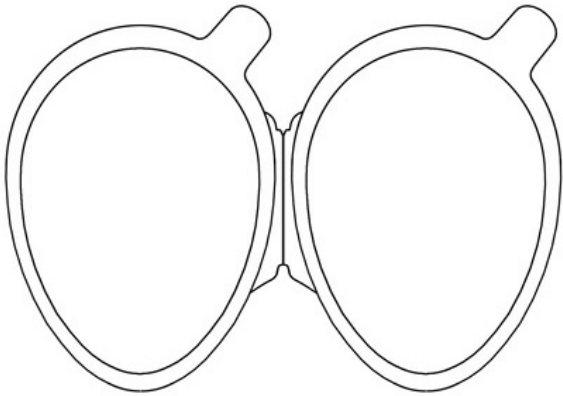




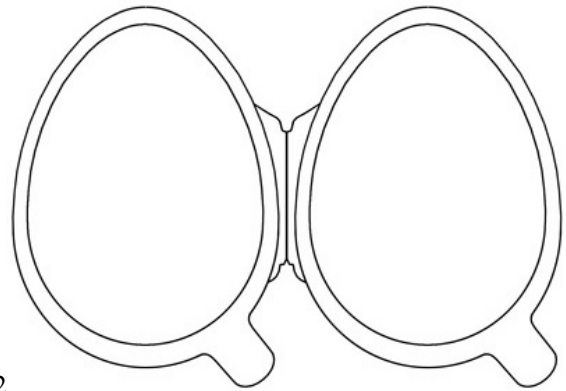


2.1

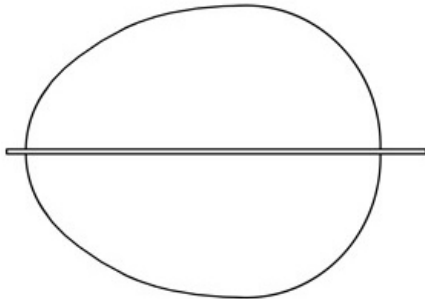
2.2



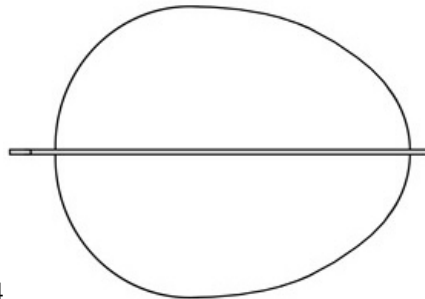
3.1



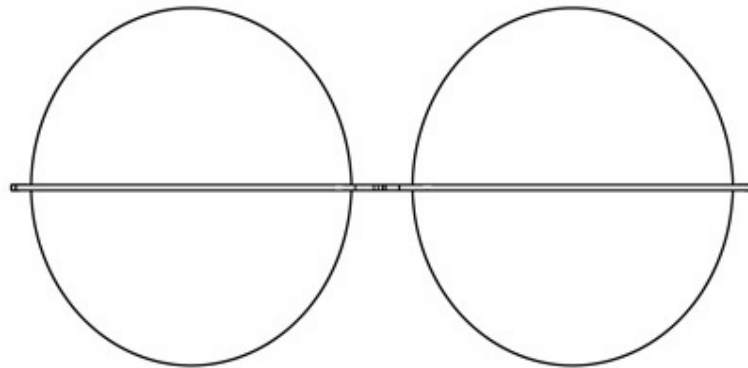
3.2



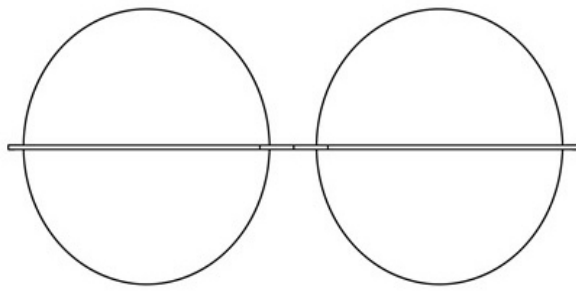
3.3



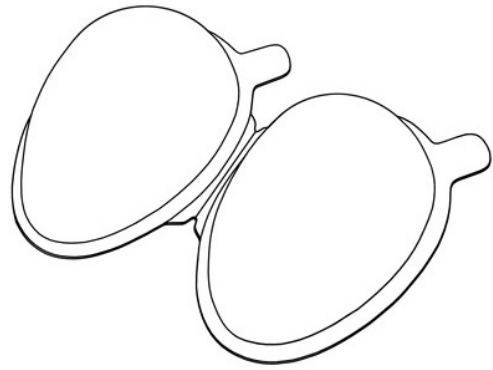
3.4



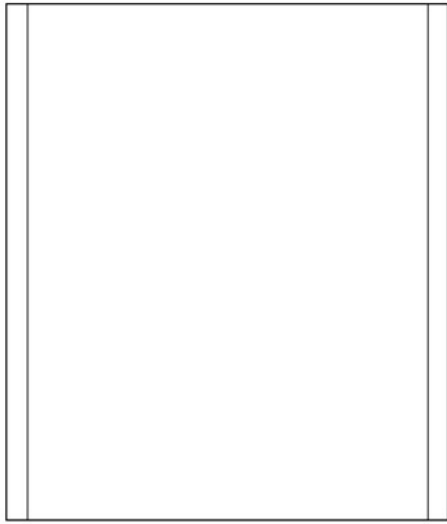
3.5



3.6

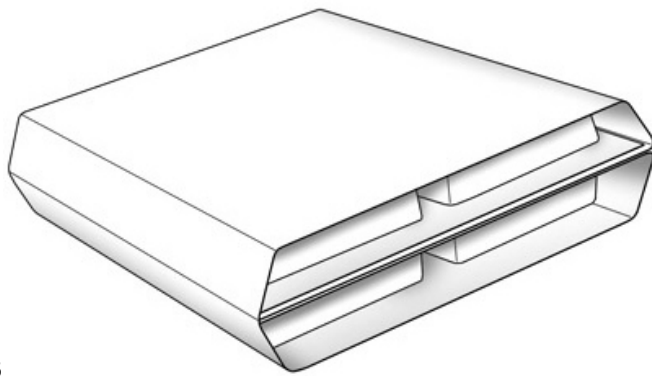
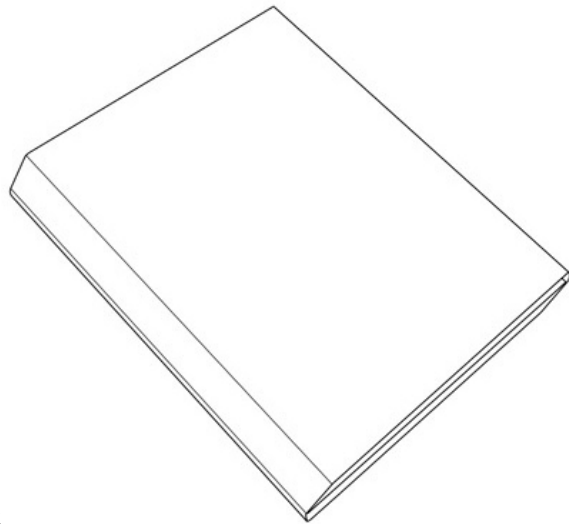


3.7



4.1

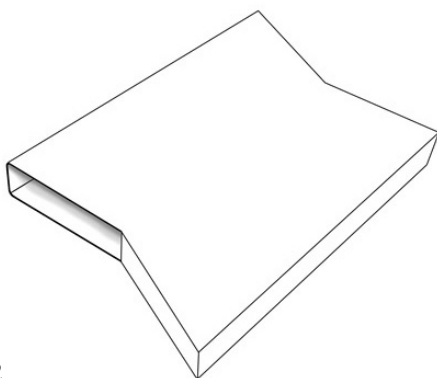
4.2



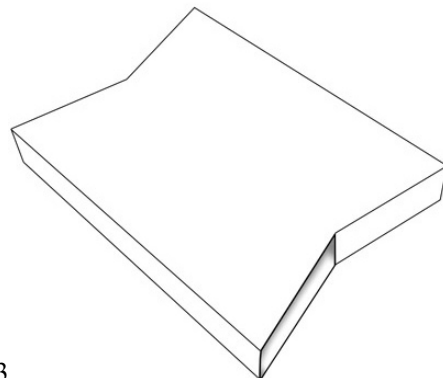
4.3



5.1



5.2



5.3



6



7



8



9



10



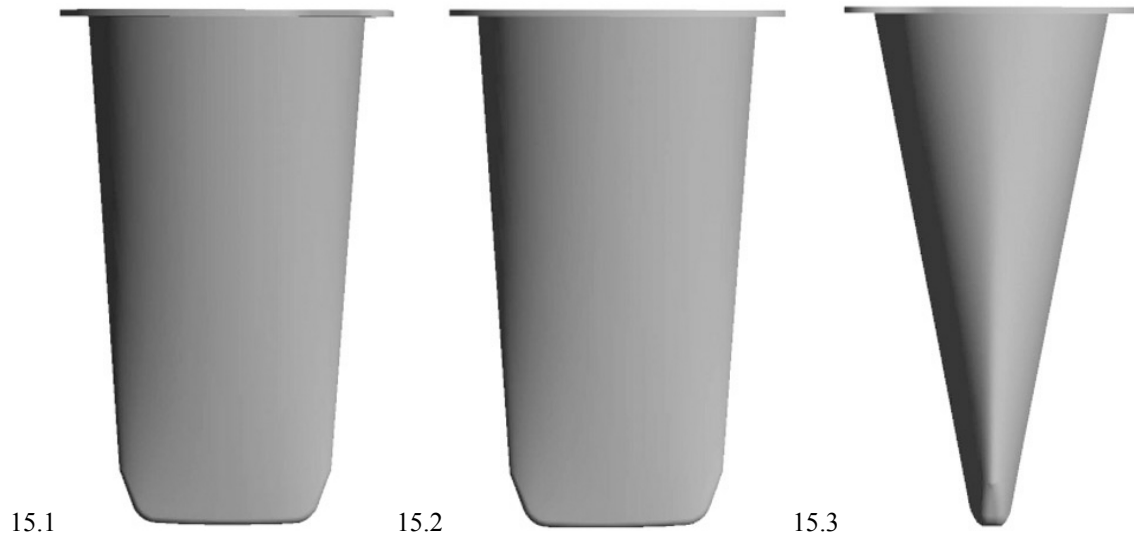
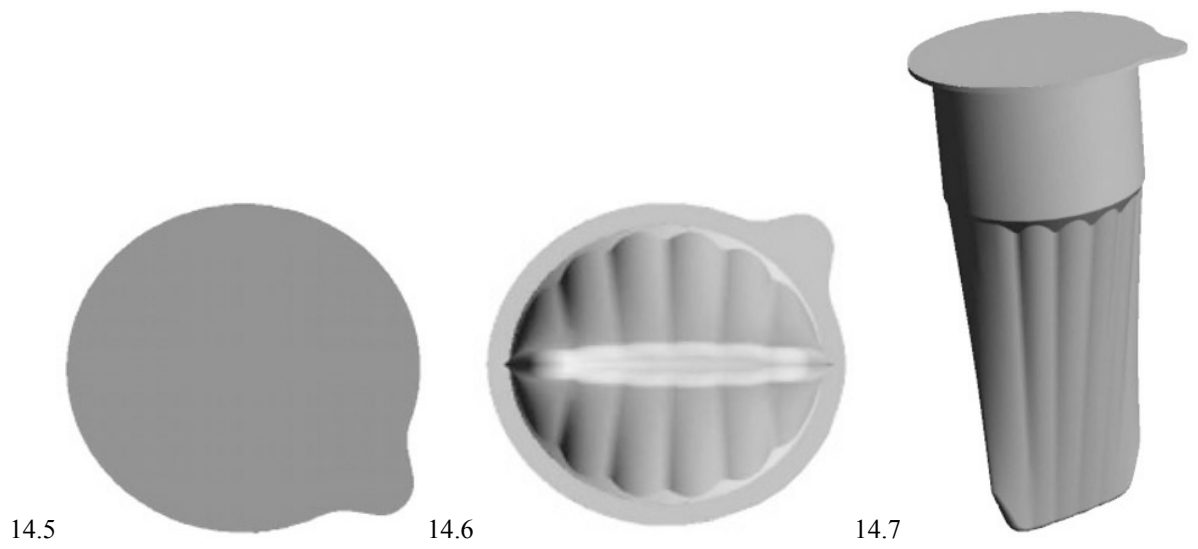
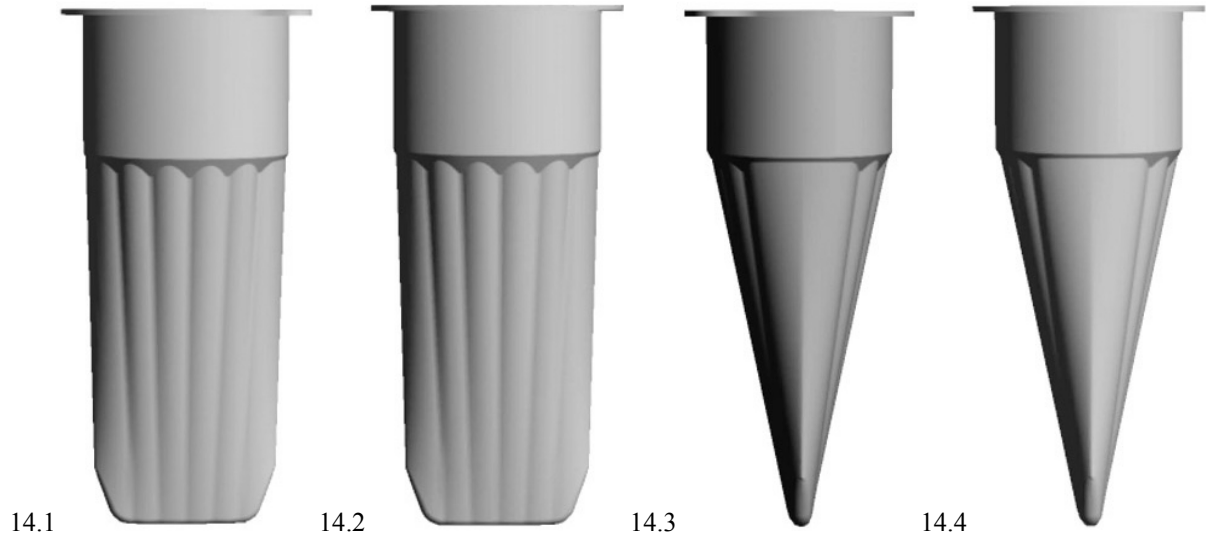
11

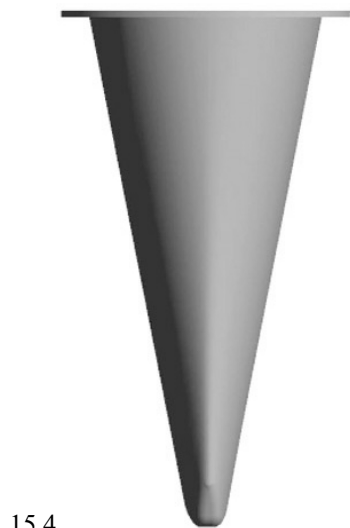


12

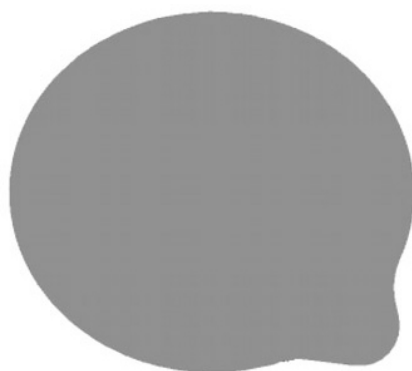


13

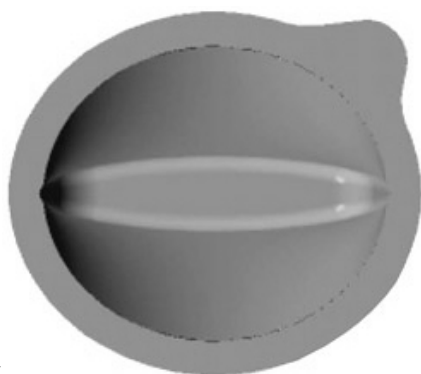




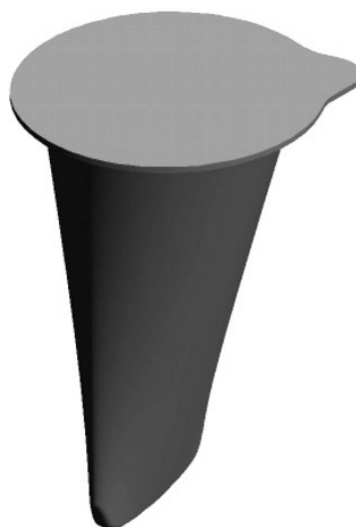
15.4



15.5



15.6



15.7

(11) DM/079925

(51) 13-03

(15) 2012 11 26

(45) 2013/04 (2013 02 01)

(22) 2012 11 26

(28) 5

(73) DERNEK GRUP ELEKTRİK ELEKTRONİK DIŞ TİCARET VE SANAYİ LİMİTED ŞİRKETİ

Kartaltepe Mahallesi, Teyyareci Nurettin Sokak, Funda Apt. No:2, Daire:9, Bakırköy - İstanbul (TR)

(85) TR

(86) TR

(87) TR

(88) n/a

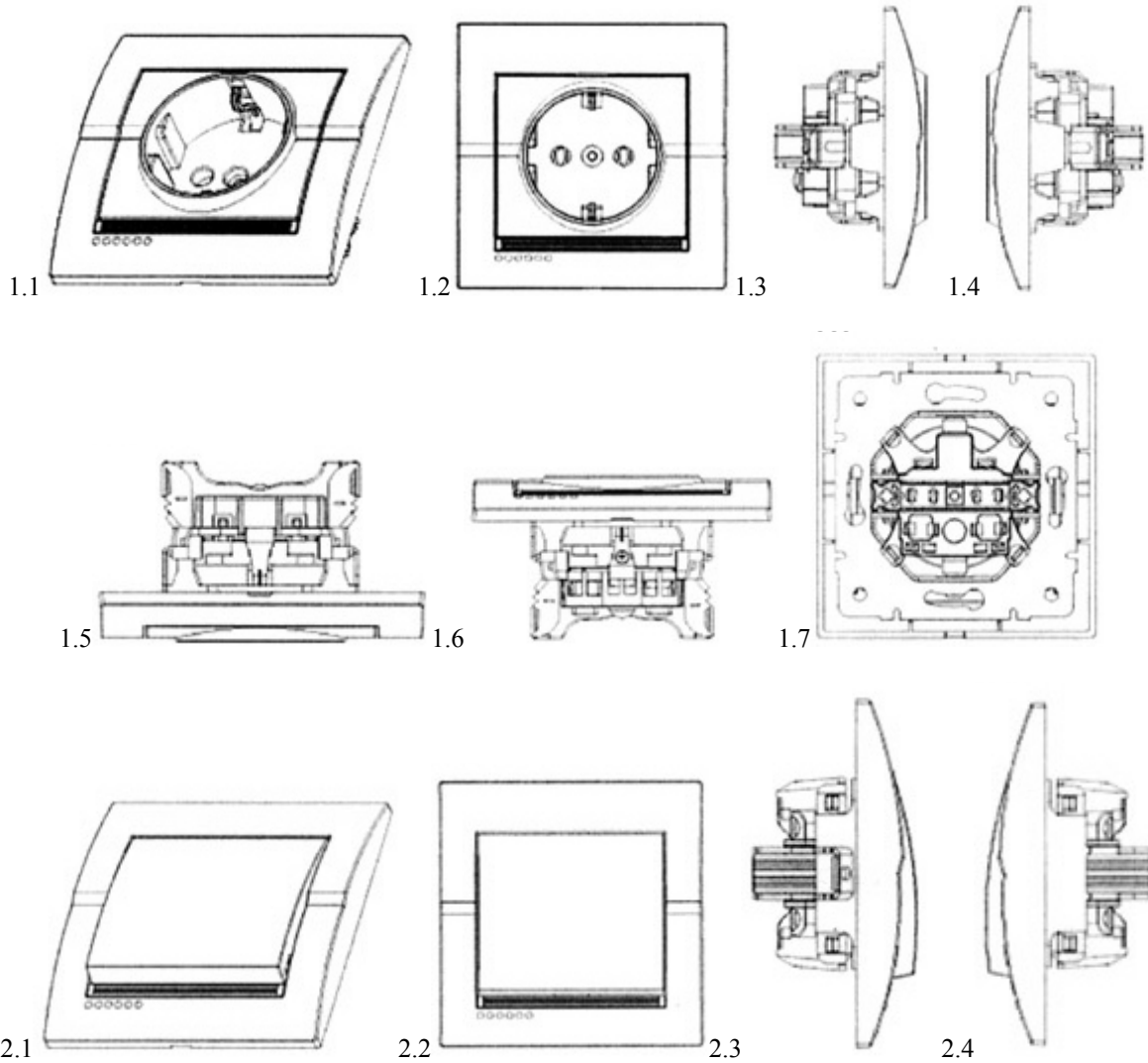
(89) TR

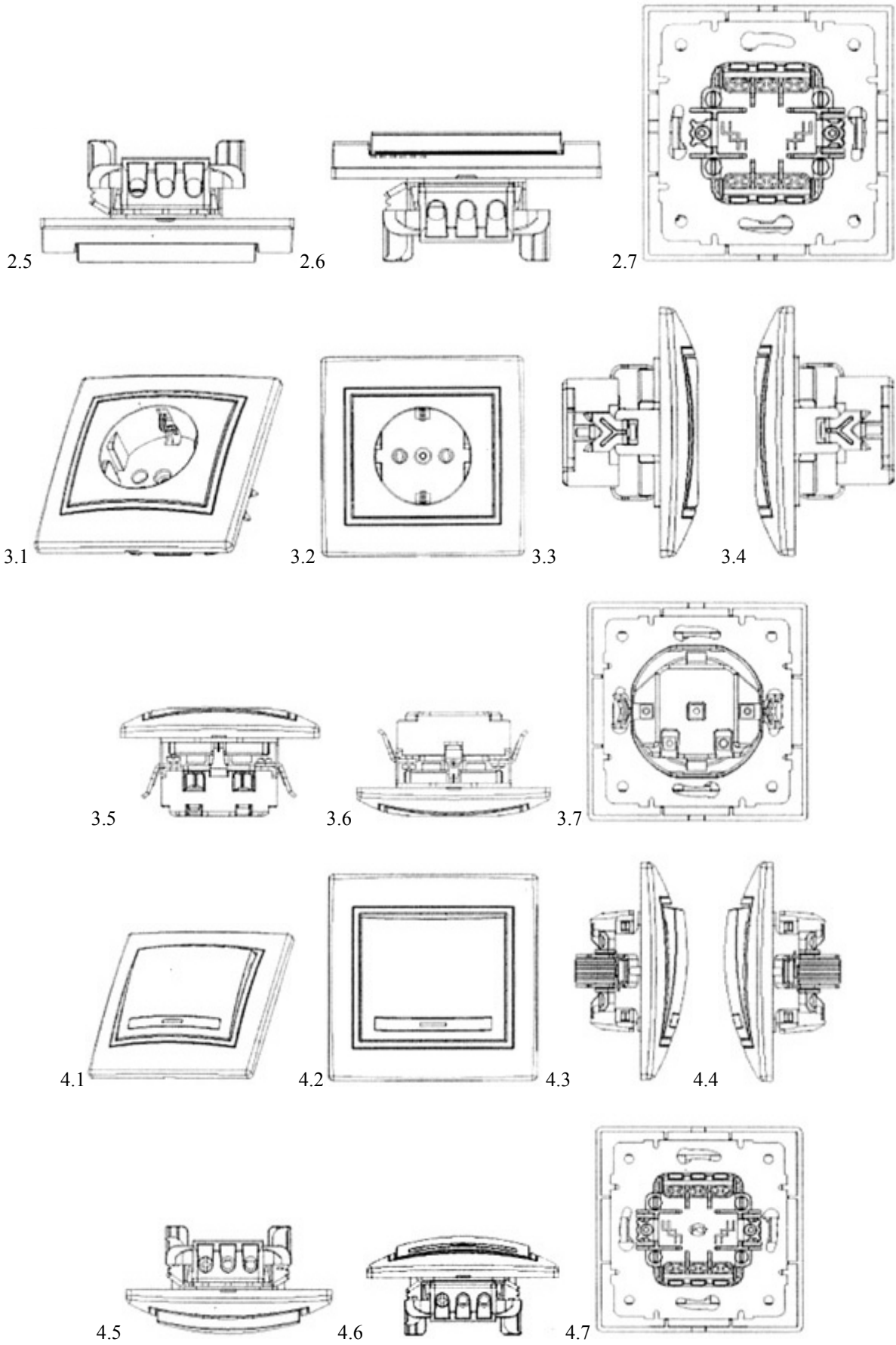
(81) III. AL, AM, AZ, BA, BG, EE, EG, EM, GE, GH, HR, HU, KG, LT, LV, ME, MK, MN, NA, OA, OM, PL, RO, RS, SI, SY, TJ, UA

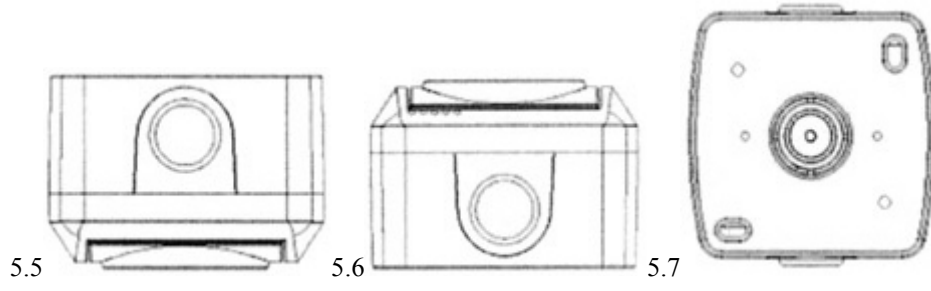
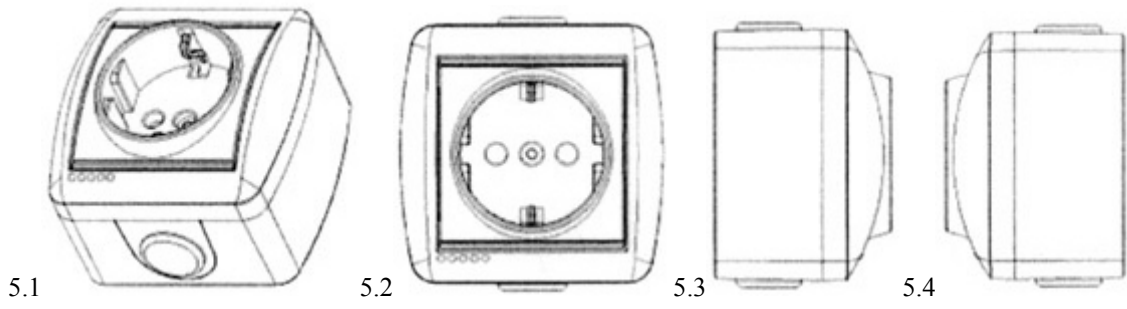
(72) TUNCAY CEYRAN (TR)

Kartaltepe Mah., Teyyarecci Nurettin Sok., Funda Apt. No:2 D:9 BAKIRKOY-ISTANBUL/TURKEY

(54) 1. Plug; 2. switch; 3. plug; 4. switch; 5. plug







(11) DM/080013

(51) 09-01

(15) 2013 01 21

(45) 2013/05 (2013 02 08)

(22) 2013 01 21

(28) 1

(30) 09.10.2012; 002115535-0001; EM

(73) SAVERGLASS

3 rue de la Gare, F-60960 FEUQUIERES (FR)

(85) FR, EM

(86) FR, EM

(87) FR, EM

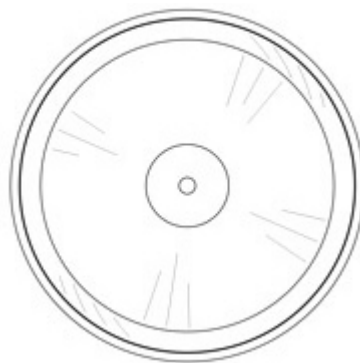
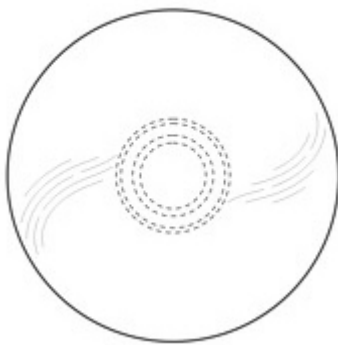
(88) FR, EM

(89) FR

(81) III. AM, AZ, BA, CH, EG, GE, HR, MC, MD, ME, MK, RS, TR, UA

(54) 1. Bottle

(55)



(11) DM/080014

(51) 09-01

(15) 2013 01 21

(45) 2013/05 (2013 02 08)

(22) 2013 01 21

(28) 1

(30) 09.10.2012; 002115550-0001; EM

(73) SAVERGLASS

3 rue de la Gare, F-60960 FEUQUIERES (FR)

(85) FR, EM

(86) FR, EM

(87) FR, EM

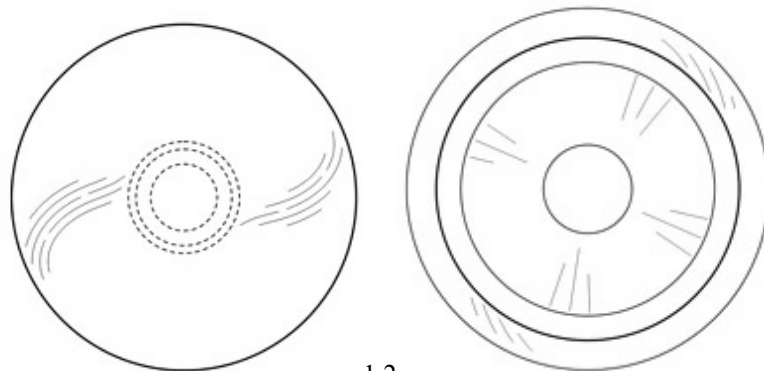
(88) FR, EM

(89) FR

(81) III. AM, AZ, BA, CH, EG, GE, HR, MC, MD, ME, MK, RS, TR, UA

(54) 1. Bottle

(55)



1.1

1.2



1.3

(11) DM/080015

(51) 09-01

(15) 2013 01 21

(45) 2013/05 (2013 02 08)

(22) 2013 01 21

(28) 1

(30) 28.09.2012; 002110536-0001; EM

(73) SAVERGLASS

3 rue de la Gare, F-60960 FEUQUIERES (FR)

(85) FR, EM

(86) FR, EM

(87) FR, EM

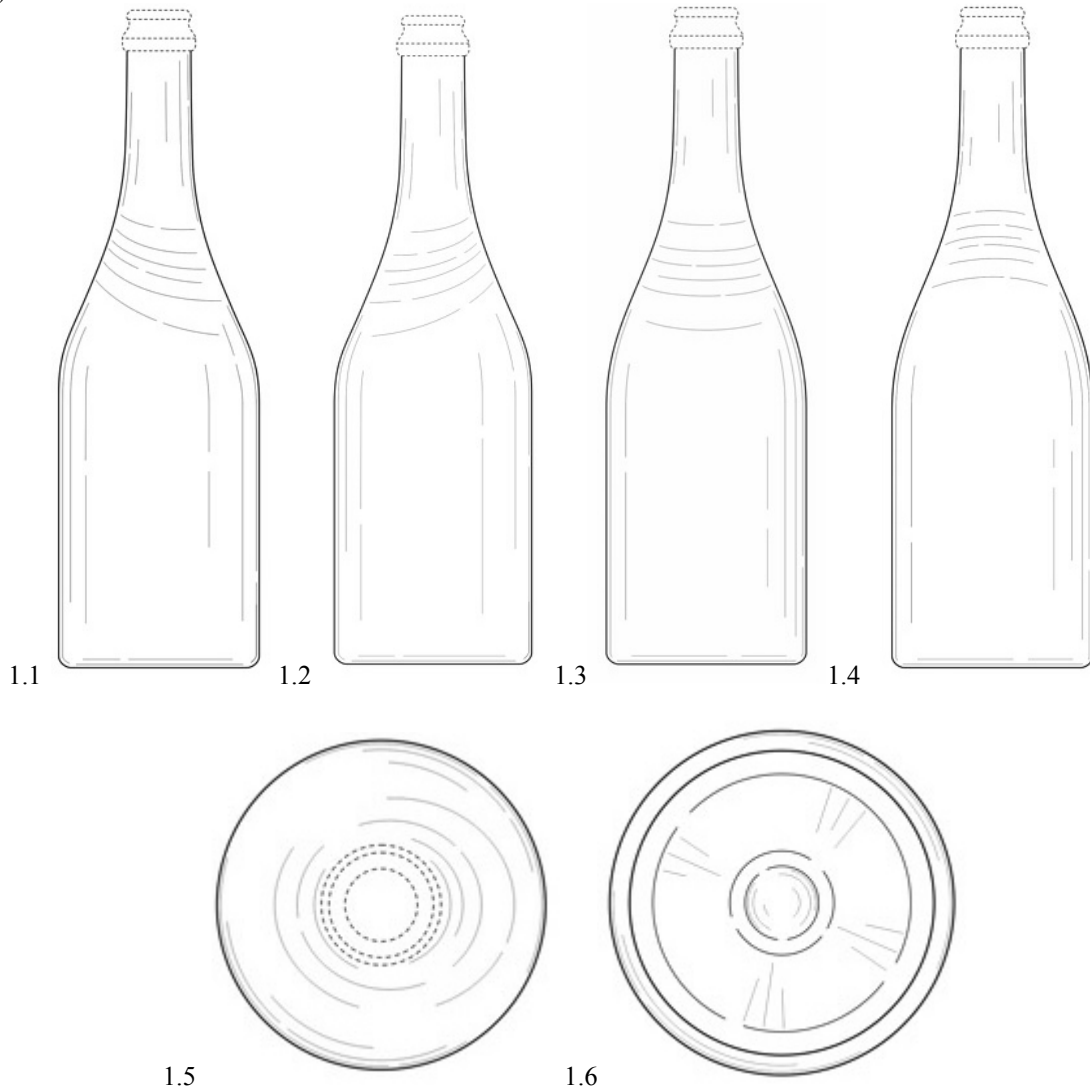
(88) FR, EM

(89) FR

(81) III. AM, AZ, BA, CH, EG, GE, HR, MC, MD, ME, MK, RS, TR, UA

(54) 1. Bottle

(55)



(11) DM/077676

(51) 15-05

(15) 2012 02 10

(45) 2013/06 (2013 02 15)

(22) 2012 02 10

(28) 2

(73) ALFRED KÄRCHER GMBH & CO. KG

Alfred-Kärcher-Straße 28-40, 71364 Winnenden (DE)

(85) EM

(86) DE, EM

(87) DE, EM

(88) DE, EM

(89) EM

(81) II. KP, MA, ME. III. BA, CH, EG, EM, GE, HR, LI, MD, MK, MN, OM, TR

(54) 1.-2. High pressure cleaners

(55)



1.1



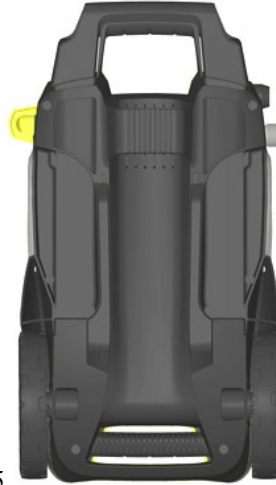
1.2



1.3



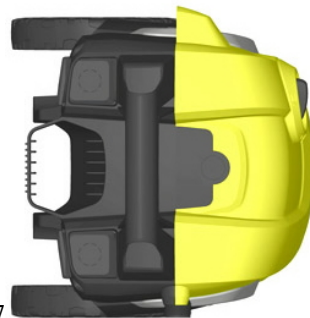
1.4



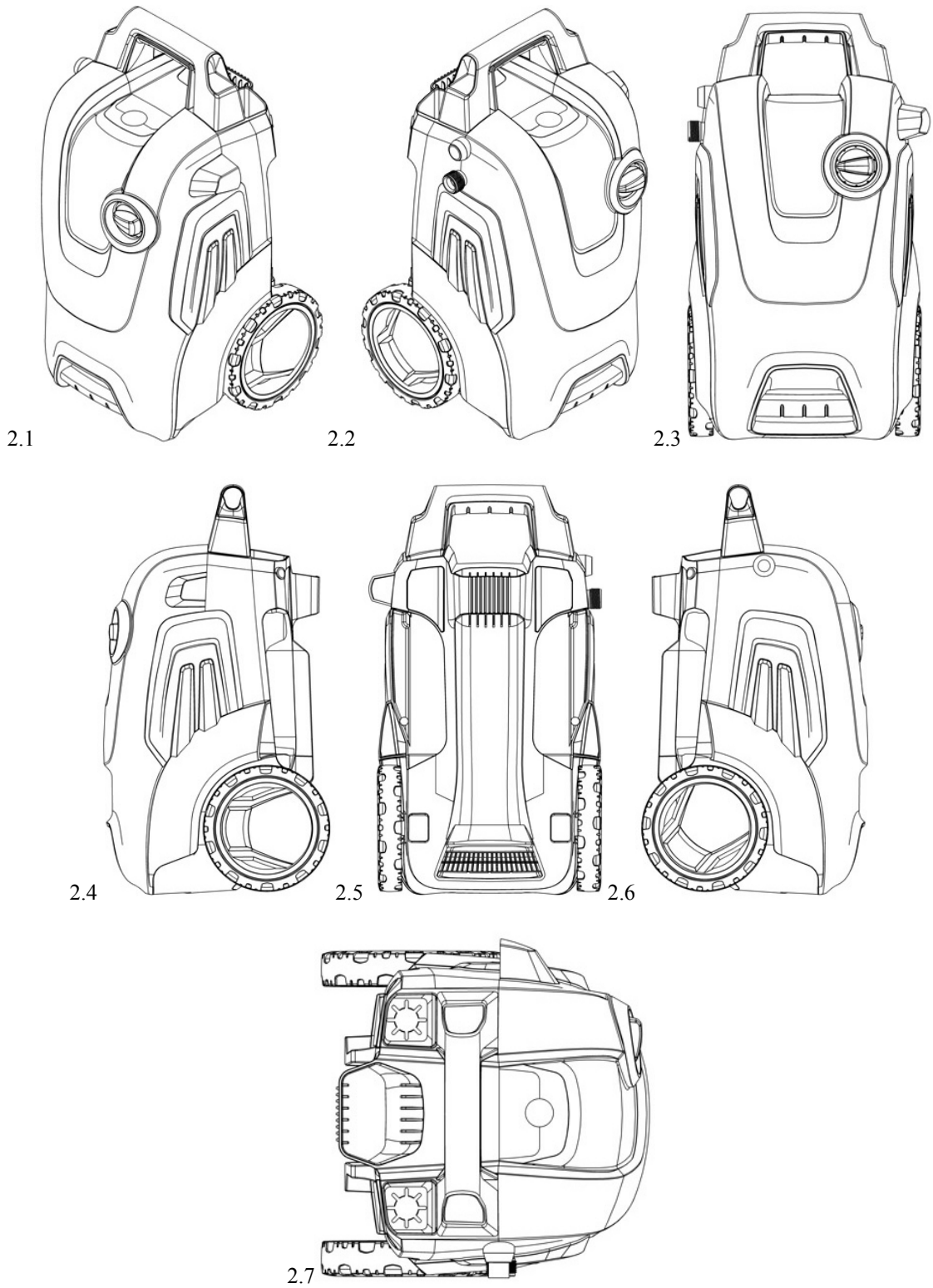
1.5



1.6



1.7



(11) DM/078896

(51) 10-02

(15) 2012 08 13

(45) 2013/06 (2013 02 15)

(22) 2012 08 13

(28) 2

(73) SWATCH AG (SWATCH SA)(SWATCH LTD)

Jakob-Stämpfli-Strasse 94, CH-2502 Bienne (CH)

(85) CH

(86) CH

(87) CH

(88) CH

(89) CH

(81) II. BZ, MA. III. AL, AM, AZ, BA, CH, EM, GE, HR, KG, LI, MC, MD, ME, MK, MN, NO, OM, SG, TJ, TN, TR, UA

(72) Mod. No.1: Marta ZARI?A – ?ELZE, Baznīcas iela 8-21, LV-1010 Riga (Lettonie);

Mod. No.2: Claudia CANNONE, Swatchlab, Via Archimede 6, IT-20129 Milano (Italie)

(54) 1.-2. Wristwatches

(55)



(11) DM/080030

(51) 10-07

(15) 2013 01 29

(45) 2013/06 (2013 02 15)

(22) 2013 01 29

(28) 6

(73) GLASHÜTTER UHRENBETRIEB GMBH

Altenberger Str. 1, 01768 Glashütte (DE)

(85) DE, EM

(86) DE, EM

(87) DE, EM

(88) DE, EM

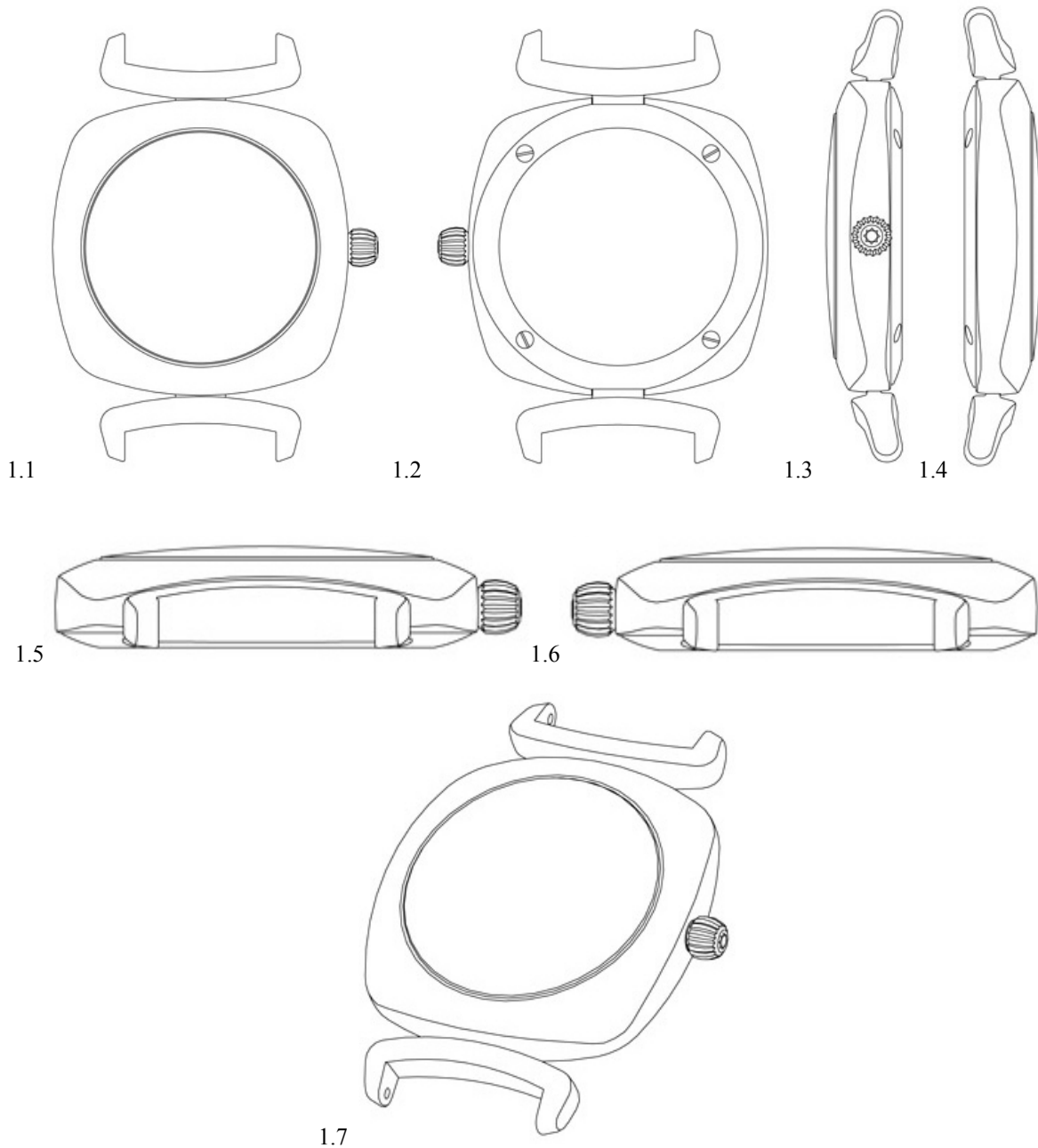
(89) EM

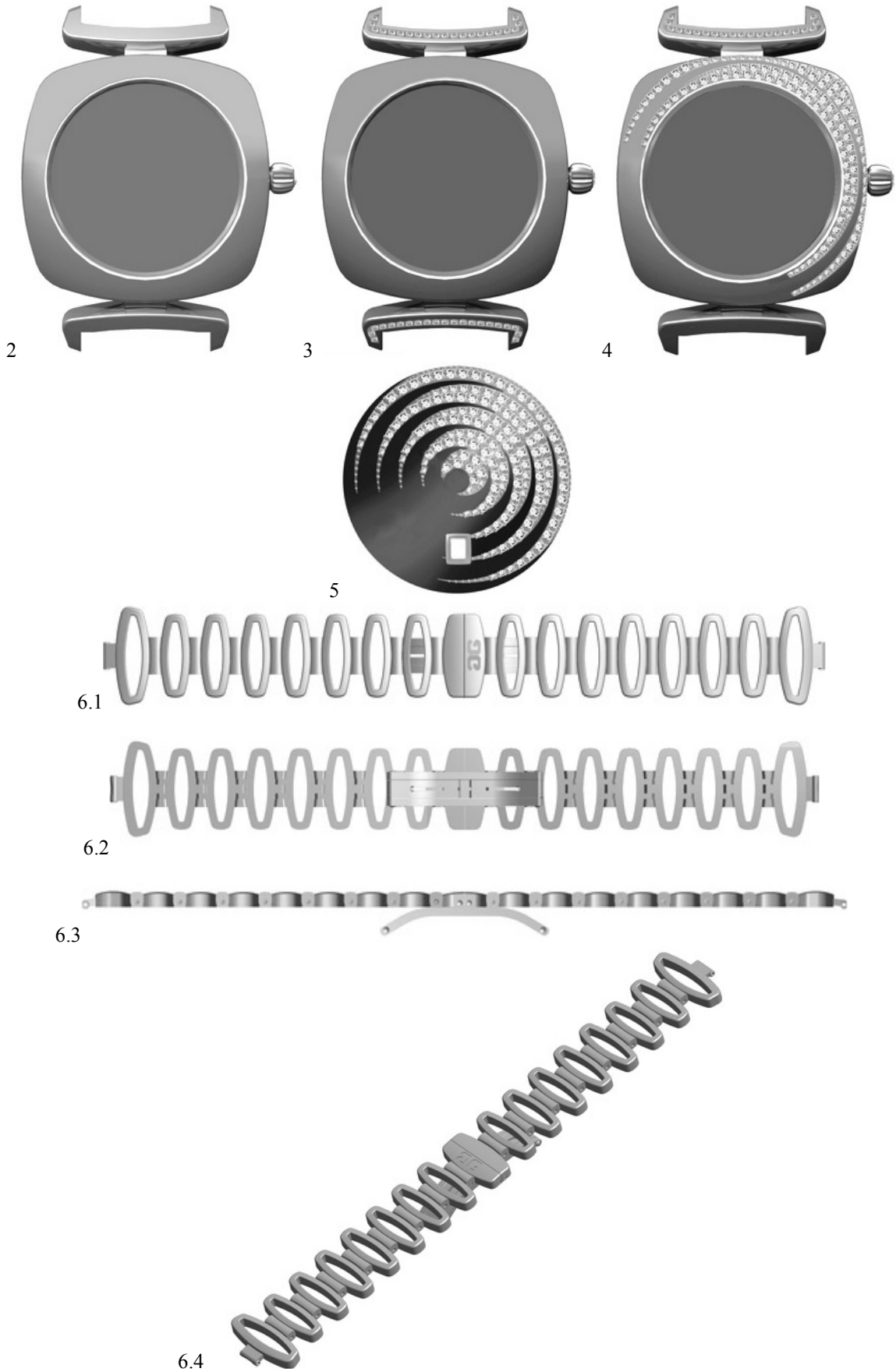
(81) II. BZ, MA, III. AL, AM, AZ, BA, CH, EM, GE, HR, KG, LI, MC, MD, ME, MK, MN, NO, OM, SG, TJ, TN, TR, UA

(72) N1, 2, 6: Katharina Stegmann, Am Mühlefeld 84, 01744 Paulsdorf; N3, 4, 5: Katharina Stegmann, Am Mühlefeld 84, 01744 Paulsdorf; Julia Schellenberg, Tauernstrasse 40, 01279 Dresden

(54) 1.-4. Watch cases; 5. Dial; 6. Watch band

(55)





(11) DM/080046

(51) 13-02

(15) 2013 01 11

(45) 2013/06 (2013 02 15)

(22) 2013 01 11

(28) 4

(30) for designs No(s) 1, 2: 12.07.2012; 29/426,981; US; for designs No(s) 3, 4: 12.07.2012; 29/426,989; US

(73) NOKIA CORPORATION

Keilalahdentie 4, FI-02150 Espoo (FI)

(85) EM

(86) EM

(87) EM

(88) EM

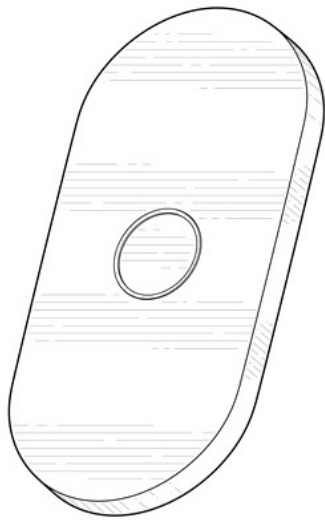
(89) EM

(81) III. AL, AM, BW, CH, EG, EM, GE, HR, IS, LI, MK, MN, NA, NO, SG, TR, UA

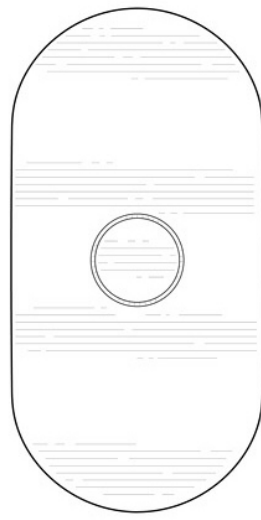
(72) Jukka Rautianinen, Pengerkatu 7 D 91, FI-00530 Helsinki

(54) 1.-4. Chargers

(55)



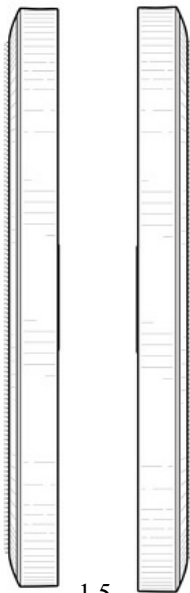
1.1



1.2

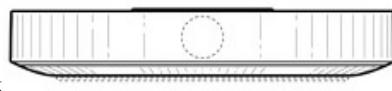


1.3

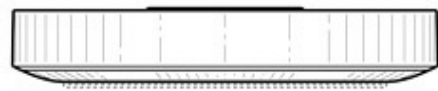


1.4

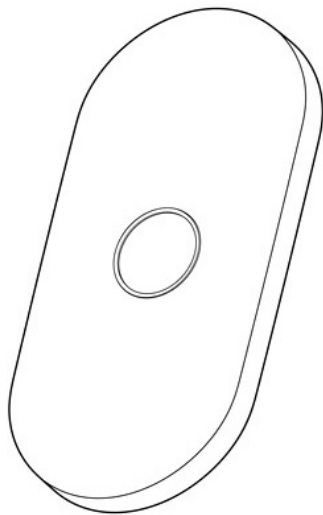
1.5



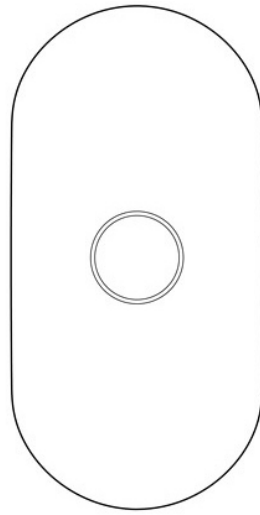
1.6



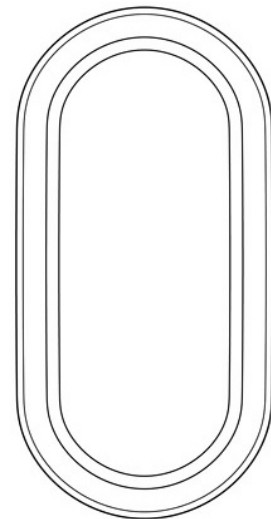
1.7



2.1



2.2



2.3



2.4



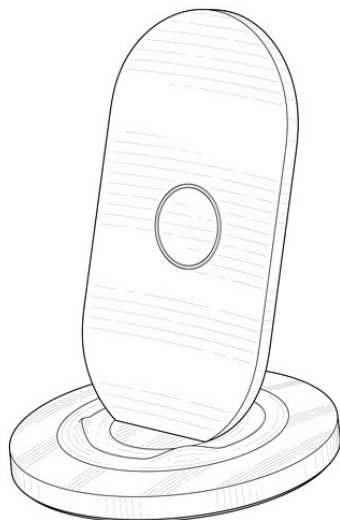
2.5



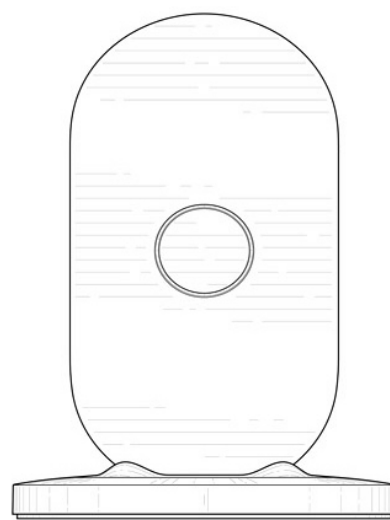
2.6



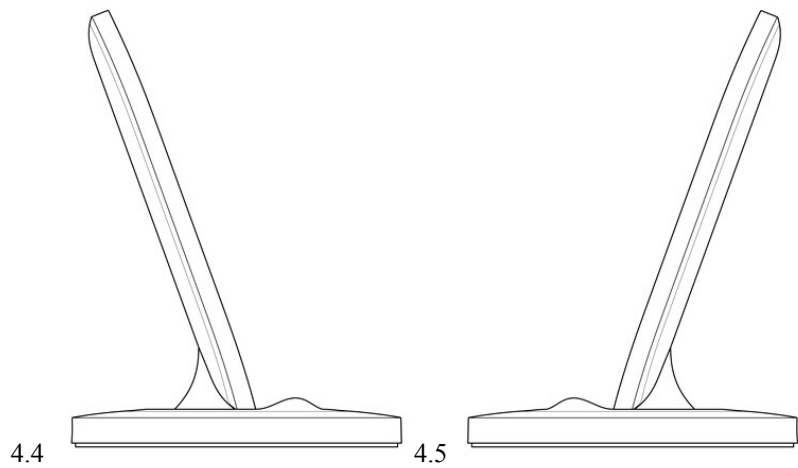
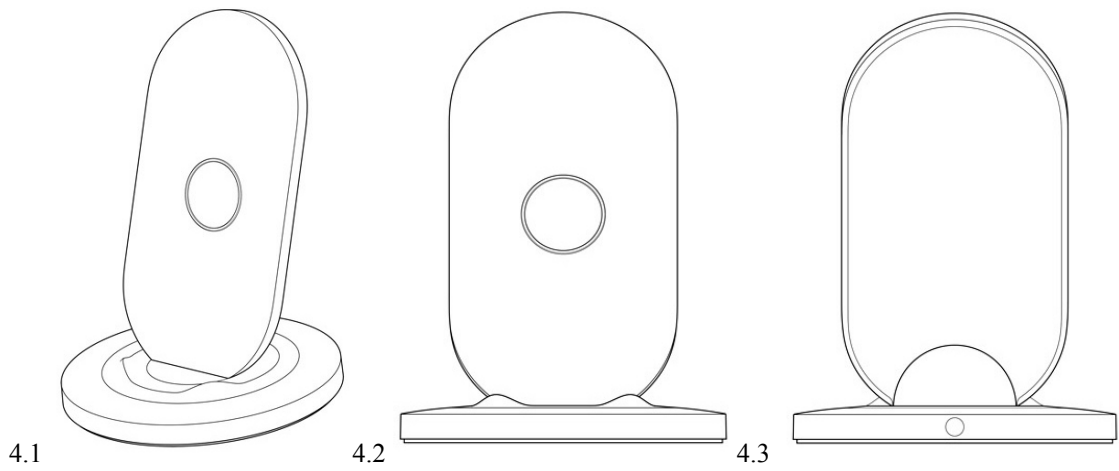
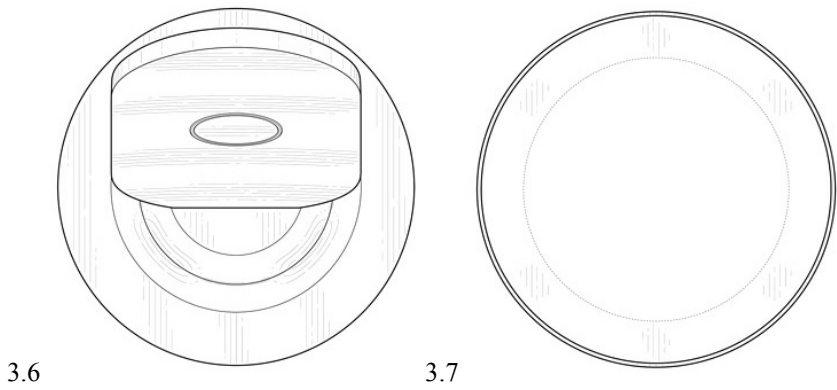
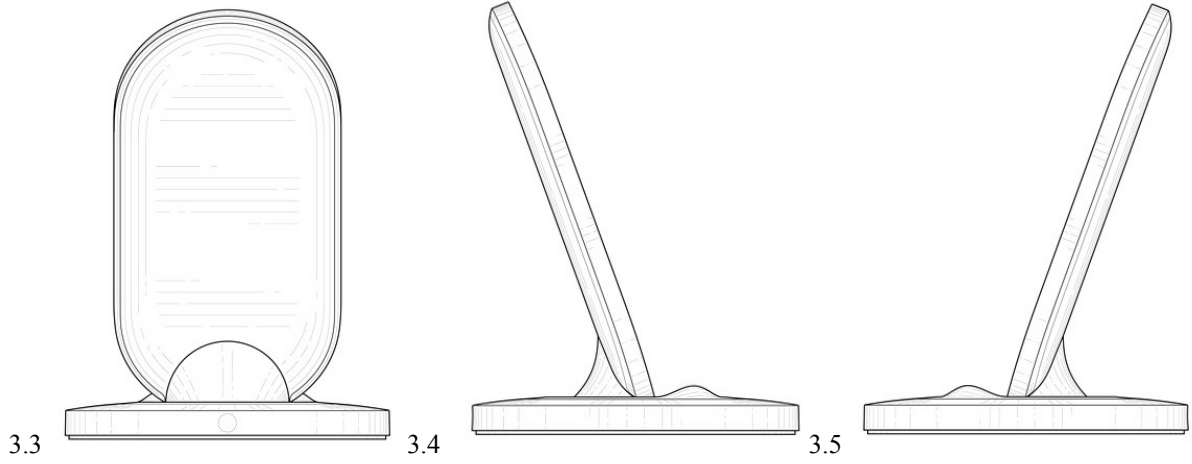
2.7

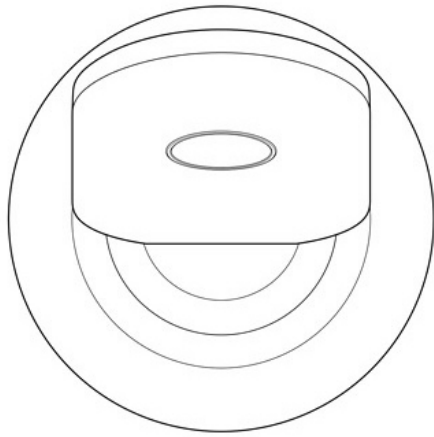


3.1

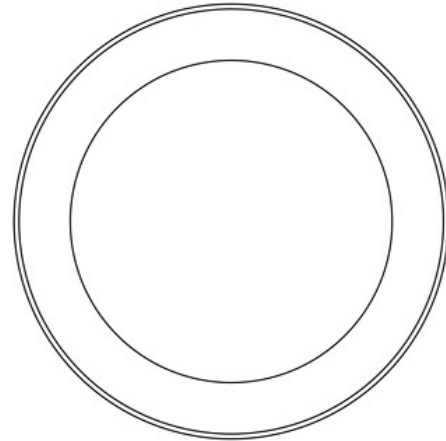


3.2





4.6



4.7

(11) DM/080047

(51) 03-01

(15) 2013 01 14

(45) 2013/06 (2013 02 15)

(22) 2013 01 14

(28) 1

(30) 28.08.2012; 29/430,638; US

(73) NOKIA CORPORATION

Keilalahdentie 4, FI-02150 Espoo (FI)

(85) EM

(86) EM

(87) EM

(88) EM

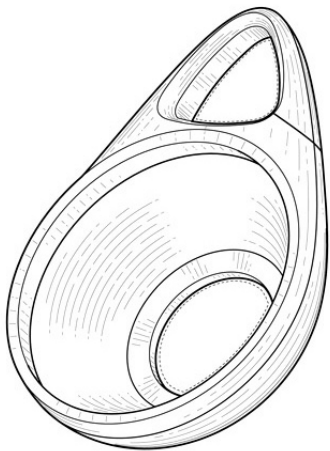
(89) EM

(81) III. AL, AM, BW, CH, EG, EM, GE, HR, IS, LI, MK, MN, NA, NO, SG, TR, UA

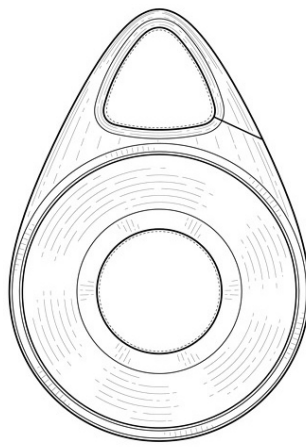
(72) (a) Chao Huang, Emännänpiha 8 A, FI-02940 Espoo; (b) Jukka Rautiainen, Pengerkatu 7 D 91, FI-00530 Helsinki

(54) 1. Headset carrying case

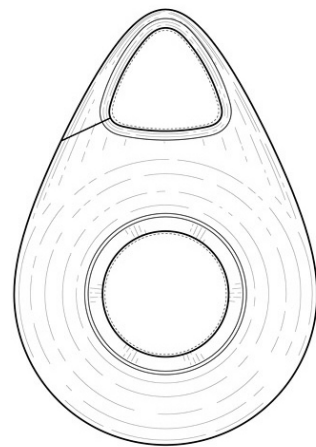
(55)



1.1



1.2

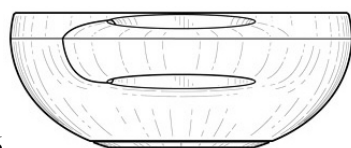


1.3

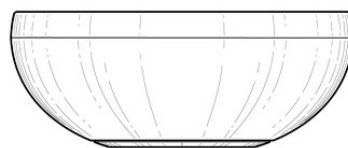


1.4

1.5



1.6



1.7

(11) DM/080049

(51) 14-01

(15) 2013 01 15

(45) 2013/06 (2013 02 15)

(22) 2013 01 15

(28) 14

(30) for designs No(s) 1, 2: 28.08.2012; 29/430,629; US; for designs No(s) 3: 30.08.2012; 29/430,866; US; for designs No(s) 4: 30.08.2012; 29/430,868; US; for designs No(s) 5, 6: 23.10.2012; 29/435,331; US; for designs No(s) 8: 23.10.2012; 29/435,333; US; for designs No(s) 7: 23.10.2012; 29/435,336; US; for designs No(s) 13, 14: 30.11.2012; 29/438,522; US; for designs No(s) 12: 30.11.2012; 29/438,523; US; for designs No(s) 9, 10, 11: 30.11.2012; 29/438,525; US

(73) NOKIA CORPORATION

Keilalahdentie 4, FI-02150 Espoo (FI)

(85) EM

(86) EM

(87) EM

(88) EM

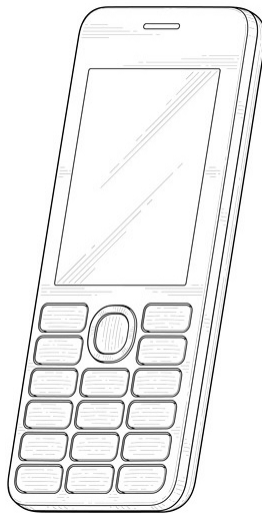
(89) EM

(81) III. AL, AM, BW, CH, EG, EM, GE, HR, IS, LI, MK, MN, NA, NO, SG, TR, UA

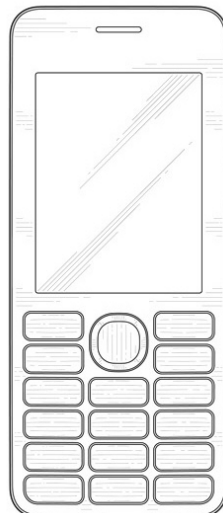
(72) DESIGNS 1-2: Go Osaki, 8-8-701 Nanlidongqu, Xihuashi, Dongcheng District, Beijing 100062, P.R.C.; DESIGNS 3-4: Tuomas Nylén, Sireenikatu 2 B7, FI-00270 Helsinki; DESIGNS 5-8: Kyeyoung Kang, #401 117-3ho, Samjeondong, Songpaju, Seoul, KR; DESIGNS 9-14: Daniel Dhondt, Iivisniementie 2H 129, FI-02260 Espoo

(54) 1.-2. Handsets; 3.-4. Speakers; 5.-14. Handsets

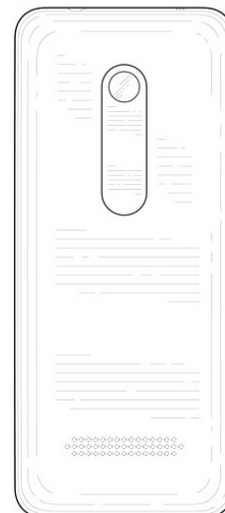
(55)



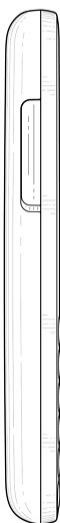
1.1



1.2



1.3



1.4



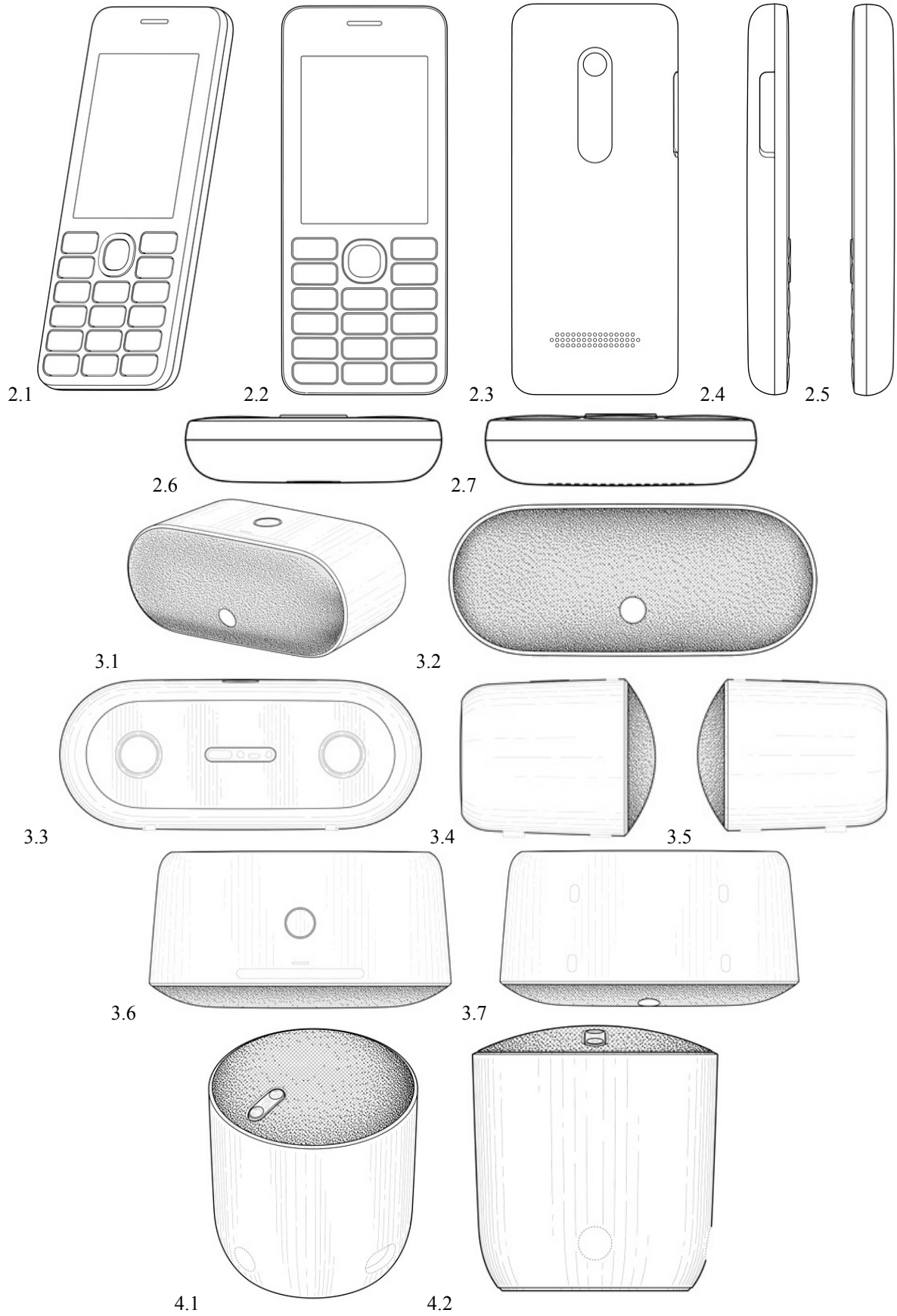
1.5

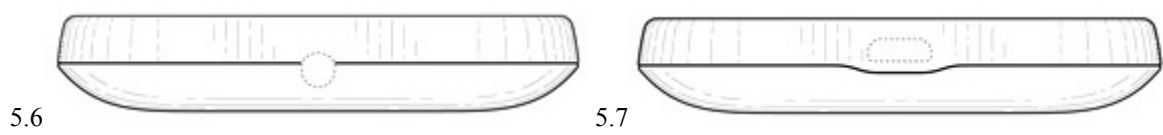
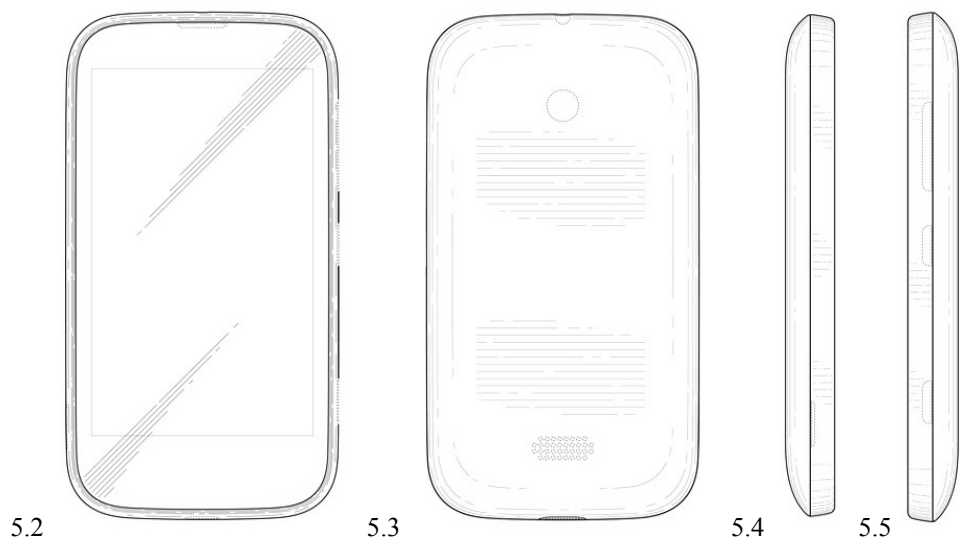
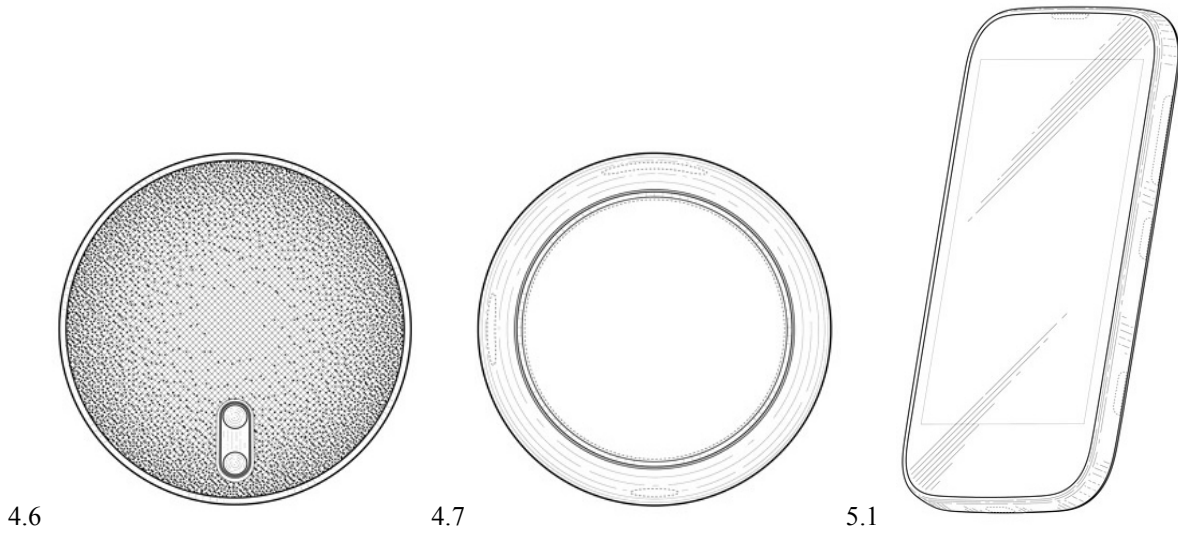
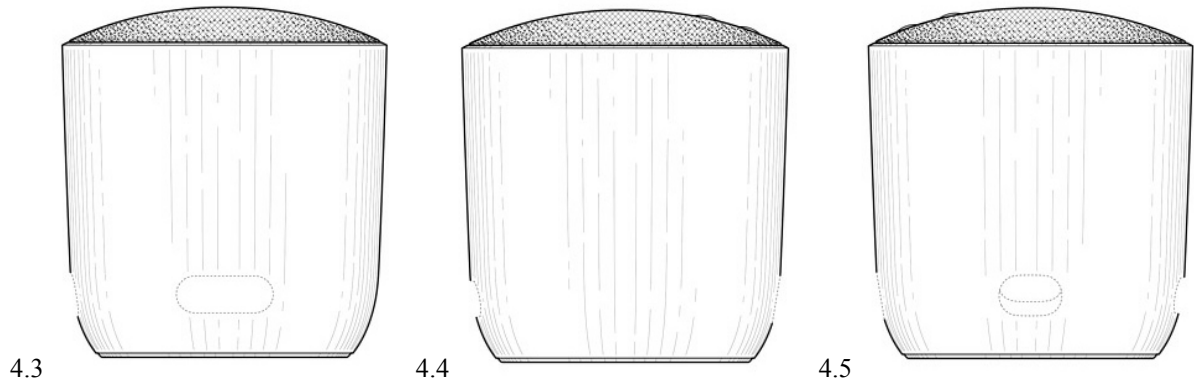


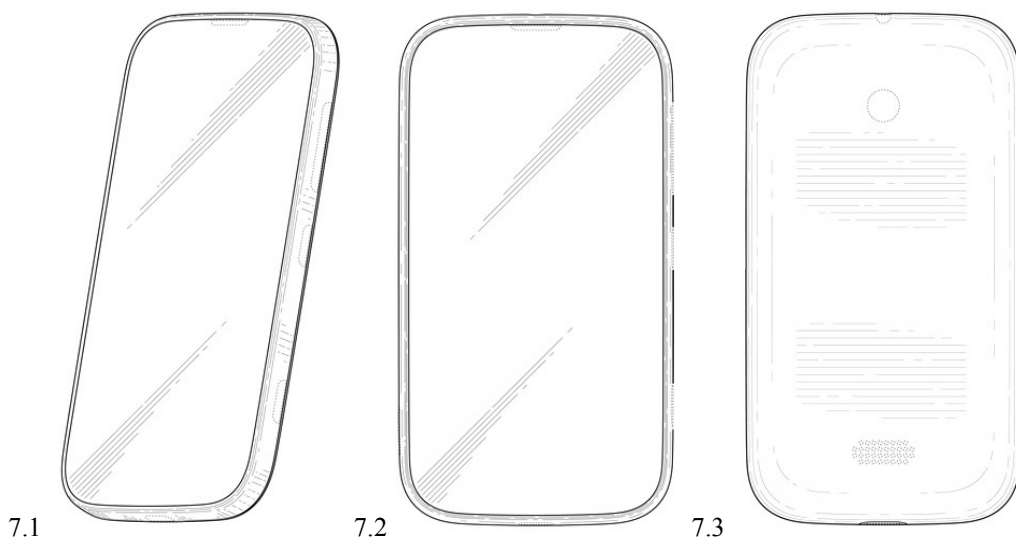
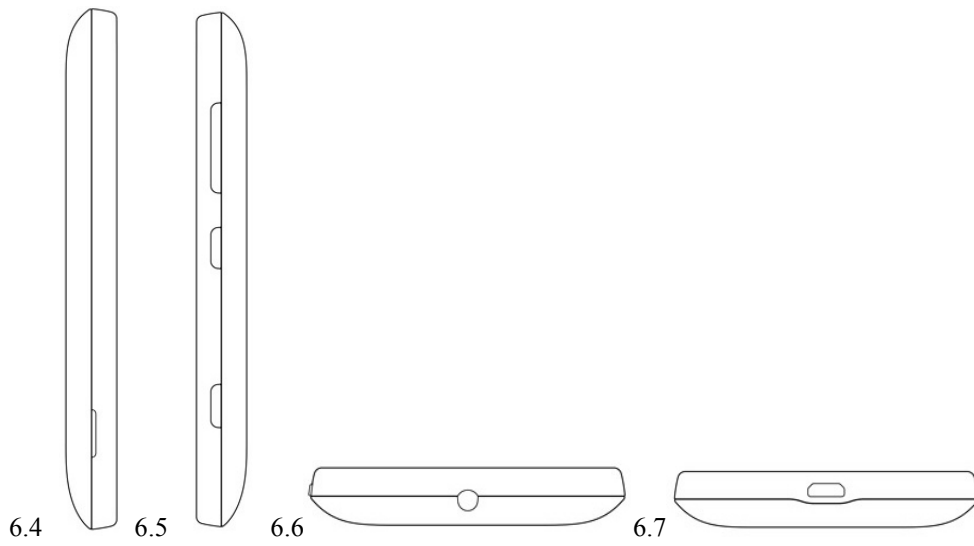
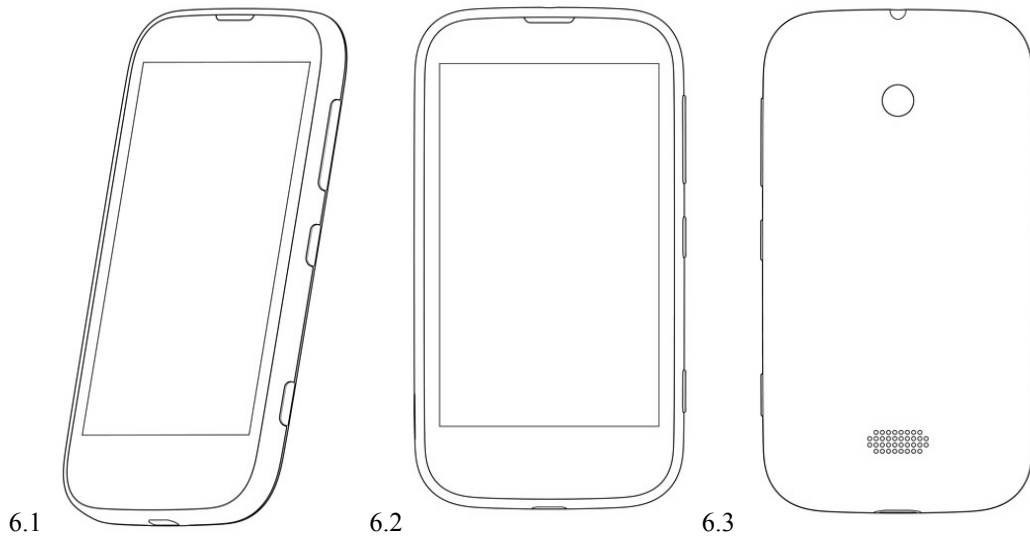
1.6

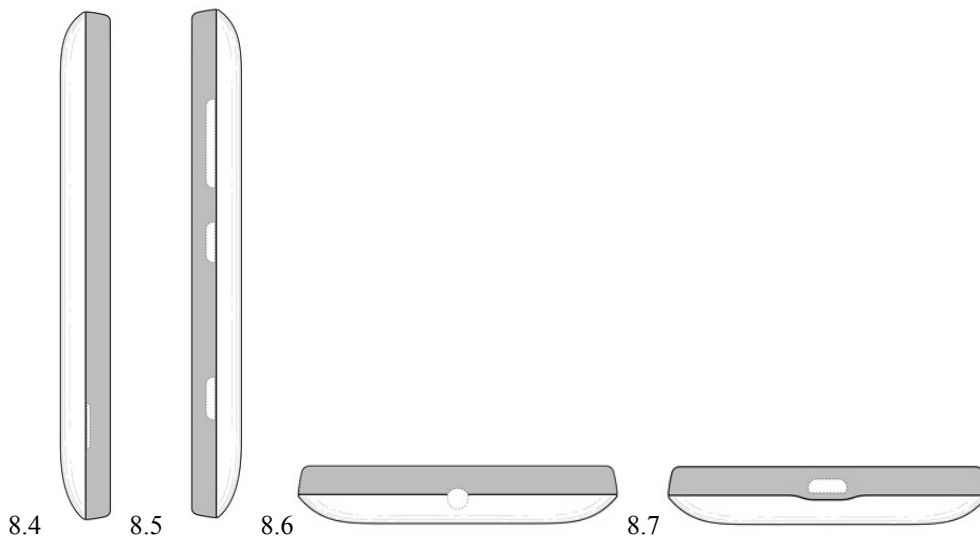
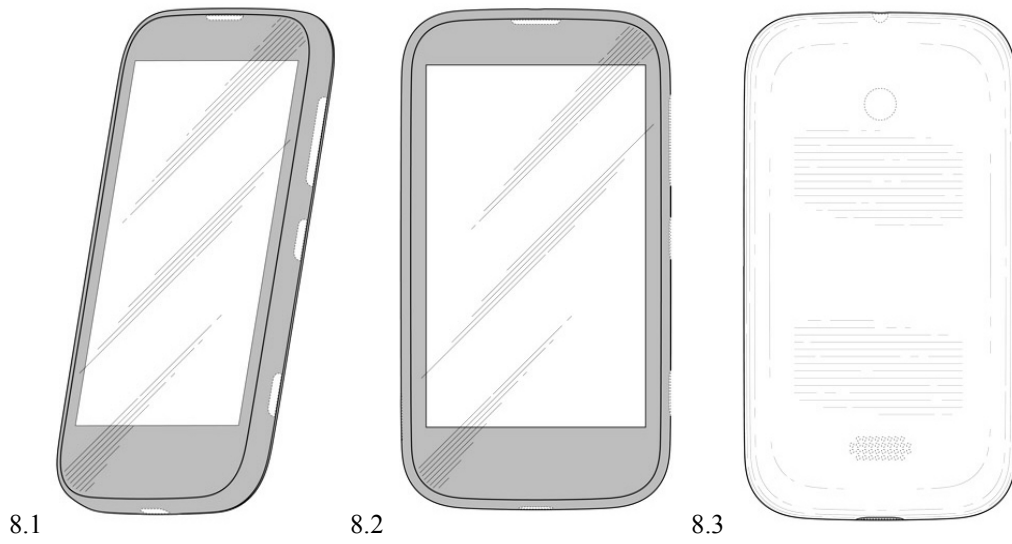
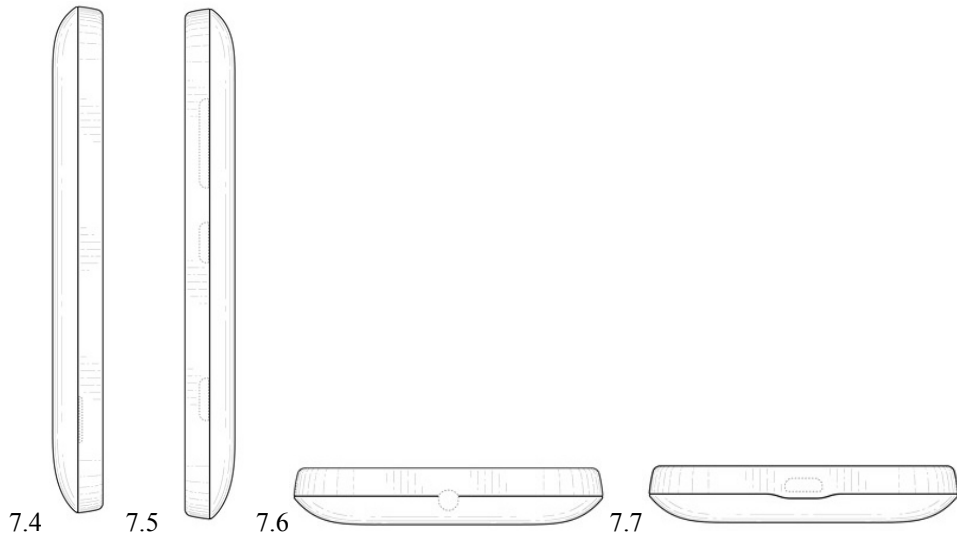


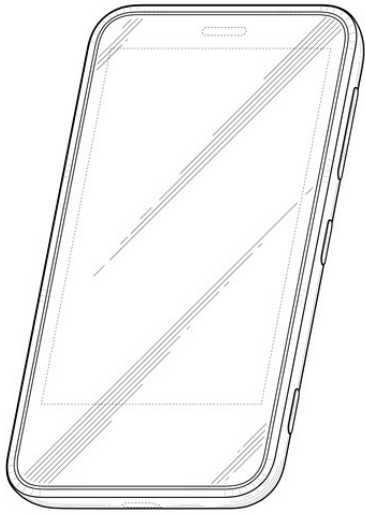
1.7



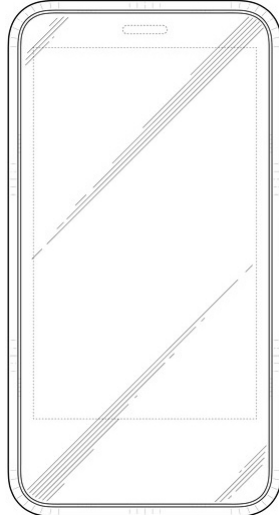




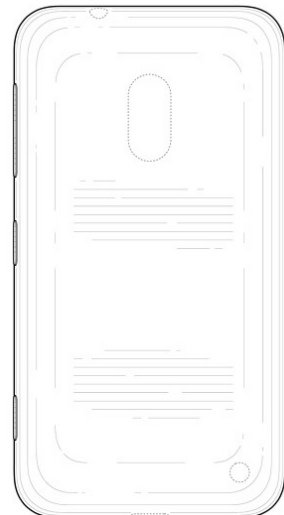




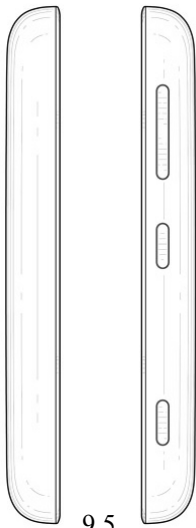
9.1



9.2



9.3

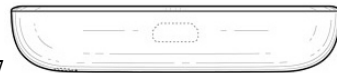


9.4

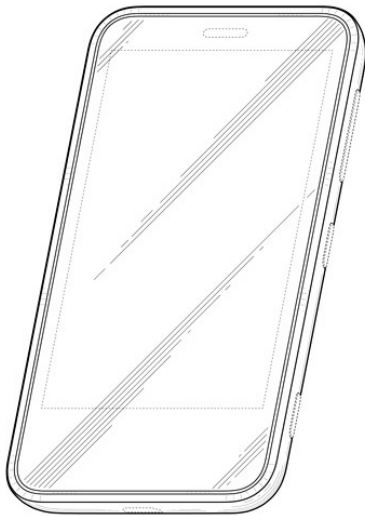
9.5



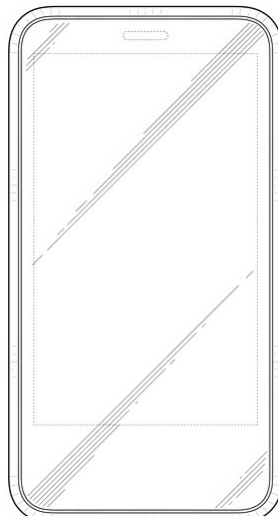
9.6



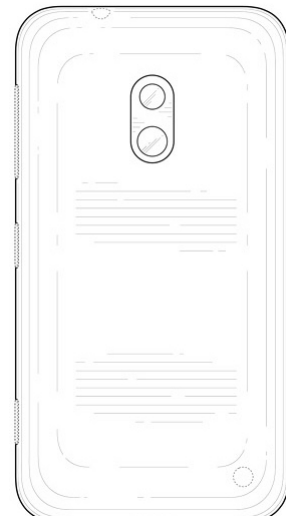
9.7



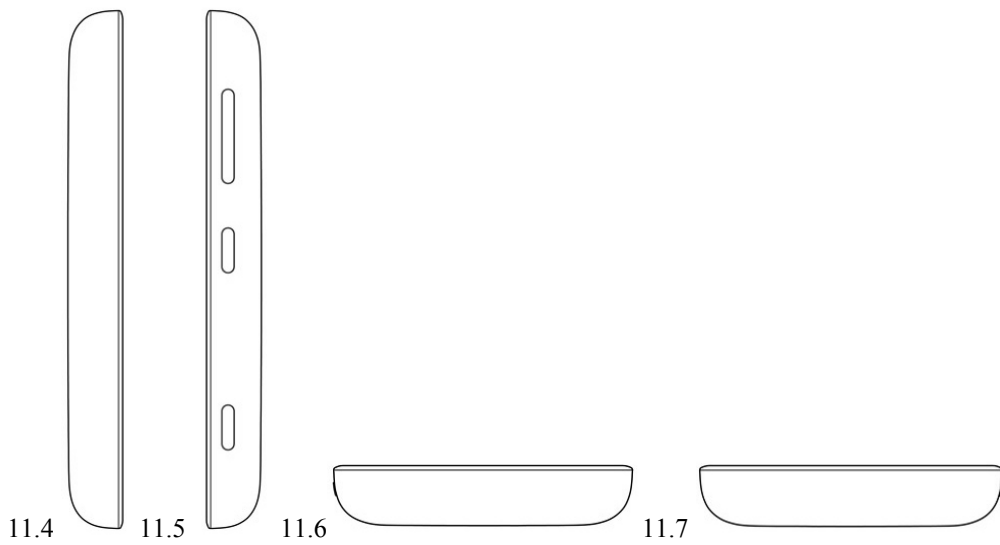
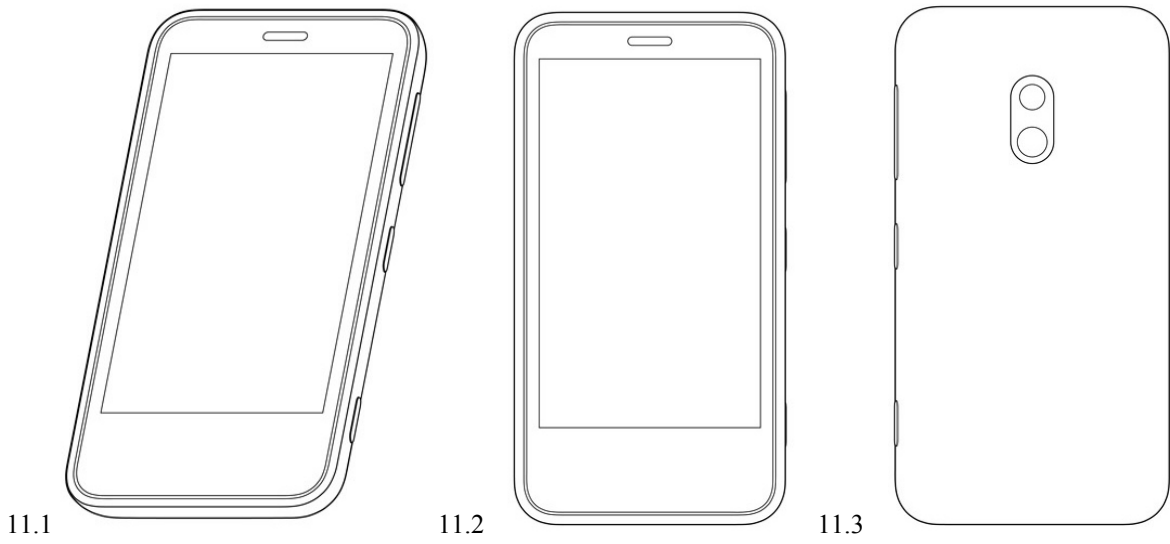
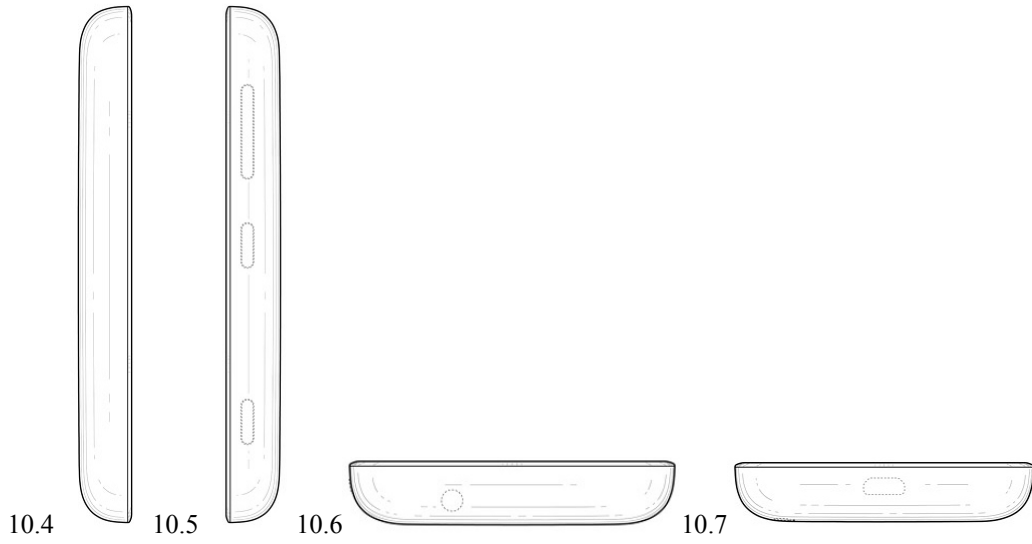
10.1

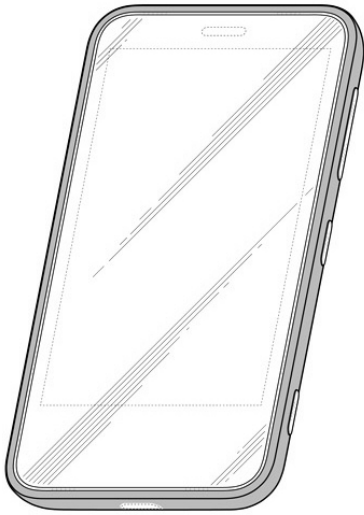


10.2

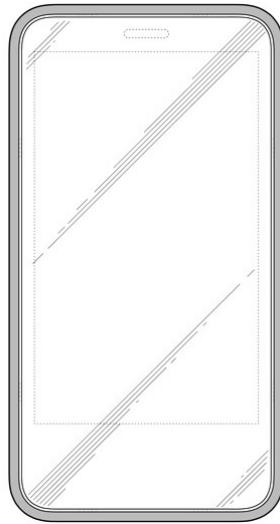


10.3

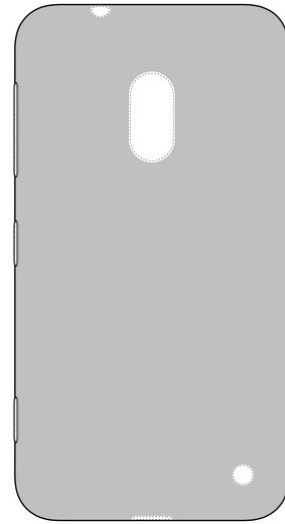




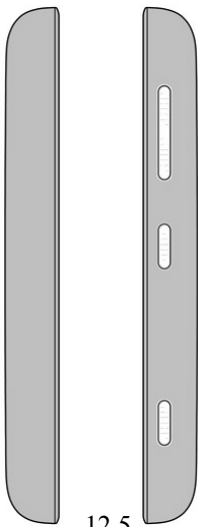
12.1



12.2



12.3



12.4

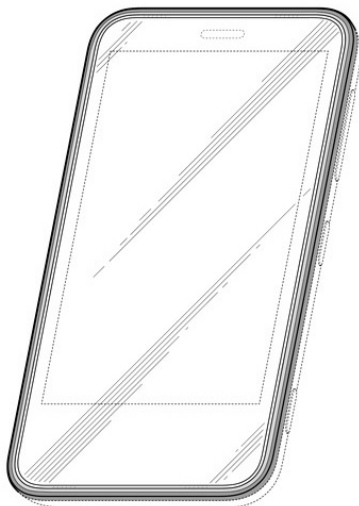
12.5



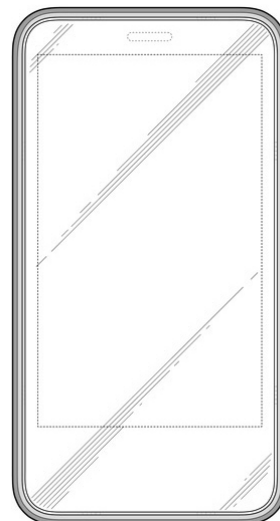
12.6



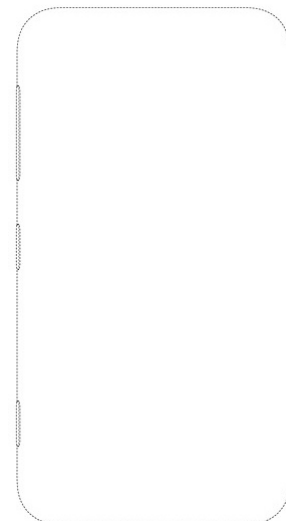
12.7



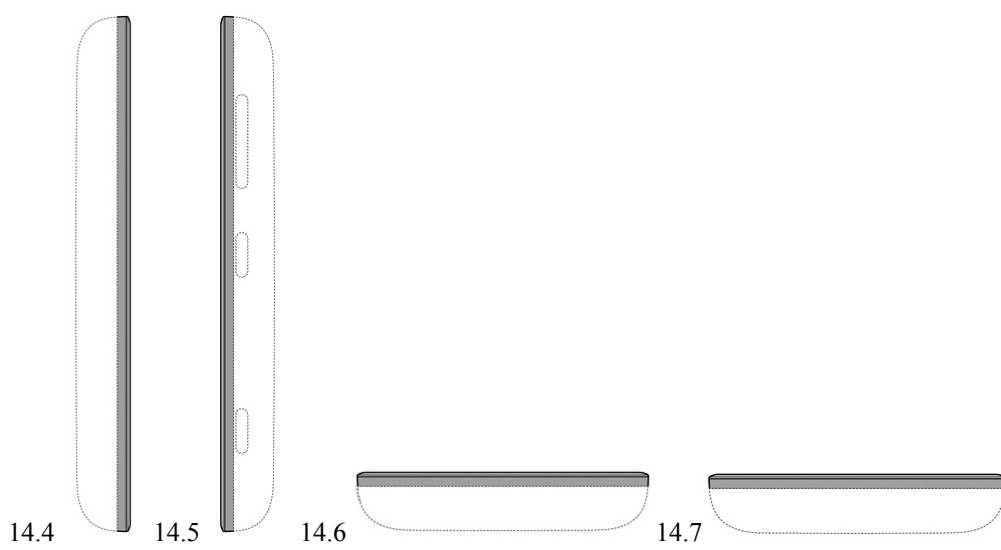
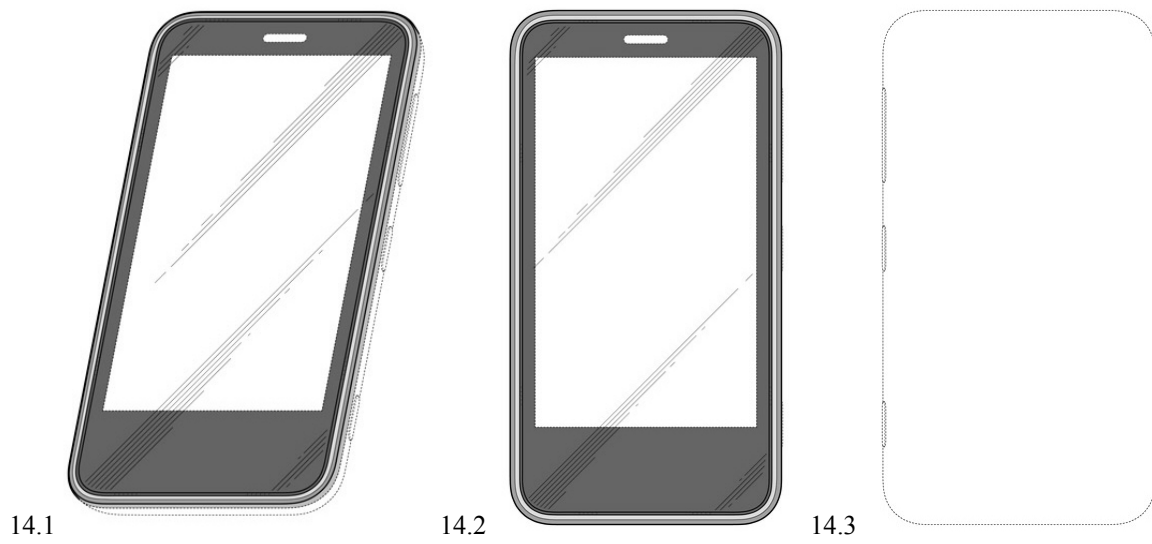
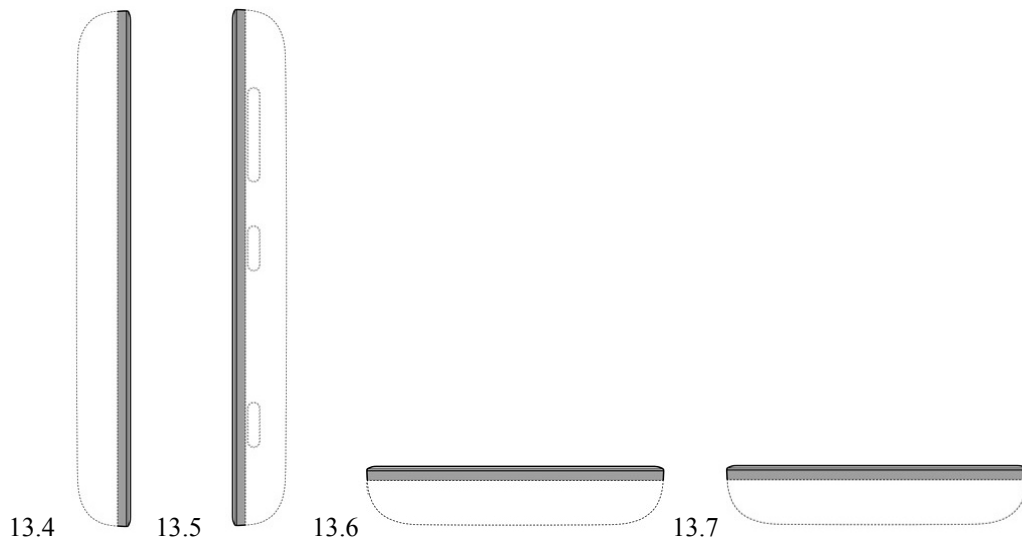
13.1



13.2



13.3



(11) DM/080075

(15) 2013 02 05

(22) 2013 02 05

(28) 2

(73) GLASHÜTTER UHRENBETRIEB GMBH

Altenberger Str. 1, 01768 Glashütte (DE)

(85) DE, EM

(86) DE, EM

(87) DE, EM

(88) DE, EM

(89) EM

(81) II. BZ, MA. III. AL, AM, AZ, BA, CH, EM, GE, HR, KG, LI, MC, MD, ME, MK, MN, NO, OM, SG, TJ, TN, TR, UA

(72) Katharina Stegmann

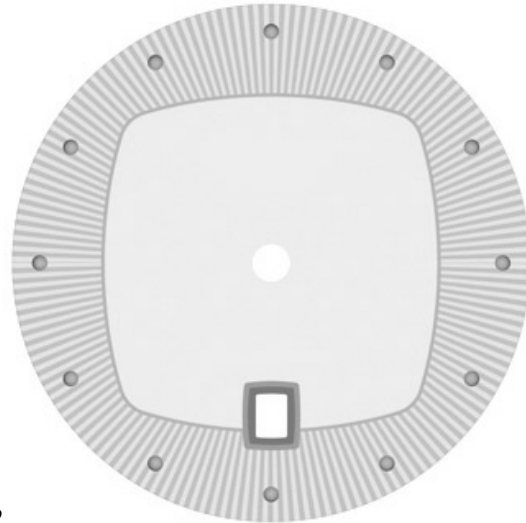
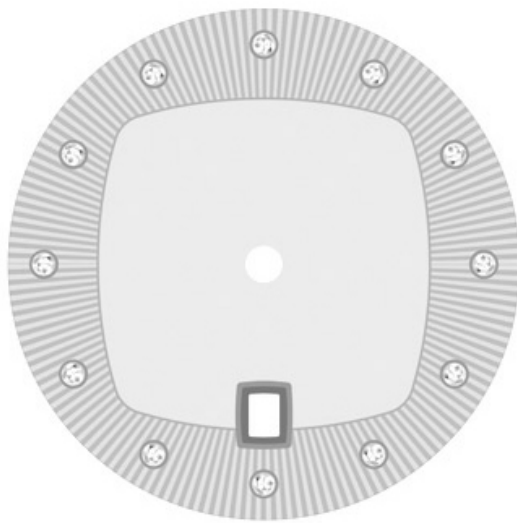
Am Mühlefeld 84, 01744 Paulsdorf

(54) 1.-2. Dials

(55)

(51) 10-07

(45) 2013/07 (2013 02 22)



(11) DM/080101

(51) 11-01

(15) 2013 02 06

(45) 2013/07 (2013 02 22)

(22) 2013 02 06

(28) 6

(73) OMEGA SA (OMEGA AG) (OMEGA LTD.)

Jakob-Stämpfli-Strasse 96, CH-2502 Biel/Bienne (CH)

(85) CH

(86) CH

(87) CH

(88) CH

(89) CH

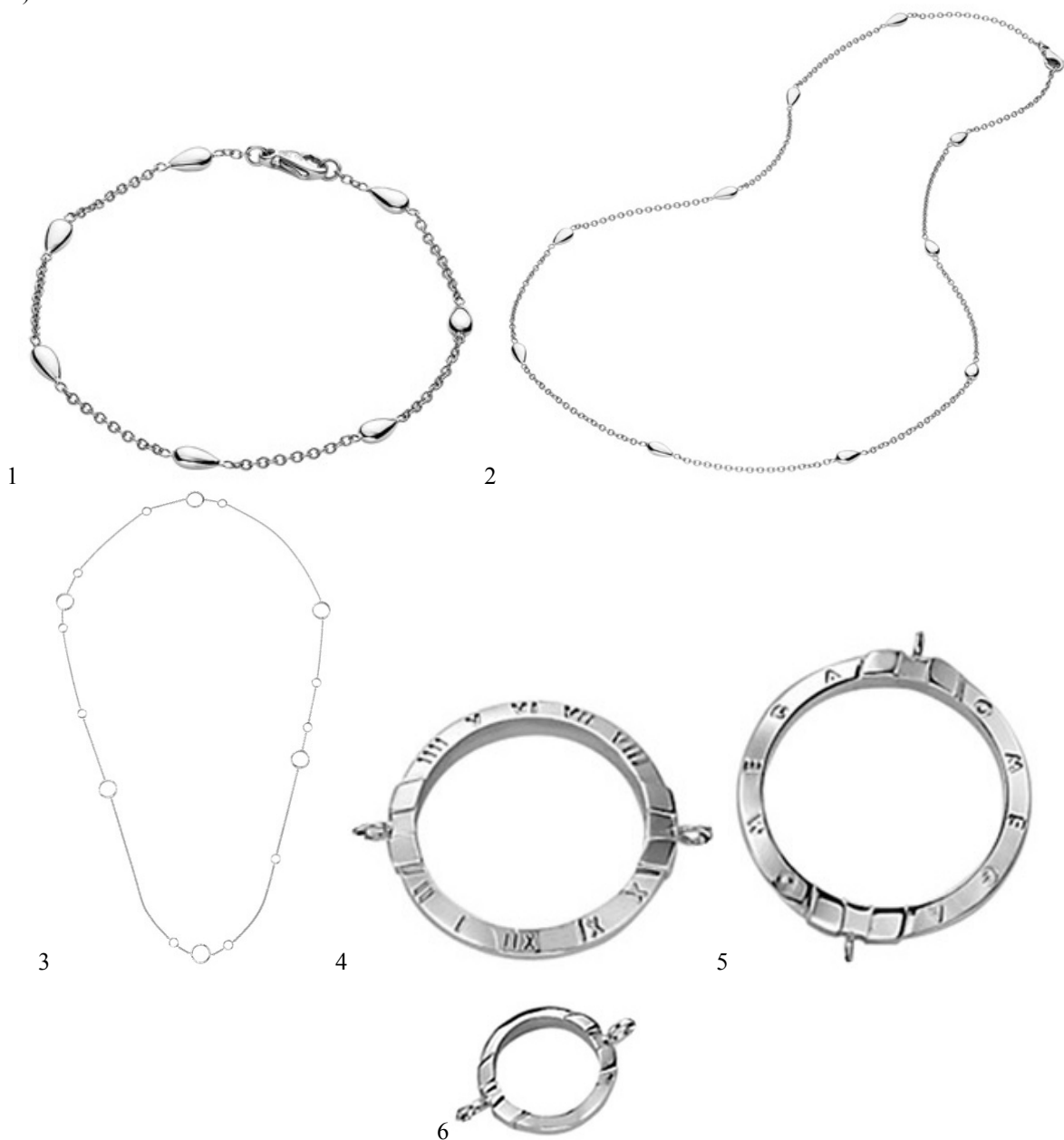
(81) II. BZ, MA. III. AL, AM, AZ, BA, CH, EM, GE, HR, KG, LI, MC, MD, ME, MK, MN, NO, OM, SG, TJ, TN, TR, UA

(72) Jean-Claude Monachon

Rue Alice-de-Chambrier 1, CH-2022 Bevaix (NE)

(54) 1. Bracelet; 2.-3. Necklaces; 4.-6. Jewelry parts

(55)



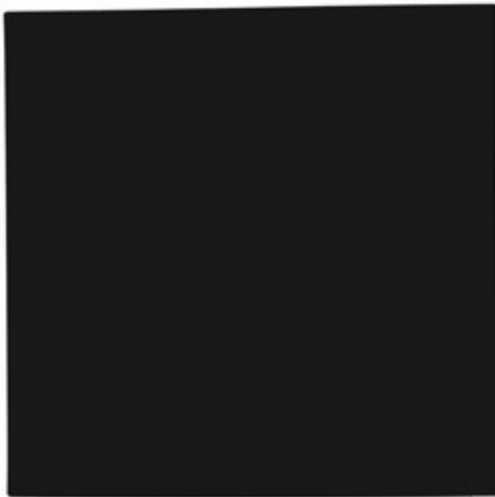
- (11) DM/079151 (51) 10-07
(15) 2012 08 29 (45) 2013/08 (2013 03 01)
(22) 2012 08 29
(28) 1
(73) SWISS KUBIK SA
Grand-Rue 13, CH-1204 Genève (CH)
(85) CH
(86) CH
(87) CH
(88) CH
(89) CH
(81) II. BX, IT. III. CH, DE, ES, FR, GE, MC, SG, TR, UA
(54) 1. Watch winding box with rotor
(55)



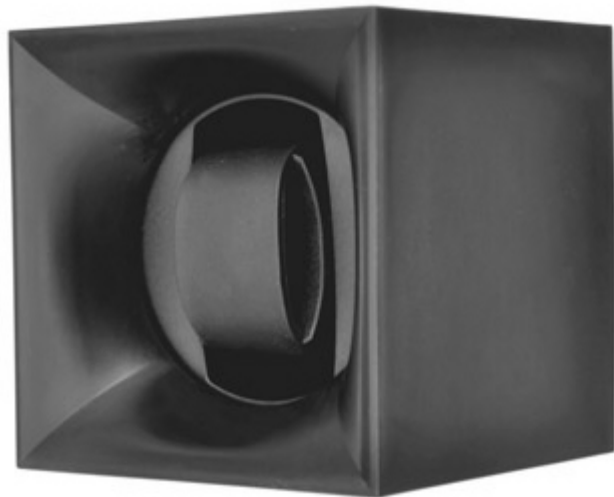
1.1



1.2



1.3



1.4

(11) DM/079266

(51) 23-02

(15) 2012 08 28

(45) 2013/08 (2013 03 01)

(22) 2012 08 28

(28) 2

(30) 28.02.2012; 001999301; EM

(73) PHOENIX PRODUCT DEVELOPMENT LIMITED

Unit 1 West Point, 11 Durham Road, Basildon, Essex SS15 6PH (GB)

(86) EM

(87) n/a

(88) n/a

(89) EM

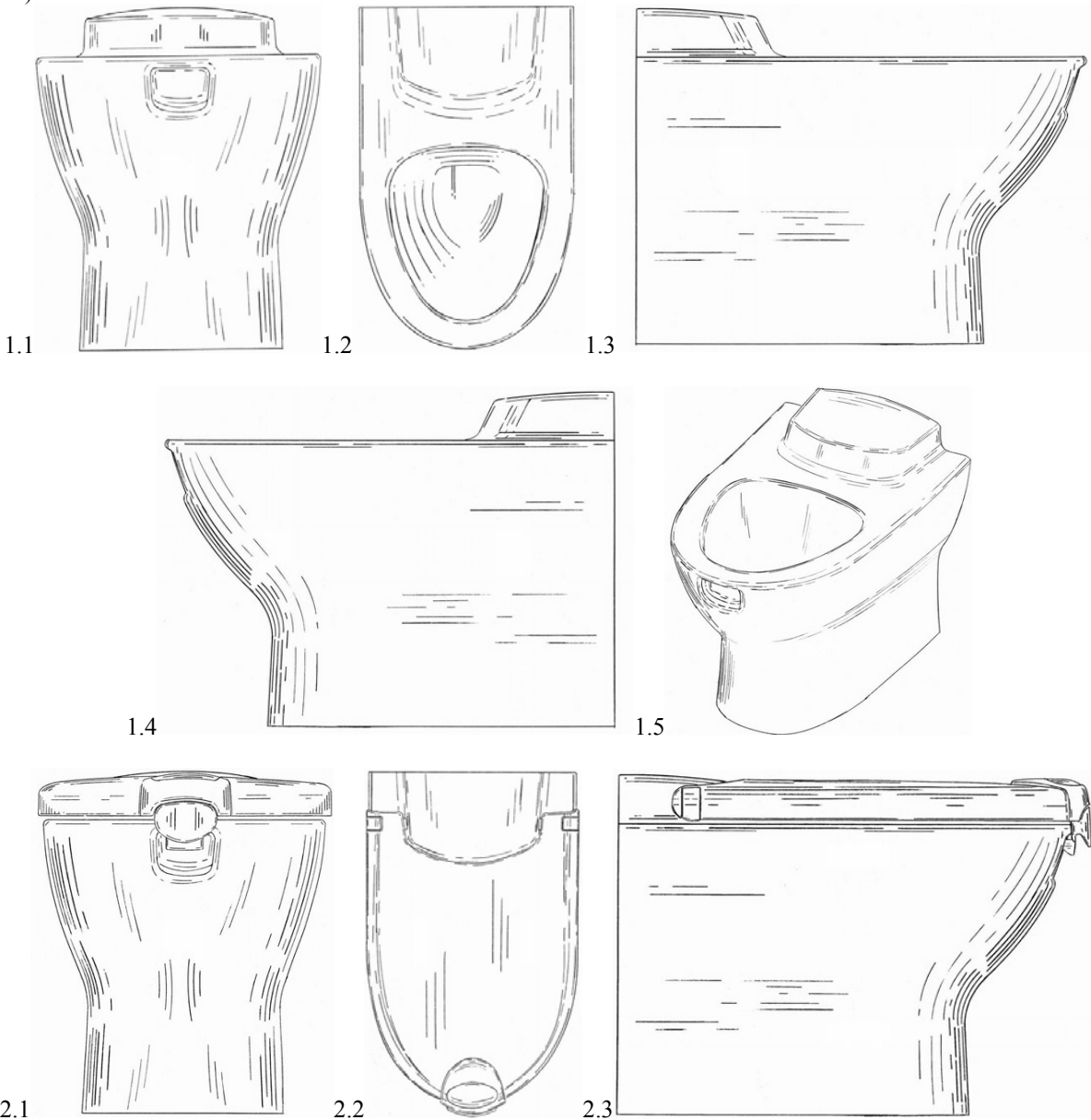
(81) III. AL, AM, AZ, BA, BG, BW, CH, DE, DK, EE, EG, ES, FI, FR, GE, GH, HR, HU, IS, KG, LI, LT, LV, MC, MD, ME, MK, MN, NA, NO, OA, OM, PL, RO, RS, RW, SG, SI, ST, SY, TJ, TN, TR, UA

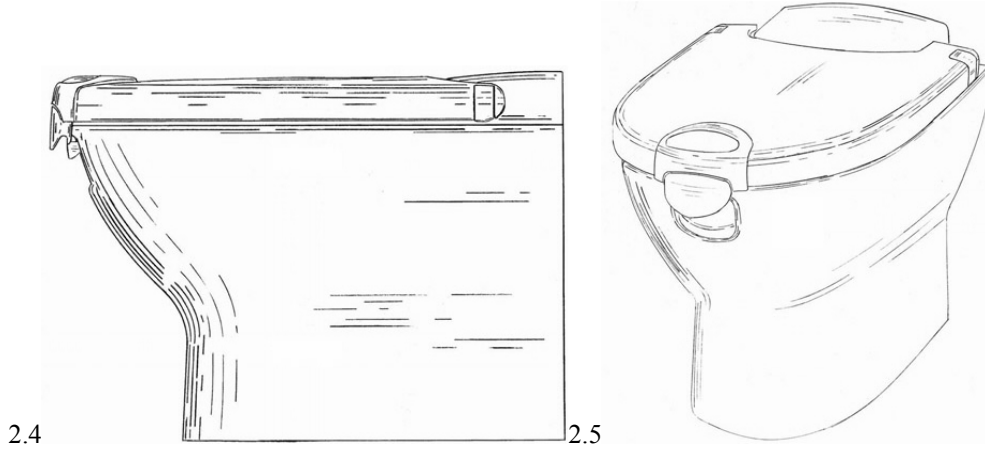
(72) Garry Moore

Unit 1 West Point, 11 Durham Road, Basildon Essex SS15 6PH, UK

(54) 1.-2. Water closets

(55)





(11) DM/080139

(15) 2013 01 09

(22) 2013 01 09

(28) 1

(73) MAY-AGRO TOHUMCULUK SANAYİ VE TİCARET ANONİM ŞİRKETİ

Samanlı Mahallesi, Yiğitler Caddesi, No: 28, YILDIRIM-BURSA (TR)

(85) TR

(86) TR

(87) TR

(88) TR

(89) TR

(81) III. AL, AZ, EM, GE, HR, KG, MK, RS, UA

(72) CAN HASAN GÖKMEN

Ad-Stop Ajans Tiramisu İletişim ve Reklam Hizmetleri Ltd.Sti., Nispetiye Cad., Güvercin Sk. No:11,

TR-34330 1.LEVENT/ISTANBUL

(54) 1. Logo

(55)



(11) DM/080149

(51) 09-03

(15) 2013 02 14

(45) 2013/08 (2013 03 01)

(22) 2013 02 14

(28) 1

(30) 17.08.2012; 001340210-0001; EM

(73) BONGRAIN S.A.

42 rue Rieussec, F-78220 VIROFLAY (FR)

(85) FR, EM

(86) FR, EM

(87) FR, EM

(88) FR, EM

(89) FR

(81) III. AL, AM, AZ, BA, CH, GE, HR, MD, ME, MK, NO, RO, RS, TJ, TR, UA

(72) Justyna Wróblewska

ul. Marymoncka 67/14, PL-01-802 Warszawa; Pawel Adamus, ul. Jagielly 97, PL-32-600 Oswiecim

(54) 1. Packaging for foodstuffs

(55)



1.1



1.2



1.3

1.4



1.5



1.6

(11) DM/080157

(51) 10-02

(15) 2013 02 15

(45) 2013/08 (2013 03 01)

(22) 2013 02 15

(28) 1

(73) BLANCPAIN SA

Le Rocher 12 CH-1348 LE BRASSUS (CH)

(85) CH

(86) CH

(87) CH

(88) CH

(89) CH

(81) II. BZ, MA. III. AL, AM, AZ, BA, CH, EM, GE, HR, KG, LI, MC, MD, ME, MK, MN, NO, OM, SG, TJ, TN, TR, UA

(72) Alan APPREDERISSE

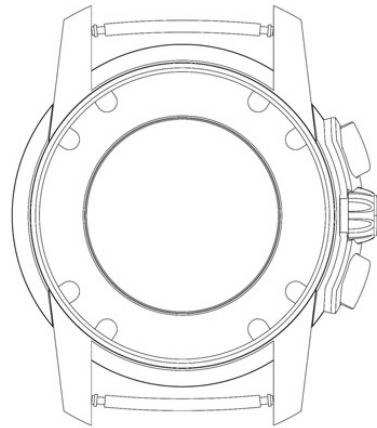
Avenue du Léman 48, CH-1005 LAUSANNE

(54) 1. Watch

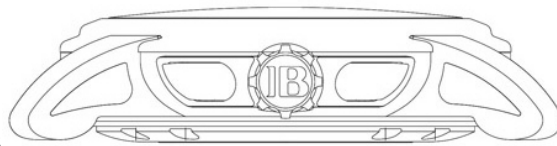
(55)



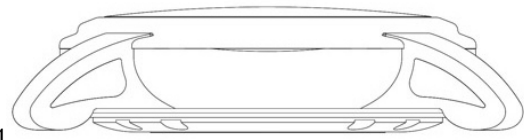
1.1



1.2



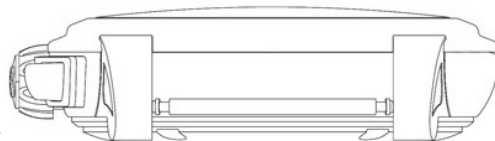
1.3



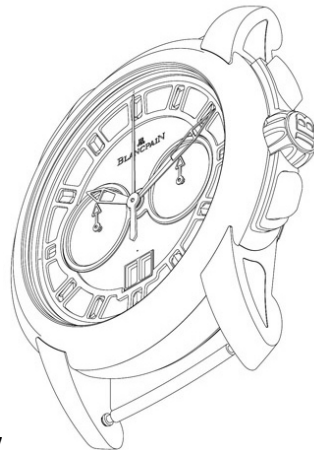
1.4



1.5



1.6



1.7

(11) DM/080164

(51) 10-02

(15) 2013 01 29

(45) 2013/08 (2013 03 01)

(22) 2013 01 29

(28) 1

(73) OMEGA SA (OMEGA AG) (OMEGA LTD.)

Jakob-Stämpfli-Strasse 96, CH-2502 Biel/Bienne (CH)

(85) CH

(86) CH

(87) CH

(88) CH

(89) CH

(81) IL, BZ, MA, III. AL, AM, AZ, BA, CH, EM, GE, HR, KG, LI, MC, MD, ME, MK, MN, NO, OM, SG, TJ, TN, TR, UA

(72) Jean-Claude Monachon

Rue Alice-de-Chambrier 1, CH-2022 Bevaix (NE) (SUISSE)

(54) 1. Watch

(55)



1.1



1.2



1.3



1.4



1.5



1.6



1.7

(11) DM/080166

(51) 10-02

(15) 2013 02 08

(45) 2013/08 (2013 03 01)

(22) 2013 02 08

(28) 1

(73) SWATCH AG (SWATCH SA)(SWATCH LTD.)

Jakob-Stämpfli-Strasse 94, CH-2502 Biel/Bienne (CH)

(85) CH

(86) CH

(87) CH

(88) CH

(89) CH

(81) II. BZ, MA. III. AL, AM, AZ, BA, CH, EM, GE, HR, KG, LI, MC, MD, ME, MK, MN, NO, OM, SG, TJ, TN, TR, UA

(72) Monsieur Min KIM

St. Alban-Ring 238, CH-4052 BASEL (Suisse)

(54) 1. Wristwatch

(55)



1

სასაქონლო ნიშნები

ეროვნული პროცედურით შემოტანილი განაცხადები, რომლებზეც გამოტანილია გადაწყვეტილება რეგისტრაციის შესახებ

გადაწყვეტილების გასახივრება შესაძლებელია საქპატენტის სააპელაციო პალატაში გამოქვეყნებიდან 3 თვის ვადაში ან მცხეთის რაიონული სასამართლოს ადმინისტრაციულ საქმეთა კოლეგიაში 1 თვის ვადაში (მის.: ქ. მცხეთა, სამხედროს ქ. №17).

(260) AM 2013 65204 A

(210) AM 065204

(220) 2012 09 17

(731) კასა მია

დავით აღმაშენებლის ხეივანი, მე-12

კილომეტრი, 0131, თბილისი,

საქართველო

(540)

კასა მია
Casa mia
каса миа

(591) შავ-თეთრი

(511)

20 – ავეჯი.

35 – რეკლამა; მართვა საქმიან სფეროში; ადმინისტრირება საქმიან სფეროში; საოფისე სა-
მსახური, სააფთიაქო ქსელი.

(260) AM 2013 66614 A

(210) AM 066614

(220) 2012 03 21

(731) სვიატოსლავ ნეჩიტაილო

01001, კიევი 1, ზანკოვეცკაიას ქუჩა 4,

ბ. 27, უკრაინა

(740) ვახტანგ ტოროტაძე

(540)



(260) AM 2013 66481 A

(210) AM 066481

(220) 2012 03 12

(731) შპს „ივერთა“

სანაპიროს 10, 0108, თბილისი,

საქართველო

(540)



(591) ყვითელი, ცისფერი, ღურჯი, თეთრი,
ღია და მუქი მწვანე

(531) 01.15.15-26.11.12-26.11.13-26.15.01-

29.01.13-

(511)

5 – ფარმაცევტული და ვეტერინარული პრეპარატები; სამედიცინო დანიშნულების ჰიგიენური პრეპარატები; სამედიცინო დანიშნულების დიეტური ნივთიერებები, ბავშვთა კვება; საღებუნები, სახვევი მასალა.

(591) ოქროსფერი, მწვანე, ყავისფერი,

წითელი, შავი, თეთრი

(531) 05.07.02-28.05.00-29.01.15-

(511)

33 – ალკოჰოლიანი სასმელები (ღუდის გარდა).

(260) AM 2013 66733 A

(210) AM 066733

(220) 2012 03 29

(731) შპს „გრინლაინ ჰელსი“

ვაზისუბნის ქ. 25, 0160, თბილისი,

საქართველო

(540)



(591) მწვანე, თეთრი, ლურჯი
(531) 24.13.13-24.13.17-27.05.24-29.01.13-
(511)
35 – მედიკამენტებისა და სამედიცინო საშუა-
ლებების საცალო და საბითუმო ვაჭრობა.

(260) AM 2013 66745 A
(210) AM 066745
(220) 2012 03 29
(731) შპს „მატრიქსი“
ე.თაყაიშვილის ქ., 80, 6000, ბათუმი,
საქართველო
(740) გივი აკოფაშვილი
(540)

1 BILLION

(591) შავ-თეთრი
(511)
34 – სიგარეტი, თამბაქო, თამბაქოს ნაწარმი,
მწვეველთა საკუთონო, სანთებელა, ასანთი.

(260) AM 2013 66747 A
(210) AM 066747
(220) 2012 03 29
(731) შპს „მატრიქსი“
ე.თაყაიშვილის ქ., 80, 6000, ბათუმი,
საქართველო
(740) გივი აკოფაშვილი
(540)

ID One

(591) შავ-თეთრი
(511)
34 – სიგარეტი, თამბაქო, თამბაქოს ნაწარმი,
მწვეველთა საკუთონო, სანთებელა, ასანთი.

(260) AM 2013 67012 A
(210) AM 067012
(220) 2012 04 20
(731) ექს ელ ენერჯი მარკეტინგ სპ. ზ. ო. ო
ულ. ნიეგოლევსკიევი 17, 01-570
ვარშავა, პოლონეთი
(740) თამარ კოჭლამაზაშვილი
(540)

XL Energy Drink

(591) შავ-თეთრი
(511)
32 – ლუდი; მინერალური და გაზიანი წყალი
და სხვა უაღკოპოლო სასმელები; ხილის სას-
მელები და ხილის წვენები; ვაჟინები და სას-
მელების დასამზადებელი სხვა შედგენილო-
ბები.

(260) AM 2013 67103 A
(210) AM 067103
(220) 2012 04 25
(731) შპს „აქვა გეო“
სოფ. მისაქციელი, 3308, მცხეთის
რაიონი, საქართველო
(540)



(591) ცისფერი, ლურჯი, მწვანე, ყვითელი,
წითელი, თეთრი
(531) 01.15.24-06.01.04-27.05.02-29.01.15-
(526) დისკლამაცია – სიტყვა "CHO" დამოუკი-
დებელ სამართლებრივ დაცვას არ ექვემდებარ-
ება.
(511)
32 – ნატურალური მინერალური წყალი.

(260) AM 2013 67162 A
(210) AM 067162
(220) 2012 04 27
(731) შპს მეგატრეიდი
მარჯანიშვილის ქ. №6, 0102, თბილისი,
საქართველო
(740) დავით ზურაბიშვილი
(540)

МЕГАТРЕЙД

(591) შავ-თეთრი
(511)
9 – სამეცნიერო, საზღვაო, გეოდეზიური, ფო-
ტოგრაფიული, კინემატოგრაფიული, ოპტიკუ-
რი, ამწონი, გამზომი, სასიგნალო, საკონტრო-
ლო (შემოწმების), სამაშველო და სასწავლო
ხელსაწყოები და ინსტრუმენტები; ელექტრო-
ბის გადაცემის, განაწილების, გარდაქმნის,
დაგროვების, რეგულირების ან მართვის ხელ-
საწყოები და ინსტრუმენტები; ხმის ან გამოსა-
ხულების ჩამწერი, გადამცემი და აღმწარმოე-
ბელი აპარატურა; ინფორმაციის მაგნიტური
მატარებლები, ხმის ჩამწერი დისკები; სავაჭ-
რო ავტომატები და მექანიზმები აპარატებო-
სათვის წინასწარი გადახდით; საღაროს აპა-
რატები, საანგარიშო მანქანები, ინფორმაციის
დასამუშავებელი აღჭურვილობა და კომპიუ-
ტერები; ცეცხლქრობები.
37 – მშენებლობა; რემონტი; დანადგარების
დაყენება.
42 – სამეცნიერო და ტექნოლოგიური მომსა-
ხურება და მასთან დაკავშირებული სამეცნიერ-
ო კვლევა და დამუშავება; სამრეწველო ანა-

ლიზსა და სამეცნიერო კვლევასთან დაკავშირებული მომსახურება; კომპიუტერების ტექნიკური და პროგრამული უზრუნველყოფის დამუშავება და სრულყოფა.

(260) AM 2013 67178 A

(210) AM 067178

(220) 2012 04 30

(731) ჰბი ბრენდიდ ეპერელ ლიმიტიდ, ინკ. 1000 ისტ ჰენს მილ როუდი, უინსტონ-საღემი NC 27105, აშშ

(740) თამარ კოჭლამაზაშვილი

(540)



(591) შავ-თეთრი

(531) 26.04.03-26.04.06-26.04.24-27.05.24-

(511)

25 – ტანსაცმელი, ფეხსაცმელი და თავსაბურავები.

(260) AM 2013 67182 A

(210) AM 067182

(220) 2012 04 30

(731) შპს „ლუქსი 2004“
თეველორე მღვდლის ქუჩა №53, 0154, თბილისი, საქართველო

(740) ნუგ ზარ ქსოვრელი

(540)

კეან
Kean
Кеан

(591) შავ-თეთრი

(511)

32 – ლუდი; მინერალური და გაზიანი წყალი და სხვა უაღკოპოლო სასმელები; ხილის სასმელები და ხილის წველები; ვაჟინები და სასმელების დასამზადებელი სხვა შედგენილობები.

(260) AM 2013 67201 A

(210) AM 067201

(220) 2012 05 01

(731) შპს „ზარაფხანა“
ლუბლიანას ქ.15, 0159, თბილისი, საქართველო

(740) სოფიო შარიქაძე

(540)



(591) თეთრი, მუქი შავიამნისფერი

(531) 26.04.22-27.05.22-28.19.00-29.01.12-

(526) **დისკლამაცია** – სიტყვა „სამკაული“ და მოუკიდებელ სამართლებრივ დაცვას არ ექვემდებარება.

(511)

14 – საიუველირო ნაწარმი, მათ შორის, სუვენირები, სამკერდე ნიშნები, მედლები.

35 – საქონლით მომარაგება რეალიზაციის ჩათვლით.

(260) AM 2013 67203 A

(210) AM 067203

(220) 2012 05 01

(731) ზე პროქტერ & გემბლ კომპანი უან პროქტერ & გემბლ პლაზა, ცინცინატი, ოჰაიო 45202, აშშ

(740) შალვა გვარამაძე

(540)



(591) შავ-თეთრი

(531) 27.05.22-

(511)

3 – საპნები, პარფიუმერია, ეთერზეთები, კოსმეტიკური საშუალებები, თმის ღოსიონები, კბილის ფხვნილები და პასტები, პრეპარატები, რომლებიც გამოიყენება კანის, თავის კანის და თმის გაწმენდის, მოვლისა და გალამაზებისათვის, პრეპარატები თმის ვარცხნილობისათვის, თმის ელფერის მიმცემი, გასაუფერულებელი, შესაღები და შემაფერადებელი პრეპარატები.

(260) AM 2013 67204 A

(210) AM 067204

(220) 2012 05 01

(731) სტიეველ ლაბორატორის, ინკ. კორპორეიშენ სერვის კომპანი, 2711 სენტერვილ როუდი, სუიტ 400, ვილმინგტონი, შტატი დელავერი 19808, აშშ

(740) შალვა გვარამაძე
(540)

DUAC

(591) შავ-თეთრი
(511)

5 – დერმატოლოგიური დაავადებების, დარღვევების და მდგომარეობების პრევენციისა და მკურნალობისათვის განკუთვნილი ფარმაცევტული ნივთიერებები.

(260) AM 2013 67205 A
(210) AM 067205
(220) 2012 05 01

(731) სტიეფელ ლაბორატორის, ინკ.
კორპორეიშენ სერვის კომპანი
2711 სენტერვილ როუდი, სუიტ 400,
ვილმინგტონი, შტატი დელავერი 19808,
აშშ

(740) შალვა გვარამაძე
(540)

ISOTREXIN

(591) შავ-თეთრი
(511)

5 – დერმატოლოგიური დაავადებების, დარღვევების და მდგომარეობების პრევენციისა და მკურნალობისათვის განკუთვნილი ფარმაცევტული ნივთიერებები.

(260) AM 2013 67206 A
(210) AM 067206
(220) 2012 05 01

(731) გლაქსო გრუპ ლიმიტიდ
გლაქსო ველქამ ჰაუსი, ბერკელი ავენიუ,
გრინფორდი, მიდლსექსი UB6 0NN,
გაერთიანებული სამეფო

(740) შალვა გვარამაძე
(540)

CUTIVATE

(591) შავ-თეთრი
(511)

5 – დერმატოლოგიური დაავადებების, დარღვევების და მდგომარეობების პრევენციისა და მკურნალობისათვის განკუთვნილი ფარმაცევტული ნივთიერებები.

(260) AM 2013 67238 A
(210) AM 067238
(220) 2012 05 03
(731) შპს „გეა“

წერეთლის გამზირი №119, 0119,
თბილისი, საქართველო

(540)

გეა GEA ΓΕΑ

(591) შავ-თეთრი
(511)

39 – ტრანსპორტირება; საქონლის შეფუთვა და შენახვა; მოგზაურობის ორგანიზება.

44 – სამედიცინო მომსახურება; ვეტერინარული მომსახურება; მომსახურება ცხოველებისა და ადამიანების ჰიგიენისა და კოსმეტიკის სფეროში; მომსახურება სოფლის მეურნეობის, მეზღვეობისა და მეტყვეობის სფეროში.

(260) AM 2013 67248 A
(210) AM 067248
(220) 2012 05 07

(731) ქირეზ ვე თულდა ქიმია სანაიი ანონიმ
შირქეთი
ქაისერი-ანკარა ქარაიოლუ 60. ქმ,
ქალაბა, ავანოს-ნევეშეხირი, თურქეთი

(740) გიორგი თაქთაქიშვილი
(540)

PRF 1

(591) შავ-თეთრი
(531) 27.05.23-27.07.01-
(511)

19 – არალითონური სამშენებლო მასალა; სამშენებლო დანიშნულების არალითონური ხისტი მიღები; ასფალტი, ფისები და ბიტუმი; არალითონური მოძრავი კონსტრუქციები და ნაგებობები; არალითონური ძეგლები.

(260) AM 2013 67249 A
(210) AM 067249
(220) 2012 05 07

(731) ქირეზ ვე თულდა ქიმია სანაიი ანონიმ
შირქეთი
ქაისერი-ანკარა ქარაიოლუ 60. ქმ,
ქალაბა, ავანოს-ნევეშეხირი, თურქეთი

(740) გიორგი თაქთაქიშვილი
(540)

PRF 2

(591) შავ-თეთრი
(531) 27.05.23-27.07.01-
(511)

19 – არალითონური სამშენებლო მასალა; სამშენებლო დანიშნულების არალითონური ხისტი მიღები; ასფალტი, ფისები და ბიტუმი; არალითონური მოძრავი კონსტრუქციები და ნაგებობები; არალითონური ძეგლები.

- (260) AM 2013 67250 A
- (210) AM 067250
- (220) 2012 05 07
- (731) ქირებ ვე თულდა ქიმია სანაიი ანონიმ შირქეთი ქაისერი-ანკარა ქარიოლუ 60. ქმ, ქალაბა, ავანოს-ნევეშხირი, თურქეთი
- (740) გიორგი თაქთაქიშვილი
- (540)

SF1 C

- (591) შავ-თეთრი
- (531) 27.05.23-27.07.01-
- (511)

19 – არალითონური სამშენებლო მასალა; სამშენებლო დანიშნულების არალითონური ხისტი მილები; ასფალტი, ფისები და ბიტუმი; არალითონური მოძრავი კონსტრუქციები და ნაგებობები; არალითონური ძეგლები.

- (260) AM 2013 67253 A
- (210) AM 067253
- (220) 2012 05 08
- (731) შპს გაზეთი სარბიელი ალ. ყაზბეგის გამზ.42, 0177, თბილისი, საქართველო
- (540)

სარბიელი

- (591) შავ-თეთრი
- (531) 28.19.00-
- (511)

16 – ქაღალდი, მუყაო და მათი ნაწარმი, რომელიც არ მიეკუთვნება სხვა კლასებს; ნაბეჭდი პროდუქცია; მასალა საამკინძაო სამუშაოებისათვის; ფოტოსურათები; საწერ-ქაღალდის საქონელი; საკანცელარიო და საყოფაცხოვრებო დანიშნულების მწებავი ნივთიერებები; საბეჭდი მანქანები და ოფისის საკუთნო (ავეჯის გარდა); სასწავლო მასალა და თვალსაჩინოება (აპარატურის გარდა); შრიფტი; ტიპოგრაფიული კლიშე.

28 – თამაშობები, სათამაშოები; ტანვარჯიშისა და სპორტისათვის განკუთვნილი საქონელი, რომელიც არ მიეკუთვნება სხვა კლასებს; ნაძვისხის მორთულობა.

35 – რეკლამა; მართვა საქმიან სფეროში; აღმინისტრირება საქმიან სფეროში; საოფისე სამსახური.

41 – აღზრდა; სასწავლო პროცესის უზრუნველყოფა; გართობა; სპორტული და კულტურულ-საგანმანათლებლო ღონისძიებების ორგანიზება.

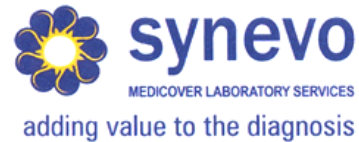
- (260) AM 2013 67287 A
- (210) AM 067287
- (220) 2012 05 10
- (731) შპს „კახური ტარადიციული მეღვინეობა“ ქსნის ქუჩა №12, 0192, თბილისი, საქართველო
- (540)



- (591) წითელი, თეთრი, ოქროსფერი
- (531) 01.03.15-05.07.10-06.19.07-26.01.20-26.01.21-28.19.00-29.01.01-
- (511)

33 – ალკოჰოლიანი სასმელები (ღუდის გარდა).

- (260) AM 2013 67297 A
- (210) AM 067297
- (220) 2012 05 11
- (731) მედიქავერ ჰოლდინგ ს.ა 24 ავენიუ ემილ როიტერი, L-2420 ლუქსემბურგი, ლუქსემბურგი
- (740) პავლე მეიფარიანი
- (540)



- (591) ლურჯი, ყვითელი, თეთრი
- (531) 01.03.15-05.05.20-27.05.10-29.01.13-
- (526) **ფისკლამაცია** – ნიშანი დაცულია მთლიანობაში, სიტყვიერი აღნიშვნა "MEDICOVER LABORATORY SERVICES" არ წარმოადგენს დამოუკიდებელი სამართლებრივი დაცვის საგანს.
- (511)

42 – სამეცნიერო მომსახურება და კვლევები, სახელობრ, ბაქტერიოლოგიური კვლევები, მათ შორის, კლინიკური კვლევების მომსახურებით; ქიმიური ანალიზი და კვლევები, ანალიტიკური კვლევების ჩათვლით, რომლებიც განეკუთვნებიან მედიცინას, ფარმაცევტულ პრეპარატებს და ბიოქიმიას; კვლევები ბიოლოგიის სფეროში.

44 – სამედიცინო მომსახურება, მათ შორის, დაკავშირებული სამედიცინო დიაგნოსტიკასთან.

(260) AM 2013 67340 A
(210) AM 067340
(220) 2012 05 16
(731) შპს „უნივერსალ ქარდ კორპორეიშენ“
სტანისლავსკის ქ.5, დიდუბე პლაზას
მე-4 სართული, 0119, თბილისი,
საქართველო
(740) თამარ დიდიძე
(540)

მეტი სინათლე და სითბო თქვენს ოჯახში

(591) შავ-თეთრი
(511)
9 – პლასტიკური ბარათები.
35 – რეკლამა, მართვა საქმიან სფეროში, ად-
მინისტრირება საქმიან სფეროში, საოფისე
სამსახური.

(260) AM 2013 67341 A
(210) AM 067341
(220) 2012 05 16
(731) შპს „უნივერსალ ქარდ კორპორეიშენ“
სტანისლავსკის ქ.5, დიდუბე პლაზას
მე-4 სართული, 0119, თბილისი,
საქართველო
(540)

თქვენი სურვილები ბუნათში

(591) შავ-თეთრი
(531) 28.19.00-
(511)
9 – პლასტიკური ბარათები.
35 – რეკლამა, მართვა საქმიან სფეროში, ად-
მინისტრირება საქმიან სფეროში, საოფისე
სამსახური.

(260) AM 2013 67342 A
(210) AM 067342
(220) 2012 05 16
31) ეგიშ დიოდისერდიარ ნიილვანოშან
მიუკედე რესვენტარშაშაგ
30-38, კერესტური უტ. H-1106 ბუდაპეშტი,
უნგრეთი
(740) ლილიანა დარახველიძე
(540)

ALSOL

(591) შავ-თეთრი
(511)
5 – დერმატოლოგიაში გამოსაყენებელი ფარ-
მაცეპტული პრეპარატები.

(260) AM 2013 67347 A
(210) AM 067347
(220) 2012 05 16
(731) სორია ნატურალ ს.ა.
პოლიგონო ლა სასეა, 1, 42162 გარაი,
ესპანეთი
(740) შალვა გვარამაძე
(540)



(591) მუქი და ღია მწვანე
(531) 26.11.13-27.05.10-27.05.17-29.01.03-
(511)
5 – საქონელი განკუთვნილი სამედიცინო ან
ფარმაცეპტული გამოყენებისათვის, დიეტური
ნივთიერებები განკუთვნილი სამედიცინო გა-
მოყენებისათვის; სამედიცინო დანიშნულების
ნაყენები; სამედიცინო დანიშნულების მცენარე-
თა ფესვები; სამედიცინო დანიშნულების
მცენარეთა ფესვებისგან მიღებული ექსტრაქ-
ტები.

(260) AM 2013 67416 A
(210) AM 067416
(220) 2012 05 23
(731) პრაის კოსტკო ინტერნეშენელ, ინკ.
999 ლეიკ დრაივ, ისაქუა, ვაშინგტონი
98027, აშშ
(740) თამარ კოჭლამაზაშვილი
(540)



(591) წითელი, თეთრი
(531) 27.05.17-29.01.01-
(511)
35 – საცალო და საბითუმო ვაჭრობის მომსა-
ხურება, მათ შორის, ახალი ხორცის პროდუქ-
ტებით, ხილით, ბოსტნეულით, და წინასწარ
მომზადებული კვების პროდუქტებით, ყავით,
ჩაით, კვების მშრალი პროდუქტებით შეფუთ-
ვაში, რძის პროდუქტებით, პურ-ფუნთუშეული
ნაწარმით, საკონდიტრო ნაწარმით, ალკოჰო-
ლური და უალკოჰოლო სასმელებით, თამბა-
ქოს ნაწარმით, ტანსაცმლით და ფეხსაცმლით,
სათამაშოებით, სპორტული საქონლით, სამ-
ზარეულოს ჭურჭლით და მოწყობილობით,
თეთრეულით საოჯახო მეურნეობისთვის, ხე-
ლოვნური ყვავილებით (მცენარეებით) და ხე-
ებით, მინის ჭურჭლით, ფაიფურის და ქაშანუ-
რის ჭურჭლით, ქაღალდის პროდუქციით საო-
ჯახო მეურნეობისთვის სარეცხი საშუალებე-
ბით, საპნებით, საწმენდი საშუალებებით, კოს-
მეტიკით, პირადი ჰიგიენის საგნებით, ფარმა-
ცეპტული პრეპარატებით, ვიტამინებით, საკვ-

ბის დანამატებით, ბადისათვის განკუთვნილი საქონლით და მოწვობილობით, საკვებით ცხოველებისათვის, ცხოველების მოვლისათვის განკუთვნილი საშუალებებით, ელექტროიარაღებით და ხელით სამართავი იარაღებით, ავტომობილებისათვის განკუთვნილი საქონლით და და ბენზინით, სახლის ავეჯით და ქუჩისთვის განკუთვნილი ავეჯით, საოფისე ავეჯით და საოფისე მოწვობილობით, კომპიუტერებით და კომპიუტერული პერიფერიული მოწვობილობებით, კომპიუტერული პროგრამული და აპარატული უზრუნველყოფით, დიდი ზომის და პატარა ზომის საყოფაცხოვრებო ტექნიკით და საყოფაცხოვრებო ხელსაწყოებით, კომპაქტ-დისკებით, DVD-დისკებით, საყოფაცხოვრებო ტექნიკით, სხვადასხვა დანიშნულების ბატარეებით, ჩემოდნებით, საიუველირო ნაწარმით, საათებით, გასართობ ღონისძიებებზე და კონცერტებზე ბილეთებით, სადღესასწაულო მორთულობებით ინტერნეტის ქსელის მეშვეობით საცალო და საბითუმო ვაჭრობის მომსახურების ჩათვლით; სარეკლამო მასალის გავრცელება ბეჭდვითი გამოცემების მეშვეობით, საქონლის დემონსტრირების მეშვეობით და კავშირის ელექტრონული საშუალებების მეშვეობით ონ-ლაინ რეჟიმში ან ინფორმაციის სხვა საშუალებების მეშვეობით; ნიმუშების გავრცელება; იმპორტთან და ექსპორტთან დაკავშირებული მომსახურება; საკონსულტაციო მომსახურება, რომელიც განეკუთვნება იმპორტს და ექსპორტს და იმპორტთან და ექსპორტთან დაკავშირებულ მომსახურებას; რეცეპტით გამოწერილი ფარმაცევტული პრეპარატების შეკვეთის სფეროში და ფარმაცევტული პრეპარატების ვაჭრობის სფეროში მომსახურება, კავშირის ელექტრონული საშუალებების მეშვეობით ონ-ლაინ რეჟიმში ან კავშირის სხვა საშუალებების მეშვეობით.

(260) AM 2013 67424 A
(210) AM 067424
(220) 2012 05 24

(731) ჰოუმდენდ ჰაუსეარს, ლღკ
11755 უილშირ ბულვარი, სვიტ 1200,
90025 ლოს ანჯელესი, კალიფორნია,
აშშ

(740) ხათუნა იმნაძე
(540)

NUTRI BULLET

(591) შავ-თეთრი
(511)

7 – სამზარეულოს ხელსაწყოები, კერძოდ, საკვების ელექტრონული ბლენდერები.

(260) AM 2013 67436 A
(210) AM 067436
(220) 2012 05 25
(731) აკვა ენ.ერ.ჯი. ინვესტმენტს ლიმიტიდ
ლამპოუსას 1, პ.ს. 1095, ნიქოზია,
კვიპროსი
(740) თამაზ შილაკაძე
(540)



(591) შავ-თეთრი
(531) 26.01.24-27.05.24-
(511)

32 – ლუდი; მინერალური და გაზიანი წყალი და სხვა უადკოპოლო სასმელები; ხილის სასმელები და ხილის წვენები; ვაჟინები და სასმელების დასამზადებელი სხვა შედგენილობები.

(260) AM 2013 67462 A
(210) AM 067462
(220) 2012 05 28

(731) შ.პ.ს. „ჯი-ემ-პი“
ქვემო ფონიჭალის დასახლება №65,
0165, თბილისი, საქართველო

(740) ნუგ ზარ ქსოვრელი
(540)

ადენიტ ფორტე АДЕНИТ Форте ADENIT Forte

(591) შავ-თეთრი
(511)

5 – უჯრედული მეტაბოლიზმისა და ენერგომომარაგების გამაუმჯობესებელი მედიკამენტები; ვიტამინების შემცველი პრეპარატები.

(260) AM 2013 67466 A
(210) AM 067466
(220) 2012 05 29

(731) შპს „ნეოფარმი“
დავით აღმაშენებლის ხეივანი მე-12 კმ.,
0131, თბილისი, საქართველო

(540)

ნეობები Neobaby Необейби

(591) შავ-თეთრი

(511)
 5 – ფარმაცევტული და ვეტერინარული პრეპარატები; სამედიცინო დანიშნულების ჰიგიენური პრეპარატები; სამედიცინო დანიშნულების დიეტური ნივთიერებები, ბავშვთა კვება; საღებუნები, სახვევი მასალა; კბილის დასაბუნები და კბილის ტვიფრის დასამზადებელი მასალა; მადღობინფიცირებელი საშუალებები; მანევრაციონების გასანადგურებელი პრეპარატები; ფუნგიციდები, ჰერბიციდები.

(260) AM 2013 67482 A
 (210) AM 067482
 (220) 2012 05 29
 (731) მამუკა კიკალიშვილი
 უზნაძის ქ. 91ა, 0102, თბილისი, საქართველო



(591) შავი, თეთრი, ნაცრისფერი
 (531) 26.01.01-27.05.05-27.05.21-
 (511)

16 – ქაღალდი, მუყაო და მათი ნაწარმი, რომელიც არ მიეკუთვნება სხვა კლასებს; ნაბეჭდი პროდუქცია; მასალა საამკინძაო საშუალებისათვის; ფოტოსურათები; საწერ-ქაღალდის საქონელი; საკანცელარიო და საყოფაცხოვრებო დანიშნულების მწებავი ნივთიერებები; მხატვართა საკუთონო; ფუნჯები; საბეჭდი მანქანები და ოფისის საკუთონო (ავეჯის გარდა); სასწავლო მასალა და თვალსაჩინოება (აპარატურის გარდა); პლასტმასის შესაფუთი მასალა (რომელიც არ მიეკუთვნება სხვა კლასებს); შრიფტი; ტიპოგრაფიული კლიშე.

18 – ტყავი და ტყავის იმიტაცია, მათი ნაწარმი, რომელიც არ მიეკუთვნება სხვა კლასებს; ცხოველთა ტყავი, ბეწვეული; სამგზავრო სკივრები, ჩემოდნები; წვიმისა და მზის ქოლგები და ხელჯოხები; შოლტები, მათრახები, ცხენის აღკაზმულობა და სასარაჯე ნაკეთობა.

25 – ტანსაცმელი, ფეხსაცმელი, თავსაბურავი, ქაძრები.

35 – რეკლამა; მართვა საქმიან სფეროში; აღმინისტრირება საქმიან სფეროში; საოფისე სამსახური.

41 – აღზრდა; სასწავლო პროცესის უზრუნველყოფა; გართობა; სპორტული და კულტურულ-საგანმანათლებლო ღონისძიებების ორგანიზება, ფოტოგრაფირება, ფოტორეპორ-

ტაჟი; ვიდეოფილმების გადაღება, ვიდეოფილმების წარმოება, ვიდეონაწერების მონტაჟი.

42 – სამეცნიერო და ტექნოლოგიური მომსახურება და მასთან დაკავშირებული სამეცნიერო კვლევა და დამუშავება; სამრეწველო ანალიზსა და სამეცნიერო კვლევასთან დაკავშირებული მომსახურება; კომპიუტერების ტექნიკური და პროგრამული უზრუნველყოფის დამუშავება და სრულყოფა, მოდელირება ტანსაცმლის, დიზაინი (შეფუთვის), დიზაინი (მხატვრული), დიზაინი (სამრეწველო), ინტერიერის გაფორმება.

43 – საკვები პროდუქტებითა და სასმელებით უზრუნველყოფა; დროებითი საცხოვრებელი უზრუნველყოფა.

(260) AM 2013 67483 A
 (210) AM 067483
 (220) 2012 05 30
 (731) დემპა იხტიაჩ გიდა ვე ტიუკეტიმ
 მადღელერი სანაი ტიჯარეტ ლიმიტედ შირკეტი
 3, ორგანიზე სანაი ბიოლგესი, ბაშინარ, გაზიანტეპი, თურქეთი
 (740) ლილიანა დარახველიძე
 (540)

LEZİZ SOFRALARIN EN LEZİZİ

(591) შავ-თეთრი
 (511)

29 – ხორცი, თევზი, შინაური ფრინველი და ნაწილირევი, დამუშავებული ხორცის პროდუქტების ყველა სახეობა; გამხმარი პარკოსანნი; მზა სუპები, ცხარე (მძაფრი) ბულიონი; ზეთისხილი, ზეთისხილის პასტები; რძე და რძის პროდუქტები (კარაქის ჩათვლით); საკვები ზეთები; გამხმარი, დაკონსერვებული, გაყინული, დამზადებული ხილი და ბოსტნეული მარილწყალში (მწნილის წვენი, წათხი); ჩირი; ნიგოზი და ნიგოზის ზეთი, ქუნჯუტი (შირბახტი); კვერცხი, კვერცხის ფხვნილი; არასამედიცინო დანიშნულების დანამატები და საკვები დანამატები (მათ შორის, ყვავილის მტვერი (ფსინი), ცილები, ნახშირწყლები); ჩიფსები, ბარდა, პარკოსანნი, ოსპი, მუსუდო, სოია, ღობიო პინტო, ჩინური ვიგნა, ცხვრის ან წიწილას კერძი და უხეშად დაკეპილი ხორცი

30 – ყავა, კაკაო, ყავაზე და კაკაოზე დამზადებული სასმელები, შოკოლადის სასმელები; ნამცხვარი; ხორცის ღვეხელი, ატრია, ფქვილის საკონდიტრო ნაწარმი და გამომცხვარი პროდუქცია და დესერტი; თაფლი, ფუტკრის რძე, პროპოლისი; სანელებლები (საკაზმი) გემოს ნივთიერებები საკვებისათვის; ფერმენტი,

გამაფხვიერებელი, ფერის ამღვინი და ბუნებრივი კომპონენტები, რომლებიც აფერხებენ (ანერებენ) ფქვილისგან დამზადებული ნაწარმის გახმობას; ფქვილის, მანანას ბურღულის, სიმინდის სახამებელის ყველა სახეობა; შაქარი, შაქრის პუდრა, ჩაი, ჩაი ყინულით, საკონდიტრო ნაწარმი, შოკოლადი, ფუნთუშები, კრეკერები, ვაფლი, საღებო რეზინი, ნაყინი, საკვები ყინული, მარილი; პურეული მარცვლოვანები (მარცვლები) და მარცვლეული პროდუქტი, ბრინჯი, დაფქვილი ხორბალი, უხეშად დაფქვილი (დაღერლილი) ხორბალი, ფქვილის, შემწვარი სიმინდის, სიმინდის ფანტელებისგან დამზადებული ნამცხვარი 30-ე კლასში.

32 – ღუდი, ღუდის დასამზადებელი პრეპარატები, მინერალური წყალი, წყაროს წყალი, წყალი, სოდის წყალი, ტონიკები, ხილის და ბოსტნეულის წვენები, კონცენტრატები და ექსტრაქტები, უაღკოპოლო სასმელები.

- (260) AM 2013 67523 A
- (210) AM 067523
- (220) 2012 05 31
- (731) ოკფ კორპორეიშენ
714, ბოკჯუნგ-დონგი, სუჯუნგ-გუ,
სუნგნამ სიტი, გიონგჯი-დო 461-200,
კორეის რესპუბლიკა
- (740) ნუგ ზარ ქსოვრელი
- (540)



- (591) წითელი, თეთრი, შავი
- (531) 26.01.04-26.01.20-27.05.17-27.05.23-27.05.24-29.01.13-
- (511)
- 32 – ბოსტნეულის სასმელი წვენები; ხილის წვენები; ალოეს შემცველი წვენები; ხილის სასმელი სიროფები; სასმელი სიროფები; გადამუშავებული ბოსტნეულის ან ხილის სასმელები; ხილის უაღკოპოლო ნექტარები; გაზირებული წყალი; ხილის წვენის შემცველი უაღკოპოლო სასმელები; მინერალური წყალი; ბოსტნეულის სასმელები; ალოეს წვენები.

- (260) AM 2013 67527 A
- (210) AM 067527
- (220) 2012 05 31
- (731) მონსტერ ენერჯი კომპანი
დელავერის შტატის კორპორაცია,
550 მონიკა სერკლი, სუიტ 201,
კორონა, კალიფორნიის შტატი
92880, აშშ

- (740) შალვა გვარამაძე
- (540)

РАЗМЕР ИМЕЕТ ЗНАЧЕНИЕ!

- (591) შავ-თეთრი
- (511)
- 5 – საკვები დანამატები.
- 32 – უაღკოპოლო სასმელები.

- (260) AM 2013 67528 A
- (210) AM 067528
- (220) 2012 05 31
- (731) ფილიპ მორის ბრენდ სარლ.
კე ჟანრენო 3, 2000 ნეეშატელი,
შვეიცარია
- (740) შალვა გვარამაძე
- (540)

MARLBORO FLAVOR MIX

- (591) შავ-თეთრი
- (511)
- 34 – დამუშავებული ან დაუმუშავებელი თამბაქო; თამბაქოს პროდუქტები, სიგარეტის, სიგარეტების, სიგარილოების, საკუთარ სიგარეტში გასახვევი თამბაქოს, ჩიბუსის თამბაქოს, საღებო თამბაქოს, საბურნუთე თამბაქოს, კრეტეკის ჩათვლით; თამბაქო „სნუსი“; თამბაქოს შემცველები (არასამედიცინო დანიშნულების); მწველთა საკუთნოები სიგარეტის ქალაღდის და სიგარეტის მილაკების (მუნდშტუკების), სიგარეტის ფილტრების, თამბაქოს ქილების, სიგარეტის კოლოფების და საფერფლეების, ჩიბუსების, სიგარეტის გადასახვევი ჯიბის მოწყობილობების, სანთებლების ჩათვლით; ასანთები.

- (260) AM 2013 67529 A
- (210) AM 067529
- (220) 2012 05 31
- (731) თუფაზერს ლიმიტიდ
12 კასლ სტრიტი, სენტ-ჰელიერი, JE2
3RT, ჯერსის კუნძულები
- (740) შალვა გვარამაძე
- (540)

BOUX AVENUE

- (591) შავ-თეთრი
- (511)
- 3 – მათეორებელი პრეპარატები და სხვა სარეცხი ნივთიერებები; წმენდის, გაპრიალების, გაუცხიმოვნებისა და აბრაზიული დამუშავების პრეპარატები; საპნები; პარფიუმერია, ეთერზეთები, კოსმეტიკური საშუალებები, თმის ლოსიონები; კბილის ფხვნილები და

პასტები; აბაზანის კოსმეტიკური პრეპარატები; აბაზანის მარილი, სამედიცინო დანიშნულების გარდა; აბრაზივები; აბრაზიული ტილო; აბრაზიული ქაღალდი; სუნთქვის გამახალისებელი აეროზოლები; ავეჯისა და იატაკის გასაპრიალებელი საშუალებები; ალმასის მტვერი [აბრაზივი]; ალოე ვერას პრეპარატები კოსმეტიკური მიზნებისათვის; ალუმინის შაბი [ანტიესპეტივი]; ამბრი [პარფიუმერია]; ანტი-ტატიკები საყოფაცხოვრებო მიზნებისათვის; საკონდიტრო არომატული ნივთიერებები [ეთერზეთები]; სასმელების დასამზადებელი არომატული ნივთიერებები [ეთერზეთები]; არომატული ნივთიერებები [ეთერზეთები]; ასახრჩობელი შედგენილობები [პარფიუმერია]; ბადიანის ესენცია; ბაღში, სამედიცინო დანიშნულებით გამოსაყენებლის გარდა; კოსმეტიკური ბამბა; ბამბის ტამპონიანი კოსმეტიკური ჩხირები; ბერგამოტის ზეთი; სარეცხისათვის ბზინვარების მიმნიჭებელი პრეპარატები; ბრწყინვალეების მიმნიჭებელი პრეპარატები ფოთლებისათვის; ბრწყინვალეების მიმნიჭებელი პრეპარატები [საპრიალებელი]; გარიალების პრეპარატები; თმის პერმანენტული დახვევისას გამოსაყენებელი გამანეიტრალებელი საშუალებები; ფერების გამახალისებელი ქიმიური პრეპარატები [სარეცხი საშუალება]; გამწმენდი ზეთები; გამწმენდი პრეპარატები; კბილის პროთეზის გამწმენდი პრეპარატები; გამწმენდი სოდა; გამწმენდი ცარცი; გამწმენდი ხსნარები; განცხიმვის საშუალებები, სამრეწველო დანიშნულების გარდა; გაოფლიანების საწინააღმდეგო საპონი; გაოფლიანების საწინააღმდეგო ტუალეტის საშუალებები; გასაპრიალებელი პასტები; გასაპრიალებელი პრეპარატები; კბილის პროთეზის გასაპრიალებელი პრეპარატები; გასაპრიალებელი ქაღალდი; გასაპრიალებელი ცვილი; გასაპრიალებელი ძელაკები; ტყავის გასაფერმკრთალებელი პრეპარატები; გასახდომი კოსმეტიკური პრეპარატები; გასრიალების თავიდან ასაცილებელი იატაკის სითხეები; გასრიალების თავიდან ასაცილებელი იატაკის ცვილი; გაულტერიის ზეთი; გაუფერულების საშუალებები კოსმეტიკური მიზნებისათვის; კბილების გასათეთრებელი გელები; გერანიოლი; ქსოვილის დამარბილებლები რეცხვისათვის; ტყავის დამცავი შედგენილობები [გასაპრიალებელი საშუალებები]; თმის დასახვევი პრეპარატები; საპონი დეზოდორანტები; დეზოდორანტები ადამიანებისა და ცხოველებისათვის; დეკორატიული გადასაყვანი ნახატები კოსმეტიკური მიზნებისათვის; დეპილაციის [თმის მოსაცილებელი] საშუალებები; დიატომური მიწა [საპრიალებელი]; ეთერზეთები; ეთერის ესენციები; ყვავილების ექსტრაქტები [პარფიუმერია]; ვაზელინი, კოსმეტიკური; ვარ-

დის ზეთი; ვულკანური ნაცარი წმენდისათვის; ზეთები სუნამოსა და არომატული საშუალებებისათვის; ზუმფარა; ზუმფარის ქაღალდი; ზუმფარის ტილო; თეთრეულის ლილა; თეთრეულის ცვილი; თეთრეულისათვის სურნელის მიმნიჭებელი არომატული ნივთიერებები [საშე]; თერძის ცვილი; თმის დასახვევი პრეპარატები; თმის ლაკი; თმის ლოსიონები; თმის საღებავები; იატაკის ცვილი; იატაკის ცვილის მოსაცილებელი პრეპარატები [გამწმენდი საშუალებები]; იონონი [პარფიუმერია]; კალიუმის ჰიდროქლორიდი [ყაველის წყალი]; კანის მოსაგვლელი კოსმეტიკური საშუალებები; კბილის პასტები, ფხვნილები; კედრის ეთერზეთები; კორუნდი [აბრაზივი]; კოსმეტიკური ზეთები; კოსმეტიკური კრემები [ნელსაცხებლები]; კოსმეტიკური ლოსიონები; კოსმეტიკური ლოსიონით გაუფენილი ხელსახოცები; კოსმეტიკური ნაკრები; კოსმეტიკური ნიღბები; გასახდომი კოსმეტიკური პრეპარატები; კოსმეტიკური პუდრი; კოსმეტიკური საღებრები; კოსმეტიკური საშუალებები; კოსმეტიკური საშუალებები ცხოველებისათვის; კოსმეტიკური საცხები; კოსმეტიკური ფანქრები; სახის კანის მათეთრებელი კრემები; კროკუსი [აბრაზიული მასალა]; ლავანდის ზეთი; ლავანდის წყალი; ფრჩხილების ლაკი; ლაკის მოსაცილებელი პრეპარატები; ლაქების ამოსაყვანი საშუალებები; ლითონკარბიდები [აბრაზივები]; თეთრეულის შესაფერადებლები; ლიმონის (ციტრუსის) ეთერზეთები; მადეზინფიცირებელი საპნები; სახის კანის მათეთრებელი კრემები; მათეთრებელი მარილები; მათეთრებელი პრეპარატები [სარეცხი საშუალება]; მათეთრებელი სოდა; მაკიაჟი; მაკიაჟის მოსაცილებელი პრეპარატები; მაკიაჟის საშუალებები; მზის სხივებისაგან დამცავი საშუალებები; მინადულის, ხაშურის მოსაცილებელი პრეპარატები, საყოფაცხოვრებო დანიშნულების; მინის აბრაზივიანი ზუმფარის ტილო; მინის ზუმფარა; მუშკი; მშრალი წმენდის პრეპარატები; მწებავი ნივთიერებები კოსმეტიკური მიზნებისათვის; ნამზეურის მისალბი კოსმეტიკური საშუალებები; ნატრიუმის თუთქი; ნაჭერი საპონი; ნიშადურის სპირტი [სარეცხი საშუალება, დეტერგენტი]; ნუშის ზეთი; ნუშის კოსმეტიკური რძე; ნუშის საპონი; ოდეკოლონი; პარკეტის იატაკის ცვილი; პარსვის შემდეგ გამოსაყენებელი ლოსიონები; პარფიუმერია; სამართებლის საღესი ღვედების პასტები; პეშა; პეწის მიმცემი პრეპარატები [გასახამებელი]; პირის ღრუს საღებები, სამედიცინო დანიშნულების გარდა; პიტნა პარფიუმერიისათვის; პიტნის ესენცია [ეთერზეთები]; ჟანგის მოსაცილებელი პრეპარატები; ჟანგის ზეთი; საწმენდი რძე ტუალეტისათვის; საკმეველი; საკმეველის ჩხირები; საღესი პრეპარატები; სამკურნალო

საანები; საპარსი პრეპარატები; საპარსი საპნები; საპარსი ჩხირები, ანტისეპტიკური; საპნები; ფეხის გაოფლიანების საწინააღმდეგო საპნები; ქსოვილის ფერის გამახალისებელი საპნები; საპნის ხის ქერქი რეცხვისათვის; საპონი-დეზოდორანტები; სარეცხი საშუალებები [დეტერგენტები], სამრეწველო და სამედიცინო დანიშნულების გარდა; სარეცხი საშუალებებით გაუფლეთილი ნაჭრები დალაგებისათვის; სარეცხის ჩასაღობი პრეპარატები; საფროლი; საქარე მინების გასაწმენდი სითხეები; საღებავის მოსაცილებელი პრეპარატები; საღებარის მოსაცილებელი პრეპარატები; საღებრები ტუალეტში ჩამდინარე წყლისათვის; ტყავის საცხი; სახამებელი [აპრეტი]; სახეხი ქვები; სილიციუმკარბიდი [აბრაზივი]; სკიპიდარი განცხიმვისათვის; სკიპიდარის ზეთი განცხიმვისათვის; სუნამოები; სურნელოვანი წყალი; სურნელოვანი ხე; ტალკი [ტუალეტის საშუალება]; ტერპენები [ეთეზეთები]; ტუალეტის ზეთები; ტუალეტის წყალი; ტუში [საღებავი წამწამებისა და წარბებისათვის]; ტუჩის საცხი; უღვაშის ცვილი; წარბების ფანქრები; ფერების გამახალისებელი ქიმიური პრეპარატები [სარეცხი საშუალება]; ფეხსაცმლის საცხი; ფეხსაცმლის საპრიალებელი; ფეხსაცმლის ცვილი; ხელოვნური ფრჩხილები; ფრჩხილების მოსაგლეჯი პრეპარატები; ყვავილების ექსტრაქტები [პარფიუმერია]; ყვავილებისა და ბალახის არომატული ნარევი; ყვავილის სუნამოს ფუძეები; შამპუნები; მშრალი შამპუნები; შამპუნები შინაური ცხოველებისათვის; დალაგებისა და დასუფთავებისას გამოსაყენებელი შეკუმშული ჰაერის ბალონები; შემკვრელი ნივთიერებები კოსმეტიკური მიზნებისათვის; შესათეთრებელი ცარცი; შპალერის გასაწმენდი პრეპარატები; ხარაზის ცვილი; ცვილი ტყავისათვის; ცვილიდებილატორი [თმის მოსაცილებელი საშუალება]; ცხიმები კოსმეტიკური მიზნებისათვის; ხელოვნური წამწამები; კოსმეტიკური საშუალებები წამწამებისათვის; კოსმეტიკური საშუალებები წარბებისათვის; წვერ-უღვაშის საღებავები; წყალბადის ზეჟანგი კოსმეტიკური მიზნებისათვის; ხელოვნური თმის დასამაგრებელი წებო; ხელოვნური წამწამების მისამაგრებელი წებო; ჰელიოტროპინი; ჰიგიენური საშუალებები [პარფიუმერია, კოსმეტიკა, ტუალეტის საკუთნო]; პერსონალური შესახსურებელი პრეპარატები სანიტარული მიზნებისა და დეოდორირებისათვის; ბზინვარება ტუჩებისათვის; მხატვრული აპლიკაციები ფრჩხილებისათვის; სუნთქვის გამახალისებელი ლენტები; სადრენაჟო მილების გასასუფთავებელი პრეპარატები.

4 – ტექნიკური ზეთები და საპოხები (კონსისტენტური); საზეთი მასალა; მტვრის შთამოქ-

მელი, დამსველებელი და შემკვრელი შედგენილობები; საწვავი (მათ შორის, ძრავას ბენზინი) და გასანათებელი ნივთიერებები; გასანათებელი პატრუქები და სანთლები; აბედი; აბუსაღათინის ზეთი ტექნიკური მიზნებისათვის; გენერატორის აირი, სანათი აირი; ანთრაციტი; ღვედების ასრიალების [ბუქსაობის] საწინააღმდეგო საშუალებები; ბენზინი; ბენზოლი; მერქნის ბრიკეტები; გაზოილი, გაზოლინი; გენერატორის აირი; საპოხი გრაფიტი; დამტენიანებელი ზეთები; ტყავის დამცავი ზეთები და ცხიმები; ძრავას საწვავის არაქიმიური დანამატები; დიზელის საწვავი; ეთანოლი (საწვავი); ნავთობის ეთერი; მეთილირებული ეთილის სპირტი; ელექტროენერგია; ტექნიკური ვახელინი; საღებავის ზეთები; ქვის ან აგურის წყობის დამცავი ზეთები; ზეთები ფორმიდან ამოღების გასაადვილებლად [სამშენებლო სამუშაოები]; ზეთი ქსოვილებისათვის; თევზის ქონი, ტექნიკური; იარაღის კონსისტენტური საზეთები; კარბიურირებული წვადი ნარევი; კარნაუბულის ცვილი; ცეცხლის გასაჩაღებელი მერქნის კვარები; კონსისტენტური საზეთები; კონსისტენტური საზეთები იარაღისათვის; კონსისტენტური საპოხები ღვედებისათვის; კოქსი; ღამპის პატრუქები; ღანოლინი [ცხიმოვანი, მატყელის ცხიმი]; ლიგროინი; მაზუთი; მხესუმზირის ზეთი სამრეწველო მიზნებისათვის; მინერალური საწვავი; მტვრის მოსაცილებელი შედგენილობები; მტვრის შემკვრელი შედგენილობები; მტვრის ჩამჭერი შედგენილობები; მტვრის შემკვრელი შედგენილობები მოსახვეტი სამუშაოებისათვის; მურა ნახშირი; მყარი აირები [საწვავი]; მყარი ცხიმები; ნავთი; ნავთობი, ნედლი ან გადამუშავებული; ნავთობის აირი; ნადვისხის სანთლები; ნედლი ნავთობი [ნაფტა]; ოლეინი; პარაფინი; პატრუქები სანთლებისათვის; საზეთი მასალები; საზეთ-მაცივებელი სითხეები; სანათი საწვავი; სანათი ცვილი; სანათი ცხიმები; სანათი სანთლები; სურნელოვანი სანთლები; საპოხი ზეთები; ტყავის საპოხი ცხიმები; ფეხსაცმლის საპოხი ცხიმები; საღებავის ზეთები; საწვავი; საწვავი აირი; საწვავი ზეთი; საწვავის ბრიკეტები; მიწვის თავიდან ასაცილებელი სოიის ზეთი საშარეულოს ჭურჭლისათვის; სპირტზე დამზადებული საწვავი; სპირტი [საწვავი]; სტეარინი; სურნელოვანი სანთლები; ტექნიკური ზეთები; ტექნიკური ცვილი; ტექნიკური ცხიმები; ტორფი [საწვავი]; ტორფის ბრიკეტები [საწვავი]; ტორფის ბლოკები [საწვავი]; ფუტკრის ცვილი; ქანცვილი [ოზოკერიტი]; ცეცხლის გასაჩაღებელი ქაღალდის კვარები; ქვანახშირი; ქვანახშირის ბრიკეტები; ქვანახშირის ზეთი; ქვანახშირის მტვერი [საწვავი]; ქვანახშირის ფისის ზეთი; ქსილენი; ქსილოლი; ღამის ღამპები [სანთლები]; შაღ-

ვის ზეთი სამრეწველო მიზნებისათვის; შეშა; ცერეზინი; ცეცხლის დასანთები სახმელელები; ცვილი [ნედლეული]; ცვილი ღვედებისათვის; ძვლის ზეთი სამრეწველო მიზნებისათვის; ძრავას ზეთი; ძრავას საწვავი; ხის ნახშირი [საწვავი].

25 – ტანსაცმელი, ფეხსაცმელი, თავსაბურავი; აბაზანის ხალათები; ავტომობილისტის ტანსაცმელი; აჭიმები; ახალშობილის თეთრეულისა და ტანსაცმლის კომპლექტი; ბავშვის შარვლები [ტანსაცმელი]; ბანდანიები [ყელსახვევი, თავსაფარი]; ბარტყულა [ბერ-მონაზენის თავსაბურავი]; ბერტები; ბეწვეული [ტანსაცმელი]; ბეწვის მოსასხამები; ბიუსტჰალტერები, აზღუდები; მეზღვაურის ბლუზები; ბლუზები, ბლუზონები; ბოა, გორჟეტი [ბეწვის მოსახვევი]; ბოდი [ქვედა საცვალი]; ბრიჯები; ბუცები [ფეხბურთის ფეხსაცმელი]; ბუცის კოტები [ფეხსაცმელი]; გაბარდინის ტანსაცმელი; გამაშები; გამაშის, შარვლის საკოტურები; გეტრები; გრაციები; საბავშვო გულსაფრები, არა ქაღალდის; ესპადრილები; ველოსიპედისტის ტანსაცმელი; ზედა ტანსაცმელი; ზონრიანი დაბალყელიანი ფეხსაცმელი; თავსაბურავი; თეთრეული [ტანსაცმელი]; კაბები; კაბის იღლის საოფლე; კალოშები; კალსონები; კაპიუშონები; ქუდის კარკასები [ჩარჩოები]; კაშნეები; კეპები [თავსაბურავი]; პერანგის კოკეტები; კოლგოტები; კომბინაცია [ქვედა საცვალი]; კომბინეზონები [ტანსაცმელი]; კომბინეზონები წელის თხილამურებზე სასრიალოდ; კორსაკები [ქალის თეთრეული]; კორსეტები [ქვედა საცვალი]; კოსტიუმები; მასკარადის კოსტიუმები; საბანაო კოსტიუმი; ლანჩები; ლივრები; ლიფები; მანჟეტები; მანტილები; მანტოები; მაღალყელიანი წინდის სამაგრები; მაღალყელიანი წინდები; ოფლის შემწოვი მაღალყელიანი წინდები; მაღალყელიანი წინდის ორმაგი ქუსლები; მეთევზის ჟილეტები და ქურთუკები; მზა სარჩული [ტანსაცმლის დეტალი]; მზა ტანსაცმელი; მიტრა [საეკლესიო თავსაბურავი]; მოკლესახელიანი მაისურები; მოსახსნელი საყელილები; მუფტები [ტანსაცმელი]; ნაქსოვი ტანსაცმელი; საძილე ნიღბები; ოლარი, გინგილა [საეკლესიო სამოსი]; ოფლის შემწოვი საცვლები; პალტოები; პარკა; პელერინები; პერანგები; პერანგის გულსპირები; პიჟამები; პირბადე, ვუალი [სამოსი]; პლაჟის კოსტიუმები; პლაჟის ფეხსაცმელი; პულოვერები; ჟილეტები; სათევზაო ჟილეტები, ქურთუკები; ფეხსაცმლის რანტები; საბანაო სანდლები; საბანაო ტრუსები; საბანაო ქუდები; საბანაო ჩუსტები; საბო [ხის ფეხსაცმელი]; სათხილამურო ფეხსაცმელი; სანდლები; სარი [ინდოელი ქალის სამოსი]; სარტყელი, ქამარი [ქვედა საცვალი]; საყელილები [ტანსაცმელი]; საშხაპე ქუდები; საყურისუ-

ბი [ტანსაცმელი]; საცვლები; სვიტერები; სპორტული ფეხსაცმელი; ტანმოვარჯიშის ტანსაცმელი; ტანმოვარჯიშის ფეხსაცმელი; ტყავის ტანსაცმელი; ხელოვნური ტყავის ტანსაცმელი; ტანსაცმელი; ტოგები; ტრიკოტაჟის ნაწარმი; ტრიკოტაჟის ნაწარმი სპორტისათვის; ტრუსები; უთითო თათმანი; უნიფორმა; უფარფლებო მრგვალი ქუდები; ფეხის მუფტები, არაელექტრული; ყელიანი სპორტული ფეხსაცმელი; ფეხსაცმელი; ტუფლები; ფეხსაცმლის მოცურების საწინააღმდეგო სამარჯვები; ფეხსაცმლის რანტები; ფეხსაცმლის ქუსლები; ფეხსაცმლის წინა ნაწილის პირები; ფეხსაცმლის ლითონის გარნიტურა; ფეხსაცმლის ქუსლსაკრავები; ფეხსაცმლის ჭვინტები; ფოსტლები, საშინაო ფეხსაცმელი; ქამარი-საფულეები [ტანსაცმელი]; ქამრები [ტანსაცმელი]; ქაღალდის ტანსაცმელი; ქაღალდის ქუდები [სამოსი]; ქვედაკაბა; ქვედატანები, ქვედაწელები; ქუდები; ქუდის წინაფრა; ქურთუკები; ქურქები; ღაბაშები; ყელიანი ფეხსაცმელი; ყელსახვევები; შალეები; შარვლები; შარფები; შესამოსელი [საეკლესიო სამოსი]; შიდა ჯიბეები; შუბლსაკრავები [სამოსი]; ჩაღმა; ჩექმიები; ჩექმის ყელი; ცილინდრები; წვიფსაკრავები; წინდები; წინდის ლეკვერთხები; წინსაფრები [ტანსაცმელი]; წყალგაუმტარი ტანსაცმელი; ხალათები; ხელთათმანები [ტანსაცმელი]; ჯერსის ტანსაცმელი; ჯიბეები ტანსაცმლისათვის; ჰალსტუხები; ჰალსტუხი-ბაბთა განიერი ბოლოებით; სადამოს კოსტიუმები; უსახელო თბილი ტანსაცმელი; ჯემპრები [პულოვერები]; ფეხის სათბუნებლები; ლეგინსები [შარვალი]; პონჩოები; სარონები; მოკლესახელოანი ბლუზები; მოთხილამურის ხელთათმანები; შარვალი-ქვედაბოლოები;

35 – რეკლამა; მართვა საქმიან სფეროში; ადმინისტრირება საქმიან სფეროში; საოფისე სამსახური; კავშირგაბმულობის მომსახურებაზე აბონირების ორგანიზება მესამე პირთათვის; შესყიდვაზე შეკვეთების ადმინისტრირება; საქონლისა და მომსახურების ლიცენზირების კომერციული ადმინისტრირება მესამე პირთათვის; თვითღირებულების ანალიზი; ანგარიშების მდგომარეობაზე ანგარიშის შედგენა; ანგარიშ-ფაქტურის გამოწერა; აუდიტი; აუტსორსინგი - გარე რესურსების მოზიდვის სამსახური [საქმიანობაში ხელშეწყობა]; აუქციონით გაყიდვა; აფიშების განთავსება; ბაზრის კვლევა; ბაზრის შესწავლა; ბაზრობების ორგანიზება კომერციული ან სარეკლამო მიზნით; ბეჭდვა; ბიზნეს-კვლევები; ნიშნების გავრცელება; გაზეთებზე ხელმოწერის ორგანიზება მესამე პირთათვის; გამოფენების ორგანიზება კომერციული ან სარეკლამო მიზნით; სარეკლამო ტექსტების გამოქვეყნება; სარეკლამო მასალის განახლება; გარე რეკ-

ლამა; სავაჭრო ავტომატების გაქირავება; საოფისე აპარატურისა და აღჭურვილობის გაქირავება; სარეკლამო მასალის გაქირავება; სარეკლამო სივრცის გაქირავება; პერსონალის დაკომპლექტება; ტექსტის დამუშავება; შესყიდვაზე შეკვეთების დამუშავების ადმინისტრირება; დაქირავების ბიუროები; დახმარება კომერციული ან სამრეწველო საწარმოების მართვაში; დახმარება საქმიანობის მართვაში; დოკუმენტაციის რეპროდუცირება; ეკონომიკური პროგნოზირება; ვიტრინების გაფორმება; იმპორტ-ექსპორტის სააგენტოები; ინტერაქტიული რეკლამა კომპიუტერულ ქსელში; საქმიანი ინფორმაცია; კომერციული ინფორმაციის სააგენტოები; კვლევები საქმიანობის სფეროში; საქონლისა და მომსახურების ლიცენზირების კომერციული ადმინისტრირება მესამე პირთათვის; კომერციული ინფორმაცია და რჩევები მომხმარებლისათვის; კომერციული ინფორმაციის სააგენტოები; კომერციული საქმიანობის შეფასება; კომპიუტერის მონაცემთა ბაზაში ინფორმაციის სისტემატიზაცია; კომპიუტერის მონაცემთა ბაზიდან ინფორმაციის შეგროვება; კონსულტაციები ბიზნესის მართვისა და ორგანიზაციის საკითხებში; რჩევები ბიზნესის მართვაში; კონსულტაციები საქმიანობის ორგანიზებაში; კონსულტაციები საქმიანობის მართვაში; პროფესიული კონსულტაციები საქმიანობის სფეროში; მონაცემთა ავტომატიზებული ბაზის მართვა; პერსონალის მენეჯმენტთან დაკავშირებული კონსულტაციები; მოდელების მიერ გაწეული მომსახურება საქონლის რეკლამის ან გასაღებაში ხელშეწყობის მიზნით; მომარაგების მომსახურება მესამე პირთათვის [საქონლისა და მომსახურების შესყიდვა სხვა მეწარმეებისათვის]; მონაცემთა მოძიება კომპიუტერულ ფაილებში მესამე პირთათვის; ტელეფონზე მოპასუხეთა სამსახური აბონენტის არყოფნის დროს; მსახიობ-შემსრულებელთა საქმიანობის მენეჯმენტი; პერსონალის დაკომპლექტება; პრესის მიმოხილვა; პროფესიული კონსულტაციები საქმიანობის სფეროში; რადიორეკლამა; რეკლამა; რეკლამა ფოსტით; რეკლამის მაკეტირება; საბუღალტრო აღრიცხვა; საგადასახადო დეკლარაციის შედგენა; საგადასახადო უწყისების მომზადება; საზოგადოებრივი აზრის შესწავლა; საზოგადოებრივი ურთიერთობის სფეროში გაწეული მომსახურება; სამდივნო სამსახური; სარეკლამო დროის გაქირავება მასობრივი ინფორმაციის საშუალებებში; სარეკლამო მასალის გაგრძელება; სარეკლამო მასალის გაგრძელება ფოსტით სავარაუდო მომხმარებელზე; სარეკლამო სააგენტოები; სარეკლამო საგაზეთო სვეტების მომზადება; სარეკლამო ტექსტების შედგენა; სასტუმროს საქმიანობის მართვა; საქ

მიანობის ეფექტურობის ექსპერტიზა; საქმიანობის სხვა ადგილზე განთავსების მომსახურება; საქონლის გასაღებაში ხელშეწყობა მესამე პირთათვის; საქონლის დემონსტრირება; საქონლის პრეზენტაცია მასობრივი ინფორმაციის საშუალებებით საცალო ვაჭრობისათვის; სპონსორის, თავლების მოძიება; სტატისტიკური მონაცემების შეგროვება; სტენოგრაფისტთა სამსახური; ტელერეკლამა; ფსიქოლოგიური ტესტირება პერსონალის შერჩევასა; ფასების შედარების სამსახური; ფოტოკოპირება; ფოტოკოპირების გადაღები მოწყობილობების გაქირავება; შესყიდვაზე შეკვეთების დამუშავების ადმინისტრირება; შეტყობინებათა ჩაწერა; ცნობები საქმიანი ოპერაციების შესახებ; სპორტსმენთა საქმიანობის მართვა; მოდების ჩვენების ორგანიზება საქონლის ბაზარზე სტიმულირების მიზნით; ვაჭრობა; ყიდვა-გაყიდვა სატელეფონო საშუალებებით; საცალო ვაჭრობა; საცალო ვაჭრობა ონლაინ საშუალებებით.

(260) AM 2013 67535 A
 (210) AM 067535
 (220) 2012 06 01
 (731) ნიკოვენჩერს ლიმიტედ
 1 ვოთერ სტრიტი, ლონდონი WC2R 3LA,
 გაერთიანებული სამეფო
 (740) თამარ კოჭლამაზაშვილი
 (540)

KUJU

(591) შავ-თეთრი
 (511)
 5 – ფარმაცევტული პრეპარატები, სახელობრივად, ადამიანებისათვის განკუთვნილი ფარმაცევტული პრეპარატები შეზღუდვის გარეშე ტრანსდერმალური საღებუნების, ტაბლეტების და მიკროტაბლეტების ჩათვლით.
 10 – სამედიცინო მოწყობილობა, სახელობრივად ადამიანების მკურნალობისათვის განკუთვნილი სამედიცინო მოწყობილობა, შეზღუდვის გარეშე, ორალური პულველიზატორების, ნოზალური პულველიზატორების და ინჰალატორების ჩათვლით.
 34 – თამბაქოს შემცველები; სიგარეტი, რომელიც შეიცავს თამბაქოს შემცველებს (არა სამედიცინო მიზნებისათვის); მოწყობილობა, რომელიც შეიცავს ნიკოტინს, არასამედიცინო მიზნებისათვის; სიგარეტი, თამბაქო; თამბაქოს ნაწარმი; სანთებლები; ასანთი; მწვეველთა საკუთონო.

- (260) AM 2013 67538 A
 (210) AM 067538
 (220) 2012 06 01
 (731) ონკოლიტიკს ბაიოტეკ ინკ.
 სვიტ 210, 1167 კენსინგტონ ქრესენტი,
 N.W., კალგარი, ალბერტა T2N 1X7,
 კანადა
 (740) შალვა გვარამაძე
 (540)

REOLYSIN

- (591) შავ-თეთრი
 (511)
 5 – ფარმაცევტული პრეპარატები, კიბოს დაავადებების მკურნალობაში გამოყენებისათვის.

- (260) AM 2013 67539 A
 (210) AM 067539
 (220) 2012 06 01
 (731) ონკოლიტიკს ბაიოტეკ ინკ.
 სვიტ 210, 1167 კენსინგტონ ქრესენტი,
 N.W., კალგარი, ალბერტა T2N 1X7,
 კანადა
 (740) შალვა გვარამაძე
 (540)

РЕОЛИСИН

- (591) შავ-თეთრი
 (511)
 5 – ფარმაცევტული პრეპარატები, კიბოს დაავადებების მკურნალობაში გამოყენებისათვის.

- (260) AM 2013 67568 A
 (210) AM 067568
 (220) 2012 06 06
 (731) კრაფტ ფუდს დენმარკ ინტელექტუალ პროპერტი აპს.
 როსკილდევეუ 161, 2620 ალბერტსლუნდ,
 დანია
 (740) თამარ კოჭლამაზაშვილი
 (540)



- (591) შავი, თეთრი, წითელი
 (531) 26.11.12-27.05.07-29.01.12-
 (511)
 30 – არასამედიცინო დანიშნულებისათვის განკუთვნილი საკონდიტრო ნაწარმი; ტკბილეულობა, სარეკი რეზინის ჩათვლით.

- (260) AM 2013 67584 A
 (210) AM 067584
 (220) 2012 06 07

- (731) ღებვეერიჯიზ ლიმიტიდ
 პო ბოქს 309GT, უგლანდ ჰაუსი,
 საუთ ჩერჩ სტრიტი, ჯორჯ ტაუნი,
 დიდი კაიმიანი, კაიმიანის კუნძულები
 (740) ალექსანდრე გეგეჰკორი
 (540)

FUSE TEA ICE TEA

- (591) შავ-თეთრი
 (511)
 30 – ჩაი, ჩაის ექსტრაქტები; ხილის, ბალახეულის, მცენარეული და გრანულირებული ჩაი; ჩაის სასმელები; ასეთი სასმელების დასამზადებელი შედგენილობები.

- 32 – უაღკოპლო სასმელები; მინერალური და გაზიანი წყალი; წყალი ხილის არომატით; ხილის სასმელები და წვენები; გაზიანი სასმელები; ენერჯის მოსამატებელი და იზოტონური სასმელები; უაღკოპლო სასმელები ჩაის არომატით; ვაჟინები და სასმელების დასამზადებელი სხვა შედგენილობები.

- (260) AM 2013 67609 A
 (210) AM 067609
 (220) 2012 06 08

- (731) ბადრი იმნაძე
 ბარნოვის ქ. 184, 0179, თბილისი,
 საქართველო
 (740) ნუგზარ ქსოვრელი
 (540)



- (591) მწვანე, ოქროსფერი, წითელი, შავი,
 თეთრი
 (531) 02.01.02-02.01.04-24.01.03-24.01.08-
 24.07.01-25.01.05-25.01.19-27.05.21-
 28.19.00-29.01.15-25.01.19-
 (526) **ღისკლამაცია** – ნიშანი დაცულია მთლიანობაში, ხოლო სიტყვა „ლაზიკა“ „LAZIKA“ და ნიშნის გამოსახულებაში გამოყენებული საქართველოს დროშის ელემენტები არ წარმოადგენს დამოუკიდებელი სამართლებრივი დაცვის ობიექტს.
 (511)
 32 – ლუდი; მინერალური და გაზიანი წყალი და სხვა უაღკოპლო სასმელები; ხილის სასმელები და ხილის წვენები; ვაჟინები და სასმელების დასამზადებელი სხვა შედგენილობები.
 33 – ალკოჰოლიანი სასმელი (ლუდის გარდა).

(260) AM 2013 67610 A
 (210) AM 067610
 (220) 2012 06 11
 (731) შპს „რანდი“
 სოფელი ანგისა, 6409, ხელვაჩაური,
 საქართველო
 (540)



(591) ლალის წითელი
 (531) 28.19.00-29.01.01-
 (511)
 20 – ავეჯი.

(260) AM 2013 67611 A
 (210) AM 067611
 (220) 2012 06 11
 (731) შპს „ორისი“
 ნავთლუღის ქ. 2, 0113, თბილისი,
 საქართველო
 (740) გიორგი ქართველიშვილი
 (540)



(591) თეთრი, ნარინჯისფერი, რუხი
 (531) 26.01.02-26.02.07-28.19.00-29.01.13-
 (526) **დისკლამაცია** – ნიშანი დაცულია მთლიანობაში, სიტყვა „დისტრიბუტორი“ არ წარმოადგენს დამოუკიდებელ სამართლებრივ დაცვის ობიექტს.
 (511)

9 – პროგრამები გამომთვლელი მანქანებისთვის.

35 – კომერციული ინფორმაციის სააგენტო, ბაზრის შესწავლა; სტატისტიკური ინფორმაცია; გამოკვლევები საქმიანი ოპერაციების დარგში; საქმიანობის ორგანიზაციისა და მართვის საკონსულტაციო სამსახურები; საქმიანი ოპერაციების შეფასება; დახმარება საქმიანობის მართვაში; დახმარება კომერციულ და საწარმო ოპერაციების მართვაში; ცნობები საქმიან ოპერაციებზე; სატელევიზიო რეკლამა.

36 – გაცვლითი ოპერაციები.

37 – საკანცელარიო დანადგარების მონტაჟი, შეკეთება და ტექნიკური მომსახურება; მანქანებისა და მექანიზმების მონტაჟი, შეკეთება და

ტექნიკური მომსახურება; ელექტრო-დანადგარების მონტაჟი და ტექნიკური მომსახურება.

38 – შეტყობინების გადაცემა, მაგალითად ტელეფონოგრამები.

41 – განათლება, აღზრდა.

42 – გამომთვლელი მანქანებისათვის პროგრამების შედგენა.

(260) AM 2013 67612 A
 (210) AM 067612
 (220) 2012 06 11
 (731) შპს „ორისი“

ნავთლუღის ქ. 2, 0113, თბილისი,
 საქართველო

(740) გიორგი ქართველიშვილი
 (540)



(591) თეთრი, ნაცრისფერი, შინდისფერი
 (531) 26.01.02-26.02.07-28.19.00-29.01.13-

(526) **დისკლამაცია** – სასაქონლო ნიშანი დაცულია მთლიანობაში. მასში არსებული სიტყვიერი აღნიშვნა „მარკეტი“ დამოუკიდებელ სამართლებრივ დაცვას არ ექვემდებარება.
 (511)

9 – პროგრამები გამომთვლელი მანქანებისთვის.

35 – კომერციული ინფორმაციის სააგენტო, ბაზრის შესწავლა; სტატისტიკური ინფორმაცია; გამოკვლევები საქმიანი ოპერაციების დარგში; საქმიანობის ორგანიზაციისა და მართვის საკონსულტაციო სამსახურები; საქმიანი ოპერაციების შეფასება; დახმარება საქმიანობის მართვაში; დახმარება კომერციულ და საწარმო ოპერაციების მართვაში; ცნობები საქმიან ოპერაციებზე; სატელევიზიო რეკლამა.

36 – გაცვლითი ოპერაციები.

37 – საკანცელარიო დანადგარების მონტაჟი, შეკეთება და ტექნიკური მომსახურება; მანქანებისა და მექანიზმების მონტაჟი, შეკეთება და ტექნიკური მომსახურება; ელექტრო-დანადგარების მონტაჟი და ტექნიკური მომსახურება.

38 – შეტყობინების გადაცემა, მაგალითად, ტელეფონოგრამები.

41 – განათლება, აღზრდა.

42 – გამომთვლელი მანქანებისათვის პროგრამების შედგენა.

- (260) AM 2013 67614 A
- (210) AM 067614
- (220) 2012 06 11
- (731) ვიივ ჰელსქეა უკ ლიმიტიდ
980 გრეიტ უესტ როუდი, ბრენტფორდი,
მიდლსექსი TW8 9GS, გაერთიანებული
სამეფო
- (740) შალვა გვარამაძე
- (540)

TIVICAY

- (591) შავ-თეთრი
- (511)
- 5 – ინფექციური დაავადებების სამკურნალო ფარმაცევტული პრეპარატები და ნივთიერებები; ვირუსული დაავადებების და დარღვევების სამკურნალო ფარმაცევტული პრეპარატები და ნივთიერებები.

-
- (260) AM 2013 67618 A
 - (210) AM 067618
 - (220) 2012 06 12
 - (731) დპ ბევერიჯიზ ლიმიტიდ
პო ბოქს 309GT, უგლანდ ჰაუზი,
საუთ ჩერჩ სტრიტი, ჯორჯ ტაუნი,
დიდი კაიმანი, კაიმანის კუნძულები
 - (740) ალექსანდრე გეგეჭკორი
 - (540)



- (591) შავ-თეთრი
- (531) 05.03.16-05.05.04-27.05.05-
- (526) **დისკლამაცია** – სასაქონლო ნიშანი და-
ცულია მთლიანობაში, სიტყვიერი აღნიშვნები
"tea ice tea" დამოუკიდებელ სამართლებრივ
დაცვას არ ექვემდებარება.
- (511)
- 30 – ჩაი; ჩაის ექსტრაქტები; ხილის, ბალახეუ-
ლის, მცენარეული და გრანულირებული ჩაი;
ჩაის სასმელები; ასეთი სასმელების დასამზა-
დებელი შედგენილობები.
- 32 – უაღკოპოლო სასმელები; მინერალური
და გაზიანი წყალი; წყალი ხილის არომატით;
ხილის სასმელები და წვენი; გაზიანი სას-
მელები; ენერჯის მოსამატებელი და იზოტო-
ნური სასმელები; უაღკოპოლო სასმელები
ჩაის არომატით; ვაჟინები და სასმელების და-
სამზადებელი სხვა შედგენილობები.

- (260) AM 2013 67619 A
- (210) AM 067619
- (220) 2012 06 12
- (731) ჯენერალ მოტორს ლღკ
300 რენესენს სენტერი, სიტი ოფ
დეტროიტი, 48265-3000 მიხიგანი, აშშ
- (740) გიორგი თაქთაქიშვილი
- (540)

LTS

- (591) შავ-თეთრი
- (511)
- 12 – მოტორიანი სატრანსპორტო საშუალებები
და მათი ნაწილები, შეტანილი მე-12 კლასში.

-
- (260) AM 2013 67637 A
 - (210) AM 067637
 - (220) 2012 06 13
 - (731) გიორგი შისაშვილი
სანზონა, კორპ. 15, ბ. 27, 0141, თბილისი,
საქართველო
 - (540)

BLACK SWALLOW VALLEY

- (591) შავ-თეთრი
- (511)
- 33 – ალკოჰოლიანი სასმელი (ლუდის გარდა)

-
- (260) AM 2013 67681 A
 - (210) AM 067681
 - (220) 2012 06 14
 - (731) შვედონ ინტელექტუალ პროპერტი ლღკ
კომპანია ორგანიზებულია და საქმიან-
ობს დელავერის შტატის კანონმდებ-
ლობის მიხედვით, 6001 ბოლინგერ
კანიონ როუდი, სან-რამონი,
კალიფორნია 94583, აშშ
 - (740) შალვა გვარამაძე
 - (540)

HUMAN ENERGY

- (591) შავ-თეთრი
- (511)
- 40 – ნავთობის და ბუნებრივი აირის მოპოვე-
ბისა და გაწმენდა-გასუფთავების სფეროში ინ-
ფორმაციით უზრუნველყოფა.
- 42 – ნავთობის და ბუნებრივი აირის ძიების
სფეროში და ენერჯის ალტერნატიული წყა-
როების სფეროში კვლევების წარმოების სა-
კითხებში ინფორმაციით უზრუნველყოფა.

-
- (260) AM 2013 67689 A
 - (210) AM 067689
 - (220) 2012 06 15

- (731) დიკეიის რიტეილ ლიმიტიდ
იუნიტ 60 ზე რანნიგზ, ჩელტენხემი,
გლოსტერშირი GL51 9NW,
გაერთიანებული სამეფო
- (740) ლილიანა დარახველიძე
- (540)

SUPERDRYSTORE

- (591) შავ-თეთრი
- (511)

35 – რეკლამა და მესამე პირებისათვის საქონლის შეთავაზება; ყველა ზემოთ ხსენებული მომსახურება შეთავაზებული ონ-ლაინ რეჟიმში კომპიუტერული მონაცემთა ბაზის ან ინტერნეტის საშუალებით; საცალო ვაჭრობის მომსახურება კოსმეტიკის, პარფიუმერიის ნაწარმის, ტანსაცმლის, თავსაბურავების, ფეხსაცმლის, ჩანთების და საბარგო ჩანთების, საფულეების, ტყავის ნაწარმის, საიუველირო ნაწარმის, კედლის საათების, მაჯის საათების, და მათი ნაწილების, სათვალეების და მათი აქსესუარების, ნოუთბუქების ჩანთების, ჯიბის პერსონალური კომპიუტერებისათვის, ელექტრონული უბის წიგნაკებისათვის, პლანშეტური კომპიუტერებისათვის და ელექტრონული წიგნებისათვის ჩანთების და შალითების, საკასო აპარატების, კალკულატორების, ინფორმაციის დასამუშავებელი მოწყობილობების და კომპიუტერების, კომპიუტერული მოწყობილობების, კომპიუტერების დანამატების, კომპიუტერული პროგრამების, კომპიუტერული თამაშების პროგრამების, ხმის ან გამოსახულების ჩამწერის, გადამცემი, დამკვრელი აპარატურის, ფოტოგრაფიული მოწყობილობების და ინსტრუმენტების, ტელესაკომუნიკაციო მოწყობილობების და ინსტრუმენტების, პანელების ჩასადებების, შალითების, გადასატანი ჩანთების და დამჭერების; ტელეფონების, სმარფონების, მობილური ტელეფონების, სანავიგაციო სატელიტური მოწყობილობების, მპ3 (MP3) და სხვა ციფრული ფორმატების აუდიო და ვიდეო დასაკრავი მოწყობილობების, კამერების და ვიდეოკამერების ნაწილები და დამატებანი; ხმამაღალი კავშირის კომპლექტები ტელეფონებისათვის; უსადენო ყურსასმენები, ყურსასმენები; ხმამაღლამოლაპარაკების; მიკროფონები; რადიომოწყობილობები; დამტენი მოწყობილობები; გადასატანი და ჯიბის ციფრული ელექტრონული მოწყობილობების მიერთებისა და დატენვისათვის საჭირო მოწყობილობები; ინფორმაციის მაგნიტური მატარებლები, ხმის ჩაწერის დისკები; CD და DVD დისკები; მესხიერების ბარათები; საოფისე რეკვიზიტები, ამობეჭდილი პუბლიკაციები; ზემოთხსენებული საქონლის განლაგება რათა მომხმარებელმა ხელსაყრელად ნახოს (შეისწავლოს) და შეიძინოს საცალო მაღაზიებში, ფოსტით გამოწერილ სავაჭრო კატალოგებში, ტელეფონით ან სხვა სატელეკომუნიკაციო საშუალებით, ან ზოგადი პროდუქციის ინტერნეტ ვებსაიტზე; რჩევა და ინფორმაცია მომხმარებლისათვის ან პოტენციური

მომხმარებლისათვის შერჩევის საკითხებში კოსმეტიკის, პარფიუმერიის ნაწარმის, ტანსაცმლის, თავსაბურავების, ფეხსაცმლის, ჩანთების და საბარგო ჩანთების, საფულეების, ტყავის ნაწარმის, საიუველირო ნაწარმის, კედლის საათების, მაჯის საათების და მათი ნაწილების, სათვალეების და მათი აქსესუარების, ნოუთბუქების ჩანთების, ჯიბის პერსონალური კომპიუტერებისათვის, ელექტრონული უბის წიგნაკებისათვის, პლანშეტური კომპიუტერებისათვის და ელექტრონული წიგნებისათვის ჩანთების და შალითების, საკასო აპარატების, კალკულატორების, ინფორმაციის დასამუშავებელი მოწყობილობების და კომპიუტერების, კომპიუტერული მოწყობილობების, კომპიუტერების დანამატების, კომპიუტერული პროგრამების, კომპიუტერული თამაშების პროგრამების, ხმის ან გამოსახულების ჩამწერის, გადამცემი, დამკვრელი აპარატურის, ფოტოგრაფიული მოწყობილობების და ინსტრუმენტების, ტელესაკომუნიკაციო მოწყობილობების და ინსტრუმენტების, პანელების ჩასადებების, შალითების, გადასატანი ჩანთების და დამჭერების; ტელეფონების, სმარფონების, მობილური ტელეფონების, სანავიგაციო სატელიტური მოწყობილობების, მპ3 (MP3) და სხვა ციფრული ფორმატების აუდიო და ვიდეო დასაკრავი მოწყობილობების, კამერების და ვიდეოკამერების ნაწილები და დამატებანი; ხმამაღალი კავშირის კომპლექტები ტელეფონებისათვის; უსადენო ყურსასმენების, ყურსასმენების; ხმამაღლამოლაპარაკების; მიკროფონები; რადიომოწყობილობები; დამტენი მოწყობილობები; გადასატანი და ჯიბის ციფრული ელექტრონული მოწყობილობების მიერთებისა და დატენვისათვის საჭირო მოწყობილობები; ინფორმაციის მაგნიტური მატარებლების, ხმის ჩაწერის დისკების; CD და DVD დისკების; მესხიერების ბარათები; საოფისე რეკვიზიტების, ამობეჭდილი პუბლიკაციების.

(260) AM 2013 67693 A

(210) AM 067693

(220) 2012 06 19

(731) შპს „პრიმა-ვიტა“

საქ. სამხედრო გზისა და ახმეტელის
ქუჩის გადაკვეთა, 0159, თბილისი,
საქართველო

(740) ალექსანდრე ამაშუკელი

(540)

TAUFON ტაუფონი ТАУФОН

(591) შავ-თეთრი

(511)

5 – ფარმაცევტული პრეპარატები.

(260) AM 2013 67697 A
(210) AM 067697
(220) 2012 06 19
(731) მაგდა კველიშვილი
ჯანსუღ კახიძის (ყოფ. კრილოვის) ქ.12,
0102, თბილისი, საქართველო

მოთები

МТИЕВИ

МТИЕБИ

(591) შავ-თეთრი
(531) 27.05.05-28.05.00-28.19.00-
(511)
9 – კომპაქტ-დისკები (აუდიო-ვიდეო).
41 – აღზრდა; სასწავლო პროცესის უზრუნ-
ველყოფა; გართობა; სპორტული და კულ-
ტურულ-საგანმანათლებლო ღონისძიებების
უზრუნველყოფა.

(260) AM 2013 67698 A
(210) AM 067698
(220) 2012 06 19
(731) გოგიტა სოზაშვილი
სიმონ ჩიქოვანის ქ. 35, ბინა 7, 0171,
თბილისი, საქართველო
(740) სოფიო სოზაშვილი
(540)

MATANI vineyards
მატანის ვენახები

(591) შავ-თეთრი
(526) **მისკლამაცია** – ნიშანი დაცულია მთლი-
ანობაში, ცალ-ცალკე სიტყვები „მატანი“
"matani" არ წარმოადგენს დამოუკიდებ-
ელი სამართებრივი დაცვის ობიექტს.
(511)
33 – ალკოჰოლიანი სასმელი (ლუდის გარდა).

(260) AM 2013 67701 A
(210) AM 067701
(220) 2012 06 20
(731) კოსმეტიკის ლიმიტიდ
სუიტ 104A, სეფრი სქუერი, ნასაუ,
ბაჰამის კუნძულები
(740) პავლე მეიფარიანი
(540)

ELEMIS

(591) შავ-თეთრი
(511)
3 – ჰიგიენური (არასამედიცინო) პრეპარატები,
რომლებიც განეკუთვნებიან საპარფიუმერო-
კოსმეტიკურ კატეგორიას, ტუალეტის საკუთ-
ნო; პუდრი, მოსაყრელები, კრემები, ზეთები და
ლოსიონები, ყველაფერი სახისათვის, ხელები-
სათვის და სხეულისათვის; ლაკები ფრჩხილე-
ბისათვის, პრეპარატები ფრჩხილების მოსა-
ვლელად; პრეპარატები თმისათვის; საშუალებ-
ები პარსვისათვის და პარსვის შემდეგ; პარ-
ფიუმერია, ოდეკოლონები, ტუალეტის წყალი;
პირადი დანიშნულების დეზოდორანტები და
ანტიპერსპირანტები; ეთერზეთები, არომათე-
რაპიის პროდუქტები; კბილის ფხვნილები და
პასტები.

44 – კოსმეტიკური მოვლის მომსახურება; სი-
ლამაზის სალონების მომსახურება; საპარიკ-
მასეროების მომსახურება; მანიკურის და პე-
დიკურის მომსახურება; არომათერაპიის მომ-
სახურება; მასაჟის მომსახურება; ელექტრო-
ეპილაციის და დეპილაციის მომსახურება;
ინფორმაციის მიწოდება, კონსულტაციები და
რჩევები ზემოხსენებულთან დაკავშირებით,
აგრეთვე, ჯანმრთელობის მოვლასა და კვების
შესახებ; ბალნეოლოგიური ცენტრების მომ-
სახურება.

(260) AM 2013 67704 A
(210) AM 067704
(220) 2012 06 21
(731) აბდი იბრაჰიმ ილაჩ სანაი ვე თიჯარეთ
ანონიმ შირქეთი
რეშითფაშა მაჰალესი ესქი ბიუიუქდერე
ჯადესი No: 4, 34467 მასლაქი-სარიერი-
სტამბოლი, თურქეთი
(740) თამაზ შილაკაძე
(540)

Youplus

(591) შავ-თეთრი
(511)
5 – ფარმაცევტული პრეპარატები.

(260) AM 2013 67723 A
(210) AM 067723
(220) 2012 06 26
(731) შპს „სტრომოსი“
სტანისლავსკის ქ.5, 0159, თბილისი,
საქართველო
(540)

გემრიელა

(591) შავ-თეთრი

(511)
29 – დაკონსერვებული, გამხმარი და თბურად დამუშავებული ბოსტნეული და ხილი; ჟელე, მურაბა, კომპოტი, ჩირი, ჯემი.

(260) AM 2013 67753 A

(210) AM 067753

(220) 2012 06 27

(731) უნილევერ ნ.ვ.
ვეენა 455, 3013 AL როტერდამი,
ნიდერლანდი

(740) შალვა გვარამაძე

(540)

NUTRIUM GENSENG

(591) შავ-თეთრი

(511)

3 – საპნები; პარფიუმერია; ეთერ-ზეთები; დეოდორანტები და ოფლის საწინააღმდეგო საშუალებები; თმის მოსაველე პროდუქტები; თმის შესაღები საშუალებები; თმის საღებავები, თმის ლოსიონები, თმის დამხვევი პრეპარატები, შამპუნები, კონდიციონერები, თმის "სპრეი", თმის პუდრა, თმების ვარცხნილობისათვის განკუთვნილი საშუალებები, თმის ლაქები, თმის მუსები, თმისათვის ბზინვის მიმნიჭებული საშუალებები, თმის გელები, თმის დამატენიანებლები, სითხეები თმისათვის, თმის შესანარჩუნებელი საშუალებები, თმის საშრობი საშუალებები, ზეთები თმისათვის, თმის ტონიკები, თმის კრემები, აბაზანისა და/ან შხაპისათვის განკუთვნილი პრეპარატები; არასამედიცინო დანიშნულების ტუალეტის პრეპარატები; კანის მოვლის პრეპარატები, კოსმეტიკური საშუალებები.

(260) AM 2013 67790 A

(210) AM 067790

(220) 2012 06 28

(731) ქალდე ქლიმა ორთა ბასინჩ ფითინგს ვე ვალფ სანაი ანონიმ შირქეთი
ბეიმერსან მერმერჯილერ სანაიი
სითესი, 10. ჟადე, No:12, ბელიქლიუზიუ-სტამბოლი, თურქეთი

(740) გიორგი თაქთაქიშვილი

(540)



(591) შავ-თეთრი

(531) 02.03.10-25.01.01-27.05.17-

(511)

19 – არალითონური სამშენებლო მასალა; სამშენებლო დანიშნულების არალითონური ხის-ტი მილები; ასფალტი, ფისები და ბიტუმი; არალითონური მოძრავი კონსტრუქციები და ნაგებობები; არალითონური ძეგლები.

(260) AM 2013 67843 A

(210) AM 067843

(220) 2012 07 03

(731) შპს „ემ ფარმა“
დგებუაძის ქ. 1, 0102, თბილისი,
საქართველო

(540)

ნღობაზე დამყარებული ურთიერთობა

(591) შავ-თეთრი

(511)

44 – სამედიცინო მომსახურება

(260) AM 2013 67888 A

(210) AM 067888

(220) 2012 07 05

(731) სს ბანკი „რესპუბლიკა“
გრიგოლ აბაშიძის ქ. 2, 0179, თბილისი,
საქართველო

(540)

ყოველი ჩვენგანი მნიშვნელოვანია

(591) შავ-თეთრი

(531) 28.19.00-

(511)

35 – რეკლამა; მართვა საქმიან სფეროში; ადმინისტრირება საქმიან სფეროში; საოფისე სამსახური.

36 – საბანკო საქმიანობა.

(260) AM 2013 67906 A

(210) AM 067906

(220) 2012 07 06

(731) რ & ა ბელი & კო
ნენგორ ჰაუზი, ვესტერნ ისტეიტი,
ნენგორ როუდი, დუბლინი 12, ირლანდია

(740) თამარ კოჭლამაზაშვილი

(540)



(591) შავ-თეთრი

(531) 26.01.06-27.05.22-
(511)
33 – ალკოჰოლური სასმელები (ღუდის გარდა).

(260) AM 2013 67975 A
(210) AM 067975
(220) 2012 07 09
(731) სოსიეტე ჟენერალ
29, ბულვარ შაუსმანი 75009, პარიზი,
საფრანგეთი
(740) შალვა გვარამაძე
(540)



(591) შავი, წითელი, თეთრი
(531) 26.04.22-29.01.12-
(511)
9 – საკრედიტო და სადებეტო ბარათები.

36 – საბანკო საქმიანობა; ფინანსებთან დაკავშირებული საქმიანობა; ფულად-საკრედიტო ოპერაციები; ოპერაციები უძრავ ქონებასთან დაკავშირებით; მომსახურებები საკრედიტო სააგენტოებით; ფინანსური სპონსორობა; დავალიანების ამოღების სააგენტოები; ფინანსებთან დაკავშირებული ანალიზი; დაზღვევა; სიცოცხლის დაზღვევა; დაზღვევასთან დაკავშირებული კონსულტაციები; შემნახველი ბანკები; საკრედიტო ბარათებით მომსახურებები; სადებეტო ბარათებით მომსახურებები; თავდებობის საკითხებში მომსახურებები; თანაზიარი ფონდები; მომსახურებები ფინანსებთან დაკავშირებულ კონსულტაციებთან მიმართებაში; უძრავი ქონების შეფასებები; უძრავი ქონების მართვა; საბირჟო კოტირება; საბროკერო ოპერაციები ფასიან ქაღალდებთან დაკავშირებით; დაზღვევასთან დაკავშირებული საშუაშაველო საქმიანობა; მომსახურებები საკრედიტო სააგენტოებით; განვადება-იჯარასთან დაკავშირებული მომსახურებები; ძვირფასეულობის შენახვა; პორტფოლიოების მენეჯმენტი; მოგზაურთა ჩეკების გამოშვება; დანაზოგები; საფინანსო შეფასებები (დაზღვევა; საბანკო საქმიანობა, უძრავი ქონება); ფინანსებთან დაკავშირებული მომსახურებები; ფონდების ისტაბლიშმენტი; ერთობლივი ინვესტიციის ფონდები; გადასარიცხ ფასიან ქაღალდებთან დაკავშირებული კოლექტიური ინვესტირების ორგანიზაცია; ფინანსებთან დაკავშირებული ინფორმაცია; დაზღვევასთან დაკავშირებული ინფორმაცია; ბანკომატით მომსახურებები; კაპიტალის ინვესტირება; ფულის გადაცვლა; საბანკო საქმიანობა; ფულთან და-

კავშირებული დილინგი; კრედიტი განვადებით; ფონდების გადახდა; სესხები (საფინანსო); სესხების გაცემა გირაოთი; საფინანსო გარიგებები; ფონდების ელექტრონული გადარიცხვა; ჩეკების ნამდვილობის დადგენა; საფინანსო და საბანკო მენეჯმენტი; საფინანსო ბაზრების გამოკვლევა და შესწავლა და გადასარიცხი ფასიანი ქაღალდების მენეჯმენტი, საფინანსო ინდექსები და საფინანსო ინდექსირება; ყველა ეს მომსახურება შეიძლება იყოს უზრუნველყოფილი ინტერნეტის საშუალებით.

(260) AM 2013 67977 A
(210) AM 067977
(220) 2012 07 09
(731) ა (ა) იპ თბილისის სახელმწიფო
სამედიცინო უნივერსიტეტი
ასათიანის ქ.7, 0177, თბილისი,
საქართველო
(540)

კარიპაინ Caripain Карипаин

(591) შავ-თეთრი
(511)
5 – ფარმაცევტული და ვეტერინარული პრეპარატები; სამედიცინო დანიშნულების ჰიგიენური პრეპარატები; სამედიცინო დანიშნულების დიეტური ნივთიერებები, ბავშვთა კვება; საღებუნები, სახვევი მასალა; კბილის დასაბუნე და კბილის ტვიფრის დასამზადებელი მასალა; მადეზინფიცირებელი საშუალებები; მავნე ცხოველების გასანადგურებელი პრეპარატები; ფუნგიციდები, ჰერბიციდები.

(260) AM 2013 68034 A
(210) AM 068034
(220) 2012 07 11
(731) შპს „პრიმა-ვიტა“
საქ. სამხედრო გზისა და ახმეტელის
ქუჩის გადაკვეთა, 0159, თბილისი,
საქართველო
(740) ალექსანდრე ამაშუკელი
(540)

დესლონორმი DESLONORM ДЕСЛОНОРМ

(591) შავ-თეთრი
(511)
5 – ფარმაცევტული პრეპარატები.

- (260) AM 2013 68046 A
- (210) AM 068046
- (220) 2012 07 12
- (731) შექსპირ იუსუფოვი
ნუცუბიძის III მკრ., II კვარტ., კორპ.8,
ბ.22, 0183, თბილისი, საქართველო
- (740) თამაზ შილაკაძე
- (540)



- (591) შავი, თეთრი, ნარინჯისფერი
- (531) 05.07.02-26.01.15-26.01.19-28.19.00-
29.01.13-
- (526) **დისკლამაცია** – სასაქონლო ნიშანი და-
ცულია მთლიანობაში. მასში არსებული სიტ-
ყვიერი აღნიშვნა „ჭური“ დამოუკიდებელ სამა-
რთლებრივ დაცვას არ ექვემდებარება.
- (511)
- 30 – ჭური, პურ-ფუნთუშეული, საკონდიტრო
ნაწარმი.
- 35 – საქონლის რეალიზაცია.

- (260) AM 2013 68053 A
- (210) AM 068053
- (220) 2012 07 13
- (731) ა(ა)იპ „ოუიოს მარანი“
სოფელი ოუიო, 0906, ახმეტის რაიონი,
საქართველო
- (740) ალექსანდრე კვერნაძე
- (540)

ბერების ზვარი

- (591) შავ-თეთრი
- (531) 28.19.00-
- (511)
- 33 – ალკოჰოლური სასმელები, სახელდობრ,
ეურძნის ღვინო.

- (260) AM 2013 68056 A
- (210) AM 068056
- (220) 2012 07 13
- (731) მილენნიუმ ენდ კოპორნ
ინტერნაციონალ ლიმიტედ
36 რობინსონ როად #04-01 სიტი ჰაუსი,
სინგაპური 068877, სინგაპური
- (740) გიორგი ღვინჯილია
- (540)

COPTHORNE

- 591) შავ-თეთრი

- (511)
- 35 – სასტუმროს, მოტელების, დროებითი საც-
ხოვრებლების, მომსახურებობიანი ბინების და
სასტუმრო აპარტამენტების საქმეების მართვა;
მომსახურებები საზოგადოებრივ ურთიერ-
თობებში კერძო პირებთან და ორგანიზაციებ-
თან საკითხებზე, რომლებიც ეხება სასტუმ-
როებს, მოტელებს, მომსახურებობიან ბინებს
და სასტუმრო აპარტამენტებს; მომსახურეო-
ბები მარკეტინგის და გაყიდვების სფეროში,
რომლებიც ეხება სასტუმროებს, მოტელებს,
მომსახურებობიან ბინებს და სასტუმრო აპარ-
ტამენტებს, ამ მომსახურებების რეკლამა ინ-
ტერნეტის ქსელის და სხვა გლობალური კომ-
პიუტერული ქსელების გამოყენებით.

- 43 – დროებითი საცხოვრებლით უზრუნველ-
ყოფა, დროებითი საცხოვრებლის არენდა,
მომსახურებები კერძების (საკვები და სასმე-
ლი) დამზადებასთან და მიწოდებასთან დაკავ-
შირებით, სათავსოების არენდა შეხვედრები-
სათვის, რესტორნების და კაფეების მომსახუ-
რება, დროებითი საცხოვრებლის ადგილების
დაჯავშნა; დროებითი საცხოვრებლის მიწო-
დების მომსახურებები; მომსახურებობიანი ბი-
ნების მიწოდება; სასტუმროები.

- (260) AM 2013 68059 A
- (210) AM 068059
- (220) 2012 07 13
- (731) მილენნიუმ ენდ კოპორნ
ინტერნაციონალ ლიმიტედ
36 რობინსონ როად N04-01 სიტი ჰაუსი,
სინგაპური 068877, სინგაპური
- (740) გიორგი ღვინჯილია
- (540)

MILLENNIUM HOTELS AND RESORTS

- (591) შავ-თეთრი
- (526) **დისკლამაცია** – ნიშანი დაცულია მთლი-
ანობაში, აღნიშვნა "HOTELS AND RESORTS"
არ წარმოადგენს დამოუკიდებელ დაცვის სა-
განს.
- (511)
- 35 – სასტუმროს, მოტელების, დროებითი საც-
ხოვრებლების, მომსახურებობიანი ბინების და
სასტუმრო აპარტამენტების საქმეების მართვა;
მომსახურებები საზოგადოებრივ ურთიერ-
თობებში კერძო პირებთან და ორგანიზაციებ-
თან საკითხებზე, რომლებიც ეხება სასტუმ-
როებს, მოტელებს, მომსახურებობიან ბინებს
და სასტუმრო აპარტამენტებს; მომსახურებო-
ბი მარკეტინგის და გაყიდვების სფეროში, რო-
მლებიც ეხება სასტუმროებს, მოტელებს,
მომსახურებობიან ბინებს და სასტუმრო აპარ-

ტამენტებს, ამ მომსახურებების რეკლამა ინტერნეტის ქსელის და სხვა გლობალური კომპიუტერული ქსელების გამოყენებით.

43 – დროებითი საცხოვრებელი უზრუნველყოფა, დროებითი საცხოვრებლის არენდა, მომსახურებები კერძების (საკვები და სასმელი) დამზადებასთან და მიწოდებასთან დაკავშირებით, სათავსოების არენდა შეხვედრებისათვის, რესტორნების და კაფეების მომსახურება, დროებითი საცხოვრებლის ადგილების დაჯავშნა; დროებითი საცხოვრებლის მიწოდების მომსახურებები; მომსახურებიანი ბინების მიწოდება; სასტუმროები.

(260) AM 2013 68060 A
(210) AM 068060
(220) 2012 07 13

(731) მილენინიუმ ენდ კოპორნ ინტერნაციონალ ლიმიტედ 36 რობინსონ როად №04-01 სიტი ჰაუსი, სინგაპური 068877, სინგაპური
(740) გიორგი ღვინჯილია
(540)

YOU ARE THE CENTRE OF OUR WORLD

591) შავ-თეთრი
(511)

35 – სასტუმროს, მოტელების, დროებითი საცხოვრებლების, მომსახურებიანი ბინების და სასტუმრო აპარტამენტების საქმეების მართვა; მომსახურებები საზოგადოებრივ ურთიერთობებში კერძო პირებთან და ორგანიზაციებთან საკითხებზე, რომლებიც ეხება სასტუმროებს, მოტელებს, მომსახურებიან ბინებს და სასტუმრო აპარტამენტებს; მომსახურებები მარკეტინგის და გაყიდვების სფეროში, რომლებიც ეხება სასტუმროებს, მოტელებს, მომსახურებიან ბინებს და სასტუმრო აპარტამენტებს, ამ მომსახურებების რეკლამა ინტერნეტის ქსელის და სხვა გლობალური კომპიუტერული ქსელების გამოყენებით.

43 – დროებითი საცხოვრებელი უზრუნველყოფა, დროებითი საცხოვრებლის არენდა, მომსახურებები კერძების (საკვები და სასმელი) დამზადებასთან და მიწოდებასთან დაკავშირებით, სათავსოების არენდა შეხვედრებისათვის, რესტორნების და კაფეების მომსახურება, დროებითი საცხოვრებლის ადგილების დაჯავშნა; დროებითი საცხოვრებლის მიწოდების მომსახურებები; მომსახურებიანი ბინების მიწოდება; სასტუმროები.

(260) AM 2013 68164 A
(210) AM 068164
(220) 2012 07 26

(731) შპს „კახური ტარადიციული მემკვიდრეობა“
ქსნის ქ. 12, 0192, თბილისი, საქართველო
(740) ქეთევან ჭუჭულაშვილი
(540)

**ძველი იმერეთი
Old Imereti
Старый Имерети**

(591) შავ-თეთრი
(526) **დისკლამაცია** – სასაქონლო ნიშანი დაცულია მთლიანობაში, მასში არსებული სიტყვიერი აღნიშვნა „იმერეთი“ "Imereti" და "Имерети" დამოუკიდებელ სამართლებრივ დაცვას არ ექვემდებარება.
(511)
33 – ალკოჰოლიანი სასმელები ლუდის გარდა.

(260) AM 2013 68165 A
(210) AM 068165
(220) 2012 07 26

(731) შპს „კახური ტარადიციული მემკვიდრეობა“
ქსნის ქ. 12, 0192, თბილისი, საქართველო
(740) ქეთევან ჭუჭულაშვილი
(540)

**ძველი იმერეთი ბაგრატი
Old Imereti Bagrati
Старый Имерети Баграти**

(591) შავ-თეთრი
(526) **დისკლამაცია** – სასაქონლო ნიშანი დაცულია მთლიანობაში, მასში არსებული სიტყვიერი აღნიშვნები „იმერეთი“ "Imereti" და "Имерети" დამოუკიდებელ სამართლებრივ დაცვას არ ექვემდებარება.
(511)
33 – ალკოჰოლიანი სასმელები ლუდის გარდა.

(260) AM 2013 68307 A
(210) AM 068307
(220) 2012 08 14

(731) ზაკლად ფარმაცევტიკის ადამედ ფარმა სპულკა აკცინა ულ. შკოლნა 33, 95-054 კსავერუვი, პოლონეთი
(740) თამაზ შილაკაძე
(540)

ROVASTAT

(591) შავ-თეთრი
(511)
5 – ფარმაცევტული პრეპარატები.

(260) AM 2013 68308 A
 (210) AM 068308
 (220) 2012 08 14
 (731) ზაკლად ფარმაცევტიკის ადამედ ფარმა
 სპულკა აკცინა
 ულ. შკოლნა 33, 95-054 კსავერუვი,
 პოლონეთი
 (740) თამაზ შილაკაძე
 (540)

RISEBON

(591) შავ-თეთრი
 (511)
 5 – ფარმაცევტული პრეპარატები.

(260) AM 2013 68309 A
 (210) AM 068309
 (220) 2012 08 14
 (731) ზაკლად ფარმაცევტიკის ადამედ ფარმა
 სპულკა აკცინა
 ულ. შკოლნა 33, 95-054 კსავერუვი,
 პოლონეთი
 (740) თამაზ შილაკაძე
 (540)

CORDIX

(591) შავ-თეთრი
 (511)
 5 – ფარმაცევტული პრეპარატები.

(260) AM 2013 68348 A
 (210) AM 068348
 (220) 2012 08 14
 (731) ნოვარტის აგ
 4002 ბაზელი, შვეიცარია
 (740) შალვა გვარამაძე
 (540)

ФЛОРАТИН

(591) შავ-თეთრი
 (511)
 5 – ფარმაცევტული პრეპარატები.

(260) AM 2013 68368 A
 (210) AM 068368
 (220) 2012 08 15
 (731) შპს „ავერსი-ფარმა“
 დავით აღმაშენებლის გამზ., 148/2, 0112,
 თბილისი, საქართველო
 (540)

ფიბრო-ვეინი Фибро-Вейн Fibro-Vein

591) შავ-თეთრი
 (511)
 5 – სამკურნალო საშუალება (ფარმაცევტული პროდუქტი, მედიკამენტი).

(260) AM 2013 68428 A
 (210) AM 068428
 (220) 2012 08 17
 (731) ელაიდ გლობალ ტობაკო ლტდ
 უეი ქორთ უესთი, იუნიონ როუდი,
 ფარნჰამი, სარი GU 9 7PT,
 გაერთიანებული სამეფო
 (740) გივი აკოფაშვილი
 (540)

PARK LANE

591) შავ-თეთრი
 (511)
 34 – სიგარეტი, თამბაქო, თამბაქოს ნაწარმი,
 მწვეველთა საკუთონო, სანთებელა, ასანთი.

რეგისტრირებული სასაქონლო ნიშნები

(111) M 2013 023482 R
 (151) 2013 03 27
 (181) 2023 03 27
 (260) AM 2012 62804 A
 (220) 2012 02 01
 (732) შპს „პრიმა-ვიტა“
 საქ. სამხედრო გზისა და ახმეტელის
 ქუჩის გადაკვეთა, 0159, თბილისი,
 საქართველო

(111) M 2013 023487 R
 (151) 2013 03 27
 (181) 2023 03 27
 (260) AM 2012 64246 A
 (220) 2011 09 28
 (732) ბოსნალიევი, ფარმაცეუტიკალ ენდ
 ქემიკალ ინდასტრი, ჯონინტ სტოკ
 კომპანი
 71000 სარაევო, უუკიჩევა 53, ბოსნია
 და ჰერცეგოვინა

(111) M 2013 023483 R
 (151) 2013 03 27
 (181) 2023 03 27
 (260) AM 2012 63211 A
 (220) 2011 07 14
 (732) სოლდექს ლიმიტიდ
 ს/ე. 3321, დრეიკს ჩემბერსი, როუდ
 ტაუნი, ტორტოლა, ვირჯინის
 კუნძულები (დიდი ბრიტანეთი)

(111) M 2013 023488 R
 (151) 2013 03 27
 (181) 2023 03 27
 (260) AM 2012 64298 A
 (220) 2011 09 30
 (732) ჰარინგტონ დიველოპმენტ ინკ.
 არანგო-ორილაკ ბილდინგი, ისტ 54
 სტრიტი, პანამა

(111) M 2013 023484 R
 (151) 2013 03 27
 (181) 2023 03 27
 (260) AM 2012 64021 A
 (220) 2011 09 12
 (732) შ.ჯ. ჰაინც კომპანი
 უან პპგ პლეისი, სუიტ 3100, პიტსბურგი,
 PA 15222, აშშ

(111) M 2013 023489 R
 (151) 2013 03 27
 (181) 2023 03 27
 (260) AM 2012 64579 A
 (220) 2011 10 25
 (732) ჰაივინ ტექნოლოჯის კორპ.
 N46, 37 რდ., ტაიხუნგ ინდუსტრიალ
 პარკი, ტაიხუნგ 40707, ტაივანი,
 ჩინეთი

(111) M 2013 023485 R
 (151) 2013 03 27
 (181) 2023 03 27
 (260) AM 2012 64026 A
 (220) 2011 09 13
 (732) რეკიტ ენდ კოლმან (ოვერსიზ)
 ლიმიტიდ
 დანსომ ლეინი, ჰაღლი, HU8 7DS,
 გაერთიანებული სამეფო

(111) M 2013 023490 R
 (151) 2013 03 27
 (181) 2023 03 27
 (260) AM 2012 64623 A
 (220) 2011 10 27
 (732) შპს ბასკო
 ვაზისუბნის II მ/რ, კორ. 9, ბ. 78,
 0152, თბილისი, საქართველო

(111) M 2013 023486 R
 (151) 2013 03 27
 (181) 2023 03 27
 (260) AM 2012 64134 A
 (220) 2011 09 16
 (732) შპს „კახური ტრადიციული
 მელვინეობა“
 ქსნის ქ. 12, 0141, თბილისი,
 საქართველო

(111) M 2013 023491 R
 (151) 2013 03 27
 (181) 2023 03 27
 (260) AM 2012 64695 A
 (220) 2011 11 01
 (732) არიან ქიმიკ ტექ.
 68, საჟ სტრიტი, თეირანი, ირანის
 ისლამური რესპუბლიკა

(111) M 2013 023492 R
 (151) 2013 03 27
 (181) 2023 03 27
 (260) AM 2012 64698 A
 (220) 2011 11 01
 (732) არიან ქიშია ტექ.
 68, საეკ სტრიტი, თეირანი, ირანის
 ისლამური რესპუბლიკა

(732) გარაჟ ინტერნეშენელ ლუქს სარლ
 I ალექ შეფერი, სუიტი 2.05.1, L-2520
 ლუქსემბურგი, ლუქსემბურგი

(111) M 2013 023493 R
 (151) 2013 03 27
 (181) 2023 03 27
 (260) AM 2012 64901 A
 (220) 2011 11 14
 (732) ალ-ჯაზეერა ფაქტორი ფორ პაინტს
 კომპანი
 პ.ო. ბოქს 1900 ქამის მუშიტ 61961,
 საუდის არაბეთი

(111) M 2013 023498 R
 (151) 2013 03 27
 (181) 2023 03 27
 (260) AM 2012 65165 A
 (220) 2011 12 01
 (732) მამუკა ისრაელაშვილი
 ბარნოვის ქ. 140, 0179, თბილისი,
 საქართველო

(111) M 2013 023494 R
 (151) 2013 03 27
 (181) 2023 03 27
 (260) AM 2012 64986 A
 (220) 2011 11 18
 (732) ჰარინგტონ დიველოფმენტ ინკ.
 არანგო ორილაკ ბლდგ,
 ისტი სტრიტი 54, პანამა

(111) M 2013 023499 R
 (151) 2013 03 27
 (181) 2023 03 27
 (260) AM 2012 65278 A
 (220) 2011 12 12
 (732) ვიზა ინტერნეშენელ სერვის
 ესოსიეიშენ
 900 მეტრო სენტერ ბულვარი, ფოსტერ-
 სიტი, კალიფორნია 94404 , აშშ

(111) M 2013 023495 R
 (151) 2013 03 27
 (181) 2023 03 27
 (260) AM 2012 64987 A
 (220) 2011 11 18
 (732) ჰარინგტონ დიველოფმენტ ინკ.
 არანგო ორილაკ ბლდგ,
 ისტი სტრიტი 54, პანამა

(111) M 2013 023500 R
 (151) 2013 03 27
 (181) 2023 03 27
 (260) AM 2012 65288 A
 (220) 2011 12 12
 (732) სააქციო საზოგადოება „ლომისი“
 სოფ. ნატახტარი, 3308, მცხეთა,
 საქართველო

(111) M 2013 023496 R
 (151) 2013 03 27
 (181) 2023 03 27
 (260) AM 2012 64988 A
 (220) 2011 11 18
 (732) ჰარინგტონ დიველოფმენტ ინკ.
 არანგო ორილაკ ბლდგ,
 ისტი სტრიტი 54, პანამა

(111) M 2013 023501 R
 (151) 2013 03 27
 (181) 2023 03 27
 (260) AM 2012 65289 A
 (220) 2011 12 12
 (732) სააქციო საზოგადოება „ლომისი“
 სოფ. ნატახტარი, 3308, მცხეთა,
 საქართველო

(111) M 2013 023497 R
 (151) 2013 03 27
 (181) 2023 03 27
 (260) AM 2012 65050 A
 (220) 2011 11 25

(111) M 2013 023502 R
 (151) 2013 03 27
 (181) 2023 03 27
 (260) AM 2012 65290 A
 (220) 2011 12 12
 (732) სააქციო საზოგადოება „ლომისი“
 სოფ. ნატახტარი, 3308, მცხეთა,
 საქართველო

(111) M 2013 023503 R (151) 2013 03 27 (181) 2023 03 27 (260) AM 2012 65468 A (220) 2011 12 20 (732) შპს „ისტანბულ-ტექსტილი“ დავით აღმაშენებლის ხეივანი, მე-7 კილომეტრი, 0131, თბილისი, საქართველო	(220) 2012 01 06 (732) პარინგტონ დიველოპმენტ ინკ. არანგო-ორილაკ ბილდინგი, ისტ 54 სტრიტი, პანამა
(111) M 2013 023504 R (151) 2013 03 27 (181) 2023 03 27 (260) AM 2012 65509 A (220) 2011 12 22 (732) დიკეივის რიტეილ ლიმიტიდ იუნიტ 60 ზე რანნიგს, ჩელტენსემი, გლოსტერშირი GL51 9NW, გაერთიანებული სამეფო	(111) M 2013 023509 R (151) 2013 03 27 (181) 2023 03 27 (260) AM 2012 65760 A (220) 2012 01 06 (732) პარინგტონ დიველოპმენტ ინკ. არანგო-ორილაკ ბილდინგი, ისტ 54 სტრიტი, პანამა
(111) M 2013 023505 R (151) 2013 03 27 (181) 2023 03 27 (260) AM 2012 65644 A (220) 2011 12 29 (732) სააქციო საზოგადოება „ლომისი“ სოფ. ნატახტარი, 3308, მცხეთა, საქართველო	(111) M 2013 023510 R (151) 2013 03 27 (181) 2023 03 27 (260) AM 2012 65829 A (220) 2012 01 11 (732) სააქციო საზოგადოება „ლომისი“ სოფ. ნატახტარი, 3308, მცხეთა, საქართველო
(111) M 2013 023506 R (151) 2013 03 27 (181) 2023 03 27 (260) AM 2012 65757 A (220) 2012 01 06 (732) ელაიდ გლობალ ტობაკო ლტდ უეი ქორთ უესტი, იუნიონ როუდი, ფარნამი, სარი GU 9 7PT, გაერთიანებული სამეფო	(111) M 2013 023511 R (151) 2013 03 27 (181) 2023 03 27 (260) AM 2012 65830 A (220) 2012 01 11 (732) სააქციო საზოგადოება „ლომისი“ სოფ. ნატახტარი, 3308, მცხეთა, საქართველო
(111) M 2013 023507 R (151) 2013 03 27 (181) 2023 03 27 (260) AM 2012 65758 A (220) 2012 01 06 (732) ელაიდ გლობალ ტობაკო ლიმიტიდ უეი კორტ ვესტი, იუნიონ როუდი, ფარნამი, სარი GU 9 7PT, გაერთიანებული სამეფო	(111) M 2013 023512 R (151) 2013 03 27 (181) 2023 03 27 (260) AM 2012 65831 A (220) 2012 01 11 (732) სააქციო საზოგადოება „ლომისი“ სოფ. ნატახტარი, 3308, მცხეთა, საქართველო
(111) M 2013 023508 R (151) 2013 03 27 (181) 2023 03 27 (260) AM 2012 65759 A	(111) M 2013 023513 R (151) 2013 03 27 (181) 2023 03 27 (260) AM 2012 65847 A (220) 2012 01 12 (732) შპს „პრიმა-ვიტა“ საქ. სამხედრო გზისა და ახმეტელის ქუჩის გადაკვეთა, 0159, თბილისი, საქართველო

(111) M 2013 023514 R
 (151) 2013 03 27
 (181) 2023 03 27
 (260) AM 2012 65911 A
 (220) 2012 01 18
 (732) ჯიეითიექს კორპორეიშენ
 222 უესტ ადამს სტრიტი, ჩიკაგო,
 ილინოისის შტატი 60606, აშშ

თამარ მეფის ქ. 72, 4600, ქუთაისი,
 საქართველო

(111) M 2013 023515 R
 (151) 2013 03 27
 (181) 2023 03 27
 (260) AM 2012 66022 A
 (220) 2012 01 31
 (732) შპს „სანტრედი“
 ვარკეთილი-3, III ა მ/რ, კორპუსი 340,
 ბინა 8, 0163, თბილისი, საქართველო

(111) M 2013 023520 R
 (151) 2013 03 27
 (181) 2023 03 27
 (260) AM 2012 66202 A
 (220) 2012 02 14
 (732) ნისან ჯიდოშა კაბუშიკი კაიშა
 (აგრეთვე ვაჭრობს, როგორც ნისან
 მოტორ კო., ლტდ)
 N2 ტაკარანო, კანაგავა-კუ, იოკოჰამა-
 ში, კანაგავა-კენ, იაპონია

(111) M 2013 023516 R
 (151) 2013 03 27
 (181) 2023 03 27
 (260) AM 2012 66026 A
 (220) 2012 01 31
 (732) ევრედი ბატერი კომპანი, ინკ.
 533 მერივილ იუნივერსიტი დრაივი,
 სტ. ლუისი, მისური 63141, აშშ

(111) M 2013 023521 R
 (151) 2013 03 27
 (181) 2023 03 27
 (260) AM 2012 66200 A
 (220) 2012 02 14
 (732) ნისან ჯიდოშა კაბუშიკი კაიშა
 (აგრეთვე ვაჭრობს, როგორც ნისან
 მოტორ კო., ლტდ)
 N2 ტაკარანო, კანაგავა-კუ, იოკოჰამა-
 ში, კანაგავა-კენ, იაპონია

(111) M 2013 023517 R
 (151) 2013 03 27
 (181) 2023 03 27
 (260) AM 2012 66110 A
 (220) 2012 02 07
 (732) ბრიჯსტოუნ კორპორეიშენ
 10-1, კიობაში I-ჩომე, ჩუო-კუ, ტოკიო,
 იაპონია

(111) M 2013 023522 R
 (151) 2013 03 27
 (181) 2023 03 27
 (260) AM 2012 66203 A
 (220) 2012 02 14
 (732) ნისან ჯიდოშა კაბუშიკი კაიშა
 (აგრეთვე ვაჭრობს, როგორც ნისან
 მოტორ კო., ლტდ)
 N2 ტაკარანო, კანაგავა-კუ, იოკოჰამა-
 ში, კანაგავა-კენ, იაპონია

(111) M 2013 023518 R
 (151) 2013 03 27
 (181) 2023 03 27
 (260) AM 2012 66133 A
 (220) 2012 02 08
 (732) ნუფარმ
 28 ბოულვარდ კამელინატი, 92230
 ჟენევილიერს, საფრანგეთი

(111) M 2013 023523 R
 (151) 2013 03 27
 (181) 2023 03 27
 (260) AM 2012 66204 A
 (220) 2012 02 14
 (732) ნისან ჯიდოშა კაბუშიკი კაიშა
 (აგრეთვე ვაჭრობს, როგორც ნისან
 მოტორ კო., ლტდ)
 N2 ტაკარანო, კანაგავა-კუ, იოკოჰამა-
 ში, კანაგავა-კენ, იაპონია

(111) M 2013 023519 R
 (151) 2013 03 27
 (181) 2023 03 27
 (260) AM 2012 66138 A
 (220) 2012 02 09
 (732) სს მიკროსაფინანსო ორგანიზაცია
 „კრისტალი“

(111) M 2013 023524 R
 (151) 2013 03 27
 (181) 2023 03 27
 (260) AM 2012 66205 A
 (220) 2012 02 14

(732) ნისან ჯიდოშა კაბუშიკი კაიშა
(აგრეთვე ვაჭრობს, როგორც ნისან
მოტორ კო., ლტდ)
N2 ტაკარაჩო, კანაგავა-კუ, იოკოჰამა-
ში, კანაგავა-კენ, იაპონია

(220) 2012 02 16
(732) პეტროლეო ბრასილიერო ს.ა. –
პეტრობრას
ავენიდა რეპუბლიკა დო ჩილი, 65,
სენტრუ, CEP 20.031-912, რიო-დე-
ჟანეირო, R.J, ბრაზილია

(111) M 2013 023525 R
(151) 2013 03 27
(181) 2023 03 27
(260) AM 2012 66206 A
(220) 2012 02 14
(732) ნისან ჯიდოშა კაბუშიკი კაიშა
(აგრეთვე ვაჭრობს, როგორც ნისან
მოტორ კო., ლტდ)
N2 ტაკარაჩო, კანაგავა-კუ, იოკოჰამა-
ში, კანაგავა-კენ, იაპონია

(111) M 2013 023530 R
(151) 2013 03 27
(181) 2023 03 27
(260) AM 2012 66303 A
(220) 2012 02 22
(732) ქირეზ ვე თუღლა ქიმია სანაიი ანონიმ
შირქეთი
ქაისერი-ანკარა ქარაიოღლუ 60. ქმ,
ქალაზა, ავანოს-ნევეშეხირი, თურქეთი

(111) M 2013 023526 R
(151) 2013 03 27
(181) 2023 03 27
(260) AM 2012 66207 A
(220) 2012 02 14
(732) ნისან ჯიდოშა კაბუშიკი კაიშა
(აგრეთვე ვაჭრობს, როგორც ნისან
მოტორ კო., ლტდ)
N2 ტაკარაჩო, კანაგავა-კუ, იოკოჰამა-
ში, კანაგავა-კენ, იაპონია

(111) M 2013 023531 R
(151) 2013 03 27
(181) 2023 03 27
(260) AM 2012 66332 A
(220) 2012 02 24
(732) ჰერკულეს ინკორპორეტიდ
ჰერკულეს პლაზა, 1313 ნორზ
მარკეტ სტრიტი, უილმინგტონი,
დელავერის შტატი 19894-0001, აშშ

(111) M 2013 023527 R
(151) 2013 03 27
(181) 2023 03 27
(260) AM 2012 66208 A
(220) 2012 02 14
(732) ნისან ჯიდოშა კაბუშიკი კაიშა
(აგრეთვე ვაჭრობს, როგორც ნისან
მოტორ კო., ლტდ)
N2 ტაკარაჩო, კანაგავა-კუ, იოკოჰამა-
ში, კანაგავა-კენ, იაპონია

(111) M 2013 023532 R
(151) 2013 03 27
(181) 2023 03 27
(260) AM 2012 66333 A
(220) 2012 02 24
(732) ფილიპ მორის ბრენდს სარლ.
კე ჟანრენო 3, 2000 ნეშატელი,
შვეიცარია

(111) M 2013 023528 R
(151) 2013 03 27
(181) 2023 03 27
(260) AM 2012 66209 A
(220) 2012 02 14
(732) ნისან ჯიდოშა კაბუშიკი კაიშა
(აგრეთვე ვაჭრობს, როგორც ნისან
მოტორ კო., ლტდ)
N2 ტაკარაჩო, კანაგავა-კუ, იოკოჰამა-
ში, კანაგავა-კენ, იაპონია

(111) M 2013 023533 R
(151) 2013 03 27
(181) 2023 03 27
(260) AM 2012 66340 A
(220) 2012 02 24
(732) ლევან ალავიძე
იპ. ხვიჩიას ქ., 17, ბინა 12, 0160,
თბილისი, საქართველო

(111) M 2013 023529 R
(151) 2013 03 27
(181) 2023 03 27
(260) AM 2012 66242 A

(111) M 2013 023534 R
(151) 2013 03 27
(181) 2023 03 27
(260) AM 2012 66341 A
(220) 2012 02 24
(732) ლევან ალავიძე

იპ. ხვიჩიას ქ. 17, ბინა 12, 0160,
თბილისი, საქართველო

(111) M 2013 023535 R
(151) 2013 03 27
(181) 2023 03 27
(260) AM 2012 66367 A
(220) 2012 02 28
(732) შპს „ბოკოლა“
მუხიანის მე-4 ა მ/რ. კორპ.3, ბინა 50,
0172, თბილისი, საქართველო

(111) M 2013 023536 R
(151) 2013 03 27
(181) 2023 03 27
(260) AM 2012 66483 A
(220) 2012 03 12
(732) ევკო ფუდს პლკ
ბოუმპოულინას, 11, 1 ფლორი, 1060
ნიქოზია, კვიპროსი

(111) M 2013 023537 R
(151) 2013 03 27
(181) 2023 03 27
(260) AM 2012 66484 A
(220) 2012 03 12
(732) ობშჩესტვო ს ოგრანიჩენი ოტკვეტ-
სტვენოსტიუ „კოლოდინირუიუში
რასპრედელიტელნი ცენტრ „ეფკო-
კასკად“
ულ. ფრუნზე, დ.4, გ. ალექსეევკა,
309850, ბელგოროდსკაია ობლასტი,
რუსეთის ფედერაცია

(111) M 2013 023538 R
(151) 2013 03 27
(181) 2023 03 27
(260) AM 2012 66555 A
(220) 2012 03 16
(732) ტეიჯინ ფარმა ლიმიტიდ
2-1, კასუმიგასეკი 3-ჩომე, ჩიიოდა-კუ,
ტოკიო, იაპონია

(111) M 2013 023539 R
(151) 2013 03 27
(181) 2023 03 27
(260) AM 2012 66604 A
(220) 2012 03 20
(732) ებოტ ლაბორატორის
100 ებოტ პარკ როუდი, ებოტ პარკი,
ილინოისი 60064, აშშ

(111) M 2013 023540 R
(151) 2013 03 27
(181) 2023 03 27
(260) AM 2012 66676 A
(220) 2012 03 26
(732) შპს „სკაი ტრეველ“
ვლადიმერ გაბაშვილის ქ. N3, ბინა 33,
0112, თბილისი, საქართველო

(111) M 2013 023541 R
(151) 2013 03 27
(181) 2023 03 27
(260) AM 2012 66682 A
(220) 2012 03 26
(732) იილდიზ ჰოლდინგ ა.ს.
ქისიქლი მაჰ. ფერაჰ ჯად. N:2/4 ბ.
ჯამლიჯა უსქუდარი სტამბოლი,
თურქეთი

დაქარაჯვებული პროცედურით რეგისტრირებული სასაქონლო ნიშნები

რეგისტრაციის გაუქმების მოთხოვნით საჩივრის შეტანა შესაძლებელია საქპატენტის სააპელაციო პალატაში გამოქვეყნებიდან 3 თვის ვადაში.

- (111) M 2013 23475 R
- (151) 2013 03 25
- (181) 2023 03 25
- (210) AM 071257
- (220) 2013 03 07
- (732) შპს „ვეროლექსი“
ლილოს დას. 5 კვ.კორპ. 2, ბინა 108,
0198, თბილისი, საქართველო
- (540)

ORVICA

- (591) შავ-თეთრი
- (511)
- 7 – მანქანები და ჩარხები; მორტორები და ძრვები (მიწისზედა სატრანსპორტო საშუალებებისათვის განკუთვნილის გარდა); შეერთებები და გადაცემის ელემენტები (მიწისზედა სატრანსპორტო საშუალებებისათვის განკუთვნილის გარდა); სასოფლო-სამეურნეო იარაღები, განსხვავებული ხელის იარაღებისაგან; ინკუბატორები.

9 – სამეცნიერო, საზღვაო, გეოდეზიური, ფოტოგრაფიული, კინემატოგრაფიული, ოპტიკური, ამწონი, გამზომი, სასიგნალო, საკონტროლო (შემოწმების), სამაშველო და სასწავლო ხელსაწყოები და ინსტრუმენტები; ელექტრობის გადაცემის, განაწილების, გარდაქმნის, დაგროვების, რეგულირების ან მართვის ხელსაწყოები და ინსტრუმენტები; ხმის ან გამოსახულების ჩამწერი, გადამცემი და აღმწარმოებელი აპარატურა; ინფორმაციის მაგნიტური მატარებლები, ხმის ჩამწერი დისკები; სავაჭრო ავტომატები და მექანიზმები აპარატებისათვის წინასწარი გადახდით; სალაროს აპარატები, საანგარიშო მანქანები, ინფორმაციის დასამუშავებელი აღჭურვილობა და კომპიუტერები; ცეცხლმქრობები.

- (111) M 2013 23476 R
- (151) 2013 03 25
- (181) 2023 03 25
- (210) AM 071258
- (220) 2013 03 07
- (732) შპს „ვეროლექსი“
ლილოს დას. 5 კვ.კორპ. 2, ბინა 108,
0198, თბილისი, საქართველო
- (540)

ARSHIA

- (591) შავ-თეთრი
- (511)
- 9 – სამეცნიერო, საზღვაო, გეოდეზიური, ფოტოგრაფიული, კინემატოგრაფიული, ოპტიკური, ამწონი, გამზომი, სასიგნალო, საკონტროლო (შემოწმების), სამაშველო და სასწავლო ხელსაწყოები და ინსტრუმენტები; ელექტრობის გადაცემის, განაწილების, გარდაქმნის, დაგროვების, რეგულირების ან მართვის ხელსაწყოები და ინსტრუმენტები; ხმის ან გამოსახულების ჩამწერი, გადამცემი და აღმწარმოებელი აპარატურა; ინფორმაციის მაგნიტური მატარებლები, ხმის ჩამწერი დისკები; სავაჭრო ავტომატები და მექანიზმები აპარატებისათვის წინასწარი გადახდით; სალაროს აპარატები, საანგარიშო მანქანები, ინფორმაციის დასამუშავებელი აღჭურვილობა და კომპიუტერები; ცეცხლმქრობები.

- (111) M 2013 23477 R
- (151) 2013 03 25
- (181) 2023 03 25
- (210) AM 071146
- (220) 2013 02 28
- (732) შპს კრისტალბეთი
ვაჟა-ფშაველას გამზირი 42-44, 0177,
თბილისი, საქართველო
- (540)



- (591) თეთრი, ყვითელი, შავი
- (531) 28.19.00-29.01.12-
- (511)
- 9 – სამეცნიერო, საზღვაო, გეოდეზიური, ფოტოგრაფიული, კინემატოგრაფიული, ოპტიკური, ამწონი, გამზომი, სასიგნალო, საკონტროლო (შემოწმების), სამაშველო და სასწავლო ხელსაწყოები და ინსტრუმენტები; ელექტრობის გადაცემის, განაწილების, გარდაქმნის, დაგროვების, რეგულირების ან მართვის ხელსაწყოები და ინსტრუმენტები; ხმის ან გამოსახულების ჩამწერი, გადამცემი და აღმწარმოებელი აპარატურა; ინფორმაციის მაგნიტური მატარებლები, ხმის ჩამწერი დისკები; სავაჭრო ავტომატები და მექანიზმები აპარატებისათვის წინასწარი გადახდით; სალაროს აპარატები, საანგარიშო მანქანები,

ინფორმაციის დასამუშავებელი აღჭურვილობა და კომპიუტერები; ცეცხლქრობები.

41 – აღზრდა; სასწავლო პროცესის უზრუნველყოფა; გართობა; სპორტული და კულტურულ-საგანმანათლებლო ღონისძიებების ორგანიზება.

(111) M 2013 23478 R

(151) 2013 03 25

(181) 2023 03 25

(210) AM 071259

(220) 2013 03 07

(732) გიორგი დაქიშვილი
სოფ. შალაური, 2200, თელავის რაიონი,
საქართველო

(540)



(591) შავ-თეთრი

(531) 27.05.13-

(511)

33 – ალკოჰოლიანი სასმელები (ლუდის გარდა).

(111) M 2013 23479 R

(151) 2013 03 25

(181) 2023 03 25

(210) AM 071289

(220) 2013 03 12

(732) შპს ზაზა
გლდანი-ნაძალადევის რაიონი,
ე. ბეჟანიშვილის ქ. 1, კორ. 23, ბინა 28,
0192, თბილისი, საქართველო

(540)

გამმა
ΓΑΜΜΑ
GAMMA

(591) შავ-თეთრი

(531) 27.05.05-28.05.00-28.19.00-

(511)

11 – გათბობის მოწყობილობა.

(111) M 2013 23480 R

(151) 2013 03 25

(181) 2023 03 25

(210) AM 071290

(220) 2013 03 12

(732) შპს ზაზა
გლდანი-ნაძალადევის რაიონი,
ე. ბეჟანიშვილის ქ. 1, კორ. 23, ბინა 28,
0192, თბილისი, საქართველო

(540)

პროტონი
ΠΡΟΤΟΗ
PROTON

(591) შავ-თეთრი

(531) 27.05.05-28.05.00-28.19.00-

(511)

11 – გათბობის მოწყობილობა.

(111) M 2013 23481 R

(151) 2013 03 25

(181) 2023 03 25

(210) AM 071291

(220) 2013 03 12

(732) შპს იმედი 2010
კახეთის გზატკეცილი 112-ე კმ.,
0190, თბილისი, საქართველო

(540)

ROYAL CHAMPION
როიალ ჩემპიონი
ΡΟΙΑΛ ΧΕΜΠΙΟΗ

(591) შავ-თეთრი

(531) 27.05.05-28.05.00-28.19.00-

(511)

7 – სასოფლო-სამეურნეო იარაღები.

(111) M 2013 23542 R

(151) 2013 03 28

(181) 2023 03 28

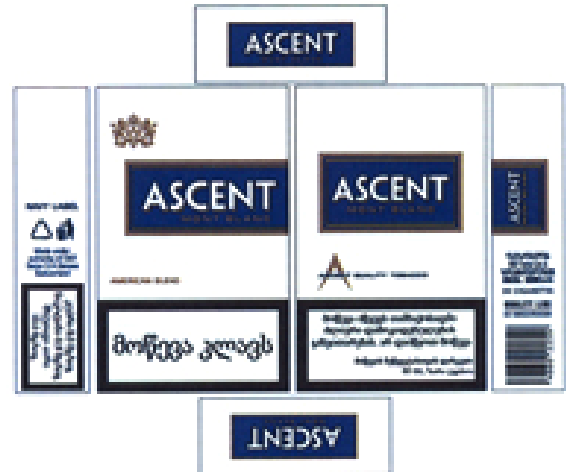
(210) AM 070903

(220) 2013 02 14

(732) პარინგტონ დეველოპმენტ ინკ.
ელვირა მენდესის სტრიტი, ვალარინო
ბლდგ, მე-3 სართული, პანამა, პანამა

(740) გივი აკოფაშვილი

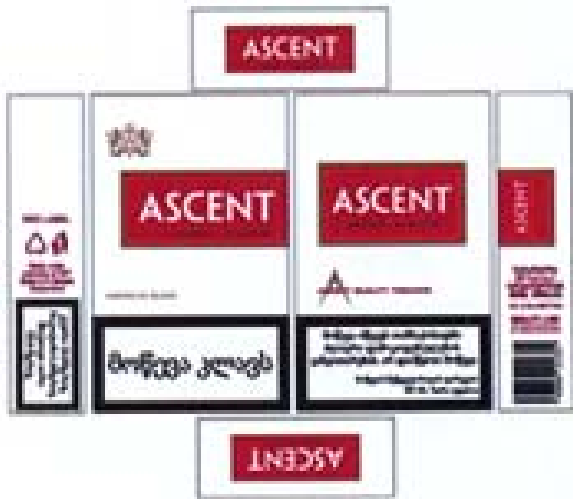
(540)



(591) თეთრი, შავი, ოქროსფერი, მუქი ლურჯი

(531) 19.03.24-29.01.13-
 (526) **დისკლამაცია** – სასაქონლო ნიშანში გამოყენებული საქართველოში სარეალიზაციოდ განკუთვნილი თამბაქოს ნაწარმის შემცველების ზღვრულად დასაშვები ნორმების სამედიცინო გამაფრთხილებელი ჩანაწერები, აგრეთვე, აღნიშვნები "MONT BLANC AMERICAN BLEND QUALITY TOBACCO" დამოუკიდებელ სამართლებრივ დაცვას არ ექვემდებარება.
 (511)
 34 – სიგარეტი, თამბაქო, თამბაქოს ნაწარმი, მწვეველთა საკუთონო, სანთებელა, ასანთი.

(111) M 2013 23543 R
 (151) 2013 03 28
 (181) 2023 03 28
 (210) AM 070904
 (220) 2013 02 14
 (732) **პარინგტონ დეველოპმენტ ინკ.**
 ელვირა მენდესის სტრიტი, ვალარინო ბლდგ, მე-3 სართული, პანამა, პანამა
 (740) გივი აკოფაშვილი
 (540)



(591) თეთრი, შავი, ოქროსფერი, წითელი
 (531) 19.03.24-29.01.13-
 (526) **დისკლამაცია** – სასაქონლო ნიშანში გამოყენებული საქართველოში სარეალიზაციოდ განკუთვნილი თამბაქოს ნაწარმის შემცველების ზღვრულად დასაშვები ნორმების სამედიცინო გამაფრთხილებელი ჩანაწერები, აგრეთვე, აღნიშვნები "MONT BLANC AMERICAN BLEND QUALITY TOBACCO" დამოუკიდებელ სამართლებრივ დაცვას არ ექვემდებარება.
 (511)
 34 – სიგარეტი, თამბაქო, თამბაქოს ნაწარმი, მწვეველთა საკუთონო, სანთებელა, ასანთი.

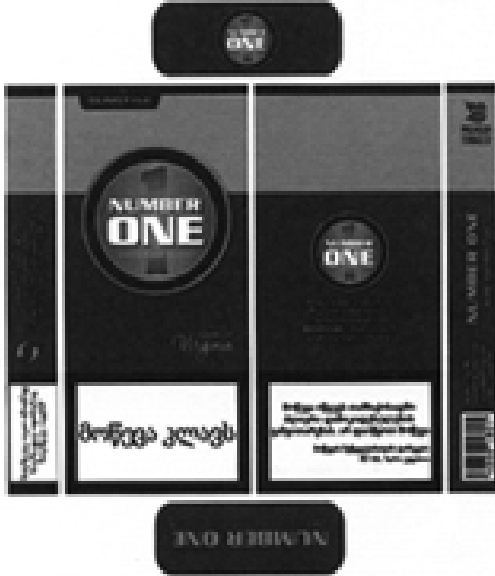
(111) M 2013 23544 R
 (151) 2013 03 28
 (181) 2023 03 28
 (210) AM 070905
 (220) 2013 02 14
 (732) **პარინგტონ დეველოპმენტ ინკ.**
 ელვირა მენდესის სტრიტი, ვალარინო ბლდგ, მე-3 სართული, პანამა, პანამა
 (740) გივი აკოფაშვილი
 (540)



(591) თეთრი, შავი, მუქი წითელი
 (531) 19.03.24-29.01.13-
 (526) **დისკლამაცია** – სასაქონლო ნიშანში გამოყენებული საქართველოში სარეალიზაციოდ განკუთვნილი თამბაქოს ნაწარმის შემცველების ზღვრულად დასაშვები ნორმების სამედიცინო გამაფრთხილებელი ჩანაწერები, აგრეთვე, აღნიშვნები "AMERICAN BLEND VIRGINIA TOBACCO SLIMSTYLE" დამოუკიდებელ სამართლებრივ დაცვას არ ექვემდებარება.
 (511)
 34 – სიგარეტი, თამბაქო, თამბაქოს ნაწარმი, მწვეველთა საკუთონო, სანთებელა, ასანთი.

(111) M 2013 23545 R
 (151) 2013 03 28
 (181) 2023 03 28
 (210) AM 070906
 (220) 2013 02 14
 (732) **პარინგტონ დეველოპმენტ ინკ.**
 ელვირა მენდესის სტრიტი, ვალარინო ბლდგ, მე-3 სართული, პანამა, პანამა
 (740) გივი აკოფაშვილი

(540)



(591) თეთრი, შავი, რუხი
 (531) 19.03.24-29.01.13-
 (526) **დისკლამაცია** – სასაქონლო ნიშანში გამოყენებული საქართველოში სარეალიზაციოდ განკუთვნილი თამბაქოს ნაწარმის შემცველების ზღვრულად დასაშვები ნორმების სამედიცინო გამაფრთხილებელი ჩანაწერები, აგრეთვე, აღნიშვნები "AMERICAN BLEND VIRGINIA TOBACCO SLIMSTYLE" დამოუკიდებელ სამართლებრივ დაცვას არ ექვემდებარება.
 (511)
 34 – სიგარეტი, თამბაქო, თამბაქოს ნაწარმი, მწვეველთა საკუთონო, სანთებელა, ასანთი.

(111) M 2013 23546 R
 (151) 2013 03 28
 (181) 2023 03 28
 (210) AM 071091
 (220) 2013 02 26
 (732) შპს „ჩოხატაურის მაცნე“
 ნ. დუმბაძის ქ. 27, 4900, ჩოხატაურის რაიონი, საქართველო
 (540)



(591) შავი, შინდისფერი, თეთრი
 (531) 26.04.22-26.04.24-27.05.24-28.19.00-29.01.13-
 (526) **დისკლამაცია** – სასაქონლო ნიშანი დაცულია მთლიანობაში, მასში არსებული სიტყვიერი აღნიშვნა „გურია“ დამოუკიდებელ სამართლებრივ დაცვას არ ექვემდებარება.

(511)

16 – გაზეთები, ჟურნალები (პერიოდული გამოცემები).
 38 – ახალი ამბების სააგენტოები, ტელემაუწყებლობა.

(111) M 2013 23547 R
 (151) 2013 03 28
 (181) 2023 03 28
 (210) AM 071255
 (220) 2013 03 07
 (732) შპს „პარილი“
 ცაბაძის ქ. 19, 0179, თბილისი, საქართველო
 (740) ხათუნა იმნაძე
 (540)



(591) შავ-თეთრი
 (531) 03.03.01-18.02.01-27.05.01-
 (511)
 18 – ტყავი და ტყავის იმიტაცია, მათი ნაწარმი, რომელიც არ მიეკუთვნება სხვა კლასებს; სამგზავრო სკივრები, ჩემოდნები; წვიმისა და მზის ქოლგები და ხელჯოხები.

(111) M 2013 23548 R
 (151) 2013 03 28
 (181) 2023 03 28
 (210) AM 071371
 (220) 2013 03 15
 (732) შპს პიქსელ ინვესტ გრუპ
 ბამბის რიგი 7, 0105, თბილისი, საქართველო
 (740) შალვა გვარამაძე
 (540)



PIXELCENTER
 პიქსელცენტრი

(591) სხვადასხვა ტონის ცისფერი, ლურჯი, თეთრი და ნაცრისფერი
(531) 07.15.05-26.04.09-27.05.05-28.19.00-29.01.14-

(511)
36 – საოფისე ფართის გაქირავება; უძრავ ქონებასთან დაკავშირებული ოპერაციები; საბროკერო საქმიანობა; ბინების გაქირავება.

39 – ავტოსადგომები, ავტოსადგომების გაქირავება, ავტოფარეხების გაქირავება.

43 – ბარის მომსახურებები; კაფეები, კაფეტერიები, მათ შორის, სავაჭრო ცენტრში განთავსებული.

(111) M 2013 23549 R

(151) 2013 03 29

(181) 2023 03 29

(210) AM 071433

(220) 2013 03 20

(732) ნინო აბრამიშვილი
არაყიშვილის ქ. 16/4, 0179, თბილისი, საქართველო

(540)



(591) ოქროსფერი, მუქი ყავისფერი, შავი

(531) 24.01.15-24.09.09-25.01.19-25.03.07-26.04.06-29.01.13-

(526) **დისკლამაცია** – ნიშანი დაცულია მთლიანობაში, სიტყვიერი აღნიშვნის "NABRON" გარდა. ნიშანში შემაჯავალი ყველა სიტყვა და აღნიშვნა არ წარმოადგენს დამოუკიდებელი სამართლებრივი დაცვის საგანს.

(511)

33 – შუშუნა ღვინო.

(111) M 2013 23550 R

(151) 2013 03 29

(181) 2023 03 29

(210) AM 071435

(220) 2013 03 20

(732) შპს „დანი“

აღ. ყაზბეგის გამზ.19ა, 0160, თბილისი, საქართველო

(540)



(591) შავი, ოქროსფერი

(531) 17.02.17-24.09.25-29.01.12-

(511)

14 – კეთილშობილი ლითონები და მათი შენადნობები, მათგან დამზადებული ან დაფარული ნაკეთობა, რომელიც არ მიეკუთვნება სხვა კლასებს; საიუველირო ნაწარმი, ძვირფასი ქვები;

35 – რეკლამა; მართვა საქმიან სფეროში; ადმინისტრირება საქმიან სფეროში; საოფისე სამსახური.

საერთაშორისო სასაქონლო ნიშნები, რომლებზეც გამოტანილია გადაწყვეტილება დასვის მინიჭების შესახებ

გადაწყვეტილების გასაჩივრება შესაძლებელია საქპატენტის სააპელაციო პალატაში გამოქვეყნებიდან 3 თვის ვადაში ან მცხეთის რაიონული სასამართლოს ადმინისტრაციულ საქმეთა კოლეგიაში 1 თვის ვადაში (მის.: ქ. მცხეთა, სამხედროს ქ. №17).

(260) AM 2013 66565 A

(800) 1107466

(731) Obchtchestvo s ogranitchennoi
otvetstvennosty "King-Lion Foods"
58, Kantemirovskaya, RU-115477 Moscow,
Russian Federation

(540)

FASTO PASTO

(591) Black, white

(511)

16 – Albums, placards, posters; pamphlets; booklets; packing paper; newsletters; signboards of paper or cardboard; printed publications; articles of paper or plastics, for packaging; calendars; boxes of cardboard or paper; viscose sheets for wrapping; plastic bubble packs for wrapping or packaging; cellophane sheets, soft for packaging; stickers; bags of paper; bags for microwave cooking; plastic film for wrapping, labels, not of textile.

29 – Alginates for food; anchovy; peanuts, processed; albumen for food; white of eggs; beans, preserved; soya beans, preserved, for food; bouillon; jams; ginger jam; fatty substances for the manufacture of edible fats; edible birds' nests; peas, preserved; mushrooms, preserved; game, not live; gelatine for food; jellies; meat jellies; jellies for food; fruit jellies; yolk of eggs; edible fats; coconut fat; bone oil, edible; lard for food; suet for food; edible oils; fruit-based snack food; sausages; raisins; caviar; casein for food; sauerkraut; isinglass for food; black pudding [blood sausage]; fruit, stewed; meat, tinned [canned (am.)]; vegetables, tinned [canned (am.)]; fish, tinned [canned (am.)]; fruit, tinned [canned (am.)]; bouillon concentrates; gherkins; prawns, not live; buttercream; croquettes; silkworm chrysalis, for human consumption; toasted laver; spiny lobsters, not live; salmon; onions, preserved; margarine; piccalilli; marmalade; oils; vegetable oils; peanut butter; cocoa butter; coconut butter; butter; mussels, not live; almonds, ground; animal marrow for food; shellfish, not live; milk; soya milk [milk substitute]; fish flour for food; fruit pulp; meat; meat, preserved; meat extracts; milk and milk products; vegetables, preserved; vegetables, dried; vegetables, cooked; potato fritters; olives, preserved; lobsters, not live; coconut, desiccated; nuts, prepared; tomato purée; liver pate; pectin for food; liver; pickles; fruit or berries cooked in sugar syrup; powdered eggs; salted gammon of bacon products; milk products; ferment-

ted vegetable foods [kimchi]; food products made from fish; curdled milk; protein for human consumption; poultry; poultry, not live; pollen prepared as foodstuff; cranberry purée; apple purée; crustaceans, not live; fish; fish, not live; fish, preserved; vegetable salads; fruit salads; lard; sardines; pork; herrings; whipped cream; fat-containing mixtures for bread slices; tomato juice for cooking; vegetable juices for cooking; salted meats; sausages in batter; preparations for making bouillon; preparations for making soup; tripe; soups; vegetable soups; cheese; tahini [sesame seed paste]; tofu; sea-cucumbers, not live; truffles, preserved; tuna fish; oysters, not live; rennet; fish fillets; dates; crystallized fruits; frosted fruits; fruits preserved; fruit preserved in alcohol; fruits, cooked; potato flakes; hummus [chickpea paste]; fruit peel; lentils, preserved; potato chips; fruit chips; weed extracts for food; snail eggs for consumption; eggs.

30 – Aromatic preparations for food; flavorings, other than essential oils; star aniseed; biscuits; pancakes; brioche; buns; vanillin [vanilla substitute]; vanilla [flavoring]; waffles; ribbon vermicelli; coffee flavorings; natural sweeteners; sausage binding materials; binding agents for ice cream [edible ices]; sea water for cooking; glucose for food; mustard; yeast; leaven; thickening agents for cooking foodstuffs; rice-based snack food; cereal-based snack food; coffee substitutes; vegetal preparations for use as coffee substitutes; cereal preparations; confectionery; confectionery for decorating Christmas trees; fruit jellies [confectionery]; bakery confectionery products, with filling predominantly; peanut confectionery; almond confectionery; pasta; pastry; frozen yogurt [confectionery ices]; cocoa; cocoa products; capers; caramels [candy]; gruel, with a milk base, for food; quiches; gluten for food; sweets; liquorice [confectionery]; peppermint sweets; coffee; unroasted coffee; starch for food; crackers; hominy grits; cereals for human food; corn, milled; corn, roasted; meat pies; turmeric for food; couscous [semolina]; farinaceous foods; noodles; ice for refreshment; ice, natural or artificial; edible ices; sweetmeats [candy]; rice cakes; maltose; hominy; marzipan; custard; honey; royal jelly for human consumption, not for medical purposes; ice cream; sorbets [ices]; flour for food; muesli; mint for confectionery; cocoa beverages with milk; coffee beverages with milk; coffee-based beverages; tea-based beverages; chocolate beverages with

milk; chocolate-based beverages; cocoa-based beverages; infusions, not medicinal; crushed oats; husked oats; nutmegs; pastilles [confectionery]; molasses for food; pepper; petits fours [cakes]; cookies; pies; pizzas; fondants [confectionery]; popcorn; powders for ice cream; pralines; seasonings; meat tenderizers, for household purposes; flour-milling products; oat-based food; propolis [bee glue] for human consumption; gingerbread; spices; puddings; cake powder; ravioli; chewing gum, not for medical purposes; rice; spring rolls; sago; sugar; aniseed; cake paste; candies; baking soda [bicarbonate of soda for cooking purposes]; malt for human consumption; salt; salt for preserving foodstuffs; cooking salt; celery salt; spaghetti; preparations for stiffening whipped cream; treacle syrup; rusks; breadcrumbs; sushi; sandwiches; yeast in pill form, not for medical use; tabbouleh; tacos; tapioca; soya bean paste [condiment]; almond paste; tortillas; tarts; garden herbs, preserved [seasonings]; edible decorations for cakes; vinegar; ferments for pastes; halvah; bakery products; bread; unleavened bread; flakes [cereal products]; chicory [coffee substitute]; tea; iced tea; chocolate; malt extract for food; essences for foodstuffs, except etheric essences and essential oils.

35 – Organization of exhibitions for commercial or advertising purposes for goods of classes 16, 29 and 30; organization of trade fairs for commercial or advertising purposes for goods of classes 16, 29 and 30; auctioneering for goods of classes 16, 29 and 30; sales promotion of goods of classes 16, 29 and 30 (for others); advertising of goods of classes 16, 29 and 30; procurement services for others (purchasing goods and services of classes 16, 29 and 30 for other businesses).

(260) AM 2013 66596 A

(800) 1107869

(731) EVERRIS INTERNATIONAL B.V.
Nijverheidsweg 1-5, NL-6422 PD Heerlen,
Netherlands

(540)

EVERRIS

(591) Black, white

(511)

1 – Fertilizers; chemicals for use in agriculture; horticulture and forestry, with the exception of fungicides, pesticides and herbicides; manures; plant nutrients; plant growth regulating preparations; peat and peat substitute products (fertilizers); soil conditioning agents; fertilizers; compost.

35 – Wholesale and retail services in the field of chemicals for use in agriculture, horticulture or forestry, manures, plant nutrients, plant growth regulation preparations, peat and peat substitute products, soil conditioning agents, compost, protection

agents and means for vegetation, pesticides, fungicides, herbicides and insecticides, machines, machine tools and devices for use in agriculture, horticulture and forestry for applying and spreading of chemicals, protection agents and means for vegetation, pesticides, herbicides, fungicides, insecticides, fertilizers and seeds.

(260) AM 2013 66615 A

(800) 1108005

(731) JD Sports Fashion Plc
Hollinsbrook Way, Pilsworth Bury,
Lancashire BL9 8RR, United Kingdom

(540)

BROOKHAVEN

(591) Black, white

(511)

25 – Clothing; footwear; headgear.

(260) AM 2013 66622 A

(800) 1108051

(731) T & J ELECTRIC (SHENZHEN) LIMITED
T & J Industrial Base, Xin Sheng Industrial
Zone, Long gang, 518116 Shenzhen, China

(540)

T & J

(591) Black, white

(511)

9 – Electrical power outlet boxes; sockets, plugs and other contacts (electric connections); contacts, electric; switchboxes (electricity); distribution boxes (electricity); light regulators (dimmers), electric; switches, electric; cell switches (electricity); circuit breakers; time switches, automatic.

(260) AM 2013 66664 A

(800) 1108367

(731) SANITET HANDEL K/S
Lergravsvej 53, DK-2300 København S,
Denmark

(540)

BERHOLM

(591) Black, white

(511)

6 – Anchors; fittings of metal for compressed air ducts; girders of metal; joists of metal; swimming pools [metal structures]; ingots of common metal; bolts of metal; eye bolts; screws of metal; sleeves [metal hardware]; nuts of metal; packaging containers of metal; gutters of metal; bungs of metal; bolts, flat, latch bars of metal; rivets of metal; door bolts; wall plugs of metal; hardware of metal, small, ironmongery; cornices of metal;

knobs of metal; elbows of metal for pipes; furniture casters of metal; manifolds of metal for pipelines; ferrules of metal; ferrules of metal for handles; rings of metal, stop collars of metal; door fittings of metal; buildings of metal, steel buildings; baskets of metal; hooks [metal hardware]; hooks of metal for clothes rails; clothes hooks of metal; pipe muffs of metal; moldings of metal for cornices; fences of metal; strap-hinges of metal; door closers, non-electric; iron wire; aluminium wire; wire of common metal; steel wire; washers of metal; runners of metal for sliding doors; door handles of metal; knife handles of metal; junctions of metal for pipes; anti-friction metal; silver plated tin alloy; alloys of common metal; nickel-silver; pipework of metal; ducts of metal for ventilating and air conditioning installations; penstock pipes of metal; tubes of metal; gutter pipes of metal; drain pipes of metal; water-pipes of metal; steel pipes, steel tubes; ducts and pipes of metal for central heating installations; tinplate packings; towel dispensers, fixed, of metal; fittings of metal for furniture; building or furniture fittings of nickel-silver; zinc; lock bolts; bins of metal, chests of metal; tool boxes of metal, empty; tool chests of metal, empty; chests of metal for food; meat safes of metal; boxes of common metal.

11 – Steam accumulators; heat accumulators; water heaters [apparatus]; distillation apparatus; desiccating apparatus; disinfectant apparatus; air deodorising apparatus; ionisation apparatus for the treatment of air; beverages cooling apparatus; hand drying apparatus for washrooms; water purifying apparatus and machines; refrigerating apparatus and machines; drying apparatus and installations; drying apparatus; expansion tanks for central heating installations; refining towers for distillation; bidets; boilers, other than parts of machines; bath tubs; spa baths [vessels]; bath tubs for sitz baths; water heaters, flushing apparatus; water flushing installations; air reheaters; extractor hoods for kitchens; gas condensers, other than parts of machines; hydrants; germicidal burners; showers; coils [parts of distilling, heating or cooling installations]; evaporators; shower cubicles; turkish bath cabinets, portable; air valves for steam heating installations; level controlling valves in tanks; thermostatic valves [parts of heating installations]; distillation columns; faucets for pipes, pipe line cocks [spigots], taps [cocks, spigots] for pipes; taps [faucets]; mixer taps for water pipes; heaters for baths; anti-splash tap nozzles; heat pumps; bath linings; hot air bath fittings; bath fittings; sauna bath installations; refrigerating appliances and installations; clean chambers [sanitary installations]; stoves [heating apparatus]; hot air ovens; solar furnaces; urinals [sanitary fixtures]; heating plates; cookers; kitchen ranges [ovens]; water intake apparatus; deodorising apparatus, not for personal use; fumigation apparatus, not for medical purposes; gas scrubbing

apparatus; water filtering apparatus; air purifying apparatus and machines; ice machines and apparatus; cooling appliances and installations; cooking apparatus and installations; sanitary apparatus and installations; heating apparatus for solid, liquid or gaseous fuels; heating apparatus, electric; hot air apparatus; steam facial apparatus [saunas]; safety accessories for water or gas apparatus and pipes; regulating accessories for water or gas apparatus and pipes; regulating and safety accessories for water apparatus; radiator caps; washers for water taps; radiators [heating]; central heating radiators; sinks; disinfectant dispensers for toilets; drip irrigation emitters [irrigation fittings]; heat regenerators; flushing tanks; pressure water tanks; toilet seats; sterilizers; water sterilizers; air sterilisers; air driers [dryers]; laundry dryers, electric; hair driers; heat exchangers, not parts of machines; flues for heating boilers; boiler pipes [tubes] for heating installations; water-pipes for sanitary installations; toilets [water-closets]; toilets, portable; wash-hand basins [parts of sanitary installations]; toilet bowls; water conduits installations; bath installations, bath plumbing fixtures; air conditioning installations; watering installations, automatic; cooling installations for water; cooling installations for liquids; water purification installations; purification installations for sewage; steam generating installations; water distribution installations; air filtering installations; swimming pools chlorinating units; ventilation [air-conditioning] installations and apparatus; water softening apparatus and installations; cooling installations and machines; heating installations; hot water heating installations; water supply installations; whirlpool-jet apparatus; air cooling apparatus; filters for air conditioning; filters for drinking water; fountains; ornamental fountains; refrigerators; kettles, electric; heating elements.

20 – Pulleys of plastics for blinds; coat hangers; shoulder poles [yokes]; showcases [furniture]; doors for furniture; curtain holders, not of textile material; bolts, not of metal; dowels, not of metal; pegs, not of metal; pins, not of metal; screws, not of metal; curtain tie-backs; rivets, not of metal; locks, other than electric, not of metal; mirrors [looking glasses]; hand-held mirrors [toilet mirrors]; bamboo; curtain rods; valves, not of metal, other than parts of machines; water-pipe valves of plastic; drain traps [valves] of plastic; furniture casters, not of metal; curtain rings; baskets, not of metal; hampers [baskets]; trays, not of metal; coathooks, not of metal; hooks, not of metal, for clothes rails; curtain hooks; clothes hooks, not of metal; furniture of metal; curtain rails; furniture; furniture partitions of wood; trestles [furniture]; mats, removable, for sinks; racks [furniture]; furniture shelves; shelves for storage; towel closets [furniture]; door handles, not of metal; silvered glass [mirrors]; filing cabinets; counters [tables]; dressing tables; washstands

[furniture]; door fittings, not of metal; furniture fittings, not of metal; covers for clothing [wardrobe]; screens [furniture]; cupboards; lockers; bins of wood or plastic; boxes of wood or plastic; towel dispensers, fixed, not of metal.

21 – Baby baths, portable; plungers for clearing blocked drains; napkin holders; chamber pots; sponge holders; dishes for soap; soap holders; shaving brush stands; toilet paper holders; smoke absorbers for household purposes; boxes of glass; glass bulbs [receptacles]; glass vials [receptacles]; ceramics for household purposes; shaving brushes; baskets for domestic use; watering cans; soap boxes; nozzles for watering cans; spouts; nozzles for sprinkler hose; toilet paper dispensers; soap dispensers; blenders, non-electric, for household purposes; glass [receptacles]; clothes racks, for drying; drying racks for washing; water apparatus for cleaning teeth and gums; utensils for household purposes; strainers for household purposes; toilet brushes; boxes of metal, for dispensing paper towels; dustbins; trash cans.

(260) AM 2013 66665 A

(800) 1108373

(731) Chipita Industrial and Commercial Company S.A. with the distinctive title Chipta S.A.
12th km National Road Athens-Lamia,
GR-144 52 Metamorphosis, Greece

(540)



(591) Red, dark red, white and black

(511)

30 – Flour and preparations made from cereals (except foodstuff for animals); cereal bars; cereal products prepared for human consumption (oat flakes and those made from other cereals); prepared baking mixtures for bread, pies and small biscuits; bread; bread products of all types (bread chips, bread crisps, bread sticks); rolls (pastries); swiss rolls (pastries); croissants; magdalenas (cakes); strudel; pizzas (including half-cooked for finishing, including as preserved food); rusks; bread preparations being snacks and crisps; pastries; bread rolls; biscuits; coffee-based beverages, cocoa-based beverages, chocolate-based beverages; chocolate (coating), bars of chocolate with a chocolate filling/stuffing; chocolate filled with nuts and/or cereal products and/or rice; pralines; nut confectionery; cakes and small pastries; pastry and confectionery; cookies.

(260) AM 2013 66667 A

(800) 1108406

(731) GHASSAN BEN AL TAHER BEN JEDDOU

Beirut- Sultan Ibrahim Street, Al Rehab
Bldg. 1 floor, Beirut, Lebanon

(540)



(591) Light yellow, dark yellow and orange

(511)

35 – Advertising, business management; business administration, office functions; Web domain creation; direct mail advertising; document reproduction; commercial information agencies; commercial information agencies; advertising design services; on-line advertising on a computer network; opinion polling; bill-posting; presentation of goods on communication media, for retail purposes, word processing; publication of publicity texts; writing of publicity texts, business management of performing artists; business management of performing artists; modelling for advertising or sales promotion; news clippings; arranging newspaper subscriptions for others; rental of advertising space; rental of advertising time on communication media; television advertising; writing of publicity texts.

38 – Telecommunications; television broadcasting; radio broadcasting; computer aided transmission of messages and images; electronic bulletin board services (telecommunications services); electronic mail; news agencies; radio broadcasting; rental of telecommunication equipment; satellite transmission; teleconferencing services; providing telecommunication channels for teleshopping services; television broadcasting; providing internet chatrooms; paging services.

41 – Educational services; training, entertainment; sporting and cultural activities, arranging and conducting of conferences; arranging and conducting of colloquiums; arranging and conducting of workshops; arranging of beauty contests; publication of books; organization of sports competitions; dubbing; electronic desktop publishing; information on education; film production; vocational guidance (education or training advice); gymnastic instruction; microfilming, movie studios; presentation of live performances; photographic reporting; production of radio and television programmes; production of shows; videotape film production; providing on-line electronic publications, not downloadable; publication of books; publication of electronic books and journals on-line; radio entertainment;

news reporters services; scriptwriting services; dubbing; organization of exhibitions for cultural or educational purposes; rental of radio and television sets, videotaping; vocational guidance (education or training advice).

(260) AM 2013 66675 A
(800) 1108512
(731) BEIERSDORF AG
Unnastrasse 48, 20253 Hamburg, Germany
(540)



(591) Blue, white
(511)

3 – Bleaching preparations and other substances for laundry use; cleaning, polishing, scouring and abrasive preparations; soaps; perfumery; essential oils, cosmetics, hair lotions; dentifrices.

5 – Pharmaceutical and veterinary preparations; dietetic and nutritional preparations and substances for medical purposes; dietetic food for medical purposes; dietetic food for health care, namely on the basis of vitamins, minerals, trace elements, either separately or in combination; dietetic drinks adapted for medical purposes; food for babies, nutritional additives, namely on the basis of amino acids, minerals, trace elements, either separately or in combination; nutritional additives for medical purposes (also in pill form); enzymes for medical purposes (also in pill form); albuminous preparations for medical purposes; vitamin preparations; trace elements preparations.

44 – Services of a hair and beauty salon; beauty consultation, nutrition consultation, provision of sauna facilities, sun-tanning studios and massage studios; hygienic and beauty care; manicuring; providing of information regarding cosmetics and cosmetic services on the Internet.

(260) AM 2013 66678 A
(800) 1108560
(731) KRKA, tovarna zdravil, d.d., Novo mesto
Šmarješka cesta 6, SI-8501 Novo mesto,
Slovenia
(540)

ГАЛЬНОРА

(591) Black, white
(511)

5 – Pharmaceutical preparations.

(260) AM 2013 66685 A
(800) 1108644
(731) ONUR AIR TASIMACILIK ANONIM
SIRKETI
Senlik Mah. Catal Sk. No:3 Florya,
TR-34153 Istanbul, Turkey
(540)

Onurair

(591) Dark blue, light blue
(511)

16 – Paper, cardboard (paperboard) and products made from these materials, not included in other classes; packaging and wrapping materials made of plastic materials (not included in other classes); printed matter and bookbinding materials; printed documents; printed publications, calendars, posters, photographs, placards of paper or cardboard, paintings, stickers, stamps; stationery, office, educational and teaching materials (other than furniture and devices); office equipment and requisites; whitewashing and painting brushes and rolls.

39 – Passenger transportation and freight shipment by air; transportation commission and tourism agency services.

(260) AM 2013 66707 A
(800) 1034371
(731) jeCare BVBA
Rode Beukenlaan 30, B-1970
WEZEMBEEK-OPPEM, Belgium
(540)

EXCILOR

(591) Black, white
(511)

5 – Pharmaceutical products, namely for the topical treatment of nail fungus.

(260) AM 2013 66710 A
(800) 1075192
(731) "M TABAKO" OOD
"Pencho Slaveykov" Str. 6, BG-4002
PLOVDIV, Bulgaria
(540)

CARTEL

(591) Black, white
(511)

34 – Cigarettes; tobacco, tobacco products, smokers' articles; lighters for smokers, matches.

(260) AM 2013 66712 A
(800) 1094072
(731) HOSPIRA, INC.
Dept. NLEG, Bldg. H-1, 275 North
Field Drive, Lake Forest IL 60045, USA

(540)

INFLECTRA

(591) Black, white

(511)

5 – Pharmaceutical preparations for the treatment of autoimmune diseases and autoimmune disorders.

(260) AM 2013 66795 A

(800) 1109297

(731) ARI PETROL KİMYA ENDÜSTRİ VE
TİCARET ANONİM ŞİRKETİ
Numunebağ Caddesi No: 44/A,
Bayrampaşa/İstanbul, Turkey

(540)



(591) Black and orange

(511)

4 – Oils and greases for industrial purposes (including cutting liquid, dust absorbing – wetting and binding substances), solid fuel (other than wood), liquid and gas fuels and their non-chemical additives, candles, wicks, semi-manufactured waxes, beeswax (waxes), paraffin for illuminating purposes.

(260) AM 2013 66809 A

(800) 1017452

(731) APPLE INC.

1 Infinite Loop, Cupertino, CA 95014, USA

(540)



(591) Dark blue, light blue, white

(511)

9 – Computer software; computer application software for mobile phones, portable media players, and handheld computers; computer software for use in searching, reviewing, purchasing, and downloading software applications.

(260) AM 2013 66810 A

(800) 1041153

(731) APPLE INC.

1 Infinite Loop, Cupertino, CA 95014, USA

(540)



(591) Yellow, orange, red, and blue

(511)

9 – Computer software for use in searching, finding and viewing geographic locations and related contact information and for providing directions and traffic information.

(260) AM 2013 66812 A

(800) 579584

(731) GROUPE AUCHAN

40 avenue de Flandre, F-59170 CROIX,
France

(540)

COMPTINE

(591) Black, white

(511)

3 – Bleaching preparations and other substances for laundry use; cleaning, polishing, degreasing and abrasive preparations; soap, eaux de toilette, essential oils, toiletry oils, almond oils, almond milk for cosmetic use, toiletry milks, cosmetic preparations for skin care, pomades for cosmetic use, shampoos, hair lotions, dentifrices, talcum powder for toiletry use.

5 – Pharmaceutical, veterinary and sanitary preparations; dietetic substances for medical use, food for babies; plasters, materials for dressings; material for stopping teeth, dental wax; disinfectants; almond milk for pharmaceutical use, antiseptics, medicated bath preparations, dietetic beverages for medical use, bracelets for medical use, cotton for medical use, lacteal flour for babies, lactose, milk sugar.

10 – Surgical, medical, dental and veterinary apparatus and instruments, artificial limbs, eyes and teeth; orthopedic articles; suture materials, incubators for babies, feeding bottles, feeding bottle teats, spoons for administering medicine.

11 – Lighting, heating, steam generating, refrigerating, drying, ventilating and water supply apparatus and sanitary installations, lamp shades, bathtubs, bath installations, bath heaters, electric heaters for feeding bottles, plate warmers, lamp globes, dryers (apparatus), sterilizers.

12 – Vehicles, apparatus for locomotion by land, air or water; stroller covers, bicycles, vehicle safety seats for children, strollers, prams, pram covers, safety belts for vehicle seats.

16 – Paper, cardboard and goods made from these materials, not included in other classes; printed matter; bookbinding articles; photographs; stationery; adhesives (glues) for stationery or household purposes; artists' materials; paintbrushes; typewriters and office requisites (except furniture); instructio-

nal and teaching material (except apparatus); plastic materials for packaging (not included in other classes); playing cards; printing type; printing blocks; posters, watercolors, paper bibs, cardboard or paper boxes, song books, sewing patterns, pencils, transfers (decalcomanias), paper for packaging, envelopes (stationery), tear-off calendars, paper handtows, toilet paper, pictures, teaching materials in the form of games, paper diapers, writing paper, table linen of paper, lithographs, books, modeling materials, paper handkerchiefs, paper place mats, play dough, paint boxes (school supplies), pen holders, portraits, tablemats of paper, paper table napkins, greeting cards, blackboards, stage scenery.

20 – Furniture, mirrors, picture frames; goods not included in other classes of wood, cork, reed, cane, wicker, horn, bone, ivory, whalebone, shell, amber, mother-of-pearl, meerschaum, and substitutes for all these materials, or of plastics, cupboards, works of art made of wood, wax, plaster or plastics, benches (furniture), playpens for babies, cradles, bookcase shelving, bedsteads, identification bracelets (not of metal) for hospitals, office furniture, chairs (seats), chests of drawers, cushions, shelving units, bedding (except bed linen), bed fittings (non-metallic), spring-mattresses, beds, mattresses, clothes hooks (non-metallic), coatstands (furniture), magazine holders, desks, slatted indoor blinds, dressing tables, stools, bolsters.

24 – Fabrics, bed and table covers, textile goods not included in other classes, bed sheets, pillowcases, bedspreads, tablecloths, napkins, handkerchiefs, household linen, kitchen towels, non-woven fabrics, felt, woven fabrics, knitted fabrics, dressmaking fabrics, upholstery fabrics, hangings, curtains, bath linen (except clothing), fabric with motifs designed for embroidery, cotton fabrics, cotton goods, eiderdowns (down coverlets), mattress casings, textile hand towels, flannel (fabric), washcloths, jersey (fabric), woollen fabric, washing mitts, bed linen, mosquito nets, blinds of textile, mattress ticking, face towels of textile, knits (cloth).

25 – Ready-made clothing, knitwear and hosiery, lingerie, underclothing, pajamas, dressing gowns, skirts, dresses, slacks, jackets, coats, haberdashery, neckties, scarves, belts, gloves, hats, waterproof clothing, clothing for use in sports; footwear, socks, stockings, tights, boots, shoes and slippers, clothing for men, women and children, bathing caps, bathing suits, bathrobes, bath sandals, baby bibs not of paper, bibs not of paper, blouses, hoods (clothing), slippers, babies' diapers (intimate apparel), diaper-pants, jersey (clothing), babies' napkins of textile, layettes, briefs, aprons (clothing).

28 – Games, toys; gymnastic and sporting articles (except swimming articles) not included in other classes; Christmas tree ornaments; swings, balls for

play, balls for games, rocking horses (toys), basins (swimming pools), feeding bottles for dolls, marbles for games, toy masks, kites, doll rooms, doll houses, doll beds, puppets, ice skates, roller skates, dolls, doll clothes, board games, spinning tops (toys), scooters, steering wheels (games).

(260) AM 2013 66813 A
(800) 638108

(731) INDUSTRIAS ORIOL, S.A.
Ciudad de Asunción, 56, E-08030
BARCELONA, Spain

(540)

EURO-STIL

(591) Black, white
(511)

21 – Household and kitchen utensils and containers (not of precious metal or coated therewith); combs and sponges; brushes (except paintbrushes); brush-making materials; cleaning equipment; steel wool (scouring pads of metal, of steel); unworked or semi-worked glass (except building glass); glassware, porcelain and earthenware, not included in other classes; nail-cleaners, combs, large combs; perfume burners.

(260) AM 2013 66814 A
(800) 689899

(731) ASTELLAS PHARMA EUROPE B.V.
Elisabethhof 19, NL-2353 EW Leiderdorp,
Netherlands

(540)

OCAS

(591) Black, white
(511)

5 – Pharmaceutical preparations, particularly slow-release preparations to be administered orally.

(260) AM 2013 66823 A
(800) 776707

(731) PKF Trade Mark Limited
Farringdon Place, 20 Farringdon Road,
London EC1M 3AP, United Kingdom

(540)

PKF

(591) Black, white
(511)

35 – Marketing services; business management and business administration services; administration receivership and liquidation services; personal and company insolvency services; management consul-

tancy services; audit and accountancy services; database management services; personnel recruitment and management services, advisory services relating to business efficiency and profitability, business and personnel performance management, employee relations and employee communications, and to personal and business taxation and the taxation of trusts; research and advisory services relating to deployment of employees and employee incentives; market evaluation, strategic business planning services; company registrar and company secretary services; research and advisory services relating to mergers, acquisitions and disposals.

36 – Financial services for business; financial management services; financial research, planning and advisory services, treasury services, personal and company insolvency services; research and advisory services relating to bad debt recovery, pensions, investments, insurance and life assurance; tax planning services; negotiating for capital investments into business.

41 – Education and training in connection with financial, auditing, accounting, business and management matters; sports coaching for business personnel, team management education; computer training.

42 – Legal services relating to personal and business taxation, to company law and to statutory and regulatory requirements; computer programming; advisory services relating to information technology.

(260) AM 2013 66938 A

(800) 1063850

(731) TASARIM TEKSTİL İNŞAAT
DEKORASYON VE REKLAMCILIK
SANAYİ VE TİCARET LİMİTED ŞİRKETİ
Eski Londra Asfaltı Saraçoğlu, İş Merkezi
No. 18/1 Beşyol, Küçükçekmece-İstanbul,
Turkey

(540)

Home Sweet Home

(591) Black, white

(511)

21 – Ornamental and decoration materials made of glass, porcelain, ceramic and clay: knick-knacks, statuettes, art work.

24 – Textiles and textile goods, not included in other classes; bed and table covers, towels.

35 – The bringing together, for benefit of others, of a variety of goods (excluding the transport thereof), enabling customers to conveniently view and purchase those goods.

(260) AM 2013 67005 A

(800) 1110779

(731) BESINS HEALTHCARE, LUXEMBOURG
S.A.R.L.
67, Boulevard Grande-Duchesse Charlotte,
L-1331 Luxembourg, Luxembourg

(540)

ТРИОЖИНАЛЬ

(591) Black, white

(511)

5 – Pharmaceutical and veterinary preparations; sanitary preparations for medical purposes; dietetic substances adapted for medical use, food for babies; plasters, materials for dressings; material for dental fillings and dental impressions; disinfectants.

(260) AM 2013 67049 A

(800) 1006548

(731) TOD'S S.p.A.
Via Filippo Della Valle, 1, I-63811
Sant'Elpidio a Mare (FM), Italy

(540)



(591) Black, white

(511)

14 – Watches and clocks, pendulum clocks, chronographs and chronometers, rough gemstones, precious stones, diamonds, coral jewellery, emeralds, sapphires, rubies, opal, topaz, aquamarine, earrings, rings, necklaces, bracelets, ornamental pins made of precious metal, shoe ornaments of precious metal, pearls, boxes of precious metal, jewel cases of precious metal, brooches, pins, tie clips, cuff links, leather bracelets.

(260) AM 2013 67117 A

(800) 1084965

(731) KPO MARKETING COMPANY LIMITED
Egypt Street, 12, CY-1097 Nicosia, Cyprus

(540)



(591) Black, white

(511)

33 – Vodka; cocktails; wine; brandy; rum; gin, liquors; alcoholic beverages containing fruit; spirits (beverages); distilled beverages; bitters.

(260) AM 2013 67119 A
 (800) 1095216
 (731) KYOWA HAKKO BIO CO., LTD.
 1-6-1, Ohtemachi, Chiyoda-ku, Tokyo
 100-8185, Japan

(540)



(591) Dark bkue, white, green

(511)

1 – Amino acids for use in the manufacture of dietary supplements and foods; chemicals for use in the manufacture of dietary supplements and foods; chemical additives for use in the manufacture of dietary supplements and foods.

(260) AM 2013 67120 A
 (800) 1095927
 (731) KYOWA HAKKO BIO CO., LTD.
 1-6-1, Ohtemachi, Chiyoda-ku, Tokyo
 100-8185, Japan

(540)

KYOWAQUALITY

(591) Black, white

(511)

1 – Amino acids for use in the manufacture of dietary supplements and foods; chemicals for use in the manufacture of dietary supplements and foods; chemical additives for use in the manufacture of dietary supplements and foods.

(260) AM 2013 67271 A
 (800) 1112841
 (731) DÄTWYLER HOLDING AG
 Gotthardstrasse 31, CH-6460 Altdorf,
 Switzerland

(540)



(591) Black, white

(511)

6 – Building materials of metal; products for the construction industry of metal combined with rubber (metal predominating); packings of metal, pharmaceutical packings of aluminum; caps and stoppers for medical instruments of metal, closures for vials for infusions of metal; non-electric cables and wires of common metal; cable joints of metal, non-electric; insulation caps and tops of metal for bottles; bottle closures of metal; covers and caps of metal for bottles; closures of metal for containers; aluminium foil; foils of metal for packing purposes; packaging containers of metal; packing foils of metal.

9 – Electric and electronic apparatus, instruments and components (included in this class), electrical and electronic apparatus and equipment, namely scientific, surveying, photographic, cinematographic, optical, weighing, life-saving and teaching apparatus and instruments; apparatus and instruments for conducting, switching, transforming, accumulating, regulating or controlling electricity; apparatus for the recording, transmission and reproduction of sound and images; magnetic data carriers, recording discs; automatic vending machines and mechanisms for coin-operated apparatus; cash registers, calculating machines, data processing equipment and computers; telephone apparatus; computer hardware, printers and computer peripheral devices; data carriers, computer programs; alarms; measuring, signalling and controlling (supervision) apparatus and instruments; converters, modems; electrical and electronic components; electrical cables, wires, leads and related connection fittings; cables made of glass fiber, flat and round cables; commutators and distribution switchboards or cabinets; plugs, plug-type connectors, contacts, jacks, adapters, connecting strips, sockets, luminous signals, thermostats; fuses, electric relays and related casings, capacitors, transistors, diodes, transformers, accumulators of electricity, accumulators, transducers; relays; meters, regulators, sensors, switchboxes, resistors, potentiometers, oscilloscopes, ammeters; network apparatus, electronic integrated circuits, electronic modules, automatic time switches, magnets, equalizers; electric welding equipment, solar batteries, equipment for electrical conduits; parts and accessories for all the above goods; mounting material for the aforementioned products, namely screw fastenings, cable clips; fittings for cables and cable assembly, namely connecting strips, cabling channels, identification sheaths and wires as well as connection boxes and casings not included in other classes; connections, fastenings, holders and couplings not of metal for electrical cables; apparatus and instruments for conducting, switching, transforming, accumulating, regulating or controlling electricity; plugs, actors, switching circuits; plugs and plug connectors for cables; electrical sockets; connectors and couplings for electrical cables and for power lines as well as for fiberglass cables.

12 – Vehicle parts; parts and connecting parts molded in rubber in combination with other materials such as metals, plastics, fabrics and fibers intended for shock absorbers in automobiles; diaphragms for brake amplifiers; diaphragms, valves for controlling brakes, ABS (Anti-lock Braking System), brake fittings and parts (brake parts for vehicles).

17 – Elastomer-based insulation and damping solutions for vehicles; semi-manufactured articles of rubber, mixtures of gum and rubber/gum/elastomer,

namely parts and connecting parts molded in rubber in combination with other materials such as metals, plastics, fabrics and fibers for insulation and for shock absorbers on vehicles or machines, apparatus and instruments as well as in the packaging industry and in household technology; products of plastic (semi-worked); caulking materials; seals for valves and sealing rings of rubber for air conditioning; sealing rings for air bags (safety devices for automobiles); sections made of rubber for the building industry for insulating windows, insulating doors, sections used for fire protection (weatherstripping compositions), insulation for facades, insulation for railroad trains; sections made of rubber designed for civil engineering work for insulation purposes in tunnels, sections for seals, inflatable sections, non-metal injection tubes, couplings for pipes; caulking materials for packaging foods; packaging materials made of elastomers; tubes (semi-worked), flexible tubes and connectors (not of metal); insulators; molded parts made of rubber and of aluminum/plastic for closures and packaging for the pharmaceutical industry; molded parts made of rubber used as closures for diagnostic products and for medicine dispensing systems; packaging made of rubber, wrappings made of rubber for the pharmaceutical industry.

20 – Plastic parts and elements for packaging for pharmaceutical preparations; caps and tops for medical instruments (not of metal), closures for vials for infusions (not of metal); computer furniture; nonmetallic bottle caps and closing devices; bottle closures, not of metal; corks for bottles; non-metallic stoppers; non-metallic closures for containers; packaging containers of plastic; non-metallic containers for storage and transport; stoppers; corks for bottles; non-metallic insulating caps for bottles; corks for bottles (except glass, rubber and metal); packaging for the pharmaceutical industry made of plastic materials.

(260) AM 2013 67316 A

(800) 1113454

(731) Obshchestvo s ogranichennoy otvetstvennostyu "KORPORATCIYA RIAL" ofis 6, str. 3, d.3, Davidkovskaya St., RU-121352 Moskow, Russian Federation

(540)



(591) White, black, yellow, gray, light gray, orange and green

(511)

32 – Aperitifs, non-alcoholic; waters (beverages); kvass (non-alcoholic beverages); cocktails, non-alcoholic; lemonades; peanut milk (soft drink); non-alcoholic beverages; isotonic beverages; non-alcoholic honey-based beverages; whey beverages; non-alcoholic fruit juice beverages; milk of almonds (beverage); fruit nectars, non-alcoholic; orgeat; beer; powders for effervescing beverages; sarsaparilla (soft drink); syrups for lemonade; syrups for beverages; tomato juice (beverage); cider, non-alcoholic; vegetable juices (beverages); fruit juices; preparations for making aerated water; preparations for making liqueurs; preparations for making mineral water; preparations for making beverages; must; grape must, unfermented; beer wort; malt wort; pastilles for effervescing beverages; sherbets (beverages); non-alcoholic fruit extracts; extracts of hops for making beer; essences for making beverages.

33 – Aperitifs; brandy; wine; whisky; kirsch, vodka; gin; cocktails; liqueurs; alcoholic beverages, except beer; distilled beverages; peppermint liqueurs; bitters; rum; sake; cider, perry.

(260) AM 2013 67317 A

(800) 440541

(731) MULTIVAC Sepp Haggenmüller GmbH & Co. KG
Bahnhofstrasse 4, 87787 Wolfertschwenden,
Germany

(540)

MULTIVAC

(591) Black, white

(511)

7 – Machines for packing, pumps (included in this class 7) and evacuators for packaging sector; moulding presses for foodstuffs; mechanical appliances for labelling, encoding and printing; cutting and slicing machines for meats, sausages and cheeses; filling machines.

9 – Dosing machines; weighing scales; control and adjustment devices for evacuation installations.

(260) AM 2013 67318 A

(800) 444060

(731) Dr. Wild & Co. AG
Hofackerstrasse 8, CH-4132 Muttenz,
Switzerland

(540)

EMOFORM

(591) Black, white

(511)

3 – Products for dental and oral hygiene, such as mouthwashes, toothpastes.

5 – Pharmaceutical and dental preparations.

10 – Dental floss.
21 – Toothbrushes.

(260) AM 2013 67319 A
(800) 579829
(731) DUFERCO PARTICIPATIONS HOLDING
S.A.
16, rue Jean l'Aveugle, L-1148 Luxembourg,
Luxembourg
(540)

DUFERCO

(591) Black, white
(511)
6 – Common metals and their alloys in unwrought and partly wrought form and goods made of said alloys (included in this class), in particular iron and steel, such as plates, coils, sheets, rods, wires, tubes, bars, bands, strips, slabs, profiles, wire rods, rolled wire, blocks, ingots, cast steel, strip steel, bar steel, forged steel, rebars, rolled steel, reinforced steel, reinforced steel fabric, structural or section steel, wide flat steel, special steel, bright steel, tool steel, stainless steel, steel for electric machines, metal building materials, non-electric cables and wires of common metal, ironmongery and small items of metal hardware and other goods of metal included in this class.

(260) AM 2013 67320 A
(800) 643152
(731) ORION CORPORATION
Orionintie 1, FI-02200 Espoo, Finland
(540)

ORION

(591) Black, white
(511)
5 – Chemical preparations for medical use; pharmaceutical, veterinary and sanitary products; dietetic substances adapted for medical use; diagnostic preparations for medical use.

(260) AM 2013 67321 A
(800) 667076
(731) DR. WILD & CO. AG
Hofackerstrasse 8, CH-4132 Muttenz,
Switzerland
(540)

EMOFRESH

(591) Black, white
(511)
3 – Cosmetic goods for mouth and teeth care.
5 – Pharmaceutical products for mouth and teeth care.

(260) AM 2013 67322 A
(800) 814222
(731) "VOSKRESINNYA U" LTD
Zapadynskaya str. 9A, Kyiv 04123, Ukraine
(540)

VALENTA

(591) Black, white
(511)
9 – Boxes, frames and cases for apparatus for recording, transmitting and reproducing sounds or images, including cases for mobile telephones.
18 – Leather and goods made thereof included in this class; imitation leather and goods made of these materials included in this class.

(260) AM 2013 67323 A
(800) 835148
(731) MILLET
21 rue du Pré Faucon, F-74940 Annecy-Le-Vieux, France
(540)

MILLET

(591) Black, white
(511)
18 – Sports carrier bags; rucksacks; rucksacks for mountaineers; travelling bags.
25 – Clothing; sportswear; underwear for men, women and children; rainwear; warm clothes; gloves; footwear, headgear for wear.

(260) AM 2013 67324 A
(800) 868871
(731) G.R. DERI TEKSTİL AYAKKABI VE
HEDİYELİK EŞYA ÜRÜNLERİ SANAYİ
VE TİCARET LİMİTED ŞİRKETİ
Yenidogan Mh. Zübeyde Hamm Cad. 41.
Sk. No. 72, Zeytinburnu, İSTANBUL,
Turkey
(540)



(591) Black, white
(511)
25 – Clothing (outwear and underwear) excluding protective clothing; footwear; headgear; socks; belts (clothing), neckties, gloves (clothing).

(260) AM 2013 67325 A
(800) 897406
(731) ACTAVIS SRL
Bvd. Ion Mihalache, nr. 11, sector 1,
Bucuresti, Romania
(540)

VINORELSIN

(591) Black, white
(511)
5 – Pharmaceutical products, anti-tumor medicines.

(260) AM 2013 67326 A
(800) 955751
(731) Dr. Uwe Hohendorf
Berliner Chaussee 2, 15749 Mittenwalde,
Germany
(540)

Nordvent

(591) Black, white
(511)
9 – Refrigeration units for computers for heat removal (included in this class).

11 – Air conditioning, heating, refrigerating, ventilating and environmental air control units, installations and equipment; air dryers including compressed air drying units, installations and equipment; refrigerating units for heat removal from computers (included in this class); air conditioners and refrigeration apparatus containing electronic controls, in particular precision air conditioners and refrigeration apparatus; parts, fittings, modules, accessories (included in this class) and components for the aforementioned goods.

42 – Engineering; technical consultancy, in particular technical consultancy with respect to the dimensioning, design and development of air conditioning, heating, refrigerating, ventilating and environmental air control units, installations and equipment.

(260) AM 2013 67327 A
(800) 1042610
(731) SOPHARMA AD
oukitsa "Iliensko chausse" 16, BG-1220
SOFIA, Bulgaria
(540)

ХЕКСИСЕПТ HEXISEPT

(591) Black, white
(511)
5 – Pharmaceutical and veterinary preparations; sanitary preparations for medical purposes.

(260) AM 2013 67328 A
(800) 1062963
(731) Devirex AG
Sagenstrasse 4c, CH-6318 Walchwil,
Switzerland
(540)

LIPIVIR

(591) Black, white
(511)
3 – Cosmetics.
5 – Dermatological products for external use.
44 – Hygienic and beauty care for human beings or animals.

(260) AM 2013 67329 A
(800) 1065246
(731) Dr. Wild & Co. AG
Hofackerstrasse 8, CH-4132 Muttenz,
Switzerland
(540)

EMOFLUOR

(591) Black, white
(511)
3 – Dentifrices; mouth washes, not for medical purposes; dental care products containing fluorine.

(260) AM 2013 67330 A
(800) 1080021
(731) Dr. Wild & Co. AG
Hofackerstrasse 8, CH-4132 Muttenz,
Switzerland
(540)

DEPURDENT

(591) Black, white
(511)
3 – Dentifrices; polishing products; mouth washes, not for medical purposes.

(260) AM 2013 67331 A
(800) 1085301
(731) Création Gross GmbH & Co. KG
Houbirgstr. 7, 91217 Hersbruck, Germany
(540)

CARL GROSS®

(591) Black, white
(511)
25 – Clothing, outerclothing for men, in particular suits, vests, trousers; footwear; headgear.

(260) AM 2013 67332 A
 (800) 1107387
 (731) GENERAL RE CORPORATION
 120 Long Ridge Road, Stamford CT 06902,
 USA
 (540)

GEN RE

(591) Black, white
 (511)
 36 – Underwriting and brokerage of reinsurance; consultation services in the fields of insurance, reinsurance, financial risk management, insurance risk management, claims adjustment and actuarial services; financial risk management services; insurance risk management services; claims adjustment services; and actuarial services in the field of insurance.

(260) AM 2013 67333 A
 (800) 887069
 (731) DAF Trucks N.V.
 Hugo van der Goeslaan 1, NL-5643 TW
 Eindhoven, Netherlands
 (540)



(591) Blue and red
 (511)
 35 – Import-export agencies; business mediation regarding the purchase and sale of vehicles, in particular commercial vehicles and lorries; demonstration of vehicles, in particular commercial vehicles and lorries.
 37 – Maintenance and repair of vehicles, namely commercial vehicles and lorries.

(260) AM 2013 67334 A
 (800) 1041644
 (731) HEINEKEN BROUWERIJEN B.V.
 Tweede Weteringplantsoen 21, NL-1017
 ZD Amsterdam, Netherlands
 (540)



(591) Green, red, white

(511)
 18 – Leather and imitations of leather, and goods made of these materials and not included in other classes; animal skins, hides; trunks and travelling bags; umbrellas, parasols and walking sticks; whips, harness and saddlery.

25 – Clothing, footwear, headgear.

32 – Beers; mineral and aerated waters and other non-alcoholic drinks; fruit drinks and fruit juices; syrups and other preparations for making beverages.

(260) AM 2013 67335 A
 (800) 1106759
 (731) LLOYD Shoes GmbH
 Hans-Hermann-Meyer-Strasse 1, 27232
 Sulingen, Germany
 (540)



(591) Red, dark red
 (511)

18 – Leather and imitation leather and articles made from these materials (included in this class), in particular purses, coin purses and pocket wallets (included in this class); traveling bags and handbags; trunks and suitcases.

25 – Clothing, footwear, headgear.

35 – Wholesale and retail services, including via the Internet and teleshopping, in relation to perfumery, cosmetics, jewelry, fashion jewelry, tie pins, tie clips, timepieces and chronometric instruments, leather and imitation leather and articles made from these materials (included in class 18), in particular purses, coin purses and pocket wallets (included in class 18), traveling bags and handbags, trunks and suitcases, clothing, footwear, headgear.

(260) AM 65914 A*
 (800) 1102735
 (731) SOCIÉTÉ DES PRODUITS NESTLÉ S.A.
 CH-1800 Vevey, Switzerland
 (540)

NOURISHING PERSONAL HEALTH

(591) Black, white
 (511)

5 – Pharmaceutical and veterinary preparations; sanitary preparations for medical use; diagnostic preparations for medical use; dietetic substances and foodstuffs for clinical and medical use; formula milk, food and food substances for babies; food and food substances for medical use for children and

the sick; food and food substances for pregnant women and nursing mothers for medical use; nutritional and dietetic supplements for medical use; vitamin preparations, preparations made with minerals; dietetic confectionery for medical use.

10 – Diagnostic apparatus for medical use; surgical and medical apparatus and instruments, probes, pumps for enteral feeding.

41 – Personnel training, organization of cultural or educational courses, seminars, conferences, exhibitions; publishing and editing of books, pamphlets, newspapers, films and recordings; education on nutrition, all educational services relating to nutrition and food, particularly the transmission of information and suggestions relating to food, nutrition and diet.

42 – Scientific research and development relating to food, diet and weight loss.

44 – Consulting in connection with health, food and nutrition; medical services and providing information in the field of medicine; diagnostic services for medical use; consulting on diet and food in general; planning and monitoring of weight loss programs; information on consulting and advice in relation to medicine, psychology and to modifying nutritional behaviour and physical exercise; health clinics; nursing and medical care services; sanatoriums; rest homes; clinics.

(260) AM 66032 A*

(800) 1103492

(731) HLT International IP LLC
7930 Jones Branch Drive, Suite 1100,
McLean, VA 22102, USA

(540)

EMBASSY SUITES BY HILTON

(591) Black, white

(511)

43 – Hotel services; restaurant, catering, bar and cocktail lounge services; resort lodging services; provision of general purpose facilities for meetings, conferences and exhibitions; provision of banqueting and social function facilities for special occasions; and reservation service for hotel accommodations for others; all included in this class.

(260) AM 66151 A*

(800) 1104301

(731) BALTIKA BREWERIES
3, 6-th Verkhny pereulok, RU-194292
Saint Petersburg, Russian Federation

(540)



(591) White, yellow, brown, black, red, light brown, beige, blue, light blue

(560) DISCLAIMER – ЯНТАРНОЕ ПИВО

(511)

32 – Beer.

**საერთაშორისო სასაქონლო ნიშნები,
რომლებსაც მიენიჭათ დაცვა საქართველოში**

(260) AM 2012 57475 A
(800) 1030896
(151) 2009 12 29
(181) 2019 12 29
(511) 16, 35, 41

(260) AM 2012 65268 A
(800) 1097249
(151) 2011 10 24
(181) 2021 10 24
(511) 09

(260) AM 2012 64098 A
(800) 1088618
(151) 2011 08 12
(181) 2021 08 12
(511) 09

(260) AM 2012 65269 A
(800) 1097263
(151) 2011 10 10
(181) 2021 10 10
(511) 30, 35

(260) AM 2012 65026 A
(800) 1095610
(151) 2011 09 13
(181) 2021 09 13
(511) 05

(260) AM 2012 65270 A
(800) 1097274
(151) 2011 11 04
(181) 2021 11 04
(511) 33

(260) AM 2012 65104 A
(800) 721657
(151) 2009 10 02
(181) 2019 10 02
(511) 05

(260) AM 2012 65274 A
(800) 1097278
(151) 2011 10 17
(181) 2021 10 17
(511) 05, 10, 35, 39

(260) AM 2012 65262 A
(800) 1097202
(151) 2011 06 30
(181) 2021 06 30
(511) 14, 18, 25

(260) AM 2012 65275 A
(800) 1097339
(151) 2011 08 29
(181) 2021 08 29
(511) 35, 38

(260) AM 2012 65263 A
(800) 1097207
(151) 2011 06 02
(181) 2021 06 02
(511) 03

(260) AM 2012 65276 A
(800) 1097341
(151) 2011 08 19
(181) 2021 08 19
(511) 12

(260) AM 2012 65267 A
(800) 1097221
(151) 2011 07 14
(181) 2021 07 14
(511) 35, 36

(260) AM 2012 65281 A
(800) 1097344
(151) 2011 09 12
(181) 2021 09 12
(511) 01, 02, 17, 19

(260) AM 2012 65282 A
(800) 1097358
(151) 2011 10 28
(181) 2021 10 28
(511) 12

(260) AM 2012 65302 A
(800) 519006
(151) 2007 12 17
(181) 2017 12 17
(511) 11

(260) AM 2012 65283 A
(800) 1097379
(151) 2011 08 24
(181) 2021 08 24
(511) 03

(260) AM 2012 65479 A
(800) 1098501
(151) 2011 09 21
(181) 2021 09 21
(511) 18, 25

(260) AM 2012 65285 A
(800) 1097408
(151) 2011 10 26
(181) 2021 10 26
(511) 32, 33

(260) AM 2012 65480 A
(800) 1098512
(151) 2011 08 11
(181) 2021 08 11
(511) 38, 41, 42

(260) AM 2012 65286 A
(800) 1097422
(151) 2011 10 11
(181) 2021 10 11
(511) 30

(260) AM 2012 65492 A
(800) 1098660
(151) 2011 10 28
(181) 2021 10 28
(511) 12

(260) AM 2012 65297 A
(800) 405267
(151) 2004 02 01
(181) 2014 02 01
(511) 33

(260) AM 2012 65493 A
(800) 1098678
(151) 2011 07 12
(181) 2021 07 12
(511) 03, 16

(260) AM 2012 65298 A
(800) 465426
(151) 2001 11 19
(181) 2011 11 19
(511) 03

(260) AM 2012 65494 A
(800) 1098691
(151) 2011 10 25
(181) 2021 10 25
(511) 30

(260) AM 2012 65299 A
(800) 494239
(151) 2005 05 31
(181) 2015 05 31
(511) 01, 03

(260) AM 2012 65495 A
(800) 1098712
(151) 2011 06 16
(181) 2021 06 16
(511) 04, 06, 16, 20, 21

(260) AM 2012 65301 A
(800) 511907
(151) 2007 04 15
(181) 2017 04 15
(511) 19

(260) AM 2012 65500 A
(800) 1098716
(151) 2011 10 26
(181) 2021 10 26
(511) 24

(260) AM 2012 65501 A
(800) 1098724
(151) 2011 10 13
(181) 2021 10 13
(511) 33

(260) AM 2012 65524 A
(800) 1098959
(151) 2011 11 02
(181) 2021 11 02
(511) 28

(260) AM 2012 65504 A
(800) 1098780
(151) 2011 08 24
(181) 2021 08 24
(511) 01, 30

(260) AM 2012 65540 A
(800) 1099084
(151) 2011 11 03
(181) 2021 11 03
(511) 05

(260) AM 2012 65517 A
(800) 1098827
(151) 2011 10 27
(181) 2021 10 27
(511) 33

(260) AM 2012 65541 A
(800) 1099085
(151) 2011 11 03
(181) 2021 11 03
(511) 05

(260) AM 2012 65519 A
(800) 1098845
(151) 2011 11 22
(181) 2021 11 22
(511) 03

(260) AM 2012 65542 A
(800) 1099096
(151) 2011 09 23
(181) 2021 09 23
(511) 03

(260) AM 2012 65520 A
(800) 1098882
(151) 2011 11 08
(181) 2021 11 08
(511) 12

(260) AM 2012 65543 A
(800) 1099137
(151) 2011 11 02
(181) 2021 11 02
(511) 11

(260) AM 2012 65521 A
(800) 1098930
(151) 2011 10 19
(181) 2021 10 19
(511) 06

(260) AM 2012 65544 A
(800) 1099145
(151) 2011 09 17
(181) 2021 09 17
(511) 05

(260) AM 2012 65522 A
(800) 1098946
(151) 2011 11 10
(181) 2021 11 10
(511) 06

(260) AM 2012 65545 A
(800) 1099183
(151) 2011 11 07
(181) 2021 11 07
(511) 25

(260) AM 2012 65523 A
(800) 1098949
(151) 2011 09 21
(181) 2021 09 21
(511) 18, 25

(260) AM 2012 65546 A
(800) 1099189
(151) 2011 05 03
(181) 2021 05 03
(511) 07, 08, 09, 17, 37, 38

(260) AM 2012 65547 A
(800) 1099190
(151) 2011 05 03
(181) 2021 05 03
(511) 07, 08, 09, 17, 37, 38

(260) AM 2012 65559 A
(800) 1099319
(151) 2011 10 26
(181) 2021 10 26
(511) 03, 05

(260) AM 2012 65549 A
(800) 1099193
(151) 2011 05 03
(181) 2021 05 03
(511) 07, 08, 09, 17, 37, 38

(260) AM 2012 65560 A
(800) 1099322
(151) 2011 10 10
(181) 2021 10 10
(511) 06, 07, 12

(260) AM 2012 65550 A
(800) 1099204
(151) 2011 06 14
(181) 2021 06 14
(511) 33

(260) AM 2012 65561 A
(800) 1099329
(151) 2011 11 03
(181) 2021 11 03
(511) 05

(260) AM 2012 65551 A
(800) 1099215
(151) 2011 10 14
(181) 2021 10 14
(511) 43

(260) AM 2012 65562 A
(800) 1099330
(151) 2011 11 03
(181) 2021 11 03
(511) 05

(260) AM 2012 65552 A
(800) 1099217
(151) 2010 12 13
(181) 2020 12 13
(511) 01, 02, 04, 06, 07, 09, 12, 17, 37

(260) AM 2012 65585 A
(800) 565660
(151) 2011 01 03
(181) 2021 01 03
(511) 10

(260) AM 2012 65555 A
(800) 1099249
(151) 2011 10 31
(181) 2021 10 31
(511) 32

(260) AM 2012 65590 A
(800) 770526
(151) 2011 11 15
(181) 2021 11 15
(511) 16, 35, 41

(260) AM 2012 65556 A
(800) 1099257
(151) 2011 05 31
(181) 2021 05 31
(511) 03

(260) AM 2012 65592 A
(800) 790162
(151) 2002 08 22
(181) 2012 08 22
(511) 25

(260) AM 2012 65558 A
(800) 1099268
(151) 2011 07 19
(181) 2021 07 19
(511) 05

(260) AM 2012 65593 A
(800) 806431
(151) 2003 05 19
(181) 2013 05 19
(511) 03, 30

(260) AM 2012 65594 A
 (800) 822268
 (151) 2004 03 16
 (181) 2014 03 16
 (511) 33

(260) AM 2012 65646 A
 (800) 1100054
 (151) 2011 07 08
 (181) 2021 07 08
 (511) 01, 02, 03, 06, 11, 17, 19, 24, 27, 37

(260) AM 2012 65595 A
 (800) 822288
 (151) 2004 03 16
 (181) 2014 03 16
 (511) 33

(260) AM 2012 65648 A
 (800) 1100063
 (151) 2011 05 11
 (181) 2021 05 11
 (511) 05

(260) AM 2012 65639 A
 (800) 1099914
 (151) 2011 09 28
 (181) 2021 09 28
 (511) 30

(260) AM 2012 65649 A
 (800) 1100073
 (151) 2011 10 18
 (181) 2021 10 18
 (511) 03

(260) AM 2012 65640 A
 (800) 1099940
 (151) 2011 10 17
 (181) 2021 10 17
 (511) 05

(260) AM 2012 65650 A
 (800) 1100080
 (151) 2011 10 07
 (181) 2021 10 07
 (511) 01, 05, 31

(260) AM 2012 65641 A
 (800) 1099947
 (151) 2011 11 15
 (181) 2021 11 15
 (511) 20, 42

(260) AM 2012 65652 A
 (800) 1100086
 (151) 2011 09 07
 (181) 2021 09 07
 (511) 11

(260) AM 2012 65642 A
 (800) 1099955
 (151) 2011 08 10
 (181) 2021 08 10
 (511) 05, 29, 30

(260) AM 2012 65653 A
 (800) 1100112
 (151) 2011 10 20
 (181) 2021 10 20
 (511) 30

(260) AM 2012 65643 A
 (800) 1100042
 (151) 2011 04 21
 (181) 2021 04 21
 (511) 01, 04, 06, 07, 09, 11, 37, 41, 42

(260) AM 2012 65655 A
 (800) 1100139
 (151) 2011 11 24
 (181) 2021 11 24
 (511) 16

(260) AM 2012 65645 A
 (800) 1100051
 (151) 2011 07 06
 (181) 2021 07 06
 (511) 01

(260) AM 2012 65656 A
 (800) 1100140
 (151) 2011 11 24
 (181) 2021 11 24
 (511) 16

(260) AM 2012 65657 A
(800) 1100143
(151) 2011 10 06
(181) 2021 10 06
(511) 05

(260) AM 2012 65679 A
(800) 1100323
(151) 2011 10 19
(181) 2021 10 19
(511) 07, 09, 11

(260) AM 2012 65658 A
(800) 1100182
(151) 2011 10 10
(181) 2021 10 10
(511) 11

(260) AM 2012 65683 A
(800) 1100397
(151) 2011 09 30
(181) 2021 09 30
(511) 19, 20

(260) AM 2012 65659 A
(800) 1100221
(151) 2011 11 18
(181) 2021 11 18
(511) 32, 33, 43

(260) AM 2012 65689 A
(800) 1100431
(151) 2011 11 24
(181) 2021 11 24
(511) 25

(260) AM 2012 65660 A
(800) 1100228
(151) 2011 11 11
(181) 2021 11 11
(511) 14, 18, 25

(260) AM 2012 65690 A
(800) 1100464
(151) 2011 09 21
(181) 2021 09 21
(511) 25, 35

(260) AM 2012 65661 A
(800) 1100233
(151) 2011 10 03
(181) 2021 10 03
(511) 33

(260) AM 2012 65691 A
(800) 1100484
(151) 2011 06 29
(181) 2021 06 29
(511) 21

(260) AM 2012 65672 A
(800) 1100238
(151) 2011 10 19
(181) 2021 10 19
(511) 03

(260) AM 2012 65692 A
(800) 1100488
(151) 2011 10 14
(181) 2021 10 14
(511) 05, 09, 21

(260) AM 2012 65673 A
(800) 1100241
(151) 2011 10 18
(181) 2021 10 18
(511) 30

(260) AM 2012 65693 A
(800) 1100490
(151) 2011 10 21
(181) 2021 10 21
(511) 05

(260) AM 2012 65675 A
(800) 1100247
(151) 2011 04 18
(181) 2021 04 18
(511) 17

(260) AM 2012 65694 A
(800) 1100493
(151) 2011 10 03
(181) 2021 10 03
(511) 33

(260) AM 2012 65695 A
 (800) 1100515
 (151) 2011 06 17
 (181) 2021 06 17
 (511) 29

(260) AM 2012 65705 A
 (800) 1100780
 (151) 2011 11 24
 (181) 2021 11 24
 (511) 11

(260) AM 2012 65696 A
 (800) 1100543
 (151) 2011 09 22
 (181) 2021 09 22
 (511) 06, 08, 20

(260) AM 2012 65707 A
 (800) 763560
 (151) 2011 07 19
 (181) 2021 07 19
 (511) 09, 36, 39

(260) AM 2012 65697 A
 (800) 1100561
 (151) 2011 10 25
 (181) 2021 10 25
 (511) 30

(260) AM 2012 65708 A
 (800) 789755
 (151) 2002 09 26
 (181) 2012 09 26
 (511) 05

(260) AM 2012 65698 A
 (800) 1100573
 (151) 2011 10 28
 (181) 2021 10 28
 (511) 03

(260) AM 2012 65709 A
 (800) 850948
 (151) 2005 03 16
 (181) 2015 03 16
 (511) 09, 41

(260) AM 2012 65699 A
 (800) 1100598
 (151) 2011 11 24
 (181) 2021 11 24
 (511) 19, 21

(260) AM 2012 65710 A
 (800) 870474
 (151) 2005 09 17
 (181) 2015 09 17
 (511) 03

(260) AM 2012 65700 A
 (800) 1100603
 (151) 2011 11 24
 (181) 2021 11 24
 (511) 07

(260) AM 2012 65711 A
 (800) 905981
 (151) 2006 10 30
 (181) 2016 10 30
 (511) 08, 11, 16, 20, 21, 24, 27, 28, 35

(260) AM 2012 65701 A
 (800) 1100606
 (151) 2011 11 23
 (181) 2021 11 23
 (511) 05, 16, 44

(260) AM 2012 65716 A
 (800) 1094832
 (151) 2011 08 04
 (181) 2021 08 04
 (511) 01, 07, 11, 17

(260) AM 2012 65704 A
 (800) 1100778
 (151) 2011 11 24
 (181) 2021 11 24
 (511) 01, 02, 17

(260) AM 2012 65718 A
 (800) 1100808
 (151) 2011 10 18
 (181) 2021 10 18
 (511) 09, 16, 41, 42

(260) AM 2012 65719 A
 (800) 1100823
 (151) 2011 11 15
 (181) 2021 11 15
 (511) 14, 18, 25, 28

(260) AM 2012 65738 A
 (800) 1101056
 (151) 2011 10 12
 (181) 2021 10 12
 (511) 03

(260) AM 2012 65728 A
 (800) 1100885
 (151) 2011 09 22
 (181) 2021 09 22
 (511) 33

(260) AM 2012 65739 A
 (800) 1101100
 (151) 2011 11 24
 (181) 2021 11 24
 (511) 07

(260) AM 2012 65729 A
 (800) 1100894
 (151) 2011 02 22
 (181) 2021 02 22
 (511) 05, 29, 30

(260) AM 2012 65746 A
 (800) 1101106
 (151) 2011 10 26
 (181) 2021 10 26
 (511) 05

(260) AM 2012 65730 A
 (800) 1100895
 (151) 2011 09 29
 (181) 2021 09 29
 (511) 30

(260) AM 2012 65748 A
 (800) 1101151
 (151) 2011 09 05
 (181) 2021 09 05
 (511) 05

(260) AM 2012 65734 A
 (800) 1100936
 (151) 2011 07 05
 (181) 2021 07 05
 (511) 19

(260) AM 2012 65763 A
 (800) 1101162
 (151) 2011 05 06
 (181) 2021 05 06
 (511) 12

(260) AM 2012 65735 A
 (800) 1100940
 (151) 2011 08 19
 (181) 2021 08 19
 (511) 09, 18, 20, 22, 24, 25, 28, 35, 41

(260) AM 2012 65765 A
 (800) 1101173
 (151) 2011 08 10
 (181) 2021 08 10
 (511) 18, 25

(260) AM 2012 65736 A
 (800) 1100944
 (151) 2011 08 23
 (181) 2021 08 23
 (511) 06, 07, 09, 11, 17, 37, 41, 42

(260) AM 2012 65766 A
 (800) 1101178
 (151) 2011 08 23
 (181) 2021 08 23
 (511) 06, 07, 09, 11, 17, 37, 41, 42

(260) AM 2012 65737 A
 (800) 1100983
 (151) 2011 10 19
 (181) 2021 10 19
 (511) 05

(260) AM 2012 65768 A
 (800) 1101182
 (151) 2011 08 18
 (181) 2021 08 18
 (511) 30

(260) AM 2012 65769 A
 (800) 1101192
 (151) 2011 10 12
 (181) 2021 10 12
 (511) 35

(260) AM 2012 65797 A
 (800) 1101735
 (151) 2011 10 13
 (181) 2021 10 13
 (511) 30

(260) AM 2012 65773 A
 (800) 1101250
 (151) 2011 10 12
 (181) 2021 10 12
 (511) 05

(260) AM 2012 65800 A
 (800) 730741
 (151) 2010 03 24
 (181) 2020 03 24
 (511) 34

(260) AM 2012 65774 A
 (800) 1101251
 (151) 2011 10 12
 (181) 2021 10 12
 (511) 05

(260) AM 2012 65803 A
 (800) 839258
 (151) 2004 06 02
 (181) 2014 06 02
 (511) 35, 41, 42, 44

(260) AM 2012 65775 A
 (800) 1101382
 (151) 2011 11 02
 (181) 2021 11 02
 (511) 07, 08

(260) AM 2012 65805 A
 (800) 910275
 (151) 2006 11 15
 (181) 2016 11 15
 (511) 25

(260) AM 2012 65777 A
 (800) 1101414
 (151) 2011 07 18
 (181) 2021 07 18
 (511) 29, 30

(260) AM 2012 65806 A
 (800) 1058896A
 (151) 2010 07 08
 (181) 2020 07 08
 (511) 09, 35, 36, 41

(260) AM 2012 65781 A
 (800) 1101486
 (151) 2011 11 22
 (181) 2021 11 22
 (511) 02, 17

(260) AM 2012 65808 A
 (800) 1034001
 (151) 2009 06 05
 (181) 2019 06 05
 (511) 09, 35, 42

(260) AM 2012 65785 A
 (800) 1101528
 (151) 2011 11 18
 (181) 2021 11 18
 (511) 30

(260) AM 2012 65811 A
 (800) 1051601
 (151) 2010 08 10
 (181) 2020 08 10
 (511) 43

(260) AM 2012 65796 A
 (800) 1101732
 (151) 2011 09 30
 (181) 2021 09 30
 (511) 39

(260) AM 2012 65812 A
 (800) 1051915
 (151) 2010 08 10
 (181) 2020 08 10
 (511) 43

(260) AM 2012 65814 A
(800) 1101779
(151) 2011 10 14
(181) 2021 10 14
(511) 19, 20

(260) AM 2012 65837 A
(800) 1101953
(151) 2011 07 22
(181) 2021 07 22
(511) 32

(260) AM 2012 65817 A
(800) 1101782
(151) 2011 06 13
(181) 2021 06 13
(511) 16, 35, 36, 39, 40

(260) AM 2012 65846 A
(800) 1102135
(151) 2011 11 02
(181) 2021 11 02
(511) 25

(260) AM 2012 65818 A
(800) 1101792
(151) 2011 11 18
(181) 2021 11 18
(511) 03, 05

(260) AM 2012 65850 A
(800) 1102228
(151) 2011 11 15
(181) 2021 11 15
(511) 18, 25

(260) AM 2012 65819 A
(800) 1101807
(151) 2011 05 03
(181) 2021 05 03
(511) 30, 43

(260) AM 2012 65851 A
(800) 1102240
(151) 2011 11 08
(181) 2021 11 08
(511) 30

(260) AM 2012 65824 A
(800) 1101881
(151) 2011 10 31
(181) 2021 10 31
(511) 11, 19, 21

(260) AM 2012 65853 A
(800) 1102299
(151) 2011 11 15
(181) 2021 11 15
(511) 18, 25

(260) AM 2012 65832 A
(800) 1101893
(151) 2011 11 23
(181) 2021 11 23
(511) 03

(260) AM 2012 65889 A
(800) 1102475
(151) 2011 10 27
(181) 2021 10 27
(511) 36, 38, 45

(260) AM 2012 65833 A
(800) 1101941
(151) 2011 06 07
(181) 2021 06 07
(511) 03, 05, 16, 21, 35

(260) AM 2012 65902 A
(800) 1102680
(151) 2011 11 02
(181) 2021 11 02
(511) 03, 05

(260) AM 2012 65836 A
(800) 1101942
(151) 2011 06 22
(181) 2021 06 22
(511) 09, 11

(260) AM 2012 65920 A
(800) 1102786
(151) 2011 06 14
(181) 2021 06 14
(511) 03, 14, 18, 24, 25

(260) AM 2012 65922 A
 (800) 1102821
 (151) 2011 11 22
 (181) 2021 11 22
 (511) 16, 35, 41

(260) AM 2012 65934 A
 (800) 1102951
 (151) 2011 10 10
 (181) 2021 10 10
 (511) 11, 19, 20

(260) AM 2012 65924 A
 (800) 1102850
 (151) 2011 10 31
 (181) 2021 10 31
 (511) 12, 28, 42

(260) AM 2012 65935 A
 (800) 1102967
 (151) 2011 12 07
 (181) 2021 12 07
 (511) 11

(260) AM 2012 65926 A
 (800) 1102870
 (151) 2011 09 21
 (181) 2021 09 21
 (511) 02

(260) AM 2012 65936 A
 (800) 1102971
 (151) 2011 12 14
 (181) 2021 12 14
 (511) 03

(260) AM 2012 65927 A
 (800) 1102878
 (151) 2011 11 14
 (181) 2021 11 14
 (511) 05

(260) AM 2012 65937 A
 (800) 1102992
 (151) 2011 10 31
 (181) 2021 10 31
 (511) 12

(260) AM 2012 65928 A
 (800) 1102883
 (151) 2011 07 27
 (181) 2021 07 27
 (511) 07

(260) AM 2012 65938 A
 (800) 1005736
 (151) 2009 01 19
 (181) 2019 01 19
 (511) 16, 20

(260) AM 2012 65929 A
 (800) 1102886
 (151) 2011 11 30
 (181) 2021 11 30
 (511) 05

(260) AM 2012 65939 A
 (800) 752218
 (151) 2010 07 20
 (181) 2020 07 20
 (511) 05, 10, 16

(260) AM 2012 65930 A
 (800) 1102891
 (151) 2011 12 06
 (181) 2021 12 06
 (511) 09

(260) AM 2012 65991 A
 (800) 1103273
 (151) 2011 09 20
 (181) 2021 09 20
 (511) 35, 38, 41

(260) AM 2012 65932 A
 (800) 1102905
 (151) 2011 08 17
 (181) 2021 08 17
 (511) 09, 12, 37, 41

(260) AM 2012 65992 A
 (800) 1103276
 (151) 2011 10 19
 (181) 2021 10 19
 (511) 02

(260) AM 2012 66019 A
(800) 1103403
(151) 2011 12 14
(181) 2021 12 14
(511) 34

(260) AM 2012 66088 A
(800) 1103746
(151) 2011 09 30
(181) 2021 09 30
(511) 05

(260) AM 2012 66028 A
(800) 1103417
(151) 2011 11 22
(181) 2021 11 22
(511) 05

(260) AM 2012 66089 A
(800) 1103749
(151) 2011 12 13
(181) 2021 12 13
(511) 12, 35, 36, 37

(260) AM 2012 66030 A
(800) 1103488
(151) 2011 12 13
(181) 2021 12 13
(511) 38, 41, 42

(260) AM 2012 66090 A
(800) 1103764
(151) 2011 11 30
(181) 2021 11 30
(511) 18

(260) AM 2012 66033 A
(800) 1103505
(151) 2011 06 07
(181) 2021 06 07
(511) 05

(260) AM 2012 66092 A
(800) 1103770
(151) 2011 08 16
(181) 2021 08 16
(511) 25

(260) AM 2012 66034 A
(800) 1103521
(151) 2011 12 12
(181) 2021 12 12
(511) 02, 17

(260) AM 2012 66093 A
(800) 1103771
(151) 2011 08 02
(181) 2021 08 02
(511) 35, 36, 41, 42

(260) AM 2012 66035 A
(800) 1103523
(151) 2011 10 19
(181) 2021 10 19
(511) 05, 09, 21

(260) AM 2012 66094 A
(800) 1103784
(151) 2011 09 21
(181) 2021 09 21
(511) 05

(260) AM 2012 66078 A
(800) 1103744
(151) 2011 10 03
(181) 2021 10 03
(511) 05

(260) AM 2012 66096 A
(800) 1103796
(151) 2011 11 11
(181) 2021 11 11
(511) 30

(260) AM 2012 66086 A
(800) 1103745
(151) 2011 09 30
(181) 2021 09 30
(511) 05

(260) AM 2012 66097 A
(800) 1103797
(151) 2011 11 11
(181) 2021 11 11
(511) 30

(260) AM 2012 66098 A
(800) 1103831
(151) 2011 08 22
(181) 2021 08 22
(511) 09, 37, 39, 42

(260) AM 2012 66187 A
(800) 1104613
(151) 2011 11 25
(181) 2021 11 25
(511) 25

(260) AM 2012 66099 A
(800) 1103854
(151) 2011 12 05
(181) 2021 12 05
(511) 35, 36

(260) AM 2012 66188 A
(800) 1104623
(151) 2011 11 08
(181) 2021 11 08
(511) 09

(260) AM 2012 66100 A
(800) 1103856
(151) 2011 12 02
(181) 2021 12 02
(511) 09, 38, 41

(260) AM 2012 66190 A
(800) 1104653
(151) 2011 11 24
(181) 2021 11 24
(511) 28

(260) AM 2012 66154 A
(800) 1104387
(151) 2011 12 21
(181) 2021 12 21
(511) 18, 25, 35, 39

(260) AM 2012 66191 A
(800) 1104666
(151) 2011 07 25
(181) 2021 07 25
(511) 07, 11, 37, 42

(260) AM 2012 66183 A
(800) 1104516
(151) 2011 07 07
(181) 2021 07 07
(511) 25

(260) AM 2012 66192 A
(800) 1104678
(151) 2011 10 07
(181) 2021 10 07
(511) 01, 02, 03, 35

(260) AM 2012 66184 A
(800) 1104594
(151) 2011 12 16
(181) 2021 12 16
(511) 34

(260) AM 2012 66193 A
(800) 1104701
(151) 2011 11 23
(181) 2021 11 23
(511) 05, 29

(260) AM 2012 66185 A
(800) 1104604
(151) 2011 09 19
(181) 2021 09 19
(511) 25

(260) AM 2012 66194 A
(800) 1104707
(151) 2011 12 15
(181) 2021 12 15
(511) 06, 19

(260) AM 2012 66186 A
(800) 1104609
(151) 2011 12 23
(181) 2021 12 23
(511) 30, 32

(260) AM 2012 66195 A
(800) 1104711
(151) 2011 12 15
(181) 2021 12 15
(511) 39, 43

(260) AM 2012 66196 A
(800) 1104739
(151) 2011 10 30
(181) 2021 10 30
(511) 03

(260) AM 2012 66258 A
(800) 1105111
(151) 2011 11 15
(181) 2021 11 15
(511) 05

(260) AM 2012 66197 A
(800) 1104747
(151) 2011 11 15
(181) 2021 11 15
(511) 03, 05, 31

(260) AM 2012 66259 A
(800) 1105112
(151) 2011 11 15
(181) 2021 11 15
(511) 05

(260) AM 2012 66198 A
(800) 1104748
(151) 2011 11 15
(181) 2021 11 15
(511) 03, 05, 31

(260) AM 2012 66260 A
(800) 1105113
(151) 2011 11 15
(181) 2021 11 15
(511) 05

(260) AM 2012 66210 A
(800) 1104749
(151) 2010 10 28
(181) 2020 10 28
(511) 33

(260) AM 2012 66261 A
(800) 1105114
(151) 2011 11 15
(181) 2021 11 15
(511) 05

(260) AM 2012 66212 A
(800) 1104774
(151) 2011 06 21
(181) 2021 06 21
(511) 03, 09, 14, 16, 18, 20, 21, 25, 26, 28, 35

(260) AM 2012 66262 A
(800) 1105120
(151) 2011 12 02
(181) 2021 12 02
(511) 14

(260) AM 2012 66213 A
(800) 1104779
(151) 2011 07 21
(181) 2021 07 21
(511) 03, 24, 25

(260) AM 2012 66263 A
(800) 1105121
(151) 2011 12 13
(181) 2021 12 13
(511) 07

(260) AM 2012 66214 A
(800) 1104780
(151) 2011 07 28
(181) 2021 07 28
(511) 05

(260) AM 2012 66264 A
(800) 1105142
(151) 2011 11 10
(181) 2021 11 10
(511) 29

(260) AM 2012 66256 A
(800) 1105095
(151) 2011 09 15
(181) 2021 09 15
(511) 05

(260) AM 2012 66265 A
(800) 231048
(151) 2010 04 28
(181) 2020 04 28
(511) 05

(260) AM 2012 66267 A
 (800) 866131
 (151) 2005 10 04
 (181) 2015 10 04
 (511) 05

(260) AM 2012 66379 A
 (800) 1106108
 (151) 2011 12 12
 (181) 2021 12 12
 (511) 05

(260) AM 2012 66268 A
 (800) 867535
 (151) 2005 09 19
 (181) 2015 09 19
 (511) 33

(260) AM 2012 66380 A
 (800) 1106109
 (151) 2011 12 12
 (181) 2021 12 12
 (511) 05

(260) AM 2012 66269 A
 (800) 957796
 (151) 2008 01 21
 (181) 2018 01 21
 (511) 05

(260) AM 2012 66381 A
 (800) 1106110
 (151) 2011 12 12
 (181) 2021 12 12
 (511) 05

(260) AM 2012 66270 A
 (800) 963997
 (151) 2007 12 28
 (181) 2017 12 28
 (511) 09, 36, 37

(260) AM 2012 66382 A
 (800) 1106111
 (151) 2011 12 12
 (181) 2021 12 12
 (511) 05

(260) AM 2012 66372 A
 (800) 1106062
 (151) 2011 12 19
 (181) 2021 12 19
 (511) 30, 32, 33

(260) AM 2012 66383 A
 (800) 1106112
 (151) 2011 12 12
 (181) 2021 12 12
 (511) 05

(260) AM 2012 66373 A
 (800) 1106088
 (151) 2011 12 19
 (181) 2021 12 19
 (511) 05

(260) AM 2012 66384 A
 (800) 1106113
 (151) 2011 12 12
 (181) 2021 12 12
 (511) 05

(260) AM 2012 66374 A
 (800) 1106089
 (151) 2011 12 19
 (181) 2021 12 19
 (511) 05

(260) AM 2012 66388 A
 (800) 1106114
 (151) 2011 12 12
 (181) 2021 12 12
 (511) 05

(260) AM 2012 66377 A
 (800) 1106104
 (151) 2012 01 02
 (181) 2022 01 02
 (511) 03

(260) AM 2012 66389 A
 (800) 1106115
 (151) 2011 12 12
 (181) 2021 12 12
 (511) 05

(260) AM 2012 66390 A
(800) 1106118
(151) 2012 01 23
(181) 2022 01 23
(511) 03

(260) AM 2012 66430 A
(800) 514631
(151) 2007 07 24
(181) 2017 07 24
(511) 03

(260) AM 2012 66395 A
(800) 1106134
(151) 2011 06 27
(181) 2021 06 27
(511) 18, 25, 35

(260) AM 2012 66431 A
(800) 629056
(151) 2004 11 07
(181) 2014 11 07
(511) 05

(260) AM 2012 66396 A
(800) 1106135
(151) 2011 06 30
(181) 2021 06 30
(511) 18, 25, 35

(260) AM 2012 66432 A
(800) 761809
(151) 2011 07 24
(181) 2021 07 24
(511) 12

(260) AM 2012 66397 A
(800) 1106151
(151) 2011 10 20
(181) 2021 10 20
(511) 05

(260) AM 2012 66433 A
(800) 774673
(151) 2011 12 21
(181) 2021 12 21
(511) 05

(260) AM 2012 66398 A
(800) 1106152
(151) 2011 10 20
(181) 2021 10 20
(511) 05

(260) AM 2012 66434 A
(800) 808436
(151) 2003 07 30
(181) 2013 07 30
(511) 32, 43

(260) AM 2012 66399 A
(800) 1106153
(151) 2011 10 20
(181) 2021 10 20
(511) 05

(260) AM 2012 66435 A
(800) 820681
(151) 2004 02 24
(181) 2014 02 24
(511) 07

(260) AM 2012 66428 A
(800) 1084258
(151) 2011 05 23
(181) 2021 05 23
(511) 43

(260) AM 2012 66436 A
(800) 920858
(151) 2006 10 10
(181) 2016 10 10
(511) 20

(260) AM 2012 66429 A
(800) 365429
(151) 2010 01 22
(181) 2020 01 22
(511) 05

(260) AM 2012 66437 A
(800) 925230
(151) 2007 04 17
(181) 2017 04 17
(511) 35

(260) AM 2012 66439 A
 (800) 940658
 (151) 2007 06 22
 (181) 2017 06 22
 (511) 35, 36, 45

(260) AM 2012 66479 A
 (800) 1106872
 (151) 2011 08 12
 (181) 2021 08 12
 (511) 03, 18, 25

(260) AM 2012 66440 A
 (800) 955301
 (151) 2008 01 21
 (181) 2018 01 21
 (511) 05

(260) AM 2012 66480 A
 (800) 1106879
 (151) 2011 09 20
 (181) 2021 09 20
 (511) 09, 16, 35, 38

(260) AM 2012 66442 A
 (800) 963626
 (151) 2007 04 16
 (181) 2017 04 16
 (511) 14, 25, 35, 40

(260) AM 2012 66498 A
 (800) 1106890
 (151) 2011 10 12
 (181) 2021 10 12
 (511) 05

(260) AM 2012 66444 A
 (800) 1006895
 (151) 2009 06 16
 (181) 2019 06 16
 (511) 29, 30, 32

(260) AM 2012 66499 A
 (800) 1106891
 (151) 2011 10 12
 (181) 2021 10 12
 (511) 05

(260) AM 2012 66467 A
 (800) 1106785
 (151) 2011 12 06
 (181) 2021 12 06
 (511) 35

(260) AM 2012 66500 A
 (800) 1106895
 (151) 2011 10 12
 (181) 2021 10 12
 (511) 05

(260) AM 2012 66473 A
 (800) 1106805
 (151) 2011 12 12
 (181) 2021 12 12
 (511) 03, 18, 25

(260) AM 2012 66501 A
 (800) 1106896
 (151) 2011 12 10
 (181) 2021 12 10
 (511) 05

(260) AM 2012 66477 A
 (800) 1106819
 (151) 2011 11 25
 (181) 2021 11 25
 (511) 27, 35

(260) AM 2012 66503 A
 (800) 1106941
 (151) 2011 12 29
 (181) 2021 12 29
 (511) 09, 44

(260) AM 2012 66478 A
 (800) 1106842
 (151) 2011 12 08
 (181) 2021 12 08
 (511) 05

(260) AM 2012 66504 A
 (800) 1106942
 (151) 2011 12 21
 (181) 2021 12 21
 (511) 25, 28, 35

(260) AM 2012 66505 A
(800) 1106948
(151) 2012 01 06
(181) 2022 01 06
(511) 16, 36, 38, 42

(260) AM 2012 66578 A
(800) 1107700
(151) 2011 11 14
(181) 2021 11 14
(511) 03, 25

(260) AM 2012 66507 A
(800) 1106950
(151) 2012 01 16
(181) 2022 01 16
(511) 03, 16

(260) AM 2012 66580 A
(800) 1107707
(151) 2011 12 07
(181) 2021 12 07
(511) 34

(260) AM 2012 66514 A
(800) 1107049
(151) 2011 09 30
(181) 2021 09 30
(511) 39

(260) AM 2012 66581 A
(800) 1107716
(151) 2011 08 10
(181) 2021 08 10
(511) 07, 08, 09, 11

(260) AM 2012 66515 A
(800) 1107084
(151) 2012 01 19
(181) 2022 01 19
(511) 29

(260) AM 2012 66582 A
(800) 1107720
(151) 2011 08 15
(181) 2021 08 15
(511) 09

(260) AM 2012 66520 A
(800) 1107092
(151) 2012 01 17
(181) 2022 01 17
(511) 14

(260) AM 2012 66583 A
(800) 1107741
(151) 2011 12 07
(181) 2021 12 07
(511) 30

(260) AM 2012 66575 A
(800) 1107663
(151) 2011 12 30
(181) 2021 12 30
(511) 05, 12, 26, 28, 30, 31, 32, 39, 43, 44, 45

(260) AM 2012 66586 A
(800) 1107786
(151) 2011 12 07
(181) 2021 12 07
(511) 35

(260) AM 2012 66576 A
(800) 1107677
(151) 2011 12 22
(181) 2021 12 22
(511) 29

(260) AM 2012 66589 A
(800) 1107800
(151) 2012 01 13
(181) 2022 01 13
(511) 07, 11

(260) AM 2012 66577 A
(800) 1107697
(151) 2011 09 09
(181) 2021 09 09
(511) 03, 09, 18, 25

საქონლის აღბილწარმოშობის დასახელებები და გეოგრაფიული აღნიშვნები

რეგისტრირებული აღბილწარმოშობის დასახელების გამოყენების უფლება

რეგისტრირებული აღბილწარმოშობის დასახელება: **ბორჯომი**

გამოყენების უფლების მქონე პირი: შპს „აიდიეს ბორჯომი ბევერიჯიზ კომპანი“
პარერაგეგი 45, კურასაო, ანტილიის კუნძულები
(ნიდერლანდების)

რეგისტრაციის ნომერი: 824/1-13

ქალაქი: 2014 03 29

ოფიციალური შეტყობინებები

სასაქონლო ნიშნები

რეგისტრაციის მოქმედების ვადის გაგრძელება

(111) M 2002 14605 R1

(156) 2013 03 11

(186) 2022 09 13

(732) სს "NOBEL ILAC SANAYII VE TICARET ANONIM SIRKETI"-ის წარმომ. საქართველოში
თავისუფლების მოედანი N4, 0105,
თბილისი, საქართველო

(111) M 2003 14937 R1

(156) 2013 01 30

(186) 2023 01 30

(732) პრინგლეს ს.ა.რ.დ.
560ა რიუ დე ნეულორფი, ლუქსემბურგი,
L-2220, ლუქსემბურგი

(111) M 2002 14607 R1

(156) 2013 03 11

(186) 2022 09 13

(732) სს "NOBEL ILAC SANAYII VE TICARET ANONIM SIRKETI"-ის წარმომ. საქართველოში
თავისუფლების მოედანი N4, 0105,
თბილისი, საქართველო

(111) M 2003 15025 R1

(156) 2013 03 25

(186) 2023 03 25

(732) ოლო „არმენ ამიკ ეგპაირნერ“
რა, კოტაიკსკიი მარზი, გეგაშენი, სომხეთი

(111) M 2002 14608 R1

(156) 2013 03 11

(186) 2022 09 13

(732) სს "NOBEL ILAC SANAYII VE TICARET ANONIM SIRKETI"-ის წარმომ. საქართველოში
თავისუფლების მოედანი N4, 0105,
თბილისი, საქართველო

(111) M 2003 15107 R1

(156) 2013 04 30

(186) 2023 04 30

(732) ამგენ ინკ.
უან ამგენ სენტერ დრაივი, თაუზენდ-
ლუკსი, კალიფორნია 91320-1799, აშშ

(111) M 2003 14909 R1

(156) 2013 01 30

(186) 2023 01 30

(732) ობშჩესტვო ს ოგრანიჩენილი
ლტვეტსტვენოსტიუ "ობიედინენიე
პიოვარნი ჰეინეკენ",
ულ.ტელმანა, დომ 24, ლიტერ "A",
193230, სანკტ-პეტერბურგი, რუსეთის
ფედერაცია

(111) M 2003 15108 R1

(156) 2013 04 30

(186) 2023 04 30

(732) ნარცისო როდრიგეს კორპორეიშენ
30 ირვინგ პლეისი, 9 ფლორი,
ნიუ-იორკი, ნიუ-იორკი 10003, აშშ

(111) M 2003 14910 R1

(156) 2013 01 30

(186) 2023 01 30

(732) ობშჩესტვო ს ოგრანიჩენილი
ლტვეტსტვენოსტიუ „ობიედინენიე
პიოვარნი ჰეინეკენ“
ულ.ტელმანა, დომ 24, ლიტერ "A",
193230, სანკტ-პეტერბურგი, რუსეთის
ფედერაცია

(111) M 2003 15192 R1

(156) 2013 06 27

(186) 2023 06 27

(732) ვაიეტ ჰოლდინგს კორპორეიშენ
ფაივ ჯირალდა ფარში, მედისონი,
ნიუ-ჯერზი 07940-0874, აშშ

(111) M 2003 15352 R1

(156) 2013 12 15

(186) 2023 12 15

(732) ებოტ ბიოტექნოლოჯი ლტდ
კლარენდონ ჰაუსი, 2 ჩარჩ სტრიტი,
ჰამილტონ HM 11, ბერმუდის
კუნძულები

უფლებების სრული გადასემა

- (111) M 2003 014909 R1
(732) ობშჩესტვო ს ოგრანიჩენილი
ოტვეტსტვენოსტიუ „ობიედინენიე
პიოვარნი ჰეინეკენ“
ულ.ტელმანა, დომ 24, ლიტერ "A",
193230, სანკტ-პეტერბურგი, რუსეთის
ფედერაცია
(770) ბარელ ჰოლდინგს ლიმიტიდ
არქ. მაკარიოს III ავენიუ, 195,
ნეოკლეოუს ჰაუსი, 3030, ლიმასოლი,
კვიპროსი
(580) 2013 03 20
-

- (111) M 2003 014910 R1
(732) ობშჩესტვო ს ოგრანიჩენილი
ოტვეტსტვენოსტიუ „ობიედინენიე
პიოვარნი ჰეინეკენ“
ულ.ტელმანა, დომ 24, ლიტერ "A",
193230, სანკტ-პეტერბურგი, რუსეთის
ფედერაცია
(770) ბარელ ჰოლდინგს ლიმიტიდ
არქ. მაკარიოს III ავენიუ, 195,
ნეოკლეოუს ჰაუსი, 3030, ლიმასოლი,
კვიპროსი
(580) 2013 03 20
-

ფლობელის სახელისა და/ან მისამართის ცვლილება

- (111) M 2003 014909 R1
(732) ბარელ ჰოლდინგს ლიმიტიდ
არქ. მაკარიოს III ავენიუ, 195,
ნეოკლეოუს ჰაუსი, 3030, ლიმასოლი,
კვიპროსი
(770) ბარელ ჰოლდინგს ლიმიტიდ
არქ. მაკარიოს III ავენიუ, 199,
ნეოკლეოუს ჰაუს, ს.ფ. 3030, ლიმასოლი,
კვიპროსი, კვიპროსი
(580) 2013 03 20
-

- (111) M 2003 014910 R1
(732) ბარელ ჰოლდინგს ლიმიტიდ
არქ. მაკარიოს III ავენიუ, 195,
ნეოკლეოუს ჰაუსი, 3030, ლიმასოლი,
კვიპროსი
(770) ბარელ ჰოლდინგს ლიმიტიდ
არქ. მაკარიოს III ავენიუ, 199,
ნეოკლეოუს ჰაუს, ს.ფ. 3030, ლიმასოლი,
კვიპროსი, კვიპროსი
(580) 2013 03 20
-

სასაქონლო ნიშნის რეგისტრაციის ბათილად ცნობა

(111) M 1999 12397 R
(141) 2009 12 31, არ არის გადახდილი რეგისტრაციის შემდგომი 10 წლით გაგრძელების საფასური
(732) როვერ გრუპ ლიმიტიდ კოვენტრი, აშშ

(111) M 2001 13721 R
(141) 2011 08 01, არ არის გადახდილი რეგისტრაციის შემდგომი 10 წლით გაგრძელების საფასური
(732) შ.პ.ს. „ექსკო-ჯორჯია“ დიდი ხეივნის ქ. 3, 380014, თბილისი, საქართველო

(111) M 2000 13599 R
(141) 2011 05 31, არ არის გადახდილი რეგისტრაციის შემდგომი 10 წლით გაგრძელების საფასური
(732) შპს „ქართული ღვინისა და ალკოჰოლური სასმელების კომპანია“ სოფელი აჩინებული, 2200, თელავი, საქართველო

(111) M 2001 13749 R
(141) 2011 08 22, არ არის გადახდილი რეგისტრაციის შემდგომი 10 წლით გაგრძელების საფასური
(732) შპს „ქართული ღვინისა და ალკოჰოლური სასმელების კომპანია“ სოფელი აჩინებული, 2200, თელავი, საქართველო

(111) M 2000 13628 R
(141) 2011 06 21, არ არის გადახდილი რეგისტრაციის შემდგომი 10 წლით გაგრძელების საფასური
(732) ს.კ. ჯონსონ კომერშელ მარკეტს, ინკ. 8310 16 სტრიტი, სტურტევენტი, უისკონსინი 53177, აშშ

(111) M 2001 13784 R
(141) 2011 08 23, არ არის გადახდილი რეგისტრაციის შემდგომი 10 წლით გაგრძელების საფასური
(732) შპს „ქართული ღვინისა და ალკოჰოლური სასმელების კომპანია“ სოფელი აჩინებული, 2200, თელავი, საქართველო

(111) M 2000 13652 R
(141) 2011 06 21, არ არის გადახდილი რეგისტრაციის შემდგომი 10 წლით გაგრძელების საფასური
(732) ბრენემარკ ოსეონტეგრაციონ ავ ფრიულერკუეტი 10, CH-8750 გლარუსი, შვეიცარია

(111) M 2001 13785 R
(141) 2011 08 23, არ არის გადახდილი რეგისტრაციის შემდგომი 10 წლით გაგრძელების საფასური
(732) შპს „ქართული ღვინისა და ალკოჰოლური სასმელების კომპანია“ სოფელი აჩინებული, 2200, თელავი, საქართველო

(111) M 2000 13653 R
(141) 2011 06 21, არ არის გადახდილი რეგისტრაციის შემდგომი 10 წლით გაგრძელების საფასური
(732) ბრენემარკ ოსეონტეგრაციონ ავ ფრიულერკუეტი 10, CH-8750 გლარუსი, შვეიცარია

(111) M 2001 13786 R
(141) 2011 08 23, არ არის გადახდილი რეგისტრაციის შემდგომი 10 წლით გაგრძელების საფასური
(732) შპს „ქართული ღვინისა და ალკოჰოლური სასმელების კომპანია“ სოფელი აჩინებული, 2200, თელავი, საქართველო

(111) M 2001 13720 R
(141) 2011 08 01, არ არის გადახდილი რეგისტრაციის შემდგომი 10 წლით გაგრძელების საფასური
(732) შ.პ.ს. „ექსკო-ჯორჯია“ დიდი ხეივნის ქ. 3, 380014, თბილისი, საქართველო

(111) M 2001 13787 R
(141) 2011 08 23, არ არის გადახდილი რეგისტრაციის შემდგომი 10 წლით გაგრძელების საფასური

(732) შპს „ქართული ღვინისა და ალკოჰოლური სასმელების კომპანია“
სოფელი აჩინებული, 2200, თელავი,
საქართველო

(732) შ.პ.ს. „სავანეთი-99“
თამარ მეფის ქ. N35, 1100, ბოლნისი,
საქართველო

(111) M 2001 13788 R
(141) 2011 08 23, არ არის გადახდილი
რეგისტრაციის შემდგომი 10 წლით
გაგრძელების საფასური
(732) შპს „ქართული ღვინისა და
ალკოჰოლური სასმელების კომპანია“
სოფელი აჩინებული, 2200, თელავი,
საქართველო

(111) M 2001 13882 R
(141) 2011 11 30, არ არის გადახდილი
რეგისტრაციის შემდგომი 10 წლით
გაგრძელების საფასური
(732) შ.პ.ს. „სავანეთი-99“
თამარ მეფის ქ. N35, 1100, ბოლნისი,
საქართველო

(111) M 2001 13790 R
(141) 2011 08 23, არ არის გადახდილი
რეგისტრაციის შემდგომი 10 წლით
გაგრძელების საფასური
(732) შპს „ქართული ღვინისა და
ალკოჰოლური სასმელების კომპანია“
სოფელი აჩინებული, 2200, თელავი,
საქართველო

(111) M 2001 13906 R
(141) 2011 11 30, არ არის გადახდილი
რეგისტრაციის შემდგომი 10 წლით
გაგრძელების საფასური
(732) ს/ს „მადნეული“
დაბა კაზრეთი, 383154, ბოლნისი,
საქართველო

(111) M 2001 13851 R
(141) 2011 11 30, არ არის გადახდილი
რეგისტრაციის შემდგომი 10 წლით
გაგრძელების საფასური
(732) შ.პ.ს. „სავანეთი-99“
თამარ მეფის ქ. N35, 1100, ბოლნისი,
საქართველო

(111) M 2001 13929 R
(141) 2011 12 14, არ არის გადახდილი
რეგისტრაციის შემდგომი 10 წლით
გაგრძელების საფასური
(732) „კომპლექსი“, სააქციო საზოგადოება
იუმაშევის ქ. N8, 0151, თბილისი,
საქართველო

(111) M 2001 13871 R
(141) 2011 11 30, არ არის გადახდილი
რეგისტრაციის შემდგომი 10 წლით
გაგრძელების საფასური
(732) შპს „ჯეონიქინირინგი“
26 მაისის მოედანი N2, 0171, თბილისი,
საქართველო

(111) M 2001 13930 R
(141) 2011 12 14, არ არის გადახდილი
რეგისტრაციის შემდგომი 10 წლით
გაგრძელების საფასური
(732) ჯსკ „ნიუფარმ“
სალგანსკაია სტრ. N7, GSP-459 ნიუნი
ნოვგოროდი, 603600,, რუსეთის
ფედერაცია

(111) M 2001 13880 R
(141) 2011 11 30, არ არის გადახდილი
რეგისტრაციის შემდგომი 10 წლით
გაგრძელების საფასური
(732) შ.პ.ს. „სავანეთი-99“
თამარ მეფის ქ. N35, 1100, ბოლნისი,
საქართველო

(111) M 2001 13931 R
(141) 2011 12 28, არ არის გადახდილი
რეგისტრაციის შემდგომი 10 წლით
გაგრძელების საფასური
(732) ბრისტოლ-მაიერს სკუიბ კომპანი
(დელავერის კორპორაცია)
345 პარკ ავენიუ, ნიუ-იორკი, ნიუ-იორკი
10154, აშშ

(111) M 2001 13881 R
(141) 2011 11 30, არ არის გადახდილი
რეგისტრაციის შემდგომი 10 წლით
გაგრძელების საფასური

(111) M 2001 13933 R
(141) 2011 12 28, არ არის გადახდილი
რეგისტრაციის შემდგომი 10 წლით
გაგრძელების საფასური

(732) შპს „ქართული ღვინისა და ალკოჰოლური სასმელების კომპანია“
სოფელი აჩინებული, 2200, თელავი, საქართველო

(111) M 2001 13946 R

(141) 2011 12 28, არ არის გადახდილი რეგისტრაციის შემდგომი 10 წლით გაგრძელების საფასური

(732) შპს „ქართული ღვინისა და ალკოჰოლური სასმელების კომპანია“
სოფელი აჩინებული, 2200, თელავი, საქართველო

(111) M 2001 13947 R

(141) 2011 12 28, არ არის გადახდილი რეგისტრაციის შემდგომი 10 წლით გაგრძელების საფასური

(732) შპს „ქართული ღვინისა და ალკოჰოლური სასმელების კომპანია“
სოფელი აჩინებული, 2200, თელავი, საქართველო

(111) M 2001 13948 R

(141) 2011 12 28, არ არის გადახდილი რეგისტრაციის შემდგომი 10 წლით გაგრძელების საფასური

(732) შპს „ქართული ღვინისა და ალკოჰოლური სასმელების კომპანია“
სოფელი აჩინებული, 2200, თელავი, საქართველო

(111) M 2001 13949 R

(141) 2011 12 28, არ არის გადახდილი რეგისტრაციის შემდგომი 10 წლით გაგრძელების საფასური

(732) შპს „ქართული ღვინისა და ალკოჰოლური სასმელების კომპანია“
სოფელი აჩინებული, 2200, თელავი, საქართველო

(111) M 2001 13955 R

(141) 2011 12 28, არ არის გადახდილი რეგისტრაციის შემდგომი 10 წლით გაგრძელების საფასური

(732) ბრიტიშ ამერიკან ტობაკო (ბრენდზ) ლიმიტიდ
გლოუბ ჰაუზი, 4 ტემპლ პლეისი, ლონდონი WC 2R 2PG, გაერთიანებული სამეფო

(111) M 2001 13956 R

(141) 2011 12 28, არ არის გადახდილი რეგისტრაციის შემდგომი 10 წლით გაგრძელების საფასური

(732) აკციონერნოე დრუჟესტვო „ბულგარტაბაკჰოლდინგ“ /შემოკლებით ად „ბულგარტაბაკჰოლდინგ“
ულ. გრაფ იგნატიევი 62, სოფია 1000, ბულგარეთი

(111) M 2001 13958 R

(141) 2012 01 20, არ არის გადახდილი რეგისტრაციის შემდგომი 10 წლით გაგრძელების საფასური

(732) სააქციო საზოგადოება „ვაზიანი“
ორხევი, ახვლედიანის ჩიხი 8, 380103, თბილისი, საქართველო

(111) M 2001 13959 R

(141) 2012 01 20, არ არის გადახდილი რეგისტრაციის შემდგომი 10 წლით გაგრძელების საფასური

(732) იზკა, სოსიეტე სივილ
202 რუტ დე შარლიე, 42300 როანი, საფრანგეთი

(111) M 2001 13960 R

(141) 2012 01 20, არ არის გადახდილი რეგისტრაციის შემდგომი 10 წლით გაგრძელების საფასური

(732) იზკა, სოსიეტე სივილ
202 რუტ დე შარლიე, 42300 როანი, საფრანგეთი

(111) M 2001 13961 R

(141) 2012 01 20, არ არის გადახდილი რეგისტრაციის შემდგომი 10 წლით გაგრძელების საფასური

(732) შ.პ.ს. „ქართუ უნივერსალი“
კახეთის გზატკეცილი, მე-2 ჩიხი N11, 0120, თბილისი, საქართველო

(111) M 2001 13966 R

(141) 2012 01 20, არ არის გადახდილი რეგისტრაციის შემდგომი 10 წლით გაგრძელების საფასური

(732) შპს „ქართული ღვინისა და ალკოჰოლური სასმელების კომპანია“
სოფელი აჩინებული, 2200, თელავი, საქართველო

(111) M 2001 13967 R
(141) 2012 01 20, არ არის გადახდილი რეგისტრაციის შემდგომი 10 წლით გაგრძელების საფასური
(732) გლაქსო გრუპ ლიმიტიდ, გლაქსო უელქამ ჰაუზი, ბერკლი ავენიუ, გრინფორდი, მიდლსექსი UB6 0NN, გაერთიანებული სამეფო

(111) M 2001 13970 R
(141) 2012 01 20, არ არის გადახდილი რეგისტრაციის შემდგომი 10 წლით გაგრძელების საფასური
(732) შ.პ.ს. „ქართუ უნივერსალი“ კახეთის გზატკეცილი, მე-2 ჩიხი N11, 0120, თბილისი, საქართველო

(111) M 2001 13971 R
(141) 2012 01 20, არ არის გადახდილი რეგისტრაციის შემდგომი 10 წლით გაგრძელების საფასური
(732) შპს „ქართული ღვინისა და ალკოჰოლური სასმელების კომპანია“ სოფელი აჩინებული, 2200, თელავი, საქართველო

(111) M 2001 13972 R
(141) 2012 02 02, არ არის გადახდილი რეგისტრაციის შემდგომი 10 წლით გაგრძელების საფასური
(732) შ.პ.ს. „ილიონი“ თაყაიშვილის ქ. 80, 384500, ბათუმი, საქართველო

(111) M 2001 13973 R
(141) 2012 02 02, არ არის გადახდილი რეგისტრაციის შემდგომი 10 წლით გაგრძელების საფასური
(732) შპს „მატრიქსი“ ე.თაყაიშვილის ქ., 80, 6000, ბათუმი, საქართველო

(111) M 2001 13974 R
(141) 2012 02 02, არ არის გადახდილი რეგისტრაციის შემდგომი 10 წლით გაგრძელების საფასური
(732) შპს „ქართული ღვინისა და ალკოჰოლური სასმელების კომპანია“ სოფელი აჩინებული, 2200, თელავი, საქართველო

(111) M 2001 13975 R
(141) 2012 02 02, არ არის გადახდილი რეგისტრაციის შემდგომი 10 წლით გაგრძელების საფასური
(732) გლაქსო გრუპ ლიმიტიდ, გლაქსო უელქამ ჰაუზი, ბერკლი ავენიუ, გრინფორდი, მიდლსექსი UB6 0NN, გაერთიანებული სამეფო

(111) M 2001 13976 R
(141) 2012 03 13, არ არის გადახდილი რეგისტრაციის შემდგომი 10 წლით გაგრძელების საფასური
(732) იუნაიტიდ ლეიბლზ აქციენგეზელ შაფტ გილდენშტრასე 6, D-48157 მიუნსტერი, გერმანია

(111) M 2001 13980 R
(141) 2012 03 13, არ არის გადახდილი რეგისტრაციის შემდგომი 10 წლით გაგრძელების საფასური
(732) შ.პ.ს. რუსთავი 2 ონლაინი ვაჟა-ფშაველას გამზ. 45, 380060, თბილისი, საქართველო

(111) M 2001 13981 R
(141) 2012 03 13, არ არის გადახდილი რეგისტრაციის შემდგომი 10 წლით გაგრძელების საფასური
(732) ალკატელ ს.ა. 54, რიუ ლა ბოეტი, 75008 პარიზი, საფრანგეთი

(111) M 2001 13984 R
(141) 2012 03 13, არ არის გადახდილი რეგისტრაციის შემდგომი 10 წლით გაგრძელების საფასური
(732) პუაიზერ პროდაქტზ ინკ., კონექტიკუტის კორპორაცია ისტერნ პოინტ როუდი, გროტონი, კონექტიკუტი 06340, აშშ

(111) M 2001 13987 R
(141) 2012 03 13, არ არის გადახდილი რეგისტრაციის შემდგომი 10 წლით გაგრძელების საფასური
(732) ფილიპ მორის პროდაქტს ინკ. 3601 კომერს როუდი, რიჩმონდი, ვირჯინია 23234, აშშ

(111) M 2001 13992 R
(141) 2012 03 13, არ არის გადახდილი რეგისტრაციის შემდგომი 10 წლით გაგრძელების საფასური
(732) ევკია ინკ.
211 მაუნტ ეირი როუდი, ბასკინგ-რიჯი, ნიუ-ჯერსი 07920, აშშ

(111) M 2001 13994 R
(141) 2012 03 13, არ არის გადახდილი რეგისტრაციის შემდგომი 10 წლით გაგრძელების საფასური
(732) პსს-კეტ დეიტაკომ სერვისიზ ლიმიტიდ 39 ფლოორ, ჰონკონგ ტელეკომ ტაუერი, ტაიკუ პლეისი, 979 კინგზ როუდი, კუარბეი, ჰონკონგი ჩინეთის სახალხო რესპუბლიკის სპეციალური ადმინისტრაციული რეგიონი

(111) M 2001 13997 R
(141) 2012 03 13, არ არის გადახდილი რეგისტრაციის შემდგომი 10 წლით გაგრძელების საფასური
(732) გლაქსო გრუპ ლიმიტიდ გლაქსო უელქამ ჰაუზი, ბერკლი ავენიუ, გრინფორდი, მიდლსექსი UB6 0NN, გაერთიანებული სამეფო

(111) M 2001 14000 R
(141) 2012 03 13, არ არის გადახდილი რეგისტრაციის შემდგომი 10 წლით გაგრძელების საფასური
(732) პსს-კეტ დეიტაკომ სერვისიზ ლიმიტიდ 39 ფლოორ, ჰონკონგ ტელეკომ ტაუერი, ტაიკუ პლეისი, 979 კინგზ როუდი, კუარბეი, ჰონკონგი ჩინეთის სახალხო რესპუბლიკის სპეციალური ადმინისტრაციული რეგიონი

(111) M 2001 14002 R
(141) 2012 03 13, არ არის გადახდილი რეგისტრაციის შემდგომი 10 წლით გაგრძელების საფასური
(732) ევკია ინკ.
211 მაუნტ ეირი როუდი, ბასკინგ-რიჯი, ნიუ-ჯერსი 07920, აშშ

(111) M 2001 14006 R
(141) 2012 03 13, არ არის გადახდილი რეგისტრაციის შემდგომი 10 წლით გაგრძელების საფასური

(732) სოსიეტე ნასიონალ დ'ექსპლუატაციონ ინდუსტრიელ დე ტაბაკ ე ალუმუმ (სეიტა), 53, კე დ'ორსე, 75347 პარიზი სედექსი 07, საფრანგეთი

(111) M 2001 14008 R
(141) 2012 03 13, არ არის გადახდილი რეგისტრაციის შემდგომი 10 წლით გაგრძელების საფასური
(732) სმიტკლაინ ბიჩემ ლიმიტიდ 980 გრეიტ უესტ როუდი, ბრენტფორდი, მიდლსექსი TW8 9GS, გაერთიანებული სამეფო

(111) M 2001 14010 R
(141) 2012 03 13, არ არის გადახდილი რეგისტრაციის შემდგომი 10 წლით გაგრძელების საფასური
(732) ბალტაბაქს ეოლდ ა. პ. ჩეხოვ სტრ.43, სოფია 1113, ბულგარეთი

(111) M 2001 14020 R
(141) 2012 04 02, არ არის გადახდილი რეგისტრაციის შემდგომი 10 წლით გაგრძელების საფასური
(732) სააქციო საზოგადოება „რუსთავცემენტი“ მშენებლის ქ.70, 383040, რუსთავი, საქართველო

(111) M 2001 14021 R
(141) 2012 04 02, არ არის გადახდილი რეგისტრაციის შემდგომი 10 წლით გაგრძელების საფასური
(732) კორნინგ ინკორპორეტიდ, ჰაუტონ პარკ, სიტი-ოფ-კორნინგი, ნიუ-იორკის შტატი 14831, აშშ

(111) M 2001 14023 R
(141) 2012 04 02, არ არის გადახდილი რეგისტრაციის შემდგომი 10 წლით გაგრძელების საფასური
(732) აქტავის ად კნიაგინია მარია ლუიზა ბულვარ 2, ბიზნეს ცენტრ "ცუმ"-ი, 1000 სოფია, ბულგარეთი

(111) M 2001 14027 R
(141) 2012 04 02, არ არის გადახდილი რეგისტრაციის შემდგომი 10 წლით გაგრძელების საფასური

(732) აქტავის ად
კნიაგინია მარია ლუიზა ბულვარ 2,
ბიზნეს ცენტრ "ცუმ"-ი, 1000 სოფია,
ბულგარეთი

(732) აქტავის ად
კნიაგინია მარია ლუიზა ბულვარ 2,
ბიზნეს ცენტრ "ცუმ"-ი, 1000 სოფია,
ბულგარეთი

(111) M 2001 14029 R
(141) 2012 04 02, არ არის გადახდილი
რეგისტრაციის შემდგომი 10 წლით
გაგრძელების საფასური
(732) „აქტავის“ ეად
ულ. ათანას დუკოვ 29, სოფია, რაიონ
ლოზენეცი, ბულგარეთი

(111) M 2001 14043 R
(141) 2012 04 02, არ არის გადახდილი
რეგისტრაციის შემდგომი 10 წლით
გაგრძელების საფასური
(732) პსსვ-ჰქტ დეიტაკომ სერვისიზ ლიმიტიდ
39 ფლორ, ჰონკონგ ტელეკომ ტაუერი,
ტაიკუ პლესი, 979 კინგზ როუდი, კუარ-
ბეი, ჰონკონგი ჩინეთის სახალხო რეს-
პუბლიკის სპეციალური ადმინისტრა-
ციული რეგიონი

(111) M 2001 14032 R
(141) 2012 04 02, არ არის გადახდილი
რეგისტრაციის შემდგომი 10 წლით
გაგრძელების საფასური
(732) აქტავის ად
კნიაგინია მარია ლუიზა ბულვარ 2,
ბიზნეს ცენტრ "ცუმ"-ი, 1000 სოფია,
ბულგარეთი

(111) M 2001 14044 R
(141) 2012 04 02, არ არის გადახდილი
რეგისტრაციის შემდგომი 10 წლით
გაგრძელების საფასური
(732) შაჩიპატა ინკ.
N69, 4-ჩომე, ამაცუკა-ჩო, ნიში-კუ,
ნაგოია, იაპონია

(111) M 2001 14033 R
(141) 2012 04 02, არ არის გადახდილი
რეგისტრაციის შემდგომი 10 წლით
გაგრძელების საფასური
(732) აქტავის ად
კნიაგინია მარია ლუიზა ბულვარ 2,
ბიზნეს ცენტრ "ცუმ"-ი, 1000 სოფია,
ბულგარეთი

(111) M 2001 14045 R
(141) 2012 04 02, არ არის გადახდილი
რეგისტრაციის შემდგომი 10 წლით
გაგრძელების საფასური
(732) შაჩიპატა ინკ.
N69, 4-ჩომე, ამაცუკა-ჩო, ნიში-კუ,
ნაგოია, იაპონია

(111) M 2001 14035 R
(141) 2012 04 02, არ არის გადახდილი
რეგისტრაციის შემდგომი 10 წლით
გაგრძელების საფასური
(732) „აქტავის“ ეად
ულ. ათანას დუკოვ 29, სოფია, რაიონ
ლოზენეცი, ბულგარეთი

(111) M 2001 14046 R
(141) 2012 04 02, არ არის გადახდილი
რეგისტრაციის შემდგომი 10 წლით
გაგრძელების საფასური
(732) შაჩიპატა ინკ.
N69, 4-ჩომე, ამაცუკა-ჩო, ნიში-კუ,
ნაგოია, იაპონია

(111) M 2001 14036 R
(141) 2012 04 02, არ არის გადახდილი
რეგისტრაციის შემდგომი 10 წლით
გაგრძელების საფასური
(732) აქტავის ად
კნიაგინია მარია ლუიზა ბულვარ 2,
ბიზნეს ცენტრ "ცუმ"-ი, 1000 სოფია,
ბულგარეთი

(111) M 2001 14047 R
(141) 2012 04 02, არ არის გადახდილი
რეგისტრაციის შემდგომი 10 წლით
გაგრძელების საფასური
(732) შაჩიპატა ინკ.
N69, 4-ჩომე, ამაცუკა-ჩო, ნიში-კუ,
ნაგოია, იაპონია

(111) M 2001 14037 R
(141) 2012 04 02, არ არის გადახდილი
რეგისტრაციის შემდგომი 10 წლით
გაგრძელების საფასური

(111) M 2001 14052 R
(141) 2012 04 02, არ არის გადახდილი
რეგისტრაციის შემდგომი 10 წლით
გაგრძელების საფასური

(732) შეზღუდული პასუხისმგებლობის საზოგადოება „ვევაკვეს“
113397 მოსკოვი, ულ. იასენევაია, 40,
რუსეთის ფედერაცია

(732) ინტერსან პოლდინგ ფზე
პ.ო.ბოქსი: 61051, ჯებელ ალი ფრიი
ზონა, დუბაი, არაბთა გაერთიანებული
სამამროები

(111) M 2001 14055 R
(141) 2012 04 11, არ არის გადახდილი
რეგისტრაციის შემდგომი 10 წლით
გაგრძელების საფასური
(732) შოპნლისტ, ინკ.
26 ბროდვეი, სუიტი 963, ნიუ-იორკი,
ნიუ-იორკი 10004, აშშ

(111) M 2001 14062 R
(141) 2012 04 18, არ არის გადახდილი
რეგისტრაციის შემდგომი 10 წლით
გაგრძელების საფასური
(732) ვ.ე.ვ. ლტდ (დელავერის შტატის
კორპორაცია)
225 უესტ 39 სტრიტი, ნიუ-იორკი, N.Y.
10018, აშშ

(111) M 2001 14056 R
(141) 2012 04 11, არ არის გადახდილი
რეგისტრაციის შემდგომი 10 წლით
გაგრძელების საფასური
(732) სააქციო საზოგადოება კომერციული
ბანკი „ბაზისბანკი“
ლესელიძის ქ. 18, 0105, თბილისი,
საქართველო

(111) M 2001 14064 R
(141) 2012 04 18, არ არის გადახდილი
რეგისტრაციის შემდგომი 10 წლით
გაგრძელების საფასური
(732) პფაიზერ პროდაქტზ ინკ.,
კონექტიკუტის კორპორაცია
ისტერნ პოინტ როუდი, გროტონი,
კონექტიკუტი 06340, აშშ

(111) M 2001 14057 R
(141) 2012 04 11, არ არის გადახდილი
რეგისტრაციის შემდგომი 10 წლით
გაგრძელების საფასური
(732) შპს „ჯორჯია ონლაინ“
ვაჟა-ფშაველას გამზ.45, 0177,
თბილისი, საქართველო

(111) M 2001 14065 R
(141) 2012 04 18, არ არის გადახდილი
რეგისტრაციის შემდგომი 10 წლით
გაგრძელების საფასური
(732) პფაიზერ პროდაქტზ ინკ.,
კონექტიკუტის კორპორაცია
ისტერნ პოინტ როუდი, გროტონი,
კონექტიკუტი 06340, აშშ

(111) M 2001 14058 R
(141) 2012 04 18, არ არის გადახდილი
რეგისტრაციის შემდგომი 10 წლით
გაგრძელების საფასური
(732) სანიტექს ინდასტრიალ კომერშელ
ლტდ
ლულინი, ბლოკ 914, ენტრანსი 2, აპ 17,
სოფია, ბულგარეთი

(111) M 2001 14067 R
(141) 2012 04 18, არ არის გადახდილი
რეგისტრაციის შემდგომი 10 წლით
გაგრძელების საფასური
(732) ინტერსან პოლდინგ ფზე
პ.ო.ბოქსი: 61051, ჯებელ ალი ფრიი
ზონა, დუბაი, არაბთა გაერთიანებული
სამამროები

(111) M 2001 14059 R
(141) 2012 04 18, არ არის გადახდილი
რეგისტრაციის შემდგომი 10 წლით
გაგრძელების საფასური
(732) ინტერსან პოლდინგ ფზე
პ.ო.ბოქსი: 61051, ჯებელ ალი ფრიი
ზონა, დუბაი, არაბთა გაერთიანებული
სამამროები

(111) M 2001 14070 R
(141) 2012 04 18, არ არის გადახდილი
რეგისტრაციის შემდგომი 10 წლით
გაგრძელების საფასური
(732) კორნინგ ინკორპორეტიდ
ჰაუტონ პარკ, სიტი-ოფ-კორნინგი,
ნიუ-იორკის შტატი 14831, აშშ

(111) M 2001 14060 R
(141) 2012 04 18, არ არის გადახდილი
რეგისტრაციის შემდგომი 10 წლით
გაგრძელების საფასური

(111) M 2001 14074 R
(141) 2012 04 18, არ არის გადახდილი რეგისტრაციის შემდგომი 10 წლით გაგრძელების საფასური
(732) ჰიულეტ-პაკარდ დიველოპმენტ კომპანი ლ.პ.
20555 S.H. 249, ჰიუსტონი, ტეხასი 77070, აშშ

(111) M 2001 14077 R
(141) 2012 04 18, არ არის გადახდილი რეგისტრაციის შემდგომი 10 წლით გაგრძელების საფასური
(732) „აქტავის“ ეად
ულ. ათანას დუკოვ 29, სოფია, რაიონ ლოზენეცი, ბულგარეთი

(111) M 2001 14078 R
(141) 2012 04 18, არ არის გადახდილი რეგისტრაციის შემდგომი 10 წლით გაგრძელების საფასური
(732) „აქტავის“ ეად
ულ. ათანას დუკოვ 29, სოფია, რაიონ ლოზენეცი, ბულგარეთი

(111) M 2001 14079 R
(141) 2012 04 18, არ არის გადახდილი რეგისტრაციის შემდგომი 10 წლით გაგრძელების საფასური
(732) „აქტავის“ ეად
ულ. ათანას დუკოვ 29, სოფია, რაიონ ლოზენეცი, ბულგარეთი

(111) M 2001 14080 R
(141) 2012 04 18, არ არის გადახდილი რეგისტრაციის შემდგომი 10 წლით გაგრძელების საფასური
(732) კომპაქ ინფორმეიშენ ტექნოლოჯის გრუპ, ლ.პ.
20555 S.H. 249, ჰიუსტონი, ტეხასი 77070, აშშ

(111) M 2001 14081 R
(141) 2012 04 18, არ არის გადახდილი რეგისტრაციის შემდგომი 10 წლით გაგრძელების საფასური
(732) პერფექტი გიდა სანაი ვე თიჯარეთ ა.შ.
ქირან ქოიუ, მერქეზ მაპ., ათათურქ ჯად. N 17, 34900 ბიუიუქჩექმეჯე, სტამბოლი, თურქეთი

(111) M 2001 14083 R
(141) 2012 04 18, არ არის გადახდილი რეგისტრაციის შემდგომი 10 წლით გაგრძელების საფასური
(732) პფაიზერ პროდაქტზ ინკ.,
კონექტიკუტის კორპორაცია
ისტერნ პოინტ როუდი, გროტონი, კონექტიკუტი 06340, აშშ

(111) M 2001 14084 R
(141) 2012 04 18, არ არის გადახდილი რეგისტრაციის შემდგომი 10 წლით გაგრძელების საფასური
(732) პფაიზერ პროდაქტზ ინკ.,
კონექტიკუტის კორპორაცია
ისტერნ პოინტ როუდი, გროტონი, კონექტიკუტი 06340, აშშ

(111) M 2001 14085 R
(141) 2012 04 18, არ არის გადახდილი რეგისტრაციის შემდგომი 10 წლით გაგრძელების საფასური
(732) სან მაიკროსისტემზ, ინკ., დელავერის კორპორაცია
901 სან ანტონიო როუდი, პალო-ალტო, კალიფორნია 94303, აშშ

(111) M 2001 14088 R
(141) 2012 04 18, არ არის გადახდილი რეგისტრაციის შემდგომი 10 წლით გაგრძელების საფასური
(732) ვმ. რიგლი ჯრ. კომპანი
410 ნორთ მიჩიგან ავენიუ, ჩიკაგო, ილინოისი 60611, აშშ

(111) M 2001 14089 R
(141) 2012 04 18, არ არის გადახდილი რეგისტრაციის შემდგომი 10 წლით გაგრძელების საფასური
(732) ვმ. რიგლი ჯრ. კომპანი
410 ნორთ მიჩიგან ავენიუ, ჩიკაგო, ილინოისი 60611, აშშ

(111) M 2001 14092 R
(141) 2012 04 18, არ არის გადახდილი რეგისტრაციის შემდგომი 10 წლით გაგრძელების საფასური
(732) რატეოფარმ გმპპ
გრაფ-არკო-შტრასე 3, D-89079 ულმი, გერმანია

(111) M 2001 14094 R
 (141) 2012 04 18, არ არის გადახდილი რეგისტრაციის შემდგომი 10 წლით გაგრძელების საფასური
 (732) აგროფრეშ ინკ.
 100 ინდეპენდენს მოლ უესტი,
 ფილადელფია, PA 19106-2399, აშშ

(111) M 2001 14095 R
 (141) 2012 04 18, არ არის გადახდილი რეგისტრაციის შემდგომი 10 წლით გაგრძელების საფასური
 (732) მარიოტ უორლდუაიდ კორპორეიშენ,
 მერილენდის კორპორაცია
 10400 ფერნვუდ როუდი, ბეთეზდა,
 მერილენდი 20817, აშშ

(111) M 2001 14096 R
 (141) 2012 04 18, არ არის გადახდილი რეგისტრაციის შემდგომი 10 წლით გაგრძელების საფასური
 (732) ზე პროქტერ & გემბლ კომპანი უან პროქტერ & გემბლ პლაზა,
 ცინცინატი, ოჰაიო , აშშ

(111) M 2001 14097 R
 (141) 2002 11 28, მფლობელის მოთხოვნა
 (732) ფარმაცია & აპჯონ ს.ა.,
 ს/ო კრედიტ ეუროპენი, 52 როუტ დეში,
 L-1470 ლუქსემბურგი, ლუქსემბურგი

(111) M 2001 14098 R
 (141) 2012 04 18, არ არის გადახდილი რეგისტრაციის შემდგომი 10 წლით გაგრძელების საფასური
 (732) ფლ სელენია ს.პ.ა.
 ვია სანტენა 1, 10029 ვილასტელონე,
 ტურინი, იტალია

(111) M 2001 14102 R
 (141) 2012 04 18, არ არის გადახდილი რეგისტრაციის შემდგომი 10 წლით გაგრძელების საფასური
 (732) მარს, ინკორპორეტიდ,
 6885, ელმ სტრიტი, მაკ-ლინი,
 ვირჯინია, აშშ

(111) M 2001 14103 R
 (141) 2012 04 18, არ არის გადახდილი რეგისტრაციის შემდგომი 10 წლით გაგრძელების საფასური

(732) მარს, ინკორპორეტიდ
 6885, ელმ სტრიტი, მაკ-ლინი,
 ვირჯინია, აშშ

(111) M 2001 14104 R
 (141) 2012 04 18, არ არის გადახდილი რეგისტრაციის შემდგომი 10 წლით გაგრძელების საფასური
 (732) ზე პროქტერ & გემბლ კომპანი უან პროქტერ & გემბლ პლაზა,
 ცინცინატი, ოჰაიო , აშშ

(111) M 2001 14105 R
 (141) 2012 04 18, არ არის გადახდილი რეგისტრაციის შემდგომი 10 წლით გაგრძელების საფასური
 (732) სიტიგრუპ გლობალ მარკეტს ინკ.
 388 გრინვიჩ სტრიტი, ნიუ-იორკი,
 ნიუ-იორკი 10013, აშშ

(111) M 2001 14107 R
 (141) 2012 04 18, არ არის გადახდილი რეგისტრაციის შემდგომი 10 წლით გაგრძელების საფასური
 (732) საქართველოს ენერგოეფექტურობის ცენტრი
 დავით აღმაშენებლის გამზ. 61, 380002,
 თბილისი, საქართველო

(111) M 2001 14115 R
 (141) 2012 05 01, არ არის გადახდილი რეგისტრაციის შემდგომი 10 წლით გაგრძელების საფასური
 (732) „აქტავის“ ეად
 ულ. ათანას ღუკოვ 29, სოფია, რაიონ
 ლოზენეცი, ბულგარეთი

(111) M 2001 14116 R
 (141) 2012 05 01, არ არის გადახდილი რეგისტრაციის შემდგომი 10 წლით გაგრძელების საფასური
 (732) აქტავის ად
 კნიაგინია მარია ლუიზა ბულვარ 2,
 ბიზნეს ცენტრ "ცუმ"-ი, 1000 სოფია,
 ბულგარეთი

(111) M 2001 14117 R
 (141) 2012 05 01, არ არის გადახდილი რეგისტრაციის შემდგომი 10 წლით გაგრძელების საფასური

(732) ვმ. რიგლი ჯრ. კომპანი
410 ნორთ მიხიგან ავენიუ, ჩიკაგო,
ილინოისი 60611, აშშ

(111) M 2001 14119 R
(141) 2012 05 01, არ არის გადახდილი
რეგისტრაციის შემდგომი 10 წლით
გაგრძელების საფასური
(732) ბიოვეტ ად
39 პეტერ რაკოვ სტრ., 4550-პეშტერა,
ბულგარეთი

(111) M 2001 14120 R
(141) 2012 05 01, არ არის გადახდილი
რეგისტრაციის შემდგომი 10 წლით
გაგრძელების საფასური
(732) ბიოვეტ ად
39 პეტერ რაკოვ სტრ., 4550-პეშტერა,
ბულგარეთი

(111) M 2001 14122 R
(141) 2012 05 01, არ არის გადახდილი
რეგისტრაციის შემდგომი 10 წლით
გაგრძელების საფასური
(732) ს.ს. „ჯეორჯიან ევ“
ატენის ქ.18ა, ბინა 29, 0179, თბილისი,
საქართველო

(111) M 2001 14123 R
(141) 2012 05 01, არ არის გადახდილი
რეგისტრაციის შემდგომი 10 წლით
გაგრძელების საფასური
(732) სოსიეტე დე პროდიუი ნესტლე ს.ა.
CH-1800 ვევეი, შვეიცარია

(111) M 2001 14131 R
(141) 2012 05 01, არ არის გადახდილი
რეგისტრაციის შემდგომი 10 წლით
გაგრძელების საფასური
(732) სოსიეტე დე პროდიუი ნესტლე ს.ა.
CH-1800 ვევეი, შვეიცარია

(111) M 2001 14134 R
(141) 2012 05 21, არ არის გადახდილი
რეგისტრაციის შემდგომი 10 წლით
გაგრძელების საფასური
(732) ასტრაზენეკა აბ
ვასტრა მალარეჰამენ 9, 15185
სოდერტალიე, შვედეთი

(111) M 2001 14135 R
(141) 2012 05 21, არ არის გადახდილი
რეგისტრაციის შემდგომი 10 წლით
გაგრძელების საფასური
(732) ვმ. ვრიგლი ჯრ. კომპანი
410 ნორთ მიხიგან ავენიუ, ჩიკაგო,
ილინოისი 60611, აშშ

(111) M 2001 14136 R
(141) 2012 05 21, არ არის გადახდილი
რეგისტრაციის შემდგომი 10 წლით
გაგრძელების საფასური
(732) შ.პ.ს. „საქავტოტრანსი“
მ. ცისკარიშვილის ქ., 2ა/57, 0168,
თბილისი, საქართველო

(111) M 2001 14139 R
(141) 2012 05 21, არ არის გადახდილი
რეგისტრაციის შემდგომი 10 წლით
გაგრძელების საფასური
(732) ვლაკტორ ტრეიდიგ ლიმიტიდ
არქ. მაკარიოს III, 134, იოტა-კორტი,
ფლეტ/ოფის 102 P.C. 3021 ლიმასოლი,
კვიპროსი

(111) M 2001 14140 R
(141) 2012 05 21, არ არის გადახდილი
რეგისტრაციის შემდგომი 10 წლით
გაგრძელების საფასური
(732) ტოშობა ტეკ კაბუშიკი კაიშა
1-1, კანდა, ნიშიკი-ჩო, ჩიოლა-კუ, ტოკიო
101-8442, იაპონია

(111) M 2001 14141 R
(141) 2012 05 21, არ არის გადახდილი
რეგისტრაციის შემდგომი 10 წლით
გაგრძელების საფასური
(732) მერკ & კო., ინკ., ნიუ-ჯერზის
კორპორაცია
უან მერკ დრაივი, ს/ე 100, უაიტ-
ჰაუზ-სტეიშენი, ნიუ-ჯერზი
08889-0100, აშშ

(111) M 2001 14155 R
(141) 2012 05 21, არ არის გადახდილი
რეგისტრაციის შემდგომი 10 წლით
გაგრძელების საფასური
(732) შეზღუდული პასუხისმგებლობის
საზოგადოება „იმერეთი“
ილია ჭავჭავაძის გამზ., 53ა, 4600,
ქუთაისი, საქართველო

(111) M 2001 14168 R
 (141) 2012 06 06, არ არის გადახდილი რეგისტრაციის შემდგომი 10 წლით გაგრძელების საფასური
 (732) შპს „ჯეოსელი“
 ლესია უკრაინკას N1, 0108, თბილისი, საქართველო

(111) M 2001 14185 R
 (141) 2012 06 13, არ არის გადახდილი რეგისტრაციის შემდგომი 10 წლით გაგრძელების საფასური
 (732) სმიტკლან ბიჩემ ლიმიტიდ
 980 გრეიტ უესტ როუდი, ბრენტფორდი, მიდლსექსი TW8 9GS, გაერთიანებული სამეფო

(111) M 2001 14174 R
 (141) 2012 06 13, არ არის გადახდილი რეგისტრაციის შემდგომი 10 წლით გაგრძელების საფასური
 (732) პრეპარადოს ალიმენტისოს, ს.ა. ხოსეპ ტარადელას, 38, E-08029 ბარსელონა, ესპანეთი

(111) M 2001 14186 R
 (141) 2012 06 13, არ არის გადახდილი რეგისტრაციის შემდგომი 10 წლით გაგრძელების საფასური
 (732) ვმ. ვრიგლი ჯრ. კომპანი
 410 ნორთ მიჩიგან ავენიუ, ჩიკაგო, ილინოისი 60611, აშშ

(111) M 2001 14175 R
 (141) 2012 06 13, არ არის გადახდილი რეგისტრაციის შემდგომი 10 წლით გაგრძელების საფასური
 (732) ნიუ ზელანდ მილკ ბრენდზ ლიმიტიდ
 ბილდინგ 103, ლეონარდ იზიტ დრაივი, ოკლენდ ეარპორტი, ოკლენდი, ახალი ზელანდია, ახალი ზელანდია

(111) M 2001 14196 R
 (141) 2012 06 13, არ არის გადახდილი რეგისტრაციის შემდგომი 10 წლით გაგრძელების საფასური
 (732) როინ ნაჭყებია
 წერეთლის გამზ. 55, მე-2 კორპ., მე-2 სად., ბინა 41, 380054, თბილისი, საქართველო

(111) M 2001 14176 R
 (141) 2012 06 13, არ არის გადახდილი რეგისტრაციის შემდგომი 10 წლით გაგრძელების საფასური
 (732) ფონტერა ბრენდს (სინგაპური) პტე ლიმიტიდ
 1 პიკერინგ სტრიტი, No 06-01, გრეიტ ისტერნ სენტერი, 048659, სინგაპური

(111) M 2001 14197 R
 (141) 2012 06 13, არ არის გადახდილი რეგისტრაციის შემდგომი 10 წლით გაგრძელების საფასური
 (732) შპს „მატრიქსი“
 ე.თაყაიშვილის ქ., 80, 6000, ბათუმი, საქართველო

(111) M 2001 14181 R
 (141) 2012 06 13, არ არის გადახდილი რეგისტრაციის შემდგომი 10 წლით გაგრძელების საფასური
 (732) გ.დ. სიარლ ლლკ
 235 ისტ 42 სტრიტი, ნიუ-იორკი, ნიუ-იორკი 10017, აშშ

(111) M 2001 14198 R
 (141) 2012 06 13, არ არის გადახდილი რეგისტრაციის შემდგომი 10 წლით გაგრძელების საფასური
 (732) შპს „მატრიქსი“
 ე. თაყაიშვილის ქ., 80, 6000, ბათუმი, საქართველო

(111) M 2001 14184 R
 (141) 2012 06 13, არ არის გადახდილი რეგისტრაციის შემდგომი 10 წლით გაგრძელების საფასური
 (732) სმიტკლან ბიჩემ ლიმიტიდ
 980 გრეიტ უესტ როუდი, ბრენტფორდი, მიდლსექსი TW8 9GS, გაერთიანებული სამეფო

(111) M 2001 14200 R
 (141) 2012 06 18, არ არის გადახდილი რეგისტრაციის შემდგომი 10 წლით გაგრძელების საფასური
 (732) კავშირი „საქმიანი საქართველო“
 დიდმის მასივი, მე-4 კვ., მე-6 კორპ, ბინა 51, 0159, თბილისი, საქართველო

(111) M 2001 14201 R
 (141) 2012 06 18, არ არის გადახდილი რეგისტრაციის შემდგომი 10 წლით გაგრძელების საფასური
 (732) კავშირი „საქმიანი საქართველო“ დიდმის მასივი, მე-4 კვ., მე-6 კორპ., ბინა 51, 0159, თბილისი, საქართველო

(111) M 2001 14202 R
 (141) 2012 06 18, არ არის გადახდილი რეგისტრაციის შემდგომი 10 წლით გაგრძელების საფასური
 (732) გიორგი თოფაძე მცხეთის ქ., 43, ბინა 7, 0179, თბილისი, საქართველო

(111) M 2001 14203 R
 (141) 2012 06 18, არ არის გადახდილი რეგისტრაციის შემდგომი 10 წლით გაგრძელების საფასური
 (732) გიორგი თოფაძე მცხეთის ქ., 43, ბინა 7, 0179, თბილისი, საქართველო

(111) M 2001 14204 R
 (141) 2012 06 18, არ არის გადახდილი რეგისტრაციის შემდგომი 10 წლით გაგრძელების საფასური
 (732) გიორგი თოფაძე მცხეთის ქ., 43, ბინა 7, 0179, თბილისი, საქართველო

(111) M 2001 14205 R
 (141) 2012 06 18, არ არის გადახდილი რეგისტრაციის შემდგომი 10 წლით გაგრძელების საფასური
 (732) გიორგი თოფაძე მცხეთის ქ., 43, ბინა 7, 0179, თბილისი, საქართველო

(111) M 2001 14206 R
 (141) 2012 06 18, არ არის გადახდილი რეგისტრაციის შემდგომი 10 წლით გაგრძელების საფასური
 (732) ასოციაცია „მთენი“ ვაჟა-ფშაველას გამზ. მე-5 კვ., მე-4 კორპ., ბინა 12, 0186, თბილისი, საქართველო

(111) M 2002 14225 R
 (141) 2012 07 10, არ არის გადახდილი რეგისტრაციის შემდგომი 10 წლით გაგრძელების საფასური

(732) აგროფრეშ ინკ.
 100 ინდეპენდენს მოლ უესტი,
 ფილადელფია, PA 19106-2399, აშშ

(111) M 2002 14227 R
 (141) 2012 07 10, არ არის გადახდილი რეგისტრაციის შემდგომი 10 წლით გაგრძელების საფასური
 (732) ინტერვოს ლიმიტიდ პარტნერშიპ 639 ისბელ როუდი, სუიტ 290, რენო, ნევადა 89509, აშშ

(111) M 2002 14228 R
 (141) 2012 07 10, არ არის გადახდილი რეგისტრაციის შემდგომი 10 წლით გაგრძელების საფასური
 (732) დანჰილ ტობაკო ოფ ლონდონ ლიმიტიდ გლობ ჰაუზი, 4 ტემპლ პლეისი, ლონდონი WC2R 2PG, გაერთიანებული სამეფო

(111) M 2002 14229 R
 (141) 2012 07 10, არ არის გადახდილი რეგისტრაციის შემდგომი 10 წლით გაგრძელების საფასური
 (732) დანჰილ ტობაკო ოფ ლონდონ ლიმიტიდ გლობ ჰაუზი, 4 ტემპლ პლეისი, ლონდონი WC2R 2PG, გაერთიანებული სამეფო

(111) M 2002 14230 R
 (141) 2012 07 10, არ არის გადახდილი რეგისტრაციის შემდგომი 10 წლით გაგრძელების საფასური
 (732) დანჰილ ტობაკო ოფ ლონდონ ლიმიტიდ გლობ ჰაუზი, 4 ტემპლ პლეისი, ლონდონი WC2R 2PG, გაერთიანებული სამეფო

(111) M 2002 14231 R
 (141) 2012 07 10, არ არის გადახდილი რეგისტრაციის შემდგომი 10 წლით გაგრძელების საფასური
 (732) ბრიტიშ ამერიკან ტობაკო (ბრენდზ) ლიმიტიდ გლობ ჰაუზი, 4 ტემპლ პლეისი, ლონდონი, WC2R 2PG, გაერთიანებული სამეფო

(111) M 2002 14232 R
 (141) 2012 07 10, არ არის გადახდილი რეგისტრაციის შემდგომი 10 წლით გაგრძელების საფასური
 (732) ბრიტიშ ამერიკან ტობაკო (ბრენდზ) ლიმიტიდ გლოუბ ჰაუზი, 4 ტემპლ პლეისი, ლონდონი, WC2R 2PG, გაერთიანებული სამეფო

(111) M 2002 14268 R
 (141) 2012 08 01, არ არის გადახდილი რეგისტრაციის შემდგომი 10 წლით გაგრძელების საფასური
 (732) ჯორჯიან გლას & მინერალ უოთერ კო., ნ.გ. ლანდვის ჯოლნი, კაია რიჩარდ ჯ. ბიუნ ზ/ნ, კიურასაო, ანტილის კუნძულები (ნიდერლანდების)

(111) M 2002 14233 R
 (141) 2012 07 10, არ არის გადახდილი რეგისტრაციის შემდგომი 10 წლით გაგრძელების საფასური
 (732) ტელეკომ იტალია სპა პიაცა დეგლი აფარი 2, მილანი, იტალია

(111) M 2002 14269 R
 (141) 2003 10 13, მფლობელის მოთხოვნა
 (732) სტარბაკს (ჰკ) ლიმიტიდ 38 ფლორ, სიტბენკ ტაუერი, სიტბენკ პლაზა, 3 გარდენ როუდი, სენტრალი, ჰონკონგი ჩინეთის სახალხო რესპუბლიკის სპეციალური ადმინისტრაციული რეგიონი

(111) M 2002 14254 R
 (141) 2012 07 10, არ არის გადახდილი რეგისტრაციის შემდგომი 10 წლით გაგრძელების საფასური
 (732) შპს „საქართველოს ავიახაზები“ აეროპორტი, 0158, თბილისი, საქართველო

(111) M 2002 14270 R
 (141) 2012 08 01, არ არის გადახდილი რეგისტრაციის შემდგომი 10 წლით გაგრძელების საფასური
 (732) მარიოტ უორლდუაიდ კორპორეიშენ, მერილენდის კორპორაცია 10400 ფერნვუდ როუდი, ბეთეზდა, მერილენდი 20817, აშშ

(111) M 2002 14255 R
 (141) 2012 07 18, არ არის გადახდილი რეგისტრაციის შემდგომი 10 წლით გაგრძელების საფასური
 (732) შ.პ.ს. „იასონი“ რუსთაველის გამზ. 44, 0108, თბილისი, საქართველო

(111) M 2002 14282 R
 (141) 2012 08 01, არ არის გადახდილი რეგისტრაციის შემდგომი 10 წლით გაგრძელების საფასური
 (732) სოციალური პედიატრიის დაცვის ფონდი ლუბლიანას ქ. 21, 0159, თბილისი, საქართველო

(111) M 2002 14257 R
 (141) 2012 07 18, არ არის გადახდილი რეგისტრაციის შემდგომი 10 წლით გაგრძელების საფასური
 (732) თამაზ შვანგირაძე თბილისის ქ. 28, 384000, ქუთაისი, საქართველო

(111) M 2002 14286 R
 (141) 2012 08 20, არ არის გადახდილი რეგისტრაციის შემდგომი 10 წლით გაგრძელების საფასური
 (732) შპს „მატრიქსი“ ე.თაყაიშვილის ქ. 80, 6000, ბათუმი, საქართველო

(111) M 2002 14267 R
 (141) 2012 07 18, არ არის გადახდილი რეგისტრაციის შემდგომი 10 წლით გაგრძელების საფასური
 (732) გლობალ ვან ვორლდ კომუნიკეიშენ ჰოლდინგ ბ.გ. ს/ო როკინ კორპორეიტ სერვის ბ.გ., 2001 სტრავენსკილან, ს/ყ 75640, 1070 AP ამსტერდამი, ნიდერლანდი

(111) M 2002 14288 R
 (141) 2012 08 20, არ არის გადახდილი რეგისტრაციის შემდგომი 10 წლით გაგრძელების საფასური
 (732) შპს „მატრიქსი“

ე. თაყაიშვილის ქ., 80, 6000, ბათუმი, საქართველო

(111) M 2002 14289 R
 (141) 2012 08 20, არ არის გადახდილი რეგისტრაციის შემდგომი 10 წლით გაგრძელების საფასური
 (732) შპს „მატრიქსი“
 ე.თაყაიშვილის ქ., 80, 6000, ბათუმი, საქართველო

(111) M 2002 14290 R
 (141) 2012 08 20, არ არის გადახდილი რეგისტრაციის შემდგომი 10 წლით გაგრძელების საფასური
 (732) შპს „მატრიქსი“
 ე.თაყაიშვილის ქ. 80, 6000, ბათუმი, საქართველო

(111) M 2002 14303 R
 (141) 2012 08 20, არ არის გადახდილი რეგისტრაციის შემდგომი 10 წლით გაგრძელების საფასური
 (732) სტარბაკზ (პკ) ლიმიტიდ
 38 ფლორ, სიტბენკ ტაუერი, სიტბენკ პლაზა, 3 გარდენ როუდი, სენტრალი, ჰონკონგი ჩინეთის სახალხო რესპუბლიკის სპეციალური ადმინისტრაციული რეგიონი

(111) M 2002 14304 R
 (141) 2012 08 20, არ არის გადახდილი რეგისტრაციის შემდგომი 10 წლით გაგრძელების საფასური
 (732) გიორგი თოფაძე
 მცხეთის ქ., 43, ბინა 7, 0179, თბილისი, საქართველო

(111) M 2002 14305 R
 (141) 2012 08 20, არ არის გადახდილი რეგისტრაციის შემდგომი 10 წლით გაგრძელების საფასური
 (732) გიორგი თოფაძე
 მცხეთის ქ., 43, ბინა 7, 0179, თბილისი, საქართველო

(111) M 2002 14306 R
 (141) 2012 08 20, არ არის გადახდილი რეგისტრაციის შემდგომი 10 წლით გაგრძელების საფასური
 (732) გიორგი თოფაძე

მცხეთის ქ. 43, ბინა 7, 0179, თბილისი, საქართველო

(111) M 2002 14307 R
 (141) 2012 08 20, არ არის გადახდილი რეგისტრაციის შემდგომი 10 წლით გაგრძელების საფასური
 (732) მარიოტ უორლდუაიდ კორპორეიშენ, მერილენდის კორპორაცია
 10400 ფერნვუდ როუდი, ბეთეზდა, მერილენდი 20817, აშშ

(111) M 2002 14329 R
 (141) 2012 08 20, არ არის გადახდილი რეგისტრაციის შემდგომი 10 წლით გაგრძელების საფასური
 (732) თბილუნივერსალბანკი
 კოსტავას ქ. 70, 380071, თბილისი, საქართველო

(111) M 2002 14349 R
 (141) 2012 08 20, არ არის გადახდილი რეგისტრაციის შემდგომი 10 წლით გაგრძელების საფასური
 (732) შ.პ.ს „კორპორაცია ქართული ღვინო“
 ფალიაშვილის ქ. N24, 0179, თბილისი, საქართველო

(111) M 2002 14350 R
 (141) 2012 08 20, არ არის გადახდილი რეგისტრაციის შემდგომი 10 წლით გაგრძელების საფასური
 (732) შ.პ.ს „კორპორაცია ქართული ღვინო“
 ფალიაშვილის ქ. N24, 0179, თბილისი, საქართველო

(111) M 2002 14351 R
 (141) 2012 08 20, არ არის გადახდილი რეგისტრაციის შემდგომი 10 წლით გაგრძელების საფასური
 (732) შ.პ.ს. „კანარგო სტანდარტ ოილ პროდუქტი“
 წერეთლის გამზ. 142, 380000, თბილისი, საქართველო

(111) M 2002 14352 R
 (141) 2012 09 28, არ არის გადახდილი რეგისტრაციის შემდგომი 10 წლით გაგრძელების საფასური
 (732) აძიენდე კიმიკე რიუნიტე ანჯელინი ფრანჩესკო ა.ს.რ.ა.ფ. ს.პ.ა.

ვიალე ამელია 70, 00181 რომი, იტალია

- (111) M 2002 14353 R
 (141) 2012 09 28, არ არის გადახდილი რეგისტრაციის შემდგომი 10 წლით გაგრძელების საფასური
 (732) აძიენდე კიმიკე რიუნიტე ანჯელინი ფრანჩესკო ა.ს.რ.ა.ფ. ს.პ.ა. ვიალე ამელია 70, 00181 რომი, იტალია

- (111) M 2002 14354 R
 (141) 2012 09 28, არ არის გადახდილი რეგისტრაციის შემდგომი 10 წლით გაგრძელების საფასური
 (732) სს „საქართველოს საფონდო ბირჟა“ ილია ჭავჭავაძის გამზ. 74ა, 0162, თბილისი, საქართველო

- (111) M 2002 14360 R
 (141) 2012 09 28, არ არის გადახდილი რეგისტრაციის შემდგომი 10 წლით გაგრძელების საფასური
 (732) შპს „მატრიქსი“ ე.თაყაიშვილის ქ., 80, 6000, ბათუმი, საქართველო

- (111) M 2002 14398 R
 (141) 2012 09 28, არ არის გადახდილი რეგისტრაციის შემდგომი 10 წლით გაგრძელების საფასური
 (732) მკკს 9, ავენიუ დე შამპანი, 51200 ეპერნე, საფრანგეთი

- (111) M 2002 14400 R
 (141) 2012-10-01, არ არის გადახდილი რეგისტრაციის შემდგომი 10 წლით გაგრძელების საფასური
 (732) შპს „მატრიქსი“ ე.თაყაიშვილის ქ., 80, 6000, ბათუმი, საქართველო

- (111) M 2002 14403 R
 (141) 2012 1001, არ არის გადახდილი რეგისტრაციის შემდგომი 10 წლით გაგრძელების საფასური
 (732) შპს „მატრიქსი“ ე.თაყაიშვილის ქ., 80, 6000, ბათუმი, საქართველო

- (111) M 2002 14420 R
 (141) 2012 10 04, არ არის გადახდილი რეგისტრაციის შემდგომი 10 წლით გაგრძელების საფასური
 (732) შპს „ნიკორა“ მ. ქავთარაძის ქ. 11, 0180, თბილისი, საქართველო

- (111) M 2002 14421 R
 (141) 2012 10 29, არ არის გადახდილი რეგისტრაციის შემდგომი 10 წლით გაგრძელების საფასური
 (732) სს „გაერთიანებული საფინანსო კორპორაცია“ დავით აღმაშენებლის გამზ. 154, 380012, თბილისი, საქართველო

- (111) M 2002 14422 R
 (141) 2012 10 29, არ არის გადახდილი რეგისტრაციის შემდგომი 10 წლით გაგრძელების საფასური
 (732) სს „გაერთიანებული საფინანსო კორპორაცია“ დავით აღმაშენებლის გამზ. 154, 380012, თბილისი, საქართველო

- (111) M 2002 14430 R
 (141) 2012 11 09, არ არის გადახდილი რეგისტრაციის შემდგომი 10 წლით გაგრძელების საფასური
 (732) შ.პ.ს. ჯინო იუნაიტედ კომპანი ზედაზენის ქ. N4, თბილისი, საქართველო

- (111) M 2002 14431 R
 (141) 2012 11 02, არ არის გადახდილი
 (732) შ.პ.ს. ჯინო იუნაიტედ კომპანი ზედაზენის ქ. N4, თბილისი, საქართველო

- (111) M 2002 14432 R
 (141) 2012 11 02, არ არის გადახდილი რეგისტრაციის შემდგომი 10 წლით გაგრძელების საფასური
 (732) შ.პ.ს. ჯინო იუნაიტედ კომპანი ზედაზენის ქ. N4, თბილისი, საქართველო

(111) M 2002 14451 R
 (141) 2012 11 26, არ არის გადახდილი რეგისტრაციის შემდგომი 10 წლით გაგრძელების საფასური
 (732) შ.პ.ს. ჯინო იუნაიტიდ კომპანი ზედაზენის ქ. N4, თბილისი, საქართველო

(111) M 2002 14452 R
 (141) 2012 11 26, არ არის გადახდილი რეგისტრაციის შემდგომი 10 წლით გაგრძელების საფასური
 (732) შ.პ.ს. ჯინო იუნაიტიდ კომპანი ზედაზენის ქ. N4, თბილისი, საქართველო

(111) M 2002 14453 R
 (141) 2012 11 26, არ არის გადახდილი რეგისტრაციის შემდგომი 10 წლით გაგრძელების საფასური
 (732) შეზღუდული პასუხისმგებლობის საზოგადოება „სომერი“ მეტრო „სმეტელის“ მიმდებარე ტერიტორია, სუპერმარკეტი „მარიამი“, თბილისი, საქართველო

(111) M 2002 14454 R
 (141) 2012 11 26, არ არის გადახდილი რეგისტრაციის შემდგომი 10 წლით გაგრძელების საფასური
 (732) შეზღუდული პასუხისმგებლობის საზოგადოება „სომერი“ მეტრო „სმეტელის“ მიმდებარე ტერიტორია, სუპერმარკეტი „მარიამი“, თბილისი, საქართველო

(111) M 2002 14469 R
 (141) 2012 11 26, არ არის გადახდილი რეგისტრაციის შემდგომი 10 წლით გაგრძელების საფასური
 (732) შპს „გალტ ენდ თაგვარტ სიქიურითის“ ილია ჭავჭავაძის გამზ., 74ა, მე-7 სართ., ოთახი 711, 0162, თბილისი, საქართველო

(111) M 2002 14470 R
 (141) 2012 11 26, არ არის გადახდილი რეგისტრაციის შემდგომი 10 წლით გაგრძელების საფასური
 (732) სს „ვისოლ პეტროლიუმ ჯორჯია“ მერაბ კოსტავას ქ. 46/50, 0179, თბილისი, საქართველო

(111) M 2002 14478 R
 (141) 2012 11 26, არ არის გადახდილი რეგისტრაციის შემდგომი 10 წლით გაგრძელების საფასური
 (732) შპს ალკოჰოლიანი სასმელების კომპანია „ტრიუმფი“ ახვლედიანის ქ. N1ა, 0103, თბილისი, საქართველო

(111) M 2002 14479 R
 (141) 2012 11 26, არ არის გადახდილი რეგისტრაციის შემდგომი 10 წლით გაგრძელების საფასური
 (732) შ.პ.ს. „ქართული ღვინისა და ალკოჰოლური სასმელების კომპანია“ აჩინებული, 2200, თელავი, საქართველო

(111) M 2002 14482 R
 (141) 2012 11 26, არ არის გადახდილი რეგისტრაციის შემდგომი 10 წლით გაგრძელების საფასური
 (732) შ.პ.ს. ჯინო იუნაიტიდ კომპანი ზედაზენის ქ. N4, თბილისი, საქართველო

(111) M 2002 14511 R
 (141) 2012 12 13, არ არის გადახდილი რეგისტრაციის შემდგომი 10 წლით გაგრძელების საფასური
 (732) ოაო „პიოვარენაია კომპანია „ბალტიკა“ 194292 სანკტ-პეტერბურგი, 6-ვერხნი პერ. 3, რუსეთის ფედერაცია

(111) M 2002 14513 R
 (141) 2012 12 13, არ არის გადახდილი რეგისტრაციის შემდგომი 10 წლით გაგრძელების საფასური
 (732) პერგო აბ შტრანდრიდარეგატან 8, S-23125 ტრელებორგი, შვედეთი

(111) M 2002 14514 R
 (141) 2012 12 13, არ არის გადახდილი რეგისტრაციის შემდგომი 10 წლით გაგრძელების საფასური
 (732) სს „თელავის ღვინის მარანი“ სოფ. კურდღელაური, 2200, თელავი, საქართველო

(111) M 2002 14519 R
 (141) 2012 12 13, არ არის გადახდილი რეგისტრაციის შემდგომი 10 წლით გაგრძელების საფასური
 (732) ბერლინ-ხემი ავ გლინიკერ ვეგ 125, D-12489, ბერლინი, გერმანია

(111) M 2002 14527 R
 (141) 2012 12 13, არ არის გადახდილი რეგისტრაციის შემდგომი 10 წლით გაგრძელების საფასური
 (732) შპს „ქართული ღვინისა და ალკოჰოლური სასმელების კომპანია“ სოფელი აჩინებული, 2200, თელავი, საქართველო

(111) M 2002 14520 R
 (111) M 2002 14520 R
 (141) 2012 12 13, არ არის გადახდილი რეგისტრაციის შემდგომი 10 წლით გაგრძელების საფასური
 (732) ბერლინ-ხემი ავ გლინიკერ ვეგ 125, D-12489, ბერლინი, გერმანია

(111) M 2002 14529 R
 (141) 2012 12 13, არ არის გადახდილი რეგისტრაციის შემდგომი 10 წლით გაგრძელების საფასური
 (732) სმითკლან ბიჩემ (კორკ) ლიმიტიდ კარაბინი, კარიგალინი, კაუნტი-კორკი, ირლანდია

(111) M 2002 14521 R
 (141) 2012 12 13, არ არის გადახდილი რეგისტრაციის შემდგომი 10 წლით გაგრძელების საფასური
 (732) ბერლინ-ხემი ავ გლინიკერ ვეგ 125, D-12489, ბერლინი, გერმანია

(111) M 2002 14530 R
 (141) 2012 12 13, არ არის გადახდილი რეგისტრაციის შემდგომი 10 წლით გაგრძელების საფასური
 (732) სმითკლან ბიჩემ (კორკ) ლიმიტიდ კარაბინი, კარიგალინი, კაუნტი-კორკი, ირლანდია

(111) M 2002 14522 R
 (141) 2012 12 13, არ არის გადახდილი რეგისტრაციის შემდგომი 10 წლით გაგრძელების საფასური
 (732) ბერლინ-ხემი ავ გლინიკერ ვეგ 125, D-12489, ბერლინი, გერმანია

(111) M 2002 14532 R
 (141) 2012 12 13, არ არის გადახდილი რეგისტრაციის შემდგომი 10 წლით გაგრძელების საფასური
 (732) სმითკლან ბიჩემ (კორკ) ლიმიტიდ კარაბინი, კარიგალინი, კაუნტი-კორკი, ირლანდია

(111) M 2002 14523 R
 (141) 2012 12 13, არ არის გადახდილი რეგისტრაციის შემდგომი 10 წლით გაგრძელების საფასური
 (732) შ.პ.ს. „თბილელი“ ადლადის ქ.1, 0112, თბილისი, საქართველო

(111) M 2002 14534 R
 (141) 2012 12 14, არ არის გადახდილი რეგისტრაციის შემდგომი 10 წლით გაგრძელების საფასური
 (732) შპს „ბორჯომი ლაითი“ სოფ. ასურეთი, 383100, თეთრიწყარო, საქართველო

(111) M 2002 14524 R
 (141) 2012 12 13, არ არის გადახდილი რეგისტრაციის შემდგომი 10 წლით გაგრძელების საფასური
 (732) ოაო „პიოვარენაია კომპანია“ „ბალტიკა“ 194292 სანკტ-პეტერბურგი, 6-ვერსნი პერ. 3, რუსეთის ფედერაცია

(111) M 2002 14547 R
 (141) 2013 01 11, არ არის გადახდილი რეგისტრაციის შემდგომი 10 წლით გაგრძელების საფასური
 (732) თურქიე შიშე ვე ჯამ ფაბრიკაღარი ა.შ. იშ ქიულელერი, ქულე-3, 80620, 4 ლევენტი-სტამბოლი, თურქეთი

(111) M 2002 14548 R
 (141) 2013 01 11, არ არის გადახდილი რეგისტრაციის შემდგომი 10 წლით გაგრძელების საფასური
 (732) თურქიე შიშე ვე ჯამ ფაბრიქალარი ა.შ. იშ ქიულელერი, ქულე-3, 80620, 4 ლევენტი-სტამბოლი, თურქეთი

დელავერის შტატი, აშშ

(111) M 1997 4879 R
 (141) 2007 10 01, არ არის გადახდილი რეგისტრაციის შემდგომი 10 წლით გაგრძელების საფასური
 (732) ასაპი კასეი კაბუშიკი კაიშა 2-6, დოჟიმაჰამა 1-ჩომე, კიტა-კუ, ოსაკა, იაპონია

(111) M 2002 14549 R
 (141) 2013 01 11, არ არის გადახდილი რეგისტრაციის შემდგომი 10 წლით გაგრძელების საფასური
 (732) იუროპიენ ტობაკო ინკ. პალმ ჩემპერს 3, როუდ-ტაუნი, ტორტოლა, ვირჯინის კუნძულები (დიდი ბრიტანეთი)

(111) M 1997 6797 R
 (141) 2008 03 18, არ არის გადახდილი რეგისტრაციის შემდგომი 10 წლით გაგრძელების საფასური
 (732) არისტა ლაიფსაიენს კორპორეიშენ 2-18 ნაკანოშიმა 3-ჩომე, კიტა-კუ, ოსაკა, იაპონია

(111) M 2002 14550 R
 (141) 2002-11-04, მფლობელის მოთხოვნა
 (732) ინტელ კორპორეიშენ 2200 მიშენ კოლიჯ ბულვარი, სანტა-კლარა, კალიფორნია 95052-8119, აშშ

(111) M 1998 8532 R
 (141) 2008 09 05, არ არის გადახდილი რეგისტრაციის შემდგომი 10 წლით გაგრძელების საფასური;
 (732) სტარ სტაბილიმენტო ალიმენტარე ს.პ.ა. ვია მატეოტი 142, 20041 აბრიატე ბიანცა, მილანი, იტალია

(111) M 2002 14552 R
 (141) 2013 01 11, არ არის გადახდილი რეგისტრაციის შემდგომი 10 წლით გაგრძელების საფასური
 (732) იუროპიენ ტობაკო ინკ., პალმ ჩემპერს 3, როუდ-ტაუნი, ტორტოლა, ვირჯინის კუნძულები (დიდი ბრიტანეთი)

(111) M 2011 21465 R
 (141) 2012 10 18, მფლობელის მოთხოვნა
 (732) შპს „ფეშენ გრუპი“, პეკინის ქ. N14, 0171, თბილისი, საქართველო

(111) M 1994 225 R
 (141) შემდგომი 10 წლით აღარ გააგრძელებს რეგისტრაციის ვადა
 (732) ჩოის ჰოუტელზ ინტერნეშენელ, ინკ. 10750 კოლუმბია პაიკ, სილვერ სპრინგ, MD 20901, აშშ

(111) M 1994 342 R
 (141) შემდგომი 10 წლით აღარ გააგრძელებს რეგისტრაციის ვადა
 (732) ჩოის ჰოუტელს ინტერნეშენელ, ინკ.

სისტემური საძიებლები გამოგონებები

საერთაშორისო კლასიფიკაციის ინდექსის და განაცხადის
გამოქვეყნების ნომრის შესაბამისობის ცხრილი

საერთაშორისო კლასიფიკაციის ინდექსი (51)	განაცხადის გამოქვეყნების ნომერი (10)
A 24 D 3/14; A 24 D 3/16	AP 2013 12474 A
A 47 C 27/06	AP 2013 11823 A
A 61 K 31/422; A 61 K 9/00; A 61 K 9/06; A 61 K 9/20; A 61 P 13/02; A 61 P 15/00; A 61 P 15/02; A 61 P 31/04	AP 2013 12459 A
A 61 M 5/24; B 05 C 17/01; A 61 M 5/00; B 05 C 17/00	AP 2013 12336 A
B 22 F 3/14	AP 2013 12080 A
C 07 C 173/06; C 07 C 167/40	AP 2013 12581 A
C 07 D 211/90; A 61 K 31/4422	AP 2013 12362 A
C 07 D 213/82; A 61 K 31/44; A 61 P 13/02	AP 2013 12013 A
C 07 D 401/04; A 61 K 31/506; A 61 P 35/02	AP 2013 11960 A
E 04 B 1/19	AP 2013 12079 A
F 02 C 7/055	AP 2013 11864 A
F 03 G 3/00	AP 2013 12305 A
F 16 H 3/36; B 60 K 17/06	AP 2013 12499 A
F 16 L 55/12	AP 2013 12224 A

განაცხადის გამოქვეყნების ნომრის და საერთაშორისო
კლასიფიკაციის ინდექსის შესაბამისობის ცხრილი

განაცხადის გამოქვეყნების ნომერი (10)	საერთაშორისო კლასიფიკაციის ინდექსი (51)
AP 2013 11823 A	A 47 C 27/06
AP 2013 11864 A	F 02 C 7/055
AP 2013 11960 A	C 07 D 401/04; A 61 K 31/506; A 61 P 35/02
AP 2013 12013 A	C 07 D 213/82; A 61 K 31/44; A 61 P 13/02
AP 2013 12079 A	E 04 B 1/19
AP 2013 12080 A	B 22 F 3/14
AP 2013 12224 A	F 16 L 55/12
AP 2013 12305 A	F 03 G 3/00
AP 2013 12336 A	A 61 M 5/24; B 05 C 17/01; A 61 M 5/00; B 05 C 17/00
AP 2013 12362 A	C 07 D 211/90; A 61 K 31/4422
AP 2013 12459 A	A 61 K 31/422; A 61 K 9/00; A 61 K 9/06; A 61 K 9/20; A 61 P 13/02; A 61 P 15/00; A 61 P 15/02; A 61 P 31/04
AP 2013 12474 A	A 24 D 3/14; A 24 D 3/16
AP 2013 12499 A	F 16 H 3/36; B 60 K 17/06
AP 2013 12581 A	C 07 C 173/06; C 07 C 167/40

საერთაშორისო კლასიფიკაციის ინდექსის, კატეგორიის ნომრისა და გამოქვეყნების ნომრის შესაბამისობის ცხრილი

საერთაშორისო კლასიფიკაციის ინდექსი (51)	კატეგორიის ნომერი (11)	ბანაცხადის გამოქვეყნების ნომერი (10)
A 01 G 25/02	P 2013 5807 B	AP 2012 12563 A
A 61 K 31/00; A 61 K 9/06;	P 2013 5798 B	AP 2012 11897 A
A 61 K 35/48; A 61 K 35/12; C 12 N 5/06; A 61 P 25/00	P 2013 5796 B	AP 2012 10928 A
B 21 J 7/14	P 2013 5799 B	AP 2012 11987 A
C 07 C 51/09; C 07 C 17/14; C 07 C 17/26; C 07 C 253/14; C 07 C 255/35; C 07 C 57/62; C 07 C 25/18	P 2013 5800 B	AP 2012 11997 A
C 07 D 209/52; A 61 K 31/403; A 61 P 25/00; A 61 P 25/16; A 61 P 25/18; A 61 P 25/28	P 2013 5801 B	AP 2012 12026 A
C 07 D 235/22; C 07 D 403/04; C 07 D 487/08; A 61 K 31/496; A 61 P 25/00	P 2013 5805 B	AP 2012 12221 A
C 07 D 241/14; A 61 K 31/498; A 61 K 31/5377; A 61 P 27/02; A 61 P 29/00; C 07 D 409/12	P 2013 5804 B	AP 2012 12178 A
C 07 D 471/10; A 61 K 31/435; A 61 P 25/28	P 2013 5806 B	AP 2012 12232 A
C 07 D 493/10; C 07 H 15/18; A 61 K 31/357; A 61 P 3/10	P 2013 5803 B	AP 2012 12121 A
E 01 D 2/00	P 2013 5808 B	AP 2012 12726 A
E 02 B 15/00	P 2013 5797 B	AP 2012 11872 A
F 23 G 5/02; F 23 G 5/08	P 2013 5802 B	AP 2012 12030 A

კატეგორიის ნომრის, ბანაცხადის გამოქვეყნების ნომრისა და საერთაშორისო კლასიფიკაციის ინდექსის შესაბამისობის ცხრილი

კატეგორიის ნომერი (11)	ბანაცხადის გამოქვეყნების ნომერი (10)	საერთაშორისო კლასიფიკაციის ინდექსი (51)
P 2013 5796 B	AP 2012 10928 A	A 61 K 35/48; A 61 K 35/12; C 12 N 5/06; A 61 P 25/00
P 2013 5797 B	AP 2012 11872 A	E 02 B 15/00
P 2013 5798 B	AP 2012 11897 A	A 61 K 31/00; A 61 K 9/06;
P 2013 5799 B	AP 2012 11987 A	B 21 J 7/14
P 2013 5800 B	AP 2012 11997 A	C 07 C 51/09; C 07 C 17/14; C 07 C 17/26; C 07 C 253/14; C 07 C 255/35; C 07 C 57/62; C 07 C 25/18
P 2013 5801 B	AP 2012 12026 A	C 07 D 209/52; A 61 K 31/403; A 61 P 25/00; A 61 P 25/16; A 61 P 25/18; A 61 P 25/28
P 2013 5802 B	AP 2012 12030 A	F 23 G 5/02; F 23 G 5/08
P 2013 5803 B	AP 2012 12121 A	C 07 D 493/10; C 07 H 15/18; A 61 K 31/357; A 61 P 3/10
P 2013 5804 B	AP 2012 12178 A	C 07 D 241/14; A 61 K 31/498; A 61 K 31/5377; A 61 P 27/02; A 61 P 29/00; C 07 D 409/12
P 2013 5805 B	AP 2012 12221 A	C 07 D 235/22; C 07 D 403/04; C 07 D 487/08; A 61 K 31/496; A 61 P 25/00
P 2013 5806 B	AP 2012 12232 A	C 07 D 471/10; A 61 K 31/435; A 61 P 25/28
P 2013 5807 B	AP 2012 12563 A	A 01 G 25/02
P 2013 5808 B	AP 2012 12726 A	E 01 D 2/00

ბანაცხადის ნომრის, ბანაცხადის გამოქვეყნების ნომრისა და პატენტის ნომრის შესაბამისობის ცხრილი

ბანაცხადის ნომერი (21)	ბანაცხადის გამოქვეყნების ნომერი (10)	პატენტის ნომერი (11)
AP 2007 010928	AP 2012 10928 A	P 2013 5796 B
AP 2010 011872	AP 2012 11872 A	P 2013 5797 B
AP 2010 011897	AP 2012 11897 A	P 2013 5798 B
AP 2010 011987	AP 2012 11987 A	P 2013 5799 B
AP 2009 011997	AP 2012 11997 A	P 2013 5800 B
AP 2010 012026	AP 2012 12026 A	P 2013 5801 B
AP 2009 012030	AP 2012 12030 A	P 2013 5802 B
AP 2009 012121	AP 2012 12121 A	P 2013 5803 B
AP 2009 012178	AP 2012 12178 A	P 2013 5804 B
AP 2009 012221	AP 2012 12221 A	P 2013 5805 B
AP 2009 012232	AP 2012 12232 A	P 2013 5806 B
AP 2012 012563	AP 2012 12563 A	P 2013 5807 B
AP 2012 012726	AP 2012 12726 A	P 2013 5808 B

სასარგებლო მოდელები

საერთაშორისო კლასიფიკაციის ინდექსის, პატენტის ნომრისა და გამოქვეყნების ნომრის შესაბამისობის ცხრილი

საერთაშორისო კლასიფიკაციის ინდექსი (51)	პატენტის ნომერი (11)	ბანაცხადის გამოქვეყნების ნომერი (10)
A 45 B 19/04	U 2013 1766 Y	AU 2012 12565 U
F 24 J 2/38	U 2013 1765 Y	AU 2012 12564 U
G 07 B 15/00	U 2013 1764 Y	AU 2012 12260 U

პატენტის ნომრის, ბანაცხადის გამოქვეყნების ნომრისა და საერთაშორისო კლასიფიკაციის ინდექსის შესაბამისობის ცხრილი

პატენტის ნომერი (11)	ბანაცხადის გამოქვეყნების ნომერი (10)	საერთაშორისო კლასიფიკაციის ინდექსი (51)
U 2013 1764 Y	AU 2012 12260 U	G 07 B 15/00
U 2013 1765 Y	AU 2012 12564 U	F 24 J 2/38
U 2013 1766 Y	AU 2012 12565 U	A 45 B 19/04

ბანაცხადის ნომრის, ბანაცხადის გამოქვეყნების ნომრისა და პატენტის ნომრის შესაბამისობის ცხრილი

ბანაცხადის ნომერი (21)	ბანაცხადის გამოქვეყნების ნომერი (10)	პატენტის ნომერი (11)
AU 2011 012260	AU 2012 12260 U	U 2013 1764 Y
AU 2012 012564	AU 2012 12564 U	U 2013 1765 Y
AU 2012 012565	AU 2012 12565 U	U 2013 1766 Y

ღიზინები

საერთაშორისო კლასიფიკაციის ინდექსის და განაცხადის
გამოქვეყნების ნომრის შესაბამისობის ცხრილი

საერთაშორისო კლასიფიკაციის ინდექსი (51)	განაცხადის გამოქვეყნების ნომერი (10)
09-01	AD 2013 729 S

განაცხადის გამოქვეყნების ნომრის და საერთაშორისო
კლასიფიკაციის ინდექსის შესაბამისობის ცხრილი

განაცხადის გამოქვეყნების ნომერი (10)	საერთაშორისო კლასიფიკაციის ინდექსი (51)
AD 2013 729 S	09-01

სასაქონლო ნიშნები

რეგისტრაციის ნომრის, განაცხადის ნომრის,
განაცხადის გამოქვეყნების ნომრისა და ბიულეტენის ნომრის
შესაბამისობის ცხრილი

რეგისტრაციის ნომერი (111)	განაცხადის ნომერი (210)	განაცხადის გამოქვეყნების ნომერი (260)	ბიულეტენის ნომერი
1	2	3	4
M 2013 23475 R	AM 2013 71257	-	7(371) 2013
M 2013 23476 R	AM 2013 71258	-	7(371) 2013
M 2013 23477 R	AM 2013 71146	-	7(371) 2013
M 2013 23478 R	AM 2013 71259	-	7(371) 2013
M 2013 23479 R	AM 2013 71289	-	7(371) 2013
M 2013 23480 R	AM 2013 71290	-	7(369) 2013
M 2013 23481 R	AM 2013 71291	-	7(371) 2013
M 2013 23482 R	AM 2011 62804	AM 2012 62804 A	23(363) 2012
M 2013 23483 R	AM 2011 63211	AM 2012 63211 A	23(363) 2012
M 2013 23484 R	AM 2011 64021	AM 2012 64021 A	22(362) 2012
M 2013 23485 R	AM 2011 64026	AM 2012 64026 A	22(362) 2012
M 2013 23486 R	AM 2011 64134	AM 2012 64134 A	22(362) 2012
M 2013 23487 R	AM 2011 64246	AM 2012 64246 A	17(357) 2012
M 2013 23488 R	AM 2011 64298	AM 2012 64298 A	17(357) 2012
M 2013 23489 R	AM 2011 64579	AM 2012 64579 A	17(357) 2012
M 2013 23490 R	AM 2011 64623	AM 2012 64623 A	18(358) 2012
M 2013 23491 R	AM 2011 64695	AM 2012 64695 A	20(360) 2012
M 2013 23492 R	AM 2011 64698	AM 2012 64698 A	20(360) 2012
M 2013 23493 R	AM 2011 64901	AM 2012 64901 A	21(361) 2012
M 2013 23494 R	AM 2011 64986	AM 2012 64986 A	21(361) 2012
M 2013 23495 R	AM 2011 64987	AM 2012 64987 A	21(361) 2012
M 2013 23496 R	AM 2011 64988	AM 2012 64988 A	21(361) 2012
M 2013 23497 R	AM 2011 65050	AM 2012 65050 A	18(358) 2012
M 2013 23498 R	AM 2011 65165	AM 2012 65165 A	20(360) 2012
M 2013 23499 R	AM 2011 65278	AM 2012 65278 A	18(358) 2012
M 2013 23500 R	AM 2011 65288	AM 2012 65288 A	22(362) 2012
M 2013 23501 R	AM 2011 65289	AM 2012 65289 A	22(362) 2012
M 2013 23502 R	AM 2011 65290	AM 2012 65290 A	22(362) 2012
M 2013 23503 R	AM 2011 65468	AM 2012 65468 A	22(362) 2012
M 2013 23504 R	AM 2011 65509	AM 2012 65509 A	22(362) 2012
M 2013 23505 R	AM 2011 65644	AM 2012 65644 A	22(362) 2012
M 2013 23506 R	AM 2012 65757	AM 2012 65757 A	20(360) 2012
M 2013 23507 R	AM 2012 65758	AM 2012 65758 A	20(360) 2012
M 2013 23508 R	AM 2012 65759	AM 2012 65759 A	21(361) 2012
M 2013 23509 R	AM 2012 65760	AM 2012 65760 A	21(361) 2012
M 2013 23510 R	AM 2012 65829	AM 2012 65829 A	22(362) 2012
M 2013 23511 R	AM 2012 65830	AM 2012 65830 A	22(362) 2012
M 2013 23512 R	AM 2012 65831	AM 2012 65831 A	22(362) 2012
M 2013 23513 R	AM 2012 65847	AM 2012 65847 A	23(363) 2012
M 2013 23514 R	AM 2012 65911	AM 2012 65911 A	21(361) 2012
M 2013 23515 R	AM 2012 66022	AM 2012 66022 A	22(362) 2012
M 2013 23516 R	AM 2012 66026	AM 2012 66026 A	21(361) 2012
M 2013 23517 R	AM 2012 66110	AM 2012 66110 A	23(363) 2012
M 2013 23518 R	AM 2012 66133	AM 2012 66133 A	23(363) 2012

1	2	3	4
M 2013 23519 R	AM 2012 66138	AM 2012 66138 A	23(363) 2012
M 2013 23520 R	AM 2012 66202	AM 2012 66202 A	22(362) 2012
M 2013 23521 R	AM 2012 66200	AM 2012 66200 A	22(362) 2012
M 2013 23522 R	AM 2012 66203	AM 2012 66203 A	22(362) 2012
M 2013 23523 R	AM 2012 66204	AM 2012 66204 A	22(362) 2012
M 2013 23524 R	AM 2012 66205	AM 2012 66205 A	22(362) 2012
M 2013 23525 R	AM 2012 66206	AM 2012 66206 A	22(362) 2012
M 2013 23526 R	AM 2012 66207	AM 2012 66207 A	22(362) 2012
M 2013 23527 R	AM 2012 66208	AM 2012 66208 A	22(362) 2012
M 2013 23528 R	AM 2012 66209	AM 2012 66209 A	22(362) 2012
M 2013 23529 R	AM 2012 66242	AM 2012 66242 A	21(361) 2012
M 2013 23530 R	AM 2012 66303	AM 2012 66303 A	21(361) 2012
M 2013 23531 R	AM 2012 66332	AM 2012 66332 A	23(363) 2012
M 2013 23532 R	AM 2012 66333	AM 2012 66333 A	23(363) 2012
M 2013 23533 R	AM 2012 66340	AM 2012 66340 A	23(363) 2012
M 2013 23534 R	AM 2012 66341	AM 2012 66341 A	23(363) 2012
M 2013 23535 R	AM 2012 66367	AM 2012 66367 A	23(363) 2012
M 2013 23536 R	AM 2012 66483	AM 2012 66483 A	22(362) 2012
M 2013 23537 R	AM 2012 66484	AM 2012 66484 A	22(362) 2012
M 2013 23538 R	AM 2012 66555	AM 2012 66555 A	23(363) 2012
M 2013 23539 R	AM 2012 66604	AM 2012 66604 A	23(363) 2012
M 2013 23540 R	AM 2012 66676	AM 2012 66676 A	23(363) 2012
M 2013 23541 R	AM 2012 66682	AM 2012 66682 A	23(363) 2012
M 2013 23542 R	AM 2013 70903	-	7(371) 2013
M 2013 23543 R	AM 2013 70904	-	7(371) 2013
M 2013 23544 R	AM 2013 70905	-	7(371) 2013
M 2013 23545 R	AM 2013 70906	-	7(371) 2013
M 2013 23546 R	AM 2013 71091	-	7(371) 2013
M 2013 23547 R	AM 2013 71255	-	7(371) 2013
M 2013 23548 R	AM 2013 71371	-	7(371) 2013
M 2013 23549 R	AM 2013 71433	-	7(371) 2013
M 2013 23550 R	AM 2013 71435	-	7(371) 2013

**ბამოქვეყნების ნომრის და განაცხადის ნომრის
შესაბამისობის სხრილი**

ბამოქვეყნების ნომერი (260)	განაცხადის ნომერი (210)	1	2
AM 2013 65204 A	AM 2011 65204	AM 2013 67538 A	AM 2012 67538
AM 2013 66481 A	AM 2012 66481	AM 2013 67539 A	AM 2012 67539
AM 2013 66614 A	AM 2012 66614	AM 2013 67568 A	AM 2012 67568
AM 2013 66733 A	AM 2012 66733	AM 2013 67584 A	AM 2012 67584
AM 2013 66745 A	AM 2012 66745	AM 2013 67609 A	AM 2012 67609
AM 2013 66747 A	AM 2012 66747	AM 2013 67610 A	AM 2012 67610
AM 2013 67012 A	AM 2012 67012	AM 2013 67611 A	AM 2012 67611
AM 2013 67103 A	AM 2012 67103	AM 2013 67612 A	AM 2012 67612
AM 2013 67162 A	AM 2012 67162	AM 2013 67614 A	AM 2012 67614
AM 2013 67178 A	AM 2012 67178	AM 2013 67618 A	AM 2012 67618
AM 2013 67182 A	AM 2012 67182	AM 2013 67619 A	AM 2012 67619
AM 2013 67201 A	AM 2012 67201	AM 2013 67637 A	AM 2012 67637
AM 2013 67203 A	AM 2012 67203	AM 2013 67681 A	AM 2012 67681
AM 2013 67204 A	AM 2012 67204	AM 2013 67689 A	AM 2012 67689
AM 2013 67205 A	AM 2012 67205	AM 2013 67693 A	AM 2012 67693
AM 2013 67206 A	AM 2012 67206	AM 2013 67697 A	AM 2012 67697
AM 2013 67238 A	AM 2012 67238	AM 2013 67698 A	AM 2012 67698
AM 2013 67248 A	AM 2012 67248	AM 2013 67701 A	AM 2012 67701
AM 2013 67249 A	AM 2012 67249	AM 2013 67704 A	AM 2012 67704
AM 2013 67250 A	AM 2012 67250	AM 2013 67723 A	AM 2012 67723
AM 2013 67253 A	AM 2012 67253	AM 2013 67753 A	AM 2012 67753
AM 2013 67287 A	AM 2012 67287	AM 2013 67790 A	AM 2012 67790
AM 2013 67297 A	AM 2012 67297	AM 2013 67843 A	AM 2012 67843
AM 2013 67340 A	AM 2012 67340	AM 2013 67888 A	AM 2012 67888
AM 2013 67341 A	AM 2012 67341	AM 2013 67906 A	AM 2012 67906
AM 2013 67342 A	AM 2012 67342	AM 2013 67975 A	AM 2012 67975
AM 2013 67347 A	AM 2012 67347	AM 2013 67977 A	AM 2012 67977
AM 2013 67416 A	AM 2012 67416	AM 2013 68034 A	AM 2012 68034
AM 2013 67424 A	AM 2012 67424	AM 2013 68046 A	AM 2012 68046
AM 2013 67436 A	AM 2012 67436	AM 2013 68053 A	AM 2012 68053
AM 2013 67462 A	AM 2012 67462	AM 2013 68056 A	AM 2012 68056
AM 2013 67466 A	AM 2012 67466	AM 2013 68059 A	AM 2012 68059
AM 2013 67482 A	AM 2012 67482	AM 2013 68060 A	AM 2012 68060
AM 2013 67483 A	AM 2012 67483	AM 2013 68164 A	AM 2012 68164
AM 2013 67523 A	AM 2012 67523	AM 2013 68165 A	AM 2012 68165
AM 2013 67527 A	AM 2012 67527	AM 2013 68307 A	AM 2012 68307
AM 2013 67528 A	AM 2012 67528	AM 2013 68308 A	AM 2012 68308
AM 2013 67529 A	AM 2012 67529	AM 2013 68309 A	AM 2012 68309
AM 2013 67535 A	AM 2012 67535	AM 2013 68348 A	AM 2012 68348
		AM 2013 68368 A	AM 2012 68368
		AM 2013 68428 A	AM 2012 68428

**ბანაცხადის გამოქვეყნების ნომრის საქიჯელი საქონლისა
და/ან მომსახურების კლასის მიხედვით**

საქონლისა და/ან მომსახურების კლასი (511)	ბანაცხადის გამოქვეყნების ნომერი (260)	1	2
1	2	20	AM 2013 65204 A
3	AM 2013 67203 A	20	AM 2013 67610 A
3	AM 2013 67529 A	25	AM 2013 67178 A
3	AM 2013 67701 A	25	AM 2013 67482 A
3	AM 2013 67753 A	25	AM 2013 67529 A
4	AM 2013 67529 A	28	AM 2013 67253 A
5	AM 2013 66481 A	29	AM 2013 67483 A
5	AM 2013 67204 A	29	AM 2013 67723 A
5	AM 2013 67205 A	30	AM 2013 67483 A
5	AM 2013 67206 A	30	AM 2013 67568 A
5	AM 2013 67342 A	30	AM 2013 67584 A
5	AM 2013 67347 A	30	AM 2013 67618 A
5	AM 2013 67462 A	30	AM 2013 68046 A
5	AM 2013 67466 A	30	AM 2013 67618 A
5	AM 2013 67527 A	32	AM 2013 67012 A
5	AM 2013 67535 A	32	AM 2013 67103 A
5	AM 2013 67538 A	32	AM 2013 67182 A
5	AM 2013 67539 A	32	AM 2013 67436 A
5	AM 2013 67614 A	32	AM 2013 67483 A
5	AM 2013 67693 A	32	AM 2013 67523 A
5	AM 2013 67704 A	32	AM 2013 67527 A
5	AM 2013 67977 A	32	AM 2013 67584 A
5	AM 2013 68034 A	32	AM 2013 67609 A
5	AM 2013 68307 A	32	AM 2013 67618 A
5	AM 2013 68308 A	32	AM 2013 67618 A
5	AM 2013 68309 A	33	AM 2013 66614 A
5	AM 2013 68348 A	33	AM 2013 67287 A
5	AM 2013 68368 A	33	AM 2013 67609 A
7	AM 2013 67424 A	33	AM 2013 67637 A
9	AM 2013 67162 A	33	AM 2013 67698 A
9	AM 2013 67340 A	33	AM 2013 67906 A
9	AM 2013 67341 A	33	AM 2013 68053 A
9	AM 2013 67611 A	33	AM 2013 68164 A
9	AM 2013 67612 A	33	AM 2013 68165 A
9	AM 2013 67697 A	34	AM 2013 66745 A
9	AM 2013 67975 A	34	AM 2013 66747 A
10	AM 2013 67535 A	34	AM 2013 67528 A
12	AM 2013 67619 A	34	AM 2013 67535 A
14	AM 2013 67201 A	34	AM 2013 68428 A
16	AM 2013 67253 A	35	AM 2013 66481 A
16	AM 2013 67482 A	35	AM 2013 66733 A
18	AM 2013 67482 A	35	AM 2013 67178 A
19	AM 2013 67248 A	35	AM 2013 67201 A
19	AM 2013 67249 A	35	AM 2013 67253 A
19	AM 2013 67250 A	35	AM 2013 67340 A
19	AM 2013 67790 A	35	AM 2013 67341 A
		35	AM 2013 67416 A
		35	AM 2013 67482 A
		35	AM 2013 67482 A
		35	AM 2013 67529 A
		35	AM 2013 67611 A
		35	AM 2013 67612 A
		35	AM 2013 67689 A

1	2
35	AM 2013 67888 A
35	AM 2013 68046 A
35	AM 2013 68056 A
35	AM 2013 68059 A
35	AM 2013 68060 A
36	AM 2013 67611 A
36	AM 2013 67612 A
36	AM 2013 67888 A
36	AM 2013 67975 A
37	AM 2013 67162 A
37	AM 2013 67611 A
37	AM 2013 67612 A
38	AM 2013 67611 A
38	AM 2013 67612 A
39	AM 2013 67238 A
40	AM 2013 67681 A
41	AM 2013 67253 A
41	AM 2013 67482 A

1	2
41	AM 2013 67611 A
41	AM 2013 67612 A
41	AM 2013 67697 A
42	AM 2013 67162 A
42	AM 2013 67297 A
42	AM 2013 67482 A
42	AM 2013 67611 A
42	AM 2013 67612 A
42	AM 2013 67681 A
43	AM 2013 67482 A
43	AM 2013 68056 A
43	AM 2013 68059 A
43	AM 2013 68060 A
44	AM 2013 67238 A
44	AM 2013 67297 A
44	AM 2013 67701 A
44	AM 2013 67843 A

დაჩქარებული პროცედურით რეგისტრირებული სასაქონლო ნიშნის ნომრის სამიჯბელი საქონლისა და/ან მომსახურების კლასის მიხედვით

საქონლისა და/ან მომსახურების კლასი (511)	დაჩქარებული პროცედურით რეგისტრირებული სასაქონლო ნიშნის ნომერი (111)
1	2
7	M 2013 23475 R
7	M 2013 23481 R
9	M 2013 23475 R
9	M 2013 23476 R
9	M 2013 23477 R
11	M 2013 23479 R
11	M 2013 23480 R
14	M 2013 23550 R
16	M 2013 23546 R

1	2
18	M 2013 23547 R
33	M 2013 23478 R
33	M 2013 23549 R
34	M 2013 23542 R
34	M 2013 23543 R
34	M 2013 23544 R
34	M 2013 23545 R
35	M 2013 23550 R
36	M 2013 23548 R
38	M 2013 23546 R
39	M 2013 23548 R
41	M 2013 23477 R
43	M 2013 23548 R

სამრეწველო საკუთრების ოფისიალური ბიულეტენი

7(371)

ბიულეტენების ქართული და ინგლისურენოვანი გამოცემების ელექტრონული ვერსიის გაცნობა შესაძლებელია საქპატენტის ვებგვერდზე (www.sakpatenti.org.ge).

შენიშვნა:

ბიულეტენებში გამოქვეყნებული ობიექტების ზუსტი გამოსახულებები იხილეთ საქპატენტის ვებგვერდზე განთავსებულ ელექტრონულ ვერსიაში.

მთავარი რედაქტორი:	ნ. ბებრიშვილი
რედაქტორი:	ა. შიხაშვილი
პორექტორი:	ლ. ჭანტურია
დამკაბალონებელი:	მ. ორდენიძე
	ქ. სვანიძე
კოლიბრაფიული ჯგუფი:	მ. მეჩტიშვილი
	ი. გოგოლაშვილი
	ლ. დოლიძე

ხელმოწერილია გამოსაცემად: 2013 04 08

ტირაჟი: 40
შეკვეთა №7