

საქართველოს ინტელექტუალური საკუთრების  
ეროვნული ცენტრი  
**საქპატენტი**

სამრეწველო საკუთრების  
ო ფ ი ს ი ა ლ უ რ ი  
**ბიულეტენი**

**7(491)**

**გამოგონებები**

**სასარგებლო მოდელები**

**დიზაინები**

**სასაქონლო ნიშნები**

# საერთაშორისო კოდეზი ბიბლიოგრაფიული მონაცემების იდენტიფიკაციისთვის

## გამოგონებები, სასარგებლო მოდელები

- (10) – ექსპერტიზაგადაცემული განაცხადის გამოქვეყნების ნომერი
- (11) – პატენტის ნომერი და სახეობის კოდი
- (21) – განაცხადის სარეგისტრაციო ნომერი
- (22) – განაცხადის შეტანის თარიღი
- (23) – სავაჭრო ნიშნის პრიორიტეტის თარიღი ან ადრინდელი პრიორიტეტის მქონე განაცხადის შეტანის თარიღი და, თუ შესაძლებელია, განაცხადის ომერი
- (24) – თარიღი, რომლიდანაც იწყება პატენტის მოქმედება
- (31) – საპრიორიტეტო განაცხადის ნომერი
- (32) – საპრიორიტეტო განაცხადის შეტანის თარიღი
- (33) – კოდი ქვეყნის ან რეგიონული ორგანიზაციისა, რომლის უწყებამაც მიანიჭა ნომერი საპრიორიტეტო განაცხადს
- (44) – დამავი სახეობის კური ანონსი, მაგრამ ექსპერტიზაგადაცემული განაცხადის გამოქვეყნების თარიღი და ბიულეტენის ნომერი
- (45) – რეგისტრაცია გათვლილი საპატენტო სახეობის გამოქვეყნების თარიღი
- (51) – საერთაშორისო საპატენტო კლასიფიკაციის ინდექსი

- (54) – გამოგონების დასახელება
- (57) – რეფერატის ტექსტი
- (60) – სრულ ექსპერტიზაგადაცემულ გამოგონებაზე უცხოური საპატენტო უწყების მიერ გაცემული დამავი სახეობის ნომერი, თარიღი, რომლიდანაც იწყება ამ დამავი სახეობის მოქმედება, და კოდი ქვეყნის ან რეგიონული ორგანიზაციისა, რომლის უწყებამაც გასცა ეს დამავი სახეობა
- (62) – უფრო ადრინდელი განაცხადის ნომერი და, თუ შესაძლებელია, წარდგენის თარიღი გამოცალკევებული განაცხადის შემთხვევაში
- (71) – განმცხადებლის სახელი, გვარი (ქვეყნის კოდი)
- (72) – გამომგონებლის სახელი, გვარი (ქვეყნის კოდი)
- (73) – პატენტმფლობელის სახელი, გვარი (ქვეყნის კოდი), მისამართი
- (74) – წარმომადგენლის ან პატენტმწმუნებულის სახელი, გვარი
- (85) – საერთაშორისო განაცხადის უროვნული ფაზის დაწყების თარიღი
- (86) – საერთაშორისო განაცხადის ნომერი და შეტანის თარიღი
- (87) – საერთაშორისო განაცხადის გამოქვეყნების ნომერი და თარიღი

## ლიზინი

- (10) – განაცხადის გამოქვეყნების ნომერი
- (11) – პატენტის ნომერი და სახეობის კოდი ან რეგისტრაციის ნომერი
- (15) – რეგისტრაციის თარიღი/პატენტის გაგრძელების თარიღი
- (18) – პატენტის ან რეგისტრაციის მოქმედების ვადის გასვლის სავარაუდო თარიღი
- (21) – განაცხადის ნომერი
- (22) – განაცხადის შეტანის თარიღი
- (23) – სავაჭრო ნიშნის პრიორიტეტის თარიღი ან ადრინდელი პრიორიტეტის მქონე განაცხადის შეტანის თარიღი და, თუ შესაძლებელია, განაცხადის ნომერი
- (24) – თარიღი, რომლიდანაც იწყება პატენტის მოქმედება
- (28) – ღიზანების რაოდენობა განაცხადში
- (30) – საპრიორიტეტო მონაცემები (განაცხადის ნომერი, განაცხადის შეტანის თარიღი და ორასოიანი კოდი იმ ორგანიზაციის იდენტიფიკაციისათვის, სადაც იყო წარდგენილი საპრიორიტეტო განაცხადი)
- (31) – საპრიორიტეტო განაცხადის ნომერი
- (32) – საპრიორიტეტო განაცხადის შეტანის თარიღი
- (33) – კოდი ქვეყნის ან რეგიონული ორგანიზაციისა, რომლის უწყებამაც მიანიჭა ნომერი საპრიორიტეტო განაცხადს
- (34) – ILM-ს სტანდარტის (ST.3) შესაბამის ორასოიანი კოდი იმ ორგანიზაციის იდენტიფიკაციისათვის, სადაც იყო წარდგენილი საპრიორიტეტო განაცხადი
- (44) – ღიზანის გამოქვეყნების თარიღი და ბიულეტენის ნომერი (პირველი პუბლიკაცია)

- (45) – საერთაშორისო ბიუროს მიერ დარეგისტრირებული ღიზანის გამოქვეყნების თარიღი და ბიულეტენის ნომერი
- (51) – ღიზანის საერთაშორისო კლასიფიკაცია (ლოკარნოს კლასიფიკაციის კლასი და ქვეკლასი)
- (54) – ღიზანის დასახელება
- (55) – ღიზანის გამოცხადება
- (57) – ღიზანის არსებითი ნიშნების აღწერა, ფერის ჩათვლით
- (58) – ყველა სახის ცვლილების შესახებ რეესტრში ჩანაწერის შეტანის თარიღი
- (62) – ადრინდელი განაცხადის, რეგისტრაციის ან სახეობის ნომერი და, თუ შესაძლებელია, წარდგენის თარიღი, გამოცალკევებული განაცხადის შემთხვევაში
- (71) – განმცხადებლის სახელი, გვარი (ქვეყნის კოდი), მისამართი
- (72) – ავტორის სახელი, გვარი ან დასახელება (ქვეყნის კოდი)
- (73) – პატენტმფლობელის სახელი, გვარი (ქვეყნის კოდი), მისამართი
- (74) – წარმომადგენლის სახელი, გვარი და მისამართი
- (81) – შესაბამისი მონაწილე მხარეები:
  - II. მონაწილე მხარეები, აღნიშნული 1960 წლის აქტის თანახმად
  - III. მონაწილე მხარეები, აღნიშნული 1999 წლის აქტის თანახმად
- (85) – მფლობელის მუდმივი საცხოვრებელი ადგილი
- (86) – მფლობელის მოქალაქეობა
- (87) – მფლობელის საცხოვრებელი ადგილი
- (88) – ქვეყანა, სადაც მფლობელს აქვს ნამდვილი და მოქმედი სამრეწველო ან სავაჭრო სანარმო

## სასაქონლო ნიშნები

- (111) – რეგისტრაციის ნომერი
- (151) – რეგისტრაციის თარიღი
- (156) – რეგისტრაციის ვადის გაგრძელების თარიღი
- (181) – რეგისტრაციის ვადის გასვლის სავარაუდო თარიღი
- (186) – ვადის გაგრძელების გასვლის სავარაუდო თარიღი
- (141) – რეგისტრაციის მოქმედების ვადის გაუქმების თარიღი
- (210) – განაცხადის ნომერი
- (220) – განაცხადის შეტანის თარიღი
- (230) – სავაჭრო ნიშნის მონაცემები
- (260) – ნომერი განაცხადისა, რომელზედაც გამოკანონდა ექსპერტიზის დადებითი გადაწყვეტილება რეგისტრაციის შესახებ (გამოქვეყნების ნომერი)
- (310) – პირველი განაცხადის ნომერი
- (320) – პირველი განაცხადის შეტანის თარიღი
- (330) – პირველი განაცხადის მიმღები უროვნული ან რეგიონული უწყების ან ორგანიზაციის საიდენტიფიკაციო კოდი
- (51) – საქონლისა და მომსახურების საერთაშორისო კლასიფიკაცია სასაქონლო ნიშნის რეგისტრაციისათვის და/ან კლასიფიკირებული საქონლისა და/ან მომსახურების ჩამონათვალი
- (531) – სასაქონლო ნიშნის გამოცხადებითი ელემენტების აღწერა სასაქონლო ნიშნების გამოცხადებითი ელემენტების საერთაშორისო კლასიფიკაციის (ვენის კლასიფიკაცია) მიხედვით

- (540) – ნიშნის გამოცხადება
- (550) – სასაქონლო ნიშნის ტიპი ან სახეობა
- (580) – განაცხადსა და ნიშნის რეგისტრაციისთან დაკავშირებული ყველა სახის ცვლილებაზე ჩანაწერის შეტანის თარიღი
- (591) – ინფორმაცია განცხადებულ ფერებზე
- (731) – განმცხადებლის სახელი და მისამართი
- (732) – მფლობელის სახელი და მისამართი
- (740) – წარმომადგენლის სახელი და მისამართი
- (750) – მიმონწერის მისამართი
- (770) – ცვლილებაზე განმცხადებლის ან მფლობელის სახელი და მისამართი უფლების გადაცემის შემთხვევაში
- (771) – ცვლილებაზე განმცხადებლის ან მფლობელის სახელი და მისამართი უფლების გადაცემის გარეშე
- (791) – ლიცენზიაციის სახელი და მისამართი
- (793) – ლიცენზიის პირობები და/ან შეზღუდვაზე მინიშნება (ლიცენზიის სახე, სალიცენზიო ხელშეკრულების ნომერი, სალიცენზიო ხელშეკრულების თარიღი, სალიცენზიო ხელშეკრულების მოქმედების ვადა)
- (800) – სასაქონლო ნიშნის რეგისტრაციის მონაცემები ნიშნების საერთაშორისო რეგისტრაციის მდრიდის ხელშეკრულებასთან დაკავშირებული პროტოკოლის მიხედვით (საერთაშორისო რეგისტრაციის ნომერი)

- (21) AP 0000 000000 – გამოგონებაზე განაცხადის ნომერი
- (10) AP 0000 0000 A – გამოგონებაზე განაცხადის გამოქვეყნების ნომერი (პირველი პუბლიკაცია)
- (11) P 0000 0000 B – გამოგონების პატენტის ნომერი (მეორე პუბლიკაცია)
- (21) API 0000 000000 – შემოტანილ პატენტზე განაცხადის ნომერი
- (11) PI 0000 0000 A – შემოტანილი პატენტის ნომერი (პირველი პუბლიკაცია)
- (21) AU 0000 000000 – სასარგებლო მოდელებზე განაცხადის ნომერი
- (10) AU 0000 000 U – სასარგებლო მოდელებზე განაცხადის გამოქვეყნების ნომერი (პირველი პუბლიკაცია)
- (11) U 0000 000 Y – სასარგებლო მოდელების პატენტის ნომერი (მეორე პუბლიკაცია)
- (21) AD 0000 000000 – ღიზანზე განაცხადის ნომერი
- (10) AD 0000 000 S – ღიზანზე განაცხადის გამოქვეყნების ნომერი (პირველი პუბლიკაცია)
- (11) D 0000 000 S – ღიზანის პატენტის ნომერი (მეორე პუბლიკაცია)

- M – სასაქონლო ნიშანი
- (210) AM 0000 000000 – განაცხადის ნომერი
- (260) AAM 0000 00000 A – განაცხადის გამოქვეყნების ნომერი
- (111) M 0000 00000 R – რეგისტრაციის ნომერი
- MMM0000 00000 Rn – მომდევნო ვადით რეგისტრაციის ნომერი, სადაც n=1, 2, 3...
- M 0000 00000 R(P) – რეგისტრაციის ნომერი ნიშანზე უფლების ნაწილობრივი გადაცემისას
- \* – საქპატენტის სააპელაციო პალარის გადაწყვეტილების შემდეგ გამოქვეყნებული განაცხადის ნომერი
- \*\* – სასამართლოს გადაწყვეტილების შემდეგ გამოქვეყნებული განაცხადის ნომერი

## გამოგონებებისა და სასარგებლო მოდელების საერთაშორისო კლასიფიკაციის იდენტიფიკაცია

- განყოფილება A – ადამიანის პირველადი მოთხოვნილების საგნები
- განყოფილება B – ტექნოლოგიური პროცესები; ტრანსპორტირება
- განყოფილება C – ქიმიკა; მეტალურგია
- განყოფილება D – საფეიქრო ნაწარმი; ქალაქი
- განყოფილება E – მშენებლობა; საბითონ საქმი; სტაციონარული ნაგებობები
- განყოფილება F – მექანიკა; განათება; გათბობა; იარაღი; ასაფეთქებელი საშუალებები
- განყოფილება G – ფიზიკა
- განყოფილება H – ელექტრონობა

**ისმო-ს წევრი სახელმწიფოებისა და ორგანიზაციების აღნიშვნის  
ორასოიანი კოდეზი  
(ისმოს სტანდარტი ST.3)**

AD	ანდორა	GD	გრენადა	MY	მალაიზია
AE	არაბთა გაერთიანებული საამიროები	GE	საქართველო	MZ	მოზამბიკი
AF	ავღანეთი	GG	გენზი	NA	ნამიბია
AG	ანტიგუა და ბარბუდა	GH	განა	NE	ნიგერი
AI	ანგილია	GI	გიბრალტარი	NG	ნიგერია
AL	ალბანეთი	GL	გრენლანდია	NI	ნიჟარაგუა
AM	სომხეთი	GM	გამბია	NL	ნიდერლანდები
AN	ანტილის კუნძულები (ნიდერლანდები)	GN	გვინეა	NO	ნორვეგია
AO	ანგოლა	GQ	ეკვატორული გვინეა	NP	ნეპალი
AP	ინტელექტუალური საკუთრების აფრიკის რეგიონალური ორგანიზაცია (ARIPO)	GR	საბერძნეთი	NR	ნაურუ
AR	არგენტინა	GS	სამხრეთი ჯორჯია და სამხრეთი სენდვიჩის კუნძულები	NZ	ახალი ზელანდია
AT	ავსტრია	GT	გვატემალა	OA	აფრიკის ინტელექტუალური საკუთრების ორგანიზაცია (OAPI)
AU	ავსტრალია	GW	გვინეა-ბისაუ	OM	ომანი
AW	არუბა	GY	გაიანა	PA	პანამა
AZ	აზერბაიჯანი	HK	ჰონგ კონგი	PE	პერუ
BA	ბოსნია და ჰერცეგოვინა	HN	ჰონდურასი	PG	პაპუა-ახალი გვინეა
BB	ბარბადოსი	HR	ხორვატია	PH	ფილიპინები
BD	ბანგლადეში	HT	ჰაიტი	PK	პაკისტანი
BE	ბელგია	HU	უნგრეთი	PL	პოლონეთი
BF	ბურკინა-ფასო	IB	ინტელექტუალური საკუთრების მსოფლიო ორგანიზაციის (ისმო, WIPO) საერთაშორისო ბიურო	VE	ვენესუელა
BG	ბულგარეთი	ID	ინდონეზია	VG	ვირჯინის კუნძულები (ბრიტანეთი)
BH	ბაჰრეინი	IE	ირლანდია	PY	პარაგვაი
BI	ბურუნდი	IL	ისრაელი	QA	კატარი
BJ	ბენინი	IM	მენის კუნძული	QZ	ევროპის თანამეგობრობის მცენარეთა ჯიშების უწყება (CPVO)
BM	ბერმუდის კუნძულები	IN	ინდოეთი	RO	რუმინეთი
BN	ბრუნეი-დარუსალამი	IQ	ირაკი	RS	სერბია
BO	ბოლივია	IR	ირანის ისლამური რესპუბლიკა	RU	რუსეთის ფედერაცია
BR	ბრაზილია	IS	ისლანდია	RW	რუანდა
BS	ბაჰამის კუნძულები	IT	იტალია	SA	საუდის არაბეთი
BT	ბჰუტანი	JE	ჯეზი	SB	სოლომონის კუნძულები
BV	ბუვეტის კუნძულები	JM	იამაიკა	SC	სეიშელის კუნძულები
BW	ბოტსვანა	JO	იორდანია	SD	სუდანი
BX	ბენელუქსის ინტელექტუალური საკუთრების უწყება (BOIP)	JP	იაპონია	SE	შვედეთი
BY	ბელორუსია	KE	კენია	SG	სინგაპური
BZ	ბელისი	KG	ყირგიზეთი	SH	წმინდა ჰელენის კუნძული
CA	კანადა	KH	კამბოჯა	SI	სლოვენია
CD	კონგოს დემოკრატიული რესპ.	KI	კირიბატი	SK	სლოვაკია
CF	ცენტრალური აფრიკის რესპ.	KM	კომორის კუნძულები	SL	სიერა-ლეონე
CG	კონგო	KN	სენტ კიტსი და ნევისი	SM	სან-მარინო
CH	შვეიცარია	KP	კორეის სახალხო დემოკრატიული რესპუბლიკა	SN	სენეგალი
CI	კოტ-დ'ივუარი	KR	კორეის რესპუბლიკა	SO	სომალი
CK	კუკის კუნძულები	KW	კუვეიტი	SR	სურინამი
CL	ჩილე	KY	კაიმენის კუნძულები	ST	სან-ტომე და პრინსიპი
CM	კამერუნი	KZ	ყაზახეთი	SV	სალვადორი
CN	ჩინეთი	LA	ლაოსი	SY	სირია
CO	კოლუმბია	LB	ლიბანი	SZ	სვაზილენდი
CR	კოსტა-რიკა	PT	პორტუგალია	TC	თურქის და კაიკოსის კუნძულები
CU	კუბა	PW	პალაუ	TD	ჩადი
CV	მწვანე კონცხის კუნძულები	LC	სენტ-ლუსია	TG	ტოგო
CY	კვიპროსი	LI	ლიხტენშტაინი	TH	ტაილანდი
CZ	ჩეხეთის რესპუბლიკა	LK	შრი-ლანკა	TJ	ტაჯიკეთი
DE	გერმანია	LR	ლიბერია	TL	ტიმოლ-ლესტე
DJ	ჯიბუტი	LS	ლესოტო	TM	თურქმენეთი
DK	დანია	LT	ლიტვა	TN	ტუნისი
DM	დომინიკა	LU	ლუქსემბურგი	TO	ტონგა
DO	დომინიკელთა რესპუბლიკა	LV	ლატვია	TR	თურქეთი
DZ	ალჟირი	LY	ლიბია	TT	ტრინიდადი და ტობაგო
EA	ევრაზიის საპატენტო ორგანიზაცია (EAPO)	MA	მაროკო	TV	ტუვალუ
EC	ეკვადორი	MC	მონაკო	TW	ტაივანი, ჩინეთის პროვინცია
EE	ესტონეთი	MD	რესპუბლიკა მოლდოვა	TZ	ტანზანია
EG	ეგვიპტე	ME	ჩერნოგორია (მონტენეგრო)	UA	უკრაინა
EH	დასავლეთი საჰარა	MG	მადაგასკარი	UG	უგანდა
EM	შინაგანი ბაზრის ჰარმონიზაციის უწყება (სასაქონლო ნიშნები და სამრეწველო ნიშნები (OHIM) ევროპის საპატენტო უწყება (EPO))	MK	მაკედონია ყოფილი იუგოსლავიის რესპუბლიკა	US	აშშ
EP	ევროპის საპატენტო უწყება (EPO)	ML	მალი	UY	ურუგვაი
ER	ერიტრეა	MM	მიანმა	UZ	უზბეკეთი
ES	ესპანეთი	MN	მონღოლეთი	VA	ვატიკანი
ET	ეთიოპია	MO	მაკაო	VC	სანტ-ვინსენტი და გრენადინები
FI	ფინეთი	MP	ჩრდ. მარიანას კუნძულები	VN	ვიეტნამი
FJ	ფიჯი	MR	მავრიტანია	VU	ვანუატუ
FK	ფოლკლენდის კუნძულები	MS	მოსკერავტი	WO	WIPO-ინტელექტუალური საკუთრების მსოფლიო ორგანიზაცია
FO	ფარერის კუნძულები	MT	მალტა	WS	სამოა
FR	საფრანგეთი	MU	მავრიკია	XN	ნორდული საპატენტო ინსტიტუტი (NPI)
GA	გაბონი	MV	მალდივის კუნძულები	YE	იემენი
GB	დიდი ბრიტანეთი	MW	მალავი	ZA	სამხრეთ აფრიკა
GC	სპარსეთის ყურის არაბული სახელმწიფოების თანამშრომლობის საბჭოს უწყება (GCC)	MX	მექსიკა	ZM	ზამბია
				ZW	ზიმბაბვე

# შ ი ნ ა ა რ ს ი

<b>გამოქვეყნებული ობიექტები</b> .....	3
<b>გამოგონებები</b>	
• განაცხადები, რომლებზეც გამოტანილია გადანყვეტილება პატენტის გაცემის შესახებ .....	4
• გამოგონების პატენტები .....	8
<b>სასარგებლო მოდელები</b>	
• განაცხადები, რომლებზეც გამოტანილია გადანყვეტილება პატენტის გაცემის შესახებ .....	10
• სასარგებლო მოდელების პატენტები .....	11
<b>დიზაინები</b>	
• განაცხადები, რომლებზეც გამოტანილია გადანყვეტილება რეგისტრაციის შესახებ .....	12
• რეგისტრირებული დიზაინები .....	14
• დაჩქარებული პროცედურით რეგისტრირებული დიზაინები .....	15
• დიზაინები, რომლებიც რეგისტრირებულია საერთაშორისო ბიუროში საქართველოს ტერიტორიაზე უფლებათა გავრცელების მოთხოვნით .....	22
<b>სასაქონლო ნიშნები</b>	
• ეროვნული პროცედურით შემოტანილი განაცხადები, რომლებზეც გამოტანილია გადანყვეტილება რეგისტრაციის შესახებ .....	106
• რეგისტრირებული სასაქონლო ნიშნები .....	121
• დაჩქარებული პროცედურით რეგისტრირებული სასაქონლო ნიშნები .....	124
• საერთაშორისო სასაქონლო ნიშნები, რომლებზეც გამოტანილია გადანყვეტილება დაცვის მინიჭების შესახებ .....	131
• საერთაშორისო სასაქონლო ნიშნები, რომლებსაც მიენიჭათ დაცვა საქართველოში .....	204
<b>ოფისიალური შეტყობინებები</b>	
<b>გამოგონებები</b>	
• პატენტების მოქმედების აღდგენა .....	209
<b>სასაქონლო ნიშნები</b>	
• რეგისტრაციის მოქმედების ვადის გაგრძელება .....	211
• უფლებების სრული გადაცემა .....	212
• მფლობელის სახელის და/ან მისამართის ცვლილება .....	213
• რეგისტრაციის ბათილად ცნობა .....	217
<b>სისტემური საქმიანობები</b>	
გამოგონებები .....	222
სასარგებლო მოდელები .....	223
დიზაინები .....	224
სასაქონლო ნიშნები .....	227

# გამოქვეყნებული ობიექტები

## გამომცემები

- განცხადები, რომლებზეც გამოტანილია გადაწყვეტილება ჰატების გაცემის შესახებ: 14372; 14248; 13945; 13485; 13860; 14457
- ჰატები: 6838-6842

## სასარგებლო მოდელები

- განცხადები, რომლებზეც გამოტანილია გადაწყვეტილება ჰატების გაცემის შესახებ: 14454; 14547
- ჰატები: 1966, 1967

## ღიზინები

- განცხადები, რომლებზეც გამოტანილია გადაწყვეტილება რეგისტრაციის შესახებ: 997; 1012
- რეგისტრირებული ღიზინები: 752, 753
- დაქარაზებული პროცედურით რეგისტრირებული ღიზინები: 751; 754, 755
- ღიზინები, რომლებიც რეგისტრირებულია სავაჭრო ბიუროში საქართველოს ტერიტორიაზე გავრცელების მოთხოვნით: 98617; 98665, 98666; 98677; 96475; 96484; 98250; 96758; 98291; 98974; 99116; 96989

## სასაქონლო ნიშნები

- ეროვნული პროცედურით შემოტანილი განცხადები: 85221-85225; 86254; 89290, 89291; 90385\*; 91092; 91627; 91951; 91953; 92050; 92109; 92196; 92319; 92543; 92577; 92580; 92964; 92969; 93054; 93202; 93251; 93262; 93330; 93336; 93387; 93391; 93439; 93516; 93556; 93705; 93709; 93711; 93713, 93714; 93810; 93876; 93933, 93934; 94020; 94035; 94075; 94195
- რეგისტრირებული სასაქონლო ნიშნები: 29515-29541
- დაქარაზებული პროცედურით რეგისტრირებული სასაქონლო ნიშნები: 29508-29514; 29542-29544
- სავაჭრო ბიუროს სასაქონლო ნიშნები, რომლებზეც გამოტანილია გადაწყვეტილება ღიზინის მიწოდების შესახებ: 89019\*; 89313\*; 89623\*; 90622; 90835; 91665; 91670; 91915; 91999; 92129; 92149; 92209; 92221; 92229; 92234; 92239; 92304; 92317; 92322; 92326; 92392; 92408; 92413; 92418; 92420; 92422; 92424, 92425; 92446; 92572; 92679; 92692; 92695, 92696; 92728; 92734, 92735; 92740-92744; 92746, 92747; 92812, 92813; 92815-92817; 92819; 92844, 92845; 92847; 92857; 92860; 92863; 92889; 92956; 92960; 92962; 92965; 92972-92975; 92978; 92980, 92981; 92998; 93000; 93002, 93003; 93005-93007; 93009; 93032; 93076; 93079, 93080; 93086; 93093-93099; 93102-93104; 93108, 93109; 93111, 93112; 93135-93138; 93140; 93142; 93144, 93145; 93147, 93148; 93150; 93152-93155; 93185; 93214; 93216; 93229; 93231, 93232; 93235, 93236; 93241; 93243; 93277; 93411-93415; 93417; 93445, 93446; 93450; 93599; 93610; 93613; 93615, 93616
- სავაჭრო ბიუროს სასაქონლო ნიშნები, რომლებსაც მიენიჭა დაცვა საქართველოში: 90436; 90705; 90759; 90818; 90838, 90839; 90840; 90844; 90849; 90851; 90853; 90855, 90856; 90858; 90887; 90957; 90961; 91008; 91010; 91018; 91033; 91037; 91039; 91047; 91049; 91051; 91054; 91056, 91057; 91069; 91073; 91079; 91175; 91233; 91235; 91237-91239; 91242; 91302; 91342, 91343; 91358; 91362; 91457, 91458-91460; 91474; 91616; 91631; 91714-91717; 91771; 91773; 91786; 91834; 91840, 91841

# გამომგონებები

## ბანასხალაში, რომელზეც გამოტანილია ბალანსირებისა და კონტაქტის გასწავლის შესახებ

გადაწყვეტილების გასაჩივრება შესაძლებელია საქართველოს სააპელაციო პალატაში გამოქვეყნებიდან 3 თვის ვადაში ან მცხეთის რაიონული სასამართლოს ადმინისტრაციულ საქმეთა კოლეგიაში 1 თვის ვადაში (მის.: ქ. მცხეთა, სამხედროს ქ. №17).

### ბანაშობილა B

#### B 27

(10) AP 2018 14372 A (51) Int. Cl. (2006)

B 27 B 5/34

(21) AP 2016 014372 (22) 2016 12 29

(71) იგორ გელაშვილი (GE)

რუსთავის გზატკ. 28ა., ბ. 1, 0165,  
თბილისი (GE);

ზაურ ჩიტიძე (GE)

თარხნიშვილის ქ. 16, ბ. 19, 0179,  
თბილისი (GE);

მაია გოგოტიშვილი (GE)

გაღის ქ. 23, 0179, თბილისი (GE);

ვახტანგ აბაიშვილი (GE)

შარტავას ქ. 6, ბ. 53, 0160, თბილისი (GE);

მაკა ჟღენტი (GE)

მ. ფანასკერტელ-ციციშვილის ქ. 19,  
ბ. 41, 0194, თბილისი (GE)

(72) იგორ გელაშვილი (GE);

ზაურ ჩიტიძე (GE);

მაია გოგოტიშვილი (GE);

ვახტანგ აბაიშვილი (GE);

მაკა ჟღენტი (GE)

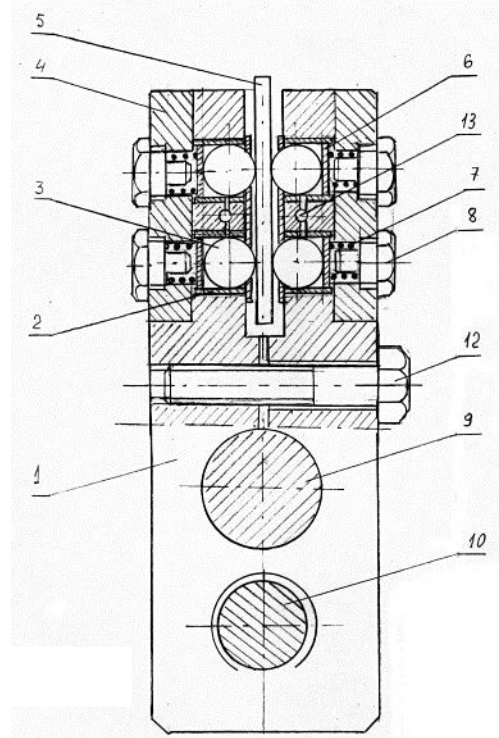
(54) ლენტეხის ხეობის ორიენტაციის

მოწყობილობა

(57) მოწყობილობა შეიცავს კორპუსს 1 საცვლელი მილისებით 2, რომელშიც განლაგებულია გორვის ბურთულები 4, რომლებიც მხოლოდ ერთი მხრიდან კონტაქტში არის ხერხთან 5, მეორე მხრიდან კი მილისებში განლაგებულ დაზამბარებულ დისკოებთან 6, ამასთან, მოწყობილობას აქვს ხრახნი 10 ვერტიკალურად გადაადგილების და გლუვი ცილინდრული ზედაპირით 9 სასურველ მდგომარეობაში დაფიქსირების შესაძლებლობა.

მუხლები: 1 დამოუკიდებელი

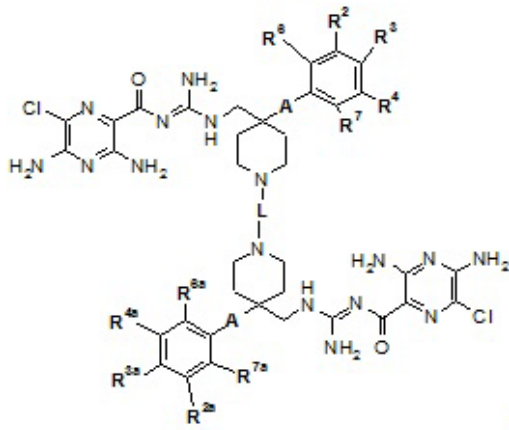
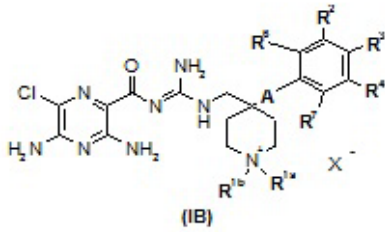
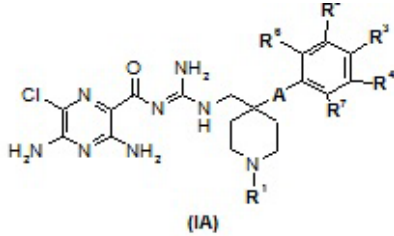
ფიგურა: 2



ფიგ. 2



- სარა ფრანკი (DE);  
 დიტერი ჰამპრეხტი (DE);  
 იორგ კლეი (DE)  
 (74) თამარ კოჭლამაზაშვილი  
 (85) 2014 05 30  
 (86) PCT/EP2012/071352, 2012 10 29  
 (54) **ჰემეროციკლური ნაერთები, მათი შემცველი მემლიკამენტები, მათი გამოყენება და მიღების ხერხი**  
 (57) ნაერთი, ფორმულით (IA), (IB) ან (IC),



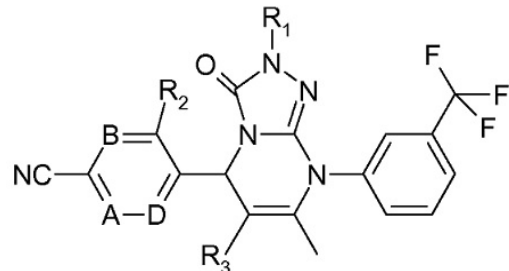
რომლის A, R<sup>1</sup>, R<sup>2</sup>, R<sup>3</sup>, R<sup>4</sup>, R<sup>5</sup>, X, L, R<sup>1a</sup>, R<sup>2a</sup>, R<sup>3a</sup>, R<sup>4a</sup>, R<sup>5a</sup> ჩამნაცვლებლების მნიშვნელობები მოყვანილია გამოგონების ფორმულაში, ან მათი ფარმაკოლოგიურად მისაღები მარილები, ფარმაცევტული კომპოზიციები მათ საფუძველზე და მათი გამოყენება რესპირატორული დაავადებების, ან დარღვევების, ან სასუნთქი გზების ალერგიული დაავადებების სამკურნალოდ.

მუხლები: 4 დამოუკიდებელი  
 13 დამოკიდებული  
 ცხრილი: 20

- (10) AP 2018 13860 A (51) Int. Cl. (2006)  
 C 07 D 487/04  
 A 61 K 31/519  
 A 61 P 1/00  
 A 61 P 11/00

- (21) AP 2013 013860 (22) 2013 12 16  
 (31) 12197767.2; 13158757.8  
 (32) 2012 12 18; 2013 03 12  
 (33) EP; EP  
 (71) კიეზი ფარმაცეუტიჩი ს.პ. ა. (IT)  
 ვია პალერმო, 26/ა, I-43100 პარმა (IT)  
 (72) ლილიან ალკარა (IT);  
 რობერტ ენდრიუ ჰილდი (IT);  
 ჯონათან მარკ სატონი (IT);  
 ელიზაბეტა არმანი (IT);  
 კარმელიდა კაპალდი (IT)  
 (74) თამაზ შილაკაძე  
 (85) 2015 06 16  
 (86) PCT/EP2013/076672, 2013 12 16

- (54) **ახალი ნაერთები**  
 (57) გამოგონება ეხება პირიმიდინონის წარმოებულებს ფორმულით (I),



რომლებიც გამოიყენება როგორც ადამიანის ნეიტროფილური ელასტაზას (HNE) ინჰიბიტორები ფილტვის ქრონიკული ობსტრუქციული დაავადების, ქრონიკული ბრონქიტის, პნემონიის და სხვა დაავადებების სამკურნალოდ.

მუხლები: 3 დამოუკიდებელი  
 10 დამოკიდებული



# ბანყოფილება G

## G 01

(10) AP 2018 14457 A (51) Int. Cl. (2006)

G 01 B 5/004

(21) AP 2017 014457 (22) 2017 03 24

(71) მერაბ შალამბერიძე (GE)  
როძეიჩის ქ. 8/2, 4600, ქუთაისი (GE);  
აკაკი წერეთლის სახელმწიფო  
უნივერსიტეტი (GE)  
თამარ მეფის ქ. 59, 4600, ქუთაისი (GE)

(72) მერაბ შალამბერიძე (GE);  
ზურაბ ცინცაძე (GE);  
ეკატერინე მელაძე (GE)

(74) არჩილ გეგუნიძე

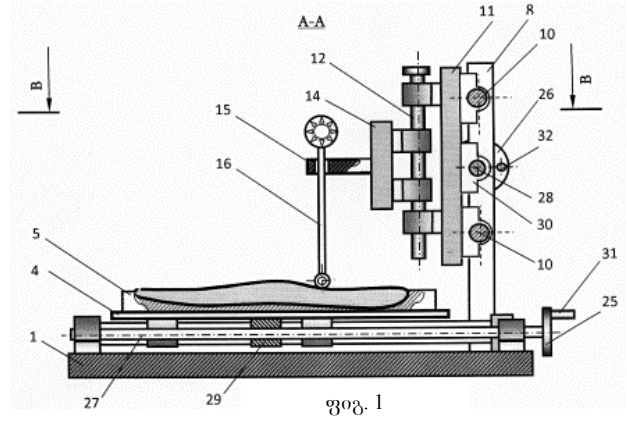
(54) ორთოპედიული სპინატორის

რელიევის განმსაზღვრელი ხელსაწყო

(57) ხელსაწყო შეიცავს ფუძეს 1, მასზე ჰორიზონტალური გადაადგილების შესაძლებლობით დამაგრებული, გასაზომი ობიექტის დამჭერი მოწყობილობით 5 და 6 აღჭურვილი მაგიდით 4, ჰორიზონტალურ მიმართველებს 9 და 10, მათზე გადაადგილების შესაძლებლობით დასმული კარეტით 11, მის ვერტიკალურ მიმართველებში 12 და 13 გადაადგილების შესაძლებლობით დასმულ კარეტას 14 და მასთან დაკავშირებულ მზომ თავაკს 16, დგარებს 7 და 8, ამასთან, დგარები ფუძესთან დამაგრებულია უძრავად, ხოლო ვერტიკალურ მიმართველებში გადაადგილების შესაძლებლობით დასმულ კარეტას 14 და მასთან დაკავშირებულ მზომ თავაკს 16 შორის კავშირი შესრულებულია კარეტასთან ხისტად დაკავშირებული და მათ შორის მოთავსებული ხარისხს 15 სახით, რომლის ერთ მხარეზე დამაგრებულია მზომი თავაკი, ხოლო მეორე ბოლოზე დამაგრებულია საბიძგებელა 17, გასაზომი ობიექტის დამჭერი მოწყობილობით აღჭურვილი მაგიდა კი ფუძეზე დასმულია ხარისხს მიმართველი კარეტის გადაადგილების მიმართულებასთან პერპენდიკულარულად გადაადგილების შესაძლებლობით, საბიძგებელას ქვემოთ კი აღნიშნულ მაგიდაზე დამაგრებულია ეტალონური ობიექტის დამჭერი ანალოგიური მოწყობილობა. ამასთან, გამოგონების განხორციელების შესაძლო მეორე ვარიანტში კარეტასა 11 და მზომ თავაკს 16 შორის მოთავსებულია კარეტასთან სახსრული პარალელოგრამით 18 და 19 დაკავშირებული ხარისხა 15, ამასთან, შესაძლოა, რომ მზომი თავაკი 16 და საბიძგებელა 17 ჰორიზონტალური გადაადგილების კარეტასთან 11 დაკავშირებული იყოს თითო სახსრული პარალელოგრამით 20 და 21 ცალ-ცალკე. მუხლები: 2 დამოუკიდებელი

2 დამოკიდებული

ფიგურა: 8



## გამომგონების კატეგორიები

### განყოფილება C

#### C 07

- (11) P 2018 6838 B**      **(51) Int. Cl. (2006)**  
**C 07 D 401/14**  
**C 07 D 239/56**  
**C 07 D 403/06**  
**C 07 D 403/14**  
**C 07 D 239/52**  
**C 07 D 239/54**  
**C 07 D 471/04**  
**A 61 K 31/513**  
**A 61 P 31/18**
- (10) AP 2017 13818 A      (44) 24(484)/2017  
 (21) AP 2013 013818  
 (22) 2013 10 07  
 (24) 2013 10 07  
 (31) PCT/CN2012/001358  
 (32) 2012 10 08  
 (33) CN  
 (86) PCT/US2013/063612, 2013 10 07  
 (73) მერკ შარპ & დოუმ კორპ. (US)  
 126 ისტ ლინკოლნ ავენიუ, რავეი,  
 ნიუ ჯერსი 07065-0907 (US)  
 (72) კენეტ, ლ. არინგტონი (US);  
 ქრისტოფერ ბერგი (US);  
 რობერტ ჯილფილანი (GB);  
 იუნსინ ჰანი (CA);  
 მეჰუდ პატელი (US);  
 ჩუნ, სინგ ლი (CA);  
 იაოცხუნ ლი (CN);  
 იუნფუ ლო (CN);  
 ცზიაი სიუი (CN)  
 (74) შალვა გვარამაძე  
 (54) **5-ფენოქსი-3H-პირიმიდინ-4-ონის**  
**წარმოშობები და მათი გამოყენება**  
**აივ უკუტრანსკრიპტაზას ინჰიბიტორებ-**  
**ბის სანბი**

- (11) P 2018 6841 B**      **(51) Int. Cl. (2006)**  
**C 07 D 403/06**  
**A 61 K 31/506**  
**A 61 K 31/7072**  
**A 61 P 35/00**  
**A 61 P 43/00**

- (10) AP 2017 14225 A      (44) 24(484)/2017  
 (21) AP 2014 014225  
 (22) 2014 06 17  
 (24) 2014 06 17  
 (62) 2013-126567 2013 06 17 (JP)  
 (31) 2013-126567

- (32) 2013 06 17  
 (33) JP  
 (86) PCT/JP2014/065985, 2014 06 17  
 (73) ტაიპო ფარმასიუტიკალ კო., ლტდ (JP)  
 1-27 კანდანი შიკი-ჩო, ჩიოდო-კუ, ტოკიო,  
 101-8444 (JP)  
 (72) ჰიდეკი კაზუნო (JP);  
 ტომონობუ მუცუმი (JP)  
 (74) შალვა გვარამაძე  
 (54) **ტიპირაცინის ჰიდროქლორიდის**  
**სტაბილური პრისტალური ფორმა და**  
**მისი დიპრისტალურების ხმარობა**

- (11) P 2018 6839 B**      **(51) Int. Cl. (2006)**  
**C 07 D 453/02**

- (10) AP 2017 13845 A      (44) 24(484)/2017  
 (21) AP 2013 013845  
 (22) 2013 12 05  
 (24) 2013 12 05  
 (31) 12195891.2; PCT/EP2013/075661  
 (32) 2012 12 06; 2013 12 05  
 (33) EP; IB  
 (86) PCT/EP2013/075661, 2013 12 05  
 (73) კიეზი ფარმაცეუტიკალი ს.პ. ა.(IT)  
 ვია პალერმო, 26/ა, I-43100 პარმა (IT)  
 (72) ფაბიო რანკატი (IT);  
 იან ლინეი (IT)  
 (74) თამაზ შილაკაძე  
 (54) **მუსკარინული რეცეპტორის**  
**ანტაგონისტის და პეპტი 2 ალტერნატიული**  
**რეცეპტორის ანტაგონისტის**  
**მოქმედების მქონე ნაერთები**

- (11) P 2018 6840 B**      **(51) Int. Cl. (2006)**  
**C 07 D 471/04**  
**C 07 D 487/04**  
**A 61 K 31/4375**  
**A 61 P 35/00**

- (10) AP 2017 14164 A      (44) 24(484)/2017  
 (21) AP 2014 014164  
 (22) 2014 11 20  
 (24) 2014 11 20  
 (31) 61/912,074  
 (32) 2013 12 05  
 (33) US  
 (86) PCT/IB2014/066202, 2014 11 20  
 (73) პუაიხერ ინკ. (US)  
 235 ისტ 42 სტრიტ, ნიუ-იორკი,  
 ნიუ-იორკი 10017 (US)  
 (72) მეტიუ ფრენკ ბრაუნი (US);  
 აგუსტინ კასიმირო-გარსია (MX);



# სასარგებლო მოდელები

## ბანასხალები, რომლებზეც გამოტანილია გადაწყვეტილება პატენტის გასეის შესახებ

გადაწყვეტილების გასაჩივრება შესაძლებელია საქპატენტის სააპელაციო პალატაში გამოქვეყნებიდან 3 თვის ვადაში ან მცხეთის რაიონული სასამართლოს ადმინისტრაციულ საქმეთა კოლეგიაში 1 თვის ვადაში (მის.: ქ. მცხეთა, სამხედროს ქ. №17).

### ბანყოფილება A

#### A 61

(10) AU 2017 14547 U (51) Int. Cl. (2006)  
A 61 K 31/045  
A 61 K 35/64  
A 61 K 36/00

(21) AU 2017 14547 (22) 2017 07 18

(71) გიორგი მაჩიტაძე (GE)  
ა. რაზმაძის ქ. 34, თბილისი, 0177,  
საქართველო (GE)

(72) გიორგი მაჩიტაძე (GE)

(54) **ფარმაცევტული შემადგენლობა მწებველის ორბანიზმზე თამბაქოს მავნე ზემოქმედებით გამოწვეული დაავადებების სამკურნალოდ**

(57) ფარმაცევტული შემადგენლობა შეიცავს ალოე ვერას Aloe Vera ფოთლების წვეს, თაფლს, ფიჭვის Pinus Sylvestris L. მტვერს, ეთილის სპირტსა და წყალს.

მუხლები: 1 დამოუკიდებელი  
1 დამოკიდებული

მარტინი ულრიხ (DE)

31319, ზენდგ, როზენშტრასე 1465 (DE);

ვაჟა ფაცია (RU)

სადოვიას ქ. 5, ბ. 33, სოჭი-ადლერი (RU);

ვასტანგ ფოჩხუა (GE)

ვარკეთილის 3, მკრ. III, კორპ. 314, ბ. 88,  
თბილისი (GE);

გიორგი ჟღენტი (GE)

სან-ზონა, კორპ. 16დ, ბ. 30, 0141,

თბილისი (GE)

(72) მარინა ფოჩხუა (GE);

მერაბ ჩიქობავა (RU);

ოლეგ რუბალსკი (RU);

მარტინი ულრიხ (DE);

ვაჟა ფაცია (RU);

ვასტანგ ფოჩხუა (GE);

გიორგი ჟღენტი (GE)

(54) **დოზირებული ფორმა პოლიმერაზული ჯაჭვური რეაქციისათვის**

(57) წარმოდგენილი გამოგონება ეხება მყარი ინგრედიენტების შემცველ დოზირებულ ფორმას ჯაჭვური რეაქციისათვის, რომელსაც აქვს ბირთვი, რომელშიც შედის დაპრესილი საქაროზა, დასველებული შემდეგი კომპონენტების წყლის ხსნარით: პრაიმერების, Taq-პოლიმერაზის თერმოსტაბილური ფერმენტის, ოთხი დეზოქსინუკლეოზიდტრიფოსფატის ნარევის, და პოლიმერაზული ჯაჭვური რეაქციის დასაყენებელი ბუფერის, და ასევე აქვს მთლიანი გარსი, შემდგარი, სულ მცირე, ერთ-ერთი ჰიდროფობული ინგრედიენტისგან, რომელიც შეირჩევა პარაფინის, ცვილისა და ზეთის რიგიდან.

მუხლები: 1 დამოუკიდებელი

4 დამოკიდებული

### ბანყოფილება C

#### C 12

(10) AU 2018 14454 U (51) Int. Cl. (2006)  
C 12 Q 1/68

(21) AU 2017 014454 (22) 2017 03 21

(31) 2016136115

(32) 2016 09 07

(33) RU

(71) მარინა ფოჩხუა (GE)

წერეთლის გამზ. 55, კორპ. 2, ბ. 117, 0153,  
თბილისი (GE);

მერაბ ჩიქობავა (RU)

ვესიოლოეს ქ. 1, სოჭი-ადლერი (RU);

ოლეგ რუბალსკი (RU)

სოფია პეროვსკაიას ქ. 64, ბ. 50,

ასტრახანი (RU);

## სასარგებლო მოდელის პატენტები

### ბანყოფილება A

#### A 23

- (11) U 2018 1967 Y (51) Int. Cl. (2006)  
A 23 L 2/00  
(10) AU 2017 14360 U (44) 23(483)/2017  
(21) AU 2016 014360  
(22) 2016 12 22  
(24) 2016 12 22  
(73) ამირან გარდაფხაძე (GE)  
ზოვრეთის ქ. 35, 0160, თბილისი (GE)  
(72) ამირან გარდაფხაძე (GE)  
(74) შალვა გვარამაძე  
(54) უაღკოჭოლო მატონიზებელი სასმელი
- 

#### A 61

- (11) U 2018 1966 Y (51) Int. Cl. (2006)  
A 61 K 36/00  
(10) AU 2017 14358 U (44) 23(483)/2017  
(21) AU 2016 014358  
(22) 2016 12 22  
(24) 2016 12 22  
(73) ნუგზარ მელაძე (GE)  
მანიაშვილის ქ. 4გ, 0102, თბილისი (GE)  
(72) ნუგზარ მელაძე (GE)  
(54) ბიოლოგიურად აქტიური საკვები  
დანამატი „რეზიბრაზი“
-

---

# დიზაინები

## ბანასხადები, რომლებზეც გამოტანილია გადაწყვეტილება რეგისტრაციის შესახებ

გადაწყვეტილების გასაჩივრება შესაძლებელია საქპატენტის სააპელაციო პალატაში გამოქვეყნებიდან 3 თვის ვადაში ან მცხეთის რაიონული სასამართლოს ადმინისტრაციულ საქმეთა კოლეგიაში 1 თვის ვადაში (მის.: ქ. მცხეთა, სამხედროს ქ. №17).

(10) AD 2018 1012 S

(51) 02-04

(21) AD 2017 1012

(22) 2017 12 08

(28) 1

(71) ქეთევან მექმარიაშვილი (GE)

ჭილაძის ქ. 166, 0160, თბილისი, საქართველო (GE)

(72) ქეთევან მექმარიაშვილი (GE)

(54) შუსლის დამცავი აქსესუარი

(55)

1.1



1.2



1.3



1.4



(10) AD 2018 997 S

(51) 11-04

(21) AD 2017 997

(22) 2017 10 16

(28) 1

(71) ნანა ომანაძე (GE)

ვაშლიჯვარი, კორპ. 14ა, ბ. 26, 0159, თბილისი, საქართველო (GE)

(72) ნანა ომანაძე (GE)

(54) ლამინირებული ვაზის ფოთოლი ღვინის ბოთლისთვის

(55)



1-1

რეგისტრირებული ლიზაინები

**(11) D 2018 752 S**                      **(51) 09-03**  
(10) AD 2017 976 S                      (44) 24(484)/2017  
(21) AD 2017 976  
(22) 2017 08 07  
(24) 2017 08 07  
(28) 2  
(18) 2022 08 07  
(73) დავით აბრამიშვილი (GE)  
      ეგ. ნინოშვილის ქ. 12, 5500, ჭიათურა, საქართველო (GE)  
(72) დავით აბრამიშვილი (GE)  
(54) მზესუმზირის მონსალუმი მარცვლების შესახებ

---

**(11) D 2018 753 S**                      **(51) 21-01**  
(10) AD 2017 979 S                      (44) 24(484)/2017  
(21) AD 2017 979  
(22) 2017 08 10  
(24) 2017 08 10  
(28) 2  
(18) 2022 08 10  
(73) გივი საგანგელიძე (GE)  
      გორგასლის ქ. 25, 1100, ბოლნისი, საქართველო (GE)  
(72) გივი საგანგელიძე (GE)  
(54) ნარღი

---



## დაქარაზებული პროცედურით რეგისტრირებული ლიზინები

რეგისტრაციის გაუქმების მოთხოვნით საჩივრის შეტანა შესაძლებელია საქპატენტის სააპელაციო პალატაში გამოქვეყნებიდან 3 თვის ვადაში.

- (11) D 2018 755 S (51) 02-04
- (21) AD 2018 1026 (22) 2018 03 12
- (24) 2018 03 12
- (28) 11
- (18) 2023 03 12
- (73) რევაზ ბესელაშვილი (GE)  
გ. დოლიძის ქ. 9, 0112, თბილისი, საქართველო (GE)
- (72) რევაზ ბესელაშვილი (GE)
- (54) 1.-11. ♡06ღა
- (55)



1.1



1.2



2.1



2.2



3.1



3.2



4.1



4.2



5.1



5.2



6.1



6.2



7.1



7.2



8.1



8.2



9.1



9.2



10.1



10.2



11.1

11.2

- (11) D 2018 754 S (51) 03-01  
 (21) AD 2018 1024 (22) 2018 03 05  
 (24) 2018 03 05  
 (28) 2  
 (18) 2023 03 05  
 (73) მარინა ნოორაძე (GE)  
 აბაშიძის ქ. 81, ბ.1, 0162, თბილისი, საქართველო (GE)  
 (72) მარინა ნოორაძე (GE)  
 (54) 1.-2. ხელნაკეთი ჩანთა  
 (55)



1.1



1.2



1.3



1.4



2.1



2.2



2.3



2.4



2.5



2.6

(11) D 2018 751 S

(51) 09-01

(21) AD 2018 1023

(22) 2018 03 03

(24) 2018 03 03

(28) 8

(18) 2023 03 03

(73) გიორგი ზაუტაშვილი (GE)

დ. თავდადებულის ქ. 3, 4800, ყვარელი, საქართველო (GE)

(72) გიორგი ზაუტაშვილი (GE)

(74) გიორგი ქართველიშვილი (GE)

(54) ბოთლი

(55)







7.1



7.2



8.1



8.2

**ლიზანიები, რომლებიც რეგისტრირებულია სავაჭრო ბიუროში საქართველოს ტერიტორიაზე უფლებათა გავრცელების მოთხოვნით**

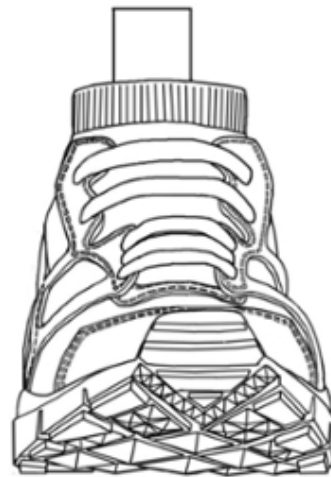
გადაწყვეტილების გასაჩივრება შესაძლებელია საქპატენტის სააპელაციო პალატაში გამოქვეყნებიდან 3 თვის ვადაში ან მცხეთის რაიონული სასამართლოს ადმინისტრაციულ საქმეთა კოლეგიაში 1 თვის ვადაში (მის.: ქ. მცხეთა, სამხედროს ქ. №17).

- (11) DM/098617                      (51) 02-04
- (15) 2017 11 17                      (45) 2017/48 (2017 12 08)
- (22) 2017 11 17
- (28) 1
- (73) VALENTINO S.P.A.  
Via Turati, 16/18, I-20121 Milano (IT)
- (85) –
- (86) IT, EM
- (87) IT, EM
- (88) IT, EM
- (89) EM
- (81) III. AZ, EM, GE, JP, KG, KR, TJ, TR, UA, US
- (72) SASSI Stefano  
c/o VALENTINO S.p.A., Via Turati, 16/18, I-20121 Milano, Italy
- (54) 1. Shoe
- (55)

1.1



1.2

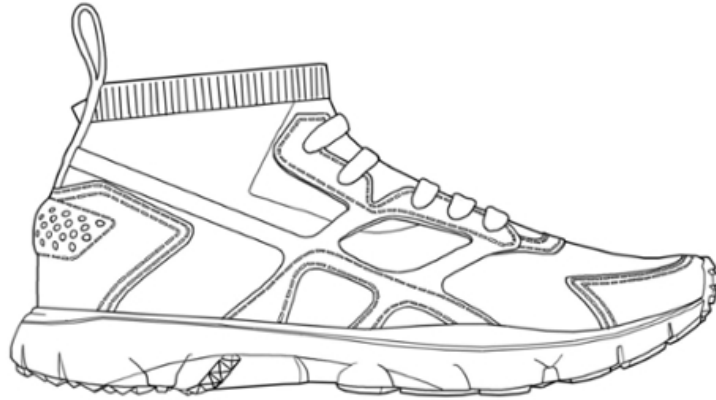


1.3

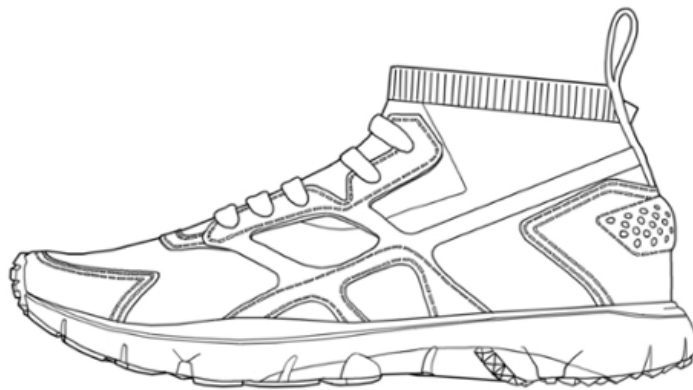




1.4



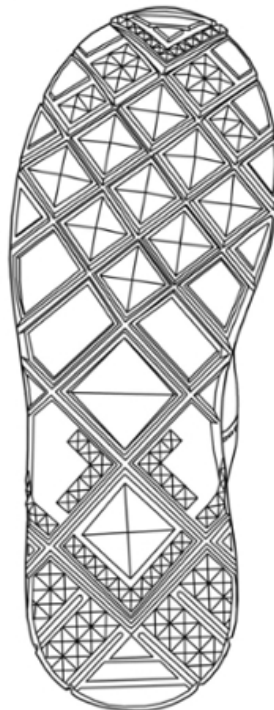
1.5



1.6



1.7



(11) DM/098665

(51) 02-04

(15) 2017 11 23

(45) 2017/48 (2017 12 08)

(22) 2017 11 23

(28) 3

(73) VALENTINO S.P.A.

Via Turati, 16/18, I-20121 Milano (IT)

(85) –

(86) IT, EM

(87) IT, EM

(88) IT, EM

(89) EM

(81) III. AZ, EM, GE, JP, KG, KR, TJ, TR, UA

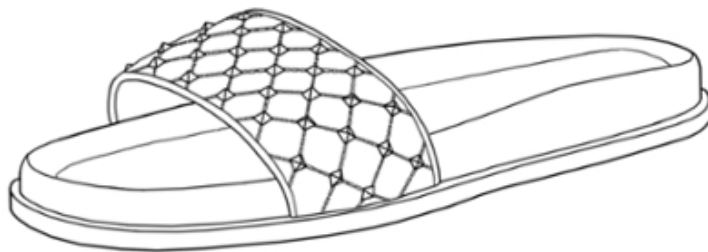
(72) SASSI Stefano

c/o VALENTINO S.p.A., Via Turati, 16/18, I-20121 Milano, Italy

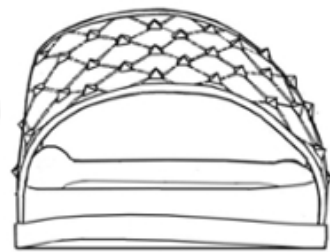
(54) 1.-3. Shoes

(55)

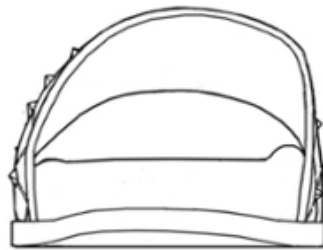
1.1



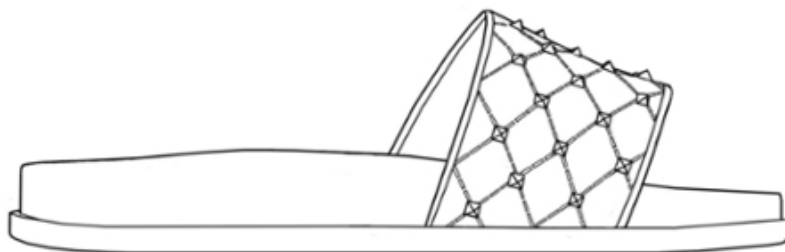
1.2



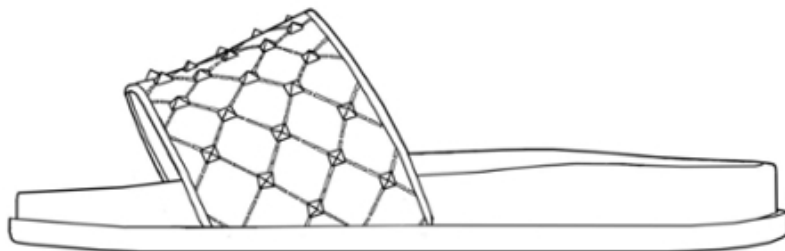
1.3



1.4

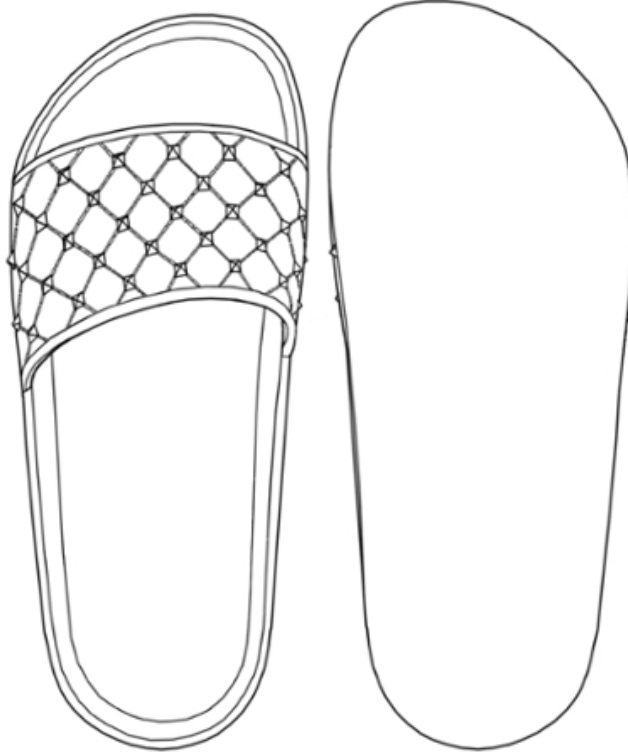


1.5



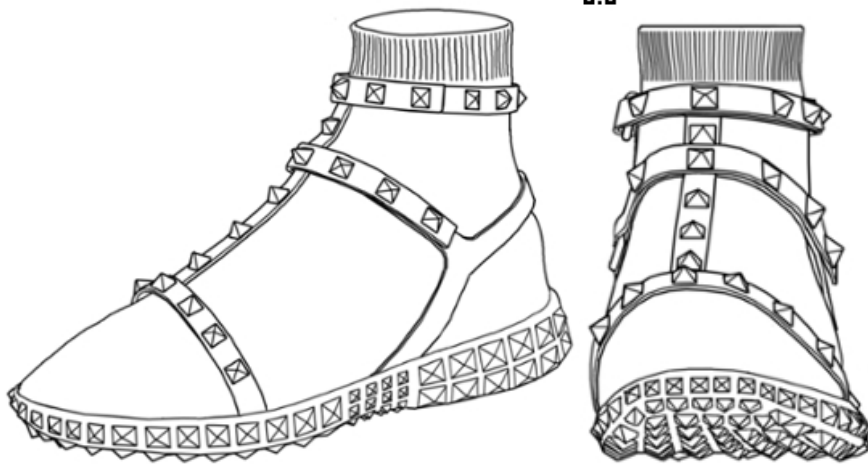
1.6

1.7

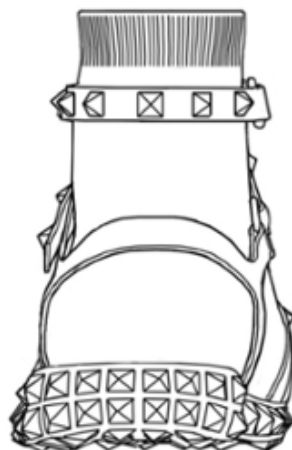


2.1

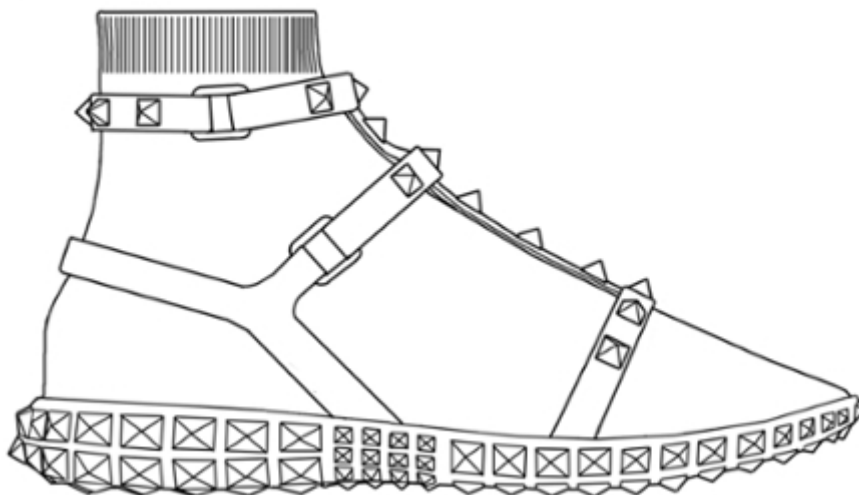
2.2



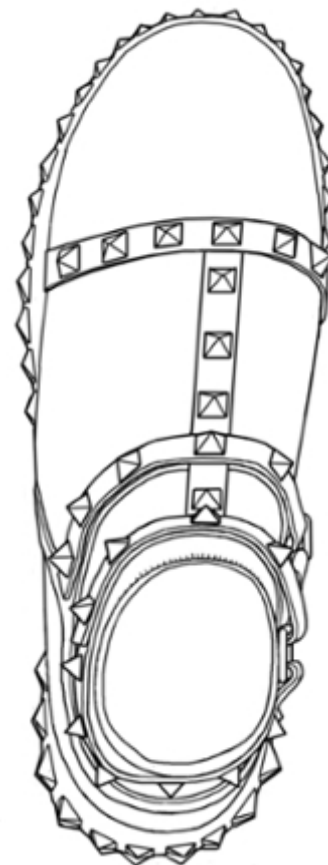
2.3



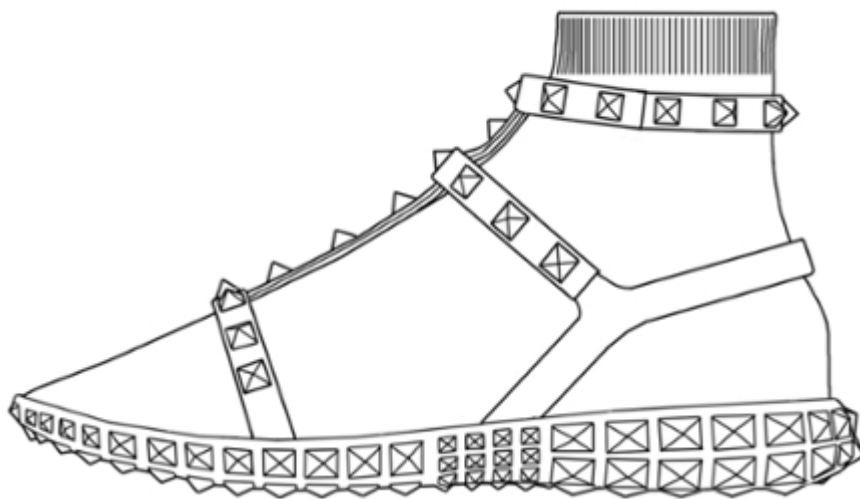
2.4



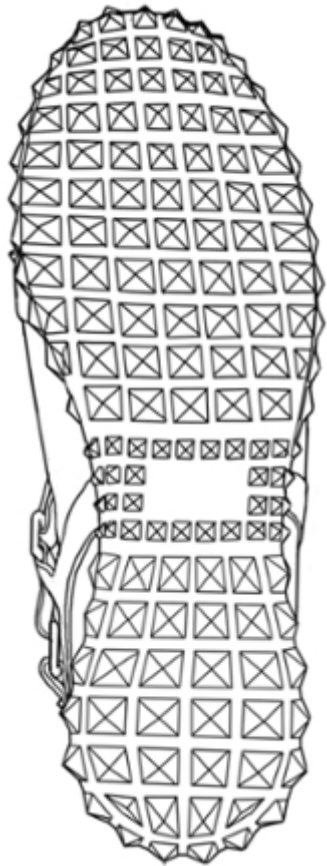
2.6



2.5



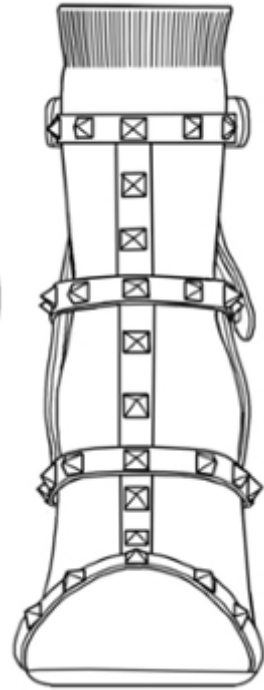
2.7



3.1



3.2



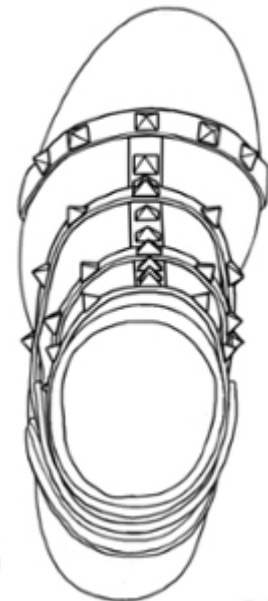
3.3



3.4



3.6



3.7



(11) DM/098666

(15) 2017 11 23

(22) 2017 11 23

(28) 1

(73) VALENTINO S.P.A.

Via Turati, 16/18, I-20121 Milano (IT)

(85) –

(86) IT, EM

(87) IT, EM

(88) IT, EM

(89) EM

(81) III. AZ, EM, GE, JP, KG, KR, TJ, TR, UA, US

(72) SASSI Stefano

c/o VALENTINO S.p.A., Via Turati, 16/18, I-20121 Milano, Italy

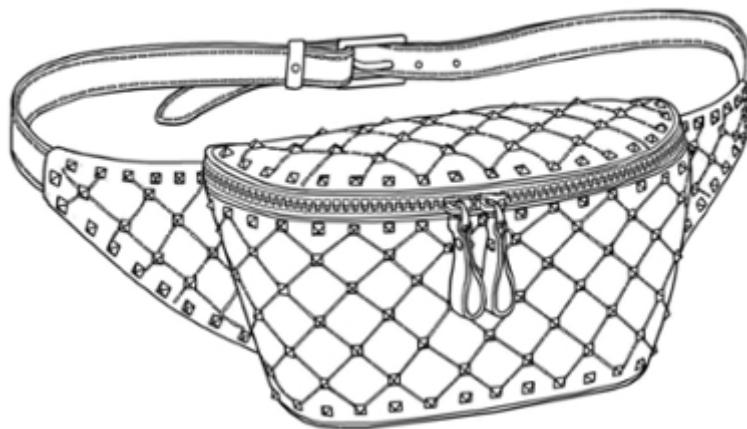
(54) 1. Bag

(55)

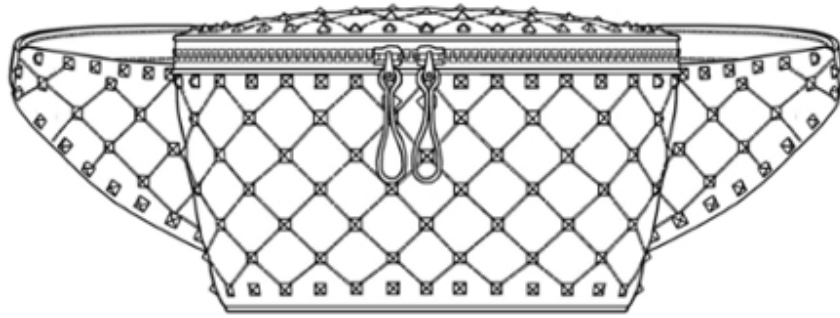
(51) 03-01

(45) 2017/48 (2017 12 08)

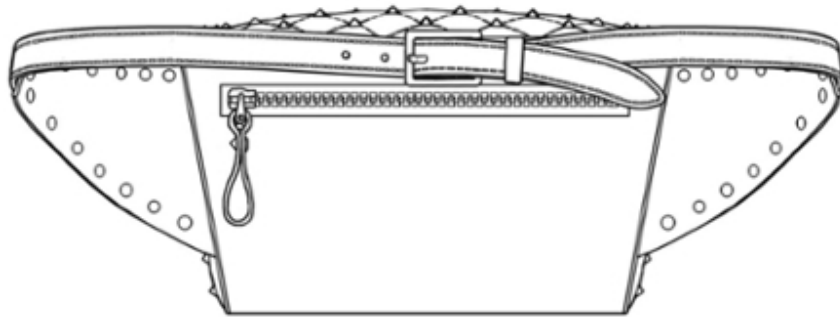
1.1



1.2

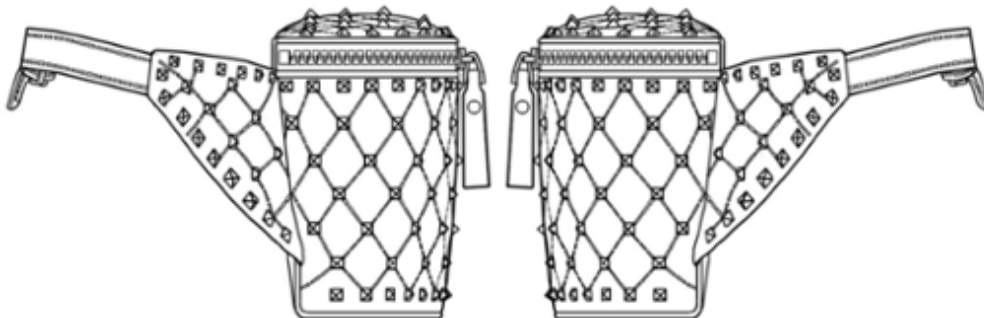


1.3

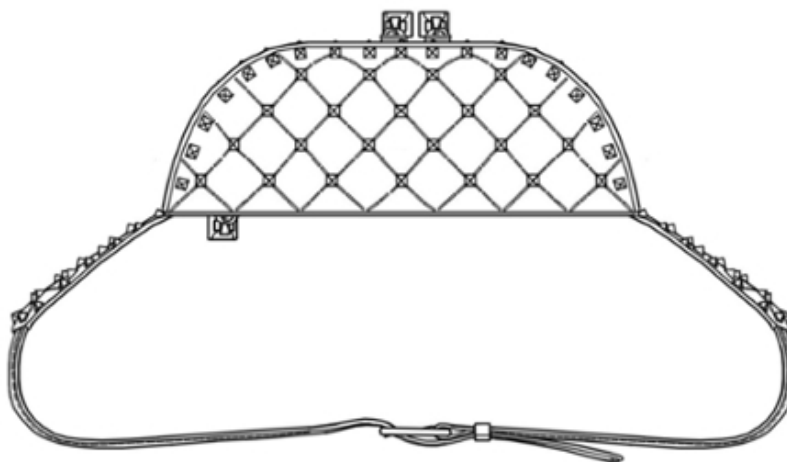


1.4

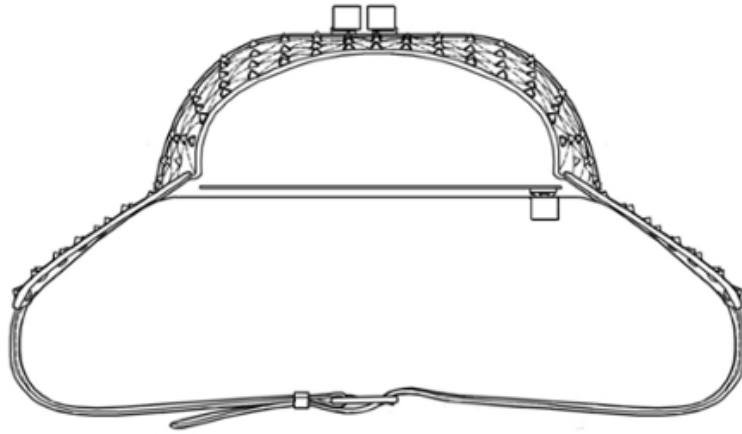
1.5



1.6



1.7



(11) DM/098677

(15) 2017 09 06

(22) 2017 09 06

(28) 2

(73) AC SPÓŁKA AKCYJNA

42 Pułku Piechoty 50, PL-15-181 Białystok (PL)

(85) –

(86) PL, EM

(87) –

(88) –

(89) PL

(81) III. AL, AM, AZ, BA, EG, EM, GE, KG, KH, KR, MD, ME, MK, MN, OA, RS, TJ, TM, TR, UA

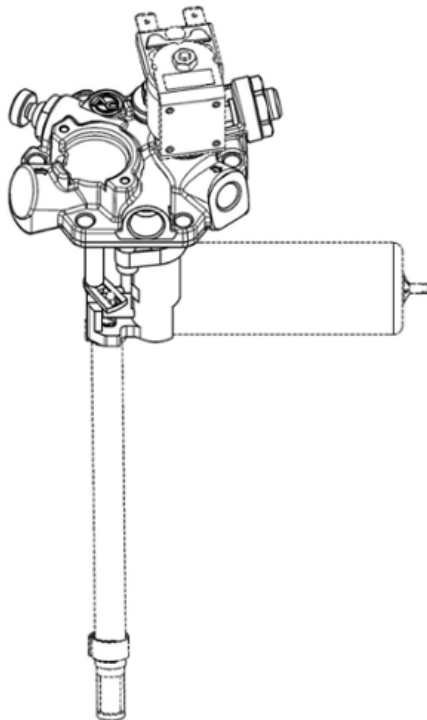
(54) 1.-2. Valves [taps]

(55)

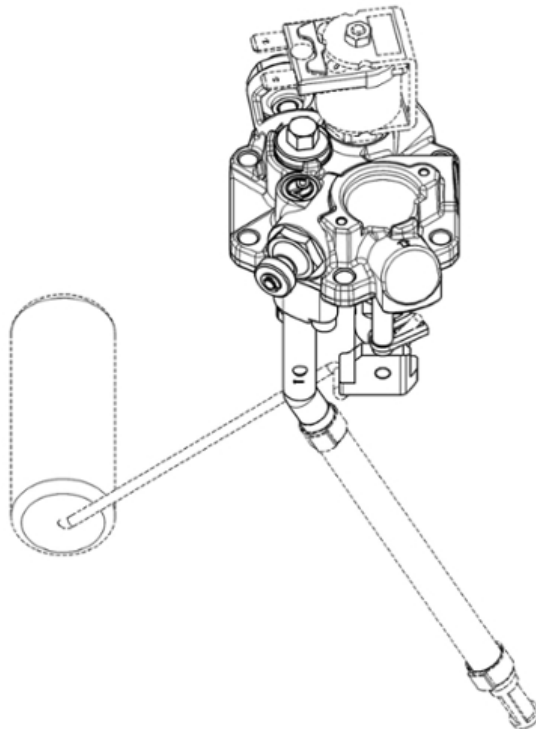
(51) 23-01

(45) 2017/48 (2017 12 08)

1.1

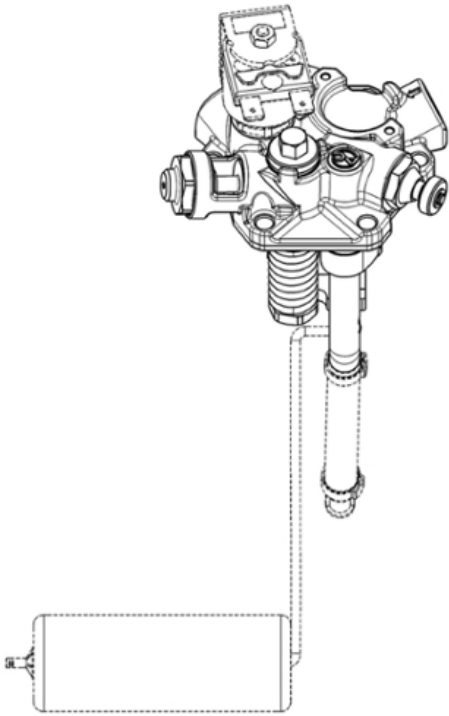


1.2

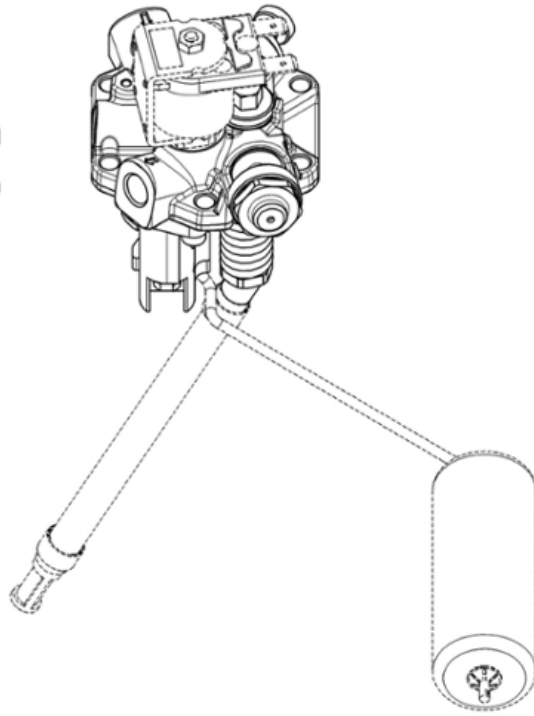




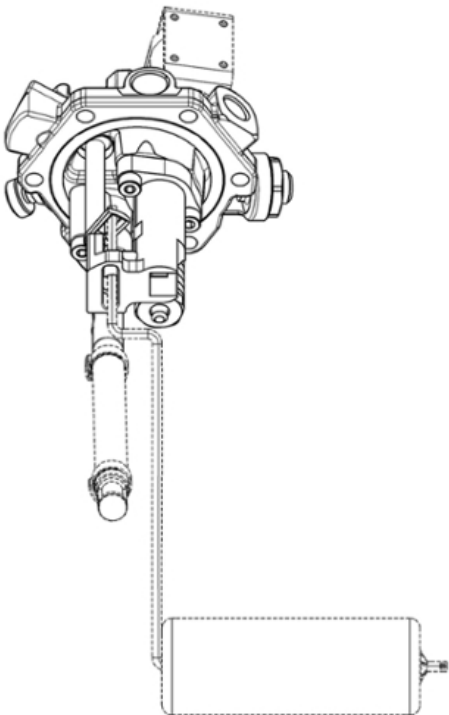
1.3



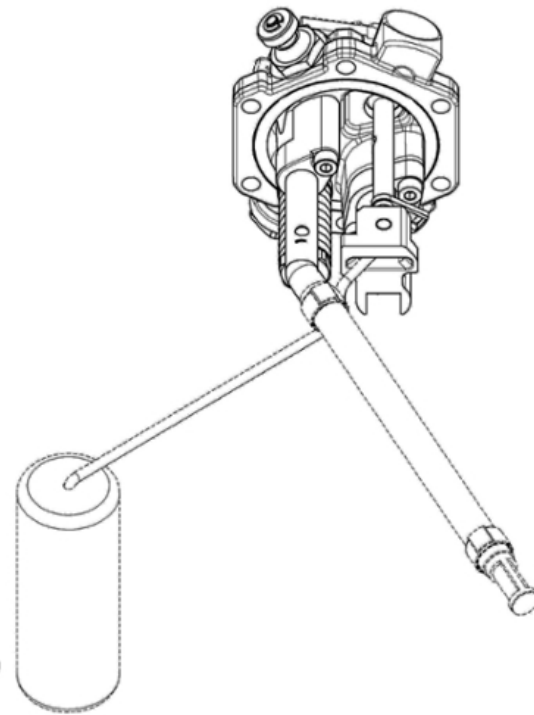
1.4



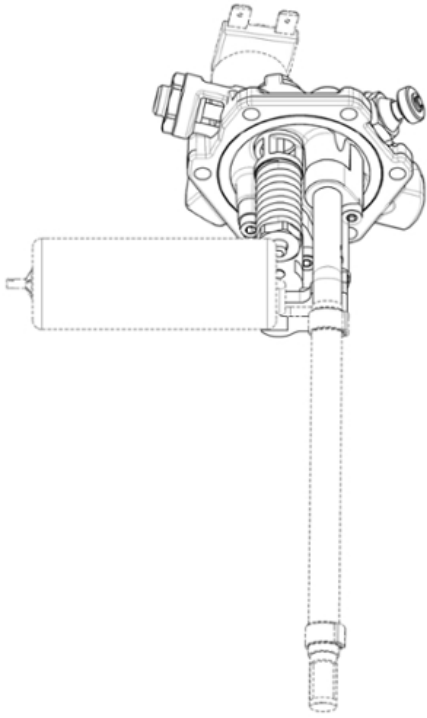
1.5



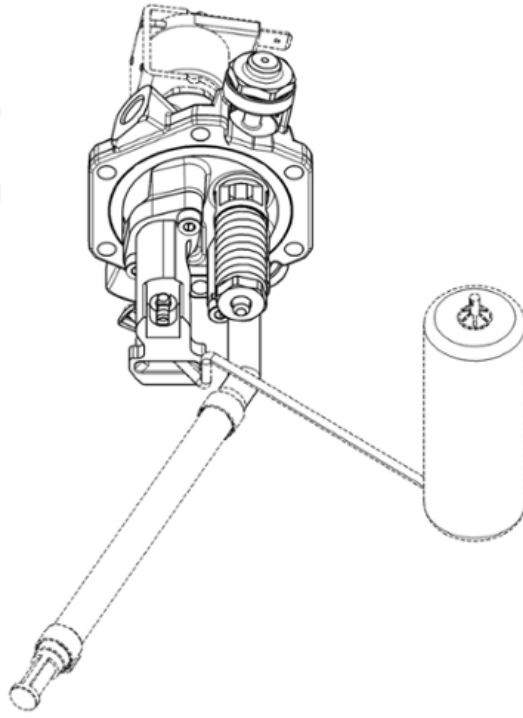
1.6



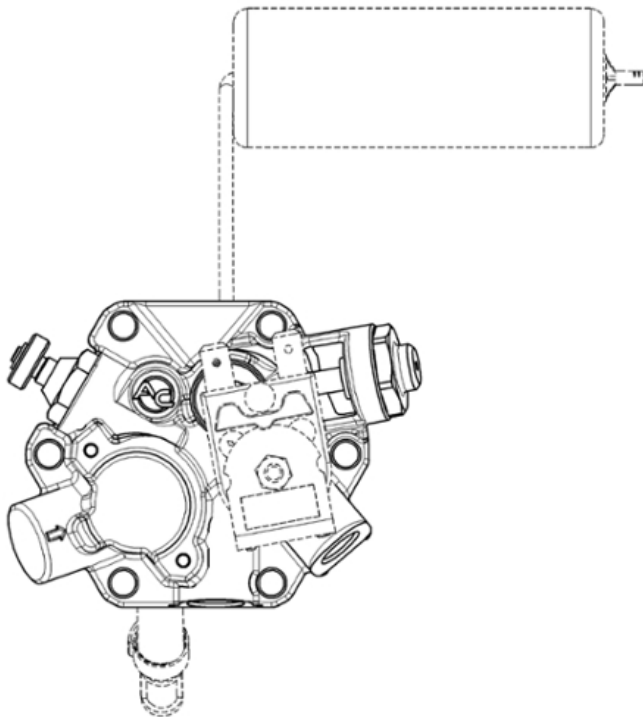
1.7



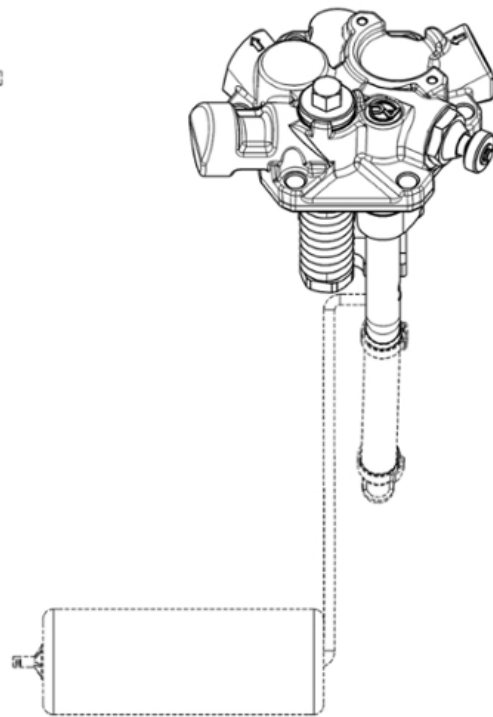
1.8



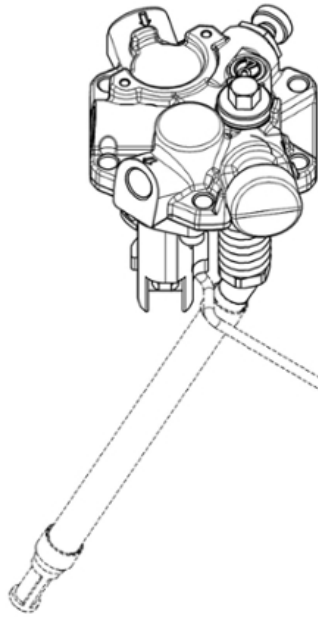
1.9



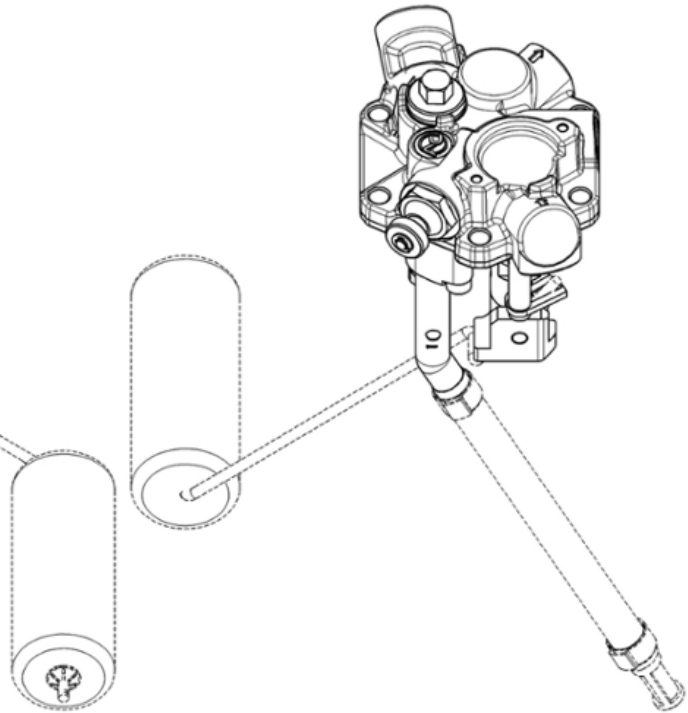
2.1



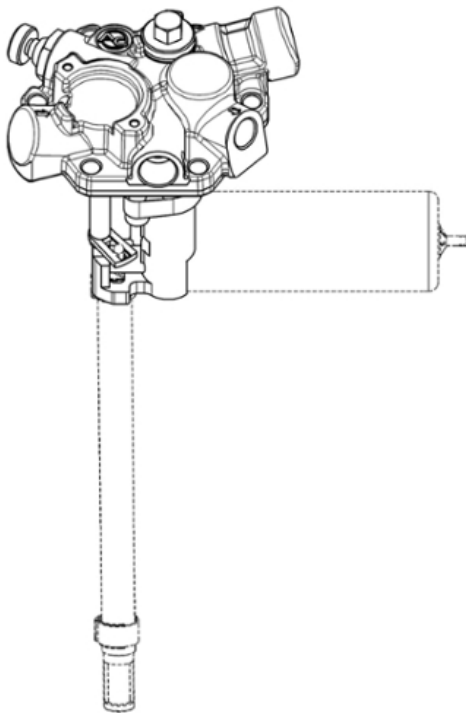
2.2



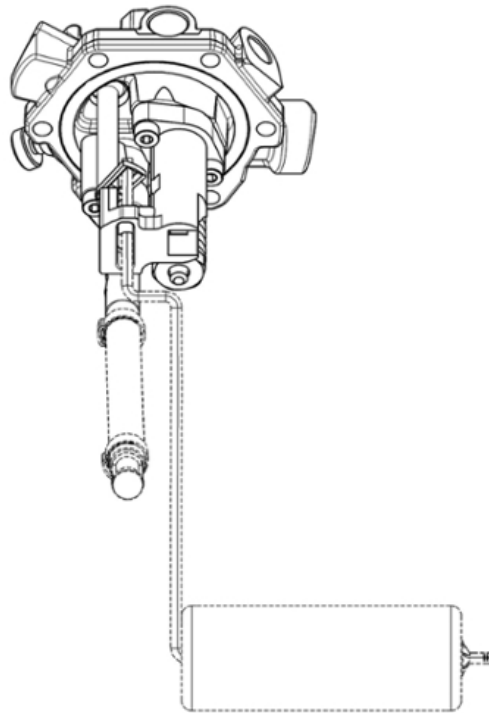
2.3



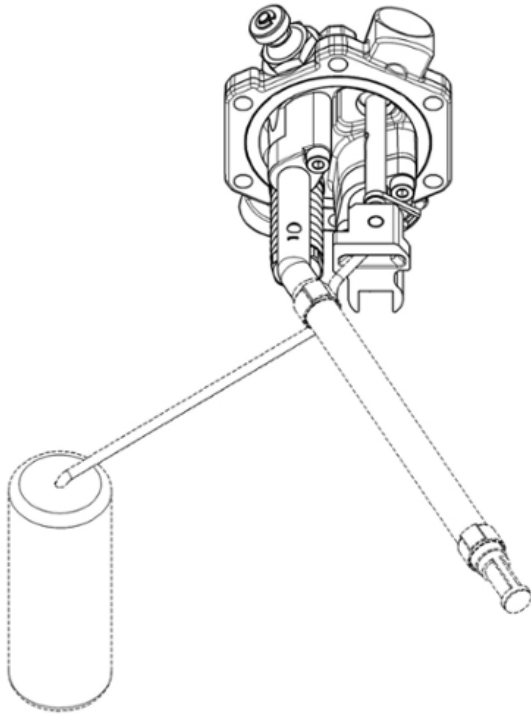
2.4



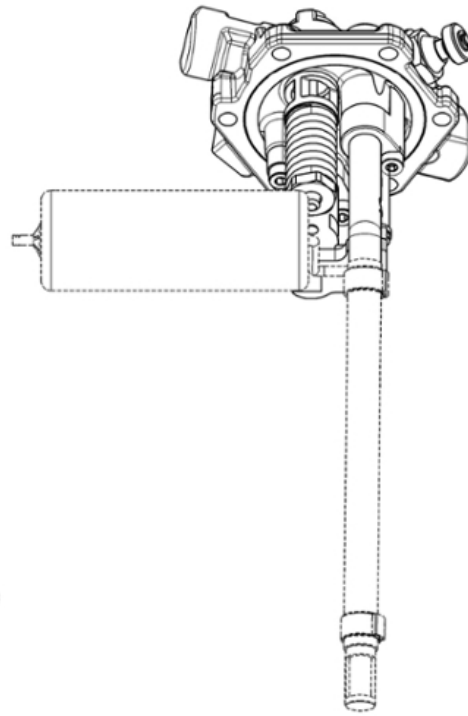
2.5



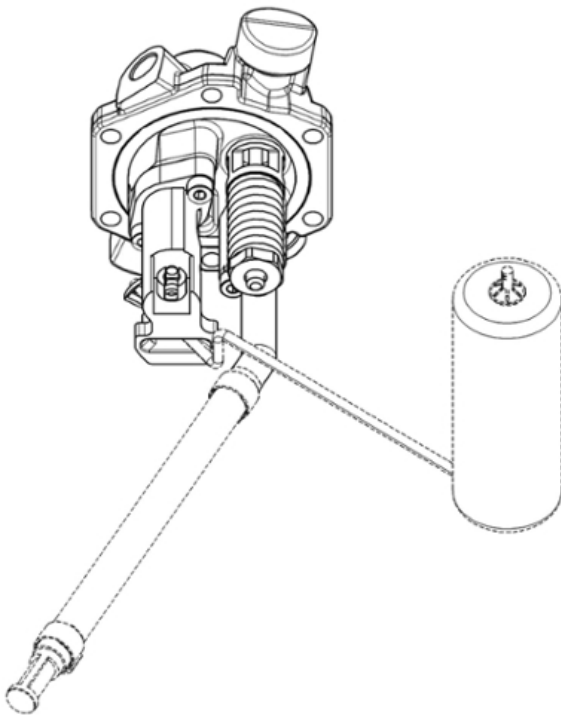
2.6



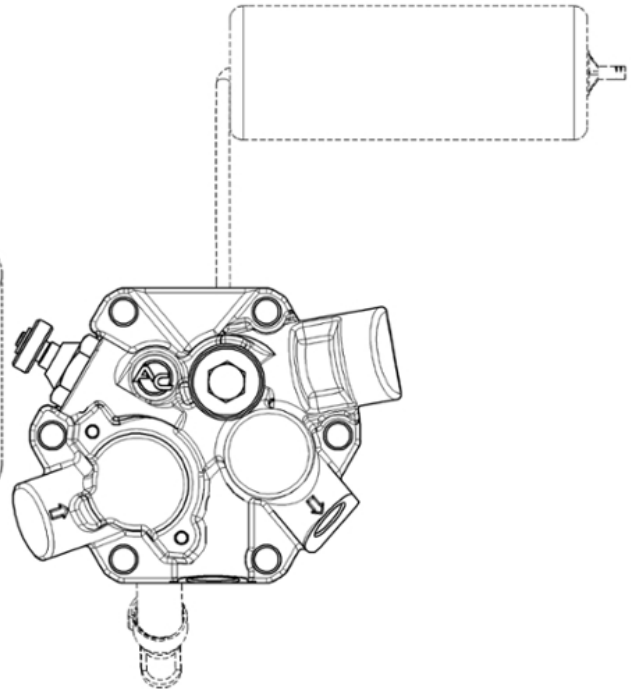
2.7



2.8



2.9



(11) DM/096475

(51) 12-08

(15) 2017 06 14

(45) 2017/49 (2017 12 15)

(22) 2017 06 14

(28) 2

(73) PEUGEOT CITROËN AUTOMOBILES SA  
F-78140 VELIZY-VILLACOUBLAY (FR)

(85) FR, EM

(86) FR, EM

(87) FR, EM

(88) FR, EM

(89) FR

(81) II. BJ, BX, BZ, CI, GA, GR, IT, MA, ML, NE, SN, SR III. AL, AM, AZ, BA, BG, BN, BW, CH, DE, DK, EE, EG, ES, FI, FR, GE, GH, HR, HU, IS, JP, KG, KH, KP, KR, LI, LT, LV, MC, MD, ME, MK, MN, NA, NO, OA, OM, PL, RO, RS, RW, SG, SI, ST, SY, TJ, TM, TN, TR, UA

(72) Jean-Pierre Ploué

Route de Gisy, 78140 VELIZY-VILLACOUBLAY, France

(54) 1.-2. Motor vehicles

(55)

1.1

1.2



1.3



1.4



1.5



1.6



1.7



1.8



2.1

2.2



2.3



2.4



2.5



2.6



2.7



2.8





(11) DM/096484

(51) 12-16

(15) 2017 06 14

(45) 2017/49 (2017 12 15)

(22) 2017 06 14

(28) 23

(73) PEUGEOT CITROËN AUTOMOBILES SA

Route de Gisy, F-78140 VELIZY-VILLACOUBLAY (FR)

(85) FR, EM

(86) FR, EM

(87) FR, EM

(88) FR, EM

(89) FR

(81) II. BJ, BX, BZ, CI, GA, GR, IT, MA, ML, NE, SN, SR III. AL, AM, AZ, BA, BG, BN, BW, CH, DE, DK, EE, EG, ES, FI, FR, GE, GH, HR, HU, IS, JP, KG, KH, KP, KR, LI, LT, LV, MC, MD, ME, MK, MN, NA, NO, OA, OM, PL, RO, RS, RW, SG, SI, ST, SY, TJ, TM, TN, TR, UA

(72) Jean-Pierre Ploué, Route de Gisy

78140 VELIZY-VILLACOUBLAY, France

(54) 1. Right rear vehicle wing; 2. Left rear vehicle wing; 3. Right front vehicle wing; 4. Left front vehicle wing; 5.-6. Roof bars; 7. Motor vehicle radiator grille; 8. Hood for motor vehicles; 9. Shield for the rear part of a motor vehicle; 10. Vehicle rear bumper cover; 11. Vehicle right rear bumper skin; 12. Vehicle left rear bumper skin; 13. Vehicle front bumper; 14. Vehicle front bumper cover; 15. Air-intake grille for a vehicle; 16. Vehicle front bumper skin; 17. Right rear door of a vehicle; 18. Left rear door of a vehicle; 19. Right front door of a vehicle; 20. Left front door of a vehicle; 21. Right vehicle rearview mirror; 22. Left vehicle rearview mirror; 23. Vehicle trunk door

(55)

1.1



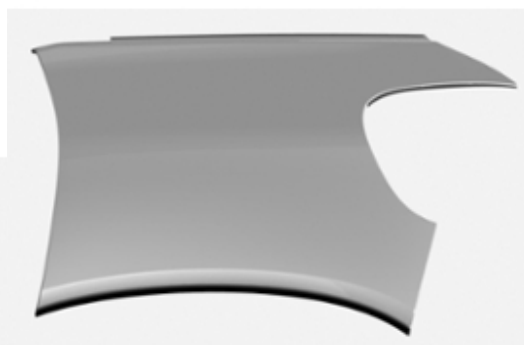
1.2



1.3



1.5



1.4



1.6



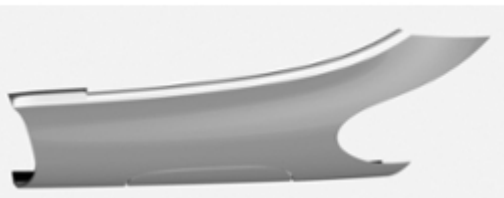
1.7



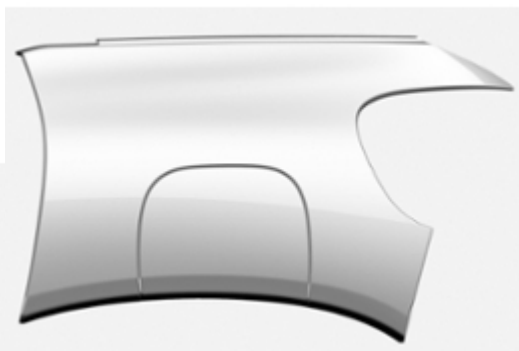
2.1



2.2



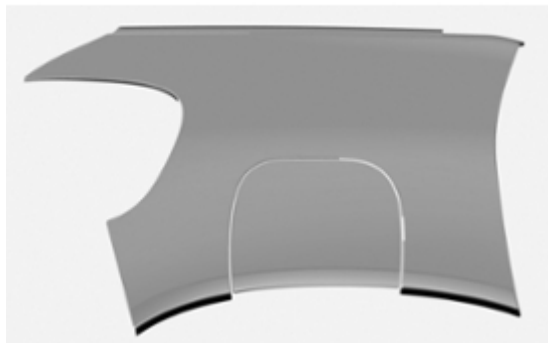
2.4



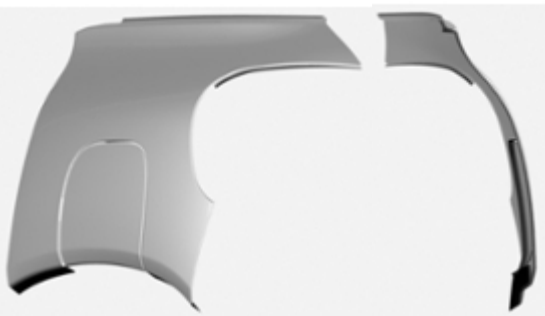
2.3



2.5

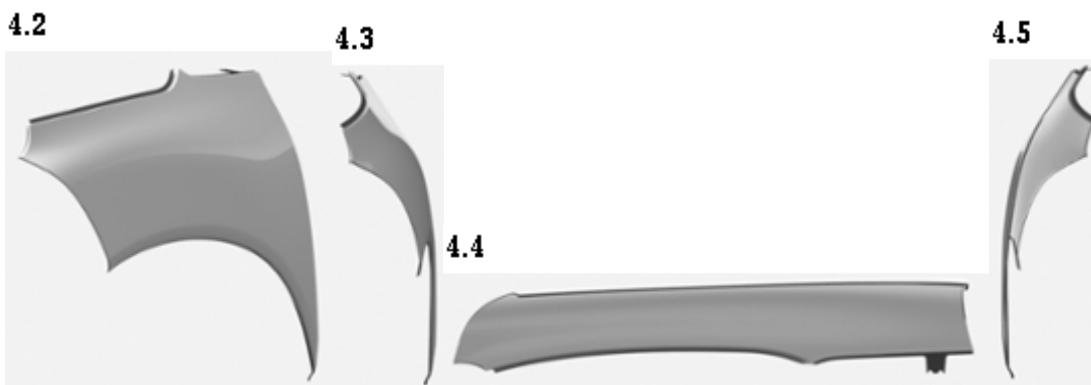
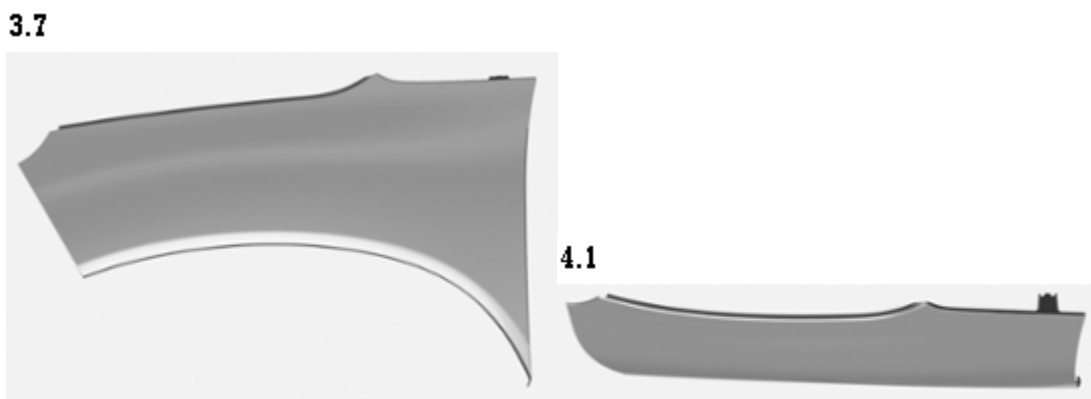
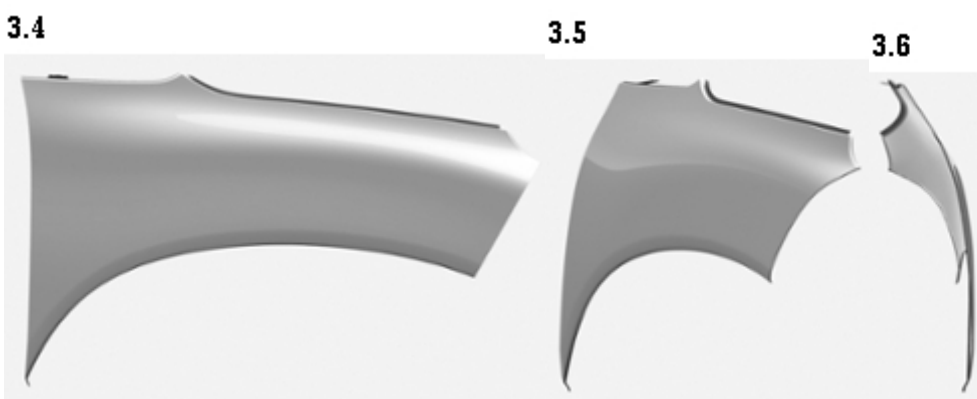
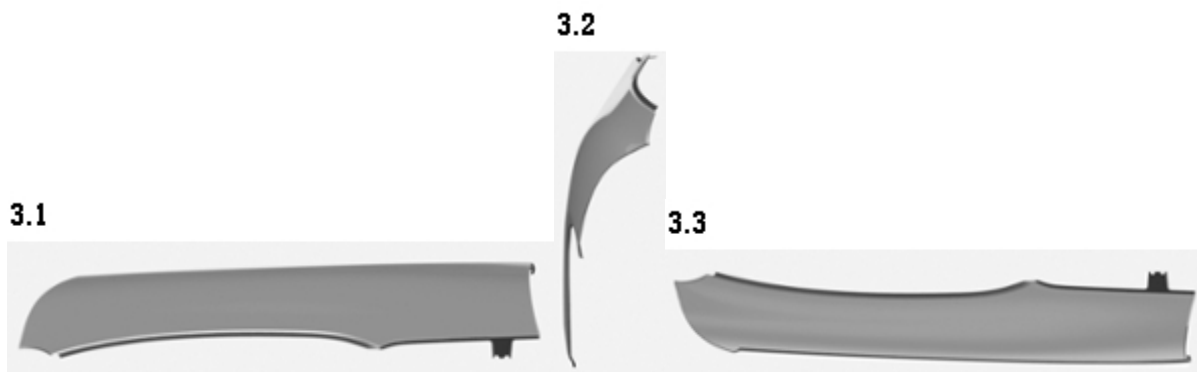


2.6



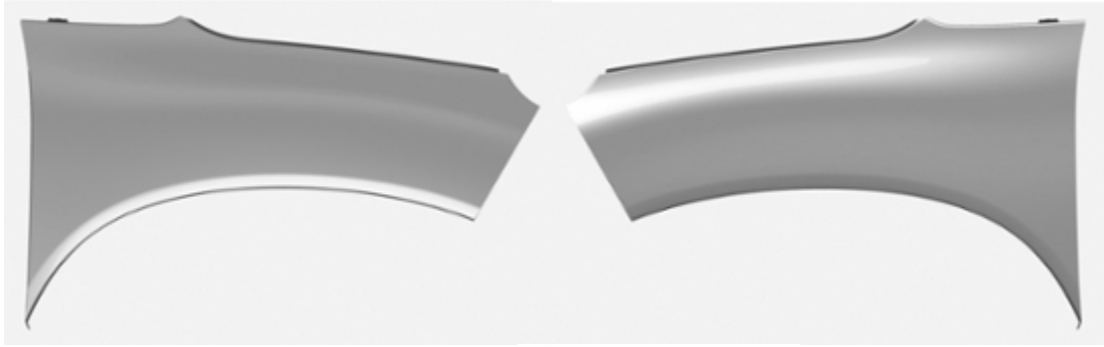
2.7





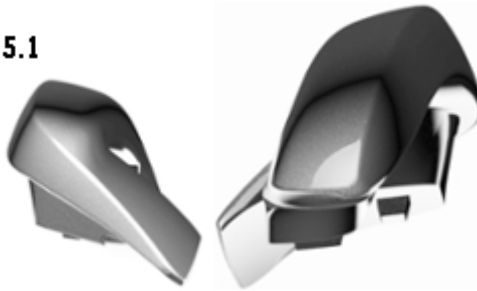
4.6

4.7



5.2

5.1



5.3



5.4



5.5



5.6



5.7



6.2

6.1



6.3



6.4



6.5



6.6



6.7



7.1

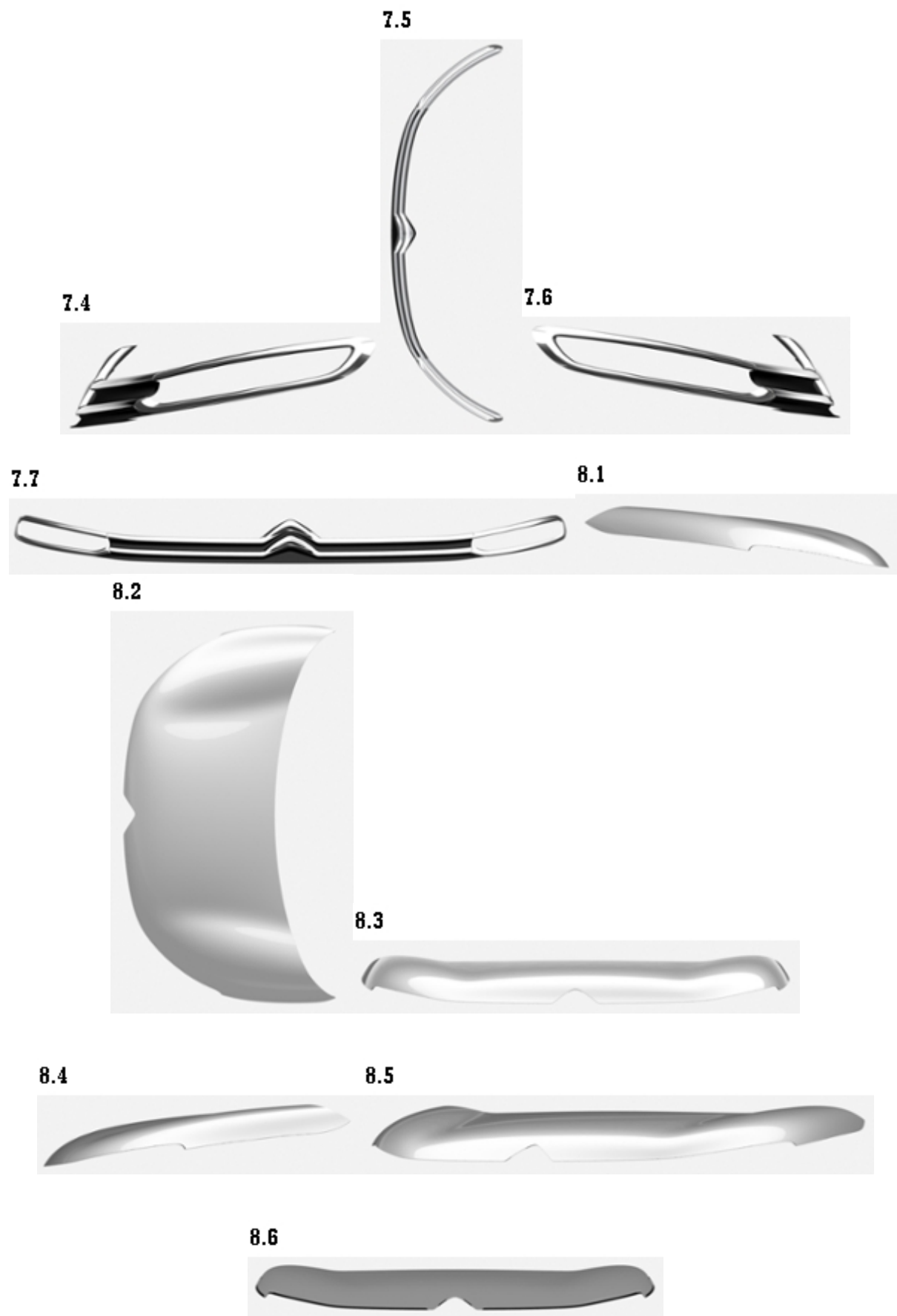


7.2

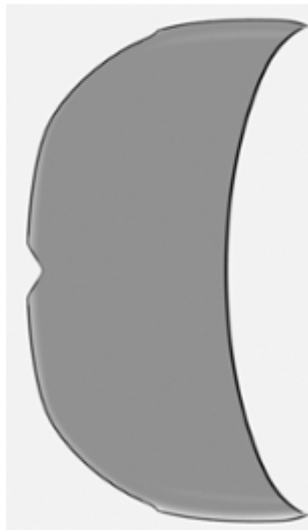


7.3





8.7



9.1



9.2



9.3



9.4



9.5



9.6

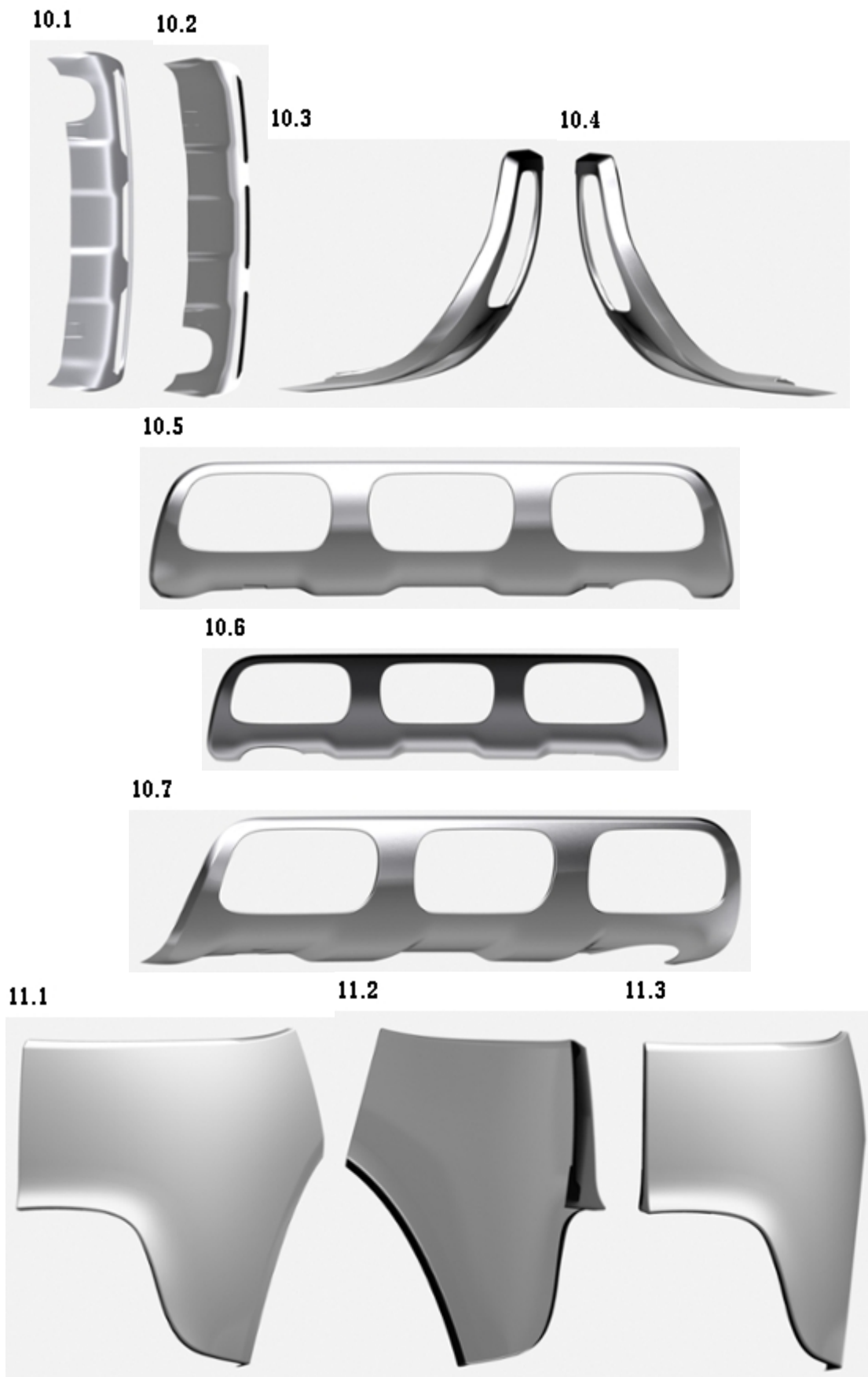


9.7



9.8







11.4



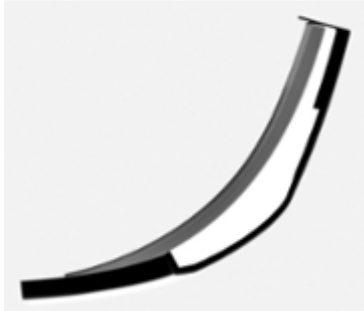
11.5



11.6



11.7



12.1



12.2



12.4



12.5



12.3



12.6



13.1



12.7



13.2



13.3



13.4



14.1



14.2



14.3



13.5



14.4



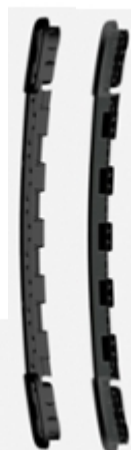
14.6



14.5



15.1 15.2



15.3

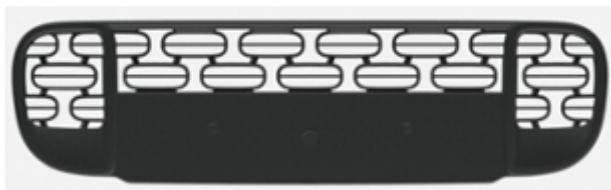
15.4



14.7



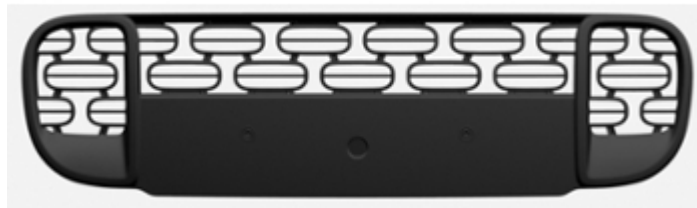
15.5



15.6



15.7



16.2



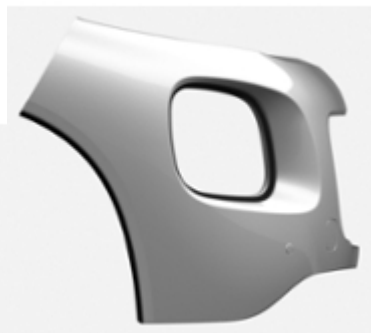
16.3



16.1



16.5



16.4

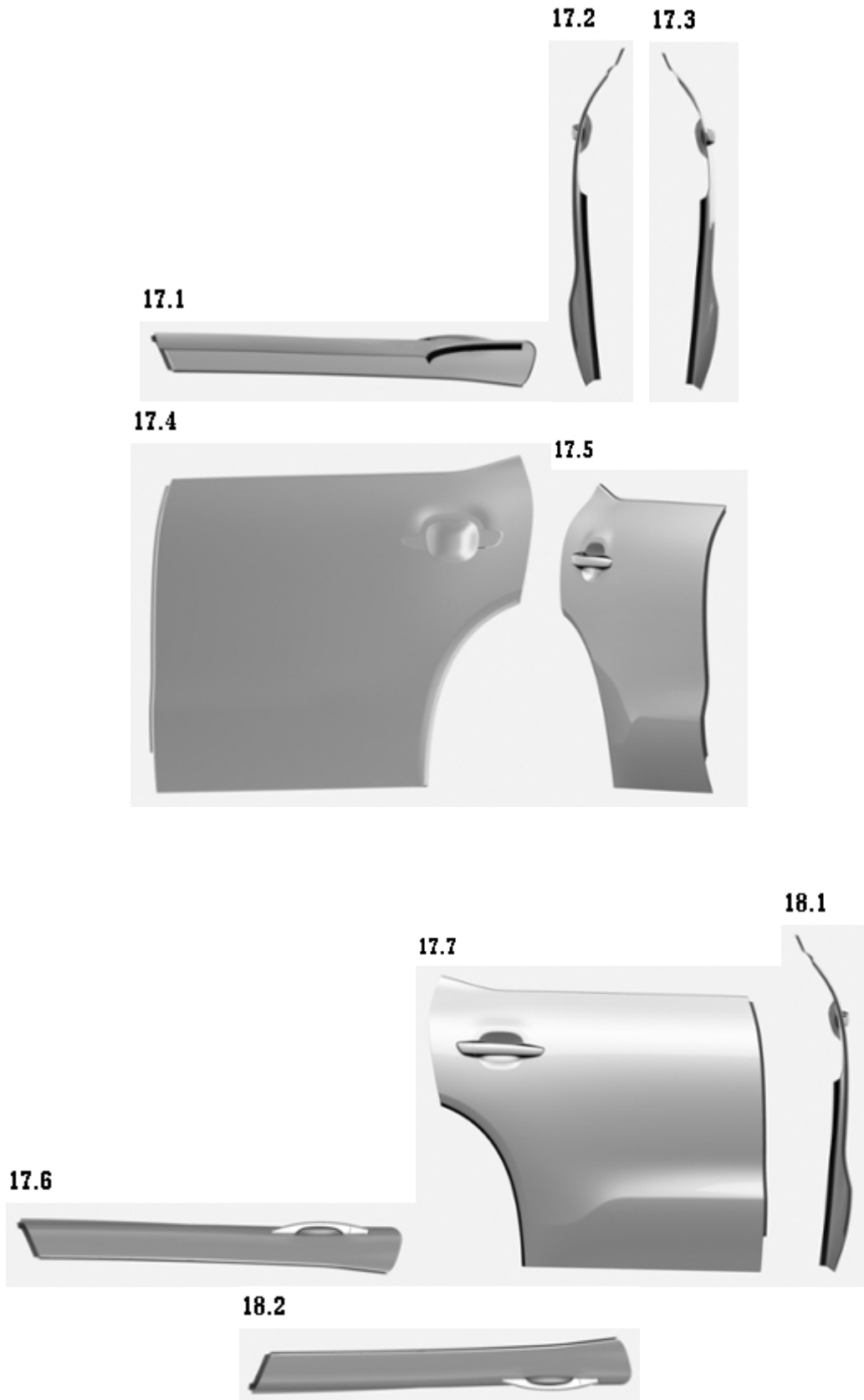


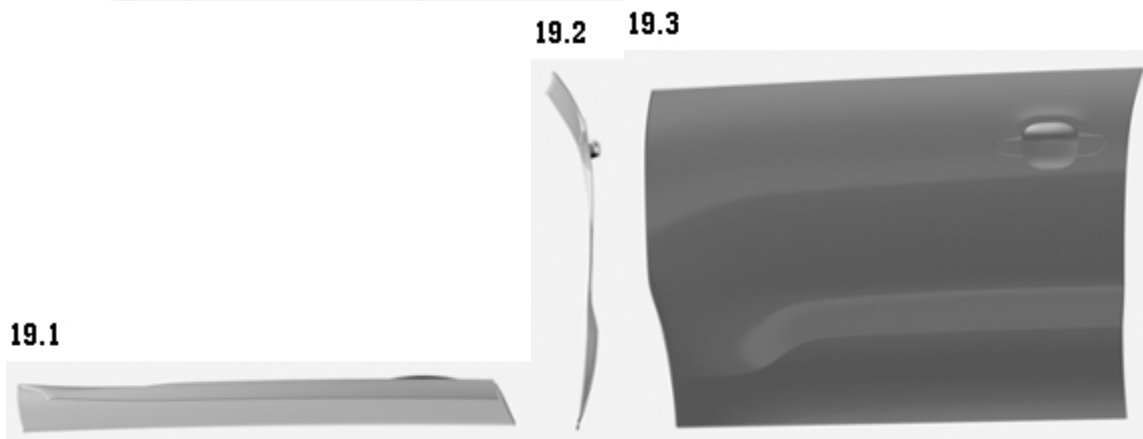
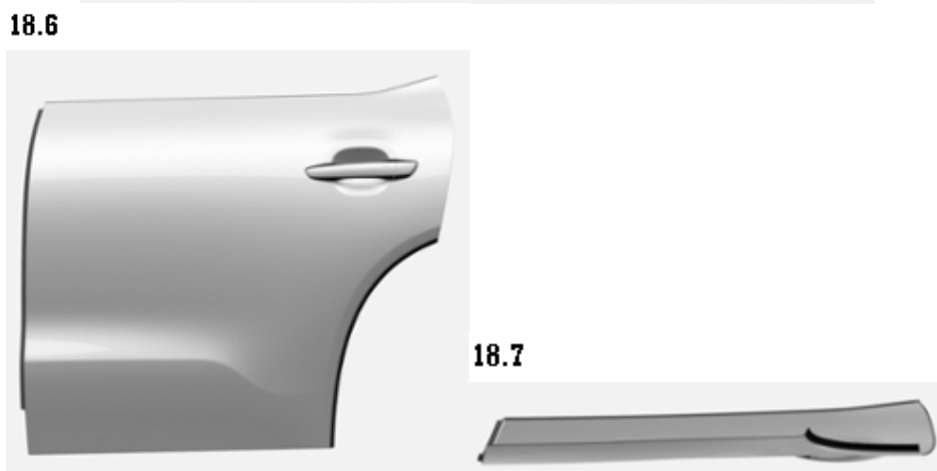
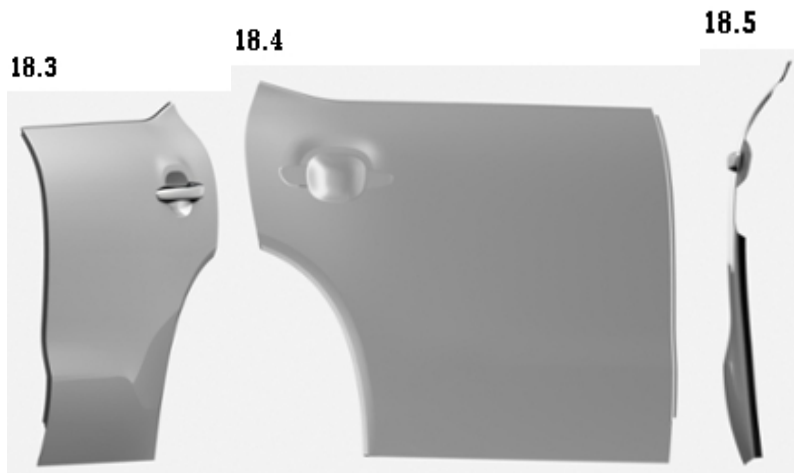
16.7

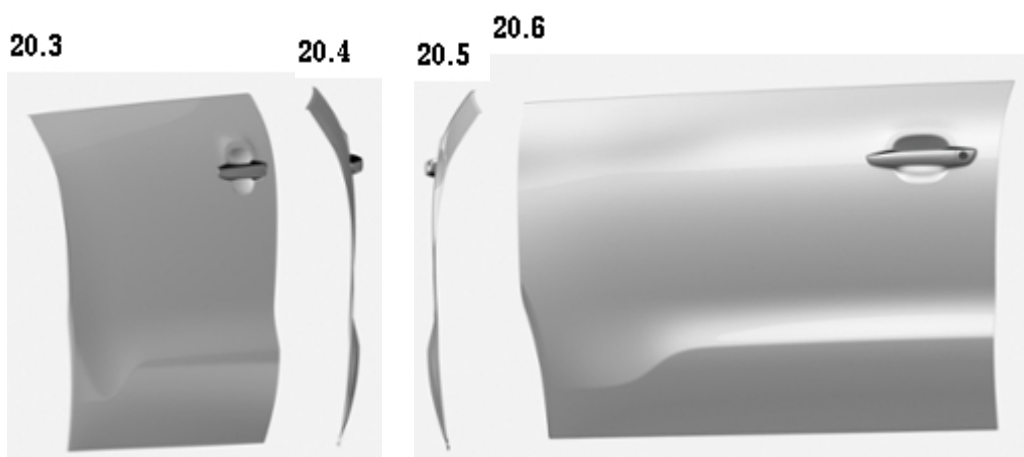
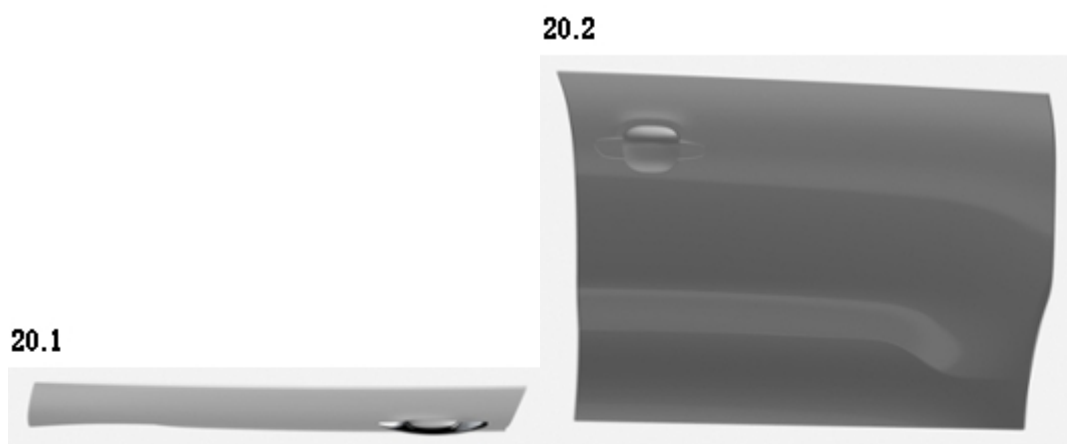
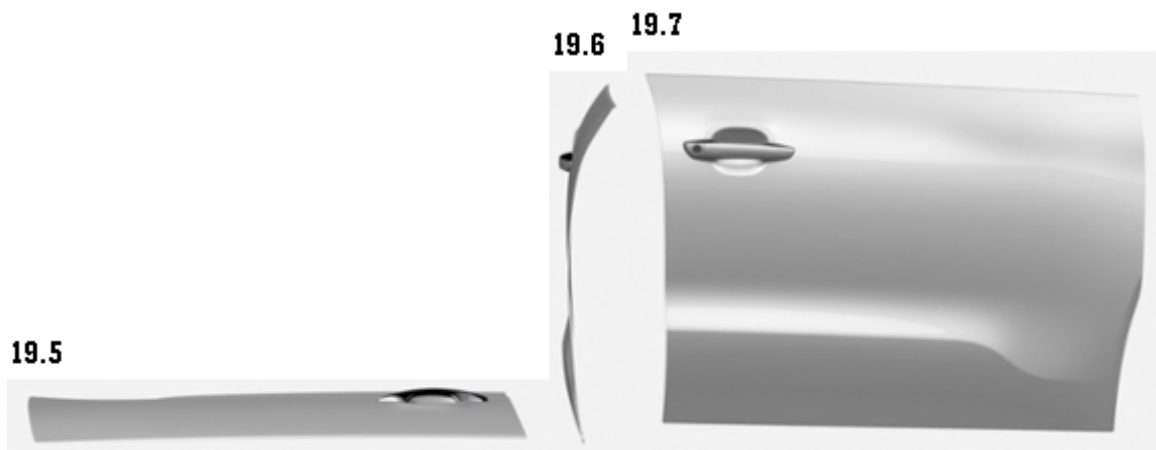


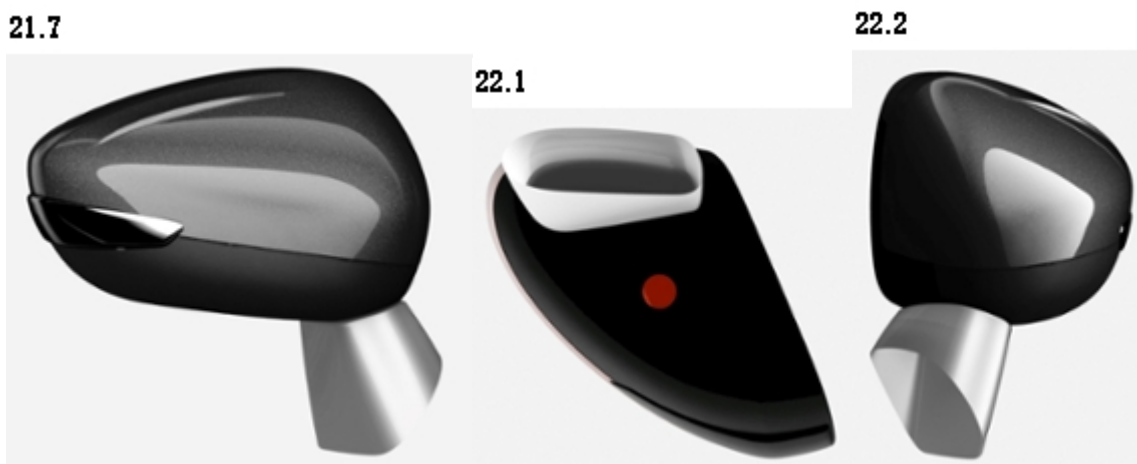
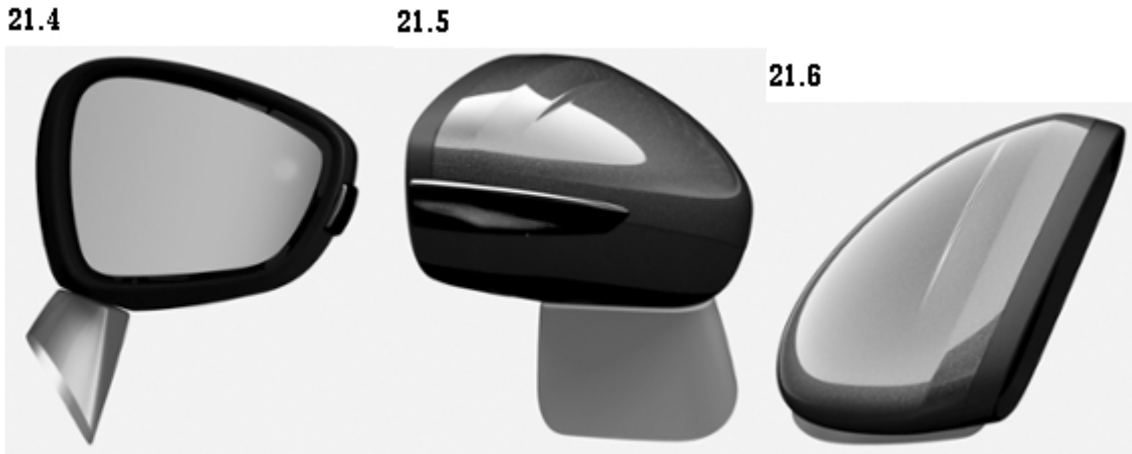
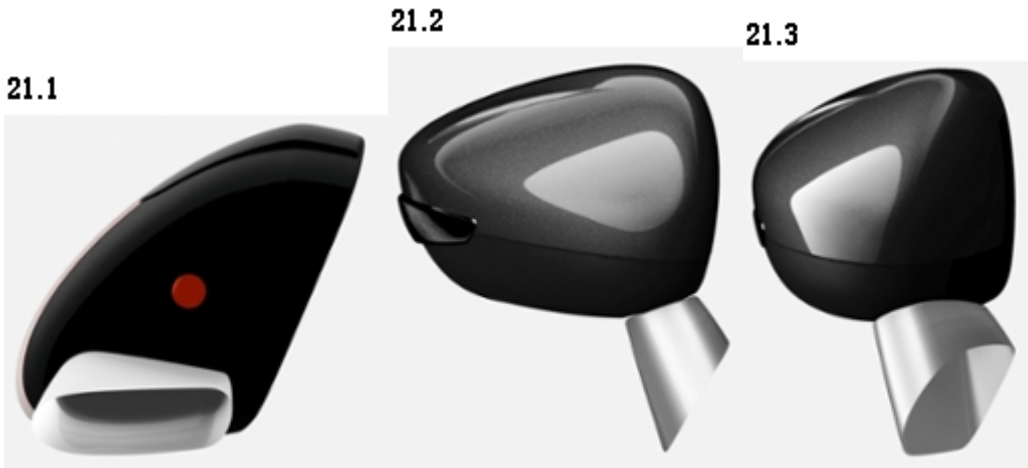
16.6













22.3



22.4



22.5



22.6



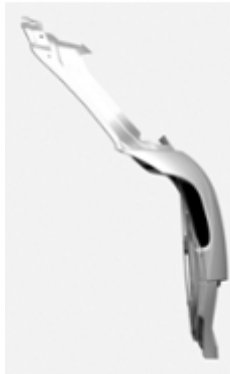
22.7



23.1



23.2



23.3



23.5



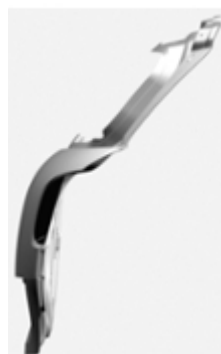
23.4



23.6



23.7



(11) DM/098250

(51) 07-99

(15) 2017 06 09

(45) 2017/49 (2017 12 15)

(22) 2017 06 09

(28) 1

(73) MICHAEL J. HAKAKAL

3378 Pacific Drive, Naples FL 34119 (US)

(85) US

(86) US

(87) US

(88) –

(89) US

(81) III. AL, AM, BA, CH, EE, EM, GE, IS, JP, KR, LI, MC, MD, ME, MK, NO, RS, SG, TR, UA

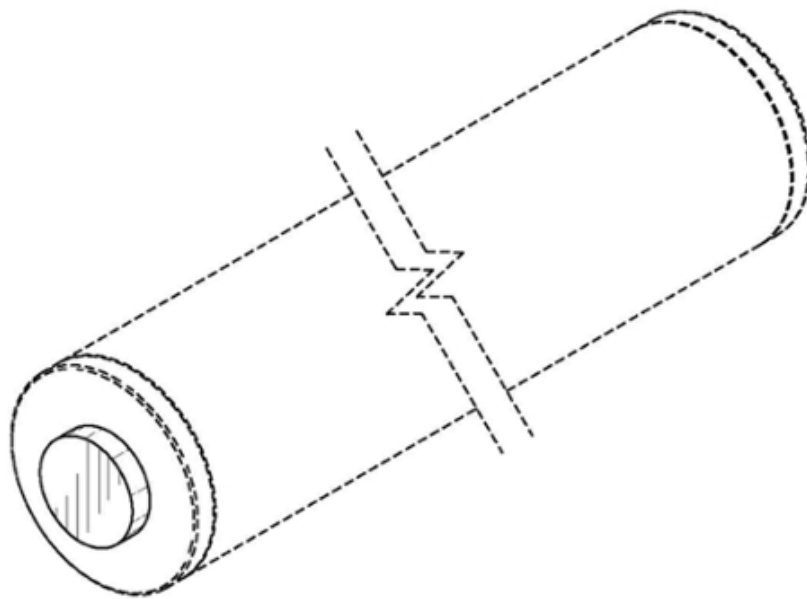
(72) Michael J. Harakal

3378 Pacific Drive, Naples FL 34119

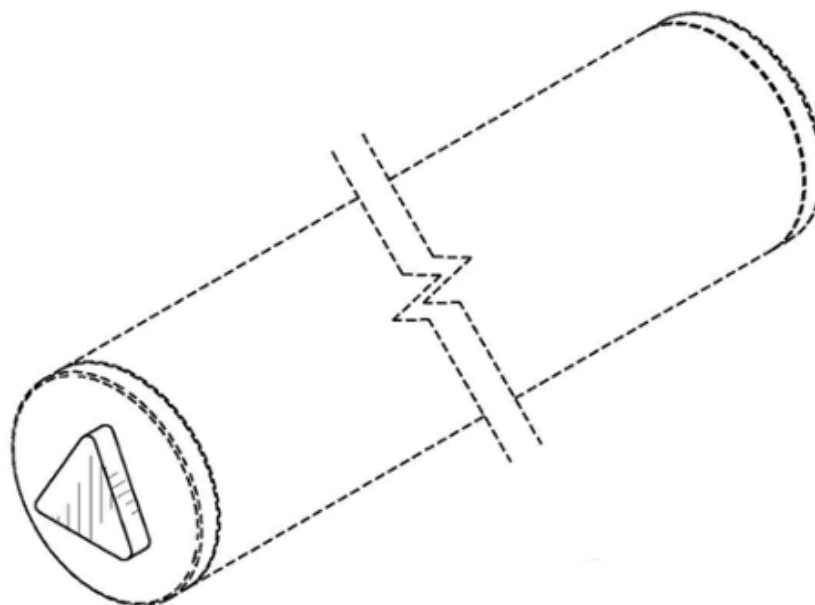
(54) 1. Spool for dispensing waste disposal bags

(55)

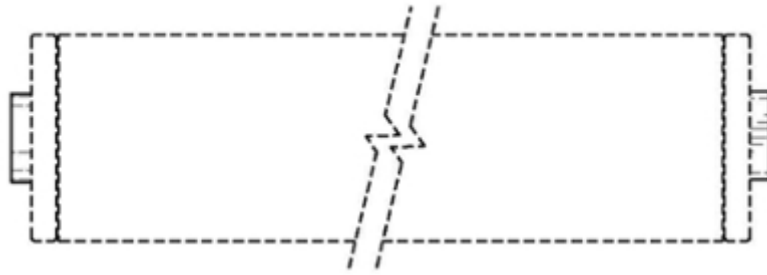
1.1



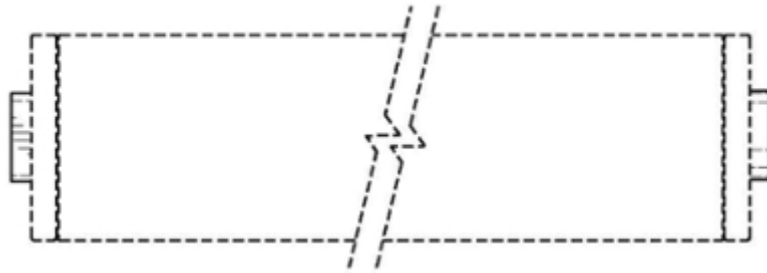
1.2



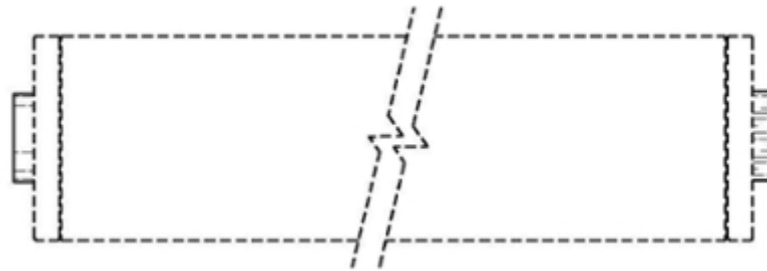
1.3



1.4



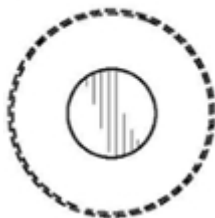
1.5



1.6



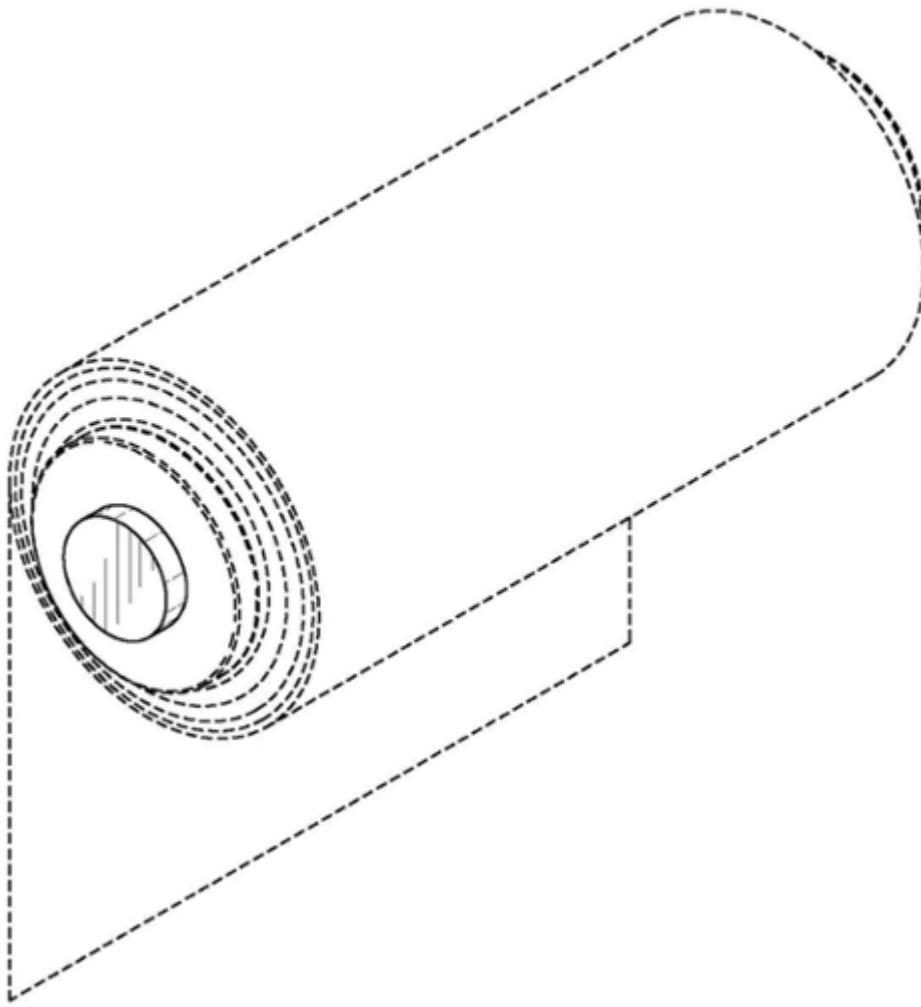
1.7



1.8



1.9



(11) DM/096758

(51) 13-03

(15) 2017 06 20

(45) 2017/50 (2017 12 22)

(22) 2017 06 20

(28) 20

(30) Nos. 1, 2, 3, 4, 5, 6, 7, 8, 9, 10, 11, 12, 13, 14, 15, 16, 17, 18, 19, 20: 21.12.2016; 003531334; EM

(73) BTICINO S.P.A.

231, Viale Borri, I-21100 VARESE (IT)

(85) –

(86) EM, IT

(87) EM, IT

(88) EM, IT

(89) EM

(81) IL, MA, SN III, AL, AZ, CH, EG, GE, ME, MK, NO, OA, OM, RS, SG, TN, TR, UA

(72) Milka ESKOLA

c/o BTICINO S.p.A. Viale Luigi Borri, 231, I-21100 VARESE, Italy

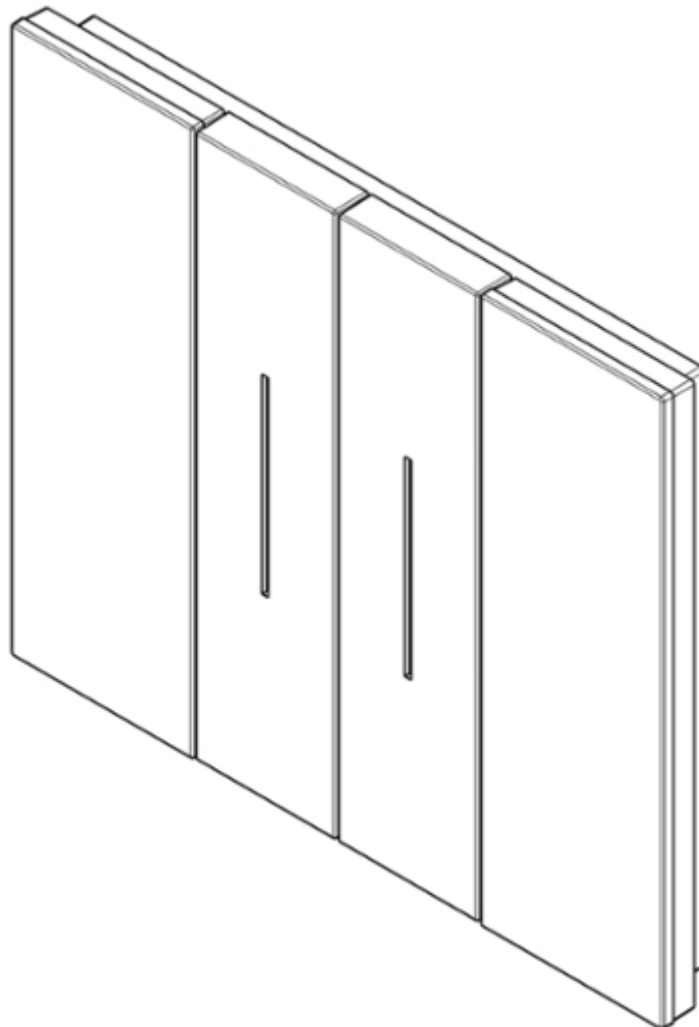
(54) 1.-8. Decorative fittings for electric switches and sockets; 9.-11. Frames for switches;

12.-16. Decorative fittings for electric switches and sockets; 17. Equipment for control of electric power;

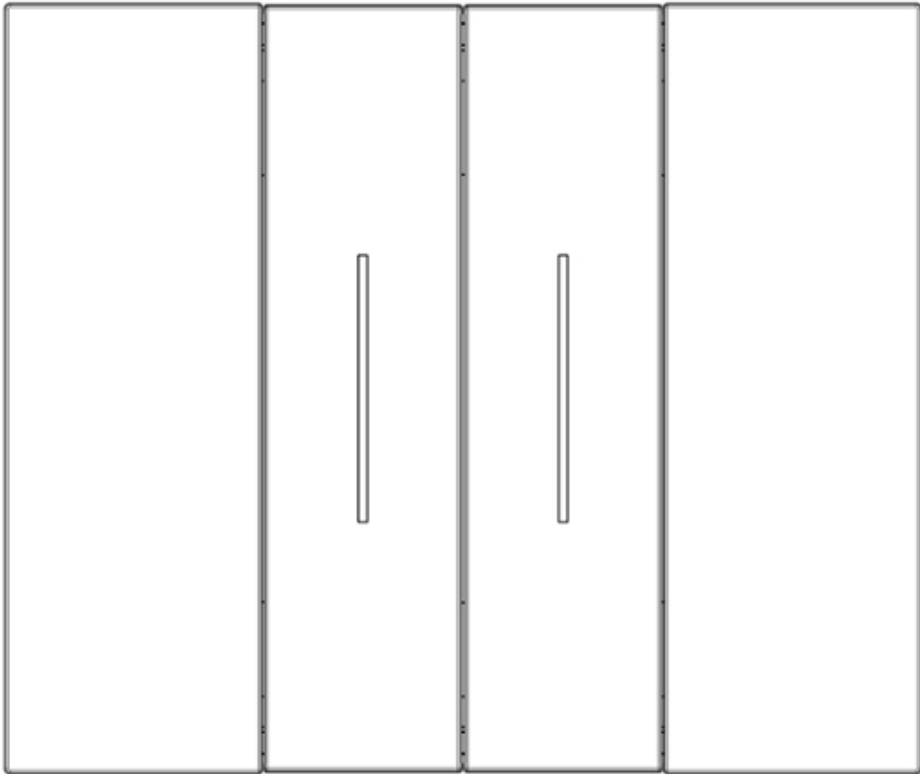
18. Frame for switches; 19.-20. Decorative fittings for electric switches and sockets

(55)

1.1



1.2



1.3



1.4



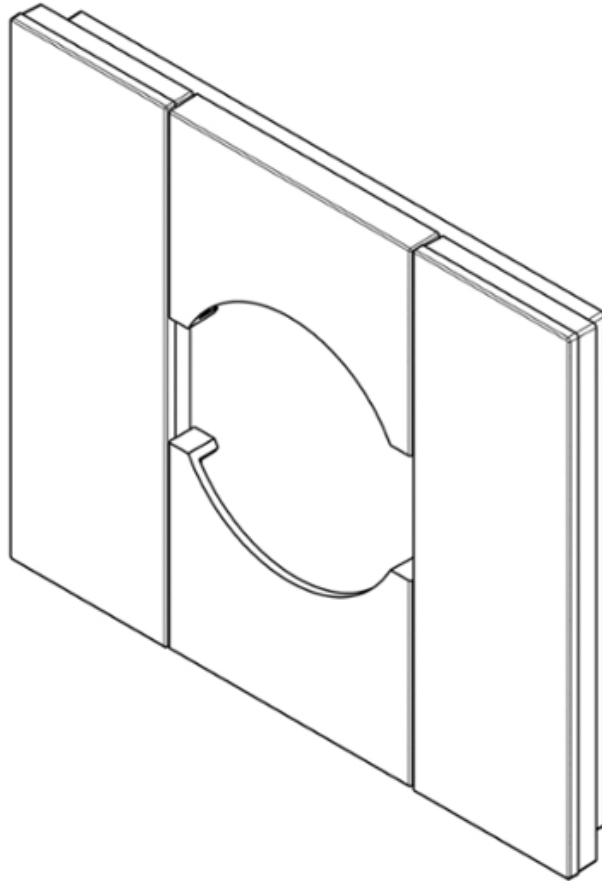
1.5



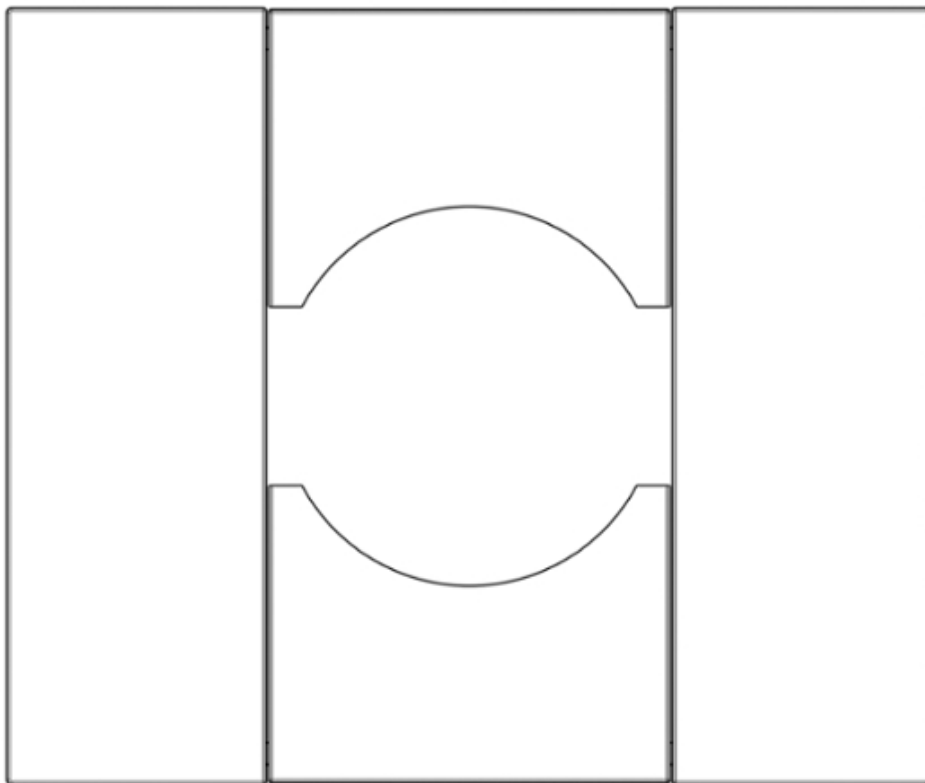
1.6



2.1



2.2



2.3



2.4

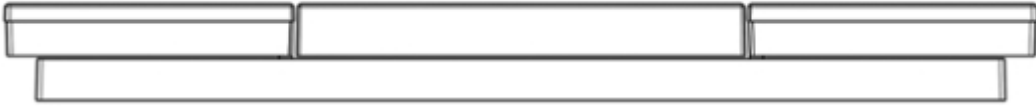




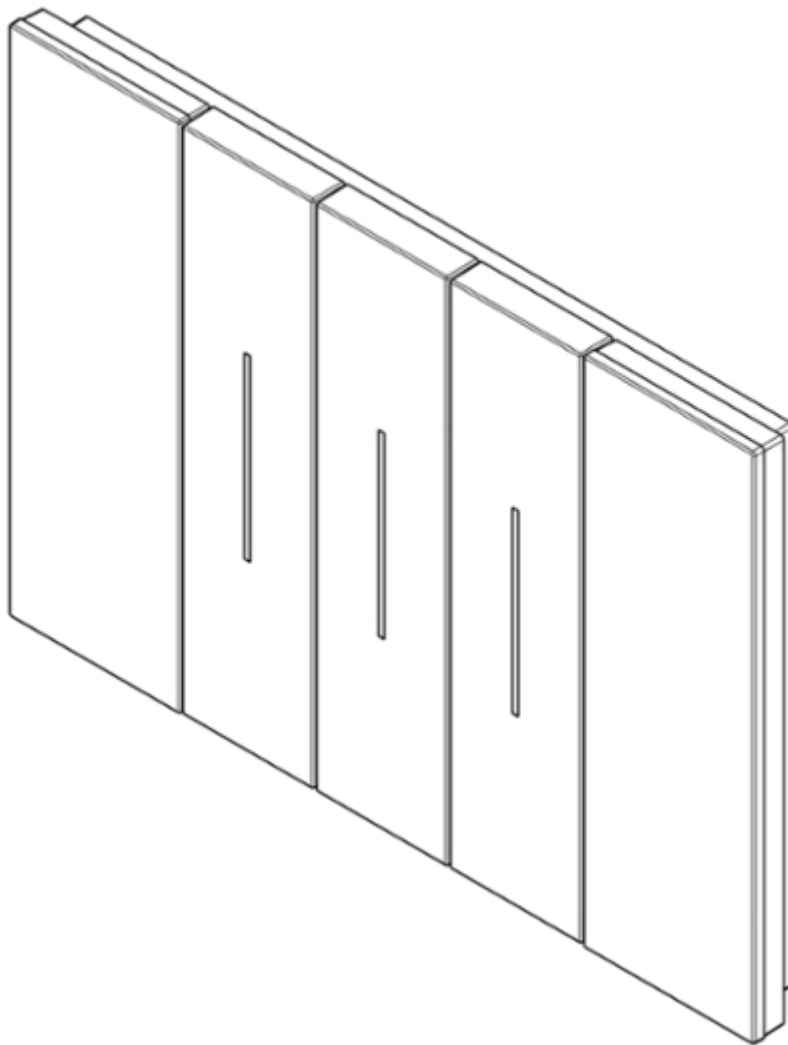
2.5



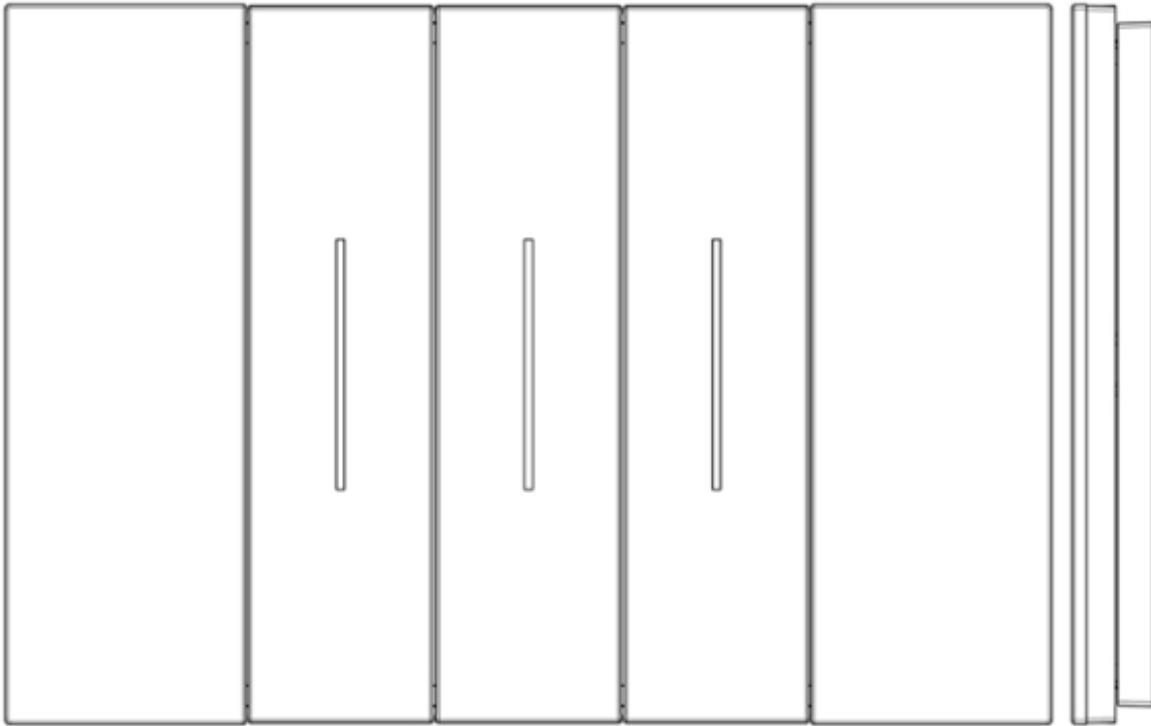
2.6



3.1



3.2

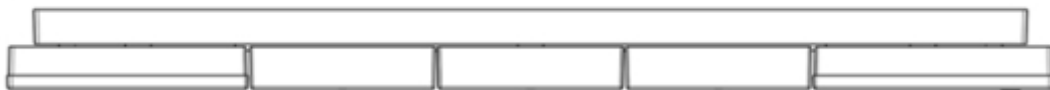


3.3

3.4



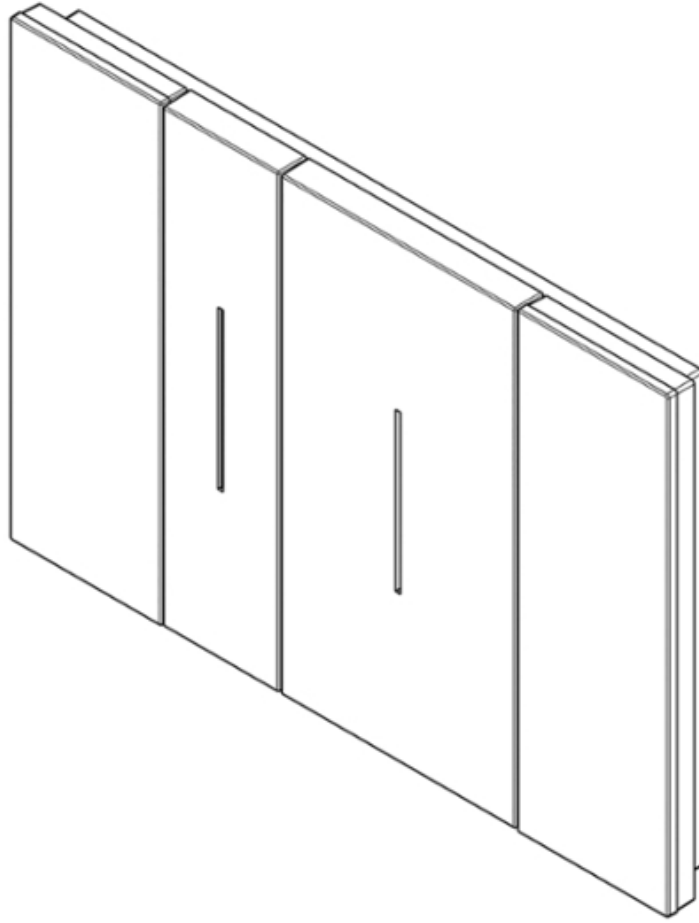
3.5



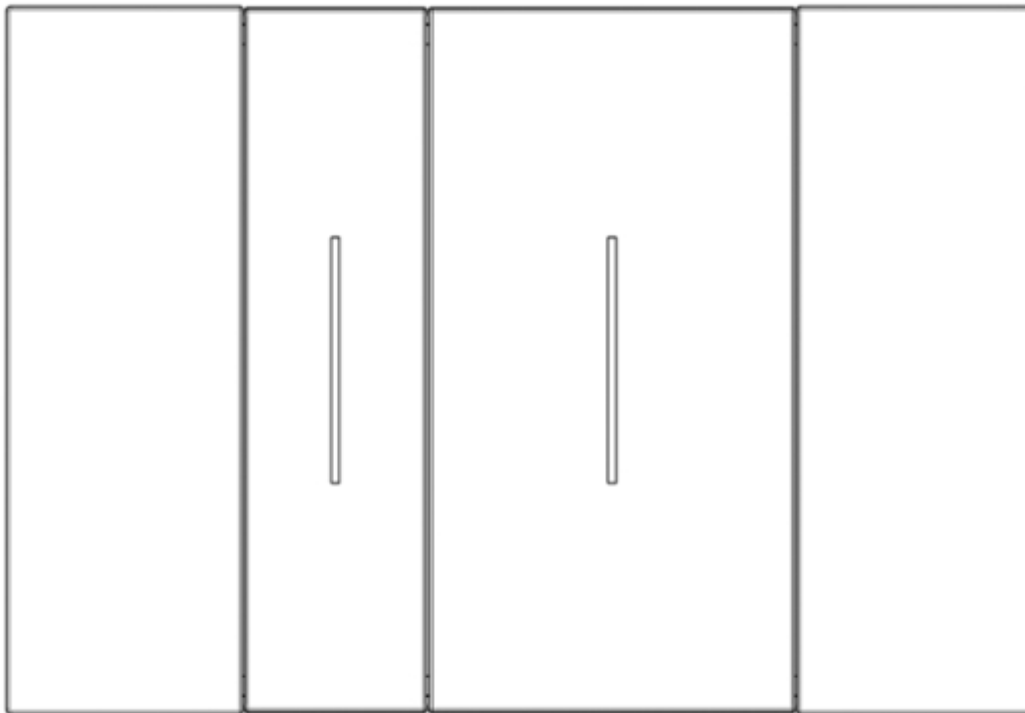
3.6



4.1



4.2



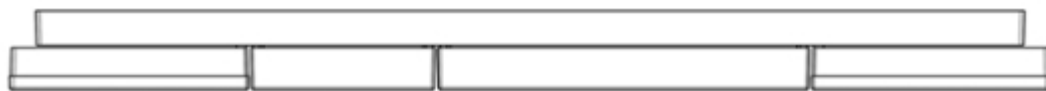
4.3



4.4



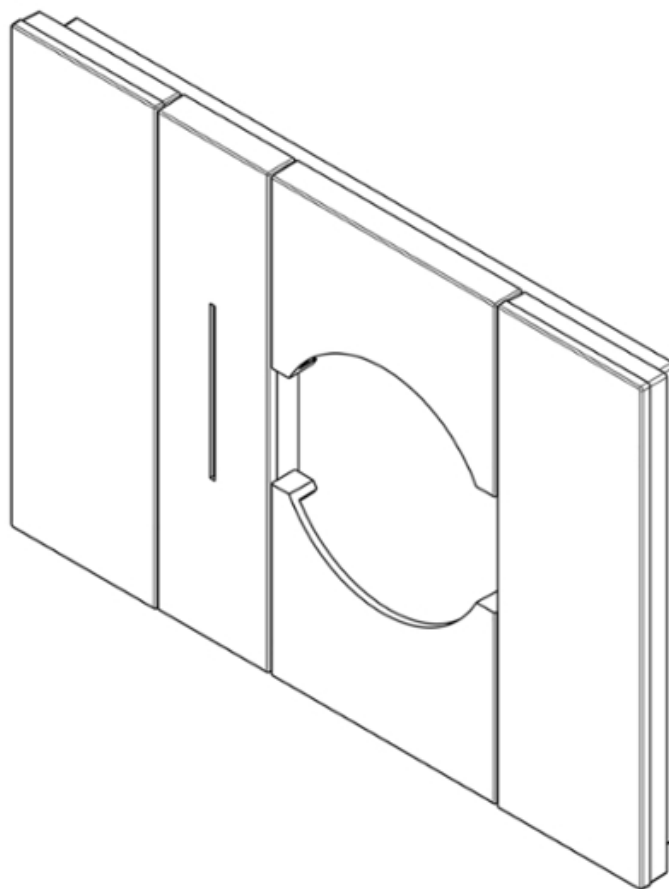
4.5



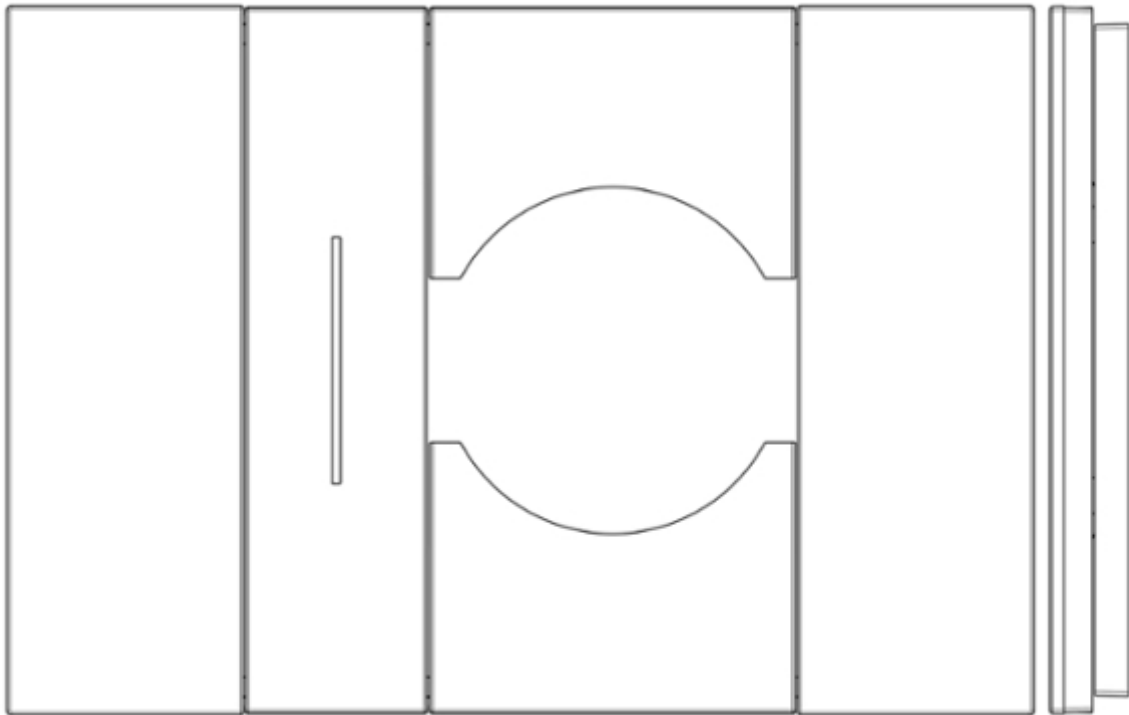
4.6



5.1



5.2



5.3

5.4



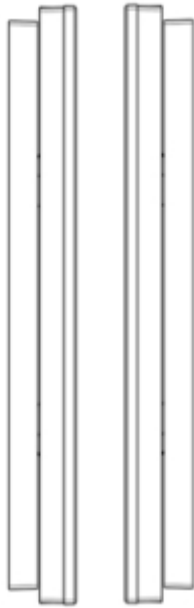
5.5



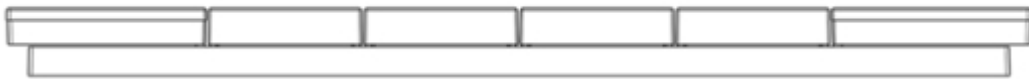
5.6



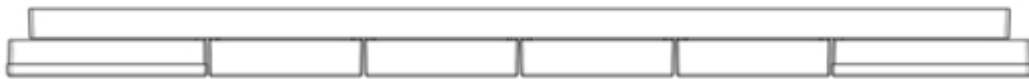
6.1 6.2



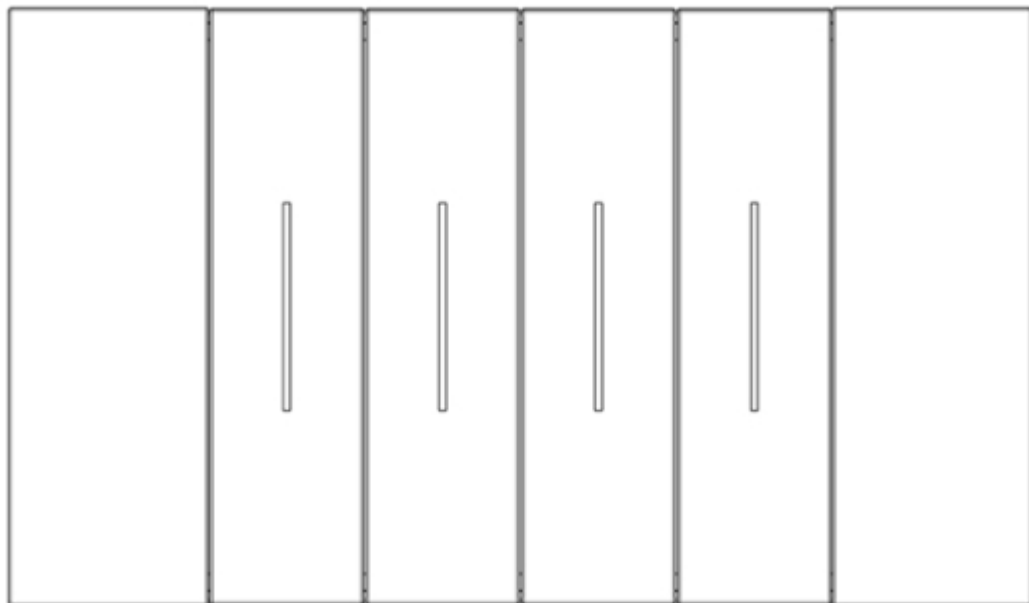
6.3



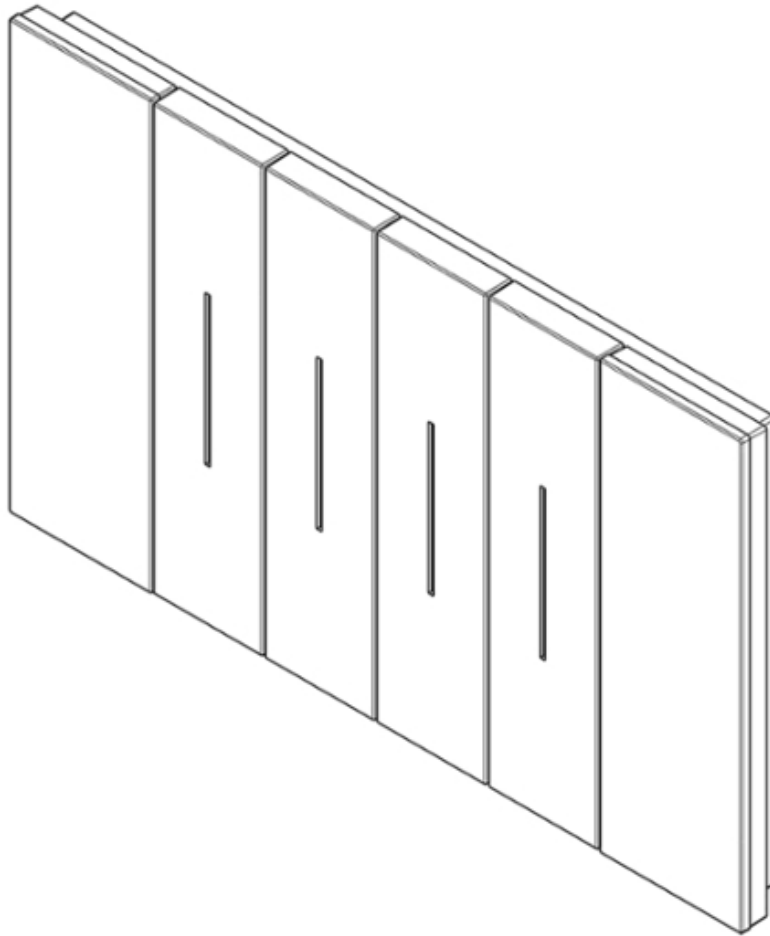
6.4



6.5

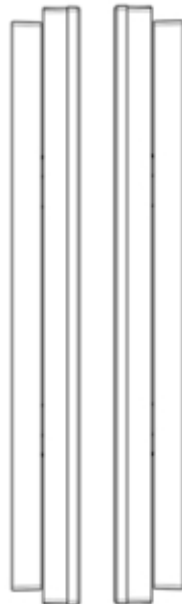


6.6

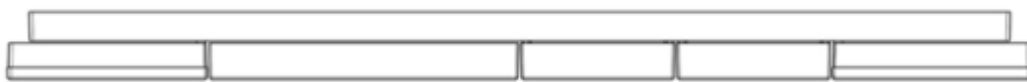


7.1

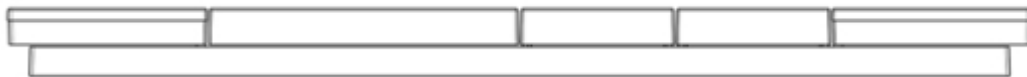
7.2



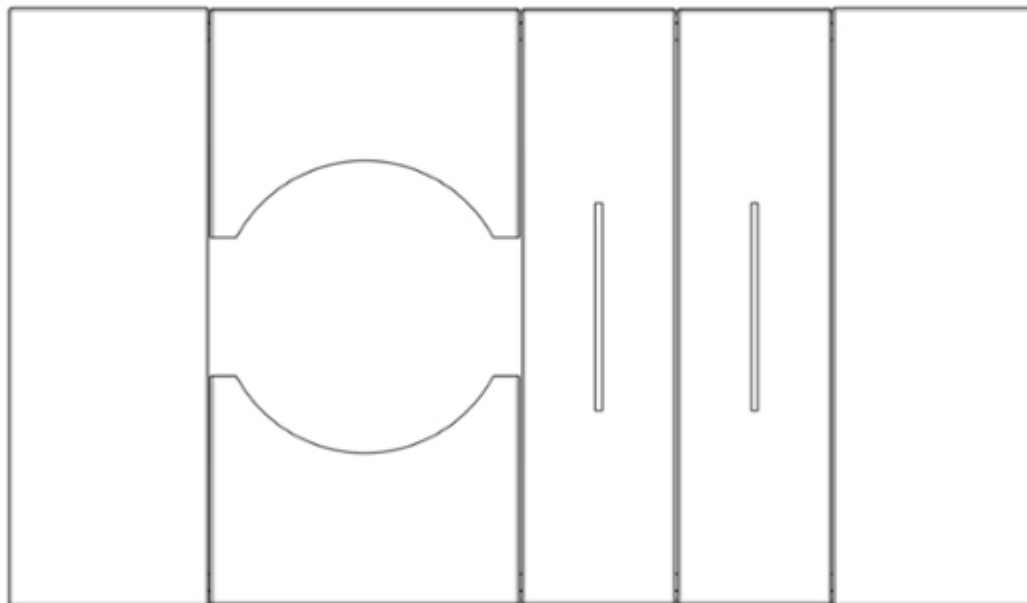
7.3



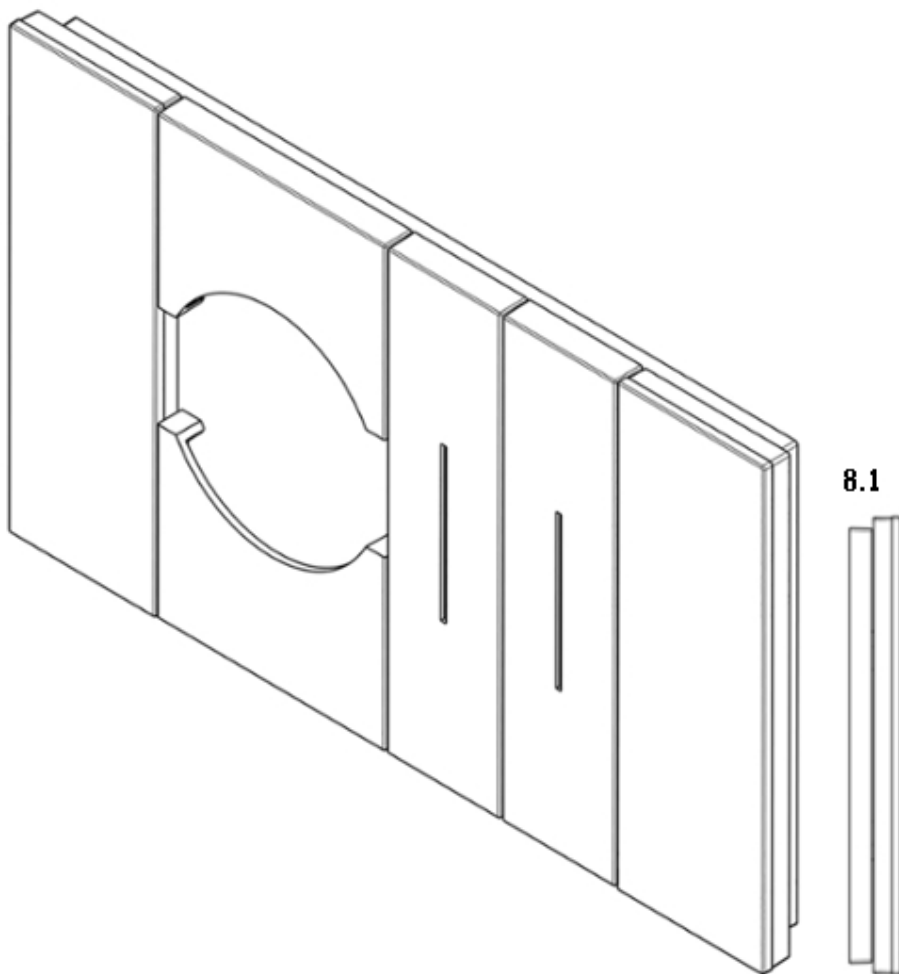
7.4



7.5



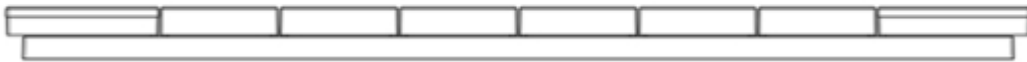
7.6



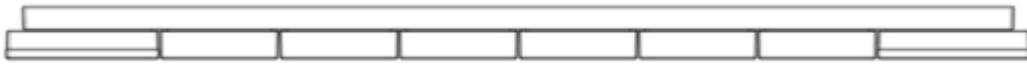
8.1



8.2



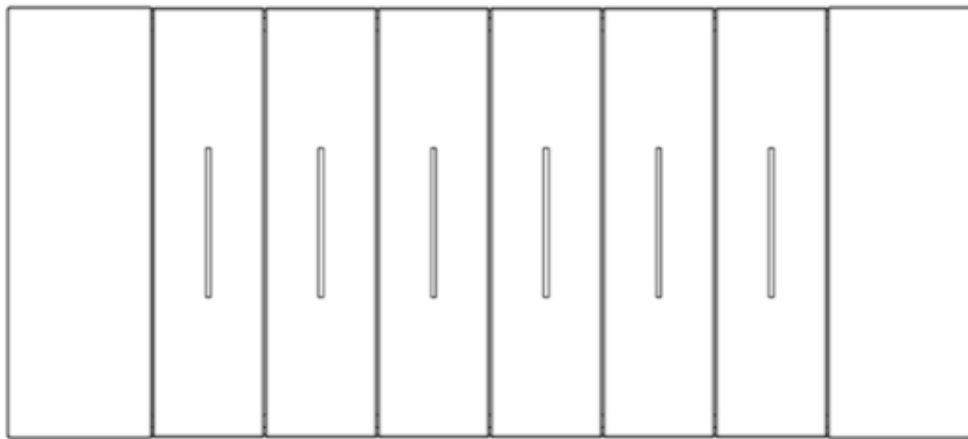
8.3



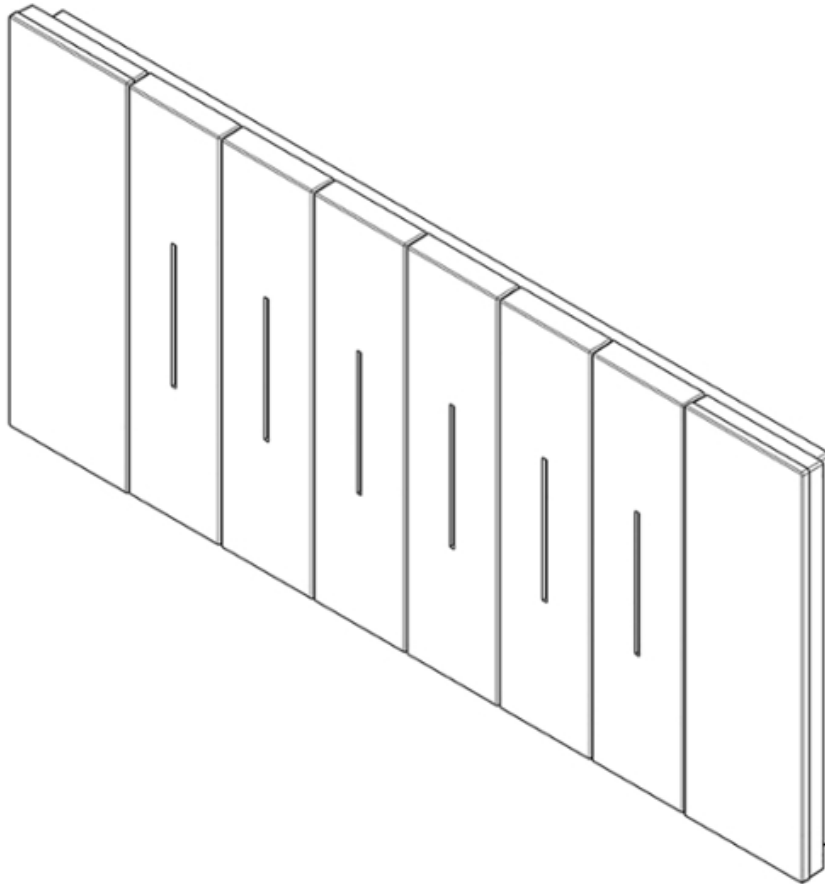
8.4

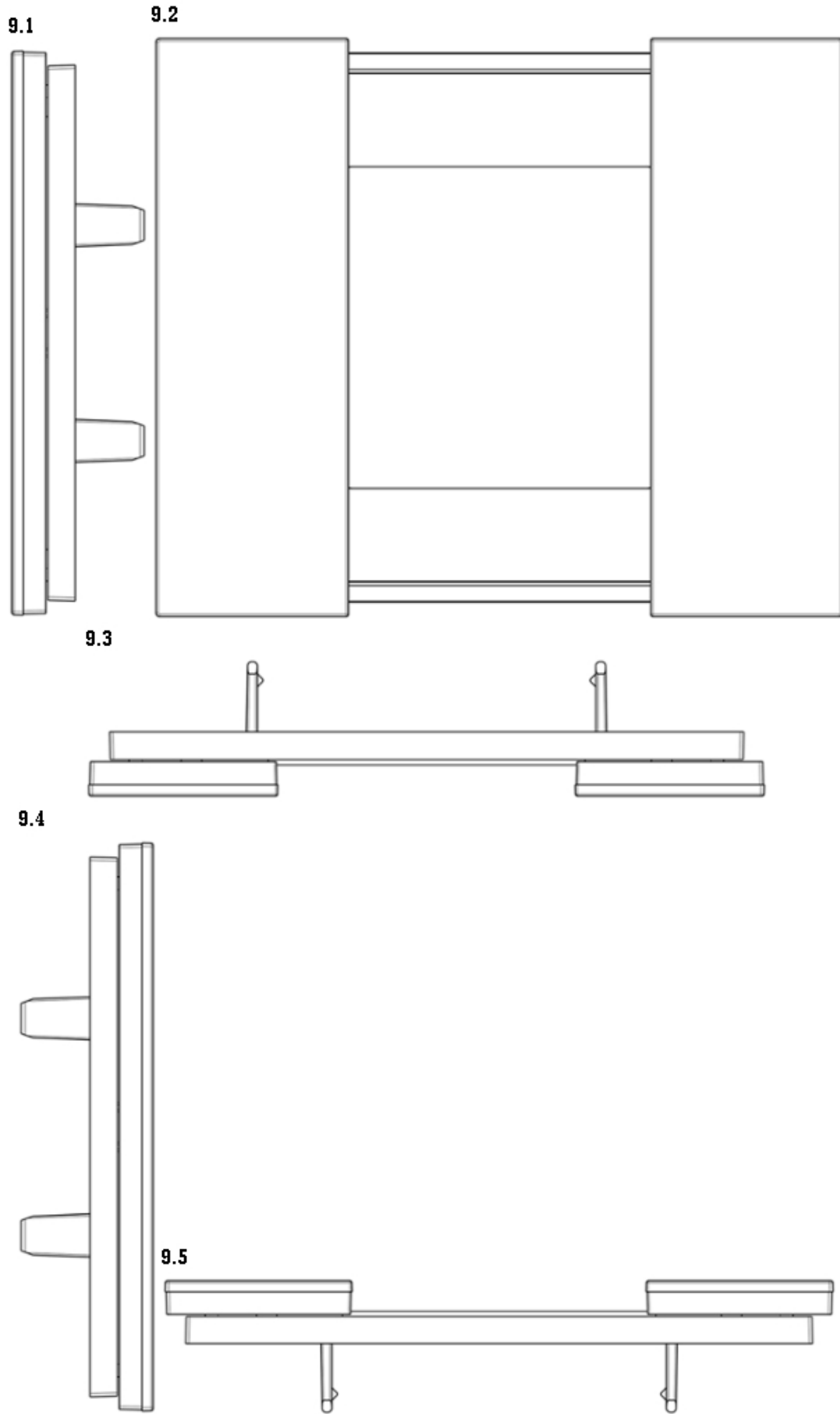


8.5

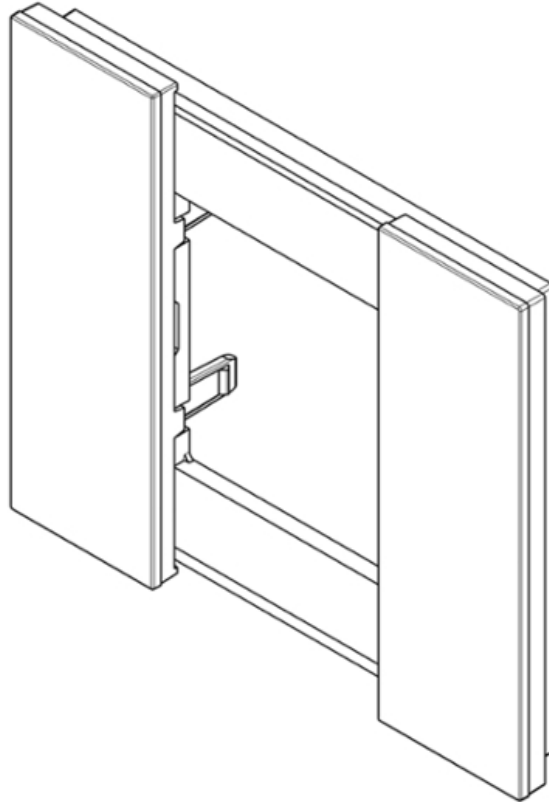


8.6

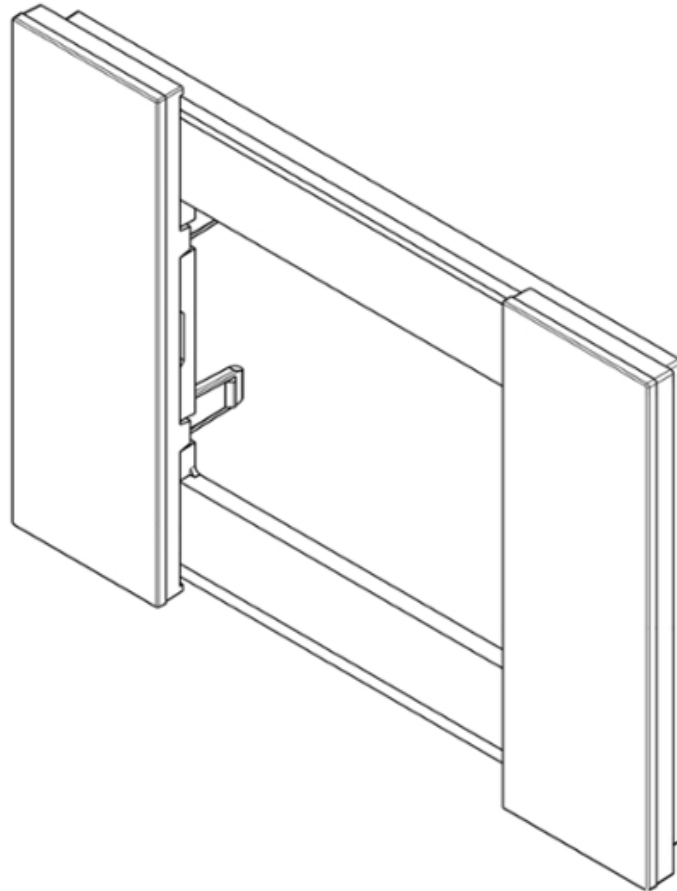




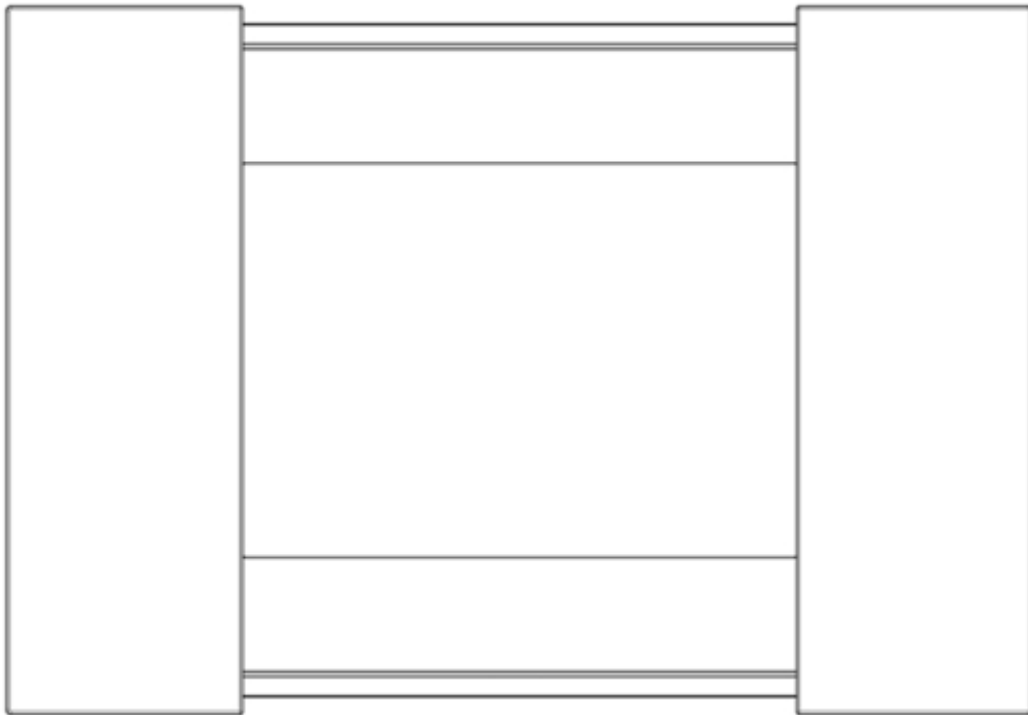
9.6



10.1

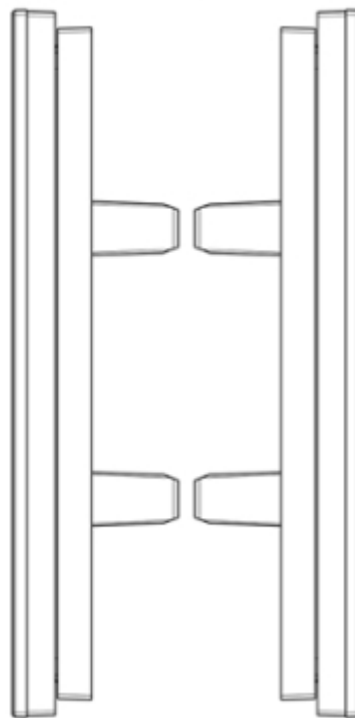


10.2



10.3

10.4



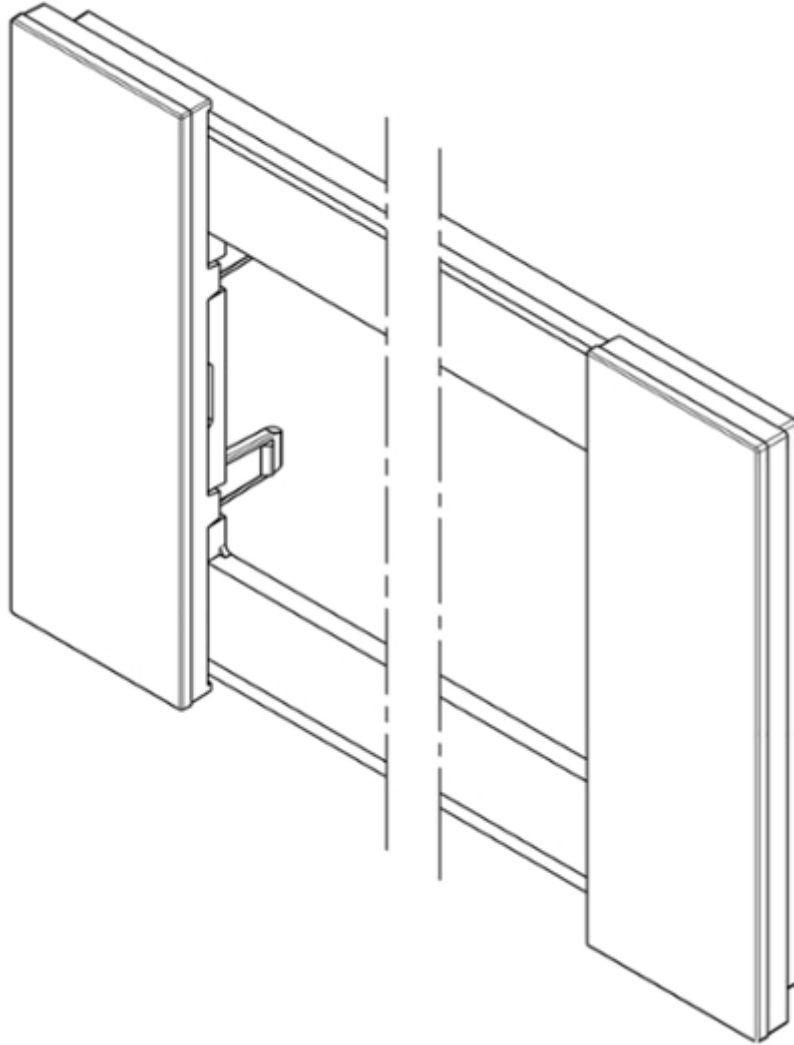
10.5



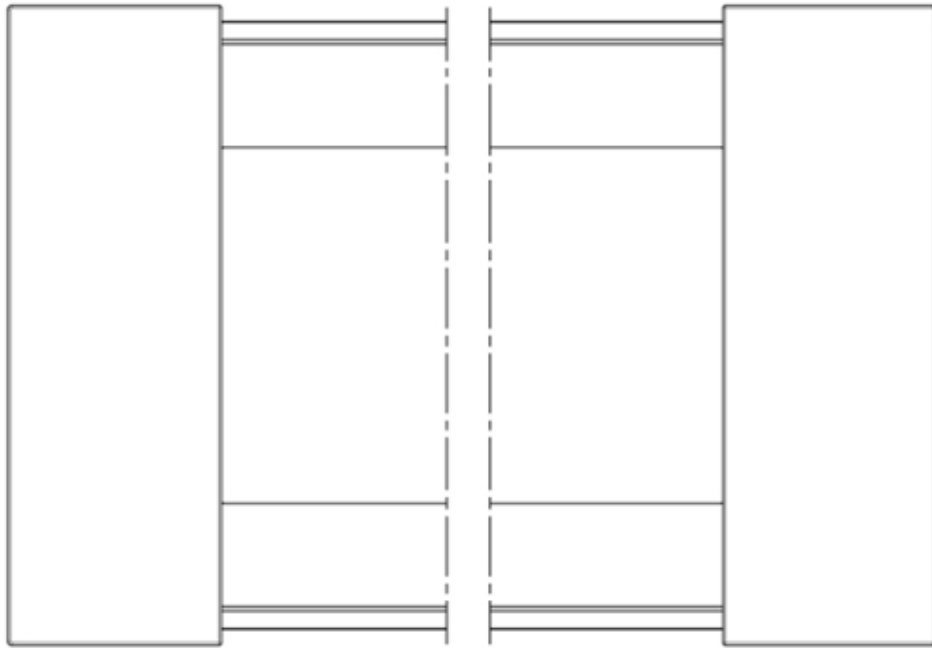
10.6



11.1

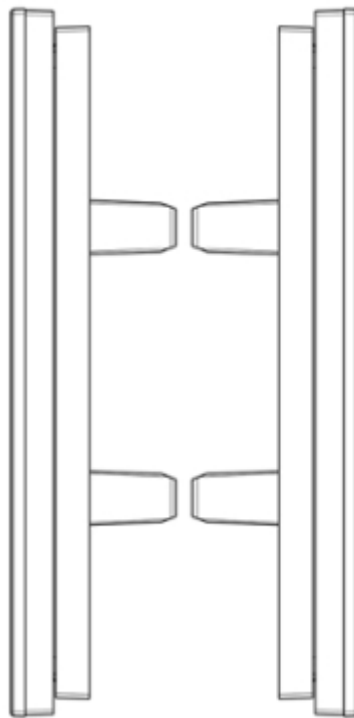


11.2

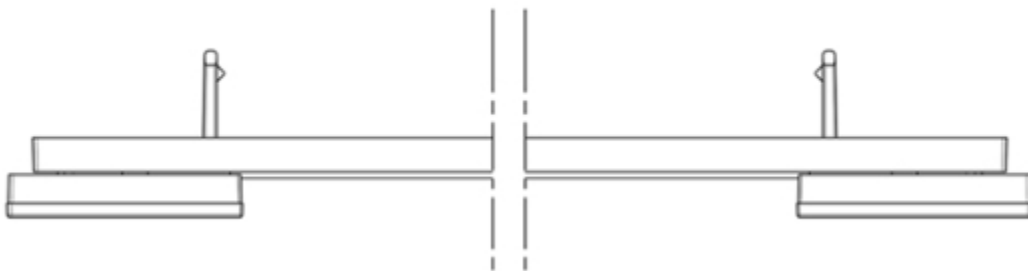


11.3

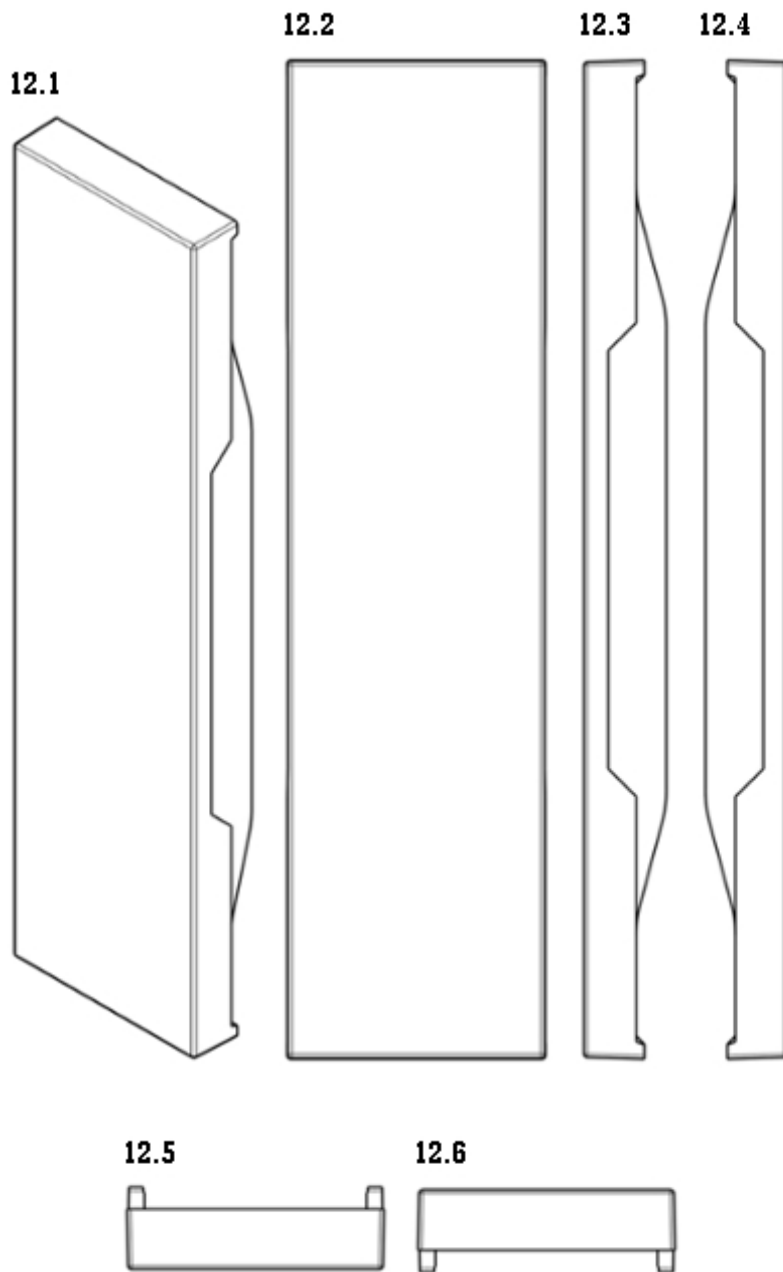
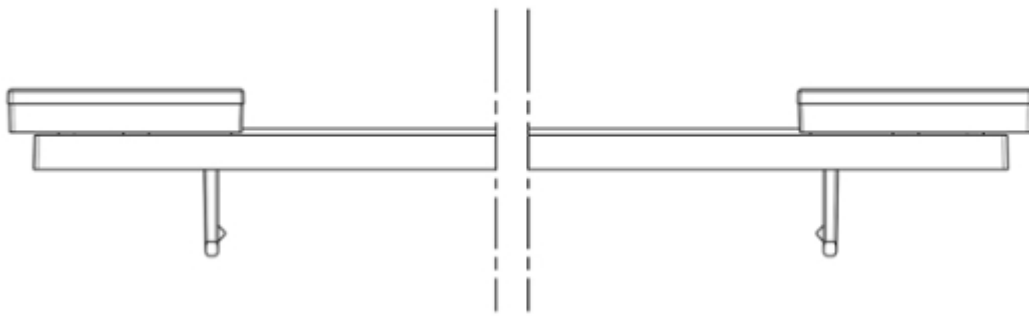
11.4

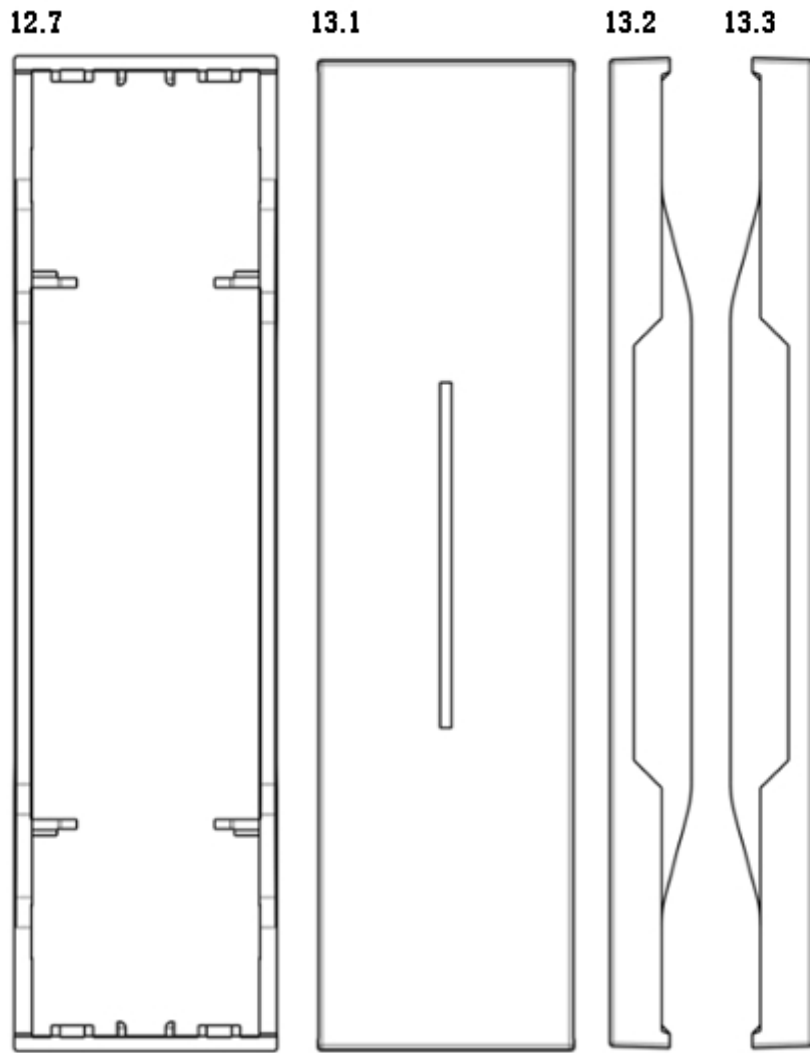


11.5



11.6





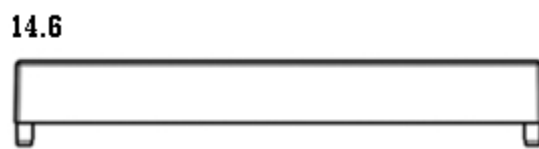
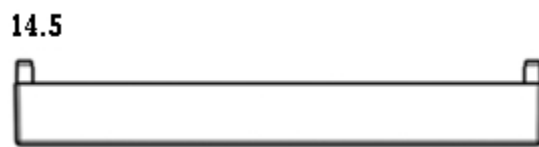
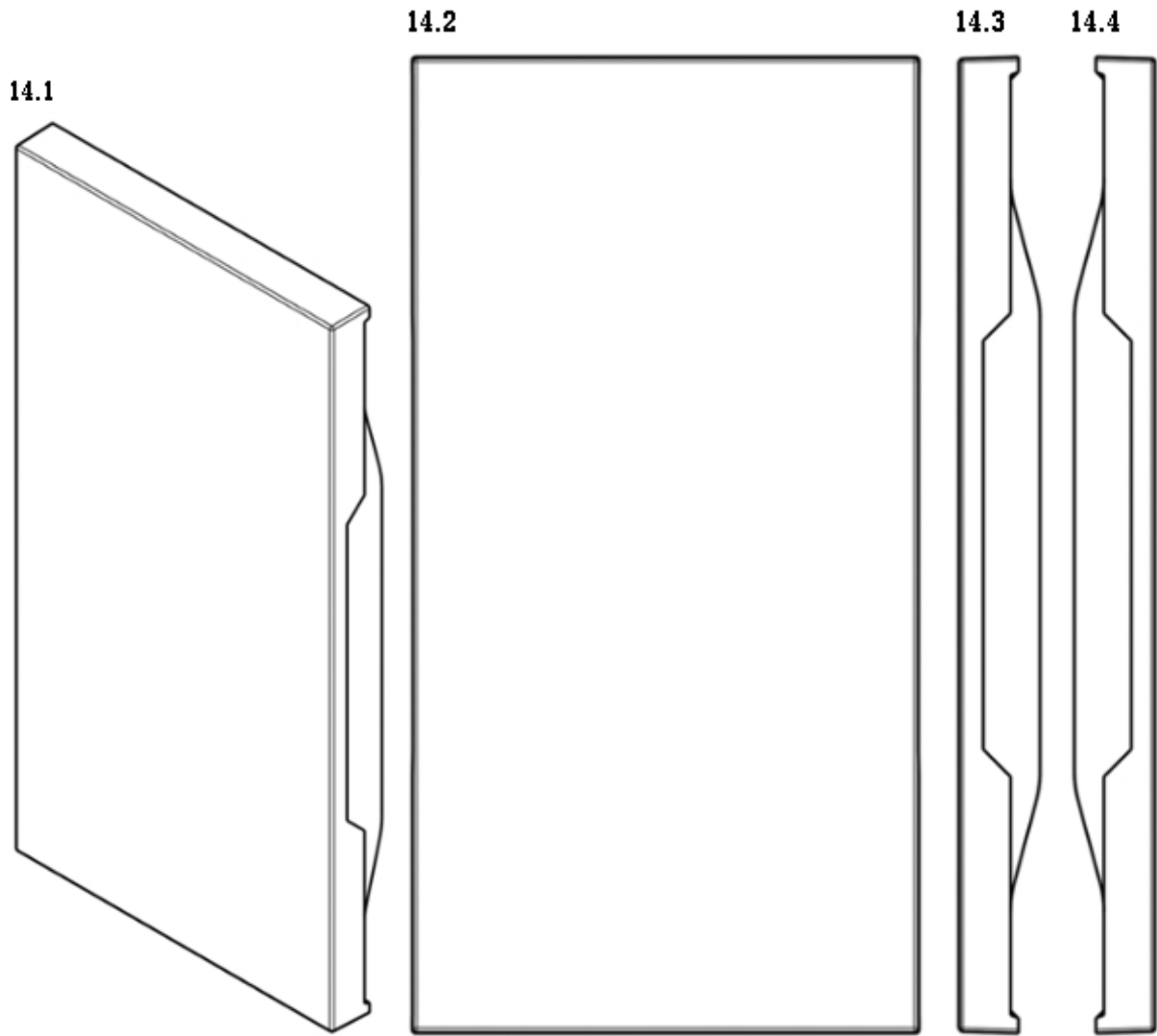
13.4

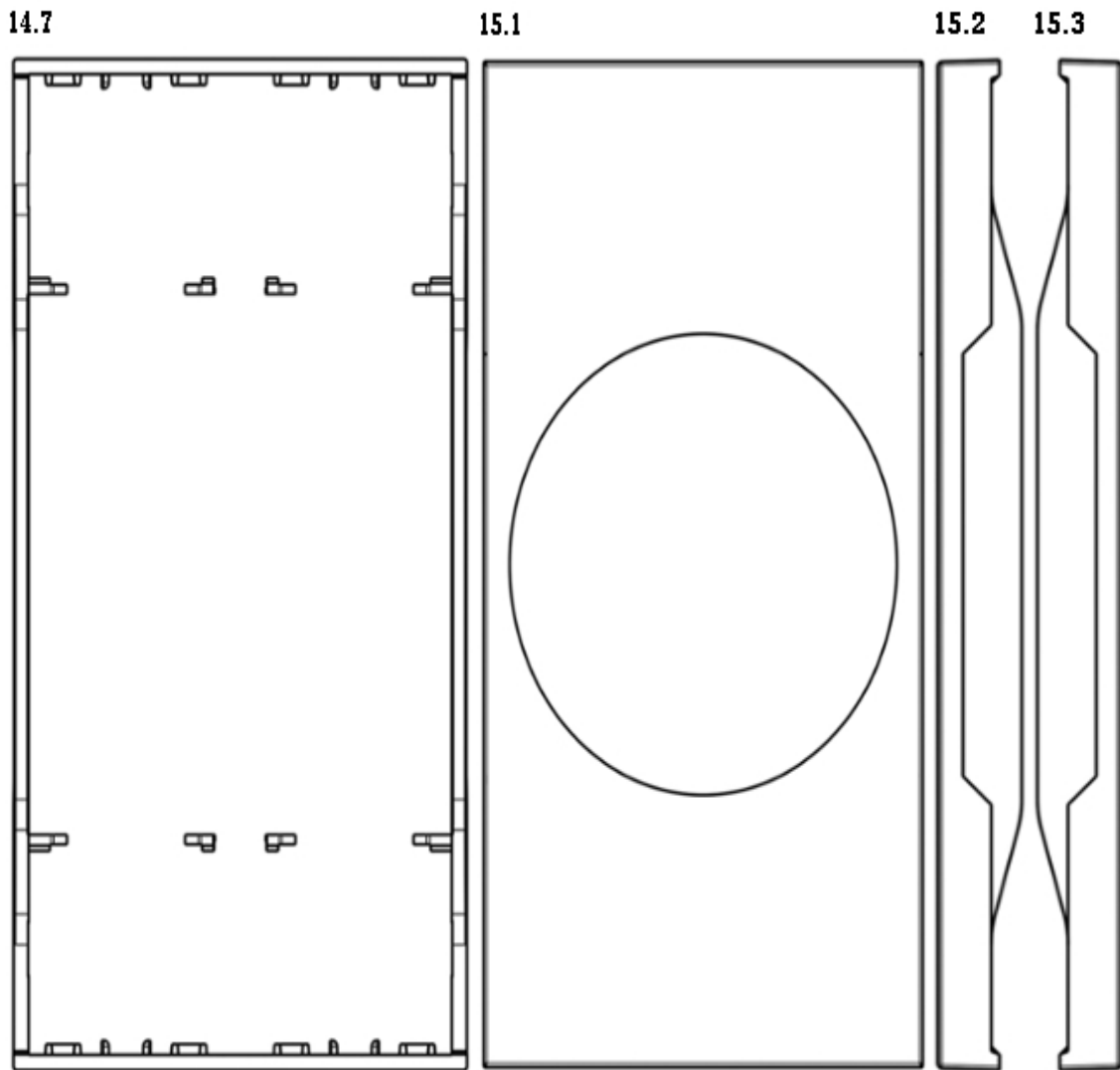


13.5





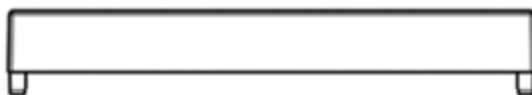




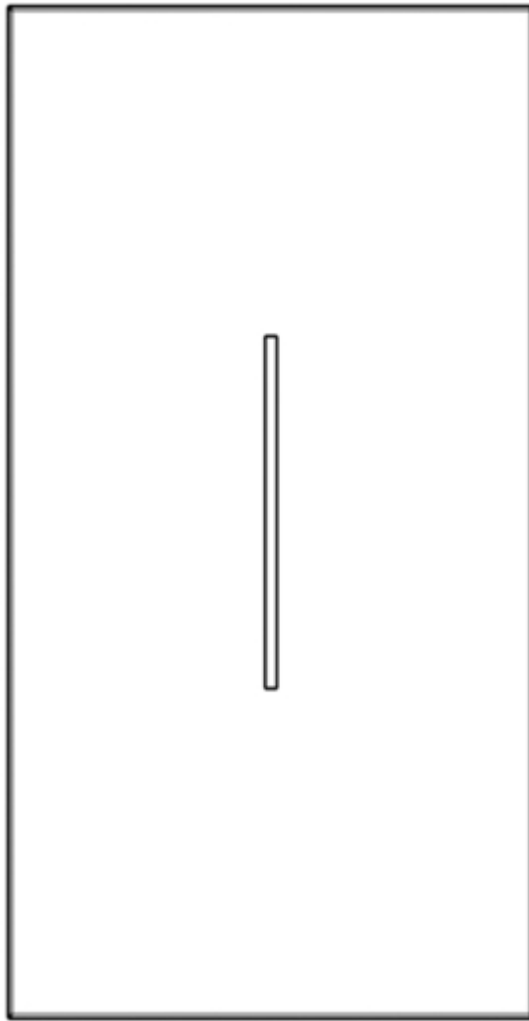
15.4



15.5



16.1



16.2



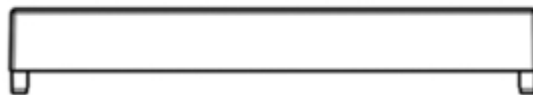
16.3



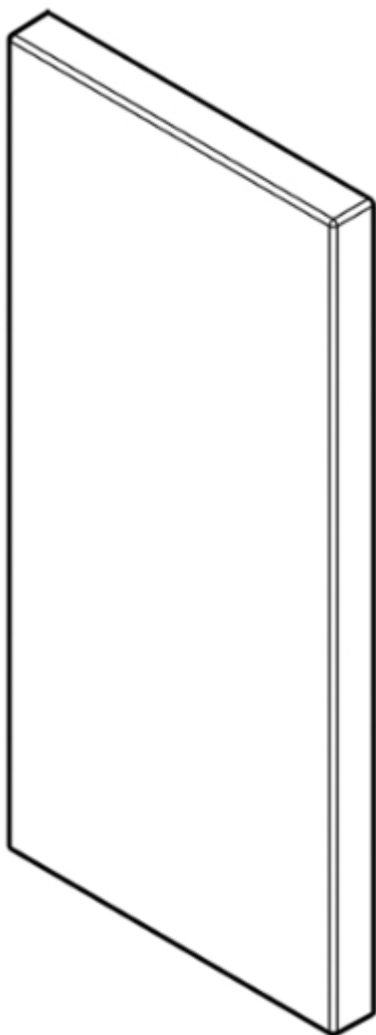
16.4



16.5



17.1



17.2



17.3



17.4



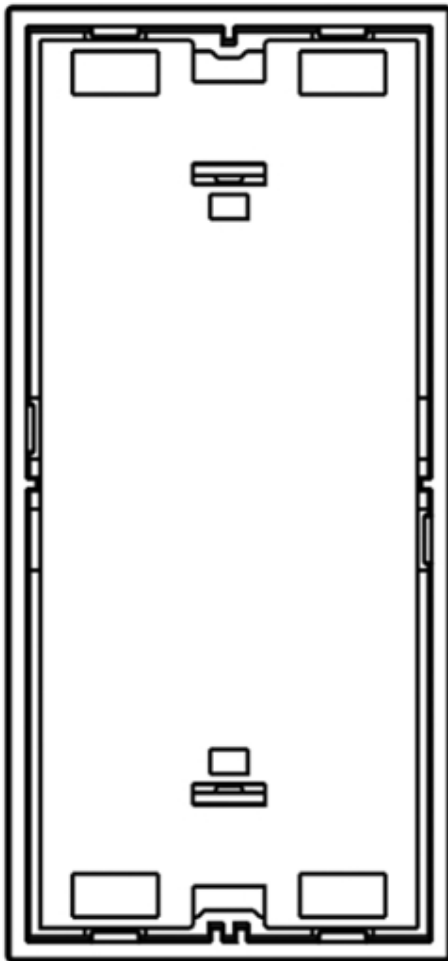
17.5



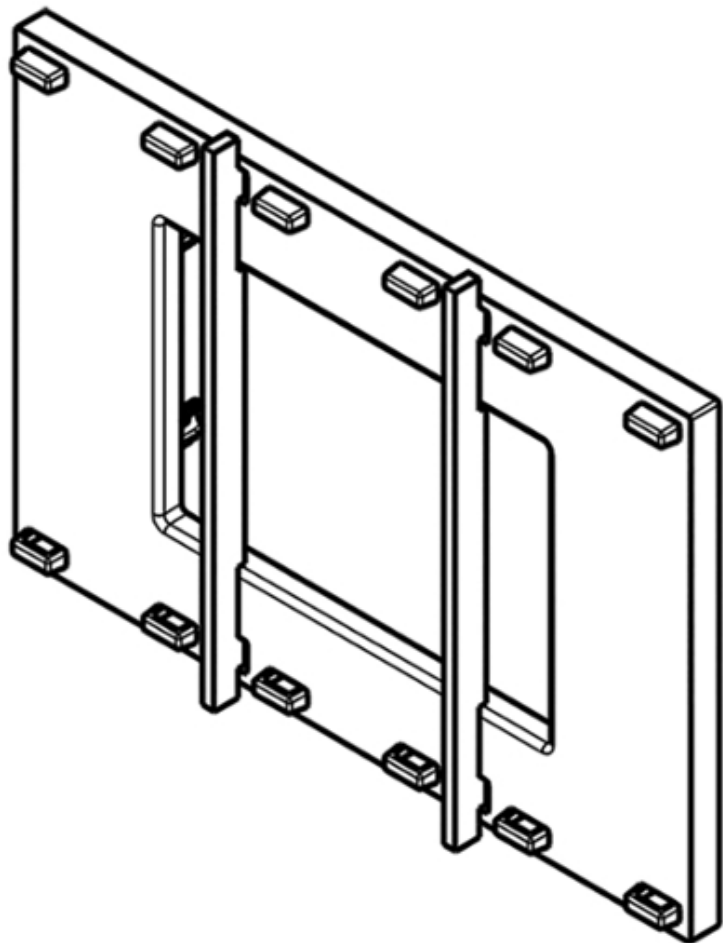
17.6



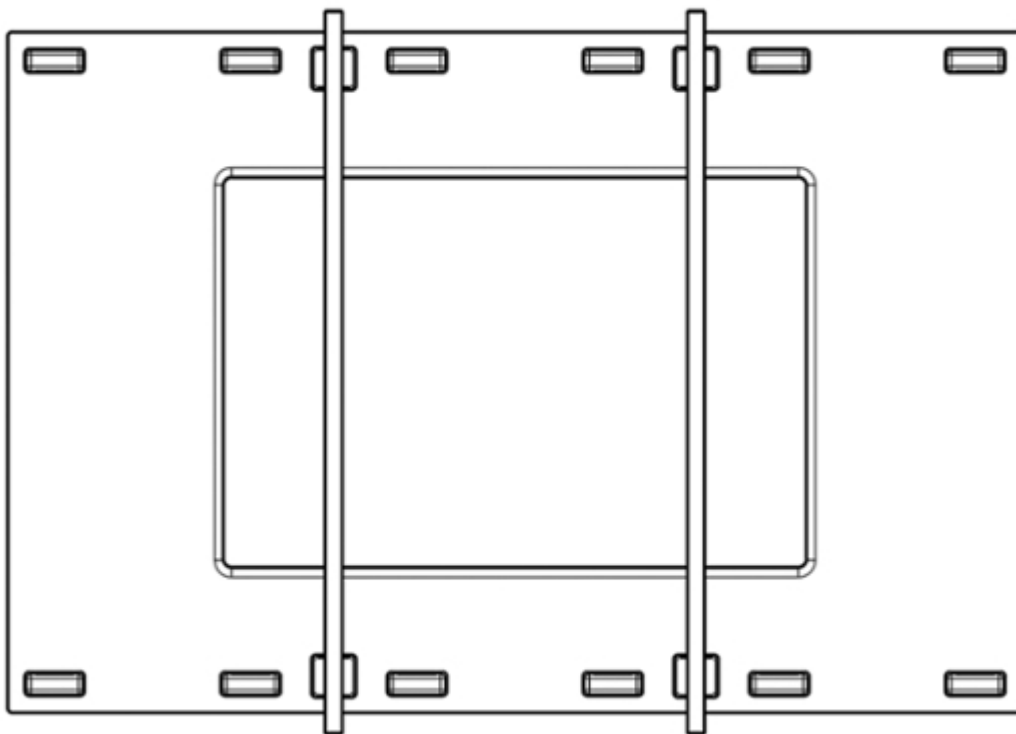
17.7



18.1



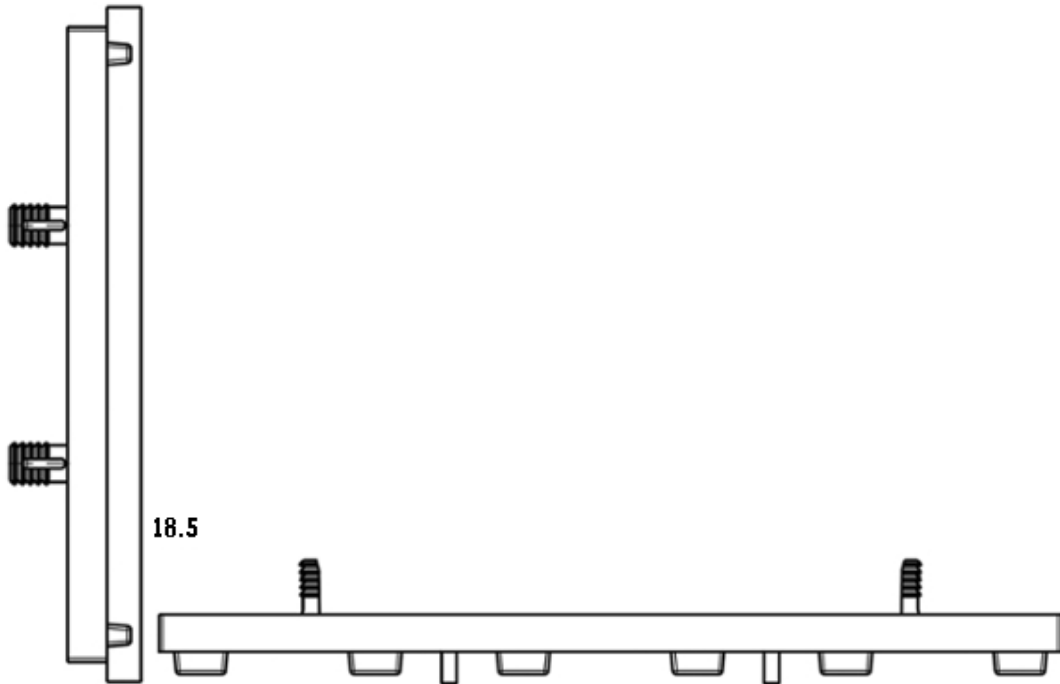
18.2



18.3

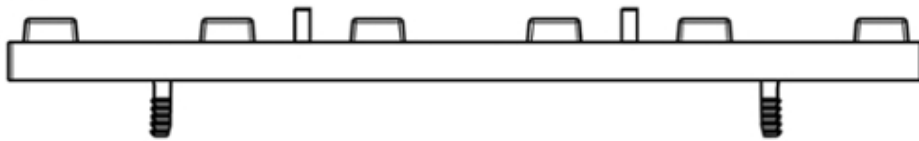


18.4

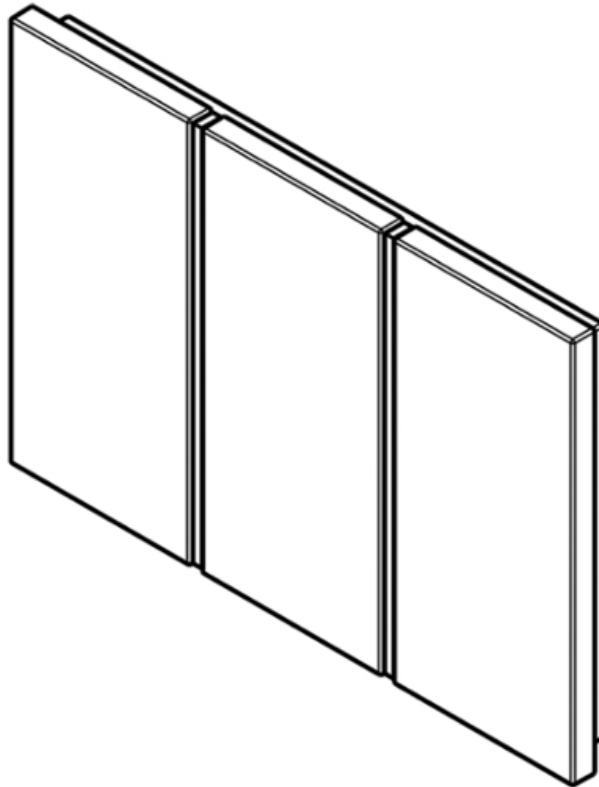


18.5

18.6



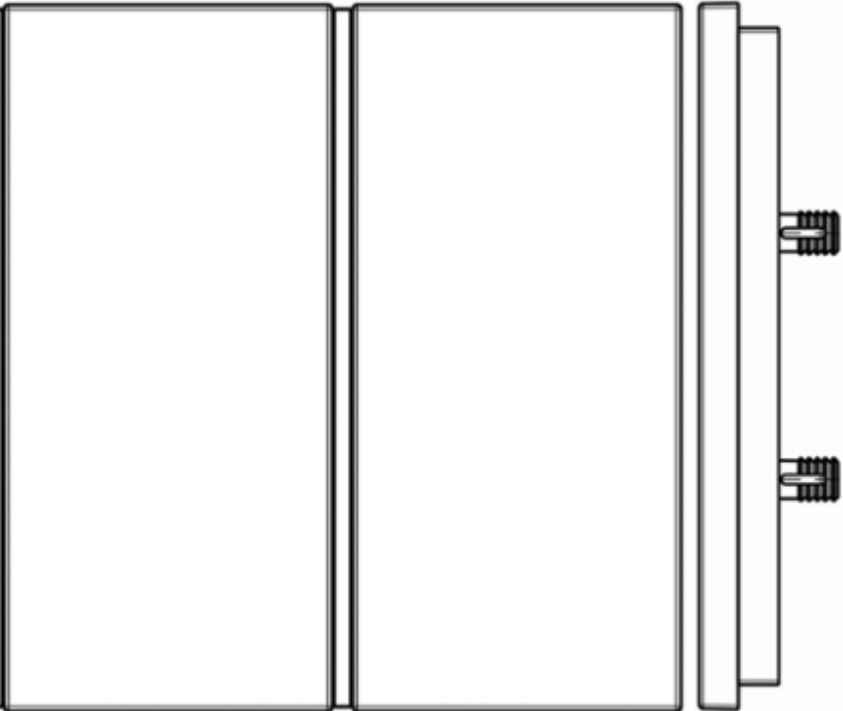
19.1



19.2



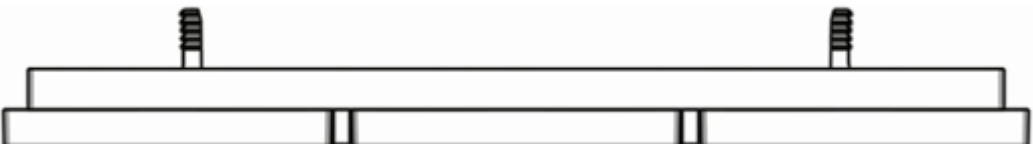
19.3



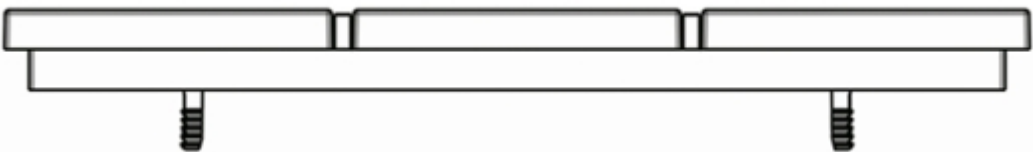
19.4



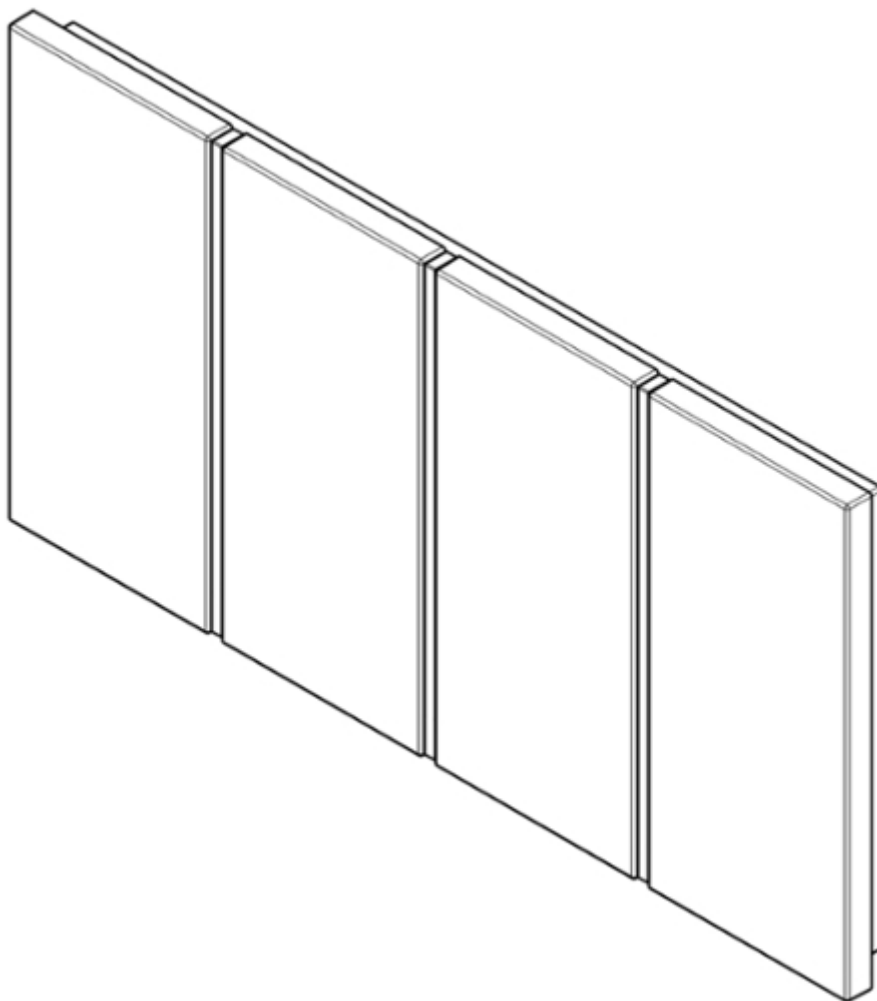
19.5



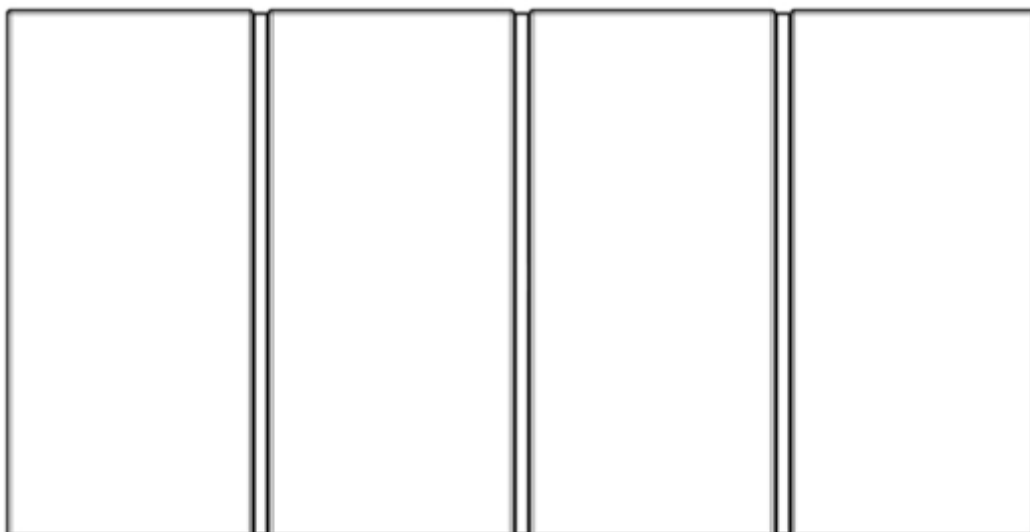
19.6



20.1



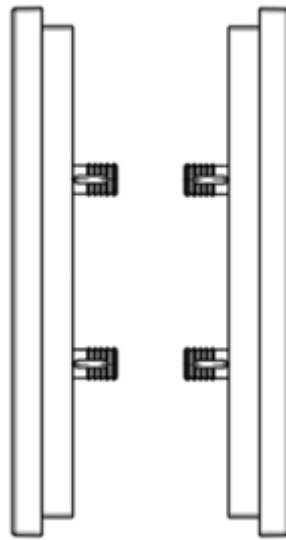
20.2





20.3

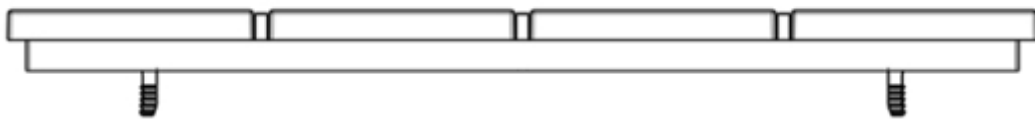
20.4



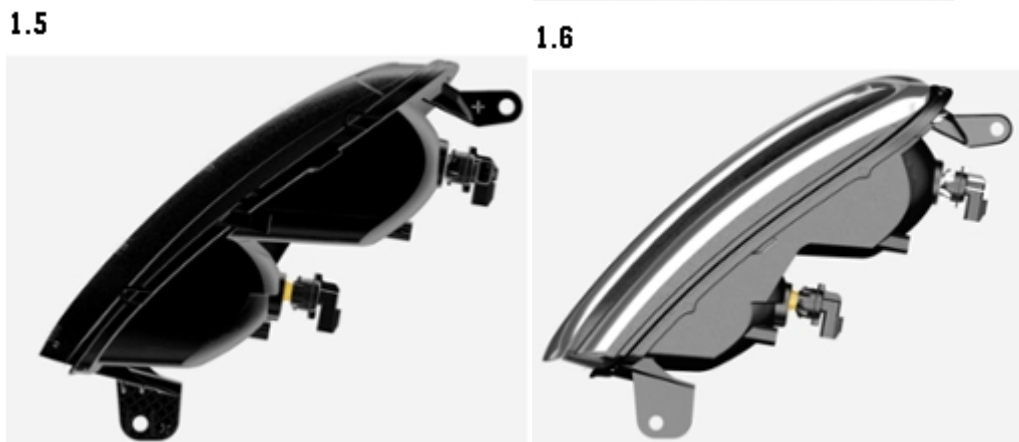
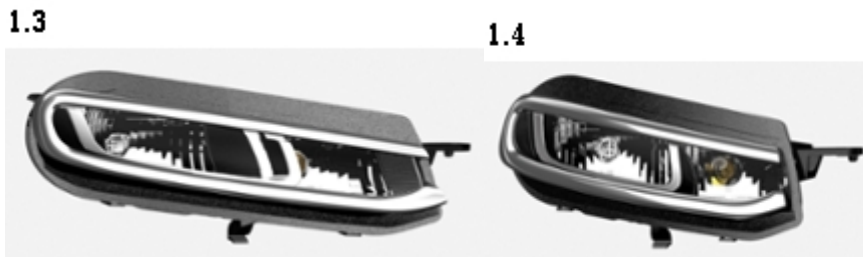
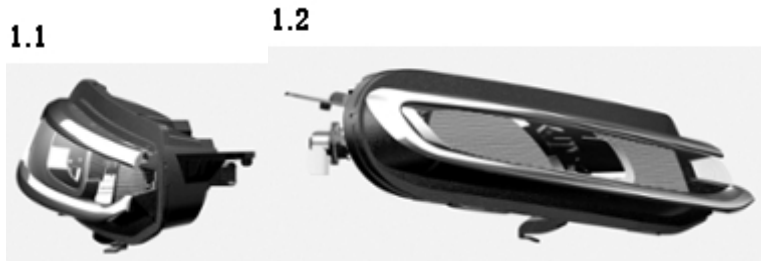
20.5



20.6



- (11) **DM/098291** (51) **26-06**  
 (15) 2017 06 20 (45) 2017/50 (2017 12 22)  
 (22) 2017 06 20 (28) 10  
 (73) PEUGEOT CITROËN AUTOMOBILES SA  
 Route de Gisy, F-78140 VELIZY-VILLACOUBLAY (FR)  
 (85) FR, EM  
 (86) FR, EM  
 (87) FR, EM  
 (88) FR, EM  
 (89) FR  
 (81) II. BJ, BX, BZ, CI, GA, GR, IT, MA, ML, NE, SN, SR III. AL, AM, AZ, BA, BG, BN, BW, CH, DE, DK, EE, EG, ES, FI, FR, GE, GH, HR, HU, IS, JP, KG, KH, KP, KR, LI, LT, LV, MC, MD, ME, MK, MN, NA, NO, OA, OM, PL, RO, RS, RW, SG, SI, ST, SY, TJ, TM, TN, TR, UA  
 (72) Jean-Pierre Ploué  
 Route de Gisy, 78140 VELIZY-VILLACOUBLAY, France  
 (54) 1. Right headlight for N1-category vehicles; 2. Left headlight for N1-category vehicles;  
 3. Right headlight for N3-category vehicles; 4. Left headlight for N3-category vehicles;  
 5. Right taillight;  
 6. Left taillight; 7. Rear brake light; 8. Right headlamp for N1-category vehicles;  
 9. Left headlamp for N1-category vehicles; 10. Headlamp for N3-category vehicles  
 (55)



2.1



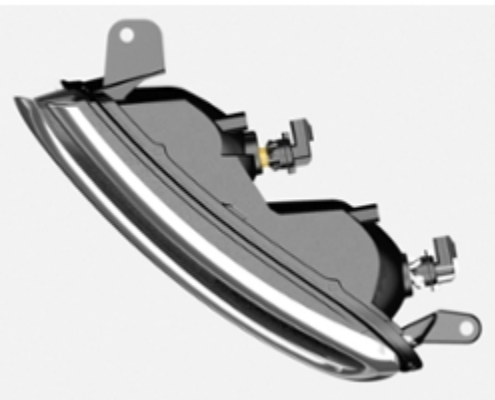
2.2



2.3



2.5



2.4



2.6



3.1



3.4



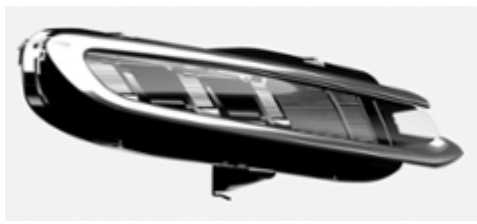
3.2



3.3



3.5



3.6



4.1



4.2



4.3



4.4



4.5



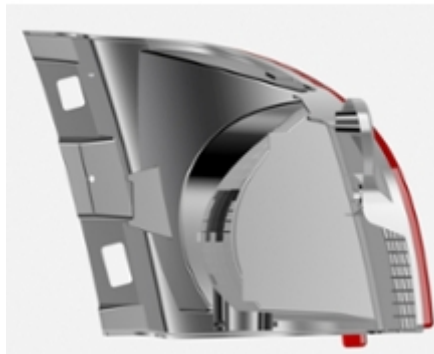
4.6



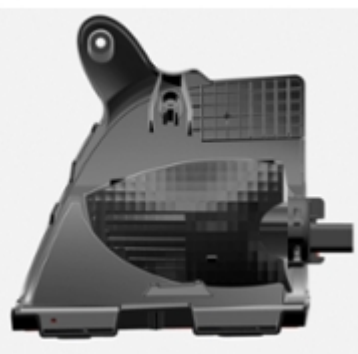
5.1



5.2



5.3



5.4



5.5



5.6

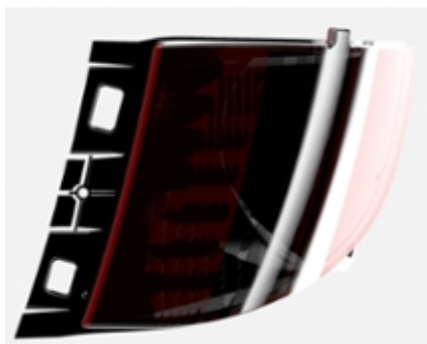


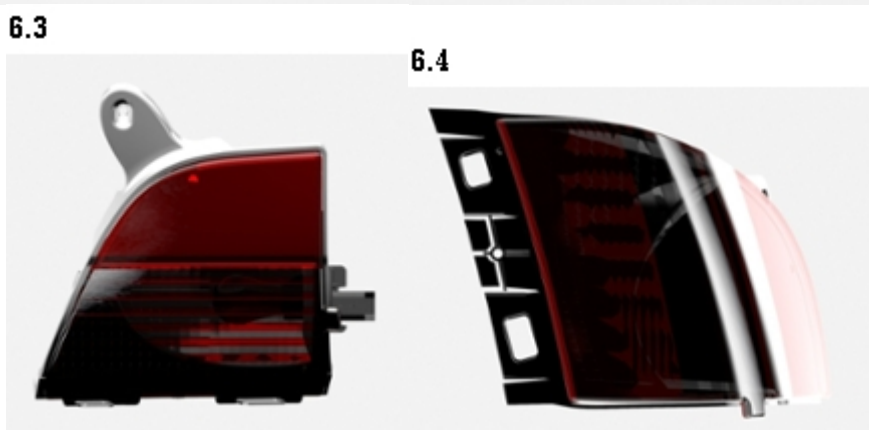
5.7



5.9

5.8





7.1



7.2



7.3



7.4



7.5



7.6



8.1



8.2



8.3



8.4



8.5



8.6



8.7



9.1



9.2



9.3



9.4



9.5





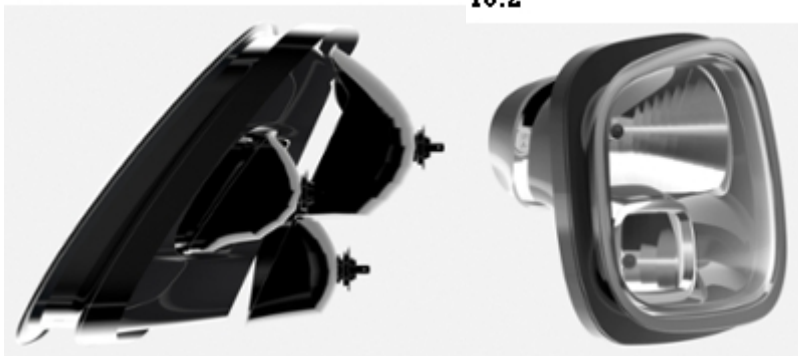
9.6

9.7



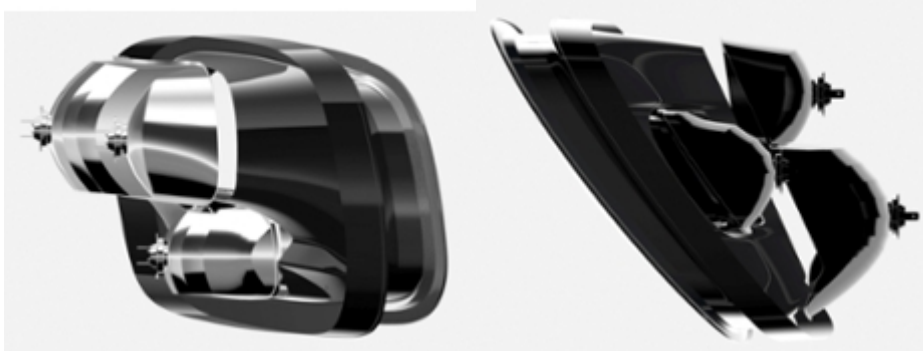
10.1

10.2



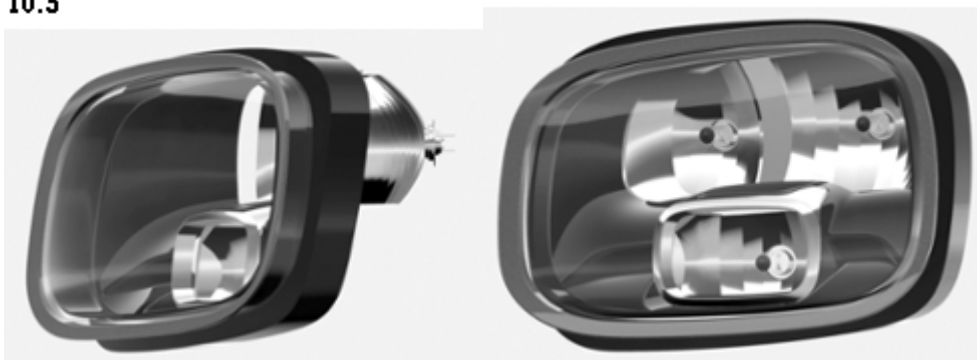
10.3

10.4



10.5

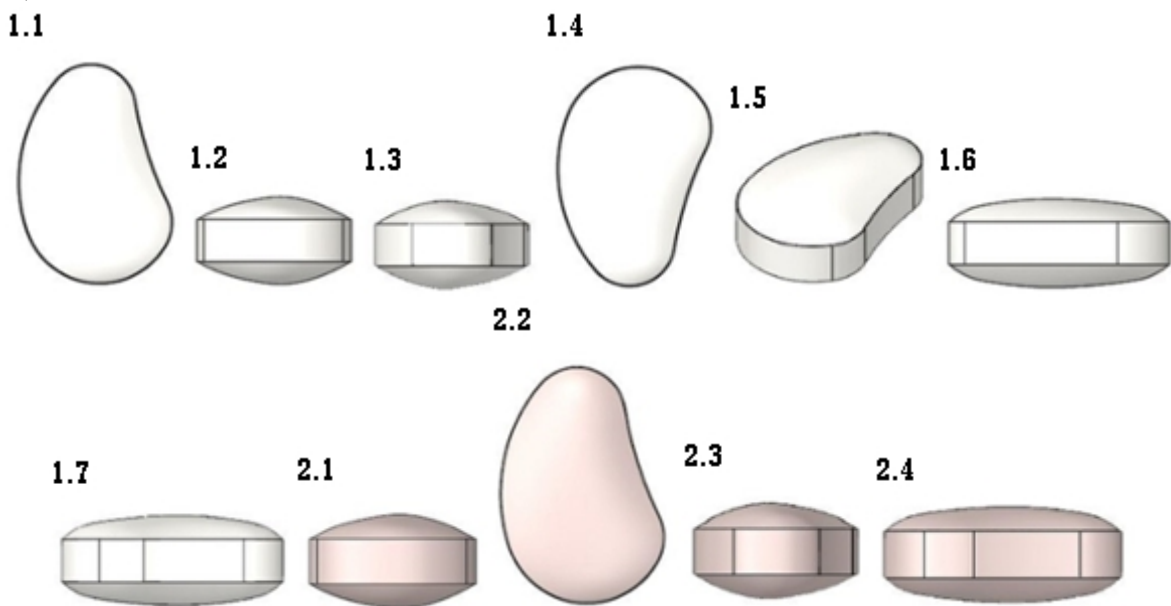
10.6

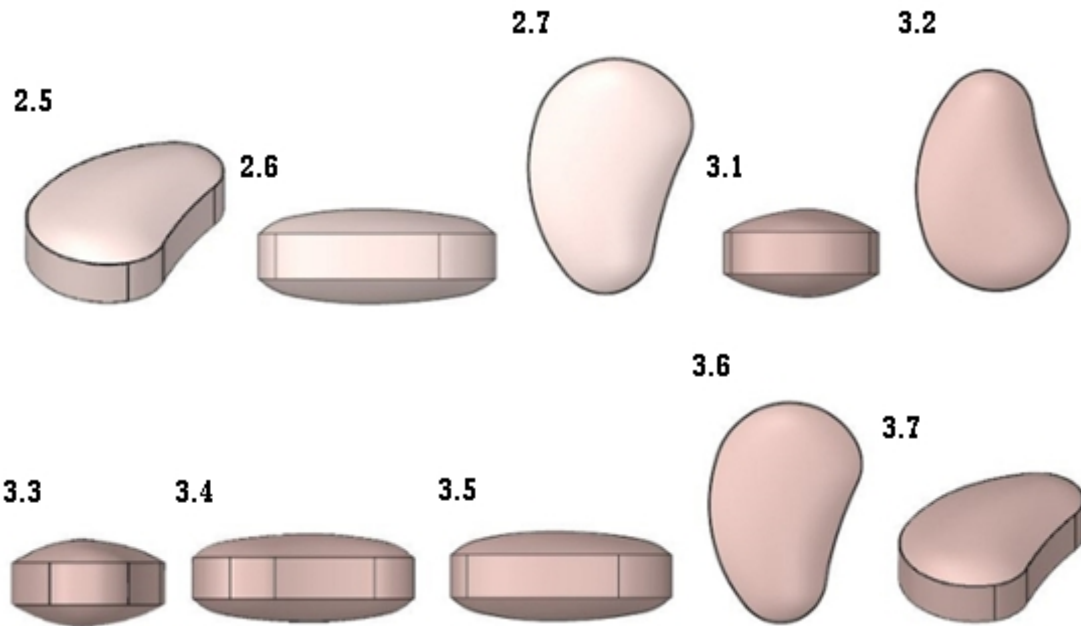


10.7



- (11) **DM/098974** (51) **28-01**  
 (15) 2017 07 21 (45) 2017/51 (2017 12 29)  
 (22) 2017 07 21  
 (28) 3  
 (30) No. 1: 05.04.2017; 003841915-0001; EM; No. 2: 05.04.2017; 003841915-0002; EM;  
 No. 3: 05.04.2017; 003841915-0003; EM  
 (73) H. LUNDBECK A/S  
 Ottiliavej 9, DK-2500 Valby (DK)  
 (85) DK  
 (86) DK  
 (87) DK  
 (88) DK  
 (89) DK  
 (81) III. AL, AZ, BA, CH, EG, GE, KH, KR, LI, MC, MD, ME, MK, NO, OA, OM, RS, SG, SY, TN, TR, UA  
 (72) Cara Dignum  
 Jacob Erlandsens Gade 3, 5tv, 2100 Østerbro, Denmark;  
 Charlotte Miller  
 38 Carmelite Way Hartley, DA3 8BP Kent, United Kingdom;  
 Ken Liljegren  
 Fuglevej 39, 4623 Lille Skensved, Denmark  
 (54) 1.-3. Pharmaceutical tablets  
 (55)





(11) DM/099116

(15) 2017 12 21

(22) 2017 12 21

(28) 3

(73) VALENTINO S.P.A. Via Turati, 16/18, I-20121 MILANO (IT)

(85) –

(86) IT, EM

(87) IT, EM

(88) IT, EM

(89) EM

(81) III. AZ, EM, GE, JP, KG, KR, TJ, TR, UA

(72) SASSI Stefano

c/o VALENTINO S.p.A., Via Turati, 16/18, I-20121 Milano, Italy

(54) 1.-3. Shoes

(55)

(51) 02-04

(45) 2018/01 (2018 01 12)

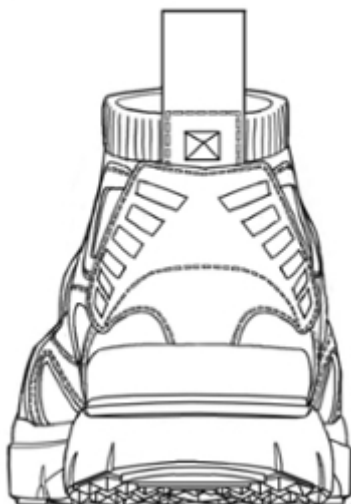
1.1



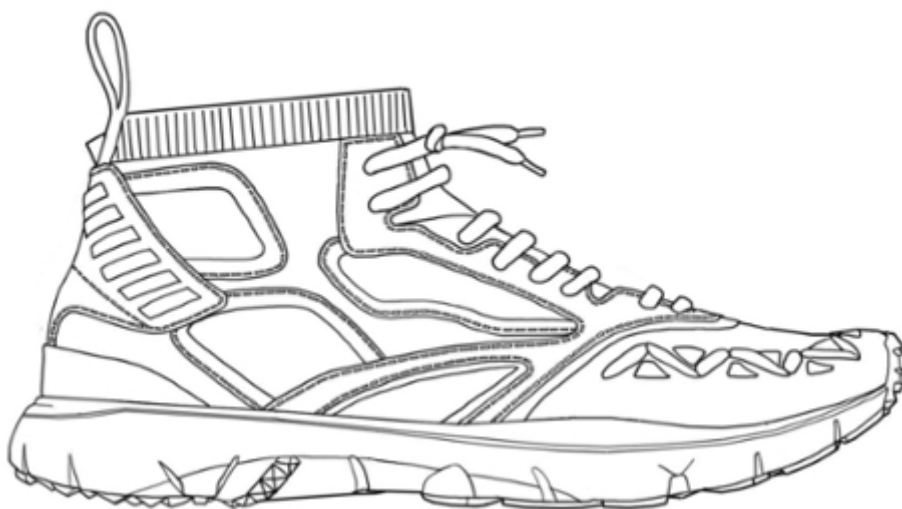
1.2



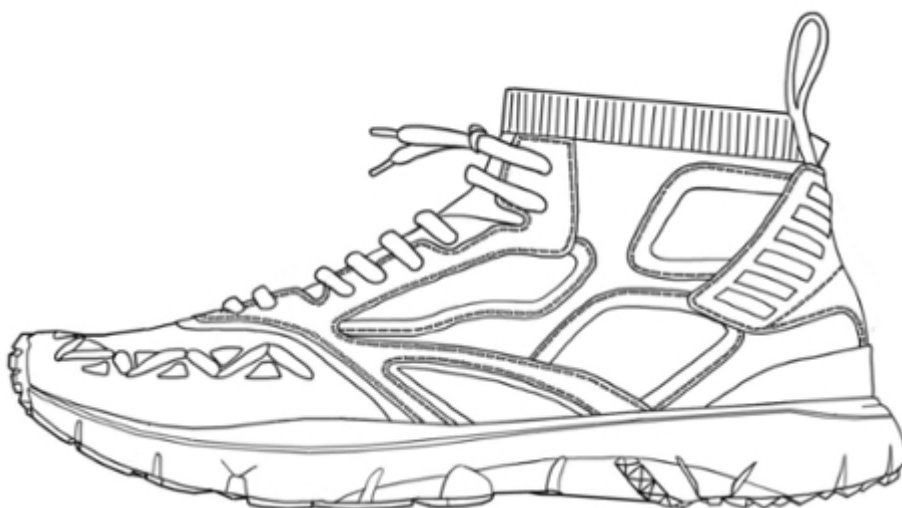
1.3



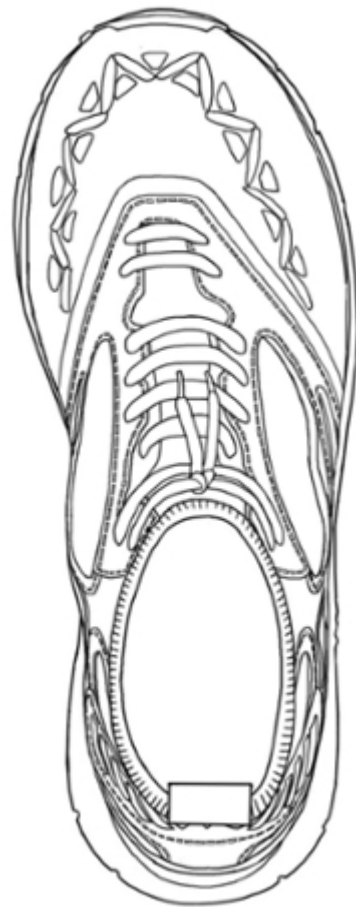
1.4



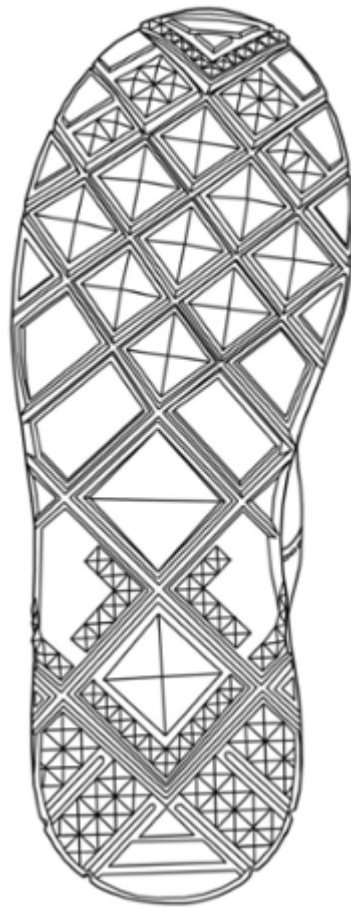
1.5



1.6



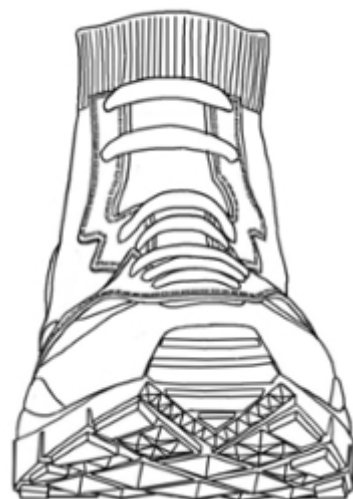
1.7



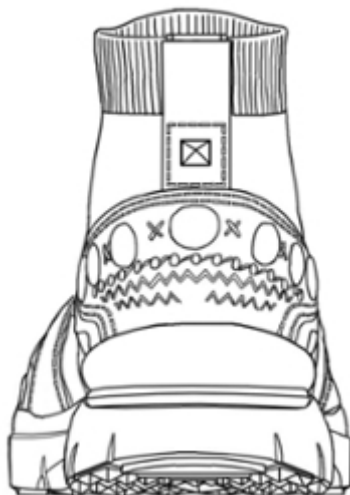
2.1



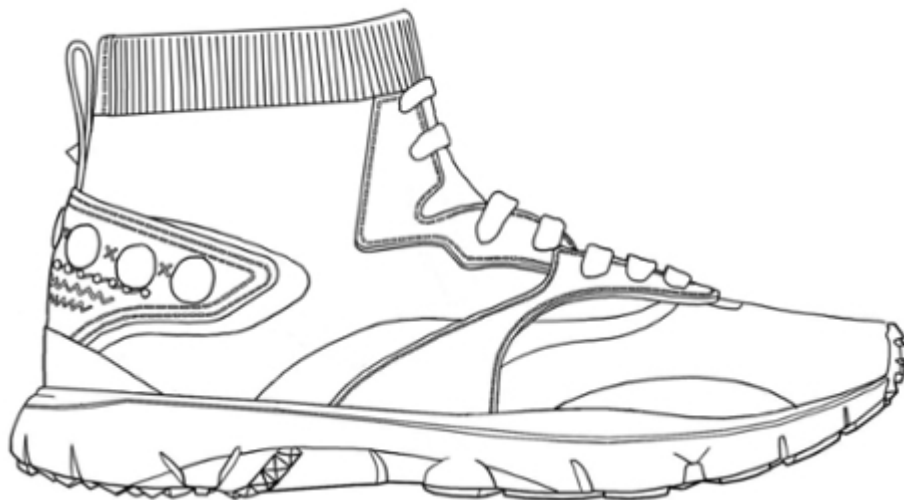
2.2



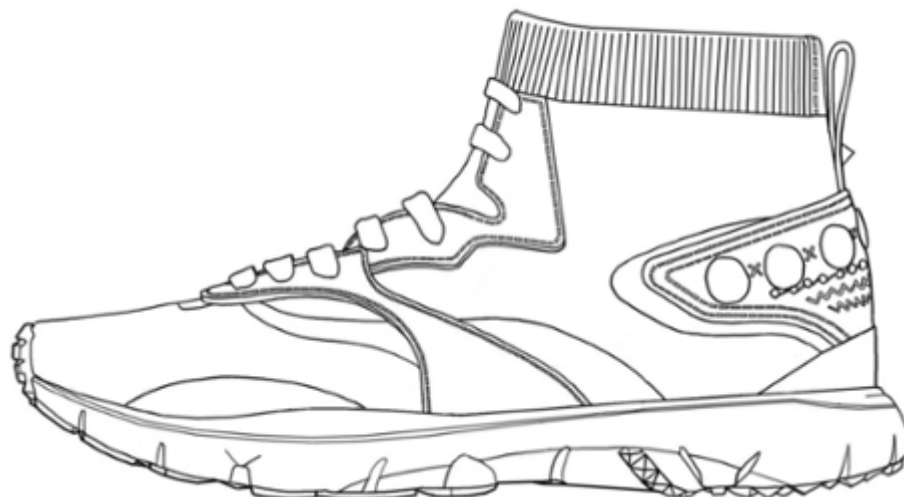
2.3



2.4



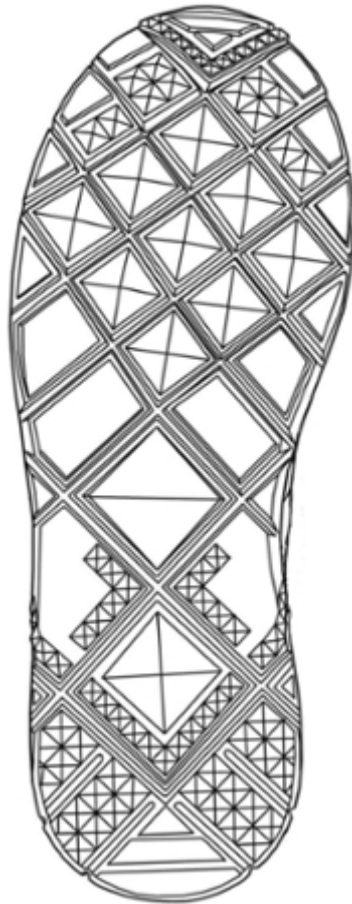
2.5



2.6



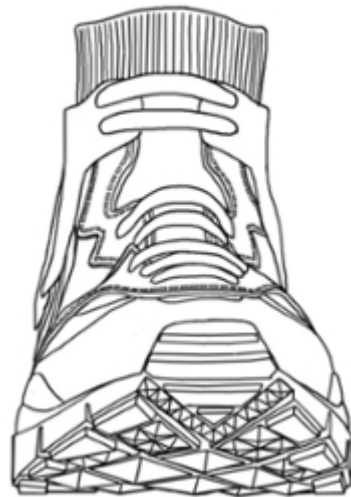
2.7



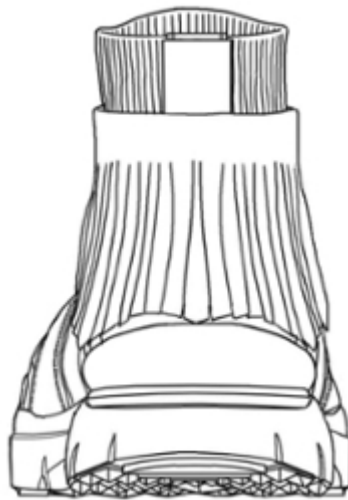
3.1



3.2



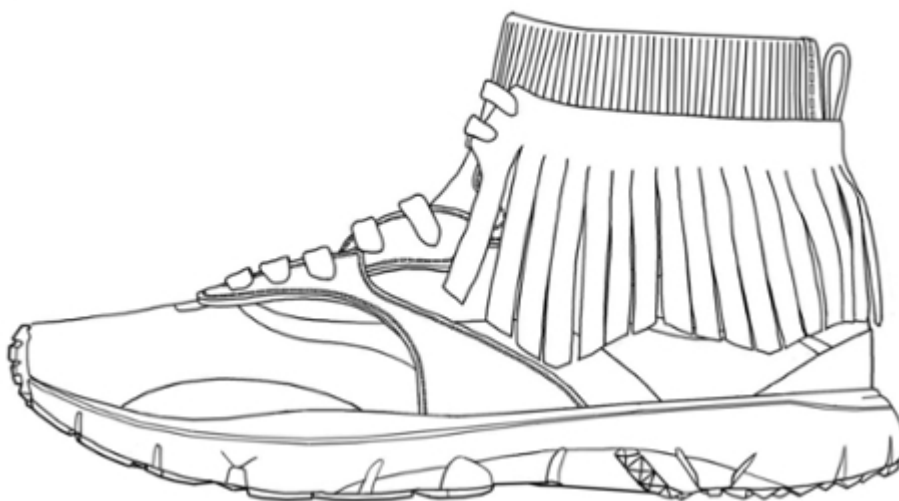
3.3



3.4



3.5

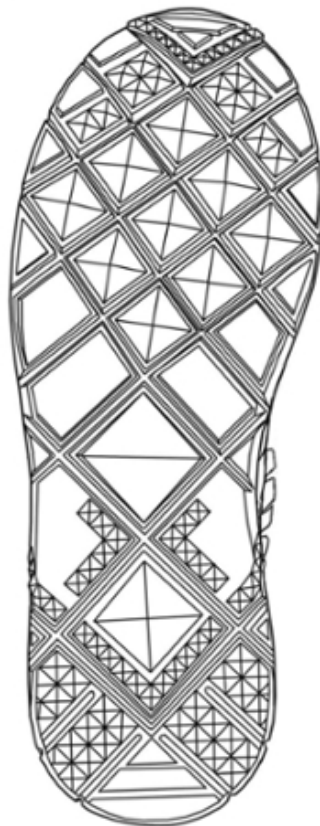




3.6



3.7



(11) DM/096989

(15) 2017 07 24

(22) 2017 07 24

(28) 1

(73) GLASHÜTTER UHRENBETRIEB GMBH

Altenberger Straße 1, 01768 Glashütte (DE)

(85) DE, EM

(86) DE, EM

(87) DE, EM

(88) DE, EM

(89) DE

(81) II. BZ, MA III. AL, AM, AZ, BA, CH, EM, GE, KG, LI, MC, MD, ME, MK, MN, NO, OM, SG, TN, TR, UA

(72) Katharina STEGMANN

Am Mühlfeld 84, 01744 Paulsdorf, Germany

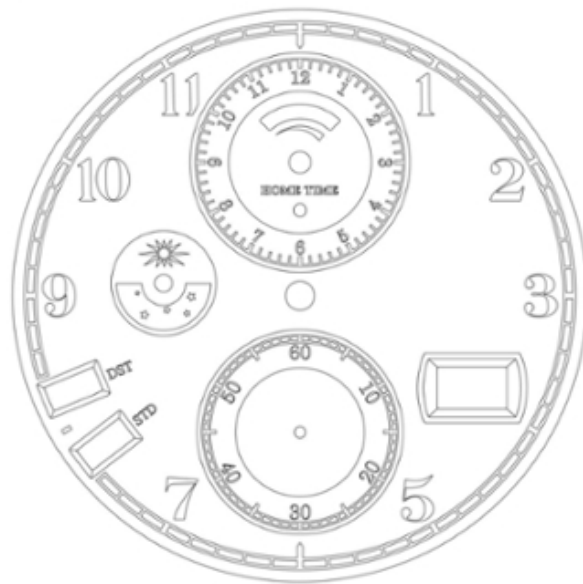
(54) 1. Watch dial

(55)

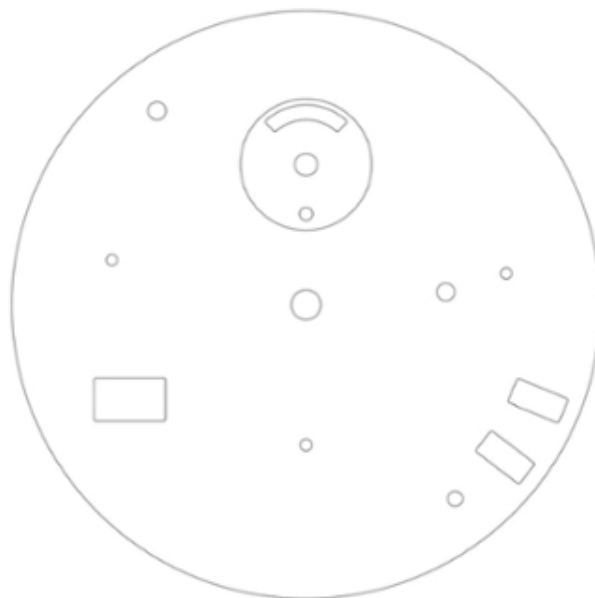
(51) 10-07

(45) 2018/03 (2018 01 26)

1.1



1.2



1.3



1.4



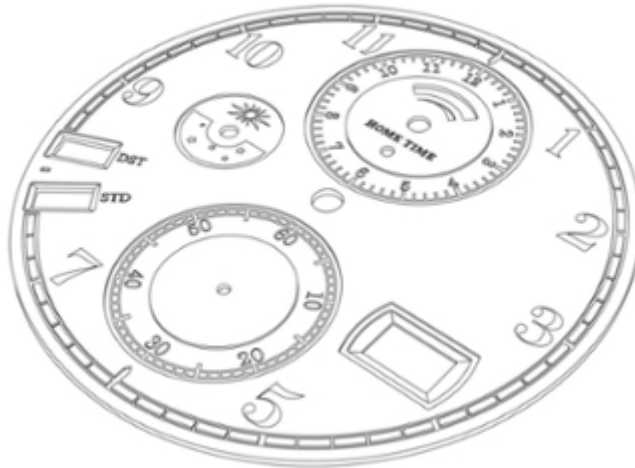
1.5



1.6



1.7



# სასაქონლო ნიშნები

## ეროვნული პროცედურით შემოტანილი განაცხადები, რომლებზეც გამოტანილია გადაწყვეტილება რიზისტრასიის შესახებ

გადაწყვეტილების გასაჩივრება შესაძლებელია საქპატენტის სააპელაციო პალატაში გამოქვეყნებიდან 3 თვის ვადაში ან მცხეთის რაიონული სასამართლოს ადმინისტრაციულ საქმეთა კოლეგიაში 1 თვის ვადაში (მის.: ქ. მცხეთა, სამხედროს ქ. №17).

(260) AM 2018 85221 A

(210) AM 85221

(220) 2015 12 16

(731) შპს „ბევრილი ჯგუფი“

ქიზიყის ქ. 24, 0182, თბილისი,

საქართველო

(740) მერაბ ფერცულიანი

(540)



(591) ლურჯი და წითელი

(531) 26.05.01; 26.05.10; 27.05.10; 28.19; 29.01.12

(511)

30 – ყავა, ჩაი, კაკაო და ყავის შემცველები, ბრინჯი, ტაპიოკა (მანიოკა) და საგო; ფქვილი და მარცვლოვანი პროდუქტი, პურ-ფუნთუშეული, საკონდიტრო ნაწარმი, ნაყინი; შაქარი, თაფლი, ბადაგის ვაჭინი; საფუარი, საცხობი ფხვნილები; მარილი, მღოვავი; ძმარი, საკაზმები; სანელებლები; საკვები ყინული.

35 – რეკლამა; მართვა საქმიან სფეროში; ადმინისტრირება საქმიან სფეროში; საოფისე მსახური.

(260) AM 2018 85222 A

(210) AM 85222

(220) 2015 12 16

(731) შპს „ბევრილი ჯგუფი“

ქიზიყის ქ. 24, 0182, თბილისი,

საქართველო

(740) მერაბ ფერცულიანი

(540)



(591) მწვანე, წითელი

(531) 07.01.09; 15.07.01; 28.19; 29.01.12

(511)

30 – ყავა, ჩაი, კაკაო და ყავის შემცველები, ბრინჯი, ტაპიოკა (მანიოკა) და საგო; ფქვილი და მარცვლოვანი პროდუქტი, პურ-ფუნთუშეული, საკონდიტრო ნაწარმი, ნაყინი; შაქარი, თაფლი, ბადაგის ვაჭინი; საფუარი, საცხობი ფხვნილები; მარილი, მღოვავი; ძმარი, საკაზმები; სანელებლები; საკვები ყინული.

35 – რეკლამა; მართვა საქმიან სფეროში; ადმინისტრირება საქმიან სფეროში; საოფისე მსახური.

(260) AM 2018 85223 A

(210) AM 85223

(220) 2015 12 16

(731) შპს „ბევრილი ჯგუფი“

ქიზიყის ქ. 24, 0182, თბილისი,

საქართველო

(740) მერაბ ფერცულიანი

(540)



(591) ყავისფერი, ყვითელი

(531) 07.03.12; 08.01.03; 28.19; 29.01.12

(511)

30 – ყავა, ჩაი, კაკაო და ყავის შემცველები, ბრინჯი, ტაპიოკა (მანიოკა) და საგო; ფქვილი და მარცვლოვანი პროდუქტი, პურ-ფუნთუშეული, საკონდიტრო ნაწარმი, ნაყინი; შაქარი, თაფლი, ბადაგის ვაჭინი; საფუარი, საცხობი ფხვნილები; მარილი, მღოვავი; ძმარი, საკაზმები; სანელებლები; საკვები ყინული.

35 – რეკლამა; მართვა საქმიან სფეროში; აღმინისტრირება საქმიან სფეროში; საოფისე სამსახური.

(260) AM 2018 85224 A

(210) AM 85224

(220) 2015 12 16

(731) შპს „ბევრილი ჯგუფი“  
ქიზიყის ქ. 24, 0182, თბილისი,  
საქართველო

(740) მერაბ ფერცულიანი

(540)



**დაზათი**

(591) ლურჯი, ყვითელი

(531) 02.01.15; 02.03.11; 11.03.25; 11.07.01; 28.19;  
29.01.12

(511)

35 – რეკლამა; მართვა საქმიან სფეროში; აღმინისტრირება საქმიან სფეროში; საოფისე სამსახური.

(260) AM 2018 85225 A

(210) AM 85225

(220) 2015 12 16

(731) შპს „ბევრილი ჯგუფი“  
ქიზიყის ქ. 24, 0182, თბილისი,  
საქართველო

(740) მერაბ ფერცულიანი

(540)



(591) ყავისფერი, ყვითელი

(531) 01.15.11; 28.19; 29.01.02

(511)

30 – ყავა, ჩაი, კაკაო და ყავის შემცველები, ბრინჯი, ტაპიოკა (მანიოკა) და საგო; ფქვილი და მარცვლოვანი პროდუქტი, პურ-ფუნთუშეული, საკონდიტრო ნაწარმი, ნაყინი; შაქარი,

თაფლი, ბაღაგის ვაჟინი; საფუარი, საცხობი ფხვნილები; მარილი, მღოგვი; ძმარი, საკაზმები; სანელებლები; საკვები ყინული.

35 – რეკლამა; მართვა საქმიან სფეროში; აღმინისტრირება საქმიან სფეროში; საოფისე სამსახური.

(260) AM 2018 86254 A

(210) AM 86254

(220) 2016 02 22

(731) შპს „SELAZIR“  
ანგისის მე-2 ჩიხი, 12, 6000, ბათუმი,  
საქართველო

(740) გია შაინიძე

(540)



(591) ლურჯი, ცისფერი და წითელი

(531) 26.11.12; 27.05.08; 27.05.11; 28.19; 29.01.12

(511)

38 – კავშირგაბმულობა.

(260) AM 2018 89290 A

(210) AM 89290

(220) 2016 11 04

(731) შპს „ბაუმ“  
ვაჟა-ფშაველას გამზ. 76, ბ. 46, 0186,  
თბილისი, საქართველო

(540)

**Royal Turbo**  
**როიალ ტურბო**  
**Роиал Турбо**

(511)

7 – მანქანები და ჩარხები; მოტორები და ძრავები (მიწისზედა სატრანსპორტო საშუალებებში განკუთვნილის გარდა); შეერთებები და გადაცემის ელემენტები (მიწისზედა სატრანსპორტო საშუალებებისათვის განკუთვნილის გარდა); სასოფლო-სამეურნეო იარაღები, განსხვავებული ხელის იარაღებისაგან; ინკუბატორები, სავაჭრო აპარატები.

12 – სატრანსპორტო საშუალებები; ხმელეთზე წყალსა და ჰაერში გადასაადგილებელი აპარატები.

(260) AM 2018 89291 A  
(210) AM 89291  
(220) 2016 11 04  
(731) შპს „ბაუმა“  
ვაჟა-ფშაველას გამზ. 76, ბ. 46, 0186,  
თბილისი, საქართველო  
(540)

# Bauma ბაუმა Баума

(511)  
8 – ხელის იარაღები და ინსტრუმენტები (ხელით სამართავი); მჭრელი ნაკეთობა; ცივი იარაღი; სამართებლები.  
12 – სატრანსპორტო საშუალებები; ხმელეთზე წყალსა და ჰაერში გადასაადგილებელი აპარატები.

(260) AM 2018 90385 A\*  
(210) AM 90385  
(220) 2017 01 11  
(731) ბაიერ აქციონგეზელშაფტ  
კაიზერ-ვილჰელმ-აღე, 51373  
ლევერკუზენი, გერმანია  
(740) შალვა გვარამაძე  
(540)

# СКИНОРЕН

(591) შავ-თეთრი  
(531) 28.05  
(511)  
5 – ფარმაცევტული პრეპარატები.

(260) AM 2018 91092 A  
(210) AM 91092  
(220) 2017 03 01  
(731) შარინოვი ევგენი პავლოვიჩი  
სლობოჟანსკი პროსპექტ, დომ 1, კვ. 178,  
გ. დნეპრი, უკრაინა  
(740) თამარ კოჭლამაზაშვილი  
(540)



(591) შავ-თეთრი  
(531) 08.01.23; 25.01.25; 27.01.12  
(511)  
30 – საკონდიტრო ნაწარმი; არაქისის საკონდიტრო ნაწარმი; ცომეული საკონდიტრო ნა-

წარმი; ვაფლი; მარმელადი (საკონდიტრო ნაწარმი); მოხარშული კრემი რძითა და კვერცხით; გაყინული იოგურტი; გაყინული კეფირი; ნამცხვრის არომატიზატორები, ეთერზეთების გარდა; არომატიზატორები საკვებისათვის; საკვები არომატიზატორები, ეთერზეთების გარდა; კაკაოს რძიანი სასმელები; კაკაოს სასმელები; კაკაოს საფუძველზე დამზადებული ინგრედიენტები საკონდიტრო ნაწარმისათვის; პასტილა [კანფეტი]; კარამელი [კანფეტი]; საკონდიტრო ნაწარმი (საშობაო ნაძვისხის მოსართავი); კანფეტები; შაქარყინული; ძირტებილას კანფეტები; მარციპანი; ნუშის ნამცხვარი; ნუშის საკონდიტრო ნაწარმი; შოკოლადის სასმელები; გალეტები; ბისკვიტები; პომადი [საკონდიტრო ნაწარმი]; თაფლაკვერები; პუდინგები; ნამცხვრები; პტიფური [პატარა ნამცხვარი]; ხილ-კენკრის ტორტები; კანფეტები; ტკბილეული; შოკოლადი; შოკოლადის რძიანი სასმელები.

(260) AM 2018 91627 A  
(210) AM 91627  
(220) 2017 04 06  
(731) ჰელენიკა კოსმეტიკ პროდაკტს  
ექსპლოიტეიშენ ს.ა.  
7, ჩიმარას ქ., მარუსი, ათენი, 15125,  
საბერძნეთი  
(740) ვასტანგ ტოროტაძე  
(540)

# SEVENTEEN / HELLENICA

(511)  
3 – საპნები, შამპუნები, თმის მოვლის პრეპარატები, თმის საღებავები, თმის ტონიკები, ლოსიონები, პროდუქტები თმის ვარცხნილობისათვის, ზეთები, ტელკის პუდრები, კოსმეტიკური პუდრები, მაკიაჟის საშუალებები, ტონალური ფუძეები, სახის კრემები, ტანის კრემები, წამწამების ტუშები, თვალის ჩრდილები, ფრჩხილების მოვლის საშუალებები და ლაქები, ტუჩის საცხები, პარფიუმერია, ტუალეტის წყალი, დეზოდორანტები და ანტიპერსპირანტები, საპარსი კრემები და გელები, ნამზეურის მისაღები კოსმეტიკური საშუალებები, ნოჟების საწინააღმდეგო კოსმეტიკური საშუალებები, კოსმეტიკა.

(260) AM 2018 91951 A  
(210) AM 91951  
(220) 2017 05 03  
(731) ნოდარ ალადაშვილი  
თუმანიანის ქ. 3, 0105, თბილისი,  
საქართველო

(540)



(591) ყვითელი, წითელი, მწვანე, ლურჯი, შავი, იასამნისფერი  
 (531) 01.01.02; 01.01.10; 02.01.08; 24.17.11; 24.17.12; 24.17.13; 24.17.25; 27.05.01; 28.19; 29.01.15  
 (511)  
 41 – აღზრდა; სასწავლო პროცესის უზრუნველყოფა; გართობა; სპორტული და კულტურულ-საგანმანათლებლო ღონისძიებების ორგანიზება, მუსიკალური ფესტივალი.

(260) AM 2018 91953 A

(210) AM 91953

(220) 2017 05 03

(731) შპს „ნიუ ფარმ გრუპი“  
 დავით აღმაშენებლის ხეივ. XII კმ  
 კორპ. 2, ბ. 43, ვაკე-საბურთალოს რ-ნი, 0131, თბილისი, საქართველო

(540)

## სომნოკაფსი Somnokaps

(511)

5 – ფარმაცევტული და ვეტერინარული პრეპარატები; სანიტარული პრეპარატები სამედიცინო მიზნებისათვის; დიეტური ნივთიერებები სამედიცინო მიზნებისათვის, ბავშვთა კვება; საღებუნები, გადასახვევი საშუალებები; კბილის დასაბუნნი საშუალებები, კბილის ტვიფრის დასამზადებელი საშუალებები; დეზინფექტანტები; მავნე ცხოველების გასანადგურებელი საშუალებები; ფუნგიციდები, ჰერბიციდები.

(260) AM 2018 92050 A

(210) AM 2017 92050

(220) 2017 05 08

(731) შპს „ოსსო +“  
 გლდანის მას., VII მ/რ, კორპ. 17ბ, შენ. 6,  
 გლდანი-ნაძალადევის რ-ნი, 0107,  
 თბილისი, საქართველო

(740) თამილა ჩოხელი

(540)



(591) ყვითელი, მუქი წითელი, თეთრი  
 (531) 26.01.02; 26.01.20; 27.05.02; 27.05.10; 29.01.13

(526) Cicek

(511)

29 – ხორცი, თევზი, ფრინველი და ნანადირევი; ხორცის ექსტრაქტები; დაკონსერვებული, გამხმარი და თბურად დამუშავებული ბოსტნეული და ხილი; ჟელე, მურაბა, კომპოტი; კვერცხი, რძე და რძის პროდუქტები; ზეთები და საკვები ცხიმები.

35 – რეკლამა; მართვა საქმიან სფეროში; ადმინისტრირება საქმიან სფეროში; საოფისე სამსახური.

(260) AM 2018 92109 A

(210) AM 92109

(220) 2017 05 15

(731) ვახტანგ იურიევიჩი კასრაძე  
 ულ. მაიაკოვსკოვო დ. 49, კვ. 19, ომსკ,  
 644010, რუსეთის ფედერაცია

(740) თამარ კოჭლამაზაშვილი

(540)

## IBRICO

(591) შავ-თეთრი

(511)

30 – ბაოზცი (ჩინური ღვეხელი), მარცვლოვანი ბატონები, მარცვლოვანი ბატონები ცილის მაღალი შემცველობით; ბლინები; კერძები ატრიის საფუძველზე, ლიოფილიზებული კერძები, რომლებშიც მაკარონი წარმოადგენს ძირითად ინგრედიენტს, ლიოფილიზებული კერძები, რომლებშიც ბრინჯი წარმოადგენს ძირითად ინგრედიენტს; ბრიოში; ფუნთუშები, ბურიტო, პელმენი [ცომის ბურთები ფარშით]; ვაფლი; ვერმიშელი; წყალმცენარეები [სანელებელი]; ალაოს გაღებები; სარკისებრი სარკალა; სარკალა ტკბილი ერბოზელი ცომის ნაწარმისთვის; ხაში (ცომისა), მსუბუქი საუზმეული ბრინჯის საფუძველზე; მსუბუქი საუზმეული პურეული მარცვლოვანებისგან; ყავის შემცველები; მცენარეული ყავის შემცველები; საკაზმი საღაათებისთვის; ხილის ჟელეს ნაწარმი [საკონდიტრო]; ტორტის მოსართავი ნაწარმი ტკბილეულობისგან; საკონ-

დიტრო ნაწარმი საახალწლო ნაძვის ხის მოსართავად; საკონდიტრო ნაწარმი ტკბილი ცომისაგან, უპირატესად შიგთავსით; ცომეული საკონდიტრო ნაწარმი; საკონდიტრო ნაწარმი არაქისის საფუძველზე; საკონდიტრო ნაწარმი ნუშის საფუძველზე; მაკარონის ნაწარმი; კოჭა [სანელებელი]; გაყინული ოვგურტი [ნაყინი]; კაკაო; კარამელი [კამფეტები]; კეტჩუპი [სოუსი]; კიმბალი (კორეული კერძი ბრინჯის საფუძველზე); ქიში; ფქვილის ცომის გუფთა; კანფეტები; ძირტკბილას კანფეტები [საკონდიტრო ნაწარმი]; პიტნის კანფეტები; რძიანი კონფიტიური; დარიჩინი [სანელებელი]; ყავა; კრეკერები; მოხარშული კრემი; ყინულის კუბურები; კულებიაკა ხორცი; ატრია; ყინული გაცივებისთვის; ყინული ნატურალური ან ხელოვნური; ყინული საკვები; ყინულკარამელი; ბრინჯის კვერები; მაიონეზი; მაკარონი [ნუშის ნამცხვარი]; მაკარონი; ღომი; მარინადი დაკეპილი ბოსტნეულისაგან ცხარე სანელებლებით [პიკაილი]; მარინადები; მარცაპანი; მისო (სანელებელი); სოიას პასტა [სანელებელი]; ნაყინი; სადესერტო მუსები [საკონდიტრო ნაწარმი]; შოკოლადის მუსები; მიუსლი; პიტნა საკონდიტრო ნაწარმისთვის; რძიანი კაკაოს სასმელები; რძიანი ყავის სასმელები; ყავის სასმელები და სასმელები კაკაოს საფუძველზე; სასმელები გვირილის საფუძველზე; ჩაის სასმელები; რძიანი შოკოლადის სასმელები; შოკოლადის სასმელები; არასამკურნალო ნაყენები; ოკონომიაკი [პიკანტური იაპონური ბლინები]; ონიგირი [ბრინჯის ბურთები]; ნიგოზი შოკოლადში; ძირტკბილას ჩხირები [საკონდიტრო ნაწარმი]; პასტილა [საკონდიტრო ნაწარმი]; ცომში შემწვარი პაშტეტი; პელმენი [ცომის ბურთები ფარშით]; პილაპილი; სურნელოვანი პილაპილი (ბაპარი); წიწაკა [სანელებელი]; პესტო [სოუსი]; ნამცხვარი; მშრალი ნამცხვარი; პიბიმპაბი [ბრინჯი შერეული ბოსტნეულთან და ძროხის ხორცთან]; ღვეზელი; პიცა; ხორცის საწებლები; პომადურა [საკონდიტრო ნაწარმი]; პოპკორნი; ნაყინის დასამზადებელი ფხვნილი; საბაზის ფხვნილი; წიწიბურას ფხვნილი; პრალინე; საკვები არომატული პრეპარატები; საკაზმები; პროდუქტები ხორცის დარბილებისთვის სახლის პირობებში; მარცვლოვანი პროდუქტები; პროდუქტები შვრიის საფუძველზე; თაფლკვერები; სუნელ-სანელებლები; პტიფურები [ტკბილღვეზელი]; ბრინჯის პუდინგი; პუდინგები [მობრაწულა] ფქვილი, შაქარი საკონდიტრო ნაწარმისთვის; ხილის პიურე [სოუსები]; რავიოლი; რამენი [იაპონური კერძი ატრიის საფუძველზე]; სადეჭი რეზინები; რელიში [საკაზმი] მომენტალური მომზადების ბრინჯი; საკვებში გამოსაყენებელი ხორბლის ღივები; გაზაფხულის რულეტი; ქუნჯუტის

თესლები [საკაზმი]; კულინარიაში გამოსაყენებელი სელის თესლები; [საკაზმები]; დამუშავებული თესლები, რომლებსაც იყენებენ საკაზმის სახით; ანისულის თესლები; აგავას სიროფი [ნატურალური დამატკბობელი]; მელასას სიროფი/ოქროს სიროფი; ტკბილეული; ცომის ნარევი ოკონომიაკისთვის [იაპონური პიკანტური ბლინები]; საკვები პროდუქტების დაკონსერვებისთვის განკუთვნილი მარილი; სუფრის მარილი; ნიახურის მარილი; სორბეტი [ნაყინი]; შედგენილობები შაშხის მოსარკველისთვის; სოიას სოუსი; ტომატის სოუსი; სოუსები [საკაზმები]; სოუსები პასტისთვის; სპაგეტი; სუნელ-სანელებლები; სპრედები შოკოლადის საფუძველზე; ნიგვზიანი შოკოლადის სპრედები; სტაბილიზატორები ათქვეფილი ნაღებისთვის; ორცხოხილები; საფანელი; სუში; სენდვიჩები; ტაბულე ტაკოსი; ტაპიოკა; ტორტები; მზა ცომი; ცომი საკონდიტრო ნაწარმისთვის; ნუშის ცომი; კულინარიაში გამოსაყენებელი ბრინჯის ცომი; ტკბილი ერბოზელი ცომი საკონდიტრო ნაწარმისთვის; ტორტილები; ბოსტნის დაკონსერვებული ბალახი [სუნელ-სანელებელი]; შოკოლადის მორთულობა ტორტებისთვის; ჰალვა; პური; პური უმარილო ცომისაგან; ფანტელები [მარცვლეული პროდუქტები]; სიმინდის ფანტელები; შვრიის ფანტელები; შვრიის პოთ-დოგები; ყვავილები და ფოთლები, რომლებსაც იყენებენ ჩაის შემცვლელების სახით; ცხიარცხი (ჩინური პელმენი); ვარდკაჭაჭა [ყავის შემცვლელი]; ჩაი; ყინულიანი ჩაი; ჩატნი [საკაზმი]; დანაყილი ნიორი [საკაზმი]; ჩის-ბურგერები [სენდვიჩები]; ჩოუ-ჩოუ [საკაზმი]; შოკოლადი.

32 – უალკოჰოლო აპერიტივები, კოქტეილები ლუდის საფუძველზე, უალკოჰოლო სასმელები, გამაგრილებელი უალკოჰოლო სასმელები; ლუდი; კოჭას ლუდი; ალაოს ლუდი; სასმელების დასამზადებელი შედგენილობები; ტკბილი; ლუდის ტკბილი; ალაოს ტკბილი; ლუდის დასამზადებელი სვიის ექსტრაქტები.

35 – იმპორტ-ექსპორტის სააგენტოები; კომერციული ინფორმაციის სააგენტო; სარეკლამო სააგენტოები; საკუთრების ანალიზი; რეკლამის განსათავსებლად ფართობების იჯარით აღება; კომერციული აუდიტი; საშუამავლობიზნეს-მომსახურება პოტენციალური კერძო ინვესტორების და მეწარმეების შერჩევისთვის, რომლებსაც ესაჭიროებათ დაფინანსება; ავტომატიზებული მონაცემთა ბაზების გაძღოლა (მართვა); საბუღალტრო დოკუმენტების გაძღოლა; გარე ადმინისტრაციული მართვა კომპანიებისთვის; ანგარიშების ამონაწერები; საქონლის დემონსტრაცია; საზოგადოებრივი აზრის შესწავლა; ბაზრის შესწავლა; საქმიან



ნი ინფორმაცია; კომერციული ინფორმაცია და რჩევები მომხმარებლებისთვის [სამომხმარებლო სასაქონლო ინფორმაცია]; კვლევები ბიზნესის სფეროში; კონიუქტურული კვლევები; მარკეტინგული კვლევები; ბიზნესის ორგანიზების და მართვის საკითხებთან დაკავშირებული კონსულტაციები; ბიზნესის ორგანიზებასთან დაკავშირებული კვლევები; ბიზნესის მართვასთან დაკავშირებული კონსულტაციები; პროფესიული კონსულტაციები ბიზნესის სფეროში; რეკლამის საკითხებთან დაკავშირებული კონსულტაციები საკომუნიკაციო სტრატეგიის ჩარჩოებში; მარკეტინგი; რეგისტრებში ინფორმაციის განახლება და შენარჩუნება; ელექტრონულ მონაცემთა ბაზაში ინფორმაციის განახლება და შენარჩუნება; სარეკლამო მასალების განახლება; გამოფენების ორგანიზება კომერციული და სარეკლამო მიზნებით; სავაჭრო ბაზრობების ორგანიზება კომერციული და სარეკლამო მიზნებით; ვიტრინების გაფორმება; სარეკლამო მასალების გაფორმება; კომერციული სქიანობის შეფასება; საგადასახადო დოკუმენტების მომზადება; მესამე პირებისთვის კომპიუტერულ ფაილებში ინფორმაციის ძიება; თავდებების მოძიება; ბიზნესის მართვაში დახმარება; დახმარება კომერციული და სამრეწველო საწარმოების მართვაში; კომერციული შუამავლობის გაწევა [მომსახურება]; საქმიანი ინფორმაციის შეთავაზება ვებ-საიტების მეშვეობით; საქმიანი და კომერციული კონტაქტების სფეროში ინფორმაციის შეთავაზება; საქონლის და მომსახურების გამყიდველებისთვის და მყიდველებისთვის ონლაი-გაყიდვებისთვის ადგილების შეთავაზება; ვებ-საიტების ჩამონათვალის შეთავაზება კომერციული და სარეკლამო მიზნებით; საქონლის პრეზენტაცია ყველა მედია საშუალებაში საცალო გაყიდვების მიზნით; ეკონომიკური პროგნოზირება; აუქციონით გაყიდვა; გაყიდვების წინ წაწევა მესამე პირებისთვის; სარეკლამო მასალების გაქირავება; სარეკლამო დაფების გაქირავება; სავაჭრო ავტომატების გაქირავება; სავაჭრო დახლების გაქირავება; სარეკლამო ტექსტების პუბლიკაცია; რადიორეკლამა; აფიშების გაკვრა; ნიშუშების გავრცელება; სარეკლამო მასალების გავრცელება; სარეკლამო მასალების დაგზავნა; რეკლამა; ინტერაქტიური რეკლამა კომპიუტერულ ქსელში; მონაცემები საქმიან ოპერაციებზე; ბიზნესის მართვის საკონსულტაციო სამსახური; საქმიანი კონტაქტების შეთანხმება მესამე პირებისთვის; კომერციული ოპერაციების შეთანხმება და დადება მესამე პირებისათვის; კომერციული მართვა ლიცენზიებით საქონელზე და მომსახურებაზე მესამე პირებისთვის; ხარჯების ანაზღაურების პროგრამების კომერციული მართვა

მესამე პირებისთვის; სამომხმარებლო ლოი-ლობის მართვა; საქონლის შეკვეთების დამუშავების პროცესების მართვა; გაყიდვების წინ წაწევის საძიებო ოპტიმიზაციის მომსახურება; ფასების შედარებასთან დაკავშირებული მომსახურება; მომარაგების მომსახურება მესამე პირებისთვის [საქონლის შესყიდვა და საქონლით მეწარმეების უზრუნველყოფა]; სუბსანარდლო მომსახურება [კომერციული დახმარება]; საქმიანი ექსპერტიზა.

43 – შეხვედრების ჩასატარებლად შენობების იჯარით აღება; სასაუზმეები; კაფეები; კაფეტერიები; ავეჯის, მაგიდის თეთრეულის და ჭურჭლის გაქირავება; სასმელი წყლის სარიგებელი მოწყობილობების [დისპენსერების] გაქირავება; რესტორნები; თვითმომსახურების რესტორნები; სასადილოები საწარმოებში და სასწავლო დაწესებულებებში; ბარების მომსახურება; კერძების დამზადებასთან და მათი სახლში მიტანასთან დაკავშირებული მომსახურება; ვაშოკუ რესტორნების მომსახურება.

- (260) AM 2018 92196 A
- (210) AM 92196
- (220) 2017 05 18
- (731) აქციონერნოე ობშესტვო „სინერგია კაპიტალ“  
ულ. პობედი 26, კრასნოზნამენსკი, 143810, მოსკოვსკაია ობლასტ, რუსეთის ფედერაცია;  
ლე პუბლიკასიონ კონდე ნასტ ს.ა.  
3 ავენიუ ჰოშ, პარიზი, 75008, საფრანგეთი
- (740) თამარ კოჭლამაზაშვილი
- (540)



- (591) შავი, ნაცრისფერი, წითელი, ყვითელი
- (531) 04.01.02; 22.01.06; 27.05.08; 27.05.21;  
29.01.13
- (511)
- 33 – ცქრიალა ღვინო.

- (260) AM 2018 92319 A
- (210) AM 92319
- (220) 2017 05 23
- (731) სი. თი. ეს. ლიმიტივლი  
ჰაპარაშის ქ. 4, პოდ-ჰაშარონი, 45240  
ს/ყ 10, ისრაელი

(740) ნათელა ოთარიძე  
(540)

## TAFTAPIM

(591) შავ-თეთრი  
(511)

3 – საპნები, თხევადი საპნები; ერთჯერადი ხელსახოცები; თმის ღოსიონები, შამპუნი და კონდციონერი; სხეულის კრემები და ემულსიები; თმის და სხეულის მოვლის საშუალებები; მზისგან დამცავი საშუალებები; დეზოდორანტები, გაოფლიანების საწინააღმდეგო საშუალებები; კოსმეტიკური საშუალებები; სუნამოები; ეთერზეთები; კბილის პასტები, ფხვნილები.

(260) AM 2018 92543 A  
(210) AM 92543  
(220) 2017 06 05

(731) ჰარინგტონ დეველოპმენტ ინკ.  
ელვირა მენდეს სტრიტი, ვალარინო ბილდინგი, მე-3 სართ., პანამა, პანამა

(740) გივი აკოფაშვილი  
(540)

## უნივერსალი 20

(511)

34 – სივარეტი, თამბაქო, თამბაქოს ნაწარმი, მწვევლთა საკუთონო, სანთებელა, ასანთი.

(260) AM 2018 92577 A  
(210) AM 92577  
(220) 2017 06 06

(731) შპს „სისხლძარღვთა და გულის დაავადებათა ცენტრი“  
ჩაჩავას ქ. 1, 0159, თბილისი, საქართველო

(740) ნათია კახეთელიძე  
(540)



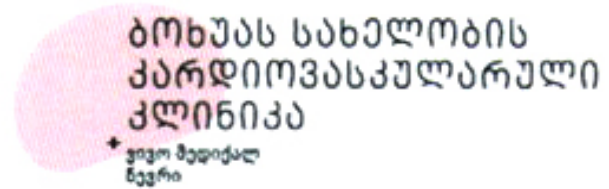
(591) შავი და ვარდისფერი  
(531) 26.13.25; 27.05.10; 29.01.12  
(511)

44 – სამედიცინო მომსახურება; მომსახურება ადამიანის ჰიგიენისა და კოსმეტიკის სფეროში.

(260) AM 2018 92580 A  
(210) AM 92580  
(220) 2017 06 06

(731) შპს „სისხლძარღვთა და გულის დაავადებათა ცენტრი“  
ჩაჩავას ქ. 1, 0159, თბილისი, საქართველო

(740) ნათია კახეთელიძე  
(540)



(591) შავი და ვარდისფერი  
(531) 26.13.25; 28.19; 29.01.12  
(511)

44 – სამედიცინო მომსახურება; მომსახურება ადამიანის ჰიგიენისა და კოსმეტიკის სფეროში.

(260) AM 2018 92964 A  
(210) AM 92964  
(220) 2017 06 23

(731) პარიჯათ ინდასტრიზ (ინდია) პრაივიტ ლიმიტიდ  
M-77, M-ბლოკ მარკეტ, 1-ლი და მე-2 სართ., გრეიტერ კაილაშ-II, ნიუ-დელი 110048, ინდოეთი

(740) პავლე მეიფარიანი  
(540)

## Medal

(591) შავ-თეთრი  
(511)

5 – პესტიციდები, ინსექტიციდები, ჰერბიციდები, ფუნგიციდები

(260) AM 2018 92969 A  
(210) AM 92969  
(220) 2017 06 23

(731) პარიჯათ ინდასტრიზ (ინდია) პრაივიტ ლიმიტიდ  
M-77, M-ბლოკ მარკეტ, 1-ლი და მე-2 სართ., გრეიტერ კაილაშ-II, ნიუ-დელი 110048, ინდოეთი

(740) პავლე მეიფარიანი  
(540)

## Progress

(591) შავ-თეთრი

(511)  
5 – პესტიციდები, ინსექტიციდები, ჰერბიციდები, ფუნგიციდები.

(740) მერაბ კვიციანი  
(540)

(260) AM 2018 93054 A  
(210) AM 93054  
(220) 2017 06 28

(731) ალ-მავარდ ნეჩერელ ბიუთი პროდაქტს კორპორეიშნ (იორდანის კომპანია) ოფის 601, 6 ფლორ, 193, ხალიდ ბინ ვალიდ სტ., იაბალ ჰუსეინ არეა, პ.ო. ბოქს 921417, ამანი 11192, იორდანია

(740) შალვა გვარამაძე  
(540)



(591) შავ-თეთრი  
(531) 27.05.11; 27.05.17; 27.05.21  
(511)

3 – კოსმეტიკური საშუალებები, აბაზანის მარილები, შამპუნები, ხელის და კანის კრემები, სახისათვის ტალახის ნიღბები, სახის კრემები, ფეხის კრემები, დღის კრემები მშრალი და მგრძობიარე კანისათვის, მზის სხივებისაგან დამცავი კრემები, დამარბილებელი კრემები, სახის დამტენიანებელი რძე, სიბერის საწინააღმდეგო რეგენერირების კრემები, გამაჯანსაღებელი თვისებების მქონე ღამის კრემები, დეოდორანტები.

5 – სამედიცინო დანიშნულების ტალახი, სამედიცინო დანიშნულების საპნები, აკნეს სამკურნალო საშუალებები; სახის სკრაბები და გამწმენდი საშუალებები სამედიცინო მიზნებისათვის.

35 – რეკლამა / სარეკლამო მომსახურება; კოსმეტიკური საშუალებების და მკვდარი ზღვის პროდუქტების საცალო ან საბითუმო ვაჭრობაში მომსახურება; სარეკლამო მასალის გაფრცვლება, საქონლის დემონსტრირება; რეკლამირება ონ-ლაინ რეჟიმში კომპიუტერულ ქსელებში, ბაზრის კვლევა.

(260) AM 2018 93202 A  
(210) AM 93202  
(220) 2017 07 06

(731) აიდიფუ ჰოლდინგ ლტდ კირიაკუ მათსი 16, ივლ ჰაუს, 10 სართ., აგიოი ომლოვიტეს, 1082 ნიქოსია, კვიპროსი



(591) თეთრი, სალათისფერი, შავი  
(531) 02.01.03; 24.17.18; 29.01.13  
(526) დოლარის სიმბოლო  
(511)

36 – საკრედიტო სააგენტოების მომსახურება; დავალიანების ამოღების სამსახურის მომსახურება; უძრავი ქონების სააგენტოების მომსახურება; ფინანსური ანალიზი; განვადები-იჯარის დაფინანსება; შემნახველი ბანკების მომსახურება; იჯარის საფასურის ამოღება; სამგზავრო ჩეკების გამოშვება; საკრედიტო ბარათების გამოშვება; ფასიანი ქაღალდების გამოშვება; კაპიტალის ინვესტიცია; დაზღვევასთან დაკავშირებული ინფორმაცია; ფინანსებთან დაკავშირებული ინფორმაცია; კლირინგი; დაზღვევასთან დაკავშირებული კონსულტაციები; ფინანსებთან დაკავშირებული კონსულტაციები; დავალიანების საკონსულტაციო მომსახურება; საბირჟო კოტირება; სესხის გაცემა გირაოთი; ფინანსური საქმიანობის ლიკვიდაციის სამსახური; საბროკერო საქმიანობა; ფინანსების მართვა; ფულის გადაცემა; ონლაინ საბანკო მომსახურება; სადებეტო ბარათებით გადახდის დამუშავება; საკრედიტო ბარათებით გადახდის დამუშავება; ფაქტორინგი [დავალიანების ყიდვა-გაყიდვის მომსახურება]; ფულადი სახსრების შეგროვების ორგანიზება; ფინანსების ორგანიზება სამშენებლო პროექტებისთვის; ფინანსური შეფასება [დაზღვევა, საბანკო ოპერაციები, უძრავი ქონება]; რემონტის დანახარჯების ფინანსური შეფასება; ფულადი სახსრების გადარიცხვა ელექტრონული ანგარიშგების სისტემაში; თავდებობა; საბირჟო შუამავლობა; უძრავი ქონების საბროკერო საქმიანობა; კარბონ კრედიტების საბროკერო მომსახურება; დაზღვევასთან დაკავშირებული საშუამავლო საქმიანობა; სესხები [დაფინანსება]; სესხის გაცემა გირაოთი; ფინანსური ინფორმაციის მიწოდება ვებ საიტების მეშვეობით; ჩეკების ნამდვილობის დადგენა; საქველმოქმედო სახსრების შეგროვება; ფინანსური სპონსორობა; იპოთეკური სესხები; სესხები განვადებით; გადაზღვევა; სიცოცხლის დაზღვევა; ჯანმრთე-

ლობის დაზღვევა; დაზღვევა უბედური შემთხვევებისაგან; საზღვაო შემთხვევებისაგან დაზღვევა; დაზღვევა ხანძრისაგან; საბინაო ფონდის მართვა; უძრავი ქონების მართვა; აქტუარის სამსახური; საბანკო მომსახურება; საფონდო ბირჟის საბროკერო მომსახურება; პენსიების გაცემა; მინდობილობით მართვის მომსახურება; სადანიზო ფონდების მომსახურება; ფინანსური საბაჟოების საბროკერო მომსახურება; თანაზიარი ფონდები; დაფინანსება; სეიფში შენახვა; ფასეულობის შენახვა; საგადასახადო ექსპერტიზა.

- (260) AM 2018 93251 A
- (210) AM 93251
- (220) 2017 07 10
- (731) ჰარინგტონ დეველოპმენტ ინკ. ელვირა მენდესის სტრიტი, ვალარინო ბლდგ. მე-3 სართ., პანამა, პანამის რესპუბლიკა
- (740) გივი აკოფაშვილი
- (540)

### Drive hookah

- (511)
- 34 – სიგარეტი, თამბაქო, თამბაქოს ნაწარმი.

- (260) AM 2018 93262 A
- (210) AM 93262
- (220) 2017 07 10
- (731) ვეტპრომ ად 26, ოტეც პაისი სტრ., ქ. რადომირი, 2400, ბულგარეთი
- (740) ხათუნა იმნაძე
- (540)

### Троксиметацин Troximetacin

- (591) შავ-თეთრი
- (511)
- 5 – ფარმაცევტული პრეპარატები; ვეტერინარული პრეპარატები; სამედიცინო დანიშნულების ჰიგიენური პრეპარატები; სამედიცინო გამოყენებისთვის ადაპტირებული დიეტური ნივთიერებები; სამედიცინო მიზნებისთვის ადაპტირებული დიეტური საკვები; ცხოველთა საკვები დანამატები ვეტერინარული მიზნებისთვის; ენზიმები სამედიცინო მიზნებისთვის; მინერალური საკვები დანამატები; საკვები დანამატები არასამედიცინო მიზნებისთვის.

- (260) AM 2018 93330 A
- (210) AM 93330
- (220) 2017 07 13
- (731) გიორგი კიკაბიძე

- ილ. ჭავჭავაძის გამზ. 54ა, 0179, თბილისი, საქართველო
- (740) გიორგი თაქთაქიშვილი
- (540)

### მზიანი ველი გურჯი СОЛНЕЧНАЯ ДОЛИНА ГУРДЖИ SUNNY VALLEY GURJI

- (591) შავ-თეთრი
- (511)
- 32 – ლუდი და უალკოჰოლო სასმელები, მათ შორის, მინერალური და გაზიანი წყალი; ხილის წვენები და სასმელები; ვაჟინები და სასმელების დასამზადებელი სხვა შედგენილობები.
- 33 – ღვინოები, კერძოდ, ცქრიალა ღვინოები, შემავრებული ღვინოები, დესერტის ღვინოები, ლიქიორი, ბრენდი, არაყი.
- 43 – რესტორნები, კაფეები, კაფეტერიები, სასაუზმეები; საკვების დამზადება შეკვეთით და შინ მიტანა; ავეჯის, მაგიდის თეთრეულისა და ჭურჭლის გაქირავება; სასტუმროები, პანსიონები, მოტელები.

- (260) AM 2018 93336 A
- (210) AM 93336
- (220) 2017 07 14
- (731) შპს „ფუდ ენდ ბევერიჯ ჯორჯია“ ჭავჭავაძის გამზ. 43, ბ. 42, 0179, თბილისი, საქართველო
- (540)

### 9 Mountains

- (591) შავ-თეთრი
- (511)
- 32 – ლუდი, მინერალური და გაზიანი წყალი და სხვა უალკოჰოლო სასმელები; ხილის სასმელები და ხილის წვენები; ვაჟინები და სასმელების დასამზადებელი სხვა შედგენილობები.
- 35 – რეკლამა; მართვა საქმიან სფეროში; ადმინისტრირება საქმიან სფეროში; საოფისე სასახური, დისტრიბუცია.
- 43 – საკვები პროდუქტებითა და სასმელებით უზრუნველყოფა; დროებითი საცხოვრებელი უზრუნველყოფა

- (260) AM 2018 93387 A
- (210) AM 93387
- (220) 2017 07 18
- (731) სს „ნიკორა“ მ. ქავთარაძის ქ. 11, 0180, თბილისი, საქართველო
- (740) მელანო გოგისვანიძე

(540)



(591) შავი, თეთრი, წითელი  
(531) 03.04.13; 03.06.25; 28.19; 29.01.13  
(511)

29 – ხორცი, თევზი, ფრინველი და ნანადირევი; ხორცის ექსტრაქტები; დაკონსერვებული, გამხმარი და თხურად დამუშავებული ბოსტნეული და ხილი; კელე, მურაბა, კომპოტი; კვერცხი, რძე და რძის ნაწარმი; ზეთები და საკვები ცხიმები.

(260) AM 2018 93391 A

(210) AM 93391

(220) 2017 07 18

(731) შპს „ენ-სერვისი 2017“

ქ. დედოფლის გამზ. 22, 0103, თბილისი, საქართველო

(540)



(591) მწვანე და ლურჯი

(531) 26.01.02; 26.01.04; 26.01.06; 26.01.19; 27.05.10; 27.05.21; 29.01.12

(511)

35 – რეკლამა; მართვა საქმიან სფეროში; ადმინისტრირება საქმიან სფეროში; საოფისე სა-მსახური.

(260) AM 2018 93439 A

(210) AM 93439

(220) 2017 07 21

(731) შპს „ჯი-ემ-პი“

სოფ. ფონიჭალა 65, 0165, თბილისი, საქართველო

(740) ნუგზარ ქსოვრელი

(540)

**კლექსიპარინი**  
**КЛЕКСИПАРИН**  
**KLEXIPARIN**

(511)

5 – ფარმაცევტული და ვეტერინარული პრეპარატები; სანიტარული პრეპარატები სამედიცინო მიზნებისათვის; დიეტური ნივთიერებები სამედიცინო მიზნებისათვის, ბავშვთა კვება; საღებუნები, გადასახვევი საშუალებები; კბილის დასაბუნნი საშუალებები, კბილის ტვიფ-

რის დასამზადებელი საშუალებები; დეზინფექტანტები; მავნე ცხოველების გასანადგურებელი საშუალებები; ფუნგიციდები, ჰერბიციდები.

(260) AM 2018 93516 A

(210) AM 93516

(220) 2017 07 26

(731) სს „კრედიტინფო საქართველო“

თარხნი შვილის ქ. 2, 0179, თბილისი, საქართველო

(540)



(531) 26.01.01; 26.01.06; 26.01.18; 27.05.17

(511)

16 – ქაღალდი, მუყაო და მათი ნაწარმი, რომელიც არ მიეკუთვნება სხვა კლასებს; ნაბეჭდი პროდუქცია; მასალა საამკინძაო სამუშაოებისათვის; ფოტოსურათები; საწერ-ქაღალდის საქონელი; საკანცელარიო და საყოფაცხოვრებო დანიშნულების მწებავი ნივთიერებები; მხატვართა საკუთონო; ფუნჯები; საბეჭდი მანქანები და ოფისის საკუთონო (ავეჯის გარდა); სასწავლო მასალა და თვალსაჩინოება (აპარატურის გარდა); პლასტმასის შესაფუთი მასალა (რომელიც არ მიეკუთვნება სხვა კლასებს); შრიფტი; ტიპოგრაფიული კლიშე.

35 – რეკლამა; მართვა საქმიან სფეროში; ადმინისტრირება საქმიან სფეროში; საოფისე სამსახური.

38 – კავშირგაბმულობა.

41 – აღზრდა; სასწავლო პროცესის უზრუნველყოფა; გართობა; სპორტული და კულტურულ-საგანმანათლებლო ღონისძიებების ორგანიზება.

42 – სამეცნიერო და ტექნოლოგიური მომსახურება და მასთან დაკავშირებული სამეცნიერო კვლევა და დამუშავება; სამრეწველო ანალიზსა და სამეცნიერო კვლევასთან დაკავშირებული მომსახურება; კომპიუტერების ტექნიკური და პროგრამული უზრუნველყოფის დამუშავება და სრულყოფა.

(260) AM 2018 93556 A

(210) AM 93556

(220) 2017 07 31

(731) შპს „ურბან გრინს“

ნინო ჟვანიას ქ. 2, 0179, თბილისი, საქართველო

(740) გიორგი მეიფარიანი  
(540)



(591) თეთრი, ყვითელი, მუქი მწვანე,  
იასამნისფერი  
(531) 05.11.11; 19.03.24; 27.05.01; 27.05.22;  
29.01.14  
(511)

31 – ცოცხალი მწვანელი, ბოსტნეული, საკვები ძირხვენები, ყვავილები და მათი თესვები, სოფლის მეურნეობის, ბაღჩა-ბაღის და ტყის პროდუქტები და მარცვლეული, რომლებიც არ მიეკუთვნება სხვა კლასებს; ცოცხალი ცხოველები; ახალი ხილი და ბოსტნეული; თესვები; ცოცხალი მცენარეები და ყვავილები; ცხოველთა საკვები, ალაო.

39 – ცოცხალი მწვანელის, ბოსტნეულის, საკვები ძირხვენების, ყვავილების დაფასოება, შეფუთვა, შენახვა, ადგილზე მიტანა; ტრანსპორტირება; საქონლის შეფუთვა და შენახვა; მოგზაურობის ორგანიზება.

43 – ბარები, კაფეები, კაფეტერიები, რესტორნები, სასადილოები, სასაუზმეები; მაღაზიები; საკვები პროდუქტებითა და სასმელებით უზრუნველყოფა; დროებითი საცხოვრებელი უზრუნველყოფა.

(260) AM 2018 93705 A

(210) AM 93705

(220) 2017 08 09

(731) შპს „კროკო“  
წერეთლის გამზ. კორპ. 11, 0119,  
თბილისი, საქართველო

(540)



(591) შავ-თეთრი  
(531) 04.05.02; 04.05.03; 26.03.23; 26.04.22;  
27.05.01; 27.05.24  
(511)

35 – აბონირების ორგანიზება მესამე პირთათვის (კავშირგაბმულობის მომსახურებაზე - ); ადმინისტრირება (შესყიდვაზე შეკვეთების - );

ადმინისტრირება მესამე პირთათვის (საქონლისა და მომსახურების ლიცენზირების კომერციული - ); ანალიზი (თვითღირებულების - ); ანგარიშების მდგომარეობაზე ანგარიშის შედგენა; ანგარიშის შედგენა (ანგარიშების მდგომარეობაზე - ); ანგარიშ-ფაქტურის გამოწერა; აუდიტი; აუტსორსინგი - გარე რესურსების მოზიდვის სამსახური [საქმიანობაში ხელშეწყობა]; აუქციონით გაყიდვა; აფიშების განთავსება; ბაზრის კვლევა; ბაზრის შესწავლა; ბაზრობების ორგანიზება კომერციული ან სარეკლამო მიზნით; ბეჭდვა; ბიზნეს-კვლევები; გავრცელება (ნიმუშების - ); გაზეთებზე ხელმოწერის ორგანიზება მესამე პირთათვის; გამოფენების ორგანიზება კომერციული ან სარეკლამო მიზნით; გამოქვეყნება (სარეკლამო ტექსტების - ); განახლება (სარეკლამო მასალის - ); გარე რეკლამა; გაქირავება (სავაჭრო ავტომატების - ); გაქირავება (საოფისე აპარატურისა და აღჭურვილობის - ); გაქირავება (სარეკლამო მასალის - ); გაქირავება (სარეკლამო სივრცის - ); დაკომპლექტება (პერსონალის - ); დამუშავება (ტექსტის - ); დამუშავების ადმინისტრირება (შესყიდვაზე შეკვეთების - ); დაქირავების ბიუროები; დახმარება კომერციული ან სამრეწველო საწარმოების მართვაში; დახმარება საქმიანობის მართვაში; დოკუმენტაციის რეპროდუცირება; ეკონომიკური პროგნოზირება; ვიტრინების გაფორმება; თვითღირებულების ანალიზი; იმპორტ-ექსპორტის სააგენტოები; ინტერაქტიული რეკლამა კომპიუტერულ ქსელში; ინფორმაცია (საქმიანი - ); ინფორმაციის სააგენტოები (კომერციული - ); კავშირგაბმულობის მომსახურებაზე აბონირების ორგანიზება მესამე პირთათვის; კვლევები საქმიანობის სფეროში; კომერციული ადმინისტრირება მესამე პირთათვის (საქონლისა და მომსახურების ლიცენზირების - ); კომერციული ინფორმაცია და რჩევები მომხმარებლისათვის; კომერციული ინფორმაციის სააგენტოები; კომერციული საქმიანობის შეფასება; კომპიუტერის მონაცემთა ბაზაში ინფორმაციის სისტემატიზაცია; კომპიუტერის მონაცემთა ბაზიდან ინფორმაციის შეგროვება; კონსულტაციები ბიზნესის მართვისა და ორგანიზაციის საკითხებში; კონსულტაციები საქმიანობის ორგანიზებაში; კონსულტაციები საქმიანობის მართვაში; კონსულტაციები საქმიანობის სფეროში (პროფესიული - ); ლიცენზირების კომერციული ადმინისტრირება მესამე პირთათვის (საქონლისა და მომსახურების - ); მართვა (მონაცემთა ავტომატიზებული ბაზის - ); მატყლის შეფასება; მენეჯმენტთან დაკავშირებული კონსულტაციები (პერსონალის - ); მოდელების მიერ გაწეული მომსახურება საქონლის რეკლამის ან გასაღებაში ხელშეწყობის მიზნით; მომარაგე-

ბის მომსახურება მესამე პირთათვის [საქონლისა და მომსახურების შესყიდვა სხვა მეწარმეებისათვის]; მონაცემთა ავტომატიზებული ბაზის მართვა; მონაცემთა მოძიება კომპიუტერულ ფაილებში მესამე პირთათვის; მოპასუხეთა სამსახური აბონენტის არყოფნის დროს (ტელეფონზე - ); მოუჭრელი ტყის შეფასება; მსახიობ-შემსრულებელთა საქმიანობის მენეჯმენტი; ნიმუშების გავრცელება; ორგანიზება კომერციული ან სარეკლამო მიზნით (ბაზრობების - ); ორგანიზება კომერციული ან სარეკლამო მიზნით (გამოფენების - ); ორგანიზება მესამე პირთათვის (გაზეთებზე ხელმოწერის - ); პერსონალის დაკომპლექტება; პერსონალის მენეჯმენტთან დაკავშირებული კონსულტაციები; პრესის მიმოხილვა; პროგნოზირება (ეკონომიკური - ); პროფესიული კონსულტაციები საქმიანობის სფეროში; რადიორეკლამა; რეკლამა; რეკლამა ფოსტით; რეკლამის მაკეტინგება; რეპროდუცირება (დოკუმენტაციის - ); რჩევები მომხმარებლისათვის (კომერციული ინფორმაცია და - ); საბუღალტრო აღრიცხვა; საგადასახადო დეკლარაციის შედგენა; საგადასახადო უწყისების მომზადება; სავაჭრო ავტომატების გაქირავება; საზოგადოებრივი აზრის შესწავლა; საზოგადოებრივი ურთიერთობის სფეროში გაწეული მომსახურება; სამდივნო სამსახური; საოფისე აპარატურისა და აღჭურვილობის გაქირავება; სარეკლამო დროის გაქირავება მასობრივი ინფორმაციის საშუალებებში; სარეკლამო მასალის გავრცელება; სარეკლამო მასალის გავრცელება ფოსტით სავარაუდო მომხმარებელზე; სარეკლამო მასალის განახლება; სარეკლამო მასალის გაქირავება; სარეკლამო სააგენტოები; სარეკლამო სავაზეთო სვეტების მომზადება; სარეკლამო სივრცის გაქირავება; სარეკლამო ტექსტების გამოქვეყნება; სარეკლამო ტექსტების შედგენა; სასტუმროს საქმიანობის მართვა; საქმიანი ინფორმაცია; საქმიანობის ეფექტურობის ექსპერტიზა; საქმიანობის მართვა (სასტუმროს - ); საქმიანობის მენეჯმენტი (მსახიობ-შემსრულებელთა - ); საქმიანობის სხვა ადგილზე განთავსების მომსახურება; საქონლის გასაღებაში ხელშეწყობა მესამე პირთათვის; საქონლის დემონსტრირება; საქონლის პრეზენტაცია მასობრივი ინფორმაციის საშუალებებით საცალო ვაჭრობისათვის; სისტემატიზაცია (კომპიუტერის მონაცემთა ბაზაში ინფორმაციის - ); სპონსორის, თავდების მოძიება; სტატისტიკური მონაცემების შეგროვება; სტენოგრაფისტთა სამსახური; სხვა ადგილზე განთავსების მომსახურება (საქმიანობის-); ტელერეკლამა; ტელეფონზე მოპასუხეთა სამსახური აბონენტის არყოფნის დროს; ტესტირება პერსონალის შერჩევისას (ფსიქოლოგიური-);

ტექსტების შედგენა (სარეკლამო-); ტექსტის დამუშავება; ტყის შეფასება (მოუჭრელი-); ფასების შედარების სამსახური; ფოტოკოპირება; ფოტოპირების გადამღები მოწყობილობების გაქირავება; ფსიქოლოგიური ტესტირება პერსონალის შერჩევისას; შეგროვება (კომპიუტერის მონაცემთა ბაზიდან ინფორმაციის -); შეგროვება (სტატისტიკური მონაცემების-); შედარების სამსახური (ფასების - ); შედგენა (სარეკლამო ტექსტების - ); შესყიდვაზე შეკვეთების დამუშავების ადმინისტრირება; შესწავლა (საზოგადოებრივი აზრის - ); შეტყობინებათა ჩაწერა; შეფასება (კომერციული საქმიანობის - ); შეფასება (მოუჭრელი ტყის - ); ცნობები საქმიანი ოპერაციების შესახებ; ხელმოწერის ორგანიზება მესამე პირთათვის (გაზეთებზე - ).

- (260) AM 2018 93709 A
- (210) AM 93709
- (220) 2017 08 10
- (731) შპს „დაფნა“  
ლილოს დასახ. ნაკვეთი 05/004, 0198,  
თბილისი, საქართველო
- (740) დავით ბიბილური
- (540)



- (591) შავ-თეთრი
- (531) 03.07.06
- (511)

16 – ქაღალდი, მუყაო და მათი ნაწარმი, რომელიც არ მიეკუთვნება სხვა კლასებს; ნაბეჭდი პროდუქცია; მასალა საამკინძაო სამუშაოებისათვის; ფოტოსურათები; ქაღალდის ნაწარმი კვების მრეწველობისათვის, მათ შორის, ხელსახოცი; საწერ-ქაღალდის საქონელი; საკანცელარიო და საყოფაცხოვრებო დანიშნულების მწებავი ნივთიერებები; მხატვართა საკუთნო; ფუნჯები; საბეჭდი მანქანები და კანტორის საკუთნო (ავეჯის გარდა); სასწავლო მასალა და თვალსაჩინოება (აპარატურის გარდა); პლასტმასის შესაფუთი მასალა (რომელიც არ მიეკუთვნება სხვა კლასებს).

- (260) AM 2018 93711 A
- (210) AM 93711
- (220) 2017 08 10
- (731) ნოდარ ალადაშვილი

თუმანიანის ქ. 3, 0105, თბილისი,  
საქართველო  
(540)



(591) მწვანე, მალინისფერი და ოქროსფერი  
(531) 01.01.02; 01.01.12; 26.04.01; 26.04.13;  
26.04.24; 29.01.13

(511)  
42 – სამეცნიერო და ტექნოლოგიური მომსახურება და მასთან დაკავშირებული კვლევა და დამუშავება; სამრეწველო ანალიზსა და სამეცნიერო კვლევასთან დაკავშირებული მომსახურება; კომპიუტერის ტექნიკური და პროგრამული უზრუნველყოფის დამუშავება და სრულყოფა.

(260) AM 2018 93713 A

(210) AM 93713

(220) 2017 08 11

(731) სინჯენტა პარტისიპიშნს ავ  
შვარცვალდალეე 215, ბაზელი, 4058,  
შვეიცარია

(740) თამარ კოჭლამაზაშვილი

(540)

## CORBEL

(591) შავ-თეთრი

(511)

5 – ფუნგიციდები.

(260) AM 2018 93714 A

(210) AM 93714

(220) 2017 08 11

(731) სას გრუპ

მაშტოტსის გამზ. 18, ერევანი, სომხეთი

(740) არტაკ ხაჩატრიანი

(540)

## SAS BURGER

(591) შავ-თეთრი

(511)

30 – სენდვიჩი პოთ-დოგი, სენდვიჩები, ჩიზბურგერები (სენდვიჩები).

(260) AM 2018 93810 A

(210) AM 93810

(220) 2017 08 17

(731) ჯიანგვი ჭენგ

ჭეჯიანგი სანმენ სან, გაოჯიანიუქინგჯიე  
169, ჩინეთი  
(740) ტატიანა შანგუა  
(540)



## РАЙСКОЕВИНО

(591) წითელი, შავი, ფირუზისფერი და  
იისფერი

(531) 03.07.17; 19.07.01; 19.07.06; 27.05.01;  
29.01.14

(511)

33 – ღვინო.

35 – რეკლამა; მართვა საქმიან სფეროში; აღმინისტრირება საქმიან სფეროში; საოფისე სა-  
მსახური.

(260) AM 2018 93876 A

(210) AM 93876

(220) 2017 08 24

(731) შპს „კამელინი“

ქინძმარაულის ქ. 7, 0145, თბილისი,  
საქართველო

(540)



(591) ყვითელი, ლურჯი, რუხი, შავი, თეთრი

(531) 03.13.04; 26.05.02; 26.05.15; 26.05.22;  
26.05.24; 28.19; 29.01.15

(511)

5 – ფარმაცევტული პრეპარატები.

35 – რეკლამა; მართვა საქმიან სფეროში; აღმინისტრირება საქმიან სფეროში; საოფისე სა-  
მსახური.

(260) AM 2018 93933 A

(210) AM 93933

(220) 2017 08 30

(731) ობშესტვო ს ოგრანიჩენილი

ოტვეტსტვენოსტიუ „ჩაიკა ინვესტოპტ“  
პანინოს ქ. 7, ქ. ვიაზმა, ვიაზმის რ-ნი,  
სმოლენსკის ოლქი, 215113, რუსეთის  
ფედერაცია



(740) ნათელა ოთარიძე  
(540)

## PLAST TEAM

(591) შავ-თეთრი  
(511)

16 – პლასტმასის შესაფუთი მასალა; ბუშტებიანი პლასტმასის ფურცლები შეფუთვის ან დაფასობისთვის; მეორადი ცელულოზის რბილი შესაფუთი ფურცლები; გარეკანები, ყდები [საკანცელარიო]; პასპორტის ყდები; გარსები შტაბელირებისათვის (ელასტიკური პლასტიკური); პლასტმასის პარკები; პლასტმასის შესაფუთი ფურცლები; ოფისის საკუნთო (ავეჯის გარდა).

20 – ავეჯი; სარკეები; სურათების ჩარჩოები; ჭოჭონაქები შტორებისათვის (პლასტმასის -); აბრები (პლასტმასის); კონტეინერები (პლასტმასის შესაფუთი -); ბაგირების და მიღების მომჭერები (პლასტმასის); მხატვრული ნაკეთობა პლასტმასის; წყალსადენი მიღების სარქველები (პლასტმასის); სადრენაჟო მილის სარქველები (პლასტმასის); პლასტიკური გასადები-ბარათები, კოდის გარეშე, არამაგნიტური; ქანდაკებები (პლასტმასის); პლასტმასის მოსართავები (ავეჯისათვის).

21 – საოჯახო და სამზარეულო ჭურჭელი და ჭურჭლეული; საყოფაცხოვრებო ან სამზარეულო კონტეინერები (პლასტმასის); პლასტმასის ნაწარმი საყოფაცხოვრებო მიზნებისათვის; საყოფაცხოვრებო ჭურჭელი (პლასტმასის); საყოფაცხოვრებო მოხმარების ნაკეთობები (პლასტმასის), მათ შორის, საბავშვო აბაჯანები, სათლები, საკიდრები, ძაბრები, ვაზები, გრაფინები, მსხვილკბილა სავარცხლები; სასაპნეები, პურის დასაჭრელი დაფები, კალათები საყოფაცხოვრებო მიზნებისათვის, კოლოფები, ყუთები, თავსახურავეები (ჭურჭლის-), დოქები, წურწურები, ჯამები, სამზარეულო ჭურჭლის ნაკრები, სუფრის საკუთნო, სასხურებლები, კოქტეილის ღეროები, ბადში სამუშაო ხელთათმანები, საოჯახო ლანგრები, ლანგრის სადგამები, ტუალეტის საკუთნო, სარეცხის სამაგრები; სავარცხლები, ფეხსაცმლის კაწაპები, სასალათეები, ჭიქები, ტაშტები, პლასტმასის თეფშები, ფინჯნები, საპურები, ფორმები კულინარიისათვის [სამზარეულოს საკუთნო], ჯაგრისები.

35 – საქონლის გასადებაში ხელშეწყობა მესამე პირთათვის, საცალო ან საბითუმო ვაჭრობის მომსახურება, ონლაინ გაყიდვების მომსახურება ინტერნეტ მაღაზიების ქსელის მეშვეობით.

(260) AM 2018 93934 A

(210) AM 93934

(220) 2017 08 30

(731) ობშესტვო ს ოგრანიჩენილი

ოტვეტსტვენოსტიუ „ჩაიკა ინვესტოპტ“  
პანინოს ქ. 7, ქ. ვიაზმა, ვიაზმის რ-ნი,  
სმოლენსკის ოლქი, 215113, რუსეთის  
ფედერაცია

(740) ნათელა ოთარიძე

(540)

## ПЛАСТ ТИМ

(591) შავ-თეთრი

(511)

16 – პლასტმასის შესაფუთი მასალა; ბუშტებიანი პლასტმასის ფურცლები შეფუთვის ან დაფასობისთვის; მეორადი ცელულოზის რბილი შესაფუთი ფურცლები; გარეკანები, ყდები [საკანცელარიო]; პასპორტის ყდები; გარსები შტაბელირებისათვის (ელასტიკური პლასტიკური); პლასტმასის პარკები; პლასტმასის შესაფუთი ფურცლები; ოფისის საკუნთო (ავეჯის გარდა).

20 – ავეჯი; სარკეები; სურათების ჩარჩოები; ჭოჭონაქები შტორებისათვის (პლასტმასის -); აბრები (პლასტმასის); კონტეინერები (პლასტმასის შესაფუთი -); ბაგირების და მიღების მომჭერები (პლასტმასის); მხატვრული ნაკეთობა პლასტმასის; წყალსადენი მიღების სარქველები (პლასტმასის); სადრენაჟო მილის სარქველები (პლასტმასის); პლასტიკური გასადები-ბარათები, კოდის გარეშე, არამაგნიტური; ქანდაკებები (პლასტმასის); პლასტმასის მოსართავები (ავეჯისათვის).

21 – საოჯახო და სამზარეულო ჭურჭელი და ჭურჭლეული; საყოფაცხოვრებო ან სამზარეულო კონტეინერები (პლასტმასის); პლასტმასის ნაწარმი საყოფაცხოვრებო მიზნებისათვის; საყოფაცხოვრებო ჭურჭელი (პლასტმასის); საყოფაცხოვრებო მოხმარების ნაკეთობები (პლასტმასის), მათ შორის, საბავშვო აბაჯანები, სათლები, საკიდრები, ძაბრები, ვაზები, გრაფინები, მსხვილკბილა სავარცხლები; სასაპნეები, პურის დასაჭრელი დაფები, კალათები საყოფაცხოვრებო მიზნებისათვის, კოლოფები, ყუთები, თავსახურავეები (ჭურჭლის -), დოქები, წურწურები, ჯამები, სამზარეულო ჭურჭლის ნაკრები, სუფრის საკუთნო, სასხურებლები, კოქტეილის ღეროები, ბადში სამუშაო ხელთათმანები, საოჯახო ლანგრები, ლანგრის სადგამები, ტუალეტის საკუთნო, სარეცხის სამაგრები; სავარცხლები, ფეხსაცმლის კაწაპები, სასალათეები, ჭიქები, ტაშტები, პლასტმასის თეფშები, ფინჯნები, საპურები,

ფორმები კულინარიისათვის [სამზარეულოს საკუთონ], ჯაგრისები.

35 – საქონლის გასაღებაში ხელშეწყობა მესამე პირთათვის, საცალო ან საბითუმო ვაჭრობის მომსახურება, ონლაინ გაყიდვების მომსახურება ინტერნეტ მაღაზიების ქსელის მეშვეობით.

(260) AM 2018 94020 A

(210) AM 94020

(220) 2017 09 04

(731) შპს „ინფინიტი“

ბესიკის ქ. 4, ძველი თბილისის რ-ნი, 0108, თბილისი, საქართველო

(740) ლევან ნიკოლაძე

(540)

**jewel**

(591) შავ-თეთრი

(511)

28 – ელექტრონული სათამაშო აპარატები ტელევიზორების გამოყენების გარეშე; თამაშების დამატებითი ეკრანის ან მონიტორის გამოყენების გარეშე; თამაშები; კამათლები; კამათლის გასაგორებელი ჭიქები; რულეტის ტრილა, სათამაშო ავტომატები წინასწარი გადახდით; სათვალავები თამაშისათვის [ფიშკები].

41 – აზარტული თამაშები; ბილეთების გავრცელების სამსახური [გართობა]; გამაჯანსაღებელი კლუბები; გამოქვეყნება (ტექსტების -), გარდა სარეკლამო ტექსტებისა; გამართობების სამსახური; გართობა; გართობასთან დაკავშირებული ინფორმაცია; თამაშების ინტერაქტიული უზრუნველყოფა კომპიუტერულ ქსელში; ინფორმაცია (გართობასთან დაკავშირებული -); ინფორმაცია (დასვენებასთან დაკავშირებული -); კაზინოთი მომსახურების უზრუნველყოფა [აზარტული თამაშები]; კონფერენციების ორგანიზება და ჩატარება; ლატარეის ორგანიზება; მაკეტინგა, რეკლამისათვის განკუთვნილის გარდა; სათამაშო ავტომატების დარბაზებით უზრუნველყოფა; უზრუნველყოფა (სათამაშო ავტომატების დარბაზებით -).

(260) AM 2018 94035 A

(210) AM 94035

(220) 2017 09 04

(731) შპს „ქართველი“

კახეთის გზატ. 110ა, ისანი-სამგორის რ-ნი, 0151, თბილისი, საქართველო

(740) დავით ძამუკაშვილი

(540)

**ალალო**  
**Alalo**

(591) შავ-თეთრი

(511)

33 – ვისკი და სხვა ალკოჰოლიანი სასმელები (ლუდის გარდა).

(260) AM 2018 94075 A

(210) AM 94075

(220) 2017 09 06

(731) სვის ფარმა ინტერნეიშნელ ავ ვალდმან შტრასე 8, ცურიხი, 8001, შვეიცარია

(740) თამარ კოჭლამაზაშვილი

(540)

**LEVONOR**

(591) შავ-თეთრი

(511)

5 – ფარმაცევტული და ვეტერინარული პრეპარატები; სანიტარული პრეპარატები სამედიცინო მიზნებისათვის; დიეტური კვება და ნივთიერებები სამედიცინო და ვეტერინარული მიზნებისათვის; დიეტური დანამატები ადამიანებისათვის; ვიტამინები და ვიტამინის პრეპარატები; მავნე ცხოველების გასანადგურებელი საშუალებები; ფუნგიციდები.

(260) AM 2018 94195 A

(210) AM 94195

(220) 2017 09 15

(731) შპს „უსახელაურის ვენახები“

ჭონქაძის ქ. 10ა, 0105, თბილისი, საქართველო

(540)



(591) შავ-თეთრი

(531) 24.01.03; 24.01.05; 24.01.10; 24.01.11; 24.01.13; 24.09.01; 27.05.05; 28.05; 28.19

(511)

33 – ღვინო.

რეგისტრირებული სასაქონლო ნიშნები

(111) M 2018 29515 R  
 (151) 2018 03 30  
 (181) 2028 03 30  
 (260) AM 2016 90060 A  
 (220) 2016 12 23  
 (732) ა(ა)იპ მოქალაქეთა პოლიტიკური გაერთიანება „ერთიანი ნაციონალური მოძრაობა“  
 კახეთის გზატ. 45ა, 0198, თბილისი, საქართველო

(111) M 2018 29516 R  
 (151) 2018 04 03  
 (181) 2028 04 03  
 (260) AM 2016 87241 A  
 (220) 2016 05 16  
 (732) პიკვორდს 1646 ლიმიტიდ პიკვორდ პარკი, ლექსქონ ქლოუსი, დრური ვეი, ლონდონი NW10 0TG, გაერთიანებული სამეფო

(111) M 2018 29517 R  
 (151) 2018 04 03  
 (181) 2028 04 03  
 (260) AM 2016 87568 A  
 (220) 2016 06 10  
 (732) შპს „ანასეულის კომბინატი“  
 ანასეული, 3500, ოზურგეთი, საქართველო

(111) M 2018 29518 R  
 (151) 2018 04 03  
 (181) 2028 04 03  
 (260) AM 2017 90614 A  
 (220) 2017 01 27  
 (732) შპს „ქართული ღვინო“  
 ვახტანგ მოსიძის ქ. 6, 0108, თბილისი, საქართველო

(111) M 2018 29519 R  
 (151) 2018 04 03  
 (181) 2028 04 03  
 (260) AM 2017 90696 A  
 (220) 2017 02 06  
 (732) სელტრიონ, ინკ.  
 პრინსიპალ ბიზნეს პლეს: 23, აკადემი-რო, იელნსუ-გუ, ინჩეონი, კორეის რესპუბლიკა

(111) M 2018 29520 R  
 (151) 2018 04 03  
 (181) 2028 04 03  
 (260) AM 2017 90776 A  
 (220) 2017 02 10  
 (732) სტარ ბრენდზ ნორთ ემერიქა, ინკ.  
 30 ბაქსტონ ფარმ როუდ სტემფორდი, შტატი კონექტიკუტი 06905 აშშ

(111) M 2018 29521 R  
 (151) 2018 04 03  
 (181) 2028 04 03  
 (260) AM 2017 90867 A  
 (220) 2017 02 16  
 (732) შპს „საქართველოს საინჟინრო აკადემია“  
 სამეცნიერო ტექნიკური ცენტრი მინდელის ქ. 3, ვაკე-საბურთალოს რ-ნი, თბილისი, საქართველო

(111) M 2018 29522 R  
 (151) 2018 04 03  
 (181) 2028 04 03  
 (260) AM 2017 90956 A  
 (220) 2017 02 22  
 (732) კალესან სადლიკ ვეჰიჯიენ იურიუნღერი სანაი ვე თიჯარეთ ლიმიტედ შირქეთი  
 3.ორგანიზე სანაი ბიოლგესი, კამილ შერბეთი ბულვარი, №46, შეჰიტკამილ /გაზიანტეპი/, თურქეთი

(111) M 2018 29523 R  
 (151) 2018 04 03  
 (181) 2028 04 03  
 (260) AM 2017 91086 A  
 (220) 2017 03 01  
 (732) შპს „ასფარმა საქართველო“ ფარმაკევი-ტიული კომპანია  
 მცხეთის ქ. 8, 0179, თბილისი, საქართველო

(111) M 2018 29524 R  
 (151) 2018 04 03  
 (181) 2028 04 03  
 (260) AM 2017 91089 A  
 (220) 2017 03 01  
 (732) შპს „ასფარმა საქართველო“ ფარმაკევი-ტიული კომპანია

მცხეთის ქ. 8, 0179, თბილისი,  
საქართველო

5, რუპნიცუ სტრ., LV-2114, ოლაინე,  
ლატვია

(111) M 2018 29525 R  
(151) 2018 04 03  
(181) 2028 04 03  
(260) AM 2017 91090 A  
(220) 2017 03 01  
(732) შპს „ასფარმა საქართველო“ ფარმაცევ-  
ტიული კომპანია  
მცხეთის ქ. 8, 0179, თბილისი,  
საქართველო

(111) M 2018 29531 R  
(151) 2018 04 03  
(181) 2028 04 03  
(260) AM 2017 91395 A  
(220) 2017 03 24  
(732) შპს „ასფარმა საქართველო“ ფარმაცევ-  
ტიული კომპანია  
მცხეთის ქ. 8, 0179, თბილისი,  
საქართველო

(111) M 2018 29526 R  
(151) 2018 04 03  
(181) 2028 04 03  
(260) AM 2017 91187 A  
(220) 2017 03 09  
(732) შპს „ქართული ღვინის სახლი“  
სოფ. ზეგანის, გურჯაანის, საქართველო

(111) M 2018 29532 R  
(151) 2018 04 03  
(181) 2028 04 03  
(260) AM 2017 91396 A  
(220) 2017 03 24  
(732) შპს „ასფარმა საქართველო“ ფარმაცევ-  
ტიული კომპანია  
მცხეთის ქ. 8, 0179, თბილისი,  
საქართველო

(111) M 2018 29527 R  
(151) 2018 04 03  
(181) 2028 04 03  
(260) AM 2017 91192 A  
(220) 2017 03 10  
(732) შპს „ქართული ღვინის სახლი“  
სოფ. ზეგანის, გურჯაანის, საქართველო

(111) M 2018 29533 R  
(151) 2018 04 03  
(181) 2028 04 03  
(260) AM 2017 91397 A  
(220) 2017 03 24  
(732) შპს „ასფარმა საქართველო“ ფარმაცევ-  
ტიული კომპანია  
მცხეთის ქ. 8, 0179, თბილისი,  
საქართველო

(111) M 2018 29528 R  
(151) 2018 04 03  
(181) 2028 04 03  
(260) AM 2017 91193 A  
(220) 2017 03 10  
(732) შპს „ქართული ღვინის სახლი“  
სოფ. ზეგანის, გურჯაანის, საქართველო

(111) M 2018 29534 R  
(151) 2018 04 03  
(181) 2028 04 03  
(260) AM 2017 91402 A  
(220) 2017 03 27  
(732) შპს „თრეველ სერვის ჯორჯია“  
სოლომონ მეორის ქ. 7, ბ. 22, 5611, ხონი,  
საქართველო

(111) M 2018 29529 R  
(151) 2018 04 03  
(181) 2028 04 03  
(260) AM 2017 91194 A  
(220) 2017 03 10  
(732) შპს „ქართული ღვინის სახლი“  
სოფ. ზეგანის, გურჯაანის, საქართველო

(111) M 2018 29535 R  
(151) 2018 04 03  
(181) 2028 04 03  
(260) AM 2017 91519 A  
(220) 2017 03 30  
(732) ჯენერალ მოტორს ლღკ  
300 რეინესანს სენტერი, სიტი ოფ  
დევროტი, მიჩიგანის შტატი 48265-3000,  
აშშ

(111) M 2018 29530 R  
(151) 2018 04 03  
(181) 2028 04 03  
(260) AM 2017 91232 A  
(220) 2017 03 14  
(732) აკციიუ საბიედრიბა „ოლაინფარმ“

(111) M 2018 29536 R  
 (151) 2018 04 03  
 (181) 2028 04 03  
 (260) AM 2017 91731 A  
 (220) 2017 04 14  
 (732) ბესტ ვესტერნ ინტერნეიშნლ ინკ.  
 6201 ნორთ 24 პარკვეი ფენიქსი, არიზონა  
 85016, აშშ

ვარციხის ქ. 23, 0102, თბილისი,  
 საქართველო

(111) M 2018 29537 R  
 (151) 2018 04 03  
 (181) 2028 04 03  
 (260) AM 2017 91732 A  
 (220) 2017 04 14  
 (732) ბესტ ვესტერნ ინტერნეიშნლ ინკ.  
 6201 ნორთ 24 პარკვეი ფენიქსი,  
 არიზონა 85016., აშშ

(111) M 2018 29538 R  
 (151) 2018 04 03  
 (181) 2028 04 03  
 (260) AM 2017 91754 A  
 (220) 2017 04 19  
 (732) შპს „ასფარმა საქართველო“ ფარმაცევ-  
 ტიული კომპანია  
 მცხეთის ქ. 8, 0179, თბილისი,  
 საქართველო

(111) M 2018 29539 R  
 (151) 2018 04 03  
 (181) 2028 04 03  
 (260) AM 2017 91805 A  
 (220) 2017 04 21  
 (732) შპს „ივერთა“  
 სანაპიროს ქ. 10 , ძველი თბილისის  
 რ-ნი, 0108, თბილისი, საქართველო

(111) M 2018 29540 R  
 (151) 2018 04 03  
 (181) 2028 04 03  
 (260) AM 2017 91837 A  
 (220) 2017 04 25  
 (732) შპს „მილიონი“  
 ვარციხის ქ. 23, 0102, თბილისი,  
 საქართველო

(111) M 2018 29541 R  
 (151) 2018 04 03  
 (181) 2028 04 03  
 (260) AM 2017 91838 A  
 (220) 2017 04 25  
 (732) შპს „მილიონი“

## დაჩქარებული პროცედურით რეგისტრირებული სასაქონლო ნიშნები

რეგისტრაციის გაუქმების მოთხოვნით საჩივრის შეტანა შესაძლებელია საქპატენტის სააპელაციო პალატაში გამოქვეყნებიდან 3 თვის ვადაში.

- (111) M 2018 29508 R
- (151) 2018 03 22
- (181) 2028 03 22
- (210) AM 96174
- (220) 2018 01 31
- (732) შპს „სატასა“  
თავისუფლების ქ. 57, ნინოწმინდა,  
საქართველო
- (740) მერაბ გოგოლაძე
- (540)



- (591) ღია ნარინჯისფერი და თეთრი
- (531) 07.01.01; 07.03.25; 24.01.05; 24.01.07;  
24.01.11; 24.01.15; 24.01.17; 25.01.06;  
27.05.24; 28.19; 29.01.12
- (526) „Borjomi“, „ბორჯომი“
- (511)
- 43 – საკვები პროდუქტებითა და სასმელებით  
უზრუნველყოფა; დროებითი საცხოვრებელი  
უზრუნველყოფა.

- (111) M 2018 29509 R
- (151) 2018 03 22
- (181) 2028 03 22
- (210) AM 96560
- (220) 2018 02 27
- (732) სს „ატლას სოფტვეარ“  
მწვანე ქ. 1, ბათუმი, საქართველო
- (740) ირაკლი გვილია
- (540)



- (591) სტაფილოსფერი, ვარდისფერი, ლურჯი,  
თეთრი

- (531) 26.03.04; 26.03.06; 26.03.22; 26.03.24;  
26.13.25; 27.05.24; 29.01.14
- (511)
- 41 – აღზრდა; სასწავლო პროცესის უზრუნ-  
ველყოფა; გართობა; სპორტული და კულტურ-  
ულ-საგანმანათლებლო ღონისძიებების ორ-  
განიზება.

- (111) M 2018 29510 R
- (151) 2018 03 22
- (181) 2028 03 22
- (210) AM 96692
- (220) 2018 03 06
- (732) შპს „ქართული ვაზისა და ღვინის  
კომპანია“  
დ. აღმაშენებლის გამზ. 179ა, ბ. 25, 0112,  
თბილისი, საქართველო
- (740) ელინა გურიელი
- (540)

kantsi



- (591) შავ-თეთრი
- (531) 11.03.01; 11.03.02
- (511)
- 33 – ალკოჰოლიანი სასმელები (ღუდის გარდა).

- (111) M 2018 29511 R
- (151) 2018 03 23
- (181) 2028 03 23
- (210) AM 96598
- (220) 2018 03 01
- (732) შპს „აგრონომი“  
ლ. გოთუას ქ. 12ა, 0160, თბილისი,  
საქართველო

(740) გიორგი თაქთაქიშვილი  
(540)

**Wynca 新安**

(591) ლურჯი  
(531) 27.05.17; 28.03; 29.01.04  
(511)  
5 – პესტიციდები.

(111) M 2018 29512 R

(151) 2018 03 26

(181) 2028 03 26

(210) AM 96462

(220) 2018 02 20

(732) ობშესტვო ს ოგრანიზენო ოტვეტსტვე-  
ნოსტიუ „მასლოექსტრაქციონნი  
ზავოდ იუგ რუსი“  
პლ. ტოლსტოგო, 8, როსტოვ-ნა-დონუ,  
344037, როსტოვ-ნა-დონუ, როსტოვსკაია  
ობლასტ, რუსეთის ფედერაცია

(740) ხათუნა იმნაძე  
(540)



(591) თეთრი, მწვანე, სალათისფერი  
(531) 26.04.02; 26.04.22; 26.04.24; 28.05; 29.01.12  
(511)  
29 – საკვები ზეთები.

30 – სოუსები; მაიონეზი; კეტჩუპი.

(111) M 2018 29513 R

(151) 2018 03 27

(181) 2028 03 27

(210) AM 96737

(220) 2018 03 10

(732) შპს „ჯორჯიან ალიანსი“  
გიორგი ნადარეიშვილის ქ. 9, 0120,  
თბილისი, საქართველო

(540)

**ШОКОЛАЙКА**



(554) მოცულობითი

(591) თეთრი, შავი, ლურჯი, ყვითელი,  
წითელი  
(531) 03.01.08; 03.01.17; 03.01.20; 03.01.24; 28.05;  
29.01.15

(511)

30 – ყავა, ჩაი, კაკაო, შაქარი, ბრინჯი, ტაპიოკა  
(მანიოკა), საგო, ყავის შემცველები; ფქვილი  
და მარცვლოვანი პროდუქტი, პურ-ფუნთუშეუ-  
ლი, საკონდიტრო ნაწარმი, ნაყინი; თაფლი,  
ბადაგის ვაჟინი; საფუარი, საცხობი ფხვნილე-  
ბი; მარილი, მდოგვი; ძმარი, საკაზმები; სანე-  
ლებლები; საკვები ყინული.

(111) M 2018 29514 R

(151) 2018 03 28

(181) 2028 03 28

(210) AM 96877

(220) 2018 03 16

(732) ეკოლაბ იუესეი ინკ.  
1 ეკოლაბ პლეის, სენტ პოლი, MN 55102,  
აშშ

(740) თამარ კოჭლამაზაშვილი  
(541)

**ECOLAB**

(591) შავ-თეთრი

(511)

1 – ქიმიური ნივთიერებები, რომლებიც გამოი-  
ყენება მრეწველობაში, მეცნიერებაში და ფო-  
ტოგრაფიაში, და აგრეთვე, სოფლის მეურნეო-  
ბაში, მეზღვეობაში და სატყეო მეურნეობაში;  
დაუშუშავებელი ხელოვნური ფისები, დაუშუ-  
შავებელი პლასტმასა, სასუქი, ცეცხლსაქრო-  
ბი კომპოზიციები; პრეპარატები ჩრჩილვისა  
და წრთობისათვის; ქიმიური ნივთიერებები  
საკვები პროდუქტების დაკონსერვებისთვის;  
სათრთიმლავი საშუალებები; წებოები, რომ-  
ლებიც გამოიყენება მრეწველობაში; ქიმიუ-  
რად დაუშუშავებელი არასამედიცინო ინდიკა-  
ტორული ზოლები სურსათის უსაფრთხოების  
გაუმჯობესებისათვის და კვების მრეწველო-  
ბაში ნარჩენების პრევენციისათვის; ქიმიური  
პრეპარატები საცურაო აუზებში წყლის შემო-  
წმებისთვის; ქიმიური კომპოზიციები ხელებზე  
მიკროორგანიზმების აღმოჩენისათვის, რა-  
დენობის დადგენისათვის და იდენტიფიცირე-  
ბისთვის; ქიმიური კომპოზიციები სითხეების  
გამყარებისთვის და გადმოსული წყლის აბ-  
სორაციისთვის; ქიმიური ქვის მამჭიდრობე-  
ლები, რომლებიც აღწევენ ქვაში იმისათვის,  
რომ უზრუნველყოფილი იყოს ჰერმეტიზაცია;  
ქიმიური ინდიკატორული ქადალდი; ქიმიური  
ნივთიერებები საშიში ნარჩენების დაუშუ-  
შავებისთვის; ქაფჩამქრობები; ქსოვილის გამ-  
ქვინი ქიმიური ნივთიერებები; ქიმიური ნივ-  
თიერებები ქსოვილების ჰიდროლიზაციის-  
თვის; ლაქების რეპლენტები და ჭუჭყისაგან

დამცავი საშუალებები ნოხებისთვის; ღაქების რეპლენტები ქსოვილებისთვის; დამცავი საშუალებები ქსოვილებისთვის; სამრეწველო დანიშნულების ქიმიური პრეპარატები ჩამდინარე წყლების გასუფთავებისთვის; სამრეწველო დანიშნულების ქიმიური პრეპარატები; წყლის ქიმიური კონდიციონერები კომერციული, სამრეწველო და ინსტიტუციონალურ სამრეცხაოებში გამოყენებისთვის; წყლის დამარბილებელი ქიმიური პრეპარატები; ქიმიური პრეპარატები წყლის დამუშავებისა და გაწმენდისთვის საცურაო აუზებში და სპა სალონებში; ქიმიური პრეპარატები წყლის დამუშავებისთვის შხეფსაცივრებში და ბოილერებში; დამასველებელი აგენტები; ანტისტატიკური პრეპარატები ელექტრონული აპარატურისთვის; გრანულირებული აბსორბენტი ორგანული მინერალების კომპოზიციების საფუძველზე დაღვრილი სითხეების აბსორბციისათვის.

3 – სამრეცხაოებში გამოსაყენებელი მათეთრებელი პრეპარატები და სხვა ნივთიერებები; საწმენდი, მაპრიალებელი, სახეხი და აბრაზიული საშუალებები; საპნები; პარფიუმერია, არომატული ზეთები, კოსმეტიკური საშუალებები, თმის ღოსიონები, კბილის ფხვნილები და კბილის პასტები; წებოს მოსაცილებელი საშუალებები; უნივერსალური საწმენდი საშუალებები; ანტიბაქტერიული საპნები; ანტი-სტატიკები და ქსოვილის დამარბილებელი საშუალებები სარეცხისთვის; ჭურჭლის სარეცხი საშუალებები; ავტომობილების ნოხების და შალითების საწმენდი საშუალებები; ავტომობილის მინის საწმენდი საშუალებები; ავტომობილების მაპრიალებელი საშუალებები; ავტომობილის საღებავების საწმენდი და მაპრიალებელი საშუალებები; ცვილი ავტომობილებისათვის; აბაზანის საწმენდი საშუალებები, სახეხი ნაერთი ავტომობილებისათვის; ნოხების საწმენდი საშუალება და შამპუნი; ქიმიური საწმენდი საშუალებები, რომლებიც განკუთვნილია სასმელების წარმოებაში და კვების მრეწველობაში გამოყენებისთვის; საწმენდი საშუალებები, რომლებიც განკუთვნილია მრეწველობაში გამოყენებისთვის; საწმენდი საშუალებები, რომლებიც განკუთვნილია ფარმაცევტულ მრეწველობაში გამოყენებისთვის; ქრომირებული საპრიალებელი საშუალებები; საწმენდი პრეპარატები; ტუალეტის საწმენდი კომპლექტები, რომლებიც, ძირითადად, შეიცავს თხევად საწმენდ საშუალებებს, ტუალეტის ჯაგრისს, ნაგვის ასადებს, სუნის გამანეიტრალებელს, მინის და სხვადასხვა ზედაპირების საწმენდ საშუალებას, მადეზინფიცირებელ საშუალებას და ინსტრუქციებს კომპლექტის გამოყენების შესახებ; კონცენტრირებული სარეცხი

მკავეები; კრემისებრი საწმენდი საშუალებები, კერძოდ, რბილი აბრაზიული კრემისებრი საწმენდი საშუალებები კომერციული და ინსტიტუციონალური (ოფისები, დაწესებულებები და ა.შ) გამოყენებისთვის; მოსაცილებელი აგენტები, კერძოდ, კომერციული გამოყენების ქიმიური საშუალებები დეკალცინაციისთვის და მინაღულის მოცილებისათვის; სარეცხი საშუალებები ქვაბებისთვის, ტაფებისთვის და სამზარეულოს სხვა ჭურჭლისათვის; სამრეწველო და ინსტიტუციონალური გამოყენების გაუცხიმოვნების პრეპარატები, რომლებიც არ გამოიყენება წარმოების პროცესებში; ავტომობილების სარეცხი საშუალებები; ჭურჭლის სარეცხ მანქანებში გამოსაყენებელი სარეცხი საშუალებები; ჭურჭლის სარეცხი საშუალებები; მადეზინფიცირებელი საპონი; ერთჯერადი ხელსახოცები, რომლებიც გაუღნითილია ქიმიური ნივთიერებებით ან ნაერთებით სამრეწველო და კომერციული გამოყენებისთვის; ერთჯერადი ხელსახოცები, რომლებიც გაუღნითილია საწმენდი ნაერთებით და რომლებიც განკუთვნილია მყარ ზედაპირებზე გამოყენებისთვის; სადრენაჟო მილების საწმენდი საშუალებები, კანალიზაციის მილების საწმენდი საშუალებები; რეცხვისას გამოსაყენებელი ქსოვილების დაჭმუჭვნის მაკონტროლებელი საშუალებები; ქსოვილის დამარბილებელი საშუალებები; იატაკების სახეხი/საწმენდი საშუალებები; იატაკების სარეცხი საშუალებები; მასტიკა იატაკებისთვის; ხილის და ბოსტნეულის სარეცხი საშუალებები; ავეჯის საპრიალებელი საშუალებები; ბაქტერიციდული სარეცხი საშუალებები; მინის საწმენდი საშუალებები; მინის ჭურჭლიდან პომადის და ცხიმის მოსაცილებელი საშუალებები; გრილის საწმენდი საშუალებები; გადაღვსილი ზედაპირების საწმენდი საშუალებები; საღებავი რეზინის მოსაცილებელი პრეპარატები; ხელის საწმენდი პრეპარატები; ხელის ღოსიონები და ხელის კრემები; ხელის საპნები; ხელის სკრაბები; სარეცხის მათეთრებელი საშუალებები; სარეცხისთვის ბზინვარების მიმცემი საშუალებები; სარეცხი საშუალება აქტივატორი (ბუსტერი); სარეცხი ფხვნილები; ქსოვილის კონდიციონერები (სარეცხისთვის); სახამებელი (სარეცხისთვის); ტყავის საწმენდი საშუალებები; ტყავის საპრიალებელი საშუალებები; თხევადი ხსნარი, რომელიც ჩანს ინფრაწითელი და ინფრაიისფერი სინათლით განათებისას და გამოიყენება იმისათვის, რომ დადგინდეს იქნეს გაიწმინდა თუ არა ზედაპირი; ღუმელის საწმენდი საშუალებები; მათეთრებელი საშუალებები, კერძოდ, მუანგავეები; მილების საწმენდი საშუალებები; ქვაბების და ტაფების სარეცხი საშუალებები სამრეწველო და ინსტიტუციონალური გამოყენებისთვის;



ავტომობილების ხელით ან ავტომატური რეცხვისას გამოსაყენებელი წინასწარი ჩაღობის საშუალებები, სარეცხი საშუალებები და გაველების (ჩამორეცხვის) საშუალებები; დანამატები ჭურჭლის გაველებისთვის, რომლებიც განკუთვნილია ჭურჭლის სარეცხ მანქანებში გამოყენებისთვის; რეზინის ნაწარმის საწმენდი საშუალებები; ჟანგის მოსაცილებელი საშუალებები; შამპუნები; საწმენდი, სახეხი სითხეები და ფხვნილები; საპონი ტანის მოვლისათვის; ლაქების ამოყვანი საშუალებები; საღებავის ამოყვანი პრეპარატები; უჟანგავი ფოლადისგან დამზადებული ნაწარმის საწმენდი საშუალებები; უჟანგავი ფოლადისგან დამზადებული ნაწარმის მაპრიალებელი საშუალებები; ქვის სახეხი საშუალებები; ფილების საწმენდი საშუალებები; ფილების მაპრიალებელი საშუალებები; უნიტაზის საწმენდი საშუალებები; გადასაკრავების საწმენდი საშუალებები; ნოსებიდან ლაქების მოსაცილებელი საშუალებები; ნოსებიდან საღებავების მოსაცილებელი კომპოზიციები; არომატული ნივთიერებები.

5 – ფარმაცევტული და ვეტერინალური პრეპარატები; სამედიცინო დანიშნულების ჰიგიენური პრეპარატები; დიეტური საკვები და ნივთიერებები, რომლებიც განკუთვნილია სამედიცინო და ვეტერინალური გამოყენებისთვის, ბავშვთა კვება; საკვები დანამატები ადამიანებისათვის და ცხოველებისათვის; საღებუნები; გადასახვევი მასალები; კბილების დასაპლომბი მასალები და მასალები კბილების ტვიფრების დამზადებისთვის; მადეზინფიცირებელი საშუალებები; პრეპარატები მავნებლების განადგურებისთვის; ფუნგიციდები, ჰერბიციდები; საშუალებები ჰაერის დეზოდორებისთვის და დეზოდორანტები; ალგეციდები (წყალმცენარეების საწინააღმდეგო საშუალებები) საცურაო აუზებისთვის და სპა საღებუნებისთვის; უნივერსალური მადეზინფიცირებელი საშუალებები; ანტიბაქტერიული სპირტიანი გელი კანის დეზინფექციისთვის; ანტიბაქტერიული ხელების დასაბანი საშუალებები; ანტიმიკრობული ადიუვანტები (დამხმარე საშუალებები); ანტიმიკრობული დანამატები წყლისთვის, და ანტიმიკრობული დანამატები საკვებისთვის ხილის და ბოსტნეულის გაფუჭების და გადამწიფების შემცირებისთვის და სუნის გაქრობისთვის; ბაქტერიციდები; სახვევები ჭრილობებისთვის; ბიოციდები; დამწვრობის საწინააღმდეგო ნაკრებები, რომლებიც ძირითადად შეიცავს გადასახვევ მასალას დამწვრობისთვის და დამწვრობის შესამსუბუქებელ მედიკამენტს; დეზოდორანტები ავტომობილებისათვის; ნოსებისა და გადასაფარებლის დეზოდორანტები და მადეზინფიცირებელი საშუალებები; ქიმიური პრეპარატები

საცურაო აუზების და სპა საღებუნების დეზოდორებისა და დეზინფექციისთვის; ქიმიური პრეპარატები ქსოვილებზე ბაქტერიების ზრდის ინჰიბირებისთვის; აბაზანის მადეზინფიცირებელი და საწმენდი საშუალებები; სანიტარული დანიშნულების მადეზინფიცირებელი საშუალებები; კანალიზაციის მიღების მადეზინფიცირებელი საშუალებები; სველი საფენები თვალებისთვის; პირველი დახმარების აფთიაქი; დოლბანდი; ფუნგიციდები; მეწველი ძროხის ცურის ჩამოსაბანი ბაქტერიციდული პრეპარატები; ბაქტერიციდული პრეპარატები; ხელების მადეზინფიცირებელი საშუალებები; მწერების საწინააღმდეგო საშუალებები; ხსნარები თვალების ჩამორეცხვისთვის (გამობანისთვის); სარეცხის მადეზინფიცირებელი საშუალებები; თხევადი მადეზინფიცირებელი საშუალებები კომერციული და ინსტიტუციონალური გამოყენების ჭურჭლის სარეცხი მანქანებისთვის; ობის საწინააღმდეგო საშუალებები; სუნის გამანეიტრალბელი პრეპარატები სხვადასხვა ზედაპირზე გამოყენებისთვის; სუნის გამანეიტრალბელი საშუალებები, რომლებიც განკუთვნილია ნარჩენების შენახვის ობიექტებზე, ჩამდინარე წყლების დამუშავების ობიექტებზე და საკვები პროდუქტების დამუშავების ობიექტებზე გამოყენებისთვის; გარეთ (ღია ცის ქვეშ) გამოსაყენებელი დეზოდორანტები; სათადარიგო ბლოკები დეზოდორანტებისთვის; პრეპარატები პარაზიტების განადგურებისთვის; ბაქტერიციდული საშუალებები საქონლის ჩლიქების სადეზინფექციო დამუშავებისთვის; სადეზინფექციო პრეპარატები, კერძოდ, მეწველი საქონლის ცურის დამუშავებისთვის; სადეზინფექციო პრეპარატები, კომერციული, სამედიცინო, სამედიცინო დაწესებულებებში (საავადმყოფოებში), სამრეწველო და ინსტიტუციონალური გამოყენებისთვის; მადეზინფიცირებელი სველი ხელსახოცები; კანის მოვლის საშუალებები, კერძოდ, ანტიბაქტერიული სახის კანის გამწმენდი საშუალებები და ანტიბაქტერიული საშუალებები ხელების წყლის გარეშე დასაბანად, რომლებიც განკუთვნილია სამედიცინო დაწესებულებებში (ლაბორატორიებში) გამოყენებისთვის; მადეზინფიცირებელი საშუალებები სამედიცინო დაწესებულებებში გამოყენებისთვის; სამკურნალო ბალზამები მეწველი ძროხების ცურის დამუშავებისთვის; ტუალეტის დეზოდორანტების ბლოკები; ანტივირუსული საშუალებები; სააბაზანო ოთახების მადეზინფიცირებელი საწმენდი საშუალებები; ობის საწინააღმდეგო საშუალებები ობის წარმოქმნის თავიდან ასაცილებლად.

9 – სამეცნიერო, საზღვაო, გადასადები, ფოტოგრაფიული, კინემატოგრაფიული, ოპტიკუ-

რი, ასაწონი, საზომი, სასიგნალო, საკონტროლო (სათვალთვალო), სამაშველო და სასწავლო აპარატურა და ხელსაწყოები; აპარატურა და ხელსაწყოები ელექტრობის მართვისთვის, განაწილებისთვის, გარდაქმნისთვის, დაგროვებისთვის, დარეგულირებისთვის ან კონტროლისთვის; ხმის ან გამოსახულების ჩამწერი, გადამცემი ან აღმწარმოებელი აპარატურა; მონაცემთა მაგნიტური მატარებლები, ჩამწერი დისკები, კომპაქტ დისკები, DVD და სხვა ციფრული მატარებლები; მონაცემთა ციფრული მატარებლები; მექანიზმები მონეტებით მომუშავე ავტომატებისთვის; საკასო აპარატები, გამომთვლელი მანქანები, მოწყობილობა მონაცემთა გადამუშავებისთვის, კომპიუტერები; კომპიუტერის პროგრამული უზრუნველყოფა; ცეცხლსაქრობი მოწყობილობები; პორტფელები, რომლებიც სპეციალურად განკუთვნილია პორტატიული კომპიუტერების შესანახად; კალკულატორები; მობილური ტელეფონების ბუდეები; კომპიუტერის გადასატანი ჩანთები; კომპიუტერიზე ბუდე მოწყობილობა, კერძოდ, კომპიუტერის აპარატული მოწყობილობა, პროდუქტების გამანაწილებელი მოწყობილობების მართვისა და კონტროლისთვის; კომპიუტერული ქსელის საინფორმაციო სისტემა, რომელიც შეიცავს კომპიუტერის აპარატულ მოწყობილობას, კომპიუტერის პროგრამულ უზრუნველყოფას, ქსელის აპარატულ მოწყობილობას და ქსელის პროგრამულ უზრუნველყოფას, ყველა გამოიყენება იმისათვის, რომ მომხმარებლებს ჰქონდეთ უკონტაქტო წვდომის შესაძლებლობა კომპანიის დოკუმენტებთან და ინფორმაციასთან; კომპიუტერის პროგრამული უზრუნველყოფა ჰიგიენის მართვის სფეროში მონაცემების შეგროვებისა და შეთავაზებისთვის; კომპიუტერის პროგრამული უზრუნველყოფა წყლის დამუშავების სისტემების კონტროლისთვის, მონიტორინგისთვის და ტესტირებისთვის; მოწყობილობები კომპიუტერის მონაცემთა შენახვისთვის, კერძოდ, ცარიელი ფლეშ-მატარებლები; ციფრული pH-მეტრი; ციფრული ფოტოჩარჩოები ციფრული ფოტოების ასახვისთვის; ვიდეო კლიპები, და მუსიკალური ნაწარმოებები; დოზატორები და ავტომატური დოზატორები სარეცხი საშუალებებისათვის, საწმენდი საშუალებებისათვის, ჭურჭლის სარეცხი საშუალებებისათვის, გასაფლავი საშუალებებისათვის, მადეზინფიცირებელი ქიმიური პრეპარატებისთვის, სატრანსპორტო საშუალებების მოვლისთვის განკუთვნილი პროდუქტებისთვის და წყლის დამუშავების ქიმიური პრეპარატებისთვის; დოზატორები და ავტომატური დოზატორები ჭურჭლის სარეცხი საშუალებებისთვის, სარეცხის გაფლავების საშუალებებისათვის, ხელის

საპნებისთვის, ხელის ლოსიონებისთვის და შამპუნებისთვის; შესასვლელში დაყენებული გამწმენდი სისტემები, რომლებიც უზრუნველყოფენ გამაჭუჭყიანებელი ნივთიერებების შენობაში შეღწევის და იქ გავრცელების თავიდან აცილებას, რომლებიც შეიცავს, უპირველეს ყოვლისა, მოძრაობის ულტრაწითელ გადაწოდებს, ავტომატურ გამანაწილებელ მოწყობილობას და გამწმენდ კომპოზიციებს; ჩატვირთვადი პროგრამული უზრუნველყოფა ხარისხის მართვისათვის, რომელიც თვალყურს ადევნებს სამრეწველო დანიშნულების სამზარეულოს მოწყობილობის ინვენტარს და მომსახურების ისტორიას; ჩატვირთვადი ელექტრონული საინფორმაციო ბიულეტენები საკვები პროდუქტების უვნებლობის სფეროში; ჩატვირთვადი ელექტრონული საინფორმაციო ბიულეტენები მაგნებლებთან ბრძოლის და მათი განადგურების სფეროში; ჩატვირთვადი პოდქასტები (ციფრული ჩანაწერები რადიო- და ტელეგადაცემების, რომელთა გადმოტვირთვაც შესაძლებელია ინტერნეტიდან) საკვები პროდუქტების უვნებლობის სფეროში; ჩატვირთვადი პროგრამული უზრუნველყოფა სანიტარული გასუფთავების სისტემების მონიტორინგისათვის და მართვისთვის; ჩატვირთვადი კომპიუტერის პროგრამული უზრუნველყოფა ადგილზე სანიტარული დასუფთავების სისტემების მწარმოებელს კონტროლისთვის და მონაცემების შეგროვებისთვის; კომპიუტერის ჩატვირთვადი პროგრამული უზრუნველყოფა მაგნებლებთან ბრძოლის პროგრამების რეგისტრაციის და მათი შესრულების ანალიზისათვის და მაგნებლების ლიკვიდაციის თვალის მიდევნებისთვის; ჩატვირთვადი პროგრამული უზრუნველყოფა ანგარიშების შედგენისა და თვალის მიდევნებისთვის, რომლებიც ეხება სამრეწველო დანიშნულების სამზარეულო მოწყობილობების მდგომარეობას და მწარმოებელს და მათ მომსახურებაზე ხარჯებს; ოვოსკოპები; ელექტრონული ინტეგრირებული მართვის და განაწილების სისტემები ავტომატური გასუფთავების და სანიტარული დამუშავების მოწყობილობების სფეროში გამოყენებისთვის; ელექტრონული კონტროლერები ჭურჭლის სარეცხი და გასაფლავი საშუალებებისათვის, საცურაო აუზებისთვის და სპა საღონებისთვის განკუთვნილი ქიმიური დანამატებისთვის, სარეცხი ქიმიური დანამატებისთვის, ავტომობილების საწმენდი საშუალებებისათვის; ელექტრონული ინდიკატორი, კერძოდ, მოწყობილობა ფლუორესცენციური სინათლის წყაროთი, რომლის ქვეშაც ათავსებენ ხელებს და თითებს ანტიმიკრობული საშუალებებით ხელის დაბანის ეფექტურობის გასაზომად; ელექტრონული მწერების დამკვრები; ელექ-

ტრონული ტაიმერები; დამცავი ეკრანები, სამედიცინო მიზნებისთვის განკუთვნილის გარდა; ჰიდრომეტრები; ლაბორატორიული მოწყობილობები და მასალები, კერძოდ, სინჯარები, ჭიქები, ლაბორატორიული ჭურჭელი, კოლბები, პიპეტები, საცობები ლაბორატორიული ბოთლებისათვის და შპრიცები; მოწყობილობა სარეცხის საშრობის მონიტორინგისთვის კომპიუტერის აპარატული მოწყობილობის და პროგრამული უზრუნველყოფის სახით სარეცხის საშრობის ციკლის მონაცემების მონიტორინგისათვის და ინფორმაციის წარმოდგენისათვის; დოზატორები; წინასწარ ჩაწერილი CD, DVD და ვიდეოკასეტები, რომლებითაც ხდება კომერციული გასუფთავების, დეზინფექციის, პირადი ჰიგიენის და საკვები პროდუქტების უვნებლობის დემონსტრირება; დამცავი და რესპირატორული სახის ნიღბები არასამედიცინო დანიშნულების; დამცავი ხელთათმანები; დამცავი სათვალები; პროგრამული უზრუნველყოფა დამკვეთის მოთხოვნების მიხედვით საკვები პროდუქტებისთვის ეტიკეტების შექმნისათვის; რადიაციისგან დამცავი პირადი სტერილური ეკრანები; ტემპერატურის სენსორები; თერმომეტრები; თერმომეტრები; თერმოელემენტები; წინასწარ ჩაწერილი CD, DVD და ვიდეოკასეტები, რომლებითაც ხდება ავტომობილის რეცხვის კომერციული სასწავლო მოდულების და მარკეტინგული ინფორმაციის დემონსტრირება; შენათებული ნიშნები; გზაზე მოძრაობის უსაფრთხოების კონუსები; წინასწარ ჩაწერილი CD, DVD და ვიდეოკასეტები, რომლებითაც ხდება მავნებლებთან ბრძოლასთან და მათ განადგურებასთან დაკავშირებული ინფორმაციის დემონსტრირება; წინასწარ ჩაწერილი CD, DVD და ვიდეოკასეტები, რომლებითაც ხდება პროდუქტების გასუფთავებასთან და სანიტარულ დამუშავებასთან დაკავშირებული ტრეინინგების და ინსტრუქციების დემონსტრირება; ბოლის მოსაცილებელი სისტემები ქირურგიული ბოლის შეგროვებისა და გაფილტვრისთვის სუნის მოსაცილებლად.

35 – რეკლამა; ბიზნესის მართვა; ბიზნესის ადმინისტრირება; საოფისე საქმიანობა; ბიზნესის ადმინისტრირება და მართვა მესამე პირებისთვის ხელების ჰიგიენის დაცვის პროგრამების სფეროში; კონსულტაციები და ინფორმაცია ბიზნესის სფეროში; ბიზნესის მონაცემების ანალიზი; საქმიანი ინფორმაციის მართვა; საქმიანი ინფორმაციის შეთავაზება; ბიზნეს კონსულტაციები ენერჯო მოხმარების და ენერჯო ეფექტურობის მართვის სფეროში; ბიზნეს კონსულტაციები წყლის მოხმარების ეფექტურობის მართვის სფეროში; ბიზნეს კონსულტაციები გასუფთავებისა და დეზინფექ-

ციისთვის პრეპარატების შერჩევის სფეროში კომერციული, სამრეწველო და ინსტიტუციონალური გამოყენებისთვის; კონსულტაციები ეკოლოგიური ბიზნეს გადაწყვეტების სფეროში; ბიზნეს კონსულტაციები კომერციული, სამრეწველო და ინსტიტუციონალური დანიშნულების წყლის დამუშავების სისტემების მუშაობის სფეროში; ბიზნეს კონსულტაციები ავტომობილების სარეცხი სისტემების სფეროში; ბიზნეს კონსულტაციები კომერციული და სამრეწველო დანიშნულების წყლის ფილტრაციის და კონდიციონირების სისტემების მუშაობის სფეროში; კომერციული დანიშნულების სამზარეულოს დანადგარების სფეროში კონსულტაციები და საქმიანობის ორგანიზება; საცალო ონლაინ მაღაზიის მომსახურება და ფოსტით შეკვეთების კატალოგების მომსახურება რესტორნებისთვის და საზოგადოებრივი კვების ობიექტებისთვის კერძების დამზადების, საკვები პროდუქტების დამუშავების, საკვები პროდუქტების მარკირების, გასუფთავების, პირადი უსაფრთხოების, პირადი ჰიგიენის, საგანგებო სიტუაციების ლიკვიდაციის, დამცავი ტანსაცმლის, მასალების ტრანსპორტირების, სტელაჟების და ოფისებში მიტანის მომსახურების სფეროში; ბიზნეს კონსულტაციები და ბიზნესის სტრატეგიული განვითარების მომსახურება იმ კომპანიებისთვის, რომლებსაც სურთ მდგრადი და სოციალურად სანდო ბიზნესის განვითარება ეფექტური პროდუქტების და კონტროლირებადი დოზირების და ტექნოლოგიების საფუძველზე, კერძოდ, სასმელების წარმოების, რძის წარმოების, კვების მრეწველობის, კვების პროდუქტების გადამამუშავების, კვების პროდუქტების საცალო ვაჭრობის, რესტორნების ინდუსტრიის, ჯანდაცვის ინდუსტრიის, ფარმაცევტული მრეწველობის, სამრეწველო სამრეცხაობის ინდუსტრიის, ინსტიტუციონალური სამრეცხაობის ინდუსტრიის, ავტომობილების მოვლის ინდუსტრიის და წყლის მოვლის ინდუსტრიის სფეროში.

42 – სამეცნიერო და ტექნოლოგიური მომსახურება და მათთან დაკავშირებული კვლევა და დაგეგმვა; სამრეწველო ანალიზი და კვლევები; კომპიუტერის აპარატული საშუალებების და კომპიუტერის პროგრამული უზრუნველყოფის დაპროექტება და სრულყოფა; ბაქტერიოლოგიური გამოკვლევები და ცდები; ეკოლოგიური ცდები და ექსპერტიზა; საკვები პროდუქტების უვნებლობის ტესტირება და ამასთან დაკავშირებული კონსულტაციები; გასუფთავების და დეზინფექციის სისტემების შემოწმება მათი ხარისხის კონტროლისათვის; დაკალიბრება პროფესიონალური სამზარეულოს მოწყობილობის (დანადგარების) სფეროში; მომხმარებლის მოთხოვნების მი-

ხედვით ადგილის დასუფთავების სისტემების და მოწყობილობების, ავტომატური დასუფთავების სისტემების და დასუფთავების სისტემების მართვის სისტემების დაპროექტება და კონსტრუირება; პროფესიონალური სამზარეულოს მოწყობილობების შემოწმება მათი ხარისხის კონტროლის მიზნით; ტესტირება ხარისხის ან სტანდარტის სერტიფიკაციისათვის წყლის მოვლის, წყლის მოხმარების, ენერჯის მოხმარების და მათი ზედმეტად ხარჯვის შემცირების სფეროში; წყლის ხარისხის ტესტირება, ანალიზი და შეფასება; დროებითი ონლაინ გამოყენებისთვის არაჩატვირთვადი პროგრამული უზრუნველყოფა წყლის გამოყენებაზე და მის მდგომარეობაზე მონაცემების მონიტორინგისა და ანალიზისათვის, საცურაო აუზების და სპა საღონების წყლის ხარისხის აპარატურის დისტანციური მონიტორინგი; ხარისხის გარანტიით მომსახურების შეთავაზება დასუფთავების, დეზინფექციის, სანიტარული დამუშავების, პირადი ჰიგიენის წესების დაცვის და მავნებლების განადგურების სფეროებში, სასმელების წარმოების, რძის და კვების მრეწველობის დარგებში; საკვები პროდუქტების უვნებლობის ტესტირება და ამასთან დაკავშირებული კონსულტაციები; ინფორმაციის შეთავაზება საკვები პროდუქტების უვნებლობის ტესტების და მათთან დაკავშირებული კონსულტაციების სფეროში; მესამე პირებისთვის სარეკლამო მასალების დიზაინი.

- (111) M 2018 29542 R
- (151) 2018 04 03
- (181) 2028 04 03
- (210) AM 96890
- (220) 2018 03 19
- (732) შპს „მელვინეობა ხარება“  
დავით აღმაშენებლის ხეივანი მე-6 კმ.,  
0131, თბილისი, საქართველო



- (591) შავი და წითელი
- (531) 03.07.11; 05.03.04; 05.07.10; 28.19; 29.01.13
- (511)
- 33 – ალკოჰოლიანი სასმელები (ლუდის გარდა).
- 35 – რეკლამა; მართვა საქმიან სფეროში; ადმინისტრირება საქმიან სფეროში; საოფისე სასახური.

43 – საკვები პროდუქტებითა და სასმელებით უზრუნველყოფა; დროებითი საცხოვრებელი უზრუნველყოფა.

- (111) M 2018 29543 R
- (151) 2018 04 03
- (181) 2028 04 03
- (210) AM 96891
- (220) 2018 03 19
- (732) შპს „მელვინეობა ხარება“  
დავით აღმაშენებლის ხეივანი მე-6 კმ.,  
0131, თბილისი, საქართველო



- (591) წითელი და ოქროსფერი
- (531) 03.07.11; 05.03.04; 26.01.15; 29.01.12
- (511)
- 33 – ალკოჰოლიანი სასმელები (ლუდის გარდა).
- 35 – რეკლამა; მართვა საქმიან სფეროში; ადმინისტრირება საქმიან სფეროში; საოფისე სასახური.
- 43 – საკვები პროდუქტებითა და სასმელებით უზრუნველყოფა; დროებითი საცხოვრებელი უზრუნველყოფა.

- (111) M 2018 29544 R
- (151) 2018 04 03
- (181) 2028 04 03
- (210) AM 88314
- (220) 2016 08 16
- (732) სს „თელიანი ველი“  
თბილისის გზატკ., 3, 2200, თელავი,  
საქართველო
- (740) შოთა ხობელია

**აიხი  
Icy  
Аиси**

32 – ლუდი, უალკოჰოლო სასმელები, მათ შორის, მინერალური და გაზიანი წყალი; ხილის სასმელები და ხილის წვენები; ვაჟინები და სასმელების დასამზადებელი სხვა შედგენილობები.

## საერთაშორისო სასაქონლო ნიშნები, რომლებზეც ბამოტანილია გადაწყვეტილება დაცვის მინიჭების შესახებ

გადაწყვეტილების გასაჩივრება შესაძლებელია საქაბტენტის სააპელაციო პალატაში გამოქვეყნებიდან 3 თვის ვადაში ან მცხეთის რაიონული სასამართლოს ადმინისტრაციულ საქმეთა კოლეგიაში 1 თვის ვადაში (მის.: ქალაქი მცხეთა, სამხედროს ქ. №17).

(260) AM 2018 89019 A\*

(800) 1312729

(151) 2016 04 20

(891) 2016 04 20

(731) TP-LINK TECHNOLOGIES CO., LTD.

1st Fl., 3rd to 5th Fl., South Building,  
Industry Workshop No.24, & 1st to 4th Fl.,  
North Building, Industry Workshop No.28,  
Science and Technology Park Shennan  
Road, Nanshan, Shenzhen, China

(540)

# Neffos

(591) Blask, white

(531) 27.05.17

(511)

9 – chargers for electric batteries; routers; electric door bells; switches, electric; plugs, sockets and other contacts [electric connections].

(260) AM 2018 89313 A\*

(800) 1316209

(151) 2016 04 29

(891) 2016 04 29

(731) JYSK A/S

Sødalsparken 18, DK-8220 Brabrand,  
Denmark

(540)

## SCANDINAVIAN SLEEPING & LIVING

(526) SCANDINAVIAN

(511)

35 – Advertising, business management, business administration and office functions; business assistance relating to franchising and business services relating thereto; business consultancy relating to import and export.

(260) AM 2018 89623 A\*

(800) 1319636

(151) 2016 09 15

(891) 2016 09 15

(731) ITF S.p.A.

Via Tortona, 15, I-20144 MILANO,

(540)

## LAURA BIAGIOTTI ROMA PASSIONE

(511)

3 – Bleaching preparations and other substances for laundry use; cleaning, polishing, scouring and abrasive preparations; soaps; perfumery, essential oils, hair lotions; dentifrices; cosmetics, in particular cosmetic preparations for skin care, beauty masks, lipsticks, cosmetic preparations for eyelashes, eyebrows and tanning, massage oils and creams; shampoo, oils for hair conditioning, shaving cream, shaving soap; bar soap, toilet soap, deodorant soap; cosmetics, body lotions and creams; shower gels, beauty bath additives; perfume, perfumery for men and women; fragrances; aftershave cologne; deodorant for personal use; scented body spray.

(260) AM 2018 90622 A

(800) 1329085

(151) 2016 04 14

(891) 2016 04 14

(731) ARIKAN PLASTİK VE KIRTASIYE

SANAYİİÇ VE DIŞ TİCARET

LİMİTED ŞİRKETİ

İkitelli Organize Sanayi Bölgesi, Çevre Sanayi  
Sitesi, 16. Blok, No:1-2-3-4, Başakşehir,  
İstanbul, Turkey

(540)



(591) Red, blue, yellow, dark green

(531) 27.05.01; 27.05.03; 29.01.15

(511)

3 – Bleaching and cleaning preparations; detergents other than for use in manufacturing operations and for medical purposes; laundry bleach; fabric softeners for laundry use; stain removers; dishwasher detergents; perfumery; cosmetics; fragrances; deodorants for personal use and animals; soaps; dental care preparations; dentifrices; denture polishes; tooth whitening preparations; mouth washes, not for medical purposes; abrasive preparations; emery cloth; sandpaper; pumice stone; abrasive pastes; polishing preparations for leather, vinyl, metal and wood; po-

lishes and creams for leather, vinyl, metal and wood; wax for polishing; baby wipes, wet tissues, pre-moistened cosmetic wipes.

5 – Pharmaceutical and veterinary preparations for medical purposes; chemical preparations for medical and veterinary purposes; chemical reagents for pharmaceutical and veterinary purposes; dietary supplements for pharmaceutical and veterinary purposes; dietary supplements; nutritional supplements; medicinal preparations for slimming purposes; food for babies; herbs and herbal beverages adapted for medicinal purposes; dental preparations and articles; teeth filling material; dental impression materials; dental adhesives and material for repairing teeth; sanitary preparations for medical use; hygienic pads; hygienic tampons; plasters; materials for dressings; diapers, including those made of paper and textiles; babies' diapers of textile; babies' diapers of paper; preparations for destroying vermin; fungicides; herbicides; deodorants, other than for human beings or for animals; air deodorizing preparations; disinfectants; antiseptics; detergents for medical purposes.

10 – Surgical, medical, dental and veterinary apparatus and instruments; furniture especially made for medical purposes; artificial limbs and prostheses; medical orthopedic articles; corsets for medical purposes, orthopedic shoes; elastic bandages and supportive bandages; surgical gowns and surgical sterile sheets; adult sexual aids; condoms; babies' bottles; feeding bottles; baby bottle nipples; babies' pacifiers; teats; teething rings.

(260) AM 2018 90835 A  
(800) 1330287  
(151) 2016 10 07  
(891) 2016 10 07  
(731) Obshchestvo s ogranichennoy otvetstvennostyu "GRANT"  
ul. Oktyabrskaya, 20, g. Stariy Oskol, RU-309514  
Belgorodskaya obl., Russian Federation

(540)

АЛЬПИЙСКАЯ  
СКАЗКА

(591) Black and white  
(531) 28.05  
(511)

30 – Peanut confectionery; waffles; malt biscuits; confectionery for decorating Christmas trees; caramels [candy]; pastries; dessert mousses [confectionery]; chocolate-coated nuts; fruit jellies [confectionery]; sweetmeats [candy]; candy; peppermint sweets; liquorice [confectionery]; flour; meal; bean meal; corn flour; corn meal; maize flour; maize meal; barley meal; soya flour; wheat flour; potato flour; tapioca flour; sago; popcorn; hominy grits; corn, milled; maize, milled; corn, roasted; maize, roasted; marzipan; stick liquorice [confectionery]; honey; almond confectionery; macaroons [pastry]; muesli;

oat-based food; pastilles [confectionery]; lozenges [confectionery]; petits fours [cakes]; cookies; biscuits; petit-beurre biscuits; crackers; cake powder; fondants [confectionery]; pralines; gingerbread; cakes; tarts; chips [cereal products]; chocolate.

(260) AM 2018 91665 A  
(800) 1337525  
(151) 2017 01 27  
(891) 2017 01 27  
(731) Obshchestvo s ogranichennoy otvetstvennostyu "NEVSKY KONDITER SPB"  
ul. Novoroshhinskaja, 4 lit.A, RU-196084  
Saint-Petersburg, Russian Federation

(540)



(591) White, purple, black  
(531) 08.01.19; 18.03.02; 18.03.05; 26.01.02; 28.05; 29.01.12

(511)

30 – Aromatic preparations for food; pancakes; waffles; malt biscuits; fruit jellies [confectionery]; pastries; sweetmeats [candy]; crackers; candy; marzipan; custard; ice cream; cocoa beverages with milk; coffee beverages with milk; chocolate beverages with milk; chocolate-based beverages; cookies; pies; fondants [confectionery]; popcorn; pralines; gingerbread; petits fours [cakes]; confectionery; rusks; almond paste; halvah; chocolate; cakes; caramels [candy]; cocoa-based beverages; baking powder; powders for making ice cream; cake dough; cocoa; pastilles [confectionery].

(260) AM 2018 91670 A  
(800) 1337612  
(151) 2017 02 13  
(891) 2017 02 13  
(731) PALDO Co., LTD  
577 Gangnamdaero (7th floor, Jamwon-Dong),  
Seocho-Gu, Seoul, Korea (Republic of)

(540)



(591) brown, green, yellow, red, black and white  
 (531) 02.09.04; 05.07.01; 25.01.01; 26.01.20;  
 27.05.24; 29.01.15

(511)

30 – Coffee; roasted coffee beans; iced coffee; instant coffee; coffee-based beverages containing milk; coffee beverages with milk; decaffeinated coffee; coffee-based beverages.

(260) AM 2018 91915 A

(800) 1340038

(151) 2016 09 27

(891) 2016 09 27

(731) Obschestvo s ogranichennoy

otvetstvennostyu "ZELDIS"

ul. Komsomolskaya, dom 1 g. Podolsk

RU-142100 Moskovskaya obl., Russian

Federation

(540)

## БИОФАРМЛАБ

(591) Black and white

(511)

3 – Bleaching preparations and other substances for laundry use; cleaning, polishing, scouring and abrasive preparations; soaps; perfumery, essential oils, cosmetics, hair lotions; dentifrices; abrasives; scale removing preparations for household purposes; anti-static preparations for household purposes; air fragrancing preparations; cake flavorings [essential oils]; flavorings for beverages [essential oils]; food flavorings [essential oils]; aromatics [essential oils]; breath freshening sprays; canned pressurized air for cleaning and dusting purposes; balms other than for medical purposes; lip glosses; polishing stones; abrasive paper; emery paper; polishing paper; petroleum jelly for cosmetic purposes; shoe wax; shoe polish; cobblers' wax; cotton wool for cosmetic purposes; sachets for perfuming linen; drying agents for dishwashing machines; adhesives for cosmetic purposes; scented water; Javelle water; lavender water; toilet water; laundry wax; parquet floor wax; non-slipping wax for floors; depilatory wax; mustache wax; creams for leather; polish for furniture and flooring; shoemakers' wax; polishing wax; tailors' wax; massage gels other than for medical purposes; heliotropine; dental bleaching gels; geraniol; make-up; deodorants for pets; deodorants for human beings or for animals; depilatory preparations; scented wood; perfumes; non-slipping liquids for floors; windshield cleaning liquids; greases for cosmetic purposes; volcanic ash for cleaning; perfumery; decorative transfers for cosmetic purposes; ionone [perfumery]; shaving stones [astringents]; smoothing stones; eyebrow pencils; cosmetic pencils; silicon carbide [abrasive]; carbides of metal [abrasives]; alum stones [astringents]; tripoli stone for polishing; adhesives for affixing false eyelashes; adhesives for

affixing false hair; hair conditioners; quillaia bark for washing; corundum [abrasive]; beard dyes; colorants for toilet purposes; cosmetic dyes; laundry starch; laundry glaze; shoe cream; polishing creams; cosmetic creams; skin whitening creams; polishing rouge; incense; hair spray; nail polish; hair lotions; lotions for cosmetic purposes; after-shave lotions; beauty masks; oils for perfumes and scents; oils for cleaning purposes; oils for cosmetic purposes; oils for toilet purposes; essential oils; essential oils of cedarwood; essential oils of lemon; essential oils of citron; bergamot oil; gaultheria oil; jasmine oil; lavender oil; almond oil; rose oil; oil of turpentine for degreasing; whiting; cleaning chalk; almond milk for cosmetic purposes; cleansing milk for toilet purposes; musk [perfumery]; soap; disinfectant soap; deodorant soap; shaving soap; soap for brightening textile; cakes of toilet soap; medicated soap; anti-perspirant soap; soap for foot perspiration; almond soap; mint for perfumery; cosmetic kits; emery; nail art stickers; false nails; eau de Cologne; bases for flower perfumes; joss sticks; pastes for razor strops; pumice stone; lipstick cases; hydrogen peroxide for cosmetic purposes; breath freshening strips; teeth whitening strips; abrasive cloth; glass cloth; lipsticks; pomades for cosmetic purposes; shaving preparations; cosmetic preparations for baths; bath preparations, not for medical purposes; hair straightening preparations; toiletries; hair waving preparations; laundry soaking preparations; grinding preparations; douching preparations for personal sanitary or deodorant purposes [toiletries]; smoothing preparations [starching]; color-removing preparations; leather bleaching preparations; polishing preparations; denture polishes; mouthwashes, not for medical purposes; cosmetic preparations for slimming purposes; starch glaze for laundry purposes; refurbishing preparations; fabric softeners for laundry use; laundry bleach; dry-cleaning preparations; paint stripping preparations; lacquer-removing preparations; make-up removing preparations; floor wax removers [scouring preparations]; varnish-removing preparations; rust removing preparations; nail care preparations; cleaning preparations; preparations for cleaning dentures; wallpaper cleaning preparations; preparations for unblocking drain pipes; collagen preparations for cosmetic purposes; laundry preparations; aloe vera preparations for cosmetic purposes; sunscreen preparations; color- [colour-] brightening chemicals for household purposes [laundry]; shining preparations [polish]; make-up powder; diamantine [abrasive]; stain removers; scouring solutions; false eyelashes; tissues impregnated with cosmetic lotions; tissues impregnated with make-up removing preparations; saffrol; laundry blueing; turpentine, for degreasing; potpourris [fragrances]; bleaching soda; washing soda, for cleaning; bath salts, not for medical purposes; bleaching salts; fumigation preparations [perfumes]; preservatives for leather [polishes];

ammonia [volatile alkali] [detergent]; astringents for cosmetic purposes; eyebrow cosmetics; make-up preparations; sun-tanning preparations [cosmetics]; hair dyes; neutralizers for permanent waving; preparations to make the leaves of plants shiny; cosmetic preparations for eyelashes; cosmetic preparations for skin care; cosmetics; cosmetics for animals; mascara; detergents other than for use in manufacturing operations and for medical purposes; degreasers other than for use in manufacturing processes; bleaching preparations [decolorants] for cosmetic purposes; antiperspirants [toiletries]; talcum powder, for toilet use; cotton sticks for cosmetic purposes; terpenes [essential oils]; emery cloth; cloths impregnated with a detergent for cleaning; henna [cosmetic dye]; shampoos; shampoos for pets; dry shampoos; sandpaper; soda lye; extracts of flowers [perfumes]; ethereal essences; badian essence; mint essence [essential oil].

5 – Pharmaceutical and veterinary preparations; sanitary preparations for medical purposes; dietetic food and substances adapted for medical or veterinary use, food for babies; dietary supplements for humans and animals; plasters, materials for dressings; material for stopping teeth, dental wax; disinfectants; preparations for destroying vermin; fungicides, herbicides; acaricides; aconitine; alkaloids for medical purposes; alginates for pharmaceutical purposes; algicides; aldehydes for pharmaceutical purposes; dental amalgams of gold; dental amalgams; amino acids for veterinary purposes; amino acids for medical purposes; analgesics; anaesthetics; antibiotics; antiseptics; medicine cases, portable, filled; first-aid boxes, filled; aluminium acetate for pharmaceutical purposes; acetates for pharmaceutical purposes; germicides; balms for medical purposes; bandages for dressings; diagnostic biomarker reagents for medical purposes; biocides; bracelets for medical purposes; anti-rheumatism bracelets; bromine for pharmaceutical purposes; paper for mustard plasters; fly catching paper; reagent paper for medical or veterinary purposes; mothproofing paper; petroleum jelly for medical purposes; vaccines; oxygen baths; antiseptic cotton; aseptic cotton; absorbent cotton; wadding for medical purposes; cotton for medical purposes; dietetic substances adapted for medical use; radiological contrast substances for medical purposes; nutritive substances for microorganisms; radioactive substances for medical purposes; bismuth subnitrate for pharmaceutical purposes; melissa water for pharmaceutical purposes; sea water for medicinal bathing; mineral waters for medical purposes; thermal water; dietary fiber; molding wax for dentists; gases for medical purposes; guaiacol for pharmaceutical purposes; hematogen; hemoglobin; hydrastine; hydrastinine; glycerine for medical purposes; glycerophosphates; glucose for medical purposes; gentian for pharmaceutical purposes; hormones for medical purposes; mustard for

pharmaceutical purposes; mustard plasters; mud for baths; medicinal mud; gamboge for medical purposes; gurjun [gurjon, gurjan] balsam for medical purposes; air deodorising preparations; deodorants, other than for human beings or for animals; deodorants for clothing and textiles; diastase for medical purposes; digitalin; mineral food supplements; nutritional supplements; albumin dietary supplements; dietary supplements for animals; yeast dietary supplements; alginate dietary supplements; glucose dietary supplements; casein dietary supplements; lecithin dietary supplements; linseed oil dietary supplements; propolis dietary supplements; protein dietary supplements; protein supplements for animals; royal jelly dietary supplements; pollen dietary supplements; wheat germ dietary supplements; linseed dietary supplements; enzyme dietary supplements; yeast for pharmaceutical purposes; gelatine for medical purposes; cod liver oil; isotopes for medical purposes; insecticides; iodine for pharmaceutical purposes; iodides for pharmaceutical purposes; alkaline iodides for pharmaceutical purposes; iodoform; calomel; cream of tartar for pharmaceutical purposes; tartar for pharmaceutical purposes; camphor for medical purposes; capsules for medicines; cachets for pharmaceutical purposes; hemostatic pencils; wart pencils; caustic pencils; headache pencils; carbolineum [parasiticide]; caustics for pharmaceutical purposes; cachou for pharmaceutical purposes; quassia for medical purposes; quebracho for medical purposes; oxygen for medical purposes; gallic acid for pharmaceutical purposes; acids for pharmaceutical purposes; adhesives for dentures; adhesive tapes for medical purposes; surgical glues; stem cells for veterinary purposes; stem cells for medical purposes; cocaine; collagen for medical purposes; collodion for pharmaceutical purposes; corn rings for the feet; anti-rheumatism rings; candy, medicated; angostura bark for medical purposes; barks for pharmaceutical purposes; cedar wood for use as an insect repellent; condurango bark for medical purposes; croton bark; mangrove bark for pharmaceutical purposes; myrobalan bark for pharmaceutical purposes; quinquina for medical purposes; medicated animal feed; medicinal roots; rhubarb roots for pharmaceutical purposes; lint for medical purposes; starch for dietetic or pharmaceutical purposes; creosote for pharmaceutical purposes; blood for medical purposes; cultures of microorganisms for medical or veterinary use; curare; dental lacquer; liquorice for pharmaceutical purposes; lactose for pharmaceutical purposes; candy for medical purposes; adhesive plasters; medicines for alleviating constipation; lecithin for medical purposes; lotions for veterinary purposes; dog lotions; lotions for pharmaceutical purposes; personal sexual lubricants; lupulin for pharmaceutical purposes; magnesia for pharmaceutical purposes; ointments for pharmaceutical purposes; liniments; sunburn ointments; frostbite salve for pharmaceutical purposes; mercurial ointments;



gauze for dressings; medicinal oils; mustard oil for medical purposes; camphor oil for medical purposes; castor oil for medical purposes; oil of turpentine for pharmaceutical purposes; dill oil for medical purposes; dental mastics; dental abrasives; dental impression materials; teeth filling material; dressings, medical; surgical dressings; drugs for medical purposes; medicines for veterinary purposes; serotherapeutic medicines; medicines for human purposes; medicines for dental purposes; menthol; medicinal drinks; moleskin for medical purposes; milk of almonds for pharmaceutical purposes; powdered milk for babies; royal jelly for pharmaceutical purposes; milk ferments for pharmaceutical purposes; Irish moss for medical purposes; flour for pharmaceutical purposes; linseed meal for pharmaceutical purposes; fish meal for pharmaceutical purposes; fly glue; mint for pharmaceutical purposes; dietetic beverages adapted for medical purposes; malted milk beverages for medical purposes; narcotics; medicinal infusions; tincture of iodine; eucalyptol for pharmaceutical purposes; tinctures for medical purposes; opium; opodeldoc; decoctions for pharmaceutical purposes; antiparasitic collars for animals; cotton sticks for medical purposes; stick liquorice for pharmaceutical purposes; sulfur sticks [disinfectants]; pectin for pharmaceutical purposes; diagnostic preparations for veterinary purposes; pepsins for pharmaceutical purposes; peptones for pharmaceutical purposes; hydrogen peroxide for medical purposes; pesticides; food for babies; leeches for medical purposes; blood plasma; eyepatches for medical purposes; poultices; compresses; scapulars for surgical purposes; babies' diapers [napkins]; diapers for pets; diapers for incontinents; breast-nursing pads; bunion pads; pomades for medical purposes; powder of cantharides; pyrethrum powder; belts for sanitary napkins [towels]; anti-uric preparations; bacterial preparations for medical and veterinary use; bacteriological preparations for medical and veterinary use; balsamic preparations for medical purposes; albuminous preparations for medical purposes; biological preparations for veterinary purposes; biological preparations for medical purposes; veterinary preparations; bismuth preparations for pharmaceutical purposes; vitamin preparations; diagnostic preparations for medical purposes; bath preparations for medical purposes; therapeutic preparations for the bath; preparations for callouses; hemorrhoid preparations; acne treatment preparations; preparations to facilitate teething; preparations for the treatment of burns; fumigation preparations for medical purposes; ootherapy preparations; air purifying preparations; eye-washes; bronchodilating preparations; preparations for reducing sexual activity; sterilising preparations; soil-sterilising preparations; corn remedies; pharmaceutical preparations for treating dandruff; preparations for destroying noxious animals; herbicides; preparations for destroying dry rot fungus; larvae exterminating

preparations; fly destroying preparations; preparations for destroying mice; slug exterminating preparations; vermin destroying preparations; pharmaceutical preparations for skin care; contact lens cleaning preparations; lime-based pharmaceutical preparations; preparations of microorganisms for medical or veterinary use; chilblain preparations; medicinal hair growth preparations; opiates; mothproofing preparations; anticryptogamic preparations; aloe vera preparations for pharmaceutical purposes; preparations of trace elements for human and animal use; sulfonamides [medicines]; pharmaceutical preparations; pharmaceutical preparations for treating sunburn; enzyme preparations for veterinary purposes; enzyme preparations for medical purposes; chemico-pharmaceutical preparations; chemical preparations for veterinary purposes; chemical preparations for the diagnosis of pregnancy; chemical preparations for medical purposes; chemical preparations to treat wheat blight [smut]; vine disease treating chemicals; chemical preparations to treat mildew; chemical preparations for treating phylloxera; chemical preparations for pharmaceutical purposes; collyrium; lead water; chemical conductors for electrocardiograph electrodes; albuminous foodstuffs for medical purposes; dietetic foods adapted for medical purposes; by-products of the processing of cereals for dietetic or medical purposes; pharmaceuticals; sanitary towels; sanitary pads; panty liners [sanitary]; propolis for pharmaceutical purposes; pearl powder for medical purposes; radium for medical purposes; solvents for removing adhesive plasters; hydrated chloral for pharmaceutical purposes; vaginal washes; solutions for contact lenses; chemical reagents for medical or veterinary purposes; gum for medical purposes; rubber for dental purposes; chewing gum for medical purposes; insect repellents; insect repellent incense; repellents for dogs; tissues impregnated with pharmaceutical lotions; sarsaparilla for medical purposes; sugar for medical purposes; asthmatic tea; fumigating sticks; suppositories; linseed for pharmaceutical purposes; tobacco-free cigarettes for medical purposes; siccatives [drying agents] for medical purposes; syrups for pharmaceutical purposes; turpentine for pharmaceutical purposes; milking grease; greases for veterinary purposes; greases for medical purposes; lacteal flour for babies; infant formula; soporifics; bicarbonate of soda for pharmaceutical purposes; mineral water salts; bath salts for medical purposes; salts for mineral water baths; salts for medical purposes; potassium salts for medical purposes; sodium salts for medical purposes; smelling salts; malt for pharmaceutical purposes; semen for artificial insemination; alcohol for pharmaceutical purposes; medicinal alcohol; alloys of precious metals for dental purposes; ergot for pharmaceutical purposes; cooling sprays for medical purposes; adjuvants for medical purposes; styptic preparations; vermifuges; disinfectants for hygiene purposes; disin-

fectants for chemical toilets; douching preparations for medical purposes; appetite suppressants for medical purposes; medical preparations for slimming purposes; parasiticides; mouthwashes for medical purposes; febrifuges; depuratives; animal washes; detergents for medical purposes; cattle washes; dog washes; vesicants; purgatives; chemical contraceptives; antiparasitic preparations; remedies for perspiration; remedies for foot perspiration; sedatives; laxatives; digestives for pharmaceutical purposes; tonics [medicines]; nervines; media for bacteriological cultures; steroids; strychnine; serums; antioxidant pills; tanning pills; appetite suppressant pills; slimming pills; jujube, medicated; sanitary tampons; vulnerary sponges; thymol for pharmaceutical purposes; biological tissue cultures for veterinary purposes; biological tissue cultures for medical purposes; smoking herbs for medical purposes; medicinal herbs; transplants [living tissues]; surgical implants comprised of living tissues; pants, absorbent, for incontinents; sanitary panties; babies' napkin-pants [diaper-pants]; charcoal for pharmaceutical purposes; fennel for medical purposes; porcelain for dental prostheses; phenol for pharmaceutical purposes; enzymes for veterinary purposes; enzymes for medical purposes; ferments for pharmaceutical purposes; formic aldehyde for pharmaceutical purposes; phosphates for pharmaceutical purposes; fungicides; quinine for medical purposes; chinoline for medical purposes; diabetic bread adapted for medical use; chloroform; flowers of sulfur for pharmaceutical purposes; cement for animal hooves; bone cement for surgical and orthopaedic purposes; dental cements; medicinal tea; herbal teas for medicinal purposes; eucalyptus for pharmaceutical purposes; plant extracts for pharmaceutical purposes; tobacco extracts [insecticides]; extracts of hops for pharmaceutical purposes; elixirs [pharmaceutical preparations]; ethers for pharmaceutical purposes; esters for pharmaceutical purposes; cellulose esters for pharmaceutical purposes; cellulose ethers for pharmaceutical purposes; rat poison; poisons; bacterial poisons; jalap.

30 – Coffee, tea, cocoa and artificial coffee; rice; tapioca and sago; flour and preparations made from cereals; bread, pastry and confectionery; ices; sugar, honey, treacle; yeast, baking-powder; salt; mustard; vinegar, sauces (condiments); spices; ice; aromatic preparations for food; vanilla flavorings for culinary purposes; flavorings, other than essential oils, for cakes; flavorings, other than essential oils, for beverages; coffee flavorings; food flavorings, other than essential oils; star aniseed; baozi [stuffed buns]; cereal bars; high-protein cereal bars; pancakes; noodle-based prepared meals; buns; bread rolls; edible rice paper; edible paper; burritos; vanillin [vanilla substitute]; vareniki [stuffed dumplings]; waffles; vermicelli [noodles]; natural sweeteners; sausage binding materials; binding agents for ice cream [edible ices]; sea water for cooking; seaweed [condiment]; malt

biscuits; cloves [spice]; cake frosting [icing]; glucose for culinary purposes; gluten additives for culinary purposes; yeast; thickening agents for cooking foodstuffs; leaven; rice-based snack food; cereal-based snack food; artificial coffee; vegetal preparations for use as coffee substitutes; dressings for salad; fruit jellies [confectionery]; candy decorations for cakes; confectionery for decorating Christmas trees; cakes; pastries; peanut confectionery; almond confectionery; pasta; ginger [spice]; frozen yogurt [confectionery ices]; cocoa; cream of tartar for culinary purposes; capers; caramels [candy]; curry [spice]; ketchup [sauce]; gimbap [Korean rice dish]; quiches; gluten prepared as foodstuff; sweetmeats [candy]; liquorice [confectionery]; peppermint sweets; cinnamon [spice]; coffee; unroasted coffee; starch for food; crackers; custard; hominy grits; semolina; oatmeal; crushed barley; groats for human food; corn, milled; corn, roasted; meat pies; turmeric; couscous [semolina]; noodles; ice for refreshment; candy; ice, natural or artificial; edible ices; rice cakes; mayonnaise; macaroons [pastry]; macaroni; maltose; hominy; marinades; marzipan; honey; royal jelly; ice cream; bean meal; tapioca flour; potato flour; corn flour; nut flours; flour; wheat flour; soya flour; barley meal; dessert mousses [confectionery]; chocolate mousses; muesli; mint for confectionery; cocoa beverages with milk; coffee beverages with milk; coffee-based beverages; cocoa-based beverages; tea-based beverages; chocolate beverages with milk; chocolate-based beverages; infusions, not medicinal; crushed oats; husked oats; okonomiyaki [Japanese savory pancakes]; chocolate-coated nuts; nutmegs; stick liquorice [confectionery]; soya bean paste [condiment]; pastilles [confectionery]; molasses for food; pâtés en croûte; pelmeni [dumplings stuffed with meat]; pepper; allspice; peppers [seasonings]; pesto [sauce]; cookies; petit-beurre biscuits; pies; pizzas; meat gravies; fondants [confectionery]; popcorn; powders for making ice cream; baking powder; mustard meal; pralines; condiments; meat tenderizers, for household purposes; cereal preparations; oat-based food; propolis; gingerbread; petits fours [cakes]; puddings; rice pudding; cake powder; fruit coulis [sauces]; ravioli; ramen [Japanese noodle-based dish]; chewing gum; relish [condiment]; wheat germ for human consumption; spring rolls; sago; sugar; palm sugar; aniseed; linseed for human consumption; golden syrup; confectionery; batter mixes for okonomiyaki [Japanese savory pancakes]; baking soda [bicarbonate of soda for cooking purposes]; malt for human consumption; salt for preserving foodstuffs; cooking salt; celery salt; sherbets [ices]; ham glaze; soya sauce; tomato sauce; pasta sauce; sauces [condiments]; spaghetti; seasonings; preparations for stiffening whipped cream; rusks; breadcrumbs; sushi; sandwiches; tabbouleh; tacos; tapioca; tarts; dough; pastry dough; almond paste; rice pulp for culinary purposes; cake

dough; tortillas; garden herbs, preserved [seasonings]; chocolate decorations for cakes; vinegar; beer vinegar; ferments for pastes; halvah; bread; unleavened bread; corn flakes; oat flakes; chips [cereal products]; flowers or leaves for use as tea substitutes; jiaozi [stuffed dumplings]; chicory [coffee substitute]; tea; iced tea; chutneys [condiments]; minced garlic [condiment]; cheeseburgers [sandwiches]; chow-chow [condiment]; saffron [seasoning]; chocolate; malt extract for food; essences for foodstuffs, except etheric essences and essential oils; husked barley.

32 – Beers; mineral and aerated waters and other non-alcoholic beverages; fruit beverages and fruit juices; syrups and other preparations for making beverages; aperitifs, non-alcoholic; lithia water; seltzer water; soda water; aerated water; mineral water [beverages]; waters [beverages]; table waters; kvass [non-alcoholic beverage]; cocktails, non-alcoholic; beer-based cocktails; lemonades; peanut milk [non-alcoholic beverage]; milk of almonds [beverage]; non-alcoholic beverages; isotonic beverages; non-alcoholic honey-based beverages; rice-based beverages, other than milk substitutes; soya-based beverages, other than milk substitutes; aloe vera drinks, non-alcoholic; whey beverages; protein-enriched sports beverages; non-alcoholic beverages flavored with coffee; non-alcoholic beverages flavored with tea; non-alcoholic fruit juice beverages; fruit nectars, non-alcoholic; orgeat; beer; ginger beer; malt beer; powders for effervescing beverages; sarsaparilla [non-alcoholic beverage]; syrups for lemonade; syrups for beverages; smoothies; vegetable juices [beverages]; fruit juices; tomato juice [beverage]; cider, non-alcoholic; preparations for making aerated water; preparations for making liqueurs; preparations for making mineral water; preparations for making beverages; must; grape must, unfermented; beer wort; malt wort; pastilles for effervescing beverages; sherbets [beverages]; non-alcoholic fruit extracts; extracts of hops for making beer; essences for making beverages.

35 – Advertising; business management; business administration; office functions; arranging subscriptions to telecommunication services for others; import-export agency services; commercial information agency services; advertising agency services; cost price analysis; rental of advertising space; business auditing; employment agency services; computerized file management; book-keeping; outsourced administrative management for companies; invoicing; demonstration of goods; transcription of communications [office functions]; opinion polling; market studies; business information; commercial information and advice for consumers [consumer advice shop]; business investigations; business research; marketing research; personnel recruitment; business management and organization consultancy; business

organization consultancy; business management consultancy; personnel management consultancy; professional business consultancy; layout services for advertising purposes; marketing; business management of performing artists; business management of sports people; writing of resumes for others; scriptwriting for advertising purposes; news clipping services; updating and maintenance of data in computer databases; updating of advertising material; word processing; organization of exhibitions for commercial or advertising purposes; arranging newspaper subscriptions for others; organization of fashion shows for promotional purposes; organization of trade fairs for commercial or advertising purposes; shop window dressing; design of advertising materials; business appraisals; payroll preparation; data search in computer files for others; sponsorship search; business management assistance; commercial or industrial management assistance; commercial intermediation services; providing business information via a web site; provision of commercial and business contact information; provision of an on-line marketplace for buyers and sellers of goods and services; web indexing for commercial or advertising purposes; presentation of goods on communication media, for retail purposes; economic forecasting; auctioneering; retail or wholesale services for pharmaceutical, veterinary and sanitary preparations and medical supplies; sales promotion for others; production of advertising films; office machines and equipment rental; rental of advertising time on communication media; publicity material rental; rental of billboards [advertising boards]; rental of vending machines; rental of sales stands; rental of photocopying machines; publication of publicity texts; radio advertising; bill-posting; distribution of samples; dissemination of advertising matter; direct mail advertising; writing of publicity texts; on-line advertising on a computer network; advertising by mail order; television advertising; document reproduction; compilation of information into computer databases; compilation of statistics; business inquiries; systemization of information into computer databases; advisory services for business management; negotiation and conclusion of commercial transactions for third parties; tax preparation; drawing up of statements of accounts; telemarketing services; psychological testing for the selection of personnel; business management of hotels; business management for freelance service providers; business project management services for construction projects; commercial administration of the licensing of the goods and services of others; business management of reimbursement programs for others; administration of consumer loyalty programs; administration of frequent flyer programs; administrative processing of purchase orders; public relations; modelling for advertising or sales promotion; typing; appointment reminder services [office functions]; web site traffic opti-

mization; relocation services for businesses; tax filing services; search engine optimization for sales promotion; appointment scheduling services [office functions]; price comparison services; pay per click advertising; secretarial services; procurement services for others [purchasing goods and services for other businesses]; shorthand; outsourcing services [business assistance]; telephone answering for unavailable subscribers; photocopying services; business efficiency expert services; retail and wholesale services of goods.

39 – Transport; packaging and storage of goods; travel arrangement; air transport; motor coach rental; boat rental; garage rental; rental of vehicle roof racks; aircraft rental; parking place rental; rental of warehouses; rental of tractors; booking of seats for travel; travel reservation; transport reservation; towing; vehicle breakdown towing services; bottling services; water distribution; delivery of newspapers; message delivery; parcel delivery; delivery of goods; delivery of goods by mail order; flower delivery; launching of satellites for others; traffic information; transportation information; storage information; transportation logistics; rescue operations [transport]; arranging of cruises; arranging of travel tours; armored-car transport; hauling; carting; transport and storage of trash; transporting furniture; lighterage services; ferry-boat transport; removal services; transport of travellers; guarded transport of valuables; bus transport; car transport; barge transport; boat transport; railway transport; marine transport; passenger transport; river transport; ambulance transport; streetcar transport; portage; refloating of ships; shipbrokerage; transport brokerage; freight brokerage [forwarding (Am.)]; providing driving directions for travel purposes; car rental; railway truck rental; rental of diving bells; rental of diving suits; rental of motor racing cars; rental of aircraft engines; railway coach rental; rental of wheelchairs; rental of storage containers; horse rental; rental of freezers; rental of navigational systems; refrigerator rental; vehicle rental; stevedoring; unloading cargo; electricity distribution; distribution of energy; packaging of goods; collection of recyclable goods [transport]; ice-breaking; piloting; water supplying; escorting of travellers; transport by pipeline; wrapping of goods; operating canal locks; car parking; chauffeur services; pleasure boat transport; courier services [messages or merchandise]; salvaging; salvage of ships; gift wrapping; underwater salvage; taxi transport; transport services for sightseeing tours; franking of mail; freighting; freight [shipping of goods]; physical storage of electronically stored data or documents; boat storage; storage of goods; storage; freight forwarding.

(260) AM 2018 91999 A  
(800) 1341179  
(151) 2016 11 04  
(891) 2016 11 04  
(731) HUAWEI TECHNOLOGIES CO., LTD.  
ADMINISTRATION BUILDING, HUAWEI  
TECHNOLOGIES CO., LTD., BANTIAN,  
LONGGANG DISTRICT SHENZHEN, China  
(540)

## HUAWEI SuperCharge

(591) Black and white  
(511)  
9 – Batteries, electric; battery chargers; portable power source [rechargeable]; smartglasses [data processing]; smartwatches [data processing]; wearable activity trackers; covers for smartphones; selfie sticks [hand-held monopods]; video telephones; digital photo frames; microphones; couplers [data processing equipment]; data processing apparatus; computer hardware; computer memory devices; cabinets for loudspeakers; audio- and video- receivers; video screens; network communication equipment; modems; sleeves for laptops; smartphones; tablet computers; laptop computers; notebook computers; headphones; loudspeakers; portable media players; sound transmitting apparatus; camcorders; cameras [photography]; computer programmes [programs], recorded; computer operating programs, recorded; computer programs [downloadable software]; computer software applications, downloadable.

(260) AM 2018 92129 A  
(800) 1342555  
(151) 2016 12 06  
(891) 2016 12 06  
(731) "SWEETS FACTORY "VOLSHEBNITSA"  
Limited  
ulica Garazhnaya, d. 4, poselok Malahovka,  
Lyubereckij rajon RU-140032 Moskovskaya  
oblast', Russian Federation  
(540)

(591) Black, white  
(531) 28.05  
(511)  
30 – Sweetmeats [candy]; chocolate.

(260) AM 2018 92149 A  
(800) 1342320  
(151) 2016 07 04

(891) 2016 07 04

(731) VGC INVESTMENTS LTD

Arch. Makariou III, 155 Proteas House, 5th  
floor CY-3026 Limassol, Cyprus

(540)



(591) White, green and bronze

(531) 25.01.19; 26.07.05; 27.05.24; 29.01.13

(511)

29 – Ajvar [preserved peppers]; aloe vera prepared for human consumption; albumin milk; alginates for culinary purposes; anchovy; peanuts, prepared; peanut butter; peanut milk for culinary purposes; artichokes, preserved; bacon; albumen for culinary purposes; white of eggs; beans, preserved; bulgogi [Korean beef dish]; bouillon; bouillon concentrates; marmalade; cream [dairy products]; toasted laver; flavored nuts; nuts, prepared; peas, preserved; mushrooms, preserved; hummus [chickpea paste]; potato fritters; jams; game, not live; non-alcoholic eggnog; seaweed extracts for food; gelatine; meat jellies; jellies for food; bone oil, edible; lard; suet for food; fatty substances for the manufacture of edible fats; fat-containing mixtures for bread slices; yolk of eggs; cranberry sauce [compote]; frozen fruits; salted fish; candied nuts; whipped cream; condensed milk; caviar; eggplant paste; vegetable marrow paste; fish roe, prepared; ginger jam; yogurt; sauerkraut; potato flakes; potato crisps; kefir [milk beverage]; curd; kimchi [fermented vegetable dish]; isinglass for food; clams, not live; charcuterie; coconut oil; coconut butter; coconut fat; coconut, desiccated; milk shakes; arrangements of processed fruit; compotes; shrimps, not live; prawns, not live; black pudding [blood sausage]; croquettes; corn oil; koumiss [kumiss] [milk beverage]; sesame oil; spiny lobsters, not live; lecithin for culinary purposes; flaxseed oil for culinary purposes; margarine; butter; cocoa butter for food; buttercream; almonds, ground; milk of almonds for culinary purposes; mussels, not live; milk; powdered milk; milk beverages, milk predominating; milk products; shellfish, not live; sea-cucumbers, not live; vegetable mousses; fish mousses; meat extracts; meat, tinned [canned (Am.)]; meat, preserved; seeds, prepared; sunflower seeds, prepared; vegetables, tinned [canned (Am.)]; vegetable salads; vegetable juices for cooking; vegetable soup preparations; vegetables, preserved; vegetables, cooked; vegetables, dried; gherkins; olives, preserved; olive oil for food; lobsters, not live; herrings, not live; palm oil for food; palm kernel oil for food; liver pastes; pectin for culinary purposes; liver; po-

llen prepared as foodstuff; piccalilli; prostokvasha [soured milk]; poultry, not live; crayfish, not live; crustaceans, not live; fish, preserved; fish, not live; salmon, not live; fish meal for human consumption; fish fillets; fish, tinned [canned (Am.)]; rice milk [milk substitute]; rape oil for food; raisins; ryazhenka [fermented baked milk]; sardines, not live; pork; cheese; whey; rennet; preparations for making bouillon; smetana [sour cream]; soya milk [milk substitute]; tofu; soya beans, preserved, for food; salted meats; pickles; sunflower oil for food; sausages; sausages in batter; lentils, preserved; preparations for making soup; soups; tahini [sesame seed paste]; animal marrow for food; tripe; tomato paste; tomato purée; tomato juice for cooking; truffles, preserved; tuna, not live; oysters, not live; milk ferments for culinary purposes; dates; fruit, preserved; crystallized fruits; fruit preserved in alcohol; fruit peel; fruit pulp; fruit jellies; fruit-based snack food; fruit, stewed; fruits, tinned [canned (Am.)]; fruit chips; fruit salads; hazelnuts, prepared; edible fats; edible oils; fish-based foodstuffs; edible birds' nests; onions, preserved; preserved garlic; low-fat potato chips; ham; silkworm chrysalis, for human consumption; apple purée; berries, preserved; powdered eggs; snail eggs for consumption; eggs; yakitori.

30 – Aniseed; peanut confectionery; food flavorings, other than essential oils; baozi [stuffed buns]; cereal bars; high-protein cereal bars; bean meal; nut flours; tapioca flour; flour; pastries; bread rolls; buns; burritos; sandwiches; vanillin [vanilla substitute]; vanilla flavorings for culinary purposes; vareniki [stuffed dumplings]; waffles; vermicelli [noodles]; cream of tartar for culinary purposes; oatmeal; oat flakes; oat-based food; sausage binding materials; binding agents for edible ices/binding agents for ice cream; cookies; cloves [spice]; mustard; mustard meal; cake frosting [icing]; glucose for culinary purposes; chocolate-coated nuts; relish [condiment]; gluten additives for culinary purposes; yeast; essences for foodstuffs, except etheric essences and essential oils; chewing gum; custard; leaven; rice-based snack food; cereal-based snack food; artificial coffee; frozen yoghurt [confectionery ices]; flavorings, other than essential oils, for beverages; flavorings, other than essential oils, for cakes; aromatic preparations for food; wheat germ for human consumption; thickening agents for cooking foodstuffs; cereal preparations; ginger [spice]; edible paper; edible rice paper; coffee; unroasted coffee; coffee flavorings; coffee-based beverages; coffee beverages with milk; cocoa; cocoa beverages with milk; cocoa-based beverages; capers; caramels [candy]; pastilles [confectionery]; curry [spice]; potato flour; flowers or leaves for use as tea substitutes; ketchup [sauce]; gimnap [Korean rice dish]; gluten prepared as foodstuff; confectionery; tortillas; cinnamon [spice]; starch for food; hominy grits; groats for human food; corn, milled; corn, roasted; corn flour; popcorn; corn flakes; tur-

meric; couscous [semolina]; cooking salt; confectionery for decorating Christmas trees; ice for refreshment; ice, natural or artificial; liquorice [confectionery]; noodles; candy; flaxseed for human consumption; mayonnaise; macaroni; pasta; maltose; hominy; semolina; chow-chow [condiment]; marinades; marzipan; royal jelly; honey; molasses for food; macarons [pastry]; almond paste; almond confectionery; soya bean paste [condiment]; pancakes; spring rolls; ice cream; sea water for cooking; seaweed [condiment]; dessert mousses [confectionery]; chocolate mousses; nutmegs; muesli; meat tenderizers, for household purposes; meat gravies; mint for confectionery; peppermint sweets; tea-based beverages; star aniseed; infusions, not medicinal; crushed oats; okonomiyaki [Japanese savory pancakes]; vinegar; husked oats; husked barley; stick liquorice [confectionery]; palm sugar; pelmeni [dumplings stuffed with meat]; pepper; peppers [seasonings]; allspice; pesto [sauce]; beer vinegar; meat pies; quiches; natural sweeteners; pizzas; chips [cereal products]; pies; fondants [confectionery]; powders for making ice cream; pralines; candy decorations for cakes; chocolate decorations for cakes; condiments; dressings for salad; seasonings; unleavened bread; bee glue; gingerbread; spices; puddings; cake powder; wheat flour; fruit coulis [sauces]; ravioli; ramen [Japanese noodle-based dish]; preparations for stiffening whipped cream; rice; rice pulp for culinary purposes; rice pudding; rice cakes; baking powder; ferments for pastes; vegetal preparations for use as coffee substitutes; sago; garden herbs, preserved [seasonings]; celery salt; golden syrup; salt for preserving foodstuffs; soya flour; soya sauce; malt for human consumption; malt biscuits; malt extract for food; sauces [condiments]; pasta sauce; spaghetti; noodle-based prepared meals; ham glaze; batter mixes for okonomiyaki [Japanese savory pancakes]; rusks; breadcrumbs; petit-beurre biscuits; sushi; tabbouleh; tacos; tapioca; cakes; petits fours [cakes]; dough; cake dough; pastry dough; tomato sauce; crackers; tarts; pates en croute; sorbets [ices]; fruit jellies [confectionery]; halvah; baking soda [bicarbonate of soda for cooking purposes]; edible ices; bread; jiaozi [stuffed dumplings]; chicory [coffee substitute]; sweetmeats [candy]; sugar; iced tea; tea; minced garlic [condiment]; chutneys [condiments]; cheeseburgers [sandwiches]; saffron [seasoning]; chocolate; chocolate-based beverages; chocolate beverages with milk; barley meal; crushed barley.

(260) AM 2018 92209 A

(800) 1343212

(151) 2016 08 29

(891) 2016 08 29

(731) PAKTEN SAĞLIK ÜRÜNLERİ SANAYİ VE TİCARET ANONİM ŞİRKETİ  
2. Organize Sanayi Bölgesi, 83221 Nolu  
Cadde No:9 Şehitkamil-Gaziantep, Turkey

(540)



(591) Pink, purple, white and blue

(531) 02.09.01; 26.04.06; 26.04.14; 26.04.18;  
26.04.24; 27.05.01; 27.05.02; 27.05.07;  
27.05.08; 27.05.09; 27.05.10; 29.01.14

(511)

3 – Bleaching and cleaning preparations, detergents other than for use in manufacturing operations and for medical purposes, laundry bleach, fabric softeners for laundry use, stain removers, dishwasher detergents; perfumery; cosmetics; fragrances; deodorants for personal use and animals; soaps; dental care preparations, dentifrices, denture polishes, tooth whitening preparations, mouth washes, not for medical purposes; abrasive preparations; emery cloth; sandpaper; pumice stone; abrasive pastes; polishing preparations for leather, vinyl, metal and wood, polishes and creams for leather, vinyl, metal and wood, wax for polishing.

5 – Pharmaceutical and veterinary preparations for medical purposes; chemical preparations for medical and veterinary purposes, chemical reagents for pharmaceutical and veterinary purposes; dietary supplements for pharmaceutical and veterinary purposes; dietary supplements; nutritional supplements; medical preparations for slimming purposes; food for babies; herbs and herbal beverages adapted for medicinal purposes; dental preparations and articles, teeth filling material, dental impression material, dental adhesives and material for repairing teeth; sanitary preparations for medical use; hygienic pads; hygienic tampons; plasters; materials for dressings; diapers, including those made of paper and textiles; preparations for destroying vermin; fungicides, herbicides; deodorants, other than for human beings or for animals; air deodorising preparations; babies' diapers; babies' diaper-pants; disinfectants; antiseptics; detergents for medical purposes.

(260) AM 2018 92221 A

(800) 1344417

(151) 2017 02 02

(891) 2017 02 02

(731) A.T.Ü. TURİZM İŞLETMECİLİĞİ ANONİM ŞİRKETİ  
Büyükdere Cad. No:107/8, Bengün Han,  
Gayrettepe Şişli, TR-80300 İstanbul,  
Turkey

(540)



(591) Red, white, grey

(531) 26.04.03; 26.04.07; 26.04.22; 26.04.24;  
27.05.03; 27.05.24; 29.01.13

(511)

35 – Advertising, marketing and public relations; organization of exhibitions and trade fairs for commercial or advertising purposes; office functions; secretarial services; arranging newspaper subscriptions for others; compilation of statistics; rental of office machines; systemization of information into computer databases; telephone answering for unavailable subscribers; business management, business administration and business consultancy; accounting; commercial consultancy services; personnel recruitment, personnel placement, employment agencies, import-export agencies; temporary personnel placement services; auctioneering; the bringing together, for the benefit of others, of a variety of goods, enabling customers to conveniently view and purchase those goods, such services may be provided by retail stores, wholesale outlets, by means of electronic media or through mail order catalogues.

(260) AM 2018 92229 A

(800) 1343340

(151) 2016 09 06

(891) 2016 09 06

(731) ARZUM TEKSTİL PAZARLAMA  
TİCARET LİMİTED ŞİRKETİ  
Kemalpaşa Mah. Gençtürk Cd. No.10 Fatih  
İstanbul, Turkey

(540)

teona®

(591) gray

(531) 27.05.01

(511)

24 – Woven or non-woven textile fabrics; textile goods for household use, not included in other classes; curtains, bed covers, sheets (textile), pillowcases, blankets, quilts, towels; flags, pennants, labels of textile.

(260) AM 2018 92234 A

(800) 1343436

(151) 2016 11 12

(891) 2016 11 12

(731) ILKO ILAC SANAYI VE TICARET  
ANONİM SİRKETİ  
Veysel Karani Mah. Colakoglu Sok. No:10,  
Kat:7-8-9 Sancaktepe Istanbul, Turkey

(540)

**refludex**

(591) Black and white

(511)

5 – Pharmaceutical and veterinary preparations for medical purposes; chemical preparations for medical and veterinary purposes, chemical reagents for pharmaceutical and veterinary purposes; dietary supplements for pharmaceutical and veterinary purposes; dietary supplements; nutritional supplements; medical preparations for slimming purposes; food for babies; herbs and herbal beverages adapted for medicinal purposes; dental preparations and articles; teeth filling material, dental impression material, dental adhesives and material for repairing teeth; sanitary preparations for medical use; hygienic pads; hygienic tampons; plasters; materials for dressings; diapers, including those made of paper and textiles; preparations for destroying vermin; fungicides, herbicides; deodorants, other than for human beings or for animals; air deodorising preparations; disinfectants; antiseptics; detergents for medical purposes.

10 – Surgical, medical, dental and veterinary apparatus and instruments; furniture especially made for medical purposes; artificial limbs and prostheses; medical orthopaedic articles; corsets for medical purposes, orthopedic shoes, elastic and support bandages; adult sexual aids; condoms; babies' bottles; babies' pacifiers; teats; teethingers for babies.

(260) AM 2018 92239 A

(800) 1344541

(151) 2016 12 29

(891) 2016 12 29

(731) WARMHAUS ISITMA VE SOĞUTMA  
SİSTEMLERİ SANAYİ TİCARET ANONİM  
ŞİRKETİ  
Nosab Selvi Caddesi No:3, Nilüfer – Bursa, Turkey

(540)



(591) Orange and white

(531) 01.15.05; 27.03.15; 27.05.21; 29.01.12

(511)

11 – Lighting installations; lights for vehicles and interior-exterior spaces; devices for heating installations and steam generating installations, stoves (heating apparatus), boilers for central heating and natural gas installations, gas boilers, burners, heaters, heaters for baths, radiators, heat pumps, electric water boilers, solar collectors and devices (heating); heating apparatus for solid, liquid or gaseous fuels, cookers; steam, gas and fog generators, steam boilers, other than parts of machines, acetylene generators, oxygen generators, nitrogen generators; air-conditioning installations and apparatus, fans (air-conditioning), ventilators, air-conditioning apparatus including for vehicles; air sterilisers and purifying devices, installations and their parts and accessories for residences, exhaust hoods for kitchens; refrigerators, deep freezers, ice boxes, ice machines and devices; electric and gas-powered devices, installations and apparatus for cooking, drying and boiling, cookers, electric cooking pots, electric water heaters, barbecues, electric laundry driers; hair driers; hand drying apparatus; sanitary installations, taps [faucets], shower installations, toilets [water-closets], shower and bathing cubicles, bath tubs, toilet seats, sinks, wash-hand basins [parts of sanitary installations]; water softening apparatus; water purification apparatus; water purification installations; waste water purification installations; bedwarmers and blankets, electric, not for medical purposes; electric heating pads and cushions, not for medical purposes; electric footwarmers; footmuffs, electrically heated; hot water bottles; filters for aquariums and aquarium filtration apparatus; industrial type furnaces, Industrial type dryer installations, industrial type cooling installations, cooling towers, air cooling apparatus; pasteurisers and sterilizers.

35 – Advertising, marketing and public relations; organization of exhibitions and trade fairs for commercial or advertising purposes; office functions; secretarial services; arranging newspaper subscriptions for others; compilation of statistics; rental of office machines; systemization of information into computer databases; telephone answering for unavailable subscribers; business management, business administration and business consultancy; accounting; commercial consultancy services; personnel recruitment, personnel placement, employment agencies, import-export agencies; temporary personnel placement services; auctioneering; the bringing together, for the benefit of others, of a variety of goods, enabling customers to conveniently view and purchase those goods, such services may be provided by retail stores, wholesale outlets, by means of electronic media or through mail order catalogues; the bringing together, for the benefit of others, of a variety of goods, namely, lighting installations, lights for ve-

hicles and interior-exterior spaces, devices for heating installations and steam generating installations, stoves (heating apparatus), boilers for central heating and natural gas installations, gas boilers, burners, heaters, heaters for baths, radiators, heat pumps, electric water boilers, solar collectors and devices (heating), heating apparatus for solid, liquid or gaseous fuels, cookers, steam, gas and fog generators, steam boilers, other than parts of machines, acetylene generators, oxygen generators, nitrogen generators, air-conditioning installations and apparatus, fans (air-conditioning), ventilators, air-conditioning apparatus including for vehicles, air sterilisers and purifying devices, installations and their parts and accessories for residences, exhaust hoods for kitchens, refrigerators, deep freezers, ice boxes, ice machines and devices, electric and gas-powered devices, installations and apparatus for cooking, drying and boiling, cookers, electric cooking pots, electric water heaters, barbecues, electric laundry driers, hair driers, hand drying apparatus, sanitary installations, taps [faucets], shower installations, toilets [water-closets], shower and bathing cubicles, bath tubs, toilet seats, sinks, wash-hand basins [parts of sanitary installations], water softening apparatus, water purification apparatus, water purification installations, waste water purification installations, bedwarmers and blankets, electric, not for medical purposes, electric heating pads and cushions, not for medical purposes, electric footwarmers, footmuffs, electrically heated, hot water bottles, filters for aquariums and aquarium filtration apparatus, industrial type furnaces, Industrial type dryer installations, industrial type cooling installations, cooling towers, air cooling apparatus, pasteurisers and sterilizers enabling customers to conveniently view and purchase those goods, such services may be provided by retail stores, wholesale outlets, by means of electronic media or through mail order catalogues.

37 – Construction services, rental of construction machines and equipment; cleaning services for buildings (interior and exterior), public areas, industrial premises; disinfecting, vermin exterminating services, other than for agriculture, rental of cleaning machines and equipment; vehicles service stations for land vehicles, maintenance, repair and refueling of land vehicles; vehicles service stations for marine vehicles, maintenance, repair and refueling of marine vehicles; repair and maintenance of air vehicles; upholstering, repair and restoration of furniture; installation, maintenance and replacement service for heating, ventilating and air conditioning systems; plumbing and water installation; cleaning, care and repair of clothing; installation, maintenance and repair of industrial machines and equipment, office machines and equipment, communication apparatus, electric and electronic appliances; repair and maintenance of lifts; clock and watch repair; mining ser-



vices and mining extraction; repair of shoes, bags and belts.

(260) AM 2018 92304 A

(800) 1344127

(151) 2016 09 29

(891) 2016 09 29

(731) COMPAGNIE GERVAIS DANONE,  
Société Anonyme  
17 boulevard Haussmann, F-75009 PARIS,  
France

(540)



(591) Green, gold, white.

(531) 25.07.07; 26.04.03; 26.04.12; 26.11.02;  
26.11.09; 27.05.01; 29.01.13

(511)

29 – Milk, powdered milks, flavored jellified milks and whipped milk products; dairy products particularly: desserts based on milk, yogurts, drinking yogurts, soft white cheese, petit suisse cheese; beverages mainly consisting of milk or dairy products, milk beverages with milk predominating, milk beverages containing fruits; unflavored or flavored fermented dairy products; milk ferments for culinary use.

30 – Cocoa, chocolate, cocoa-based beverages, chocolate-based beverages, coffee-based beverages, tea-based beverages; custard; chocolate mousses, dessert mousses [confectionery], confectionery, sugar confectionery, sugar, puffed rice, preparations made from cereals, breakfast cereals; biscuits (sweet or savory); cakes; pastries; waffles; cereal-based desserts; rice cakes; semolina cakes; rice pudding, rice-based snack food, cereal-based snack food; edible ices, edible ices primarily consisting of yogurt, ice creams, sherbets (edible ices), frozen yogurts (edible ices), flavored frozen water; fruit coulis [sauces].

32 – Still or sparkling waters (mineral or other), fruit or vegetable juices, beverages with fruits or vegetables, lemonades, soda water, sherbets (beverages), preparations for beverages, syrups for beverages, vegetable or fruit extracts without alcohol, non-alcoholic beverages.

(260) AM 2018 92317 A

(800) 1344166

(151) 2016 12 29

(891) 2016 12 29

(731) WARMHAUS ISITMA VE SOĞUTMA

SİSTEMLERİ SANAYİ TİCARET ANONİM  
ŞİRKETİ

Nosab Selvi Caddesi No:3 Nilüfer – Bursa, Turkey

(540)



(591) Orange, grey, white and black

(531) 01.15.05; 27.03.15; 27.05.01; 27.05.17;  
27.05.21; 29.01.13

(511)

11 – Lighting installations; lights for vehicles and interior-exterior spaces; devices for heating installations and steam generating installations, stoves (heating apparatus), boilers for central heating and natural gas installations, gas boilers, burners, heaters, heaters for baths, radiators, heat pumps, electric water boilers, solar collectors and devices (heating); heating apparatus for solid, liquid or gaseous fuels, cookers; steam, gas and fog generators, steam boilers, other than parts of machines, acetylene generators, oxygen generators, nitrogen generators; air-conditioning installations and apparatus, fans (air-conditioning), ventilators, air-conditioning apparatus including for vehicles; air sterilisers and purifying devices, installations and their parts and accessories for residences, exhaust hoods for kitchens; refrigerators, deep freezers, ice boxes, ice machines and devices; electric and gas-powered devices, installations and apparatus for cooking, drying and boiling, cookers, electric cooking pots, electric water heaters, barbecues, electric laundry driers; hair driers; hand drying apparatus; sanitary installations, taps [faucets], shower installations, toilets [water-closets], shower and bathing cubicles, bath tubs, toilet seats, sinks, wash-hand basins [parts of sanitary installations]; water softening apparatus; water purification apparatus; water purification installations; waste water purification installations; bedwarmers and blankets, electric, not for medical purposes; electric heating pads and cushions, not for medical purposes; electric footwarmers; footmuffs, electrically heated; hot water bottles; filters for aquariums and aquarium filtration apparatus; industrial type furnaces, industrial type dryer installations, industrial type cooling installations, cooling towers, air cooling apparatus; pasteurisers and sterilizers.

35 – Advertising, marketing and public relations; organization of exhibitions and trade fairs for commercial or advertising purposes; office functions; secretarial services; arranging newspaper subscriptions for others; compilation of statistics; rental of office machines; systemization of information into computer databases; telephone answering for unavailable subscribers; business management, business

administration and business consultancy; accounting; commercial consultancy services; personnel recruitment, personnel placement, employment agencies, import-export agencies; temporary personnel placement services; auctioneering; the bringing together, for the benefit of others, of a variety of goods, enabling customers to conveniently view and purchase those goods, such services may be provided by retail stores, wholesale outlets, by means of electronic media or through mail order catalogues; the bringing together, for the benefit of others, of a variety of goods, namely, lighting installations, lights for vehicles and interior-exterior spaces, devices for heating installations and steam generating installations, stoves (heating apparatus), boilers for central heating and natural gas installations, gas boilers, burners, heaters, heaters for baths, radiators, heat pumps, electric water boilers, solar collectors and devices (heating), heating apparatus for solid, liquid or gaseous fuels, cookers, steam, gas and fog generators, steam boilers, other than parts of machines, acetylene generators, oxygen generators, nitrogen generators, air-conditioning installations and apparatus, fans (air-conditioning), ventilators, air-conditioning apparatus including for vehicles, air sterilisers and purifying devices, installations and their parts and accessories for residences, exhaust hoods for kitchens, refrigerators, deep freezers, ice boxes, ice machines and devices, electric and gas-powered devices, installations and apparatus for cooking, drying and boiling, cookers, electric cooking pots, electric water heaters, barbecues, electric laundry driers, hair driers, hand drying apparatus, sanitary installations, taps [faucets], shower installations, toilets [water-closets], shower and bathing cubicles, bath tubs, toilet seats, sinks, wash-hand basins [parts of sanitary installations], water softening apparatus, water purification apparatus, water purification installations, waste water purification installations, bedwarmers and blankets, electric, not for medical purposes, electric heating pads and cushions, not for medical purposes, electric footwarmers, footmuffs, electrically heated, hot water bottles, filters for aquariums and aquarium filtration apparatus, industrial type furnaces, industrial type dryer installations, industrial type cooling installations, cooling towers, air cooling apparatus, pasteurisers and sterilizers enabling customers to conveniently view and purchase those goods, such services may be provided by retail stores, wholesale outlets, by means of electronic media or through mail order catalogues.

37 – Construction services, rental of construction machines and equipment; cleaning services for buildings (interior and exterior), public areas, Industrial premises; disinfecting, vermin exterminating services, other than for agriculture, rental of cleaning machines and equipment; vehicles service stations for land vehicles, maintenance, repair and refueling of land vehicles; vehicles service stations for marine

vehicles, maintenance, repair and refueling of marine vehicles; repair and maintenance of air vehicles; upholstery, repair and restoration of furniture; installation, maintenance and replacement service for heating, ventilating and air conditioning systems; plumbing and water installation; cleaning, care and repair of clothing; installation, maintenance and repair of industrial machines and equipment, office machines and equipment, communication apparatus, electric and electronic appliances; repair and maintenance of lifts; clock and watch repair; mining services and mining extraction; repair of shoes, bags and belts.

---

(260) AM 2018 92322 A

(800) 1344255

(151) 2017 01 31

(891) 2017 01 31

(731) HILTON HONORS WORLDWIDE LLC

7930 Jones Branch Drive, Suite 1100 McLean  
VA 22102, United States of America

(540)

## HILTON HONORS

(591) Black, white

(511)

43 – Hotel service featuring frequent guest reward program with added features which allow participants to earn free or discounted lodging, hotel services, and other travel-related benefits and amenities.

---

(260) AM 2018 92326 A

(800) 1344415

(151) 2017 01 26

(891) 2017 01 26

(731) Tovarischestvo s ogranichennoi

otvetstvennostyu "ARIFAR"

Pushkin str., 13 050016 Almaty city, Kazakhstan

(540)

## Трансера Transera

(591) Black, white

(531) 27.05.17; 28.05

(511)

5 – Pharmaceutical preparations.

35 – Sales promotion for others; procurement services for others [purchasing goods and services for other businesses].

---

(260) AM 2018 92392 A

(800) 1344656

(151) 2017 01 12

(891) 2017 01 12

(731) ZHEJIANG ZOJE SEWING  
TECHNOLOGY CO., LTD.  
No.198, Xinggang East Road, Damaiyu  
Street Yuhuan Zhejiang, China

(540)



(591) Black and white

(531) 26.04.18; 26.04.24; 27.05.01; 27.05.08

(511)

7 – Cover stitching machines; shoe/boot mending machines; fabric cutting machines; sewing machines; platens for industrial sewing machine; overlock stitching machines; button-sewing machines; driving motors other than for land vehicles; radiators [cooling] for motors and engines.

(260) AM 2018 92408 A

(800) 1344997

(151) 2016 10 27

(891) 2016 10 27

(731) INGRAM MACROTRON GMBH  
Heisenbergbogen 3,85609 Aschheim,  
Germany

(540)



(591) Black, white

(531) 27.05.17; 27.05.21; 27.05.22; 27.07.11;  
27.07.17

(511)

2 – Toners.

9 – Apparatus and instruments for conducting, switching, transforming, accumulating, regulating or controlling electricity; apparatus for recording, transmission or reproduction of sound or images; computers, particularly notebooks, servers and personal computers and parts thereof; data input, data output, data reproduction, data transfer and data storage devices, particularly keyboards, monitors, projectors, printers, plotters, scanners, joysticks, mouse input devices, storage drives and storage and their media, CD-ROM drives, network cards, graphic and sound cards, modems, modem cards and ISDN plug-in cards and cabinets for loudspeakers for computers and power supplies thereof; digital cameras; mother boards for computers; machine readable data carriers; machine readable data carriers containing com-

puter programs; all the aforementioned products included in this class; projection screens for large screen data projectors; navigation apparatus, including GPS navigation apparatus and portable navigation apparatus; television apparatus, including television apparatus in DVBT technology; replay apparatus for sound and image recordings, including DVD players and MP3 players; recorders for sound and image recordings, including video recorders and hard-disk recorders; batteries; cables, in particular computer connection cables and connection cables for notebooks, servers and personal computers, monitors, loudspeakers, scanners, printers, keyboards, projectors, plotters, joysticks, mouse input devices, television apparatus and navigation apparatus; alternating current adaptors for notebooks; PC loudspeakers as well as multimedia loudspeakers; electronic security locking devices, electronic security locks and electronic filters for private data; network accessories, in particular electronic switches, USB hubs; presenters, in particular wireless presenters, remote control apparatus; presentation remote control, presentation remote control apparatus; laser pointers, headsets, headphones, web cameras, USB flash and data memory products, in particular electronic memory media, such as memory cards, flash memories, USB flash drives, memory cards, SD memory cards, flash memory cards; POS (Point-of-Sale) scanners; barcode scanners, uninterruptible electrical power supplies; charging devices for PCs and notebooks; carrier bags and carrier cases for notebooks.

11 – Projector lamps.

16 – Paper products, namely manuals and operating instructions for data processing apparatus, computers and computer programs; copying paper.

20 – Furniture, TV furniture, stands for television apparatus and monitors.

(260) AM 2018 92413 A

(800) 1344783

(151) 2016 08 25

(891) 2016 08 25

(731) Limited liability company "KYRSKII  
SOLOD"

Lokomotivniy pr-d, 21, str. 5 RU-127238  
Moscow, Russian Federation

(540)



(591) Brown, white and beige

(531) 03.07.13; 05.07.02; 26.11.08; 28.05; 29.01.13

(526) СОЛОД

(511)  
31 – Malt for brewing and distilling.

(260) AM 2018 92418 A  
(800) 1345030  
(151) 2017 03 03  
(891) 2017 03 03

(731) LONDON DOLLAR LTD  
Kemp House, 160 City Road, London  
EC1V 2NX, United Kingdom

(540)

## LONDON DOLLAR

(591) Black, white  
(511)  
34 – Cigarettes; cigarettes containing tobacco substitutes, not for medical purposes; cigarillos; cigars; herbs for smoking; snuff; snuff boxes, tobacco, smokers' articles; matches.

(260) AM 2018 92420 A  
(800) 1345080  
(151) 2016 12 22  
(891) 2016 12 22

(731) ABBOTT PRODUCTS OPERATIONS AG  
Hegeheimerweg 127, CH-4123  
Allschwil, Switzerland

(540)



(591) Purple and pink  
(531) 02.03.02; 05.03.16; 05.05.20; 27.05.10;  
29.01.13

(511)  
16 – Instructional or teaching material (except apparatus); printing products; printed publications, books, teaching materials, brochures, manuals, calendars, posters, signs of paper or cardboard, images, labels, stamps.

(260) AM 2018 92422 A  
(800) 1345108  
(151) 2017 03 21  
(891) 2017 03 21

(731) LINN MARKETING INC  
Belize Marina Towers, Suite 303, Newton  
Barracks Belize City, Belize

(540)

## GREEN GRAIN

(591) Black, white  
(531) 27.05.01; 27.05.17

(511)  
33 – Aperitifs; brandy; wine; piquette; whisky; vodka; anisette [liqueur]; distilled beverages; bitters; cider; rice alcohol; alcoholic extracts; fruit extracts, alcoholic; alcoholic essences.

(260) AM 2018 92424 A

(800) 1345150

(151) 2017 01 23

(891) 2017 01 23

(731) MMAG. DR. JAKOB MARGREITER, LL.M.  
Höhenstraße 42a A-6020 Innsbruck (AT),  
Austria

(540)



(591) Red, white and black.  
(531) 03.01.01; 03.01.16; 24.13.14; 27.05.01;  
27.05.21; 29.01.13

(511)  
35 – Advertising services relating to financial services; presentation of financial products on communication media, for retail purposes.

36 – Finance services; conducting of financial transactions on-line; services for the execution of financial transactions; financial consulting; financial and monetary services and banking; financial services.

(260) AM 2018 92425 A

(800) 1345409

(151) 2017 01 25

(891) 2017 01 25

(731) AMARA DEVELOPMENT SA  
142/144, rue Albert Unden L-2652  
Luxembourg, Luxembourg

(540)



(591) Blue, dark blue, light blue, white, light gray, brown  
(531) 01.15.11; 08.01.19; 08.01.24; 28.05; 29.01.14  
(526) "СУФЛЕ СЛИВОЧНОЕ"

(511)  
30 – Confectionery, namely soufflés, cakes; candies.

(260) AM 2018 92446 A  
(800) 1161719  
(151) 2012 12 07  
(891) 2017 03 31  
(731) YVES SAINT LAURENT  
7 avenue George V, F-75008 PARIS, France  
(540)

## SAINT LAURENT

(591) Black, white  
(511)  
9 – Spectacle frames, spectacles, sunglasses, tinted or anti-glare spectacles, protective goggles, pince-nez, opera glasses, magnifying glasses, spectacle cases and containers for contact lenses; optical apparatus and instruments, correcting lenses (optics), spectacle lenses, contact lenses, tinted or filtering glasses, protective goggles, magnifying glasses, optical lenses, contact lenses; apparatus for the recording, transmission, reproduction of data, sound or images; telephones, mobile telephones, smartphones, tablets, videophones, PDAs (personal digital assistants) and MP3 players; accessories for telephones, mobile telephones, smartphones, videophones, tablets, PDAs (personal digital assistants) and MP3 players, namely hands-free kits for telephones, batteries, covers, cases, casings, facings, chargers, mobile phone straps, wrist straps or lanyards; electronic devices for the wireless transmission of data and/or voice signals; accessories for electronic devices for the wireless transmission of data and/or voice signals, namely batteries, car kits, chargers and charging bases, head sets, tethers/wallets for attachment to belts, helmets, adapters, adapter cases, desk stands, docking stations, computer cables, cases and holders for portable computers, holsters, covers for batteries; magnetic recording media, sound recording discs, compact discs, DVDs and other digital recording media; data processing equipment, computers; software; mechanisms for coin-operated apparatus; cash registers, calculating machines; fire-extinguishing apparatus; Scientific (other than for medical use), nautical, surveying, photographic, cinematographic, optical, weighing, measuring, signaling, checking (supervision), life-saving and teaching apparatus and instruments; cases especially made for photographic and cinematographic apparatus and instruments.

14 – Precious metals and their alloys; works of art (made of precious metal); jewelry (including fashion jewelry) of precious metal, alloys thereof or coated therewith, namely rings, earrings, cuff links, bracelets, brooches, pendants, charms, chains and watch chains, necklaces, medals, medallions; semi-precious and precious stones; timepieces and chronometric instruments, watches, watch straps and watch

casings; key rings of precious metals, alloys thereof or or plated therewith; boxes and cases for timepieces; jewelry cases and boxes.

18 – Leather and imitation leather, animal skins and imitation animal skins; handbags, shoulder bags, carrying bags, luggage, wallets, purses, bags, wallets with card compartments), briefcases, attaché cases, attaché cases, school bags, school satchels, beach bags, sports bags, bags to be worn on the belt, shopping bags and travel sets, suitcases, trunks, travel bags, rucksacks, shopping bags, clutch bags, vanity cases (not fitted), beauty cases (without contents), garment bags for travel, traveling sets, namely sets of coordinated travel luggage, key cases (leatherware); umbrellas, parasols, walking sticks; harness for animals, whips, saddlery.

25 – Clothing, belts (clothing), gloves (clothing), footwear and headgear.

35 – Retail services connected with the following goods, in particular spectacle frames, spectacles, sunglasses, precious metals and their alloys, jewelry, precious stones, timepieces and chronometric instruments, printed matter, photographs, stationery, artists' materials, plastic materials for packaging, wrapping paper and cardboard, writing instruments, leather and imitations of leather, animal skins, hides, handbags, luggage, small leather goods, trunks and suitcases, umbrellas and parasols, walking sticks, whips, harness and saddlery, textiles, bed linen, table linen, household linen, bathroom linen, clothing, footwear, headgear, tobacco, smokers' articles.

(260) AM 2018 92572 A  
(800) 1346185  
(151) 2017 03 02  
(891) 2017 03 02  
(731) COMERCIAL TISSUAN, S.L.  
C/ Rio,90 E-12540 VILLARREAL  
(CASTELLÓN), Spain  
(540)



(591) Red; garnet; blue; yellow; magenta; gray; black; beige; white.

(531) 02.01.01; 02.01.15; 16.03.13; 27.05.17;  
29.01.15

(511)  
16 – Paper, cardboard; printing products (printed matter); bookbinding material; photographs; stationery; adhesives (glues) for stationery or household use; artists' materials; paintbrushes; typewriters and office requisites (except furniture); instructional ma-

terial or teaching material (excluding apparatus); plastic materials for packaging (not included in other classes); printing type; printing blocks; books; tissues of paper; table napkins of paper; tablecloths of paper, toilet paper for the bathroom; kitchen paper.

(260) AM 2018 92679 A

(800) 937745

(151) 2006 08 20

(891) 2017 02 27

(731) Toyota Boshoku Kabushiki Kaisha,  
trading as Toyota Boshoku Corporation  
1, 1-chome, Toyoda-cho, Kariya-shi Aichi-ken  
448-8651, Japan

(540)



(591) Black and white

(531) 26.03.01; 26.03.06; 26.13.25

(511)

7 – Parts for internal combustion engines for land vehicles; manifolds for internal combustion engines of land vehicles; air cleaners for internal combustion engines for land vehicles (except for air cleaners classified in other classes); cylinder head covers for land vehicle engines; cylinder heads for engines; oil pans for land vehicle engines; sump covers for land vehicle engines; timing belt covers for land vehicle engines; radiator fan surrounds for land vehicle engines; starters for land vehicle engines; mufflers for land vehicle engines; mufflers for motors and engines; belting for internal combustion engines for land vehicles; fans and cylinders for land vehicle engines; igniting devices for land vehicle engines; air ducts for carrying air to engines for internal combustion engines for land vehicles; protection covers for engines for land vehicle engines; engines other than for land vehicles; oil filters for internal combustion engines of land vehicles; oil strainers for land vehicle engines; intake resonators for land vehicle engines; exhaust gas recirculators for land vehicle engines; exhaust emission control devices for land vehicle engines; exhausts for motors and engines; diesel particulate filters for land vehicle engines; catalytic converters; silencers for motors and engines; fuel vapour absorption apparatus assembled with air cleaners for internal combustion engines (except for air cleaners classified in other classes).

12 – Automobiles and structural parts; seat belts; security harness for vehicle seats; cargo area luggage and cargo straps for land vehicle parts; cargo area luggage and cargo nets for land vehicle parts; cargo area luggage and cargo trays for land vehicle parts;

vehicle bumpers; fender liners for land vehicle parts; mudguards; door trim for land vehicle parts; headliners for land vehicle parts; airbags; seats for automobiles; seat covers; engines for land vehicles; vehicle covers (shaped); window curtains for automobiles; sun-blinds adapted for automobiles; interior components for passenger compartments or other non-drive train parts; shaped insulation material for land vehicle parts, namely dash panel insulation and floor panel insulation.

(260) AM 2018 92692 A

(800) 1333453

(151) 2016 09 21

(891) 2017 04 14

(731) ID GROUP

162 Boulevard de Fourmies F-59100

ROUBAIX, France

(540)

**OKaïdi**

(591) Black and white

(531) 27.05.01

(511)

3 – Bleaching, laundering, cleaning, polishing, degreasing and abrasive preparations; perfumes, eau-de-toilette; essential oils; washing products; soaps; deodorants for personal use (perfumery); cleansing milks and oils for toilet purposes; talcum powder for toilet use; almond oil; almond milk for cosmetic use; cosmetic products and preparations for skin care and bathing; pomades for cosmetic use; sun care products (cosmetic sun-tanning preparations); shampoos, hair lotions and hair care products; dentifrices; cotton wool and cotton sticks for cosmetic use; tissues impregnated with cosmetic lotions; incense; scented wood; potpourri.

28 – Games; toys; educational toys; mats for games; novelties for parties, dances (party favors), toy masks; swings; balls and play balloons; rocking horses (toys); swimming pools (sports or play articles); marbles and counters [disks] for games; plush toys; dolls and dolls' houses; puppets; dolls' clothes; figurines (toys); parlor games; chess games; building games; spinning tops (toys); mobiles (toys); vehicles (toys); scooters (toys); apparatus for games; amusement and game apparatus for use with an external display screen or monitor; portable games with liquid crystal displays; arcade video game machines; game consoles; scooters; roller skates; skateboards; kites; gymnastic and sporting articles (excluding swimming articles, clothing, mats and footwear); rackets; dart boards, darts; surfboards; skating boots with skates attached (combined); ice skates; roller skates; skateboards; bags specifically adapted for sports equipment; kites; Christmas tree decorations

(excluding illumination articles and confectionery).

(260) AM 2018 92695 A

(800) 1347165

(151) 2017 03 07

(891) 2017 03 07

(731) ONTEX TÜKETİM ÜRÜNLERİ SANAYİ VE TİCARET ANONİM ŞİRKETİ  
Oruç Reis Mah. Tekstilkent Cad. Koza  
Plaza A Blok Kat:2 Esenler İstanbul,  
Turkey

(540)



(591) golden, white, violet

(531) 26.11.01; 26.11.13; 27.05.02; 27.05.24;  
29.01.13

(511)

5 – Sanitary preparations for medical use; feminine hygiene pads; sanitary tampons; plasters; materials for dressings; diapers, including those made of paper and textiles.

(260) AM 2018 92696 A

(800) 1347168

(151) 2016 04 18

(891) 2016 04 18

(731) NIO CO., LTD.

Suite 115, 569 Anchi Road, Anting Town,  
Jiading District 201805 Shanghai, China

(540)



(591) Black, white, light green

(531) 27.05.17; 28.03; 29.01.12

(511)

12 – Sport cars; cars; motors for land vehicles; tires for vehicle wheels; steering wheels for vehicles; all these goods being not in relation with military and defense or security fields and especially with the vehicles for defence forces or in charge of security forces.

37 – Motor vehicle maintenance and repair; car washing; anti-rust treatment for vehicles; vehicle break-

down assistance [repair]; vehicle battery charging; all these services being not in relation with military and defense or security fields and especially with the vehicles for defence forces or in charge of security forces.

(260) AM 2018 92728 A

(800) 1347347

(151) 2017 03 02

(891) 2017 03 02

(731) INTERWOOD VIETNAM COMPANY LIMITED

Uyen Hung Ward, Tan Uyen Town Binh  
Duong Province, Viet Nam

(540)



(591) Black, white

(531) 01.15.23; 27.05.11; 29.01.12

(526) designs for better living

(511)

20 – Wooden furniture, including wooden furniture used indoors, wooden furniture used in offices, wooden furniture fittings, wooden works of art, and wooden things for decoration.

35 – Trading wooden furniture.

(260) AM 2018 92734 A

(800) 1347372

(151) 2017 03 10

(891) 2017 03 10

(731) CHINA TOBACCO HUNAN INDUSTRIAL CO., LTD.

No.188, Section 3, Wanjiaili Middle Road,  
Changsha Hunan, China

(540)



(591) Black, white

(531) 02.01.08; 02.01.16; 24.01.15; 24.09.25;  
25.01.05; 27.05.21

(511)

34 – Tobacco; chewing tobacco; electronic cigarettes; cigarettes; snuff; tobacco pipes; ashtrays for smokers; matches; lighters for smokers; cigarette filters.

(260) AM 2018 92735 A  
 (800) 1347373  
 (151) 2017 02 24  
 (891) 2017 02 24  
 (731) OSRAM GmbH  
 Marcel-Breuer-Straße 6, 80807 München,  
 Germany

(540)



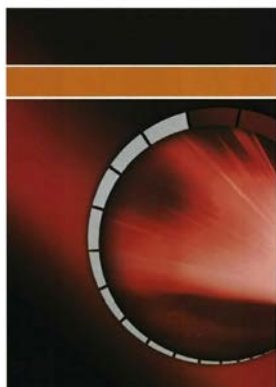
(591) Orange and grey  
 (531) 25.01.01; 26.11.01; 26.11.08; 26.11.12;  
 26.11.14; 26.15.01; 29.01.13

(511)

11 – Lighting apparatus, especially electric lamps and luminaires; lighting apparatus; lighting apparatus and lighting systems based on LEDs (also organic LEDs); LED-lamps and LED-luminaires and their parts; lighting modules and systems and their parts based on LEDs.

(260) AM 2018 92740 A  
 (800) 1347374  
 (151) 2017 02 24  
 (891) 2017 02 24  
 (731) OSRAM GmbH  
 Marcel-Breuer-Straße 6,80807 München,  
 Germany

(540)



(591) Orange and red  
 (531) 01.15.09; 25.01.01; 25.05.02; 26.11.01;  
 26.11.08; 26.11.14; 26.11.25; 29.01.14

(511)

11 – Lighting apparatus, especially electric lamps and luminaires; lighting apparatus; lighting apparatus

and lighting systems based on LEDs (also organic LEDs); LED-lamps and LED-luminaires and their parts; lighting modules and systems and their parts based on LEDs.

(260) AM 2018 92741 A  
 (800) 1347375  
 (151) 2017 02 24  
 (891) 2017 02 24  
 (731) OSRAM GmbH  
 Marcel-Breuer-Straße 6,80807 München, Germany

(540)



(591) Orange and green  
 (531) 01.15.09; 25.01.01; 25.05.02; 26.11.01;  
 26.11.08; 26.11.14; 26.11.25; 26.15.01;  
 29.01.14

(511)

11 – Lighting apparatus, especially electric lamps and luminaires; lighting apparatus; lighting apparatus and lighting systems based on LEDs (also organic LEDs); LED-lamps and LED-luminaires and their parts; lighting modules and systems and their parts based on LEDs.

(260) AM 2018 92742 A  
 (800) 1347376  
 (151) 2017 02 24  
 (891) 2017 02 24  
 (731) OSRAM GmbH  
 Marcel-Breuer-Straße 6,80807 München, Germany

(540)

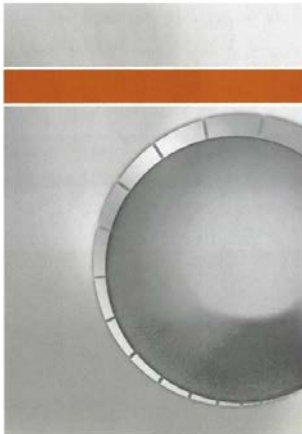




(591) Black, white  
 (531) 01.15.09; 25.01.01; 25.05.02; 26.01.01;  
 26.01.03; 26.11.01; 26.11.08; 26.11.14;  
 26.11.25; 26.15.01

(511)  
 11 – Lighting apparatus, especially electric lamps and luminaires; lighting apparatus; lighting apparatus and lighting systems based on LEDs (also organic LEDs); LED-lamps and LED-luminaires and their parts; lighting modules and systems and their parts based on LEDs.

(260) AM 2018 92743 A  
 (800) 1347377  
 (151) 2017 02 24  
 (891) 2017 02 24  
 (731) OSRAM GmbH  
 Marcel-Breuer-Straße 6,80807 München,  
 Germany  
 (540)

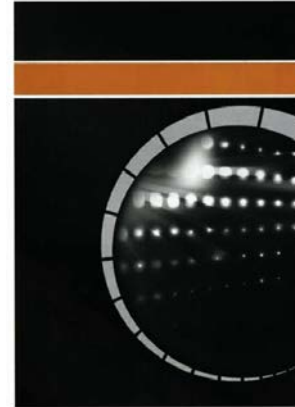


(591) Orange and grey  
 (531) 01.15.09; 25.01.01; 25.05.02; 26.01.01;  
 26.11.01; 26.11.06; 26.11.08; 26.11.14;  
 26.15.01; 29.01.12

(511)  
 11 – Lighting apparatus, especially electric lamps and luminaires; lighting apparatus; lighting apparatus and lighting systems based on LEDs (also organic LEDs); LED-lamps and LED-luminaires and their parts; lighting modules and systems and their parts based on LEDs.

(260) AM 2018 92744 A  
 (800) 1347378  
 (151) 2017 02 24  
 (891) 2017 02 24  
 (731) OSRAM GmbH  
 Marcel-Breuer-Straße 6 ,80807 München,  
 Germany

(540)



(591) Orange, grey and black.  
 (531) 01.15.09; 25.01.01; 25.05.02; 25.07.06;  
 25.07.07; 26.01.01; 26.01.03; 26.11.14;  
 26.15.01; 29.01.12

(511)  
 11 – Lighting apparatus, especially electric lamps and luminaires; lighting apparatus; lighting apparatus and lighting systems based on LEDs (also organic LEDs); LED-lamps and LED-luminaires and their parts; lighting modules and systems and their parts based on LEDs.

(260) AM 2018 92746 A  
 (800) 1347390  
 (151) 2016 04 29  
 (891) 2016 04 29  
 (731) NUTRINORD APS  
 Plastvænget 3D, DK-9560 Hadsund, Denmark  
 (540)

## BODYLAB

(591) Black, white  
 (511)

5 – Protein dietary supplements; dietary supplements; glucose dietary supplements; mineral food supplements; dietary supplements consisting of minerals; nutritional supplements; powdered nutritional supplement drink mix; nutritional supplement meal replacement bars for boosting energy; dietary supplement drink mixes; meal replacement powders; meal replacement bars for medical purposes; vitamins; preparations of vitamins; food supplements consisting of amino acids; caffeine preparations for stimulative use; vitamin tablets; dietary supplements consisting of creatine; dietary supplements consisting of creatine powder; slimming pills; medical preparations for slimming purposes; edible fish oils for medical purposes; antioxidants; antioxidant pills; dietary fibre; food supplements; ginseng for medicinal use; analgesics; topical analgesics; dietetic sugar substitutes for medical use.

(260) AM 2018 92747 A

(800) 1347416

(151) 2016 11 23

(891) 2016 11 23

(731) ORIFLAME COSMETICS AG

c/o Oriflame Global Management AG,  
Bleicheplatz 3 CH-8200 Schaffhausen,  
Switzerland

(540)

## ORIFLAME LOVING CARE

(591) Black, white

(531) 27.05.01

(511)

3 – Non-medicated preparations for the application to, conditioning and care of hair, scalp, skin and nails; soaps; perfumes; perfumery; eau de cologne; toilet waters; essential and herbal oils; cosmetics; make-up preparations; lipsticks; nail varnishes; nail varnish removers; non-medicated toilet preparations; hair lotions; hair sprays and hair gels; preparations for use in the bath or shower; bath and shower oils, gels, creams and foams; face and body masks; face and body scrubs; facial washes; skin cleansers and hydrators; skin toners; skin moisturizers; blemish creams and blemish gels; deodorants; antiperspirants; preparations for use before shaving and after shaving; shaving soaps; shaving creams; shaving gels; after-shave preparations; pre-shave preparations; talcum powders; toiletries; dentifrices; tooth-pastes

(260) AM 2018 92812 A

(800) 1349108

(151) 2017 04 03

(891) 2017 04 03

(731) VIOLA GROUP LIMITED

Chalmers H B, 20 Chamberlain Street,  
Wells, Somerset BA5 2PF, United Kingdom

(540)

The logo for VIOLA consists of the word "VIOLA" in a bold, black, sans-serif font. The letters are closely spaced and have a slightly irregular, hand-drawn appearance.

(591) Black, white

(531) 27.05.01

(511)

36 – Banking services; brokerage; capital investment; clearing services; clearing-houses, financial; issuance of credit cards; electronic funds transfer; money transfer services by electronic means; exchanging money; financial management; financial analysis; financial information; financial sponsorship; providing financial information via web site; financial management of reimbursement payments for others; financial services; financial affairs; investment of funds; mutual funds; online banking; processing of credit card payments; processing of

debit card payments; providing rebates at participating establishments of others through use of membership card; insurance; issuance of tokens of value; conducting foreign exchange transactions for others; currency dealing; currency exchange services; payment processing; information, advisory and consultancy services relating to the aforementioned services.

(260) AM 2018 92813 A

(800) 1348424

(151) 2017 03 08

(891) 2018 03 08

(731) PHILIP MORRIS PRODUCTS S.A.

Quai Jeanrenaud 3 CH-2000 Neuchâtel,  
Switzerland

(540)

## HEETS BRONZE LABEL

(591) Black and white

(531) 27.05.05

(511)

34 – Wired vaporizers for electronic cigarettes and electronic smoking devices; tobacco, raw or manufactured; tobacco products, including cigars, cigarettes, cigarillos, tobacco for roll-your-own cigarettes, pipe tobacco, chewing tobacco, snuff tobacco, kretek; snus; tobacco substitutes (not for medical purposes); smokers' articles, including cigarette paper and tubes, cigarette filters, tobacco tins, cigarette cases and ashtrays, pipes, pocket apparatus for rolling cigarettes, lighters; matches; tobacco sticks, tobacco products for the purpose of being heated, electronic devices and their parts for the purpose of heating cigarettes or tobacco in order to release nicotine-containing aerosol for inhalation; liquid nicotine solutions for use in electronic cigarettes; electronic smoking devices; electronic cigarettes; electronic cigarettes as substitute for traditional cigarettes; electronic devices for the inhalation of nicotine-containing aerosol; oral vaporizing devices for use by smokers, tobacco products and tobacco substitutes; smokers' articles for electronic cigarettes; parts and fittings for the aforesaid products included in this class; extinguishers for heated cigarettes and cigars as well as heated tobacco sticks; electronic rechargeable cigarette cases.

(260) AM 2018 92815 A

(800) 1348503

(151) 2017 02 28

(891) 2017 02 28

(731) Obshestvo s ogranichennoy otvetstvennostyu

"JELEGUM GOLD SERVICE"

OOO "JELEGUM GOLD SERVICE",

1, Chagalzor-Mavzuk Street, Almazarskiy  
district Tashkent city 100034, Uzbekistan

(540)



(591) Black and white

(531) 04.05.05; 27.03.02; 27.05.02; 27.05.22

(511)

30 – Coffee, tea, cocoa and artificial coffee; rice; tapioca and sago; flour and preparations made from cereals; bread, pastries and confectionery; edible ices; sugar, honey, treacle; yeast, baking-powder; salt; mustard; vinegar, sauces [condiments]; spices; ice.

(260) AM 2018 92816 A

(800) 1348505

(151) 2017 03 02

(891) 2017 03 02

(731) Grestel – Produtos Cerâmicos, S.A.  
Zona Industrial de Vagos, Lote 29,  
P-3844-909 VAGOS, Portugal

(540)

## CASAFINA

(591) Black and white

(511)

21 – Household or kitchen utensils and containers, namely spatulas, strainers and stirrers; decorative or functional glassware for beverages, for household purposes; decorative or functional porcelain for household purposes, namely mugs of porcelain; decorative or functional earthenware for household purposes, namely services (dishes); household utensils of stoneware (ceramics) for oven use, namely oven dishes of ceramics; decorative or functional goods for household purposes of stoneware, namely trivets of ceramics; decorative or functional goods for household purposes of terra cotta, namely statuettes of terra cotta.

(260) AM 2018 92817 A

(800) 1349113

(151) 2016 11 02

(891) 2016 11 02

(731) Union des Associations Européennes de  
Football (UEFA)  
Route de Genève 46, CH-1260 Nyon,  
Switzerland

(540)



(591) Aquamarine, purple, cyan, green, orange, red, silver and violet

(531) 02.07.23; 11.03.01; 24.03.07; 24.03.11;  
26.11.05; 26.11.06; 26.11.12; 27.01.12;  
29.01.15

(511)

4 – Lubricants; engine oils and fuels, including gasoline, diesel oil, gases and bio-fuels; candles; waxes; greases; natural gas; liquid gases; industrial oils and greases; lubricating oils and greases; carburants; liquefied petroleum gas; non-chemical additives for fuel, lubricants and greases; dust absorbing, wetting and binding compositions; lighting fuel; lubricants, oils and greases, and lubricating preparations for industrial use; cutting oils for industrial use; milling oils.

9 – Exposed films, slides, video game disks; software (recorded programs), including game software; computer databases and programs; recorded or downloaded sounds, images or data; videotapes, magnetic tapes, magnetic disks, DVDs, mini-discs, diskettes, optical discs, compact discs, CD-ROMs, video discs, memory cards, USB flash drives, whether blank or prerecorded with music, sound or images (which may be animated cartoons); holograms; electronic publications provided by means of CD-ROMs, databases and the Internet; spectacles, sunglasses, diving and swimming goggles; cases, cords and chains for sunglasses and spectacles; binoculars; magnets and decorative magnets; directional compasses; sound and image recording, transmitting and reproducing apparatus; satellite dishes; decoders, namely, electronic hardware and software which can convert, supply and transmit audio and video data; television sets; flat screens, liquid crystal display screens, high-definition screens and plasma screens; radios; home cinema systems; video recorders; CD players; DVD players; MP3 players; cassette players; mini-disk players; digital music players; loudspeakers; headphones, earphones; computers, including laptop computers and electronic tablets; karaoke systems; systems for editing sounds and for mixing sounds; systems for editing video images, and for mixing video images; apparatus for computer data processing; computer keyboards; computer screens; modems; accessories for computers included in this class; computer mice, mouse pads; navigation apparatus; personal digital assistants (PDAs); electronic pocket translators; dictating machines; electronic agendas; scanners; printers; photocopiers; facsimile machines; telephones; answering machines; video telephones; cellular telephones; cellular telephone accessories included in this class, namely cases for cellular telephones, hands-free apparatus for using cellular telephones, earphones and headsets for cellular telephones, keypads for cellular telephones, straps for cellular telephones, special cases for carrying cellular telephones, cameras and video cameras integrated in cellular telephones, and mobile

telephone covers; remote controls for television sets and video systems; teleconferencing systems; calculating machines; credit card readers; currency converting machines; automated teller machines; video cameras, portable video cameras with built-in video-cassette recorders (camcorders); photographic equipment, photographic apparatus, cameras (cinematographic apparatus), projectors, flash lamps, special cases and cords for photographic apparatus and instruments, electric cells and batteries; screen saver programs for computers; magnetic, digital or analog recording media, recorded or not, for sounds or images; magnetic cards (encoded); memory cards; integrated circuit cards (smart cards); microchip or magnetic credit cards, microchip or magnetic telephone cards, microchip or magnetic cards for cash dispensers, microchip or magnetic cards for automated teller machines and money exchange machines, prepaid microchip or magnetic cards for cellular telephones, microchip or magnetic travel and show admission cards, microchip or magnetic check guarantee cards and microchip or magnetic debit cards; alarms; wind socks (for indicating wind direction); distance measuring equipment; equipment for measuring and displaying speed; protective gloves; audio receivers, sound amplifiers; television tubes; cathode ray tubes; decoders, namely computer hardware and software which can convert, supply and transmit audio and video data; disk drives for computers; protected semi-conductors; integrated circuits containing programs for processing audio, visual or computer data; rechargeable batteries; audio and video data processors and converters; data transmission cables; payment apparatus for electronic commerce; protective helmets for sports; magnetic identification bracelets; electronic instrument assemblies; fuel/air coefficient analyzers; remote control devices for locking cars; photovoltaic cells; video game cassettes; computer game joysticks; voice-activated or manually operated computer game joysticks.

12 – Bicycles, motorcycles, motor cars, trucks, vans, utility vehicles, buses, camper vans, refrigerated vehicles; airplanes and boats; air balloons, dirigible balloons [airships]; vehicle accessories, namely sun visors, pneumatic tires, tire covers, luggage racks, ski racks, rims and hub caps for wheels; seat linings, vehicle covers, baby carriages, strollers, safety seats for infants and children (for vehicles); engines and motors for land vehicles; bull bars; headlamp covers; steering wheels for vehicles; trailers.

14 – Jewelry, necklaces; jewelry; watches; wristwatches, clocks; chronographs; wall clocks; medallions, pendants, brooches; bracelets; pins (jewelry); lapel pins (jewelry); tie clips and tie pins; cuff links; commemorative medals of precious metal; prize cups, commemorative plates, trophies, statues, sculptures, all of precious metal; decorative hat pins, key rings (trinkets or fobs), printed metal disks for collection

purposes (pogs), all made of precious metal; decorative key holders; coins; medals for clothing; cases for watches; badges of precious metal; alarm clocks; badges and pins (jewelry); leather bracelets; bracelets of plastic materials; ornamental key rings of plastic materials.

16 – Coloring and drawing books; activity books; magazines; newspapers; books and journals, including those concerning sportsmen, sportswomen or sports events; bookmarks; printed teaching material; score sheets; event programs; albums for events; photograph albums; autograph books; printed timetables; pamphlets; collectible photographs of players; bumper stickers, stickers, albums, sticker albums; posters; photographs; tablecloths of paper; napkins of paper; bags of paper; invitation cards; greeting cards; gift wrapping paper; coasters and place mats of paper; garbage bags of paper or of plastics; food wrapping paper; small bags for preserving foodstuffs; coffee filters of paper; labels (not of textile); hand towels of paper; wet hand-wipes of paper; toilet paper; napkins for removing make-up; handkerchief boxes of paper and cardboard; tissues of paper; stationery and instructional and teaching material (except apparatus); typewriter paper; copying paper; envelopes; notepads; folders for papers; tissue paper; writing books; paper sheets for note-taking; writing paper; binder paper; files; covering paper; luminous paper; adhesive paper for notes; paperweights; crêpe paper; tissue paper; badges or insignia of paper; flags of paper; pennants (flags) of paper; writing instruments; fountain pens; pencils; ballpoint pens; ballpoint pen and pencil sets; felt-tip pens (marking pens); fiber-tip pens and felt-tip pens; marking pens; ink, inking pads, rubber stamps; typewriters (electric or non-electric); lithograph prints, lithographic works of art; paintings (pictures), framed or unframed; paint boxes, paints and colored pencils; chalks; pencil ornaments [stationery]; printing blocks; address books; diaries (planners); personal organizers of paper; road maps; tickets, entry tickets; checks; comic books; calendars; postcards; advertising boards, banners and material included in this class; transfers (decalcomanias); sticking labels; office requisites (except furniture); correction fluids; rubber erasers; pencil sharpeners; stands for pens and pencils; paper clips; thumbtacks; rulers; adhesive tapes for stationery purposes, adhesive tape dispensers; staples; stencils; document holders (stationery); binder clips; holders for notepads; bookends; stamps (seals); postage stamps; credit cards, telephone cards, ATM cards, cards for traveling and for shows, check guarantee cards and debit cards, non-magnetic, and of paper or cardboard; baggage tags of paper; passport cases; travelers' checks; holders for checkbooks; money clips of metal; letter trays.

18 – Leather and imitations of leather; thongs [straps] of leather; umbrellas, parasols; sports bags

(other than those adapted for products they are designed to contain); leisure bags; travel bags, backpacks; school bags; bags for hanging on belts; handbags, leather bags; beach bags; garment bags; suitcases; briefcases; belts for suitcases; briefcases (leather goods); vanity cases (empty); toiletry bags; key cases (leather goods); business card cases; wallets; purses (coin purses); whips; collars for animals; luggage tags of leather; identity card holders.

25 – Clothing; shoes and footwear; headgear; shirts; knitwear (clothing); pullovers; slipovers; tee-shirts; vests; singlets; sleeveless jerseys, dresses; skirts; underwear; swimsuits; bath robes; shorts; trousers; sweaters; caps (bonnets); caps; hats; sashes for wear; scarves, shawls; peaked caps; tracksuits; sweatshirts; jackets, sports jackets, stadium jackets (jumpers); blazers; waterproof clothing; coats; uniforms; neckties; wrist bands; headbands; gloves; aprons; bibs (not of paper); pajamas; play suits for infants and children; socks and stockings; garters; belts; suspenders.

28 – Games and toys; sports balls; play balloons; board games; tables for indoor football; dolls and plush toys; vehicles (toys); jigsaw puzzles; balloons; inflatable toys; play disks (pogs); playing cards; confetti; gymnastic and sporting articles; football equipment, namely, soccer balls, gloves, knee pads, elbow pads, shoulder pads, shin pads; football goals; sports bags and containers (adapted to objects) for carrying sports articles; party hats (toys); small electronic games designed for use with a television set; video game apparatus; game consoles; electronic games other than those designed to be used only with a television set; steering wheels for video games and mats for video games (for dancing upon); hands made of rubber or foam (toys); entertainment robots; appliances for gymnastics; kites; roller skates; scooters; skateboards; coin-operated video games for game halls (arcade games); electronic games with liquid crystal display; joysticks for video games, manually or voice-activated joysticks for video games; lottery tickets; lottery cards; scratch cards for playing lottery games.

29 – Meat; fish; poultry; game; meat extracts; canned fish and meat; cooked fruits and vegetables; canned fruits and vegetables; edible oils and fats; potato chips; French fries; processed nuts; jams; marmalades and jellies; milk; milk products (milk predominating), dairy products; cheeses; soy milk (milk substitute).

30 – Coffee; tea; cocoa; chocolates; sugar; honey; artificial coffee; flours; cereal preparations; cereals; bread; pastry; pastes (pastry); pasta; cakes; biscuits; cookies; crackers; candy; edible ices; confectionery; rice; dried cereal flakes; mustard; vinegar; sauces (condiments); spices; salt; honey, molasses, yeast, salt, mustard, vinegar or spices; products with added

vitamins for culinary use and food additives for culinary use based on coffee, tea, cocoa, sugar, rice, tapioca, sago, flour or cereal preparations, honey, molasses, yeast, salt, mustard, vinegar or spices; salt and salt-based products for preserving foodstuffs; pizzas; fresh pizzas; pizza doughs; burgers inserted in brioche bread, namely hamburgers; hot dogs (sandwiches); sandwiches filled with meat; cheeseburgers (sandwiches); fish sandwiches.

32 – Non-alcoholic beverages; syrups and powders for making non-alcoholic beverages; mineral and aerated waters; isotonic beverages; fruit and vegetable beverages; fruit and vegetable juices; iced fruit beverages; beers; strong dark beers; lagers and ales; non-alcoholic or low-alcohol beers.

35 – Employment agencies; personnel recruitment; advertising services; services provided by an agency publishing advertising texts; advertising agency services; advertising agency services on a global computer network (the Internet) or via wireless electronic communication devices; dissemination of advertisements; rental of advertising space; rental of advertising time in film credits; television advertising, radio advertising; advertising in the form of animated cartoons; promotion agency services, promotion agency services for sports and public relations; promotion of football events; market study services; market research services; public opinion polling services; organization of exhibitions for commercial or advertising purposes; organization of advertising for trade fairs; compilation and systematization of data in data banks; data bank management services; compilation of statistics; advertising for sports events in the field of football; retail sale services for and bringing together of various goods for the benefit of others (excluding the transport thereof), namely clothing, footwear, headgear, sports articles, stationery, apparatus for recording, transmission and reproduction of sound and images, books, newspapers, magazines, publications, video games, toys, dolls, badges of all kinds, key rings, tickets, watches and jewelry, souvenir items in connection with football, bags, luggage, briefcases, umbrellas, flags and pennants, alcoholic and non-alcoholic beverages, confectionery, medical apparatus and instruments, vehicles and accessories for motor cars; retail sale services for solvents, paraffin, waxes, bitumen and petroleum; bringing together of the following goods for the benefit of others (excluding transport thereof) to enable customers to conveniently view and purchase these goods in a store or on a global computer network (the Internet) or via wireless electronic communication devices, namely clothing, footwear, headgear, sports articles, stationery, apparatus for recording, transmission and reproduction of sound and images, books, newspapers, magazines, publications, video games, toys, dolls, badges of all kinds, key rings, tickets, watches and jewelry,

souvenir items in connection with football, bags, luggage, briefcases, umbrellas, flags and pennants, alcoholic and non-alcoholic beverages, confectionery, medical apparatus and instruments, vehicles and accessories for motor cars; advertising and promotion services, information services with regard to advertising and promotion, commercial information agencies, all the aforesaid services provided on-line from a computer database or via a global computer network (the Internet) or via wireless electronic communication devices; design and compilation of advertisements for use as a web site on a global computer network (the Internet) or via wireless electronic communication devices; provision of space on web sites, for advertising of goods and services; auctioneering on a global computer network (the Internet) or via wireless electronic communication devices; collection of directories for publication on the Internet and on wireless electronic communication networks; business administration services for processing commercial services on a global computer network (Internet) or via wireless electronic communication devices; compilation, creation and management of databases, namely collection of domain names in a register; sales promotion, namely creation of preferential programs for customers; implementation of bonus programs for customers in stadiums by distributing encoded loyalty and membership cards which can contain the personal data of the user; development, launch and administration of loyalty programs, namely issuing loyalty cards to fans, containing personal information on the identity of the card holder; electronic commerce (e-commerce) services, namely provision of information on goods via telecommunication networks for advertising or sales purposes; compilation of data into a computer database, especially still or animated images; e-commerce services, namely online services for providing contracts for the purchase and sale of goods on behalf of others; promotion of sports events in the field of football; promotion of the goods and services of others, through contractual agreements, particularly partnership (sponsoring) and licensing agreements, providing them with increased notoriety and enhanced image derived from cultural and sporting events, particularly international events; compilation and recording of data and information on sporting performances; provision of personnel, particularly for selling beverages and foods; promotion of football events; retail sale of interactive educational and entertainment products, interactive compact disks, CD-ROMs and computer games; retail sale services, particularly on a global computer network, for interactive educational and entertainment products, interactive compact disks, CD-ROMs and computer games; presentation of computer programs for retail sale purposes; procurement services for others [purchasing goods and services for other businesses]; procurement services for others [purchasing goods

and services for other businesses] for sports events or entertainment; promotion of the goods and services of others, through contractual agreements, particularly partnership (sponsoring) and licensing agreements, providing them with increased notoriety and/or enhanced image and/or affinity derived from cultural and sporting events, particularly international events; financial sponsorship search for football competitions.

36 – Issuance and management of credit cards and travelers' checks; financial services; banking, credit and investment services; insurance services; lease-purchase financing; hire-purchase services; financial sponsorship of sports events; information services related to finance and insurance, provided from a computer database or the Internet or on all wireless electronic communication networks; home banking services; banking services on the Internet or on all wireless electronic communication networks; payment services, including services provided from a computer database or via the Internet or via mobile telephones; safe deposit services; issue of vouchers, namely issue of loyalty cards to fans, which contain personal data on the identity of the cardholder and are used for access control at sports stadiums; financial promotion of events in the field of football; financial payment services for electronic commerce, namely transfer of funds, all via electronic communication networks; financial payment services for electronic commerce in connection with the purchase of goods and services provided by others, all via electronic communication networks, and clearing and settlement of financial transactions via electronic communication networks; issue of vouchers in the form of travel vouchers.

38 – Telecommunication services; communication by mobile telephones; communication by telex; communication via electronic computer terminals linked to telecommunication networks, data banks and the Internet or via wireless electronic communication devices; communication by telegraphs; communication by telephones; communications by facsimile; paging services; telephone or video conferencing services; television program broadcasting; broadcasting of cable television programs; radio program broadcasting; radio and television broadcasting of sports and sporting events; news and press agency services; other message transmission services; rental of telephones, facsimile machines and other telecommunication apparatus; transmission of commercial Internet pages online or via wireless electronic communication devices; services for transmitting and broadcasting television and radio programs provided via the Internet or via any wireless electronic communication network; electronic transmission of messages; simultaneous broadcasting of film recordings and sound and video recordings; provision of access to telematic servers and real-time chat forums; com-

puter-aided transmission of messages and images; telecommunication via fiber-optic networks; provision of access to a global computer network or interactive communication technologies for access to private and commercial purchasing and ordering services; transmission of information and other data via websites and computers; transmission of information (including sites by telematic means) via telecommunication, computer programs and other data; transmission of information, computer programs and other data by telematic means; electronic mail services; provision of access via the Internet or on any wireless electronic communication network (telecommunication services); providing connections for telecommunications with a global computer network (the Internet) or data banks; provision of access to websites offering digital music on the Internet by means of a global computer network or via wireless electronic communication devices; rental of access time to MP3 websites on the Internet, via a global computer network or via wireless electronic communication devices; rental of access time to a database server center (telecommunication services); rental of access time to a computer database (telecommunication services); transmission of digital music by telecommunications; online transmission of electronic publications; digital music transmission via the Internet or on any wireless electronic communication network; digital music transmission via MP3 Internet sites; simultaneous broadcasting and/or netcasting of film recordings and sound and video recordings (telecommunications); simulcast and/or networking of interactive educational and entertainment products, interactive compact discs, CD-ROMs, computer programs and computer games (telecommunications); provision of access to blackboards (notice and advertisement boards) and chat rooms in real time via a global computer network; rental and provision of access time to blackboards (boards for displaying information and advertisements) and to chat rooms in real time by means of a global computer network (communication services); telecommunication services dedicated to retail sale by means of interactive communications with customers; multimedia telecommunication; videotext and teletext transmission services; information transmission via communication satellite, microwave or by electronic, digital or analog means; transmission of digital information by cable, wire or fiber; transmission of information by mobile telephones, telephones, facsimile and telex; telecommunication services for receiving and exchanging information, messages, images and data; telecommunication services for setting up discussion groups on the Internet and on any wireless electronic communication network; provision of access to search engines for obtaining data and information on global networks.

39 – Operation of a travel agency, namely travel organization and reservation; ticket reservation and

information services for travel; transport by airplane, railway, bus and truck; boat transport; boat travel services; tourist travel services; vehicle rental; rental of parking spaces; taxi services; boat transport services for goods; distribution of water, heat, gas or electricity; distribution of newspapers, magazines and books; postal services, mail delivery and courier services; storage of goods; delivery of solvents, paraffins, waxes, bitumens and oil products, excluding liquid gas; distribution (delivery) of films and sound and image recordings; distribution (delivery) of interactive educational and entertainment products, interactive compact disks, CD-ROMs, computer programs and computer games; advice relating to power and electricity distribution.

41 – Education; training; entertainment; organization of lotteries, raffles and competitions; betting and gaming services in connection with sports; hospitality services (sports, entertainment), namely providing entry tickets and information brochures for sports for VIPs, as well as guiding and gathering VIPs during sports or entertainment events; hospitality services, namely customer reception services (entertainment services), including providing access tickets during sports or entertainment events; entertainment services relating to sporting events; entertainment services in the form of public gatherings during the retransmission of sports events; sporting and cultural activities; organization of sporting and cultural events and activities; organization of sports competitions; organization of events in the field of football; sports camp services; provision of sports facilities; rental of video and audiovisual installations; production, presentation, distribution and/or rental of film recordings and sound and video recordings; presentation, distribution and/or rental of interactive educational and entertainment products, interactive compact disks, CD-ROMs, and computer games; coverage of radio broadcast and televised sports events; production services for radio, television programs and video films; ticket reservation services and information services for sports or entertainment events; timing services relating to sports events; organization of beauty contests; interactive entertainment; on-line betting and gaming services on the Internet or on any wireless electronic communication network; information in the field of entertainment (including in the field of sports), provided on-line from a computer database or via the Internet or via any wireless electronic communication network; electronic game services transmitted via the Internet or on mobile telephones; editing of books; publication of books and electronic journals on-line; audio and video recording services; production of animated cartoons for the cinema, production of animated cartoons for television; rental of sound and image recordings for entertainment purposes; information in the field of education provided on-line from a computer database or via the Internet or any

wireless electronic communication network; translation services; photography services; provision of entertainment infrastructure; ticket agencies in connection with sports events.

43 – Providing food and drink, snack-bars; hospitality services, namely provision of food and drink; catering services; hotel services; providing accommodation and food and drink, booking hotels and temporary accommodation; hospitality services, namely provision of food and drink during sports or entertainment events.

(260) AM 2018 92819 A  
 (800) 1349120  
 (151) 2017 02 06  
 (891) 2017 02 06  
 (731) XCELENS INTERNATIONAL SAGL  
 Via Soldini 22, CH-6830 Chiasso, Switzerland  
 (540)



(591) White, lgrey  
 (531) 05.05.16; 05.05.19; 05.05.20; 27.05.01  
 (511)  
 5 – Pharmaceutical preparations for cosmetic and aesthetic purposes and for skin care; medical devices in the form of medical injectable substances and gels for cosmetic and aesthetic purposes and for skin care; pharmaceutical gels with hyaluronic acid; medical injectable gels for cosmetic or medical purposes; medical devices in the form of filler gels based on hyaluronic acid for intradermal and subcutaneous injections, for purchase and use by doctors and professionals in the medical and cosmetic field; medical devices in the form of gels containing hyaluronic acid; gel with injectable hyaluronic acid for the filling of the skin and for aesthetic purposes; pharmaceutical gels for the filling of the skin and for skin care; pharmaceutical preparations and medical devices containing hyaluronic acid for intravenous or intra-articular injections; pharmaceutical creams; pharmaceutical oils and lotions for skin care; pharmaceutical products for the treatment of cellulite; dietetic foods for medical use and dietetic substances adapted for medical use; food supplements; biological preparations for medical use; depurative products; laxative products; adjuvants for medical use; foodstuffs for children; plasters; materials for dressings; material for dental fillings and dental impressions; disinfectants; products for destroying vermin; fungicides; herbicides.

(260) AM 2018 92844 A  
 (800) 1349231  
 (151) 2016 11 21

(891) 2016 11 21  
 (731) LOUISIANA SPIRITS, LLC  
 20909 South I-10, Frontage Road, Lacassine  
 LA 70650, United States of America

(540)



(591) Black, white  
 (531) 02.01.12; 03.11.09; 07.01.18; 18.03.01  
 (526) "RUM", "LOUISIANE" and "LACASSINE LOUISIANA"  
 (511)  
 33 – Distilled spirit, namely rum.

(260) AM 2018 92845 A  
 (800) 1349236  
 (151) 2016 10 07  
 (891) 2016 10 07  
 (731) TINK LABS (SINGAPORE) PTE. LTD.  
 201 Henderson Road, Apex @ Henderson,  
 Singapore 159545, Singapore  
 (540)



(591) Black, orange  
 (531) 24.17.02; 27.05.01; 27.05.19; 29.01.12  
 (511)  
 9 – Mobile phones, communication equipment, computer software and programs.  
 35 – Advertising, market analysis and research, online retailing.  
 38 – Information services relating to telecommunications, mobile phone services, rental of mobile phones; information services relating to telecommunications and electronic message delivery services.  
 41 – Entertainment, sports and cultural activities; digital photography, publishing services, reservations of tickets for museums, theme parks and cultural events.



42 – Scientific and technological services and research and design relating thereto; industrial analysis and research services; design and development of computer hardware and software.

(260) AM 2018 92847 A

(800) 1349343

(151) 2017 02 22

(891) 2017 02 22

(731) OBSHCHESTVO S OGRANICHENNOY  
OTVETSTVENNOSTYU "NPO Petrovaks  
Farm"

yl. Sosnovaya, d. 1, s. Pokrov, Podolskiy  
district, RU-142143 Moscow region, Russian  
Federation

(540)

# Petrovax

(591) Black, white

(531) 27.05.17

(511)

3 – Deodorants for pets; silicon carbide [abrasive]; volcanic ash for cleaning; quillaia bark for washing; soda lye; drying agents for dishwashing machines; beauty masks; shaving preparations; joss sticks; laundry starch; oils for toilet purposes; cotton sticks for cosmetic purposes; mint for perfumery; make-up; badian essence; shampoos; laundry wax; rust removing preparations; flavorings for beverages [essential oils]; emery paper; gaultheria oil; oils for cosmetic purposes; canned pressurized air for cleaning and dusting purposes; makeup powder; polishing rouge; paint stripping preparations; adhesives for cosmetic purposes; diamantine [abrasive]; perfumes; fumig preparations [perfumes]; bergamot oil; nail polish; polishing paper; color-removing preparations; geraniol; cosmetic dyes; denture polishes; almond oil; hair lotions; bath preparations, not for medical purposes; glass cloth [abrasive cloth]; hair straightening preparations; breath freshening strips; bleaching preparations [decolorants] for cosmetic purposes; incense; dry-cleaning preparations; toilet water; floor wax removers [scouring preparations]; scented water; arbedes of metal [abrasives]; essential oils of lemon; polishing creams; potpourris [fragrances]; non-slipping wax for floors; laundry bleach; laundry preparations; shoemakers' wax; tripoli stone for polishing; tailors' wax; depilatory preparations; false nails; false eyelashes; degreasers, other than for use in manufacturing processes; tissues impregnated with makeup removing preparations; cleaning chalk; cotton wool for cosmetic purposes; starch glaze for laundry purposes; shaving stones [astringents]; dental bleaching gels; cosmetics for animals; adhesives for affixing false eyelashes; detergents, other than for use in manufacturing operations and for medical purposes; refurbishing preparations; descaling prepara-

tions for household purposes; hair dyes; whitening; safrol; after-shave lotions; soap; teeth whitening strips; make-up preparations; deodorant soap; make-up removing preparations; reams for leather; decorative transfers for cosmetic purposes; mouthwashes, not for medical purposes; bases for flower perfumes; adhesives for affixing false hair; laundry glaze; lipsticks; ionone [perfumery]; shoe polish; preparations for cleaning dentures; cleaning preparations; pumice stone; antiperspirants [toiletries]; toothpaste; hydrogen peroxide for cosmetic purposes; heliotropine; beard dyes; corundum [abrasive]; shampoos for pets; colorants for toilet purposes; terpenes [essential oils]; eyebrow pencils; food flavorings [essential oils]; wallpaper cleaning preparations; cosmetic preparations for skin care; smoothing preparations [starching]; emery; polishing stones; pastes for razor strops; astringents for cosmetic purposes; pomades for cosmetic purposes; massage gels, other than for medical purposes; scented wood; dry shampoos; cosmetic kits; polishing wax; abrasive cloth; antiperspirant soap; lotions for cosmetic purposes; dentifrices; grinding preparations; aloe vera preparations for cosmetic purposes; rose oil; cosmetic pencils; alum stones [astringents]; nail art stickers; abrasives; lipstick cases; eau de Cologne; douching preparations for personal sanitary or deodorant purposes [toiletries]; almond milk for cosmetic purposes; cloths impregnated with a detergent for cleaning; emery cloth; mint essence [essential oil]; skin whitening creams; aromatics [essential oils]; lavender water; cosmetic preparations for eyelashes; cakes of toilet soap; cleansing milk for toilet purposes; lavender oil; antistatic preparations for household purposes; bleaching salts; mustache wax; neutralizers for permanent waving; Javelle water; oils for cleaning purposes; petroleum jelly for cosmetic purposes; perfumery; laundry soaking preparations; jasmine oil; polish for furniture and flooring; fabric softeners for laundry use; extracts of flowers [perfumes]; soap for brightening textile; windshield cleaning liquids; sun-tanning preparations [cosmetics]; hair spray; depilatory wax; cosmetic preparations for baths; musk [perfumery]; shoe cream; shaving soap; shining preparations [polish]; oil of turpentine for degreasing; cosmetic creams; polishing preparations; floor wax; oils for perfumes and scents; cobblers' wax; bleaching soda; color- [colour-] brightening chemicals for household purposes [laundry]; cake flavorings [essential oils]; cosmetic preparations for slimming purposes; collagen preparations for cosmetic purposes; mascara; essential oils; talcum powder, for toilet use; almond soap; ethereal essences; eyebrow cosmetics; sunscreen preparations; preparations to make the leaves of plants shiny; sandpaper; preservatives for leather [polishes]; turpentine for degreasing; lip glosses; non-slipping liquids for floors; tissues impregnated with cosmetic lotions; soap for foot perspiration; essential oils of cedarwood; leather bleaching prepara-

rations; balms, other than for medical purposes; henna [cosmetic dye]; hair conditioners; greases for cosmetic purposes; laundry blueing; bath salts, not for medical purposes; smoothing stones; abrasive paper; sachets for perfuming linen; air fragrancing preparations; stain removers; ammonia [volatile alkali] [detergent]; scouring solutions; lacquer-removing preparations; varnish-removing preparations; preparations for unblocking drain pipes; nail care preparations; essential oils of citron; hair waving preparations; cosmetics; breath freshening sprays; deodorants for human beings or for animals; washing soda, for cleaning; amber [perfume].

(260) AM 2018 92857 A  
 (800) 1349344  
 (151) 2017 03 14  
 (891) 2017 03 14  
 (731) SHISEIDO COMPANY, LIMITED  
 7-5-5 Ginza, Chuo-ku, Tokyo 104-0061, Japan  
 (540)

**SHISEIDO**  
**WASO**

(591) Black, white  
 (531) 27.05.01  
 (511)  
 3 – Cosmetic preparations for skincare; cosmetic facial cleansing; skincare preparations; cosmetics for body care; make up products; hair care products; bleaching preparations and other substances for laundry use cleaning, polishing, scouring and abrasive preparations; soaps; perfumery, essential oils, cosmetics, hair lotions; dentifrices.

(260) AM 2018 92860 A  
 (800) 387945  
 (151) 1972 04 08  
 (891) 2017 01 30  
 (731) MEDICALPLASTIC, S.r.l.  
 15, via Mercadante, I-20124 MILANO, Italy  
 (540)

**EMODREN**

(591) Black, white  
 (511)  
 10 – Surgical instruments.

(260) AM 2018 92863 A  
 (800) 1342509  
 (151) 2016 12 24

(891) 2017 05 24  
 (731) DMK Baby GmbH  
 Henrich-Focke-Str. 4, 28199 Bremen,  
 Germany  
 (540)



(591) Black, white  
 (531) 01.03.15; 05.03.14; 16.03.15; 25.03.05;  
 27.05.08  
 (511)  
 16 – Printed matter; magazines; books.

38 – Online messaging services; providing user access to a global computer network and online sites containing information on a wide range of topics; providing access to the Internet; transferring information and data via computer networks and the Internet; transmission of information via computer networks; transmission of news and current affairs information; computer communications services for the transmission of information; transmission of data and information by computer and electronic communication means; providing access to a global computer network for the transfer and dissemination of information.

42 – Research in the field of science; scientific research; research and development services; laboratory research and analysis services; analytical laboratory services; scientific laboratory services; laboratory services for analytical testing.

(260) AM 2018 92889 A  
 (800) 1348961  
 (151) 2017 01 31  
 (891) 2017 01 31  
 (731) Wings for Life – Spinal Cord Research  
 Privatstiftung  
 Am Brunnen 1, A-5330 Fuschl Am See,  
 Austria  
 (540)

**WINGS FOR LIFE**

(591) Black, white  
 (511)  
 25 – Clothing; Tee-shirts; blouses; sweaters; anoraks; jackets [clothing]; coats; dresses; knitwear (clothing); aprons (clothing); trousers; shorts; skirts; tops; braces for clothing [suspenders]; corselets and

corsets [underclothing]; belts (clothing); money belts (clothing); sun visors; sports wear; clothing of leather; outerclothing; socks; uniforms; clothing for gymnastics; cyclists' clothing; motorists' clothing; footwear; sandals; slippers; sports boots and shoes; football boots and studs; ski boots; non-slipping devices for footwear; headgear for wear; caps [headwear]; hats; headbands (clothing); bandanas.

36 – Insurance; financial affairs; monetary affairs; bank transactions using online banking (home banking); real estate affairs; financial funding, namely, providing investment funding to third parties, funding online cash accounts from prepaid cash cards, bank accounts and credit card accounts, charitable fund raising; financial promotion as well as raising donations for charitable purposes, fund raising for research.

42 – Scientific and technological services and research and design relating thereto; research in the field of cures for spinal cord injuries; industrial analysis and research services; design and development of computer hardware and software; computer programming; data conversion of computer programs and data (not physical conversion); computer system design; conversion of data or documents from physical to electronic media; creating and maintaining websites for others; hosting computer sites; installation of computer software; industrial design; engineering; consultancy in the field of energy-saving; research in the field of environmental protection.

(260) AM 2018 92956 A

(800) 1345782

(151) 2017 03 02

(891) 2017 05 26

(731) ONDULINE

35 rue Baudin, F-92300 LEVALLOIS

PERRET, France

(540)

## Черепица Ондулин

(591) Black, white

(531) 28.05

(511)

17 – Insulating materials; thermal and acoustic insulators for all types of buildings; waterproof packings; semi-processed plastics in the form of membranes, sheets, tapes and plates for sealing and thermal and sound insulation for all types of buildings; membranes for roof-boarding, roofs, walls, roads and all types of application in building and civil engineering.

19 – Building materials, not of metal; transportable buildings not of metal; non-metallic ridge materials for all types of buildings; products (bituminous) for construction; non-metallic roof coverings; tiles not of metal; plates made of fibers and materials of all

kinds (building materials, not of metal); covering and cladding plates (building materials not of metal); transparent or translucent plates for building (non-metallic building materials); membranes for roof-boarding, roofs, walls, roads, roof-boarding rolls based on bitumen, non-metallic partitions for all types of application in building and civil engineering.

(260) AM 2018 92960 A

(800) 1349459

(151) 2016 11 02

(891) 2016 11 02

(731) MERCK KGAA

Frankfurter Strasse 250 64293 Darmstadt,

Germany

(540)

## MERCK

(591) Black and white

(511)

1 – Chemicals used in industry, science and photography, as well as in agriculture, horticulture and forestry; unprocessed artificial resins, unprocessed plastics; manures; fire extinguishing compositions; tempering and soldering preparations; chemical substances for preserving foodstuffs; tanning substances; adhesives used in industry.

2 – Paints, varnishes, lacquers; preservatives against rust and against deterioration of wood; colorants; mordants; raw natural resins; metals in foil and powder form for painters, decorators, printers and artists.

3 – Bleaching preparations and other substances for laundry use; cleaning, polishing, scouring and abrasive preparations; soaps; perfumery, essential oils, cosmetics, hair lotions; dentifrices.

5 – Pharmaceutical and veterinary preparations; sanitary preparations for medical purposes; dietetic food and substances adapted for medical or veterinary use, food for babies; dietary supplements for humans and animals; plasters, materials for dressings; material for stopping teeth, dental wax; disinfectants; preparations for destroying vermin; fungicides, herbicides.

7 – Machines and machine tools; motors and engines (except for land vehicles); machine coupling and transmission components (except for land vehicles); agricultural implements other than hand-operated; incubators for eggs; automatic vending machines.

9 – Scientific, nautical, surveying, photographic, cinematographic, optical, weighing, measuring, signalling, checking (supervision), life-saving and teaching apparatus and instruments; apparatus and instruments for conducting, switching, transforming, accumulating, regulating or controlling electricity; apparatus for recording, transmission or reproduction of sound or images; magnetic data carriers, re-

coding discs; compact discs, DVDs and other digital recording media; mechanisms for coin-operated apparatus; cash registers, calculating machines, data processing equipment, computers; computer software; fire-extinguishing apparatus.

10 – Surgical, medical, dental and veterinary apparatus and instruments, artificial limbs, eyes and teeth; orthopedic articles; suture materials.

11 – Apparatus for lighting, heating, steam generating, cooking, refrigerating, drying, ventilating, water supply and sanitary purposes.

16 – Paper, cardboard and goods made from these materials, not included in other classes; printed matter; bookbinding material; photographs; stationery; adhesives for stationery or household purposes; artists' materials; paint brushes; typewriters and office requisites (except furniture); instructional and teaching material (except apparatus); plastic materials for packaging (not included in other classes); printers' type; printing blocks.

17 – Rubber, gutta-percha, gum, asbestos, mica and goods made from these materials and not included in other classes; plastics in extruded form for use in manufacture; packing, stopping and insulating materials; flexible pipes, not of metal.

29 – Meat, fish, poultry and game; meat extracts; preserved, frozen, dried and cooked fruits and vegetables; jellies, jams, compotes; eggs; milk and milk products; edible oils and fats.

30 – Coffee, tea, cocoa and artificial coffee; rice; tapioca and sago; flour and preparations made from cereals; bread, pastry and confectionery; edible ices; sugar, honey, treacle; yeast, baking-powder; salt; mustard; vinegar, sauces (condiments); spices; ice.

32 – Beers; mineral and aerated waters and other non-alcoholic beverages; fruit beverages and fruit juices; syrups and other preparations for making beverages.

35 – Advertising; business management; business administration; office functions.

40 – Treatment of materials with chemicals; treatment of materials with biochemical, biological and pharmaceutical materials; water treatment; treatment of metal; cloth dyeing; customized production of chemical products for use in manufacture, research and science; customized production of mixtures for use in pharmaceuticals.

41 – Education; providing of training; entertainment; sporting and cultural activities.

42 – Scientific and technological services and research and design relating thereto; industrial analysis and research services; design and development of computer hardware and software.

44 – Medical services; veterinary services; hygienic and beauty care for human beings or animals; agriculture, horticulture and forestry services.

(260) AM 2018 92962 A

(800) 1349531

(151) 2017 02 23

(891) 2017 02 23

(731) ALPEN PHARMA AG

Casinoplatz 2 CH-3011 Bern, Switzerland

(540)

## SYNCOTAL

(591) Black and white

(511)

5 – Pharmaceutical products, medical and veterinary preparations; sanitary products for medical purposes; dietetic substances and food for medical or veterinary use, baby food; food supplements for humans and animals; plasters, materials for dressings; material for dental fillings and dental impressions; disinfectants; products for destroying vermin; fungicides, herbicides.

(260) AM 2018 92965 A

(800) 1349533

(151) 2017 03 08

(891) 2017 03 08

(731) PHILIP MORRIS PRODUCTS S.A.

Quai Jeanrenaud 3 CH-2000 Neuchâtel, Switzerland

(540)

## HEETS – THE PLEASURE OF HEATED TOBACCO

(591) Black and white

(511)

9 – Batteries for electronic cigarettes; batteries for electronic devices that are used for heating tobacco, chargers for electronic devices that are used for heating tobacco; USB chargers for electronic devices that are used for heating tobacco; car chargers for electronic cigarettes; car chargers for devices that are used for heating tobacco; battery chargers for electronic cigarettes.

11 – Electronic vaporizers except electronic cigarettes; apparatus for heating liquids; apparatus for generating vapor.

34 – Wired vaporizers for electronic cigarettes and electronic smoking devices; tobacco, raw or manufactured; tobacco products, including cigars, cigarettes, cigarillos, tobacco for roll-your-own cigarettes, pipe tobacco, chewing tobacco, snuff tobacco, kretek; snus; tobacco substitutes (not for medical purposes); smokers' articles, including cigarette paper and tubes, cigarette filters, tobacco tins, cigarette cases

and ashtrays, pipes, pocket apparatus for rolling cigarettes, lighters; matches; tobacco sticks, tobacco products for the purpose of being heated, electronic devices and their parts for the purpose of heating cigarettes or tobacco in order to release nicotine-containing aerosol for inhalation; liquid nicotine solutions for use in electronic cigarettes; electronic smoking devices; electronic cigarettes; electronic cigarettes as substitute for traditional cigarettes; electronic devices for the inhalation of nicotine-containing aerosol; oral vaporizing devices for use by smokers, tobacco products and tobacco substitutes; smokers' articles for electronic cigarettes; parts and fittings for the aforesaid products included in this class; extinguishers for heated cigarettes and cigars as well as heated tobacco sticks; electronic rechargeable cigarette cases.

(260) AM 2018 92972 A

(800) 1349642

(151) 2016 12 29

(891) 2016 12 29

(731) WORLD MEDICINE İLAÇ SANAYİ VE  
TİCARET ANONİM ŞİRKETİ  
Evren Mah. Camiyolu Cad. No.50 Kat 1 B  
Zemin 4-5-6, Güneşli, Bağcılar İstanbul, Turkey

(540)

**TRELIFE**  
**ТРЕЛАЙФ**

(591) Black and white

(531) 27.05.01; 28.05

(511)

5 – Medicines for human purposes, medicines for veterinary purposes, vitamin preparations, chemical preparations for medical purposes, dietetic substances adapted for medical use, dietetic foods adapted for medical purposes, baby foods, medicinal herbs, herbal beverages adapted for medical purposes, nutritional supplements, pollen dietary supplements, mineral food supplements, protein dietary supplements, dietary supplements for animals, fodder supplements for veterinary purposes, medicines for dental purposes, hygienic products for medical purposes including sanitary pads, breast-nursing pads and bunion pads, waddings for medical purposes, plasters for medical purposes, dressings for medical purposes, babies' napkins, preparations for destroying noxious plants, preparations for destroying noxious animals, fungicides, deodorants other than for human beings or for animals, air deodorising preparations, disinfectants for hygiene purposes, antiseptics, detergents for medical purposes.

(260) AM 2018 92973 A

(800) 1349690

(151) 2017 03 22

(891) 2017 03 22

(731) INBEV BELGIUM SPRL

Boulevard Industriel 21 B-1070 Brussels,  
Belgium

(540)



**Hoegaarden**

(591) White, golden and blue

(531) 24.01.08; 24.01.12; 24.01.13; 24.01.23;  
27.05.02; 29.01.13

(511)

32 – Beers.

(260) AM 2018 92974 A

(800) 1349712

(151) 2017 04 10

(891) 2017 04 10

(731) ZHEJIANG GEELY HOLDING GROUP  
CO., LTD.

1760 Jiangling Road, Binjiang District,  
Hangzhou, Zhejiang, China

(540)

**Lynk&CO**

(591) Black and white

(531) 24.17.09

(511)

12 – Electric vehicles; vehicles for locomotion by land, air, water or rail; automobile chassis; propulsion mechanisms for land vehicles; gear boxes for land vehicles; automobiles; motorcycles; mobility scooters; tires for vehicle wheels; brakes for vehicles.

37 – Construction consultancy; construction; upholstering; air conditioning apparatus installation and repair; vehicle washing; motor vehicle maintenance and repair; vehicle service stations [refuelling and maintenance]; vehicle breakdown repair services; vehicle battery charging.

(260) AM 2018 92975 A

(800) 1349735

(151) 2017 01 09

(891) 2017 01 09

(731) SOCIÉTÉ DES PRODUITS NESTLÉ S.A.  
CH-1800 Vevey, Switzerland

(540)



(591) Gray, dark blue, light blue and white

(531) 26.05.04; 27.05.10; 29.01.12

(511)

5 – Pharmaceutical and veterinary products; sanitary products for medical purposes; dietetic substances, beverages and foodstuffs for medical and clinical use; powdered milk for babies; food and food substances for babies; foodstuffs and food substances for medical use for children and patients; foodstuffs and food substances for pregnant women and nursing mothers for medical use; nutritional and dietetic supplements for medical use; nutritional supplements; vitamin preparations, mineral-based preparations; dietetic confectionery for medical use; meal substitutes for medical use for managing metabolic disorders, fortifying foodstuffs for medical use for managing malnutrition problems.

29 – Vegetables and potatoes (preserved, frozen, dried or cooked), fruit (preserved, frozen, dried or cooked), mushrooms (preserved, dried or cooked), meat, poultry, game, fish and seafood, all these goods in the form of extracts, soups, jellies, spreads, preserves, cooked, deep-frozen or dehydrated dishes; jams; eggs; cooked dishes based on vegetables, potatoes, fruits, meat, poultry, fish and seafood products; milk, cream, butter, cheese and dairy products; milk-based beverages and preparations; milk substitutes; milk beverages, milk predominating; milk-based desserts and cream-based desserts; milk-based beverages containing cereals and/or chocolate; yogurts; soya milk (milk substitute), preserved soya beans for human consumption; protein preparations for human consumption; coffee and/or tea whiteners (cream substitutes); edible oils and fats; sausages; charcuterie, peanut butter; soups, concentrated soups, preparation for making soups, potage, bouillon cubes, bouillon, also in the form of cubes, tablets or powder, bouillon concentrates, preparation for making bouillon, consommés; milk substitutes; evaporated milk; sweetened condensed milk; beverages and food products based on dairy products enriched with dietetic and/or nutritional elements.

30 – Coffee, coffee extracts, flavored coffee, coffee-based beverages and preparations; iced coffee; artificial coffee, artificial coffee extracts, artificial coffee-based beverages and preparations; chicory (coffee substitute); tea, tea extracts, tea-based beverages and preparations; iced tea; malt-based preparations for human consumption; malt extract for food; malt for human consumption; cocoa and cocoa-based beverages and preparations; chocolate, chocolate products, chocolate-based beverages and preparations; cereal-based beverages and preparations included in

this class; sugar; biscuits, cookies; confectionery; sugar confectionery; cookies; cakes; wafers; caramels; puddings; candy; chewing gum not for medical use; natural sweeteners; bakery products; flours; bread; yeast; powdered mixture for cakes; pastry; desserts (included in this class); edible ices, water ices, sherbets, frozen confectionery, frozen cakes, ice creams, frozen desserts, frozen yogurts, powders and binding agents (included in this class) for preparing edible ices and/or water ices and/or sherbets and/or frozen confectionery and/or frozen cakes and/or ice creams and/or frozen yogurts; honey and honey substitutes; cereals, breakfast cereals, cereal bars, muesli, corn flakes, cereal bars, ready-to-eat cereals; cereal preparations; cereal-based snacks; rice, pasta, noodles; food products based on rice, flour, oat meal or cereals, also in the form of cooked dishes; pizzas; sandwiches; ready-to-bake cake paste and food paste preparations; sauces, soya sauce; tomato ketchup; flavoring or seasoning products for food; spices for food, condiments, salad dressings, mayonnaise; mustard; vinegar; beverages and food products based on cereals enriched with dietetic and/or nutritional elements included in this class.

32 – Still waters, sparkling or aerated waters, treated waters, spring waters, mineral waters, table waters, flavored waters; functional and/or nutritional beverages based on water, including with vitamins, minerals or herbs; fruit-flavored beverages and beverages based on fruit, fruit juices, fruit concentrates and vegetable juices; nectars, fruit nectars (beverages), non-alcoholic fruit beverages; fruit-based and/or fruit-flavored non-alcoholic beverages; lemonades, soda water and other non-alcoholic beverages; syrups, extracts and essences and other preparations for making non-alcoholic beverages (excluding essential oils); water-based beverages with tea extracts; beverages based on milk ferments; whey beverages; soy-based beverages; malt-based beverages; non-alcoholic malt-based beverages; isotonic beverages; energy drinks; mixed fruit or vegetable beverages (smoothies); beverages enriched with nutritional elements (for non-medical purposes); micronutrient-enriched beverages (for non-medical purposes); macronutrient-enriched beverages (for non-medical purposes).

(260) AM 2018 92978 A

(800) 1349833

(151) 2017 02 16

(891) 2017 02 16

(731) FABRYKA KOSMETYKÓW POLLENA-EWA SA

ul. Zachodnia 25 PL-97-425 Zelów, Poland

(540)

**pellisan**

(591) Black and white

(511)

3 – Body milk, creams for skin care, liquids for cleaning skin, tissues impregnated with cosmetic lotions.

(260) AM 2018 92980 A

(800) 1349878

(151) 2016 11 29

(891) 2016 11 29

(731) NOVARTIS AG

CH-4002 Basel, Switzerland

(540)

## NOVARTIS

(591) Black and white

(511)

9 – Scientific, surveying, photographic, optical, weighing, measuring, signalling, checking (supervision), life-saving and teaching apparatus and instruments; apparatus for recording, transmission or reproduction of sound or images; digital recording media; data processing equipment; computer programs, software; computer hardware, particularly digital projectors; computer peripheral devices; interfaces [for computers]; hand held computers, tablet computers, personal digital assistants and handheld personal computers and software related thereto, particularly for use in the fields of medicine, health, fitness, exercise and wellness; telecommunication apparatus for mobile networks for the sending, receiving and storing of digital data, particularly for use in the fields of medicine, health, fitness, exercise and wellness; software and application software for use on electronic telecommunication apparatus, particularly handheld personal computers or tablet computers for use in collecting and storing patient data and medical information, such as drug ingestion information, pulse, heart rate, respiratory rate, body temperature, electric pressure in the body, human motion, human position or sleeping condition; software for accessing, browsing and searching downloadable audio and video files, information and commentary available online from databases or the Internet; chemistry apparatus and instruments; reusable scientific laboratory apparatus; optical lenses; contact lenses; measuring apparatus for values concerning fitness and exercise; data processing apparatus for use in collecting and storing patient data and medical information, such as drug ingestion information, pulse, heart rate, respiratory rate, body temperature, electric pressure in the body, human motion, human position or sleeping condition; data communication apparatus that transmit data and information to databases.

10 – Surgical, medical, dental and veterinary apparatus and instruments; artificial limbs, eyes and teeth; orthopedic articles; medical apparatus and instruments, particularly testing apparatus for medical use or diagnostic apparatus for medical use; medical ap-

paratus for introducing pharmaceutical preparations into the human body, particularly for the deferred, controlled or immediate release of medicated substances; inhalers; syringes for injections for medical use; syringes and medical measuring apparatus, particularly such that can directly transmit data to a database, particularly thermometers, pulse meters and apparatus for measuring respiratory rates and sleeping conditions.

41 – Education, training, providing training on-line, particularly in the fields of medicine, health, fitness, exercise and wellness; sporting and cultural activities; teaching; arranging and conducting of conferences, congresses, seminars, symposiums, lectures, lessons and training courses; provision of information relating to education, training; practical training [demonstration]; organization and conducting of training workshops; provision of non-downloadable online electronic publications; provision of non-downloadable videos online; organization and conducting of non-virtual educational forums; services provided by consultants relating to education and training, particularly for healthcare professionals.

42 – Scientific and technological services as well as research and design relating thereto; design and development of computers and software; chemical analysis; chemistry services; chemical research; software development [design]; scientific laboratory services; providing support services, particularly on-line, on the use of software, computer applications, apparatus and instruments in the fields of medicine, health, fitness, exercise and wellness; hosting customized web pages, particularly for regular processing of customized information, particularly blog posts, multimedia content and other on-line content and on-line web links to other websites; provision of information relating to medical and scientific research in the field of pharmaceutical products, programming of software for Internet portals, chat rooms, chat lines and Internet forums, particularly in the fields of medicine, health, fitness, sports and wellness; hosting platforms on the Internet, hosting web portals, particularly in the fields of medicine, health, fitness, exercise and wellness.

44 – Medical services, particularly personalized medical services; services provided by consultants in the field of body and beauty care; medical consultancy services; medical and health care services; medical assistance; provision of information relating to medical services; providing health care information; consultancy services relating to pharmaceutical products; medical information services provided via the Internet; consultancy and information services provided via the Internet relating to pharmaceutical products; medical imaging services.

45 – Providing emotional support to cancer patients and their families via interactive on-line forums; social networking services provided via the Internet.

(260) AM 2018 92981 A  
 (800) 1349899  
 (151) 2017 01 27  
 (891) 2017 01 27  
 (731) SANOFI  
 54 rue La Boétie F-75008 Paris, France  
 (540)

## Sanofi Empowering Life

(591) Black and white  
 (531) 27.05.01  
 (511)  
 1 – Chemical products used for making pharmaceuticals and cosmetics.  
 3 – Non-medical sanitary products, intended for the maintenance and care of the skin and body, cosmetic products.  
 5 – Pharmaceutical, veterinary and sanitary preparations, dietetic substances for medical use, food for babies, disinfectants.  
 9 – Audio and video cassettes, CD-ROMs and computer programs, for use in the medical and pharmaceutical field.  
 10 – Surgical and medical apparatus and instruments.  
 16 – Printed matter of all kinds of paper, newsletters, newspapers, books, magazines, periodicals, posters relating to the field of health.  
 35 – Business consultancy services; consulting services providing commercial information to customers relating to products; advertising and marketing services; business management and administration in the field of medical and health services; distribution of printed promotional materials in the field of medical and health services; public campaigns and promotion relating to the field of health.  
 38 – Telecommunication services, especially services relating to the transmission of information by radio, telephone, television, computers and websites relating to the field of health; communication of information to patients and health professionals via computers, radio, television and the Internet; providing of online chat rooms; providing of electronic bulletin boards for the transmission of messages in the field of health via computers.  
 39 – Distribution of pharmaceutical products.  
 41 – Education and training in the field of health; organization of seminars, conferences and congresses in the field of health; publication of books, guides and magazines, electronic and digital tools relating to information and training in the field of health, pharmaceutical products and in the field of medical development.  
 42 – Scientific and technological services, namely chemical research, biological and pharmaceutical

research, design and development of software for databases, all in the field of health, clinical studies.

44 – Medical services; veterinary services; hygienic and beauty care, consulting relating to pharmacy and health; information and awareness programs in the field of health; information services relating to pharmaceutical products.

(260) AM 2018 92998 A  
 (800) 1351349  
 (151) 2016 12 14  
 (891) 2016 12 14  
 (731) Sovmestnoe otkrytoe aktsionerhoe obshchestvo "KOMMUNARKA"  
 ul. Aranskaya 18, 220033 Minsk, Belarus  
 (540)

## Plan B

(591) Black, white  
 (531) 27.05.17  
 (511)  
 30 – Cocoa; cocoa products namely sweets with cocoa, candy with cocoa, chocolate covered cocoa nibs, cocoa powder, cocoa spreads; confectionery; waffles; confectionery for decorating Christmas trees; pastries; peanut confectionery; almond confectionery; caramels; sweetmeats; liquorice [confectionery]; peppermint sweets; crackers; candy; cocoa beverages with milk; chocolate beverages with milk, chocolate-based beverages; cocoa-based beverages; pastilles [confectionery]; cookies; fondants [confectionery]; pralines; gingerbread; cake powder; sugar confectionery; cakes; tarts; halvah; chocolate.

(260) AM 2018 93000 A  
 (800) 1351350  
 (151) 2016 12 14  
 (891) 2016 12 14  
 (731) Sovmestnoe otkrytoe aktsionerhoe obshchestvo "KOMMUNARKA"  
 ul. Aranskaya 18, 220033 Minsk, Belarus  
 (540)

## Заодно

(591) Black, white  
 (531) 28.05  
 (511)  
 30 – Cocoa; cocoa products namely sweets with cocoa, candy with cocoa, chocolate covered cocoa nibs, cocoa powder, cocoa spreads; confectionery; waffles; confectionery for decorating Christmas trees; pastries; peanut confectionery; almond confectionery; caramels; sweetmeats; liquorice [confectionery]; peppermint sweets; crackers; candy; cocoa be-



verages with milk; chocolate beverages with milk, chocolate-based beverages; cocoa-based beverages; pastilles [confectionery]; cookies; fondants [confectionery]; pralines; gingerbread; cake powder; sugar confectionery; cakes; tarts; halvah; chocolate.

(260) AM 2018 93002 A  
(800) 1350438  
(151) 2017 03 03  
(891) 2017 03 03  
(731) Limited liability company  
"MOBIL TELECOM"  
ul. Sverdlova, 102, Kurganskaya obl.  
RU-641884 g. Shadrinsk, Russian Federation

(540)



(591) Black, white and red  
(531) 27.05.01; 29.01.12  
(511)

9 – Monitors [computer programs]; computer software, recorded; computer programmes [programs], recorded; computer game software; computer programs [downloadable software]; computer operating programs, recorded.

38 – Electronic bulletin board services [telecommunications services]; information about telecommunication; providing access to databases; providing telecommunications connections to a global computer network; message sending; computer aided transmission of messages and images; transmission of digital files; providing online forums; videoconferencing services; rental of message sending apparatus; radio broadcasting; communications by computer terminals; paging services [radio, telephone or other means of electronic communication]; voice mail services; providing internet chatrooms; transmission of electronic mail; telecommunications routing and junction services.

39 – Motor coach rental; transport reservation; transportation information; transportation logistics; armored-car transport; hauling; removal services; transport of travellers; guarded transport of valuables; bus transport; car transport; passenger transport; portage; transport brokerage; car rental; vehicle rental; car parking; chauffeur services; transport; taxi transport; physical storage of electronically stored data or documents; freight forwarding.

42 – Duplication of computer programs; computer programming; computer system analysis; recovery of computer data; consultancy in the design and development of computer hardware; monitoring of computer systems by remote access; providing information on computer technology and programming via a web site; computer system design; computer

rental; hosting computer sites [web sites]; conversion of computer programs and data, other than physical conversion; computer software design.

(260) AM 2018 93003 A  
(800) 1350440  
(151) 2016 08 19  
(891) 2016 08 19  
(731) ROMMELAG - KUNSTSTOFF – MAS-  
CHINEN VERTRIEBSGESELLSCHAFT  
MBH  
Mayennerstraße 18-20 71332 Waiblingen,  
Germany

(540)



(591) Black and white  
(531) 01.15.15; 26.04.04; 26.04.13  
(511)

7 – Container filling systems (machines); feeding machines for containers; aseptic feeding machines for containers; filling machines for containers; aseptic filling machines; moulding and blow moulding machines for producing plastic containers from injection-moulded, thermoplastic blanks; machines for producing ampoules, pouches, cans, boxes and containers; injection moulding, injection blow moulding, extrusion blow moulding, stretch blow moulding and blow moulding machines for producing hollow bodies of plastic, in particular containers; machines for processing thermoplastic plastics and for making plastic articles, in particular for producing, filling and closing containers of plastic and for producing films of plastic; blow-moulding, filling and sealing machines; machines for preparing plastics and machines for processing plastics; container rinsing machines; aligners (machine parts); conveyors (machine parts) for container filling systems; positioning machines and orientation machines for containers; locking machines and sealing machines for containers; automatic accumulation tables (parts of machines) for containers, and other buffering devices (parts of machines); packaging machines and wrapping machines; erectors (machine parts) for plastic bottles and plastic containers; pallet unloaders (conveyor machines); palletisers and depalletisers (conveying machines); industrial robots; labellers (machines); installations (machines) for treating fluids; mixing machines; homogenising machines; agitators; stirring machines for liquids and gases, in particular saturators.

21 – Plastic ampoules, plastic containers and band-like products consisting of the aforesaid ampoules and containers, in particular all of the aforesaid goods being produced using a blow moulding, filling and sealing process.

35 – Retailing and wholesaling in relation to container filling installations, including blow moulding, filling and sealing machines, charging machines for containers, aseptic charging machines for containers, filling machines for containers, aseptic filling machines, moulding and blow moulding machines for producing plastic containers made of injection-moulded thermoplastic blanks, machines for producing ampoules, bags, cases, boxes and containers, injection moulding, injection blow moulding, extrusion blow moulding, stretch blow moulding and blow moulding machines for producing hollow bodies of plastic, in particular containers, machines for processing thermoplastics and for producing plastic products, in particular for producing plastic films and for producing, filling and sealing plastic containers, blow moulding, filling and sealing machines, cooling devices and devices for controlled heat dissipation of extruded and filled container products for the purposes of protecting heat-sensitive fillings, sterilising installations and machines, and the aforesaid devices and parts therefor, machines for preparing and processing plastics, container rinsing machines, aligners, conveying devices for container filling systems, machines for positioning and orienting containers, machines for locking and sealing containers, automatic accumulation tables for containers, and other buffering devices, packaging and wrapping machines, erectors for plastic bottles and plastic containers, pallet unloaders, palletisers and depalletisers, industrial robots, labellers, installations for treating fluids, mixers, homogenising machines, agitators, stirring machines for liquids and gas, in particular saturators.

37 – Installation, maintenance and repair of container filling systems, including blow moulding, filling and sealing machines, machines for processing thermoplastics and for producing plastic products, in particular for producing plastic films and for producing, filling and sealing plastic containers; installation, maintenance and repair of blow moulding, filling and sealing machines; installation, maintenance and repair of cooling devices and devices for controlled heat dissipation of extruded and filled container products for the purposes of protecting heat-sensitive charges; installation, maintenance and repair, and leasing and rental of sterilising systems and machines, and devices and parts therefor; installation, maintenance and repair of machines for preparing and processing plastics, palletising machines, depalletising machines, packaging machines, unpacking machines, sorting machines, cleaning machines, inspection machines, filling machines, sealing machines, labellers and packing machines; leasing and rental of machines for filling and sealing container rinsing machines; leasing and rental of aligners and conveying devices for container filling installations.

42 – Technical consultancy and development, engineering, and research in the fields of container filling

installations, including blow moulding, filling and sealing machines, charging machines for containers, aseptic charging machines for containers, filling machines for containers, aseptic filling machines, moulding and blow moulding machines for producing plastic containers from injection-moulded, thermoplastic blanks, machines for producing ampoules, pouches, cases, boxes and containers, injection moulding, injection blow moulding, extrusion blow moulding, stretch blow moulding and blow moulding machines for producing hollow bodies of plastic, in particular containers, machines for processing thermoplastics and for producing plastic products, in particular for producing plastic films and for producing, filling and sealing plastic containers, blow moulding, filling and sealing machines, cooling devices and devices for controlled heat dissipation of extruded and filled container products for the purposes of protecting heat-sensitive fillings, sterilising systems and machines, and devices and parts therefor, machines for preparing and processing plastics, container rinsing machines, aligners, conveying devices for container filling systems, machines for positioning and aligning containers, machines for locking and sealing containers, automatic accumulation tables for containers, and other buffering devices, packaging and wrapping machines, erectors for plastic bottles and plastic containers, pallet unloaders, palletisers and depalletisers, industrial robots, labellers, systems for handling liquids, mixers, homogenising machines, agitators, agitators for liquids and gas, in particular saturators.

(260) AM 2018 93005 A

(800) 1350444

(151) 2016 11 13

(891) 2016 11 13

(731) ZEKİ TİCARET ANONİM ŞİRKETİ

5. Organize Sanayi Bölgesi 83501 Nolu  
Cadde No:39, Şehitkamil GAZİANTEP,  
Turkey

(540)

# Stilevs

(591) Black and white

(531) 27.05.17

(511)

7 – Machines, machine tools and industrial robots for processing and shaping wood, metals, glass, plastics and minerals, 3D printers; construction machines and robotic mechanisms (machines) for use in construction: bulldozers, diggers (machines), excavators, road construction and road paving machines, drilling machines, rock drilling machines, road sweeping machines; lifting, loading and transmission machines and robotic mechanisms (machines) for

lifting, loading and transmission purposes: elevators, escalators and cranes; machines and robotic mechanisms (machines) for use in agriculture and animal breeding, machines and robotic mechanisms (machines) for processing cereals, fruits, vegetables and food; engines and motors, other than for land vehicles, parts and fittings therefor: hydraulic and pneumatic controls for engines and motors, brakes other than for vehicles, brake linings for engines, cranks-hafts, gearboxes, other than for land vehicles, gearboxes, cylinders for engines, pistons for engines, turbines, not for land vehicles, filters for engines and motors, oil, air and fuel filters for land vehicle engines, exhausts for land vehicle engines, exhaust manifolds for land vehicle engines, engine cylinders for land vehicles, engine cylinder heads for land vehicles, pistons for land vehicle engines, carburetors for land vehicles, fuel conversion apparatus for land vehicle engines, injectors for land vehicle engines, fuel economisers for land vehicle engines, pumps for land vehicle engines, valves for land vehicle engines, starter motors for land vehicles, dynamos for land vehicle engines, sparking plugs for land vehicle engines; bearings (parts of machines), roller or ball bearings; machines for mounting and detaching tires; alternators, current generators, electric generators, current generators operated with solar energy; painting machines, automatic spray guns for paint, electric, hydraulic and pneumatic punching machines and guns, electric adhesive tape dispensers (machines), electric guns for compressed gas or liquid spraying machines, electric hand drills, electric hand saws, electric jigsaw machines, spiral machines, compressed air machines, compressors (machines), vehicle washing installations, robotic mechanisms (machines) with the abovementioned functions; electric and gas-operated welding apparatus, electric arc welding apparatus, electric soldering apparatus, electric arc cutting apparatus, electrodes for welding machines, industrial robots (machines) with the abovementioned function; printing machines; packaging machines, filling, plugging and sealing machines, labellers (machines), sorting machines, industrial robots (machines) with the abovementioned functions, electric packing machines for plugging and sealing of plastics; machines for textile processing, sewing machines, industrial robots (machines) with the abovementioned functions; compressed air pumps, fuel dispensing pumps for service stations, self-regulating fuel pump; electric kitchen machines for chopping, grinding, crushing, mixing and mincing foodstuff, washing machines, laundry washing machines, dishwashers, spin driers (not heated), electric cleaning machines for cleaning floors, carpets or floorings, vacuum cleaners and parts thereof; automatic vending machines; galvanizing and electroplating machines; electric door openers and closers; joints (parts of engines).

8 – Forks, spoons, knives and non-electric cutters, slicers, peelers for kitchen use, including those made of precious metals; side arms and blades (weapons); tools and apparatus included in this class for personal beauty care use: tools and apparatus included in this class for shaving, epilation, manicure and pedicure, electric hand implements for straightening and curling hair, scissors; hand-operated [non-electric] hand tools included in this class for the repair of machines, apparatus and vehicles and for use in construction, agriculture, horticultural and forestry, none of them being power tools; electric or non-electric irons; steam irons.

11 – Lighting installations; lights for vehicles and interior-exterior spaces; heating installations using solid, liquid or gas fuels or electricity, central heating boilers, boilers for heating installations, radiators [heating], heat exchangers, not parts of machines, stoves, kitchen stoves, solar thermal collectors [heating]; steam, gas and fog generators, steam boilers, other than parts of machines, acetylene generators, oxygen generators, nitrogen generators; installations for air-conditioning and ventilating; cooling installations and freezers; electric and gas-powered devices, installations and apparatus for cooking, drying and boiling; cookers, electric cooking pots, electric water heaters, barbecues, electric laundry driers; hair driers; hand drying apparatus; sanitary installations, taps [faucets], shower installations, toilets [water-closets], shower and bathing cubicles, bath tubs, toilet seats, sinks, wash-hand basins [parts of sanitary installations]; water softening apparatus; water purification apparatus; water purification installations; waste water purification installations; electric bed warmers and electric blankets, not for medical use; electric pillow warmers; electric or non-electric foot-warmers; hot water bottles; filters for aquariums and aquarium filtration apparatus; industrial type installations for cooking, drying and cooling purposes; pasteurizers and sterilizers.

21 – Hand-operated non-electric cleaning instruments and appliances, brushes, other than paintbrushes, steel chips for cleaning, sponges for cleaning, steel wool for cleaning, cloths of textile for cleaning, gloves for dishwashing, non-electric polishing machines for household purposes, brooms for carpets, mops; toothbrushes, electric toothbrushes, dental floss, shaving brushes, hair brushes, combs; non-electric household or kitchen utensils, included in this class, [other than forks, knives, spoons], services [dishes], pots and pans, bottle openers, flower pots, drinking straws, non-electric cooking utensils; ironing boards and shaped covers therefor, drying racks for washing, clothes drying hangers; cages for household pets, indoor aquariums, vivariums and indoor terrariums for animals and plant cultivation; ornaments and decorative goods of glass, porcelain, earthenware or clay, included in this class, namely statu-

es, figurines and vases, all made of glass, porcelain, earthenware or clay; mouse traps, insect traps, electric devices for attracting and killing flies and insects, fly catchers, fly swatters; perfume burners, perfume sprayers, perfume vaporizers, electric or non-electric make-up removing appliances, powder puffs, toilet cases; nozzles for sprinkler hose, nozzles for watering cans, watering devices, garden watering cans; unworked or semi-worked glass, except building glass, mosaics of glass and powdered glass for decoration, except for building, glass wool other than for insulation or textile use.

35 – Advertising, marketing and public relations; organization of exhibitions and trade fairs for commercial or advertising purposes; office functions; secretarial services; arranging newspaper subscriptions for others; compilation of statistics; rental of office machines; systemization of information into computer databases; telephone answering for unavailable subscribers; business management, business administration and business consultancy; accounting; commercial consultancy services; personnel recruitment, personnel placement, employment agencies, import-export agencies; temporary personnel placement services; auctioneering; the bringing together, for the benefit of others, of a variety of goods, namely, machines, machine tools and industrial robots for processing and shaping wood, metals, glass, plastics and minerals, 3D printers, construction machines and robotic mechanisms (machines) for use in construction: bulldozers, diggers (machines), excavators, road construction and road paving machines, drilling machines, rock drilling machines, road sweeping machines, lifting, loading and transmission machines and robotic mechanisms (machines) for lifting, loading and transmission purposes: elevators, escalators and cranes, machines and robotic mechanisms (machines) for use in agriculture and animal breeding, machines and robotic mechanisms (machines) for processing cereals, fruits, vegetables and food, engines and motors, other than for land vehicles, parts and fittings therefor: hydraulic and pneumatic controls for engines and motors, brakes other than for vehicles, brake linings for engines, crankshafts, gearboxes, other than for land vehicles, gearboxes, cylinders for engines, pistons for engines, turbines, not for land vehicles, filters for engines and motors, oil, air and fuel filters for land vehicle engines, exhausts for land vehicle engines, exhaust manifolds for land vehicle engines, engine cylinders for land vehicles, engine cylinder heads for land vehicles, pistons for land vehicle engines, carburetors for land vehicles, fuel conversion apparatus for land vehicle engines, injectors for land vehicle engines, fuel economisers for land vehicle engines, pumps for land vehicle engines, valves for land vehicle engines, starter motors for land vehicles, dynamos for land vehicle engines, sparking plugs for land vehicle engines, bearings (parts of machines), roller or ball

bearings, machines for mounting and detaching tires, alternators, current generators, electric generators, current generators operated with solar energy, painting machines, automatic spray guns for paint, electric, hydraulic and pneumatic punching machines and guns, electric adhesive tape dispensers (machines), electric guns for compressed gas or liquid spraying machines, electric hand drills, electric hand saws, electric jigsaw machines, spiral machines, compressed air machines, compressors (machines), vehicle washing installations, robotic mechanisms (machines) with the abovementioned functions, electric and gas-operated welding apparatus, electric arc welding apparatus, electric soldering apparatus, electric arc cutting apparatus, electrodes for welding machines, industrial robots (machines) with the abovementioned functions, printing machines, packaging machines, filling, plugging and sealing machines, labellers (machines), sorting machines, industrial robots (machines) with the abovementioned functions, electric packing machines for plugging and sealing of plastics, machines for textile processing, sewing machines, industrial robots (machines) with the abovementioned functions, pumps other than parts of machines or engines, fuel dispensing pumps for service stations, self-regulating fuel pumps, electric kitchen machines for chopping, grinding, crushing, mixing and mincing foodstuff, washing machines, laundry washing machines, dishwashers, spin driers (not heated), electric cleaning machines for cleaning floors, carpets or floorings, vacuum cleaners and parts thereof, automatic vending machines, galvanizing and electroplating machines, electric door openers and closers, joints (parts of engines), forks, spoons, knives and non-electric cutters, slicers, peelers for kitchen use, including those made of precious metals, side arms and blades (weapons), tools and apparatus included in this class for personal beauty care use: tools and apparatus included in this class for shaving, epilation, manicure and pedicure, electric hand implements for straightening and curling hair, scissors, hand-operated [non-electric] hand tools included in this class for the repair of machines, apparatus and vehicles and for use in construction, agriculture, horticultural and forestry, none of them being power tools, electric or non-electric irons, steam irons, apparatus for recording, transmission or reproduction of sound or images, cameras, photographic cameras, television apparatus, video recorders, CD and DVD players and recorders, MP3 players, computers, desktop computers, tablet computers, microphones, loudspeakers, earphones, telecommunications apparatus, apparatus for the reproduction of sound or images, computer peripheral devices, cell phones, covers for cell phones, telephone apparatus, computer printers, scanners [data processing equipment], photocopiers, magnetic and optic data carriers and computer software and programmes recorded thereto, downloa-

dable and recordable electronic publications, encoded magnetic and optic cards, antennas, satellite antennas, amplifiers for antennas, parts of the aforementioned goods, ticket dispensers, automatic teller machines (ATM), electronic components used in the electronic parts of machines and apparatus, semi-conductors, electronic circuits, integrated circuits, chips [integrated circuits], diodes, transistors [electronic], magnetic heads for electronic apparatus, electronic locks, photocells, remote control apparatus for opening and closing doors, optical sensors, counters and quantity indicators for measuring the quantity of consumption, automatic time switches, clothing for protection against accidents, irradiation and fire, safety vests and life-saving apparatus and equipment, eyeglasses, sunglasses, optical lenses and cases, containers, parts and components thereof, apparatus and instruments for conducting, transforming, accumulating or controlling electricity, electric plugs, junction boxes [electricity], electric switches, circuit breakers, fuses, lighting ballasts, battery starter cables, electrical circuit boards, electric resistances, electric sockets, transformers [electricity], electrical adapters, battery chargers, electric door bells, electric and electronic cables, batteries, electric accumulators, alarms and anti-theft alarms, other than for vehicles, electric bells, signalling apparatus and instruments, luminous or mechanical signs for traffic use, fire extinguishing apparatus, fire engines, fire hose and fire hose nozzles, radar apparatus, sonars, night vision apparatus and instruments, decorative magnets, metronomes, lighting installations, lights for vehicles and interior-exterior spaces, heating installations using solid, liquid or gas fuels or electricity, central heating boilers, boilers for heating installations, radiators [heating], heat exchangers, not parts of machines, stoves, kitchen stoves, solar thermal collectors [heating], steam, gas and fog generators, steam boilers, other than parts of machines, acetylene generators, oxygen generators, nitrogen generators, installations for air-conditioning and ventilating, cooling installations and freezers, electric and gas-powered devices, installations and apparatus for cooking, drying and boiling: cookers, electric cooking pots, electric water heaters, barbecues, electric laundry driers, hair driers, hand drying apparatus, sanitary installations, taps [faucets], shower installations, toilets [water-closets], shower and bathing cubicles, bath tubs, toilet seats, sinks, wash-hand basins [parts of sanitary installations], water softening apparatus, water purification apparatus, water purification installations, waste water purification installations, electric bed warmers and electric blankets, not for medical use, electric pillow warmers, electric or non-electric footwarmers, hot water bottles, filters for aquariums and aquarium filtration apparatus, industrial type installations for cooking, drying and cooling purposes, pasteurizers and sterilizers, furniture, made of any kind of material, matt-

resses, pillows, air mattresses and cushions, not for medical purposes, sleeping bags for camping, water beds, not for medical purposes, mirrors, beehives, artificial honeycombs and sections of wood for honeycombs, bouncing chairs for babies, playpens for babies, cradles, infant walkers, display boards, frames for pictures and paintings, identification plates, identification tags, nameplates, identification labels made of wood or synthetic materials, packaging containers of wood or plastics, casks for use in transportation or storage, barrels, storage drums, tanks, boxes, storage containers, transportation containers, chests, loading pallets and closures for the aforementioned goods, of wood or plastics, small hardware goods of wood or synthetic materials included in this class, furniture fittings, of wood or synthetic materials, opening and closing mechanisms of wood or synthetic materials, ornaments and decorative goods of wood, cork, reed, cane, wicker, horn, bone, ivory, whalebone, shell, amber, mother-of-pearl, meerschaum, beeswax, plastic or plaster, included in this class, namely figurines, holiday ornaments for walls and sculptures, all made of wood, cork, reed, cane, wicker, horn, bone, ivory, whalebone, shell, amber, mother-of-pearl, meerschaum, beeswax, plastic or plaster, baskets, fishing baskets, kennels, nesting boxes and beds for household pets, portable ladders and mobile boarding stairs of wood or synthetic materials, bamboo curtains, roller indoor blinds [for interiors], slatted indoor blinds, trip curtains, bead curtains for decoration, curtain hooks, curtain rings, curtain tie-backs, curtain rods, non-metal wheel chocks, hand-operated non-electric cleaning instruments and appliances, brushes, other than paintbrushes, steel chips for cleaning, sponges for cleaning, steel wool for cleaning, cloths of textile for cleaning, gloves for dishwashing, non-electric polishing machines for household purposes, brooms for carpets, mops, toothbrushes, electric toothbrushes, dental floss, shaving brushes, hair brushes, combs, non-electric household or kitchen utensils, included in this class, [other than forks, knives, spoons], services [dishes], pots and pans, bottle openers, flower pots, drinking straws, non-electric cooking utensils, ironing boards and shaped covers therefor, drying racks for washing, clothes drying hangers, cages for household pets, indoor aquariums, vivariums and indoor terrariums for animals and plant cultivation, ornaments and decorative goods of glass, porcelain, earthenware or clay, included in this class, namely statues, figurines and vases, all made of glass, porcelain, earthenware or clay, mouse traps, insect traps, electric devices for attracting and killing flies and insects, fly catchers, fly swatters, perfume burners, perfume sprayers, perfume vaporizers, electric or non-electric make-up removing appliances, powder puffs, toilet cases, nozzles for sprinkler hose, nozzles for watering cans, watering devices, garden watering cans, unworked or semi-worked glass, except built-

ding glass, mosaics of glass and powdered glass for decoration, except for building, glass wool other than for insulation or textile use, woven or non-woven textile fabrics, textile goods for household use, curtains, bed covers, sheets (textile), pillowcases, blankets, quilts, towels, flags, pennants, labels of textile, swaddling blankets, enabling customers to conveniently view and purchase those goods, such services may be provided by retail stores, wholesale outlets, by means of electronic media or through mail order catalogues.

(260) AM 2018 93006 A

(800) 1350504

(151) 2017 04 25

(891) 2017 04 25

(731) KOMATSU LTD.

3-6, 2-chome Akasaka, Minato-ku Tokyo,  
Japan

(540)



(591) Black and white

(531) 26.04.01; 26.04.05; 26.04.12; 26.04.24;  
26.11.12

(511)

6 – Metal hardware; bolts of metal; springs of metal, not machine elements; valves of metal, not machine elements; pipe couplings of metal; metal flanges; nameplates of metal.

7 – Metalworking machines and metalworking machine tools and their parts and fittings; mining machines and apparatus and their parts and fittings; construction machines and apparatus and their parts and fittings; loading-unloading machines and apparatus and their parts and fittings; agricultural machines, agricultural implements other than hand-operated and their parts and fittings; machines and apparatus for forestry and their parts and fittings; filters [parts of machines or engines]; non-electric prime movers, not for land vehicles, and parts of non-electric prime movers; motors and engines [except for land vehicles]; parts of motors and engines; turbines not for land vehicles; gears for machines [not for land vehicles]; shafts, axles, spindles, bearings, couplings, cams, cam sprockets, clutch mechanisms, hydraulic intensifiers, transmission belts [all aforementioned goods not for land vehicles]; transmissions for machines; waste compacting machines and apparatus and their parts and fittings; waste crushing machines and apparatus and their parts and fittings.

12 – Motors and engines for land vehicles; gears for land vehicles; shafts, axles, spindles, bearings, couplings, cams, sprockets, clutch mechanisms and transmission belts [all aforementioned goods for land vehicles]; transmissions for land vehicles; automobiles and their parts and fittings; dump trucks and their parts and fittings; tractors and their parts and fittings; trucks and their parts and fittings; fork lift trucks and their parts and fittings.

(260) AM 2018 93007 A

(800) 1350518

(151) 2016 11 27

(891) 2016 11 27

(731) INFO GROUP ENDÜSTRİYEL

DANISMANLIK SANAYİ VE TİCARET  
ANONİM ŞİRKETİ

Info Plaza Ferhatpasa Mahallesi Yeditepe  
Caddesi No:122 Atasehir Istanbul, Turkey

(540)



(591) Blue, dark blue and red

(531) 26.01.05; 26.01.06; 26.01.24; 26.11.12;  
27.05.10; 27.05.15; 27.05.17; 29.01.14

(511)

2 – Paints; varnishes; lacquers; preservatives against rust; preservatives against deterioration of wood; thinners and binders for paints; pigments; preservatives for metals; shoe dyes; printing dyes and ink; toners (including filled toner cartridges); colorants for food, pharmaceuticals and beverages; raw natural resins; metals in foil and powder form for painters, decorators, printers and artists.

(260) AM 2018 93009 A

(800) 1351414

(151) 2017 04 03

(891) 2017 04 03

(731) VIOLA GROUP LIMITED

Chalmers H B, 20 Chamberlain Street,  
Wells, Somerset BA5 2PF, Virgin Islands  
(British)

(540)

**VIOLA**

(591) Black, white

(511)

36 – Banking services; brokerage; capital investment; clearing services; clearing-houses, financial;

issuance of credit cards; electronic funds transfer; money transfer services by electronic means; exchanging money; financial management; financial analysis; financial information; financial sponsorship; providing financial information via web site; financial management of reimbursement payments for others; financial services; financial affairs; investment of funds; mutual funds; online banking; processing of credit card payments; processing of debit card payments; providing rebates at participating establishments of others through use of membership card; insurance; issuance of tokens of value; conducting foreign exchange transactions for others; currency dealing; currency exchange services; payment processing; information, advisory and consultancy services relating to the aforementioned services.

(260) AM 2018 93032 A

(800) 1351563

(151) 2016 12 06

(891) 2016 12 06

(731) "SWEETS FACTORY "VOLSHEBNITSA"  
Limited  
ulica Garazhnaya, d. 4, poselok Malahovka,  
Lyubereckij rajon, RU-140032 Moskovskaya  
oblast', Russian Federation

(540)



(591) Burgundy, beige and light-brown.

The burgundy oval with the beige border.

The inscription is light-brown.

(531) 26.01.02; 26.01.03; 26.01.24; 28.05; 29.01.12

(526) KONDITERSKAYA FABRIKA

(511)

30 – Aniseed; flavourings, other than essential oils, for beverages; flavorings, other than essential oils, for beverages; flavorings, other than essential oils, for cakes; flavourings, other than essential oils, for cakes; coffee flavourings; coffee flavorings; food flavorings, other than essential oils; food flavourings, other than essential oils; aromatic preparations for food; star aniseed; pancakes; bean meal; buns; bread rolls; vanillin [vanilla substitute]; vanilla flavourings for culinary purposes; vanilla flavorings for culinary purposes; waffles; vermicelli [noodles]; sea water for cooking; seaweed [condiment]; malt biscuits; cloves [spice]; glucose for culinary purposes; mustard; mustard meal; yeast; chewing gum; thickening agents for cooking foodstuffs; leaven; artificial coffee; vegetal preparations for use as coffee substitutes; dressings for salad; cereal preparations; ginger [spice]; cocoa; cocoa-based beverages; cocoa beverages with milk; capers; curry [spice]; potato flo-

ur; muesli; ketchup [sauce]; propolis; bee glue; gluten prepared as foodstuff; sweetmeats [candy]; cinnamon [spice]; coffee; unroasted coffee; coffee-based beverages; coffee beverages with milk; tea-based beverages; chocolate beverages with milk; chocolate-based beverages; starch for food; groats for human food; popcorn; corn, milled; maize, milled; corn, roasted; maize, roasted; corn flour; corn meal; maize flour; maize meal; corn flakes; maize flakes; turmeric; couscous [semolina]; noodles; ribbon vermicelli; ice for refreshment; ice, natural or artificial; edible ices; binding agents for ice cream [edible ices]; binding agents for ice cream; binding agents for edible ices; mayonnaise; pasta; macaroni; maltose; semolina; royal jelly; honey; molasses for food; macaroons [pastry]; almond paste; ice cream; powders for making ice cream; sherbets [ices]; sorbets [ices]; frozen yogurt [confectionery ices]; frozen yoghurt [confectionery ices]; nutmegs; pastries; meat pies; meat tenderizers, for household purposes; infusions, not medicinal; oat-based food; crushed oats; husked oats; oat flakes; pelmeni [dumplings stuffed with meat]; pepper; allspice; peppers [seasonings]; cookies; biscuits; petit-beurre biscuits; beer vinegar; pies; petits fours [cakes]; candy decorations for cakes; pizzas; flour; meal; essences for foodstuffs, except etheric essences and essential oils; cooking salt; natural sweeteners; sauces [condiments]; gingerbread; spices; puddings; cake powder; wheat flour; relish [condiment]; rice; sago; sugar; sausage binding materials; celery salt; golden syrup; preparations for stiffening whipped cream; soya flour; malt for human consumption; malt extract for food; salt for preserving foodstuffs; spaghetti; seasonings; rusks; tapioca; tapioca flour; ferments for pastes; pastry dough; tomato sauce; vinegar; unleavened bread; bread; cakes; fruit jellies [confectionery]; chips [cereal products]; chicory [coffee substitute]; tea; saffron [seasoning]; chocolate; barley meal; crushed barley.

(260) AM 2018 93076 A

(800) 1350968

(151) 2016 09 19

(891) 2016 09 19

(731) DİKTAŞ SOĞUTMA VE METAL İMALAT  
SANAYİ VE TİCARET ANONİM ŞİRKETİ  
1. Organize Sanayi Bölgesi, 4. Kısım  
Kırımhanlığı Caddesi, No:18 Sincan Ankara,  
Turkey

(540)



(591) Blue and white.

(531) 03.07.08; 25.03.01; 25.03.03; 26.01.15;  
27.05.24; 29.01.12

(526) "1961", "Süper marketinizi Biz Kuralim"  
(511)

11 – Lighting installations; lights for vehicles and interior-exterior spaces; central heating boilers; boilers for heating installations; radiators [heating]; heat exchangers, not parts of machines; stoves; kitchen stoves; solar thermal collectors [heating]; steam and fog generators; steam boilers, other than parts of machines; acetylene generators; oxygen generators; nitrogen generators; installations for air-conditioning and ventilating; cooling installations and freezers, refrigerators, deep freezers, ice boxes, ice machines; electric and gas cookers and cooking ovens; installations and apparatus for cooking, drying and boiling; cookers; electric cooking pots; electric water heaters; barbecues; electric laundry driers; hair driers; hand drying apparatus; sanitary installations; taps [faucets]; shower installations; toilets [water-closets]; shower and bathing cubicles; bath tubs; toilet seats; sinks; wash-hand basins [parts of sanitary installations]; water softening apparatus; water purification apparatus; water purification installations; waste water purification installations; electric bed warmers and electric blankets, not for medical use; electric pillow warmers; electric or non-electric footwarmers; hot water bottles; filters for aquariums and aquarium filtration apparatus; industrial type installations for cooking, drying and cooling purposes; pasteurizers and sterilizers.

35 – Advertising; marketing and public relations; organization of exhibitions and trade fairs for commercial or advertising purposes; office functions; secretarial services; arranging newspaper subscriptions for others; compilation of statistics; rental of office machines; systemization of information into computer databases; telephone answering for unavailable subscribers; business management, business administration and business consultancy; accounting; commercial consultancy services; personnel recruitment, personnel placement, employment agencies; import-export agencies; temporary personnel placement services; auctioneering; the bringing together, for the benefit of others, of a variety of goods, namely, lighting installations, lights for vehicles and interior-exterior spaces, central heating boilers, boilers for heating installations, radiators [heating], heat exchangers, not parts of machines, stoves, kitchen stoves, solar thermal collectors [heating], steam and fog generators, steam boilers, other than parts of machines, acetylene generators, oxygen generators, nitrogen generators, installations for air-conditioning and ventilating, cooling installations and freezers, refrigerators, deep freezers, ice boxes, ice machines, electric and gas cookers and cooking ovens, installations and apparatus for cooking, drying and boiling, cookers, electric cooking pots, electric water

heaters, barbecues, electric laundry driers, hair driers, hand drying apparatus, sanitary installations, taps [faucets], shower installations, toilets [water-closets], shower and bathing cubicles, bath tubs, toilet seats, sinks, wash-hand basins [parts of sanitary installations], water softening apparatus, water purification apparatus, water purification installations, waste water purification installations, electric bed warmers and electric blankets, not for medical use, electric pillow warmers, electric or non-electric footwarmers, hot water bottles, filters for aquariums and aquarium filtration apparatus, industrial type installations for cooking, drying and cooling purposes, pasteurizers and sterilizers, enabling customers to conveniently view and purchase those goods, such services may be provided by retail stores, wholesale outlets, by means of electronic media or through mail order catalogues.

(260) AM 2018 93079 A

(800) 1351024

(151) 2016 12 23

(891) 2016 12 23

(731) AMAXA PHARMA LTD

72 Hammersmith Road, London W14 8TH,  
United Kingdom

(540)

# Miofolic

(591) Black, white

(531) 27.05.17

(511)

5 – Adjuvants for medical purposes; acaricides; aconitine; alkaloids for medical purposes; alginates for pharmaceutical purposes; alginate dietary supplements; algicides; aldehydes for pharmaceutical purposes; amino acids for veterinary purposes; amino acids for medical purposes; analgesics; anaesthetics; antibiotics; appetite suppressants for medical purposes; first-aid boxes, filled; aluminium acetate for pharmaceutical purposes; acetates for pharmaceutical purposes; cotton for medical purposes; tonics [medicines]; germicides; bacterial poisons; bacterial preparations for medical and veterinary use; bacteriological preparations for medical and veterinary use; balms for medical purposes; balsamic preparations for medical purposes; aseptic cotton; tobacco-free cigarettes for medical purposes; bandages for dressings; albumin dietary supplements; albuminous preparations for medical purposes; albuminous food-stuffs for medical purposes; biological tissue cultures for veterinary purposes; biological tissue cultures for medical purposes; biological preparations for veterinary purposes; biological preparations for medical purposes; biocides; bismuth subnitrate for pharmaceutical purposes; flaxseed meal for pharmaceuti-



cal purposes; flour for pharmaceutical purposes; bracelets for medical purposes; bromine for pharmaceutical purposes; bronchodilating preparations; vaginal washes; petroleum jelly for medical purposes; vaccines; wadding for medical purposes; cotton sticks for medical purposes; absorbent cotton; veterinary preparations; decoctions for pharmaceutical purposes; tartar for pharmaceutical purposes; vitamin preparations; mineral waters for medical purposes; hydrated chloral for pharmaceutical purposes; dietary fiber; charcoal for pharmaceutical purposes; gases for medical purposes; gallic acid for pharmaceutical purposes; guaiacol for pharmaceutical purposes; haematogen; haemoglobin; herbicides; panty liners [sanitary]; menstruation knickers; menstruation bandages; sanitary napkins; menstruation tampons; hydrastine; hydrastinine; mustard for pharmaceutical purposes; mustard oil for medical purposes; mustard plasters; anthelmintics; glycerine for medical purposes; glycerophosphates; glucose for medical purposes; hormones for medical purposes; mud for baths; medicinal mud; rubber for dental purposes; gum for medical purposes; gamboge for medical purposes; gurjun [gurjon, gurjan] balsam for medical purposes; disinfectants; disinfectants for hygiene purposes; disinfectants for chemical toilets; deodorants for clothing and textiles; deodorants, other than for human beings or for animals; detergents for medical purposes; digitalin; infant formula; diagnostic preparations for veterinary purposes; diagnostic preparations for medical purposes; diastase for medical purposes; dietary supplements for animals; glucose dietary supplements; flaxseed dietary supplements; flaxseed oil dietary supplements; royal jelly dietary supplements; pollen dietary supplements; propolis dietary supplements; wheat germ dietary supplements; dietetic beverages adapted for medical purposes; dietetic substances adapted for medical use; dietetic foods adapted for medical purposes; yeast for pharmaceutical purposes; yeast dietary supplements; eucalyptus for pharmaceutical purposes; eucalyptol for pharmaceutical purposes; plant extracts for pharmaceutical purposes; extracts of hops for pharmaceutical purposes; elixirs [pharmaceutical preparations]; esters for pharmaceutical purposes; cellulose esters for pharmaceutical purposes; ethers for pharmaceutical purposes; cellulose ethers for pharmaceutical purposes; gelatine for medical purposes; milking grease; greases for veterinary purposes; greases for medical purposes; jujube, medicated; chewing gum for medical purposes; nervines; sedatives; personal sexual lubricants; dental amalgams; dental amalgams of gold; dental mastics; dental cements; isotopes for medical purposes; reagent paper for medical or veterinary purposes; insecticides; Irish moss for medical purposes; caustic pencils; caustics for pharmaceutical purposes; iodine for pharmaceutical purposes; alkaline iodides for pharmaceutical purposes; iodides for pharmaceutical pur-

poses; iodoform; casein dietary supplements; calomel; camphor for medical purposes; camphor oil for medical purposes; capsules for medicines; carbolineum [parasiticide]; castor oil for medical purposes; cachou for pharmaceutical purposes; quassia for medical purposes; quebracho for medical purposes; oxygen for medical purposes; acids for pharmaceutical purposes; oxygen baths; bone cement for surgical and orthopaedic purposes; adhesives for dentures; fly catching adhesives; cocaine; collagen for medical purposes; collodion for pharmaceutical purposes; compresses; condurango bark for medical purposes; angostura bark for medical purposes; cedar wood for use as an insect repellent; mangrove bark for pharmaceutical purposes; barks for pharmaceutical purposes; cinchona for medical purposes; rhubarb roots for pharmaceutical purposes; lint for medical purposes; collyrium; cream of tartar for pharmaceutical purposes; creosote for pharmaceutical purposes; blood for medical purposes; depuratives; haemostatic pencils; styptic preparations; dill oil for medical purposes; croton bark; starch for dietetic or pharmaceutical purposes; cultures of microorganisms for medical or veterinary use; curare; dental lacquer; lactose for pharmaceutical purposes; lecithin for medical purposes; lecithin dietary supplements; fly catching paper; adhesive bands for medical purposes; medicine cases, portable, filled; medicines for alleviating constipation; eyepatches for medical purposes; medical preparations for slimming purposes; drugs for medical purposes; medicines for veterinary purposes; remedies for perspiration; medicines for human purposes; medicines for dental purposes; medicinal roots; medicated animal feed; medicinal tea; medicinal herbs; remedies for foot perspiration; medicinal drinks; medicinal infusions; medicinal oils; medicinal hair growth preparations; liniments; liquorice for pharmaceutical purposes; dog lotions; lotions for veterinary purposes; lotions for pharmaceutical purposes; lupulin for pharmaceutical purposes; candy for medical purposes; flaxseed for pharmaceutical purposes; magnesia for pharmaceutical purposes; sunburn ointments; ointments for pharmaceutical purposes; frostbite salve for pharmaceutical purposes; gauze for dressings; teeth filling material; dental impression materials; royal jelly for pharmaceutical purposes; melissa water for pharmaceutical purposes; menthol; milk of almonds for pharmaceutical purposes; dog washes; animal washes; cattle washes; myrobalan bark for pharmaceutical purposes; mineral food supplements; union pads; moleskin for medical purposes; powdered milk for babies; lacteal flour for babies; milk ferments for pharmaceutical purposes; sea water for medicinal bathing; mint for pharmaceutical purposes; scapulars for surgical purposes; vesicants; narcotics; tincture of iodine; tinctures for medical purposes; fumigation preparations for medical purposes; fumigating pastilles; cachets for pharmaceutical

purposes; wart pencils; headache pencils; oil of turpentine for pharmaceutical purposes; opium; opodeldoc; mouthwashes for medical purposes; rat poison; poisons; cooling sprays for medical purposes; air purifying preparations; stick liquorice for pharmaceutical purposes; pants, absorbent, for incontinents; paper for mustard plasters; mothproof paper; parasiticides; lozenges for pharmaceutical purposes; insect repellent incense; pectin for pharmaceutical purposes; babies' diapers [napkins]; diapers for incontinents; pepsins for pharmaceutical purposes; peptones for pharmaceutical purposes; dressings, medical; pearl powder for medical purposes; hydrogen peroxide for medical purposes; pesticides; tanning pills; appetite suppressant pills; slimming pills; antioxidant pills; diapers for pets; babies' diaper-pants; pyrethrum powder; blood plasma; adhesive plasters; breast-nursing pads; nutritional supplements; nutritive substances for microorganisms; bacteriological culture mediums; pomades for medical purposes; powder of cantharides; porcelain for dental prostheses; laxatives; belts for sanitary napkins [towels]; haemorrhoid preparations; preparations for callouses; chilblain preparations; corn remedies; preparations for reducing sexual activity; air deodorising preparations; mothproofing preparations; acne treatment preparations; preparations for destroying dry rot fungus; larvae exterminating preparations; preparations for destroying mice; fly destroying preparations; vermin destroying preparations; slug exterminating preparations; preparations for destroying noxious animals; preparations for the treatment of burns; ootherapy preparations; soil-sterilising preparations; bath preparations for medical purposes; aloe vera preparations for pharmaceutical purposes; preparations of trace elements for human and animal use; preparations of microorganisms for medical or veterinary use; bismuth preparations for pharmaceutical purposes; opiates; preparations to facilitate teething; eye-washes; poultices; chemical conductors for electrocardiograph electrodes; food for babies; by-products of the processing of cereals for dietetic or medical purposes; evacuants; propolis for pharmaceutical purposes; protein dietary supplements; protein supplements for animals; asthmatic tea; febrifuges; chemical contraceptives; antiseptic cotton; antiseptics; corn rings for the feet; antiparasitic collars for animals; antiparasitic preparations; anti-rheumatism bracelets; anti-rheumatism rings; anti-uric preparations; anticryptogamic preparations; leeches for medical purposes; radium for medical purposes; radioactive substances for medical purposes; diagnostic biomarker reagents for medical purposes; radiological contrast substances for medical purposes; insect repellents; repellents for dogs; digestives for pharmaceutical purposes; fish meal for pharmaceutical purposes; cod liver oil; ergot for pharmaceutical purposes; solutions for contact lenses; solvents for removing adhesive plasters; mercurial oint-

ments; sarsaparilla for medical purposes; Goulard water; suppositories; tissues impregnated with pharmaceutical lotions; serotherapeutic medicines; siccatives [drying agents] for medical purposes; serums; syrups for pharmaceutical purposes; sulfur sticks [disinfectants]; soporifics; bicarbonate of soda for pharmaceutical purposes; bath salts for medical purposes; smelling salts; salts for mineral water baths; potassium salts for medical purposes; mineral water salts; salts for medical purposes; sodium salts for medical purposes; malt for pharmaceutical purposes; malted milk beverages for medical purposes; semen for artificial insemination; medicinal alcohol; alcohol for pharmaceutical purposes; alloys of precious metals for dental purposes; douching preparations for medical purposes; sterilising preparations; steroids; stem cells for veterinary purposes; stem cells for medical purposes; dental abrasives; strychnine; sulfonamides [medicines]; vulnery sponges; therapeutic preparations for the bath; thermal water; turpentine for pharmaceutical purposes; thymol for pharmaceutical purposes; gentian for pharmaceutical purposes; smoking herbs for medical purposes; herbal teas for medicinal purposes; transplants [living tissues]; tobacco extracts [insecticides]; pharmaceutical preparations; pharmaceutical preparations for treating dandruff; pharmaceutical preparations for skin care; pharmaceutical preparations for treating sunburn; lime-based pharmaceutical preparations; pharmaceuticals; phenol for pharmaceutical purposes; fennel for medical purposes; enzymes for veterinary purposes; enzymes for medical purposes; ferments for pharmaceutical purposes; enzyme dietary supplements; enzyme preparations for veterinary purposes; enzyme preparations for medical purposes; formic aldehyde for pharmaceutical purposes; molding wax for dentists; phosphates for pharmaceutical purposes; fungicides; chemical preparations to treat wheat blight [smut]; chemical preparations for treating phylloxera; chemico-pharmaceutical preparations; chemical preparations for the diagnosis of pregnancy; vine disease treating chemicals; chemical preparations for veterinary purposes; chemical preparations for medical purposes; chemical preparations for pharmaceutical purposes; chemical preparations to treat mildew; chemical reagents for medical or veterinary purposes; quinine for medical purposes; chinoline for medical purposes; surgical implants comprised of living tissues; surgical glues; surgical dressings; diabetic bread adapted for medical use; chloroform; flowers of sulfur for pharmaceutical purposes; cement for animal hooves; candy, medicated; sugar for medical purposes; contact lens cleaning preparations; jalap.

(260) AM 2018 93080 A  
 (800) 1351039  
 (151) 2017 03 02  
 (891) 2017 03 02

(731) NEW YORKER S.H.K. JEANS GMBH & CO. KG  
Russeer Weg 101-103, 24109 Kiel, Germany

(540)

## BLACK SQUAD

(591) Black, white

(531) 27.05.01

(511)

25 – Clothing, footwear, headgear; men's and women's outer clothing; children's fashion clothing; layettes [clothing]; underwear; intimate wear; foundation garments; hosiery; belts, braces, scarves, gloves, neckties, headbands; men and women's fashion bathing clothing; hiking, trekking, outdoor and climbing clothing; men and women's city and leisure shoes, children's shoes; hiking, trekking, outdoor and climbing footwear; clothing, footwear and headgear for football, basketball, handball and volleyball [other than helmets], included in this class; clothing for jogging, fitness training and gymnastics; clothing, footwear and headgear for tennis, squash and badminton [other than helmets]; clothing, footwear and headgear for in-line skating, skateboarding and roller skating, and for hockey, football, baseball and boxing, included in this class; clothing, footwear and headgear for cycling [other than helmets], included in this class; clothing, footwear and headgear for equestrian sports [other than helmets], included in this class; golf clothing, footwear and headgear; clothing, footwear and headgear for water sports, in particular for surfing, sailing, rowing, canoeing and diving, included in this class; clothing, footwear and headgear for alpine skiing, cross country skiing and snowboarding, included in this class; clothing, footwear and headgear for ice skating and ice hockey, included in this class; parts and accessories for all the aforesaid goods, included in this class.

(260) AM 2018 93086 A

(800) 1351085

(151) 2017 03 23

(891) 2017 03 23

(731) ORANGE RESTAURANTS BRANDS LIMITED

2 Riga Feraiou Street, Limassol Center,  
Block B, 6th floor, Office 601 CY-3095  
Limassol, Cyprus

(540)



(591) Red, orange, black and yellow.

(531) 01.15.05; 26.01.01; 26.01.04; 26.01.13;  
26.01.21; 29.01.13

(526) since 1993

(511)

43 – Bar services; café services; cafeteria services; canteen services; food and drink catering; restaurant services; self-service restaurant services; snack-bar services.

(260) AM 2018 93093 A

(800) 1351104

(151) 2017 04 13

(891) 2017 04 13

(731) 47HOPS LLC

2516 S 23rd Ave, Yakima WA 98903,  
USA

(540)



(591) Black, white

(531) 05.11.15; 27.07.01; 27.07.17; 27.07.25

(511)

32 – Processed hops for use in making beer.

(260) AM 2018 93094 A

(800) 1351108

(151) 2017 04 10

(891) 2017 04 10

(731) Madar Company For Real Estate  
Development

29 El Falah St., El Mohandeseen Giza, Egypt

(540)



مدار للتطوير  
MADAARLELTATWEER

(591) Blue

(531) 26.11.03; 26.11.12; 28.01; 29.01.04

(511)

36 – Insurance; financial affairs; monetary affairs;  
real estate affairs.

(260) AM 2018 93095 A  
 (800) 1351165  
 (151) 2016 11 15  
 (891) 2016 11 15  
 (731) TTT MONEYCORP LIMITED  
 2 Sloane Street, London SW1X 9LA,  
 United Kingdom

(540)

## MONEYCORP

(591) Black, white  
 (511)  
 36 – Financial services; banking services; ATM banking services; monetary affairs services, namely, cash dispenser services; money ordering services; monetary affairs.

(260) AM 2018 93096 A  
 (800) 1351234  
 (151) 2017 03 30  
 (891) 2016 03 30  
 (731) HUANG HUI  
 Group 5, Guangyang Village, Maotang  
 Town, Lianyuan City Hunan Province, China

(540)

# HALEY

# 哈房

(591) Black, white  
 (531) 27.05.17; 28.03  
 (511)  
 7 – Disintegrators; sugarcane pressers (terms too vague in the opinion of the International Bureau – Rule 13(2)(b) of the Common Regulations); wine pressers (terms too vague in the opinion of the International Bureau – Rule 13(2)(b) of the Common Regulations); fruit presses, electric, for household purposes; washing machines; mixing machines; vacuum cleaners; shoe polishers, electric; electric hoisting machine for rolling doors; compressed air machines.

11 – Lamps; ice boxes; water heater, electric; hair drier, electric; electric fans for personal use; bath fittings; purification installations for sewage; radiators, electric; air conditioning installations; cooking utensils, electric.

(260) AM 2018 93097 A  
 (800) 1351242  
 (151) 2017 01 17  
 (891) 2017 01 17  
 (731) HUAWEI TECHNOLOGIES CO., LTD.  
 Administration Building, Huawei  
 Technologies Co.,

Ltd., Bantian, Longgang District Shenzhen,  
 China

(540)

# VMALL

(591) Black, white  
 (531) 27.05.05  
 (511)  
 9 – Portable battery chargers; mobile phones; smart computers wearable on the wrists; tablet computers; smartphones wearable on the wrists; protective covers adapted for mobile phones; wearable smart computers; protective cases adapted for mobile phones; wearable smartphones; protective cases adapted for tablet computers; protective covers adapted for tablet computers; routers; modems; electric batteries for communication products; battery chargers for communication products; computer game software; application software.

14 – Sports watches; clocks and watches; wristwatches; straps for wrist watches; watch bands; watch chains; watches; alloys of precious metal; jewelry boxes; key chains (trinkets or fobs); key rings (trinkets or fobs).

(260) AM 2018 93098 A  
 (800) 1351263  
 (151) 2016 10 24  
 (891) 2016 10 24  
 (731) Obshchestvo s ogranichennoy  
 otvetstvennostyu "WELLCORM"  
 ulitsa Centralnaya, dom 46, of. 205, pos.  
 Murino, Vsevolozhsky region RU-188661  
 Leningradskaya oblast, Russian Federation

(5400)



(591) Gray and white.  
 (531) 03.06.03; 24.01.09; 24.01.15; 27.05.08;  
 27.05.11

(511)  
 5 – Dietary supplements for animals; animal feed supplements for veterinary purposes; protein supplements for animals; medicated animal feed; dietetic animal foodstuffs for medical purposes; flavoring supplements for animals; nutritional supplements for animal foodstuffs.

31 – Dog biscuits; animal foodstuffs; pet food; strengthening animal forage; animal fattening prepara-

tions; aromatic sand for pets [litter]; sanded paper for pets [litter]; cat litter; abrasive liners for cat litter boxes.

35 – Import-export agency services; marketing analysis; analysis of response to advertising; demonstration of goods for animals; demonstration of goods for animals for advertising purposes; arranging of contracts, for others, for the buying and selling of goods for animals; arranging of advertising and promotion contracts for third parties; commercial information and advice for consumers [consumer advice shop]; marketing research; conducting of marketing studies; procurement of contracts for others relating to the sale of goods for animals; marketing; organization of exhibitions for commercial or advertising purposes; arranging and conducting of promotional and marketing events; organization and management of customer loyalty programs; organization of events, exhibitions, fairs and shows for commercial, promotional and advertising purposes; organization, operation and supervision of sales and promotional incentive schemes; presentation of goods for animals on communication media, for retail purposes; sales promotion for others; analysis of market research statistics; promoting the goods and services of others; telemarketing services; retail or wholesale services for animal goods; retail services provided by animal goods' stores; procurement services for others [purchasing goods and services for other businesses]; retail or wholesale services for animal foodstuffs; shop window dressing; bill-posting; on-line advertising on a computer network; advertising by mail order; television advertising.

(260) AM 2018 93099 A

(800) 1351279

(151) 2016 08 25

(891) 2016 08 25

(731) GEOBRA BRANDSTÄTTER STIFTUNG  
& Co. KG

Brandstätterstrasse 2-10, 90513 Zirndorf,  
Germany

(540)

## PLAYMO

(591) Black, white

(511)

9 – Sound, audio, visual and audio-visual recordings and/or contents provided by downloading and/or streaming from computer and communication networks including Internet and world wide web; computer games; video games software; compact discs; DVDs; films, exposed; recorded films; exposed films; cinematographic films; animated cartoons; interactive entertainment programs recorded on data carriers; programs for electronic games recorded on data carriers; DVDs and videotapes recorded with animated cartoons; recorded audio, video and audio-

visual data carriers and data carriers of all kinds; magnetic data carriers; apparatus for recording, transmission and reproduction of sound or images; sound recording carriers; sound transmitting apparatus; television apparatus; remote control devices; apparatus for the remote control of signals; cameras [photography]; film cameras; photo cameras; cassette players; radios; devices for playing cassettes and music data; laptops; computer mouses; monitors; mouse pads (mouse mats); loudspeakers; compact disk players; CDs; chips; encoded chip cards and data-carrying devices recorded with games and films; chip cards and other storage media with recorded embroidery designs; computer peripherals; computer programs for recorded games; computer software; education software for children; software for computer and video games; games on CD-ROM or magnetic data carriers; video games software adapted for use with television receivers; computer keyboards; data processors; floppy disks; floppy disk drives; blank video cassettes; video game floppy disks; video game cassettes; intercoms; electronic scoreboards; electronic pens for visual display units; protective helmets; bicycle helmets; optical apparatus and instruments; binoculars; holograms; calculating machines; pocket calculators; telephones; temperature indicators; cases to be attached on belts for mobile phones or apparatus for reproduction of sound or images; cases especially made for photographic apparatus and instruments; cords and chains for glasses; spectacle frames; cases for sunglasses.

28 – Games; toys; toys, in particular play figures, accessories for play figures, sets of play figures and accessories, all aforementioned goods in particular made of plastic; balloons (toys); paper streamers; roller-skates; inline roller skates; knee and elbow guards [sporting articles]; kites; scooters; special bags for sports equipment, namely, golf bags, cricket bags, tennis bags; decorations for Christmas trees; computer games adapted for use with television receivers; video games adapted for use with television receivers.

41 – Providing of training; education; entertainment; provision of entertainment by means of satellite television; rental and presentation of films; production of ongoing series of animated cartoons; production of entertainment shows; provision of entertainment shows and provision of information about those via communication and computer networks; animation production services; production of sound recordings recorded on discs, audio tapes, tape cassettes and films; theatre productions; production of entertainment shows and interactive programs for distribution via television, cable, satellite, audio and video media and/or electronic networks; production, presentation and rental of cinematographic films; production, presentation, and rental of sound and video recordings; production, presentation and rental of television and radio programs; entertainer services; provision of li-

ve-performances; animation production services; creating animations with special effects for film and video; information on entertainment events; online game services; electronic games, interactive games and electronic quizzes, all provided over a global computer network or over the Internet; online game services; interactive online entertainment; operation of an amusement park and theme park; amusement park and theme park services; sporting and cultural activities; publication of periodicals and books.

(260) AM 2018 93102 A

(800) 1351299

(151) 2016 11 18

(891) 2016 11 18

(731) APPLE INC.

1 Infinite Loop, Cupertino CA 95014, USA

(540)



(591) Red and white.

(531) 26.04.04; 26.04.18; 27.05.04; 27.05.21;  
29.01.12

(511)

9 – Computer software used to provide and read news, sports, weather, commentary, and information in the fields of entertainment, arts, culture, fashion, and technology; computer software used to provide subscriptions to newspapers, magazines, and periodicals; computer software for accessing, searching, browsing, displaying, reading, organizing, annotating, and archiving news, sports, weather, commentary, information in the fields of entertainment, arts, culture, fashion, and technology, content from newspapers, magazines, periodicals, blogs, and websites, and other text, data, graphics, images, audio, video, and multimedia content; computer software used to provide customized recommendations and create a customized feed of news, sports, weather, commentary, information in the fields of entertainment, arts, culture, fashion, and technology, content from newspapers, magazines, periodicals, blogs, and websites, and other text, data, graphics, images, audio, video, and multimedia content.

41 – Online electronic publication of news via telecommunication channels and computer networks; news reporting; providing news reporting services via computer applications; providing information in the field of entertainment, music, sports, news, and arts and culture accessible through computer applications.

(260) AM 2018 93103 A

(800) 1351334

(151) 2016 11 16

(891) 2016 11 16

(731) DR.SERTUS İLAÇ SANAYİ VE TİCARET LİMİTED ŞİRKETİ

Evren Mah.Camiyolu Cad. No.50 K.2

Güneşli/Bağcılar/İstanbul, Turkey

(540)

## SERTOHOLOL CEPTOXOL

(591) Black, white

(531) 27.05.01; 28.05

(511)

5 – Medicines for human purposes, medicines for veterinary purposes, vitamin preparations, chemical preparations for medical purposes, dietetic substances adapted for medical use, dietetic foods adapted for medical purposes, baby foods, medicinal herbs, herbal beverages adapted for medical purposes, nutritional supplements, pollen dietary supplements, mineral food supplements, protein dietary supplements, dietary supplements for animals, fodder supplements for veterinary purposes, medicines for dental purposes, hygienic products for medical purposes including sanitary pads, breast-nursing pads and bunion pads, weddings for medical purposes, plasters for medical purposes, dressings for medical purposes, babies' napkins, preparations for destroying noxious plants, preparations for destroying noxious animals, fungicides, deodorants other than for human beings or for animals, air deodorising preparations, disinfectants for hygiene purposes, antiseptics, detergents for medical purposes.

(260) AM 2018 93104 A

(800) 1351338

(151) 2016 12 02

(891) 2016 12 02

(731) URSA Salgótarján Glass Wool Close Co., Ltd

Szépülvölgyi út 41,2/2 H-1037 Budapest,

Hungary

(540)

## URSA XPS

(591) Black, white

(511)

17 – Insulating, soundproofing and stopping materials; fabrics, felts, webs, plates, panels and sheets for use as insulation material; rubber or plastics for padding and stuffing; mineral wool, glass wool, stone wool, rock wool, slag wool and fiber glass for thermal or acoustic insulation; glass fibers for insulation; slag wool, glass wool blankets and panels for insulation; wood fiber, plastic insulation materials,

especially foamed plastic materials; insulation boards, made from polystyrene, especially made from extruded polystyrene; XPS (extruded polystyrene) material for packing and stuffing; XPS (extruded polystyrene) panels for insulation; plastic film, other than for packaging purposes; substances for insulating buildings against moisture; sealant compounds for joints; insulating paper, insulating tape and band, rubber, gutta-percha, gum, asbestos, mica; plastics in extruded form for use in manufacture; packing materials, flexible pipes, sealing membranes and other barrier materials for air tightness and vapor barriers (membrane for moisture protection); vapor barriers; adhesives for sealing and/or attaching or linking membranes of air tightness and/or vapor barriers (for moisture protection) to installations and fixtures (carpentry, timber studs, tubes, chimney, parts used for ventilation, ducts) that allow for passing through; insulating adhesives, especially in the form of tapes to be used in combination with insulating material, like mineral wool and XPS (extruded polystyrene); adhesive tapes; insulating material for buildings and/or glass mineral wool for insulation purposes together with adhesive tapes and sealants for fastening the insulation material and/or mineral wool to the construction of a building, namely warm frame construction, cold frame construction, wall/floor junction timber floor, cavity batts, made of mineral fibers, pitched roof insulation, roof junctions for separating wall/attic space, roof junctions for separating wall/room in the roof.

19 – Building materials (non-metallic), including panels and sheets of mineral fibers (especially fiber glass) for buildings; ducts for air conditioning, self-bearing duct designs made from mineral wool especially glass fiber panels used for HVAC (heating, ventilation and air conditioning); mineral wool panels with woven or non-woven facings or coverings; non-metallic rigid pipes for building; asphalt, pitch and bitumen; non-metallic transportable buildings; monuments, not of metal, waterproof claddings.

(260) AM 2018 93108 A  
(800) 1352855  
(151) 2017 04 12  
(891) 2017 04 12  
(731) JANSSEN PHARMACEUTICA NV  
Turnhoutseweg 30, B-2340 BEERSE,  
Netherlands  
(540)

## ETELZEL

(591) Black, white  
(511)  
5 – Human pharmaceutical preparations.

(260) AM 2018 93109 A  
(800) 1352856  
(151) 2017 04 12  
(891) 2017 04 12  
(731) JANSSEN PHARMACEUTICA NV  
Turnhoutseweg 30, B-2340 BEERSE, Belgium

(540)

## LUTELVIP

(591) Black, white  
(511)  
5 – Human pharmaceutical preparations.

(260) AM 2018 93111 A  
(800) 1352857  
(151) 2017 04 12  
(891) 2017 04 12  
(731) JANSSEN PHARMACEUTICA NV  
Turnhoutseweg 30, B-2340 BEERSE,  
Belgium

(540)

## VOPONTEL

(591) Black, white  
(511)  
5 – Human pharmaceutical preparations.

(260) AM 2018 93112 A  
(800) 1352858  
(151) 2017 04 12  
(891) 2017 04 12  
(731) JANSSEN PHARMACEUTICA NV  
Turnhoutseweg 30, B-2340 BEERSE,  
Belgium

(540)

## TELAMODIF

(591) Black, white  
(511)  
5 – Human pharmaceutical preparations.

(260) AM 2018 93135 A  
(800) 1351706  
(151) 2017 04 21  
(891) 2017 04 21  
(731) SITESELECT MEDICAL TECHNOLOGIES,  
INC.  
1100 E. Jasmine Avenue, Suite 105 McAllen  
TX 78501, United States of America

(540)

## LEXCII

(591) Black and white  
(531) 27.05.17

(511)

10 – Biopsy instruments; medical instruments for use in performing biopsies.

(260) AM 2018 93136 A

(800) 1351737

(151) 2017 04 03

(891) 2017 04 03

(731) BEATS ELECTRONICS, LLC

8600 Hayden Place Culver City CA 90232,

United States of America

(540)

## BEATS

(591) Black and white

(511)

9 – Headphones; audio speakers.

(260) AM 2018 93137 A

(800) 1351746

(151) 2016 12 28

(891) 2016 12 28

(731) ADP GAUSELMANN GMBH

Merkur-Allee 1-15 32339 Espelkamp,

Germany

(540)

## Gods of the Nile

(591) Black and white

(511)

9 – Scientific, nautical, surveying, photographic, cinematographic, optical, weighing, measuring, signalling, checking (supervision), life-saving and teaching apparatus and instruments; apparatus and instruments for conducting, switching, transforming, accumulating, regulating or controlling electricity; apparatus for recording, transmission or reproduction of sound or images; magnetic data carriers, recording discs; compact discs, DVDs and other digital recording media; cash registers, calculating machines, data processing equipment, computers; computer software; fire-extinguishing apparatus; musical jukeboxes and parts for the aforesaid automatic machines; automatic cash dispensers, automatic money counting and money changing machines; coin-operated mechanisms; computer and video games software; games software for use on any computer platform, including electronic entertainment and games consoles; computer game programs; computer games programs; video games (software); computer games provided through a global computer network or supplied by means of multi-media electronic broadcast or through telecommunications or electronic transmission or via the internet; computer games, leisure and recreational software, video games and computer software, all being provided in the form of

storage media; programs for operating electric and electronic apparatus for games, amusement and/or entertainment purposes; automatic lottery machines; computer software for computer games on the internet; online games (software), in particular for online betting games, online prize games, online gambling games, online games of skill and online casino games; computer software in the form of an app for mobile devices and computers; calculating apparatus in coin-operated machines and parts for the aforesaid goods; apparatus for recording, transmission, processing or reproduction of data, including sound or images, including parts for all the aforesaid goods, except radio sets, television receivers, hi-fi systems, video recorders, telephone apparatus, fax machines and telephone answering machines; computer hardware and software for casino and amusement arcade games, for gaming machines, slot machines or video lottery gaming machines or games of chance via the internet; electric, electronic, optical or automatic apparatus, for identifying data carriers, identity cards and credit cards, bank notes and coins; electric, electronic or optical alarm and monitoring installations, including video cameras and apparatus for image transmission and image processing; data processing apparatus and computers, including data processing apparatus and computers being components for data networks and parts facilitating data network communications; electric wiring harnesses; circuit boards, printed circuit boards (electronic components) and combinations thereof, being assemblies and parts of apparatus, included in this class.

28 – Games; toys; gymnastic and sporting articles not included in other classes; decorations for christmas trees; gaming apparatus (including coin-operated apparatus); coin-operated arcade games (machines); games for amusement arcades (included in this class); coin-operated video gaming apparatus; video games apparatus adapted for use with external screens or monitors only; casino fittings, namely roulette tables, roulette wheels; coin-operated automatic gaming machines and gaming machines, in particular for gaming arcades, with or without a prize payout; electronic or electrotechnical gaming apparatus, automatic gaming machines, gaming machines, slot machines operated by coins, tokens, banknotes, tickets or by means of electronic, magnetic or biometric storage media, in particular for commercial use in casinos and amusement arcades, with or without a prize payout; automatic gaming machines and gaming machines, in particular for commercial use in casinos and gaming arcades, with or without a prize payout; coin-operated gaming machines and/or electronic money-based gaming apparatus (machines), with or without prizes; housings adapted for gaming machines, gaming apparatus and automatic gaming machines, operated by means of coins, tokens, tickets or by means of electronic, magnetic or biometric storage media, in particular for commer-



cial use in casinos and gaming arcades, with or without a prize payout; electronic games; electronic game entertainment apparatus and parts thereof; video output game machines; drawing apparatus for prize games and lotteries, draws or raffles; housings of metal, plastic and/or wood for coin-operated automatic machines; apparatus for games (including video games), other than adapted for use with external screens or monitors only; electropneumatic and electric slot machines with pulling handles (gaming machines); gaming tables, in particular for table football, billiards, sliding games; flying discs (toys) and darts; gaming machines, namely, electric, electronic or electromechanical gaming apparatus for bingo games, lotteries or video lottery games and for betting offices, connected or unconnected to a computer network; LCD games consoles; automatic gaming machines; all the aforesaid automatic gaming machines operating in networks; apparatus and devices for accepting and storing money, being fittings for the aforesaid automatic machines, included in this class.

(260) AM 2018 93138 A

(800) 1351770

(151) 2017 03 31

(891) 2017 03 31

(731) FAPA VITAL ANSTALT

Eschnerstrasse 64 FL-9487 Gamprin-Bendern,  
Liechtenstein

(540)

**PROFERTIL** 

(591) Black and white

(531) 26.11.13; 27.05.10

(511)

5 – Food supplements for medical use; vitamin preparations; nutritional supplements containing minerals, amino acids, trace minerals; dietetic foods; medicinal herbs; nutritional additives for medical purposes and for use in foods and dietary supplements for human consumption.

(260) AM 2018 93140 A

(800) 1351787

(151) 2017 04 04

(891) 2017 04 04

(731) APPLE INC.

1 INFINITE LOOP CUPERTINO CA 95014, USA

(540)

**MAC PRO**

(591) Black and white

(531) 27.05.17

(511)

9 – Computers; computer hardware.

(260) AM 2018 93142 A

(800) 1351876

(151) 2016 09 09

(891) 2016 09 09

(731) PHILIP MORRIS BRANDS SÀRL

Quai Jeanrenaud 3 CH-2000 Neuchâtel,  
Switzerland

(540)



**MENTHOL  
ICEBALL**

(591) Black and white

(531) 26.15.01; 27.05.01

(511)

34 – Tobacco, raw or manufactured; tobacco products; cigars, cigarettes, cigarillos, tobacco for roll your own cigarettes, pipe tobacco, chewing tobacco, snuff tobacco, kretek; snus; tobacco substitutes (not for medical purposes); electronic cigarettes; tobacco products for the purpose of being heated; electronic devices and their parts for the purpose of heating cigarettes or tobacco in order to release nicotine-containing aerosol for inhalation; liquid nicotine solutions for use in electronic cigarettes; smokers' articles, cigarette paper, cigarette tubes, cigarette filters, tobacco tins, cigarette cases, ashtrays, pipes, pocket apparatus for rolling cigarettes, lighters, matches.

(260) AM 2018 93144 A

(800) 1351932

(151) 2017 04 19

(891) 2017 04 19

(731) BAXALTA INCORPORATED

1200 LAKESIDE DRIVE BANNOCKBURN  
IL 60015, United States of America

(540)

**FEIBA**

(591) Black and white

(511)

5 – Pharmaceuticals used in blood coagulation and fibrinolysis.

(260) AM 2018 93145 A

(800) 1351993

(151) 2017 02 21

(891) 2017 02 21

(731) Limited Liability Company "GOSLOTO"

Volgogradsky prospect, 43 korpus 3,  
RU-109316 Moscow, Russian Federation

(540)



**GOSLOTO**

(591) Black, white, red and blue

(531) 01.15.23; 27.05.17; 29.01.14

(511)

41 – Gambling services; entertainment information; game services provided on-line from a computer network; organization of lotteries; television entertainment; timing of sports events; radio entertainment; entertainment services; providing casino facilities [gambling]; club services [entertainment or education]; ticket agency services [entertainment]; production of shows.

(260) AM 2018 93147 A

(800) 1352594

(151) 2017 03 04

(891) 2017 03 04

(731) NOVARTIS AG

CH-4002 Basel, Switzerland

(540)

**VISCOPASS**

(591) Black, white

(511)

10 – Surgical apparatus for ophthalmic surgery.

(260) AM 2018 93148 A

(800) 1351994

(151) 2017 02 21

(891) 2017 02 21

(731) Limited Liability Company "GOSLOTO"

Volgogradsky prospect, 43 korpus 3,

RU-109316 Moscow, Russian Federation

(540)



**ГОСЛОТО**

(591) Black, white, red and blue

(531) 01.15.23; 28.05; 29.01.13

(511)

41 – Gambling services; entertainment information; game services provided on-line from a computer network; organization of lotteries; television entertain-

ment; timing of sports events; radio entertainment; entertainment services; providing casino facilities [gambling]; club services [entertainment or education]; ticket agency services [entertainment]; production of shows.

(260) AM 2018 93150 A

(800) 1352003

(151) 2016 12 29

(891) 2016 12 29

(731) WORLD MEDICINE İLAÇ SANAYİ VE TİCARET ANONİM ŞİRKETİ

Evren Mah. Camiyolu Cad. No.50 Kat 1 B

Zemin 4-5-6 Güneşli/Bağcılar/İstanbul,

Turkey

(540)

**АМОВЛОС  
АМОБЛОК**

(591) Black and white

(531) 27.05.05; 28.05

(511)

5 – Medicines for human purposes, medicines for veterinary purposes, vitamin preparations, chemical preparations for medical purposes, dietetic substances adapted for medical use, dietetic foods adapted for medical purposes, baby foods, medicinal herbs, herbal beverages adapted for medical purposes, nutritional supplements, pollen dietary supplements, mineral food supplements, protein dietary supplements, dietary supplements for animals, fodder supplements for veterinary purposes, medicines for dental purposes, hygienic products for medical purposes including sanitary pads, breast-nursing pads and bunion pads, waddings for medical purposes, plasters for medical purposes, dressings for medical purposes, babies' napkins, preparations for destroying noxious plants, preparations for destroying noxious animals, fungicides, deodorants other than for human beings or for animals, air deodorising preparations, disinfectants for hygiene purposes, antiseptics, detergents for medical purposes.

(260) AM 2018 93152 A

(800) 1352615

(151) 2017 03 03

(891) 2017 03 03

(731) Open Joint-Stock Company "PUSHKINSKIY ZAVOD"

Yaroslavskoe shosse, 1-A, Pushkino,

RU-141200 Moskovskaia oblast, Russian

Federation

(540)

**ICEBEAR**

(591) Black, white  
(531) 27.05.17  
(511)

1 – Anti-knock substances for internal combustion engines; antifreeze; acetates [chemicals]; acetone; water-softening preparations; surface-active chemical agents; chemicals for the manufacture of paints; distilled water; acidulated water for recharging accumulators; glycerine for industrial purposes; oil dispersants; petroleum dispersants; detergent additives to gasoline [petrol]; chemical additives for oils; additives, chemical, to motor fuel; fluids for hydraulic circuits; liquids for removing sulfates from accumulators; power steering fluid; brake fluid; transmission fluid; fillers for automobile bodies; oil cement [putty]; filtering materials [unprocessed plastics]; filtering materials [mineral substances]; filtering materials [chemical preparations]; combusting preparations [chemical additives to motor fuel]; anti-boil preparations for engine coolants; engine-decarbonising chemicals; solvents for varnishes; anti-frothing solutions for accumulators; water-purifying chemicals; oil-purifying chemicals; radiator flushing chemicals; industrial chemicals; coolants for vehicle engines; fissionable chemical elements; glycol ether; ethers.

3 – Abrasives; descaling preparations for household purposes; polishing wax; windshield cleaning liquids; oils for cleaning purposes; soap; color-removing preparations; polishing preparations; refurbishing preparations; laundry bleach; dry-cleaning preparations; paint stripping preparations; rust removing preparations; cleaning preparations; laundry preparations; shining preparations [polish]; scouring solutions; ammonia [volatile alkali] [detergent]; detergents, other than for use in manufacturing operations and for medical purposes; cloths impregnated with a detergent for cleaning.

(260) AM 2018 93153 A

(800) 1352087  
(151) 2017 03 23  
(891) 2017 03 23

(731) PHILIP MORRIS PRODUCTS S.A.  
Quai Jeanrenaud 3 CH-2000 Neuchâtel,  
Switzerland

(540)

## **IQOS THIS CHANGES EVERYTHING**

(591) Black and white  
(511)

9 – Batteries for electronic cigarettes; batteries for electronic devices that are used for heating tobacco; chargers for electronic devices that are used for heating tobacco; USB chargers for electronic devices that are used for heating tobacco; car chargers for

electronic cigarettes; car chargers for devices that are used for heating tobacco; battery chargers for electronic cigarettes.

11 – Electronic vaporizers except electronic cigarettes; apparatus for heating liquids; apparatus for generating vapor.

34 – Wired vaporizers for electronic cigarettes and electronic smoking devices; tobacco, raw or manufactured; tobacco products, including cigars, cigarettes, cigarillos, tobacco for roll-your-own cigarettes, pipe tobacco, chewing tobacco, snuff tobacco, kretek; snus; tobacco substitutes (not for medical purposes); smokers' articles, including cigarette paper and tubes, cigarette filters, tobacco tins, cigarette cases and ashtrays, pipes, pocket apparatus for rolling cigarettes, lighters; matches; tobacco sticks, tobacco products for the purpose of being heated, electronic devices and their parts for the purpose of heating cigarettes or tobacco in order to release nicotine-containing aerosol for inhalation; liquid nicotine solutions for use in electronic cigarettes; electronic smoking devices; electronic cigarettes; electronic cigarettes as substitute for traditional cigarettes; electronic devices for the inhalation of nicotine-containing aerosol; oral vaporizing devices for use by smokers, tobacco products and tobacco substitutes; smokers' articles for electronic cigarettes; parts and fittings for the aforesaid products included in this class; extinguishers for heated cigarettes and cigars as well as heated tobacco sticks; electronic rechargeable cigarette cases.

(260) AM 2018 93154 A

(800) 1352138  
(151) 2017 04 27  
(891) 2017 04 27

(731) HYUNDAI MOTOR COMPANY  
12, Heolleung-ro, Seocho-gu Seoul 06797,  
Korea (Republic of)

(540)

# **SOLATI**

(591) Black and white

(531) 27.05.17

(511)

12 – Automobiles; vans [vehicles]; structural parts for automobiles; automobile tires [tyres]; shock absorbers for automobiles; brake systems for vehicles; axle bearings for land vehicles; wheel bearings for land vehicles; motors for land vehicles; tractors.

(260) AM 2018 93155 A

(800) 1352140  
(151) 2017 04 27  
(891) 2017 04 27

(731) HYUNDAI MOTOR COMPANY  
12, Heolleung-ro, Seocho-gu Seoul 06797,  
Korea (Republic of)

(540)

**H350**

(591) Black and white  
(531) 27.05.17; 27.07.17

(511)

12 – Automobiles; vans [vehicles]; structural parts for automobiles; automobile tires [tyres]; shock absorbers for automobiles; brake systems for vehicles; axle bearings for land vehicles; wheel bearings for land vehicles; motors for land vehicles; tractors.

(260) AM 2018 93185 A

(800) 1352646

(151) 2017 04 20

(891) 2017 04 20

(731) OPUS GROUP AB

Bäckstergatan 11, SE-431 49 Mölndal,  
Sweden

(540)

**OPUS**

(511)

37 – Vehicle maintenance; vehicle maintenance; vehicle maintenance; vehicle maintenance; service stations for the maintenance of vehicles; inspection of vehicles prior to maintenance; vehicle maintenance and repair; vehicle maintenance and repair; vehicle maintenance and repair; vehicle maintenance and repair; vehicle maintenance and repair; vehicle maintenance and repair; vehicle maintenance and repair; vehicle maintenance and repair; vehicle service, repair, maintenance and refuelling; provision of information relating to the maintenance of vehicles; vehicle maintenance and repair.

41 – Computer training; driver safety training; driving instruction; training of car drivers; driving instruction; driver training; advanced driving instruction for drivers of motor cars; providing training in motor vehicle driving.

42 – Automotive inspections; testing of vehicles; testing [inspection] of vehicles for roadworthiness; testing [inspection] of vehicles for roadworthiness; sampling for pollution; greenhouse gas emission measuring and analysis; technical inspection services; inspection of motor vehicles [for roadworthiness]; inspection of motor land vehicles [for roadworthiness]; testing [inspection] of vehicles for roadworthiness.

(260) AM 2018 93214 A

(800) 1241901

(151) 2015 02 05

(891) 2017 03 20

(731) LIMITED LIABILITY COMPANY  
"PREMIORI"

vul. Levanevskogo 91, m. Bila Tserkva  
Kyivska oblast, Ukraine

(540)

**ITEGRO**

(591) Black, white

(531) 27.05.17

(511)

12 – Casings for pneumatic tyres; inner tubes for pneumatic tyres; pneumatic tyres for vehicles; tyres for vehicle wheels, excluding motorcycle tyres, tyres for bicycles, two-wheeled vehicles and inner tubes for motorcycle tyres.

(260) AM 2018 93216 A

(800) 1276929

(151) 2015 08 19

(891) 2017 04 12

(731) INNOVATION TOBACCO COMPANY LTD

Devonshire House, 60 Goswell Road London,  
EC1 M 7AD, England, United Kingdom

(540)



(591) Black, white

(531) 26.03.01; 26.04.01; 26.04.11; 27.05.17

(511)

34 – Tobacco; smokers' articles; matches.

(260) AM 2018 93229 A

(800) 1354291

(151) 2017 02 24

(891) 2017 02 24

(731) PHARMACTİVE İLAÇ SANAYİ VE  
TİCARET ANONİM ŞİRKETİ

Mahmutbey Mahallesi, Dilmenler Caddesi  
No:19, Aslanoba Plaza K:3, Bağcılar (TR),  
Turkey

(540)



(591) Gray, dark gray and white  
 (531) 26.03.01; 26.03.12; 26.03.16  
 (511)  
 5 – Pharmaceutical and veterinary preparations for medical purposes; chemical preparations for medical and veterinary purposes, chemical reagents for pharmaceutical and veterinary purposes, radioactive substances for medical and veterinary purposes; medicated cosmetics; dietary supplements for pharmaceutical and veterinary purposes; dietary supplements for human consumption; dietary supplements for animals; nutritional supplements; medical preparations for slimming purposes; food for babies; herbs and herbal beverages adapted for medicinal purposes; dental preparations and articles, teeth filling material, dental impression material, dental adhesives and material for repairing teeth; sanitary preparations for medical use; hygienic pads; hygienic tampons; plasters; materials for dressings; diapers, including those made of paper and textiles; babies diapers of paper; babies diapers of textile, babies napkins of paper, adult diapers of paper, adult diapers of textile, diapers for pets; preparations for destroying vermin; fungicides, herbicides; rodenticides; deodorants, other than for human beings or for animals; air deodorising preparations; disinfectants; antiseptics; detergents for medical purposes; medicated soap, disinfectant soap, antibacterial hand lotions.

(260) AM 2018 93231 A  
 (800) 1354313  
 (151) 2017 03 10  
 (891) 2017 03 10  
 (731) DSM IP Assets B.V.  
 Het Overloon 1, NL-6411 TE Heerlen,  
 Netherlands



(591) Black, white  
 (531) 03.09.01; 03.09.10; 24.17.15; 27.05.17;  
 27.07.17

(511)  
 5 – Food supplements; dietary supplements; dietetic substances for medical use; preparations for use as additives to (dietetic) food for human consumption (medicated); nutritional food additives for medical purposes in the nature of food extracts derived from fish; food for babies; infant formula; vitamins and vitamin preparations; medicinal oil; vitamin oil for human consumption.

(260) AM 2018 93232 A  
 (800) 1354341  
 (151) 2017 04 05

(891) 2017 04 05  
 (731) W. L. GORE & ASSOCIATES, INC.  
 555 Paper Mill Road, Newark DE 19711, USA  
 (540)

## GORE-TEX SHAKEDRY

(591) Black, white  
 (511)  
 9 – Protective clothing.

24 – Fabric for the manufacture of outerwear; fabric for the manufacture of protective clothing for safety purposes.

25 – Clothing, namely, glove inserts, pants, coats, footwear, coveralls, jackets, gloves, mittens, pants, parkas, vests, jumpsuits, rainsuits, headwear, tights, shirts, arm warmers, leg warmers, singlets, crop tops, knee warmers, neck gaiters, jerseys, and fishing waders.

(260) AM 2018 93235 A  
 (800) 1353583  
 (151) 2017 05 15  
 (891) 2017 05 15  
 (731) ERGÜN KİMYA KOZMETİK SANAYİ VE  
 TİCARET LİMİTED ŞİRKETİ  
 5. Organize Sanayi Bölgesi 83513 Nolu  
 Cadde No:10 Başpınar Şehitkamil Gaziantep,  
 Turkey

(540)

## DOXA

(591) Black, white  
 (531) 27.05.17  
 (511)

3 – Bleaching and cleaning preparations; perfumery; cosmetics; fragrances; deodorants for personal use and animals; soaps; dental care preparations; abrasive preparations; emery cloth; sandpaper; pumice stone; abrasive pastes; polishing preparations for leather, vinyl, metal, wood.

(260) AM 2018 93236 A  
 (800) 1353616  
 (151) 2017 05 16  
 (891) 2017 05 16  
 (731) SEAT, S.A.  
 Autovia A-2 km. 585,E-08760 MARTORELL  
 (BARCELONA), Spain

(540)

## SEAT MALLORCA

(591) Black, white  
 (511)

12 – Vehicles; apparatus for locomotion by land; cars; vehicle parts and accessories.

(260) AM 2018 93241 A  
 (800) 1353654  
 (151) 2017 03 02  
 (891) 2017 03 02  
 (731) PHARMEX SA  
 Rue du Marché 20, CH-1204 Genève,  
 Switzerland  
 (540)

## TEBRAMIL

(591) Black, white  
 (511)  
 5 – Foodstuffs and food substances for babies, children and patients; foodstuffs for babies with special nutritional needs; nutritional supplement preparations made with vegetables, fruits, eggs, meat, seafood, food products and/or dairy products in liquid, solid or powder form for food; foodstuffs and nutritional substances for nursing mothers; dietetic substances for medical use; foodstuffs for babies, namely substitutes in liquid or powder form; lacteal flour for babies; powdered milk for babies; milk ferments for pharmaceutical use; lactose for pharmaceutical use; powdered fruit-flavored mixtures for beverages for use as dietary supplements; dietetic supplements for medical use; dietetic beverages for medical use; vitamin preparations; nutritional mineral supplements for medical use; nutritional snacks for medical use; diapers for babies; medicated oils and powders for babies.

29 – Milk; powdered milk; milk powder for foodstuffs; flavored jellified milk and buttermilk; fermented milk and dairy products; milk-based desserts; milk pudding; beverages and flavored dairy products made with milk; dairy products, namely yogurt, drinking yogurts, mousses, artificial milk, cream desserts, fresh cream, butter, soft cheese and hard cheese, cheese, ripened cheese, fresh non-ripened cheese in brine, fresh cheese; cheese substitutes; beverages mainly consisting of milk or dairy products; milk-based beverages containing fruits; soya milk (milk substitute); plain or flavored fermented dairy products; meat, poultry, game, fish and seafood, all these products also in the form of extracts, jellies, pastes, preserves or deep-frozen, dried and prepared dishes (food); jams; eggs; edible oils and fats; protein preparations for food; preserved, frozen, dried and cooked fruits and vegetables; snacks made from fruits and dried fruits; mixtures for soups; vegetable soup preparations; compotes; mashed vegetables.

30 – Sugar; bakery products; bread; yeast; pastry; biscuits, cookies; cakes; puddings; ice-cream-based products and preparations; honey and honey substitutes; cereals and preparations made from cereals, rice, pasta; rice, flour or cereal-based foodstuffs; hominy; cooked dishes (food) made with flour, plant extracts, cereals, rice, tapioca, sago, including those containing vitamins, minerals, essential fatty acids

and trace elements, other than for medical use; snacks based on wheat, cereal and rice.

(260) AM 2018 93243 A  
 (800) 1353730  
 (151) 2017 03 24  
 (891) 2017 03 24  
 (731) LUSHCHYK OLEH DMYTRIIOVYCH  
 vul. Lenina, 48, kv. 12, Kupianskyi raion,  
 Kharkivska obl. m. Kupiansk 63701, Ukraine  
 (540)

## Norven

(591) Black, white  
 (531) 27.05.17  
 (511)  
 29 – Anchovy, not live; seaweed extracts for food; oysters, not live; salted fish; caviar; isinglass for food; sea-cucumbers, not live; herrings, not live; crayfish, not live; crustaceans, not live; fish, not live; fish, tinned [canned (Am.)]; fish meal for human consumption; fish fillets; fish-based foodstuffs; sardines, not live; salmon, not live; tuna, not live.

31 – Oysters, live; fish spawn; lobsters, live; mussels, live; sea-cucumbers, live; crayfish, live; crustaceans, live; fish meal for animal consumption; edible sesame, unprocessed.

35 – Cost price analysis; market studies; marketing research; economic forecasting; import-export agency services; sales promotion for others.

(260) AM 2018 93277 A  
 (800) 1353928  
 (151) 2017 02 09  
 (891) 2017 02 09  
 (731) ADP GAUSELMANN GMBH  
 Merkur-Allee 1-15,32339 Espelkamp,  
 Germany  
 (540)

## Dragon's Destiny

(591) Black, white  
 (511)  
 9 – Computer software; coin-operated mechanisms; computer and video games software; games software in particular for use on any computer platform, including electronic entertainment and games consoles; computer game programs; video games (software); computer games provided through a global computer network or supplied by means of multimedia electronic broadcast or through telecommunications or electronic transmission or via the internet; computer games, leisure and recreational software, video games and computer software, all being provided in the form of storage media; programs for operating

electric and electronic apparatus for games, amusement and/or entertainment purposes; automatic lottery machines; computer software for computer games on the internet; online games (software), in particular for online betting games, online prize games, online gambling games, online games of skill and online casino games; computer software in the form of an app for mobile devices and computers; calculating apparatus in coin-operated machines and parts for the aforesaid goods; computer hardware and software for casino and amusement arcade games, for gaming machines, slot machines or video lottery gaming machines or games of chance via the internet; electric, electronic or automatic apparatus for identifying data carriers, identity cards and credit cards, bank notes and coins; software for casino and amusement arcade games, for gaming machines, slot machines, video lottery gaming machines, with or without prize payouts and/or for gaming via telecommunications networks and/or the internet, with or without prize payouts, for gaming with or without prize payouts via the internet or via telecommunications networks, or for gaming with or without prize payouts for use in telecommunications apparatus; gaming software that generates or displays wager outcomes of gaming machines; operational computer games software, all the aforesaid goods being other than eyewear.

28 – Games; toys; gaming apparatus (including coin-operated apparatus); coin-operated arcade games (machines); games for amusement arcades (included in this class); coin-operated video gaming apparatus; video games apparatus adapted for use with external screens or monitors only; casino fittings, namely roulette tables, roulette wheels; coin-operated automatic gaming machines and gaming machines, in particular for gaming arcades, with or without a prize payout; electronic or electrotechnical gaming apparatus, automatic gaming machines, gaming machines, slot machines operated by coins, tokens, banknotes, tickets or by means of electronic, magnetic or biometric storage media, in particular for commercial use in casinos and amusement arcades, with or without a prize payout; coin-operated gaming machines and/or electronic money-based gaming apparatus (machines), with or without prizes; housings adapted for gaming machines, gaming apparatus and automatic gaming machines, operated by means of coins, tokens, tickets or by means of electronic, magnetic or biometric storage media, in particular for commercial use in casinos and gaming arcades, with or without a prize payout; electronic games; electronic game entertainment apparatus and parts thereof; video output game machines; drawing apparatus for prize games and lotteries, draws or raffles; housings of metal, plastic and/or wood for coin-operated automatic machines; apparatus for games (including video games), other than adapted for use with external screens or monitors only; elec-

tropneumatic and electric slot machines with pulling handles (gaming machines); gaming tables, in particular for table football, billiards, sliding games; flying discs (toys) and darts; gaming machines, namely electric, electronic or electromechanical apparatus for bingo games, lotteries or video lottery games and for betting offices, connected or unconnected to a computer network; LCD games consoles; automatic gaming machines; automatic gaming machines operating in networks; apparatus and devices for accepting and storing money, being fittings for the aforesaid automatic machines, included in this class.

(260) AM 2018 93411 A

(800) 1355623

(151) 2016 12 12

(891) 2016 12 12

(731) CATH KIDSTON LIMITED

2nd Floor, Frestonia, 125-135 Freston Road  
London W10 6TH, United Kingdom

(540)



(591) Black, white

(531) 05.05.20

(511)

9 – Glasses; sunglasses; glasses cases; glasses strings; spectacle straps; straps for sunglasses; contact lenses; measuring rulers; mobile telephones; gadget cases; earphone cases; speaker cases; protective cases for tablet computers; camera cases, computer cases; mobile phone accessories; laptop cases; headphone cases; mouse mats; chargers for mobile phones; compact discs; downloadable electronic publications; firmware; computer hardware; computer software; magnetic data carriers, recording discs; electric timers; mobile phone cases; scales; tape measures; batteries; magnets; measuring cups; headphones; power packs [batteries]; speakers; portable speakers; computer software; telecommunications apparatus; measuring glassware; camera straps, selfie sticks, travel adapters (plugs); battery packs.

14 – Precious stones; alarm clocks; chronometric instruments; jewellery; horological instruments; earrings; necklaces; bracelets; bangles; badges of precious metal; pin badges; brooches; jewellery boxes; lanyards for keys; key rings; key fobs; cuff links, watches; watch straps; parts and fittings for the aforesaid goods.

16 – Paper, cardboard; address books; agendas; photographs; photograph albums; anniversary books; announcement cards; appointment books; blank cards; blank note cards; blank or partially printed labels not of textile; blank or partially printed post-cards; book covers; book holders; bookends; book-marks; business cards; calendars; pocket memorandum books; stationery; writing paper; notebooks; memo paper; posters; greeting cards; note cards; catalogues; cardboard boxes; printed matter; bookbinding material; photographs; stationery; adhesives for stationery or household purposes; artists' materials; paint brushes; instructional and teaching material (except apparatus); plastic materials for packaging (not included in other classes); printers' type; printing blocks; typewriters; office requisites.

18 – Leather and imitations of leather; leather and imitation leather bags; backpacks; purses; pouches; wallets; business cases; business card cases; document cases; attaché cases; travel cases; overnight cases; key cases; business card cases; credit card cases; suitcases; music cases; vanity cases; beauty cases; make-up cases; coin purses; luggage tags; leather and non leather animal leads; leather and non leather animal collars; leather straps; trunks; travelling bags; umbrellas; parasols; walking sticks; handbags, shopping bags, tote bags, book bags.

21 – Household and kitchen utensils and containers; laundry hampers; laundry baskets; waste baskets; domestic bread baskets; picnic baskets; glassware, porcelain and earthenware; china; ceramics; cups; mugs; crockery; trays; mixing bowls; flour shakers; rolling pins; pie funnels; worktop savers; spatulas; storage tins, jars and boxes; plates; bowls; teapots; cake stands; salt/pepper shakers; jugs; egg cups; bento boxes; coasters; dishes; toast racks; biscuit tins; bottles; flasks; sippy cups; picnic sets; piggy banks; money boxes; clothes pegs; tableware; ironing board covers; tea cosies; oven gloves; napkin rings; wash bags; make-up brushes; statuettes; brushes; combs; soap dispensers; cool bags; baking tins; baking utensils; baking dishes; chopsticks, whisks non electric, food mixers non-electric, bread bins, cutters (pastry, cookie, sandwich, food).

25 – Clothing; footwear; headgear; sandals; espadrilles; high-top trainers; aprons; gloves; socks; jackets; coats; cardigans; jumpers; dresses; skirts; tops; t-shirts; dungarees; jumpsuits; playsuits; vests; underwear; pyjamas; nightwear; babywear; trousers; shorts; plimsolls; trainers; flip flops; rain boots; hats; headbands; bathing caps; nursing capes; dressing gowns; bibs; baby booties; scarves; pashminas; shawls; swimwear; shirts, blouses, ties, bow ties, suits, rainwear, waistcoats; slippers; tights; hosiery; knitwear; pocket squares; eye masks; belts.

(260) AM 2018 93412 A

(800) 1355624

(151) 2016 10 19

(891) 2016 10 19

(731) GÖKÇE İYİKÜLAH

Atatürk Mah. Atatürk Cad. No:14 Kıracı

Esenyurt İstanbul, Turkey

(540)

*Louisgigi*

Royal Products of the World

(591) Black, white

(531) 27.05.01; 27.05.10; 27.05.19

(526) Royal Products of the World

(511)

25 – Clothing, namely, trousers, jackets, overcoats, coats, skirts, suits, jerseys, waistcoats, shirts, T-shirts, sweatshirts, dresses, Bermuda shorts, shorts, pyjamas, pullovers, jeans, tracksuits, rainwear, beachwear, bathing suits, swimming suits; clothing for sports, namely, sports shirts, sports pants; underclothing, namely, boxer shorts, brassieres, briefs, pants, socks; footwear, namely, shoes excluding orthopedic shoes, sandals, waterproof boots, walking boots, bootees, sporting shoes, slippers; headgear, namely, caps, skull caps, sports caps, hats, berets, gloves, stockings, belts, camisoles, sarongs, scarves, neck scarves, shawls, collars, neckties, ties, suspender belts.

35 – Advertising; business management; business administration, office functions, the bringing together, for the benefit of others, of a variety of goods (excluding the transport thereof), clothing, namely, trousers, jackets, overcoats, coats, skirts, suits, jerseys, waistcoats, shirts, T-shirts, sweatshirts, dresses, Bermuda shorts, shorts, pijamas, pullovers, jeans, tracksuits, rainwear, beachwear, bathing suits, swimming suits, clothing for sports, namely, sports shirts, sports pants, underclothing, namely, boxer shorts, brassieres, briefs, pants, socks, footwear, namely, shoes excluding orthopedic shoes, sandals, waterproof boots, walking boots, bootees, sporting shoes, slippers, headgear, namely, caps, skull caps, sports caps, hats, berets, gloves, stockings, belts, camisoles, sarongs, scarves, neck scarves, shawls, collars, neckties, ties, suspender belts, enabling customers to conveniently view and purchase those goods; such services may be provided by retail stores, wholesale outlets, through mail order catalogues or by means of electronic media, for example, through web sites or television shopping programmes.



- (260) AM 2018 93413 A  
 (800) 1355641  
 (151) 2016 11 15  
 (891) 2016 11 15  
 (731) DOGO TASARIM SANAYİ VE TİCARET  
 ANONİM ŞİRKETİ  
 10014 Sokak No:1 A.O.S.B. Pk, TR-35620  
 Çiğli İZMİR, Turkey  
 (540)

**DOGO®**

Personalize Your Life

- (591) Black, white, green  
 (531) 27.05.01; 27.05.17; 29.01.12  
 (511)

18 – Unworked or semi-worked leather and animal skins, imitations of leather, stout leather, leather used for linings; goods made of leather, imitations of leather or other materials, designed for carrying items; bags, wallets, boxes and trunks made of leather or stout leather; keycases, trunks [luggage], suitcases; umbrellas; parasols; sun umbrellas; walking sticks; whips; harness; saddlery; stirrups; straps of leather (saddlery).

25 – Clothing, including underwear and outer clothing, other than special purpose protective clothing; socks, mufflers [clothing], shawls, bandanas, scarves, belts [clothing]; footwear, shoes, slippers, sandals; headgear, hats, caps with visors, berets, caps [headwear], skull caps.

35 – Advertising, marketing and public relations; organization of exhibitions and trade fairs for commercial or advertising purposes; office functions; secretarial services; arranging newspaper subscriptions for others; compilation of statistics; rental of office machines; systemization of information into computer databases; telephone answering for unavailable subscribers; business management, business administration and business consultancy; accounting; commercial consultancy services; personnel recruitment, personnel placement, employment agencies, import-export agencies; temporary personnel placement services; auctioneering; the bringing together, for the benefit of others, of a variety of goods, namely, chemicals used in industry, science, photography, agriculture, horticulture and forestry, manures and soils, unprocessed artificial resins and unprocessed plastics, fire extinguishing compositions, adhesives not for medical, household and stationery purposes, paints, varnishes, lacquers, preservatives against rust, preservatives against deterioration of wood, thinners and binders for paints, pigments, preservatives for metals, shoe dyes, printing dyes and ink, toners (including filled toner cartridges), colorants

for food, pharmaceuticals and beverages, raw natural resins, metals in foil and powder form for painters, decorators, printers and artists, bleaching and cleaning preparations, perfumery, cosmetics, fragrances, deodorants for personal use and animals, soaps, dental care preparations, abrasive preparations, emery cloth, sandpaper, pumice stone, abrasive pastes, polishing preparations for leather, vinyl, metal, wood, industrial oils and greases, cutting fluids, dust absorbing, wetting and binding compositions, solid fuels, firewood, liquid and gas fuels and their non-chemical additives, candles, wicks, semi-finished wax, wax and paraffin for lighting purposes, pharmaceutical and veterinary preparations for medical purposes, chemical preparations for medical purposes, dietary supplements, including those adapted for medical purposes, nutritional supplements, dietary supplements for slimming purposes, food for babies, herbs and herbal beverages adapted for medicinal purposes, dental preparations and articles, sanitary preparations for medical use, hygienic pads, hygienic tampons, plasters, materials for dressings, diapers, including those made of paper and textiles, preparations for destroying vermin, fungicides, herbicides, deodorants, other than for human beings or for animals, air deodorising preparations, disinfectants, antiseptics, detergents for medical purposes, ores of non-precious metal, common metals and their alloys and semi-finished products made of these materials, goods and materials of common metal used for storage, wrapping, packaging, sheltering and building purposes, containers of metal (storage, transport), fences and transportable buildings made of metal, ladders of metal, goods of common metal for filtering and sifting purposes, doors, windows, shutters, jalousies and their cases and fittings of metal, non-electric cables and wires of metal, ironmongery, small hardware of metal, ventilation ducts, vents, vent covers, pipes, chimney caps, manhole covers, grilles of metal for ventilation, heating, sewage, telephone, underground electricity and air conditioning installations, metal panels or boards (non-luminous and non-mechanical) used for signalling, route showing, publicity purposes, signboards of metal, advertisement columns of metal, signaling panels of metal, pipes of metal for transportation of liquids and gas and their metal fittings, valves of metal, drilling pipes of metal, safes (strong boxes) of metal, metal railway materials, bollards of metal, floating docks of metal, mooring buoys of metal, anchors, metal moulds for casting, other than machine parts, works of art made of common metals or their alloys, metal closures, bottle caps of metal, metal poles, metal pallets and metal ropes for lifting, loading and transportation purposes, metal hangers, ties, straps, tapes and bands used for load-lifting and load-carrying, wheel chocks made primarily of metal, machines, machine tools and industrial robots for processing and shaping wood, metals, glass, plastics and

minerals, construction machines and robotic mechanisms (machines) for use in construction, lifting, loading and transmission machines and robotic mechanisms (machines) for lifting, loading and transmission purposes, machines and robotic mechanisms (machines) for use in agriculture and animal breeding, machines and robotic mechanisms (machines) for processing cereals, fruits, vegetables and food, engines and motors, other than for land vehicles, parts and fittings therefor, parts of land vehicle motors and engines, bearings (parts of machines), roller or ball bearings, machines for mounting and detaching tires, alternators, current generators, electric generators, current generators operated with solar energy, painting machines, automatic spray guns for paint, electric, hydraulic and pneumatic punching machines and guns, electric adhesive tape dispensers (machines), electric guns for compressed gas or liquid spraying machines, electric hand drills, electric hand saws, electric jigsaw machines, spiral machines, compressed air machines, compressors (machines), vehicle washing installations, robotic mechanisms (machines) with the abovementioned functions, electric and gas-operated welding apparatus, electric arc welding apparatus, electric soldering apparatus, electric arc cutting apparatus, electrodes for welding machines, industrial robots (machines) with the abovementioned functions, printing machines, packaging machines, filling, plugging and sealing machines, labellers (machines), sorting machines, industrial robots (machines) with the abovementioned functions, electric packing machines for plugging and sealing of plastics, machines for textile processing, sewing machines, industrial robots (machines) with the abovementioned functions, pumps other than parts of machines or engines, fuel dispensing pumps for service stations, self-regulating fuel pumps, electric kitchen machines for chopping, grinding, crushing, mixing and mincing foodstuff, washing machines, laundry washing machines, dishwashers, spin driers (not heated), electric cleaning machines for cleaning floors, carpets or floorings, vacuum cleaners and parts thereof, automatic vending machines, galvanizing and electroplating machines, electric door openers and closers, joints (parts of engines), forks, spoons, knives and non-electric cutters, slicers, peelers for kitchen use, including those made of precious metals, side arms and blades (weapons), tools and apparatus for shaving, epilation, manicure, pedicure and personal beauty care use, electrical hair straighteners and electric hand implements for hair curling, scissors, hand-operated hand tools for the repair of machines, apparatus and vehicles and for use in construction, agriculture, horticultural and forestry, none of them being power tools, electric or non-electric irons, steam irons, measurement apparatus, equipment and indicators including those for scientific and laboratory use, laboratory equipment and apparatus, appa-

ratus for recording, transmission or reproduction of sound or images, data processing apparatus, telecommunication apparatus, sound or image reproducing apparatus, computer peripheral devices, magnetic and optic data carriers and computer software and programmes recorded thereto, downloadable and recordable electronic publications, encoded magnetic and optic cards, antennas, satellite antennas, amplifiers for antennas, parts of the aforementioned goods, ticket dispensers, automatic teller machines (atm), electronic components used in the electronic parts of machines and apparatus, counters and quantity indicators for measuring the quantity of consumption, automatic time switches, clothing for protection against accidents, irradiation and fire, safety vests and life-saving apparatus and equipment, eyeglasses, sunglasses, optical lenses and cases, containers, parts and components thereof, apparatus and instruments for conducting, transforming, accumulating or controlling electricity, electric cables and electrical power supplies, batteries, electric accumulators, alarms and anti-theft alarms, other than for vehicles, electric bells, signalling apparatus and instruments, luminous or mechanical signs for traffic use, fire extinguishing apparatus, fire engines, fire hose and fire hose nozzles, radar apparatus, sonars, night vision apparatus and instruments, decorative magnets, metronomes, surgical, medical, dental and veterinary apparatus and instruments, furniture especially made for medical purposes, artificial limbs and prostheses, medical orthopaedic articles, surgical gowns and surgical sterile sheets, adult sexual aids, condoms, babies' bottles, babies' pacifiers, teats, teethingers for babies, lighting installations, lights for vehicles and interior-exterior spaces, heating and steam generating installations, stoves for heating purposes using solid, liquid or gas fuels, electric stoves for heating purposes, kitchen stoves, installations for air-conditioning and ventilating, cooling installations and freezers, electric and gas-powered devices, installations and apparatus for driving and boiling, electric laundry driers, hair driers, hand drying apparatus, sanitary installations, taps (faucets), shower installations, toilets (water-closets), shower and bathing cubicles, bath tubs, sinks, wash-hand basins (parts of sanitary installations), water softening apparatus, water purification apparatus, water purification installations, waste water purification installations, electric bed warmers and electric blankets, not for medical use, electric pillow warmers, electric or non-electric footwarmers, hot water bottles, filters for aquariums and aquarium filtration apparatus, industrial type installations for cooking, drying and cooling purposes, pasteurizers and sterilizers, motor land vehicles and their parts, motors and engines for land vehicles, motorcycles, mopeds, bicycles and their bodies, handlebars and mudguards for bicycles, vehicle bodies, tipping bodies for trucks, trailers for tractors, frigorific bodies for land

vehicles, trailer hitches for vehicles, vehicle seats, head-rests for vehicle seats, safety seats for children, for vehicles, seat covers for vehicles, vehicle covers (shaped), sun-blinds adapted for vehicles, direction signals and arms for direction signals for vehicles, windscreen wipers and wiper arms for vehicles, inner and outer tires for vehicle wheels, tubeless tires, tire-fixing sets comprised of tire patches and tire valves for vehicles, windows for vehicles, safety windows for vehicles, rearview mirrors and wing mirrors for vehicles, anti-skid chains for vehicles, luggage carriers for vehicles, bicycle and ski carriers for cars, saddles for bicycles or motorcycles, air pumps for vehicles, for inflating tires, anti-theft alarms for vehicles, horns for vehicles, safety belts for vehicle seats, air bags (safety devices for automobiles), baby carriages, wheelchairs, pushchairs, wheelbarrows, shopping carts, single or multi-wheeled wheelbarrows, shopping trolleys, grocery carts, handling carts, rail vehicles, locomotives, trains, trams, waggon, cable cars, chairlifts, vehicles for locomotion by water and their parts, other than their motors and engines, vehicles for locomotion by air and their parts, other than their motors and engines, firearms, air pistols (weapons), spring-loaded firearms, adapted cases and shoulder straps therefor, heavy weapons, mortars and rockets, fireworks, sprays for personal defence purposes, jewellery, imitation jewellery, gold, precious stones and jewellery made thereof, cufflinks, tie pins, statuettes and figurines of precious metal, clocks, watches and chronometrical instruments, chronometers and their parts, watch straps, musical instruments and cases for musical instruments, paper and cardboard, paper and cardboard for packaging and wrapping purposes, cardboard boxes, paper towels, toilet paper, paper napkins, plastic materials for packaging and wrapping purposes, printing blocks and types, bookbinding material, printed matter, printed publications, calendars, posters, photographs (printed), paintings, stickers (stationery), postage stamps, stationery, office stationery, instructional and teaching material (except furniture and apparatus), writing and drawing implements, artists' materials, paper products for stationery purposes, adhesives for stationery purposes, office requisites, paint rollers and paintbrushes for painting, rosaries, rubber, gutta-percha, gum, asbestos, mica and semi-finished synthetic goods made from these materials in the form of powder, bars, panels and foils, insulation, stopping and sealing materials, joint sealant compounds for joints, gaskets, o-rings for sealing purposes, flexible pipes made from rubber and plastic, hoses made of plastic and rubber including those used for vehicles, junctions for pipes of plastic and rubber, pipe jackets of plastic and rubber, hoses of textile material, junctions for pipes, not of metal, pipe jackets, not of metal, connecting hose for vehicle radiators, unworked or semi-worked leather and animal skins, imi-

tations of leather, stout leather, leather used for linings, goods made of leather, imitations of leather or other materials, designed for carrying items, bags, boxes and trunks made of leather or stout leather, key cases, umbrellas, parasols, sun umbrellas, walking sticks, whips, harness, saddlery, stirrups, straps of leather (saddlery), sand, gravel, crushed stone, asphalt, bitumen, cement, gypsum for use in construction, road construction, repair and covering work, building materials (as finished products) made of concrete, gypsum, clay, potters' clay, natural or artificial stone, wood, plastics and synthetic materials for building, construction, road construction purposes, non-metallic buildings, non-metallic building materials, non-metallic transportable buildings, poles not of metal for power lines, barriers not of metal, doors and windows of wood and synthetic materials, traffic signs not of metal, non-luminous and non-mechanical, for roads, monuments and statuettes of stone, concrete and marble, natural and synthetic surface coatings in the form of panels and sheets, being building materials, heat adhesive synthetic surface coating, being building materials, bitumen cardboard coatings for roofing, bitumen coating for roofing, building glass, prefabricated swimming pools not of metal (structures), aquarium sand, furniture, made of any kind of material, mattresses, pillows, air mattresses and cushions, not for medical purposes, sleeping bags for camping, water beds, not for medical purposes, mirrors, beehives, artificial honeycombs and sections of wood for honeycombs, bouncing chairs for babies, playpens for babies, cradles, infant walkers, display boards, frames for pictures and paintings, identification plates, identification tags, nameplates, identification labels made of wood or synthetic materials, packaging containers of wood or plastics, casks for use in transportation or storage, barrels, storage drums, tanks, boxes, storage containers, transportation containers, chests, loading pallets and closures for the aforementioned goods, of wood or plastics, small hardware goods of wood or synthetic materials, furniture fittings, of wood or synthetic materials, opening and closing mechanisms of wood or synthetic materials, ornaments and decorative goods of wood, wax, beeswax, plastic or plaster bone, ivory or plaster, baskets, fishing baskets, kennels, nesting boxes and beds for household pets, portable ladders and mobile boarding stairs of wood or synthetic materials, bamboo curtains, roller indoor blinds, slatted indoor blinds, trip curtains, bead curtains for decoration, curtain hooks, curtain rings, curtain tie-backs, curtain rods, non-metal wheel chocks, hand-operated non-electric cleaning instruments, brushes, other than paintbrushes, steel chips for cleaning, sponges for cleaning, steel wool for cleaning, cloths of textile for cleaning, gloves for dishwashing, non-electric polishing machines for household purposes, brooms for carpets, mops, electric brushes, except parts of machines, toothbrushes,

electric toothbrushes, dental floss, shaving brushes, hair brushes, combs, non-electric household or kitchen utensils, clothes-pegs, pots and pans, ironing boards and shaped covers therefor, drying racks for washing, clothes drying hangers, cages for household pets, indoor aquariums, terrariums and vivariums for animal and plant cultivation, ornaments and decorative goods of glass, porcelain, earthenware or clay, vases, mouse traps, insect traps, fly catchers, fly swatter, fly whisks, plastic taps for toilet holes for use against rats and insects, not parts of sanitary installations, electric devices for attracting and killing flies and insects, perfume burners, perfume sprayers, perfume vaporizers, electric or non-electric make-up removing appliances, powder puffs, toilet cases, nozzles for sprinkler hose, nozzles for watering cans, watering devices, garden watering cans, unworked or semi-worked glass, except building glass, mosaics of glass and powdered glass for decoration, except for building, glass wool other than for insulation or textile use, coupes as rewards for sports events, ropes, strings, rope ladders, hammocks, fishing nets, tents, awnings, tarpaulins, sails, vehicle covers, not fitted, bags of textile, for packaging, padding and stuffing materials, except of rubber and plastics, including those of wool and cotton, textile fibers, raw spun fiber, glass fibers for textile use, yarns and threads for textile use, threads and yarns for sewing, embroidery and knitting, thread, elastic yarns and threads for textile use, woven or non-woven textile fabrics, textile goods for household use, curtains, bed covers, sheets (textile), pillowcases, blankets, quilts, towels, flags, pennants, labels of textile, swaddling blankets, clothing, including underwear and outer clothing, other than special purpose protective clothing, socks, footwear, headgear, laces and embroidery, guipures, festoons, ribbons (haberdashery), ribbons and braid, fastening tapes for clothing, cords for clothing, letters and numerals for marking linen, embroidered emblems, badges for wear, not of precious metal, shoulder pads for clothing, buttons for clothing, fasteners for clothing, eyelets for clothing, zippers, buckles for shoes and belts, fasteners, shoe and belt buckles, pins, other than jewellery, adhesive patches for decoration of textile articles, laces, needles, sewing needles, needles for sewing machines, needles for knitting and embroidery, boxes for needles, needle cushions, artificial flowers, artificial fruits, wigs, hair ornaments, hair curlers, other than hand implements, carpets, rugs, mats, prayer rugs, linoleum, artificial turf, linoleum for covering floors, gymnasium mats, wallpaper, wall hangings not of textile, games and toys, arcade video game machines, game apparatus and machines for use with an external display screen and monitor, including those coin-operated, toys for animals, toys for outdoor playgrounds, parks and game parks, gymnastic and sporting articles, Christmas trees of artificial material, ornaments for Christ-

mas trees, artificial snow for Christmas trees, rattles (playthings), novelties for parties, dances (party favors), paper party hats, meat, fish, poultry and game, processed meat products, dried pulses, soups, bouillon, processed olives, olive paste, milk and milk products, butter, edible oils, dried, preserved, frozen, cooked, smoked or salted fruits and vegetables, tomato paste, prepared nuts and dried fruits as snacks, hazelnut spreads and peanut butter, tahini (sesame seed paste), eggs and powdered eggs, potato chips, coffee, cocoa, coffee or cocoa based beverages, chocolate based beverages, pasta, stuffed dumplings, noodles, pastries and bakery products based on flour, desserts based on flour and chocolate, honey, bee glue for human consumption, propolis for food purposes, condiments for foodstuff, vanilla (flavoring), spices, sauces (condiments), tomato sauce, yeast, baking powder, flour, semolina, starch for food, sugar, cube sugar, powdered sugar, tea, ice tea, confectionery, chocolate, biscuits, crackers, wafers, chewing gums, ice-cream, edible ices, salt, cereals and cereal-based foodstuff, molasses for food, agricultural and horticultural products, seeds, forestry products, live animals, fertilized eggs for hatching, plants, dried plants for decoration, fresh garden herbs, dried garden herbs for decoration, animal foodstuffs, malt not for human consumption, beers, preparations for making beer, mineral water, spring water, table water, soda water, fruit and vegetable juices, fruit and vegetable concentrates and extracts for making beverages, non-alcoholic soft drinks, energy drinks, alcoholic beverages (except beers, tobacco and tobacco products, smokers' articles including those made of precious metals: pipes, mouthpieces for cigars and cigarettes, ashtrays, tobacco boxes, pocket apparatus for rolling cigarettes, cigarette paper, tobacco pipes, firestones, lighters for smokers, matches enabling customers to conveniently view and purchase those goods, such services may be provided by retail stores, wholesale outlets, by means of electronic media or through mail order catalogues.

(260) AM 2018 93414 A

(800) 1355667

(151) 2017 02 01

(891) 2017 02 01

(731) CHINA TIANCHEN ENGINEERING CORPORATION

No.1, Jingjin Road, Beichen District Tianjin, China

(540)



(591) Black, white  
 (531) 01.01.02; 01.01.09; 26.11.12; 27.01.12  
 (511)  
 37 – Building construction supervision; building construction supervision for building projects; construction information; repair information; construction management in the nature of check of progress of works; mining extraction; installation, maintenance and repair of computer hardware; rustproofing; burglar alarm installation and repair; elevator installation and repair.

42 – Technical project studies; engineering; urban planning; research in the field of environmental protection; engineering drawing; analysis for oil-field exploitation; chemical research; construction projects development, namely, construction planning and drafting; architectural services; computer programming.

(260) AM 2018 93415 A  
 (800) 1355670  
 (151) 2016 12 28  
 (891) 2016 12 28  
 (731) ADP GAUSELMANN GMBH  
 Merkur-Allee 1-15, 32339 Espelkamp,  
 Germany  
 (540)

## Genies Wonderlamp

(591) Black, white  
 (511)  
 9 – Calculating apparatus in coin-operated machines; all the aforesaid goods not relating to computers or computer hardware.

28 – Coin-operated arcade games (machines); arcade games (included in class 28); video games adapted for use with external screens or monitors only; casino fittings, namely roulette tables, roulette wheels; coin-operated automatic gaming machines and gaming machines, in particular for gaming arcades, with or without a prize payout; electronic or electro-technical gaming apparatus, automatic gaming machines, gaming machines, slot machines operated by coins, tokens, banknotes, tickets or by means of electronic, magnetic or biometric storage media, in particular for commercial use in casinos and amusement arcades, with or without a prize payout; automatic gaming machines and gaming machines, in particular for commercial use in casinos and gaming arcades, with or without a prize payout; coin-operated gaming machines and/or electronic money-based gaming apparatus (machines), with or without prizes; housings adapted for gaming machines, gaming apparatus and automatic gaming machines, operated by means of coins, tokens, tickets or by means of electronic, magnetic or biometric storage media, in particular for commercial use in casinos and gaming arcades, with or without a prize payout; housings of

metal, plastic and/or wood for coin-operated automatic machines; slot machines (gaming machines); gaming tables, in particular for table football, billiards, sliding games; electric, electronic or electro-mechanical bingo game machines, lottery or video lottery game machines, including for betting offices, networked or unnetworked; automatic lottery machines; including all the aforesaid automatic machines, machines and apparatus operating in networks; the aforesaid machines incorporating apparatus and devices for accepting and storing money, included in class 28.

(260) AM 2018 93417 A  
 (800) 1355722  
 (151) 2017 01 17  
 (891) 2017 01 17  
 (731) PANKRATOV ALEXEY VLADIMIROVICH  
 Borisa Galushkina street, 25-105 RU-129301  
 Moscow, Russian Federation

(540)  


(591) Black, white  
 (531) 21.03.21; 25.05.05; 26.01.12; 26.02.03;  
 27.05.02; 28.05

(511)  
 6 – Building materials of metal; buildings, transportable, of metal; hardware of metal, small; pipes of metal; safes [metal or non-metal]; eye bolts; nuts of metal; nails; rivets of metal; tension links; keys of metal; copper rings; steel buildings; baskets of metal; anvils; anvils [portable]; beak-irons [bick-irons]; binding thread of metal for agricultural purposes; platforms, prefabricated, of metal; lead seals; aluminium wire; wire of common metal; copper wire, not insulated; steel wire; rods of metal for welding; wire rope; screws of metal; spurs; boxes of common metal.

7 – Motors, other than for land vehicles; welding apparatus, gas-operated; vulcanisation apparatus; concrete mixers [machines]; reels [parts of machines]; bulldozers; valves [parts of machines]; fans for motors and engines; saw benches [parts of machines]; winnowers; bearings [parts of machines]; water heaters [parts of machines]; lawnmowers [machines]; alternators; dynamos; current generators; generators of electricity; drilling heads [parts of machines]; drilling bits [parts of machines]; soldering blow pipes, gas-operated; raking machines; stalk separators [machines]; sieves [machines or parts of machines]; mud catchers and collectors [machines]; tarring machines; hydraulic engines and motors; compressed air engines; disintegrators; holding devices for machine tools; turf removing ploughs; pump diaphragms; chisels for machines; jacks [machines]; rack and pinion jacks; electric hand drills; rakes for ra-

king machines; shredders [machines] for industrial use; tools [parts of machines]; hand-held tools, other than hand-operated; air condensers; calenders; rotary steam presses, portable, for fabrics; carburettors; can openers, electric; machine wheels; piston segments; grease rings [parts of machines]; compressors [machines]; conveyors [machines]; belt conveyors; aero-condensers; diggers [machines]; rams [machines]; harvesting machines; taps [parts of machines, engines or motors]; roller bridges; spray guns for paint; cranks [parts of machines]; potters' wheels; cultivators [machines]; belts for conveyors; handling machines, automatic [manipulators]; lubricators [parts of machines]; churns; machine flywheels; hair clipping machines for animals; paper machines; blowing machines; knitting machines; bending machines; ironing machines; mineworking machines; bottle sealing machines; sealing machines for industrial purposes; engraving machines; finishing machines; blade sharpening [stropping] machines; earth moving machines; cord making machines; lace making machines; cigarette machines for industrial purposes; sausage making machines; stereotype machines; hosiery looms; grinding machines; dyeing machines; bottle washing machines; dishwashers; bottle filling machines; racket stringing machines; leather-working machines; dairy machines; glass-working machines; tobacco processing machines; grain husking machines; painting machines; oil refining machines; peeling machines; brewing machines; whitewashing machines; bitumen making machines; machines for making pasta; machines for the production of sugar; weeding machines; cinder sifters [machines]; puddling machines; notchers [machine tools]; bread cutting machines; road making machines; railroad constructing machines; rail-laying machines; bottle capping machines; waste compacting machines; die-stamping machines; stamping machines; darning machines; drainage machines; wrapping machines; grain separators; bookbinding apparatus and machines for industrial purposes; machines and apparatus for polishing [electric]; sizing machines; punching machines; riveting machines; kitchen machines, electric; foundry machines; smoothing presses; fleshing machines; rinsing machines; flour mill machines; hemming machines; braiding machines; wringing machines for laundry; steam engines; printing machines; rotary printing presses; compressed air machines; trimming machines; spinning machines; filling machines; friezing machines; cutters [machines]; satinizing machines; agricultural machines; sorting machines for industry; washing machines [laundry]; clippers [machines]; spin driers [not heated]; looms; kneading machines; beating machines; beaters, electric; packing machines; molding machines; carding machines; sewing machines; typecasting machines; electromechanical machines for chemical industry; labellers [machines]; mills [machines]; mixers [machines]; blenders, electric, for hou-

ehold purposes; vacuum cleaner bags; threshing machines; hammers [parts of machines]; meat choppers [machines]; superchargers; pumps [machines]; pumps [parts of machines, engines or motors]; vacuum pumps [machines]; compressed air pumps; pumps for heating installations; lubricating pumps; centrifugal pumps; blades [parts of machines]; knives for mowing machines; chaff cutter blades; knives, electric; scissors, electric; steam traps; chucks [parts of machines]; drill chucks [parts of machines]; soldering irons, gas-operated; superheaters; drilling machines; saws [machines]; chain saws; guns [tools using explosives]; glue guns, electric; compressed air guns for the extrusion of mastics; ploughs; pneumatic transporters; saw blades [parts of machines]; presses [machines for industrial purposes]; wine presses; fodder presses; printing presses; typographic presses; cleaning appliances utilizing steam; spinning wheels; vacuum cleaners; air brushes for applying colour; regulators [parts of machines]; pressure regulators [parts of machines]; knives [parts of machines]; cutting blow pipes, gas-operated; robots [machines]; whisks, electric, for household purposes; tedding machines; sowers [machines]; snow ploughs; fruit presses, electric, for household purposes; chaff cutters; machine tools; woodworking machines; sharpening machines; mortising machines; stone-working machines; metalworking machines; threading machines; planing machines; lathes [machine tools]; milling machines; central vacuum cleaning installations; suction machines for industrial purposes; washing installations for vehicles; dust exhausting installations for cleaning purposes; machines for the production of mineral water; sifting installations; dust removing installations for cleaning purposes; air suction machines; dividing machines; washing apparatus; adhesive tape dispensers [machines]; beverage preparation machines, electromechanical; food preparation machines, electromechanical; control mechanisms for machines, engines or motors; shoe polishers, electric; handling apparatus for loading and unloading; elevating apparatus; molds [parts of machines]; excavators; electric hammers; parquet wax-polishers, electric.

8 – Nail punches; razors, electric or non-electric; scythe stones; borers; levers; table forks; weeding forks [hand tools]; spanners [hand tools]; harpoons; harpoons for fishing; nail pullers, hand-operated; whetstone holders; priming irons [hand tools]; pickhammers; lifting jacks, hand-operated; rabbeting planes; chisels; engraving needles; cutlery; abrading instruments [hand instruments]; numbering punches; blade sharpening instruments; livestock marking tools; oyster openers; polishing irons [glazing tools]; ear-piercing apparatus; tube cutting instruments; hand tools, hand-operated; riveters [hand tools]; expanders [hand tools]; stamping-out tools [hand tools]; punch rings [knuckle dusters]; centre punches [hand tools]; daggers; pickaxes; mallets [hand ins-

truments]; riveting hammers [hand tools]; pliers; blades [weapons]; annular screw plates; breast drills; lasts [shoemakers' hand tools]; scythe rings; diggers [hand tools]; rams [hand tools]; scythes; hainault scythes; fire irons; emery grinding wheels; sledgehammers; ice picks; blades [hand tools]; razor blades; jig-saws; spoons; shovels [hand tools]; bow saws; machetes; beard clippers; hair clippers for personal use, electric and non-electric; hair clippers for animals [hand instruments]; taps [hand tools]; swords; hammers [hand tools]; masons' hammers; mattocks; manicure sets; pedicure sets; needle files; files [tools]; hand pumps; shaving cases; scaling knives; molding irons; farriers' knives; budding knives; hunting knives; penknives; bill-hooks; knives; cattle shearers; border shears; scissors; sword scabbards; vegetable slicers; side arms, other than firearms; stropping instruments; screwdrivers, non-electric; sabres; drill holders [hand tools]; perforating tools [hand tools]; nail files; nail files, electric; saws [hand tools]; tweezers; guns, hand-operated, for the extrusion of mastics; dies [hand tools]; fruit pickers [hand tools]; saw blades [parts of hand tools]; table cutlery [knives, forks and spoons]; crimping irons; money scoops; pin punches; punches [hand tools]; insecticide sprayers [hand tools]; syringes for spraying insecticides; reamers; saw holders; rasps [hand tools]; cutting tools [hand tools]; cutters; paring irons [hand tools]; razor strops; bits [parts of hand tools]; secateurs; silver plate [knives, forks and spoons]; pruning knives; sickles; drawing knives; scrapers [hand tools]; mortise chisels; caulking irons; gouges [hand tools]; branding irons; hatchets; adzes [tools]; vices; axes; fulling tools [hand tools]; earth rammers [hand tools]; ratchets [hand tools]; tube cutters [hand tools]; squares [hand tools]; razor cases; scraping tools [hand tools]; awls; palette knives; curling tongs; cuticle tweezers; nail nippers; eyelash curlers.

9 – Automatic indicators of low pressure in vehicle tires [tyres]; igniting apparatus, electric, for igniting at a distance; salinometers; variometers; circuit closers; current rectifiers; bullet-proof waistcoats [vests (Am.)]; life jackets; computer keyboards; anti-glare visors; protective suits for aviators; lactometers; electricity conduits; magnets; metal detectors for industrial or military purposes; carpenters' rules; dressmakers' measures; micrometers; modems; kneepads for workers; clothing for protection against fire; asbestos clothing for protection against fire; gloves for divers; planimeters; life belts; appliances for measuring the thickness of leather; apparatus for measuring the thickness of skins; voltage regulators for vehicles; relays, electric; connections for electric lines; couplings, electric; kilometer recorders for vehicles; revolution counters; abacuses; tachometers; thermostats for vehicles; transistors [electronic]; azimuth instruments; gauges; quantity indicators; gasoline gauges; water level indicators; slope indica-

tors; levels [instruments for determining the horizontal]; steering apparatus, automatic, for vehicles; balancing apparatus; data processing apparatus; pedometers; inverters [electricity]; ducts [electricity].

11 – Steam accumulators; defrosters for vehicles; desiccating apparatus; disinfectant apparatus; air deodorising apparatus; beverage cooling apparatus; hand drying apparatus for washrooms; structural plates for ovens; coolers for furnaces; bidets; bath tubs; bath tubs for sitz baths; waffle irons, electric; fans [air-conditioning]; fans [parts of air-conditioning installations]; water heaters; water flushing installations; air reheaters; extractor hoods for kitchens; hydrants; burners; petrol burners; burners for lamps; incandescent burners; oxyhydrogen burners; laboratory burners; alcohol burners; hot water bottles; bed warmers; pocket warmers; lampshade holders; stills; showers; chimney blowers; furnace ash boxes; evaporators; turkish bath cabinets, portable; heating apparatus; fireplaces, domestic; air valves for steam heating installations; level controlling valves in tanks; thermostatic valves [parts of heating installations]; electrically heated carpets; light bulbs; lamp globes; air-conditioning apparatus; laundry room boilers; heating boilers; mixer taps for water pipes; curling lamps; chandeliers; heaters for baths; heaters for heating irons; brackets for gas burners; filaments for electric lamps; heating apparatus for defrosting vehicle windows; bath fittings; sauna bath installations; lamp reflectors; vehicle reflectors; steam generating installations; pasteurisers; lamp mantles; sockets for electric lights; furnaces, other than for laboratory use; feeding apparatus for heating boilers; aquarium heaters; aquarium lights; roasting spits; plate warmers; radiator caps; central heating radiators; sinks; light diffusers; roasters; lamps; street lamps; toilet seats; gas scrubbers [parts of gas installations]; sterilizers; water sterilizers; air sterilizers; laundry dryers, electric; hair dryers; lamp chimneys; boiler pipes [tubes] for heating installations; toilets, portable; humidifiers for central heating radiators; wash-hand basins [parts of sanitary installations]; toilet bowls; air-conditioning installations; desalination plants; cooling installations for water; cooling installations for liquids; milk cooling installations; cooling installations for tobacco; water purification installations; purification installations for sewage; water distribution installations; air filtering installations; swimming pool chlorinating apparatus; water softening apparatus and installations; cooling installations and machines; water supply installations; ash conveyor installations, automatic; whirlpool-jet apparatus; air cooling apparatus; headlights for automobiles; vehicle headlights; filters for air conditioning; filters for drinking water; lights for automobiles; bicycle lights; lights for vehicles; electric torches; lanterns for lighting; fountains; refrigerators; chromatography apparatus for industrial purposes; kettles, electric.

21 – China ornaments; paper plates; table plates; bottles; fruit cups; bird baths; baby baths, portable; plungers for clearing blocked drains; waffle irons, non-electric; buckets; coolers [ice pails]; buckets made of woven fabrics; cooking skewers of metal; hair for brushes; birdcages; funnels; carpet beaters [hand instruments]; signboards of porcelain or glass; flower pots; chamber pots; glue-pots; decanters; combs for animals; sponges for household purposes; toilet sponges; sponge holders; soap holders; shaving brush stands; ironing boards; cutting boards for the kitchen; bread boards; smoke absorbers for household purposes; chamois leather for cleaning; toothpicks; cleaning instruments, hand-operated; stew-pans; shaving brushes; cages for household pets; polishing leather; poultry rings; rings for birds; feeding troughs; cookie jars; washtubs; mess-tins; cauldrons; coffee percolators, non-electric; coffee grinders, hand-operated; beer mugs; rat traps; pot lids; butter-dish covers; dish covers; cheese-dish covers; perfume burners; insect traps; mixing spoons [kitchen utensils]; pie servers; butter dishes; material for brush-making; noodle machines, hand-operated; pepper mills, hand-operated; feather-dusters; brooms; isothermic bags; saucepan scourers of metal; soap boxes; mouse traps; pouring spouts; nozzles for watering hose; toilet cases; pastry cutters; cotton waste for cleaning; wool waste for cleaning; cocktail stirrers; food steamers, non-electric; gloves for household purposes; polishing gloves; gardening gloves; trays of paper, for household purposes; lazy susans; heaters for feeding bottles, non-electric; trivets [table utensils]; menu card holders; flat-iron stands; scouring pads; drinking troughs; powdered glass for decoration; painted glassware; trouser presses; spice sets; glove stretchers; clothes-pegs; glass stoppers; perfume vaporizers; powder puffs; dusting apparatus, non-electric; combs; electric combs; sifters [household utensils]; beaters, non-electric; liqueur sets; siphon bottles for carbonated water; frying pans; pressure cookers, non-electric; steel wool for cleaning; currycombs; fruit presses, non-electric, for household purposes; drinking vessels; vessels of metal for making ices and iced drinks; refrigerating bottles; cups of paper or plastic; drinking glasses; glass for vehicle windows [semi-finished product]; plate glass [raw material]; glass, unworked or semi-worked, except building glass; glass wool, other than for insulation; vitreous silica fibers [fibres], not for textile use; insulating flasks; cloth for washing floors; cloths for cleaning; dusting cloths [rags]; furniture dusters; water apparatus for cleaning teeth and gums; cooking utensils, non-electric; molds [kitchen utensils]; ice cube molds [moulds]; comb cases; bread bins; kettles, non-electric; ironing board covers, shaped; mops; corkscrews, electric and non-electric; brushes; dishwashing brushes; lamp-glass brushes; horse brushes; scrubbing brushes; toothbrushes;

toothbrushes, electric; brushes for footwear; toilet brushes; eyebrow brushes; nail brushes; dustbins.

35 – Procurement services for others [purchasing goods and services for other businesses].

37 – Drilling of wells; retreading of tires [tyres]; vulcanization of tires [tyres] [repair]; linen ironing; pressing of clothing; disinfecting; rat exterminating; mining extraction; refilling of toner cartridges; knife sharpening; building insulating; repair information; construction information; bricklaying; riveting; varnishing; re-tinning; scaffolding; road paving; renovation of clothing; strong-room maintenance and repair; vehicle maintenance; painting or repair of signs; vehicle polishing; rental of road sweeping machines; rental of construction equipment; masonry; roofing services; painting, interior and exterior; underwater repair; plastering; quarrying services; umbrella repair; parasol repair; motor vehicle maintenance and repair; burner maintenance and repair; film projector repair and maintenance; safe maintenance and repair; clock and watch repair; pump repair; shoe repair; clothing repair; photographic apparatus repair; furniture restoration; restoration of musical instruments; restoration of works of art; vehicle lubrication [greasing]; demolition of buildings; warehouse construction and repair; washing; pier breakwater building; underwater construction; harbor construction; factory construction; construction; shipbuilding; cleaning of buildings [interior]; street cleaning; artificial snow-making services; irrigation devices installation and repair; elevator installation and repair; heating equipment installation and repair; burglar alarm installation and repair; furnace installation and repair; telephone installation and repair; freezing equipment installation and repair; electric appliance installation and repair; kitchen equipment installation; installation, maintenance and repair of computer hardware; machinery installation, maintenance and repair; interference suppression in electrical apparatus; swimming-pool maintenance; furniture maintenance; chimney sweeping; boiler cleaning and repair; cleaning of clothing; dry cleaning; vehicle cleaning; diaper cleaning; leather care, cleaning and repair; fur care, cleaning and repair.

40 – Applying finishes to textiles; vulcanization [material treatment]; skin dressing; fruit crushing; embroidering; electroplating; engraving; decontamination of hazardous materials; air deodorising; tanning; metal tempering; gilding; material treatment information; cadmium plating; permanent-press treatment of fabrics; food and drink preservation; food smoking; leather staining; fur dyeing; shoe staining; textile dyeing; cloth dyeing; lithographic printing; metal casting; fur glossing; tin plating; boilermaking; taxidermy; magnetization; nickel plating; paper treating; water treating; woodworking; processing of cinematographic films; leather working; metal treating; fur conditioning; fur mothproofing;



textile mothproofing; fabric waterproofing; crease-resistant treatment for clothing; cloth fireproofing; textile treating; stripping finishes; wool treating; framing of works of art; window tinting treatment, being surface coating; air freshening; fabric bleaching; air purification; soldering; clothing alteration; waste treatment [transformation]; pattern printing; photographic printing; offset printing; metal plating; printing; burnishing by abrasion; flour milling; dressmaking; rental of generators; photographic film development; pottery firing; blacksmithing; bookbinding; glass-blowing; saddlery working; grinding; cloth cutting; refining services; timber felling and processing; fur satining; silver plating; laser scribing; warping [looms]; quilting; slaughtering of animals; destruction of waste and trash; cloth pre-shrinking; services of a dental technician; key cutting; custom tailoring; custom fashioning of fur; photogravure; millworking; chromium plating; galvanization; optical glass grinding.

41 – Entertainment services; academies [education]; rental of tennis courts; lending library services; videotaping; physical education; discotheque services; animal training; dubbing; gambling services; publication of books; education information; recreation information; entertainment information; movie studio services; layout services, other than for advertising purposes; microfilming; videotape editing; production of radio and television programmes; religious education; arranging and conducting of workshops [training]; gymnastic instruction; correspondence courses; practical training [demonstration]; organization of balls; arranging and conducting of colloquiums; arranging and conducting of congresses; arranging and conducting of conferences; arranging and conducting of concerts; arranging and conducting of seminars; arranging and conducting of symposiums; arranging of beauty contests; organization of shows [impresario services]; organization of sports competitions; vocational guidance [education or training advice]; amusement park services; sign language interpretation; television entertainment; mobile library services; providing golf facilities; providing sports facilities; providing amusement arcade services; cinema presentations; presentation of live performances; theatre productions; educational examination; rental of audio equipment; rental of video cameras; rental of video cassette recorders; rental of videotapes; rental of show scenery; rental of motion pictures; rental of stadium facilities; rental of lighting apparatus for theatrical sets or television studios; rental of radio and television sets; rental of skin diving equipment; rental of stage scenery; electronic desktop publishing; online publication of electronic books and journals; radio entertainment; entertainer services; zoological garden services; news reporters services; party planning [entertainment]; music composition services; subtitling; calligraphy services; teaching; orchestra services; trans-

lation; ticket agency services [entertainment]; recording studio services; photography; photographic reporting; boarding school education; production of shows.

42 – Graphic arts design; engineering; technical research; calibration [measuring]; quality control; design of interior decor; consultancy in the field of energy-saving; chemistry services; packaging design; surveying.

(260) AM 2018 93445 A

(800) 1356650

(151) 2017 03 16

(891) 2017 03 16

(731) NIO CO., LTD.

Suite 115, 569 Anchi Road, Anting Town,  
Jiading District 201805 Shanghai, China

(540)



(591) Black, white

(531) 26.02.01; 26.02.07; 26.03.23

(511)

9 – Computer programs [downloadable software]; batteries, electric, for vehicles; accumulators, electric; chargers for electric batteries; navigation apparatus for vehicles [on-board computers]; breakdown warning triangles; automatic indicators of low pressure in vehicle tires [tyres]; portable media players; anti-dazzle shades; theft prevention installations, electric.

(260) AM 2018 93446 A

(800) 1356690

(151) 2016 12 09

(891) 2016 12 09

(731) PHILIPP PLEIN

Via Dufour 20, CH-6900 Lugano, Switzerland

(540)



(591) Black, white

(531) 03.01.04; 26.11.09

(511)

3 – Soaps; perfumery, essential oils, cosmetics, hair lotions; dentifrices.

9 – Parts and accessories for portable and handheld digital electronic apparatus, particularly pouches for computers and tablet computers, sleeves for computers and tablet computers; parts and accessories for mobile telephones, particularly pouches and sleeves for mobile telephones; soft cases for cell phones; cases for mobile telephones; cases of leather or imitation leather for mobile telephones; bags of fabric or textile for mobile telephones; smartphones; smartwatches; electronic tablets; spectacles [optics]; sunglasses; frames for spectacles and sunglasses; cases for spectacles and sunglasses; small chains for spectacles and sunglasses; strings for spectacles and sunglasses.

14 – Precious metals and their alloys and goods made of these materials or coated therewith not included in other classes; jewelry; precious stones; timepieces and chronometric instruments; clocks and watches; key rings (jewelry and costume jewelry).

18 – Leather and imitations of leather not included in other classes; animal skins; everyday bags; backpacks; travel bags and other luggage; handbags; trunks and suitcases; attaché cases, briefcases and pocket wallets; purses; leather cases, key cases, key holder cases, card cases; sports bags; satchels; empty toiletry sets; umbrellas; parasols; walking sticks; whips; saddlery.

25 – Clothing, footwear, headgear.

26 – Brooches [clothing accessories]; feathers [clothing accessories]; buckles [clothing accessories]; brassards; birds' feathers [clothing accessories]; ostrich feathers [clothing accessories]; belt buckles [clothing accessories]; buckles of precious metal [clothing accessories]; haberdashery and trimming articles for garments; badges (for wear) not of precious metal; ornamental novelty badges; expanding bands for holding sleeves; brassards; cords for clothing; hair bands; buttons for clothing; patches of fabric for clothing; zip fasteners; edgings for clothing; clasps for clothing; sewing kits and decorative textile articles.

28 – Appliances for gymnastics; gymnastic and sporting articles; games, toys; accessories for dolls.

35 – Wholesale and retail sale services, also on the Internet, namely for the sale of soaps, perfumery, essential oils, cosmetics, hair lotions, dentifrices, parts and accessories for portable and handheld digital electronic apparatus, particularly pouches for computers and tablet computers, sleeves for computers and tablet computers, parts and accessories for mobile telephones, particularly pouches and sleeves for mobile telephones, soft cases for cell phones, cases for mobile telephones, cases of leather or imitation leather for mobile telephones, bags of fabric or textile for mobile telephones, smartphones, smartwatches, electronic tablets, spectacles [optics], sunglasses,

frames for spectacles and sunglasses, cases for spectacles and sunglasses, chains for spectacles and sunglasses, strings for spectacles and sunglasses, precious metals and their alloys and goods of these materials or coated therewith, not included in other classes, fine jewelry, jewelry, precious stones, timepieces and chronometric instruments, clocks and watches, key rings [jewelry and costume jewelry], leather and imitations of leather not included in other classes, animal skins, everyday bags, backpacks, travel bags and other luggage, handbags, trunks and suitcases, attaché cases, briefcases and pocket wallets, purses, leather cases, cases for keys, key holder cases, card cases, sports bags, school bags, empty toiletry bags, umbrellas, parasols, walking sticks, whips, saddlery, furniture, particularly home furniture, kitchen furniture, mirrors [silvered glass], frames, utensils and receptacles for household or kitchen use, combs and sponges, glassware, porcelain and earthenware not included in other classes, fabrics and textile goods, not included in other classes, bed and table covers, clothing, footwear, headgear, brooches [clothing accessories], articles for dolls, feathers [clothing accessories], buckles [clothing accessories], armbands, birds' feathers [clothing accessories], ostrich feathers [clothing accessories], belt buckles [clothing accessories], buckles of precious metal [clothing accessories], haberdashery and trimming articles for clothing, badges not of precious metals, ornamental badges, expanding bands for holding sleeves, armbands, cords for clothing, hair bands, buttons for clothing, patches of fabric for clothing, zip fasteners, edgings for clothing, clasps for clothing, sewing kits and decorative articles of textile, gymnastics apparatus, gymnastic and sports articles, games, toys, clothing accessories; organization of fashion shows for advertising purposes; organization of fashion shows for commercial purposes.

(260) AM 2018 93450 A

(800) 1356742

(151) 2017 04 21

(891) 2017 04 21

(731) BIOFARMA

50 rue Carnot, F-92284 SURESNES CEDEX,  
France

(540)

**PRESTIXAM**

(591) Black, white

(531) 27.05.01; 27.05.05

(511)

5 – Pharmaceutical preparations; veterinary preparations; sanitary products for medical purposes; dietetic substances for medical use; dietetic substances for veterinary use; food for babies; dietetic preparations and food supplements; food supplements for

animals; plasters, materials for dressings; teeth filling materials; dental impression materials; disinfectants; products for destroying vermin; fungicides; herbicides.

(260) AM 2018 93599 A

(800) 1357714

(151) 2017 03 23

(891) 2017 03 23

(731) ELZBIETA INGLOT ZBIGNIEW INGLOT  
SPÓLKA CYWILNA  
ul. Grunwaldzka 62a, PL-37-700 Przemyśl,  
Poland

(540)



(591) Black, white and pink.

(531) 24.17.09; 26.11.01; 26.11.08; 27.05.10;  
27.05.24; 29.01.13

(511)

3 – Colorants for toilet purposes, cosmetics, deodorants and antiperspirants, perfumes and perfumery, toilet water, scented water and eau de Cologne, essential oils, soaps, fragranced soaps, antiperspirant soap, beauty masks, creams, nail varnishes and nail conditioners, nail varnish removers, lotions for cosmetic purposes, make-up and make-up removing products and preparations, eye pencils and eyebrow pencils, lip pencils, lip glosses, protective lipsticks, eye shadows, foundation, make-up fluids and powders, preparations for care of the skin, hair and nails, dentifrices and dental bleaching preparations, mouthwashes, eyelash care preparations, mascara, decorative transfers for cosmetic purposes, false eyelashes and false nails, sun-tanning and after-sun preparations, talcum powder for toilet use, cleansing milk for toilet purposes and astringents for cosmetic purposes, oils and petroleum jelly for cosmetic purposes, cosmetic kits, depilatory preparations, hair care and hair styling preparations, hair dyes and hair dye creams, henna, hair dye removing preparations, preparations for permanent waving, neutralisers for permanent waving, hair straightening creams, hair fixatives, hair lacquers, hair gels, hair mousses, hair wax, hair creams, hair putty, oils for hair conditioning, hair glaze, hair pastes, hair-bleaching preparations, hair sprays, hydrogen peroxide for hair, preparations for regeneration and revitalisation of hair, serum, hair masks, hair balms and conditioners, shampoos, shaving preparations, after-shave lotions, lotions, gels, bath beads and bath salts, breath-freshening sprays, pumice stones, sachets for perfuming

linen, scented wood, joss sticks, nail art stickers, wipes impregnated with cleaning or make-up removing preparations, potpourri, cotton pads, cotton sticks for cosmetic purposes, household chemicals, powders, liquids, gels and tablets for laundry use, laundry fabric conditioners and fabric softeners, bleaching preparations and other substances for laundry use, colour-brightening chemicals for household purposes, cleaning, polishing, scouring and abrasive preparations, non-slipping preparations for floors, antistatic preparations for household purposes, detergents, descalers and preparations for removing scale and similar residues for household purposes, smoothing preparations (starching), colour-removing preparations, degreasing preparations, preparations for cleaning dentures, rust removing preparations, preparations for clearing canal pipes, windscreen cleaner fluids, tissues impregnated with cleaning preparations, fragranced air fresheners, drying agents for dishwashing machines, wallpaper cleaning preparations, turpentine, stain removers, preparations for cleaning and polishing of shoes, preparations for cleaning and polishing of floors and furniture, preparations for cleaning and polishing of electric and electronic household and radio television appliances.

(260) AM 2018 93610 A

(800) 1357750

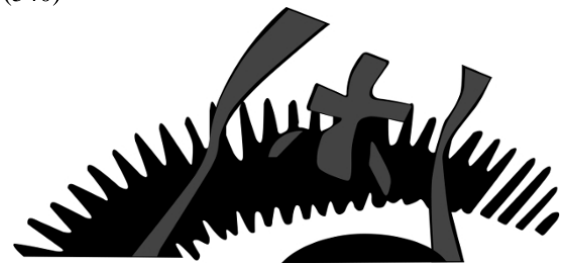
(151) 2017 02 20

(891) 2017 02 20

(731) MAZZA GRAZIANO

Lungomare Gramsci, 19, I-63822 PORTO  
SAN GIORGIO (FM), Italy

(540)



(591) Black, white

(531) 24.13.25; 26.02.01; 26.04.24; 26.13.25

(511)

18 – Animal skins; leather, unworked or semi-worked; imitation leather; curried skins; valises; rucksacks; vanity cases, not fitted; bags; handbags; travelling sets [leatherware]; garment bags for travel made of leather; bags for sports; beach bags; chain mesh purses; suitcases; attache cases; garment bags for travel; briefcases, card cases [notecases]; key cases; pocket wallets; purses.

25 – Clothing; clothing for men, women and children; clothing of leather; clothing of imitations of leather; clothing for sports; sweaters; dresses; coats; combinations [clothing]; skirts; sashes for wear;

neckerchiefs; pocket squares; kerchiefs [clothing]; waistbands [parts of clothing]; money belts [clothing]; neckties; gloves [clothing]; ski gloves; stockings; socks; hats; headgear for wear; visor caps; shoes; shoes for men, women and children; bath slippers; beach shoes; esparto shoes or sandals; gymnastic shoes; footwear; footwear for men, women and children; boots for sports; slippers; sandals; wooden shoes, boots, boot uppers; half-boots; lace boots; ski boots; fittings of metal for footwear; football boots; heelpieces for footwear; galoshes; non-slipping devices for footwear; tips for footwear; welts for footwear; heels; soles for footwear; inner soles, footwear uppers.

35 – Business consultancy, management, planning and supervision; advertising; advertising and marketing services; advertising services provided via the Internet; organization and conducting of product presentations; administration of business affairs; marketing; on-line advertising and marketing services, telemarketing services; retailing and wholesaling, including via the Internet of animal skins, leather, unworked or semi-worked, imitation leather, curried skins, valises, rucksacks, vanity cases, not fitted, bags, handbags, travelling sets [leatherware], garment bags for travel made of leather, bags for sports, beach bags, chain mesh purses, suitcases, attache cases, garment bags for travel, briefcases, card cases [notecases], key cases, pocket wallets, purses; retailing and wholesaling, including via the Internet of clothing, clothing for men, women and children, clothing of leather, clothing of imitations of leather, clothing for sports, sweaters, dresses, coats, combinations [clothing], skirts, sashes for wear, neckerchiefs, pocket squares, kerchiefs [clothing], waistbands [parts of clothing], money belts [clothing], neckties, gloves [clothing], ski gloves, stockings, socks, hats, headgear for wear, visor caps, shoes, shoes for men, women and children, bath slippers, beach shoes, esparto shoes or sandals, gymnastic shoes, footwear, footwear for men, women and children, boots for sports, slippers, sandals, wooden shoes, boots, boot uppers, half-boots, lace boots, ski boots, fittings of metal for footwear, football boots, heelpieces for footwear, galoshes, non-slipping devices for footwear, tips for footwear, welts for footwear, heels, soles for footwear, inner soles, footwear uppers; electronic commerce services, namely providing information about products via telecommunication networks for advertising and sales purposes; on-line auctioneering; business advice relating to franchising; business management advisory services relating to franchising; business advisory services relating to the establishment and operation of franchises; merchandising services; office functions.

(260) AM 2018 93613 A  
 (800) 1357771  
 (151) 2017 03 22  
 (891) 2017 03 22  
 (731) "KONTI-RUS" JOINT STOCK COMPANY  
 ul. Zolotaia, 13 RU-305000 Kursk, Russian  
 Federation

(540)



(591) Blue, blue, white, lilac, orange, green, red.  
 (531) 01.15.15; 01.15.21; 04.05.12; 19.03.24;  
 26.01.15; 26.11.13; 28.05; 29.01.15

(526) Молочная

(511)

30 – Waffles; caramels [candy]; confectionery; candy; biscuits; cakes; fondants [confectionery]; gingerbread; chocolate.

(260) AM 2018 93615 A  
 (800) 1357816  
 (151) 2017 04 25  
 (891) 2017 04 25  
 (731) ALUMIL ALUMINIUM INDUSTRY SA  
 Kilkis Industrial Area, GR-611 00 Kilkis,  
 Greece

(540)



(591) White, golden yellow, dark grey and black  
 (531) 26.03.23; 27.05.01; 27.05.08; 29.01.13  
 (511)

6 – Building and construction materials and elements of metal; containers, and transportation and packaging containers, of metal; doors, gates, windows and window coverings of metal; metal hardware; statues and works of art of common metals; structures and transportable buildings of metal; unprocessed and semi-processed materials of metal.

17 – Flexible pipes, tubes, hoses and fittings therefor (including valves), and fittings for rigid pipes, all non-metallic; insulation and barrier articles and ma-

terials; seals, sealants and fillers; flexible pipes, tubes, hoses, and fittings therefor, including valves, not of metal; flexible pipes, tubes, hoses, and fittings therefor, including valves, non-metallic.

---

(260) AM 2018 93616 A

(800) 1357869

(151) 2027 05 19

(891) 2017 05 19

(731) THEORY LLC

38 Gansevoort Street, New York NY 10014,  
USA

(540)

## **THEORY**

(591) Black, white

(511)

18 – Leather goods, namely, handbags, tote bags, backpacks, umbrellas, purses, clutches, wallets, identification holders, namely, identification card cases, carry-all bags, business card cases, credit card cases.

---

**საერთაშორისო სასაქონლო ნიშნები,  
რომლებსაც მიენიჭათ დასვა საქართველოში**

(260) AM 2018 90436 A  
(800) 1327172  
(151) 2016 09 30  
(181) 2026 09 30  
(891) 2016 09 30  
(511) 35, 36, 41, 42

(260) AM 2018 90844 A  
(800) 1330407  
(151) 2016 10 26  
(181) 2026 10 26  
(891) 2016 10 26  
(511) 10

(260) AM 2018 90705 A  
(800) 1329865  
(151) 2016 08 04  
(181) 2026 08 04  
(891) 2016 08 04  
(511) 35, 37, 38, 41, 42

(260) AM 2018 90849 A  
(800) 1330533  
(151) 2016 10 10  
(181) 2026 10 10  
(891) 2016 10 10  
(511) 09

(260) AM 2018 90759 A  
(800) 1329532  
(151) 2016 11 14  
(181) 2026 11 14  
(891) 2016 11 14  
(511) 12

(260) AM 2018 90851 A  
(800) 1330075  
(151) 2016 10 13  
(181) 2026 10 13  
(891) 2016 10 13  
(511) 12, 37, 39, 42

(260) AM 2018 90818 A  
(800) 1329798  
(151) 2016 08 16  
(181) 2026 08 16  
(891) 2016 08 16  
(511) 09, 11, 34

(260) AM 2018 90853 A  
(800) 663678  
(151) 1996 08 30  
(181) 2006 08 30  
(891) 2016 10 24  
(511) 06, 09, 20

(260) AM 2018 90838 A  
(800) 1330341  
(151) 2016 09 22  
(181) 2026 09 22  
(891) 2016 09 22  
(511) 14

(260) AM 2018 90855 A  
(800) 1165190  
(151) 2013 04 26  
(181) 2023 04 26  
(891) 2017 01 19  
(511) 33

(260) AM 2018 90839 A  
(800) 1330044  
(151) 2016 09 01  
(181) 2026 09 01  
(891) 2016 09 01  
(511) 35, 41

(260) AM 2018 90856 A  
(800) 1258169  
(151) 2015 02 27  
(181) 2025 02 27  
(891) 2017 01 11  
(511) 09, 15

(260) AM 2018 90840 A  
(800) 1330050  
(151) 2016 08 19  
(181) 2026 08 19  
(891) 2016 08 19  
(511) 09, 28

(260) AM 2018 90858 A  
(800) 1330152  
(151) 2016 10 05  
(181) 2026 10 05  
(891) 2016 10 05  
(511) 29, 35

(260) AM 2018 90887 A  
 (800) 1331643  
 (151) 2016 11 22  
 (181) 2026 11 22  
 (891) 2016 11 22  
 (511) 09

---

(260) AM 2018 90957 A  
 (800) 1331112  
 (151) 2016 09 12  
 (181) 2026 09 12  
 (891) 2016 09 12  
 (511) 29

---

(260) AM 2018 90961 A  
 (800) 1331184  
 (151) 2016 10 06  
 (181) 2026 10 06  
 (891) 2016 10 06  
 (511) 03, 05, 31

---

(260) AM 2018 91008 A  
 (800) 1331714  
 (151) 2016 10 21  
 (181) 2026 10 21  
 (891) 2016 10 21  
 (511) 16, 30, 32, 35

---

(260) AM 2018 91010 A  
 (800) 1331717  
 (151) 2016 12 20  
 (181) 2026 12 20  
 (891) 2016 12 20  
 (511) 05, 29

---

(260) AM 2018 91018 A  
 (800) 1331842  
 (151) 2016 04 14  
 (181) 2026 04 14  
 (891) 2016 04 14  
 (511) 07, 11, 37

---

(260) AM 2018 91033 A  
 (800) 1332181  
 (151) 2016 09 09  
 (181) 2026 09 09  
 (891) 2016 09 09  
 (511) 34

---

(260) AM 2018 91037 A  
 (800) 1332213  
 (151) 2016 07 01  
 (181) 2026 07 01

(891) 2016 07 01  
 (511) 08, 16, 20, 21, 35

---

(260) AM 2018 91039 A  
 (800) 1332218  
 (151) 2016 06 23  
 (181) 2026 06 23  
 (891) 2016 06 23  
 (511) 03, 05

---

(260) AM 2018 91047 A  
 (800) 1332500  
 (151) 2016 05 12  
 (181) 2026 05 12  
 (891) 2016 05 12  
 (511) 05

---

(260) AM 2018 91049 A  
 (800) 1332524  
 (151) 2016 07 18  
 (181) 2026 07 18  
 (891) 2016 07 18  
 (511) 33

---

(260) AM 2018 91051 A  
 (800) 1332852  
 (151) 2016 06 30  
 (181) 2026 06 30  
 (891) 2016 06 30  
 (511) 39, 41

---

(260) AM 2018 91054 A  
 (800) 1332540  
 (151) 2016 11 17  
 (181) 2026 11 17  
 (891) 2016 11 17  
 (511) 29

---

(260) AM 2018 91056 A  
 (800) 1332555  
 (151) 2016 07 01  
 (181) 2026 07 01  
 (891) 2016 07 01  
 (511) 08, 16, 20, 21, 35

---

(260) AM 2018 91057 A  
 (800) 1332573  
 (151) 2016 11 01  
 (181) 2026 11 01  
 (891) 2016 11 01  
 (511) 05

---

(260) AM 2018 91069 A  
 (800) 1332635  
 (151) 2016 05 12  
 (181) 2026 05 12  
 (891) 2016 05 12  
 (511) 05

(891) 2016 12 08  
 (511) 25

(260) AM 2018 91073 A  
 (800) 1332676  
 (151) 2016 09 12  
 (181) 2026 09 12  
 (891) 2016 09 12  
 (511) 29

(260) AM 2018 91239 A  
 (800) 1334003  
 (151) 2016 03 25  
 (181) 2026 03 25  
 (891) 2016 03 25  
 (511) 12, 37

(260) AM 2018 91079 A  
 (800) 1332677  
 (151) 2016 09 12  
 (181) 2026 09 12  
 (891) 2016 09 12  
 (511) 29

(260) AM 2018 91242 A  
 (800) 1333698  
 (151) 2017 01 18  
 (181) 2027 01 18  
 (891) 2017 01 18  
 (511) 05

(260) AM 2018 91175 A  
 (800) 1333153  
 (151) 2016 08 09  
 (181) 2026 08 09  
 (891) 2016 08 09  
 (511) 03

(260) AM 2018 91302 A  
 (800) 1334594  
 (151) 2016 02 05  
 (181) 2026 02 05  
 (891) 2016 02 05  
 (511) 09, 16, 25, 28, 35, 36, 38, 41, 42, 45

(260) AM 2018 91233 A  
 (800) 1333949  
 (151) 2016 10 20  
 (181) 2026 10 20  
 (891) 2016 10 20  
 (511) 33

(260) AM 2018 91342 A  
 (800) 684550  
 (151) 1997 10 15  
 (181) 2007 10 15  
 (891) 2016 12 21  
 (511) 17

(260) AM 2018 91235 A  
 (800) 1333966  
 (151) 2016 11 09  
 (181) 2026 11 09  
 (891) 2016 11 09  
 (511) 19

(260) AM 2018 91343 A  
 (800) 1335093  
 (151) 2016 10 11  
 (181) 2026 10 11  
 (891) 2016 10 11  
 (511) 19

(260) AM 2018 91237 A  
 (800) 1333984  
 (151) 2016 12 08  
 (181) 2026 12 08  
 (891) 2016 12 08  
 (511) 25

(260) AM 2018 91358 A  
 (800) 1335144  
 (151) 2016 12 16  
 (181) 2026 12 16  
 (891) 2016 12 16  
 (511) 30

(260) AM 2018 91238 A  
 (800) 1333985  
 (151) 2016 12 08  
 (181) 2026 12 08

(260) AM 2018 91362 A  
 (800) 1335146  
 (151) 2016 12 22  
 (181) 2026 12 22  
 (891) 2016 12 22  
 (511) 36



(260) AM 2018 91457 A  
 (800) 664487  
 (151) 1996 10 30  
 (181) 2006 10 30  
 (891) 2016 11 01  
 (511) 09

(891) 2016 12 15  
 (511) 03

(260) AM 2018 91458 A  
 (800) 1336043  
 (151) 2016 09 09  
 (181) 2026 09 09  
 (891) 2016 09 09  
 (511) 09, 15, 38, 41

(260) AM 2018 91715 A  
 (800) 1337942  
 (151) 2016 12 20  
 (181) 2026 12 20  
 (891) 2016 12 20  
 (511) 34

(260) AM 2018 91459 A  
 (800) 1335777  
 (151) 2016 07 20  
 (181) 2026 07 20  
 (891) 2016 07 20  
 (511) 09, 35, 41, 42, 44

(260) AM 2018 91716 A  
 (800) 1337943  
 (151) 2016 12 18  
 (181) 2026 12 18  
 (891) 2016 12 18  
 (511) 34

(260) AM 2018 91460 A  
 (800) 985322  
 (151) 2008 10 17  
 (181) 2018 10 17  
 (891) 2017 01 17  
 (511) 03

(260) AM 2018 91717 A  
 (800) 1337951  
 (151) 2016 07 08  
 (181) 2026 07 08  
 (891) 2016 07 08  
 (511) 03

(260) AM 2018 91474 A  
 (800) 1133638  
 (151) 2012 09 04  
 (181) 2022 09 04  
 (891) 2017 03 02  
 (511) 14, 18, 25

(260) AM 2018 91771 A  
 (800) 1339021  
 (151) 2017 02 16  
 (181) 2027 02 16  
 (891) 2017 02 16  
 (511) 29, 30, 41

(260) AM 2018 91616 A  
 (800) 1169119  
 (151) 2013 07 08  
 (181) 2023 07 08  
 (891) 2017 03 09  
 (511) 09

(260) AM 2018 91773 A  
 (800) 1339025  
 (151) 2016 11 18  
 (181) 2026 11 18  
 (891) 2016 11 18  
 (511) 09

(260) AM 2018 91631 A  
 (800) 1317137  
 (151) 2016 08 25  
 (181) 2026 08 25  
 (891) 2017 02 23  
 (511) 05, 10

(260) AM 2018 91786 A  
 (800) 1339125  
 (151) 2016 12 19  
 (181) 2026 12 19  
 (891) 2016 12 19  
 (511) 05

(260) AM 2018 91714 A  
 (800) 1337913  
 (151) 2016 12 15  
 (181) 2026 12 15

(260) AM 2018 91834 A  
 (800) 334046  
 (151) 1967 03 17  
 (181) 1977 03 17  
 (891) 2017 03 28  
 (511) 05

(260) AM 2018 91840 A  
(800) 1129437  
(151) 2012 03 12  
(181) 2022 03 12  
(891) 2016 12 06  
(511) 30

---

(260) AM 2018 91841 A  
(800) 1130269  
(151) 2012 03 12  
(181) 2022 03 12  
(891) 2016 12 06  
(511) 30

---

---

# მოციხილური შეტყობინებები

## გამომონებები

### პატენტების მოქმედების აღდგენა

**(11) P 2003 3054 B**

(73) იაონსენ ფარმაცევტიკა ნ.ვ. (EP)

(54) სოკოს საწინააღმდეგო ნაერთები 2,4,4-სამჟანგოვან-1,3-დიოქსოლანების  
საფუძველზე

პატენტის მოქმედების აღდგენის თარიღი: 10 04 2018

---

**(11) P 2002 2671 B**

(73) როინ ნატეხია (GE)

(54) მცენარეული სამკურნალო საშუალება და მისი გამოყენება

პატენტის მოქმედების აღდგენის თარიღი: 10 04 2018

---

**(11) P 2017 6625 B**

(73) სსიპ სოფლის მეურნეობის სამეცნიერო-კვლევითი ცენტრი (GE)

(54) ჯიშების ამარტოვებელი აბრეშატი

პატენტის მოქმედების აღდგენის თარიღი: 10 04 2018

---

**(11) P 2016 6601 B**

(73) ჯემალ კაციტაძე (GE); ვლადიმერ მირუაშვილი (GE); გიორგი ქუთელია (GE)

(54) დანადგარი სახინების მსგავსი დეტალების აღდგენისათვის

პატენტის მოქმედების აღდგენის თარიღი: 10 04 2018

---

**(11) P 2016 6596 B**

(73) სსიპ სოფლის მეურნეობის სამეცნიერო-კვლევითი ცენტრი (GE)

(54) ჩაის ბუჩქის სახსნავ-დამშრებელი აბრეშატი

პატენტის მოქმედების აღდგენის თარიღი: 10 04 2018

---

**(11) P 2016 6492 B**

(73) სსიპ სოფლის მეურნეობის სამეცნიერო-კვლევითი ცენტრი (GE)

(54) ხეხილის ნაყოფის ასაღები მანქანა

პატენტის მოქმედების აღდგენის თარიღი: 10 04 2018

---

**(11) P 2016 6491 B**

(73) სსიპ სოფლის მეურნეობის სამეცნიერო-კვლევითი ცენტრი (GE)

(54) კომბინირებული აბრეშატი ჩაის პლანტაციების აღდგენისათვის

პატენტის მოქმედების აღდგენის თარიღი: 10 04 2018

---

**(11) P 2015 6262 B**

(73) ე.ი. დიუ პონ დე ნემურ ენდ კომპანი (US)

(54) **ფუნგიციდური პირაზოლები და მათი ნარევი**

პატენტის მოქმედების აღბენის თარიღი: 10 04 2018

---

**(11) P 2015 6345 B**

(73) მოტორ დიველოპმენტ ინტერნეიშენალ ს.ა. (LU)

(54) **აქტიური კამერითა და ავტომატური გაფართოების შესაძლებლობის მქონე პნევმატიკური ძრავის მუშაობის ხერხი**

პატენტის მოქმედების აღბენის თარიღი: 10 04 2018

---

---

## სასაქონლო ნიშნები

### რეგისტრაციის მოქმედების ვადის გაგრძელება

(111) M 1997 7945 R2

(156) 1997 12 24

(186) 2027 12 24

(732) ფრუტ შიფერზ ლიმიტიდ  
სერდ ფლორი, შარლოტ ჰაუზი,  
შარლოტ სტრიტი, ს/ყ. N-10051, ნასო,  
ბაჰამის კუნძულები

---

## უფლებების სრული გადაცემა

(111) M 1998 8199 R

(732) ჯ. ურიანი ი კომპანია, ს.ა.  
ავ კამი რეიად, 51-57, პოლიგონი  
ინდასტრიალ რიერა დე კაღდეს. 08184  
პაღაუ სოლიტა ი პღეგამანს  
(ბარსეღონა), ესპანეთი

(770) ჯ. ურიანი ი სია, ს.ა  
დეკანო ბაი, 59-67, 08026 ბარსეღონა,  
ესპანეთი

(580) 2018 03 09

---

(111) M 1999 12832 R

(732) პღაიზერ ინკ.  
235 ისტ 42 სტრიტი, ნიუ-იორკი  
10017-5755, აშშ

(770) პღაიზერ ენტერპრაიზის სარღ  
რონდ-პუან დიუ კირშბერგ 51, ავენიუ,  
ჯკ კენელი L-1855, ლუქსემბურგი

(580) 2018 03 09

---

(111) M 2015 25650 R

(732) შპს ტრეიდ ჰაუსი  
ქობულეთის ქ. 3/15, თბიღისი,  
საქართვეღო

(770) შპს „ჯეოტრეიდი“  
აღღადის ქ. 26, კორპ. 4, ბ. 33, 0102,  
თბიღისი, საქართვეღო

(580) 2018 03 07

---

ფლობელის სახელის და/ან მისამართის ცვლილება

(111) M 1998 10161 R  
(732) ედვანს მეგეზინ პაბლიშერს ინკ.  
უან უორლდ თრეიდ სენტერი,  
ნიუ-იორკი, NY 10007, აშშ  
(770) ედვანს მეგეზინ პაბლიშერს ინკ.  
ფორ ტაიმს სქვეერი, ნიუ-იორკი,  
ნიუ-იორკი 10036, აშშ  
(580) 2018 03 05

(111) M 1998 10543 R  
(732) ედვანს მეგეზინ პაბლიშერს ინკ.  
უან უორლდ თრეიდ სენტერი,  
ნიუ-იორკი, NY 10007, აშშ  
(770) ედვანს მეგეზინ პაბლიშერს ინკ.  
ფორ ტაიმს სქვეერი, ნიუ-იორკი,  
ნიუ-იორკი 10036, აშშ  
(580) 2018 03 05

(111) M 1998 10542 R  
(732) ედვანს მეგეზინ პაბლიშერს ინკ.  
უან უორლდ თრეიდ სენტერი,  
ნიუ-იორკი, NY 10007, აშშ  
(770) ედვანს მეგეზინ პაბლიშერს ინკ.  
ფორ ტაიმს სქვეერი, ნიუ-იორკი,  
ნიუ-იორკი 10036, აშშ  
(580) 2018 03 05

(111) M 1998 10964 R  
(732) მაკდონალდ'ზ ინტერნეშენელ პროპერტი  
კომპანი ლტდ  
251 ლიტლ ფოლს დრაივი, უილმინგტონი,  
დელავერი 19808, აშშ  
(770) მაკდონალდ'ზ ინტერნეშენელ პროპერტი  
კომპანი, ლტდ  
2711 სენტერვილ როუდი, სუიტ 400,  
უილმინგტონი, დელავერი, აშშ  
(580) 2018 02 02

(111) M 1998 10965 R  
(732) მაკდონალდ'ზ ინტერნეშენელ პროპერტი  
კომპანი ლტდ  
251 ლიტლ ფოლს დრაივი, უილმინგტონი,  
დელავერი 19808, აშშ  
(770) მაკდონალდ'ზ ინტერნეშენელ პროპერტი  
კომპანი, ლტდ  
2711 სენტერვილ როუდი, სუიტ 400,  
უილმინგტონი, დელავერი, აშშ  
(580) 2018 02 02

(111) M 1998 10966 R  
(732) მაკდონალდ'ზ ინტერნეშენელ პროპერტი  
კომპანი ლტდ  
251 ლიტლ ფოლს დრაივი, უილმინგტონი,  
დელავერი 19808, აშშ  
(770) მაკდონალდ'ზ ინტერნეშენელ პროპერტი  
კომპანი, ლტდ  
2711 სენტერვილ როუდი, სუიტ 400,  
უილმინგტონი, დელავერი, აშშ  
(580) 2018 02 02

(111) M 1998 10968 R  
(732) მაკდონალდ'ზ ინტერნეშენელ პროპერტი  
კომპანი ლტდ  
251 ლიტლ ფოლს დრაივი, უილმინგტონი,  
დელავერი 19808, აშშ  
(770) მაკდონალდ'ზ ინტერნეშენელ პროპერტი  
კომპანი ლტდ  
2711 სენტერვილ როუდი, სუიტ 400,  
უილმინგტონი, დელავერი, აშშ;  
მაკდონალდ'ზ კორპორეიშენ  
უან მაკდონალდ'ზ პლაზა, ოუკ ბრუკი,  
ილინოისი 60521, აშშ  
(580) 2018 02 02

(111) M 1998 10969 R  
(732) მაკდონალდ'ზ ინტერნეშენელ პროპერტი  
კომპანი ლტდ  
251 ლიტლ ფოლს დრაივი, უილმინგტონი,  
დელავერი 19808, აშშ  
(770) მაკდონალდ'ზ ინტერნეშენელ  
პროპერტი კომპანი, ლტდ  
2711 სენტერვილ როუდი, სუიტ 400,  
უილმინგტონი, დელავერი, აშშ  
(580) 2018 02 02

(111) M 1998 10970 R  
(732) მაკდონალდ'ზ ინტერნეშენელ პროპერტი  
კომპანი ლტდ  
251 ლიტლ ფოლს დრაივი, უილმინგტონი,  
დელავერი 19808, აშშ  
(770) მაკდონალდ'ზ კორპორეიშენ  
უან მაკდონალდ'ზ პლაზა, ოუკ ბრუკი,  
ილინოისი 60521, აშშ;  
მაკდონალდ'ზ ინტერნეშენელ პროპერტი  
კომპანი ლტდ  
2711 სენტერვილ როუდი, სუიტ 400,  
უილმინგტონი, დელავერი, აშშ  
(580) 2018 02 02

(111) M 1998 10971 R  
 (732) მაკდონალდ'ზ ინტერნეშენელ პროპერტი კომპანი ლტდ 251 ლიტლ ფოლს დრაივი, უილმინგტონი, დელავერი 19808, აშშ  
 (770) მაკდონალდ'ზ ინტერნეშენელ პროპერტი კომპანი, ლტდ 2711 სენტერვილ როუდი, სუიტ 400, უილმინგტონი, დელავერი, აშშ; მაკდონალდ'ზ კორპორეიშენ უან მაკდონალდ'ზ პლაზა, ოუკ ბრუკი, ილინოისი 60521, აშშ  
 (580) 2018 02 02

(111) M 2000 13442 R  
 (732) მაკდონალდ'ზ ინტერნეშენელ პროპერტი კომპანი ლტდ 251 ლიტლ ფოლს დრაივი, უილმინგტონი, დელავერი 19808, აშშ  
 (770) მაკდონალდ'ზ ინტერნეშენელ პროპერტი კომპანი, ლტდ 2711 სენტერვილ როუდი, სუიტ 400, უილმინგტონი, დელავერი, აშშ; მაკდონალდ'ზ კორპორეიშენ უან მაკდონალდ'ზ პლაზა, ოუკ ბრუკი, ილინოისი 60521, აშშ  
 (580) 2018 02 02

(111) M 1998 10671 R  
 (732) პუიგ ფრანს, სოსიეტე პარ აქსიონ სემპლიფიე 65-67 ავენიუ დე შანზ-ელიზე, 75008 პარიზი, საფრანგეთი  
 (770) პარფიუმ ნინა რიჩი 17, ფრანსუა 1-ლის ქ., 75008 პარიზი, საფრანგეთი; პარფიუმ ნინა რიჩი (სოსიეტე პარ აქსიონ სიმპლიფიე) 39 ავენიუ მონტენი, 75008 პარიზი, საფრანგეთი; პუიგ ფრანს, სოსიეტე პარ აქსიონ სემპლიფიე 6, ბულვარ დიუ პარკი, 92200 ნეიი-სიურ-სენი, საფრანგეთი  
 (580) 2018 01 23

(111) M 2005 16091 R  
 (732) ენ ექს პი იუ ეს ეი, ინკ. 6501 უილიამ კენონ დრაივ უესტი, ოსტინი, ტეხასი 78735, აშშ  
 (770) ფრისკეიდ სემიკონდაკტორ, ინკ. დელავერის შტატის კორპორაცია

6501 უილიამ კენონ დრაივ უესტი, ოსტინი, ტეხასი 78735, აშშ  
 (580) 2017 12 27

(111) M 1995 803 R  
 (732) მაკდონალდ'ზ ინტერნეშენელ პროპერტი კომპანი ლტდ 251 ლიტლ ფოლს დრაივი, უილმინგტონი, დელავერი 19808, აშშ  
 (770) მაკდონალდ'ზ კორპორეიშენ დელავერის შტატის კორპორაცია ოაკ ბრუკი, ილინოისი, აშშ; მაკდონალდ'ზ ინტერნეშენელ პროპერტი კომპანი ლტდ 2711 სენტერვილ როუდი, სუიტ 400, უილმინგტონი, დელავერი, აშშ  
 (580) 2018 02 02

(111) M 1998 8314 R  
 (732) პუიგ ფრანს, სოსიეტე პარ აქსიონ სემპლიფიე 65-67 ავენიუ დე შანზ-ელიზე, 75008 პარიზი, საფრანგეთი  
 (770) პუიგ ფრანს, სოსიეტე პარ აქსიონ სემპლიფიე 6, ბულვარ დიუ პარკი, 92200 ნეიი-სიურ-სენი, საფრანგეთი; პაკო რაბან პარფიუმ; 6, ბულვარ დიუ პარკი, ნეიი-სიურ-სენი, საფრანგეთი  
 (580) 2018 01 23

(111) M 2010 20648 R  
 (732) კია მოტორს კორპორეიშენ 12, ჰეოლეუნგ-რო, სეოჩო-გუ, სეული, კორეის რესპუბლიკა  
 (770) კია მოტორს კორპორეიშენ 231 იანგჯაე-დონგი, სეოჩო-გუ, სეული 137-938, კორეის რესპუბლიკა  
 (580) 2018 03 05

(111) M 1998 8443 R  
 (732) ინა ექვიზიშენ კორპ. 2711 სენტერვილ როუდი, სუიტ 400, უილმინგტონი, დელავერი 19808, აშშ  
 (770) ინა ექვიზიშენ კორპ. ნემორს ბილდინგი, სუიტ 1400, 1007 ორინჯ სტრიტი, უილმინგტონი, დელავერი 19801, აშშ  
 (580) 2018 02 22



(111) M 1998 11115 R (732) ადიდას ინტერნეიშნლ მარკეტინგ ბ.ვ. ჰოგორდრეუ 9ა, 1101 BA ამსტერდამი, ნიდერლანდები (770) ადიდას ინტერნეიშნლ მარკეტინგ ბ.ვ. კონინგინ უილჰელმინაპლიენი 30, 1062 KR ამსტერდამი, ნიდერლანდები (580) 2018 03 06	ადი-დასლერ შტრასე 1-2, D-91074 ჰერცოგენაურახი, გერმანია (580) 2018 03 06
(111) M 1998 11116 R (732) ადიდას ინტერნეიშნლ მარკეტინგ ბ.ვ. ჰოგორდრეუ 9ა, 1101 BA ამსტერდამი, ნიდერლანდები (770) ადიდას ინტერნეიშნლ მარკეტინგ ბ.ვ. კონინგინ უილჰელმინაპლიენი 30, 1062 KR ამსტერდამი, ნიდერლანდები (580) 2018 03 06	(111) M 1998 9307 R (732) ადიდას ავ ადი-დასლერ-შტრასე 1, 91074 ჰერცოგენაურახი, გერმანია (770) ადიდას ავ I-2, ადი-დასლერ-შტრასე, D-8522 ერცოგენაურახი, გერმანია (580) 2018 03 06
(111) M 1998 11118 R (732) ადიდას ინტერნეიშნლ მარკეტინგ ბ.ვ. ჰოგორდრეუ 9ა, 1101 BA ამსტერდამი, ნიდერლანდები (770) ადიდას ინტერნეიშნლ მარკეტინგ ბ.ვ. კონინგინ უილჰელმინაპლიენი 30, 1062 KR ამსტერდამი, ნიდერლანდები (580) 2018 03 06	(111) M 1998 9308 R (732) ადიდას ავ ადი-დასლერ-შტრასე 1, 91074 ჰერცოგენაურახი, გერმანია (770) ადიდას ავ ადი-დასლერ შტრასე 1-2, D-91074 ჰერცოგენაურახი, გერმანია (580) 2018 03 06
(111) M 1998 11119 R (732) ადიდას ინტერნეიშნლ მარკეტინგ ბ.ვ. ჰოგორდრეუ 9ა, 1101 BA ამსტერდამი, ნიდერლანდები (770) ადიდას ინტერნეიშნლ მარკეტინგ ბ.ვ. კონინგინ უილჰელმინაპლიენი 30, 1062 KR ამსტერდამი, ნიდერლანდები (580) 2018 03 06	(111) M 1998 9333 R (732) პუიგ ფრანს, სოსიეტე პარ აქსიონ სემპლიფიე 65-67 ავენიუ დე შანზ-ელიზე, 75008 პარიზი, საფრანგეთი (770) პაკო რაბან პარფიუმ 6 ბულვარ დიუ პარკი, ნეიი-სიურ-სენი, საფრანგეთი; პუიგ ფრანს, სოსიეტე პარ აქსიონ სემპლიფიე 6, ბულვარ დიუ პარკი, 92200 ნეიი-სიურ-სენი, საფრანგეთი (580) 2018 01 23
(111) M 1998 11120 R (732) ადიდას ინტერნეიშნლ მარკეტინგ ბ.ვ. ჰოგორდრეუ 9ა, 1101 BA ამსტერდამი, ნიდერლანდები (770) ადიდას ინტერნეიშნლ მარკეტინგ ბ.ვ. კონინგინ უილჰელმინაპლიენი 30, 1062 KR ამსტერდამი, ნიდერლანდები (580) 2018 03 06	(111) M 1998 9337 R (732) პუიგ ფრანს, სოსიეტე პარ აქსიონ სემპლიფიე 65-67 ავენიუ დე შანზ-ელიზე, 75008 პარიზი, საფრანგეთი (770) პაკო რაბან პარფიუმ 6 ბულვარ დიუ პარკი, ნეიი-სიურ-სენი, საფრანგეთი; პუიგ ფრანს, სოსიეტე პარ აქსიონ სემპლიფიე 6, ბულვარ დიუ პარკი, 92200 ნეიი-სიურ-სენი, საფრანგეთი (580) 2018 01 23
(111) M 1998 9306 R (732) ადიდას ავ ადი-დასლერ-შტრასე 1, 91074 ჰერცოგენაურახი, გერმანია (770) ადიდას ავ	

(111) M 1998 8492 R  
(732) ესპიჯიპრინტს ბ.ვ.  
რამსტრატ 3, 5831 AT ბოქსმერი,  
ნიდერლანდები  
(770) შტორკ პრინტს ბ.ვ.  
რამსტრატ 1-3, 5831 AT ბოქსმერი,  
ნიდერლანდები  
(580) 2018 03 16

---

(111) M 1998 10046 R  
(732) კია მოტორს კორპორეიშენ  
12 ჰეოლდეუნგ-რო, სეოჩო-გუ, სეული,  
კორეის რესპუბლიკა  
(770) კია მოტორს კორპორეიშენ  
231 იანჯაე-დონგ, სეოჩო-გუ, სეული,  
კორეის რესპუბლიკა  
(580) 2018 03 12

---

(111) M 1998 8494 R  
(732) ესპიჯიპრინტს ბ.ვ.  
რამსტრატ 3, 5831 AT ბოქსმერი,  
ნიდერლანდები  
(770) შტორკ პრინტს ბ.ვ.  
რამსტრატ 1-3, 5831 AT ბოქსმერი,  
ნიდერლანდები  
(580) 2018 03 16

---

(111) M 1998 8501 R  
(732) პუიგ ფრანს, სოსიეტე პარ აქსიონ  
სემპლიფიე  
65-67 ავენიუ დე შანზ-ელიზე, 75008  
პარიზი, საფრანგეთი  
(770) პუიგ ფრანს, სოსიეტე პარ აქსიონ  
სემპლიფიე  
6, ბულვარ დიუ პარკი, 92200 ნეიი-სიურ-  
სენი, საფრანგეთი;  
პაკო რაბან პარფიუმ  
6, ბულვარ დიუ პარკი, ნეიი-სიურ-სენი,  
საფრანგეთი  
(580) 2018 01 23

---

(111) M 2017 29153 R  
(732) კია მოტორს კორპორეიშენ  
12 ჰეოლდეუნგ-რო, სეოჩო-გუ, სეული,  
კორეის რესპუბლიკა  
(770) კია მოტორს კორპორეიშენ  
231 იანჯაე-დონგ, სეოჩო-გუ, სეული,  
კორეის რესპუბლიკა  
(580) 2018 03 12

---

(111) M 2017 29164 R  
(732) კია მოტორს კორპორეიშენ  
12 ჰეოლდეუნგ-რო, სეოჩო-გუ, სეული,  
კორეის რესპუბლიკა  
(770) კია მოტორს კორპორეიშენ  
231 იანჯაე-დონგ, სეოჩო-გუ, სეული,  
კორეის რესპუბლიკა  
(580) 2018 03 12

---

## რეგისტრაციის ბათილად ცნობა

(111) M 1997 5729 R1

(141) 2007 09 25, არ არის გადახდილი რეგისტრაციის შემდგომი 10 წლით გაგრძელების საფასური

(732) დოინე ტელეკომ ავ ფრიდრიხ-ებერტ-ალექ 140, 53113 ბონი, გერმანია

(111) M 1997 5749 R1

(141) 2007 09 26, არ არის გადახდილი რეგისტრაციის შემდგომი 10 წლით გაგრძელების საფასური

(732) ნტნ-სნრ რუდემან 1, რიუ დე იუზინი, 74000 ანესი, საფრანგეთი

(111) M 1997 5730 R1

(141) 2007 09 25, არ არის გადახდილი რეგისტრაციის შემდგომი 10 წლით გაგრძელების საფასური

(732) დოინე ტელეკომ ავ ფრიდრიხ-ებერტ-ალექ 140, 53113 ბონი, გერმანია

(111) M 1997 5767 R1

(141) 2007 09 27, არ არის გადახდილი რეგისტრაციის შემდგომი 10 წლით გაგრძელების საფასური

(732) პფაიზერ პროდაქტს ინკ., კონექტიკუტის კორპორაცია ისტერნ პოინტ როუდი, გროტონი, კონექტიკუტი 06340, აშშ

(111) M 1997 5731 R1

(141) 2007 09 25, არ არის გადახდილი რეგისტრაციის შემდგომი 10 წლით გაგრძელების საფასური

(732) ბრიტიშ ამერიკან ტობაკო (ბრენდზ) ინკ. 2711 სენტერვილ როუდი, სუიტ 300, უილმინგტონი, დელავერი 19808, აშშ

(111) M 1997 5768 R1

(141) 2007 10 03, არ არის გადახდილი რეგისტრაციის შემდგომი 10 წლით გაგრძელების საფასური

(732) პფაიზერ პროდაქტს ინკ., კონექტიკუტის კორპორაცია ისტერნ პოინტ როუდი, გროტონი, კონექტიკუტი 06340, აშშ

(111) M 1997 5732 R1

(141) 2007 09 25, არ არის გადახდილი რეგისტრაციის შემდგომი 10 წლით გაგრძელების საფასური

(732) დალას სივარეტ კომპანი ლიმიტიდ, ცაპლერვეგ 4, 6300 ცუგი, შვეიცარია

(111) M 1997 5794 R1

(141) 2007 10 03, არ არის გადახდილი რეგისტრაციის შემდგომი 10 წლით გაგრძელების საფასური

(732) ბერლინ-ხემი ავ გლინიკერ ვეგ 125, D-12489, ბერლინი, გერმანია

(111) M 1997 5734 R1

(141) 2007 09 25, არ არის გადახდილი რეგისტრაციის შემდგომი 10 წლით გაგრძელების საფასური

(732) ინტერპარფიუმ ს.ა. 4 რონ პუან დე შამზ ელიზე, 75008 პარიზი, საფრანგეთი

(111) M 1997 5800 R1

(141) 2007 10 03, არ არის გადახდილი რეგისტრაციის შემდგომი 10 წლით გაგრძელების საფასური

(732) ბერლინ-ხემი ავ გლინიკერ ვეგ 125, D-12489, ბერლინი, გერმანია

(111) M 1997 5743 R1

(141) 2007 03 26, არ არის გადახდილი რეგისტრაციის შემდგომი 10 წლით გაგრძელების საფასური

(732) დეილ კარნეგი & ასოციეიტს, ინკ. 290 მორტორ პარკუეი, ჰიპოვი, ნიუ-იორკი, აშშ

(111) M 1997 5801 R1

(141) 2007 10 03, არ არის გადახდილი რეგისტრაციის შემდგომი 10 წლით გაგრძელების საფასური

(732) ბერლინ-ხემი ავ გლინიკერ ვეგ 125, D-12489, ბერლინი, გერმანია

(111) M 1997 5818 R1  
 (141) 2007 10 04, არ არის გადახდილი რეგისტრაციის შემდგომი 10 წლით გაგრძელების საფასური  
 (732) ლ'ორეალ  
 14, რიუ როიალი, F-75008 პარიზი, საფრანგეთი

(111) M 1997 5820 R1  
 (141) 2007 10 04, არ არის გადახდილი რეგისტრაციის შემდგომი 10 წლით გაგრძელების საფასური  
 (732) ლ'ორეალ  
 14, რიუ როიალი, F-75008 პარიზი, საფრანგეთი

(111) M 1997 5822 R1  
 (141) 2007 04 04, არ არის გადახდილი რეგისტრაციის შემდგომი 10 წლით გაგრძელების საფასური  
 (732) სანოფი-სინტელაბო (სუის) ს.ა.  
 11, რიუ დე ვეირო, CH-1217 მერიინი, შვეიცარია

(111) M 1997 5826 R1  
 (141) 2007 04 04, არ არის გადახდილი რეგისტრაციის შემდგომი 10 წლით გაგრძელების საფასური  
 (732) პერფექტი ვან მელე ს.პ.ა.  
 7, ვია XXV აპრილე, 20020 ლაინატე (მილანი), იტალია

(111) M 1997 5833 R1  
 (141) 2007 04 10, არ არის გადახდილი რეგისტრაციის შემდგომი 10 წლით გაგრძელების საფასური  
 (732) ფაიზონზ ლიმიტიდ  
 რპრ ჰაუზ, 50 კინგს ჰილ ავენიუ, კინგს-ჰილი, ვესტ-მოლინგი, კენტი ME19 4AH, გაერთიანებული სამეფო

(111) M 1997 5835 R1  
 (141) 2007 04 10, არ არის გადახდილი რეგისტრაციის შემდგომი 10 წლით გაგრძელების საფასური  
 (732) ფაიზონზ ლიმიტიდ  
 რპრ ჰაუზი, 50 კინგს ჰილ ავენიუ, კინგს-ჰილი, ვესტ-მოლინგი, კენტი ME19 4AH, გაერთიანებული სამეფო

(111) M 1997 5837 R1  
 (141) 2007 04 10, არ არის გადახდილი რეგისტრაციის შემდგომი 10 წლით გაგრძელების საფასური  
 (732) ფაიზონზ ლიმიტიდ  
 რპრ ჰაუზ, 50 კინგს ჰილ ავენიუ, კინგს-ჰილი, ვესტ-მოლინგი, კენტი ME19 4AH, გაერთიანებული სამეფო

(111) M 1997 5838 R1  
 (141) 2007 04 10, არ არის გადახდილი რეგისტრაციის შემდგომი 10 წლით გაგრძელების საფასური  
 (732) ფაიზონზ ლიმიტიდ  
 რპრ ჰაუზ, 50 კინგს ჰილ ავენიუ, კინგს-ჰილი, ვესტ-მოლინგი, კენტი ME19 4AH, გაერთიანებული სამეფო

(111) M 1997 5850 R1  
 (141) 2007 10 08, არ არის გადახდილი რეგისტრაციის შემდგომი 10 წლით გაგრძელების საფასური  
 (732) ლ'ორეალ  
 14, რიუ როიალი, F-75008 პარიზი, საფრანგეთი

(111) M 1997 5860 R1  
 (141) 2007 10 09, არ არის გადახდილი რეგისტრაციის შემდგომი 10 წლით გაგრძელების საფასური  
 (732) თოფრა ჰოლდინგ ბ.ვ.  
 სტამერდიეიკი 7E, 1112 AA დიმენი, ნიდერლანდი

(111) M 1997 5870 R1  
 (141) 2007 10 09, არ არის გადახდილი რეგისტრაციის შემდგომი 10 წლით გაგრძელების საფასური  
 (732) კოდორნიუ, ს.ა.  
 აფუერას ს/ნ, 08770-სან სადურნი დე ანოია ბარსელონა, ესპანეთი

(111) M 1997 5875 R1  
 (141) 2007 10 10, არ არის გადახდილი რეგისტრაციის შემდგომი 10 წლით გაგრძელების საფასური  
 (732) კოდორნიუ ს.ა.  
 აფუერას ს/ნ, 08770 სან-სადურნი დე ანოია ბარსელონა, ესპანეთი

(111) M 1997 5877 R1  
 (141) 2007 10 10, არ არის გადახდილი რეგისტრაციის შემდგომი 10 წლით გაგრძელების საფასური  
 (732) ფერინგ ბ.გ.  
 პოლარიზაციის 144, 2132 HR  
 ჰოფლორფი, ნიდერლანდი

(111) M 1997 5880 R1  
 (141) 2007 10 10, არ არის გადახდილი რეგისტრაციის შემდგომი 10 წლით გაგრძელების საფასური  
 (732) კონინკლეიკე გროლშ ნ.გ.  
 ბროუვერისტრატ 1, 7523 XC ენსხედე, ნიდერლანდი

(111) M 1997 5884 R1  
 (141) 2007 10 10, არ არის გადახდილი რეგისტრაციის შემდგომი 10 წლით გაგრძელების საფასური  
 (732) მერკ შარპ & დომე კორპ.  
 უან მერკ დრაივი, უაიტჰაუს-სტეიშენი, ნიუ-ჯერსი 08889, აშშ

(111) M 1997 5892 R1  
 (141) 2007 10 11, არ არის გადახდილი რეგისტრაციის შემდგომი 10 წლით გაგრძელების საფასური  
 (732) მარს ინკ.  
 6885 ელმ სტრიტი, მაკ-ლინი, ვირჯინია, აშშ

(111) M 1997 5911 R1  
 (141) 2007 10 15, არ არის გადახდილი რეგისტრაციის შემდგომი 10 წლით გაგრძელების საფასური  
 (732) ეუროპენ დე პროდუი დე ბოტე  
 64-70 რიუ დე რანელაპი, 75016 პარიზი, საფრანგეთი

(111) M 1997 5915 R1  
 (141) 2007 10 15, არ არის გადახდილი რეგისტრაციის შემდგომი 10 წლით გაგრძელების საფასური  
 (732) მარს, ინკ.  
 6885 ელმ სტრიტი, მაკ-ლინი, ვირჯინია 22101-3883, აშშ

(111) M 1997 5922 R1  
 (141) 2007 10 15, არ არის გადახდილი რეგისტრაციის შემდგომი 10 წლით გაგრძელების საფასური

(732) მარს, ინკორპორეტიდ  
 6885, ელმ სტრიტი, მაკ-ლინი, ვირჯინია, აშშ

(111) M 1997 5925 R1  
 (141) 2007 10 15, არ არის გადახდილი რეგისტრაციის შემდგომი 10 წლით გაგრძელების საფასური  
 (732) გლაქსოსმითკლაინ კონსიუმერ ჰელსქეა (უკ) აი პი ლიმიტიდ  
 980 გრეიტ უესტ როუდი, ბრენტფორდი, მიდლსექსი TW8 9GS, გაერთიანებული სამეფო

(111) M 1997 5930 R1  
 (141) 2007 10 15, არ არის გადახდილი რეგისტრაციის შემდგომი 10 წლით გაგრძელების საფასური  
 (732) მარს, ინკ.  
 6885 ელმ სტრიტი, მაკ-ლინი, ვირჯინია 22101-3883, აშშ

(111) M 1997 5943 R1  
 (141) 2007 10 15, არ არის გადახდილი რეგისტრაციის შემდგომი 10 წლით გაგრძელების საფასური  
 (732) ბეპოკ & უილკოქს პაუერ ჯენერეიშენ გრუპ, ინკ.  
 20 ს. ვან ბურენ ავენიუ, ბარბერტონი, ოჰაიო 44203, აშშ

(111) M 1997 5944 R1  
 (141) 2007 10 15, არ არის გადახდილი რეგისტრაციის შემდგომი 10 წლით გაგრძელების საფასური  
 (732) ბეპოკ & უილკოქს პაუერ ჯენერეიშენ გრუპ, ინკ.  
 20 ს. ვან ბურენ ავენიუ, ბარბერტონი, ოჰაიო 44203, აშშ

(111) M 1997 5945 R1  
 (141) 2007 10 15, არ არის გადახდილი რეგისტრაციის შემდგომი 10 წლით გაგრძელების საფასური  
 (732) ბეპოკ & უილკოქს პაუერ ჯენერეიშენ გრუპ, ინკ.  
 20 ს. ვან ბურენ ავენიუ, ბარბერტონი, ოჰაიო 44203, აშშ

(111) M 1997 5947 R1  
 (141) 2007 10 15, არ არის გადახდილი რეგისტრაციის შემდგომი 10 წლით გაგრძელების საფასური

(732) ჯონსონ & ჯონსონ  
უან ჯონსონ & ჯონსონ პლაზა, ნიუ-  
ბრანზუიკი, ნიუ-ჯერსი 08933, აშშ

4-8-8, ნაკამეგურო, მეგურო-კუ, ტოკიო,  
იაპონია

(111) M 1997 5951 R1  
(141) 2007 04 17, არ არის გადახდილი  
რეგისტრაციის შემდგომი 10 წლით  
გაგრძელების საფასური  
(732) ფკა უს ლლკ  
1000 კრასლერ დრაივი, სიტი-ოფ-  
ობურნ-ჰილზი, მიჩიგანი 48326, აშშ

(111) M 1997 6212 R1  
(141) 2007 10 31, არ არის გადახდილი  
რეგისტრაციის შემდგომი 10 წლით  
გაგრძელების საფასური  
(732) ფიატ აუტო ს.პ.ა.  
კორსო ჯოვანი აგნელი 200, 10135  
ტურიინი, იტალია

(111) M 1997 6106 R1  
(141) 2007 10 25, არ არის გადახდილი  
რეგისტრაციის შემდგომი 10 წლით  
გაგრძელების საფასური  
(732) ჯონსონ & ჯონსონ  
უან ჯონსონ & ჯონსონ პლაზა, ნიუ-  
ბრანზუიკი, ნიუ-ჯერსი 08933, აშშ

(111) M 1997 6214 R1  
(141) 2007 10 31, არ არის გადახდილი  
რეგისტრაციის შემდგომი 10 წლით  
გაგრძელების საფასური  
(732) იაკობს დაუვე ეგბერტს დე გმბჰ  
ლანგემარკშტრასე 4-20, 28199 ბრემენი,  
გერმანია

(111) M 1997 6163 R1  
(141) 2007 04 30, არ არის გადახდილი  
რეგისტრაციის შემდგომი 10 წლით  
გაგრძელების საფასური  
(732) სტუდიო ბულ & ბილ ს.ა.  
პ.პ. სპააკ 7, 1060 ბრიუსელი, ბელგია

(111) M 1997 6219 R1  
(141) 2007 10 31, არ არის გადახდილი  
რეგისტრაციის შემდგომი 10 წლით  
გაგრძელების საფასური  
(732) ჰერმეს ინტერნაციონალ, სოსიეტე ე  
კომანდატ პარ აქსიონს  
24, რიუ დე ფობურგი, სენტ-ონორე,  
75008, პარიზი, საფრანგეთი

(111) M 1997 6164 R1  
(141) 2007 04 30, არ არის გადახდილი  
რეგისტრაციის შემდგომი 10 წლით  
გაგრძელების საფასური  
(732) სტუდიო პეიო ს.ა.,  
შემინ ფრანკ-ტომას 36, 1208 უენევა,  
შვეიცარია

(111) M 1997 6222 R1  
(141) 2007 11 01, არ არის გადახდილი  
რეგისტრაციის შემდგომი 10 წლით  
გაგრძელების საფასური  
(732) ფიატ აუტო ს.პ.ა.  
კორსო ჯოვანი აგნელი 200, 10135  
ტურიინი, იტალია

(111) M 1997 6169 R1  
(141) 2007 04 30, არ არის გადახდილი  
რეგისტრაციის შემდგომი 10 წლით  
გაგრძელების საფასური  
(732) პედიგრი დოლს & თოის ლიმიტიდ  
ბიჩ ჰილ ჰაუზი, უოლნატ-გარდენსი, სტ.  
დევიდს ჰილი, ექსეტერ-დევონი EX4 4DH  
E, გაერთიანებული სამეფო

(111) M 1997 6234 R1  
(141) 2007 11 01, არ არის გადახდილი  
რეგისტრაციის შემდგომი 10 წლით  
გაგრძელების საფასური  
(732) კაბა აგ  
მიულებიულშტრასე, კემპტენი, 8623  
ვეტზიკონი, შვეიცარია

(111) M 1997 6190 R1  
(141) 2007 10 30, არ არის გადახდილი  
რეგისტრაციის შემდგომი 10 წლით  
გაგრძელების საფასური  
(732) კაბუშიკი კაიშა ვერტექს  
სტანდარდ (ასევე ვაჭრობს, როგორც  
ვერტექს სტანდარდ კო.,ლტდ)

(111) M 1997 6235 R1  
(141) 2007 11 01, არ არის გადახდილი  
რეგისტრაციის შემდგომი 10 წლით  
გაგრძელების საფასური  
(732) შვარც ფარმა აგ  
ალფრედ-ნობელშტრასე 10, D-40789  
მონჰაიმი, გერმანია

(111) M 1997 6240 R1  
 (141) 2007 11 01, არ არის გადახდილი რეგისტრაციის შემდგომი 10 წლით გაგრძელების საფასური  
 (732) ქეიბლ & უაირლეს პლკ 124 თიბოლდზ როუდი, ლონდონი WC1X 8RX, გაერთიანებული სამეფო

(111) M 1997 6263 R1  
 (141) 2007 11 05, არ არის გადახდილი რეგისტრაციის შემდგომი 10 წლით გაგრძელების საფასური  
 (732) ქეიბლ ენდ უაირლეს პლკ 124 თიბოლდზ როუდი, ლონდონი WC1X 8RX, გაერთიანებული სამეფო

(111) M 1997 6248 R1  
 (141) 2007 11 05, არ არის გადახდილი რეგისტრაციის შემდგომი 10 წლით გაგრძელების საფასური  
 (732) მასტერქარდ ინტერნეშენელ ინკორპორეიტიდ 888, მეშვიდე ავენიუ, ნიუ-იორკი, ნიუ-იორკი 10106, აშშ

(111) M 1997 6266 R1  
 (141) 2007 11 05, არ არის გადახდილი რეგისტრაციის შემდგომი 10 წლით გაგრძელების საფასური  
 (732) ფილიპ მორის ბრენდს სარლ კე უანრენო 3, 2000 ნევშატელი, შვეიცარია

(111) M 1997 6253 R1  
 (141) 2007 11 05, არ არის გადახდილი რეგისტრაციის შემდგომი 10 წლით გაგრძელების საფასური  
 (732) ჯაპან ტობაკო ინკ. 2-2-1, ტორანომონი, მინატო-კუ, ტოკიო, იაპონია

(111) M 1997 6274 R1  
 (141) 2007 11 05, არ არის გადახდილი რეგისტრაციის შემდგომი 10 წლით გაგრძელების საფასური  
 (732) ზე პროქტერ & გემბლ კომპანი უან პროქტერ & გემბლ პლაზა, ცინცინატი ოჰაიო 45202, აშშ

(111) M 1997 6257 R1  
 (141) 2007 11 05, არ არის გადახდილი რეგისტრაციის შემდგომი 10 წლით გაგრძელების საფასური  
 (732) გლაქსო გრუპ ლიმიტიდ 980 გრიტ უესტ როუდი, ბრენტფორდი, მიდლსექსი TW8 9GS, გაერთიანებული სამეფო

(111) M 1997 6279 R1  
 (141) 2007 11 05, არ არის გადახდილი რეგისტრაციის შემდგომი 10 წლით გაგრძელების საფასური  
 (732) აპოლინარის ბრენდზ გმბჰ, კუარტირ 205, ფრიდრიხშტრასე 68, 10117 ბერლინი, გერმანია

(111) M 1997 6260 R1  
 (141) 2007 11 05, არ არის გადახდილი რეგისტრაციის შემდგომი 10 წლით გაგრძელების საფასური  
 (732) გლაქსო გრუპ ლიმიტიდ 980 გრიტ უესტ როუდი, ბრენტფორდი, მიდლსექსი TW8 9GS, გაერთიანებული სამეფო

(111) M 1997 6282 R1  
 (141) 2007 11 05, არ არის გადახდილი რეგისტრაციის შემდგომი 10 წლით გაგრძელების საფასური  
 (732) ჰელოგა აგ ზელვეგშტრასე 17, 9056 გაისი, შვეიცარია

(111) M 1997 6262 R1  
 (141) 2007 11 05, არ არის გადახდილი რეგისტრაციის შემდგომი 10 წლით გაგრძელების საფასური  
 (732) ჩიქუიტა ბრენდზ, ინკ. 250 ე. ფიფთ სტრიტი, ცინცინატი, ოჰაიო 45202, აშშ

(111) M 1997 6292 R1  
 (141) 2007 11 06, არ არის გადახდილი რეგისტრაციის შემდგომი 10 წლით გაგრძელების საფასური  
 (732) ფილიპ მორის პოლსკა ს.ა. იოან პავლეს II ხეივანი 196, 31-982 კრაკოვი, პოლონეთი

## სისტემური საძიებლები გამოგონებები

**საერთაშორისო კლასიფიკაციის ინდექსის და განაცხადის  
გამოქვეყნების ნომრის შესაბამისობის ცხრილი**

საერთაშორისო კლასიფიკაციის ინდექსი (51)	განაცხადის გამოქვეყნების ნომერი (10)
B 27 B 5/34	AP 2018 14372 A
C 07 D 211/72; C 07 D 227/10; C 07 D 401/12; C 07 D 405/12; C 07 D 413/12; C 07 D 413/14; C 07 D 417/12; A 61 K 31/435	AP 2018 14248 A
C 07 D 401/04; B 01 J 31/02; C 07 D 487/04; A 61 K 31/5517; A 61 P 25/02; A 61 P 25/20; C 07 D 61/00	AP 2018 13945 A
C 07 D 401/14; C 07 D 401/12; A 61 K 31/497; A 61 P 11/00	AP 2018 13485 A
C 07 D 487/04; A 61 K 31/519; A 61 P 1/00; A 61 P 11/00	AP 2018 13860 A
G 01 B 5/004	AP 2018 14457 A

**განაცხადის გამოქვეყნების ნომრის და საერთაშორისო  
კლასიფიკაციის ინდექსის შესაბამისობის ცხრილი**

განაცხადის გამოქვეყნების ნომერი (10)	საერთაშორისო კლასიფიკაციის ინდექსი (51)
AP 2018 13485 A	C 07 D 401/14; C 07 D 401/12; A 61 K 31/497; A 61 P 11/00
AP 2018 13860 A	C 07 D 487/04; A 61 K 31/519; A 61 P 1/00; A 61 P 11/00
AP 2018 13945 A	C 07 D 401/04; B 01 J 31/02; C 07 D 487/04; A 61 K 31/5517; A 61 P 25/02; A 61 P 25/20; C 07 D 61/00
AP 2018 14248 A	C 07 D 211/72; C 07 D 227/10; C 07 D 401/12; C 07 D 405/12; C 07 D 413/12; C 07 D 413/14; C 07 D 417/12; A 61 K 31/435
AP 2018 14372 A	B 27 B 5/34
AP 2018 14457 A	G 01 B 5/004

**საერთაშორისო კლასიფიკაციის ინდექსის, პატენტის ნომრისა  
და გამოქვეყნების ნომრის შესაბამისობის ცხრილი**

საერთაშორისო კლასიფიკაციის ინდექსი (51)	პატენტის ნომერი (11)	განაცხადის გამოქვეყნების ნომერი (10)
C 07 D 401/14; C 07 D 239/56; C 07 D 403/06; C 07 D 403/14; C 07 D 239/52; C 07 D 239/54; C 07 D 471/04; A 61 K 31/513; A 61 P 31/18	P 2018 6838 B	AP 2017 13818 A
C 07 D 403/06; A 61 K 31/506; A 61 K 31/7072; A 61 P 35/00; A 61 P 43/00	P 2018 6841 B	AP 2017 14225 A
C 07 D 453/02	P 2018 6839 B	AP 2017 13845 A
C 07 D 471/04; C 07 D 487/04; A 61 K 31/4375; A 61 P 35/00	P 2018 6840 B	AP 2017 14164 A
F 29 D 7/24; B 29 C 55/10	P 2018 6842 B	AP 2017 14315 A



**პატენტის ნომრის, განაცხადის გამოქვეყნების ნომრისა და საერთაშორისო კლასიფიკაციის ინდექსის შესაბამისობის ცხრილი**

პატენტის ნომერი (11)	განაცხადის გამოქვეყნების ნომერი (10)	საერთაშორისო კლასიფიკაციის ინდექსი (51)
P 2018 6838 B	AP 2017 13818 A	C 07 D 401/14; C 07 D 239/56; C 07 D 403/06; C 07 D 403/14; C 07 D 239/52; C 07 D 239/54; C 07 D 471/04; A 61 K 31/513; A 61 P 31/18
P 2018 6839 B	AP 2017 13845 A	C 07 D 453/02
P 2018 6840 B	AP 2017 14164 A	C 07 D 471/04; C 07 D 487/04; A 61 K 31/4375; A 61 P 35/00
P 2018 6841 B	AP 2017 14225 A	C 07 D 403/06; A 61 K 31/506; A 61 K 31/7072; A 61 P 35/00; A 61 P 43/00
P 2018 6842 B	AP 2017 14315 A	F 29 D 7/24; B 29 C 55/10

**განაცხადის ნომრის, განაცხადის გამოქვეყნების ნომრისა და პატენტის ნომრის შესაბამისობის ცხრილი**

განაცხადის ნომერი (21)	განაცხადის გამოქვეყნების ნომერი (10)	პატენტის ნომერი (11)
AP 2013 013818	AP 2017 13818 A	P 2018 6838 B
AP 2013 013845	AP 2017 13845 A	P 2018 6839 B
AP 2014 014164	AP 2017 14164 A	P 2018 6840 B
AP 2014 014225	AP 2017 14225 A	P 2018 6841 B
AP 2016 014315	AP 2017 14315 A	P 2018 6842 B

**სასარგებლო მოდელები**

**საერთაშორისო კლასიფიკაციის ინდექსის და განაცხადის გამოქვეყნების ნომრის შესაბამისობის ცხრილი**

საერთაშორისო კლასიფიკაციის ინდექსი (51)	განაცხადის გამოქვეყნების ნომერი (10)
A 61 K 31/045; A 61 K 35/64; A 61 K 36/00	AU 2018 14547 U
C 12 Q 1/68	AU 2018 14454 U

**განაცხადის გამოქვეყნების ნომრის და საერთაშორისო კლასიფიკაციის ინდექსის შესაბამისობის ცხრილი**

განაცხადის გამოქვეყნების ნომერი (10)	საერთაშორისო კლასიფიკაციის ინდექსი (51)
AU 2018 14454 U	C 12 Q 1/68
AU 2018 14547 U	A 61 K 31/045; A 61 K 35/64; A 61 K 36/00

**საერთაშორისო კლასიფიკაციის ინდექსის, პატენტის ნომრისა და გამოქვეყნების ნომრის შესაბამისობის ცხრილი**

საერთაშორისო კლასიფიკაციის ინდექსი (51)	პატენტის ნომერი (11)	ბანაცხადის გამოქვეყნების ნომერი (10)
A 23 L 2/00	U 2018 1967 Y	AU 2017 14360 U
A 61 K 36/00	U 2018 1966 Y	AU 2017 14358 U

**პატენტის ნომრის, ბანაცხადის გამოქვეყნების ნომრისა და საერთაშორისო კლასიფიკაციის ინდექსის შესაბამისობის ცხრილი**

პატენტის ნომერი (11)	ბანაცხადის გამოქვეყნების ნომერი (10)	საერთაშორისო კლასიფიკაციის ინდექსი (51)
U 2018 1966 Y	AU 2017 14358 U	A 61 K 36/00
U 2018 1967 Y	AU 2017 14360 U	A 23 L 2/00

**ბანაცხადის ნომრის, ბანაცხადის გამოქვეყნების ნომრისა და პატენტის ნომრის შესაბამისობის ცხრილი**

ბანაცხადის ნომერი (21)	ბანაცხადის გამოქვეყნების ნომერი (10)	პატენტის ნომერი (11)
AU 2016 014358	AU 2017 14358 U	U 2018 1966 Y
AU 2016 014360	AU 2017 14360 U	U 2018 1967 Y

**ღიზინები**

**საერთაშორისო კლასიფიკაციის ინდექსის და ბანაცხადის გამოქვეყნების ნომრის შესაბამისობის ცხრილი**

საერთაშორისო კლასიფიკაციის ინდექსი (51)	ბანაცხადის გამოქვეყნების ნომერი (10)
02-04	AD 2018 1012 S
11-04	AD 2018 997 S

**ბანაცხადის გამოქვეყნების ნომრის და საერთაშორისო კლასიფიკაციის ინდექსის შესაბამისობის ცხრილი**

ბანაცხადის გამოქვეყნების ნომერი (10)	საერთაშორისო კლასიფიკაციის ინდექსი (51)
AD 2018 997 S	11-04
AD 2018 1012 S	02-04

**საერთაშორისო კლასიფიკაციის ინდექსის, პატენტის ნომრისა და გამოქვეყნების ნომრის შესაბამისობის ცხრილი**

საერთაშორისო კლასიფიკაციის ინდექსი (51)	პატენტის ნომერი (11)	ბანაცხადის გამოქვეყნების ნომერი (10)
09-03	D 2018 752 S	AD 2017 976 S
21-01	D 2018 753 S	AD 2017 979 S

**პატენტის ნომრის, ბანაცხადის გამოქვეყნების ნომრისა და საერთაშორისო კლასიფიკაციის ინდექსის შესაბამისობის ცხრილი**

პატენტის ნომერი (11)	ბანაცხადის გამოქვეყნების ნომერი (10)	საერთაშორისო კლასიფიკაციის ინდექსი (51)
D 2018 752 S	09-03	AD 2017 976 S
D 2018 753 S	21-01	AD 2017 979 S

**ბანაცხადის ნომრის, ბანაცხადის გამოქვეყნების ნომრისა და პატენტის ნომრის შესაბამისობის ცხრილი**

ბანაცხადის ნომერი (21)	ბანაცხადის გამოქვეყნების ნომერი (10)	პატენტის ნომერი (11)
AD 2017 976	09-03	D 2018 752 S
AD 2017 979	21-01	D 2018 753 S

**დაჩქარებული პროცედურით რეგისტრირებული დიზაინები**

**საერთაშორისო კლასიფიკაციის ინდექსის და პატენტის ნომრის შესაბამისობის ცხრილი**

საერთაშორისო კლასიფიკაციის ინდექსი (51)	პატენტის ნომერი (11)
02-04	D 2018 755 S
03-01	D 2018 754 S
09-01	D 2018 751 S

**პატენტის ნომრის და საერთაშორისო კლასიფიკაციის ინდექსის შესაბამისობის ცხრილი**

პატენტის ნომერი (11)	საერთაშორისო კლასიფიკაციის ინდექსი (51)
D 2018 751 S	09-01
D 2018 754 S	03-01
D 2018 755 S	02-04

ბანაცხადის ნომრის და პატენტის ნომრის  
შესაბამისობის სხრილი

ბანაცხადის ნომერი (21)	პატენტის ნომერი (11)
AD 2018 1023	D 2018 751 S
AD 2018 1024	D 2018 754 S
AD 2018 1026	D 2018 755 S

## სასაქონლო ნიშნები

რეგისტრაციის ნომრის, განაცხადის ნომრის,  
განაცხადის გამოქვეყნების ნომრისა და ბიულეტენის ნომრის  
შესაბამისობის ცხრილი

რეგისტრაციის ნომერი (11)	განაცხადის ნომერი (210)	განაცხადის გამოქვეყნების ნომერი (260)	ბიულეტენის ნომერი
1	2	3	4
M 2018 29508 R	AM 96174	-	7(491)2018
M 2018 29509 R	AM 96560	-	7(491)2018
M 2018 29510 R	AM 96692	-	7(491)2018
M 2018 29511 R	AM 96598	-	7(491)2018
M 2018 29512 R	AM 96462	-	7(491)2018
M 2018 29513 R	AM 96737	-	7(491)2018
M 2018 29514 R	AM 96877	-	7(491)2018
M 2018 29515 R	AM 90060	AM 2016 90060 A	17(477)2017
M 2018 29516 R	AM 87241	AM 2016 87241 A	22(482)2017
M 2018 29517 R	AM 87568	AM 2016 87568 A	19(479)2017
M 2018 29518 R	AM 90614	AM 2017 90614 A	22(482)2017
M 2018 29519 R	AM 90696	AM 2017 90696 A	19(479)2017
M 2018 29520 R	AM 90776	AM 2017 90776 A	22(482)2017
M 2018 29521 R	AM 90867	AM 2017 90867 A	21(481)2017
M 2018 29522 R	AM 90956	AM 2017 90956 A	21(481)2017
M 2018 29523 R	AM 91086	AM 2017 91086 A	20(480)2017
M 2018 29524 R	AM 91089	AM 2017 91089 A	19(479)2017
M 2018 29525 R	AM 91090	AM 2017 91090 A	24(484)2017
M 2018 29526 R	AM 91187	AM 2017 91187 A	20(480)2017
M 2018 29527 R	AM 91192	AM 2017 91192 A	20(480)2017
M 2018 29528 R	AM 91193	AM 2017 91193 A	20(480)2017
M 2018 29529 R	AM 91194	AM 2017 91194 A	19(479)2017
M 2018 29530 R	AM 91232	AM 2017 91232 A	22(482)2017
M 2018 29531 R	AM 91395	AM 2017 91395 A	20(480)2017
M 2018 29532 R	AM 91396	AM 2017 91396 A	20(480)2017
M 2018 29533 R	AM 91397	AM 2017 91397 A	20(480)2017
M 2018 29534 R	AM 91402	AM 2017 91402 A	20(480)2017
M 2018 29535 R	AM 91519	AM 2017 91519 A	22(482)2017
M 2018 29536 R	AM 91731	AM 2017 91731 A	23(483)2017
M 2018 29537 R	AM 91732	AM 2017 91732 A	23(483)2017
M 2018 29538 R	AM 91754	AM 2017 91754 A	1(485)2018
M 2018 29539 R	AM 91805	AM 2017 91805 A	23(483)2017
M 2018 29540 R	AM 91837	AM 2017 91837 A	23(483)2017
M 2018 29541 R	AM 91838	AM 2017 91838 A	23(483)2017
M 2018 29542 R	AM 96890	-	7(491)2018
M 2018 29543 R	AM 96891	-	7(491)2018
M 2018 29544 R	AM 88314	-	7(491)2018

**ბანაცხადის გამოქვეყნების ნომრის და ბანაცხადის ნომრის შესაბამისობის ცხრილი**

ბანაცხადის გამოქვეყნების ნომერი (260)	ბანაცხადის ნომერი (210)	1	2
AM 2018 85221 A	AM 85221	AM 2018 92969 A	AM 92969
AM 2018 85222 A	AM 85222	AM 2018 93054 A	AM 93054
AM 2018 85223 A	AM 85223	AM 2018 93202 A	AM 93202
AM 2018 85224 A	AM 85224	AM 2018 93251 A	AM 93251
AM 2018 85225 A	AM 85225	AM 2018 93262 A	AM 93262
AM 2018 86254 A	AM 86254	AM 2018 93330 A	AM 93330
AM 2018 89290 A	AM 89290	AM 2018 93336 A	AM 93336
AM 2018 89291 A	AM 89291	AM 2018 93387 A	AM 93387
AM 2018 90385 A*	AM 90385	AM 2018 93391 A	AM 93391
AM 2018 91092 A	AM 91092	AM 2018 93439 A	AM 93439
AM 2018 91627 A	AM 91627	AM 2018 93516 A	AM 93516
AM 2018 91951 A	AM 91951	AM 2018 93556 A	AM 93556
AM 2018 91953 A	AM 91953	AM 2018 93705 A	AM 93705
AM 2018 92050 A	AM 92050	AM 2018 93709 A	AM 93709
AM 2018 92109 A	AM 92109	AM 2018 93711 A	AM 93711
AM 2018 92196 A	AM 92196	AM 2018 93713 A	AM 93713
AM 2018 92319 A	AM 92319	AM 2018 93714 A	AM 93714
AM 2018 92543 A	AM 92543	AM 2018 93810 A	AM 93810
AM 2018 92577 A	AM 92577	AM 2018 93876 A	AM 93876
AM 2018 92580 A	AM 92580	AM 2018 93933 A	AM 93933
AM 2018 92964 A	AM 92964	AM 2018 93934 A	AM 93934
		AM 2018 94020 A	AM 94020
		AM 2018 94035 A	AM 94035
		AM 2018 94075 A	AM 94075
		AM 2018 94195 A	AM 94195

**ბანაცხადის გამოქვეყნების ნომრის საძიებელი საქონლისა და/ან მომსახურების კლასის მიხედვით**

საქონლისა და/ან მომსახურების კლასი (511)	ბანაცხადის გამოქვეყნების ნომერი (260)	1	2
3	AM 2018 91627 A	12	AM 2018 89291 A
3	AM 2018 92319 A	16	AM 2018 93516 A
3	AM 2018 93054 A	16	AM 2018 93709 A
5	AM 2018 90385 A*	16	AM 2018 93933 A
5	AM 2018 91953 A	16	AM 2018 93934 A
5	AM 2018 92964 A	20	AM 2018 93933 A
5	AM 2018 92969 A	20	AM 2018 93934A
5	AM 2018 93054 A	21	AM 2018 93933 A
5	AM 2018 93262 A	21	AM 2018 93934 A
5	AM 2018 93439 A	28	AM 2018 94020 A
5	AM 2018 93713 A	29	AM 2018 92050 A
5	AM 2018 93876 A	29	AM 2018 93387 A
5	AM 2018 94075 A	30	AM 2018 85221 A
7	AM 2018 89290 A	30	AM 2018 85222 A
8	AM 2018 89291 A	30	AM 2018 85223 A
12	AM 2018 89290 A	30	AM 2018 85225 A
		30	AM 2018 91092 A
		30	AM 2018 92109 A
		30	AM 2018 93714 A
		31	AM 2018 93556 A
		32	AM 2018 92109 A

1	2
32	AM 2018 93330 A
32	AM 2018 93336 A
33	AM 2018 92196 A
33	AM 2018 93330 A
33	AM 2018 93810 A
33	AM 2018 94035 A
33	AM 2018 94195 A
34	AM 2018 92543 A
34	AM 2018 93251 A
35	AM 2018 85221 A
35	AM 2018 85222 A
35	AM 2018 85223 A
35	AM 2018 85224 A
35	AM 2018 85225 A
35	AM 2018 92050 A
35	AM 2018 92109 A
35	AM 2018 93054 A
35	AM 2018 93336 A
35	AM 2018 93391 A
35	AM 2018 93516 A
35	AM 2018 93705 A

1	2
35	AM 2018 93810 A
35	AM 2018 93876 A
35	AM 2018 93933 A
35	AM 2018 93934 A
36	AM 2018 93202 A
38	AM 2018 86254 A
38	AM 2018 93516 A
39	AM 2018 93556 A
41	AM 2018 91951 A
41	AM 2018 93516 A
41	AM 2018 94020 A
42	AM 2018 93516 A
42	AM 2018 93711 A
43	AM 2018 92109 A
43	AM 2018 93330 A
43	AM 2018 93336 A
43	AM 2018 93516 A
43	AM 2018 93556 A
44	AM 2018 92577 A
44	AM 2018 92580 A

**დაჩქარებული პროცედურით რეგისტრირებული სასაქონლო ნიშნის ნომრის სამიჯბელი საქონლისა და/ან მომსახურების კლასის მიხედვით**

საქონლისა და/ან მომსახურების კლასი (51)	დაჩქარებული პროცედურით რეგისტრირებული სასაქონლო ნიშნის ნომერი (11)
1	M 2018 29514 R
3	M 2018 29514 R
5	M 2018 29511 R
5	M 2018 29514 R
9	M 2018 29514 R
29	M 2018 29512 R
30	M 2018 29512 R
30	M 2018 29513 R
32	M 2018 29544 R
33	M 2018 29510 R
33	M 2018 29542 R
33	M 2018 29543 R
35	M 2018 29514 R
35	M 2018 29542 R
35	M 2018 29543 R
41	M 2018 29509 R
42	M 2018 29514 R
43	M 2018 29508 R
43	M 2018 29542 R
43	M 2018 29543 R

სამრეწველო საკუთრების  
ოფიციალური ბიულეტენი

7(491)

გამოგონებები  
სასარგებლო მოდელები  
დიზაინები  
სასაქონლო ნიშნები

მთავარი რედაქტორი:	ნ. ბებრიშვილი
კორექტორი:	ლ. ჭანტურია
დამაკაბადონებელი:	მ. ორდენიძე
	ქ. სვანიძე
პოლიგრაფიული ჯგუფი:	მ. მეჩიტაშვილი
	ი. გოგოლაშვილი
	ლ. დოლიძე

ხელმოწერილია გამოსაცემად: 2018 04 10

ტირაჟი: 25  
შეკვეთა №7

ბიულეტენის ელექტრონული ვერსიის გაცნობა შესაძლებელია საქპატენტის ვებგვერდზე.