

საქართველოს ინტელექტუალური საკუთრების
ეროვნული ცენტრი
საქპატენტი

სამრეწველო საკუთრების
ო ფ ი ს ი ა ლ უ რ ი
ბიულეტენი

8(372)

გამოგონებები
სასარგებლო მოდელები
დიზაინები
სასაქონლო ნიშნები

საერთაშორისო კოდეზი ზიზლიოგრაფიული მონასეების იდენტიფიკაციისათვის

გამოგონებები, სასარგებლო მოდელები

- (10) – ექსპერტიზაგავლილი განაცხადის გამოქვეყნების ნომერი
- (11) – პატენტის ნომერი და სახეობის კოდი
- (21) – განაცხადის სარეგისტრაციო ნომერი
- (22) – განაცხადის შეტანის თარიღი
- (23) – სავაჭროპრიორიტეტის თარიღი ან ადრინდელი პრიორიტეტის მქონე განაცხადის შეტანის თარიღი და, თუ შესაძლებელია, განაცხადის ომერი
- (24) – თარიღი, რომლიდანაც იწყება პატენტის მოქმედება
- (31) – საპრიორიტეტო განაცხადის ნომერი
- (32) – საპრიორიტეტო განაცხადის შეტანის თარიღი
- (33) – კოდი ქვეყნის ან რეგიონული ორგანიზაციისა, რომლის უწყებამაც მიანიჭა ნომერი საპრიორიტეტო განაცხადს
- (44) – დამავი სახეობის კური ანოქონე, მაგრამ ექსპერტიზაგავლილი განაცხადის გამოქვეყნების თარიღი და ბიულეტენის ნომერი
- (45) – რეგისტრაცია გათლილი საპატენტო სახეობის გამოქვეყნების თარიღი
- (51) – საერთაშორისო საპატენტო კლასიფიკაციის ინდექსი

- (54) – გამოგონების დასახელება
- (57) – რეფერატის ტექსტი
- (60) – სრულ ექსპერტიზაგავლილ გამოგონებაზე უცხოური საპატენტო უწყების მიერ გაცემული დამავი სახეობის ნომერი, თარიღი, რომლიდანაც იწყება ამ დამავი სახეობის მოქმედება, და კოდი ქვეყნის ან რეგიონული ორგანიზაციისა, რომლის უწყებამაც გასცა ეს დამავი სახეობი
- (62) – უფრო ადრინდელი განაცხადის ნომერი და, თუ შესაძლებელია, ნარდგენის თარიღი გამოცალკეებული განაცხადის შემთხვევაში
- (71) – განმცხადებლის სახელი, გვარი (ქვეყნის კოდი)
- (72) – გამოგონებულის სახელი, გვარი (ქვეყნის კოდი)
- (73) – პატენტმფლობელის სახელი, გვარი (ქვეყნის კოდი), მისამართი
- (74) – წარმომადგენლის ან პატენტრმმუნებულის სახელი, გვარი
- (85) – საერთაშორისო განაცხადის უროვნული ფაზის დაწყების თარიღი
- (86) – საერთაშორისო განაცხადის ნომერი და შეტანის თარიღი
- (87) – საერთაშორისო განაცხადის გამოქვეყნების ნომერი და თარიღი

ლიზინი

- (10) – განაცხადის გამოქვეყნების ნომერი
- (11) – პატენტის ნომერი და სახეობის კოდი ან რეგისტრაციის ნომერი
- (15) – რეგისტრაციის თარიღი/პატენტის გაგრძელების თარიღი
- (18) – პატენტის ან რეგისტრაციის მოქმედების ვადის გასვლის სავარაუდო თარიღი
- (21) – განაცხადის ნომერი
- (22) – განაცხადის შეტანის თარიღი
- (23) – სავაჭროპრიორიტეტის თარიღი ან ადრინდელი პრიორიტეტის მქონე განაცხადის შეტანის თარიღი და, თუ შესაძლებელია, განაცხადის ნომერი
- (24) – თარიღი, რომლიდანაც იწყება პატენტის მოქმედება
- (28) – ღიზინების რაოდენობა განაცხადში
- (30) – საპრიორიტეტო მონაცემები (განაცხადის ნომერი, განაცხადის შეტანის თარიღი და ორასოიანი კოდი იმ ორგანიზაციის იდენტიფიკაციისათვის, სადაც იყო წარდგენილი საპრიორიტეტო განაცხადი)
- (31) – საპრიორიტეტო განაცხადის ნომერი
- (32) – საპრიორიტეტო განაცხადის შეტანის თარიღი
- (33) – კოდი ქვეყნის ან რეგიონული ორგანიზაციისა, რომლის უწყებამაც მიანიჭა ნომერი საპრიორიტეტო განაცხადს
- (34) – IUPAC სტანდარტის (I.3) შესაბამის ორასოიანი კოდი იმ ორგანიზაციის იდენტიფიკაციისათვის, სადაც იყო წარდგენილი საპრიორიტეტო განაცხადი
- (44) – ღიზინის გამოქვეყნების თარიღი და ბიულეტენის ნომერი (პირველი პუბლიკაცია)

- (45) – საერთაშორისო ბიუროს მიერ დარეგისტრირებული ღიზინის გამოქვეყნების თარიღი და ბიულეტენის ნომერი
- (51) – ღიზინების საერთაშორისო კლასიფიკაცია (ლოკარნოს კლასიფიკაციის კლასი და ქვეკლასი)
- (54) – ღიზინის დასახელება
- (55) – ღიზინის გამოსახელება
- (57) – ღიზინის არსებითი ნიშნების აღწერა, ფერის ჩათვლით
- (58) – ყველა სახის ცვლილების შესახებ რეესტრში ჩანწერის შეტანის თარიღი
- (62) – ადრინდელი განაცხადის, რეგისტრაციის ან სახეობის ნომერი და, თუ შესაძლებელია, ნარდგენის თარიღი, გამოცალკეებული განაცხადის შემთხვევაში
- (71) – განმცხადებლის სახელი, გვარი (ქვეყნის კოდი), მისამართი
- (72) – ავტორის სახელი, გვარი ან დასახელება (ქვეყნის კოდი)
- (73) – პატენტმფლობელის სახელი, გვარი (ქვეყნის კოდი), მისამართი
- (74) – წარმომადგენლის სახელი, გვარი და მისამართი
- (81) – შესაბამისი მონაწილე მხარეები:
 - II. მონაწილე მხარეები, აღნიშნული 1960 წლის აქტის თანახმად
 - III. მონაწილე მხარეები, აღნიშნული 1999 წლის აქტის თანახმად
- (85) – მფლობელის მუდმივი საცხოვრებელი ადგილი
- (86) – მფლობელის მოქალაქეობა
- (87) – მფლობელის საცხოვრებელი ადგილი
- (88) – ქვეყანა, სადაც მფლობელს აქვს ნამდვილი და მოქმედი სამრეწველო ან სავაჭრო სანარმო

სასაქონლო ნიშნები

- (111) – რეგისტრაციის ნომერი
- (151) – რეგისტრაციის თარიღი
- (156) – რეგისტრაციის ვადის გაგრძელების თარიღი
- (181) – რეგისტრაციის ვადის გასვლის სავარაუდო თარიღი
- (186) – ვადის გაგრძელების გასვლის სავარაუდო თარიღი
- (141) – რეგისტრაციის მოქმედების ვადის გაუქმების თარიღი
- (210) – განაცხადის ნომერი
- (220) – განაცხადის შეტანის თარიღი
- (230) – სავაჭროპრიორიტეტის თარიღი
- (260) – ნომერი განაცხადისა, რომელზედაც გამოკანლია ექსპერტიზის დადებითი გადაწყვეტილება რეგისტრაციის შესახებ (გამოქვეყნების ნომერი)
- (310) – პირველი განაცხადის ნომერი
- (320) – პირველი განაცხადის შეტანის თარიღი
- (330) – პირველი განაცხადის მიმღები უროვნული ან რეგიონული უწყების ან ორგანიზაციის საიდენტიფიკაციო კოდი
- (51) – საქონლისა და მომსახურების საერთაშორისო კლასიფიკაცია სასაქონლო ნიშნის რეგისტრაციისათვის და/ან კლასიფიკირებული საქონლისა და/ან მომსახურების ჩამონათვალი
- (531) – სასაქონლო ნიშნის გამოსახელებითი ელემენტების აღწერა სასაქონლო ნიშნების გამოსახელებითი ელემენტების საერთაშორისო კლასიფიკაციის (ვენის კლასიფიკაცია) მიხედვით

- (540) – ნიშნის გამოსახელება
- (550) – სასაქონლო ნიშნის ტიპი ან სახეობა
- (580) – განაცხადსა და ნიშნის რეგისტრაციისთან დაკავშირებული ყველა სახის ცვლილებაზე ჩანაწერის შეტანის თარიღი
- (591) – ინფორმაცია განცხადებულ ფერებზე
- (731) – განმცხადებლის სახელი და მისამართი
- (732) – მფლობელის სახელი და მისამართი
- (740) – წარმომადგენლის სახელი და მისამართი
- (750) – მიმონწერის მისამართი
- (770) – ცვლილებაზე განმცხადებლის ან მფლობელის სახელი და მისამართი უფლების გადაცემის შემთხვევაში
- (771) – ცვლილებაზე განმცხადებლის ან მფლობელის სახელი და მისამართი უფლების გადაცემის გარეშე
- (791) – ლიცენზიაციის სახელი და მისამართი
- (793) – ლიცენზიის პირობები და/ან შეზღუდვაზე მიწინებვა (ლიცენზიის სახე, სალიცენზიო ხელშეკრულების ნომერი, სალიცენზიო ხელშეკრულების თარიღი, სალიცენზიო ხელშეკრულების მოქმედების ვადა)
- (800) – სასაქონლო ნიშნის რეგისტრაციის მონაცემები ნიშნების საერთაშორისო რეგისტრაციის მდრიდის ხელშეკრულებასთან დაკავშირებული პროტოკოლის მიხედვით (საერთაშორისო რეგისტრაციის ნომერი)

- (21) AP 0000 000000 – გამოგონებაზე განაცხადის ნომერი
- (10) AP 0000 0000 A – გამოგონებაზე განაცხადის გამოქვეყნების ნომერი (პირველი პუბლიკაცია)
- (11) P 0000 0000 B – გამოგონების პატენტის ნომერი (მეორე პუბლიკაცია)
- (21) API 0000 000000 – შემოტანილ პატენტზე განაცხადის ნომერი
- (11) PI 0000 0000 A – შემოტანილი პატენტის ნომერი (პირველი პუბლიკაცია)
- (21) AU 0000 000000 – სასარგებლო მოდელებზე განაცხადის ნომერი
- (10) AU 0000 000 U – სასარგებლო მოდელებზე განაცხადის გამოქვეყნების ნომერი (პირველი პუბლიკაცია)
- (11) U 0000 000 Y – სასარგებლო მოდელების პატენტის ნომერი (მეორე პუბლიკაცია)
- (21) AD 0000 000000 – ღიზინზე განაცხადის ნომერი
- (10) AD 0000 000 S – ღიზინზე განაცხადის გამოქვეყნების ნომერი (პირველი პუბლიკაცია)
- (11) D 0000 000 S – ღიზინის პატენტის ნომერი (მეორე პუბლიკაცია)

- M – სასაქონლო ნიშანი
- (210) AM 0000 000000 – განაცხადის ნომერი
- (260) AAM 0000 00000 A – განაცხადის გამოქვეყნების ნომერი
- (111) M 0000 00000 R – რეგისტრაციის ნომერი
- MMM0000 00000 Rn – მომდევნო ვადით რეგისტრაციის ნომერი, სადაც n=1, 2, 3...
- M 0000 00000 R(P) – რეგისტრაციის ნომერი ნიშანზე უფლების ნაწილობრივი გადაცემისას
- * – საქპატენტის საპატენტო პალარის გადაწყვეტილების შემდეგ გამოქვეყნებული განაცხადის ნომერი
- ** – სასამართლოს გადაწყვეტილების შემდეგ გამოქვეყნებული განაცხადის ნომერი

გამოგონებებისა და სასარგებლო მოდელების საერთაშორისო კლასიფიკაციის იდენტიფიკაცია

- განყოფილება A – ადამიანის პირველადი მოთხოვნილების საგნები
- განყოფილება B – ტექნოლოგიური პროცესები; ტრანსპორტირება
- განყოფილება C – ქიმი; მეტალურგია
- განყოფილება D – საფეიქრო ნაწარმი; ქალაქი
- განყოფილება E – მშენებლობა; საბითო საქმი; სტაციონარული ნაგებობები
- განყოფილება F – მექანიკა; განათება; გათბობა; იარაღი; ასაფეთქებელი საშუალებები
- განყოფილება G – ფიზიკა
- განყოფილება H – ელექტრონა

**ისმო-ს წევრი სახელმწიფოებისა და ორგანიზაციების აღნიშვნის
ორასოიანი კოდეზი
(ისმოს სტანდარტი ST.3)**

AD	ანდორა	GD	გრენადა	MY	მალაიზია
AE	არაბთა გაერთიანებული საამიროები	GE	საქართველო	MZ	მოზამბიკი
AF	ავღანეთი	GG	გენზი	NA	ნამიბია
AG	ანტიგუა და ბარბუდა	GH	განა	NE	ნიგერი
AI	ანგილია	GI	გიბრალტარი	NG	ნიგერია
AL	ალბანეთი	GL	გრენლანდია	NI	ნიჟარაგუა
AM	სომხეთი	GM	გამბია	NL	ნიდერლანდები
AN	ანტილის კუნძულები (ნიდერლანდები)	GN	გვინეა	NO	ნორვეგია
AO	ანგოლა	GQ	ეკვატორული გვინეა	NP	ნეპალი
AP	ინტელექტუალური საკუთრების აფრიკის რეგიონალური ორგანიზაცია (ARIPO)	GR	საბერძნეთი	NR	ნაურუ
AR	არგენტინა	GS	სამხრეთი ჯორჯია და სამხრეთი სენდვიჩის კუნძულები	NZ	ახალი ზელანდია
AT	ავსტრია	GT	გვატემალა	OA	აფრიკის ინტელექტუალური საკუთრების ორგანიზაცია (OAPI)
AU	ავსტრალია	GW	გვინეა-ბისაუ	OM	ომანი
AW	არუბა	GY	გაიანა	PA	პანამა
AZ	აზერბაიჯანი	HK	ჰონგ კონგი	PE	პერუ
BA	ბოსნია და ჰერცეგოვინა	HN	ჰონდურასი	PG	პაპუა-ახალი გვინეა
BB	ბარბადოსი	HR	ხორვატია	PH	ფილიპინები
BD	ბანგლადეში	HT	ჰაიტი	PK	პაკისტანი
BE	ბელგია	HU	უნგრეთი	PL	პოლონეთი
BF	ბურკინა-ფასო	IB	ინტელექტუალური საკუთრების მსოფლიო ორგანიზაციის (ისმო, WIPO) საერთაშორისო ბიურო	VE	ვენესუელა
BG	ბულგარეთი	ID	ინდონეზია	VG	ვირჯინის კუნძულები (ბრიტანეთი)
BH	ბაჰრეინი	IE	ირლანდია	PY	პარაგვაი
BI	ბურუნდი	IL	ისრაელი	QA	კატარი
BJ	ბენინი	IM	მენის კუნძული	QZ	ევროპის თანამეგობრობის მცენარეთა ჯიშების უწყება (CPVO)
BM	ბერმუდის კუნძულები	IN	ინდოეთი	RO	რუმინეთი
BN	ბრუნეი-დარუსალამი	IQ	ირაკი	RS	სერბია
BO	ბოლივია	IR	ირანის ისლამური რესპუბლიკა	RU	რუსეთის ფედერაცია
BR	ბრაზილია	IS	ისლანდია	RW	რუანდა
BS	ბაჰამის კუნძულები	IT	იტალია	SA	საუდის არაბეთი
BT	ბჰუტანი	JE	ჯეზი	SB	სოლომონის კუნძულები
BV	ბუვეტის კუნძულები	JM	იამაიკა	SC	სეიშელის კუნძულები
BW	ბოტსვანა	JO	იორდანია	SD	სუდანი
BX	ბენელუქსის ინტელექტუალური საკუთრების უწყება (BOIP)	JP	იაპონია	SE	შვედეთი
BY	ბელორუსია	KE	კენია	SG	სინგაპური
BZ	ბელისი	KG	ყირგიზეთი	SH	წმინდა ჰელენის კუნძული
CA	კანადა	KH	კამბოჯა	SI	სლოვენია
CD	კონგოს დემოკრატიული რესპ.	KI	კირიბატი	SK	სლოვაკია
CF	ცენტრალური აფრიკის რესპ.	KM	კომორის კუნძულები	SL	სიერა-ლეონე
CG	კონგო	KN	სენტ კიტსი და ნევისი	SM	სან-მარინო
CH	შვეიცარია	KP	კორეის სახალხო დემოკრატიული რესპუბლიკა	SN	სენეგალი
CI	კოტ-დ'ივუარი	KR	კორეის რესპუბლიკა	SO	სომალი
CK	კუკის კუნძულები	KW	კუვეიტი	SR	სურინამი
CL	ჩილე	KY	კაიმენის კუნძულები	ST	სან-ტომე და პრინსიპი
CM	კამერუნი	KZ	ყაზახეთი	SV	სალვადორი
CN	ჩინეთი	LA	ლაოსი	SY	სირია
CO	კოლუმბია	LB	ლიბანი	SZ	სვაზილენდი
CR	კოსტა-რიკა	PT	პორტუგალია	TC	თურქის და კაიკოსის კუნძულები
CU	კუბა	PW	პალაუ	TD	ჩადი
CV	მწვანე კონცხის კუნძულები	LC	სენტ-ლუსია	TG	ტოგო
CY	კვიპროსი	LI	ლიხტენშტაინი	TH	ტაილანდი
CZ	ჩეხეთის რესპუბლიკა	LK	შრი-ლანკა	TJ	ტაჯიკეთი
DE	გერმანია	LR	ლიბერია	TL	ტიმოლ-ლესტე
DJ	ჯიბუტი	LS	ლესოტო	TM	თურქმენეთი
DK	დანია	LT	ლიტვა	TN	ტუნისი
DM	დომინიკა	LU	ლუქსემბურგი	TO	ტონგა
DO	დომინიკელთა რესპუბლიკა	LV	ლატვია	TR	თურქეთი
DZ	ალჟირი	LY	ლიბია	TT	ტრინიდადი და ტობაგო
EA	ევრაზიის საპატენტო ორგანიზაცია (EAPO)	MA	მაროკო	TV	ტუვალუ
EC	ეკვადორი	MC	მონაკო	TW	ტაივანი, ჩინეთის პროვინცია
EE	ესტონეთი	MD	რესპუბლიკა მოლდოვა	TZ	ტანზანია
EG	ეგვიპტე	ME	ჩერნოგორია (მონტენეგრო)	UA	უკრაინა
EH	დასავლეთი საჰარა	MG	მადაგასკარი	UG	უგანდა
EM	შინაგანი ბაზრის ჰარმონიზაციის უწყება (სასაქონლო ნიშნები და სამრეწველო ნიშნები (OHIM) ევროპის საპატენტო უწყება (EPO))	MK	მაკედონია ყოფილი იუგოსლავიის რესპუბლიკა	US	ამშ
EP	ევროპის საპატენტო უწყება (EPO)	ML	მალე	UY	ურუგვაი
ER	ერიტრეა	MM	მიანმა	UZ	უზბეკეთი
ES	ესპანეთი	MN	მონღოლეთი	VA	ვატიკანი
ET	ეთიოპია	MO	მაკაო	VC	სანტ-ვინსენტი და გრენადინები
FI	ფინეთი	MP	ჩრდ. მარიანას კუნძულები	VN	ვიეტნამი
FJ	ფიჯი	MR	მავრიტანია	VU	ვანუატუ
FK	ფოლკლენდის კუნძულები	MS	მოსკერავტი	WO	WIPO-ინტელექტუალური საკუთრების მსოფლიო ორგანიზაცია
FO	ფარერის კუნძულები	MT	მალტა	WS	სამოა
FR	საფრანგეთი	MU	მავრიკია	XN	ნორდული საპატენტო ინსტიტუტი (NPI)
GA	გაბონი	MV	მალდივის კუნძულები	YE	იემენი
GB	დიდი ბრიტანეთი	MW	მალავი	ZA	სამხრეთ აფრიკა
GC	სპარსეთის ყურის არაბული სახელმწიფოების თანამშრომლობის საბჭოს უწყება (GCC)	MX	მექსიკა	ZM	ზამბია
				ZW	ზიმბაბვე

შ ი ნ ა ა რ ს ი

გამოქვეყნებული ობიექტები	3
--------------------------------	---

გამოგონებები

• განაცხადები, რომლებზეც გამოტანილია გადაწყვეტილება პატენტის გაცემის შესახებ	4
• გამოგონების პატენტები	10

დიზაინები

• განაცხადი, რომელზეც გამოტანილია გადაწყვეტილება რეგისტრაციის შესახებ	12
• რეგისტრირებული დიზაინები	13

სასაქონლო ნიშნები

• ეროვნული პროცედურით შემოტანილი განაცხადები, რომლებზეც გამოტანილია გადაწყვეტილება რეგისტრაციის შესახებ	14
• რეგისტრირებული სასაქონლო ნიშნები	36
• დაჩქარებული პროცედურით რეგისტრირებული სასაქონლო ნიშნები	41
• საერთაშორისო სასაქონლო ნიშნები, რომლებზეც გამოტანილია გადაწყვეტილება დაცვის მინიჭების შესახებ	43
• საერთაშორისო სასაქონლო ნიშნები, რომლებსაც მიენიჭათ დაცვა საქართველოში	92

ოფიციალური შეტყობინებები

გამოგონებები

• პატენტების მოქმედების აღდგენა	102
---------------------------------------	-----

სასარგებლო მოდელაჟი

• პატენტების მოქმედების აღდგენა	103
---------------------------------------	-----

სასაქონლო ნიშნები

• რეგისტრაციის მოქმედების ვადის გაგრძელება	104
• უფლებების სრული გადაცემა	106
• მფლობელის სახელისა და/ან მისამართის ცვლილება	111
• სასაქონლო ნიშნის რეგისტრაციის ბათილად ცნობა	112

სისტემური საძიებლები

გამოგონებები	124
დიზაინები	126
სასაქონლო ნიშნები	127

გამოქვეყნებული ობიექტები

გამოგონებები

- **განაცხადები:**
12036; 12208; 12238; 12495; 12009; 12350; 12490; 11948; 12479; 12367; 12422; 12585; 12508
- **პატენტები:**
5809-5815

ღიზინები

- **განაცხადი:**
736
- **რეგისტრირებული ღიზინები:**
536-538

სასაქონლო ნიშნები

- **ეროვნული პროცედურით შემოტანილი განაცხადები:**
67349; 67359; 67393; 67414; 67579-67581; 67615-67617; 67654; 67690, 67691; 67699; 67703; 67709-67711; 67750-67752; 67831; 67839; 67842; 67844; 67854; 67864, 67865; 67867; 67976; 67989; 68004-68006; 68008, 68009; 68012; 68027, 68028; 68035; 68049-68051; 68054, 68055; 68057, 68058; 68061, 68062; 68065; 68069; 68082; 68085; 68105; 68133-68136; 68139-68141; 68143; 68150; 68157; 68159-68161; 68167, 68168; 68170; 68172-68174; 68178; 68191; 68817; 68972; 69239
- **რეგისტრირებული სასაქონლო ნიშნები:**
23551; 23555-23598
- **ლაჩქარებული პროცედურით რეგისტრირებული სასაქონლო ნიშნები:**
23552-23554; 23599-23601
- **საერთაშორისო სასაქონლო ნიშნები, რომლებზეც გამოტანილია გადაწყვეტილება დაცვის მიწიდან შესახებ:**
67027-67032; 67034, 67035; 67086; 67112-67114; 67116; 67400-67404; 67457-67459; 67473; 67491; 67493; 67515-67521; 67524-67526; 67530-67534; 67536; 67541-67547; 67552-67555; 67570-67577; 67620-67623; 67625; 67627; 67632; 67635; 67641; 67714-67721; 67724-67727; 67729-67738; 67741; 67809-67813; 67827-67830; 67833; 67835, 67836; 68002
- **საერთაშორისო სასაქონლო ნიშნები, რომლებსაც მიენიჭათ დაცვა საქართველოში:**
58441; 63401; 63466; 64089; 64434; 63446; 63476; 63780; 64381; 65770; 65779; 66047; 66161; 66168; 66170-66173; 66175; 66215; 66219, 66220; 66228-66231; 66249-66253; 66255; 66272; 66282; 66285, 66286; 66290, 66291; 66293; 66295; 66298-66300; 66308; 66310-66315; 66320, 66321; 66325; 66327, 66328; 66330; 66353-66360; 66363; 66400-66403; 66413; 66415; 66419; 66424-66426; 66579; 66585; 66587, 66588; 66590-66595; 66642-66644; 66646-66650; 66653-66663; 66739-66743; 66748; 66751-66759; 66761-66764; 66766-66770; 66830-66836; 66842; 66844-66849; 66852-66854; 66856-66858; 66865-66867; 67072

გამოგონებები

ბანასხალაზი, რომელზეც გამოტანილია გადაწყვეტილება პატენტის ბასემის შესახებ

გადაწყვეტილების გასაჩივრება შესაძლებელია საქპატენტის სააპელაციო პალატაში გამოქვეყნებიდან 3 თვის ვადაში ან მცხეთის რაიონული სასამართლოს ადმინისტრაციულ საქმეთა კოლეგიაში 1 თვის ვადაში (მის.: ქ. მცხეთა, სამხედროს ქ. №17).

ბანყოფილება A

A 61

(10) AP 2013 12036 A (51) Int. Cl. (2006)
A 61 K 31/01
A 61 K 31/047
A 61 P 17/02
A 61 P 17/06
A 61 K 8/30
A 61 K 8/92

(21) AP 2009 012036 (22) 2009 05 18
(31) 0853187
(32) 2008 05 16
(33) FR

(71) პიერ ფაბრ დერმო-კოსმეტიკ (FR)
45, პლას აბელ განს, 92100
ბულონ-ბილანკური (FR)

(72) პიერ ფაბრი (FR);
კრისტოფ პრუბილსკი (FR);
ჟან-ფრანსუა კორდოლიანი (FR);
მარიონ კოპე (FR)

(74) გიორგი მეიფარიანი
(85) 2010 12 15

(86) PCT/EP2009/056021, 2009 05 18

(54) **ღამარბილევალი კომპოზიციის**

(57) გამოგონება ეხება ადგილობრივად გამო-
საყენებელ სარბილებელ კომპოზიციას, რომე-
ლიც აქტიურ ინგრედიენტად შეიცავს გლიცე-
რინის, ვაზელინისა და სამედიცინო პარაფი-
ნის ზეთის კომბინაციას ზეთი-წყალში ან წყა-
ლი-ზეთში ემულსიის ფორმით. გამოგონება
ასევე ეხება ამ კომპოზიციის გამოყენებას სამ-
კურნალო საშუალების დასამზადებლად კა-
ნის სიმშრალის მკურნალობისათვის, რომე-
ლიც დამახასიათებელია კანის ზოგიერთი და-
ავადებისათვის, როგორცაა დიფუზური ნეი-
როდერმიტი, ისტიოზის მდგომარეობები და
ფსორიაზი, ასევე ზედაპირული დამწვრობე-
ბის მკურნალობისათვის და დიფუზური ნეი-
როდერმიტით დაავადებული პაციენტებისათ-
ვის დამახასიათებელი ეგზემის შეტევების
სიხშირისა და ინტენსიურობის პრევენციისა-
თვის და/ან შემცირებისათვის და/ან მკურნა-
ლობისთვის.

მუხლები: 6 დამოუკიდებელი

6 დამოკიდებული

ფიგურა: 1

(10) AP 2013 12208 A (51) Int. Cl. (2006)
A 61 K 35/14
A 61 P 3/10
A 61 P 25/02

(21) AP 2009 012208 (22) 2009 09 29

(31) 08165446.9; 09160858.8

(32) 2008 09 20; 2009 05 20

(33) EP; EP

(71) ნიკომედ აუსტრია გმბჰ (AT)

სტ. პიტერ შტრასე 25, A-4020 ლინცი (AT)

(72) ლუსინე მოგსესიანი (DK)

(74) თამაზ შილაკაძე

(85) 2011 04 27

(86) PCT/DK2009/050251, 2009 09 29

(54) **ხბოს სისხლის დეპროტეინიზებული**

პრეპარატი დიაბეტური პერიფე-

რიული პოლინეპროპათიის სამკურნა-

ლოდ ან პროფილაქტიკისათვის გამო-

საყენებლად

(57) ხბოს სისხლის დეპროტეინიზებულ პრე-
პარატს იყენებენ დიაბეტური პერიფერიული
პოლინეპროპათიის პროფილაქტიკისათვის ან
სამკურნალოდ.

მუხლები: 1 დამოუკიდებელი

5 დამოკიდებული

ფიგურა: 14

(10) AP 2013 12238 A (51) Int. Cl. (2006)
A 61 M 5/32

(21) AP 2009 012238 (22) 2009 11 23

(31) 61/117, 849

(32) 2008 11 25

(33) US

(71) რეტრაკტებლ ტექნოლოჯის, ინკ. (US)

511 ლობო ლეინ, ლიტლ ელმ, ტეხასი

75068 (US);

ტომას ჯ. შოუ (US)

5310 ბუნა ვისტა, ფრისკო,

ტეხასი 75034 (US)

(72) ტომას, ჯ. შოუ (US);

ნი ჟუ (US);

სტივენ რ. ვისნერ (US);

მარკ სმოდ (US)

(74) ალექსანდრე გეგეჰკორი

(85) 2011 05 25

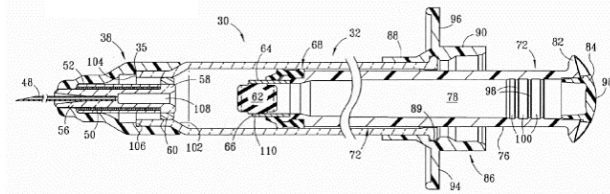
(86) PCT/US2009/065540, 2009 11 23

**(54) თერაპიული საშუალების
საინიექციო შპრიცი**

(57) შპრიცი შეიცავს შესაწვევ ნემსს 48, შემწვევ მექანიზმს, ამასთან, მას აქვს თერაპიული საშუალების მაკავებელი კამერის ზედაპირების სიმრავლე, რომლებიც წარმოქმნილია მინისგან ან ელასტომერული მასალისაგან, მაგრამ არა პლასტმასისაგან დამზადებული ზედაპირებისაგან. მაკავებელი კამერის არც ერთი ზედაპირი, რომელიც დამზადებულია მინისგან, არ ეხება მაკავებელი კამერის სხვა ზედაპირს, რომელიც დამზადებულია მინისგან.

მუხლები: 1 დამოუკიდებელი
19 დამოკიდებული

ფიგურა: 27



ფიგ. 5

**(10) AP 2013 12495 A (51) Int. Cl. (2006)
A 61 M 5/178**

- (21) AP 2010 012495 (22) 2010 04 27
- (31) 12/464555
- (32) 2009 05 12
- (33) US
- (71) რეტრაქტებლ ტექნოლოჯის, ინკ. (US)
511 ლობო ლეინ, ლიტლ ელმ, ტეხასი
75068 (US)
- (72) ტომას ჯ. შაუ (US);
კეტრინ მარგარეტ დუსმენი (US);
ნი უუ (US)
- (74) ალექსანდრე გეგეჰკორი
- (85) 2011 12 08
- (86) PCT/US2010/032474, 2010 04 27

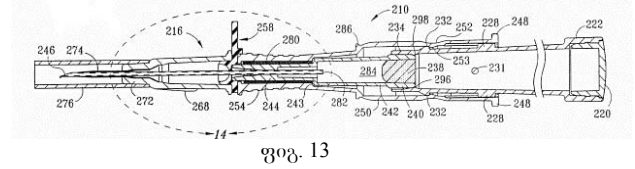
(54) ინტრავენური კათეტერის შესაყვანი

(57) ინტრავენური კათეტერის შესაყვანი შეიცავს შესაწვევ ნემსს 246, ელასტომერულ შუასადებს 258, რომელიც მოთავსებულია ბუდე-სა 214 და ინტრავენური კათეტერის კვანძს 216 შორის, რომელიც გამორიცხავს ინტრავენური კათეტერის კვანძისა და ბუდის ერთმანეთისაგან დაცილებას ტრანსპორტირებისა და გამოყენებამდე მომზადების დროს. იგი მოქმედებს ნემსის მიმართველის სახით და ხელს უწყობს ბუდესა და ინტრავენური კათეტერის კვანძის თანადერძულად ორიენტირებას. ამასთან, შუასადებს ნემსის შეწვევის დროს აქვს ნემსის გარეთა ნაწილის გაწმენდის შესაძლებლობა, ხოლო ნემსის შეწვევის შემდეგ შუასადები გამორიცხავს მილისის 266 უკანა ბოლოდან სისხლის ნაკადის უკან გამოსვლას. ამასთან, შუასადები შეიცავს უკან მიმართულ

კუნწს 261, რომელიც მოდებულია ბუდის ამონაჭერზე 287 შუასადებისა და ბუდის როტაციულად შესათავსებლად.

მუხლები: 2 დამოუკიდებელი
24 დამოკიდებული

ფიგურა: 14



ფიგ. 13

განყოფილება B

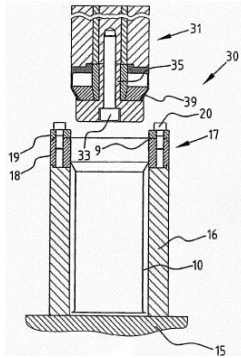
B 21

**(10) AP 2013 12009 A (51) Int. Cl. (2006)
B 21 D 41/02
B 21 D 51/16**

- (21) AP 2009 012009 (22) 2009 04 21
- (31) 08007747.2
- (32) 2008 04 22
- (33) EP
- (71) იმპრეს გრუპ ბ.ვ. (NL)
ზიუტგენსევეგ 51051, NL-7418 AH,
ღვეენტერი (NL)
- (72) იოჰან, ვილემ რუტერდინკი (NL)
- (74) თამაზ შილაკაძე
- (85) 2010 11 19
- (86) PCT/EP2009/002988, 2009 04 21
- (54) ხმრხი და მოწყობილობა
კონტინერის კორპუსის რადიალურად
გაფართოებისათვის

(57) გამოგონება განეკუთვნება კონტინერის კორპუსის რადიალურად გაფართოების ხერხს, რომელიც ითვალისწინებს გრძივი შენადული ნაკერის მქონე კონტინერის ცილინდრული კორპუსისა 10 და მისი ბორტით 9, სულ მცირე, ერთ ბოლოზე უზრუნველყოფას, კონტინერის კორპუსის ფიქსირებას ბორტის წრეწირზე დაკიდებულ მდგომარეობაში და დაკიდებული და ფიქსირებული კორპუსის რადიალურ გაფართოებას მისი ფიქსირებული ბოლოდან დაკიდებული ბოლოს მიმართულე-ბით. ამასთან, რადიალური გაფართოება ხორციელდება ღრეკადი პერფორატორული ინსტრუმენტის 39, გაფართოების ერთიანი პერიფერიული ზედაპირის, დიამეტრის რადიალური მარეგულირებელი საშუალების 36, 37, 38, 43 გამოყენებით, რომელიც ზემოქმედებს პერფორატორული ინსტრუმენტის შიგა ზედაპირზე. გარდა ამისა, გამოგონებაში წარმოდგენილია მოწყობილობა კონტინერის კორპუსის რადიალურად გაფართოებისათვის.

მუხლები: 2 დამოუკიდებელი
8 დამოკიდებული
ფიგურა: 14



ფიგ. 7

ბანყოფილება C

C 07

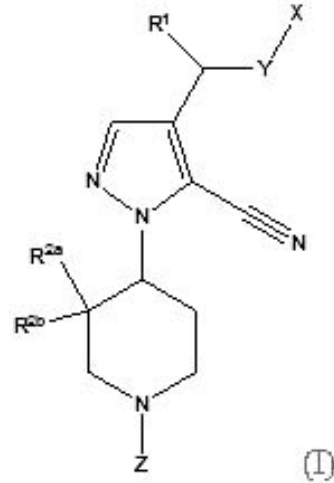
(10) AP 2013 12350 A (51) Int. Cl. (2006)
C 07 C 231/18
C 07 C 233/58
C 07 C 237/20

(21) AP 2010 012350 (22) 2010 01 29
(31) 0950552
(32) 2009 01 29
(33) FR
(71) პიერ ფაბრ მედიკამენტ (FR)
45, პლას აბელ განს, 92100 ბულონ-
ბილანკური (FR)
(72) მარკ ნიკოლა (FR);
პოლ ჰელიე (FR);
კათერინ დიარ (FR);
ლორან სუბრა (FR)
(74) გიორგი მეიფარიანი
(85) 2011 08 25
(86) PCT/EP2010/051045, 2010 01 29
(54) **(1S, 2R) - მილნაციპრანის სინთეზის
მეთოდი**
(57) გამოგონება ეხება (1S, 2R)-მილნაციპრანის
ფარმაცევტულად მისაღებ მჟავასთან ადი-
ტიური მარილის სინთეზის მეთოდს.
მუხლები: 2 დამოუკიდებელი
7 დამოკიდებული

(10) AP 2013 12490 A (51) Int. Cl. (2006)
C 07 D 401/04
C 07 D 401/14
A 61 K 31/454
A 61 K 31/4545
A 61 P 3/10

(21) AP 2010 012490 (22) 2010 05 27
(31) 61/184355; 61/257621
(32) 2009 06 05; 2009 11 03

(33) US; US
(71) პფაიზერ ინკ. (US)
235 ისტ 42-ე სტრიტ, ნიუ-იორკი,
შტატი ნიუ-იორკი 10017 (US)
(72) მაიკლ პოლ დენინო (US);
კენტარო ფუტატსუგი (JP);
დანიელ ვეი-შუნგ კუნგი (US);
ბრუს ალენ ლეფკერი (US);
ვინსენტ მასიტი (FR);
კიმ ფრანსის მაკლური (US);
მაიკლ ჯონ მიუნჰოფი (US);
რალფ პელტონ რობინსონი უმც. (US)
(74) შალვა გვარამაძე
(85) 2011 12 05
(86) PCT/IB2010/052377, 2010 05 27
(54) **1-(პიპერიდინ-4-ილ)-პირაზოლის
წარმოებულები, როგორც GPR 119-ის
მოღულატორები**
(57) 1-(პიპერიდინ-4-ილ)-პირაზოლის წარმოე-
ბულები, ფორმულით (I)



და მათი შემცველი ფარმაცევტული კომპოზი-
ციები, რომლებიც წარმოადგენენ GPR 119-ის
მოღულატორებს, გამოიყენება ისეთი დაავა-
დებების სამკურნალოდ, რომელიც დაკავში-
რებულია G-პროტეინ-შეუღლებული რეცეპ-
ტორის, კერძოდ, GPR 119-ის მოღუღირებას-
თან.

მუხლები: 9 დამოუკიდებელი
11 დამოკიდებული

(10) AP 2013 11948 A (51) Int. Cl. (2006)
C 07 D 498/00

(21) AP 2009 011948 (22) 2009 02 25
(31) 61/031,329
(32) 2008 02 25
(33) US
(71) სალიქს ფარმასიუტიკალზ, ლტდ. (US)
1700 პერიმეტრ პარკ დრაივ, მორისვილი,
NC 27560 (US)
(72) კარენ, ს. გაშერსტი (US);
დუნლაი იანი (US);

მელანი როუ (US);
 ნატან შულტაისი (US);
 პეტინკა ვლაჰოვა (US);
 ჯეფრი, ს. სტალტსი (US);
 ტრევის, ლ. პიუსტონი (US)

- (74) თამაზ შილაკაძე
- (85) 2010 09 23
- (86) PCT/US2009/035192, 2009 02 25
- (54) **რიფაქსიმინის ფორმები და მათი გამოყენება**

(57) გამოგონება ეხება რიფაქსიმინის η პოლიმორფულ ფორმას და მის გამოყენებას ნაწლავებთან დაკავშირებული დარღვევების სამკურნალოდ.

მუხლები: 7 დამოუკიდებელი
 11 დამოკიდებული
 ფიგურა: 41

C 22

- (10) AP 2013 12479 A (51) Int. Cl. (2006) C 22 C 38/00

(21) AP 2011 012479 (22) 2011 11 30
 (71) სსიპ „ფერდინანდ თავაძის მეტალურგიისა და მასალათმცოდნეობის ინსტიტუტი“ (GE)
 ალ. ყაზბეგის გამზ. 15, 0160, თბილისი (GE)

- (72) გიორგი თავაძე (GE);
 ოთარ ოქროსცვარიძე (GE);
 ავთანდილ ხვადაგიაიანი (GE);
 იოსებ ცინცაძე (GE);
 ანზორ გაბისიაიანი (GE);
 ზანგიზ მუშეუდიაიანი (GE);
 ნელი გონჯილაშვილი (GE);
 ლონდა თავაძე (GE)

- (54) **მცირედლევირებული მაღალი სიმტკიცის ფოლადი**

(57) მცირედლევირებული მაღალი სიმტკიცის ფოლადი, რომელიც შეიცავს ნახშირბადს, მანგანუმს, კაუბადს, ქრომს, ნიკელს, მოლიბდენს, ვანადიუმს, ალუმინს, კალციუმს, ბორს, სპილენძს, გოგირდს, ფოსფორს და რკინას ისეთი რაოდენობით და თანაფარდობით, რომელიც უზრუნველყოფს ლითონის, როგორც მაღალ სიმტკიცეს და სისაღეს, ასევე მაღალ პლასტიკურობას და დარტყმით სიბლანტეს.

მუხლები: 1 დამოუკიდებელი
 ცხრილი: 2

განყოფილება E

E 04

- (10) AP 2013 12367 A (51) Int. Cl. (2006)

E 04 B 1/36
 E 04 B 1/98
 E 04 H 9/02

- (21) AP 2009 012367 (22) 2009 02 16

(31) 12367/1-GE

(32) 2011 09 12

(33) GE

(71) მურათ დიჯღელი (TR)

ორთა დოგუ თექნიქ უნივერსიტეტი,
 მუჰენდისლიქ ბილიმლერი ბოლუმუ,
 06531 ანკარა (TR)

(72) ალი სალემ მილანი (IR)

(74) გივი აკოფაშვილი

(85) 2011 09 12

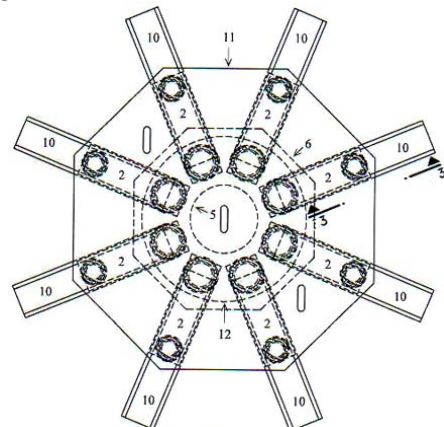
(86) PCT/TR2009/000027, 2009 02 16

- (54) **მრავალმიმართულად ბრუნვითი ჰისტერეზისული დემკავარი**

(57) დემკავარი შეიცავს ზედა ფილას 11 მასზე მიდუღებული შველერის ფორმის მიმართველებით 10, ფურცლოვანი ფოლადის დიაფრაგმას 6, საყრდენ ფილას 12, ცენტრალურ მზიდღარს 5 და მის ირგვლივ განლაგებულ დრეკად ღეროებს 1. ყოველი ღეროს ერთი ბოლო მიდუღებულია საყრდენ ფილაზე, ხოლო მეორე – გატარებულია დიაფრაგმაში ჩასმულ ბურთულასაკისრებში 3. ყოველი დრეკადი ღეროს მეორე ბოლოზე მიდუღებულია რადიალური მხრები 2 თითო ბოლოთი, რომელთა მეორე ბოლოებზე, საპირისპირო მიმართულებით მიდუღებულია ღერძები 7 ბურთულასაკისრების 4 ჩამოსაცმელად. ბურთულასაკისრები ღერძებზე დაფიქსირებულია ზედა და ქვედა რგოლებით 8 და 9.

მუხლები: 1 დამოუკიდებელი
 2 დამოკიდებული

ფიგურა: 13



ფიგ. 6

განყოფილება F

F 03

(10) AP 2013 12422 A (51) Int. Cl. (2006)
F 03 D 1/02

(21) AP 2011 012422 (22) 2011 10 20

(71) შოთა ხუციშვილი (GE)

შხეფის ქ. 3, 0105, თბილისი (GE)

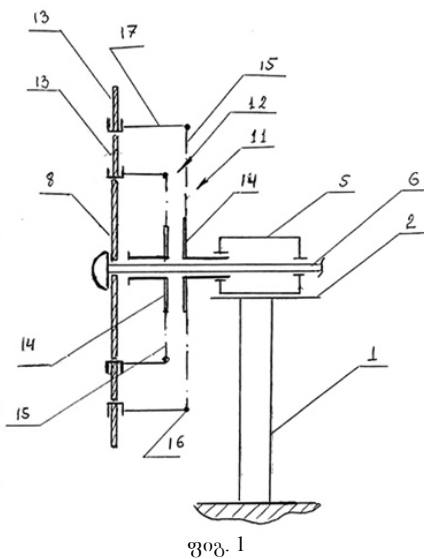
(72) შოთა ხუციშვილი (GE)

(54) **ქარის ცვალეზადი დინამეტრის
ენერგეტიკული დანადგარი**

(57) დანადგარი შეიცავს მზიდ ელემენტს 1, რომელზეც ბრუნვის შესაძლებლობით განთავსებულია ბაქანი 2. ბაქანზე დამაგრებულია კორპუსი 5. კორპუსში განთავსებულ საკისრებში ბრუნვის შესაძლებლობით ჩასმულია ჰორიზონტალური ღილევი 6, რომლის ერთ ბოლოზე დამაგრებულია გენერატორი 7, ხოლო მეორე ბოლოზე ძირითადი ქარბორბალი 8. გარდა ამისა, ჰორიზონტალურ ღილევზე თავისუფალი ბრუნვის შესაძლებლობით დასმულია ორი დამატებითი ქარბორბალი 11 და 12, ისე, რომ ყველა ქარბორბლის ფრთა 13 განლაგებულია ბრუნვის საერთო ვერტიკალურ სიბრტყეში. თითოეული დამატებითი ქარბორბალი შეიცავს მორგვს 14, რომელთანაც მანეობით 15 დაკავშირებულია ფერსო 16. აღნიშნულ ფერსოზე თანაბარი მანძილებით განთავსებულია კრონშტეინები 17, რომლებზეც დამაგრებულია ფრთები. დანადგარს გააჩნია დამატებითი ქარბორბლების ჰორიზონტალურ ღილევთან გახისტების კვანძი, ფრთის კუთხით დაყენების მექანიზმი და მართვის სისტემა.

მუხლები: 1 დამოუკიდებელი
3 დამოკიდებული

ფიგურა: 5



ფიგ. 1

F 16

(10) AP 2013 12585 A (51) Int. Cl. (2006)
F 16 H 3/00

(21) AP 2012 012585 (22) 2012 02 20

(71) რევაზ ვარსიმაშვილი (GE)

ვაჟა-ფშაველას გამზ., V კვარტ., კორპ. 4,
ბ. 82, 0186, თბილისი (GE);

მერაბ კახიანი (GE)

სულხან ცინცაძის ქ. 56, ბ. 1, 0186,
თბილისი (GE);

ზურაბ ვარსიმაშვილი (GE)

მცხეთის ქ. 20, ბ. 34, 0179, თბილისი (GE);

რევაზ კახიანი (GE)

სულხან ცინცაძის ქ. 56, ბ. 1, 0177,
თბილისი (GE);

აკაკი კახიანი (GE)

სულხან ცინცაძის ქ. 56, ბ. 1, 0177,
თბილისი (GE)

(72) რევაზ ვარსიმაშვილი (GE);

მერაბ კახიანი (GE);

ზურაბ ვარსიმაშვილი (GE);

რევაზ კახიანი (GE);

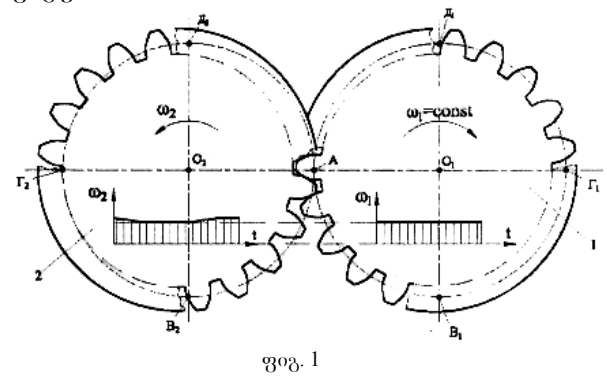
აკაკი კახიანი (GE)

(54) **ცვლადი ბალანსის ფარდობიანი
კბილანური ბალანსა**

(57) გადაცემა შეიცავს ურთიერთმოდებაში მყოფ წამყვან 1 და ამყობ 2 კბილანებს, რომლებიც წარმოადგენს მრგვალ ან არამრგვალ, ან ექსცენტრულ, ან ტოროიდულ, ან ცენტრალურ ან სატელიტურ ცილინდრულ ან კონუსურ კბილანებს. ამასთან, თითოეული კბილანს აქსოიდური ზედაპირი დაყოფილია უბნებად, რომლებზეც კბილები განლაგებულია მზარდი და შემცირებადი, ან მზარდი, შემცირებადი და მუდმივი ბიჯით ისეთნაირად, რომ კბილანების ბრუნვისას ურთიერთმოდებაში იმყოფება იმ უბნის კბილები, რომელთა ბიჯი საწინააღმდეგო ნიშნით იცვლება.

მუხლები: 1 დამოუკიდებელი

ფიგურა: 19



ფიგ. 19

ბანყოფილება H

H 02

(10) AP 2013 12508 A (51) Int. Cl. (2006)
H 02 N 11/00

(21) AP 2011 012508 (22) 2011 12 20

(71) ჯემალ გოგისვანიძე (GE)
ვაზისუბნის დასახლება კორპ. 2ა, ბ. 43,
0152, თბილისი (GE)

(72) ჯემალ გოგისვანიძე (GE)

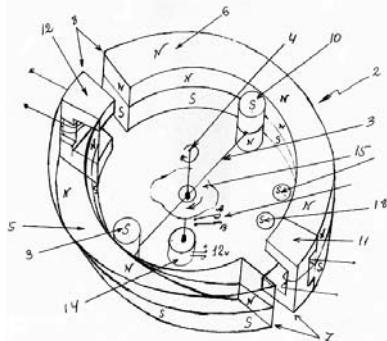
(54) ელექტრომაგნიტური ძრავა

(57) ძრავა შეიცავს არამაგნიტური მასალისა-
გან დამზადებულ კორპუსს. კორპუსში საკის-
რებით ჩასმულ გამომავალ ლილვს 4, ლილ-
ვთან დაკავშირებულ როტორს 3 და სტატორს
2. სტატორი შეიცავს, სულ მცირე, ერთი წარ-
მოსახვითი წრის გასწვრივ დიამეტრალურად
განლაგებულ რკალის ფორმის მუდმივი მაგ-
ნიტების ერთ წყვილს 5 და 6, ან, სულ მცირე,
ერთი წარმოსახვითი წრის გასწვრივ დიამეტ-
რალურად მდებარე ორ რკალზე თანაბარი ბი-
ჯით განთავსებული მუდმივი მაგნიტების
რიგს ისეთნაირად, რომ აღნიშნული რკალის
ფორმის მუდმივ მაგნიტებს ან რკალის ფორ-
მით განლაგებულ მუდმივი მაგნიტების რი-
გებს შორის დიამეტრალურად საპირისპირო
მხარეებზე უზრუნველყოფილია ღრეჩოები 7,
როტორი კი შეიცავს დიამეტრალურად გან-
ლაგებულ, სულ მცირე, მუდმივი მაგნიტების
ერთ წყვილს, ამასთან, როტორსა და სტა-
ტორზე მუდმივი მაგნიტები დაყენებულია ლი-
ლვის განივად გადამკვეთი სიბრტყის გასწვ-
რივ მონაცვლე პოლარულობით, ხოლო სტა-
ტორის თითოეული რკალის ფორმის მუდმივი
მაგნიტის ან რკალის ფორმით განლაგებული
მუდმივი მაგნიტების თითოეული რიგის ერთ
ბოლოზე განთავსებულია, სულ მცირე, ერთი
ელექტრომაგნიტი ისეთნაირად, რომ ისინი
ერთმანეთის მიმართ განლაგებული არიან დი-
ამეტრალურად, გარდა ამისა, იგი აღჭურვი-
ლია მუდმივი დენის კვების წყაროთი, ლი-
ლვისათვის საწყისი მბრუნვის მიმნიჭებელი
მექანიზმით და ელექტრომაგნიტების პერიო-
დულად ჩართვის კვანძით.

მუხლები: 1 დამოუკიდებელი

4 დამოკიდებული

ფიგურა: 4



ფიგ. 1

გამომგონების კატეგორია

განყოფილება B

B 65

- (11) P 2013 5815 B (51) Int. Cl. (2006)
B 65 D 51/20
- (10) AP 2013 10922 A (44) I(365)/2013
(21) AP 2007 010922
(22) 2007 03 20
(24) 2007 03 20
(31) 10 2006 013 247.5; 10 2006 021 079.4
(32) 2006 03 21; 2006 05 05
(33) DE; DE
(86) PCT/EP2007/052667, 2007 03 20
(73) იმპრეს გრუპ ბ.ვ. (NL)
ცუტფენსევეგ 51051, 7400 აპ
დევენტერი (NL)
(72) ბირგერ კაილბერგი (DE);
ვინფრიდ შპიკერმანი (DE)
(74) ხათუნა იმნაძე
(54) კონტინენტური ჩამკეტი შეერთებით
შეღებნილი რბოლიანი ჩასაწნეხი
თავსახურისა და განმეორებითი
ხუშისაგან

- (11) P 2013 5810 B (51) Int. Cl. (2006)
B 65 D 83/38
B 65 D 79/00
- (10) AP 2013 11335 A (44) I(365)/2013
(21) AP 2007 011335
(22) 2007 11 29
(24) 2007 11 29
(31) 06024708.7
(32) 2006 11 29
(33) EP
(86) PCT/EP2007/010731, 2007 11 29
(73) იმპრეს გრუპ ბ.ვ. (NL)
ზიუტფენსევეგ 51051, NL-7418 AH,
დევენტერი (NL)
(72) სტანისლას ჟერარ ფილიპ ნიე (FR)
(74) თამაზ შილაკაძე
(54) ჰერმეტიკი ქილა

განყოფილება C

C 07

- (11) P 2013 5814 B (51) Int. Cl. (2006)
C 07 D 409/12
C 07 D 333/28
A 01 N 43/56
- (10) AP 2013 12343 A (44) I(365)/2013
(21) AP 2010 012343
(22) 2010 01 14
(24) 2010 01 14
(31) 0900991.1; 0903108.9
(32) 2009 01 21; 2009 02 24
(33) GB; GB
(86) PCT/EP2010/050419, 2010 01 14
(73) სინჯენტა პარტიციპიშენს აგ (CH)
შვარცვალდალექ 215, CH-4058,
ბაზელი (CH)
(72) პარალდ ვალტერი (DE);
დანიელ შტირლი (CH)
(74) თამარ კოჭლამაზაშვილი
(54) ახალი მიკრობიოციდები

განყოფილება E

E 02

- (11) P 2013 5811 B (51) Int. Cl. (2006)
E 02 B 9/00
- (10) AP 2013 11770 A (44) I(365)/2013
(21) AP 2010 011770
(22) 2010 04 23
(24) 2010 04 23
(73) ვლადიმერ თათარიშვილი (GE)
ბალანჩივადის ქ. 43, 0171, თბილისი (GE);
იულონ გაბრიჩიძე (GE)
ნუცუბიძის ქ. 30, ბ. 21, 0177, თბილისი (GE);
აბრამ ჭრელაშვილი (GE)
აღ. ყაზბეგის გამზ. 29/22, ბ. 20, 0177,
თბილისი (GE);
ანგული ტყეშუავა (GE)
ნუცუბიძის III მკრ., I კვარტ., კორპ. 15,
ბ. 31, 0177, თბილისი (GE);
ირაკლი მოსავლიძე (GE)
ნუცუბიძის ფერდ., II მკრ., II კვარტ.,
კორპ. 12, ბ. 19, 0177, თბილისი (GE)
(72) ვლადიმერ თათარიშვილი (GE);
იულონ გაბრიჩიძე (GE);
აბრამ ჭრელაშვილი (GE);

ანგული ტყეებუჩავა (GE);
 ირაკლი მოსავლიძე (GE)
 (54) **წყალსაცავის ზედაპირზე არსებული თბილი წყლის ფენის შემწობი მოწყობილობა**

E 04

(11) P 2013 5812 B (51) Int. Cl. (2006) E 04 G 13/02
 (10) AP 2013 11862 A (44) 1(365)/2013
 (21) AP 2008 011862
 (22) 2008 11 20
 (24) 2008 11 20
 (31) P200800237
 (32) 2008 01 30
 (33) ES
 (86) PCT/ES2008/000725, 2008 11 20
 (73) ფატექ, ს.ა. (ES)
 კამინო დე ლა ალდეა, ს/ნ 45930
 მენტრიდა (ტოლედო) (ES)
 (72) ხესუს სანჩეს რენიასკო (ES);
 ხოსე მარია სანჩეს რენიასკო (ES)
 (74) გიორგი მეიფარიანი
 (54) **ყალიბი პრიზმული სვეტებისათვის**

E 21

(11) P 2013 5813 B (51) Int. Cl. (2006) E 21 B 17/042 F 16 L 15/06
 (10) AP 2013 12050 A (44) 1(365)/2013
 (21) AP 2009 012050
 (22) 2009 05 26
 (24) 2009 05 26
 (31) A 894/2008
 (32) 2008 06 03
 (33) AT
 (86) PCT/AT2009/000219, 2009 05 26
 (73) ფიოსტალპინე ტუბულარს
 გმბჰ & კო კგ (AT)
 ალპინეშტრასე 17 A-8652 კინდბერგ-
 აუმიულ ავსტრია (AT)
 (72) კატალინ ტეოდორიუ (RO);
 გერნოტ ფრიცი (AT)
 (74) ლილიანა დარახველიძე
 (54) **სამილე შემრთება**

ბანყოფილება F

F 03

(11) P 2013 5809 B (51) Int. Cl. (2006) F 03 B 13/00 F 02 C 3/00
 (10) AP 2011 11234 A (44) 23(339)/2011
 (21) AP 2009 011234
 (22) 2009 04 22
 (24) 2009 04 22
 (73) ვაჟა ჯამარჯაშვილი (GE)
 ფალიაშვილის ქ. 50, ბ. 9, 0179,
 თბილისი (GE);
 ალექს მირიანაშვილი (GE)
 მოსაშვილის ქ. 5, ბ. 32, 0162,
 თბილისი (GE)
 (72) ვაჟა ჯამარჯაშვილი (GE);
 ალექს მირიანაშვილი (GE)
 (54) **მრავალსაფეხურიანი ტურბოდე-
 ტანდემული ენერგეტიკული
 დანადგარი**

დიზაინები

ბანასხადი, რომელზეც გამოტანილია გადაწყვეტილება რეგისტრაციის შესახებ

გადაწყვეტილების გასაჩივრება შესაძლებელია საქპატენტის სააპელაციო პალატაში გამოქვეყნებიდან 3 თვის ვადაში ან მცხეთის რაიონული სასამართლოს ადმინისტრაციულ საქმეთა კოლეგიაში 1 თვის ვადაში (მის.: ქ. მცხეთა, სამხედროს ქ. №17).

(10) AD 2013 736 S (51) 20-03

(21) AD 2013 000736

(22) 2013 02 13

(28) 1

(71) ნუგზარ გოგუა (GE)

ცუცქირიძის შეს. 4, 0103, თბილისი (GE)

(72) ნუგზარ გოგუა (GE)

(54) ღროშის საფბაში

(55)



რეგისტრირებული ლიზაინები

- (11) D 2013 537 S (51) 07-01**
 (10) AD 2013 718 S (44) 1(365)/2013
 (21) AD 2012 000718
 (22) 2012 08 17
 (24) 2012 08 17
 (18) 2017 08 17
 (73) გელა გამტკიცულაშვილი (GE)
 თბილისის გამზ. 3, ბ. 8, 2200,
 თელავი (GE);
 გია გამტკიცულაშვილი (GE)
 ვაჟა-ფშაველას გამზ. 71, ბ. 7, 0186,
 თბილისი (GE)
 (72) გელა გამტკიცულაშვილი (GE);
 გია გამტკიცულაშვილი (GE)
 (54) **ქვევრი**

- (11) D 2013 536 S (51) 19-06**
 (10) AD 2013 717 S (44) 1(365)/2013
 (21) AD 2012 000717
 (22) 2012 08 07
 (24) 2012 08 07
 (18) 2017 08 07
 (73) ერის კრაუზე ფინლანდ ოუაი (FI)
 ჰენრი ფორდინ კატუ 5 ნ, 00150 ჰელსინკი (FI)
 (72) დმიტრი ბელოგლაზოვი (RU)
 (74) ალექსანდრე გეგეჭკორი
 (54) **მარკერი**

- (11) D 2013 538 S (51) 32-00**
 (10) AD 2013 719 S (44) 1(365)/2013
 (21) AD 2012 000719
 (22) 2012 08 22
 (24) 2012 08 22
 (18) 2017 08 22
 (73) კონსტანტინე გარსევანიძე (GE)
 ზაზიაშვილის ქ. 44, 0101, თბილისი (GE)
 (72) კონსტანტინე გარსევანიძე (GE)
 (54) **ლობო**

სასაქონლო ნიშნები

ეროვნული პროცედურით შემოტანილი განაცხადები, რომლებზეც გამოტანილია გადაწყვეტილება რეგისტრაციის შესახებ

გადაწყვეტილების გასაჩივრება შესაძლებელია საქატენტის სააპელაციო პალატაში გამოქვეყნებიდან 3 თვის ვადაში ან მცხეთის რაიონული სასამართლოს ადმინისტრაციულ საქმეთა კოლეგიაში 1 თვის ვადაში (მის.: ქალაქი მცხეთა, სამხედროს ქ. №17).

(260) AM 2013 67349 A

(210) AM 067349

(220) 2012 05 16

(731) ბრაქინი ლიმიტედ

ინტერშორჩემბერს, როუდ თაუნი,
ტორტოლა, ვირჯინის კუნძულები
(დიდი ბრიტანეთი)

(740) ლევან ნიკოლაძე

(540)



(591) შავ-თეთრი

(531) 26.03.02-27.05.17-

(511)

1 – სამრეწველო და სამეცნიერო დანიშნულების, ფოტოგრაფიაში, მეტყვეობასა და მებაღეობაში გამოსაყენებელი ქიმიური ნაწარმი; დაუმუშავებელი სინთეზური ფისები, დაუმუშავებელი პლასტმასები; სასუქები; ცეცხლმქრობი შედგენილობები; ქიმიური ნივთიერებები წრთობისა და რჩილისათვის; საკვები პროდუქტების დასაკონსერვებელი ქიმიური ნივთიერებები; სამრეწველო დანიშნულების მწვანი ნივთიერებები.

2 – საღებავი, ოლიფა, ლაკები; ლითონის კოროზიის და მერქნის დაშლისაგან დამცავი ნივთიერებები; საღებარი ნივთიერებები; ამომჭმელები; დაუმუშავებელი ბუნებრივი ფისები; სამხატვრო-დეკორატიული დანიშნულებისა და მხატვრული ბეჭდვისათვის განკუთვნილი ფურცლოვანი და ფხვიერი ლითონები.

3 – მათეთრებელი პრეპარატები და სხვა სარეცხი ნივთიერებები; წმენდის, გაპრიალების, გაუცხიმოვნებისა და აბრაზიული დამუშავების პრეპარატები; საპნები; პარფიუმერია, ეთერზეთები, კოსმეტიკური საშუალებები, თმის ლოსიონები; კბილის ფხვნილები და პასტები.

4 – ტექნიკური ზეთები და საპოხები (კონსისტენტური); საპოხი მასალა; მტვრის შთამთქმელი, დამსველებელი და შემკვრელი შედგე-

ნილობები; საწვავი (მათ შორის ძრავის ბენზინი) და სანათი მასალა; გასანათებელი პატრუქები და სანთლები.

5 – ფარმაცევტული და ვეტერინარული პრეპარატები; სამედიცინო დანიშნულების ჰიგიენური პრეპარატები; სამედიცინო დანიშნულების დიეტური ნივთიერებები, ბავშვთა კვება; საღებუნები, სახვევი მასალა; კბილის დასაბუნებელი და კბილის ტვიფრის დასამზადებელი მასალა; მადეზინფიცირებელი საშუალებები; მანეცხოველების გასანადგურებელი პრეპარატები; ფუნგიციდები, ჰერბიციდები.

8 – ხელის იარაღები და ინსტრუმენტები (ხელით სამართავი); მჭრელი ნაკეთობა; ცივი იარაღი; სამართებელი.

9 – სამეცნიერო, საზღვაო, გეოდეზიური, ფოტოგრაფიული, კინემატოგრაფიული, ოპტიკური, ამწონი, გამზომი, სასიგნალო, საკონტროლო (შემოწმების), სამაშველო და სასწავლო ხელსაწყოები და ინსტრუმენტები; ელექტროობის გადაცემის, განაწილების, გარდაქმნის, დაგროვების, რეგულირების ან მართვის ხელსაწყოები და ინსტრუმენტები; ხმის ან გამოსახულების ჩამწერი, გადამცემი და აღმწარმოებელი აპარატურა; ინფორმაციის მაგნიტური მატარებელი, ხმის ჩამწერი დისკები; სავაჭრო ავტომატები და მექანიზმები აპარატურისთვის წინასწარი გადახდით; საღაროს აპარატები, საანგარიშო მანქანები, ინფორმაციის დასამუშავებელი აღჭურვილობა და კომპიუტერები; ცეცხლმქრობები.

16 – ქაღალდი, მუყაო და მათი ნაწარმი, რომელიც არ მიეკუთვნება სხვა კლასებს; ნაბეჭდი პროდუქცია; მასალა საამკინძაო საშუაობისათვის; ფოტოსურათები; საწერ-ქაღალდის საქონელი; საკანცელარიო და საყოფაცხოვრებო დანიშნულების მწვავი ნივთიერებები; მხატვართა საკუთნო; ფუნჯები; საბეჭდი მანქანები და ოფისის საკუთნო (ავეჯის გარდა); სასწავლო მასალა და თვალსაჩინოება (აპარატურის გარდა); პლასტმასის შესაფუთი მასალა (რომელიც არ მიეკუთვნება სხვა კლასებს); შრიფტი; ტიპოგრაფიული კლიშე.

18 – ტყავი და ტყავის იმიტაცია, მათი ნაწარმი, რომელიც არ მიეკუთვნება სხვა კლასებს; ცხოველთა ტყავი; სამგზავრო სკივრები, ჩემოდნები; წვიმისა და მზის ქოლგები და ხელჯოხები; შოლტები, მათრახები, ცხენის აღკაზმულობა და სასარაჯე ნაკეთობა.

20 – ავეჯი, სარკეები, სურათების ჩარჩოები და ა.შ.; ხის, კორპის, ლელქაშის, ლერწმის, ტირიფის, რქის, ძვლის, სპილოს ძვლის, ვეშაპის უღვაშის, კუს ბაკნის, ნიუარის, ქარვის, საღაფის, „ზღვის ხვირთქლისა“ და ამ მასალების შემცველებისაგან დამზადებული ნაკეთობა, რომელიც არ მიეკუთვნება სხვა კლასებს.

21 – საოჯახო და სამზარეულო ჭურჭელი და ჭურჭლეული; სავარცხლები და ღრუბლები; ჯაგრისები (ფუნჯების გარდა); მასალები ჯაგრისის ნაკეთობისათვის; სამარჯვები წმენდისა და დასუფთავებისათვის; ლითონის ნეჭა; დაუმუშავებელი ან ნახევრადდამუშავებული მინა (სამშენებლო მინის გარდა); მინის, ფაიფურისა და ქაშანურის ნაკეთობა, რომელიც არ მიეკუთვნება სხვა კლასებს.

23 – საფეიქრო ძაფები და ნართი.

24 – ქსოვილები და საფეიქრო ნაწარმი, რომელიც არ მიეკუთვნება სხვა კლასებს; საწოლისა და მაგიდის გადასაფარებლები.

25 – ტანსაცმელი, ფეხსაცმელი, თავსაბურავი.

26 – მაქმანი და ნაქარგობა, თასმა და ლენტეხი; ღილები, კნოპები, ღუგმები და საცეცებიანი ღილ-კილო, ქინძისთავეები და ნემსები; ხელოვნური ყვავილები.

28 – თამაშობები, სათამაშოები; ტანვარჯიშისა და სასპორტო საქონელი, რომელიც არ მიეკუთვნება სხვა კლასებს; ნაძვისხის მორთულობა.

29 – ხორცი, თევზი, ფრინველი და ნანადირევი; ხორცის ექსტრაქტები; დაკონსერვებული, გამხმარი და თბურად დამუშავებული ბოსტნეული და ხილი; ჟელე, კვერცხი, რძე და რძის პროდუქტები; ზეთები და საკვები ცხიმები.

30 – ყავა, ჩაი, კაკაო, შაქარი, ბრინჯი, ტაპიოკა (მანიოკა), საგო, ყავის შემცველები; ფქვილი და მარცვოვანი პროდუქტი, პურ-ფუნთუშეული, საკონდიტრო ნაწარმი, ნაყინი; თაფლი, ბადავის ვაჟინი; საფუარი, საცხობი ფხვნილები; მარილი, მღოვავი; ძმარი, საკაზმები; სანელებლები; საკვები ყინული.

31 – სოფლის მეურნეობის, ბაღჩა-ბაღისა და ტყის პროდუქტები და მარცვლეული, რომელიც არ მიეკუთვნება სხვა კლასებს; ცოცხალი ცხოველები; ახალი ხილი და ბოსტნეული;

თესლეული, ცოცხალი მცენარეები და ყვავილები; ცხოველთა საკვები; ალაო.

32 – ლუდი; მინერალური და გაზიანი წყალი და სხვა უაღკოპოლო სასმელები; ხილის სასმელები და ხილის წვენები; ვაჟინები და სასმელების დასამზადებელი სხვა შედგენილობები.

33 – ალკოჰოლიანი სასმელი (ლუდის გარდა).

34 – თამბაქო; მწვეველთა საკუთნო; ასანთი.

36 – დაზღვევა; ფინანსებთან დაკავშირებული საქმიანობა; ფულად-საკრედიტო ოპერაციები; უძრავ ქონებასთან დაკავშირებული ოპერაციები.

39 – ტრანსპორტირება; საქონლის შეფუთვა და შენახვა; მოგზაურობის ორგანიზება.

41 – აღზრდა; სასწავლო პროცესის უზრუნველყოფა; გართობა; სპორტული და კულტურულ-საგანმანათლებლო ღონისძიებების ორგანიზება.

42 – სამეცნიერო და ტექნოლოგიური მომსახურება და მასთან დაკავშირებული სამეცნიერო კვლევა და დამუშავება; სამრეწველო ანალიზისა და სამეცნიერო კვლევასთან დაკავშირებული მომსახურება; კომპიუტერების ტექნიკური და პროგრამული უზრუნველყოფის დამუშავება და სრულყოფა.

43 – საკვები პროდუქტებითა და სასმელებით უზრუნველყოფა; დროებითი საცხოვრებელი უზრუნველყოფა.

45 – იურიდიული მომსახურება; საკუთრების ან ინდივიდუალურ პირთა დაცვის სამსახური; ინდივიდუალურ პირთა მოთხოვნილებების დასაკმაყოფილებლად სხვა პირთა მიერ გაწეული პერსონალური და სოციალური მომსახურება.

(260) AM 2013 67359 A

(210) AM 067359

(220) 2012 05 17

(731) ფილიპ მორის პროდაქტს ს.ა.

კე ჟანრენო 3, 2000 ნევშატელი,

შვეიცარია

(740) შალვა გვარამაძე

(540)

MOTION

591) შავ-თეთრი

(511)

34 – დამუშავებული ან დაუმუშავებელი თამბაქო; თამბაქოს პროდუქტები, სიგარეტების, სიგარეტების, სიგარილოების, საკუთარ სიგარეტში გასახვევი თამბაქოს, ჩიბუხის თამბა-

ქოს, საღეჭი თამბაქოს, საბურნუთე თამბაქოს, კრეტეკის ჩათვლით; თამბაქო „სნუსი“; თამბაქოს შემცველები (არასამედიცინო დანიშნულების); მწვევლთა საკუთონები სიგარეტის ქაღალდის და მილაკების (მუნდშტუკების), სიგარეტის ფილტრების, თამბაქოს ქილების, სიგარეტის კოლოფების და საფერფლებების, ჩიბუხების, სიგარეტის გადასახვევი ჯიბის მოწყობილობების, სანთებლების ჩათვლით; ასანთები.

- (260) AM 2013 67393 A
- (210) AM 067393
- (220) 2012 05 21
- (731) ევგარინ მარინ კორპორეშენ (ტაივანი) ლტდ. 1-4F, N166, სექ. 2, მინშენგ ი. რდ., ტაიპეი 104, ტაივანი, ჩინეთის პროვინცია
- (740) შალვა გვარამაძე
- (540)



- (591) შავ-თეთრი
- (531) 01.01.12-01.05.02-27.01.08-
- (511)
- 39 – საქონლის ტრანსპორტირება და შენახვა.

- (260) AM 2013 67414 A
- (210) AM 067414
- (220) 2012 05 23
- (731) შპს „კაგკაზ კაბელი“ გურამიშვილის გამზ. 64, 0105, თბილისი, საქართველო
- (540)



- (591) წითელი, ნაცრისფერი
- (531) 26.11.09-27.05.05-29.01.13-
- (526) დისკლამაცია – ნიშანი დაცულია მთლიანობაში, აღნიშვნა "cable" არ არის დამოუკიდებელი სამართლებრივი დაცვის საგანი.
- (511)
- 9 – ელექტრო სადენები.

- (260) AM 2013 67579 A
- (210) AM 067579
- (220) 2012 06 07
- (731) შპს მეგატრეიდი მარჯანიშვილის ქ. №6, 0102, თბილისი, საქართველო
- (740) დავით ზურაბიშვილი
- (540)

მეგატრეიდი

- (591) შავ-თეთრი
- (511)
- 9 – სამეცნიერო, საზღვაო, გეოდეზიური, ფოტოგრაფიული, კინემატოგრაფიული, ოპტიკური, ამწონი, გამზომი, სასიგნალო, საკონტროლო (შემოწმების), სამაშველო და სასწავლო ხელსაწყოები და ინსტრუმენტები; ელექტრობის გადაცემის, განაწილების, გარდაქმნის, დაგროვების, რეგულირების ან მართვის ხელსაწყოები და ინსტრუმენტები; ხმის ან გამოსახულების ჩამწერი, გადამცემი და აღმწარმოებელი აპარატურა; ინფორმაციის მაგნიტური მატარებლები, ხმის ჩამწერი დისკები; სავაჭრო ავტომატები და მექანიზმები აპარატებისათვის წინასწარი გადახდით; საღაროს აპარატები, საანგარიშო მანქანები, ინფორმაციის დასამუშავებელი აღჭურვილობა და კომპიუტერები; ცეცხლქრობები.

37 – მშენებლობა; რემონტი; დანადგარების დაყენება.

42 – სამეცნიერო და ტექნოლოგიური მომსახურება და მასთან დაკავშირებული სამეცნიერო კვლევა და დამუშავება; სამრეწველო ანალიზისა და სამეცნიერო კვლევასთან დაკავშირებული მომსახურება; კომპიუტერების ტექნიკური და პროგრამული უზრუნველყოფის დამუშავება და სრულყოფა.

- (260) AM 2013 67580 A
- (210) AM 067580
- (220) 2012 06 07
- (731) შპს „ეკო ლაინი“ გლდანის I მ/რ, კორპ. 12, ბინა 9, 0167, თბილისი, საქართველო
- (540)



(591) ცისფერი, ლურჯი, ღია ყავისფერი, თეთრი
 (531) 01.15.23-25.01.01-26.01.19-28.19.00-29.01.14-
 (526) **დისკლამაცია** – ნიშანი დაცულია მთლიანობაში, სიტყვების „ასკანური“, "ASKANURI" გარდა, გამოსახულებაზე დატანილი ყველა სიტყვა და აღნიშვნა არ წარმოადგენს დამოუკიდებელი სამართლებრივი დაცვის საგანს.
 (511)
 3 – მათეთრებელი პრეპარატები და სხვა სარეცხი ნივთიერებები; წმენდის, გაპრიალების, გაუცხიმოვნებისა და აბრაზიული დამუშავების პრეპარატები; საპნები; პარფიუმერია, ეთერზეთები, კოსმეტიკური საშუალებები, თმის ლოსიონები; კბილის ფხვნილები და პასტები.
 35 – რეკლამა; მართვა საქმიან სფეროში; აღმინისტრირება საქმიან სფეროში; საოფისე სამსახური, მომსახურება საცალო და საბითუმო ვაჭრობის მაღაზიების მეშვეობით..

(260) AM 2013 67581 A
 (210) AM 067581
 (220) 2012 06 07
 (731) სტიეფელ ლაბორატორის, ინკ. კორპორეშენ სერვის კომპანი 2711 სენტერვილ როუდი, სუიტ 400, უილმინგტონი, შტატი დელავერი 19801, აშშ
 (740) შალვა გვარამაძე
 (540)

PHYSIOGEL

(591) შავ-თეთრი
 (511)
 3 – პრეპარატები კანის, მუკოზის (ლორწოვანი გარსის), ფრჩხილების, თმის და თავის კანის მოვლისთვის; სხეულზე და სახეზე გამოყენებისათვის განკუთვნილი კოსმეტიკური პრეპარატები; საპნები; დამტენიანებლები, შამპუნები, დეოდორანტები, პუდრები, გელები, ლოსიონები, კრემები, ზეთები, მაღაშოები, ჩამოსაბანი საშუალებები (ლოსიონები), მუსები და სპრეი.
 5 – ფარმაცევტული პრეპარატები; ფარმაცევტული პრეპარატები დერმატოლოგიური დაავადებების, მდგომარეობების და დარღვევების სამკურნალოდ; სამედიცინო დანიშნულების საპნები; სამედიცინო დანიშნულების დამტენიანებლები, სამედიცინო დანიშნულების ლოსიონები; სამედიცინო დანიშნულების ჩამოსაბანი საშუალებები (ლოსიონები), სამედიცინო დანიშნულების სპრეი; სამედიცინო დანიშნულების გამწმენდი პრეპარატები.

(260) AM 2013 67615 A
 (210) AM 067615
 (220) 2012 06 11
 (731) ვიივ ჰელსქეა უკ ლიმიტიდ 980 გრეიტ უესტ როუდი, ბრენტფორდი, მიდლსექსი TW8 9GS, გაერთიანებული სამეფო
 (740) შალვა გვარამაძე
 (540)

DAZRAY

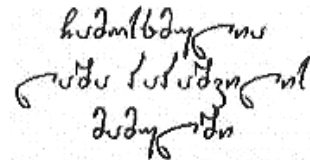
(591) შავ-თეთრი
 (511)
 5 – ინფექციური დაავადებების სამკურნალო ფარმაცევტული პრეპარატები და ნივთიერებები; ვირუსული დაავადებების და დარღვევების სამკურნალო ფარმაცევტული პრეპარატები და ნივთიერებები.

(260) AM 2013 67616 A
 (210) AM 067616
 (220) 2012 06 12
 (731) შპს „ევარელის მარანი 2011“ რუსთაველის ქ.3, 4800, ევარელი, საქართველო
 (740) ალექსანდრე კვერნაძე
 (540)



(591) შავ-თეთრი
 (531) 27.05.22-28.19.00-19.09.01-
 (511)
 33 – ალკოჰოლური სასმელები (ლუდის გარდა).

(260) AM 2013 67617 A
 (210) AM 067617
 (220) 2012 06 12
 (731) შპს „ევარელის მარანი 2011“ რუსთაველის ქ.3, 4800, ევარელი, საქართველო
 (740) ალექსანდრე კვერნაძე
 (540)



(591) შავ-თეთრი
 (531) 28.19.00-
 (511)
 33 – ალკოჰოლური სასმელები (ლუდის გარდა).

- (260) AM 2013 67654 A
- (210) AM 067654
- (220) 2012 06 14
- (731) ე.ი.დიუ პონ ნემურ ენდ კომპანი
1007 მარკიტ სტრიტი, უილმინგტონი,
დელავერის შტატი 19898, აშშ
- (740) თამაზ შილაკაძე
- (540)

TANOS

- 591) შავ-თეთრი
- (511)
- 5 – ჰერბიციდები, ფუნგიციდები, ინსექტიციდები.

- (260) AM 2013 67690 A
- (210) AM 067690
- (220) 2012 06 15
- (731) ჰონდა მოტორ კო., ლტდ.
1-1, მინამი-აოიამა 2-ჩომე, მინატო-კუ,
107-8556 ტოკიო, იაპონია
- (740) შალვა გვარამაძე
- (540)

PILOT

- (591) შავ-თეთრი
- (511)
- 12 – ავტომობილები; სატრანსპორტო საშუალებები; ხმელეთზე, ჰაერში და წყალზე გადასადგილებელი აპარატები; ნაწილები და ფიტინგები ზემოთ აღნიშნული საქონლისათვის.

- (260) AM 2013 67691 A
- (210) AM 067691
- (220) 2012 06 18
- (731) ბესარიონ სარჯველაძე
აღ. ყაზბეგის გამზ. №29, ბინა 66, 0177,
თბილისი, საქართველო
- (540)



- (591) მწვანე, შავი
- (531) 05.03.15-24.17.21-26.01.15-26.01.21-28.19.00-29.01.12-
- (526) დისკლამაცია – სიტყვა „საქმაწვილო“ არ წარმოადგენს დამოუკიდებელი დაცვის ობიექტს.

- (511)
- 5 – ფარმაცევტული პრეპარატები.

- (260) AM 2013 67699 A
- (210) AM 067699
- (220) 2012 06 19
- (731) შპს „ნეოფარმი“
დავით აღმაშენებლის ხეივანი მე-12 კმ.,
0131, თბილისი, საქართველო
- (540)

ნეოიმუნი

Neoimuni

Неоимун

- 591) შავ-თეთრი
- (511)
- 5 – ფარმაცევტული და ვეტერინარული პრეპარატები; სამედიცინო დანიშნულების ჰიგიენური პრეპარატები; სამედიცინო დანიშნულების დიეტური ნივთიერებები, ბავშვთა კვება; საღებუნები, სახევეი მასალა; კბილის დასაბუნენი და კბილის ტვიფრის დასამზადებელი მასალა; მადეზინფიცირებელი საშუალებები; მავნე ცხოველების გასანადგურებელი პრეპარატები; ფუნგიციდები, ჰერბიციდები.

- (260) AM 2013 67703 A
- (210) AM 067703
- (220) 2012 06 20
- (731) ზე კოკა-კოლა კომპანი
უან კოკა-კოლა პლანზა, ატლანტა,
ჯორჯია 30313, აშშ
- (740) ალექსანდრე გეგეჭკორი
- (540)



- (591) შავ-თეთრი
- (531) 19.07.22-
- (511)
- 32 – ლუდი; მინერალური და გაზიანი წყალი და სხვა უალკოჰოლო სასმელები; ხილის სასმელები და ხილის წვენები; ვაჟინები და სასმელების დასამზადებელი სხვა შედგენილობები.

(260) AM 2013 67709 A
 (210) AM 067709
 (220) 2012 06 22
 (731) კირბი ბილდინგ სისტემს კუვეიტ კომპანი
 ს.ა.კ. (ც), პ.ო. ბოქს: 23933 საფატ, 13100,
 ქუვეითი
 (740) გიორგი თაქთაქიშვილი
 (540)



(591) შავი, თეთრი, ნაცრისფერი
 (531) 26.04.09-26.05.06-26.07.17-27.05.05-
 (511)

6 – ჩვეულებრივი ლითონები და მათი შენად-
 ნობები; ლითონის სამშენებლო მასალა; ლი-
 თონის მოძრავი კონსტრუქციები და ნაგებო-
 ბები; ლითონის მასალა ლიანდაგებისათვის;
 ჩვეულებრივი ლითონის გვარდები და მავთუ-
 ლი (არა ელექტრული); რკინა-კავეულები და სა-
 კეტი ნაწარმი; ლითონის მიღები და მილსადე-
 ნები; სეიფები; ჩვეულებრივი ლითონის ნაკე-
 თობა, სხვა კლასებში შეტანილის გარდა; მ-
 დანი.

37 – მშენებლობა; რემონტი; დანადგარების
 დაყენება.

(260) AM 2013 67710 A
 (210) AM 067710
 (220) 2012 06 25
 (731) შპს „ნეოფარმი“

დავით აღმაშენებლის ხეივანი მე-12 კმ.,
 0131, თბილისი, საქართველო

(540)

თეთრი კასტელანის ხსნარი
Solutio castelani alba

Раствор кастелани белый

(591) შავ-თეთრი
 (511)

5 – ფარმაცევტული და ვეტერინარული პრეპა-
 რატები; სამედიცინო დანიშნულების ჰიგიენუ-
 რი პრეპარატები; სამედიცინო დანიშნულების
 დიეტური ნივთიერებები, ბავშვთა კვება; სალ-
 ბუნები, სახვევი მასალა; კბილის დასაბუნენი
 და კბილის ტვიფრის დასამზადებელი მასალა;
 მადეზინფიცირებელი საშუალებები; მანეც
 ცხოველების გასანადგურებელი პრეპარატე-
 ბი; ფუნგიციდები, ჰერბიციდები.

(260) AM 2013 67711 A
 (210) AM 067711
 (220) 2012 06 25
 (731) შპს „ნეოფარმი“

დავით აღმაშენებლის ხეივანი მე-12 კმ.,
 0131, თბილისი, საქართველო

(540)

წითელი კასტელანის ხსნარი
Solutio castelani rubra

Раствор кастелани красный

(591) შავ-თეთრი
 (511)

5 – ფარმაცევტული და ვეტერინარული პრეპა-
 რატები; სამედიცინო დანიშნულების ჰიგიენუ-
 რი პრეპარატები; სამედიცინო დანიშნულების
 დიეტური ნივთიერებები, ბავშვთა კვება; სალ-
 ბუნები, სახვევი მასალა; კბილის დასაბუნენი
 და კბილის ტვიფრის დასამზადებელი მასალა;
 მადეზინფიცირებელი საშუალებები; მანეც
 ცხოველების გასანადგურებელი პრეპარატე-
 ბი; ფუნგიციდები, ჰერბიციდები.

(260) AM 2013 67750 A
 (210) AM 067750
 (220) 2012 06 27
 (731) შპს „ბარამბო“

სოფ. ნატახტარი, 3308, მცხეთის რ-ნი,
 საქართველო

(540)

ბარამბო

Барамбо

Barambo

(591) შავ-თეთრი
 (511)

35 – რეკლამა; მართვა საქმიან სფეროში; ად-
 მინისტრირება საქმიან სფეროში; საოფისე სა-
 მსახური; საცალო და საბითუმო ვაჭრობის მ-
 დაზიები.

(260) AM 2013 67751 A
 (210) AM 067751
 (220) 2012 06 27
 (731) შპს „ბარამბო“

სოფ. ნატახტარი, 3308, მცხეთის რ-ნი,
 საქართველო

(540)

ბარამბინო

Барамбино

Barambino

(591) შავ-თეთრი
 (511)

35 – რეკლამა; მართვა საქმიან სფეროში; ად-
 მინისტრირება საქმიან სფეროში; საოფისე სა-
 მსახური; საცალო და საბითუმო ვაჭრობის მ-
 დაზიები.

- (260) AM 2013 67752 A
- (210) AM 067752
- (220) 2012 06 27
- (731) შპს „ბარამბო“
სოფ. ნატახტარი, 3308, მცხეთის რ-ნი,
საქართველო
- (540)

ელდორადო
Элдорато
Eldorado

- (591) შავ-თეთრი
- (511)
35 – რეკლამა; მართვა საქმიან სფეროში; აღმინისტრირება საქმიან სფეროში; საოფისე სა-
მსახური; საცალო და საბითუმო ვაჭრობის მა-
ლაზიები.

- (260) AM 2013 67831 A
- (210) AM 067831
- (220) 2012 07 02
- (731) ე.ი.დიუ პონ ნემურ ენდ კომპანი
1007 მარკიტ სტრიტი, უილმინგტონი,
დელავერის შტატი 19898, აშშ
- (740) თამაზ შილაკაძე
- (540)

ТАНОС

- (591) შავ-თეთრი
- (511)
5 – ფუნგიციდები სოფლის მეურნეობაში გა-
მოსაყენებლად.

- (260) AM 2013 67839 A
- (210) AM 067839
- (220) 2012 07 02
- (731) დოიჩე ამფიბოლინ-ვერკე ფონ რობერტ
მურიან შტიფტუნგ & კო კგ
როსდორფერ შტრასე 50, D-64372
ობერ-რამშტადტი, გერმანია
- (740) თამარ კოჭლამაზაშვილი
- (540)

DIAMANT

- (591) შავ-თეთრი
- (511)
1 – სამრეწველო დანიშნულების ქიმიკატები; დამცავი საშუალებები (კონსერვანტები) და ჰიდროიზოლაციური ქიმიკატები აგურის წყობისთვის, სახურავის კრამიტისთვის, ცემენტისა და ბეტონისთვის, საღებავების და ზეთების გარდა, დაუმუშავებელი სინთეზური ფისები. დაუმუშავებელი სინთეზური ფისები და პლასტმასა (ფხვნილების, გრანულების, სითხეების და პასტების ფორმით), გამსხნელები საღებავებისთვის, ოლიფისთვის, ლაქებისთვის და საფარი მასალებისთვის; სამრეწველო დანიშნულების მწვებავი ნივთიერებები; მწვებავი ნივთიერებები შპალერისათვის; მშენებლობაში გამოსაყენებელი წებოები; შემესებები ზედაპირების დამუშავებისთვის მათი დაფარვის წინ, რომელიც არ მიეკუთვნება სხვა კლასებს.

2 – საღებავები; ოლიფა; ლაქები; საპრიაღებ-
ლები; ჭიქურები, რომლებიც არ მიეკუთვნება
სხვა კლასებს; კოროზიისაგან დამცავი აგენ-
ტები; საგრუნტავი ლაქი; საღებრები; სატენები
(შემესებები); ბუბკო; ამომჭმელები; შემასქე-
ლებლები საღებავებისთვის; მაფიქსირებელი
(გასამაგრებელი) შედგენილობები; საღებავ-
ების გაშრობის დამაჩქარებელი ნივთიერებები
(სიკატივები); ბუნებრივი ფისები, რომლებიც
არ განეკუთვნება სხვა კლასებს; გამსხნელი
და შემკვრელი ნივთიერებები საღებავებისათ-
ვის, ლაქებისთვის და საფარებისთვის; მერ-
ქნის დაშლისაგან დამცავი ნივთიერებები;
მერქნის ამომჭრელები და მერქნის ზეთები;
საფარები, რომლებიც არ განეკუთვნება სხვა
კლასებს; სამშენებლო დანიშნულების საფა-
რები; ბაქტერიციდული და/ან ფუნგიციდური
საფარები; კოროზიის საწინააღმდეგო შედგე-
ნილობები; დამცავი შედგენილობები ლითო-
ნებისათვის; სამხატვრო-დეკორატიული დანი-
შნულებისა და მხატვრული ბეჭდვისათვის გა-
ნკუთვნილი ფხვიერი და ფურცლოვანი ლითო-
ნები.

17 – შესამჭიდროებელი, თბოსაიზოლაციო-
და საიზოლაციო მასალა, რომელიც არ მიე-
კუთვნება სხვა კლასებს; საიზოლაციო საფა-
რები, საიზოლაციო ლაქები; საიზოლაციო
ქსოვილი და საიზოლაციო ბათქაში; შენობე-
ბის ტენისაგან დასაცავად განკუთვნილი ნი-
ვთიერებები; ხელოვნური და სინთეზური ფი-
სები (ნახევარფაბრიკატები); საიზოლაციო მი-
ზნებისთვის განკუთვნილი მინაბოჭკოს ქსოვი-
ლები; საიზოლაციო ლენტები; თბოსაიზოლა-
ციო მასალები; საიზოლაციო პანელები; მო-
ლარტყული თბოსაიზოლაციო საგნები მინა-
ბოჭკოსაგან ან პლასტიკისგან; საპირაპირე
პროფილები (შუასადებები) დამზადებული მი-
ნაბოჭკოსაგან და/ან პლასტიკისგან (ყველა
განკუთვნილია თბოსაიზოლაციო სისტემები-
სათვის), პლასტიკის ფირები (აფსკები), შე-
ფუთვისთვის განკუთვნილის გარდა; სამშე-
ნებლო დანიშნულების მწვებავი ლენტები; სა-
ხურავების, კედლების და იატაკების ჰიდროი-
ზოლაციისთვის განკუთვნილი საფარები.

19 – არალითონური სამშენებლო მასალა;
სამშენებლო დანიშნულების არალითონური
პროფილური ძელები (ღარტყები) და არალი-
თონური კუთხოვანი ძელები (ღარტყები), კერ-
ძოდ, კიდების პროფილებისთვის; სამშენებ-

ლო დანიშნულების არალითონური ნაწილების მორგებისა და გათანაბრებისთვის (გასწორებისთვის); სამშენებლო დანიშნულების არალითონური განმბჯენები; არალითონური გარე რაფები; ბუნებრივი და ხელოვნური ქვები; სამშენებლო ხსნარი (კირის ხსნარი) და კვარცის ფხვნილი (სამშენებლო მასალა) ბათქაში, რომელიც არ განეკუთვნება სხვა კლასებს; საფარები (სამშენებლო მასალა); კედლის და ჭერის პანელები (არალითონური, სამშენებლო დანიშნულების); სამშენებლო დანიშნულების ბოჭკოვანი მასალის შემცველი ნაერთები; შემესები (შუასადებები) სამშენებლო მასალის სახით.

- (260) AM 2013 67842 A
- (210) AM 067842
- (220) 2012 07 02
- (731) სააქციო საზოგადოება „ლომისი“
სოფ. ნატახტარი, 3308, მცხეთა,
საქართველო
- (740) ელგუჯა ამოზაშვილი
- (540)

Endless summer
უსასრულო ზაფხული

- (591) შავ-თეთრი
- (511)
- 32 – ლუდი; უალკოჰოლო სასმელები, მათ შორის, მინერალური და გაზიანი წყალი; ხილის წვენები და სასმელები; ვაჟინები და სასმელების დასამზადებელი სხვა შედგენილობები.

- (260) AM 2013 67844 A
- (210) AM 067844
- (220) 2012 07 03
- (731) შპს „თელედა“
გლდანის III მკრ., კორპ. 5, ბ. 13, 0167,
თბილისი, საქართველო
- (540)

თელედა
TELEDA
ТЕЛЕДА

- (591) შავ-თეთრი
- (531)
- 33 – ღვინო

- (260) AM 2013 67854 A
- (210) AM 067854
- (220) 2012 07 04
- (731) შპს „მატრიქსი“
თაყაიშვილის ქ. 80, 6000, ბათუმი,
საქართველო

- (740) გივი აკოფაშვილი
- (540)

VOYAGE DESIRE

- (591) შავ-თეთრი
- (511)
- 34 – სიგარეტი, თამბაქო, თამბაქოს ნაწარმი, მწვეველთა საკუთონო, სანთებელა, ასანთი.

- (260) AM 2013 67864 A
- (210) AM 067864
- (220) 2012 07 04
- (731) ალმირალ, ს.ა.
რონდა ხენერალ მიტრე, 151, 08022
ბარსელონა, ესპანეთი
- (740) გიორგი თაქთაქიშვილი
- (540)

ბრეტარის

- (591) შავ-თეთრი
- (531) 28.19.00-
- (511)
- 5 – ფარმაცევტული პრეპარატები.

- (260) AM 2013 67865 A
- (210) AM 067865
- (220) 2012 07 04
- (731) ალმირალ, ს.ა.
რონდა ხენერალ მიტრე, 151, 08022
ბარსელონა, ესპანეთი
- (740) გიორგი თაქთაქიშვილი
- (540)

გენუაირ

- (591) შავ-თეთრი
- (531) 28.19.00-
- (511)
- 5 – ფარმაცევტული პრეპარატები.
- 10 – სამედიცინო და ქირურგიული ხელსაწყოები და ინსტრუმენტები; ინჰალატორები.

- (260) AM 2013 67867 A
- (210) AM 067867
- (220) 2012 07 05
- (731) შპს „ჯულაი“
ჩაჩავას 2-4-6-8-10-12, 0151, თბილისი,
საქართველო
- (540)



- (591) წითელი, თეთრი

(531) 13.01.20-15.09.10-26.04.22-27.05.24-28.19.00-29.01.12-

(511) 35 – რეკლამა; მართვა საქმიან სფეროში; ადმინისტრირება საქმიან სფეროში; საოფისე სა-მსახური.

(260) AM 2013 67976 A

(210) AM 067976

(220) 2012 07 09

(731) კოლგეიტ-პალმოლივ კომპანი დელავერის შტატის კორპორაცია, 300 პარკ ავენიუ, ნიუ-იორკი, ნიუ-იორკი 10022, აშშ

(740) შალვა გვარამაძე

(540)



(591) წითელი, თეთრი, მწვანე, შავი, სხვადასხვა ტონალობის ღურჯი, ცისფერი

(531) 25.01.01-26.04.22-26.11.12-27.05.24-29.01.13-

(526) დისკლამაცია – ნიშანი დაცულია მთლიანობაში, აღნიშვნა "Swirl Pack design" არ არის დამოუკიდებელი სამართლებრივი დაცვის საგანი.

(511)

3 – კბილის პასტები.

(260) AM 2013 67989 A

(210) AM 067989

(220) 2012 07 10

(731) შპს „ავერსი-ფარმა“ დავით აღმაშენებლის გამზ., 148/2, 0112, თბილისი, საქართველო

(540)

სორბილაქტი

Сорбилакт

Sorbilact

(591) შავ-თეთრი

(511)

5 – სამკურნალწამლო საშუალება (ფარმაცეპტული პროდუქტი, მედიკამენტი).

(260) AM 2013 68004 A

(210) AM 068004

(220) 2012 07 10

(731) შვედონ ინტელექტუალ პროპერტი ღლკ კომპანია ორგანიზებულია და საქმიანობს დელავერის შტატის კანონმდებ-

ლობის მიხედვით,

6001 ბოლინგერ კანიონ როუდი, სან-რა-მონი, კალიფორნიის შტატი 94583, აშშ

(740) შალვა გვარამაძე

(540)

CHEVRON

(591) შავ-თეთრი

(511)

42 – ნავთობის საბადოების კვლევა; გაზის კვლევა; გეოთერმული კვლევა; ტექნოლოგიური კონსულტაციები და კვლევები ჭაბურღილების ბურღვის და ნავთობის და გაზის და ორთქლის და ცხელი წყლის მოძიებისა და წარმოების სფეროში; ნავთობის და გაზის და ორთქლის და ცხელი წყლის ჭაბურღილების კონტროლი; ნავთობის და გაზის და ორთქლის და ცხელი წყლის ჭაბურღილების დიაგნოსტიკის წარმოება; მომსახურებები ტექნოლოგიურ კონსულტაციებში ალტერნატიული ენერჯის წარმოების სფეროში; და მომსახურებები ტექნოლოგიურ კონსულტაციებში ალტერნატიული ენერჯის, კერძოდ, გაზიფიცირებისა და წვისთვის ალტერნატიული საწვავის და გეოთერმული ენერჯის გამოყენების სფეროში.

(260) AM 2013 68005 A

(210) AM 068005

(220) 2012 07 10

(731) შვედონ ინტელექტუალ პროპერტი ღლკ კომპანია ორგანიზებულია და საქმიანობს დელავერის შტატის კანონმდებლობის მიხედვით,

6001 ბოლინგერ კანიონ როუდი, სან-რა-მონი, კალიფორნიის შტატი 94583, აშშ

(740) შალვა გვარამაძე

(540)



(591) წითელი და სხვადასხვა ტონალობის ღურჯი

(531) 26.03.23-27.05.05-29.01.12-

(511)

42 – ნავთობის საბადოების კვლევა; გაზის კვლევა; გეოთერმული კვლევა; ტექნოლოგიური კონსულტაციები და კვლევები ჭაბურღილების ბურღვის და ნავთობის და გაზის და ორთქლის და ცხელი წყლის მოძიებისა და წარმოების სფეროში; ნავთობის და გაზის და ორთქლის და ცხელი წყლის ჭაბურღილების კონტროლი; ნავთობის და გაზის და ორთქლის

და ცხელი წყლის ჭაბურღილების დიაგნოსტიკის წარმოება; მომსახურებები ტექნოლოგიურ კონსულტაციებში ალტერნატიული ენერჯის წარმოშობის სფეროში; და მომსახურებები ტექნოლოგიურ კონსულტაციებში ალტერნატიული ენერჯის, კერძოდ, გაზიფიცირებისა და წვისთვის ალტერნატიული საწვავის და გეოთერმული ენერჯის გამოყენების სფეროში.

- (260) AM 2013 68006 A
- (210) AM 068006
- (220) 2012 07 10
- (731) შვედონ ინტელექტუალ პროპერტი ლლკ კომპანია ორგანიზებულია და საქმიანობს დელავერის შტატის კანონმდებლობის მიხედვით, 6001 ბოლინგერ კანიონ როუდი, სან-რამონი, კალიფორნიის შტატი 94583, აშშ
- (740) შალვა გვარამაძე
- (540)



- (591) შავ-თეთრი
- (531) 26.03.23-27.05.05-
- (511)
- 42 – ნავთობის საბადოების კვლევა; გაზის კვლევა; გეოთერმული კვლევა; ტექნოლოგიური კონსულტაციები და კვლევები ჭაბურღილების ბურღვის და ნავთობის და გაზის და ორთქლის და ცხელი წყლის მოძიებისა და წარმოების სფეროში; ნავთობის და გაზის და ორთქლის და ცხელი წყლის ჭაბურღილების კონტროლი; ნავთობის და გაზის და ორთქლის და ცხელი წყლის ჭაბურღილების დიაგნოსტიკის წარმოება; მომსახურებები ტექნოლოგიურ კონსულტაციებში ალტერნატიული ენერჯის წარმოშობის სფეროში; და მომსახურებები ტექნოლოგიურ კონსულტაციებში ალტერნატიული ენერჯის, კერძოდ, გაზიფიცირებისა და წვისთვის ალტერნატიული საწვავის და გეოთერმული ენერჯის გამოყენების სფეროში.

- (260) AM 2013 68008 A
- (210) AM 068008
- (220) 2012 07 11
- (731) პოზნანსკე ზაკლადი ზელიარსკე ჰერბაპოლ ს.ა. ულ. ტოვაროვა 47/51, 61-896, პოზნანი, პოლონეთი
- (740) ხათუნა იმნაძე

(540)

**франгулак
frangulax
ფრანგულაქსი**

- (591) შავ-თეთრი
- (511)
- 5 – ფარმაცევტული და ვეტერინარული პრეპარატები; დიეტური კვება და ნივთიერებები სამედიცინო მიზნებისათვის, საკვები დანამატები სამედიცინო მიზნებისათვის და ჯანმრთელობის შესანარჩუნებლად, სპეციალური სამედიცინო დანიშნულების კვება, სამკურნალო ბალახები, ექსტრაქტები ფარმაცევტული მიზნებისათვის, ფარმაცევტული ნივთიერებები.

- (260) AM 2013 68009 A
- (210) AM 068009
- (220) 2012 07 11
- (731) პოზნანსკე ზაკლადი ზელიარსკე ჰერბაპოლ ს.ა. ულ. ტოვაროვა 47/51, 61-896, პოზნანი, პოლონეთი
- (740) ხათუნა იმნაძე
- (540)

**септура
septura
სებტურა**

- (591) შავ-თეთრი
- (511)
- 5 – ფარმაცევტული და ვეტერინარული პრეპარატები; დიეტური კვება და ნივთიერებები სამედიცინო მიზნებისათვის, საკვები დანამატები სამედიცინო მიზნებისათვის და ჯანმრთელობის შესანარჩუნებლად, სპეციალური სამედიცინო დანიშნულების კვება, სამკურნალო ბალახები, ექსტრაქტები ფარმაცევტული მიზნებისათვის, ფარმაცევტული ნივთიერებები.

- (260) AM 2013 68012 A
- (210) AM 068012
- (220) 2012 07 11
- (731) პოზნანსკე ზაკლადი ზელიარსკე ჰერბაპოლ ს.ა. ულ. ტოვაროვა 47/51, 61-896, პოზნანი, პოლონეთი
- (740) ხათუნა იმნაძე
- (540)

**проктоэскулан
proctoaesulan
პროქტოესკულანი**

(591) შავ-თეთრი
(511)
5 – ფარმაცევტული და ვეტერინარული პრეპარატები; დიეტური კვება და ნივთიერებები სამედიცინო მიზნებისთვის, საკვები დანამატები სამედიცინო მიზნებისათვის და ჯანმრთელობის შესანარჩუნებლად, სპეციალური სამედიცინო დანიშნულების კვება, სამკურნალო ბალახები, ექსტრაქტები ფარმაცევტული მიზნებისთვის, ფარმაცევტული ნივთიერებები.

(260) AM 2013 68027 A
(210) AM 068027
(220) 2012 07 11
(731) ბრიტიშ ამერიკან ტობაკო (ბრენდს) ინკ. (დელავერის კორპორაცია)
2711 სენტერვილ როუდი, სუიტ 300, უილმინგტონი, დელავერი 19808, აშშ
(740) თამარ კოჭლამაზაშვილი
(540)



(591) შავ-თეთრი
(531) 26.04.22-27.05.19-
(511)
34 – სიგარეტი; თამბაქო; თამბაქოს ნაწარმი; სანთებლები; ასანთი; მწვეველთა საკუთნო.

(260) AM 2013 68028 A
(210) AM 068028
(220) 2012 07 11
(731) ბრიტიშ ამერიკან ტობაკო (ბრენდს) ინკ. (დელავერის კორპორაცია)
2711 სენტერვილ როუდი, სუიტ 300, უილმინგტონი, დელავერი 19808, აშშ
(740) თამარ კოჭლამაზაშვილი
(540)



(591) შავ-თეთრი
(531) 26.04.22-27.05.19-
(511)
34 – სიგარეტი; თამბაქო; თამბაქოს ნაწარმი; სანთებლები; ასანთი; მწვეველთა საკუთნო.

(260) AM 2013 68035 A
(210) AM 068035
(220) 2012 07 11
(731) ალფარმა, ლლკ
5 გირალდა ფარმს, მედისონი, ნიუ-ჯერზი 07940, აშშ
(740) შალვა გვარამაძე
(540)

ზოგების

(591) შავ-თეთრი
(511)
5 – ვეტერინარული პრეპარატები პარაზიტული ინფექციების, ანთების და ანთებითი დაავადებების, რესპირატორული და ინფექციური დაავადებების, იმუნოლოგიური, ბაქტერიული, ვირუსული და სოკოვანი დაავადებების, ოსტეოპოროზის, კარდიოვასკულარული დაავადებების, ცენტრალური ნერვული სისტემის დარღვევების და დაავადებების, უროლოგიური, შარდ-სასქესო და საშარდე სისტემის დარღვევების, კუჭ-ნაწლავური დარღვევების, ძვალ-კუნთოვანი დარღვევების, ალერგიის, დიაბეტის, პიპერტენზიის, ინსულტის, კიბოს, სისხლის დაავადებების, ტკივილის, სიმსუქნის, საჭმლის მომნელებელი სისტემის დარღვევების, ოფთალმოლოგიური დარღვევების, ქცევის დარღვევების, რეპროდუქციული დარღვევების, დერმატოლოგიური დარღვევების, კბილების გაფუჭების, კბილების მგრძობელობის, გინგივიტის (ღრძილის ლორწოვანი გარსის ანთება), პირიდან ცუდი სუნის და პერიოდონტალური დაავადებების და ასევე კანისა და ქსოვილის ადვანის და ქოლესტერინის დაწვევის მკურნალობისა და პრევენციისთვის. ვეტერინარული ვაქცინები; საკვები დანამატები ვეტერინარული მიზნებისთვის; დიაგნოსტიკური ნაკრებები ვეტერინარული მიზნებისთვის, რომელიც შედგება რეაქტივებისგან, რაც გამოიყენება ლაბორატორიული ტესტების დროს ვეტერინარული დიაგნოსტიკური მიზნებისთვის; დიაგნოსტიკური პრეპარატები ვეტერინარული გამოყენებისათვის, ყველა ზემოთ ჩამოთვლილი გამოყენება კატისებრთა ოჯახის, ძაღლების, მცოხნელების, ასევე, ღორების, ცხენების, ლამების, კურდღლების, მღრღნელების, ფრინველების, ქრცვილების, შინაური ფრინველების, თხების, ცხვრების და წყლის ცხოველების მკურნალობისთვის.

(260) AM 2013 68049 A
(210) AM 068049
(220) 2012 07 12
(731) შპს „ჯი-ემ-პი“
ფონიჭალა 65, 0165, თბილისი, საქართველო

(740) ნუგზარ ქსოვრელი
(540)

ბენდაზინი
БЕНДАЗИН
BENDAZIN

(591) შავ-თეთრი
(511)

5 – ფარმაცევტული და ვეტერინარული პრეპარატები; სამედიცინო დანიშნულების ჰიგიენური პრეპარატები; სამედიცინო დანიშნულების დიეტური ნივთიერებები, ბავშვთა კვება; საღებუნები, სახვევი მასალა; კბილის დასაბუნე და კბილის ტვიფრის დასამზადებელი მასალა; მადეზინფიცირებელი საშუალებები; მანეცხოველების გასანადგურებელი პრეპარატები; ფუნგიციდები, ჰერბიციდები.

(260) AM 2013 68050 A

(210) AM 068050

(220) 2012 07 12

(731) შპს „ჯი-ემ-პი“

ფონიჭალა 65, 0165, თბილისი, საქართველო

(740) ნუგზარ ქსოვრელი

(540)

ზოლეპტინი
ЗОЛЕПТИН
ZOLEPTIN

(591) შავ-თეთრი
(511)

5 – ფარმაცევტული და ვეტერინარული პრეპარატები; სამედიცინო დანიშნულების ჰიგიენური პრეპარატები; სამედიცინო დანიშნულების დიეტური ნივთიერებები, ბავშვთა კვება; საღებუნები, სახვევი მასალა; კბილის დასაბუნე და კბილის ტვიფრის დასამზადებელი მასალა; მადეზინფიცირებელი საშუალებები; მანეცხოველების გასანადგურებელი პრეპარატები; ფუნგიციდები, ჰერბიციდები.

(260) AM 2013 68051 A

(210) AM 068051

(220) 2012 07 12

(731) შპს „ჯი-ემ-პი“

ფონიჭალა 65, 0165, თბილისი, საქართველო

(740) ნუგზარ ქსოვრელი

(540)

პოლარაქსი
ПОЛАРАКС
POLARAX

(591) შავ-თეთრი
(511)

5 – ანტიდეპრესანტები; ანტიდეპრესანტული ტაბლეტები.

(260) AM 2013 68054 A

(210) AM 068054

(220) 2012 07 13

(731) ჰარინგტონ დიველოპმენტ ინკ.

არანგო ორილაკ ბლდგ, ისტი სტრიტი 54, პანამა

(740) გივი აკოფაშვილი

(540)

PASSION

(591) შავ-თეთრი
(511)

34 – სივარეტი, თამბაქო, თამბაქოს ნაწარმი, მწვეველთა საკუთონო, სანთებელა, ასანთი.

(260) AM 2013 68055 A

(210) AM 068055

(220) 2012 07 13

(731) შპს „კახური“

თბილისის გზატკეცილი №1, 2200, თელავი, საქართველო

(540)

ნუნუა

(591) შავ-თეთრი
(511)

33 – ღვინო.

(260) AM 2013 68057 A

(210) AM 068057

(220) 2012 07 13

(731) მილენიუმ ენდ კოპორნ

ინტერნაციონალ ლიმიტედ
36 რობინსონ როად #04-01 სიტი ჰაუსი, სინგაპური 068877, სინგაპური

(740) გიორგი ღვინჯილია

(540)

MILLENNIUM

(591) შავ-თეთრი
(511)

35 – სასტუმროს, მოტელის, დროებითი საცხოვრებლების, მომსახურეობიანი ბინების და სასტუმრო აპარტამენტების საქმეების მართვა; მომსახურეობები საზოგადოებრივ ურთიერთობებში კერძო პირებთან და ორგანიზაციებთან საკითხებზე, რომლებიც ეხება სასტუმროებს, მოტელებს, მომსახურეობიან ბინებს და სასტუმრო აპარტამენტებს; მომსახურეობები მარკეტინგის და გაყიდვების სფეროში,

რომლებიც ეხება სასტუმროებს, მოტელებს, მომსახურებიან ბინებს და სასტუმრო აპარტამენტებს, ამ მომსახურებების რეკლამა ინტერნეტის ქსელის და სხვა გლობალური კომპიუტერული ქსელების გამოყენებით.

43 – დროებითი საცხოვრებელი უზრუნველყოფა, დროებითი საცხოვრებლის არენდა, მომსახურებები კერძების (საკვები და სასმელი) დამზადებასთან და მიწოდებასთან დაკავშირებით, სათავსოების არენდა შეხვედრებისათვის, რესტორნების და კაფეების მომსახურება, დროებითი საცხოვრებლის ადგილების დაჯავშნა; დროებითი საცხოვრებლის მიწოდების მომსახურებები; მომსახურებიანი ბინების მიწოდება; სასტუმროები.

(260) AM 2013 68058 A

(210) AM 068058

(220) 2012 07 13

(731) მილლენნიუმ ენდ კოპორნ ინტერნაციონალ ლიმიტედ 36 რობინსონ როად #04-01 სიტი ჰაუსი, სინგაპური 068877, სინგაპური

(740) გიორგი ღვინჯილია

(540)



AGARWOOD
HOTELS · RESORTS · RESIDENCES

(591) შავი, მომწვანო ლურჯი

(531) 05.01.16-27.01.13-27.03.11-27.05.21-29.01.12-

(526) **დისკლამაცია** – ნიშანი დაცულია მთლიანობაში, სიტყვები "HOTELS-RESORTS-RESIDENCES" არ წარმოადგენს დამოუკიდებელი სამართლებრივი დაცვის ობიექტს.

(511)

35 – სასტუმროს, მოტელების, დროებითი საცხოვრებლების, მომსახურებიანი ბინების და სასტუმრო აპარტამენტების საქმეების მართვა; მომსახურებები საზოგადოებრივ ურთიერთობებში კერძო პირებთან და ორგანიზაციებთან საკითხებზე, რომლებიც ეხება სასტუმროებს, მოტელებს, მომსახურებიან ბინებს და სასტუმრო აპარტამენტებს; მომსახურებები მარკეტინგის და გაყიდვების სფეროში, რომლებიც ეხება სასტუმროებს, მოტელებს, მომსახურებიან ბინებს და სასტუმრო აპარტამენტებს, ამ მომსახურებების რეკლამა ინტერნეტის ქსელის და სხვა გლობალური კომპიუტერული ქსელების გამოყენებით.

36 – მომსახურებები საკუთრებასთან და არენდასთან დაკავშირებით, მათ შორის, საცხოვრებელი ფონდის მართვა, ოთახების, ბინების, მომსახურებიანი ბინების გაქირავება; გაქირავებული საცხოვრებელი ფართის მართვა; მომსახურებიანი ბინების მართვა; საცხოვრებელი ფართების ხანგრძლივი დროით მიწოდება.

43 – დროებითი საცხოვრებელი უზრუნველყოფა, დროებითი საცხოვრებლის არენდა, მომსახურებები კერძების (საკვები და სასმელი) დამზადებასთან და მიწოდებასთან დაკავშირებით, სათავსოების არენდა შეხვედრებისათვის, რესტორნების და კაფეების მომსახურება, დროებითი საცხოვრებლის ადგილების დაჯავშნა; დროებითი საცხოვრებლის მიწოდების მომსახურებები; მომსახურებიანი ბინების მიწოდება; სასტუმროები.

(260) AM 2013 68061 A

(210) AM 068061

(220) 2012 07 13

(731) მილლენნიუმ ენდ კოპორნ ინტერნაციონალ ლიმიტედ 36 რობინსონ როად N04-01 სიტი ჰაუსი, სინგაპური 068877, სინგაპური

(740) გიორგი ღვინჯილია

(540)



(591) ფორთოხლისფერი

(531) 26.11.07-29.01.07-

(511)

35 – სასტუმროს, მოტელების, დროებითი საცხოვრებლების, მომსახურებიანი ბინების და სასტუმრო აპარტამენტების საქმეების მართვა; მომსახურებები საზოგადოებრივ ურთიერთობებში კერძო პირებთან და ორგანიზაციებთან საკითხებზე, რომლებიც ეხება სასტუმროებს, მოტელებს, მომსახურებიან ბინებს და სასტუმრო აპარტამენტებს; მომსახურებები მარკეტინგის და გაყიდვების სფეროში, რომლებიც ეხება სასტუმროებს, მოტელებს, მომსახურებიან ბინებს და სასტუმრო აპარტამენტებს, ამ მომსახურებების რეკლამა ინტერნეტის ქსელის და სხვა გლობალური კომპიუტერული ქსელების გამოყენებით.

36 – მომსახურეობები საკუთრებასთან და არენდასთან დაკავშირებით, მათ შორის, საცხოვრებელი ფონდის მართვა, ოთახების, ბინების, მომსახურეობიანი ბინების გაქირავება; გაქირავებული საცხოვრებელი ფართის მართვა; მომსახურეობიანი ბინების მართვა; საცხოვრებელი ფართების ხანგრძლივი დროით მიწოდება.

43 – დროებითი საცხოვრებელი უზრუნველყოფა, დროებითი საცხოვრებლის არენდა, მომსახურეობები კერძების (საკვები და სასმელი) დამზადებასთან და მიწოდებასთან დაკავშირებით, სათავსოების არენდა შეხვედრებისათვის, რესტორნების და კაფეების მომსახურება, დროებითი საცხოვრებლის ადგილების დაჯავშნა; დროებითი საცხოვრებლის მიწოდების მომსახურეობები; მომსახურეობიანი ბინების მიწოდება; სასტუმროები.

(260) AM 2013 68062 A
(210) AM 068062
(220) 2012 07 13

(731) მილენიუმ ენდ კოპორნი ინტერნაციონალ ლიმიტედ
36 რობინსონ როად N04-01 სიტი
ჰაუსი, სინგაპური 068877, სინგაპური
(740) გიორგი ღვინჯილია
(540)

KINGSGATE

(591) შავ-თეთრი
(511)

35 – სასტუმროს, მოტელების, დროებითი საცხოვრებლების, მომსახურეობიანი ბინების და სასტუმრო აპარტამენტების საქმეების მართვა; მომსახურეობები საზოგადოებრივ ურთიერთობებში კერძო პირებთან და ორგანიზაციებთან საკითხებზე, რომლებიც ეხება სასტუმროებს, მოტელებს, მომსახურეობიან ბინებს და სასტუმრო აპარტამენტებს; მომსახურეობები მარკეტინგის და გაყიდვების სფეროში, რომლებიც ეხება სასტუმროებს, მოტელებს, მომსახურეობიან ბინებს და სასტუმრო აპარტამენტებს, ამ მომსახურეობების რეკლამა ინტერნეტის ქსელის და სხვა გლობალური კომპიუტერული ქსელების გამოყენებით.

43 – დროებითი საცხოვრებელი უზრუნველყოფა, დროებითი საცხოვრებლის არენდა, მომსახურეობები კერძების (საკვები და სასმელი) დამზადებასთან და მიწოდებასთან დაკავშირებით, სათავსოების არენდა შეხვედრებისათვის, რესტორნების და კაფეების მომსახურება, დროებითი საცხოვრებლის ადგილების დაჯავშნა; დროებითი საცხოვრებლის მიწოდების მომსახურეობები; მომსახურეობიანი ბინების მიწოდება; სასტუმროები.

(260) AM 2013 68065 A
(210) AM 068065
(220) 2012 07 16
(731) ჩაინა რესორსის სნოუ ბრევერიზ კომპანი ლტდ.
რუშმ 306 ჩაინა რესორსის ბილდინგ,
N8 ჯიანგოუმენ ნორთ ავენიუ, დონგჩენგ
დისტრიქტ, პეკინი 100005, ჩინეთი
(740) შალვა გვარამაძე
(540)



(591) შავ-თეთრი
(531) 02.01.23-02.03.23-04.05.03-27.05.05-28.03.00-
(511)
32 – ლუდი.

(260) AM 2013 68069 A
(210) AM 068069
(220) 2012 07 17
(731) სს „თელიანი ველი“
თბილისის გზატკეცილი №3, 2200,
თელავი, საქართველო
(540)

გლეხური

(591) შავ-თეთრი
33 – ალკოჰოლიანი სასმელები.

(260) AM 2013 68082 A
(210) AM 068082
(220) 2012 07 17
(731) ზაკრიტოე აკციონერნოე ობშჩესტვო
„ტეხნონიკოლ“
რუსეთი, 119049, ქ. მოსკოვი, კრიმსკი
ვალ, 8, რუსეთის ფედერაცია
(740) შალვა გვარამაძე
(540)



(591) ლურჯი, ცისფერი, ღია ცისფერი და თეთრი
(531) 27.01.02-27.01.03-29.01.12-
(511)
17 – კაუნუკი, რეზინი, გუტაპერჩი, აზბესტი, ქარსი და ამ მასალებისაგან დამზადებული ნაწარმი, რომელიც არ მიეკუთვნება სხვა კლასებს; ნაწილობრივ დამუშავებული პლასტმ-

სის ნაწარმი; დასაგმანი, შესამჭიდროებელი და საიზოლაციო მასალა; არალითონური მოქნილი მილები.

- (260) AM 2013 68085 A
- (210) AM 068085
- (220) 2012 07 17
- (731) შპს „შუხმან ვაინს ჯორჯია“
სოფელი კისისხევი, 2200, თელავის რაიონი, საქართველო
- (740) შალვა გვარამაძე
- (540)

ურმული

- (591) შავ-თეთრი
- (511)
- 33 – ალკოჰოლიანი სასმელები.

- (260) AM 2013 68105 A
- (210) AM 068105
- (220) 2012 07 18
- (731) შპს „სავაჭრო სახლი კახელები“
დავით აღმაშენებლის გამზ. 71, 0102, თბილისი, საქართველო
- (740) ნატო ჩადუნელი
- (540)



- (591) შაბიამნისფერი, თეთრი
- (531) 02.03.08-03.01.08-03.02.01-03.04.07-16.03.05-28.19.00-29.01.12-
- (526) **ფისკლამაცია** – ნიშანი დაცულია მთლიანობაში, სიტყვიერი აღნიშვნები „სასადილო კახელები“ არ წარმოადგენს დამოუკიდებელი სამართლებრივი დაცვის საგანს.
- (511)
- 29 – ხილი თბურად დამუშავებული.

31 – ცოცხალი ხილი.

43 – საკვები პროდუქტებითა და სასმელებით უზრუნველყოფა; დროებითი საცხოვრებელი უზრუნველყოფა.

- (260) AM 2013 68133 A
- (210) AM 068133
- (220) 2012 07 19
- (731) ჩაინა ნიუკლია ინდასტრი 23
კონსტრაქშენ კო., ლტდ.
რუმ 306, ბილდინგ 1, N18 შუანგჰე სტრიტი, ლინჰე დიველოპმენტ ზოუნი, შუნი დისტრიკტი, პეკინი 101300, ჩინეთი
- (740) გიორგი თაქთაქიშვილი

(540)

CNI-23

- (591) შავ-თეთრი
- (531) 27.05.05-27.07.01-
- (511)

37 – სამშენებლო სამუშაოების ზედამხედველობა; სამშენებლო ტექნიკის გაქირავება; მშენებლობა; სამშენებლო ნაგებობათა ჰერმეტიზაცია; სამრეწველო საწარმოების მშენებლობა; მილსადენის მშენებლობა და ტექნიკური მომსახურება; ელექტროხელსაწყოების დაყენება და რემონტი; ჰაერის კონდიციონერების მოწყობილობების დაყენება და რემონტი; სამანქანო მოწყობილობების დაყენება, ტექნიკური მომსახურება და რემონტი; სახანძრო სიგნალიზაციის დაყენება და რემონტი.

40 – მონტაჟი და აწყობა შეკვეთით, მესამე პირთათვის; ქვიშა-ჭავჭავი დამუშავება; რჩილვა; სპილენძით დაფარვა; ნარჩენების გადამუშავება; მავნე ნივთიერებათა დეზაქტივაცია; ჰაერის გასუფთავება; წყლის დამუშავება; ენერჯის გამომუშავება; გენერატორების გაქირავება.

42 – ტექნიკური პროექტების შესწავლა; წყლის ანალიზი; სამეცნიერო ინფორმაციით უზრუნველყოფა, რჩევა და კონსულტაცია ეკოლოგიურად სუფთა წარმოებასთან დაკავშირებით, ხარისხის კონტროლი; ქიმიური ანალიზი; მასალების გამოცდა; კვლევა მექანიკაში; სამრეწველო დიზაინი; მშენებლობის დაგეგმვა; კომპიუტერული სისტემების მიერ დისტანციური წვდომის მონიტორინგი.

- (260) AM 2013 68134 A
- (210) AM 068134
- (220) 2012 07 19
- (731) ჩაინა ნიუკლია ინდასტრი 23
კონსტრაქშენ კო., ლტდ.
რუმ 306, ბილდინგ 1, N18 შუანგჰე სტრიტი, ლინჰე დიველოპმენტ ზოუნი, შუნი დისტრიკტი, პეკინი 101300, ჩინეთი
- (740) გიორგი თაქთაქიშვილი
- (540)

中国核工业二三建设有限公司

- (591) შავ-თეთრი
- (531) 28.03.00-
- (511)
- 37 – სამშენებლო სამუშაოების ზედამხედველობა; სამშენებლო ტექნიკის გაქირავება; მშენებლობა; სამშენებლო ნაგებობათა ჰერმეტიზაცია; სამრეწველო საწარმოების მშენებლობა; მილსადენის მშენებლობა და ტექნიკური მომსახურება; ელექტროხელსაწყოების და-

ენება და რემონტი; ჰაერის კონდიციონერების მოწოდებლობების დაყენება და რემონტი; სამანქანო მოწოდებლობების დაყენება, ტექნიკური მომსახურება და რემონტი; სახანძრო სიგნალიზაციის დაყენება და რემონტი.

40 – მონტაჟი და აწობა შეკვეთით, მესამე პირთათვის; ქვიშა-ჭავჭავი დამუშავება; რჩილვა; სპილენძით დაფარვა; ნარჩენების გადამუშავება; მანქანის ნივთიერებათა დეზაქტივაცია; ჰაერის გასუფთავება; წყლის დამუშავება; ენერჯის გამომუშავება; გენერატორების გაქირავება.

42 – ტექნიკური პროექტების შესწავლა; წყლის ანალიზი; სამეცნიერო ინფორმაციით უზრუნველყოფა, რჩევა და კონსულტაცია ეკოლოგიურად სუფთა წარმოებასთან დაკავშირებით, ხარისხის კონტროლი; ქიმიური ანალიზი; მასალების გამოცდა; კვლევა მექანიკაში; სამრეწველო დიზაინი; მშენებლობის დაგეგმვა; კომპიუტერული სისტემების მიერ დისტანციური წვდომის მონიტორინგი.

(260) AM 2013 68135 A

(210) AM 068135

(220) 2012 07 19

(731) ნეშნელ ჯიოგრაფიკ სოსაიეტი
1145 17ს სტრიტი, N.W., ვაშინგტონი,
D.C. 20036, აშშ

(740) გიორგი თაქთაქიშვილი

(540)

NATIONAL GEOGRAPHIC

(591) შავ-თეთრი

(511)

41 – საგანმანათლებლო და გართობის მომსახურება; არაჩატვირთვადი ონ-ლაინ ჟურნალები, წიგნები, სასწავლო თვალსაჩინოება, რუკები, პოსტერები, დიაგრამები, ბროშურები, ბუკლეტები და საინფორმაციო პროსპექტები სტუდენტებისათვის; მხატვრული ფილმების, დიდფორმატიანი ფილმების, სატელევიზიო პროგრამებისა და აუდიოვიდეო მასალის წარმოება, გავრცელება და ჩვენება; განგრძობადი ტელე და რადიოსერიალები; ონ-ლაინ გაკვეთილის გეგმა, ფოტოგრაფიები, ვიდეოები, ვიდეო „პოდკასტინგები“ და ვებ-კასტინგები, ყველაფერი, დაკავშირებული ზოგად ინტერესთან, განათლებასთან, გართობასთან, კვლევასა და მოგზაურობის საკითხებთან; ონ-ლაინ ვიდეოები, ვიდეო „პოდკასტინგები“ და ვებ-კასტინგები, დაკავშირებული მხატვრულ ფილმებთან, ფილმებთან და ტელეპროგრამებთან; გართობასა და საგანმანათლებლო მომსახურებასთან დაკავშირებული ონ-ლაინ ინფორმაცია; ონ-ლაინ კომპიუტერული თამაშები; ონ-ლაინ ვიდეო თამაშები; ონ-ლაინ

დონისძიებები ბავშვებისათვის; ონ-ლაინ რუკები; არაჩატვირთვადი ონ-ლაინ მუსიკალური და არამუსიკალური აუდიოჩანაწერები; მხატვრულ ფილმებთან, ტელეპროგრამებთან და მხატვრული ფილმების საუნდრეკთან დაკავშირებული DVD-ისა და CD-ROM-ების წარმოება; საგანმანათლებლო მომსახურება, სახელდობრ, სემინარები, ლექციები, სემინარ-სიმპოზიუმების კლასები, კონფერენციები; წიგნების, ბუკლეტების, ჟურნალების და საინფორმაციო ბროშურების გამოცემა; მუზეუმები; მოძრავი მუზეუმები და ონ-ლაინ სამუზეუმო მომსახურება და მათთან ასოცირებული გამოფენები; საწვრთნელი, გასართობი, სპორტული და კულტურული დონისძიებების უზრუნველყოფა.

(260) AM 2013 68136 A

(210) AM 068136

(220) 2012 07 19

(731) ნეშნელ ჯიოგრაფიკ სოსაიეტი
1145 17ს სტრიტი, N.W., ვაშინგტონი,
D.C. 20036, აშშ

(740) გიორგი თაქთაქიშვილი

(540)



(591) ყვითელი

(531) 26.04.02-26.04.07-29.01.02-

(511)

41 – საგანმანათლებლო და გართობის მომსახურება; არაჩატვირთვადი ონ-ლაინ ჟურნალები, წიგნები, სასწავლო თვალსაჩინოება, რუკები, პოსტერები, დიაგრამები, ბროშურები, ბუკლეტები და საინფორმაციო პროსპექტები სტუდენტებისათვის; მხატვრული ფილმების, დიდფორმატიანი ფილმების, სატელევიზიო პროგრამებისა და აუდიოვიდეო მასალის წარმოება, გავრცელება და ჩვენება; განგრძობადი ტელე და რადიოსერიალები; ონ-ლაინ გაკვეთილის გეგმა, ფოტოგრაფიები, ვიდეოები, ვიდეო „პოდკასტინგები“ და ვებ-კასტინგები, ყველაფერი, დაკავშირებული ზოგად ინტერესებთან, განათლებასთან, გართობასთან, კვლევასა და მოგზაურობის საკითხებთან; ონ-ლაინ ვიდეოები, ვიდეო „პოდკასტინგები“ და ვებ-კასტინგები, დაკავშირებული მხატვრულ ფილმებთან, ფილმებთან და ტელეპროგრამებთან; გართობასა და საგანმანათლებლო მომსახურებასთან დაკავშირებული ონ-ლაინ ინფორ-

მაცია; ონ-ლაინ კომპიუტერული თამაშები; ონ-ლაინ ვიდეო თამაშები; ონ-ლაინ ღონისძიებები ბავშვებისათვის; ონ-ლაინ რუკები; არანატვირთვადი ონ-ლაინ მუსიკალური და არამუსიკალური აუდიოჩანაწერები; მხატვრულ ფილმებთან, ტელეპროგრამებთან და მხატვრული ფილმების საუნდრეკთან დაკავშირებული DVD-ისა და CD-ROM-ების წარმოება; საგანმანათლებლო მომსახურება, სახელდობრ, სემინარები, ლექციები, სემინარ-სიმპოზიუმების კლასები, კონფერენციები; წიგნების, ბუკლეტების, ჟურნალების და საინფორმაციო ბროშურების გამოცემა; მუხეუმები; მოძრავი მუხეუმები და ონ-ლაინ სამუხეუმო მომსახურება და მათთან ასოცირებული გამოფენები; საწვრთნელი, გასართობი, სპორტული და კულტურული ღონისძიებების უზრუნველყოფა.

(260) AM 2013 68139 A
(210) AM 068139
(220) 2012 07 19

(731) შანტა ბიოტექნიკს ლიმიტიდ
3რდ & 4თ ფლორი, ვასანთა ჩეიმბარზი,
ფატკჰ მიედენ როუდი, ბაშეერბაგჰ
ჰაიდერაბადი, 500 004 ანდჰრა პრადეში,
ინდოეთი

(740) შალვა გვარამაძე
(540)

SHANCHOL

(591) შავ-თეთრი
(511)

5 – ფარმაცევტული პრეპარატები, ვაქცინები.

(260) AM 2013 68140 A
(210) AM 068140
(220) 2012 07 19
(310) 2012720756
(320) 2012 06 21
(330) RU

(731) დრ. თაისს ნატურვარენ გმბჰ
მიხელინშტრასე 10, 66424 ჰომბურგი,
გერმანია,

(740) შალვა გვარამაძე
(540)

DIE EXPERTEN

(591) შავ-თეთრი
(511)

3 – კოსმეტიკური საშუალებები; კბილის პასტები და ფხვნილები; კბილების მათეთრებელი გელები; კბილის პროტეზების გასაწმენდი პრეპარატები; კბილის ღრუს და კბილის ალვეოლების სავლებები, გარდა სამედიცინო ღონისძიებებისა.

5 – ფარმაცევტული პრეპარატები; კბილის ღრუს და კბილის ალვეოლების სავლებები სამედიცინო მიზნებისათვის; კბილის ღრუს სავლებები სამედიცინო მიზნებისათვის; საღეჭი რეზინები სამედიცინო მიზნებისათვის.

21 – კბილის ჯაგრისები; კბილის ელექტრო-ჯაგრისები; კბილთაშორის გამოსაყენებელი ჯაგრისები; ძაფები სტომატოლოგიური მიზნებისათვის, ასევე სადგარიანი; კბილის ძაფები; კბილსაჩიქნები.

(260) AM 2013 68141 A
(210) AM 068141
(220) 2012 07 20
(731) გია ტიკარაძე
ილია ჭავჭავაძის ქ. 15, 4200, სიღნაღი,
საქართველო
(540)

საზრისი SAZRISI CA3PИCИ

(591) შავ-თეთრი
(511)

16 – ქაღალდი, მუყაო და მათი ნაწარმი, რომელიც არ მიეკუთვნება სხვა კლასებს; ნაბეჭდი პროდუქცია; მასალა საამკინძაო სამუშაოებისათვის; ფოტოსურათები; საწერ-ქაღალდის საქონელი; საკანცელარიო და საყოფაცხოვრებო დანიშნულების მწებავი ნივთიერებები; მხატვართა საკუთვნი; ფუნჯები; საბეჭდი მანქანები და ოფისის საკუთვნი (ავეჯის გარდა); სასწავლო მასალა, თვალსაჩინოება (აპარატურის გარდა); პლასტმასის შესაფუთი მასალა (რომელიც არ მიეკუთვნება სხვა კლასებს); შრიფტი; ტიპოგრაფიული კლიშე.

(260) AM 2013 68143 A
(210) AM 068143
(220) 2012 07 20

(731) ვლადკტორ ტრეიდინგ ლიმიტიდ
ზინონოს კიტეოსი, 8, კატო ლაკატამია,
პ.კ. 2322 ნიქოზია, კვიპროსი

(740) გიორგი თაქთაქიშვილი
(540)



(591) თეთრი, ღურჯი, რუხი
(531) 03.04.07-06.01.02-29.01.12-

(511)
32 – ლუდი; მინერალური და გაზიანი წყალი და სხვა უაღკოპოლო სასმელები; ხილის სასმელები და ხილის წვენები; ვაჟინები და სასმელების დასამზადებელი სხვა შედგენილობები.

33 – ალკოჰოლიანი სასმელები (ლუდის გარდა), მათ შორის: აპერიტივები; ბრენდები; ვერმუტი; ღვინოები; ჭაჭაზე დაყენებული ღვინოები; ვისკი; განსაკუთრებული არაყი; ჯინი; კოკტეილები; დიჯესტივები; ხილის შემცველი ალკოჰოლიანი სასმელები; სპირტიანი სასმელები; გამოსდით მიღებული სასმელები; მწარე ნაყენები; ხილის სპირტიანი ექსტრაქტები.

(260) AM 2013 68150 A
(210) AM 068150
(220) 2012 07 23

(731) შეზღუდული პასუხისმგებლობის ამხანაგობა „რაიმბეკ ბოთლერს“
ნურმაკოვის ქ. 160, 050008 აღმაატა,
ყაზახეთი

(740) მერაბ კვიციანი
(540)



(591) ყვითელი, ნარინჯისფერი და მწვანე
(531) 01.03.09-05.01.12-27.03.11-29.01.14-
(526) **ფისკლამაცია** – ნიშანი დაცულია მთლიანობაში, სიტყვიერი აღნიშვნა "Juice" არ წარმოადგენს დამოუკიდებელი სამართლებრივი დაცვის საგანს.

(511)
32 – ხილის სასმელები, ხილის ნექტარი რბილობით, ვაჟინები სასმელებისათვის, ხილის წვენები, ბოსტნეულის წვენები, ხილის ექსტრაქტები უაღკოპოლო, ესენციები წვენების დამზადებისათვის.

35 – რეკლამა; მართვა საქმიან სფეროში; აღმინისტრირება საქმიან სფეროში; საოფისე სამსახური.

(260) AM 2013 68157 A
(210) AM 068157
(220) 2012 07 25

(731) ბაუმ & ლომბ ინკორპორეტიდ
უან ბაუმ & ლომბ, როჩესტერი,
ნიუ-იორკი 14604, აშშ

(740) ხათუნა იმნაძე

(540)

EASYSEPT

(591) შავ-თეთრი

(511)

5 – ოფთალმოლოგიური ფარმაცევტული პრეპარატები და ნივთიერებები; თვალის წვეთები; კონტაქტური ლინზების ხსნარები.

(260) AM 2013 68159 A

(210) AM 068159

(220) 2012 07 25

(731) ზეჩილდრენ'ზ პლეის რიტეილ სტორს,
ინკ.

500 პლაზა დრაივი, სეკაუკუსი,

ნიუ-ჯერსი, აშშ

(740) შალვა გვარამაძე

(540)

THE CHILDREN'S PLACE

(591) შავ-თეთრი

(511)

18 – გადასატანი ჩანთები, ზურგჩანთები, სასკოლო ჩანთები, სამგზავრო ჩანთები, ჩემოდნები, ხელჩანთები, ქისები და საფულეები; ტყავი და ტყავის იმიტაცია და მათი ნაწარმი, რომელიც არ მიეკუთვნება სხვა კლასებს; ცხოველთა ტყავი, ბეწვეული; სამგზავრო სკიორები და სამოგზაურო ჩანთები; ქოლგები, მზის ქოლგები და ხელჯოხები; შოლტები, მათრახები, ცხენის აკაზმულობა და სასარაჯე ნაკეთობები.

25 – ტანსაცმელი, ფეხსაცმელი და თავსაბურავი; შარვლები, საცვლები, პერანგები, კაბები, და ქვედა საცვლები, ხელთათმანები, ქაბრები (ტანსაცმელი), შარვები, კეპები, თავზე შემოსაკრავები.

35 – რეკლამა; მართვა საქმიან სფეროში; აღმინისტრირება საქმიან სფეროში; საოფისე სამსახური; მომსახურებები ვაჭრობაში, საცალო მაღაზიებით მომსახურებების ჩათვლით; საფოსტო შეკვეთებით მომსახურებები; ვაჭრობით მომსახურებები ინტერნეტით ან კომპიუტერული ქსელით ან სხვა საკომუნიკაციო ქსელების საშუალებით.

(260) AM 2013 68160 A

(210) AM 068160

(220) 2012 07 25

(731) მიშლენ რემერშ ე ტექნიკ ს.ა.

რუტ ლუი-ბრეილ 10, CH-1763 გრანჟ-

პაკო, შვეიცარია

(740) შალვა გვარამაძე

(540)

RIKEN

(591) შავ-თეთრი
(511)
12 – პნევმატური საღებავები/საბურავები და საღებავების კამერები სატრანსპორტო საშუალებებისათვის; პროტექტორები საღებავების/საბურავების აღსადგენად; მუხლუხობი მუხლუხიანი სატრანსპორტო საშუალებებისათვის.

(260) AM 2013 68161 A
(210) AM 068161
(220) 2012 07 26
(731) შპს „დაუნთაუნი“
კოსტავას ქ. 47/57, 0105, თბილისი, საქართველო
(540)



(591) შავ-თეთრი, ბორდოსფერი
(531) 11.03.04-26.01.21-27.05.24-28.19.00-29.01.13-
(511)
11 – განათების, გათბობის, ორთქლწარმოქმნის, საკვები პროდუქტის თბური დამუშავების, გასაცივებელი, საშრობი, ვენტილაციის, წყალგამანაწილებელი და სანიტარულ-ტექნიკური მოწყობილობები.

21 – საოჯახო და სამზარეულო ჭურჭელი და ჭურჭლეული; სავარცხლები და ღრუბლები; ჯაგრისები (ფუნჯების გარდა); მასალები ჯაგრისის ნაკეთობისათვის; სამარჯვები წმენდისა და დასუფთავებისათვის; ლითონის ნეჭა; დაუმუშავებელი ან ნახევრად დამუშავებული მინა (სამშენებლო მინის გარდა); მინის, ფაიფურისა და ქაშანაურის ნაკეთობა, რომელიც არ მიეკუთვნება სხვა კლასებს;

25 – ტანსაცმელი, ფეხსაცმელი, თავსაბურავი.
30 – ყავა, ჩაი, კაკაო, შაქარი, ბრინჯი, ტაპიოკა (მანიოკა), საგო, ყავის შემცველები; ფქვილი და მარცვლოვანი პროდუქტი, პურ-ფუნთუშეული, საკონდიტრო ნაწარმი, ნაყინი; თაფლი, ბადავის ვაჯინი; საფუარი, საცხობი ფხვნილები; მარილი, მღოვავი, ძმარი, საკაზმები; ხანელებლები, საკვები ყინული.

43 – საკვები პროდუქტებითა და სასმელებით უზრუნველყოფა; დროებითი საცხოვრებელი უზრუნველყოფა.

(260) AM 2013 68167 A
(210) AM 068167
(220) 2012 07 26
(731) ზე ჯილვტ კომპანი
უან ჯილვტ პარკ, ბოსტონი, მასაჩუსეტსი 02127, აშშ
(740) შალვა გვარამაძე
(540)

SILVERTOUCH

(591) შავ-თეთრი
(511)
8 – საპარსები (სამართებლები) და საპარსის (სამართებლის) პირები; საპარსის (სამართებლის) პირებისთვის სპეციალურად განკუთვნილი და მათი შემცველი გამანაწილებლები, კასეტები, დამჭერები და კარტრიჯები; და მათი სტრუქტურული ნაწილები.

(260) AM 2013 68168 A
(210) AM 068168
(220) 2012 07 26
(731) გალაჰერ ლიმიტიდ
მემბერს ჰილი, ბრუკლინდზ როუდი, უეიბრიჯი, სარი KT13 0QU, გაერთიანებული სამეფო
(740) შალვა გვარამაძე
(540)



(591) შავ-თეთრი
(531) 05.05.20-10.01.16-27.05.01-
(511)
34 – დამუშავებული ან დაუმუშავებელი თამბაქო; მოსაწვეი თამბაქო, ჩიბუხის თამბაქო, ხელით გასახვევი თამბაქო, საღებავი თამბაქო, თამბაქო „სნუსი“; სიგარეტები, პაპიროსი, სიგარები, სიგარილოები; არასამკურნალო ან არასამედიცინო დანიშნულების ნივთიერებები განკუთვნილი მოწვეისათვის, რომლებიც იყიდება ცალკე ან თამბაქოსთან ნარევის სახით; ბურნუთი; მწვევლთა საკუთონოები შემავალი 34-ე კლასში; სიგარეტის, პაპიროსის ქაღალდი, სიგარეტის, პაპიროსის მილაკები და ასანთები.

(260) AM 2013 68170 A
 (210) AM 068170
 (220) 2012 07 27
 (731) ვასილ სულხანიშვილი
 ირ. აბაშიძის ქ. 72, ბ. 51, 0162, თბილისი,
 საქართველო
 (740) ირინე ჯანელიძე
 (540)

ORO
OPO
ორო

(591) შავ-თეთრი
 (511)
 32 – უაღკოპოლო სასმელები.
 33 – ალკოჰოლიანი სასმელები.

(260) AM 2013 68172 A
 (210) AM 068172
 (220) 2012 07 27
 (731) მზია მაღლაკელიძე
 ც. დადიანის ქ. 315, ბ. 15, 0192, თბილისი,
 საქართველო
 (740) გიორგი თაქთაქიშვილი
 (540)

ახალი წისქვილი
NEW MILL
НОВАЯ МЕЛЬНИЦА

(591) შავ-თეთრი
 (511)
 43 – რესტორნები, კაფეები, კაფეტერიები, სა-
 საუზმეები; საკვების დამზადება შეკვეთით და
 შინ მიტანა; ავეჯის, მაგიდის თეთრეულისა და
 ჭურჭლის გაქირავება; სასტუმროები, პანსიონ-
 ნები, მოტელები.

(260) AM 2013 68173 A
 (210) AM 068173
 (220) 2012 07 27
 (731) მზია მაღლაკელიძე
 ც. დადიანის ქ. 315, ბ. 15, 0192, თბილისი,
 საქართველო
 (740) გიორგი თაქთაქიშვილი
 (540)

ძველი წისქვილი
OLD MILL
СТАРАЯ МЕЛЬНИЦА

(591) შავ-თეთრი

(511)
 43 – რესტორნები, კაფეები, კაფეტერიები, სა-
 საუზმეები; საკვების დამზადება შეკვეთით და
 შინ მიტანა; ავეჯის, მაგიდის თეთრეულისა და
 ჭურჭლის გაქირავება; სასტუმროები, პანსიონ-
 ნები, მოტელები.

(260) AM 2013 68174 A
 (210) AM 068174
 (220) 2012 07 30
 (731) ვიზა ინტერნეშენელ სერვის ასოციაციის
 900 მეტრო სენტერ ბულვარი, ფოსტერ
 სიტი, კალიფორნია 94404, აშშ
 (740) გიორგი მეიფარიანი
 (540)

VISA SIGNATURE

(591) შავ-თეთრი
 (511)
 36 – დაზღვევა; ფინანსებთან დაკავშირებული
 საქმიანობა; ფულად-საკრედიტო ოპერაციები;
 უძრავ ქონებასთან დაკავშირებული ოპერა-
 ციები.

(260) AM 2013 68178 A
 (210) AM 068178
 (220) 2012 07 30
 (731) შპს "ლუქსი 2004"
 თევდორე მღვდლის ქ. 53, 0154, თბილისი,
 საქართველო
 (740) ნუგზარ ქსოვრელი
 (540)



(591) ყვითელი, წითელი, მწვანე და თეთრი
 (531) 26.11.12-27.05.03-29.01.14-
 (511)
 32 – ლუდი; მინერალური და გაზიანი წყალი
 და სხვა უაღკოპოლო სასმელები; ხილის სას-
 მელები და ხილის წვენები; ვაჟინები და სასმე-
 ლების დასამზადებელი სხვა შედგენილობები.

(260) AM 2013 68191 A
 (210) AM 068191
 (220) 2012 07 31
 (731) ზიფეისშოპ კო., ლტდ.
 58 სამუნან-რო, ჯონგნო-გუ, სეული,
 110-783, კორეის რესპუბლიკა

(740) შალვა გვარამაძე
(540)

THEFACESHOP

(591) შავ-თეთრი
(531) 27.05.05-27.05.17-
(511)

3 – კოსმეტიკური ნაწარმი და პარფიუმერია, სახელობრ, კანის ღოსიონები, სახის კრემები, გამწმენდი კრემები, წარბ-წამწამების საღებავები, თვალის ჩრდილები, თვალის და წარბების ლაინერები, პომადები, ფუძეები, სახის პუდრები, ფერი (სახეზე წასასმელი), კანის სპრეი; მაკიაჟის მოსაშორებელი პრეპარატები; არასამედიცინო დანიშნულების კანის მოვლის პრეპარატები, სახელობრ, კრემები, ღოსიონები, გელები, ტონერები, გამწმენდები, სკრაბები, ნიღბები და კანის ასაქერცვლებლები; სუნამოები; არომატული საშუალებები, სახელობრ, კოლონები, გაპარსვის შემდგომ გამოსაყენებელი; ჩვეულებრივი ღოსიონები, სახელობრ გაპარსვის შემდგომ გამოსაყენებელი ღოსიონები, სახის ღოსიონები, ტანის სურნელოვანი ღოსიონები, გამწმენდი ღოსიონები, კანის დამტენიანებელი ღოსიონები; კანის ღოსიონები; მკვებავი კრემები, სახელობრ, ტანის მკვებავი კრემები, კანის დამტენიანებელი კრემები და სიბერის საწინააღმდეგო კრემები; წარბ-წამწამის საღებავები; თვალის ლაინერები; პომადები; მაკიაჟის ფუძეები; გამწმენდი კრემები; მყარი პუდრები კომპაქტური პუდრებისთვის; მზისგან დამცავი არასამედიცინო დანიშნულების პრეპარატები; მასაჟისთვის გამოსაყენებელი არასამედიცინო დანიშნულების კანის კრემები; ფრჩხილების მოსაველები პრეპარატები; თმის მოვლის და თმის სტილის (ფორმის) მიმცემა პრეპარატები, სახელობრ, შამპუნები, კონდიციონერები, ფორმის მიმცემა სპრეი და გელები; კანის საანები; სხეულის გამწმენდები; კბილების მათეთრებელი პრეპარატები, სახელობრ, კბილის პასტები.

35 – საბითუმო ვაჭრობის სფეროში მომსახურებები კოსმეტიკურ საშუალებებთან დაკავშირებით; საცალო ვაჭრობის სფეროში მომსახურებები კოსმეტიკურ საშუალებებთან დაკავშირებით; საბროკერო მომსახურებები კოსმეტიკურ საშუალებებთან დაკავშირებით (ყიდვა-გაყიდვის სააგენტოების მომსახურებები); კომერციული საშუამავლო მომსახურებები კოსმეტიკური საშუალებების სფეროში; კოსმეტიკური საშუალებებით ვაჭრობის ორგანიზება; კოსმეტიკური საშუალებების მიწოდებაზე მომსახურებები მესამე პირთათვის (კოსმეტიკური საშუალებების ყიდვა სხვა ბიზნესთან დაკავშირებით); საქონლის გასაღების სტიმულირება (მესამე პირთათვის); კოსმეტი-

კური საშუალებების ექსპორტ-იმპორტის სააგენტოები; კოსმეტიკურ საშუალებებთან დაკავშირებული კომერციულ-საინფორმაციო სააგენტოები; კოსმეტიკური საშუალებების ბაზრის შესწავლა; კოსმეტიკური საშუალებების ნიმუშების დისტრიბუცია; კოსმეტიკური საშუალებების სფეროში პროფესიულ საქმიანობასთან დაკავშირებული კონსულტაციები.

(260) AM 2013 68817 A
(210) AM 068817
(220) 2012 09 12
(731) სააქციო საზოგადოება „სახლვალ ჰოსპიტალი“
მელიქიშვილის ქ.№102 ბ, 6010, ბათუმი, საქართველო
(540)



(591) ლურჯი, მწვანე, თეთრი
(531) 02.09.01-18.03.21-24.13.01-26.01.21-
27.05.05-28.19.00-29.01.13-
(526) **ფისკლამაცია** – ნიშანი დაცულია მთლიანობაში, სიტყვა „ჰოსპიტალი“, "HOSPITAL" არ წარმოადგენს დამოუკიდებელი სამართლებრივი დაცვის ობიექტს.
(511)
41 – სასწავლო პროცესის უზრუნველყოფა.
44 – სამედიცინო მომსახურება.

(260) AM 2013 68972 A
(210) AM 068972
(220) 2012 09 24
(731) გლორიას სან ლაისენსინგ (ლ) ლიმიტიდ
ლოტ 2 & 3, ლეველ 3, ვისმა ლაზენდა, იალან კემაიაუანი, 87000 ვილაიაჰ პერსეკუტუან ლაბუანი, აღმოსავლეთ მაღალიზია, მაღალიზია
(740) თამაზ შილაკაძე
(540)

JEANSWEST

(591) შავ-თეთრი
(511)
9 – სათვალის მინები, სათვალის ბუდეები, მზის სათვალეები, პენსნეს ჩარჩოები, პენსნეს

საწმენდი ქსოვილი, პენსნეს ზონრები, კონტაქტური ლინზები, დამცავი სათვალეები.

18 – ცხოველთა ტყავი, ხელოვნური ტყავი, პორტმონები, ქაღალის ხელჩანთები, ზურგჩანთები, საფულეები, საკვოიანები, პორტფელეები, სპორტული ჩანთები, ქსოვილის ჩემოდნები, ქოლგები, წვიმის ქოლგის შალითები, მზის ქოლგები, ტყავის გადასაფარებლები (ბეწვეული), ტყავის თასები, ბეწვეული.

25 – ტანსაცმელი, ჯინსები, კალსონები, შარვლები, პერანგები, პოლოს სათამაშო პერანგები, მოკლესახელოიანი მაისურები, სვიტერები, ნაქსოვი ტანსაცმელი, ქუდეები (თავსაბურავი), ტრიკოტაჟის ნაწარმი, საქორწილო კაბები, ახალშობილის მზითვეი (ტანსაცმელი), ხელთათმანები (ტანსაცმელი), ყელსახვევები, შალები, ქამრები (ტანსაცმელი), ჯინსის ქსოვილისგან დამზადებული ტანსაცმელი, ფეხსაცმელი და თავსაბურავი.

26 – ტანსაცმლის გასაწყობი მაქმანის არშია, მოსართავეები ტანსაცმლისათვის, ფეხსაცმლის მოსართავეები (კეთილშობილი ლითონებისგან დამზადებულის გარდა), ქუდის მოსართავეები (კეთილშობილი ლითონებისგან დამზადებულის გარდა), თმის მოსართავეები, თმის სამაგრები, ტანსაცმლის შესაკრავები, ელვა-შესაკრავები, ხელოვნური ყვავილები, ტანსაცმლის ხელოვნური მხრები.

(260) AM 2013 69239 A

(210) AM 069239

(220) 2012 10 12

(731) შპს „არქი“

გამრეკელის ქ.19, 0160, თბილისი,
საქართველო

(740) შალვა კოსრეიძე

(540)

archi
არქი

(591) შავ-თეთრი

(511)

37 – მშენებლობა; რემონტი.

რეგისტრირებული სასაქონლო ნიშნები

(111) M 2013 023551 R (151) 2013 04 08 (181) 2023 04 08 (260) AM 2012 67296 A (220) 2012 05 11 (732) მამუკა გაბრიჭიძე შიომღვიმის მონასტერი, 3300, მცხეთა, საქართველო	800 ენგლეზულ პარკევი, სუიტ C-200, ენგლეზული, შტატი კოლორადო, 80110, აშშ
(111) M 2013 023555 R (151) 2013 04 12 (181) 2023 04 12 (260) AM 2012 63956 A (220) 2011 09 06 (732) აქციონერო დრუჟესტო „ბულგარტაბაკ-ჰოლდინგ“ რ. ბულგარეთი, 1000, ქ. სოფია, „გრაფ იგნატიევ“-ის ქ. 62, ბულგარეთი	(111) M 2013 023559 R (151) 2013 04 12 (181) 2023 04 12 (260) AM 2012 64243 A (220) 2011 09 27 (732) კოლექტივ ლაისენსინგ ინტერნეშენელ, ლლკ 800 ენგლეზულ პარკევი, სუიტ C-200, ენგლეზული, შტატი კოლორადო, 80110, აშშ
(111) M 2013 023556 R (151) 2013 04 12 (181) 2023 04 12 (260) AM 2012 63957 A (220) 2011 09 06 (732) აქციონერო დრუჟესტო „ბულგარტაბაკ-ჰოლდინგ“ რ. ბულგარეთი, 1000, ქ. სოფია, „გრაფ იგნატიევ“-ის ქ. 62, ბულგარეთი	(111) M 2013 023560 R (151) 2013 04 12 (181) 2023 04 12 (260) AM 2012 64244 A (220) 2011 09 27 (732) კოლექტივ ლაისენსინგ ინტერნეშენელ, ლლკ 800 ენგლეზულ პარკევი, სუიტ C-200, ენგლეზული, შტატი კოლორადო, 80110, აშშ
(111) M 2013 023557 R (151) 2013 04 12 (181) 2023 04 12 (260) AM 2012 64238 A (220) 2011 09 27 (732) კოლექტივ ლაისენსინგ ინტერნეშენელ, ლლკ 800 ენგლეზულ პარკევი, სუიტ C-200, ენგლეზული, შტატი კოლორადო, 80110, აშშ	(111) M 2013 023561 R (151) 2013 04 12 (181) 2023 04 12 (260) AM 2012 64489 A (220) 2011 10 18 (732) აბრო ინდასტრიზ, ინკ. 3580 ბლექტორნ ქორთი, საუთ-ბენდი, ინდიანა 46628, აშშ
(111) M 2013 023558 R (151) 2013 04 12 (181) 2023 04 12 (260) AM 2012 64242 A (220) 2011 09 27 (732) კოლექტივ ლაისენსინგ ინტერნეშენელ, ლლკ	(111) M 2013 023562 R (151) 2013 04 12 (181) 2023 04 12 (260) AM 2012 64634 A (220) 2011 10 27 (732) ტიბოტეკ ფარმასიუტიკალს ისტეგიით ვილიჯ, ისთეგიტი, ლიტლ აილანდი, ქალაქი კორკი, ირლანდია

(111) M 2013 023563 R
 (151) 2013 04 12
 (181) 2023 04 12
 (260) AM 2012 64878 A
 (220) 2011 11 10

(732) ზე ჯილეტ კომპანი
 უან ჯილეტ პარკი, ბოსტონი,
 მასაჩუსეტსი 02127, აშშ

(111) M 2013 023564 R
 (151) 2013 04 12
 (181) 2023 04 12
 (260) AM 2012 64995 A
 (220) 2011 11 21

(732) ორიონ კორპორეიშენ
 30-10, მუნბაე-დონგი, იონგსან-კუი,
 სეული, კორეის რესპუბლიკა

(111) M 2013 023565 R
 (151) 2013 04 12
 (181) 2023 04 12
 (260) AM 2012 65098 A
 (220) 2011 11 29

(732) სოლუტია სინგაპურ პტე. ლტდ.
 12 იალან კილანგ ბარატ #06-01,
 სინგაპური 159354, სინგაპური

(111) M 2013 023566 R
 (151) 2013 04 12
 (181) 2023 04 12
 (260) AM 2012 65209 A
 (220) 2011 12 05

(732) პაპაროტი ტრედიინგ სდნ. ჰჰდ.
 ჯ-1-17, ჯალან 1/43, ამან სურია
 დამანსარა, 47301, პეტალინგ ჯაია,
 სელანგორი დ.ე., მალაიზია

(111) M 2013 023567 R
 (151) 2013 04 12
 (181) 2023 04 12
 (260) AM 2012 65287 A
 (220) 2011 12 12

(732) ჰოუმ ბოქს ოფის, ინკ.
 1100 აგენიუ ოფ ზე ამერიკას,
 ნიუ-იორკი, ნიუ-იორკი 10036, აშშ

(111) M 2013 023568 R
 (151) 2013 04 12
 (181) 2023 04 12
 (260) AM 2012 65381 A
 (220) 2012 06 01

(732) შპს „ელიფ ტექსტილი“
 ლილოს ბაზრობა, სავაჭრო ცენტრი
 "GS", მალაზია №1, 0151, თბილისი,
 საქართველო

(111) M 2013 023569 R
 (151) 2013 04 12
 (181) 2023 04 12
 (260) AM 2012 65467 A
 (220) 2011 12 20

(732) შპს „ისტანბულ-ტექსტილი“
 დავით აღმაშენებლის ხეივანი,
 მე-7 კილომეტრი, 0131, თბილისი,
 საქართველო

(111) M 2013 023570 R
 (151) 2013 04 12
 (181) 2023 04 12
 (260) AM 2012 65513 A
 (220) 2011 12 22

(732) ლაბორატორიოს კასასკო ს.ა.ი.ც.
 ბოიაკა 237, ბუენოს აირესი, არგენტინა

(111) M 2013 023571 R
 (151) 2013 04 12
 (181) 2023 04 12
 (260) AM 2012 65514 A
 (220) 2011 12 22

(732) ლაბორატორიოს კასასკო ს.ა.ი.ც.
 ბოიაკა 237, ბუენოს აირესი, არგენტინა

(111) M 2013 023572 R
 (151) 2013 04 12
 (181) 2023 04 12
 (260) AM 2012 65515 A
 (220) 2011 12 22

(732) ლაბორატორიოს კასასკო ს.ა.ი.ც.
 ბოიაკა 237, ბუენოს აირესი, არგენტინა

(111) M 2013 023573 R
 (151) 2013 04 12
 (181) 2023 04 12
 (260) AM 2012 65557 A
 (220) 2011 12 26

(732) შპს „პრიმა-ვიტა“
 საქ. სამხედრო გზისა და ახმეტელის
 ქუჩის გადაკვეთა, 0159, თბილისი,
 საქართველო

(111) M 2013 023574 R
 (151) 2013 04 12
 (181) 2023 04 12
 (260) AM 2012 65568 A
 (220) 2011 12 26
 (732) ოლო „პეტროსოიუს ტმ“
 ულ. არსენაღნაია, დომ I, კორპ.2,
 195009 სანკტ-პეტერბურგი, რუსეთის
 ფედერაცია

(111) M 2013 023579 R
 (151) 2013 04 12
 (181) 2023 04 12
 (260) AM 2012 65827 A
 (220) 2012 01 11
 (732) სინსეი, ინკ., ნევადის შტატის
 კორპორაცია
 13355 ნოელ როუდი, სვიტი 400, დალასი,
 ტეხასის შტატი 75240, აშშ

(111) M 2013 023575 R
 (151) 2013 04 12
 (181) 2023 04 12
 (260) AM 2012 65741 A
 (220) 2012 01 06
 (732) ეივონ პროდაქტს, ინკ.
 ვორლდ ჰედკვორტერი, 1345 ავენიუ
 ოფ ამერიკა, ნიუ-იორკი, NY 10105-0196,
 აშშ

(111) M 2013 023580 R
 (151) 2013 04 12
 (181) 2023 04 12
 (260) AM 2012 65828 A
 (220) 2012 01 11
 (732) სინსეი, ინკ., ნევადის შტატის
 კორპორაცია
 13355 ნოელ როუდი, სვიტი 400, დალასი,
 ტეხასის შტატი 75240, აშშ

(111) M 2013 023576 R
 (151) 2013 04 12
 (181) 2023 04 12
 (260) AM 2012 65809 A
 (220) 2012 01 10
 (732) ჰოუმ ბოქს ოფის, ინკ.
 1100 ავენიუ ოფ ზე ამერიკას,
 ნიუ-იორკი, ნიუ-იორკი 10036,
 აშშ

(111) M 2013 023581 R
 (151) 2013 04 12
 (181) 2023 04 12
 (260) AM 2012 65872 A
 (220) 2012 01 16
 (732) შპს „პრიმა-ვიტა“
 საქ. სამხედრო გზისა და ახმეტელის
 ქუჩის გადაკვეთა, 0159, თბილისი,
 საქართველო

(111) M 2013 023577 R
 (151) 2013 04 12
 (181) 2023 04 12
 (260) AM 2012 65825 A
 (220) 2012 01 11
 (732) სინსეი, ინკ., ნევადის შტატის
 კორპორაცია
 13355 ნოელ როუდი, სვიტი 400, დალასი,
 ტეხასის შტატი 75240, აშშ

(111) M 2013 023582 R
 (151) 2013 04 12
 (181) 2023 04 12
 (260) AM 2012 65968 A
 (220) 2012 01 25
 (732) შპს „დიდი კორიჯიო“
 როდენის ქ.4, 0179, თბილისი,
 საქართველო

(111) M 2013 023578 R
 (151) 2013 04 12
 (181) 2023 04 12
 (260) AM 2012 65826 A
 (220) 2012 01 11
 (732) სინსეი, ინკ., ნევადის შტატის
 კორპორაცია
 13355 ნოელ როუდი, სვიტი 400, დალასი,
 ტეხასის შტატი 75240, აშშ

(111) M 2013 023583 R
 (151) 2013 04 12
 (181) 2023 04 12
 (260) AM 2012 66049 A
 (220) 2012 02 01
 (732) ო.ო.ო რუსინვესტ
 ნოვომიტიშენსკი პროსპექტი, 41,
 კორპ. 1, მიტიში, მოსკოვსკაია
 ობლასტი, 141018, რუსეთის
 ფედერაცია

(111) M 2013 023584 R
 (151) 2013 04 12
 (181) 2023 04 12
 (260) AM 2012 66087 A
 (220) 2012 02 06
 (732) შპს მარიგოლდი
 ღავით აღმაშენებლის გამზ. 71, 0102,
 თბილისი, საქართველო

(111) M 2013 023585 R
 (151) 2013 04 12
 (181) 2023 04 12
 (260) AM 2012 66274 A
 (220) 2012 02 20
 (732) ნისან ჯიდოშა კაბუშიკი კაიშა
 (აგრეთვე ვაჭრობს, როგორც ნისან
 მოტორ კო., ლტდ.),
 N 2 ტაკარაჩო, კანაგავა-კუ, იოკოჰამა-
 ში, კანაგავა-კენ, იაპონია

(111) M 2013 023586 R
 (151) 2013 04 12
 (181) 2023 04 12
 (260) AM 2012 66280 A
 (220) 2012 02 21
 (732) ტეიჯინ ფარმა ლიმიტიდ
 2-1, კასუმიგასეკი 3-ჩომე, ჩიოდა-კუ,
 ტოკიო, იაპონია

(111) M 2013 023587 R
 (151) 2013 04 12
 (181) 2023 04 12
 (260) AM 2012 66281 A
 (220) 2012 02 21
 (732) ტეიჯინ ფარმა ლიმიტიდ
 2-1, კასუმიგასეკი 3-ჩომე, ჩიოდა-კუ,
 ტოკიო, იაპონია

(111) M 2013 023588 R
 (151) 2013 04 12
 (181) 2023 04 12
 (260) AM 2012 66342 A
 (220) 2012 02 27
 (732) ირაკლი ღლონტი
 ივ. ჯავახიშვილის ქ.27, 0102, თბილისი,
 საქართველო

(111) M 2013 023589 R
 (151) 2013 04 12
 (181) 2023 04 12
 (260) AM 2012 66348 A

(220) 2012 02 27
 (732) შპს „პრიმა-ვიტა“
 საქ. სამხედრო გზისა და ახმეტელის
 ქუჩის გადაკვეთა, 0159, თბილისი,
 საქართველო

(111) M 2013 023590 R
 (151) 2013 04 12
 (181) 2023 04 12
 (260) AM 2012 66349 A
 (220) 2012 02 27
 (732) შპს „პრიმა-ვიტა“
 საქ. სამხედრო გზისა და ახმეტელის
 ქუჩის გადაკვეთა, 0159, თბილისი,
 საქართველო

(111) M 2013 023591 R
 (151) 2013 04 12
 (181) 2023 04 12
 (260) AM 2012 66352 A
 (220) 2012 02 28
 (732) სააქციო საზოგადოება „ლომისი“
 სოფ. ნატახტარი, 3308, მცხეთა,
 საქართველო

(111) M 2013 023592 R
 (151) 2013 04 12
 (181) 2023 04 12
 (260) AM 2012 66385 A
 (220) 2012 02 29
 (732) სინსეი, ინკ., ნევადის შტატის
 კორპორაცია
 13355 ნოელ როუდი, სვიტი 400,
 დალასი, ტეხასის შტატი 75240, აშშ

(111) M 2013 023593 R
 (151) 2013 04 12
 (181) 2023 04 12
 (260) AM 2012 66392 A
 (220) 2012 02 29
 (732) ქენონ კაბუშიკი კაიშა
 30-2, შიმომარუკო 3-ჩომე, ოჰტა-კუ,
 ტოკიო, იაპონია

(111) M 2013 023594 R
 (151) 2013 04 12
 (181) 2023 04 12
 (260) AM 2012 66448 A
 (220) 2012 03 07
 (732) მერკ შარპ & ღომე კორპ.
 უან მერკ დრაივი, უაიტჰაუს-სტეიშენი,
 ნიუ-ჯერსი 08889, აშშ

(111) M 2013 023595 R
(151) 2013 04 12
(181) 2023 04 12
(260) AM 2012 66472 A
(220) 2012 03 09
(732) სააქციო საზოგადოება „ლომისი“
სოფ. ნატახტარი, 3308, მცხეთა,
საქართველო

(111) M 2013 023596 R
(151) 2013 04 12
(181) 2023 04 12
(260) AM 2012 66652 A
(220) 2012 03 23
(732) სს „სასტუმროებისა და რესტორნების
მენეჯმენტ ჯგუფი - ემ/გრუპ“
მარშალ გელოვანის გამზირი N 2, 0159,
თბილისი, საქართველო

(111) M 2013 023597 R
(151) 2013 04 12
(181) 2023 04 12
(260) AM 2012 66701 A
(220) 2012 03 27
(732) შპს „მაი ვოჩი“
საბურთალოს რაიონი, ბერბუკის ქ. 10,
ნაკვეთი №38/12, ავტოსადგომი №19,
0171, თბილისი, საქართველო

(111) M 2013 023598 R
(151) 2013 04 12
(181) 2023 04 12
(260) AM 2012 65967 A
(220) 2012 01 25
(732) დავით ქორიძე
როდენის ქ.4, 0179, თბილისი,
საქართველო

დაქარაუბული პროცედურით რეგისტრირებული სასაქონლო ნიშნები

რეგისტრაციის გაუქმების მოთხოვნით საჩივრის შეტანა შესაძლებელია საქპატენტის სააპელაციო პალატაში გამოქვეყნებიდან 3 თვის ვადაში.

- (111) M 2013 23552 R
- (151) 2013 04 11
- (181) 2023 04 11
- (210) AM 069901
- (220) 2012 12 04
- (732) შპს აიდიეს ბორჯომი ბევერიჯიზ კომპანი კურასაო, პარერავეგის 45, ანტილიის კუნძულები (ნიდერლანდების)
- (740) ალექსანდრე კვერნაძე
- (540)



- (591) ღია მომწვანო
- (531) 03.04.07-19.07.16-29.01.12-
- (511)
- 32 – მინერალური და გაზიანი წყალი და სხვა უალკოჰოლო სასმელები.

- (111) M 2013 23553 R
- (151) 2013 04 11
- (181) 2023 04 11
- (210) AM 071567
- (220) 2013 03 28
- (732) ინგა ხუციშვილი თავისუფლების მოედანი №6, 0600, ახალგორი, საქართველო
- (540)

Lui Bonnet

Луи Бонет

ლუი ბონეტი

- (591) შავ-თეთრი
- (531) 27.05.01-28.05.00-28.19.00-

- (511)
- 30 – ყავა, ჩაი, კაკაო, შაქარი, ბრინჯი, ტაპიოკა (მანიოკა), საგო, ყავის შემცველები; ფქვილი და მარცვლოვანი პროდუქტი, პურ-ფუნთუშეული, საკონდიტრო ნაწარმი, ნაყინი; თაფლი, ბადაგის ვაჟინი; საფუარი, საცხობი ფხვნილები; მარილი, მდოგვი; ძმარი, საკაზმები; სანელებლები; საკვები ყინული.

- (111) M 2013 23554 R
- (151) 2013 04 11
- (181) 2023 04 11
- (210) AM 071616
- (220) 2013 04 01
- (732) საიდ ნასიბი კაუერ რინგი 63, 53560 ვეტელშოსი, გერმანია
- (740) ხათუნა იმნაძე
- (540)

Humana
ჰუმანა

- (591) შავ-თეთრი
- (511)
- 5 – ფარმაცევტული და ვეტერინარული პრეპარატები; სამედიცინო დანიშნულების ჰიგიენური პრეპარატები; სამედიცინო დანიშნულების დიეტური ნივთიერებები, ბავშვთა კვება; საღებუნები, სახვევი მასალა; კბილის დასაბუენი და კბილის ტვიფრის დასამზადებელი მასალა; დეზინფექტანტები; პარაზიტების განადგურებელი საშუალებები; ფუნგიციდები, პერბიციდები.

- (111) M 2013 23599 R
- (151) 2013 04 12
- (181) 2023 04 12
- (210) AM 071651
- (220) 2013 04 03
- (732) შპს „ღანი 2012“ ცაბაძის ქ. 2, 0112, თბილისი, საქართველო
- (740) ნათია ურუშაძე

(540)



(591) ბორდოსფერი, შავი
(531) 25.01.05-26.03.24-28.19.00-29.01.12-
(511)

35 – რეკლამა; მართვა საქმიან სფეროში; ად-
მინისტრირება საქმიან სფეროში; საოფისე
სამსახური.

43 – საკვები პროდუქტებითა და სასმელებით
უზრუნველყოფა; დროებითი საცხოვრებელი
უზრუნველყოფა.

(111) M 2013 23600 R

(151) 2013 04 16

(181) 2023 04 16

(210) AM 071493

(220) 2013 03 22

(732) მანანა გოგლიძე

ზ. ფალიაშვილის ქ.15, 0179, თბილისი,
საქართველო

(740) გიორგი იმნაძე

(540)



(591) თეთრი და ოქროსფერი

(531) 03.07.02-25.01.05-25.01.19-26.11.08-
27.05.11-29.01.07-

(511)

16 – ქაღალდი, მუყაო და მათი ნაწარმი, რო-
მელიც არ მიეკუთვნება სხვა კლასებს; ნაბეჭ-
დი პროდუქცია; მასალა საამკინძაო სამუშა-
ოებისათვის; ფოტოსურათები; საწერ-ქაღალ-
დის საქონელი; საკანცელარიო და საყოფაც-
ხოვრებო დანიშნულების მწებავი ნივთიერე-
ბები; მხატვართა საკუთნო; ფუნჯები; საბეჭ-
დი მანქანები და კანტორის საკუთნო (ავეჯის
გარდა); სასწავლო მასალა და თვალსაჩინოე-
ბა (აპარატურის გარდა); პლასტმასის შესა-
ფუთი მასალა (რომელიც არ მიეკუთვნება

სხვა კლასებს); შრიფტი; ტიპოგრაფიული
კლიშე.

21 – საოჯახო და სამზარეულო ჭურჭელი და
ჭურჭლეული; სავარცხლები და ღრუბლები;
ჯაგრისები (ფუნჯების გარდა); მასალები
ჯაგრისის ნაკეთობისათვის; სამარჯვები წმე-
ნდისა და დასუფთავებისათვის; ლითონის ნე-
ჭა; დაუმუშავებელი ან ნახევრადდამუშავე-
ბული მინა (სამშენებლო მინის გარდა); მი-
ნის, ფაიფურისა და ქაშანურის ნაკეთობა,
რომელიც არ მიეკუთვნება სხვა კლასებს.

35 – რეკლამა; მართვა საქმიან სფეროში; ად-
მინისტრირება საქმიან სფეროში; საოფისე
სამსახური.

43 – საკვები პროდუქტებითა და სასმელებით
უზრუნველყოფა; დროებითი საცხოვრებელი
უზრუნველყოფა.

(111) M 2013 23601 R

(151) 2013 04 18

(181) 2023 04 18

(210) AM 071689

(220) 2013 04 05

(732) სს „ქართული ლუდის კომპანია“
სოფ. საგურამო, 3311, მცხეთა,
საქართველო

(740) ანა ვაჩაძე

(540)



(591) თეთრი, მწვანე, შავი, წითელი

(531) 03.01.01-25.01.19-27.05.10-27.05.11-
29.01.14-

(526) **დისკლამაცია** – სიტყვიერი აღნიშვნები
"ENERGY DRINK" და „ენერგეტიკული სასმე-
ლი“ არ წარმოადგენენ დამოუკიდებელი სა-
მართლებრივი დაცვის ობიექტს.

(511)

32 – უალკოჰოლო ენერგეტიკული სასმელი.

საერთაშორისო სასაქონლო ნიშნები, რომლებზეც გამოტანილია გადაწყვეტილება დასვის მინიჭების შესახებ

გადაწყვეტილების გასაჩივრება შესაძლებელია საქპატენტის სააპელაციო პალატაში გამოქვეყნებიდან 3 თვის ვადაში ან მცხეთის რაიონული სასამართლოს ადმინისტრაციულ საქმეთა კოლეგიაში 1 თვის ვადაში (მის.: ქალაქი მცხეთა, სამხედროს ქ. №17).

(260) AM 2013 67027 A

(800) 1111013

(731) GRINDEKS, akciju sabiedrība

Krustpils iela 53, LV-1057 Rīga, Latvia

(540)



(591) White, black, red, grey, deep red and beige

(511)

1 – Chemicals used in industry, science and photography, as well as in agriculture, horticulture and forestry; unprocessed artificial resins; unprocessed plastics; manures; fire extinguishing compositions; tempering and soldering preparations; chemical substances for preserving foodstuffs; tanning substances; adhesives used in industry.

3 – Bleaching preparations and other substances for laundry use; cleaning, polishing, scouring and abrasive preparations; soaps; perfumery; essential oils; cosmetics; hair lotions; dentifrices.

5 – Pharmaceutical and veterinary preparations; sanitary preparations for medical purposes; dietetic substances adapted for medical use; food for babies; plasters; materials for dressings; material for stopping teeth; dental wax; disinfectants; preparations for destroying vermin; fungicides; herbicides.

(260) AM 2013 67028 A

(800) 1111044

(731) IVOCLAR VIVADENT AG

Bendererstrasse 2, FL-9494 Schaan,

Liechtenstein

(540)

IVOCLAR

(591) Black, white

(511)

5 – Dental materials for use in dentistry, in particular materials and accessories for the manufacture of impressions, models, crowns and bridges, inlays, prostheses, artificial teeth, materials for

relining and characterization of teeth, materials for polishing teeth, dental wax, abrasive and spray materials, dental alloys, dental filling materials, luting materials, dental amalgams, materials for pulp protection and root treatment, materials for the cavity treatment, dentin wound and pulp treatment materials used in acid etching and for preventing caries; materials for repairing damaged teeth; adhesive agents, protective varnishes for teeth, drying and degreasing materials, materials for the cosmetic restoration of damaged teeth; preparations for the hygiene of teeth and oral cavity; dental materials for treating caries and periodontitis; colour stains for use in dentistry; precious metal alloys and non-precious metal alloys for the dental technology; investment materials for use in dentistry; precious metals and non-precious metals for the dental technology; root filling materials; core build-up materials; opaque materials for dental use; metal resin bonding agents; prefabricated parts for crowns, bridges and pontics; fibers reinforced materials for the manufacture of crowns, bridges and pontics; fissure sealants; mixing capsules for dental materials; materials for the diagnosis of plaque.

10 – Apparatus, tools and instruments used in dentistry, in particular impression devices, dental register equipment, articulators, mixers, dental ovens, dosing and dispensing instrument to measure portions of dental materials; polishing, grinding and drilling instruments; artificial teeth dental plates; syringes; shade guides; matrix bands, strips, devices and instruments for the caries prophylaxis and for the treatment of periodontitis; ceramic mixing plates; tooth pins; ingots made of resin, metal or ceramic for use in dentistry; crowns and bridges, instruments for applying dental products.

(260) AM 2013 67029 A

(800) 1111054

(731) MARKANT Handels- und Service GmbH

Hanns-Martin-Schleyer-Strasse 2, 77656

Offenburg, Germany

(540)



(591) Black, white

(511)

4 – Candles and wicks for lighting, in particular perfumed candles, Christmas tree candles, nightlights and tea candles.

7 – Vacuum cleaners and accessories included in this class, in particular vacuum cleaner bags.

9 – Scientific, nautical, surveying, photographic, cinematographic, optical, weighing, measuring, signaling, checking, life-saving and teaching apparatus and instruments; apparatus and instruments for conducting, switching, transforming, accumulating, regulating and controlling electricity; apparatus for recording, transmitting and reproducing sound and images; batteries; accessories for the aforesaid goods (included in this class), namely cables, aerials, sockets, satellite reception apparatus, sound heads, magnetic recording media, audiotapes, videotapes, compact discs, phonograph records, videodisks, cables for loudspeakers, plugs, loudspeakers, switchers, electric cables, wires, conductors and connectors; automatic vending machines and mechanisms for coin-operated apparatus; cash registers, calculating machines, data processing apparatus and computers; fire-extinguishing apparatus; scales, in particular scales for household use, person scales; thermometers, not for medical purposes, in particular room and kitchen thermometers.

11 – Apparatus for heating, steam generating, cooking, refrigerating, drying, ventilating and water supply; lighting apparatus and installations of all kind, including parts and accessories included in this class; illuminants and lamps of all kind included in this class; sun beds (tanning apparatus); apparatus for sanitary purposes; gift and party articles (included in this class), namely flares (non-electric), non-electric lanterns for lighting, non-electric hand lanterns and non-electric Chinese lanterns, plate warmers, hot plates, bowl warmers, stoves, fire pots; roasting apparatus (included in this class); roasters; electric pressure cooking saucepans; lava rocks for use in barbecue grills; electric cooking utensils (included in this class); toilet seats.

21 – Household or kitchen utensils; combs and sponges; articles for cleaning purposes; steel wool; glassware, porcelain and earthenware (not included in other classes).

24 – Textiles and textile goods, not included in other classes; bed and table covers; hand and table cloths; bed and table linen.

(260) AM 2013 67030 A

(800) 1111081

(731) TONTOP PUMPS CO., LTD

South side of JiuLong road, Chengxi Street
Industrial Zone, Wenling City, Zhejiang
province, China

(540)

TONTOP

(591) Black, white

(511)

7 – Agricultural machines; aerating pumps for aquaria; saws (machines); paper pulp pump; bottle washing machines; mine drainage pump; feeding apparatus for engine boilers; spray-paint machine; centrifugal pumps; beer pumps; slurry pump for petroleum.

(260) AM 2013 67031 A

(800) 1111107

(731) FABI SPA

Via Bore Chienti SCN I-62015

MONTE SAN GIUSTO (MC), Italy

(540)

FABI

(591) Black, white

(511)

14 – Precious metals and their alloys, jewellery, silver, ivory ornaments, studs made of precious metals, bracelets, wristwatches, bracelets for watches; ornaments for shoes made of precious metals; chains for watches, pendants, necklaces; tie clips; pins, lapel badge; diamonds, strings made of precious metals and jewellery, earrings made of precious metal and jewellery, ornaments, pearl, stones, precious stones; articles made of precious metals and their alloys or plated or coated with precious metals not included in other classes; precious metals; clocks and watches and chronometric instruments.

18 – Leather and imitations of leather; unworked or semi-worked leather; animal skins; animal hides; trunks; suitcases; briefcases; bags; traveling bags; garment bags for travel; leather shoulder straps; sport bags for camper; rucksack; handbags; textile shopping bags; beach bags; wheeled bags; school satchels; sling bags for carrying infants; key cases of leather or imitation leather; wallets; purses; cosmetic bags sold empty; parasols; umbrellas; walking sticks; mountaineering sticks; harness fittings; collars for animals; covers for animals; clothing for domestic pets; gut for making sausages.

25 – Clothing, sweater, skirts, suits, tight, T-shirts, pullovers, knitwear, parka, overalls, smocks, coats, jackets, pelisses, shirts, blouses, undershirts, vests, trousers, shorts, jeans, bermuda shorts, outer clothing, raincoats, waterproof clothing, rain overcoat, gloves, mittens, fur stoles, tie, scarves, mantillas, stoles, bandanas, ascots; belts; caps (headwear), baby layettes for clothing, clothing for babies, baby bibs not of paper, clothing for sports, sports jerseys,

tracksuit, bathrobe, swimsuits, bathing caps, underwear, bras, bra straps, pants, slippers, singlet, pajamas, footwear, shoes made of rubber, boots, lace boots, ankle boots, gymnastic shoes, track shoes, football shoes, rain shoes, rain boots, galoshes, flip-flops, sandals, wooden shoes, slippers, soles, heels.

(260) AM 2013 67032 A

(800) 1111125

(731) China-Power Electric (Ningbo) Co., Ltd
Room 401B, International Development
Mansion, Free Trade Zone, Ningbo,
Zhejiang, China

(540)

ZOODOS

(591) Black, white

(511)

7 – Agricultural machines, saws (machines), electromechanical machines for chemical industry, handling apparatus for loading and unloading, electric hammers, foundry machines, machines and apparatus for polishing (electric), pumps (machines), hand-held tools, other than hand-operated, machines and apparatus for cleaning (electric).

(260) AM 2013 67034 A

(800) 165781

(731) Boehringer Ingelheim Pharma GmbH & Co.
KG
55218 Ingelheim, Germany

(540)

DULCOLAX

(591) Black, white

(511)

1 – Food preserving products.

(260) AM 2013 67035 A

(800) 269592

(731) Elektro-Thermit GmbH & Co. KG
Chemiestrasse 24, 06132 Halle, Germany

(540)

THERMIT

(591) Black, white

(511)

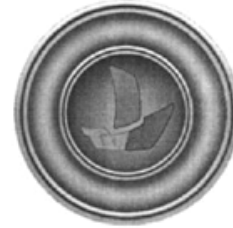
1 – Grounds for heating and soldering for metals.

(260) AM 2013 67086 A

(800) 1111619

(731) SHANTOUSHI CHENGHAI WANJULIPIN
GUOJIPINPAIFAZHANZHONGXIN
8F, Gongshang Building Zhongshannan
Road, Chenghai, Shantou, China

(540)



(591) Black, white

(511)

28 – Toys; jigsaw puzzles; dolls; toy vehicles (radio-controlled); mobiles (toys); plush toys; laser activated toy; intelligent toys; minicars; ornaments for Christmas trees (except illumination articles and confectionery).

(260) AM 2013 67112 A

(800) 1065866

(731) TAKEDA PHARMACEUTICAL
COMPANY LIMITED

1-1, Doshomachi 4-chome, Chuo-ku, Osaka-shi Osaka 540-8645, Japan

(540)

VOCINTI

(591) Black, white

(511)

5 – Pharmaceutical preparations; pharmaceutical preparations for human use for the treatment and prevention of cancer.

(260) AM 2013 67113 A

(800) 1077773

(731) TAKEDA PHARMACEUTICAL
COMPANY LIMITED

1-1, Doshomachi 4-chome, Chuo-ku, Osaka-shi Osaka 540-8645, Japan

(540)

DENZIZA

(591) Black, white

(511)

5 – Pharmaceutical, veterinary and sanitary preparations; pharmaceutical preparations for human use for the treatment and prevention of cancer.

(260) AM 2013 67114 A

(800) 1077774

(731) TAKEDA PHARMACEUTICAL
COMPANY LIMITED

1-1, Doshomachi 4-chome, Chuo-ku, Osaka-shi Osaka 540-8645, Japan

(540)

DELYZAY

(591) Black, white
(511)
5 – Pharmaceutical, veterinary and sanitary preparations; pharmaceutical preparations for human use for the treatment and prevention of cancer.

(260) AM 2013 67116 A
(800) 1082085
(731) TAKEDA PHARMACEUTICAL COMPANY LIMITED
1-1, Doshomachi 4-chome, Chuo-ku, Osaka-shi Osaka 540-8645, Japan

(540)

UPLITIQ

(591) Black, white
(511)
5 – Pharmaceutical, veterinary and sanitary preparations; pharmaceutical preparations for human use for the treatment and prevention of cancer.

(260) AM 2013 67400 A
(800) 1013496
(731) EUROPEAN TOBACCO SİGARA VE TÛTÛNCÛLÛK SANAYİ VE TİCARET ANONİM ŞİRKETİ
Organize Sanayi Bölgesi 2.Cad. No:8, Huzurkent, MERSİN, Turkey

(540)

Private Point

(591) Black, white
(511)
34 – Tobacco; smokers' articles; matches.

(260) AM 2013 67401 A
(800) 1023200
(731) ZHEJIANG ANIX VALVE CO., LTD.
Yongxing Industrial Area, Longwan, Wenzhou city, Zhejiang, China

(540)

ANIX

(591) Black, white
(511)
6 – Valves of metal (other than parts of machines); elbows of metal for pipes; pipework of metal.

(260) AM 2013 67402 A
(800) 1027317
(731) CRESCENT GLOBAL LIMITED
Curzon House, 64 Clifton Street, London EC2A 4HB, United Kingdom

(540)

CRESCENT GLOBAL

(591) Black, white
(511)
36 – Insurance; financial affairs; monetary affairs; real estate affairs; financial, finance, investment and insurance services; fund raising; financial and insurance administration and management; preparation of financial and insurance reports; assurance, insurance, pensions and reinsurance services; actuarial services; financial and insurance services relating to the assessment, administration and management of financial risk; assurance, insurance, reinsurance, investment and pensions brokerage, agency and advisory services; assurance and insurance underwriting services; financial valuations, claims adjustment and claims settlement services; trusteeship services; advice, assistance, arrangement, information and research in relation to all the aforesaid; including (but not limited to) all the aforesaid services provided via telecommunications networks, by online delivery and by way of the Internet and the World Wide Web.

(260) AM 2013 67403 A
(800) 1088834
(731) Chocoladefabriken Lindt & Sprüngli AG
Seestrasse 204, CH-8802 Kilchberg, Switzerland

(540)

LINDT TEDDY

(591) Black, white
(511)
30 – Cocoa and chocolate powder; hollow and filled chocolate; chocolate cakes, namely small assorted chocolates (pralines); hollow and filled chocolate shapes.

(260) AM 2013 67404 A
(800) 1110627
(731) HOSPIRA, INC.
Dept. NLEG, Bldg. H-1, 275 North Field Drive, Lake Forest IL 60045, USA

(540)

CREDIMA

(591) Black, white
(511)
5 – Pharmaceutical preparations for the treatment of cancer.

(260) AM 2013 67457 A
(800) 963627
(731) GRUPO MASSIMO DUTTI, S.A.
Avenida de la Diputación, Edificio Inditex, E-15142 ARTEIXO (A Coruña), Spain

(540)

MASSIMO DUTTI SOFT

(591) Black, white

3 – Bleaching preparations and other substances for laundry use; cleaning, polishing, scouring and abrasive preparations; soaps; perfumery, essential oils, cosmetics, hair lotions; dentifrices; shoe polish, creams and wax; wax; shampoo; cosmetic kits; depilatory preparations; make-up removing preparations; deodorants for personal use (perfumery); lipsticks; pencils for cosmetic uses; hair spray and nail polish; lacquer removing preparations; tissues impregnated with cosmetic lotions; pre-moistened or impregnated cleaning tissues or cloths; after shave lotions; lotions for cosmetic purposes; make-up products; pomades for cosmetic purposes; stain removers; sachets for perfuming linen; nail care preparations; bleaching preparations (decolorants) for cosmetic purposes; extracts of flowers (perfumes); incense; scented wood; decorative transfers for cosmetic purposes; false eyelashes and nails; pumice stone; aromatic potpourris; cosmetic preparations for slimming purposes; cosmetic preparations for baths; waving preparations for hair; washing preparations; toiletries; mouth washes not for medical purposes; bath salts, not for medical purposes; hygiene preparations which are toilet products; oils for toilet purposes; sun-tanning preparations (cosmetics); eau de Cologne; deodorant soaps; talcum powder for toilet use; adhesives for cosmetic purposes; greases for cosmetic purposes; abrasives; shaving preparations; color brightening chemicals for household purposes (laundry); cotton sticks for cosmetic purposes; beauty masks; moustache wax; laundry bluing; hair colorants; cosmetics for eyebrows; depilatory wax; cleaning chalk; shampoos for pets; cosmetics for animals; cosmetic creams; disinfectant soap; cakes of soap; soap for foot perspiration; detergents other than for use in manufacturing operations and for medical purposes; laundry starch; cleansing milk for toilet purposes; bleach; dry-cleaning preparations; scented water; perfumes; cosmetic preparations for eyelashes; cosmetic preparations for skin care; make-up powder; adhesives for affixing false hair; fabric softeners for laundry use; cosmetic dyes; color-removing preparations; toilet waters.

9 – Scientific, nautical, surveying, photographic, cinematographic, optical, weighing, measuring, signalling, checking (supervision), life-saving and teaching apparatus and instruments; apparatus and instruments for conducting, switching, transforming, accumulating, regulating or controlling electricity; apparatus for recording, transmission or reproduction of sound or images; magnetic data carriers, recording discs; automatic vending machines and mechanisms for coin-operated apparatus; cash registers, calculating machines, data processing

equipment and computers; fire-extinguishing apparatus; computer peripheral devices; anti-glare glasses; eyeglasses (pince-nez); optical lenses; eyeglass chains (pince-nez chains); contact lenses; eyeglass cords (pince-nez cords); dressmakers' measures; spectacles (optics); spectacle glasses; spectacle cases; spectacle and eyeglass frames (pince-nez frames); sunglasses; eyeglass cases (pince-nez cases) and contact lenses cases; shoes for protection against accidents, irradiation and fire; bullet-proof, swimming and life waistcoats; garments and clothes for protection against fire; gloves for divers; gloves for protection against accidents; diving suits; magnetic encoded cards; clothing for protection against accidents and irradiation; protective suits for aviators; electronic agendas; make-up removing electric appliances; telephone apparatus; weighbridges; directional compasses; accounting machines; protective helmets; protective helmets for sports; telescopes; chronographs (time recording apparatus); measuring spoons; pedometers; compact discs (audio-video); compact discs (read-only memory); mirrors (optics); floats for bathing and swimming, water wings; binoculars; temperature indicators; instruments containing eyepieces; computer game programs; cassette players; bar code readers; signal, magic and optical lanterns; magnifying glasses (optics); dictating and invoicing machines; mechanisms for counter-operated apparatus; weights; electric, galvanic and solar batteries; electric flat irons; computer programs (recorded); electronic pocket translators; transistors (electronics); thermometers, not for medical purposes; apparatus for games adapted for use with television receivers only; intercommunication apparatus; video cassettes; animated cartoons; school apparatus; apparatus for the detection of children' crying; portable radio-telephones (walkie-talkies); electronic publications (electronically downloadable); egg timers (sandglasses); acoustic (sound) alarms; anti-theft warning apparatus; fire alarms; mouse pads; loudspeakers; amplifiers; aerials; anti-glare visors (anti-glare shades); telephone receivers; music headphones; answering machines; false coin detectors; teeth protectors; money counting and sorting machines; apparatus for measuring the thickness of skins and leather; electronic tags for goods; glasses for sports; magnets; light-emitting electronic pointers; ear plugs; portable telephones; enlarging apparatus (photography); apparatus and instruments for astronomy; thermionic valves (radio); coin-operated musical automata (juke boxes); scales; life-saving rafts; tape recorders; head cleaning tapes (recording); videotapes; magnetic tapes; demagnetizing apparatus for magnetic tapes; barometers; rechargeable electric batteries; ticket dispensers; electrically heated hair-curlers; machines for calculating; heat regulating apparatus; cinematographic cameras; camcorders; video game cartridges; mag-

netic encoders; graduated glassware; revolution counters; slides (photography); slide projectors; dynamometers; reflecting discs for wear, for the prevention of traffic accidents; hemline markers; dosimeters; cigarette lighters for automobiles; covers for electric outlets; radiotelephony sets; scanners (data processing equipment); lens hoods; flashbulbs (photography); photocopiers (photographic, electrostatic, thermic); holograms; compact disc players; luminous signs; neon signs; video recorders; electric measuring devices; speaking tubes; computer memories; microphones; microprocessors; modems; breathing apparatus for underwater swimming; objectives (lenses) (optics); ozonisers; projection screens; electric switches; dog whistles; push buttons for bells; radios; audio receivers and video receivers; wrist rests for use with computers; sound reproduction apparatus; lever scales (steelyards); television apparatus; temperature indicators; record players; word processors; video telephones; personal stereos.

14 – Precious metals and their alloys and goods in precious metals or coated therewith, not included in other classes; jewellery, imitation jewellery, precious stones; horological and chronometric instruments; ornamental pins; tie pins; boxes of precious metal for needles; needle cases of precious metal; napkin rings of precious metal; works of art of precious metal; key rings (trinkets or fobs); medals; coins; silver and gold ware, other than cutlery, forks and spoons; badges of precious metal; shoe and hat ornaments of precious metal; ashtrays, of precious metal, for smokers; cuff links; trays of precious metal, for household use; watch chains; clock cases; candlesticks of precious metal; services (tableware) of precious metal; cruets of precious metal; vases of previous metal; coffee and tea services of precious metal; household and kitchen containers of precious metal; threads of precious metal (jewellery); jewellery cases of precious metal; cigarette cases of precious metal; powder compacts of precious metal; ornaments (jewellery); silver ornaments; jewellery of yellow amber; pins (jewellery) and amulets (jewellery); rings (jewellery); ornaments of jet; tea infusers of precious metal; bracelets (jewellery); brooches (jewellery); chains (jewellery); boxes of precious metal; epergnes of precious metal; necklaces (jewellery); tie clips; watch crystals, watch glasses; chronographs (watches); alarm clocks; diamonds; charms (jewellery), trinkets (jewellery); paste jewellery; cases for clock and watchmaking; ivory (jewellery); medallions (jewellery); gems; earrings; pearls (jewellery); straps for wristwatches; clocks.

16 – Paper, cardboard and goods made from these materials, not included in other classes; printed matter; bookbinding material; photographs; stationery; adhesives for stationery or household purpo-

ses; artists' materials; paint brushes; typewriters and office requisites (except furniture); instructional and teaching material (except apparatus); plastic materials for packaging (not included in other classes); printers' type; printing blocks; engravings; boxes made of cardboard or paper; patterns for making clothes and for dressmaking; tissues of paper for removing make-up; stencil cases; labels, not of textile; table linen of paper; table napkins of paper; babies' napkins of paper and cellulose (disposable); babies' napkin-pants (diaper-pants) of paper and cellulose (disposable); handkerchiefs of paper; pen cases; holders for cheque books; writing cases (sets); inking sheets for document reproducing machines; bags (envelopes, pouches) of paper or plastics, for packaging; tailors' chalk; face towels of paper; hat boxes of cardboard; tracing cloth and paper; fabrics for bookbinding; canvas for painting; hand towels of paper; albums; almanacs; hand labelling appliances; loose-leaf binders; writing materials and instruments; transfers (decalcomanias); calendars; posters; folders for papers; catalogues; chromos; drawing sets; newspapers; periodicals; magazines (periodicals); books; lithographs; wrapping paper; toilet paper; paperweights; mats for beer glasses; bookmarkers; bookends; inks; inkwells; bibs of paper; drawing materials; graphic prints; school supplies (stationery); writing slates; comic books; trays for sorting and counting money; embroidery designs (patterns); garbage bags of paper or of plastics; geographical maps; terrestrial globes; moisteners (office requisites); plastics for modelling; blueprints, plans; stencils (stationery); placards of paper or cardboard; cards, charts; steel letters and steel pens; watercolors (paintings); indoor aquaria; adhesive tape dispensers; adhesive tapes and bands for stationery or household purposes; stickers (stationery); cigar bands; files (office requisites); modelling clay; calculating tables, arithmetical tables; drawer liners of paper (perfumed or not); architects' models; atlases; banners and flags (of paper); tickets; pads (stationery); balls for ball-point pens; bags for microwave cooking; writing board erasers; rubber erasers; erasing products; bottles wrappers and envelopes of cardboard or paper; painters' easels; song books; charcoal pencils; writing paper; advertisement boards of paper or cardboard; booklets; ink sticks; modelling wax, not for dental purposes; sealing wax; drawing pins, thumbtacks; paper ribbons and bows; inking ribbons for computer printers; typewriter ribbons; clipboards; cabinets for stationery (office requisites); compasses for drawing; paper clasps; folders (stationery); writing or drawing books; paintings (pictures) framed or unframed; finger-stalls (office requisites); bookbinding apparatus and machines (office equipment); gummed cloth for stationery purposes; inking pads; square rulers; shields (paper seals); greeting cards; filter

paper; covers (stationery), wrappers (stationery); photograph stands; elastic bands for offices; stapling presses (office requisites); paper-clips; paper sheets (stationery); pencil sharpeners; pencil holders; luminous paper; palettes for painters; silver paper; waxed paper; modelling paste; office perforators; painters' brushes; house painters' rollers; postcards; printed publications; chaplets, rosaries; blotters; envelopes (stationery).

18 – Leather and imitations of leather, and goods made of these materials and not included in other classes; animal skins, hides; trunks and travelling bags; umbrellas, parasols and walking sticks; whips, harness and saddlery; bags for climbers and campers and beach bags; handbag frames; frames for umbrellas or parasols; mountaineering sticks; purses; handbags; leather lining for footwear; travelling sets and key cases (leather ware); attaché cases; coin purses, not of precious metal; garment bags for travel; hat boxes of leather; sling bags for carrying infants; wheeled shopping bags; boxes of leather or leather board; boxes of vulcanised fibre; pocket wallets; briefcases; notecases; school satchels and document cases; school bags; vanity cases (not fitted); collars for animals; leather leashes; leather laces, leather leads; umbrella covers; saddle cloths for horses; backpacks, rucksacks; haversacks; school haversacks; music cases; halters; bags (envelopes, pouches) of leather, for packaging; leather twist, leather thread; suitcase handles; walking stick and umbrella handles; lashes; horse blankets; furniture coverings of leather; clothing for animals; pads for horse saddles; umbrella rings; blinkers (harness); harness fittings of iron; trappings for animals; ornaments for animals; harness fittings, not of precious metal; walking stick seats; shoulder belts (straps), of leather; tool bags of leather (empty); chain mesh purses, not of precious metal; beach sacks; muzzles; bridles (harness); headstalls; leather board; bands of leather; travelling trunks; shopping bags; straps for soldiers' equipment; harness traces, harness straps; straps of leather (saddlery); straps for skates; artificial leather; trimmings of leather for furniture; leather straps; butts (parts of hides); curried skins; cat o' nine tails; coverings of skins (furs); stirrup leathers; parts of rubber for stirrups; bits for animals (harness); saddlery products; reins; suitcases; moleskin (imitation of leather); furs; chamois leather, other than for cleaning purposes; nose bags (feed bags); net bags for shopping; casings, of leather, for springs; knee-pads for horses; riding saddles; fastenings for saddles; card cases; traces (harness); valves of leather.

24 – Textiles and textile goods, not included in other classes; bed and table covers; bath linen (except clothing); tissues of textile for removing make-up; labels (cloth); linings (textile); toilet gloves; wall

hangings of textile; handkerchiefs of textile; curtains of textile or plastic; household linen; towels of textile; travelling rugs (lap robes); net curtains; curtain holders of textile material; banners and flags (not of paper); eiderdowns (down coverlets); loose covers for furniture; covers for cushions; mattress covers; pillowcases; mosquito nets; glass cloths; billiard cloth; table cloths (not of paper); traced cloths for embroidery; upholstery cloths; face towels of textile; sleeping bags (sheeting); cotton fabrics; haircloth (sackcloth); traced cloths for embroidery; brocades; lining fabric for shoes; fabric for boots and shoes; coverlets (bedspreads); bed blankets; trellis (cloth); zephyr (cloth); table centerpieces; cheviots (cloth); ticks (mattress covers); shower curtains of textile or plastic; crepe (fabric); crepon; bedspreads; damask; elastic woven material; oilcloth (for use as table cloths); gummed cloth, other than for stationery; esparto fabric; chenille fabric; felt; flannel (fabric); fitted toilet lid covers (fabric); gauze (cloth); jersey (fabric); woolen cloth, woolen fabric; lingerie fabric; linen cloth; place mats of textile; table cloths (not of paper); printers' blankets of textile; marabouts (cloth); upholstery fabrics; fabric of imitation animal skins; knitted fabric; cheese cloth; ramie fabric; rayon fabric; silk (cloth); taffeta (cloth); fiberglass fabrics for textile use; adhesive fabric for application by heat; diapered linen; velvet; tulle.

25 – Clothing, footwear, headgear; motorists' and cyclists' clothing; bibs, not of paper; headbands (clothing); dressing gowns; bathing suits, swimsuits; bathing caps and sandals; boas (necklets); babies' pants of textile; collar protectors; boots for sports and beach shoes; hoods (clothing); shawls; belts (clothing); money belts (clothing); wet suits for water-skiing; neckties; corsets (underclothing); sashes for wear; fur stoles; scarves; caps (headwear); peaked caps; gloves (clothing); waterproof clothing; girdles; underclothing; mantillas; stockings; socks; bandanas (neckerchiefs); babies' napkins of textile; furs (clothing); pyjamas; soles for footwear; heels; veils (clothing); suspenders; gymnastics and sports suits; layettes (clothing); collars (clothing); singlet's; mittens; ear muffs (clothing); inner soles; shoulder pads; bow ties; beach wraps; cuffs, wristbands (clothing); dress shields; beach clothes; housecoats; pockets for clothing; socks suspenders; stocking suspenders; petticoats; tights; aprons (clothing); headdress for wear; masquerade costumes; uniforms; cap peaks; galoshes; wooden shoes; frilled caps; garters; coats; esparto shoes or sandals; non-slipping devices for boots and shoes; bath robes; bath slippers; birettas; overalls, smocks; teddies (undergarments); berets; foot muffs, not electrically heated; lace boots; boots; boot uppers; studs for football boots; half-boots; fittings of metal for shoes and boots; tips for footwear; welts for boots and shoes; heelpieces for boots and shoes;

drawers (clothing), pants; shirts; shirt yokes; shirt fronts; chemisettes (shirt fronts); tee-shirts; bodices (lingerie); vests, waistcoats; jackets (clothing); fishing vests; stuff jackets (clothing); combinations (clothing); slips (undergarments); ready-made clothing; detachable collars and collars (clothing); clothing of leather; clothing of imitations of leather; shower caps; bed socks; skirts; ready-made linings (parts of clothing); overcoats, topcoats; gabardines (clothing); gymnastic shoes; jerseys (clothing); pullovers; sweaters; liveries; muffs (clothing); footwear uppers; pocket squares; parkas; pelerines; pelisses; gaiters, spats; leggings; hosiery; knitwear (clothing); clothing for gymnastics; outer clothing; underwear; sandals; saris; underpants; hats; wimples; togas; gaiter straps, trouser straps; frocks; turbans; suits; items of clothing; slippers; shoes; sports shoes.

35 – Advertising; business management; business administration; office functions; assistance services for business management or commercial functions for an industrial or commercial company; organisation of exhibitions and trade fairs for commercial or advertising purposes; promotion services provided by a commercial company by issuing store service cards to clients; modelling services for sales promotions or advertising purposes; edition of advertising texts; shop-window dressing; assistance services for the operating of a commercial company on a franchise basis; product demonstration; sales promotion (for third parties); sales at public auctions; shopping centre promotion and management services; assistance services for the commercial functions of a business consisting in processing orders through global communications networks; import-export agencies; on-line advertising on a computer network; supplying services to third parties (purchasing of products and services for other companies); distribution of samples; computerized file management; public relations; commercial information agencies; advertising agencies; rental of vending machines; renting of advertising space; dissemination of advertising matter; business management assistance; data search in computer files (for others); compilation of information into computer databases; transcription; publicity columns preparation; commercial or industrial management assistance; business management of performing artists; direct mail advertising; updating of advertising material; document reproduction; marketing studies; bill-posting, outdoor advertising; opinion polling; systemisation of information into computer databases; publication of advertising texts; the bringing together, for the benefit of others, of a variety of goods (excluding the transport thereof), enabling customers to conveniently view and purchase those goods; sales agencies and arranging sales services; wholesale and retail services in stores, including selling through worldwide computer networks, via

correspondence, via catalogue, via telephone, via television or radio broadcasts, and via any other electronic means of shoe polish, creams and wax, wax, shampoo, cosmetic kits, depilatory preparations, make-up removing preparations, deodorants for personal use (perfumery), lipsticks, pencils for cosmetic uses, hair spray and nail polish, lacquer removing preparations, tissues impregnated with cosmetic lotions, pre-moistened or impregnated cleaning tissues or cloths, after shave lotions, lotions for cosmetic purposes, make-up products, pomades for cosmetic purposes, stain removers, sachets for perfuming linen, nail care preparations, bleaching preparations (decolorants) for cosmetic purposes, extracts of flowers (perfumes), incense, scented wood, decorative transfers for cosmetic purposes, false eyelashes and nails, pumice stone, aromatic potpourris, cosmetic preparations for slimming purposes, cosmetic preparations for baths, waving preparations for hair, washing preparations, toiletries, mouth washes not for medical purposes, bath salts, not for medical purposes, hygiene preparations which are toilet products, oils for toilet purposes, sun-tanning preparations (cosmetics), eau de cologne, deodorant soaps, talcum powder for toilet use, adhesives for cosmetic purposes, greases for cosmetic purposes, abrasives, essential oils, shaving preparations, colour brightening chemicals for household purposes (laundry), cotton sticks for cosmetic purposes, beauty masks, moustache wax, laundry bluing, hair colorants, cosmetics for eyebrows, depilatory wax, cleaning chalk, shampoos for pets, cosmetics for animals, cosmetic creams, dentifrices, soaps and disinfectant soap, cakes of soap, soap for foot perspiration, detergents other than for use in manufacturing operations and for medical purposes, laundry starch, cleansing milk for toilet purposes, bleach, dry-cleaning preparations, cleaning preparations, hair lotions, scented water, perfumes, cosmetic preparations for eyelashes, cosmetic preparations for skin care, make-up powder, adhesives for affixing false hair, fabric softeners for laundry use, cosmetic dyes, colour-removing preparations, toilet waters, computer peripheral devices, anti-glare glasses, eyeglasses (pince-nez), optical lenses, eyeglass chains (pince-nez chains), contact lenses, eyeglass cords (pince-nez cords), dressmakers' measures, spectacles (optics), spectacle glasses, spectacle cases, spectacle and eyeglass frames (pince-nez frames), sunglasses, eyeglass cases (pince-nez cases) and contact lenses cases, shoes for protection against accidents, irradiation and fire, bullet-proof, swimming and life waistcoats, garments and clothes for protection against fire, gloves for divers, gloves for protection against accidents, diving suits, magnetic encoded cards, clothing for protection against accidents and irradiation, protective suits for aviators, electronic agendas, make-up removing electric appliances,

telephone apparatus, weighbridges, directional compasses, accounting machines, protective helmets, protective helmets for sports, telescopes, chronographs (time recording apparatus), measuring spoons, pedometers, compact discs (audio-video), compact discs (read-only memory), mirrors (optics), floats for bathing and swimming, water wings, binoculars, temperature indicators, instruments containing eyepieces, computer game programs, cassette players, bar code readers, signal, magic and optical lanterns, magnifying glasses (optics), dictating and invoicing machines, mechanisms for counter-operated apparatus, weights, electric, galvanic and solar batteries, electric flat irons, computer programs (recorded), electronic pocket translators, transistors (electronics), thermometers, not for medical purposes, apparatus for games adapted for use with television receivers only, intercommunication apparatus, video cassettes, animated cartoons, teaching apparatus, apparatus for the detection of children' crying, portable radio-telephones (walkie-talkies), electronic publications (electronically downloadable), egg timers (sandglasses), acoustic (sound) alarms, anti-theft warning apparatus, fire alarms, mouse pads, loudspeakers, amplifiers, aerials, anti-glare visors (anti-glare shades), telephone receivers, music headphones, answering machines, false coin detectors, teeth protectors, money counting and sorting machines, apparatus for measuring the thickness of skins and leather, electronic tags for goods, glasses for sports, magnets, light-emitting electronic pointers, ear plugs, portable telephones, enlarging apparatus (photography), apparatus and instruments for astronomy, thermionic valves (radio), coin-operated musical automata (juke boxes), vending machines, scales, life-saving rafts, tape recorders, head cleaning tapes (recording), videotapes, magnetic tapes, demagnetizing apparatus for magnetic tapes, barometers, rechargeable electric batteries, ticket dispensers, electrically heated hair-curlers, cash registers, calculating machines, heat regulating apparatus, cinematographic cameras, camcorders, video game cartridges, magnetic encoders, graduated glassware, revolution counters, slides (photography), slide projectors, dynamometers, reflecting discs for wear, for the prevention of traffic accidents, hemline markers, dosimeters, cigarette lighters for automobiles, covers for electric outlets, radiotelephony sets, scanners (data processing equipment), lens hoods, fire-extinguishing apparatus, flash-bulbs (photography), photocopiers (photographic, electrostatic, thermic), cameras (photography), holograms, compact disc players, luminous signs, neon signs, video recorders, electric measuring devices, measuring instruments, speaking tubes, computer memories, microphones, microprocessors, modems, breathing apparatus for underwater swimming, nautical apparatus and ins-

truments, objectives (lenses) (optics), computers, ozonisers, projection screens, electric switches, dog whistles, weighing apparatus and instruments, mechanisms for coin-operated apparatus, push buttons for bells, radios, audio receivers and video receivers, wrist rests for use with computers, sound reproduction apparatus, lever scales (steelyards), television apparatus, temperature indicators, record players, word processors, video telephones, personal stereos, ornamental pins, tie pins, boxes of precious metal for needles, needle cases of precious metal, napkin rings of precious metal, works of art of precious metal, key rings (trinkets or fobs), medals, coins, silver and gold ware, other than cutlery, forks and spoons, badges of precious metal, shoe and hat ornaments of precious metal, ashtrays, of precious metal, for smokers, cuff links, trays of precious metal, for household use, watch chains, clock cases, candlesticks of precious metal, services (tableware) of precious metal, cruets of precious metal, vases of precious metal, coffee and tea services of precious metal, household and kitchen containers of precious metal, threads of precious metal (jewellery), jewellery cases of precious metal, cigarette cases of precious metal, powder compacts of precious metal, ornaments (jewellery), silver ornaments, jewellery of yellow amber, pins (jewellery) and amulets (jewellery), rings (jewellery), ornaments of jet, imitation jewellery, tea infusers of precious metal, bracelets (jewellery), brooches (jewellery), chains (jewellery), boxes of precious metal, epergnes of precious metal, necklaces (jewellery), tie clips, watch crystals, watch glasses, chronographs (watches), chronometrical instruments, alarm clocks, diamonds, charms (jewellery), trinkets (jewellery), paste jewellery, cases for clock and watch making, jewellery, ivory (jewellery), medallions (jewellery), precious stones, earrings, pearls (jewellery), straps for wristwatches, clocks, engravings, boxes made of cardboard or paper, patterns for making clothes and for dressmaking, tissues of paper for removing make-up, stencil cases, labels, not of textile, table linen of paper, table napkins of paper, babies' napkins of paper and cellulose (disposable), babies' napkin-pants (diaper-pants) of paper and cellulose (disposable), handkerchiefs of paper, pen cases, holders for cheque books, writing cases (sets), inking sheets for document reproducing machines, bags (envelopes, pouches) of paper or plastics, for packaging, tailors' chalk, face towels of paper, hat boxes of cardboard, tracing cloth and paper, fabrics for bookbinding, canvas for painting, hand towels of paper, albums, almanacs, hand labelling appliances, loose-leaf binders, writing materials and instruments, transfers (decalcomanias), calendars, posters, folders for papers, catalogues, chromos, drawing sets, newspapers, periodicals, magazines (periodicals), books, lithographs, wrapping paper,

toilet paper, paperweights, mats for beer glasses, bookmarkers, bookends, inks, inkwells, bibs of paper, drawing materials, graphic prints, school supplies (stationery), writing slates, comic books, trays for sorting and counting money, embroidery designs (patterns), garbage bags of paper or of plastics, geographical maps, terrestrial globes, moisteners (office requisites), plastics for modelling, blueprints, plans, stencils (stationery), placards of paper or cardboard, cards, charts, steel letters and steel pens, watercolors (paintings), indoor aquaria, adhesive tape dispensers, adhesive tapes and bands for stationery or household purposes, adhesives (glues) for stationery or household purposes, stickers (stationery), cigar bands, files (office requisites), modelling clay, calculating tables, arithmetical tables, drawer liners of paper (perfumed or not), architects' models, atlases, banners and flags (of paper), tickets, pads (stationery), balls for ballpoint pens, bags for microwave cooking, writing board erasers, rubber erasers, erasing products, bottles wrappers and envelopes of cardboard or paper, painters' easels, song books, charcoal pencils, writing paper, advertisement boards of paper or cardboard, booklets, cardboard, ink sticks, modelling wax, not for dental purposes, sealing wax, drawing pins, thumbtacks, paper ribbons and bows, inking ribbons for computer printers, typewriter ribbons, clipboards, cabinets for stationery (office requisites), compasses for drawing, paper clasps, folders (stationery), writing or drawing books, paintings (pictures) framed or unframed, finger-stalls (office requisites), bookbinding apparatus and machines (office equipment), bookbinding material, gummed cloth for stationery purposes, inking pads, typewriters (electric or non-electric), square rulers, shields (paper seals), greeting cards, filter paper, covers (stationery), wrappers (stationery), photographs, photograph stands, elastic bands for offices, stapling presses (office requisites), paper-clips, paper sheets (stationery), printed matter, printing type, pencil sharpeners, pencil holders, luminous paper, office requisites, except furniture, palettes for painters, silver paper, waxed paper, stationery, modelling paste, office perforators, paintbrushes, painters' brushes, house painters' rollers, postcards, printed publications, chaplets, rosaries, blotters, envelopes (stationery), printing blocks, bags for climbers and campers and beach bags, handbag frames, frames for umbrellas or parasols, mountaineering sticks, purses, handbags, travelling bags, leather lining for footwear, travelling sets and key cases (leatherwear), attaché cases, coin purses, not of precious metal, garment bags for travel, hat boxes of leather, sling bags for carrying infants, wheeled shopping bags, boxes of leather or leather board, boxes of vulcanised fibre, pocket wallets, briefcases, notecases, school satchels and document cases, school bags, vanity cases (not fitted), collars

for animals, leather leashes, leather laces, leather leads, umbrella covers, saddle cloths for horses, backpacks, rucksacks, haversacks, school haversacks, music cases, halters, bags (envelopes, pouches) of leather, for packaging, leather twist, leather thread, suitcase handles, walking stick and umbrella handles, whips, horse blankets, furniture coverings of leather, clothing for animals, pads for horse saddles, umbrella rings, animal skins, blinkers (harness), harness fittings of iron, trappings for animals, ornaments for animals, harness fittings, not of precious metal, walking stick seats, shoulder belts (straps), of leather, canes, walking sticks, trunks (luggage), tool bags of leather (empty), chain mesh purses, not of precious metal, beach sacks, muzzles, bridles (harness), head-stalls, leather board, bands of leather, travelling trunks, shopping bags, straps for soldiers' equipment, harness traces, harness straps, straps of leather (saddlery), straps for skates, artificial leather, trimmings of leather for furniture, imitation leather, leather straps, butts (parts of hides), curried skins, cat o' nine tails, coverings of skins (furs), stirrup leathers, parts of rubber for stirrups, bits for animals (harness), harness for animals, saddlery, reins, valises, suitcases, moleskin (imitation of leather), umbrellas, parasols, furs, chamois leather, other than for cleaning purposes, nose bags (feed bags), net bags for shopping, casings, of leather, for springs, knee-pads for horses, riding saddles, fastenings for saddles, card cases, traces (harness), valves of leather, fans for personal use (non-electric), pillows, curtain rings, chests, not of metal, cupboards, lecterns, benches (furniture), table tops, screens (furniture), trunks (furniture), boxes of wood or plastic, chests for toys, beds, head-rests (furniture), trolleys (furniture), bottle racks, brush mountings, baskets, not of metal, cushions, mattresses, chest of drawers, bamboo curtains, cots, wind chimes (decoration), mobiles (decoration), divans, racks (furniture), display stands, bed, furniture, door and window fittings (not of metal), hammocks, flower stands (furniture), jewellery cases (caskets), not of precious metal, mannequins, tables, works of art, of wood, wax, plaster or plastic, drinking straws, umbrella stands, playpens for babies, coat hangers and hat stands, coat stands, desks, magazine racks, sleeping bags for camping, chairs (seats), armchairs, sofas, keyboards for hanging keys, footstools, stools, corks for bottles, embroidery frames, high chairs for babies, infant walkers, deck chairs, curtain holders, not of textile material, air pillows, air cushions and air mattresses, not for medical purposes, stair rods, yellow amber, animal horns, pet cushions, beds for household pets, kennels for household pets, nesting boxes for household pets, stuffed animals, animal claws and hooves, decorative wall plaques (furniture) not of textile, bedsteads (wood), bamboo, fishing baskets, vice benches, not of metal, work

benches, embroidery looms, library shelves, hinges, not of metal, reels of wood for yarn, silk, cord and the like, bottle casings of wood, sideboards, busts of wood, wax, plaster or plastic, costume stands, letter boxes, not of metal or masonry, trestles (furniture), lockers, bedding (except linen), hydrostatic beds, not for medical purposes, bed casters, not of metal, spring mattresses, settees, reeds (plaiting material), loading pallets, not of metal, house numbers, not of metal, non-luminous, filing cabinets, wax figures, wickerwork, bakers' bread baskets, hampers (baskets), easy chairs, fireguards, fire screens (domestic), bottle closures, not of metal, closures, not of metal, for containers, stag antlers, shelves for filing cabinets (furniture), bins, not of metal, tortoiseshell, oyster shells, containers, not of metal (storage, transport), coral, corozo, corks, cork bands, bead curtains for decoration, curtain hooks, curtain rails, curtain rollers, curtain rods, casks of wood for decanting wine, knife handles, not of metal, decorations of plastic for foodstuffs, reservoirs, not of metal nor of masonry, tanks, not of metal nor of masonry, draughtman's table, towel dispensers, not of metal, bedroom fittings (except linen), cabinet work, packaging containers of plastic, duckboards, not of metal, broom handles, not of metal, school furniture, mirrors (looking glass), meerscham, tent pegs, not of metal, scratching posts for cats, steps (ladders), not of metal, medicine cabinets, index cabinets (furniture), statuettes of wood, wax, plaster or plastic, figurines (statuettes) of wood, wax, plaster or plastic, display boards, flower-pot pedestals, removable mats or covers for sinks, meat chests, not of metal, garment covers (storage), covers for clothing (wardrobe), gun racks, hooks, not of metal, for clothes rails, coat hooks, not of metal, tool handles, not of metal, identity plates, not of metal, nameplates, not of metal, straw mattresses, rattan, signboards of wood or plastics, picture rods (frames), picture frame brackets, furniture partitions of wood, handling pallets, not of metal, picture frames, mouldings for picture frames, ivory, unworked or semi-worked, number plates, not of metal, registration plates, not of metal, carts, trolleys for computers (furniture), massage tables and dressing tables, tables of metal, tea carts, tea trolleys, items of furniture, counters (tables), furniture, edgings of plastic for furniture, furniture of metal and office furniture, doors for furniture, furniture casters, not of metal, furniture shelves, mother-of-pearl (unworked or semi-worked), inflatable publicity objects, plaited straw (except matting), nesting boxes, shoulder poles (yokes), hairdressers' chairs, poles, not of metal, newspaper display stands, bolts, not of metal, slatted indoor blinds, indoor window blinds (furniture), timber blinds (furniture), latches, not of metal, pulleys of plastics for blinds, rivets, not of metal, stakes for plants or trees, writing desks, book

rests (furniture), binding screws, not of metal, for cables, cable clips, not of metal, shelves for storage, shelves for typewriters, typing desks, wood plugs, not of metal, plugs (dowels) not of metal, screws, not of metal, bolsters, nuts, not of metal, showcases (furniture), bottle openers, oil cruets, not of precious metal, cocktail stirrers, candle extinguishers, not of precious metal, appliances for removing make-up (non-electric), sugar bowls, not of precious metal, trays for domestic purposes, not of precious metal, baby baths (portable), cloth for washing floors, crystal balls, tea infusers, not of precious metal, boxes for sweetmeats, not of precious metal, candy boxes, not of precious metal, bottles, shaving brushes, pottery, coffee pots, non-electric, not of precious metal, boxes, heaters for feeding bottles, non-electric, shoe horns, candlesticks, not of precious metal, wine tasters (siphons), pipettes (wine-tasters), fly swatters, fly catchers (traps or whisks), epergnes, not of precious metal, brushes for footwear, baskets, for domestic use, not of precious metal, strainers, not of precious metal, trouser stretchers, coolers (ice pails), tie presses, door-handles of porcelain, comb cases, ironing board covers (shaped), gardening gloves, gloves for household purposes, polishing gloves, shoe trees (stretchers), piggy banks, not of metal, soap boxes, decanters, birdcages, fitted vanity cases, works of art, of porcelain, terra-cotta or glass, toothpick holders, not of precious metal, carpet beaters (hand instruments), bread bins, cloths and rags for cleaning, pepper pots, clothes-pegs and drying racks for washing, table plates, not of precious metal, feather-dusters, shaving brush stands, sponge holders, toilet paper holders, trouser presses, perfume sprayers and vaporisers, graters, crumb trays, coasters, not of paper and other than table linen, trivets (table utensils), boot jacks, salt shakers, not of precious metal, clothes racks (for drying), coffee and tea services, not of precious metal, napkin rings, not of precious metal, washing boards and ironing boards, bread boards, cutting boards, cups, shirt stretchers, footwear stretchers, teapots, flower pots, toilet utensils, tableware (other than knives, forks and spoons) not of precious metal, glasses (receptacles), cruets, not of precious metal, thermally insulated containers for food and beverages, cloths impregnated with a detergent for cleaning, toothbrushes, toothbrushes, electric, floss for dental purposes, fruit presses, non-electric, for household purposes, buttonhooks, steel wool for cleaning, aerosol dispensers, not for medical purposes, siphons for carbonated water, insulating flasks, vacuum bottles, nozzles for watering cans, roses for watering cans, cotton waste for cleaning, pestle and mortar (kitchen utensils), garlic presses (kitchen utensils), glass bulbs (receptacles), glass vials (receptacles), poultry rings, litter trays for pets, cages for household pets, combs for animals, animal

bristles (brush ware), buckskin for cleaning, feeding troughs, buckets, pails, covers for dishes, bird baths, mess-tins, cooking pot sets, beaters, non-electric, drinking vessels, bottle gourds, glass jars (carboys), isothermic bags, carboys, glass flasks (containers), nozzles for sprinkler hoses, powder puffs, refrigerating bottles, knobs of porcelain, busts of china, terra-cotta or glass, hair brushes, stew-pans, pots, pot lids, boxes of glass, coffee-grinders, hand-operated, boxes of metal, for dispensing paper towels, cookie jars and lunch boxes, tea caddies, not of precious metal, cauldrons, butter-dish and cheese-dish covers, candle rings, not of precious metal, jugs, not of precious metal, lazy susans, basting spoons, for kitchen use, earthenware saucepans, brushes, dishwashing brushes, electric brushes (except parts of machines), rat traps, ceramics for household purposes, beer mugs, fitted picnic baskets (including dishes), closures for pot lids, cooking utensils, non-electric, cookery moulds, kitchen containers, not of precious metal, kitchen utensils, not of precious metal, glue-pots, washtubs, feeding troughs for animals, fruit cups, corkscrews, pastry cutters, cosmetic utensils, sifters (household utensils), enamelled crystal, fiberglass thread, not for textile use, glass for vehicle windows (semi-finished product), painted glassware, crystal (glassware), cups of paper or plastic, goblets, not of precious metal, refuse bins, flower-pot covers, not of paper, mixing spoons (kitchen utensils), knife rests for the table, bowls (basins), demijohns, dusting apparatus, non-electric, deodorising apparatus for personal use, soap dispensers, water apparatus for cleaning teeth and gums, funnels, apparatus for wax-polishing, non-electric, wax-polishing appliances, non-electric, for shoes, salad bowls, not of precious metal, brooms, mops, carpet sweepers, brushes for cleaning tanks and containers, basins (bowls), enamelled glass, spatulas (kitchen utensils), spice sets, abrasive sponges for scrubbing the skin, toilet sponges, sponges for household purposes, statues and statuettes of porcelain, terra-cotta or glass, pads for cleaning, scouring pads, coffee filters, non electric, strainers for household purposes, holders for flowers (flower arranging), flasks, not of precious metal, deep fryers, non-electric, frying pans, scrubbing brushes, basins (receptacles), smoke absorbers for household purposes, chamois leather for cleaning, pitchers, ice buckets, ice cube moulds, egg cups, not of precious metal, dishes for soap, vegetable dishes, signboards of porcelain or glass, liqueur sets, cabarets (trays), not of precious metal, furniture dusters, crockery, earthenware, confectioners' decorating bags (pastry bags), butter dishes, cooking pots, mixers, manual (cocktail shakers), moulds (kitchen utensils), mosaics of glass, not for building, portable cold boxes, non-electric, autoclaves (pressure cookers), non-electric, chamber pots, washbasins, scoops

(tableware), toothpicks, candelabra (candlesticks), not of precious metal, rolling pins (domestic), combs, perfume burners, spouts, flat-iron stands, holders for plants (flower arranging), saucers, not of precious metal, powder compacts, not of precious metal, porcelain ware, currycombs, mouse traps, containers for household or kitchen use (except in precious metal), food cooling devices, containing heat exchange fluids, for household purposes, watering cans, sprinklers, sprinkling devices, watering devices, biscuit cutters, services (tableware), not of precious metal, soup bowls, not of precious metal, vessels of metal for making ices and iced drinks, sieves (household utensils), abrasive pads for kitchen purposes, glass caps, glass stoppers, mugs, buckets made of woven fabrics, stretchers for clothing, indoor terrariums (plant cultivation), napkin holders, not of precious metal, toilet brushes, kitchen mixers, domestic grinders, mixing machines for household purposes, non-electric, urns, not of precious metal, chopsticks, powdered glass for decoration, plate glass (raw material), bath linen (except clothing), tissues of textile for removing make-up, labels (cloth), linings (textile), toilet gloves, wall hangings of textile, handkerchiefs of textile, curtains of textile or plastic, household linen, towels of textile, travelling rugs (lap robes), net curtains, curtain holders of textile material, banners and flags (not of paper), eiderdowns (down coverlets), loose covers for furniture, covers for cushions, mattress covers, pillowcases, mosquito nets, glass cloths, billiard cloth, table cloths (not of paper), traced cloths for embroidery, upholstery cloths, face towels of textile, sleeping bags (sheeting), cotton fabrics, haircloth (sackcloth), traced cloths for embroidery, brocades, lining fabric for shoes, fabric for boots and shoes, coverlets (bedspreads), bed blankets, bed linen, trellis (cloth), zephyr (cloth), table centerpieces, cheviots (cloth), ticks (mattress covers), shower curtains of textile or plastic, crepe (fabric), crepon, bedspreads, damask, elastic woven material, oilcloth (for use as table cloths), gummed cloth, other than for stationery, esparto fabric, chenille fabric, felt, flannel (fabric), fitted toilet lid covers (fabric), gauze (cloth), jersey (fabric), woolen cloth, woolen fabric, lingerie fabric, linen cloth, place mats of textile, table cloths (not of paper), printers' blankets of textile, marabouts (cloth), table napkins of textile, upholstery fabrics, fabric of imitation animal skins, knitted fabric, cheese cloth, ramie fabric, rayon fabric, silk (cloth), taffeta (cloth), fiberglass fabrics for textile use, adhesive fabric for application by heat, diapered linen, velvet, tulle, motorists' and cyclists' clothing, bibs, not of paper, headbands (clothing), dressing gowns, bathing suits, swimsuits, bathing caps and sandals, boas (necklets), babies' pants of textile, collar protectors, boots for sports and beach shoes,

hoods (clothing), shawls, belts (clothing), money belts (clothing), wet suits for water-skiing, neckties, corsets (underclothing), sashes for wear, fur stoles, scarves, caps (headwear), peaked caps, gloves (clothing), waterproof clothing, girdles, underclothing, mantillas, stockings, socks, bandanas (neckercchiefs), babies' napkins of textile, furs (clothing), pyjamas, soles for footwear, heels, veils (clothing), suspenders, gymnastics and sports suits, layettes (clothing), collars (clothing), singlets, mittens, ear muffs (clothing), inner soles, shoulder pads, bow ties, beach wraps, cuffs, wristbands (clothing), dress shields, beach clothes, housecoats, pockets for clothing, socks suspenders, stocking suspenders, petticoats, tights, aprons (clothing), headgear for wear, masquerade costumes, uniforms, cap peaks, galoshes, wooden shoes, frilled caps, garters, coats, esparto shoes or sandals, non-slipping devices for boots and shoes, bath robes, bath slippers, birettas, overalls, smocks, teddies (undergarments), berets, footmuffs, not electrically heated, lace boots, boots, boot uppers, studs for football boots, half-boots, fittings of metal for shoes and boots, tips for footwear, welts for boots and shoes, heelpieces for boots and shoes, drawers (clothing), pants, shirts, shirt yokes, shirt fronts, chemisettes (shirt fronts), tee-shirts, bodices (lingerie), vests, waistcoats, jackets (clothing), fishing vests, stuff jackets (clothing), combinations (clothing), slips (undergarments), ready-made clothing, detachable collars and collars (clothing), clothing of leather, clothing of imitations of leather, shower caps, bed socks, skirts, ready-made linings (parts of clothing), overcoats, topcoats, gabardines (clothing), gymnastic shoes, jerseys (clothing), pullovers, sweaters, liveries, muffs (clothing), footwear uppers, pocket squares, parkas, pelerines, pelisses, gaiters, spats, leggings, hosiery, knitwear (clothing), clothing for gymnastics, outer clothing, underwear, sandals, saris, underpants, hats, wimples, togas, gaiter straps, trouser straps, frocks, turbans, clothing, suits, items of clothing, footwear, slippers, shoes, sports shoes, tinsels (trimmings for clothing), pin cushions, shoe and hat ornaments (not of precious metal), pins (other than jewellery), haberdashery, except thread, hair bands, buttons, brassards, reins for guiding children, brooches (clothing accessories), sewing boxes, belt clasps, shoe laces, wreaths of artificial flowers, tea cosies, ornamental novelty badges (buttons), sewing thimbles, bows for the hair, needle cases, not of precious metal, buckles (clothing accessories), shoe buckles, shoulder pads for clothing, hair pins, badges for wear, not of precious metal, orsedew (trimmings for clothing), numerals or letters for marking linen, bodkins, barrettes (hair slides), passementerie, birds' feathers (clothing accessories), top-knots (pompoms), zip fasteners, competitors' numbers, heat adhesive patches for decoration of textile articles (haberdas-

hery), needles, rug hooks, snap fasteners, ostrich feathers (clothing accessories), corset busks, whalebones for corsets, prize ribbons, embroidery, cords for rimming, for clothing, tassels (haberdashery), expanding bands for holding sleeves, hair ornaments, false hair, hair nets, shoe eyelets, chenille (passementerie), frills (lacework), trouser clips for cyclists, fastenings for clothing, hook and pile fastening tapes, elastic ribbons, tapes for curtain headings, ribbons (haberdashery), hooks (haberdashery), hooks for clothing, cords for clothing, blouse fasteners, dress body fasteners, hooks for corsets, collar supports, false hems, cockades (haberdashery), festoons (embroidery), fringes, artificial flowers, artificial fruit, braids, hair coloring caps, artificial garlands, darning lasts, trimmings for clothing, plaited hair, wigs, silver embroidery, dress fastenings, picot (lace), edgings for clothing, rosettes (haberdashery), zip fasteners for bags, slide locks for bags, braces for clothing, suspenders, fastenings for braces, fastenings for suspenders, skirt flounces, tresses of hair, toupees, shoe hooks.

(260) AM 2013 67458 A

(800) 973801

(731) GUSHEN BIOLOGICAL TECHNOLOGY

GROUP CO., LTD

Zhongduan, Caiyuan Road, Economic

Developing-Area, Lingxian, 253500

Shandong, China

(540)



(591) Black, white

(511)

29 – Protein for human consumption; albumen for food; tofu; dried bean milk cream in tight rolls; soybean peptide (albumen for food); cooked beans; milk; milk products; milk beverages (milk predominating); yoghurt.

(260) AM 2013 67459 A

(800) 1078011

(731) IDEMITSU KOSAN CO., LTD.

1-1, 3-chome, Marunouchi, Chiyoda-ku,

Tokyo 100-8321, Japan

(540)

APOLLOIL

(591) Black, white

(511)

1 – Industrial cleaners for use in manufacturing processes; industrial cleaning oil for use in manufacturing processes; power steering fluid; trans-

mission fluid; brake oil; brake fluid; fluids for hydraulic circuits, transmission oils.

4 – Solid lubricants; fuels; lubricants; lubricating oils; lubricating greases; industrial greases; engine oils; gear oils; industrial oils; waxes (raw material).

(260) AM 2013 67473 A

(800) 1114761

(731) NAU S.R.L.

Via S. e P. Mazzucchelli, 7, I-21043
Castiglione Olona (VA), Italy

(540)



(591) Green

(511)

9 – Optical instruments, eyeglasses, sunglasses, frames, correcting lenses, contact lenses, ophthalmic lenses; eyeglass cases and eyeglass chains; computer hardware and software for medical educational purposes and to be used in the management of optical retail stores; protective ski masks eyeglasses; cash registers, credit cards, debit cards and prepaid codified cards and magnetic cards, on-line publications related to the optical field.

(260) AM 2013 67491 A

(800) 1114878

(731) MARS, INCORPORATED

6885 Elm Street, McLean, VA 22101-3883,
USA

(540)

Ваша киска купила бы WHISKAS

(591) Black, white

(511)

16 – Books, magazines; periodicals; printed matter; albums, photographs and posters; stationery and office requisites; instructional and teaching material (except apparatus); wrapping and packaging material; artists' materials; tableware made of paper; articles made of paper or of cardboard.

31 – Agricultural, horticultural and forestry products and grains not included in other classes; live animals, birds and fish; fresh fruits and vegetables; foodstuffs for animals, birds and fish, additives to foodstuffs for animals, birds and fish included in class 31; cuttle bones for birds; bones and edible chews for animals; litter for animals.

44 – Veterinary services; animal hospital services; hygienic and beauty care for animals; charitable (except financial affairs) and consultancy services relating to animal care; breeding, fostering.

(260) AM 2013 67493 A

(800) 1114920

(731) Open-Type Joint Stock Company "ROT FRONT"

2-oy Novokuznetskiy pereulok, d. 13/15,
RU-113184 Moscow, Russian Federation

(540)



(591) Green and ochre

(511)

30 – Chocolate; sweetmeats [candy]; caramels [candy]; wafers; halvah; cocoa.

(260) AM 2013 67515 A

(800) 1115319

(731) PHILIP MORRIS BRANDS SÀRL

Quai Jeanrenaud 3, CH-2000 Neuchâtel,
Switzerland

(540)

MARLBORO MICRO

(591) Black, white

(511)

34 – Tobacco, raw or manufactured; tobacco products, including cigars, cigarettes, cigarillos, tobacco for roll-your-own cigarettes, pipe tobacco, chewing tobacco, snuff tobacco, kretek; snus; tobacco substitutes (not for medical purposes); smokers' articles, including cigarette paper and tubes, cigarette filters, tobacco tins, cigarette cases and ashtrays, pipes, pocket apparatus for rolling cigarettes, lighters; matches.

(260) AM 2013 67516 A

(800) 1027696

(731) DEMETRA S.R.L.

Via Mazzini, 114, I-51015
MONSUMMANO TERME (PT), Italy

(540)



(591) Black, white

(511) 25 – Clothing and footwear.

(260) AM 2013 67517 A
 (800) 1027794
 (731) SUMITOMO RUBBER INDUSTRIES,
 LTD.
 6-9, Wakinohamacho 3-chome, Chuo-ku,
 Kobe-shi Hyogo 651-0072, Japan

(540)

FALKEN

(591) Black, white
 (511)
 12 – Wheels (for automobiles); wheel rims (for automobiles); wheel hubs of automobiles; tires (for automobiles); inner tubes (for automobile tires); automobiles and their parts and fittings; two-wheeled motor vehicles, bicycles and their parts and fittings.

(260) AM 2013 67518 A
 (800) 1057209
 (731) Abercrombie & Fitch Europe SA
 Via Moree, CH-6850 Mendrisio, Switzerland

(540)



(591) Black, white
 (511)
 14 – Precious metals and their alloys and goods in precious metals or coated therewith not included in other classes; jewelry, precious stones; horological and chronometric instruments.
 18 – Leather and imitations of leather, and goods made of these materials and not included in other classes; animal skins; trunks and travelling bags; umbrellas, parasols and walking sticks; whips, harness and saddlery.
 25 – Clothing, footwear, headgear.

(260) AM 2013 67519 A
 (800) 1060515
 (731) Abercrombie & Fitch Europe SA
 Via Moree, CH-6850 Mendrisio, Switzerland

(540)

PACIFIC MERCHANTS

(591) Black, white
 (511)
 25 – Clothing, footwear, headgear.

(260) AM 2013 67520 A
 (800) 1065979
 (731) Grupo Massimo Dutti, S.A.
 Avenida de la Diputación, edificio Inditex,
 E-15142 ARTEIXO (A Coruña), Spain

(540)
**DUTTI WOMAN MASSIMO
 DUTTI**

(591) Black, white
 (511)
 3 – Bleaching preparations and other substances for laundry use; cleaning, polishing, scouring and abrasive preparations; soap; perfumery, essential oils, cosmetics, hair lotions; dentifrices; shoe polish, cream and wax; waxes; shampoos; cosmetic kits; depilatory preparations; make-up removing preparations; deodorants for personal use (perfumery); lipsticks; cosmetic pencils; hair and nail sprays; lacquer-removing preparations; tissues impregnated with cosmetic lotions; cleaning wipes or towelettes premoistened or impregnated with cosmetic lotions or cleansers; after-shave lotions; lotions for cosmetic purposes; make-up preparations; pomades for cosmetic purposes; stain removers; sachets for perfuming linen; nail care preparations; bleaching preparations [decolorants] for cosmetic purposes; extracts of flowers (perfumery); incense; scented wood; decorative transfers for cosmetic purposes; false nails and eyelashes; pumice stone; fragrant potpourris; cosmetic preparations for slimming purposes; cosmetic preparations for baths; hair waving preparations; washing preparations; toiletries; non-medicated mouth care products; bath salts, not for medical purposes; hygienic products for cleaning purposes; oils for toilet purposes; sunscreens (cosmetic sun-tanning preparations); eau de Cologne; deodorant soap; talcum powder for toiletry use; adhesives for cosmetic purposes; greases for cosmetic purposes; abrasives; shaving products; colour-brightening chemicals for household purposes (laundry); cotton sticks for cosmetic purposes; beauty masks; moustache wax; laundry bleach; hair dyes; eyebrow cosmetics; depilatory wax; cleaning wax; shampoos for pets; cosmetics for animals; cosmetic creams; disinfectant soap; cakes of toilet soap; soap for foot perspiration; detergents other than those used during manufacturing operations and those for medical purposes; starch for laundry purposes; cleansing milks; laundry preparations; dry-cleaning preparations; scented water; perfumes; cosmetics for eyelashes; cosmetic preparations for skin care; make-up powder; adhesives for affixing false hair; fabric softeners; cosmetic dyes; products for removing dyes; toilet water.

(260) AM 2013 67521 A
 (800) 1074035
 (731) NV SPANOLUX DIV. BALTERIO
 Wakkensteenweg 37 B, B-8710 SINT-
 BAAFS-VIJVE, Belgium

(540)



(591) Blue and white

(511)

19 – Wooden floors; parquet flooring and parquet flooring boards, including laminate parquet flooring and parquet flooring boards; parquet flooring veneered with wood; sheet material comprising layers of wood veneer pressed and glued together.

(260) AM 2013 67524 A

(800) 1085648

(731) Boehringer Ingelheim International GmbH
55218 Ingelheim, Germany

(540)

JENTADUETO

(591) Black, white

(511)

5 – Pharmaceutical preparations.

(260) AM 2013 67525 A

(800) 1096774

(731) PHILIP MORRIS PRODUCTS S.A.
Quai Jeanrenaud 3, CH-2000 Neuchâtel,
Switzerland

(540)

LOFT

(591) Black, white

(511)

34 – Tobacco, raw or manufactured; tobacco products, including cigars, cigarettes, cigarillos, tobacco for roll-your-own cigarettes, pipe tobacco, chewing tobacco, snuff tobacco, kretek; snus; tobacco substitutes (not for medical purposes); smokers' articles, including cigarette paper and tubes, cigarette filters, tobacco tins, cigarette cases and ashtrays, pipes, pocket apparatus for rolling cigarettes, lighters; matches.

(260) AM 2013 67526 A

(800) 1097355

(731) AVEO Pharmaceuticals, Inc
75 Sidney Street, Cambridge, MA 02139,
USA

(540)

STOTIXA

(591) Black, white

(511)

5 – Pharmaceutical products for the prevention and treatment of cancer.

(260) AM 2013 67530 A

(800) 1097356

(731) AVEO Pharmaceuticals, Inc
75 Sidney Street, Cambridge, MA 02139,
USA

(540)

TIVOPATH

(591) Black, white

(511)

5 – Pharmaceutical products for the prevention and treatment of cancer.

(260) AM 2013 67531 A

(800) 1100292

(731) GRUPO MASSIMO DUTTI, S.A.
Avenida de la Diputación, edificio Inditex,
E-15142 ARTEIXO (A Coruña), Spain

(540)

DUTTI SPORT

(591) Black, white

(511)

3 – Bleaching preparations and other substances for laundry use; cleaning, polishing, scouring and abrasive preparations; soaps; perfumery, essential oils, cosmetics, hair lotions; dentifrices; shoe polish, creams and wax; waxes belonging to this class; shampoo; cosmetic kits; depilatory preparations; make-up removing preparations; deodorants for personal use (perfumery); lipsticks; pencils for cosmetic uses; hair spray and nail polish; lacquer-remover preparations; tissues impregnated with cosmetic lotions; cleaning tissues or cloths pre-moistened or impregnated with cosmetic lotions or with detergents; after-shave lotions; lotions for cosmetic purposes; make-up products; pomades for cosmetic purposes; stain removers; sachets for perfuming linen; nail care preparations; bleaching preparations (decolorants) for cosmetic purposes; extracts of flowers (perfumes); incense; scented wood; decorative transfers for cosmetic purposes; false eyelashes and nails; pumice stone; aromatic potpourris; cosmetic preparations for slimming purposes; cosmetic preparations for baths; hair waving preparations; washing products; toiletries; mouth care products for non-medical use; bath salts, not for medical purposes; hygienic products for cleaning purposes; oils for toilet purposes; sunscreen products (cosmetic sun-tanning preparations); eau de Cologne; deodorant soap; talcum powder for toiletry use; adhesives for cosmetic purposes; greases for cosmetic purposes; abrasives; shaving products; colour-brightening chemicals for household use (laundry washing); cotton sticks for cosmetic purposes, beauty masks; moustache wax; laundry bleach; hair dyes; eyebrow cosmetics; depilatory wax; cleaning wax; shampoos for pets; cosmetics for animals; cosmetic creams; disinfectant soap; cakes of toilet soap; soap for foot perspiration; detergents other than those used during manufacturing operations and those for medical purposes; laundry starch; cleansing milks; bleach; dry-cleaning preparations; scented water; perfumes; cosme-

tics for eyelashes; cosmetic preparations for skin care; make-up powder; adhesives for affixing false hair; fabric softeners; cosmetic dyes; colour-removing preparations; toilet water.

(260) AM 2013 67532 A

(800) 1110048

(731) C & J Clark International Limited
40 High Street, Somerset BA16 0YA,
United Kingdom

(540)

Clarks

(591) Black, white

(511)

35 – Retail services and retail store services (including on-line store services) connected with goods made from leather or imitation leather, bags of all kinds, satchels, travel bags, holdalls, wallets, cases, toilet bags, school bags, umbrellas, parasols, key cases, belts for wear, shoe linings of leather, sports bags, card holders, briefcases, beachbags, shoulder bags, handbags, clothing, footwear, headgear, shoes, boots, slippers, sandals, trainers, sports shoes, wellington boots, replacement parts and fittings for footwear (including inner socks, heels, heel tips, heel protectors, soles and heel pads), laces, buckles, eyelets, fasteners, hooks and ornaments (all for footwear), jewellery and imitation jewellery, watches, preparations for footwear, leather and suede preservation, preparations for cleaning and polishing footwear, footwear conditioners, detergent compositions and pastes for shoe cleaning, polishes, sprays, creams and waxes for shoes, applicators containing footwear polishing preparations, impregnated sponges for footwear cleaning, shoe horns, shoe stretchers, shoe trees, shoe brushes, shoe cloths, shoe polishers, footwear cleaning articles, shoe cleaners, shoe scrapers, toys and playthings, stationery items and goods made from paper and cardboard; catalogue ordering services; telephone ordering services featuring footwear, apparel, bags, jewellery, shoe polishes, shoe polishers and shoe cleaners; provision of business advice and information pertaining to footwear, apparel, bags, shoe polishers, care of footwear.

(260) AM 2013 67533 A

(800) 581187

(731) Ludwig Schokolade GmbH & Co. KG
Senefelderstrasse 44, 51469 Bergisch
Gladbach, Germany

(540)

MAUXION

(591) Black, white

(511)

30 – Cocoa, chocolate, chocolate articles, praline and chocolate sweets, sweetmeats, pastry and confectionery.

(260) AM 2013 67534 A

(800) 699045A

(731) SANOFI SA
11 rue Veyrot, CH-1217 Meyrin/Genève,
Switzerland

(540)

PULMOJET

(591) Black, white

(511)

10 – Surgical, medical and dental apparatus and instruments.

(260) AM 2013 67536 A

(800) 705950

(731) SANOFI SA
11 rue Veyrot, CH-1217 Meyrin/Genève,
Switzerland

(540)

Pulmojet

(591) Black, white

(511)

5 – Pharmaceutical, veterinary and sanitary preparations; dietetic substances adapted for medical use, food for babies; plasters, materials for dressings; material for stuffing teeth, dental wax; disinfectants; preparations for destroying vermin; fungicides, herbicides.

(260) AM 2013 67541 A

(800) 850634

(731) DERYA BURO MALZEMELERI VE DIS
TICARET LIMITED SIRKETI
Imsan Sanayi Sitesi A Block No: 3, Ikitelli
Kucukcekmece, ISTANBUL, Turkey

(540)

noki

(591) Black, white

(511)

16 – Watercolors, painting materials included in this class, gouache, all types of stationery materials (included in this class), office requisites (except furniture).

(260) AM 2013 67542 A

(800) 862947

(731) MEDAC GESELLSCHAFT FÜR
KLINISCHE SPEZIALPRÄPARATE MBH
Theaterstrasse 6, 22880 Wedel, Germany

(540)

alacare

(591) Black, white

(511)

3 – Perfumery, essential oils, preparations and other substances for laundry use, hair lotions, soaps, dentifrices.

5 – Pharmaceutical and veterinary preparations; sanitary preparations for medicinal purposes; dietetic substances adapted for medical use, food for babies; plasters, materials for dressings; material for stopping teeth; disinfectants; preparations for destroying vermin; fungicides, herbicides.

10 – Surgical, medical, dental and veterinary apparatus and instruments, artificial limbs, eyes and teeth; orthopedic articles; suture materials.

(260) AM 2013 67543 A

(800) 886725

(731) MOSER GROUP AG

Rundbuckstrasse 10, CH-8212 Neuhausen am Rheinfall, Switzerland

(540)

H. MOSER & CIE.

(591) Black, white

(511)

14 – Timepieces and chronometric tools and instruments; watches and clocks, including wrist-watches, wall clocks, grandfather clocks, pocket watches; parts and components of all the above-mentioned goods, not included in other classes; jewellery, precious stones; precious metals and their alloys and goods made of or coated with these materials not included in other classes.

(260) AM 2013 67544 A

(800) 887867

(731) MOSER GROUP AG

Rundbuckstrasse 10, CH-8212 Neuhausen am Rheinfall, Switzerland

(540)

(591) Black, white

(511)

14 – Timepieces and chronometric apparatus and instruments; watches and clocks, including wrist-watches, wall clocks, grandfather clocks, pocket watches; parts and accessories of all the aforesaid goods, not included in other classes; jewelry, precious stones; precious metals and their alloys and goods made of or coated with these materials not included in other classes.

(260) AM 2013 67545 A

(800) 907873

(731) Koninklijke De Heus B.V.

Rubensstraat 175, NL-6717 VE Ede, Netherlands

(540)



(591) Black, white

(511)

5 – Additives, vitamins and mineral supplements for fodder (for veterinary use).

31 – Foodstuffs for animals; animal feed additives, not for veterinary purposes; fodder; fodder additives (not for veterinary purposes); mixed feed; poultry feed; horse feed; calf formula; pellet feed for piglets; live animals; live plants; oats; cattle fodder.

35 – Advertising; business management; business administration; retail services regarding commercial brokerage with wholesale businesses and regarding the acquisition and sale and import and export of foodstuffs for animals, animal feed additives (not for veterinary purposes), fodder, fodder additives (not for veterinary purposes), mixed feed, poultry feed, horse feed, calf formula, pellet feed for piglets, live animals, live plants, oats, cattle fodder, additives, vitamins and mineral supplements for fodder.

(260) AM 2013 67546 A

(800) 955564

(731) NOVARTIS AG

CH-4002 Basel, Switzerland

(540)

FARYDAK

(591) Black, white

(511)

5 – Pharmaceutical preparations, vaccines, diagnostic products for medical use.

(260) AM 2013 67547 A

(800) 970448

(731) Church & Dwight Co., Inc.

469 North Harrison Street, PRINCETON, NJ 08543, USA

(540)

ARM & HAMMER

(591) Black, white

(511)

2 – Paint; odor controlling ingredient sold as an integral component of paint.

- (260) AM 2013 67552 A
 (800) 1115360
 (731) Federal State Unitary Company "Microgen Scientific Industrial Company for Immunobiological Medicines" of the Ministry of Health and Social Department of the Russian Federation; 15, 1st Dubrovskaya, RU-115088 Moscow, Russian Federation

(540)



- (591) Black, white
 (511)
 5 – Nutritional supplements for medical purposes, food for babies, lactic bacteria concentrates for medical purposes.
 29 – Milk products.
 30 – Yeast for fermented milk products.

- (260) AM 2013 67553 A
 (800) 1115364
 (731) CAMPUS CRUSADE FOR CHRIST, INC.
 100 Lake Hart Drive-3500 Attn: General Counsel's Office IP Team, Orlando FL 32832-0100, USA

(540)

CRU GLOBAL

- (591) Black, white
 (511)
 9 – Pre-recorded CDs, DVDs, downloadable MP3 files, music and sound recordings, audio discs, downloadable pod casts, downloadable online discussion boards, featuring and dealing with religion, spiritual, cultural, and religious issues and values, achieving personal spiritual growth, developing character, and building and strengthening relationships; downloadable electronic publications, namely, articles, newsletters, books, and manuals, featuring and dealing with religion, spiritual, cultural, and religious issues and values, achieving personal spiritual growth, developing character, and building and strengthening relationships.
 16 – Paper goods and printed matter namely, books, pamphlets, booklets, notebooks, newspapers, brochures, leaflets, magazines, newsletters, bookmarks, training manuals, printed teaching materials and instructional guides, featuring and dealing with religion, spiritual, cultural, and religious issues and values, achieving personal spiritual growth, developing character, and building and strengthening relationships.

35 – On-line retail store featuring books, CDs, DVDs, and other materials featuring and dealing with religion, spiritual, cultural, and religious issues and values, achieving personal spiritual growth, developing character, and developing and strengthening relationships; charitable services, namely, organizing and conducting volunteer programs, community service projects, and short-term missionary projects in the fields of disaster relief to benefit suffering people and victims of natural disasters, to increase support and morale of members of the U.S. military, and promote public awareness of poverty; charitable services, namely, coordination of the procurement and distribution of food and clothing donations from others, specifically individuals, religious institutions, manufacturers, wholesalers, and retailers to benefit suffering people, victims of natural disasters, and the needy; developing and co-coordinating volunteer projects for charitable organizations.

38 – Streaming of audio and video material on the Internet, featuring and dealing with religion, spiritual, cultural, and religious issues and values, achieving personal spiritual growth, developing character, and developing and strengthening relationships; providing on-line forums for transmission of messages among computer users featuring and dealing with religion, spiritual, cultural, and religious issues and values, achieving personal spiritual growth, developing character, and developing and strengthening relationships.

41 – Educational services, namely, conducting seminars, conferences not relating to business, workshops, and weekly meetings not relating to business in the fields of religion, spiritual, cultural, and religious issues and values, achieving personal spiritual growth, developing character, and developing and strengthening relationships, and distribution of course materials in connection therewith; educational services, namely, providing educational materials on-line and via email, namely, articles, newsletters, manuals, and documents featuring and dealing with religion, spiritual, cultural, and religious issues and values, achieving personal spiritual growth, developing character, and developing and strengthening relationships; educational services, namely, providing instruction in the fields of religion, spiritual, cultural, and religious issues and values, achieving personal spiritual growth, developing character, and developing and strengthening relationships via a global computer network; entertainment services, namely, continuing biblically-based programs about religion, spiritual, cultural, and religious issues and values, achieving personal spiritual growth, developing character, and developing and strengthening relationships provided through radio broadcasts.

45 – Evangelistic and Christian ministerial services; religious services, namely, providing ministerial, missionary, evangelical and counseling services featuring and dealing with religion, spiritual, cultural, and religious issues and values, achieving personal spiritual growth, developing character, and developing and strengthening relationships; evangelistic and ministerial services, namely, conducting spiritual retreats that assist individuals in achieving spiritual growth, developing character, and developing and strengthening relationships; providing information in the fields of religion, spiritual, and religious issues and values, achieving personal spiritual growth, developing character, and developing and strengthening relationships via a global computer network.

(260) AM 2013 67554 A

(800) 1115369

(731) SCUBASTAR SDN BHD.

Lot A-1-G, Block A, Signature Office,
KK Times Square, Off Coastal Highway,
88100 Kota Kinabalu, Sabah, Malaysia

(540)

MISS TEEN SCUBA

(591) Black, white

(511)

41 – Presentation and organisation of pageants, contests and competitions; provision of visual and audio entertainment; provision and organisation of sporting activities; education services relating to conservation of the environment.

(260) AM 2013 67555 A

(800) 1115386

(731) FUCHS PETROLUB AG

Friesenheimer Straße 17, 68169 Mannheim,
Germany

(540)

CASSIDA

(591) Black, white

(511)

4 – Industrial oils and greases, lubricants, in particular food grade lubricants, cutting fluids; solid film lubricants; waxes for industrial purposes; (all aforementioned goods included in this class).

(260) AM 2013 67570 A

(800) 1115418

(731) FUDA BEARING CORPORATION CO.,
LTD.

Pengqiao Industrial Zone, Henghe Town,
Cixi City, Zhejiang Province, China

(540)

FLATE

(591) Black, white

(511)

7 – Shaft couplings [machines]; axles for machines; crank shafts; automobile engine crankshafts; self-oiling bearings; ball-bearings; bearings [parts of machines]; bearings for transmission shafts; anti-friction pads for machines; belts for conveyors.

12 – Automobile chains; vehicle chassis; gearing for land vehicles; axles for vehicles; axle journals; propulsion mechanisms for land vehicles; driving chains for land vehicles; brake segments for vehicles; transmission shafts for land vehicles; non-skid devices for vehicle tires.

(260) AM 2013 67571 A

(800) 1115432

(731) HOLLYS F&B CO., LTD.

Jewoo Bldg. 3F~5F, 200, Nonhyun-dong,
Gangnam-Gu, Seoul 135-545, Republic
of Korea

(540)



(591) Black, white

(511)

30 – Potato flour [for food]; polished cereals; muesli; wheat flour; barley meal; flour for fry; pounded wheat; sago; semolina; arrowroot starch [for food]; potato flour for food; groats for human food; sweet potato starch [for food]; flour for food; perilla powder for food; buckwheat flour for food; wheat flour [for food]; barley flour for food; sago palm starch for food; semolina for food; rice flour for food; corn flour for food; job's tear flour for food; starch for food; soya flour for food (particle); tapioca flour for food; brown rice flour for food; rice; polished rice; rice flour; corn flour; crushed oats; crushed barley; flour for making dumplings of glutinous rice; bean meal; tapioca; husked oats; husked barley; husked rice; almond paste; capers; processed cereals; dried pieces of wheat gluten; dried pasta; dried cooked-rice; cereal-based processed products; chips [cereal products]; cereal preparations in the form of sausages; cereal preparations in the form of soup; snack food (cereal based); cereal preparations; farinaceous foods; farinaceous food pastes; flour-milling products; pasta-wrappings for gyoza; noodles [uncooked]; hominy grits; oat-based food; oat flakes; Korean buckwheat noodles [naeng-myun]; packed boiled rice; instant noodles; ravioli; ribbon vermicelli; macaroni; dumplings; dumpling shells; noodles; homi-

ny; wheat bran, for human consumption; vermicelli [noodles]; corn, roasted; green bean pancake; sandwiches; very thin wheat noodle, uncooked; pasta for soups; spaghetti; farinaceous food pastes for food; gluten for food; fresh pasta; fresh pizza; rice-based snack food; alimentary pasta; oatmeal; chinese noodles [uncooked]; gruel, with a milk base, for food; instant soba noodles; instant udon noodles; instant chinese noodles; artificial rice; slice grilled pancake; macaroni [uncooked]; spaghetti [uncooked]; sushi; cannelloni; corn flakes; cous-cous [semolina]; quiches; tabbouleh; tacos; toast; pasta; pasty; pizzas; hot dogs; fermented malted grains; baking soda [bicarbonate of soda for cooking purposes]; baking powder; yeast in pill form, not for medical use; yeast extracts for food; yeast for food; yeast extracts; yeast powder; ferments for pastes; leaven; malt for human consumption; malt extract for food; liquorice [confectionery]; glutinous confectionery frizzled in oil; dry cakes; hardtack; meat pies; fruit ice; fruit jellies [confectionery]; fruit cakes; confectionery; cake powder; frozen yoghurt [confectionery ices]; nougat; boiled sweets; pattern-pressed candy made from sesame, chestnut, greenpea flour, honey, etc.; bread with sweet red bean; doughnuts; buns; puddings; peanut confectionery; rusks; lozenges [confectionery]; lollypops, marshmallows; bread rolls; marzipan; macarons [pastry]; stick liquorice [confectionery]; malt biscuits; muffins; unleavened bread; bavarois; peppermint sweets; butter biscuits; bonbon [confectionery]; biscuits; chewing gum, not of medical purposes; sherbets [ice]; bread; breadcrumbs; sweetmeats [candy]; oil-and-honey pastry of rice, Korean cracker [san-ja]; ginger bread; sugar-coated hard caramels; sugar-coated coffee beans; filled chocolate; shortbread; cream puff; spring rolls; bread doughs; edible fruit ices; powder for edible ices; edible wafers; candy for food; rice pudding; almond confectionery; almond cake; ice candies; iced cakes; ice cream; cones for ice cream; ice cream mixes; powders for ice cream; Korean traditional cakes made from wheat flour, oil and honey [yak-kwa]; bars of sweet jellied bean paste; instant doughnut mixes; instant pancake mixes; instant pudding mixes; jam buns; confectionery made from fruit, ginger, carrot or ginseng preserved in or hard-boiled with honey or sugar; confectionery in jelly form; sweetmeat made of sesame oil; chocolate; chocolate bars; chocolate candies; chocolate pastes; custard; sponge cake [castella]; caramels [candy]; cakes; cake doughs; edible decorations for cakes; cake paste; candy with cocoa; corn chips; bread with soy bean; cookies; crackers; crepes; confectionery for decorating christmas trees; cream buns; tarts; taffy; tortillas; wholemeal bread; pies; pate [pastries]; pop corn; pastilles [confectionery]; pancakes; puffed rice; pastries; petit-beurre biscuits; petits fours [cakes]; sliced ginger candy;

fondants [confectionery]; pralines; halvah; hot cake [pancake]; buns for hamburger; chinese pancake stuffed with sugar; cube sugar; golden syrup; fructose; crystal sugar [not confectionery]; honey; molasses syrup; honey substitutes; maltose; starch syrup [for food]; white sugar; powdered starch syrup [for food]; powdered wheat-gluten; royal jelly for human consumption, not for medical purposes; sugar; sugar for food; molasses for food; bee glue [propolis] for human consumption; glucose for food; natural sweeteners; rice cakes; soya sauce; fermented hot pepper paste; soya bean paste [condiment]; black paste for noodle sauce; soy sauce and soy bean paste; fermented soybean paste [chonggun-jang]; Chinese soybean paste; monosodium glutamate; compound chemical seasoning; nucleic acid seasoning; chemical seasoning; marinades; mayonnaise; beer vinegar; dressings for salad; salad sauces; sauces; vinegar; sauces [condiments]; ketchup; tomato sauce; French dressing; flavoured vinegar; mustard; mustard meal; cinnamon [spice]; cinnamon powder [spice]; hot pepper powder [spice]; fruit flavourings, other than essential oils; mint for confectionery; flavorings, other than essential oils, for cakes; gravies; powdered sesame mixed with salt; pickpore powder; nutmegs; relish [condiment]; garlic powder; vanilla [flavoring]; vanillin [vanilla substitute]; mushroom powder [condiments]; flavourings for butter; garden herbs, preserved [seasonings]; saffron [seasoning]; Chinese pepper powder [spice]; ginger [spice]; ginger powder [spice]; flavourings, other than essential oils, for soups; star aniseed; turmeric for food; table salt mixed with sesame seeds; essences for foodstuffs, except etheric essences and essential oils; aromatic preparations for food; fruit paste for flavouring of food; aniseed; almond flavourings, other than essential oils; allspice; cinnamon powder; flavorings [flavourings], other than essential oils, for beverages; cloves [spice]; clove powder [spice]; baking spices; weeds [condiment]; flavourings of tea; chow-chow [condiment]; chutneys [condiments]; flavourings for cheeses; curry powder [spice]; curry pastes; coffee flavorings [flavourings]; flavourings for cakes other than essential oils; vanilla [flavoring]; spices; pepper; peppers [seasoning]; seasoned salt; celery salt; salt for food; salt for preserving foodstuffs; cooking salt; sea water [for cooking]; fruit teas; chinese matrimony vine tea; green tea; tea substitutes; lime tea; barley leaves tea; barley tea; infusions, not medicinal; sage tea; iced tea; Acanthopanax tea; oolong tea; stamina enhancing tea; ginseng tea; tea; tea leaves; black tea [English tea]; coffee [processed]; coffee substitutes [artificial coffee or vegetable preparations for use as coffee substitutes]; caffeine-free coffee; milk chocolate; coffee beverages with milk; cocoa beverages with milk; roasted coffee beans; ground coffee beans; chocolate beverages with milk; instant

coffee; artificial coffee; unroasted coffee; chocolate-based beverages; chicory [coffee substitute]; coffee; vegetal preparations for use as coffee substitutes; coffee-based beverages; cocoa; cocoa spreads; cocoa-based beverages; cocoa products; tea-based beverages; edible ices; ice cubes; ice for refreshment; ice, natural or artificial; meat tenderizers for household purposes; preparations for stiffening whipped cream; sausage binding materials; binding agents for edible ices; binding agents for ice cream [edible ices]; thickening agents for cooking foodstuffs; preparations for stiffening whipped cream; sweet flag tea.

32 – Extracts of hops for making beer; rice nectar [beverages]; guarana drinks; fruit-flavored beverages; fruit juices; non-alcoholic beverages containing fruit juices; non-alcoholic honey-based beverages; frozen fruit beverages; peanut milk [soft drink]; lemonades; syrups for lemonade; lemon squash; mandarin orange juices; powders for effervescing beverages; preparations for making effervescent beverages; pastilles for effervescing beverages; fruit nectars (non-alcoholic); non-alcoholic fruit extracts; non-alcoholic fruit juice beverages; cider (non-alcoholic); aperitifs, non-alcoholic; non-alcoholic beverages; cocktails, non-alcoholic; apple juice beverages; soda pop [soft drinks]; seltzer water; soda water; soda drinks; orgeat; milk of almonds [beverage]; isotonic beverages; orange juice; whey beverages; preparations for making beverages; fruit powders [for beverages]; fruit syrups for beverages; fruit extracts [for beverages]; sarsaparilla [soft drink]; sherbets [beverages]; syrups for beverages; ginseng powders [for beverages]; ginseng extracts [for beverages]; essences for making beverages; ginseng juices [beverages]; ginger ale; vegetable or fruit processed beverages; soft drinks; cola syrup for beverages; kvass [non-alcoholic beverages]; aerated water; preparations for making aerated water; pineapple juice beverages; grape must, unfermented; grape juice beverages; vegetable juices [beverages]; tomato juice [beverage]; mineral water; preparations for making mineral water; lithia water; non-aerated water; waters [beverages]; table waters; spring water [beverages]; lager beers; preparations for making liqueurs; malt beer; malt wort; beer; beer wort; stout; ale (beer); alcohol-free beers; ginger beer; synthetic beer; dark beer.

43 – Canteens; snack-bar services; tourist restaurants; theater-type bar services; tea rooms; restaurants; dancehall-type bar services; bar services; buffet services for cocktail lounges; western style restaurants; self-service restaurants; snack-bars; providing food and drink in restaurant chain; food cooking agency; catering food and drink; coffee house services; Japanese restaurants; pubs; Chinese restaurants; cafe services; cafeterias; cocktail lounges;

fast-food restaurants; Korean bar services; Korean restaurants; providing in-flight meal services in an airplane; providing temporary accommodation; arranging accommodation for tourists; tourist homes; tourist inns; resort lodging services; motels; accommodation bureaux [hotels, boarding houses]; accommodation reservation services [hotel]; inns; youth hostels; arranging temporary housing accommodations; temporary accommodation reservations; rental of temporary accommodation; booking of campground accommodation; condominiums; cruise accommodation services; boarding house bookings; boarding houses; boarding house reservation; hostels; hotels; reservation of hotel rooms for travelers; holiday camp services [lodging]; providing campground facilities; rental of camping gear; rental of tents; rental of rooms; rental of transportable buildings; providing day-care centres for the elderly; boarding for animals; retirement homes; rental of cooking apparatus; rental of chairs, tables, table linen, glassware; creche services; rental of meeting rooms; providing conference rooms.

(260) AM 2013 67572 A

(800) 1115435

(731) "KRONOPOL" SPÓLKA Z

OGRANICZONA

ODPOWIEDZIALNOSCIA

ul. Serbska 56, PL-68-200 Zary, Poland

(540)

kronoland

(591) Black, white

(511)

1 – Adhesives and adhesive materials for use in industry, adhesives for wall tiles, starch size, adhesives for billposting, adhesives for wallpaper, gelatine for industrial purposes, cement for boots and shoes, sizing preparations.

3 – Bleaching preparations and other substances for laundry use; cleaning, polishing, degreasing and abrasive preparations; soap; perfumery, essential oils, cosmetics, hair lotions; dentifrices.

19 – Furrings of wood, balustrading, huts, building timber, veneer wood, sawn timber, worked timber, semi-worked wood, moldable wood, floor boards, cabanas, not of metal, duckboards, not of metal, wall tiles, not of metal, for building, floor tiles, not of metal, framework, not of metal, for building, window frames, not of metal, door frames, not of metal, hips for roofing, fences, not of metal, shuttering, not of metal, for concrete, advertisement columns, not of metal, buildings, not of metal, plywood, cornices, not of metal, roof flashing, not of metal, staircase steps and stairs, not of metal,

staircases, not of metal, props, not of metal, windows, not of metal, crash barriers, not of metal for roads, compressed cork, жалousies, not of metal, parquet floor boards, laths, not of metal, lintels, not of metal, building materials, not of metal, cask wood, mosaics for building, moldings, not of metal for building, flashings, not of metal for building, palings, not of metal, pilings, not of metal, door panels, not of metal, building panels, not of metal, parquet flooring, wood paving, perches, wood veneers, floors, not of metal, planks (wood for building), gates, not of metal, folding doors, not of metal, doors, not of metal, girders, not of metal, floating docks, not of metal for mooring boats, facings, not of metal for building, external wall linings, not of metal for building, internal wall linings, not of metal for building, sills, not of metal, silos, not of metal, outdoor blinds, not of metal and not of textile, roofing, not of metal, arbors for building, railway sleepers, not of metal, lattice-work, not of metal, shutters, not of metal, scantlings.

35 – Import-export agencies; commercial information agencies; commercial or industrial management assistance; procurement for others such as purchasing of goods and services for other companies; employment agencies; investment; business management and organization consultancy; professional business consultancy; evaluation of standing timber; business appraisals; efficiency experts; commercial information and advice for consumers; business investigations; organization of fairs and exhibitions for commercial or advertising purposes; presentation of goods on communication media, for retail purposes; marketing research; data search in computer files for others; business research; personnel recruitment; compilation of information into computer databases; public relations; relocation for businesses such as procurement services for others; document reproduction; psychological testing for the selection of personnel; purchasing of goods and services for other companies; outsourcing services (business assistance); systemization of information into computer databases; administrative processing of purchase orders.

36 – Factoring; banking; leasing of real estate; customs brokerage; real estate agencies; financial analysis; organization of collections; financial consultancy; real estate appraisal; financial management; apartment house management; rental of offices and real estate; clearing, financial; financial sponsorship; capital investments.

37 – Factory construction; building of fair stalls and shops; demolition of buildings; interference suppression in electrical apparatus; furniture maintenance; construction information; installation of doors and windows; pipeline construction and maintenance; warehouse construction and repair; electric appli-

ance installation and repair; heating equipment installation and repair; installation, maintenance and repair of computer hardware; office machines and equipment installation, maintenance and repair; machinery installation, maintenance and repair; rental of bulldozers; rental of cranes (construction equipment); rebuilding machines that have been worn or partially destroyed; furniture restoration; building sealing; building insulating; building construction supervision; roofing services; painting, interior and exterior; plastering; varnishing.

38 – Cellular telephone communication; cable television broadcasting.

39 – Freightage; carting; transport brokerage; unloading cargo; storage; physical storage of electronically-stored data or documents; delivery of goods; car rental; railway truck rental; portorage; towing; transport reservation; freight forwarding; transporting furniture; car transport; transport and storage of trash.

40 – Timber felling and processing; decontamination of hazardous materials; destruction of waste and trash; lithographic printing; incineration of waste and trash; recycling of waste and trash; sawing; waste treatment (transformation); sorting of waste and recyclable material.

41 – Education; videotaping; correspondence courses; practical training (demonstration); electronic desktop publishing; laying out pages, other than for advertising purposes; production of radio and television programmes; organization of competitions (education or entertainment); organization and conducting of colloquiums, conferences, congresses, seminars, symposiums; arranging and conducting of workshops; publication of texts, other than publicity texts; photographic reporting; movie studios.

42 – Architecture; computer system design; architectural consultation; computer software consultancy; consultancy in the design and development of computer hardware; conversion of data and computer programs (other than physical conversion); creating and maintaining web sites for others; construction drafting; technical project studies; surveying; installation of computer software; rental of web servers; maintenance of computer software; research and development of new products for chemical research; research in the field of environmental protection; technical research; recovery of computer data.

43 – Accommodation bureaux (hotels, boarding houses); hotels; temporary accommodation reservations; rental of temporary accommodation; rental of meeting rooms.

(260) AM 2013 67573 A
 (800) 1115438
 (731) APPLE INC.
 1 Infinite Loop, Cupertino, CA 95014, USA
 (540)

SIRI

(591) Black, white
 (511)

9 – Computers; computer peripheral devices; computer terminals; computer hardware; computer gaming machines; computer monitors; cameras; digital format audio players; personal digital assistants, electronic organizers, electronic notepads; handheld electronic game units adapted for use with an external display screen or monitor; handheld digital electronic devices and software related thereto; electronic communication equipment and instruments; telecommunications apparatus and instruments; telephone-based information retrieval software and hardware; mobile digital electronic devices; global positioning system (GPS) devices; telephones; voice recognition apparatus; digital voice recorders; wireless communication devices for voice, data or image transmission; earphones, headphones; audio speakers; sound recording and reproducing apparatus; microphones; digital audio and video recorders and players; radio transmitters and receivers; car audio apparatus; computer software; computer and electronic games; computer software for creating, authoring, distributing, downloading, transmitting, receiving, playing, editing, extracting, encoding, decoding, displaying, storing and organizing text, graphics, images, audio, video, and multimedia content, and electronic publications; computer software for personal information management; database management software; database synchronization software; character recognition software; voice recognition software; speech to text conversion software; voice-enabled software applications; electronic mail and messaging software; mobile telephone software; computer software for accessing, browsing and searching online databases; computer software for the redirection of messages, Internet e-mail, and/or other data to one or more electronic handheld devices from a data store on or associated with a personal computer or a server; downloadable electronic publications; user manuals in electronically readable, machine readable or computer readable form for use with, and sold as a unit with, all the aforementioned goods; computer equipment for use with all of the aforesaid goods; electronic apparatus with multimedia functions for use with all of the aforesaid goods; electronic apparatus with interactive functions for use with all of the aforesaid goods; accessories, parts, fittings, and testing apparatus for all of the aforesaid goods; covers, bags and cases adapted or shaped to contain all of the aforesaid goods.

(260) AM 2013 67574 A
 (800) 1115439
 (731) ZHEJIANG TIANHAO CHILDREN'S PRODUCTS CO., LTD.
 No. 7 Industrial Area, Wenxi Town, Qingtian County, Zhejiang, China
 (540)



(591) Black, white
 (511)

25 – Clothing; children's clothing; layettes (clothing); gloves (clothing); hats; hosiery; shoes; scarves; down garments; girdles.

(260) AM 2013 67575 A
 (800) 1115457
 (731) DOGAWIST-Investment GmbH
 Am Landbach 2B, 64342 Seeheim-Jugenheim, Germany
 (540)



(591) Grey and red
 (511)

9 – Computer hardware; hardware and software for communication technology and parts of control systems for the industrial production and for use the in vehicle technology; electronic and electro-technical equipment; communications, control test and monitoring equipment; equipment for analyses in laboratories; computers; electronic devices for computers; computer programs.

37 – Repair, maintenance and care of electric and electro-technical equipment, of equipment for analyses in laboratories and of sanitary equipment and systems.

41 – Organisation, management and conduction of training courses and seminars; organisation and conduction of training courses for hardware and software, also including databases and networks (except services in the field of pilates sport).

42 – Development and installation of software and software for databases; network planning, network installation and network care (included in this class); consultancy services for software, hardware, databases and networks; computer programming, especially software and software modules for control systems for the industrial production and for

use in the vehicle technology; development of engineering services for hardware components; engineering services; development of electro-technical equipment; furnishing technical and scientific expert's opinions; consultancy services in the field of technical maintenance of laboratory analysis equipment.

(260) AM 2013 67576 A

(800) 1115474

(731) UAB "Jubana"

Gamyklos g. 45, LT-89110 Mažeikiai,
Lithuania

(540)

JUBANA

(591) Black, white

(511)

7 – Carbon brushes (electricity); generators of electricity; alternators; dynamos; dynamo brushes; current generators; starters for motors and engines; stators (parts of machines).

(260) AM 2013 67577 A

(800) 1115513

(731) SAFRAN

2 boulevard du Général Martial Valin,
F-75015 PARIS, France

(540)

MORPHOTRUST

(591) Black, white

(511)

9 – Apparatus, instruments and software for automatic identification or recognition of persons, fingerprints or palm prints, features of the iris, the veins, the voice, facial or body features or other biometric features; biometric identification and control systems (apparatus, software); computers and software for biometric apparatus for identification and authentication of persons; software for biometric systems for identification and authentication of persons; software for detecting persons; software for reading fingerprints, palm prints, features of the iris, the veins, the voice, facial or body features or other biometric features; optical, optronic or electroacoustic sensors for sensing fingerprints, palm prints, features of the iris, the veins, the voice, facial or body features or other biometric features; card readers; biometric terminals; electric locks or devices for controlling access to buildings, services, equipment or networks by means of verifying fingerprints, palm prints, features of the iris, the veins, the voice, facial or body features or other biometric features; systems (apparatus, software) for protecting information or communications by means of verifying fingerprints, palm prints, features of the iris, the veins, the voice, facial or body

features or other biometric features; signal processing software for use in detecting and identifying persons or biometric features of persons in the field of security and access control; apparatus, instruments and software for detecting and identifying counterfeit documents; fixed, portable and on-board equipment for medico-legal security applications; apparatus, instruments and software for secure game, lottery or betting applications; optronic sensors for data capture from game, lottery or betting tickets; electronic readers, devices (apparatus, software for verifying and identifying digital data; apparatus, instruments, software, terminals, devices (apparatus, software for reading for authentication and identifying digital data; software, terminals and devices (apparatus, software for reading for authenticating and identifying the machine-readable area on passports, visas, identity cards, drivers' licenses, health cards, voting cards, resident cards, residence permits, health professionals' cards and other personal administrative documents, featuring an electronic chip capable of transmitting data with or without contact; password identification devices (apparatus, software); apparatus and instruments, software, terminals, readers for data processing; data storage apparatus and instruments; software for verifying and identifying secure digital data; apparatus and instruments for monitoring personal identity data; integrated circuit cards, integrated circuit cards for running and loading applications on computer terminals; integrated circuit cards for mobile radiocommunication systems; integrated circuit cards for access to, and communication with the users of, data networks; data processing equipment, particularly for integrated circuit card terminals, and parts for the aforesaid goods; operating system software, computer programs, operating system software for integrated circuit cards; databases; apparatus for testing integrated circuit cards; facilities for processing integrated circuit cards; apparatus for printing and engraving cards.

16 – Printed matter, especially printed cards for use as identity cards, telephone cards, checks, credit or bank cards; passports, visa documents, identity cards, driving licences, health cards, voting cards, resident cards, residence permits, health professionals' cards and other personal administrative documents featuring a machine-readable area, all these documents being of paper or cardboard.

38 – Telecommunications; interactive telecommunication via the Internet and other telecommunication networks; technical advice in the field of data communication and telecommunication; advice, consulting and information concerning the aforementioned services, especially that transmitted by electronic networks such as the Internet.

42 – Expert appraisals and consulting in the field of controlling the access of persons; design, research

and development of programs and software for reading fingerprints, palm prints, features of the iris, the veins, the voice, facial or body features or other biometric features in the field of access control or authentication of persons; expert appraisals and consulting in the field of verification of personal records; design, research and development of systems for verifying records; expert appraisals and consulting in the field of identity management platforms; design, research and development of electronic identification programs and software; automation services for computers; conversion of data from physical to electronic media; design, installation, maintenance and updating of data processing software; cryptography services; encoding of identity documents; advice, consulting and information concerning the aforementioned services, especially that transmitted by electronic networks such as the Internet.

45 – Personal record verification services using alphanumeric and biometric data; delivering identity documents identifying and granting rights to persons such as welfare cards, health cards, drivers' licenses or electoral cards; dematerialization services; personalization services for documents; electronic authentication and identification services for paperless applications and for electronic services provided over the Internet, using electronic identifiers such as integrated circuit cards, USB keys or any kind of physical or computer-based token, electronic signatures, electronic certificates, time-stamping and electronic archiving services.

(260) AM 2013 67620 A

(800) 1115718

(731) AGUIRRE IBARZABAL

Ignacio, C/ Alesandro Volta, 2, E-29590
MALAGA, Spain

(540)



(591) Black, white

(511)

3 – Bleaching preparations and other substances for laundry use; cleaning, polishing, degreasing and abrasive preparations; soap; perfumery, essential oils, cosmetics, hair lotions; dentifrices.

25 – Clothing, footwear, headgear.

35 – Retail sale, wholesale and sales via global computer networks of soaps, perfumery, essential oils, cosmetics, sunglasses, jewelry, timepieces, clothing, footwear, headgear, leatherware, goods for the hair; advertising; business management; business administration; office functions.

(260) AM 2013 67621 A

(800) 1115761

(731) Obshchestvo s ogranichennoy

otvetstvennost'yu "Babkiny semechki"

24, Leninsky ave., RU-117071 Moscow,
Russian Federation

(540)



(591) Black, white, gray, yellow, dark yellow, brown, dark brown, light blue, red, dark red, dark pink, green, blue

(511)

29 – Preserved, dried and cooked fruit and vegetables; jellies, jams, compotes; eggs, milk and dairy products; edible oils and fats; alginates for food; anchovies; processed peanuts; albumen for food; egg white; preserved soya beans for food; preserved beans; broth; ginger jam; fatty substances for the manufacture of edible fats; edible birds' nests; preserved peas; preserved mushrooms; gelatine for food; meat jellies; jellies for food; fruit jellies; egg yolk; coconut fat; edible bone oil; lard; suet for food; charcuterie; sausages; large sausages; raisins; caviar; casein for food; sauerkraut; isinglass for food; black pudding; canned meat; canned fish; canned vegetables; gherkins; prawns (not live); buttercream; croquettes; silkworm chrysalis for human consumption; spiny lobsters (not live); salmon; preserved onions (vegetables); margarine; piccalilli; marmalades; coconut oil; colza oil for food; edible oils; corn oil; rape oil for food; palm kernel oil for food; edible olive oil; palm oil for food; sesame oil; sunflower oil for food; peanut butter; cocoa butter; coconut butter; butter; mussels (not live); ground almonds; animal marrow for food; shellfish (not live); clams (not live); fishmeal for human consumption; fruit pulp; preserved meat; preserved vegetables; dried vegetables; cooked vegetables; potato fritters; preserved olives; lobsters (not live); desiccated coconut; prepared nuts; pectin for food; liver; pickles; jams; powdered eggs; ham; milk beverages, with milk predominating; cream (dairy product); koumiss; kefir; yogurt; fish-based dishes; salted fish; protein for human consumption; poultry (not live); pollen prepared as foodstuff; cranberry compote; apple compote; crustaceans (not live); crayfish (not live); fish; fishing products; pickled fish; preserved fish; fruit salads; vegetable salads; bacon; sardines; pork; herrings; processed grains, including gourd seeds, sunflower seeds; whipped cream; fat-based spreads; fresh cream;

tomato juice for cooking; vegetable juices for kitchen use; salted meats; sausages in batter; preparations for making bouillon; preparations for making soup; tripe; soups; cheese; juliennes (soup); whey; tahini (sesame seed paste); tofu; sea-cucumbers (not live); preserved truffles; tuna fish; oysters (not live); rennet; dates; frosted fruit; crystallized fruit; frozen fruit; preserved fruit; fruit preserved in alcohol; stewed fruit; potato flakes; hummus (chick-pea paste); fruit peel; preserved lentils (vegetables); chips (potatoes); potato chips; fruit chips; seaweed extracts for food; meat extracts; snail eggs (for food).

30 – Coffee, tea, cocoa, sugar, rice, tapioca, sago, artificial coffee; flours and preparations made from cereals, bread, pastry and confectionery, edible ices; honey, treacle; yeast, baking-powder; salt, mustard; vinegar, sauces (condiments); spices; ice for refreshment; aromatic preparations for food; flavorings other than essential oils; cake flavorings other than essential oils; beverage flavorings other than essential oils; star aniseed; cookies and biscuits; pancakes (food); brioches; bread rolls; vanillin (vanilla substitute); vanilla (flavoring); bri-celets (Swiss waffles); waffles; vermicelli; coffee flavorings; natural sweeteners; sausage binding materials; sausage binders; binders for edible ices; binding agents for edible ices; sea water for cooking; seaweed (condiments); allspice; glucose for food; thickening agents for cooking foodstuffs; confectionery for decorating Christmas trees; cakes; pastries; peanut confectionery; almond confectionery; pasta; macaroni; sweet pies; frozen yogurt (edible ices); cocoa products; capers; caramels (candy); milk-based gruel for food; quiches; gluten for food; candy; stick liquorice (confectionery); liquorice (confectionery); peppermint sweets; unroasted coffee; starch for food; edible starch; crackers; groats for human food; husked barley; crushed barley; sago; semolina; milled corn; roasted corn; corn flour; meat pies; turmeric for food; couscous (semolina); farinaceous foods; noodles; natural or artificial ice; candy sugar for food; rice cake; maltose; fruit jellies (confectionery); marzipan; custard; royal jelly for human consumption (not for medical use); ice cream; sherbets (edible ices); oatmeal; wheat flour; flour for food; wheat meal; bean meal; mustard meal; barley meal; potato flour for food; soya flour; tapioca flour for food; muesli; mint for confectionery; cocoa beverages with milk; coffee beverages with milk; coffee-based beverages; tea-based beverages; milk chocolate (beverage); chocolate-based beverages; cocoa-based beverages; non-medicinal infusions; crushed oats; husked oats; nutmeg; pastilles (confectionery); molasses for food; pepper; peppers (seasoning); petits fours (pastries); biscuits; macaroons (pastry); malt biscuits; petit-beurre biscuits; pies; pizzas; meat gravies (sauces); fondants (confectionery); pop corn; powder for

edible ices; pralines; chow-chow (condiment); chutneys (condiments); condiments; ketchup (sauce); mayonnaise; relish (condiment); salad dressings; spicy soya sauce; tomato sauce; meat tenderizers, for household purposes; flour-milling products; oat-based food; propolis (bee glue) for human consumption; gingerbread; cinnamon (spice); curry (condiment); curry (spice); cloves; ginger (spice); puddings; cake powder; ravioli; chewing gum not for medical purposes; spring rolls; aniseed; cake paste; confectionery; sugar confectionery; malt for human food; salt for preserving foodstuffs; cooking salt; celery salt; spaghetti; seasonings; saffron (seasoning); products for stiffening whipped cream; rusks; breadcrumbs; sushi; sandwiches; yeast in pill form not for medical use; tabouleh; tacos; almond paste; tortillas; tarts; edible decorations for cakes; beer vinegar; ferments for pastes; leaven; halvahs; unleavened bread; oat flakes; dried cereal flakes; corn flakes; maize flakes; chicory (coffee substitute); iced tea; chocolate; malt extract for food; essences for foodstuffs (except herbs).

35 – Advertising; import-export agencies; demonstration of goods; transcription of communications; opinion polling; market study; online advertising on a computer network; updating of advertising material; organization of exhibitions for commercial or advertising purposes; organization of trade fairs for commercial or advertising purposes; commercial or industrial management assistance; sales promotion (for others); rental of office machines and apparatus; rental of advertising time on any communication media; rental of advertising material; rental of photocopying machines; publishing of advertising texts; radio advertising; distribution of samples; dissemination of advertising material (leaflets, prospectuses, printed matter, samples); dissemination of advertisements; advertising by mail order; television advertising; advertising agencies; document reproduction; compilation of information into computer databases; business inquiries; procurement services for others (purchasing goods and services for other businesses); tax declaration preparation; drawing up of statements of accounts; advertising mailing; shorthand; personnel selection using psychological testing; business management of hotels; public relations; modeling for advertising or sales promotion; sales promotion via global computer networks.

(260) AM 2013 67622 A
(800) 1115767
(731) CHOCOLADENFABRIK LINDT &
SPRÜNGLI AG
Seestrasse 204, CH-8802 Kilchberg,
Switzerland

(540)



(591) Black, white

(511)

30 – Cocoa; cocoa extracts and cocoa powder for food and culinary purposes; chocolate masses, namely chocolate for making pralines, sauces, coatings and decorations of chocolate; toppings; chocolate for use in pastries, particularly chocolate chips for pastry-making; cooking mixes, particularly mixes for cakes, muffins and cookies; chocolates; chocolate tablets (filled or unfilled); chocolate bars; chocolate-covered confectionery; pralines, including those filled with liquids, particularly wines and spirits; chocolate truffles; hollow and solid chocolate shapes; chocolates for decorating Christmas trees; chocolate-based beverages, sauces made with chocolate and syrups made with chocolate; sandwich spreads containing chocolate; pastry and confectionery; cakes; biscuits; marzipan; marzipan substitutes; edible ices; powders for ice cream; confectionery; candy, including those filled with liquid; coffee; coffee-based beverages; coffee beans; ground coffee.

(260) AM 2013 67623 A

(800) 1115791

(731) UNITED BUSINESS a.s.

Bohumická 24/519, CZ-619 00 Brno,
Czech Republic

(540)



(591) Black, white

(511)

35 – Business consultancy in the field of managing of the food industry.

42 – Technical project studies for the food industry.

(260) AM 2013 67625 A

(800) 1115869

(731) LABORATOIRES DE BIOLOGIE

VEGETALE YVES ROCHER

La Croix des Archers, F-56200 LA

GACILLY, France

(540)



sensitive
végétal

(591) Black, white

(511)

3 – Soap; essential oils; cosmetic products in all galenic forms not for medical purposes; cosmetic products for face and body care; cosmetic products for the bath and shower; self-tanning products; cosmetic feet and hand care products.

(260) AM 2013 67627 A

(800) 1115887

(731) UNION EUROPEENNE DE

GYMNASTIQUE

Avenue de Rhodanie 2, CH-1000 Lausanne

6, Switzerland

(540)



(591) Black, white

(511)

25 – Clothing, footwear, headgear.

38 – Radio and television broadcasting of sports events in the field of gymnastics, particularly the sending of regular information bulletins addressed by e-mail and the dissemination of sports events over the Internet.

41 – Organizing sporting activities particularly of sports competitions, production of films other than advertising films, video recording of sports activities, publication of sports information, namely pamphlets, leaflets, publication of books, texts, information leaflets, newsletters, information bulletins; providing sports installations; consultative services in connection with the organization of sports competitions, drafting of regulations and checking that said regulations are applied at sports competitions, and assessment services pertaining to the application and interpretation of regulations for sports competitions.

(260) AM 2013 67632 A

(800) 1116022

(731) ZAKRYTOE AKTSIONERNOE

OBSHESTVO "ATLANT"

61, Pobeditelei Av., 220035 Minsk, Belarus

(540)



(591) White, blue and light blue

(511)

7 – Compressors for refrigerators and freezers; dishwashing machines; washing machines (laundry); vacuum cleaners; injection plastic moulding machines and auxiliary equipment therefor including drying devices, mixers, devices for material delivery, devices for finished products transporting; devices and conveyors for plastic crushing; conveyor lines for moulding porcelain and faience products; conveyor lines for working edges of porcelain or faience products; drying equipment and vacuum crushers used in the production of porcelain or faience; transporting systems, chain conveyors, roller conveyors, elevators for continuous operation; automated machines for warehousing; cutting tools (parts of machines).

11 – Boilers, other than parts of machines; refrigerators and freezers with compressors; thermoelectric refrigeration units; showcase refrigerators; cookers; cooker hob panels; electric kettles.

37 – Household and kitchen appliances repair; repair and modernization of metal-cutting, press-forging, transport and lifting, woodworking equipment; plastering, interior and exterior painting, wallpapering; heating equipment installation and repair; masonry, roofing services; electric appliance installation and repair; rebuilding machines that have been worn or partially destroyed.

(260) AM 2013 67635 A

(800) 1116068

(731) COMITÉ INTERNATIONALE OLYMPIQUE
Château de Vidy, CH-1007 Lausanne,
Switzerland

(540)



(591) Black, white

(511)

1 – Chemicals used in industry, science and photography, as well as in agriculture, horticulture and forestry; unprocessed artificial resins, unprocessed plastics; fertilizers; fire extinguishing compositions; tempering and soldering preparations; chemical substances for preserving foodstuffs; tanning substances; adhesives for industrial purposes; sensitized films, unexposed; synthetic resins; thermoplastic and thermosetting synthetic resins and organic flowed-in gaskets, for general use in applied arts; chemical intermediates; organosilicon compo-

unds, namely polysiloxanes and silanes in the form of resins, pastes, liquids, elastomers, vulcanizing products and accelerators; antifoamers; catalysts for paints; chemicals used for developing and fixing X-ray films and other chemicals in connection with developing the said films; phosphorescent substances; chemical substances used as fissile materials; fuel for nuclear reactors; fused quartz in various shapes, such as disks, ingots, shanks and tubes for general use in applied arts; adhesive materials for industrial purposes; polycrystalline alumina ceramics for general use in applied arts; brazing products and flux; thermoplastic and thermosetting adhesives; chemical, biochemical and reagent products for use in industry, science and research; chemical products, kits and reagents for analysis or diagnosing for scientific purposes, namely chemical products for use in cell culture and separation, the purification of nucleic acid, nucleotides, fluorescent nucleotides, oligonucleotides, peptides, proteins, amino-acids, organic molecules and markers for use in synthesizing DNA/RNA; luminescence reagents; reagents for quantifying the gene expression; reagents for the polymerase chain reaction process; reagents for the rolling circle amplification process; reagents for use in cloning of DNA and vehicles, modification and restriction enzymes; reagents used for labelling, sequencing and fragment analysis of nucleic acids, proteins and custom synthesis; reagents for recombinant protein expression purification; chromatography media; reagents for electrophoresis, bio-informatics, spectrophotometry and fluorometry; radiochemicals for scientific research purposes; reagents for scintillation assays; high through put screening assays for drug development; reagents for use in fluoroscopic and confocal high-resolution laser microscopy; specialised chemicals for use in industry, science and research; gases and gas mixtures for industrial, research and scientific purposes; chemical preparations and substances for the manufacture of pharmaceutical products, diagnostic preparations and substances; chemical test reagents, saline solution and reagent-coated paper, all for scientific and laboratory use; fissionable chemical elements for scientific research purposes; radioactive elements and isotopes for industrial, scientific and research purposes; radioactive sources and standards for use in radiographic techniques; radioactive sources for use in non-destructive testing, purification or sterilizing techniques; radionuclides for scientific research purposes; chemical products and compounds for the treatment of water supply systems, wastewater treatment systems, cooling water circuits, steam generation and boiler water systems, boiler condensate systems, liquid separation systems, systems for water clarification and dehydration in aqueous systems, conditioning systems, gas scrubbing systems, industrial process systems, fuel pro-

cessing systems, gas and hydrocarbon processing systems, petrochemicals and petroleum and gas processing systems, paper and pulp manufacturing systems, plastic and metal coating systems, metal processing systems; chemical products, namely additives (chemical) for gasoline, additives for furnace oil and additives for improving the performance of fuel for turbine engines; bags of water-absorbent chemically treated granular material to be placed in fuel tanks; test kits containing reagents for determining the presence of algae and active organic organisms in diesel fuel; bacterial cultures and nutrients for the treatment of slurries and wastewater; chemical polymer products for dispersing particulate matter in steam generating equipment; chemical products and compounds used as anti-fouling and demulsifying agents in coke and derivative product manufacturing operations in the iron and steel industry; chemical products, catalysts, semi-worked plastic materials used as materials, filters for removing acid gases, untreated plastics, crystalline whisker and zinc oxide; none of the aforesaid goods comprising photographic, cinematographic or optical products; radiopharmaceutical products for scientific and research uses; polymer membrane materials for separating liquids.

2 – Paints, varnishes, lacquers; preservatives against rust and against deterioration of wood; colorants; mordants; natural resins, raw; metals in foil and powder form for painters, decorators, printers and artists; corrosion inhibitors in the form of a coating for use in the metal-finishing industry, namely an aqueous acid product for final flushing; corrosion inhibitors in the form of a coating for cooling water circuits; corrosion inhibitors in the form of a coating, namely resinous coatings for metal and masonry surfaces; coating materials, etching solutions; toner cartridges for printers; ink cartridges for printers; toner, toner for copiers, toner for facsimile machines.

3 – Bleaching preparations and other substances for laundry use; cleaning, polishing, degreasing and abrasive preparations; soap; perfumery, essential oils, cosmetics, hair lotions; dentifrices; cleaning products containing chemical products and compounds for cleaning steel, aluminum, galvanized and mixed metal surfaces for general industrial use for the manufacture of metal goods; cleaning agents containing chemical products and compounds for industrial use for removing contaminants from industrial process systems; scouring solutions for paint containing chemical products and compounds for removing paint from equipment surfaces in operations in paint spraying booths.

5 – Pharmaceutical and veterinary preparations; sanitary preparations for medical purposes; dietetic substances adapted for medical use, food for babies; plasters, materials for dressings; material

for dental fillings and dental impressions; disinfectants; pesticides; fungicides, herbicides; pharmaceutical diagnostic preparations; pharmaceutical, veterinary preparations for diagnostic purposes; pharmaceutical and veterinary substances for medical purposes; diagnostic reagents and products for medical purposes; diagnostic substances for medical purposes; contrasting substances for medical imaging; diagnostic reagents used for scanners for use in vivo; diagnostic imaging media for imaging using magnetic resonance (MRI); radiopharmaceuticals for clinical and medical purposes; radiopharmaceutical sources and standards for nuclear medicine; pharmaceutical radioactive and reactive non-radioactive products for producing radiopharmaceuticals for in vivo diagnostics or for therapeutic purposes; gases and mixtures for use in medical imaging; pre-filled flasks containing medical diagnostic reagents; pre-filled cartridges containing chemical solutions for medical purposes; pre-filled cylinders containing gases and gas mixtures for medical purposes; implantable radiation therapy devices comprising radio-isotope therapeutic radiology sources in capsules; system for administering radiation therapy comprising radioactive grains and a bioabsorbable positioning mechanism.

7 – Machines and machine tools; motors, other than for land vehicles; machine coupling and transmission components (except for land vehicles); agricultural implements other than hand-operated; incubators for eggs; apparatus, equipment and instruments for electricity generation, namely electricity generators and wind turbines generating electricity; turbines; turbines for production of energy; wind turbines for production of energy; wind turbines linked to wind farms, turbine production installations, namely electricity production installations; generator motors; parts and components of all the above products; electricity generators using solar energy; machines and machine systems, including parts and fittings for producing, transforming, converting electricity; dynamos; electrical motors of all kinds, gas and steam turbines and components thereof, electric generators and components thereof, aeroplane engines, compressors; washing machines, dishwashers, garbage disposals and compressors; pumps, namely centrifugal pumps, diaphragm pumps, bellows pumps, pumps and transfer pumps; devices for controlling liquids, namely valves, regulators, actuators, ejectors; liquid separation cartridges and components thereof, including semi-permeable membranes; filter cartridges for various manufacturing machinery for filtering applications, including the filtration of coating solutions for the manufacture of magnetic tapes and the filtration of petrochemical products, drinking water, beer in the brewing industry and other special chemicals; machines for feeding and applying chemical products used in industry; centrifugal and

axial compressors; piston compressors; rotary sliding vane and screw pumps; rotary, vacuum, electrical, submersible and centrifugal pumps; turboexpanders, namely, air and electrical compressors; CNG (compressed natural gas) refuelling machinery for land vehicles and industrial equipment and parts and accessories for all the above goods, namely pumps, valves, fuel filters, filter cases, ignition rotors, blades, bearings and mechanical seals; condensers [steam]; motors for boats; turbo-compressors for motors and engines; fuel injectors; welding machines, industrial robots, machines for inserting electronic components, dry etching machines, electrical micro-discharge machines, optical disk production systems, precision connection equipment, processing machines for printed wiring boards, filler rods, parts mounting machines, soldering machines, machines for fastening screws, electric tools; electric motors, electric generators; elevator (lift); washing and drying machines, electric washing machines, electric dishwashers; compressors (not surgical); pumps, electric pumps; mixing, cutting and mincing machines, mixing machines, electric juice extractors, electric food processors, electric meat grinders, electric can openers, electric knife sharpeners, electric coffee grinders, electric ice crushers, electric machines for processing waste; garden tools, electric lawnmowers, garden sprays for disinfectants and insecticides; electric cleaning appliances, electric vacuum cleaners, electric floor polishers; electric window-washing devices; electric hand tools and instruments; welding machines; arc, gas or plasma metal cutting machines; mixers, juicers, shakers, food processors, mincers/meat grinders, electric can openers.

9 – Scientific, nautical, surveying, photographic, cinematographic, optical, weighing, measuring, signaling, checking [supervision], life-saving and teaching apparatus and instruments; apparatus and instruments for conducting, switching, transforming, accumulating, regulating or controlling electricity; apparatus for recording, transmission or reproduction of sound or images; magnetic data carriers, recording disks; automatic vending machines and mechanisms for coin-operated apparatus; cash registers, calculating machines, data processing equipment and computers; extinguishers; protective helmets for sports; spectacles, sunglasses, goggles for sports; software, computer game programs; service-station fuel pumps for refueling airplane engines; fuel distribution equipment, namely calibrated fuel pumps, electrical fuel level gauges, control valves for regulating gas flow rate and fuel lines; automated service-station management systems comprising operating software, calibrated fuel pumps, flow-rate control panels, fuel lines and fuel nozzles for refueling land and water vehicles and airplanes; gas meters; onboard and roadside communication and signaling systems, train inspection

systems, crossing notification systems, electric points control apparatus; GPS monitoring and surveillance systems for freight-forwarding industries and railways; electricity distribution devices and products, namely capacitors, circuit breakers, circuit-breaker distribution panels, circuit cut-off switches, cut-outs, commutators, contactors, current rectifiers, current limiters, electric contacts, electric collectors, electric conductors, electric connectors, electric controllers, electric inductors, power supply systems, electricity distribution boards and branch boxes, electricity control consoles, electricity switching panels and boxes; computer software intended for individuals charged with troubleshooting and maintaining programmable controllers, computer software for blood vessel analysis, including cardiac vessels, also with calculation functions with regard to blood vessels, computer software for patient medical monitoring equipment, computer software for receiving, processing, transmitting and displaying data, computer software for the development of customized programs allocation of goods; computer software for use online allowing office equipment vendors to present requests, manage portfolios and communicate with a company; computer software for accessing information on mortgages and insurance, computer software used for collection of data relating to vital signs, computer software for analysis of electrical systems and electronic instruction manuals sold as sets, computer software for employees of financial institutions for determining financial investments of customers and processing the sale of said investments, computer software designed to obtain information about flooding risks for real-estate property, computer software for developing graphical user interfaces and viewing data, calculation software for mortgage payments, computer software for controlling and managing maintenance services for vehicle fleets, computer software for using and accessing commercial computer services, computer software for customers to obtain information on lease portfolios, computer software for a radiological information system for radiologists and radiology departments, computer software for managing databases containing information on employees and patients for the purposes of archiving and patient monitoring, computer software installed on and used with PCs and medical monitoring equipment for graphical user interfaces, computer software for sending encrypted and compressed data on radio-paging systems (transport), computer software providing access to Web sites where buyers and sellers can do business electronically, and computer software for underground navigation purposes, namely for steering the assembly of borehole viewers for oil drilling and borehole assemblies for guiding underground installations; electronic, nuclear, industrial and laborato-

ry, test, measurement, calculation and control instruments and apparatus, telephones; electrical goods, goods for producing and distributing electricity and protective products against overvoltage, namely lightning conductors, bus ducts; capacitors; contactors for lighting; input/output controls and devices; fuses; lighting controls; switch boxes, LEDs, namely light-emitting diodes, electricity voltage regulators, surge voltage protectors, surge absorbers, voltmeters, electric circuit boards, relays and automatic time switches, solenoids and end switches, across-the-line manual starters, pinch-off voltage starters, electric switches and isolating switches, crossovers for patch panels and pumping panels, circuit breakers and isolators, transformers, electric circuit boards and electric lighting boards, electric wires, cables, cords and leads, electric wiring and attachments, lightning conductors, electricity meters, watt meters, earth resistances, humidity and temperature sensors; industrial calibration sensors, push-button switches, control centers for engines and their electrical control systems and voltage regulators included in this class; computer software and computer programs for medical and industrial use and for research; electrophoresis apparatus; chromatography columns and pumps; apparatus for microfabrication; apparatus for bio-informatic systems; apparatus for scintillation; imaging apparatus for radioactive and luminescent emissions; integrated synthesis and purification systems; apparatus for manufacturing oligonucleotides; laser optical systems for digital imaging; glassware for laboratory use; vials and microflasks; microtitration plates; computer software for managing hospital operating theaters; computer software for managing information on intensive care; computer software for controlling industrial operations; computer software and manuals therefor sold as sets for use in managing factories; computer programs with graphic interface for controlling machines in industrial automation applications; computer software for creating graphic presentations and dynamic data print interfaces for graphic applications in real-time for commercial and industrial use; communications software for connecting computer network users; computer software for plastic injection molding; computer software for controlling, monitoring, simulating, communicating, recording and compiling data and factory automation; computer software for integrating manufacturing machine operations, process control, providing data for display, problem monitoring and production report generation; software packages for operating and programming grinders in the manufacturing industry; computer hardware for industrial process control, namely computer screens; laptop computers, Ethernet cards and cables; computer networking hardware, memory cards; microchips; microprocessors; concentrators, commutators

and computer network routers, computer accessories, visual display units and terminals; computer whiteboards; central processing units and system cards; call controllers, operator interfaces, reference interfaces and data collectors; control and manufacturing applications, namely for statistical process control, data collection, direct numerical control; document management systems; products and systems for digital signal processing, namely industrial automation controls and programmable logic controllers; adaptive control products in the form of external controllers for optimizing machine-tool rough cut and semi-rough cut performance; distributed and remote input/output equipment, input/output modules, interface modules, electric power supply units and assembly equipment; burglary and theft alarm systems; security devices, namely logic programming computers, operator control panels, electronic burglar detection systems, electronic detectors of breaking glass, electronic vibration detectors, magnetic contacts for security systems, electronic switch plates, electronic motion detectors for alarm systems, movement-sensitive electronic switchers, sirens with fixed connection, audio loudspeakers, in-car navigation systems, alarm monitoring and access control systems; fire, heat and smoke alarms and detectors; access control systems using computer cards; card readers, card encoders and encoded cards for access control systems using cards; camcorders; video devices used for object recognition; video devices used for tracking objects; video devices for reading license plates; video devices used for alarm screening; video devices used for facial recognition; video devices used for vehicle recognition; traffic-responsive video devices; video devices for controlling access doors; video devices for intrusion detection; hardware or software for processing which analyses digital video images to extract, record and report information automatically, and remote video monitoring systems for security and surveillance applications; central video monitors; video recorders; filming apparatus; closed-circuit video systems; closed-circuit video systems comprising one or more cameras and camera housings; RF, short-range, wireless transceivers; emitter-receivers for power lines; communications control equipment for operating closed-circuit cameras; communications control equipment, namely numerical keypad control devices, matrix switches, multiplexers, digital video recorders, integrated tilt panoramic zoom domes, remote video controllers, receivers, electronic alarms, triggers and management controls and video transmission devices sold separately or as parts of closed-circuit camera operating systems; personal digital assistants configured to be used by real-estate professionals; communication interface devices for PDAs; fiber-optic transmission systems, namely fiber-optic emitters,

receivers and transceivers for transmitting video, audio and data signals over fiber-optics; switches, electric; electromechanical locking devices; magnetic cards for locksmiths' goods, access control, presence monitoring, alarms and security systems; electric keys; portable electronic equipment for receiving, controlling, storing, manipulating, displaying and transmitting data and opening electronic locks; electronic access cards and their readers and encoders; magnetic access cards and their readers and encoders; smart access cards and their readers and encoders; proximity cards and their readers and encoders; key tags and their readers and encoders; barcode access cards and their readers, encoders and laminators; numerical access keypads; radio-frequency tracking sensors; control and tracking systems comprising one or more detectors, transceivers and radio-frequency tags for determining and monitoring the location and movements of personal property, stocks and persons; infra-red sensors; computer hardware and software for infrastructure management and infrastructure access system control and components thereof, namely control boards, access card readers and equipment and video imaging and video surveillance systems, digital hard disk recording systems, network transmission and remote access systems; networked digital video storage servers, applications for surveillance and access control, alarm monitoring and security, computer software and hardware for controlling and operating access and security systems comprising lockingsystems, door systems and access and identification devices; security boxes in the form of boxes for keeping keys; surveillance equipment sold separately or as parts or as a set as a system comprising one or more surveillance cameras, hidden cameras, closed-circuit television cameras, camera housings, camera supports, camera lenses, video monitors, video recording machines, digital recorders, video recording carriers, video switches, control panels, numerical keypad control devices, joystick controls, interface apparatus for alarms and access control equipment, transceivers, receivers, emitters, signal processors, multiplexers, matrix switches, controls, control panel housings, switch boxes, transformers, commutators, distributors, coaxial cables, connectors, motion sensors, microphones and loudspeakers; user interface software and control software for managing access, security and fire extinguishing systems; locks, electric; portable electronic computer and communication equipment for receiving, controlling, storing, manipulating, displaying and transmitting data for operating electronic locking devices; electronic key tags, readers and encoders; computer software and hardware for data processing; electric power supplies, namely batteries, current/voltage rectifiers/regulators and transformers; control panels, namely electronic apparatus designed to monitor a predeter-

mined activity electronically and activate a theft alarm; siren loudspeakers; drivers of electronic sirens, namely tone generators and amplifiers for sirens; communication equipment control software for operating and controlling closed-circuit cameras; switching devices incorporating magnetically actuated reed switches for theft alarm and fire alarm systems, in industrial tracking apparatus, revolution counters, equipment cupboard security locking systems, industrial apparatus for position monitoring, electric cables and valve and pump control apparatus and domestic security alarm systems; electric and electronic checking apparatus for detecting the presence of certain substances on persons, in luggage and cargo; electric and electronic checking apparatus for detecting the presence of explosives and/or drugs on persons, in luggage and cargo; apparatus for detecting the presence of explosives and other contraband goods; automatic time switches or apparatus sensitive to changes in conditions for launching and monitoring regeneration of washing cycles for water treatment installations; control valves for water treatment and filtering equipment; bioreactors for the culture of cells; portable analysis instruments, namely a probe with a recorder for converting microprocessor data for measuring organic and inorganic products in water; filters and housings of filters for use in laboratories; liquid separation apparatus for use in laboratories; membrane filters for use in laboratories; silt density measurement devices; deionization devices for use in laboratories, filters and casings of filters for use in laboratories; membranes for use in laboratories; liquid flow rate control devices, namely pumps, valves, flow meters and regulators for use in laboratories; ozone monitoring instruments; laboratory equipment, namely porous titration microplates for use in cell biology and other life science applications; electronic process and water treatment controls, namely apparatus for the treatment of industrial and commercial water supply systems, boiler water systems, cooling water systems, cooling water circuits and closed water supply systems, paper and pulp treatment systems, fuel processing systems and systems for processing metals to analyze system chemistry, determine the correct treatment program, apply the desired treatment and monitor the effectiveness of the treatment; data management software in the field of paper, pulp and water treatment; electronic controls for processing information in the field of paper, pulp and water treatment; apparatus for industrial water supply systems for measuring and monitoring pH values and conductivity; apparatus for supplying chemicals in measured quantities to industrial, commercial or municipal water supply systems; electronic test apparatus for water treatment; laboratory test equipment, namely testing apparatus for deposit rate and corrosion speed; mobile laborato-

ries fitted with equipment and instruments for measuring and monitoring pH values, conductivity and chromate concentrations in domestic and industrial water, for performing inorganic analyses and microbiological tests on water; electronic and electrochemical products, namely fuel cells; apparatus for converting photo-electric radiation into electricity, namely photovoltaic solar modules, photovoltaic hybrid solar modules, electronic sensors for measuring solar radiation, solar batteries; apparatus for converting electronic radiation into electrical energy, namely photovoltaic solar modules, systems and components and all related system components; printers, laser printers, inkjet printers, multifunction and multipurpose printers, parts of all of the above products; portable electronic devices for the wireless reception and/or transmission of data, allowing users to store or manage personal information and allowing the transmission or reception of voice, video and image communications; computer software for synchronizing data between a remote unit and a fixed unit, and computer software allowing simplex and/or duplex wireless connections for data; portable digital electronic devices and related software; portable electronic devices for the wireless reception and/or transmission of data; computer software for redirecting messages, electronic mail and/or other data from a personal computer or a computer server to one or more portable electronic devices; computer software and computer programs for managing and operating wireless devices; telecommunication devices; computer software for accessing, searching, indexing and retrieving information and data from global computer networks and global communication networks and for browsing Web sites on the aforesaid networks; computer software for sending and receiving short messages and electronic mail and for filtering non-text information from data; portable electronic devices for voice, video, data and image communications; computer-gaming software for use with mobile telephone handsets; electronic games software for use with mobile telephone handsets; software, packaged software; batteries, dry cell batteries, rechargeable batteries, battery chargers, storage batteries, solar batteries, fuel cells; carbon, carbon electrodes for dry batteries, carbon rods for welding; wiring apparatus, electric connectors, electric cables, electric conduits, floor ducts specially designed to receive electric cables, ballast (for discharge lamps), under-carpet wiring systems, lighting code switches, circuit breakers, magnetic contactors and starter switches, circuit protectors, switching devices, electric junction boxes, electric switches for devices, electric sockets, electric plugs, insulating materials, electric timers, other wiring and cabling devices; signaling apparatus and instruments, video intercoms, intercom systems, electric door chimes,

intercoms, fire alarms, gas leak alarms, anti-theft alarm devices, portable emergency intercoms; acoustic machines and apparatus, radios, tape players/recorders, radio cassette recorders, portable tape players, compact disk players/recorders, mini-disk players/recorders, consoles for minidisks, audio DVD players/recorders (digital versatile disks), secure digital players/recorders, secure digital maps, loudspeakers, tuners, amplifiers, stereo component systems, disk drives, graphic equalizers, radio alarm clocks, integrated circuit recorders, digital sound processing devices, headphones, headsets, microphones, cassette players/recorders, computer software for compact disks (pre-recorded), electric megaphones, language laboratories, audio systems for motor cars, public address systems, mixing consoles, cleaning products for audio equipment, audio cables, video cables, other acoustic machines; audiovisual machines and apparatus, television receivers, cathode ray tube display monitors, cathode ray tubes, image camera tubes, plasma television receivers, plasma displays, television receivers (liquid crystal displays), liquid crystal displays, television receivers combined with video tape players/recorders, television receivers combined with disk players, antennas, tuners for satellite distribution, tuners for television, Internet terminals, video projectors, video cassette recorders, camscopes, video cameras, video printing apparatus, laser disk players, vcd players, computer software for CDs (video CDs, video players/recorders for DVDs (digital versatile disks), color video systems for large-scale display, cable television systems, computer hard disk drives, video-imagers, electrical optical display boards, multi-use electrical display systems, closed circuit video equipment systems, computer software for DVDs (digital versatile disks), television cameras, video switches, non-linear editing systems, editing controllers, DVD creation systems (digital versatile disks), light-emitting diode displays, other audiovisual machines; optical disk machines and apparatus; optical disk drives, optical disk recorders, optical disk players, optical disk changers, optical disk cartridges, optical disk recording systems; communication machines and apparatus, transmitters and receivers of facsimile messages, transceivers, telephones, mobile/cell phones, cases for mobile/cell phones, telephone answering machines, private automatic exchange systems, global positioning system receivers, radio telephones, marine radars, radio paging receivers, mobile communications systems, multi-channel access radio systems, electric traffic information signs, video conferencing systems, systems for private mobile telephones, local network systems, codecs (coders/decoders) AV, car navigation systems (road guidance systems), electronic systems for collection of road tolls, GPS-antennas (global positioning systems); surveillance apparatus

and instruments (monitoring), electrical devices for opening doors, communication and surveillance systems for apartment buildings, intrusion detection systems, automated systems for surveillance and function control in buildings, electrical multilayer security apparatus; automatic control machines and instruments, electrical distribution panels, control apparatus for road signs, bus stop systems, ultrasound vehicle detectors, information and telecommunications networks for road traffic management, light dimmers, pilot light switches, inverters, programmable control systems, transformers, cabinets, domestic electricity generating systems, power capacitors; data processing apparatus; computers and computer peripheral equipment, text-processing equipment, computer software (recorded), image scanners for personal computers, printers, PC-cards (personal computers), computer keyboards, computer mice (data processing equipment), CD-ROM drives (read-only-memory compact disks), floppy disk drives, card read/write systems, barcode readers, time recorders, portable data terminals, point-of-sale systems, data collection terminals, personal digital assistants, DVD-RAM/ROM drives (digital versatile disks random access memory/read-only memory), CAD/CAM (computer-aided design/computer-aided manufacturing) systems, computer hard disk drives, electronic calculators, computer software, uninterrupted power supplies for computers/communication/broadcasting; external storage media, video cassettes, cleaning heads, D-VHS (video systems for the home), other peripherals for computers; video tapes, audio cassettes, diskettes, optical disks, minidisks, DVDs (digital versatile disks), memory cards with integrated circuits; weighing and measuring apparatus and instruments, thermoluminescent dosimetry systems, portable X-ray dosimeters, electronic meters, ammeters, electricity consumption meters, locking gauges, electrical leakage gauges, electrical insulation meters, thermometers, measurement system processors, electric multicircuit-type mains voltage monitors, micrometer gauges, body fat monitors, pedometers, audio/video analyzers, oscilloscopes, modulators, voltmeters, distortion meters, other apparatus for measuring; sensors, photosensitive sensors, thermometric sensors, position sensors, angular rate sensors, rotation sensors, angle sensors, dew point sensors, other sensors; electric components, light-emitting diodes, liquid crystals, liquid crystal display modules, magnetrons, diodes, transistors, thermostats, integrated circuits, semiconductor memory (devices), single-chip microcomputers, cartridges for electrical capacitor microphones, half-tone image processors, thermal printing heads, magnetic heads, permanent magnets, connectors, relays, display components, semi-conductor lasers, charge-coupled devices (CCDs), image detectors, film condensers, oxygen enrichment membrane units, elec-

tric tuner units, high-frequency units, parts validation units, ticket validation units, magnetic card read/write devices, voltage-controlled oscillators, phased-locked loop synthesizer modules, wireless communication modules and/or units, optical transmission components, printed wiring boards, components for loud-speakers, electricity supply, AC adapters (alternating current), focusing magnets, inductors (coils), capacitors for electrical apparatus, electrical signal filters, transformers, deflecting yokes, thermistors, varistors, piezoelectric ceramic components, acousto-optic devices, resistors, potentiometers, encoders, printing units, hybrid integrated circuits, switching components, heat-sealable wiring boards, transparent keyboards, electro luminescence elements, remote control units, magnetic resistance elements, thermal disconnectors, other electrical household utensils, electric flat irons, electric hair rollers, electrical hair irons; electric arc welding apparatus, welding electrodes; electric timers; data processing equipment, in particular for financial applications, operating systems programs; computer hardware and software, in particular for the development, maintenance and operation of local-area and wide-area computer networks; systems for reading smart cards and systems for reading stored data including integrated circuit memory units and bank card memory units; automated banking machines; accounting machines; coded cards, including magnetic cards and integrated circuit cards (smart cards), in particular for financial applications; card readers, printing apparatus, including printing apparatus for data processing systems and financial transaction systems; machines for banking establishments; encoders and decoders; modems; encoded magnetic cards, cards carrying electronic data, coded magnetic card readers, card readers carrying electronic data, electronic systems for encryption, computer hardware, computer terminals, computer software used in financial services, the banking and telecommunication industries; electric and electronic goods, namely calculating machines, pocket agendas, alarms and flashlights; bank cards, including printed bank cards and bank cards incorporating magnetic memory and integrated circuit memory; bank cards, credit cards, debit cards, including such cards fitted with integrated circuits and microprocessors; memory boards; automated teller machines; data processing equipment and computers incorporating cards fitted with microprocessors and integrated circuits; computer equipment in the form of integrated circuit cards and card readers incorporating transponders and other contactless payment devices; mouse pads; machines and electricity; induction devices, electricity regulation devices; electricity measuring instruments, electric protection devices, switching panels, apparatus for switching panels, wiring and cabling devices and consumables; devices for con-

trolling liquids, namely flow meters, pressure switches, sequential time switches, commutators and electrical controls; electric devices for killing insects; audio amplifiers for keyboards; external memories for musical instruments; hair-curlers, electrically heated; electrical hair irons; hair curlers, electric; data management systems and systems for storing anesthesia archives.

11 – Apparatus for lighting, heating, steam generating, cooking, refrigerating, drying, ventilating, water supply and sanitary purposes; solar panels, solar energy collection panels; solar lighting accessories, namely interior and exterior solar lighting fixtures and lighting units; solar thermal installations, namely solar thermal modules; solar water heaters; gas and electric household cooking appliances, namely cooking rings, electric and gas stoves; gas and electric ovens and table ranges; heat exchangers, not parts of machines; thick-walled chemical reactors and nuclear reactors and fittings and components thereof, namely heat pumps, valves and fittings for steam circuits and valves regulating the flow rate of gases and liquids; electric lamps of all kinds and components thereof; electric lighting accessories and components thereof; freezers, air conditioning apparatus, electric ovens, cookers, electric refrigerators; microwave ovens for cooking; wall-mounted cooking ovens for domestic use; drawers for reheating foods; convection ovens; gas and electric table ranges; gas and electric cooking ovens and cookers; ventilation hoods for cookers and exhaust fans; water filters; water softening apparatus and installations; drying apparatus for washing; electric fans, ceiling fans, flashlights; lamps and lights for vehicles; electric lights for Christmas trees; separation devices for liquids; devices for concentrating liquids; recycling devices for liquids; filters for filtering solids from gases and liquids or filtering liquids from gases and for filtering one immiscible liquid from another; spiral elements or cartridges held in a tubular plastic sleeve for concentrating products and removing impurities in systems for treating liquids; water-conditioning devices for residential use; inverse osmosis modules and membranes therefor; water purification systems and devices consisting of clarifiers, electric deionization systems, condensate polishing filters, vacuum degassing devices, ultrafiltration devices, ultraviolet sterilization devices, ion exchange units, systems for regenerating acids and caustic products, reverse osmosis systems, forced-air decarbonation devices, filters, chemical feed systems and storage devices for bulk goods, sold with automatic controllers and instruments for monitoring operating parameters of devices and systems, electrochemical purification devices for liquids for industrial, commercial and municipal purposes; water filtering devices for domestic, industrial and commercial purposes; wastewater purifica-

tion units; drinking water purification units for domestic, industrial and commercial purposes; devices for separating liquids, namely industrial liquid filters; recycling devices, namely liquid purification devices; water treatment equipment, namely cartridges; water treatment equipment for domestic purposes, namely water softeners and water conditioners; media filters and depth filters for eliminating deposits, iron, sulphur, tastes and odors from water; water purification devices using reverse osmosis; depth filter units and cartridges for filtering liquids and air for domestic, industrial and commercial purposes; disposable cartridge filters for filtering industrial water; lighting apparatus and installations, incandescent lamps, gas discharge starters, screwed fluorescent lamps, fluorescent lamps, tungsten halogen lamps, electric pocket torches, fluorescent lanterns, other lamps, fluorescent lighting apparatus, dynamo lighting kits for bicycles, germicidal lamps, other lighting apparatus; cooking apparatus and installations, automatic machines for making bread for domestic purposes, electric kettles, electric rice cookers, gas rice cookers, slow cookers, electric grills, ovens for cooking, toasters, coffee pots, cookers, electric thermos coffee pots, gas cookers, induction cooktops, electric barbecue grills, microwave ovens, gas cookers equipped with oven, electric saucepans, sink basins, other kitchen ranges; cooling and freezing apparatus and devices, refrigerators, freezers, hot/cold water dispensers, deep-freeze and refrigerated display cases, electric water coolers, apparatus for making ice; ventilation apparatus and instruments, electric fans, fans, electric air purifiers, extraction hoods for cookers, electric dehumidifiers, electric humidifiers, blowers, blinds propelled by cold air; air exhaust units, ceiling fans, ceiling louvers, electrostatic precipitators, parts and components thereof, all included in this class; other ventilation installations and apparatus; heating apparatus and installations, steam generating, drying, cooling and air-conditioning apparatus, air conditioning apparatus bladed fan apparatus for air conditioning, apparatus for air freshening by evaporation, stoves, electric radiators, electric blankets, electric floor mats, kerosene-burning heaters, electric feet warmers (kotatsu), wireless gas heaters, other heating/cooling and air-conditioning units; water distribution apparatus; sanitary installations, electric bidets, toilets, toilet seats with hygienic cleaning function, portable toilets, wastewater treatment systems using aeration, water purifying units, incinerators (waste burners), household waste processors, saunas, bathtubs, bath installations, electric showers; water heaters, gas instantaneous water heaters, other water heaters; drying apparatus, dish drying devices, electric hair driers, laundry driers, other drying apparatus; electric lamps; electric dryers; electrical resistance heating cables; metal kitchen sinks.

12 – Vehicles; apparatus for locomotion by land, air or water; diesel and electric motors for land vehicles; bicycles, tires and tubular tires for bicycles, automatic vehicles, electric bicycles; pneumatic tires.

14 – Precious metals and their alloys and goods made of or coated with these materials not included in other classes, especially commemorative coins and medals; jewelry, precious stones; lapel pins; horological and chronometric instruments; key rings.

32 – Beer; mineral and aerated waters and other non-alcoholic drinks; fruit drinks and fruit juices; syrups and other preparations for making beverages.

35 – Advertising; dissemination of advertisements by any media, especially in the form of topic-based messages centred on human values; advertising by means of sponsoring; business management; business administration; office functions; promotion of the goods and services of others, through contractual agreements, especially through partnership (sponsoring) and licenses, offering them greater exposure and/or image strength and/or a surge of sympathy derived from that greater exposure and/or that image strength of cultural and sports events, especially international ones, and/or the surge of sympathy derived therefrom; promotion of the goods and services of others by means of what is referred to as the initial interest factor driving the public to consider, from among many competitors, goods or services that are presented to them with personal signs, emblems or messages to capture their attention; promotion of the goods and services of others by the means referred to as image transfer; rental of advertising space of all kinds and on any media, in digital or other form; business administration of the participation of national teams to an international athletic competition and promotion of support to said teams aimed at the public and interested sectors; services relating to inventory management; consulting in stock control services; advertising by means of direct marketing for others consisting of marketing databases; consulting in marketing by direct marketing for others consisting of marketing databases; advisory services in business reorganization; management services for truck and automobile fleets, namely invoicing and preparing travel reports via a global computer network; advice on management services for truck and automobile fleets; advisory services with regard to business administration; management of power stations for others; consulting in matters of management of power stations and commercial services, namely agency of contracts for repair and servicing, supply chain management services and advisory services on purchasing and supply in chemical services and products, management of supply and

inventory of goods, cost containment; consulting, marketing, cost and price analyses for electrochemical liquid purification devices for industrial purposes; administrative, commercial and technical management of computer files; data input and processing services; computer management consultancy; management of computer servers and value-added data transmission networks (multimedia, interactive videography, global computer telecommunication network systems); retail sales services relating to electric and electronic machines and apparatus (gathering for others, of a series of goods enabling customers to conveniently view and purchase those goods in a store for the retail sale of electrical goods), information concerning the sale of raw materials, business information, commercial information agencies, photocopying machine rental services; sales promotion for goods and services for others including via advertisements, promotional contests, discounts and bonuses in the form of promotional lotteries, discounts, reduction points, and value-added offers made in connection with the use of payment cards; promotion of sports competitions and events for the use of others; promotion of cultural concerts and events of others, organization of exhibitions for commercial or advertising purposes; providing documentation, namely direct mailing, direct mail advertising, distribution of samples, document reproduction; advertisements about commercial sales promotion of goods and services at retail sales level; provision of information in connection with e-commerce and electronic retail selling; providing information in connection with the purchase of goods and services online via the Internet and other computer networks; services for tourist documentation, with the exception of all services linked to the entry in a passport or similar document indicating that said document is in order and that the holder is allowed to travel in the country of the government that issued it, or to cross that country, namely advertising of transportation services, travel, hotels, accommodation, foods and meals, sports, entertainment and sightseeing tours, services tourist offices; maintenance of computerized databases.

36 – Insurance underwriting; banking; banking; banking; real estate affairs, credit card services; financing sporting and cultural activities; rental of property and accessory buildings prepared to receive corporate entertainment events; financing services by means of own funds and private brands; financial analysis and consultation; financial services of credit cards; credit card services, namely extension of credit to others; financial management of assets for others; insurance and reinsurance services, namely underwriting services of all types of insurance; equity capital investment; insurance underwriting services in the field of bonds; underwriting services for financial guarantees; financing for

personal loans; mortgage banking services; acquisition financing services; commercial financing services; commercial real estate agency services; mutual funds; investments in private funds and debts; information, advisory and assistance services in all the above fields, hire-purchase financing and rental of mobile and modular buildings, insurance brokerage services, credit agency services with respect to commercial and consumer credit, financing services for home loans and banking and financial services; monetary operations especially using bank cards or loyalty store cards; clearing, financial; issuing of checks and letters of credit; financial services; insurance; financial operations; bill payment services; debit card services; payment card services; prepaid card services; electronic transactions by means of credit and debit card; electronic funds transfer; providing smart and e-money cards; services for providing cash; credit and payment cards as substitutes for cash; electronic capital transfer; check [cheque] verification; check cashing services; providing access to cash dispensers and to deposit systems; payment processing services; transaction authentication and verification services; provision of financial information through a global computer network; sponsorship of festivals and concerts; financial services for the purchase of goods and services sold retail at points-of-sale for promotional purposes; providing information in the field of tourism, namely financial information; financial services for assistance to tourists; hire-purchase financing for telephone apparatus, facsimile machines and other telecommunications equipment; leasing of transport containers.

37 – Construction; repair; installation services; replacement, overhaul and maintenance of power stations, motors, turbines, wind turbines and apparatus, equipment and instruments for the generation of energy and of electricity and components thereof, components parts and ancillary equipment; installation, servicing and repair services for compressors and pumps, namely machines, expansion turbines, fuel pumps and fuel distribution equipment, compressed natural gas (CNG) supply equipment, gas turbines, steam turbines, air-cooled heat exchangers, steam condensers, thick-walled reactors and tubular reactors; maintenance and repair services of oil and gas pipelines; drilling and pumping of petroleum and gas; drilling for raw petroleum; installation of petroleum drilling rig pipes and pipelines; rental of tools for gas and petroleum drilling rigs; remote monitoring, diagnostics, repair and maintenance services for the repair and maintenance of airplane engines, turbines, electrical equipment, medical equipment, locomotives, including parts and accessories for all the above goods; rental of construction equipment; chemical cleaning services for glass-coated reactor vessels used in the chemical treatment and pharmaceutical industries;

maintenance services for heat transfer and condenser systems; services for the repair and maintenance of computerized cooling system equipment, machine repair and maintenance services, electrical instruments, apparatus and equipment; maintenance and repair services in the oil and gas sectors; services in connection with the installation of point-of-sale terminals at retailers; computer maintenance services; electric appliance installation and repair, repair of radio and television receivers, repair and maintenance of electrical communication apparatus and instruments, repair and maintenance of electrical household appliances, repair and maintenance of electric lighting apparatus, repair and maintenance of electrical distribution and control apparatus, repair and maintenance of electric motors, repair and maintenance of measuring and/or testing machines and instruments, repair and maintenance of medical apparatus and instruments, repair and maintenance of machines and tools for shaping metals, repair and maintenance of cooking apparatus, repair and maintenance of vending machines, repair and maintenance of water purification apparatus, repair and maintenance of musical instruments, repair and maintenance of watches and clocks, repair and maintenance of gas water heaters for domestic purposes, repair and maintenance of bathtubs, repair of toilets equipped with water points, installation, maintenance and repair of computer hardware, repair and maintenance of air-conditioning apparatus, installation, maintenance and repair of office machinery and equipment, installation, maintenance and repair of machinery, vehicle repair, repair and maintenance of electrical communication apparatus and instruments, repair and maintenance of computers, repair and maintenance of electronic printers, telephone repair, electrical work, telecommunications equipment; installation, servicing and repair services for compressors, pumps, namely machines, expansion turbines, fuel pumps and fuel distribution equipment, compressed natural gas (CNG) supply equipment, gas turbines, steam turbines, air-cooled heat exchangers, steam condensers, thick-walled reactors and tubular reactors; maintenance and repair services for oil and gas wells.

38 – Telecommunications; broadcasting of television programs, television broadcasts (live or recorded); cellular telephone communication; communications via electronic computer terminals, databases and telecommunication networks connected to the Internet; communications by telex; communications by telegrams; communications via telephones; communications via fax machines; radio-paging; communications by teleconferencing; television broadcasting; cable television broadcasting; radio broadcasting; news agencies; other message transmission services; dissemination of a commercial site on the Internet; radio and television broadcasting services

provided by means of the Internet; electronic mail; providing access to computer newsletters and on-line chatrooms; transmission of messages and images by computer; providing access to services of ordering and purchase from home and office by computer and/or interactive communications technologies; telecommunication of information (including Web pages), computer programs and all other data; electronic messaging; provision of access to the Internet for users; services providing telecommunication connections to the Internet or to databases; providing access to digital music Web sites on the Internet; to Web MP3 sites on the Internet; rental of access time to a central database (telecommunications); providing access to search engines; running chatrooms on the Internet; rental of access time to a central database server; rental of access time to a computer database (telecommunication services); simulcast broadcasting, especially via electronic interconnections, of films and video recordings and sounds; wireless data messaging services, in particular services allowing the user to send and/or receive messages over a wireless data network; messaging services simplex and duplex; electronic transmission of data, images, audio and video documents and data, including texts, cards, letters, messages, mail, animations and electronic mail, via local or global communication networks, including the Internet, intranets, extranets, television, mobile communications networks, cellular networks and satellite networks; electronic transmission of computer software over local and global communications networks, including the Internet, intranets, extranets, television, mobile communications networks, cellular networks and satellite networks; providing access to databases and to local or global communication networks, including the Internet, intranets, extranets, television, mobile communication, cellular and satellite networks; services for transmitting/relaying messages, namely electronic message transmission; telecommunication services for dissemination of information via mobile telephone, namely, transmission of data to mobile telephones; communication services via mobile telephone; transmission and reception of voice communication services; transmission and reception services via value added network; telecommunication services via data communications and via multimedia networks; rental of access time to a database server center.

41 – Teaching; providing of training; entertainment; sporting and cultural activities, televised cultural and sporting entertainment; organization of exhibitions for cultural or educational purposes; operating lotteries and competitions; betting and gaming services linked to, or in connection with, sport; entertainment services provided at sports events or concerning sports events; organization of sporting and cultural activities and events; organi-

zing real or virtual sports competitions; operating sports facilities; audio and video equipment rental services; production, presentation and distribution of films and video and audio recordings; rental of films and video and audio recordings; presentation, rental and/or provision by means of a computer network of interactive educational and entertainment goods, namely CDIs, CD-ROMs, computer games; coverage of radio broadcast and televised sports events; production services for radio and television programs and videotapes; production of cartoons; production of animated shows for television; ticket reservation services for shows and sports events; timing of sports events; arranging of beauty contests; interactive entertainment; online betting services; providing games on the Internet; providing raffle services; information on entertainment or education, provided online from a data bank or from the Internet; electronic games services provided by means of the Internet; providing electronic publications online; publication of books, magazines and texts (other than advertising texts) and periodicals; publication of books, magazines and texts (other than advertising texts) and electronic magazines online; provision of digital music from the Internet; providing digital music from Internet MP3 Web sites; providing sports results; information services in connection with sport and sports events; rental of recorded sounds and images; audio production services; information services relating to sports events provided online from a computer database or from the Internet; editing and publishing services; providing digital music (non-downloadable); offering digital music via telecommunications; statistical information services in connection with sports results and as regards audience rating at sports competitions; providing of training in the operation and functioning of signaling and crossing notification systems for transit industries and railways; educational services in medical imaging and diagnostics, namely running seminars, conferences, symposiums or workshops related to the pharmaceutical industry, for physicians and employees of pharmaceutical companies; educational services, namely running seminars, conferences, symposiums or workshops in the field of life sciences and biotechnology for scientists and researchers; running seminars on problems of industrial water treatment; training services in all the above fields; services providing training in management and medical matters through the use of instructions and demonstrations provided online, via the Internet, intranets and extranets; educational services, namely conducting practical training workshops, classes and seminars comprising demonstrations in the medical and management field; design, production and holding of classes, seminars and all training activities in the field of computing; concert planning and production; reservation of seats for

shows; cinema presentations; entertainment information; film production; production of shows; theatrical productions; services for operating golf courses; health club services; sport camp services; presentation of live performances; film performances; organization of shows (impresario services); holiday camp services (entertainment); movie studios; news reporters services; provision of online electronic publications (not downloadable); music hall services; educational services, namely conducting of lessons, seminars, presentations, video presentations, providing educational material, namely distribution of materials in the field of financial knowledge; educational services in the field of tourism; information services in the field of tourism, namely information services on reservation of tickets for entertainment events; information services in the field of tourism, namely information in the field of entertainment; information services in the field of tourism, namely information services on schedules for sporting, cultural and entertainment activities; services relating to entertainment for assistance to tourists; tourist reservation services, namely reservation services for activities and entertainment; assistance services to tourists regarding the booking of tickets for entertainment events; assistance services to tourists regarding schedules of sporting, cultural and entertainment activities.

42 – Scientific and technological services and research and design relating thereto; industrial analysis and research services; carrying out laboratory analyses; design and development of computers and software; services linked to wind and wind energy, namely professional advisory services and engineering services; design for others regarding wind energy; industrial design services; design of equipment and installations for producing energy, wind energy and electricity; engineering services, technical consulting and research for the gas and petroleum industries; petroleum and gas exploration services; geophysical survey services for the petroleum and gas industries; analysis of oil and gas fields; oil and gas prospecting, namely well locating and testing; oil and gas well testing; inspection of oil and gas pipelines; diagnostic and remote monitoring services for compressors, pumps, turbo-expanders, gasoline pumps and fuel distribution equipment, compressed natural gas (CNG) replenishment equipment, gas turbines, steam turbines, air-cooled heat exchangers, vapour condensers, thick-walled reactors and tubular reactors; providing information technology solutions in the field of transit and railway industries worldwide; research, consulting and support services in connection with engineering, design and development problems encountered by governments, individuals and industrial and commercial companies and public utilities; computer programming services for others; computer software analysis and design services for

others; computer consulting services; computer software updating and maintenance for others; installation of computer software; computer system analysis and design services for others; advisory services in connection with chemical research; consulting services in connection with the discovery and evaluation of medicines and ingredients having diagnostic, prophylactic and/or therapeutic properties; advisory services relating to diagnostic methods using optical laser systems; high data rate analysis tests for drug development; customer synthesis and analysis services; biotechnological services; technical software support services for factory automation, namely services for computer software maintenance and periodic provision of computer software updates; bespoke design of security access systems; design and advisory services regarding the configuration of systems used in applications supporting fiber-optic technology; technical support services, namely solution of computer hardware, electronic communication, video and computer software problems; technical consulting services regarding computer hardware and computer software in the field of access and security systems; technical consulting services concerning surveillance cameras; bespoke design services for security systems, access systems and control systems for inventory and tangible assets for others; laboratory and testing services for separating liquids and membrane testing; engineering and advisory services concerning water treatment, water supply systems, cooling water circuits, industrial boiler water systems, water supply systems and industrial processes, industrial fuel processing systems, paper and pulp manufacturing systems, systems for processing plastics and metals; engineering and technical support services for the design and configuration of computer hardware and software systems for use in the treatment of water supply systems paper and pulp manufacturing systems, petroleum and petrochemical products processing systems and systems for metal and plastic finishing; providing information to others, on a global computer network, about industrial water purification systems; advisory services in all the above fields; providing chemical control systems with respect to processing chemicals supply via industrial water systems; programming machines for processing information, especially computer programming services in the field of monetics; development of computer programs for securing data transfer; industrial research and development work in the field of computing; all technical computer consulting; developing computerized databases and computer programs; computer software development relating to machines, apparatus and instruments; rental of data processing apparatus; services in computer engineering; consulting in computer programming and data processing, particularly in connection with

financial transactions; hosting computer sites (Web sites); maintenance of computer software; providing search engines for the internet; quality control; recovery of computer data; research and development of new products for third parties; technical project studies; land surveying; updating of computer software; maintenance of computer software; engineering, testing and research relating to electric appliances, machines and instruments; computer rental; recovery of data, images, documents and audio and video data, including texts, cards, letters, messages, mail, animations and electronic mail, via local or global communication networks, including the Internet, intranets, extranets, television, satellite communication networks; identification and control of microbiological organisms.

43 – Services for providing food and drink; cafeteria and restaurant services; reception and hospitality services, namely provision of food and drink; food and drink catering; reservation of hotels and temporary accommodation; bar services; cafés; rental of meeting rooms; tourist homes; information services in the field of tourism, namely information on accommodation; information services in the field of tourism, namely information on the provision of food and meals; services in connection with accommodation for assistance to tourists; services in connection with providing food and meals for assistance to tourists; tourist reservation services, namely services for reserving hotel rooms and meals and food; information services in the field of tourism, namely information services regarding the reservation of hotel rooms, accommodation, food and meals; assistance services to tourists regarding the reservation of hotel rooms, accommodation, food and meals; tourist reservation services, namely reservation services for hotel rooms, accommodation, food and meals.

(260) AM 2013 67641 A

(800) 1116126

(731) GALEOR LIMITED

Patron, 10, CY-6501 LARNACA, Cyprus

(540)



(591) Black, white

(511)

5 – Pharmaceutical preparations, veterinary preparations; sanitary preparations for medical purposes; dietetic substances adapted for medical use, food for babies; plasters, materials for dressings; disinfectants.

(260) AM 2013 67714 A

(800) 1116935

(731) Aetos Capital Group Pty Ltd

Suite 12.02, Level 12, 580 George Street,
SYDNEY NSW 2000, Australia

(540)

AETOS

(591) Black, white

(511)

9 – Computer programs and software relating to finance and investments.

35 – Systemization of financial information into computer databases.

36 – Advice relating to investments; advisory services relating to financial matters; brokerage of currency; brokerage of futures contracts; brokerage of shares; consultancy services relating to investment; financial services relating to share transactions; financial services relating to trading in financial derivatives; share brokerage; financial services relating to margined transaction trading of share derivatives; financial services relating to contracts for differences; financial services provided over the Internet; provision of financial information.

41 – Spread betting services relating to financial derivatives and financial instruments; providing information and education, including online, about financial products and instruments; educational services on conducting currency trading, tutoring courses on the Internet and through the use of supporting printed and audio/visual materials distributed as course materials in connection with financial services.

(260) AM 2013 67715 A

(800) 1116938

(731) SCA HYGIENE PRODUCTS AB

SE-405 03 Göteborg, Sweden

(540)

CONFIOFIT

(591) Black, white

(511)

5 – Sanitary napkins (towels); sanitary panties; sanitary knickers; panty liners (sanitary); napkins for incontinence; absorbent pants and panties for incontinence; tissues impregnated with pharmaceutical lotions (for medical purposes); diapers for incontinence (for medical purposes); fixation pants

for use by persons suffering from incontinence (for medical purposes).

16 – Disposable diapers of paper or cellulose, disposable pads for diaper; printed matter.

(260) AM 2013 67716 A

(800) 1116949

(731) JANSSEN PHARMACEUTICA NV

Turnhoutseweg 30, B-2340 Beerse,
Belgium

(540)

EUNEXA

(591) Black, white

(511)

5 – Human pharmaceutical preparations.

(260) AM 2013 67717 A

(800) 1116959

(731) Dr. Ing. h.c. F. Porsche Aktiengesellschaft

Porscheplatz, 1, 70435 Stuttgart, Germany

(540)

Macan

(591) Black, white

(511)

12 – Vehicles, particularly motor vehicles and electric vehicles; apparatus for locomotion by land, air or water; motors for land vehicles; parts of motor vehicles and electric vehicles, included in this class.

(260) AM 2013 67718 A

(800) 1116964

(731) "Odnoklassniki" Company Limited

str. 2, d. 47, Leningradsky pr-kt, RU-125167
Moscow, Russian Federation

(540)



ОДНОКЛАССНИКИ

(591) Orange and gray

(511)

35 – Arranging subscriptions to telecommunication services for others; computerized file management; transcription; opinion polling; business information; commercial information and advice for consumers [consumer advice shop]; business investigations; marketing research; business management and organization consultancy; layout services for advertising purposes; business management of performing artists; news clipping services; word processing; typing; organization of exhibitions for commercial or advertising purposes; organization of trade fairs for commercial or advertising purposes; shop window dressing; data search in computer files for others; business management assistance;

presentation of goods on communication media, for retail purposes; economic forecasting; auctioneering; sales promotion for others; office machines and equipment rental; rental of advertising time on communication media; publicity material rental; rental of vending machines; rental of photocopying machines; publication of publicity texts; secretarial services; dissemination of advertising matter; writing of publicity texts; advertising; on-line advertising on a computer network; compilation of statistics; compilation of information into computer databases; procurement services for others [purchasing goods and services for other businesses].

38 – News agencies; television broadcasting; cable television broadcasting; electronic bulletin board services [telecommunications services]; information about telecommunication; telecommunications routing and junction services; providing internet chatrooms; providing user access to global computer networks; providing access to databases; providing telecommunication connections to a global computer network; providing telecommunication channels for teleshopping services; message sending; computer aided transmission of messages and images; transmission of telegrams; electronic mail; rental of message sending apparatus; rental of access time to global computer networks; rental of modems; rental of telecommunication equipment; rental of telephones; rental of facsimile apparatus; radio broadcasting; communications by fiber [fibre] optic networks; cellular telephone communication; communications by computer terminals; satellite transmission; communications by telegrams; communications by telephone; facsimile transmission; paging services [radio, telephone or other means of electronic communication]; teleconferencing services; telex services; voice mail services; telegraph services; telephone services.

42 – Architecture; authenticating works of art; recovery of computer data; computer virus protection services; engineering; installation of computer software; computer software consultancy; updating of computer software; maintenance of computer software; conversion of data or documents from physical to electronic media; providing search engines for the internet; data conversion of computer programs and data [not physical conversion]; computer system design; rental of web servers; computer rental; rental of computer software; hosting computer sites [web sites]; duplication of computer programs; construction drafting; computer software design; creating and maintaining web sites for others; computer programming; styling [industrial design].

45 – Licensing of computer software [legal services]; missing person investigations; legal research; mediation; baby sitting; personal background investigations; registration of domain names [legal services]; dating services; house sitting; funerals; personal body guarding; legal services.

(260) AM 2013 67719 A
 (800) 1116976
 (731) Ministerul Agriculturii și Industriei
 Alimentare al Republicii Moldova
 Bd. Ștefan cel Mare și Sfint nr. 162,
 MD-2004 Chișinău, Republic of Moldova
 (540)

PROMETEU

(591) Black, white
 (511)
 33 – Wines produced through exposure to heat and
 low amounts of oxygen, fortified wines.

(260) AM 2013 67720 A
 (800) 1116977
 (731) Ministerul Agriculturii și Industriei
 Alimentare al Republicii Moldova
 Bd. Ștefan cel Mare și Sfint nr. 162,
 MD-2004 Chișinău, Republic of Moldova
 (540)

LUCEAFĂR

(591) Black, white
 (511)
 33 – Wines produced through exposure to heat and
 excessive amounts of oxygen.

(260) AM 2013 67721 A
 (800) 1116995
 (731) ORION CORPORATION
 Orionintie 1, FI-02200 Espoo, Finland
 (540)

STALEVO СТАЛЕВО

(591) Black, white
 (511)
 5 – Pharmaceutical preparations for the treatment of
 Parkinson's disease.

(260) AM 2013 67724 A
 (800) 1117006
 (731) Steffen Schraut GmbH
 Kaiserswerther Straße 119, 40474
 Düsseldorf, Germany
 (540)

STEFFEN SCHRAUT

(591) Black, white
 (511)
 9 – Spectacles, glasses, spectacle cases, spectacle
 frames.
 14 – Jewellery, watches, watch cases, tie pins, cuff
 links, cuff buttons, earrings.

18 – Bags, briefcases, handbags, purses, beach
 bags, wallets, money pouches, suitcases, beauty
 cases, toilet bags, umbrellas, sport equipment bags.

(260) AM 2013 67725 A
 (800) 1117020
 (731) SYNGENTA LIMITED
 Syngenta European Regional Centre,
 Priestley Road, Surrey Research Park
 Guildford, Surrey GU2 7YH, United
 Kingdom
 (540)

REGLOR

(591) Black, white
 (511)
 5 – Herbicides.

(260) AM 2013 67726 A
 (800) 1117031
 (731) JANSSEN PHARMACEUTICA NV
 Turnhoutseweg 30, B-2340 Beerse, Belgium
 (540)

TRUVI

(591) Black, white
 (511)
 5 – Human pharmaceutical preparations.

(260) AM 2013 67727 A
 (800) 1117039
 (731) RICHTER GEDEON NYRT.
 Gyömrői út 19-21, H-1103 Budapest,
 Hungary
 (540)

TIDARET

(591) Black, white
 (511)
 5 – Pharmaceutical preparations.

(260) AM 2013 67729 A
 (800) 1117040
 (731) RICHTER GEDEON NYRT.
 Gyömrői út 19-21, H-1103 Budapest,
 Hungary
 (540)

JADIZA

(591) Black, white
 (511)
 5 – Pharmaceutical preparations.

(260) AM 2013 67730 A
(800) 1117041
(731) RICHTER GEDEON NYRT.
Gyömrői út 19-21, H-1103 Budapest,
Hungary

(540)

GIDORIT

(591) Black, white
(511)
5 – Pharmaceutical preparations.

(260) AM 2013 67731 A
(800) 1117042
(731) RICHTER GEDEON NYRT.
Gyömrői út 19-21, H-1103 Budapest,
Hungary

(540)

ВИДАКЛАР

(591) Black, white
(511)
5 – Pharmaceutical preparations.

(260) AM 2013 67732 A
(800) 1117043
(731) RICHTER GEDEON NYRT.
Gyömrői út 19-21, H-1103 Budapest,
Hungary

(540)

KOGAVANT

(591) Black, white
(511)
5 – Pharmaceutical preparations.

(260) AM 2013 67733 A
(800) 1117044
(731) RICHTER GEDEON NYRT.
Gyömrői út 19-21, H-1103 Budapest,
Hungary

(540)

ТИДАРЕТ

(591) Black, white
(511)
5 – Pharmaceutical preparations.

(260) AM 2013 67734 A
(800) 1117045
(731) RICHTER GEDEON NYRT.
Gyömrői út 19-21, H-1103 Budapest,
Hungary

(540)

КОГЕНС

(591) Black, white
(511)
5 – Pharmaceutical preparations.

(260) AM 2013 67735 A
(800) 1117046
(731) RICHTER GEDEON NYRT.
Gyömrői út 19-21, H-1103 Budapest,
Hungary

(540)

XERIENZ

(591) Black, white
(511)
5 – Pharmaceutical preparations.

(260) AM 2013 67736 A
(800) 1117047
(731) RICHTER GEDEON NYRT.
Gyömrői út 19-21, H-1103 Budapest,
Hungary

(540)

ИПЛЕЗА

(591) Black, white
(511)
5 – Pharmaceutical preparations.

(260) AM 2013 67737 A
(800) 1117048
(731) RICHTER GEDEON NYRT.
Gyömrői út 19-21, H-1103 Budapest,
Hungary

(540)

КСИРЛАН

(591) Black, white
(511)
5 – Pharmaceutical preparations.

(260) AM 2013 67738 A
(800) 1117050
(731) RICHTER GEDEON NYRT.
Gyömrői út 19-21, H-1103 Budapest,
Hungary

(540)

РЕАГИЛА

(591) Black, white
(511)
5 – Pharmaceutical preparations.

(260) AM 2013 67741 A
 (800) 1117091
 (731) QIWI LIMITED
 Kennedy 12, Business Centre Kennedy,
 2nd Floor, P.O. 1087, Nicosia, Cyprus
 (540)



(591) Yellow-orange, orange, dark red, blue,
 light orange, white and brown

(511)
 9 – Ticket dispensers; juke boxes, musical; remote control apparatus; electrodynamic apparatus for the remote control of signals; monitoring apparatus, electric; cash registers; electric apparatus for commutation; magnetic tape units for computers; computer memories; false coin detectors; disks, magnetic; optical discs; calculating disks; electronic notice boards; interfaces for computers; identity cards, magnetic; video game cartridges; encoded magnetic cards; automated teller machines; computer keyboards; electronic agendas; magnetic encoders; collectors, electric; commutators; compact discs [audio-video]; compact discs [read-only memory]; comparators; computers; branch boxes [electricity]; distribution boxes [electricity]; connectors [electricity]; electricity conduits; accounting machines; money counting and sorting machines; mechanisms for coin-operated apparatus; coin-operated mechanisms for television sets; microprocessors; modems; monitors [computer hardware]; magnetic data media; optical data media; transmitters [telecommunication]; transmitters of electronic signals; telerupters; diagnostic apparatus, not for medical purposes; distance recording apparatus; satellite navigational apparatus; printers for use with computers; computer operating programs, recorded; computer game programs; computer programs [downloadable software]; downloadable electronic publications; scanners [data processing equipment]; smart cards [integrated circuit cards]; connections, electric; counters; word processors; video recorders; sound reproduction apparatus; invoicing machines; tape recorders; data processing apparatus; optical character readers; couplers [data processing equipment]; computer peripheral devices; anti-theft warning apparatus; adding machines; readers [data processing equipment]; bar code readers; chronographs [time recording apparatus]; chips [integrated circuits]; switchboards; distribution boards [electricity].

35 – Arranging subscriptions to telecommunication services for others; commercial information agencies; publicity agencies; computerized file management; invoicing; demonstration of goods; transcription; business information; commercial information and advice for consumers [consumer advice shop]; business investigations; marketing research; business management and organization consultancy; professional business consultancy; business management of performing artists; word processing; updating of advertising material; organization of exhibitions for commercial or advertising purposes; organization of trade fairs for commercial or advertising purposes; business appraisals; payroll preparation; data search in computer files for others; commercial or industrial management assistance; presentation of goods on communication media, for retail purposes; economic forecasting; sales promotion for others; publicity material rental; rental of vending machines; publication of publicity texts; radio advertising; distribution of samples; direct mail advertising; writing of publicity texts; advertising; on-line advertising on a computer network; advertising by mail order; compilation of statistics; compilation of information into computer databases; business inquiries; systemization of information into computer databases; drawing up of statements of accounts; administrative processing of purchase orders; modeling for advertising or sales promotion; public relations; telephone answering for unavailable subscribers; efficiency experts.

36 – Credit bureaus; financial analysis; hire-purchase financing; savings bank services; issuing of travelers' checks; issuance of credit cards; issue of tokens of value; capital investment services; financial information; clearing-houses, financial; financial consultancy; stock exchange quotations; brokerage; financial management; exchanging money; debit card services; credit card services; home banking; factoring; organization of collections; financial evaluation [insurance, banking, real estate]; electronic funds transfer; guarantees; security brokerage; real-estate brokers; insurance brokerage; loans [financing]; pawnbrokerage; check verification; charitable fund raising; financial sponsorship; mortgage banking; installment loans; insurance underwriting; actuarial services; banking; mutual funds; financing services; safe deposit services; deposits of valuables; fiscal assessments.

38 – Electronic bulletin board services [telecommunications services]; information about telecommunication; telecommunications routing and junction services; providing internet chat rooms; providing user access to a global computer network; providing access to databases; providing telecommunications connections to a global computer network; providing telecommunication channels for telesho-

pping services; computer aided transmission of messages and images; rental of message sending apparatus; rental of modems; rental of telecommunication equipment; communications by fiber optic networks; cellular telephone communication; communications by computer terminals; paging services [radio, telephone or other means of electronic communication].

41 – Booking of seats for shows; gaming services; entertainment information; recreation information; game services provided on-line from a computer network; providing non-downloadable on-line electronic publications; practical training [demonstration]; providing recreation facilities; organization of competitions [education or entertainment]; operating lotteries; electronic desktop publishing; ticket agency services [entertainment].

42 – Computer system analysis; technical project studies; engineering; installation of computer software; research and development for others; technical research; computer software consultancy; updating of computer software; maintenance of computer software; data conversion of computer programs and data [not physical conversion]; computer system design; providing search engines for the internet; rental of web servers; computer rental; rental of computer software; hosting computer sites [web sites]; duplication of computer programs; computer software design; creating and maintaining web sites for others; computer programming; surveying.

(260) AM 2013 67809 A

(800) 1116428

(731) SCUBASTAR SDN BHD.

Lot A-1-G, Block A, Signature Office,
KK Times Square, Off Coastal
Highway, 88100 Kota Kinabalu, Sabah,
Malaysia

(540)



(591) Black, white

(511)

41 – Presentation and organisation of pageants, contests and competitions; provision of visual and audio entertainment; provision and organisation of sporting activities; education services relating to conservation of the environment.

(260) AM 2013 67810 A

(800) 1116430

(731) JOINT-STOCK COMPANY

"TATCHEMPHARMPREPARATY"

260 Belomorskaya Str., Kazan, Republic
of Tatarstan, Russian Federation

(540)



(591) Black, white

(511)

5 – Medicines, pharmaceutical preparations and substances.

(260) AM 2013 67811 A

(800) 1116481

(731) HERMES INTERNATIONAL

24, rue du Faubourg Saint Honoré,
F-75008 PARIS, France

(540)

CHAINE D'ANCRE

(591) Black, white

(511)

21 – Glassware for use in table art, namely drinking glasses, decanters, glass tableware, cups, vases, porcelainware for use in table art, trinket baskets of porcelain, tableware of porcelain, earthenware for use in table art.

(260) AM 2013 67812 A

(800) 1116501

(731) Tovarystvo z obmezheniou vidpovidalnistiu
"IB Group"

Mishugi Str., 2, nonresidential premise
No. 418, Kyiv 02140, Ukraine

(540)



(591) Black, white

(511)

21 – Household or kitchen utensils and containers; unworked or semi-worked glass (except glass used in building); glassware, porcelain and earthenware not included in other classes, particularly metal, aluminum molds nonstick molds for baking; silicone molds for baking; heatproof dishes (ware), including of glass and terra-cotta; nonstick ware, including stew-pans, frying pans, stewing pans, crepes pans, grill pans non-electrical etc.; griddles (cooking utensils), grills (cooking utensils).

35 – Advertising and advertising-informational activity, including by means of Internet, making and layout services of all kinds of advertisement; publication of publicity texts; business management; business administration; commercial information agencies; cost price analysis; business appraisals, consultancy, information, investigations, research; marketing research of goods and services markets; sales promotion for others; bringing together, for the benefit of others, of the goods and services mentioned in classes 16, 21 and 35, in the shops, supermarkets, markets and in the retail and wholesale establishments and by means of Internet, for the purpose of retail/wholesale.

(260) AM 2013 67813 A

(800) 1116509

(731) MOBIWIRE

79 avenue François Arago, F-92000

NANTERRE, France

(540)



(591) Green

(511)

9 – Telephone apparatus, mobile telephones, portable telephones, cellular telephones, digital telephones, smart phones, cordless telephones; apparatus for recording, transmitting and reproducing sound, images or data in the field of mobile telephony; mobile digital electronic devices for transmitting and receiving telephone calls, electronic messages, images, data, multimedia, audiovisual and video content, and music; parts and accessories for mobile telephones, namely magnetic cards, memory cards or chip cards, cells and batteries, keypads for mobile telephones, radio modems, headsets, headsets for telephones, connection cables, holders, docking stations, housings, electric adapters, battery chargers, remote control devices, keyboards, microphones, loudspeakers, cases, cases of leather or of imitation leather, covers of textile or textile materials, lanyards, hands-free devices for mobile telephones, car telephone kits, terminals; downloadable telephone ringtones; downloadable logos and games for telephones; screensavers and screen backgrounds for mobile telephones; photographic cameras for mobile telephones; global electronic tracking systems for mobile telephones (computer software); video cameras for mobile telephones; video screens for mobile telephones; video games for mobile telephones; aerials for mobile telephones; personal stereos; MP3 players and other digital video and digital audio players; personal digital

assistants; electronic agendas, electronic notebooks; software for mobile telephony, downloadable computer software and applications that can be used on mobile telephones or any other communication media, operating system software for mobile telephones, downloadable game, ringtone and screen-saver software for mobile telephony.

38 – Telecommunication services and especially mobile telephone services; transmitting and disseminating electronic messages, images, data, video, audiovisual and multimedia content, music, ringtones and games on mobile telephones; transmitting and disseminating data and information concerning mobile telephony via a telecommunication network or via any means of telecommunication; transmitting and exchanging information and data on multimedia carriers; electronic mail and messaging services; on-line consulting in the field of mobile telephony; providing on-line assistance via the Internet, namely transmitting information concerning goods and systems for mobile telephony; helpline services in the field of mobile telephony.

42 – Industrial analysis and research services in the field of mobile telephony; engineering works, expert appraisal services, technical project studies provided by engineers in the field of mobile telephony; professional and technical consulting and advice provided by engineers in the field of mobile telephony, research and development of new products for others in the field of mobile telephony, design and development of mobile telephone apparatus, wireless Internet and mobile telephone devices and accessories for wireless Internet and telephone devices; design, development and maintenance of computer software for mobile telephone apparatus; technical and professional consulting provided by engineers in the field of computer software for mobile telephone apparatus; design assistance relating to wireless Internet and mobile telephone devices, mobile telephone and data services, mobile telephone applications and services and data networks.

(260) AM 2013 67827 A

(800) 1116515

(731) PIERRE FABRE DERMO-COSMETIQUE

45, place Abel Gance, F-92100

BOULOGNE, France

(540)

CREASTIM

(591) Black, white

(511)

3 – Cosmetic hair care products; cosmetic products intended for preventing hair loss.

5 – Dermocosmetic preparations for hair and scalp care and hygiene; dermocosmetic preparations intended for preventing hair loss; food and nutritional

supplements promoting the prevention and treatment of hair loss adapted for medical purposes.

(260) AM 2013 67828 A

(800) 1116524

(731) SOFT TECHNICAL, S.A.

Ricardo J. Alfaro Avenue, the Century

Tower, fourth floor 401, PANAMA, Panama

(540)

SmartWay

(591) Black, white

(511)

11 – Water heaters (apparatus); refrigerating apparatus and machines; expansion tanks for central heating installations; burners; acetylene burners; petrol burners; gas burners; burners for lamps; germicidal burners; incandescent burners; ox hydrogen burners; laboratory burners; oil burners; alcohol burners; chimney blowers; gas boilers; laundry room boilers; heating boilers; brackets for gas burners; heat pumps; heating apparatus for solid, liquid or gaseous fuels; heating apparatus, electric; radiators (heating); central heating radiators; radiators, electric; heat exchangers, not parts of machines; flues for heating boilers; boiler pipes (tubes) for heating installations; pipes (parts of sanitary installations).

35 – Advertising; business management; business administration; office functions; administrative processing of purchase orders; auctioneering; marketing studies; organization of exhibitions for commercial or advertising purposes; organization of trade fairs for commercial or advertising purposes; demonstration of goods; presentation of goods on communication media, for retail purposes; on-line advertising on a computer network; commercial administration of the licensing of the goods and services of others; writing of publicity texts; updating of advertising material; shop window dressing; organization of fashion shows for promotional purposes; procurement services for others (purchasing goods and services for other businesses); layout services for advertising purposes; publication of publicity texts; radio advertising; advertising by mail order; rental of advertising space; rental of advertising time on communication media; advertising agencies; publicity material rental; dissemination of advertising matter; publicity columns preparation; production of advertising films; outdoor advertising; direct mail advertising; sales promotion for others; television advertising; telemarketing services; the bringing together, for the benefit of others, of a variety of goods, enabling customers to conveniently view and purchase those goods through general catalogues or in retail stores and wholesale outlets.

(260) AM 2013 67829 A

(800) 1116527

(731) PHILIP MORRIS PRODUCTS S.A.

Quai Jeanrenaud 3, CH-2000 Neuchâtel,

Switzerland

(540)



(591) Black, white

(511)

34 – Tobacco, raw or manufactured; tobacco products, including cigars, cigarettes, cigarillos, tobacco for roll-your-own cigarettes, pipe tobacco, chewing tobacco, snuff tobacco, kretek; snus; tobacco substitutes (not for medical purposes); smokers' articles, including cigarette paper and tubes, cigarette filters, tobacco tins, cigarette cases and ashtrays, pipes, pocket apparatus for rolling cigarettes, lighters; matches.

(260) AM 2013 67830 A

(800) 1116533

(731) Pierre CARDIN

59, rue du Faubourg Saint Honore,

F-75008 PARIS, France

(540)

PIERRE CARDIN

(591) Black, white

(511)

10 – Feeding bottles, feeding bottle teats; pacifiers for babies, nursing teats made of latex or silicone; teething rings; nursing appliances, breast pumps; thermometers for medical purposes; gloves for massage; physical exercise apparatus, for medical purposes, esthetic massage apparatus; soporific pillows for insomnia.

12 – Tricycles; nacelles for children for vehicles and for babies' buggies; vehicles, apparatus for locomotion by land, air or water; boats, boats; caravans; motorcycles, bicycles; handling carts; trucks; aerial conveyors; parachutes; pontoons; trailers (vehicles); shock absorbers, tires, engine hoods, bodyworks, chains, chassis, bumpers, sun-blinds adapted for automobiles; windshields, vehicle brakes and brake fittings; direction signals for vehicles; windshield wipers; rearview mirrors; inner tubes and spikes for tires; pneumatic tires; head restraints and safety belts for vehicle seats, chil-

dren's safety seats for vehicles; kickstands, frames, nets, brakes, handlebars, saddles, bicycle pumps; pushchairs; vehicle covers, seat covers for vehicles; luggage carriers, bicycle racks, ski carriers for vehicles; pushchairs; anti-theft devices for vehicles, horns for vehicles; lifting cars, handling carts; shopping trolleys; golf carts; engines for land vehicles.

18 – Leather and imitation leather; trunks and traveling bags; suitcases and bags with wheels attached; handbags; rucksacks, shopping bags, beach bags, school bags; travelling bags; school bags; purses not of precious metal; key cases; parasols, umbrellas, parasols; vanity cases (not fitted); sling bags for carrying infants; pouch baby carriers; hip bags; garment bags for travel; hat boxes of leather.

20 – Cupboards; bookstands (furniture); sideboards; settees; chairs (seats); high chairs for babies; chests, not of metal; chests of drawers; racks; armchairs; chairs; beds; screens (furniture); tables; stools; display stands; mirrors (looking glasses); works of art, of wood, wax, plaster or plastic; non-metallic baskets and trays; boxes of wood or plastic; playpens for babies, cradles; infant walkers; bedding, except linen; cushions, pillows, bedsprings, mattresses; clothes hangers and covers; curtain rings, rods and hooks; clothes hooks, not of metal; door handles, not of metal; umbrella stands; magazine racks; towel closets (furniture); ladders of wood or plastics; slatted indoor blinds; mannequins.

(260) AM 2013 67833 A

(800) 1116641

(731) JAPAN TOBACCO INC.

2-2-1 Toranomom, Minato-ku, Tokyo,

Japan

(540)



(591) Blue, light blue, dark blue, white, silver and black

(511)

39 – Travel organization and planning and coordination.

41 – Entertainment, namely organizing, planning, and holding sports activities, social events, and functions.

(260) AM 2013 67835 A

(800) 1116669

(731) Beachbody, LLC

Third Floor, 3301 Exposition Blvd.

Santa Monica CA 90404, USA

(540)

THE BODY BEAST

(591) Black, white

(511)

9 – Pre-recorded video tapes, cassettes, DVDs, and CDs, featuring exercise, fitness and dietary information and instruction, and instructional materials distributed in connection therewith; downloadable audio clips, video clips, musical recordings, musical videos, film clips, photographs, and other multimedia files in the field of exercise and nutrition.

(260) AM 2013 67836 A

(800) 1116676

(731) HEINEKEN ITALIA S.P.A.

Località Autoporto, 11, I-11020 POLLEIN

(Aosta), Italy

(540)



(591) Green, white, yellow, gold and bordeaux

(511)

32 – Beers; mineral and aerated waters and other non-alcoholic beverages; fruit beverages and fruit juices; syrups and other preparations for making beverages.

(260) AM 2013 68002 A

(800) 1102349

(731) HIMEL TECHNOLOGY, S.L.

Bac de Roda, 52, edificio A, E-08019

Barcelona, Spain

(540)



(591) Black, white

(511)

37 – Installation, maintenance and repair of electric apparatus.

42 – Development and design of computer hardware and software, computer programming; technological consulting and information in relation to electrical devices, electrical household appliances, equipment and installations.

**საერთაშორისო სასაქონლო ნიშნები,
რომლებსაც მიენიჭათ დაცვა საქართველოში**

(260) AM 2011 58441 A
(800) 1039213
(151) 2010 01 16
(181) 2020 01 16
(511) 09, 28

(260) AM 2013 63780 A
(800) 1085494
(151) 2011 04 20
(181) 2021 04 20
(511) 30

(260) AM 2012 63401 A
(800) 993792A
(151) 2008 11 25
(181) 2018 11 25
(511) 29, 30

(260) AM 2013 64381 A
(800) 1090308
(151) 2010 12 01
(181) 2020 12 01
(511) 03, 05, 35

(260) AM 2012 63466 A
(800) 1083007
(151) 2011 05 19
(181) 2021 05 19
(511) 03, 09, 18, 25

(260) AM 2013 65770 A
(800) 1101226
(151) 2011 11 21
(181) 2021 11 21
(511) 09, 42

(260) AM 2012 64089 A
(800) 1088511
(151) 2011 08 18
(181) 2021 08 18
(511) 01, 03, 10, 44

(260) AM 2013 65779 A
(800) 1101458
(151) 2011 11 16
(181) 2021 11 16
(511) 30

(260) AM 2012 64434 A
(800) 1090855
(151) 2011 04 21
(181) 2021 04 21
(511) 37

(260) AM 2013 66047 A
(800) 1103561
(151) 2011 09 08
(181) 2021 09 08
(511) 29

(260) AM 2013 63446 A
(800) 1082816
(151) 2010 12 20
(181) 2020 12 20
(511) 10

(260) AM 2013 66161 A
(800) 1104502
(151) 2011 12 16
(181) 2021 12 16
(511) 19

(260) AM 2013 63476 A
(800) 439249
(151) 2008 08 08
(181) 2018 08 08
(511) 33

(260) AM 2013 66168 A
(800) 1104503
(151) 2011 12 16
(181) 2021 12 16
(511) 19

(260) AM 2013 66170 A
 (800) 916234
 (151) 2007 01 26
 (181) 2017 01 26
 (511) 43

(260) AM 2013 66228 A
 (800) 1104908
 (151) 2011 08 16
 (181) 2021 08 16
 (511) 25, 35

(260) AM 2013 66171 A
 (800) 952345
 (151) 2008 01 21
 (181) 2018 01 21
 (511) 05

(260) AM 2013 66229 A
 (800) 1104929
 (151) 2011 12 12
 (181) 2021 12 12
 (511) 05

(260) AM 2013 66172 A
 (800) 963239
 (151) 2008 04 15
 (181) 2018 04 15
 (511) 43

(260) AM 2013 66230 A
 (800) 1104962
 (151) 2011 10 10
 (181) 2021 10 10
 (511) 12, 29, 30, 32, 35, 36, 37, 39, 43

(260) AM 2013 66173 A
 (800) 1063565
 (151) 2010 11 30
 (181) 2020 11 30
 (511) 12

(260) AM 2013 66231 A
 (800) 1105028
 (151) 2011 12 02
 (181) 2021 12 02
 (511) 09, 38, 41

(260) AM 2013 66175 A
 (800) 1089639
 (151) 2011 08 03
 (181) 2021 08 03
 (511) 29, 30

(260) AM 2013 66249 A
 (800) 1105032
 (151) 2011 12 12
 (181) 2021 12 12
 (511) 06, 35

(260) AM 2013 66215 A
 (800) 1104791
 (151) 2011 08 23
 (181) 2021 08 23
 (511) 16, 28

(260) AM 2013 66250 A
 (800) 1105036
 (151) 2011 11 04
 (181) 2021 11 04
 (511) 25

(260) AM 2013 66219 A
 (800) 1104898
 (151) 2011 03 11
 (181) 2021 03 11
 (511) 33

(260) AM 2013 66251 A
 (800) 1105046
 (151) 2011 11 28
 (181) 2021 11 28
 (511) 14

(260) AM 2013 66220 A
 (800) 1104903
 (151) 2011 11 02
 (181) 2021 11 02
 (511) 03, 35

(260) AM 2013 66252 A
 (800) 1105056
 (151) 2011 11 24
 (181) 2021 11 24
 (511) 07, 12

(260) AM 2013 66253 A
(800) 1105061
(151) 2011 07 11
(181) 2021 07 11
(511) 09, 25, 28, 35

(260) AM 2013 66293 A
(800) 1105394
(151) 2011 12 13
(181) 2021 12 13
(511) 05

(260) AM 2013 66255 A
(800) 1105083
(151) 2011 09 30
(181) 2021 09 30
(511) 35, 36, 41

(260) AM 2013 66295 A
(800) 1105444
(151) 2011 12 12
(181) 2021 12 12
(511) 12

(260) AM 2013 66272 A
(800) 1043679
(151) 2009 12 11
(181) 2019 12 11
(511) 09, 36, 37

(260) AM 2013 66298 A
(800) 1105667
(151) 2011 07 28
(181) 2021 07 28
(511) 09, 16, 25, 28, 35, 41

(260) AM 2013 66282 A
(800) 1105157
(151) 2011 12 05
(181) 2021 12 05
(511) 35, 38, 41, 42

(260) AM 2013 66299 A
(800) 1105471
(151) 2011 12 14
(181) 2021 12 14
(511) 05

(260) AM 2013 66285 A
(800) 1105330
(151) 2011 11 22
(181) 2021 11 22
(511) 33

(260) AM 2013 66300 A
(800) 1105476
(151) 2011 11 10
(181) 2021 11 10
(511) 35, 41, 42

(260) AM 2013 66286 A
(800) 1105356
(151) 2011 12 09
(181) 2021 12 09
(511) 30

(260) AM 2013 66308 A
(800) 1105511
(151) 2011 10 14
(181) 2021 10 14
(511) 11, 20, 21

(260) AM 2013 66290 A
(800) 1105369
(151) 2011 11 25
(181) 2021 11 25
(511) 27, 35

(260) AM 2013 66310 A
(800) 1105631
(151) 2011 10 27
(181) 2021 10 27
(511) 09, 16, 28, 35, 39, 41, 43

(260) AM 2013 66291 A
(800) 1105383
(151) 2011 11 21
(181) 2021 11 21
(511) 25

(260) AM 2013 66311 A
(800) 1105689
(151) 2011 11 30
(181) 2021 11 30
(511) 34

(260) AM 2013 66312 A
 (800) 1105692
 (151) 2011 07 28
 (181) 2021 07 28
 (511) 09, 16, 25, 28, 35, 41

(260) AM 2013 66328 A
 (800) 1084777
 (151) 2011 07 12
 (181) 2021 07 12
 (511) 05

(260) AM 2013 66313 A
 (800) 1105707
 (151) 2011 12 21
 (181) 2021 12 21
 (511) 35

(260) AM 2013 66330 A
 (800) 1100547
 (151) 2011 10 20
 (181) 2021 10 20
 (511) 05

(260) AM 2013 66314 A
 (800) 1105733
 (151) 2011 11 22
 (181) 2021 11 22
 (511) 05

(260) AM 2013 66353 A
 (800) 1105868
 (151) 2011 12 19
 (181) 2021 12 19
 (511) 14, 18, 25

(260) AM 2013 66315 A
 (800) 1105746
 (151) 2011 07 28
 (181) 2021 07 28
 (511) 05

(260) AM 2013 66354 A
 (800) 1105898
 (151) 2012 01 20
 (181) 2022 01 20
 (511) 03

(260) AM 2013 66320 A
 (800) 1105815
 (151) 2011 12 20
 (181) 2021 12 20
 (511) 05

(260) AM 2013 66355 A
 (800) 1105917
 (151) 2011 12 09
 (181) 2021 12 09
 (511) 03

(260) AM 2013 66321 A
 (800) 1105817
 (151) 2011 12 07
 (181) 2021 12 07
 (511) 05

(260) AM 2013 66356 A
 (800) 1105939
 (151) 2011 11 14
 (181) 2021 11 14
 (511) 05

(260) AM 2013 66325 A
 (800) 1105825
 (151) 2011 12 07
 (181) 2021 12 07
 (511) 05

(260) AM 2013 66357 A
 (800) 1105945
 (151) 2011 08 08
 (181) 2021 08 08
 (511) 25, 28, 41

(260) AM 2013 66327 A
 (800) 1082468
 (151) 2011 05 17
 (181) 2021 05 17
 (511) 12

(260) AM 2013 66358 A
 (800) 1105946
 (151) 2011 07 27
 (181) 2021 07 27
 (511) 01, 06, 07, 09, 12, 17, 18, 19, 20, 24, 25, 28,
 35, 37

(260) AM 2013 66359 A
(800) 1105984
(151) 2011 12 22
(181) 2021 12 22
(511) 05

(260) AM 2013 66415 A
(800) 1106391
(151) 2011 10 26
(181) 2021 10 26
(511) 03, 05

(260) AM 2013 66360 A
(800) 1105990
(151) 2011 11 24
(181) 2021 11 24
(511) 14

(260) AM 2013 66419 A
(800) 1106444
(151) 2011 12 07
(181) 2021 12 07
(511) 33, 35

(260) AM 2013 66363 A
(800) 1106011
(151) 2011 12 12
(181) 2021 12 12
(511) 05

(260) AM 2013 66424 A
(800) 1106514
(151) 2011 12 30
(181) 2021 12 30
(511) 05

(260) AM 2013 66400 A
(800) 1106189
(151) 2012 01 02
(181) 2022 01 02
(511) 05

(260) AM 2013 66425 A
(800) 1106560
(151) 2011 12 20
(181) 2021 12 20
(511) 03

(260) AM 2013 66401 A
(800) 1106217
(151) 2011 12 22
(181) 2021 12 22
(511) 25

(260) AM 2013 66426 A
(800) 1106568
(151) 2011 12 19
(181) 2021 12 19
(511) 25

(260) AM 2013 66402 A
(800) 1106219
(151) 2011 09 14
(181) 2021 09 14
(511) 06, 08, 09, 11, 14, 16, 20, 21, 24

(260) AM 2013 66579 A
(800) 1107703
(151) 2011 10 27
(181) 2021 10 27
(511) 16

(260) AM 2013 66403 A
(800) 1106293
(151) 2012 01 05
(181) 2022 01 05
(511) 09, 35, 37, 42

(260) AM 2013 66585 A
(800) 1107783
(151) 2012 01 12
(181) 2022 01 12
(511) 03

(260) AM 2013 66413 A
(800) 1106373
(151) 2011 06 06
(181) 2021 06 06
(511) 38, 39, 40

(260) AM 2013 66587 A
(800) 1107791
(151) 2012 01 18
(181) 2022 01 18
(511) 05, 31

(260) AM 2013 66588 A
 (800) 1107792
 (151) 2012 01 19
 (181) 2022 01 19
 (511) 29

(260) AM 2013 66643 A
 (800) 1108098
 (151) 2011 06 17
 (181) 2021 06 17
 (511) 05, 29, 30, 32

(260) AM 2013 66590 A
 (800) 1107803
 (151) 2012 02 02
 (181) 2022 02 02
 (511) 32

(260) AM 2013 66644 A
 (800) 1108115
 (151) 2012 02 07
 (181) 2022 02 07
 (511) 16, 21, 30

(260) AM 2013 66591 A
 (800) 1107811
 (151) 2012 01 12
 (181) 2022 01 12
 (511) 03

(260) AM 2013 66646 A
 (800) 1108194
 (151) 2011 12 22
 (181) 2021 12 22
 (511) 30, 35, 41

(260) AM 2013 66592 A
 (800) 1107814
 (151) 2012 01 18
 (181) 2022 01 18
 (511) 05

(260) AM 2013 66647 A
 (800) 1108197
 (151) 2012 02 01
 (181) 2022 02 01
 (511) 12

(260) AM 2013 66593 A
 (800) 1107818
 (151) 2012 02 01
 (181) 2022 02 01
 (511) 01

(260) AM 2013 66648 A
 (800) 1108202
 (151) 2011 12 09
 (181) 2021 12 09
 (511) 03

(260) AM 2013 66594 A
 (800) 1107859
 (151) 2012 01 20
 (181) 2022 01 20
 (511) 09

(260) AM 2013 66649 A
 (800) 1108235
 (151) 2011 11 07
 (181) 2021 11 07
 (511) 12

(260) AM 2013 66595 A
 (800) 1107868
 (151) 2011 06 17
 (181) 2021 06 17
 (511) 17

(260) AM 2013 66650 A
 (800) 1108259
 (151) 2011 11 24
 (181) 2021 11 24
 (511) 12

(260) AM 2013 66642 A
 (800) 1108090
 (151) 2011 12 14
 (181) 2021 12 14
 (511) 05

(260) AM 2013 66653 A
 (800) 1108291
 (151) 2011 12 02
 (181) 2021 12 02
 (511) 30

(260) AM 2013 66654 A
(800) 1108292
(151) 2011 12 02
(181) 2021 12 02
(511) 30

(260) AM 2013 66662 A
(800) 1108347
(151) 2011 09 09
(181) 2021 09 09
(511) 06, 11, 20, 21, 24, 27

(260) AM 2013 66655 A
(800) 1108293
(151) 2011 12 02
(181) 2021 12 02
(511) 30

(260) AM 2013 66663 A
(800) 1108356
(151) 2012 01 31
(181) 2022 01 31
(511) 09

(260) AM 2013 66656 A
(800) 1108294
(151) 2011 12 02
(181) 2021 12 02
(511) 30

(260) AM 2013 66739 A
(800) 1108919
(151) 2011 10 07
(181) 2021 10 07
(511) 09, 35, 36, 37, 38, 41, 42

(260) AM 2013 66657 A
(800) 1108295
(151) 2011 12 02
(181) 2021 12 02
(511) 30

(260) AM 2013 66740 A
(800) 1108920
(151) 2011 10 07
(181) 2021 10 07
(511) 09, 35, 36, 37, 38, 41, 42

(260) AM 2013 66658 A
(800) 1108296
(151) 2011 12 02
(181) 2021 12 02
(511) 30

(260) AM 2013 66741 A
(800) 1108931
(151) 2011 12 15
(181) 2021 12 15
(511) 06, 19

(260) AM 2013 66659 A
(800) 1108297
(151) 2011 12 02
(181) 2021 12 02
(511) 30

(260) AM 2013 66742 A
(800) 1108957
(151) 2012 02 02
(181) 2022 02 02
(511) 05

(260) AM 2013 66660 A
(800) 1108298
(151) 2011 12 02
(181) 2021 12 02
(511) 30

(260) AM 2013 66743 A
(800) 1108962
(151) 2011 12 05
(181) 2021 12 05
(511) 38, 41

(260) AM 2013 66661 A
(800) 1108299
(151) 2011 12 02
(181) 2021 12 02
(511) 30

(260) AM 2013 66748 A
(800) 1108969
(151) 2011 12 12
(181) 2021 12 12
(511) 05

(260) AM 2013 66751 A
 (800) 1108973
 (151) 2012 01 10
 (181) 2022 01 10
 (511) 05

(260) AM 2013 66759 A
 (800) 1108981
 (151) 2012 01 10
 (181) 2022 01 10
 (511) 05

(260) AM 2013 66752 A
 (800) 1108974
 (151) 2012 01 10
 (181) 2022 01 10
 (511) 05

(260) AM 2013 66761 A
 (800) 1108983
 (151) 2012 01 10
 (181) 2022 01 10
 (511) 05

(260) AM 2013 66753 A
 (800) 1108975
 (151) 2012 01 10
 (181) 2022 01 10
 (511) 05

(260) AM 2013 66762 A
 (800) 1108984
 (151) 2012 01 30
 (181) 2022 01 30
 (511) 29

(260) AM 2013 66754 A
 (800) 1108976
 (151) 2012 01 10
 (181) 2022 01 10
 (511) 05

(260) AM 2013 66763 A
 (800) 1108987
 (151) 2012 01 27
 (181) 2022 01 27
 (511) 25, 27, 28

(260) AM 2013 66755 A
 (800) 1108977
 (151) 2012 01 10
 (181) 2022 01 10
 (511) 05

(260) AM 2013 66764 A
 (800) 1108995
 (151) 2011 08 11
 (181) 2021 08 11
 (511) 16

(260) AM 2013 66756 A
 (800) 1108978
 (151) 2012 01 10
 (181) 2022 01 10
 (511) 05

(260) AM 2013 66766 A
 (800) 1108997
 (151) 2011 10 07
 (181) 2021 10 07
 (511) 09, 35, 36, 37, 38, 41, 42

(260) AM 2013 66757 A
 (800) 1108979
 (151) 2012 01 10
 (181) 2022 01 10
 (511) 05

(260) AM 2013 66767 A
 (800) 1108998
 (151) 2011 10 07
 (181) 2021 10 07
 (511) 09, 35, 36, 37, 38, 41, 42

(260) AM 2013 66758 A
 (800) 1108980
 (151) 2012 01 10
 (181) 2022 01 10
 (511) 05

(260) AM 2013 66768 A
 (800) 1108999
 (151) 2011 10 07
 (181) 2021 10 07
 (511) 09, 35, 36, 37, 38, 41, 42

(260) AM 2013 66769 A
(800) 1109033
(151) 2012 01 19
(181) 2022 01 19
(511) 35

(260) AM 2013 66836 A
(800) 1109473
(151) 2012 01 10
(181) 2022 01 10
(511) 05

(260) AM 2013 66770 A
(800) 1109036
(151) 2011 12 30
(181) 2021 12 30
(511) 31

(260) AM 2013 66842 A
(800) 1109474
(151) 2012 01 10
(181) 2022 01 10
(511) 05

(260) AM 2013 66830 A
(800) 1109448
(151) 2012 01 10
(181) 2022 01 10
(511) 09, 41, 42

(260) AM 2013 66844 A
(800) 1109476
(151) 2012 01 10
(181) 2022 01 10
(511) 05

(260) AM 2013 66831 A
(800) 1109461
(151) 2011 12 20
(181) 2021 12 20
(511) 30

(260) AM 2013 66845 A
(800) 1109477
(151) 2012 01 10
(181) 2022 01 10
(511) 05

(260) AM 2013 66832 A
(800) 1109469
(151) 2012 01 12
(181) 2022 01 12
(511) 32, 33

(260) AM 2013 66846 A
(800) 1109478
(151) 2012 01 10
(181) 2022 01 10
(511) 05

(260) AM 2013 66833 A
(800) 1109470
(151) 2012 01 10
(181) 2022 01 10
(511) 05

(260) AM 2013 66847 A
(800) 1109479
(151) 2012 01 10
(181) 2022 01 10
(511) 05

(260) AM 2013 66834 A
(800) 1109471
(151) 2012 01 10
(181) 2022 01 10
(511) 05

(260) AM 2013 66848 A
(800) 1109480
(151) 2012 01 10
(181) 2022 01 10
(511) 05

(260) AM 2013 66835 A
(800) 1109472
(151) 2012 01 10
(181) 2022 01 10
(511) 05

(260) AM 2013 66849 A
(800) 1109481
(151) 2012 01 10
(181) 2022 01 10
(511) 05

(260) AM 2013 66852 A
(800) 1109483
(151) 2012 01 10
(181) 2022 01 10
(511) 05

(260) AM 2013 66867 A
(800) 1109492
(151) 2012 01 10
(181) 2022 01 10
(511) 05

(260) AM 2013 66853 A
(800) 1109485
(151) 2012 01 10
(181) 2022 01 10
(511) 05

(260) AM 2013 67072 A
(800) 1111375
(151) 2011 10 21
(181) 2021 10 21
(511) 09, 35, 36, 37, 38, 41, 42

(260) AM 2013 66854 A
(800) 1109486
(151) 2012 01 10
(181) 2022 01 10
(511) 05

(260) AM 2013 66856 A
(800) 1109487
(151) 2012 01 10
(181) 2022 01 10
(511) 05

(260) AM 2013 66857 A
(800) 1109488
(151) 2012 01 10
(181) 2022 01 10
(511) 05

(260) AM 2013 66858 A
(800) 1109489
(151) 2012 01 10
(181) 2022 01 10
(511) 05

(260) AM 2013 66865 A
(800) 1109490
(151) 2012 01 10
(181) 2022 01 10
(511) 05

(260) AM 2013 66866 A
(800) 1109491
(151) 2012 01 10
(181) 2022 01 10
(511) 05

მოქონალური შეტყობინებები

გამოგონებები

პატენტების მოქმედების აღდება

(11) P 2011 5278 B

- (73) ვიტალი აბრამიანი (GE);
კონსტანტინე აბრამიანი (GE);
ვიანორ აბრამიანი (GE);
რონალდ აბრამიანი (GE);
ვიანორ აბრამიანი (GE)

(54) აბრამიანის ხერხი გლუვკულიანი იარაღის ღულის არხში ტყვიის ბრუნვით მოძრაობაში მოსაყვანად

პატენტის მოქმედების შეწყვეტის თარიღი: 2012 05 17

პატენტის მოქმედების აღდგენის თარიღი: 2013 04 25

(11) P 2011 5378 B

(73) ვერტექს ფარმასიუტიკალზ ინკორპორეტიდ (US)

(54) ფარმაცევტული კომპოზიციები

პატენტის მოქმედების შეწყვეტის თარიღი: 2013 03 19

პატენტის მოქმედების აღდგენის თარიღი: 2013 04 25

(11) P 2012 5518 B

(73) ლაბორატორიეს მაიოლი სპინდლერ (FR)

(54) ლიპაზას მიღების ხერხი, აღნიშნული ლიპაზას მაკროლუციტირებელი ტრანსფორმირებული

Yarrowia Lipolytica უჯრედი და მისი გამოყენება

პატენტის მოქმედების შეწყვეტის თარიღი: 2012 06 15

პატენტის მოქმედების აღდგენის თარიღი: 2013 04 25

სასარგებლო მოდელები
პატენტების მოქმედების აღბენა

(11) U 2006 1267 Y

(73) ზურაბ ძინძიბაძე (GE)

(54) **მატონიზებული ალკოჰოლიანი სასმელის მიღების ხერხი**

პატენტის მოქმედების შეწყვეტის თარიღი: 2012 08 04

პატენტის მოქმედების აღბენის თარიღი: 2013 04 25

(11) U 2008 1417 Y

(73) იუზა ვასაძე (GE);

ნადეჟდა მიროტაძე (GE);

ლალი გოგინავა (GE)

(54) **ბუნებრივი კულტურათა ერთობაშიანი მცენარეული ფორმირების ხერხი**

პატენტის მოქმედების შეწყვეტის თარიღი: 2012 06 13

პატენტის მოქმედების აღბენის თარიღი: 2013 04 25

სასაქონლო ნიშნები

რეგისტრაციის მოქმედების ვადის გაგრძელება

(111) M 2002 14679 R1

(156) 2013 02 15

(186) 2022 09 13

(732) სანგიონგ მორტორ კომპანი
150-3 ჩილკოი-დონგი, პიუნგტაეკ-სი,
კიუნგი-დო, 459-050, კორეის
რესპუბლიკა

(111) M 2003 15018 R1

(156) 2013 03 12

(186) 2023 03 12

(732) შპს „კასტელ-ჯორჯია“
აკ. წერეთლის გამზ. 87, 0119, თბილისი,
საქართველო

(111) M 2003 14946 R1

(156) 2013 03 15

(186) 2023 01 30

(732) ილან ფარმა ინტერნეშენელ ლიმიტიდ
თრეუერი ბილდინგი, ლოუერ გრანდ
კანალ სტრიტი, დუბლინი 2, ირლანდია

(111) M 2003 15019 R1

(156) 2013 03 12

(186) 2023 03 12

(732) შპს „კასტელ-ჯორჯია“
აკ. წერეთლის გამზ. 87, 0119, თბილისი,
საქართველო

(111) M 2003 15007 R1

(156) 2013 03 07

(186) 2023 03 04

(732) უილმარ ინტერნეშენელ ლიმიტიდ
56 ნეილ როუდი, სინგაპური 088830,
სინგაპური

(111) M 2003 15045 R1

(156) 2013 03 28

(186) 2023 03 28

(732) ბეზენ ჰელსქეა ლუქსემბურგ ს.ა.რ.ლ.
67 ბუღვარ გრანდ-დიუმეს შარლოტ
L-1331 ლუქსემბურგი, ლუქსემბურგი

(111) M 2003 15010 R1

(156) 2013 03 04

(186) 2023 03 04

(732) ეგიშ დიოდისერდიარ ნიილვანოშან
მიუკედე რესვენტარშაშაგ
კერესტური უტ. 30-38, H-1106
ბუდაპეშტი, უნგრეთი

(111) M 2003 15051 R1

(156) 2013 03 28

(186) 2023 03 28

(732) პიუნდაი მორტორ კომპანი
231, იანგჯაი-დონგი, სეონო-გუ, სეული,
137-938, კორეის რესპუბლიკა

(111) M 2003 15011 R1

(156) 2013 03 22

(186) 2023 03 04

(732) ნისან ჯიდოშა კაბუშიკი კაიშა
(აგრეთვე ვაჭრობს, როგორც ნისან
მორტორ კო., ლტდ)
N2 ტაკარაჩო, კანაგავა-კუ, იოკოჰამა-
ში, კანაგავა-კენ, იაპონია

(111) M 2003 15061 R1

(156) 2013 03 28

(186) 2023 03 28

(732) კრაფტ ფულზ გლობალ ბრენდს ლდკ
თრი ლეიკს დრაივი, ნორთფილდი,
ილინოისი 60093, აშშ

(111) M 2003 15017 R1

(156) 2013 03 12

(186) 2023 03 12

(732) შპს „კასტელ-ჯორჯია“
აკ. წერეთლის გამზ. 87, 0119, თბილისი,
საქართველო

(111) M 2003 15074 R1

(156) 2013 04 16

(186) 2023 04 16

(732) სადია ს.ა.
რუა სენადორ ატილიო ფონტანა 86,
კონკორდია-სანტა-კატარინა,
ბრაზილია

(111) M 2003 15078 R1
 (156) 2013 04 16
 (186) 2023 04 16
 (732) პერდიგაო აგროინდუსტრიალ ს.ა.,
 ბრაზილიური კორპორაცია
 ესკოლა პოლიტექნიკა ავენიუ, 760
 სან-პაულუ- SP, ბრაზილია, ბრაზილია

(111) M 2003 15182 R1
 (156) 2013 06 27
 (186) 2023 06 27
 (732) უილმარ ინტერნეშენელ ლიმიტიდ
 56 ნეილ როუდი, სინგაპური 088830,
 სინგაპური

(111) M 2003 15079 R1
 (156) 2013 04 16
 (186) 2023 04 16
 (732) პერდიგაო აგროინდუსტრიალ ს.ა.,
 ბრაზილიური კორპორაცია
 ესკოლა პოლიტექნიკა ავენიუ, 760
 სან-პაულუ- SP, ბრაზილია, ბრაზილია

(111) M 2003 15183 R1
 (156) 2013 06 27
 (186) 2023 06 27
 (732) უილმარ ინტერნეშენელ ლიმიტიდ
 56 ნეილ როუდი, სინგაპური 088830,
 სინგაპური

(111) M 2003 15115 R1
 (156) 2013 04 30
 (186) 2023 04 30
 (732) ილან კორპორეიშენ პლკ
 თრეჟერი ბილდინგი, ლოუერ გრანდ
 კანალ სტრიტი, დუბლინი 2, ირლანდია

(111) M 2003 15184 R1
 (156) 2013 06 27
 (186) 2023 06 27
 (732) უილმარ ინტერნეშენელ ლიმიტიდ
 56 ნეილ როუდი, სინგაპური 088830,
 სინგაპური

(111) M 2003 15178 R1
 (156) 2013 06 27
 (186) 2023 06 27
 (732) უილმარ ინტერნეშენელ ლიმიტიდ
 56 ნეილ როუდი, სინგაპური 088830,
 სინგაპური

(111) M 2003 15204 R1
 (156) 2013 07 16
 (186) 2023 07 16
 (732) ფარმაცია & აპჯონ კომპანი ლლკ
 201 ტაბორ-როუდი, მორის-პლეინზი,
 NJ 07950, აშშ

(111) M 2003 15179 R1
 (156) 2013 06 27
 (186) 2023 06 27
 (732) უილმარ ინტერნეშენელ ლიმიტიდ
 56 ნეილ როუდი, სინგაპური 088830,
 სინგაპური

(111) M 2003 15332 R1
 (156) 2013 11 14
 (186) 2023 11 14
 (732) კროუ დედი ლაისენზინგ, ინკ.
 15821 ვენტურა ბლვდ., სუიტ 500,
 ენსინო, CA 91436, აშშ

(111) M 2003 15180 R1
 (156) 2013 06 27
 (186) 2023 06 27
 (732) უილმარ ტრეიდინგ (ჩინა) პტე. ლტდ.
 56 ნეილ როუდი, სინგაპური 088830,
 სინგაპური

(111) M 2003 15181 R1
 (156) 2013 06 27
 (186) 2023 06 27
 (732) უილმარ ინტერნეშენელ ლიმიტიდ
 56 ნეილ როუდი, სინგაპური 088830,
 სინგაპური

(770) შპს „კასტელი-საქართველო“
კახეთის გზატკეცილი, ლილოს ლუდის
ქარხანა, 0198, თბილისი, საქართველო
(580) 2013 04 11

(111) M 2005 016242 R
(732) შპს „კასტელ-ჯორჯია“
აკ. წერეთლის გამზ. 87, 0119, თბილისი,
საქართველო
(770) შპს „კასტელი-საქართველო“
კახეთის გზატკეცილი, ლილოს ლუდის
ქარხანა, 0198, თბილისი, საქართველო
(580) 2013 04 11

(111) M 1996 001626 R1
(732) სიმენს აბ
იოჰანესლუნდსვეგენ 12-14, 194 87
უპლანდს ვესბი, შვედეთი
(770) სიმენს შვაიხ აგ
ფრეილაგერშტრასე 40, 8047 ციურხიხი,
შვეიცარია
(580) 2013 04 08

(111) M 2006 016579 R
(732) შპს „კასტელ-ჯორჯია“
აკ. წერეთლის გამზ. 87, 0119, თბილისი,
საქართველო
(770) შპს „კასტელი-საქართველო“
კახეთის გზატკეცილი, ლილოს ლუდის
ქარხანა, 0198, თბილისი, საქართველო
(580) 2013 04 11

(111) M 2006 016741 R
(732) შპს „მელვინეობა ხარება“ (საიდენ.
კოდი: 404427928)
დავით აღმაშენებლის ხეივანი მ-რ კმ.,
0131, თბილისი, საქართველო
(770) შპს „მელვინეობა ხარება“
დავით აღმაშენებლის ხეივანი მ-რ კმ.,
0131, თბილისი, საქართველო
(580) 2013 04 08

(111) M 2006 017019 R
(732) შპს „კასტელ-ჯორჯია“
აკ. წერეთლის გამზ. 87, 0119, თბილისი,
საქართველო
(770) შპს „კასტელი-საქართველო“
კახეთის გზატკეცილი, ლილოს ლუდის
ქარხანა, 0198, თბილისი, საქართველო
(580) 2013 04 11

(111) M 2006 017025 R
(732) შპს „კასტელ-ჯორჯია“
აკ. წერეთლის გამზ. 87, 0119, თბილისი,
საქართველო
(770) შპს „კასტელი-საქართველო“
კახეთის გზატკეცილი, ლილოს ლუდის
ქარხანა, 0151, თბილისი, საქართველო
(580) 2013 04 11

(111) M 2006 017126 R
(732) შპს „კასტელ-ჯორჯია“
აკ. წერეთლის გამზ. 87, 0119, თბილისი,
საქართველო
(770) შპს „კასტელი-საქართველო“
კახეთის გზატკეცილი, ლილოს ლუდის
ქარხანა, 0151, თბილისი, საქართველო
(580) 2013 04 11

(111) M 2007 017226 R
(732) შპს „კასტელ-ჯორჯია“
აკ. წერეთლის გამზ. 87, 0119, თბილისი,
საქართველო
(770) შპს „კასტელი-საქართველო“
კახეთის გზატკეცილი, ლილოს ლუდის
ქარხანა, 0151, თბილისი, საქართველო
(580) 2013 04 11

(111) M 2007 017274 R
(732) შპს „კასტელ-ჯორჯია“
აკ. წერეთლის გამზ. 87, 0119, თბილისი,
საქართველო
(770) შპს „კასტელი-საქართველო“
კახეთის გზატკეცილი, ლილოს ლუდის
ქარხანა, 0151, თბილისი, საქართველო
(580) 2013 04 11

(111) M 2007 017277 R
(732) შპს „კასტელ-ჯორჯია“
აკ. წერეთლის გამზ. 87, 0119, თბილისი,
საქართველო
(770) შპს „კასტელი-საქართველო“
კახეთის გზატკეცილი, ლილოს ლუდის
ქარხანა, 0151, თბილისი, საქართველო
(580) 2013 04 11

(111) M 2007 017278 R
(732) შპს „კასტელ-ჯორჯია“
აკ. წერეთლის გამზ. 87, 0119, თბილისი,
საქართველო
(770) შპს „კასტელი-საქართველო“
კახეთის გზატკეცილი, ლილოს ლუდის
ქარხანა, 0151, თბილისი, საქართველო
(580) 2013 04 11

(111) M 2010 020586 R
(732) ელგუჯა გვილავა
პეტრიწის 6, ბინა 62, 0131, თბილისი,
საქართველო
(770) შპს „პროვიზია“
პეტრიწის 6, ბინა 139, 0131, თბილისი,
საქართველო
(580) 2013 04 16

დავით აღმაშენებლის ხეივანი მე-6 კმ.,
0131, თბილისი, საქართველო
(580) 2013 04 08

(111) M 2011 021081 R
(732) შპს „კასტელ-ჯორჯია“
აკ. წერეთლის გამზ. 87, 0119, თბილისი,
საქართველო
(770) შპს „კასტელი-საქართველო“
კახეთის გზატკეცილი, ლილოს ლუდის
ქარხანა, 0151, თბილისი, საქართველო
(580) 2013 04 11

(111) M 2012 022928 R
(732) შპს „კასტელ-ჯორჯია“
აკ. წერეთლის გამზ. 87, 0119, თბილისი,
საქართველო
(770) შპს „კასტელი-საქართველო“
კახეთის გზატკეცილი, ლილოს ლუდის
ქარხანა, 0151, თბილისი, საქართველო
(580) 2013 04 11

(111) M 2011 021168 R
(732) ელგუჯა გვილავა
პეტრიწის 6, ბინა 62, 0131, თბილისი,
საქართველო
(770) შპს „პროვიზია“
პეტრიწის 6, ბინა 139, 0131, თბილისი,
საქართველო
(580) 2013 04 16

(111) M 1997 005998 R1
(732) ოლ სტარ კ.კ.
კოლოხეუმი 1, ჰილვერსიუმი 1213NL,
ნიდერლანდი
(770) კონვერს ინკ.
უან ჰაი სტრიტი, ნორთ-ანდოვერი MA
01845-2601, აშშ
(580) 2013 04 16

(111) M 2011 021425 R
(732) ელგუჯა გვილავა
პეტრიწის 6, ბინა 62, 0131, თბილისი,
საქართველო
(770) შპს „პროვიზია“
პეტრიწის 6, ბინა 139, 0131, თბილისი,
საქართველო
(580) 2013 04 16

(111) M 1997 006000 R1
(732) ოლ სტარ კ.კ.
კოლოხეუმი 1, ჰილვერსიუმი 1213NL,
ნიდერლანდი
(770) კონვერს ინკ.
უან ჰაი სტრიტი, ნორთ-ანდოვერი MA
01845-2601, აშშ
(580) 2013 04 16

(111) M 2011 022176 R
(732) შპს „კასტელ-ჯორჯია“
აკ. წერეთლის გამზ. 87, 0119, თბილისი,
საქართველო
(770) შპს „კასტელი-საქართველო“
კახეთის გზატკეცილი, ლილოს ლუდის
ქარხანა, 0151, თბილისი, საქართველო
(580) 2013 04 11

(111) M 1997 006001 R1
(732) ოლ სტარ კ.კ.
კოლოხეუმი 1, ჰილვერსიუმი 1213NL,
ნიდერლანდი
(770) კონვერს ინკ.
უან ჰაი სტრიტი, ნორთ-ანდოვერი MA
01845-2601, აშშ
(580) 2013 04 16

(111) M 2012 022855 R
(732) შპს „მეღვინეობა ხარება“ (საიდენ.
კოდი: 404427928)
დავით აღმაშენებლის ხეივანი მე-6 კმ.,
0131, თბილისი, საქართველო
(770) შპს „მეღვინეობა ხარება“

(111) M 1998 009614 R1
(732) ოლ სტარ კ.კ.
კოლოხეუმი 1, ჰილვერსიუმი 1213NL,
ნიდერლანდი
(770) კონვერს ინკ.
უან ჰაი სტრიტი, ნორთ-ანდოვერი MA
01845-2601, აშშ
(580) 2013 04 16

აფლოხელის სახელისა და/ან მისაბარტის სვლილება

(111) M 2003 014946 R1
 (732) ილან ფარმა ინტერნეშენელ ლიმიტიდ
 თრეუერი ბილდინგი, ლოუერ გრანდ
 კანალ სტრიტი, დუბლინი 2, ირლანდია
 (770) ილან ფარმა ინტერნეშენელ ლიმიტიდ
 უილ ჰაუზი, შენონ ბიზნეს პარკი,
 შენონი, ქანთორი კლერი, ირლანდია
 (580) 2013 04 12

(111) M 2011 022047 R
 (732) პარინგტონ დეველოპმენტ ინკ.
 ელვირა მენდეს სტრიტი, ვალარინო
 ბილდინგი, 3 ფლორი, პანამა, პანამა
 (770) პარინგტონ დეველოპმენტ ინკ.
 მოსფონ ბილდინგი, 2 ფლორი, ისტ 54
 სტრიტი, პანამა, პანამა
 (580) 2013 03 27

(111) M 2003 015010 R1
 (732) ეგიშ დიოდისერდიარ ნილვანოშან
 მიუკედე რესვენტარშაშავ
 კერესტური უტ. 30-38, H-1106
 ბუდაპეშტი, უნგრეთი
 (770) ეგიშ დიოდისერდიარ რტ
 30-38 კერესტური უტ, ბუდაპეშტი,
 H-1106, უნგრეთი
 (580) 2013 04 04

(111) M 2012 022226 R
 (732) პარინგტონ დეველოპმენტ ინკ.
 მოსფონ ბილდინგი, 2 ფლორი, ისტ 54
 სტრიტი, პანამა, პანამა
 (770) პარინგტონ დეველოპმენტ ინკ.
 არანგო ორილაკ ბლდგ, ისტ 54
 სტრიტი, პანამა
 (580) 2013 03 27

(111) M 2003 015115 R1
 (732) ილან კორპორეიშენ პლკ
 თრეუერი ბილდინგი, ლოუერ გრანდ
 კანალ სტრიტი, დუბლინი 2, ირლანდია
 (770) ილან კორპორეიშენ პლკ
 ლინკოლნ ჰაუზი, ლინკოლნ პლეისი,
 დუბლინი 2, ირლანდია
 (580) 2013 04 12

(111) M 2012 022226 R
 (732) პარინგტონ დეველოპმენტ ინკ.
 ელვირა მენდეს სტრიტი, ვალარინო
 ბილდინგი, 3 ფლორი, პანამა, პანამა
 (770) პარინგტონ დეველოპმენტ ინკ.
 მოსფონ ბილდინგი, 2 ფლორი, ისტ 54
 სტრიტი, პანამა, პანამა
 (580) 2013 03 27

(111) M 2003 015180 R1
 (111) M 2003 015180 R1
 (732) უილმარ ტრეიდინგ (ჩინა) პტე. ლტდ.
 56 ნეილ როუდი, სინგაპური 088830,
 სინგაპური
 (770) კუოკ ოილზ & გრეინზ პტი ლტდ
 No.1 კიმ სენგ პრომენადი, #05-01
 გრეიტ-უორლდ-სიტი, სინგაპური
 237994, სინგაპური
 (580) 2013 04 04

(111) M 1996 004211 R1
 (732) პლტ დომესტიკ იპ, ლლკ
 7930 ჯონს ბრენჩ დრაივი, სუიტ 1100,
 მაკლინი, VA 22102, აშშ
 (770) პლტ დომესტიკ იპ, ლლკ
 9336 სივიკ სენტერ დრაივი, ბევერლი-
 ჰილზი, კალიფორნია 90210, აშშ
 (580) 2013 03 27

(111) M 2011 022047 R
 (732) პარინგტონ დეველოპმენტ ინკ.
 მოსფონ ბილდინგი, 2 ფლორი, ისტ 54
 სტრიტი, პანამა, პანამა
 (770) პარინგტონ დეველოპმენტ ინკ.
 არანგო ორილაკ ბლდგ, ისტი სტრიტი
 54, პანამა
 (580) 2013 03 27

სასაქონლო ნიშნის რეგისტრაციის ბათილად ცნობა

(111) M 2001 13999 R
(141) 2012 03 13, არ არის გადახდილი რეგისტრაციის შემდგომი 10 წლით გაგრძელების საფასური
(732) ფილიპ მორის პროდაქტს ს.ა. კე ჟანრენო 3, 2000 ნეეშატელი, შვეიცარია

(111) M 2001 14051 R
(141) 2012 04 02, არ არის გადახდილი რეგისტრაციის შემდგომი 10 წლით გაგრძელების საფასური
(732) ზე კოკა-კოლა კომპანი, დელავერის შტატის კორპორაცია ს/ყ 1734, ატლანტა, ჯორჯია 30313, აშშ

(111) M 2001 14145 R
(141) 2012 05 21, არ არის გადახდილი რეგისტრაციის შემდგომი 10 წლით გაგრძელების საფასური
(732) ტიკიტმასტერ კორპორეიშენ (ილინოისის კორპორაცია) 3701 უილშირ ბულვარი, ლოს-ანჯელესი, CA 90010, აშშ

(111) M 2001 14148 R
(141) 2012 05 21, არ არის გადახდილი რეგისტრაციის შემდგომი 10 წლით გაგრძელების საფასური
(732) ობშჩესტვო ოგრანიზენოი ოტვეტსტვენოსტი „სერჟიო ნერო“ 107082 მოსკოვი, პერვედეენოვსკი პერ. 17, კორპ. I, რუსეთის ფედერაცია

(111) M 2001 14149 R
(141) 2012 05 21, არ არის გადახდილი რეგისტრაციის შემდგომი 10 წლით გაგრძელების საფასური
(732) მეგა გეიმზ, ინკ. 4962 მილუი სტრიტი, პიუსტონი, ტეხასი 77092, აშშ

(111) M 2001 14150 R
(141) 2012 05 21, არ არის გადახდილი რეგისტრაციის შემდგომი 10 წლით გაგრძელების საფასური

(732) მეგა გეიმზ, ინკ. 4962 მილუი სტრიტი, პიუსტონი, ტეხასი 77092, აშშ

(111) M 2001 14152 R
(141) 2012 05 21, არ არის გადახდილი რეგისტრაციის შემდგომი 10 წლით გაგრძელების საფასური
(732) კომპანია უცხოური ინვესტიციით „რემტსმა-უკრაინა“ 25, ინსტიტუტსკა ვულიცა, 01021 კიევი, უკრაინა

(111) M 2001 14154 R
(141) 2012 05 21, არ არის გადახდილი რეგისტრაციის შემდგომი 10 წლით გაგრძელების საფასური
(732) ორიფლეიმ კოსმეტიკს ს.ა. 20, რიუ ფილიპ II, L-2340 ლუქსემბურგი, RC ლუქსემბურგი B, 8835, ლუქსემბურგი

(111) M 2001 14156 R
(141) 2012 05 21, არ არის გადახდილი რეგისტრაციის შემდგომი 10 წლით გაგრძელების საფასური
(732) ატლანტიკ ინდასტრიზ ს/ყ 1043, კარდინალ აგენიუ, ჯორჯ-ტაუნი, გრანდ-კაიმიანი, B.W.I., კაიმიანის კუნძულები

(111) M 2001 14157 R
(141) 2012 06 06, არ არის გადახდილი რეგისტრაციის შემდგომი 10 წლით გაგრძელების საფასური
(732) ეუროპეან ტობაკო - ბაქო 1 სტ. კონდალან სტრ. №21, 370033 ბაქო, აზერბაიჯანი

(111) M 2001 14158 R
(141) 2012 06 06, არ არის გადახდილი რეგისტრაციის შემდგომი 10 წლით გაგრძელების საფასური
(732) ეუროპეან ტობაკო - ბაქო 1 სტ. კონდალან სტრ. №21, 370033 ბაქო, აზერბაიჯანი

(111) M 2001 14159 R
 (141) 2012 06 06, არ არის გადახდილი რეგისტრაციის შემდგომი 10 წლით გაგრძელების საფასური
 (732) დეიტაპლეი, ინკ.
 6200 ლუკაუტ როუდი, ბოულდერი, კოლორადო 80301, აშშ

(111) M 2001 14164 R
 (141) 2012 06 06, არ არის გადახდილი რეგისტრაციის შემდგომი 10 წლით გაგრძელების საფასური
 (732) ჯონ პლეიერ & სანზ ლიმიტიდ
 56 პარკ ვესტ როუდი, ნანგორ როუდი, დუბლინი 12, ირლანდია

(111) M 2001 14170 R
 (141) 2012 06 13, არ არის გადახდილი რეგისტრაციის შემდგომი 10 წლით გაგრძელების საფასური
 (732) ვმ. ვრიგლი ჯრ. კომპანი
 410 ნორთ მიჩიგან ავენიუ, ჩიკაგო, ილინოისი 60611, აშშ

(111) M 2001 14171 R
 (141) 2012 06 13, არ არის გადახდილი რეგისტრაციის შემდგომი 10 წლით გაგრძელების საფასური
 (732) ვმ. ვრიგლი ჯრ. კომპანი
 410 ნორთ მიჩიგან ავენიუ, ჩიკაგო, ილინოისი 60611, აშშ

(111) M 2001 14172 R
 (141) 2012 06 13, არ არის გადახდილი რეგისტრაციის შემდგომი 10 წლით გაგრძელების საფასური
 (732) ვმ. ვრიგლი ჯრ. კომპანი
 410 ნორთ მიჩიგან ავენიუ, ჩიკაგო, ილინოისი 60611, აშშ

(111) M 2001 14173 R
 (141) 2012 06 13, არ არის გადახდილი რეგისტრაციის შემდგომი 10 წლით გაგრძელების საფასური
 (732) ვმ. ვრიგლი ჯრ. კომპანი
 410 ნორთ მიჩიგან ავენიუ, ჩიკაგო, ილინოისი 60611, აშშ

(111) M 2001 14187 R
 (141) 2012 06 13, არ არის გადახდილი რეგისტრაციის შემდგომი 10 წლით გაგრძელების საფასური

(732) ვმ. რიგლი ჯრ. კომპანი
 410 ნორთ მიჩიგან ავენიუ, ჩიკაგო, ილინოისი 60611, აშშ

(111) M 2001 14189 R
 (141) 2012 06 13, არ არის გადახდილი რეგისტრაციის შემდგომი 10 წლით გაგრძელების საფასური
 (732) სმითკლან ბიჩემ ლიმიტიდ
 980 გრეიტ უესტ როუდი, ბრენტფორდი, მიდლსექსი TW8 9GS, გაერთიანებული სამეფო

(111) M 2001 14193 R
 (141) 2012 06 13, არ არის გადახდილი რეგისტრაციის შემდგომი 10 წლით გაგრძელების საფასური
 (732) ვმ. ვრიგლი ჯრ. კომპანი
 410 ნორთ მიჩიგან ავენიუ, ჩიკაგო, ილინოისი 60611, აშშ

(111) M 2001 14194 R
 (141) 2012 06 13, არ არის გადახდილი რეგისტრაციის შემდგომი 10 წლით გაგრძელების საფასური
 (732) სან მაიკროსისტემზ, ინკ., (დელავერის კორპორაცია)
 901 სან ანტონიო როუდი, პალო ალტო, კალიფორნია 94303, აშშ

(111) M 2001 14208 R
 (141) 2012 06 18, არ არის გადახდილი რეგისტრაციის შემდგომი 10 წლით გაგრძელების საფასური
 (732) კლეგალ ინტერნეშენელ ასოციეიშენ კ/ო კაპგ ფიდსი, შტაუფერახერშტრასე 45, 8004 ციურიხი, შვეიცარია

(111) M 2001 14210 R
 (141) 2012 06 18, არ არის გადახდილი რეგისტრაციის შემდგომი 10 წლით გაგრძელების საფასური
 (732) მერკ შარპ & დომე კორპ.
 უან მერკ დრაივი, ს/ე 100, უაიტჰაუს-სტეიშენი, ნიუ-ჯერზი 08889-0100, აშშ

(111) M 2001 14211 R
 (141) 2012 06 18, არ არის გადახდილი რეგისტრაციის შემდგომი 10 წლით გაგრძელების საფასური

(732) ვაიეტ
ფაივ ჯირალდა ფარში, მედისონი,
ნიუ-ჯერსი 07940, აშშ

(111) M 2001 14214 R
(141) 2012 06 18, არ არის გადახდილი
რეგისტრაციის შემდგომი 10 წლით
გაგრძელების საფასური
(732) ინტელ კორპორეიშენ
2200 მიშენ კოლიჯ ბულვარი, სანტა-
კლარა, კალიფორნია 95052-8119, აშშ

(111) M 2001 14216 R
(141) 2012 06 18, არ არის გადახდილი
რეგისტრაციის შემდგომი 10 წლით
გაგრძელების საფასური
(732) ფარმაცია & აპჯონ კომპანი ლლკ
201 ტაბორ როუდი, მორის-პლეინზი,
NJ 07950, აშშ

(111) M 2001 14217 R
(141) 2012 06 18, არ არის გადახდილი
რეგისტრაციის შემდგომი 10 წლით
გაგრძელების საფასური
(732) ფარმაცია & აპჯონ კომპანი ლლკ
201 ტაბორ როუდი, მორის-პლეინზი,
NJ 07950, აშშ

(111) M 2002 14222 R
(141) 2012 07 10, არ არის გადახდილი
რეგისტრაციის შემდგომი 10 წლით
გაგრძელების საფასური
(732) რატიოფარმ გმბჰ
გრაფ-არკო-შტრასე 3, D-89079 ულმი,
გერმანია

(111) M 2002 14223 R
(141) 2012 07 10, არ არის გადახდილი
რეგისტრაციის შემდგომი 10 წლით
გაგრძელების საფასური
(732) რატიოფარმ გმბჰ
გრაფ-არკო-შტრასე 3, D-89079 ულმი,
გერმანია

(111) M 2002 14224 R
(141) 2012 07 10, არ არის გადახდილი
რეგისტრაციის შემდგომი 10 წლით
გაგრძელების საფასური
(732) სმითკლან ბიჩემ (კორკ) ლიმიტიდ
კარაბინი, კარიგალინი, კაუნტი-კორკი,
ირლანდია

(111) M 2002 14226 R
(141) 2012 07 10, არ არის გადახდილი
რეგისტრაციის შემდგომი 10 წლით
გაგრძელების საფასური
(732) სმითკლან ბიჩემ ლიმიტიდ
980 გრეიტ უესტ როუდი, ბრენტფორდი,
მიდლსექსი TW8 9GS, გაერთიანებული
სამეფო

(111) M 2002 14235 R
(141) 2012 07 10, არ არის გადახდილი
რეგისტრაციის შემდგომი 10 წლით
გაგრძელების საფასური
(732) მარს, ინკორპორეიტიდ (დელავერის
შტატის კორპორაცია)
6885 ელმ სტრიტი, მაკ-ლინი, ვირჯინია
22101-3883, აშშ

(111) M 2002 14236 R
(141) 2012 07 10, არ არის გადახდილი
რეგისტრაციის შემდგომი 10 წლით
გაგრძელების საფასური
(732) მარს, ინკორპორეიტიდ (დელავერის
შტატის კორპორაცია)
6885 ელმ სტრიტი, მაკ-ლინი, ვირჯინია
22101-3883, აშშ

(111) M 2002 14238 R
(141) 2012 07 10, არ არის გადახდილი
რეგისტრაციის შემდგომი 10 წლით
გაგრძელების საფასური
(732) ს.პ. ფარმასიუტიკალს ინტერნეშენელ
ს.გ.
კ/ო ჯენერალ პარტნერს, პფაიზერ
მენუფექჩერიზ ლლკ ენდ პფაიზერ
პროდაქშენ ლლკ, 235 ისტ 42 სტრიტი,
ნიუ-იორკი, NY 10017, აშშ

(111) M 2002 14249 R
(141) 2012 07 10, არ არის გადახდილი
რეგისტრაციის შემდგომი 10 წლით
გაგრძელების საფასური
(732) მარსა იაგ სანაი ვე თიჯარეთ ანონიმ
შირქეთი, ორგანიზე სანაი ბოლგესი
ქუმპურიეთ ქად., No 2/26 მანისა,
თურქეთი

(111) M 2002 14250 R
(141) 2012 07 10, არ არის გადახდილი
რეგისტრაციის შემდგომი 10 წლით
გაგრძელების საფასური

(732) მარსა იავ სანაი ვე თიჯარეთ ანონიმ შირქეთი, ორგანიზე სანაი ბოლგესი ქუმპურიეთ ქად., No 2/26 მანისა, თურქეთი

(732) პსსვ-ჰკტ დეიტაკომ სერვისიზ ლიმიტიდ 39 ფლოორ, ჰონკონგ ტელეკომ ტაუერი, ტაიკუ პლეისი, 979 კინგზ როუდი, კუარბეი, ჰონკონგი ჩინეთის სახალხო რესპუბლიკის სპეციალური ადმინისტრაციული რეგიონი

(111) M 2002 14258 R

(141) 2012 07 18, არ არის გადახდილი რეგისტრაციის შემდგომი 10 წლით გაგრძელების საფასური

(732) ვაიერლეს ეპლიკეიშენ პროტოკოლ ფორუმ ლიმიტიდ ებოტს ჰაუზი, ებეი სტრიტი, რიდინგი RG1 3BD, გაერთიანებული სამეფო

(111) M 2002 14275 R

(141) 2012 08 01, არ არის გადახდილი რეგისტრაციის შემდგომი 10 წლით გაგრძელების საფასური

(732) ვლაკტორ ტრეიდინგ ლიმიტიდ არქ. მაკარიოს III, 134, იოტა-კორტი, ფლეტ/ოფის 102 P.C. 3021 ლიმასოლი, კვიპროსი

(111) M 2002 14262 R

(141) 2012 07 18, არ არის გადახდილი რეგისტრაციის შემდგომი 10 წლით გაგრძელების საფასური

(732) ოპელ აიზენაჰ გმბჰ ადამ-ოპელ-შტრასე 100, 99817 აიზენაჰი, გერმანია

(111) M 2002 14276 R

(141) 2012 08 01, არ არის გადახდილი რეგისტრაციის შემდგომი 10 წლით გაგრძელების საფასური

(732) ბერლინ-ხემი ავ გლინიკერ ვეგ 125, D-12489, ბერლინი, გერმანია

(111) M 2002 14263 R

(141) 2012 07 18, არ არის გადახდილი რეგისტრაციის შემდგომი 10 წლით გაგრძელების საფასური

(732) ოპელ აიზენაჰ გმბჰ ადამ-ოპელ-შტრასე 100, 99817 აიზენაჰი, გერმანია

(111) M 2002 14279 R

(141) 2012 08 01, არ არის გადახდილი რეგისტრაციის შემდგომი 10 წლით გაგრძელების საფასური

(732) ბერლინ-ხემი ავ გლინიკერ ვეგ 125, D-12489, ბერლინი, გერმანია

(111) M 2002 14264 R

(141) 2012 07 18, არ არის გადახდილი რეგისტრაციის შემდგომი 10 წლით გაგრძელების საფასური

(732) გლაქსო გრუპ ლიმიტიდ გლაქსო უელქამ ჰაუზი, ბერკლი ავენიუ, გრინფორდი, მიდლსექსი UB6 0NN, გაერთიანებული სამეფო

(111) M 2002 14281 R

(141) 2012 08 01, არ არის გადახდილი რეგისტრაციის შემდგომი 10 წლით გაგრძელების საფასური

(732) ვლაკტორ ტრეიდინგ ლიმიტიდ არქ. მაკარიოს III, 134, იოტა-კორტი, ფლეტ/ოფის 102 P.C. 3021 ლიმასოლი, კვიპროსი

(111) M 2002 14272 R

(141) 2012 08 01, არ არის გადახდილი რეგისტრაციის შემდგომი 10 წლით გაგრძელების საფასური

(732) ასტრაზენეკა აბ ვასტრა მაღარუკამენ 9, 15185 სოდერტალიე, შვედეთი

(111) M 2002 14292 R

(141) 2012 08 20, არ არის გადახდილი რეგისტრაციის შემდგომი 10 წლით გაგრძელების საფასური

(732) ფარმაცია & აპჯონ კომპანი ლდკ, 201 ტაბორ როუდი, მორის-პლეინზი, NJ 07950, აშშ

(111) M 2002 14274 R

(141) 2012 08 01, არ არის გადახდილი რეგისტრაციის შემდგომი 10 წლით გაგრძელების საფასური

(111) M 2002 14308 R
 (141) 2012 08 20, არ არის გადახდილი რეგისტრაციის შემდგომი 10 წლით გაგრძელების საფასური
 (732) პლივა დ.დ.
 ულიცა გრადა ვუკოვარა 49, 10000 ზაგრები, ხორვატია

(111) M 2002 14336 R
 (141) 2012 08 20, არ არის გადახდილი რეგისტრაციის შემდგომი 10 წლით გაგრძელების საფასური
 (732) ვაიეტ
 ფაივ ჯირალდა ფარმზი, მედისონი, ნიუ-ჯერზი 07940, აშშ

(111) M 2002 14309 R
 (141) 2012 08 20, არ არის გადახდილი რეგისტრაციის შემდგომი 10 წლით გაგრძელების საფასური
 (732) პლივა დ.დ.
 ულიცა გრადა ვუკოვარა 49, 10000 ზაგრები, ხორვატია

(111) M 2002 14337 R
 (141) 2012 08 20, არ არის გადახდილი რეგისტრაციის შემდგომი 10 წლით გაგრძელების საფასური
 (732) ვაიეტ
 ფაივ ჯირალდა ფარმზი, მედისონი, ნიუ-ჯერზი 07940, აშშ

(111) M 2002 14313 R
 (141) 2012 08 20, არ არის გადახდილი რეგისტრაციის შემდგომი 10 წლით გაგრძელების საფასური
 (732) ვმ. ვრიგლი ჯრ. კომპანი
 410 ნორთ მიჩიგან ავენიუ, ჩიკაგო, ილინოისი 60611, აშშ

(111) M 2002 14338 R
 (141) 2012 08 20, არ არის გადახდილი რეგისტრაციის შემდგომი 10 წლით გაგრძელების საფასური
 (732) აგერე სისტემს ინკ.
 555 იუნიონ ბლვრ., ალენტაუნი, პენსილვანია 18103-1229, აშშ

(111) M 2002 14314 R
 (141) 2012 08 20, არ არის გადახდილი რეგისტრაციის შემდგომი 10 წლით გაგრძელების საფასური
 (732) დანა კორპორეიშენ
 4500 დორ სტრიტი, ტოლედო, ოჰაიო 43615, აშშ

(111) M 2002 14339 R
 (141) 2012 08 20, არ არის გადახდილი რეგისტრაციის შემდგომი 10 წლით გაგრძელების საფასური
 (732) აგერე სისტემს ინკ.
 555 იუნიონ ბლვრ., ალენტაუნი, პენსილვანია 18103-1229, აშშ

(111) M 2002 14328 R
 (141) 2012 08 20, არ არის გადახდილი რეგისტრაციის შემდგომი 10 წლით გაგრძელების საფასური
 (732) პიულეტ-პაკარდ დიველოპმენტ კომპანი ლ.პ.
 20555 S.H. 249, პიუსტონი, ტეხასი 77070, აშშ

(111) M 2002 14340 R
 (141) 2012 08 20, არ არის გადახდილი რეგისტრაციის შემდგომი 10 წლით გაგრძელების საფასური
 (732) აგერე სისტემს ინკ.
 555 იუნიონ ბლვრ., ალენტაუნი, პენსილვანია 18103-1229, აშშ

(111) M 2002 14335 R
 (141) 2012 08 20, არ არის გადახდილი რეგისტრაციის შემდგომი 10 წლით გაგრძელების საფასური
 (732) ვაიეტ
 ფაივ ჯირალდა ფარმზი, მედისონი, ნიუ-ჯერზი 07940, აშშ

(111) M 2002 14341 R
 (141) 2012 08 20, არ არის გადახდილი რეგისტრაციის შემდგომი 10 წლით გაგრძელების საფასური
 (732) „სოფარმა“ ად
 16 ილიენსკო შაუსე სტრ., 1220 სოფია, ბულგარეთი

(111) M 2002 14342 R
 (141) 2012 08 20, არ არის გადახდილი რეგისტრაციის შემდგომი 10 წლით გაგრძელების საფასური
 (732) „სოფარმა“ ად
 16 ილიენსკო შაუსე სტრ., 1220 სოფია, ბულგარეთი

(111) M 2002 14343 R
 (141) 2012 08 20, არ არის გადახდილი რეგისტრაციის შემდგომი 10 წლით გაგრძელების საფასური
 (732) „სოფარმა“ ად
 16 ილიენსკო შაუსე სტრ., 1220 სოფია, ბულგარეთი

(111) M 2002 14344 R
 (141) 2012 08 20, არ არის გადახდილი რეგისტრაციის შემდგომი 10 წლით გაგრძელების საფასური
 (732) „სოფარმა“ ად
 16 ილიენსკო შაუსე სტრ., 1220 სოფია, ბულგარეთი

(111) M 2002 14345 R
 (141) 2012 08 20, არ არის გადახდილი რეგისტრაციის შემდგომი 10 წლით გაგრძელების საფასური
 (732) „სოფარმა“ ად
 16 ილიენსკო შაუსე სტრ., 1220 სოფია, ბულგარეთი

(111) M 2002 14346 R
 (141) 2012 08 20, არ არის გადახდილი რეგისტრაციის შემდგომი 10 წლით გაგრძელების საფასური
 (732) „სოფარმა“ ად
 16 ილიენსკო შაუსე სტრ., 1220 სოფია, ბულგარეთი

(111) M 2002 14347 R
 (141) 2012 08 20, არ არის გადახდილი რეგისტრაციის შემდგომი 10 წლით გაგრძელების საფასური
 (732) ბერგერ ინტერნეშენელ ლიმიტიდ
 22 ბენიო სექტორი, ჯარონგი, სინგაპური 629854, სინგაპური

(111) M 2002 14358 R
 (141) 2012 09 28, არ არის გადახდილი რეგისტრაციის შემდგომი 10 წლით გაგრძელების საფასური

(732) ჯენეტიკს ინსტიტუტ, ლღკ
 87, კემბრიჯ პარკ დრაივი, კემბრიჯი, მასაჩუსეტსი 02140, აშშ

(111) M 2002 14361 R
 (141) 2012 09 28, არ არის გადახდილი რეგისტრაციის შემდგომი 10 წლით გაგრძელების საფასური
 (732) კომპაქ ინფორმეიშენ ტექნოლოჯიზ გრუპ, ლ.პ.
 20555 S.H. 249, პიუსტონი, ტეხასი 77070, აშშ

(111) M 2002 14364 R
 (141) 2012 09 28, არ არის გადახდილი რეგისტრაციის შემდგომი 10 წლით გაგრძელების საფასური
 (732) მენარინი ინტერნეიშენელ კოპერეიშენს ლუქსემბურგ ს.ა.
 1, ავენიუ დე ლა გარი, 1611 ლუქსემბურგი, ლუქსემბურგი

(111) M 2002 14365 R
 (141) 2012 09 28, არ არის გადახდილი რეგისტრაციის შემდგომი 10 წლით გაგრძელების საფასური
 (732) მენარინი ინტერნეიშენელ კოპერეიშენს ლუქსემბურგ ს.ა.
 1, ავენიუ დე ლა გარი, 1611 ლუქსემბურგი, ლუქსემბურგი

(111) M 2002 14366 R
 (141) 2012 09 28, არ არის გადახდილი რეგისტრაციის შემდგომი 10 წლით გაგრძელების საფასური
 (732) მენარინი ინტერნეიშენელ კოპერეიშენს ლუქსემბურგ ს.ა.
 1, ავენიუ დე ლა გარი, 1611 ლუქსემბურგი, ლუქსემბურგი

(111) M 2002 14367 R
 (141) 2012 09 28, არ არის გადახდილი რეგისტრაციის შემდგომი 10 წლით გაგრძელების საფასური
 (732) მენარინი ინტერნეიშენელ კოპერეიშენს ლუქსემბურგ ს.ა.
 1, ავენიუ დე ლა გარი, 1611 ლუქსემბურგი, ლუქსემბურგი

(111) M 2002 14368 R
(141) 2012 09 28, არ არის გადახდილი რეგისტრაციის შემდგომი 10 წლით გაგრძელების საფასური
(732) მენარინი ინტერნეიშენელ კოპერეიშენს ლუქსემბურგ ს.ა.
L, ავენიუ დე ლა გარი, 1611
ლუქსემბურგი, ლუქსემბურგი

(111) M 2002 14369 R
(141) 2012 09 28, არ არის გადახდილი რეგისტრაციის შემდგომი 10 წლით გაგრძელების საფასური
(732) მენარინი ინტერნეიშენელ კოპერეიშენს ლუქსემბურგ ს.ა.
L, ავენიუ დე ლა გარი, 1611
ლუქსემბურგი, ლუქსემბურგი

(111) M 2002 14374 R
(141) 2012 09 28, არ არის გადახდილი რეგისტრაციის შემდგომი 10 წლით გაგრძელების საფასური
(732) მენარინი ინტერნეიშენელ კოპერეიშენს ლუქსემბურგ ს.ა.
L, ავენიუ დე ლა გარი, 1611
ლუქსემბურგი, ლუქსემბურგი

(111) M 2002 14375 R
(141) 2012 09 28, არ არის გადახდილი რეგისტრაციის შემდგომი 10 წლით გაგრძელების საფასური
(732) მენარინი ინტერნეიშენელ კოპერეიშენს ლუქსემბურგ ს.ა.
L, ავენიუ დე ლა გარი, 1611
ლუქსემბურგი, ლუქსემბურგი

(111) M 2002 14379 R
(141) 2012 09 28, არ არის გადახდილი რეგისტრაციის შემდგომი 10 წლით გაგრძელების საფასური
(732) ამერიკან ჰოუმ პროდაქტს კორპორეიშენ ფაივ ჯირალდა ფარმზი, მედისონი, ნიუ-ჯერზი 07940-0874, აშშ

(111) M 2002 14380 R
(141) 2012 09 28, არ არის გადახდილი რეგისტრაციის შემდგომი 10 წლით გაგრძელების საფასური
(732) ამერიკან ჰოუმ პროდაქტს კორპორეიშენ ფაივ ჯირალდა ფარმზი, მედისონი, ნიუ-ჯერზი 07940-0874, აშშ

(111) M 2002 14381 R
(141) 2012 09 28, არ არის გადახდილი რეგისტრაციის შემდგომი 10 წლით გაგრძელების საფასური
(732) ამერიკან ჰოუმ პროდაქტს კორპორეიშენ ფაივ ჯირალდა ფარმზი, მედისონი, ნიუ-ჯერზი 07940-0874, აშშ

(111) M 2002 14384 R
(141) 2012-08-07, მფლობელის მოთხოვნა
(732) მერკ შარპ & დომე კორპ., უან მერკ დრაივი, ს/ყ 100, უაიტჰაუს-სტეიშენი, ნიუ-ჯერზი 08889-0100, აშშ

(111) M 2002 14385 R
(141) 2012 09 28, არ არის გადახდილი რეგისტრაციის შემდგომი 10 წლით გაგრძელების საფასური
(732) გლაქსო გრუპ ლიმიტიდ გლაქსო უელქამ ჰაუსი, ბერკლი ავენიუ, გრინფორდი, მიდლსექსი UB6 0NN, გაერთიანებული სამეფო

(111) M 2002 14388 R
(141) 2012 09 28, არ არის გადახდილი რეგისტრაციის შემდგომი 10 წლით გაგრძელების საფასური
(732) ჯენეტიკს ინსტიტუტ, ლლკ 87, კემბრიჯ პარკ დრაივი, კემბრიჯი, მასაჩუსეტსი 02140, აშშ

(111) M 2002 14389 R
(141) 2012 09 28, არ არის გადახდილი რეგისტრაციის შემდგომი 10 წლით გაგრძელების საფასური
(732) ჯენეტიკს ინსტიტუტ, ლლკ 87, კემბრიჯ პარკ დრაივი, კემბრიჯი, მასაჩუსეტსი 02140, აშშ

(111) M 2002 14390 R
(141) 2012 09 28, არ არის გადახდილი რეგისტრაციის შემდგომი 10 წლით გაგრძელების საფასური
(732) პფაიზერ ინკ., დელავერის კორპორაცია 235 აღმოსავლეთის 42-ე ქუჩა, ნიუ-იორკი, ნიუ-იორკის შტატი, 10017, აშშ

(111) M 2002 14392 R
 (141) 2012 09 28, არ არის გადახდილი რეგისტრაციის შემდგომი 10 წლით გაგრძელების საფასური
 (732) შევრონ ინტელექტუალ პროპერტი ლლკ, დელავერის შტატი, შეზღუდული პასუხისმგებლობის კომპანია, 6001 ბოლინგერ კანიონ როუდი, სან-რამონი, კალიფორნია 94583, აშშ

(111) M 2002 14393 R
 (141) 2012 09 28, არ არის გადახდილი რეგისტრაციის შემდგომი 10 წლით გაგრძელების საფასური
 (732) კიმბერლი-კლარკ უორლდვაიდ, ინკ. ნინა, უისკონსინი 54956, აშშ

(111) M 2002 14396 R
 (141) 2012 09 28, არ არის გადახდილი რეგისტრაციის შემდგომი 10 წლით გაგრძელების საფასური
 (732) კიმბერლი-კლარკ უორლდვაიდ, ინკ. ნინა, უისკონსინი 54956, აშშ

(111) M 2002 14397 R
 (141) 2012 09 28, არ არის გადახდილი რეგისტრაციის შემდგომი 10 წლით გაგრძელების საფასური
 (732) კიმბერლი-კლარკ უორლდვაიდ, ინკ. ნინა, უისკონსინი 54956, აშშ

(111) M 2002 14406 R
 (141) 2012 10 01, არ არის გადახდილი რეგისტრაციის შემდგომი 10 წლით გაგრძელების საფასური
 (732) აგროფრეშ ინკ. 100 ინდეპენდენს მოლ უესტი, ფილადელფია, PA 19106-2399, აშშ

(111) M 2002 14407 R
 (141) 2012 10 01, არ არის გადახდილი რეგისტრაციის შემდგომი 10 წლით გაგრძელების საფასური
 (732) მარს, ინკორპორეტიდ (დელავერის შტატის კორპორაცია) 6885 ელმ სტრიტი, მაკ-ლინი, ვირჯინია 22101-3883, აშშ

(111) M 2002 14409 R
 (141) 2012 10 01, არ არის გადახდილი რეგისტრაციის შემდგომი 10 წლით გაგრძელების საფასური

(732) არტზანა ს.პ.ა.
 ვია სალდარინი კატელი 1 22070
 გრანდატე, კომო, იტალია

(111) M 2002 14410 R
 (141) 2012 10 01, არ არის გადახდილი რეგისტრაციის შემდგომი 10 წლით გაგრძელების საფასური
 (732) ალკონ, ინკ. ბოშ 69, CH-6331 ჰიუნენბერგი, შვეიცარია

(111) M 2002 14411 R
 (141) 2012 10 01, არ არის გადახდილი რეგისტრაციის შემდგომი 10 წლით გაგრძელების საფასური
 (732) ალკონ, ინკ. ბოშ 69, CH-6331 ჰიუნენბერგი, შვეიცარია

(111) M 2002 14412 R
 (141) 2012 10 01, არ არის გადახდილი რეგისტრაციის შემდგომი 10 წლით გაგრძელების საფასური
 (732) მარს, ინკორპორეტიდ (დელავერის შტატის კორპორაცია) 6885 ელმ სტრიტი, მაკ-ლინი, ვირჯინია 22101-3883, აშშ

(111) M 2002 14413 R
 (141) 2012 10 01, არ არის გადახდილი რეგისტრაციის შემდგომი 10 წლით გაგრძელების საფასური
 (732) მარს, ინკორპორეტიდ, დელავერის კორპორაცია 6885 ელმ სტრიტი, მაკ-ლინი, ვირჯინია 22101-3883, აშშ, აშშ

(111) M 2002 14414 R
 (141) 2012 10 01, არ არის გადახდილი რეგისტრაციის შემდგომი 10 წლით გაგრძელების საფასური
 (732) კომპაქ ინფორმეიშენ ტექნოლოჯიზ გრუპ, ლ.პ. 20555 S.H. 249, ჰიუსტონი, ტეხასი 77070, აშშ

(111) M 2002 14417 R
 (141) 2012 10 01, არ არის გადახდილი რეგისტრაციის შემდგომი 10 წლით გაგრძელების საფასური

(732) შვედონ გლობალ ენერჯი ინკ.
დელავერის შტატის კორპორაცია,
6001 ბოლინგერ კენიონ როუდი, სან-
რემონი, კალიფორნია 94583, აშშ

(732) დისქავერი კომუნიკეიშენზ, ინკ.
დელავერის კორპორაცია,
7700 ვისკონსინ ავენიუ, ბეზესდა,
მერილენდი 20814, აშშ

(111) M 2002 14418 R
(141) 2012 10 01, არ არის გადახდილი
რეგისტრაციის შემდგომი 10 წლით
გაგრძელების საფასური
(732) სოფტბანკ კორპ.
24-1 ნიჰონბაში-ჰაკოზაკიშო, ჩუო-კუ,
ტოკიო 103-8501, იაპონია

(111) M 2002 14435 R
(141) 2012 11 02, არ არის გადახდილი
რეგისტრაციის შემდგომი 10 წლით
გაგრძელების საფასური
(732) დისქავერი კომუნიკეიშენზ ინკ.,
დელავერის კორპორაცია,
7700 ვისკონსინ ავენიუ, ბეზესდა,
მერილენდი 20814, აშშ

(111) M 2002 14419 R
(141) 2012 10 01, არ არის გადახდილი
რეგისტრაციის შემდგომი 10 წლით
გაგრძელების საფასური
(732) სოფტბანკ კორპ.
24-1 ნიჰონბაში-ჰაკოზაკიშო, ჩუო-კუ,
ტოკიო 103-8501, იაპონია

(111) M 2002 14439 R
(141) 2012 11 02, არ არის გადახდილი
რეგისტრაციის შემდგომი 10 წლით
გაგრძელების საფასური
(732) ვმ. რიგლი ჯრ. კომპანი
410 ნორთ მიჩიგან ავენიუ, ჩიკაგო,
ილინოისი 60611, აშშ

(111) M 2002 14425 R
(141) 2012 10 26, არ არის გადახდილი
რეგისტრაციის შემდგომი 10 წლით
გაგრძელების საფასური
(732) იაპუ! ინკ. (დელავერის კორპორაცია),
3420 სენტრალ ექსპრესვეი, სანტა-
კლარა, კალიფორნია 95051, აშშ, აშშ

(111) M 2002 14445 R
(141) 2012 11 02, არ არის გადახდილი
რეგისტრაციის შემდგომი 10 წლით
გაგრძელების საფასური
(732) ვმ. რიგლი ჯრ. კომპანი
410 ნორთ მიჩიგან ავენიუ, ჩიკაგო,
ილინოისი 60611, აშშ

(111) M 2002 14428 R
(141) 2012 10 26, არ არის გადახდილი
რეგისტრაციის შემდგომი 10 წლით
გაგრძელების საფასური
(732) ასტრაზენეკა აბ
ვასტრა მალარეკამენ 9, 15185
სოდერტალიე, შვედეთი

(111) M 2002 14447 R
(141) 2012 11 02, არ არის გადახდილი
რეგისტრაციის შემდგომი 10 წლით
გაგრძელების საფასური
(732) ემ ელ ეი მულტიბრენდ ჰოლდინგზ, ინკ.
2761 ფრუტლენდ ავენიუ, ვერონი,
კალიფორნია 90058, აშშ

(111) M 2002 14433 R
(141) 2012 11 02, არ არის გადახდილი
რეგისტრაციის შემდგომი 10 წლით
გაგრძელების საფასური
(732) მარს, ინკორპორეტიდ (დელავერის
შტატის კორპორაცია)
6885 ელმ სტრიტი, მაკ-ლინი, ვირჯინია
22101-3883, აშშ

(111) M 2002 14456 R
(141) 2012 11 26, არ არის გადახდილი
რეგისტრაციის შემდგომი 10 წლით
გაგრძელების საფასური
(732) ბერლინ-ხემი აგ
გლინიკერ ვეგ 125, D-12489, ბერლინი,
გერმანია

(111) M 2002 14434 R
(141) 2012 11 02, არ არის გადახდილი
რეგისტრაციის შემდგომი 10 წლით
გაგრძელების საფასური

(111) M 2002 14459 R
(141) 2012 11 26, არ არის გადახდილი
რეგისტრაციის შემდგომი 10 წლით
გაგრძელების საფასური

(732) ბერლინ-ხემი აგ
გლინიკერ ვეგ 125, D-12489, ბერლინი,
გერმანია

(111) M 2002 14460 R
(141) 2012 11 26, არ არის გადახდილი
რეგისტრაციის შემდგომი 10 წლით
გაგრძელების საფასური
(732) ვმ. ვრიგლი ჯრ. კომპანი
410 ნორთ მიჩიგან ავენიუ, ჩიკაგო,
ილინოისი 60611, აშშ

(111) M 2002 14462 R
(141) 2012 11 26, არ არის გადახდილი
რეგისტრაციის შემდგომი 10 წლით
გაგრძელების საფასური
(732) კორნინგ ინკორპორეტიდ
ჰაუტონ პარკ, სიტი-ოფ-კორნინგი,
ნიუ-იორკის შტატი 14831, აშშ

(111) M 2002 14466 R
(141) 2012 11 26, არ არის გადახდილი
რეგისტრაციის შემდგომი 10 წლით
გაგრძელების საფასური
(732) გოლდენ ბრაუნ ინტერნეშენელ
(საიპრეს) ლტდ
1 დოსიტეოს სტრიტი, სოლუას
ბილდინგი, ს/ყ 20692, 1662 ნიქოზია,
კვიპროსი

(111) M 2002 14467 R
(141) 2012 11 26, არ არის გადახდილი
რეგისტრაციის შემდგომი 10 წლით
გაგრძელების საფასური
(732) გოლდენ ბრაუნ ინტერნეშენელ
(საიპრეს) ლტდ
1 დოსიტეოს სტრიტი, სოლუას
ბილდინგი, ს/ყ 20692, 1662 ნიქოზია,
კვიპროსი

(111) M 2002 14468 R
(141) 2012 11 26, არ არის გადახდილი
რეგისტრაციის შემდგომი 10 წლით
გაგრძელების საფასური
(732) შევრონ ინტელექტუალ პროპერტი
ლლკ, დელავერის შტატი, შეზღუდული
პასუხისმგებლობის კომპანია,
6001 ბოლინგერ კანიონ როუდი, სან-
რამონი, კალიფორნია 94583,
აშშ

(111) M 2002 14471 R
(141) 2012 11 26, არ არის გადახდილი
რეგისტრაციის შემდგომი 10 წლით
გაგრძელების საფასური
(732) საპმარკეტს ინკ., დელავერის შტატის
კორპორაცია
3475 დიერ კრიკ როუდი, პალო ალტო,
კალიფორნია 94304, აშშ

(111) M 2002 14472 R
(141) 2012 11 26, არ არის გადახდილი
რეგისტრაციის შემდგომი 10 წლით
გაგრძელების საფასური
(732) საპმარკეტს ინკ., დელავერის შტატის
კორპორაცია
3475 დიერ კრიკ როუდი, პალო ალტო,
კალიფორნია 94304, აშშ

(111) M 2002 14473 R
(141) 2012 11 26, არ არის გადახდილი
რეგისტრაციის შემდგომი 10 წლით
გაგრძელების საფასური
(732) მსდ ინტერნეშენელ ჰოლდინგს გმბჰ
ვეიშტრასე 20, CH-6000, ლუცერნი 6,
შვეიცარია

(111) M 2002 14474 R
(141) 2012 11 26, არ არის გადახდილი
რეგისტრაციის შემდგომი 10 წლით
გაგრძელების საფასური
(732) მსდ ინტერნეშენელ ჰოლდინგს გმბჰ
ვეიშტრასე 20, CH-6000, ლუცერნი 6,
შვეიცარია

(111) M 2002 14475 R
(141) 2012 11 26, არ არის გადახდილი
რეგისტრაციის შემდგომი 10 წლით
გაგრძელების საფასური
(732) სანოფი-ავენტის
174, ავენიუ დე ფრანსი, 75013 პარიზი,
საფრანგეთი

(111) M 2002 14476 R
(141) 2012 11 26, არ არის გადახდილი
რეგისტრაციის შემდგომი 10 წლით
გაგრძელების საფასური
(732) მ/ს ელაიდ ნიპონ ლიმიტიდ
1006, აკაშიდოპ ბილდინგი, 26/ა
ბარაკჰამბა როუდი, ნიუ-დელი-110001,
ინდოეთი

(111) M 2002 14480 R
 (141) 2012 11 26, არ არის გადახდილი რეგისტრაციის შემდგომი 10 წლით გაგრძელების საფასური
 (732) ვმ. ვრიგლი ჯრ. კომპანი 410 ნორთ მიჩიგან ავენიუ, ჩიკაგო, ილინოისი 60611, აშშ

(111) M 2002 14494 R
 (141) 2012 12 13, არ არის გადახდილი რეგისტრაციის შემდგომი 10 წლით გაგრძელების საფასური
 (732) ვმ. ვრიგლი ჯრ. კომპანი 410 ნორთ მიჩიგან ავენიუ, ჩიკაგო, ილინოისი 60611, აშშ

(111) M 2002 14481 R
 (141) 2012 11 26, არ არის გადახდილი რეგისტრაციის შემდგომი 10 წლით გაგრძელების საფასური
 (732) ვმ. ვრიგლი ჯრ. კომპანი 410 ნორთ მიჩიგან ავენიუ, ჩიკაგო, ილინოისი 60611, აშშ

(111) M 2002 14495 R
 (141) 2012 12 13, არ არის გადახდილი რეგისტრაციის შემდგომი 10 წლით გაგრძელების საფასური
 (732) ვმ. ვრიგლი ჯრ. კომპანი 410 ნორთ მიჩიგან ავენიუ, ჩიკაგო, ილინოისი 60611, აშშ

(111) M 2002 14488 R
 (141) 2012 12 13, არ არის გადახდილი რეგისტრაციის შემდგომი 10 წლით გაგრძელების საფასური
 (732) პრეპარადოს ალიმენტისიოს, ს.ა. ხოსეკ ტარადელას, 38, E-08029 ბარსელონა, ესპანეთი

(111) M 2002 14496 R
 (141) 2012 12 13, არ არის გადახდილი რეგისტრაციის შემდგომი 10 წლით გაგრძელების საფასური
 (732) ბრიტიშ ამერიკან ტობაკო (ბრენდზ) ლიმიტიდ გლოუბ ჰაუზი, 4 ტემპლ პლეისი, ლონდონი, WC2R 2PG, გაერთიანებული სამეფო

(111) M 2002 14489 R
 (141) 2012 12 13, არ არის გადახდილი რეგისტრაციის შემდგომი 10 წლით გაგრძელების საფასური
 (732) ჰიუნდაი მოტორ კომპანი (კორეის შეზღუდული პასუხისმგებლობის კომპანია რეგისტრირებული კორეის რესპუბლიკის კანონმდებლობის შესაბამისად), 231, იანგჯაე-დონგი, სეოჩო-გუ, სეული, 137-938, კორეის რესპუბლიკა

(111) M 2002 14498 R
 (141) 2012 12 13, არ არის გადახდილი რეგისტრაციის შემდგომი 10 წლით გაგრძელების საფასური
 (732) ზებკო სპორტს დოიხლანდ გმბჰ 6101 ისტ აპაჩ სტრიტი, ტალსა, ოკლაჰომა 74115, აშშ

(111) M 2002 14491 R
 (141) 2012 12 13, არ არის გადახდილი რეგისტრაციის შემდგომი 10 წლით გაგრძელების საფასური
 (732) მარს, ინკორპორეტიდ, დელავერის კორპორაცია 6885 ელმ სტრიტი, მაკ-ლინი, ვირჯინია 22101-3883, აშშ, აშშ

(111) M 2002 14503 R
 (141) 2012 12 13, არ არის გადახდილი რეგისტრაციის შემდგომი 10 წლით გაგრძელების საფასური
 (732) ბრიტიშ ამერიკან ტობაკო (ბრენდზ) ლიმიტიდ გლოუბ ჰაუზი, 4 ტემპლ პლეისი, ლონდონი, WC2R 2PG, გაერთიანებული სამეფო

(111) M 2002 14493 R
 (141) 2012 12 13, არ არის გადახდილი რეგისტრაციის შემდგომი 10 წლით გაგრძელების საფასური
 (732) ვიაკომ ინტერნეშენელ ინკ. 1515 ბროდვეი, ნიუ-იორკი, NY 10036, აშშ

(111) M 2002 14505 R
 (141) 2012 12 13, არ არის გადახდილი რეგისტრაციის შემდგომი 10 წლით გაგრძელების საფასური
 (732) სმითკლან ბიჩემ ლიმიტიდ, 80 გრეიტ უესტ როუდი, ბრენტფორდი, მიდლსექსი TW8 9GS, გაერთიანებული სამეფო

(111) M 2002 14508 R
 (141) 2012 12 13, არ არის გადახდილი რეგისტრაციის შემდგომი 10 წლით გაგრძელების საფასური
 (732) რეკორდატი აილენდ ლიმიტედ რეიპინს ისტ, რინგასკიდი კო. კორკი, ირლანდია

ფაივ ჯირალდა ფარმზი, მედისონი, ნიუ-ჯერსი 07940-0874, აშშ

(111) M 2002 14510 R
 (141) 2012 12 13, არ არის გადახდილი რეგისტრაციის შემდგომი 10 წლით გაგრძელების საფასური
 (732) უნილვეერ ნ.გ. ვენა 455, NL-3013 AL როტერდამი, ნიდერლანდი

(111) M 2002 14539 R
 (141) 2012 12 27, არ არის გადახდილი რეგისტრაციის შემდგომი 10 წლით გაგრძელების საფასური
 (732) ამერიკან ჰოუმ პროდაქტს კორპორეიშენ ფაივ ჯირალდა ფარმზი, მედისონი, ნიუ-ჯერსი 07940-0874, აშშ

(111) M 2002 14517 R
 (141) 2012 12 13, არ არის გადახდილი რეგისტრაციის შემდგომი 10 წლით გაგრძელების საფასური
 (732) ბერლინ-ხემი აგ გლინიკერ ვეგ 125, D-12489, ბერლინი, გერმანია

(111) M 2002 14540 R
 (141) 2012 12 27, არ არის გადახდილი რეგისტრაციის შემდგომი 10 წლით გაგრძელების საფასური
 (732) ამერიკან ჰოუმ პროდაქტს კორპორეიშენ ფაივ ჯირალდა ფარმზი, მედისონი, ნიუ-ჯერსი 07940-0874, აშშ

(111) M 2002 14518 R
 (141) 2012 12 13, არ არის გადახდილი რეგისტრაციის შემდგომი 10 წლით გაგრძელების საფასური
 (732) ბერლინ-ხემი აგ გლინიკერ ვეგ 125, D-12489, ბერლინი, გერმანია

(111) M 2002 14542 R
 (141) 2012 12 27, არ არის გადახდილი რეგისტრაციის შემდგომი 10 წლით გაგრძელების საფასური
 (732) შლუმბერგერ ლიმიტიდ 277 პარკ ავენიუ, ნიუ-იორკი 10172, აშშ

(111) M 2002 14535 R
 (141) 2012 12 27, არ არის გადახდილი რეგისტრაციის შემდგომი 10 წლით გაგრძელების საფასური
 (732) „სოფარმა“ ად 16 ილიენსკო შაუსე სტრ., 1220 სოფია, ბულგარეთი

(111) M 2002 14543 R
 (141) 2013 01 11, არ არის გადახდილი რეგისტრაციის შემდგომი 10 წლით გაგრძელების საფასური
 (732) ვლადკტორ ტრეილინგ ლიმიტიდ არქ. მაკარიოს III, 134, იოტა-კორტი, ფლეტ/ოფის 102 P.C. 3021 ლიმასოლი, კვიპროსი

(111) M 2002 14536 R
 (141) 2012 12 27, არ არის გადახდილი რეგისტრაციის შემდგომი 10 წლით გაგრძელების საფასური
 (732) სოფარმა ად 16, ილიენსკო შაუსე სტრ., 1220 სოფია, ბულგარეთი

(111) M 2002 14544 R
 (141) 2013 01 11, არ არის გადახდილი რეგისტრაციის შემდგომი 10 წლით გაგრძელების საფასური
 (732) აგურონ ფარმასიუტიკალს, ინკ. (შტატ კალიფორნიის კორპორაცია) 10350 ნორთ ტორეი პაინს როუდი, და-ჯოლა, კალიფორნია 92037-1020, აშშ

(111) M 2002 14538 R
 (141) 2012 12 27, არ არის გადახდილი რეგისტრაციის შემდგომი 10 წლით გაგრძელების საფასური
 (732) ამერიკან ჰოუმ პროდაქტს კორპორეიშენ

(111) M 2002 14545 R
 (141) 2013 01 11, არ არის გადახდილი რეგისტრაციის შემდგომი 10 წლით გაგრძელების საფასური
 (732) აგურონ ფარმასიუტიკალს, ინკ. (კალიფორნიის კორპორაცია) 10350 ნორთ ტორეი პაინს როუდი, და-ჯოლა, კალიფორნია 92037-1020, აშშ

სისტემური საძიებლები გამოგონებები

საერთაშორისო კლასიფიკაციის ინდექსის და განაცხადის
გამოქვეყნების ნომრის შესაბამისობის ცხრილი

საერთაშორისო კლასიფიკაციის ინდექსი (51)	განაცხადის გამოქვეყნების ნომერი (10)
A 61 K 31/01; A 61 K 31/047; A 61 P 17/02; A 61 P 17/06; A 61 K 8/30; A 61 K 8/92	AP 2013 12036 A
A 61 K 35/14; A 61 P 3/10; A 61 P 25/02	AP 2013 12208 A
A 61 M 5/32	AP 2013 12238 A
A 61 M 5/178	AP 2013 12495 A
B 21 D 41/01; B 21 D 51/16	AP 2013 12009 A
C 07 C 231/18; C 07 C 233/58; C 07 C 237/20	AP 2013 12350 A
C 07 D 401/04; C 07 D 401/14; A 61 K 31/454; A 61 K 31/4545; A 61 P 3/10	AP 2013 12490 A
C 07 D 498/00	AP 2013 11948 A
C 22 C 38/00	AP 2013 12479 A
E 04 B 1/36; E 04 B 1/98; E 04 H 9/02	AP 2013 12367 A
F 16 H 3/00	AP 2013 12585 A
F 03 D 1/02	AP 2013 12422 A
H 02 N 11/00	AP 2013 12508 A

განაცხადის გამოქვეყნების ნომრის და საერთაშორისო
კლასიფიკაციის ინდექსის შესაბამისობის ცხრილი

განაცხადის გამოქვეყნების ნომერი (10)	საერთაშორისო კლასიფიკაციის ინდექსი (51)
AP 2013 11948 A	C 07 D 498/00
AP 2013 12009 A	B 21 D 41/01; B 21 D 51/16
AP 2013 12036 A	A 61 K 31/01; A 61 K 31/047; A 61 P 17/02; A 61 P 17/06; A 61 K 8/30; A 61 K 8/92
AP 2013 12208 A	A 61 K 35/14; A 61 P 3/10; A 61 P 25/02
AP 2013 12238 A	A 61 M 5/32
AP 2013 12350 A	C 07 C 231/18; C 07 C 233/58; C 07 C 237/20
AP 2013 12367 A	E 04 B 1/36; E 04 B 1/98; E 04 H 9/02
AP 2013 12422 A	F 03 D 1/02
AP 2013 12479 A	C 22 C 38/00
AP 2013 12490 A	C 07 D 401/04; C 07 D 401/14; A 61 K 31/454; A 61 K 31/4545; A 61 P 3/10
AP 2013 12495 A	A 61 M 5/178
AP 2013 12508 A	H 02 N 11/00
AP 2013 12585 A	F 16 H 3/00

**საერთაშორისო კლასიფიკაციის ინდექსის, პატენტის ნომრისა
და გამოქვეყნების ნომრის შესაბამისობის ცხრილი**

საერთაშორისო კლასიფიკაციის ინდექსი (51)	პატენტის ნომერი (11)	ბანაცხადის გამოქვეყნების ნომერი (10)
B 65 D 51/20	P 2013 5815 B	AP 2013 10922 A
B 65 D 83/38; B 65 D 79/00	P 2013 5810 B	AP 2013 11335 A
C 07 D 409/12; C 07 D 333/28; A 01 N 43/56	P 2013 5814 B	AP 2013 12343 A
E 02 B 9/00	P 2013 5811 B	AP 2013 11770 A
E 04 G 13/02	P 2013 5812 B	AP 2013 11862 A
E 21 B 17/042; F 16 L 15/06	P 2013 5813 B	AP 2013 12050 A
F 03 B 13/00; F 02 C 3/00	P 2013 5809 B	AP 2011 11234 A

**პატენტის ნომრის, ბანაცხადის გამოქვეყნების ნომრისა
და საერთაშორისო კლასიფიკაციის ინდექსის შესაბამისობის ცხრილი**

პატენტის ნომერი (11)	ბანაცხადის გამოქვეყნების ნომერი (10)	საერთაშორისო კლასიფიკაციის ინდექსი (51)
P 2013 5809 B	AP 2011 11234 A	F 03 B 13/00; F 02 C 3/00
P 2013 5810 B	AP 2013 11335 A	B 65 D 83/38; B 65 D 79/00
P 2013 5811 B	AP 2013 11770 A	E 02 B 9/00
P 2013 5812 B	AP 2013 11862 A	E 04 G 13/02
P 2013 5813 B	AP 2013 12050 A	E 21 B 17/042; F 16 L 15/06
P 2013 5814 B	AP 2013 12343 A	C 07 D 409/12; C 07 D 333/28; A 01 N 43/56
P 2013 5815 B	AP 2013 10922 A	B 65 D 51/20

**ბანაცხადის ნომრის, ბანაცხადის გამოქვეყნების ნომრისა
და პატენტის ნომრის შესაბამისობის ცხრილი**

ბანაცხადის ნომერი (21)	ბანაცხადის გამოქვეყნების ნომერი (10)	პატენტის ნომერი (11)
AP 2013 010922	AP 2013 10922 A	P 2013 5815 B
AP 2009 011234	AP 2011 11234 A	P 2013 5809 B
AP 2007 011335	AP 2013 11335 A	P 2013 5810 B
AP 2010 011770	AP 2013 11770 A	P 2013 5811 B
AP 2008 011862	AP 2013 11862 A	P 2013 5812 B
AP 2009 012050	AP 2013 12050 A	P 2013 5813 B
AP 2010 012343	AP 2013 12343 A	P 2013 5814 B

ღიზინები

საერთაშორისო კლასიფიკაციის ინდექსის და განაცხადის
გამოქვეყნების ნომრის შესაბამისობის ცხრილი

საერთაშორისო კლასიფიკაციის ინდექსი (51)	განაცხადის გამოქვეყნების ნომერი (10)
20-03	AD 2013 736 S

განაცხადის გამოქვეყნების ნომრის და საერთაშორისო
კლასიფიკაციის ინდექსის შესაბამისობის ცხრილი

განაცხადის გამოქვეყნების ნომერი (10)	საერთაშორისო კლასიფიკაციის ინდექსი (51)
AD 2013 736 S	20-03

საერთაშორისო კლასიფიკაციის ინდექსის, პატენტის ნომრისა
და გამოქვეყნების ნომრის შესაბამისობის ცხრილი

საერთაშორისო კლასიფიკაციის ინდექსი (51)	პატენტის ნომერი (11)	განაცხადის გამოქვეყნების ნომერი (10)
07-01	D 2013 537 S	AD 2013 718 S
19-06	D 2013 536 S	AD 2013 717 S
32-00	D 2013 538 S	AD 2013 719 S

პატენტის ნომრის, განაცხადის გამოქვეყნების ნომრისა
და საერთაშორისო კლასიფიკაციის ინდექსის შესაბამისობის ცხრილი

პატენტის ნომერი (11)	განაცხადის გამოქვეყნების ნომერი (10)	საერთაშორისო კლასიფიკაციის ინდექსი (51)
D 2013 536 S	AD 2013 717 S	19-06
D 2013 537 S	AD 2013 718 S	07-01
D 2013 538 S	AD 2013 719 S	32-00

განაცხადის ნომრის, განაცხადის გამოქვეყნების ნომრისა
და პატენტის ნომრის შესაბამისობის ცხრილი

განაცხადის ნომერი (21)	განაცხადის გამოქვეყნების ნომერი (10)	პატენტის ნომერი (11)
AD 2012 000717	AD 2013 717 S	D 2013 536 S
AD 2012 000718	AD 2013 718 S	D 2013 537 S
AD 2012 000719	AD 2013 719 S	D 2013 538 S

სასაქონლო ნიშნები

რეგისტრაციის ნომრის, განაცხადის ნომრის,
განაცხადის გამოქვეყნების ნომრისა და ბიულეტენის ნომრის
შესაბამისობის ცხრილი

რეგისტრაციის ნომერი (111)	განაცხადის ნომერი (210)	განაცხადის გამოქვეყნების ნომერი (260)	ბიულეტენის ნომერი
1	2	3	4
M 201323551 R	AM 2012 67296	AM 2012 67296 A	24(364) 2012
M 201323552 R	AM 2013 69901	-	8(372) 2013
M 201323553 R	AM 2013 71567	-	8(372) 2013
M 201323554 R	AM 2013 71616	-	8(372) 2013
M 2013 23555 R	AM 2011 63956	AM 2012 63956 A	24(364) 2012
M 2013 23556 R	AM 2011 63957	AM 2012 63957 A	24(364) 2012
M 2013 23557 R	AM 2011 64238	AM 2012 64238 A	24(364) 2012
M 2013 23558 R	AM 2011 64242	AM 2012 64242 A	24(364) 2012
M 2013 23559 R	AM 2011 64243	AM 2012 64243 A	24(364) 2012
M 2013 23560 R	AM 2011 64244	AM 2012 64244 A	24(364) 2012
M 2013 23561 R	AM 2011 64489	AM 2012 64489 A	21(361) 2012
M 2013 23562 R	AM 2011 64634	AM 2012 64634 A	18(358) 2012
M 2013 23563 R	AM 2011 64878	AM 2012 64878 A	21(361) 2012
M 2013 23564 R	AM 2011 64995	AM 2012 64995 A	20(360) 2012
M 2013 23565 R	AM 2011 65098	AM 2012 65098 A	21(361) 2012
M 2013 23566 R	AM 2011 65209	AM 2012 65209 A	20(360) 2012
M 2013 23567 R	AM 2011 65287	AM 2012 65287 A	22(362) 2012
M 2013 23568 R	AM 2011 65381	AM 2012 65381 A	22(362) 2012
M 2013 23569 R	AM 2011 65467	AM 2012 65467 A	22(362) 2012
M 2013 23570 R	AM 2011 65513	AM 2012 65513 A	18(358) 2012
M 2013 23571 R	AM 2011 65514	AM 2012 65514 A	18(358) 2012
M 2013 23572 R	AM 2011 65515	AM 2012 65515 A	18(358) 2012
M 2013 23573 R	AM 2011 65557	AM 2012 65557 A	21(361) 2012
M 2013 23574 R	AM 2011 65568	AM 2012 65568 A	20(360) 2012
M 2013 23575 R	AM 2012 65741	AM 2012 65741 A	22(362) 2012
M 2013 23576 R	AM 2012 65809	AM 2012 65809 A	22(362) 2012
M 2013 23577 R	AM 2012 65825	AM 2012 65825 A	23(363) 2012
M 2013 23578 R	AM 2012 65826	AM 2012 65826 A	23(363) 2012
M 2013 23579 R	AM 2012 65827	AM 2012 65827 A	23(363) 2012
M 2013 23580 R	AM 2012 65828	AM 2012 65828 A	23(363) 2012
M 2013 23581 R	AM 2012 65872	AM 2012 65872 A	18(358) 2012
M 2013 23582 R	AM 2012 65968	AM 2012 65968 A	24(364) 2012
M 2013 23583 R	AM 2012 66049	AM 2012 66049 A	23(363) 2012
M 2013 23584 R	AM 2012 66087	AM 2012 66087 A	22(362) 2012
M 2013 23585 R	AM 2012 66274	AM 2012 66274 A	24(364) 2012
M 2013 23586 R	AM 2012 66280	AM 2012 66280 A	24(364) 2012
M 2013 23587 R	AM 2012 66281	AM 2012 66281 A	24(364) 2012
M 2013 23588 R	AM 2012 66342	AM 2012 66342 A	24(364) 2012
M 2013 23589 R	AM 2012 66348	AM 2012 66348 A	24(364) 2012
M 2013 23590 R	AM 2012 66349	AM 2012 66349 A	24(364) 2012
M 2013 23591 R	AM 2012 66352	AM 2012 66352 A	23(363) 2012
M 2013 23592 R	AM 2012 66385	AM 2012 66385 A	23(363) 2012
M 2013 23593 R	AM 2012 66392	AM 2012 66392 A	24(364) 2012
M 2013 23594 R	AM 2012 66448	AM 2012 66448 A	23(363) 2012

1	2	3	4
M 2013 23595 R	AM 2012 66472	AM 2012 66472 A	23(363) 2012
M 2013 23596 R	AM 2012 66652	AM 2012 66652 A	23(363) 2012
M 2013 23597 R	AM 2012 66701	AM 2012 66701 A	24(364) 2012
M 2013 23598 R	AM 2012 65967	AM 2012 65967 A	24(364) 2012
M 2013 23599 R	AM 2013 71651	-	8(372) 2013
M 2013 23600 R	AM 2013 71493	-	8(372) 2013
M 2013 23601 R	AM 2013 71689	-	8(372) 2013

**ბამოქვეყნების ნომრის და განაცხადის ნომრის
შესაბამისობის სხრილი**

ბამოქვეყნების ნომერი (260)	განაცხადის ნომერი (210)	1	2
1	2		
AM 2013 67349 A	AM 2012 67349	AM 2013 68028 A	AM 2012 68028
AM 2013 67359 A	AM 2012 67359	AM 2013 68035 A	AM 2012 68035
AM 2013 67393 A	AM 2012 67393	AM 2013 68049 A	AM 2012 68049
AM 2013 67414 A	AM 2012 67414	AM 2013 68050 A	AM 2012 68050
AM 2013 67579 A	AM 2012 67579	AM 2013 68051 A	AM 2012 68051
AM 2013 67580 A	AM 2012 67580	AM 2013 68054 A	AM 2012 68054
AM 2013 67581 A	AM 2012 67581	AM 2013 68055 A	AM 2012 68055
AM 2013 67615 A	AM 2012 67615	AM 2013 68057 A	AM 2012 68057
AM 2013 67616 A	AM 2012 67616	AM 2013 68058 A	AM 2012 68058
AM 2013 67617 A	AM 2012 67617	AM 2013 68058 A	AM 2012 68058
AM 2013 67654 A	AM 2012 67654	AM 2013 68061 A	AM 2012 68061
AM 2013 67690 A	AM 2012 67690	AM 2013 68062 A	AM 2012 68062
AM 2013 67691 A	AM 2012 67691	AM 2013 68065 A	AM 2012 68065
AM 2013 67699 A	AM 2012 67699	AM 2013 68069 A	AM 2012 68069
AM 2013 67703 A	AM 2012 67703	AM 2013 68082 A	AM 2012 68082
AM 2013 67709 A	AM 2012 67709	AM 2013 68085 A	AM 2012 68085
AM 2013 67710 A	AM 2012 67710	AM 2013 68105 A	AM 2012 68105
AM 2013 67711 A	AM 2012 67711	AM 2013 68133 A	AM 2012 68133
AM 2013 67750 A	AM 2012 67750	AM 2013 68134 A	AM 2012 68134
AM 2013 67751 A	AM 2012 67751	AM 2013 68135 A	AM 2012 68135
AM 2013 67752 A	AM 2012 67752	AM 2013 68136 A	AM 2012 68136
AM 2013 67831 A	AM 2012 67831	AM 2013 68139 A	AM 2012 68139
AM 2013 67839 A	AM 2012 67839	AM 2013 68140 A	AM 2012 68140
AM 2013 67842 A	AM 2012 67842	AM 2013 68141 A	AM 2012 68141
AM 2013 67844 A	AM 2012 67844	AM 2013 68143 A	AM 2012 68143
AM 2013 67854 A	AM 2012 67854	AM 2013 68150 A	AM 2012 68150
AM 2013 67864 A	AM 2012 67864	AM 2013 68157 A	AM 2012 68157
AM 2013 67865 A	AM 2012 67865	AM 2013 68159 A	AM 2012 68159
AM 2013 67867 A	AM 2012 67867	AM 2013 68160 A	AM 2012 68160
AM 2013 67976 A	AM 2012 67976	AM 2013 68161 A	AM 2012 68161
AM 2013 67989 A	AM 2012 67989	AM 2013 68167 A	AM 2012 68167
AM 2013 68004 A	AM 2012 68004	AM 2013 68168 A	AM 2012 68168
AM 2013 68005 A	AM 2012 68005	AM 2013 68170 A	AM 2012 68170
AM 2013 68006 A	AM 2012 68006	AM 2013 68172 A	AM 2012 68172
AM 2013 68008 A	AM 2012 68008	AM 2013 68173 A	AM 2012 68173
AM 2013 68009 A	AM 2012 68009	AM 2013 68174 A	AM 2012 68174
AM 2013 68012 A	AM 2012 68012	AM 2013 68178 A	AM 2012 68178
AM 2013 68027 A	AM 2012 68027	AM 2013 68191 A	AM 2012 68191
		AM 2013 68817 A	AM 2012 68817
		AM 2013 68972 A	AM 2012 68972
		AM 2013 69239 A	AM 2012 69239

ბანაცხადის გამოქვეყნების ნომრის საქმიანობის საქონლისა
და/ან მომსახურების კლასის მიხედვით

საქონლისა და/ან მომსახურების კლასი (511)	ბანაცხადის გამოქვეყნების ნომერი (260)	1	2
1	2	16	AM 2013 68141 A
1	AM 2013 67349 A	17	AM 2013 67839 A
1	AM 2013 67839 A	17	AM 2013 68082 A
2	AM 2013 67349 A	18	AM 2013 67349 A
2	AM 2013 67839 A	18	AM 2013 68159 A
3	AM 2013 67349 A	18	AM 2013 68972 A
3	AM 2013 67580 A	19	AM 2013 67839 A
3	AM 2013 67581 A	20	AM 2013 67349 A
3	AM 2013 67844 A	21	AM 2013 67349 A
3	AM 2013 67976 A	21	AM 2013 68140 A
3	AM 2013 68140 A	21	AM 2013 68161 A
3	AM 2013 68191 A	23	AM 2013 67349 A
4	AM 2013 67349 A	24	AM 2013 67349 A
5	AM 2013 67349 A	25	AM 2013 67349 A
5	AM 2013 67581 A	25	AM 2013 68159 A
5	AM 2013 67615 A	25	AM 2013 68161 A
5	AM 2013 67654 A	25	AM 2013 68972 A
5	AM 2013 67691 A	26	AM 2013 67349 A
5	AM 2013 67699 A	26	AM 2013 68972 A
5	AM 2013 67710 A	28	AM 2013 67349 A
5	AM 2013 67711 A	29	AM 2013 67349 A
5	AM 2013 67831 A	29	AM 2013 68105 A
5	AM 2013 67864 A	30	AM 2013 67349 A
5	AM 2013 67865 A	30	AM 2013 68161 A
5	AM 2013 67989 A	31	AM 2013 67349 A
5	AM 2013 68008 A	31	AM 2013 68105 A
5	AM 2013 68009 A	32	AM 2013 67349 A
5	AM 2013 68012 A	32	AM 2013 67703 A
5	AM 2013 68035 A	32	AM 2013 67842 A
5	AM 2013 68049 A	32	AM 2013 67842 A
5	AM 2013 68050 A	32	AM 2013 68065 A
5	AM 2013 68051 A	32	AM 2013 68143 A
5	AM 2013 68139 A	32	AM 2013 68150 A
5	AM 2013 68140 A	32	AM 2013 68170 A
5	AM 2013 68157 A	32	AM 2013 68178 A
6	AM 2013 67709 A	33	AM 2013 67349 A
8	AM 2013 67349 A	33	AM 2013 67616 A
8	AM 2013 68167 A	33	AM 2013 67617 A
9	AM 2013 67349 A	33	AM 2013 67844 A
9	AM 2013 67414 A	33	AM 2013 68055 A
9	AM 2013 67579 A	33	AM 2013 68069 A
9	AM 2013 68972 A	33	AM 2013 68085 A
10	AM 2013 67865 A	33	AM 2013 68143 A
11	AM 2013 68161 A	33	AM 2013 68170 A
12	AM 2013 67690 A	34	AM 2013 67349 A
12	AM 2013 68160 A	34	AM 2013 67359 A
16	AM 2013 67349 A	34	AM 2013 67854 A
		34	AM 2013 68027 A
		34	AM 2013 68028 A
		34	AM 2013 68054 A
		34	AM 2013 68168 A
		35	AM 2013 67580 A

1	2	1	2
35	AM 2013 67750 A	40	AM 2013 68134 A
35	AM 2013 67751 A	41	AM 2013 67349 A
35	AM 2013 67752 A	41	AM 2013 68135 A
35	AM 2013 67867 A	41	AM 2013 68136 A
35	AM 2013 68057 A	41	AM 2013 68817 A
35	AM 2013 68058 A	42	AM 2013 67349 A
35	AM 2013 68061 A	42	AM 2013 67579 A
35	AM 2013 68062 A	42	AM 2013 68004 A
35	AM 2013 68150 A	42	AM 2013 68005 A
35	AM 2013 68159 A	42	AM 2013 68006 A
35	AM 2013 68191 A	42	AM 2013 68133 A
36	AM 2013 67349 A	42	AM 2013 68134 A
36	AM 2013 68058 A	43	AM 2013 67349 A
36	AM 2013 68061 A	43	AM 2013 68057 A
36	AM 2013 68174 A	43	AM 2013 68058 A
37	AM 2013 67579 A	43	AM 2013 68061 A
37	AM 2013 67709 A	43	AM 2013 68062 A
37	AM 2013 68133 A	43	AM 2013 68105 A
37	AM 2013 68134 A	43	AM 2013 68161 A
37	AM 2013 69239 A	43	AM 2013 68172 A
39	AM 2013 67349 A	43	AM 2013 68173 A
39	AM 2013 67393 A	44	AM 2013 68817 A
40	AM 2013 68133 A	45	AM 2013 67349 A

დაჩქარებული პროცედურით რეგისტრირებული სასაქონლო ნიშნის ნომრის საძიებელი საქონლისა და/ან მომსახურების კლასის მიხედვით

საქონლისა და/ან მომსახურების კლასი (511)	დაჩქარებული პროცედურით რეგისტრირებული სასაქონლო ნიშნის ნომერი (111)
5	M 2013 23554 R
16	M 2013 23600 R
21	M 2013 23600 R
30	M 2013 23553 R
32	M 2013 23552 R
32	M 2013 23601 R
35	M 2013 23599 R
35	M 2013 23600 R
43	M 2013 2359 R
43	M 2013 23600 R

სამრეწველო საკუთრების ოფისიალური ბიულეტენი

8(372)

ბიულეტენების ქართული და ინგლისურენოვანი გამოცემების ელექტრონული ვერსიის გაცნობა შესაძლებელია საქპატენტის ვებგვერდზე (www.sakpatenti.org.ge).

შენიშვნა:

ბიულეტენებში გამოქვეყნებული ობიექტების ზუსტი გამოსახულებები იხილეთ საქპატენტის ვებგვერდზე განთავსებულ ელექტრონულ ვერსიაში.

მთავარი რედაქტორი:	ნ. ბებრიშვილი
რედაქტორი:	ა. შიხაშვილი
პორექტორი:	ლ. ჭანტურია
დამკაბალონებელი:	მ. ორდენიძე
	ქ. სვანიძე
კოლიბრაფიული ჯგუფი:	მ. მეჩტიშვილი
	ი. გოგოლაშვილი
	ლ. დოლიძე

ხელმოწერილია გამოსაცემად: 2013 04 24

ტირაჟი: 40
შეკვეთა №8